



# CS921, CS923, CS927 Yazıcı

---

## Kullanıcı Kılavuzu

**Temmuz 2024**

[www.lexmark.com](http://www.lexmark.com)

---

Makine türleri:

5059

Modeller:

130, 530

# İçerikler

<b>Güvenlik bilgileri.....</b>	<b>7</b>
Kurallar.....	7
Ürün beyanları.....	7
<b>Yazıcıyı tanıma.....</b>	<b>10</b>
Yazıcı hakkında bilgi bulma.....	10
Yazıcı için bir yer seçme.....	11
Yazıcı yapılandırmaları.....	12
Kabloları takma.....	14
Kontrol panelini kullanarak.....	15
Güç düğmesinin ve gösterge ışığının durumunu yorumlama.....	16
Ana ekranı kullanma.....	16
Menü Ayarları Sayfasını Yazdırma.....	17
<b>Ana ekran uygulamalarını ayarlama ve kullanma.....</b>	<b>18</b>
Ana ekranı özelleştirme.....	18
Ekran Kişiselleştirmenin Kullanılması.....	18
Eko Ayarları yapılandırma.....	19
Yer imlerini yönetme.....	19
Kişileri yönetme.....	20
<b>Erişilebilirlik özelliklerini kurma ve kullanma.....</b>	<b>22</b>
Büyüteç modunu etkinleştirme.....	22
Sesli Kılavuzu Etkinleştirme.....	22
Sesli Kılavuz konuşma hızını ayarlama.....	22
Varsayılan dahili hoparlör ses düzeyini ayarlama.....	22
Varsayılan kulaklık ses düzeyini ayarlama.....	23
Sözlü parolalar veya kişisel tanımlama numaralarını etkinleştirme.....	23
El hareketlerini kullanarak ekranda gezinme.....	23
Ekran klavyesini kullanma.....	24
<b>Kağıt ve özel ortam yükleme.....</b>	<b>25</b>
Yazıcı için boyutu ve özel ortam türünü ayarlama.....	25
Universal kağıt ayarlarını yapılandırma.....	25
Tepsileri yükleme.....	25

2500 yapraklık tepsiye kağıt yükleme.....	28
3000 yapraklık tepsiye kağıt yükleme.....	30
Çok amaçlı besleyiciyi yükleme.....	32
Tepsileri bağlantılandırma.....	33
Kağıt Desteği.....	34

## **Yazdırma..... 41**

Bilgisayardan yazdırma.....	41
Mobil aygıttan yazdırma.....	41
Lexmark Mobile Print kullanarak mobil cihazdan yazdırma .....	41
Google Cloud Print kullanarak mobil aygıttan yazdırma .....	41
Mopria Print Service kullanarak mobil aygıttan yazdırma.....	41
AirPrint kullanarak mobil aygıttan yazdırma .....	42
Wi-Fi Direct® kullanarak mobil aygıttan yazdırma.....	42
Bir flash sürücüden yazdırma.....	43
Desteklenen flash sürücüler ve dosya türleri.....	44
Gizli işlerin yapılandırılması.....	44
Gizli ve diğer bekletilen işleri yazdırma.....	45
yazı tipi örneği listesi yazdırma.....	46
Bir izin listesi yazdırma.....	46
Bir yazdırma işini iptal etme.....	46

## **Yazıcı menülerini anlama..... 47**

Menü haritası.....	47
Aygıt.....	48
Tercihler .....	48
Eko Modu.....	49
Uzak Operatör Paneli .....	49
Bildirimler.....	49
Güç Yönetimi.....	51
Lexmark'a Gönderilen Bilgiler .....	52
Erişilebilirlik .....	52
Fabrika Varsayılanlarını Geri Yükleme .....	53
Bakım.....	54
Görünür Ana Ekran Simgeleri.....	57
Bu Yazıcı Hakkında.....	57
Yazdırma.....	58
Düzen .....	58
Sonlandırma .....	59
Ayarlar .....	60
Kalite .....	61

İş Hesaplama .....	62
XPS .....	63
PDF .....	63
PostScript .....	64
PCL .....	64
HTML .....	66
Görüntü .....	66
Kağıt .....	67
Tepsi Yapılandırması .....	67
Ortam Yapılandırması .....	67
Kutu Yapılandırması .....	68
USB Sürücüsü .....	69
Flash Sürücü Yazdırma .....	69
Ağ/Bağlantı Noktaları .....	71
Ağa Genel Bakış .....	71
Kablosuz .....	72
Ethernet .....	74
TCP/IP .....	75
SNMP .....	77
IPSec .....	78
802.1x .....	79
LPD Yapılandırması .....	79
HTTP/FTP Ayarları .....	80
USB .....	81
Harici ağ erişimini sınırlandırma .....	81
Google Cloud Print .....	82
Wi-Fi Direct .....	82
Güvenlik .....	83
Oturum Açma Yöntemleri .....	83
USB Aygıtlarını Zamanla .....	84
Güvenlik Denetim Günlüğü .....	84
Oturum Açma Sınırlamaları .....	86
Gizli Yazdırma Ayarı .....	87
Disk Şifreleme .....	87
Geçici Veri Dosyalarını Sil .....	88
Çözüm LDAP Ayarları .....	88
Muhtelif .....	88
Raporlar .....	89
Menü Ayarları Sayfası .....	89
Aygıt .....	89
Yazdırma .....	89
Ağ .....	90
Yardım .....	90

Sorun giderme.....	90
Sorun Giderme.....	90
<b>Yazıcıyı sabitleme.....</b>	<b>91</b>
Güvenlik yuvasının konumlandırılması.....	91
Yazıcı belleğini silme.....	91
Yazıcı sabit disk belleğini silme.....	91
Yazıcının sabit diskini şifreleme.....	92
Üretici varsayılan ayarlarını geri yükleme.....	92
Geçicilik Bildirimi.....	92
<b>Yazıcının bakımını yapma.....</b>	<b>94</b>
Ağ Oluşturma.....	94
Seri yazdırmayı kurma (yalnızca Windows).....	97
Yazıcı parçalarını temizleme.....	97
Parça ve sarf malzemeleri sipariş etme.....	101
Parça ve sarf malzemeleri değiştirme.....	104
Yazıcıyı taşıma.....	126
Enerji ve kağıt tasarrufu.....	127
Geri dönüştürme.....	128
<b>Sıkışmaları giderme.....</b>	<b>129</b>
Sıkışmaları önleme.....	129
Sıkışma yerlerini belirleme.....	130
Çok amaçlı besleyicide kağıt sıkışması.....	131
C kapağında kağıt sıkışması.....	131
D kapağında kağıt sıkışması.....	135
3000 yapraklık tepside kağıt sıkışması.....	136
Kitapçık tutucuda kağıt sıkışması.....	137
Zimba tutucuda kağıt sıkışması.....	141
Zimba tutucuda zimba sıkışması.....	143
Zimba, delgeç tutucuda zimba sıkışması.....	145
Kitapçık tutucuda zimba sıkışması.....	147
<b>Sorun Giderme.....</b>	<b>149</b>
Ağ bağlantı sorunları.....	149
Donanım seçenekleri sorunları.....	151
Sarf malzemeleriyle ilgili sorunlar.....	152

---

Kağıt besleme sorunları.....	153
Yazdırma sorunları.....	156
Renk kalitesi sorunları.....	179
Müşteri destek merkezine başvurma.....	181
<b>Yükseltme ve geçiş.....</b>	<b>182</b>
Donanım.....	182
Yazılım.....	225
Bellenim.....	226
<b>Uyarılar.....</b>	<b>227</b>
<b>Dizin.....</b>	<b>235</b>

# Güvenlik bilgileri






## Kurallar

**Not:** *Not*, size yardımcı olabilecek bir bilgiyi tanımlar.








**Uyarı:** *Uyarı*, ürünün donanımına veya yazılımlarına zarar verebilecek durumları anlatır.








**DİKKAT:** *Dikkat*, yaralanmanıza neden olabilecek olası tehlike durumunu belirtir.

Dikkat bildirimlerinin farklı türleri:


-  **DİKKAT–YARALANMA TEHLİKESİ:** Yaralanma riskini belirtir.
-  **DİKKAT–ÇARPILMA TEHLİKESİ:** Elektrik çarpması riskini belirtir.
-  **DİKKAT–SICAK YÜZEY:** Dokunulursa yanma riskini belirtir.
-  **DİKKAT–DEVRİLME TEHLİKESİ:** Çarpışma tehlikesini belirtir.
-  **DİKKAT–SIKIŞMA TEHLİKESİ:** Hareketli parçalar arasında sıkışma riskini belirtir.


## Ürün beyanları

-  **DİKKAT–YARALANMA TEHLİKESİ:** Yangın veya elektrik çarpmasını önlemek için güç kablosunu ürünün yakınındaki ve kolay erişilebilir bir konumdaki uygun bir şekilde tanımlanan ve doğru bir şekilde topraklanan elektrik prizine bağlayın.
-  **DİKKAT–YARALANMA TEHLİKESİ:** Yangın ve elektrik çarpması riskini önlemek için yalnızca bu ürünle birlikte tedarik edilen elektrik kablosunu veya üretici onaylı yedek elektrik kablolarını kullanın.
-  **DİKKAT–YARALANMA TEHLİKESİ:** Bu ürünü uzatma kabloları, çoklu prizler, çoklu uzatıcılar veya UPS cihazlarıyla kullanmayın. Bu tür aksesuarların güç kapasitesi bir lazer yazıcıyla kolaylıkla aşılabılır ve bu durum yangın riskine, cihazların hasar görmesine ve yazıcı performansının kötüleşmesine neden olabilir.
-  **DİKKAT–YARALANMA TEHLİKESİ:** Yazıcı ve yazıcıyla birlikte verilen güç kablosu arasında, bu ürünle birlikte yalnızca Lexmark Dahili Taşma Koruyucusu kullanılabilir. Lexmark dışı taşma koruyucu aygıtların kullanılması yangın riskine, aygıtların hasar görmesine veya yazıcı performansının kötüleşmesine neden olabilir.
-  **DİKKAT–ÇARPILMA TEHLİKESİ:** Elektrik çarpmasını önlemek için ürünü suya yakın veya nemli yerlere yerleştirmeyin veya böyle yerlerde kullanmayın.
-  **DİKKAT–ÇARPILMA TEHLİKESİ:** Elektrik çarpması riskini önlemek için bu ürünü fırtınalı havalarda kurmayın veya güç kablosu, faks özelliği veya telefon gibi herhangi bir elektrik veya kablo bağlantısı yapmayın.
-  **DİKKAT–YARALANMA TEHLİKESİ:** Güç kablosunu kesmeyin, bükmeyin, eğmeyin, çarpmayın veya üzerine ağır nesnelere koymayın. Güç kablosunu aşınma veya baskıya maruz bırakmayın. Güç kablosunu mobilya ve duvarlar gibi nesnelere arasına sıkıştırmayın. Bunlardan herhangi biri söz konusu olursa, yangın veya elektrik çarpması riski oluşabilir. Bu gibi sorunlar olup olmadığını kontrol etmek için güç kablosunu düzenli olarak inceleyin. İncelemeden önce güç kablosunu elektrik prizinden çıkarın.

-  **DİKKAT—ÇARPILMA TEHLİKESİ:** Elektrik çarpması riskini önlemek için, tüm dış bağlantıların (Ethernet ve telefon sistem bağlantıları gibi) işaretli eklenti bağlantı noktalarına doğru yapılmış olduğundan emin olun.
-  **DİKKAT—ÇARPILMA TEHLİKESİ:** Elektrik çarpması riskini önlemek için, yazıcıyı kurduktan bir süre sonra kontrol kartına erişiyorsanız veya isteğe bağlı donanım veya bellek aygıtları takıyorsanız, devam etmeden önce yazıcının gücünü kapatın ve güç kablosunu prizden çekin. Yazıcıya bağlı başka aygıtlarınız varsa bu aygıtları kapatın ve yazıcıya giden tüm kablolarını çıkarın.
-  **DİKKAT—ÇARPILMA TEHLİKESİ:** Yazıcının dışını temizlerken elektrik çarpması riskine engel olmak için,güç kablosunu prizden çekin ve yazıcıya takılı tüm kabloları çıkarın.
-  **DİKKAT—YARALANMA TEHLİKESİ:** Yazıcının ağırlığı 20 kg'dan (44 lb) fazlaysa yazıcıyı güvenli bir şekilde kaldırmak için iki veya daha fazla kişi gerekebilir.
-  **DİKKAT—YARALANMA TEHLİKESİ:** Yazıcı taşınırken yaralanmaların veya yazıcının hasar görmesinin önüne geçmek için aşağıdaki kurallara uyun:
- Tüm kapakların ve tepsilerin kapalı olduğundan emin olun.
  - Yazıcıyı kapatın ve güç kablosunun fişini elektrik prizinden çekin.
  - Yazıcıdan tüm kordon ve kabloları çıkarın.
  - Yazıcının ayrı, yerde duran isteğe bağlı tepsileri varsa veya yazıcıya çıkış seçenekleri takılıysa yazıcıyı taşımadan önce bunları çıkarın.
  - Yazıcıda tekerlekli taban varsa dikkatli bir şekilde yeni konuma tekerlekleri kullanarak taşıyın. Eşiklerden ve kırılmış zemin üstünden geçerken dikkatli olun.
  - Yazıcıda bir tekerlekli taban yoksa ancak isteğe bağlı tepsilerle veya çıkış seçenekleriyle yapılandırılmışsa çıkış seçeneklerini kaldırın ve yazıcıyı tepsilerden kaldırın. Yazıcıyı ve herhangi bir seçeneği aynı anda kaldırmaya çalışmayın.
  - Yazıcıyı kaldırmak için mutlaka tutma yerlerini kullanın.
  - Yazıcıyı taşımak için kullanılan tekerlekli aracın taşıyıcı yüzeyi, yazıcının tabanının tamamının oturabileceği genişlikte olmalıdır.
  - Donanım seçeneklerini taşımak için kullanılan tekerlekli araçların taşıyıcı yüzeyi, seçeneklerin boyutlarına uygun büyüklükte olmalıdır.
  - Yazıcıyı dik tutun.
  - Ciddi sarsma hareketlerinden kaçının.
  - Yazıcıyı yere bırakırken parmaklarınızın altında olmadığından emin olun.
  - Yazıcının çevresinde yeterince boş alan olmasını sağlayın.
-  **DİKKAT—DEVİRİLME TEHLİKESİ:** Yazıcınıza veya MFP'nize bir veya daha fazla seçeneğin yüklenmesi için tekerlekli taban, mobilya veya yaralanmalara neden olabilecek dengesizliği önlemek amacıyla başka özellikler gerekebilir. Desteklenen yapılandırmalar hakkında daha fazla bilgi için bkz. [www.lexmark.com/multifunctionprinters](http://www.lexmark.com/multifunctionprinters).
-  **DİKKAT—DEVİRİLME TEHLİKESİ:** Donanımın arızalanma riskini azaltmak için her tepsiyi ayrı ayrı yükleyin. Diğer tüm tepsileri kullanılmadıkları sürece kapalı tutun.
-  **DİKKAT—SICAK YÜZEY:** Yazıcının içi sıcak olabilir. Sıcak bir yüzeyin neden olabileceği bir yaralanma riskini azaltmak için dokunmadan önce yüzeyin soğumasını bekleyin.
-  **DİKKAT—SIKIŞMA TEHLİKESİ:** Sıkışmadan kaynaklanan yaralanmaları önlemek için bu etiketle işaretlenen alanlarda dikkatli olun. Dişliler, kapılar, tepsiler ve kapaklar gibi hareket eden parçaların etrafında sıkışmadan kaynaklanan yaralanmalar oluşabilir.



 **DİKKAT-YARALANMA TEHLİKESİ:** Bu üründe bir lazer düzeneği kullanılmaktadır. *Kullanıcı Kılavuzu*'nda belirtilenler dışında kontrol veya ayar veya prosedür kullanımı tehlikeli radyasyon enerjisi yayılmasına neden olabilir.

 **DİKKAT-YARALANMA TEHLİKESİ:** Bu ürünün içindeki lityum pil değiştirilemez. Lityum piller yanlış değiştirildiği takdirde patlayabilir. Lityum pili yeniden şarj etmeyin, parçalamayın veya yakmayın. Kullanılmış lityum pilleri üretici tarafından verilen yönergelere ve yerel düzenlemelere göre elden çıkarın.

Bu ekipman, çocukların olması muhtemel yerlerde kullanıma uygun değildir.

Bu ürün, üreticiye ait parçalar kullanılarak sıkı küresel güvenlik standartlarına uygun olacak şekilde tasarlanmış, test edilmiş ve bu standartlara uygun olduğu onaylanmıştır. Bazı parçaların güvenlik özellikleri daima açık olmayabilir. Üretici, başka yedek parçaların kullanılmasından sorumlu değildir.

Bu elkitabında açıklananlar dışındaki hizmet ve onarımlar için yetkili servis temsilcisine başvurun.


Bu ürün yazdırma ortamını ısıtan bir yazdırma prosesi kullanır ve ısınma bazı ortamların emisyon yaymasına neden olabilir. Muhtemel zararlı emisyonların önüne geçmek için, kullanım kılavuzunda yazdırma ortamı seçimi ile ilgili bölümü anlamanız gerekir.

Bu ürün, normal çalışma sırasında az miktarda ozon üretebilir ve ozon konsantrasyonlarını önerilen maruziyet limitlerinin altındaki seviyelerde tutmak üzere tasarlanmış bir filtre ile donatılabilir. Yoğun kullanım sırasında yüksek ozon konsantrasyon seviyelerini önlemek için bu ürünü, havalandırması iyi olan bir alana kurun, ozon ve egzoz filtrelerini ürün bakım yönergelerinde belirtildiği gibi değiştirin. Ürün bakım yönergelerinde filtreler hakkında hiç referans yoksa bu üründe filtre değişikliği gerekmez.

**BU YÖNERGELERİ SAKLAYIN.**

# Yazıcıyı tanıma

## Yazıcı hakkında bilgi bulma

Ne arıyorsunuz?	Aradığınız bilginin bulunduğu yer
<p>Başlangıç kurma yönergeleri:</p> <ul style="list-style-type: none"> <li>• Yazıcıyı bağlama</li> <li>• Yazıcı yazılımını kurma</li> </ul>	<p>Yazıcıyla birlikte verilen kurulum belgelerine bakın veya şu adresi ziyaret edin: <a href="http://support.lexmark.com">http://support.lexmark.com</a>.</p>
<p>Kurulum ve yazıcıyı kullanmayla ilgili daha fazla yönerge:</p> <ul style="list-style-type: none"> <li>• Kağıt ve özel ortam seçme ve depolama</li> <li>• Kağıt yükleme</li> <li>• Yazıcı ayarlarını yapılandırma</li> <li>• Belge ve fotoğraf görüntüleme ve yazdırma</li> <li>• Yazıcı yazılımını kurma ve kullanma</li> <li>• Yazıcıyı ağ üzerinde yapılandırma</li> <li>• Yazıcının bakımı</li> <li>• Sorun giderme ve sorunları çözme</li> </ul>	<p><i>Bilgi Merkezi:</i> Şu adresi ziyaret edin: <a href="http://infoserve.lexmark.com">http://infoserve.lexmark.com</a>.</p> <p><i>Yardım Menüsü Sayfaları:</i> Yazıcı belenimiyle ilgili kılavuzlara erişin veya şu adresi ziyaret edin: <a href="http://support.lexmark.com">http://support.lexmark.com</a>.</p> <p><i>Doküman Ekran Kılavuzu:</i> Şu adresi ziyaret edin: <a href="http://support.lexmark.com">http://support.lexmark.com</a>.</p> <p><i>Ürün videoları:</i> Şu adresi ziyaret edin: <a href="http://infoserve.lexmark.com/idv/">http://infoserve.lexmark.com/idv/</a>.</p>
<p>Yazıcınızın erişilebilirlik özelliklerini ayarlama ve yapılandırma ile ilgili bilgiler</p>	<p><i>Lexmark Erişilebilirlik Kılavuzu:</i> Şu adresi ziyaret edin: <a href="http://support.lexmark.com">http://support.lexmark.com</a>.</p>
<p>Yazıcı yazılımının kullanımı ile ilgili yardım</p>	<p>Microsoft Windows veya Macintosh işletim sistemleri hakkında yardım—Bir yazıcı yazılımı programını veya uygulamasını açın ve ardından <b>Yardım</b> ögesine tıklayın.</p> <p>Bağlam-duyarlı bilgileri görmek için  düğmesini tıklayın.</p> <p><b>Notlar:</b></p> <ul style="list-style-type: none"> <li>• Yardım, yazıcı yazılımı ile birlikte otomatik olarak yüklenir.</li> <li>• İşletim sistemine bağlı olarak yazıcı yazılımı, yazıcı program klasöründe veya masaüstünde bulunur.</li> </ul>

Ne arıyorsunuz?	Aradığınız bilginin bulunduğu yer
<p>En son ek bilgiler, güncellemeler ve müşteri desteği:</p> <ul style="list-style-type: none"> <li>• Belgeler</li> <li>• Sürücü yüklemeleri</li> <li>• Canlı sohbet desteği</li> <li>• E-posta desteği</li> <li>• Ses desteği</li> </ul>	<p><a href="http://support.lexmark.com">http://support.lexmark.com</a>.</p> <p><b>Not:</b> Ülkenizi veya bölgenizi seçin ve sonra uygun destek sitenizi görüntülemek için ürününüzü seçin.</p> <p>Ülkeniz veya bölgeniz için destek iletişim bilgilerini web sitesinde veya yazıcınızla birlikte verilen garanti belgesinde bulabilirsiniz.</p> <p>Müşteri desteğiyle iletişime geçtiğinizde aşağıdaki bilgileri hazırda bulundurun:</p> <ul style="list-style-type: none"> <li>• Satın alma yeri ve tarihi</li> <li>• Makine türü ve seri numarası</li> </ul> 
<ul style="list-style-type: none"> <li>• Güvenlik bilgileri</li> <li>• Düzenleyici bilgiler</li> <li>• Garanti bilgileri</li> <li>• Çevre bilgileri</li> </ul>	<p>Garanti bilgileri ülkeye veya bölgeye bağlı olarak değişir:</p> <ul style="list-style-type: none"> <li>• <b>ABD'de</b>—Yazıcıyla birlikte verilen Sınırlı Garanti Beyanına bakın veya şu adrese gidin <a href="http://support.lexmark.com">http://support.lexmark.com</a>.</li> <li>• <b>Diğer ülkelerde ve bölgelerde</b>—Yazıcıyla birlikte verilen garanti belgesine bakın.</li> </ul> <p><i>Ürün Bilgileri Kılavuzu:</i> Yazıcıyla birlikte verilen belgelere bakın veya şu adresi ziyaret edin: <a href="http://support.lexmark.com">http://support.lexmark.com</a>.</p>

## Yazıcı için bir yer seçme

- Donanım seçeneklerini yüklemek için tepsileri, kapakları ve kapıları açmaya yetecek kadar boşluk bırakın.
- Yazıcıyı prizın yakınına kurun.

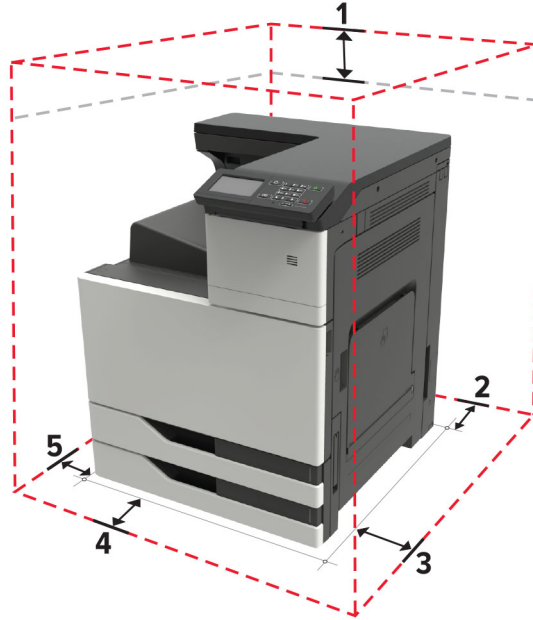
**⚠ DİKKAT—YARALANMA TEHLİKESİ:** Yangın veya elektrik çarpmasını önlemek için güç kablosunu ürünün yakınındaki ve kolay erişilebilir bir konumdaki uygun bir şekilde tanımlanan ve doğru bir şekilde topraklanan elektrik prizine bağlayın.

**⚠ DİKKAT—ÇARPILMA TEHLİKESİ:** Elektrik çarpmasını önlemek için ürünü suya yakın veya nemli yerlere yerleştirmeyin veya böyle yerlerde kullanmayın.

- Odadaki hava akışının ASHRAE 62 standardının veya CEN Teknik Komitesi 156 standardının en son gözden geçirilmiş haline uygun olduğundan emin olun.
- Düz, sağlam ve sabit bir yüzey seçin.
- Yazıcıyı aşağıdaki şartlarda tutun:
  - Temiz, kuru ve tozsuz
  - Zimba tellerin ve ataşların uzağında
  - Klima, ısıtıcı veya vantilatörlerin doğrudan hava akımlarının uzağında
  - Doğrudan güneş ışığı almayan ve aşırı nemli olmayan yerde
- Önerilen sıcaklıklara uymaya ve sıcaklık dalgalanmalarından kaçınmaya dikkat edin.

Ortam sıcaklığı	10 - 30°C (50 - 86°F)
Saklama sıcaklığı	-10 - 40°C (14 - 104°F)

- Doğru havalandırma için yazıcının etrafında aşağıdaki önerilen boşlukları bırakın:



1	Üst	150 mm (5,9 inç)
2	Arka	120 mm (4,8 inç)
3	Sağ taraf	400 mm (15,7 inç)
4	Ön	444,5 mm (17,5 inç)
5	Sol taraf	120 mm (4,8 inç)

## Yazıcı yapılandırılmaları

**Not:** Yazıcıyı düz, sağlam ve sabit bir yüzeyde yapılandırdığınızdan emin olun.

## Temel model



1	Kontrol paneli
2	Çok amaçlı besleyici
3	Standart 2 x 500 yapraklık tepsi
4	Standart sele

## Yapılandırılmış model

**⚠ DİKKAT—DEVRİLME TEHLİKESİ:** Yazıcınıza veya MFP'nize bir veya daha fazla seçeneğin yüklenmesi için tekerlekli taban, mobilya veya yaranmalara neden olabilecek dengesizliği önlemek amacıyla başka özellikler gerekebilir. Desteklenen yapılandırmalar hakkında daha fazla bilgi için bkz. [www.lexmark.com/multifunctionprinters](http://www.lexmark.com/multifunctionprinters).



1	Zimba tutucu <b>Notlar:</b> <ul style="list-style-type: none"><li>Bu seçenek başka bir tutucu takılıysa desteklenmez.</li><li>Bu seçenek yalnızca bazı yazıcı modellerinde desteklenir.</li></ul>
2	İsteğe bağlı 3000 yapraklık tepsi <b>Not:</b> Yalnızca başka bir isteğe bağlı tepsi takılıysa bu seçenek desteklenir.
3	İsteğe bağlı 2 x 500 yapraklık tepsi
4	İsteğe bağlı 2500 yapraklık tepsi
5	Tutucu <ul style="list-style-type: none"><li>Zimba, delgeç tutucu</li><li>Kitapçık tutucu</li></ul>

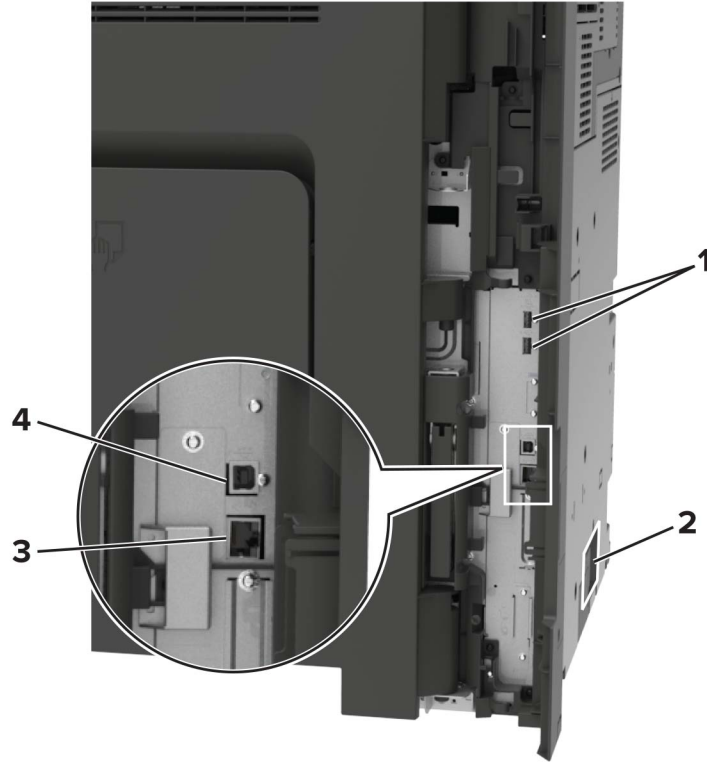
## Kabloları takma

**⚠ DİKKAT—ÇARPILMA TEHLİKESİ:** Elektrik çarpması riskini önlemek için bu ürünü fırtınalı havalarda kurmayın veya güç kablosu, faks özelliği veya telefon gibi herhangi bir elektrik veya kablo bağlantısı yapmayın.

**⚠ DİKKAT—YARALANMA TEHLİKESİ:** Yangın veya elektrik çarpması riskini önlemek için güç kablosunu ürünün yakınındaki ve kolay erişilebilir bir konumdaki uygun şekilde tanımlanmış ve doğru şekilde topraklanmış bir elektrik prizine bağlayın.

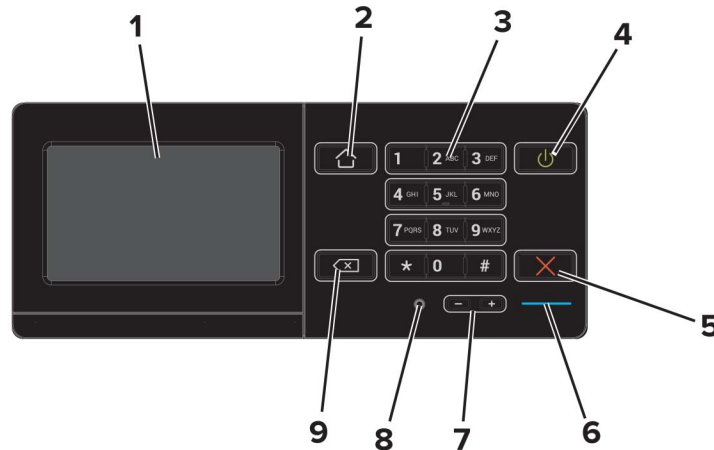
**⚠ DİKKAT—YARALANMA TEHLİKESİ:** Yangın veya elektrik çarpması riskini önlemek için yalnızca bu ürünle birlikte verilen güç kablosunu veya üretici onaylı yedek güç kablolarını kullanın.

**Uyarı—Hasar Tehlikesi:** Veri kaybını veya yazıcı arızası oluşmasını önlemek için aktif olarak yazdırma işlemi yapılırken USB kablosuna, herhangi bir kablolu ağ bağdaştırıcısına veya yazıcının gösterilen alanlarına dokunmayın.



	Kullanın	Kıme
1	USB bağlantı noktaları	Klavye veya herhangi bir uyumlu seçenek takın.
2	Güç kablosu girişı	Yazıcıyı doğru topraklanmış bir elektrik prizine takın.
3	Ethernet bağlantı noktası	Yazıcıyı bir Ethernet ağına bağlayın.
4	USB yazıcı bağlantı noktası	Yazıcıyı bilgisayara bağlayın.

## Kontrol panelini kullanarak



	Kullanın	Bunun için
1	Göster	<ul style="list-style-type: none"> <li>• Yazıcı mesajlarını ve sarf malzemesi durumunu görüntüle.</li> <li>• Yazıcıyı kurun ve çalıştırın.</li> </ul>
2	Ana sayfa düğmesi	Ana ekrana dönün.
3	Tuş takımı	Giriş alanına sayı veya simge girin.
4	Güç düğmesi	<ul style="list-style-type: none"> <li>• Yazıcıyı açın veya kapatın.</li> <li>• <b>Not:</b> Yazıcıyı kapatmak için güç düğmesini beş saniye basılı tutun.</li> <li>• Yazıcıyı Uyku veya Hazırda Bekleme moduna alın.</li> <li>• Yazıcıyı Uyku veya Hazırda Bekleme modundan uyandırın.</li> </ul>
5	Durdur veya İptal düğmesi	Geçerli işi durdurun.
6	Gösterge ışığı	Yazıcının durumunu denetleyin.
7	Ses düzeyi düğmeleri	Kulaklık veya hoparlörün ses düzeyini ayarlayın.
8	Kulaklık veya hoparlör portu	Kulaklık veya hoparlör takın.
9	Geri düğmesi	İmleci geri götürün ve giriş alanından bir karakteri silin.

## Güç düğmesinin ve gösterge ışığının durumunu yorumlama

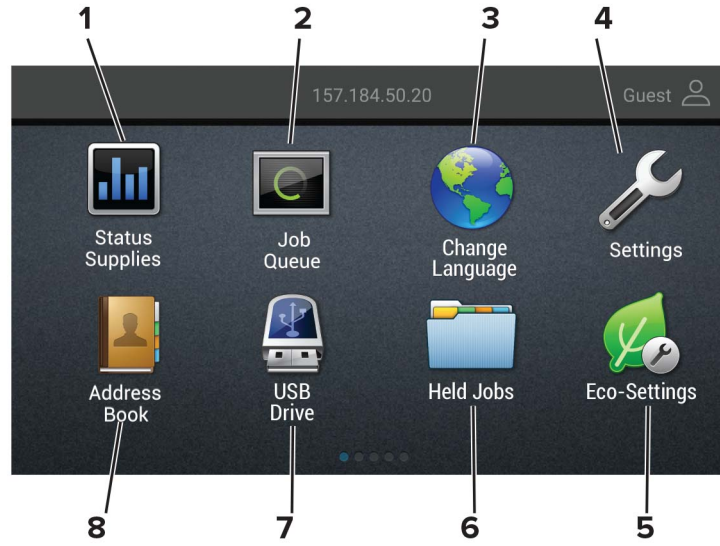
Gösterge ışığı	Yazıcı durumu
Kapalı	Yazıcı kapalı veya Bekleme modunda.
Mavi	Yazıcı hazır veya verileri işliyor.
Kırmızı	Yazıcı kullanıcı müdahalesi gerektiriyor.

Güç düğmesi ışığı	Yazıcı durumu
Kapalı	Yazıcı kapalı, hazır veya verileri işliyor.
Sürekli sarı	Yazıcı Uyku modunda.
Yanıp sönen sarı	Yazıcı Hazırda Bekleme modunda.

## Ana ekranı kullanma

**Not:** Ana ekranınız, ana ekran özelleştirme ayarlarınıza, yönetici ayarlarına ve etkin yerleşik çözümlere bağlı olarak değişebilir.





Dokunun		Bunun için
1	Durum/Sarf Malzemeleri	<ul style="list-style-type: none"> <li>İşleme devam etmek için yazıcı müdahaleye gerek duyduğunda, bir uyarı veya hata mesajı gösterir.</li> <li>Yazıcı uyarısı veya mesaj ve mesajın nasıl silineceği hakkında daha fazla bilgi görüntüler.</li> </ul> <p><b>Not:</b> Bu ayara, ana ekranın üst bölümüne dokunarak da erişebilirsiniz.</p>
2	İş Sırası	<p>Bütün geçerli yazdırma işlerini görüntüleyin.</p> <p><b>Not:</b> Bu ayara, ana ekranın üst bölümüne dokunarak da erişebilirsiniz.</p>
3	Dil Değiştir	Ekrandaki dili değiştirin.
4	Ayarlar	Yazıcı menülerine erişir.
5	Ekonomik Ayarlar	Enerji tüketimini, gürültüyü, toneri ve kağıt kullanımını yönetin.
6	Bekletilen İşler	Yazıcı belleğinde bekletilen yazdırma işlerini görüntüleyin.
7	USB Sürücüsü	Flash sürücüden fotoğrafları ve belgeleri yazdırın.
8	Adres Defteri	Yazıcıdaki diğer uygulamaların erişebildiği kişi listesini yönetin.

## Menü Ayarları Sayfasını Yazdırma

Ana ekrandan, **Ayarlar** > **Raporlar** > **Menü Ayarları Sayfası** yoluna dokununuz.

# Ana ekran uygulamalarını ayarlama ve kullanma

## Ana ekranı özelleştirme

- 1 Kontrol panelinden **Ayarlar > Aygıt > Görünür Ana Ekran Simgeleri** ögesine dokunun.
- 2 Ana ekranda görünmesini istediğiniz simgeleri seçin.
- 3 Değişiklikleri uygulayın.

## Ekran Kişiselleştirmenin Kullanılması

Uygulamayı kullanmadan önce aşağıdakileri yaptığınızdan emin olun:

- Embedded Web Server'dan **Uygulamalar > Ekran Özelleştirme > Yapılandır** ögesine tıklayın.
- Ekran koruyucu, slayt gösterisi ve duvar kağıdı ayarlarını etkinleştirin ve yapılandırın.

## Ekran koruyucu ve slayt gösterisi görüntülerini yönetme

- 1 Ekran Koruyucu ve Slayt Gösterisi Görüntüleri bölümünden görüntüleri ekleyin, düzenleyin veya silin.

### Notlar:

- 10 taneye kadar görüntü ekleyebilirsiniz.
- Bu özellik etkinleştirildiğinde durum simgeleri, yalnızca hata, uyarı veya bulut tabanlı bildirimler olduğunda ekran koruyucuda görüntülenir.

- 2 Değişiklikleri uygulayın.

## Duvar kağıdı resmini değiştirme

- 1 Ana ekranda, **Duvar Kağıdını Değiştir** seçeneğine dokunun.
- 2 Kullanılacak bir görüntü seçin.
- 3 Değişiklikleri uygulayın.

## Flash sürücünden slayt gösterisi yürütme

- 1 USB bağlantı noktasına bir flash sürücü takın.
- 2 Ana ekrandan, **Slayt Gösterisi** ögesine dokunun.

Görüntüler alfabetik sırayla görünecektir.

**Not:** Flash sürücüyü, slayt gösterisi başladıktan sonra çıkarabilirsiniz ama görüntüler yazıcıda saklanmaz. Slayt gösterisi durursa flash sürücüyü görüntüleri görüntülemek için yeniden takın.

## Eko Ayarları yapılandırma

- 1 Ana ekrandan **Eko Ayarları** öğesine dokununuz.
- 2 Eko Modu veya Programlanmış Güç Modlarını yapılandırın.
- 3 Değişiklikleri uygulayın.

## Yer imlerini yönetme

### Yer imleri oluşturma

Sunucularda veya web üzerinde kayıtlı sık erişilen belgeleri yazdırmak için yer imlerini kullanın.

- 1 Bir web tarayıcısı açın ve adres alanına yazıcının IP adresini yazın.

#### Notlar:

- Yazıcının IP adresini yazıcı ana ekranında görüntüleyin. IP adresleri, 123.123.123.123 gibi nokta işareti ile ayrılan dört rakam dizisinden oluşur.
- Bir proxy sunucu kullanıyorsanız web sayfasının doğru yüklenmesi için bir süreliğine sunucuyu devre dışı bırakın.

- 2 **Yer İmleri > Yer İmi Ekle** öğesine tıklayın ve bir yer imi adı yazın.

- 3 Bir Adres protokolü türü seçin ve aşağıdakilerden birini gerçekleştirin:

- HTTP ve HTTPS için yer imini oluşturmak istediğiniz URL'yi yazın.
- HTTPS için IP adresi yerine ana bilgisayar adı kullandığınızdan emin olun. Örneğin **123.123.123.123/sample.pdf** yazmak yerine **myWebsite.com/sample.pdf** yazın. Ana bilgisayar adının sunucu sertifikasındaki Genel Ad (CN) değeriyle eşleştiğinden de emin olun. Sunucu sertifikasındaki CN değerini edinme hakkında daha fazla bilgi için web tarayıcınızın yardım bilgilerine bakın.
- FTP için FTP adresini yazın. Örneğin **myServer/myDirectory**. FTP bağlantı noktasını girin. Bağlantı noktası 21, komut yollamak için varsayılan bağlantı noktasıdır.
- SMB için ağ klasörü adresini yazın. Örneğin **myServer/myShare/myFile.pdf**. Ağ etki alanının adını yazın.
- Gerekirse FTP ve SMB için Kimlik Doğrulama türünü seçin.

Yer imine erişimi sınırlandırmak için bir PIN girin.

**Not:** Uygulama aşağıdaki dosya türlerini destekler: PDF, JPEG, TIFF ve HTML tabanlı web siteleri. DOCX ve XLXS gibi diğer dosya türleri bazı yazıcı modellerinde desteklenir.

- 4 **Kaydet** öğesine tıklayın.

### Klasör oluşturma

- 1 Bir web tarayıcısı açın ve adres alanına yazıcının IP adresini yazın.

#### Notlar:

- Yazıcının IP adresini yazıcı ana ekranında görüntüleyin. IP adresleri, 123.123.123.123 gibi nokta işareti ile ayrılan dört rakam dizisinden oluşur.

- Bir proxy sunucu kullanıyorsanız web sayfasının doğru yüklenmesi için bir süreliğine sunucuyu devre dışı bırakın.

**2 Yer İmleri > Klasör Ekle** öğesine tıklayın ve ardından bir klasör adı yazın.

**Not:** Klasöre erişimi sınırlandırmak için bir PIN girin.

**3 Kaydet** öğesine tıklayın.

**Not:** Bir klasör içerisinde klasörler veya yer imleri oluşturabilirsiniz. Bir yer imi oluşturmak için bkz. [19. sayfadaki "Yer imleri oluşturma"](#).

## Kişileri yönetme

### Kişi ekleme

**1** Bir web tarayıcısı açın ve adres alanına yazıcının IP adresini yazın.

**Notlar:**

- Yazıcının IP adresini yazıcı ana ekranında görüntüleyin. IP adresleri, 123.123.123.123 gibi nokta işareti ile ayrılan dört rakam dizisinden oluşur.
- Bir proxy sunucu kullanıyorsanız web sayfasının doğru yüklenmesi için bir süreliğine sunucuyu devre dışı bırakın.

**2 Adres Defteri'**ne tıklayın.

**3** Kişiler bölümünden bir kişi ekleyin.

**Not:** Kişiyi bir veya daha fazla gruba atayabilirsiniz.

**4** Gerekirse uygulama erişimine izin vermek için bir oturum açma yöntemi belirleyin.

**5** Değişiklikleri uygulayın.

### Grup ekleme

**1** Bir web tarayıcısı açın ve adres alanına yazıcının IP adresini yazın.

**Notlar:**

- Yazıcının IP adresini yazıcı ana ekranında görüntüleyin. IP adresleri, 123.123.123.123 gibi nokta işareti ile ayrılan dört rakam dizisinden oluşur.
- Bir proxy sunucu kullanıyorsanız web sayfasının doğru yüklenmesi için bir süreliğine sunucuyu devre dışı bırakın.

**2 Adres Defteri'**ne tıklayın.

**3** Kişi Grupları bölümünden bir grup adı ekleyin.

**Not:** Gruba bir veya daha fazla kişi atayabilirsiniz.

**4** Değişiklikleri uygulayın.

## Kişi ya da grup düzenleme

**1** Bir web tarayıcısı açın ve adres alanına yazıcının IP adresini yazın.

### Notlar:

- Yazıcının IP adresini yazıcı ana ekranında görüntüleyin. IP adresleri, 123.123.123.123 gibi nokta işareti ile ayrılan dört rakam dizisinden oluşur.
- Bir proxy sunucu kullanıyorsanız web sayfasının doğru yüklenmesi için bir süreliğine sunucuyu devre dışı bırakın.

**2 Adres Defteri'**ne tıklayın.

**3** Aşağıdakilerden birini yapın:

- Kişiler bölümünden bir kişinin adına tıklayın ve bilgisini düzenleyin.
- Kişi Grupları bölümünden bir grubun adına tıklayın ve bilgisini düzenleyin.

**4** Değişiklikleri uygulayın.

## Kişi ya da grup silme

**1** Bir web tarayıcısı açın ve adres alanına yazıcının IP adresini yazın.

### Notlar:

- Yazıcının IP adresini yazıcı ana ekranında görüntüleyin. IP adresleri, 123.123.123.123 gibi nokta işareti ile ayrılan dört rakam dizisinden oluşur.
- Bir proxy sunucu kullanıyorsanız web sayfasının doğru yüklenmesi için bir süreliğine sunucuyu devre dışı bırakın.

**2 Adres Defteri'**ne tıklayın.

**3** Aşağıdakilerden birini yapın:

- Kişiler bölümünden silmek istediğiniz bir kişiyi seçin.
- Kişi Grupları bölümünden silmek istediğiniz bir grup adı seçin.

# Erişilebilirlik özelliklerini kurma ve kullanma

## Büyüteç modunu etkinleştirme

- 1 Kontrol panelinde, sesli bir mesaj duyana kadar **5** tuşunu basılı tutun.
- 2 **Büyüteç modu** ögesini seçin.
- 3 **Tamam** ögesini seçin.

Büyüteç ekranında gezinme hakkında daha fazla bilgi için bkz. [23. sayfadaki "El hareketlerini kullanarak ekranda gezinme"](#).

## Sesli Kılavuzu Etkinleştirme

### Kontrol panelinden

- 1 Sesli bir mesaj duyana kadar **5** tuşunu basılı tutun.
- 2 **Tamam** ögesini seçin.

### Klavyeden

- 1 Sesli bir mesaj duyana kadar **5** tuşunu basılı tutun.
- 2 Odak imlecini Tamam düğmesine getirmek için **Tab** tuşuna basın ve ardından **Enter** tuşuna basın.

### Notlar:

- Sesli Kılavuz, kulaklık jakına bir kulaklık takıldığında da etkinleştirilir.
- Ses düzeyini ayarlamak için kontrol panelinin alt kısmındaki ses düzeyi düğmelerini kullanın.

## Sesli Kılavuz konuşma hızını ayarlama

- 1 Ana ekranda **Ayarlar > Cihaz > Erişilebilirlik > Konuşma Hızı** ögesini seçin.
- 2 Konuşma hızını seçin.

## Varsayılan dahili hoparlör ses düzeyini ayarlama

- 1 Kontrol panelinden şuraya gidin:  
**Ayarlar > Aygıt > Tercihler > Sesli Geri Bildirim**
- 2 Ses düzeyini ayarlayın.

### Notlar:

- Sessiz Mod etkinleştirildiğinde sesli uyarılar kapatılır. Bu ayar yazıcı performansını da yavaşlatır.
- Oturum kapatıldıktan sonra ya da yazıcı Uyku veya Hazırda Bekleme modundan çıktığında ses düzeyi varsayılan değere sıfırlanır.

## Varsayılan kulaklık ses düzeyini ayarlama

1 Kontrol panelinden şuraya gidin:

**Ayarlar > Aygıt > Erişilebilirlik**

2 Kulaklık ses düzeyini ayarlar.

**Not:** Oturum kapatıldıktan sonra ya da yazıcı Uyku veya Hazırda Bekleme modundan çıktığında ses düzeyi varsayılan değere sıfırlanır.

## Sözlü parolalar veya kişisel tanımlama numaralarını etkinleştirme

1 Ana ekranda **Ayarlar > Cihaz > Erişilebilirlik > Sözlü Parolalar/PIN'ler** ögesini seçin.

2 Ayarı etkinleştirin.

## El hareketlerini kullanarak ekranda gezinme

### Notlar:

- El hareketleri yalnızca Sesli Kılavuz etkinleştirildiğinde kullanılabilir.
- Yakınlaştırma ve yatay kaydırma el hareketlerini kullanmak için Büyüteç özelliğini etkinleştirin.
- Karakterleri yazmak ve belirli ayarları yapmak için fiziksel klavye kullanın.

El hareketi	Fonksiyon
İki kez dokunma	Ekranda bir seçeneği veya öğeyi seçin.
Üç kez dokunma	Metin veya görüntüleri yakınlaştırıp uzaklaştırın.
Sağa veya aşağı kaydırma	Ekranda sonraki öğeye geçin.
Sola veya yukarı kaydırma	Ekranda önceki öğeye geçin.
Yatay kaydırma	Yakınlaştırılan görüntünün ekranın sınırları dışında kalan bölümlerine erişin. <b>Not:</b> Bu el hareketi için iki parmağın kullanılması ve yakınlaştırılan görüntü boyunca sürüklenmesi gerekir.
Yukarı kaydıldıktan sonra sola kaydırma	Uygulamadan çıkın ve ana ekrana geri dönün.
Aşağı kaydıldıktan sonra sola kaydırma	<ul style="list-style-type: none"> <li>• Bir işi iptal edin.</li> <li>• Önceki ayara geri dönün.</li> <li>• Bir ayarı veya değeri değiştirmeden görüntülenen ekrandan çıkın.</li> </ul>
Yukarı kaydıldıktan sonra aşağı kaydırma	Söylenen bir istemi tekrarlayın.

## Ekran klavyesini kullanma

Ařağıdakilerden birini veya daha fazlasını uygulayın:

- Karakterin seslendirilmesini saęlamak için bir parmaęınızı tuř üzerinde sürükleyin.
- Karakteri alana girmek için parmaęınızı kaldırın.
- Karakterleri silmek için **Backspace** öęesini seçin.
- Giriř alanındaki içerięi duymak için **Tab** öęesini seçin ve ardından **Shift + Tab** öęelerini seçin.



# Kağıt ve özel ortam yükleme

## Yazıcı için boyutu ve özel ortam türünü ayarlama

Tepsiler otomatik olarak düz kağıdın boyutunu algılar. Etiket, kart destesi veya zarf gibi özel ortamlar için şunları yapın:

- 1 Ana ekrandan şuraya gidin:  
**Ayarlar > Kağıt > Tepsi Yapılandırması > Kağıt Boyutu/Türü >** bir kağıt kaynağı seçin
- 2 Boyutu ve özel ortam türünü ayarlayın.

## Universal kağıt ayarlarını yapılandırma

- 1 Ana ekrandan, **Ayarlar > Kağıt > Medya Yapılandırma > Universal Kurulum** yoluna dokununuz.
- 2 Ayarları yapılandırın.

## Tepsileri yükleme

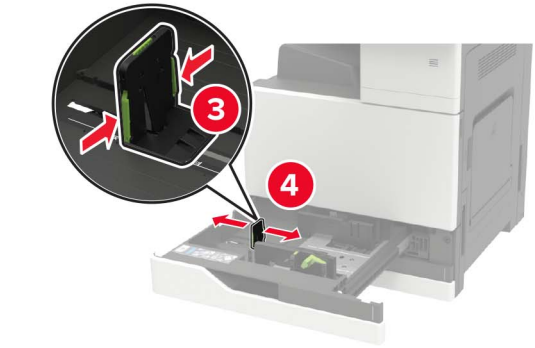
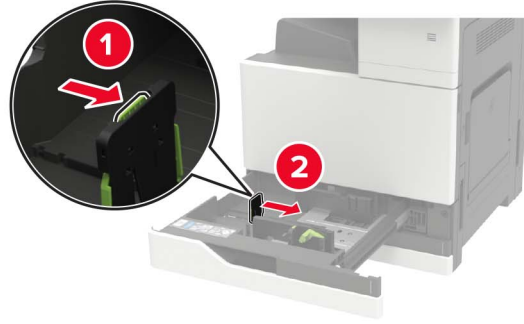
**⚠ DİKKAT—DEVİRİLME TEHLİKESİ:** Donanımın arızalanma riskini azaltmak için her tepsiyi ayrı ayrı yükleyin. Diğer tüm tepsiyi kullanılmadıkları sürece kapalı tutun.

- 1 Tepsiyi dışarı doğru çekin.

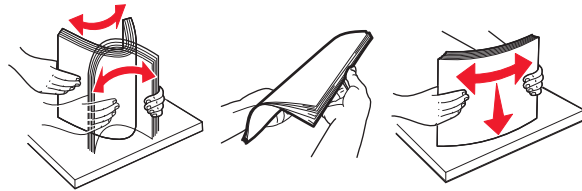
**Not:** Tepsiyi yazıcı kullanılırken çıkarmayın.



**2** Kılavuzları, yüklediğiniz kağıtların boyutuyla eşleşecek şekilde ayarlayın.











**3** Kağıt kenarlarını yüklemeden önce esnetin, havalandırın ve hizalayın.



**4** Kağıdı yükleyin.

- Antetli kağıt kullanırken aşağıdakilerden birini yapın:

İsteğe bağlı bir tutucu olmadan	İsteğe bağlı bir tutucu ile birlikte
 <p>Tek taraflı yazdırma</p>	 <p>Tek taraflı yazdırma</p>
 <p>Çift taraflı yazdırma</p>	 <p>Çift taraflı yazdırma</p>
 <p>Tek taraflı yazdırma</p>	 <p>Tek taraflı yazdırma</p>
 <p>Çift taraflı yazdırma</p>	 <p>Çift taraflı yazdırma</p>

- Önceden delinmiş kağıdı, delikleri tepsinin ön veya sol tarafına gelecek şekilde yükleyin.
- Kağıdı tepsiye kaydırarak yerleştirmeyin.
- Kağıt sıkışmasını önlemek amacıyla, yığın yüksekliğinin maksimum kağıt doldurma göstergelerinin altında olduğundan emin olun.

## 5 Tepsiyi takın.

Düz kağıt dışında bir kağıt türü yüklüyorsanız kontrol panelinden yüklenen kağıtla eşleşen kağıt boyutunu ve türünü ayarlayın.

## 2500 yapraklık tepsiye kağıt yükleme

2500 yapraklık tepsini yalnızca bir kağıt boyutunu destekler (A4 veya letter). Desteklenen kağıt boyutunu kontrol etmek için tepsiyi dışarı doğru çekin ve ardından tepsinin alt kısmındaki boyut göstergesini bulun.

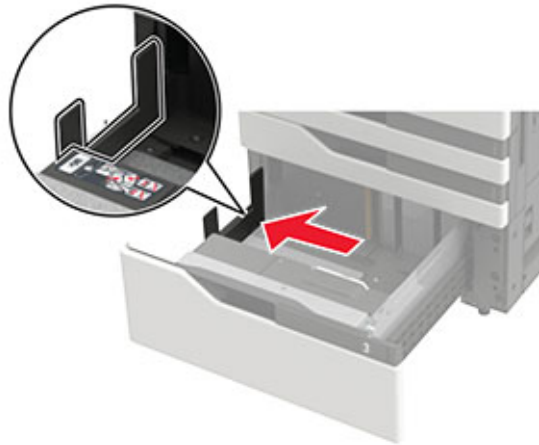
**⚠ DİKKAT—DEVİRİLME TEHLİKESİ:** Donanımın arızalanma riskini azaltmak için her tepsiyi ayrı ayrı yükleyin. Diğer tüm tepsileri kullanılmadıkları sürece kapalı tutun.

1 Tepsiyi dışarı doğru çekin.

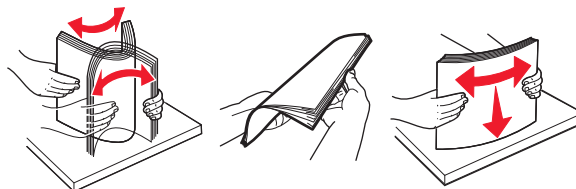


### Notlar:

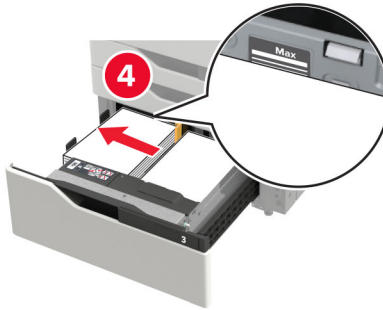
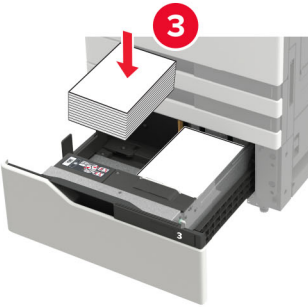
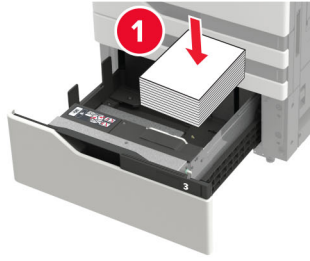
- Kağıt sıkışmalarını önlemek için tepsileri yazıcı kullanılırken çıkarmayın.
- Hataları önlemek için aktarım kılavuzunun daima tepsinin sol tarafında kaldığından emin olun.



2 Kağıt kenarlarını yüklemeyen önce esnetin, havalandırın ve hizalayın.

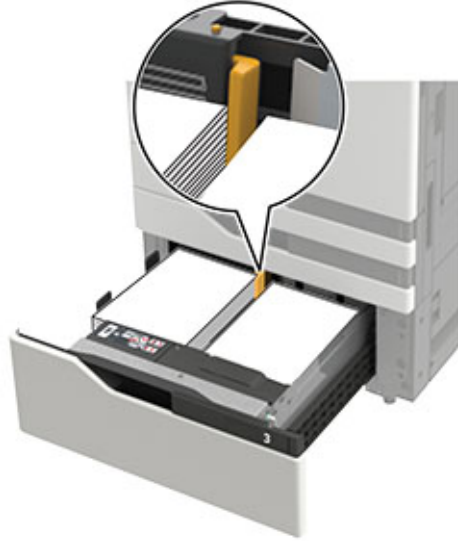


**3** Önce sağ tarafa kağıt yığınını yükleyin, sonra sol tarafa kağıt yığınını yükleyin.



- Yığın yüksekliğinin tepsinin her iki tarafında da maksimum kağıt doldurma göstergesinin aşağısında olduğundan emin olun.
- Tek taraflı yazdırma için antetli kağıdı, yüzü yukarı bakacak şekilde yükleyin.
- Çift taraflı yazdırma için antetli kağıdı, yüzü aşağı bakacak şekilde yükleyin.

- Kağıt yığınlarının ayırıcısı geçmediğinden emin olun. Her bir kağıt yığını tepsinin kenarlarına doğru itin.



- 4 Tepsiyi takın.
- 5 Kontrol panelinden şuraya gidin: **Ayarlar > Aygıt > Bakım > Yapılandırma Menüsü > Tepsi Yapılandırması > Boyut Algılama.**
- 6 Tepsi ve kağıt boyutunu seçin.

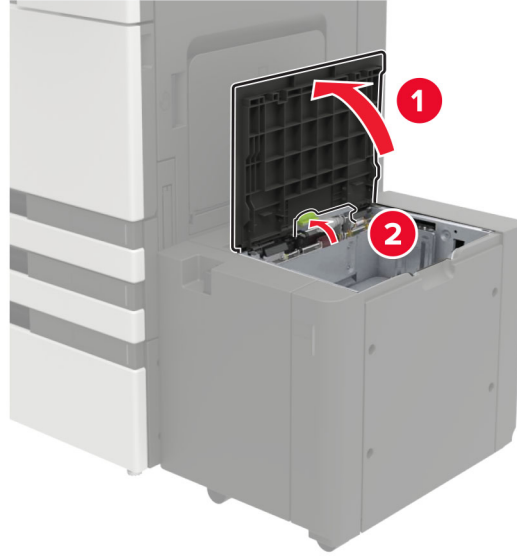
## 3000 yapraklık tepsiye kağıt yükleme

**3000 yapraklık tepsi yalnızca bir kağıt boyutunu destekler (A4 veya letter).**

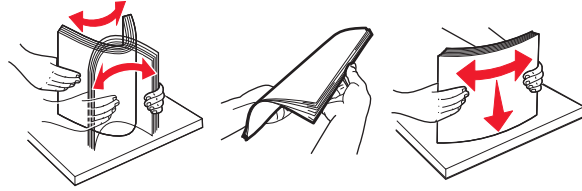
**⚠ DİKKAT—DEVRİLME TEHLİKESİ:** Donanımın arızalanma riskini azaltmak için her tepsiyi ayrı ayrı yükleyin. Diğer tüm tepsileri kullanılmadıkları sürece kapalı tutun.

- 1 F kapağını açın ve ardından besleme silindirini kaldırın.

**Uyarı—Hasar Tehlikesi:** Hasar ve kötü performansı önlemek için besleme silindirlerine dokunmayın.

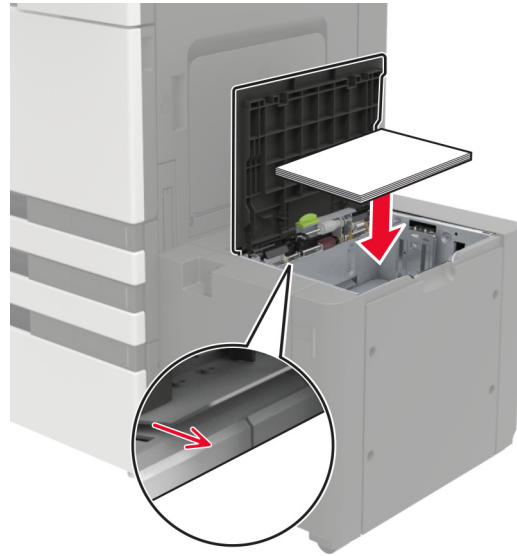


**2** Kağıt kenarlarını yüklemeyen önce esnetin, havalandırın ve hizalayın.



**3** Kağıt istifini yazdırılacak yüzü aşağı dönük şekilde yükleyin.

- Tek taraflı yazdırma için antetli kağıdı, yüzü aşağı bakacak şekilde yükleyin.
- Çift taraflı yazdırma için antetli kağıdı, yüzü yukarı bakacak şekilde yükleyin.
- Kağıt sıkışmalarını önlemek için yığın yüksekliğinin çerçevedeki açının altında olduğundan emin olun.



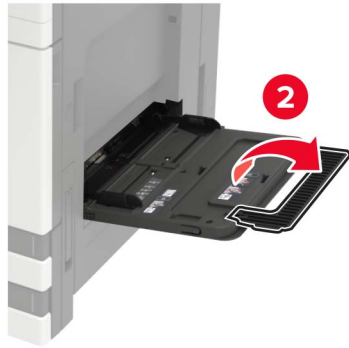
**4** Besleme silindirini indirin ve ardından kapağı kapatın.

5 Kontrol panelinden şuraya gidin: **Ayarlar > Aygıt > Bakım > Yapılandırma Menüsü > Tepsi Yapılandırması > Boyut Algılama.**

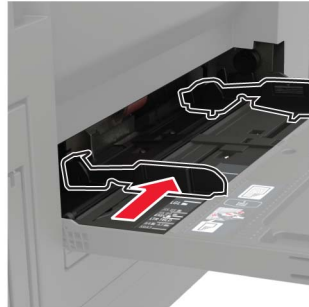
6 Tepsi ve kağıt boyutunu seçin.

## Çok amaçlı besleyiciyi yükleme

1 Çok amaçlı besleyiciyi açın.

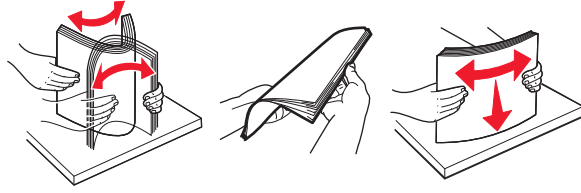


2 Kılavuzu, yüklediğiniz kağıtların boyutuyla eşleşecek şekilde ayarlayın.



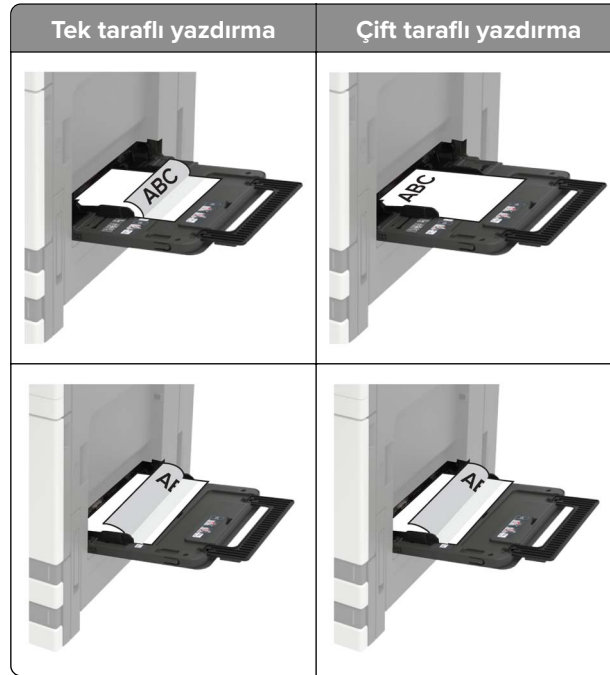


**3** Kağıt kenarlarını yüklemeyen önce esnetin, havalandırın ve hizalayın.



**4** Kağıt veya özel ortam yükleyin.

Antetli kağıt kullanırken aşağıdakilerden birini yapın:



**Uyarı—Hasar Tehlikesi:** Zarfları kullanırken pullu, çıtçıtli, kopçalı, pencereli, astarlı veya kendinden yapışkanlı zarflar kullanmayın.

**5** Kontrol panelinden, kağıt boyutu ve kağıt türünü yüklenen kağıtla eşleşecek şekilde ayarlayın.

## Tepsileri bağlantılandırma

- 1 Ana ekrandan **Ayarlar > Kağıt > Tepsi Yapılandırması** > bir kağıt kaynağı seçin ögesine dokunun.
- 2 Bağlantılandırmakta olduğunuz tepsiler için aynı kağıt boyutunu ve kağıt türünü ayarlayın.
- 3 Ana ekrandan **Ayarlar > Aygıt > Bakım > Yapıl. Menüsü > Tepsi Yapılandırması > Tepsi Bağlantısı** ögesine dokunun.
- 4 **Otomatik** ögesine dokunun.

Tepsilerin bağlantısını kaldırmak için hiçbir tepsinin kağıt boyutu ve kağıt türü ayarlarının aynı olmadığından emin olun.

**Uyarı—Hasar Tehlikesi:** Isıtıcının sıcaklığı belirtilen kağıt türüne göre değişir. Yazdırma sorunlarını önlemek için yazıcının kağıt türü ayarını tepsiye yüklenen kağıt ile eşleştirin.

# Kağıt Desteği

## Desteklenen kağıt boyutları

### Yazıcı tarafından desteklenen kağıt boyutları

Kağıt boyutu ve ebatları	500 yapraklık tepsi	2 x 500 yapraklık tepsi	2500 yapraklık tepsi	3000 yapraklık tepsi	Çok amaçlı besleyici <sup>3</sup>	Çift taraflı yazdırma
<b>7 3/4 Zarf</b> 98 x 191 mm (3,9 x 7,5 inç)	X	X	X	X	√	X
<b>9 Zarf</b> 98,4 x 225 mm (3,9 x 8,9 inç)	X	X	X	X	√	X
<b>10 Zarf</b> 105 x 241 mm (4,1 x 9,5 inç)	X	X	X	X	√	X
<b>11 x 17</b> 279,4 x 431,8 mm (11 x 17 inç)	√ <sup>1</sup>	√ <sup>1</sup>	X	X	√ <sup>1</sup>	√
<b>12 x 18</b> 305 x 457 mm (12 x 18 inç)	√ <sup>1,4</sup>	X	X	X	√ <sup>1</sup>	√
<b>A3</b> 297 x 420 mm (11,69 x 16,54 inç)	√ <sup>1</sup>	√ <sup>1</sup>	X	X	√ <sup>1</sup>	√
<b>A4</b> 210 x 297 mm (8,3 x 11,7 inç)	√	√	√ <sup>2</sup>	√ <sup>2</sup>	√	√
<b>A5</b> 148 x 210 mm (5,8 x 8,3 inç)	√ <sup>1</sup>	√ <sup>1</sup>	X	X	√	√
<b>A6</b> 105 x 148 mm (4,1 x 5,8 inç)	X	X	X	X	√ <sup>1</sup>	√

<sup>1</sup> Kağıt, yalnızca kısa kenar yönüyle yerleştirilir.

<sup>2</sup> Kağıt, yalnızca uzun kenar yönüyle yerleştirilir.

<sup>3</sup> Kağıt kaynağı, *boyut algılama özelliği olmadan* kağıt boyutunu destekler.

<sup>4</sup> Kağıt 1. tepside desteklenmez.

<sup>5</sup> Çift taraflı yazdırma, 139,7 x 148 mm ile 320 x 458 mm (5,5 x 5,83 inç ile 12,6 x 18 inç) arasındaki Universal boyutları destekler.

Kağıt boyutu ve ebatları	500 yapraklık tepsi	2 x 500 yapraklık tepsi	2500 yapraklık tepsi	3000 yapraklık tepsi	Çok amaçlı besleyici <sup>3</sup>	Çift taraflı yazdırma
<b>B5 Zarf</b> 176 x 250 mm (6,9 x 9,8 inç)	X	X	X	X	✓	X
<b>C5 Zarf</b> 162 x 229 mm (6,4 x 9 inç)	X	X	X	X	✓	X
<b>DL Zarf</b> 110 x 220 mm (4,3 x 8,7 inç)	X	X	X	X	✓	X
<b>Executive</b> 184 x 267 mm (7,3 x 10,5 inç)	✓	✓	X	X	✓	✓
<b>Folio</b> 216 x 330 mm (8,5 x 13 inç)	✓	✓	X	X	✓	✓
<b>JIS B4</b> 257 x 364 mm (10,12 x 14,33 inç)	✓ <sup>1</sup>	✓ <sup>1</sup>	X	X	✓ <sup>1</sup>	✓
<b>JIS B5</b> 182 x 257 mm (7,2 x 10,1 inç)	✓	✓	X	X	✓	✓
<b>Legal</b> 216 x 356 mm (8,5 x 14 inç)	✓ <sup>1</sup>	✓ <sup>1</sup>	X	X	✓ <sup>1</sup>	✓
<b>Letter</b> 216 x 279 mm (8,5 x 11 inç)	✓	✓	✓ <sup>2</sup>	✓ <sup>2</sup>	✓	✓
<b>Oficio</b> 216 x 340 mm (8,5 x 13,4 inç)	✓	✓	X	X	✓	✓
<b>Diğer Zarf</b> Maks: 297 x 427,6 mm (11,69 x 16,83 inç)	X	X	X	X	✓	X

<sup>1</sup> Kağıt, yalnızca kısa kenar yönüyle yerleştirilir.

<sup>2</sup> Kağıt, yalnızca uzun kenar yönüyle yerleştirilir.

<sup>3</sup> Kağıt kaynağı, *boyut algılama özelliği olmadan* kağıt boyutunu destekler.

<sup>4</sup> Kağıt 1. tepside desteklenmez.

<sup>5</sup> Çift taraflı yazdırma, 139,7 x 148 mm ile 320 x 458 mm (5,5 x 5,83 inç ila 12,6 x 18 inç) arasındaki Universal boyutları destekler.

Kağıt boyutu ve ebatları	500 yapraklık tepsi	2 x 500 yapraklık tepsi	2500 yapraklık tepsi	3000 yapraklık tepsi	Çok amaçlı besleyici <sup>3</sup>	Çift taraflı yazdırma
<b>SRA3</b> 320 x 450 mm (12,6 x 17,7 inç)	√ <sup>1,4</sup>	X	X	X	√ <sup>1</sup>	√
<b>Statement</b> 140 x 216 mm (5,5 x 8,5 inç)	√ <sup>1</sup>	√ <sup>1</sup>	X	X	√	√
<b>Universal</b> 90 x 139,7 mm - 320 x 1200 mm (3,5 x 5,5 inç - 12,6 x 47,24 inç)	√	√	X	X	√	√ <sup>5</sup>

<sup>1</sup> Kağıt, yalnızca kısa kenar yönüyle yerleştirilir.  
<sup>2</sup> Kağıt, yalnızca uzun kenar yönüyle yerleştirilir.  
<sup>3</sup> Kağıt kaynağı, *boyut algılama özelliği olmadan* kağıt boyutunu destekler.  
<sup>4</sup> Kağıt 1. tepside desteklenmez.  
<sup>5</sup> Çift taraflı yazdırma, 139,7 x 148 mm ile 320 x 458 mm (5,5 x 5,83 inç ile 12,6 x 18 inç) arasındaki Universal boyutları destekler.

### Tutucu tarafından desteklenen kağıt boyutları

**Not:** Bir tutucu takıldığında kaplama gerektirmeyen yazdırma işleri için bile standart tutucu selesi varsayılan sele olur.

### Desteklenen kağıt boyutları

Kağıt boyutu	Zimba sonlandırıcı	Zimba, delgeç tutucu 1	Zimba, delgeç tutucu 2	Kitapçık tutucu
<b>11 x 17</b>	√	√	√	√
<b>12 x 18</b>	√ <sup>1</sup>	√ <sup>1</sup>	√ <sup>5</sup>	√
<b>A3</b>	X	√ <sup>1</sup>	√ <sup>5</sup>	√
<b>A4</b>	√	√	√	√
<b>A5</b>	√ <sup>1</sup>	√ <sup>1</sup>	√ <sup>4</sup>	X
<b>A6</b>	√ <sup>1</sup>	√ <sup>1</sup>	X	X
<b>Executive</b>	√	√	√	X

<sup>1</sup> Kağıt desteklenir ancak tutucu; yığınlama, zımbalama veya delik açma işlemlerini yapmaz.  
<sup>2</sup> Yalnızca tutucu, kağıdı yığınlar ve delik açarsa ancak zımbalamazsa kağıt desteklenir.  
<sup>3</sup> Kağıt sadece 210 x 279,4 mm ile 320 x 457,2 mm (8,27 x 11 inç ile 12,6 x 18 inç) boyutları arasındaysa desteklenir.  
<sup>4</sup> Yalnızca tutucu, kağıdı yığınlar ve zımbalar ancak kağıda delik açmazsa kağıt desteklenir.  
<sup>5</sup> Yalnızca tutucu, kağıdı yığınlar ancak zımbalamaz veya kağıda delik açmazsa kağıt desteklenir.  
<sup>6</sup> Kağıt sadece iki delik açan delgeç için desteklenir.

Kağıt boyutu	Zimba sonlandırıcı	Zimba, delgeç tutucu 1	Zimba, delgeç tutucu 2	Kitapçık tutucu
Folio	√ <sup>1</sup>	√	√	X
JIS B5	√	√	√	X
JIS B4	√	√	√	√
Legal	√	√ <sup>6</sup>	√	√
Letter	√	√	√	√
Oficio	√ <sup>1</sup>	√	√	X
SRA3	√ <sup>1</sup>	√ <sup>3</sup>	√ <sup>1</sup>	√
Statement	√ <sup>1</sup>	√ <sup>1</sup>	√ <sup>1</sup>	X
Universal	√	√ <sup>1</sup>	√ <sup>5</sup>	√ <sup>3</sup>

<sup>1</sup> Kağıt desteklenir ancak tutucu; yığınlama, zımbalama veya delik açma işlemlerini yapmaz.

<sup>2</sup> Yalnızca tutucu, kağıdı yığınlar ve delik açarsa ancak zımbalamazsa kağıt desteklenir.

<sup>3</sup> Kağıt sadece 210 x 279,4 mm ile 320 x 457,2 mm (8,27 x 11 inç ile 12,6 x 18 inç) boyutları arasındaysa desteklenir.

<sup>4</sup> Yalnızca tutucu, kağıdı yığınlar ve zımbalar ancak kağıda delik açmazsa kağıt desteklenir.

<sup>5</sup> Yalnızca tutucu, kağıdı yığınlar ancak zımbalamaz veya kağıda delik açmazsa kağıt desteklenir.

<sup>6</sup> Kağıt sadece iki delik açan delgeç için desteklenir.

## Desteklenen kağıt türleri

### Yazıcı tarafından desteklenen kağıt türleri

**Not:** Etiketler, asetatlar, zarflar ve karton kağıt her zaman düşük hızda yazdırılır.

Kağıt türü	2 x 500 yapraklık tepsi	2500 yapraklık tepsi	3000 yapraklık tepsi	Çok amaçlı besleyici	Çift taraflı yazdırma
Bond	√	√	√	√	√
Zarf	X	X	X	√	X
Karton Kağıt	√	√	√	√	√
Renkli Kağıt	√	√	√	√	√
Özel Tür	√	√	√	√	√
Parlak	√	√	√	√	√
Ağır Parlak	√	√	√	√	√
Ağır Kağıt	√	√	√	√	√
Etiketler	X	X	X	√	X

<sup>1</sup> Birbirine yapışmalarını önlemek için en fazla 20'li gruplar halinde toplu iş olarak yazdırın.

Kağıt türü	2 x 500 yapraklık tepsi	2500 yapraklık tepsi	3000 yapraklık tepsi	Çok amaçlı besleyici	Çift taraflı yazdırma
Antetli Kağıt	✓	✓	✓	✓	✓
Hafif kağıt	✓	✓	✓	✓	✓
Düz Kağıt	✓	✓	✓	✓	✓
Önceden Basılı	✓	✓	✓	✓	✓
Geri Dönüştürülmüş	✓	✓	✓	✓	✓
Pürüzlü Zarf	X	X	X	✓	X
Kaba Pamuk	✓	✓	✓	✓	✓
Asetatlar <sup>1</sup>	X	X	X	✓	X
Vinil Etiketler	X	X	X	X	X

<sup>1</sup> Birbirine yapışmalarını önlemek için en fazla 20'li gruplar halinde toplu iş olarak yazdırın.

### Tutucu tarafından desteklenen kağıt türleri

Kağıt türü	Zimba sonlandırıcı		Zimba, delgeç tutucu			Kitapçık tutucu
	Tutucusuz	Zimba	Tutucusuz	Zimba	Delgeç	
Bond	✓	✓	✓	✓	✓	✓
Karton Kağıt	✓	X	✓	X	✓	X
Parlak	✓	X	✓	✓	✓	✓
Ağır Parlak	✓	X	✓	X	✓	X
Etiketler	✓	X	✓	X	X	X
Düz Kağıt	✓	✓	✓	✓	✓	✓
Geri Dönüştürülmüş	✓	✓	✓	✓	✓	✓
Asetatlar <sup>1</sup>	✓	X	✓	X	X	X
Vinil Etiketler	X	X	X	X	X	X
Zarf	✓	X	✓	X	X	X
Pürüzlü Zarf	✓	X	✓	X	X	X
Antetli Kağıt	✓	✓	✓	✓	✓	✓
Önceden Basılı	✓	✓	✓	✓	✓	✓
Renkli Kağıt	✓	✓	✓	✓	✓	✓

<sup>1</sup> Birbirine yapışmalarını önlemek için en fazla 20'li gruplar halinde toplu iş olarak yazdırın.

Kağıt türü	Zimba sonlandırıcı		Zimba, delgeç tutucu			Kitapçık tutucu
	Tutucusuz	Zimba	Tutucusuz	Zimba	Delgeç	
Hafif kağıt	✓	✓	✓	✓	✓	✓
Ağır Kağıt	✓	x	✓	x	x	x
Kaba Pamuk	✓	x	✓	x	x	x
Özel Tür	✓	✓	✓	✓	✓	✓

<sup>1</sup> Birbirine yapışmalarını önlemek için en fazla 20'li gruplar halinde toplu iş olarak yazdırın.

## Desteklenen kağıt ağırlıkları

Kağıt türü	Standart 550 yapraklık tepsi	2 x 500 yapraklık tepsi	2500 yapraklık tepsi	3000 yapraklık tepsi	Çok amaçlı besleyici
Düz kağıt	60–256 g/m <sup>2</sup> (16–68 lb)				
Parlak	60–256 g/m <sup>2</sup> (16–68 lb)				
Karton kağıt	60–256 g/m <sup>2</sup> (16–68 lb)				
Etiketler	-	-	-	-	60–256 g/m <sup>2</sup> (16–68 lb)
Zarflar	-	-	-	-	75–256 g/m <sup>2</sup> (20–68 lb)

## Kabul edilemez kağıtlar

Aşağıdaki kağıt türlerinin bu yazıcıyla kullanılması önerilmez:

- Karbon kağıdı olmadan kopya oluşturmak için kullanılan kimyasal işlem görmüş kağıtlar. Bunlar; karbonsuz kağıtlar, karbonsuz kopya kağıdı (CCP) veya karbon gerektirmeyen kağıt (NCR) olarak da bilinir.
- Yazıcıyı kirletebilecek kimyasallar içeren önceden basılmış kağıtlar.
- Yazıcının ısıtıcısının sıcaklığından etkilenebilecek matbu kağıtlar.
- ±2,3 mm (±0,09 inç) ölçülerinden büyük, kayıt gerektiren matbu kağıtlar (sayfa üzerinde belirli bir yazdırma konumu). Örneğin, optik karakter tanıma (OCR) formları.  
Bazen kayıt bir yazılım uygulaması tarafından ayarlanarak bu formlara başarıyla yazdırılabilir.
- Kaplamalı kağıtlar (silinebilir bond), sentetik kağıtlar veya termal kağıtlar.
- Kaba kenarlı, kaba veya ağır dokulu yüzeyi olan kağıtlar veya kıvrılmış kağıtlar.
- EN12281:2002 (Avrupa) yönergelerine uygun olmayan kağıtlar.
- Ağırlığı 60g/m<sup>2</sup>'den (16lb) az olan kağıtlar.
- Çok parçalı formlar veya belgeler.

## Geri dönüştürülmüş kağıt kullanma

Lexmark, müşterilerine yazdırma konusunda seçenekler sunarak kağıdın çevre üzerindeki etkisini azaltmak için çalışır. Bunu gerçekleştirmenin yollarından biri, ürünlerin geri dönüştürülmüş kağıt kullanılabilmesini sağlamak için test etmektir. Bunlar özellikle %30, %50 ve %100 tüketici sonrası geri dönüştürülmüş içerikle üretilen

kağıtlardır. Beklentimiz, geri dönüştürülmüş kağıtların yazıcılarımızda işlenmemiş kağıt kadar iyi performans göstermesidir. Ofis ekipmanlarında kağıt kullanımı için resmi bir standart bulunmamakla birlikte, Lexmark minimum özellik standardı olarak Avrupa Standardı EN 12281'i benimsemektedir. Yeterli kapsamda test yapıldığından emin olmak için test kağıdı Kuzey Amerika, Avrupa ve Asya'dan %100 geri dönüştürülmüş kağıtları içerir ve testler %8-80 bağıl nemde gerçekleştirilir. Testler çift taraflı yazdırmayı içerir. Yenilenebilir, geri dönüştürülmüş veya klorsuz içerik kullanan ofis kağıtlarının tümü kullanılabilir.



# Yazdırma

## Bilgisayardan yazdırma

**Not:** Etiketler, kart destesi ve zarflar için belgeyi yazdırmadan önce yazıcıda kağıt boyutunu ve türünü ayarlayın.

- 1 Yazdırmak istediğiniz belgeden Yazdır iletişim kutusunu açın.
- 2 Gerekliyse ayarları düzenleyin.
- 3 Belgeyi yazdırın.

## Mobil aygıttan yazdırma

Lexmark Mobile Print kullanarak mobil cihazdan yazdırma

### Lexmark Mobile Print kullanarak mobil cihazdan yazdırma

Lexmark™ Mobile Print, doğrudan desteklenen bir Lexmark yazıcıya belge ve görüntü göndermenizi sağlar.

- 1 Belgeyi açın ve Lexmark Mobile Print'e gönderin veya bununla paylaşın.

**Not:** Bazı üçüncü taraf uygulamaları, gönderme veya paylaşma özelliğini desteklemez. Daha fazla bilgi için uygulama ile birlikte gelen belgelere bakın.

- 2 Bir yazıcı seçin.
- 3 Belgeyi yazdırın.


### Google Cloud Print kullanarak mobil aygıttan yazdırma


Google Cloud Print™ herhangi bir Google Cloud Print özellikli yazıcıyla yazdırma işlemi gerçekleştirmenizi sağlayan bir yazdırma hizmetidir.

Başlamadan önce, şunlardan emin olun:

- Yazıcı, Google Cloud Print sunucusuna kayıtlıdır.
- Cloud Print eklentisi, Google Play™ mağazasından indirilmiş ve mobil aygıtta etkinleştirilmiştir.

- 1 Android™ mobil aygıtınızdan bir belge açın veya dosya yöneticinizden bir belge seçin.



- 2  > **Yazdır** öğesine dokunun.

- 3 Bir yazıcı seçin ve ardından  öğesine dokunun.

### Mopria Print Service kullanarak mobil aygıttan yazdırma

Mopria® Print Service, Android 5.0 veya üzeri sürüm kullanan mobil aygıtlar için bir mobil yazdırma çözümdür. Herhangi bir Mopria onaylı yazıcıyla yazdırma yapmanızı sağlar.

**Not:** Mopria Print Service uygulamasını Google Play mağazasından indirdiğinizden ve mobil aygıtta etkinleştirdiğinizden emin olun.


- 1 Android mobil aygıtınızdan uyumlu bir uygulama başlatın veya dosya yöneticinizden bir belge seçin.
- 2  > **Yazdır** ögesine dokununuz.
- 3 Bir yazıcı seçin ve ardından gerekirse ayarları uygulayınız.
- 4  ögesine dokununuz.

## AirPrint kullanarak mobil aygıttan yazdırma

AirPrint yazılım özelliği, Apple aygıtınızdan doğrudan AirPrint onaylı bir yazıcıya yazdırma yapmanızı sağlayan bir mobil yazdırma çözümdür.

### Notlar:




- Apple aygıtının ve yazıcının aynı ağa bağlı olduğundan emin olun. Ağda birden fazla kablosuz hub varsa her iki aygıtın da aynı alt ağa bağlı olduğundan emin olun.
- Bu uygulama yalnızca bazı Apple aygıtları tarafından desteklenir.

- 1 Mobil aygıtınızda dosya yöneticinizden bir belge seçin veya uyumlu bir uygulama başlatın.
- 2  > **Yazdır** ögesine dokununuz.
- 3 Bir yazıcı seçin ve ardından gerekirse ayarları uygulayınız.
- 4 Belgeyi yazdırın.

## Wi-Fi Direct® kullanarak mobil aygıttan yazdırma

Wi-Fi Direct® tüm Wi-Fi Direct özellikli yazıcılarla yazdırma işlemi gerçekleştirmenizi sağlayan bir yazdırma hizmetidir.

**Not:** Mobil aygıtınızın yazıcı kablosuz ağına bağlı olduğundan emin olun. Daha fazla bilgi için bkz. [95. sayfadaki "Yazıcıya mobil aygıt bağlama"](#).

- 1 Mobil aygıtınızdan uyumlu bir uygulama başlatın veya dosya yöneticinizden bir belge seçin.
- 2 Mobil aygıtınıza bağlı olarak aşağıdakilerden birini gerçekleştirin:
  -  > **Yazdır** ögesine dokununuz.
  -  > **Yazdır** ögesine dokununuz.
  -  > **Yazdır** ögesine dokununuz.
- 3 Bir yazıcı seçin ve ardından gerekirse ayarları uygulayınız.
- 4 Belgeyi yazdırın.

## Bir flash sürücüden yazdırma

### 1 Flash sürücüyü takın.



#### Notlar:

- Bir hata iletisi görüldüğünde flash sürücü takarsanız yazıcı flash sürücüyü görmeyecektir.
- Flash sürücüyü yazıcı başka yazdırma işlerini işlerken taktığınız takdirde, ekranda **Meşgul** mesajı görüntülenir.

### 2 Ekrandan, yazdırmak istediğiniz belgeye dokunun.

Gerekiyorsa diğer yazdırma ayarlarını yapılandırın.

### 3 Yazdırma işini gönderin.

Başka bir belgeyi yazdırmak için **USB Sürücüsü** ögesine dokunun.

**Uyarı—Hasar Tehlikesi:** Veri kaybını veya yazıcı arızasını önlemek için bellek aygıtından yazdırırken, okurken ya da bellek aygıtından yazarken belirtilen alanda flash sürücüye veya yazıcıya dokunmayın.



## Desteklenen flash sürücüler ve dosya türleri

### Flash sürücüler

- Lexar JumpDrive S70 (16 GB ve 32 GB)
- SanDisk Cruzer (16 GB ve 32 GB)
- PNY Attache (16 GB ve 32 GB)

### Notlar:

- Yazıcı, tam hız standardına sahip yüksek hızlı USB flash sürücülerini destekler.
- USB flash sürücüler FAT (Dosya Ayırma Tabloları) sistemini desteklemelidir.

### Dosya türleri

#### Belgeler

- PDF (sürüm 1.7 veya öncesi)
- HTML
- XPS
- Microsoft dosya biçimleri (.doc, .docx, .xls, .xlsx, .ppt, .pptx)

#### Resimler

- .dcx
- .gif
- .JPEG veya .jpg
- .bmp
- .pcx
- .TIFF veya .tif
- .png

## Gizli işlerin yapılandırılması

1 Kontrol panelinden şuraya gidin:

**Ayarlar > Güvenlik > Gizli Yazdırma Ayarı**

2 Ayarları yapılandırın.

Kullanım	Bunun için
Maks Geçersiz PIN	Kaç defa geçersiz PIN girilebileceğini ayarlar. <b>Not:</b> Sınıra ulaşıldığında, ilgili kullanıcı adına ait yazdırma işleri silinir.
Gizli İş Bitimi	Gizli yazdırma işlerinin sona erme süresini ayarlar. <b>Not:</b> Gizli bekletilen işler, manuel olarak serbest bırakılana veya silinene kadar yazıcıda saklanır.
Tekrarlanan İş Bitimi	Tekrarlanan yazdırma işinin sona erme süresini ayarlar. <b>Not:</b> Tekrarlanan bekletilen işler, yeniden yazdırma için yazıcı belleğinde saklanır.

Kullanım	Bunun için
Doğrulan İş Bitimi	Yazıcının kalan kopyaları yazdırmadan önce bir kopya yazdırmasının sona erme süresini ayarlar. <b>Not:</b> Doğrulan işler, kalan kopyaları yazdırmadan önce kalitenin yeterli olup olmadığını kontrol etmek amacıyla bir kopya yazdırır.
Yedek İş Bitimi	Yazıcının yazdırma işlerini saklamasının sona erme süresini ayarlar. <b>Not:</b> Yedek işler, yazdırma işleminden sonra otomatik olarak silinir.
Tüm İşlerin Bekletilmesini İste	Yazıcıyı, tüm yazdırma işlerini bekletecek şekilde ayarlar.
Çift belgeleri sakla	Yazıcıyı tüm belgeleri aynı dosya adı ile yazdıracak şekilde ayarlar.

## Gizli ve diğer bekletilen işleri yazdırma

### Windows kullanıcıları için

- 1 Bir belge açıkken **Dosya > Yazdır** öğesine tıklayın.
- 2 **Özellikler, Tercihler, Seçenekler** veya **Kurulum** öğesine tıklayın.
- 3 **Yazdır ve Beklet** öğesine tıklayın.
- 4 **Yazdır ve Beklet** öğesini seçin ve ardından bir kullanıcı adı atayın.
- 5 Yazdırma işi türünü (Gizli, Tekrar, Yedek veya Kontrol) seçin.  
Yazdırma işi gizliyse dört rakamlı bir PIN girin.
- 6 **Tamam** veya **Yazdır** düğmesine tıklayın.
- 7 Yazıcı ana ekranından, yazdırma işini serbest bırakın.
  - Gizli yazdırma işleri için şuraya gidin:  
**Bekletilen işler** > kullanıcı adınızı seçin > **Gizli** > PIN kodunu girin > yazdırma işini seçin > ayarları yapılandırın > **Yazdır**
  - Diğer yazdırma işleri için şuraya gidin:  
**Bekletilen işler** > kullanıcı adınızı seçin > yazdırma işini seçin > ayarları yapılandırın > **Yazdır**

### Macintosh kullanıcıları için

- 1 Bir belge açıkken, **Dosya > Yazdır** menü öğelerini seçin.  
Gerekliyse, daha fazla seçenek için açıklama üçgenine tıklayın.
- 2 Yazdırma seçenekleri veya Kopya ve Sayfa Sayısı menüsünden **İş Yönlendirme** öğesini seçin.
- 3 Yazdırma işi türünü (Gizli, Tekrar, Yedek veya Kontrol) seçin.  
Yazdırma işi gizliyse bir kullanıcı adı ve dört rakamlı PIN atayın.
- 4 **Tamam** veya **Yazdır** düğmesine tıklayın.

**5** Yazıcı ana ekranından, yazdırma işini serbest bırakın.

- Gizli yazdırma işleri için şuraya gidin:

**Beklenen işler** > kullanıcı adınızı seçin > **Gizli** > PIN kodunu girin > yazdırma işini seçin > ayarları yapılandırın > **Yazdır**

- Diğer yazdırma işleri için şuraya gidin:

**Beklenen işler** > kullanıcı adınızı seçin > yazdırma işini seçin > ayarları yapılandırın > **Yazdır**

## yazı tipi örneği listesi yazdırma

**1** Ana ekrandan **Ayarlar** > **Raporlar** > **Yazdırma** > **Yazı Tiplerini Yazdır** öğesine dokununuz.

**2** **PCL Yazı Tipleri** veya **PS Yazı Tipleri** öğesine dokununuz.

## Bir dizin listesi yazdırma

Ana ekrandan, **Ayarlar** > **Raporlar** > **Yazdır** > **Dizini Yazdır** yoluna dokununuz.

## Bir yazdırma işini iptal etme

### Yazıcı kontrol panelinden

**1** Ana ekrandan, **İş Kuyruğu** düğmesine dokununuz.

**Not:** Bu ayara, ana ekranın üst bölümüne dokunarak da erişebilirsiniz.

**2** İptal edeceğiniz işi seçin.

### Bilgisayardan

**1** İşletim sisteminize bağlı olarak aşağıdakilerden birini yapın:

- Yazıcılar klasörünü açın ve yazıcınızı seçin.
- Apple menüsündeki Sistem Tercihleri bölümünden yazıcınıza gidin.

**2** İptal edeceğiniz işi seçin.

# Yazıcı menülerini anlama

## Menü haritası

<b>Aygıt</b>	<ul style="list-style-type: none"> <li>• <a href="#">Tercihler</a></li> <li>• <a href="#">Eko Modu</a></li> <li>• <a href="#">Uzak Operatör Paneli</a></li> <li>• <a href="#">Bildirimler</a></li> <li>• <a href="#">Güç Yönetimi</a></li> <li>• <a href="#">Lexmark'a Gönderilen Bilgiler</a></li> </ul>	<ul style="list-style-type: none"> <li>• <a href="#">Erişilebilirlik</a></li> <li>• <a href="#">Fabrika Varsayılanlarını Geri Yükleme</a></li> <li>• <a href="#">Bakım</a></li> <li>• <a href="#">Görünür Ana Ekran Simgeleri</a></li> <li>• <a href="#">Bu Yazıcı Hakkında</a></li> </ul>
<b>Yazdırma</b>	<ul style="list-style-type: none"> <li>• <a href="#">Düzen</a></li> <li>• <a href="#">Sonlandırma</a></li> <li>• <a href="#">Ayarlar</a></li> <li>• <a href="#">Kalite</a></li> <li>• <a href="#">İş Hesaplama</a></li> <li>• <a href="#">XPS</a></li> </ul>	<ul style="list-style-type: none"> <li>• <a href="#">PDF</a></li> <li>• <a href="#">PostScript</a></li> <li>• <a href="#">PCL</a></li> <li>• <a href="#">HTML</a></li> <li>• <a href="#">Görüntü</a></li> </ul>
<b>Kağıt</b>	<ul style="list-style-type: none"> <li>• <a href="#">Tepsi Yapılandırması</a></li> <li>• <a href="#">Ortam Yapılandırması</a></li> </ul>	<ul style="list-style-type: none"> <li>• <a href="#">Sele Yapılandırması</a></li> </ul>
<b>USB Sürücüsü</b>	<ul style="list-style-type: none"> <li>• <a href="#">Flash Sürücü Yazdırma</a></li> </ul>	
<b>Ağ/Bağlantı Noktaları</b>	<ul style="list-style-type: none"> <li>• <a href="#">Ağa Genel Bakış</a></li> <li>• <a href="#">Kablosuz</a></li> <li>• <a href="#">Ethernet</a></li> <li>• <a href="#">TCP/IP</a></li> <li>• <a href="#">SNMP</a></li> <li>• <a href="#">IPSec</a></li> <li>• <a href="#">802.1x</a></li> </ul>	<ul style="list-style-type: none"> <li>• <a href="#">LPD Yapılandırması</a></li> <li>• <a href="#">HTTP/FTP Ayarları</a></li> <li>• <a href="#">USB</a></li> <li>• <a href="#">Harici ağ erişimini sınırlandırma</a></li> <li>• <a href="#">Google Cloud Print</a></li> <li>• <a href="#">Wi-Fi Direct</a></li> </ul>
<b>Güvenlik</b>	<ul style="list-style-type: none"> <li>• <a href="#">Oturum Açma Yöntemleri</a></li> <li>• <a href="#">USB Aygıtlarını Zamanla</a></li> <li>• <a href="#">Güvenlik Denetim Günlüğü</a></li> <li>• <a href="#">Oturum Açma Sınırlamaları</a></li> <li>• <a href="#">Gizli Yazdırma Ayarı</a></li> </ul>	<ul style="list-style-type: none"> <li>• <a href="#">Disk Şifreleme</a></li> <li>• <a href="#">Geçici Veri Dosyalarını Sil</a></li> <li>• <a href="#">Çözüm LDAP Ayarları</a></li> <li>• <a href="#">Muhtelif</a></li> </ul>
<b>Raporlar</b>	<ul style="list-style-type: none"> <li>• <a href="#">Menü Ayarları Sayfası</a></li> <li>• <a href="#">Aygıt</a></li> </ul>	<ul style="list-style-type: none"> <li>• <a href="#">Yazdırma</a></li> <li>• <a href="#">Ağ</a></li> </ul>
<b>Yardım</b>	<ul style="list-style-type: none"> <li>• Tüm Kılavuzları Yazdır</li> <li>• Renk Kalitesi Kılavuzu</li> <li>• Bağlantı Kılavuzu</li> <li>• Bilgi Kılavuzu</li> </ul>	<ul style="list-style-type: none"> <li>• Ortam Kılavuzu</li> <li>• Taşıma Kılavuzu</li> <li>• Yazdırma Kalitesi Kılavuzu</li> <li>• Sarf M. Kılavuzu</li> </ul>
<b>Sorun giderme</b>	Yazdırma Kalitesi Sınama Sayfaları	

# Aygıt

Tercihler

## Tercihler

Menü öğesi	Açıklama
<b>Ekran Dili</b>	Ekranında görüntülenen metnin dilini ayarlar.
<b>Ülke/Bölge</b>	Yazıcının çalışmak üzere yapılandırıldığı ülkeyi veya bölgeyi tanımlar.
<b>Başlangıç kurulumunu çalıştır</b> Kapalı* Açık	Kurulum sihirbazını çalıştırır.
<b>Klavye</b> Klavye Türü	Bir klavye türü olarak bir dil seçer. <b>Not:</b> Tüm Klavye Türü değerleri görünmeyebilir veya görünmesi için özel donanım yüklenmesi gerekebilir.
<b>Görüntülenen bilgiler</b> Ekran Metni 1 (IP Adresi*) Ekran Metni 2 (Tarih/Saat*) Özel Metin 1 Özel Metin 2	Ana ekranda görünecek bilgileri belirler.
<b>Tarih ve Saat</b> Yapılandır Geçerli Tarih ve Saat Tarih ve Saati Manuel Ayarla Tarih Biçimi (GG-AA-YYYY*) Zaman Biçimi (12 saat A.M./P.M.*) Zaman Dilimi (UTC-5:00*) Ağ Zaman Protokolü NTP'yi Etkinleştir (Açık*) NTP Sunucusu Kimlik Doğrulamayı Etkinleştir	Yazıcının tarih, saat ve ağ saati protokolünü yapılandırır.
<b>Kağıt Boyutları</b> ABD* Metrik	Kağıt boyutları ölçüsüne ait birimi belirtir. <b>Not:</b> İlk kurulum sihirbazında seçilen ülke veya bölge, ilk kağıt boyutu ayarını belirler.
<b>Ekran Parlaklığı</b> %20-100 (100*)	Ekranın parlaklığını ayarlar.
<b>Flash Sürücü Erişimi</b> Etkin* Devre dışı	Flash sürücüyü erişimi etkinleştirir.
<b>Artalan Kaldırmaya İzin Ver</b> Kapalı Açık*	Arka planın kaldırılmasına izin verilip verilmeyeceğini belirtir.
<b>Not:</b> Bir değer in yanındaki yıldız (*), varsayılan fabrika ayarını belirtir.	



Menü öğesi	Açıklama
<b>Sesli Geri Bildirim</b> Geri Bildirim Düğmesi (Açık*) Hacim (5*)	<ul style="list-style-type: none"> <li>Düğmelere basma, panel etkileşimleri, kağıt yüklü uyarıları ve hata bildirimlerine yönelik sesli geri bildirimini etkinleştirir.</li> <li>Geri bildirim hacmini ayarlar.</li> </ul>
<b>Ekran Zaman Aşımı</b> 5-300 saniye (60*)	Ekran ana ekranı göstermeden veya yazıcı bir kullanıcı hesabı oturumunu otomatik olarak kapatmadan önce geçmesi gereken boşta kalma süresini ayarlar.
<b>Not:</b> Bir değerin yanındaki yıldız (*), varsayılan fabrika ayarını belirtir.	

## Eko Modu

Menü öğesi	Açıklama
<b>Yazdırma</b> Taraflar (Tek Taraflı*) Taraf Başına Sayfa (Kapalı*) Toner Koyuluğu (4*) Renk Tasarrufu (Kapalı*)	Yazıcının yazdırma ayarlarını yapılandırır.
<b>Not:</b> Bir değerin yanındaki yıldız (*), varsayılan fabrika ayarını belirtir.	

## Uzak Operatör Paneli

Menü öğesi	Açıklama
<b>Harici VNC Bağlantısı</b> İzin Verme* İzin Ver	Kullanıcıların kontrol panelini uzaktan çalıştırması için harici Sanal Ağda Bilgi İşlem (VNC) istemcisi bağlayın.
<b>Kimlik Doğrulama Türü</b> Yok* Standart Kimlik Doğrulama	VNC istemci sunucusuna erişirken kullanılacak kimlik doğrulama türünü ayarlar.
<b>VNC Parolası</b>	VNC istemci sunucusuna bağlanmak için kullanılacak parolayı belirler. <b>Not:</b> Bu menü seçeneği yalnızca Kimlik Doğrulama Türü öğesi Standart Kimlik Doğrulama seçeneğine ayarlandığında görüntülenir.
<b>Not:</b> Bir değerin yanındaki yıldız (*), varsayılan fabrika ayarını belirtir.	

## Bildirimler

Menü öğesi	Açıklama
<b>Hata Işığı</b> Kapalı Açık*	Bir yazıcı hatası olduğunda gösterge ışığını yanacak şekilde ayarlar. <b>Not:</b> Bu menü öğesi yalnızca bazı yazıcı modellerinde görüntülenir.
<b>Not:</b> Bir değerin yanındaki yıldız (*), varsayılan fabrika ayarını belirtir.	

Menü öğesi	Açıklama
<b>Alarm Denetimi</b> Kapalı Tek* Sürekli	Yazıcı için kullanıcı müdahalesi gerektiğinde alarmın kaç kez çalacağını ayarlar.
<b>Sarf malzemeleri</b> Sarf Malzemeleriyle İlgili Tahminleri Göster Tahminleri göster* Tahminleri Gösterme	Sarf malzemelerinin tahmini durumunu gösterir.
<b>Sarf malzemeleri</b> Kartuş Alarmı (Tek*) Zimba Alarmı (Kapalı*) Delgeç Alarmı (Kapalı*)	Sırasıyla toner kartuşu azaldığında, zimba kartuşu boşaldığında veya delgeç yuvası dolduğunda veya olmadığında alarmın kaç kez çalacağını ayarlar. <b>Not:</b> Zimba Alarmı ve Delgeç Alarmı yalnızca çıkış seçenekleri takıldığında görüntülenir.
<b>Sarf malzemeleri</b> Özel Sarf Malzemesi Bildirimleri	Yazıcının sarf malzemesi kullanımını tahmin etmek için kullandığı birimi belirler ve kullanıcı müdahalesi gerektiğinde özel bildirimleri tetikler. <b>Not:</b> Bu menü öğesi yalnızca Embedded Web Server'da görünür.
<b>E-posta Uyarıları Ayarları</b> E-posta Ayarları Birincil SMTP Ağ Geçidi Birincil SMTP Ağ Geçidi Bağlantı Noktası (25*) İkincil SMTP Ağ Geçidi İkincil SMTP Ağ Geçidi Bağlantı Noktası (25*) SMTP Zaman Aşımı (30 saniye*) Yanıt Adresi Her zaman SMTP varsayılan Yanıt Adresini kullan (Kapalı*) SSL/TLS Kullan (Devre dışı*) Güvenilir Sertifika Gerekir (Açık*) SMTP Sunucusu Kimlik Doğrulama (Kimlik doğrulama gerekmiyor*) Aygıt Tarafından Gönderilen E-posta (Yok*) Kullanıcı Tarafından Gönderilen E-posta (Yok*) Active Directory Aygıt Bilgilerini Kullan (Kapalı*) Aygıt Kullanıcı Kimliği Aygıt Parolası Kerberos 5 ALANI NTLM Etki Alanı "SMTP sunucusu kurulmadı" hatasını devre dışı bırak (Kapalı*)	Yazıcıda belirli olaylar meydana geldiğinde bir grup önceden tanımlanmış e-posta adresine e-posta göndermek için bir SMTP sunucusu yapılandırır.
<b>Hata Önleme</b> Sıkışma Yardımı Kapalı Açık*	Sıkışma giderildikten sonra yazıcıyı, boş ya da kısmen yazdırılmış sayfaları otomatik olarak hizalayacak şekilde ayarlar.

**Not:** Bir değer yanındaki yıldız (\*), varsayılan fabrika ayarını belirtir.

Menü öğesi	Açıklama
<b>Hata Önleme</b> Oto Devam Kapalı Açık* (5 saniye)	Yazıcının kullanıcı müdahalesi gerektiren bazı yazıcı koşullarını sildikten sonra otomatik olarak bir yazdırma işini işlemeye veya yazdırmaya devam etmesine izin verir.
<b>Hata Önleme</b> Otomatik Yeniden Başlatma Otomatik Yeniden Başlatma Boştayken yeniden başlat Daima yeniden başlat* Asla yeniden başlatma	Yazıcıyı, bir hata oluştuğunda yeniden başlatılacak şekilde ayarlar.
<b>Hata Önleme</b> Otomatik Yeniden Başlatma Maks. Oto. Yeniden Başlatma 1-20 (2*)	Yazıcının gerçekleştirebileceği otomatik yeniden başlatma sayısını ayarlar.
<b>Hata Önleme</b> Otomatik Yeniden Başlatma Otomatik Yeniden Başlatma Penceresi 1-525.600 saniye (720*)	Yazıcı otomatik olarak yeniden başlamadan önceki süreyi belirler.
<b>Hata Önleme</b> Kısa Kağıt Hatasını Görüntüle Açık Otomatik temizle*	Yazıcıyı, kısa kağıt hatası oluştuğunda mesaj gösterecek şekilde ayarlar. <b>Not:</b> Kısa kağıt, yüklenen kağıdın boyutunu ifade eder.
<b>Hata Önleme</b> Sayfa Koruması Kapalı* Açık	Yazıcıyı, yazdırmadan önce tüm sayfayı belleğe işleyecek şekilde ayarlar.
<b>Sıkışma İçeriği Giderme</b> Sıkışma Giderme Kapalı Açık Otomatik*	Yazıcıyı, sıkışan sayfaları yeniden yazdıracak şekilde ayarlar.
<b>Not:</b> Bir değer yanındaki yıldız (*), varsayılan fabrika ayarını belirtir.	

## Güç Yönetimi

Menü öğesi	Açıklama
<b>Uyku Modu Profili</b> Uyku Modundan Yazdırma Yazdırmadan sonra beklemede kal Yazdırmadan sonra Uyku Moduna gir*	Yazıcıyı Hazır modunda kalacak veya yazdırma sonrasında Uyku moduna geri dönecek şekilde ayarlar.
<b>Zaman aşımaları</b> Uyku Modu 1-120 dakika (15*)	Yazıcının Uyku moduna geçmeden önceki boşta kalma süresini ayarlar.
<b>Not:</b> Bir değer yanındaki yıldız (*), varsayılan fabrika ayarını belirtir.	

Menü öğesi	Açıklama
<b>Zaman aşımaları</b> Hazırda Bekleme Süre Sonu Devre dışı 1 saat 2 saat 3 saat 6 saat 1 gün 2 gün 3 gün* 1 hafta 2 hafta 1 ay	Yazıcının kapanmasından önce geçen süreyi ayarlar.
<b>Zaman aşımaları</b> Bağlantıda Hazırda Bekleme Zaman Aşımı Hazırda Bekleme Hazırda Bekletme*	Aktif Ethernet mevcut olduğunda yazıcıyı kapatmak için Hazırda Bekleme Zaman Aşımı ayarını belirler.
<b>Güç Modlarını Zamanla</b> Programlar Yeni Program Ekle	Yazıcının Uyku veya Hazırda Bekleme moduna gireceği zamanı programlar.
<b>Not:</b> Bir değer yanındaki yıldız (*), varsayılan fabrika ayarını belirtir.	

## Lexmark'a Gönderilen Bilgiler

Menü öğesi	Açıklama
<b>Lexmark'a Gönderilen Bilgiler</b> Sarf Malzemeleri ve Sayfa Kullanımı Aygıt Performansı Yok*	Yazıcı kullanımı ve performansı bilgilerini Lexmark'a gönderin. <b>Not:</b> Bilgi Gönderme Süresi, Lexmark'a Gönderilen Bilgiler menüsünde Hiçbiri seçeneği dışındaki ayarlardan biri belirlendiğinde görüntülenir.
<b>Bilgi Gönderme Süresi</b> Başlangıç Saati Bitiş Saati	
<b>Not:</b> Bir değer yanındaki yıldız (*), varsayılan fabrika ayarını belirtir.	

## Erişilebilirlik

Menü öğesi	Açıklama
<b>Aynı Tuşa Basma Aralığı</b> 0–5 (0*)	Yazıcının, takılı bir klavyede aynı tuşa tekrar basılmasını yok saydığı saniye aralığını ayarlar.
<b>Tuş Tekrarı Bşngç Gecikmesi</b> 0,25–5 (1*)	Bir tekrarlama tuşu tekrarlama başlamadan önce saniye olarak ilk gecikme süresini ayarlar. <b>Not:</b> Bu menü öğesi yalnızca yazıcıya klavye takıldığında görüntülenir.
<b>Not:</b> Bir değer yanındaki yıldız (*), varsayılan fabrika ayarını belirtir.	

Menü öğesi	Açıklama
<b>Tuş Tekrar Hızı</b> 0,5–30 (30*)	Bir tekrarlama tuşu için saniye başına basma sayısını ayarlar. <b>Not:</b> Bu menü öğesi yalnızca yazıcıya klavye takıldığında görüntülenir.
<b>Ekran Zaman Aşımını Uzat</b> Kapalı* Açık	Kullanıcının ana ekrana dönmek yerine Ekran Zaman Aşımı zamanlayıcısının süresi dolduğunda aynı konumda kalmasını sağlar.
<b>Kulaklık Ses Düzeyi</b> 1–10 (5*)	Kulaklık ses düzeyini ayarlar. <b>Not:</b> Bu menü öğesi yalnızca yazıcıya kulaklık takıldığında görüntülenir.
<b>Kulaklık Takılıyken Sesli Kılavuzu Etkinleştir</b> Kapalı* Açık	Yazıcıya kulaklık takıldığında Sesli Kılavuzu etkinleştirir.
<b>Parolaları/PIN'leri Oku</b> Kapalı* Açık	Yazıcıyı parolaları veya kişisel kimlik numaralarını yüksek sesle okuyacak şekilde ayarlar. <b>Not:</b> Bu menü öğesi yalnızca yazıcıya kulaklık veya hoparlör takıldığında görüntülenir.
<b>Konuşma Hızı</b> Çok Yavaş Yavaş Normal* Hızlı Daha Hızlı Çok Hızlı Seri Çok Seri En Hızlı	Sesli Kılavuz konuşma hızını ayarlar. <b>Not:</b> Bu menü öğesi yalnızca yazıcıya kulaklık veya hoparlör takıldığında görüntülenir.
<b>Not:</b> Bir değer yanındaki yıldız (*), varsayılan fabrika ayarını belirtir.	

## Fabrika Varsayılanlarını Geri Yükleme

Menü öğesi	Açıklama
<b>Ayarları Geri Yükle</b> Tüm ayarları geri yükleyin Yazıcı ayarlarını geri yükleyin Ağ ayarlarını geri yükleyin Uygulama ayarlarını geri yükleyin	Yazıcıyı varsayılan fabrika ayarlarına geri yükler.

## Bakım

### Yapılandırma Menüsü

Menü öğesi	Açıklama
<b>USB Yapılandırması</b> USB PnP 1* 2	Bir kişisel bilgisayarla uyumluluğunu iyileştirmek için yazıcının USB sürücüsü modunu değiştirin.
<b>USB Yapılandırması</b> USB Hızı Dolu Otomatik*	USB bağlantı noktasını, tam hızla çalışacak ve yüksek hız yeteneklerini devreden çıkaracak şekilde ayarlar.
<b>Tepsi Yapılandırması</b> Boyut Algılama Tepsi [x] Algılama (Açık*) Tepsi 3 Algılama (Letter*) Oficio/Folio Algılama (Folio*) Statement/A5 Algılama (Statement Algıla*) Executive/B5 Algılama (Exec Algıla*)	Tepsiyi içine yüklenen kağıt boyutunu otomatik olarak algılayacak şekilde ayarlar.
<b>Tepsi Yapılandırması</b> Tepsi Bağlantısı Otomatik* Kapalı	Yazıcıyı, aynı kağıt türü ve kağıt boyutu ayarlarına sahip tepleri bağlayacak şekilde ayarlar.
<b>Tepsi Yapılandırması</b> Tepsi İçliği Mesajını Göster Kapalı Sadece bilinmeyen boyutlar için* Her zaman	Tepsiyi taktıktan sonra kağıt boyutunu ve türünü seçmek için bir mesaj görüntüler.
<b>Tepsi Yapılandırması</b> Kağıt Komut İstemleri Otomatik* Çok Amaçlı Besleyici Elle Kağıt	Kağıt yüklenmesine dair bir istem görüldüğünde kullanıcının dolduracağı kağıt kaynağını ayarlar.
<b>Tepsi Yapılandırması</b> Zarf Komut İstemleri Otomatik* Çok Amaçlı Besleyici Elle Zarf	Zarf yüklenmesine dair bir istem görüldüğünde kullanıcının dolduracağı kağıt kaynağını ayarlar.
<b>Tepsi Yapılandırması</b> Komut Eylemi Kullanıcıya sor* Devam Geçerli olanı kullan	Yazıcıyı, kağıt veya zarf ile ilgili değişiklik komutlarını çözümlenecek şekilde ayarlar.

**Not:** Bir değer'in yanındaki yıldız (\*), varsayılan fabrika ayarını belirtir.

Menü öğesi	Açıklama
<b>Raporlar</b> Menü Ayarları Sayfası Olay Günlüğü Olay Günlüğü Özeti Durum Denetimi İstatistikleri	Yazıcının menü ayarları, durumu ve olay günlükleri hakkında raporlar yazdırır.
<b>Sarf Malzemesi Kullanımı ve Sayaçlar</b> Sarf Malzemesi Kullanım Geçmişini Temizle	Kalan gün sayısı ve sayfa sayısı gibi sarf malzemesi kullanım geçmişini fabrika sevk düzeyine sıfırlar.
<b>Sarf Malzemesi Kullanımı ve Sayaçlar</b> Büyük Ortam Ayarları (Kapalı*)	Raporlarda tıklama sayısı değerlerinin yayınlanıp yayınlanmayacağına belirler.
<b>Yazıcı Öykünmeleri</b> PPDS Öykünmesi Kapalı* Açık	Yazıcıyı, PPDS veri akışını tanıyacak ve kullanacak şekilde ayarlar.
<b>Yazıcı Öykünmeleri</b> PS Öykünmesi Kapalı Açık*	Yazıcıyı, PS veri akışını tanıyacak ve kullanacak şekilde ayarlar.
<b>Yazıcı Öykünmeleri</b> Emülatör Güvenliği Sayfa Zaman Aşımı 0-60 (60*)	Öykünme sırasında sayfa zaman aşımını ayarlar.
<b>Yazıcı Öykünmeleri</b> Emülatör Güvenliği İşin Ardından Emülatörü Sıfırla Kapalı* Açık	Bir yazdırma işinden sonra emülatörü sıfırlar.
<b>Yazıcı Öykünmeleri</b> Emülatör Güvenliği Yazıcı Mesaj Erişimini Devre Dışı Bırak Kapalı Açık*	Öykünme sırasında yazıcının mesaj erişimini devre dışı bırakır.
<b>Yazdırma Yapılandırması</b> Yalnızca Siyah Modu Kapalı* Açık	Kopyalama dışındaki işleri gri tonlamalı olarak yazdırır.
<b>Yazdırma Yapılandırması</b> Renk Yakalama Kapalı 1 2* 3 4 5	Yazıcıdaki yanlışlığı telafi etmek için yazdırılan çıktıyı geliştirir.

**Not:** Bir değer yanındaki yıldız (\*), varsayılan fabrika ayarını belirtir.

Menü öğesi	Açıklama
<b>Yazdırma Yapılandırması</b> Yazı Tipi Netleştirme 0-150 (24*)	Yazı tipi verilerini yazdırırken yüksek frekanslı ekranların kullanıldığı değer altında bir metin punto boyutu ayarlar. Örneğin değer 24 ise 24 punto veya daha az olan tüm yazı tipi boyutları yüksek frekanslı ekranları kullanır.
<b>Aygıt İşlemleri</b> Sessiz Modu Kapalı* Açık	Yazıcıyı Sessiz Modu'nda çalışacak şekilde ayarlar. <b>Not:</b> Bu ayar etkinleştirilirse yazıcının genel performansı yavaşlar.
<b>Aygıt İşlemleri</b> Güvenli Mod Kapalı* Açık	Yazıcıyı, bilinen sorunlara rağmen mümkün olduğunca fazla işlevsellik sunmayı denediği özel modda çalışacak şekilde ayarlar. Örneğin Açık olarak ayarlandığında ve çift taraflı motor çalışmadığında yazıcı, çift taraflı yazdırma işlerinde bile belgelerin tek taraflı baskılarını yapar.
<b>Aygıt İşlemleri</b> Özel Durumu Temizle	Varsayılan veya Alternatif özel mesajlar için kullanıcı tanımlı dizeleri siler.
<b>Aygıt İşlemleri</b> Tüm uzaktan yüklenmiş mesajları temizle	Uzaktan yüklenmiş mesajları siler.
<b>Aygıt İşlemleri</b> Hata Ekranlarını Otomatik Göster Kapalı Açık*	Yazıcı, Ekran Zaman Aşımı ayarına eşit bir süre boyunca ana ekranda etkin olmadıysa ekranda mevcut hata mesajları görünür.
<b>Aygıt İşlemleri</b> Otomatik Görüntü Sabitleme Kapalı Açık* (700)	Yazıcıyı, yüklenmekte olan kağıdın kağıt türünü algılayacak şekilde ayarlar.
<b>Aygıt İşlemleri</b> İsteğe Bağlı Paralel Bağlantı Noktasını Etkinleştir Kapalı* Açık	İsteğe bağlı paralel bağlantı noktasını etkinleştirir. <b>Not:</b> Ayar değiştirildiğinde yazıcı yeniden başlatılır.
<b>Uygulama Yapılandırması</b> LES Uygulamaları Kapalı Açık*	Lexmark Embedded Solutions (LES) uygulamalarını etkinleştirir. <b>Notlar:</b> <ul style="list-style-type: none"> <li>Ayar değiştirildiğinde yazıcı yeniden başlatılır.</li> <li>Açık olarak ayarlandığında bu ayar dahili uygulamaları etkilemez.</li> </ul>
<b>Not:</b> Bir değer yanındaki yıldız (*), varsayılan fabrika ayarını belirtir.	

## Servis Dışı Silme

Menü öğesi	Açıklama
<b>Servis Dışı Silme</b> Bellek Son Silinme Tarihi Sabit Disk Son Silinme Tarihi	Yazıcı belleğinin veya sabit diskin son silinme tarihi bilgisini gösterir. <b>Not:</b> Sabit Disk Son Silinme Tarihi, yalnızca bir sabit disk takıldığında görüntülenir.



Menü öğesi	Açıklama
<b>Servis Dışı Silme</b> Kalıcı bellekteki tüm bilgileri sil Tüm yazıcı ve ağ ayarlarını silin Tüm uygulamaları ve uygulama ayarlarını silin Tüm kısayolları ve kısayol ayarlarını sil Sabit diskteki tüm bilgileri sil İndirmeleri sil (Tüm makroları, yazı tiplerini, PPO'ları vb. sil) Arabelleğe alınmış işleri sil Bekletilen işleri sil	Kalıcı bellekteki ve sabit diskteki tüm bilgileri siler. <b>Not:</b> Sabit diskteki tüm bilgileri sil seçeneği yalnızca sabit disk takılı olduğunda görüntülenir.

## Görünür Ana Ekran Simgeleri

Menü	Açıklama
Durum/Sarf Malzemeleri İş Sırası Dil Değiştir Adres Defteri Yer İmleri Bekletilen İşler USB Uygulama Profilleri Ekranın Özelleştirilmesi Ekonomik Ayarlar	Ana ekranda hangi simgelerin gösterileceğini belirler.

## Bu Yazıcı Hakkında

Menü öğesi	Açıklama
<b>Varlık Etiketi</b>	Yazıcının seri numarasını gösterir.
<b>Yazıcının Konumu</b>	Yazıcı konumunu belirler. Maksimum uzunluk 63 karakterdir.
<b>Kişi</b>	Yazıcı adını kişiselleştirir. Maksimum uzunluk 63 karakterdir.
<b>Yapılandırma Dosyasını USB'ye Aktar</b>	Yapılandırma dosyasını bir flash sürücüye aktarır.
<b>Sıkıştırılmış Günlükleri USB'ye Aktar</b>	Sıkıştırılmış günlük dosyalarını bir flash sürücüye aktarır.
<b>Günlükleri Gönder</b> İptal Gönder	Tanılama bilgilerini Lexmark'a gönderir.

# Yazdırma

## Düzen

Menü öğesi	Açıklama
<b>Kenarlar</b> Tek Taraflı* Çift Taraflı	Baskıların kağıdın bir yüzüne mi yoksa iki yüzüne mi yazdırılacağını belirler.
<b>Çevirme Stili</b> Uzun Kenar* Kısa Kenar	Çift taraflı yazdırma işlemi gerçekleştirirken kağıdın hangi tarafının ciltleneceğini belirler. <b>Not:</b> Belirlenen seçeneğe bağlı olarak yazıcı, işi doğru şekilde ciltlemek için yazdırılan her bir sayfa bilgisini otomatik olarak ayırır.
<b>Boş Sayfalar</b> Yazdırma Yazdırma*	Yazdırma işine dahil edilen boş sayfaları yazdırır.
<b>Harmanla</b> Kapalı [1,1,1,2,2,2]* Açık [1,2,1,2,1,2]	Özellikle işin birden fazla kopyası yazdırılırken bir yazdırma işinin sayfalarını sırayla yığılanmış şekilde tutar.
<b>Ayırma Sayfaları</b> Yok* Kopyalar Arasında İşlerin Arasına Sayfaların Arasına	Yazdırma sırasında boş ayırma sayfaları ekler.
<b>Ayırma Sayfası Kaynağı</b> Tepsi [x] (1*) Çok Amaçlı Besleyici	Ayırma sayfaları için kağıt kaynağını belirler.
<b>Taraf başına Sayfa</b> Kapalı* Taraf başına 2 sayfa Taraf başına 3 sayfa Taraf başına 4 sayfa Taraf başına 6 sayfa Taraf başına 9 sayfa Taraf başına 12 sayfa Taraf başına 16 sayfa	Kağıt yaprağının bir yüzüne birden çok sayfa görüntüsü yazdırır.
<b>Taraf Başına Sayfa Sırası</b> Yatay* Ters Yatay Dikey Ters Dikey	Taraf Başına Sayfa ayarı kullanılırken birden çok sayfalı görüntülerin konumunu belirler. <b>Not:</b> Konumlandırma, sayfa görüntülerinin sayısına ve sayfa yönlendirmesine bağlı olarak değişir.
<b>Taraf Başına Sayfa Yönü</b> Otomatik* Yatay Dikey	Taraf Başına Sayfa ayarı kullanılırken birden çok sayfalı belgenin yönlendirmesini belirler.

**Not:** Bir değer yanındaki yıldız (\*), varsayılan fabrika ayarını belirtir.

Menü öğesi	Açıklama
<b>Taraf Başına Sayfa Kenarlığı</b> Yok* Katı	Taraf Başına Sayfa ayarı kullanılırken her sayfa görüntüsünün çevresine kenarlık yazdırır.
<b>Kopyalar</b> 1-9999 (1*)	Her yazdırma işi için kopya sayısını belirler.
<b>Yazdırma Alanı</b> Normal* Tüm Sayfa	Kağıt yaprağı üzerindeki yazdırılabilir alanı ayarlar.
<b>Not:</b> Bir değer yanındaki yıldız (*), varsayılan fabrika ayarını belirtir.	

## Sonlandırma

Menü öğesi	Açıklama
<b>Zimba İşi</b> Kapalı* 1 zimba, sol üst köşe 2 zimba, sol 1 zimba, sağ üst köşe 2 zimba, üst 1 zimba, sol alt köşe 2 zimba, alt 1 zimba, sağ alt köşe 2 zimba, sağ	Tüm yazdırma işleri için zımbalama konumunu belirler. <b>Not:</b> Bu menü öğesi sadece bir sonlandırıcı takılıysa görüntülenir.
<b>Zimba Testi</b> Başlat	Zimba sonlandırıcının düzgün çalışıp çalışmadığını tespit eder. <b>Not:</b> Bu menü öğesi sadece bir sonlandırıcı takılıysa görüntülenir.
<b>Delgeç</b> Kapalı* Açık	Yazdırılan çıktının kenarı boyunca delikler açar. <b>Not:</b> Bu menü öğesi yalnızca bir çok konumlu zimba, delgeç tutucu kuruluysa görünür.
<b>Delgeç Modu</b> 2 delik 3 delik 4 delik	Yazdırılan çıktı için delgeç modunu ayarlar. <b>Notlar:</b> <ul style="list-style-type: none"> <li>• 3 delik ABD'de varsayılan fabrika ayarıdır. 4 delik uluslararası varsayılan fabrika ayarıdır.</li> <li>• Bu menü öğesi yalnızca bir çok konumlu zimba, delgeç tutucu kuruluysa görünür.</li> </ul>
<b>Ofset Sayfaları</b> Yok* Kopyalar Arasında İşler Arasında	Her yazdırma işinin veya yazdırma işinin her kopyasının çıktısını ayırır. <b>Notlar:</b> <ul style="list-style-type: none"> <li>• Kopyalar Arasında seçeneği, Harmanlama Açık [1,2,1,2,1,2] olarak ayarlanmışsa yazdırma işinin her kopyasını ayırır. Harmanlama seçeneği Kapalı [1,1,1,2,2,2] olarak ayarlanmışsa yazdırılan sayfaların her kümesi ayrılır (ör. tüm 1. sayfalar ve tüm 2. sayfalar).</li> <li>• İşler Arasında, tüm yazdırma işi için yazdırılan kopya sayısına bakılmaksızın aynı ayırma konumunu ayarlar.</li> <li>• Bu menü öğesi yalnızca bir çok konumlu zimba, delgeç tutucu kuruluysa görünür.</li> </ul>
<b>Not:</b> Bir değer yanındaki yıldız (*), varsayılan fabrika ayarını belirtir.	

## Ayarlar

Menü öğesi	Açıklama
<b>Yazıcı Dili</b> PCL Öykünmesi PS Öykünmesi* PPDS Öykünmesi*	Yazıcı dilini ayarlar. <b>Not:</b> Bir yazıcı dilinin varsayılan olarak ayarlanması, bir yazılım programının başka bir yazıcı dili kullanılan yazdırma işleri göndermesini engellemez.
<b>İş Bekletme</b> Kapalı* Açık	Sarf malzemesi gerektiren yazdırma işlerini koruyarak sarf malzemesi gerektirmeyen işlerin yazdırılabilmesini sağlar. <b>Not:</b> Bu menü öğesi yalnızca bir yazıcı sabit diski takıldığında kullanılabilir.
<b>İş Bekletme Zaman Aşımı</b> 0-255 (30*)	Yazıcının, mevcut olmayan kaynaklar gerektiren işleri beklemeye almadan ve yazdırma kuyruğundaki diğer işleri yazdırmaya devam etmeden önce kullanıcı müdahalesi için bekleyeceği süreyi saniye cinsinden ayarlar. <b>Not:</b> Bu menü öğesi yalnızca bir yazıcı sabit diski takıldığında kullanılabilir.
<b>Yazıcı Kullanımı</b> Maks Hız Maks Verim*	Renkli görüntüleme kitinin yazdırma sırasında nasıl çalışacağını belirleyin. <b>Notlar:</b> <ul style="list-style-type: none"> <li>• Renkli görüntüleme kiti Maks Verim seçeneğine ayarlandığında, yalnızca siyah sayfa grupları yazdırırken yavaşlar veya durur.</li> <li>• Renkli görüntüleme kiti Maks Hız seçeneğine ayarlandığında, ister renkli ister siyah sayfalar yazdırılsın, her zaman çalışır.</li> </ul>
<b>Hedefi İndir</b> RAM* Disk	Yazıcıya indirilmiş olan yazı tipleri ve makrolar gibi tüm kalıcı kaynakların nereye kaydedileceğini belirtir. <b>Not:</b> Bu menü öğesi yalnızca bir yazıcı sabit diski takıldığında kullanılabilir.
<b>Kaynakları Kaydet</b> Kapalı* Açık	Yazıcının, mevcut bellekten daha fazlasını gerektiren bir iş aldığı zaman yazı tipleri ve makrolar gibi indirilen kaynaklarla ne yapacağını belirler. <b>Notlar:</b> <ul style="list-style-type: none"> <li>• Kapalı olarak ayarlandığında yazıcı indirilen kaynakları yalnızca bellek gerekene kadar tutar. Etkin olmayan yazıcı diliyle ilişkili kaynaklar silinir.</li> <li>• Açık olarak ayarlandığında yazıcı tüm dil geçişlerinde indirilmiş olan tüm kalıcı kaynakları korur. Gerektiğinde yazıcı, kalıcı kaynakları silmek yerine bellek dolu mesajlarını gösterir.</li> </ul>
<b>Hepsini Yazdır Sırası</b> Alfabetik* Önce En Yeni Önce En Eski	Tüm bekletilen ve gizli işleri yazdıracağınız zaman yazdırma sırasını belirler. <b>Not:</b> Bu menü öğesi yalnızca bir yazıcı sabit diski takıldığında kullanılabilir.
<b>PJL Dosya Erişim Kontrolü</b> Kapalı* Açık	Yazıcı İş Dili (PJL) dosyalarına erişimi belirler
<b>Not:</b> Bir değer yanındaki yıldız (*), varsayılan fabrika ayarını belirtir.	

## Kalite

Menü öğesi	Açıklama
<b>Yazdırma Modu</b> Siyah Beyaz Renkli*	Yazıcının renkli içeriği nasıl oluşturacağını ayarlar.
<b>Yaz Çözünürlüğü</b> 2400 Görüntü Kalitesi* 1200 dpi	Yazdırılan çıktı için çözünürlüğü ayarlar. <b>Not:</b> 2400 Görüntü Kalitesi maksimum hızda yüksek kalitede çıktı sağlar.
<b>Toner Koyuluğu</b> 1 - 5 (4*)	Metin görüntülerinin açıklığını veya koyuluğunu belirler.
<b>Yarı tonlama</b> Normal* Ayrıntı	Daha keskin kenarlı daha düz çizgilere sahip olması için yazdırılan çıktıyı iyileştirin.
<b>Renk Tasarrufu</b> Kapalı* Açık	Grafikler ve görüntüleri yazdırmak için kullanılan toner miktarını azaltır. <b>Not:</b> Bu ayar Açık olarak ayarlandığında Toner Koyuluğu ayarının değeri geçersiz kılır.
<b>RGB Parlaklığı</b> -6 - 6 (0*)	Renkli çıktı için parlaklık, kontrast ve doygunluğu ayarlar. <b>Not:</b> Bu ayar CMYK renk spesifikasyonlarının kullanıldığı dosyaları etkilemez.
<b>RGB Kontrastı</b> 0 - 5 (0*)	
<b>RGB Doygunluğu</b> 0 - 5 (0*)	
<b>Not:</b> Bir değer yanındaki yıldız (*), varsayılan fabrika ayarını belirtir.	

## Gelişmiş Görüntüleme

Menü öğesi	Açıklama
<b>Renk Dengesi</b> Camgöbeği -5 - 5 (0*) Macenta -5 - 5 (0*) Sarı -5 - 5 (0*) Siyah -5 - 5 (0*) Varsayılanlara Sıfırla	Her renk için kullanılan toner miktarını ayarlar.
<b>Not:</b> Bir değer yanındaki yıldız (*), varsayılan fabrika ayarını belirtir.	

Menü öğesi	Açıklama
<b>Renk Düzeltme</b> Kapalı Otomatik* Elle	Belgeleri yazdırmak için kullanılan renk ayarlarını değiştirir. <b>Notlar:</b> <ul style="list-style-type: none"> <li>Kapalı seçeneği, yazıcıyı renk düzeltmesini yazılımdan alacak şekilde ayarlar.</li> <li>Otomatik seçeneği, yazıcıyı yazdırılan sayfadaki her nesneye farklı renk profilleri uygulayacak şekilde ayarlar.</li> <li>Manuel seçeneği, yazdırılan sayfadaki her nesneye uygulanan RGB veya CMYK renk dönüşümlerinin özelleştirilmesini sağlar.</li> </ul>
<b>Renk Örnekleri</b> Renk Örnekleri Yazdır	Yazıcıda kullanılan RGB ve CMYK renk dönüşüm tablolarının her biri için örnek sayfaları yazdırır.
<b>Renk Ayarı</b>	Yazdırılan çıktıdaki renk değişimlerini ayarlamak üzere yazıcıyı kalibre eder.
<b>Spot Renk Değiştirme</b> Özel CMYK'yı Ayarla	Adlandırılmış yirmi spot renge belirli CMYK değerleri atar.
<b>Not:</b> Bir değer yanındaki yıldız (*), varsayılan fabrika ayarını belirtir.	

## İş Hesaplama

Menü öğesi	Açıklama
<b>İş Hesaplama</b> Kapalı* Açık	Yazıcıyı, aldığı yazdırma işlerinin günlükünü oluşturacak şekilde ayarlar. <b>Not:</b> Bu menü öğesi yalnızca bir flash bellek veya sabit disk takıldığında görüntülenir.
<b>Hesaplama Günlüğü Frekansı</b> Günlük Haftalık Aylık*	Yazıcının hangi sıklıkta günlük dosyası oluşturacağını belirler.
<b>Frekans Sonunda Günlük Eylemi</b> Yok* Geçerli Günlüğü E-posta ile Gönder Geçerli Günlüğü E-posta ile Gönder ve Sil Geçerli Günlüğü Gönder Geçerli Günlüğü Gönder ve Sil	Frekans eşiği sona erdiğinde yazıcının nasıl karşılık vereceğini belirler. <b>Not:</b> Hesaplama Günlüğü Frekansı öğesinde tanımlanan değer, bu eylemin ne zaman tetikleneceğini belirler.
<b>Doluya Yakın Günlük Eylemi</b> Yok* Geçerli Günlüğü E-posta ile Gönder Geçerli Günlüğü E-posta ile Gönder ve Sil En Eski Günlüğü E-posta ile Gönder ve Sil Geçerli Günlüğü Gönder Geçerli Günlüğü Gönder ve Sil En Eski Günlüğü Gönder ve Sil Geçerli Günlüğü Sil En Eski Günlüğü Sil Geçerli Hariç Tüm Günlükleri Sil Tüm Günlükleri Sil	Sabit disk dolmak üzereyken yazıcının nasıl karşılık vereceğini belirler.
<b>Not:</b> Bir değer yanındaki yıldız (*), varsayılan fabrika ayarını belirtir.	

Menü öğesi	Açıklama
<b>Dolu Günlük Eylemi</b> Yok* Geçerli Günlüğü E-posta ile Gönder ve Sil En Eski Günlüğü E-posta ile Gönder ve Sil Geçerli Günlüğü Gönder ve Sil En Eski Günlüğü Gönder ve Sil Geçerli Günlüğü Sil En Eski Günlüğü Sil Geçerli Hariç Tüm Günlükleri Sil Tüm Günlükleri Sil	Sabit disk kullanımı maksimum sınıra (100 MB) ulaştığında yazıcının nasıl karşılık vereceğini belirler.
<b>Günlük Gönderme URL'si</b>	Yazıcının iş hesaplama günlüklerini nereye göndereceğini belirler.
<b>Günlükleri Göndermek için E-posta Adresi</b>	Yazıcının iş hesaplama günlüklerini gönderdiği e-posta adresini belirtir.
<b>Günlük Dosyası Öneki</b>	Günlük dosyaları için öneki belirler. <b>Not:</b> TCP/IP menüsünde tanımlanan geçerli ana bilgisayar adı varsayılan günlük dosyası öneki olarak kullanılır.
<b>Not:</b> Bir değer yanındaki yıldız (*), varsayılan fabrika ayarını belirtir.	

## XPS

Menü öğesi	Açıklama
<b>Hata Sayfalarını Yazdır</b> Kapalı* Açık	Hata bilgilerini içeren bir test sayfası yazdırır.
<b>Minimum Çizgi Genişliği</b> 1-30 (2*)	1200 dpi'de yazdırılan işler için minimum strok genişliğini ayarlar.
<b>Not:</b> Bir değer yanındaki yıldız (*), varsayılan fabrika ayarını belirtir.	

## PDF

Menü öğesi	Açıklama
<b>Sığdır</b> Kapalı* Açık	Sayfa içeriğini seçili sayfa boyutuna sığacak şekilde ölçeklendirir.
<b>Ek notlar</b> Yazdırma Yazdırma*	PDF'deki notların yazdırılıp yazdırılmayacağını belirler.
<b>PDF Hatasını Yazdır</b> Kapalı Açık*	PDF hatasını yazdırma özelliğini etkinleştirir.
<b>Not:</b> Bir değer yanındaki yıldız (*), varsayılan fabrika ayarını belirtir.	

## PostScript

Menü öğesi	Açıklama
<b>Baskı PS Hatası</b> Kapalı* Açık	PostScript® hatası tanımlayan bir sayfa yazdırır. <b>Not:</b> Bir hata oluştuğunda gerçekleştirilen iş durur, yazıcı bir hata mesajı yazdırır ve yazdırma işinin kalanı iptal edilir.
<b>Minimum Çizgi Genişliği</b> 1-30 (2*)	Minimum strok genişliğini ayarlar. <b>Not:</b> 1200 dpi'de yazdırılan işler değeri doğrudan kullanır.
<b>PS Başlangıç Modunu Kilitle</b> Kapalı Açık*	SysStart dosyasını devre dışı bırakır.
<b>Resim Düzgünleştirme</b> Kapalı* Açık	Düşük çözünürlüklü görüntülerin kontrastını ve netliğini geliştirir. <b>Not:</b> Bu ayar, çözünürlüğü 300 dpi veya daha yüksek olan görüntüleri etkilemez.
<b>Yazı Tipi Önceliği</b> Yerleşik* Flash/Disk	Yazı tipi arama sırasını belirler. <b>Notlar:</b> <ul style="list-style-type: none"> <li>• Yerleşik, yazıcıyı istenen yazı tipi için flash bellek veya yazıcı sabit diskinden önce kendi belleğinde arama yapacak şekilde ayarlar.</li> <li>• Flash/Disk, yazıcıyı istenen yazı tipi için yazıcı belleğinden önce flash bellek veya yazıcı sabit diskinde arama yapacak şekilde ayarlar.</li> <li>• Bu menü öğesi yalnızca bir flash bellek veya sabit disk takıldığında görüntülenir.</li> </ul>
<b>Bekleme Zaman Aşımı</b> Kapalı Açık* (40 saniye)	Yazıcıyı, bir yazdırma işini iptal etmeden önce daha fazla veri bekleyecek şekilde etkinleştirir.
<b>Not:</b> Bir değer yanındaki yıldız (*), varsayılan fabrika ayarını belirtir.	

## PCL

### PCL

Menü öğesi	Açıklama
<b>Yazı Tipi Kaynağı</b> Yerleşik* Disk Flash Tümü	Varsayılan yazı tipi seçimini içeren kaynağı seçer. <b>Notlar:</b> <ul style="list-style-type: none"> <li>• Flash ve Disk seçenekleri yalnızca bir flash bellek veya sabit disk takıldığında görüntülenir.</li> <li>• Flash ve Disk seçeneklerinin görünmesi için okuma veya yazma korumalı olmadıklarından emin olun.</li> </ul>
<b>Yazı Tipi Adı</b> Courier*	Belirlenen yazı tipi kaynağından bir yazı tipi seçer.
<b>Simge Takımı</b> 10U PC-8*	Her yazı tipi adının simge takımını belirtir. <b>Not:</b> Bir simge takımı alfabetik ve sayısal karakterler, noktalama işaretleri ve özel simgelerden oluşan bir kümedir. Simge takımları farklı diller veya bilimsel metinler için matematik sembolleri gibi özel programları destekler.
<b>Not:</b> Bir değer yanındaki yıldız (*), varsayılan fabrika ayarını belirtir.	



Menü öğesi	Açıklama
<b>Karakter Aralığı</b> 0,08-100 (10*)	Sabit veya tek aralıklı yazı tipleri için karakter aralığını belirleyin. <b>Not:</b> Karakter Aralığı, yazının bir yatay inçindeki sabit aralıklı karakterlerin sayısıdır.
<b>Yönlendirme</b> Dikey* Yatay	Sayfadaki metin ve grafiklerin yönünü belirtir.
<b>Sayfa Başına Satır</b> 1-255	PCL® veri akışı aracılığıyla yazdırılan her sayfa için metin çizgilerinin sayısını belirler. <b>Notlar:</b> <ul style="list-style-type: none"> <li>Bu menü öğesi, seçilen sayıda istenen satırın sayfanın varsayılan kenar boşlukları arasında yazdırılmasına neden olan dikey kaydırmayı etkinleştirir.</li> <li>60 ABD'de varsayılan fabrika ayarıdır. 64 uluslararası varsayılan fabrika ayarıdır.</li> </ul>
<b>PCL5 Minimum Çizgi Genişliği</b> 1-30 (2*)	İlk minimum strok genişliğini ayarlar. <b>Not:</b> 1200 dpi'de yazdırılan işler değeri doğrudan kullanır.
<b>PCLXL Minimum Çizgi Genişliği</b> 1-30 (2*)	
<b>A4 Genişliği</b> 198 mm* 203 mm	A4 boyutunda kağıtta mantıksal sayfanın genişliğini ayarlar. <b>Not:</b> Mantıksal sayfa, fiziksel sayfada verilerin yazdırıldığı alandır.
<b>Önce SB sonra SD</b> Kapalı* Açık	Yazıcıyı, satır besleme kontrol komutundan sonra sürgü dönüşü gerçekleştirecek biçimde ayarlar. <b>Not:</b> Sürgü dönüşü, imlecin konumunu aynı satırdaki ilk konuma götürmesi için yazıcıya komut veren bir mekanizmadır.
<b>Önce SD sonra SB</b> Kapalı* Açık	Yazıcıyı, sürgü dönüşü kontrol komutundan sonra satır besleme gerçekleştirecek biçimde ayarlar.
<b>Tepsi Yeninumara</b> ÇA Besleyici Ata Tepsi Ata [x] Elle Kağıt Ata Elle Zarf Ata	Yazıcıyı, belirli bir kağıt kaynağı talep etmek üzere farklı bir kaynak atamaları seti kullanan farklı bir yazdırma sürücüsü veya özel uygulamayla çalışması için yapılandırır. Aşağıdaki seçenekler arasından seçim yapın: Kapalı*: Yazıcı, fabrika varsayılan kağıt kaynağı atamalarını kullanır. Hiçbiri: Kağıt kaynağı, Kağıt Kaynağını Seç komutunu yok sayar. 0-199: Kağıt kaynağına özel bir değer atamak için sayısal bir değer seçin.
<b>Tepsi Yeninumara</b> Ürt. Ayarlarını Göster	Her kağıt kaynağına atanan varsayılan fabrika değerini gösterir.
<b>Tepsi Yeninumara</b> Varsay. Geri Yükle	Yeniden tepsi seçme değerlerini fabrika varsayılanlarına geri yükler.
<b>Yazdırma Zaman Aşımı</b> Kapalı Açık* (90 saniye)	Yazıcı belirlenen bir süre zarfında boşta kaldıktan sonra bir yazdırma işini bitirmesi için yazıcıyı ayarlar.
<b>Not:</b> Bir değer yanındaki yıldız (*), varsayılan fabrika ayarını belirtir.	

## HTML

Menü öğesi	Açıklama
<b>Yazı Tipi Adı</b> Times*	HTML belgeleri yazdırılırken kullanılacak yazı tipini ayarlar.
<b>Yazı Tipi Boyutu</b> 1-255 (12*)	HTML belgeleri yazdırılırken kullanılacak yazı tipi boyutunu ayarlar.
<b>Ölçekle</b> %1-400 (100*)	HTML belgelerini yazdırmak için ölçekler.
<b>Yönlendirme</b> Dikey* Yatay	HTML belgelerinin sayfa yönlendirmesini ayarlar.
<b>Marj Boyutu</b> 8-255 mm (19*)	HTML belgelerinin sayfa kenar boşluğunu ayarlar.
<b>Artalanlar</b> Yazdırma Yazdır*	HTML belgelerindeki artalan bilgilerini veya grafikleri yazdırır.
<b>Not:</b> Bir değer yanındaki yıldız (*), varsayılan fabrika ayarını belirtir.	

## Görüntü

Menü öğesi	Açıklama
<b>Otomatik Sığdır</b> Açık Kapalı*	Bir görüntü için en uygun kağıt boyutunu ve yönlendirme ayarını seçer. <b>Not:</b> Açık olarak ayarlandığında bu menü öğesi, görüntünün ölçeklendirme ve yönlendirme ayarlarını geçersiz kılar.
<b>Negatif</b> Kapalı* Açık	İki-tonlu tek renkli resimlerin negatifini alır. <b>Not:</b> Bu menü öğesi GIF veya JPEG görüntü formatlarına uygulanmaz.
<b>Ölçekleme</b> Sol Üstü Sabitle En İyi Sığdır* Orta Sabitle Yüks./Genişlik Sığdır Yüksekliği Sığdır Genişliği Sığdır	Görüntüyü yazdırılabilir alana sığacak şekilde ayarlar. <b>Not:</b> Otomatik Sığdır için Açık seçildiğinde Ölçekleme otomatik olarak En İyi Sığdır'a ayarlanır.
<b>Yönlendirme</b> Dikey* Yatay Dikey Ters Çevir Yatay Ters Çevir	Sayfadaki metin ve grafiklerin yönünü belirtir.
<b>Not:</b> Bir değer yanındaki yıldız (*), varsayılan fabrika ayarını belirtir.	

# Kağıt

## Tepsi Yapılandırması

Menü öğesi	Açıklama
<b>Varsayılan Kaynak</b> Tepsi [x] (1*) Çok Amaçlı Besleyici Elle Kağıt Elle Zarf	Tüm yazdırma işleri için kağıt kaynağını ayarlar.
<b>Kağıt Boyutu/Türü</b> Tepsi [x] Çok Amaçlı Besleyici Elle Kağıt Elle Zarf	Her kağıt kaynağına yüklenen kağıt boyutunu veya kağıt türünü belirler.
<b>Boyut Değiştir</b> Kapalı Statement/A5 Letter/A4 11 x 17/A3 Listelenenlerin Tümü*	Yazıcıyı, istenen boyut herhangi bir kağıt kaynağına yüklenmemişse belirlenen bir kağıt boyutuna geçecek şekilde ayarlar. <b>Notlar:</b> <ul style="list-style-type: none"> <li>Kapalı seçeneği kullanıcıdan gerekli kağıt boyutunu yüklemesini ister.</li> <li>Listelenenlerin Tümü, tüm mevcut boyut değişikliklerine izin verir.</li> </ul>
<b>MP Yapılandır</b> Kaset* Elle İlk	Çok amaçlı besleyicinin davranışını belirler. <b>Notlar:</b> <ul style="list-style-type: none"> <li>Kaset, çok amaçlı besleyiciyi otomatik kağıt kaynağı olarak yapılandırır.</li> <li>Manuel, çok amaçlı besleyiciyi yalnızca manuel olarak beslenen yazdırma işleri için ayarlar.</li> <li>İlk, çok amaçlı besleyiciyi birincil kağıt kaynağı olarak yapılandırır.</li> </ul>
<b>Not:</b> Bir değer yanındaki yıldız (*), varsayılan fabrika ayarını belirtir.	

## Ortam Yapılandırması

### Universal Ayarları

Menü öğesi	Açıklama
<b>Ölçüm Birimleri</b> İnç Milimetre	Universal kağıt için ölçüm birimini belirler. <b>Not:</b> ABD'de inç varsayılan fabrika ayarıdır. Uluslararası varsayılan fabrika ayarı Milimetre'dir.
<b>Dikey Genişliği</b> 3-52 inç (8,5*) 76-1321 mm (216*)	Universal kağıdın dikey genişliğini ayarlar.
<b>Not:</b> Bir değer yanındaki yıldız (*), varsayılan fabrika ayarını belirtir.	

Menü öğesi	Açıklama
<b>Dikey Yüksekliği</b> 3-52 inç (14*) 76,2-1321 mm (356*)	Universal kağıdın dikey yüksekliğini ayarlar.
<b>Besleme Yönü</b> Kısa Kenar* Uzun Kenar	Yazıcıyı, kağıdı kısa kenar veya uzun kenar yönünden alacak şekilde ayarlar. <b>Not:</b> Uzun Kenar seçeneği yalnızca en uzun kenar desteklenen maksimum genişlikten kısa olduğunda görünür.
<b>Not:</b> Bir değer yanındaki yıldız (*), varsayılan fabrika ayarını belirtir.	

## Ortam Türleri

Menü öğesi	Açıklama
Düz Karton Kağıt Geri Dönüştürülmüş Saydamlık Parlak Ağır Parlak Etiketler Vinil Etiketler Bond Zarf Pürüzlü Zarf Antet Önceden Basılı Renkli Kağıt Hafif Ağır Kaba/Pamuk Özel Tür [X]	Kağıdın dokusunu, ağırlığını ve yönünü belirler.

## Kutu Yapılandırması

Menü öğesi	Açıklama
<b>Çıkış Kutusu</b> Standart Kutu* Kutu [x]	Çıkış kutusunu belirtir.
<b>Not:</b> Bir değer yanındaki yıldız (*), varsayılan fabrika ayarını belirtir.	

Menü öğesi	Açıklama
<b>Kutuları Yapılandır</b> Posta kutusu* Bağlantı Bağlantı İsteğe Bağlı Tür Atama	Çıkış kutuları için çalışma modunu yapılandırır. <b>Notlar:</b> <ul style="list-style-type: none"> <li>• Posta kutusu seçeneği, standart kutu ve herhangi bir isteğe bağlı kutunun ayrı ayrı seçilmesini sağlar.</li> <li>• Bağlantı seçeneği, tüm çıkış kutularının tek bir büyük kutuymuş gibi birbirlerine bağlanmasını sağlar.</li> <li>• Bağlantı İsteğe Bağlı seçeneği, tüm isteğe bağlı kutuları tek bir büyük çıkış kutusu gibi kabul eder.</li> <li>• Tür Atama seçeneği, her kağıt türünü bir kutuya veya bağlantılı kutu kümesine atar.</li> </ul>
<b>Özel Kutu Adları</b> Standart Kutu Kutu [x]	Kutu için bir ad atar.
<b>Not:</b> Bir değer yanındaki yıldız (*), varsayılan fabrika ayarını belirtir.	

## USB Sürücüsü

### Flash Sürücü Yazdırma

Menü öğesi	Açıklama
<b>Kopya Sayısı</b> 1-9999 (1*)	Kopya sayısını ayarlar.
<b>Kağıt Kaynağı</b> Tepsi [x] (1*) Çok Amaçlı Besleyici Elle Kağıt Elle Zarf	Yazdırma işi için kağıt kaynağını ayarlar.
<b>Renkli</b> Kapalı Açık*	Renkli bir flash sürücü dosyası yazdırır.
<b>Harmanla</b> (1, 1, 1) (2, 2, 2) (1, 2, 3) (1, 2, 3)*	Özellikle işin birden fazla kopyası yazdırılırken bir yazdırma işinin sayfalarını sırayla yığılanmış şekilde tutar.
<b>Kenarlar</b> Tek Taraflı* Çift Taraflı	Baskıların kağıdın bir yüzüne mi yoksa iki yüzüne mi yazdırılacağını belirler.
<b>Not:</b> Bir değer yanındaki yıldız (*), varsayılan fabrika ayarını belirtir.	

Menü öğesi	Açıklama
<b>Zimba</b> Kapalı* 1 zimba, sol üst köşe 1 zimba, sol üst köşe 2 zimba, sol 1 zimba, sağ üst köşe 2 zimba, üst 1 zimba, sol alt köşe 2 zimba, alt 1 zimba, sağ alt köşe 2 zimba, sağ	Tüm yazdırma işleri için zımbalama konumunu belirler. <b>Not:</b> Bu menü öğesi sadece bir zimba sonlandırıcı takıldığında görüntülenir.
<b>Delgeç</b> Kapalı* 2 delik 3 delik	Tüm yazdırma işleri için delme modunu ayarlar. <b>Not:</b> Bu menü öğesi sadece bir zimba sonlandırıcı takıldığında görüntülenir.
<b>Ofset Sayfaları</b> Yok* Kopyalar Arasında İşler Arasında	Her yazdırma işinin veya yazdırma işinin her kopyasının çıktısını ayırır. <b>Notlar:</b> <ul style="list-style-type: none"> <li>• Kopyalar Arasında seçeneği, Harmanlama Açık [1,2,1,2,1,2] olarak ayarlanmışsa yazdırma işinin her kopyasını ayırır. Harmanlama seçeneği Kapalı [1,1,1,2,2,2] olarak ayarlanmışsa yazdırılan sayfaların her kümesi ayrılır (ör. tüm 1. sayfalar ve tüm 2. sayfalar).</li> <li>• İşler Arasında, tüm yazdırma işi için yazdırılan kopya sayısına bakılmaksızın aynı ayırma konumunu ayarlar.</li> <li>• Bu menü öğesi sadece bir sonlandırıcı takılıysa görüntülenir.</li> </ul>
<b>Çevirme Stili</b> Uzun Kenar* Kısa Kenar	Çift taraflı yazdırma işlemi gerçekleştirirken kağıdın hangi tarafının ciltleneceğini belirler.
<b>Taraf başına Sayfa</b> Kapalı* Taraf başına 2 sayfa Taraf başına 3 sayfa Taraf başına 4 sayfa Taraf başına 6 sayfa Taraf başına 9 sayfa Taraf başına 12 sayfa Taraf başına 16 sayfa	Kağıt yaprağının bir yüzüne birden çok sayfa görüntüsü yazdırır.
<b>Taraf Başına Sayfa Sırası</b> Yatay* Ters Yatay Ters Dikey Dikey	Taraf Başına Sayfa menüsü kullanılırken birden çok sayfalı görüntülerin konumunu belirler.
<b>Not:</b> Bir değer yanındaki yıldız (*), varsayılan fabrika ayarını belirtir.	

Menü öğesi	Açıklama
<b>Taraf Başına Sayfa Yönü</b> Otomatik* Yatay Dikey	Taraf Başına Sayfa menüsü kullanılırken birden çok sayfalı görüntülerin yönünü belirler.
<b>Taraf Başına Sayfa Kenarlığı</b> Yok* Katı	Taraf Başına Sayfa menüsü kullanılırken her sayfa görüntüsünün çevresine kenarlık yazdırır.
<b>Ayırma Sayfaları</b> Kapalı* Kopyalar Arasında İşler Arasında Sayfaların Arasına	Yazdırma sırasında boş ayırma sayfaları ekler.
<b>Ayırma Sayfası Kaynağı</b> Tepsi [x] (1*) Çok Amaçlı Besleyici	Ayırma sayfaları için kağıt kaynağını belirler.
<b>Boş Sayfalar</b> Yazdırma* Yazdırma	Bir yazdırma işinde boş sayfa yazdırır.
<b>Not:</b> Bir değer yanındaki yıldız (*), varsayılan fabrika ayarını belirtir.	

## Ağ/Bağlantı Noktaları

### Ağa Genel Bakış

Menü öğesi	Açıklama
<b>Etkin Bağdaştırıcı</b> Otomatik* Standart Ağ Kablosuz	Ağ bağlantısının türünü belirler. <b>Not:</b> Kablosuz seçeneği yalnızca kablosuz ağa bağlı yazıcılarda kullanılabilir.
<b>Ağ Durumu</b>	Yazıcı ağının bağlantı durumunu gösterir.
<b>Yazıcıda Ağ Durumunu Göster</b> Kapalı Açık*	Ağ durumunu ekranda gösterir.
<b>Hız, Çift Taraflı</b>	Halen etkin ağ kartının hızını gösterir.
<b>IPv4</b>	IPv4 adresini gösterir.
<b>Tüm IPv6 Adresleri</b>	Tüm IPv6 adreslerini gösterir.
<b>Yazıcı Sunucusunu Sıfırla</b>	Yazıcının tüm etkin ağ bağlantılarını sıfırlar. <b>Not:</b> Bu ayar tüm ağ yapılandırma ayarlarını kaldırır.
<b>Not:</b> Bir değer yanındaki yıldız (*), varsayılan fabrika ayarını belirtir.	

Menü öğesi	Açıklama
<b>Ağ İş Zamanışı</b> Kapalı Açık* (90 saniye)	Yazıcının bir ağ yazdırma işini iptal etmesinden önceki süreyi ayarlar.
<b>Banner Sayfası</b> Kapalı* Açık	Banner sayfası yazdırır.
<b>Ağ Bağlantılarını Etkinleştir</b> Kapalı Açık*	Yazıcının bir ağa bağlanmasını sağlar.
<b>LLDP'yi etkinleştir</b> Kapalı* Açık	Yazıcıda Bağlantı Katmanı Bulma Protokolü'nü (LLDP) etkinleştirin.
<b>Not:</b> Bir değer yanındaki yıldız (*), varsayılan fabrika ayarını belirtir.	

## Kablosuz

**Not:** Bu menü yalnızca Wi-Fi ağına bağlı yazıcılar veya bir kablosuz ağ bağdaştırıcısı bulunan yazıcılar için kullanılabilir.

Menü öğesi	Açıklama
<b>Mobil Uygulamayı Kullanarak Kur</b>	Lexmark Mobil Yardımcı'yı kullanarak Wi-Fi bağlantısını yapılandırma.
<b>Yazıcı Paneli Üzerinden Kurulum</b> Ağ Seç Wi-Fi Ağı Ekleme Ağ Adı Ağ Modu Altyapı Kablosuz Güvenlik Modu Devre dışı* WEP WPA2/WPA - Kişisel WPA2 - Kişisel 802.1x - RADIUS	Kontrol panelini kullanarak Wi-Fi bağlantısını yapılandırır. <b>Not:</b> 802.1x - RADIUS yalnızca Embedded Web Server üzerinden yapılandırılabilir.
<b>Wi-Fi Korumalı Kurulum</b> WPS Otomatik Algılama Kapalı Açık* Düğme Yöntemini Başlat PIN Yöntemini Başlatma	Wi-Fi ağı kurun ve ağ güvenliğini etkinleştirin. <b>Notlar:</b> <ul style="list-style-type: none"> <li>WPS Otomatik Algılama yalnızca Kablosuz Güvenlik Modu WEP olarak ayarlandığında görünür.</li> <li>Düğme Yöntemini Başlat seçeneği, belirlenen bir sürede hem yazıcıdaki hem de erişim noktasındaki (kablosuz yönlendirici) düğmelere basıldığında yazıcının bir Wi-Fi ağına bağlanmasını sağlar.</li> <li>PIN Yöntemini Başlat seçeneği, yazıcıda erişim noktasının kablosuz ayarlarına bir PIN girildiğinde yazıcının bir Wi-Fi ağına bağlanmasını sağlar.</li> </ul>



Menü öğesi	Açıklama
<b>Ağ Modu</b> BSS Türü Altyapı*	Ağ modunu belirtir.
<b>Wi-Fi Direct'i Etkinleştir</b> Açık Kapalı*	Doğrudan yazıcıya bağlamak üzere Wi-Fi Direct özellikli aygıtları etkinleştirir.
<b>Uyumluluk</b> 802.11b/g/n (2,4 GHz)* 802.11a/b/g/n/ac (2,4 GHz/5 GHz) 802.11a/n/ac (5 GHz)	Wi-Fi ağı standardını belirler. <b>Not:</b> 802.11a/b/g/n/ac (2,4 GHz/5 GHz) ve 802.11a/n/ac (5 GHz) yalnızca bir Wi-Fi seçeneği yüklüyse görüntülenir.
<b>Kablosuz Güvenlik Modu</b> Devre dışı* WEP WPA2/WPA-Kişisel WPA2-Kişisel 802.1x - RADIUS	Yazıcıyı Wi-Fi aygıtlarına bağlamak için güvenlik modunu ayarlar. <b>Not:</b> 802.1x - RADIUS yalnızca Embedded Web Server üzerinden yapılandırılabilir.
<b>WEP Kimlik Doğrulama Modu</b> Oto* Açık Paylaştırılmış	Yazıcı için Kablosuz Şifreleme Protokolü (WEP) türünü ayarlar. <b>Not:</b> Bu menü öğesi yalnızca Kablosuz Güvenlik Modu WEP olarak ayarlandığında görünür.
<b>WEP Anahtarı Ayarla</b>	Güvenli Wi-Fi bağlantısı için bir WEP parolası belirler.
<b>WPA2/WPA Kişisel</b> AES	Wi-Fi Korunmalı Erişim (WPA) üzerinden Wi-Fi güvenliğini etkinleştirir. <b>Not:</b> Bu menü öğesi yalnızca Kablosuz Güvenlik Modu WPA2/WPA-Kişisel olarak ayarlandığında görünür.
<b>Ön Paylaşımli Anahtar Ayarla</b>	Güvenli Wi-Fi bağlantısı için parolayı ayarlar.
<b>WPA2-Kişisel</b> AES	WPA2 üzerinden Wi-Fi güvenliğini etkinleştirir. <b>Not:</b> Bu menü öğesi yalnızca Kablosuz Güvenlik Modu WPA2-Kişisel olarak ayarlandığında görünür.
<b>802.1x Şifreleme Modu</b> WPA+ WPA2*	802.1x standardı üzerinden Wi-Fi güvenliğini etkinleştirir. <b>Notlar:</b> <ul style="list-style-type: none"> <li>Bu menü öğesi yalnızca Kablosuz Güvenlik Modu 802.1x - RADIUS olarak ayarlandığında görünür.</li> <li>802.1x - RADIUS yalnızca Embedded Web Server üzerinden yapılandırılabilir.</li> </ul>
<b>IPv4</b> DHCP'yi Etkinleştir Açık* Kapalı Statik IP Adresini Ayarla IP Adresi Ağ Maskesi Ağ Geçidi	Yazıcının IPv4 ayarlarını etkinleştirir ve yapılandırır.

Menü öğesi	Açıklama
<b>IPv6</b> IPv6'yi Etkinleştir Açık* Kapalı DHCPv6'yi Etkinleştir Açık Kapalı* Durum Bilgisi İçermeyen Adres Otomatik Yapılandırması Açık* Kapalı DNS Sunucusu Adresi Elle Atanmış IPv6 Adresi Elle Atanmış IPv6 Router Adres Öneki Tüm IPv6 Adresleri Tüm IPv6 Yönlendirici Adresleri	Yazıcının IPv6 ayarlarını etkinleştirir ve yapılandırır.
<b>Ağ Adresi</b> UAA LAA	Ağ adreslerini görüntüler.
<b>PCL SmartSwitch</b> Kapalı Açık*	Bir yazdırma işi gerektirdiğinde, varsayılan yazıcı dilinin ne olduğuna bakmaksızın yazıcıyı otomatik olarak PCL öykünmesine geçirir. <b>Not:</b> PCL SmartSwitch kapalıysa yazıcı gelen verileri incelemeyiz ve Ayarlar menüsünde belirtilen varsayılan yazıcı dilini kullanır.
<b>PS SmartSwitch</b> Kapalı Açık*	Bir yazdırma işi gerektirdiğinde, varsayılan yazıcı dilinin ne olduğuna bakmaksızın yazıcıyı otomatik olarak PS öykünmesine geçirir. <b>Not:</b> PS SmartSwitch kapalıysa yazıcı gelen verileri incelemeyiz ve Ayarlar menüsünde belirtilen varsayılan yazıcı dilini kullanır.
<b>İş Arabellekleme</b> Açık Kapalı*	İşleri yazdırmadan önce geçici olarak yazıcının sabit diskinde saklar. <b>Not:</b> Bu menü öğesi yalnızca bir sabit disk takıldığında kullanılabilir.
<b>Mac İkili PS</b> Oto* Açık Kapalı	Yazıcıyı Macintosh ikili PostScript yazdırma işlerini işlemek için ayarlar. <b>Notlar:</b> <ul style="list-style-type: none"> <li>• Açık, ham ikili PostScript yazdırma işlerini işler.</li> <li>• Kapalı, yazdırma işlerini standart iletişim kuralını kullanarak filtreler.</li> </ul>

## Ethernet

Menü öğesi	Açıklama
<b>Network Speed (Ağ Hızı)</b>	Etkin ağ bağdaştırıcısının hızını gösterir.
<b>IPv4</b> DHCP'yi Etkinleştir (Açık*) Statik IP Adresini Ayarla	IPv4 ayarlarını yapılandırır.
<b>Not:</b> Bir değer yanındaki yıldız (*), varsayılan fabrika ayarını belirtir.	

Menü öğesi	Açıklama
<b>IPv6</b> IPv6'yı Etkinleştir (Açık*) DHCPv6'yı Etkinleştir (Kapalı*) Durum Bilgisi İçermeyen Adres Otomatik Yapılandırması (Açık*) DNS Sunucusu Adresi Elle Atanmış IPv6 Adresi Elle Atanmış IPv6 Router Adres Öneki (64*) Tüm IPv6 Adresleri Tüm IPv6 Yönlendirici Adresleri	IPv6 ayarlarını yapılandırır.
<b>Ağ Adresi</b> UAA LAA	Ağ adresini belirler.
<b>PCL SmartSwitch</b> Kapalı Açık*	Bir yazdırma işi gerektirdiğinde, varsayılan yazıcı dilinin ne olduğuna bakmaksızın yazıcıyı otomatik olarak PCL öykünmesine geçirir. <b>Not:</b> Bu ayar devre dışıysa yazıcı gelen verileri incelemeyebilir ve Ayarlar menüsünde belirtilen varsayılan yazıcı dilini kullanır.
<b>PS SmartSwitch</b> Kapalı Açık*	Bir yazdırma işi gerektirdiğinde, varsayılan yazıcı dilinin ne olduğuna bakmaksızın yazıcıyı otomatik olarak PostScript öykünmesine geçirir. <b>Not:</b> Bu ayar devre dışıysa yazıcı gelen verileri incelemeyebilir ve Ayarlar menüsünde belirtilen varsayılan yazıcı dilini kullanır.
<b>İş Arabellekleme</b> Kapalı* Açık	İşleri yazdırmadan önce geçici olarak sabit diskte saklar. <b>Not:</b> Bu menü öğesi yalnızca bir sabit disk takıldığında kullanılabilir.
<b>Mac İkili PS</b> Otomatik* Açık Kapalı	Yazıcıyı Macintosh ikili PostScript yazdırma işlerini işlemek için ayarlar. <b>Notlar:</b> <ul style="list-style-type: none"> <li>Otomatik, Windows veya Macintosh işletim sistemlerini kullanan bilgisayarlardan gelen yazdırma işlerini işler.</li> <li>Kapalı, PostScript yazdırma işlerini standart protokolü kullanarak filtreler.</li> </ul>
<b>Enerji Tasarruflu Ethernet</b> Açık Kapalı Otomatik*	Yazıcı Ethernet ağından veri almadığında güç tüketimini azaltır.
<b>Not:</b> Bir değer yanındaki yıldız (*), varsayılan fabrika ayarını belirtir.	

## TCP/IP

**Not:** Bu menü yalnızca ağ yazıcılarında veya yazdırma sunucularına bağlı yazıcılarda görünür.

Menü öğesi	Açıklama
<b>Ana Makine Adını Ayarla</b>	Geçerli TCP/IP ana bilgisayar adını ayarlar.
<b>Not:</b> Bir değer yanındaki yıldız (*), varsayılan fabrika ayarını belirtir.	

Menü öğesi	Açıklama
<b>Etki Alanı Adı</b>	Etki alanı adını ayarlar.
<b>DHCP/BOOTP'nin NTP sunucusunu güncelle- mesine izin ver</b> Açık* Kapalı	DHCP ve BOOTP istemcilerinin yazıcının NTP ayarlarını güncelle- mesine izin verir.
<b>Sıfır Yapılandırma Adı</b>	Sıfır yapılandırılmalı ağ için bir hizmet adı belirler.
<b>Auto IP'yi etkinleştir</b> Kapalı* Açık	Otomatik olarak bir IP adresi atar.
<b>DNS Sunucusu Adresi</b>	Geçerli Etki Alanı Adı Sistemi (DNS) sunucu adresini belirler.
<b>Yedek DNS Adresi</b>	Yedek DNS sunucu adreslerini belirler.
<b>Yedek DNS Adresi 2</b>	
<b>Yedek DNS Adresi 3</b>	
<b>Etki Alanı Arama Sırası</b>	Ağın farklı etki alanlarında bulunan yazıcıyı ve kaynaklarını bulmak için etki alanı adlarının listesini belirler.
<b>DDNS'yi Etkinleştir</b> Kapalı* Açık	Dinamik DNS ayarlarını günceller.
<b>DDNS TTL</b>	Geçerli DDNS ayarlarını belirtir.
<b>Varsayılan TTL</b>	
<b>DDNS Yenileme Süresi</b>	
<b>mDNS'i Etkinleştir</b> Kapalı Açık*	Multicast DNS ayarlarını günceller.
<b>WINS Sunucusu Adresi</b>	Windows İnternet Ad Hizmeti (WINS) için bir sunucu adresi belirler.
<b>BOOTP'yi Etkinleştir</b> Kapalı* Açık	BOOTP'nin yazıcı IP adresi atamasını sağlar.
<b>Sınırlı Sunucu Listesi</b>	TCP/IP üzerinden yazıcıyla iletişim kurmasına izin verilen IP adreslerini belirler. <b>Notlar:</b> <ul style="list-style-type: none"> <li>• IP adreslerini ayırmak için virgöl kullanın.</li> <li>• En fazla 50 IP adresi ekleyebilirsiniz.</li> </ul>
<b>Sınırlı Sunucu Listesi Seçenekleri</b> Tüm Bağlantı Noktalarını Engelle* Yalnızca Yazdırmayı Engelle Yalnızca Yazdırmayı ve HTTP'yi Engelle	Listede bulunmayan IP adresleri için erişim seçeneğini belirler.
<b>MTU</b> 256-1500 Ethernet (1500*)	TCP bağlantıları için bir maksimum iletim birimi (MTU) parametresi belirler.
<b>Not:</b> Bir değer yanındaki yıldız (*), varsayılan fabrika ayarını belirtir.	

Menü öğesi	Açıklama
<b>Ham Baskı Bağlantı Noktası</b> 1-65535 (9100*)	Ağa bağlı yazıcılar için bir ham bağlantı noktası numaraları belirler.
<b>Çıkış Trafiği Maksimum Hızı</b> Kapalı* Açık	Yazıcının maksimum aktarım hızını ayarlar. <b>Not:</b> Etkinleştirildiğinde bu ayarın seçeneği 100-1.000.000 Kilobit/saniyedir.
<b>TLSv1.0'ı etkinleştir</b> Kapalı Açık*	TLSv1.0 protokolünü etkinleştirir.
<b>TLSv1.1'i etkinleştir</b> Kapalı Açık*	TLSv1.1 protokolünü etkinleştirir.
<b>SSL Şifreleme Listesi</b>	SSL veya TLS bağlantılarında kullanılacak şifre algoritmalarını belirtir.
<b>Not:</b> Bir değer yanındaki yıldız (*), varsayılan fabrika ayarını belirtir.	

## SNMP

**Not:** Bu menü yalnızca ağ yazıcılarında veya yazdırma sunucularına bağlı yazıcılarda görünür.

Menü öğesi	Açıklama
<b>SNMP Sürüm 1 ve 2c</b> Etkin Kapalı Açık* SNMP Setine İzin Ver Kapalı Açık* PPM MIB'yi Etkinleştir Kapalı Açık* SNMP Topluluğu	Yazdırma sürücüleri ve uygulamaları yüklemek için Simple Network Management Protocol (SNMP) sürüm 1 ve 2c'yi yapılandırır.
<b>Not:</b> Bir değer yanındaki yıldız (*), varsayılan fabrika ayarını belirtir.	

Menü öğesi	Açıklama
<b>SNMP Sürüm 3</b> Etkin Kapalı Açık* Okunur/Yazılır Kimlik Bilgilerini Belirle Kullanıcı Adı Parola Salt Okunur Kimlik Bilgilerini Belirle Kullanıcı Adı Parola Kimlik Doğrulama Karması MD5 SHA1* Minimum Kimlik Doğrulama Düzeyi Kimlik Doğrulama Yok, Gizlilik Yok Kimlik Doğrulama, Gizlilik Yok Kimlik Doğrulama, Gizlilik* Gizlilik Algoritması DES AES-128*	Yazıcı güvenliğini yüklemek ve güncellemek için SNMP sürüm 3'ü yapılandırır.
<b>Not:</b> Bir değer yanındaki yıldız (*), varsayılan fabrika ayarını belirtir.	

## IPSec

**Not:** Bu menü yalnızca ağ yazıcılarında veya yazdırma sunucularına bağlı yazıcılarda görünür.

Menü öğesi	Açıklama
<b>IPSec'i Etkinleştir</b> Kapalı Açık*	Internet Protocol Security'yi (IPSec) etkinleştirir.
<b>Temel Yapılandırma</b> Varsayılan* Uyumluluk Güvenli	IPSec temel yapılandırmasını ayarlar.
<b>DH (Diffie-Hellman) Grup Önerisi</b> modp2048 (14)* modp3072 (15) modp4096 (16) modp6144 (17)	IPSec temel yapılandırmasını ayarlar. <b>Not:</b> Bu menü öğesi yalnızca Temel Yapılandırma Uyumluluk olarak ayarlandığında görünür.
<b>Önerilen Şifreleme Yöntemi</b> 3DES AES*	Şifreleme yöntemini ayarlar. <b>Not:</b> Bu menü öğesi yalnızca Temel Yapılandırma Uyumluluk olarak ayarlandığında görünür.
<b>Not:</b> Bir değer yanındaki yıldız (*), varsayılan fabrika ayarını belirtir.	

Menü öğesi	Açıklama
<b>Önerilen Kimlik Doğrulama Yöntemi</b> SHA1 SHA256* SHA512	Kimlik doğrulama yöntemini ayarlar. <b>Not:</b> Bu menü öğesi yalnızca Temel Yapılandırma Uyumluluk olarak ayarlandığında görünür.
<b>IKE SA Ömrü (Saat)</b> 1 2 4 8 24*	IKE SA süresinin ne zaman dolduğunu belirtir. <b>Not:</b> Bu menü öğesi yalnızca Temel Yapılandırma Güvenli olarak ayarlandığında görünür.
<b>IPSec SA Ömrü (Saat)</b> 1 2 4 8* 24	IPSec SA süresinin ne zaman dolduğunu belirtir. <b>Not:</b> Bu menü öğesi yalnızca Temel Yapılandırma Güvenli olarak ayarlandığında görünür.
<b>IPSec Aygıt Sertifikası</b>	Bir IPSec sertifikası belirler.
<b>Ön Paylaşımlı Anahtarlar Kimlik Doğrulamalı Bağlantılar</b> Ana Bilgisayar [x]	Yazıcının kimlik doğrulamalı bağlantılarını yapılandırır.
<b>Sertifikayla Kimlik Doğrulamalı Bağlantılar</b> Ana Bilgisayar [x] Adresi[/subnet]	
<b>Not:</b> Bir değer yanındaki yıldız (*), varsayılan fabrika ayarını belirtir.	

## 802.1x

**Not:** Bu menü yalnızca ağ yazıcılarında veya yazdırma sunucularına bağlı yazıcılarda görünür.

Menü öğesi	Açıklama
<b>Etkin</b> Kapalı* Açık	Yazıcının erişime izin vermeden önce kimlik doğrulaması isteyen ağlara katılmasını sağlar.
<b>Not:</b> Bir değer yanındaki yıldız (*), varsayılan fabrika ayarını belirtir.	

## LPD Yapılandırması

**Not:** Bu menü yalnızca ağ yazıcılarında veya yazdırma sunucularına bağlı yazıcılarda görünür.

Menü öğesi	Açıklama
<b>LPD Zaman Aşımı</b> 0–65535 saniye (90*)	Line Printer Daemon (LPD) sunucusunun askıda kalmış veya geçersiz yazdırma işlerini sonsuza kadar beklemesini önlemek için zaman aşımı değerini ayarlar.
<b>Not:</b> Bir değer yanındaki yıldız (*), varsayılan fabrika ayarını belirtir.	

Menü öğesi	Açıklama
<b>LPD Kapak Sayfası</b> Kapalı* Açık	Tüm LPD yazdırma işleri için kapak sayfası yazdırır. <b>Not:</b> Kapak sayfası, yazdırma işinin yazdırma işlerini ayıran ve yazdırma işini isteyen kullanıcıyı tanımlayan ilk sayfasıdır.
<b>LPD Tanıtım Sayfası</b> Kapalı* Açık	Tüm LPD yazdırma işleri için tanıtım sayfası yazdırır. <b>Not:</b> Tanıtım sayfası yazdırma işinin son sayfasıdır.
<b>LPD Sürgü Dönüş Dönüşümü</b> Kapalı* Açık	Sürgü dönüş dönüşümünü etkinleştirir. <b>Not:</b> Sürgü dönüşü, imlecin konumunu aynı satırdaki ilk konuma götürmesi için yazıcıya komut veren bir mekanizmadır.
<b>Not:</b> Bir değer yanındaki yıldız (*), varsayılan fabrika ayarını belirtir.	

## HTTP/FTP Ayarları

Menü öğesi	Açıklama
<b>HTTP Sunucusunu Etkinleştir</b> Kapalı Açık*	Yazıcıyı izlemek ve yönetmek için Embedded Web Server'a erişir.
<b>HTTPS'yi Etkinleştir</b> Kapalı Açık*	Yazıcı sunucusuna ve yazıcı sunucusundan veri aktarımını şifrelemek için Hypertext Transfer Protocol Secure (HTTPS) öğesini etkinleştirin.
<b>HTTPS Bağlantılarını Zorla</b> Açık Kapalı*	Yazıcıyı HTTPS bağlantılarını kullanmaya zorlar.
<b>FTP/TFTP Etkinleştir</b> Kapalı Açık*	FTP/TFTP'yi kullanarak dosya gönderir.
<b>Yerel Etki Alanları</b>	HTTP ve FTP sunucuları için etki alanı adlarını belirler.
<b>HTTP Proxy IP Adresi</b>	HTTP ve FTP sunucu ayarlarını yapılandırır.
<b>FTP Proxy IP Adresi</b>	
<b>HTTP Varsayılan IP Bağlantı Noktası</b>	
<b>HTTPS Aygıt Sertifikası</b>	
<b>FTP Varsayılan IP Bağlantı Noktası</b>	
<b>HTTP/FTP İstekleri İçin Zaman Aşımı</b> 1-299 (30*)	Sunucu bağlantısı durmadan önce geçmesi gereken süreyi belirler.
<b>HTTP/FTP İstekleri Deneme Sayısı</b> 1-299 (3*)	HTTP/FTP sunucusuna bağlanma denemelerinin sayısını ayarlar.
<b>Not:</b> Bir değer yanındaki yıldız (*), varsayılan fabrika ayarını belirtir.	



## USB

Menü öğesi	Açıklama
<b>PCL SmartSwitch</b> Kapalı Açık*	USB bağlantı noktasından alınan bir yazdırma işi gerektirdiğinde, varsayılan yazıcı dili ne olursa olsun yazıcıyı PCL öykünmesine geçirir. <b>Not:</b> Bu ayar devre dışıysa yazıcı gelen verileri incelemeyebilir ve Ayarlar menüsünde belirtilen varsayılan yazıcı dilini kullanır.
<b>PS SmartSwitch</b> Kapalı Açık*	USB bağlantı noktasından alınan bir yazdırma işi gerektirdiğinde, varsayılan yazıcı dilinin ne olduğuna bakmaksızın yazıcıyı PostScript öykünmesine geçirir. <b>Not:</b> Bu ayar devre dışıysa yazıcı gelen verileri incelemeyebilir ve Ayarlar menüsünde belirtilen varsayılan yazıcı dilini kullanır.
<b>İş Arabellekleme</b> Kapalı* Açık	İşleri yazdırmadan önce geçici olarak sabit diskte saklar. <b>Not:</b> Bu menü öğesi yalnızca bir sabit disk takıldığında kullanılabilir.
<b>Mac İkili PS</b> Otomatik* Açık Kapalı	Yazıcıyı Macintosh ikili PostScript yazdırma işlerini işlemek için ayarlar. <b>Notlar:</b> <ul style="list-style-type: none"> <li>Otomatik, Windows veya Macintosh işletim sistemlerini kullanan bilgisayarlardan gelen yazdırma işlerini işler.</li> <li>Kapalı, PostScript yazdırma işlerini standart protokolü kullanarak filtreler.</li> </ul>
<b>USB Bağlantı Noktasını Etkinleştir</b> Kapalı Açık*	Ön USB sürücüsü bağlantı noktasını etkinleştirir.
<b>Not:</b> Bir değer yanındaki yıldız (*), varsayılan fabrika ayarını belirtir.	

## Harici ağ erişimini sınırlandırma

Menü öğesi	Açıklama
<b>Harici ağ erişimini sınırlandırma</b> Kapalı* Açık	Ağ sitelerine erişimi sınırlandırır.
<b>Harici ağ adresi</b>	Erişimi sınırlandırılmış ağ adreslerini belirtir.
<b>Bildirim için e-posta adresi</b>	Günlüğe alınan olaylara dair bildirim gönderileceği e-posta adresini belirtir.
<b>Ping sıklığı</b> 1-300 (10*)	Ağ sorgusu aralığını saniye cinsinden belirtir.
<b>Konu</b>	Bildirim e-postasının konusunu ve mesajını belirtir.
<b>Mesaj</b>	
<b>Not:</b> Bir değer yanındaki yıldız (*), varsayılan fabrika ayarını belirtir.	

## Google Cloud Print

Menü öğesi	Açıklama
<b>Kayıt</b> Kaydol	Yazıcıyı Google Cloud Print sunucusuna kaydedin.
<b>Seçenekler</b> Google Cloud Print'i Etkinleştir Kapalı Açık*	Doğrudan Google hesabınızdan yazdırır.
<b>Seçenekler</b> Yerel Keşfi Etkinleştir Kapalı Açık*	Kayıtlı kullanıcıya ve aynı alt ağdaki diğer kullanıcılara işleri yazıcıya yerel olarak gönderme izni verir.
<b>Seçenekler</b> SSL Eşleştirme Doğrulamasını Etkinleştir Kapalı Açık*	Google hesabınıza bağlanmak için eşleştirme sertifikasının gerçekliğini doğrular.
<b>Seçenekler</b> Daima Görüntü Olarak Yazdır Kapalı* Açık	Daha hızlı yazdırma için yazıcıyı PDF dosyalarını görüntü olarak işleyecek şekilde ayarlar.
<b>Not:</b> Bir değer yanındaki yıldız (*), varsayılan fabrika ayarını belirtir.	

## Wi-Fi Direct

**Not:** Bu menü yalnızca etkin ağ doğrudan bir Wi-Fi ağı olduğunda görüntülenir.

Menü öğesi	Açıklama
<b>SSID</b>	Wi-Fi ağının hizmet kümesi tanımlayıcısı (SSID) bilgilerini belirtir.
<b>Tercih Edilen Kanal Numarası</b> Otomatik 1-11 (6*)	Ağ Ayarları Sayfasında PSK'yi gösterir.
<b>PSK Ayarla</b>	Wi-Fi bağlantısındaki kullanıcıların kimliklerini doğrulamak ve bu kullanıcıları onaylamak için ön paylaşım anahtarı (PSK) ayarlar.
<b>Ayar Sayfasında PSK'yi Göster</b> Kapalı Açık*	Ağ Ayarları Sayfasında PSK'yi gösterir.
<b>Grup Sahibi IP Adresi</b>	Grup sahibinin IP adresini belirtir.
<b>Push Düğmesi İsteklerini Otomatik Kabul Et</b> Kapalı* Açık	Ağ bağlantısı isteklerini otomatik olarak kabul eder. <b>Not:</b> İstemcilerin otomatik olarak kabul edilmesi güvenli değildir.
<b>Not:</b> Bir değer yanındaki yıldız (*), varsayılan fabrika ayarını belirtir.	

# Güvenlik

## Oturum Açma Yöntemleri

### İzinleri Yönet

Menü öğesi	Açıklama
<b>Fonksiyon Erişimi</b> Kısayol Yönetimi Adres Defterini Değiştir Profilleri Oluştur Yer İmlerini Yönet Flash Sürücü Yazdırma Flash Sürücü Renkli Yazdırma Bekletilen İşlere Erişim Profil kullan Aygıttaki İşleri İptal Et Dil Değiştir İnternet Yazdırma Protokolü (IPP) Siyah Beyaz Yazdırma Renkli Yazdırma	Yazıcı işlevlerine erişimi kontrol eder.
<b>Yönetici Menüleri</b> Güvenlik Menüsü Ağ/Bağlantı Noktaları Menüsü Kağıt Menüsü Raporlar Menüsü İşlev Yapılandırma Menüleri Sarf Malz. Menüsü Seçenek Kartı Menüsü SE Menüsü Aygıt Menüsü	Yazıcı menü ayarlarına erişimi kontrol eder.
<b>Aygıt Yönetimi</b> Uzaktan Yönetim Bellenim Güncellemeleri Uygulama Yapılandırması Tüm Ayarları İçer/Dışa Aktar Servis Dışı Silme	Yazıcı yönetim seçeneklerine erişimi kontrol eder.
<b>Uygulamalar</b> Yeni Uygulamalar Slayt Gösterisi Duvar Kağıdını Değiştir Ekran Koruyucu Formlar ve Sık Kullanılanlar Eko Ayarları	Yazıcı uygulamalarına erişimi kontrol eder.

## Yerel Hesaplar

Menü öğesi	Açıklama
<b>Grupları/İzinleri Yönet</b>	Yazıcıda kayıtlı tüm grupların bir listesini gösterir.
<b>Kullanıcı Ekle</b> Kullanıcı Adı/Parola Kullanıcı Adı Parola PIN	Yerel hesaplar oluşturur ve bu hesapların yazıcı işlevlerine, yönetici menülerine, yazıcı yönetimi seçeneklerine ve uygulamalara erişimini belirler.

## USB Aygıtlarını Zamanla

Menü öğesi	Açıklama
<b>Programlar</b> Yeni Program Ekle	Ön USB bağlantı noktasına erişimi programlar.

## Güvenlik Denetim Günlüğü

Menü öğesi	Açıklama
<b>Denetimi Etkinleştir</b> Kapalı* Açık	Olayları güvenli denetim günlüğü ve uzak sistem günlüğünde kaydeder.
<b>Uzak SisGünlüğünü Etkinleştir</b> Kapalı* Açık	Denetim günlüklerini uzak sunucuya gönderir.
<b>Uz. Sis. Gnlğ. Sncs.</b>	Uzak sistem günlüğü sunucusunu belirtin.
<b>Uz. Sis. Gnlğ. Bağ Nkt.</b> 1-65535 (514*)	Uzak sistem günlüğü bağlantı noktasını belirtir.
<b>Uz. Sis. Gnlğ. Yntm.</b> Normal UDP* Stunnel	Günlüklenen olayları uzak sunucuya iletmek için bir sistem günlüğü yöntemi belirler.
<b>Not:</b> Bir değer yanındaki yıldız (*), varsayılan fabrika ayarını belirtir.	

Menü öğesi	Açıklama
<b>Uzak SisGünlüğü Tesisi</b> 0 - Çekirdek Mesajları 1 - Kullanıcı Düzeyi Mesajlar 2 - Posta Sistemi 3 - Sistem Araçları 4 - Güvenlik/Kimlik Doğrulama Mesajları* 5 - Sistem Günlükleri Tarafından Dahili Olarak Oluşturulan Mesajlar 6 - Çizgi Yazıcı Alt Sistemi 7 - Ağ Haberleri Alt Sistemi 8 - UUCP Alt Sistemi 9 - Saat Araçları 10 - Güvenlik/Kimlik Doğrulama Mesajları 11 - FTP Araçları 12 - NTP Alt Sistemi 13 - Günlük Denetimi 14 - Günlük Uyarısı 15 - Saat Araçları 16 - Yerel Kullanım 0 (local0) 17 - Yerel Kullanım 1 (local1) 18 - Yerel Kullanım 2 (local2) 19 - Yerel Kullanım 3 (local3) 20 - Yerel Kullanım 4 (local4) 21 - Yerel Kullanım 5 (local5) 22 - Yerel Kullanım 6 (local6) 23 - Yerel Kullanım 7 (local7)	Yazıcının günlük olaylarını uzak sunucuya gönderirken kullandığı tesis kodunu belirler.
<b>Günlüklenecek Olayların Ciddiyeti</b> 0 - Acil Durum 1 - Uyarı 2 - Kritik 3 - Hata 4 - Uyarı* 5 - Duyuru 6 - Bilgi Amaçlı 7 - Hata Açıklama	Günlüklenecek mesajlar ve olayların minimum öncelik düzeyini belirler.
<b>Uzak Sistem Günlüğü Günlüğe Alınmayan Olaylar</b> Kapalı* Açık	Ciddiyet düzeyi ne olursa olsun tüm olayları uzak sunucuya gönderir.
<b>Yöneticinin E-posta Adresi</b>	Yöneticiye günlüklenen olayların e-posta bildirimini gönderir.
<b>E-posta Günlüğü Temizlendi Uyarısı</b> Kapalı* Açık	Bir günlük girişi silindiğinde yöneticiye e-posta bildirimini gönderir.
<b>E-posta Günlüğü Silindi Uyarısı</b> Kapalı* Açık	Günlük dolup en eski girişlerin üzerine yazmaya başladığında yöneticiye e-posta bildirimini gönderir.
<b>Not:</b> Bir değer yanındaki yıldız (*), varsayılan fabrika ayarını belirtir.	

Menü öğesi	Açıklama
<b>Tüm Davranışı Kaydet</b> En Eski Girişlerin Üzerine Kaydır* Günlüğü E-postayla Gönderip Tüm Girişleri Sil	Günlük kendisine ayrılan belleği doldurduğunda günlük depolama sorunlarını çözer.
<b>E-posta % Dolu Uyarısı</b> Kapalı* Açık	Günlük kendisine ayrılan belleği doldurduğunda yöneticiye e-posta bildirimini gönderir.
<b>% Tam Uyarı Düzeyi</b> 1-99 (90*)	
<b>E-posta Günlüğü Dışa Aktarıldı Uyarısı</b> Kapalı* Açık	Bir günlük dışa aktarıldığında yöneticiye e-posta bildirimini gönderir.
<b>E-posta Günlüğü Ayarları Değiştirildi Uyarısı</b> Kapalı* Açık	Denetimi Etkinleştir ayarlandığında yöneticiye e-posta bildirimini gönderir.
<b>Satır Sonlarını Kaydet</b> LF (\n)* CR (\r) CRLF (\r\n)	Günlük dosyasının her satırı nasıl sonlandıracağını belirler.
<b>Dışa Aktarmaları Dijital Olarak İmzala</b> Kapalı* Açık	Dışa aktarılan her günlük dosyasına dijital imza ekler.
<b>Günlüğü Temizle</b>	Tüm denetim günlüklerini siler.
<b>Günlüğü Gönder</b> Syslog (RFC 5424) Syslog (RFC 3164) CSV	Güvenlik günlüğünü flash sürücüyü aktarır.
<b>Not:</b> Bir değer yanındaki yıldız (*), varsayılan fabrika ayarını belirtir.	

## Oturum Açma Sınırlamaları

Menü öğesi	Açıklama
<b>Oturum açılmama sayısı</b> 1-10 (3*)	Kullanıcının bağlantısının kaç başarısız oturum açma denemesinden sonra kilitleneceğini belirler.
<b>Açılmama zaman çerçevesi</b> 1-60 dakika (5*)	Kullanıcının bağlantısının kilitlenmemesi için başarısız oturum açma denemeleri arasında geçmesi gereken süreyi belirler.
<b>Kilitlenme süresi</b> 1-60 dakika (5*)	Bağlantının kilitli kaldığı süreyi belirler.
<b>Web'den Oturum Açma Zaman Aşımı</b> 1-120 dakika (10*)	Kullanıcı oturumu otomatik olarak kapatılmadan önceki uzaktan oturum açma gecikmesini belirler.
<b>Not:</b> Bir değer yanındaki yıldız (*), varsayılan fabrika ayarını belirtir.	

## Gizli Yazdırma Ayarı

Menü öğesi	Açıklama
<b>Maks Geçersiz PIN</b> 2–10	Kaç defa geçersiz PIN girilebileceğini ayarlar. <b>Notlar:</b> <ul style="list-style-type: none"> <li>Sıfır değeri bu ayarı kapatır.</li> <li>Bu sınıra ulaşıldığında, ilgili kullanıcı adı ve PIN'in yazdırma işleri silinir.</li> </ul>
<b>Gizli İş Bitimi</b> Kapalı* 1 Saat 4 Saat 24 Saat 1 Hafta	Gizli yazdırma işlerinin sona erme süresini ayarlar. <b>Notlar:</b> <ul style="list-style-type: none"> <li>Bu menü öğesi yazıcı belleği veya sabit diskinde gizli yazdırma işleri varken değiştirilirse bu yazdırma işlerinin sona erme süresi yeni varsayılan değere değiştirilmez.</li> <li>Yazıcı kapatılırsa, yazıcı belleğinde bekletilen tüm gizli işler silinir.</li> </ul>
<b>Tekrarlanan İş Bitimi</b> Kapalı* 1 Saat 4 Saat 24 Saat 1 Hafta	Tekrarlamak istediğiniz yazdırma işinin sona erme süresini ayarlar.
<b>Doğrulan İş Bitimi</b> Kapalı* 1 Saat 4 Saat 24 Saat 1 Hafta	Yazıcının kalan kopyaları yazdırmadan önce kullanıcının kalitesini incelemesi için bir kopya yazdırmasının sona erme süresini ayarlar.
<b>Yedek İş Bitimi</b> Kapalı* 1 Saat 4 Saat 24 Saat 1 Hafta	Yazıcının daha sonra yazdırmak üzere yazdırma işlerini saklamasının sona erme süresini ayarlar.
<b>Tüm İşlerin Bekletilmesini İste</b> Kapalı* Açık	Yazıcıyı, tüm yazdırma işlerini bekletecek şekilde ayarlar.
<b>Çift belgeleri sakla</b> Kapalı* Açık	Yazıcıyı, aynı dosya adına sahip belgeleri yazdırırken önceki yazdırma işinin üzerine yazmayacak şekilde ayarlar.
<b>Not:</b> Bir değer yanındaki yıldız (*), varsayılan fabrika ayarını belirtir.	

## Disk Şifreleme

**Not:** Bu menü yalnızca bir sabit disk takıldığında kullanılabilir.

Menü öğesi	Açıklama
<b>Durum</b> Etkin Devre dışı	Disk şifrelemeyi etkinleştirir.
<b>Şifrelemeye başla</b>	

## Geçici Veri Dosyalarını Sil

Menü öğesi	Açıklama
<b>Dahili belleğe kaydedildi</b> Kapalı* Açık	Yazıcı belleğinde kayıtlı tüm dosyaları siler.
<b>Sabit diske kaydedildi</b> 1 Geçişle Sil* 3 Geçişle Sil 7 Geçişle Sil	Yazıcının sabit diskinde kayıtlı tüm dosyaları siler. <b>Not:</b> Bu menü öğesi yalnızca bir yazıcı sabit diski takıldığında kullanılabilir.
<b>Not:</b> Bir değer yanındaki yıldız (*), varsayılan fabrika ayarını belirtir.	

## Çözüm LDAP Ayarları

Menü öğesi	Açıklama
<b>LDAP Yönlendirmelerini İzle</b> Kapalı* Açık	Oturum açan kullanıcı hesabı için etki alanında farklı sunucuları arar.
<b>LDAP Sertifika Doğrulaması</b> Evet Hayır*	LDAP sertifikalarının doğrulamasını etkinleştirir.

## Muhtelif

Menü öğesi	Açıklama
<b>Korunan Özellikler</b> Göster* Gizle	Kullanıcının sahip olduğu güvenlik izninden bağımsız olarak İşlev Erişim Denetimi'nin (FAC) koruduğu tüm özellikleri gösterir. <b>Not:</b> Gizle, yalnızca kullanıcının erişebileceği FAC korumalı özellikleri görüntüler.
<b>Yazdırma İzni</b> Kapalı* Açık	Yazdırmadan önce kullanıcının oturum açmasına izin verir.
<b>Varsay. Yazdırma İzni Oturum Açma</b> Kullanıcı Adı/Parola* Kullanıcı Adı	Yazdırma İzni için varsayılan oturum açmayı ayarlar.
<b>Not:</b> Bir değer yanındaki yıldız (*), varsayılan fabrika ayarını belirtir.	



Menü öğesi	Açıklama
<b>Güvenlik Sıfırlama Anahtarı</b> "Ziyaretçi" erişimini etkinleştir* Etkisiz	Yazıcıya kullanıcı erişimini belirler. <b>Notlar:</b> <ul style="list-style-type: none"> <li>Anahtar, denetleyici anakartındaki kilit simgesinin arkasında bulunur.</li> <li>"Ziyaretçi" erişimini etkinleştir, herkesin yazıcının tüm özelliklerine erişmesini sağlar.</li> <li>Etkisiz, gerekli güvenlik bilgileri mevcut olmadığında yazıcıya erişimi imkansız hale getirebilir.</li> </ul>
<b>Minimum Parola Uzunluğu</b> 0-32	Parola uzunluğunu belirler.
<b>Not:</b> Bir değerin yanındaki yıldız (*), varsayılan fabrika ayarını belirtir.	

## Raporlar

### Menü Ayarları Sayfası

Menü öğesi	Açıklama
<b>Menü Ayarları Sayfası</b>	Yazıcı menülerini içeren bir rapor yazdırır.

### Aygıt

Menü öğesi	Açıklama
<b>Aygıt Bilgileri</b>	Yazıcı hakkında bilgiler içeren bir rapor yazdırır.
<b>Aygıt İstatistikleri</b>	Yazıcı kullanımı ve sarf malzemelerinin durumu hakkında bir rapor yazdırır.
<b>Profil Listesi</b>	Yazıcıda kayıtlı profillerin listesini yazdırır.
<b>Değer Raporu</b>	Yazıcının seri numarasını ve model adını içeren bir rapor yazdırır.

### Yazdırma

Menü öğesi	Açıklama
<b>Yazı Tiplerini Yazdır</b> PCL Yazı Tipleri PS Yazı Tipleri	Her bir yazıcı dilinde mevcut olan yazı tipleri hakkındaki bilgileri ve örnekleri yazdırır.
<b>Dizin Yazdır</b>	Flash sürücü veya sabit diskte depolanan kaynakları yazdırır. <b>Not:</b> Bu Menü öğesi yalnızca bir flash sürücü veya sabit disk takıldığında görüntülenir.

## Ağ

Menü öğesi	Açıklama
<b>Ağ Ayarları Sayfası</b>	Yazıcının yapılandırılmış ağ ve kablosuz ayarlarını gösteren bir sayfa yazdırır. <b>Not:</b> Bu menü öğesi yalnızca yazdırma sunucularına bağlı yazıcılar veya ağ yazıcıları için gösterilir.
<b>Wi-Fi Direct'e Bağlı İstemciler</b>	Yazıcıya Wi-Fi Direct kullanarak bağlanan aygıtların listesini gösteren bir sayfa yazdırır. <b>Not:</b> Bu menü öğesi yalnızca Wi-Fi Direct'i Etkinleştir Açık olarak ayarlandığında görünür.

## Yardım

Menü öğesi	Açıklama
Tüm Kılavuzları Yazdır	Tüm kılavuzları yazdırır
Renk Kalitesi Kılavuzu	Renk kalitesi sorunlarını çözme ile ilgili bilgiler sağlar
Bağlantı Kılavuzu	Yazıcıyı yerel olarak (USB) veya bir ağa bağlama ile ilgili bilgileri içerir
Bilgi Kılavuzu	Yazıcı hakkında bilgi sağlar
Ortam Kılavuzu	Kağıt ve özel ortamları yüklemekle ilgili bilgi sağlar
Taşıma Kılavuzu	Yazıcıyı taşıma, yerleştirme veya nakletmekle ilgili bilgi sağlar
Yazdırma Kalitesi Kılavuzu	Yazdırma kalitesi sorunlarını çözme ile ilgili bilgileri içerir
Sarf M. Kılavuzu	Sarf malzemeleri sipariş etme hakkında bilgi sağlar

## Sorun giderme

### Sorun Giderme

Menü öğesi	Açıklama
<b>Yazdırma Kalitesi Sınama Sayfaları</b>	Yazdırma kalitesi kusurlarını tanımlamak ve düzeltmek için örnek sayfalar yazdırın.

## Yazıcıyı sabitleme

### Güvenlik yuvasının konumlandırılması

Bu yazıcının bir güvenlik kilidi özelliği vardır. Yazıcıyı korumak için gösterilen konuma çoğu dizüstü bilgisayarla uyumlu bir güvenlik kilidi takın.



### Yazıcı belleğini silme

Yazıcınızdaki geçici belleği veya arabelleğe alınmış verileri silmek için yazıcınızı kapatın.

Kalıcı belleği veya kişisel ayarları, aygıt ve ağ ayarlarını, güvenlik ayarlarını ve yerleşik çözümleri silmek için aşağıdaki adımları izleyin:

- 1 Ana ekranda **Ayarlar > Aygıt > Bakım > Servis Dışı Silme** öğesine dokunun.
- 2 **Geçici bellekteki tüm bilgileri temizle** onay kutusunu seçin ve **SİL** öğesine dokunun.
- 3 **İlk kurulum sihirbazını başlat** veya **Yazıcıyı çevrimdışı bırak** öğesini seçin ve ardından **İleri** öğesine dokunun.
- 4 İşlemi başlatın.

### Yazıcı sabit disk belleğini silme

- 1 Ana ekranda **Ayarlar > Aygıt > Bakım > Servis Dışı Silme** öğesine dokunun.
- 2 **Sabit diskteki tüm bilgileri silin** onay kutusunu işaretleyin ardından **SİL** öğesine dokunun.
- 3 Verileri silmek için bir yöntem seçin.
- 4 İşlemi başlatın.

**Not:** Bu işlem, yazıcıyı diğer görevler için kullanılmaz hale getirerek birkaç dakika veya bir saatten fazla sürebilir.

## Yazıcının sabit diskini şifreleme

Bu işlem sabit diskteki tüm içeriği siler. Şifrelemeye başlamadan önce gerekirse yazıcıdaki önemli bilgilerinizi yedekleyin.

- 1 Ana ekrandan, **Ayarlar** > **Güvenlik** > **Disk Şifreleme** > **Şifrelemeyi başlat** ögesine dokununuz.
- 2 Ekrandaki yönergeleri izleyiniz.

### Notlar:

- Veri kaybını önlemek için şifreleme işlemi sırasında yazıcıyı kapatmayınız.
- Bu işlem, yazıcıyı diğer görevler için kullanılmaz hale getirerek birkaç dakika veya bir saatten fazla sürebilir.
- Şifrelemeden sonra yazıcı otomatik olarak yeniden başlatılır.

## Üretici varsayılan ayarlarını geri yükleme

- 1 Ana ekranda **Ayarlar** > **Ayıt** > **Fabrika Ayarlarına Geri Yükle** ögesine dokununuz.
- 2 **Ayarları Geri Yükle** > geri yüklemek istediğiniz ayarları seçin > **GERİ YÜKLE** ögesine dokununuz.
- 3 İşlemi başlatınız.

## Geçicilik Bildirimi

Bellek türü	Açıklama
Geçici bellek	Yazıcı basit yazdırma ve kopyalama işleri sırasında kullanıcı verilerini geçici olarak arabelleğe almak için standart rastgele erişim belleğini (RAM) kullanır.
Kalıcı bellek	Yazıcı iki tür kalıcı bellek kullanabilir: EEPROM ve NAND (flash bellek). Her iki tür de işletim sistemi, yazıcı ayarları, ağ bilgileri, tarayıcı ve yer imi ayarları ile yerleşik çözümleri depolamak için kullanılır.
Sabit disk belleği	Bazı yazıcılarda sabit disk sürücüsü yüklü olabilir. Yazıcı sabit disk, yazıcıya özel işlevler için tasarlanmıştır. Sabit disk, yazıcının karmaşık yazdırma işleri, form verileri ve yazı tipi verilerinden arabelleğe alınan kullanıcı verilerini korumasına olanak sağlar.

Aşağıda belirtilen durumlarda yüklenmiş tüm yazıcı bellek içeriğini siliniz:

- Yazıcının hizmet dışı bırakılması.
- Yazıcı sabit diskini değiştirilmesi.
- Yazıcının farklı bir bölüme veya konuma taşınması.
- Yazıcıya kuruluşunuzun dışından bir kişinin servis vermesi.
- Yazıcının servis için tesisinizden başka bir yere taşınması.
- Yazıcının başka bir kuruluşa satılması.

### Yazıcı sabit diskini elden çıkarılması

- **Manyetik Alanı Etkisizleştirme**—Depolanmış verileri silen bir manyetik alan ile sabit disk temizler
- **Ezme**—Bileşen parçalarını kırmak ve okunamaz hale getirmek için fiziksel olarak sabit disk sıkıştırır
- **Öğütme**—Fiziksel olarak sabit disk küçük metal parçalara ayırır

**Not:** Tüm verilerin tamamen silindiğinden emin olmak için verilerin depolandığı tüm sabit diskleri fiziksel olarak imha edin.

## Yazıcının bakımını yapma

**Uyarı—Hasar Tehlikesi:** Düzenli olarak optimum yazıcı performansı elde edememek veya parçaları ve sarf malzemesini değiştirmemek, yazıcınızın zarar görmesine neden olabilir.

### Ağ Oluşturma

**Not:** Yazıcıyı kablosuz ağa kurmadan önce bir MarkNet™ N8370 kablosuz yazıcı sunucusu satın alın. Kablosuz yazıcı sunucusunu takma hakkında bilgi için seçenikle birlikte gelen kurulum sayfasına bakın.

### Yazıcıyı bir Wi-Fi ağına bağlama

Etkin Bağdaştırıcı özelliğinin Otomatik olarak ayarlandığından emin olun. Ana ekrandan **Ayarlar > Ağ/Bağlantı Noktaları > Ağ Genel Bakış > Etkin Bağdaştırıcı** öğesine dokununuz.

#### Kontrol panelini kullanma

- 1 Ana ekrandan **Ayarlar > Ağ/Bağlantı Noktaları > Kablosuz > Yazıcı Paneli Üzerinden Kurulum > Ağ Seç** öğesine dokununuz.
- 2 Bir Wi-Fi ağı seçin ve ardından ağ parolasını giriniz.  
**Not:** Wi-Fi ağı özellikli yazıcı modellerinde, ilk kurulum sırasında bir Wi-Fi ağı kurulumu istemi görüntülenir.

#### Lexmark Mobile Assistant'ı kullanarak

- 1 Mobil aygıtınıza bağlı olarak Lexmark Mobile Assistant uygulamasını Google Play mağazası veya App Store çevrimiçi mağazasından indiriniz.
- 2 Yazıcı ana ekranından **Ayarlar > Ağ/Bağlantı Noktaları > Kablosuz > Mobil Uygulamayı Kullanarak Kur > Yazıcı Kimliği** öğesine dokununuz.
- 3 Mobil aygıtınızdan uygulamayı çalıştırın ve ardından Kullanım Koşullarını kabul ediniz.  
**Not:** Gerekirse izinleri veriniz.
- 4 **Yazıcıya Bağlan > Wi-Fi Ayarlarına Git** öğesine dokununuz.
- 5 Mobil aygıtınızı yazıcının kablosuz ağına bağlayınız.
- 6 Uygulamaya geri dönüp **Wi-Fi Bağlantısı Kur** öğesine dokununuz.
- 7 Bir Wi-Fi ağı seçin ve ardından ağ parolasını giriniz.
- 8 **Bitti** öğesine dokununuz.

### Yazıcıyı Wi-Fi Protected Setup (WPS) kullanarak kablosuz ağa bağlama

Başlamadan önce, şunlardan emin olun:

- Erişim noktası (kablosuz yönlendirici) WPS sertifikalı veya WPS onaylıdır. Daha fazla bilgi için erişim noktanızla birlikte gelen belgelere bakınız.
- Bir kablosuz ağ adaptörü yazıcınıza bağlıdır. Daha fazla bilgi için adaptörle birlikte verilen yönergelere bakınız.

- Etkin Bağdaştırıcı Otomatik olarak ayarlanır. Ana ekrandan **Ayarlar > Ağ/Bağlantı Noktaları > Ağa Genel Bakış > Etkin Bağdaştırıcı** ögesine dokunun.

### Push Düğmesi yöntemini kullanma

- 1 Ana ekrandan **Ayarlar > Ağ/Bağlantı Noktaları > Kablosuz > Wi-Fi Protected Setup > Düğme Yöntemini Başlat** ögesine dokunun.
- 2 Ekrandaki talimatları izleyin.

### Kişisel kimlik numarası (PIN) yöntemini kullanma

- 1 Ana ekrandan **Ayarlar > Ağ/Bağlantı Noktaları > Kablosuz > Wi-Fi Protected Setup > PIN Yöntemini Başlat** ögesine dokunun.
- 2 Sekiz basamaklı WPS PIN'ini kopyalayın.
- 3 Bir web tarayıcısı açıp adres alanına erişim noktanızın IP adresini yazın.

#### Notlar:

- IP adresini öğrenmek için erişim noktanızla birlikte gelen belgelere bakın.
  - Bir proxy sunucu kullanıyorsanız web sayfasının doğru yüklenmesi için bir süreliğine sunucuyu devre dışı bırakın.
- 4 WPS ayarlarına erişim sağlayın. Daha fazla bilgi için erişim noktanızla birlikte gelen belgelere bakın.
  - 5 Sekiz basamaklı PIN değerini girin ve değişiklikleri kaydedin.

## Yazıcıya mobil aygıt bağlama

Mobil aygıtınızı bağlamadan önce aşağıdakileri yaptığınızdan emin olun:

- Yazıcıda Wi-Fi Direct'i® etkinleştirin. Kontrol panelinden şuraya gidin: **Ayarlar > Ağ/Bağlantı Noktaları > Kablosuz > Wi-Fi Direct'i Etkinleştir**.
- Ağ Ayarları Sayfası'nda ön paylaşım anahtarı (PSK) görüntüleyin. Kontrol panelinden şuraya gidin: **Ayarlar > Ağ/Bağlantı Noktaları > Wi-Fi Direct > Ayar Sayfasında PSK'yi Göster**.
- Ağ Ayarları Sayfası'nı yazdırın. Kontrol panelinden şuraya gidin: **Ayarlar > Raporlar > Ağ > Ağ Ayarları Sayfası**.

### Wi-Fi Direct kullanarak bağlanma

- 1 Mobil aygıttan ayarlar menüsüne gidin.
- 2 Wi-Fi'ı etkinleştirin ve ardından **Wi-Fi Direct** ögesine dokunun.
- 3 Yazıcı SSID'sini seçin.
- 4 Yazıcı kontrol panelinde bağlantıyı onaylayın.

### Wi-Fi kullanarak bağlanma

- 1 Mobil aygıttan ayarlar menüsüne gidin.
- 2 **Wi-Fi** ögesine dokunun ve ardından yazıcı SSID'sini seçin.

**Not:** SSID'den önce **DIRECT-xy** (x ve y iki rastgele karakterdir) dizesi eklenir.

**3** PSK'yi girin.

**Not:** PSK, paroladır.

**Notlar:**

- SSID'yi kontrol panelinden değiştirebilirsiniz. Aşağıdaki konuma gidin: **Ayarlar > Ağ/Bağlantı Noktaları > Wi-Fi Direct > SSID.**
- PSK'yi kontrol panelinden de değiştirebilirsiniz. Aşağıdaki konuma gidin: **Ayarlar > Ağlar/Bağlantı Noktaları > Wi-Fi Direct > PSK Ayarla.**

## **Dahili çözüm bağlantı noktasını taktıktan sonra yazıcı bağlantı noktası ayarlarını değiştirme**

**Notlar:**

- Yazıcının statik bir IP adresi varsa yapılandırmayı değiştirmeyin.
- Bilgisayarlar bir IP adresi yerine ağ adını kullanacak şekilde yapılandırılmışsa yapılandırmayı değiştirmeyin.
- Daha önce bir Ethernet bağlantısı için yapılandırılmış bir yazıcıya bir kablosuz dahili çözüm bağlantı noktası (ISP) ekliyorsanız yazıcının Ethernet ağı bağlantısını kesin.

### **Windows kullanıcıları için**

- 1** Yazıcılar klasörünü açın.
- 2** Yeni ISP'li yazıcının kısayol menüsünden yazıcı özelliklerini açın.
- 3** Listedeki bağlantı noktasını yapılandırın.
- 4** IP adresini güncelleyin.
- 5** Değişiklikleri uygulayın.

### **Macintosh kullanıcıları için**

- 1** Apple menüsünde Sistem Tercihleri'nden yazıcı listesine geçin ve + > **IP**'yi seçin.
- 2** Adres alanına IP adresini girin.
- 3** Değişiklikleri uygulayın.

## **Wi-Fi ağını devre dışı bırakma**

- 1** Ana ekrandan **Ayarlar > Ağ/Bağlantı Noktaları > Ağa Genel Bakış > Etkin Bağdaştırıcı > Standart Ağ** öğesine dokununuz.
- 2** Ekrandaki talimatları izleyin.



## Seri yazdırmayı kurma (yalnızca Windows)


- 1 Yazıcıdaki parametreleri ayarlayın.
  - a Kontrol panelinden, bağlantı noktası ayarları menüsüne gidin.
  - b Seri bağlantı noktası ayarlarını bulun ve gerekirse ayarları atayın.
  - c Değişiklikleri uygulayın.
- 2 Bilgisayarınızdan, yazıcılar klasörünü açın ve yazıcınızı seçin.
- 3 Yazıcı özelliklerini açın ve listeden COM bağlantı noktasını seçin.
- 4 Aygıt Yöneticisi'nde COM bağlantı noktası parametrelerini ayarlayın.

### Notlar:

- Seri yazdırma, yazdırma hızını düşürür.
- Seri kablonun, yazıcınızın seri bağlantı noktasına bağlı olduğundan emin olun.

## Yazıcı parçalarını temizleme

### Yazıcıyı temizleme

 **DİKKAT—ÇARPILMA TEHLİKESİ:** Yazıcının dışını temizlerken elektrik çarpması riskine engel olmak için,güç kablosunu prizden çekin ve yazıcıya takılı tüm kabloları çıkarın.

### Notlar:


- Bu görevi birkaç ayda bir uygulayın.
- Yazıcı garantisi, yazıcıyı yanlış tutmaktan kaynaklanan hasarları kapsamaz.

- 1 Yazıcıyı kapatın ve güç kablosunun fişini elektrik prizinden çekin.
- 2 Standart kutu ve çok amaçlı besleyicideki kağıdı çıkarın.
- 3 Yumuşak bir fırça veya elektrikli süpürgeyle yazıcının çevresindeki toz, tüy ve kağıt parçalarını çıkarın.
- 4 Yazıcının dışını nemli, yumuşak ve hav bırakmayan bir bezle silin.

### Notlar:

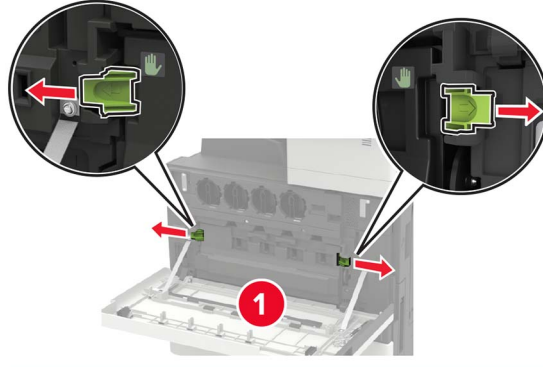
- Evde kullanılan türden temizleme maddeleri ve deterjan kullanmayın; yazıcının yüzeyine zarar verebilir.
- Temizleme işlemi sonrasında yazıcının her tarafının kuru olduğundan emin olun.

- 5 Güç kablosunu prize takın ve ardından yazıcıyı açın.

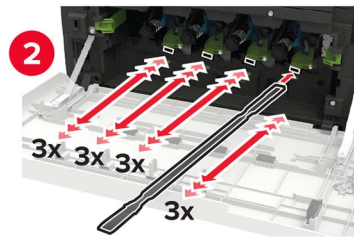
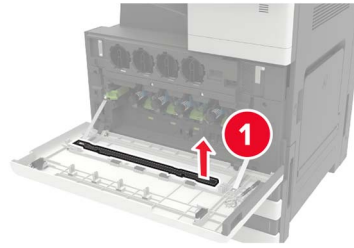
 **DİKKAT—YARALANMA TEHLİKESİ:** Yangın veya elektrik çarpmasını önlemek için güç kablosunu ürünün yakınındaki ve kolay erişilebilir bir konumdaki uygun bir şekilde tanımlanan ve doğru bir şekilde topraklanan elektrik prizine bağlayın.

## Yazıcı kafası merceğini temizleme

- 1 A kapağını açın.
- 2 Atık toner şişesini çıkarın.

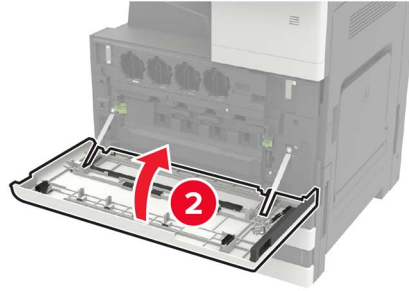
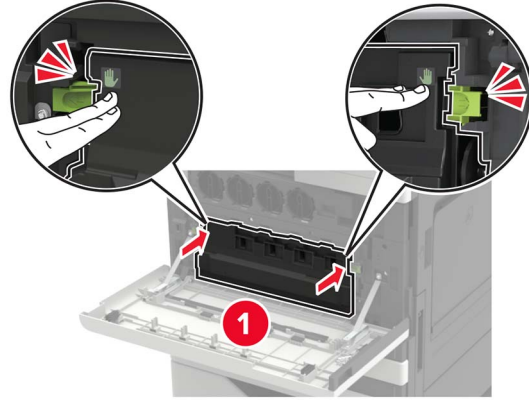


- 3 Yazıcı kafası sileceğini kullanarak yazıcı kafası merceğini temizleyin.



- 4 Sileceği yerine geri takın.

**5** Atık toner şişesini takın ve kapağı kapatın.

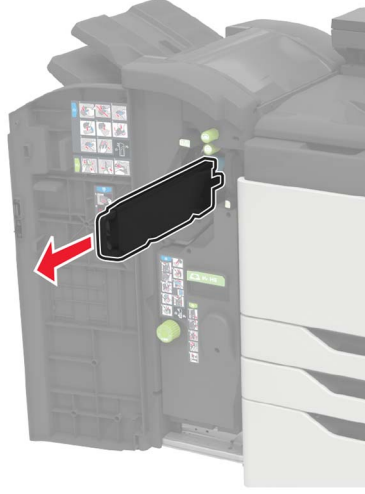


## Delgeç kutusunu boşaltma

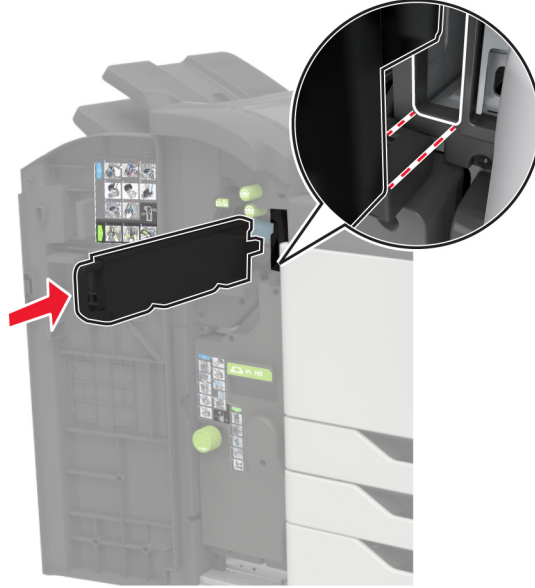
**1** H kapağını açın.



**2** Delgeç kutusunu çıkarın ve ardından boşaltın.



**3** Delgeç kutusunu takın.



**4** Kapağı kapatın.

## Parça ve sarf malzemeleri sipariş etme

ABD'de sarf malzemesi siparişi vermek için 1-800-539-6275 numaralı telefondan bölgenizdeki yetkili Lexmark sarf malzemesi bayileri ile ilgili bilgi alabilirsiniz. Diğer ülkelerde veya bölgelerde, [www.lexmark.com](http://www.lexmark.com) web sitesine gidin veya yazıcıyı satın aldığınız yere başvurun.

**Not:** Yazıcı sarf malzemeleri ile ilgili tüm ömür tahminleri letter- veya A4-boyutunda düz kağıda yazdırıldığı varsayımına dayanmaktadır.

## Parçaların ve sarf malzemelerinin durumunu kontrol etme

- 1 Ana ekrandan, **Durum/Sarf Malzemeleri** ögesine dokunun.
- 2 Kontrol etmek istediğiniz parça veya sarf malzemesini seçin.

**Not:** Bu ayara, ana ekranın üst bölümüne dokunarak da erişebilirsiniz.

## Orijinal Lexmark parçaları ve sarf malzemeleri kullanma

Lexmark yazıcınız orijinal Lexmark parçaları ve sarf malzemeleri kullanılacak şekilde tasarlanmıştır. Başka marka sarf malzemesi veya parça kullanılması, yazıcının ve görüntüleme bileşenlerinin performansını, güvenilirliğini veya ömrünü etkileyebilir. Aynı zamanda garanti kapsamını da etkileyebilir. Başka marka parçaların veya sarf malzemelerinin kullanılması nedeniyle oluşan hasarlar garanti kapsamında değildir. Tüm ömür göstergeleri, Lexmark parçaları veya sarf malzemeleriyle çalışacak şekilde tasarlanmıştır ve başka marka sarf malzemeleri ile parçalar kullanılması öngörülemez sonuçlara yol açabilir. Görüntüleme bileşeninin öngörülen ömründen fazla kullanılması, Lexmark yazıcınıza veya ilişkili bileşenlerine zarar verebilir.

**Uyarı—Hasar Tehlikesi:** İade Programı sözleşme koşulları kapsamında olmayan sarf malzemeleri ve parçalar sıfırlanabilir ve yeniden üretilebilir. Ancak üretici garantisi, orijinal olmayan sarf malzemelerinden veya parçalardan kaynaklanan zararları kapsamaz. Doğru şekilde yeniden üretilmemiş sarf malzemelerindeki ya da parçalardaki sayaçların sıfırlanması yazıcınıza zarar verebilir. Sarf malzemesi ya da parça sayacı sıfırlandıktan sonra yazıcınız sıfırlama ögesinin var olduğunu gösteren bir hata görüntüleyebilir.

Toner kartuşu sipariş etme

## Toner kartuşu sipariş etme

### Notlar:

- Tahmini kartuş verimi, ISO/IEC 19798 standardına dayanır.
- Uzun süre boyunca aşırı düşük yazdırma alanı kullanılması, gerçek verimi olumsuz etkileyebilir.

### Lexmark CS921 ve CS923 toner kartuşları

Toner kartuşları	Parça numarası
Siyah	76C00K0
Camgöbeği	76C00C0
Macenta	76C00M0
Sarı	76C00Y0

**Lexmark CS923 toner kartuşları**

Yüksek verimli toner kartuşları	Parça numarası
Siyah	76C0HK0
Camgöbeği	76C0HC0
Macenta	76C0HM0
Sarı	76C0HY0

**Lexmark CS927 toner kartuşları**

Toner kartuşları	Parça numarası
Siyah	77B00K0
Camgöbeği	77B00C0
Macenta	77B00M0
Sarı	77B00Y0

**Fotoğraf iletkeni birimi sipariş etme**

Öge	Parça numarası
Siyah fotoğraf iletkeni birimi	76C0PK0
Renkli fotoğraf iletkeni birimi	76C0PV0

**Atık toner şişesi sipariş etme**

Öge	Parça numarası
Atık toner şişesi	54GOW00

**Zimba kartuşları sipariş etme**

Öge	Parça numarası
Zimba kartuşları	25A0013

Bakım kitleri sipariş etme

**Bakım kitleri sipariş etme****Lexmark CS921, CS923 ve CS927 bakım kitleri**

Bakım kitleri	Parça numarası
200K MPF bakım kiti	41X1977
600K CMY geliştirici bakım kiti	41X1594
Siyah geliştirici bakım kiti	41X1598

Bakım kitleri	Parça numarası
HCF silindirleri bakım kiti	41X1874

### Lexmark CS921 ve CS927 bakım kitleri

Bakım kitleri	Parça numarası
300K aktarma kayışı bakım kiti	41X1593
Isıtıcı bakım kiti, 100 V	41X2060
Isıtıcı bakım kiti, 110 V	41X2061
Isıtıcı bakım kiti, 120 V	41X1860
Isıtıcı bakım kiti, 230 V	41X1861

### Lexmark CS923 bakım kitleri

Bakım kitleri	Parça numarası
300K aktarma kayışı bakım kiti	41X2090
Isıtıcı bakım kiti	41X1505

## Sarf malzemesi bildirimlerini yapılandırma

1 Bir web tarayıcısı açın ve adres alanına yazıcının IP adresini yazın.

#### Notlar:

- Yazıcının IP adresini yazıcı ana ekranında görüntüleyin. IP adresleri, 123.123.123.123 gibi nokta işareti ile ayrılan dört rakam dizisinden oluşur.
- Bir proxy sunucu kullanıyorsanız web sayfasının doğru yüklenmesi için bir süreliğine sunucuyu devre dışı bırakın.

2 **Ayarlar > Aygıt > Bildirimler** ögesine tıklayın.

3 Sarf Malzemeleri menüsünden **Özel Sarf Malzemeleri Bildirimleri** ögesine tıklayın.

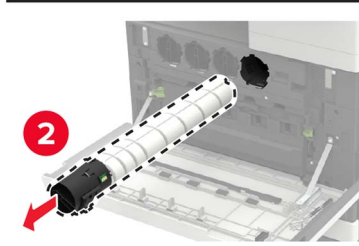
4 Her sarf malzemesi ögesi için bir bildirim seçin.

5 Değişiklikleri uygulayın.

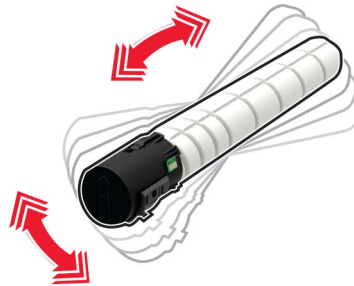
## Parça ve sarf malzemeleri deęiřtirme

### Toner kartuřu deęiřtirme

- 1 A kapaęını aın.
- 2 Toner kartuřunu ıkarın.

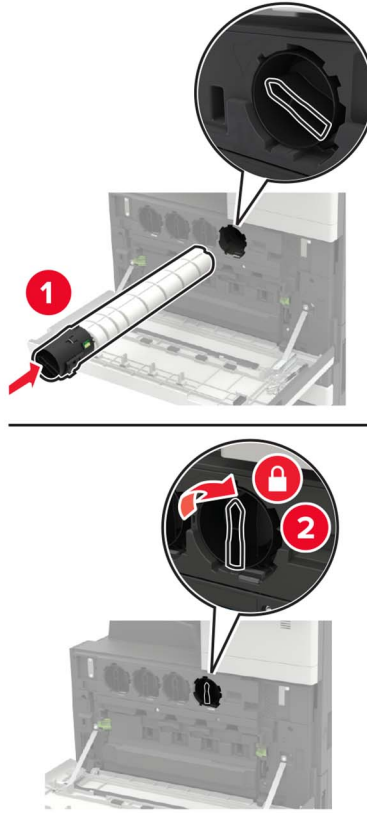


- 3 Yeni toner kartuřunu ambalajından ıkarın.
- 4 Toner kartuřunu  kez sallayın.

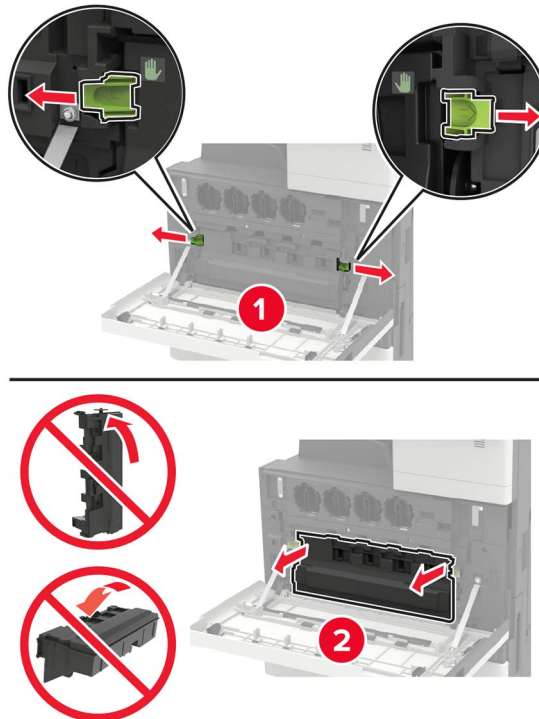




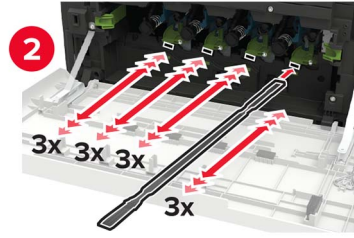
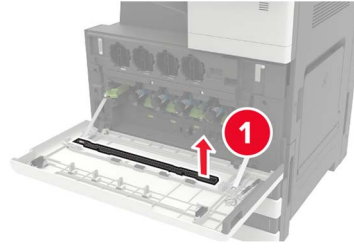
5 Yeni toner kartuşunu takın.



6 Atık toner şişesini çıkarın.

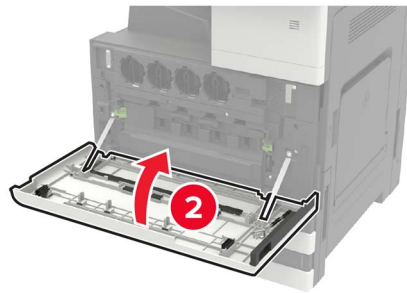
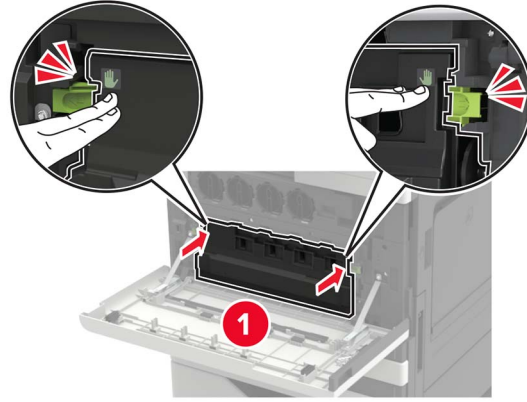


**7** Yazıcı kafası sileceğini kullanarak yazıcı kafası merceğini temizleyin.



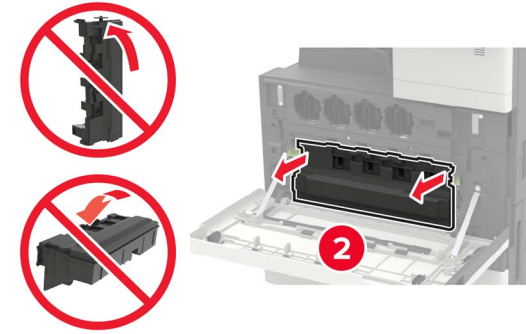
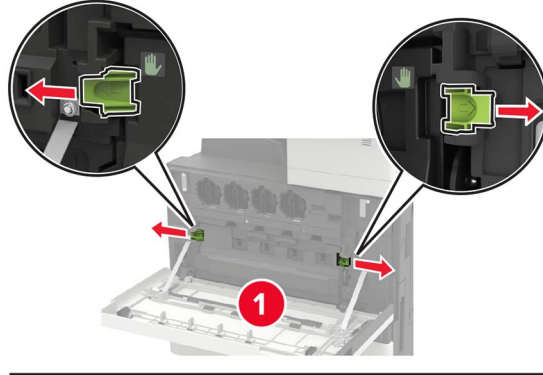
**8** Sileceği yerine geri takın.

**9** Atık toner şişesini takın ve kapağı kapatın.



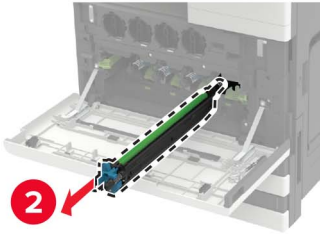
## Fotoğraf iletkeni birimini deęiřtirme

- 1 A kapaęını aın.
- 2 Atık toner řiřesini ıkarın.



- 3 Fotoęraf iletkeni birimini ıkarın.

**Uyarı—Hasar Tehlikesi:** Yazıcının bazı paraları statik elektrikten kolaylıkla zarar gur. Statik elektrige duyarlı simgesiyle iřaretlenmiř blgelerde bulunan paralara veya bileřenlere dokunmadan nce, simgeden uzakta olan bir metal yzeye dokununuz.

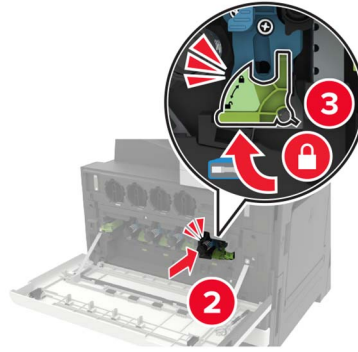
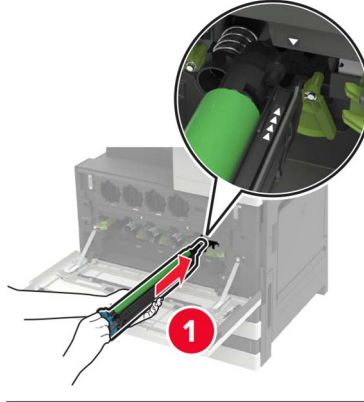


**4** Yeni fotoğraf iletkeni birimini ambalajından çıkarın.

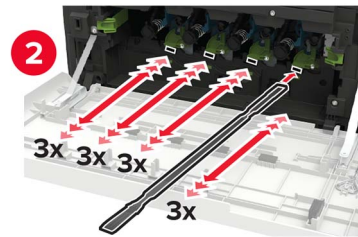
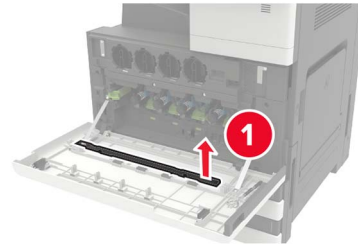
**Uyarı—Hasar Tehlikesi:** Fotoğraf iletkeni birimini bir dakikadan daha uzun süre doğrudan ışık altında bırakmayın. Uzun süreli ışığa maruz kalması, yazdırma kalitesi sorunlarına neden olabilir.

**Uyarı—Hasar Tehlikesi:** Fotoğraf iletkeni tamburuna dokunmayın. Dokunmanız gelecekteki yazdırma işlerinin kalitesini etkileyebilir.

5 Yeni fotoğraf iletkeni birimini takın.

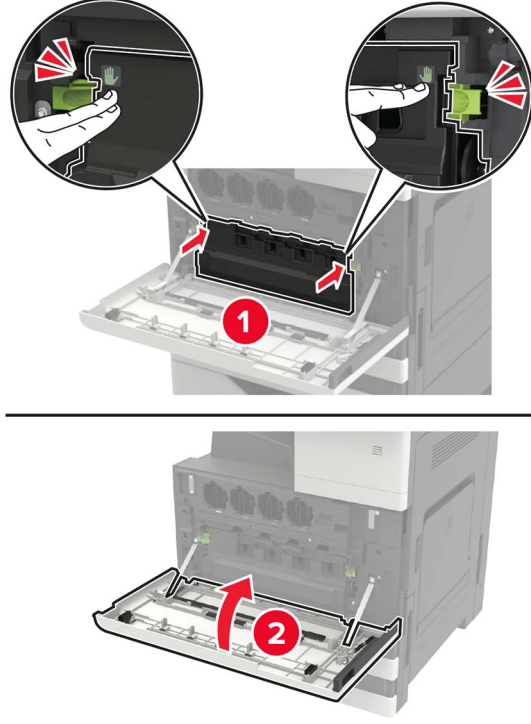


6 Yazıcı kafası sileceğini kullanarak yazıcı kafası merceğini temizleyin.



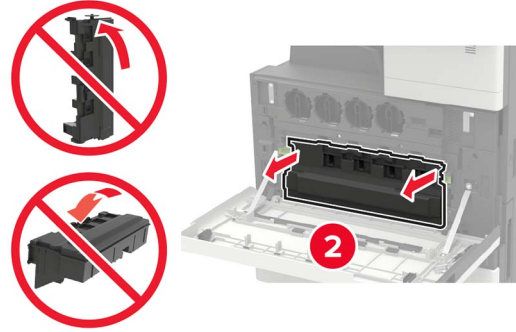
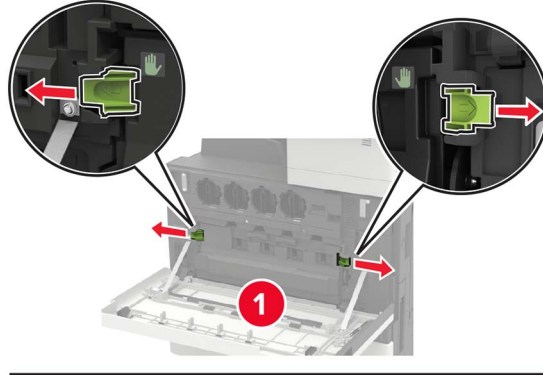
7 Sileceği yerine geri takın.

**8** Atık toner şişesini takın ve kapağı kapatın.

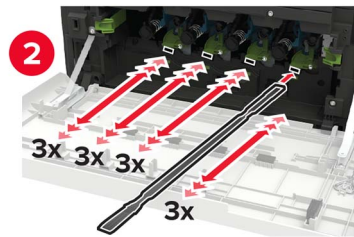
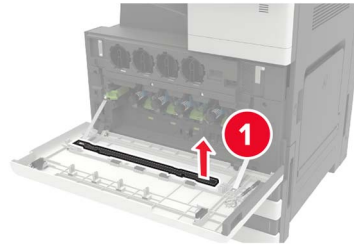


## Atık toner şişesini değiştirme

- 1 A kapağını açın.
- 2 Atık toner şişesini çıkarın.

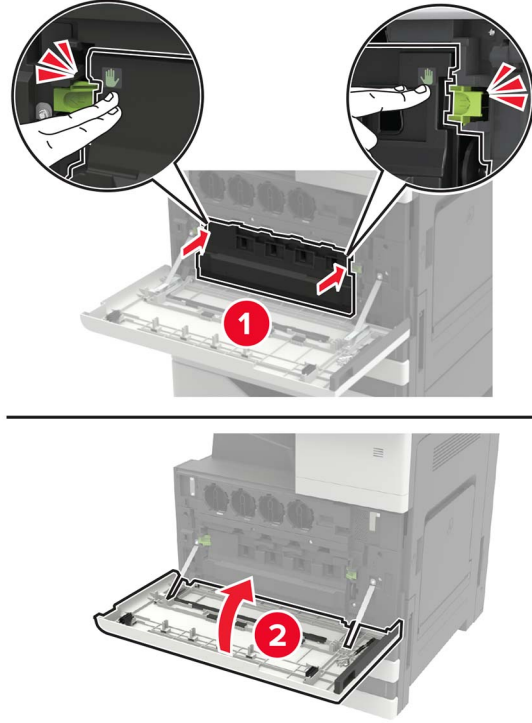


- 3 Yazıcı kafası sileceğini kullanarak yazıcı kafası merceğini temizleyin.



- 4 Sileceği yerine geri takın.
- 5 Yeni atık toner şişesini paketinden çıkarın.

**6** Yeni atık toner şişesini takın ve ardından kapağı kapatın.

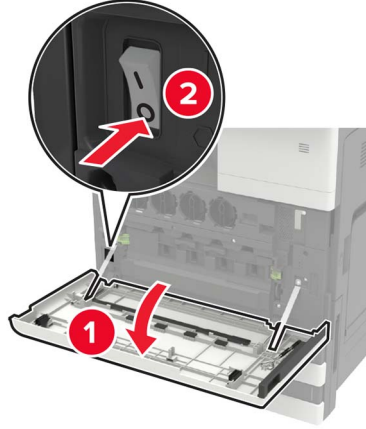


### Alma, besleme ve ayırma silindirlerini değiştirme

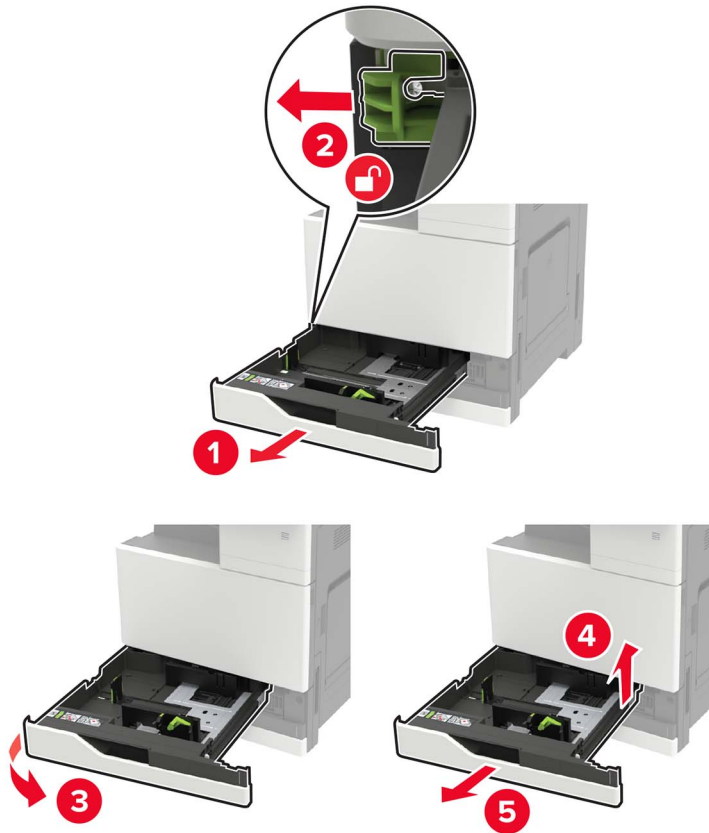


<b>1</b>	Alma silindiri
<b>2</b>	Besleme silindiri
<b>3</b>	Ayrırma silindiri



**1** Yazıcıyı kapatın.**2** Tüm tepsiyi çıkarın.

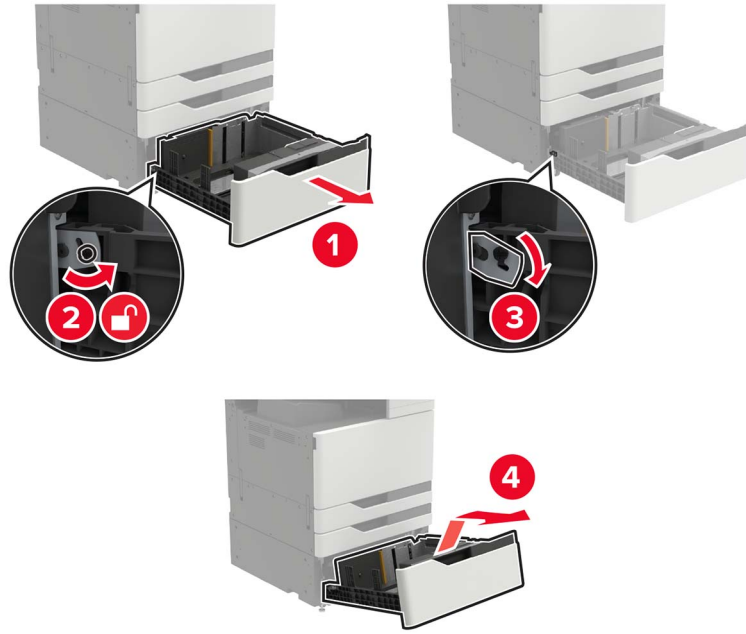
- Standart tepsi



- İsteğe bağlı 2500 yapraklık tepsi

**Notlar:**


- A kapağının içinde saklanan tornavidayı kullanın.
- İsteğe bağlı 2 x 500 yapraklık tepsiyi çıkarmak için standart tepsiyi çıkarma ile ilgili prosedürü uygulayın.

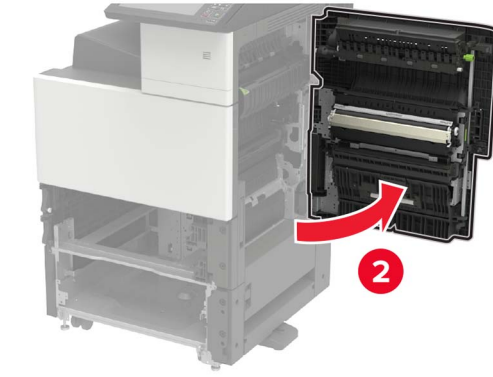
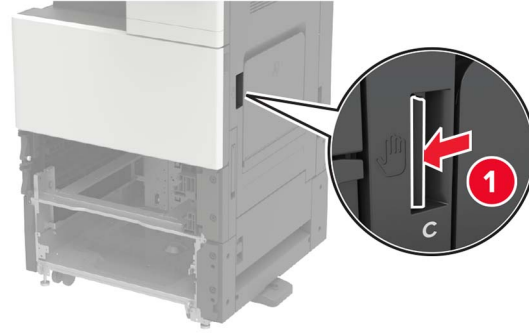


### 3 C kapağını açın.

#### Notlar:

- Kapağın yazıcıya takılı olan herhangi bir kabloya çarpmadığından emin olun.
- 3000 yapraklık bir tepsi takılıysa kapağı açmak için tepsiyi sağa doğru kaydırın.

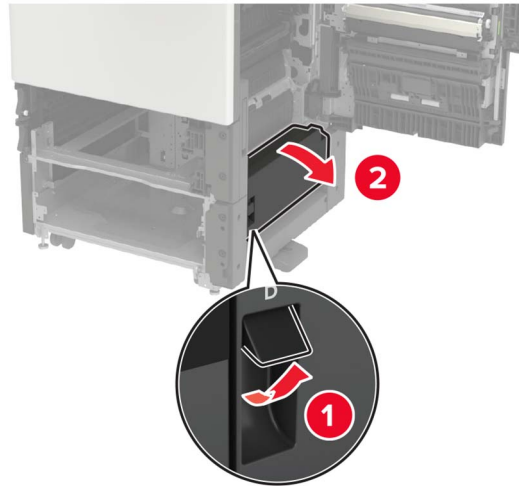
 **DİKKAT—SICAK YÜZEY:** Yazıcının içi sıcak olabilir. Sıcak bir yüzeyin neden olabileceği bir yaralanma riskini azaltmak için dokunmadan önce yüzeyin soğumasını bekleyin.



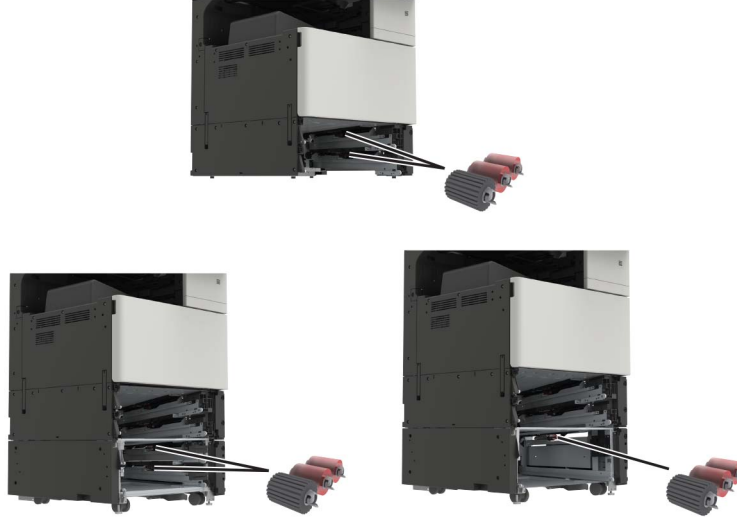
#### 4 D kapağını açın.

##### Notlar:

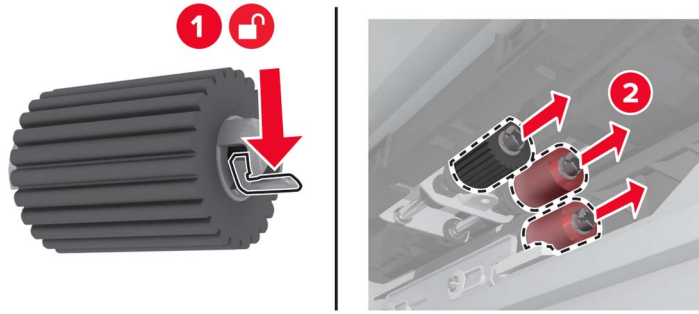
- D kapağına yalnızca isteğe bağlı bir 2500 veya 2 x 500 yapraklık tepsi takılıysa erişilebilir.
- 3000 yapraklık bir tepsi takılıysa kapağı açmak için tepsiyi sağa doğru kaydırın.



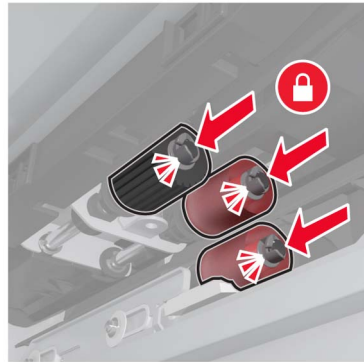
5 Silindirleri bulun.



6 Silindirleri çıkarın.



7 Yeni silindirleri takın ve yerlerine *oturana* kadar itin.



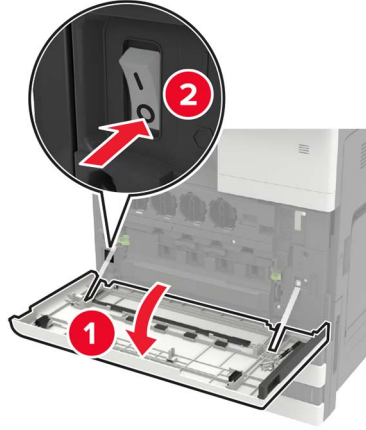
**Not:** Silindirlerin doğru yerlerine takıldığından emin olun.

8 D ve C kapaklarını kapatın.

9 Tepsileri takın ve ardından yazıcıyı açın.

## Aktarma kayışını deęiřtirme

1 Yazıcıyı kapatın.

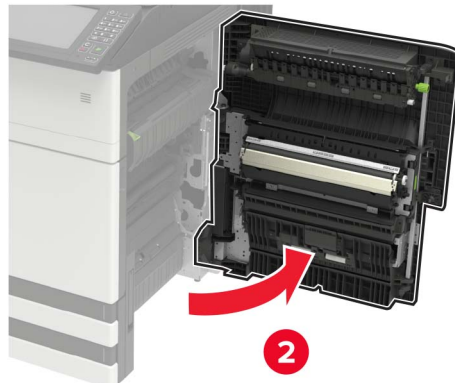
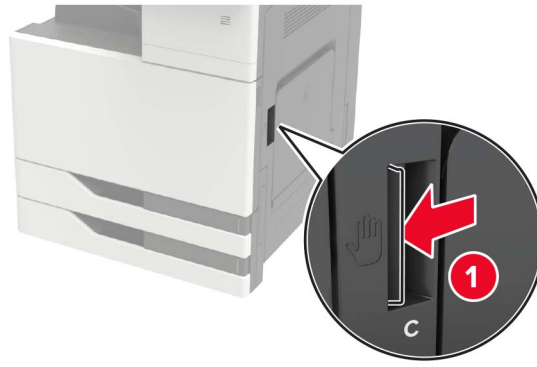


2 C kapaęını açın.

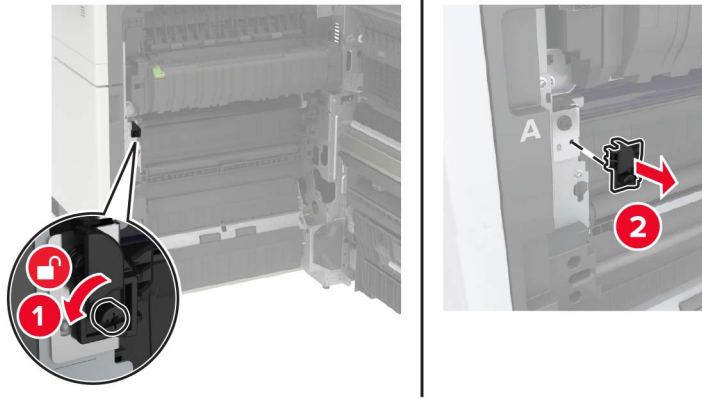
### Notlar:

- Kapaęın yazıcıya takılı olan herhangi bir kabloya çarpmadığından emin olun.
- 3000 yapraklık bir tepsi takılıysa kapaęı açmak için tepsiyi saęa doęru kaydırın.

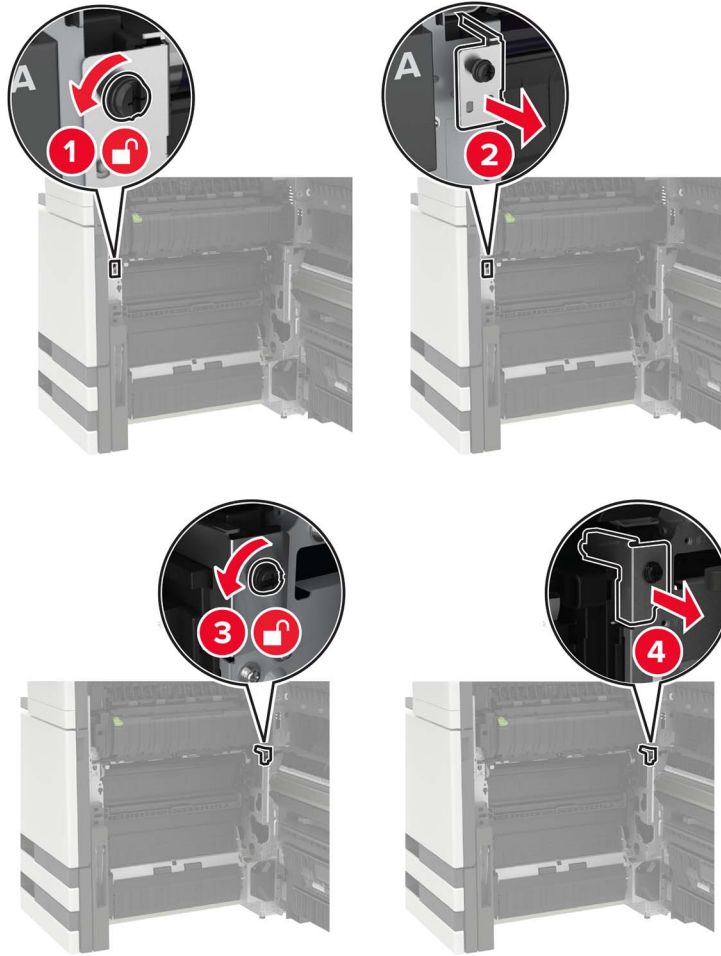
**⚠ DİKKAT—SICAK YÜZEY:** Yazıcının içi sıcak olabilir. Sıcak bir yüzeyin neden olabileceęi bir yaralanma riskini azaltmak için dokunmadan önce yüzeyin soęumasını bekleyin.

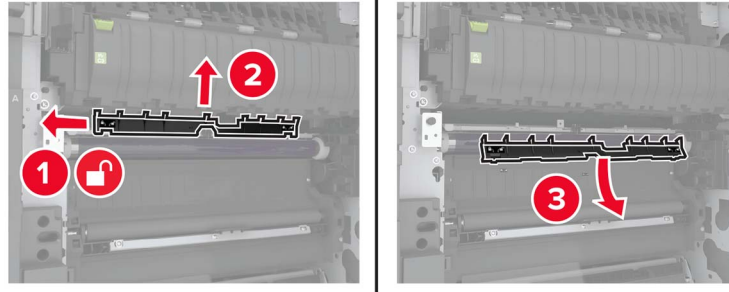
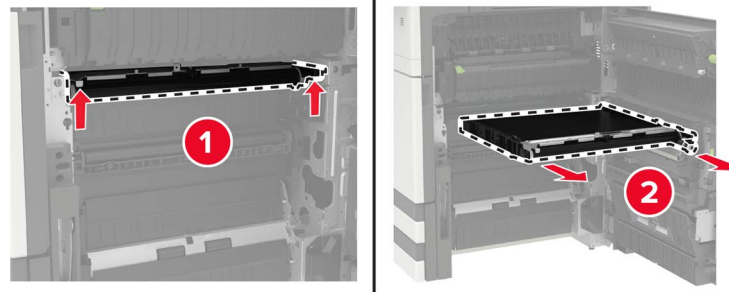


**3** A kapağının içinde saklanan tornavidayı kullanarak kapak durdurucusunu çıkarın.

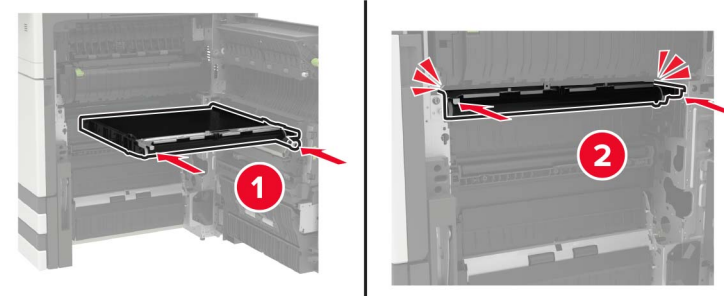


**4** Aktarma kayışını tutan vidaları gevşetin.

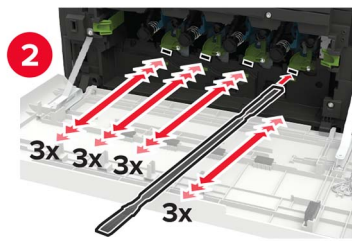
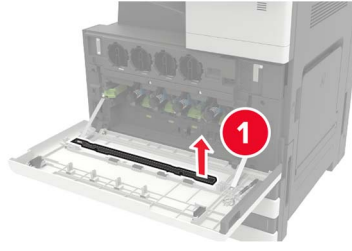


**5** Kağıt kılavuzunu çıkarın.**6** Aktarma kayışı çıkarın.**7** Yeni aktarma kayışını ambalajından çıkarın.

**Uyarı—Hasar Tehlikesi:** Aktarma kayışına dokunmayın. Dokunmanız gelecekteki yazdırma işlerinin kalitesini etkileyebilir.

**8** Yeni aktarma kayışını takın ve kayışın yerine *oturmasını* sağlayın.

9 Yazıcı kafası sileceğini kullanarak yazıcı kafası merceğini temizleyin.



10 Kağıt kılavuzunu takın.

11 Aktarma kayışını sabitleyin.

12 Kapak durdurucusunu geri takın.

13 Kapağı kapatın ve ardından yazıcıyı açın.

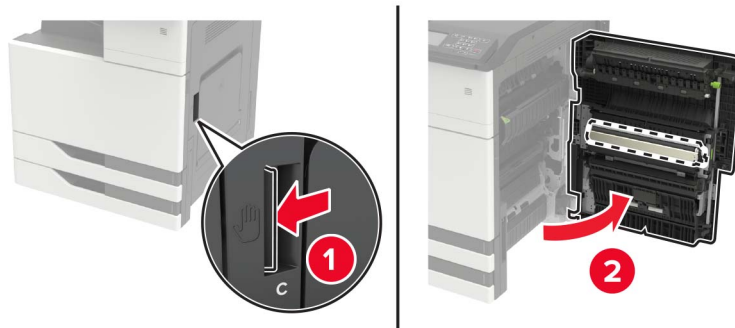
## Transfer silindirini değiştirme

1 C kapağını açın.

### Notlar:

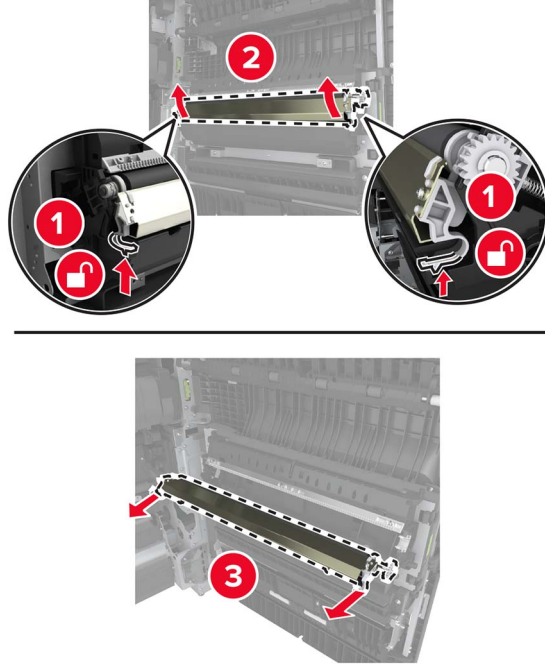
- Kapağın yazıcıya takılı olan herhangi bir kabloya çarpmadığından emin olun.
- 3000 yapraklık bir tepsi takılıysa kapağı açmak için tepsiyi sağa doğru kaydırın.

**⚠ DİKKAT—SICAK YÜZEY:** Yazıcının içi sıcak olabilir. Sıcak bir yüzeyin neden olabileceği bir yaralanma riskini azaltmak için dokunmadan önce yüzeyin soğumasını bekleyin.



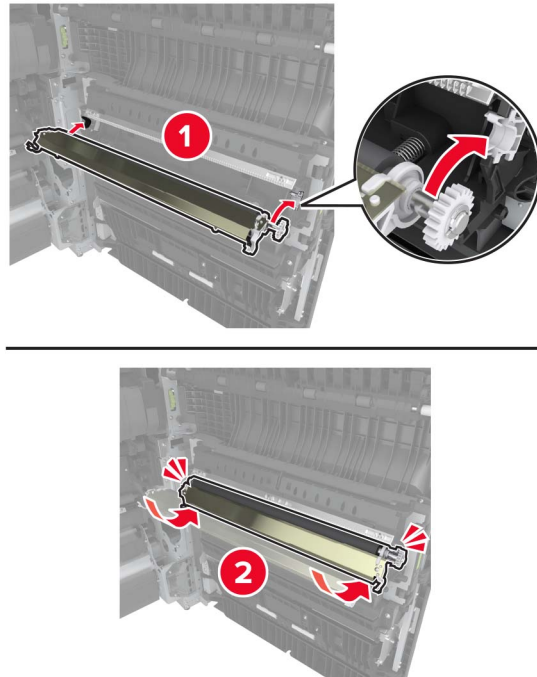


**2** Aktarma silindirini çıkarın.



**3** Yeni aktarma silindirini ambalajından çıkarın.

**4** Yeni aktarma silindirini yerine *oturuncaya* kadar itin.



**5** Kapağı kapatın.

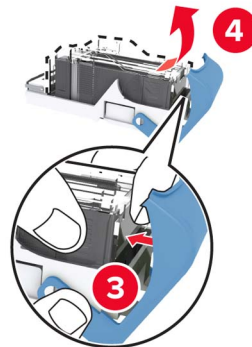
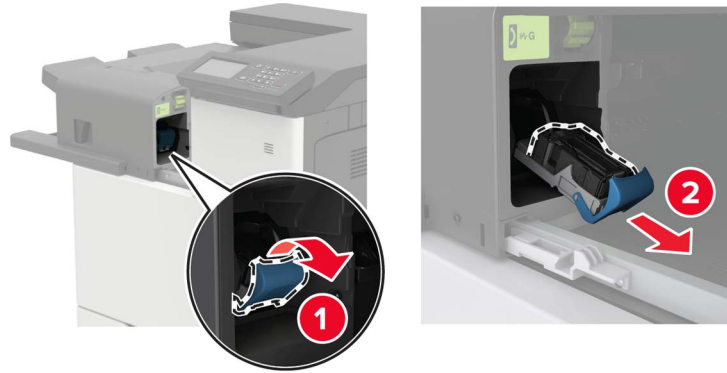
## Zimba kartuşunu deęiřtirme

### Zimba tutucudaki zimba kartuşunu deęiřtirme

1 Zimba tutucuyu kaydırın.

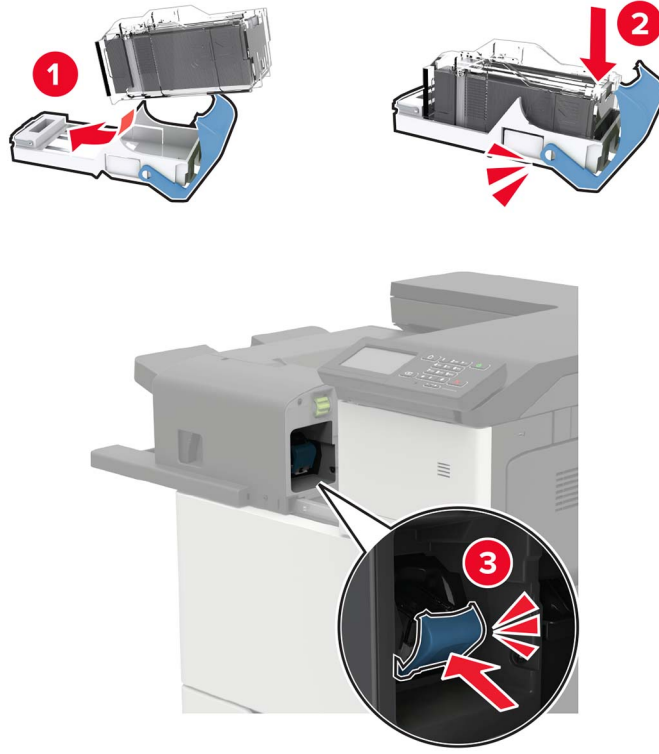


2 Boř zimba kartuşunu çıkarın.



3 Yeni zimba kartuşunu ambalajından çıkarın.

4 Yeni zimba kartuşunu yerine *oturana* kadar itin.



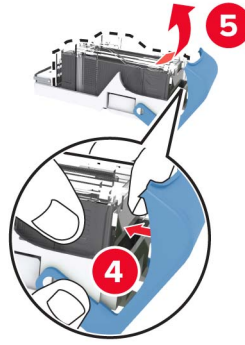
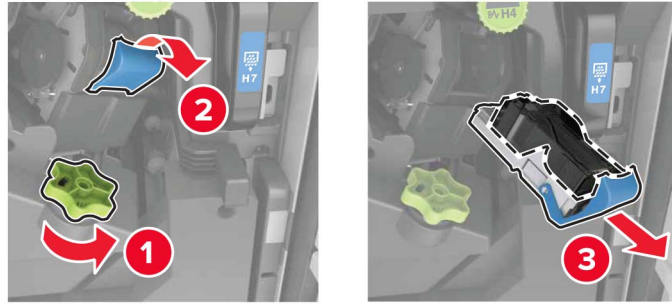
5 Tutucuyu kaydırarak geri takın.

### Zimba, delgeç tutucudaki zimba kartuşunu değiştirme

1 H kapağını açın.

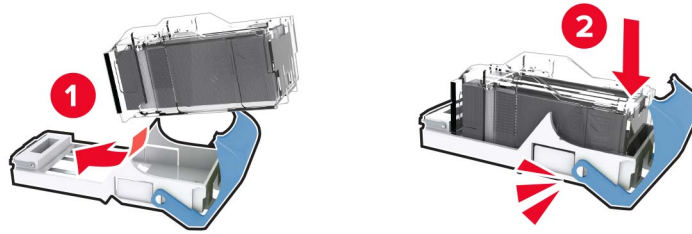


**2** Zimba kartuşunu çıkarın.



**3** Yeni zimba kartuşunu ambalajından çıkarın.

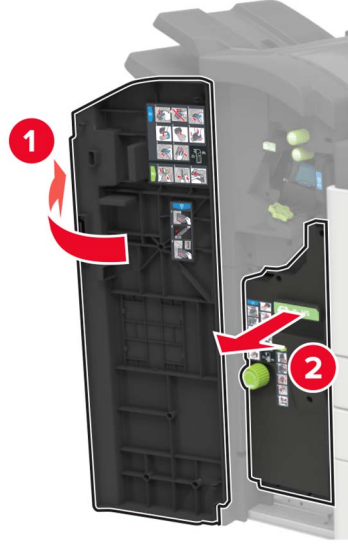
**4** Yeni zimba kartuşunu yerine *oturana* kadar itin.



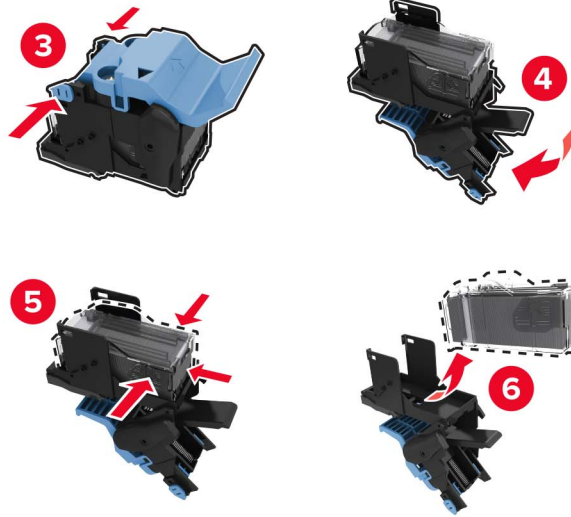
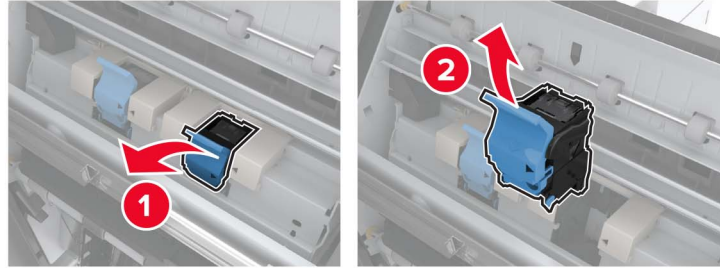
**5** Kapağı kapatın.

## Kitapçık tutucudaki zimba kartuşunu deęiřtirme

1 H kapaęını aın ve ardından kitapık yapıcısını ıkarın.

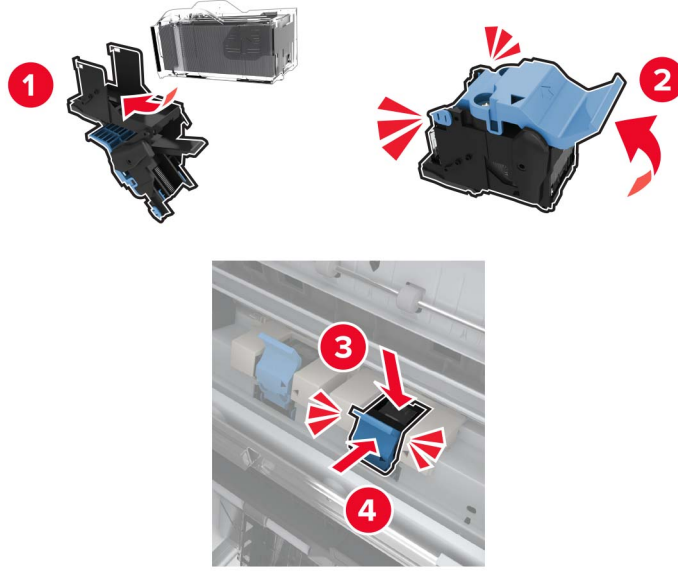


2 Zimba kartuşunu ıkarın.



3 Yeni zimba kartuşunu ambalajından ıkarın.

4 Yeni zımba kartuşunu yerine *oturana* kadar itin.



5 Kitapçık yapıcısını tekrar yerine itin ve ardından kapağı kapatın.

## Yazıcıyı taşıma

Yazıcıyı başka bir yere taşıma

### Yazıcıyı başka bir yere taşıma

**⚠ DİKKAT-YARALANMA TEHLİKESİ:** Yazıcının ağırlığı 20 kg'dan (44 lb) fazlaysa yazıcıyı güvenli bir şekilde kaldırmak için iki veya daha fazla kişi gerekebilir.

**⚠ DİKKAT-YARALANMA TEHLİKESİ:** Yangın veya elektrik çarpmasını önlemek için yalnızca bu ürünle birlikte verilen güç kablosunu veya üretici onaylı yedek güç kablolarını kullanın.

**⚠ DİKKAT-YARALANMA TEHLİKESİ:** Yazıcı taşınırken yaralanmaların veya yazıcının hasar görmesinin önüne geçmek için aşağıdaki kurallara uyun:

- Tüm kapakların ve tepsilerin kapalı olduğundan emin olun.
- Yazıcıyı kapatın ve güç kablosunun fişini elektrik prizinden çekin.
- Yazıcıdan tüm kordon ve kabloları çıkarın.
- Yazıcının ayrı, yerde duran isteğe bağlı tepsileri varsa veya yazıcıya çıkış seçenekleri takılıysa yazıcıyı taşımadan önce bunları çıkarın.
- Yazıcıda tekerlekli taban varsa dikkatli bir şekilde yeni konuma tekerlekleri kullanarak taşıyın. Eşiklerden ve kırılmış zemin üstünden geçerken dikkatli olun.
- Yazıcıda bir tekerlekli taban yoksa ancak isteğe bağlı tepsilerle veya çıkış seçenekleriyle yapılandırılmışsa çıkış seçeneklerini kaldırın ve yazıcıyı tepsilerden kaldırın. Yazıcıyı ve herhangi bir seçeneği aynı anda kaldırmaya çalışmayın.
- Yazıcıyı kaldırmak için mutlaka tutma yerlerini kullanın.

- Yazıcıyı taşımak için kullanılan tekerlekli aracın taşıyıcı yüzeyi, yazıcının tabanının tamamının oturabileceği genişlikte olmalıdır.
- Donanım seçeneklerini taşımak için kullanılan tekerlekli araçların taşıyıcı yüzeyi, seçeneklerin boyutlarına uygun büyüklükte olmalıdır.
- Yazıcıyı dik tutun.
- Ciddi sarsma hareketlerinden kaçınin.
- Yazıcıyı yere bırakırken parmaklarınızın altında olmadığından emin olun.
- Yazıcının çevresinde yeterince boş alan olmasını sağlayın.

**Not:** Hatalı taşımadan kaynaklanan yazıcı hasarları yazıcı garantisinin kapsamında değildir.

## Yazıcıyı uzak bir yere nakletme

Taşıma talimatları için <http://support.lexmark.com> adresine gidin veya sistem destek personeline başvurun.

## Enerji ve kağıt tasarrufu

### Güç tasarrufu modu ayarlarını yapılandırma

#### Uyku modu

- 1 Ana ekranda **Ayarlar > Aygıt > Güç Yönetimi > Zaman Aşırımları > Uyku Modu** öğesine dokununuz.
- 2 Yazıcının Uyku Modu durumuna girmeden önce boşta bekleyeceği süreyi belirleyin.

#### Hazırda Bekleme modu

- 1 Ana ekranda **Ayarlar > Aygıt > Güç Yönetimi > Zaman Aşırımları > Hazırda Bekleme Zaman Aşımı** öğesine dokununuz.
- 2 Yazıcının Hazırda Bekleme moduna girmeden önce boşta bekleyeceği süreyi girin.

#### Notlar:

- Hazırda Bekleme Zaman Aşımı ayarının çalışması için Bağlantıda Hazırda Bekleme Zaman Aşımı ayarını Hazırda Bekleme olarak belirleyin.
- Embedded Web Server, yazıcı Hazırda Bekleme modundayken devre dışıdır.

### Yazıcı ekranının parlaklığını ayarlama

- 1 Ana ekranda **Ayarlar > Aygıt > Tercihler > Ekran Parlaklığı** öğesine dokununuz.
- 2 Ayarı uygulayın.

## Sarf malzemelerinden tasarruf etme

- Kağıdın her iki tarafına yazdırın.

**Not:** Çift taraflı yazdırma, yazdırma sürücüsündeki varsayılan ayardır.

- Tek bir kağıt yaprağına birden çok sayfa yazdırır.
- Yazdırmadan önce belgenin nasıl görüldüğünü incelemek için ön izleme özelliğini kullanın.
- İçeriğinin ve biçiminin doğru olduğundan emin olmak belgelerinizin bir kopyasını yazdırın.

## Geri dönüşürme

### Lexmark ürünlerinin geri dönüşümü

Lexmark ürünlerini geri dönüşüme sokmak üzere göndermek için:

1 [www.lexmark.com/recycle](http://www.lexmark.com/recycle) adresine gidin.

2 Geri dönüştürmek istediğiniz ürünü seçin.

**Not:** Lexmark Toplama ve Geri Dönüşüm Programında yer almayan yazıcı sarf malzemeleri ve donanımı, bölgenizdeki bir geri dönüşüm merkezinde geri dönüşüme sokulabilir.

### Lexmark ambalajının geri dönüşümü

Lexmark ambalajı azaltmak için sürekli çalışmaktadır. Lexmark yazıcıların en verimli ve çevreye duyarlı şekilde taşınmasını ve çöpe atılacak daha az ambalaj malzemesi olmasını sağlamaya daha az paket malzemesi yardımcı olur. Bu verimlilik daha az sera emisyonu, enerji tasarrufu ve doğal kaynakların korunması sağlar. Lexmark ayrıca ambalaj malzemelerinin bazı ülkelerde veya bölgelerde dönüşüme sokulmasını da sunar. Daha fazla bilgi için [www.lexmark.com/recycle](http://www.lexmark.com/recycle) adresine gidin ve ülkeyi ya da bölgeyi seçin. Ambalaj geri dönüşüm programları ile ilgili bilgiler ürünün geri dönüşümüyle ilgili bilgilerin içindedir.

Lexmark kutuları oluklu mukavva geri dönüşüm tesisleri varsa %100 geri dönüştürülebilir. Bölgenizde tesis olmayabilir.

Lexmark ambalajında kullanılan köpük, köpük geri dönüşüm tesisleri varsa geri dönüştürülebilir. Bölgenizde tesis olmayabilir.

Lexmark'a kartuş iade ettiğinizde kartuşun konduğu kutuyu yeniden kullanabilirsiniz. Lexmark kutuyu geri dönüşüme sokar.

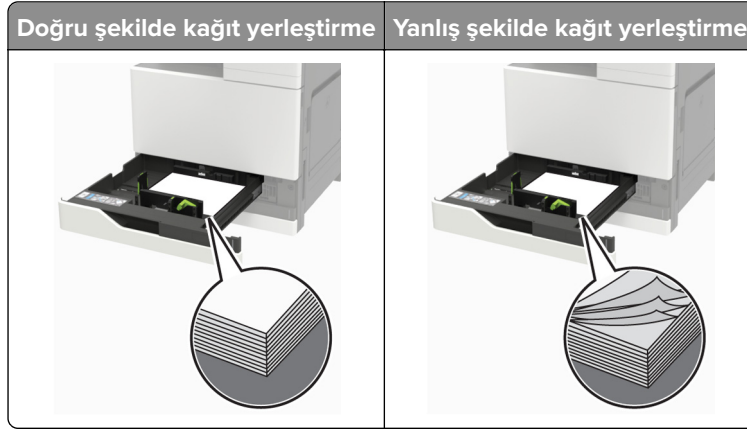


# Sıkışmaları giderme

## Sıkışmaları önleme

### Kağıdı düzgün bir şekilde yerleştirme

- Kağıdın tepsiye düz şekilde yerleştirildiğinden emin olun.



- Yazıcı yazdırırken tepsi yükleme veya çıkarma işlemi yapmayın.
- Çok fazla kağıt yüklemeyin. Yığın yüksekliğinin maksimum kağıt doldurma göstergesinin aşağısında olduğundan emin olun.
- Kağıdı tepsiye kaydırarak yerleştirmeyin. Kağıdı şekilde gösterildiği gibi yükleyin.

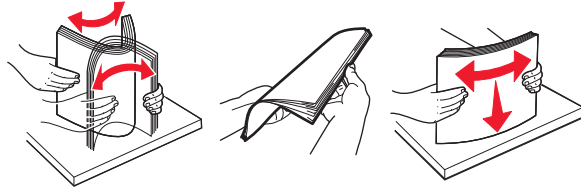


- Kağıt kılavuzlarının doğru şekilde konumlandığından ve kağıt ya da zarfları çok sıkmadığından emin olun.
- Kağıt yükledikten sonra tepsiyi sonuna kadar yazıcıya itin.

### Önerilen kağıdı kullanın

- Yalnızca önerilen kağıt veya özel ortamları kullanın.
- Buruşmuş, kırışmış, nemli, kıvrılmış veya bükülmüş kağıt yüklemeyin.

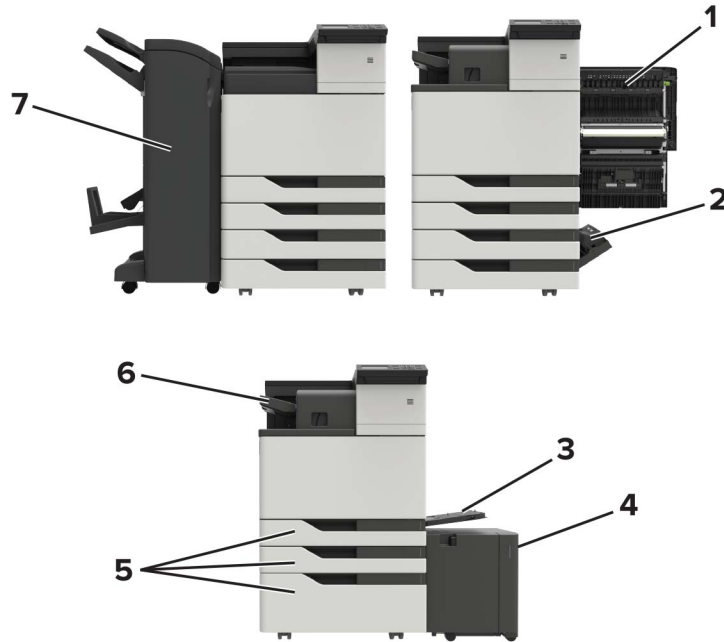
- Kağıt kenarlarını yüklemeyen önce esnetin, havalandırın ve hizalayın.



- Kesilmiş veya elle koparılmış kağıt kullanmayın.
- Aynı tepside farklı boyut, ağırlık veya türde kağıt kullanmayın.
- Bilgisayar veya yazıcı kontrol panelindeki kağıt boyutunun ve türünün doğru ayarlandığından emin olun.
- Kağıdı üreticinin önerilerine uygun şekilde saklayın.

## Sıkışma yerlerini belirleme

**Not:** Sıkışma Giderme ayarı Açık veya Otomatik olarak ayarlandığında, yazıcı sıkışan sayfaları yeniden yazdırır.



	Sıkışma konumları
1	Kapak C
2	Kapak D
3	Çok amaçlı besleyici
4	3000 yapraklık tepsi
5	2 x 500 veya 2500 yapraklık tepsi
6	Zimba tutucu

	Sıkışma konumları
7	Tutucu <ul style="list-style-type: none"><li>• Kitapçık tutucu</li><li>• Zimba, delgeç tutucu</li></ul>

## Çok amaçlı besleyicide kağıt sıkışması

1 Çok amaçlı besleyicideki kağıtları çıkarın.

2 Sıkışan kağıdı çıkarın.

**Not:** Tüm kağıt parçalarının çıkarıldığından emin olun.



3 Tüm kağıt parçalarını çıkarmak için C kapağını açın.

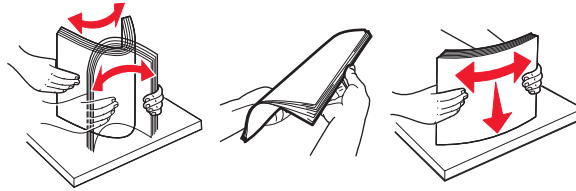
**⚠ DİKKAT—SICAK YÜZEY:** Yazıcının içi sıcak olabilir. Sıcak bir yüzeyin neden olabileceği bir yaralanma riskini azaltmak için dokunmadan önce yüzeyin soğumasını bekleyin.

### Notlar:

- Kapağın yazıcıya takılı olan herhangi bir kabloya çarpmadığından emin olun.
- 3000 yapraklık bir tepsi takılıysa kapağı açmak için tepsiyi sağa doğru kaydırın.

4 Kapağı kapatın.

5 Kağıt kenarlarını yüklemeyen önce esnetin, havalandırın ve hizalayın.



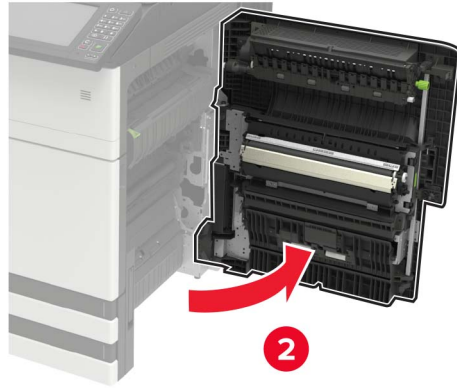
6 Kağıdı yeniden yükleyin.

## C kapağında kağıt sıkışması

1 C kapağını açın.



**DİKKAT—SICAK YÜZEY:** Yazıcının içi sıcak olabilir. Sıcak bir yüzeyin neden olabileceği bir yaralanma riskini azaltmak için dokunmadan önce yüzeyin soğumasını bekleyin.



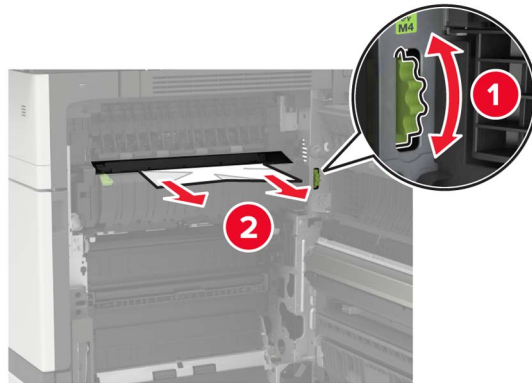
#### Notlar:

- Kapağın yazıcıya takılı olan herhangi bir kabloya çarpmadığından emin olun.
- 3000 yapraklık bir tepsi takılıysa kapağı açmak için tepsiyi sağa doğru kaydırın.

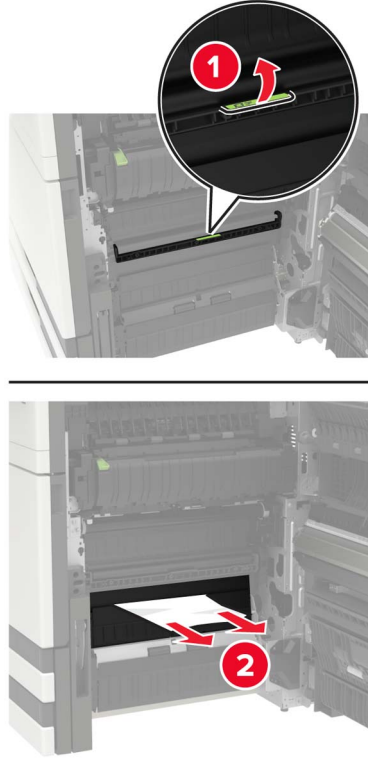
**2** Sıkışan kağıdı aşağıdaki konumların herhangi birinden çıkarın.

**Not:** Tüm kağıt parçalarının çıkarıldığından emin olun.

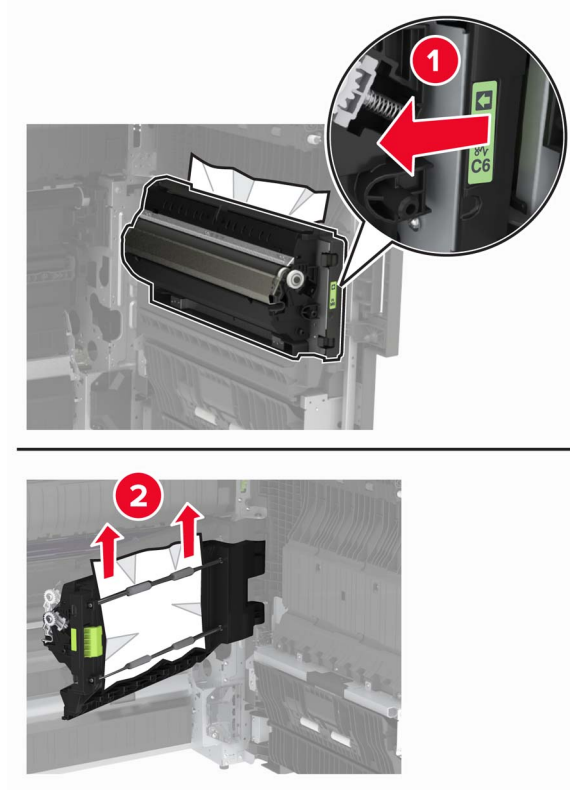
- Isıtıcı alanı



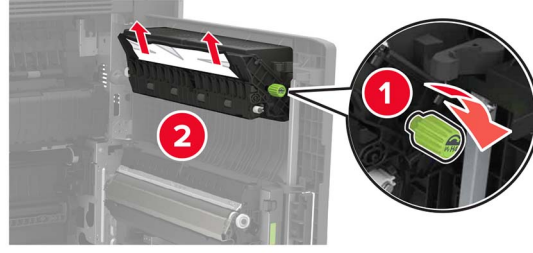
- Isıtıcı alanının altı



- Önlü arkalı yazdırma bölgesi

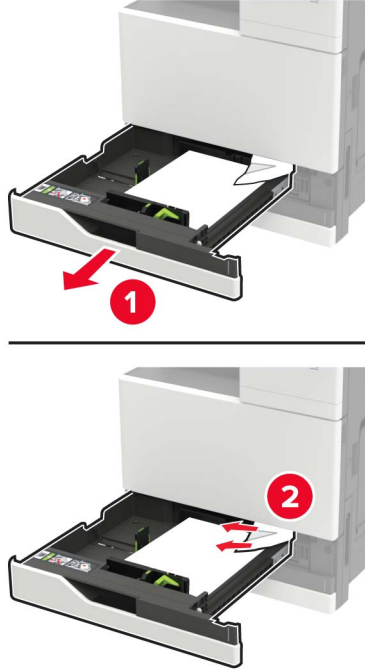


- Önlü arkalı yazdırma alanının üstünde



**3** Standart tepsileri açın ve ardından sıkışan kağıdı çıkarın.

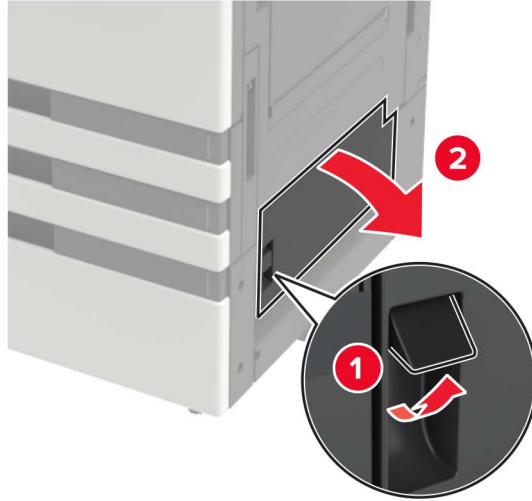
**Not:** Tüm kağıt parçalarının çıkarıldığından emin olun.



**4** Tepsileri kapatın ve ardından kapağı kapatın.

## D kapağında kağıt sıkışması

1 D kapağını açın ve ardından sıkışan kağıdı çıkarın.

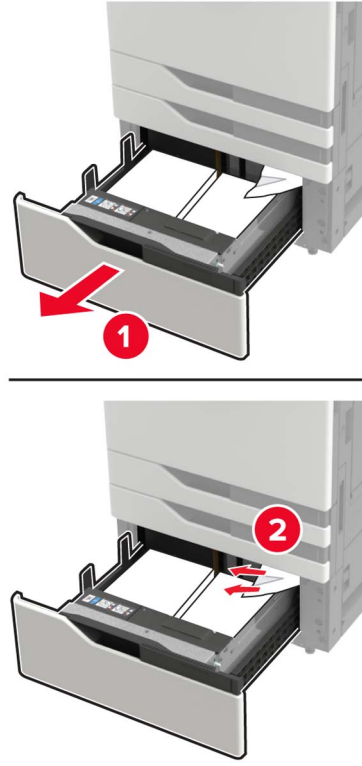


### Notlar:

- 3000 yapraklık bir tepsi takılıysa kapağı açmak için tepsiyi sağa doğru kaydırın.
- Tüm kağıt parçalarının çıkarıldığından emin olmak için C kapağını açın ve ardından kapağı kapatın.

2 İsteğe bağlı tepsiyi açın ve ardından sıkışan kağıdı çıkarın.

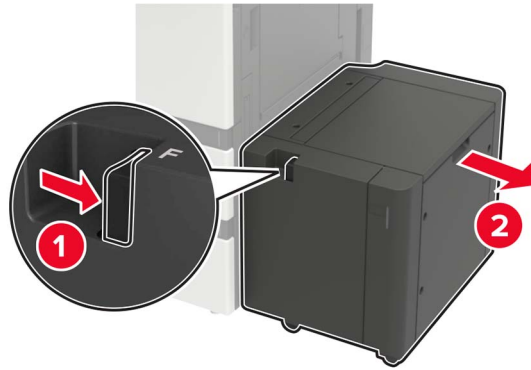
**Not:** Tüm kağıt parçalarının çıkarıldığından emin olun.



3 Tepsiyi kapatın ve ardından kapağı kapatın.

## 3000 yapraklık tepside kağıt sıkışması

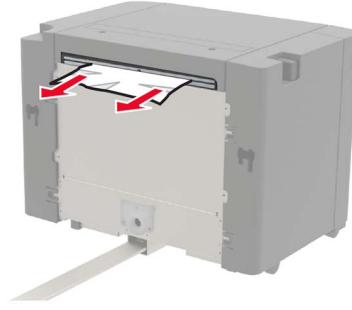
1 3000 yapraklık tepsiyi kaydırın.



2 Sıkışan kağıdı çıkarın.

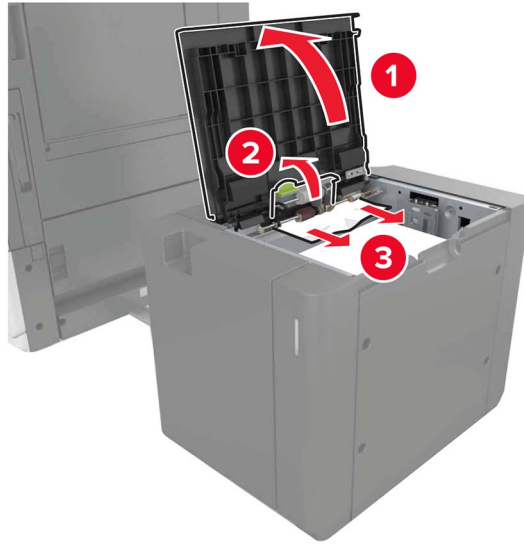
**Not:** Tüm kağıt parçalarının çıkarıldığından emin olun.





**3** F kapağını açın ve ardından sıkışan kağıdı çıkarın.

**Not:** Tüm kağıt parçalarının çıkarıldığından emin olun.

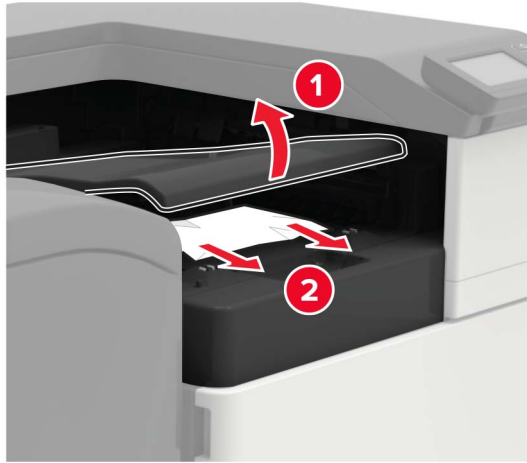


**4** Kapağı kapatın ve ardından tepsiyi geri yerine kaydırın.

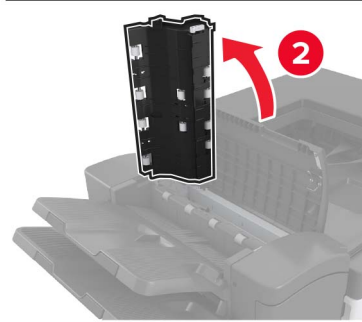
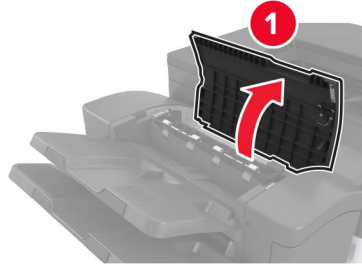
## Kitapçık tutucuda kağıt sıkışması

**1** G kapağını açın ve sıkışan kağıdı çıkarın.

**Not:** Tüm kağıt parçalarının çıkarıldığından emin olun.



**2** J kapağını açın.



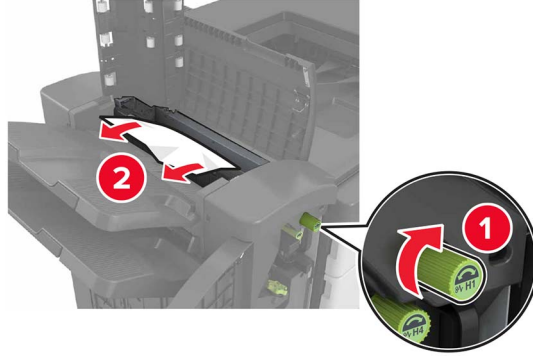
**3** H kapağını açın.



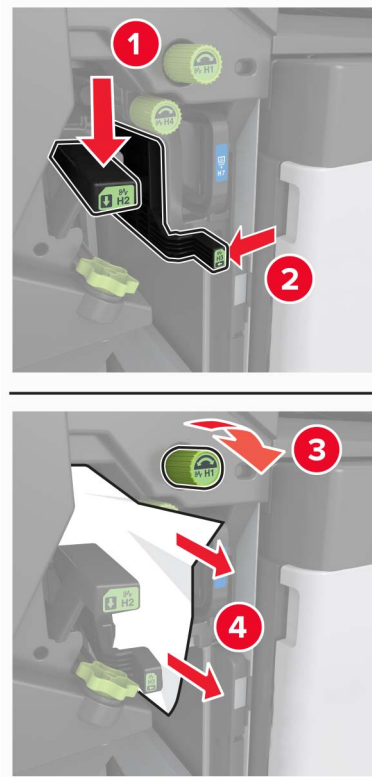
4 Sıkışan kağıdı aşağıdaki konumların herhangi birinden çıkarın.

**Not:** Tüm kağıt parçalarının çıkarıldığından emin olun.

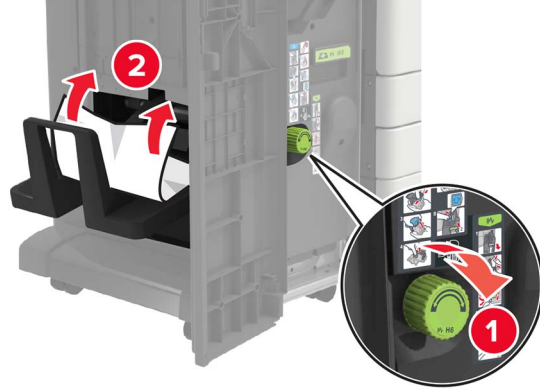
- J kapağı



- H1 ve H2 Alanları



- H6 Alanı



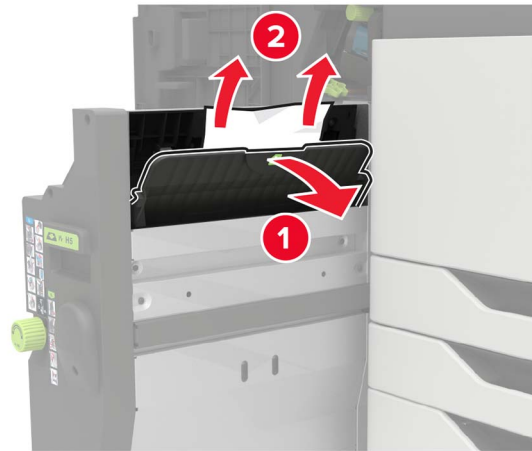
5 Kitapçık yapıcıyı çıkarın.



6 Sıkışan kağıdı aşağıdaki konumların herhangi birinden çıkarın.

**Not:** Tüm kağıt parçalarının çıkarıldığından emin olun.

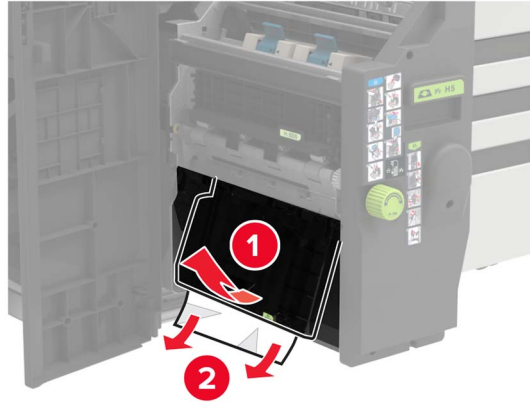
- H8 Alanı



- H9 Alanı



- H10 Alanı



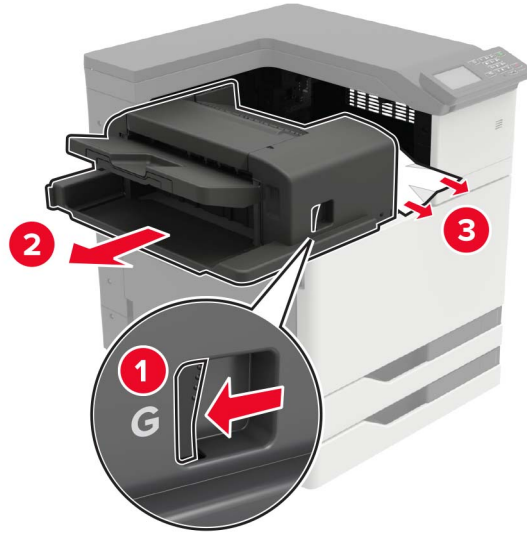
7 Kitapçık yapıcısını geri yerine itin.

8 H ve J kapaklarını kapatın.

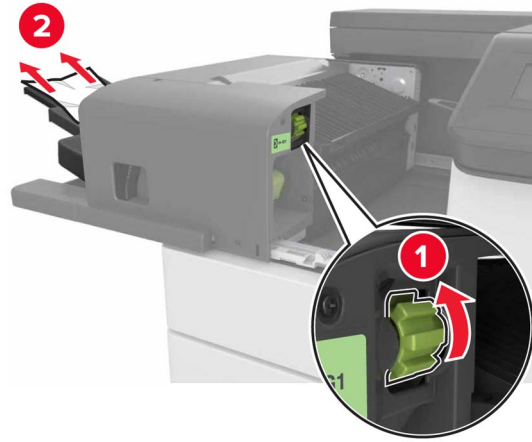
## Zimba tutucuda kağıt sıkışması

- 1 Zimba tutucu selesinden kağıdı çıkarın.
- 2 Zimba tutucuyu kaydırın ve ardından sıkışan kağıdı çıkarın.

**Not:** Tüm kağıt parçalarının çıkarıldığından emin olun.



Gerekirse sıkışan kağıdı tutucu selesine beslemek için G1 dönen tekerleği aşağı doğru çevirin ve ardından sıkışan kağıdı çıkarın.



**3** Tutucuyu kaydırarak geri takın.

## Zimba tutucuda zimba sıkışması

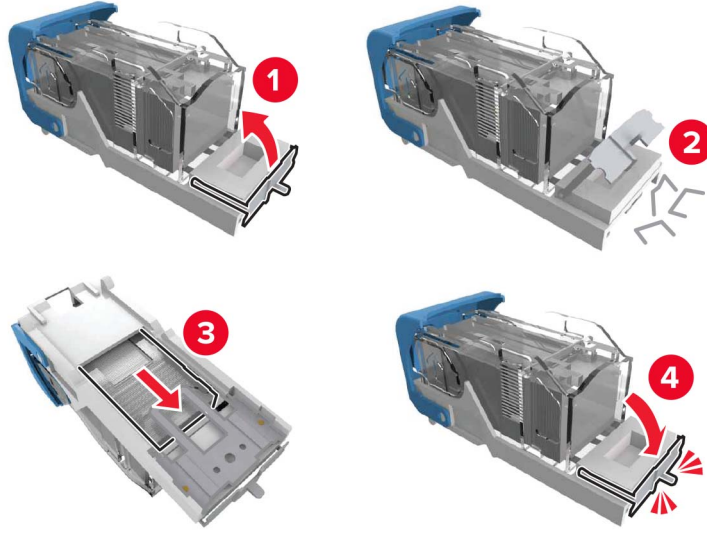
1 Zimba tutucuyu kaydırın.



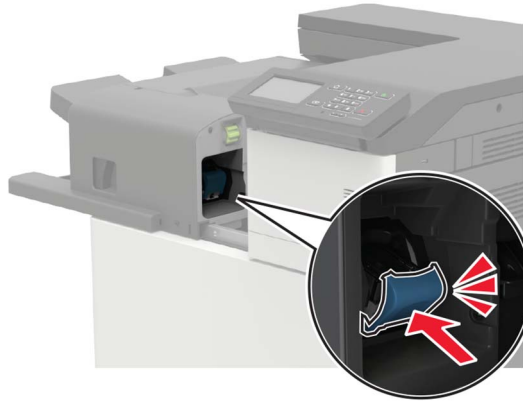
2 Zimba kartuşu tutucusunu çıkarın.



**3** Gevşek zımbaları çıkarın.



**4** Zimba kartuşu tutucusunu yerine *oturana* kadar itin.



**5** Tutucuyu kaydırarak geri takın.



## Zimba, delgeç tutucuda zimba sıkışması

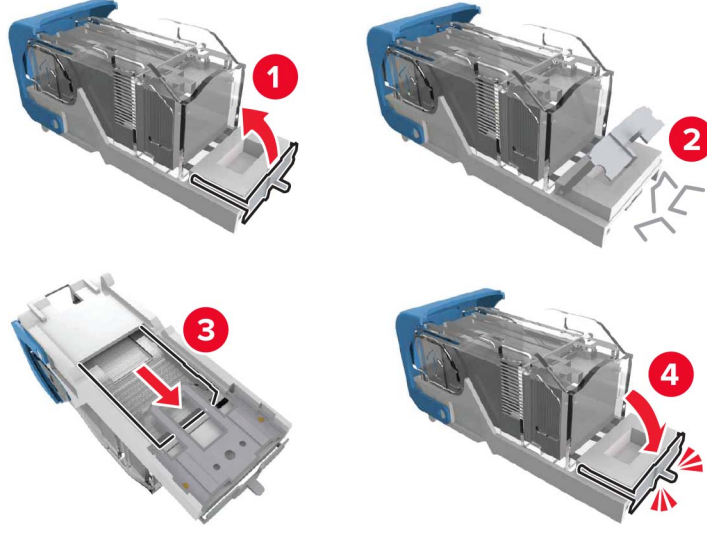
1 H kapağını açın.



2 Zimba kartuşu tutucusunu çıkarın.



**3** Gevşek zimbaları çıkarın.



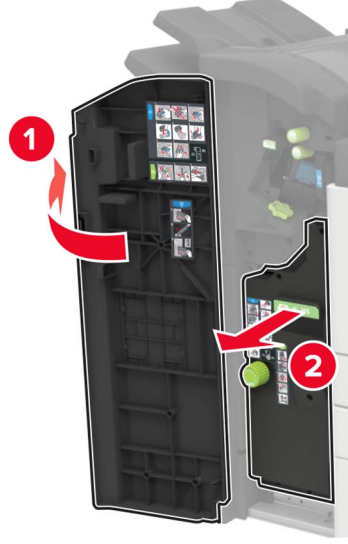
**4** Zimba kartuşu tutucusunu yerine *oturana* kadar itin.



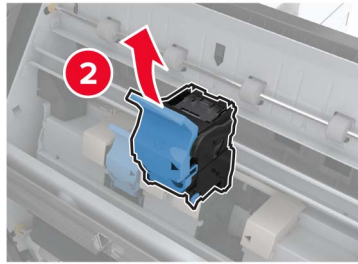
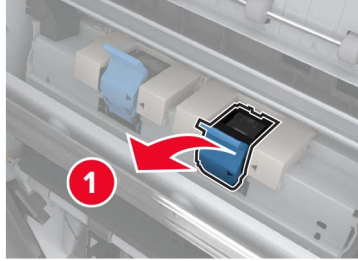
**5** Kapağı kapatın.

## Kitapçık tutucuda zimba sıkışması

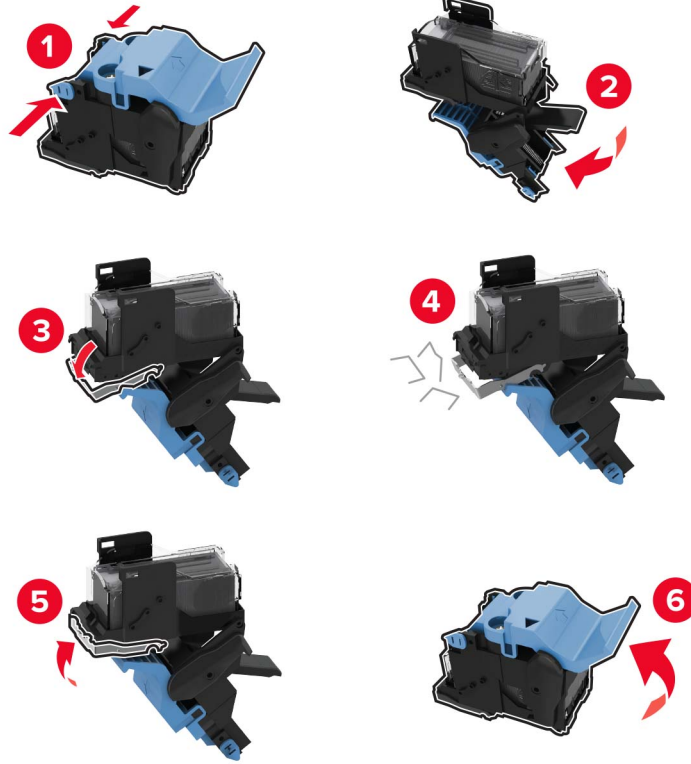
1 H kapağını açın ve ardından kitapçık yapıcısını çıkarın.



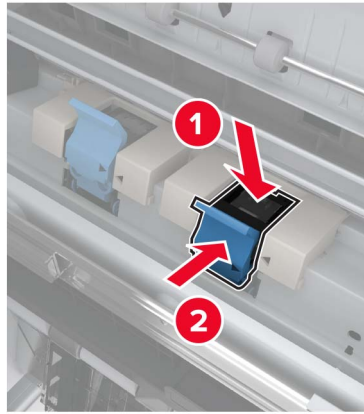
2 Zimba kartuşu tutucusunu çıkarın.



**3** Gevşek zimbaları çıkarın.



**4** Zimba kartuşu tutucusunu yerine *oturana* kadar itin.



**5** Kitapçık yapıcısını tekrar yerine itin ve ardından kapağı kapatın.

# Sorun Giderme

## Ağ bağlantı sorunları

### Embedded Web Server açılmıyor

İşlem	Evet	Hayır
<p><b>Adım 1</b> Yazıcının açık olduğundan emin olun.</p> <p>Yazıcı açık mı?</p>	2 adıma gidin.	Yazıcıyı açın.
<p><b>Adım 2</b> Yazıcının IP adresinin doğru olduğundan emin olun.</p> <p><b>Notlar:</b></p> <ul style="list-style-type: none"> <li>Ana ekranında IP adresini görüntüleyin.</li> <li>IP adresi, 123.123.123.123 gibi nokta işareti ile ayrılan dört rakam dizisinden oluşur.</li> </ul> <p>Yazıcının IP adresi doğru mu?</p>	3 adıma gidin.	Adres çubuğuna doğru yazıcının IP adresini girin.
<p><b>Adım 3</b> Desteklenen bir tarayıcı kullanıp kullanmadığınızı kontrol edin:</p> <ul style="list-style-type: none"> <li>Internet Explorer sürüm 11 veya üstü</li> <li>Microsoft Edge</li> <li>Safari sürüm 6 veya sonraki sürümleri</li> <li>Google Chrome™ sürüm 32 veya sonraki sürümleri</li> <li>Mozilla Firefox sürüm 24 veya sonraki sürümleri</li> </ul> <p>Tarayıcınız destekleniyor mu?</p>	4 adıma gidin.	Desteklenen bir tarayıcı yükleyin.
<p><b>Adım 4</b> Ağ bağlantısının çalıştığından emin olun.</p> <p>Ağ bağlantısı çalışıyor mu?</p>	5 adıma gidin.	Yöneticinize başvurun.
<p><b>Adım 5</b> Yazıcı ve yazdırma sunucusunun kablolarının güvenli bir şekilde bağlandığından emin olun. Daha fazla bilgi için, yazıcınızla birlikte gelen belgelere bakın.</p> <p>Kablo bağlantıları düzgün mü?</p>	6 adıma gidin.	Kablo bağlantılarını sabitleyin.
<p><b>Adım 6</b> Web proxy sunucularının devre dışı bırakılıp bırakılmadığını kontrol edin.</p> <p>Web proxy sunucuları devre dışı bırakılmış mı?</p>	7 adıma gidin.	Yöneticinize başvurun.

İşlem	Evet	Hayır
<b>Adım 7</b> Embedded Web Server'a erişin.  Embedded Web Server açıldı mı?	Sorun çözüldü.	Müşteri desteği <a href="#">ile iletişime geçin.</a>

## Flash sürücü okunamıyor

İşlem	Evet	Hayır
<b>Adım 1</b> Yazıcının başka bir yazdırma, kopyalama, tarama veya faks işi ile meşgul olup olmadığını kontrol edin.  Yazıcı hazır mı?	2 adıma gidin.	Yazıcının diğer işi işlemeyi tamamlamasını bekleyin.
<b>Adım 2</b> Flash sürücünün desteklendiğinden emin olun. Daha fazla bilgi için bkz. <a href="#">44. sayfadaki "Desteklenen flash sürücüler ve dosya türleri"</a> .  Flash sürücü destekleniyor mu?	3 adıma gidin.	Desteklenen bir flash sürücü takın.
<b>Adım 3</b> Flash sürücüyü çıkarıp yeniden takın.  Yazıcı, flash sürücüyü tanıdı mı?	Sorun çözüldü.	Müşteri desteği <a href="#">ile iletişime geçin.</a>

## USB bağlantı noktasını etkinleştirme

Ana ekrandan, **Ayarlar > Ağ/Bağlantı Noktaları > USB > USB Bağlantı Noktasını Etkinleştir** yoluna dokunun.

## Yazıcı bağlanabilirliğinin kontrol edilmesi

- 1 Ana ekrandan, **Ayarlar > Raporlar > Ağ > Ağ Kurulum Sayfası** yoluna dokunun.
- 2 Ağ ayarları sayfasının ilk bölümünü kontrol edin ve durumun bağlı olduğunu onaylayın.  
Durumu bağlı değil ise LAN bağlantısı aktif olmayabilir veya ağ kablosu çıkmış ya da doğru çalışmıyor olabilir. Çözüm için yöneticinize başvurun.

## 900.xy hatası

Yazıcıyı kapatın, yaklaşık 10 saniye bekleyin ve ardından yazıcıyı açın.

## Donanım seçenekleri sorunları

### Dahili seçenek algılanamıyor

İşlem	Evet	Hayır
<p><b>Adım 1</b> Yazıcıyı kapatın, yaklaşık 10 saniye bekleyin ve ardından yazıcıyı açın.</p> <p>Dahili seçenek düzgün çalışıyor mu?</p>	Sorun çözüldü.	2 adıma gidin.
<p><b>Adım 2</b> Menü Ayarları Sayfasını yazdırın ve dahili seçeneğin Kurulu Özellikler listesinde olup olmadığını kontrol edin.</p> <p>Dahili seçenek, menü ayarları sayfasında listeleniyor mu?</p>	Adım 4'e ilerleyin.	3 adıma gidin.
<p><b>Adım 3</b> Dahili seçeneğin denetleyici anakartına düzgün takıldığından emin olun.</p> <p><b>a</b> Yazıcıyı kapatın ve güç kablosunun fişini elektrik prizinden çekin.</p> <p><b>b</b> Dahili seçeneğin, denetleyici anakartındaki ilgili konektöre takıldığından emin olun.</p> <p><b>c</b> Güç kablosunu prize takın ve ardından yazıcıyı açın.</p> <p> <b>DİKKAT-YARALANMA TEHLİKESİ:</b> Yangın veya elektrik çarpmasını önlemek için güç kablosunu ürünün yakınındaki ve kolay erişilebilir bir konumdaki uygun bir şekilde tanımlanan ve doğru bir şekilde topraklanan elektrik prizine bağlayın.</p> <p>Dahili seçenek düzgün çalışıyor mu?</p>	Sorun çözüldü.	4 adıma gidin.
<p><b>Adım 4</b> <b>a</b> Dahili seçeneğin yazıcı sürücüsünde mevcut olduğundan emin olun.</p> <p><b>Not:</b> Gerekirse yazdırma işleri için kullanılabilir durumda olmasını sağlamak üzere tepsiyi yazıcı sürücüsüne manuel olarak ekleyin. Daha fazla bilgi için bkz. <a href="#">225. sayfadaki "Yazdırma sürücüsüne mevcut seçenekleri ekleme"</a>.</p> <p><b>b</b> Yazdırma işini tekrar gönderin.</p> <p>Dahili seçenek düzgün çalışıyor mu?</p>	Sorun çözüldü.	Müşteri desteği <a href="#">ile iletişime geçin</a> .

### Arızalı bellek algılandı

Aşağıdakilerden birini veya daha fazlasını deneyin:

- Arızalı flash belleği değiştirin.
- Yazıcı kontrol panelinde, mesajı yok saymak ve yazdırmaya devam etmek için **Devam**'ı seçin.
- Geçerli yazdırma işini iptal edin.

## Flash bellekte kaynaklar için yeterli boş alan yok

Aşağıdakilerden birini veya daha fazlasını deneyin:

- Yazıcı kontrol panelinde, mesajı temizlemek ve yazdırmaya devam etmek için **Devam**'ı seçin.
- Önbellekteki fontları, makroları ve diğer verileri silin.
- Daha büyük kapasiteli bir flash bellek takın.

**Not:** Önbelleğe daha önce kaydedilmemiş yüklenen fontlar ve makrolar silindi.

## Biçimlendirilmemiş bellek algılandı

Aşağıdakilerden birini veya daha fazlasını deneyin:

- Kontrol panelinde, birleştirmeyi durdurmak ve yazdırmaya devam etmek için **Devam** öğesini seçin.
- Önbelleği formatlayın.

**Not:** Hata mesajı kaldığı takdirde, flash bellek bozulmuş olabilir ve değiştirilmesi gerekebilir.

## Sarf malzemeleriyle ilgili sorunlar

### Lexmark markalı olmayan sarf malzemesi

Yazıcı Lexmark dışı bir sarf malzemesi veya parça algıladı.

Lexmark yazıcınız orijinal Lexmark sarf malzemeleri ve parçaları kullanılacak şekilde tasarlanmıştır. Başka marka sarf malzemesi veya parça kullanılması, yazıcının ve görüntüleme bileşenlerinin performansını, güvenilirliğini veya ömrünü etkileyebilir.

Tüm ömür göstergeleri, Lexmark sarf malzemeleri ve parçalarıyla çalışacak şekilde tasarlanmıştır; başka marka sarf malzemeleri ve parçalar kullanılması öngörülemez sonuçlara yol açabilir. Görüntüleme bileşeninin öngörülen ömründen fazla kullanılması, Lexmark yazıcınıza veya ilişkili bileşenlerine zarar verebilir.

**Uyarı—Hasar Tehlikesi:** Başka marka sarf malzemelerinin veya parçaların kullanılması, garanti kapsamını etkileyebilir. Başka marka sarf malzemelerinin veya parçaların kullanılması nedeniyle oluşan hasarlar garanti kapsamında olmayabilir.

Bu risklerin tümünü veya bir bölümünü kabul edip yazıcınızda orijinal olmayan sarf malzemeleri ya da parçalar kullanmaya devam etmek için kontrol panelinden **X** ve **#** düğmelerine aynı anda basın ve 15 saniye basılı tutun.

Bu riskleri kabul etmek istemiyorsanız üçüncü taraf sarf malzemesini ya da parçasını yazıcınızdan çıkarın ve orijinal bir Lexmark sarf malzemesi ya da parçası takın. Daha fazla bilgi için bkz. [101. sayfadaki "Orijinal Lexmark parçaları ve sarf malzemeleri kullanma"](#).

**X** ve **#** düğmelerine basıp 15 saniye basılı tuttukten sonra yazıcı yazdırma işlemi yapmıyorsa sarf malzemesi kullanım sayacını sıfırlayın.

**1** Kontrol panelinden şuraya gidin:

**Ayarlar > Cihaz > Bakım > Yapılandırma Menüsü > Sarf Malzemesi Kullanımı ve Sayaçlar**

**2** Sıfırlamak istediğiniz parçayı ya da sarf malzemesini seçin, ardından **Başlat** düğmesini seçin.



**3** Uyarı mesajını okuyun, ardından **Devam** düğmesini seçin.

**4** Mesajı silmek için **X** ve **#** düğmelerine aynı anda basın ve 15 saniye basılı tutun.

**Not:** Sarf malzemesi kullanım sayaçlarını sıfırlayamıyorsanız öğeyi satın aldığınız yere götürün.

## Kağıt besleme sorunları

### Yazdırma sırasında zarf yapışkan oluyor

İşlem	Evet	Hayır
<p><b>Adım 1</b></p> <p><b>a</b> Kuru ortamda muhafaza edilmiş bir zarf kullanın.</p> <p><b>Not:</b> Nemli zarflar üzerine yazdırmak, kapakları yapışkan hale getirebilir.</p> <p><b>b</b> Yazdırma işini gönderin.</p> <p>Yazdırırken zarf yapışkan oluyor mu?</p>	2 adıma gidin.	Sorun çözüldü.
<p><b>Adım 2</b></p> <p><b>a</b> Kağıt türünün Zarf olarak ayarlandığından emin olun. Kontrol panelinden şuraya gidin: <b>Ayarlar &gt; Kağıt &gt; Tepsi Yapılandırması &gt; Kağıt Boyutu/Türü</b></p> <p><b>b</b> Yazdırma işini gönderin.</p> <p>Yazdırırken zarf yapışkan oluyor mu?</p>	Müşteri desteği <a href="#">ile iletişime geçin.</a>	Sorun çözüldü.

### Harmanlanmış yazdırma çalışmıyor

İşlem	Evet	Hayır
<p><b>Adım 1</b></p> <p><b>a</b> Kontrol panelinden şuraya gidin: <b>Ayarlar &gt; Yazdırma &gt; Düzen &gt; Harmanlama</b></p> <p><b>b</b> <b>Açık [1,2,1,2,1,2]</b> öğesine dokunun.</p> <p><b>c</b> Belgeyi yazdırın.</p> <p>Belge doğru şekilde harmanlandı mı?</p>	Sorun çözüldü.	2 adıma gidin.
<p><b>Adım 2</b></p> <p><b>a</b> Yazdırmak istediğiniz belgeden Yazdır iletişim kutusunu açın, ardından <b>Harmanlama</b> seçeneğini belirleyin.</p> <p><b>b</b> Belgeyi yazdırın.</p> <p>Belge doğru şekilde harmanlandı mı?</p>	Sorun çözüldü.	3 adıma gidin.

İşlem	Evet	Hayır
<p><b>Adım 3</b></p> <p><b>a</b> Yazdırılacak sayfaların sayısını azaltın.</p> <p><b>b</b> Belgeyi yazdırın.</p> <p>Sayfalar doğru şekilde harmanlandı mı?</p>	Sorun çözüldü.	Müşteri desteği <a href="#">ile iletişime geçin.</a>

## Tepsi bağlantılandırma çalışmıyor

İşlem	Evet	Hayır
<p><b>Adım 1</b></p> <p><b>a</b> Tepsilerin aynı kağıt boyutuna ve kağıt türüne sahip olup olmadığını kontrol edin.</p> <p><b>b</b> Kağıt kılavuzlarının doğru şekilde konumlandırılıp konumlandırılmadığını kontrol edin.</p> <p><b>c</b> Belgeyi yazdırın.</p> <p>Tepsiler doğru bağlantılandı mı?</p>	Sorun çözüldü.	2 adıma gidin.
<p><b>Adım 2</b></p> <p><b>a</b> Kontrol panelinden <b>Ayarlar &gt; Kağıt &gt; Tepsi Yapılandırması &gt; Kağıt Boyutu/Türü</b> ögesine dokunun</p> <p><b>b</b> İlgili tepside yüklü olan kağıt ile eşleşecek şekilde kağıt boyutu ve kağıt türünü ayarlayın.</p> <p><b>c</b> Belgeyi yazdırın.</p> <p>Tepsiler doğru bağlantılandı mı?</p>	Sorun çözüldü.	3 adıma gidin.
<p><b>Adım 3</b></p> <p><b>a</b> Tepsi Bağlantısı ögesinin Otomatik olarak ayarlandığından emin olun. Daha fazla bilgi için bkz. <a href="#">33. sayfadaki "Tepsileri bağlantılandırma"</a>.</p> <p><b>b</b> Belgeyi yazdırın.</p> <p>Tepsiler doğru bağlantılandı mı?</p>	Sorun çözüldü.	Müşteri desteği <a href="#">ile iletişime geçin.</a>

## Tepsi bağlantısını kontrol edin

Aşağıdakilerden birini veya daha fazlasını deneyin:

- Yazıcıyı kapatın, yaklaşık 10 saniye bekleyin ve ardından tekrar açın.

Hata ikinci kez tekrarlanırsa:

- 1 Yazıcıyı kapatın.
- 2 Güç kablosunu elektrik prizinden çıkarın.
- 3 Belirtilen tepsiyi çıkarın.
- 4 Tepsiyi takın.

**5** Güç kablosunu elektrik prizine takın.



**DİKKAT-YARALANMA TEHLİKESİ:** Yangın veya elektrik çarpmasını önlemek için güç kablosunu ürünün yakınındaki ve kolay erişilebilir bir konumdaki uygun bir şekilde tanımlanan ve doğru bir şekilde topraklanan elektrik prizine bağlayın.

**6** Yazıcıyı açın.

Hata yeniden oluştuğu takdirde:

**1** Yazıcıyı kapatın.

**2** Güç kablosunu elektrik prizinden çıkarın.

**3** Belirtilen tepsiyi çıkarın.

**4** Müşteri desteğini arayın.

- Kontrol panelinde, mesajı silmek ve yazdırmaya kaldığı yerden devam etmek için **Devam** ögesini seçin.

## Kağıt çok sık sıkışıyor

İşlem	Evet	Hayır
<p><b>Adım 1</b></p> <p><b>a</b> Tepsiyi çıkarın.</p> <p><b>b</b> Kağıdın doğru şekilde yüklenip yüklenmediğini kontrol edin.</p> <p><b>Notlar:</b></p> <ul style="list-style-type: none"> <li>• Kağıt kılavuzlarının doğru şekilde konumlandırıldığından emin olun.</li> <li>• Yiğit yüksekliğinin maksimum kağıt doldurma göstergesinin aşığınsında olduğundan emin olun.</li> <li>• Önerilen kağıt boyutunu ve türünü kullanarak yazdırdığınızdan emin olun.</li> </ul> <p><b>c</b> Tepsiyi takın.</p> <p><b>d</b> Belgeyi yazdırın.</p> <p>Kağıt sıkışmaları sık sık oluyor mu?</p>	2 adıma gidin.	Sorun çözüldü.
<p><b>Adım 2</b></p> <p><b>a</b> Kontrol panelinden şuraya gidin: <b>Ayarlar &gt; Kağıt &gt; Tepsi Yapılandırması &gt; Kağıt Boyutu/Türü</b></p> <p><b>b</b> Doğru kağıt boyutunu ve türünü ayarlayın.</p> <p><b>c</b> Belgeyi yazdırın.</p> <p>Kağıt sıkışmaları sık sık oluyor mu?</p>	3 adıma gidin.	Sorun çözüldü.
<p><b>Adım 3</b></p> <p><b>a</b> Yeni bir paketten kağıt yükleyin.</p> <p><b>Not:</b> Kağıt yüksek nem nedeniyle nemi emiyor. Kağıdı kullanmaya hazır olana kadar orijinal paketinde saklayın.</p> <p><b>b</b> Belgeyi yazdırın.</p> <p>Kağıt sıkışmaları sık sık oluyor mu?</p>	Müşteri desteği <a href="#">ile iletişime geçin.</a>	Sorun çözüldü.

## Sıkışan sayfalar yeniden yazdırılmadı

İşlem	Evet	Hayır
<p><b>a</b> Kontrol panelinden şuraya gidin:  <b>Ayarlar &gt; Aygıt &gt; Bildirimler &gt; Sıkışan İçeriği Kurtarma</b></p> <p><b>b</b> Sıkışma Giderme menüsünden <b>Açık</b> veya <b>Otomatik</b> ayarını seçin.</p> <p><b>c</b> Belgeyi yazdırın.</p> <p>Sıkışan sayfalar yeniden yazdırıldı mı?</p>	Sorun çözüldü.	Müşteri desteği <a href="#">ile iletişime geçin.</a>

## Yazdırma sorunları

### Gizli veya diğer bekletilen belgeler yazdırılmıyor

İşlem	Evet	Hayır
<p><b>Adım 1</b></p> <p><b>a</b> Kontrol panelinden, belgelerin Bekletilen İşler listesinde olup olmadığını kontrol edin.</p> <p><b>Not:</b> Belgeler listelenmemiş ise Yazdır ve Beklet seçeneklerini kullanarak belgeleri yazdırın.</p> <p><b>b</b> Belgeleri yazdırın.</p> <p>Belgeler yazdırıldı mı?</p>	Sorun çözüldü.	2 adıma gidin.
<p><b>Adım 2</b></p> <p>Yazdırma işinde biçimlendirme hatası veya geçersiz veriler olabilir.</p> <ul style="list-style-type: none"> <li>• Yazdırma işini silin ve tekrar gönderin.</li> <li>• PDF dosyaları için yeni bir PDF oluşturun ve ardından belgeleri yazdırın.</li> </ul> <p>Belgeler yazdırıldı mı?</p>	Sorun çözüldü.	3 adıma gidin.
<p><b>Adım 3</b></p> <p>İnternet'ten yazdırma işlemi yapıyorsanız yazıcı birden çok iş başlığını çift olarak okuyor olabilir.</p> <p><b>Windows kullanıcıları için</b></p> <p><b>a</b> Yazdırma Tercihleri iletişim kutusunu açın.</p> <p><b>b</b> Yazdır ve Beklet bölümünden <b>Çift belgeleri sakla</b> ögesini seçin.</p> <p><b>c</b> Bir PIN girin.</p> <p><b>d</b> Yazdırma işini tekrar gönderin.</p> <p><b>Macintosh kullanıcıları için</b></p> <p><b>a</b> Her işi birbirinden farklı olacak şekilde adlandırın ve kaydedin.</p> <p><b>b</b> İş ayrı ayrı gönderin.</p> <p>Belgeler yazdırıldı mı?</p>	Sorun çözüldü.	4 adıma gidin.

İşlem	Evet	Hayır
<p><b>Adım 4</b></p> <p><b>a</b> Bekletilen işlerden bazılarını silerek yazıcı belleğinde yer açın.</p> <p><b>b</b> Yazdırma işini tekrar gönderin.</p> <p>Belgeler yazdırıldı mı?</p>	Sorun çözüldü.	5 adıma gidin.
<p><b>Adım 5</b></p> <p><b>a</b> Yazıcı belleği ekleyin.</p> <p><b>b</b> Yazdırma işini tekrar gönderin.</p> <p>Belgeler yazdırıldı mı?</p>	Sorun çözüldü.	Müşteri desteği <a href="#">müşteri desteği</a> .

## Yavaş yazdırılıyor

İşlem	Evet	Hayır
<p><b>Adım 1</b></p> <p>Yazıcı kablosunun yazıcıya ve ana bilgisayara, yazıcı sunucusuna, seçeneğe veya başka bir ağ aygıtına düzgün şekilde bağlanmış olduğundan emin olun.</p> <p>Yazıcı yavaş mı yazdırıyor?</p>	2 adıma gidin.	Sorun çözüldü.
<p><b>Adım 2</b></p> <p><b>a</b> Yazıcının Sessiz Modu ayarında olmadığından emin olun. Ana ekranda <b>Ayarlar &gt; Aygıt &gt; Bakım &gt; Yapılandırma Menüsü &gt; Aygıt İşlemleri &gt; Sessiz Modu</b> ögesine dokununuz.</p> <p><b>b</b> Belgeyi yazdırın.</p> <p>Yazıcı yavaş mı yazdırıyor?</p>	3 adıma gidin.	Sorun çözüldü.
<p><b>Adım 3</b></p> <p><b>a</b> İşletim sisteminize bağlı olarak; kağıt türünü Yazdırma Tercihleri veya Yazdır iletişim kutusundan belirleyin.</p> <p><b>b</b> Çözünürlüğü 2400 Görüntü Kalitesi olarak ayarlayın.</p> <p><b>c</b> Belgeyi yazdırın.</p> <p>Yazıcı yavaş mı yazdırıyor?</p>	4 adıma gidin.	Sorun çözüldü.

İşlem	Evet	Hayır
<p><b>Adım 4</b></p> <p><b>a</b> İşletim sisteminize bağlı olarak kağıt türünü Yazdırma Tercihleri veya Yazdır iletişim kutusundan belirleyin.</p> <p><b>Notlar:</b></p> <ul style="list-style-type: none"> <li>• Ayarın, yüklenen kağıtla uyduğundan emin olun.</li> <li>• Bu ayarı yazıcı kontrol panelinden de değiştirebilirsiniz. Ana ekrandan, <b>Ayarlar &gt; Kağıt &gt; Tepsi Yapılandırma &gt; Kağıt Boyutu/Türü</b> yoluna dokununuz.</li> <li>• Daha ağır kağıtlar daha yavaş yazdırılır.</li> <li>• Letter, A4 veya legal boyuttan daha dar kağıtlar daha yavaş yazdırılabilir.</li> </ul> <p><b>b</b> Belgeyi yazdırın.</p> <p>Yazıcı yavaş mı yazdırıyor?</p>	5 adıma gidin.	Sorun çözüldü.
<p><b>Adım 5</b></p> <p><b>a</b> Doku ve Ağırlık yazıcı ayarlarının yüklenen kağıtla eşleştüğinden emin olun.</p> <p>Ana ekranda <b>Ayarlar &gt; Kağıt &gt; Ortam Yapılandırması &gt; Ortam Türleri</b> ögesine dokununuz.</p> <p><b>Not:</b> Sert dokulu ve ağır kağıtlar daha yavaş yazdırılabilir.</p> <p><b>b</b> Belgeyi yazdırın.</p> <p>Yazıcı yavaş mı yazdırıyor?</p>	6 adıma gidin.	Sorun çözüldü.
<p><b>Adım 6</b></p> <p>Bekletilen işleri silin.</p> <p>Yazıcı yavaş mı yazdırıyor?</p>	7 adıma gidin.	Sorun çözüldü.
<p><b>Adım 7</b></p> <p><b>a</b> Yazıcının aşırı ısınmadığından emin olun.</p> <p><b>Notlar:</b></p> <ul style="list-style-type: none"> <li>• Uzun süren bir yazdırma işinden sonra yazıcının soğumasına izin verin.</li> <li>• Yazıcı için önerilen ortam sıcaklığını gözlemleyin. Daha fazla bilgi için bkz. <a href="#">11. sayfadaki "Yazıcı için bir yer seçme"</a>.</li> </ul> <p><b>b</b> Belgeyi yazdırın.</p> <p>Yazıcı yavaş mı yazdırıyor?</p>	Müşteri desteği <a href="#">ile iletişime geçin</a> .	Sorun çözüldü.

## Yazdırma işleri yazdırılmıyor

İşlem	Evet	Hayır
<p><b>Adım 1</b></p> <p><b>a</b> Yazdırmaya çalıştığınız belgeden, Yazdır iletişim kutusunu açın ve ardından doğru yazıcıyı seçip seçmediğinizi kontrol edin.</p> <p><b>b</b> Belgeyi yazdırın.</p> <p>Belge yazdırıldı mı?</p>	Sorun çözüldü.	2 adıma gidin.
<p><b>Adım 2</b></p> <p><b>a</b> Yazıcının açık olduğundan emin olun.</p> <p><b>b</b> Ekranda görünen hata mesajlarını çözün.</p> <p><b>c</b> Belgeyi yazdırın.</p> <p>Belge yazdırıldı mı?</p>	Sorun çözüldü.	3 adıma gidin.
<p><b>Adım 3</b></p> <p><b>a</b> Bağlantı noktalarının çalışıyor olduğundan ve kabloların bilgisayara ve yazıcıya sıkıca bağlandığından emin olun.</p> <p>Daha fazla bilgi için yazıcınızla birlikte gelen kurma belgelerine bakın.</p> <p><b>b</b> Belgeyi yazdırın.</p> <p>Belge yazdırıldı mı?</p>	Sorun çözüldü.	4 adıma gidin.
<p><b>Adım 4</b></p> <p><b>a</b> Yazıcıyı kapatın, yaklaşık 10 saniye bekleyin ve ardından yazıcıyı açın.</p> <p><b>b</b> Belgeyi yazdırın.</p> <p>Belge yazdırıldı mı?</p>	Sorun çözüldü.	5 adıma gidin.
<p><b>Adım 5</b></p> <p><b>a</b> Yazdırma sürücüsünü kaldırın ve yeniden yükleyin.</p> <p><b>b</b> Belgeyi yazdırın.</p> <p>Belge yazdırıldı mı?</p>	Sorun çözüldü.	Müşteri desteği <a href="#">ile iletişime geçin.</a>

## Yazdırma kalitesi kötü

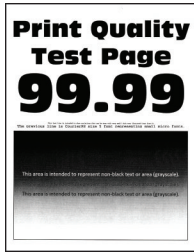
### Boş veya beyaz sayfalar




**Not:** Sorunu çözmeden önce, yazdırma kalitesi sına ma sayfalarını yazdırın. Ana ekrandan **Ayarlar > Sorun Giderme > Yazdırma Kalitesi Sınama Sayfaları** ö ğesine dokunun.

İşlem	Evet	Hayır
<p><b>Adım 1</b></p> <p><b>a</b> Sınama sayfalarını inceleyerek hangi rengin etkilendiğini belirleyin.</p> <p><b>b</b> Fotoğraf iletkeni birimini çıkarın ve geri takın.</p> <p><b>Uyarı—Hasar Tehlikesi:</b> Fotoğraf iletkeni birimini bir dakikadan daha uzun süre doğrudan ışık altında bırakmayın. Uzun süreli ışığa maruz kalması, yazdırma kalitesi sorunlarına neden olabilir.</p> <p><b>Uyarı—Hasar Tehlikesi:</b> Fotokondüktör silindirine dokunmayın. Dokunmanız gelecekteki yazdırma işlerinin kalitesini etkileyebilir.</p> <p><b>c</b> Belgeyi yazdırın.</p> <p>Yazıcı boş veya beyaz sayfa yazdırmaya devam ediyor mu?</p>	2 adıma gidin.	Sorun çözüldü.
<p><b>Adım 2</b></p> <p><b>a</b> Yazdırma kafası merceğini temizleyin.</p> <p><b>b</b> Belgeyi yazdırın.</p> <p>Yazıcı boş veya beyaz sayfa yazdırmaya devam ediyor mu?</p>	3 adıma gidin.	Sorun çözüldü.
<p><b>Adım 3</b></p> <p><b>a</b> Fotoğraf iletkeni birimini değiştirin.</p> <p><b>b</b> Belgeyi yazdırın.</p> <p>Yazıcı boş veya beyaz sayfa yazdırmaya devam ediyor mu?</p>	Teknik destek <a href="#">müşteri desteği</a> .	Sorun çözüldü.

## Koyu baskı



**Not:** Sorunu çözmeden önce Yazdırma Kalitesi Sınama Sayfalarını yazdırın. Kontrol panelinden **Ayarlar > Sorun Giderme > Yazdırma Kalitesi Sınama Sayfaları** yoluna gidin. Dokunmatik olmayan ekrana sahip yazıcı

modellerinde ayarlarda gezinmek için  tuşuna basın.



İşlem	Evet	Hayır
<p><b>Adım 1</b></p> <p><b>a</b> Renk Ayarı Gerçekleştirin. Kontrol panelinden şuraya gidin: <b>Ayarlar &gt; Yazdırma &gt; Kalite &gt; Gelişmiş Görüntüleme &gt; Renk Ayarı</b></p> <p><b>b</b> Belgeyi yazdırın.</p> <p>Baskı çok mu koyu?</p>	2 adıma gidin.	Sorun çözüldü.
<p><b>Adım 2</b></p> <p><b>a</b> İşletim sisteminize bağlı olarak, toner koyuluğunu Yazdırma Tercihleri veya Yazdır iletişim kutusundan azaltın. <b>Not:</b> Bu ayarı yazıcı kontrol panelinden de değiştirebilirsiniz. Aşağıdaki konuma gidin: <b>Ayarlar &gt; Yazdırma &gt; Kalite &gt; Toner Koyuluğu</b></p> <p><b>b</b> Belgeyi yazdırın.</p> <p>Baskı çok mu koyu?</p>	3 adıma gidin.	Sorun çözüldü.
<p><b>Adım 3</b></p> <p><b>a</b> İşletim sisteminize bağlı olarak, kağıt türünü Yazdırma Tercihleri veya Yazdır iletişim kutusundan belirleyin. <b>Notlar:</b></p> <ul style="list-style-type: none"> <li>• Ayarın, yüklenen kağıtla uyduğundan emin olun.</li> <li>• Bu ayarı yazıcı kontrol panelinden de değiştirebilirsiniz. Aşağıdaki konuma gidin: <b>Ayarlar &gt; Kağıt &gt; Tepsî Yapılandırması &gt; Kağıt Boyutu/Türü</b></li> </ul> <p><b>b</b> Belgeyi yazdırın.</p> <p>Baskı çok mu koyu?</p>	4 adıma gidin.	Sorun çözüldü.
<p><b>Adım 4</b></p> <p>Kağıdın dokulu veya sert yüzeyle olup olmadığını kontrol edin. Dokulu veya sert yüzeyle kağıda mı yazdırıyorsunuz?</p>	5 adıma gidin.	Adım 6'ya ilerleyin.
<p><b>Adım 5</b></p> <p><b>a</b> Dokulu veya pürüzlü kağıdı düz kağıtla değiştirin. <b>b</b> Belgeyi yazdırın.</p> <p>Baskı çok mu koyu?</p>	6 adıma gidin.	Sorun çözüldü.
<p><b>Adım 6</b></p> <p><b>a</b> Yeni bir paketten kağıt yükleyin. <b>Not:</b> Kağıt yüksek nem nedeniyle nemi emiyor. Kağıdı kullanmaya hazır olana kadar orijinal paketinde saklayın. <b>b</b> Belgeyi yazdırın.</p> <p>Baskı çok mu koyu?</p>	Müşteri desteği <a href="#">ile iletişime geçin.</a>	Sorun çözüldü.

## Hayalet resimler

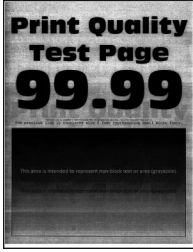


**Not:** Sorunu çözmeden önce Yazdırma Kalitesi Sınama Sayfalarını yazdırın. Kontrol panelinden **Ayarlar > Sorun Giderme > Yazdırma Kalitesi Sınama Sayfaları** yoluna gidin. Dokunmatik olmayan ekrana sahip yazıcı modellerinde ayarlarda gezinmek için **OK** tuşuna basın.

İşlem	Evet	Hayır
<p><b>Adım 1</b></p> <p><b>a</b> Tepsiye doğru kağıt türünü yerleştirin.</p> <p><b>b</b> Belgeyi yazdırın.</p> <p>Baskılarda hayalet resimler mi beliriyor?</p>	2 adıma gidin.	Sorun çözüldü.
<p><b>Adım 2</b></p> <p><b>a</b> İşletim sisteminize bağlı olarak, kağıt türünü Yazdırma Tercihleri veya Yazdır iletişim kutusundan belirleyin.</p> <p><b>Notlar:</b></p> <ul style="list-style-type: none"> <li>Ayarın, yüklenen kağıtla uyduğundan emin olun.</li> <li>Bu ayarı yazıcı kontrol panelinden de değiştirebilirsiniz. Aşağıdaki konuma gidin:</li> </ul> <p><b>Ayarlar &gt; Kağıt &gt; Tepsi Yapılandırması &gt; Kağıt Boyutu/Türü</b></p> <p><b>b</b> Belgeyi yazdırın.</p> <p>Baskılarda hayalet resimler mi beliriyor?</p>	3 adıma gidin.	Sorun çözüldü.
<p><b>Adım 3</b></p> <p><b>a</b> Renk Ayarı Gerçekleştirin.</p> <p>Kontrol panelinden şuraya gidin:</p> <p><b>Ayarlar &gt; Yazdırma &gt; Kalite &gt; Gelişmiş Görüntüleme &gt; Renk Ayarı</b></p> <p><b>b</b> Belgeyi yazdırın.</p> <p>Baskılarda hayalet resimler mi beliriyor?</p>	4 adıma gidin.	Sorun çözüldü.

İşlem	Evet	Hayır
<p><b>Adım 4</b></p> <p><b>a</b> Görüntüleme kitini çıkarın ve geri takın.</p> <p><b>Uyarı—Hasar Tehlikesi:</b> Görüntüleme kitini doğrudan ışığa maruz bırakmayın. Uzun süreli ışığa maruz kalması, yazdırma kalitesi sorunlarına neden olabilir.</p> <p><b>Uyarı—Hasar Tehlikesi:</b> Görüntüleme kitinin altındaki fotoğraf iletkeni tamburuna dokunmayın. Dokunmanız gelecekteki yazdırma işlerinin kalitesini etkileyebilir.</p> <p><b>b</b> Belgeyi yazdırın.</p> <p>Baskılarda hayalet resimler mi beliriyor?</p>	<p>Müşteri desteği <a href="#">ile iletişime geçin.</a></p>	<p>Sorun çözüldü.</p>

## Gri veya renkli arka plan



**Not:** Sorunu çözmeden önce Yazdırma Kalitesi Sınama Sayfalarını yazdırın. Kontrol panelinden **Ayarlar > Sorun Giderme > Yazdırma Kalitesi Sınama Sayfaları** yoluna gidin. Dokunmatik olmayan ekrana sahip yazıcı modellerinde ayarlarda gezinmek için **OK** tuşuna basın.

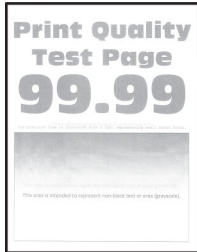
İşlem	Evet	Hayır
<p><b>Adım 1</b></p> <p><b>a</b> Renk Ayarı Gerçekleştirin.</p> <p>Kontrol panelinden şuraya gidin:</p> <p><b>Ayarlar &gt; Yazdırma &gt; Kalite &gt; Gelişmiş Görüntüleme &gt; Renk Ayarı</b></p> <p><b>b</b> Belgeyi yazdırın.</p> <p>Baskılarda gri veya renkli arka plan mı beliriyor?</p>	<p>2 adıma gidin.</p>	<p>Sorun çözüldü.</p>
<p><b>Adım 2</b></p> <p><b>a</b> Görüntüleme kitini çıkarın ve geri takın.</p> <p><b>Uyarı—Hasar Tehlikesi:</b> Görüntüleme kitini doğrudan ışığa maruz bırakmayın. Uzun süreli ışığa maruz kalması, yazdırma kalitesi sorunlarına neden olabilir.</p> <p><b>Uyarı—Hasar Tehlikesi:</b> Görüntüleme kitinin altındaki fotoğraf iletkeni tamburuna dokunmayın. Dokunmanız gelecekteki yazdırma işlerinin kalitesini etkileyebilir.</p> <p><b>b</b> Belgeyi yazdırın.</p> <p>Baskılarda gri veya renkli arka plan mı beliriyor?</p>	<p>Müşteri desteği <a href="#">ile iletişime geçin.</a></p>	<p>Sorun çözüldü.</p>

## Hatalı marjlar



İşlem	Evet	Hayır
<p><b>Adım 1</b></p> <p><b>a</b> Kağıt kılavuzlarını yüklediğiniz kağıtlar için doğru konuma getirin.</p> <p><b>b</b> Belgeyi yazdırın.</p> <p>Marjlar doğru mu?</p>	Sorun çözüldü.	2 adıma gidin.
<p><b>Adım 2</b></p> <p><b>a</b> Kontrol panelinden kağıt boyutunu ayarlayın. Aşağıdaki konuma gidin: <b>Ayarlar &gt; Kağıt &gt; Tepsi Yapılandırması &gt; Kağıt Boyutu/Türü</b></p> <p><b>b</b> Belgeyi yazdırın.</p> <p>Marjlar doğru mu?</p>	Sorun çözüldü.	3 adıma gidin.
<p><b>Adım 3</b></p> <p><b>a</b> İşletim sisteminize bağlı olarak, kağıt boyutunu Yazdırma Tercihleri veya Yazdır iletişim kutusundan belirleyin. <b>Not:</b> Ayarın, yüklenen kağıtla uyduğundan emin olun.</p> <p><b>b</b> Belgeyi yazdırın.</p> <p>Marjlar doğru mu?</p>	Sorun çözüldü.	Müşteri desteği <a href="#">ile iletişime geçin.</a>

## Açık yazdırma

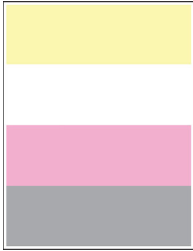


**Not:** Sorunu çözmeden önce Yazdırma Kalitesi Sınama Sayfalarını yazdırın. Kontrol panelinden **Ayarlar > Sorun Giderme > Yazdırma Kalitesi Sınama Sayfaları** yoluna gidin. Dokunmatik olmayan ekrana sahip yazıcı modellerinde ayarlarda gezinmek için **OK** tuşuna basın.

İşlem	Evet	Hayır
<p><b>Adım 1</b></p> <p><b>a</b> Renk Ayarı Gerçekleştirin. Kontrol panelinden şuraya gidin: <b>Ayarlar &gt; Yazdırma &gt; Kalite &gt; Gelişmiş Görüntüleme &gt; Renk Ayarı</b></p> <p><b>b</b> Belgeyi yazdırın.</p> <p>Baskı açık mı?</p>	2 adıma gidin.	Sorun çözüldü.
<p><b>Adım 2</b></p> <p><b>a</b> İşletim sisteminize bağlı olarak, toner koyuluğunu Yazdırma Tercihleri veya Yazdır iletişim kutusundan artırın. <b>Not:</b> Bu ayarı yazıcı kontrol panelinden de değiştirebilirsiniz. Aşağıdaki konuma gidin: <b>Ayarlar &gt; Yazdırma &gt; Kalite &gt; Toner Koyuluğu</b></p> <p><b>b</b> Belgeyi yazdırın.</p> <p>Baskı açık mı?</p>	3 adıma gidin.	Sorun çözüldü.
<p><b>Adım 3</b></p> <p><b>a</b> Renk Tasarrufunu kapatın. Kontrol panelinden şuraya gidin: <b>Ayarlar &gt; Yazdırma &gt; Kalite &gt; Renk Tasarrufu</b></p> <p><b>b</b> Belgeyi yazdırın.</p> <p>Baskı açık mı?</p>	4 adıma gidin.	Sorun çözüldü.
<p><b>Adım 4</b></p> <p><b>a</b> İşletim sisteminize bağlı olarak, kağıt türünü Yazdırma Tercihleri veya Yazdır iletişim kutusundan belirleyin. <b>Notlar:</b></p> <ul style="list-style-type: none"> <li>Ayarın, yüklenen kağıtla uyduğundan emin olun.</li> <li>Bu ayarı yazıcı kontrol panelinden de değiştirebilirsiniz. Aşağıdaki konuma gidin: <b>Ayarlar &gt; Kağıt &gt; Tepsi Yapılandırması &gt; Kağıt Boyutu/Türü</b></li> </ul> <p><b>b</b> Belgeyi yazdırın.</p> <p>Baskı açık mı?</p>	5 adıma gidin.	Sorun çözüldü.
<p><b>Adım 5</b></p> <p>Kağıdın dokulu veya sert yüzeyli olup olmadığını kontrol edin.</p> <p>Dokulu veya sert yüzeyli kağıda mı yazdırıyorsunuz?</p>	6 adıma gidin.	Adım 7'ye ilerleyin.
<p><b>Adım 6</b></p> <p><b>a</b> Dokulu veya pürüzlü kağıdı düz kağıtla değiştirin.</p> <p><b>b</b> Belgeyi yazdırın.</p> <p>Baskı açık mı?</p>	Adım 7'ye ilerleyin.	Sorun çözüldü.

İşlem	Evet	Hayır
<p><b>Adım 7</b></p> <p><b>a</b> Yeni bir paketten kağıt yükleyin.</p> <p><b>Not:</b> Kağıt yüksek nem nedeniyle nemi emiyor. Kağıdı kullanmaya hazır olana kadar orijinal paketinde saklayın.</p> <p><b>b</b> Belgeyi yazdırın.</p> <p>Baskı açık mı?</p>	8 adıma gidin.	Sorun çözüldü.
<p><b>Adım 8</b></p> <p><b>a</b> Görüntüleme kitini çıkarın ve geri takın.</p> <p><b>Uyarı—Hasar Tehlikesi:</b> Görüntüleme kitini doğrudan ışığa maruz bırakmayın. Uzun süreli ışığa maruz kalması, yazdırma kalitesi sorunlarına neden olabilir.</p> <p><b>Uyarı—Hasar Tehlikesi:</b> Görüntüleme kitinin altındaki fotoğraf iletkeni tamburuna dokunmayın. Dokunmanız gelecekteki yazdırma işlerinin kalitesini etkileyebilir.</p> <p><b>b</b> Belgeyi yazdırın.</p> <p>Baskı açık mı?</p>	Müşteri desteği <a href="#">ile iletişime geçin.</a>	Sorun çözüldü.

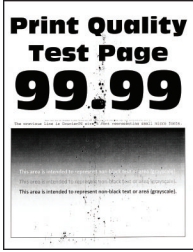
## Eksik renkler



**Not:** Sorunu çözmeden önce Yazdırma Kalitesi Sınama Sayfalarını yazdırın. Kontrol panelinden **Ayarlar > Sorun Giderme > Yazdırma Kalitesi Sınama Sayfaları** yoluna gidin. Dokunmatik olmayan ekrana sahip yazıcı modellerinde ayarlarda gezinmek için **OK** tuşuna basın.

İşlem	Evet	Hayır
<p><b>a</b> Eksik rengin toner kartuşunu çıkarın.</p> <p><b>b</b> Görüntüleme kitini çıkarın.</p> <p><b>Uyarı—Hasar Tehlikesi:</b> Görüntüleme kitini doğrudan ışığa maruz bırakmayın. Uzun süreli ışığa maruz kalması, yazdırma kalitesi sorunlarına neden olabilir.</p> <p><b>Uyarı—Hasar Tehlikesi:</b> Görüntüleme kitinin altındaki fotoğraf iletkeni tamburuna dokunmayın. Dokunmanız gelecekteki yazdırma işlerinin kalitesini etkileyebilir.</p> <p><b>c</b> Eksik rengin geliştirici birimini çıkarıp takın.</p> <p><b>d</b> Görüntüleme kitini takın.</p> <p><b>e</b> Toner kartuşunu takın.</p> <p><b>f</b> Belgeyi yazdırın.</p> <p>Baskılarda eksik bir renk var mı?</p>	<p>Müşteri desteği <a href="#">ile iletişime geçin.</a></p>	<p>Sorun çözüldü.</p>

## Benekli baskı ve noktalar



**Not:** Sorunu çözmeden önce Yazdırma Kalitesi Sınama Sayfalarını yazdırın. Kontrol panelinden **Ayarlar > Sorun Giderme > Yazdırma Kalitesi Sınama Sayfaları** yoluna gidin. Dokunmatik olmayan ekrana sahip yazıcı modellerinde ayarlarda gezinmek için **OK** tuşuna basın.

İşlem	Evet	Hayır
<p><b>Adım 1</b></p> <p>Yazıcıda toner sızmasından kaynaklı kirlenme olup olmadığını kontrol edin.</p> <p>Yazıcıda toner sızıntısı yok mu?</p>	<p>2 adıma gidin.</p>	<p>Müşteri desteği <a href="#">ile iletişime geçin.</a></p>
<p><b>Adım 2</b></p> <p><b>a</b> Kontrol panelinden şuraya gidin: <b>Ayarlar &gt; Kağıt &gt; Tepsi Yapılandırması &gt; Kağıt Boyutu/Türü</b></p> <p><b>b</b> Kağıt boyutu ve kağıt türü ayarlarının yüklenen kağıda uyup uymadığını kontrol edin.</p> <p><b>Not:</b> Kağıdın dokulu veya sert yüzeyli olmadığından emin olun.</p> <p>Ayarlar eşleşiyor mu?</p>	<p>Adım 4'e ilerleyin.</p>	<p>3 adıma gidin.</p>

İşlem	Evet	Hayır
<p><b>Adım 3</b></p> <p><b>a</b> İşletim sisteminize bağlı olarak Yazdırma Tercihleri veya Yazdır iletişim kutusundan kağıt boyutunu ve kağıt türünü belirtin.</p> <p><b>Not:</b> Ayarların yüklenen kağıtla uyduğundan emin olun.</p> <p><b>b</b> Belgeyi yazdırın.</p> <p>Baskı benekli mi?</p>	4 adıma gidin.	Sorun çözüldü.
<p><b>Adım 4</b></p> <p><b>a</b> Yeni bir paketten kağıt yükleyin.</p> <p><b>Not:</b> Kağıt yüksek nem nedeniyle nemi emiyor. Kağıdı kullanmaya hazır olana kadar orijinal paketinde saklayın.</p> <p><b>b</b> Belgeyi yazdırın.</p> <p>Baskı benekli mi?</p>	5 adıma gidin.	Sorun çözüldü.
<p><b>Adım 5</b></p> <p><b>a</b> Görüntüleme kitini çıkarın ve geri takın.</p> <p><b>Uyarı—Hasar Tehlikesi:</b> Görüntüleme kitini doğrudan ışığa maruz bırakmayın. Uzun süreli ışığa maruz kalması, yazdırma kalitesi sorunlarına neden olabilir.</p> <p><b>Uyarı—Hasar Tehlikesi:</b> Görüntüleme kitinin altındaki fotoğrafiletkeni tamburuna dokunmayın. Dokunmanız gelecekteki yazdırma işlerinin kalitesini etkileyebilir.</p> <p><b>b</b> Belgeyi yazdırın.</p> <p>Baskı benekli mi?</p>	Müşteri desteği <a href="#">ile iletişime geçin.</a>	Sorun çözüldü.

## Kağıt kıvrılması

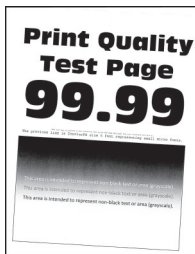


İşlem	Evet	Hayır
<p><b>Adım 1</b></p> <p><b>a</b> Tepsideki kılavuzları yüklediğiniz kağıtlar için doğru konuma getirin.</p> <p><b>b</b> Belgeyi yazdırın.</p> <p>Kağıt kıvrılıyor mu?</p>	2 adıma gidin.	Sorun çözüldü.



İşlem	Evet	Hayır
<p><b>Adım 2</b></p> <p><b>a</b> İşletim sisteminize bağlı olarak, kağıt türünü Yazdırma Tercihleri veya Yazdır iletişim kutusundan belirleyin.</p> <p><b>Notlar:</b></p> <ul style="list-style-type: none"> <li>• Ayarın, yüklenen kağıtla uyduğundan emin olun.</li> <li>• Bu ayarı yazıcı kontrol panelinden de değiştirebilirsiniz. Aşağıdaki konuma gidin:</li> </ul> <p><b>Ayarlar &gt; Kağıt &gt; Tepsi Yapılandırması &gt; Kağıt Boyutu/Türü</b></p> <p><b>b</b> Belgeyi yazdırın.</p> <p>Kağıt kıvrılıyor mu?</p>	3 adıma gidin.	Sorun çözüldü.
<p><b>Adım 3</b></p> <p>Kağıdın diğer tarafına yazdırın.</p> <p><b>a</b> Kağıdı çıkarın, ters çevirin ve tekrar yükleyin.</p> <p><b>b</b> Belgeyi yazdırın.</p> <p>Kağıt kıvrılıyor mu?</p>	4 adıma gidin.	Sorun çözüldü.
<p><b>Adım 4</b></p> <p><b>a</b> Yeni bir paketten kağıt yükleyin.</p> <p><b>Not:</b> Kağıt yüksek nem nedeniyle nemi emiyor. Kağıdı kullanmaya hazır olana kadar orijinal paketinde saklayın.</p> <p><b>b</b> Belgeyi yazdırın.</p> <p>Kağıt kıvrılıyor mu?</p>	Teknik destek <a href="#">müşteri desteği</a> .	Sorun çözüldü.

## Yamuk veya eğik baskılar



**Not:** Sorunu çözmeden önce Yazdırma Kalitesi Sınama Sayfalarını yazdırın. Kontrol panelinden **Ayarlar > Sorun Giderme > Yazdırma Kalitesi Sınama Sayfaları** yoluna gidin. Dokunmatik olmayan ekrana sahip yazıcı modellerinde ayarlarda gezinmek için **OK** tuşuna basın.

İşlem	Evet	Hayır
<p><b>Adım 1</b></p> <p><b>a</b> Tepsideki kağıt kılavuzlarını yüklediğiniz kağıtlar için doğru konuma getirin.</p> <p><b>b</b> Belgeyi yazdırın.</p> <p>Baskı yamuk veya eğik mi?</p>	2 adıma gidin.	Sorun çözüldü.
<p><b>Adım 2</b></p> <p><b>a</b> Yeni bir paketten kağıt yükleyin.</p> <p><b>Not:</b> Kağıt yüksek nem nedeniyle nemi emiyor. Kağıdı kullanmaya hazır olana kadar orijinal paketinde saklayın.</p> <p><b>b</b> Belgeyi yazdırın.</p> <p>Baskı yamuk veya eğik mi?</p>	3 adıma gidin.	Sorun çözüldü.
<p><b>Adım 3</b></p> <p><b>a</b> Yüklene kağıdın desteklenip desteklenmediğini kontrol edin.</p> <p><b>Not:</b> Kağıt desteklenmiyorsa desteklenen bir kağıt yükleyin.</p> <p><b>b</b> Belgeyi yazdırın.</p> <p>Baskı yamuk veya eğik mi?</p>	Müşteri desteği <a href="#">müşteri desteği</a> .	Sorun çözüldü.

### Tamamen renkli veya siyah resimler



**Not:** Sorunu çözmeden önce Yazdırma Kalitesi Sınama Sayfalarını yazdırın. Kontrol panelinden **Ayarlar** > **Sorun Giderme** > **Yazdırma Kalitesi Sınama Sayfaları** yoluna gidin. Dokunmatik olmayan ekrana sahip yazıcı modellerinde ayarlarda gezinmek için **OK** tuşuna basın.

İşlem	Evet	Hayır
<p><b>a</b> Görüntüleme kitini çıkarın ve sonra geri takın.</p> <p><b>Uyarı—Hasar Tehlikesi:</b> Görüntüleme kitini doğrudan ışığa maruz bırakmayın. Uzun süreli ışığa maruz kalması, yazdırma kalitesi sorunlarına neden olabilir.</p> <p><b>Uyarı—Hasar Tehlikesi:</b> Görüntüleme kitinin altındaki fotoğraf iletkeni tamburuna dokunmayın. Dokunmanız gelecekteki yazdırma işlerinin kalitesini etkileyebilir.</p> <p><b>b</b> Belgeyi yazdırın.</p> <p>Yazıcı düz renkli veya siyah sayfa yazdırmaya devam ediyor mu?</p>	Müşteri desteği <a href="#">müşteri desteği</a> .	Sorun çözüldü.

## Metin veya resim kesme



**Not:** Sorunu çözmeden önce Yazdırma Kalitesi Sınama Sayfalarını yazdırın. Kontrol panelinden **Ayarlar > Sorun Giderme > Yazdırma Kalitesi Sınama Sayfaları** yoluna gidin. Dokunmatik olmayan ekrana sahip yazıcı modellerinde ayarlarda gezinmek için **OK** tuşuna basın.

İşlem	Evet	Hayır
<p><b>Adım 1</b></p> <p><b>a</b> Tepsideki kağıt kılavuzlarını yüklediğiniz kağıtlar için doğru konuma getirin.</p> <p><b>b</b> Belgeyi yazdırın.</p> <p>Metinler veya görüntüler kesik mi?</p>	2 adıma gidin.	Sorun çözüldü.
<p><b>Adım 2</b></p> <p><b>a</b> İşletim sisteminize bağlı olarak, kağıt boyutunu Yazdırma Tercihleri veya Yazdır iletişim kutusundan belirleyin.</p> <p><b>Notlar:</b></p> <ul style="list-style-type: none"> <li>Ayarın, yüklenen kağıtla uyduğundan emin olun.</li> <li>Bu ayarı yazıcı kontrol panelinden de değiştirebilirsiniz. Aşağıdaki konuma gidin:</li> </ul> <p><b>Ayarlar &gt; Kağıt &gt; Tepsi Yapılandırması &gt; Kağıt Boyutu/Türü</b></p> <p><b>b</b> Belgeyi yazdırın.</p> <p>Metinler veya görüntüler kesik mi?</p>	3 adıma gidin.	Sorun çözüldü.
<p><b>Adım 3</b></p> <p><b>a</b> Görüntüleme kitini çıkarın ve geri takın.</p> <p><b>Uyarı—Hasar Tehlikesi:</b> Görüntüleme kitini doğrudan ışığa maruz bırakmayın. Uzun süreli ışığa maruz kalması, yazdırma kalitesi sorunlarına neden olabilir.</p> <p><b>Uyarı—Hasar Tehlikesi:</b> Görüntüleme kitinin altındaki fotoğraf iletkeni tamburuna dokunmayın. Dokunmanız gelecekteki yazdırma işlerinin kalitesini etkileyebilir.</p> <p><b>b</b> Belgeyi yazdırın.</p> <p>Metinler veya görüntüler kesik mi?</p>	Müşteri desteği <a href="#">ile iletişime geçin.</a>	Sorun çözüldü.

## Toner kolay siliniyor

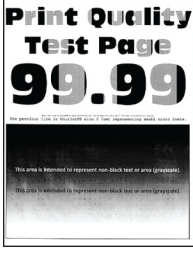


**Not:** Sorunu çözümeden önce Yazdırma Kalitesi Sınama Sayfalarını yazdırın. Kontrol panelinden **Ayarlar > Sorun Giderme > Yazdırma Kalitesi Sınama Sayfaları** yoluna gidin. Dokunmatik olmayan ekrana sahip yazıcı modellerinde ayarlarda gezinmek için **OK** tuşuna basın.

İşlem	Evet	Hayır
<p><b>Adım 1</b></p> <p><b>a</b> İşletim sisteminize bağlı olarak, kağıt türünü Yazdırma Tercihleri veya Yazdır iletişim kutusundan belirleyin.</p> <p><b>Notlar:</b></p> <ul style="list-style-type: none"> <li>Ayarın, yüklenen kağıtla uyduğundan emin olun.</li> <li>Bu ayarı yazıcı kontrol panelinden de değiştirebilirsiniz. Aşağıdaki konuma gidin:</li> </ul> <p><b>Ayarlar &gt; Kağıt &gt; Tepsi Yapılandırması &gt; Kağıt Boyutu/Türü</b></p> <p><b>b</b> Belgeyi yazdırın.</p> <p>Toner kolay siliniyor mu?</p>	2 adıma gidin.	Sorun çözüldü.
<p><b>Adım 2</b></p> <p><b>a</b> Kağıt ağırlığının desteklenip desteklenmediğini kontrol edin.</p> <p><b>Not:</b> Kağıt ağırlığı desteklenmiyorsa desteklenen ağırlıkta bir kağıt yükleyin.</p> <p><b>b</b> Belgeyi yazdırın.</p> <p>Toner kolay siliniyor mu?</p>	3 adıma gidin.	Sorun çözüldü.
<p><b>Adım 3</b></p> <p><b>a</b> Yeni bir paketten kağıt yükleyin.</p> <p><b>Not:</b> Kağıt yüksek nem nedeniyle nemi emiyor. Kağıdı kullanmaya hazır olana kadar orijinal paketinde saklayın.</p> <p><b>b</b> Belgeyi yazdırın.</p> <p>Toner kolay siliniyor mu?</p>	Müşteri desteği <a href="#">ile iletişime geçin.</a>	Sorun çözüldü.

Eşitsiz yazdırma yoğunluğu

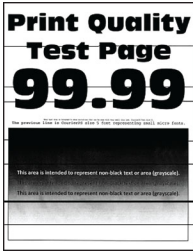
## Eşitsiz yazdırma yoğunluğu



**Not:** Sorunu çözmeden önce Yazdırma Kalitesi Sınama Sayfalarını yazdırın. Kontrol panelinden **Ayarlar > Sorun Giderme > Yazdırma Kalitesi Sınama Sayfaları** yoluna gidin. Dokunmatik olmayan ekrana sahip yazıcı modellerinde ayarlarda gezinmek için **OK** tuşuna basın.

İşlem	Evet	Hayır
<p><b>a</b> Görüntüleme kitini çıkarın ve geri takın.</p> <p><b>Uyarı—Hasar Tehlikesi:</b> Görüntüleme kitini doğrudan ışığa maruz bırakmayın. Uzun süreli ışığa maruz kalması, yazdırma kalitesi sorunlarına neden olabilir.</p> <p><b>Uyarı—Hasar Tehlikesi:</b> Görüntüleme kitinin altındaki fotoğraf iletkeni tamburuna dokunmayın. Dokunmanız gelecekteki yazdırma işlerinin kalitesini etkileyebilir.</p> <p><b>b</b> Belgeyi yazdırın.</p> <p>Yazdırma yoğunluğu eşit değil mi?</p>	<p>Müşteri desteği <a href="#">ile iletişime geçin.</a></p>	<p>Sorun çözüldü.</p>

## Yatay koyu çizgiler

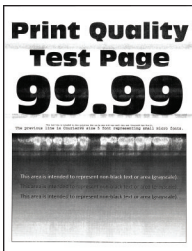


### Notlar:

- Sorunu çözmeden önce Yazdırma Kalitesi Sınama Sayfalarını yazdırın. Kontrol panelinden **Ayarlar > Sorun Giderme > Yazdırma Kalitesi Sınama Sayfaları** yoluna gidin. Dokunmatik olmayan ekrana sahip yazıcı modellerinde ayarlarda gezinmek için **OK** tuşuna basın.
- Yatay koyu çizgiler baskılarda görünmeye devam ediyorsa "Tekrarlayan hatalar" konusunu inceleyin.

İşlem	Evet	Hayır
<p><b>Adım 1</b></p> <p><b>a</b> İşletim sisteminize bağlı olarak, kağıt türünü Yazdırma Tercihleri veya Yazdır iletişim kutusundan belirleyin.</p> <p><b>Notlar:</b></p> <ul style="list-style-type: none"> <li>• Ayarın, yüklenen kağıtla uyduğundan emin olun.</li> <li>• Bu ayarı yazıcı kontrol panelinden de değiştirebilirsiniz. Aşağıdaki konuma gidin:</li> </ul> <p><b>Ayarlar &gt; Kağıt &gt; Tepsi Yapılandırması &gt; Kağıt Boyutu/Türü</b></p> <p><b>b</b> Belgeyi yazdırın.</p> <p>Baskılarda koyu çizgiler beliriyor mu?</p>	2 adıma gidin.	Sorun çözüldü.
<p><b>Adım 2</b></p> <p><b>a</b> Yeni bir paketten kağıt yükleyin.</p> <p><b>Not:</b> Kağıt yüksek nem nedeniyle nemi emiyor. Kağıdı kullanana kadar orijinal paketinde saklayın.</p> <p><b>b</b> Belgeyi yazdırın.</p> <p>Baskılarda koyu çizgiler beliriyor mu?</p>	3 adıma gidin.	Sorun çözüldü.
<p><b>Adım 3</b></p> <p><b>a</b> Görüntüleme kitini çıkarın ve geri takın.</p> <p><b>Uyarı—Hasar Tehlikesi:</b> Görüntüleme kitini doğrudan ışığa maruz bırakmayın. Uzun süreli ışığa maruz kalması, yazdırma kalitesi sorunlarına neden olabilir.</p> <p><b>Uyarı—Hasar Tehlikesi:</b> Görüntüleme kitinin altındaki fotoğraf iletkeni tamburuna dokunmayın. Dokunmanız gelecekteki yazdırma işlerinin kalitesini etkileyebilir.</p> <p><b>b</b> Belgeyi yazdırın.</p> <p>Baskılarda koyu çizgiler beliriyor mu?</p>	Müşteri desteği <a href="#">ile iletişime geçin.</a>	Sorun çözüldü.

## Yatay beyaz çizgiler



### Notlar:

- Sorunu çözmeden önce Yazdırma Kalitesi Sınama Sayfalarını yazdırın. Kontrol panelinden **Ayarlar > Sorun Giderme > Yazdırma Kalitesi Sınama Sayfaları** yoluna gidin. Dokunmatik olmayan ekrana sahip yazıcı modellerinde ayarlarda gezinmek için **OK** tuşuna basın.

- Yatay beyaz çizgiler baskılarınızda belirlemeye devam ediyorsa "Tekrarlayan hatalar" konusunu inceleyin.

İşlem	Evet	Hayır
<p><b>Adım 1</b></p> <p><b>a</b> İşletim sisteminize bağlı olarak, kağıt türünü Yazdırma Tercihleri veya Yazdır iletişim kutusundan belirleyin.</p> <p><b>Notlar:</b></p> <ul style="list-style-type: none"> <li>• Ayarın, yüklenen kağıtla uyduğundan emin olun.</li> <li>• Bu ayarı yazıcı kontrol panelinden de değiştirebilirsiniz. Aşağıdaki konuma gidin:</li> </ul> <p><b>Ayarlar &gt; Kağıt &gt; Tepsi Yapılandırması &gt; Kağıt Boyutu/Türü</b></p> <p><b>b</b> Belgeyi yazdırın.</p> <p>Baskılarda yatay beyaz çizgiler mi beliriyor?</p>	2 adıma gidin.	Sorun çözüldü.
<p><b>Adım 2</b></p> <p><b>a</b> Görüntüleme kitini çıkarın ve geri takın.</p> <p><b>Uyarı—Hasar Tehlikesi:</b> Görüntüleme kitini doğrudan ışığa maruz bırakmayın. Uzun süreli ışığa maruz kalması, yazdırma kalitesi sorunlarına neden olabilir.</p> <p><b>Uyarı—Hasar Tehlikesi:</b> Görüntüleme kitinin altındaki fotoğrafiletkeni tamburuna dokunmayın. Dokunmanız gelecekteki yazdırma işlerinin kalitesini etkileyebilir.</p> <p><b>b</b> Belgeyi yazdırın.</p> <p>Baskılarda yatay beyaz çizgiler mi beliriyor?</p>	Müşteri desteği <a href="#">ile iletişime geçin.</a>	Sorun çözüldü.

## Dikey beyaz çizgiler




**Not:** Sorunu çözmeden önce Yazdırma Kalitesi Sınama Sayfalarını yazdırın. Kontrol panelinden **Ayarlar > Sorun Giderme > Yazdırma Kalitesi Sınama Sayfaları** yoluna gidin. Dokunmatik olmayan ekrana sahip yazıcı modellerinde ayarlarda gezinmek için **OK** tuşuna basın.

İşlem	Evet	Hayır
<p><b>Adım 1</b></p> <p><b>a</b> İşletim sisteminize bağlı olarak, kağıt türünü Yazdırma Tercihleri veya Yazdır iletişim kutusundan belirleyin.</p> <p><b>Notlar:</b></p> <ul style="list-style-type: none"> <li>• Ayarın, yüklenen kağıtla uyduğundan emin olun.</li> <li>• Bu ayarı yazıcı kontrol panelinden de değiştirebilirsiniz. Aşağıdaki konuma gidin:</li> </ul> <p><b>Ayarlar &gt; Kağıt &gt; Tepsi Yapılandırması &gt; Kağıt Boyutu/Türü</b></p> <p><b>b</b> Belgeyi yazdırın.</p> <p>Baskılarda dikey beyaz çizgiler mi beliriyor?</p>	2 adıma gidin.	Sorun çözüldü.
<p><b>Adım 2</b></p> <p>Önerilen türde bir kağıt kullanıp kullanmadığınızı kontrol edin.</p> <p><b>a</b> Kağıt kaynağına önerilen kağıt türünü yükleyin.</p> <p><b>b</b> Belgeyi yazdırın.</p> <p>Baskılarda dikey beyaz çizgiler mi beliriyor?</p>	3 adıma gidin.	Sorun çözüldü.
<p><b>Adım 3</b></p> <p><b>a</b> Görüntüleme kitini çıkarın ve geri takın.</p> <p><b>Uyarı—Hasar Tehlikesi:</b> Görüntüleme kitini doğrudan ışığa maruz bırakmayın. Uzun süreli ışığa maruz kalması, yazdırma kalitesi sorunlarına neden olabilir.</p> <p><b>Uyarı—Hasar Tehlikesi:</b> Görüntüleme kitinin altındaki fotoğrafiletkeni tamburuna dokunmayın. Dokunmanız gelecekteki yazdırma işlerinin kalitesini etkileyebilir.</p> <p><b>b</b> Belgeyi yazdırın.</p> <p>Baskılarda dikey beyaz çizgiler mi beliriyor?</p>	Müşteri desteği <a href="#">ile iletişime geçin.</a>	Sorun çözüldü.

## Tekrarlayan kusurlar




**Not:** Sorunu çözmeden önce Yazdırma Kalitesi Sınama Sayfalarını yazdırın. Kontrol panelinden **Ayarlar > Sorun Giderme > Yazdırma Kalitesi Sınama Sayfaları** yoluna gidin. Dokunmatik olmayan ekrana sahip yazıcı modellerinde ayarlarda gezinmek için  tuşuna basın.



İşlem	Evet	Hayır
<p><b>a</b> Yazdırma Kalitesi Sınama Sayfaları seçeneğini kullanarak etkilenen renkli sayfada tekrarlanan kusurlar arasındaki mesafeyi ölçün.</p> <p><b>b</b> Tekrarlayan kusurların aşağıdaki ölçülerden herhangi birine uyup uymadığını kontrol edin:</p> <p><b>Görüntüleme kiti</b></p> <ul style="list-style-type: none"> <li>• 94,20 mm (3,71 inç)</li> <li>• 29,80 mm (1,17 inç)</li> <li>• 23,20 mm (0,91 inç)</li> </ul> <p><b>Developer birimi</b></p> <ul style="list-style-type: none"> <li>• 43,90 mm (1,73 inç)</li> <li>• 45,50 mm (1,79 inç)</li> </ul> <p><b>Transfer modülü</b></p> <ul style="list-style-type: none"> <li>• 37,70 mm (1,48 inç)</li> <li>• 78,50 mm (3,09 inç)</li> <li>• 55 mm (2,17 inç)</li> </ul> <p><b>Isıtıcı</b></p> <ul style="list-style-type: none"> <li>• 79,80 mm (3,14 inç)</li> <li>• 94,30 mm (3,71 inç)</li> </ul> <p>Tekrarlayan kusurlar bu ölçülerden herhangi birine uyuyor mu?</p>	<p>Mesafeyi not edin ve ardından <b>müşteri desteği</b>.</p>	<p>Mesafeyi not edin ve ardından <b>müşteri desteği</b>.</p>

## Yazıcı yanıt vermiyor

İşlem	Evet	Hayır
<p><b>Adım 1</b></p> <p>Güç kablosunun elektrik prizine doğru bir şekilde takılı olduğundan emin olun.</p> <p> <b>DİKKAT-YARALANMA TEHLİKESİ:</b> Yangın veya elektrik çarpmasını önlemek için güç kablosunu ürünün yakınındaki ve kolay erişilebilir bir konumdaki uygun bir şekilde tanımlanan ve doğru bir şekilde topraklanan elektrik prizine bağlayın.</p> <p>Yazıcı cevap veriyor mu?</p>	<p>Sorun çözüldü.</p>	<p>2 adıma gidin.</p>
<p><b>Adım 2</b></p> <p>Elektrik prizinin herhangi bir anahtar veya şalter tarafından kesilmiş olup olmadığını kontrol edin.</p> <p>Elektrik prizi herhangi bir anahtar veya şalter tarafından kesilmiş mi?</p>	<p>Anahtarı veya şalteri açın.</p>	<p>3 adıma gidin.</p>
<p><b>Adım 3</b></p> <p>Yazıcının açık olduğundan emin olun.</p> <p>Yazıcı açık mı?</p>	<p>4 adıma gidin.</p>	<p>Yazıcıyı açın.</p>

İşlem	Evet	Hayır
<p><b>Adım 4</b> Yazıcının Uyku veya Hazırda Bekleme modunda olup olmadığını kontrol edin.</p> <p>Yazıcı, Uyku veya Hazırda Bekleme modunda mı?</p>	Yazıcıyı uyandırmak için güç düğmesine basın.	5 adıma gidin.
<p><b>Adım 5</b> Yazıcı ile bilgisayarı birbirine bağlayan kabloların doğru bağlantı noktalarına takıldıklarından emin olun.</p> <p>Kablolar doğru bağlantı noktalarına mı takılmış?</p>	6 adıma gidin.	Kabloları doğru bağlantı noktalarına takın.
<p><b>Adım 6</b> Yazıcıyı kapatın, donanım seçeneklerini yükleyin ve ardından yazıcıyı açın. Daha fazla bilgi için seçenek ile birlikte gelen belgelere başvurun.</p> <p>Yazıcı cevap veriyor mu?</p>	Sorun çözüldü.	7 adıma gidin.
<p><b>Adım 7</b> Doğru yazıcı sürücüsünü yükleyin.</p> <p>Yazıcı cevap veriyor mu?</p>	Sorun çözüldü.	8 adıma gidin.
<p><b>Adım 8</b> Yazıcıyı kapatın, yaklaşık 10 saniye bekleyin ve ardından yazıcıyı açın.</p> <p>Yazıcı cevap veriyor mu?</p>	Sorun çözüldü.	Müşteri desteği <a href="#">ile iletişime geçin</a> .

## İş yanlış tepsideen veya yanlış kağıda yazdırılıyor

İşlem	Evet	Hayır
<p><b>Adım 1</b> <b>a</b> Doğru kağıda yazdırıp yazdırmadığınızı kontrol edin. <b>b</b> Belgeyi yazdırın.</p> <p>Belge doğru kağıda yazdırıldı mı?</p>	2 adıma gidin.	Doğru kağıt boyutunu ve kağıt türünü yükleyin.
<p><b>Adım 2</b> <b>a</b> İşletim sisteminize bağlı olarak Yazdırma Tercihleri veya Yazdır iletişim kutusundan kağıt boyutunu ve kağıt türünü belirtin. <b>Not:</b> Bu ayarları yazıcı kontrol panelinden de değiştirebilirsiniz. Aşağıdaki konuma gidin: <b>Ayarlar &gt; Kağıt &gt; Tepsi Yapılandırması &gt; Kağıt Boyutu/Türü</b> <b>b</b> Ayarların yüklenen kağıtla uyduğundan emin olun. <b>c</b> Belgeyi yazdırın.</p> <p>Belge doğru kağıda yazdırıldı mı?</p>	Sorun çözüldü.	3 adıma gidin.

İşlem	Evet	Hayır
<p><b>Adım 3</b></p> <p><b>a</b> Tepsilerin bağlantılı olup olmadıklarını kontrol edin. Daha fazla bilgi için bkz. <a href="#">33. sayfadaki "Tepsileri bağlantılandırma"</a>.</p> <p><b>b</b> Belgeyi yazdırın.</p> <p>Belge doğru tepside yazdırıldı mı?</p>	Sorun çözüldü.	Müşteri desteği <a href="#">ile iletişime geçin</a> .

## Renk kalitesi sorunları

### Toner koyuluğunu ayarlama

- 1 Ana ekrandan, **Ayarlar** > **Yazdırma** > **Kalite** yoluna dokununuz.
- 2 Toner koyuluğunu ayarlayınız.
- 3 Değişiklikleri uygulayınız.

### Yazdırılan çıktıda renkleri değiştirme

- 1 Ana ekranda **Ayarlar** > **Yazdırma** > **Kalite** > **Gelişmiş Görüntüleme** > **Renk Düzeltme** öğesine dokununuz.
- 2 Renk Düzeltme menüsünde **Manuel** > **Renk Düzeltme İçeriği** öğesine dokununuz.
- 3 Uygun renk dönüştürme ayarını seçiniz.

Nesne türü	Renk dönüştürme tabloları
RGB Resim RGB Metin RGB Grafik	<ul style="list-style-type: none"> <li>• Canlı—Daha parlak, daha doygun renkler üretir ve gelen tüm renk formatlarına uygulanabilir.</li> <li>• sRGB Ekran—Bir bilgisayar monitöründe görüntülenen renklere yakın bir çıktı üretir. Fotoğraf baskısı için siyah toner kullanımı optimize edilir.</li> <li>• Ekran-Gerçek Siyah—Bir bilgisayar monitöründe görüntülenen renklere yakın bir çıktı üretir. Bu ayar tüm nötr gri seviyelerini oluşturmak için yalnızca siyah toner kullanır.</li> <li>• sRGB Canlı—sRGB Ekran renk düzeltmesi için daha yüksek bir renk doygunluğu kullanır. Siyah toner kullanımı ticari grafikleri yazdırmak için optimize edilir.</li> <li>• Kapalı</li> </ul>
CMYK Resim CMYK Metin CMYK Grafik	<ul style="list-style-type: none"> <li>• US CMYK—Renk düzeltmesini Specifications for Web Offset Publishing/Web Ofset Yayıncılığı Spesifikasyonları (SWOP) renk çıktısına yakınlaştırmak için uygundur.</li> <li>• Euro CMYK—Renk düzeltmesini Euroscale renk çıktısına yakınlaştırmak için uygundur.</li> <li>• Canlı CMYK—US CMYK renk düzeltme ayarının renk düzeltmesini artırır.</li> <li>• Kapalı</li> </ul>

## Renkli yazdırma ile ilgili sık sorulan sorular

### RGB renk nedir?

RGB renk, renkleri belirli bir rengi elde etmek için kullanılan kırmızı, yeşil ve mavi oranlarını belirterek tanımlayan bir yöntemdir. Doğada görülen çok sayıda rengi elde etmek için kırmızı, yeşil ve mavi renklerin değişik oranlarda bileşimleri kullanılır. Bilgisayar ekranları, tarayıcılar ve dijital kameralarda renklerin görüntülenmesi için bu yöntem kullanılır.

### CMYK renk nedir?

CMYK renk, renkleri belirli bir rengi elde etmek için kullanılan mavi, kırmızı, sarı ve siyah oranlarını belirterek tanımlayan bir yöntemdir. Doğada görülen çok sayıda renk, camgöbeği, macenta, sarı ve siyah mürekkepler veya tonerler değişik oranlarda karıştırılarak yazdırılabilir. Matbaa makineleri, mürekkep püskürtmeli yazıcılar ve renkli lazer yazıcıları rengi bu şekilde elde eder.

### Yazdırılacak bir belgede renkler nasıl belirlenir?

RGB veya CMYK renk bileşimlerini kullanarak belge rengini belirlemek ve değiştirmek için yazılım programları kullanılır. Daha fazla bilgi için yazılım programının Yardım konularına başvurun.

### Yazıcı hangi rengi yazdıracağını nasıl bilir?

Bir belge yazdırılırken, her nesnenin türü ve rengi ile ilgili bilgiler yazıcıya gönderilir ve renk dönüşüm tablolarından geçilir. Renk istediğiniz rengi oluşturmak için kullanılan uygun miktarlarda mavi, kırmızı, sarı ve siyah tonere dönüştürülür. Nesne bilgileri renk dönüştürme tablolarının uygulanmasını belirler. Örneğin, metinler için bir renk dönüşüm tablosu kullanılırken, fotoğraflar için farklı bir renk dönüşüm tablosu kullanmak mümkündür.

### Manuel renk düzeltmesi nedir?

Manuel renk düzeltmesi etkinleştirildiğinde, yazıcı nesnelere işlemek için kullanıcı tarafından seçilen renk dönüşüm tablolarını kullanır. Manuel renk düzeltme ayarları yazdırılan nesnenin türüne (metin, grafik veya resim) bağlıdır. Ayrıca nesnenin renginin yazılım programında nasıl belirtildiğine (RGB veya CMYK bileşimleri) bağlıdır. Manuel olarak farklı bir renk dönüştürme tablosu uygulamak için bkz. [179. sayfadaki "Yazdırılan çıktıda renkleri değiştirme"](#).

Yazılım programı renkleri RGB veya CMYK bileşimleriyle göstermiyorsa manuel renk düzeltmesi işe yaramaz. Renk ayarlarını yazılım programı veya bilgisayarın işletim sistemi kontrol ediyorsa da etkili olmaz. Birçok durumda, Renk Düzeltmesi'nin Otomatik olarak ayarlanması belgeler için tercih edilen renkleri üretir.

### Belirli bir rengi (örneğin bir şirket logosundaki bir rengi) nasıl tutturabilirim?

Yazıcının Kalite menüsünden, dokuz Renk Örneği seti kullanılabilir. Bu ayarlar Yerleşik Web Sunucusu'nun Renk Örnekleri sayfasından da kullanılabilir. Herhangi bir örnek setinin seçilmesi yüzlerce renkli kutudan oluşan çok-sayfalı bir çıktı üretir. Seçilen tabloya bağlı olarak, her kutu bir CMYK veya RGB bileşimi içerir. Her kutunun görünüm rengi, kutu üzerinde etiketlenmiş CMYK veya RGB bileşimi, seçili renk dönüşüm tablosundan geçirilerek elde edilir.

Renk Örnekleri setlerini inceleyerek, rengi eşleştirilen renge en yakın kutuyu belirleyebilirsiniz. Kutunun üzerinde etiketlenen renk bileşimi bir yazılım programındaki nesnenin renk bileşimini değiştirmek için kullanılabilir. Daha fazla bilgi için yazılım programının Yardım konularına başvurun. Manuel renk düzeltme, seçili renk dönüşüm tablosunu belirli bir nesne için kullanmak için gerekebilir.

Belirli bir renk eşleştirme sorunu için kullanılmak üzere hangi Renk Örnekleri setinin seçileceği şunlara bağlıdır:

- Kullanılan Renk Düzeltme ayarı (Otomatik, Kapalı veya Manuel)
- Yazdırılan nesnenin türü (metin, grafik veya resim)

- Nesnenin renginin yazılım programında nasıl gösterildiği (RGB veya CMYK bileşimleri)

Yazılım programı renkleri RGB veya CMYK bileşimleriyle göstermiyorsa Renk Örnekleri sayfası işe yaramaz. Ayrıca, bazı yazılım programları programda belirtilen RGB veya CMYK bileşimlerini renk yönetimi aracılığıyla düzeltir. Böyle durumlarda yazdırılan renk, Renk Örnekleri sayfasında görüntülenen renkle tam olarak aynı olmayabilir.

## Baskıda renk filtresi kullanılmış gibi görünüyor

İşlem	Evet	Hayır
<p><b>Adım 1</b> Renk Ayarı gerçekleştirin.</p> <p><b>a</b> Ana ekranda <b>Ayarlar &gt; Yazdırma &gt; Kalite &gt; Gelişmiş Görüntüleme &gt; Renk Ayarı</b> ögesine dokununuz.</p> <p><b>b</b> Belgeyi yazdırınız.</p> <p>Baskı, renk filtresi kullanılmış gibi görünüyor mu?</p>	2 adıma gidin.	Sorun çözüldü.
<p><b>Adım 2</b> Renk Dengesi uygulayın.</p> <p><b>a</b> Ana ekranda <b>Ayarlar &gt; Yazdırma &gt; Kalite &gt; Gelişmiş Görüntüleme &gt; Renk Dengesi</b> ögesine dokununuz.</p> <p><b>b</b> Ayarları yapın.</p> <p><b>c</b> Belgeyi yazdırınız.</p> <p>Baskı, renk filtresi kullanılmış gibi görünüyor mu?</p>	Müşteri desteği <a href="#">ile iletişime geçin.</a>	Sorun çözüldü.

## Müşteri destek merkezine başvurma

Müşteri destek merkezine başvurmadan önce aşağıdaki bilgilere sahip olduğunuzdan emin olun:

- Yazıcı sorunu
- Hata mesajı
- Yazıcı model türü ve seri numarası

<http://support.lexmark.com> adresine giderek e-posta veya sohbet desteği alabilirsiniz ya da kılavuzlar, destek belgeleri, sürücüler ve diğer indirmeler kitaplığına göz atabilirsiniz.

Ayrıca telefonla teknik destek de mevcuttur. ABD'de veya Kanada'da, 1-800-539-6275 numaralı telefonu arayın. Diğer ülkeler veya bölgeler için şu adrese gidin: <http://support.lexmark.com>.

# Yükseltme ve geiş

## Donanım

### Mevcut dahili seenekler

- Bellek kartı
  - DDR3 DIMM
  - Flash bellek
    - Yazı Tipleri
  - Uygulama kartları
    - Formlar ve Barkod
    - REETE
    - IPDS
- Lexmark Dahili özüm Baėlantı Noktası (ISP)
  - MarkNet N8370 Kablosuz Yazıcı Sunucusu
  - IEEE 1284-B Paralel Kart
  - RS-232C Seri Kart

### Bir bellek kartı takma

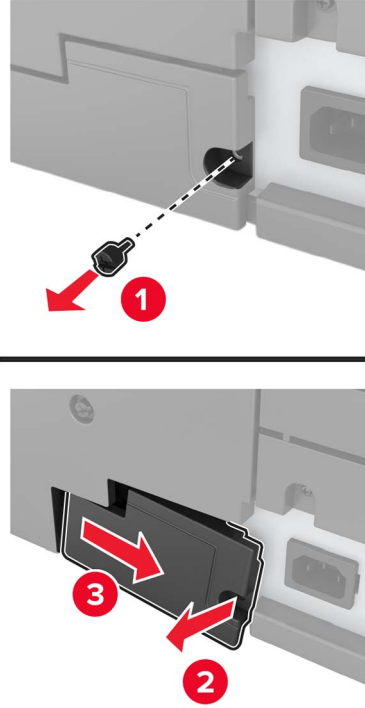
**⚠ DİKKAT—ARPILMA TEHLİKESİ:** Elektrik arpması riskini önlemek için yazıcıyı kurduktan bir süre sonra denetleyici anakartına erişiyorsanız veya isteėe baėlı donanım veya bellek aygıtları takıyorsanız devam etmeden önce yazıcının gücünü kapatın ve gü kablosunu prizden ekin. Yazıcıya baėlı başka aygıtlarınız varsa bu aygıtları kapatın ve yazıcıya giden tüm kablolarını ıkarın.

1 Yazıcıyı kapatın.

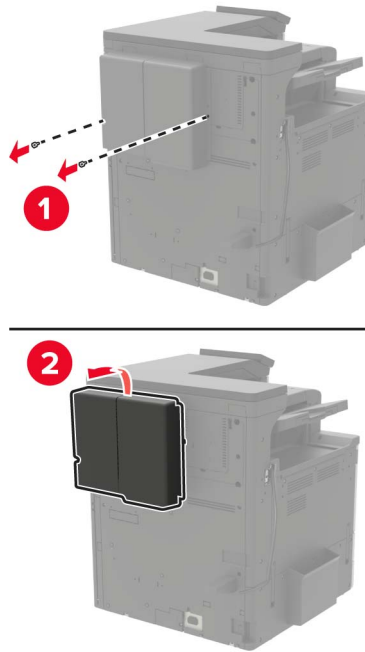


2 Gü kablosunu elektrik prizinden ıkarın.

**3** A kapađının iinde saklanan tornavidayı kullanarak yazıcının arkasından konektör kapađını ıkarın.

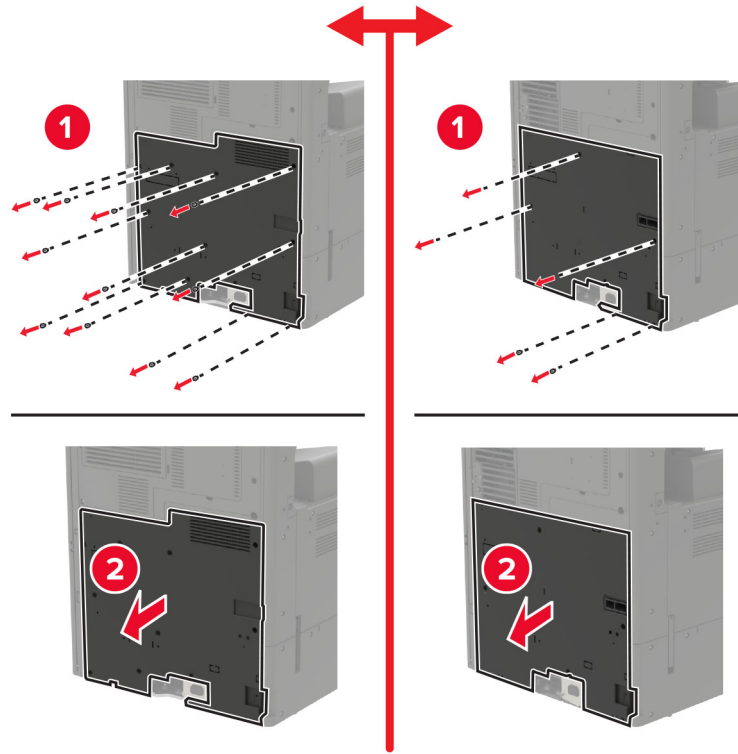


**4** Yazıcının filtre kapađı varsa kapađı ıkarın.

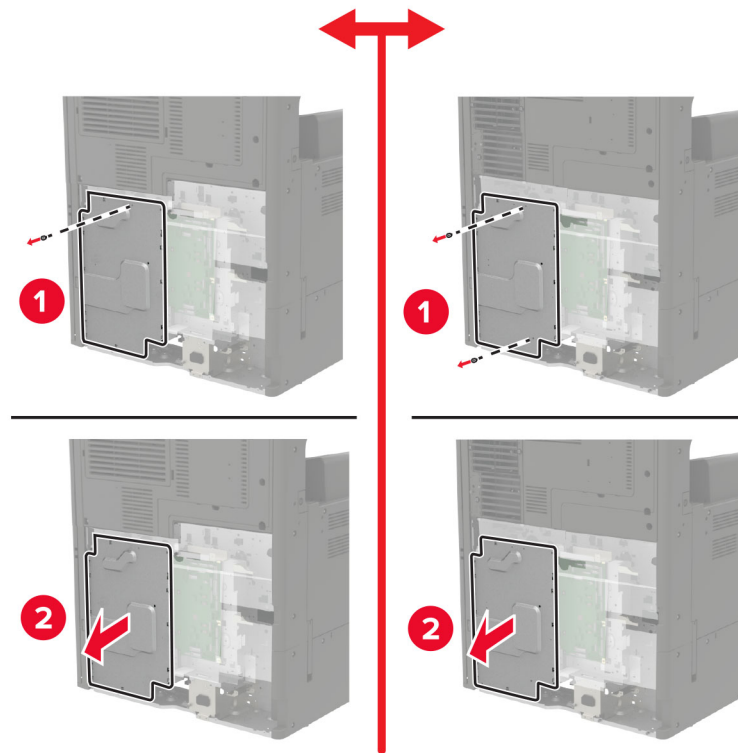


**5** Denetleyici anakartı erişim kapađını sökün.

**Uyarı—Hasar Tehlikesi:** Denetleyici anakartının elektronik bileşenleri statik elektrikten kolaylıkla zarar görür. Denetleyici anakartının elektronik bileşenlerine veya konektörlerine dokunmadan önce yazıcının üzerindeki bir metal yüzeye dokununuz.



**6** Denetleyici anakartı korumasını ıkarın.

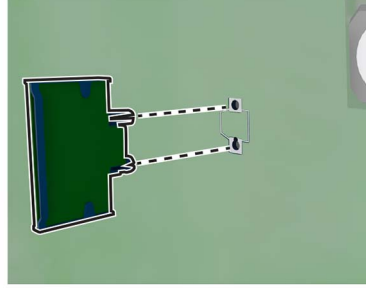




7 Bellek kartını ambalajından ıkarın.

**Uyarı—Hasar Tehlikesi:** Kartın kenarındaki baėlantı noktalarına dokunmaktan kaının.

8 Hafıza kartını yerine *oturana* kadar itin.



9 nce koruyucuyu, ardından eriřim kapaėını takın.

10 Konektr kapaėını takın.

11 ıkardıysanız filtre kapaėını takın.

12 G kablosunu prize takın ve ardından yazıcıyı aın.

**⚠ DİKKAT—YARALANMA TEHLİKESİ:** Yangın veya elektrik arpması riskini nlemek iin g kablosunu rnn yakınındaki ve kolay eriřilebilir bir konumdaki uygun řekilde tanımlanmış ve doėru řekilde topraklanmış bir elektrik prizine baėlayın.

## Bir yazıcı sabit diski takma

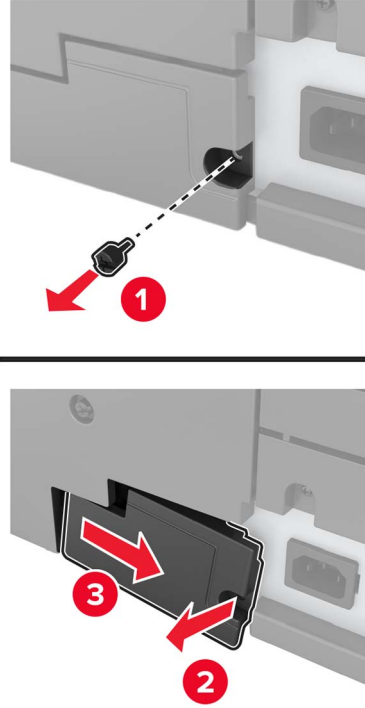
**⚠ DİKKAT—ARPILMA TEHLİKESİ:** Elektrik arpması riskini nlemek iin yazıcıyı kurduktan bir sre sonra denetleyici anakartına eriřiyorsanız veya isteėe baėlı donanım veya bellek aygıtları takıyorsanız devam etmeden nce yazıcının gcn kapatın ve g kablosunu prizden ekin. Yazıcıya baėlı bařka aygıtlarınız varsa bu aygıtları kapatın ve yazıcıya giden tm kablolarını ıkarın.

1 Yazıcıyı kapatın.

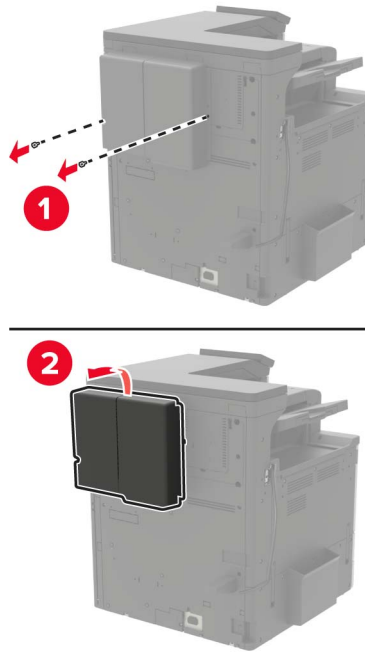


2 G kablosunu elektrik prizinden ıkarın.

**3** A kapađının iinde saklanan tornavidayı kullanarak yazıcının arkasından konektör kapađını ıkarın.

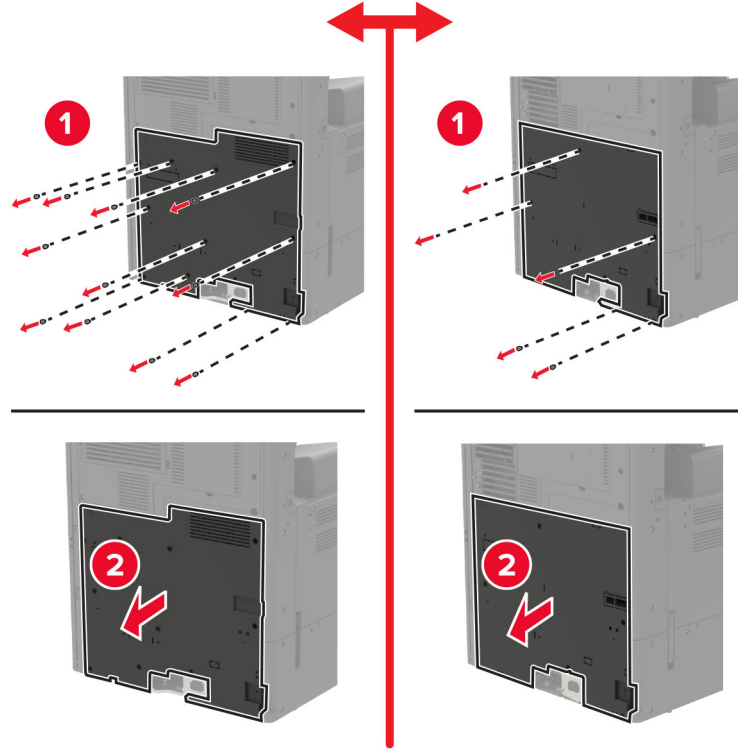


**4** Yazıcının filtre kapađı varsa kapađı ıkarın.

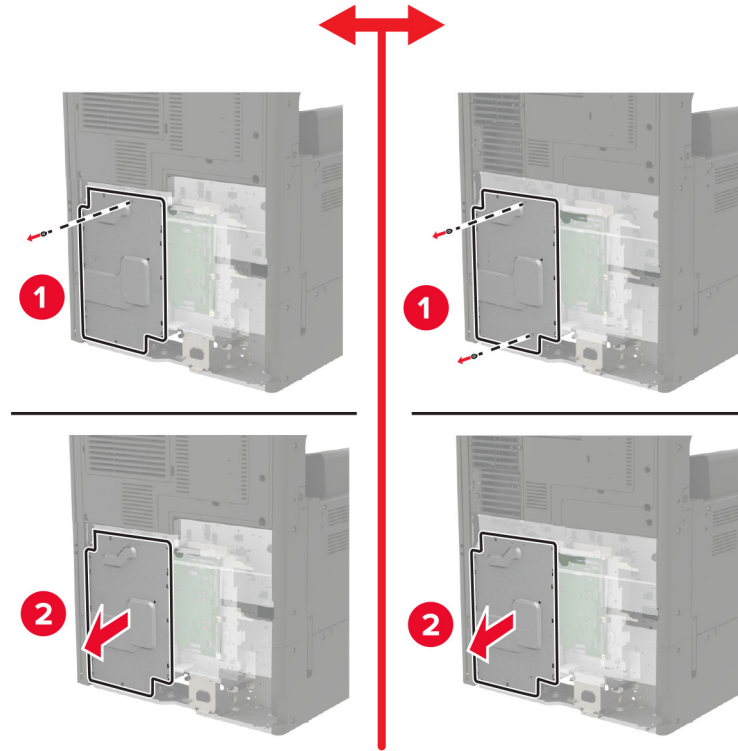


**5** Denetleyici anakartı erişim kapađını sökün.

**Uyarı—Hasar Tehlikesi:** Denetleyici anakartının elektronik bileşenleri statik elektrikten kolaylıkla zarar görür. Denetleyici anakartının elektronik bileşenlerine veya konektörlerine dokunmadan önce yazıcının üzerindeki bir metal yüzeye dokununuz.

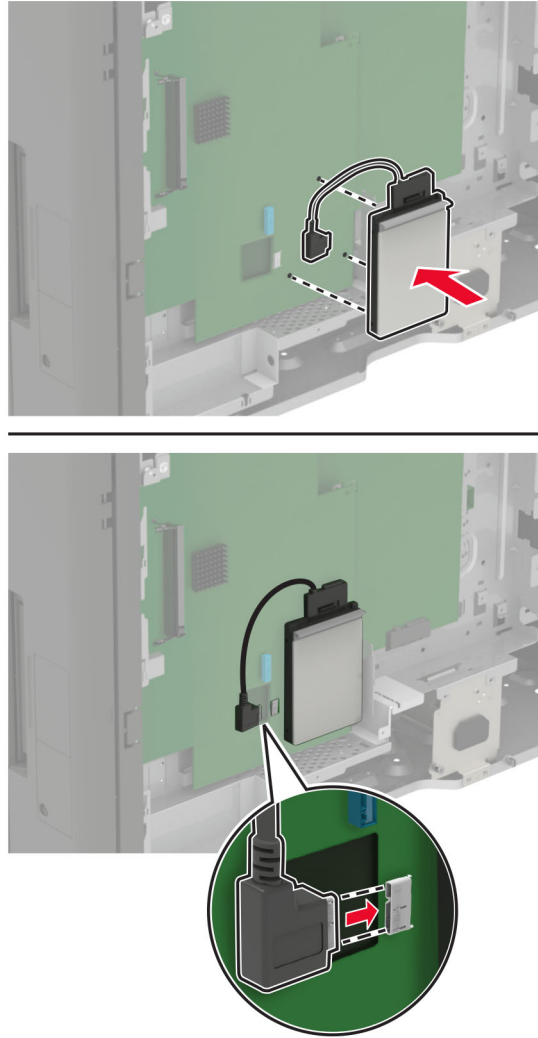


**6** Denetleyici anakartı korumasını ıkarın.



**7** Yazıcının sabit diskini ambalajından ıkarın.

**8** Sabit disk takın ve ardından sabit disk arabirim kablosunu denetleyici anakartına baęlayın.



**9** Önce koruyucuyu, ardından erişim kapaęını takın.

**10** Konektör kapaęını takın.

**11** Çıkardıysanız filtre kapaęını takın.

**12** Güç kablosunu prize takın ve ardından yazıcıyı açın.

**⚠ DİKKAT–YARALANMA TEHLİKESİ:** Yangın veya elektrik çarpması riskini önlemek için güç kablosunu ürünün yakınındaki ve kolay erişilebilir bir konumdaki uygun şekilde tanımlanmış ve doğru şekilde topraklanmış bir elektrik prizine baęlayın.

## İsteęe baęlı bir kart takma

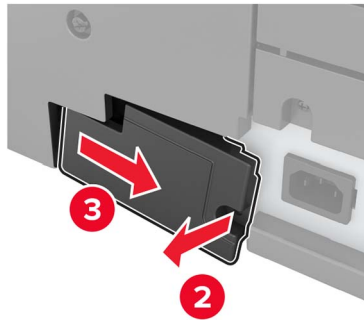
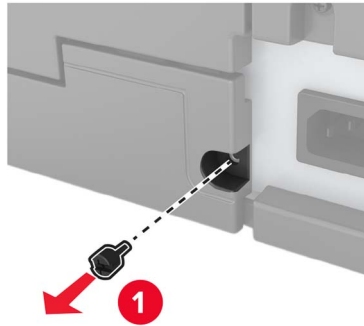
**⚠ DİKKAT—ÇARPILMA TEHLİKESİ:** Elektrik arpması riskini önlemek için yazıcıyı kurduktan bir süre sonra denetleyici anakartına erişiyorsanız veya isteęe baęlı donanım veya bellek aygıtları takıyorsanız devam etmeden önce yazıcının gücünü kapatın ve güç kablosunu prizden çekin. Yazıcıya baęlı başka aygıtlarınız varsa bu aygıtları kapatın ve yazıcıya giden tüm kablolarını ıkarın.

1 Yazıcıyı kapatın.

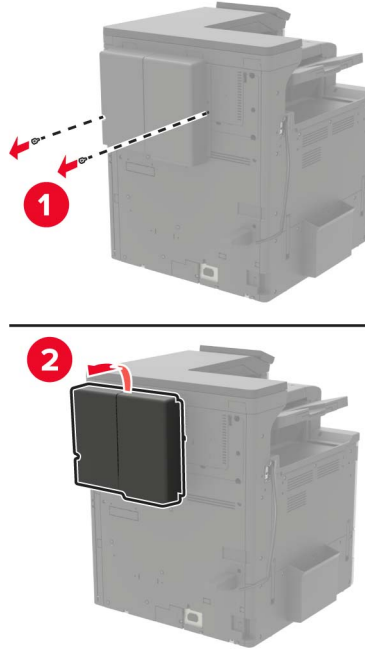


2 Güç kablosunu elektrik prizinden ıkarın.

3 A kapaęının içinde saklanan tornavidayı kullanarak yazıcının arkasından konektör kapaęını ıkarın.

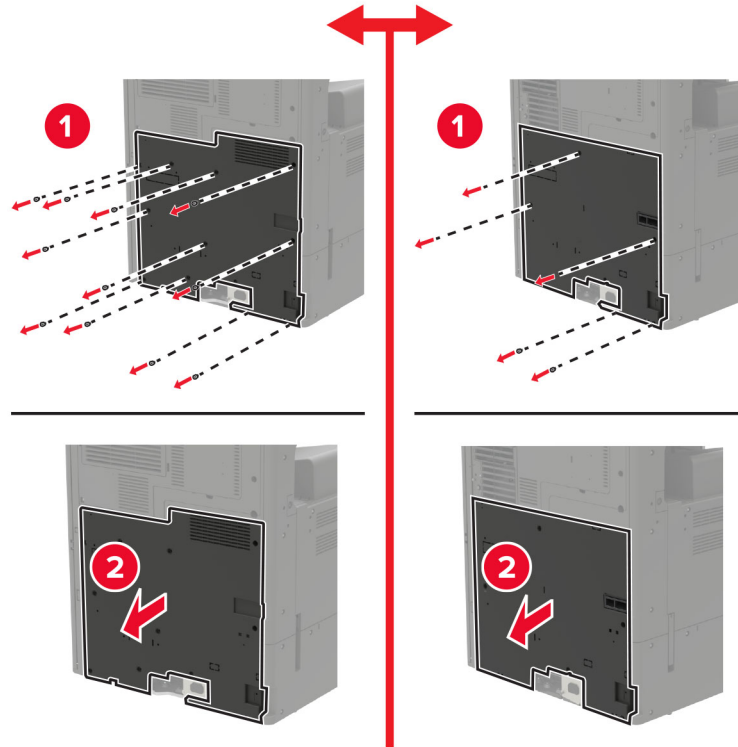


4 Yazıcının filtre kapađı varsa kapađı ıkarın.

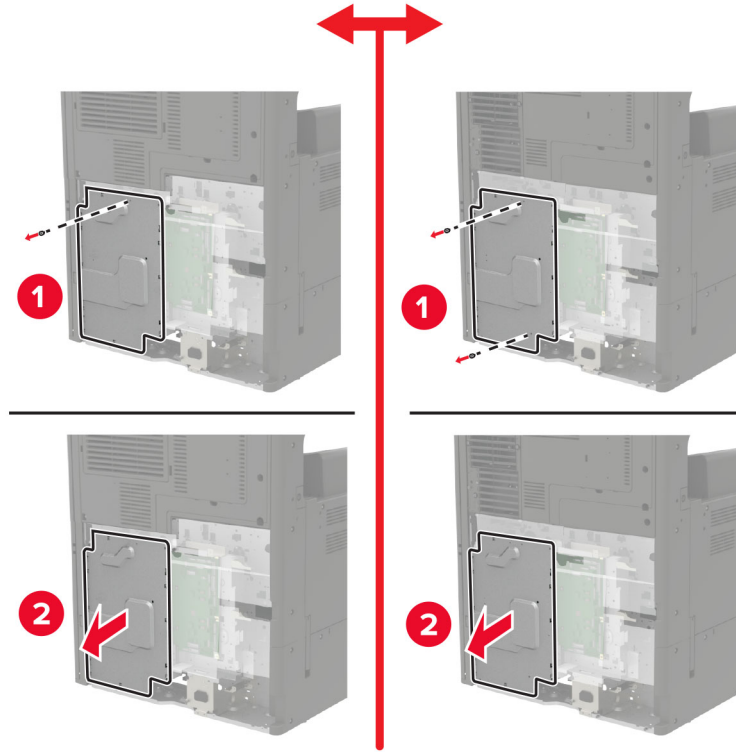


5 Denetleyici anakartı erişim kapađını sökün.

**Uyarı—Hasar Tehlikesi:** Denetleyici anakartının elektronik bileşenleri statik elektrikten kolaylıkla zarar görür. Denetleyici anakartının elektronik bileşenlerine veya konektörlerine dokunmadan önce yazıcının üzerindeki bir metal yüzeye dokununuz.



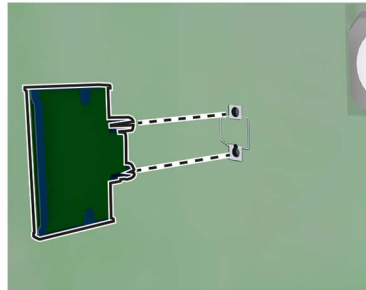
6 Denetleyici anakartı korumasını ıkarın.



7 İsteęe baęlı kartı ambalajından ıkarın.

**Uyarı—Hasar Tehlikesi:** Kartın kenarındaki baęlantı noktalarına dokunmaktan kaının.

8 Kartı kuvvetlice yerine itin.



**Not:** Konektör tm uzunluęu boyunca denetleyici anakartına dokunmalı ve dayanmalıdır.

**Uyarı—Hasar Tehlikesi:** Kartın dzgn takılmaması karta ve denetleyici anakartına zarar verebilir.

9 nce koruyucuyu, ardından eriřim kapaęını takın.

10 Konektr kapaęını takın.

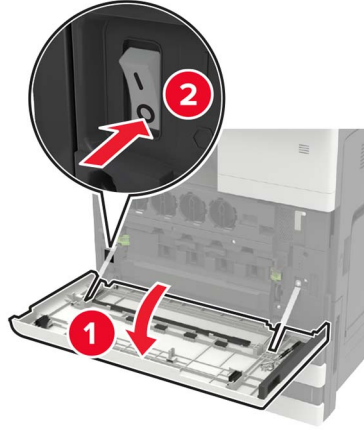
- 11 ıkardıysanız filtre kapađını takın.
- 12 G kablosunu prize takın ve ardından yazıcıyı aın.

**! DİKKAT–YARALANMA TEHLİKESİ:** Yangın veya elektrik arpması riskini nlemek iin g kablosunu rnn yakınındaki ve kolay eriřilebilir bir konumdaki uygun řekilde tanımlanmış ve dođru řekilde topraklanmış bir elektrik prizine bađlayın.

## Kablosuz yazıcı sunucusu takma

**! DİKKAT–ARPILMA TEHLİKESİ:** Elektrik arpması riskini nlemek iin yazıcıyı kurduktan bir sre sonra denetleyici anakartına eriřiyorsanız veya isteđe bađlı donanım veya bellek aygıtları takıyorsanız devam etmeden nce yazıcının gcn kapatın ve g kablosunu prizden ekin. Yazıcıya bađlı bařka aygıtlarınız varsa bu aygıtları kapatın ve yazıcıya giden tm kablolarını ıkarın.

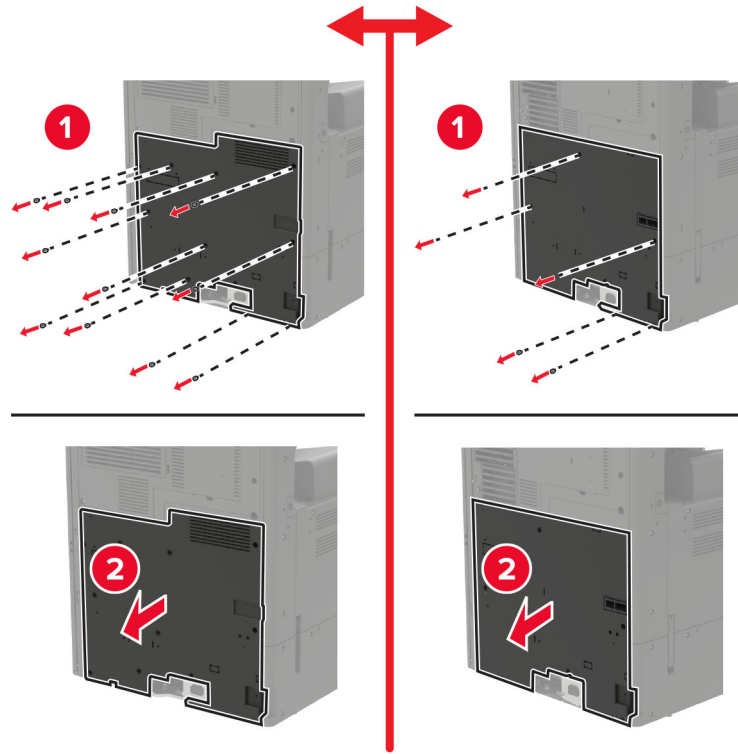
- 1 Yazıcıyı kapatın.



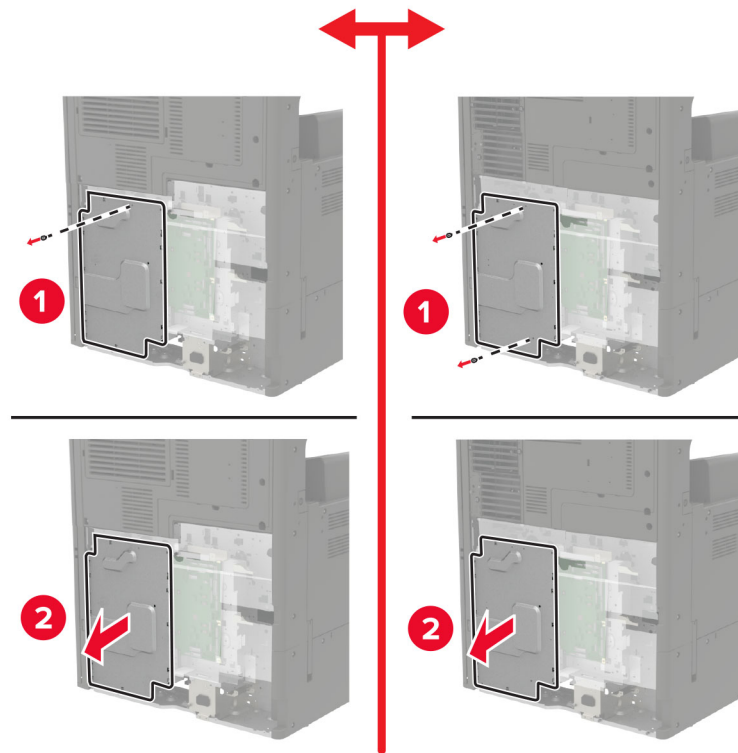
- 2 G kablosunu elektrik prizinden ıkarın.
- 3 A kapađının iindeki tornavidayı kullanarak denetleyici anakartı eriřim kapađını ıkarın.

**Uyarı–Hasar Tehlikesi:** Denetleyici anakartının elektronik bileřenleri statik elektrikten kolaylıkla zarar grr. Denetleyici anakartının elektronik bileřenlerine veya konektrlarına dokunmadan nce yazıcının zerindeki bir metal yzeye dokunun.

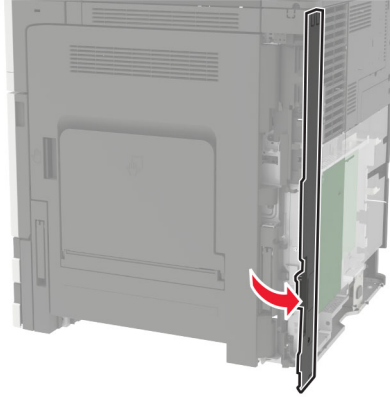




**4** Denetleyici anakartı korumasını ıkarın.

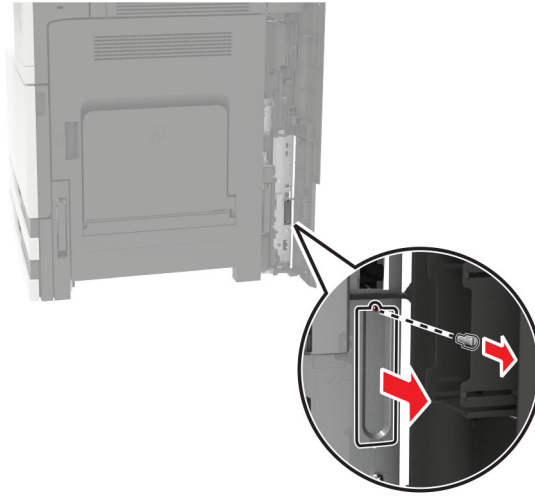


5 Baęlantı noktası erişim kapaęını açın.

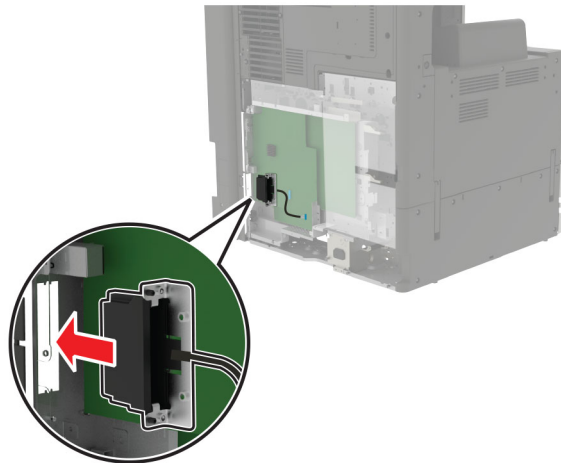


6 İsteęe baęlı yuva kapaęını ıkarın.

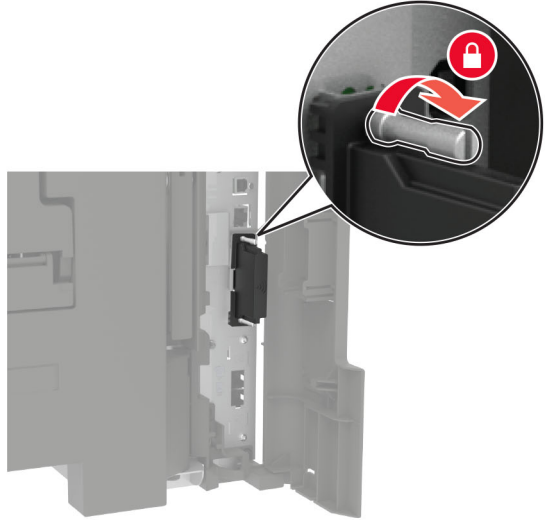
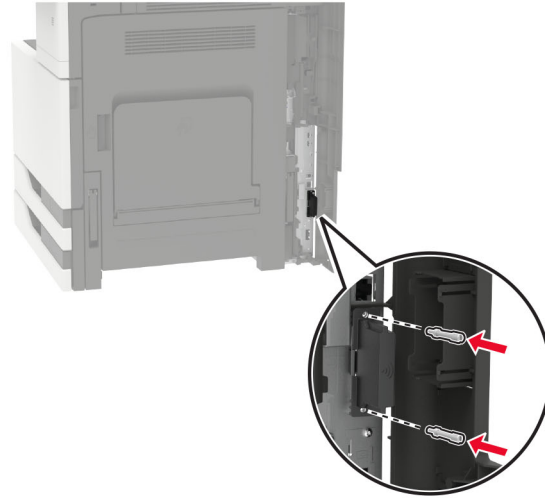
**Not:** Yıldız ulu bir tornavida kullanarak vidayı ıkarın. Kapaęı kaldırın ve tamamen dıřarı ekin.



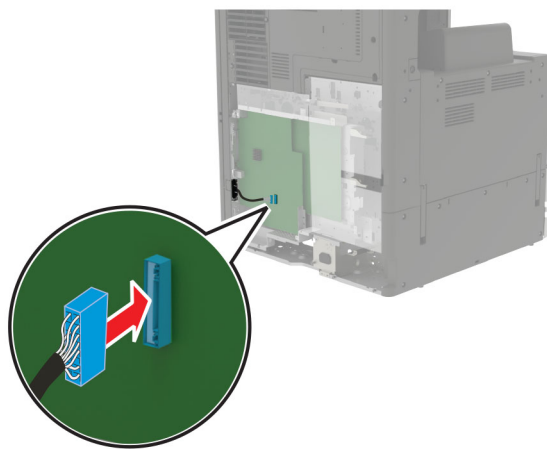
7 Kablosuz yazıcı sunucusunu ambalajından ıkarıp isteęe baęlı yuvadan geirin.



**8** Kelebek vidaları takın.



**9** Kablosuz yazıcı sunucusunu denetleyici anakartına takın.



**10** Koruyucuyu yeniden takın ve ardından erişim kapağını yeniden takın.

**11** Güç kablosunu prize takın ve ardından yazıcıyı açın.

**⚠ DİKKAT–YARALANMA TEHLİKESİ:** Yangın veya elektrik çarpması riskini önlemek için güç kablosunu ürünün yakınındaki ve kolay erişilebilir bir konumdaki uygun şekilde tanımlanmış ve doğru şekilde topraklanmış bir elektrik prizine bağlayın.

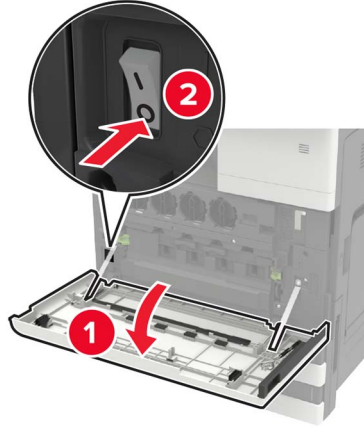
## 2 x 500 veya 2500 yapraklık tepsiyi takma

**⚠ DİKKAT–ÇARPILMA TEHLİKESİ:** Elektrik çarpması riskini önlemek için yazıcıyı kurduktan bir süre sonra denetleyici anakartına erişiyorsanız veya isteğe bağlı donanım veya bellek aygıtları takıyorsanız devam etmeden önce yazıcının gücünü kapatın ve güç kablosunu prizden çekin. Yazıcıya bağlı başka aygıtlarınız varsa bu aygıtları kapatın ve yazıcıya giden tüm kablolarını çıkarın.

**⚠ DİKKAT–DEVİRİLME TEHLİKESİ:** Yazıcıya veya MFP'nize bir veya daha fazla seçeneğin yüklenmesi için tekerlekli taban, mobilya veya yaralanmalara neden olabilecek dengesizliği önlemek amacıyla başka özellikler gerekebilir. Desteklenen yapılandırmalar hakkında daha fazla bilgi için bkz.

[www.lexmark.com/multifunctionprinters](http://www.lexmark.com/multifunctionprinters).

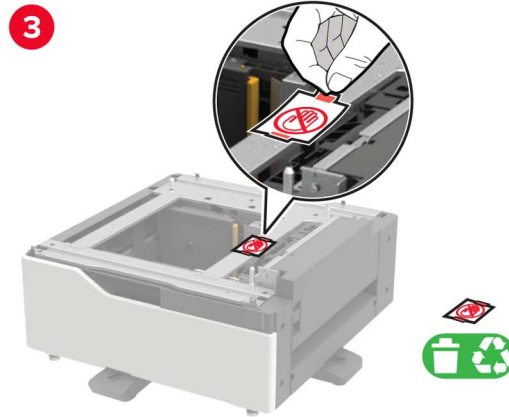
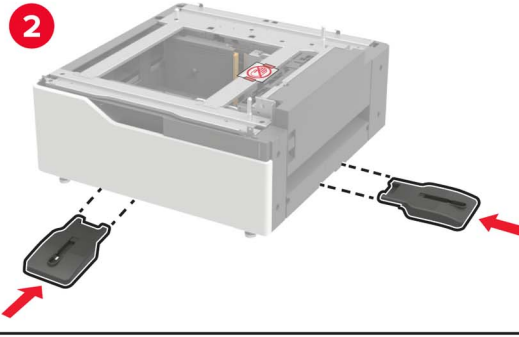
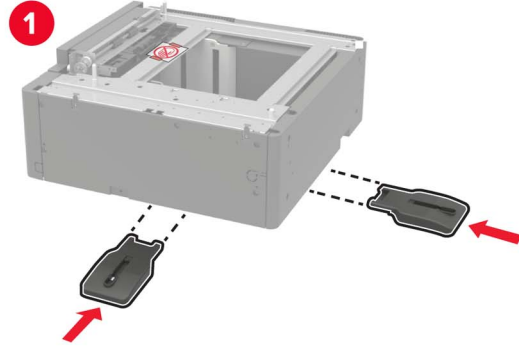
**1** Yazıcıyı kapatın.



**2** Güç kablosunu prizden çekin ve ardından yazıcıdan çıkarın.

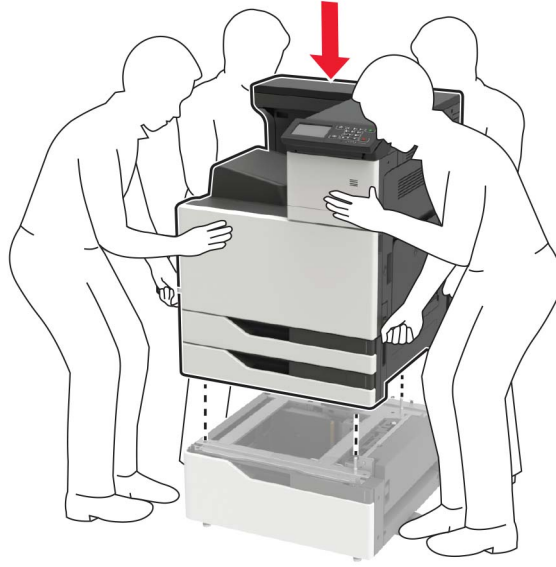
**3** Tepsiyi ambalajından çıkarın ve sonra tüm ambalaj malzemesini sökün.

4 Dengeleme ayaklarını tepsiye takın ve ardından yapışkan kapağı çıkarın.

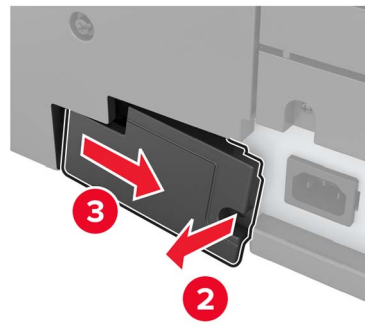
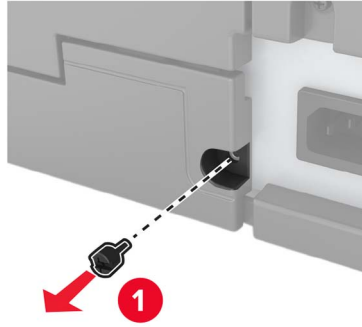


5 Yan kolları kullanarak yazıcıyı tepsiye hizalayın ve ardından yerine indirin.

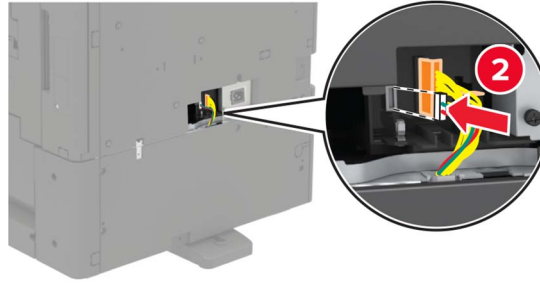
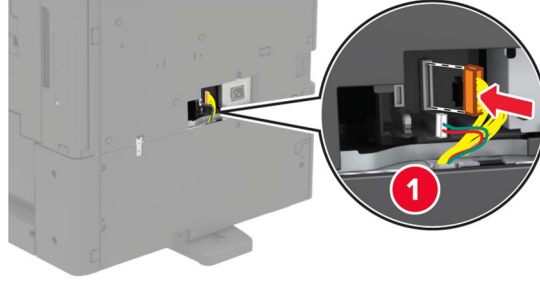
**⚠ DİKKAT-YARALANMA TEHLİKESİ:** Yazıcının ağırlığı 20 kg'dan (44 lb) fazlaysa yazıcıyı güvenli bir şekilde kaldırmak için iki veya daha fazla kişi gerekebilir.



**6** A kapađının iinde saklanan tornavidayı kullanarak yazıcının arkasından konektör kapađını ıkarın.



**7** Tepsi konektörünü yazıcıya takın.

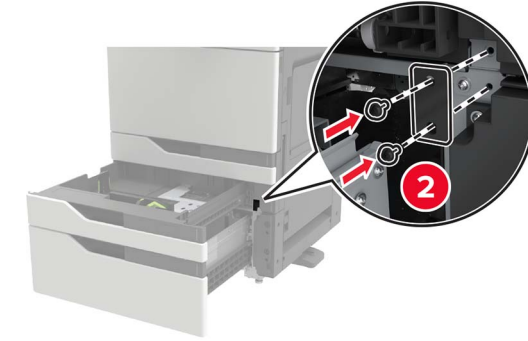
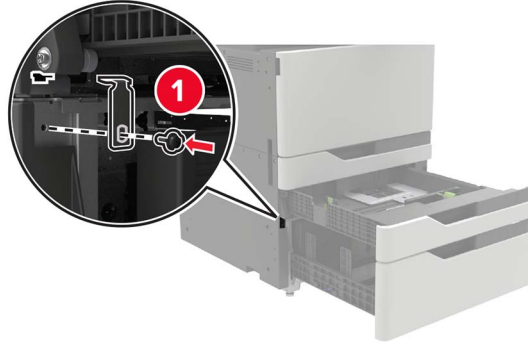


**8** Tepsi 2'yi ve 3'ü açın.

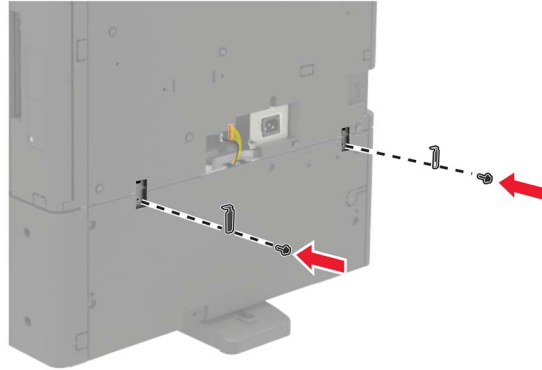


**9** Kilit klipsleri ve metal destek ile tepsiyi yazıcıya sabitleyin.

- Ön



- Arka

**10** Tepsileri kapatın ve ardından konektör kapađını takın.**11** Güç kablosunu yazıcıya ve ardından bir prize bađlayın.

**⚠ DİKKAT-YARALANMA TEHLİKESİ:** Yangın veya elektrik çarpması riskini önlemek için güç kablosunu ürünün yakınındaki ve kolay erişilebilir bir konumdaki uygun şekilde tanımlanmış ve doğru şekilde topraklanmış bir elektrik prizine bađlayın.

**12** Yazıcıyı açın.

Tepsiyi, yazdırma işleri için kullanılabilir olması amacıyla yazıcı sürücüsüne ekleyin. Daha fazla bilgi için bkz. [225. sayfadaki "Yazdırma sürücüsüne mevcut seçenekleri ekleme"](#).



Donanım seenekleri yüklendiğinde ařağıdaki yükleme sırasını takip edin.

- 2 x 500 veya 2500 yapraklık tepsi
- Yazıcı
- Zimba sonlandırıcı

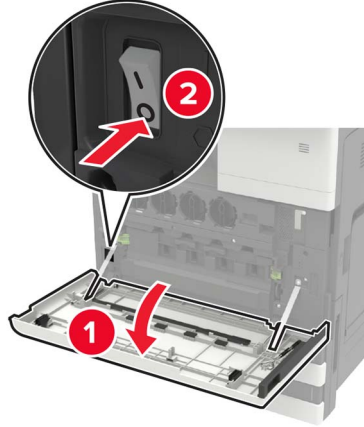
## 3000 yapraklık tepsiyi takma

**Not:** Yalnızca 2 x 500 veya 2500 yapraklık tepsi takılıysa 3000 yapraklık tepsi desteklenir.

**⚠ DİKKAT—ÇARPILMA TEHLİKESİ:** Elektrik arpması riskini önlemek için yazıcıyı kurduktan bir süre sonra denetleyici anakartına erişiyorsanız veya isteğe baėlı donanım veya bellek aygıtları takıyorsanız devam etmeden önce yazıcının gücünü kapatın ve güç kablosunu prizden ekin. Yazıcıya baėlı başka aygıtlarınız varsa bu aygıtları kapatın ve yazıcıya giden tüm kablolarını ıkarın.

**⚠ DİKKAT—DEVİRİLME TEHLİKESİ:** Yazıcınıza veya MFP'nize bir veya daha fazla seeneėin yüklenmesi için tekerlekli taban, mobilya veya yaralanmalara neden olabilecek dengesizliėi önlemek amacıyla başka özellikler gerekebilir. Desteklenen yapılandırmalar hakkında daha fazla bilgi için bkz. [www.lexmark.com/multifunctionprinters](http://www.lexmark.com/multifunctionprinters).

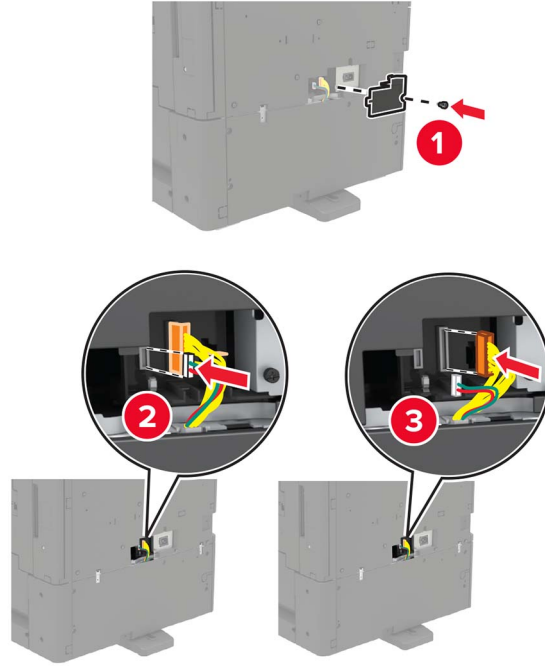
1 Yazıcıyı kapatın.



2 Güç kablosunu prizden ekin ve ardından yazıcıdan ıkarın.

3 Tepsiyi ambalajından ıkarın.

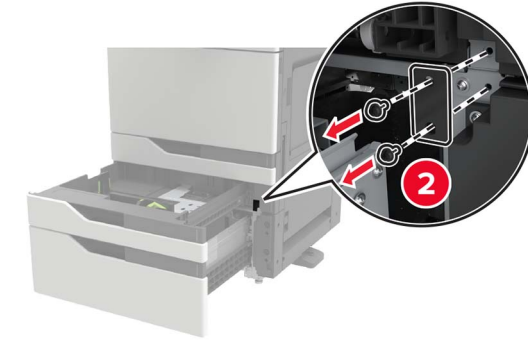
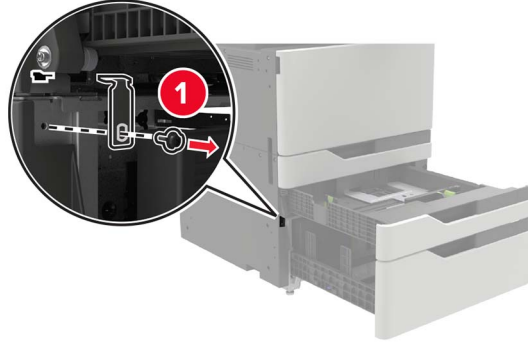
- 4** A kapađının iinde saklanan tornavidayı kullanarak yazıcının arkasından 2 x 500 veya 2500 sayfalık tepsi kablosunu ıkarın.



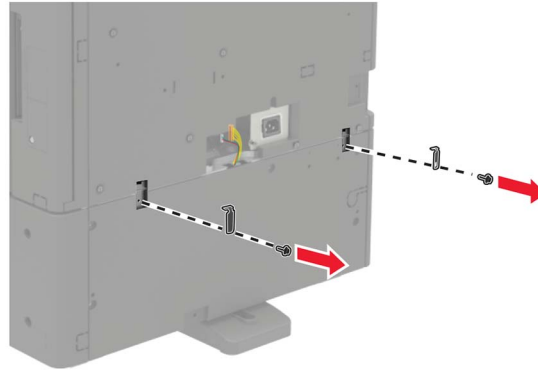
- 5** Tepsi 2'yi ve 3'ü aın.



- 6 2 x 500 veya 2500 yapraklık tepsiyi yazıcıya sabitleyen kilit klipsini ve metal destekleri ıkarın.
- Ön

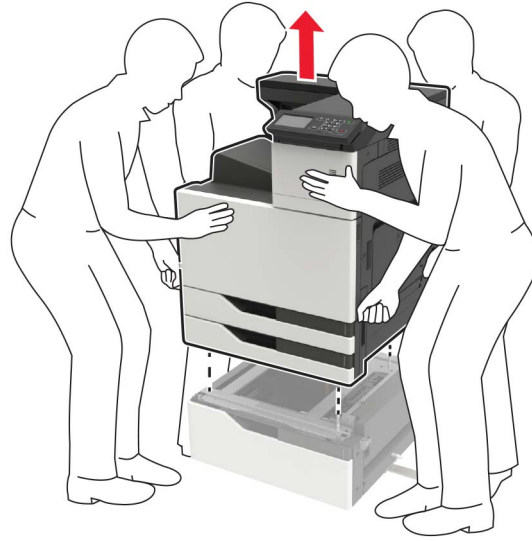


- Arka

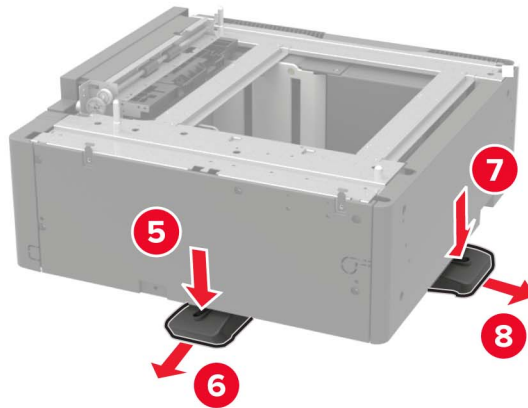
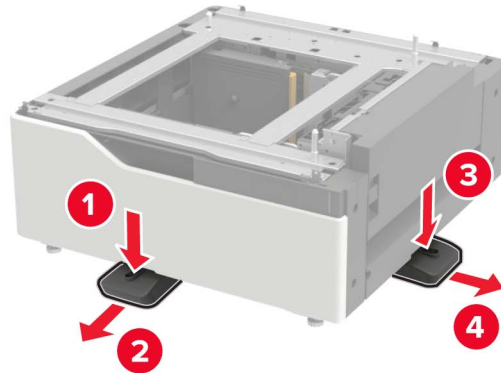


- 7 Tepsileri kapatın.
- 8 Yan kolları kullanarak yazıcıyı 2 x 500 veya 2500 yapraklık tepside ıkarın.

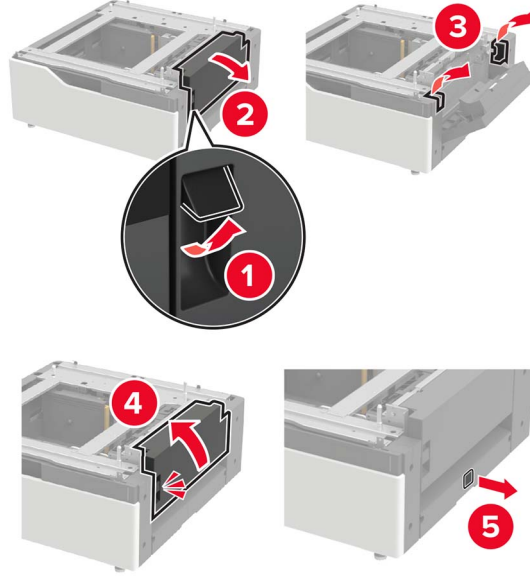
**⚠ DİKKAT-YARALANMA TEHLİKESİ:** Yazıcının ağırlığı 20 kg'dan (44 lb) fazlaysa yazıcıyı güvenli bir şekilde kaldırmak için iki veya daha fazla kişi gerekebilir.



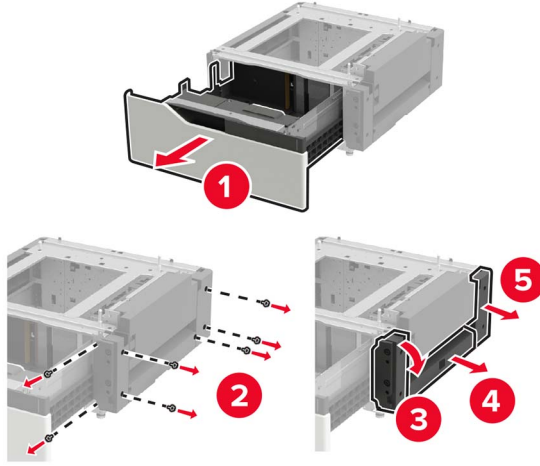
**9** Sabitleyici ayakları tepside çıkarın.



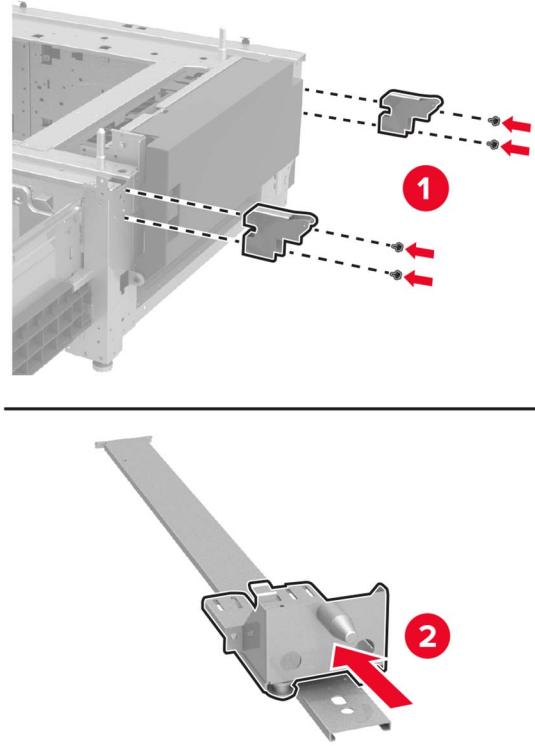
**10** Yapıřkan kapakları ıkarın.



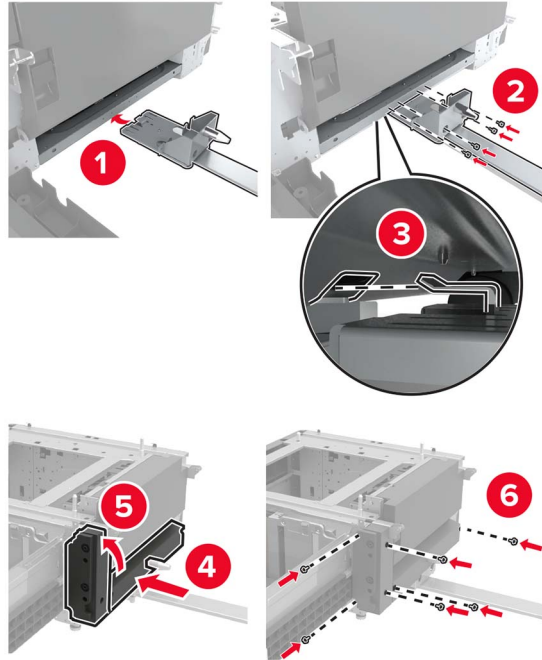
**11** Tepsiyi aın ve ardından montaj desteęini ve ray kapaklarını ıkarın.



**12** Kenar montaj desteklerini tepsiye takın ve ardından kılavuz plakasını raya takın.

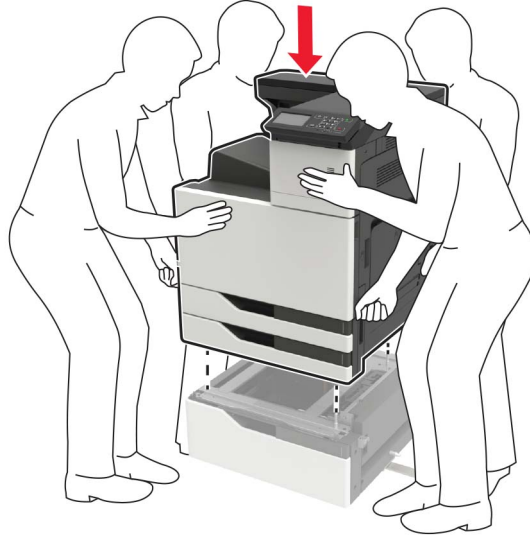


**13** Rayı takın ve ardından montaj desteęini ve ray kapaklarını takın.

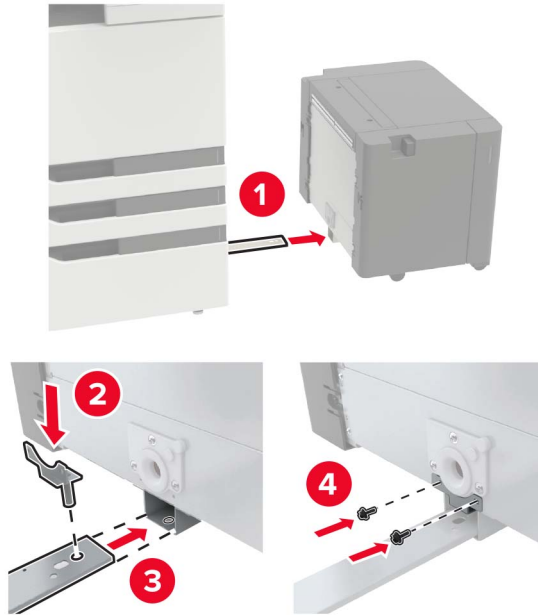


**14** Tepsiyi kapatın.

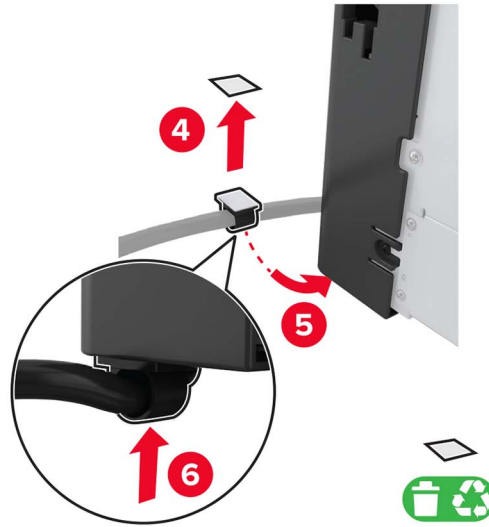
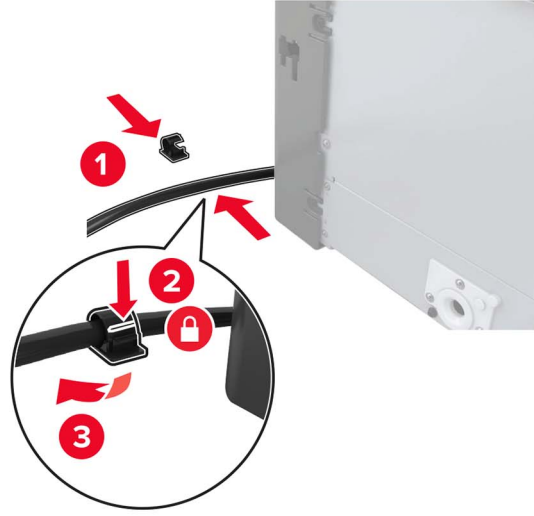
**15** Yan kolları kullanarak yazıcıyı tepsiyle hizalayın ve ardından yerine indirin.



**16** 3000 yapraklık tepsiyi yazıcıyla hizalayın ve ardından montaj diređini takın.

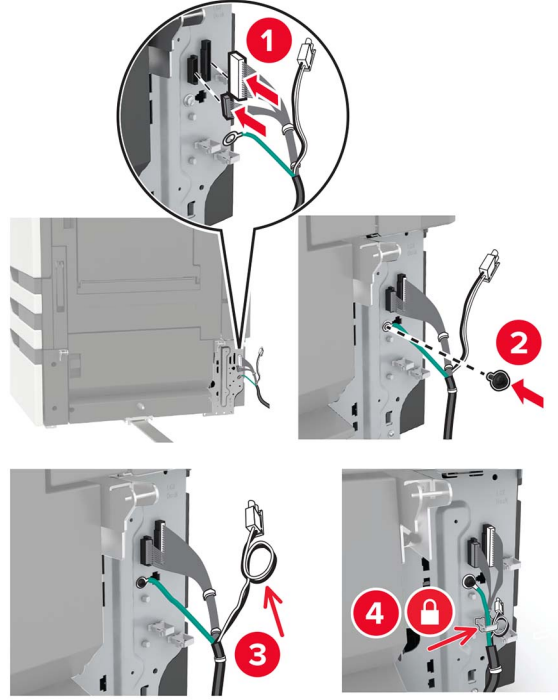


**17** Tepsi kablosunu kelepeyle sabitleyin.

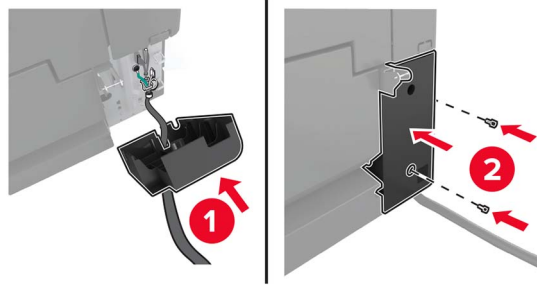




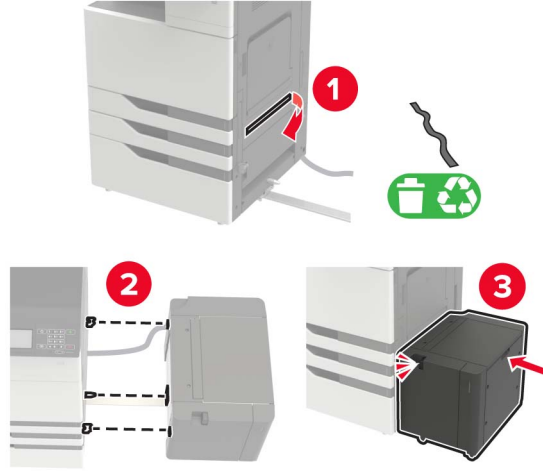
**18** Tepsi kablosunu yazıcıya takın.



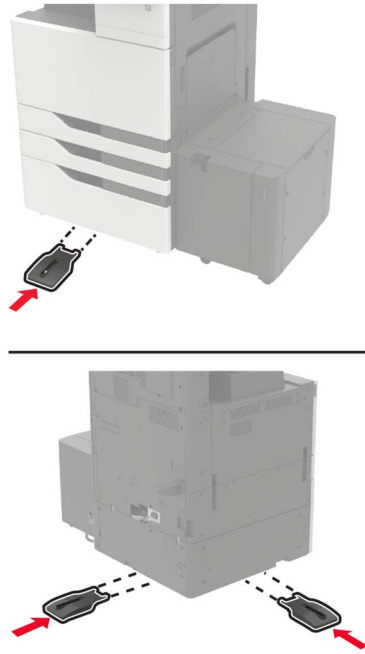
**19** Tepsi kablosu kapađını takın.



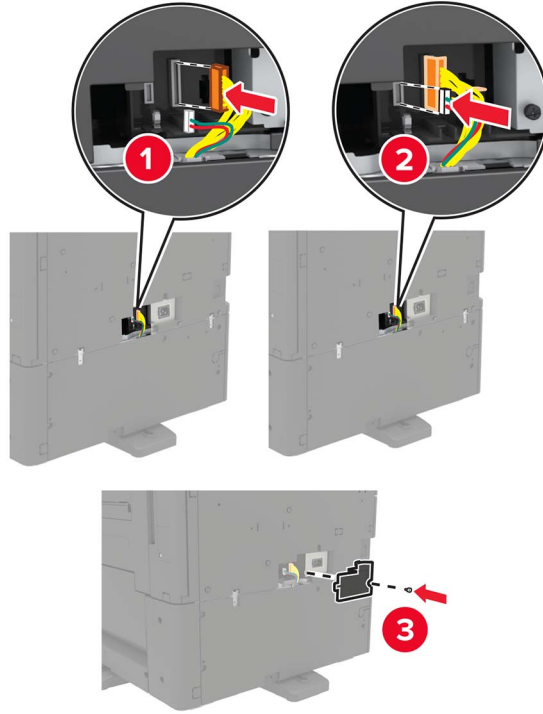
**20** Tepsiyi yerine *oturana* kadar kaydırın.



**21** Dengeleme ayaklarını yazıcıya takın.

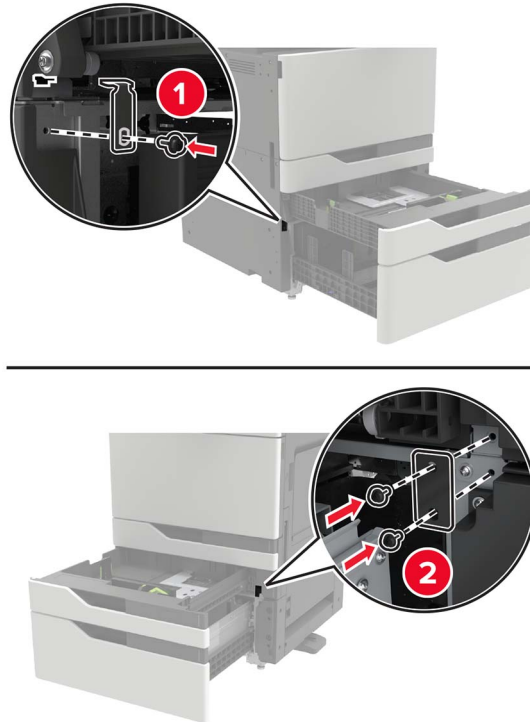


**22** 2 x 500 veya 2500 yapraklık tepsi konektörünü yazıcıya takın.

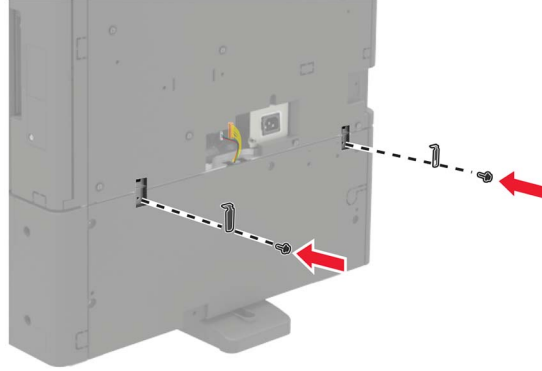


**23** Tepsi 2'yi ve 3'ü açın ve ardından 2 x 500 veya 2500 yapraklık tepsiyi kilit klipsleri ve metal destek ile yazıcıya sabitleyin.

- Ön



- Arka



**24** Tepsileri kapatın.

**25** Güç kablosunu yazıcıya ve ardından bir prize bağlayın.

**⚠ DİKKAT-YARALANMA TEHLİKESİ:** Yangın veya elektrik çarpması riskini önlemek için güç kablosunu ürünün yakınındaki ve kolay erişilebilir bir konumdaki uygun şekilde tanımlanmış ve doğru şekilde topraklanmış bir elektrik prizine bağlayın.

**26** Yazıcıyı açın.

Tepsiyi, yazdırma işleri için kullanılabilir olması amacıyla yazıcı sürücüsüne ekleyin. Daha fazla bilgi için bkz. [225. sayfadaki "Yazdırma sürücüsüne mevcut seçenekleri ekleme"](#).

Donanım seçenekleri yüklendiğinde aşağıdaki yükleme sırasını takip edin.

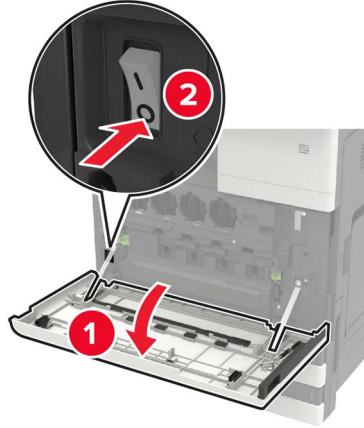
- 3000 yapraklık tepsi
- Yazıcı
- Zimba sonlandırıcı

## Zimba tutucuyu takma

**⚠ DİKKAT—DEVİRİLME TEHLİKESİ:** Yazıcınıza veya MFP'nize bir veya daha fazla seçeneğin yüklenmesi için tekerlekli taban, mobilya veya yaranmalara neden olabilecek dengesizliği önlemek amacıyla başka özellikler gerekebilir. Desteklenen yapılandırmalar hakkında daha fazla bilgi için bkz.

[www.lexmark.com/multifunctionprinters](http://www.lexmark.com/multifunctionprinters).

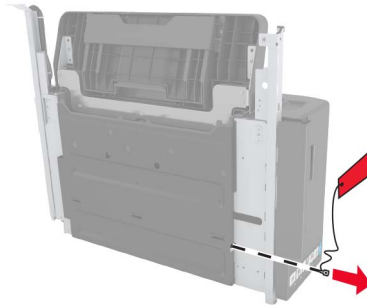
1 Yazıcıyı kapatın.



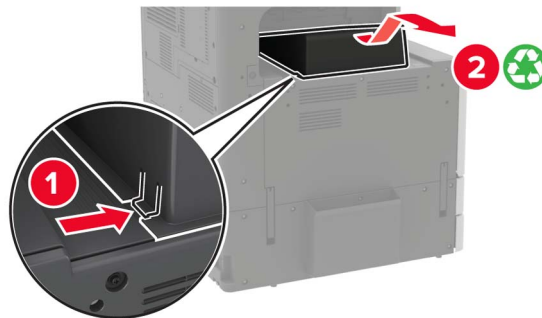
2 Güç kablosunu prizden çekin ve ardından yazıcıdan çıkarın.

3 Zimba tutucuyu ambalajından çıkarın.

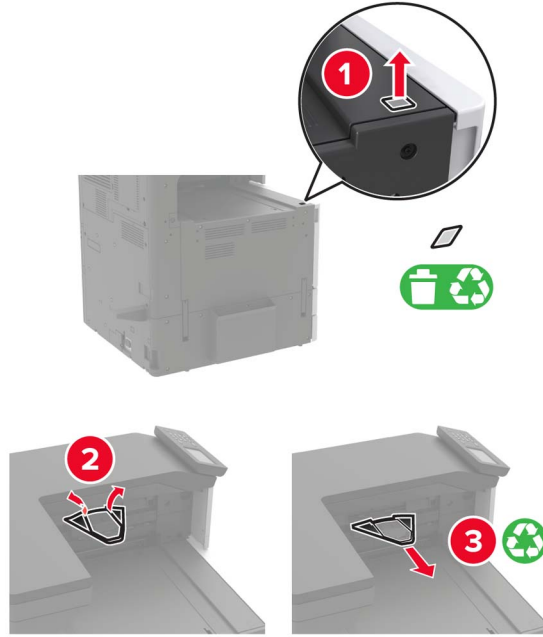
**Not:** Etiket çıkarın ancak [adım 11](#) ögesinde kullanmak için vidayı saklayın.



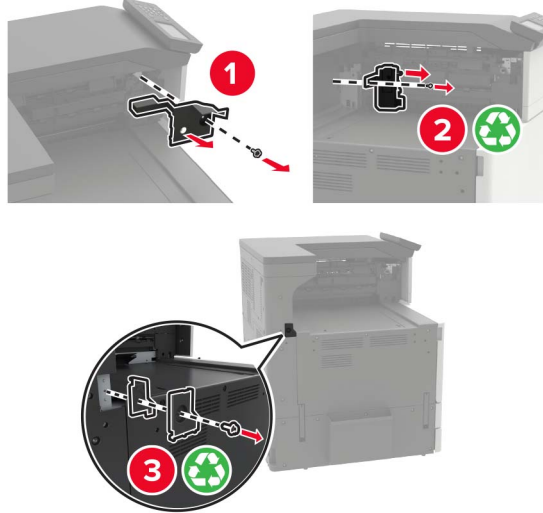
4 Standart seleyi çıkarın.

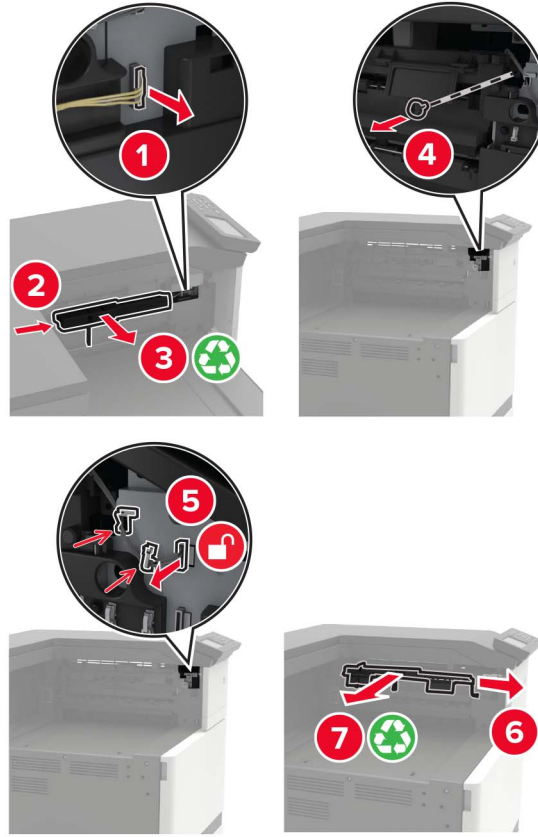
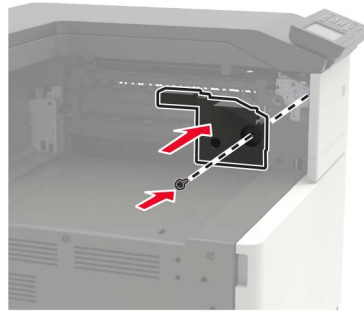


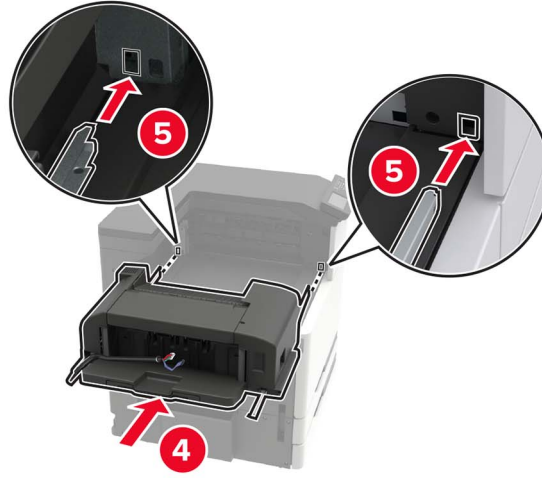
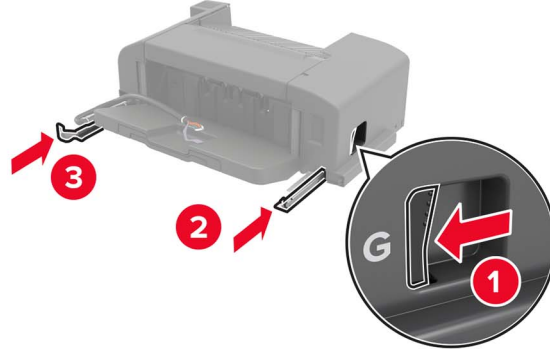
**5** Yapışkan kapağı çıkarın ve ardından kağıt kısılcacını çıkarın.



**6** A kapağının içinde saklanan tornavidayı kullanarak kağıt kılavuzu sensörü kapaklarını ve sürgülü rayı çıkarın.

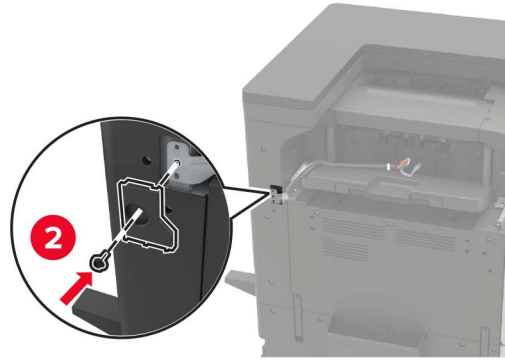
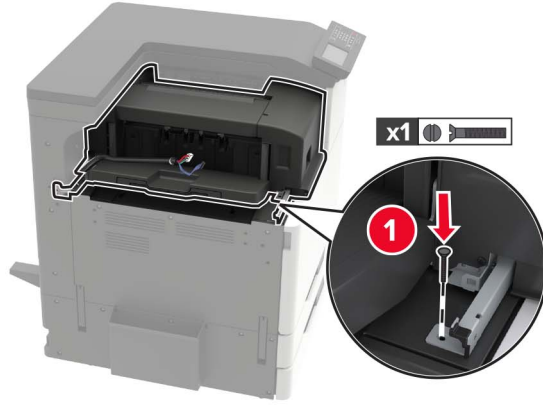


**7** Kağıt kılavuzlarını çıkarın.**8** Sensör kapađını takın.

**9** Tutucuyu takın.**10** Tutucuyu yazıcıya sabitleyin.

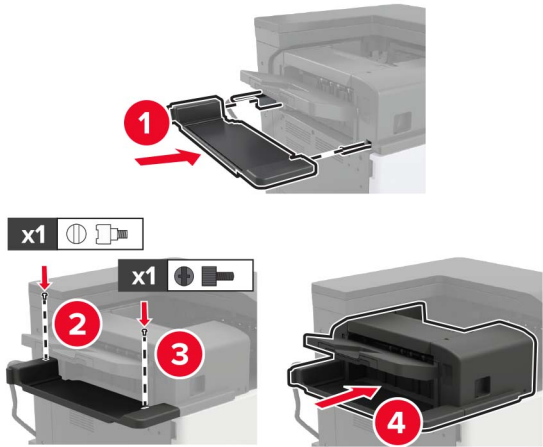
**Not:** Tutucuyla birlikte gelen vidayı kullanın.





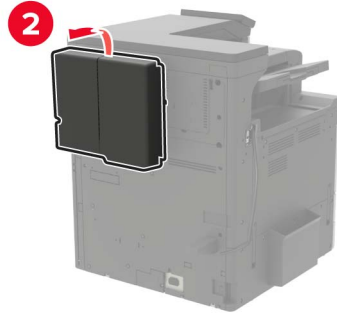
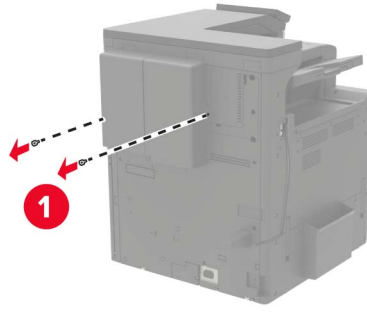
**11** Tutucu sürgülü ray kapađını takın.

**Not:** Tutucuyla birlikte gelen vidaları kullanın.

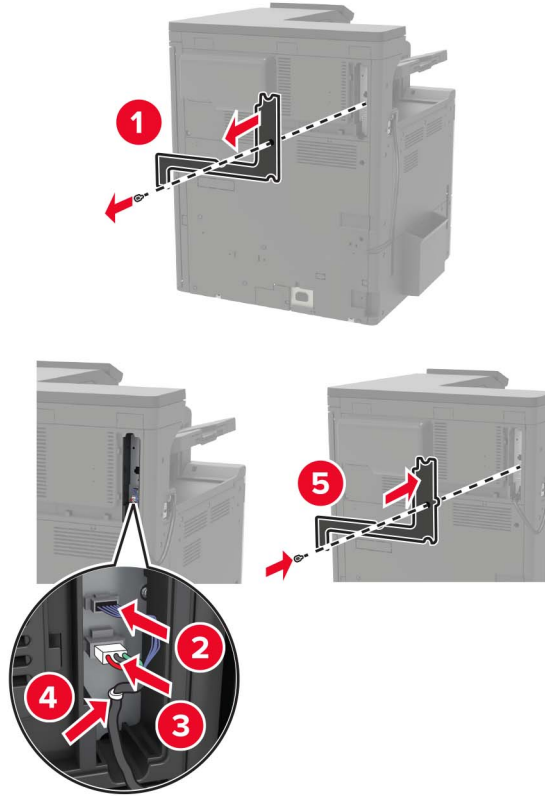


**12** Filtre kapađını ıkarın.

**Not:** Bu adım yalnızca bazı yazıcı modellerinde geçerlidir.



**13** Tutucu kablosunu yazıcıya baęlayın.



**14** Filtre kapaęını yeniden takın.

**Not:** Bu adım yalnızca bazı yazıcı modellerinde geerlidir.

**15** Elektrik kablosunu yazıcıya ve ardından bir prize bağlayın.

**⚠ DİKKAT–YARALANMA TEHLİKESİ:** Yangın veya elektrik çarpmasını önlemek için güç kablosunu ürünün yakınındaki ve kolay erişilebilir bir konumdaki uygun bir şekilde tanımlanan ve doğru bir şekilde topraklanan elektrik prizine bağlayın.

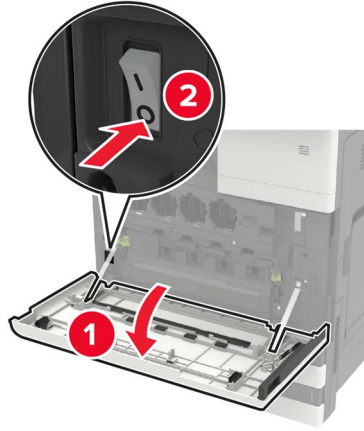
**⚠ DİKKAT–YARALANMA TEHLİKESİ:** Bu ürünü uzatma kabloları, çoklu prizler, çoklu uzatıcılar veya UPS cihazlarıyla kullanmayın. Bu tür aksesuarların güç kapasitesi bir lazer yazıcıyla kolaylıkla aşılabılır ve bu durum yangın riskine, cihazların hasar görmesine veya yazıcı performansının kötüleşmesine neden olabilir.

**16** Yazıcıyı açın.

Tutucuyu, yazdırma işleri için kullanılabilir olması amacıyla yazıcı sürücüsüne ekleyin. Daha fazla bilgi için bkz. [225. sayfadaki "Yazdırma sürücüsüne mevcut seçenekleri ekleme"](#).

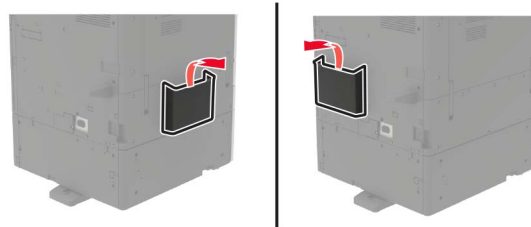
**Zimba, delgeç veya kitapçık tutucuyu takma**

**⚠ DİKKAT–DEVRİLME TEHLİKESİ:** Yazıcınıza veya MFP'nize bir veya daha fazla seçeneğin yüklenmesi için tekerlekli taban, mobilya veya yaralanmalara neden olabilecek dengesizliği önlemek amacıyla başka özellikler gerekebilir. Desteklenen yapılandırmalar hakkında daha fazla bilgi için bkz. [www.lexmark.com/multifunctionprinters](http://www.lexmark.com/multifunctionprinters).

**1** Yazıcıyı kapatın.

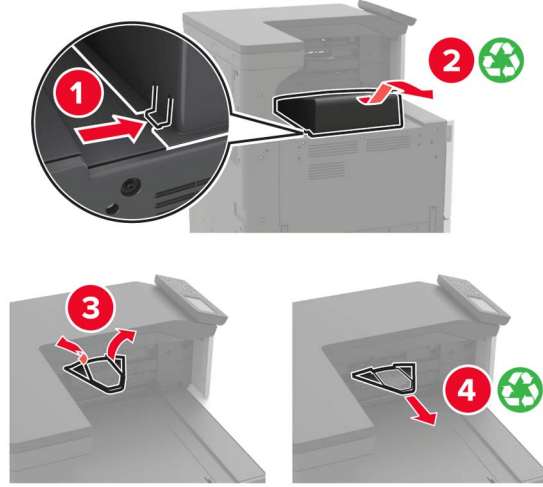
**2** Güç kablosunu prizden çekin ve ardından yazıcıdan çıkarın.

**3** Yayın tutucusunu yazıcının yanından veya arkasından çıkarın.

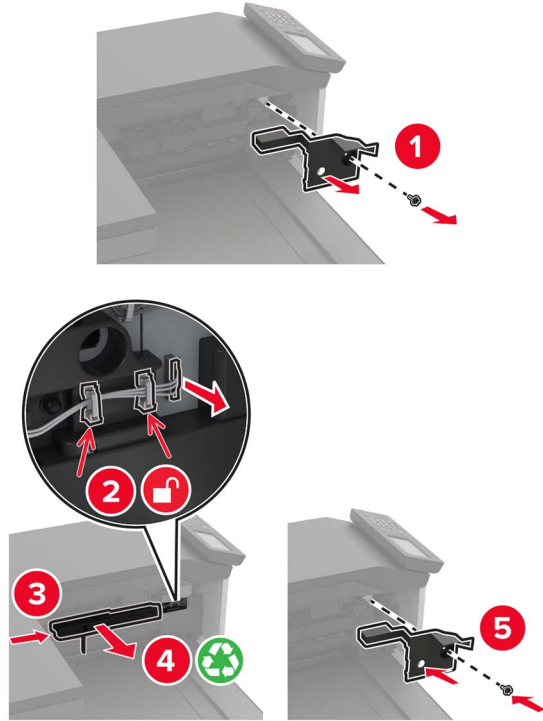


**4** Zimba, delgeç veya kitapçık tutucuyu ambalajından çıkarın.

5 Standart seleyi çıkarın ve ardından kağıt kiskacını çıkarın.

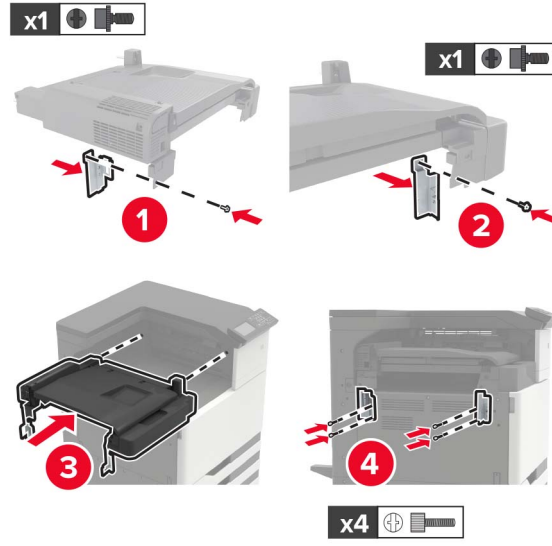


6 A kapağının içinde saklanan tornavidayı kullanarak kağıt kılavuzlarını çıkarın.



7 Kağıt nakliyesini takın.

**Not:** Tutucuyla birlikte gelen vidaları kullanın.



8 Tutucuyu yazıcıya takın.

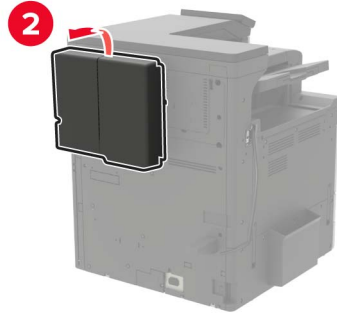
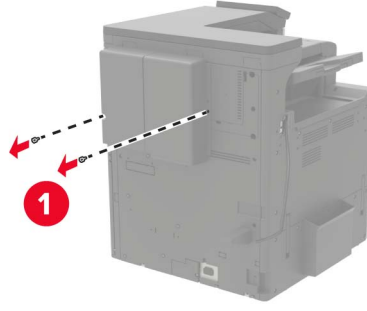


9 Zimba kartuşunu yerine *oturana* kadar tutucunun içine doğru itin.

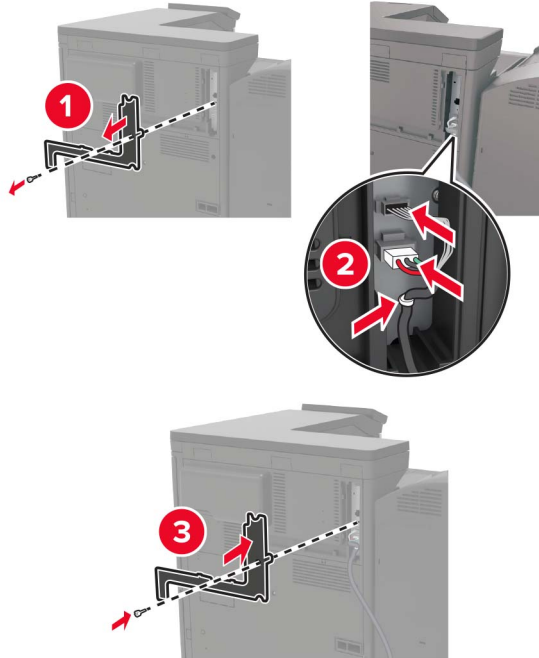


10 Filtre kapađını ıkarın.

**Not:** Bu adım yalnızca bazı yazıcı modellerinde geerlidir.

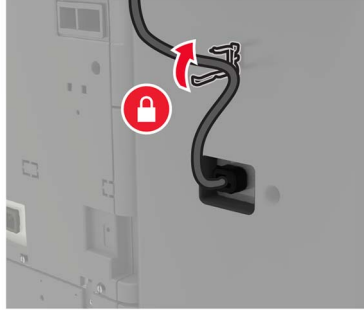


**11** Tutucu kablosunu yazıcıya bağlayın.

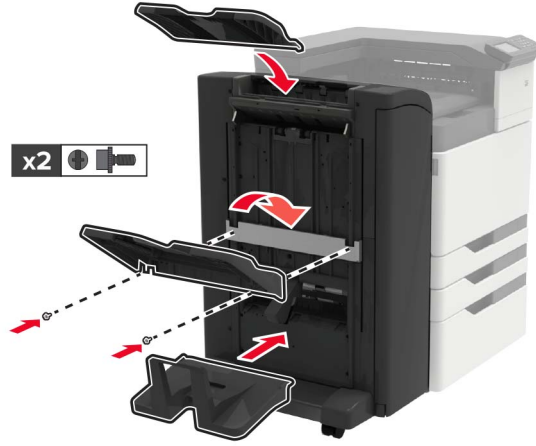
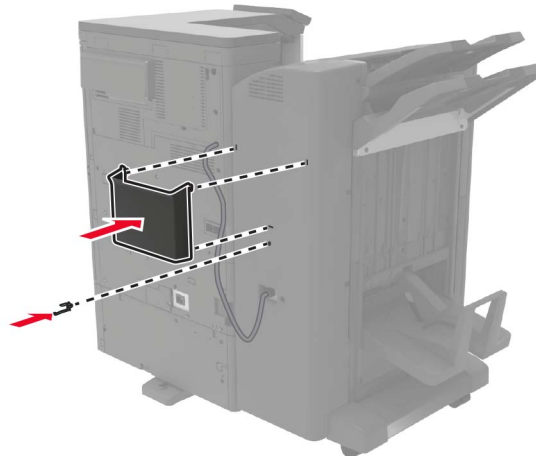


**12** Filtre kapağını yeniden takın.

**Not:** Bu adım yalnızca bazı yazıcı modellerinde geçerlidir.

**13** Kabloyu sabitleyin.**14** Seleleri takın.**Notlar:**

- Tutucuyla birlikte gelen vidaları kullanın.
- Sele 2'yi takarken desteęi hareket ettirmekten kaının.
- Sele 3 yalnızca kitapık tutucuda desteklenir.

**15** Yayın tutucuları takın ve ardından kelepeyi takın.



16 Elektrik kablosunu yazıcıya ve ardından bir prize bağlayın.



**DİKKAT–YARALANMA TEHLİKESİ:** Yangın veya elektrik çarpmasını önlemek için güç kablosunu ürünün yakınındaki ve kolay erişilebilir bir konumdaki uygun bir şekilde tanımlanan ve doğru bir şekilde topraklanan elektrik prizine bağlayın.



**DİKKAT–YARALANMA TEHLİKESİ:** Bu ürünü uzatma kabloları, çoklu prizler, çoklu uzatıcılar veya UPS cihazlarıyla kullanmayın. Bu tür aksesuarların güç kapasitesi bir lazer yazıcıyla kolaylıkla aşılabilir ve bu durum yangın riskine, cihazların hasar görmesine veya yazıcı performansının kötüleşmesine neden olabilir.

17 Yazıcıyı açın.

Tutucuyu, yazdırma işleri için kullanılabilir olması amacıyla yazıcı sürücüsüne ekleyin. Daha fazla bilgi için bkz. [225. sayfadaki "Yazdırma sürücüsüne mevcut seçenekleri ekleme"](#).

## Yazılım

### Yazıcı yazılımını kurma

- 1 Yazılım yükleyici paketinin bir kopyasını edinin.
  - Yazıcınızla birlikte verilen yazılım CD'sinden.
  - <http://support.lexmark.com> adresine gidip, yazıcınızı ve işletim sisteminizi seçin.
- 2 Yükleyiciyi çalıştırın ve sonra bilgisayar ekranındaki yönergeleri izleyin.
- 3 Macintosh kullanıcıları için yazıcıyı ekleyin.

**Not:** Ana ekrandan yazıcının IP adresini alın.

### Yazdırma sürücüsüne mevcut seçenekleri ekleme

#### Windows kullanıcıları için

- 1 Yazıcılar klasörünü açın.
- 2 Güncellemek istediğiniz yazıcıyı seçin ve aşağıdaki işlemlerden birini gerçekleştirin:
  - Windows 7 veya sonrası için **Yazıcı özellikleri** ögesini seçin.
  - Önceki sürümler için **Özellikler** ögesini seçin.
- 3 Yapılandırma sekmesine gidin ve ardından **Şimdi Güncelle - Yazıcıya Sor** ögesini seçin.
- 4 Değişiklikleri uygulayın.

#### Macintosh kullanıcıları için

- 1 Apple menüsündeki Sistem Tercihleri'nden yazıcınıza gidin ve ardından **Seçenekler ve Sarf Malzemeleri** ögesini seçin.
- 2 Donanım seçenekleri listesine gidin ve ardından yüklü olan seçenekleri ekleyin.
- 3 Değişiklikleri uygulayın.

## Bellenim

### Yapılandırma dosyasını içe veya dışa aktarma

Yazıcınızın yapılandırma ayarlarını metin dosyasına aktarıp, daha sonra ayarları diğer yazıcılara uygulamak için bu dosyayı dışa aktarabilirsiniz.

- 1 Bir web tarayıcısı açın ve adres alanına yazıcının IP adresini yazın.

#### Notlar:

- Yazıcının IP adresini yazıcı ana ekranında görüntüleyin. IP adresleri, 123.123.123.123 gibi nokta işareti ile ayrılan dört rakam dizisinden oluşur.
- Bir proxy sunucu kullanıyorsanız web sayfasının doğru yüklenmesi için bir süreliğine sunucuyu devre dışı bırakın.

- 2 Embedded Web Server üzerinden, **Dışa Aktarma Yapılandırması** veya **İçe Aktarma Yapılandırması** öğesini tıklayın.

- 3 Ekranınızdaki yönergeleri uygulayın.

- 4 Yazıcı uygulamaları destekliyorsa şunları yapın:

- a **Uygulamalar** > uygulamayı seçin > **Yapılandır** öğesine tıklayın.
- b **Dışa Aktar** veya **İçe Aktar** öğesini tıklayın.

### Bellenim güncelleme

Bazı uygulamaların düzgün şekilde çalışması için minimum aygıt bellenimi seviyesi gerekmektedir.

Aygıt belleniminin güncellenmesi hakkında daha fazla bilgi almak için Lexmark temsilcinizle iletişime geçin.

- 1 Bir web tarayıcısı açın ve adres alanına yazıcının IP adresini yazın.

#### Notlar:

- Yazıcının IP adresini yazıcı ana ekranında görüntüleyin. IP adresleri, 123.123.123.123 gibi nokta işareti ile ayrılan dört rakam dizisinden oluşur.
- Bir proxy sunucu kullanıyorsanız web sayfasının doğru yüklenmesi için bir süreliğine sunucuyu devre dışı bırakın.

- 2 **Ayarlar** > **Aygıt** > **Bellenimi Güncelle** öğesine tıklayın.

- 3 Flash dosyasına göz atın.

- 4 **Yükle** öğesine tıklayın.

# Uyarılar

## Ürün bilgileri

Ürün adı:

Lexmark CS921de; Lexmark CS923de; Lexmark CS927de yazıcılar

Makine türü:

5059

Modeller:

130, 530

## Sürüm uyarısı

Temmuz 2024

**Aşağıdaki paragraf bu tür şartların yasalara aykırı olduğu ülkeler için geçersizdir.** LEXMARK INTERNATIONAL, INC. BU YAYINI, "OLDUĞU GİBİ", TİCARİ YA DA BELİRLİ BİR AMACA UYGUNLUK GİBİ HERHANGİ BİR KONUDA DOLAYLI VEYA DOĞRUDAN GARANTİ VERMEKSİZİN SAĞLAMAKTADIR. Bazı ülkelerde, belirli konularda dolaylı ya da doğrudan garantilerin reddedilmesine izin verilmez; bu nedenle, bu bildirim sizin için geçerli olmayabilir.

Bu yayın, teknik yanlışlıklar ya da yazım hataları içerebilir. Bu yayında açıklanan bilgilerde düzenli olarak değişiklik yapılmaktadır; bu değişiklikler sonraki basımlara yansıtılacaktır. Hakkında bilgi verilen ürünler ya da programlar üzerinde herhangi bir zamanda geliştirme çalışmaları ya da değişiklikler yapılabilir.

Bu yayında belirli ürünlerden, programlardan ya da hizmetlerden söz edilmesi, bu ürünlerin, programların ya da hizmetlerin sizin ülkenizde de kullanıma sunulacağı anlamına gelmez. Herhangi bir ürün, program ya da hizmetten söz edilmesi, yalnızca o ürünün, programın ya da hizmetin kullanılabileceği anlamına gelmez. Geçerli fikri mülkiyet haklarına aykırı olmayan ve işlevsel olarak eşit herhangi bir ürün, program ya da hizmet kullanılabilir. Üretici tarafından açıkça belirtilenler dışında, diğer ürünlerle, programlarla ya da hizmetlerle birlikte kullanım olanaklarının değerlendirilmesi ve doğrulanması kullanıcının sorumluluğundadır.

Lexmark teknik desteği için şu adrese gidin: <http://support.lexmark.com>.

Lexmark'ın bu ürünün kullanımına ilişkin gizlilik ilkesi hakkında bilgi almak için [www.lexmark.com/privacy](http://www.lexmark.com/privacy) adresine gidin.

Sarf malzemeleri ve indirmeler hakkında bilgi almak için [www.lexmark.com](http://www.lexmark.com) adresine gidin.

© 2017 Lexmark International, Inc.

Tüm hakları saklıdır.

## Ticari markalar

Lexmark ve Lexmark logosu; Lexmark International, Inc.'nin ABD ve/veya diğer ülkelerdeki ticari markaları veya tescilli ticari markalarıdır.

Google Cloud Print, Google Chrome, Android ve Google Play, Google LLC'nin ticari markalarıdır.

Macintosh, App Store, Safari, and AirPrint are trademarks of Apple Inc., registered in the U.S. and other countries. Use of the Works with Apple badge means that an accessory has been designed to work specifically with the technology identified in the badge and has been certified by the developer to meet Apple performance standards.

Mopria® kelime işareti, Mopria Alliance, Inc. şirketinin Amerika Birleşik Devletleri ve diğer ülkelerdeki tescilli ve/veya tescilsiz ticari markasıdır. İzinsiz kullanım kesinlikle yasaktır.

PCL® Hewlett-Packard Company firmasına ait bir ticari markadır. PCL, Hewlett-Packard Company'nin yazıcı ürünlerinde bulunan bir yazıcı komutları seti (dili) ve fonksiyonlarına verdiği addır. Bu yazıcı PCL diline uyumlu olacak şekilde tasarlanmıştır. Bunun anlamı yazıcının farklı uygulamalarda kullanılan PCL komutlarını tanıdığı ve yazıcının bu komutlara denk düşen fonksiyonlara öykündüğüdür.

PostScript, Adobe Systems Incorporated firmasının ABD ve/veya diğer ülkelerde tescilli ticari markasıdır.

Wi-Fi® ve Wi-Fi Direct®, Wi-Fi Alliance®'ın tescilli ticari markalarıdır.

Diğer tüm ticari markalar ilgili sahiplerine aittir.

## Lisans uyarıları

Bu ürünle bağlantılı tüm lisans uyarıları, kurulum CD'sinin CD:\NOTICES dizininden görüntülenebilir.

## Ses emisyon seviyeleri

Aşağıdaki ölçümler ISO 7779'a uygun olarak yapılmıştır ve ISO 9296 uyarınca bildirilmiştir.

**Not:** Bazı modlar ürününüzde bulunmuyor olabilir.

1 metredeki ortalama ses basıncı, dBA	
Yazdırılıyor	Tek taraflı: 51 (CS921, CS927); 53 (CS923) Çift taraflı: 53 (CS921, CS927); 54 (CS923)
Tarama	-
Kopyalama	-
Hazır	25 (CS921, CS927); 26 (CS923)

Değerler değiştirilebilir. Geçerli değerler için, bkz: [www.lexmark.com](http://www.lexmark.com).

## Atık Elektrik ve Elektronik Cihazlar (WEEE) direktifi






WEEE logosu, Avrupa Birliği ülkelerinde uygulanan elektronik ürünleri geri dönüştürme programları ve prosedürlerini belirtir. Ürünlerin geri dönüştürülmesi gerektiğine inanıyoruz.

Geri dönüşü seçenekleri hakkında başka sorularınız varsa, yerel satış ofisinin telefon numarasını öğrenmek için Lexmark Web sitesini ([www.lexmark.com](http://www.lexmark.com)) ziyaret edin.

## Environmental labeling for packaging

Per Commission Regulation Decision 97/129/EC Legislative Decree 152/2006, the product packaging may contain one or more of the following symbols.

	This symbol indicates that the packaging may contain corrugated fiberboard.
	This symbol indicates that the packaging may contain non-corrugated fiberboard.
	This symbol indicates that the packaging may contain paper.

For more information, go to [www.lexmark.com/recycle](http://www.lexmark.com/recycle), and then choose your country or region. Information on available packaging recycling programs is included with the information on product recycling.

## Ürünü elden çıkarma

Yazıcı veya sarf malzemelerini normal ev atıklarıyla aynı şekilde elden çıkarmayın. Elden çıkarma ve geri dönüşüm seçenekleriyle ilgili olarak yerel yetkililerinize danışın.

## Laddningsbart litiumjonbatteri



Den här produkten kan innehålla ett laddningsbart litiumjonknappcells batteri som endast bör tas bort av en utbildad tekniker. En överkryssad soptunna betyder att produkten inte ska kasseras som osorterat avfall utan måste skickas till separata insamlingsanläggningar för återvinning och återanvändning. Om batteriet tas bort ska du inte kassera det i hushållsavfall. Det kan finnas separata insamlingsystem för batterier i din kommun, till exempel en samlingsplats för batteriåtervinning. Genom särskild insamling av förbrukade batterier säkerställs lämplig hantering av avfall, inklusive återanvändning och återvinning, samtidigt som eventuella negativa effekter på hälsa och miljö undviks. Kassera batterierna på ett ansvarsfullt sätt.

Förordning (EU) 2023/1542

## Förordning (EU) 2023/1542

Denna punkt kan innehålla ett uppladdningsbart litiumknappcells batteri. Detta batteri överensstämmer med förordning (EU) 2023/1542. Uppfylldandet av kravet visas med CE-märkning:



Denna produkt kan innehålla ett av följande knappcells batterier:

- Batteriidentifiering: Seiko modellnummer MS621FE  
Tillverkare: Seiko Instruments Inc.  
Tillverkarens adress: 8, Nakase 1-chome, Mihama-ku, Chiba-shi, Chiba 261-8507, Japan
- Batteriidentifiering: Panasonic modellnummer ML621  
Tillverkare: Panasonic Energy Co., Ltd.  
Tillverkarens adress: 1-1 Matsushita-cho, Moriguchi City, Osaka 570-8511, Japan
- Batteriidentifiering: FDK modellnummer ML621  
Tillverkare: FDK Corporation  
Tillverkarens adress: Shibaura Crystal Shinagawa, 1-6-41 Konan, Minato-ku, Tokyo 108-8212, Japan

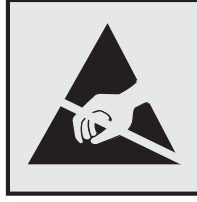
## Lämna tillbaka Lexmark-kassetter för återanvändning eller återvinning

Genom Lexmarks insamlingsprogram kan du lämna tillbaka använda kassetter gratis till Lexmark för återanvändning eller återvinning. Alla kassetter som återlämnas till Lexmark antingen återanvänds eller monteras isär för återvinning. Förpackningarna som kassetterna återlämnas i återvinns också.

Om du vill lämna tillbaka Lexmark-kassetter för återanvändning eller återvinning gör du följande:

- 1 Gå till [www.lexmark.com/recycle](http://www.lexmark.com/recycle).
- 2 Välj land eller område.
- 3 Välj **Lexmarks program för insamling av tonerkassetter (LCCP)**.
- 4 Följ anvisningarna på skärmen.

## Statik elektriğe duyarlılık uyarısı



Bu simge statik elektriğe duyarlı parçaları belirtir. Önce simgeden uzak bir alanda bulunan metal bir yüzeye dokunmadan bu simgelerin yakınındaki alanlara dokunmayın.

Kağıt sıkışmalarını giderme veya sarf malzemelerini değiştirme gibi bakım işlerini gerçekleştirirken elektrostatik yük boşaltmanın neden olabileceği hasarları önlemek için simge mevcut olmasa bile yazıcının iç kısmına erişmeden veya temas etmeden önce yazıcının açıkta kalan metal gövdesinin herhangi bir yerine dokunun.

## ENERGY STAR

Üzerinde veya başlangıç ekranında ENERGY STAR® amblemi bulunan tüm Lexmark ürünlerinin, üretim tarihi itibarıyla Çevre Koruma Kurumu (EPA) ENERGY STAR gerekliliklerine uygun oldukları onaylanmıştır.



## Sıcaklık bilgileri

Ortam çalışma sıcaklığı	10 - 30°C (50 - 86°F)
Nakliye sıcaklığı	-10 - 40°C (14 - 104°F)
Saklama sıcaklığı ve bağıl nem	-10 - 40°C (14 - 104°F) %15 ila 85 RH

## Lazer uyarısı

Bu yazıcı, ABD'de DHHS 21 CFR Bölüm I, Alt paragraf J, Sınıf I (1) lazer ürünleri ve diğer yerlerde IEC 60825-1:2014'ün gerekliliklerine uygun bir Sınıf I lazer ürünü olarak onaylanmıştır.

Sınıf I lazer ürünleri tehlikeli olarak değerlendirilmez. Lazer sistemi ve yazıcı, normal kullanım, kullanıcı bakımı veya servis durumunda hiçbir insanın lazer radyasyonunun maruz kalmayacağı şekilde tasarlanmıştır. Yazıcıda, aşağıdaki teknik özelliklere sahip bir lazer içeren, bakım yapılamayan bir yazıcı kafası grubu mevcuttur:

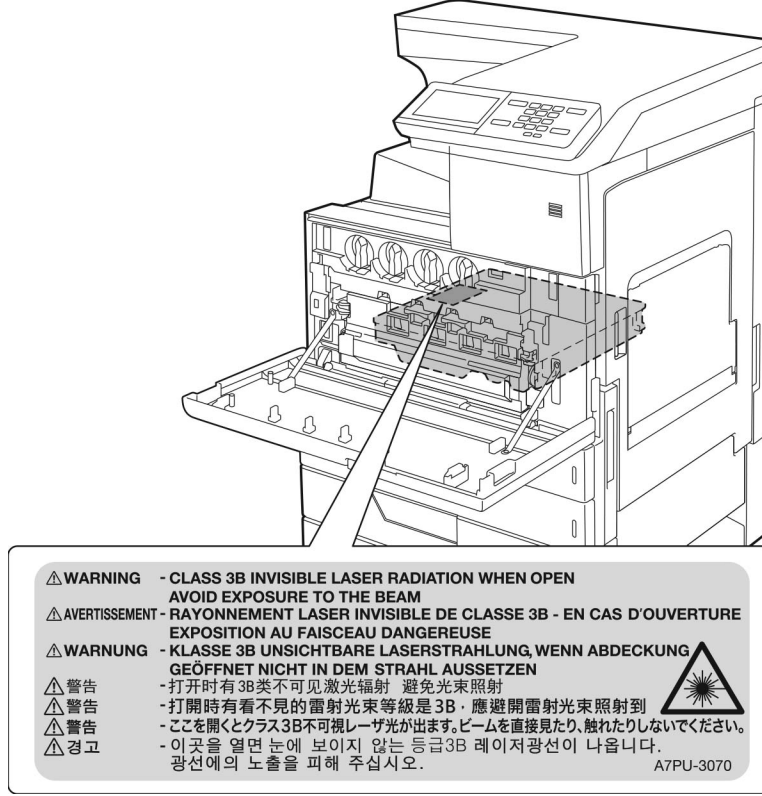
Sınıf IIIb (3b) AlGaAs

Nominal çıkış gücü (miliwatt): 25

Dalga boyu (nanometre): 770-800, 775-800

## Lazer bilgi etiketi

Yazıcıya aşağıdaki lazer uyarı etiketi yapıştırılmıştır:



## Güç tüketimi

### Ürünün güç tüketimi

Aşağıdaki tabloda ürünün güç tüketim özellikleri açıklanmaktadır.

**Not:** Bazı modlar ürününüzde bulunmuyor olabilir.

Mod	Açıklama	Güç Tüketimi (Watt)
Yazdırılıyor	Ürün, elektronik girişlerden basılı kopya çıktılarını oluşturuyor.	Tek taraflı: 575 (CS921, CS927); 1050 (CS923) Çift taraflı: 650 (CS921, CS927); 1000 (CS923)
Kopyala	Ürün özgün basılı belgelerden basılı kopya çıktısı oluşturuyor.	-
Tara	Ürün basılı kopya belgelerini tarıyor.	-
Hazır	Ürün yazdırma işi bekliyor.	140 (CS921, CS927); 200 (CS923)
Uyku Modu	Ürün yüksek seviyede enerji tasarrufu modunda.	1,02 (CS921, CS927); 2,11 (CS923)
Bekleme	Ürün düşük seviyede enerji tasarrufu modunda.	0,2



Mod	Açıklama	Güç Tüketimi (Watt)
Kapalı	Ürün elektrik prizine takılı ama güç düğmesi kapalı.	0

Önceki tablodaki güç tüketim seviyeleri zaman göre ortalama değerleri göstermektedir. Anlık güç tüketimi ortalama değerlerin oldukça üzerinde olabilir.

Değerler değiştirilebilir. Geçerli değerler için, bkz: [www.lexmark.com](http://www.lexmark.com).

## Uyku Modu

Bu ürün bir enerji tasarrufu modu olan *Uyku Modu* ile tasarlanmıştır. *Uyku Modu*, yazıcının uzun süre kullanılmadığı zamanlarda güç tüketimini azaltarak enerji tasarrufu sağlar. *Uyku Modu*, bu ürün *Uyku Modu Zaman Aşımı* adı verilen belirli sürede kullanılmadığında otomatik olarak devreye girer.

Bu ürünün *Uyku Modu Zaman Aşımı* fabrika ayarı (dakika olarak): 15

Yapılandırma menüleri kullanılarak *Uyku Modu Zaman Aşımı*, 1 dakika ile 120 dakika arasında değiştirilebilir. Yazdırma hızı, dakikada 30 sayfaya eşit veya daha azsa zaman aşımını yalnızca 60 dakikaya kadar ayarlayabilirsiniz. *Uyku Modu Zaman Aşımının* düşük bir değere ayarlanması enerji tüketimini azaltır ancak ürünün yanıt süresini uzatabilir. *Uyku Modu Zaman Aşımının* yüksek bir değere ayarlanması daha hızlı yanıt almanızı sağlar ama daha fazla enerji kullanılmasına neden olur.

## Hazırda Bekleme Modu

Bu ürün çok az güçle çalışan mod olan *Hazırda Bekleme modu* ile tasarlanmıştır. *Hazırda Bekleme Modunda* çalışırken, diğer tüm sistemler ve aygıtlar güvenle kapatılır.

*Hazırda Bekleme modu* aşağıdaki yöntemlerden biriyle girilebilir:

- *Hazırda Bekleme Süre Sonunu Kullanma*
- *Güç Modlarını Zamanlamayı Kullanma*

Bu ürünün fabrika varsayılını her ülke veya bölge için *Hazırda Bekleme Süre Sonu* ayarıdır 3 gün

Yazıcının *Hazırda Bekleme moduna* girmeden önce iş yazdırdıktan sonra beklediği süre miktarı bir saat ile bir ay arasında değiştirilebilir.

## Kapalı modu

Bu üründe, ürünün tamamen kapalıyken harcadığı güçle kıyasla az miktarda güç tüketen kapalı modu varsa, güç kaynağı kablolarını elektrik prizinden çekin.

## Toplam enerji kullanımı

Ürünün toplam enerji kullanımının hesaplanması bazen yararlı olabilir. Güç tüketimi değerlerinin Watt ölçü birimine göre sağlanmış olması nedeniyle, enerji kullanımını hesaplarken, güç tüketimi ürünün tüm modlarda geçirdiği süre ile çarpılmalıdır. Ürünün toplam enerji kullanımı, tüm modların enerji kullanımının toplamıdır.

## Avrupa Birliđi (AB) yönergelerine uygunluk

Bu ürün; elektromanyetik uyumluluk, belirli voltaj sınırları içerisinde kullanılması için tasarlanan elektrikli ekipmanların güvenliđi ve elektrikli ve elektronik ekipmanlarda belirli tehlikeli maddelerin kullanım kısıtlamalarına iliřkin Üye Ülkelerin yasalarının birbirine benzer ve uyumlu olmasına iliřkin 2014/30/EU, 2014/35/EU ve 2011/65/EU numaralı AB Konseyi direktifleri koruma düzenlemeleriyle uyum içerisindedir.

Bu ürünün imalatçısı: Lexmark International, Inc., 740 West New Circle Road, Lexington, KY, 40550 ABD. Yetkili temsilcisi: Lexmark International Technology Hungária Kft., 8 Lechner Ödön fasor, Millennium Tower III, 1095 Budapeřte MACARİSTAN. Direktiflerin řartlarına uyum beyanını, Yetkili Temsilciden talep üzerine veya [www.lexmark.com/en\\_us/about/regulatory-compliance/european-union-declaration-of-conformity.html](http://www.lexmark.com/en_us/about/regulatory-compliance/european-union-declaration-of-conformity.html) adresinden edinebilirsiniz.

Bu ürün, A Sınıfı EN 55022, EN55032 ve EN 60950-1 veya EN 62368-1 sayılı güvenlik gereksinimlerini karşılar.

## Radio paraziti uyarısı

### Uyarı

Bu ürün; A sınıfı EN55022 ve EN55032 emisyon gereksinimleri ve EN55024 muafiyet gereksinimleri ile uyumludur. Bu ürün, ev/kapalı ortamda kullanım amaçlı deđildir.

Bu bir A sınıfı üründür. Bu ürün bir ev ortamındayken radyo parazitine neden olabilir. Bu durumda kullanıcının yeterli önlemleri alması gerekebilir.

# Dizin

## Sayılar

- 2 x 500 veya 2500 yapraklık tepsiyi takma 196
- 2500 yapraklık tepsi
  - yükleme 28
- 2500 yapraklık tepsiye kağıt yükleme 28
- 3000 yapraklık tepsi
  - yükleme 30
- 3000 yapraklık tepside kağıt sıkışması 136
- 3000 yapraklık tepsiye kağıt yükleme 30
- 3000 yapraklık tepsiyi takma 201
- 900.xy hatası 150

## A

- ağ ayarları sayfası yazdırma 150
- AirPrint
  - kullanım 42
- aktarma kayışı
  - değiştirme 117
- aktarma kayışı bakım kiti
  - parça sipariş etme 102
- aktarma silindiri
  - değiştirme 120
- alış, besleme ve ayırma silindirlerini değiştirme 112
- ana ekran
  - kullanım 16
  - özelleştirme 18
- ana ekran simgeleri 16
  - görüntüleme 18
- ana ekrandaki simgeler gösterme 18
- ana ekranı kullanma 16
- Android aygıt
  - buradan yazdırma 41
- Arızalı bellek algılandı 151
- asetatlar
  - yükleme 32
- atık toner şişesi
  - değiştirme 111
  - sipariş etme 102
- atık toner şişesini değiştirme 111

## B

- bakım kiti
  - sipariş etme 102
- baskıda renk filtresi kullanılmış gibi görünüyor 181
- bekletilen işler 44
  - Macintosh bilgisayarından yazdırma 45
  - Windows'dan yazdırma 45
- belgeler, yazdırma
  - bilgisayardan 41
  - mobil aygıttan 41
- bellek kartı 182
  - yükleme 182
- bellenim güncelleme 226
- bellenim kartı 182
- bellenim, güncelleme 226
- beyaz sayfalar 159
- Biçimlendirilmemiş bellek algılandı 152
- bilgisayardan yazdırma 41
- bir dizin listesi yazdırma 46
- bir flash sürücüden yazdırma 43
- bir kablolu ağa bağlanma
  - PIN yöntemini kullanma 94
  - Push Düğmesi yöntemini kullanma 94
- bir slayt gösterisi yapma 18
- bir yazdırma işini iptal etme
  - bilgisayardan 46
  - yazıcı kontrol panelinden 46
- bir yazı tipi örnek listesini yazdırma 46
- bir yazıcı sabit diski takma 185
- boş sayfalar 159
- Büyüteç modu
  - etkinleştirme 22
- Büyüteç modunu
  - etkinleştirme 22

## C

- C kapağında kağıt sıkışması 131
- CMY geliştirici kiti
  - parça sipariş etme 102

## Ç

- çevre ayarları 127

- çok amaçlı besleyici
  - yükleme 32
- çok amaçlı besleyicide kağıt sıkışması 131

## D

- D kapağında kağıt sıkışması 135
- dahili seçenek algılanmıyor 151
- dahili seçenekler
  - bellek kartı 182
  - bellenim kartı 182
- dahili seçenekler, ekleme
  - yazdırma sürücüsü 225
- dahili seçenekleri ekleme
  - yazdırma sürücüsü 225
- delgeç kutusu
  - boşaltma 99
- delgeç kutusunu boşaltma 99
- desteklenen dosya türleri 44
- desteklenen flash sürücüler 44
- desteklenen kağıt ağırlıkları 39
- desteklenen kağıt boyutları 34
- desteklenen kağıt türleri 37
- dizin listesi
  - yazdırma 46
- donanım seçenekleri
  - yükleme 196, 201, 213, 219
- donanım seçenekleri, ekleme
  - yazdırma sürücüsü 225
- donanım seçeneklerini ekleme
  - yazdırma sürücüsü 225
- duvar kağıdını değiştirme 18

## E

- Eko Modu ayarlarını
  - yapılandırma 19
- Ekonomik Ayarlar
  - yapılandırma 19
- Ekonomik Ayarlar'ı
  - yapılandırma 19
- Ekran Kişiselleştirmenin
  - kullanılması 18
- ekran klavyesi
  - kullanım 24
- ekran koruyucuyu yönetme 18
- ekranda gezinme
  - el hareketlerini kullanma 23
- ekranı kişiselleştirme 18

Ekranın Özelleştirilmesi  
kullanım 18  
el hareketlerini kullanarak  
ekranda gezinme 23  
elle renk düzeltme 179  
Embedded Web Server  
açılmıyor 149  
emisyon uyarıları 228  
Ethernet bağlantı noktası 14

## F

Flash bellekte kaynaklar için  
yeterli boş alan yok 152  
flash sürücüsü  
buradan yazdırma 43  
flash sürücüsü okunamıyor  
sorun giderme, yazdırma 150  
fotoğraf iletkeni birimi  
değiştirme 107  
sipariş etme 102  
fotoğraf iletkeni birimini  
değiştirme 107

## G

geçici bellek 92  
silme 91  
geçicilik bildirimini 92  
geri dönüştürme  
Lexmark ambalajı 128  
Lexmark ürünleri 128  
gizli ve diğer bekletilen işleri  
yazdırma  
bir Macintosh  
bilgisayarından 45  
Windows'dan 45  
gizli yazdırma işleri 44  
Macintosh bilgisayarından  
yazdırma 45  
Windows'dan yazdırma 45  
Google Cloud Print  
kullanım 41  
gösterge ışığı  
durumu anlama 16  
grup ekleme 20  
gruplar  
düzenleme 21  
ekleme 20  
silme 21  
grupları düzenleme 21  
grupları silme 21

güç düğmesi ışığı  
durumu anlama 16  
güç kablosu girişi 14  
güç modlarını programlama 19  
güç tasarrufu modları  
yapılandırma 127  
güvenlik bilgileri 7, 8, 9  
güvenlik yuvası  
bulma 91  
güvenlik yuvasını bulma 91

## H

harmanlanmış yazdırma  
çalışmıyor 153  
Hazırda Bekleme modu  
yapılandırma 127  
HCF silindirleri bakım kiti  
parça sipariş etme 102

## I

ısıtıcı bakım kiti  
parça sipariş etme 102  
ISP takıldıktan sonra yazıcı  
bağlantı noktası ayarlarını  
değiştirme 96  
ile iletişime geçin  
bağlanılıyor 181  
isteğe bağlı kart  
yükleme 189  
isteğe bağlı tepsi  
takma 196, 201

## K

kablolar  
Ethernet 14  
USB 14  
kabloları takma 14  
kablolu ağ 94  
Wi-Fi Protected Setup 94  
yazıcıyı bağlama 94  
Kablosuz menüsü 72  
kablolu yazıcı sunucusu  
takma 192  
kağıt  
Universal boyut ayarı 25  
kağıt boyutları  
desteklenen 34  
kağıt boyutu  
ayar 25  
kağıt boyutunu ayarlama 25

kağıt sıkışmaları  
konum 130  
önleme 129  
kağıt sıkışmalarını önleme 129  
kağıt sıkışması, giderme  
2 x 500 yapraklık tepsi 131  
3000 yapraklık tepsi 136  
çift taraflı birim 131  
çok amaçlı besleyici 131  
ısıtıcı 131  
isteğe bağlı tepsi 135  
kitapçık tutucu 137  
zimba sonlandırıcı 141  
kağıt türleri  
desteklenen 37  
kağıt türü  
ayar 25  
kağıt türünü ayarlama 25  
kağıt yüklemesi  
çok amaçlı besleyici 32  
kalıcı bellek 92  
silme 91  
kart destesi  
yüklemesi 32  
kişi ekleme 20  
kişi silme 21  
kişiler  
düzenleme 21  
ekleme 20  
silme 21  
kişileri düzenleme 21  
kişisel kimlik numarası  
yöntemi 94  
kişisel tanımlama numaraları  
etkinleştirme 23  
kişisel tanımlama numaralarını  
etkinleştirme 23  
kitapçık tutucuda kağıt  
sıkışması 137  
kitapçık tutucuda zimba  
sıkışması 147  
kitapçık tutucudaki zimba  
kartuşunu değiştirme 125  
klasör oluşturma  
yer imleri için 19  
kontrol paneli  
kullanım 15  
kontrol panelini kullanarak 15  
konuşma hızını ayarlama  
Sesli Kılavuz 22  
kurulum seçenekleri  
bellek kartı 182

isteğe bağlı kart 189

## L

Lexmark markalı olmayan sarf malzemesi 152

Lexmark Mobil Yazdırma kullanımı 41

## M

menü

802.1x 79

Ağ 90

Ağa Genel Bakış 71

Ayarlar 60

Aygıt 89

Bildirimler 49

Bu Yazıcı Hakkında 57

Çözüm LDAP Ayarları 88

Disk Şifreleme 87

Düzen 58

Eko Modu 49

Erişilebilirlik 52

Ethernet 74

Fabrika Varsayılanlarını Geri Yükleme 53

Flash Sürücü Yazdırma 69

Geçici Veri Dosyalarını Sil 88

Gizli Yazdırma Ayarı 87

Google Cloud Print 82

Görüntü 66

Görünür Ana Ekran

Simgeleri 57

Güç Yönetimi 51

Güvenlik Denetim Günlüğü 84

Harici ağ erişimini

sınırlandırma 81

HTML 66

HTTP/FTP Ayarları 80

IPSec 78

İş Hesaplama 62

İzinleri Yönet 83

Kalite 61

Lexmark'a Gönderilen

Bilgiler 52

LPD Yapılandırması 79

Menü Ayarları Sayfası 89

Muhtelif 88

Ortam Türleri 68

Oturum Açma Sınırlamaları 86

PCL 64

PDF 63

PostScript 63

Sele Yapılandırması 68

Servis Dışı Silme 56

SNMP 77

Sonlandırma 59

Sorun giderme 90

TCP/IP 75

Tepsi Yapılandırması 67

Tercihler 48

Universal Ayarları 67

USB 81

USB Aygıtlarını Zamanla 84

Uzak Operatör Paneli 49

Wi-Fi Direct 82

XPS 63

Yapılandırma Menüsü 54

Yardım 90

Yazdırma 89

Yerel Hesaplar 84

Menü Ayarları Sayfası yazdırma 17

menü haritası 47

menüler

Kablosuz 72

mevcut dahili seçenekler 182

mobil aygıt

buradan yazdırma 41, 42

Mopria Print Service 41

müşteri destek merkezine

başvurma 181

## O

orijinal Lexmark parçaları ve sarf malzemeleri 101

orijinal Lexmark parçaları ve sarf malzemeleri kullanma 101

## Ö

özel ortam yükleme

çok amaçlı besleyici 32

## P

parça durumları

kontrol ediliyor 101

parçaları değiştirme

aktarma kayışı 117

aktarma silindiri 120

alma silindiri 112

ayırma silindiri 112

besleme silindiri 112

parçaların ve sarf malzemelerinin durumunu kontrol etme 101

parlaklığı ayarlama

yazıcı ekranı 127

Push Düğmesi yöntemi 94

## R

renk çıkışını değiştirme 179

renk düzeltme 179

renk kalitesi, sorun giderme

baskıda renk filtresi kullanılmış gibi görünüyor 181

Renkli yazdırma ile ilgili sık

sorulan sorular 180

## S

sabit disk

takma 185

sabit disk belleği

silme 91

sabit disk belleğini silme 91

sanal klavye

kullanım 24

sarf malzemeleri

tasarruf etme 128

sarf malzemeleri durumu

kontrol ediliyor 101

sarf malzemeleri, sipariş etme

atık toner şişesi 102

fotoğraf iletkeni birimi 102

zimba kartuşları 102

sarf malzemelerinden tasarruf

etme 128

sarf malzemelerini değiştirme

atık toner şişesi 111

zimba kartuşu 122, 123, 125

sarf malzemesi bildirimleri

yapılandırma 103

sarf malzemesi bildirimlerini

yapılandırma 103

sarf malzemesi kullanım

sayaçları

sıfırlama 152

sarf malzemesi kullanım

sayaçlarını sıfırlama 152

sarf malzemesi sipariş etme

atık toner şişesi 102

toner kartuşları 101

zimba kartuşları 102

seri yazdırma

kurma 97

seri yazdırmayı ayarlama 97  
 ses emisyon seviyeleri 228  
 Sesli Kılavuz  
 etkinleştirme 22  
 konuşma hızı 22  
 Sesli Kılavuz konuşma hızı  
 ayarlama 22  
 Sesli Kılavuzu etkinleştirme 22  
 sıfırlama  
 sarf malzemesi kullanım  
 sayaçları 152  
 sıkışma bölgelerini bulma 130  
 sıkışma konumlarını  
 belirleme 130  
 sıkışma, giderme  
 2 x 500 yapraklık tepsi 131  
 3000 yapraklık tepsi 136  
 çift taraflı birim 131  
 çok amaçlı besleyici 131  
 ısıtıcı 131  
 isteğe bağlı tepsi 135  
 kitapçık tutucu 137, 147  
 zimba sonlandırıcı 141, 143  
 zimba, delgeç tutucu 145  
 sıkışmalar  
 önleme 129  
 silme  
 yazıcı belleği 91  
 sipariş etme  
 fotoğraf iletkeni birimi 102  
 siyah geliştirici bakım kiti  
 parça sipariş etme 102  
 sorun giderme  
 900.xy hatası 150  
 Embedded Web Server  
 açılmıyor 149  
 Renkli yazdırma ile ilgili sık  
 sorulan sorular 180  
 yazıcı yanıt vermiyor 177  
 sorun giderme, renk kalitesi  
 baskıda renk filtresi kullanılmış  
 gibi görünüyor 181  
 sorun giderme, yazdırma  
 gizli veya diğer bekletilen işler  
 yazdırılmıyor 156  
 harmanlanmış yazdırma  
 çalışmıyor 153  
 hatalı marjlar 164  
 iş yanlış kağıda yazdırılıyor 178  
 iş yanlış tepside  
 yazdırılıyor 178  
 kağıt çok sık sıkışıyor 155

sıkışan sayfalar yeniden  
 yazdırılmadı 156  
 tepsi bağlantılandırma  
 çalışmıyor 154  
 yavaş yazdırılıyor 157  
 yazdırma işleri yazdırılmıyor 159  
 yazdırma sırasında zarf yapışkan  
 oluyor 153  
 sorun giderme, yazdırma kalitesi  
 açık yazdırma 164  
 baskılarda hayalet resimler 162  
 benekli baskı ve noktalar 167  
 beyaz sayfalar 159  
 boş sayfalar 159  
 çarpık yazdırılıyor 169  
 dikey beyaz çizgiler 175  
 eksik renkler 166  
 eşitsiz yazdırma yoğunluğu 172  
 gri veya renkli arka plan 163  
 kağıt kıvrılması 168  
 kıvrılan baskı 169  
 koyu baskı 160  
 metin veya resim kesme 171  
 tamamen renkli veya siyah  
 resimler 170  
 tekrarlayan kusurlar 176  
 toner kolay siliniyor 172  
 yatay beyaz çizgiler 174  
 yatay koyu çizgiler 173  
 sorun giderme, yazıcı  
 seçenekleri  
 dahili seçenek algılanamıyor 151  
 sözlü parolalar  
 etkinleştirme 23  
 sözlü parolaları etkinleştirme 23

**Ş**  
 şifreleme  
 yazıcı sabit diski 92

**T**  
 takma  
 kablosuz yazıcı sunucusu 192  
 sabit disk 185  
 tamamen yapılandırılmış yazıcı 12  
 tekrarlayan kusurlar 176  
 temel yazıcı yapılandırması 12  
 temizleme  
 yazıcının dışı 97  
 yazıcının içi 97  
 tepsi bağlantılarını kaldırma 33

Tepsi bağlantısını kontrol  
 edin 154  
 tepsiler  
 bağlantılandırma 33  
 bağlantıyı kaldırma 33  
 yükleme 25  
 tepsileri bağlantılandırma 33  
 tepsileri yükleme 25  
 toner kartuşları  
 sipariş etme 101  
 toner kartuşu  
 değiştirme 104  
 toner kartuşu değiştirme 104  
 toner koyuluğu  
 ayarlama 179  
 toner koyuluğunu ayarlama 179  
 transfer silindirini değiştirme 120

## U

Universal kağıt boyutu  
 ayar 25  
 Universal kağıt boyutunu  
 ayarlama 25  
 USB bağlantı noktaları 14  
 USB bağlantı noktası  
 etkinleştirme 150  
 USB bağlantı noktasını  
 etkinleştirme 150  
 uyarılar 228, 229, 231, 232, 233  
 Uyku modu  
 yapılandırma 127

## V

varsayılan fabrika ayarları  
 geri yükleme 92  
 varsayılan hoparlör ses düzeyi  
 ayarlama 22  
 varsayılan kulaklık ses düzeyi  
 ayarlama 23  
 varsayılan ses düzeyini ayarlama  
 hoparlör 22  
 kulaklık 23

## W

Wi-Fi ağı  
 devre dışı bırakma 96  
 Wi-Fi ağını devre dışı bırakma 96  
 Wi-Fi Direct 95  
 mobil aygıttan yazdırma 42  
 Wi-Fi Direct'i etkinleştirme 95

Wi-Fi Protected Setup  
kablolu ağ 94

## Y

yapılandırma dosyasını dışa aktarma  
Embedded Web Server'i kullanma 226

yapılandırma dosyasını içe aktarma  
Embedded Web Server'i kullanma 226

yavaş yazdırılıyor 157

yazdırma  
Android aygıtından 41  
bilgisayardan 41  
dizin listesi 46  
flash sürücünden 43  
Google Cloud Print kullanarak 41  
Menü Ayarları Sayfası 17  
mobil aygıtından 41, 42  
Mopria Print Service'i kullanarak 41  
Wi-Fi Direct kullanarak 42  
yazı tipi örneği listesi 46

yazdırma işi  
bilgisayardan iptal etme 46  
yazıcı kontrol panelinden iptal etme 46

yazdırma işleri yazdırılmadı 159

yazdırma işlerini depolama 44

yazdırma işlerini doğrulama 44  
Macintosh bilgisayarından yazdırma 45  
Windows'dan yazdırma 45

yazdırma işlerini koru  
Macintosh bilgisayarından yazdırma 45  
Windows'dan yazdırma 45

yazdırma işlerini tekrarlama 44  
Macintosh bilgisayarından yazdırma 45  
Windows'dan yazdırma 45

Yazdırma Kalitesi Sınama Sayfaları 90

yazdırma kalitesi sorunlarını giderme  
açık yazdırma 164  
baskılarda hayalet resimler 162  
benekli baskı ve noktalar 167  
beyaz sayfalar 159

boş sayfalar 159  
çarpık yazdırılıyor 169  
dikey beyaz çizgiler 175  
eksik renkler 166  
eşitsiz yazdırma yoğunluğu 172  
gri veya renkli arka plan 163  
kağıt kıvrılması 168  
kıvrılan baskı 169  
koyu baskı 160  
metin veya resim kesme 171  
tamamen renkli veya siyah resimler 170  
tekrarlayan kusurlar 176  
toner kolay siliniyor 172  
yatay beyaz çizgiler 174  
yatay koyu çizgiler 173

yazdırma sorunlarını giderme  
flash sürücü okunamıyor 150  
gizli veya diğer bekletilen işler yazdırılmıyor 156  
harmanlanmış yazdırma çalışmıyor 153  
hatalı marjlar 164  
iş yanlış kağıda yazdırılıyor 178  
iş yanlış tepside yazdırılıyor 178  
kağıt çok sık sıkışıyor 155  
sıkışan sayfalar yeniden yazdırılmadı 156  
tepsi bağlantılandırma çalışmıyor 154  
yavaş yazdırılıyor 157  
yazdırma işleri yazdırılmıyor 159  
yazdırma sırasında zarf yapışkan oluyor 153

yazdırma sürücüsü  
donanım seçenekleri, ekleme 225

yazı tipi örneği listesi yazdırma 46

yazıcı  
bir yer seçme 11  
minimum boşluklar 11  
nakliye 127

yazıcı ayarları  
fabrika varsayılanlarını geri yükleme 92

yazıcı bağlanabilirliğinin kontrol edilmesi 150

yazıcı bağlantı noktası ayarları değiştirme 96

yazıcı belleği silme 91

yazıcı belleğini silme 92

yazıcı belleğinin güvenliğini sağlama 92

yazıcı bilgileri bulma 10

yazıcı durumu 16

yazıcı ekranı parlaklığı ayarlama 127

yazıcı ekranının parlaklığını ayarlama 127

yazıcı hakkında daha fazla bilgi bulma 10

yazıcı için bir yer seçme 11

yazıcı kablolu ağ mobil aygıtı bağlama 95

yazıcı kablolu ağına mobil aygıt bağlama 95

yazıcı kafası merceği temizleme 98

yazıcı kafası merceğini temizleme 98

yazıcı menüleri 47

yazıcı mesajları  
Arızalı bellek algılandı 151  
Biçimlendirilmemiş bellek algılandı 152  
Flash bellekte kaynaklar için yeterli boş alan yok 152  
Lexmark markalı olmayan sarf malzemesi 152  
Tepsi bağlantısını kontrol edin 154

yazıcı sabit disk şifreleme 92

yazıcı sabit disk belleği 92

yazıcı seçenekleri sorun giderme dahili seçenek algılanamıyor 151

yazıcı yanıt vermiyor 177

yazıcı yapılandırmaları 12

yazıcı yazılımı takma 225

yazıcı yazılımını kurma 225

yazıcıyı kablolu ağa bağlama 94

yazıcıyı taşıma 11, 126

yazıcıyı temizleme 97

yazıcıyı uzak bir yere nakletme 127

yer imleri oluşturma 19

şunun için klasör oluşturma 19  
yer imleri oluşturma 19  
yükleme  
asetatlar 32  
kart destesi 32  
tepsiler 25

## Z

zarf yükleme  
çok amaçlı besleyici 32  
zarflar  
yükleme 32  
zımba kartuşları  
sipariş etme 102  
zımba kartuşu  
değiştirme 122, 123, 125  
zımba sıkışması, giderme  
kitapçık tutucu 147  
zımba sonlandırıcı 143  
zımba, delgeç tutucu 145  
zımba sonlandırıcı  
yükleme 213  
zımba tutucuda kağıt  
sıkışması 141  
zımba tutucuda zımba  
sıkışması 143  
zımba tutucudaki zımba  
kartuşunu değiştirme 122  
zımba tutucuyu takma 213  
zımba, delgeç tutucuda zımba  
sıkışması 145  
zımba, delgeç tutucudaki zımba  
kartuşunu değiştirme 123  
zımba, delgeç veya kitapçık  
tutucu  
yükleme 219  
zımba, delgeç veya kitapçık  
tutucuyu takma 219