



Принтер CS943

Ръководство за потребителя

юли 2024 г.

www.lexmark.com

Вид машина:

5080

Модел:

435

Съдържание

Информация за безопасност.....	5
Правила.....	5
Извлечения за продукта.....	5
Научете повече за принтера.....	8
Откриване на информация за принтера.....	8
Намиране на серийния номер на принтера.....	9
Конфигурации на принтера.....	10
Използване на контролния панел.....	12
Запознаване със състоянията на индикаторната светлина.....	13
Избор на хартия.....	13
Настройване, инсталиране и конфигуриране.....	35
Избор на място за принтера.....	35
Свързване на кабели.....	36
Настройване и използване на приложенията на началния екран.....	37
Настройване и използване на функциите за достъпност.....	42
Зареждане на хартия и специални печатни носители.....	45
Инсталиране и актуализация на софтуер, драйвери и фърмуер.....	65
Инсталиране на допълнителен хардуер.....	68
Работа в мрежа.....	174
Защита на принтера.....	179
Намиране на слота за защита.....	179
Изтриване на паметта на принтера.....	179
Изтриване на запамятаващо устройство на принтера.....	180
Възстановяване на фабричните настройки по подразбиране.....	180
Изявление за енергозависимост.....	180
Печат.....	182
Отпечатване от компютър.....	182
Отпечатване от мобилно устройство.....	182
Печат на брошура.....	184
Отпечатване от флаш устройство.....	185
Поддържани флаш устройства и типове файлове.....	186

Конфигуриране на поверителни задания.....	186
Отпечатване на конфиденциални и други изчакващи задания за печат.....	187
Отпечатване на списък с примери на шрифтове.....	188
Отпечатване на списък на директории.....	188
Поставяне на разделителни листове между копията.....	188
Обработка с телбод на отпечатани листове.....	188
Перфориране на отвори в отпечатани листове.....	189
Сгъване на отпечатани листове.....	189
Използване на натрупване с изместване в отпечатани листове.....	190
Отмяна на задание за печат.....	190
Регулиране на тъмнотата на тонера.....	191

Използване на менютата на принтера..... 192

Карта на менюто.....	192
Устройство.....	193
Печат.....	205
Хартия.....	214
USB у-во.....	216
Мрежа/портове.....	218
Защита.....	232
Услуги в облака.....	239
Отчети.....	239
Откриване и отстраняване на неизправности.....	240
Отпечатване на страница с настройки на менюто.....	240

Поддръжка на принтера..... 241

Проверка на състоянието на части и консумативи.....	241
Конфигуриране на известия за консумативи.....	241
Конфигуриране на уведомления с имейл.....	241
Преглед на отчетите.....	242
Поръчване на части и консумативи.....	242
Замяна на части и консумативи.....	243
Почистване на частите на принтера.....	324
Пестене на енергия и хартия.....	346
Преместване на принтера в друго местоположение.....	347
Транспортиране на принтера.....	348

Отстраняване на проблем.....	349
Проблеми с качеството на печата.....	349
Кодове за грешки на принтера.....	350
Проблеми с печата.....	357
Принтерът не отговаря.....	383
Не може да разчете флаш устройството.....	384
Разрешаване на USB порт.....	385
Отстраняване на задръстване с хартия.....	385
Проблеми с мрежовата връзка.....	418
Проблеми с хардуерните опции.....	421
Проблеми с консумативите.....	423
Проблеми с подаването на хартия.....	425
Проблеми с качеството на цветовете.....	427
Свързване с поддръжка на клиенти.....	430
Преработване и изхвърляне.....	431
Рециклиране на продукти на Lexmark.....	431
Рециклиране на опаковки на Lexmark.....	431
Известия.....	432
Индекс.....	440

Информация за безопасност






Правила

Забележка: *Забележката* посочва информация, която може да Ви помогне.







Предупреждение: *Предупреждението* посочва нещо, което може да повреди хардуера или софтуера на продукта.







ВНИМАНИЕ: Индикацията за *внимание* посочва потенциално опасна ситуация, която може да Ви нарани.






Различните видове индикации за внимание включват:

-  **ВНИМАНИЕ – ПОТЕНЦИАЛНО НАРАНЯВАНЕ:** Показва опасност от нараняване.
-  **ВНИМАНИЕ – ОПАСНОСТ ОТ ТОКОВ УДАР:** Показва опасност от токов удар.
-  **ВНИМАНИЕ – ГОРЕЩА ПОВЪРХНОСТ:** Показва опасност от изгаряне при докосване.
-  **ВНИМАНИЕ – ОПАСНОСТ ОТ СПЪВАНЕ:** Показва опасност от премазване.
-  **ВНИМАНИЕ – ОПАСНОСТ ОТ ЗАКЛЕЩВАНЕ:** Показва опасност от улавяне между движещи се части.

Извлечения за продукта

-  **ВНИМАНИЕ – ПОТЕНЦИАЛНО НАРАНЯВАНЕ:** За да избегнете риска от пожар или токов удар, свържете захранващия кабел към подходящ и правилно заземен електрически контакт, който е в близост до продукта и е леснодостъпен.
-  **ВНИМАНИЕ – ПОТЕНЦИАЛНО НАРАНЯВАНЕ:** За да избегнете риска от пожар или токов удар, използвайте само захранващия кабел, предоставен с този продукт, или предложения за замяна от производителя разрешен кабел.
-  **ВНИМАНИЕ – ПОТЕНЦИАЛНО НАРАНЯВАНЕ:** Не използвайте този продукт с удължители, разклонители или удължители с много звена или UPS устройства. Капацитетът на мощност на тези видове аксесоари може лесно да бъде надвишен от лазерен принтер и може да доведе до риск от пожар, повреда на имущество или лоша работа на принтера.
-  **ВНИМАНИЕ – ПОТЕНЦИАЛНО НАРАНЯВАНЕ:** Само вграденото защитно устройство срещу свръхнапрежение на Lexmark, което е свързано правилно между принтера и захранващия кабел, предоставен с принтера, може да се използва с този продукт. Използването на защитни устройства срещу свръхнапрежение, принадлежащи на Lexmark, може да доведе до риск от пожар, повреда на имущество или лоша работа на принтера.
-  **ВНИМАНИЕ – ОПАСНОСТ ОТ ТОКОВ УДАР:** За да избегнете риска от токов удар, не поставяйте и не използвайте този продукт в близост до вода или мокри места.
-  **ВНИМАНИЕ – ОПАСНОСТ ОТ ТОКОВ УДАР:** За да избегнете риска от токов удар, по време на гръмотевична буря не задавайте настройки на продукта и не го свързвайте с електрически или кабелни връзки, като например със захранващия кабел, функцията за факс или телефона.

-  **ВНИМАНИЕ – ПОТЕНЦИАЛНО НАРАНЯВАНЕ:** Не режете, усуквайте, сгъвайте, пречупвайте или поставяйте тежки предмети върху кабела за захранване. Не подлагайте кабела за захранване на изтъркване или натиск. Не притискайте кабела за захранване между предмети като мебели и стени. Ако някое от тези неща се случи, има опасност от пожар или токов удар. Проверявайте редовно кабела за захранване за признаци за такива повреди. Извадете кабела за захранване от електрическия контакт, преди да го проверите.
-  **ВНИМАНИЕ – ОПАСНОСТ ОТ ТОКОВ УДАР:** За да избегнете риска от токов удар, се уверете, че всички външни връзки (като Ethernet и връзки с телефонна система) са правилно монтирани в маркираните за тях портове за свързване.
-  **ВНИМАНИЕ – ОПАСНОСТ ОТ ТОКОВ УДАР:** За да избегнете риска от токов удар при достъп до платката на контролера или при инсталирането на допълнителен хардуер или устройство за памет, след като сте настроили принтера, изключете го и извадете захранващия кабел от електрическия контакт, преди да продължите. Ако има други устройства, свързани към принтера, изключете ги и извадете кабелите, които ги свързват с принтера.
-  **ВНИМАНИЕ – ОПАСНОСТ ОТ ТОКОВ УДАР:** За да избегнете опасността от електрически удар при почистване на външните части на принтера, изключете захранващия кабел от контакта в стената и откачете всички кабели от принтера, преди да продължите нататък.
-  **ВНИМАНИЕ – ПОТЕНЦИАЛНО НАРАНЯВАНЕ:** Ако принтерът тежи повече от 20 кг (44 фунта), тогава за безопасното му пренасяне могат да са необходими двама или повече човека.
-  **ВНИМАНИЕ – ПОТЕНЦИАЛНО НАРАНЯВАНЕ:** Следвайте указанията по-долу при преместване на принтера, за да избегнете нараняване или повреда на принтера:
- Уверете се, че всички врати и тави са затворени.
 - Изключете принтера и след това извадете кабела от контакта.
 - Разкачете всички кабели от принтера.
 - Ако принтерът има отделни допълнителни тави, стоящи на пода, или допълнителни изходни компоненти, свързани към него, тогава ги разкачете, преди да преместите принтера.
 - Ако принтерът има основа на колелца, тогава внимателно го изтърколете на новото място. Бъдете внимателни при преминаване през прагове и прекъсвания в подовата настилка.
 - Ако принтерът няма основа за колелца, но е конфигуриран с допълнителни тави или допълнителни изходни компоненти, тогава премахнете допълнителните изходни компоненти и повдигнете принтера от тавите. Не се опитвайте да вдигнете принтера и някои от допълнителните компоненти едновременно.
 - Винаги използвайте дръжките на принтера, за да го вдигнете.
 - Ако за преместване на принтера се използва количка, тя трябва да е с повърхност, побираща целия размер на принтера.
 - Ако за преместване на допълнителния хардуер се използва количка, тя трябва да е с повърхност, побираща целия размер на допълнителните компоненти.
 - Дръжте принтера в изправено положение.
 - Избягвайте силни удари при движение.
 - Уверете се, че пръстите ви не са под принтера, когато го поставяте.
 - Уверете се, че около принтера има достатъчно свободно пространство.

-  **ВНИМАНИЕ – ОПАСНОСТ ОТ СПЪВАНЕ:** Монтирането на един или повече допълнителни компоненти във вашия принтер или многофункционално устройство може да изисква наличието на основа на колелца, мебели или друга характеристика, за да се предотврати нестабилност, която може да причини нараняване. За повече информация относно поддържаните конфигурации вижте www.lexmark.com/multifunctionprinters.
-  **ВНИМАНИЕ – ОПАСНОСТ ОТ СПЪВАНЕ:** За да намалите риска от нестабилност в оборудването, заредете отделно всяка тава. Дръжте всички останали тави затворени, докато не стане необходимо.
-  **ВНИМАНИЕ – ГОРЕЩА ПОВЪРХНОСТ:** Вътрешността на принтера може да е гореща. За да намалите риска от нараняване от горещ компонент, изчакайте повърхността да изстине, преди да я докоснете.
-  **ВНИМАНИЕ – ОПАСНОСТ ОТ ЗАКЛЕЩВАНЕ:** За да избегнете риска от прищипване, бъдете внимателни на местата, обозначени с този етикет. Нараняванията от прищипване могат да се получат около движещите се части, като зъбни колела, врати, тави и капаци.
-  **ВНИМАНИЕ – ПОТЕНЦИАЛНО НАРАНЯВАНЕ:** Литиевата батерия в този продукт не се сменя. Има опасност от експлозия, ако литиевата батерия се замени неправилно. Не трябва да презареждате, разглобявате или изгаряте литиева батерия. Изхвърляйте използваните литиеви батерии съгласно указанията на производителя и местните разпоредби.


Този продукт е разработен, изпробван и одобрен за строги световни стандарти за безопасност с употребата на специфични компоненти на производителя. Функциите за безопасност на някои части е възможно понякога да не са очевидни. Производителят не отговаря за употребата на подменени части.

По отношение на услуги или поправки, които са различни от описаните в документацията за потребителя, се обръщайте към служител от отдел по обслужване на клиенти.

ПАЗЕТЕ ТЕЗИ ИНСТРУКЦИИ.

Научете повече за принтера

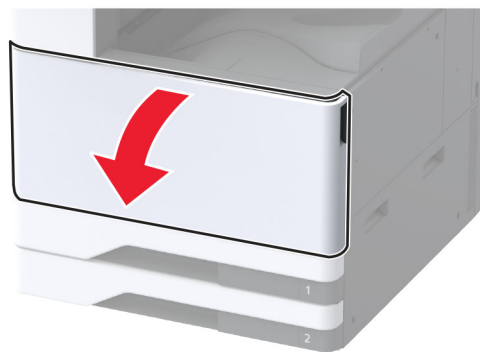
Откриване на информация за принтера

Какво търсите?	Намерете го тук
Начални инструкции за конфигуриране	Вижте документацията за конфигуриране, доставена с принтера.
<ul style="list-style-type: none"> • Софтуер на принтера • Драйвер за отпечатване или факс • Фърмуер на принтера • Помощна програма 	Отидете на www.lexmark.com/downloads , потърсете Вашия модел на принтер, след което в менюто Туре (Тип) изберете нужния Ви драйвер, фърмуер или помощна програма.
<ul style="list-style-type: none"> • Избиране и съхраняване на хартия и специални носители • Зареждане на хартия • Конфигуриране на настройките на принтера • Преглеждане и отпечатване на документи и снимки • Конфигуриране на принтера в мрежа • Грижи за принтера и поддръжка • Отстраняване на неизправности и решаване на проблеми 	<p>Информационен център – отидете на https://infoserve.lexmark.com.</p> <p>Видеоклипове с инструкции – отидете на https://infoserve.lexmark.com/idv/.</p> <p>Ръководство за сензорния екран – Отидете на http://support.lexmark.com.</p>
Настройка и конфигуриране на функциите за достъпност на принтера	<i>Ръководство за функциите за достъпност на Lexmark</i> – Отидете на http://support.lexmark.com .
Помощна информация за използване на софтуера на принтера.	<p>Помощ за операционни системи Microsoft Windows или Macintosh – отворете софтуерна програма на принтера или приложение и след това щракнете върху Help (Помощ).</p> <p>Кликнете върху , за да видите информация, свързана с контекста.</p> <p>Забележки:</p> <ul style="list-style-type: none"> • Help (Помощ) се инсталира автоматично със софтуера на принтера. • В зависимост от операционната система софтуерът на принтера е в папката на програмата за принтера или на работния плот.

Какво търсите?	Намерете го тук
<ul style="list-style-type: none"> Документация Поддръжка чрез чат на живо Поддръжка по имейл Гласова поддръжка 	<p>Отидете на http://support.lexmark.com.</p> <p>Забележка: Изберете вашата държава или регион и след това изберете вашия продукт, за да видите подходящата страница за поддръжка.</p> <p>Информацията за връзка с отдела за поддръжка за Вашата държава или регион можете да намерите на уебсайта или в отпечатаната гаранция, доставена с принтера.</p> <p>Когато се свържете с поддръжката на клиенти, имайте подръка следната информация:</p> <ul style="list-style-type: none"> Място и дата на закупуване Тип и сериен номер на машината <p>За повече информация вижте "Намиране на серийния номер на принтера" на стр. 9.</p>
<ul style="list-style-type: none"> Информация за безопасност Нормативна информация Информация за гаранцията Информация за околната среда 	<p>Информацията за гаранцията варира според държавата или региона:</p> <ul style="list-style-type: none"> В САЩ – вижте декларацията за ограничена отговорност, включена към този принтер, или отидете на адрес http://support.lexmark.com. В други държави или региони – вижте отпечатаната гаранция, доставена с принтера. <p><i>Информационното ръководство за продукта</i> – вижте документацията доставена с принтера или отидете на http://support.lexmark.com.</p>
<p>Информация в цифровия паспорт на Lexmark</p>	<p>Отидете на https://csr.lexmark.com/digital-passport.php.</p>

Намиране на серийния номер на принтера

- Отворете предната вратичка.



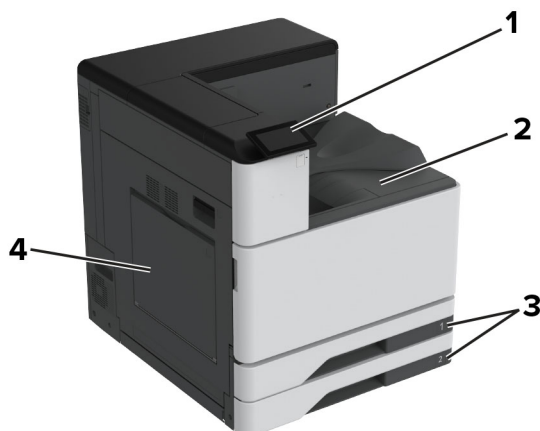
2 Открийте серийния номер на лявата страна на принтера.



Конфигурации на принтера

Забележка: Задължително конфигурирайте принтера върху плоска, здрава и стабилна повърхност.

Основен модел

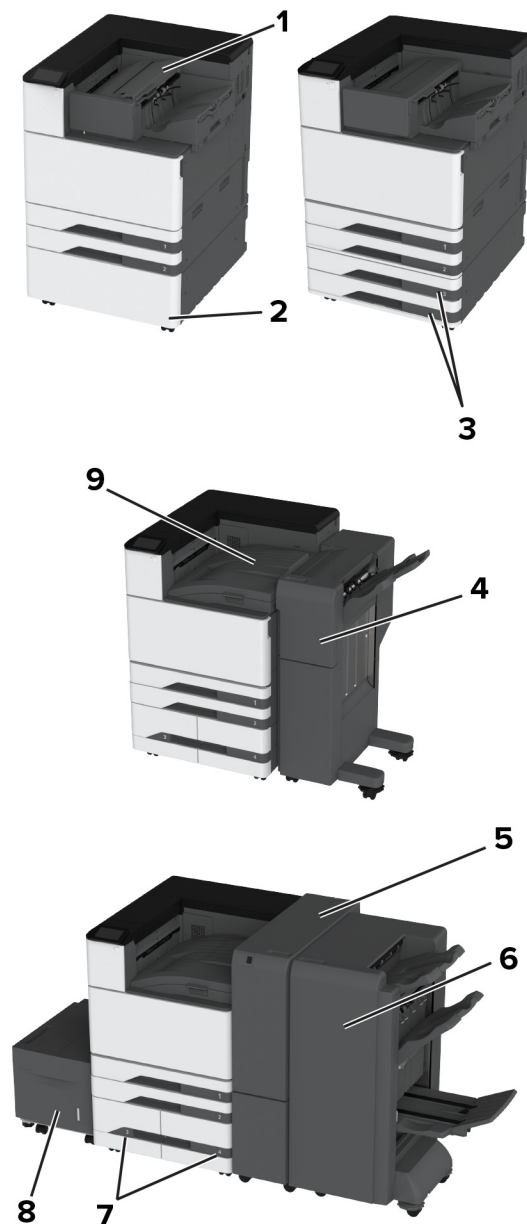


1	Контролен панел
2	Стандартна изходна тава
3	Стандартна тава за 2 x 520 листа
4	Многоцелево подаващо устройство

Конфигуриран модел

⚠ ВНИМАНИЕ – ОПАСНОСТ ОТ СПЪВАНЕ: Монтирането на един или повече допълнителни компоненти във вашия принтер или многофункционално устройство може да изисква наличието на основа на колелца, мебели или друга характеристика, за да се предотврати нестабилност, която може да причини нараняване. За повече информация относно поддържаните конфигурации вижте www.lexmark.com/multifunctionprinters.

⚠ ВНИМАНИЕ – ОПАСНОСТ ОТ СПЪВАНЕ: За да намалите риска от нестабилност в оборудването, заредете отделно всяка тава. Дръжте всички останали тави затворени, докато не стане необходимо да се използват.



1	Устройство за крайна обработка с телбод Забележка: Не се поддържа, ако има монтирано друго устройство за крайна обработка.
2	Допълнителен разделител
3	Допълнителна тава за 2 x 520 листа
4	Телбод, перфоратор Забележка: Поддържа се само ако е монтирана допълнителна тава или разделител.
5	Устройство за крайна обработка за тройно сгъване/Z-образно сгъване Забележка: Поддържа се само ако е монтирана допълнителна тава или разделител.
6	Устройство за подвързване на листовки Забележка: Поддържа се само ако е монтирана допълнителна тава или разделител.
7	Допълнителна двойна входна тава за 2000 листа
8	Допълнителна тава за 2000 листа
9	Транспортьор на хартия Забележка: Предлага се с устройство за крайна обработка на брошури или телбод, перфоратор.

Използване на контролния панел



	Част на контролен панел	Функция
1	Бутон за захранване	<ul style="list-style-type: none"> Включете или изключете принтера. Забележка: За изключване на принтера натиснете и задръжте бутона за захранване за пет секунди. Задайте принтера на режим Sleep (Заспиване) или в режим Hibernate (Хибернация). Събудете принтера от режим Sleep (Заспиване) или режим Hibernate (Хибернация).
2	Дисплея	<ul style="list-style-type: none"> Преглеждате съобщенията на принтера и статуса на консумативите. Конфигурирате и извършвате задания с принтера.
3	Светлинния индикатор	Проверите състоянието на принтера.

Запознаване със състоянията на индикаторната светлина

Светлинния индикатор	Съст.принтер
Off (Изкл.)	Принтерът е изключен.
Постоянно син	Принтерът е в състояние на готовност.
Мигащ в синьо	Принтерът е отпечатва или обработва данни.
Мигащ в червено	Принтерът изисква намеса на потребителя.
Свети в кехлибарен цвят	Принтерът е изключен в режим „Заспиване“.
Мигащ в кехлибарен цвят	Принтерът е в режим Deep Sleep (Дълбок сън) или в режим Hibernate (Хибернация).

Избор на хартия

Указания за хартия

Използвайте подходяща хартия, за да предотвратите задръстванията и да спомогнете за безпроблемен печат.

- Винаги използвайте нова, неповредена хартия.
- Преди зареждане на хартията се запознайте с препоръчителната страна за печат на хартията. Тази информация обикновено е посочена на опаковката на хартията.
- Не използвайте хартия, която е срязана или подрязана на ръка.
- Не смесвайте хартия от различен размер, вид или тегло в една и съща тава. Смесването води до задръствания.
- Не използвайте хартия с покритие, освен ако не е специално предназначена за електрофотаграфски печат.

За повече информация вижте *Указания за хартия и специални носители*.

Характеристики на хартията

Следните характеристики на хартията влияят върху качеството на печат и надеждността. Вземете под внимание следните фактори, преди да отпечатвате върху тях.

Тегло

Тавите могат да подават хартия с различни тегла. Хартия, по-лека от 60 г/м² (16 lb), може да не е достатъчно твърда, за да се подава правилно, което може да причини засядания. За повече информация вижте темата "Поддържани тегла на хартията".

Набръчкване

Набръчкването е тенденцията хартията да се набръчка в краищата си. Ако се набръчка прекалено много, това може да доведе до проблеми с подаването на хартия. Набръчкване може да се появи, след като хартията премине през принтера, където е изложена на високи температури. Ако съхранявате хартията разопакована в горещи, влажни, студени или сухи условия, това може да доведе до набръчкване на хартията преди печат и може да създаде проблеми с подаването.

Гладкост

Гладкостта на хартията влияе директно върху качеството на печат. Ако хартията е прекалено груба, тонерът не може да отпечата правилно. Ако хартията е прекалено гладка, това може да доведе до проблеми с подаването на хартия или качеството на печат. Препоръчваме да се използва хартия с 50 точки по Шефилд.

Съдържание на влага

Количеството влага в хартията влияе както на качеството на печат, така и на способността на принтера да подава хартията правилно. Оставете хартията в оригиналната опаковка, докато не я използвате. Излагането на хартията на промени във влагата, може да понижи качеството ѝ.

Преди печата оставете хартията в нейната оригинална опаковка в продължение на 24 до 48 часа. Средата, в която се съхранява хартията, трябва да бъде същата, като тази на принтера. Удължете времето няколко дни, ако условията на съхранение или транспортиране се различават много от експлоатационните условия на принтера. Дебелата хартия може да изисква по-продължителен период на кондициониране.

Посока на влакното

Влакното се отнася до подравняването на влакната на хартията в един лист хартия. Влакната са или *дълги*, които се простират по дължината на хартията, или *къси*, които се простират по ширината на хартията. За препоръчаната посока на влакната вижте темата "Поддържани тегла на хартията".

Съдържание на влакната

Най-висококачествената ксерографска хартия е направена от 100 процентово химическо обработено пулпово дърво. Това съдържание осигурява на хартията висока степен на стабилност, което води до по-малко проблеми с подаването и по-добро качество на печат. Хартията, която съдържа влакна като памук, може да повлияе неблагоприятно на работата с хартия.

Неприемлива хартия

Следните видове хартия не се препоръчват за употреба с принтера:

- Химически обработени хартии, които се използват за правене на копия без пигментен слой за копиране. Те са известни и като хартии без пигментен слой за копиране, копирна хартия без пигмент (CCP) или хартия, която не изисква пигмент (NCR).
- Предварително отпечатани хартии с химикали, които може да замърсят принтера.
- Предварително отпечатани хартии, които могат да се влияят от температурата във фиксиращия модул на принтера.

- Предварително отпечатани хартии, които изискват регистрация (точното място на отпечатване върху страницата), по-голяма от $\pm 2,3$ мм ($\pm 0,09$ in). Например форми за оптично разпознаване на знаци (OCR).

В някои случаи регистрацията може да се регулира със софтуерно приложение за успешно отпечатване на тези формуляри.

- Хартии с покритие (гумирани), синтетични хартии или термични хартии.
- Хартии с необработени страни, грапави или сериозно текстурирана повърхност или набръчкани хартии.
- Хартии, които не съответстват на EN12281:2002 (Европа).
- Хартия, която тежи по-малко от 60 г/м² (16 lb).
- Формуляри или документи с няколко слоя.

Използване на рециклирана хартия

Lexmark работи за намаляване на въздействието на хартията върху околната среда, като предоставя на клиентите избор при печатането. Един от начините, по които постигаме това, е като тестваме продуктите, за да гарантираме, че могат да се използват рециклирани хартии – по-специално хартии, произведени с 30%, 50% и 100% рециклирано съдържание след потребление. Нашето очакване е рециклираните хартии да се представят толкова добре, колкото и първичните в нашите принтери. Въпреки че не съществува официален стандарт за използването на хартия в офис оборудването, Lexmark използва европейския стандарт EN 12281 като стандарт за минимум свойства. За да се осигури широк обхват на тестовете, тестовата хартия включва 100% рециклирани хартии от Северна Америка, Европа и Азия, а тестовете се провеждат при относителна влажност 8 – 80%. Тестването включва двустранен печат. Могат да се използва офис хартии, съдържащи възобновяеми или рециклирани материали, както и без съдържание на хлор.

Съхраняване на хартия

Използвайте тези указания за съхраняване на хартия, което ще Ви помогне за избягването на засядане на хартията и неравномерно качество на печат:

- Съхранявайте хартията в оригиналната опаковка в същата среда, в която съхранявате и принтера, в продължение на 24 до 48 часа преди печат.
- Удължете времето няколко дни, ако условията на съхранение или транспортиране се различават много от експлоатационните условия на принтера. Дебелата хартия може да изисква по-продължителен период на кондициониране.
- За най-добри резултати съхранявайте хартията на места, където температурата е 21 °C (70 °F), а относителната влажност е 40 процента.
- Повечето производители на етикети препоръчват отпечатване в температурен диапазон 18 – 24 °C (65 – 75 °F) с относителна влажност между 40 и 60 процента.
- Съхранявайте хартията в кутии, на палет или рафт, а не на пода.
- Съхранявайте отделните пакети върху хоризонтална повърхност.
- Не съхранявайте нищо върху отделните опаковки хартия.
- Изваждайте хартията от кутията или опаковката само когато сте готови да я заредите в принтера. Кутията и опаковката помагат за запазване на хартията чиста, суха и гладка.

Избор на предварително отпечатани формуляри и бланка

- Използвайте хартия с влакна по дължината на хартията.
- Използвайте само формуляри и бланки, които са отпечатани чрез офсетов литографски или гравирани процес на печат.
- Избягвайте хартия с груба или силно текстурирана повърхност.
- Използвайте мастила, които не са засегнати от смолата в тонера. Мастила, които са устойчиви на окисление или с маслена основа, обикновено отговарят на тези изисквания; латексовите мастила не отговарят.
- Преди да закупите големи количества, отпечатайте проби върху предварително отпечатани формуляри и бланки, които смятате да използвате. Така ще прецените дали мастилото на предварително отпечатания формуляр или бланка ще повлияе на качеството на печат.
- В случай на съмнение се свържете с доставчика си на хартия.
- Когато отпечатвате върху бланки, заредете хартията в правилната за Вашия принтер ориентация. За повече информация вижте *Указания за хартия и специални носители*.

Поддържани размери хартия

Размери хартия, които се поддържат от стандартната тава, многофункционалното устройство, тавата за пликове и двустранния печат

Размер на хартията	Стандартна тава за 2 x 520 листа	Многоцелево подаващо устройство	Тава за пликове	Двустранен печат
A3¹ 297 x 420 мм (11,69 x 16,54 инча)	✓	✓	X	✓
A4 210 x 297 мм (8,27 x 11,7 инча)	✓	✓ ²	X	✓
A5 148 x 210 мм (5,83 x 8,27 инча)	✓ ¹	✓ ²	X	✓
A6* 105 x 148 мм (4,13 x 5,83 инча)	✓ ¹	✓ ¹	X	X

¹ Зарежда се само в ориентация по ширината на листа.

² Зарежда се само в ориентация по дължината на листа.

³ Поддържа размери на хартията в диапазона от 99,99 x 147,99 мм (3,93 x 5,83 инча) до 296,93 x 431,8 мм (11,69 x 17 инча).

⁴ Поддържа размери на хартията в диапазона от 88,9 x 98,38 мм (3,5 x 3,87 инча) до 320,04 x 1320,8 мм (12,6 x 52 инча).

⁵ Поддържа размери на хартията в диапазона от 128 x 139,7 мм (5 x 5,5 инча) до 320,04 x 482,6 мм (12,6 x 19 инча).

⁶ Поддържат се само в тава 2.

Размер на хартията	Стандартна тава за 2 x 520 листа	Многоцелево подаващо устройство	Тава за пликове	Двустранен печат
Arch B 304,8 x 457,2 мм (12 x 18 инча)	✓ ⁶	✓	X	X
Executive 184,2 x 266,7 мм (7,25 x 10,5 инча)	✓	✓ ²	X	✓
Folio ¹ 215,9 x 330,2 мм (8,5 x 13 инча)	✓	✓	X	✓
Hagaki 100 x 148 мм (3,94 x 5,83 инча)	X	✓ ¹	X	X
JIS B4 ¹ 257 x 364 мм (10,12 x 14,33 инча)	✓	✓	X	✓
JIS B5 182 x 257 мм (7,17 x 10,1 инча)	✓	✓ ²	X	✓
Ledger ¹ 279,4 x 443,1,8 мм (11 x 17 инча)	✓	✓	X	✓
Legal ¹ 215,9 x 355,6 мм (8,5 x 14 инча)	✓	✓	X	✓
Letter 215,9 x 279,4 мм (8,5 x 11 инча)	✓	✓ ²	X	✓
Oficio (Мексико) ¹ 215,9 x 340,4 мм (8,5 x 13,4 инча)	✓	✓	X	✓

¹ Зарежда се само в ориентация по ширината на листа.
² Зарежда се само в ориентация по дължината на листа.
³ Поддържа размери на хартията в диапазона от 99,99 x 147,99 мм (3,93 x 5,83 инча) до 296,93 x 431,8 мм (11,69 x 17 инча).
⁴ Поддържа размери на хартията в диапазона от 88,9 x 98,38 мм (3,5 x 3,87 инча) до 320,04 x 1320,8 мм (12,6 x 52 инча).
⁵ Поддържа размери на хартията в диапазона от 128 x 139,7 мм (5 x 5,5 инча) до 320,04 x 482,6 мм (12,6 x 19 инча).
⁶ Поддържат се само в тава 2.

Размер на хартията	Стандартна тава за 2 x 520 листа	Многоцелево подаващо устройство	Тава за пликове	Двустранен печат
SRA3 320,04 x 449,58 мм (12,6 x 17,7 инча)	√ ⁶	√	X	X
Заявление 139,7 x 215,9 мм (5,5 x 8,5 инча)	√ ¹	√ ²	X	√
Универсален размер	√ ³	√ ⁴	X	√ ⁵
7 3/4 Envelope (Плик 7 3/4) 98,4 x 190,5 мм (3,875 x 7,5 инча)	X	√ ²	√	X
Плик 9 98,4 x 225,4 мм (3,875 x 8,9 инча)	X	√ ²	√	X
Плик 10 104,8 x 241,3 мм (4,12 x 9,5 инча)	X	√ ²	√	X
Плик B5 176 x 250 мм (6,93 x 9,84 инча)	X	√ ¹	√	X
Плик C5 162 x 229 мм (6,38 x 9,01 инча)	X	√ ²	√	X
Плик DL 110 x 220 мм (4,33 x 8,66 инча)	X	√ ²	√	X

- ¹ Зарежда се само в ориентация по ширината на листа.
- ² Зарежда се само в ориентация по дължината на листа.
- ³ Поддържа размери на хартията в диапазона от 99,99 x 147,99 мм (3,93 x 5,83 инча) до 296,93 x 431,8 мм (11,69 x 17 инча).
- ⁴ Поддържа размери на хартията в диапазона от 88,9 x 98,38 мм (3,5 x 3,87 инча) до 320,04 x 1320,8 мм (12,6 x 52 инча).
- ⁵ Поддържа размери на хартията в диапазона от 128 x 139,7 мм (5 x 5,5 инча) до 320,04 x 482,6 мм (12,6 x 19 инча).
- ⁶ Поддържат се само в тава 2.

Размери хартия, поддържани от допълнителните тави

Размер на хартията	Допълнителна тава за 2 x 520 листа	Допълнителна двойна входна тава за 2000 листа	Допълнителна тава за 2000 листа
A3¹ 297 x 420 мм (11,69 x 16,54 инча)	✓	X	X
A4 210 x 297 мм (8,27 x 11,7 инча)	✓	✓ ²	✓ ²
A5¹ 148 x 210 мм (5,83 x 8,27 инча)	✓ ¹	X	X
A6* 105 x 148 мм (4,13 x 5,83 инча)	✓ ¹	X	X
Arch B 304,8 x 457,2 мм (12 x 18 инча)	✓	X	X
Executive 184,2 x 266,7 мм (7,25 x 10,5 инча)	✓	✓ ²	✓ ²
Folio¹ 215,9 x 330,2 мм (8,5 x 13 инча)	✓	X	X
Hagaki 100 x 148 мм (3,94 x 5,83 инча)	✓ ¹	X	X
JIS B4¹ 257 x 364 мм (10,12 x 14,33 инча)	✓ ¹	X	X
JIS B5 182 x 257 мм (7,17 x 10,1 инча)	✓	✓ ²	✓ ²
Ledger¹ 279,4 x 4431,8 мм (11 x 17 инча)	✓ ¹	X	X

¹ Зарежда се само в ориентация по ширината на листа.

² Зарежда се само в ориентация по дължината на листа.

³ Поддържа размери на хартията в диапазона от 99,99 x 147,99 мм (3,93 x 5,83 инча) до 296,93 x 431,8 мм (11,69 x 17 инча).

⁴ Поддържа размери на хартията в диапазона от 99,99 x 147,99 мм (3,93 x 5,83 инча) до 320,04 x 457,2 мм (12,6 x 18 инча).

Размер на хартията	Допълнителна тава за 2 x 520 листа	Допълнителна двойна входна тава за 2000 листа	Допълнителна тава за 2000 листа
Legal ¹ 215,9 x 355,6 мм (8,5 x 14 инча)	√ ₁	X	X
Letter 215,9 x 279,4 мм (8,5 x 11 инча)	√	√ ₂	√ ₂
Oficio (Мексико) ¹ 215,9 x 340,4 мм (8,5 x 13,4 инча)	√	X	X
SRA3 320,04 x 449,58 мм (12,6 x 17,7 инча)	√	X	X
Statement ¹ 139,7 x 215,9 мм (5,5 x 8,5 инча)	√ ₁	X	X
Универсален размер	√ ₃	√ ₄	√ ₄
7 3/4 Envelope (Плик 7 3/4) 98,4 x 190,5 мм (3,875 x 7,5 инча)	X	X	X
Плик 9 98,4 x 225,4 мм (3,875 x 8,9 инча)	X	X	X
Плик 10 104,8 x 241,3 мм (4,12 x 9,5 инча)	X	X	X
Плик B5 176 x 250 мм (6,93 x 9,84 инча)	X	X	X
Плик C5 162 x 229 мм (6,38 x 9,01 инча)	X	X	X

¹ Зарежда се само в ориентация по ширината на листа.

² Зарежда се само в ориентация по дължината на листа.

³ Поддържа размери на хартията в диапазона от 99,99 x 147,99 мм (3,93 x 5,83 инча) до 296,93 x 431,8 мм (11,69 x 17 инча).

⁴ Поддържа размери на хартията в диапазона от 99,99 x 147,99 мм (3,93 x 5,83 инча) до 320,04 x 457,2 мм (12,6 x 18 инча).

Размер на хартията	Допълнителна тава за 2 x 520 листа	Допълнителна двойна входна тава за 2000 листа	Допълнителна тава за 2000 листа
Плик DL 110 x 220 мм (4,33 x 8,66 инча)	X	X	X
<p>¹ Зарежда се само в ориентация по ширината на листа.</p> <p>² Зарежда се само в ориентация по дължината на листа.</p> <p>³ Поддържа размери на хартията в диапазона от 99,99 x 147,99 мм (3,93 x 5,83 инча) до 296,93 x 431,8 мм (11,69 x 17 инча).</p> <p>⁴ Поддържа размери на хартията в диапазона от 99,99 x 147,99 мм (3,93 x 5,83 инча) до 320,04 x 457,2 мм (12,6 x 18 инча).</p>			

Размери на хартията, поддържани от изходните тави

Размер на хартията	Стандартна изходна тава		Двойна изходна тава
	Топ	Изместване	Топ
A3¹ 297 x 420 мм (11,69 x 16,54 инча)	✓	✓	✓
A4 210 x 297 мм (8,27 x 11,7 инча)	✓	✓	✓
A5 148 x 210 мм (5,83 x 8,27 инча)	✓	✓	✓
A6¹ 105 x 148 мм (4,13 x 5,83 инча)	✓	✓	✓
Arch B 304,8 x 457,2 мм (12 x 18 инча)	✓	X	✓
Банерна Макс. ширина: 215,9 мм (8,5 инча) Макс. дължина: 1320,8 мм (52 инча)	✓	X	✓
<p>¹ Зарежда се само в ориентация по ширината на листа.</p> <p>² Зарежда се само в ориентация по дължината на листа.</p> <p>³ Поддържа размери на хартията в диапазона от 88,9 x 98,38 мм (3,5 x 3,87 инча) до 320,04 x 1320,8 мм (12,6 x 52 инча).</p> <p>⁴ Поддържа размери на хартията в диапазона от 88,9 x 98,38 мм (3,5 x 3,87 инча) до 296,93 x 431,8 мм (11,69 x 17 инча).</p>			

Размер на хартията	Стандартна изходна тава		Двойна изходна тава
	Топ	Изместване	Топ
Executive 184,2 x 266,7 мм (7,25 x 10,5 инча)	✓	✓	✓
Folio¹ 215,9 x 330,2 мм (8,5 x 13 инча)	✓	✓	✓
Hagaki¹ 100 x 148 мм (3,94 x 5,83 инча)	✓	✓	✓
JIS B4¹ 257 x 364 мм (10,12 x 14,33 инча)	✓	✓	✓
JIS B5 182 x 257 мм (7,17 x 10,1 инча)	✓	✓	✓
Ledger¹ 279,4 x 4431,8 мм (11 x 17 инча)	✓	✓	✓
Legal¹ 215,9 x 355,6 мм (8,5 x 14 инча)	✓	✓	✓
Letter 215,9 x 279,4 мм (8,5 x 11 инча)	✓	✓	✓
Oficio (Мексико)¹ 215,9 x 340,4 мм (8,5 x 13,4 инча)	✓	✓	✓
SRA3 320,04 x 449,58 мм (12,6 x 17,7 инча)	✓	x	✓
Заявление 139,7 x 215,9 мм (5,5 x 8,5 инча)	✓	✓	✓

¹ Зарежда се само в ориентация по ширината на листа.

² Зарежда се само в ориентация по дължината на листа.

³ Поддържа размери на хартията в диапазона от 88,9 x 98,38 мм (3,5 x 3,87 инча) до 320,04 x 1320,8 мм (12,6 x 52 инча).

⁴ Поддържа размери на хартията в диапазона от 88,9 x 98,38 мм (3,5 x 3,87 инча) до 296,93 x 431,8 мм (11,69 x 17 инча).

Размер на хартията	Стандартна изходна тава		Двойна изходна тава
	Топ	Изместване	Топ
Универсален размер	✓ ³	✓ ⁴	X
7 3/4 Envelope² 98,4 x 190,5 мм (3,875 x 7,5 инча)	✓	✓	✓
9 Envelope² 98,4 x 225,4 мм (3,875 x 8,9 инча)	✓	✓	✓
10 Envelope² 104,8 x 241,3 мм (4,12 x 9,5 инча)	✓	✓	✓
B5 Envelope² 176 x 250 мм (6,93 x 9,84 инча)	✓	✓	✓
C5 Envelope² 162 x 229 мм (6,38 x 9,01 инча)	✓	✓	✓
DL Envelope² 110 x 220 мм (4,33 x 8,66 инча)	✓	✓	✓

¹ Зарежда се само в ориентация по ширината на листа.
² Зарежда се само в ориентация по дължината на листа.
³ Поддържа размери на хартията в диапазона от 88,9 x 98,38 мм (3,5 x 3,87 инча) до 320,04 x 1320,8 мм (12,6 x 52 инча).
⁴ Поддържа размери на хартията в диапазона от 88,9 x 98,38 мм (3,5 x 3,87 инча) до 296,93 x 431,8 мм (11,69 x 17 инча).

Размери на хартията, които се поддържат от устройството за крайна обработка с телбод и устройството за крайна обработка с телбод и перфоратор

Размер на хартията	Устройство за крайна обработка с телбод			Телбод, перфоратор			
	Топ	Изместване	Телбод	Топ	Изместване	Телбод	Перфориране
A3¹ 297 x 420 мм (11,69 x 16,54 инча)	✓	✓	✓	✓	✓	✓	✓
A4 210 x 297 мм (8,27 x 11,7 инча)	✓	✓	✓	✓	✓	✓	✓
A5 148 x 210 мм (5,83 x 8,27 инча)	✓	✓ ²	✗	✓	✓ ²	✓ ²	✓ ⁶
A6* 105 x 148 мм (4,13 x 5,83 инча)	✓	✗	✗	✓	✗	✗	✗
Arch B 304,8 x 457,2 мм (12 x 18 инча)	✓	✗	✗	✓	✗	✗	✗
Банерна Макс. ширина: 215,9 мм (8,5 инча) Макс. дължина: 1320,8 мм (52 инча)	✓ ¹	✗	✗	✓ ¹	✗	✗	✗
Executive 184,2 x 266,7 мм (7,25 x 10,5 инча)	✓ ²	✓ ²	✓ ²	✓	✓ ²	✓ ²	✓ ²

¹ Зарежда се само в ориентация по ширината на листа.
² Зарежда се само в ориентация по дължината на листа.
³ Поддържа размери на хартията в диапазона от 88,9 x 98,38 мм (3,5 x 3,87 инча) до 296,93 x 431,8 мм (11,69 x 17 инча).
⁴ Поддържа размери на хартията в диапазона от 190 x 139,7 мм (7,48 x 5,5 инча) до 296,93 x 431,8 мм (11,69 x 17 инча).
⁵ Поддържа размери на хартията в диапазона от 202,9 x 182,03 мм (7,99 x 7,17 инча) до 296,93 x 431,8 мм (11,69 x 17 инча).
⁶ Поддържа само перфориране с до два отвора.
⁷ Поддържа само перфориране с до два отвора при зареждане в ориентация по ширината на листа.
⁸ Поддържа размери на хартията в диапазона от 88,9 x 98,38 мм (3,5 x 3,87 инча) до 320,04 x 1320,8 мм (12,6 x 52 инча).
⁹ Поддържа размери на хартията в диапазона от 209,97 x 148 мм (8,27 x 5,83 инча) до 296,93 x 431,8 мм (11,69 x 17 инча).

Размер на хартията	Устройство за крайна обработка с телбод			Телбод, перфоратор			
	Топ	Изместване	Телбод	Топ	Изместване	Телбод	Перфориране
Folio ¹ 215,9 x 330,2 мм (8,5 x 13 инча)	✓	✓	✓	✓	✓	✓	✓
Hagaki 100 x 148 мм (3,94 x 5,83 инча)	✓	✗	✗	✓	✗	✗	✗
JIS B4 ¹ 257 x 364 мм (10,12 x 14,33 инча)	✓	✓	✓	✓	✓	✓	✓
JIS B5 182 x 257 мм (7,17 x 10,1 инча)	✓	✓ ²	✓ ²	✓	✓ ²	✓ ²	✓ ⁷
Ledger ¹ 279,4 x 4431,8 мм (11 x 17 инча)	✓	✓	✓	✓	✓	✓	✓
Legal ¹ 215,9 x 355,6 мм (8,5 x 14 инча)	✓	✓	✓	✓	✓	✓	✓
Letter 215,9 x 279,4 мм (8,5 x 11 инча)	✓	✓	✓	✓	✓	✓	✓
Oficio (Мексико) ¹ 215,9 x 340,4 мм (8,5 x 13,4 инча)	✓	✓	✓	✓	✓	✓	✓

¹ Зарежда се само в ориентация по ширината на листа.
² Зарежда се само в ориентация по дължината на листа.
³ Поддържа размери на хартията в диапазона от 88,9 x 98,38 мм (3,5 x 3,87 инча) до 296,93 x 431,8 мм (11,69 x 17 инча).
⁴ Поддържа размери на хартията в диапазона от 190 x 139,7 мм (7,48 x 5,5 инча) до 296,93 x 431,8 мм (11,69 x 17 инча).
⁵ Поддържа размери на хартията в диапазона от 202,9 x 182,03 мм (7,99 x 7,17 инча) до 296,93 x 431,8 мм (11,69 x 17 инча).
⁶ Поддържа само перфориране с до два отвора.
⁷ Поддържа само перфориране с до два отвора при зареждане в ориентация по ширината на листа.
⁸ Поддържа размери на хартията в диапазона от 88,9 x 98,38 мм (3,5 x 3,87 инча) до 320,04 x 1320,8 мм (12,6 x 52 инча).
⁹ Поддържа размери на хартията в диапазона от 209,97 x 148 мм (8,27 x 5,83 инча) до 296,93 x 431,8 мм (11,69 x 17 инча).

Размер на хартията	Устройство за крайна обработка с телбод			Телбод, перфоратор			
	Топ	Изместване	Телбод	Топ	Изместване	Телбод	Перфо-риране
SRA3 320,04 x 449,58 мм (12,6 x 17,7 инча)	✓	✗	✗	✓	✗	✗	✗
Заявление 139,7 x 215,9 мм (5,5 x 8,5 инча)	✓	✓ ²	✗	✗	✗	✗	✗
Универсален размер	✓ ³	✓ ⁴	✓ ⁵	✓ ⁸	✓ ⁹	✓ ⁹	✗
7 3/4 Envelope (Плик 7 3/4) 98,4 x 190,5 мм (3,875 x 7,5 инча)	✓	✗	✗	✗	✗	✗	✗
Плик 9 98,4 x 225,4 мм (3,875 x 8,9 инча)	✓	✗	✗	✗	✗	✗	✗
Плик 10 104,8 x 241,3 мм (4,12 x 9,5 инча)	✓	✗	✗	✗	✗	✗	✗
Плик B5 176 x 250 мм (6,93 x 9,84 инча)	✓ ²	✗	✗	✗	✗	✗	✗
Плик C5 162 x 229 мм (6,38 x 9,01 инча)	✓ ¹	✗	✗	✗	✗	✗	✗
Плик DL 110 x 220 мм (4,33 x 8,66 инча)	✓	✗	✗	✗	✗	✗	✗

¹ Зарежда се само в ориентация по ширината на листа.
² Зарежда се само в ориентация по дължината на листа.
³ Поддържа размери на хартията в диапазона от 88,9 x 98,38 мм (3,5 x 3,87 инча) до 296,93 x 431,8 мм (11,69 x 17 инча).
⁴ Поддържа размери на хартията в диапазона от 190 x 139,7 мм (7,48 x 5,5 инча) до 296,93 x 431,8 мм (11,69 x 17 инча).
⁵ Поддържа размери на хартията в диапазона от 202,9 x 182,03 мм (7,99 x 7,17 инча) до 296,93 x 431,8 мм (11,69 x 17 инча).
⁶ Поддържа само перфориране с до два отвора.
⁷ Поддържа само перфориране с до два отвора при зареждане в ориентация по ширината на листа.
⁸ Поддържа размери на хартията в диапазона от 88,9 x 98,38 мм (3,5 x 3,87 инча) до 320,04 x 1320,8 мм (12,6 x 52 инча).
⁹ Поддържа размери на хартията в диапазона от 209,97 x 148 мм (8,27 x 5,83 инча) до 296,93 x 431,8 мм (11,69 x 17 инча).

Размери хартия, които се поддържат от устройството за крайна обработка за тройно сгъване/Z-образно сгъване и устройството за крайна обработка на брошури

Размер на хартията	Устройство за крайна обработка за тройно сгъване/Z-образно сгъване		Устройство за крайна обработка на брошури				
	Трипластово сгъване	Z-образно сгъване	Топ	Изместване	Телбод	Перфориране	Сгъване
A3 297 x 420 мм (11,69 x 16,54 инча)	X	X	√ ₁	√ ₁	X	√ ₁	X
A4 210 x 297 мм (8,27 x 11,7 инча)	X	√	√	√	X	√	X
A5 148 x 210 мм (5,83 x 8,27 инча)	X	X	√	X	X	√ ₃	X
A6* 105 x 148 мм (4,13 x 5,83 инча)	X	X	√ ₁	X	X	X	X
Arch B 304,8 x 457,2 мм (12 x 18 инча)	X	X	√	X	X	X	X
Банерна Макс. ширина: 215,9 мм (8,5 инча) Макс. дължина: 1320,8 мм (52 инча)	X	X	√ ₁	X	X	X	X
Executive 184,2 x 266,7 мм (7,25 x 10,5 инча)	X	X	√	√ ₂	√ ₂	√ ₂	X
Фолио 215,9 x 330,2 мм (8,5 x 13 инча)	X	X	√ ₁	√ ₁	X	√ ₁	X
Hagaki 100 x 148 мм (3,94 x 5,83 инча)	X	X	√ ₁	X	X	X	X

¹ Зарежда се само в ориентация по ширината на листа.

² Зарежда се само в ориентация по дължината на листа.

³ Поддържа само перфориране с до два отвора при зареждане в ориентация по дължината на листа.

⁴ Поддържа размери на хартията в диапазона от 202,9 x 181,86 мм (7,99 x 7,16 инча) до 320,04 x 482,94 мм (12,6 x 19,01 инча).

⁵ Поддържа размери на хартията в диапазона от 202,9 x 181,86 мм (7,99 x 7,16 инча) до 296,93 x 431,8 мм (17 x 11,69 инча)

Размер на хартията	Устройство за крайна обработка за тройно сгъване/Z-образно сгъване		Устройство за крайна обработка на брошури				
	Трипластово сгъване	Z-образно сгъване	Топ	Изместване	Телбод	Перфориране	Сгъване
JIS B4¹ 257 x 364 мм (10,12 x 14,33 инча)	X	✓	✓ ₁	✓ ₁	X	✓ ₁	X
JIS B5 182 x 257 мм (7,17 x 10,1 инча)	X	X	✓	✓ ₂	X	✓ ₂	X
Ledger¹ 279,4 x 4431,8 мм (11 x 17 инча)	X	✓	✓ ₁	✓ ₁	X	✓ ₁	X
Legal¹ 215,9 x 355,6 мм (8,5 x 14 инча)	X	X	✓ ₁	✓ ₁	X	✓ ₁	X
Letter 215,9 x 279,4 мм (8,5 x 11 инча)	X	✓ ₁	✓	✓	X	✓	X
Oficio (Мексико)¹ 215,9 x 340,4 мм (8,5 x 13,4 инча)	X	X	✓ ₁	✓ ₁	X	✓ ₁	X
SRA3 320,04 x 449,58 мм (12,6 x 17,7 инча)	X	X	✓	X	X	X	X
Заявление 139,7 x 215,9 мм (5,5 x 8,5 инча)	X	X	✓	X	X	X	X
Универсален размер	X	X	✓ ₄	✓ ₅	✓ ₅	X	X
7 3/4 Envelope (Плик 7 3/4) 98,4 x 190,5 мм (3,875 x 7,5 инча)	X	X	X	X	X	X	X

¹ Зарежда се само в ориентация по ширината на листа.

² Зарежда се само в ориентация по дължината на листа.

³ Поддържа само перфориране с до два отвора при зареждане в ориентация по дължината на листа.

⁴ Поддържа размери на хартията в диапазона от 202,9 x 181,86 мм (7,99 x 7,16 инча) до 320,04 x 482,94 мм (12,6 x 19,01 инча).

⁵ Поддържа размери на хартията в диапазона от 202,9 x 181,86 мм (7,99 x 7,16 инча) до 296,93 x 431,8 мм (17 x 11,69 инча)

Размер на хартията	Устройство за крайна обработка за тройно сгъване/Z-образно сгъване		Устройство за крайна обработка на брошури				
	Трипластово сгъване	Z-образно сгъване	Топ	Изместване	Телбод	Перфориране	Сгъване
Плик 9 98,4 x 225,4 мм (3,875 x 8,9 инча)	X	X	X	X	X	X	X
Плик 10 104,8 x 241,3 мм (4,12 x 9,5 инча)	X	X	X	X	X	X	X
Плик В5 176 x 250 мм (6,93 x 9,84 инча)	X	X	√ ¹	X	X	X	X
Плик С5 162 x 229 мм (6,38 x 9,01 инча)	X	X	√ ¹	X	X	X	X
Плик DL 110 x 220 мм (4,33 x 8,66 инча)	X	X	X	X	X	X	X

¹ Зарежда се само в ориентация по ширината на листа.

² Зарежда се само в ориентация по дължината на листа.

³ Поддържа само перфориране с до два отвора при зареждане в ориентация по дължината на листа.

⁴ Поддържа размери на хартията в диапазона от 202,9 x 181,86 мм (7,99 x 7,16 инча) до 320,04 x 482,94 мм (12,6 x 19,01 инча).

⁵ Поддържа размери на хартията в диапазона от 202,9 x 181,86 мм (7,99 x 7,16 инча) до 296,93 x 431,8 мм (17 x 11,69 инча)

Поддържани типове хартия

Типове хартия, които се поддържат от стандартната тава, многофункционално устройство, тава за пликосе и двустранен печат

Тип хартия	Стандартна тава за 2 x 520 листа	Многоцелево подаващо устройство	Тава за пликосе	Двустранен печат
Ленена хартия	√	√	X	√
X-я за визитки	√	√	X	√
Цветна хартия	√	√	X	√
Персонализиран тип	√	√	X	√
Плик	X	√	√	X
Гланцирана	√	√	X	√

Тип хартия	Стандартна тава за 2 x 520 листа	Многоцелево подаващо устройство	Тава за пликове	Двустранен печат
Тежка гланц.	✓	✓	х	✓
Тежка хартия	✓	✓	х	✓
Етикети	✓	✓	х	х
Бланка	✓	✓	х	✓
Лека хартия	✓	✓	х	✓
Обикн.хартия	✓	✓	х	✓
Пред.отп.	✓	✓	х	✓
Рецикл. хартия	✓	✓	х	✓
Тежки пликове	х	✓	✓	х
Груба, памук	✓	✓	х	✓
Прозрачни фолия	х	х	х	х
Винил.етикети	х	х	х	х

Типове хартия, поддържани от допълнителните тави

Тип хартия	Допълнителна тава за 2 x 520 листа	Допълнителна двойна входна тава за 2000 листа	Допълнителна тава за 2000 листа
Ленена хартия	✓	✓	✓
Х-я за визитки	✓	✓	✓
Цветна хартия	✓	✓	✓
Персонализиран тип	✓	✓	✓
Плик	х	х	х
Гланцирана	✓	✓	✓
Тежка гланц.	✓	✓	✓
Тежка хартия	✓	✓	✓
Етикети	✓	✓	✓
Бланка	✓	✓	✓
Лека хартия	✓	✓	✓
Обикн.хартия	✓	✓	✓
Пред.отп.	✓	✓	✓
Рецикл. хартия	✓	✓	✓

Тип хартия	Допълнителна тава за 2 x 520 листа	Допълнителна двойна входна тава за 2000 листа	Допълнителна тава за 2000 листа
Тежки пликосе	X	X	X
Груба, памук	✓	✓	✓
Прозрачни фолиа	X	X	X
Винил.етикети	X	X	X

Типове хартия, поддържани от изходящите тави

Тип хартия	Стандартна изходна тава		Двойна изходна тава
	Топ	Изместване	Топ
Ленена хартия	✓	✓	✓
X-я за визитки	✓	✓	✓
Цветна хартия	✓	✓	✓
Персонализиран тип	✓	✓	✓
Плик	✓	✓	✓
Гланцирана	✓	✓	✓
Тежка гланц.	✓	✓	✓
Тежка хартия	✓	✓	✓
Етикети	✓	✓	✓
Бланка	✓	✓	✓
Лека хартия	✓	✓	✓
Обикн.хартия	✓	✓	✓
Пред.отп.	✓	✓	✓
Рецикл. хартия	✓	✓	✓
Тежки пликосе	✓	✓	✓
Груба, памук	✓	✓	✓
Прозрачни фолиа	X	X	X
Винил.етикети	X	X	X

Типове хартия, които се поддържат от устройството за крайна обработка с телбод, устройството за крайна обработка с телбод, перфоратор

Тип хартия	Устройство за крайна обработка с телбод			Телбод, перфоратор			
	Топ	Изместване	Телбод	Топ	Изместване	Телбод	Перфориране
Ленена хартия	✓	✓	✓	✓	✓	✓	✓
Х-я за визитки	✓	✓	х	✓	✓	х	✓
Цветна хартия	✓	✓	✓	✓	✓	✓	✓
Персонализиран тип	✓	✓	✓	✓	✓	✓	✓
Плик	✓	х	х	х	х	х	х
Гланцирана	✓	✓	✓	✓	✓	✓	✓
Тежка гланц.	✓	✓	х	✓	✓	х	✓
Тежка хартия	✓	✓	х	✓	✓	х	✓
Етикети	✓	✓	х	х	х	х	х
Бланка	✓	✓	✓	✓	✓	✓	✓
Лека хартия	✓	✓	✓	✓	✓	✓	✓
Обикн.хартия	✓	✓	✓	✓	✓	✓	✓
Пред.отп.	✓	✓	✓	✓	✓	✓	✓
Рецикл. хартия	✓	✓	✓	✓	✓	✓	✓
Тежки пликкове	✓	х	х	х	х	х	х
Груба, памук	✓	✓	х	✓	✓	х	✓
Прозрачни фолиа	х	х	х	х	х	х	х
Винил.етикети	х	х	х	х	х	х	х

Типове хартия, които се поддържат от устройството за крайна обработка за тройно сгъване/Z-образно сгъване и устройството за крайна обработка на брошури

Тип хартия	Устройство за крайна обработка за тройно сгъване/Z-образно сгъване		Устройство за подвързване на листовки				
	Сгъване на три	Z-образно сгъване	Топ	Изместване	Телбод	Перфориране	Сгъване
Ленена хартия	✓	х	✓	✓	✓	✓	х
Х-я за визитки	х	х	✓	✓	х	✓	х

Тип хартия	Устройство за крайна обработка за тройно сгъване/Z-образно сгъване		Устройство за подвързване на листовки				
	Сгъване на три	Z-образно сгъване	Топ	Изместване	Телбод	Перфориране	Сгъване
Цветна хартия	✓	✓	✓	✓	✓	✓	✓
Персонализиран тип	✓	✓	✓	✓	✓	✓	✓
Плик	х	х	х	х	х	х	х
Гланцирана	✓	х	✓	✓	✓	✓	✓
Тежка гланц.	х	х	✓	✓	х	✓	х
Тежка хартия	х	х	✓	✓	х	✓	х
Етикети	х	х	х	х	х	х	х
Бланка	х	х	✓	✓	✓	✓	✓
Лека хартия	✓	✓	✓	✓	✓	✓	✓
Обикн.хартия	✓	✓	✓	✓	✓	✓	✓
Пред.отп.	✓	✓	✓	✓	х	✓	х
Рецикл. хартия	✓	✓	✓	✓	✓	✓	✓
Тежки пликове	х	х	х	х	х	х	х
Груба, памук	х	х	✓	✓	х	✓	х
Прозрачни фолиа	х	х	х	х	х	х	х
Винил.етикети	х	х	х	х	х	х	х

Забележки:

- Етикетите, пликовете и картоните за картички винаги се отпечатват при намалена скорост.
- При двустранен печат картонът за картички се поддържа само до 163 г/м² (90 lb документна хартия). Всяка по-тежка хартия се поддържа само за едностранен печат.
- Виниловите етикети се поддържат за спорадична употреба и трябва да се тестват за съвместимост. Някои винилови етикети може да се подават по-надеждно от многоцелевото подаващо устройство.

Поддържано тегло на хартията

Стандартна или допълнителна тава с 2 x 520 листа и допълнителна двойна входна тава с 2000 листа	Многоцелево подаващо устройство	Тава за пликове	Допълнителна тава за 2000 листа
60 – 256 г/м ² (12 – 68 lb документна хартия)	60 – 216 г/м ² (12– 57 lb документна хартия)	75 – 90 г/м ² (20 – 24 lb документна хартия)	60 – 216 г/м ² (12– 57 lb документна хартия)


Забележки:


- За хартия с тегло 60 – 176 г/м² (16 – 47 lb документна хартия) се препоръчва използването на хартия с влакна по дължината на хартията.
- За хартия, която е по-лека от 75 г/м² (20 lb документна хартия), трябва да се печата при Paper Type (Тип хартия), зададен на Light Paper (Лека хартия). Ако не го направите това може да причини прекалено огъване, което може да доведе до грешки при подаване особено при по-влажни среди.
- Двустранният печат поддържа тегло на хартията 60 – 162 г/м² (16 – 43 lb документна хартия).
- Максималното тегло при 100% съдържание на памук е 90 г/м² (24 lb документна хартия).

Настройване, инсталиране и конфигуриране

Избор на място за принтера

- Оставете достатъчно място за отваряне на тавите, капаците и вратичките и за инсталиране на хардуерни опции.
- Поставете принтера близо до електрически контакт.

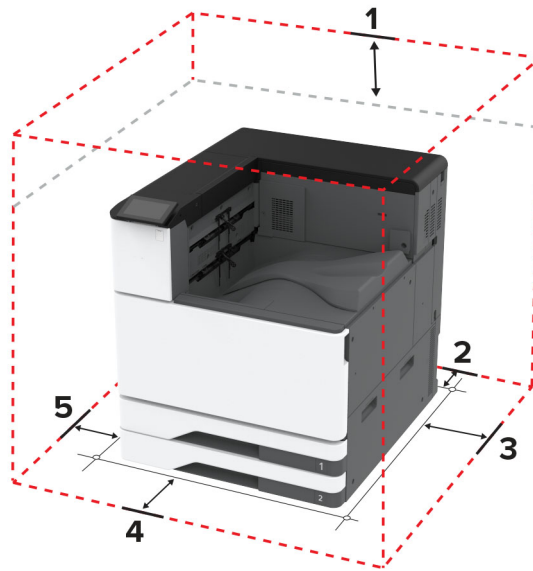
 **ВНИМАНИЕ – ПОТЕНЦИАЛНО НАРАНЯВАНЕ:** За да избегнете риска от пожар или токов удар, свържете захранващия кабел към подходящ и правилно заземен електрически контакт, който е в близост до продукта и е леснодостъпен.

 **ВНИМАНИЕ – ОПАСНОСТ ОТ ТОКОВ УДАР:** За да избегнете риска от токов удар, не поставяйте и не използвайте този продукт в близост до вода или мокри места.

- Уверете се, че въздушният поток в помещението отговаря на най-новите изисквания на стандарта 62 на ASHRAE или стандарт 156 на Техническия комитет на Европейския комитет за стандартизация.
- Осигурете равна, здрава и стабилна повърхност.
- Дръжте принтера:
 - чист, сух и непрашен.
 - далеч от отделни скоби от телбод или кламери.
 - далеч от пряко излагане на въздушния поток на климатици, отоплителни уреди или вентилатори.
 - при условия, които не включват директна слънчева светлина или силно количество влага.
- Спазвайте препоръчителните температури и избягвайте резки промени:

Околна температура	10 to 32.2°C (50 to 90°F)
Температура на съхранение	15.6 to 32.2°C (60 to 90°F)

- За добра вентилация е необходимо да осигурите следното препоръчително свободно пространство около принтера:

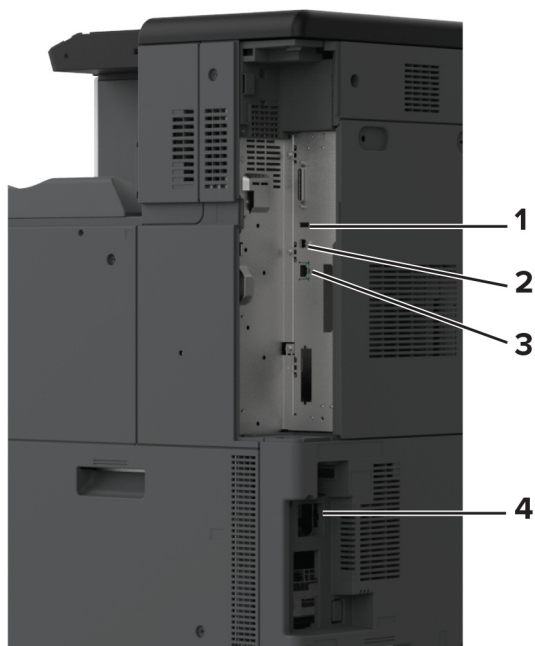


1	Отгоре	150 mm (5.9 in.)
2	Задна страна	120 mm (4.8 in.)
3	Дясна страна	400 mm (15.7 in.)
4	Предна страна	444.5 mm (17.5 in.)
5	Лява страна	120 mm (4.8 in.)

Свързване на кабели

- ⚠ ВНИМАНИЕ – ОПАСНОСТ ОТ ТОКОВ УДАР:** За да избегнете риска от токов удар, по време на гръмотевична буря не задавайте настройки на продукта и не го свързвайте с електрически или кабелни връзки, като например със захранващия кабел, функцията за факс или телефона.
- ⚠ ВНИМАНИЕ – ПОТЕНЦИАЛНО НАРАНЯВАНЕ:** За да избегнете риска от пожар или токов удар, свържете захранващия кабел към подходящ и правилно заземен електрически контакт, който е в близост до продукта и е леснодостъпен.
- ⚠ ВНИМАНИЕ – ПОТЕНЦИАЛНО НАРАНЯВАНЕ:** За да избегнете риска от пожар или токов удар, използвайте само захранващия кабел, предоставен с този продукт, или предложения за замяна от производителя разрешен кабел.

Предупреждение – потенциални щети: За да избегнете загуба на данни или повреда на принтера, не докосвайте USB кабели, безжични мрежови адаптери или принтера в показаните зони по време на печат.



	Порт на принтера	Функция
1	портът	Свържете клавиатура или друга съвместима опция.
2	USB порт на принтера	Свържете принтера към компютър.
3	Ethernet порт	Свържете принтера към мрежа.
4	Гнездо за захранващия кабел	Свържете принтера към правилно заземен електрически контакт.

Настройване и използване на приложенията на началния екран

Използване на началния екран

Забележка: Вашият начален екран може да варира в зависимост от настройките за персонализиране на началния екран, администраторската конфигурация, както и активните Embedded Solutions.



	Икона	Функция
1	бутон за стоп или отмяна	За спиране на текущото задание на принтера.
2	Състояние/Консумативи	<ul style="list-style-type: none"> Покажете предупреждение или съобщение за грешка всеки път, когато е необходима намеса на потребителя за продължаване на работата. Вижте повече информация за предупреждението или съобщението на принтера и как да го изчистите. <p>Забележка: Можете също да имате достъп до тази настройка, като докоснете горната част на началния екран.</p>
3	Опашка на заданията	Показва всички настоящи задания за печат. Забележка: Можете също да имате достъп до тази настройка, като докоснете горната част на началния екран.
4	Смяна на език	Сменете езика на дисплея.
5	Настройки	Получите достъп до менютата на принтера.
6	USB у-во	Отпечатват снимки и документи от флаш устройство.
7	Задържани задания	Показва задачите за печат, които са задържани в паметта на принтера.
8	Адресен указател	Управлявайте списък за контакти, до които други приложения на принтера може да имат достъп.
9	Екранна клавиатура	За въвеждане на числа или символи в поле за въвеждане.

Персонализиране на началния екран

1 Отворете уеб браузър и въведете IP адреса на принтера в полето за адрес.

Забележки:

- Вижте IP адреса на принтера на началния екран на принтера. IP адресът се появява като четири поредици от цифри, разделени с точки, напр. 123.123.123.123.
- В случай че използвате прокси сървър, временно го изключете, за да заредите уеб страницата правилно.

2 Кликнете върху **Settings (Настройки) > Device (Устройство) > Home Screen Customization (Персонализиране на началния екран)**.

3 Извършете едно или повече от следните действия:

- За да добавите икона към началния екран, кликнете върху **+**, изберете името на приложението, след което кликнете върху **Add (Добавяне)**.
- За да отстраните икона от началния екран, изберете името на приложението, след което кликнете върху **Remove (Отстраняване)**.
- За да персонализирате име на приложение, изберете името на приложението, кликнете върху **Edit (Редактиране)**, след което назначете име.
- За да възстановите името на приложение, изберете името на приложението, кликнете върху **Edit (Редактиране)**, след което изберете **Restore app label (Възстановяване на етикета на приложение)**.
- За да добавите интервал между приложения, кликнете върху **+**, изберете **BLANK SPACE (ИНТЕРВАЛ)**, след което кликнете върху **Add (Добавяне)**.
- За да подредите приложенията, плъзнете имената на приложенията в желаната от Вас последователност.
- За да възстановите началния екран по подразбиране, кликнете върху **Restore home screen (Възстановяване на началния екран)**.

4 Приложете промените.

Поддържани приложения

- Персонализиране на дисплея
- Customer Support (Поддръжка на клиенти)
- Device Quotas (Квоти на устройството)

Използване на "Персонализиране на дисплея"

Преди да използвате приложението, се уверете, че сте направили следното:

- От Embedded Web Server (Вграден уеб сървър) кликнете **Apps (Приложения) > Display Customization (Персонализиране на дисплея) > Configure (Конфигуриране)**.
- Активирайте и конфигурирайте настройките за скрийнсейвъра, слайдшоуто и тапета.

Управление на изображенията за скрийнсейвър и слайдшоу

- 1 От раздела за изображения за Screen Saver (Скринсейвър) и Slideshow (Слайдшоу) добавете, редактирайте или изтрийте изображение.

Забележки:

- Можете да добавите до 10 изображения.
- Когато са активирани, иконите за състоянието се появяват върху скрийнсейвъра само когато има грешки, предупреждения или облачно базирани известия.

2 Приложете промените.

Смяна на изображението на тапета

- 1 От началния екран докоснете **Change Wallpaper (Смяна на тапета)**.
- 2 Изберете изображение, което да използвате.

3 Приложете промените.

Показване на слайдшоу от флаш устройство

- 1 Поставете флаш устройство в USB порта.
- 2 От началния екран докоснете **Slideshow (Слайдшоу)**.
Изображенията се появяват в азбучен ред.

Забележка: Можете да извадите флаш устройството, след като започне слайдшоуто, но изображенията няма да бъдат съхранени в принтера. Ако слайдшоуто спре, поставете отново флаш устройството, за да прегледате изображенията.

Използване на Поддръжка на клиенти

Забележки:

- Това приложение се поддържа само при някои модели на принтер. За повече информация вижте ["Поддържани приложения" на стр. 39](#).
- За информация относно начина на конфигуриране на настройките на приложението вижте *Ръководството за администратора за поддръжка на клиенти*.

- 1 От началния екран докоснете **Customer Support (Поддръжка на клиенти)**.
- 2 Отпечатайте или изпратете информацията по имейл.

Настройка на Device Quotas (Квоти на устройството)

Забележки:

- Това приложение се поддържа само при някои модели на принтер. За повече информация вижте ["Поддържани приложения" на стр. 39](#).
- За информация относно начина на конфигуриране на настройките на приложението вижте *Ръководството за администратора за квоти на устройството*.

- 1 Отворете уеб браузър и въведете IP адреса на принтера в полето за адрес.

Забележки:

- Вижте IP адреса на принтера на началния екран на принтера. IP адресът се появява като четири поредици от цифри, разделени с точки, напр. 123.123.123.123.
- В случай че използвате прокси сървър, временно го изключете, за да заредите уеб страницата правилно.

- 2 Кликнете върху **Apps (Приложения) > Device Quotas (Квоти на устройството) > Configure (Конфигуриране)**.
- 3 От раздела Потребителски профили добавете или редактирайте потребител и след това задайте потребителската квота.
- 4 Приложете промените.

Управление на отметки

Създаване на маркери

Използвайте маркери, за да отпечатвате често използвани документи, които се съхраняват в сървъри или в мрежата.

- 1 Отворете уеб браузър и въведете IP адреса на принтера в полето за адрес.

Забележки:

- Видете IP адреса на принтера на началния екран на принтера. IP адресът се появява като четири поредици от цифри, разделени с точки, напр. 123.123.123.123.
- В случай че използвате прокси сървър, временно го изключете, за да заредите уеб страницата правилно.

- 2 Кликнете върху **Bookmarks (Маркери) > Add Bookmark (Добавяне на маркер)**, след което въведете име на маркер.

- 3 Изберете тип на протокол за Address (Адрес), след което направете едно от следните неща:

- За HTTP и HTTPS въведете URL адреса, който искате да маркирате.
- За HTTPS се уверете, че използвате името на хоста вместо IP адреса. Например въведете **myWebsite.com/sample.pdf**, вместо да въведете **123.123.123.123/sample.pdf**. Уверете се, че името на хоста също съответства на стойността на обичайното име (CN) в сертификата на сървъра. За повече информация относно получаването на стойността на CN в сертификата на сървъра вижте помощната информация за Вашия уеббраузър.
- За FTP въведете FTP адреса. Например **myServer/myDirectory**. Въведете номера на FTP порта. Порт 21 е портът по подразбиране за изпращане на команди.
- За SMB въведете адреса на мрежовата папка. Например **myServer/myShare/myFile.pdf**. Въведете името на мрежовия домейн.
- Ако е необходимо, изберете типа Authentication (Удостоверяване) за FTP и SMB.

За да ограничите достъпа до маркера, въведете PIN.

Забележка: Приложението поддържа следните типове файлове: PDF, JPEG и TIFF. Други типове файлове, като DOCX и XLSX, се поддържат при някои модели на принтери.

- 4 Кликнете върху **Save (Записване)**.

Създаване на папки

- 1 Отворете уеб браузър и въведете IP адреса на принтера в полето за адрес.

Забележки:

- Видете IP адреса на принтера на началния екран на принтера. IP адресът се появява като четири поредици от цифри, разделени с точки, напр. 123.123.123.123.
- В случай че използвате прокси сървър, временно го изключете, за да заредите уеб страницата правилно.

- 2 Щракнете върху **Bookmarks (Маркери) > Add Folder (Добавяне на папка)**, след което напишете име на папка.

Забележка: За да ограничите достъпа до папката, въведете PIN.






3 Кликнете върху **Save (Записване)**.

Забележка: Можете да създавате папки или маркери в дадена папка. За да създадете маркер, вижте ["Създаване на маркери" на стр. 41](#).

Управление на контактите

1 От началния екран докоснете **Address Book (Адресен указател)**.

2 Извършете едно или повече от следните действия:

- За да добавите контакт, докоснете  в горната част на екрана, след което докоснете **Create Contact (Създаване на контакт)**. Ако е необходимо, укажете начин за влизане, за да се позволи достъп до приложението.
- За да изтриете контакт, докоснете  в горната част на екрана, докоснете **Delete Contacts (Изтриване на контакти)**, след което изберете контакта.
- За да редактирате информация за контакт, докоснете името на контакта.
- За да създадете група, докоснете  в горната част на екрана, след което докоснете **Create Group (Създаване на група)**. Ако е необходимо, укажете начин за влизане, за да се позволи достъп до приложението.
- За да изтриете група, докоснете  в горната част на екрана, докоснете **Delete Groups (Изтриване на групи)**, след което изберете групата.
- За да редактирате група с контакти, докоснете **GROUPS (ГРУПИ) >**, изберете име на група **>**  **>** изберете действието, което желаете да извършите.

3 Приложете промените.

Настройване и използване на функциите за достъпност

Активиране на гласовата навигация

От началния екран

- 1 С едно движение и с един пръст плъзгайте бавно наляво и след това нагоре по дисплея, докато чуете гласово съобщение.
- 2 Докоснете с два пръста **OK**.

Забележка: Ако управлението с жестове не работи, тогава приложете по-силен натиск.

От клавиатурата

- 1 Натиснете и задръжте клавиша **5**, докато чуете гласово съобщение.
- 2 Натиснете **Tab**, за да навигирате курсора на фокуса до бутона **OK**, след това натиснете **Enter**.

Забележки:

- Когато е активирана Voice Guidance (Гласова навигация), винаги използвайте два пръста за избор на някой от елементите на дисплея.

- Voice Guidance (Гласова навигация) има ограничена езикова поддръжка.

Деактивиране на гласовата навигация

- 1 С едно движение и с един пръст плъзгайте бавно наляво и след това нагоре по дисплея, докато чуete гласово съобщение.
- 2 С два пръста направете някое от следните неща:
 - Докоснете **Voice Guidance (Гласова навигация)**, след което докоснете **ОК**.
 - Докоснете **Cancel (Отмяна)**.

Забележка: Ако управлението с жестове не работи, тогава приложете по-силен натиск.

Можете също да деактивирате гласовата навигация, като направите някое от следните неща:

- Чукнете два пъти по началния екран с два пръста.
- Натиснете бутона за захранване, за да поставите принтера в режим Sleep (Заспиване) или Hibernate (Хибернация).

Навигиране на екрана с помощта на жестове

Забележки:

- Повечето от жестовете са приложими само когато е активирана Voice Guidance (Гласова навигация).
- Активирайте Magnification (Увеличение), за да използвате мащабирането и панорамните жестове.
- Използвайте физическа клавиатура, за да въведете знаци и да регулирате определени настройки.

Жест	Функция
Плъзгане с един пръст наляво и след това нагоре	Включва режим Accessibility (Достъпност). Използвайте същия жест, за да излезете от режим Accessibility (Достъпност). Забележка: Този жест е приложим и когато принтерът е в нормален режим.
Двукратно чукване с един пръст	Изберете опция или елемент на екрана.
Двукратно чукване с два пръста върху иконата за началния екран	Деактивира режим Accessibility (Достъпност).
Трикратно чукване с един пръст	Увеличете или намалете мащаба на текст и изображения.
Плъзгане с един пръст надясно или надолу	Придвигете се към следващия елемент на екрана.
Плъзгане с един пръст наляво или нагоре	Придвигете се към предишния елемент на екрана.
Плъзгане с един пръст нагоре и след това надолу	Премества до първия елемент на екрана.
Панорамиране	Достъп до частите на мащабираното изображение, които са извън границата на екрана. Забележка: Използвайте два пръста за преместване на мащабирано изображение.

Жест	Функция
Плъзгане с един пръст нагоре и след това надясно	Увеличава силата на звука. Забележка: Този жест е приложим и когато принтерът е в нормален режим.
Плъзгане с един пръст надолу и след това надясно	Намалява силата на звука. Забележка: Този жест е приложим и когато принтерът е в нормален режим.
Плъзгане с един пръст нагоре и след това наляво	Излезте от приложение и се върнете към началния екран.
Плъзгане с един пръст надолу и след това наляво	Върнете се назад към предишната настройка.

Използване на екранната клавиатура

Когато се появи екранната клавиатура, извършете едно или повече от следните действия:

- Докоснете клавиш за потвърждаване и въведете знака в полето.
- Плъзгайте пръста върху различни знаци, за да ги потвърдите, и въведете знака в полето.
- Докоснете текстово поле с два пръста, за да потвърдите знаците в полето.
- Изберете **Backspace**, за да изтриете знаци.

Активиране на режим "Увеличение"

1 С едно движение и с един пръст плъзгайте бавно наляво и след това нагоре по дисплея, докато чуete гласово съобщение.

Забележка: За модели на принтери без вградени високоговорители използвайте слушалки, за да чуete съобщението.

2 С два пръста направете следното:

- а Докоснете режим **Magnification (Увеличение)**.
- б Докоснете **OK**.

Забележка: Ако управлението с жестове не работи, тогава приложете по-силен натиск.

За повече информация относно навигирането в увеличен екран вижте ["Навигиране на екрана с помощта на жестове"](#) на стр. 43.

Регулирайте скоростта на говорене на гласовата навигация


- 1** От началния екран докоснете **Settings (Настройки) > Device (Устройство) > Accessibility (Достъпност) > Speech Rate (Скорост на говора)**.
- 2** Изберете скоростта на говорене.

Регулиране на силата на звука на слушалките по подразбиране

- 1 От началния екран докоснете **Settings (Настройки) > Device (Устройство) > Accessibility (Достъпност)**.
- 2 Регулира силата на звука на слушалките.

Забележка: Силата на звука се нулира до стойността по подразбиране, след като потребителят излезе от режима Accessibility (Достъпност) или когато принтерът се събуди от режим Sleep (Заспиване) или Hibernate (Хибернация).

Регулиране на силата на звука за вътрешния говорител по подразбиране

- 1 От началния екран докоснете .
- 2 Регулиране на силата на звука.

Забележки:

- Ако е активиран Quiet Mode (Безшумен режим), звуковите предупреждения са изключени. Тази настройка също забавя работното представяне на принтера.
- Силата на звука се нулира до стойността по подразбиране, след като потребителят излезе от режима Accessibility (Достъпност) или когато принтерът се събуди от режим Sleep (Заспиване) или Hibernate (Хибернация).

Активиране на гласови пароли или персонални идентификационни номера

- 1 От началния екран докоснете **Settings (Настройки) > Device (Устройство) > Accessibility (Достъпност) > Speak Passwords/PINs (Гласови пароли/ПИН)**.
- 2 Активирайте настройката.

Зареждане на хартия и специални печатни носители

Настройка на размера и типа на специални печатни носители

Тавите автоматично откриват размера на обикновената хартия. За специалните печатни носители, като етикети, картички или пликкове, направете следното:

- 1 От началния екран докоснете **Settings (Настройки) > Paper (Хартия) > Tray Configuration (Конфигуриране на тава) > Paper Size/Type (Размер/тип на хартията) >** изберете източник на хартия.
- 2 Настройте размера и типа на специалните печатни носители.


Конфигуриране на универсални настройки за хартия

- 1 От началния екран докоснете **Settings (Настройки) > Paper (Хартия) > Media Configuration (Конфигуриране на носителите) > Universal Setup (Универсална настройка)**.
- 2 Конфигурирайте настройките.

Разрешаване на настройката Multiple Universal Sizes (Множество универсални размери)

- 1 От началния екран докоснете **Settings (Настройки) > Device (Устройство) > Maintenance (Поддръжка) > Configuration Menu (Меню за конфигуриране) > Tray Configuration (Конфигуриране на тавата)**.
- 2 Разрешете настройката Multiple Universal Sizes (Множество универсални размери).

Зареждане на тавата за 520 листа

 **ВНИМАНИЕ – ОПАСНОСТ ОТ СПЪВАНЕ:** За да намалите риска от нестабилност в оборудването, заредете отделно всяка тавата. Дръжте всички останали тави затворени, докато не стане необходимо да се използват.

- 1 Извадете тавата.

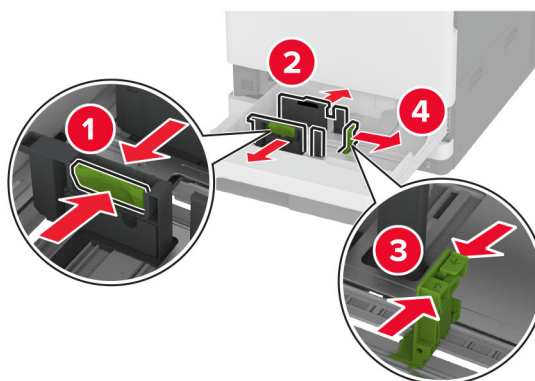
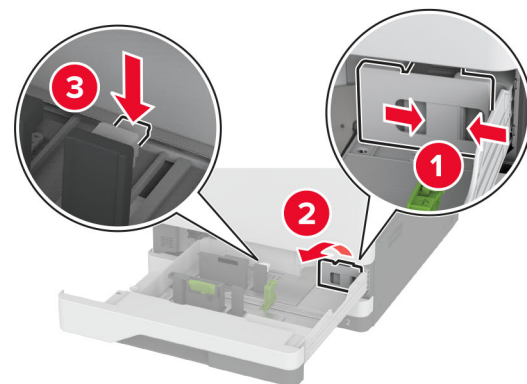
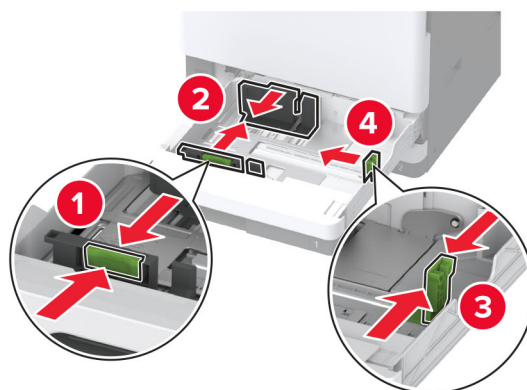
Забележка: За да избегнете засядания на хартия, не дърпайте тави, докато принтерът работи.



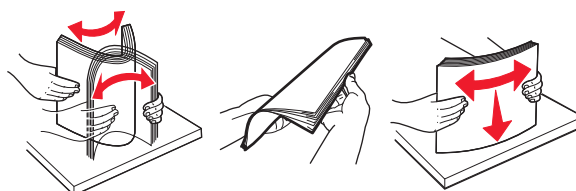
- 2 Регулирайте водачите спрямо размера на хартията, която зареждате.

Забележки:

- Използвайте индикаторите от долната страна на тавата, за да позиционирате водачите.
- Когато зареждате хартия с размер A3, 11 инча или B4, не забравяйте да регулирате задния водач на хартията.
- В тавата 2 и допълнителните тави за 520 листа, когато зареждате хартия с размер A3, регулирайте задния водач на хартията и страничните водачи. Ограничителите зад страничния водач фиксират размера на хартията на A3. Когато зареждате хартия с размер 12,6 инча, регулирайте задния водач на хартията и страничните водачи, след което натиснете надолу ограничителите, за да ги отключите.



3 Изпънете, развейте и изгладете ръбовете на хартията преди зареждане.



4 Заредете хартията със страната за печат с лице нагоре.

При зареждане на бланка или предварително перфорирана хартия направете едно от следните неща:

За едностранен печат по дължината на листа

- Заредете бланката с лицето нагоре и с горния колонтитул, насочен към задната страна на тавата.

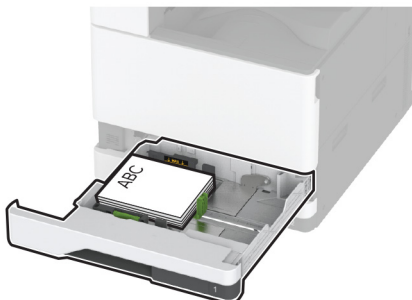


- Заредете предварително перфорираната хартия с лицето нагоре и с отворите към лявата страна на тавата.

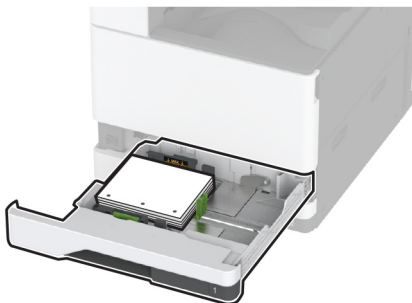


За едностранен печат по ширината на листа

- Заредете бланката с лицето нагоре и с горния колонтитул, насочен към лявата страна на тавата.



- Заредете предварително перфорираната хартия с лицето нагоре и с отворите към предната страна на тавата.

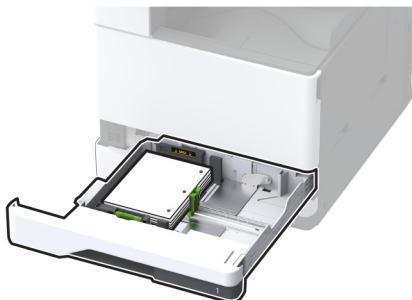


За двустранен печат по дължината на листа

- Заредете бланката с лицето надолу и с горния колонтитул, насочен към задната страна на тавата.

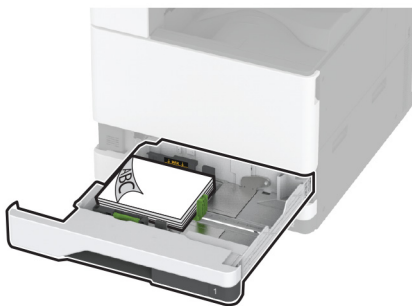


- Заредете предварително перфорираната хартия с лицето надолу и с отворите към дясната страна на тавата.

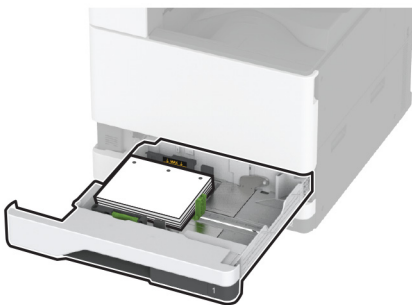


За двустранен печат по ширината на листа

- Заредете бланката с лицето надолу и с горния колонтитул, насочен към лявата страна на тавата.

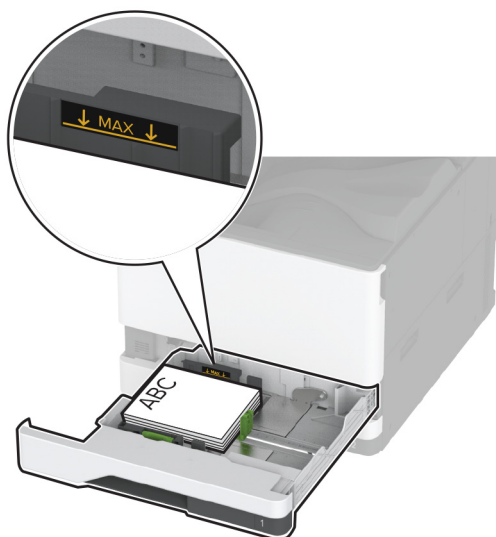


- Заредете предварително перфорираната хартия с лицето надолу и с отворите към задната страна на тавата.



Забележки:

- Не плъзгайте хартията в тавата.
- Уверете се, че страничните водачи прилепват плътно към хартията.
- Уверете се, че височината на топа е под индикатора за максимално ниво на хартията. Прекомерното зареждане може да предизвика засядания на хартия.



5 Поставете тавата.

Ако е необходимо, задайте размера и типа на хартията да отговарят на хартията, заредена в тавата.

Забележка: Когато е монтирано устройство за окончателна обработка, изображенията са завъртени на 180° при отпечатването.

Зареждане на двойната входна тава за 2000 листа

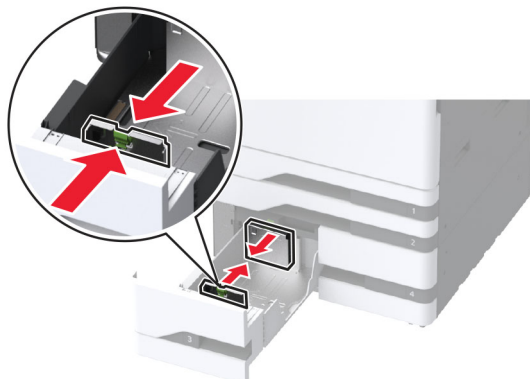
⚠ ВНИМАНИЕ – ОПАСНОСТ ОТ СПЪВАНЕ: За да намалите риска от нестабилност в оборудването, заредете отделно всяка тава. Дръжте всички останали тави затворени, докато не стане необходимо да се използват.

1 Извадете тавата.

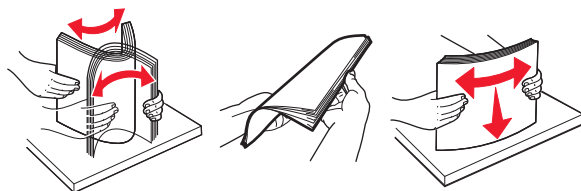
Забележка: За да избегнете засядания на хартия, не дърпайте тави, докато принтерът работи.



2 Регулирайте водачите спрямо размера на хартията, която зареждате.



3 Изпънете, развейте и изгладете ръбовете на хартията преди зареждане.



4 Заредете хартията със страната за печат с лице нагоре.

При зареждане на бланка или предварително перфорирана хартия направете едно от следните неща:

За едностранен печат

- Заредете бланката с лицето нагоре и с горния колонтитул, насочен към задната страна на тавата.



- Заредете предварително перфорираната хартия с лицето нагоре и с отворите към лявата страна на тавата.



За двустранен печат

- Заредете бланката с лицето надолу и с горния колонтитул, насочен към задната страна на тавата.



- Заредете предварително перфорираната хартия с лицето надолу и с отворите към дясната страна на тавата.



Забележки:

- Не плъзгайте хартията в тавата.
- Уверете се, че височината на топа е под индикатора за максимално ниво на хартията. Прекомерното зареждане може да предизвика засядания на хартия.



5 Поставете тавата.

Ако е необходимо, задайте размера и типа на хартията да отговарят на хартията, заредена в тавата.

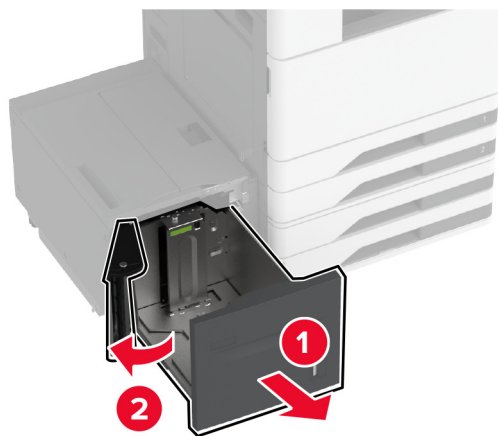
Забележка: Когато е монтирано устройство за окончателна обработка, изображенията са завъртяни на 180° при отпечатването.

Зареждане на тавата за 2000 листа

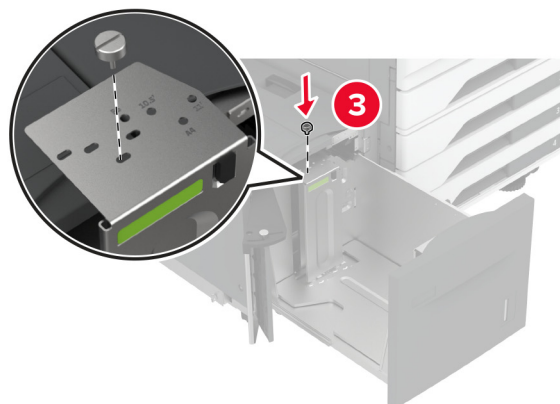
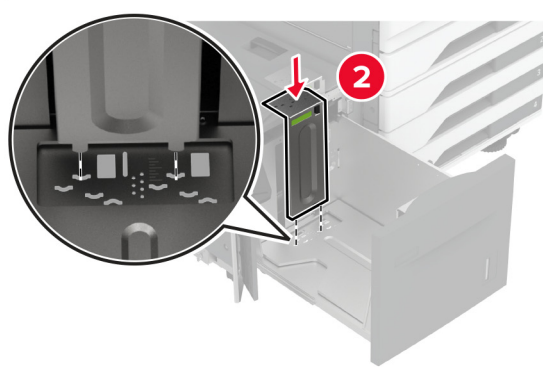
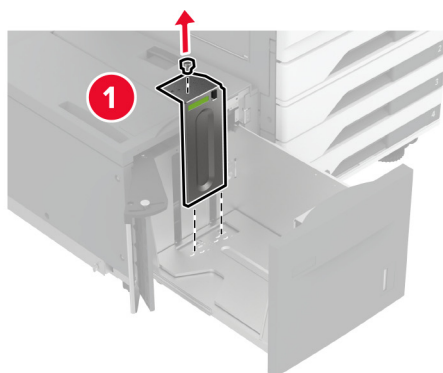
⚠ ВНИМАНИЕ – ОПАСНОСТ ОТ СПЪВАНЕ: За да намалите риска от нестабилност в оборудването, заредете отделно всяка тава. Дръжте всички останали тави затворени, докато не стане необходимо да се използват.

1 Издърпайте навън тавата и след това отворете страничната ѝ вратичка.

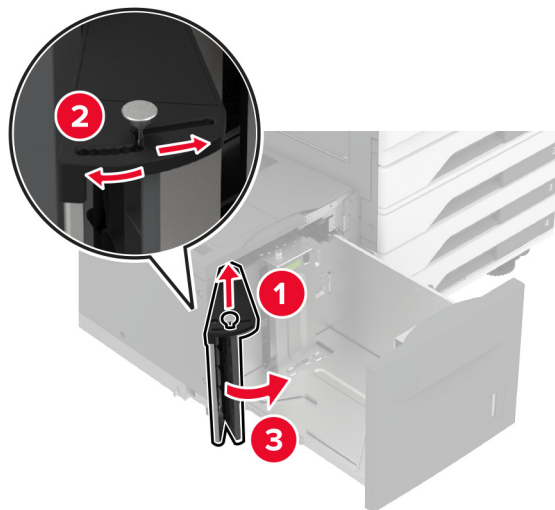
Забележка: За да избегнете засядания на хартия, не дърпайте тави, докато принтерът работи.



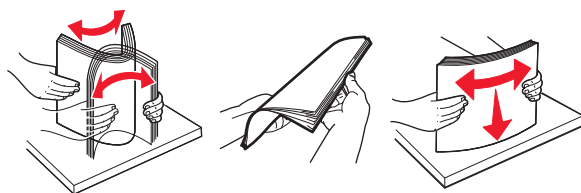
2 Регулирайте водача в задната част на тавата. Направете същото за предната част на тавата.



3 Регулирайте лоста на страничната вратичка на тавата.



4 Изпънете, развейте и изгладете ръбовете на хартията преди зареждане.

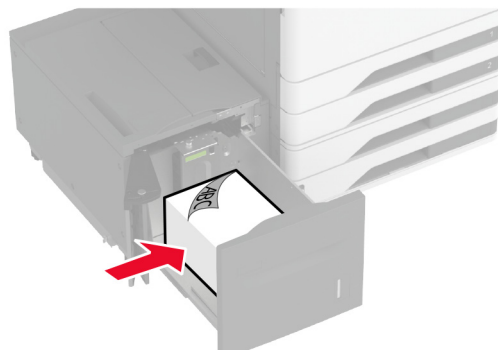


5 Заредете хартията със страната за печат с лице нагоре.

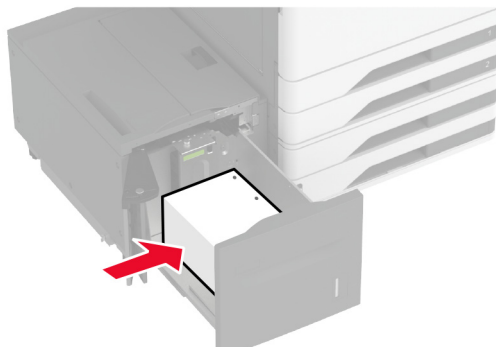
При зареждане на бланка или предварително перфорирана хартия направете едно от следните неща:

За едностранен печат

- Заредете бланката с лицето надолу и с горния колонтитул, насочен към задната страна на тавата.

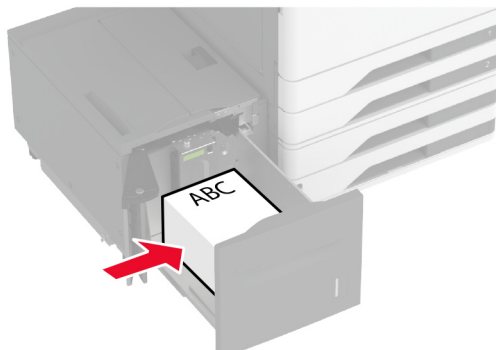


- Заредете предварително перфорираната хартия с лицето надолу и с отворите към лявата страна на тавата.

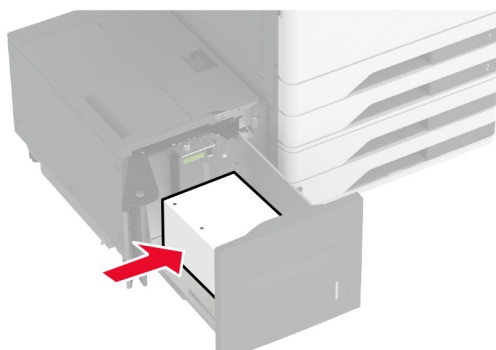


За двустранен печат

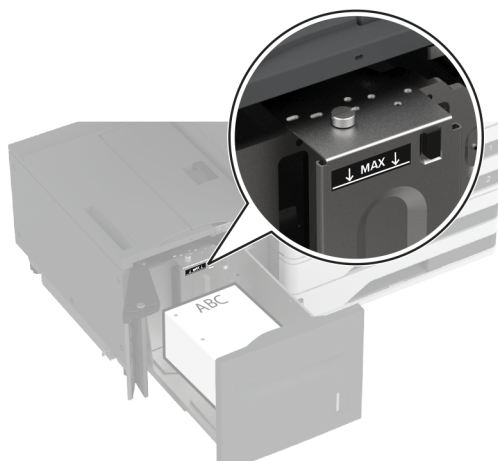
- Заредете бланката с лицето нагоре и с горния колонтитул, насочен към задната страна на тавата.



- Заредете предварително перфорираната хартия с лицето нагоре и с отворите към лявата страна на тавата.



Забележка: Уверете се, че височината на топа е под индикатора за максимално ниво на хартията. Прекомерното зареждане може да предизвика засядания на хартия.



6 Затворете страничната вратичка на тавата, след което вкарайте тавата.

Ако е необходимо, задайте размера и типа на хартията да отговарят на хартията, заредена в тавата.

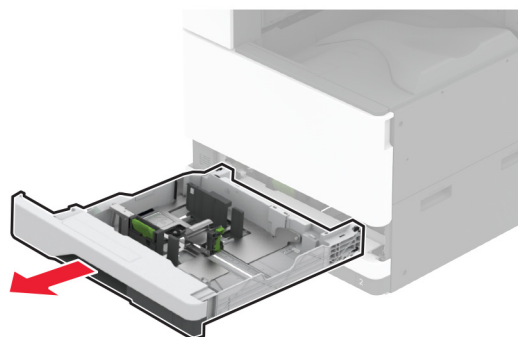
Забележка: Когато е монтирано устройство за окончателна обработка, изображенията са завъртяни на 180° при отпечатването.

Зареждане на тавата за пликове

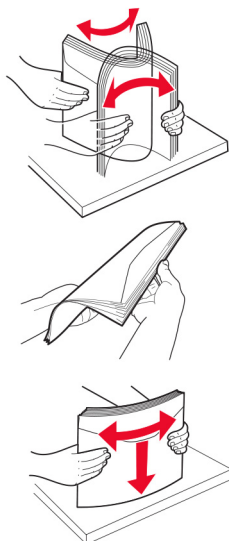
⚠ ВНИМАНИЕ – ОПАСНОСТ ОТ СПЪВАНЕ: За да намалите риска от нестабилност в оборудването, заредете отделно всяка тава. Дръжте всички останали тави затворени, докато не стане необходимо да се използват.

1 Издърпайте навън тавата за пликове.

Забележка: За да избегнете засядания на хартия, не дърпайте тави, докато принтерът работи.

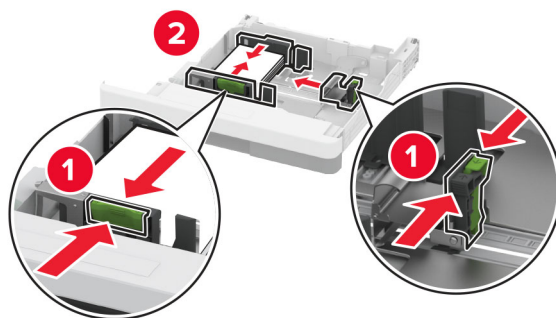


2 Преди зареждането огънете, разделете и подравнете ръбовете на пликовете.

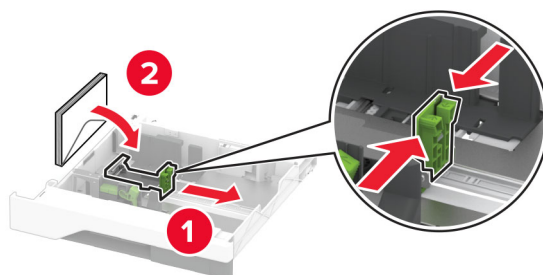


3 Регулирайте водачите спрямо размера на плика, които зареждате.

Забележка: Използвайте индикаторите от долната страна на тавата, за да позиционирате водачите.

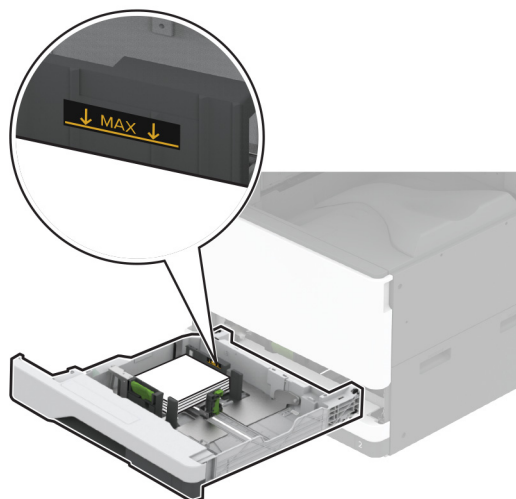


4 Заредете пликове със страната на предкрилката надолу и към лявата страна на тавата.



Забележки:

- Уверете се, че страничните водачи прилепват плътно към пликовете.
- Уверете се, че височината на топа е под индикатора за максимално ниво на хартията. Прекомерното зареждане може да причини засядания.



5 Поставете тавата.

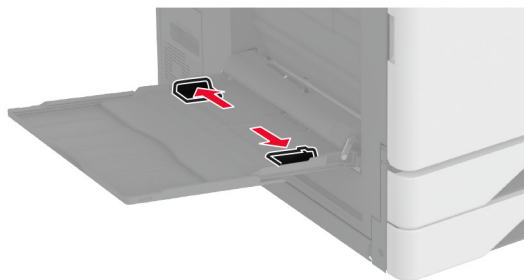
Ако е необходимо, задайте размера и типа на хартията по такъв начин, че да отговарят на заредения в тавата плик.

Зареждане на многоцелевото подаващо устройство

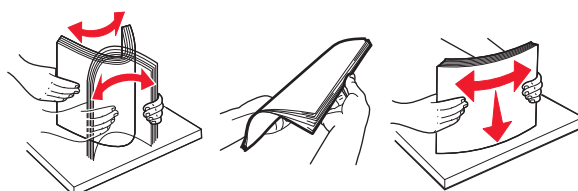
1 Отворете многоцелевото подаващо устройство.



2 Регулирайте страничните водачи спрямо размера на хартията, която зареждате.



3 Изпънете, развийте и изгладете ръбовете на хартията преди зареждане.

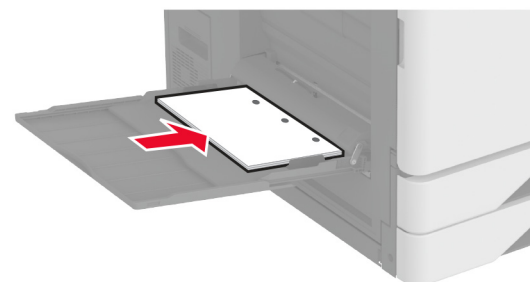
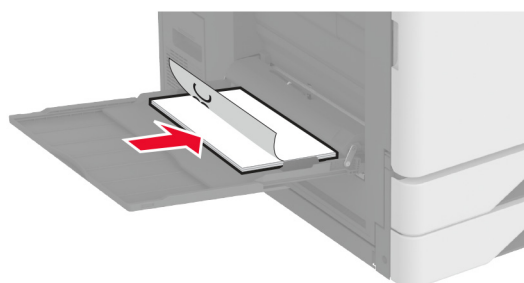


4 Заредете хартията.

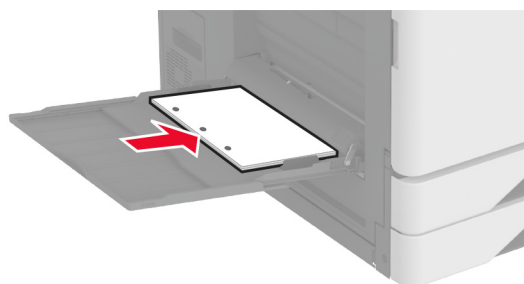
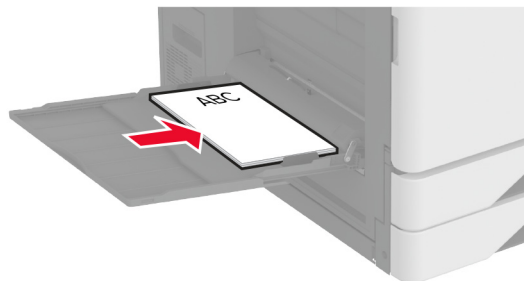
Забележка: Уверете се, че страничните водачи прилепват плътно към хартията.

За захранване с дълъг ръб:

- За едностранен печат заредете бланката с лицето надолу и с горния колонтитул, насочен към задната част на принтера. Заредете перфорираната хартия с лицето надолу и с отворите към дясната страна на хартията.

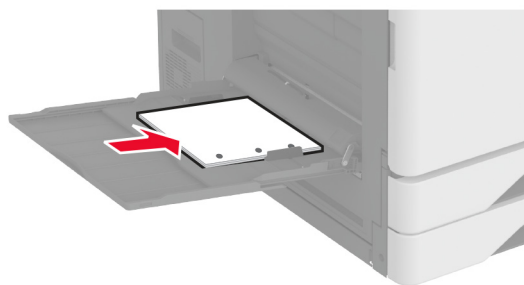
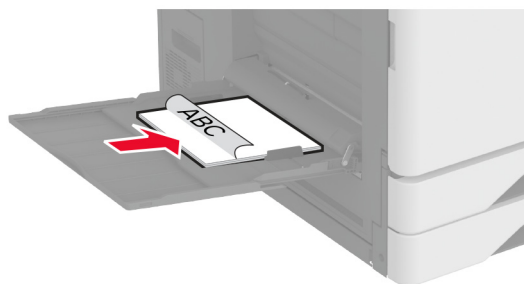


- За двустранен печат заредете бланката с лицето нагоре и с горния колонтитул, насочен към задната част на принтера. Заредете перфорираната хартия с лицето нагоре и с отворите към лявата страна на хартията.

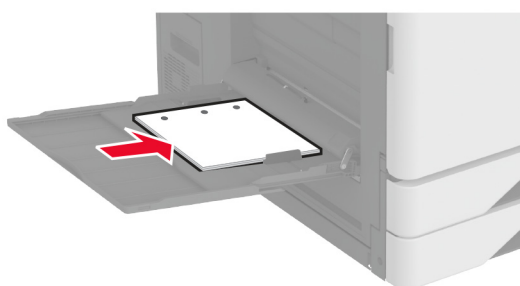
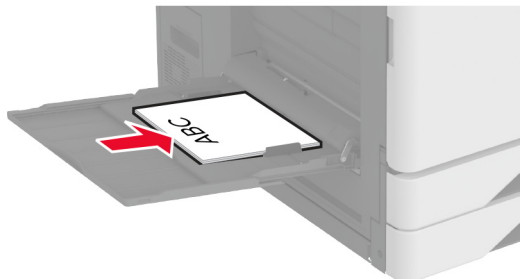


За подаване по ширината на листа:

- За едностранен печат заредете бланката с лицето надолу и с горния колонтитул към лявата страна на хартията. Заредете перфорираната хартия с лицето надолу и с отворите, насочени към предната част на принтера.



- За двустранен печат заредете бланката с лицето нагоре и с горния колонтитул към лявата страна на хартията. Заредете перфорираната хартия с лицето нагоре и с отворите, насочени към задната част на принтера.



Забележка: Когато е монтирано устройство за крайна обработка, принтерът завърта изображенията на 180°.

Свързване на тави

- 1 От началния екран докоснете **Settings (Настройки) >> Paper (Хартия) > Tray Configuration (Конфигуриране на тава) >>**, изберете източник на хартия.
- 2 Задайте същия размер хартия и тип хартия за тавите, които свързвате.
- 3 От началния екран докоснете **Настройки > Устройство > Поддръжка > Меню за конфигуриране > Конфигуриране на тава > Свързване на тавите**.
- 4 Докоснете **Automatic (Автоматично)**.

За премахване на свързването на тавите се уверете, че няма тави с еднакви настройки за размер и тип хартия.

Предупреждение – потенциални щети: Температурата на модула варира в зависимост от определения тип хартия. За избягване на проблеми с отпечатването изберете настройка за типа на хартията в принтера, които съответстват на хартията, заредена в тавата.

Инсталиране и актуализация на софтуер, драйвери и фърмуер

Инсталиране на софтуера на принтера

Забележки:

- Драйверът на принтера е включен в инсталационния пакет на софтуера.
 - За компютри Macintosh с macOS версия 10.7 или по-нова не е необходимо да инсталирате драйвера за отпечатване на сертифициран принтер AirPrint. Ако желаете персонализирани функции за печат, изтеглете драйвера на принтера.
- 1 Сдобийте се с копие от инсталационния пакет на софтуера.
 - От CD със софтуера, който се доставя с принтера.
 - Отидете на www.lexmark.com/downloads.
 - 2 Стартирайте инсталиращата програма и след това следвайте инструкциите на екрана на компютъра.

Добавяне на принтери към компютър

Преди да започнете, направете едно от следните неща:

- Свържете принтера и компютъра към една и съща мрежа. За повече информация относно свързването на принтера към мрежа вижте ["Свързване на принтера с Wi-Fi мрежа" на стр. 174](#).
- Свържете компютъра към принтера. За повече информация вижте ["Свързване на компютър към принтера" на стр. 177](#).
- Свържете принтера към компютъра чрез USB кабел. За повече информация вижте ["Свързване на кабели" на стр. 36](#).

Забележка: USB кабелът се продава отделно.

За потребители на Windows

- 1 От компютър инсталирайте драйвера на принтера.

Забележка: За повече информация вижте ["Инсталиране на софтуера на принтера" на стр. 65](#).
- 2 Отворете **Printers & scanners (Принтери и скенери)**, след което кликнете върху **Add a printer or scanner (Добавяне на принтер или скенер)**.
- 3 В зависимост от връзката на Вашия принтер направете едно от следните неща:
 - Изберете принтер от списъка и след това кликнете върху **Add device (Добавяне на устройство)**.
 - Кликнете върху **Show Wi-Fi Direct printers (Показване на принтери с Wi-Fi Direct)**, изберете принтер и след това кликнете върху **Add device (Добавяне на устройство)**.
 - Кликнете върху **The printer that I want isn't listed (Желаният от мен принтер не е в списъка)** и след това от прозореца Add Printer (Добавяне на принтер) направете следното:
 - а Изберете **Add a printer using a TCP/IP address or hostname (Добавяне на принтер чрез TCP/IP адрес или име на хост)** и след това кликнете върху **Next (Напред)**.
 - б В полето „Hostname or IP address (Име на хост или IP адрес)“ напишете IP адреса и след това кликнете върху **Next (Напред)**.

Забележки:

- Вижте IP адреса на принтера на началния екран на принтера. IP адресът се появява като четири поредици от цифри, разделени с точки, напр. 123.123.123.123.
 - В случай че използвате прокси сървър, временно го изключете, за да заредите уеб страницата правилно.
- в** Изберете драйвер на принтер и след това кликнете върху **Next (Напред)**.
- г** Изберете **Use the print driver that is currently installed (recommended) (Използване на драйвера на принтер, който е инсталиран в момента (препоръчително))** и след това кликнете върху **Next (Напред)**.
- д** Напишете име на принтера и след това кликнете върху **Next (Напред)**.
- е** Изберете опция за споделяне на принтер и след това кликнете върху **Next (Напред)**.
- ж** Кликнете върху **Готово**.

За потребители на Macintosh

- 1 От компютър отворете **Printers & Scanners (Принтери и скенери)**.
- 2 Кликнете върху **+** и след това изберете принтер.
- 3 От менюто Use (Използване) изберете драйвер на принтер.

Забележки:

- За да използвате драйвера на принтер на Macintosh, изберете **AirPrint** или **Secure AirPrint (Защитен AirPrint)**.
 - Ако желаете персонализирани функции за печат, изберете драйвера на принтер на Lexmark. За да инсталирате драйвера, вижте ["Инсталиране на софтуера на принтера"](#) на стр. 65.
- 4 Добавете принтера.

Актуализиране на фърмуера

За да подобрите производителността на принтера и да отстраните проблемите, актуализирайте редовно фърмуера на принтера.

За повече информация относно актуализирането на фърмуера се свържете с Вашия представител на Lexmark.

За да получите най-новия фърмуер, отидете на www.lexmark.com/downloads и потърсете вашия модел на принтер.

- 1 Отворете уеб браузър и въведете IP адреса на принтера в полето за адрес.

Забележки:

- Вижте IP адреса на принтера на началния екран на принтера. IP адресът се появява като четири поредици от цифри, разделени с точки, напр. 123.123.123.123.
 - В случай че използвате прокси сървър, временно го изключете, за да заредите уеб страницата правилно.
- 2 Кликнете върху **Settings (Настройки) > Device (Устройство) > Update Firmware (Актуализиране на фърмуер)**.

3 Извършете едно от следните неща:

- Кликнете върху **Check for updates (Проверка за актуализации) > I agree, start update (Приемам, стартиране на актуализацията)**.
- Качете файл за запис на данни.
 - a Потърсете флаш файла.

Забележка: Уверете се, че сте разархивирали zip файла на фърмуера.

- b Кликнете върху **Upload (Качване) > Start (Старт)**.

Експортиране или импортиране на конфигурационен файл

Може да експортирате конфигурационни настройки на Вашия принтер в текстов файл и след това да импортирате файла, за да приложите настройките на други принтери.

1 Отворете уеб браузър и въведете IP адреса на принтера в полето за адрес.

Забележки:

- Вижте IP адреса на принтера на началния екран на принтера. IP адресът се появява като четири поредици от цифри, разделени с точки, напр. 123.123.123.123.
- В случай че използвате прокси сървър, временно го изключете, за да заредите уеб страницата правилно.

2 От вградения уеб сървър щракнете върху **Export Configuration** (Експортиране на конфигурация) или **Import Configuration** (Импортиране на конфигурация).

3 Следвайте инструкциите на екрана.

4 Ако принтерът поддържа приложения, направете следното:

- a Щракнете върху **Приложения** > изберете приложението > **Конфигуриране**.
- b Щракнете върху **Export** (Експортиране) или **Import** (Импортиране).

Добавяне на налични опции в драйвера за принтера

За потребители на Windows

1 Отворете папката с принтери.

2 Изберете принтера, който искате да актуализирате, и извършете едно от следните действия:

- За Windows 7 или по-нова версия изберете **Printer properties** (Свойства на принтера).
- За по-ранни версии изберете **Properties** (Свойства).

3 Отидете до раздела Configuration (Конфигурация), след което изберете **Update Now - Ask Printer** (Актуализиране сега – Допитване до принтера).

4 Приложете промените.

За потребители на Macintosh

1 От системните предпочитания в менюто на Apple се придвижете до Вашия принтер и изберете **Options & Supplies** (Опции и консумативи).

2 Отидете до списъка с хардуерни опции, след което добавете всички инсталирани опции.

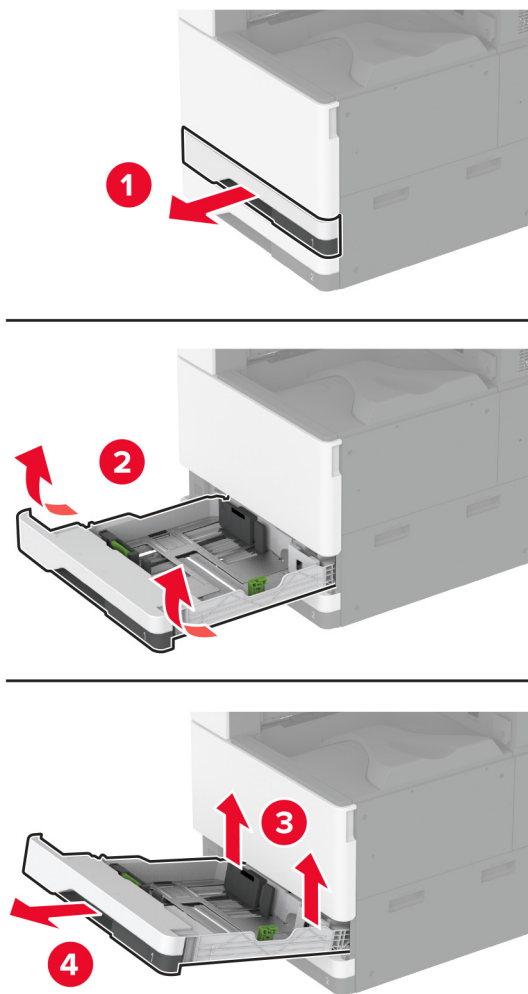
3 Приложете промените.

Инсталиране на допълнителен хардуер

Монтиране на тавата за пликове

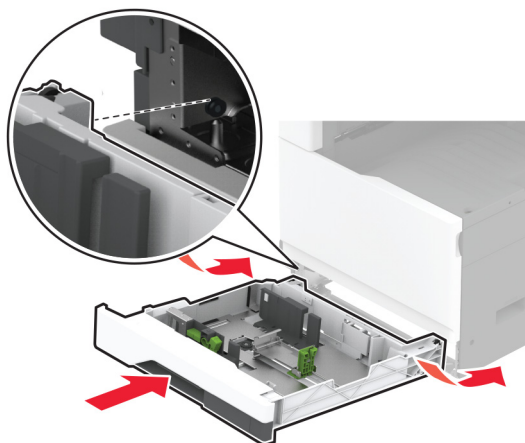
1 Отстранете тава 1.

Забележка: Не изхвърляйте стандартната тава.



2 Разопакувайте тавата за пликове и след това отстранете целия опаковъчен материал.

3 Вкарайте тавата за пликове.

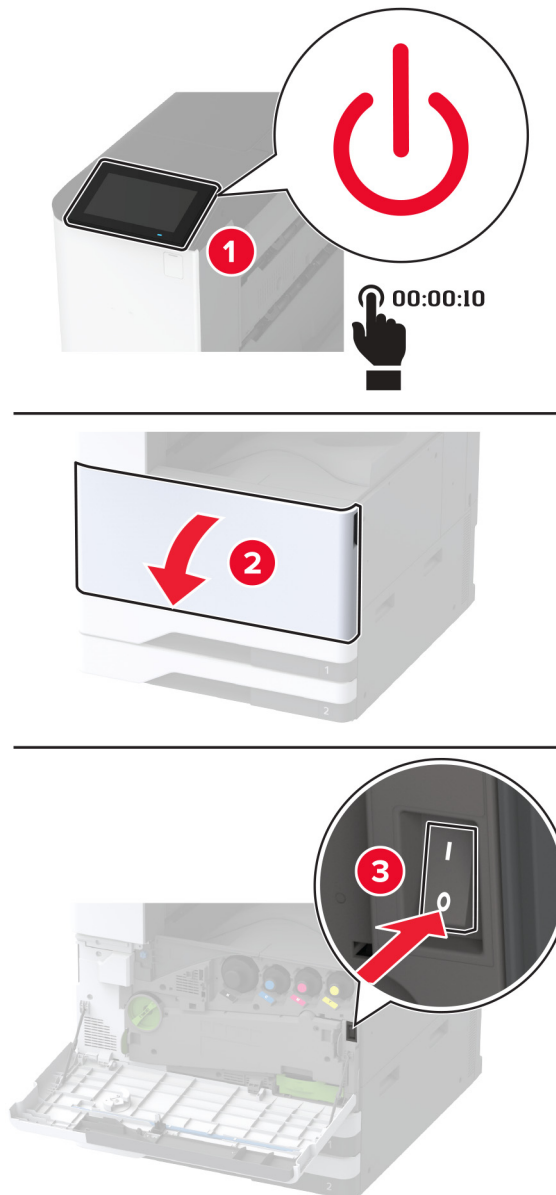


За да подготвите тавата за пликове за задания за печат, от началния екран докоснете **Settings** (Настройки) > **Device** (Устройство) > **Maintenance** (Поддръжка) > **Configuration Menu** (Меню за конфигуриране) > **Tray Configuration** (Конфигуриране на тавата) > **Envelope Tray Setup** (Конфигуриране на тавата за пликове) > **On** (Вкл.).

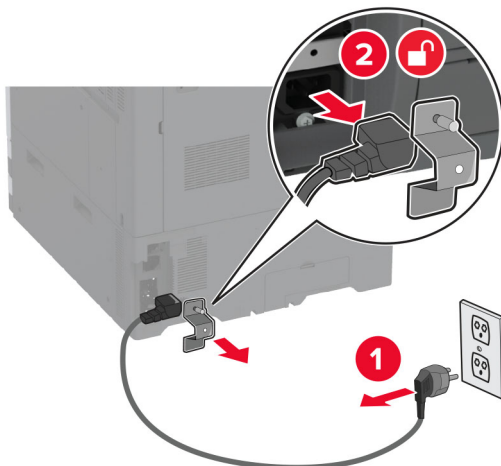
Монтиране на допълнителния разделител

⚠ ВНИМАНИЕ – ОПАСНОСТ ОТ ТОКОВ УДАР: За да избегнете риска от токов удар при достъп до платката на контролера или при инсталирането на допълнителен хардуер или устройство за памет, след като сте настроили принтера, изключете го и извадете захранващия кабел от електрическия контакт, преди да продължите. Ако има други устройства, свързани към принтера, изключете ги и извадете кабелите, които ги свързват с принтера.

1 Изключете принтера.



2 Извадете кабела за захранване от електрическия контакт и след това от принтера.

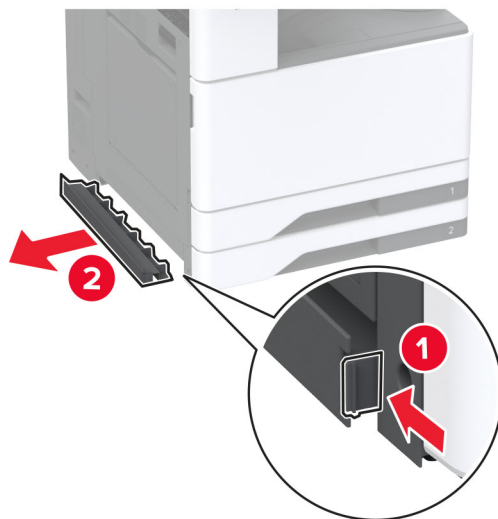


3 Разопакувайте допълнителния разделител и след това отстранете целия опаковъчен материал.

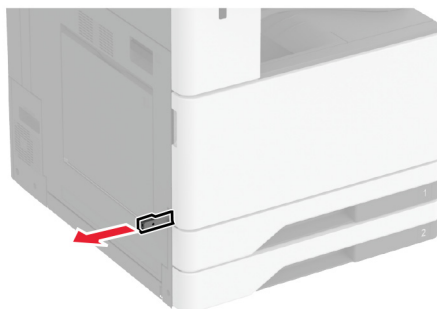
4 Заклучете колелцата, за да предотвратите движението на разделителя.



5 Отстранете допълнителния капак за монтаж под лявата страна на принтера.



6 Издърпайте навън ръкохватката за повдигане върху лявата страна на принтера.

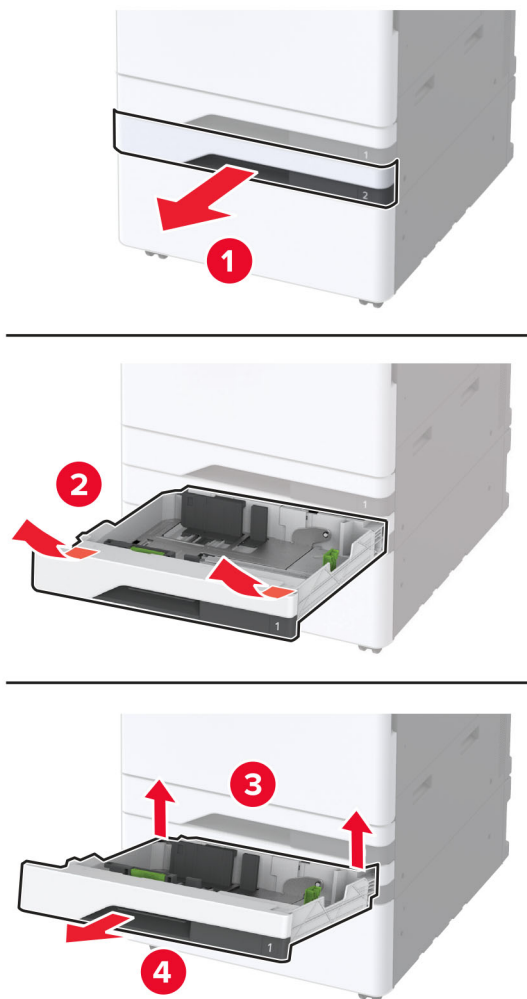


7 Подравнете принтера с разделителя и след това спуснете принтера на мястото му.

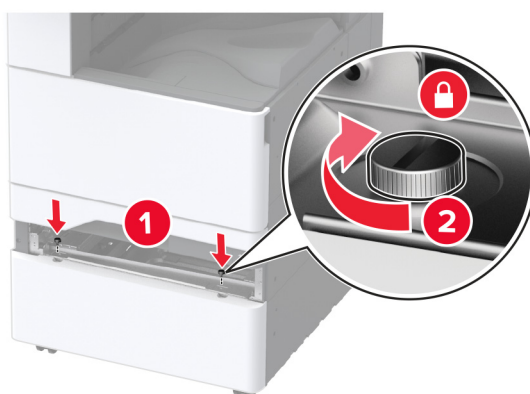
⚠ ВНИМАНИЕ – ПОТЕНЦИАЛНО НАРАНЯВАНЕ: Ако принтерът тежи повече от 20 кг (44 lb), тогава за безопасното му повдигане може да са необходими двама или повече човека.



8 Отстранете тава 2.

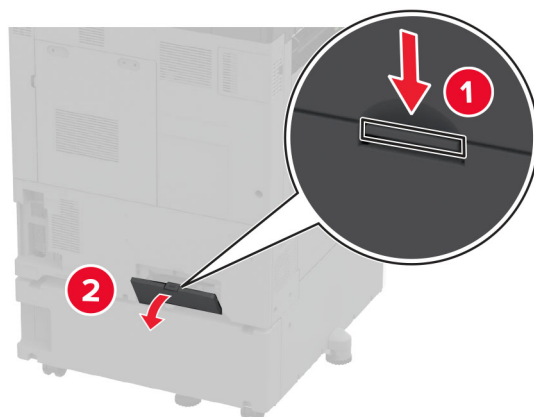


9 Фиксирайте разделителя към принтера с винтове.

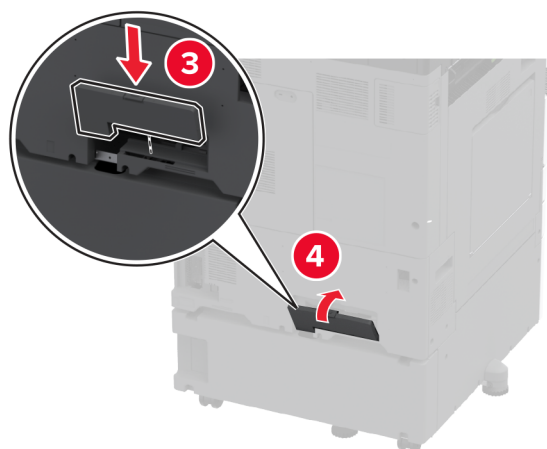
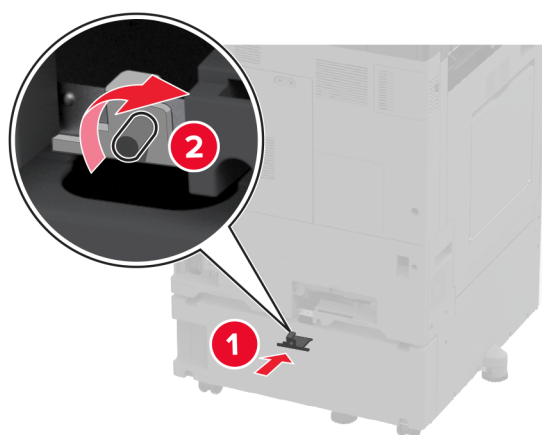


10 Вкарайте тава 2.

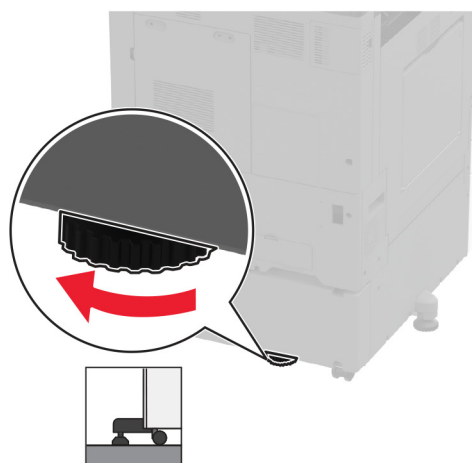
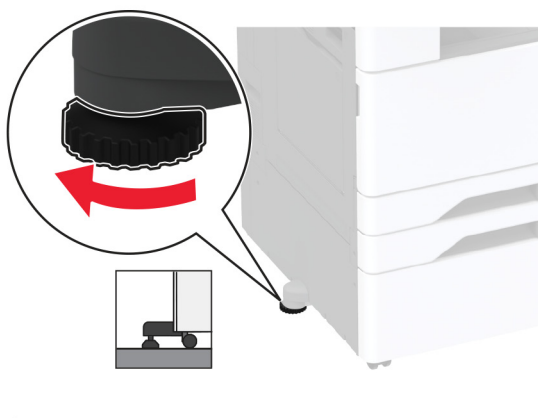
11 Отстранете капака на конектора от задната страна на принтера.



12 Фиксирайте фиксиращата планка към принтера и след това закрепете капака.



- 13** Регулирайте нивелиращите елементи, за да се сте сигурни, че всички страни на принтера са с една и съща височина.



- 14** Свържете захранващия кабел към принтера, а след това и към електрическия контакт.

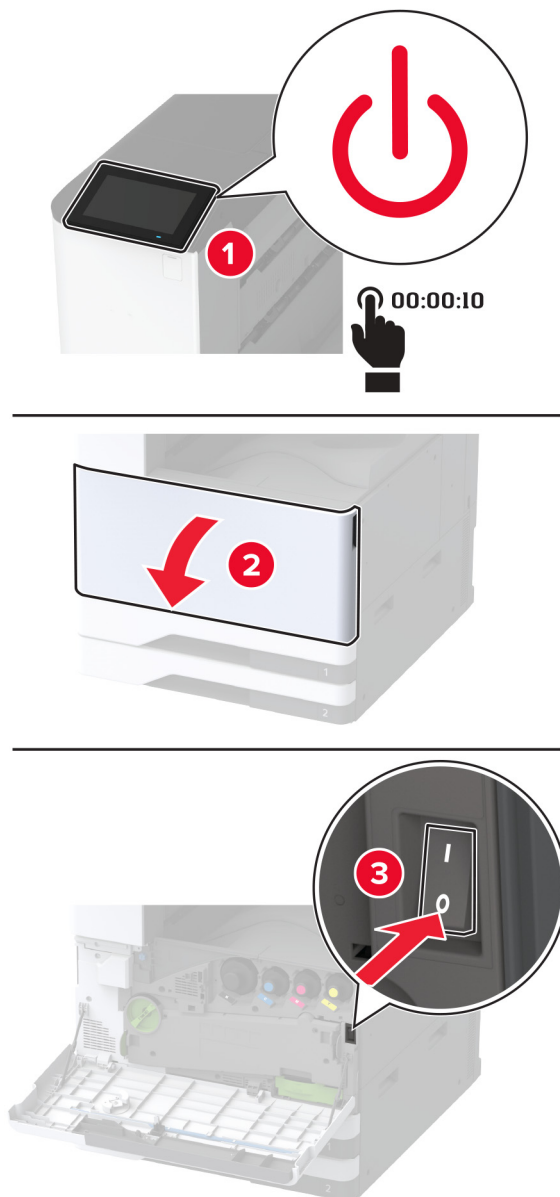
⚠ ВНИМАНИЕ – ПОТЕНЦИАЛНО НАРАНЯВАНЕ: За да избегнете риска от пожар или токов удар, свържете захранващия кабел към подходящ и правилно заземен електрически контакт, който е в близост до продукта и е леснодостъпен.

- 15** Включете принтера.

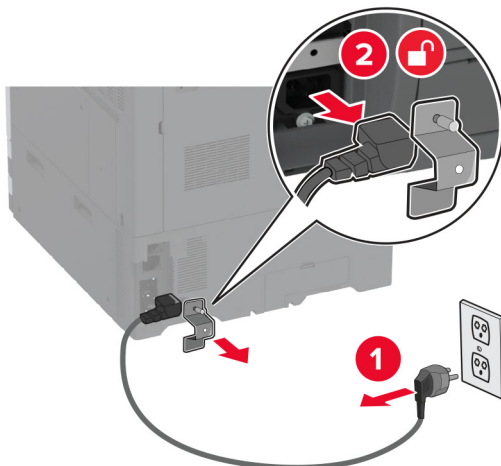
Монтиране на допълнителната тава за 2 x 520 листа

⚠ ВНИМАНИЕ – ОПАСНОСТ ОТ ТОКОВ УДАР: За да избегнете риска от токов удар при достъп до платката на контролера или при инсталирането на допълнителен хардуер или устройство за памет, след като сте настроили принтера, изключете го и извадете захранващия кабел от електрическия контакт, преди да продължите. Ако има други устройства, свързани към принтера, изключете ги и извадете кабелите, които ги свързват с принтера.

1 Изключете принтера.



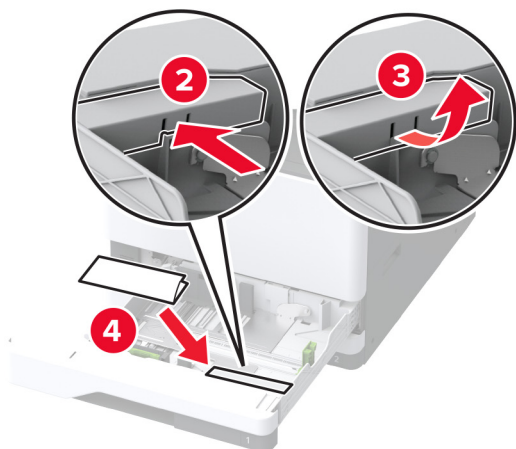
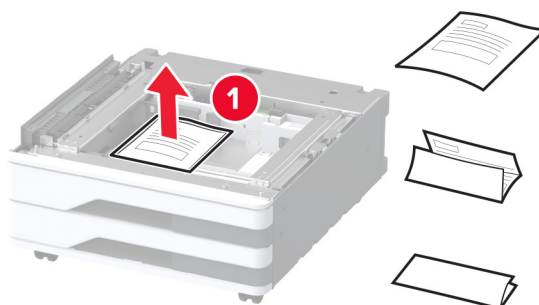
2 Извадете кабела за захранване от електрическия контакт и след това от принтера.



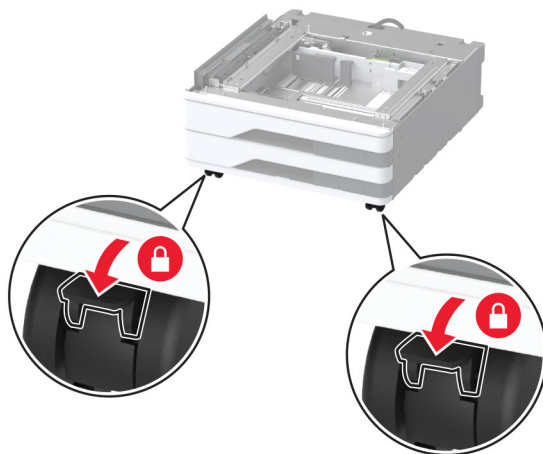
3 Разопакувайте допълнителната тава, след което отстранете целия опаковъчен материал.

4 Запазете листа, който е получен заедно с допълнителната тава, в отделението в тава 1.

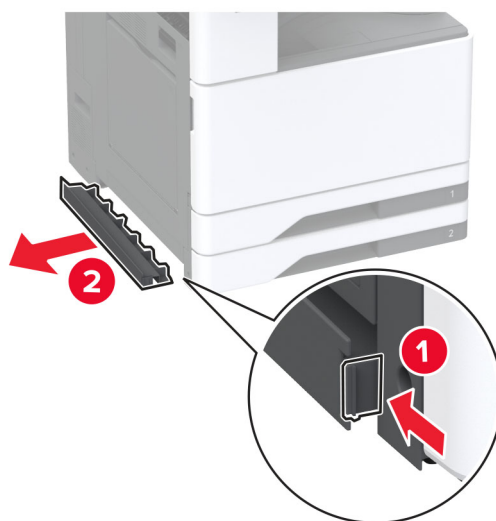
Забележка: Листът съдържа много важна информация, от която се нуждаят сервизните техници при ремонт или при смяна на допълнителната тава.



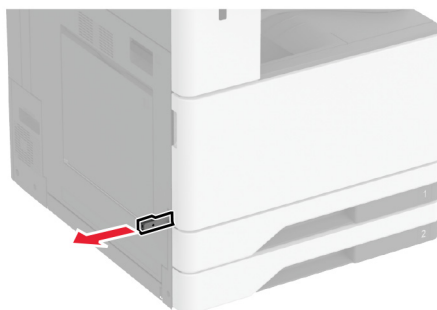
5 Заклучете колелцата, за да предотвратите движението на допълнителната тава.



6 Отстранете допълнителния капак за монтаж под лявата страна на принтера.



7 Издърпайте навън ръкохватката за повдигане върху лявата страна на принтера.

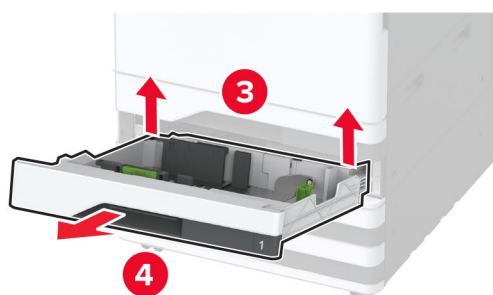
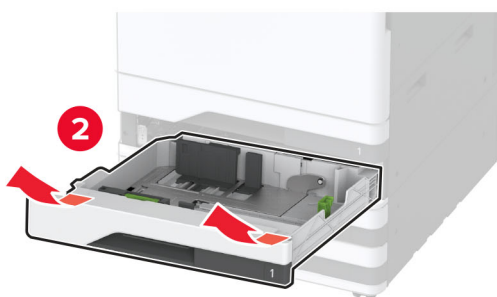


8 Изравнете принтера с допълнителната тава и след това спуснете принтера, докато щракне на място.

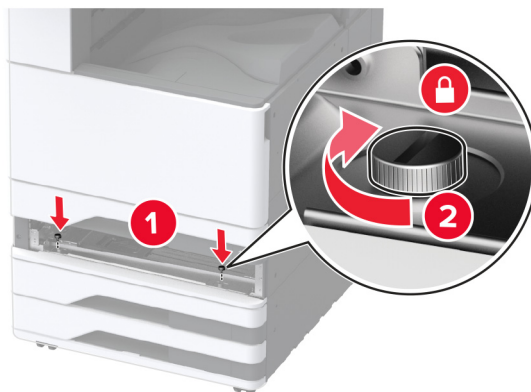
⚠ ВНИМАНИЕ – ПОТЕНЦИАЛНО НАРАНЯВАНЕ: Ако принтерът тежи повече от 20 кг (44 lb), тогава за безопасното му повдигане може да са необходими двама или повече човека.



9 Отстранете тава 2.

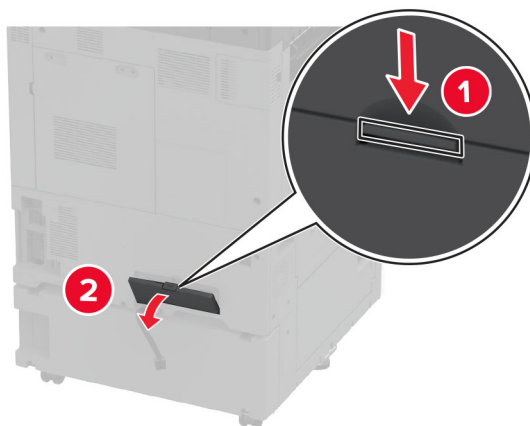


10 Фиксирайте допълнителната тава към принтера с винтове.

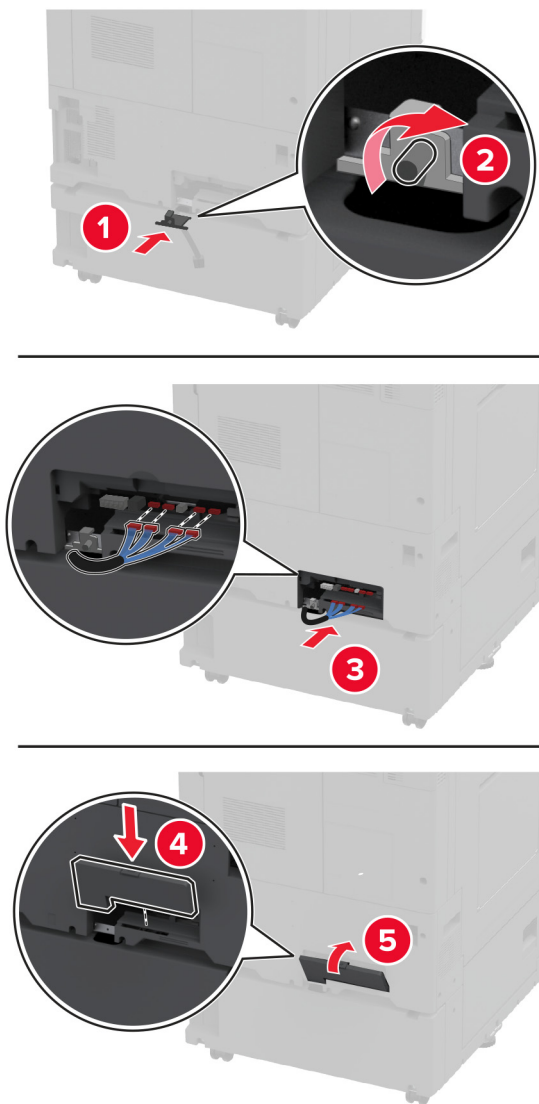


11 Вкарайте тава 2.

12 Отстранете капака на конектора от задната страна на принтера.



13 Свържете конектора на тавата към принтера и след това закрепете капака.



14 Регулирайте нивелиращите елементи, за да се сте сигурни, че всички страни на принтерите са с една и съща височина.



15 Свържете захранващия кабел към принтера, а след това и към електрическия контакт.



ВНИМАНИЕ – ПОТЕНЦИАЛНО НАРАНЯВАНЕ: За да избегнете риска от пожар или токов удар, свържете захранващия кабел към подходящ и правилно заземен електрически контакт, който е в близост до продукта и е леснодостъпен.

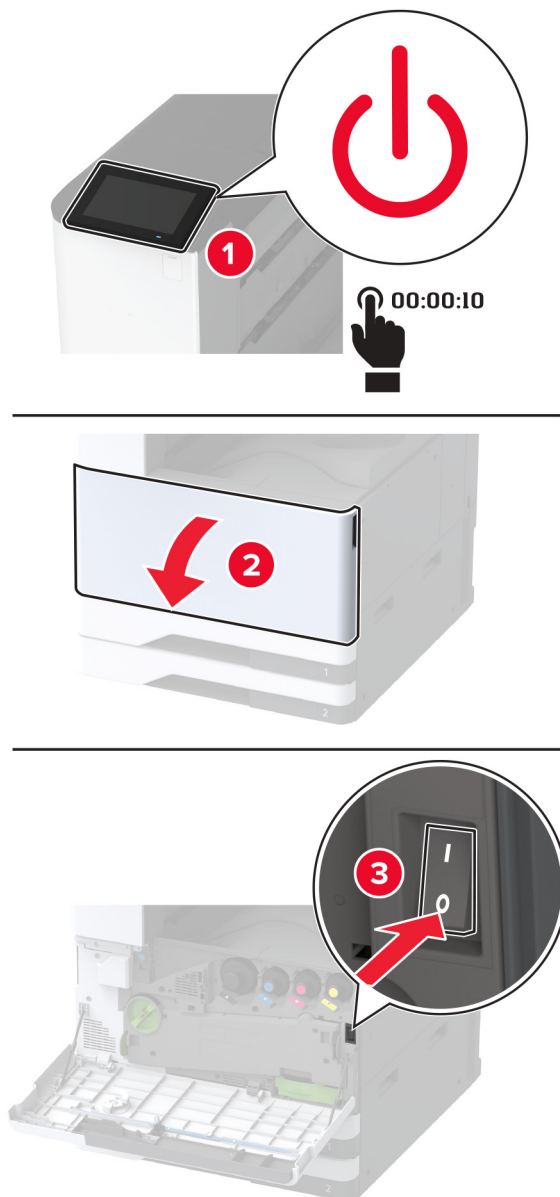
16 Включете принтера.

Добавете тавата в драйвера на принтера, за да я направите достъпна за задания за печат. За повече информация вижте ["Добавяне на налични опции в драйвера за принтера" на стр. 67](#).

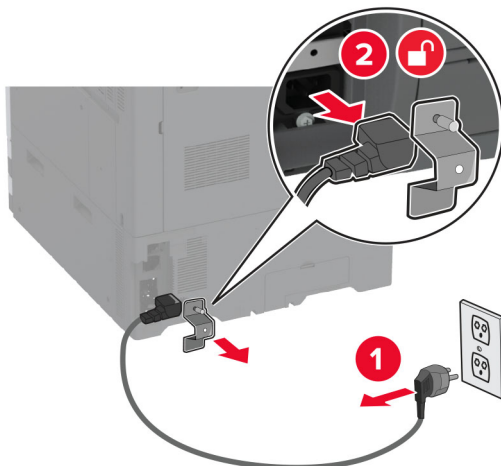
Монтиране на допълнителната двойна входна тава за 2000 листа

⚠ ВНИМАНИЕ – ОПАСНОСТ ОТ ТОКОВ УДАР: За да избегнете риска от токов удар при достъп до платката на контролера или при инсталирането на допълнителен хардуер или устройство за памет, след като сте настроили принтера, изключете го и извадете захранващия кабел от електрическия контакт, преди да продължите. Ако има други устройства, свързани към принтера, изключете ги и извадете кабелите, които ги свързват с принтера.

1 Изключете принтера.



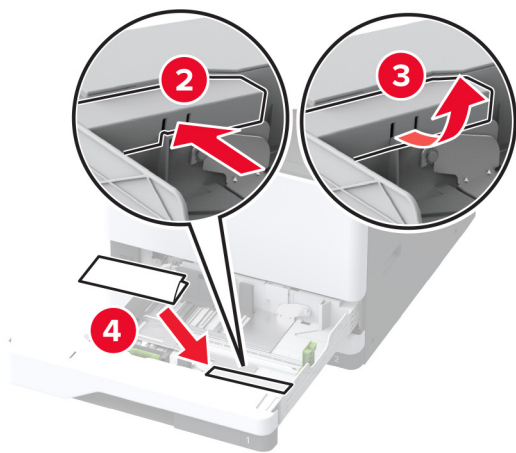
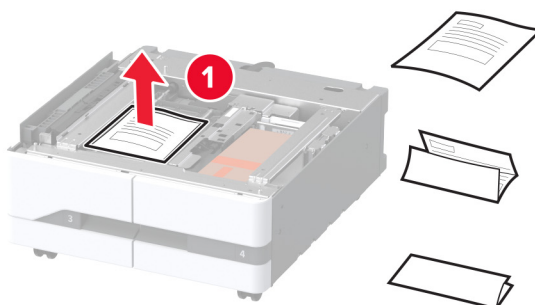
2 Извадете кабела за захранване от електрическия контакт и след това от принтера.



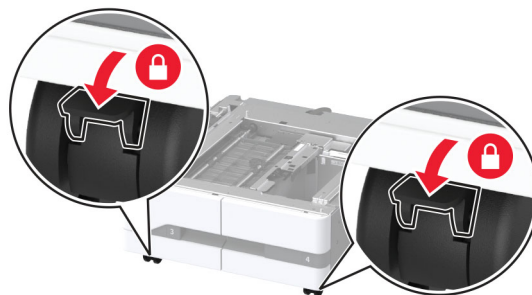
3 Разопакувайте допълнителната тава, след което отстранете целия опаковъчен материал.

4 Запазете листа, който е получен заедно с допълнителната тава, в отделението в тава 1.

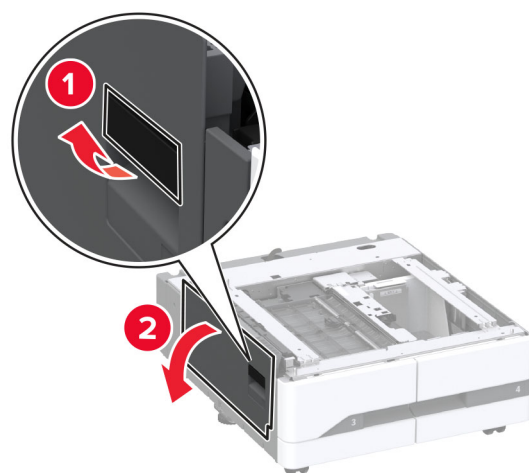
Забележка: Листът съдържа много важна информация, от която се нуждаят сервизните техници при ремонт или при смяна на допълнителната тава.



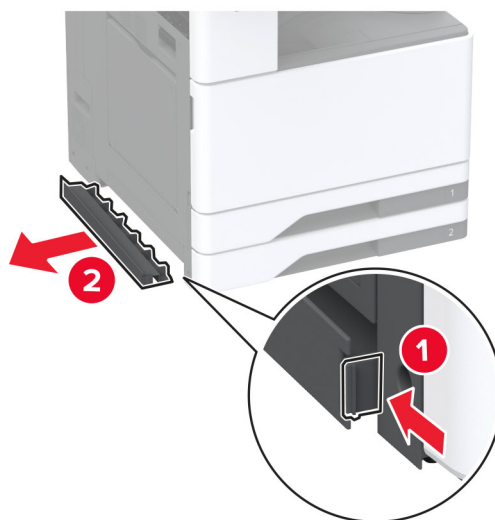
5 Заклучете колелцата, за да предотвратите движението на допълнителната тава.



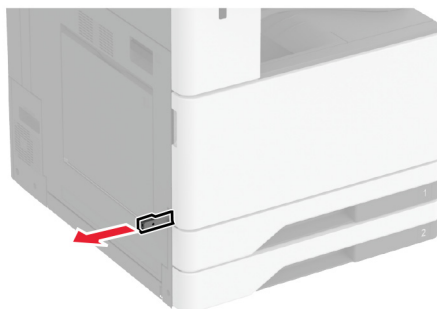
6 Отворете врата В.



7 Отстранете допълнителния капак за монтаж под лявата страна на принтера.

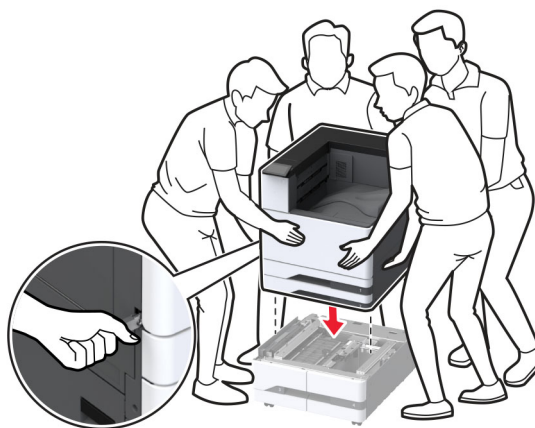


- 8 Издърпайте навън ръкохватката за повдигане върху лявата страна на принтера.



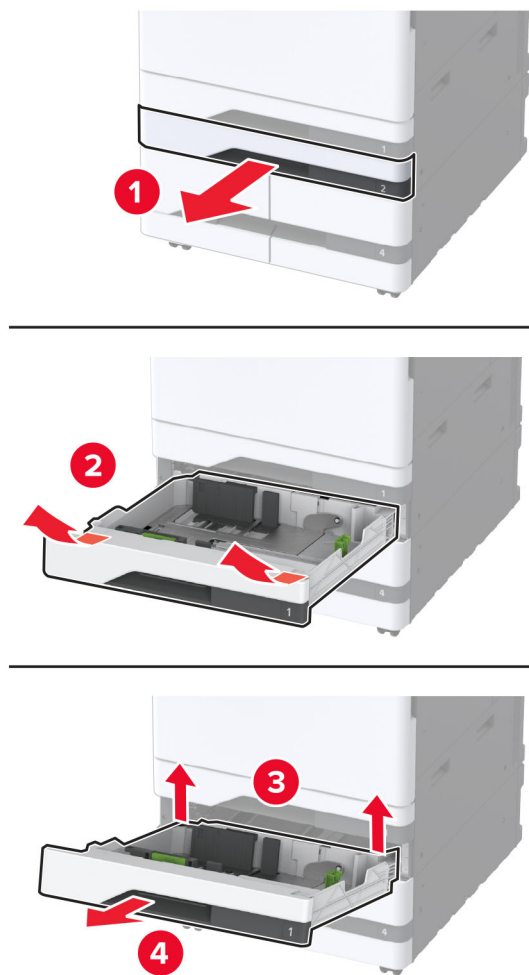
- 9 Изравнете принтера с допълнителната тава и след това спуснете принтера, докато щракне на място.

⚠ ВНИМАНИЕ – ПОТЕНЦИАЛНО НАРАНЯВАНЕ: Ако принтерът тежи повече от 20 кг (44 lb), тогава за безопасното му повдигане може да са необходими двама или повече човека.

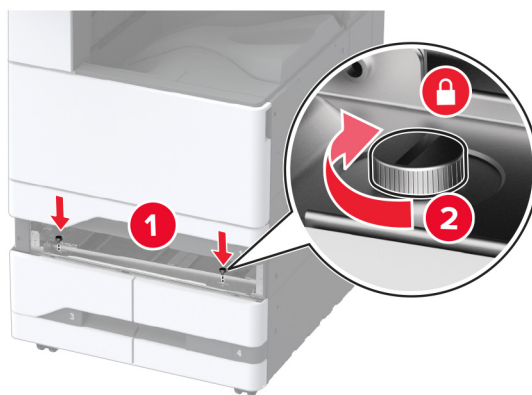


- 10 Затворете вратичка В.

11 Отстранете тава 2.

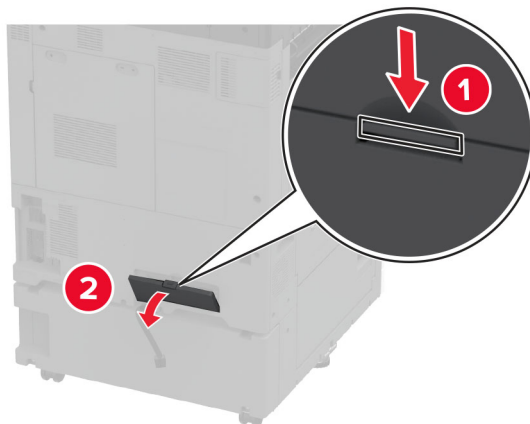


12 Фиксирайте допълнителната тава към принтера с винтове.

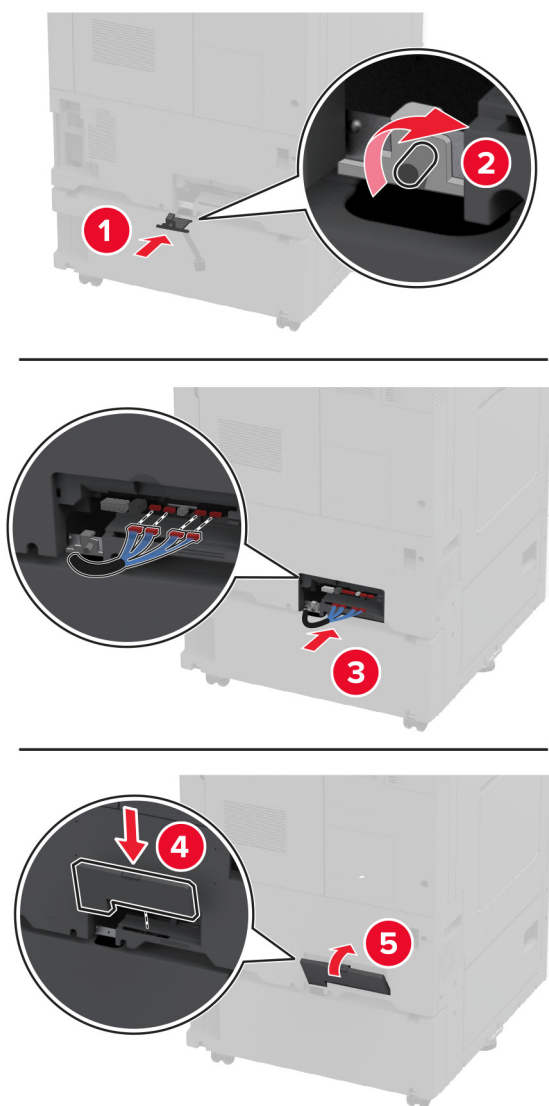


13 Вкарайте тава 2.

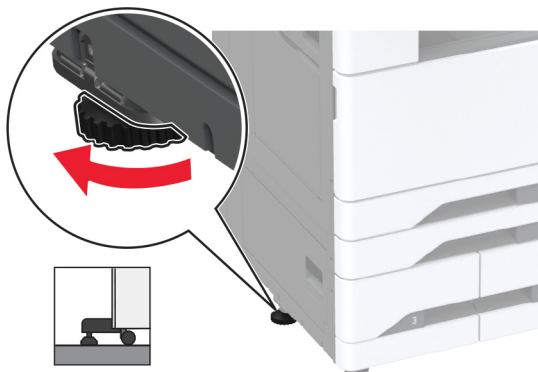
14 Отстранете капака на конектора от задната страна на принтера.



15 Свържете конектора на тавата към принтера и след това закрепете капака.



- 16** Регулирайте нивелиращите елементи, за да се сте сигурни, че всички страни на принтерите са с една и съща височина.



- 17** Свържете захранващия кабел към принтера, а след това и към електрическия контакт.

⚠ ВНИМАНИЕ – ПОТЕНЦИАЛНО НАРАНЯВАНЕ: За да избегнете риска от пожар или токов удар, свържете захранващия кабел към подходящ и правилно заземен електрически контакт, който е в близост до продукта и е леснодостъпен.

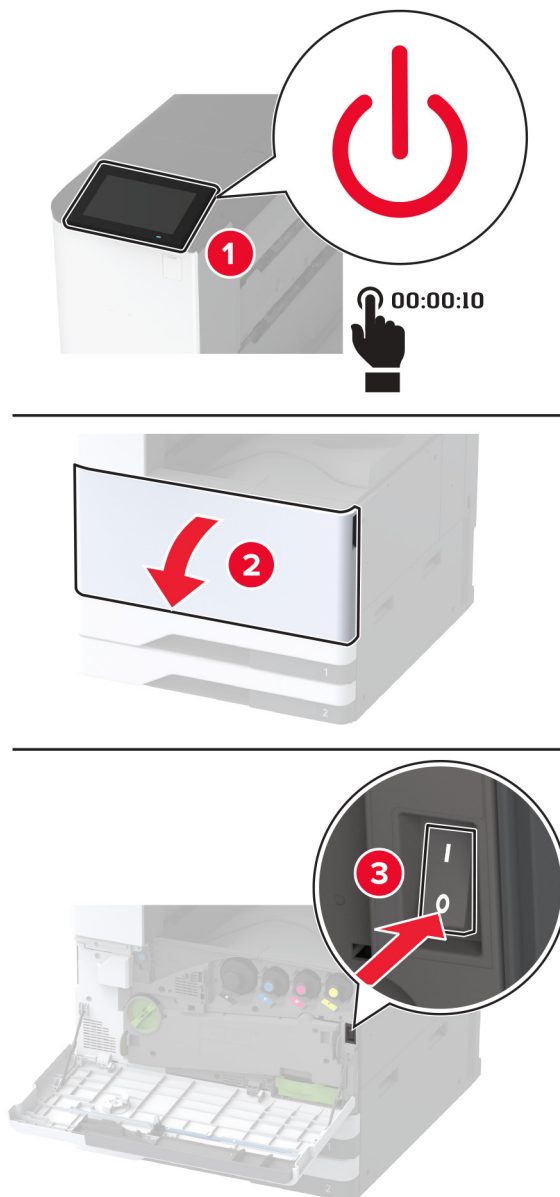
- 18** Включете принтера.

Добавете тавата в драйвера на принтера, за да я направите достъпна за задания за печат. За повече информация вижте ["Добавяне на налични опции в драйвера за принтера"](#) на стр. 67.

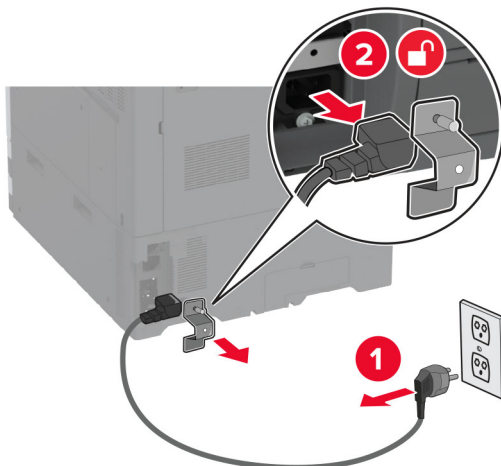
Инсталиране на допълнителна тава за 2000 листа

⚠ ВНИМАНИЕ – ОПАСНОСТ ОТ ТОКОВ УДАР: За да избегнете риска от токов удар при достъп до платката на контролера или при инсталирането на допълнителен хардуер или устройство за памет, след като сте настроили принтера, изключете го и извадете захранващия кабел от електрическия контакт, преди да продължите. Ако има други устройства, свързани към принтера, изключете ги и извадете кабелите, които ги свързват с принтера.

1 Изключете принтера.



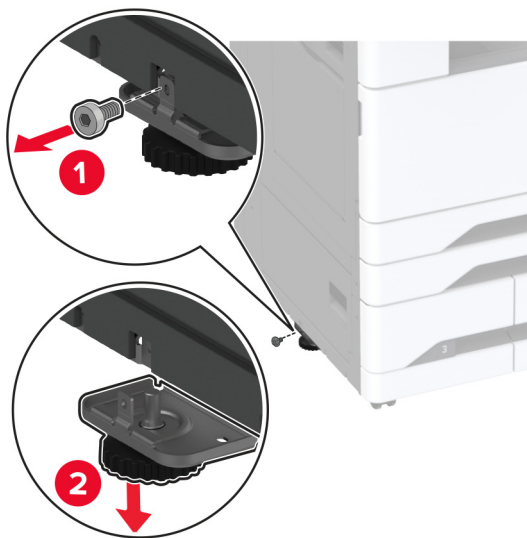
2 Извадете кабела за захранване от електрическия контакт и след това от принтера.



3 Разопакувайте допълнителната тава, след което отстранете целия опаковъчен материал.

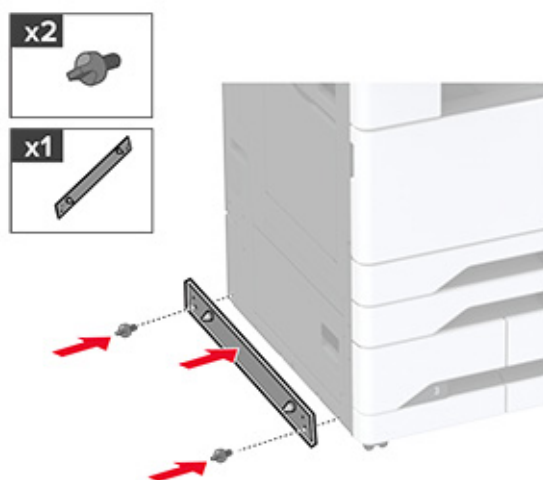
4 Отстранете нивелиращия винт от лявата страна на принтера.

Забележка: Не изхвърляйте винта.

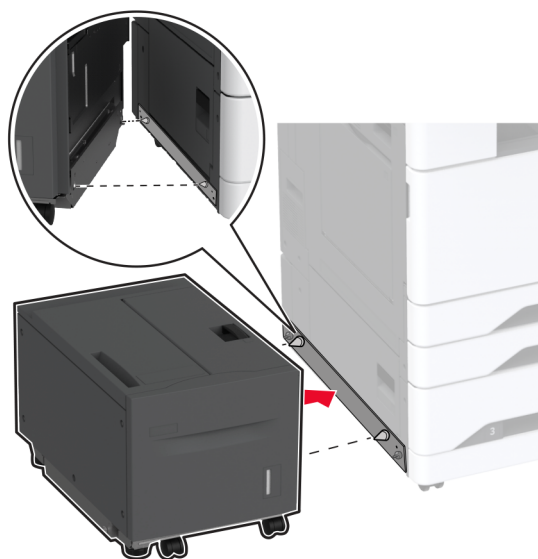


5 Присъединете опорната планка към принтера.

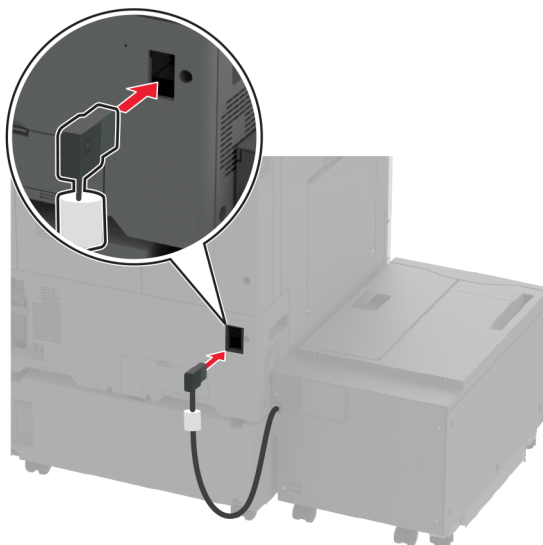
Забележка: Използвайте опорната планка, която се получава с допълнителната тава.



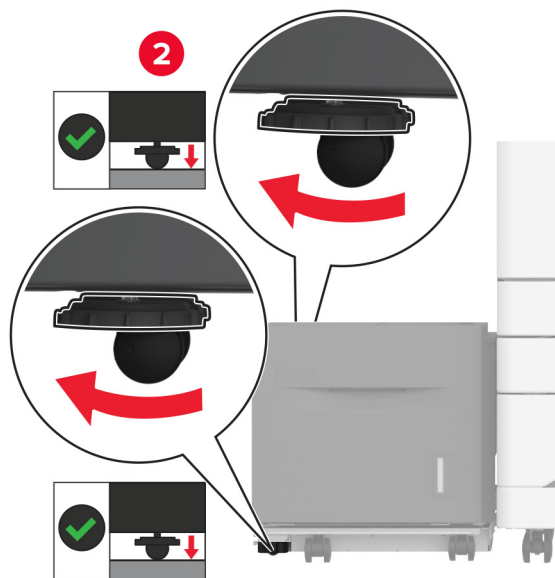
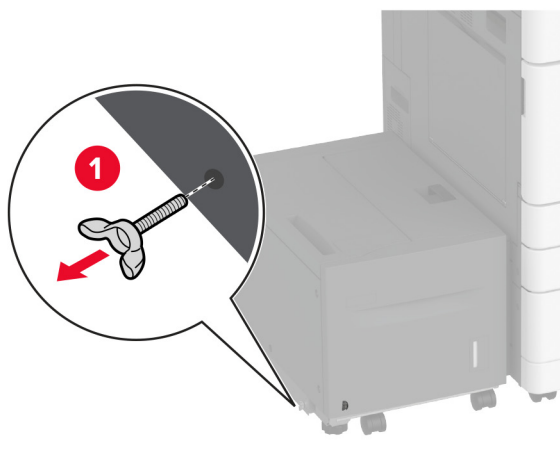
6 Инсталирайте допълнителната тава.



7 Свържете конектора на тавата към принтера.



- 8 Регулирайте винтовете за подравняване, за да сте сигурни, че тавата е със същата височина, като тази на принтера.



- 9 Свържете захранващия кабел към принтера, а след това и към електрическия контакт.

⚠ ВНИМАНИЕ – ПОТЕНЦИАЛНО НАРАНЯВАНЕ: За да избегнете риска от пожар или токов удар, свържете захранващия кабел към подходящ и правилно заземен електрически контакт, който е в близост до продукта и е леснодостъпен.

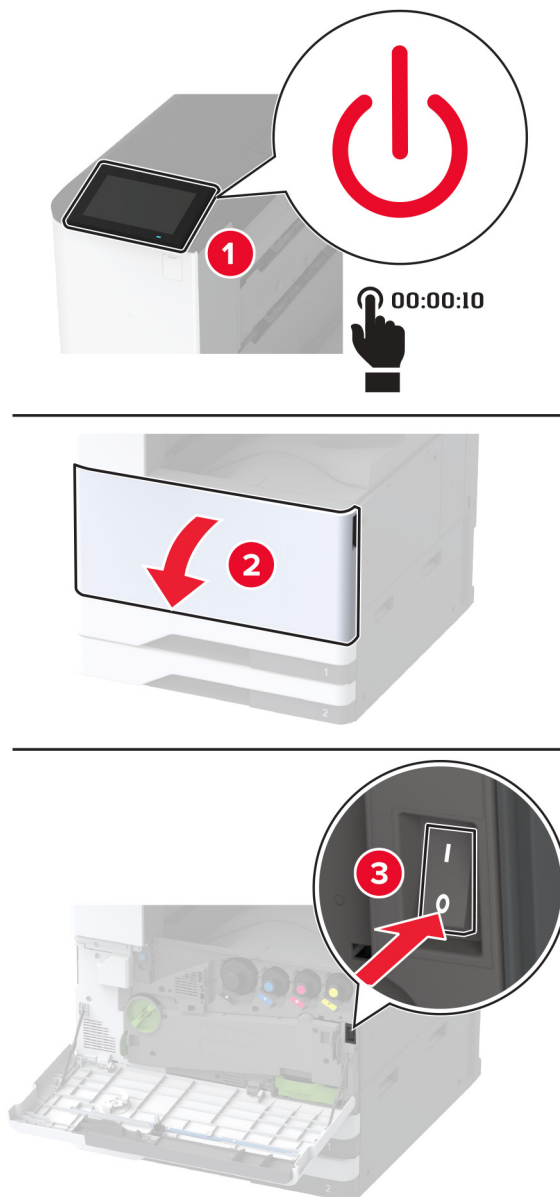
- 10 Включете принтера.

Добавете тавата в драйвера на принтера, за да я направите достъпна за задания за печат. За повече информация вижте ["Добавяне на налични опции в драйвера за принтера"](#) на стр. 67.

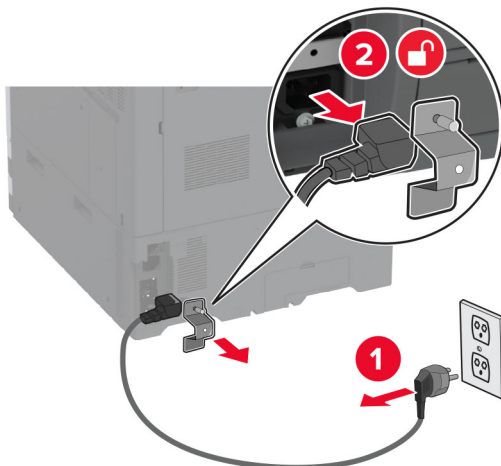
Инсталиране на шкафа

⚠ ВНИМАНИЕ – ОПАСНОСТ ОТ ТОКОВ УДАР: За да избегнете риска от токов удар при достъп до платката на контролера или при инсталирането на допълнителен хардуер или устройство за памет, след като сте настроили принтера, изключете го и извадете захранващия кабел от електрическия контакт, преди да продължите. Ако има други устройства, свързани към принтера, изключете ги и извадете кабелите, които ги свързват с принтера.

1 Изключете принтера.



2 Извадете кабела за захранване от електрическия контакт и след това от принтера.

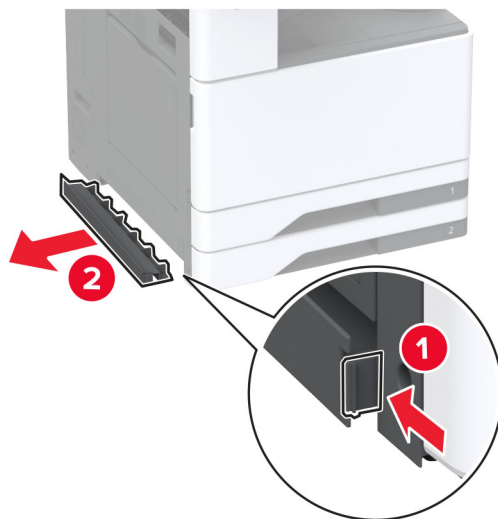


3 Разопакувайте шкафа.

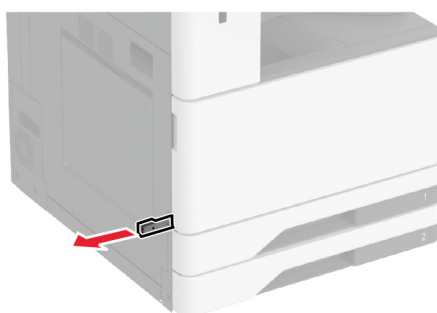
4 Заклучете колелцата, за да предотвратите движението на шкафа.



5 Отстранете допълнителния капак за монтаж под лявата страна на принтера.



6 Издърпайте навън ръкохватката за повдигане върху лявата страна на принтера.

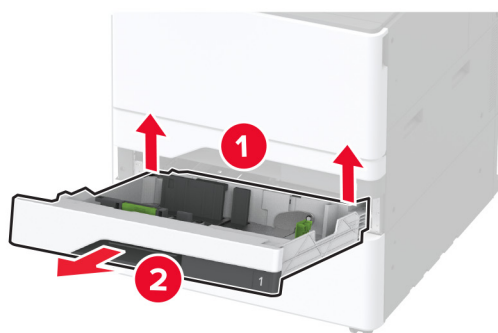
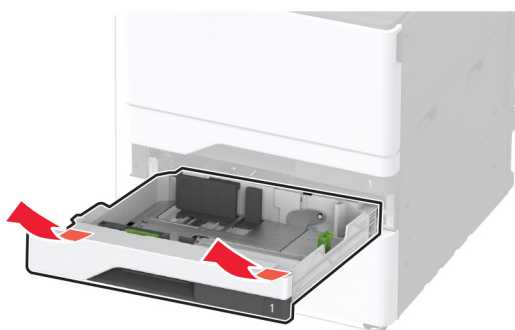


7 Подравнете принтера с шкафа и след това спуснете принтера на мястото му.

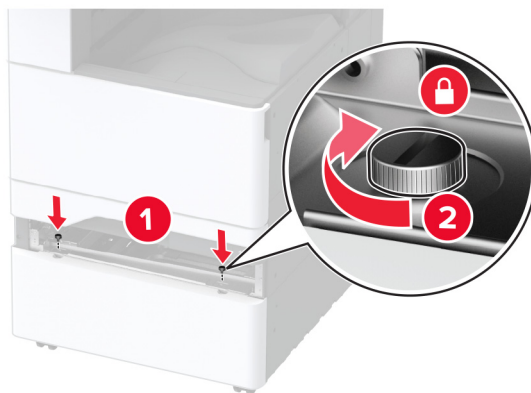
⚠ ВНИМАНИЕ – ПОТЕНЦИАЛНО НАРАНЯВАНЕ: Ако принтерът тежи повече от 20 кг (44 lb), тогава за безопасното му повдигане може да са необходими двама или повече човека.



8 Свалете тава 2.

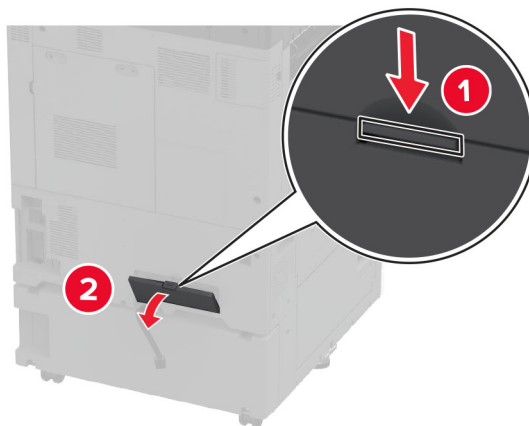


9 Фиксирайте допълнителния шкаф към принтера с винтове.

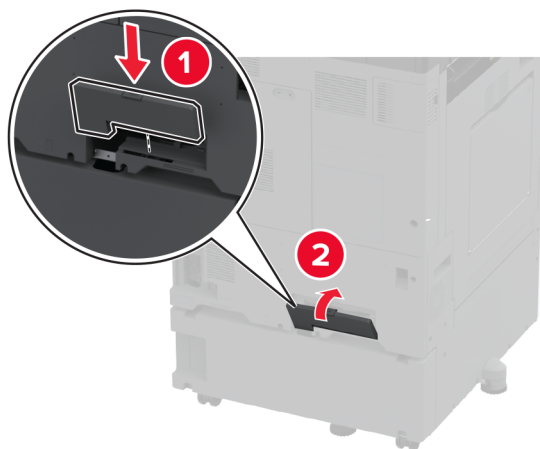
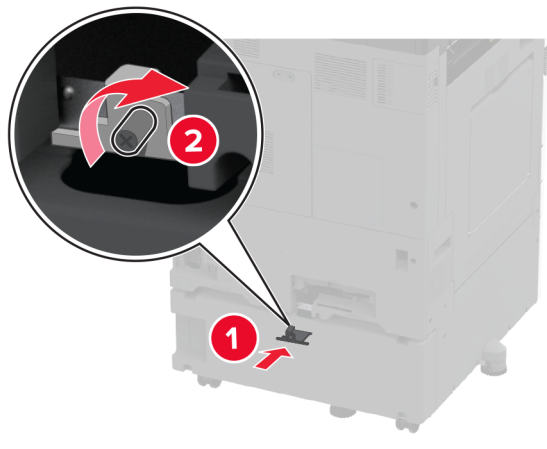


10 Вкарайте тава 2.

11 Отстранете капака на конектора от задната страна на принтера.



12 Обезопасете шкафа към принтера и след това закрепете конектора на капака.



13 Регулирайте нивелиращите елементи, за да се сте сигурни, че всички страни на принтерите са с една и съща височина.



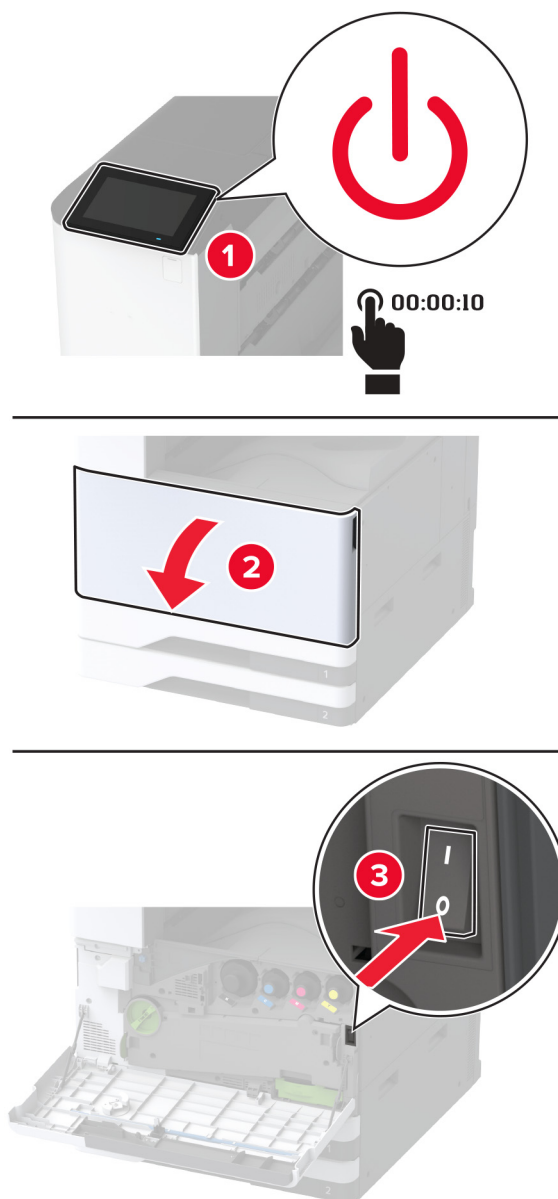
14 Свържете захранващия кабел към принтера, а след това и към електрическия контакт.

⚠ ВНИМАНИЕ – ПОТЕНЦИАЛНО НАРАНЯВАНЕ: За да избегнете риска от пожар или токов удар, свържете захранващия кабел към правилно заземен електрически контакт с подходящо напрежение, който е в близост до продукта и е леснодостъпен.

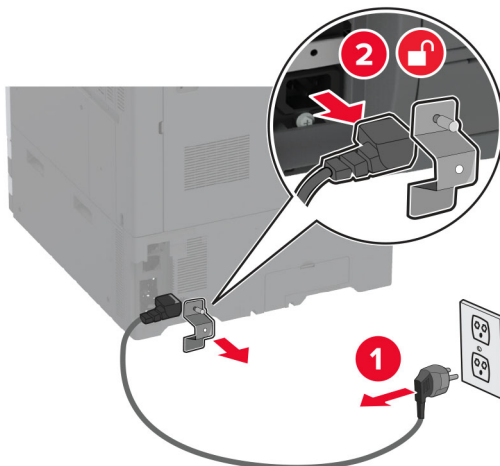
15 Включете принтера.

Монтиране на тавата за банерни материали

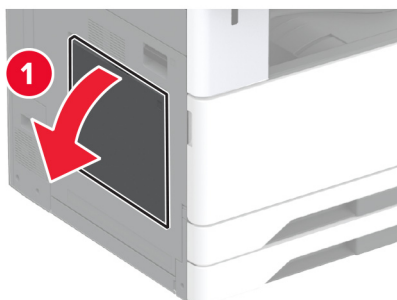
1 Изключете принтера.



2 Извадете кабела за захранване от електрическия контакт и след това от принтера.

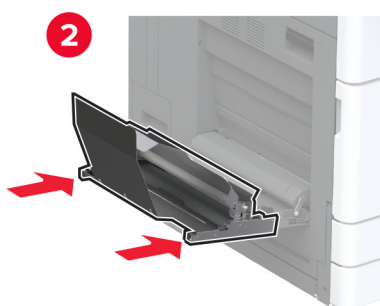
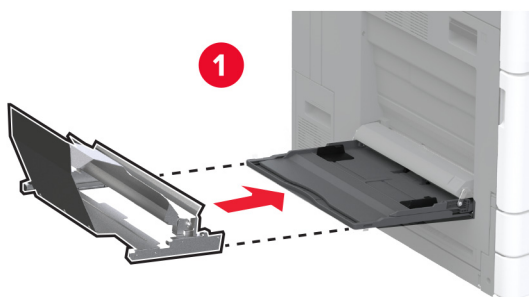


3 Отворете многоцелевото подаващо устройство и след това разгънете страничните водачи.

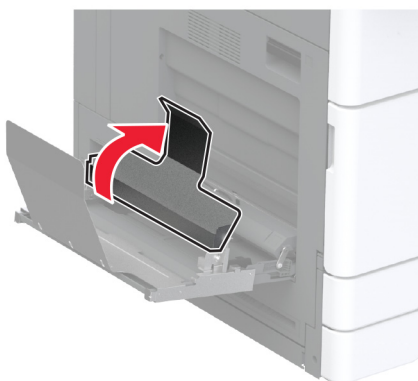


4 Разопакувайте тавата за банерни материали и след това отстранете целия опаковъчен материал.

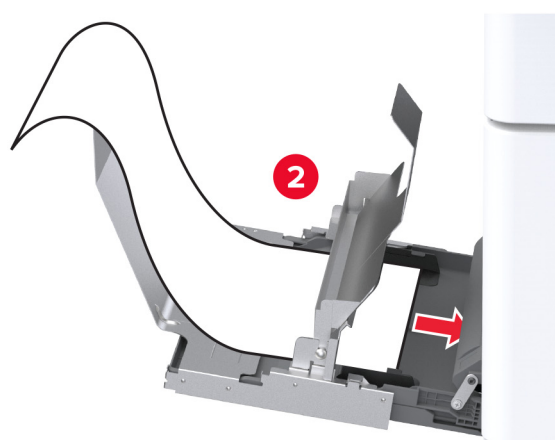
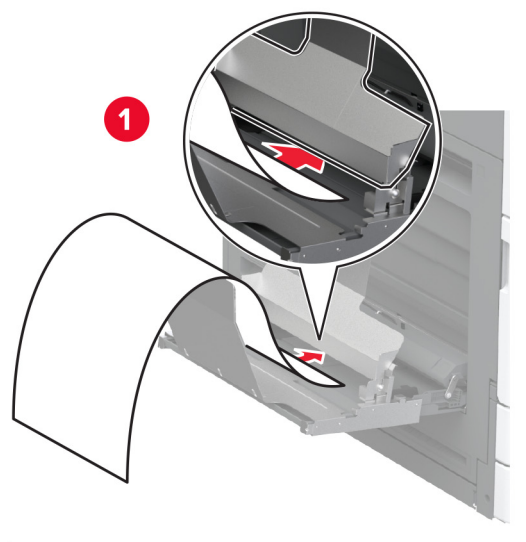
5 Закрепете тавата за банерни материали към многоцелевото подаващо устройство.



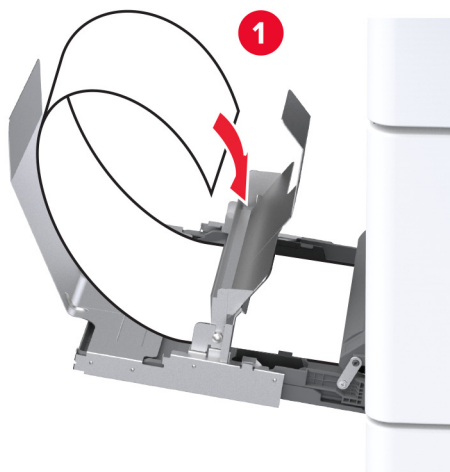
6 Натиснете устройството за задържане на ролката за банери към принтера.




- 7 Заредете банерна хартия в тавата, като водещият ръб преминава под устройството за задържане на ролката за банери.



- 8 Поставете задния ръб на банерната хартия върху устройството за задържане на банерната ролка и след това регулирайте страничните водачи.



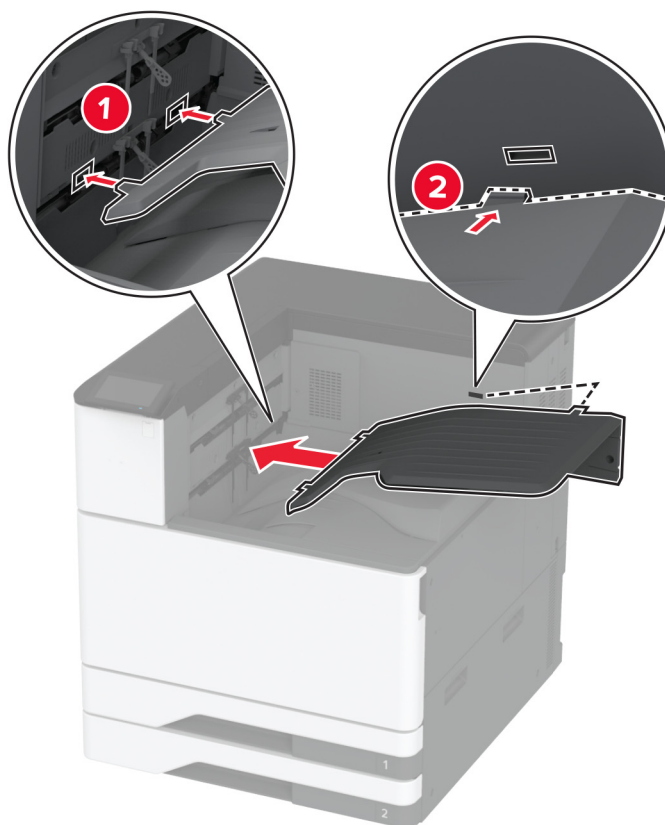
- 9 Свържете захранващия кабел към принтера, а след това и към електрическия контакт.

 **ВНИМАНИЕ – ПОТЕНЦИАЛНО НАРАНЯВАНЕ:** За да избегнете риска от пожар или токов удар, свържете захранващия кабел към подходящ и правилно заземен електрически контакт, който е в близост до продукта и е леснодостъпен.

- 10 Включете принтера.

Монтиране на двойната изходна тава

- 1 Разопакувайте двойната изходна тава.
- 2 Закрепете двойната изходна тава към принтера.

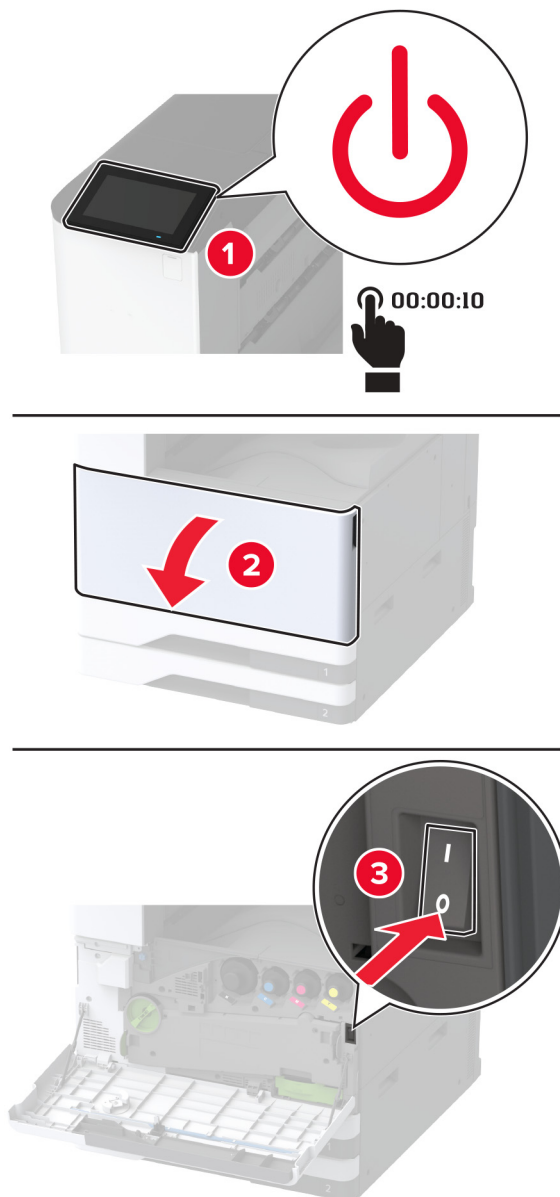


За да направите кошчето достъпно за задачи за печат, от началния екран докоснете **Settings** (Настройки). > **Устройство** > **Поддръжка** > **Меню „Конфигур.“** > **Finisher Configuration** (Конфигуриране на устройството за крайна обработка) > **Настройки за изход от тава 2** > **On** (Вкл.)

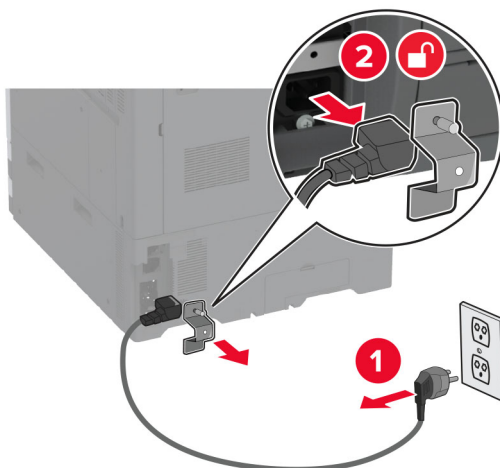
Инсталиране на устройството за крайна обработка с телбод

⚠ ВНИМАНИЕ – ОПАСНОСТ ОТ ТОКОВ УДАР: За да избегнете риска от токов удар при достъп до платката на контролера или при инсталирането на допълнителен хардуер или устройство за памет, след като сте настроили принтера, изключете го и извадете захранващия кабел от електрическия контакт, преди да продължите. Ако има други устройства, свързани към принтера, изключете ги и извадете кабелите, които ги свързват с принтера.

1 Изключете принтера.

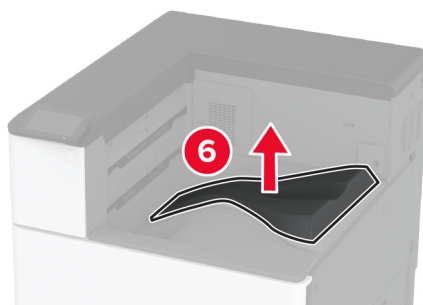
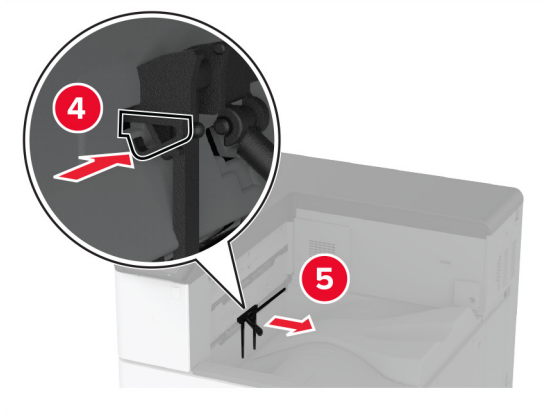
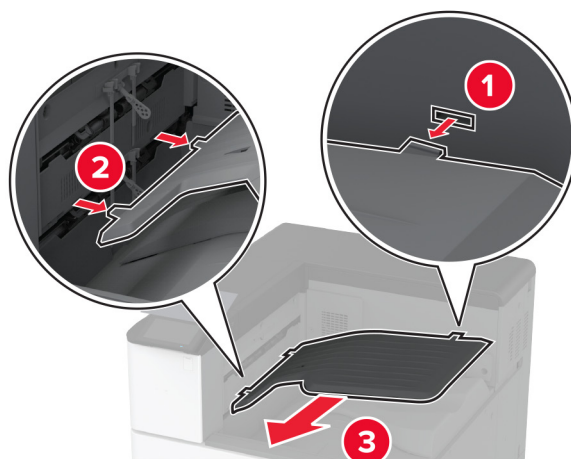


- 2** Извадете кабела за захранване от електрическия контакт и след това от принтера.



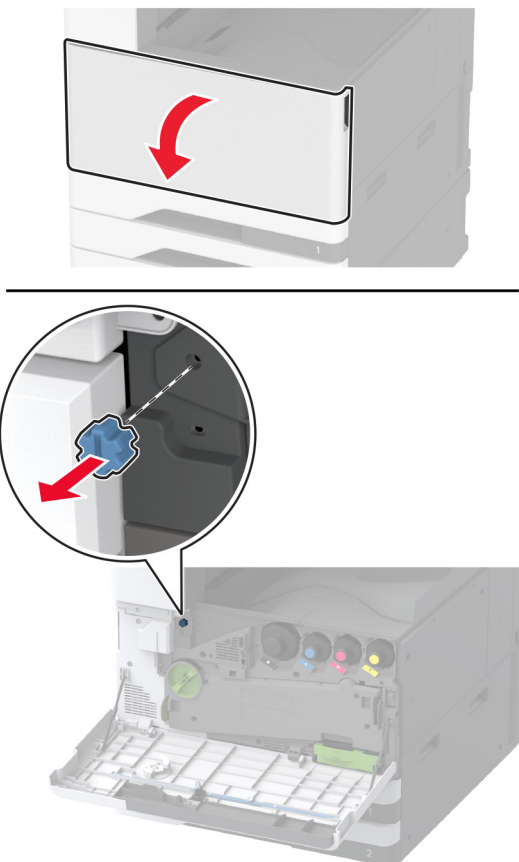
- 3** Отстранете стандартната изходна тава.

Забележка: Не изхвърляйте изходната тава.



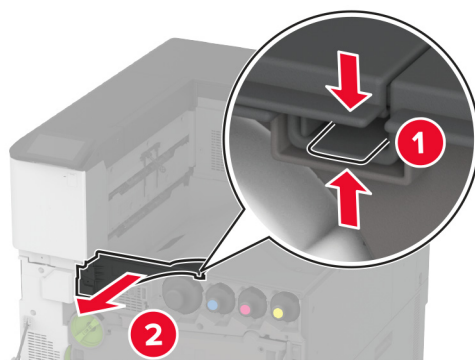
4 Отворете предната вратичка и след това отстранете синия палец.

Забележка: Не изхвърляйте палеца.



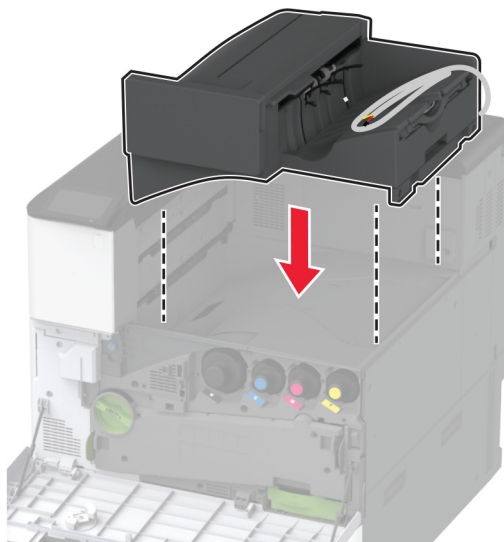
5 Отстранете страничния капак на стандартната изходна тава.

Забележка: Не изхвърляйте капака.



6 Разопакувайте устройството за крайна обработка с телбод и след това отстранете целия опаковъчен материал.

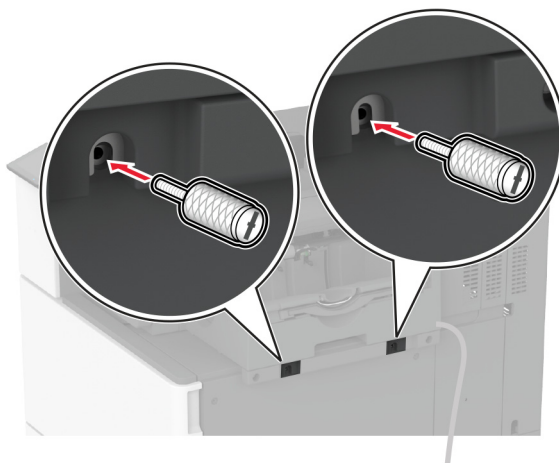
7 Вкарайте устройството за крайна обработка.



8 Затворете предната вратичка.

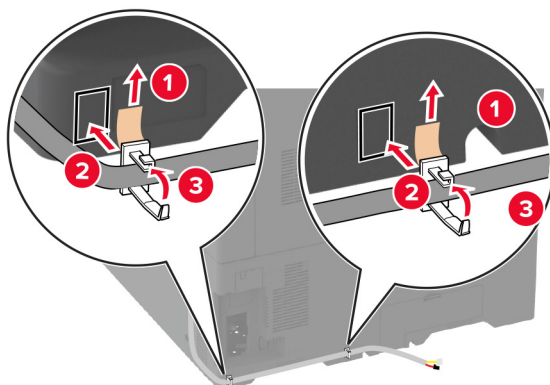
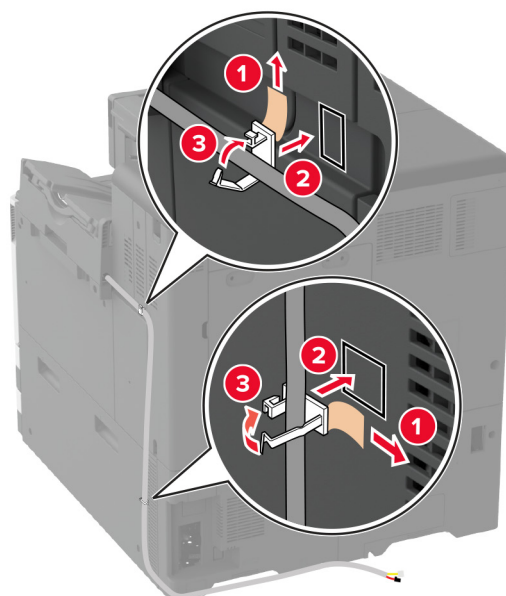
9 Фиксирайте устройството за крайна обработка към принтера.

Забележка: Използвайте винтовете, които са получени с устройството за крайна обработка.

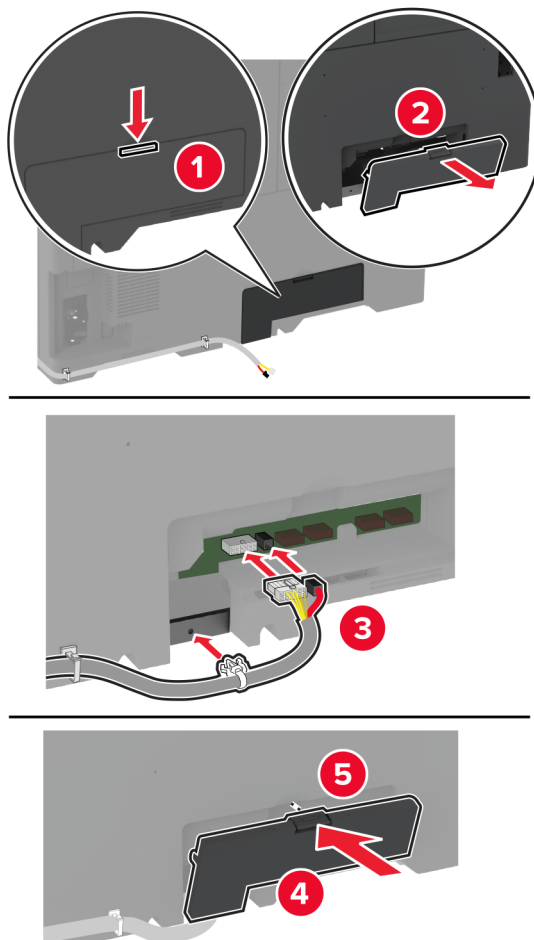


10 Фиксирайте кабела на устройството за крайна обработка към принтера.

Забележка: Използвайте скобите, които са получени с устройството за крайна обработка.



11 Свържете кабела на устройството за крайна обработка към принтера.



12 Свържете захранващия кабел към принтера, а след това и към електрическия контакт.

⚠ ВНИМАНИЕ – ПОТЕНЦИАЛНО НАРАНЯВАНЕ: За да избегнете риска от пожар или токов удар, свържете захранващия кабел към подходящ и правилно заземен електрически контакт, който е в близост до продукта и е леснодостъпен.

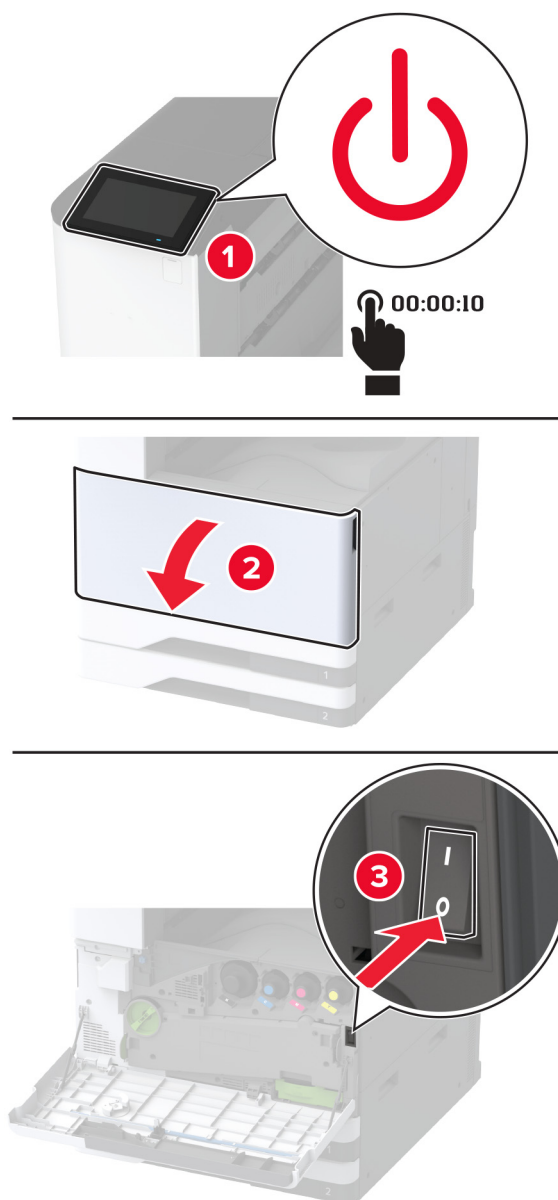
13 Включете принтера.

Добавете устройството за крайна обработка в печатния драйвер, за да го направите достъпен за задания за печат. За повече информация вижте ["Добавяне на налични опции в драйвера за принтера" на стр. 67.](#)

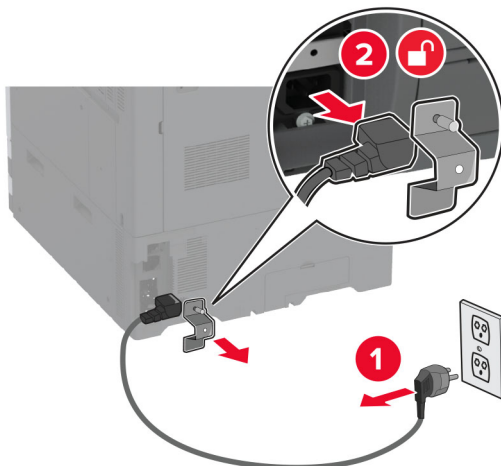
Монтиране на устройството за крайна обработка с телбод и перфоратор

⚠ ВНИМАНИЕ – ОПАСНОСТ ОТ ТОКОВ УДАР: За да избегнете риска от токов удар при достъп до платката на контролера или при инсталирането на допълнителен хардуер или устройство за памет, след като сте настроили принтера, изключете го и извадете захранващия кабел от електрическия контакт, преди да продължите. Ако има други устройства, свързани към принтера, изключете ги и извадете кабелите, които ги свързват с принтера.

1 Изключете принтера.

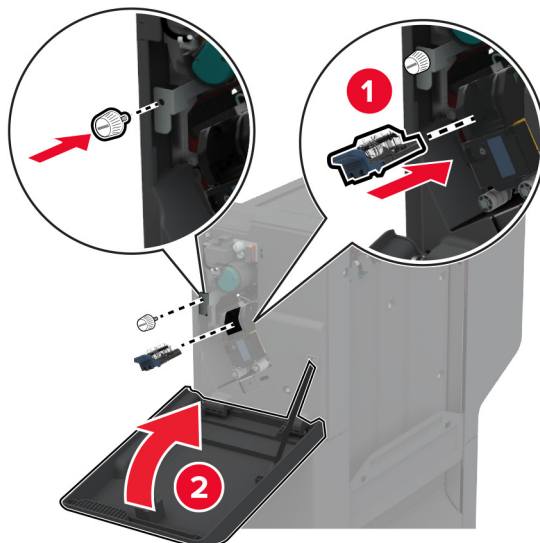
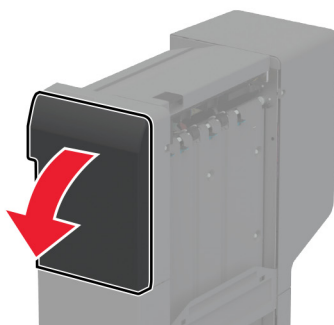


2 Извадете кабела за захранване от електрическия контакт и след това от принтера.

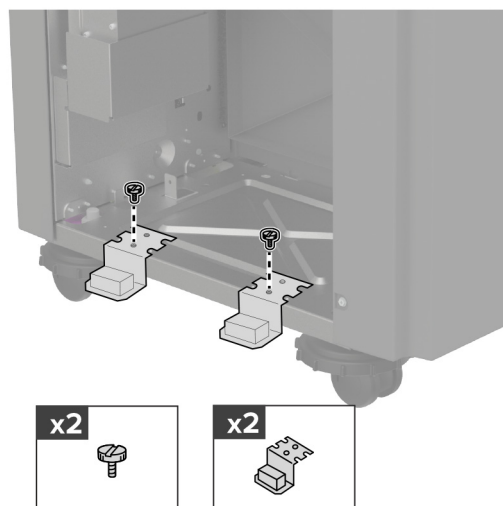


3 Разопакувайте устройството за крайна обработка с телбод и перфоратор и след това отстранете целия опаковъчен материал.

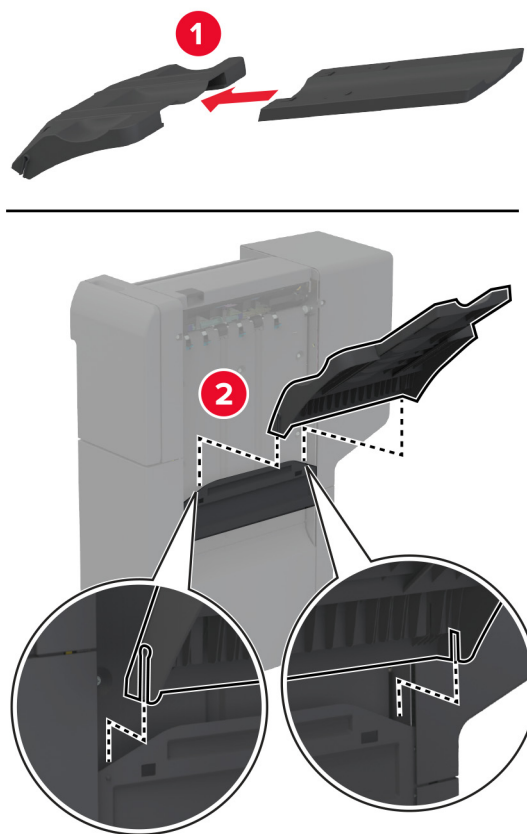
4 Вкарайте държача на касети със скоби за телбод в устройството за крайна обработка.



5 Закрепете планките към устройството за крайна обработка.

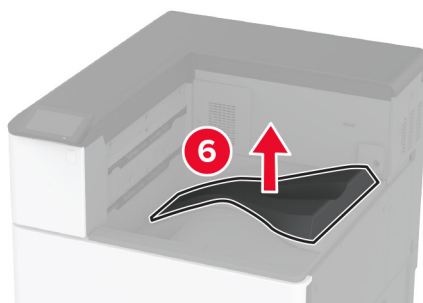
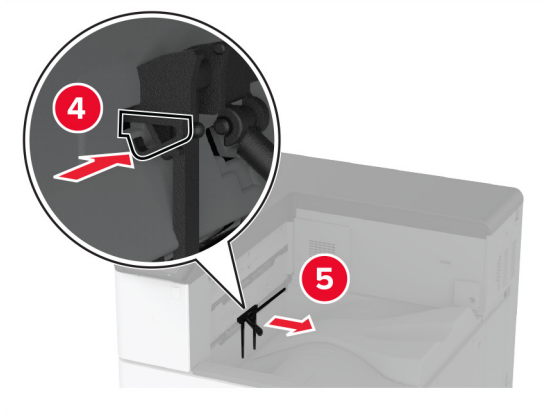
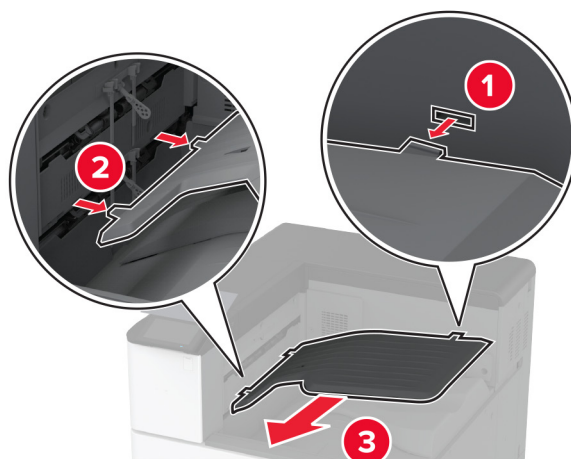


6 Поставете изходната тава в устройството за крайна обработка.



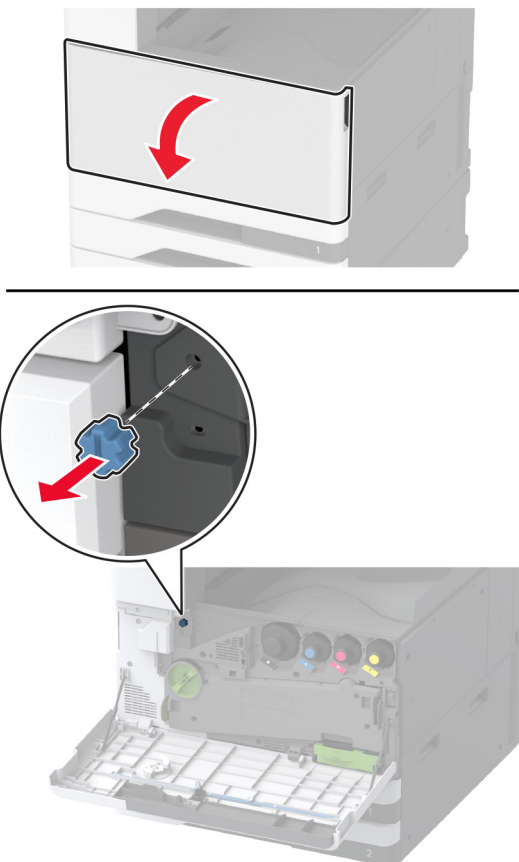
7 Отстранете стандартната изходна тава.

Забележка: Не изхвърляйте стандартната изходна тава.



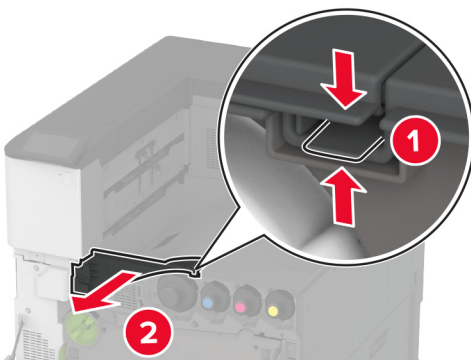
8 Отворете предната вратичка и след това отстранете синия палец.

Забележка: Не изхвърляйте синия палец.



9 Отстранете страничния капак на стандартната изходна тава.

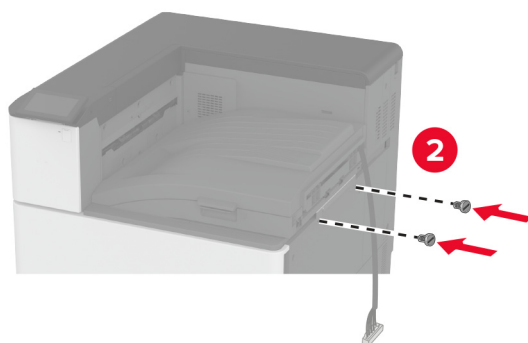
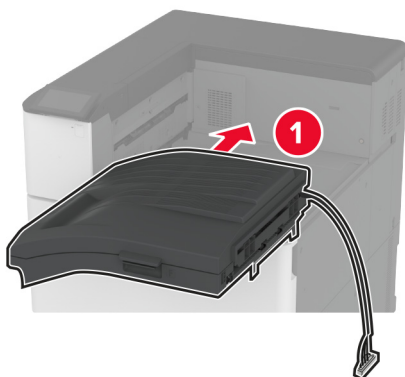
Забележка: Не изхвърляйте страничния капак на стандартната изходна тава.



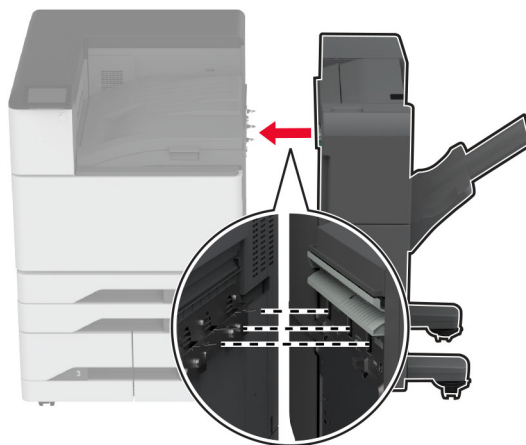
10 Затворете предната вратичка.

11 Вкарайте транспортъра на хартия и след това го фиксирайте чрез винтовете.

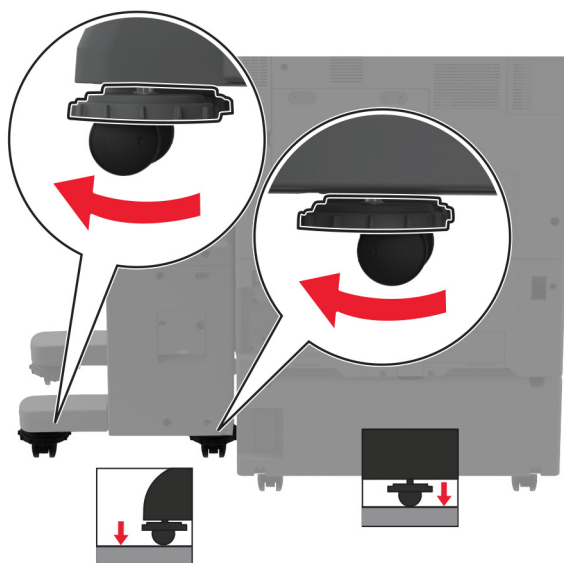
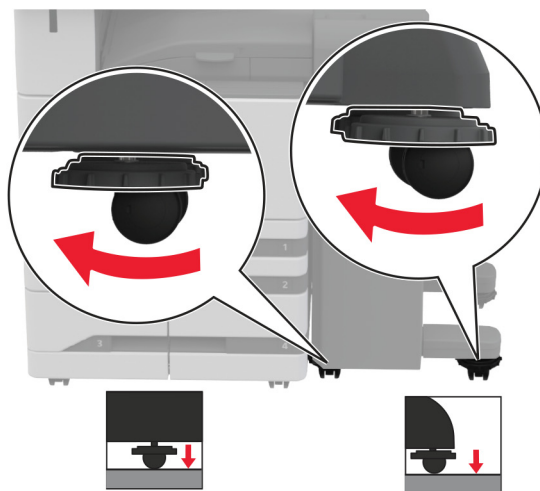
Забележка: Използвайте винтовете, които са получени с устройството за крайна обработка.



12 Закрепете устройството за крайна обработка към принтера.



- 13** Регулирайте винтовете за подравняване, за да се сте сигурни, че всички страни на устройството за крайна обработка са със същата височина като тази на принтера.

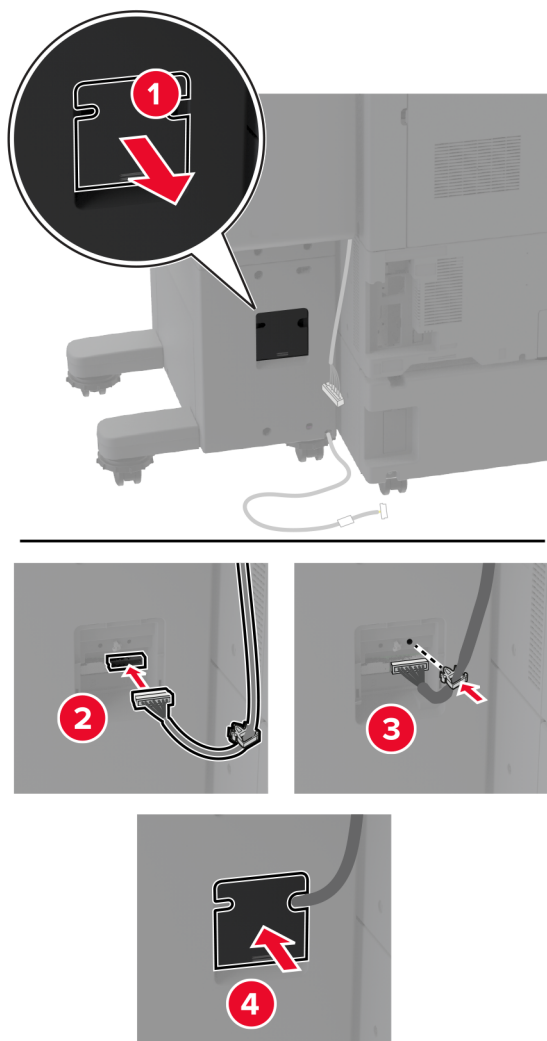


- 14** Отворете вратичката на устройството за крайна обработка и след това монтирайте винта към лявата част на устройството за крайна обработка.

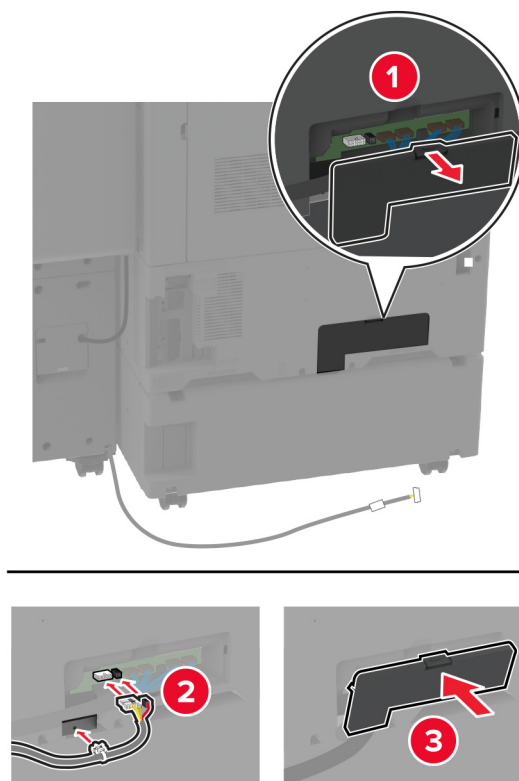


- 15** Затворете вратичката на устройството за крайна обработка.

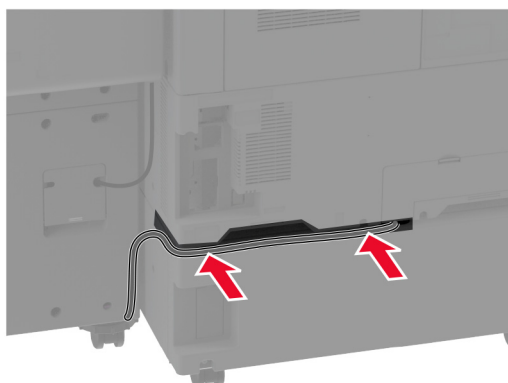
- 16** Свържете кабела на транспортъра на хартия към задната част на устройството за крайна обработка.



17 Свържете кабела на устройството за крайна обработка към задната част на принтера.



18 Фиксирайте кабела по протежение на задната част на принтера.



19 Свържете захранващия кабел към принтера, а след това и към електрическия контакт.

⚠ ВНИМАНИЕ – ПОТЕНЦИАЛНО НАРАНЯВАНЕ: За да избегнете риска от пожар или токов удар, свържете захранващия кабел към подходящ и правилно заземен електрически контакт, който е в близост до продукта и е леснодостъпен.

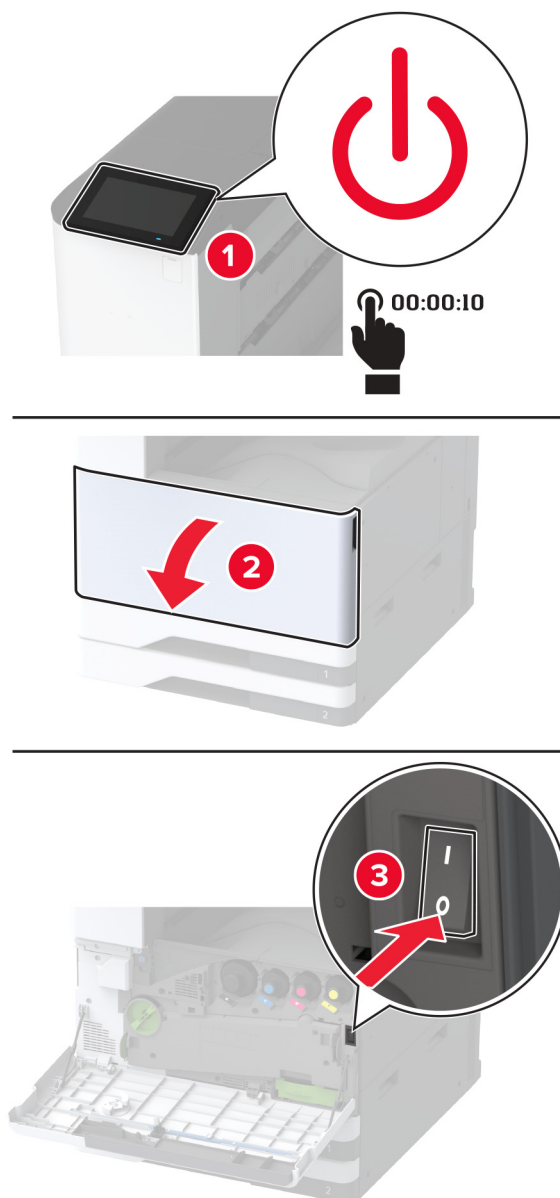
20 Включете принтера.

За да подготвите устройството за крайна обработка за задания за печат, от началния екран докоснете **Settings (Настройки) > Device (Устройство) > Maintenance (Поддръжка) > Configuration Menu (Меню за конфигуриране) > Finisher Configuration (Конфигуриране на устройството за крайна обработка) > Hole Punch Configuration (Конфигуриране на телбода) >** изберете конфигуриране.

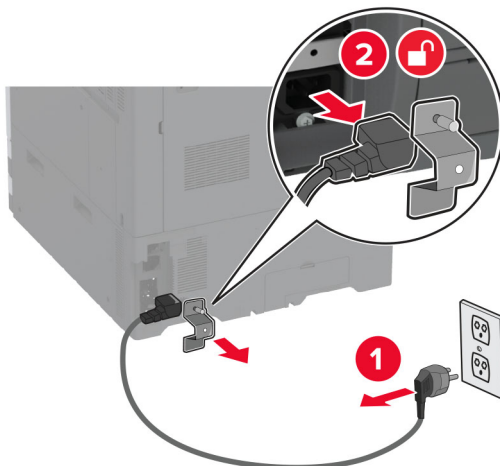
Монтиране на устройството за крайна обработка на брошури

⚠ ВНИМАНИЕ – ОПАСНОСТ ОТ ТОКОВ УДАР: За да избегнете риска от токов удар при достъп до платката на контролера или при инсталирането на допълнителен хардуер или устройство за памет, след като сте настроили принтера, изключете го и извадете захранващия кабел от електрическия контакт, преди да продължите. Ако има други устройства, свързани към принтера, изключете ги и извадете кабелите, които ги свързват с принтера.

1 Изключете принтера.

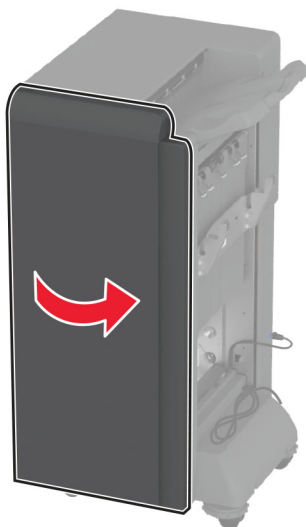


2 Извадете кабела за захранване от електрическия контакт и след това от принтера.

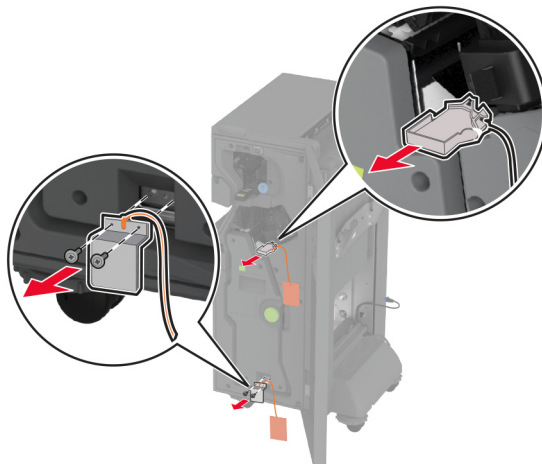


3 Разопакувайте устройството за крайна обработка на брошури и след това отстранете целия опаковъчен материал.

4 Отворете вратичката на устройството за крайна обработка на брошури.



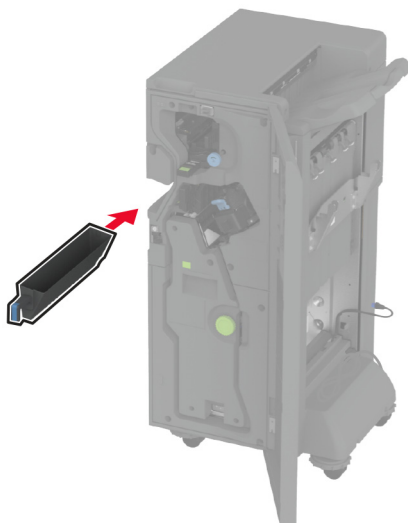
5 Отстранете опаковъчния материал в устройството за крайна обработка на брошури.



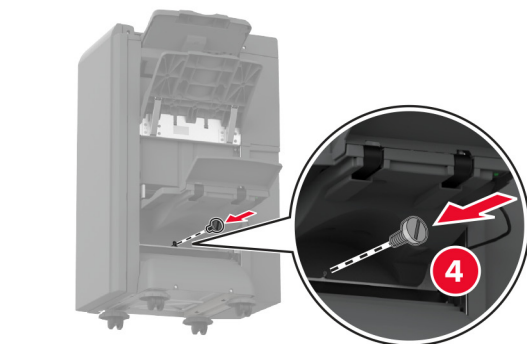
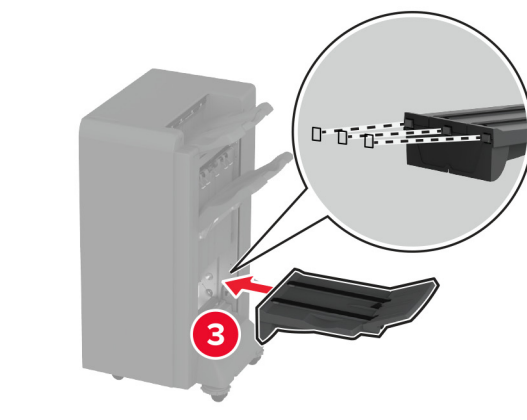
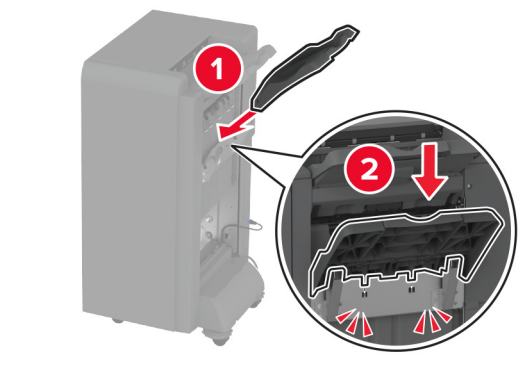
6 Поставете нова касета със скоби за телбод в държача.



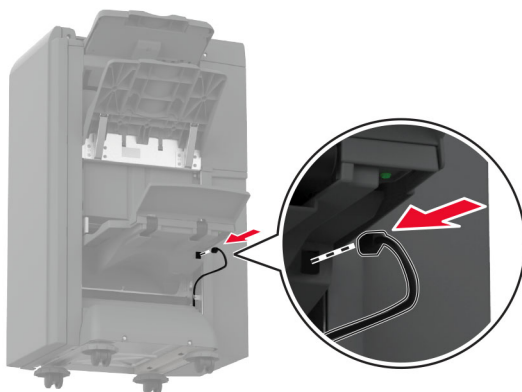
7 Поставете кутията за перфориране.



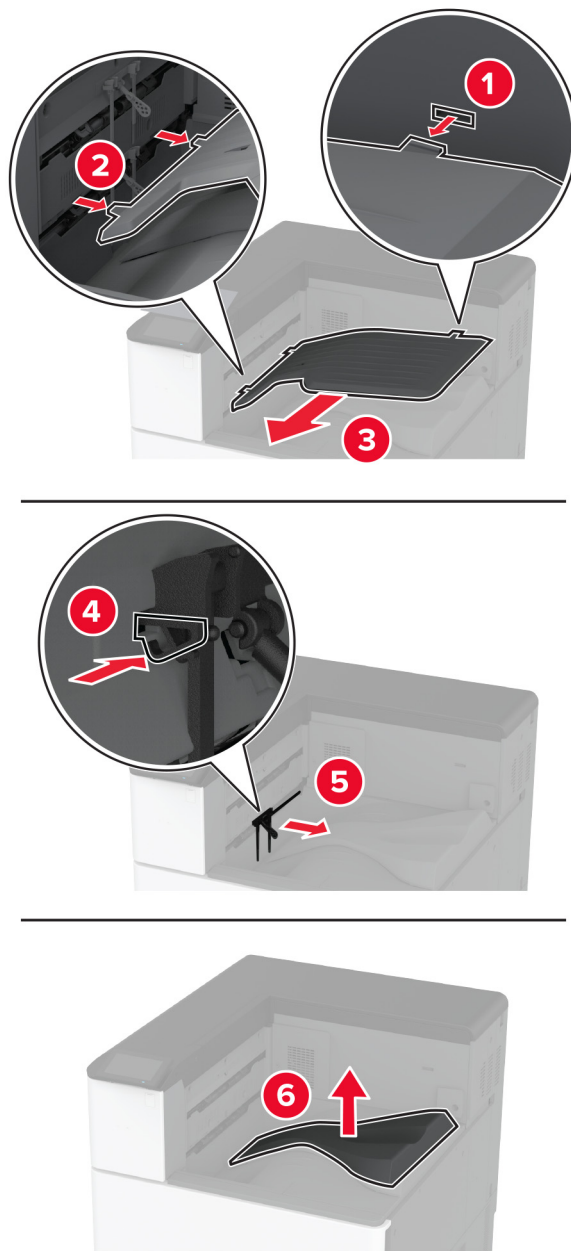
- 8 Затворете вратичката на устройството за крайна обработка на брошури.
- 9 Вкарайте изходните тави.



10 Вкарайте кабела на устройството за крайна обработка на брошури.



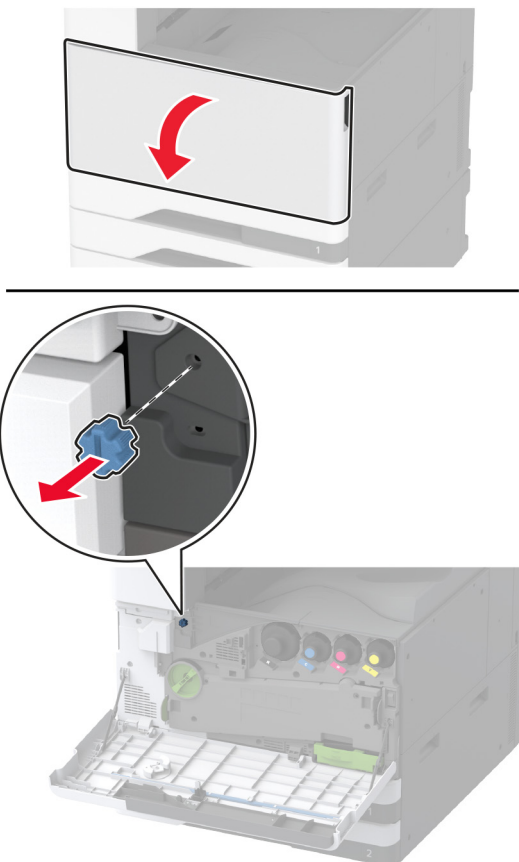
11 Отстранете стандартната изходна тава.



Забележка: Не изхвърляйте стандартната изходна тава.

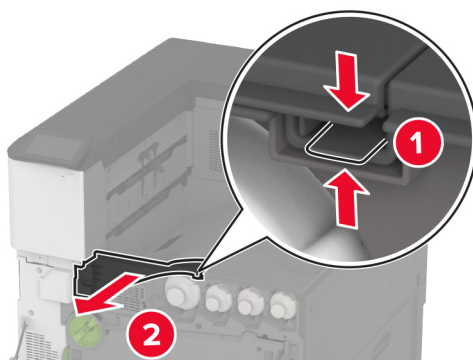
12 Отворете предната вратичка и след това отстранете синия палец.

Забележка: Не изхвърляйте палеца.



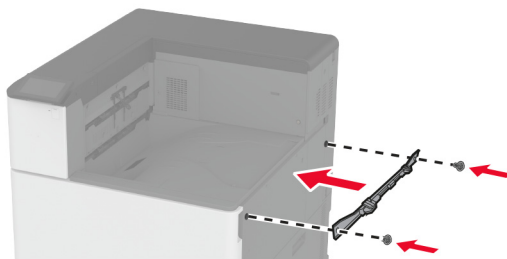
13 Отстранете страничния капак на стандартната изходна тава.

Забележка: Не изхвърляйте страничния капак на изходната тава.



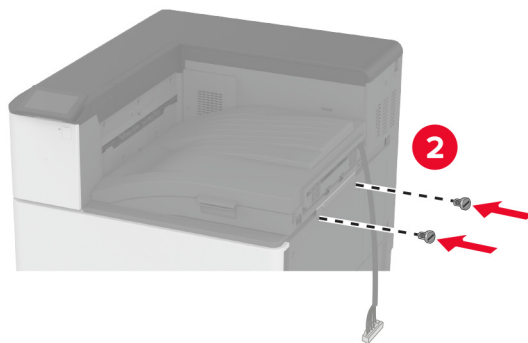
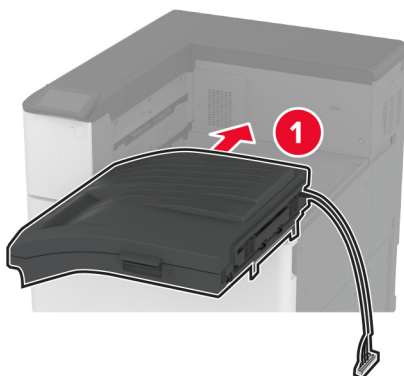
14 Затворете предната вратичка.

- 15** Закрепете монтажната планка за устройството за крайна обработка.

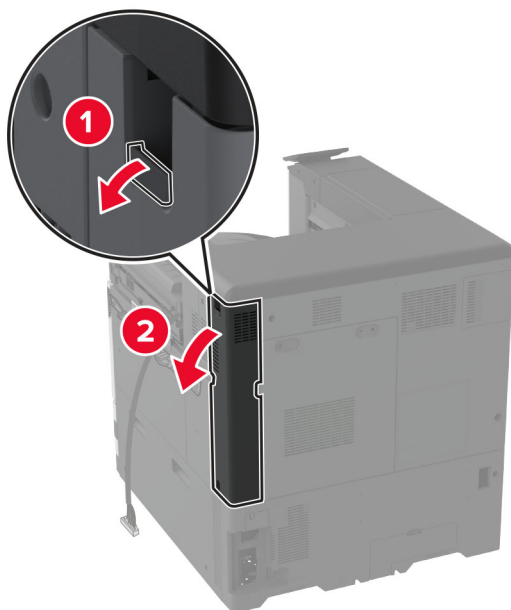


- 16** Вкарайте транспортъра на хартия и след това го фиксирайте чрез винтовете.

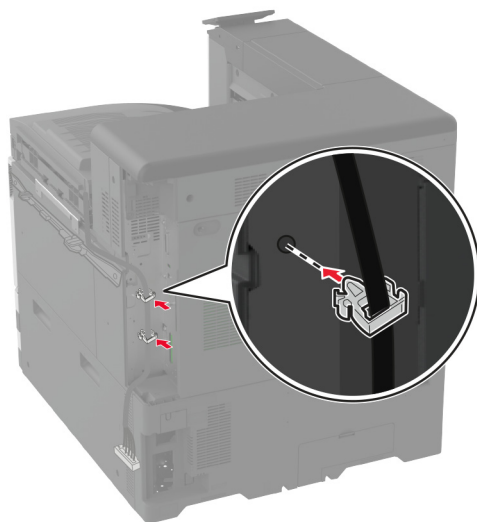
Забележка: Използвайте винтовете, които са получени с устройството за крайна обработка.



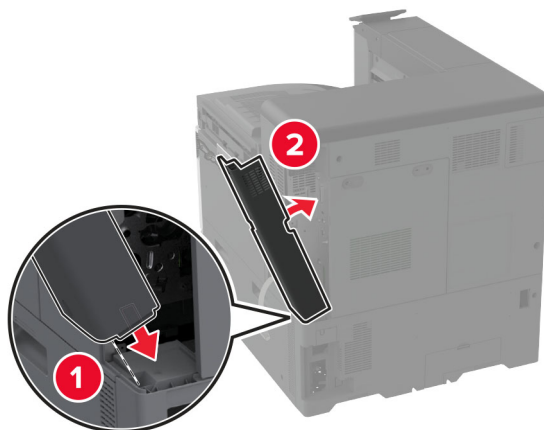
17 Отстранете капака на задните портове.



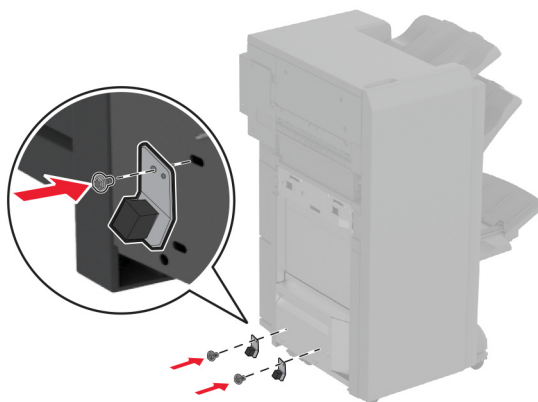
18 Фиксирайте кабела.



19 Закрепете капака на задните портове.

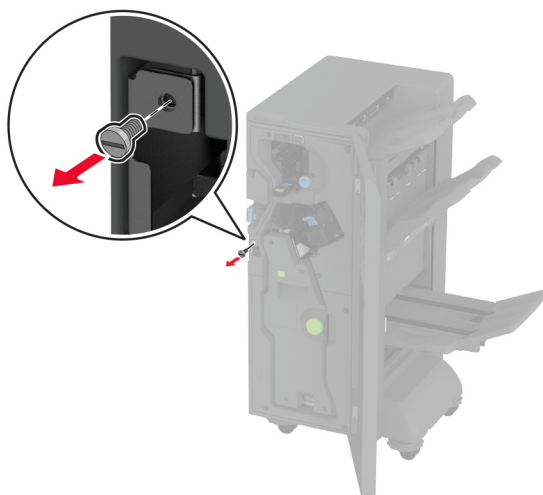


20 Закрепете планките на дъното на устройството за крайна обработка.

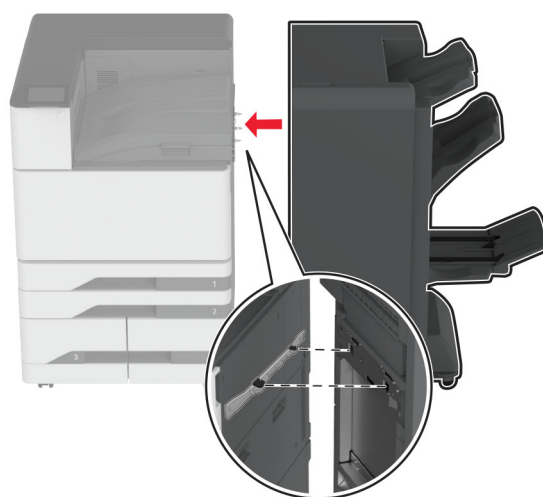


21 Отворете вратичката на устройството за крайна обработка на брошури.

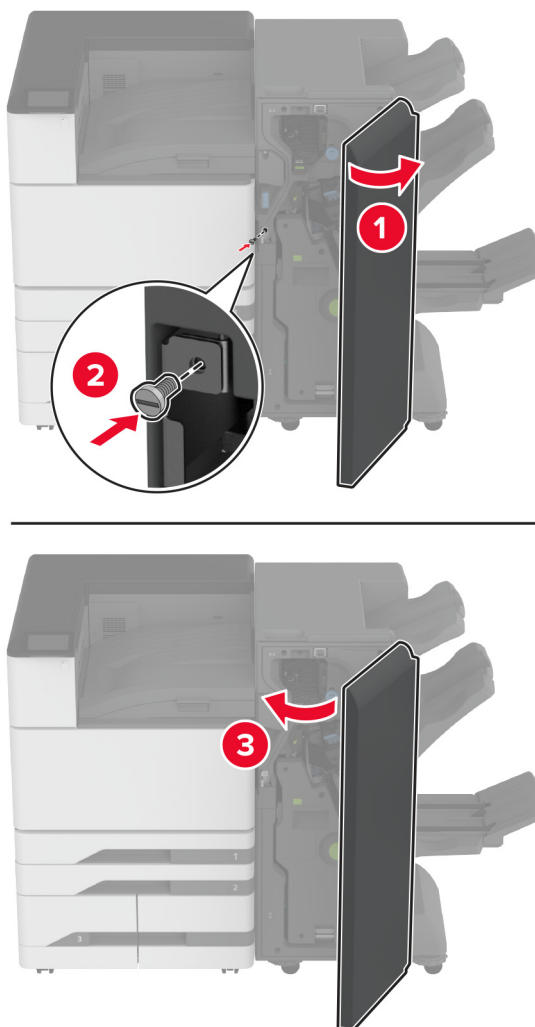
- 22** Отстранете винта чрез плоска отвертка и след това затворете вратичката на устройството за крайна обработка.



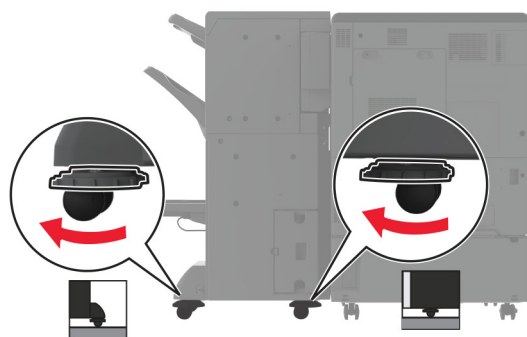
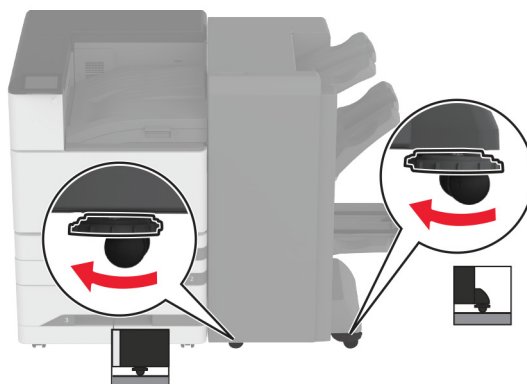
- 23** Закрепете устройството за крайна обработка към принтера.



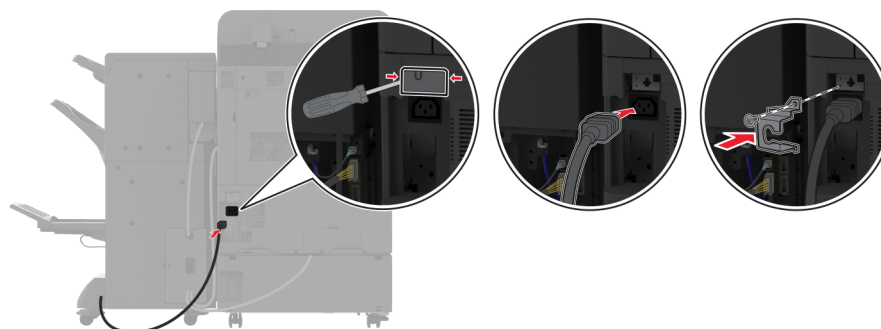
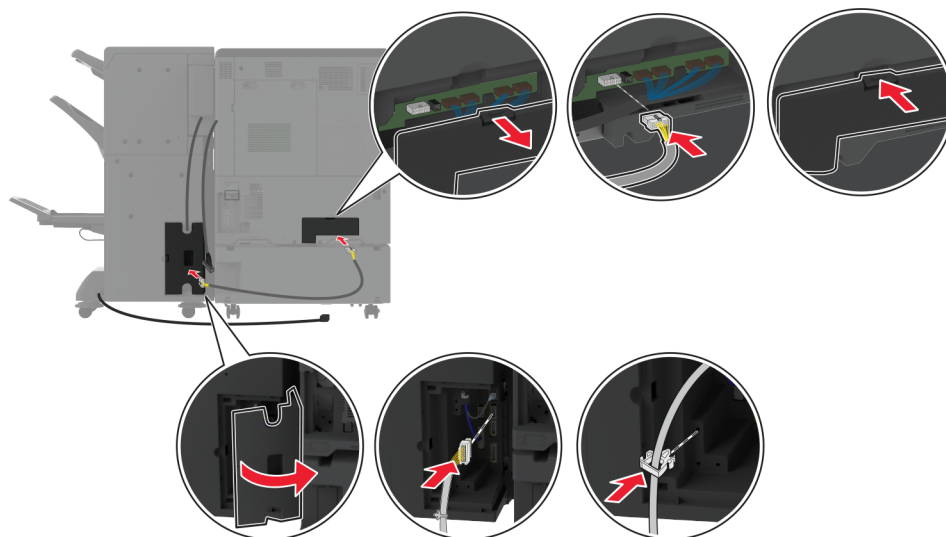
- 24** Отворете вратичката на устройството за крайна обработка, използвайте винта, за да фиксирате устройството за крайна обработка към принтера, и след това затворете вратичката.



- 25** Завъртете страничните колела на устройството за крайна обработка по часовниковата стрелка, за да се сте сигурни, че всички страни на устройството за крайна обработка са с една и съща височина.



26 Свържете кабелите към портовете на принтера и портовете на устройството за крайна обработка.



27 Свържете захранващия кабел към принтера, а след това и към електрическия контакт.

⚠ ВНИМАНИЕ – ПОТЕНЦИАЛНО НАРАНЯВАНЕ: За да избегнете риска от пожар или токов удар, свържете захранващия кабел към подходящ и правилно заземен електрически контакт, който е в близост до продукта и е леснодостъпен.

28 Включете принтера.

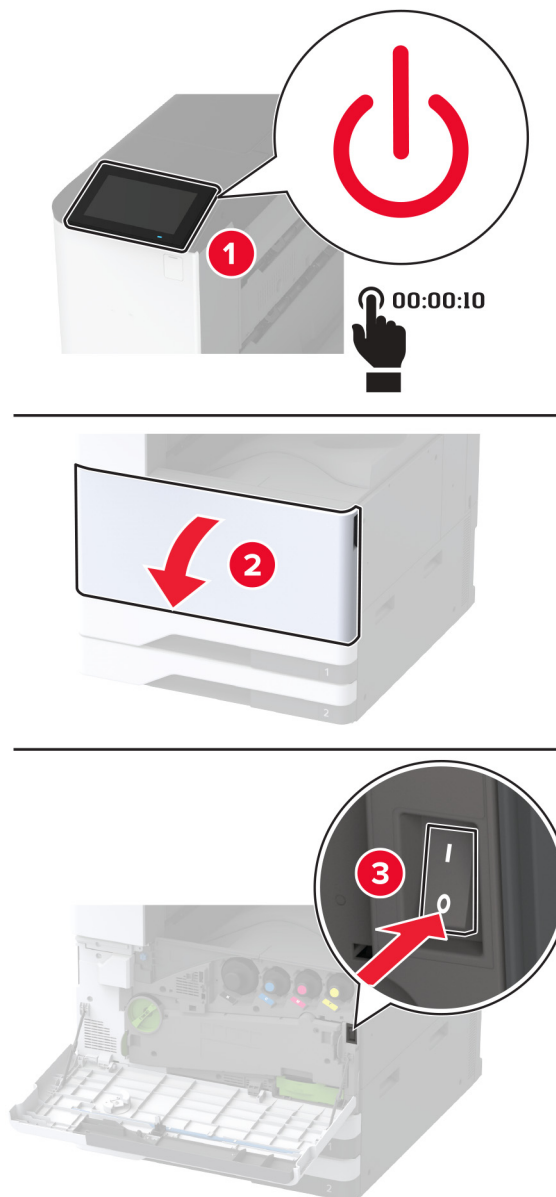
Добавете устройството за крайна обработка в печатния драйвер, за да го направите достъпен за задания за печат. За повече информация вижте ["Добавяне на налични опции в драйвера за принтера"](#) на стр. 67.

Монтиране на устройството за крайна обработка за тройно сгъване/Z-образно сгъване

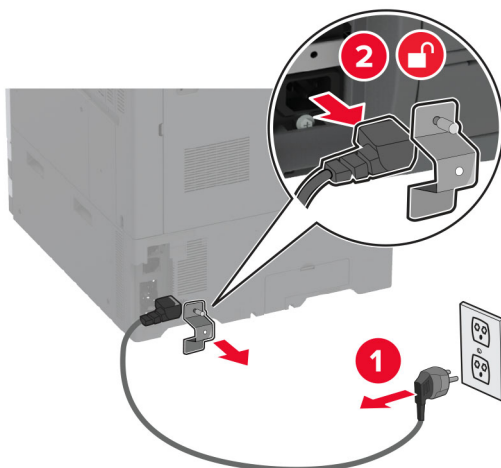
⚠ ВНИМАНИЕ – ОПАСНОСТ ОТ ТОКОВ УДАР: За да избегнете риска от токов удар при достъп до платката на контролера или при инсталирането на допълнителен хардуер или устройство за памет, след като сте настроили принтера, изключете го и извадете захранващия кабел от електрическия контакт, преди да продължите. Ако има други устройства, свързани към принтера, изключете ги и извадете кабелите, които ги свързват с принтера.

Забележка: За да монтирате устройството за крайна обработка за тройно сгъване/Z-образно сгъване, първо трябва да монтирате устройство за крайна обработка на брошури.

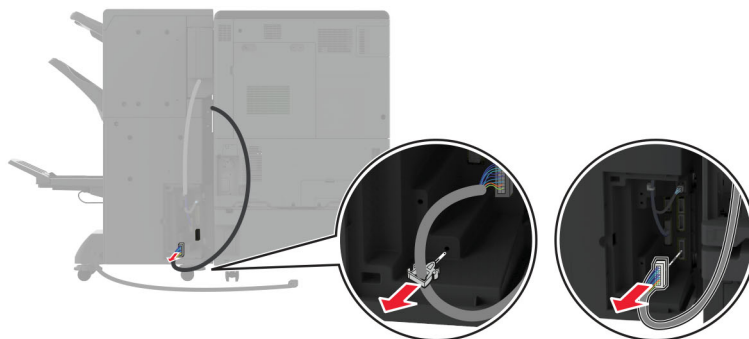
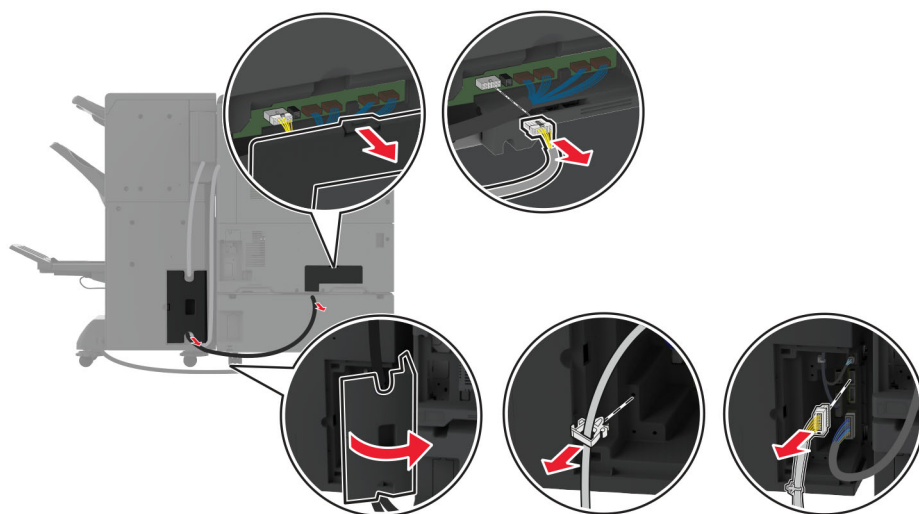
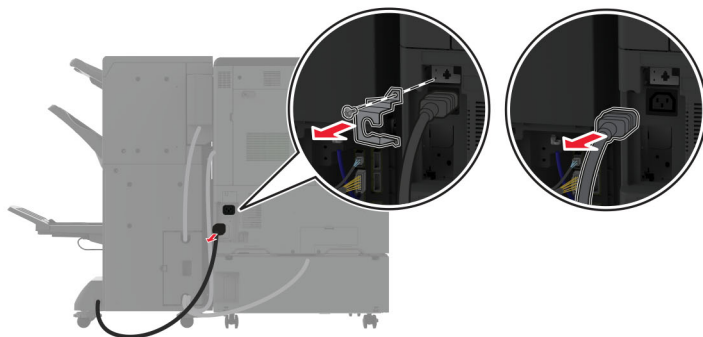
1 Изключете принтера.



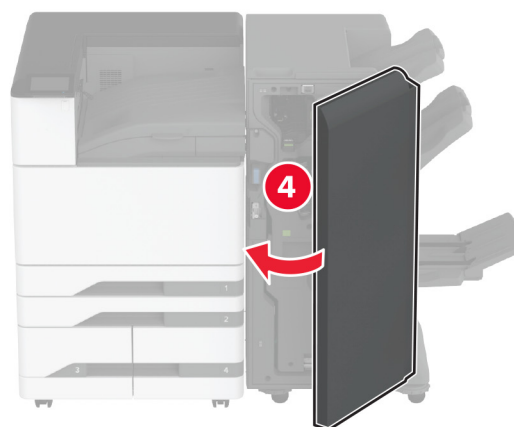
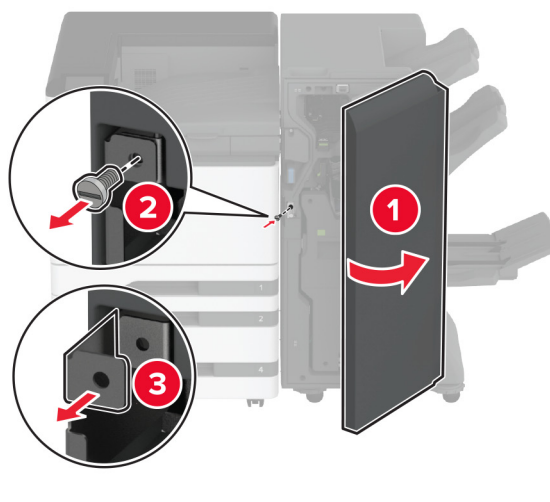
2 Извадете кабела за захранване от електрическия контакт и след това от принтера.



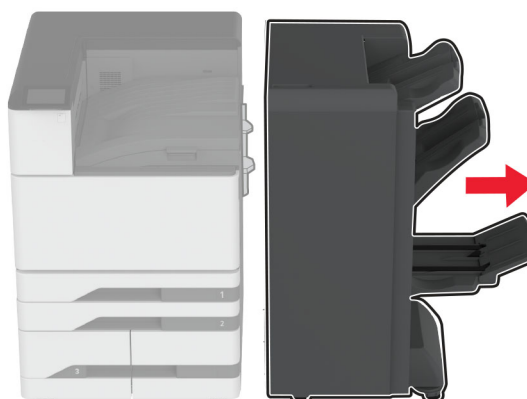
3 Извадете кабелите на устройството за крайна обработка на брошури от принтера.



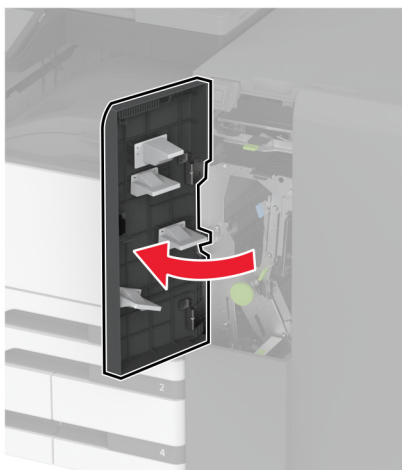
- 4 Отворете вратичката на устройството за крайна обработка на брошури, използвайте плоска отвертка за отстраняване на винта и металната планка и след това затворете вратичката.



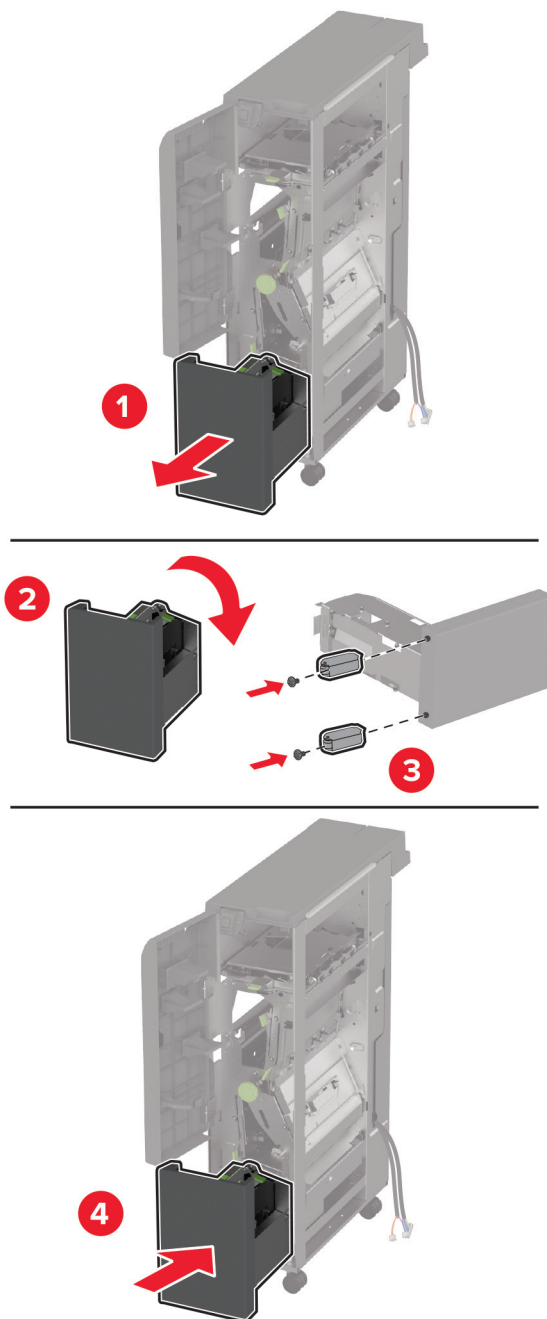
- 5 Отстранете устройството за крайна обработка на брошури.



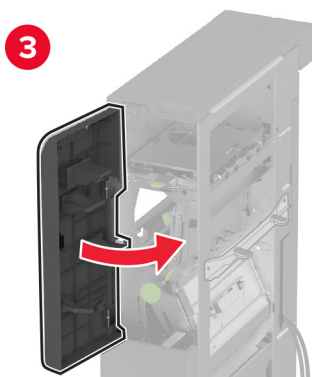
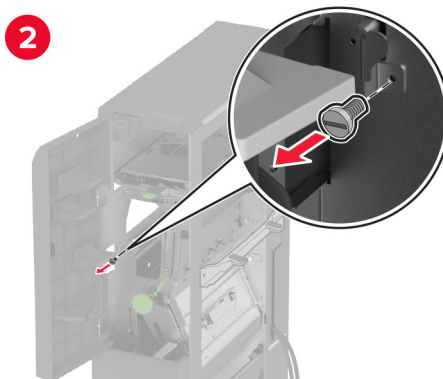
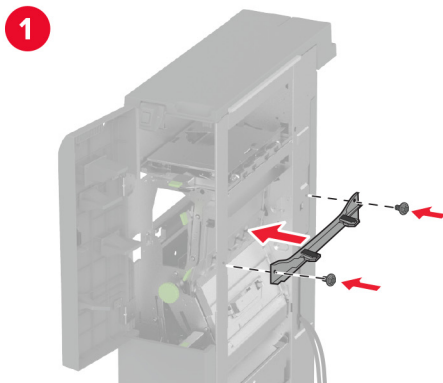
- 6 Разопакувайте устройството за крайна обработка за тройно сгъване/Z-образно сгъване и след това отстранете целия опаковъчен материал.
- 7 Отворете вратичката на устройството за крайна обработка.



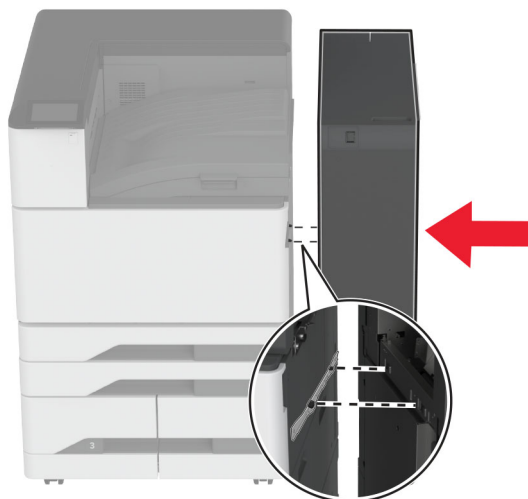
- 8 Отстранете изходната тава за тройно сгъване, закрепете винтовете към изходната тава и след това вкарайте изходната тава.



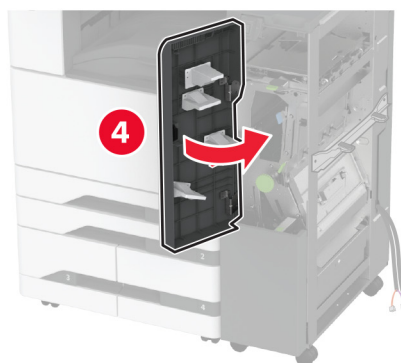
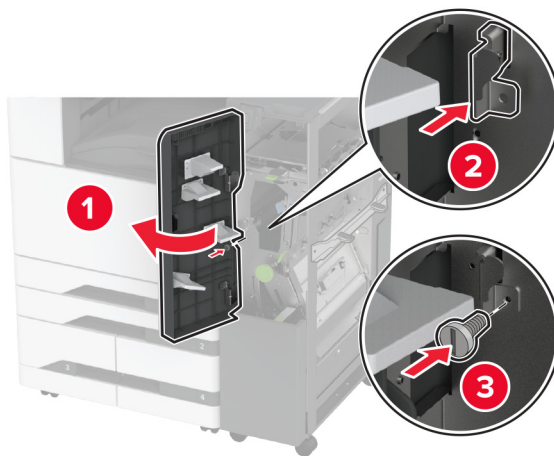
- 9 Закрепете чрез плоска отвертка монтажната планка за устройството за крайна обработка за тройно сгъване/Z-образно сгъване, отстранете винта и след това затворете вратичката на устройството за крайна обработка.



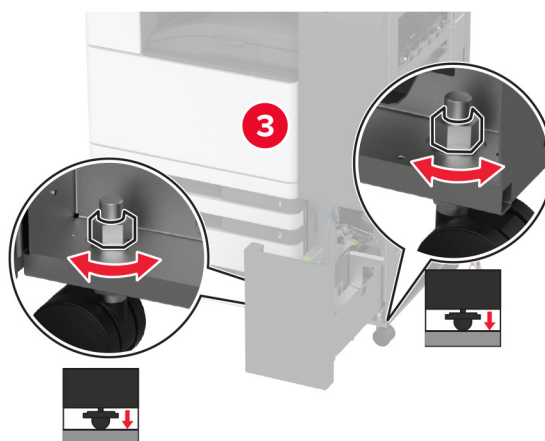
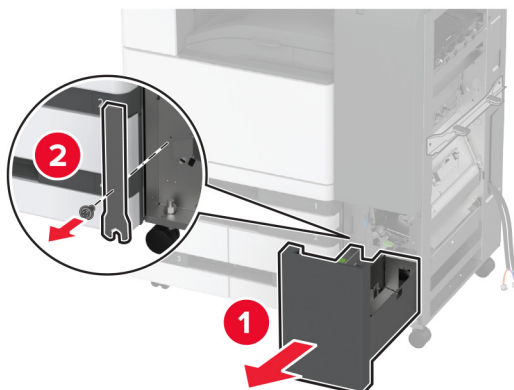
10 Закрепете устройството за крайна обработка за тройно сгъване/Z-образно сгъване към принтера.



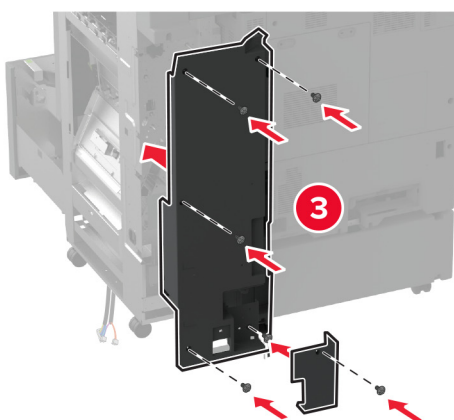
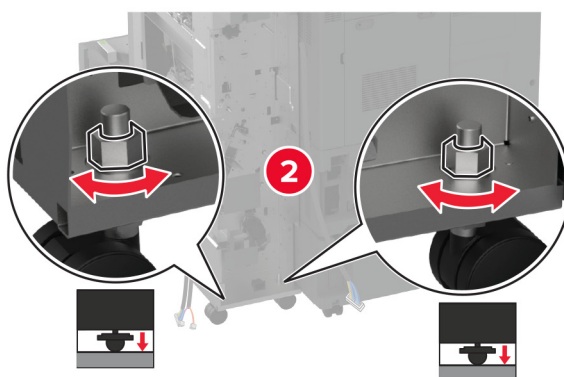
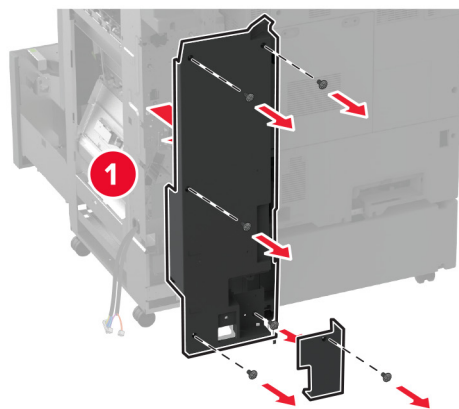
11 Отворете вратичката на устройството за крайна обработка за тройно сгъване/Z-образно сгъване, използвайте винта, за да фиксирате устройството за крайна обработка към принтера, и след това затворете вратичката на устройството за крайна обработка.



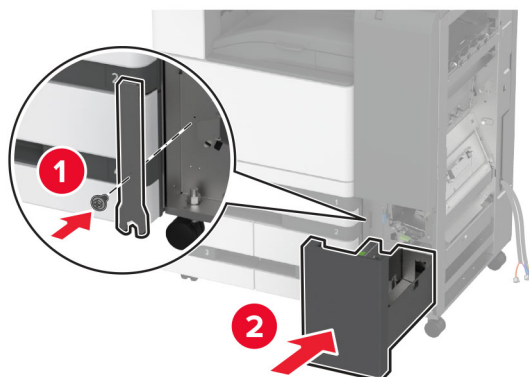
- 12** Отстранете гаечния ключ и след това регулирайте винтовете за подравняване, за да се сте сигурни, че предната част на устройството за крайна обработка е със същата височина като принтера.



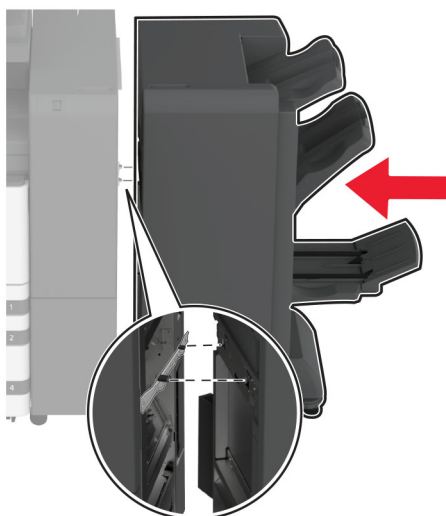
- 13** Регулирайте винтовете за подравняване, за да се сте сигурни, че задната част на устройството за крайна обработка е със същата височина като принтера.



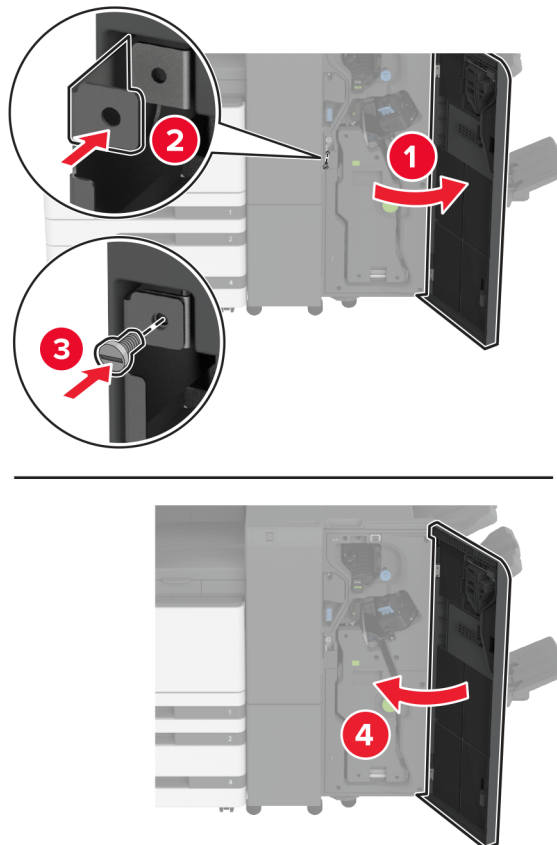
- 14** Закрепете гаечния ключ към устройството за крайна обработка за тройно сгъване/Z-образно сгъване.



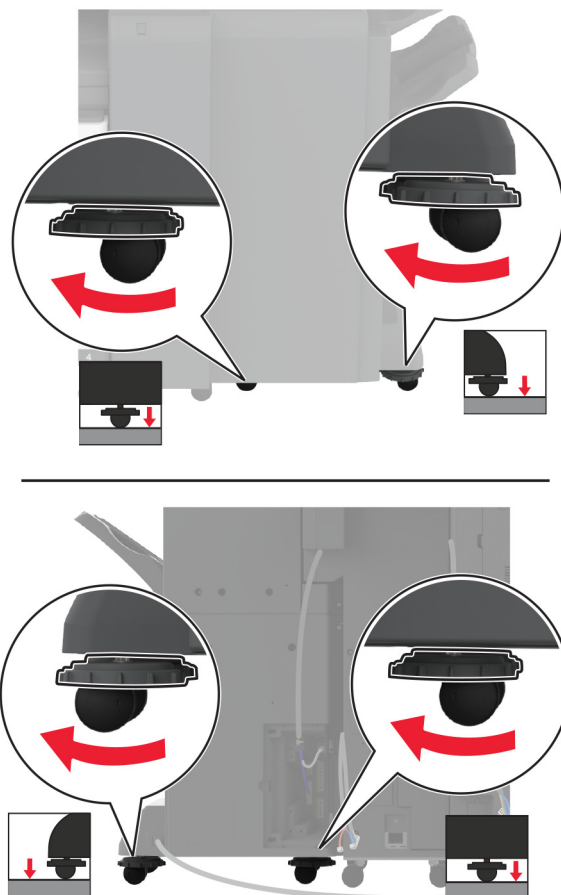
- 15** Закрепете устройството за крайна обработка на брошури към устройството за крайна обработка за тройно сгъване/Z-образно сгъване.



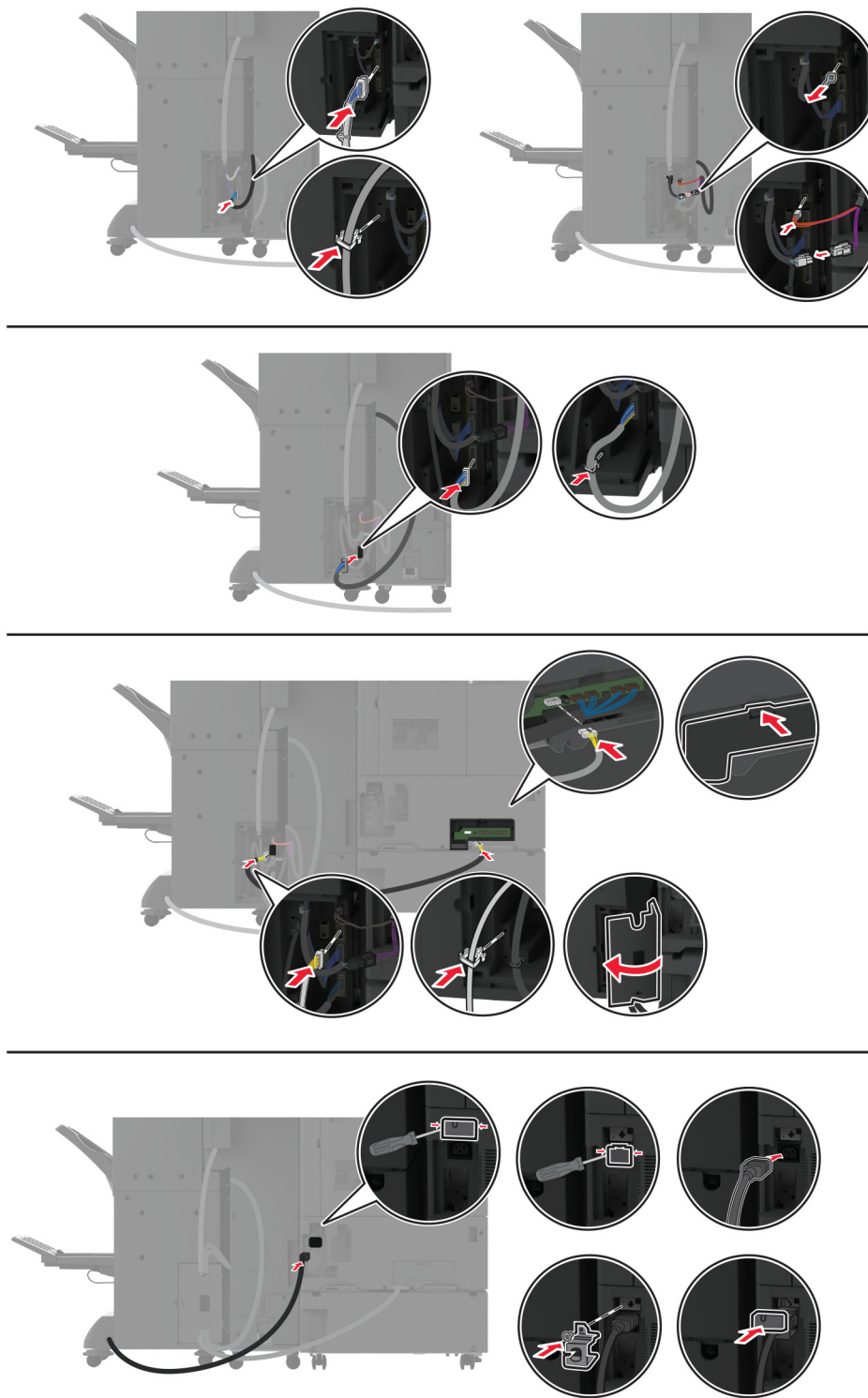
- 16** Отворете вратичката на устройството за крайна обработка на брошури, използвайте винта за фиксиране на устройството за крайна обработка на брошури към устройството за крайна обработка за тройно сгъване/Z-образно сгъване и след това затворете вратичката на устройството за крайна обработка на брошури.



- 17** Регулирайте винтовете за подравняване, за да се сте сигурни, че всички страни на устройството за крайна обработка са с една и съща височина.

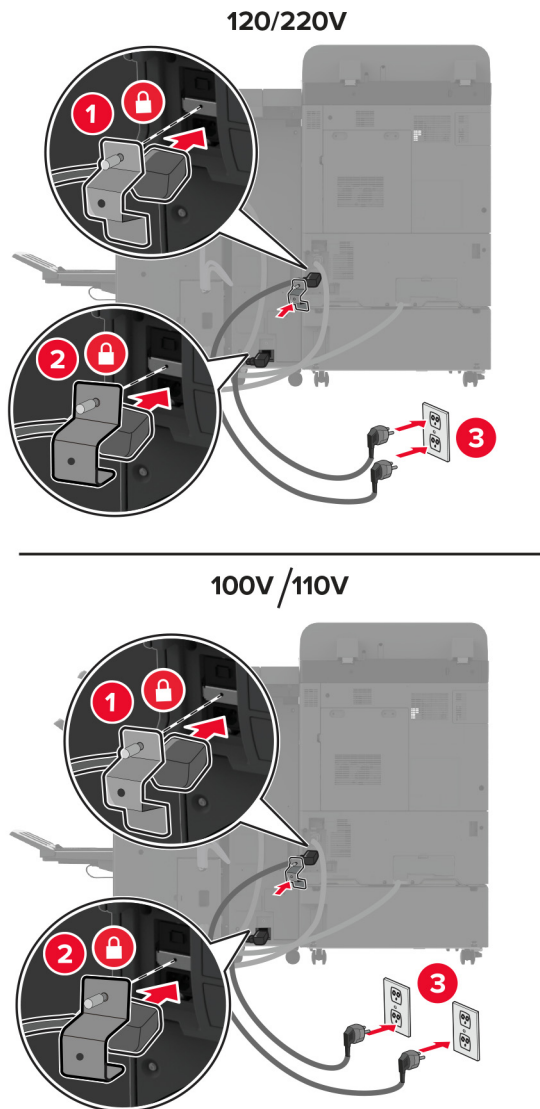


18 Свържете кабелите към портовете на принтера и портовете на устройството за крайна обработка.



19 Свържете захранващите кабели на принтера и на устройството за крайна обработка към принтера и устройството за крайна обработка и след това към електрическия контакт.

⚠ ВНИМАНИЕ – ПОТЕНЦИАЛНО НАРАНЯВАНЕ: За да избегнете риска от пожар или токов удар, свържете захранващия кабел към подходящ и правилно заземен електрически контакт, който е в близост до продукта и е леснодостъпен.



Забележка: Ако мрежовото напрежение е 120 или 220 волта, тогава може да свържете и двата захранващи кабели към един и същи контакт. Ако мрежовото напрежение е 100 или 110 волта, тогава трябва да свържете захранващите кабели към отделни контакти.

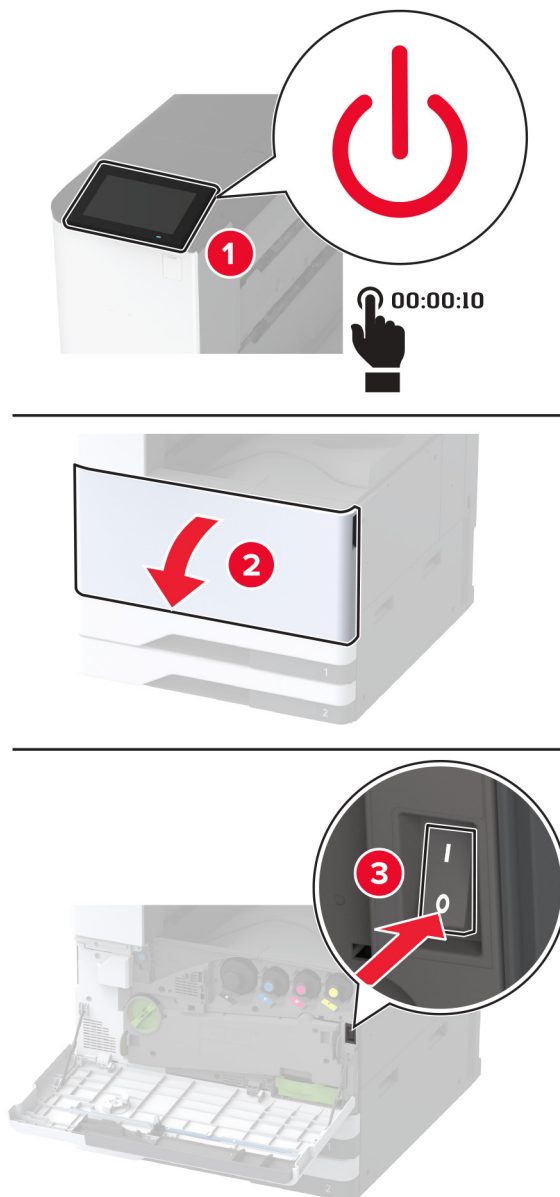
20 Включете принтера.

Добавете устройството за крайна обработка в печатния драйвер, за да го направите достъпен за задания за печат. За повече информация вижте ["Добавяне на налични опции в драйвера за принтера" на стр. 67.](#)

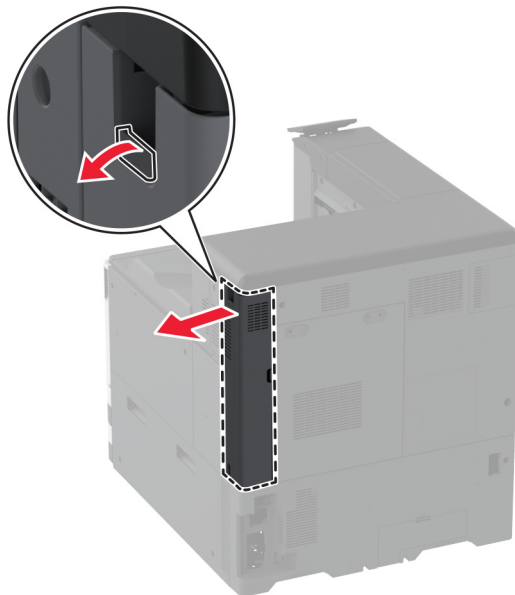
Инсталиране на твърд диск на принтера

⚠ ВНИМАНИЕ – ОПАСНОСТ ОТ ТОКОВ УДАР: За да избегнете риска от токов удар при достъп до платката на контролера или при инсталирането на допълнителен хардуер или устройство за памет, след като сте настроили принтера, изключете го и извадете захранващия кабел от електрическия контакт, преди да продължите. Ако има други устройства, свързани към принтера, изключете ги и извадете кабелите, които ги свързват с принтера.

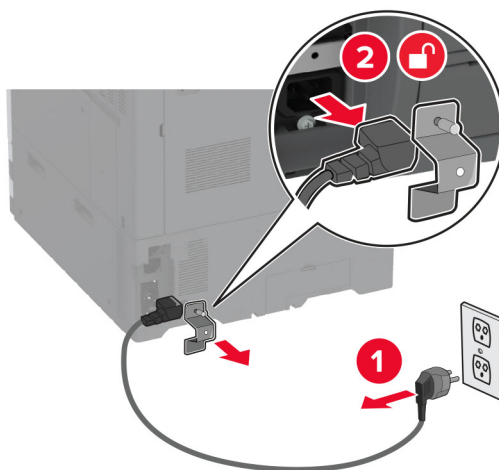
1 Изключете принтера.



2 Отстранете капака на задните портове.

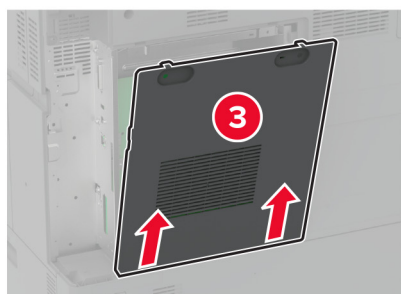
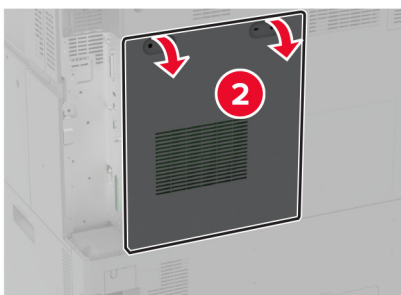
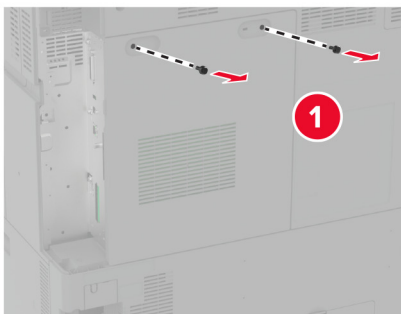


3 Извадете кабела за захранване от електрическия контакт и след това от принтера.



4 С помощта на права отвертка отстранете капака за достъп до контролерната платка.

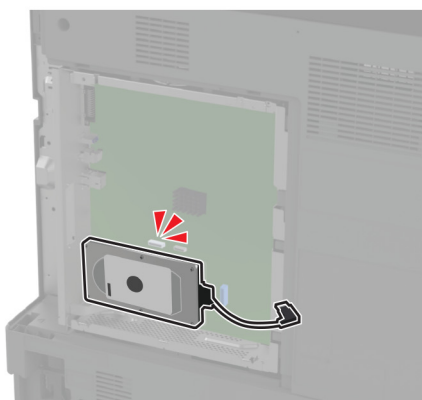
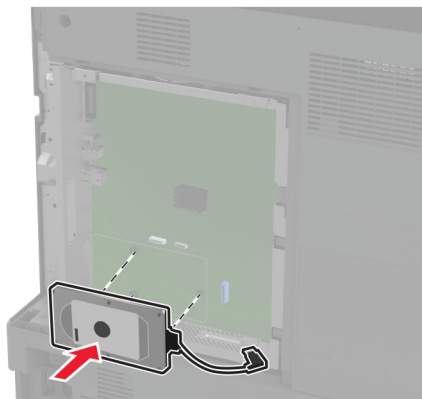
Предупреждение – потенциални щети: Електронните компоненти на платката на контролера се повреждат лесно от статично електричество. Докоснете метална повърхност на принтера, преди да докоснете каквито и да е електронни компоненти или конектори на платката на контролера.



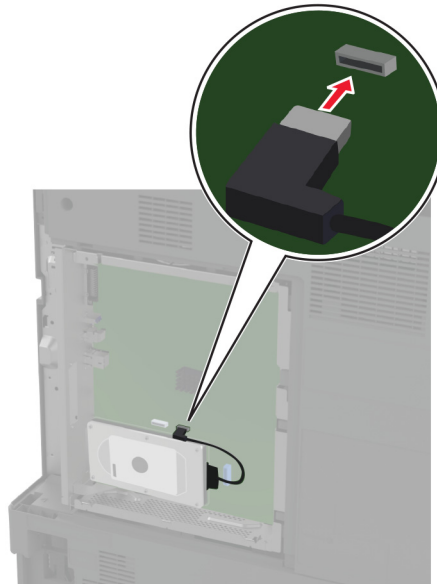
5 Извадете твърдия диск.

Предупреждение – потенциални щети: Не докосвайте или натискайте твърдия диск в центъра.

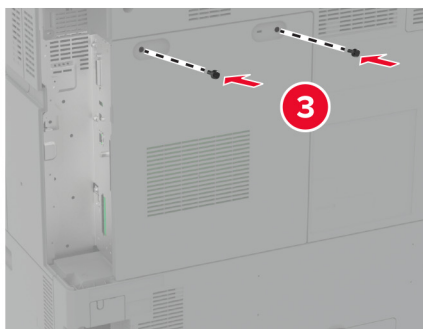
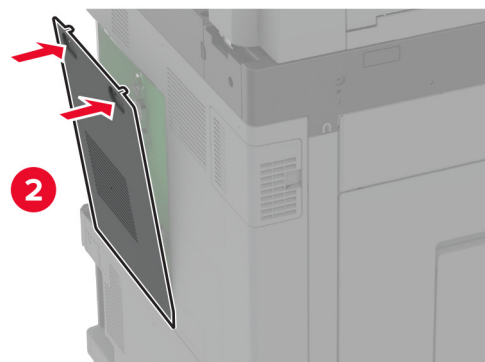
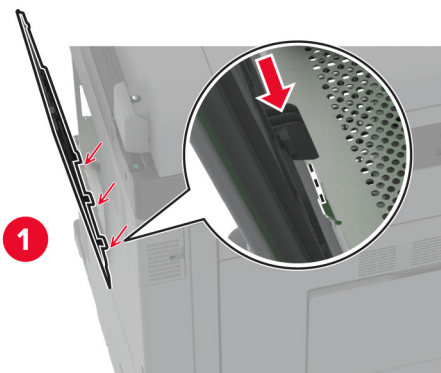
6 Прикачете твърдия диск към контролерната платка.



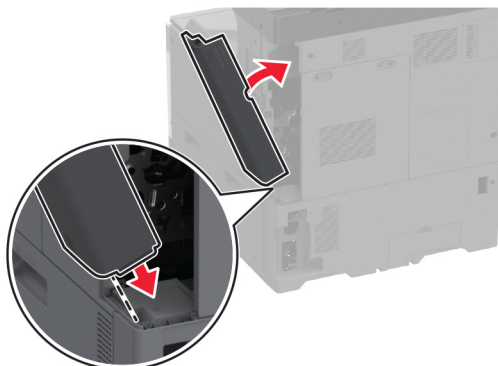
7 Закрепете кабела с конектора на твърдия диск към контролерната платка.



8 Закрепете капака за достъп до контролерната платка.



- 9 Закрепете капака на задните портове.



- 10 Включете захранващия кабел в контакт на стената и след това включете принтера.

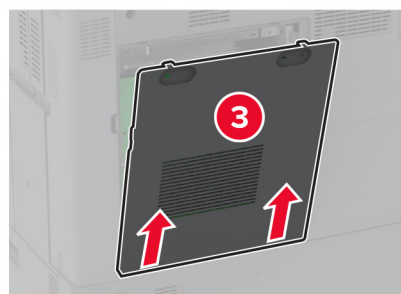
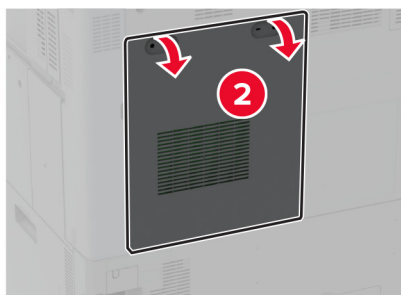
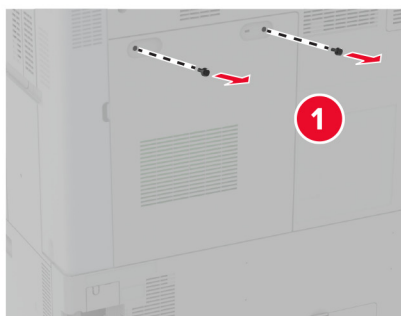
⚠ ВНИМАНИЕ – ПОТЕНЦИАЛНО НАРАНЯВАНЕ: За да избегнете риска от пожар или токов удар, свържете захранващия кабел към правилно заземен електрически контакт с подходящо напрежение, който е в близост до продукта и е леснодостъпен.

Монтиране на интелигентното запамятаващо устройство

⚠ ВНИМАНИЕ – ОПАСНОСТ ОТ ТОКОВ УДАР: За да избегнете риска от токов удар при достъп до платката на контролера или при инсталирането на допълнителен хардуер или устройство за памет, след като сте настроили принтера, изключете го и извадете захранващия кабел от електрическия контакт, преди да продължите. Ако има други устройства, свързани към принтера, изключете ги и извадете кабелите, които ги свързват с принтера.

- 1 Изключете принтера и след това извадете кабела от контакта.
- 2 С помощта на права отвертка отстранете капака за достъп до контролерната платка.

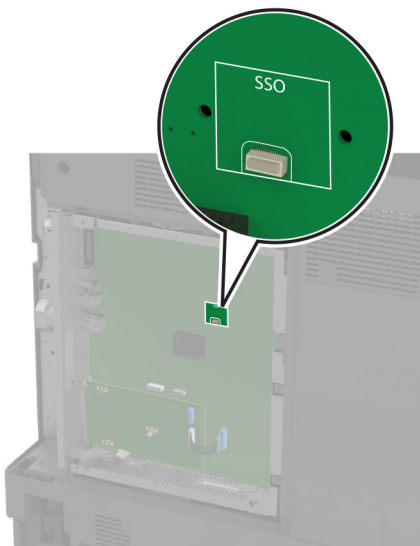
Предупреждение – потенциални щети: Електронните компоненти на платката на контролера се повреждат лесно от статично електричество. Докоснете метална повърхност на принтера, преди да докоснете каквито и да е компоненти или конектори на платката на контролера.



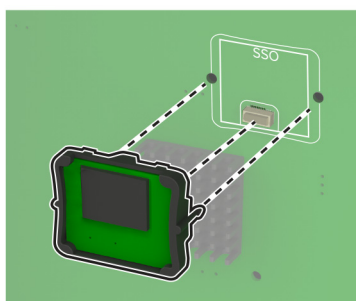
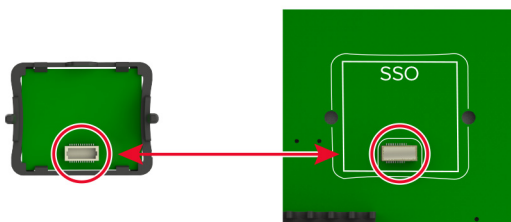
3 Разопакувайте интелигентното запаметяващо устройство (ISD).

Предупреждение – потенциални щети: Избягвайте да докосвате точките на свързване по страните на картата.

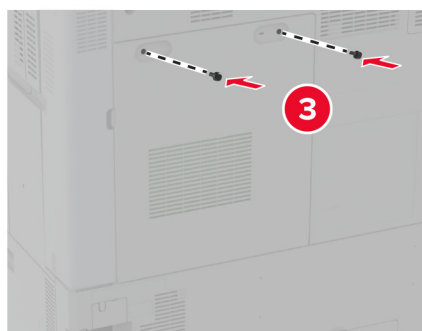
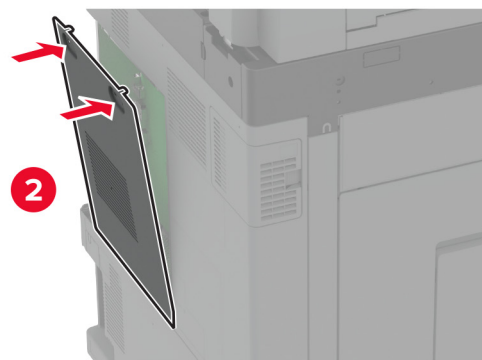
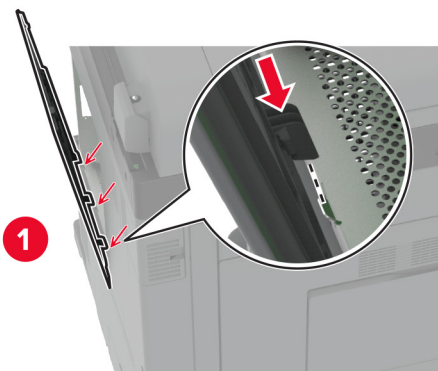
4 Намерете ISD конектора.



5 Поставете платката в ISD конектора.



6 Закрепете капака за достъп до контролерната платка.



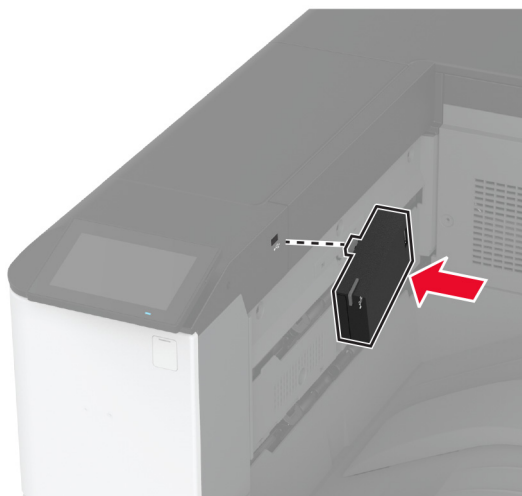
7 Включете захранващия кабел в контакт на стената и след това включете принтера.

⚠ ВНИМАНИЕ – ПОТЕНЦИАЛНО НАРАНЯВАНЕ: За да избегнете риска от пожар или токов удар, свържете захранващия кабел към правилно заземен електрически контакт с подходящо напрежение, който е в близост до продукта и е леснодостъпен.

Монтиране на безжичен сървър за печат

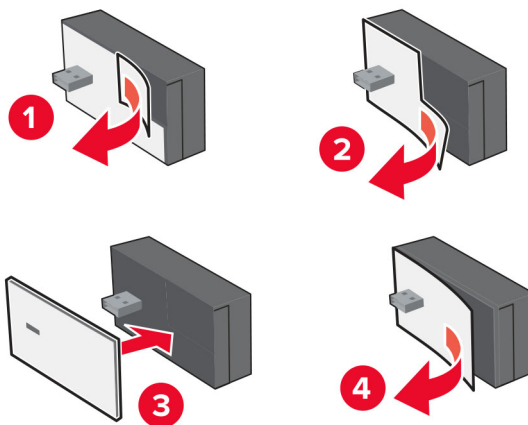
Монтиране на безжичния сървър за печат MarkNet N8372

- 1 Изключете принтера.
- 2 Нанесете изопропилов алкохол върху влажна мека кърпа без власинки, след което избършете повърхността около USB порта.
- 3 Монтирайте безжичния модул.

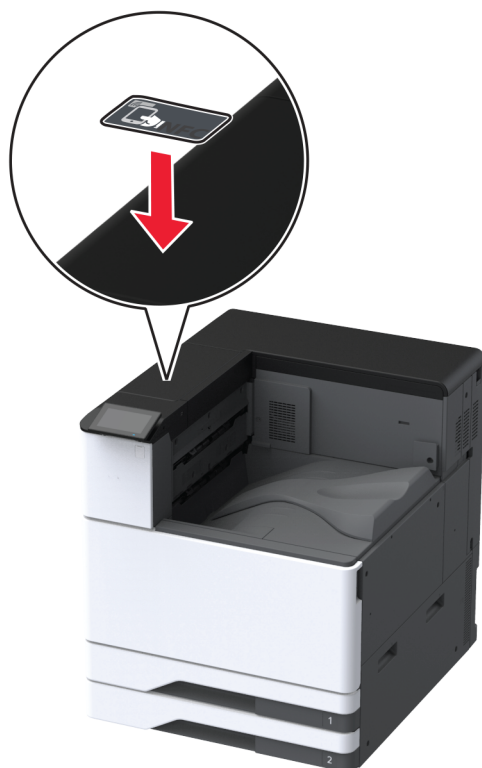


Забележки:

- Натиснете силно, за да сте сигурни, че лентата ще залепне към повърхността на принтера.
 - Уверете се, че повърхността на принтера е суха и върху нея няма кондензирана влага.
 - Модулът се залепва най-добре към принтера след 72 часа.
- 4 Проверете за междина между модула и принтера, след което закрепете модула на дистанционния елемент, ако е необходимо.



5 Закрепете NFC картата.

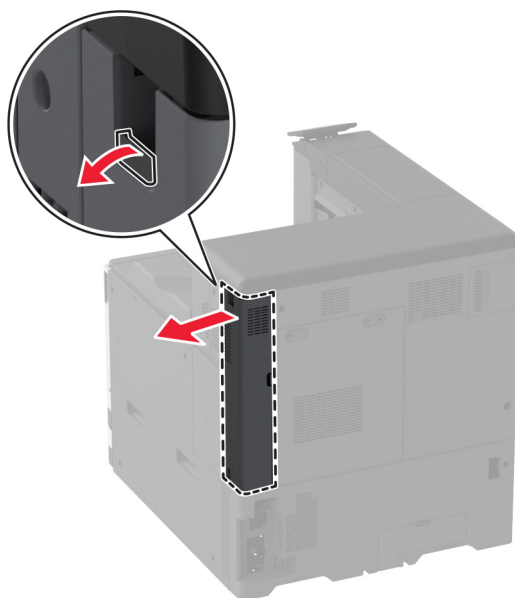


6 Включете принтера.

Инсталиране на вътрешен порт за решения

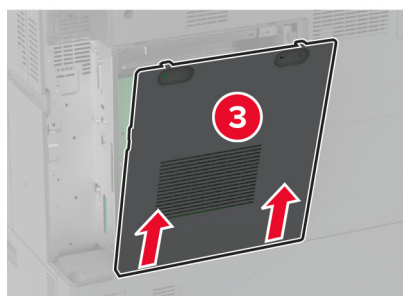
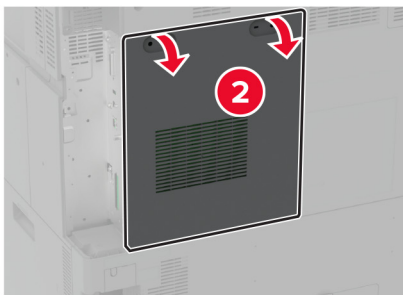
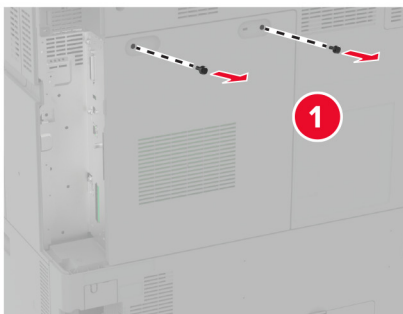
⚠ ВНИМАНИЕ – ОПАСНОСТ ОТ ТОКОВ УДАР: За да избегнете риска от токов удар при достъп до платката на контролера или при инсталирането на допълнителен хардуер или устройство за памет, след като сте настроили принтера, изключете го и извадете захранващия кабел от електрическия контакт, преди да продължите. Ако има други устройства, свързани към принтера, изключете ги и извадете кабелите, които ги свързват с принтера.

- 1 Изключете принтера и след това извадете кабела от контакта.
- 2 Отстранете капака на задните портове.

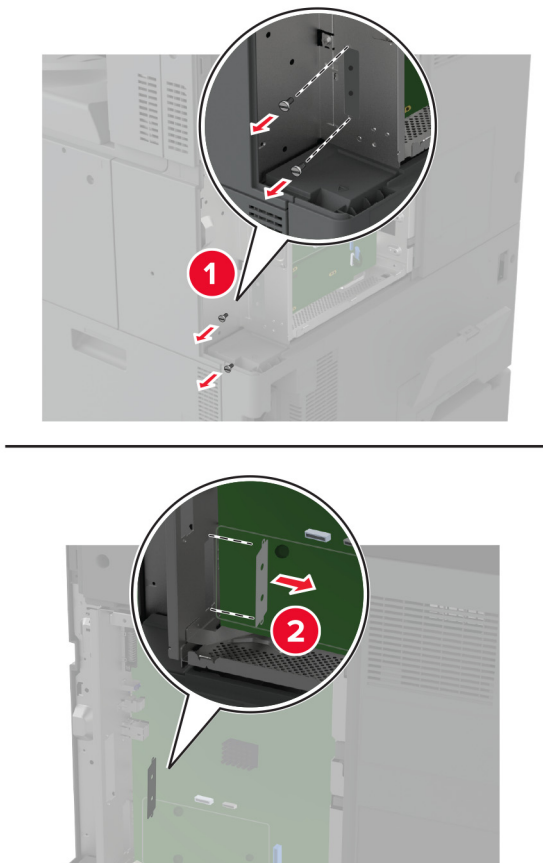


- 3 Чрез плоска отвертка отстранете капака за достъп до контролерната платка.

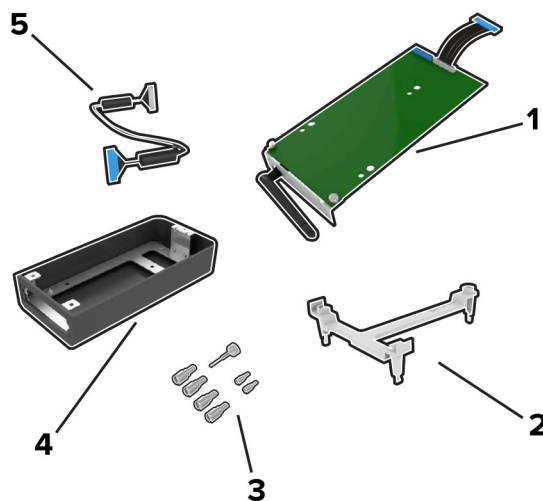
Предупреждение – потенциални щети: Електронните компоненти на платката на контролера се повреждат лесно от статично електричество. Докоснете метална повърхност на принтера, преди да докоснете каквито и да е електронни компоненти или конектори на платката на контролера.



4 Отстранете капака на вътрешния порт за решения (ISP).



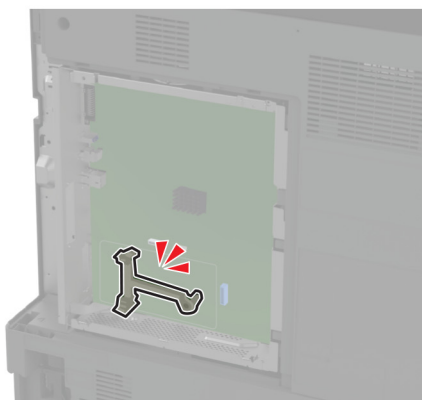
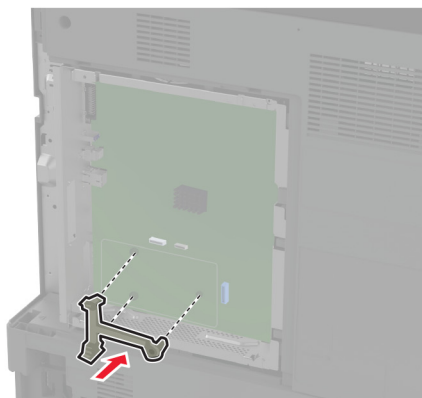
5 Извадете комплекта за ISP.



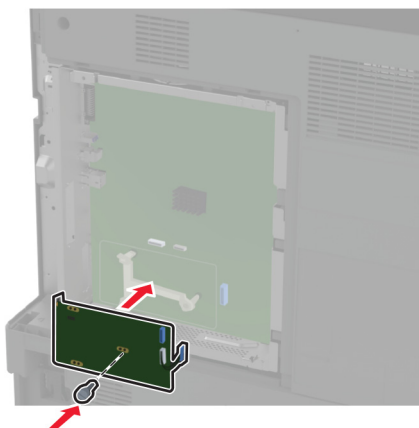
1	ISP
2	Монтажна скоба

3	Винтове с крилчата глава
4	База Забележка: Не е приложимо за този модел на принтер.
5	удължен ISP кабел

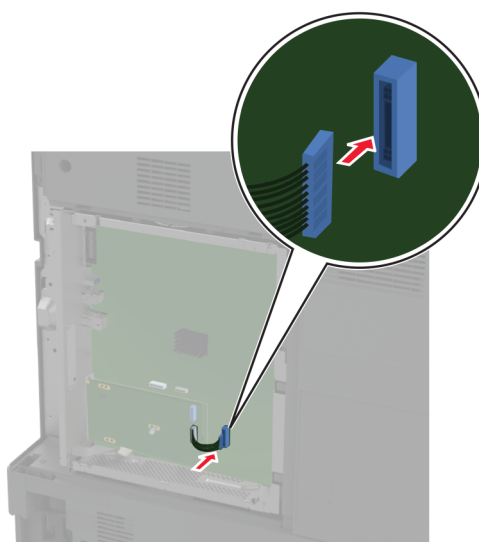
6 Закрепете монтажната планка към контролерната платка.



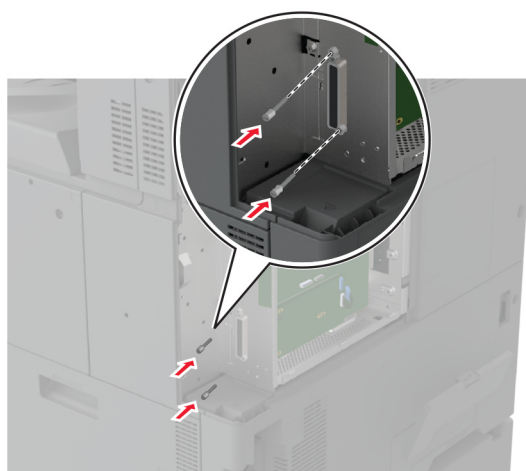
7 Закрепете ISP към монтажната планка.



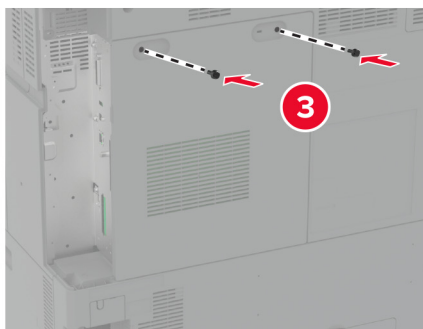
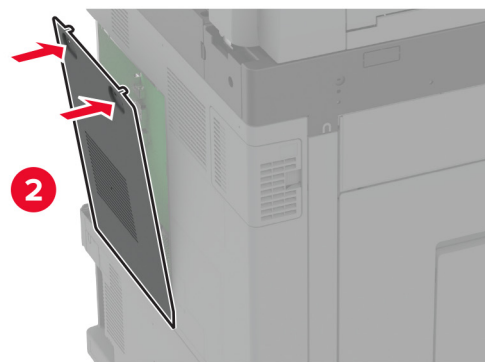
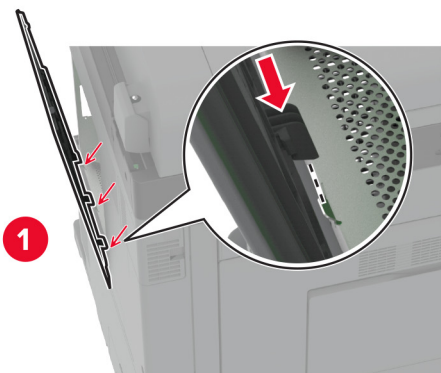
8 Свържете удължения кабел на ISP с конектора за ISP на контролерната платка.



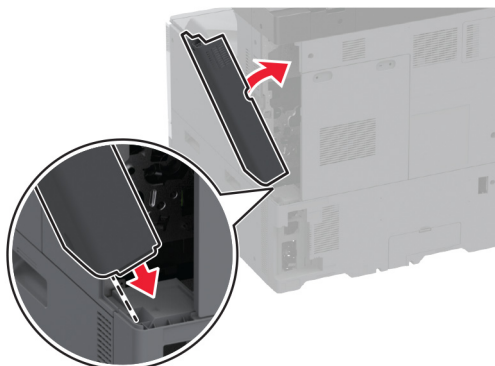
9 Фиксирайте комплекта на ISP към принтера.



10 Закрепете капака за достъп до контролерната платка.



11 Закрепете капака на задните портове.



12 Включете захранващия кабел в контакт на стената и след това включете принтера.

⚠ ВНИМАНИЕ – ПОТЕНЦИАЛНО НАРАНЯВАНЕ: За да избегнете риска от пожар или токов удар, свържете захранващия кабел към правилно заземен електрически контакт с подходящо напрежение, който е в близост до продукта и е леснодостъпен.

Смяна на настройките на порта за принтера след инсталиране на вътрешен порт за решения

Забележки:

- Ако принтерът има статичен IP адрес, не променяйте конфигурацията.
- Ако компютрите са конфигурирани да се използва мрежовото име вместо IP адрес, не променяйте конфигурацията.
- Ако добавяте безжичен вътрешен порт за решения (ISP) към принтер, конфигуриран преди това за Ethernet връзка, изключете принтера от Ethernet мрежата.

За потребители на Windows

- 1 Отворете папката с принтери.
- 2 От менюто за бързи команди на принтера с новия ISP отворете свойствата на принтера.
- 3 Конфигурирайте порта от списъка.
- 4 Актуализирайте IP адреса.
- 5 Приложете промените.

За потребители на Macintosh

- 1 От системните предпочитания в менюто на Apple се придвижете до списъка с принтери и изберете **+ > IP**.
- 2 Въведете IP адреса в полето за адрес.
- 3 Приложете промените.

Работа в мрежа

Този продукт не е снабден с технология за безжична мрежа. За да активирате безжичната мрежа, закупете и инсталирайте следната опция:

MarkNet™ N8372 Wireless Print Server

Следващите инструкции се прилагат само ако опцията е инсталирана. За повече информация относно инсталирането на опцията, вижте раздел „Инсталиране на безжичен сървър за печат“.

Свързване на принтера с Wi-Fi мрежа

Уверете се, че Active Adapter (Активен адаптер) е зададен на Auto (Автоматично). От началния екран докоснете **Settings (Настройки) > Network/Ports (Мрежа/портове) > Network Overview (Преглед на мрежата) > Active Adapter (Активен адаптер)**.

Използване на контролния панел

- 1 От началния екран докоснете **Settings (Настройки) > Network/Ports (Мрежа/портове) > Wireless (Безжична връзка) > Setup On Printer Panel (Конфигуриране на панела на принтера) > Choose Network (Избор на мрежа)**.
- 2 Изберете Wi-Fi мрежа, след което въведете паролата на мрежата.

Забележка: При моделите на принтер с Wi-Fi мрежова функционалност, по време на първоначалното конфигуриране се появява подкана за настройка на Wi-Fi мрежата.

Използване на Lexmark Mobile Assistant

- 1 В зависимост от мобилното Ви устройство изтеглете приложението Мобилен асистент на Lexmark от Google Play™ или от онлайн магазина App Store.
- 2 От началния екран на принтера докоснете **Settings (Настройки) > Network/Ports (Мрежа/портове) > Wireless (Безжична връзка) > Setup Using Mobile App (Конфигуриране с помощта на мобилно приложение) > Printer ID (ИД на принтер)**.
- 3 Стартирайте приложението от мобилното си устройство и приемете условията за ползване.
Забележка: Ако е необходимо, предоставете разрешения.
- 4 Докоснете **Connect to Printer (Свързване към принтер) > Go to Wi-Fi Settings (Отидете до Wi-Fi настройките)**.
- 5 Свържете мобилното си устройство към безжичната мрежа на принтера.
- 6 Върнете се към приложението, след което докоснете **Setup Wi-Fi Connection (Конфигуриране на Wi-Fi връзка)**.
- 7 Изберете Wi-Fi мрежа, след което въведете паролата на мрежата.
- 8 Докоснете **Done (Готово)**.

Свързване на принтера към безжична мрежа чрез Wi-Fi Protected Setup (WPS)

Преди да започнете, се уверете, че:

- Точката за достъп (безжичния рутер) е сертифицирана по WPS или е съвместима с WPS. За повече информация вижте документацията, доставена с точката за достъп.
- Безжичен мрежов адаптер е инсталиран на вашия принтер. За повече информация вижте инструкциите, доставени с адаптера.
- Active Adapter (Активен адаптер) е зададен на Auto (Автоматично). От началния екран докоснете **Settings (Настройки) > Network/Ports (Мрежа/портове) > Network Overview (Преглед на мрежата) > Active Adapter (Активен адаптер)**.

Използване на метода чрез натискане на бутон

- 1 От началния екран докоснете **Settings (Настройки) > Network/Ports (Мрежа/портове) > Wireless (Безжична връзка) > Wi-Fi Protected Setup (Защитено конфигуриране на Wi-Fi) > Start Push Button Method (Метод с натискане на стартов бутон)**.
- 2 Следвайте инструкциите на дисплея.

Използване на метода с персонален идентификационен номер (PIN)

- 1 От началния екран докоснете **Settings (Настройки) > Network/Ports (Мрежа/портове) > Wireless (Безжична връзка) > Wi-Fi Protected Setup (Защитено конфигуриране на Wi-Fi) > Start PIN Method (Метод за стартиране с PIN)**.
- 2 Копирайте осемцифрения WPS PIN.
- 3 Отворете уеб браузър и въведете IP адреса на точката за достъп в полето за адрес.
Забележки:
 - За да разберете IP адреса, вижте документацията, доставена с точката за достъп.
 - В случай че използвате прокси сървър, временно го изключете, за да заредите уеб страницата правилно.
- 4 Отворете на настройките за WPS. За повече информация вижте документацията, доставена с точката за достъп.
- 5 Въведете осемцифрения PIN и след това запишете промените.

Конфигуриране на Wi-Fi Direct

Wi-Fi Direct® е базирана на Wi-Fi технология за равноправен достъп, която позволява на безжични устройства да се свързват директно към принтер с разрешена Wi-Fi Direct, без да се използва точка за достъп (безжичен рутер).

- 1 От началния екран докоснете **Settings (Настройки) > Network/Ports (Мрежа/портове) > Wi-Fi Direct**.
- 2 Конфигурирайте настройките.
 - **Enable Wi-Fi Direct (Разрешаване на Wi-Fi Direct)** – разрешава на принтера да излъчва своя собствена Wi-Fi Direct мрежа.
 - **Wi-Fi Direct Name (Име на Wi-Fi Direct)** – назначава име за Wi-Fi Direct мрежата.

- **Wi-Fi Direct Password (Парола на Wi-Fi Direct)** – назначава паролата за договаряне на безжичната защита, когато се използва връзката с равноправен достъп.
- **Show Password on Setup Page (Показване на парола на страницата за конфигуриране)** – показва паролата на страницата за настройка на мрежата.
- **Auto-Accept Push Button Requests (Автоматично приемане на заявки с бутон)** – позволява на принтера да приема автоматично заявки за връзка.

Забележка: Автоматичното приемане на заявки с бутон не е защитено.

Забележки:

- По подразбиране паролата за Wi-Fi Direct мрежата не се вижда на дисплея на принтера. За да се покаже паролата, разрешете иконата за надникване в паролата. От началния екран докоснете **Settings (Настройки) > Security (Защита) > Miscellaneous (Разни) > Enable Password/PIN Reveal (Разрешаване на показването на паролата/PIN)**.
- За да разберете каква е паролата за Wi-Fi Direct мрежата, без да се показва на дисплея на принтера, от началния екран докоснете **Settings (Настройки) > Reports (Отчети) > Network (Мрежа) > Network Setup Page (Страница за настройка на мрежата)**.

Свързване на мобилно устройство към принтера

Преди да свържете своето мобилно устройство, се уверете, че Wi-Fi Direct е конфигуриран. За повече информация вижте ["Конфигуриране на Wi-Fi Direct" на стр. 175](#).

Свързване чрез Wi-Fi Direct

Забележка: Тези инструкции се отнасят само за мобилни устройства с Android.

- 1 От мобилното устройство отидете на менюто с настройки.
- 2 Разрешете **Wi-Fi** и след това докоснете **Wi-Fi Direct**.
- 3 Изберете името на Wi-Fi Direct на принтера.
- 4 Потвърдете връзката на контролния панел на принтера.

Свързване чрез Wi-Fi

- 1 От мобилното устройство отидете на менюто с настройки.
- 2 Докоснете **Wi-Fi** и след това изберете името на Wi-Fi Direct на принтера.

Забележка: Низът DIRECT-ху (където х и у са два произволни знака) се добавя преди името на Wi-Fi Direct.

- 3 Въведете паролата на Wi-Fi Direct.

Свързване на компютър към принтера

Преди да свържете своя компютър, се уверете, че Wi-Fi Direct е конфигуриран. За повече информация вижте ["Конфигуриране на Wi-Fi Direct" на стр. 175](#).

За потребители на Windows

- 1 Отворете **Printers & scanners (Принтери и скенери)**, след което кликнете върху **Add a printer or scanner (Добавяне на принтер или скенер)**.
- 2 Кликнете върху **Show Wi-Fi Direct printers (Показване на принтери с Wi-Fi Direct)**, след което изберете името на принтера с Wi-Fi Direct.
- 3 От дисплея на принтера обърнете внимание на осемцифрения PIN на принтера.
- 4 Въведете PIN на принтера в компютъра.

Забележка: Ако драйверът на принтера вече не е инсталиран, тогава Windows изтегля подходящия драйвер.

За потребители на Macintosh

- 1 Кликнете върху иконата за безжична връзка, след което изберете името на принтера с Wi-Fi Direct.

Забележка: Низът DIRECT-ху (където х и у са два произволни знака) се добавя преди името на Wi-Fi Direct.

- 2 Въведете паролата на Wi-Fi Direct.

Забележка: Върнете компютъра си към неговата предишна мрежа, след като прекъснете връзката с Wi-Fi Direct мрежата.

Деактивиране на Wi-Fi мрежата

- 1 От началния екран докоснете **Settings (Настройки) > Network/Ports (Мрежа/портове) > Network Overview (Преглед на мрежа) > Active Adapter (Активен адаптер) > Standard Network (Стандартна мрежа)**.
- 2 Следвайте инструкциите на дисплея.

Проверка на свързването на принтера

- 1 От началния екран докоснете **Settings (Настройки) > Reports (Отчети) > Network (Мрежа) > Network Setup Page (Страница за настройка на мрежа)**.
- 2 Проверете първия раздел на Страница за настройка на мрежа и потвърдете, че състоянието е Свързано.

Ако състоянието е несвързано, отворът за LAN може да не е активен или мрежовият кабел може да е дефектен. Свържете се с вашия администратор за помощ.

Конфигуриране на серийно отпечатване (само за Windows)

- 1 Задайте параметрите в принтера.
 - а От контролния панел отидете до менюто за настройки на порта.
 - б Намерете менюто за настройки на серийния порт, след което коригирайте настройките, ако е необходимо.
 - в Приложете промените.
- 2 От Вашия компютър отворете папката с принтери и изберете Вашия принтер.
- 3 Отворете свойствата на принтера и изберете COM порта от списъка.
- 4 Задайте параметрите на COM порта в диспечера на устройства.

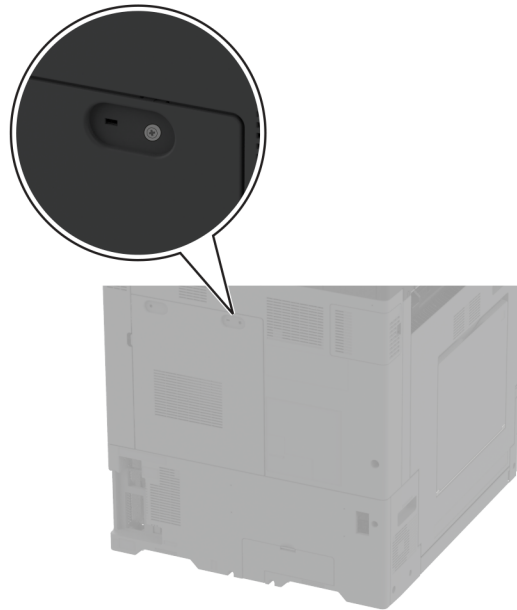
Забележки:

- Серийното отпечатване намалява скоростта на печат.
- Уверете се, че серийният кабел е свързан към серийния порт на Вашия принтер.

Защита на принтера

Намиране на слота за защита

Принтерът е оборудван с функция за заключване за защита. Прикрепете заключване за защита на показаното място, съвместимо с повечето модели лаптопи, за да защитите принтера на мястото му.



Изтриване на паметта на принтера

Изключете принтера, за да изтриете енергозависимата памет или буферизирани данни във Вашия принтер.

За изтриване на енергонезависимата памет, настройки на устройството и мрежата, настройки на защитата и внедрени решения извършете следното:

- 1 От началния екран докоснете **Settings (Настройки) > Device (Устройство) > Maintenance (Поддръжка) > Out of Service Erase (Изтр. при неизправност)**.
- 2 Докоснете полето с отметка **Sanitize all information on nonvolatile memory (Изчистване на цялата информация на енергонезависимата памет)**, след което докоснете **ERASE (ИЗТРИВАНЕ)**.
- 3 Докоснете **Start initial setup wizard (Стартиране на съветник за първоначално конфигуриране)** или **Leave printer offline (Оставяне на принтера офлайн)**, след което докоснете **Next (Напред)**.
- 4 Стартирайте операцията.

Забележка: Този процес унищожава също кода за шифроване, който се използва за защита на потребителските данни. Унищожаването на кода за шифроване прави данните невъзстановими.

Изтриване на запаметяващо устройство на принтера

- 1 От началния екран докоснете **Settings (Настройки) > Device (Устройство) > Maintenance (Поддръжка) > Out of Service Erase (Изтр. при неизправност)**.
- 2 В зависимост от монтираното на Вашия принтер запаметяващо устройство направете едно от следните неща:
 - За твърдия диск докоснете квадратчето за отметка **Sanitize all information on hard disk (Изчистване на цялата информация на твърдия диск)**, докоснете **ERASE (ИЗТРИВАНЕ)** и след това изберете метод за изтриване на данните.
 - Забележка:** Процесът за изчистване на твърдия диск може да отнеме от няколко минути до повече от час, през което време принтерът не е на разположение за други задания.
 - За интелигентно запаметяващо устройство (ISD) докоснете **Erase Intelligent Storage Drive (Изтриване на интелигентно запаметяващо устройство)** и след това докоснете **ERASE (ИЗТРИВАНЕ)**, за да изтриете всички потребителски данни.
- 3 Стартирайте операцията.

Възстановяване на фабричните настройки по подразбиране

- 1 От началния екран докоснете **Settings (Настройки) > Device (Устройство) > Restore Factory Defaults (Възстановяване на фабрични настройки по подразбиране)**.
- 2 От менюто **Restore Settings (Възст. настр.)** > изберете настройките, които искате да възстановите > **RESTORE (ВЪЗСТАНОВЯВАНЕ)**.
- 3 Стартирайте операцията.

Изявление за енергозависимост

Типове памет	Описание
Енергозависима памет	Вашият принтер използва стандартна оперативна памет с произволен достъп (RAM), за да буферира временно потребителски данни по време на обикновени задания за печат и копиране.
Енергонезависима памет	Принтерът може да използва две форми енергонезависима памет: EEPROM и NAND (флаш памет). Двата типа запаметяват операционната система, настройките за принтера и информацията за мрежата. Те също така запаметяват настройки на скенера и маркерите и внедрени решения.
Запаметяващо устройство – твърд диск	Някои принтери може да разполагат с инсталиран твърд диск. Твърдият диск на принтера е проектиран за характерна за принтера функция. Твърдият диск позволява на принтера да задържа буферирани потребителски данни от сложни задания за печат, данни за формуляри и за шрифтове.
Интелигентно запаметяващо устройство (ISD)	В някои принтери може да е монтирано ISD. В ISD се използва енергонезависима флаш памет за запаметяване на потребителски данни от сложни задания за печат, данни от формуляри и данни за шрифтове.

Изтрийте съдържанието на даден вид инсталирана памет на принтера при следните обстоятелства:

- Принтерът се извежда от експлоатация.
- Твърдият диск на принтера или ISD е сменен.
- Принтерът е преместен в различен раздел или на различно местоположение.
- Принтерът е обслужван от лице извън вашата организация.
- Принтерът е отстранен от вашето помещение за обслужване.
- Принтерът е продаден на друга организация.

Забележка: За изхвърлянето като отпадък на запаметяващото устройство следвайте политиките и процедурите на Вашата организация.

Печат

Отпечатване от компютър

Забележка: За етикети, картони и пликове задайте размера и типа на хартията в принтера, преди да отпечатате документа.

- 1 Отворете диалоговия прозорец „Печат“ от документа, който искате да отпечатате.
- 2 Променете настройките, ако е необходимо.
- 3 Отпечатайте документа.

Отпечатване от мобилно устройство

Отпечатване от мобилно устройство чрез Lexmark Mobile Print

Отпечатване от мобилно устройство чрез Lexmark Mobile Print

Lexmark™ C Mobile Print можете да изпращате документи и изображения директно до поддържан принтер Lexmark.

- 1 Отворете документа и след това изпратете до или споделете документа с Lexmark Mobile Print.
Забележка: Някои приложения на трети страни може да не поддържат версията за изпращане или споделяне. За повече информация вижте документацията на приложението.
- 2 Изберете принтер.
- 3 Отпечатайте документа.

Отпечатване от мобилно устройство чрез печат на Lexmark

Lexmark Print (Печат) е решение за мобилен печат за мобилни устройства, които използват Android™, версия 6.0 или по-нова. То Ви позволява да изпращате документи и изображения към свързани в мрежа принтери и сървъри за управление на печат.

Забележки:

- Уверете се, че сте изтеглили приложението за печат на Lexmark от магазина на Google Play, и го активирайте в мобилното устройство.
- Уверете се, че принтерът и мобилното устройство са свързани към една и съща мрежа.

- 1 От Вашето мобилно устройство изберете документ от мениджъра на файлове.
- 2 Изпратете на или споделете документа с печата на Lexmark.



Забележка: Някои приложения на трети страни може да не поддържат версията за изпращане или споделяне. За повече информация вижте документацията на приложението.

- 3 Изберете принтер, след което регулирайте настройките, ако е необходимо.
- 4 Отпечатайте документа.

Отпечатване от мобилно устройство чрез услугата на принтера Morgia

Morgia® Услугата на принтера е решение за мобилен печат за мобилни устройства, които използват Android, версия 5.0 или по-нова. Позволява директното отпечатване на всеки сертифициран за Morgia принтер.


Забележка: Уверете се, че сте свалили приложението за услуга на принтер Morgia от магазина на Google Play, и го активирайте в мобилното устройство.

- 1 От Вашето мобилно устройство с Android стартирайте съвместимо приложение или изберете документ от Вашия файлов мениджър.
- 2 Докоснете  > **Print (Отпечатване)**.
- 3 Изберете принтер, след което регулирайте настройките, ако е необходимо.
- 4 Натиснете .

Отпечатване от мобилно устройство чрез AirPrint

Софтуерната функция AirPrint е решение за мобилен печат, което ви позволява да отпечатвате директно от устройства на Apple на принтер, сертифициран по AirPrint.



Забележки:

- Уверете се, че Apple устройството и принтерът са свързани към една и съща мрежа. Ако в мрежата има няколко безжични хъба, се уверете, че и двете устройства са свързани към една и съща подмрежа.
 - Това приложение е поддържано само в някои устройства Apple.
- 1 От Вашето мобилно устройство изберете документ от файловия мениджър или стартирайте съвместимо приложение.
 - 2 Докоснете  > **Print (Отпечатване)**.
 - 3 Изберете принтер, след което регулирайте настройките, ако е необходимо.
 - 4 Отпечатайте документа.

Отпечатване от мобилно устройство чрез Wi-Fi Direct®

Wi-Fi Direct е услуга на принтер, която Ви позволява да отпечатвате на всеки принтер с готовност за печат от Wi-Fi Direct.

Забележка: Уверете се, че мобилното устройство е свързано към безжичната мрежа на принтера. За повече информация вижте ["Свързване на мобилно устройство към принтера" на стр. 176](#).

- 1 От Вашето мобилно устройство стартирайте съвместимо приложение или изберете документ от Вашия файлов мениджър.
- 2 В зависимост от мобилното Ви устройство направете едно от следните:
 - Докоснете  > **Print (Отпечатване)**.
 - Докоснете  > **Print (Отпечатване)**.
 - Докоснете **...** > **Print (Отпечатване)**.
- 3 Изберете принтер, след което регулирайте настройките, ако е необходимо.
- 4 Отпечатайте документа.

Печат на брошура

Забележка: Поддържа се печат на брошура върху всякакъв размер хартия, който се поддържа при двустранен печат.

За потребители на Windows

- 1 С отворен документ кликнете върху **File (Файл) > Print (Отпечатване)**.
- 2 Изберете принтер, след което кликнете върху **Properties (Свойства), Preferences (Предпочитания), Options (Опции)** или **Setup (Конфигуриране)**.
- 3 Кликнете върху **Layout (Оформление)** и след това в раздела Page Layouts (Оформления на страници) изберете **Booklet (Брошура)**.

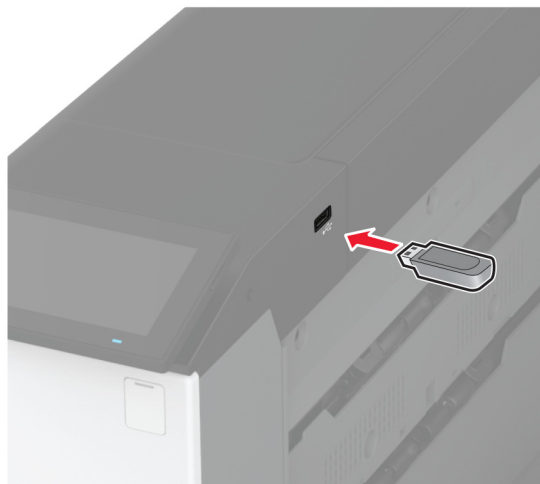
Забележка: Ако е необходимо, конфигурирайте настройките за брошурата.
- 4 Кликнете върху **ОК** или **Print (Отпечатване)**.

За потребители на Macintosh

- 1 С отворен документ изберете **File (Файл) > Print (Отпечатване)**.
- 2 Изберете принтер и след това в менюто Presets (Предварителни настройки) изберете **Advanced Layout (Разширено оформление) > Booklet (Брошура)**.
- 3 Натиснете **[Print/Печат]**.

Отпечатване от флаш устройство

1 Поставете флаш устройството.



Забележки:

- Ако вкарате флаш устройството, когато се появи съобщение за грешка, принтерът игнорира флаш устройството.
- Ако поставите флаш устройството, докато принтерът обработва други задания за печат, тогава на дисплея се появява **Busy (Зает)**.

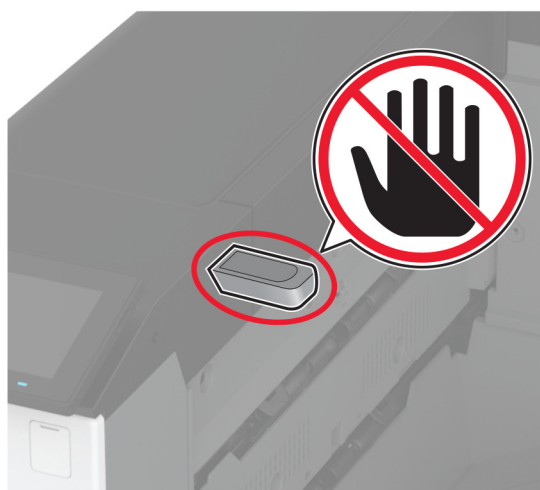
2 От дисплея докоснете документа, който желаете да отпечатате.

Ако е необходимо, конфигурирайте настройките за печат.

3 Отпечатайте документа.

За отпечатване на друг документ докоснете **USB Drive (USB устройство)**.

Предупреждение – потенциални щети: За да избегнете загуба на данни или повреда на принтера, не докосвайте флаш устройството или принтера в показаните зони по време на печат, разчитане и записване от устройството с памет.



Поддържани флаш устройства и типове файлове

Флаш устройства

- Lexar JumpDrive S70 (16 GB и 32 GB)
- SanDisk Cruzer Micro (16 GB и 32 GB)
- PNY Attaché (16 GB и 32 GB)

Забележки:

- Принтерът поддържа високоскоростни флаш устройства със стандарт на пълна скорост.
- Флаш устройствата трябва да поддържат системата File Allocation Table (FAT).

Типове файлове

Оригинален	Изображения
<ul style="list-style-type: none"> • PDF (версия 1.7 или по-ранна) • Файлови формати на Microsoft (DOC, DOCX, XLS, XLSX, PPT, PPTX) 	<ul style="list-style-type: none"> • JPEG или JPG • TIFF или TIF • GIF • BMP • PNG • PCX • DCX

Конфигуриране на поверителни задания

1 От началния екран докоснете **Settings (Настройки) > Security (Защита) > Confidential Print Setup (Конфигуриране на поверителен печат)**.

2 Конфигурирайте настройките.

Настройка	Описание
Макс. невалидни PIN кодове	Задава ограничение за въвеждане на невалиден PIN. Забележка: Когато се достигне лимитът, заданията за печат за това потребителско име се изтриват.
Срок на поверително задание	Задава индивидуален срок за всяко задържано задание, преди да бъде изтрито автоматично от паметта на принтера, твърдия диск или от интелигентното запаметяващо устройство. Забележка: Задържаното задание е Confidential (Поверително), Repeat (Повторение), Reserve (Резервно) или Verify (Проверка).
Повтаряне на срока на задание	Задава срока за заданията за печат, които желаете да повторите.
Потвърждаване на крайния срок на задание	Задава срока за отпечатване на копие на задание, за да проверите качеството му, преди да отпечатате останалите копия.
Резервиране на срока на задание	Задава срока за задания, които желаете да запаметите в принтера за отпечатване по-късно.

Настройка	Описание
Require All Jobs to be Held (Изискване всички задания да бъдат задържани)	Настройва принтера да задържи всички задания за печат.
Запазване на дублирани документи	Задава принтерът да запази всички документи със същото име на файл.

Отпечатване на конфиденциални и други изчакващи задания за печат

За потребители на Windows

- 1 С отворен документ кликнете върху **File** (Файл) > **Print** (Отпечатване).
- 2 Изберете принтер, след което кликнете върху **Properties** (Свойства), **Preferences** (Предпочитания), **Options** (Опции) или **Setup** (Конфигуриране).
- 3 Кликване върху **Print and Hold** (Отпечатване и задържане).
- 4 Изберете **Use Print and Hold** (Използване на отпечатване и задържане) и след това задайте име на потребител.
- 5 Изберете типа задание за печат ("Поверителен", "Повтарящ се", "Резервен" или "Потвърждаващ"). Ако изберете **Confidential** (Поверителен), след това защитете заданието за печат с персонален идентификационен номер (PIN).
- 6 Кликнете върху **OK** или **Print** (Отпечатване).
- 7 Пуснете заданието за печат от началния екран на принтера.
 - За задания за поверителен печат докоснете **Задържани задания** > изберете потребителското си име > **Поверително** > въведете PIN > изберете заданието за печат > конфигурирайте настройките > **Отпечатване**.
 - За други задания за печат докоснете **Задържани задания** > изберете потребителското си име > изберете заданието за печат > конфигурирайте настройките > **Отпечатване**.

За потребители на Macintosh

Използване на AirPrint

- 1 С отворен документ изберете **File** (Файл) > **Print** (Отпечатване).
- 2 Изберете принтер, след което от падащото меню, следващо менюто Orientation (Ориентация), изберете **PIN Printing** (Отпечатване с PIN).
- 3 Разрешете **Отпечатване с PIN** и след това въведете четирицифрен PIN.
- 4 Натиснете **[Print/Печат]**.
- 5 Пуснете заданието за печат от началния екран на принтера. Докоснете **Задържани задания** > изберете името на Вашия компютър > **Поверително** > въведете PIN > изберете заданието за печат > **Отпечатване**.

Използване на драйвера на принтера

- 1 С отворен документ изберете **File** (Файл) > **Print** (Отпечатване).
- 2 Изберете принтер, след което от падащото меню, следващо менюто **Orientation** (Ориентация), изберете **Print and Hold** (Отпечатване и задържане).
- 3 Изберете **Confidential Print** (Поверителен печат), след което въведете четирицифрен PIN.
- 4 Натиснете [**Print/Печат**].
- 5 Пуснете заданието за печат от началния екран на принтера. Докоснете **Held jobs** (Задържани задания) > изберете името на Вашия компютър > **Confidential** (Поверителен) > изберете заданието за печат > въведете PIN > **Print** (Отпечатване).

Отпечатване на списък с примери на шрифтове

- 1 От началния екран докоснете **Settings** (Настройки) > **Reports** (Отчети) > **Print** (Отпечатване) > **Print Fonts** (Отпечатване на шрифтовете).
- 2 Докоснете **PCL Fonts** (PCL шрифтове) или **PS Fonts** (PS шрифтове).

Отпечатване на списък на директории

От началния екран докоснете **Settings** (Настройки) > **Reports** (Отчети) > **Print** (Отпечатване) > **Print Directory** (Отпечатване на директория).

Поставяне на разделителни листове между копията

- 1 От началния екран докоснете **Настройки** > **Отпечатване** > **Оформление** > **Разделителни листове** > **Между копията**.
- 2 Отпечатайте документа.

Обработка с телбод на отпечатани листове

За потребители на Windows

- 1 С отворен документ кликнете върху **File** (Файл) > **Print** (Отпечатване).
- 2 Изберете принтер, след което кликнете върху **Properties** (Свойства), **Preferences** (Предпочитания), **Options** (Опции) или **Setup** (Конфигуриране).
- 3 Кликнете върху **Paper/Finisher** (Хартия/устройство за крайна обработка).
Ако е необходимо, конфигурирайте настройките за Paper (Хартия).
- 4 В менюто **Finishing** (Крайна обработка) изберете настройката за обработка с телбод.
- 5 Кликнете върху **OK** или **Print** (Отпечатване).

За потребители на Macintosh

- 1 С отворен документ изберете **File (Файл) > Print (Отпечатване)**.
- 2 Изберете принтер и след това от падащото меню, следващо менюто Orientation (Ориентация), изберете **Finishing (Крайна обработка)**.
- 3 Кликнете върху **Staple (Телбод)** и след това изберете настройка.
- 4 Натиснете [**Print/Печат**].

Перфориране на отвори в отпечатани листове

Забележка: Преди да започнете, се уверете, че настройката за перфориране е конфигурирана. От началния екран докоснете **Settings (Настройки) > Device (Устройство) > Maintenance (Поддръжка) > Configuration Menu (Меню за конфигуриране) > Finisher Configuration (Конфигуриране на устройството за крайна обработка) > Hole Punch Configuration (Конфигуриране на перфорирането)** > изберете конфигуриране.

За потребители на Windows

- 1 С отворен документ кликнете върху **File (Файл) > Print (Отпечатване)**.
- 2 Изберете принтер, след което кликнете върху **Properties (Свойства), Preferences (Предпочитания), Options (Опции)** или **Setup (Конфигуриране)**.
- 3 Кликнете върху **Paper/Finisher (Хартия/устройство за крайна обработка)**.
Ако е необходимо, конфигурирайте настройките за Paper (Хартия).
- 4 В менюто Finishing (Крайна обработка) изберете настройката за перфориране.
- 5 Кликнете върху **ОК** или **Print (Отпечатване)**.

За потребители на Macintosh

- 1 С отворен документ изберете **File (Файл) > Print (Отпечатване)**.
- 2 Изберете принтер и след това от падащото меню, следващо менюто Orientation (Ориентация), изберете **Finishing (Крайна обработка)**.
- 3 Докоснете **Punch (Перфориране)** и след това изберете настройка.
- 4 Натиснете [**Print/Печат**].

Сгъване на отпечатани листове

За потребители на Windows

- 1 С отворен документ кликнете върху **File (Файл) > Print (Отпечатване)**.
- 2 Изберете принтер, след което кликнете върху **Properties (Свойства), Preferences (Предпочитания), Options (Опции)** или **Setup (Конфигуриране)**.
- 3 Кликнете върху **Paper/Finisher (Хартия/устройство за крайна обработка)**.
Ако е необходимо, конфигурирайте настройките за Paper (Хартия).

- 4 В менюто **Finishing** (Крайна обработка) изберете настройката за съване.
- 5 Кликнете върху **ОК** или **Print (Отпечатване)**.

За потребители на Macintosh

- 1 С отворен документ изберете **File (Файл) > Print (Отпечатване)**.
- 2 Изберете принтер и след това от падащото меню, следващо менюто **Orientation** (Ориентация), изберете **Finishing (Крайна обработка)**.
- 3 Кликнете върху **Fold (Съване)** и след това изберете настройка.
- 4 Натиснете [**Print/Печат**].

Използване на натрупване с изместване в отпечатани листове


За потребители на Windows

- 1 С отворен документ кликнете върху **File (Файл) > Print (Отпечатване)**.
- 2 Изберете принтер, след което кликнете върху **Properties (Свойства)**, **Preferences (Предпочитания)**, **Options (Опции)** или **Setup (Конфигуриране)**.
- 3 Кликнете върху **Paper/Finisher (Хартия/устройство за крайна обработка)**.
Ако е необходимо, конфигурирайте настройките за **Paper (Хартия)**.
- 4 В менюто **Finishing (Крайна обработка)** изберете настройката **Offset (Изместване)**.
- 5 Кликнете върху **ОК** или **Print (Отпечатване)**.

За потребители на Macintosh

- 1 С отворен документ изберете **File (Файл) > Print (Отпечатване)**.
- 2 Изберете принтер и след това от падащото меню, следващо менюто **Orientation** (Ориентация), изберете **Finishing (Крайна обработка)**.
- 3 Кликнете върху **Offset (Изместване)** и след това изберете настройка.
- 4 Натиснете [**Print/Печат**].

Отмяна на задание за печат

- 1 От началния екран докоснете .
- 2 Изберете заданието, което искате да отмените.

Забележка: Можете също да отмените дадено задание чрез докосване на **Job Queue (Опашка на заданията)**.

Регулиране на тъмнотата на тонера

- 1 От началния екран докоснете **Settings (Настройки) > Print (Отпечатване) > Quality (Качество)**.
- 2 От менюто Тъмнота на тонера регулирайте настройката.

Използване на менютата на принтера

Карта на менюто

Устройство	<ul style="list-style-type: none"> • Предпочитания • Екологичен режим • Панел Remote Operator (Дистанционен оператор) • Известия • Управление на захранването • Събиране на анонимни данни 	<ul style="list-style-type: none"> • Достъпност • Възстановяване на фабрични настройки • Поддръжка • Персонализиране на начален екран • Информация за този принтер
Печат	<ul style="list-style-type: none"> • Оформление • Завършване • Настройка • Качество • Отчитане задан. 	<ul style="list-style-type: none"> • PDF • PostScript • PCL • Изображение
Хартия	<ul style="list-style-type: none"> • Конфигуриране на тава 	<ul style="list-style-type: none"> • Конфигурация на носител
USB у-во	Печатане от флаш устройство	
Мрежа/портове	<ul style="list-style-type: none"> • Преглед на мрежата • Безжично • Wi-Fi Direct • AirPrint • Управление на мобилни услуги • Ethernet • TCP/IP • SNMP 	<ul style="list-style-type: none"> • IPSec • 802.1x • Конфигуриране на LPD • Настройки на HTTP/FTP • ThinPrint • USB • Ограничаване на външен достъп до мрежата
Защита	<ul style="list-style-type: none"> • Методи за влизане • Планиране на USB устройства • Дневник на проведена защита • Ограничения за вход • Настройка на поверителен печат 	<ul style="list-style-type: none"> • Кодиране диск • Изтр. временни файлове • Решения за настройки на LDAP • Разни
Услуги в облака	Регистрация за услуги в облака	
Отчети	<ul style="list-style-type: none"> • Стр. с настр. на меню • Устройство 	<ul style="list-style-type: none"> • Печат • Мрежа
Откриване и отстраняване на неизправности	Тестови страници за качество на печат	

Устройство

Предпочитания

Елемент от меню	Описание
Display Language (Език на дисплея) [Списък с езици]	Зададете езика на текста, който се появява на дисплея.
Country/Region (Държава/Регион) [List of countries or regions] (Списък с държави и региони)	Идентифицирайте държавата или региона, където принтерът е конфигуриран да работи.
Run initial setup (Стартиране на първоначални настройки) Off (Изкл.)* On (Вкл.)	Изпълните съветника за конфигуриране.
Keyboard (Клавиатура) Keyboard Type (Вид клавиатура) [Списък с езици]	Изберете език като тип клавиатура. Забележка: Всичките стойности за Keyboard Type (вид клавиатура) могат да не се появят или могат да изискват специален хардуер, за да се появят.
Displayed information (Показвана информация) Display Text 1 (Текст на дисплея 1) (IP Address (IP адрес)*) Display Text 2 (Текст на дисплея 2) (Date/Time (Дата/час)*) Custom Text 1 (Персонализиран текст 1) Custom Text 2 (Персонализиран текст 2)	Посочете информацията, която да се появява на началния екран.
Date and Time (Дата и час) Configure (Конфигуриране) Current Date and Time (Текущи дата и час) Manually Set Date and Time (Ръчно задаване на дата и час) Date Format (Формат за дата) (ММ-ДД-ГГГГ*) Time Format (Формат за час) (12 часа преди обяд/след обяд*) Time Zone (Часова зона) UTC (GMT) офсет DST старт DST край DST офсет NTP (Network Time Protocol) Enable NTP (Разрешаване на NTP) (On (Вкл.))* NTP Server (NTP сървър) Enable Authentication (Разрешаване на удостоверяване) (None (Няма)*) Key ID (ИД клавиш) Парола	Конфигурира датата и часа на принтера и протокола за време на мрежата. Забележки: <ul style="list-style-type: none"> • UTC (GMT) Offset (UTC (GMT) офсет), DST Start (Начало на DST), DST End (Край на DST) и DST Offset (Офсет на DST) се появяват, само когато Time Zone (Часова зона) е зададена на (UTC+user) Custom (UTC + потребител) Персонализиране). • Key ID (ID на ключа) и Password (Парола) се появяват само когато Enable Authentication (Разрешаване на удостоверяване) е зададено на MD5 key (MD5 ключ).
Забележка: Звездичка (*) до стойността указва фабричната настройка по подразбиране.	

Елемент от меню	Описание
Paper Sizes (Размери на хартия) US (САЩ)* Metric (Метрични)	Определете единицата за измерване на размери хартия. Забележка: Страната или регионът, избрани в съветника за първоначално конфигуриране, определя първоначалната настройка за размер на хартия.
Screen Brightness (Яркост на екран) 20 – 100% (100*)	Регулира яркостта на дисплея.
Flash Drive Access (Достъп до флаш устройство) Disabled (Забранено) Enabled (Разрешено)*	Позволява достъп до флаш устройството.
Звукови сигнали на устройството Mute All Sounds (Заглушаване на всички звукови сигнали) (Off (Изкл.)*) Button Feedback (Обратна връзка от бутона) (On (Вкл.)*) Volume (Сила на звука) (5*) ADF Loaded Вееп (Звуков сигнал за заредено АПУ) (On (Вкл.)*) Alarm Control (Управление на алармата) (Single (Единично)*) Cartridge Alarm (Аларма на касета) (Single (Единична)*) Speaker Mode (Режим на високоговорител) (On until Connected (Включен, докато е свързан)*) Ringer Volume (Сила на звънене) (On (Вкл.)*)	Конфигурира настройките на звуковия сигнал на принтера.
Screen Timeout (Време за изчакване на екрана) 5 – 300 (60*)	Задайте времето за режим на готовност в секунди, преди на дисплея да бъде изведен началният екран или преди принтерът автоматично да изключи акаунт на потребител.
Забележка: Звездичка (*) до стойността указва фабричната настройка по подразбиране.	

Еко-режим

Елемент от меню	Описание
Печат Sides (Страни) (1-Sided (Едностранно)*) Pages per Side (Страници на страна) (Off (Изкл.)*) Toner Darkness (Плътност на тонера) (4*) Color Saver (Функция за запазване на цвета) (Off (Изкл.)*)	Конфигурирайте настройките за печат на принтера.
Забележка: Звездичка (*) до стойността указва фабричната настройка по подразбиране.	

Панел Remote Operator (Дистанционен оператор)

Елемент от меню	Описание
External VNC Connection (Външна VNC връзка) Не позволявам* Позволяване	Свързва външен Virtual Network Computing (VNC) клиент към отдалечения контролен панел.
Вид удостоверяване Няма* Standard Authentication (Стандартно удостоверяване)	Задава типа на удостоверяването при достъп до клиентския сървър VNC.
VNC Password (VNC парола)	Задава паролата за свързване към клиентския сървър VNC. Забележка: Този елемент от менюто се появява само ако Тип на удостоверяването е зададен на Стандартно удостоверяване.
Забележка: Звездичка (*) до стойността указва фабричната настройка по подразбиране.	

Известия

Елемент от меню	Описание
Alarm Control (Управление на аларма) Off (Изкл.) Single (Единично)* Continuous (Продължителен)	Задава колко пъти да звучи алармата, когато принтерът изисква намеса от потребителя.
Консумативи Show Supply Estimates (Показване на приблизителни изчисления на консумативи) Show estimates (Показване на приблизителни изчисления)* Do not show estimates (Без показване на приблизителни изчисления)	Показва очакваното състояние на консумативите.
Забележка: Звездичка (*) до стойността указва фабричната настройка по подразбиране.	

Елемент от меню	Описание
<p>E-mail Alerts Setup (Настройка на известия по имейл) Конфигуриране на имейл Primary SMTP Gateway (Първичен SMTP шлюз) Primary SMTP Gateway Port (Първичен порт на SMTP шлюза) (25*) Secondary SMTP Gateway (Вторичен SMTP шлюз) Secondary SMTP Gateway Port (Вторичен порт на SMTP шлюза) (25*) SMTP Timeout (Таймаут на SMTP сървъра) (30 секунди*) Reply Address (Адрес за отговор) Always use SMTP default Reply Address (Да се използва винаги адрес за отговор по подразбиране на SMTP) (Off (Изкл.)*) Използване на SSL/TLS (Забранено*) Изискване на доверен сертификат (Вкл.*) SMTP Server Authentication (Удостоверяване на SMTP сървър) (No authentication required (Не е необходимо удостоверяване)*) Device-Initiated E-mail (Инициран от устройството имейл) (None (Няма)*) User-Initiated E-mail (Инициран от потребителя имейл) (None (Няма)*) Use Active Directory Device Credentials (Използ. удостов. от у-то за Active Directory) (Off (Изкл.)*) Device Userid (ИД потребител у-во) Device Password (Парола на устройството) Kerberos 5 зона NTLM Domain (NTLM домейн) Disable "SMTP server not set up" error(On*) (Деактивира грешката „SMTP сървърът не е настроен“ (Вкл.*)</p>	<p>Конфигурирайте настройките за имейл на принтера.</p>
<p>Error Prevention (Предотвратяване на грешки) Jam Assist (Подпомагане при засядане) Off (Изкл.) On (Вкл.)*</p>	<p>Задайте на принтера да проверява автоматично за заседнала хартия.</p>
<p>Error Prevention (Предотвратяване на грешки) Auto Continue (Автоматично продължаване) Off (Изкл.) Вкл.* (5 секунди)</p>	<p>Оставете принтера автоматично да продължи да обработва или отпечатва задание, след като изчистите някои условия за обслужване.</p>
<p>Error Prevention (Предотвратяване на грешки) Auto Reboot (Автоматично рестартиране) Auto Reboot (Автоматично рестартиране) (Reboot always (Да рестартира винаги)*)</p>	<p>Задайте на принтера да се рестартира, когато се появи грешка.</p>
<p>Error Prevention (Предотвратяване на грешки) Auto Reboot (Автоматично рестартиране) Max Auto Reboots (Макс. брой автоматични рестартирания) (20*)</p>	<p>Задайте броя автоматични рестартирания, които принтерът може да извърши.</p>
<p>Забележка: Звездичка (*) до стойността указва фабричната настройка по подразбиране.</p>	

Елемент от меню	Описание
Error Prevention (Предотвратяване на грешки) Auto Reboot (Автоматично рестартиране) Auto Reboot Window (Прозорец за автоматично рестартиране) (720*)	Задайте броя на секундите, преди принтерът да извърши автоматично рестартиране.
Error Prevention (Предотвратяване на грешки) Auto Reboot (Автоматично рестартиране) Auto Reboot Counter (Брояч за автоматично рестартиране)	Показване на информация само за четене на брояча за рестартиране.
Error Prevention (Предотвратяване на грешки) Auto Reboot (Автоматично рестартиране) Reset Auto Reboot Counter (Нулиране на брояч за автоматично рестартиране)	Нулира брояча за автоматично рестартиране.
Error Prevention (Предотвратяване на грешки) Display Short Paper Error (Показване на грешка за къса хартия) On (Вкл.) Auto-clear (Автоматично изчистване)*	Задайте на принтера да показва съобщение при възникването на грешка на къса хартия. Забележка: Късата хартия се отнася до размера на заредената хартия.
Error Prevention (Предотвратяване на грешки) Page Protect (Защита на страница) Off (Изкл.)* On (Вкл.)	Задайте на принтера да обработва цялата страница в паметта, преди да я отпечата.
Jam Content Recovery (Възстановяване при засядане на съдържание) Jam Recovery (Възстановяване при засядане на хартия) Off (Изкл.) On (Вкл.) Auto (Автоматично)*	Задайте на принтера да отпечата отново заседналите страници.

Забележка: Звездичка (*) до стойността указва фабричната настройка по подразбиране.

Управление на захранването

Елемент от меню	Описание
Sleep Mode Profile (Профил на режим на заспиване) Отпечатване от режим на заспиване Оставане в будно състояние след отпечатване Влизане в режим на заспиване след отпечатване*	Задава принтерът да остане в будно състояние или да влезе в режим Sleep (Заспиване) след отпечатване.
Sleep Mode Profile (Профил на режим на заспиване) Докосване за събуждане от режим Deep Sleep (Дълбок сън) Off (Изкл.)* On (Вкл.)	Събужда принтера от режим Deep Sleep (Дълбок сън) чрез докосване на дисплея на принтера.
Край на време Режим на заспиване 1 – 114 минути (15*)	Задайте времето на готовност, преди принтерът да започне да работи в режим на заспиване.

Забележка: Звездичка (*) до стойността указва фабричната настройка по подразбиране.

Елемент от меню	Описание
Край на време Време на изчакване за активиране на режим на хибернация Disabled (Забранено) 1 час 2 часа 3 часа 6 часа 1 ден 2 дни 3 дни* 1 седмица 2 седмици 1 месец	Задаване на времето, преди принтерът да се изключи.
Край на време Време на изчакване за хибернация при връзка Хибернация Без хибернация*	Задаване на Време на изчакване за активиране на режим на хибернация, за да се изключи принтерът, докато съществува активна Ethernet връзка.
Планиране на режими на захранване Schedules (Планове) Add New Schedule (Добавяне на нов график)	Планиране кога принтерът да влиза в режим Sleep (Заспиване) или в режим Hibernate (Хибернация).
Забележка: Звездичка (*) до стойността указва фабричната настройка по подразбиране.	

Събиране на анонимни данни

Елемент от меню	Описание
Събиране на анонимни данни Информация за използването и производителността на устройството Няма*	Изпратете на Lexmark информация за използването и производителността на принтера. Забележка: Anonymous Data Send Time (Час на изпращане на анонимни данни) се показва само когато сте задали Anonymous Data Collection (Събиране на анонимни данни) на Device Usage and Performance (Използване и производителност на устройство).
Час на изпращане на анонимни данни Начален час Краен час	
Забележка: Звездичка (*) до стойността указва фабричната настройка по подразбиране.	

Достъпност

Елемент от меню	Описание
Duplicate Key Strike Interval (Интервал за двойно натискане на клавиши) 0 – 5 (0*)	Задава интервала в секунди, пред който принтерът игнорира дублираното натискане на клавиши на прикрепена клавиатура.
Забележка: Звездичка (*) до стойността указва фабричната настройка по подразбиране.	

Елемент от меню	Описание
Закъснение повторен. клавиш 0,25 – 5 (1*)	Задава първоначалната продължителност на закъснението в секунди, преди повтарящият клавиш да започне повтарянето. Забележка: Този елемент от менюто се появява само когато към принтера е прикрепена клавиатурата.
Честота повторение клавиш 0,5 – 30 (30*)	Задава броя на натисканията в секунда за повтарящ се клавиш. Забележка: Този елемент от менюто се появява само когато към принтера е прикрепена клавиатурата.
Удължаване време изч. екран Изкл.* Вкл.	Позволява на потребителя да остане на същото място и да нулира Край на време за изчакване на екрана таймера, когато изтече, вместо да се връща на началния екран.
Звук на слушалката 1 – 10 (5*)	Регулира силата на звука на слушалките. Забележка: Този елемент от менюто се появява само когато към принтера е прикрепена слушалка.
Enable Voice Guidance When Headphone Is Attached (Активиране на гласова навигация при прикачена слушалка) Изкл.* Вкл.	Активира гласова навигация при прикачена слушалка към принтера.
Speak Passwords/PINs (Гласови пароли/ПИН) Изкл.* Вкл.	Настройва принтера да разчита гласови пароли или персонални идентификационни номера. Забележка: Този елемент от менюто се появява само когато към принтера е прикрепена слушалка или говорител.
Скорост на говор Много бавна Бавна Нормална* Бърза По-бърза Много бърза Рязка Много рязка Най-бърза	Задава скоростта на говорене на гласовата навигация. Забележка: Този елемент от менюто се появява само когато към принтера е прикрепена слушалка или говорител.
Забележка: Звездичка (*) до стойността указва фабричната настройка по подразбиране.	

Възстановяване на фабрични настройки

Елемент от меню	Описание
Възст. настр. Restore all settings (Възст. всички настр.) Restore printer settings (Възст. настр. принтер) Restore network settings (Възстан. мрежови настр.) Restore app settings (Възст. настр. за приложение)	Възстановите фабричните настройки по подразбиране на принтера.

Поддръжка

Меню „Конфигур.“

Елемент от меню	Описание
USB Configuration (Конфигуриране на USB) USB PnP 1* 2	Променете режима на USB драйвера на принтера, за да подобрите неговата съвместимост с персонален компютър.
USB Configuration (Конфигуриране на USB) USB скорост Full (Пълно) Auto (Автоматично)*	Кара USB порта да работи на пълна скорост и дезактивира неговите възможности за висока скорост.
Конфигуриране на тава Отчитане на размер Тава [x] Отчитане Off (Изкл.) On (Вкл.)* Откриване на Oficio/Folio Folio (Фолио)* Размер Oficio (Мексико) Откриване на Statement/A5 Sense Statement (Заявл. отчит.)* Отчитане A5 Откриване на Executive/B5 Sense Exec (Изп. отчит.)* Sense B5 (Отчит. B5)	Конфигурира тавата да разпознава автоматично заредения в нея размер хартия.
Конфигуриране на тава Тавата се свързва Автоматично* Off (Изкл.)	Задайте принтера да свързва тавите, които имат същите настройки на тип и размер хартия.
Конфигуриране на тава Показване на съобщение за подвижен модул на тава Off (Изкл.) Само за неизвестни размери* Винаги	Показва съобщение, което позволява на потребителя да сменя настройките за размер и тип на хартията след поставяне на тавата.
Конфигуриране на тава Запитвания за хартия Auto (Автоматично)* Многоф.подав. у-во Ръчно под.х-я	Задава източника на хартия, който потребителят да постави при показване на подкана за зареждане на хартия. Забележка: За да се появи Multipurpose Feeder (Многоцелево подаващо устройство) в менюто Paper (Хартия), задайте Configure MP (Конфигуриране на MP) на Cassette (Касета).
Забележка: Звездичка (*) до стойността указва фабричната настройка по подразбиране.	

Елемент от меню	Описание
Конфигуриране на тава Запитване за плик Auto (Автоматично)* Многоф.подав. у-во Ръчно плик	Задава източника на хартия, който потребителят да постави при показване на подкана за зареждане на плик. Забележка: За да се появи Multipurpose Feeder (Многоцелево подаващо устройство) в менюто Paper (Хартия), задайте Configure MP (Конфигуриране на MP) на Cassette (Касета).
Конфигуриране на тава Действие при запитвания Запитване на потребител* Продължаване Използв. настоящите	Задайте принтера да разрешава подкани, свързани с промяна на хартията или плика.
Конфигуриране на тава Envelope Tray Setup (Конфигуриране на тава за пликове) Off (Изкл.)* On (Вкл.)	Разрешава тавата за пликове да е налична за задания за печат.
Конфигуриране на тава Multiple Universal Sizes (Множество универсални размери) Off (Изкл.)* On (Вкл.)	Разрешава поддръжката на множество универсални размери хартия в тавите.
Отчети Стр. с настр. на меню Дневник на събития Обобщение на регистъра на събитията	Отпечатване на отчети относно настройки на менюто на принтера, състоянието и регистри за събития.
Използване на консумативи и броячи Изчистване на хронология за използването на консумативи	Нулира хронологията на използване на консуматив на фабричното ниво по подразбиране.
Използване на консумативи и броячи Large Media Adjustments (Регулировки за носители с голям размер) Off (Изкл.)* On (Вкл.)	Осигурява възможност за регулировки за печат върху носители с голям размер или дебели носители.
Използване на консумативи и броячи Обхвати на разширено покритие	Регулирайте количеството на цветовото покритие за всеки диапазон на печат.
Емулации на принтер PPDS дубликат Off (Изкл.)* On (Вкл.)	Задайте принтера да разпознава и използва потока за данни на PPDS.
Емулации на принтер PS дубликат Off (Изкл.) On (Вкл.)*	Задайте принтера да разпознава и използва потока за данни на PS.
Забележка: Звездичка (*) до стойността указва фабричната настройка по подразбиране.	

Елемент от меню	Описание
Емулации на принтер Enable Prescribe (Разрешаване на предписание) Off (Изкл.)* On (Вкл.)	Разрешава емулиране на предписание.
Емулации на принтер Emulator Security (Защита на емулатор) Page Timeout (Време на изчакване на страница) (60 минути*) Reset Emulator After Job (Нулиране на емулатор след заданието) (Off (Изкл.)*) Disable Printer Message Access (Забраняване на достъп до съобщение на принтера) (On (Вкл.)*)	Конфигурира настройките за защита на принтера по време на режима на емулиране.
Конфигурация на печат Режим „Само черно-бяло“ Off (Изкл.)* On (Вкл.)	Задава принтера винаги да отпечата цветно съдържание в сивата скала.
Конфигурация на печат Улавяне на цвета Off (Изкл.) 1 2* 3 4 5	Подобрява разпечатката за компенсиране на неправилната регистрация в принтера.
Конфигурация на печат Увеличаване на рязкостта на шрифта 0 – 150 (24*)	Задайте стойността на размера на точките на текста, под който високочестотните екрани се използват при отпечатване на данни на шрифта. Например, ако стойността е 24, тогава всички размери на шрифтове с размер 24 точки или по-малко използват високочестотни екрани.
Операции с устройство Безшум. режим Off (Изкл.)* On (Вкл.)	Променя количеството шум, издаван от принтера. Забележка: Разрешаването на тази настройка забавя общата производителност на принтера.
Операции с устройство Менюта на панел Off (Изкл.) On (Вкл.)*	Разрешава достъп до менютата на принтера от контролния панел.
Операции с устройство Безопасен режим Off (Изкл.)* On (Вкл.)	Задайте принтера да работи в специален режим, в който се опитва да продължи да предлага възможно най-много функционалност, въпреки известни проблеми. Например, когато се настрои на Вкл и моторът за двустранен печат не функционира, принтерът извършва едностранен печат на документите дори ако заданието е двустранен печат.
Забележка: Звездичка (*) до стойността указва фабричната настройка по подразбиране.	

Елемент от меню	Описание
Операции с устройство Изчистване на персонализирано състояние	Изтриване на дефинирани от потребителя низове за съобщения по избор По подразбиране или Алтернативно.
Операции с устройство Изчистване на всички дистанционно инсталирани съобщения	Изтриване на съобщения, които са били дистанционно инсталирани.
Операции с устройство Автоматично показване на екрани с грешки Off (Изкл.) On (Вкл.)*	Показва съществуващи съобщения за грешка на дисплея, след като принтерът остане неактивен на началния екран за известно време.
App Configuration (Конфигуриране на приложения) LES приложения Off (Изкл.) On (Вкл.)*	Активира приложенията Lexmark Embedded Solutions (LES).
Finisher Configuration (Конфигуриране на устройството за крайна обработка) Настройка на изходяща тава 2 Off (Изкл.)* On (Вкл.)	Разрешава използването на втората изходна тава.

Забележка: Звездичка (*) до стойността указва фабричната настройка по подразбиране.

Изтр. при неизправност

Елемент от меню	Описание
Изтр. при неизправност Memory Last Sanitized (Последно изчистване на памет) Hard Disk Last Sanitized (Последно изчистване на твърд диск) ISD last erased (Последно изтрито ISD)	Показва информация само за четене при последното изтриване на паметта на принтера или запаметяващото устройство. Забележка: Hard Disk Last Sanitized (Последно изчистване на твърд диск) и ISD last erased (Последно изтрито ISD) се показва само когато има монтирано запаметяващо устройство.
Изтр. при неизправност Sanitize all information on nonvolatile memory (Изчистване на цялата информация на енергонезависимата памет) Erase all printer and network settings (Изтриване на всички настройки на принтера и мрежата) Изтриване на всички приложения и настройки на приложения Изтрийте всички преки пътища и настройки на преки пътища Sanitize all information on hard disk (Изтриване на цялата информация на твърдия диск) Изтриване на изтегляния (изтриване на всички макроси, шрифтове, PFO и т.н.) Изтриване на буферирани задания Изтриване задържани задания Изтриване на интелигентно запаметяващо устройство	Изчиства цялата информация на енергонезависимата памет и информацията на запаметяващото устройство. Забележка: Sanitize all information on hard disk (Изчистване на цялата информация на твърдия диск) и Erase Intelligent Storage Drive (Изтриване на интелигентно запаметяващо устройство) се показва само когато има монтирано запаметяващо устройство.

Персонализиране на начален екран

Забележка: Това меню се появява само в Embedded Web Server.

Меню	Описание
Състояние/Консумативи Опашка на заданията Настройки Смяна на език Адресен указател Маркери Задържани задания USB у-во App Profiles (Профили на приложението) Заключ. у-во	Определя кои икони да се показват на началния екран.

Информация за този принтер

Елемент от меню	Описание
Маркер за актив	Определя идентификационната информация на принтера. Максималната дължина е 32 знака.
Printer's Location (Местоположение на принтера)	Посочите местоположението на принтера. Максималната дължина е 63 знака.
Свържете се със	Определя информацията за контакт за принтера. Максималната дължина е 63 знака.
Версия на фърмуера	Показва инсталираната на принтера версия на фърмуера.
Двигател	Показва фабричния номер на принтера.
Сериен номер	Показва серийния номер на принтера.
Export Configuration File to USB (Експортиране на конфигурационен файл на USB)	Експортира конфигурационния файл към флаш устройство.
Export Compressed Logs to USB (Експортиране на компресирани. регистрационни файлове на USB)	Експортира компресираните файлове с дневници на флаш устройство.
Send Logs (Изпращане на регистрационни файлове)	Изпраща документирана информация за принтера до Lexmark.

Печат

Оформление

Елемент от меню	Описание
Страни Еностранно* 2-Sided (Двустранно)	Определя дали да отпечатва от едната страна или и от двете страни на хартията.
Начин на обръщане Дълга страна* Къса страна	Определя коя страна на хартията ще бъде свързана при двустранен печат.
Празни страници Отпечатване Do Not Print (Без печат)*	Отпечатайте празни страници, които са включени в задание за печат.
Сортиране Off (Изкл.) (1,1,1,2,2,2) On (Вкл.) (1,2,1,2,1,2)*	Запазва страниците на задание за печат наредени една върху друга в последователност, особено когато печатате множество копия на заданието.
Разделящи листове Няма* Между копията Между задания Между стран.	Вкарва празни разделящи листове по време на печат.
Източник на разделителен лист Tray (Тава) [x] (1*) Многоф.подав. у-во	Определете източника на хартия за разделящия лист.
Страници на страна Off (Изкл.)* 2 pages per side (2 страници на страна) 3 pages per side (3 страници на страна) 4 pages per side (4 страници на страна) 6 pages per side (6 страници на страна) 9 pages per side (9 страници на страна) 12 pages per side (12 страници на страна) 16 pages per side (16 страници на страна)	Отпечатване на многостранични изображения на едната страна на лист хартия.
Pages per Side Ordering (Подреждане на страници на една страна) Горизонтално* Гориз., обърн. Вертикално Верт., обърн.	Посочва позиционирането на многостранични изображения, когато използвате менюто Pages per Side (Страници на страна).
Забележка: Звездичка (*) до стойността указва фабричната настройка по подразбиране.	

Елемент от меню	Описание
Pages per Side Orientation (Ориентация на страници на една страна) Auto (Автоматично)* Пейзаж Портрет	Посочва ориентацията на многостранични изображения, когато използвате менюто Pages per Side (Страници на страна).
Pages per Side Border (Граница на страници на една страна) Няма* Солидна	Отпечатва рамка около изображението на всяка страница, когато използвате менюто Pages per Side (Страници на страна).
Копия 1 – 9999 (1*)	Посочете броя копия за всяко задание за печат.
Зона на печат Нормална* Побиране на страница Цяла страница	Задава зоната за печат върху лист хартия.
Забележка: Звездичка (*) до стойността указва фабричната настройка по подразбиране.	

Завършване

Елемент от меню	Описание
Задание за телбод Off (Изкл.)* 1 телбод, горен ляв ъгъл 2 телбода, ляво 1 телбод, горен десен ъгъл 2 телбода, отгоре 1 телбод, долен ляв ъгъл 2 телбода, отдолу 1 телбод, долен десен ъгъл 2 телбода, отдясно	Задайте позицията на телбода за всички задания за печат. Забележка: Този елемент от менюто се показва само когато е инсталирано устройство за крайна обработка с телбод.
Тест на телбода Стартиране	Проверете дали устройството за крайна обработка с телбод работи правилно. Забележка: Този елемент от менюто се показва само когато е инсталирано устройство за крайна обработка с телбод.
Перфориране Off (Изкл.)* On (Вкл.)	Пробийте отвори по протежение на ръба на разпечатките. Забележка: Този елемент от менюто се показва само когато е инсталирано устройство за крайна обработка с телбод и перфоратор.
Режим перфор. 2 дупки 3 дупки 4 дупки	Задайте режима за пробиване на отвори за разпечатките. Забележки: <ul style="list-style-type: none"> • 3 holes (3 отвора) е фабричната настройка по подразбиране в САЩ. 4 holes (4 отвора) е международната фабрична настройка по подразбиране. • Този елемент от менюто се показва само когато е инсталирано устройство за крайна обработка с телбод и перфоратор.
Забележка: Звездичка (*) до стойността указва фабричната настройка по подразбиране.	

Елемент от меню	Описание
Офсетни стран. Няма* Между копията Между задания	Отместете разпечатките за всяко задание за печат или всяко копие на задание за печат. Забележки: <ul style="list-style-type: none"> • Функцията Between Copies (Между копията) измества всяко копие на задание за печат, ако Collate (Колиране) е зададено на On (Вкл.) [1,2,1,2,1,2]. Ако Collate (Колиране) е зададено на Off (Изкл.) [1,1,1,2,2,2], тогава всеки набор от отпечатани страници се измества, като например всички обозначени 1-ви и всички обозначени 2-ри страници. • Between Jobs (Между заданията) задава същата разделяща позиция за цялото задание за печат, независимо от броя на отпечатаните копия.
Забележка: Звездичка (*) до стойността указва фабричната настройка по подразбиране.	

Настройка

Елемент от меню	Описание
Език на принтера PCL дубликат PS дубликат*	Задайте езика на принтера. Забележка: Настройването на език на принтера по подразбиране не възпрепятства софтуерна програма да изпраща задания за печат, които използват друг език на принтера.
Изчакване на задание Off (Изкл.)* On (Вкл.)	Задържа задания за печат, изискващи консумативи, така че заданията, неизискващи липсващите консумативи, да се отпечатат. Забележка: Този елемент от менюто се показва само когато е инсталиран твърд диск на принтера.
Край задържане 0 – 255 (30*)	Задайте времето в секунди, през което принтерът изчаква намеса от потребител, преди да задържи задания, които се нуждаят от ресурси, които липсват. Забележка: Този елемент от менюто се показва само когато е инсталиран твърд диск.
Използване Максимална скорост Максимален капацитет*	Определете как работят модулите за девелопер по време на печата. Забележки: <ul style="list-style-type: none"> • Когато зададете настройка Max Yield (Макс. капацитет), модулите за девелопер се забавят или спират при печат на групи, включващи само черно-бели страници. • Когато зададете настройка Max Speed (Макс. скорост), модулите за девелопер винаги работят по време на печат, независимо дали се отпечатват цветни или черно-бели страници.
Изтегляне от RAM* Диск	Определя къде да се запазват всички постоянни ресурси, които се изтеглят на принтера. Забележка: Този елемент от менюто се показва само когато е инсталиран твърд диск на принтера.
Забележка: Звездичка (*) до стойността указва фабричната настройка по подразбиране.	

Елемент от меню	Описание
Иконом.ресурси Off (Изкл.)* On (Вкл.)	Определете как принтерът работи с изтеглените ресурси, в случай че получи задание, изискващо повече от наличната памет. Забележки: <ul style="list-style-type: none"> • Когато се настрои на Изкл., принтерът запазва изтеглените ресурси само докато е необходима памет. Ресурсите, свързани с неактивния език на принтера, се изтриват. • Когато се настрои на Вкл., принтерът запазва всички изтеглени постоянни ресурси при всяко превключване на езици. Когато е необходимо, принтерът показва съобщения, че паметта е пълна, вместо да изтрие постоянни ресурси.
Ред печат вс.докум. По азбучен ред* Първо най-новите Първо най-старите	Посочете последователността, когато избирате да отпечатате всички задържани и поверителни задания.
Забележка: Звездичка (*) до стойността указва фабричната настройка по подразбиране.	

Качество

Елемент от меню	Описание
Режим печат Черно-бяло Цветно*	Задава начина на генериране на цветно съдържание от принтера.
Разделителна способност на печат 2400 Image Q (2400 изобр. Q)* 1200 dpi	Задайте разделителната способност за разпечатките.
Плътност на тонера 1 до 5 (4*)	Определете светлостта или тъмнатата на текстовите изображения.
Фотогравюра Нормална* Detail (Подробни данни)	Подобрете разпечатката за по-плавни линии с по-остри ръбове.
Функция за запазване на цвета Off (Изкл.)* On (Вкл.)	Намалите количеството тонер, което се използва за печат на графика и изображения. Забележка: Когато е зададена на On (Вкл.), тази настройка заменя стойността на настройката Toner Darkness (Плътност на тонера).
Яркост на RGB -6 до 6 (0*)	Регулира яркостта на всеки RGB и сив обект на страницата. Забележка: Тази настройка не засяга файлове, при които са използвани спецификации за цвят CMYK.
Контраст на RGB -6 до 6 (0*)	Регулира контраста на всеки RGB и сив обект на дадена страница. Забележка: Тази настройка не засяга файлове, при които са използвани спецификации за цвят CMYK.
Наситеност на RGB 0 до 5 (0*)	Запазва стойностите на черно-бялото, когато регулирате цветните стойности на всеки обект на страницата. Забележка: Тази настройка не засяга файлове, при които са използвани спецификации за цвят CMYK.
Забележка: Звездичка (*) до стойността указва фабричната настройка по подразбиране.	

Усъвършенствани изображения

Елемент от меню	Описание
Баланс на цветовете Cyan (Циан) (0*) Magenta (Магента) (0*) Yellow (Жълто) (0*) Black (Черно) (0*)	Регулира количеството тонер, което се използва за всеки цвят.
Баланс на цветовете Връщане на стойностите по подразбиране	Нулира всички настройки за цвят до техните стойности по подразбиране.
Кор.цветове Off (Изкл.) Auto (Автоматично)* Ръчен	Променете настройките за цвят, използвани за печат на документи. Забележки: <ul style="list-style-type: none"> Изкл. задава принтерът да получава корекция на цвета от софтуера. Автоматично задава принтерът да прилага различните цветови профили към всеки обект на отпечатаната страница. Ръчно позволява персонализиране на конвертирания на цветовете RGB или CMYK, приложени към всеки обект на отпечатаната страница.
Цветни мостри Отпечатване на цветни мостри	Отпечатате пробни страници за всяка от RGB и CMYK таблиците за конвертиране на цветовете, използвани в този принтер.
Регулиране на цвета	Калибрира принтера, за да регулира цветовете вариации в разпечатките.
Смяна на еталонни цветове Настройка на CMYK по избор	Задайте специфични CMYK стойности – до двадесет наименовани еталонни цветове.
Забележка: Звездичка (*) до стойността указва фабричната настройка по подразбиране.	

Отчитане задан.

Елемент от меню	Описание
Отчитане задан. Off (Изкл.)* On (Вкл.)	Настройва принтерът да създава дневник на заданията за печат, които получава. Забележка: Този елемент от менюто се показва само когато е монтирана флаш памет, твърд диск или интелигентно запамятаващо устройство (ISD).
Честота на дневник за отчитане Ежедневно Седмично Monthly (Месечно)*	Посочва колко често принтерът създава файл с дневник.
Забележка: Звездичка (*) до стойността указва фабричната настройка по подразбиране.	

Елемент от меню	Описание
<p>Действие с дневник в края на честотата</p> <p>Няма*</p> <p>Изпращане на текущия дневник по имейл</p> <p>Изпращане на текущия дневник по имейл и изтриване</p> <p>Публикуване на текущ дневник</p> <p>Изпращане на текущия дневник по поща и изтриване</p>	<p>Посочва как принтерът да реагира, когато се надвиши праговата стойност за честота.</p> <p>Забележка: Стойността, зададена в Accounting Log Frequency (Честота на дневник за отчитане) определя кога се активира това действие.</p>
<p>Действие с дневник при почти пълно</p> <p>Няма*</p> <p>Изпращане на текущия дневник по имейл</p> <p>Изпращане на текущия дневник по имейл и изтриване</p> <p>Изпращане на най-стар дневник по имейл и изтриване</p> <p>Публикуване на текущ дневник</p> <p>Изпращане на текущия дневник по поща и изтриване</p> <p>Публик. най-стария дневн. и изтриване</p> <p>Изтриване на текущия дневник</p> <p>Изтриване на най-стария дневник</p> <p>Изтриване на всички освен текущия</p> <p>Изтриване на всички регистрационни файлове</p>	<p>Определя как да реагира принтерът, когато твърдият диск или ISD е почти пълно.</p>
<p>Действие с дневник при пълно</p> <p>Няма*</p> <p>Изпращане на текущия дневник по имейл и изтриване</p> <p>Изпращане на най-стар дневник по имейл и изтриване</p> <p>Изпращане на текущия дневник по поща и изтриване</p> <p>Публик. най-стария дневн. и изтриване</p> <p>Изтриване на текущия дневник</p> <p>Изтриване на най-стария дневник</p> <p>Изтриване на всички освен текущия</p> <p>Изтриване на всички регистрационни файлове</p>	<p>Определя как да реагира принтерът, когато използването на твърдия диск или ISD достигне максималната граница (100 MB).</p>
<p>URL публик. дневник</p>	<p>Посочва къде принтерът да изпраща дневниците за отчитане на заданията.</p>
<p>Имейл адрес за изпращане на дневници</p>	<p>Посочите имейл адреса, на който принтерът изпраща дневниците за отчитане на заданията.</p>
<p>Префикс за файл с дневник</p>	<p>Посочва префикса за файловете с дневник.</p> <p>Забележка: Текущото име на хост, дефинирано в меню TCP/IP, се използва като префикс за файловете с дневници по подразбиране.</p>
<p>Забележка: Звездичка (*) до стойността указва фабричната настройка по подразбиране.</p>	

PDF

Елемент от меню	Описание
Scale To Fit (Мащабиране до побиране) Off (Изкл.)* On (Вкл.)	Мащабира съдържанието на страницата, за да съответства на избрания размер на хартията.
Annotations (Анотации) Print (Отпечатване) Do Not Print (Без печат)*	Определя дали да се отпечатват анотации в PDF.
Print PDF Error (Отпечатване на PDF грешка) Off (Изкл.) On (Вкл.)*	Разрешава отпечатването на PDF грешка.
Забележка: Звездичка (*) до стойността указва фабричната настройка по подразбиране.	

PostScript

Елемент от меню	Описание
Отпечатване на PS грешка Off (Изкл.)* On (Вкл.)	Отпечатва една страница, която описва грешката PostScript®. Забележка: Когато се появи грешка, обработката на заданието спира, принтерът разпечатва съобщение за грешка и останалата част от задание за печат се изчиства.
Минимална ширина на линията 1 – 30 (2*)	Задава минимална ширина на щрих. Забележка: Задания, отпечатани в 1200 dpi, използват стойността директно.
PS режим на стартиране Off (Изкл.) On (Вкл.)*	Дезактивирайте файла SysStart. Забележка: Активирането на файла SysStart излага принтера или мрежата на риск за сигурността.
Заснемане на изображение Off (Изкл.)* On (Вкл.)	Увеличете контраста и рязкостта на изображения с ниска разделителна способност. Забележка: Тази настройка няма ефект при изображения с разделителна способност 300 dpi или по-висока.
Приоритет на шрифта Resident (На устройство)* От флаш/диск	Установяване на последователността за търсене на шрифт. Забележки: <ul style="list-style-type: none"> Resident (На устройство) задава принтера да търси в неговата памет необходимия шрифт, преди да извърши търсене в твърдия диск или в интелигентното запамяващо устройство (ISD). Flash/Disk (Запис на данни/диск) задава принтера да търси в твърдия диск или в ISD необходимия шрифт, преди да извърши търсене в паметта на принтера. Този елемент от менюто се показва само когато е монтиран твърд диск или ISD.
Край изчакване Off (Изкл.) Вкл.* (40 секунди)	Активира времето, през което принтерът да изчаква допълнителни данни, преди да отмени задание за печат.
Забележка: Звездичка (*) до стойността указва фабричната настройка по подразбиране.	

PCL

Елемент от меню	Описание
Източник на шрифт Resident (На устройство)* Диск Изтегляне Флаш устройства Карта за шрифт Всички	Изберете източника, който съдържа селекцията от шрифтове по подразбиране. Забележки: <ul style="list-style-type: none"> • Disk (Диск) и Flash (Запис на данни) се появява само когато е монтиран незащитен твърд диск без дефекти или интелигентно запамяващо устройство (ISD), което съдържа шрифтове. • Изтегляне се появява само ако изтеглените шрифтове съществуват в паметта на принтера. • Font Card (Карта за шрифт) се появява само когато е монтирано ISD.
Име на шрифт [Списък на наличните шрифтове] (Courier*)	Изберете шрифт от посочения източник на шрифтове.
Набор символи [Списък на наличния набор символи] (10U PC-8*)	Определете комплекта от символи за всяко име на шрифт. Забележка: Комплектът от символи е набор от символи от букви и цифри, препинателни знаци и специални символи. Комплектите от символи поддържат различни езици или специфични програми, като например математически символи за научен текст.
Стъпка 0,08 – 100,00 (10,00*)	Посочете стъпката за фиксирани или едноразредни шрифтове. Забележка: Pitch (Стъпка) се отнася за броя на символите с фиксирано разстояние на хоризонтален инч тип.
Ориентация Вертикална ориентация* Пейзаж Reverse Portrait (Обръщане на вертикална ориентация) Reverse Landscape (Обръщане на хоризонтална ориентация)	Определете ориентацията на текста и изображенията на страницата.
Редове стр. 1 – 255	Определете броя редове текст за всяка страница, отпечатана чрез потока за данни PCL®. Забележки: <ul style="list-style-type: none"> • Този елемент от менюто задейства вертикалния механизъм, който осигурява отпечатването на избрания брой редове между полетата по подразбиране на страницата. • 60 е фабричната настройка по подразбиране в САЩ. 64 е международната фабрична настройка по подразбиране.
Забележка: Звездичка (*) до стойността указва фабричната настройка по подразбиране.	

Елемент от меню	Описание
PCL5 Minimum Line Width (Минимална ширина на линията PCL5) 1 – 30 (2*)	Задава първоначалната минимална ширина на шрих.
PCLXL Minimum Line Width (Минимална ширина на линията PCLXL) 1 – 30 (2*)	
Ширина на А4 198 мм* 203 мм	Задава ширината на логическата страница при печатане върху хартия с размер А4. Забележка: Логическата страница е мястото върху физическата страница, на което се отпечатва информацията.
Авт.СР след LF On (Вкл.) Off (Изкл.)*	Настройва да връща касетата след контролна команда за подаване на ред. Забележка: Връщането на касетата е механизъм, който кара принтера да премести позицията на курсора до първата позиция на същия ред.
Авт.LF след СР On (Вкл.) Off (Изкл.)*	Настройва принтера да извършва подаване на ред след връщане на касетата след контролна команда.
Повт.номер.тава Задаване на тава [x] Задав.ръчно подав. Задаване ръчно подаване на пликове	Конфигурира принтерът да работи с различен драйвер за печат или с приложение по избор, което използва различен набор от задания за източник за заявка на посочен източник на хартия.
Повт.номер.тава Преглед фабрични настройки	Показва фабричната стойност по подразбиране, зададена за всеки източник на хартия.
Повт.номер.тава Възст. осн.	Възстановяване на повтарящите номера на тавата към фабричните им стойности по подразбиране.
Край на време за печат Off (Изкл.) Вкл.* (90 секунди)	Зададете на принтера да завършва задание за печат, след като е бил в режим на готовност за определения период от време.
Забележка: Звездичка (*) до стойността указва фабричната настройка по подразбиране.	

Изображение

Елемент от меню	Описание
Авт.побиране Вкл. Изкл.*	Изберете най-добрия наличен размер на хартията и ориентация на настройката за дадено изображение. Забележка: Когато е зададен на Вкл., този елемент от менюто заменя настройките за мащабиране и ориентация за изображението.
Забележка: Звездичка (*) до стойността указва фабричната настройка по подразбиране.	

Елемент от меню	Описание
Инверсия Изкл.* Вкл.	Инвертирани двутонни монохромни изображения. Забележка: Това меню не се прилага за GIF или JPEG формати на изображенията.
Мащабиране Фиксир.горе вляво Най-добро побиране* Фиксир.в център Побир.шир./вис. Побир.височ. Побир.ширина	Кorigира изображението, за да се вмести в зоната за печат. Забележка: Когато Автоматично побиране е зададена като Вкл., Мащабиране автоматично се задава като Най-добро побиране.
Ориентация Вертикална ориентация* Пейзаж Reverse Portrait (Обръщане на вертикална ориентация) Reverse Landscape (Обръщане на хоризонтална ориентация)	Определете ориентацията на текста и изображенията на страницата.
Забележка: Звездичка (*) до стойността указва фабричната настройка по подразбиране.	

Хартия

Конфигуриране на тава

Елемент от меню	Описание
Осн.източник Tray (Тава) [x] (1*) Многоф.подав. у-во Ръчно под.х-я Ръчно плик	Задава източника на хартия за всички задания за печат.
Разм./вид х-я Tray (Тава) [x] Многофункционално подаващо устройство Ръчно под.х-я Ръчно плик	Определя размера на хартията или вида на хартията, заредена във всеки източник на хартия.
Смяна на размер Off (Изкл.) Заявление/A5 Letter/A4 11 x 17/A3 Всички в списъка*	Указва на принтера да замени определен размер хартия, ако исканият размер не е зареден в нито един от източниците на хартия. Забележки: <ul style="list-style-type: none"> Изкл. изисква от потребителя да зареди искания размер на хартията. All Listed (Всички в списъка) разрешава всички налични замествания.
Забележка: Звездичка (*) до стойността указва фабричната настройка по подразбиране.	

Елемент от меню	Описание
Конф.подав. у-во Cassette (Касета)* Ръчен Първи	Определя поведението на многоцелевото подаващо устройство. Забележки: <ul style="list-style-type: none"> • Cassette (Касета) конфигурира многоцелевото подаващо устройство като автоматичен източник на хартия. • Manual (Ръчно) настройва многоцелевото подаващо устройство само за задания за печат с ръчно подаване. • First (Първи) конфигурира многоцелевото подаващо устройство като основен източник на хартия.
Забележка: Звездичка (*) до стойността указва фабричната настройка по подразбиране.	

Конфигурация на носител

Универсална настройка

Елемент от меню	Описание
Мерни единици Инчове Милиметри	Определя единицата за измерване за универсалната хартия. Забележка: Инчове е фабричната настройка по подразбиране в САЩ. Милиметри е международната фабрична настройка по подразбиране.
Ширина на вертикалната ориентация 3,5 – 52 инча (8,5*) 89 – 1321 мм (216*)	Задава ширината на вертикалната ориентация на универсалната хартия.
Височина на портрета 3,5 – 52 инча (14*) 89 – 1321 мм (356*)	Задава височината на вертикалната ориентация на универсалната хартия.
Посока на подаване Къса страна* Дълга страна	Настройва принтера да взема хартия от посоката на късата или дългата страна. Забележка: Дълга страна се появява само когато най-дългата страна е по-къса от максималната поддържана ширина.
Multiple Universal Sizes (Множество универсални размери) Тава [x] Многоф.подав. у-во	Назначете уникален размер за множеството универсални размери, които се зареждат, за всеки източник на хартия. Забележка: Тази настройка се показва само когато е разрешена в менюто Device (Устройство). От началния екран докоснете Settings (Настройки) > Device (Устройство) > Maintenance (Поддръжка) > Configuration Menu (Меню за конфигуриране) > Tray Configuration (Конфигуриране на тава) > Multiple Universal Sizes (Множество универсални размери) .
Забележка: Звездичка (*) до стойността указва фабричната настройка по подразбиране.	

Типове носители

Елемент от меню	Описание
Обикновена Х-я за визитки Прозрач.фолио Рецикл. хартия Гланцирана Тежка гланц. Етикети Ленена хартия Плик Тежки пликове Бланка Пред.отп. Цветна хартия Леко Тежко Груба/памук Custom Type (Персонализиран тип) [X]	Задава текстурата, теглото и ориентацията на хартията.

USB у-во

Печатане от флаш устройство

Елемент от меню	Описание
Брой копия 1 – 9999 (1*)	Задава броя на копията.
Източник хартия Tray (Тава) [x] (1*) Многоф.подав. у-во Ръчно под.х-я Ръчно плик	Задава източника на хартия за заданието за печат.
Сортиране (1,1,1) (2,2,2) (1,2,3) (1,2,3)*	Запазва страниците на задание за печат наредени една върху друга в последователност, особено когато печатате множество копия на заданието.
Страни Едностранно* 2-Sided (Двустранно)	Определя дали да отпечатва от едната страна или и от двете страни на хартията.
Забележка: Звездичка (*) до стойността указва фабричната настройка по подразбиране.	

Елемент от меню	Описание
Телбод Off (Изкл.)* 1 телбод, горен ляв ъгъл 2 телбода, ляво 1 телбод, горен десен ъгъл 2 телбода, отгоре 1 телбод, долен ляв ъгъл 2 телбода, отдолу 1 телбод, долен десен ъгъл 2 телбода, отдясно 4 телбода	Задайте позицията на телбода за всички задания за печат. Забележка: Този елемент от менюто се показва само когато е инсталирано устройство за крайна обработка с телбод.
Перфориране Off (Изкл.)* 2 дупки 3 дупки 4 дупки	Задава режим на перфориране за всички задания за печат. Забележка: Този елемент от менюто се показва само когато е инсталирано устройство за крайна обработка с телбод и перфоратор.
Офсетни стран. Няма* Между копията Между задания	Отместете разпечатките за всяко задание за печат или всяко копие на задание за печат. Забележки: <ul style="list-style-type: none"> • Функцията Between Copies (Между копията) измества всяко копие на задание за печат, ако Collate (Колиране) е зададено на On (Вкл.) [1,2,1,2,1,2]. Ако Collate (Колиране) е зададено на Off (Изкл.) [1,1,1,2,2,2], тогава всеки набор от отпечатани страници се измества, като например всички обозначени 1-ви и всички обозначени 2-ри страници. • Between Jobs (Между заданията) задава същата разделяща позиция за цялото задание за печат, независимо от броя на отпечатаните копия.
Начин на обръщане Дълга страна* Къса страна	Определя коя страна на хартията ще бъде свързана при двустранен печат.
Страници на страна Off (Изкл.)* 2 pages per side (2 страници на страна) 3 pages per side (3 страници на страна) 4 pages per side (4 страници на страна) 6 pages per side (6 страници на страна) 9 pages per side (9 страници на страна) 12 pages per side (12 страници на страна) 16 pages per side (16 страници на страна)	Отпечатване на многостранични изображения на едната страна на лист хартия.
Забележка: Звездичка (*) до стойността указва фабричната настройка по подразбиране.	

Елемент от меню	Описание
Pages per Side Ordering (Подреждане на страници на една страна) Хоризонтално* Хориз., обърн. Верт., обърн. Вертикално	Посочва позиционирането на многостранични изображения, когато използвате менюто Pages per Side (Страници на страна).
Pages per Side Orientation (Ориентация на страници на една страна) Auto (Автоматично)* пейзаж Портрет	Посочва ориентацията на многостранични изображения, когато използвате менюто Pages per Side (Страници на страна).
Pages per Side Border (Граница на страници на една страна) Няма* Солидна	Отпечатва рамка около изображението на всяка страница, когато използвате менюто Pages per Side (Страници на страна).
Разделящи листове Off (Изкл.)* Между копията Между задания Между стран.	Вкарва празни разделящи листове по време на печат.
Източник на разделителен лист Tray (Тава) [x] (1*) Многоф.подав. у-во	Определете източника на хартия за разделящия лист.
Празни страници Do Not Print (Без печат)* Печат	Отпечатва празни страници в задание за печат.
Забележка: Звездичка (*) до стойността указва фабричната настройка по подразбиране.	

Мрежа/портове

Преглед на мрежата

Елемент от меню	Описание
Active Adapter (Активен адаптер) Auto (Автоматично)* Стандартна мрежа Безжично	Посочете типа мрежова връзка. Забележка: Wireless (Безжично) е налично само при принтери, които са свързани към безжична мрежа.
Network Status (Състояние на мрежата)	Показва състоянието на свързване на мрежата на принтера.
Display Network Status on Printer (Показване на състоянието на мрежата на принтера) Off (Изкл.) On (Вкл.)*	Показва състоянието на мрежата на дисплея.
Забележка: Звездичка (*) до стойността указва фабричната настройка по подразбиране.	

Елемент от меню	Описание
Скорост, дуплекс	Показва скоростта на текущата активна мрежова карта.
IPv4	Показва IPv4 адреса.
All IPv6 Addresses (Всички IPv6 адреси)	Показва всички IPv6 адреси.
Рестартиране на сървъра за печат	Нулира всички активни мрежови свързвания към принтера. Забележка: Тази настройка премахва всички настройки за мрежова конфигурация.
Таймаут на задача в мрежата Off (Изкл.) On (Вкл.)* (90 секунди)	Задава времето, преди принтерът да анулира мрежово задание за печат.
Разделителна страница Off (Изкл.)* On (Вкл.)	Отпечатване на разделителна страница.
Активиране на мрежови връзки Off (Изкл.) On (Вкл.)*	Разрешете на принтера да се свърже с мрежа.
Разрешаване на LLDP Off (Изкл.)* On (Вкл.)	Разрешете Link Layer Discovery Protocol (LLDP) в принтера.
Забележка: Звездичка (*) до стойността указва фабричната настройка по подразбиране.	

Безжично

Забележка: Това меню е налично само при принтери, свързани с Wi-Fi мрежа или принтери, които имат безжичен мрежов адаптер.

Елемент от меню	Описание
Setup Using Mobile App (Конфигуриране чрез използване на мобилно приложение)	Конфигурирайте Wi-Fi връзката чрез използване на Lexmark Mobile Assistant.
Setup On Printer Panel (Конфигуриране на панела на принтера) Избор на мрежа Прибавяне на Wi-Fi мрежа Мрежово име Мрежов режим Инфраструктура Режим безжична защита Disabled (Забранено)* WEP WPA2/WPA – персонален WPA2 – персонален	Конфигурирайте Wi-Fi връзката чрез използване на контролния панел.

Елемент от меню	Описание
<p>Wi-Fi Protected Setup Автоматично откриване на WPS Off (Изкл.) On (Вкл.)* Метод с натискане на стартов бутон Метод за стартиране с PIN</p>	<p>Установете Wi-Fi мрежа и активирайте мрежовата защита.</p> <p>Забележки:</p> <ul style="list-style-type: none"> • WPS Auto Detect (Автоматично откриване на WPS) се появява само когато Wireless Security Mode (Режим на безжична защита) е зададен на WEP. • Методът на стартиране с натискане на бутон свързва принтера с Wi-Fi мрежа, когато бутоните на принтера и точката за достъп (безжичния рутер) бъдат натиснати в рамките на определен период от време. • Методът на стартиране с PIN свързва принтера с Wi-Fi мрежа след въвеждане на PIN на принтера в настройките за безжична мрежа на точката за достъп.
<p>Мрежов режим Тип BSS Инфраструктура*</p>	<p>Определете мрежовия режим.</p>
<p>Съвместимост 802.11b/g/n (2,4 GHz)* 802.11a/b/g/n/ac (2,4 GHz/5 GHz) 802.11a/n/ac (5 GHz)</p>	<p>Определете стандарт за Wi-Fi мрежата.</p> <p>Забележка: 802.11a/b/g/n/ac (2,4 GHz/5 GHz) и 802.11a/n/ac (5 GHz) се появяват само когато е инсталирана Wi-Fi опция.</p>
<p>Режим безжична защита Disabled (Забранено)* WEP WPA2/WPA – персонален WPA2 – персонален 802.1x – RADIUS</p>	<p>Задайте режима на защита при свързване на принтера с Wi-Fi устройства.</p>
<p>Режим WEP удостоверяване Auto (Автоматично)* Отвори Споделен</p>	<p>Задайте типа протокол за безжично шифроване (WEP) за принтера.</p> <p>Забележка: Този елемент от менюто се появява само когато Режимът на безжичната защита е настроен на WEP.</p>
<p>Задаване на WEP ключ</p>	<p>Посочете WEP парола за защитена Wi-Fi връзка.</p>
<p>WPA2/WPA персонален AES</p>	<p>Активирайте Wi-Fi защитата чрез защитено конфигуриране на Wi-Fi (WPA).</p> <p>Забележка: Този елемент от менюто се появява само когато Режимът на безжична защита е настроен на WPA2/WPA – Персонален.</p>
<p>Задаване на предварително споделен ключ</p>	<p>Задайте паролата за защитена Wi-Fi връзка.</p>
<p>WPA2 – персонален AES</p>	<p>Активиране на Wi-Fi защита чрез WPA2.</p> <p>Забележка: Този елемент от менюто се появява само когато Режимът на безжична защита е настроен на WPA2 – Персонален.</p>
<p>Режим 802.1x шифроване WPA+ WPA2*</p>	<p>Активиране на Wi-Fi защита чрез стандарта 802.1x.</p> <p>Забележка: Този елемент от менюто се появява само когато Режимът на безжична защита е настроен на 802.1x – RADIUS.</p>

Елемент от меню	Описание
IPv4 Enable DHCP (Разрешаване на DHCP) On (Вкл.)* Off (Изкл.) Set Static IP Address (Задава статичен IP адрес) IP Address (IP адрес) Netmask (Маска на мрежата) Gateway (Шлюз)	Разрешава и конфигурира IPv4 настройките на принтера.
IPv6 Enable IPv6 (Разрешаване на IPv6) On (Вкл.)* Off (Изкл.) Enable DHCPv6 (Разрешаване на IPv6) On (Вкл.) Off (Изкл.)* Stateless Address Autoconfiguration (Сателитен адрес за автоматично конфигуриране) On (Вкл.)* Off (Изкл.) Адрес на DNS сървър Ръчно зададен IPv6 адрес Ръчно зададен IPv6 маршрутизатор Address Prefix (Префикс на адреса) All IPv6 Addresses (Всички IPv6 адреси) All IPv6 Router Addresses (Всички IPv6 адреси на маршрутизатори)	Разрешава и конфигурира IPv6 настройките на принтера.
Network Address (Мрежов адрес) UAA LAA	Видите мрежовите адреси.
PCL SmartSwitch Off (Изкл.) On (Вкл.)*	Задава на принтера автоматично да превключва на „PCL дубликат“, когато заданието за печат го изисква, без значение от езика по подразбиране на принтера. Забележка: Ако PCL SmartSwitch е изключен, тогава принтерът не преглежда входящите данни и използва езика по подразбиране на принтера, зададен в меню Конфигуриране.
PS SmartSwitch Off (Изкл.) On (Вкл.)*	Задава на принтера автоматично да превключва на „PS дубликат“, когато заданието за печат го изисква, без значение от езика по подразбиране на принтера. Забележка: Ако PS SmartSwitch е изключен, принтерът не преглежда входящите данни и използва езика по подразбиране на принтера, зададен в меню Конфигуриране.
Буфер.задание On (Вкл.) Off (Изкл.)*	Преди отпечатването запаметете временно заданията за печат в твърдия диск или в интелигентното запамяващо устройство (ISD). Забележка: Този елемент от менюто се показва само когато е монтиран твърд диск или ISD.

Елемент от меню	Описание
Mac Binary PS (Бинарен PS на Mac) Auto (Автоматично)* On (Вкл.) Off (Изкл.)	Задава на принтера да обработва бинарни PostScript задания за печат на Macintosh. Забележки: <ul style="list-style-type: none"> • Вкл. обработва необработени бинарни PostScript задания за печат. • Изкл. филтрира заданията за печат чрез стандартния протокол.

Wi-Fi Direct

Елемент от меню	Описание
Активирайте Wi-Fi Direct On (Вкл.) Off (Изкл.)*	Задайте принтера за директно свързване към Wi-Fi устройства.
Име на Wi-Fi Direct	Посочете името на Wi-Fi Direct мрежата.
Парола за Wi-Fi Direct	Задайте паролата за удостоверяване и потвърждаване на потребителите на Wi-Fi връзка.
Show Password on Setup Page (Показване на паролата на страницата за конфигуриране) Off (Изкл.) On (Вкл.)*	Показване на Wi-Fi Direct Password (Парола за Wi-Fi Direct) на Network Setup Page (Страницата за настройка на мрежата).
Предпочитан номер на канал 1 – 11 Auto (Автоматично)*	Задайте предпочитания канал на Wi-Fi мрежата.
Group Owner IP Address (Собственик на група на IP адрес)	Определя IP адреса на собственика на групата.
Auto-Accept Push Button Requests (Бутони за автоматични искания) Off (Изкл.)* On (Вкл.)	Приема автоматично искания за свързване към мрежа. Забележка: Автоматичното приемане на клиенти не е сигурно.
Забележка: Звездичка (*) до стойността указва фабричната настройка по подразбиране.	

AirPrint

Забележка: Това меню се появява само в Embedded Web Server.

Елемент от меню	Описание
All AirPrint Functions (Всички функции на AirPrint)	Показва състоянието на AirPrint на принтера.
Активиране на AirPrint On (Вкл.)* Off (Изкл.)	Разрешава функцията AirPrint. Забележка: Този елемент от менюто се показва само ако е забранен интернет протоколът за печат (IPP) или mDNS.
Забележка: Звездичка (*) до стойността указва фабричната настройка по подразбиране.	

Елемент от меню	Описание
Bonjour Name (Име в Bonjour)	Идентифицира обозначението и местоположението на принтера.
Име на организацията	
Организационна единица	
Местоположение на принтера	
Геогр. ширина на принтера	
Геогр. дължина на принтера	
Геогр. височина на принтера	
More Options (Още опции)	
Забележка: Звездичка (*) до стойността указва фабричната настройка по подразбиране.	

Управление на мобилни услуги

Забележка: Това меню се появява само в Embedded Web Server.

Елемент от меню	Описание
Enable IPP Print (Разрешаване на отпечатване чрез IPP) On (Вкл.)* Off (Изкл.)	Разрешава печат от мобилни устройства чрез интернет протокол за печат (IPP).
Enable IPP Fax (Разрешаване на факс чрез IPP) On (Вкл.)* Off (Изкл.)	Разрешава изпращането на факсове чрез интернет протокол за печат (IPP).
Enable IPP Over USB (Разрешаване на IPP чрез USB) On (Вкл.)* Off (Изкл.)	Разрешава задания за печат или за сканиране чрез USB връзка.
Enable Scan (Разрешаване на сканиране) On (Вкл.)* Off (Изкл.)	Разрешава сканиране чрез протокол eSCL.
Enable Mopria Discovery (Разрешаване на откриване на Mopria) On (Вкл.)* Off (Изкл.)	Разрешава принтерът да бъде откриван чрез устройства, способни да работят с Mopria.
Забележка: Звездичка (*) до стойността указва фабричната настройка по подразбиране.	

Ethernet

Елемент от меню	Описание
Network Speed (Мрежова скорост)	Показва скоростта на активния мрежов адаптер.
Забележка: Звездичка (*) до стойността указва фабричната настройка по подразбиране.	

Елемент от меню	Описание
IPv4 Enable DHCP (Разрешаване на DHCP) (On (Вкл.)*) Set Static IP Address (Задава статичен IP адрес)	Конфигурира IPv4 настройките.
IPv6 Enable IPv6 (Разрешаване на IPv6) (On (Вкл.)*) Enable DHCPv6 (Разрешаване на IPv6) (Off (Изкл.)*) Stateless Address Autoconfiguration (Сателитен адрес за автоматично конфигуриране) (On (Вкл.)*) Адрес на DNS сървър Ръчно зададен IPv6 адрес Ръчно зададен IPv6 маршрутизатор Префикс на адреса (64*) All IPv6 Addresses (Всички IPv6 адреси) All IPv6 Router Addresses (Всички IPv6 адреси на маршрутизатори)	Конфигурира IPv6 настройките.
Network Address (Мрежов адрес) UAA LAA	Определя мрежовия адрес.
PCL SmartSwitch Off (Изкл.) On (Вкл.)*	Задава на принтера автоматично да превключва на „PCL дубликат“, когато заданието за печат го изисква, без значение от езика по подразбиране на принтера. Забележка: Когато тази настройка е дезактивирана, принтерът не преглежда входящите данни и използва езика по подразбиране на принтера, зададен в меню Setup (Настройка).
PS SmartSwitch Off (Изкл.) On (Вкл.)*	Задава на принтера автоматично да превключва на „PostScript дубликат“, когато заданието за печат го изисква, без значение от езика по подразбиране на принтера. Забележка: Когато тази настройка е дезактивирана, принтерът не преглежда входящите данни и използва езика по подразбиране на принтера, зададен в меню Setup (Настройка).
Буфер.задание Off (Изкл.)* On (Вкл.)	Съхранява временно задания на твърдия диск преди отпечатване. Забележка: Този елемент от менюто се показва само когато е инсталиран твърд диск.
Забележка: Звездичка (*) до стойността указва фабричната настройка по подразбиране.	

Елемент от меню	Описание
Mac Binary PS (Бинарен PS на Mac) Auto (Автоматично)* On (Вкл.) Off (Изкл.)	Задава на принтера да обработва бинарни PostScript задания за печат на Macintosh. Забележки: <ul style="list-style-type: none"> • Auto (Автоматично) обработва задания за печат от компютрите, като използва операционна система Windows или Macintosh. • Off (Изкл.) филтрира PostScript заданията за печат чрез стандартния протокол.
Energy Efficient Ethernet (Енергийно-ефективен Ethernet) On (Вкл.) Off (Изкл.) Auto (Автоматично)*	Намалява консумацията на енергия, когато принтерът не получава данни от Ethernet мрежа.
Забележка: Звездичка (*) до стойността указва фабричната настройка по подразбиране.	

TCP/IP

Забележка: Това меню се появява само в мрежовите принтери или принтерите, свързани към сървърите за печат.

Елемент от меню	Описание
Задаване на име на хост	Задайте текущото TCP/IP име на хост.
Име на домейна	Задава името на домейна.
Позволява на DHCP/BOOTP да актуализира NTP сървър On (Вкл.)* Off (Изкл.)	Позволява на DHCP и BOOTP клиентите да актуализират NTP настройките на принтера.
Няма име на конфигурация	Посочва име на услуга за нулева мрежова конфигурация.
Разрешаване на автоматичен IP Off (Изкл.) On (Вкл.)*	Автоматично задаване на IP адрес.
Адрес на DNS сървър	Посочва адреса на настоящия сървър на Системата от домейн имена (DNS).
Архивиране на адреса на DNS сървъра	Посочва адреса на резервния DNS сървър.
Архивиране на адрес 2 на DNS сървъра	
Архивиране на адрес 3 на DNS сървъра	
Последователност за търсене на домейни	Посочва списък с имена на домейни за локализиране на принтера и неговите ресурси, които се намират в различни домейни на мрежата.
Разрешаване на DDNS Off (Изкл.)* On (Вкл.)	Актуализиране на динамичните настройки на DNS.
Забележка: Звездичка (*) до стойността указва фабричната настройка по подразбиране.	

Елемент от меню	Описание
DDNS TTL	Посочва текущите настройки на DDNS.
TTL (Time-to-live) по подразбиране	
Време за обновяване на DDNS	
Разрешаване на mDNS Off (Изкл.) On (Вкл.)*	Актуализира мултикаст настройките на DNS.
Адрес на WINS сървър	Посочва адрес на сървъра за Windows Internet Name Service (WINS).
Разрешаване на BOOTP Off (Изкл.)* On (Вкл.)	Позволява BOOTP да зададе IP адрес на принтера.
Ограничен списък със сървъри	Посочва IP адресите, които имат право да комуникират с принтера през TCP/IP. Забележки: <ul style="list-style-type: none"> • Използвайте запетая за отделяне на всеки IP адрес. • Можете да добавите до 50 IP адреса.
Опции „Списък с ограничени сървъри“ Блокира всички портове* Блокира само отпечатване Блокира само отпечатване и HTTP	Посочва опцията за достъп за IP адреси, които не са в списъка.
MTU 256 – 1500 Ethernet (1500*)	Посочва параметър на максимална единица на предаване (MTU) за TCP връзки.
Raw порт за отпечатване 1 – 65535 (9100*)	Посочва номер на raw порт за принтери, свързани в мрежа.
Максимална скорост на изходящия трафик Off (Изкл.)* On (Вкл.)	Задава максималната скорост на прехвърляне на принтера. Забележка: Когато е разрешена, опцията за тази настройка е 100 – 1 000 000 килобита/секунда.
TLS Support (Поддръжка на TLS) Enable TLSv1.0 (Разрешаване на TLSv1.0) (Off (Изкл.)*) Enable TLSv1.1 (Разрешаване на TLSv1.1) (Off (Изкл.)*) Enable TLSv1.2 (Разрешаване на TLSv1.2) (On (Вкл.)*)	Разрешаване на протокола Transport Layer Security (Безопасност на равнище предаване).
SSL Cipher List (Списък с шифри SSL)	Посочва алгоритмите с шифри за използване за SSL или TLS връзките.
Списък с шифри TLSv1.3 SSL	
Забележка: Звездичка (*) до стойността указва фабричната настройка по подразбиране.	

SNMP

Забележка: Това меню се появява само в мрежовите принтери или в принтерите, които са прикачени към сървъри за печат.

Елемент от меню	Описание
<p>SNMP Versions 1 and 2c (SNMP протокол за управление на опростена мрежа версии 1 и 2c)</p> <ul style="list-style-type: none"> Enabled (Разрешено) <ul style="list-style-type: none"> Off (Изкл.) On (Вкл.)* Разрешаване на SNMP <ul style="list-style-type: none"> Off (Изкл.) On (Вкл.)* Enable PPM MIB (Активирай PPM MIB) <ul style="list-style-type: none"> Off (Изкл.) On (Вкл.)* SNMP група 	<p>Конфигурирайте Протокол за управление на опростена мрежа (SNMP) версии 1 и 2c, за да инсталирате драйвери и приложения за печат.</p>
<p>SNMP версия 3</p> <ul style="list-style-type: none"> Enabled (Разрешено) <ul style="list-style-type: none"> Off (Изкл.) On (Вкл.)* Име на контекст Set Read/Write Credentials (Задаване на данни за четене/запис) <ul style="list-style-type: none"> Потребителско име Парола за удостоверяване Парола за поверителност Set Read-only Credentials (Задаване на данни само за четене) <ul style="list-style-type: none"> Потребителско име Парола за удостоверяване Парола за поверителност Authentication Hash (Удостоверяване на хеширане) <ul style="list-style-type: none"> MD5 SHA1* Minimum Authentication Level (Минимално ниво за удостоверяване) <ul style="list-style-type: none"> Няма удостоверяване, няма поверителност Удостоверяване, няма поверителност Удостоверяване, поверителност* Privacy Algorithm (Алгоритъм за поверителност) <ul style="list-style-type: none"> DES AES-128* 	<p>Конфигурирайте SNMP версия 3, за да инсталирате и обновявате защитата на принтера.</p>
<p>Забележка: Звездичка (*) до стойността указва фабричната настройка по подразбиране.</p>	

IPSec

Забележка: Това меню се появява само в мрежовите принтери или в принтерите, които са прикачени към сървъри за печат.

Елемент от меню	Описание
Активиране на IPSec Off (Изкл.)* On (Вкл.)	Активира защита на интернет протокол (IPSec).
Базова конфигурация По подразбиране* Съвместимост Защитено	Задава базовата конфигурация на IPSec. Забележка: Този елемент от менюто се появява само когато Активиране на IPSec е зададено на Вкл.
DH (Diffie-Hellman) Group Proposal (Предложение на група DH (Diffie-Hellman Group)) modp 2048 (14)* modp3072 (15) modp4096 (16) modp6144 (17)	Задава базовата конфигурация на IPSec. Забележка: Този елемент от менюто се появява само когато Базова конфигурация е зададена на Съвместимост.
Предложен метод за шифроване 3DES AES*	Задава метода на шифроване. Забележка: Този елемент от менюто се появява само когато Базова конфигурация е зададена на Съвместимост.
Предложен метод за удостоверяване SHA1 SHA256* SHA512	Задава метода на удостоверяване. Забележка: Този елемент от менюто се появява само когато Базова конфигурация е зададена на Съвместимост.
IKE SA Lifetime (Hours) (IKE SA работен ресурс (часове)) 1 2 4 8 24*	Посочете срок на IKE SA. Забележка: Този елемент от менюто се появява само когато Базова конфигурация е зададена на Защитена.
IPSec SA Lifetime (Hours) (IPSec SA работен ресурс (часове)) 1 2 4 8* 24	Посочете срок на IPSec SA. Забележка: Този елемент от менюто се появява само когато Базова конфигурация е зададена на Защитена.
IPSec сертификат на устройство	Посочва сертификат на IPSec. Забележка: Този елемент от менюто се появява само когато Активиране на IPSec е зададено на Вкл.
Връзки, удостоверени с предварително споделен ключ Хост [x]	Конфигурира удостоверените връзки на принтера. Забележка: Тези елементи от менюто се появяват само когато Активиране на IPSec е зададено на Вкл.
Връзки, удостоверени със сертификат Хост [x] Адрес[/подмрежа]	
Забележка: Звездичка (*) до стойността указва фабричната настройка по подразбиране.	

802.1x

Забележка: Това меню се появява само в мрежовите принтери или в принтерите, които са прикачени към сървъри за печат.

Елемент от меню	Описание
Активен Off (Изкл.)* On (Вкл.)	Позволява на принтера да се присъедини към мрежи, които изискват удостоверяване преди разрешаване на достъп.
802.1x удостоверяване Име за влизане на устройството Парола за влизане на устройството Validate Serve Certificate (Потвърждаване на сертификата на сървъра) (On (Вкл.))* Enable Event Logging (Разрешаване на регистрирането на събития) (Off (Изкл.))* 802.1x сертификат на устройство	Конфигурира настройките за удостоверяване на връзката на 802.1x.
Допустими механизми за удостоверяване EAP – MD5 (On (Вкл.))* EAP – MSCHAPv2 (On (Вкл.))* LEAP (On (Вкл.))* PEAP (On (Вкл.))* EAP – TLS (On (Вкл.))* EAP – TTLS (On (Вкл.))* TTLS Authentication Method (Метод за удостоверяване на TTLS) (MSCHAPv2*)	Конфигурира разрешените механизми за удостоверяване на връзката на 802.1x.
Забележка: Звездичка (*) до стойността указва фабричната настройка по подразбиране.	

Конфигуриране на LPD

Забележка: Това меню се появява само в мрежовите принтери или в принтерите, които са прикачени към сървъри за печат.

Елемент от меню	Описание
LPD таймаут 0–65535 seconds (90*) (0 – 65 535 секунди (90*))	Задава стойността за таймаут, за да спре сървъра Line Printer Daemon (LPD) от неопределено изчакване за висящи или невалидни задания за печат.
Разделителна страница при протокола LPD Изкл.* Вкл.	Отпечатване на разделителна страница за всички задания за печат за LPD. Забележка: Разделителната страница е първата страница на дадено задание за печат, използвана за отделяне на заданията за печат и за идентифициране на автора на заявката на заданието за печат.
Страница за край при протокола LPD Изкл.* Вкл.	Отпечатване на страница за край за всички задания за печат за LPD. Забележка: Страницата за край е последната страница на заданието за печат.
Забележка: Звездичка (*) до стойността указва фабричната настройка по подразбиране.	

Елемент от меню	Описание
Преобразуване на символа за връщане на каретката при протокола LPD Изкл.* Вкл.	Активира преобразуването при връщане на касетата. Забележка: Връщането на касетата е механизъм, който кара принтера да премести позицията на курсора до първата позиция на същия ред.
Забележка: Звездичка (*) до стойността указва фабричната настройка по подразбиране.	

Настройки на HTTP/FTP

Елемент от меню	Описание
Прокси IP адрес на HTTP прокси IP порт по подразбиране за HTTP IP адрес на прокси сървър за FTP IP порт по подразбиране за FTP Удостоверяване Потребителско име Парола Локални домейни	Конфигуриране на настройките на HTTP и FTP сървъра.
Други настройки Enable HTTP Server (Разрешаване на HTTP сървър) (On (Вкл.)*	Достъп до вградения уебсървър да наблюдава и управлява принтера.
Други настройки Enable HTTPS (Разрешаване на HTTPS) (On (Вкл.)*	Разрешава Защитен протокол за прехвърляне на хипертекст (HTTPS) за криптиране на данни, които се прехвърлят към и от сървър за печат.
Други настройки Force HTTPS Connections (Принудителни HTTPS връзки) (Off (Изкл.)*	Принуждава принтера да използва HTTPS връзки.
Други настройки Enable FTP/TFTP (Разрешаване на FTP/TFTP) (On (Вкл.)*	Изпраща файлове с помощта на FTP/TFTP.
Други настройки HTTPS Device Certificate (HTTPS сертификат на устройство) (по подразбиране*)	Вижте използвания на принтера HTTP сертификат на устройство.
Други настройки Timeout for HTTP/FTP Requests (Време за изчакване на HTTP/FTP заявки) (30*)	Задайте необходимото време преди връзката на сървъра да спре.
Други настройки Retries for HTTP/FTP Requests (Повторни опити за HTTP/FTP заявки) (3*)	Задаване на броя на повторни опити за свързване към HTTP/FTP сървъра.
Забележка: Звездичка (*) до стойността указва фабричната настройка по подразбиране.	

ThinPrint

Елемент от меню	Описание
Enable ThinPrint (Активирайте ThinPrint) Off (Изкл.)* On (Вкл.)	Отпечатване с ThinPrint.
Номер на порт 4000 – 4999 (4000*)	Задава номера на порта за сървъра ThinPrint.
Честотна лента (бита/сек.) 100 – 1 000 000 (0*)	Задава скоростта за предаване на данни в средата ThinPrint.
Размер на пакета (килобайта) 0 – 64000 (0*)	Задава размера на пакета за предаване на данни.
Забележка: Звездичка (*) до стойността указва фабричната настройка по подразбиране.	

USB

Елемент от меню	Описание
PCL SmartSwitch Off (Изкл.) On (Вкл.)*	Задава принтерът автоматично да превключва на „PCL дубликат“, когато полученото от USB порт задание за печат го изисква, без значение от езика на принтера по подразбиране. Забележка: Когато тази настройка е дезактивирана, принтерът не преглежда входящите данни и използва езика по подразбиране на принтера, зададен в меню Setup (Настройка).
PS SmartSwitch Off (Изкл.) On (Вкл.)*	Задава принтерът да превключва на PostScript емуляция, когато полученото от USB порт задание за печат го изисква, без значение от езика по подразбиране на принтера. Забележка: Когато тази настройка е дезактивирана, принтерът не преглежда входящите данни и използва езика по подразбиране на принтера, зададен в меню Setup (Настройка).
Буфер.задание Off (Изкл.)* On (Вкл.)	Преди отпечатването запаметете временно заданията за печат в твърдия диск или в интелигентното запамяващо устройство (ISD). Забележка: Този елемент от менюто се показва само когато е монтиран твърд диск или ISD.
Mac Binary PS (Бинарен PS на Mac) Auto (Автоматично)* On (Вкл.) Off (Изкл.)	Задава на принтера да обработва бинарни PostScript задания за печат на Macintosh. Забележки: <ul style="list-style-type: none"> • Auto (Автоматично) обработва задания за печат от компютрите, като използва операционна система Windows или Macintosh. • Off (Изкл.) филтрира PostScript заданията за печат чрез стандартния протокол.
Активиране на USB порт Off (Изкл.) On (Вкл.)*	Активиране на предния порт за USB устройство.
Забележка: Звездичка (*) до стойността указва фабричната настройка по подразбиране.	

Ограничаване на външен достъп до мрежата

Елемент от меню	Описание
Ограничаване на външен достъп до мрежата Изкл.* Вкл.	Ограничаване на достъпа до места в мрежата.
Външен мрежов адрес	Посочване на мрежовите адреси с ограничен достъп.
Имейл адрес за известия	Посочване на имейл адреса, на който да се изпращат известия за вписани събития.
Честота на PING 1-300 (10*)	Посочване на интервала за заявки към мрежата в секунди.
Тема	Посочете темата и съобщението на имейла за уведомяване.
Съобщение	
Забележка: Звездичка (*) до стойността указва фабричната настройка по подразбиране.	

Защита

Методи за влизане

Управление на разрешения

Елемент от меню	Описание
Достъп до функции Промяна на адресен указател Управление на бързи команди Създаване на профили Manage Bookmarks (Управление на маркери) Печатане от флаш устройство Цветен печат от флаш устройство Достъп до задържани задания Използване на профили Отмяна на задания в устройството Смяна на език Протокол за интернет печат (IPP) B/W Print (Черно-бял печат) Color Print (Цветен печат)	Контролира достъпа до функциите на принтера.

Елемент от меню	Описание
Административни менюта Security Menu (Меню за сигурност) Network/Ports Menu (Меню мрежа/портове) Меню „Хартия“ Меню Reports (Отчети) Function Configuration Menus (Менюта конфигуриране на функция) Меню Supplies (Консумативи) Меню на допълнителна карта SE меню Menu Device (Меню устройство)	Контролира достъпа до менютата на принтера.
Управление на устройство Външно управление Актуализации на фърмуера Apps Configuration (Конфигуриране на приложения) Заклуч. операторски панел Достъп до Embedded Web Server Import/Export All Settings (Импортиране/експортиране на всички настройки) Изтр. при неизправност Регистрация за услуги в облака	Контролира достъпа до опциите за управление на принтера.
Приложения New Apps (Нови приложения) Слайдшоу Смяна на тапета Екранна защита	Контролира достъпа до приложенията на принтера.

Local Accounts (Локални акаунти)

Елемент от меню	Описание
Manage Groups/Permissions (Управление на групи/разрешения)	Показване на списък на всички запаметени групи в принтера.
Add User (Добавяне на потребител) User Name/Password (Потребителско име/парола) Потребителско име Парола ПИН	Създайте локални акаунти и посочете техния достъп до функциите на принтера, административните менюта, опциите за управление на примера и приложенията.

Планиране на USB устройства

Елемент от меню	Описание
Schedules (Планове) Add New Schedule (Добавяне на нов график)	Планира достъп до предния USB порт.

Дневник на проведена защита

Елемент от меню	Описание
Вкл.проверка Off (Изкл.)* On (Вкл.)	Записва събитията в сигурен дневник на проверките и дистанционен системен регистър (syslog).
Вкл.външ.Syslog Off (Изкл.)* On (Вкл.)	Изпраща дневник на проверки до дистанционен сървър.
Външ.Syslog сърв.	Определя сървъра на дистанционния системен регистър.
Външ.Syslog порт 1 – 65535 (514*)	Определя порта на дистанционния системен регистър.
Външ.Syslog метод Normal UDP (Нормален UDP)* Stunnel	Определя метода, чрез който системният регистър изпраща регистрирани събития до дистанционен сървър.
Външ.Syslog съоръж. 0 - Kernel Messages (Основни съобщения) 1 - User-Level Messages (Съобщения ниво – потребител) 2 - Mail System (Система за имейл) 3 - System Daemons (Системни демони) 4 – Security/Authorization Messages (Съобщения за защита/оторизация)* 5 – Messages Generated Internally by Syslogs (Съобщения, генерирани вътрешно от системния регистър) 6 – Line Printer Subsystem (Подсистема линеен принтер) 7- Network News Subsystem (Подсистема мрежови новини) 8 - UUCP Subsystem (Подсистема UUCP) 9 - Clock Daemon (Часовников демон) 10 – Security/Authorization Messages (Съобщения за защита/оторизация) 11 - FTP Daemon (FTP демон) 12 – NTP Subsystem (Подсистема NTP) 13 – Log Audit (Проверка на дневника) 14 – Log Alert (Сигнал за дневник) 15 - Clock Daemon (Часовников демон) 16 – Local Use 0 (local0) (Местно, използвай 0 (местно0)) 17 – Local Use 1 (local1) (Местно, използвай 1 (местно1)) 18 – Local Use 2 (local2) (Местно, използвай 2 (местно2)) 19 – Local Use 3 (local3) (Местно, използвай 3 (местно3)) 20 – Local Use 4 (local4) (Местно, използвай 4 (местно4)) 21 – Local Use 5 (local5) (Местно, използвай 5 (местно5)) 22 – Local Use 6 (local6) (Местно, използвай 6 (местно6)) 23 – Local Use 7 (local7) (Местно, използвай 7 (местно7))	Определя код на устройството, което принтерът използва при изпращане на събития от дневника до дистанционен сървър.
Забележка: Звездичка (*) до стойността указва фабричната настройка по подразбиране.	

Елемент от меню	Описание
Сериозност на събития, които да се записват в дневника 0 - Emergency (Спешно) 1 - Alert (Внимание) 2 - Critical (Критично) 3 - Error (Грешка) 4 - Warning (Предупреждение)* 5 - Notice (Известие) 6 - Informational (Информационно) 7 - Debug (Отстраняване на грешки)	Определя границата за приоритетно ниво за регистриране на съобщения и събития.
Remote Syslog Non-Logged Events (Събития, незаписани в дневника на дистанционния системен регистър) Off (Изкл.)* On (Вкл.)	Изпраща всички събития, независимо от нивото на тежест, до дистанционния сървър.
Admin's E-mail Address (Имейл адрес на администратора)	Изпраща известие по имейл за регистрираните събития до администратора.
E-mail Log Cleared Alert (Имейл сигнал за изтрит дневник) Off (Изкл.)* On (Вкл.)	Изпраща известие по имейл до администратора при изтриване на запис от дневника.
E-mail Log Wrapped Alert (Имейл сигнал за запис върху дневник) Off (Изкл.)* On (Вкл.)	Изпраща известие по имейл до администратора, когато дневникът се запълни и започне да презаписва върху най-старите записи.
Log Full Behavior (Поведение при пълен дневник) Wrap Over Oldest Entries (Пренасяне на най-старите записи)* E-mail Log Then Delete All Entries (Изпращане на дневника по имейл и изтриване на всички записи)	Решава проблемите със съхранението, когато дневникът запълни разпределената му памет.
E-mail % Full Alert (Сигнал за пълна имейл кутия %) Off (Изкл.)* On (Вкл.)	Изпраща известие по имейл до администратора, когато дневникът запълни разпределената му памет.
% Full Alert Level (Ниво на сигнал за % пълна памет) 1 – 99 (90*)	
E-mail Log Exported Alert (Имейл сигнал за експортиран дневник) Off (Изкл.)* On (Вкл.)	Изпраща известие по имейл до администратора при експортиране на дневник.
E-mail Log Settings Changed Alert (Имейл сигнал за променени настройки на дневник) Off (Изкл.)* On (Вкл.)	Изпраща известие по имейл до администратора при задаване на Enable Audit (Разрешаване на проверка).
Log Line Endings (Окончателни записи) LF (\n)* CR (\r) CRLF (\r\n)	Определя как файлът от регистър прекратява края на всеки ред.
Забележка: Звездичка (*) до стойността указва фабричната настройка по подразбиране.	

Елемент от меню	Описание
Digitally Sign Exports (Цифров подпис на експорта) Off (Изкл.)* On (Вкл.)	Добавя цифров подпис към всеки експортиран файл от регистъра.
Clear Log (Изчистване на дневник)	Изтрива всички дневници от проверки.
Днев.експорт Syslog (RFC 5424) (Системен регистър (RFC 5424)) Syslog (RFC 3164) (Системен регистър (RFC 3164)) CSV (Стойности, разделени със запетая)	Експортира регистър за сигурност до флаш устройство.
Забележка: Звездичка (*) до стойността указва фабричната настройка по подразбиране.	

Ограничения за вход

Елемент от меню	Описание
Неуспешни опити за вход 1 – 10 (3*)	Задава броя неуспешни опити за влизане, преди потребителят да бъде блокиран.
Недостатъчно време 1–60 minutes (5*) (1 – 60 минути (5*))	Задава времевата рамка между неуспешните опити за влизане, преди потребителят да бъде блокиран.
Време за заключване 1–60 minutes (5*) (1 – 60 минути (5*))	Задава времето за заключване.
Web Login Timeout (Край на време за уеб влизане) 1–120 minutes (10*) (1 – 120 минути (10*))	Задава закъснението за дистанционно влизане, преди потребителят да бъде изключен автоматично.
Забележка: Звездичка (*) до стойността указва фабричната настройка по подразбиране.	

Настройка на поверителен печат

Елемент от меню	Описание
Макс. невалидни PIN кодове 2–10	Задава ограничение за въвеждане на невалиден PIN. Забележка: Когато се достигне лимитът, заданията за печат за това потребителско име се изтриват.
Срок на поверително задание Off (Изкл.)* 1 Hour (1 час) 4 Hours (4 часа) 24 Hours (24 часа) 1 Week (1 седмица)	Задава индивидуален срок за всяко задържано задание, преди да бъде изтрито автоматично от твърдия диск или от интелигентното запаметяващо устройство. Забележка: Задържаното задание е Confidential (Поверително), Repeat (Повторение), Reserve (Резервно) или Verify (Проверка).
Повтаряне на срока на задание Off (Изкл.)* 1 Hour (1 час) 4 Hours (4 часа) 24 Hours (24 часа) 1 Week (1 седмица)	Задава срока за заданието за печат, което желаете да повторите.
Забележка: Звездичка (*) до стойността указва фабричната настройка по подразбиране.	

Елемент от меню	Описание
Потвърждаване на крайния срок на задание Off (Изкл.)* 1 Hour (1 час) 4 Hours (4 часа) 24 Hours (24 часа) 1 Week (1 седмица)	Задава срока за отпечатване на копие на задание, за да проверите качеството му, преди да отпечатате останалите копия.
Резервиране на срока на задание Off (Изкл.)* 1 Hour (1 час) 4 Hours (4 часа) 24 Hours (24 часа) 1 Week (1 седмица)	Задава срока за задания, които желаете да запаметите в принтера за отпечатване по-късно.
Require All Jobs to be Held (Изискване всички задания да бъдат задържани) Off (Изкл.)* On (Вкл.)	Настройва принтера да задържи всички задания за печат.
Запазване на дублирани документи Off (Изкл.)* On (Вкл.)	Задава принтерът да запази всички документи със същото име на файл.
Забележка: Звездичка (*) до стойността указва фабричната настройка по подразбиране.	

Кодирание диск

Забележка: Това меню се показва само когато е монтиран твърд диск или интелигентно запамяващо устройство.

Елемент от меню	Описание
Твърд диск	Показва състоянието на шифроване на твърдия диск.
Интелигентно запамяващо устройство	Показва състоянието на шифроване на интелигентното запамяващо устройство (ISD). Забележка: ISD се забранява автоматично при монтиране на твърд диск.

Изтр. временни файлове

Елемент от меню	Описание
Stored in onboard memory (Съхранени в паметта на машината) Off (Изкл.)* On (Вкл.)	Изтрива всички файлове, съхранени в паметта на принтера.
Забележка: Звездичка (*) до стойността указва фабричната настройка по подразбиране.	

Елемент от меню	Описание
Stored on hard disk (Съхранени на твърдия диск) 1 Pass Erase (Изтриване с 1 преминаване)* 3 Pass Erase (Изтриване на 3 преминавания) 7 Pass Erase (Изтриване на 7 преминавания)	Изтрива всички файлове, съхранени на твърдия диск на принтера. Забележка: Този елемент от менюто се показва само когато е инсталиран твърд диск на принтера.
Забележка: Звездичка (*) до стойността указва фабричната настройка по подразбиране.	

Решения за настройки на LDAP

Елемент от меню	Описание
Следване на LDAP препращания Off (Изкл.)* On (Вкл.)	Търсене в различните сървъри в домейна на профили на потребители, които са влезнали.
Удостоверяване на LDAP сертификат Yes (Да) No (Не)*	Активиране на проверка на LDAP сертификати.

Разни

Елемент от меню	Описание
Защитени функции Show (Показване)* Скриване	Показва всички функции, които „Контрол на достъп до функции (FAC)“ защитава независимо от разрешението за сигурност, което потребителя има. Забележка: Hide (Скриване) показва само защитени с FAC функции, до които има достъп потребителят.
Разрешение за отпечатване Off (Изкл.)* On (Вкл.)	Оставя потребителя да влезе преди печат.
Влизане по подразбиране в „Разрешение за печат“ User Name/Password (Потребителско име/парола)* Потребителско име	Задава влизането по подразбиране в Print Permission (Разрешение за отпечатване).
Security Reset Jumper (Джъмпер за нулиране на защитата) Enable “Guest” access (Разрешаване на достъп на „Гост“)* No Effect (Няма ефект)	Посочете потребителски достъп до принтера. Забележки: <ul style="list-style-type: none"> • Enable “Guest” access (Разрешаване на достъп на „Гост“) предоставя на всички лица достъп до всички аспекти на принтера. • No Effect (Няма ефект) може да направи достъпа до принтера невъзможен, когато няма достъпна задължителна информация за защита.
Забележка: Звездичка (*) до стойността указва фабричната настройка по подразбиране.	

Елемент от меню	Описание
Използване на интелигентно запамяващо устройство за потребителски данни Off (Изкл.) On (Вкл.)*	Разрешава на интелигентното запамяващо устройство да запамява потребителски данни. Забележка: Този елемент от менюто се забранява, когато е монтиран твърд диск.
Minimum Password Length (Минимална дължина на паролата) 0 – 32 (0*)	Посочете дължината на паролата.
Разрешаване на показването на паролата/PIN Off (Изкл.)* On (Вкл.)	Покажете паролата или персоналния идентификационен номер.
Забележка: Звездичка (*) до стойността указва фабричната настройка по подразбиране.	

Услуги в облака

Регистрация за услуги в облака

Елемент от меню	Описание
Преглед на допълнителна информация	Преглед на допълнителна информация за използването на услуги в облака на Lexmark.
Разрешаване на комуникация с услуги в облака на Lexmark Off (Изкл.)* On (Вкл.)	Разрешава на принтера да комуникира с услуги в облака на Lexmark.
Преглед на текущото състояние	Преглед на състоянието на връзката между принтера и услуги в облака на Lexmark.
Забележка: Звездичка (*) до стойността указва фабричната настройка по подразбиране.	

Отчети

Стр. с настр. на меню

Елемент от меню	Описание
Стр. с настр. на меню	Отпечатване на отчет, който съдържа менютата на принтера.

Устройство

Устройство

Елемент от меню	Описание
Информация за устройството	Отпечатване на отчет, съдържащ информация за принтера.

Елемент от меню	Описание
Статистики за устройството	Отпечатване на отчет за използването на принтера и статуса на консумативите.
Списък профили	Отпечатване на списък с профили, съхранени в принтера.
Отчет за актив	Отпечатва диагностичен инструмент за проблеми с печата. Забележка: За да избегнете изрязването на съдържанието, отпечатайте отчета на хартия с размер Letter или A4.

Печат

Елемент от меню	Описание
Шрифт печат PCL шрифтове PS шрифтове	Печатни мостри и информация за наличните шрифтове за всеки език на принтера.
Демо печат Демо стр.	Отпечатайте страница, която показва възможностите на принтера и поддържаните решения.
Печат указател	Отпечатва ресурсите, които се запаметяват във флаш устройството, твърдия диск или интелигентното запаметяващо устройство (ISD). Забележка: Този елемент от менюто се показва само ако е монтирано флаш устройство, твърд диск или ISD.

Мрежа

Елемент от меню	Описание
Страница за настройка на мрежата	Отпечатване на страница, показваща конфигурираната мрежа и безжичните настройки по принтера. Забележка: Елементът на това меню е наличен само в мрежовите принтери или принтери, свързани със сървърите за печат.
Свързани клиенти чрез Wi-Fi Direct	Отпечатване на страница със списък на устройствата, които са свързани към принтера чрез Wi-Fi Direct. Забележка: Този елемент от менюто се появява само когато Разрешаване на Wi-Fi Direct е зададено на Вкл.

Откриване и отстраняване на неизправности

Елемент от меню	Описание
Тестови страници за качество на печат	Отпечатване на пробни страници, за да идентифицирате и коригирате дефектите в качеството на печата.

Отпечатване на страница с настройки на менюто

От началния екран докоснете **Settings (Настройки) > Reports (Отчети) > Menu Settings Page (Страница с настройки на менюто)**.

Поддръжка на принтера

Предупреждение – потенциални щети: Неуспешното поддържане на оптимална работа на принтера или неподмянето на части и консумативи може да доведе до повреда на Вашия принтер.

Проверка на състоянието на части и консумативи

- 1 От началния екран докоснете **Status/Supplies (Състояние/консумативи)**.
- 2 Изберете детайлите или консумативите, които желаете да проверите.

Забележка: Можете също да имате достъп до тази настройка, като докоснете горната част на началния екран.

Конфигуриране на известия за консумативи

- 1 Отворете уеб браузър и въведете IP адреса на принтера в полето за адрес.

Забележки:

- Вижте IP адреса на принтера на началния екран на принтера. IP адресът се появява като четири поредици от цифри, разделени с точки, напр. 123.123.123.123.
- В случай че използвате прокси сървър, временно го изключете, за да заредите уеб страницата правилно.

- 2 Щракнете върху **Настройки > Устройство > Известия**.
- 3 От меню **Консумативи** щракнете върху **Персонализирани известия за консумативи**.
- 4 Изберете известие за всеки консуматив.
- 5 Приложете промените.

Конфигуриране на уведомления с имейл

Конфигурирайте принтера да изпраща имейл уведомления, когато консумативите са на привършване, когато хартията трябва да бъде сменена или добавена или когато има заседнала хартия.

- 1 Отворете уеб браузър и въведете IP адреса на принтера в полето за адрес.

Забележки:

- Вижте IP адреса на принтера на началния екран на принтера. IP адресът се появява като четири поредици от цифри, разделени с точки, напр. 123.123.123.123.
- В случай че използвате прокси сървър, временно го изключете, за да заредите уеб страницата правилно.

- 2 Кликнете върху **Settings (Настройки) > Device (Устройство) > Notifications (Известия) > E-mail Alert Setup (Конфигуриране на имейл уведомления)**, след което конфигурирайте настройките.

Забележка: За повече информация относно SMTP настройки се свържете с Вашия имейл доставчик.

- 3 Приложете промените.
- 4 Щракнете върху **Задаване на имейл списъци и уведомления**, след което конфигурирайте настройките.
- 5 Приложете промените.

Преглед на отчетите

- 1 От началния екран докоснете **Settings (Настройки) > Reports (Отчети)**.
- 2 Изберете отчета, който желаете да прегледате.

Поръчване на части и консумативи

За да поръчате консумативи в САЩ, свържете се с Lexmark на 1-800-539-6275 за информация относно оторизирани доставчици на консумативи Lexmark във Вашия регион. Ако се намирате в друга държава или регион, отидете на www.lexmark.com или се свържете с мястото, откъдето сте закупили принтера.

Забележка: Очакваната трайност на консумативите на принтера е съобразена с печатане на обикновена хартия с размер A4 или letter.

Предупреждение – потенциални щети: Неуспешното поддържане на оптимална работа на принтера или неподмянето на части и консумативи може да доведе до повреда на вашия принтер.

Употреба на оригинални части и консумативи Lexmark

Вашият принтер Lexmark е проектиран за най-добра работа с оригинални части и консумативи на Lexmark. Използването на консумативи и части от трети страни може да повлияе на качеството на работа, надеждността или живота на принтера и неговите компоненти. Може също да засегне покритието на гаранцията. Повреди, причинени от използването на части и консумативи от трети страни, не се покриват от гаранцията. Всички показатели за срока на експлоатация са проектирани за работа с части и консумативи на Lexmark и може да предоставят неочаквани резултати, ако се използват части и консумативи от трети страни. Използването на модула за изображения извън предназначения срок на експлоатация може да повреди вашия принтер Lexmark или свързаните с него компоненти.

Предупреждение – потенциални щети: Консумативи и части, които не са обхванати от споразумение по програма за връщане, могат да бъдат нулирани и преработени. Гаранцията на производителя обаче не покрива щети, причинени от употребата на неоригинални консумативи или части. Нулирането на броячите за консумативи или части без правилно преработване може да причини повреда на Вашия принтер. След нулиране на брояча за консумативи или части Вашият принтер може да покаже грешка на дисплея, според която нулираният елемент е още наличен.

Поръчване на касета с тонер

Забележки:

- Прогнозираният капацитет на касетата е въз основа на стандарт ISO/IEC 19798.
- Изключително ниското покритие на отпечатване за продължителен период от време може да се отрази негативно на действителния капацитет.

Касети с тонер Lexmark CS943

Елемент	По света
Циан	73D0HC0
Магента	73D0HM0
Жълто	73D0HY0
Черно	73D0HK0

Поръчване на модул с фотопроводник

Елемент	По света
Модул с фотопроводник	73D0P00
Модул с фотопроводник – 3 броя	73D0Q00

Поръчка на бутилката за употребяван тонер

Елемент	Номер на част
Бутилка за употребяван тонер	73D0W00

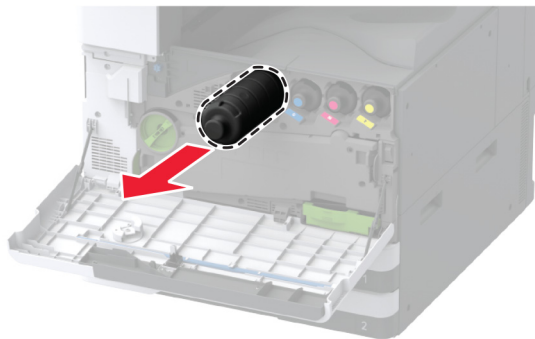
Замяна на части и консумативи

Смяна на касета с тонер

- 1 Отворете предната вратичка.



2 Отстранете използваната касета с тонер.



3 Разопакувайте новата касета с тонер.

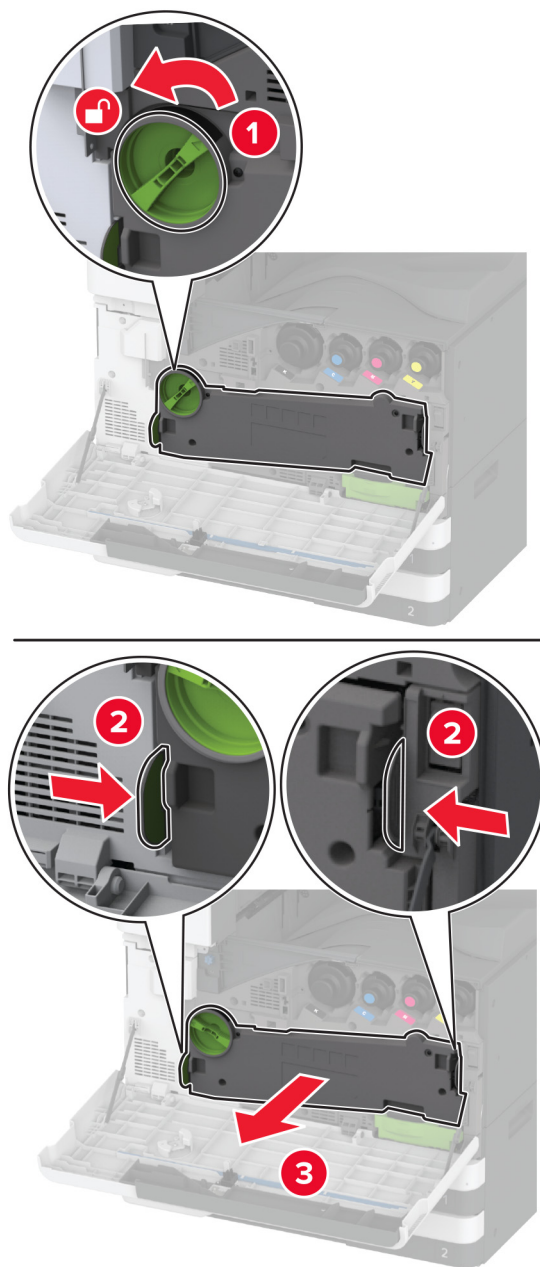
4 Разклатете тонер касетата, за да разпределите тонера.



5 Поставете новата касета с тонер.

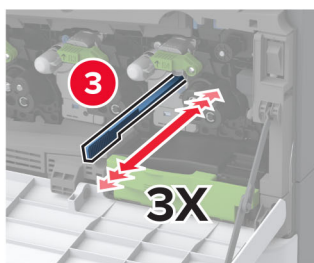
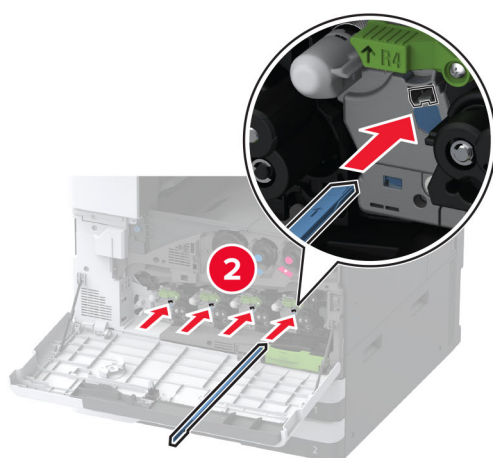
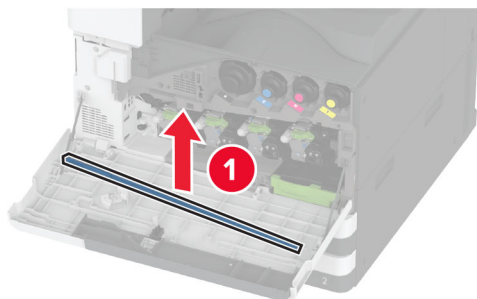


6 Отстранете модула за трансфер на употребяван тонер.



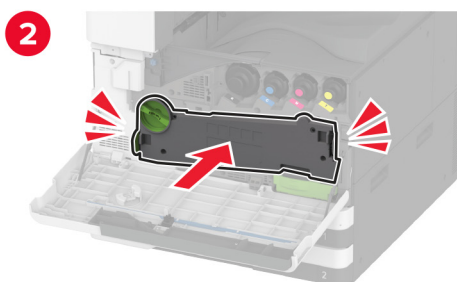
Забележка: За да избегнете разливане на тонера, поставете модула в изправено положение.

7 Отстранете чистачката на печатащата глава и след това почистете лещите на печатащата глава.



8 Поставете чистачката на печатащата глава обратно на мястото ѝ.

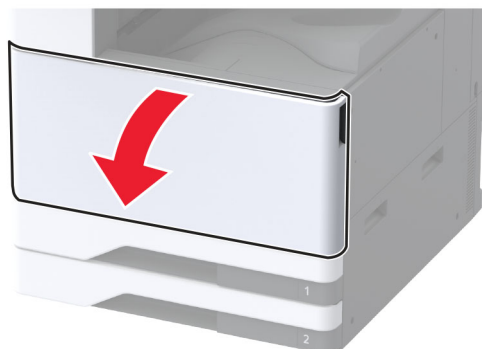
- 9 Вкарайте модула за трансфер на употребяван тонер, докато *щракне* на мястото си, и след това го заключете.



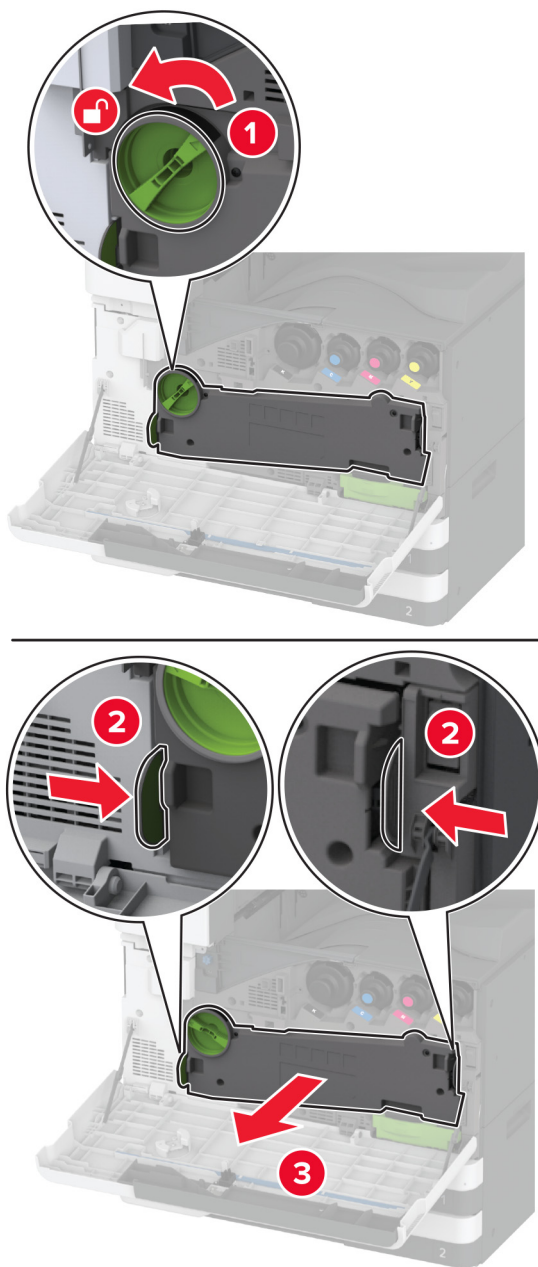
- 10 Затворете вратичката.

Смяна на модул с фотопроводник

- 1 Отворете предната вратичка.

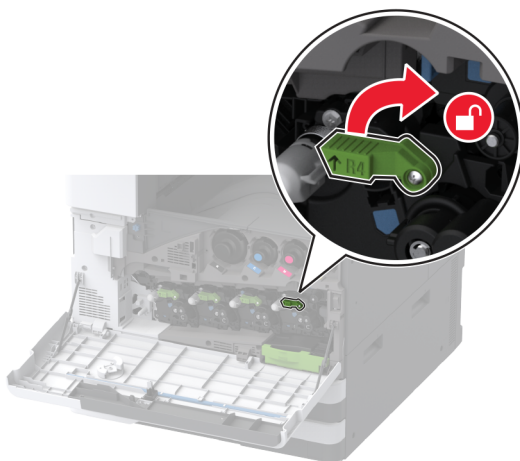


2 Отстранете модула за трансфер на употребяван тонер.

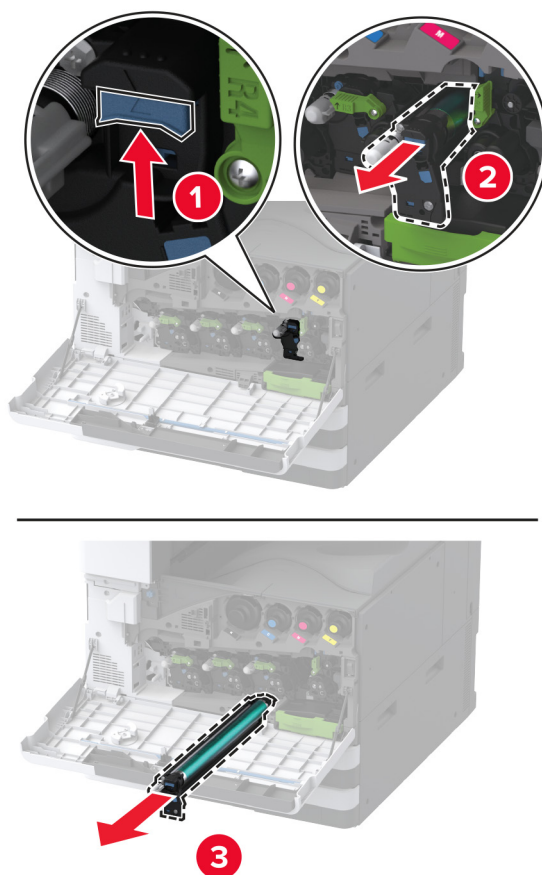


Забележка: За да избегнете разливане на тонера, поставете модула в изправено положение.

3 Отключете използвания модул с фотопроводник.



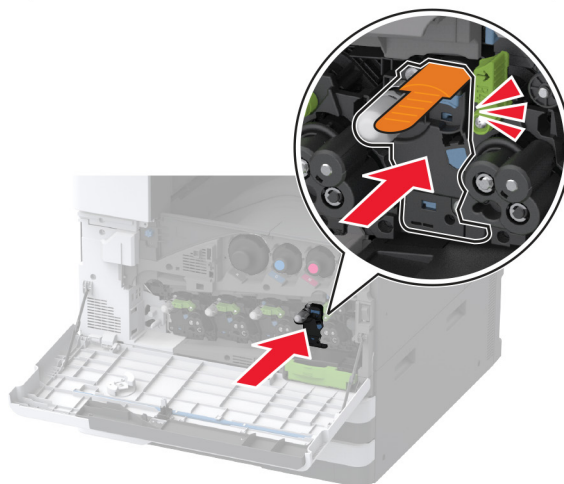
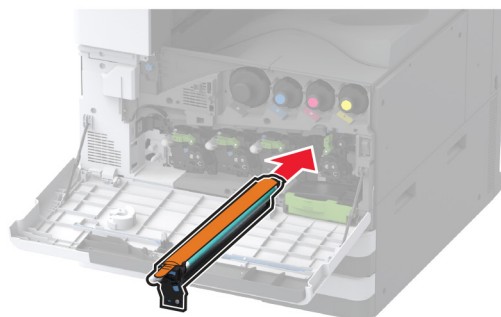
4 Отстранете използвания модул с фотопроводник.



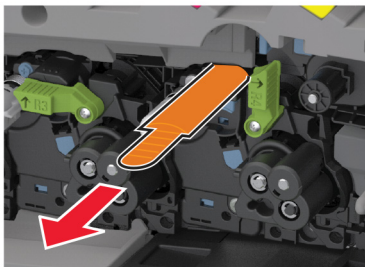
5 Разпакувайте новия модул с фотопроводник.

Предупреждение – потенциални щети: Не излагайте модула с фотопроводник на пряка светлина за повече от една минута. Продължителното излагане на светлина може да причини някои проблеми при качеството на печат.

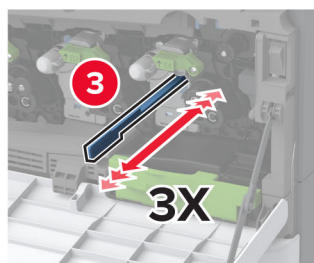
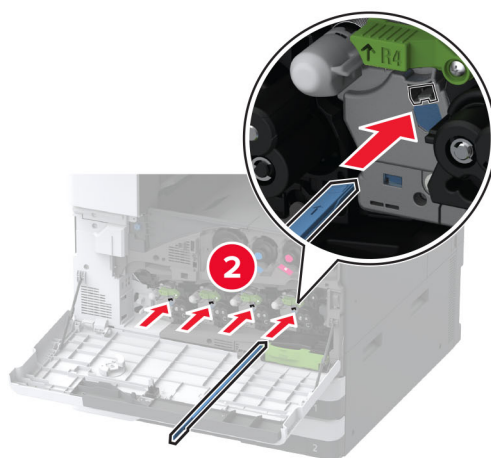
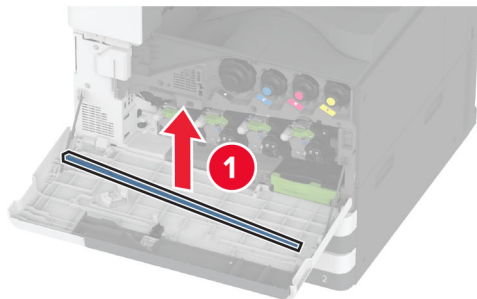
Предупреждение – потенциални щети: Не докосвайте фоточувствителния барабан. Това може да се отрази на качеството на бъдещите задания за печат.

6 Вкарайте новия модул с фотопроводник, докато *щракне* на мястото си.

7 Отстранете опаковъчния материал и след това заключете новия модул с фотопроводник.

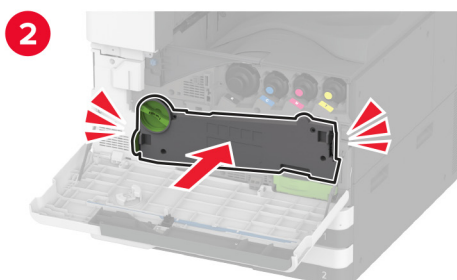
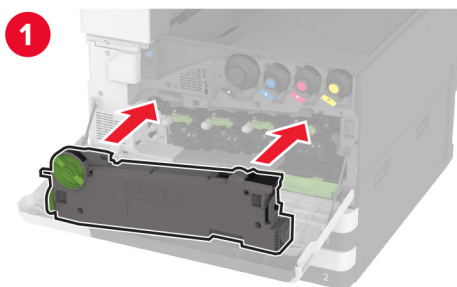


8 Отстранете чистачката на печатащата глава и след това почистете лещите на печатащата глава.



9 Поставете чистачката на печатащата глава обратно на мястото ѝ.

- 10** Вкарайте модула за трансфер на употребяван тонер, докато *щракне* на мястото си, и след това го заключете.

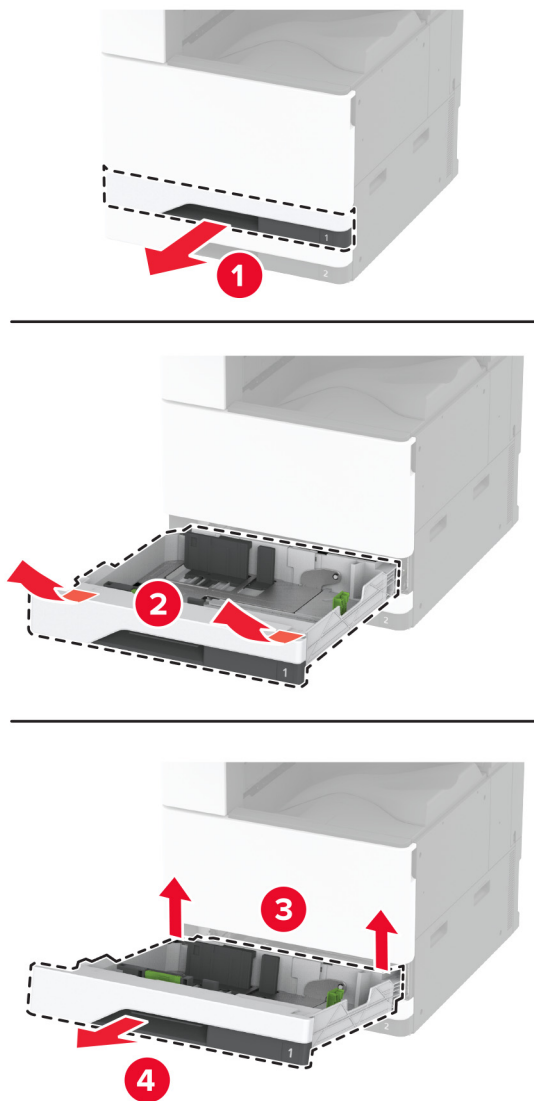


- 11** Затворете вратичката.

Смяна на подвижния модул на тава за 520 листа

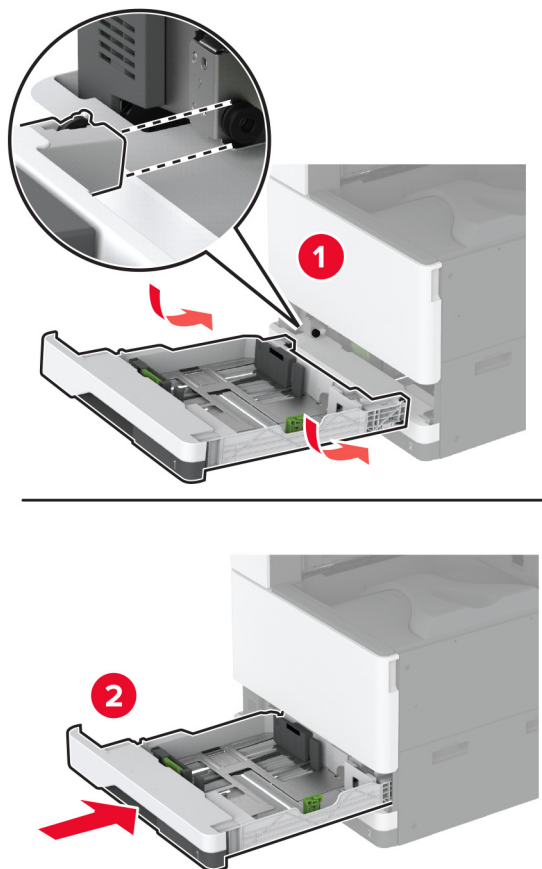
Смяна на подвижния модул на тава за 520 листа

1 Отстранете подвижния модул на тавата.



2 Разопакувайте новия подвижен модул на тава и след това отстранете целия опаковъчен материал.

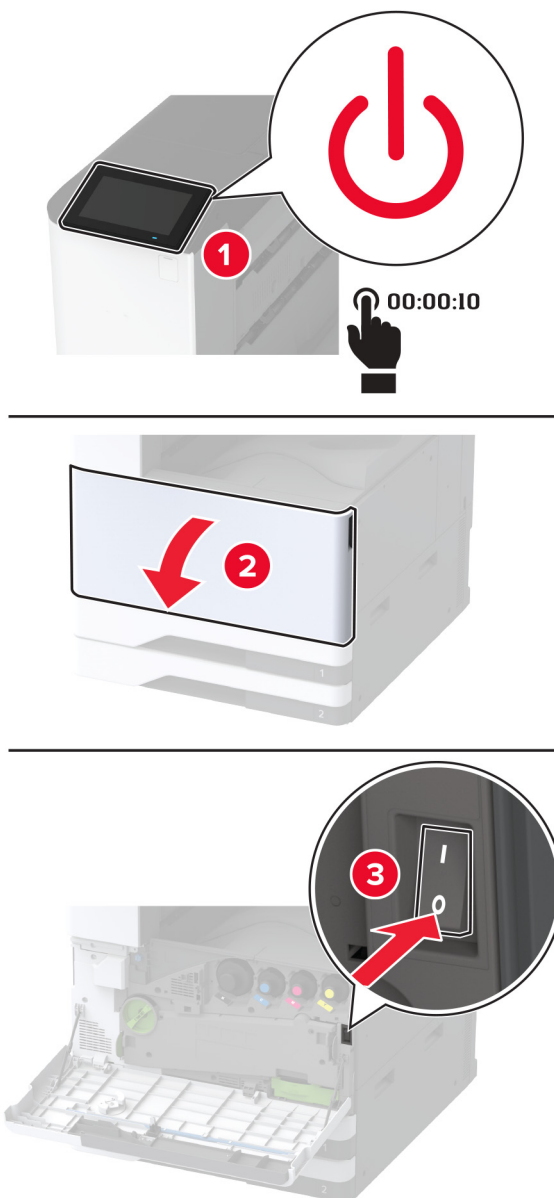
3 Поставете новия подвижен модул на тавата.



Смяна на фиксиращия модул

Смяна на фиксиращия модул

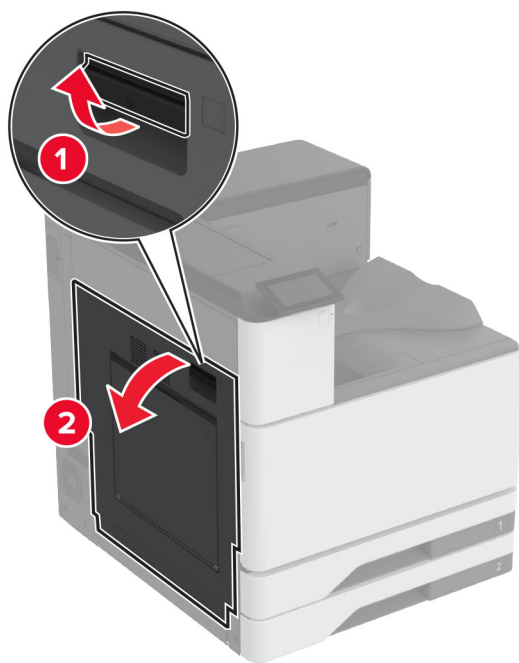
1 Изключете принтера.



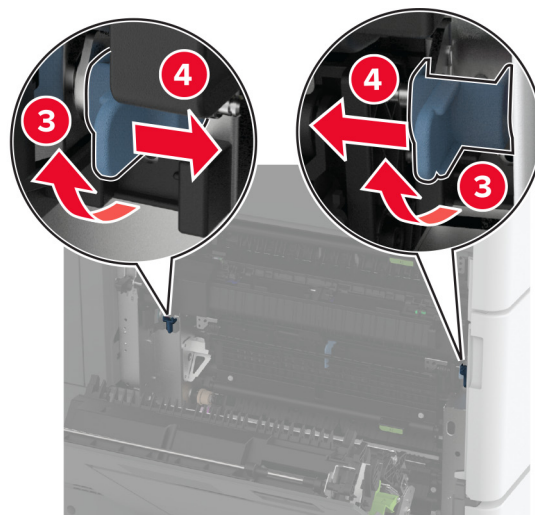
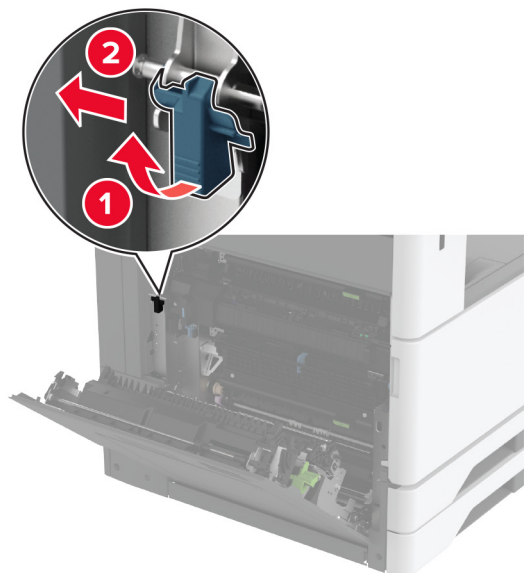
2 Отворете вратичка А.



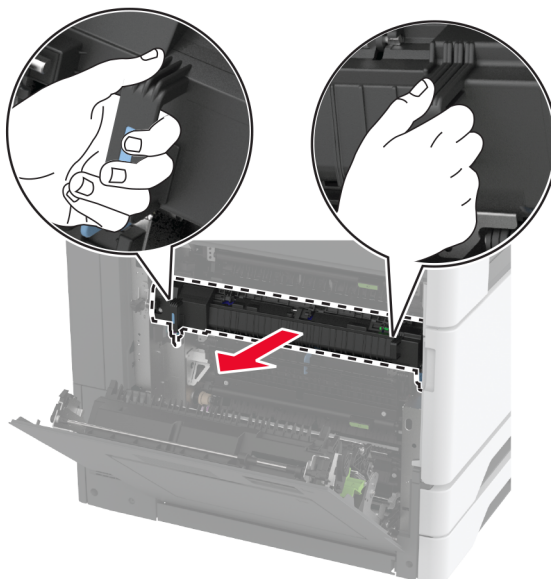
ВНИМАНИЕ – ГОРЕЩА ПОВЪРХНОСТ: Вътрешността на принтера може да е гореща. За да намалите риска от нараняване от горещ компонент, изчакайте повърхността да изстине, преди да я докоснете.



3 Отключете фиксиращия модул.

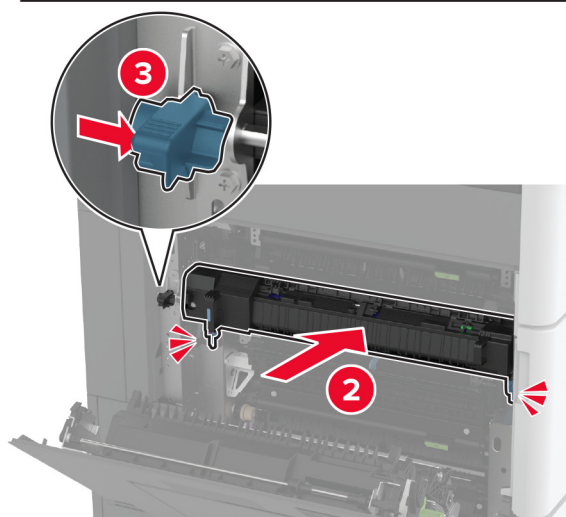
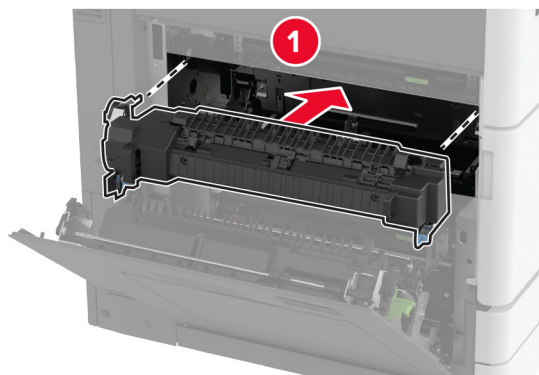


4 Отстранете използвания фиксиращ модул.



5 Разопакувайте новия фиксиращ модул.

6 Вкарайте новия фиксиращ модул, докато *щракне* на мястото си, и след това го заключете.



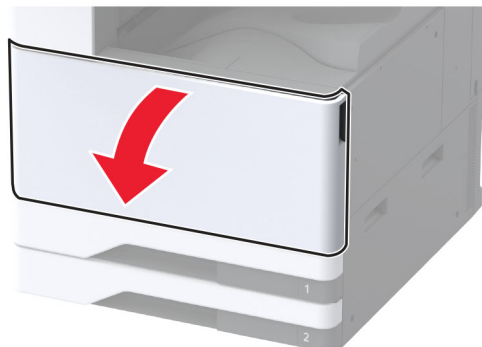
7 Затворете вратичка А.

8 Включете принтера.

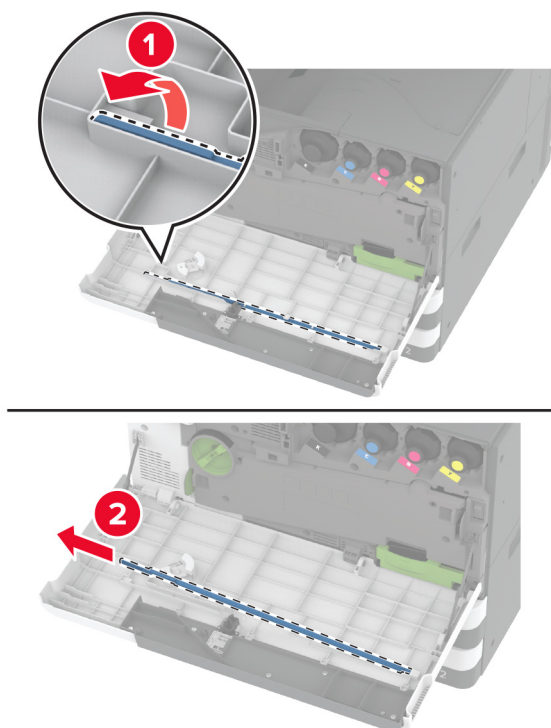
Смяна на чистачката на печатащата глава

Смяна на чистачката на печатащата глава

1 Отворете предната вратичка.

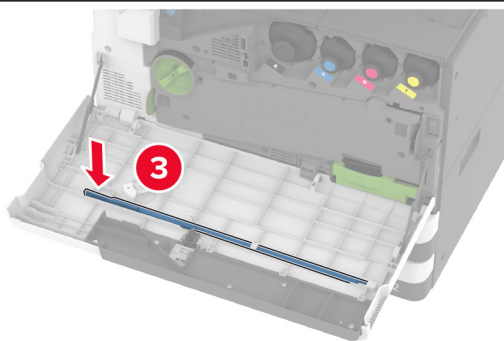
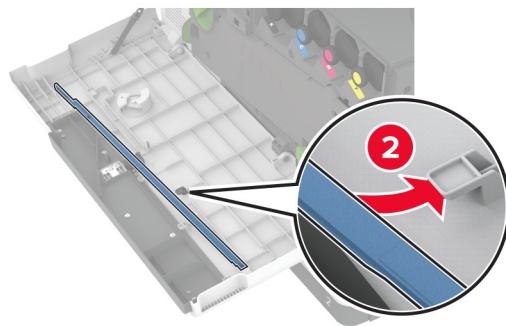
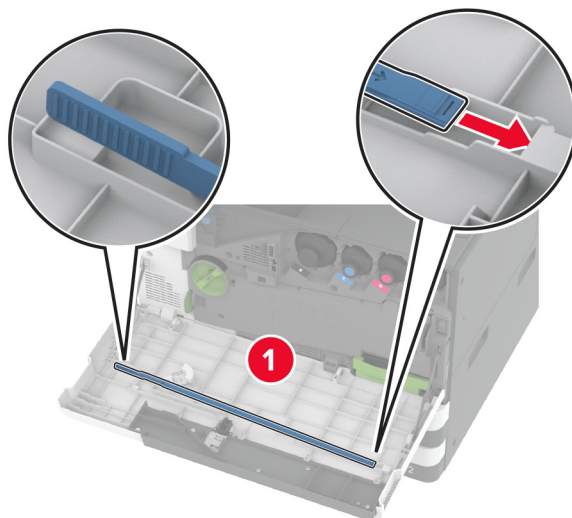


2 Отстранете използваната чистачка на печатащата глава.



3 Разопакувайте новата чистачка на печатащата глава.

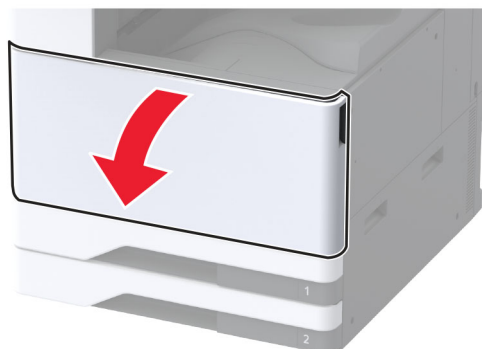
4 Вкарайте новата чистачка на печатащата глава.



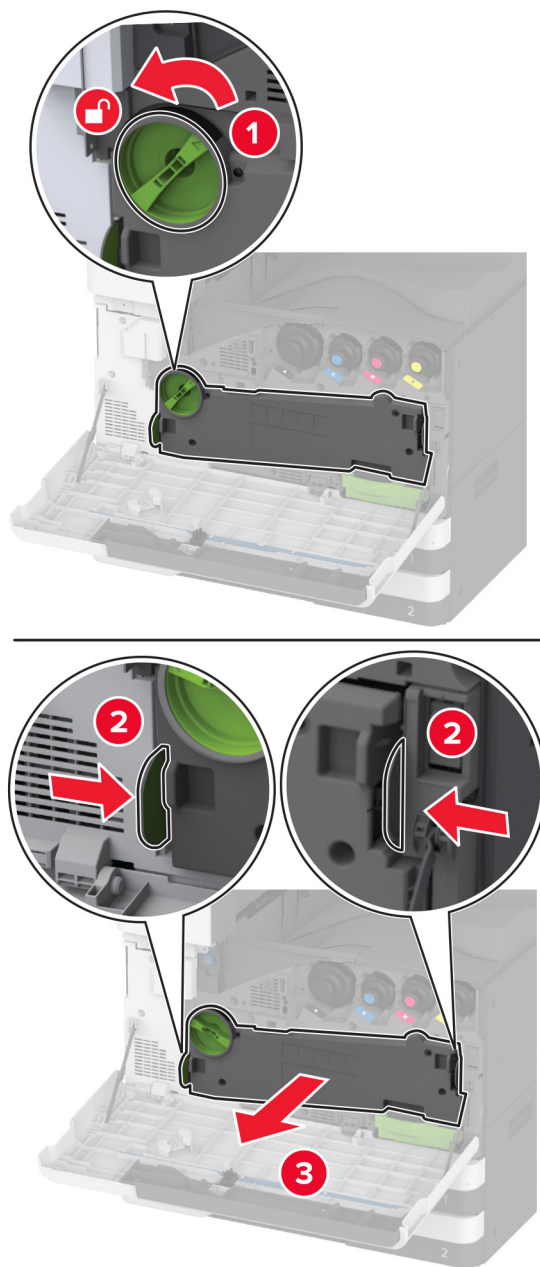
5 Затворете предната вратичка.

Смяна на устройството за почистване на модула за трансфер

- 1 Отворете предната вратичка.

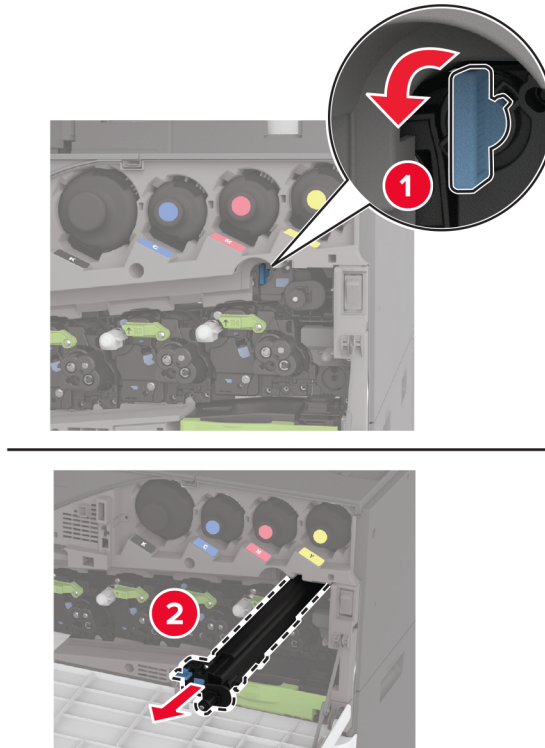


2 Отстранете модула за трансфер на употребяван тонер.



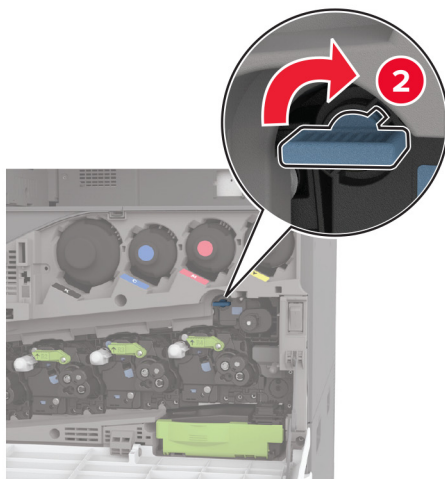
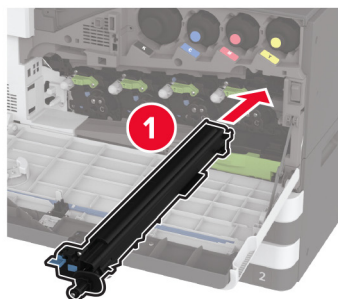
Забележка: За да избегнете разливане на тонера, поставете модула в изправено положение.

3 Отстранете използваното устройство за почистване на модула за трансфер.

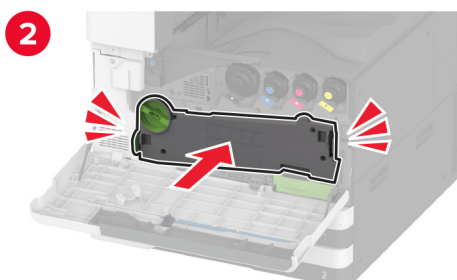
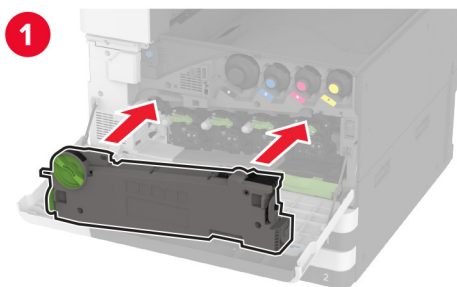


4 Разопакувайте новото устройство за почистване на модула за трансфер.

5 Вкарайте новото устройство за почистване на модула за трансфер.



- 6 Вкарайте модула за трансфер на употребяван тонер, докато *щракне* на мястото си, и след това го заключете.

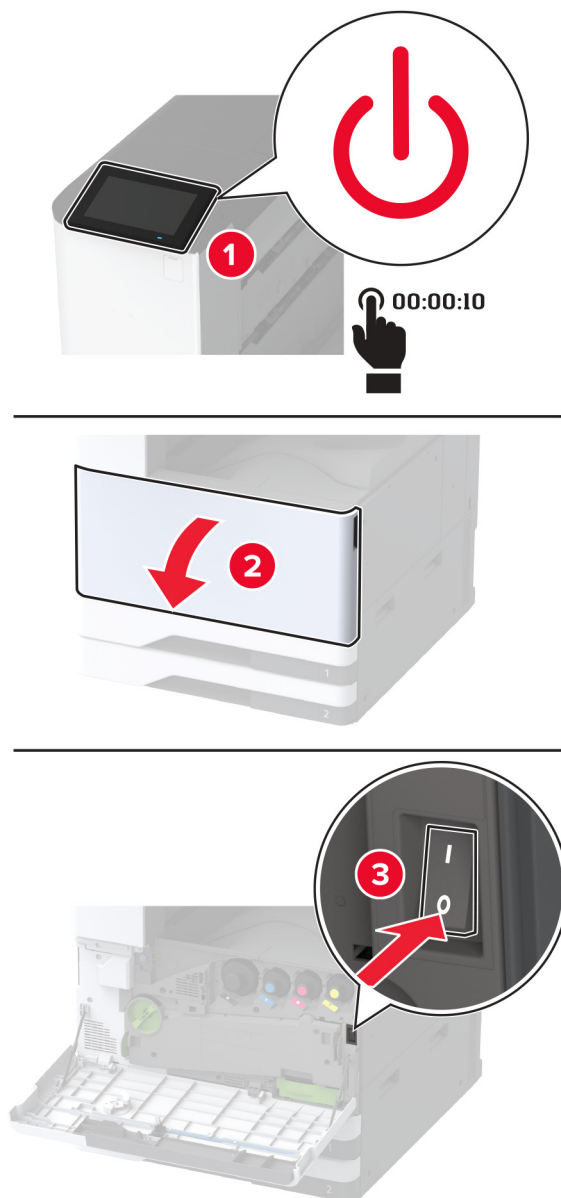


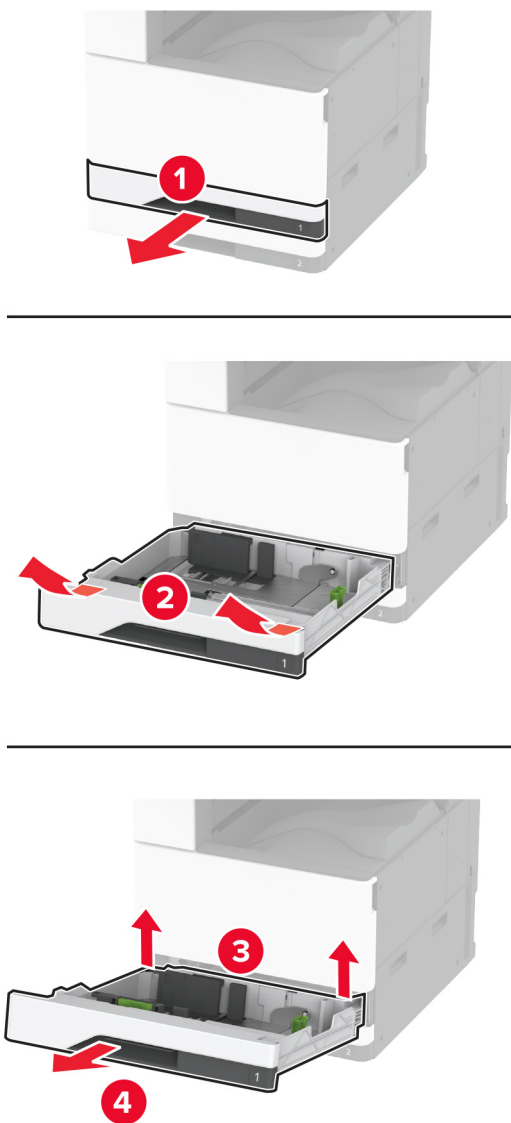
- 7 Затворете предната вратичка.

Смяна на комплекта ролки на тавата

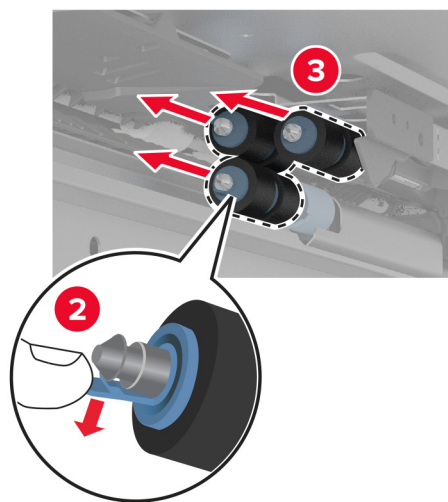
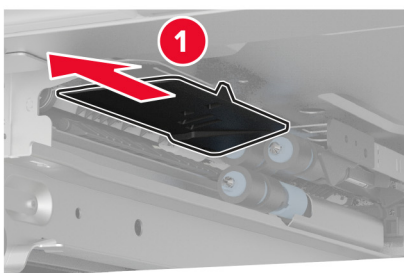
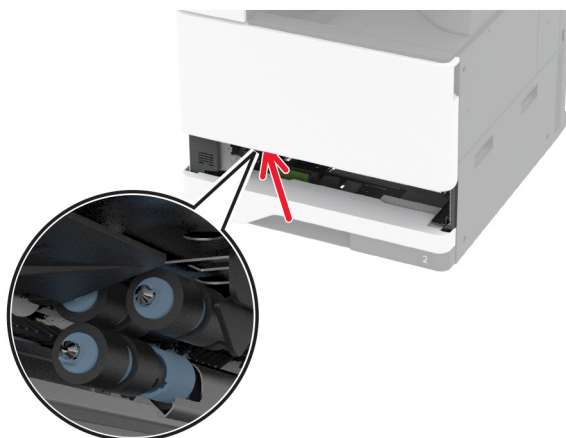
Смяна на комплекта ролки на тавата

1 Изключете принтера.



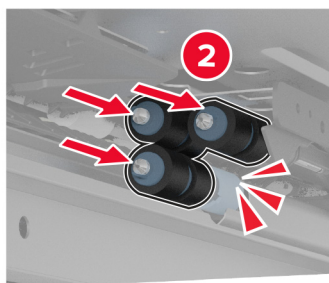
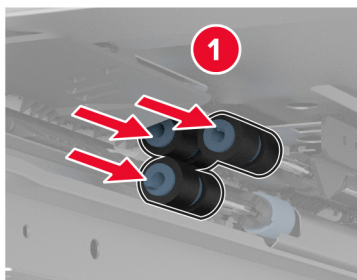
2 Отстранете стандартната тава.**3** Отстранете използвания комплект ролки на тавата.

Предупреждение – потенциални щети: За да предотвратите повреди от електростатичен разряд, докоснете която и да е открита метална рамка на принтера, преди да осъществите достъп до или да докоснете вътрешните части на принтера.



4 Разопакувайте новия комплект ролки на тавата.

5 Вкарайте новия комплект ролки на тавата, докато същият *щракне* на мястото си.



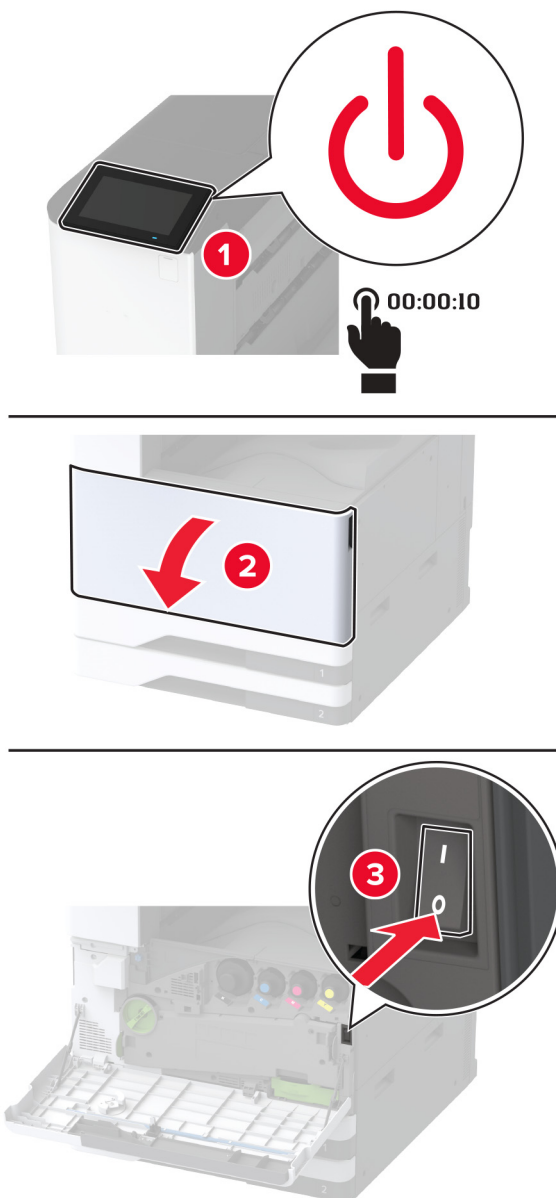
6 Поставете тавата.

7 Включете принтера.

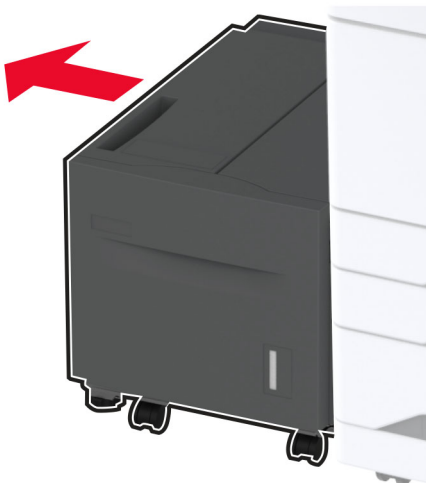
Смяна на комплекта ролки на тавата за 2000 листа

Смяна на комплекта ролки на тавата за 2000 листа

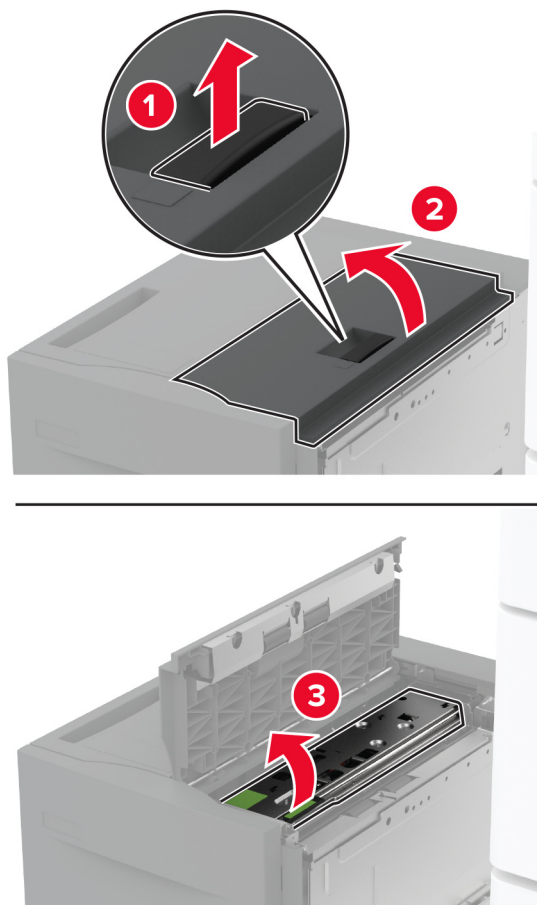
1 Изключете принтера.



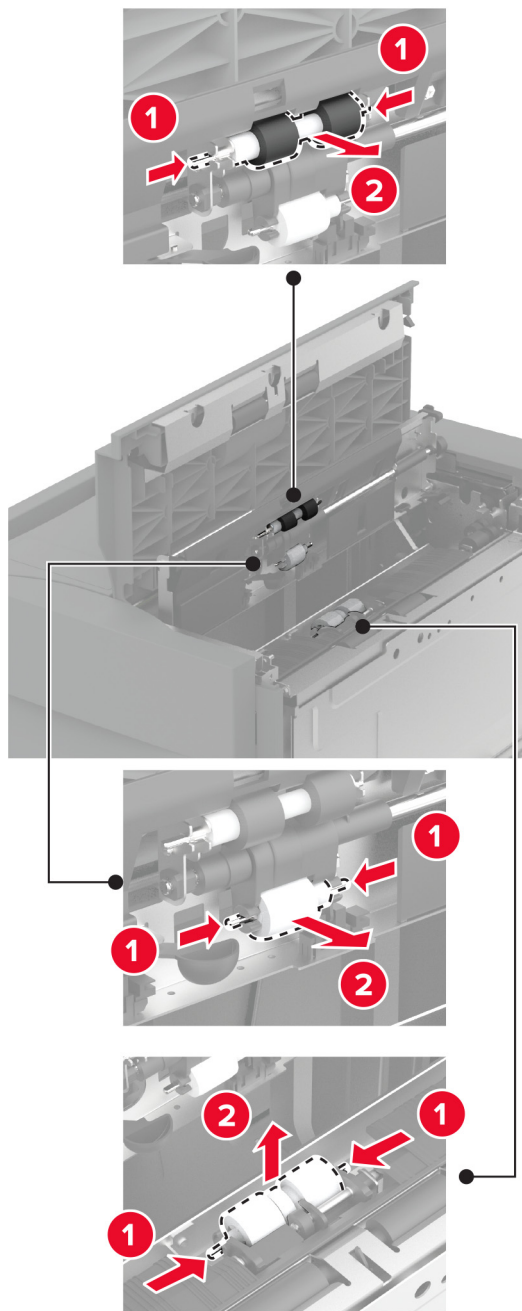
2 Плъзнете тавата наляво.



3 Отворете вратичката J и след това отворете капака на комплекта ролки.

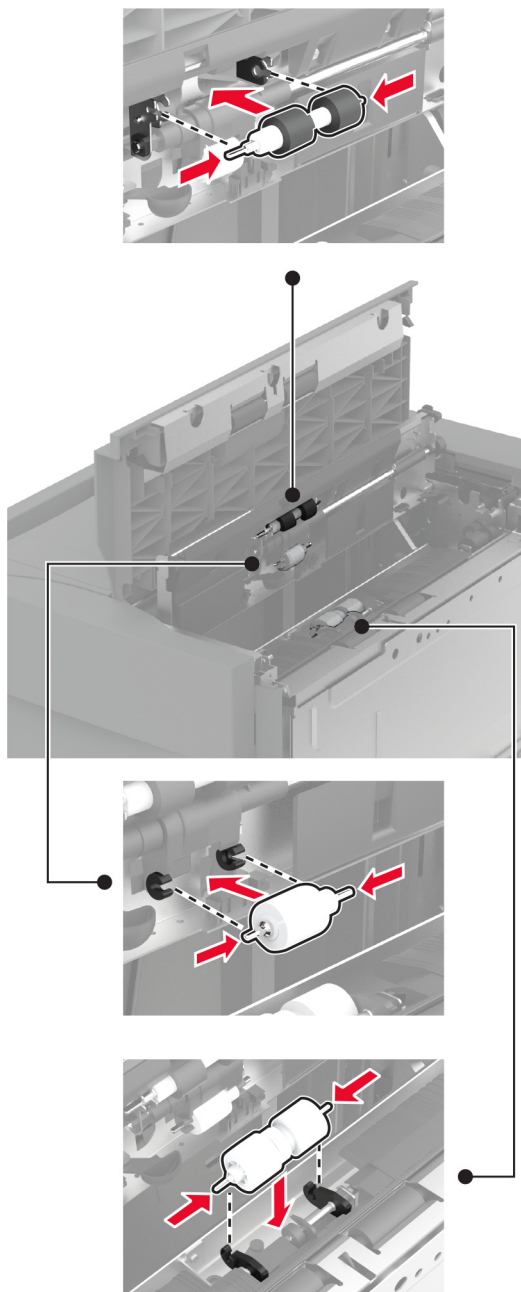


4 Намерете и след това отстранете използвания комплект ролки.



5 Разопакувайте новия комплект ролки.

6 Вкарайте новия комплект ролки.



7 Затворете капака на комплекта ролки и след това затворете вратичката J.

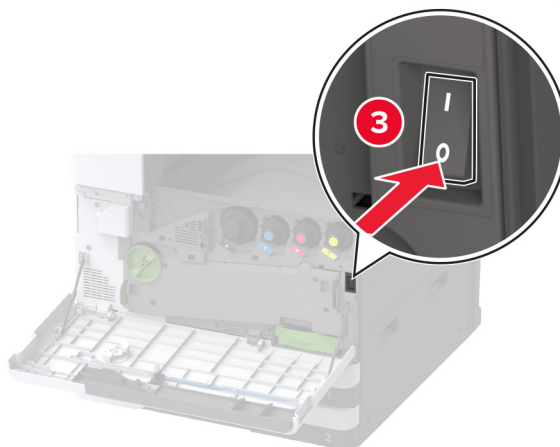
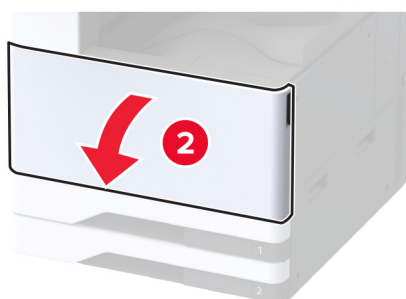
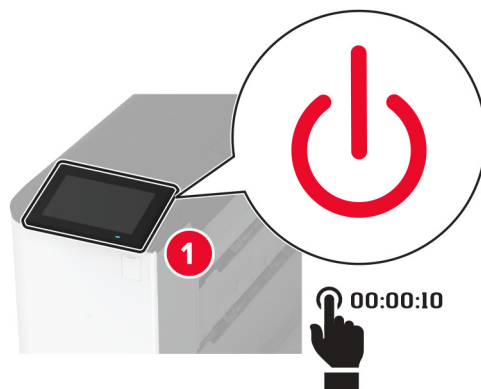
8 Плъзнете тавата обратно на мястото ѝ.

9 Включете принтера.

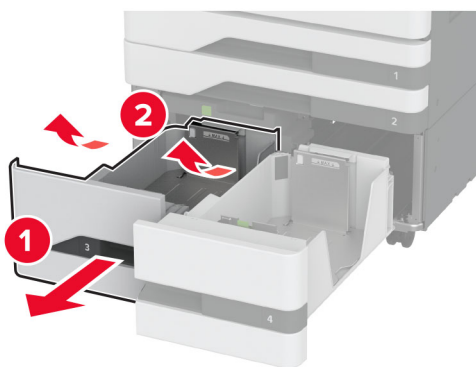
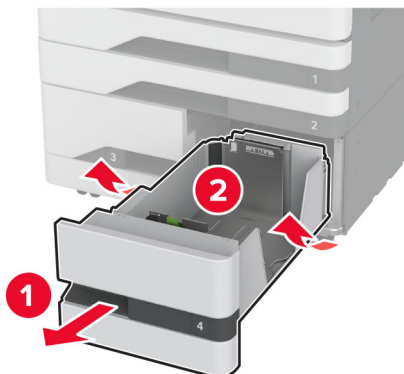
Смяна на комплекта ролки на двойната входна тава за 2000 листа

Вътрешна ръкохватка С

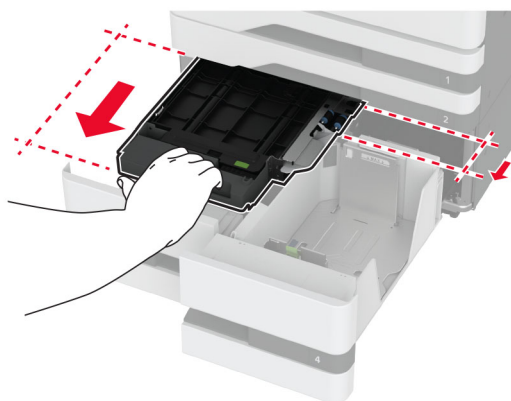
- 1 Изключете принтера.



2 Изтеглете тава 4 и след това изтеглете тава 3.



3 Издърпайте ръкохватката С и след това отворете вътрешния капак.

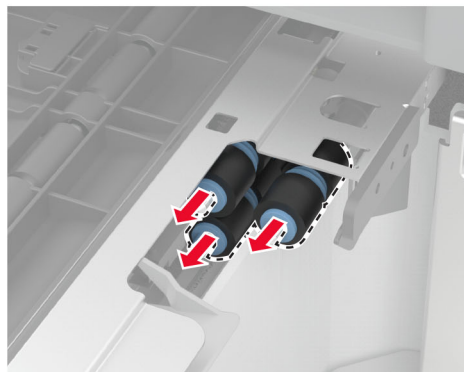
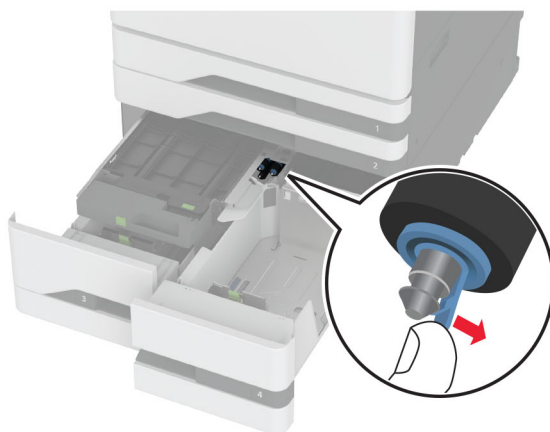


- 4 Отворете капака на комплекта ролки.



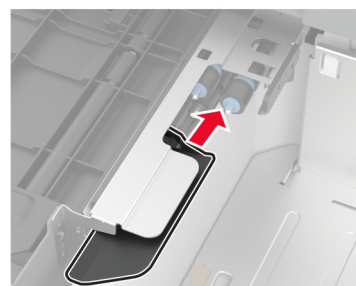
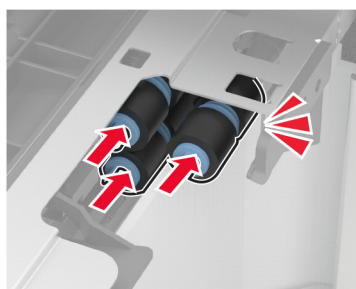
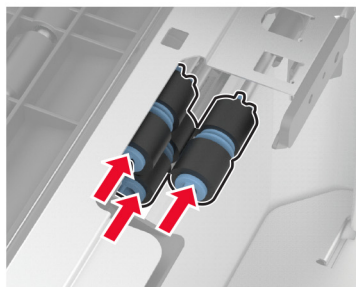
- 5 Отстранете използвания комплект ролки на тавата.

Предупреждение – потенциални щети: За да предотвратите повреди от електростатичен разряд, докоснете която и да е открита метална рамка на принтера, преди да осъществите достъп до или да докоснете вътрешните части на принтера.



- 6 Разопакувайте новия комплект ролки на тавата.

7 Вкарайте новия комплект ролки на тавата, докато същият *щракне* на мястото си.



8 Затворете капака на комплекта ролки.

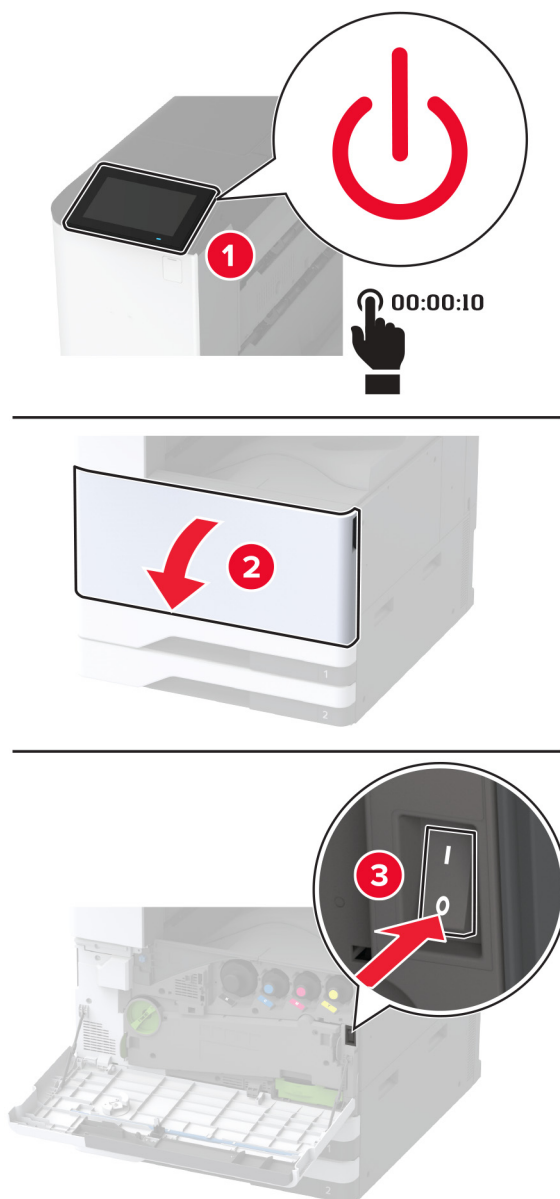
9 Затворете вътрешния капак и след това вкарайте ръкохватката С.

10 Вкарайте тавите 3 и 4.

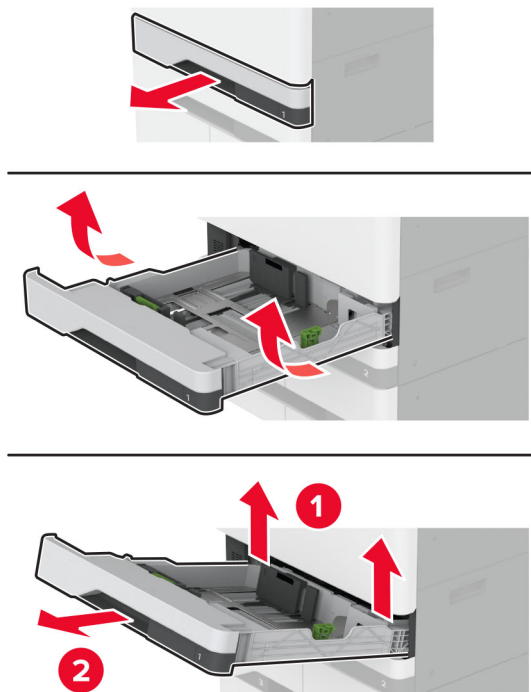
11 Включете принтера.

Вкарване на тава 3

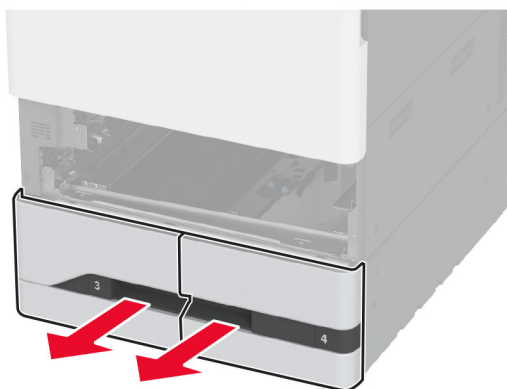
1 Изключете принтера.

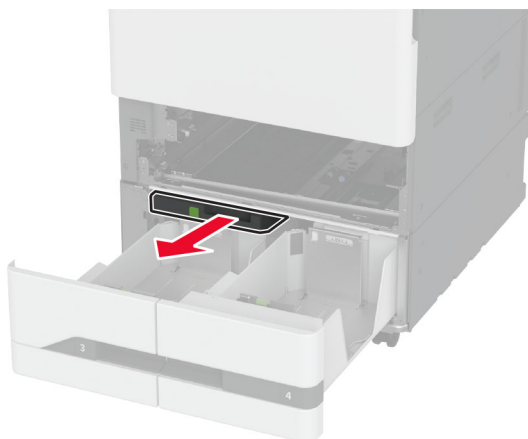


2 Свалете тава 1 и след това свалете тава 2.

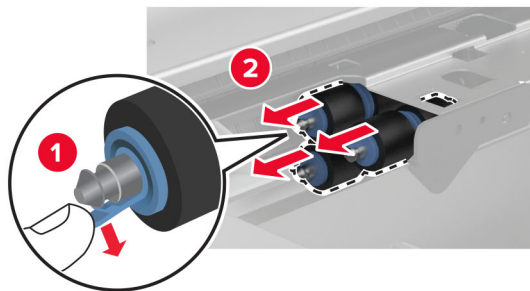
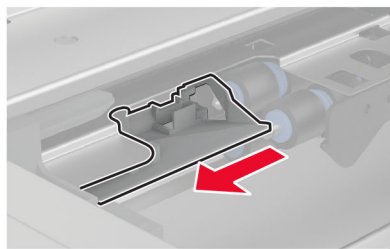
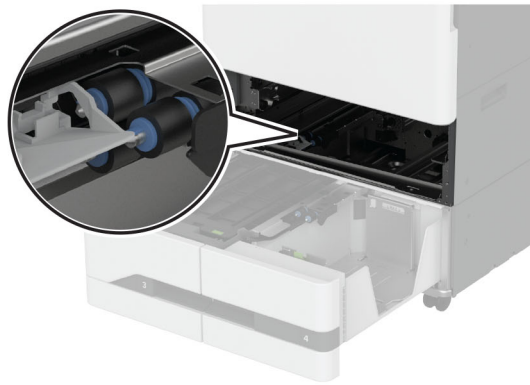


3 Изтеглете тава 3 и 4.

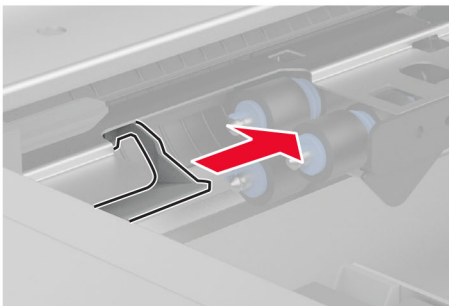
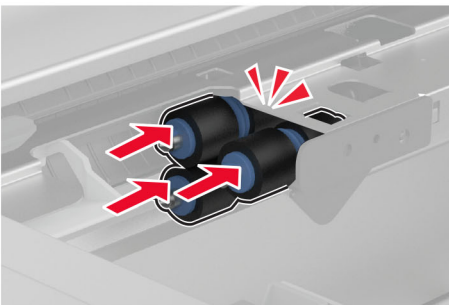
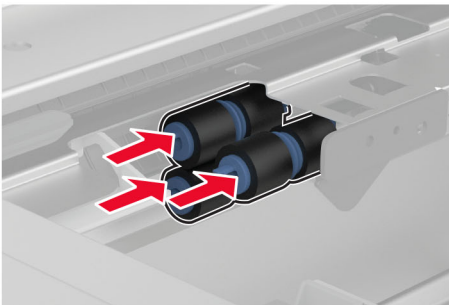


4 Изтеглете ръкохватката С.**5** Отстранете използвания комплект ролки на тавата.

Предупреждение – потенциални щети: За да предотвратите повреди от електростатичен разряд, докоснете която и да е открита метална рамка на принтера, преди да осъществите достъп до или да докоснете вътрешните части на принтера.



6 Вкарайте новия комплект ролки на тавата, докато същият *щракне* на мястото си.



7 Вкарайте ръкохватката С.

8 Вкарайте тавите 3 и 4.

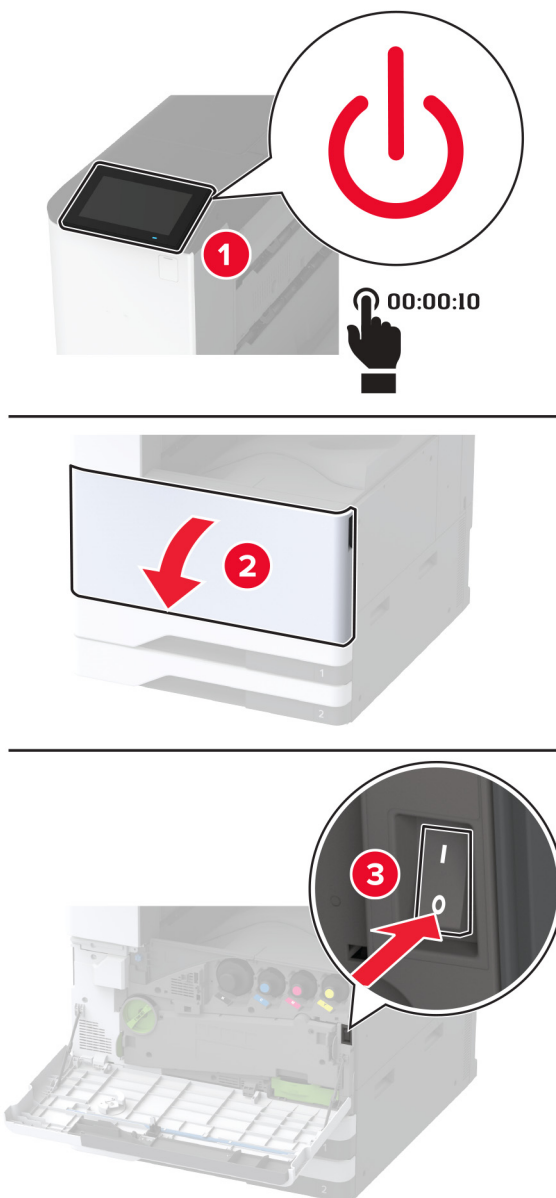
9 Вкарайте тавите 1 и 2.

10 Включете принтера.

Смяна на втората ролка на прехвърлящото устройство

Смяна на втората ролка на прехвърлящото устройство

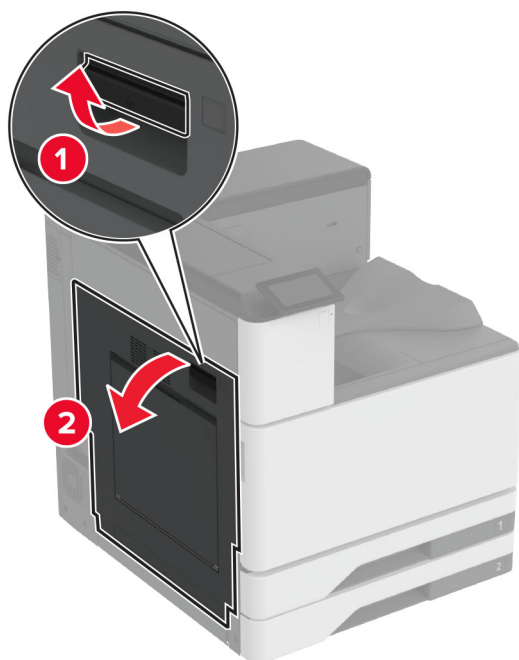
1 Изключете принтера.



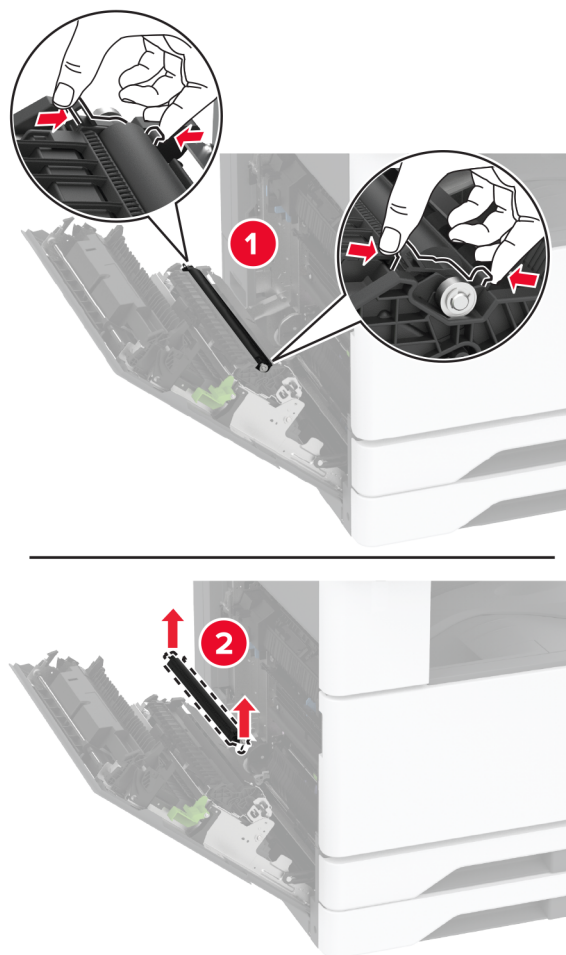
2 Отворете вратичка А.



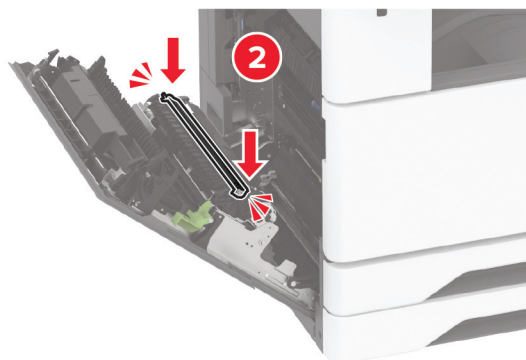
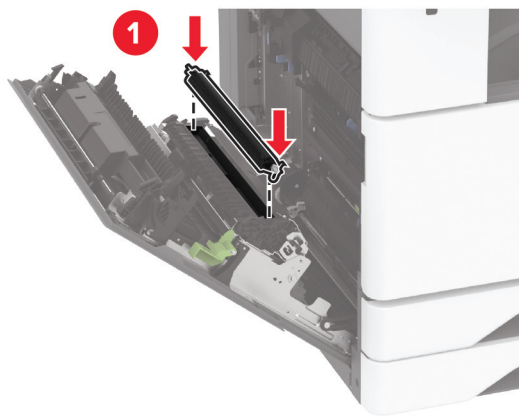
ВНИМАНИЕ – ГОРЕЦА ПОВЪРХНОСТ: Вътрешността на принтера може да е гореща. За да намалите риска от нараняване от горещ компонент, изчакайте повърхността да изстине, преди да я докоснете.



3 Отстранете използваната втора ролка на прехвърлящото устройство.



- 4 Разопакувайте новата втора ролка на прехвърлящото устройство.
- 5 Вкарайте новата втора ролка на прехвърлящото устройство.

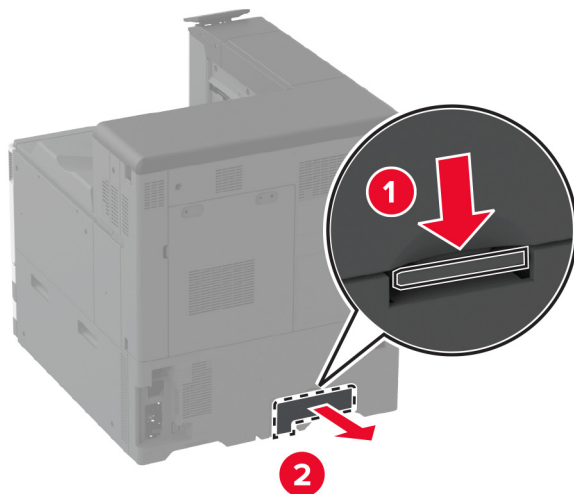


- 6 Затворете вратичката.
- 7 Включете принтера.

Смяна на капака на долния заден конектор

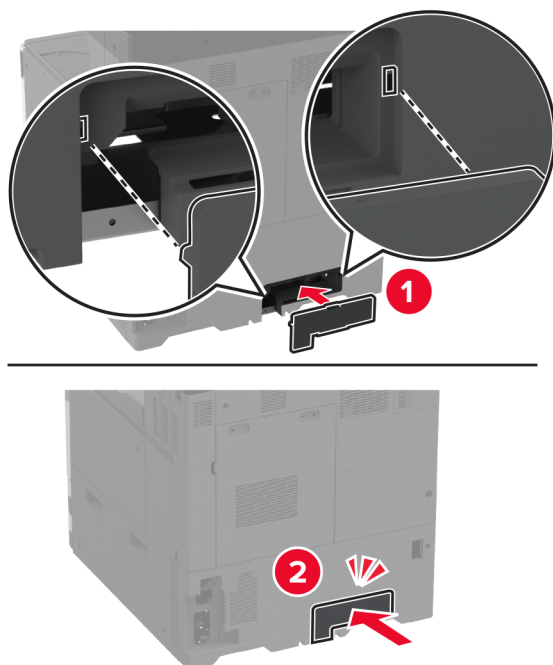
Смяна на капака на долния заден конектор

- 1 Отстранете използвания капак на долния заден конектор.



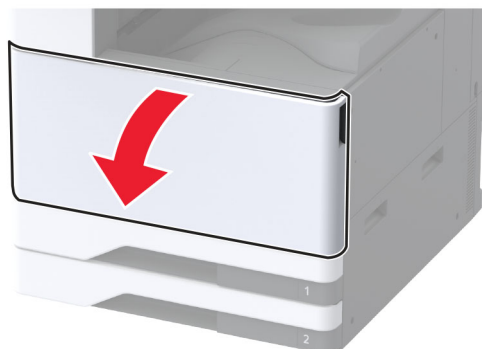
- 2 Разопакувайте новия капак на долния заден конектор.

- 3 Вкарайте новия капак на долния заден конектор, докато щракне на мястото си.

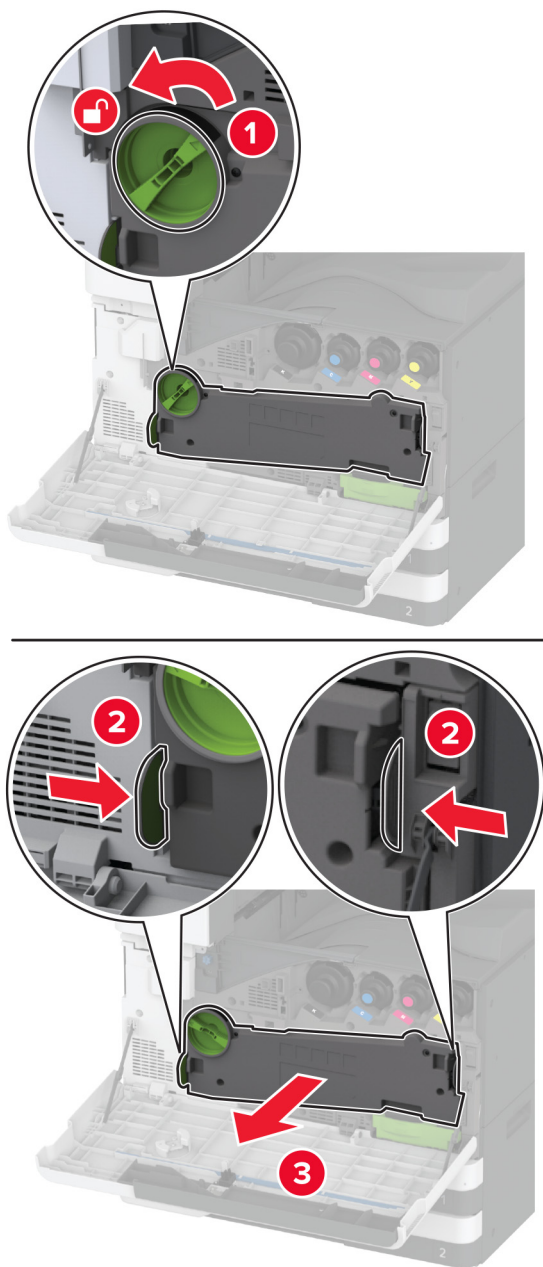


Смяна на бутилката за употребяван тонер

- 1 Отворете предната вратичка.

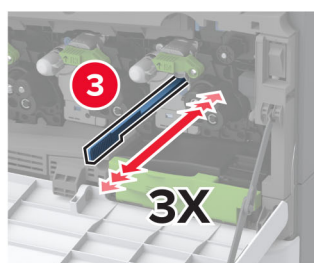
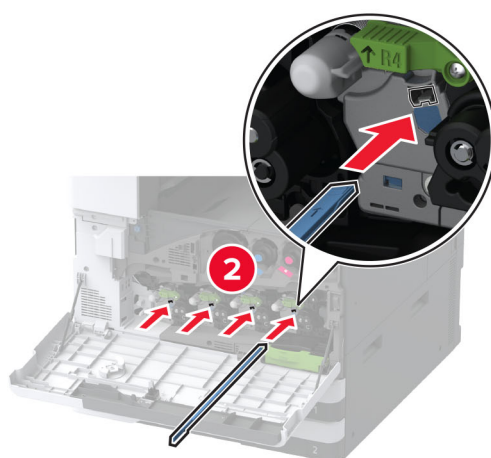
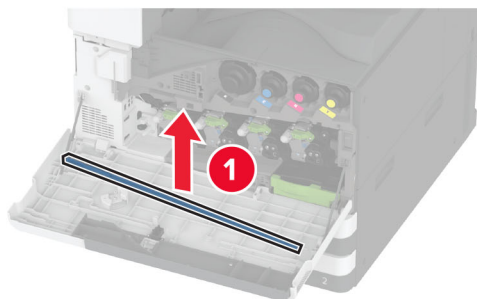


2 Отстранете модула за трансфер на употребяван тонер.



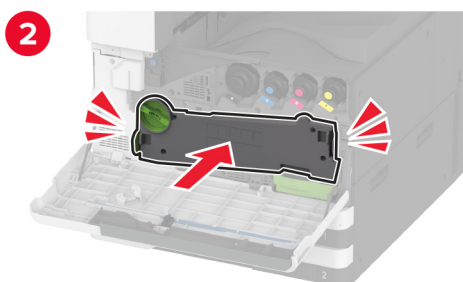
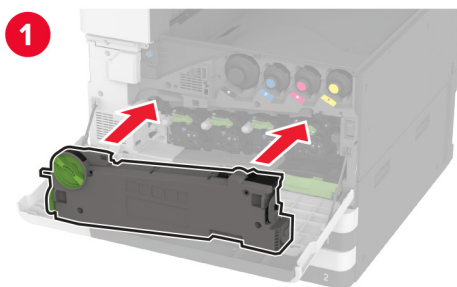
Забележка: За да избегнете разливане на тонера, поставете модула в изправено положение.

- 3 Отстранете чистачката на печатащата глава и след това почистете лещите на печатащата глава.

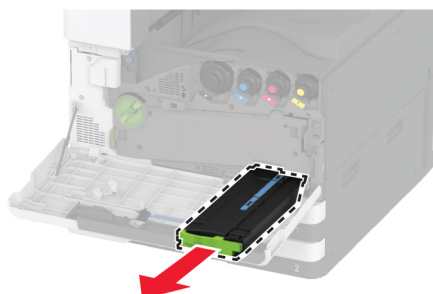


- 4 Поставете чистачката на печатащата глава обратно на мястото ѝ.

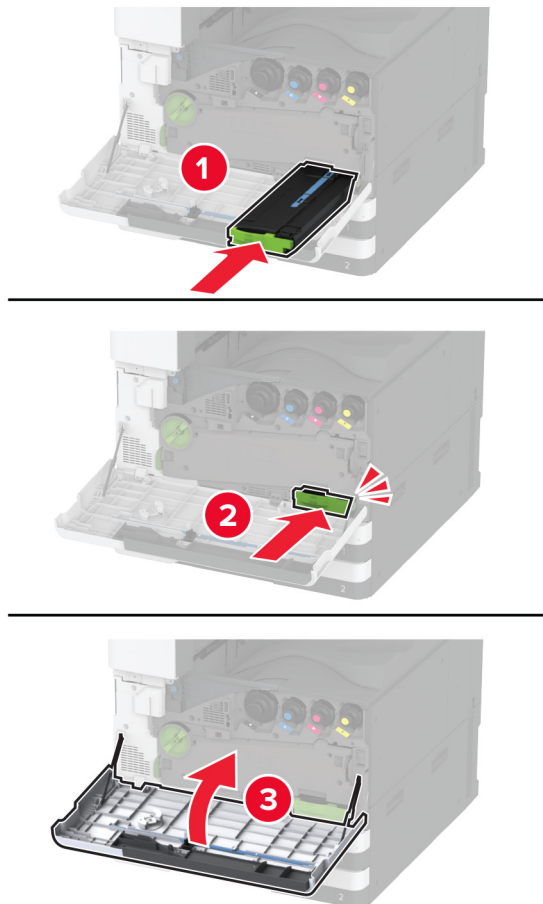
5 Вкарайте модула за трансфер на употребяван тонер, докато *щракне* на мястото си, и след това го заключете.



6 Отстранете използваната бутилка за употребяван тонер.

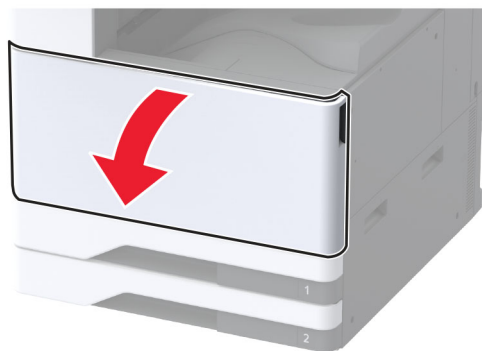


- 7 Разопакувайте новата бутилка за употребяван тонер.
- 8 Вкарайте новата бутилка за употребяван тонер, докато същата щракне на мястото си, и след това затворете вратичката.

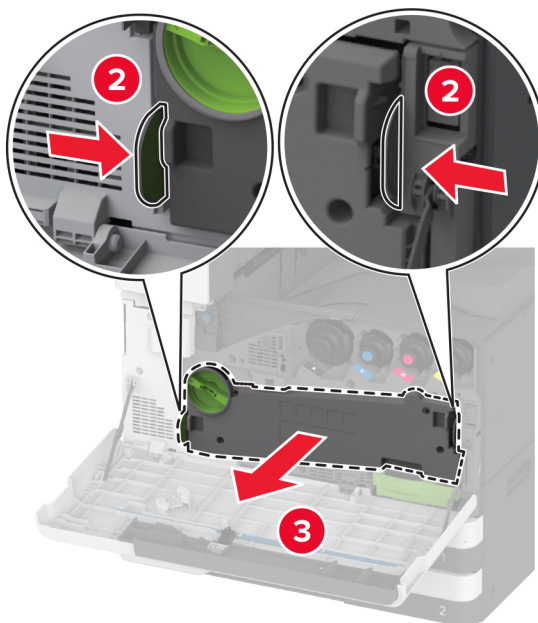
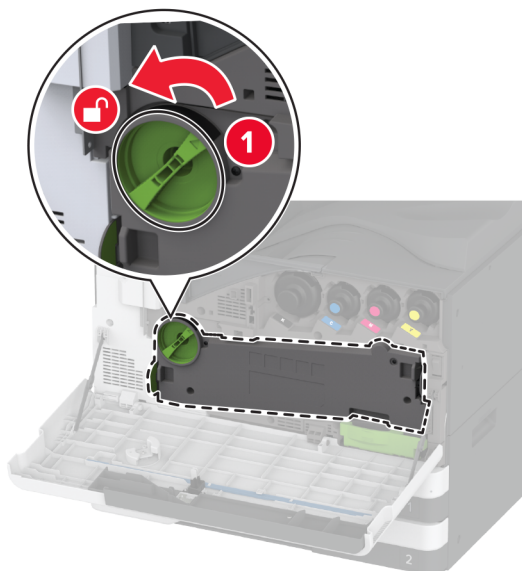


Смяна на модула за трансфер на употребяван тонер

- 1 Отворете предната вратичка.



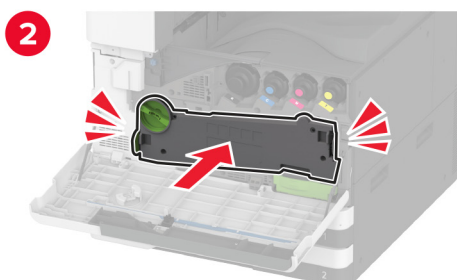
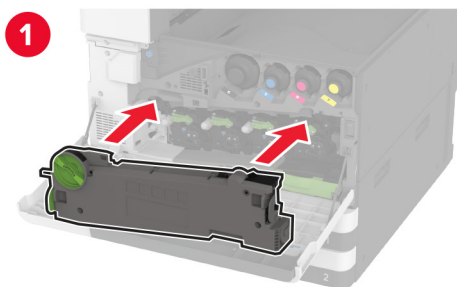
2 Отстранете използвания модул за трансфер на употребяван тонер.



Забележка: За да избегнете разливане на тонера, поставете модула в изправено положение.

3 Разопакувайте новия модул за трансфер на употребяван тонер.

- 4 Вкарайте новия модул за трансфер на употребяван тонер, докато *щракне* на мястото си, и след това го заключете.

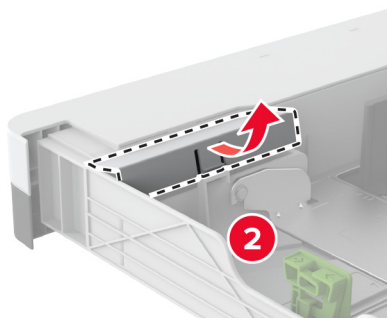
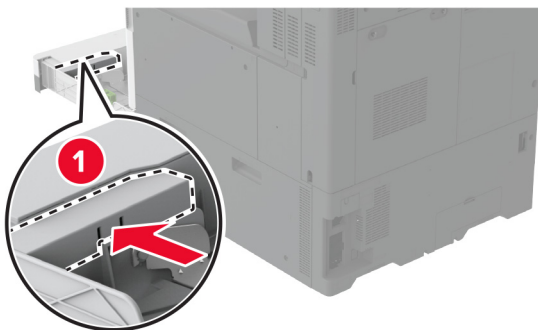


- 5 Затворете предната вратичка.

Смяна на малкия капак в подвижния модул на тава

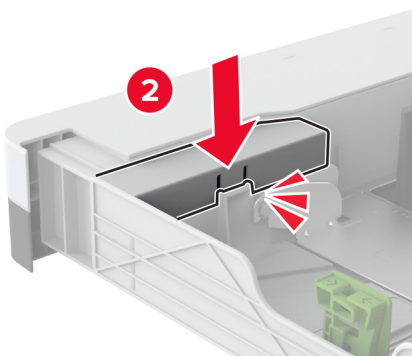
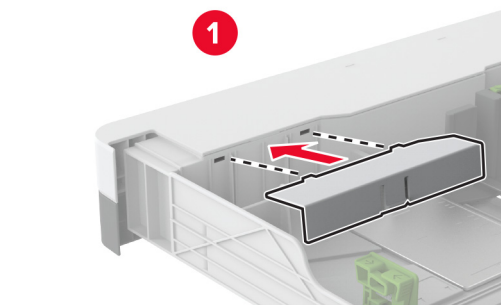
Смяна на малкия капак в подвижния модул на тава

- 1 Извадете тавата.
- 2 Отстранете използвания малък капак.



- 3 Разопакувайте новия малък капак.

4 Вкарайте новия малък капак.

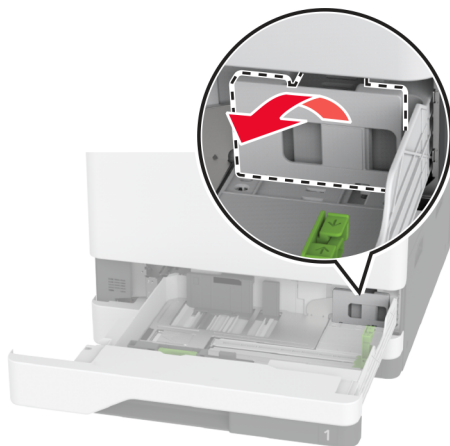
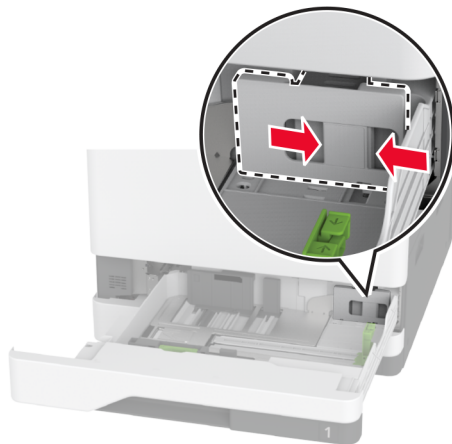


5 Поставете тавата.

Смяна на водача на хартията В4 в подвижния модул на тава

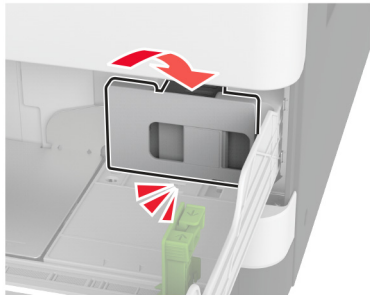
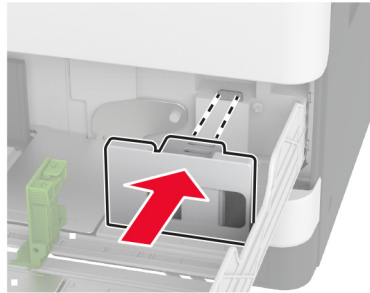
Смяна на водача на хартията В4 в подвижния модул на тава

- 1 Извадете тавата.
- 2 Отстранете използвания водач на хартията В4.



- 3 Разопакувайте новия водач на хартията В4.

4 Вкарайте новия водач на хартията В4.

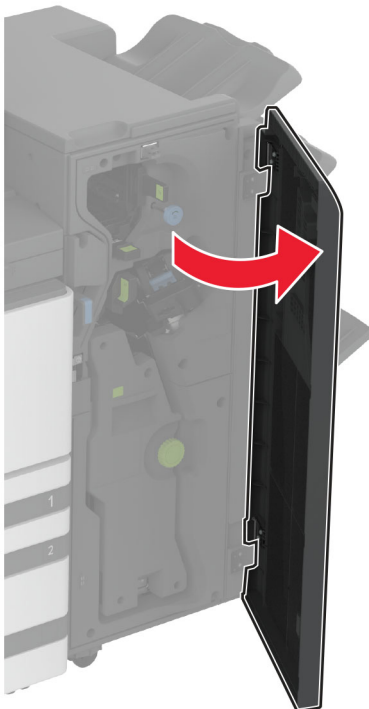


5 Поставете тавата.

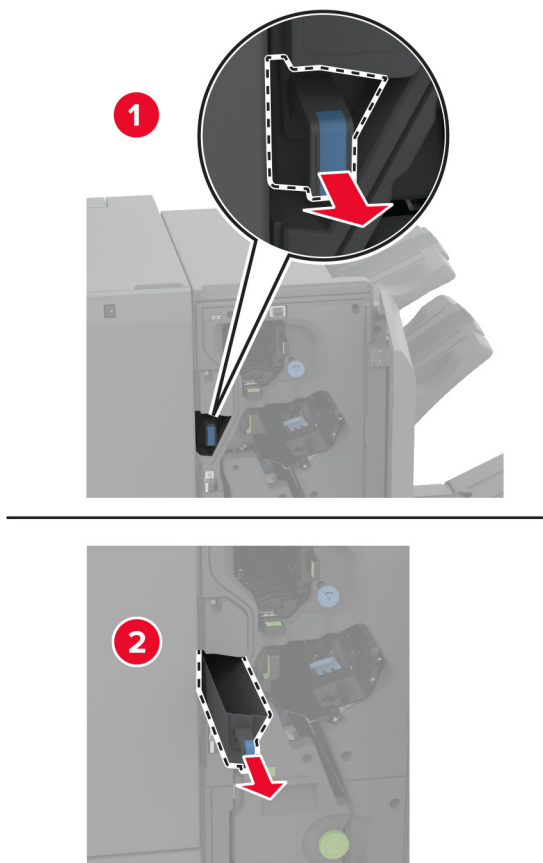
Смяна на кутията за перфориране в устройството за крайна обработка на брошури

Смяна на кутията за перфориране в устройството за крайна обработка на брошури

- 1 Отворете вратичката на устройството за крайна обработка на брошури.



2 Отстранете използваната кутия за перфориране.



3 Разопакувайте новата кутия за перфориране.

4 Вкарайте новата кутия за перфориране.

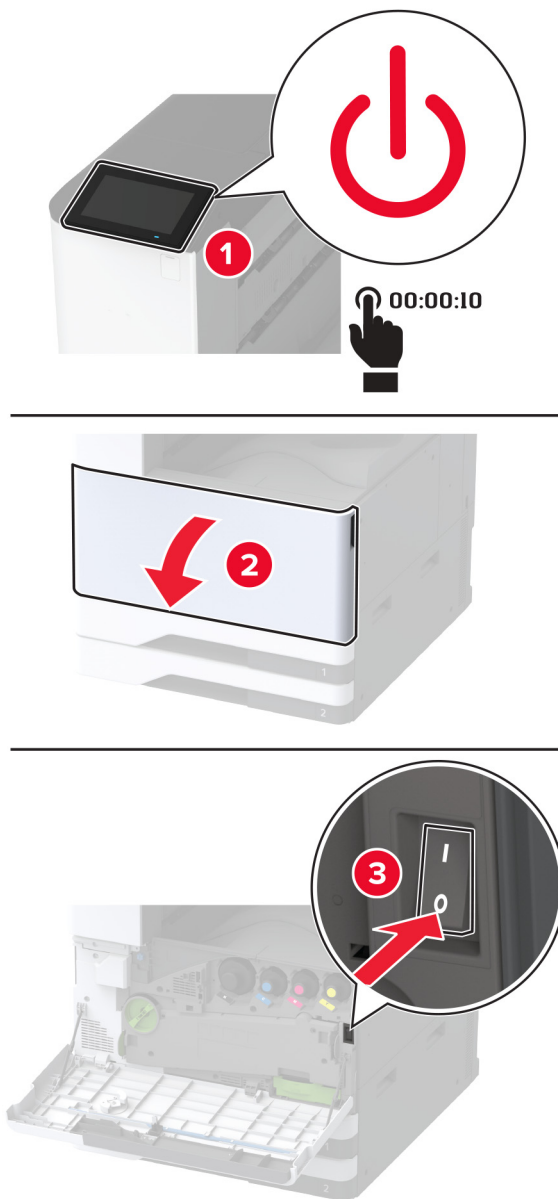


5 Затворете вратичката на устройството за крайна обработка на брошури.

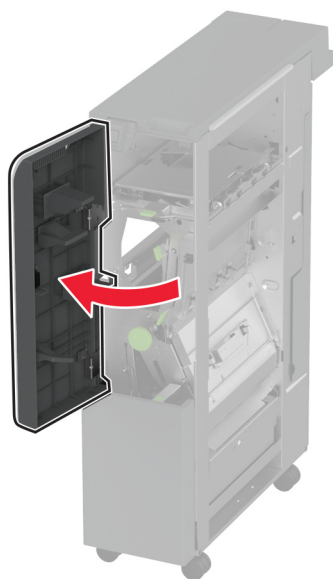
Смяна на изходната тава на устройството за крайна обработка за тройно сгъване/Z-образно сгъване

Смяна на изходната тава на устройството за крайна обработка за тройно сгъване/Z-образно сгъване

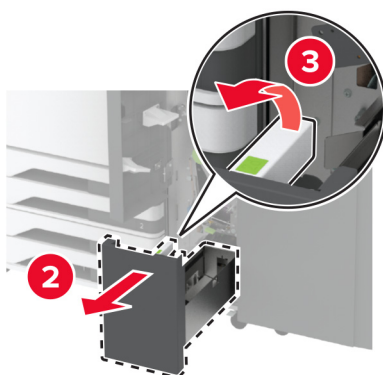
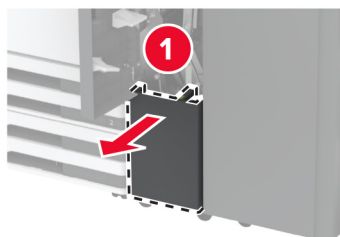
1 Изключете принтера.



- 2 Отворете вратичката на устройството за крайна обработка за тройно сгъване/Z-образно сгъване.

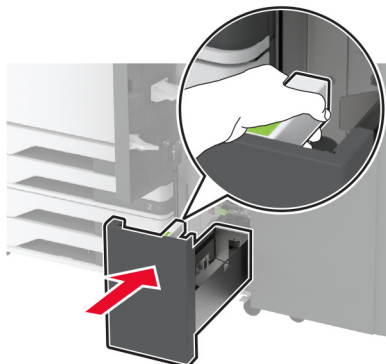


- 3 Отстранете използваната изходна тава на устройството за крайна обработка.



- 4 Разопакувайте новата изходна тава на устройството за крайна обработка.

- 5 Вкарайте новата изходна тава на устройството за крайна обработка.

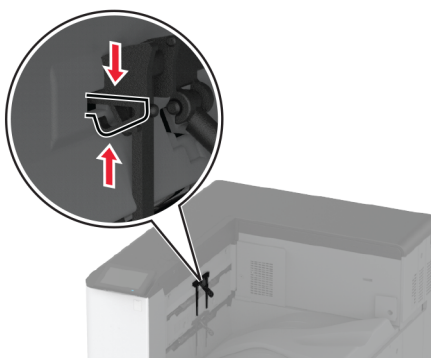


- 6 Затворете вратичката на устройството за крайна обработка.

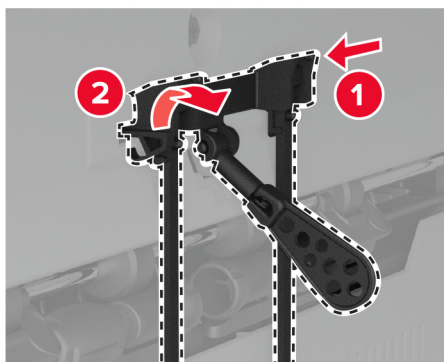
- 7 Включете принтера.

Смяна на притискателната планка за хартията

- 1 Притиснете лявата страна на притискателната планка за хартията, за да я отключите.

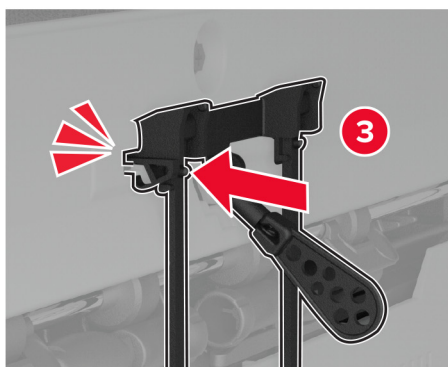
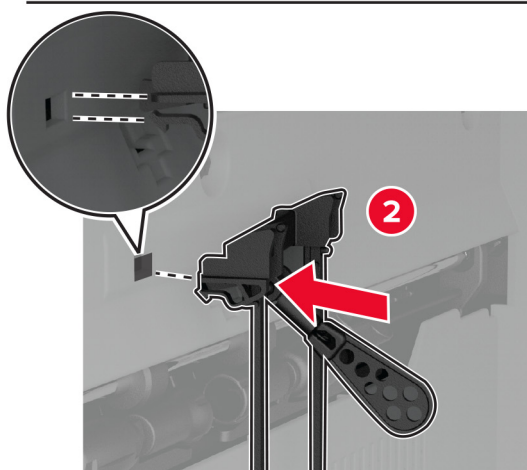
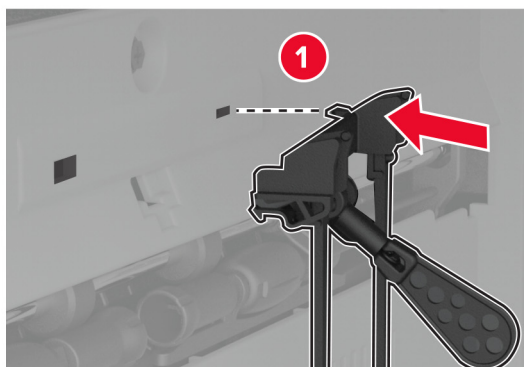


- 2 Отстранете използваната притискателна планка за хартията.



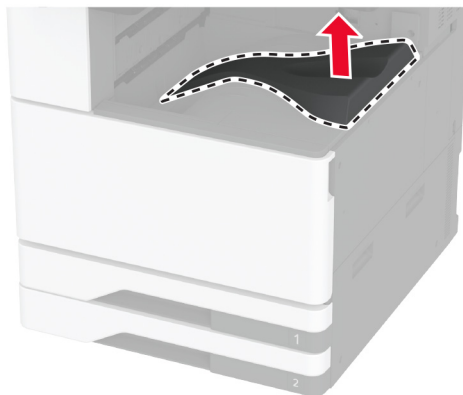
- 3 Разопакувайте новата притискателна планка за хартията.

4 Вкарайте новата притискателна планка за хартията, докато *щракне* на мястото си.



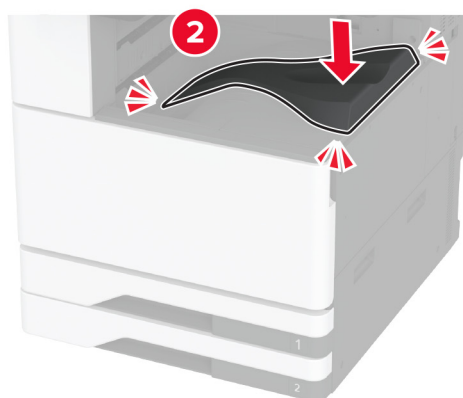
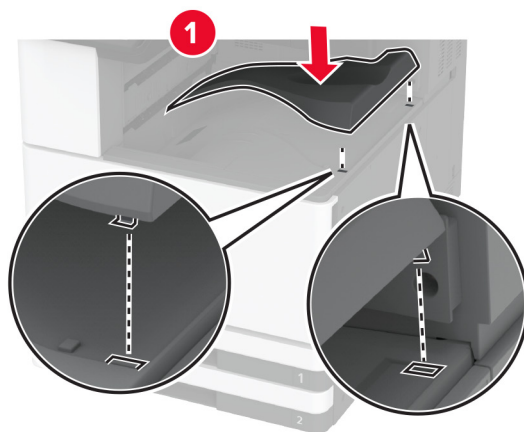
Смяна на двойната изходна тава

- 1 Отстранете използваната двойна изходна тава.



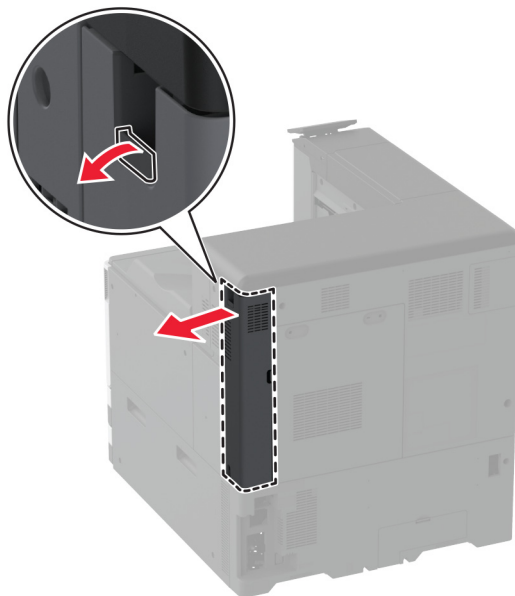
- 2 Разопакувайте новата двойна изходна тава.

- 3 Закрепете новата двойна изходна тава, докато щракне на мястото си.

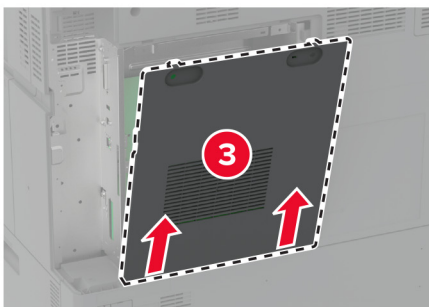
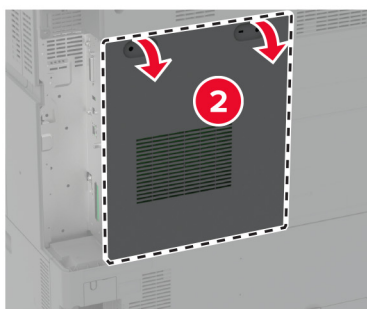
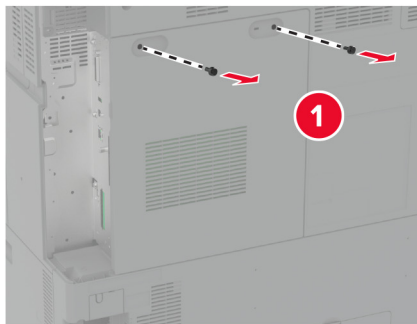


Смяна на капака за достъп до контролерната платка

- 1 Отстранете капака на задните портове.

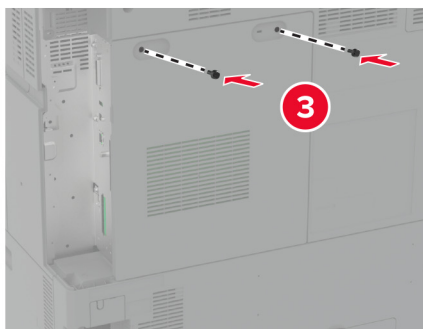
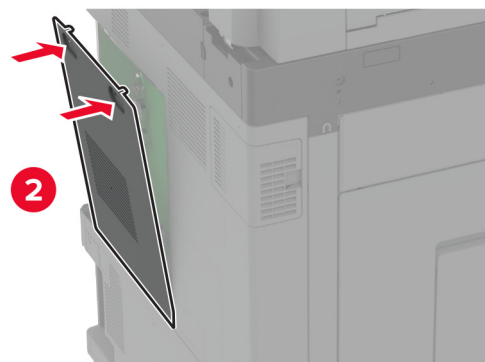
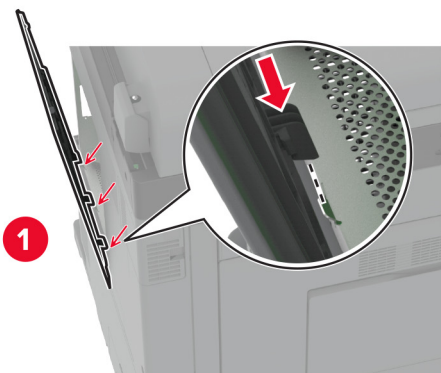


2 Чрез плоска отвертка отстранете използвания капак за достъп до контролерната платка.

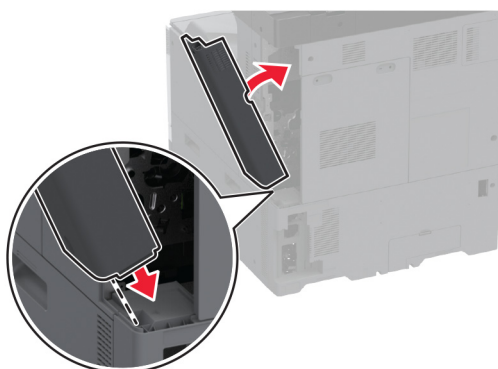


3 Разопакувайте новия капак за достъп до контролерната платка.

4 Закрепете новия капак за достъп до контролерната платка.

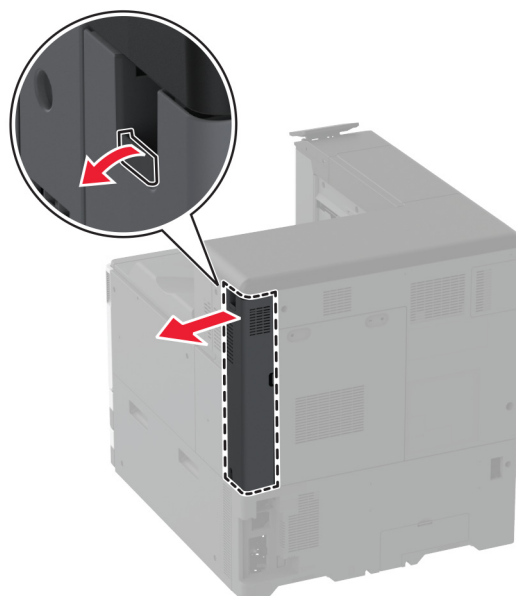


5 Закрепете капака на задните портове.



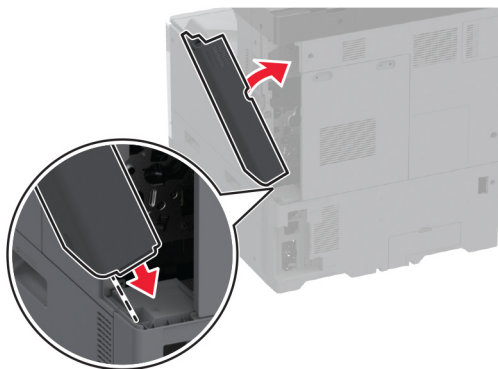
Смяна на капака на задните портове

1 Отстранете използвания капак на задните портове.



2 Разопакувайте новия капак на задните портове.

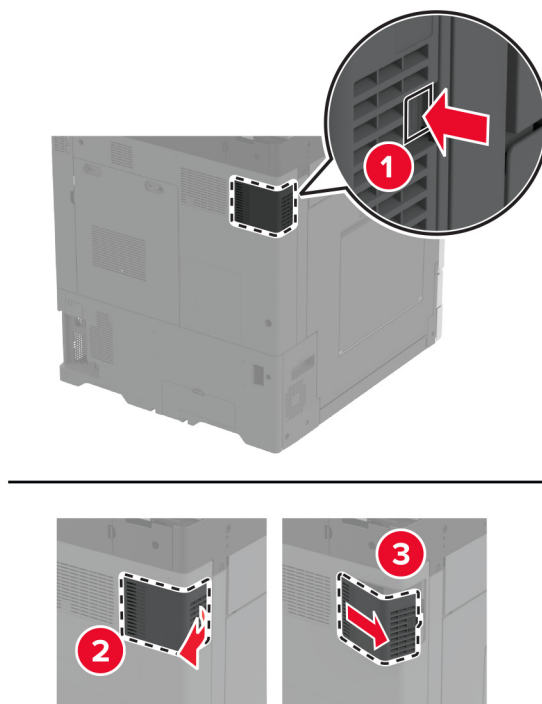
3 Закрепете новия капак на задните портове.



Смяна на задния капак R9

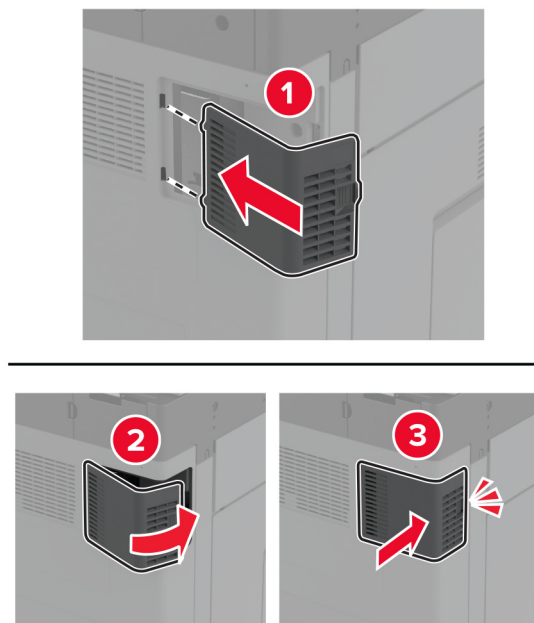
Смяна на задния капак R9

1 Отстранете използвания заден капак R9.



2 Разопакувайте новия заден капак R9.

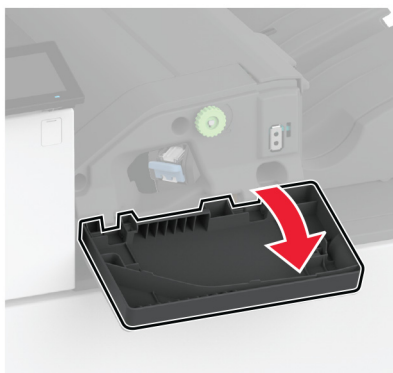
3 Закрепете новия заден капак R9, докато *щракне* на мястото си.



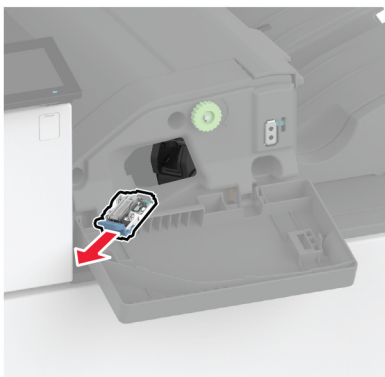
Смяна на модула на касети със скоби за телбод

Смяна на касетата със скоби за телбод в устройството за крайна обработка с телбод

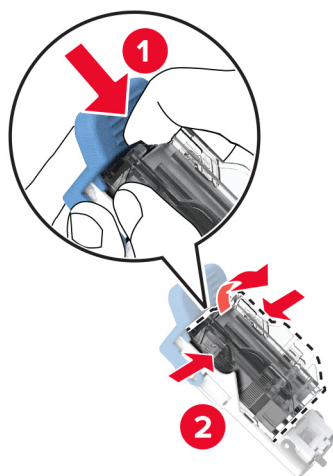
1 Отворете вратичката на устройството за крайна обработка.



2 Отстранете държача на касетата със скоби за телбод.

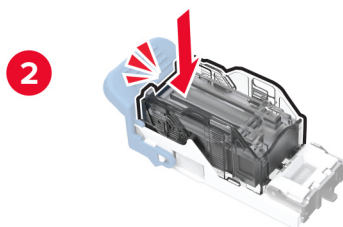
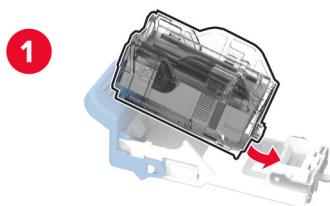


3 Отстранете празната касета с телбод.



4 Разопакувайте новата касета със скоби за телбод.

5 Вкарайте новата касета със скоби за телбод в държача, докато *щракне* на мястото си.



6 Вкарвайте държача с касетата със скоби за телбод, докато *щракне* на място.



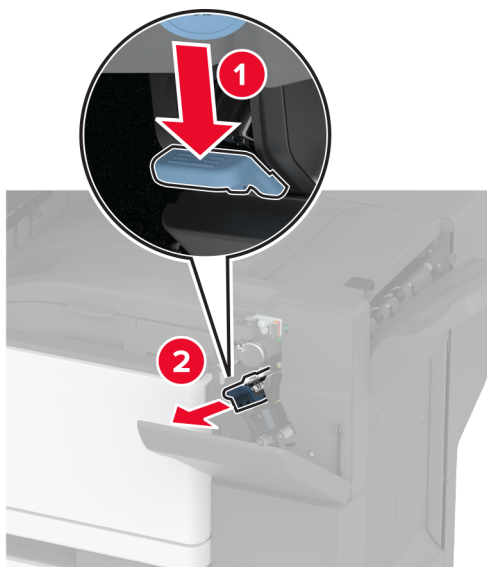
7 Затворете вратичката.

Подмяна на касетата със скоби за телбод в устройството за крайна обработка с телбод и перфоратор

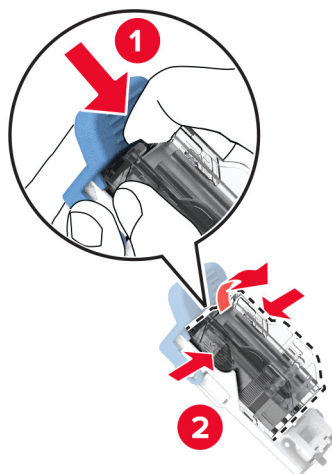
- 1 Отворете вратичката на устройството за крайна обработка.



- 2 Отстранете държача на касетата със скоби за телбод.

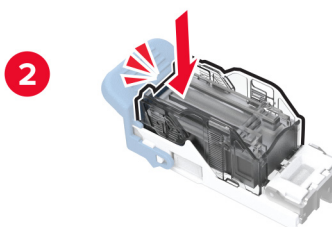
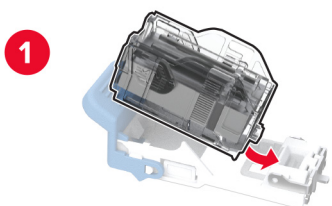


3 Отстранете празната касета с телбод.



4 Разопакувайте новата касета със скоби за телбод.

5 Вкарайте новата касета със скоби за телбод, докато щракне на мястото си.



6 Поставете нова касета със скоби за телбод в държача.

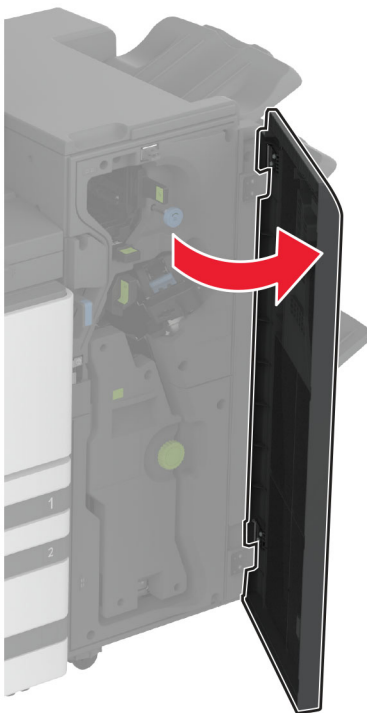


7 Затворете вратичката.

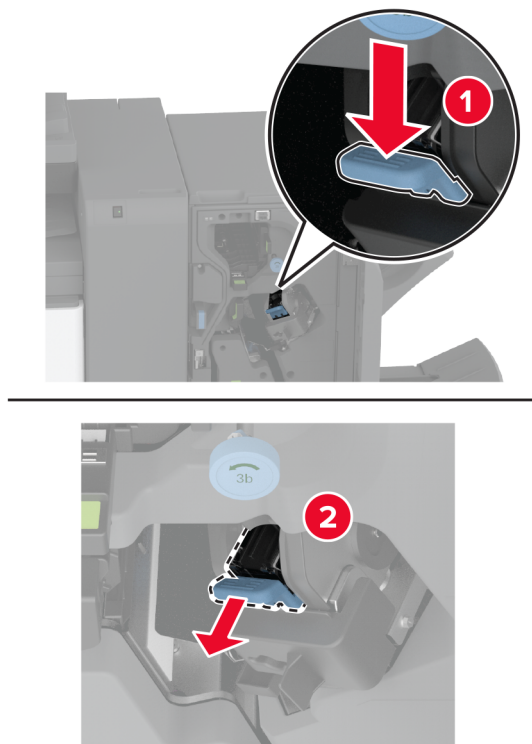
Смяна на стандартния държач на касети със скоби за телбод

Смяна на стандартния държач на касети със скоби за телбод

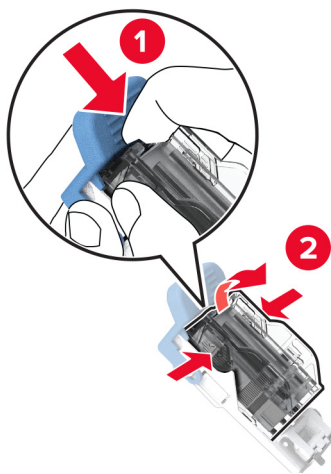
1 Отворете вратичката на устройството за крайна обработка.



2 Отстранете използвания държач на касети със скоби за телбод.

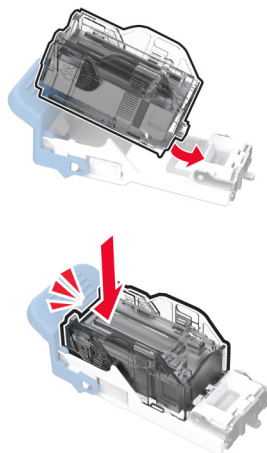


3 Отстранете касетата със скоби за телбод.

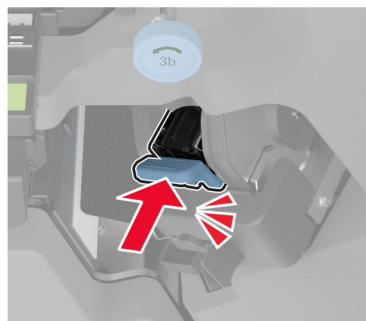


4 Разопакувайте новия държач на касети със скоби за телбод.

- 5** Вкарайте касетата със скоби за телбод в новия държач на касети със скоби за телбод, докато тя *щракне* на мястото си.



- 6** Вкарайте новия държач на касети със скоби за телбод, докато *щракне* на мястото си.

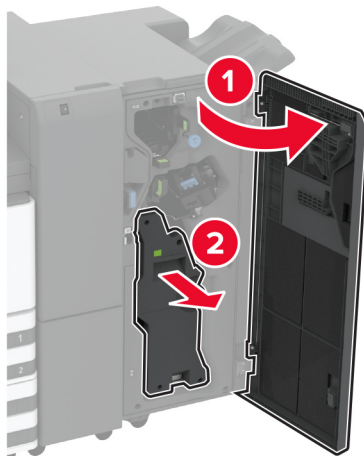


- 7** Затворете вратичката на устройството за крайна обработка.

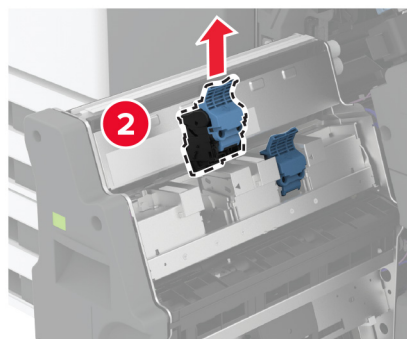
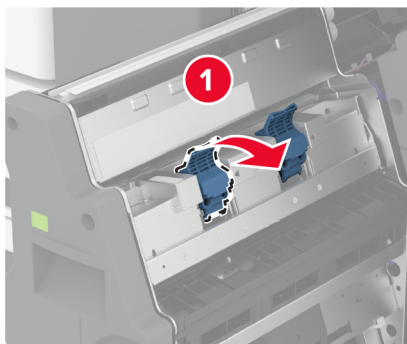
Смяна на държача на касети със скоби за телбод в устройството за крайна обработка на брошури

Смяна на държача на касети със скоби за телбод в устройството за крайна обработка на брошури

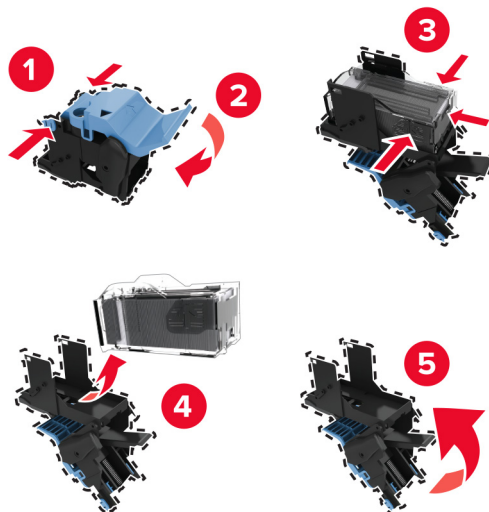
- 1 Отворете вратичката на устройството за крайна обработка и издърпайте навън устройството за оформяне на брошури.



- 2 Отстранете използвания държач на касети със скоби за телбод.



3 Отстранете касетата със скоби за телбод.

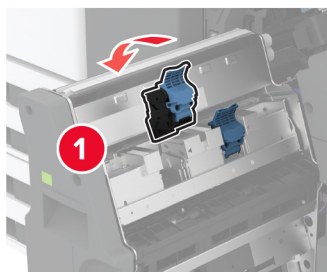


4 Разопакувайте новия държач на касети със скоби за телбод.

5 Вкарайте касетата със скоби за телбод в новия държач на касети със скоби за телбод.



- 6 Вкарайте новия държач на касети със скоби за телбод.



- 7 Вкарайте устройството за оформяне на брошури и след това затворете вратичката на устройството за крайна обработка.


Нулиране на броячите за използването на консумативи

- 1 От началния екран докоснете **Settings (Настройки) > Device (Устройство) > Maintenance (Поддръжка) > Configuration Menu (Меню за конфигуриране) > Supply Usage And Counters (Използване на консумативи и броячи)**.
- 2 Изберете брояча, който искате да нулирате.

Предупреждение – потенциални щети: Консумативи и части, които не са обхванати от споразумение по програма за връщане, могат да бъдат нулирани и преработени. Гаранцията на производителя обаче не покрива щети, причинени от употребата на неоригинални консумативи или части. Нулирането на броячите за консумативи или части без правилно преработване може да причини повреда на Вашия принтер. След нулиране на брояча за консумативи или части Вашият принтер може да покаже грешка на дисплея, според която нулираният елемент е още наличен.

Почистване на частите на принтера

Почистване на принтера

 **ВНИМАНИЕ – ОПАСНОСТ ОТ ТОКОВ УДАР:** За да избегнете опасността от електрически удар при почистване на външните части на принтера, изключете захранващия кабел от контакта в стената и откачете всички кабели от принтера, преди да продължите нататък.

Забележки:


- Изпълнявайте тази задача на всеки няколко месеца.
- Щети по принтера, които са причинени от неправилно обслужване, не се покриват от гаранцията на принтера.

- 1 Изключете принтера и след това извадете кабела от контакта.
- 2 Извадете хартията от стандартната изходна тава и многоцелевото подаващо устройство.
- 3 Отстранете прах, влакна и парчета хартия около принтера чрез мека четка или прахосмукачка.
- 4 Изтрийте външните повърхности на принтера с мокра, мека, немъхеста кърпа.


Забележки:

- Не използвайте битови почистващи или перилни препарати, тъй като могат да повредят покритието на принтера.
- Уверете се, че всички части на принтера са сухи след почистване.

- 5 Включете захранващия кабел в контакт на стената и след това включете принтера.

 **ВНИМАНИЕ – ПОТЕНЦИАЛНО НАРАНЯВАНЕ:** За да избегнете риска от пожар или токов удар, свържете захранващия кабел към подходящ и правилно заземен електрически контакт, който е в близост до продукта и е леснодостъпен.

Почистване на сензорния екран


 **ВНИМАНИЕ – ОПАСНОСТ ОТ ТОКОВ УДАР:** За да избегнете опасността от електрически удар при почистване на външните части на принтера, изключете захранващия кабел от електрическия контакт и откачете всички кабели от принтера, преди да продължите нататък.

- 1 Изключете принтера и след това извадете кабела от контакта.
- 2 Почистете сензорния екран с помощта на влажна, мека и немъхеста кърпа.

Забележки:

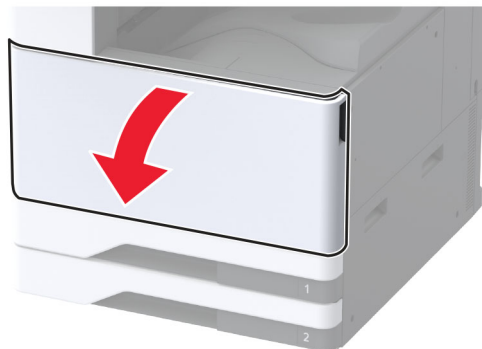
- Не използвайте домакински препарати или почистващи препарати, тъй като те може да повредят сензорния екран.
- След почистване се уверете, че сензорният екран е сух.

- 3 Включете захранващия кабел в контакт на стената и след това включете принтера.

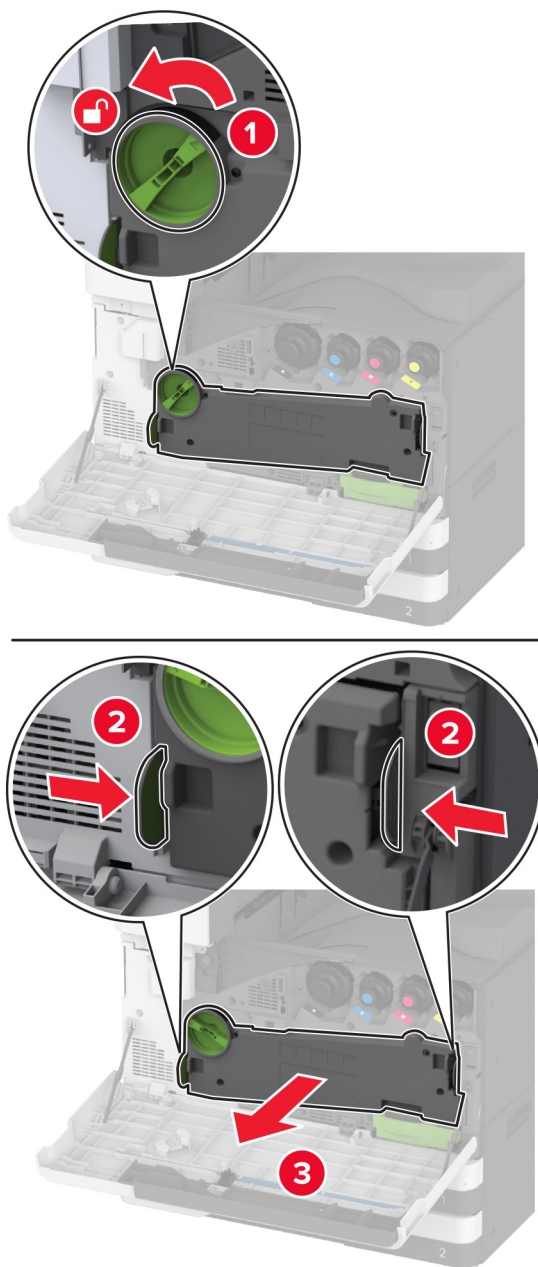
 **ВНИМАНИЕ – ПОТЕНЦИАЛНО НАРАНЯВАНЕ:** За да избегнете риска от пожар или токов удар, свържете захранващия кабел към подходящ и правилно заземен електрически контакт, който е в близост до продукта и е леснодостъпен.

Почистване на леща на печатаща глава

- 1 Отворете предната вратичка.

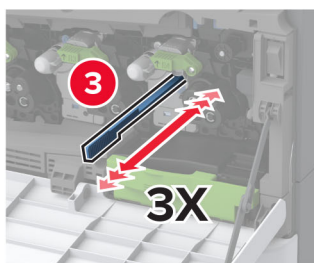
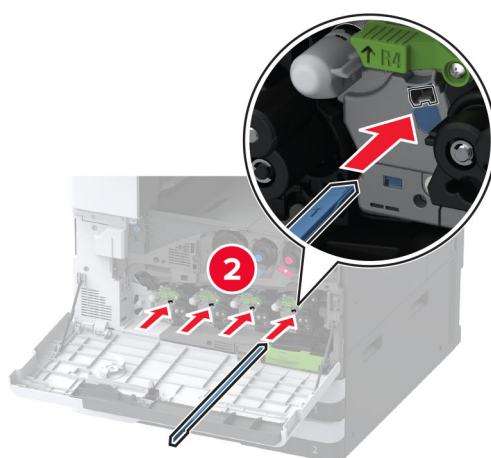
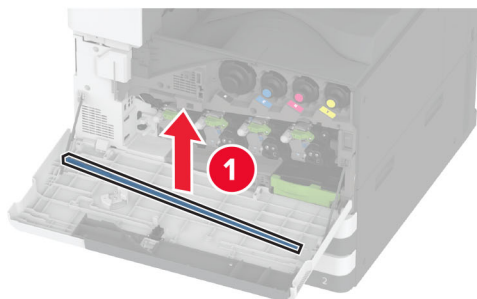


2 Отстранете модула за трансфер на употребяван тонер.



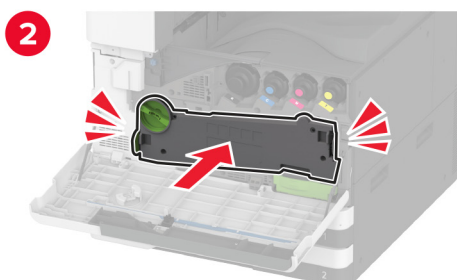
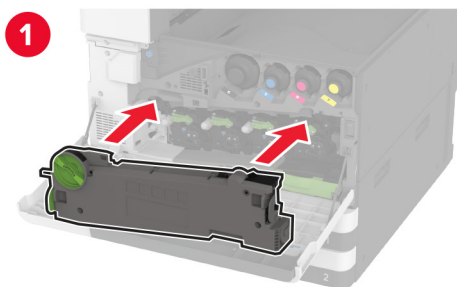
Забележка: За да избегнете разливане на тонера, поставете модула в изправено положение.

3 Отстранете чистачката на печатащата глава и след това почистете лещите на печатащата глава.



4 Поставете чистачката на печатащата глава обратно на мястото ѝ.

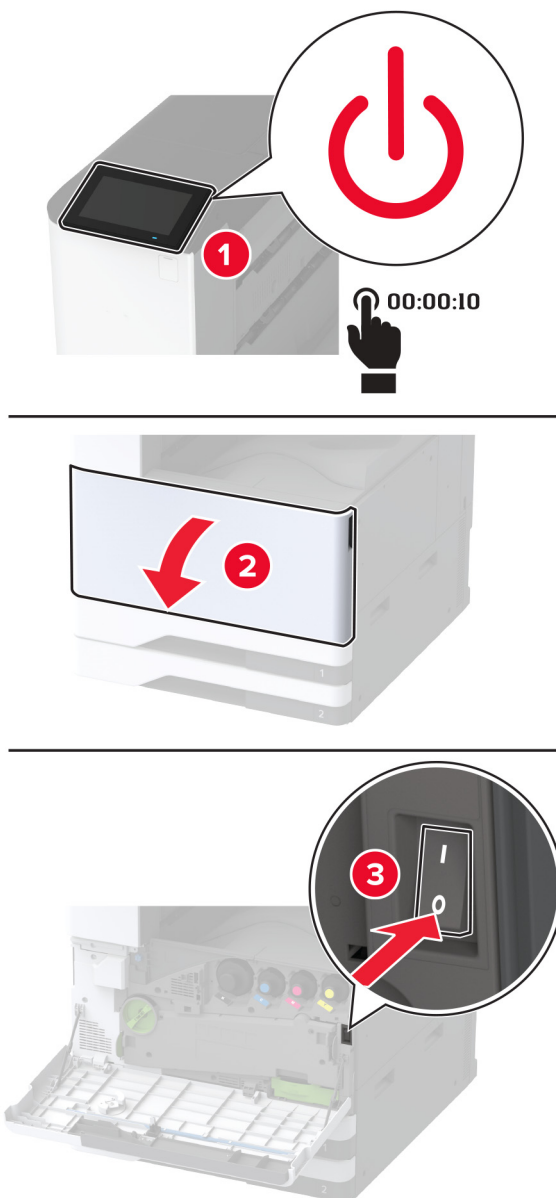
- 5 Вкарайте модула за трансфер на употребяван тонер, докато *щракне* на мястото си, и след това го заключете.

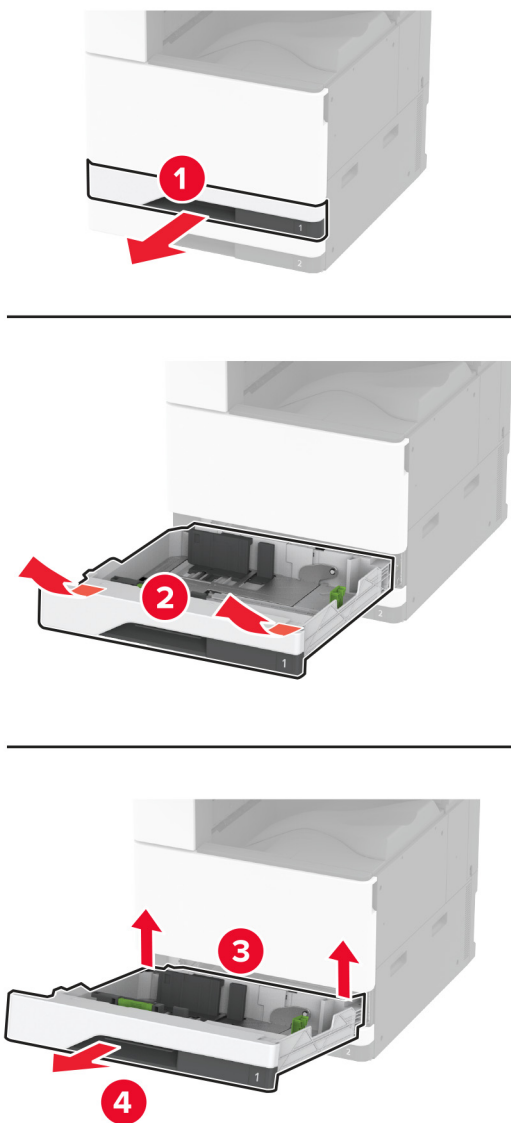


- 6 Затворете вратичката.

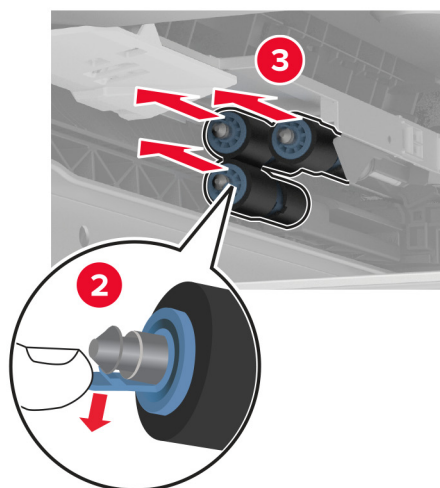
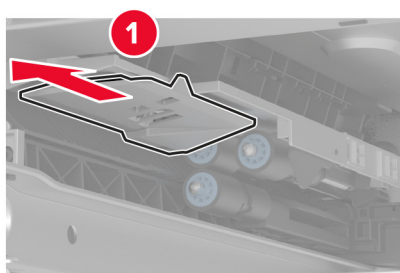
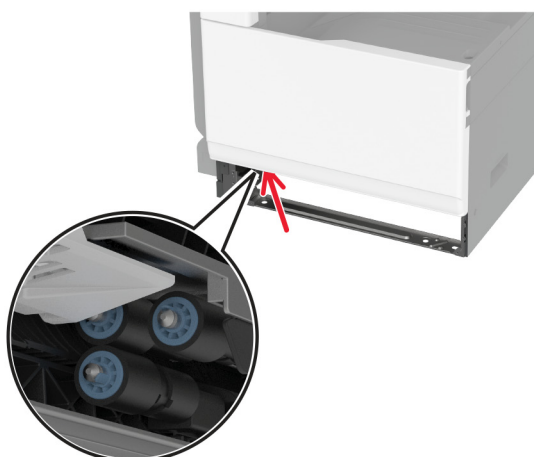
Почистване на комплекта ролки на тавата

1 Изключете принтера.



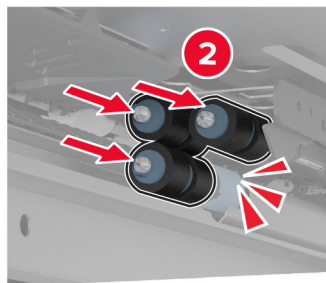
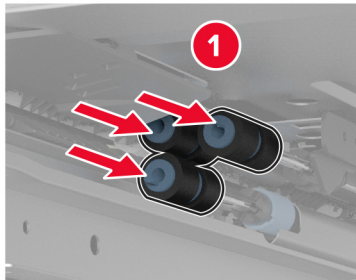
2 Отстранете стандартната тава.**3** Отстранете комплекта ролки на тавата.

Предупреждение – потенциални щети: За да предотвратите повреди от електростатичен разряд, докоснете която и да е открита метална рамка на принтера, преди да осъществите достъп до или да докоснете вътрешните части на принтера.



4 Навлажнете с вода мека кърпа без власинки и след това забършете подаващите ролки.

5 Вкарайте комплекта ролки, докато *щракне* на мястото си.

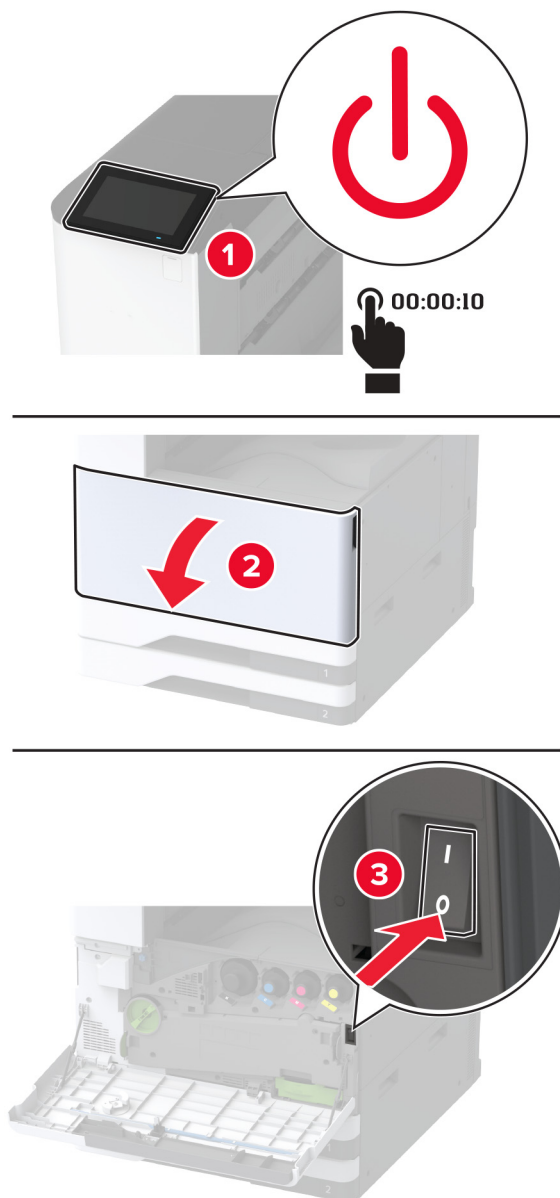


6 Поставете тавата.

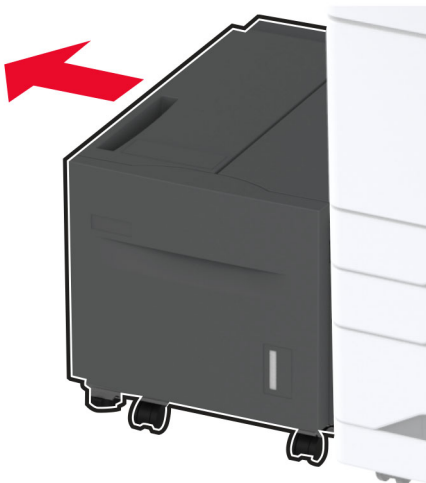
7 Включете принтера.

Почистване на комплекта ролки на тавата за 2000 листа

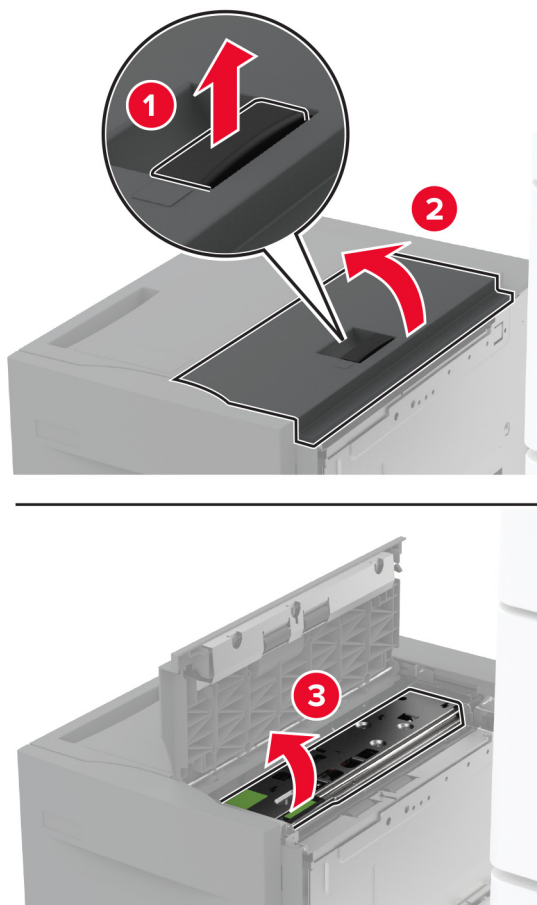
1 Изключете принтера.



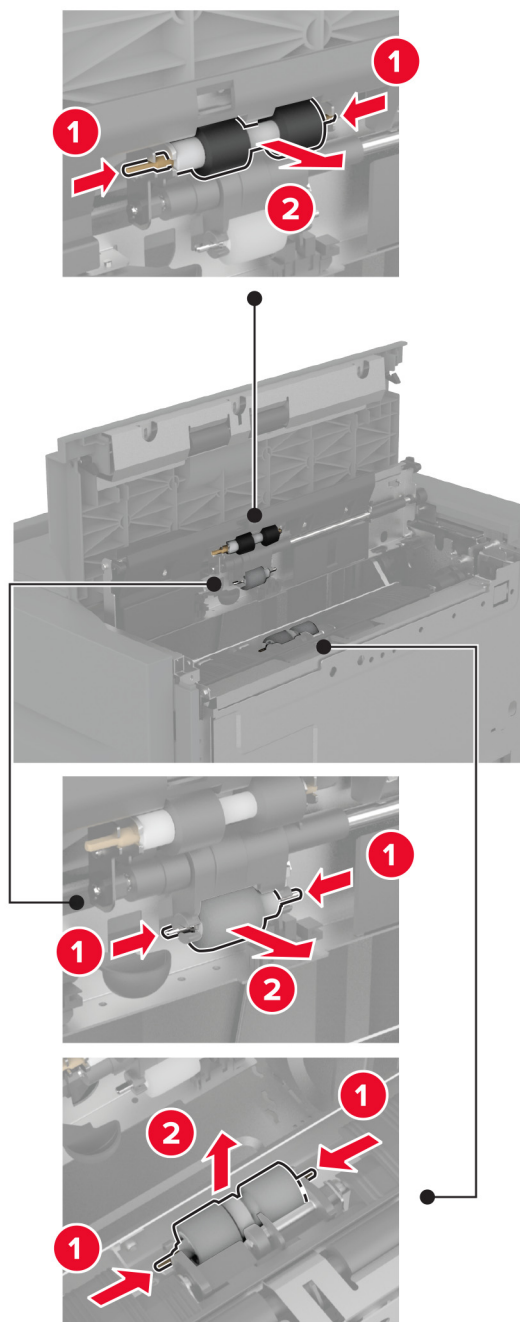
2 Плъзнете тавата наляво.



3 Отворете вратичката J и след това отворете капака на комплекта ролки.

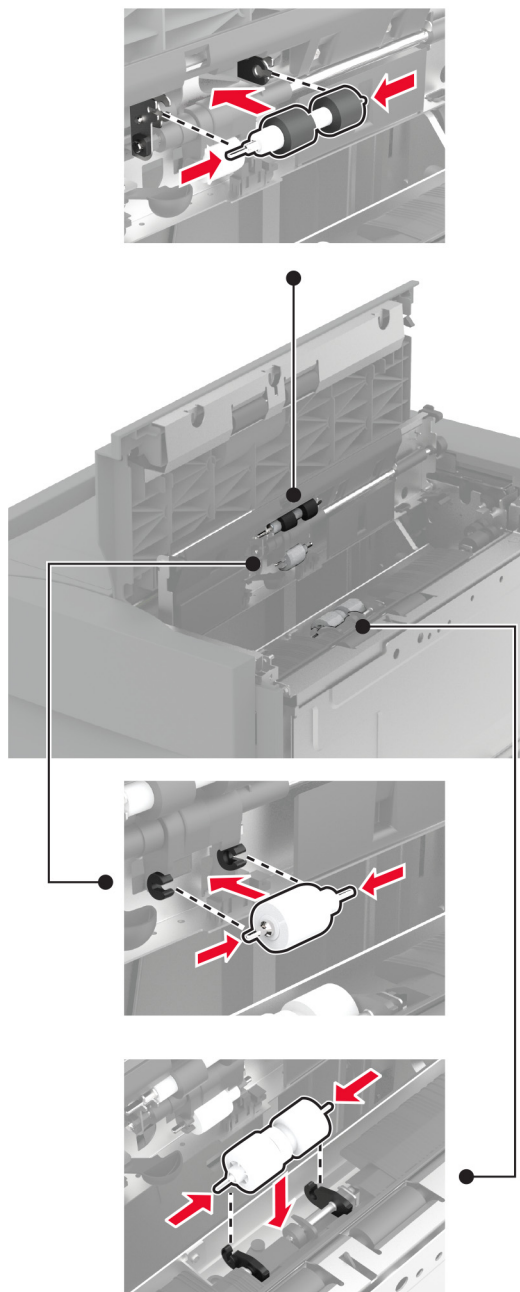


4 Намерете и след това отстранете комплекта ролки на тавата.



5 Навлажнете с вода мека кърпа без власинки и след това забършете комплекта ролки.

6 Вкарайте комплекта ролки.



7 Затворете капака на комплекта ролки и след това затворете вратичката J.

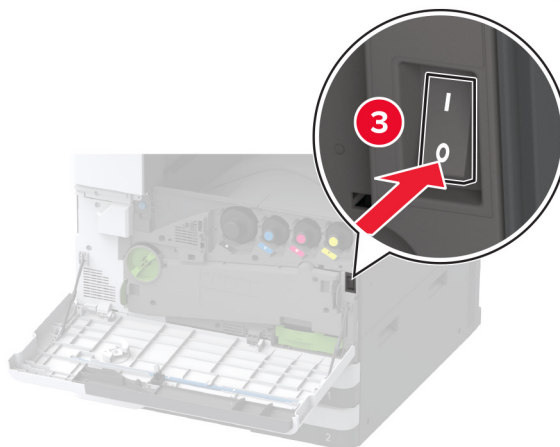
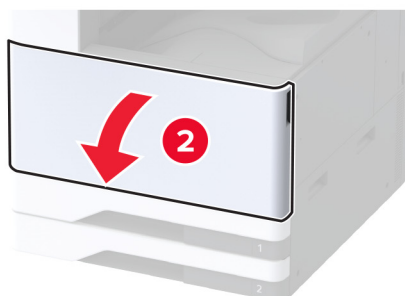
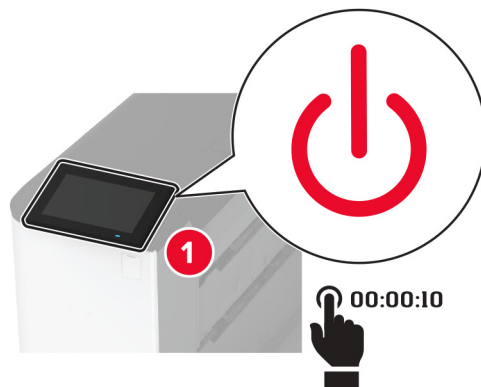
8 Плъзнете тавата обратно на мястото ѝ.

9 Включете принтера.

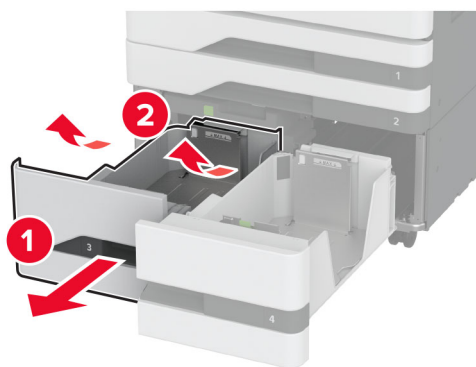
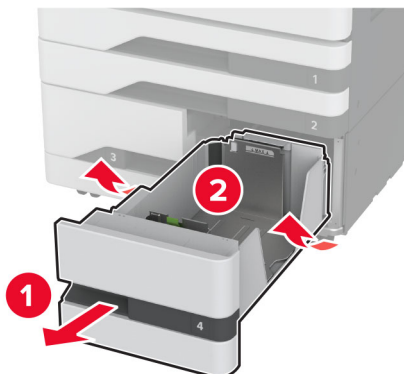
Почистване на комплекта ролки на двойна входна тава за 2000 листа

Вътрешна ръкохватка С

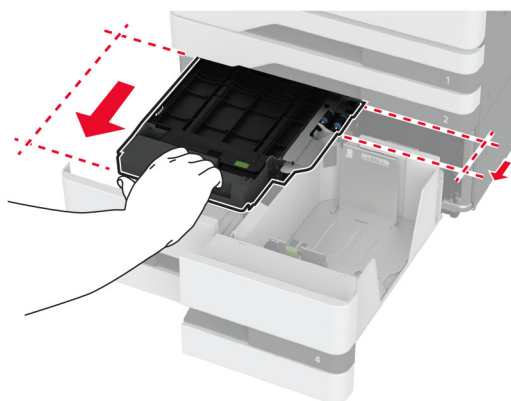
- 1 Изключете принтера.



2 Изтеглете тава 4 и след това изтеглете тава 3.



3 Издърпайте ръкохватката С и след това отворете вътрешния капак.

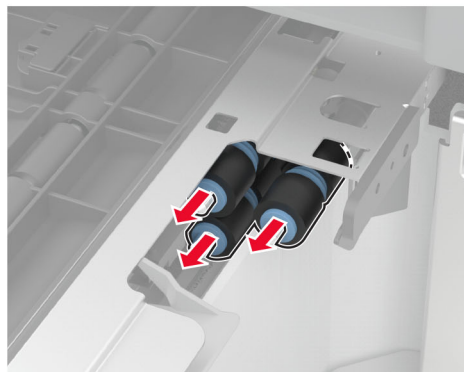
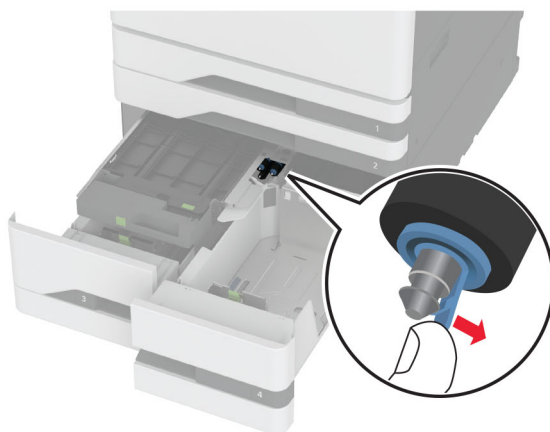


- 4 Отворете капака на комплекта ролки.



- 5 Отстранете комплекта ролки на тавата.

Предупреждение – потенциални щети: За да предотвратите повреди от електростатичен разряд, докоснете която и да е открита метална рамка на принтера, преди да осъществите достъп до или да докоснете вътрешните части на принтера.

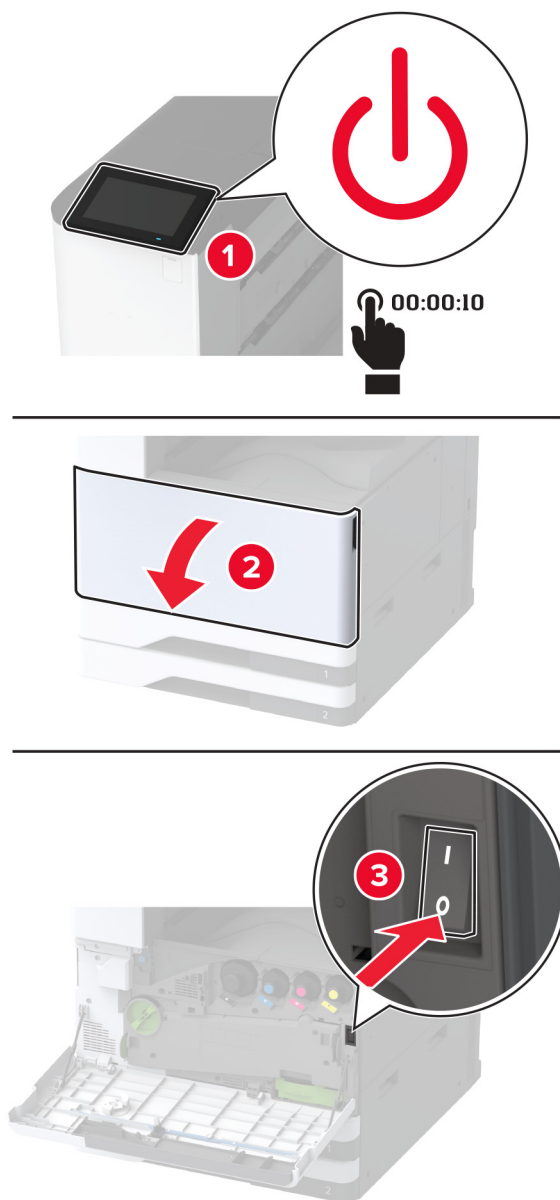


- 6 Навлажнете с вода мека кърпа без власинки и след това забършете поемащото устройство.
- 7 Вкарайте комплекта ролки, докато *щракне* на мястото си.

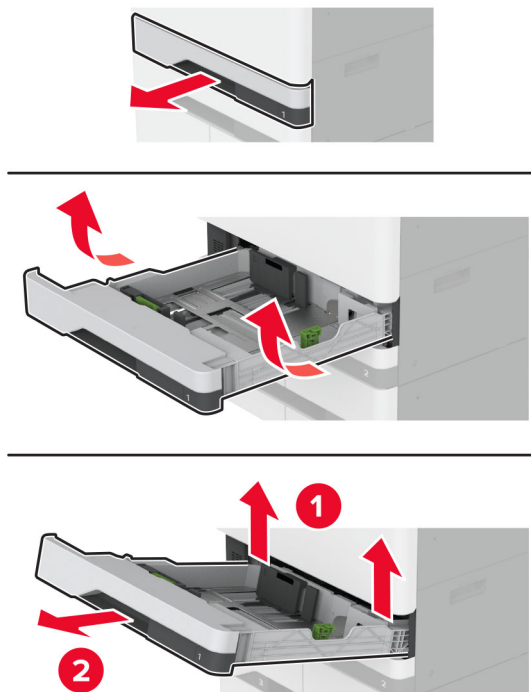
- 8 Затворете капака на комплекта ролки.
- 9 Затворете вътрешния капак и след това вкарайте ръкохватката С.
- 10 Вкарайте тавите 3 и 4.
- 11 Включете принтера.

Вкарване на тава 3

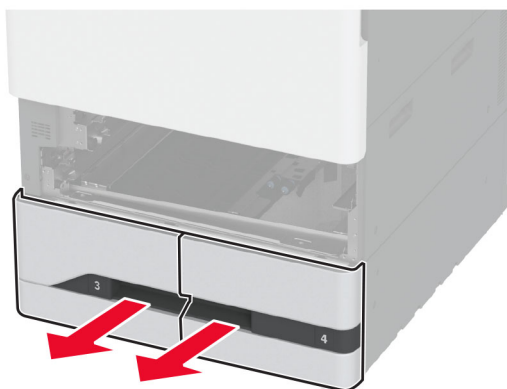
- 1 Изключете принтера.

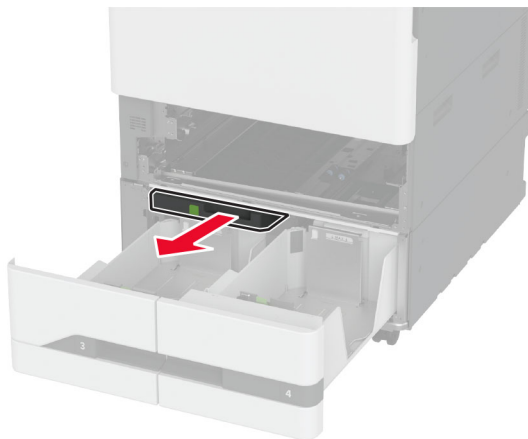


2 Свалете тава 1 и след това свалете тава 2.

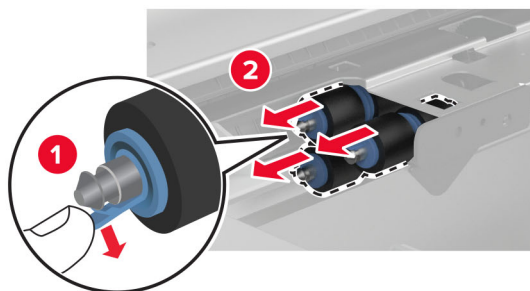
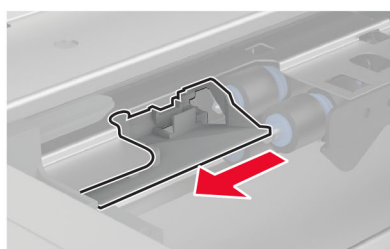
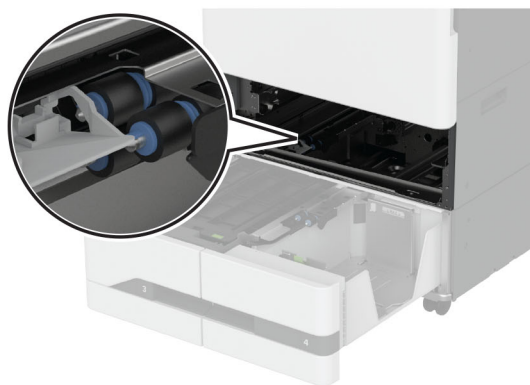


3 Изтеглете тава 3 и 4.



4 Изтеглете ръкохватката С.**5** Отстранете комплекта ролки на тавата.

Предупреждение – потенциални щети: За да предотвратите повреди от електростатичен разряд, докоснете която и да е открита метална рамка на принтера, преди да осъществите достъп до или да докоснете вътрешните части на принтера.

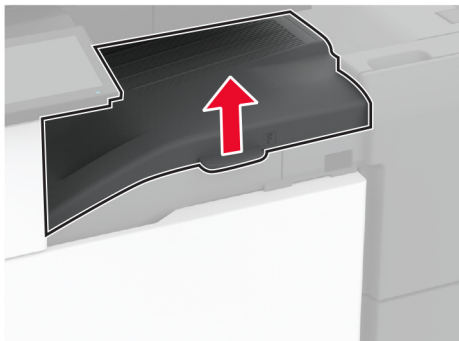


- 6** Навлажнете с вода мека кърпа без власинки и след това забършете поемащото устройство.
- 7** Вкарайте комплекта ролки, докато *щракне* на мястото си.
- 8** Вкарайте ръкохватката С.
- 9** Вкарайте тавите 3 и 4.
- 10** Вкарайте тавите 1 и 2.
- 11** Включете принтера.

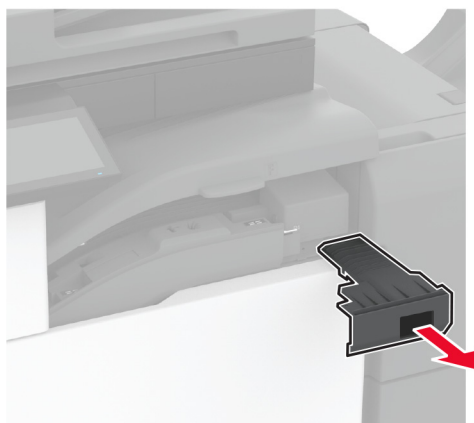
Изправване на кутията за перфориране

Изпразване на кутията за перфориране

1 Вдигнете капака на транспортъора на хартия F.



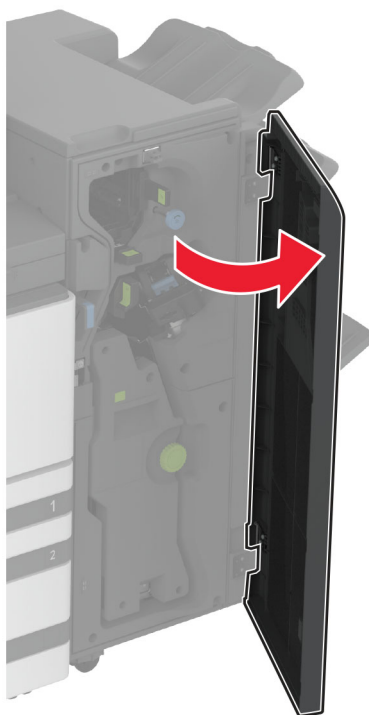
2 Отстранете и след това изпразнете кутията за перфориране.



3 Поставете кутията за перфориране.



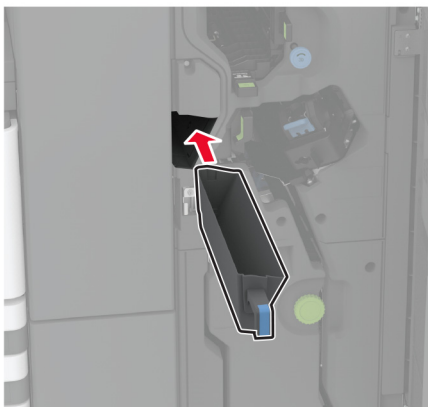
- 4 Затворете капака на транспортъора на хартия F.
- 5 Отворете вратичката на устройството за крайна обработка на брошури.



- 6 Отстранете и след това изпразнете кутията за перфориране.



7 Поставете кутията за перфориране.



8 Затворете вратичката на устройството за крайна обработка.

Пестене на енергия и хартия

Конфигуриране на настройките за режим на пестене на енергия

Режим на заспиване

- 1 От началния екран докоснете **Settings (Настройки) > Device (Устройство) > Power Management (Управление на захранването) > Timeouts (Времена на изчакване) > Sleep Mode (Режим на заспиване)**.
- 2 Определете времето, през което принтерът остава в режим на готовност, преди да влезе в Sleep Mode (Режим на заспиване).

Режим на хибернация

- 1 От началния екран докоснете **Settings (Настройки) > Device (Устройство) > Power Management (Управление на захранването) > Timeouts (Времена на изчакване) > Hibernate Timeout (Време на изчакване за активиране на режим на хибернация)**.
- 2 Изберете времето, през което принтерът остава в режим на готовност, преди да влезе в режим Hibernate (Хибернация).

Забележки:

- За да работи Hibernate Timeout (Време на изчакване за активиране на режим на хибернация), настройте Hibernate Timeout on Connection (Време на изчакване за хибернация при връзка) на Hibernate (Хибернация).
- Embedded Web Server е дезактивиран, когато принтерът е в режим Hibernate (Хибернация).

Регулира яркостта на дисплея




- 1 От началния екран докоснете **Settings (Настройки) > Device (Устройство) > Preferences (Предпочитания)**.
- 2 От менюто Screen Brightness (Яркост на екран) регулирайте настройката.

Пестене на консумативи

- Отпечатвайте от двете страни на хартията.
Забележка: Двустранният печат е настройка по подразбиране в драйвера на принтера.
- Отпечатвайте няколко страници на един лист хартия.
- Използвайте функцията за предварителен преглед, за да видите как ще изглежда документа, преди да го разпечатате.
- Разпечатайте едно копие на документа, за да проверите съдържанието му и формата за точност.

Преместване на принтера в друго местоположение

Преместване на принтера в друго местоположение

-  **ВНИМАНИЕ – ПОТЕНЦИАЛНО НАРАНЯВАНЕ:** Ако принтерът тежи повече от 20 кг (44 фунта), тогава за безопасното му пренасяне могат да са необходими двама или повече човека.
-  **ВНИМАНИЕ – ПОТЕНЦИАЛНО НАРАНЯВАНЕ:** За да избегнете риска от пожар или токов удар, използвайте само захранващия кабел, предоставен с този продукт, или предложения за замяна от производителя разрешен кабел.
-  **ВНИМАНИЕ – ПОТЕНЦИАЛНО НАРАНЯВАНЕ:** Следвайте указанията по-долу при преместване на принтера, за да избегнете нараняване или повреда на принтера:
 - Уверете се, че всички врати и тави са затворени.
 - Изключете принтера и след това извадете кабела от контакта.
 - Разкачете всички кабели от принтера.
 - Ако принтерът има отделни допълнителни тави, стоящи на пода, или допълнителни изходни компоненти, свързани към него, тогава ги разкачете, преди да преместите принтера.
 - Ако принтерът има основа на колелца, тогава внимателно го изтърколете на новото място. Бъдете внимателни при преминаване през прагове и прекъсвания в подовата настилка.
 - Ако принтерът няма основа за колелца, но е конфигуриран с допълнителни тави или допълнителни изходни компоненти, тогава премахнете допълнителните изходни компоненти и повдигнете принтера от тавите. Не се опитвайте да вдигнете принтера и някои от допълнителните компоненти едновременно.
 - Винаги използвайте дръжките на принтера, за да го вдигнете.
 - Ако за преместване на принтера се използва количка, тя трябва да е с повърхност, побираща целия размер на принтера.
 - Ако за преместване на допълнителния хардуер се използва количка, тя трябва да е с повърхност, побираща целия размер на допълнителните компоненти.
 - Дръжте принтера в изправено положение.

- Избягвайте силни удари при движение.
- Уверете се, че пръстите ви не са под принтера, когато го поставяте.
- Уверете се, че около принтера има достатъчно свободно пространство.

Забележка: Щети по принтера, които са причинени от неправилно преместване, не се покриват от гаранцията на принтера.

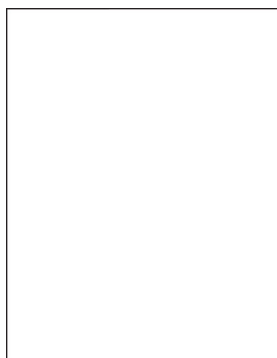
Транспортиране на принтера

За инструкции за изпращане отидете на <http://support.lexmark.com> или се свържете с поддръжка на клиенти.

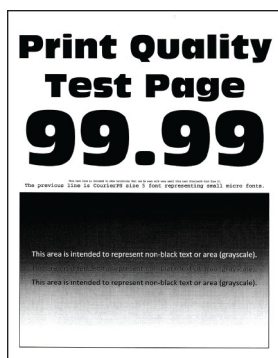
Отстраняване на проблем

Проблеми с качеството на печата

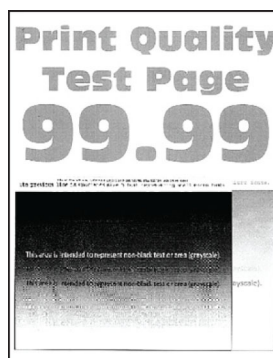
Намерете изображението, което прилича на проблема с качеството на печат, който изпитвате, и после кликнете на връзката под него, за да прочетете стъпките по решаването на проблема.



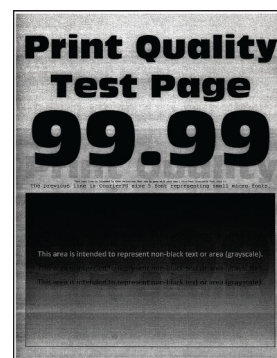
["Празни или бели страници" на стр. 357](#)



["Тъмно отпечатване" на стр. 358](#)



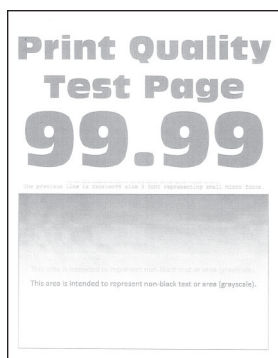
["Призрачни изображения" на стр. 360](#)



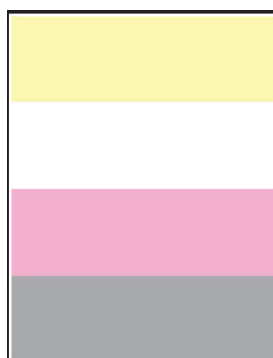
["Сив или цветен фон" на стр. 361](#)



["Грешни полета" на стр. 362](#)



["Светло отпечатване" на стр. 362](#)



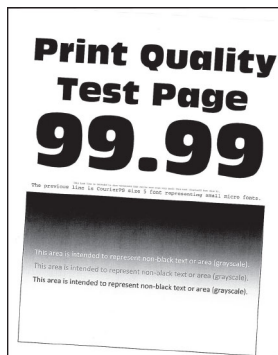
["Липсващи цветове" на стр. 365](#)



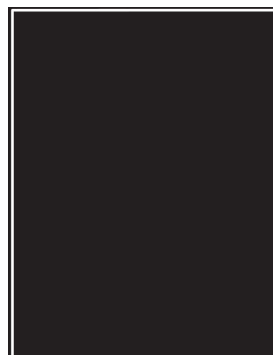
["Изцапана разпечатка и точки" на стр. 365](#)



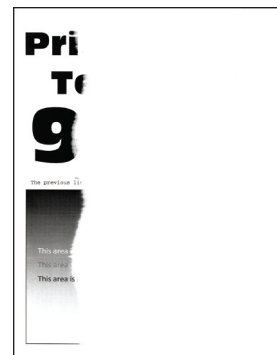
["Набръчване на хартията" на стр. 367](#)



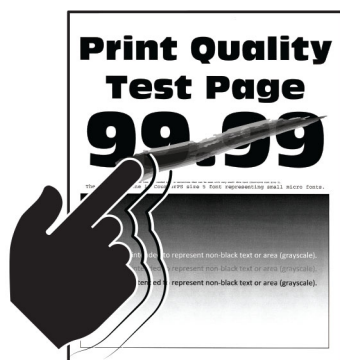
["Изкривени или наклонени разпечатки" на стр. 368](#)



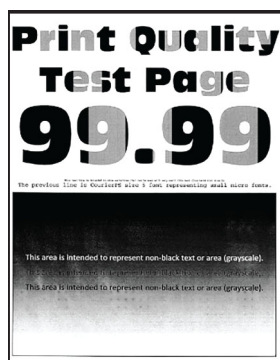
["Черни изображения или такива с плътен цвят" на стр. 369](#)



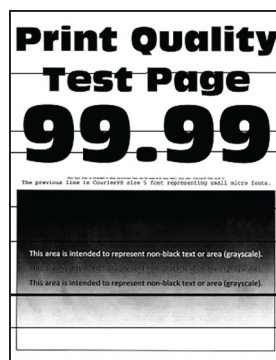
["Изрязан текст или изображения" на стр. 369](#)



"Тонерът се изтрива лесно" на стр. 371



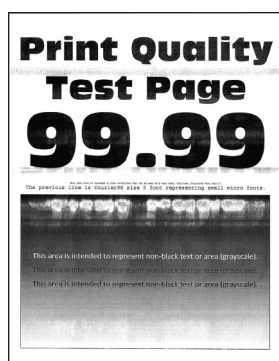
"Неравномерна плътност на отпечатване" на стр. 371



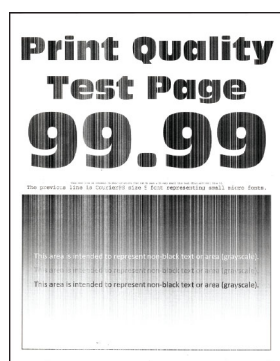
"Хоризонтални тъмни линии" на стр. 372



"Вертикални тъмни линии" на стр. 373



"Хоризонтални бели линии" на стр. 374



"Вертикални бели линии" на стр. 376



"Повтарящи се дефекти" на стр. 377

Кодове за грешки на принтера

Кодове за грешки	Съобщение за грешка	Решение
2.01	Необходимо е зареждане.	Докоснете Cancel Job (Отказване на задача) и поръчайте необходимото зареждане. За повече информация вижте "Поръчване на части и консумативи" на стр. 242.
3.01	Стандартният контейнер за готова продукция е пълен.	Извадете хартията от контейнера и след това докоснете Continue (Продължение).
3.21, 3.22, 3.23, 3.24	Извадете хартията зад тавата [x].	<ol style="list-style-type: none"> 1 Отстранете посочената тава. 2 Извадете захванатата хартия в зоната. 3 Поставете тавата.
7.13, 7.23, 7.33, 7.43, 7.53	Поставете тавата [x].	Опитайте която и да е от следните две опции: <ul style="list-style-type: none"> • Вкарайте посочената тава. • Отменете текущото задание за печат.
8.01	Затворете предната вратичка.	Дръжте предната вратичка затворена, освен ако не извършвате дейност по поддръжката.
8.02, 8.03, 8.04, 8.05	Затворете вратичката [x].	Дръжте посочената вратичка затворена, освен ако не извършвате дейност по поддръжката.

Кодове за грешки	Съобщение за грешка	Решение
8.06	Поставете тава 5.	Плъзнете тавата наляво, след което я върнете на мястото ѝ.
8.07	Затворете капака на транспортъора на хартия F.	Дръжте капака на транспортъора на хартия F затворен, освен ако не извършвате поддръжка.
8.08	Затворете предната вратичка на устройството за крайна обработка с телбод.	Дръжте предната вратичка на устройството за крайна обработка затворена, освен ако не извършвате дейност по поддръжката.
8.09	Затворете горния капак на устройството за крайна обработка с телбод и перфоратор.	Дръжте горния капак на устройството за крайна обработка затворена, освен ако не извършвате дейност по поддръжката.
9.00	Принтерът трябваше да се рестартира. Последното задание може да не е завършено.	Докоснете Continue (Продължаване) , за да изчистите съобщението и да продължите да печатате.
11.11, 11.21, 11.31, 11.41, 11.51	Заредете [source] с [type] [size].	Заредете посочената тава с хартия. За повече информация вижте "Зареждане на хартия и специални печатни носители" на стр. 45.
11.12, 11.22, 11.32, 11.42, 11.52	Заредете [source] с [type] [size] [orientation].	
11.81, 11.91	Заредете многоцелевото подаващо устройство с [type] [size].	Заредете многоцелевото подаващо устройство с хартия. За повече информация вижте "Зареждане на многоцелевото подаващо устройство" на стр. 61.
11.82, 11.92	Заредете многоцелевото подаващо устройство с [type] [size] [orientation].	
12.11, 12.21, 12.31, 12.41, 12.51	Променете [source] на [type] [size].	Извадете посочената тава, отстранете хартията, след което заредете правилния тип и размер хартия. За повече информация вижте "Зареждане на хартия и специални печатни носители" на стр. 45.
12.12, 12.22, 12.32, 12.42, 12.52	Променете [source] на [type] [size] [orientation].	
12.91	Променете многоцелевото подаващо устройство на [type] [size].	Отстранете хартията, след което заредете правилния тип и размер хартия. За повече информация вижте "Зареждане на многоцелевото подаващо устройство" на стр. 61.
12.92	Променете многоцелевото подаващо устройство на [type] [size] [orientation].	
31.00	Поставете кутия за перфориране.	<ol style="list-style-type: none"> 1 Отворете капака на транспортъора на хартия F. 2 Отстранете кутията за перфориране. 3 Поставете кутията за перфориране.

Кодове за грешки	Съобщение за грешка	Решение
31.35	Монтирайте отново липсващата бутилка за употребяван тонер или тази, която не отговаря.	<ol style="list-style-type: none"> Отворете предната вратичка. Извадете бутилката за употребяван тонер. Забележка: За да избегнете разливане на тонера, поставете бутилката в изправено положение. Вкарайте бутилката за употребяван тонер. Затворете предната вратичка.
31.40, 31.41, 31.42, 31.43	Монтирайте отново липсващата [цвет] касета или тази, която не отговаря.	<ol style="list-style-type: none"> Отворете предната вратичка. Извадете касетата. Поставете касетата. Затворете предната вратичка.
31.60, 31.61, 31.62, 31.63	Монтирайте отново липсващият [цвет] фотопроводник.	<ol style="list-style-type: none"> Отворете предната вратичка. Отключете и след това отстранете модула за трансфер на употребяван тонер. Забележка: За да избегнете разливане на тонера, поставете модула в изправено положение. Отключете, а след това извадете модула с фотопроводник. Вкарайте модула с фотопроводник, след което го фиксирайте на място. Вкарайте модула за трансфер на употребяван тонер и след това го заключете. Затворете предната вратичка.
32.40, 31.41, 31.42, 31.43	Сменете неподдържаната [цвет] касета.	Вижте "Смяна на касета с тонер" на стр. 243.
32.60, 32.61, 32.62, 32.63	Сменете неподдържания [цвет] фотопроводник.	Вижте "Смяна на модул с фотопроводник" на стр. 248.
34.00	Хартията е прекалено къса.	Направете настройка за размер на хартията, за да отговаря на хартията, заредена в тавата. От началния екран докоснете Settings (Настройки) > Paper (Хартия) > Tray (Тава) > Configuration (Конфигуриране) > Paper Size/Type (Размер/тип на хартията) .
34.10, 34.20, 34.30, 34.40, 34.50	Проверете [source], регулирането на водачите и ориентацията.	Издърпайте посочената тава, след което се уверете, че хартията е заредена правилно. За повече информация вижте "Зареждане на хартия и специални печатни носители" на стр. 45.
34.90	Проверете многоцелевото подаващо устройство, регулирайте водачите и ориентацията.	Уверете се, че хартията е заредена правилно. За повече информация вижте "Зареждане на многоцелевото подаващо устройство" на стр. 61.
37.10	Недостатъчно памет за копиране на задание.	Опитайте която и да е от следните две опции: <ul style="list-style-type: none"> Докоснете Continue (Продължаване), за да отпечатате частта от заданието, която е запаметена, и да започнете копирането на останалата част от заданието за печат. Отменете текущото задание за печат.
37.30	Недостатъчно памет, някои задържани задания са изтрети.	Докоснете Continue (Продължаване) , за да изчистите съобщението и да продължите да печатате.

Кодове за грешки	Съобщение за грешка	Решение
38.10	Паметта е пълна.	<p>Опитайте едно или няколко от следните неща:</p> <ul style="list-style-type: none"> • Докоснете Continue (Продължаване), за да изчистите съобщението и да продължите да печатате. • Отменете текущото задание за печат. • Инсталирайте още памет на принтера. • Намалете броя на страниците в заданието за печат.
39.10	Сложна страница, възможно е някои данни да не са отпечатани.	<p>Опитайте едно или няколко от следните неща:</p> <ul style="list-style-type: none"> • Докоснете Continue (Продължаване), за да изчистите съобщението и да продължите да печатате. • Отменете текущото задание за печат. • Инсталирайте още памет на принтера. • Намалете сложността и размера на заданието за печат, преди да го изпратите отново за отпечатване. • Намалете броя на страниците в заданието за печат. • Намалете броя и размера на изтеглените шрифтове. • Изтрийте излишните шрифтове или макроси от заданието за печат. • Намалете броя на графиките в заданието за печат.
51	Открито е дефектно флаш устройство.	<p>Опитайте едно или няколко от следните неща:</p> <ul style="list-style-type: none"> • Сменете флаш паметта. • Докоснете Continue (Продължаване), за да изчистите съобщението и да продължите да печатате. • Отменете текущото задание за печат.
52	Няма достатъчно свободно пространство във флаш паметта за ресурси	<p>Опитайте едно или няколко от следните неща:</p> <ul style="list-style-type: none"> • Докоснете Continue (Продължаване), за да изчистите съобщението и да продължите да печатате. • Изтрийте шрифтове, макроси и други данни, съхранени във флаш паметта. • Инсталирайте устройство за съхранение. За повече информация вижте "Инсталиране на твърд диск на принтера" на стр. 154 или "Монтиране на интелигентното запаметяващо устройство" на стр. 160. <p>Забележка: Изтеглените шрифтове и макроси, които преди това не са съхранени във флаш паметта, се изтриват.</p>
55.1	Греш.чет.USB Извадете USB.	Отстранете флаш устройството, за да продължите.
55.2	Грешка при четене на USB устройство. Премахнете устройството.	Отстранете USB хъба, за да продължите.
55.3	Изключете и сменете режима.	
61	Отстранете дефектния диск.	Сменете дефектното запаметяващо устройство.

Кодове за грешки	Съобщение за грешка	Решение
62	Дискът е пълен.	<p>Опитайте едно или няколко от следните неща:</p> <ul style="list-style-type: none"> • Докоснете Continue (Продължаване), за да изчистите съобщението и да продължите да печатате. • Изтрийте шрифтове, макроси и други данни, съхранявани на твърдия диск. • Монтирайте твърд диск. За повече информация вижте "Инсталиране на твърд диск на принтера" на стр. 154. • Инсталирайте интелигентно запаметяващо устройство. За повече информация вижте "Монтиране на интелигентното запаметяващо устройство" на стр. 160.
63	Форматирайте диска.	<p>Форматирането на момента изтрива цялата информация от запаметяващото устройство.</p> <p>За да форматираме запаметяващото устройство, направете следното:</p> <ol style="list-style-type: none"> 1 От началния екран докоснете Settings (Настройки) > Device (Устройство) > Maintenance (Поддръжка) > Out of Service Erase (Изтр. при неизправност). 2 Докоснете Sanitize all information on hard disk (Изчистване на цялата информация на твърдия диск), след което докоснете ERASE (ИЗТРИВАНЕ).
71.40	Времето на принтера не е правилно.	Конфигурирайте времето на принтера. От началния екран докоснете Settings (Настройки) > Device (Устройство) > Preferences (Предпочитания) > Date and Time (Дата и час) > Configure (Конфигуриране) .
80.21	Комплектът за поддръжка е към края на срока си за експлоатация.	Докоснете Continue (Продължаване) , за да изчистите съобщението.
80.31	Заменете комплекта за поддръжка.	Вижте "Смяна на комплекта ролки на тавата" на стр. 268.
82.22	Бутилката за употребяван тонер е почти пълна.	Докоснете Continue (Продължаване) , за да изчистите съобщението.
82.42	Сменете бутилката за употребяван тонер.	Вижте "Смяна на бутилката за употребяван тонер" на стр. 290.
83.20	Скобите са малко или липсват.	Опитайте която и да е от следните две опции:
83.30	Лисват скоби или са подредени неправилно.	<ul style="list-style-type: none"> • Отстранете и след това вкарайте касетата със скоби за телбод. • Смяна на касетата със скоби за телбод. За повече информация вижте "Смяна на модула на касети със скоби за телбод" на стр. 313.

Кодове за грешки	Съобщение за грешка	Решение
84.01	Модулът с фотопроводник [цвят] има почти ниско ниво.	Докоснете Continue (Продължаване), за да изчистите съобщението.
84.11	Модулът с фотопроводник [цвят] има ниско ниво.	
84.21	Модулът с фотопроводник [цвят] има много ниско ниво.	
84.31	Заменете модула с фотопроводник [цвят], препоръчителният срок на експлоатация е надхвърлен.	Вижте "Смяна на модул с фотопроводник" на стр. 248.
87.20	Кутията за перфориране е почти пълна.	Докоснете Continue (Продължаване), за да изчистите съобщението.
87.30	Изпразнете кутията за перфориране.	<ol style="list-style-type: none"> 1 Отворете капака на транспортъора на хартия F. 2 Отстранете кутията за перфориране и я изпразнете. 3 Поставете кутията за перфориране. 4 Затворете капака.
88.00[x]	Почти ниско ниво на [цвят] касета.	Докоснете Continue (Продължаване), за да изчистите съобщението.
88.10[x]	Ниско ниво на [цвят] касета.	
88.20[x]	Много ниско ниво на [цвят] касета.	
88.30[x], 88.40[x]	Сменете [цвят] касета.	Вижте "Смяна на касета с тонер" на стр. 243.
200.03, 240.06	Задръстване с хартия, [заседнал горен колонтитул].	Вижте "Заседнала хартия в многоцелевото подаващо устройство" на стр. 393.
200.16[x], 241.16a	Задръстване с хартия, [заседнал горен колонтитул].	Вижте "Заседнала хартия в стандартната тава" на стр. 388.
200.26[x], 200.36[x], 200.46[x], 200.56a, 202.95[x], 242,26, 242,33, 242,43, 243,33, 243,36, 243,43, 244,43, 244,46	Задръстване с хартия, [заседнал горен колонтитул].	Вижте "Засядане на хартия в допълнителните тави" на стр. 389.

Кодове за грешки	Съобщение за грешка	Решение
200.56a, 245.53[x], 245.56	Задръстване с хартия, [заседнал горен колон- титул].	Вижте "Заседнала хартия в тавата за 2000 листа" на стр. 393.
200.95, 201.96, 202.93, 202.94, 221.93, 232.93, 240.25, 240.35, 240.55	Задръстване с хартия, [заседнал горен колон- титул].	Вижте "Засядане на хартия във врата А" на стр. 394.
400,13, 400.13b, 420.13b, 420.15b, 420.54c, 450.23b, 450.91b, 451.33b, 454.23b, 454.25b, 457.25b	Задръстване с хартия, [заседнал горен колон- титул].	Вижте "Засядане на хартия в устройството за крайна обработка с телбод и перфоратор" на стр. 400.
420.11a, 420.13a, 420.15a, 420.15b, 420.54a, 420.54b, 425.13a	Задръстване с хартия, [заседнал горен колон- титул].	Вижте "Засядане на хартия в устройството за крайна обработка с телбод" на стр. 398.
420.15b, 450,33, 450.91a, 451.33a, 451.33b, 451,35, 454,33, 454,35, 454,36, 454,37, 457.35a, 457.35b, 490,33, 491,33, 491,35, 550,23, 551,23, 552,23, 553,23, 553,25, 555,23, 556,23	Задръстване с хартия, [заседнал горен колон- титул].	Вижте "Засядане на хартия в устройството за крайна обработка за тройно сгъване/Z-образно сгъване" на стр. 402.

Кодове за грешки	Съобщение за грешка	Решение
457.35b	Задръстване с хартия, [заседнал горен колонититул].	<p>Опитайте която и да е от следните две опции:</p> <ul style="list-style-type: none"> • Ако сте инсталирали устройство за крайна обработка с телбод, вижте "Засядане на хартия в устройството за крайна обработка с телбод" на стр. 398. • Ако сте инсталирали устройство за крайна обработка с телбод и перфоратор, вижте "Засядане на хартия в устройството за крайна обработка с телбод и перфоратор" на стр. 400.

Проблеми с печата

Качеството на печат е лошо

Празни или бели страници



Забележка: Преди разрешаване на проблема отпечатайте тестови страници за качество на печат. От началния екран докоснете **Settings (Настройки) > Troubleshooting (Отстраняване на неизправности) > Print Quality Test Pages (Тестови страници за качество на печат)**.

Действие	Да	Не
<p>Стъпка 1</p> <p>а Проверете дали в принтера се използва оригинална и поддържана касета с тонер на Lexmark.</p> <p>Забележка: Ако касетата не се поддържа, инсталирайте такава, която се поддържа.</p> <p>б Отпечатайте документа.</p> <p>Печата ли принтерът празни или бели страници?</p>	Отидете на стъпка 2.	Проблемът е решен.

Действие	Да	Не
<p>Стъпка 2</p> <p>а Отстранете модулите с фотопроводник.</p> <p>Предупреждение – потенциални щети: Не излагайте модулите с фотопроводник на пряка светлина. Продължителното излагане на светлина може да причини някои проблеми при качеството на печат.</p> <p>Предупреждение – потенциални щети: Не докосвайте барабаните на фотопроводника. Това може да се отрази на качеството на бъдещите задания за печат.</p> <p>б Вкарайте модулите с фотопроводник.</p> <p>в Отпечатайте документа.</p> <p>Печата ли принтерът празни или бели страници?</p>	<p>Свържете се с поддръжка на клиенти.</p>	<p>Проблемът е решен.</p>

Тъмно отпечатване

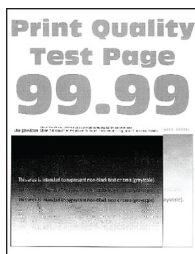


Забележка: Преди да решите проблема, отпечатайте примерни страници за качеството, за да определите липсващия цвят. От началния екран докоснете **Settings (Настройки) > Troubleshooting (Отстраняване на неизправности) > Print Quality Test Pages (Тестови страници за качество на печат)**.

Действие	Да	Не
<p>Стъпка 1</p> <p>а Извършване на Регулиране на цвета.</p> <p>От началния екран докоснете Settings (Настройки) > Print (Отпечатване) > Quality (Качество) > Advanced Imaging (Усъвършенствани изображения) > Color Adjust (Регулиране на цвета).</p> <p>б Отпечатайте документа.</p> <p>Отпечатването все още ли е твърде тъмно?</p>	<p>Отидете на стъпка 2.</p>	<p>Проблемът е решен.</p>

Действие	Да	Не
<p>Стъпка 2</p> <p>а В зависимост от операционната система намалете плътността на тонера от диалоговия прозорец Preferences (Предпочитания за печат) или Print (Отпечатване).</p> <p>Забележка: Можете също да промените настройките от контролния панел на принтера. От началния екран докоснете Settings (Настройки) > Print (Отпечатване) > Quality (Качество) > Toner Darkness (Плътност на тонера).</p> <p>б Отпечатайте документа.</p> <p>Отпечатването все още ли е твърде тъмно?</p>	Отидете на стъпка 3.	Проблемът е решен.
<p>Стъпка 3</p> <p>а В зависимост от операционната система определете типа на хартията от диалоговия прозорец Printing Preferences (Предпочитания за печат) или Print (Отпечатване).</p> <p>Забележки:</p> <ul style="list-style-type: none"> • Уверете се, че настройките отговарят на заредената в тавата хартия. • Можете също да промените настройките от контролния панел на принтера. От началния екран докоснете Settings (Настройки) > Paper (Хартия) > Tray Configuration (Конфигуриране на тава) > Paper Size/Type (Размер/тип на хартията). <p>б Отпечатайте документа.</p> <p>Отпечатването все още ли е твърде тъмно?</p>	Отидете на стъпка 4.	Отидете на стъпка 6.
<p>Стъпка 4</p> <p>Уверете се, че хартията няма текстурирано или грубо покритие.</p> <p>Отпечатвате ли върху текстурирана или груба хартия?</p>	Отидете на стъпка 5.	Отидете на стъпка 6.
<p>Стъпка 5</p> <p>а Заменете текстурираната или грубата хартия с обикновена хартия.</p> <p>б Отпечатайте документа.</p> <p>Отпечатването все още ли е твърде тъмно?</p>	Отидете на стъпка 6.	Проблемът е решен.
<p>Стъпка 6</p> <p>а Заредете хартия от нов пакет.</p> <p>Забележка: Хартията абсорбира влагата поради високото ниво на влажност. Съхранявайте хартията в оригиналната опаковка, докато не сте готови да я използвате.</p> <p>б Отпечатайте документа.</p> <p>Отпечатването все още ли е твърде тъмно?</p>	Свържете се с поддръжка на клиенти .	Проблемът е решен.

Призрачни изображения



Забележка: Преди разрешаване на проблема отпечатайте тестови страници за качество на печат. От началния екран докоснете **Settings (Настройки) > Troubleshooting (Отстраняване на неизправности) > Print Quality Test Pages (Тестови страници за качество на печат)**.

Действие	Да	Не
<p>Стъпка 1</p> <p>а Заредете тавата с хартия от правилния тип и тегло.</p> <p>б Отпечатайте документа.</p> <p>Появяват ли се призрачни изображения върху разпечатките?</p>	Отидете на стъпка 2.	Проблемът е решен.
<p>Стъпка 2</p> <p>а В зависимост от операционната система определете типа на хартията от диалоговия прозорец Printing Preferences (Предпочитания за печат) или Print (Отпечатване).</p> <p>Забележки:</p> <ul style="list-style-type: none"> Уверете се, че настройките отговарят на заредената в тавата хартия. Можете също да промените настройките от контролния панел на принтера. От началния екран докоснете Settings (Настройки) > Paper (Хартия) > Tray Configuration (Конфигуриране на тава) > Paper Size/Type (Размер/тип на хартията). <p>б Отпечатайте документа.</p> <p>Появяват ли се призрачни изображения върху разпечатките?</p>	Отидете на стъпка 3.	Проблемът е решен.
<p>Стъпка 3</p> <p>а Извършване на Регулиране на цвета. От началния екран докоснете Settings (Настройки) > Print (Отпечатване) > Quality (Качество) > Advanced Imaging (Усъвършенствани изображения) > Color Adjust (Регулиране на цвета).</p> <p>б Отпечатайте документа.</p> <p>Появяват ли се призрачни изображения върху разпечатките?</p>	Свържете се с поддръжка на клиенти .	Проблемът е решен.

Сив или цветен фон



Забележка: Преди разрешаване на проблема отпечатайте тестови страници за качество на печат. От началния екран докоснете **Settings (Настройки) > Troubleshooting (Отстраняване на неизправности) > Print Quality Test Pages (Тестови страници за качество на печат)**.

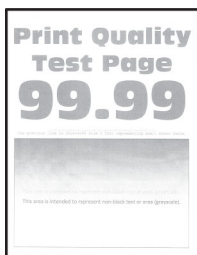
Действие	Да	Не
<p>Стъпка 1</p> <p>а В зависимост от операционната система увеличете тъмнината на тонера от диалоговия прозорец "Предпочитания за печат" или "Отпечатване".</p> <p>Забележка: Можете също да промените настройките от контролния панел на принтера. От началния екран докоснете Settings (Настройки) > Print (Отпечатване) > Quality (Качество) > Toner Darkness (Плътност на тонера).</p> <p>б Отпечатайте документа.</p> <p>Върху разпечатките появява ли се сив или цветен фон?</p>	Отидете на стъпка 2.	Проблемът е решен.
<p>Стъпка 2</p> <p>а Извършване на Регулиране на цвета.</p> <p>От началния екран докоснете Settings (Настройки) > Print (Отпечатване) > Quality (Качество) > Advanced Imaging (Усъвършенствани изображения) > Color Adjust (Регулиране на цвета).</p> <p>б Отпечатайте документа.</p> <p>Върху разпечатките появява ли се сив или цветен фон?</p>	Отидете на стъпка 3.	Проблемът е решен.
<p>Стъпка 3</p> <p>а Отстранете модулите с фотопроводник.</p> <p>Предупреждение – потенциални щети: Не излагайте модулите с фотопроводник на пряка светлина. Продължителното излагане на светлина може да причини някои проблеми при качеството на печат.</p> <p>Предупреждение – потенциални щети: Не докосвайте барабаните на фотопроводника. Това може да се отрази на качеството на бъдещите задания за печат.</p> <p>б Вкарайте модулите с фотопроводник.</p> <p>в Отпечатайте документа.</p> <p>Върху разпечатките появява ли се сив или цветен фон?</p>	Свържете се с поддръжка на клиенти .	Проблемът е решен.

Грешни полета



Действие	Да	Не
<p>Стъпка 1</p> <p>а Регулирайте водачите на хартията в тавата до правилната позиция за заредената хартия.</p> <p>б Отпечатайте документа.</p> <p>Правилни ли да полетата?</p>	Проблемът е решен.	Отидете на стъпка 2.
<p>Стъпка 2</p> <p>а В зависимост от операционната система определете размера на хартията от диалоговия прозорец "Предпочитания за печат" или "Отпечатване".</p> <p>Забележки:</p> <ul style="list-style-type: none"> Уверете се, че настройките отговарят на заредената хартия. Можете също да промените настройките от контролния панел на принтера. От началния екран докоснете Settings (Настройки) > Paper (Хартия) > Tray Configuration (Конфигуриране на тава) > Paper Size/Type (Размер/тип на хартията). <p>Забележка:</p> <p>б Отпечатайте документа.</p> <p>Правилни ли да полетата?</p>	Проблемът е решен.	Свържете се с поддръжка на клиенти .

Светло отпечатване

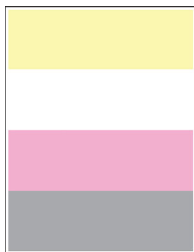


Забележка: Преди разрешаване на проблема отпечатайте тестови страници за качество на печат. От началния екран докоснете **Settings (Настройки) > Troubleshooting (Отстраняване на неизправности) > Print Quality Test Pages (Тестови страници за качество на печат)**.

Действие	Да	Не
<p>Стъпка 1</p> <p>а Извършване на Регулиране на цвета. От началния екран докоснете Settings (Настройки) > Print (Отпечатване) > Quality (Качество) > Advanced Imaging (Усъвършенствани изображения) > Color Adjust (Регулиране на цвета).</p> <p>б Отпечатайте документа.</p> <p>Светла ли е разпечатката?</p>	Отидете на стъпка 2.	Проблемът е решен.
<p>Стъпка 2</p> <p>а В зависимост от операционната система увеличете тъмнината на тонера от диалоговия прозорец "Предпочитания за печат" или "Отпечатване".</p> <p>Забележка: Можете също да промените настройките от контролния панел на принтера. От началния екран докоснете Settings (Настройки) > Print (Отпечатване) > Quality (Качество) > Toner Darkness (Плътност на тонера).</p> <p>б Отпечатайте документа.</p> <p>Светла ли е разпечатката?</p>	Отидете на стъпка 3.	Проблемът е решен.
<p>Стъпка 3</p> <p>а Изключете функцията Запазване на цвета. От началния екран докоснете Settings (Настройки) > Print (Отпечатване) > Quality (Качество) > Color Saver (Функция за запазване на цвета).</p> <p>б Отпечатайте документа.</p> <p>Светла ли е разпечатката?</p>	Отидете на стъпка 4.	Проблемът е решен.
<p>Стъпка 4</p> <p>а В зависимост от операционната система определете типа на хартията от диалоговия прозорец Printing Preferences (Предпочитания за печат) или Print (Отпечатване).</p> <p>Забележки:</p> <ul style="list-style-type: none"> • Уверете се, че настройките отговарят на заредената хартия. • Можете също да промените настройките от контролния панел на принтера. От началния екран докоснете Settings (Настройки) > Paper (Хартия) > Tray Configuration (Конфигуриране на тава) > Paper Size/Type (Размер/тип на хартията). <p>б Отпечатайте документа.</p> <p>Светла ли е разпечатката?</p>	Отидете на стъпка 5.	Проблемът е решен.

Действие	Да	Не
<p>Стъпка 5</p> <p>Проверете дали хартията разполага с текстурирано, или грубо покритие.</p> <p>Отпечатват ли върху текстурирана или груба хартия?</p>	Отидете на стъпка 6.	Отидете на стъпка 7.
<p>Стъпка 6</p> <p>а Заменете текстурираната или грубата хартия с обикновена хартия.</p> <p>б Отпечатайте документа.</p> <p>Светла ли е разпечатката?</p>	Отидете на стъпка 7.	Проблемът е решен.
<p>Стъпка 7</p> <p>а Заредете хартия от нов пакет.</p> <p>Забележка: Хартията абсорбира влагата поради високото ниво на влажност. Съхранявайте хартията в оригиналната опаковка, докато не сте готови да я използвате.</p> <p>б Отпечатайте документа.</p> <p>Светла ли е разпечатката?</p>	Отидете на стъпка 8.	Проблемът е решен.
<p>Стъпка 8</p> <p>а Отстранете, след което вкарайте бутилката за употребяван тонер.</p> <p>б Извършване на Регулиране на цвета.</p> <p>От началния екран докоснете Settings (Настройки) > Print (Отпечатване) > Quality (Качество) > Advanced Imaging (Усъвършенствани изображения) > Color Adjust (Регулиране на цвета).</p> <p>Светла ли е разпечатката?</p>	Отидете на стъпка 9.	Проблемът е решен.
<p>Стъпка 9</p> <p>а Отстранете модулите с фотопроводник.</p> <p>Предупреждение – потенциални щети: Не излагайте модулите с фотопроводник на пряка светлина. Продължителното излагане на светлина може да причини някои проблеми при качеството на печат.</p> <p>Предупреждение – потенциални щети: Не докосвайте барабаните на фотопроводника. Това може да се отрази на качеството на бъдещите задания за печат.</p> <p>б Вкарайте модулите с фотопроводник.</p> <p>в Отпечатайте документа.</p> <p>Отпечатването твърде светло ли е?</p>	Свържете се с поддръжка на клиенти .	Проблемът е решен.

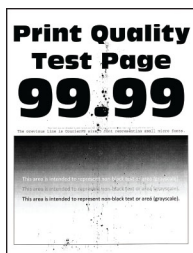
Липсващи цветове



Забележка: Преди разрешаване на проблема отпечатайте тестови страници за качество на печат. От началния екран докоснете **Settings (Настройки) > Troubleshooting (Отстраняване на неизправности) > Print Quality Test Pages (Тестови страници за качество на печат)**.

Действие	Да	Не
<p>а Отстранете модула с фотопроводник от липсващия цвят.</p> <p>Предупреждение – потенциални щети: Не излагайте модула с фотопроводник на пряка светлина. Продължителното излагане на светлина може да причини някои проблеми при качеството на печат.</p> <p>Предупреждение – потенциални щети: Не докосвайте фоточувствителния барабан. Това може да се отрази на качеството на бъдещите задания за печат.</p> <p>б Вкарайте модула с фотопроводник.</p> <p>в Отстранете касетата с тонер от липсващия цвят.</p> <p>г Поставете касетата с тонер за липсващия цвят.</p> <p>д Отпечатайте документа.</p> <p>Липсват ли някои цветове върху разпечатката?</p>	<p>Свържете се с поддръжка на клиенти.</p>	<p>Проблемът е решен.</p>

Изцапана разпечатка и точки



Забележка: Преди разрешаване на проблема отпечатайте тестови страници за качество на печат. От началния екран докоснете **Settings (Настройки) > Troubleshooting (Отстраняване на неизправности) > Print Quality Test Pages (Тестови страници за качество на печат)**.

Действие	Да	Не
<p>Стъпка 1 Проверете принтера за замърсяване от протекъл тонер.</p> <p>Има ли в принтера протекъл тонер?</p>	Отидете на стъпка 2.	Свържете се с поддръжка на клиенти .
<p>Стъпка 2</p> <p>а От началния екран докоснете Settings (Настройки) > Paper (Хартия) > Tray Configuration (Конфигуриране на тава) > Paper Size/Type (Размер/тип на хартията).</p> <p>б Проверете дали настройките за размер и тип на хартията отговаря на тези на заредената хартия.</p> <p>Забележка: Уверете се, че хартията няма текстурирано или грубо покритие.</p> <p>Съвпадат ли настройките?</p>	Отидете на стъпка 4.	Отидете на стъпка 3.
<p>Стъпка 3</p> <p>а В зависимост от операционната система определете размера и типа на хартия от диалоговия прозорец „Предпочитания за печат“ или „Печат“.</p> <p>Забележки:</p> <ul style="list-style-type: none"> • Уверете се, че настройките отговарят на заредената в тавата хартия. • Можете също да промените настройките от контролния панел на принтера. От началния екран докоснете Settings (Настройки) > Paper (Хартия) > Tray Configuration (Конфигуриране на тава) > Paper Size/Type (Размер/тип на хартията). <p>б Отпечатайте документа.</p> <p>Изцапана ли е разпечатката?</p>	Отидете на стъпка 4.	Проблемът е решен.
<p>Стъпка 4</p> <p>а Заредете хартия от нов пакет.</p> <p>Забележка: Хартията абсорбира влагата поради високото ниво на влажност. Съхранявайте хартията в оригиналната опаковка, докато не сте готови да я използвате.</p> <p>б Отпечатайте документа.</p> <p>Изцапана ли е разпечатката?</p>	Отидете на стъпка 5.	Проблемът е решен.

Действие	Да	Не
<p>Стъпка 5</p> <p>а Отстранете модулите с фотопроводник.</p> <p>Предупреждение – потенциални щети: Не излагайте модули с фотопроводник на пряка светлина. Продължителното излагане на светлина може да причини някои проблеми при качеството на печат.</p> <p>Предупреждение – потенциални щети: Не докосвайте барабаните на фотопроводника. Това може да се отрази на качеството на бъдещите задания за печат.</p> <p>б Вкарайте модулите с фотопроводник.</p> <p>в Отпечатайте документа.</p> <p>Изцапана ли е разпечатката?</p>	<p>Свържете се с поддръжка на клиенти.</p>	<p>Проблемът е решен.</p>

Набръчкване на хартията



Действие	Да	Не
<p>Стъпка 1</p> <p>а Регулирайте водачите в тавата до правилната позиция за заредената хартия.</p> <p>б Отпечатайте документа.</p> <p>Набръчкана ли е хартията?</p>	<p>Отидете на стъпка 2.</p>	<p>Проблемът е решен.</p>
<p>Стъпка 2</p> <p>а В зависимост от операционната система определете типа на хартията от диалоговия прозорец Printing Preferences (Предпочитания за печат) или Print (Отпечатване).</p> <p>Забележки:</p> <ul style="list-style-type: none"> Уверете се, че настройките отговарят на заредената хартия. Можете също да промените настройките от контролния панел на принтера. От началния екран докоснете Settings (Настройки) > Paper (Хартия) > Tray Configuration (Конфигуриране на тава) > Paper Size/Type (Размер/тип на хартията). <p>б Отпечатайте документа.</p> <p>Набръчкана ли е хартията?</p>	<p>Отидете на стъпка 3.</p>	<p>Проблемът е решен.</p>

Действие	Да	Не
<p>Стъпка 3</p> <p>Отпечатайте върху другата страна на хартията.</p> <p>а Отстранете хартията, обърнете я, след което я заредете отново.</p> <p>б Отпечатайте документа.</p> <p>Набръчкана ли е хартията?</p>	Отидете на стъпка 4 .	Проблемът е решен.
<p>Стъпка 4</p> <p>а Заредете хартия от нов пакет.</p> <p>Забележка: Хартията абсорбира влагата поради високото ниво на влажност. Съхранявайте хартията в оригиналната опаковка, докато не сте готови да я използвате.</p> <p>б Отпечатайте документа.</p> <p>Набръчкана ли е хартията?</p>	Свържете се с поддръжка на клиенти .	Проблемът е решен.

Изкривени или наклонени разпечатки



Забележка: Преди разрешаване на проблема отпечатайте тестови страници за качество на печат. От началния екран докоснете **Settings (Настройки) > Troubleshooting (Отстраняване на неизправности) > Print Quality Test Pages (Тестови страници за качество на печат)**.

Действие	Да	Не
<p>Стъпка 1</p> <p>а Извадете тавата.</p> <p>б Отстранете хартията, след което заредете хартия от нов пакет.</p> <p>Забележка: Хартията абсорбира влагата поради високото ниво на влажност. Съхранявайте хартията в оригиналната опаковка, докато не сте готови да я използвате.</p> <p>в Регулирайте водачите на хартията в тавата до правилната позиция за заредената хартия.</p> <p>г Поставете тавата.</p> <p>д Отпечатайте документа.</p> <p>Изкривена или наклонена ли е разпечатката?</p>	Отидете на стъпка 2 .	Проблемът е решен.

Действие	Да	Не
<p>Стъпка 2</p> <p>а Уверете се, че печатате върху тип хартия, който се поддържа.</p> <p>б Отпечатайте документа.</p> <p>Изкривена или наклонена ли е разпечатката?</p>	Свържете се с поддръжка на клиенти .	Проблемът е решен.

Черни изображения или такива с плътен цвят



Забележка: Преди разрешаване на проблема отпечатайте тестови страници за качество на печат. От началния екран докоснете **Settings (Настройки) > Troubleshooting (Отстраняване на неизправности) > Print Quality Test Pages (Тестови страници за качество на печат)**.

Действие	Да	Не
<p>а Отстранете модулите с фотопроводник.</p> <p>Предупреждение – потенциални щети: Не излагайте модулите с фотопроводник на пряка светлина. Продължителното излагане на светлина може да причини някои проблеми при качеството на печат.</p> <p>Предупреждение – потенциални щети: Не докосвайте барабаните на фотопроводника. Това може да се отрази на качеството на бъдещите задания за печат.</p> <p>б Вкарайте модулите с фотопроводник.</p> <p>в Отпечатайте документа.</p> <p>Принтерът отпечатва ли черни изображения или такива с плътен цвят?</p>	Свържете се с поддръжка на клиенти .	Проблемът е решен.

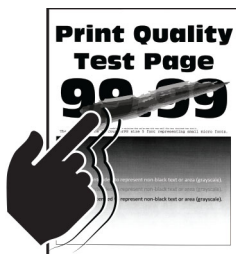
Изрязан текст или изображения



Забележка: Преди разрешаване на проблема отпечатайте тестови страници за качество на печат. От началния екран докоснете **Settings (Настройки) > Troubleshooting (Отстраняване на неизправности) > Print Quality Test Pages (Тестови страници за качество на печат)**.

Действие	Да	Не
<p>Стъпка 1</p> <p>а Регулирайте водачите на хартията в тавата до правилната позиция за заредената хартия.</p> <p>б Отпечатайте документа.</p> <p>Текстът или изображението отрязани ли са?</p>	Отидете на стъпка 2.	Проблемът е решен.
<p>Стъпка 2</p> <p>а В зависимост от операционната система определете размера на хартията от диалоговия прозорец "Предпочитания за печат" или "Отпечатване".</p> <p>Забележки:</p> <ul style="list-style-type: none"> • Уверете се, че настройките отговарят на заредената в тавата хартия. • Можете също да промените настройките от контролния панел на принтера. От началния екран докоснете Settings (Настройки) > Paper (Хартия) > Tray Configuration (Конфигуриране на тава) > Paper Size/Type (Размер/тип на хартията). <p>б Отпечатайте документа.</p> <p>Текстът или изображението отрязани ли са?</p>	Отидете на стъпка 3.	Проблемът е решен.
<p>Стъпка 3</p> <p>а Отстранете модулите с фотопроводник.</p> <p>Предупреждение – потенциални щети: Не излагайте модулите с фотопроводник на пряка светлина. Продължителното излагане на светлина може да причини някои проблеми при качеството на печат.</p> <p>Предупреждение – потенциални щети: Не докосвайте барабаните на фотопроводника. Това може да се отрази на качеството на бъдещите задания за печат.</p> <p>б Вкарайте модулите с фотопроводник.</p> <p>в Отпечатайте документа.</p> <p>Текстът или изображението отрязани ли са?</p>	Свържете се с поддръжка на клиенти .	Проблемът е решен.

Тонерът се изтрива лесно



Забележка: Преди разрешаване на проблема отпечатайте тестови страници за качество на печат. От началния екран докоснете **Settings (Настройки) > Troubleshooting (Отстраняване на неизправности) > Print Quality Test Pages (Тестови страници за качество на печат)**.

Действие	Да	Не
<p>1 В зависимост от операционната система определете типа на хартията от диалоговия прозорец Printing Preferences (Предпочитания за печат) или Print (Отпечатване).</p> <p>Забележки:</p> <ul style="list-style-type: none"> • Уверете се, че настройките отговарят на заредената хартия. • Можете също да промените настройките от контролния панел на принтера. От началния екран докоснете Settings (Настройки) > Paper (Хартия) > Tray Configuration (Конфигуриране на тава) > Paper Size/Type (Размер/тип на хартията). <p>2 Отпечатайте документа.</p> <p>Тонерът изтрива ли се?</p>	<p>Свържете се с поддръжка на клиенти.</p>	<p>Проблемът е решен.</p>

Неравномерна плътност на отпечатване



Забележка: Преди разрешаване на проблема отпечатайте тестови страници за качество на печат. От началния екран докоснете **Settings (Настройки) > Troubleshooting (Отстраняване на неизправности) > Print Quality Test Pages (Тестови страници за качество на печат)**.

Действие	Да	Не
<p>Сменете модулите с фотопроводник и след това отпечатайте документа.</p> <p>Плътността на отпечатване неравномерна ли е?</p>	<p>Свържете се с поддръжка на клиенти.</p>	<p>Проблемът е решен.</p>

Хоризонтални тъмни линии



Забележки:

- Преди разрешаване на проблема отпечатайте тестови страници за качество на печат. От началния екран докоснете **Settings (Настройки) > Troubleshooting (Отстраняване на неизправности) > Print Quality Test Pages (Тестови страници за качество на печат)**.
- Ако върху разпечатките се появяват хоризонтални тъмни линии, вижте темата "Повтарящи се дефекти".

Действие	Да	Не
<p>Стъпка 1</p> <p>а В зависимост от операционната система определете типа на хартията от диалоговия прозорец Printing Preferences (Предпочитания за печат) или Print (Отпечатване).</p> <p>Забележки:</p> <ul style="list-style-type: none"> • Уверете се, че настройките отговарят на заредената хартия. • Можете също да промените настройките от контролния панел на принтера. От началния екран докоснете Settings (Настройки) > Paper (Хартия) > Tray Configuration (Конфигуриране на тава) > Paper Size/Type (Размер/тип на хартията). <p>б Отпечатайте документа.</p> <p>Появяват ли се хоризонтални тъмни линии върху разпечатките?</p>	Отидете на стъпка 2.	Проблемът е решен.
<p>Стъпка 2</p> <p>а Заредете хартия от нов пакет.</p> <p>Забележка: Хартията абсорбира влагата поради високото ниво на влажност. Съхранявайте хартията в оригиналната опаковка, докато не я използвате.</p> <p>б Отпечатайте документа.</p> <p>Появяват ли се хоризонтални тъмни линии върху разпечатките?</p>	Отидете на стъпка 3.	Проблемът е решен.
<p>Стъпка 3</p> <p>а Отстранете чистачката на печатащата глава и след това почистете лещите на печатащата глава.</p> <p>б Отпечатайте документа.</p> <p>Появяват ли се хоризонтални тъмни линии върху разпечатките?</p>	Отидете на стъпка 4.	Проблемът е решен.

Действие	Да	Не
<p>Стъпка 4</p> <p>а Отстранете модулите с фотопроводник.</p> <p>Предупреждение – потенциални щети: Не излагайте модулите с фотопроводник на пряка светлина. Продължителното излагане на светлина може да причини някои проблеми при качеството на печат.</p> <p>Предупреждение – потенциални щети: Не докосвайте барабаните на фотопроводника. Това може да се отрази на качеството на бъдещите задания за печат.</p> <p>б Вкарайте модулите с фотопроводник.</p> <p>в Отпечатайте документа.</p> <p>Появяват ли се хоризонтални тъмни линии върху разпечатките?</p>	<p>Свържете се с поддръжка на клиенти.</p>	<p>Проблемът е решен.</p>

Вертикални тъмни линии

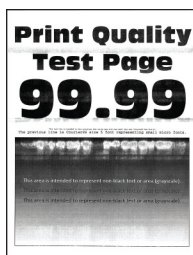


Забележка: Преди разрешаване на проблема отпечатайте тестови страници за качество на печат. От началния екран докоснете **Settings (Настройки) > Troubleshooting (Отстраняване на неизправности) > Print Quality Test Pages (Тестови страници за качество на печат)**.

Действие	Да	Не
<p>Стъпка 1</p> <p>а В зависимост от операционната система определете типа на хартията от диалоговия прозорец Printing Preferences (Предпочитания за печат) или Print (Отпечатване).</p> <p>Забележки:</p> <ul style="list-style-type: none"> Уверете се, че настройките отговарят на заредената в тавата хартия. Можете също да промените настройките от контролния панел на принтера. От началния екран докоснете Settings (Настройки) > Paper (Хартия) > Tray Configuration (Конфигуриране на тавата) > Paper Size/Type (Размер/тип на хартията). <p>б Отпечатайте документа.</p> <p>Появяват ли се върху разпечатките тъмни линии?</p>	<p>Отидете на стъпка 2.</p>	<p>Проблемът е решен.</p>

Действие	Да	Не
<p>Стъпка 2</p> <p>а Заредете хартия от нов пакет.</p> <p>Забележка: Хартията абсорбира влагата поради високото ниво на влажност. Съхранявайте хартията в оригиналната опаковка, докато не я използвате.</p> <p>б Отпечатайте документа.</p> <p>Появяват ли се върху разпечатките тъмни линии?</p>	Отидете на стъпка 3.	Проблемът е решен.
<p>Стъпка 3</p> <p>а Отстранете чистачката на печатащата глава и след това почистете лещите на печатащата глава.</p> <p>б Отпечатайте документа.</p> <p>Появяват ли се хоризонтални тъмни линии върху разпечатките?</p>	Отидете на стъпка 4.	Проблемът е решен.
<p>Стъпка 4</p> <p>а Отстранете модулите с фотопроводник.</p> <p>Предупреждение – потенциални щети: Не излагайте модулите с фотопроводник на пряка светлина. Продължителното излагане на светлина може да причини някои проблеми при качеството на печат.</p> <p>Предупреждение – потенциални щети: Не докосвайте барабаните на фотопроводника. Това може да се отрази на качеството на бъдещите задания за печат.</p> <p>б Вкарайте модулите с фотопроводник.</p> <p>в Отпечатайте документа.</p> <p>Появяват ли се върху разпечатките тъмни линии?</p>	Свържете се с поддръжка на клиенти .	Проблемът е решен.

Хоризонтални бели линии

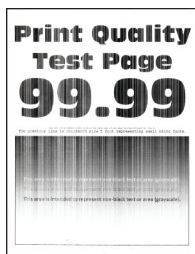


Забележки:

- Преди разрешаване на проблема отпечатайте тестови страници за качество на печат. От началния екран докоснете **Settings (Настройки) > Troubleshooting (Отстраняване на неизправности) > Print Quality Test Pages (Тестови страници за качество на печат)**.
- Ако върху разпечатките продължават да се появяват хоризонтални бели линии, тогава вижте темата "Повтарящи се дефекти".

Действие	Да	Не
<p>Стъпка 1</p> <p>а В зависимост от операционната система определете типа на хартията от диалоговия прозорец Printing Preferences (Предпочитания за печат) или Print (Отпечатване).</p> <p>Забележки:</p> <ul style="list-style-type: none"> • Уверете се, че настройките отговарят на заредената в тавата хартия. • Можете също да промените настройките от контролния панел на принтера. От началния екран докоснете Settings (Настройки) > Paper (Хартия) > Tray Configuration (Конфигуриране на тава) > Paper Size/Type (Размер/тип на хартията). <p>б Отпечатайте документа.</p> <p>Появяват ли се върху разпечатките хоризонтални бели линии?</p>	Отидете на стъпка 2 .	Проблемът е решен.
<p>Стъпка 2</p> <p>а Заредете определения източник на хартия с препоръчвания тип хартия.</p> <p>б Отпечатайте документа.</p> <p>Появяват ли се върху разпечатките хоризонтални бели линии?</p>	Отидете на стъпка 3 .	Проблемът е решен.
<p>Стъпка 3</p> <p>а Отстранете чистачката на печатащата глава и след това почистете лещите на печатащата глава.</p> <p>б Отпечатайте документа.</p> <p>Появяват ли се хоризонтални тъмни линии върху разпечатките?</p>	Отидете на стъпка 4 .	Проблемът е решен.
<p>Стъпка 4</p> <p>а Отстранете модулите с фотопроводник.</p> <p>Предупреждение – потенциални щети: Не излагайте модулите с фотопроводник на пряка светлина. Продължителното излагане на светлина може да причини някои проблеми при качеството на печат.</p> <p>Предупреждение – потенциални щети: Не докосвайте барабаните на фотопроводника. Това може да се отрази на качеството на бъдещите задания за печат.</p> <p>б Вкарайте модулите с фотопроводник.</p> <p>в Отпечатайте документа.</p> <p>Появяват ли се върху разпечатките хоризонтални бели линии?</p>	Свържете се с поддръжка на клиенти .	Проблемът е решен.

Вертикални бели линии



Забележка: Преди разрешаване на проблема отпечатайте тестови страници за качество на печат. От началния екран докоснете **Settings (Настройки) > Troubleshooting (Отстраняване на неизправности) > Print Quality Test Pages (Тестови страници за качество на печат)**.

Действие	Да	Не
<p>Стъпка 1</p> <p>а В зависимост от операционната система определете типа на хартията от диалоговия прозорец Printing Preferences (Предпочитания за печат) или Print (Отпечатване).</p> <p>Забележки:</p> <ul style="list-style-type: none"> Уверете се, че настройките отговарят на заредената в тавата хартия. Можете също да промените настройките от контролния панел на принтера. От началния екран докоснете Settings (Настройки) > Paper (Хартия) > Tray Configuration (Конфигуриране на тава) > Paper Size/Type (Размер/тип на хартията). <p>б Отпечатайте документа.</p> <p>Появяват ли се върху разпечатките бели вертикални линии?</p>	Отидете на стъпка 2.	Проблемът е решен.
<p>Стъпка 2</p> <p>Проверете дали използвате препоръчителния тип хартия.</p> <p>а Заредете определения източник на хартия с препоръчвания тип хартия.</p> <p>б Отпечатайте документа.</p> <p>Появяват ли се върху разпечатките бели вертикални линии?</p>	Отидете на стъпка 3.	Проблемът е решен.
<p>Стъпка 3</p> <p>а Отстранете чистачката на печатащата глава и след това почистете лещите на печатащата глава.</p> <p>б Отпечатайте документа.</p> <p>Появяват ли се хоризонтални тъмни линии върху разпечатките?</p>	Отидете на стъпка 4.	Проблемът е решен.

Действие	Да	Не
<p>Стъпка 4</p> <p>а Отстранете модулите с фотопроводник.</p> <p>Предупреждение – потенциални щети: Не излагайте модулите с фотопроводник на пряка светлина. Продължителното излагане на светлина може да причини някои проблеми при качеството на печат.</p> <p>Предупреждение – потенциални щети: Не докосвайте барабаните на фотопроводника. Това може да се отрази на качеството на бъдещите задания за печат.</p> <p>б Вкарайте модулите с фотопроводник.</p> <p>в Отпечатайте документа.</p> <p>Появяват ли се върху разпечатките бели вертикални линии?</p>	<p>Свържете се с поддръжка на клиенти.</p>	<p>Проблемът е решен.</p>

Повтарящи се дефекти



Забележка: Преди разрешаване на проблема отпечатайте тестови страници за качество на печат. От началния екран докоснете **Settings (Настройки) > Troubleshooting (Отстраняване на неизправности) > Print Quality Test Pages (Тестови страници за качество на печат)**.

Действие	Да	Не
<p>Стъпка 1</p> <p>а Чрез страницата „Линийка за дефекти и поддръжка“ измерете разстоянието между повтарящите се дефекти на засегнатата цветна страница.</p> <p>б Заменете консуматива, който отговаря на измерването на засегнатата цветна страница.</p> <p>Модул с фотопроводник</p> <ul style="list-style-type: none"> • 94,6 мм (3,72 in) • 37,7 мм (1,48 in) <p>Модул за девелопер</p> <ul style="list-style-type: none"> • 32,7 мм (1,29 in) <p>в Отпечатайте тестови страници за качество на печат.</p> <p>Появяват ли се все още дефектите?</p>	<p>Отбележете разстоянието, след което се свържете с поддръжка на клиенти или с Вашия сервизен представител.</p>	<p>Проблемът е решен.</p>

Действие	Да	Не
<p>Стъпка 2</p> <p>а Чрез страницата „Линийка за дефекти и поддръжка“ измерете разстоянието между повтарящите се дефекти на засегнатата цветна страница.</p> <p>б Заменете консуматива, който отговаря на измерването на засегнатата цветна страница.</p> <p>Втора ролка на прехвърлящото устройство 64,4 мм (2,54 in)</p> <p>Фиксиращ модул</p> <ul style="list-style-type: none"> • 96 mm (3,78 in) • 88 mm (3,46 in) <p>Лента за трансфер</p> <ul style="list-style-type: none"> • 37,7 мм (1,48 in) • 31,4 мм (1,24 in) • 70,7 мм (2,78 in) • 46,9 мм (1,85 in) <p>в Отпечатайте тестови страници за качество на печат.</p> <p>Появяват ли се все още дефектите?</p>	<p>Отбележете разстоянието, след което се свържете с поддръжка на клиенти или с Вашия сервизен представител.</p>	<p>Проблемът е решен.</p>

Заданията за печат не се отпечатват

Действие	Да	Не
<p>Стъпка 1</p> <p>а Отворете диалоговия прозорец "Отпечатване" от документа, който се опитвате да отпечатате, и проверете дали сте избрали правилния принтер.</p> <p>б Отпечатайте документа.</p> <p>Отпечатан ли е документът?</p>	<p>Проблемът е решен.</p>	<p>Отидете на стъпка 2.</p>
<p>Стъпка 2</p> <p>а Проверете дали принтерът е включен.</p> <p>б Разрешете всички съобщения за грешка, които се появяват на дисплея.</p> <p>в Отпечатайте документа.</p> <p>Отпечатан ли е документът?</p>	<p>Проблемът е решен.</p>	<p>Отидете на стъпка 3.</p>
<p>Стъпка 3</p> <p>а Проверете дали портовете работят и дали кабелите са добре свързани към компютъра и принтера. За повече информация вижте документацията за конфигуриране, доставена с принтера.</p> <p>б Отпечатайте документа.</p> <p>Отпечатан ли е документът?</p>	<p>Проблемът е решен.</p>	<p>Отидете на стъпка 4.</p>

Действие	Да	Не
<p>Стъпка 4</p> <p>а Изключете принтера, изчакайте около 10 секунди и след това включете принтера.</p> <p>б Отпечатайте документа.</p> <p>Отпечатан ли е документът?</p>	Проблемът е решен.	Отидете на стъпка 5.
<p>Стъпка 5</p> <p>а Премахнете и повторно инсталирайте драйвера за принтера.</p> <p>б Отпечатайте документа.</p> <p>Отпечатан ли е документът?</p>	Проблемът е решен.	Свържете се със поддръжката на клиенти .

Поверителни и други изчакващи документи не се отпечатват

Действие	Yes (Да)	Не
<p>Стъпка 1</p> <p>а От контролния панел проверете дали документите се показват в списъка със Задържани задания.</p> <p>Забележка: Ако документите не са в списъка, тогава отпечатайте документите чрез опциите Отпечатване и задържане.</p> <p>б Отпечатайте документите.</p> <p>Отпечатани ли са документите?</p>	Проблемът е решен.	Отидете на стъпка 2.
<p>Стъпка 2</p> <p>Заданието за печат може да съдържа грешки във формата или невалидни данни.</p> <ul style="list-style-type: none"> Изтрийте заданието за печат и след това го изпратете отново. За PDF файлове генерирайте нов файл, след което отпечатайте документите. <p>Отпечатани ли са документите?</p>	Проблемът е решен.	Отидете на стъпка 3.

Действие	Yes (Да)	Не
<p>Стъпка 3</p> <p>Ако отпечатвате от интернет, тогава принтерът може да разчита множеството заглавия на задания като дубликати.</p> <p>За потребители на Windows</p> <p>а Отворете диалоговия прозорец Printing Preferences (Предпочитания за печат).</p> <p>б От раздела Print and Hold (Отпечатване и задържане) кликнете върху Use Print and Hold (Използване на отпечатване и задържане), след което кликнете върху Keep duplicate documents (Запазване на дублирани документи).</p> <p>в Въведете PIN код и след това запазете промените.</p> <p>г Изпратете заданието за печат.</p> <p>За потребители на Macintosh</p> <p>а Запазете и наименовайте всяко задание отделно.</p> <p>б Изпратете заданието отделно.</p> <p>Отпечатани ли са документите?</p>	Проблемът е решен.	Отидете на стъпка 4.
<p>Стъпка 4</p> <p>а Изтрийте някои задържани задания, за да освободите памет в принтера.</p> <p>б Отпечатайте документите.</p> <p>Отпечатани ли са документите?</p>	Проблемът е решен.	Отидете на стъпка 5.
<p>Стъпка 5</p> <p>а Добавяне на памет на принтера.</p> <p>б Отпечатайте документите.</p> <p>Отпечатани ли са документите?</p>	Проблемът е решен.	Свържете се със поддръжката на клиенти .

Заданието се отпечатва от грешната тава или върху грешната хартия

Действие	Да	Не
<p>Стъпка 1</p> <p>а Проверете дали печатате върху правилната хартия.</p> <p>б Отпечатайте документа.</p> <p>Документът отпечатан ли е върху правилната хартия?</p>	Отидете на стъпка 2.	Заредете правилния размер и вид на хартията.

Действие	Да	Не
<p>Стъпка 2</p> <p>а В зависимост от операционната система определете размера и типа на хартия от диалоговия прозорец „Предпочитания за печат“ или „Печат“.</p> <p>Забележка: Можете също да промените настройките от контролния панел на принтера. От началния екран докоснете Settings (Настройки) > Paper (Хартия) > Tray Configuration (Конфигуриране на тава) > Paper Size/Type (Размер/тип на хартията).</p> <p>б Уверете се, че настройките отговарят на тези на заредената хартия.</p> <p>в Отпечатайте документа.</p> <p>Документът отпечатан ли е върху правилната хартия?</p>	Проблемът е решен.	Отидете на стъпка 3.
<p>Стъпка 3</p> <p>а Проверете дали тавите са свързани. За повече информация вижте "Свързване на тави" на стр. 64.</p> <p>б Отпечатайте документа.</p> <p>Документът отпечатан ли е от правилната тава?</p>	Проблемът е решен.	Свържете се с поддръжка на клиенти .


Бавно отпечатване

Действие	Да	Не
<p>Стъпка 1</p> <p>Уверете се, че кабелът на принтера е свързан надеждно към принтера и компютъра, сървъра за печат, допълнително или друго мрежово устройство.</p> <p>Принтерът отпечатва ли бавно?</p>	Отидете на стъпка 2.	Проблемът е решен.
<p>Стъпка 2</p> <p>а Уверете се, че принтерът не е в Безшумен режим. От началния екран докоснете Settings (Настройки) > Device (Устройство) > Maintenance (Поддръжка) > Config Menu (Меню за конфигуриране) > Device Operations (Операции с устройство) > Quiet Mode (Безшумен режим).</p> <p>б Отпечатайте документа.</p> <p>Принтерът отпечатва ли бавно?</p>	Отидете на стъпка 3.	Проблемът е решен.

Действие	Да	Не
<p>Стъпка 3</p> <p>а В зависимост от операционната система определете разделителната способност за печат от диалоговия прозорец Printing Preferences (Предпочитания за печат) или Print (Отпечатване).</p> <p>б Задайте разделителната способност на 2400 Image Q (2400 изобр. Q).</p> <p>в Отпечатайте документа.</p> <p>Принтерът отпечатва ли бавно?</p>	Отидете на стъпка 4.	Проблемът е решен.
<p>Стъпка 4</p> <p>а В зависимост от операционната система определете типа на хартията от диалоговия прозорец Printing Preferences (Предпочитания за печат) или Print (Отпечатване).</p> <p>Забележки:</p> <ul style="list-style-type: none"> • Уверете се, че настройките отговарят на заредената хартия. • Можете също да промените настройките от контролния панел на принтера. От началния екран докоснете Settings (Настройки) > Paper (Хартия) > Tray Configuration (Конфигуриране на тава) > Paper Size/Type (Размер/тип на хартията). • Разпечатките с по-тежка хартия са по-бавни. • Хартия, която е по-тясна от Letter, A4 и Legal може да се отпечатва по-бавно. <p>б Отпечатайте документа.</p> <p>Принтерът отпечатва ли бавно?</p>	Отидете на стъпка 5.	Проблемът е решен.
<p>Стъпка 5</p> <p>а Уверете се, че настройките на принтера за текстура и тегло съвпадат със заредената хартия.</p> <p>От началния екран докоснете Settings (Настройки) > Paper (Хартия) > Media Configuration (Конфигуриране на носителите) > Media Types (Типове носители).</p> <p>Забележка: Хартията с груба текстура и тежката хартия може да се отпечатват по-бавно.</p> <p>б Отпечатайте документа.</p> <p>Принтерът отпечатва ли бавно?</p>	Отидете на стъпка 6.	Проблемът е решен.
<p>Стъпка 6</p> <p>Отстраняване на задържани задания.</p> <p>Принтерът отпечатва ли бавно?</p>	Отидете на стъпка 7.	Проблемът е решен.

Действие	Да	Не
<p>Стъпка 7</p> <p>а Уверете се, че принтерът не прегрява.</p> <p>Забележки:</p> <ul style="list-style-type: none"> Оставете принтера да се охлади след дълго задание за печат. Спазвайте препоръчаната околна температура за принтера. За повече информация вижте "Избор на място за принтера" на стр. 35. <p>б Отпечатайте документа.</p> <p>Принтерът отпечатва ли бавно?</p>	<p>Свържете се с поддръжка на клиенти.</p>	<p>Проблемът е решен.</p>

Принтерът не отговаря

Действие	Да	Не
<p>Стъпка 1</p> <p>Проверете дали захранващият кабел е свързан към електрическия контакт.</p> <p> ВНИМАНИЕ – ПОТЕНЦИАЛНО НАРАНЯВАНЕ: За да избегнете риска от пожар или токов удар, свържете захранващия кабел към подходящ и правилно заземен електрически контакт, който е в близост до продукта и е леснодостъпен.</p> <p>Отговаря ли принтерът?</p>	<p>Проблемът е решен.</p>	<p>Отидете на стъпка 2.</p>
<p>Стъпка 2</p> <p>Проверете дали електрическият контакт не е изключен от превключвател или прекъсвач.</p> <p>Изключен ли е електрическият контакт от превключвател или прекъсвач?</p>	<p>Включете превключвателя или рестартирайте прекъсвача.</p>	<p>Отидете на стъпка 3.</p>
<p>Стъпка 3</p> <p>Проверете дали принтерът е включен.</p> <p>Включен ли е принтерът?</p>	<p>Отидете на стъпка 4.</p>	<p>Включете принтера.</p>
<p>Стъпка 4</p> <p>Проверете дали принтерът се намира в режим „Заспиване“ или в режим „Хибернация“.</p> <p>Намира ли се принтерът в режим „Заспиване“, или в режим „Хибернация“?</p>	<p>Натиснете бутона за захранване, за да събудите принтера.</p>	<p>Отидете на стъпка 5.</p>
<p>Стъпка 5</p> <p>Проверете дали кабелите, свързващи принтера и компютъра, са включени в правилните портове.</p> <p>В правилните портове ли са включени кабелите?</p>	<p>Отидете на стъпка 6.</p>	<p>Включете кабелите в правилните портове.</p>

Действие	Да	Не
<p>Стъпка 6</p> <p>Изключете принтера, инсталирайте хардуерните опции и след това го включете отново.</p> <p>За повече информация вижте документацията на опцията.</p> <p>Отговаря ли принтерът?</p>	Проблемът е решен.	Отидете на стъпка 7.
<p>Стъпка 7</p> <p>Инсталирайте правилния драйвер на принтера.</p> <p>Отговаря ли принтерът?</p>	Проблемът е решен.	Отидете на стъпка 8.
<p>Стъпка 8</p> <p>Изключете принтера, изчакайте около 10 секунди и след това включете принтера.</p> <p>Отговаря ли принтерът?</p>	Проблемът е решен.	Свържете се със поддръжката на клиенти .

Не може да разчете флаш устройството

Действие	Да	Не
<p>Стъпка 1</p> <p>Проверете дали принтерът не е зает с обработването на друго задание за отпечатване, копиране, сканиране или факс.</p> <p>Готов ли е принтерът?</p>	Отидете на стъпка 3.	Отидете на стъпка 2.
<p>Стъпка 2</p> <ul style="list-style-type: none"> Изчакайте, докато принтерът обработва другото задание. Отстранете и след това вкарайте флаш устройството. <p>Разпознава ли принтерът флаш устройството?</p>	Проблемът е решен.	Отидете на стъпка 3.
<p>Стъпка 3</p> <p>Проверете дали флаш устройството е поставено в предния USB порт.</p> <p>Забележка: Флаш устройството не работи, когато е поставено в задния USB порт.</p> <p>Флаш устройството поставено ли е в правилния порт?</p>	Отидете на стъпка 5.	Отидете на стъпка 4.
<p>Стъпка 4</p> <p>Поставете флаш устройството в правилния порт.</p> <p>Разпознава ли принтерът флаш устройството?</p>	Проблемът е решен.	Отидете на стъпка 5.

Действие	Да	Не
<p>Стъпка 5 Проверете дали флаш устройството се поддържа. За повече информация вижте "Поддържани флаш устройства и типове файлове" на стр. 186.</p> <p>Поддържано ли е флаш устройството?</p>	Отидете на стъпка 7.	Отидете на стъпка 6.
<p>Стъпка 6 Вкарайте поддържано флаш устройство.</p> <p>Разпознава ли принтерът флаш устройството?</p>	Проблемът е решен.	Отидете на стъпка 7.
<p>Стъпка 7 Отстранете и след това вкарайте флаш устройството.</p> <p>Разпознава ли принтерът флаш устройството?</p>	Проблемът е решен.	Свържете се с поддръжка на клиенти .

Разрешаване на USB порт

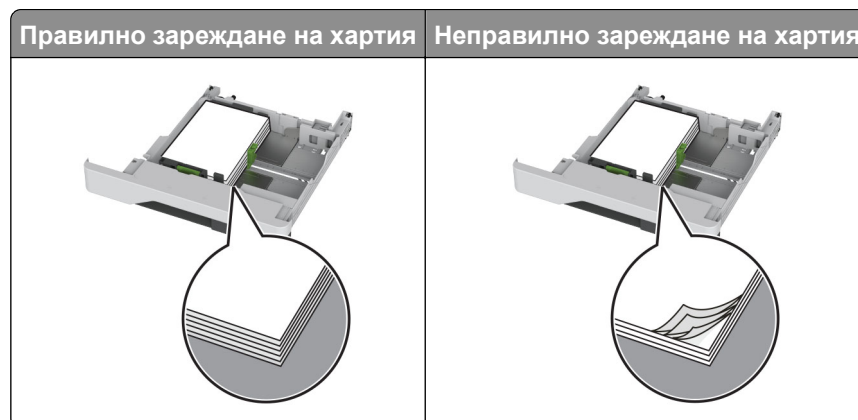
От началния екран докоснете **Settings (Настройки) > Network/Ports (Мрежи/портове) > USB > Enable USB Port (Активиране на USB порт)**.

Отстраняване на задръстване с хартия

Предотвратяване на засядането

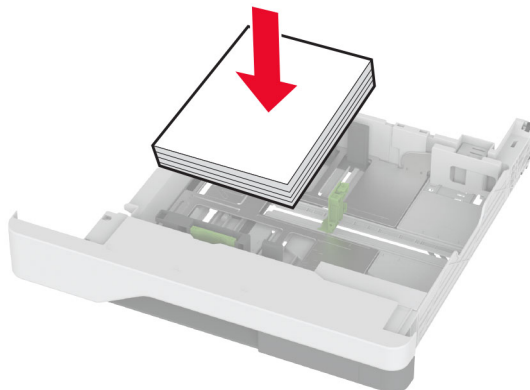
Правилно зареждане на хартия

- Уверете се, че хартията е поставена хоризонтално в тавата.



- Не зареждайте и не изваждайте тавата, докато принтерът печата.
- Не зареждайте прекалено много хартия. Уверете се, че височината на топа е под индикатора за максимално ниво на хартията.

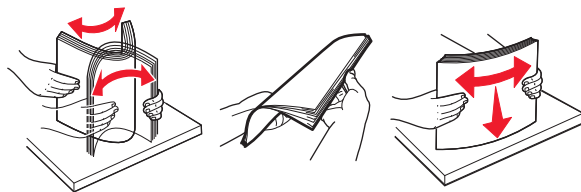
- Не плъзгайте хартията в тавата. Заредете хартията, както е показано на илюстрацията.



- Уверете се, че водачите на хартията са позиционирани правилно и не са притиснати плътно към хартията или пликете.
- Избутайте добре тавата в принтера, след като заредите хартия.

Използване на препоръчана хартия

- Използвайте само препоръчана хартия или специален печатен носител.
- Не зареждайте намачкана, нагъната, влажна, подгъната или набръчкана хартия.
- Изпънете, развейте и изгладете ръбовете на хартията преди зареждане.

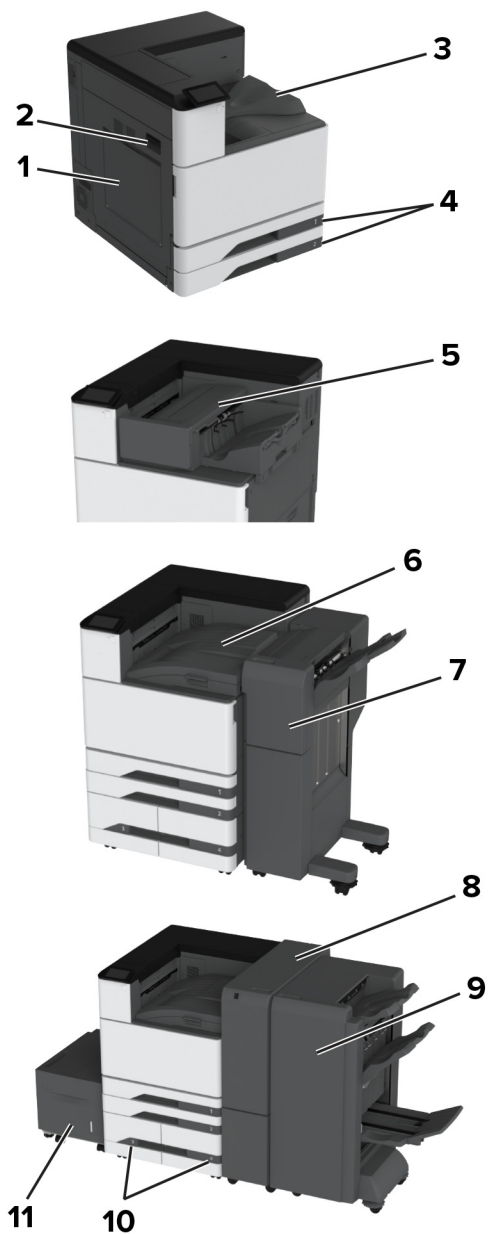


- Не използвайте хартия, която е срязана или подрязана на ръка.
- Не смесвайте хартия с различен размер, тегло или тип в същата тавана.
- Уверете се, че размерът и типът хартия са зададени правилно на компютъра или контролния панел на принтера.
- Съхранявайте хартията в съответствие с препоръките на производителя.

Идентифициране на места на засядане

Забележки:

- Когато функцията Помощ при засядане е зададена на Вкл., принтерът почиства празни страници или страници с частичен печат след изчистване на заседнала страница. Проверете Вашите отпечатани страници за празни страници.
- Когато функцията Възстановяване при засядане е зададена на Вкл. или Автоматично, принтерът отпечатва повторно заседналите страници.




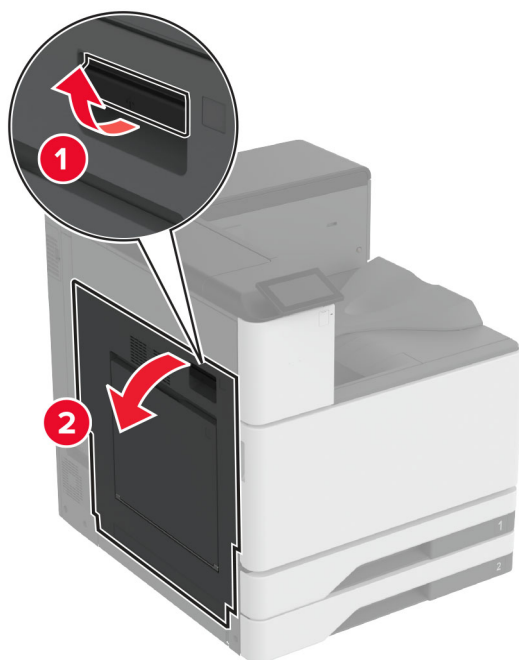
Места на заседнала хартия	
1	Многоцелево подаващо устройство
2	Вратичка А
3	Стандартна изходна тава
4	Стандартни тави
5	Устройство за крайна обработка с телбод
6	Транспортър на хартия
7	Телбод, перфоратор
8	Устройство за крайна обработка за тройно сгъване/Z-образно сгъване
9	Устройство за подвързване на листовки

	Места на заседнала хартия
10	Допълнителни тави
11	Тава за 2000 листа

Заседнала хартия в стандартната тава

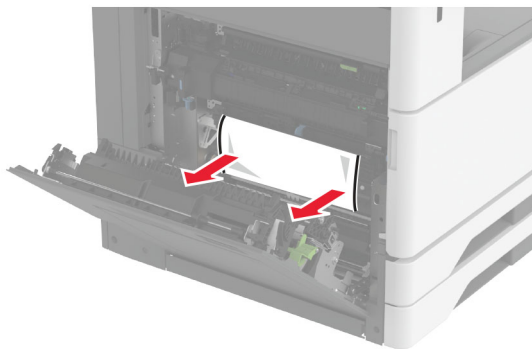
- 1 Отворете вратичка А.

 **ВНИМАНИЕ – ГОРЕЩА ПОВЪРХНОСТ:** Вътрешността на принтера може да е гореща. За да намалите риска от нараняване от горещ компонент, изчакайте повърхността да изстине, преди да я докоснете.

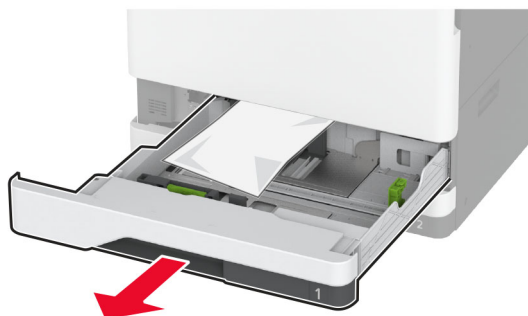


- 2 Отстранете заседналата хартия.

Забележка: Уверете се, че всички парчета хартия са отстранени.

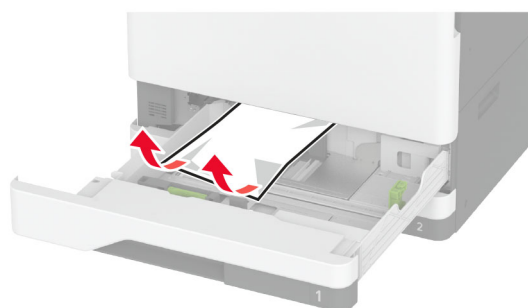


3 Издърпайте навън стандартната изходна тава.



4 Отстранете заседналата хартия.

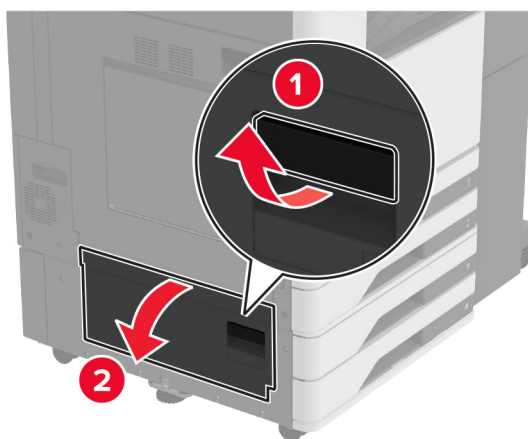
Забележка: Уверете се, че всички парчета хартия са отстранени.



5 Вкарайте тавата, след което затворете вратичката А.

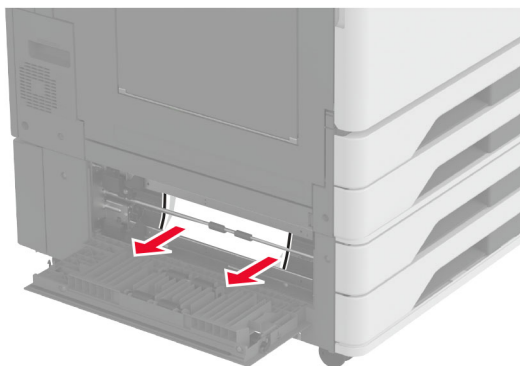
Засядане на хартия в допълнителните тави

1 Отворете врата В.



2 Отстранете заседналата хартия.

Забележка: Уверете се, че всички парчета хартия са отстранени.



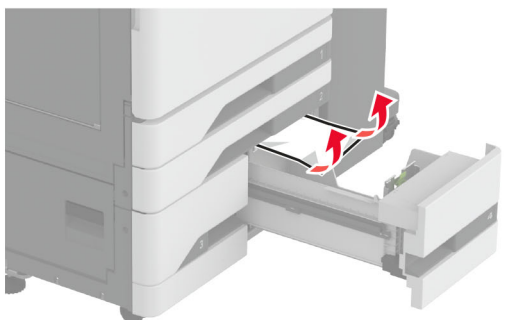
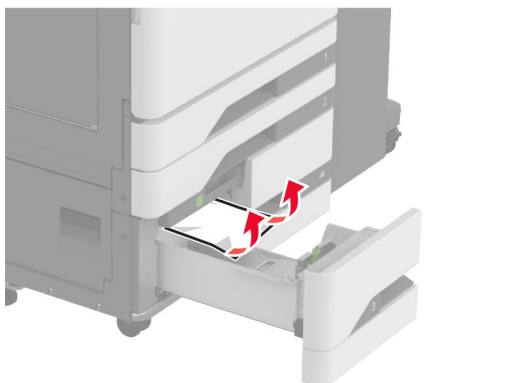
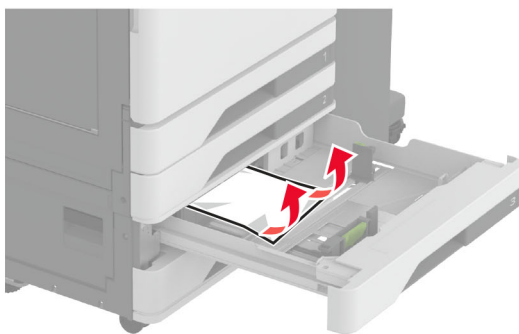
3 Затворете вратичката.

4 Издърпайте навън допълнителната тава за 520 листа или в двойната входна тава за 2000 листа.

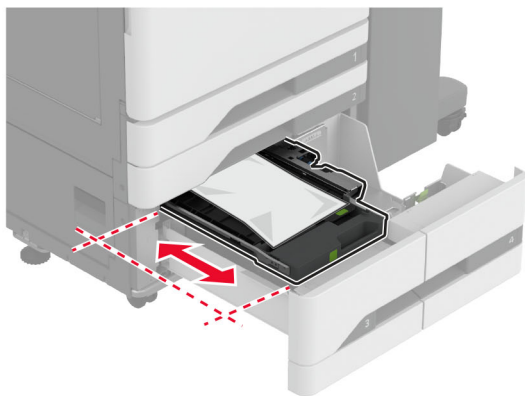
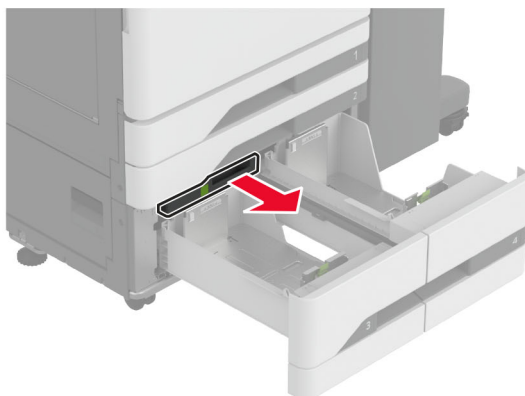


5 Отстранете заседналата хартия.

Забележка: Уверете се, че всички парчета хартия са отстранени.

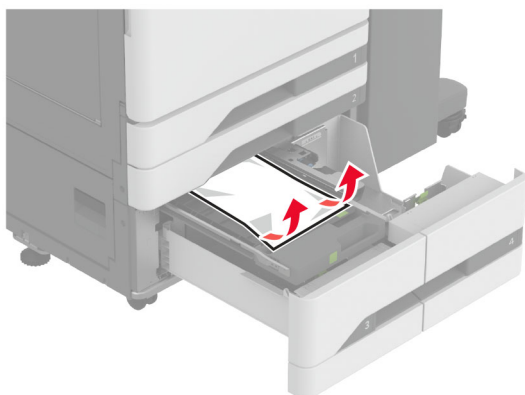


6 При двойни входни тави издърпайте навън ръкохватката С и след това отворете вътрешния капак.



7 Отстранете заседналата хартия.

Забележка: Уверете се, че всички парчета хартия са отстранени.



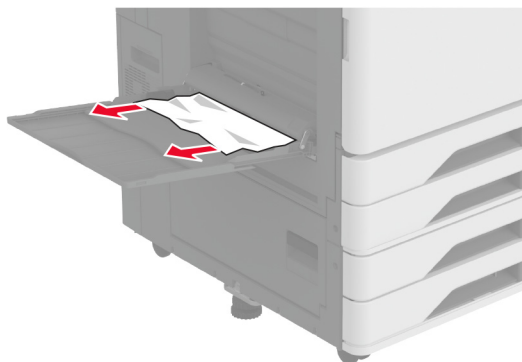
8 Затворете капака и след това вкарайте ръкохватката С.

9 Поставете тавата.

Заседнала хартия в многоцелевото подаващо устройство

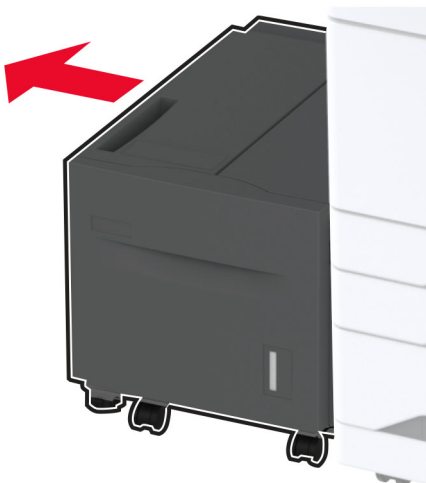
Отстранете заседналата хартия.

Забележка: Уверете се, че всички парчета хартия са отстранени.



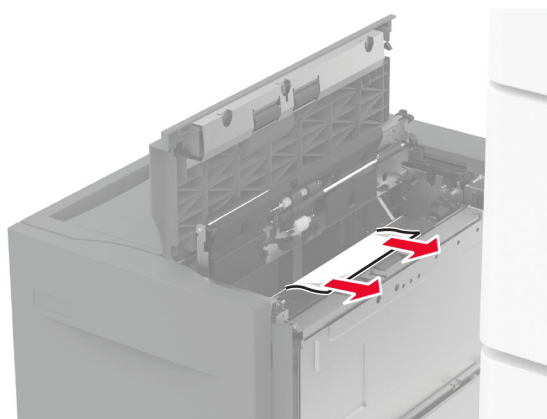
Заседнала хартия в тавата за 2000 листа

1 Плъзнете тавата наляво.

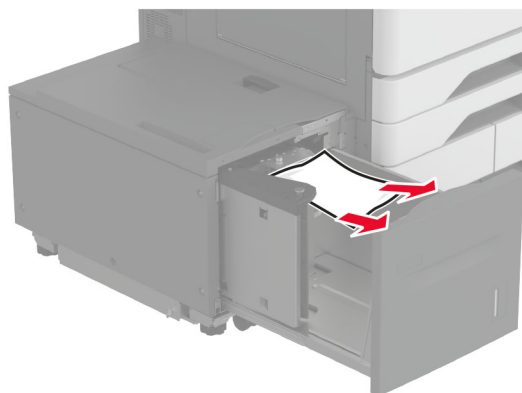


2 Отворете вратичка J и след това отстранете заседналата хартия.

Забележка: Уверете се, че всички парчета хартия са отстранени.



- 3 Затворете вратичката и след това плъзнете тавата обратно на мястото ѝ.
- 4 Издърпайте навън подвижния модул на тава и след това отстранете заседналата хартия.
Забележка: Уверете се, че всички парчета хартия са отстранени.



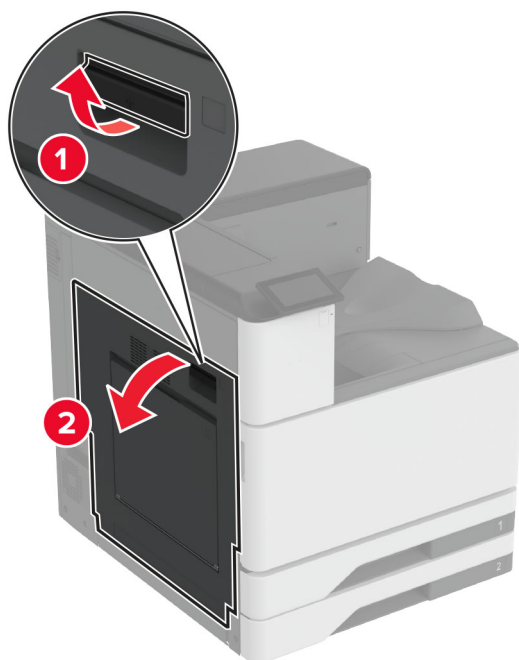
- 5 Плъзнете подвижния модул на тава обратно на мястото му.

Засядане на хартия във врата А

- 1 Отворете вратичка А.

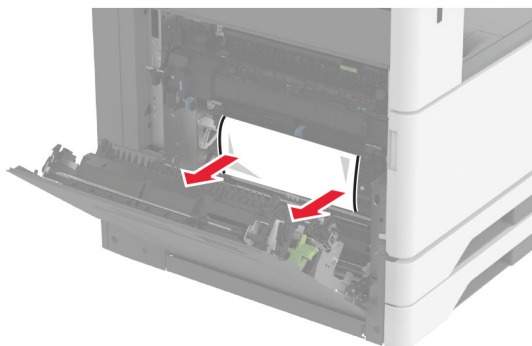


ВНИМАНИЕ – ГОРЕЩА ПОВЪРХНОСТ: Вътрешността на принтера може да е гореща. За да намалите риска от нараняване от горещ компонент, изчакайте повърхността да изстине, преди да я докоснете.



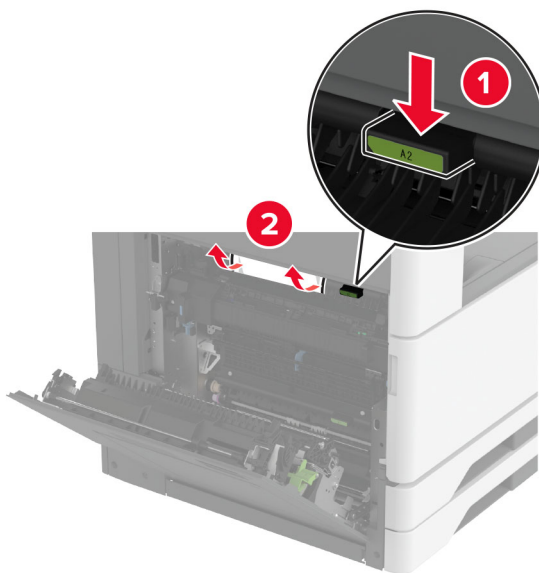
2 Отстранете заседналата хартия.

Забележка: Уверете се, че всички парчета хартия са отстранени.

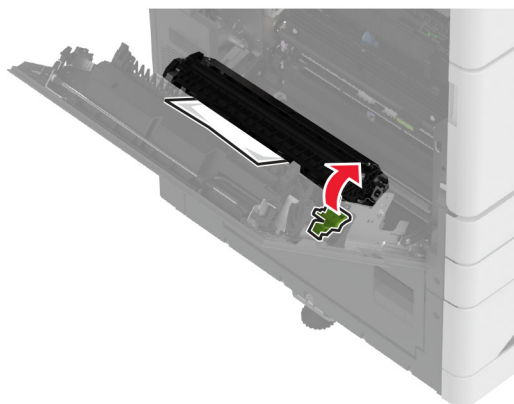


3 Отворете вратичка A2 и премахнете заседналата хартия.

Забележка: Уверете се, че всички парчета хартия са отстранени.

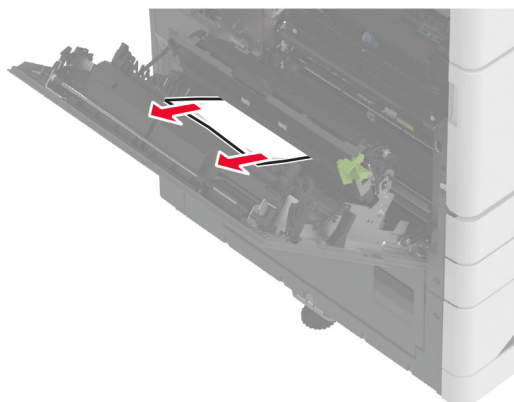


4 Повдигнете вратичката A3.



5 Отстранете заседналата хартия.


Забележка: Уверете се, че всички парчета хартия са отстранени.

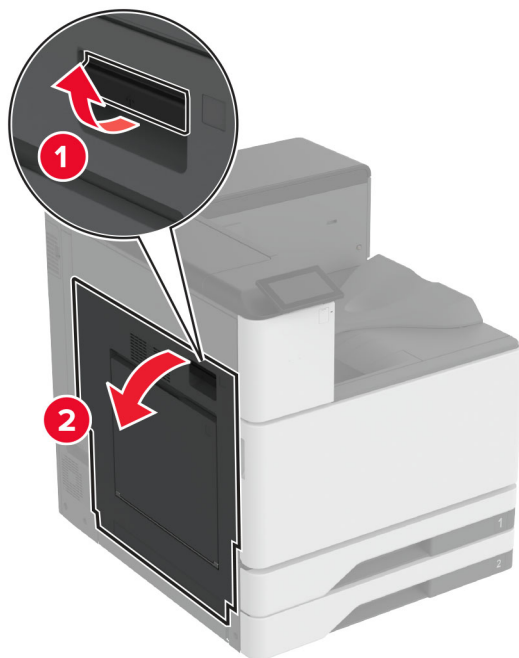


6 Затворете вратичка A2, след което затворете вратичка A.

Заседнала хартия в стандартната изходна тава

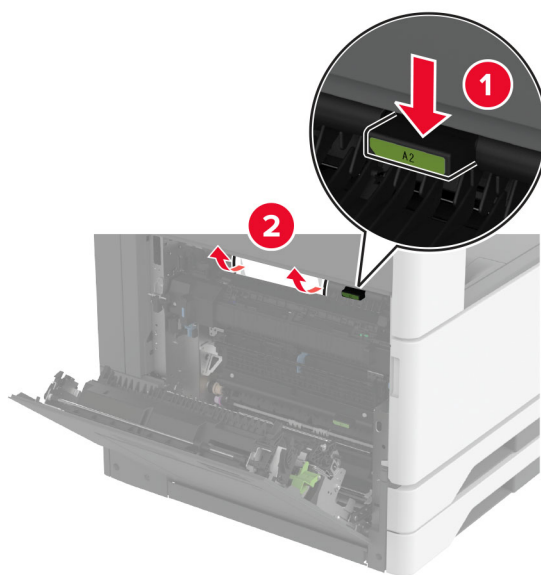
1 Отворете вратичка А.

 **ВНИМАНИЕ – ГОРЕЩА ПОВЪРХНОСТ:** Вътрешността на принтера може да е гореща. За да намалите риска от нараняване от горещ компонент, изчакайте повърхността да изстине, преди да я докоснете.



2 Отворете вратичка А2 и премахнете заседналата хартия.

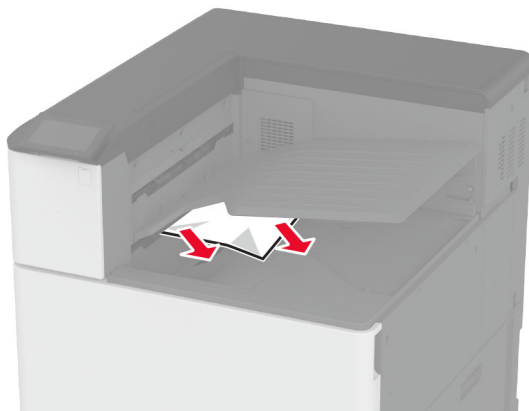
Забележка: Уверете се, че всички парчета хартия са отстранени.



3 Затворете вратичка А2, след което затворете вратичка А.


4 Отстранете заседналата хартия от стандартната изходна тава.

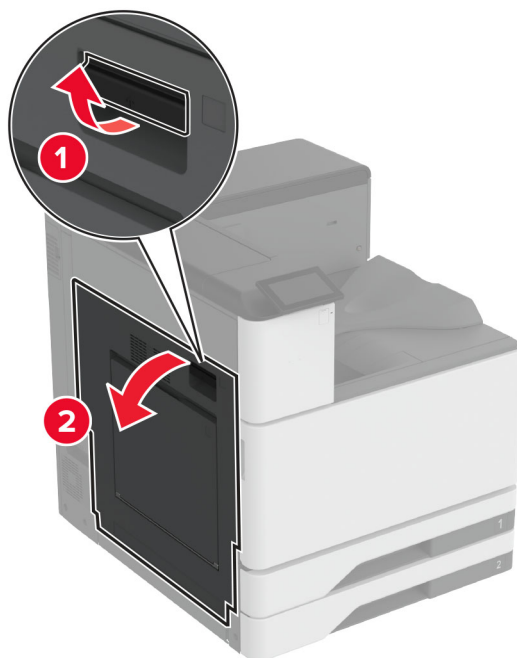
Забележка: Уверете се, че всички парчета хартия са отстранени.



Засядане на хартия в устройството за крайна обработка с телбод

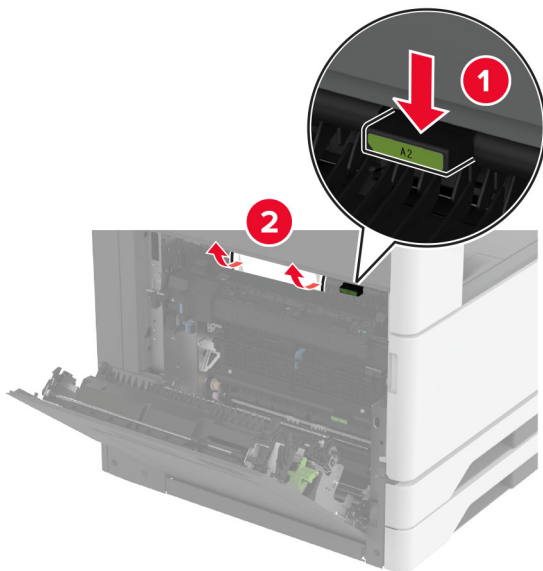
1 Отворете вратичка А.

 **ВНИМАНИЕ – ГОРЕЦА ПОВЪРХНОСТ:** Вътрешността на принтера може да е гореща. За да намалите риска от нараняване от горещ компонент, изчакайте повърхността да изстине, преди да я докоснете.

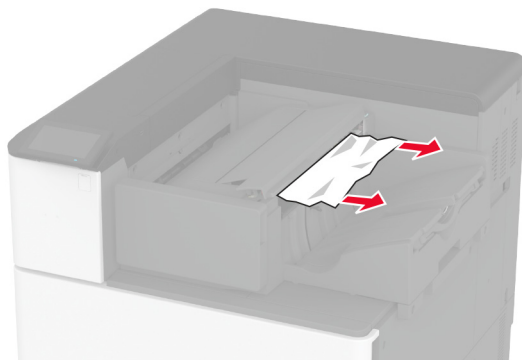
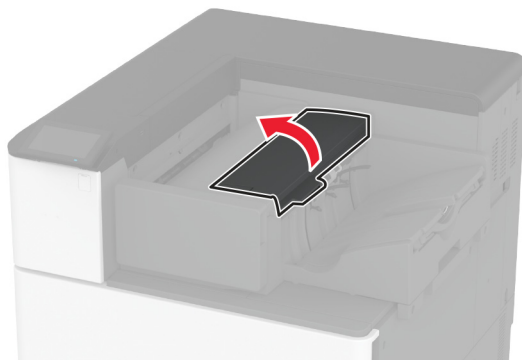


2 Отворете вратичка А2 и премахнете заседналата хартия.

Забележка: Уверете се, че всички парчета хартия са отстранени.



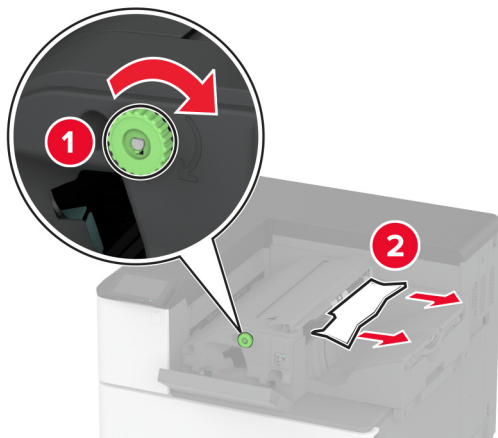
- 3 Затворете вратичка A2, след което затворете вратичка A.
 - 4 Отворете горния капак на устройството за крайна обработка и след това отстранете заседналата хартия.
- Забележка:** Уверете се, че всички парчета хартия са отстранени.



- 5 Затворете капака.

- Отворете предния капак на устройството за крайна обработка, завъртете бутона на устройството за крайна обработка и след това отстранете заседналата хартия.

Забележка: Уверете се, че всички парчета хартия са отстранени.

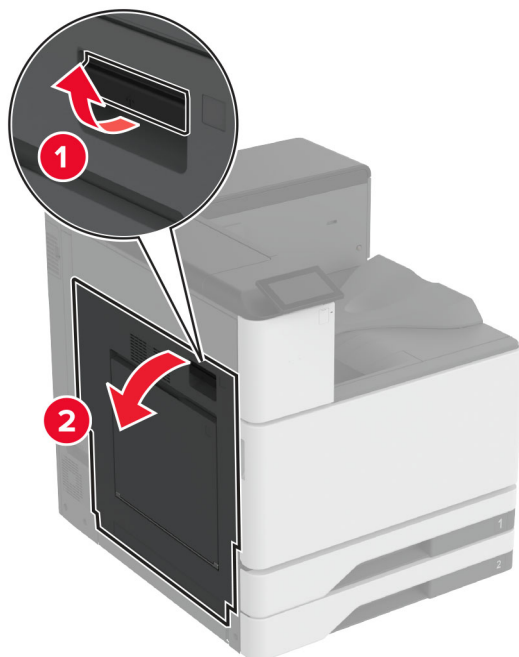


- Затворете капака.

Засядане на хартия в устройството за крайна обработка с телбод и перфоратор

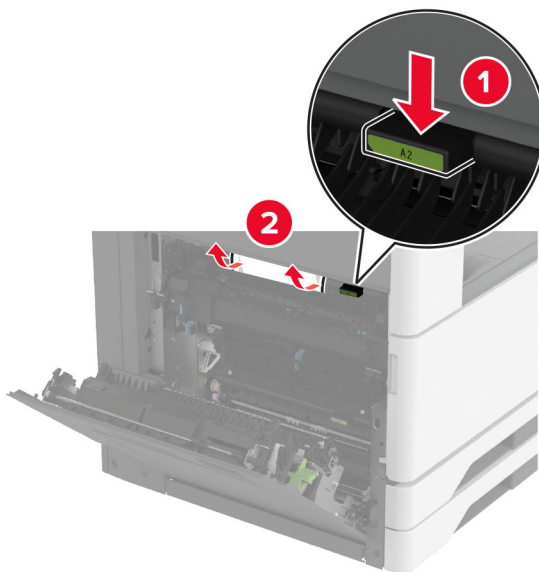
- Отворете вратичка А.

ВНИМАНИЕ – ГОРЕЩА ПОВЪРХНОСТ: Вътрешността на принтера може да е гореща. За да намалите риска от нараняване от горещ компонент, изчакайте повърхността да изстине, преди да я докоснете.



- Отворете вратичка A1 и отстранете заседналата хартия.

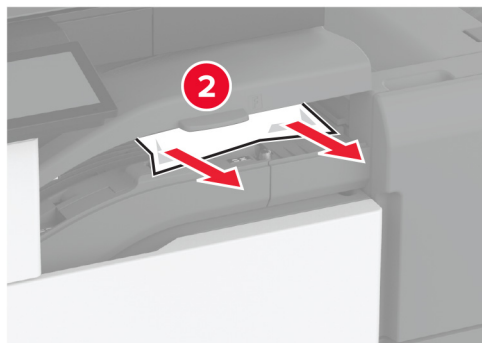
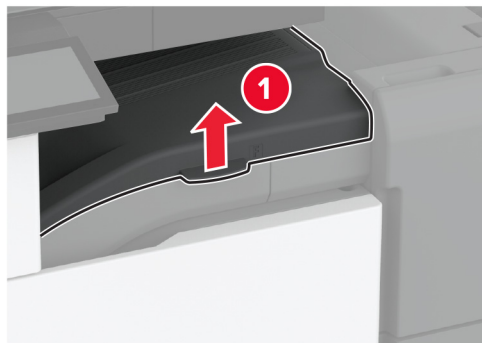
Забележка: Уверете се, че всички парчета хартия са отстранени.



- Затворете вратичка A1, след което затворете вратичка A.

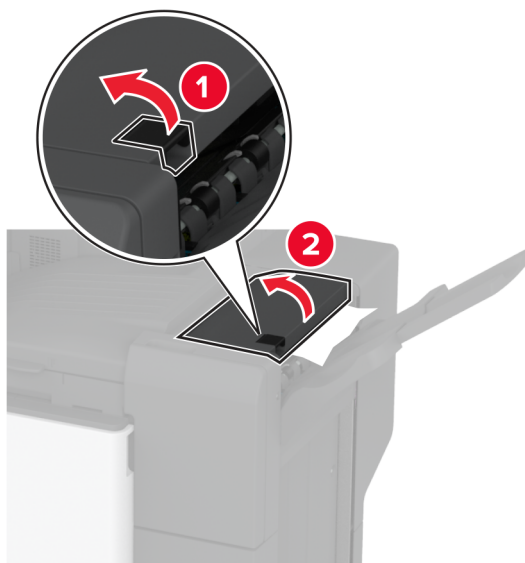
- Повдигнете капака F на транспортъора на хартия и отстранете заседналата хартия.

Забележка: Уверете се, че всички парчета хартия са отстранени.



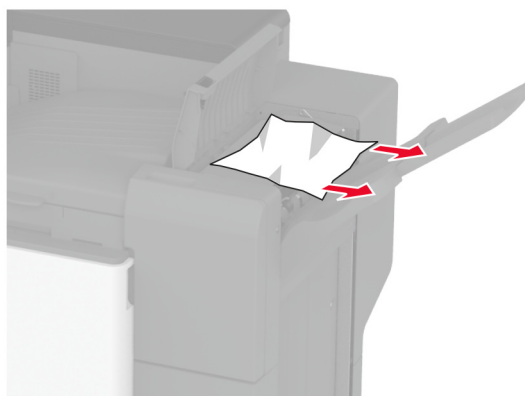
- Затворете капака на транспортъора на хартия.

- 6 Издърпайте лоста на устройството за крайна обработка с телбод, перфоратор и след това повдигнете капака.



- 7 Отстранете заседналата хартия.

Забележка: Уверете се, че всички парчета хартия са отстранени.



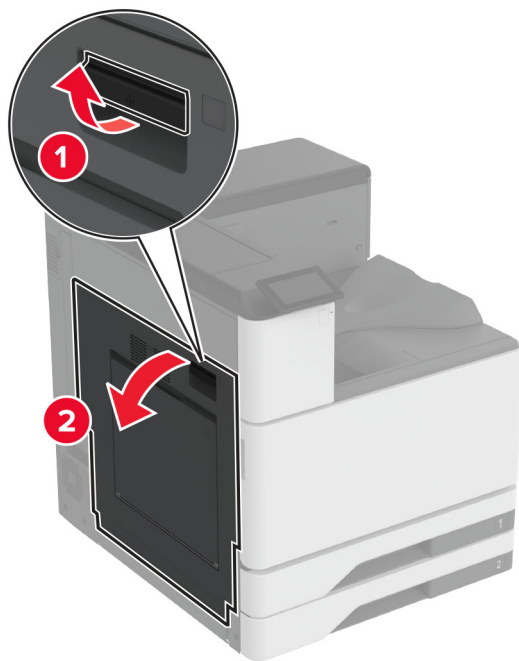
- 8 Затворете вратичката на устройството за крайна обработка.

Засядане на хартия в устройството за крайна обработка за тройно сгъване/Z-образно сгъване

- 1 Отворете вратичка А.

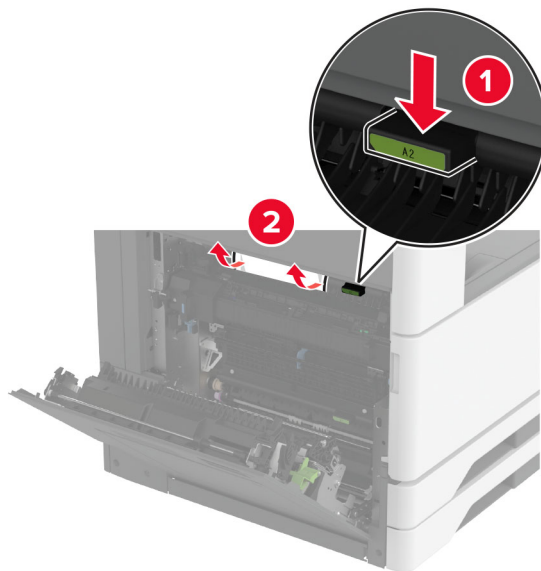


ВНИМАНИЕ – ГОРЕЩА ПОВЪРХНОСТ: Вътрешността на принтера може да е гореща. За да намалите риска от нараняване от горещ компонент, изчакайте повърхността да изстине, преди да я докоснете.



2 Отворете вратичка A1 и отстранете заседналата хартия.

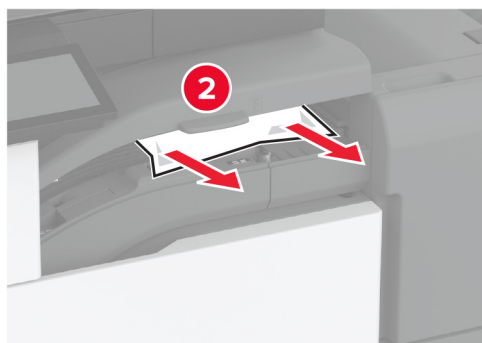
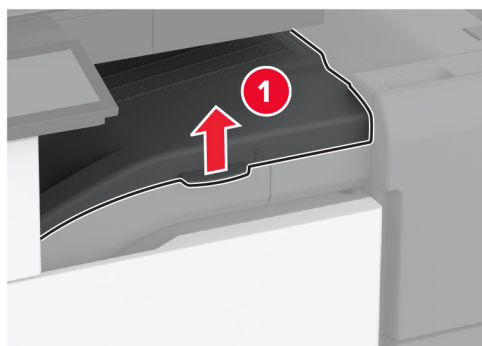
Забележка: Уверете се, че всички парчета хартия са отстранени.



3 Затворете вратичка A1, след което затворете вратичка A.

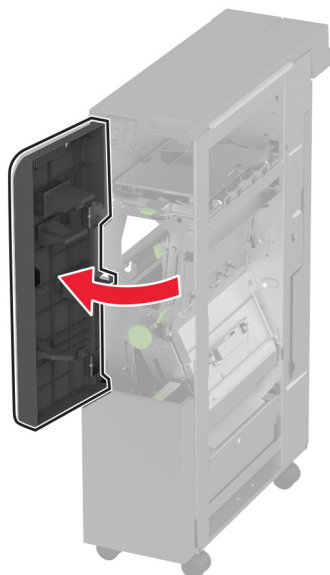
4 Повдигнете капака F на транспортъора на хартия и отстранете заседналата хартия.

Забележка: Уверете се, че всички парчета хартия са отстранени.



5 Затворете капака.

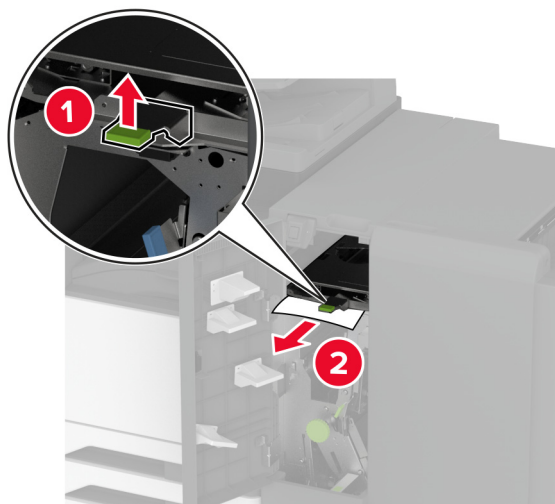
6 Отворете вратичката на устройството за крайна обработка за тройно сгъване/Z-образно сгъване.



7 Отстранете заседналата хартия от някои от следните места.

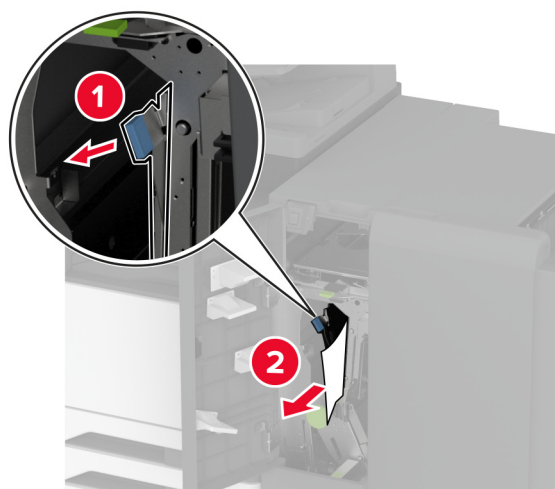
Забележка: Уверете се, че всички парчета хартия са отстранени.

- Ръкохватка 2А



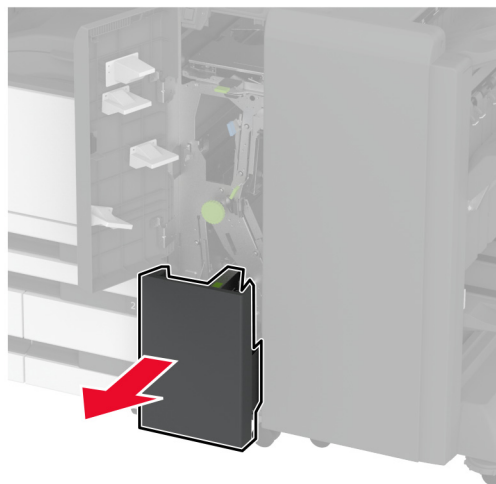
Забележка: Не забравяйте да върнете ръкохватката в нейното начално положение.

- Ръкохватка 2В



Забележка: Не забравяйте да върнете ръкохватката в нейното начално положение.

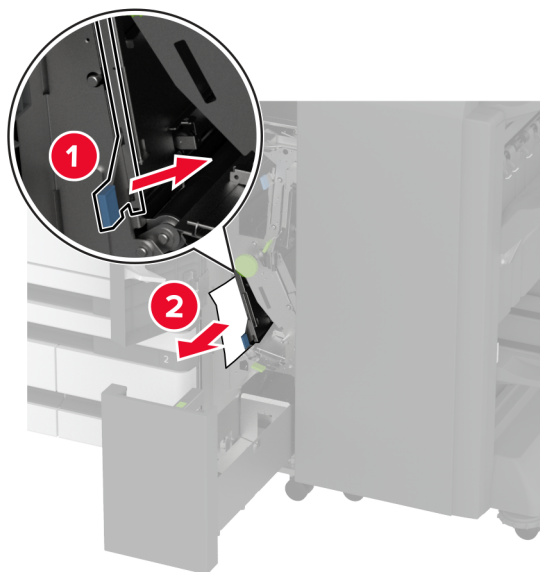
8 Издърпайте навън изходната тава на устройството за крайна обработка.



9 Отстранете заседналата хартия от някое от следните места.

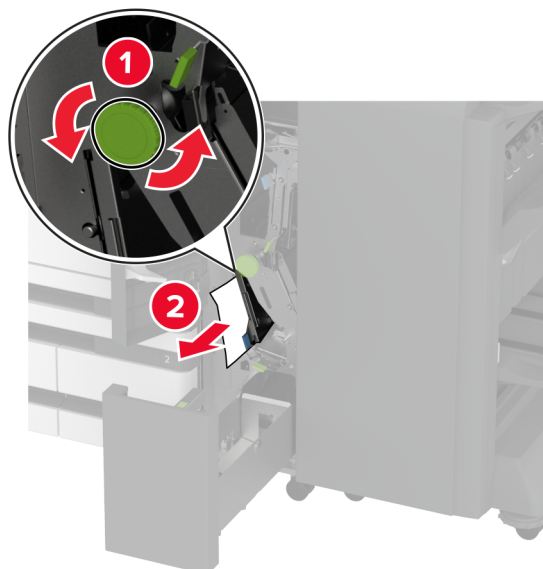
Забележка: Уверете се, че всички парчета хартия са отстранени.

- Ръкохватка 2E

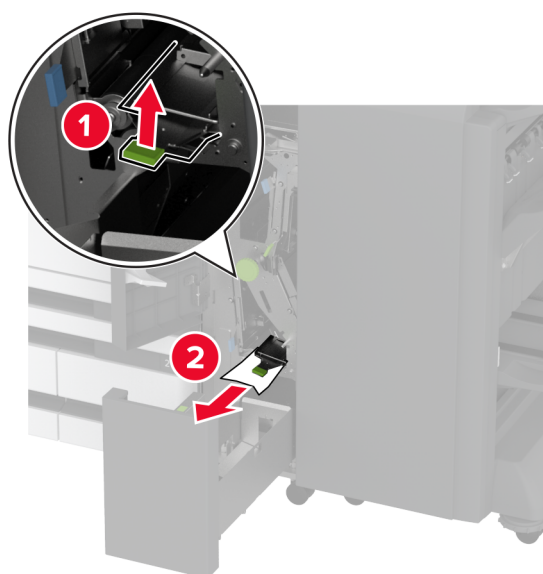


Забележка: Не забравяйте да върнете ръкохватката в нейното начално положение.

- Бутон 2C

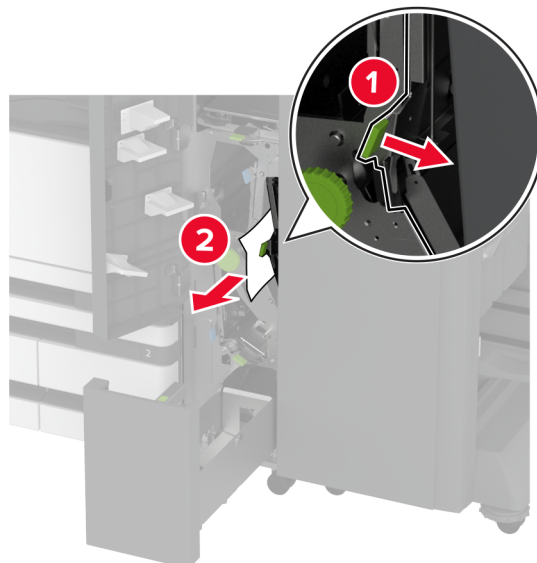


- Ръкохватка 2F



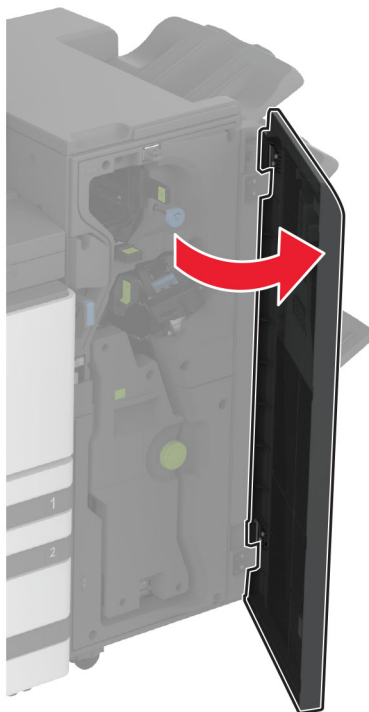
Забележка: Не забравяйте да върнете ръкохватката в нейното начално положение.

- Ръкохватка 2G



Забележка: Не забравяйте да върнете ръкохватката в нейното начално положение.

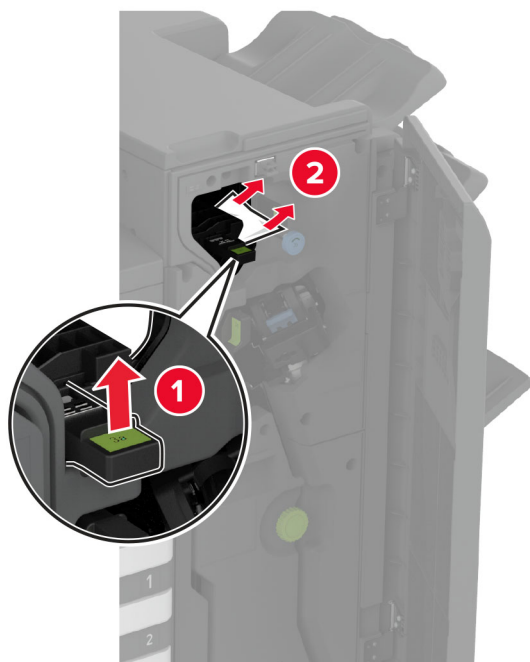
- 10 Натиснете изходната тава на устройството за крайна обработка назад на мястото ѝ и след това затворете вратичката на устройството за крайна обработка за тройно сгъване/Z-образно сгъване.
- 11 Отворете вратичката на устройството за крайна обработка на брошури.



- 12 Отстранете заседналата хартия от някои от следните места.

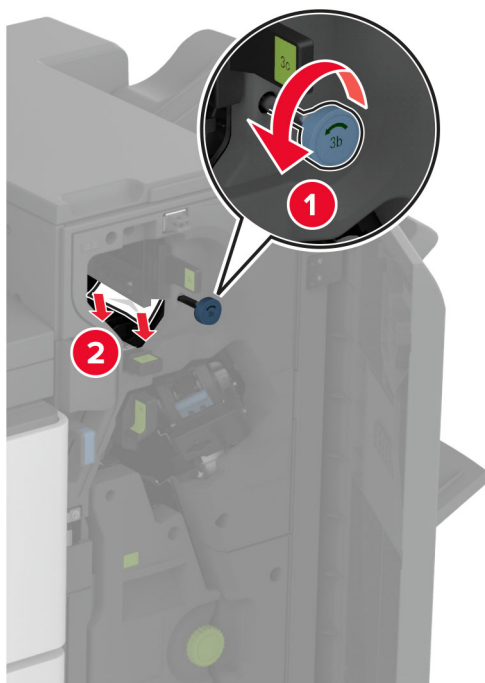
Забележка: Уверете се, че всички парчета хартия са отстранени.

- Ръкохватка 3А

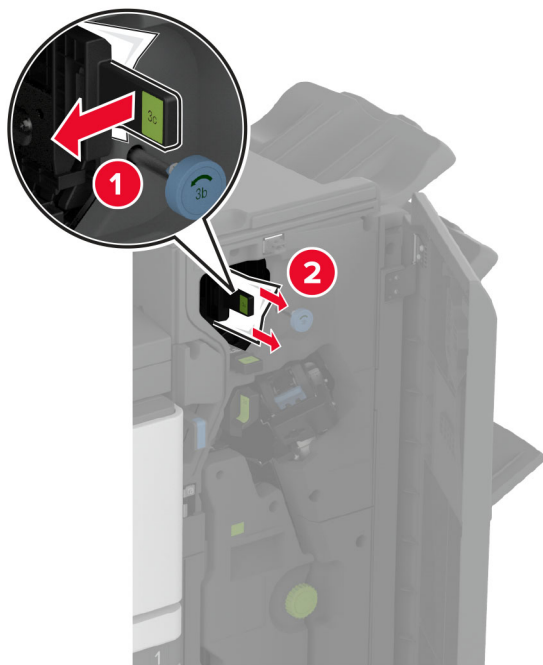


Забележка: Не забравяйте да върнете ръкохватката в нейното начално положение.

- Бутон 3В

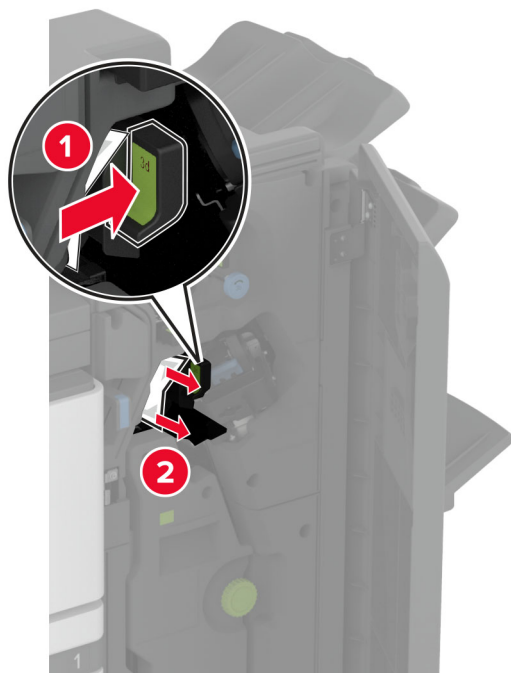


- Ръкохватка 3C



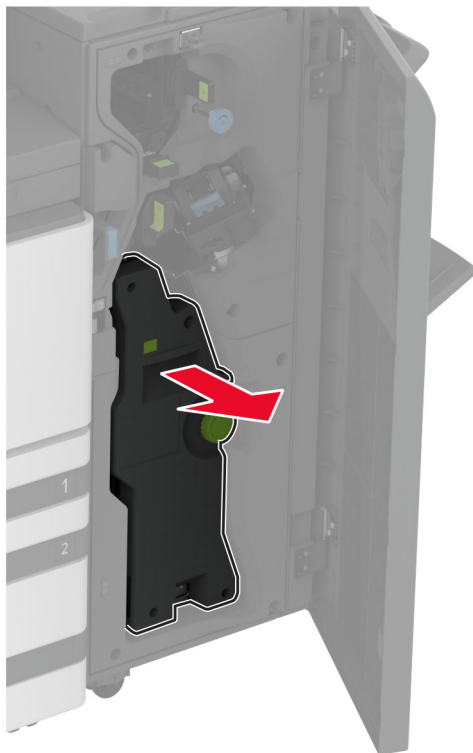
Забележка: Не забравяйте да върнете ръкохватката в нейното начално положение.

- Ръкохватка 3D



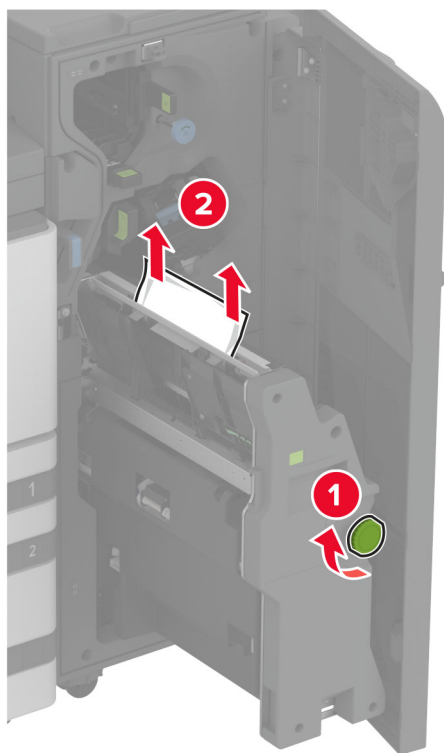
Забележка: Не забравяйте да върнете ръкохватката в нейното начално положение.

13 Издърпайте навън устройството за оформяне на брошури.



14 Завъртете бутона 4А и след това отстранете заседналата хартия.


Забележка: Уверете се, че всички парчета хартия са отстранени.

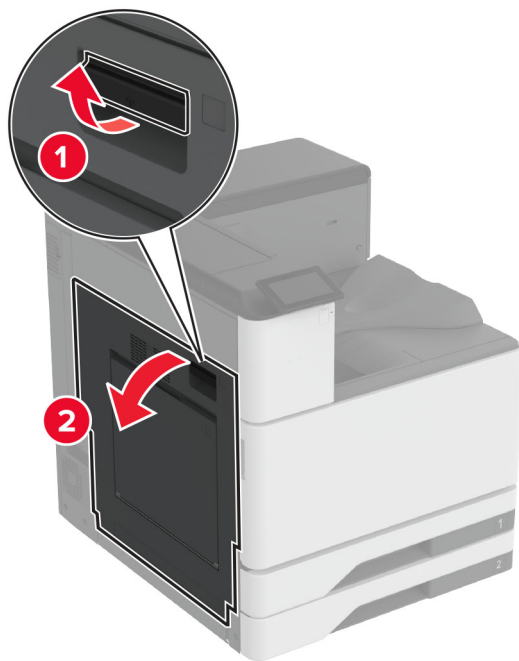


- 15** Натиснете устройството за оформяне на брошури обратно на мястото му и след това затворете вратичката на устройството за крайна обработка.

Засядане на хартия в устройството за крайна обработка на брошури

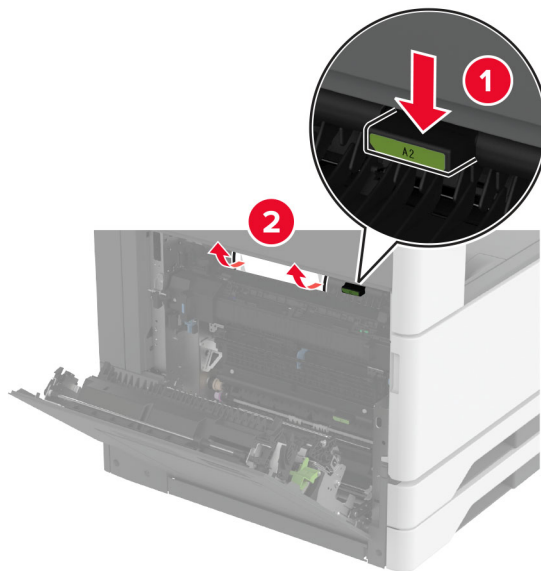
- 1** Отворете вратичка А.

 **ВНИМАНИЕ – ГОРЕЦА ПОВЪРХНОСТ:** Вътрешността на принтера може да е гореща. За да намалите риска от нараняване от горещ компонент, изчакайте повърхността да изстине, преди да я докоснете.



2 Отворете вратичка A1 и отстранете заседналата хартия.

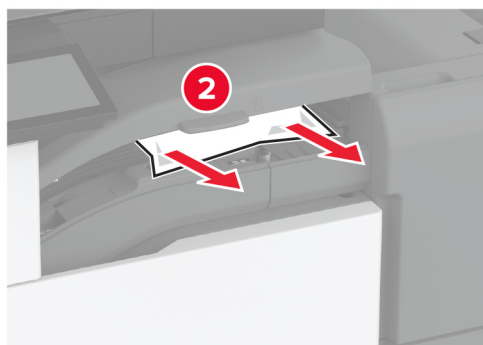
Забележка: Уверете се, че всички парчета хартия са отстранени.



3 Затворете вратичка A1, след което затворете вратичка A.

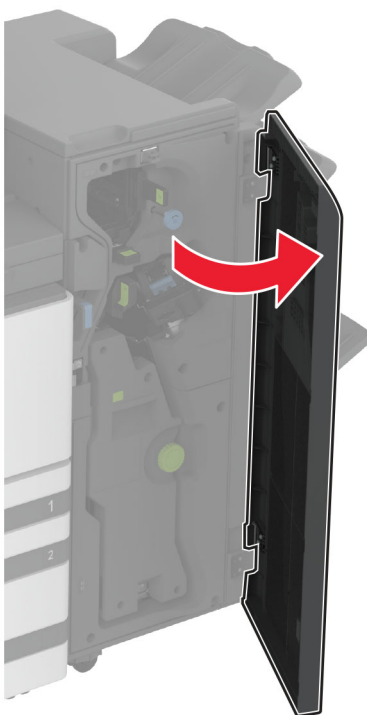
4 Повдигнете капака на транспортьора на хартия и отстранете заседналата хартия.

Забележка: Уверете се, че всички парчета хартия са отстранени.



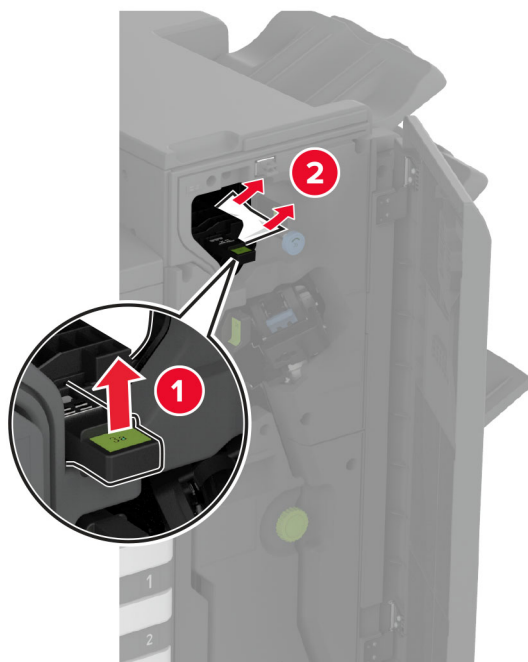
5 Затворете капака.

6 Отворете вратичката на устройството за крайна обработка на брошури.



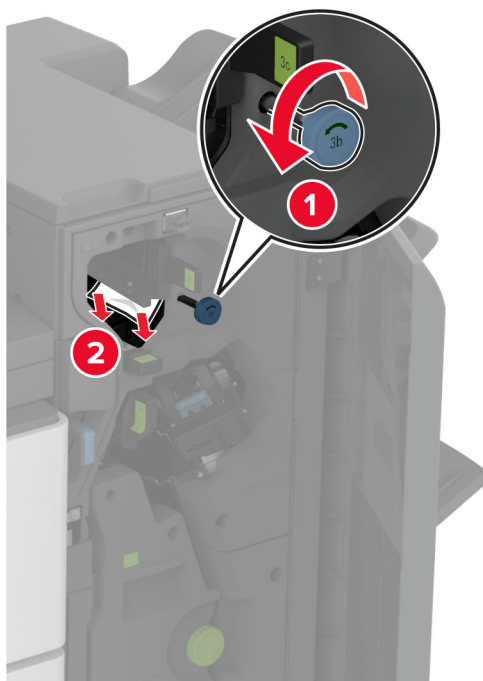
7 Отстранете заседналата хартия от някои от следните места.

- Ръкохватка 3А



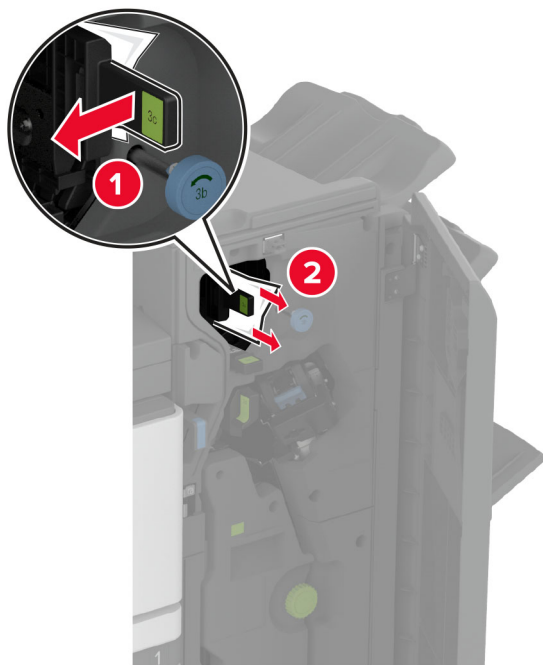
Забележка: Не забравяйте да върнете ръкохватката в нейното начално положение.

- Бутон 3В



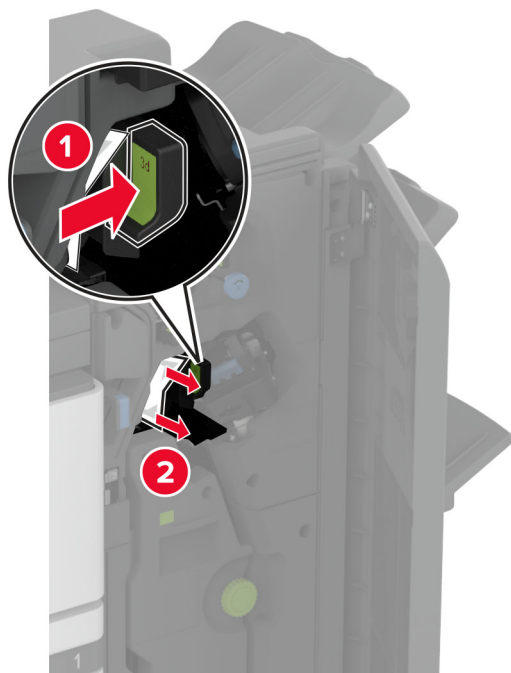
Забележка: Не забравяйте да върнете ръкохватката в нейното начално положение.

- Ръкохватка 3C



Забележка: Не забравяйте да върнете ръкохватката в нейното начално положение.

- Ръкохватка 3D

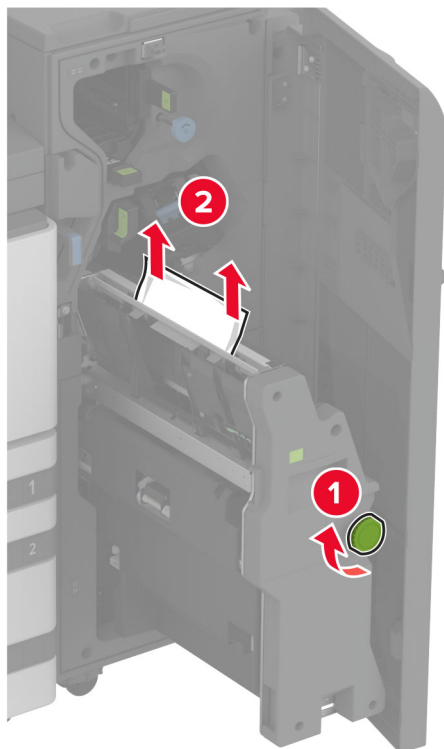


Забележка: Не забравяйте да върнете ръкохватката в нейното начално положение.

8 Издърпайте навън устройството за оформяне на брошури.



9 Завъртете бутона 4A и след това отстранете заседналата хартия.



10 Натиснете устройството за оформяне на брошури обратно на мястото му и след това затворете вратичката на устройството за крайна обработка.

Проблеми с мрежовата връзка

не може да отвори вграденият уеб сървър

Действие	Да	Не
<p>Стъпка 1</p> <p>а Проверете дали принтерът е включен.</p> <p>б Достъп до Embedded Web Server (EWS) на принтера.</p> <p>Можете ли да отворите EWS?</p>	Проблемът е решен.	Отидете на стъпка 2.
<p>Стъпка 2</p> <p>а Уверете се, че IP адресът на принтера е правилен.</p> <p>Забележки:</p> <ul style="list-style-type: none"> • Вижте IP адреса на началния екран. • IP адресът се показва като четири числа, разделени с точки, например 123.123.123.123. <p>б Отидете на EWS.</p> <p>Можете ли да отворите EWS?</p>	Проблемът е решен.	Отидете на стъпка 3.

Действие	Да	Не
<p>Стъпка 3</p> <p>а Уверете се, че сте инсталирали поддържан браузър:</p> <ul style="list-style-type: none"> • Internet Explorer версия 11 или по-нова • Microsoft Edge • Safari version 6 or later • Google Chrome™ version 32 or later • Mozilla Firefox version 24 or later <p>б Отидете на EWS.</p> <p>Можете ли да отворите EWS?</p>	Проблемът е решен.	Отидете на стъпка 4.
<p>Стъпка 4</p> <p>а Проверете дали мрежовата връзка работи.</p> <p>Забележка: Ако връзката не функционира, тогава се свържете с Вашия администратор.</p> <p>б Отидете на EWS.</p> <p>Можете ли да отворите EWS?</p>	Проблемът е решен.	Отидете на стъпка 5.
<p>Стъпка 5</p> <p>а Уверете се, че кабелните връзки към принтера и сървъра за печат са добре фиксирани. За повече информация вижте доставената със сървъра за печат документация.</p> <p>б Отидете на EWS.</p> <p>Можете ли да отворите EWS?</p>	Проблемът е решен.	Отидете на стъпка 6.
<p>Стъпка 6</p> <p>а Проверете дали са забранени уеб прокси сървърите.</p> <p>Забележка: Ако сървърите са дезактивирани, тогава се свържете с Вашия администратор.</p> <p>б Отидете на EWS.</p> <p>Можете ли да отворите EWS?</p>	Проблемът е решен.	Свържете се с поддръжка на клиенти .

Неуспешно свързване на принтера с Wi-Fi мрежата

Действие	Yes (Да)	Не
<p>Стъпка 1 Уверете се, че Active Adapter (Активен адаптер) е зададен на Auto (Автоматично). От началния екран докоснете Настройки > Мрежа/портове > Преглед на мрежата > Активен адаптер > Автоматично.</p> <p>Може ли принтерът да се свърже с Wi-Fi мрежата?</p>	Проблемът е решен.	Отидете на стъпка 2.
<p>Стъпка 2 Проверете дали е избрана правилната Wi-Fi мрежа. Забележка: Някои рутери може да споделят SSID по подразбиране.</p> <p>Свързвате ли се с правилната Wi-Fi мрежа?</p>	Отидете на стъпка 4.	Отидете на стъпка 3.
<p>Стъпка 3 Свържете се с правилната Wi-Fi мрежа. За повече информация вижте "Свързване на принтера с Wi-Fi мрежа" на стр. 174.</p> <p>Може ли принтерът да се свърже с Wi-Fi мрежата?</p>	Проблемът е решен.	Отидете на стъпка 4.
<p>Стъпка 4 Проверете режима безжична защита. От началния екран докоснете Настройки > Мрежа/портове > Безжична връзка > Режим безжична защита.</p> <p>Избран ли е правилният режим безжична защита?</p>	Отидете на стъпка 6.	Отидете на стъпка 5.
<p>Стъпка 5 Изберете правилния режим безжична защита.</p> <p>Може ли принтерът да се свърже с Wi-Fi мрежата?</p>	Проблемът е решен.	Отидете на стъпка 6.
<p>Стъпка 6 Уверете се, че сте въвели правилната парола на мрежата. Забележка: Обърнете внимание на интервалите, цифрите и главните букви в паролата.</p> <p>Може ли принтерът да се свърже с Wi-Fi мрежата?</p>	Проблемът е решен.	Свържете се със поддръжката на клиенти.

Проблеми с хардуерните опции

Не може да бъде разпознат вътрешен допълнителен компонент

Действие	Да	Не
<p>Стъпка 1</p> <p>Изключете принтера, изчакайте около 10 секунди и след това включете принтера.</p> <p>Правилно ли работи вътрешният допълнителен компонент?</p>	Проблемът е решен.	Отидете на стъпка 2.
<p>Стъпка 2</p> <p>Отпечатайте страница с настройки на менюто и след това проверете дали вътрешната опция фигурира в списъка на инсталираните функции.</p> <p>Фигурира ли вътрешният допълнителен компонент в страницата с настройки на менюто?</p>	Отидете на стъпка 4.	Отидете на стъпка 3.
<p>Стъпка 3</p> <p>Проверете дали вътрешната опция е инсталирана правилно в контролерната платка.</p> <p>а Изключете принтера и след това извадете кабела от контакта.</p> <p>б Уверете се, че вътрешната опция е инсталирана на подходящия конектор в контролерната платка.</p> <p>в Включете захранващия кабел в контакт на стената и след това включете принтера.</p> <p> ВНИМАНИЕ – ПОТЕНЦИАЛНО НАРАНЯВАНЕ: За да избегнете риска от пожар или токов удар, свържете захранващия кабел към подходящ и правилно заземен електрически контакт, който е в близост до продукта и е леснодостъпен.</p> <p>Правилно ли работи вътрешният допълнителен компонент?</p>	Проблемът е решен.	Отидете на стъпка 4.
<p>Стъпка 4</p> <p>а Проверете дали вътрешната опция е налична в драйвера на принтера.</p> <p>Забележка: Ако е необходимо, ръчно добавете вътрешната опция в драйвера на принтера, за да я направите достъпна за задания за печат. За повече информация вижте "Добавяне на налични опции в драйвера за принтера" на стр. 67.</p> <p>б Изпратете повторно заданието за печат.</p> <p>Правилно ли работи вътрешният допълнителен компонент?</p>	Проблемът е решен.	Свържете се със поддръжката на клиенти .

Вътрешният порт за решения не работи правилно

Действие	Да	Не
<p>Стъпка 1 Отпечатайте страница с настройки на менюто и след това проверете дали вътрешният порт за решения (ISP) фигурира в списъка "Инсталирани функции".</p> <p>Фигурира ли ISP в списъка „Инсталирани функции“?</p>	Отидете на стъпка 3.	Отидете на стъпка 2.
<p>Стъпка 2 Отстранете и след това инсталирайте ISP. За повече информация вижте "Инсталиране на вътрешен порт за решения" на стр. 166.</p> <p>Забележка: Използвайте поддържан ISP.</p> <p>Работи ли правилно ISP?</p>	Проблемът е решен.	Отидете на стъпка 3.
<p>Стъпка 3 Проверете кабела и връзката на ISP.</p> <p>а Използвайте правилния кабел и след това се уверете, че е свързан безопасно към ISP.</p> <p>б Проверете дали интерфейсният кабел на решението ISP е свързан безопасно към буксата на контролерната платка.</p> <p>Работи ли правилно ISP?</p>	Проблемът е решен.	Свържете се със поддръжката на клиенти .

Карта за паралелен или сериен интерфейс не работи правилно

Действие	Да	Не
<p>Стъпка 1 Отпечатайте страница с настройки на менюто и след това проверете дали картата за паралелен или сериен интерфейс фигурира в списъка "Инсталирани функции".</p> <p>Фигурира ли картата за паралелен или сериен интерфейс в списъка "Инсталирани функции"?</p>	Отидете на стъпка 3.	Отидете на стъпка 2.
<p>Стъпка 2 Извадете и след това инсталирайте картата за паралелен или сериен интерфейс.</p> <p>За повече информация вижте "Инсталиране на вътрешен порт за решения" на стр. 166.</p> <p>Работи ли правилно картата за паралелен или сериен интерфейс?</p>	Проблемът е решен.	Отидете на стъпка 3.

Действие	Да	Не
<p>Стъпка 3</p> <p>Проверете връзката между кабела и картата за паралелен или сериен интерфейс.</p> <p>Работи ли правилно картата за паралелен или сериен интерфейс?</p>	Проблемът е решен.	Свържете се със поддръжката на клиенти .

Открито дефектно флаш устройство

Опитайте едно или няколко от следните неща:

- Сменете дефектното интелигентно запамятащо устройство.
- От началния екран докоснете **Continue (Продължаване)**, за да игнорирате съобщението и да продължите печатането.
- Отменете текущото задание за печат.

Няма достатъчно свободно пространство във флаш паметта за ресурси

Опитайте едно или няколко от следните неща:

- Докоснете **Continue (Продължаване)**, за да изчистите съобщението и да продължите да печатате.
- Изтрийте шрифтове, макроси и други данни, съхранени във флаш паметта.
- Монтирайте твърд диск.

Забележка: Изтеглените шрифтове и макроси, които преди това не са съхранени във флаш паметта, се изтриват.

Проблеми с консумативите

Липсваща касета с тонер или липса на реакция от касетата с тонер

Действие	Да	Не
<p>Стъпка 1</p> <p>а Отворете предната вратичка.</p> <p>б Отстранете и след това вкарайте касетата с тонер.</p> <p>Липсва ли касета с тонер или касетата не реагира?</p>	Отидете на стъпка 2.	Проблемът е решен.
<p>Стъпка 2</p> <p>Проверете дали в принтера се използва оригинална и поддържана касета с тонер на Lexmark.</p> <p>Забележка: Ако касетата с тонер не се поддържа, инсталирайте такава, която се поддържа.</p> <p>Липсва ли касета с тонер или касетата не реагира?</p>	Свържете се с поддръжката на клиенти .	Проблемът е решен.

Консумативи, които не са на Lexmark

Принтерът установи поставен консуматив или част, която не е от Lexmark.

Вашият принтер Lexmark е разработен за най-добра работа с оригинални консумативи и части от Lexmark. Използването на консумативи и части от трети страни може да повлияе на качеството на работа, надеждността или живота на принтера и неговите компоненти.

Всички показатели за срока на експлоатация са проектирани за работа с консумативи и части от Lexmark и може да предоставят неочаквани резултати, ако се използват консумативи или части от трети страни. Използването на модула за изображения извън предназначения срок на експлоатация може да повреди Вашия принтер Lexmark или свързаните с него компоненти.

Предупреждение – потенциални щети: Използването на консумативи или части от трети страни може да повлияе на гаранционния обхват. Щети, причинени от използването на консумативи или части от трети страни, може да не се покриват от гаранцията.

За да приемете някои или всички тези рискове и да продължите с използването на неоригинални консумативи или части във Вашия принтер, докоснете и задръжте съобщението за грешка върху дисплея в продължение на 15 секунди. Когато се появи диалогов прозорец за потвърждение, докоснете **Continue (Продължаване)**.

Ако не желаете да приемате тези рискове, отстранете консумативите или частите на трети страни и след това поставете в принтера си оригинални консумативи или части на Lexmark. За повече информация вижте ["Употреба на оригинални части и консумативи Lexmark" на стр. 242](#).

Ако принтерът не печата след изчистването на съобщението за грешка, тогава нулирайте брояча за използването на консумативи.

- 1 От началния екран докоснете **Settings (Настройки) > Device (Устройство) > Maintenance (Поддръжка) > Configuration Menu (Меню за конфигуриране) > Supply Usage And Counters (Използване на консумативи и броячи)**.
- 2 Изберете частта или консуматива, който желаете да нулирате, след което докоснете **Start (Старт)**.
- 3 Прочетете предупредителното съобщение, след което докоснете **Continue (Продължаване)**.
- 4 Докоснете с два пръста дисплея в продължение на 15 секунди, за да изчистите съобщението.

Забележка: Ако не успеете да нулирате броячите за използване на консумативи, тогава върнете консуматива на обекта на закупуване.

Проблеми с подаването на хартия

Пликът се запечатва при отпечатване

Действие	Да	Не
<p>Стъпка 1</p> <p>а Използвайте плик, който е съхраняван в суха среда.</p> <p>Забележка: Отпечатването на пликове при силно овлажнено съдържание може да запечата предкрилката.</p> <p>б Изпратете заданието за печат.</p> <p>Пликът запечатва ли се по време на отпечатване?</p>	Отидете на стъпка 2.	Проблемът е решен.
<p>Стъпка 2</p> <p>а Уверете се, че типът на хартията е настроен на Envelope (Плик).</p> <p>От началния екран докоснете Settings (Настройки) > Paper (Хартия) > Tray Configuration (Конфигуриране на тава) > Paper Size/Type (Размер/тип на хартията).</p> <p>б Изпратете заданието за печат.</p> <p>Пликът запечатва ли се по време на отпечатване?</p>	Свържете се с поддръжка на клиенти .	Проблемът е решен.

Отпечатването с колиране не работи

Действие	Да	Не
<p>Стъпка 1</p> <p>а От началния екран докоснете Settings (Настройки) > Print (Отпечатване) > Layout (Оформление) > Collate (Колиране).</p> <p>б Докоснете On [1,2,1,2,1,2] (Вкл. [1,2,1,2,1,2]).</p> <p>в Отпечатайте документа.</p> <p>Документът правилно ли е колиран?</p>	Проблемът е решен.	Отидете на стъпка 2.
<p>Стъпка 2</p> <p>а От документа, който искате да отпечатате, отворете диалоговия прозорец за отпечатване, след което изберете Collate (Колиране).</p> <p>б Отпечатайте документа.</p> <p>Документът правилно ли е колиран?</p>	Проблемът е решен.	Отидете на стъпка 3.
<p>Стъпка 3</p> <p>а Намалете броя на страниците за отпечатване.</p> <p>б Отпечатайте документа.</p> <p>Правилно ли са колирани страниците?</p>	Проблемът е решен.	Свържете се с поддръжка на клиенти .

Свързването на тавите не работи

Действие	Yes (Да)	Не
<p>Стъпка 1</p> <p>а Проверете дали хартията в тавите е с еднакъв размер и от един и същи тип.</p> <p>б Проверете дали водачите на хартията са позиционирани правилно.</p> <p>в Отпечатайте документа.</p> <p>Свързани ли са правилно тавите?</p>	Проблемът е решен.	Отидете на стъпка 2.
<p>Стъпка 2</p> <p>а От началния екран докоснете Settings (Настройки) > Paper (Хартия) > Tray Configuration (Конфигурация на тавата) > Paper Size/Type (Размер/тип хартия).</p> <p>б Задайте размера и типа хартия да съвпадат с хартията, заредена в свързаните тави.</p> <p>в Отпечатайте документа.</p> <p>Свързани ли са правилно тавите?</p>	Проблемът е решен.	Отидете на стъпка 3.
<p>Стъпка 3</p> <p>а Уверете се, че Tray Linking (Тавата се свързва) е настроено на Automatic (Автоматично). За повече информация вижте "Свързване на тави" на стр. 64.</p> <p>б Отпечатайте документа.</p> <p>Свързани ли са правилно тавите?</p>	Проблемът е решен.	Свържете се със поддръжката на клиенти .

Хартията често засяда

Действие	Да	Не
<p>Стъпка 1</p> <p>а Извадете тавата.</p> <p>б Проверете дали хартията е заредена правилно.</p> <p>Забележки:</p> <ul style="list-style-type: none"> Уверете се, че водачите на хартия са позиционирани правилно. Уверете се, че височината на топа е под индикатора за максимално ниво на хартията. Уверете се, че отпечатвателите на препоръчаните тип и размер хартия. <p>в Поставете тавата.</p> <p>г Отпечатайте документа.</p> <p>Често ли засяда хартията?</p>	Отидете на стъпка 2.	Проблемът е решен.

Действие	Да	Не
<p>Стъпка 2</p> <p>а От началния екран докоснете Settings (Настройки) > Paper (Хартия) > Tray Configuration (Конфигуриране на тава) > Paper Size/Type (Размер/тип на хартията).</p> <p>б Задайте правилния размер и вид на хартията.</p> <p>в Отпечатайте документа.</p> <p>Често ли засяда хартията?</p>	Отидете на стъпка 3.	Проблемът е решен.
<p>Стъпка 3</p> <p>а Заредете хартия от нов пакет.</p> <p>Забележка: Хартията абсорбира влагата поради високото ниво на влажност. Съхранявайте хартията в оригиналната опаковка, докато не сте готови да я използвате.</p> <p>б Отпечатайте документа.</p> <p>Често ли засяда хартията?</p>	Свържете се с поддръжка на клиенти .	Проблемът е решен.

Заседналите страници не се отпечатват повторно

Действие	Да	Не
<p>а От началния екран докоснете Settings (Настройки) > Device (Устройство) > Notifications (Известия) > Jam Content Recovery (Възстановяване на заседнало съдържание).</p> <p>б В менюто Jam Recovery (Възстановяване при засядане) докоснете On (Вкл.) или Auto (Автоматично).</p> <p>в Отпечатайте документа.</p> <p>Заседналите страници отпечатват ли се отново?</p>	Проблемът е решен.	Свържете се с поддръжка на клиенти .

Проблеми с качеството на цветовете

Промяна на цветовете на отпечатаните разпечатки

- 1 От началния екран докоснете **Настройки > Отпечатване > Качество > Усъвършенствани изображения > Корекция на цвета**.
- 2 От менюто Корекция на цвета докоснете **Ръчно > Съдържание на корекция на цветовете**.
- 3 Изберете подходящата настройка за конвертиране на цветовете.

Тип обект	Таблицы за конвертиране на цветовете
Изображения на RGB Текст на RGB Графики на RGB	<ul style="list-style-type: none"> • Ясно – пресъздава по-ярки и по-наситени цветовете и може да се прилага към всички входящи цветови формати. • Дисплей sRGB – създава разпечатка, която почти съответства на цветовете, показвани на монитор на компютър. Употребата на черен тонер е оптимизирана за отпечатване на снимки. • Дисплей – реално черно – създава разпечатка, която почти съответства на цветовете, показвани на монитор на компютър. Тази настройка използва само черен тонер за създаване на всички нива на неутрално сиво. • sRGB ясно – създава засилена цветова наситеност за корекцията на цветовете sRGB дисплей. Употребата на черен тонер е оптимизирана за отпечатване на бизнес графика. • Изкл.
CMYK изображение CMYK текст CMYK графики	<ul style="list-style-type: none"> • US CMYK – прилага корекция на цветовете, за да съответства приблизително на цветната разпечатка съгласно Спецификации за рулонен офсетов печат (SWOP, Specifications for Web Offset Publishing). • Euro CMYK – прилага корекция на цветовете, за да съответства приблизително на цветната разпечатка според еврошкалата. • CMYK ясно – увеличава цветовата наситеност на настройката за корекция на цветовете на US CMYK. • Изкл.

ЧЗВ за цветното отпечатване

Какво е RGB цвят?

RGB цвят е начин за описване на цветовете чрез посочване на количеството червено, зелено или синьо, използвани за получаване на определен цвят. Червената, зелената и синята светлина могат да бъдат добавени в различни количества, за да се получи широка гама цветовете, които се наблюдават в природата. Компютърните екрани, скенерите и дигиталните фотоапарати използват този метод, за да показват цветовете.

Какво е CMYK цвят?

CMYK цвят е начин за описване на цветовете чрез посочване на количеството циан, магента, жълто и черно, използвани за възпроизвеждане на определен цвят. Мастилата или тонерите циан, магента, жълто и черно могат да бъдат отпечатване в различни количества, за да се получи широка гама цветовете, които се наблюдават в природата. Печатарските преси, мастиленоструйните принтери и цветните лазерни принтери създават цветовете по този начин.

Как се указва цветът в документ, който ще се отпечата?

Софтуерните програми се използват за указване и променяне на цвета на документа чрез комбинации от RGB или CMYK цветовете. За повече информация вижте помощните теми на софтуерната програма.

Как принтерът разбира какъв цвят да печата?

Информация, описваща вида и цвета на всеки обект, се изпраща на принтера и се предава през таблици за преобразуване на цветовете при отпечатване на документ. Цвят се предава в подходящите количества тонер от цветовете циан, магента, жълто и черно, използвани за създаването на цвета, който искате. Информацията за обектите определя прилагането на таблиците за конвертиране на цветовете. Например е възможно да се приложи един тип таблица за конвертиране на цветовете към текст, като същевременно се приложи различна таблица за конвертиране на цветовете към фотографски изображения.

Какво е ръчна корекция на цветовете?

Когато ръчната корекция на цветовете е разрешена, принтерът използва избрани от потребителя таблици за конвертиране на цветовете, за да обработи обектите. Настройките за ръчно коригиране на цвета са специфични за вида на обекта, който се отпечатва (текст, графики или изображения). Също така са специфични за това как цветът на обекта е указан в софтуерната програма (комбинации от RGB или CMYK). За това как да приложите различна таблица за преобразуване на цветовете вижте ["Промяна на цветовете на отпечатаните разпечатки" на стр. 427](#).

Ако софтуерната програма не указва цветовете с комбинации от RGB или CMYK, тогава ръчното коригиране на цветовете не е полезно. Тя също така не е ефективна, в случай че софтуерната програма или операционната система на компютъра контролира регулирането на цветовете. В повечето ситуации задаването на Color Correction (Коригиране на цветовете) на Auto (Автоматично) генерира предпочитани цветовете за документите.

Как мога да получа съвпадение с определен цвят (като например фирмено лого)?

От меню Quality (Качество) на принтера са налични девет вида комплекти Color Samples (Цветови мостри). Тези комплекти също са достъпни от страницата Color Samples (Цветови мостри) на вградения уебсървър. Избирането на който и да е комплект мостри генерира отпечатвания от много страници, съдържащи стотици оцветени квадратчета. Всяко квадратче съдържа комбинация от CMYK или RGB в зависимост от избраната таблица. Наблюдаваният цвят във всяко квадратче се получава чрез прекарване на CMYK или RGB комбинацията, обозначена върху квадратчето, през избраната таблица за конвертиране на цветовете.

Чрез преглед на комплектите Color Samples (Цветови мостри) можете да идентифицирате квадратчето, цветът на което е най-близко до съвпадащия цвят. Цветовата комбинация, обозначена върху квадратчето, може после да бъде използвана за модифициране на цвета на обекта в дадена софтуерна програма. За повече информация вижте помощните теми на софтуерната програма. Може да е необходимо ръчно коригиране на цветовете, за да се използва избраната таблица за преобразуване на цветовете за определения обект.

Изборът кой от комплектите Color Samples (Цветови мостри) да се използва за определен проблем със съвпадение на цветовете зависи от:

- Използваната настройка за Color Correction (Коригиране на цветовете) (Auto (Автоматично), Off (Искл.) или Manual (Ръчно))
- Видът на обекта, който се отпечатва (текст, графики или изображения)
- Как цветът на обекта е указан в софтуерната програма (комбинации от RGB или CMYK)

Ако софтуерната програма не указва цветовете с комбинации от RGB или CMYK, тогава страниците "Цветови мостри" не са полезни. Освен това някои софтуерни програми регулират комбинациите от RGB или CMYK, указани в програмата чрез управление на цветовете. В тези ситуации отпечатаният цвят може да не съвпада точно със страниците "Цветови мостри".

Разпечатката изглежда със светъл оттенък

Действие	Да	Не
<p>Стъпка 1 Извършване на Регулиране на цвета.</p> <p>а От началния екран докоснете Настройки > Отпечатване > Качество > Усъвършенствани изображения > Регулиране на цвета.</p> <p>б Отпечатайте документа.</p> <p>Разпечатката изглежда ли с оттенък?</p>	Отидете на стъпка 2.	Проблемът е решен.
<p>Стъпка 2 Извършване на Баланс на цвета.</p> <p>а От началния екран докоснете Настройки > Отпечатване > Качество > Усъвършенствани изображения > Баланс на цветовете.</p> <p>б Регулирайте настройките.</p> <p>в Отпечатайте документа.</p> <p>Разпечатката изглежда ли с оттенък?</p>	Свържете се със поддръжката на клиенти .	Проблемът е решен.

Свързване с поддръжка на клиенти

Преди да се свържете с поддръжка на клиенти, се уверете, че разполагате със следната информация:

- Проблеми с принтера
- Съобщение за грешка
- Тип на модела на принтера и сериен номер

Отидете на <http://support.lexmark.com>, за да получавате поддръжка по имейл или чат или прегледайте библиотеката от ръководства, документация за поддръжка, драйвери и други изтегляния.

Техническа поддръжка през телефона също е достъпна. За САЩ или Канада използвайте 1-800-539-6275. За други държави или региони отидете на <http://support.lexmark.com>.

Преработване и изхвърляне

Рециклиране на продукти на Lexmark

За да върнете продукти на Lexmark за рециклиране:

- 1 Отидете на www.lexmark.com/recycle.
- 2 Изберете продукта, който искате да рециклирате.

Забележка: Консумативите и хардуерът на принтера, които не са включени в списъка на програмата на Lexmark за събиране и рециклиране, могат да се рециклират чрез местния център за рециклиране.

Рециклиране на опаковки на Lexmark

Lexmark се стреми непрекъснато към свеждане на опаковките до минимум. По-малкият брой опаковки помага да се гарантира, че принтерите на Lexmark се транспортират по най-ефективния и предпазващ околната среда начин и че има по-малък брой опаковки за изхвърляне. Тези ефективни мерки водят до по-малко емисии на парникови газове, пестят се енергия и природни ресурси. Lexmark също предлага рециклиране на компоненти на опаковки в някои страни или региони. За повече информация отидете на www.lexmark.com/recycle и после изберете вашата страна или регион. Информацията относно наличните програми за рециклиране на опаковки е включена в информацията за рециклиране на продукта.

Картонените опаковки на Lexmark са 100% годни за рециклиране, където съществуват съоръжения за рециклиране на велпапе. Може да не съществуват подобни съоръжения във вашия район.

Пяната, която се използва при опаковките на Lexmark, може да се рециклира, където съществуват съоръжения за рециклиране на пяна. Може да не съществуват подобни съоръжения във вашия район.

Когато върнете касета на Lexmark, можете да използвате повторно кутията, в която сте получили касетата. Lexmark рециклира кутията.

Известия

Информация за продукта

Име на продукта:

Lexmark CS943de printer

Тип на машината:

5080

Модел:

435

Известие за нова версия

юли 2024 г.

Следващият параграф не важи за страни, в които такива разпоредби противоречат на закона: LEXMARK INTERNATIONAL, INC. ПРЕДОСТАВЯ ТОВА ИЗДАНИЕ ВЪВ ВИДА, В КОЙТО Е, БЕЗ КАКВАТО И ДА Е ГАРАНЦИЯ, ИЗРИЧНА ИЛИ МЪЛЧАЛИВА, ВКЛЮЧИТЕЛНО, НО НЕ САМО, ПОДРАЗБИРАЩИТЕ СЕ ГАРАНЦИИ ЗА ПРОДАВАЕМОСТ ИЛИ ПРИГОДНОСТ ЗА ОПРЕДЕЛЕНА ЦЕЛ. Някои щати не допускат отказ от изрични или мълчаливи гаранции за определени сделки; поради тази причина настоящата декларация може да не се отнася за вас.

Настоящото издание може да съдържа технически неточности или печатни грешки. Информацията в настоящото издание периодично се обновява. Тези промени ще бъдат включени в следващите издания. В описаните продукти или програми могат по всяко време да бъдат направени подобрения или промени.

Споменаването на продукти, програми или услуги в това издание не означава, че производителят възнамерява да ги предлага във всички страни, в които развива дейност. Всяко споменаване на продукт, програма или услуга не означава и няма за цел да подсказва, че единствено този продукт, програма или услуга могат да се ползват. Всеки функционално еквивалентен продукт, програма или услуга, които не нарушават съществуващо право върху интелектуална собственост, могат да се ползват вместо тях. Потребителят носи отговорност за оценка и проверка на съвместната работа с други продукти, програми или услуги, с изключение на изрично посочените от производителя.

За техническа поддръжка на Lexmark посетете <http://support.lexmark.com>.

За информация относно политиката за поверителност на Lexmark, уреждаща използването на този продукт, посетете www.lexmark.com/privacy.

За информация за консумативи и файлове за изтегляне посетете www.lexmark.com.

© 2022 Lexmark International, Inc.

Всички права запазени.

Търговски марки

Lexmark, емблемата на Lexmark и MarkNet са търговски марки или регистрирани търговски марки на Lexmark International, Inc. в САЩ и/или други държави.

Android, Google Play и Google Chrome са търговски марки на Google LLC.

Macintosh, macOS, Safari, and AirPrint are trademarks of Apple Inc., registered in the U.S. and other countries. App Store is a service mark of Apple Inc., registered in the U.S. and other countries. Use of the Works with Apple badge means that an accessory has been designed to work specifically with the technology identified in the badge and has been certified by the developer to meet Apple performance standards.

Microsoft, Internet Explorer, Microsoft Edge и Windows са търговски марки на групата компании на Microsoft.

Словната марка на Mopria® е регистрирана и/или нерегистрирана търговска марка на Mopria Alliance, Inc. в САЩ и други държави. Неоторизираното използване е строго забранено.

PCL® е регистрирана търговска марка на Hewlett-Packard Company. PCL е обозначение на Hewlett-Packard Company за набор от команди (език) и функции на принтера, включени в нейните принтери. Този принтер е разработен, за да бъде съвместим с езика PCL. Това означава, че принтерът разпознава командите на PCL, използвани в различни програмни приложения и че принтерът дублира функциите, които отговарят на командите.

PostScript е регистрирана търговска марка на Adobe Systems Incorporated в САЩ и/или други държави.

Wi-Fi® и Wi-Fi Direct® са регистрирани търговски марки на Wi-Fi Alliance®.

Всички други търговски марки са собственост на съответните им притежатели.

Известия за лицензиране

Всички известия за лицензиране, свързани с този продукт, може да бъдат разгледани от компактдиска:\NOTICES директория на компактдиска за инсталиране на софтуер.

Нива на емисии на шум

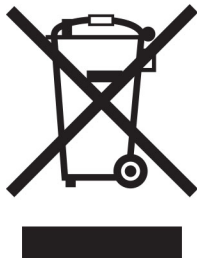
Следните измервания са направени в съответствие с ISO 7779 и отчетени в съответствие с ISO 9296.

Забележка: Някои режими може да не се отнасят до вашия продукт.

Средно еднометрово звуково налягане, dBA	
Отпечатване	One-sided: 50 Two-sided: 52
Готово	15

Стойностите се променят. Вижте www.lexmark.com за текущи стойности.

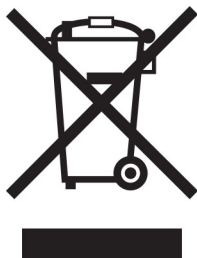
Директива относно отпадъци от електрическо и електронно оборудване (WEEE)



Логото WEEE обозначава специални програми и процедури за рециклиране на електронни продукти в страни от Европейския съюз. Ние насърчаваме рециклирането на нашите продукти.

Ако имате допълнителни въпроси относно възможностите за рециклиране, посетете уеб сайта на Lexmark на www.lexmark.com за телефонния номер на вашето търговско представителство.

Литиевойонна презареждаема батерия



Този продукт може да съдържа литиевойонна презареждаема батерия тип копче, която трябва да се сваля само от обучен техник. Задрасканият кош за отпадъци на колела означава, че продуктът не трябва да се изхвърля като несортиран отпадък, а трябва да бъде изпратен в съоръжения за разделно събиране на отпадъци за възстановяване и рециклиране. В случай че батерията е свалена, не изхвърляйте батерията като битов отпадък. Може да има системи за разделно събиране на батерии в местната Ви общност, като например място за оставяне на батерии за рециклиране. Разделното събиране на отпадъци от батерии гарантира правилната обработка на отпадъците, включително повторната употреба и рециклирането, и предотвратява потенциални негативни ефекти върху човешкото здраве и околната среда. Моля, изхвърляйте батериите отговорно.

Регламент (ЕС) 2023/1542

Регламент (ЕС) 2023/1542

Този продукт може да съдържа дискова литиева акумулаторна батерия. Тази батерия е в съответствие с Регламент (ЕС) 2023/1542. Съвместимостта е обозначена със знака CE:






Този продукт може да съдържа една от следните клетъчни батерии с размер на монета:

- Идентификация на батерията: Seiko Номер на модела MS621FE
Производител: Seiko Instruments Inc.
Адрес на производството: 8, Nakase 1-chome, Mihama-ku, Chiba-shi, Chiba 261-8507, Япония
- Идентификация на батерията: Panasonic Номер на модела ML621
Производител: Panasonic Energy Co., Ltd.
Адрес на производството: 1-1 Matsushita-cho, Moriguchi City, Osaka 570-8511, Япония
- Идентификация на батерията: FDK Номер на модела ML621
Производител: FDK Corporation
Адрес на производството: Shibaura Crystal Shinagawa, 1-6-41 Konan, Minato-ku, Tokyo 108-8212, Япония

Environmental labeling for packaging

Per Commission Regulation Decision 97/129/EC Legislative Decree 152/2006, the product packaging may contain one or more of the following symbols.

	This symbol indicates that the packaging may contain corrugated fiberboard.
	This symbol indicates that the packaging may contain non-corrugated fiberboard.
	This symbol indicates that the packaging may contain paper.

For more information, go to www.lexmark.com/recycle, and then choose your country or region. Information on available packaging recycling programs is included with the information on product recycling.

Изхвърляне на продукта

Не изхвърляйте принтера или консумативите по същия начин като нормален домашен боклук. Консултирайте се с местните власти относно изхвърляне и рециклиране.

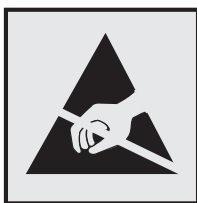
Връщане на касетите на Lexmark за повторна употреба или рециклиране

Програмата на Lexmark за събиране на касети ви позволява да върнете използваните касети безплатно до Lexmark за повторна употреба или рециклиране. Сто процента от празните касети, върнати на Lexmark, се използват повторно или се преработват за рециклиране. Кутиите, които се използват за връщане на касетите, също се рециклират.

За да върнете касети на Lexmark за повторна употреба или рециклиране, направете следното:

- 1 Отидете на www.lexmark.com/recycle.
- 2 Изберете вашата страна или регион.
- 3 Изберете **Lexmark Cartridge Collection Program (Програма на Lexmark за събиране на касети)**.
- 4 Следвайте инструкциите на екрана.

Известие за чувствителност към статично електричество



Този символ обозначава части, чувствителни към статично електричество. Не докосвайте зоните около тези символи, преди първо да докоснете метална повърхност в зона, далеч от символа.

За да предотвратите повреди от електростатичен разряд при извършване на задачите по поддръжка, като например почистване на заседнала хартия или подмяна на консумативи, докоснете която и да е открита метална рамка на принтера, преди да осъществите достъп до или да докоснете вътрешните части на принтера.

ENERGY STAR

Всеки продукт на Lexmark, който носи ENERGY STAR® емблемата на продукта или на екрана за стартиране, е сертифициран, че съответства с изискванията на ENERGY STAR на Агенцията за опазване на околната среда на САЩ (EPA) от датата на производството.



Информация за температурата

Работна температура и относителна влажност	от 10 до 32,2 °C (от 50 до 90 °F) и от 15 до 80% относителна влажност 15,6 до 32,2°C (60 до 90°F) и 8 до 80% относителна влажност Максимална температура при използване на мокър термометър ² : 22,8°C (73°F) Среда без конденз
Дългосрочно съхранение на принтер/касета/модул за изображения ¹	15,6 до 32,2°C (60 до 90°F) и 8 до 80% относителна влажност Максимална температура при използване на мокър термометър ² : 22,8°C (73°F)
Краткосрочно съхранение на принтер/касета/модул за изображения	от -40 до 40°C (от -40 до 104°F)
<p>¹ Срокът на експлоатация на консумативите е приблизително 2 години. Това се базира на съхранение в стандартна офис среда при 22°C (72°F) и влажност от 45%.</p> <p>² Температурата при използване на мокър термометър се определя от температурата на въздуха и относителната влажност.</p>	

Потребление на енергия

Потребление на енергия от продукта

Следната таблица представя характеристиките на потреблението на енергия на продукта.

Забележка: Някои режими може да не се отнасят до вашия продукт.

Режим	Описание	Потребление на енергия (ватове)
Отпечатване	Продуктът генерира продукция от хартия от входящото електричество.	One-sided: 767 Two-sided: 700
Копиране	Продуктът генерира продукция от хартия от оригиналните документи от хартия.	N/A
Scan (Сканиране)	Продуктът сканира документи от хартия.	N/A
Готово	Продуктът чака задание за печат.	76
Режим на заспиване	Продуктът е в режим на пестене на енергия от високо ниво.	1.3
Хибернация	Продуктът е в режим на пестене на енергия от ниско ниво.	0.1
Изкл.	Продуктът е включен в електрически контакт, но захранването е спряно.	0.1

Нивата на потребление на енергия, показани в предишната таблица, представят усреднени измервания за време. Мигновените изтегляния на енергия може да са значително по-високи от средното.

Стойностите се променят. Вижте www.lexmark.com за текущи стойности.

Режим на заспиване

Този продукт притежава режим за пестене на енергия, наречен *Режим на заспиване*. Режимът на заспиване спестява енергия, като намалява консумацията на енергия по време на продължителни периоди на бездействие. Режимът на заспиване се включва автоматично, след като продуктът не се използва за определен период от време, наречен *Време на изчакване за активиране на режима на заспиване*.

Стойностите по подразбиране на времето на изчакване за този продукт са (в минути):	15
--	----

Чрез менютата за конфигуриране времето на изчакване за режима на заспиване може да бъде променяно между 1 минута и 120 минути или между 1 минута и 114 минути – в зависимост от модела на принтера. Ако скоростта на принтера е по-малка от или равна на 30 страници в минута, тогава можете да зададете времето на изчакване само до 60 минути или 54 минути – в зависимост от модела на принтера. Задаването на времето на изчакване на ниска стойност намалява консумацията на енергия, но може да увеличи времето за реакция на продукта. Задаването на времето на изчакване на висока стойност запазва бърза скоростта на реакция, но се изразходва повече енергия.

Някои модели поддържат *режим на дълбок сън*, който намалява допълнително разхода на енергия след по-дълги периоди на неактивност.

Режим Хибернация

Този продукт притежава работен режим за изключително ниска консумация на енергия, наречен *Режим на хибернация*. При работа в режим на хибернация всички други системи и устройства се изключват безопасно.

Режимът на хибернация може да бъде активиран по един от следните начини:

- Чрез времето на изчакване за активиране на хибернация
- Чрез режими за планиране на хранването

Фабрично зададено време на изчакване за активиране на хибернация за този продукт във всички страни или региони	3 days
--	--------

Периодът от време, който принтерът изчаква след отпечатването на задание, преди да влезе в режим на хибернация, може да бъде зададен между един час и един месец.

Забележки относно продуктите за оборудване за изображения, регистрирани по ЕРЕАТ:

- Нивото на мощност в режим на готовност се появява в режим на хибернация или изключен режим.
- Продуктът ще се изключи автоматично до ниво на мощност в режим на готовност ≤ 1 W. Функцията за автоматично преминаване в режим на готовност (при хибернация или изключен режим) трябва да бъде активирана при изпращане на продукта.

Режим „Изключен“

Ако режимът „Изключен“ на този продукт все пак изразходва малко количество енергия, извадете хранящия кабел от електрическия контакт, за да прекратите напълно потреблението на енергия.

Общо потребление на енергия

Понякога е полезно да се определи общото потребление на енергия. Тъй като се изисква консумацията на енергия да се осигурява във ватова мощност, тя трябва да бъде умножена по времето, което продуктът прекарва във всеки режим, за да се изчисли потреблението на енергия. Общото потребление на енергия е сумата от потреблението на енергия във всеки режим.

Съответствие с директиви на Европейската общност (ЕО)

Този продукт е в съответствие със защитните изисквания на Директиви 2014/30/ЕС, 2014/35/ЕС и 2011/65/ЕС на Съвета на ЕК, изменени с (ЕС) 2015/863, относно унифицирането и хармонизацията на законодателството на държавите членки относно електромагнитната съвместимост и безопасността на електрическото оборудване, предназначено за използване при някои ограничения на напрежението, и относно ограниченията за употреба на определени опасни вещества в електрическото и електронното оборудване.

Производителят на този продукт е: Lexmark International, Inc., 740 West New Circle Road, Lexington, KY, 40550 САЩ. Упълномощеният представител за ЕИП/ЕС е: Lexmark International Technology Hungária Kft., 8 Lechner Ödön fasor, Millennium Tower III, 1095 Budapest, УНГАРИЯ. Вносителят за ЕИП/ЕС е: Lexmark International Technology S.à.r.l. 20, Route de Pré-Bois, ICC Building, Bloc A, CH-1215 Genève, Швейцария. Декларация за съответствие с изискванията на Директивите е налична при поискване от упълномощения представител или може да бъде получена на адрес www.lexmark.com/en_us/about/regulatory-compliance/european-union-declaration-of-conformity.html

Този продукт удовлетворява ограниченията от Клас А на EN 55032 и изискванията за безопасност на EN 62368-1.

Бележка за радиосмущения

Предупреждение

Това е продукт, който отговаря на изискванията за ограничение на емисии от клас А на EN 55032 и изискванията за устойчивост на EN 55035. Този продукт не е предназначен за използване в жилищни/битови условия.

Това е продукт от клас А. В домашна среда този продукт може да причини радиосмущения, като в този случай потребителят може да се наложи да вземе адекватни мерки.

Индекс

Числа

Тава за 2 x 520 листа
монтиране 76

Двойна входна тава за 2000
листа
зареждане 51

Двойна входна тава за 2000
листа
монтиране 83

Комплект ролки на двойна
входна тава за 2000 листа
почистване 337
замяна 277

Тава за 2000 листа
монтиране 90

Подаващи ролки на тавата за
2000 листа
почистване 333

Комплект ролки на тава за
2000 листа
замяна 272

Двойна входна тава за 2520
листа
зареждане 54

Тава за 520 листа
зареждане 46

подвижен модул на тава за 520
листа
замяна 254

А

активиране на гласовата
навигация 42

добавяне на приложения на
началния екран 38

добавяне на групи с
контакти 42

добавяне на контакти 42

добавяне на опции за хардуер
драйвер за принтера 67

добавяне на вътрешни опции
драйвер за принтера 67

добавяне на принтери към
компютър 65

Адресен указател
използване 42

регулиране на яркостта
на дисплея 347

регулиране на силата на звука
по подразбиране

слушалки 45

високоговорител 45

регулиране на скоростта на
говора

Гласова навигация 44

регулиране на тъмнотата на
тонера 191

AirPrint
използване 183

свързване на кабели 36

предотвратяване на
засядането на хартия 385

В

Водач на хартията В4
замяна 298

тава за банерни материали
монтиране 102

черни изображения 369

празни страници 357

брошури
отпечатване 184

устройство за крайна
обработка на брошури
използване 184

показалци
създаване 41

създаване на папки за 41

С

отмяна на задание за
печат 190

неуспешно свързване на
принтера към Wi-Fi 420

не може да отвори Embedded
Web Server 418

промяна на настройките на
порта за принтера след
инсталирането на ISP 173

смяна на тапета 39

проверка на състоянието на
части и консумативи 241

почистване
външни части на
принтера 324

вътрешни части на
принтера 324

почистващи се части

Комплект ролки на двойна
входна тава за 2000
листа 337

почистване на поемащото
устройство 337

почистване на леща на
печатаща глава 325

почистване на подаващите
ролки на тавата за 2000
листа 333

почистване на принтера 324

почистване на сензорния
екран 324

почистване на комплекта
ролки на тавата 329

отстраняване на задръстване с
хартия

във врата А 394

във врата В 389

в многоцелево подаващо
устройство 393

в допълнителни тави 389

в устройството за крайна
обработка с телбод 398

в устройство за крайна
обработка с телбод и
перфоратор 400

в двойната входна тава за
2000 листа 389

в тавата за 2000 листа 393

в тавата за 520 листа 389

в устройството за крайна
обработка на брошури 412

в стандартната изходна
тава 397

в стандартната тава 388

отстраняване на задръстване с
хартия

в устройството за крайна
обработка за тройно
сгъване/Z-образно
сгъване 402

отпечатването с копиране не
работи 425

корекция на цвета 427

качество на цветовете,
отстраняване на
неизправности
 разпечатката изглежда със
 светъл оттенък 430
цветен фон върху
отпечатването 361
компютър
 свързване към принтера 177
поверителни документи не се
отпечатват 379
задания за поверителен печат
 конфигуриране 186
 отпечатване 187
конфигуриране на
уведомления за
консумативи 241
конфигуриране на Wi-Fi
Direct 175
свързване на компютър към
принтера 177
свързване на мобилно
устройство
 към принтер 176
свързване на принтера
 с безжична мрежа 174
свързване с безжична мрежа
 чрез метода с PIN 175
 чрез метода с натискане на
 бутон 175
пестене на консумативи 347
свързване с поддръжката на
клиенти 430
контролен панел
 използване 12
капак за достъп до
контролерната платка
 замяна 308
създаване на маркери 41
създаване на папки
 за маркери 41
разпечатка с изкривяване 368
Customer Support (Поддръжка
на клиенти)
 използване 40
поддръжката на клиенти
 осъществяване на
 контакт 430
персонализиране на
дисплея 39

D
тъмно отпечатване 358
дезактивиране на Wi-Fi
мрежата 177
дезактивиране на гласовата
навигация 43
сила на звука на слушалките
по подразбиране
 регулиране 45
сила на звука на
високоговорителя по
подразбиране
 регулиране 45
дефектно интелигентно
запамятаващо устройство 423
изтриване на групи с
контакти 42
изтриване на контакти 42
Device Quotas (Квоти на
устройството)
 настройване 40
списък на директории
 отпечатване 188
яркост на дисплея
 регулиране 347
Персонализиране на дисплея
използване 39
показване на приложения на
началния екран 38
документи, отпечатване
 от компютър 182
 от мобилно устройство 182
точки върху отпечатана
страница 365
двойна изходна тава
 монтиране 107
 замяна 307

E
редактиране на контакти 42
известия за лъчения 433
изпразване на кутията за
перфориране 343
активиране на режим
„Увеличение“ 44
активиране на лични
идентификационни номера 45
активиране на гласови
пароли 45
разрешаване на USB порт 385
активиране на Wi-Fi Direct 176

пликът се запечатва при
отпечатване 425
тава за пликове
 монтиране 68
 зареждане 59
настройки за опазване на
околната среда 346
изтриване
 памет на принтера 179
изтриване на паметта на
принтера 180
изтриване на запамятаващо
устройство на принтера 180
кодове за грешки 350
съобщения за грешки 350
Ethernet кабел 36
Ethernet порт 36
експортиране на
конфигурационен файл
 използване на Embedded Web
 Server 67
уведомления с имейл
настройване 241

F
фабрични настройки по
подразбиране
 възстановяване 180
ЧЗВ за цветен печат 428
видове файлове
 поддържани 186
намиране на информация за
принтера 8
намиране на сериен номер на
принтера 9
фърмуер, актуализиране 66
флаш устройство
 отпечатване от 185
флаш устройства
 поддържани 186
съгване на отпечатани
листове 189
списък с примери на
шрифтове
 отпечатване 188
фиксиращ мод.
 замяна 256

G
оригинални части и
консумативи Lexmark 242

оригинални части и
консумативи 242
призрачни изображения 360
сив фон върху
отпечатването 361

Н

твърд диск
изтриване 180
запаметяващо устройство –
твърд диск 180
хардуерни опции
Тава за 2 x 520 листа 76
Двойна входна тава за 2000
листа 83
Тава за 2000 листа 90
тава за банерни
материали 102
устройство за крайна
обработка на брошури 125
шкаф 95
тава за пликосе 68
разделител 70
устройство за крайна
обработка с телбод 108
опции за хардуер, добавяне
драйвер за принтера 67
задържаните документи не се
отпечатват 379
задържани задания
отпечатване 187
задаване на срок 186
Режим на хибернация
конфигуриране 346
кутия за перфориране
изправване 343
замяна 300
начален екран
персонализиране 38
използване 37
икони на началния екран
показване 38
хоризонтални тъмни
линии 372
хоризонтални бели линии 374
влажност около принтера 437

И

икони на началния екран
показване 38

идентифициране на места на
засядане 386
изрязване на изображения при
отпечатване 369
импортиране конфигурационен
файл
използване на Embedded Web
Server 67
грешни полета 362
светлинен индикатор
запознаване със
състоянието 13
монтиране
устройство за крайна
обработка на брошури 125
устройство за крайна
обработка с телбод 115
монтиране на тава за 2 x 520
листа 76
монтиране на двойна входна
тава за 2000 листа 83
монтиране на тава за 2000
листа 90
инсталиране на шкафа 95
монтиране на вътрешни опции
интелигентно запаметяващо
устройство 160
монтиране на допълнителен
разделител 70
инсталиране на допълнителни
компоненти
вътрешен порт за
решения 166
твърд диск на принтера 154
монтиране на тавата за
банерни материали 102
монтиране на устройството за
крайна обработка на
брошури 125
монтиране на двойната
изходна тава 107
монтиране на тавата за
пликосе 68
инсталиране на драйвера на
принтера 65
инсталиране на софтуера на
принтера 65
инсталиране на устройството
за крайна обработка с
телбод 108

монтиране на устройството за
крайна обработка с телбод и
перфоратор 115
монтиране на устройство за
крайна обработка за тройно
сгъване/Z-образно
сгъване 139
монтиране на безжичен
сървър за печат 164
интелигентно запаметяващо
устройство 180
изтриване 180
монтиране 160
не е открита вътрешна
опция 421
вътрешни опции, добавяне
драйвер за принтера 67
вътрешен порт за решения
монтиране 166
отстраняване на
неизправности 422

Ж

заседналите страници не се
отпечатват повторно 427
засядания, хартия
избягване 385
задания за печат от
неправилната тава 380
задания за печат върху
неправилната хартия 380

Л

бланка
избор 16
Мобилен печат на Lexmark
използване 182
Печат на Lexmark
използване 182
светло отпечатване 362
свързване на тави 64
зареждане на двойна входна
тава за 2000 листа 51
зареждане на двойна входна
тава за 2520 листа 54
зареждане на тава за 520
листа 46
зареждане на тава за
пликосе 59
зареждане на бланка 61

зареждане, многоцелево подаващо устройство 61
Зареждане с предварително надупчена хартия 61
зареждане на тави 46, 51
намиране на зони на засядане на хартия 386
намиране на слота за защита 179
капак на долния заден конектор
замяна 288

М

режим „Увеличение“ разрешаване 44
управление на скрийнсейвър 39
ръчна корекция на цветовете 427
Безжичен сървър за печат MarkNet N8372 164
меню
802.1x 229
Информация за този принтер 204
Достъпност 198
AirPrint 222
Събиране на анонимни данни 198
Регистрация за услуги в облака 239
Настройка на поверителен печат 236
Меню „Конфигур.“ 200
Устройство 239
Кодирание диск 237
Режим „Еко“ 194
Изтр. временни файлове 237
Ethernet 223
Завършване 206
Печатане от флаш устройство 216
Персонализиране на начален екран 204
Настройки на HTTP/FTP 230
Изображение 213
IPSec 227
Отчитане задан. 209
Оформление 205
Local Accounts (Локални акаунти) 233

Ограничения за вход 236
Конфигуриране на LPD 229
Управление на разрешения 232
Типове носители 216
Страница с настройки на менюто 239
Разни 238
Управление на мобилни услуги 223
Мрежа 240
Преглед на мрежата 218
Известия 195
Изтр. при неизправност 203
PCL 212
PDF 211
PostScript 211
Управление на захранването 197
Предпочитания 193
Печат 240
Качество 208
Панел Remote Operator (Дистанционен оператор) 195
Възстановяване на фабрични настройки 199
Ограничаване на външен достъп до мрежата 232
Планиране на USB устройства 233
Дневник на проведена защита 234
Настройка 207
SNMP 226
Решения за настройки на LDAP 238
TCP/IP 225
ThinPrint 231
Конфигуриране на тави 214
отстраняване на неизправности 240
Универсална настройка 215
USB 231
Безжично 219
Wi-Fi Direct 222
Страница с настройки на менюто
отпечатване 240
липсващи цветове 365

липсваща касета с тонер или липса на реакция от касетата с тонер 423
мобилно устройство
свързване към принтер 176
отпечатване от 182, 183, 184
изменение на цветните разпечатки 427
Услуги на принтер Mopria 183
изцапана разпечатка и точки 365
преместване на принтера 35, 347
Multiple Universal Sizes (Множество универсални размери)
разрешаване 46
многоцелево подаващо устройство
зареждане 61

N

навигиране по екрана
използване на жестове 43
навигиране на екрана с помощта на жестове 43
страница за настройка на мрежа
отпечатване 177
нива на емисии на шум 433
енергонезависима памет
изтриване 179
Консумативи, които не са на Lexmark 424
енергонезависима памет 180
Няма достатъчно свободно пространство във флаш паметта за ресурси 423
известия 433, 436, 437, 438

O

натрупване с изместване в отпечатани листове 190
екранна клавиатура
използване 44
допълнителен разделител
монтиране 70
поръчка на консумативи
модул с фотопроводник 243
касета с тонер 242

- бутилка за употребяван тонер 243
- Р**
- хартия
 бланка 16
 предварително отпечатани формуляри 16
 избор 13
 неприемливо 14
 Универсална настройка на размера на хартията 46
 притискателна планка за хартията
 замяна 305
 характеристики на хартията 13
 хартията често засяда 426
 указания за хартия 13
 задръстване с хартия
 във врата А 394
 в устройството за крайна обработка с телбод 398
 в тавата за 2000 листа 393
 в устройството за крайна обработка на брошури 412
 в стандартната тава 388
 в устройството за крайна обработка за тройно сгъване/Z-образно сгъване 402
 задръстване с хартия във врата В 389
 задръстване с хартия в многоцелево подаващо устройство 393
 задръстване с хартия в допълнителни тави 389
 задръстване с хартия в устройството за крайна обработка с телбод и перфоратор 400
 задръстване с хартия в двойната входна тава за 2000 листа 389
 задръстване с хартия в тавата за 520 листа 389
 задръстване с хартия в стандартната изходна тава 397
 задръстване с хартия избягване 385
 местоположение 386
- размер на хартията
 настройка 45
 размери хартия
 поддържани 16
 вид хартия
 настройка 45
 видове хартия
 поддържани 29
 тегло на хартията
 поддържани 34
 карта за паралелен интерфейс
 отстраняване на неизправности 422
 статус на частите
 проверка 241
 метод с персонален идентификационен номер 175
 персонални идентификационни номера
 разрешаване 45
 модул с фотопроводник
 поръчване 243
 замяна 248
 поставяне на разделителни листове 188
 гнездо за захранващия кабел 36
 режими за енергоспестяване
 конфигуриране 346
 предварително отпечатани формуляри
 избор 16
 разпечатката изглежда със светъл оттенък 430
 драйвер за принтера
 опции за хардуер,
 добавяне 67
 монтиране 65
 задание за печат
 отменяне 190
 неотпечатани задания за печат 378
 Тестови страници за качество на печат 240
 отстраняване на неизправности с качество на печат
 черни страници 357
 разпечатка с изкривяване 368
 тъмно отпечатване 358
- появяват се призрачни изображения върху отпечатванията 360
 сив или цветен фон 361
 хоризонтални тъмни линии 372
 хоризонтални бели линии 374
 светло отпечатване 362
 липсващи цветове 365
 изцапана разпечатка и точки 365
 набръчкване на хартията 367
 повтарящи се дефекти при печат 377
 изкривен печат 368
 черни изображения или такива с плътен цвят 369
 изрязан текст или изображения 369
 тонерът се изтрива лесно 371
 неравномерна плътност на печата 371
 появяват се вертикални тъмни линии върху разпечатките 373
 вертикални бели линии 376
 бели страници 357
 отстраняване на неизправности на печата
 отпечатването с копиране не работи 425
 конфиденциални и други изцакващи документи не се отпечатват 379
 пликът се запечатва при отпечатване 425
 грешни полета 362
 задания за печат от неправилната тава 380
 задания за печат върху неправилната хартия 380
 хартията често засяда 426
 заданията за печат не се отпечатват 378
 бавно отпечатване 381
 свързването на тавите не работи 426
 не може да разчете флаш устройството 384

отпечатани листове
натрупване с изместване 190
перфориране на отвори 189
обработка с телбод 188
отпечатани листове,
съгване 189
принтер
минимални свободни
пространства 35
избор на място за 35
транспортиране 348
конфигурации на принтера 10
кодове за грешки на
принтера 350
съобщения за грешки на
принтера 350
твърд диск на принтера
монтиране 154
информация за принтера
намиране 8
принтерът не отговаря 383
памет на принтера
изтриване 179
менюта на принтера 192, 240
съобщения на принтера
Открито дефектно флаш
устройство 423
Консумативи, които не са на
Lexmark 424
Няма достатъчно свободно
пространство във флаш
паметта за ресурси 423
отстраняване на
неизправности с опциите на
принтера
не може да бъде разпозната
вътрешна опция 421
вътрешен порт за
решения 422
карта за паралелен
интерфейс 422
карта за сериен
интерфейс 422
настройки на порта на
принтера
променяне 173
портове на принтера 36
настройки на принтера
възстановяване на фабрични
настройки по
подразбиране 180

софтуер на принтера
монтиране 65
състояние на принтера 13
леща на печатаща глава
почистване 325
чистачка на печатащата глава
замяна 261
отпечатване
задания за поверителен
печат 187
списък на директории 188
списък с примери на
шрифтове 188
от компютър 182
от флаш устройство 185
от мобилно
устройство 183, 184
задържани задания 187
Страница с настройки на
менюто 240
страница за настройка на
мрежа 177
Услуга на принтер Mopria 183
чрез Wi-Fi Direct 184
печат на брошура 184
отпечатване на списък на
директории 188
отпечатване на списък с
примери на шрифтове 188
отпечатване на страница за
настройка на мрежа 177
отпечатване от компютър 182
перфориране на отвори в
отпечатани листове 189
Метод с натискане на
бутон 175

R

Заден капак R9
замяна 312
капак на задните портове
замяна 311
рециклиране
опаковки на Lexmark 431
продукти на Lexmark 431
отстраняване на задръстване с
хартия
във врата A 394
във врата B 389
в многоцелево подаващо
устройство 393
в допълнителни тави 389

в устройството за крайна
обработка с телбод 398
в устройство за крайна
обработка с телбод и
перфоратор 400
в двойната входна тава за
2000 листа 389
в тавата за 2000 листа 393
в тавата за 520 листа 389
в устройството за крайна
обработка на брошури 412
в стандартната изходна
тава 397
в стандартната тава 388
в устройството за крайна
обработка за тройно
съгване/Z-образно
съгване 402
повтаряне на задания за
печат 186
повтарящи се дефекти при
печат 377
подмяна на части
Комплект ролки на двойна
входна тава за 2000
листа 277
Комплект ролки на тава за
2000 листа 272
подвижен модул на тава за
520 листа 254
Водач на хартията B4 298
капак за достъп до
контролерната платка 308
двойна изходна тава 307
фиксиращ мод. 256
капак на долния заден
конектор 288
притискателна планка за
хартията 305
чистачка на печатащата
глава 261
Заден капак R9 312
капак на задните портове 311
втора ролка на
прехвърлящото
устройство 285
малък капак 296
държач на касети със скоби
за телбод 318, 320
устройство за почистване на
модула за трансфер 264

комплект ролки на тавата 268
изходна тава на устройство за крайна обработка за тройно сгъване/Z-образно сгъване 303
модул за трансфер на употребяван тонер 294
подмяна на ролки на поемащото устройство 277
подмяна на консумативи
кутия за перфориране 300
модул с фотопроводник 248
касети със скоби за телбод 313, 316
касета с тонер 243
бутилка за употребяван тонер 290
смяна на бутилката за употребяван тонер 290
отчети
състояние на принтера 242
използване на принтера 242
нулиране
броячи за използването на консумативи 424
нулиране на броячите за използването на консумативи 323
нулиране на броячите за използването на консумативи 424
показване на слайдшоу 39

S

информация за безопасност 6, 7
втора ролка на прехвърлящото устройство
замяна 285
защитаване на данните на принтера 180
слот за защита намираме 179
избор на място за принтера 35
разделящи листове поставяне 188
карта за сериен интерфейс отстраняване на неизправности 422

сериен номер, принтер намираме 9
сериенно отпечатване настройване 178
настройка на размер на хартията
Multiple Universal Sizes (Множество универсални размери) 46
настройка на размера на хартията 45
настройка на типа хартия 45
задаване на универсалния размер за хартия 46
настройка на квоти на устройството 40
конфигуриране на уведомления с имейл 241
настройка за сериенно отпечатване 178
транспортиране на принтера 348
изкривен печат 368
Режим на заспиване конфигуриране 346
бавно отпечатване 381
малък капак замяна 296
плътен цвят 369
гласови пароли разрешаване 45
касети със скоби за телбод замяна 313, 316
държач на касети със скоби за телбод замяна 318, 320
устройство за крайна обработка с телбод монтиране 108
обработка с телбод на отпечатани листове 188
изявление за енергозависимост 180
запаметяващо устройство изтриване 180
съхраняване на хартия 15
Няма задания за печат 186
консумативи
пестене 347
състояние на консумативите проверка 241

консумативи – отстраняване на неизправности
липсваща касета с тонер или липса на реакция от касетата с тонер 423
известявания за консумативи конфигуриране 241
броячи за използването на консумативи нулиране 323, 424
поддържани приложения 39
поддържани видове файлове 186
поддържани флаш устройства 186
поддържани размери хартия 16
поддържани типове хартия 29
поддържани тегла на хартията 34

T

температура около принтера 437
изрязване на текст при отпечатване 369
касета с тонер поръчване 242
замяна 243
тъмнота на тонера регулиране 191
тонерът се изтрива лесно 371
сензорен екран почистване 324
устройство за почистване на модула за трансфер замяна 264
комплект ролки на тавата почистване 329
замяна 268
тави
свързване 64
прекъсване на връзката 64
устройство за крайна обработка за тройно сгъване/Z-образно сгъване монтиране 139
изходна тава на устройство за крайна обработка за тройно сгъване/Z-образно сгъване замяна 303

отстраняване на
неизправности
неуспешно свързване на
принтера към Wi-Fi 420
не може да отвори Embedded
Web Server 418
ЧЗВ за цветен печат 428
принтерът не отговаря 383
отстраняване на
неизправности, качество на
цветовете
разпечатката изглежда със
светъл оттенък 430
отстраняване на
неизправности, отпечатване
отпечатването с копиране не
работи 425
конфиденциални и други
изчакващи документи не се
отпечатват 379
кликът се запечатва при
отпечатване 425
грешни полета 362
заседналите страници не се
отпечатват повторно 427
задания за печат от
неправилната тава 380
задания за печат върху
неправилната хартия 380
хартията често засяда 426
заданията за печат не се
отпечатват 378
бавно отпечатване 381
свързването на тавите не
работи 426
отстраняване на
неизправности, качество на
печат
празни страници 357
разпечатка с
изкривяване 368
тъмно отпечатване 358
появяват се призрачни
изображения върху
отпечатванията 360
сив или цветен фон 361
хоризонтални тъмни
линии 372
хоризонтални бели
линии 374
светло отпечатване 362
липсващи цветове 365

изцапана разпечатка и
точки 365
набръчкване на хартията 367
повтарящи се дефекти при
печат 377
изкривен печат 368
черни изображения или
такива с плътен цвят 369
изрязан текст или
изображения 369
тонерът се изтрива
лесно 371
неравномерна плътност на
печата 371
появяват се вертикални
тъмни линии върху
разпечатките 373
вертикални бели линии 376
бели страници 357
отстраняване на
неизправности, опции на
принтера
не може да бъде разпозната
вътрешна опция 421
вътрешен порт за
решения 422
отстраняване на
неизправности, консумативи
липсваща касета с тонер или
липса на реакция от
касета с тонер 423
U
не може да разчете флаш
устройството
отстраняване на
неизправности,
отпечатване 384
неравномерна плътност на
печата 371
Универсален размер хартия
настройка 46
прекъсване на връзката между
тавите 64
актуализиране на
фърмуера 66
USB кабел 36
USB порт 36
разрешаване 385
използване на поддръжка на
клиенти 40

използване на
персонализиране на
дисплея 39
употреба на оригинални части
и консумативи Lexmark 242
използване на контролния
панел 12
използване на началния
екран 37

V

потвърдете задания за
печат 186
появяват се вертикални тъмни
линии върху разпечатките 373
вертикални бели линии 376
преглед на отчетите 242
Гласова навигация
активиране 42
дезактивиране 43
скорост на говор 44
Скорост на говор при
гласовата навигация
регулиране 44
енергозависима памет 180
изтриване 179

W

бутилка за употребяван тонер
поръчване 243
замяна 290
модул за трансфер на
употребяван тонер
замяна 294
бели страници 357
безжична мрежа
свързване на принтера с 174
Wi-Fi Protected Setup 175
безжична мрежа 174
безжичен сървър за печат
монтиране 164
Wi-Fi Direct
конфигуриране 175
разрешаване 176
отпечатване от мобилно
устройство 184
Wi-Fi мрежа
дезактивиране 177
Wi-Fi Protected Setup
безжична мрежа 175