



# Tiskárna CS943

---

## Uživatelská příručka

**Červenec 2024**

[www.lexmark.com](http://www.lexmark.com)

---

Typ zařízení:

5080

Model:

435

# Obsah

<b>Informace o bezpečnosti.....</b>	<b>5</b>
Konvence.....	5
Upozornění produktu.....	5
<b>Informace o tiskárně.....</b>	<b>8</b>
Vyhledání informací o tiskárně.....	8
Zjištění sériového čísla tiskárny.....	9
Konfigurace tiskárny.....	10
Použití ovládacího panelu.....	12
Popis stavu kontrolky.....	12
Výběr papíru.....	13
<b>Nastavení, instalace a konfigurace.....</b>	<b>32</b>
Výběr umístění tiskárny.....	32
Připojení kabelů.....	33
Nastavení a použití aplikací spouštěných z domovské obrazovky.....	34
Instalace a používání funkcí usnadnění.....	38
Založení papíru a speciálních médií.....	41
Instalace a aktualizace softwaru, ovladačů a firmwaru.....	58
Instalace hardwarových součástí.....	61
Práce v síti.....	167
<b>Zabezpečení tiskárny.....</b>	<b>171</b>
Vyhledání slotu zabezpečení.....	171
Vymazání paměti tiskárny.....	171
Mazání paměťové jednotky tiskárny.....	172
Obnovení výchozích továrních nastavení.....	172
Prohlášení o nestálosti.....	172
<b>Tisk.....</b>	<b>173</b>
Tisk z počítače.....	173
Tisk pomocí mobilního zařízení.....	173
Tisk brožury.....	175
Tisk z jednotky flash.....	175
Podporované jednotky flash a typy souborů.....	176

Konfigurace důvěrných úloh.....	177
Tisk důvěrných a jiných pozdržených úloh.....	177
Tisk seznamu ukázek písma.....	178
Tisk seznamu adresářů.....	178
Umístění oddělovacích listů mezi kopie.....	178
Sešívání vytištěných dokumentů.....	178
Děrování vytištěných dokumentů.....	179
Skládání vytištěných dokumentů.....	179
Použití ofsetového stohování ve vytištěných listech.....	180
Rušení tiskové úlohy.....	180
Nastavení sytosti toneru.....	180

## **Použití nabídek tiskárny..... 181**

Schéma nabídek.....	181
Zařízení.....	182
Tisk.....	192
Papír.....	200
Jednotka USB.....	202
Síť/Porty.....	204
Zabezpečení.....	218
Cloudové služby.....	224
Zprávy.....	224
Řešení problémů.....	225
Tisk stránky s nastavením.....	225

## **Údržba tiskárny..... 226**

Kontrola stavu částí a spotřebního materiálu.....	226
Konfigurace upozorňování na spotřební materiál.....	226
Nastavení e-mailových upozornění.....	226
Zobrazení zpráv.....	227
Objednání částí a spotřebního materiálu.....	227
Výměna částí a spotřebního materiálu.....	228
Čištění částí tiskárny.....	309
Úspora energie a papíru.....	331
Přemístění tiskárny.....	332
Přeprava tiskárny.....	332

---

<b>Řešení problému.....</b>	<b>333</b>
Problémy s kvalitou tisku.....	333
Chybové kódy tiskárny.....	334
Problémy s tiskem.....	339
Tiskárna nereaguje.....	363
Jednotku paměti flash nelze přečíst.....	364
Povolení portu USB.....	364
Odstranění zaseknutého papíru.....	365
Problémy se síťovým připojením.....	398
Problémy s hardwarovými doplňky.....	400
Problémy se spotřebním materiálem.....	402
Potíže s podáváním papíru.....	403
Potíže s kvalitou barev.....	406
Kontaktování zákaznické podpory.....	408
<b>Recyklace a likvidace.....</b>	<b>409</b>
Recyklace produktů společnosti Lexmark.....	409
Recyklace obalů společnosti Lexmark.....	409
<b>Poznámky.....</b>	<b>410</b>
<b>Rejstřík.....</b>	<b>417</b>

# Informace o bezpečnosti






## Konvence

**Poznámka:** *Poznámka* označuje informace, které vám mohou pomoci.







**Varování:** *Varování* označuje skutečnost, která by mohla poškodit hardware nebo software produktu.


**VÝSTRAHA:** *Výstraha* označuje potenciálně nebezpečnou situaci, která může mít za následek zranění.

Různé typy výstrah:


-  **VÝSTRAHA – RIZIKO ZRANĚNÍ:** Označuje nebezpečí úrazu.
-  **VÝSTRAHA – NEBEZPEČÍ ÚRAZU EL. PROUDEM** Označuje nebezpečí úrazu el. proudem.
-  **VÝSTRAHA – HORKÝ POVRCH:** Označuje nebezpečí popálení při dotyku.
-  **VÝSTRAHA – NEBEZPEČÍ PŘEVŘÁCENÍ** Označuje nebezpečí rozdrčení.
-  **VÝSTRAHA – NEBEZPEČÍ SKŘÍPNUTÍ** Označuje nebezpečí zachycení mezi pohyblivými částmi.


## Upozornění produktu


-  **VÝSTRAHA – RIZIKO ZRANĚNÍ:** Abyste předešli riziku požáru nebo úrazu el. proudem, připojte napájecí kabel do řádně uzemněné elektrické zásuvky s odpovídajícími parametry, která se nachází v blízkosti výrobku a je snadno přístupná.
-  **VÝSTRAHA – RIZIKO ZRANĚNÍ:** Abyste zabránili nebezpečí požáru nebo úrazu elektrickým proudem, používejte pouze napájecí kabel dodaný s výrobkem nebo odpovídající náhradní napájecí kabel schválený výrobcem.
-  **VÝSTRAHA – RIZIKO ZRANĚNÍ:** Nepoužívejte s tímto výrobkem prodlužovací kabely, kabely s více zásuvkami, zásuvkové rozbočovače a zařízení UPS. Jmenovité výkonové parametry těchto typů příslušenství mohou být při použití laserové tiskárny snadno překročeny, což může vést k riziku požáru, škodám na majetku nebo ke špatnému výkonu tiskárny.
-  **VÝSTRAHA – RIZIKO ZRANĚNÍ:** S tímto produktem je možné použít pouze ochranu Lexmark Inline Surge Protector, která je řádně zapojená mezi tiskárnu a napájecí kabel dodaný s tiskárnou. Použití zařízení pro ochranu proti přepětí jiných značek než Lexmark může vést k riziku požáru, škodám na majetku nebo ke špatnému výkonu tiskárny.
-  **VÝSTRAHA – NEBEZPEČÍ ÚRAZU EL. PROUDEM** Abyste zabránili riziku úrazu el. proudem, neumísťujte produkt blízko vody nebo vlhkých míst.
-  **VÝSTRAHA – NEBEZPEČÍ ÚRAZU EL. PROUDEM** Abyste zabránili riziku úrazu el. proudem, nenastavujte produkt během bouřky a nepropojte jej s jinými zařízeními, jako je napájecí kabel, fax nebo telefon.


 **VÝSTRAHA – RIZIKO ZRANĚNÍ:** Napájecí kabel nepřezávejte, nekrutěte, neohýbejte, nemačkejte a nepokládejte na něj těžké předměty. Zabraňte jeho odírání a napínání. Zamezte jeho přiskřípnutí mezi dvěma objekty, například mezi nábytkem a stěnou. Ve výše uvedených případech hrozí nebezpečí požáru či úrazu elektrickým proudem. Pravidelně kontrolujte napájecí kabel s ohledem na výše uvedené problémy. Před kontrolou kabelu ho vytáhněte z elektrické zásuvky.

 **VÝSTRAHA – NEBEZPEČÍ ÚRAZU EL. PROUDEM** Abyste zabránili riziku úrazu el. proudem, ujistěte se, že jsou všechna externí připojení (např. k síti Ethernet a telefonnímu systému) řádně zapojená do označených portů.


 **VÝSTRAHA – NEBEZPEČÍ ÚRAZU EL. PROUDEM** Abyste zabránili riziku úrazu el. proudem, jestliže potřebujete získat přístup k desce řadiče nebo chcete doplnit volitelný hardware a paměťová zařízení poté, co jste tiskárnu nainstalovali, nejprve tiskárnu vypněte a odpojte napájecí kabel z el. zásuvky. Máte-li k tiskárně připojena další zařízení, pak je rovněž vypněte a odpojte jakékoliv kabely vedoucí k tiskárně.





 **VÝSTRAHA – NEBEZPEČÍ ÚRAZU EL. PROUDEM** Pokud chcete při čištění vnějšku tiskárny předejít nebezpečí úrazu elektrickým proudem, odpojte napájecí kabel od elektrické zásuvky a odpojte z tiskárny všechny kabely.

 **VÝSTRAHA – RIZIKO ZRANĚNÍ:** Přesahuje-li hmotnost tiskárny 20 kg (44 liber), může být k jejímu bezpečnému zdvižení třeba nejméně dvou osob.

 **VÝSTRAHA – RIZIKO ZRANĚNÍ:** Při přemísťování tiskárny dodržte tyto pokyny, aby nedošlo ke zranění osob nebo poškození tiskárny:

- Přesvědčte se, že jsou zavřeny všechny zásobníky a dvířka.
- Vypněte tiskárnu a vytáhněte napájecí kabel z elektrické zásuvky.
- Od tiskárny odpojte veškeré šňůry a kabely.
- Pokud jsou k tiskárně připojeny samostatné stojanové přídatné zásobníky nebo možnosti výstupu, před přesouváním tiskárny je odpojte.
- Má-li tiskárna kolečkový podstavec, opatrně s ní přejedte na nové místo. Dbejte zvláštní opatrnosti při překonávání prahů a předělů v podlaze.
- Není-li tiskárna vybavena kolečkovým podstavcem, ale je nakonfigurována s volitelnými zásobníky nebo možnosti výstupu, odstraňte možnosti výstupu a zvedněte tiskárnu ze zásobníků. Nezvedejte tiskárnu a volitelné doplňky současně.
- Tiskárnu zvedejte vždy pomocí úchytů.
- Pokud bude k přesouvání tiskárny použit vozík, musí disponovat dostatečně velkým povrchem, na který se vejde celá spodní část tiskárny.
- Pokud bude k přesouvání hardwarových doplňků použit vozík, musí disponovat dostatečně velkým povrchem, na který se doplňky vejdou.
- Držte tiskárnu ve vzpřímené pozici.
- Zabraňte prudkým otřesům a nárazům.
- Při pokládání tiskárny dejte pozor, abyste pod ní neměli prsty.
- Zkontrolujte, zda je kolem tiskárny dostatek místa.

 **VÝSTRAHA – NEBEZPEČÍ PŘEVŘÁCENÍ** Při instalaci jednoho nebo více doplňků tiskárny nebo multifunkční tiskárny budete možná muset použít kolečkový podstavec, nábytek nebo jiný prvek, abyste předešli nestabilitě a možnému zranění. Další informace o podporovaných konfiguracích naleznete na [www.lexmark.com/multifunctionprinters](http://www.lexmark.com/multifunctionprinters).

-  **VÝSTRAHA – NEBEZPEČÍ PŘEVŘÁCENÍ** Chcete-li snížit riziko nestability zařízení, vkládejte papír do jednotlivých zásobníků samostatně. Všechny ostatní zásobníky udržujte zavřené až do chvíle, kdy je budete potřebovat.
-  **VÝSTRAHA – HORKÝ POVRCH:** Vnitřek tiskárny může být horký. Abyste omezili riziko zranění způsobeného horkou součástí, nedotýkejte se povrchu, dokud nevychladne.
-  **VÝSTRAHA – NEBEZPEČÍ SKŘÍPNUTÍ** Vyvarujte se nebezpečí skřípnutí a v oblastech označených tímto štítkem buďte opatrní. Ke zranění způsobenému skřípnutím může dojít v blízkosti pohyblivých částí, například ozubených kol, dvířek, zásobníků a krytů.
-  **VÝSTRAHA – RIZIKO ZRANĚNÍ:** Lithiová baterie ve výrobku není určena k výměně. Při nesprávné výměně lithiové baterie hrozí nebezpečí exploze. Lithiovou baterii nedobíjejte, nerozkládejte ani nespalujte. Použité lithiové baterie zlikvidujte v souladu s pokyny výrobce a místními předpisy.


Tento produkt byl vyroben, otestován a schválen tak, aby při použití specifických součástí výrobce vyhovoval přísným globálním bezpečnostním normám. Bezpečnostní funkce některých částí nemusí být vždy zjevné. Výrobce neodpovídá za použití jiných náhradních dílů.

Služby nebo opravy, které nejsou popsány v uživatelské dokumentaci, svěřte servisnímu středisku.

**TYTO POKYNY SI ULOŽTE.**

# Informace o tiskárně

## Vyhledání informací o tiskárně

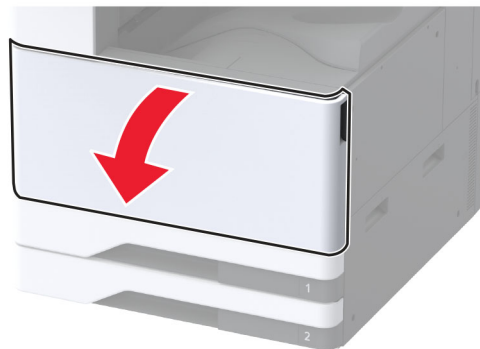
Co hledáte?	Kde to najdete
Úvodní pokyny k instalaci	Podívejte se do dokumentace k nastavení dodané s tiskárnou.
<ul style="list-style-type: none"> <li>• Software tiskárny</li> <li>• Ovladač pro tisk nebo faxování</li> <li>• Firmware tiskárny</li> <li>• Nástroj</li> </ul>	Přejděte na webovou stránku <a href="http://www.lexmark.com/downloads">www.lexmark.com/downloads</a> , vyhledejte příslušný model tiskárny a poté v nabídce Typ vyberte požadovaný ovladač, firmware nebo nástroj.
<ul style="list-style-type: none"> <li>• Výběr a skladování papíru a speciálních médií</li> <li>• Vkládání papíru</li> <li>• Konfigurace nastavení tiskárny</li> <li>• Zobrazení a tisk dokumentů a fotografií</li> <li>• Konfigurace tiskárny v síti</li> <li>• Péče a údržba tiskárny</li> <li>• Řešení problémů</li> </ul>	<p>Informační centrum – Přejděte na webovou stránku <a href="https://infoserve.lexmark.com">https://infoserve.lexmark.com</a>.</p> <p>Instruktažní videa – Přejděte na webovou stránku <a href="https://infoserve.lexmark.com/idv/">https://infoserve.lexmark.com/idv/</a>.</p> <p>Návod k použití dotykové obrazovky – na adrese <a href="http://support.lexmark.com">http://support.lexmark.com</a>.</p>
Nastavení a konfigurace funkcí usnadnění tiskárny	<i>Průvodce funkcemi usnadnění Lexmark</i> – na adrese <a href="http://support.lexmark.com">http://support.lexmark.com</a> .
Informace nápovědy k používání softwaru tiskárny	<p>Nápověda pro operační systémy Microsoft Windows nebo Macintosh – otevřete softwarový program tiskárny nebo aplikaci a poté klepněte na možnost <b>Nápověda</b>.</p> <p>Klepnutím na tlačítko  zobrazíte kontextové informace.</p> <p><b>Poznámky:</b></p> <ul style="list-style-type: none"> <li>• Nápověda se nainstaluje automaticky se softwarem tiskárny.</li> <li>• V závislosti na operačním systému se software tiskárny nachází ve složce programů tiskárny nebo na ploše.</li> </ul>
<ul style="list-style-type: none"> <li>• Dokumentace</li> <li>• Podpora prostřednictvím chatu</li> <li>• E-mailová podpora</li> <li>• Telefonická podpora</li> </ul>	<p>Přejděte na web <a href="http://support.lexmark.com">http://support.lexmark.com</a>.</p> <p><b>Poznámka:</b> Pro zobrazení příslušných internetových stránek podpory zvolte svou zemi nebo oblast a poté produkt.</p> <p>Kontaktní informace podpory ve vaší zemi či oblasti naleznete na internetových stránkách nebo na záručním listu, který byl dodán společně s vaší tiskárnou.</p> <p>Až budete kontaktovat zákaznickou podporu, mějte připravené následující informace:</p> <ul style="list-style-type: none"> <li>• Místo a datum nákupu</li> <li>• Typ zařízení a sériové číslo</li> </ul> <p>Další informace najdete v části „<a href="#">Zjištění sériového čísla tiskárny</a>“ na straně 9.</p>



Co hledáte?	Kde to najdete
<ul style="list-style-type: none"> <li>• Informace o bezpečnosti</li> <li>• Informace o regulačních předpisech</li> <li>• Informace o záruce</li> <li>• Informace o životním prostředí</li> </ul>	<p>Informace o záruce se mohou lišit podle země nebo regionu:</p> <ul style="list-style-type: none"> <li>• <b>V USA</b> – Podívejte se do prohlášení o omezené záruce, jímž je opatřena tato tiskárna, nebo se podívejte na adresu <a href="http://support.lexmark.com">http://support.lexmark.com</a>.</li> <li>• <b>Ostatní země nebo oblasti</b> – Přečtěte si tištěné prohlášení o záruce dodané s tiskárnou.</li> </ul> <p><i>Informační příručka</i> – Další informace naleznete v dokumentaci dodané s tiskárnou nebo na adrese <a href="http://support.lexmark.com">http://support.lexmark.com</a>.</p>
<p>Informace o digitálním pasu společnosti Lexmark</p>	<p>Přejděte na webovou stránku <a href="https://csr.lexmark.com/digital-passport.php">https://csr.lexmark.com/digital-passport.php</a>.</p>

## Zjištění sériového čísla tiskárny

1 Otevřete přední dvířka.



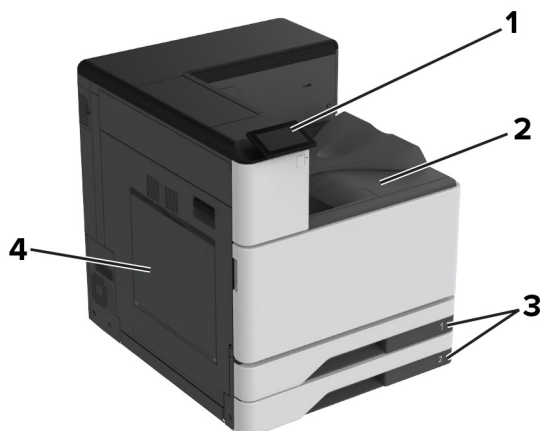
2 Vyhledejte sériové číslo na levé straně tiskárny.



## Konfigurace tiskárny

**Poznámka:** Dbejte, aby tiskárna byla konfigurována na rovném, pevném a stabilním povrchu.

### Základní model

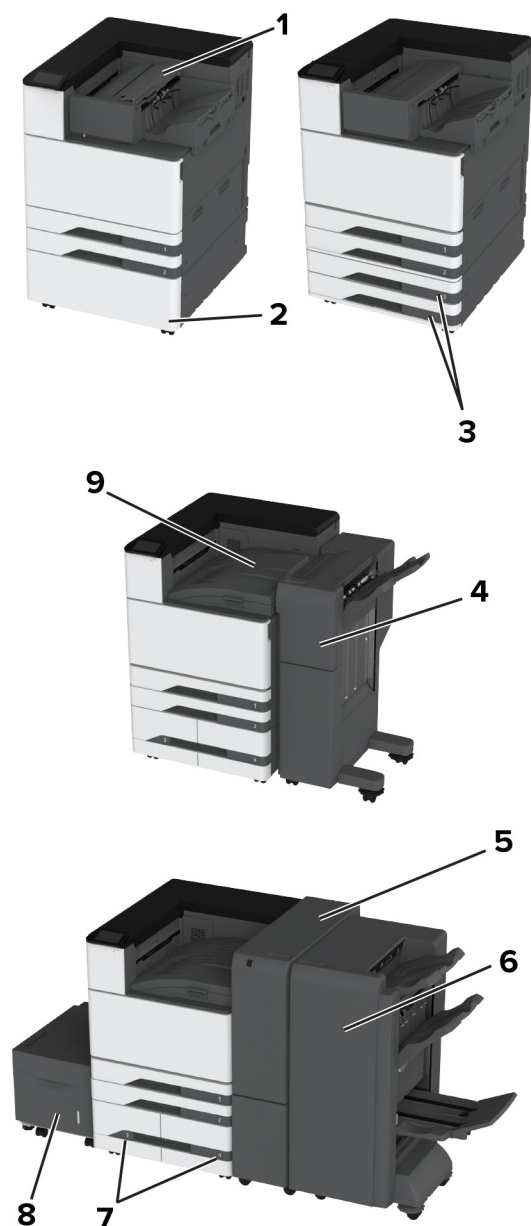


1	Ovládací panel
2	Standardní zásobník
3	Standardní zásobník na 2 x 520 listů
4	Univerzální podavač

### Konfigurovaný model

**⚠ VÝSTRAHA – NEBEZPEČÍ PŘEVŘÁCENÍ** Při instalaci jednoho nebo více doplňků tiskárny nebo multifunkční tiskárny budete možná muset použít kolečkový podstavec, nábytek nebo jiný prvek, abyste předešli nestabilitě a možnému zranění. Další informace o podporovaných konfiguracích naleznete na [www.lexmark.com/multifunctionprinters](http://www.lexmark.com/multifunctionprinters).

**⚠ VÝSTRAHA – NEBEZPEČÍ PŘEVŘÁCENÍ** Chcete-li snížit riziko nestability zařízení, vkládejte papír do jednotlivých zásobníků samostatně. Všechny ostatní zásobníky udržujte zavřené až do chvíle, kdy je budete potřebovat.



1	Sešívací finišer <b>Poznámka:</b> Není podporováno v případě, že je již nainstalován jiný finišer.
2	Volitelná rozpěrná vložka
3	Volitelný zásobník na 2 x 520 listů
4	Sešívací, děrovací finišer <b>Poznámka:</b> Podporováno pouze v případě, že je nainstalován volitelný zásobník nebo rozpěrná vložka.
5	Finišer ke skládání stránek na třetiny ve tvaru Z <b>Poznámka:</b> Podporováno pouze v případě, že je nainstalován volitelný zásobník nebo rozpěrná vložka.
6	Brožovací finišer <b>Poznámka:</b> Podporováno pouze v případě, že je nainstalován volitelný zásobník nebo rozpěrná vložka.

<b>7</b>	Volitelný dvojitý zásobník na 2000 listů
<b>8</b>	Volitelný zásobník na 2 000 listů
<b>9</b>	Přenos papíru <b>Poznámka:</b> Dodává se s brožovacím finišerem nebo sešivacím děrovacím finišerem.

## Použití ovládacího panelu



	Část ovládacího panelu	Funkce
<b>1</b>	Tlačítko napájení	<ul style="list-style-type: none"> <li>• Zapnutí nebo vypnutí tiskárny</li> </ul> <p><b>Poznámka:</b> Chcete-li tiskárnu vypnout, stiskněte a podržte tlačítko napájení na pět sekund.</p> <ul style="list-style-type: none"> <li>• Nastavení tiskárny do režimu spánku nebo hibernace.</li> <li>• Probuzení tiskárny z režimu spánku nebo hibernace.</li> </ul>
<b>2</b>	Displej	<ul style="list-style-type: none"> <li>• Zobrazuje hlášení tiskárny a stav spotřebního materiálu.</li> <li>• Nastavení a ovládání tiskárny.</li> </ul>
<b>3</b>	Kontrolka	Kontrola stavu tiskárny

## Popis stavu kontrolky

Kontrolka	Stav tiskárny
Vypnuto	Tiskárna je vypnuta.
Svítil modře	Tiskárna je připravena.
Bliká modře	Tiskárna tiskne nebo zpracovává data.
Bliká červeně	Tiskárna vyžaduje zásah uživatele.
Svítil žlutě	Tiskárna je v režimu spánku.
Bliká žlutě	Tiskárna je v režimu hlubokého spánku nebo hibernace.

# Výběr papíru

## Pokyny ohledně použitého papíru

Použitím vhodného papíru zabráníte jeho uvíznutí a pomůžete zajistit bezproblémový tisk.

- Vždy používejte nový, nepoškozený papír.
- Před vložením papíru si zjistěte, která strana je doporučena pro tisk. Tyto informace jsou obvykle uvedeny na balení papíru.
- Nepoužívejte papír, který je nastříhaný nebo nařezaný ručně.
- Nevkládejte do stejného zásobníku papíry různého formátu, typu nebo gramáže. Směšování různých papírů povede k jejich uvíznutí.
- Nepoužívejte potahované papíry, pokud nejsou výslovně určené pro elektrofotografický tisk.

Další informace naleznete v příručce *Průvodce papírem a speciálními médii*.

## Charakteristiky papíru

Následující charakteristiky papíru mají vliv na kvalitu a spolehlivost tisku. Při tisku vezměte v úvahu následující faktory.

### Gramáž

Zásobníky mohou podávat papír různých gramáží. Papír lehčí než 60 g/m<sup>2</sup> (16 lb) nemusí být dostatečně tuhý pro správné podávání, a může tak docházet k jeho uvíznutí. Další informace naleznete v části „Podporované gramáže papíru“.

### Prohýbání

Prohýbání je tendence papíru ohýbat se na okrajích. Přílišné vlnění může způsobit problémy s podáváním papíru. Zvlnění může nastat poté, co papír projde tiskárnou, kde je vystaven vysokým teplotám. Uložení rozbaleného papíru v příliš teplém, vlhkém, chladném nebo suchém prostředí může vést ke zvlnění papíru a v důsledku toho k problémům při podávání.

### Hladkost

Hladkost papíru má přímý vliv na kvalitu tisku. Je-li papír příliš hrubý, toner se do něj nemůže řádně zapéct. Je-li papír příliš hladký, může to způsobit problémy s podáváním a kvalitou tisku. Doporučujeme používat papír s hladkostí 50 Sheffieldových bodů.

### Obsah vlhkosti

Množství vlhkosti v papíru ovlivňuje jak kvalitu tisku, tak schopnost tiskárny papír správně podávat. Než papír použijete, ponechtejte ho v originálním obalu. Vystavení papíru změnám vlhkosti může vést ke zhoršení vlastností papíru.

Před tiskem uchovávejte papír v původním obalu po dobu 24 až 48 hodin. Prostředí, ve kterém je papír uložen, musí být stejné jako tiskárna. Prodlužte tuto dobu o několik dní v případě, kdy prostředí skladování nebo dopravy je velmi odlišné od prostředí tiskárny. Silný papír může také vyžadovat delší dobu pro přizpůsobení podmínkám.

## Směr vláken

Vláknem se rozumí směr papírových vláken v listu papíru. Vlákna mohou být *podélná*: uložená po délce papíru, nebo *příčná*: uložená na šířku papíru. Doporučený směr vláken naleznete v tématu „Podporované gramáže papíru“.

## Obsah vláken

Většina vysoce kvalitních xerografických papírů je vyrobena ze 100% chemicky ošetřeného rozmělněného dřeva. To dává papíru vysoký stupeň stability s menším množstvím problémů při podávání papíru a s lepší kvalitou tisku. Papír obsahující vlákna jako bavlna negativně ovlivňuje manipulaci s papírem.

## Nepřijatelný papír

Při použití s tiskárnou se nedoporučují následující typy papíru:

- Chemicky ošetřené papíry, které se používají k vytváření kopií bez uhlového papíru. Jsou také známé jako samopropisovací, samokopírovací (CCP) nebo bezuhlíkové papíry (NCR).
- Předtištěné papíry obsahující chemické látky, které mohou znečistit tiskárnu
- Předtištěné papíry, na které může nepříznivě působit teplota zapékače tiskárny.
- Předtištěné papíry vyžadující soutisk (přesné umístění tisku na stránce) větší než cca 2,3 mm. Například formuláře rozpoznávání písma (OCR).

Někdy je možné soutisk nastavit pomocí softwarové aplikace a tisknout bez problémů i na tyto formuláře.

- Potahované papíry (smazatelné bankovní), syntetické papíry nebo papíry pro tepelný tisk
- Papíry s hrubým okrajem, hrubým či výrazným povrchem nebo zprohýbané papíry.
- Papíry, které nesplňují normu EN12281:2002 (Evropskou).
- Papíry s gramáží nižší než 60g/m<sup>2</sup>.
- Vícedílné formuláře nebo dokumenty.

## Použití recyklovaného papíru

Společnost Lexmark se snaží snížit dopad papíru na životní prostředí tím, že zákazníkům nabízí různé možnosti v oblasti tisku. Jedním z námi používaných způsobů je testování produktů, abychom mohli zajistit, že bude možné používat recyklovaný papír – konkrétně papíry vyrobené s 30 %, 50 % a 100 % recyklovaného obsahu. Očekáváme, že recyklovaný papír bude v našich tiskárnách fungovat stejně dobře jako nově vyrobený papír. Přestože pro papíru používaný s kancelářským vybavením neexistuje žádná oficiální norma, společnost Lexmark používá evropskou normu EN 12281 jako standard popisující minimální vlastnosti. Aby byla zajištěna dostatečná šíře testování, patří mezi testované papíry 100% recyklované papíry ze Severní Ameriky, Evropy a Asie. Testy se provádějí při relativní vlhkosti 8–80 %. Testování zahrnuje oboustranný tisk. Lze použít jak kancelářský papír s obnovitelným či recyklovaným obsahem, tak i papír bez obsahu chloru.

## Skladování papíru

Dodržujte následující pravidla pro skladování papíru, abyste zabránili uvíznutí papíru a nerovnoměrné kvalitě tisku:

- Před tiskem připravte papír tak, že jej na 24 až 48 hodin uložíte do původního obalu ve stejném prostředí, kde je umístěna tiskárna.
- Prodlužte tuto dobu o několik dní v případě, kdy prostředí skladování nebo dopravy je velmi odlišné od prostředí tiskárny. Silný papír může také vyžadovat delší dobu pro přizpůsobení podmínkám.

- K dosažení co nejlepších výsledků skladujte papír v prostředí s teplotou přibližně 21 °C (70 °F) a relativní vlhkostí vzduchu 40 %.
- Většina výrobců štítků doporučuje tisknout při teplotě v rozsahu 18 až 24 °C (65 až 75 °F) a relativní vlhkosti vzduchu 40 až 60 %.
- Papír skladujte v krabicích a spíše na paletě nebo na polici než přímo na zemi.
- Jednotlivá balení skladujte položená na rovném povrchu.
- Na jednotlivá balení papíru nic nepokládejte.
- Papír vyndávejte z krabice nebo z obalu až tehdy, když ho budete vkládat do tiskárny. Papír uložený v krabici a v obalu zůstane čistý, suchý a rovný.

## Výběr předtiskněných formulářů a hlavičkových papírů

- Používejte papír s dlouhými vlákny.
- Použijte pouze předtiskněné formuláře a hlavičkové papíry tištěné offsetem nebo z rytiny.
- Nepoužívejte papíry s hrubým nebo výrazně strukturovaným povrchem.
- Použijte inkousty, které nejsou ovlivněny pryskyřicí v toneru. Inkousty, které jsou založeny na oxidaci nebo olejovém základě, obecně splňují tyto požadavky. Latexové inkousty tyto požadavky splňovat nemusí.
- Před zakoupením většího množství předtiskněných formulářů a hlavičkových papírů vytiskněte několik zkušebních výtisků na zvažované předtiskněné formuláře a hlavičkové papíry. Tím zjistíte, zda inkoust předtiskněného formuláře nebo hlavičkového papíru ovlivňuje kvalitu tisku.
- Pokud máte pochybnosti, kontaktujte svého dodavatele papíru.
- Při tisku na hlavičkový papír vložte papír ve správné orientaci pro vaši tiskárnu. Další informace naleznete v příručce *Průvodce papírem a speciálními médii*.

## Podporované formáty papíru

### Formáty papíru podporované standardním zásobníkem, multifunkční tiskárnou, zásobníkem obálek a oboustranným tiskem

Formát papíru	Standardní zásobník na 2 x 520 listů	Univerzální podavač	Zásobník obálek	Oboustranný tisk
<b>A3<sup>1</sup></b> 297 x 420 mm (11,69 x 16,54 palců)	✓	✓	<b>x</b>	✓
<b>A4</b> 210 x 297 mm (8,27 x 11,7 palců)	✓	✓ <sub>2</sub>	<b>x</b>	✓

<sup>1</sup> Plnění pouze v orientaci na kratší okraj.

<sup>2</sup> Plnění pouze v orientaci na delší okraj.

<sup>3</sup> Podporované formáty papíru od 99,99 x 147,99 mm (3,93 x 5,83 palce) do 296,93 x 431,8 mm (11,69 x 17 palců).

<sup>4</sup> Podporované formáty papíru od 88,9 x 98,38 mm (3,5 x 3,87 palce) do 320,04 x 1320,8 mm (12,6 x 52 palců).

<sup>5</sup> Podporované formáty papíru od 128 x 139,7 mm (5 x 5,5 palce) do 320,04 x 482,6 mm (12,6 x 19 palců).

<sup>6</sup> Podporováno pouze v zásobníku 2.

Formát papíru	Standardní zásobník na 2 x 520 listů	Univerzální podavač	Zásobník obálek	Oboustranný tisk
<b>A5</b> 148 x 210 mm (5,83 x 8,27 palců)	✓ <sup>1</sup>	✓ <sup>2</sup>	X	✓
<b>A6</b> 105 x 148 mm (4,13 x 5,83 palců)	✓ <sup>1</sup>	✓ <sup>1</sup>	X	X
<b>Oblouk B</b> 304,8 x 457,2 mm (12 x 18 palců)	✓ <sup>6</sup>	✓	X	X
<b>Executive</b> 184,2 x 266,7 mm (7,25 x 10,5 palců)	✓	✓ <sup>2</sup>	X	✓
<b>Folio</b> <sup>1</sup> 215,9 x 330,2 mm (8,5 x 13 palců)	✓	✓	X	✓
<b>Hagaki</b> 100 x 148 mm (3,94 x 5,83 palců)	X	✓ <sup>1</sup>	X	X
<b>JIS B4</b> <sup>1</sup> 257 x 364 mm (10,12 x 14,33 palců)	✓	✓	X	✓
<b>JIS B5</b> 182 x 257 mm (7,17 x 10,1 palců)	✓	✓ <sup>2</sup>	X	✓
<b>Ledger</b> <sup>1</sup> 279,4 x 4 431,8 mm (11 x 17 palců)	✓	✓	X	✓
<b>Právní informace</b> <sup>1</sup> 215,9 x 355,6 mm (8,5 x 14 palců)	✓	✓	X	✓
<b>Letter</b> 215,9 x 279,4 mm (8,5 x 11 palců)	✓	✓ <sup>2</sup>	X	✓

<sup>1</sup> Plnění pouze v orientaci na kratší okraj.

<sup>2</sup> Plnění pouze v orientaci na delší okraj.

<sup>3</sup> Podporované formáty papíru od 99,99 x 147,99 mm (3,93 x 5,83 palce) do 296,93 x 431,8 mm (11,69 x 17 palců).

<sup>4</sup> Podporované formáty papíru od 88,9 x 98,38 mm (3,5 x 3,87 palce) do 320,04 x 1 320,8 mm (12,6 x 52 palců).

<sup>5</sup> Podporované formáty papíru od 128 x 139,7 mm (5 x 5,5 palce) do 320,04 x 482,6 mm (12,6 x 19 palců).

<sup>6</sup> Podporováno pouze v zásobníku 2.



Formát papíru	Standardní zásobník na 2 x 520 listů	Univerzální podavač	Zásobník obálek	Oboustranný tisk
<b>Oficio (Mexico)<sup>1</sup></b> 215,9 x 340,4 mm (8,5 x 13,4 palců)	✓	✓	X	✓
<b>SRA3</b> 320,04 x 449,58 mm (12,6 x 17,7 palců)	✓ <sup>6</sup>	✓	X	X
<b>Statement</b> 139,7 x 215,9 mm (5,5 x 8,5 palců)	✓ <sup>1</sup>	✓ <sup>2</sup>	X	✓
<b>Universal</b>	✓ <sup>3</sup>	✓ <sup>4</sup>	X	✓ <sup>5</sup>
<b>Obálka 73/4</b> 98,4 x 190,5 mm (3,875 x 7,5 palců)	X	✓ <sup>2</sup>	✓	X
<b>Obálka 9</b> 98,4 x 225,4 mm (3,875 x 8,9 palců)	X	✓ <sup>2</sup>	✓	X
<b>10 Obálka</b> 104,8 x 241,3 mm (4,12 x 9,5 palců)	X	✓ <sup>2</sup>	✓	X
<b>Obálka B5</b> 176 x 250 mm (6,93 x 9,84 palců)	X	✓ <sup>1</sup>	✓	X
<b>Obálka C5</b> 162 x 229 mm (6,38x9,01palce)	X	✓ <sup>2</sup>	✓	X
<b>Obálka DL</b> 110 x 220 mm (4,33 x 8,66 palců)	X	✓ <sup>2</sup>	✓	X

<sup>1</sup> Plnění pouze v orientaci na kratší okraj.

<sup>2</sup> Plnění pouze v orientaci na delší okraj.

<sup>3</sup> Podporované formáty papíru od 99,99 x 147,99 mm (3,93 x 5,83 palce) do 296,93 x 431,8 mm (11,69 x 17 palců).

<sup>4</sup> Podporované formáty papíru od 88,9 x 98,38 mm (3,5 x 3,87 palce) do 320,04 x 1 320,8 mm (12,6 x 52 palců).

<sup>5</sup> Podporované formáty papíru od 128 x 139,7 mm (5 x 5,5 palce) do 320,04 x 482,6 mm (12,6 x 19 palců).

<sup>6</sup> Podporováno pouze v zásobníku 2.

### Formáty papíru podporované volitelnými zásobníky

Formát papíru	Volitelný zásobník na 2 x 520 listů	Volitelný dvojitý zásobník na 2000 listů	Volitelný zásobník na 2 000 listů
<b>A3<sup>1</sup></b> 297 x 420 mm (11,69 x 16,54 palců)	✓	X	X
<b>A4</b> 210 x 297 mm (8,27 x 11,7 palců)	✓	✓ <sup>2</sup>	✓ <sup>2</sup>
<b>A5<sup>1</sup></b> 148 x 210 mm (5,83 x 8,27 palců)	✓ <sub>1</sub>	X	X
<b>A6</b> 105 x 148 mm (4,13 x 5,83 palců)	✓ <sub>1</sub>	X	X
<b>Oblouk B</b> 304,8 x 457,2 mm (12 x 18 palců)	✓	X	X
<b>Executive</b> 184,2 x 266,7 mm (7,25 x 10,5 palců)	✓	✓ <sup>2</sup>	✓ <sup>2</sup>
<b>Folio<sup>1</sup></b> 215,9 x 330,2 mm (8,5 x 13 palců)	✓	X	X
<b>Hagaki</b> 100 x 148 mm (3,94 x 5,83 palců)	✓ <sub>1</sub>	X	X
<b>JIS B4<sup>1</sup></b> 257 x 364 mm (10,12 x 14,33 palců)	✓ <sub>1</sub>	X	X
<b>JIS B5</b> 182 x 257 mm (7,17 x 10,1 palců)	✓	✓ <sup>2</sup>	✓ <sup>2</sup>
<b>Ledger<sup>1</sup></b> 279,4 x 4 431,8 mm (11 x 17 palců)	✓ <sub>1</sub>	X	X

<sup>1</sup> Plnění pouze v orientaci na kratší okraj.  
<sup>2</sup> Plnění pouze v orientaci na delší okraj.  
<sup>3</sup> Podporované formáty papíru od 99,99 x 147,99 mm (3,93 x 5,83 palce) do 296,93 x 431,8 mm (11,69 x 17 palců).  
<sup>4</sup> Podporované formáty papíru od 99,99 x 147,99 mm (3,93 x 5,83 palce) do 320,04 x 457,2 mm (12,6 x 18 palců).

Formát papíru	Volitelný zásobník na 2 x 520 listů	Volitelný dvojitý zásobník na 2000 listů	Volitelný zásobník na 2 000 listů
<b>Právní informace</b> <sup>1</sup> 215,9 x 355,6 mm (8,5 x 14 palců)	√ <sub>1</sub>	X	X
<b>Letter</b> 215,9 x 279,4 mm (8,5 x 11 palců)	√	√ <sub>2</sub>	√ <sub>2</sub>
<b>Oficio (Mexico)</b> <sup>1</sup> 215,9 x 340,4 mm (8,5 x 13,4 palců)	√	X	X
<b>SRA3</b> 320,04 x 449,58 mm (12,6 x 17,7 palců)	√	X	X
<b>Statement</b> <sup>1</sup> 139,7 x 215,9 mm (5,5 x 8,5 palců)	√ <sub>1</sub>	X	X
<b>Universal</b>	√ <sub>3</sub>	√ <sub>4</sub>	√ <sub>4</sub>
<b>Obálka 73/4</b> 98,4 x 190,5 mm (3,875 x 7,5 palců)	X	X	X
<b>Obálka 9</b> 98,4 x 225,4 mm (3,875 x 8,9 palců)	X	X	X
<b>10 Obálka</b> 104,8 x 241,3 mm (4,12 x 9,5 palců)	X	X	X
<b>Obálka B5</b> 176 x 250 mm (6,93 x 9,84 palců)	X	X	X
<b>Obálka C5</b> 162 x 229 mm (6,38x9,01palců)	X	X	X
<b>Obálka DL</b> 110 x 220 mm (4,33 x 8,66 palců)	X	X	X

<sup>1</sup> Plnění pouze v orientaci na kratší okraj.

<sup>2</sup> Plnění pouze v orientaci na delší okraj.

<sup>3</sup> Podporované formáty papíru od 99,99 x 147,99 mm (3,93 x 5,83 palce) do 296,93 x 431,8 mm (11,69 x 17 palců).

<sup>4</sup> Podporované formáty papíru od 99,99 x 147,99 mm (3,93 x 5,83 palce) do 320,04 x 457,2 mm (12,6 x 18 palců).

### Formáty papíru podporované odkladači

Formát papíru	Standardní zásobník		Dvojitá záchytná přihrádka
	Stoh	Posunutí	Stoh
<b>A3<sup>1</sup></b> 297 × 420 mm (11,69 × 16,54 palců)	✓	✓	✓
<b>A4</b> 210 × 297 mm (8,27 × 11,7 palců)	✓	✓	✓
<b>A5</b> 148 × 210 mm (5,83 × 8,27 palců)	✓	✓	✓
<b>A6<sup>1</sup></b> 105 × 148 mm (4,13 × 5,83 palců)	✓	✓	✓
<b>Oblouk B</b> 304,8 × 457,2 mm (12 × 18 palců)	✓	x	✓
<b>Nekonečný papír</b> Maximální šířka: 215,9 mm (8,5 palce) Maximální délka: 1 320,8 mm (52 palců)	✓	x	✓
<b>Executive</b> 184,2 × 266,7 mm (7,25 × 10,5 palců)	✓	✓	✓
<b>Folio<sup>1</sup></b> 215,9 × 330,2 mm (8,5 × 13 palců)	✓	✓	✓
<b>Hagaki<sup>1</sup></b> 100 × 148 mm (3,94 × 5,83 palců)	✓	✓	✓
<b>JIS B4<sup>1</sup></b> 257 × 364 mm (10,12 × 14,33 palců)	✓	✓	✓
<b>JIS B5</b> 182 × 257 mm (7,17 × 10,1 palců)	✓	✓	✓

<sup>1</sup> Plnění pouze v orientaci na kratší okraj.

<sup>2</sup> Plnění pouze v orientaci na delší okraj.

<sup>3</sup> Podporované formáty papíru od 88,9 × 98,38 mm (3,5 × 3,87 palce) do 320,04 × 1 320,8 mm (12,6 × 52 palců).

<sup>4</sup> Podporované formáty papíru od 88,9 × 98,38 mm (3,5 × 3,87 palce) do 296,93 × 431,8 mm (11,69 × 17 palců).

Formát papíru	Standardní zásobník		Dvojitá záchytná přihrádka
	Stoh	Posunutí	Stoh
<b>Ledger</b> <sup>1</sup> 279,4 × 4 431,8 mm (11 × 17 palců)	✓	✓	✓
<b>Právní informace</b> <sup>1</sup> 215,9 × 355,6 mm (8,5 × 14 palců)	✓	✓	✓
<b>Letter</b> 215,9 × 279,4 mm (8,5 × 11 palců)	✓	✓	✓
<b>Oficio (Mexico)</b> <sup>1</sup> 215,9 × 340,4 mm (8,5 × 13,4 palců)	✓	✓	✓
<b>SRA3</b> 320,04 × 449,58 mm (12,6 × 17,7 palců)	✓	x	✓
<b>Statement</b> 139,7 × 215,9 mm (5,5 × 8,5 palců)	✓	✓	✓
<b>Universal</b>	✓ <sub>3</sub>	✓ <sub>4</sub>	x
<b>Obálka 7 3/4</b> <sup>2</sup> 98,4 × 190,5 mm (3,875 × 7,5 palců)	✓	✓	✓
<b>Obálka 9</b> <sup>2</sup> 98,4 × 225,4 mm (3,875 × 8,9 palců)	✓	✓	✓
<b>10 Obálka</b> <sup>2</sup> 104,8 × 241,3 mm (4,12 × 9,5 palců)	✓	✓	✓
Obálka B52 176 × 250 mm (6,93 × 9,84 palců)	✓	✓	✓
<b>Obálka C5</b> <sup>2</sup> 162 × 229 mm (6,38×9,01palce)	✓	✓	✓

<sup>1</sup> Plnění pouze v orientaci na kratší okraj.

<sup>2</sup> Plnění pouze v orientaci na delší okraj.

<sup>3</sup> Podporované formáty papíru od 88,9 × 98,38 mm (3,5 × 3,87 palce) do 320,04 × 1 320,8 mm (12,6 × 52 palců).

<sup>4</sup> Podporované formáty papíru od 88,9 × 98,38 mm (3,5 × 3,87 palce) do 296,93 × 431,8 mm (11,69 × 17 palců).

Formát papíru	Standardní zásobník		Dvojitá záchytná přihrádka
	Stoh	Posunutí	Stoh
<b>Obálka DL<sup>2</sup></b> 110 x 220 mm (4,33 x 8,66 palců)	✓	✓	✓

<sup>1</sup> Plnění pouze v orientaci na kratší okraj.  
<sup>2</sup> Plnění pouze v orientaci na delší okraj.  
<sup>3</sup> Podporované formáty papíru od 88,9 x 98,38 mm (3,5 x 3,87 palce) do 320,04 x 1 320,8 mm (12,6 x 52 palců).  
<sup>4</sup> Podporované formáty papíru od 88,9 x 98,38 mm (3,5 x 3,87 palce) do 296,93 x 431,8 mm (11,69 x 17 palců).

**Formáty papíru podporované sešivacím finišerem a sešivacím, děrovacím finišerem**

Formát papíru	Sešivací finišer			Sešivací, děrovací finišer			
	Stoh	Posunutí	Sešívání	Stoh	Posunutí	Sešívání	Děrování
<b>A3<sup>1</sup></b> 297 x 420 mm (11,69 x 16,54 palců)	✓	✓	✓	✓	✓	✓	✓
<b>A4</b> 210 x 297 mm (8,27 x 11,7 palců)	✓	✓	✓	✓	✓	✓	✓
<b>A5</b> 148 x 210 mm (5,83 x 8,27 palců)	✓	✓ <sup>2</sup>	X	✓	✓ <sup>2</sup>	✓ <sup>2</sup>	✓ <sup>6</sup>
<b>A6</b> 105 x 148 mm (4,13 x 5,83 palců)	✓	X	X	✓	X	X	X
<b>Oblouk B</b> 304,8 x 457,2 mm (12 x 18 palců)	✓	X	X	✓	X	X	X
<b>Nekonečný papír</b> Maximální šířka: 215,9 mm (8,5 palce) Maximální délka: 1 320,8 mm (52 palců)	✓ <sup>1</sup>	X	X	✓ <sup>1</sup>	X	X	X

<sup>1</sup> Plnění pouze v orientaci na kratší okraj.  
<sup>2</sup> Plnění pouze v orientaci na delší okraj.  
<sup>3</sup> Podporované formáty papíru od 88,9 x 98,38 mm (3,5 x 3,87 palce) do 296,93 x 431,8 mm (11,69 x 17 palců).  
<sup>4</sup> Podporované formáty papíru od 190 x 139,7 mm (7,48 x 5,5 palce) do 296,93 x 431,8 mm (11,69 x 17 palců).  
<sup>5</sup> Podporované formáty papíru od 202,9 x 182,03 mm (7,99 x 7,17 palce) do 296,93 x 431,8 mm (11,69 x 17 palců).  
<sup>6</sup> Podporuje pouze děrování s 2 otvory.  
<sup>7</sup> Podporuje pouze děrování s 2 otvory při vložení s krátkou hranou.  
<sup>8</sup> Podporované formáty papíru od 88,9 x 98,38 mm (3,5 x 3,87 palce) do 320,04 x 1 320,8 mm (12,6 x 52 palců).  
<sup>9</sup> Podporované formáty papíru od 209,97 x 148 mm (8,27 x 5,83 palce) do 296,93 x 431,8 mm (11,69 x 17 palců).

Formát papíru	Sešívací finišer			Sešívací, děrovací finišer			
	Stoh	Posunutí	Sešívání	Stoh	Posunutí	Sešívání	Děrování
<b>Executive</b> 184,2 x 266,7 mm (7,25 x 10,5 palců)	√ <sup>2</sup>	√ <sup>2</sup>	√ <sup>2</sup>	√	√ <sup>2</sup>	√ <sup>2</sup>	√ <sup>2</sup>
<b>Folio<sup>1</sup></b> 215,9 x 330,2 mm (8,5 x 13 palců)	√	√	√	√	√	√	√
<b>Hagaki</b> 100 x 148 mm (3,94 x 5,83 palců)	√	x	x	√	x	x	x
<b>JIS B4<sup>1</sup></b> 257 x 364 mm (10,12 x 14,33 palců)	√	√	√	√	√	√	√
<b>JIS B5</b> 182 x 257 mm (7,17 x 10,1 palců)	√	√ <sup>2</sup>	√ <sup>2</sup>	√	√ <sup>2</sup>	√ <sup>2</sup>	√ <sup>7</sup>
<b>Ledger<sup>1</sup></b> 279,4 x 4 431,8 mm (11 x 17 palců)	√	√	√	√	√	√	√
<b>Právní informace<sup>1</sup></b> 215,9 x 355,6 mm (8,5 x 14 palců)	√	√	√	√	√	√	√
<b>Letter</b> 215,9 x 279,4 mm (8,5 x 11 palců)	√	√	√	√	√	√	√
<b>Oficio (Mexico)<sup>1</sup></b> 215,9 x 340,4 mm (8,5 x 13,4 palců)	√	√	√	√	√	√	√
<b>SRA3</b> 320,04 x 449,58 mm (12,6 x 17,7 palců)	√	x	x	√	x	x	x

<sup>1</sup> Plnění pouze v orientaci na kratší okraj.

<sup>2</sup> Plnění pouze v orientaci na delší okraj.

<sup>3</sup> Podporované formáty papíru od 88,9 x 98,38 mm (3,5 x 3,87 palce) do 296,93 x 431,8 mm (11,69 x 17 palců).

<sup>4</sup> Podporované formáty papíru od 190 x 139,7 mm (7,48 x 5,5 palce) do 296,93 x 431,8 mm (11,69 x 17 palců).

<sup>5</sup> Podporované formáty papíru od 202,9 x 182,03 mm (7,99 x 7,17 palce) do 296,93 x 431,8 mm (11,69 x 17 palců).

<sup>6</sup> Podporuje pouze děrování s 2 otvory.

<sup>7</sup> Podporuje pouze děrování s 2 otvory při vložení s krátkou hranou.

<sup>8</sup> Podporované formáty papíru od 88,9 x 98,38 mm (3,5 x 3,87 palce) do 320,04 x 1 320,8 mm (12,6 x 52 palců).

<sup>9</sup> Podporované formáty papíru od 209,97 x 148 mm (8,27 x 5,83 palce) do 296,93 x 431,8 mm (11,69 x 17 palců).

Formát papíru	Sešivací finišer			Sešivací, děrovací finišer			
	Stoh	Posunutí	Sešívání	Stoh	Posunutí	Sešívání	Děrování
<b>Statement</b> 139,7 x 215,9 mm (5,5 x 8,5 palců)	✓	✓ <sup>2</sup>	X	X	X	X	X
<b>Universal</b>	✓ <sup>3</sup>	✓ <sup>4</sup>	✓ <sup>5</sup>	✓ <sup>8</sup>	✓ <sup>9</sup>	✓ <sup>9</sup>	X
<b>Obálka 73/4</b> 98,4 x 190,5 mm (3,875 x 7,5 palců)	✓	X	X	X	X	X	X
<b>Obálka 9</b> 98,4 x 225,4 mm (3,875 x 8,9 palců)	✓	X	X	X	X	X	X
<b>10 Obálka</b> 104,8 x 241,3 mm (4,12 x 9,5 palců)	✓	X	X	X	X	X	X
<b>Obálka B5</b> 176 x 250 mm (6,93 x 9,84 palců)	✓ <sup>2</sup>	X	X	X	X	X	X
<b>Obálka C5</b> 162 x 229 mm (6,38x9,01palce)	✓ <sup>1</sup>	X	X	X	X	X	X
<b>Obálka DL</b> 110 x 220 mm (4,33 x 8,66 palců)	✓	X	X	X	X	X	X

<sup>1</sup> Plnění pouze v orientaci na kratší okraj.

<sup>2</sup> Plnění pouze v orientaci na delší okraj.

<sup>3</sup> Podporované formáty papíru od 88,9 x 98,38 mm (3,5 x 3,87 palce) do 296,93 x 431,8 mm (11,69 x 17 palců).

<sup>4</sup> Podporované formáty papíru od 190 x 139,7 mm (7,48 x 5,5 palce) do 296,93 x 431,8 mm (11,69 x 17 palců).

<sup>5</sup> Podporované formáty papíru od 202,9 x 182,03 mm (7,99 x 7,17 palce) do 296,93 x 431,8 mm (11,69 x 17 palců).

<sup>6</sup> Podporuje pouze děrování s 2 otvory.

<sup>7</sup> Podporuje pouze děrování s 2 otvory při vložení s krátkou hranou.

<sup>8</sup> Podporované formáty papíru od 88,9 x 98,38 mm (3,5 x 3,87 palce) do 320,04 x 1 320,8 mm (12,6 x 52 palců).

<sup>9</sup> Podporované formáty papíru od 209,97 x 148 mm (8,27 x 5,83 palce) do 296,93 x 431,8 mm (11,69 x 17 palců).



**Formáty papíru podporované finišerem ke skládání stránek na třetiny ve tvaru Z a brožovacím finišerem**

Formát papíru	Finišer ke skládání stránek na třetiny ve tvaru Z		Brožovací finišer				
	3 ohyby	Skládání ve tvaru Z	Stoh	Posunutí	Sešívání	Děrování	1 ohyb
<b>A3</b> 297 x 420 mm (11,69 x 16,54 palců)	X	X	√ <sub>1</sub>	√ <sub>1</sub>	X	√ <sub>1</sub>	X
<b>A4</b> 210 x 297 mm (8,27 x 11,7 palců)	X	√	√	√	X	√	X
<b>A5</b> 148 x 210 mm (5,83 x 8,27 palců)	X	X	√	X	X	√ <sub>3</sub>	X
<b>A6</b> 105 x 148 mm (4,13 x 5,83 palců)	X	X	√ <sub>1</sub>	X	X	X	X
<b>Oblouk B</b> 304,8 x 457,2 mm (12 x 18 palců)	X	X	√	X	X	X	X
<b>Nekonečný papír</b> Maximální šířka: 215,9 mm (8,5 palce) Maximální délka: 1 320,8 mm (52 palců)	X	X	√ <sub>1</sub>	X	X	X	X
<b>Executive</b> 184,2 x 266,7 mm (7,25 x 10,5 palců)	X	X	√	√ <sub>2</sub>	√ <sub>2</sub>	√ <sub>2</sub>	X
<b>Folio</b> 215,9 x 330,2 mm (8,5 x 13 palců)	X	X	√ <sub>1</sub>	√ <sub>1</sub>	X	√ <sub>1</sub>	X
<b>Hagaki</b> 100 x 148 mm (3,94 x 5,83 palců)	X	X	√ <sub>1</sub>	X	X	X	X
<b>JIS B4<sup>1</sup></b> 257 x 364 mm (10,12 x 14,33 palců)	X	√	√ <sub>1</sub>	√ <sub>1</sub>	X	√ <sub>1</sub>	X

<sup>1</sup> Plnění pouze v orientaci na kratší okraj.

<sup>2</sup> Plnění pouze v orientaci na delší okraj.

<sup>3</sup> Podporuje pouze děrování s 2 otvory při vložení s dlouhou hranou.

<sup>4</sup> Podporované formáty papíru od 202,9 x 181,86 mm (7,99 x 7,16 palce) do 320,04 x 482,94 mm (12,6 x 19,01 palce).

<sup>5</sup> Podporované formáty papíru od 202,9 x 181,86 mm (7,99 x 7,16 palce) do 296,93 x 431,8 mm (17 x 11,69 palce).

Formát papíru	Finišer ke skládání stránek na třetiny ve tvaru Z		Brožovací finišer				
	3 ohyby	Skládání ve tvaru Z	Stoh	Posunutí	Sešívání	Děrování	1 ohyb
<b>JIS B5</b> 182 x 257 mm (7,17 x 10,1 palců)	X	X	✓	✓ <sup>2</sup>	X	✓ <sup>2</sup>	X
<b>Ledger</b> <sup>1</sup> 279,4 x 4 431,8 mm (11 x 17 palců)	X	✓	✓ <sup>1</sup>	✓ <sup>1</sup>	X	✓ <sup>1</sup>	X
<b>Právní informace</b> <sup>1</sup> 215,9 x 355,6 mm (8,5 x 14 palců)	X	X	✓ <sup>1</sup>	✓ <sup>1</sup>	X	✓ <sup>1</sup>	X
<b>Letter</b> 215,9 x 279,4 mm (8,5 x 11 palců)	X	✓ <sup>1</sup>	✓	✓	X	✓	X
<b>Oficio (Mexico)</b> <sup>1</sup> 215,9 x 340,4 mm (8,5 x 13,4 palců)	X	X	✓ <sup>1</sup>	✓ <sup>1</sup>	X	✓ <sup>1</sup>	X
<b>SRA3</b> 320,04 x 449,58 mm (12,6 x 17,7 palců)	X	X	✓	X	X	X	X
<b>Statement</b> 139,7 x 215,9 mm (5,5 x 8,5 palců)	X	X	✓	X	X	X	X
<b>Universal</b>	X	X	✓ <sup>4</sup>	✓ <sup>5</sup>	✓ <sup>5</sup>	X	X
<b>Obálka 73/4</b> 98,4 x 190,5 mm (3,875 x 7,5 palců)	X	X	X	X	X	X	X
<b>Obálka 9</b> 98,4 x 225,4 mm (3,875 x 8,9 palců)	X	X	X	X	X	X	X
<b>10 Obálka</b> 104,8 x 241,3 mm (4,12 x 9,5 palců)	X	X	X	X	X	X	X

<sup>1</sup> Plnění pouze v orientaci na kratší okraj.

<sup>2</sup> Plnění pouze v orientaci na delší okraj.

<sup>3</sup> Podporuje pouze děrování s 2 otvory při vložení s dlouhou hranou.

<sup>4</sup> Podporované formáty papíru od 202,9 x 181,86 mm (7,99 x 7,16 palce) do 320,04 x 482,94 mm (12,6 x 19,01 palce).

<sup>5</sup> Podporované formáty papíru od 202,9 x 181,86 mm (7,99 x 7,16 palce) do 296,93 x 431,8 mm (17 x 11,69 palce).

Formát papíru	Finišer ke skládání stránek na třetiny ve tvaru Z		Brožovací finišer				
	3 ohyby	Skládání ve tvaru Z	Stoh	Posunutí	Sešívání	Děrování	1 ohyb
<b>Obálka B5</b> 176 x 250 mm (6,93 x 9,84 palců)	X	X	√ <sup>1</sup>	X	X	X	X
<b>Obálka C5</b> 162 x 229 mm (6,38x9,01palce)	X	X	√ <sup>1</sup>	X	X	X	X
<b>Obálka DL</b> 110 x 220 mm (4,33 x 8,66 palců)	X	X	X	X	X	X	X

<sup>1</sup> Plnění pouze v orientaci na kratší okraj.  
<sup>2</sup> Plnění pouze v orientaci na delší okraj.  
<sup>3</sup> Podporuje pouze děrování s 2 otvory při vložení s dlouhou hranou.  
<sup>4</sup> Podporované formáty papíru od 202,9 x 181,86 mm (7,99 x 7,16 palce) do 320,04 x 482,94 mm (12,6 x 19,01 palce).  
<sup>5</sup> Podporované formáty papíru od 202,9 x 181,86 mm (7,99 x 7,16 palce) do 296,93 x 431,8 mm (17 x 11,69 palce).

## Podporované typy papíru

Typy papíru podporované standardním zásobníkem, multifunkční tiskárnou, zásobníkem obálek a oboustranným tiskem

Typ papíru	Standardní zásobník na 2 x 520 listů	Univerzální podavač	Zásobník obálek	Oboustranný tisk
Kancelářský	√	√	X	√
Tvrký papír	√	√	X	√
Barevný papír	√	√	X	√
Vlastní typy	√	√	X	√
Obálka	X	√	√	X
Lesklý	√	√	X	√
Lesklý s vyšší gramáží	√	√	X	√
Těžký papír	√	√	X	√
Štítky	√	√	X	X
Hlavičkový papír	√	√	X	√
Lehký papír	√	√	X	√
Obyčejný papír	√	√	X	√

Typ papíru	Standardní zásobník na 2 x 520 listů	Univerzální podavač	Zásobník obálek	Oboustranný tisk
Předtištěný	✓	✓	X	✓
Recyklovaný	✓	✓	X	✓
Hrubá obálka	X	✓	✓	X
Hrubý/bavlněný	✓	✓	X	✓
Průhledné fólie	X	X	X	X
Vinylové štítky	X	X	X	X

**Typy papíru podporované volitelnými zásobníky**

Typ papíru	Volitelný zásobník na 2 x 520 listů	Volitelný dvojitý zásobník na 2000 listů	Volitelný zásobník na 2 000 listů
Kancelářský	✓	✓	✓
Tvrký papír	✓	✓	✓
Barevný papír	✓	✓	✓
Vlastní typy	✓	✓	✓
Obálka	X	X	X
Lesklý	✓	✓	✓
Lesklý s vyšší gramáží	✓	✓	✓
Těžký papír	✓	✓	✓
Štítky	✓	✓	✓
Hlavičkový papír	✓	✓	✓
Lehký papír	✓	✓	✓
Obyčejný papír	✓	✓	✓
Předtištěný	✓	✓	✓
Recyklovaný	✓	✓	✓
Hrubá obálka	X	X	X
Hrubý/bavlněný	✓	✓	✓
Průhledné fólie	X	X	X
Vinylové štítky	X	X	X

### Typy papíru podporované odkladači

Typ papíru	Standardní zásobník		Dvojitá záchytná přihrádka
	Stoh	Posunutí	Stoh
Kancelářský	✓	✓	✓
Tvrký papír	✓	✓	✓
Barevný papír	✓	✓	✓
Vlastní typy	✓	✓	✓
Obálka	✓	✓	✓
Lesklý	✓	✓	✓
Lesklý s vyšší gramáží	✓	✓	✓
Těžký papír	✓	✓	✓
Štítky	✓	✓	✓
Hlavičkový papír	✓	✓	✓
Lehký papír	✓	✓	✓
Obyčejný papír	✓	✓	✓
Předtištěný	✓	✓	✓
Recyklovaný	✓	✓	✓
Hrubá obálka	✓	✓	✓
Hrubý/bavlněný	✓	✓	✓
Průhledné fólie	X	X	X
Vinylové štítky	X	X	X

### Typy papíru podporované sešivacím finišerem a sešivacím, děrovacím finišerem

Typ papíru	Sešivací finišer			Sešivací, děrovací finišer			
	Stoh	Posunutí	Sešívání	Stoh	Posunutí	Sešívání	Děrování
Kancelářský	✓	✓	✓	✓	✓	✓	✓
Tvrký papír	✓	✓	X	✓	✓	X	✓
Barevný papír	✓	✓	✓	✓	✓	✓	✓
Vlastní typy	✓	✓	✓	✓	✓	✓	✓
Obálka	✓	X	X	X	X	X	X
Lesklý	✓	✓	✓	✓	✓	✓	✓

Typ papíru	Sešivací finišer			Sešivací, děrovací finišer			
	Stoh	Posunutí	Sešívání	Stoh	Posunutí	Sešívání	Děrování
Lesklý s vyšší gramáží	✓	✓	X	✓	✓	X	✓
Těžký papír	✓	✓	X	✓	✓	X	✓
Štítky	✓	✓	X	X	X	X	X
Hlavičkový papír	✓	✓	✓	✓	✓	✓	✓
Lehký papír	✓	✓	✓	✓	✓	✓	✓
Obyčejný papír	✓	✓	✓	✓	✓	✓	✓
Předtištěný	✓	✓	✓	✓	✓	✓	✓
Recyklovaný	✓	✓	✓	✓	✓	✓	✓
Hrubá obálka	✓	X	X	X	X	X	X
Hrubý/bavlněný	✓	✓	X	✓	✓	X	✓
Průhledné fólie	X	X	X	X	X	X	X
Vinylové štítky	X	X	X	X	X	X	X

**Typy papíru podporované finišerem ke skládání stránek na třetiny ve tvaru Z a brožovacím finišerem**

Typ papíru	Finišer ke skládání stránek na třetiny ve tvaru Z		Brožovací finišer				
	3 ohyby	Skládání ve tvaru Z	Stoh	Posunutí	Sešívání	Děrování	1 ohyb
Kancelářský	✓	X	✓	✓	✓	✓	X
Tvrký papír	X	X	✓	✓	X	✓	X
Barevný papír	✓	✓	✓	✓	✓	✓	✓
Vlastní typy	✓	✓	✓	✓	✓	✓	✓
Obálka	X	X	X	X	X	X	X
Lesklý	✓	X	✓	✓	✓	✓	✓
Lesklý s vyšší gramáží	X	X	✓	✓	X	✓	X
Těžký papír	X	X	✓	✓	X	✓	X
Štítky	X	X	X	X	X	X	X
Hlavičkový papír	X	X	✓	✓	✓	✓	✓
Lehký papír	✓	✓	✓	✓	✓	✓	✓

Typ papíru	Finišer ke skládání stránek na třetiny ve tvaru Z		Brožovací finišer				
	3 ohyby	Skládání ve tvaru Z	Stoh	Posunutí	Sešívání	Děrování	1 ohyb
Obyčejný papír	✓	✓	✓	✓	✓	✓	✓
Předtištěný	✓	✓	✓	✓	x	✓	x
Recyklovaný	✓	✓	✓	✓	✓	✓	✓
Hrubá obálka	x	x	x	x	x	x	x
Hrubý/bavlněný	x	x	✓	✓	x	✓	x
Průhledné fólie	x	x	x	x	x	x	x
Vinylové štítky	x	x	x	x	x	x	x

**Poznámky:**

- Tisk na štítky, obálky a štítkový karton je vždy pomalejší.
- Tvrdý papír je podporován pouze při oboustranném tisku do gramáže 163 g/m<sup>2</sup> (bankovní papír o gramáži 90 liber). Cokoli těžšího je podporováno pouze při jednostranném tisku.
- Vinylové štítky jsou podporovány pouze pro příležitostné použití a musí být otestována jejich vhodnost. Některé vinylové štítky se mohou z univerzálního podavače podávat spolehlivěji.

**Podporované gramáže papíru**

Standardní nebo volitelný zásobník na 2x 520 listů a volitelný dvojitý zásobník na 2000 listů	Univerzální podavač	Zásobník obálek	Volitelný zásobník na 2 000 listů
60-256 g/m <sup>2</sup> (dokumentový papír o gramáži 12–68 lb)	60–216 g/m <sup>2</sup> (dokumentový papír o gramáži 12–57 lb)	75–90 g/m <sup>2</sup> (dokumentový papír o gramáži 20–24 lb)	60–216 g/m <sup>2</sup> (dokumentový papír o gramáži 12–57 lb)

**Poznámky:**

- U gramáže papíru 60–176 g/m<sup>2</sup> (bankovní papír o gramáži 16–47 liber) se doporučují vlákna podélně.
- Papír o gramáži nižší než 75 g/m<sup>2</sup> (bankovní papír o gramáži 20 liber) musí být tištěn s nastavením typu papíru na Lehký papír. Nedodržení tohoto pokynu může způsobit přílišné vlnění, což může vést k chybám podávání, zejména ve vlhčím prostředí.
- Oboustranný tisk je podporován jen pro papír o gramáži 60–162 g/m<sup>2</sup> (bankovní papír o gramáži 16–43 liber).
- Maximální gramáž materiálu ze 100% bavlny je 90 g/m<sup>2</sup> (bankovní papír o gramáži 24 liber).

# Nastavení, instalace a konfigurace

## Výběr umístění tiskárny

- Ponechte dostatek prostoru pro otevírání zásobníků, krytů a dvířek a pro instalaci hardwarových doplňků.
- Nastavte tiskárnu blízko elektrické zásuvky.

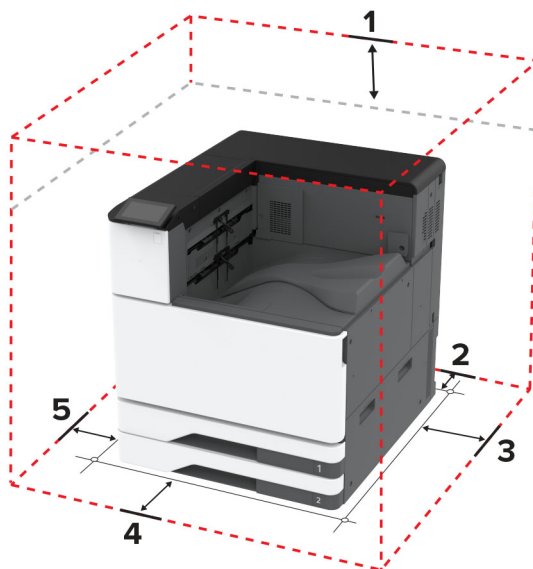
**⚠ VÝSTRAHA – RIZIKO ZRANĚNÍ:** Abyste zabránili nebezpečí požáru nebo úrazu elektrickým proudem, připojte napájecí kabel do řádně uzemněné elektrické zásuvky s odpovídajícími parametry, která se nachází v blízkosti výrobku a je snadno přístupná.

**⚠ VÝSTRAHA – NEBEZPEČÍ ÚRAZU EL. PROUDEM** Abyste zabránili riziku úrazu elektrickým proudem, neumísťujte produkt blízko vody nebo vlhkých míst.

- Ujistěte se, že proudění vzduchu v místnosti odpovídá nejnovější revizi normy ASHRAE 62 nebo normě 156 technického výboru CEN.
- Umísťte tiskárnu na rovný, pevný a stabilní povrch.
- Udržujte tiskárnu:
  - Čistou, suchou a nezprašenou.
  - Stranou od volně položených svorek a kancelářských spon.
  - Stranou přímého vzdušného proudění klimatizací, ohříváčů a ventilátorů.
  - Stranou přímého slunečního záření a prostředí s extrémní vlhkostí.
- Dodržujte doporučené teploty a zabraňte výkyvům hodnot:

Okolní teplota	10 to 32.2°C (50 to 90°F)
Skladovací teplota	15.6 to 32.2°C (60 to 90°F)

- Pro vhodné odvětrávání doporučujeme zachovat v okolí tiskárny volný prostor o rozměrech:



1	Nahoře	150 mm (5.9 in.)
2	Zadní strana	120 mm (4.8 in.)



3	Pravá strana	400 mm (15.7 in.)
4	Vepředu	444.5 mm (17.5 in.)
5	Levá strana	120 mm (4.8 in.)

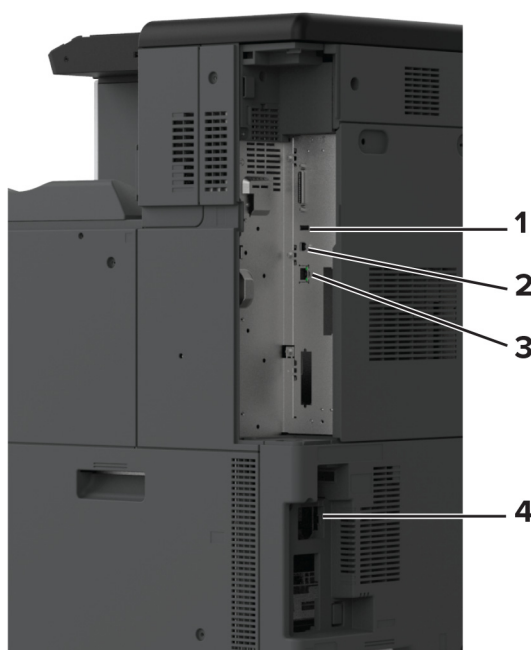
## Připojení kabelů

**⚠ VÝSTRAHA – NEBEZPEČÍ ÚRAZU EL. PROUDEM** Abyste zabránili nebezpečí úrazu elektrickým proudem, neinstalujte tento výrobek ani nezapojujte kabely (např. napájecí nebo telefonní kabel, funkci faxu) za bouřky.

**⚠ VÝSTRAHA – RIZIKO ZRANĚNÍ:** Abyste zabránili nebezpečí požáru nebo úrazu elektrickým proudem, připojte napájecí kabel do řádně uzemněné elektrické zásuvky s odpovídajícími parametry, která se nachází v blízkosti výrobku a je snadno přístupná.

**⚠ VÝSTRAHA – RIZIKO ZRANĚNÍ:** Abyste zabránili nebezpečí požáru nebo úrazu elektrickým proudem, používejte pouze napájecí kabel dodaný s výrobkem nebo odpovídající náhradní napájecí kabel schválený výrobcem.

**Varování – nebezpečí poškození:** Aby nedošlo ke ztrátě dat nebo závadě tiskárny, nedotýkejte se během tisku kabelu USB, žádného adaptéru bezdrátové sítě nebo tiskárny v zobrazené oblasti.



	Port tiskárny	Funkce
1	Port USB	Připojte klávesnici nebo jakýkoli kompatibilní volitelný doplněk.
2	Port USB tiskárny	Připojte tiskárnu k počítači.
3	Port Ethernet	Připojte tiskárnu k síti.
4	Zásuvka napájecího kabelu	Tiskárnu připojte k řádně uzemněné elektrické zásuvce.

# Nastavení a použití aplikací spouštěných z domovské obrazovky

## Použití domovské obrazovky

**Poznámka:** Domovská obrazovka se může lišit v závislosti na přizpůsobení nastavení vaší domovské obrazovky, nastavení správy a aktivních vestavěných řešeních.



	Ikona	Funkce
1	Tlačítko Stop nebo Storno	Zastavení aktuálního tiskového procesu.
2	Stav/spotřební materiál	<ul style="list-style-type: none"> <li>Zobrazuje varovné nebo chybové zprávy, kdykoli tiskárna vyžaduje zásah obsluhy, aby mohla pokračovat v práci.</li> <li>Zobrazení podrobnějších informací o varování či zprávě tiskárny a pokynů pro odstranění problému.</li> </ul> <p><b>Poznámka:</b> Toto nastavení lze také zpřístupnit stisknutím horní části domovské obrazovky.</p>
3	Fronta úloh	Zobrazení všech aktuálních tiskových úloh. <b>Poznámka:</b> Toto nastavení lze také zpřístupnit stisknutím horní části domovské obrazovky.
4	Změnit jazyk	Změna jazyka displeje.
5	Nastavení	Umožňuje přístup k nabídkám tiskárny.
6	Jednotka USB	Tisk fotografií a dokumentů z jednotky paměti flash.
7	Pozdržené úlohy	Zobrazení tiskových úloh pozdržených v paměti tiskárny.
8	Adresář	Umožňuje spravovat seznam kontaktů, ke kterému budou mít přístup další aplikace tiskárny.
9	Klávesnice na obrazovce	Zadání čísel nebo symbolů do pole pro zadávání.

## Přizpůsobení domovské obrazovky

- 1 Otevřete webový prohlížeč a zadejte do pole adresy IP adresu tiskárny.

**Poznámky:**

- Zobrazte adresu IP tiskárny na domovské obrazovce tiskárny. Adresa IP se zobrazí jako čtyři sady čísel oddělených tečkou, například 123.123.123.123.
- Pokud používáte server proxy, dočasně jej zakažte, aby se správně načetla webová stránka.

**2** Klepněte na možnost **Nastavení > Zařízení > Přizpůsobení domovské obrazovky**.

**3** Proveďte jednu nebo více z následujících akcí:

- Chcete-li přidat ikonu na domovskou obrazovku, klepněte na ikonu **+**, vyberte název aplikace a poté klikněte na ikonu **Přidat**.
- Chcete-li odebrat ikonu na domovské obrazovce, vyberte název aplikace a poté klepněte na tlačítko **Odebrat**.
- Chcete-li přizpůsobit název aplikace, vyberte název aplikace, klepněte na tlačítko **Upravit** a poté přiřaďte název.
- Chcete-li obnovit název aplikace, vyberte název aplikace, klepněte na tlačítko **Upravit** a poté vyberte možnost **Obnovit popis aplikace**.
- Chcete-li přidat mezeru mezi aplikacemi, klepněte na tlačítko **+**, vyberte možnost **PRÁZDNÉ MÍSTO** a poté zvolte tlačítko **Přidat**.
- Chcete-li aplikace uspořádat, přetáhněte názvy aplikací v pořadí, v jakém je chcete mít.
- Chcete-li obnovit výchozí domovskou obrazovku, klepněte na možnost **Obnovit domovskou obrazovku**.

**4** Použijte změny.

## Podporované aplikace

- Přizpůsobení displeje
- Zákaznická podpora
- Kvóty zařízení

## Použití přizpůsobení displeje

Před použitím aplikace se ujistěte, že jste provedli následující kroky:

- V prostředí serveru Embedded Web Server klepněte na možnosti **Aplikace > Přizpůsobení displeje > Konfigurovat**.
- Povolte a nakonfigurujte spořič obrazovky, prezentace a nastavení tapety.

## Správa spořiče displeje a obrázků pro prezentace

**1** V oblasti Spořič displeje a obrázky prezentace přidejte, upravte nebo odstraňte obrázek.

**Poznámky:**

- Můžete přidat až 10 obrázků.
- Když je povoleno, ikony stavu se na spořiči displeje zobrazí pouze v případě, že existují chyby, varování nebo cloudová oznámení.

**2** Použijte změny.

## Změna obrázku tapety

- 1 Na domovské obrazovce stiskněte možnost **Změnit tapetu**.
- 2 Vyberte obrázek, který se má použít.
- 3 Použijte změny.

## Spuštění prezentace z jednotky paměti flash

- 1 Vložte jednotku flash do portu USB.
- 2 Na domovské obrazovce stiskněte možnost **Prezentace**.  
Obrázky se zobrazí v abecedním pořadí.

**Poznámka:** Jednotku paměti flash lze po zahájení prezentace vyjmout, ale obrázky se do tiskárny neuloží. Pokud se prezentace zastaví, zobrazíte obrázky opětovným zasunutím jednotky paměti flash.

## Použití Zákaznické podpory

### Poznámky:

- Aplikace je podporována pouze v některých modelech tiskáren. Další informace najdete v části [„Podporované aplikace“ na straně 35](#).
- Informace o postupu konfigurace aplikace a jejího zabezpečení naleznete v *Příručce správce pro Zákaznickou podporu*.

- 1 Na domovské obrazovce stiskněte položku **Zákaznická podpora**.
- 2 Vytiskněte informaci nebo ji pošlete e-mailem.

## Nastavení Kvót zařízení

### Poznámky:

- Aplikace je podporována pouze v některých modelech tiskáren. Další informace najdete v části [„Podporované aplikace“ na straně 35](#).
- Informace o postupu konfigurace aplikace naleznete v *Příručce správce pro Kvóty zařízení*.

- 1 Otevřete webový prohlížeč a zadejte do pole adresy IP adresu tiskárny.

### Poznámky:

- Zobrazte adresu IP tiskárny na domovské obrazovce tiskárny. Adresa IP se zobrazí jako čtyři sady čísel oddělených tečkou, například 123.123.123.123.
- Pokud používáte server proxy, dočasně jej zakažte, aby se správně načetla webová stránka.

- 2 Klepněte na položku **Aplikace > Kvóty zařízení > Konfigurovat**.
- 3 V části Uživatelské účty přidejte nebo upravte uživatele a poté nastavte uživatelské kvóty.
- 4 Použijte změny.

## Správa záložek

### Vytváření záložek

K tisku často používaných dokumentů, které jsou uloženy na serverech nebo na webu, použijte záložky.

- 1 Otevřete webový prohlížeč a zadejte do pole adresy IP adresu tiskárny.

**Poznámky:**

- Zobrazte adresu IP tiskárny na domovské obrazovce tiskárny. Adresa IP se zobrazí jako čtyři sady čísel oddělených tečkou, například 123.123.123.123.
- Pokud používáte server proxy, dočasně jej zakažte, aby se správně načetla webová stránka.

- 2 Klepněte na položku **Záložky** > **Přidat záložku** a poté zadejte název záložky.

- 3 Vyberte typ protokolu adresy a poté proveďte jeden z následujících postupů:

- Pro možnosti HTTP nebo HTTPS zadejte adresu URL, pro kterou chcete vytvořit záložku.
- V případě protokolu HTTPS musíte používat název hostitele namísto IP adresy. Zadejte například **myWebsite.com/sample.pdf** namísto zadání **123.123.123.123/sample.pdf**. Zkontrolujte také, zda název hostitele odpovídá hodnotě Obvyklý název (CN) v certifikátu serveru. Více informací o získání hodnoty CN v certifikátu serveru naleznete v nápovědě k webovému prohlížeči.
- Pro možnost FTP zadejte adresu serveru FTP. Například **myServer/myDirectory**. Zadejte číslo portu FTP. Výchozím portem pro odesílání příkazů je port 21.
- Pro možnost SMB zadejte adresu síťové složky. Například **myServer/myShare/myFile.pdf**. Zadejte název síťové domény.
- V případě potřeby zvolte typ ověření pro FTP a SMB.

Pokud chcete k záložce omezit přístup, zadejte kód PIN.

**Poznámka:** Aplikace podporuje následující typy souborů: PDF, JPEG a TIFF. Jiné typy souborů, jako DOCX a XLSX, jsou podporovány pouze u některých modelů tiskáren.

- 4 Klepněte na tlačítko **Uložit**.

### Vytváření složek

- 1 Otevřete webový prohlížeč a zadejte do pole adresy IP adresu tiskárny.

**Poznámky:**

- Zobrazte adresu IP tiskárny na domovské obrazovce tiskárny. Adresa IP se zobrazí jako čtyři sady čísel oddělených tečkou, například 123.123.123.123.
- Pokud používáte server proxy, dočasně jej zakažte, aby se správně načetla webová stránka.






- 2 Klepněte na položku **Záložky** > **Přidat složku** a poté zadejte název složky.

**Poznámka:** Pokud chcete ke složce omezit přístup, zadejte kód PIN.

- 3 Klepněte na tlačítko **Uložit**.

**Poznámka:** Uvnitř složky můžete vytvářet složky nebo záložky. Postup, jak vytvořit záložku, naleznete v sekci [„Vytváření záložek“ na straně 37](#).

## Správa kontaktů

- 1 Na domovské obrazovce přejděte na položku **Adresář**.
- 2 Proveďte jednu nebo více z následujících akcí:
  - Chcete-li přidat kontakt, stiskněte ikonu  v horní části obrazovky a poté stiskněte možnost **Vytvořit kontakt**. V případě potřeby zadejte přihlašovací metodou pro umožnění přístupu k aplikaci.
  - Chcete-li odstranit kontakt, stiskněte ikonu  v horní části obrazovky, stiskněte možnost **Odstranit kontakty** a poté vyberte kontakt.
  - Chcete-li upravit informace o kontaktu, stiskněte jméno kontaktu.
  - Chcete-li vytvořit skupinu, stiskněte ikonu  v horní části obrazovky a poté stiskněte možnost **Vytvořit skupinu**. V případě potřeby zadejte přihlašovací metodou pro umožnění přístupu k aplikaci.
  - Chcete-li skupinu odstranit, stiskněte ikonu  v horní části obrazovky, stiskněte možnost **Odstranit skupiny** a poté vyberte skupinu.
  - Chcete-li upravit skupinu kontaktů, stiskněte možnost **SKUPINY** > vyberte název skupiny >  > vyberte akci, kterou chcete provést.
- 3 Použijte změny.

## Instalace a používání funkcí usnadnění

### Aktivace funkce Hlasové pokyny

#### Na domovské obrazovce

- 1 Jedním pohybem pomalu jeďte jedním prstem doleva a poté nahoru na displeji, dokud neuslyšíte hlasovou zprávu.
- 2 Dvěma prsty stiskněte tlačítko **OK**.  
**Poznámka:** Pokud gesto nefunguje, více zatlačte.

#### Z klávesnice

- 1 Stiskněte a podržte klávesu s číslem **5**, dokud se neozve hlasová zpráva.
- 2 Stisknutím klávesy **Tab** navigujte kurzor na tlačítko OK a poté stiskněte klávesu **Enter**.

#### Poznámky:

- Pokud je aktivována funkce Hlasové pokyny, vždy vyberte libovolnou položku na displeji dvěma prsty.
- Hlasové pokyny mají omezenou jazykovou podporu.

## Deaktivace funkce Hlasové pokyny

- 1 Jedním pohybem pomalu jeďte jedním prstem doleva a poté nahoru na displeji, dokud neuslyšíte hlasovou zprávu.
- 2 Dvěma prsty proveďte jeden z následujících úkonů:
  - Stiskněte tlačítko **Hlasové pokyny** a poté **OK**.
  - Stiskněte tlačítko **Zrušit**.

**Poznámka:** Pokud gesto nefunguje, více zatlačte.

Hlasové pokyny můžete také deaktivovat jedním z následujících způsobů:

- Dvěma prsty poklepejte na domovskou obrazovku.
- Stisknutím tlačítka napájení uvedete tiskárnu do režimu spánku nebo hibernace.

## Navigace na obrazovce pomocí gest

### Poznámky:

- Většinu gest lze použít, pouze když je aktivována funkce Hlasové pokyny.
- Pokud chcete používat gesta pro přibližování a posouvání, povolte Zvětšení.
- K zadávání znaků a upravení určitých nastavení použijte fyzickou klávesnici.

Gesto	Funkce
Přejetí jedním prstem doleva a poté nahoru	Spustí režim usnadnění. Stejným gestem režim usnadnění ukončíte. <b>Poznámka:</b> Toto gesto lze použít také v případě, že je tiskárna v normálním režimu.
Poklepání jedním prstem	Výběr možnosti nebo položky na obrazovce.
Poklepání dvěma prsty na ikonu domovské obrazovky	Deaktivuje režim usnadnění.
Trojité klepnutí jedním prstem	Přiblížení nebo oddálení textu a obrázků.
Přejetí jedním prstem doprava nebo dolů	Přechod na další položku na obrazovce.
Přejetí jedním prstem doleva nebo nahoru	Přechod na předchozí položku na obrazovce.
Přejetí jedním prstem nahoru a poté dolů	Přechod na první položku na obrazovce.
Posun	Přístup k částem zvětšeného obrázku, které přesahují za hranice obrazovky. <b>Poznámka:</b> Pomocí dvou prstů přetáhněte zvětšený snímek.
Přejetí jedním prstem nahoru a poté doprava	Zvýší hlasitost. <b>Poznámka:</b> Toto gesto lze použít také v případě, že je tiskárna v normálním režimu.
Přejetí jedním prstem dolů a poté doprava	Sníží hlasitost. <b>Poznámka:</b> Toto gesto lze použít také v případě, že je tiskárna v normálním režimu.
Přejetí jedním prstem nahoru a poté doleva	Ukončení aplikace a návrat na domovskou obrazovku.
Přejetí jedním prstem dolů a poté doleva	Návrat na předchozí nastavení.

## Používání klávesnice na obrazovce

Když se zobrazí klávesnice na obrazovce, proveďte nejméně jeden z následujících kroků:

- Stisknutí klávesy umožňuje oznámit znak nebo jej zadat do pole.
- Přetažení prstu přes různé znaky umožňuje oznámit znak nebo jej zadat do pole.
- Stisknutí textového pole dvěma prsty oznámí znaky v poli.
- Použitím klávesy **Backspace** můžete znaky mazat.

## Povolení režimu zvětšení

- 1 Jedním pohybem pomalu jeďte jedním prstem doleva a poté nahoru na displeji, dokud neuslyšíte hlasovou zprávu.

**Poznámka:** U modelů tiskáren bez vestavěných reproduktorů si zprávu poslechněte pomocí sluchátek.

- 2 Dvěma prsty proveďte následující:

- a Stiskněte **režim Zvětšení**.
- b Stiskněte tlačítko **OK**.

**Poznámka:** Pokud gesto nefunguje, více zatlačte.

Podrobnější informace o navigaci na zvětšené obrazovce viz [„Navigace na obrazovce pomocí gest“ na straně 39](#).

## Nastavení rychlosti mluvení funkce Hlasové pokyny


- 1 Na domovské obrazovce vyberte možnost **Nastavení > Zařízení > Usnadnění > Rychlost mluvení**.
- 2 Vyberte rychlost mluvení.

## Nastavení výchozí hlasitosti sluchátek

- 1 Na domovské obrazovce stiskněte možnost **Nastavení > Zařízení > Usnadnění**.
- 2 Nastaví hlasitost sluchátek.

**Poznámka:** Poté, co uživatel ukončí režim usnadnění, nebo po probuzení tiskárny z režimu spánku či hibernace se hlasitost resetuje na výchozí hodnotu.

## Nastavení výchozí hlasitosti vnitřního reproduktoru

- 1 Na domovské obrazovce stiskněte ikonu .
- 2 Upravte hlasitost.

### Poznámky:

- Pokud je aktivován tichý režim, zvuková upozornění jsou vypnutá. Toto nastavení také zpomaluje výkon tiskárny.
- Poté, co uživatel ukončí režim usnadnění, nebo po probuzení tiskárny z režimu spánku či hibernace se hlasitost resetuje na výchozí hodnotu.



## Povolení mluvených hesel nebo osobních identifikačních čísel

- 1 Na domovské obrazovce vyberte možnost **Nastavení > Zařízení > Usnadnění > Mluvená hesla/kódy PIN**.
- 2 Povolte nastavení.

## Založení papíru a speciálních médií

### Nastavení formátu a typu speciálních médií

Zásobníky automaticky rozpoznají formát obyčejného papíru. U speciálních médií, jako jsou štítky, tvrdý papír nebo obálky, postupujte následovně:

- 1 Na ovládacím panelu klepněte na volbu **Nastavení > Papír > Konfigurace zásobníku > Velikost nebo typ papíru** > a vyberte zdroj papíru
- 2 Nastavte formát a typ speciálních médií.

### Nastavení univerzálního formátu papíru

- 1 Na domovské obrazovce stiskněte možnost **Nastavení > Papír > Konfigurace médií > Univerzální nastavení**.
- 2 Nakonfigurujte síťové nastavení.

### Povolení nastavení více univerzálních formátů

- 1 Na domovské obrazovce vyberte možnost **Nastavení > Zařízení > Údržba > Nabídka konfigurace > Konfigurace zásobníku**.
- 2 Povolte nastavení více univerzálních formátů.

### Plnění zásobníku na 520 listů



**VÝSTRAHA – NEBEZPEČÍ PŘEVŘÁCENÍ** Chcete-li snížit riziko nestability zařízení, vkládejte papír do jednotlivých zásobníků samostatně. Všechny ostatní zásobníky udržujte zavřené až do chvíle, kdy je budete potřebovat.

- 1 Vytáhněte zásobník.

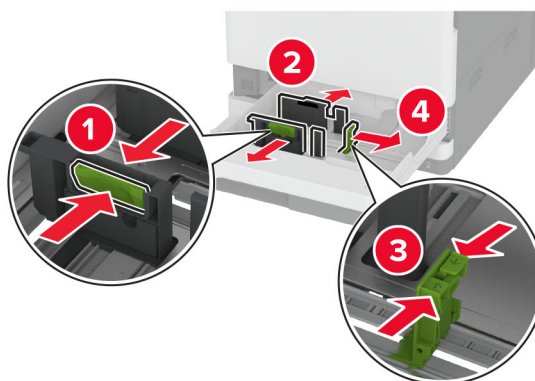
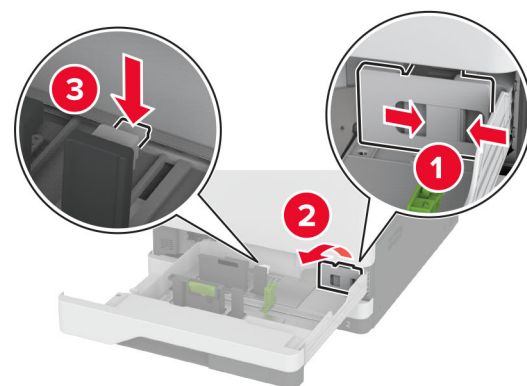
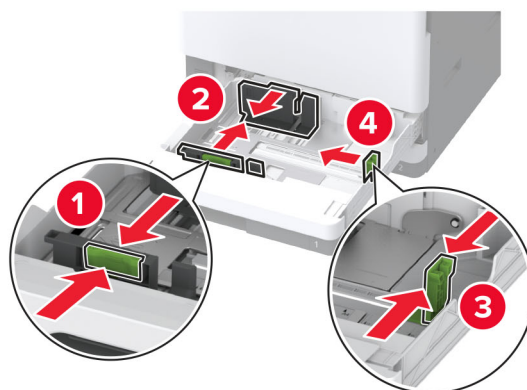
**Poznámka:** Pokud chcete předejít uvíznutí papíru, nevytahujte při probíhajícím tisku zásobníky.



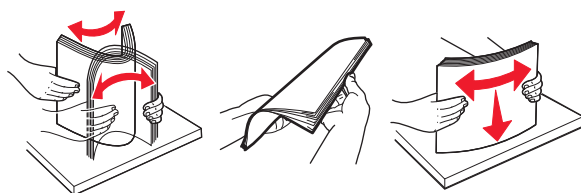
**2** Nastavte vodicí lištu na formát vkládaného papíru.

**Poznámky:**

- K nastavení vodicích lišt použijte ukazatele na spodní straně zásobníku.
- Při vkládání papíru velikosti A3, 11 palců nebo B4 nezapomeňte nastavit zadní vodicí lištu.
- Při vkládání papíru velikosti A3 do zásobníku 2 a volitelných zásobníků na 520 listů nastavte zadní vodicí lištu a boční vodicí lišty. Zarážky za boční vodicí lištou uzamknou formát papíru na A3. Při vkládání papíru velikosti 12,6 palců nastavte zadní vodicí lištu a boční vodicí lišty a poté stlačte zarážky, aby se odemkly.



**3** Papír před vložením ohněte, promněte a vyrovnajte hrany.



**4** Vložte stoh papíru potiskovanou stranou nahoru.

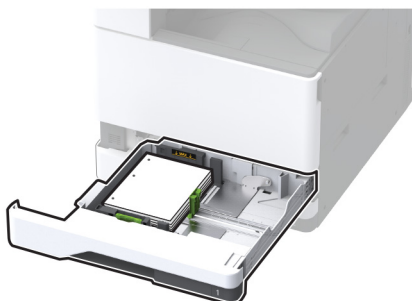
Při vkládání hlavičkového nebo perforovaného papíru postupujte jedním z následujících způsobů:

**Pro jednostranný tisk, dlouhou stranou**

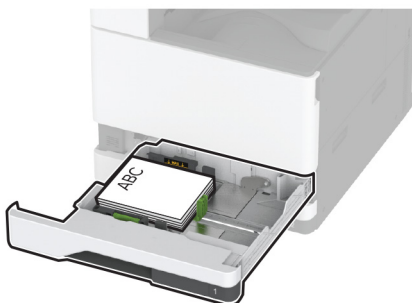
- Hlavičkové papíry vložte lícem nahoru, záhlavím k zadní straně zásobníku.



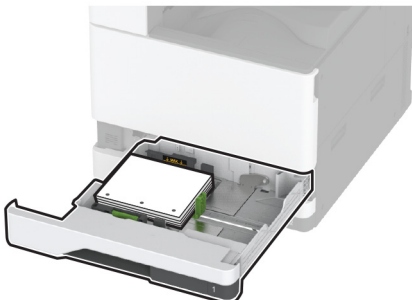
- Perforované papíry vložte lícem nahoru, otvory proti levé straně zásobníku.

**Pro jednostranný tisk, krátkou stranou**

- Položte hlavičkové papíry lícem nahoru, záhlavím k levé straně zásobníku.



- Perforované papíry vložte lícem nahoru, otvory proti přední straně zásobníku.



**Pro oboustranný tisk, dlouhou stranou**

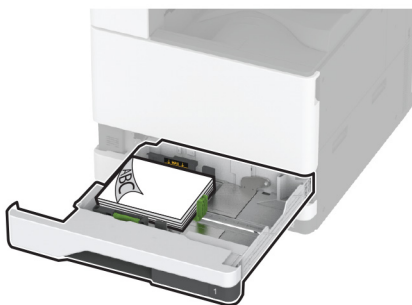
- Hlavičkové papíry vložte lícem dolů, záhlavím k zadní straně zásobníku.



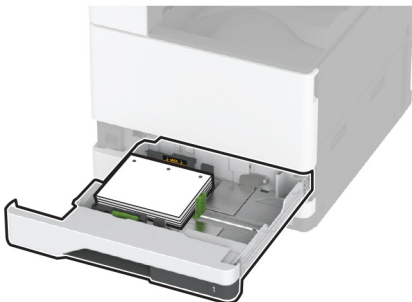
- Perforované papíry vložte lícem dolů, otvory k pravé straně zásobníku.

**Pro oboustranný tisk, krátkou stranou**

- Položte hlavičkové papíry lícem dolů, záhlavím k levé straně zásobníku.

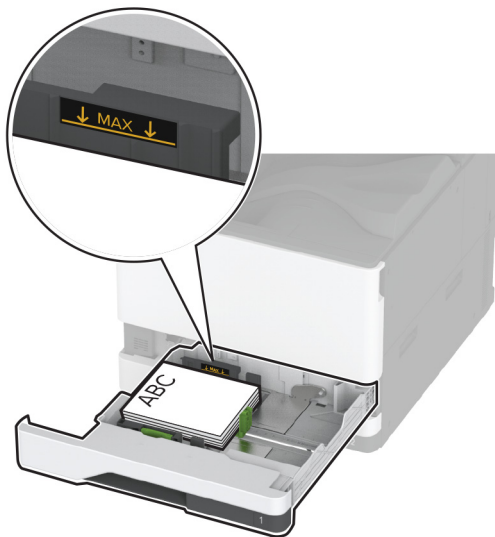


- Perforované papíry vložte lícem nahoru, otvory proti zadní straně zásobníku.



**Poznámky:**

- Nezasouvejte papír do zásobníku.
- Ujistěte se, že boční vodící lišty přiléhají k papíru.
- Ujistěte se, že výška stohu papíru nepřesahuje indikátor značky maximálního množství papíru. Přeplnění může způsobit uvíznutí papíru.

**5** Vložte zásobník.

V případě potřeby, nastavte formát a typ papíru tak, aby odpovídal papíru vloženému do zásobníku.

**Poznámka:** Po instalaci finišeru se snímky při tisku otočí o 180°.

**Vkládání do dvojitého zásobníku na 2000 listů**

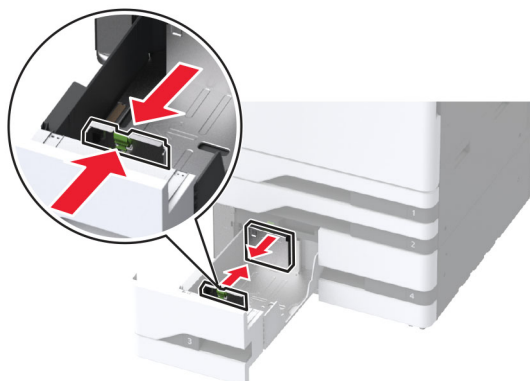
**⚠ VÝSTRAHA – NEBEZPEČÍ PŘEVŘÁCENÍ** Chcete-li snížit riziko nestability zařízení, vkládejte papír do jednotlivých zásobníků samostatně. Všechny ostatní zásobníky udržujte zavřené až do chvíle, kdy je budete potřebovat.

**1** Vytáhněte zásobník.

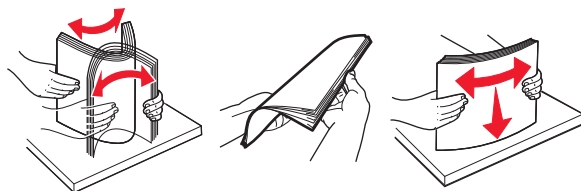
**Poznámka:** Pokud chcete předejít uvíznutí papíru, nevytahujte při probíhajícím tisku zásobníky.



**2** Nastavte vodící lištu na formát vkládaného papíru.



**3** Papír před vložením ohněte, promněte a vyrovnejte hrany.



**4** Vložte stoh papíru potiskovanou stranou nahoru.

Při vkládání hlavičkového nebo perforovaného papíru postupujte jedním z následujících způsobů:

#### **Pro jednostranný tisk**

- Hlavičkové papíry vložte lícem nahoru, záhlavím k zadní straně zásobníku.



- Perforované papíry vložte lícem nahoru, otvory proti levé straně zásobníku.



### Pro oboustranný tisk

- Hlavičkové papíry vložte lícem dolů, záhlavím k zadní straně zásobníku.



- Perforované papíry vložte lícem dolů, otvory k pravé straně zásobníku.





**Poznámky:**

- Nezasouvejte papír do zásobníku.
- Ujistěte se, že výška stohu papíru nepřesahuje indikátor značky maximálního množství papíru. Přeplnění může způsobit uvíznutí papíru.

**5** Vložte zásobník.

V případě potřeby, nastavte formát a typ papíru tak, aby odpovídal papíru vloženému do zásobníku.

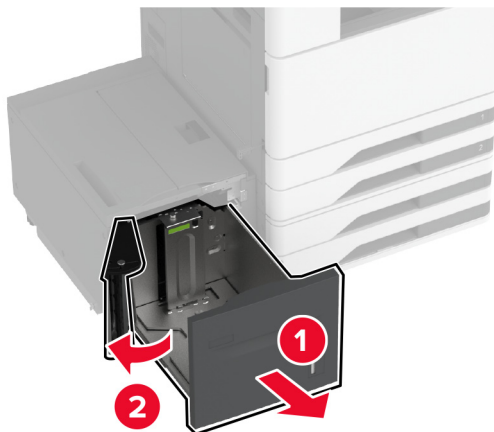
**Poznámka:** Po instalaci finišeru se snímky při tisku otočí o 180°.

**Plnění zásobníku na 2000 listů**

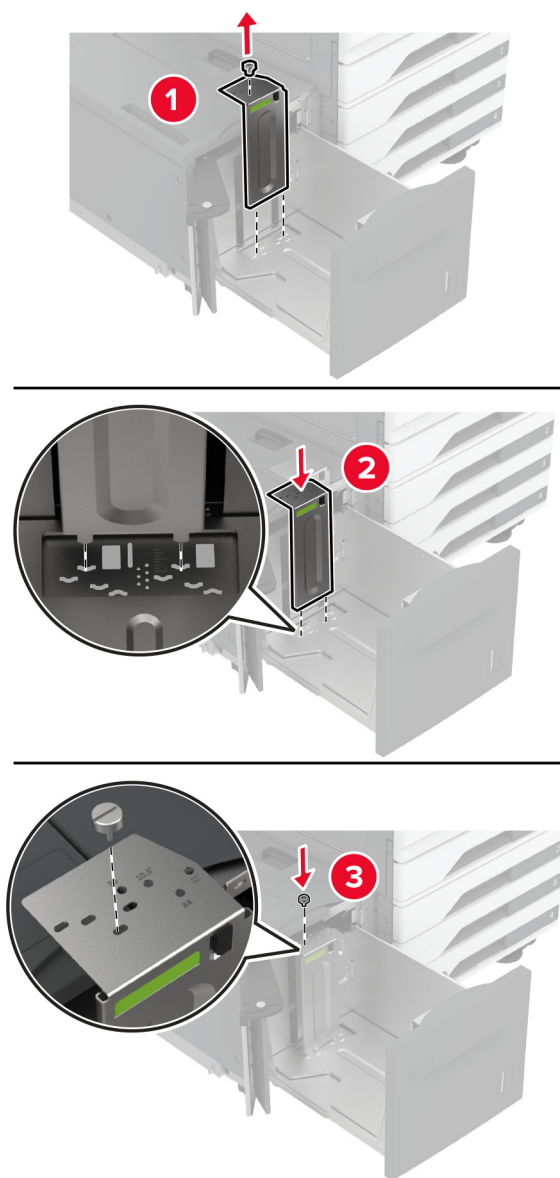
**⚠ VÝSTRAHA – NEBEZPEČÍ PŘEVŘÁCENÍ** Chcete-li snížit riziko nestability zařízení, vkládejte papír do jednotlivých zásobníků samostatně. Všechny ostatní zásobníky udržujte zavřené až do chvíle, kdy je budete potřebovat.

**1** Vytáhněte zásobník a otevřete boční dvířka zásobníku.

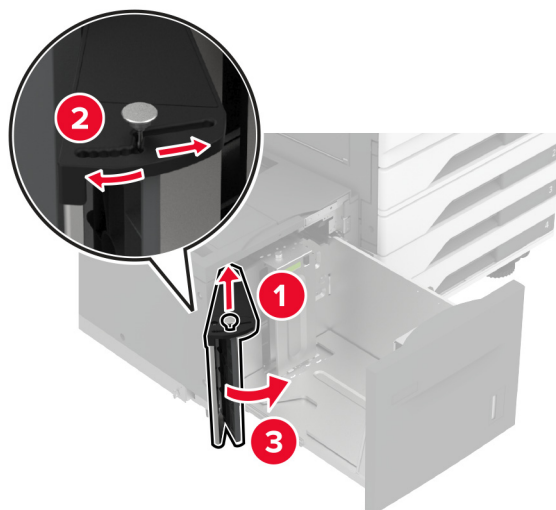
**Poznámka:** Pokud chcete předejít uvíznutí papíru, nevytahujte při probíhajícím tisku zásobníky.



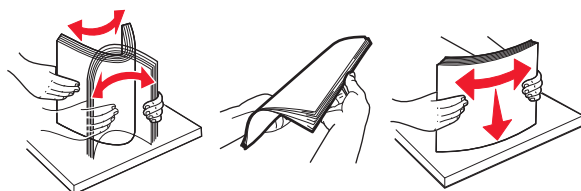
**2** Nastavte vodící lišty na zadní straně zásobníku. Totéž provedte na přední straně zásobníku.



**3** Nastavte páčku na bočních dvířkách zásobníku.



**4** Papír před vložením ohněte, promněte a vyrovnejte hrany.

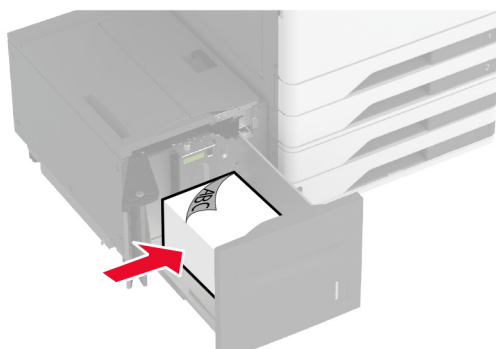


**5** Vložte stoh papíru potiskovanou stranou nahoru.

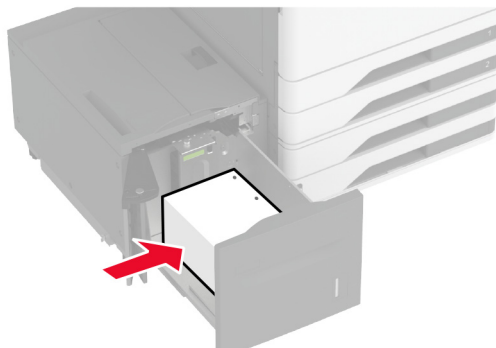
Při vkládání hlavičkového nebo perforovaného papíru postupujte jedním z následujících způsobů:

#### **Pro jednostranný tisk**

- Položte hlavičkové papíry lícem dolů, záhlavím k zadní straně zásobníku.

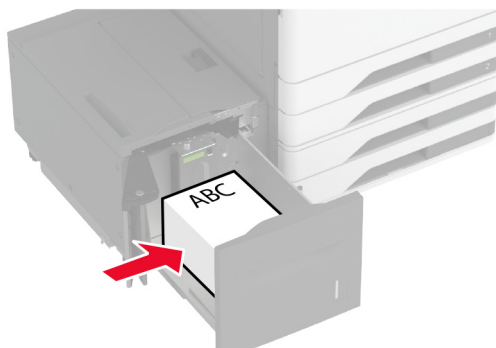


- Vložte perforovaný papír lícem dolů, otvory k levé straně zásobníku

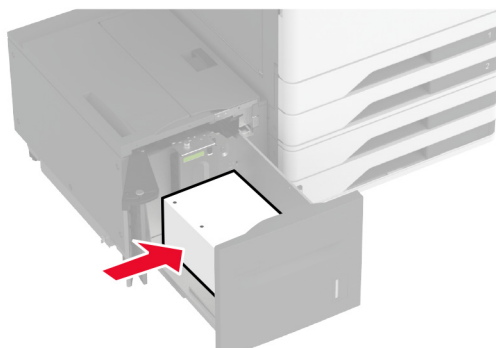


### Pro oboustranný tisk

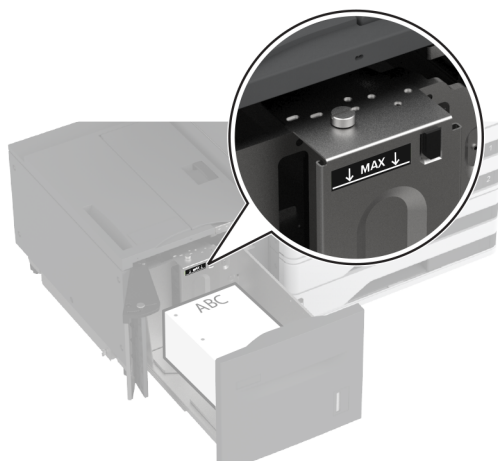
- Položte hlavičkové papíry lícem nahoru, záhlavím k zadní straně zásobníku.



- Perforované papíry vložte lícem nahoru, otvory proti levé straně zásobníku.



**Poznámka:** Ujistěte se, že výška stohu papíru nepřesahuje indikátor značky maximálního množství papíru. Přeplnění může způsobit uvíznutí papíru.



**6** Zavřete boční dvířka zásobníku a vložte zásobník.

V případě potřeby, nastavte formát a typ papíru tak, aby odpovídal papíru vloženému do zásobníku.

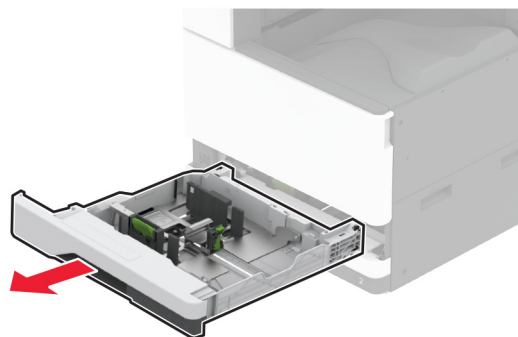
**Poznámka:** Po instalaci finišeru se snímky při tisku otočí o 180°.

## Plnění zásobníku obálek

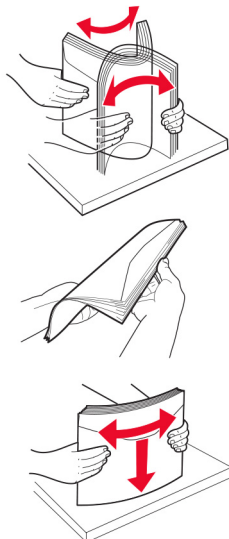
**⚠ VÝSTRAHA – NEBEZPEČÍ PŘEVŘÁCENÍ** Chcete-li snížit riziko nestability zařízení, vkládejte papír do jednotlivých zásobníků samostatně. Všechny ostatní zásobníky udržujte zavřené až do chvíle, kdy je budete potřebovat.

**1** Vytáhněte zásobník obálek.

**Poznámka:** Pokud chcete předejít uvíznutí papíru, nevytahujte při probíhajícím tisku zásobníky.

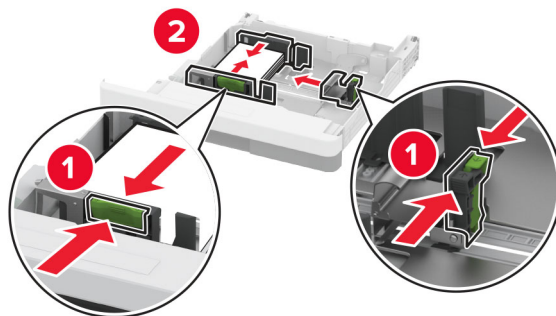


**2** Obálky před vložením ohněte, rozevřete do vějíře a poté vyrovnejte jejich okraje.

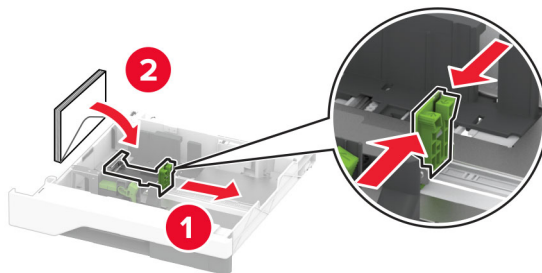


**3** Nastavte vodicí lištu na formát vkládané obálky.

**Poznámka:** K nastavení vodicích lišt použijte ukazatele na spodní straně zásobníku.

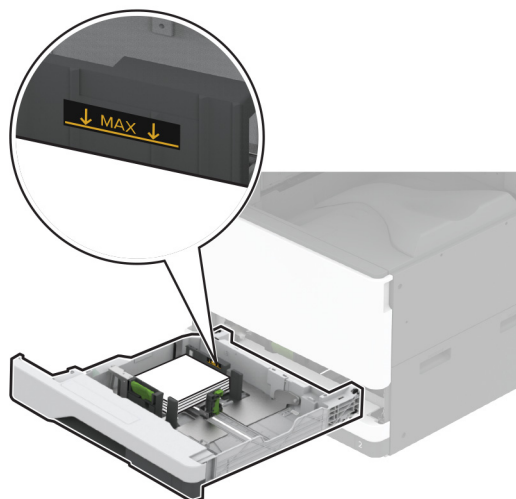


**4** Obálky založte na levou stranu zásobníku chlopní dolů.

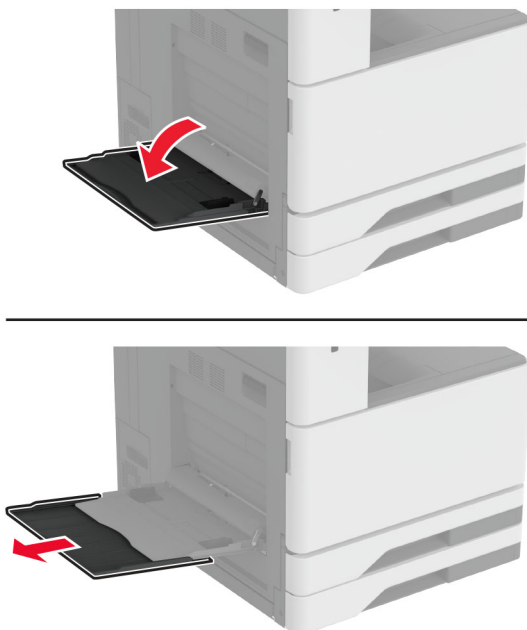


**Poznámky:**

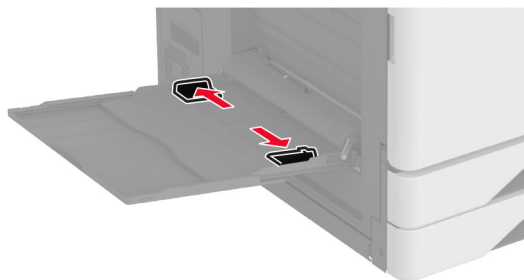
- Ujistěte se, že boční vodicí lišty přiléhají těsně k obálkám.
- Ujistěte se, že výška stohu papíru nepřesahuje indikátor značky maximálního množství. Přeplnění může způsobit uvíznutí.

**5** Vložte zásobník.

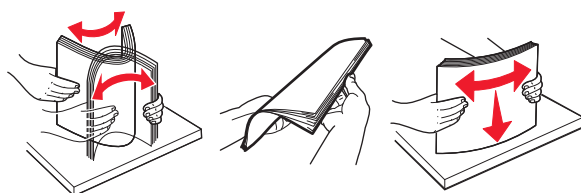
V případě potřeby, nastavte formát a typ papíru tak, aby odpovídal obálce vložené do zásobníku.

**Vkládání médií do univerzálního podavače****1** Otevřete univerzální podavač.

**2** Nastavte boční vodící lištu na formát vkládaného papíru.



**3** Papír před vložením ohněte, promněte a vyrovnejte hrany.

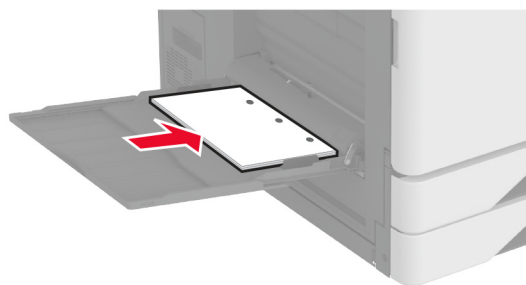
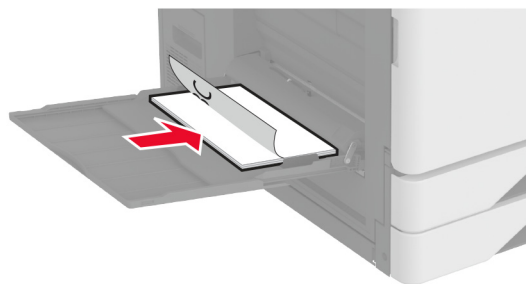


**4** Založte papír.

**Poznámka:** Ujistěte se, že boční vodící lišty přiléhají k papíru.

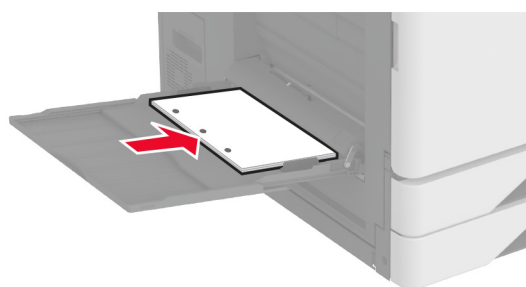
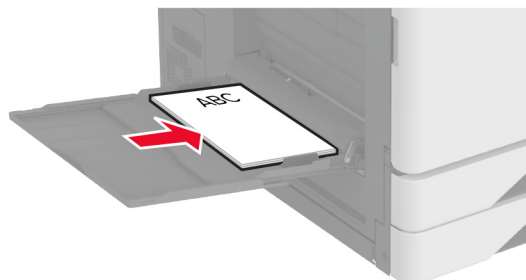
**Pro podávání dlouhým okrajem:**

- Při jednostranném tisku vkládejte hlavičkový papír lícem dolů a záhlavím k zadní straně tiskárny. Perforovaný papír vkládejte lícem dolů, otvory k pravé straně papíru.



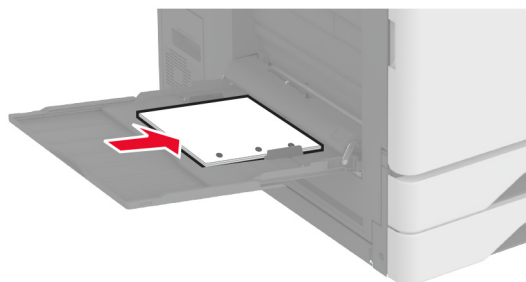
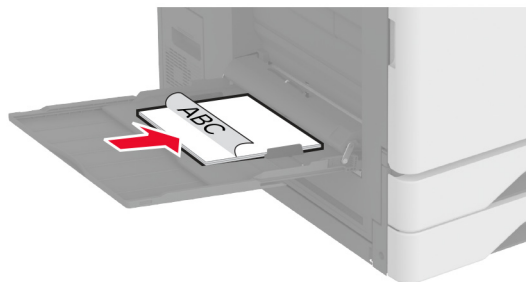


- Při oboustranném tisku vkládejte hlavičkový papír lícem nahoru a záhlavím k zadní straně tiskárny. Perforovaný papír vkládejte lícem nahoru, otvory k levé straně papíru.

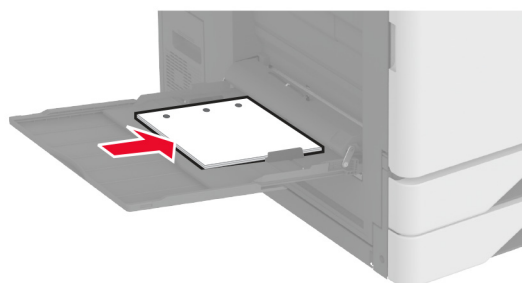
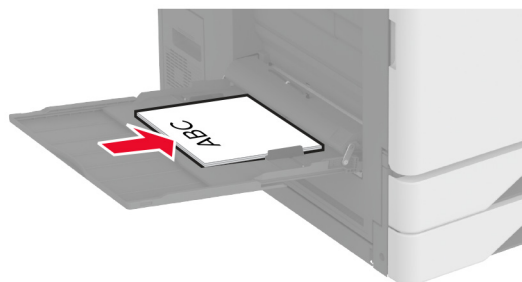


#### Pro podávání krátkým okrajem:

- Při jednostranném tisku vkládejte hlavičkový papír lícem dolů a záhlavím k levé straně papíru. Perforovaný papír vkládejte lícem dolů, otvory k přední straně tiskárny.



- Při oboustranném tisku vkládejte hlavičkový papír lícem nahoru a záhlavím k levé straně papíru. Perforovaný papír vkládejte lícem nahoru, otvory k zadní straně tiskárny.



**Poznámka:** Po instalaci finišeru tiskárna otočí snímky o 180°.

## Propojování zásobníků

- 1 Na domovské obrazovce stiskněte možnost **Nastavení > Papír > Konfigurace zásobníku** > zvolte zdroj papíru.
- 2 Nastavte shodný formát a typ papíru se zásobníky, které připojujete.
- 3 Na domovské obrazovce vyberte možnost **Nastavení > Zařízení > Údržba > Nabídka konfigurace > Konfigurace zásobníku > Spojování zásobníků**.
- 4 Vyberte možnost **Automaticky**.

Chcete-li zásobníky odpojit, dbejte na to, aby měly shodný formát a typ papíru.

**Varování – nebezpečí poškození:** Teplota zapékače se liší podle vybraného typu papíru. Chcete-li předejít problémům s tiskem, dbejte na shodu nastavení typu papíru v tiskárně s papírem vloženým do zásobníku.

## Instalace a aktualizace softwaru, ovladačů a firmwaru

### Instalace softwaru tiskárny

#### Poznámky:

- Tiskový ovladač je součástí softwarového instalačního balíčku.

- Pro počítače Macintosh se systémem macOS verze 10.7 nebo novější není nutné instalovat ovladač pro tisk na tiskárně certifikované pro technologii AirPrint. Pokud chcete vlastní tiskové funkce, stáhněte si tiskový ovladač.
- 1 Opatřete si kopii softwarového instalačního balíčku.
    - Ze softwarového disku CD dodaného s tiskárnou.
    - Přejděte na stránku [www.lexmark.com/downloads](http://www.lexmark.com/downloads).
  - 2 Spusťte znovu instalační program a poté postupujte podle pokynů na obrazovce počítače.

## Přidání tiskáren do počítače

Než začnete, proveďte jeden z následujících úkonů:

- Připojte tiskárnu a počítač ke stejné síti. Další informace o připojení tiskárny k síti naleznete v části „[Připojení tiskárny k síti Wi-Fi](#)“ na straně 167.
- Připojte počítač k tiskárně. Další informace najdete v tématu „[Připojení počítače k tiskárně](#)“ na straně 169.
- Připojte tiskárnu k počítači pomocí kabelu USB. Další informace najdete v tématu „[Připojení kabelů](#)“ na straně 33.

**Poznámka:** Kabel USB je prodáván samostatně.

## Uživatelé se systémem Windows

- 1 Z počítače nainstalujte tiskový ovladač.

**Poznámka:** Další informace najdete v tématu „[Instalace softwaru tiskárny](#)“ na straně 58.

- 2 Otevřete složku **Tiskárny a skenery** a klikněte na **Přidat tiskárnu nebo skener**.

- 3 V závislosti na připojení tiskárny proveďte jeden z následujících postupů:

- Vyberte ze seznamu tiskárnu a klikněte na tlačítko **Přidat zařízení**.
- Klikněte na tlačítko **Zobrazit tiskárny Wi-Fi Direct**, vyberte tiskárnu a klikněte na tlačítko **Přidat zařízení**.
- Klikněte na položku **Požadovaná tiskárna není v seznamu** a poté v okně Přidat tiskárnu postupujte takto:
  - a Zvolte možnost **Přidat tiskárnu pomocí adresy TCP/IP nebo názvu hostitele** a klepněte na tlačítko **Další**.
  - b Do pole „Název hostitele nebo IP adresa“ zadejte IP adresu tiskárny a klikněte na tlačítko **Další**.

### **Poznámky:**

- Zobrazte adresu IP tiskárny na domovské obrazovce tiskárny. Adresa IP se zobrazí jako čtyři sady čísel oddělených tečkou, například 123.123.123.123.
  - Pokud používáte server proxy, dočasně jej zakažte, aby se správně načetla webová stránka.
- c Vyberte tiskový ovladač a klepněte na tlačítko **Další**.
  - d Vyberte možnost **Použít aktuálně nainstalovaný tiskový ovladač (doporučeno)** a klikněte na tlačítko **Další**.
  - e Zadejte název tiskárny a klikněte na tlačítko **Další**.
  - f Vyberte možnost sdílení tiskárny a klikněte na tlačítko **Další**.
  - g Klepněte na tlačítko **Dokončit**.

## Uživatelé se systémem Macintosh

- 1 V počítači otevřete položku **Tiskárny a skenery**.
- 2 Klikněte na **+** a poté vyberte tiskárnu.
- 3 V nabídce Použít vyberte tiskový ovladač.

### Poznámky:

- Chcete-li použít tiskový ovladač pro systém Macintosh, vyberte možnost **AirPrint** nebo **Zabezpečený AirPrint**.
- Pokud chcete vlastní tiskové funkce, vyberte tiskový ovladač Lexmark. Postup instalace ovladače naleznete v části „[Instalace softwaru tiskárny](#)“ na straně 58.

- 4 Přidejte tiskárnu.

## Aktualizace firmwaru

Chcete-li zvýšit výkon tiskárny a opravit problémy, pravidelně aktualizujte firmware tiskárny.

Další informace o aktualizaci firmwaru získáte od zástupce společnosti Lexmark.

Chcete-li získat nejnovější firmware, přejděte na webovou stránku [www.lexmark.com/downloads](http://www.lexmark.com/downloads) a vyhledejte svůj model tiskárny.

- 1 Otevřete webový prohlížeč a zadejte do pole adresy IP adresu tiskárny.

### Poznámky:

- Zobrazte adresu IP tiskárny na domovské obrazovce tiskárny. Adresa IP se zobrazí jako čtyři sady čísel oddělených tečkou, například 123.123.123.123.
- Pokud používáte server proxy, dočasně jej zakažte, aby se správně načetla webová stránka.

- 2 Klepněte na možnosti **Nastavení > Zařízení > Aktualizovat firmware**.

- 3 Postupujte jedním z následujících způsobů:

- Klepněte na možnosti **Zkontrolovat aktualizace > Souhlasím, zahájit aktualizaci**.
- Nahrajte soubor flash.
  - a Vyhledejte soubor flash.

**Poznámka:** Nezapomeňte rozbalit soubor zip firmwaru.

- b Klepněte na možnosti **Nahrát > Spustit**.

## Export nebo import konfiguračního souboru

Nastavení konfigurace tiskárny můžete exportovat do textového souboru a poté importovat a použít u jiných tiskáren.

- 1 Otevřete webový prohlížeč a zadejte do pole adresy IP adresu tiskárny.

### Poznámky:

- Zobrazte adresu IP tiskárny na domovské obrazovce tiskárny. Adresa IP se zobrazí jako čtyři sady čísel oddělených tečkou, například 123.123.123.123.

- Pokud používáte server proxy, dočasně jej zakažte, aby se správně načetla webová stránka.
- 2** V prostředí serveru Embedded Web Server klepněte na možnost **Export nastavení** nebo **Import konfigurace**.
  - 3** Postupujte podle pokynů na obrazovce.
  - 4** Pokud tiskárna podporuje aplikace, proveďte následující kroky:
    - a** Klepněte na možnost **Aplikace** > vyberte aplikaci > **Konfigurovat**.
    - b** Klepněte na možnost **Export** nebo **Import**.

## Přidání dostupných volitelných doplňků do ovladače tiskárny

### Uživatelé se systémem Windows

- 1** Otevřete složku Tiskárny.
- 2** Vyberte tiskárnu, kterou chcete aktualizovat, a poté proveďte některou z následujících akcí:
  - V systému Windows 7 nebo novějším vyberte možnost **Vlastnosti tiskárny**.
  - U předchozích verzí vyberte možnost **Vlastnosti**.
- 3** Přejděte na kartu Konfigurace a poté vyberte možnost **Aktualizovat – Požádat tiskárnu**.
- 4** Použijte změny.

### Uživatelé se systémem Macintosh

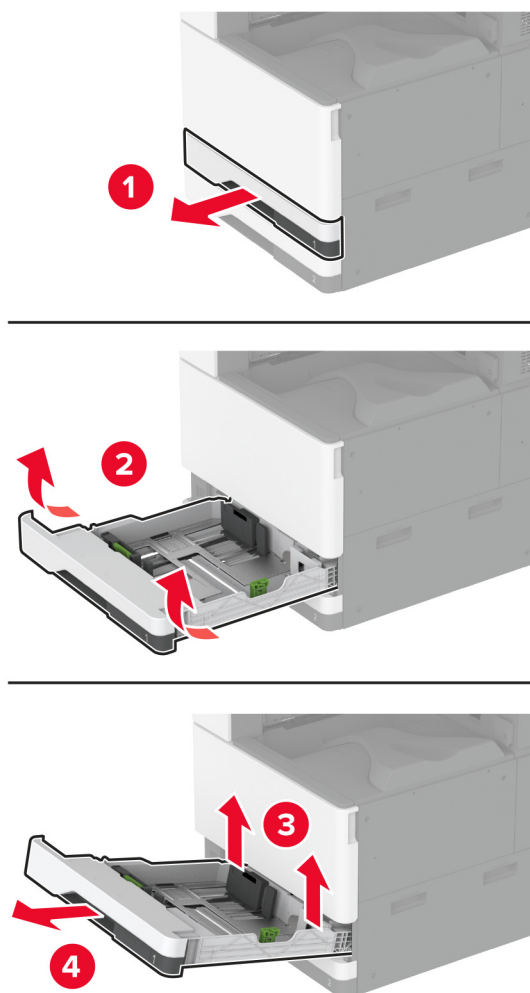
- 1** V nabídce počítače Apple vyberte možnost System Preferences (Systémové předvolby) a poté vyberte položku **Options & Supplies** (Možnosti a spotřební materiál).
- 2** Přejděte na seznam možností hardwaru a poté přidejte veškeré nainstalované volitelné doplňky.
- 3** Použijte změny.

## Instalace hardwarových součástí

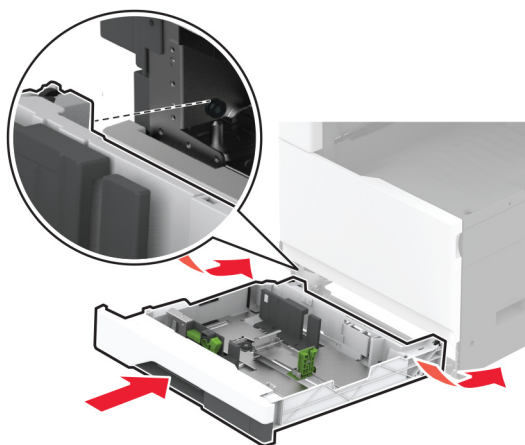
### Instalace zásobníku obálek

- 1** Vyjměte zásobník 1.

**Poznámka:** Standardní zásobník nevyhazujte.



- 2 Vybalte zásobník obálek a poté odstraňte veškerý balicí materiál.
- 3 Vložte zásobník obálek.

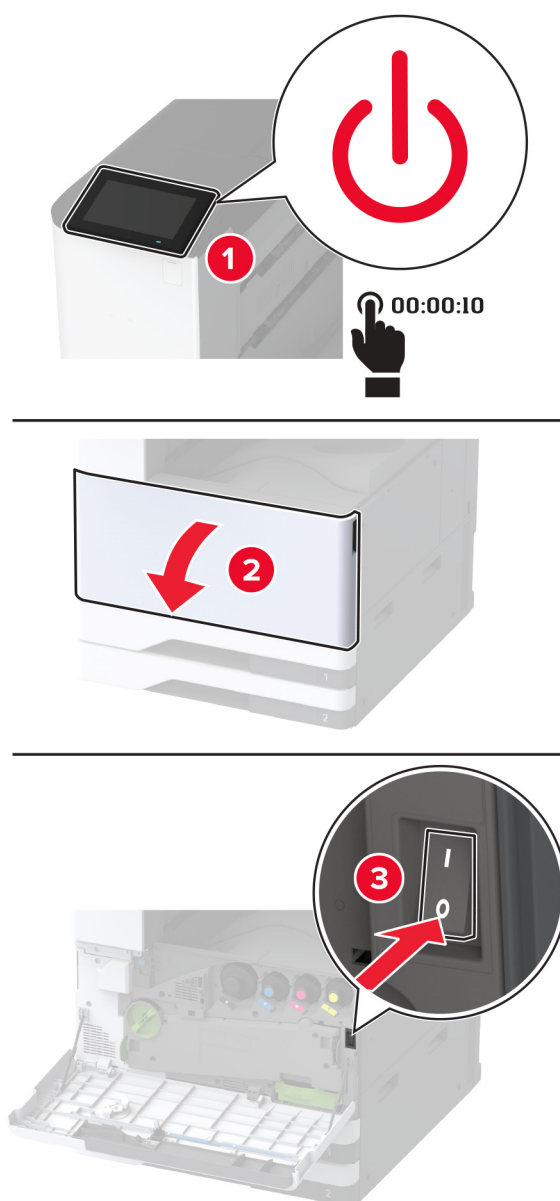


Chcete-li zpřístupnit zásobník obálek pro tiskové úlohy, stiskněte na domovské obrazovce možnost **Nastavení** > **Zařízení** > **Údržba** > **Nabídka Konfigurace** > **Konfigurace zásobníku** > **Nastavení zásobníku obálek** > **Zapnuto**.

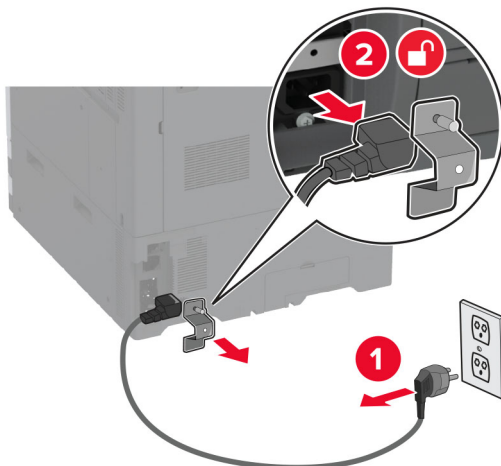
## Montáž volitelné rozpěrné vložky

**⚠ VÝSTRAHA – NEBEZPEČÍ ÚRAZU EL. PROUDEM** Abyste zabránili riziku úrazu elektrickým proudem, jestliže potřebujete získat přístup k desce řadiče nebo chcete doplnit volitelný hardware a paměťová zařízení poté, co jste tiskárnu nastavili; tiskárnu nejprve vypněte a odpojte napájecí kabel z elektrické zásuvky a až poté pokračujte. Máte-li k tiskárně připojena další zařízení, pak je rovněž vypněte a odpojte jakékoliv kabely vedoucí k tiskárně.

**1** Vypněte tiskárnu.



**2** Odpojte napájecí kabel z elektrické zásuvky a poté z tiskárny.

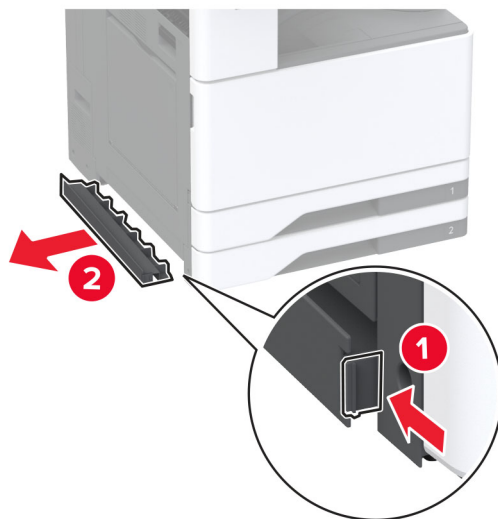


**3** Vybalte volitelnou rozpěrnou vložku a poté odstraňte veškerý balicí materiál.

**4** Zajistěte kolečka, aby se rozpěrná vložka nehýbala.

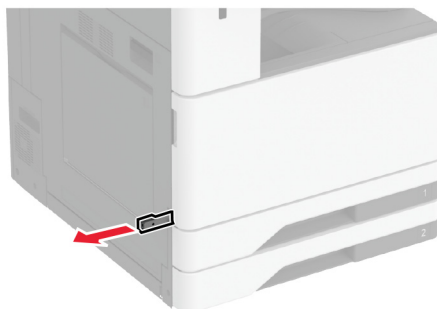


**5** Sejměte volitelný instalační kryt pod levou stranou tiskárny.





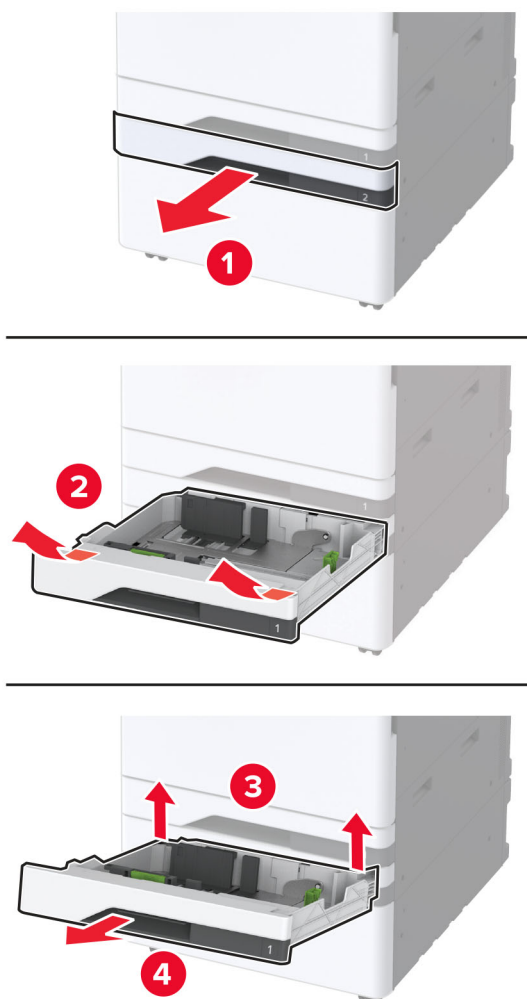
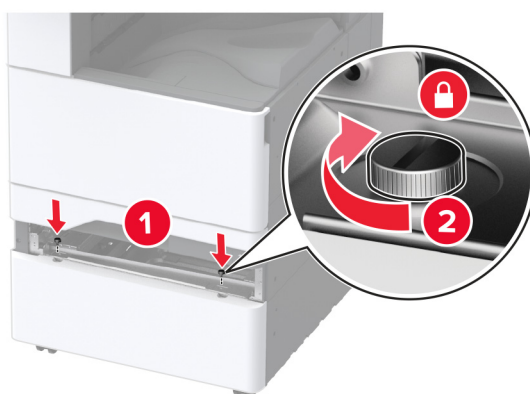
6 Vytáhněte zvedací rukojeť na levé straně tiskárny.



7 Vyrovnajte tiskárnu s rozpěrnou vložkou a usadte ji na místo.

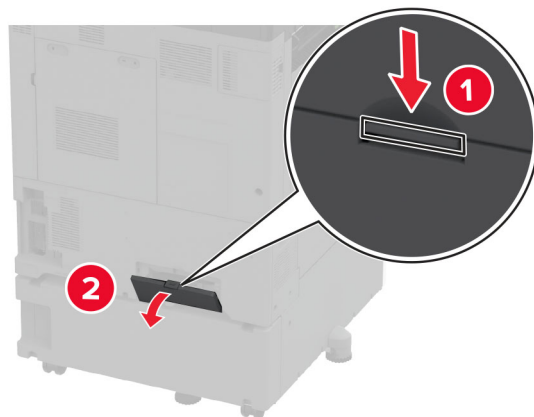
**⚠ VÝSTRAHA – RIZIKO ZRANĚNÍ:** Přesahuje-li hmotnost tiskárny 20 kg (44 liber), může být k jejímu bezpečnému zdvižení třeba nejméně dvou osob.



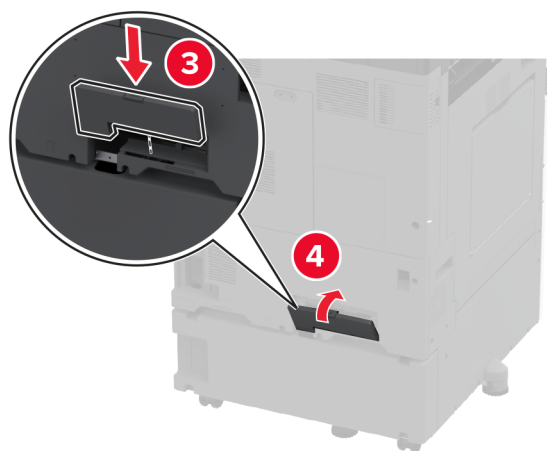
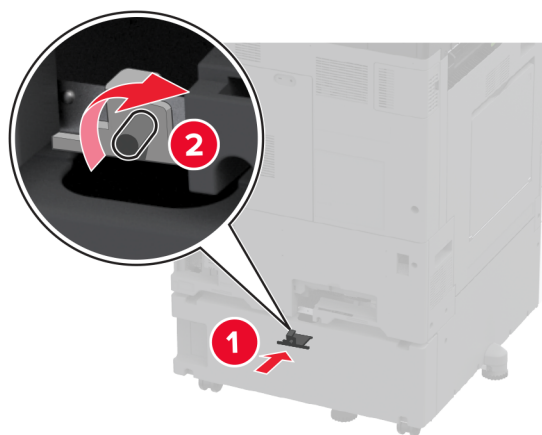
**8** Vyměňte zásobník 2.**9** Zajistěte rozpěrnou vložku k tiskárně pomocí šroubů.

**10** Vložte zásobník 2.

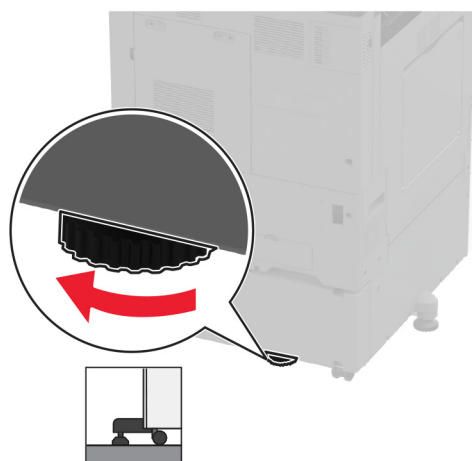
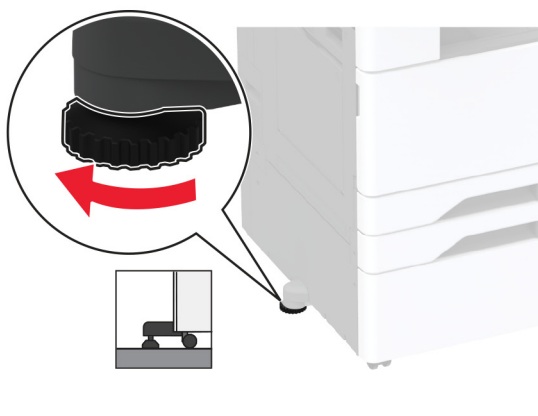
**11** Sejměte kryt konektoru ze zadní části tiskárny.



**12** Připevněte pojistný držák k tiskárně a poté kryt připevněte.



**13** Nastavte vyrovnávací mechanismy tak, aby všechny strany tiskárny měly stejnou výšku.



**14** Zapojte napájecí kabel do tiskárny a poté jej zapojte do elektrické zásuvky.

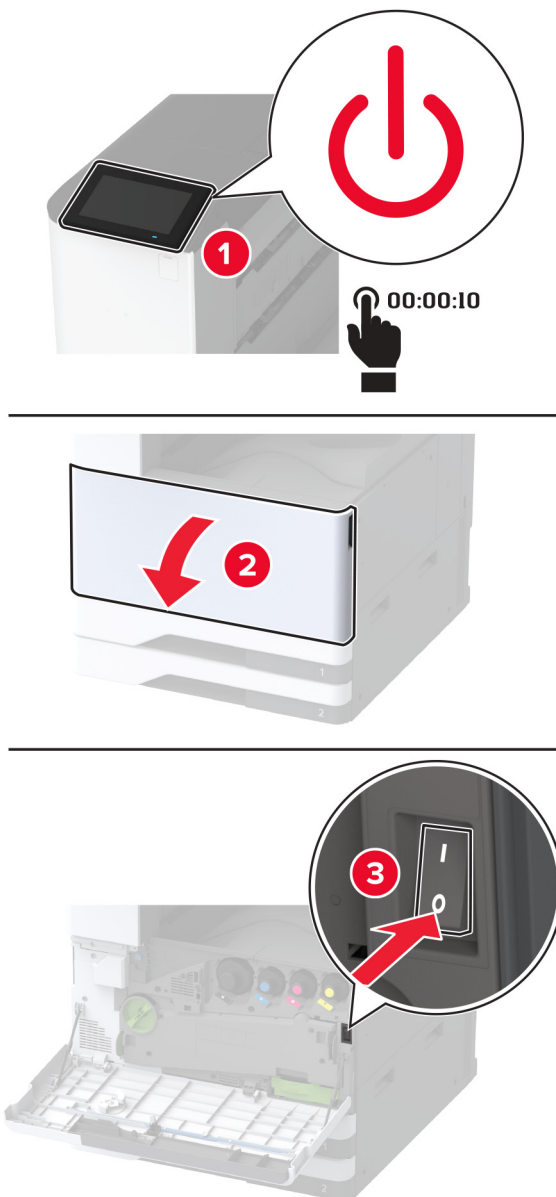
**⚠ VÝSTRAHA – RIZIKO ZRANĚNÍ:** Abyste zabránili nebezpečí požáru nebo úrazu elektrickým proudem, připojte napájecí kabel do řádně uzemněné elektrické zásuvky s odpovídajícími parametry, která se nachází v blízkosti výrobku a je snadno přístupná.

**15** Zapněte tiskárnu.

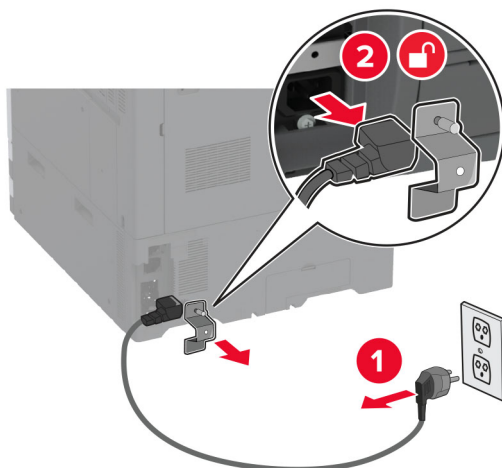
## Instalace volitelného zásobníku na 2 x 520 listů

**⚠ VÝSTRAHA – NEBEZPEČÍ ÚRAZU EL. PROUDEM** Abyste zabránili riziku úrazu elektrickým proudem, jestliže potřebujete získat přístup k desce řadiče nebo chcete doplnit volitelný hardware a paměťová zařízení poté, co jste tiskárnu nastavili; tiskárnu nejprve vypněte a odpojte napájecí kabel z elektrické zásuvky a až poté pokračujte. Máte-li k tiskárně připojena další zařízení, pak je rovněž vypněte a odpojte jakékoliv kabely vedoucí k tiskárně.

**1** Vypněte tiskárnu.

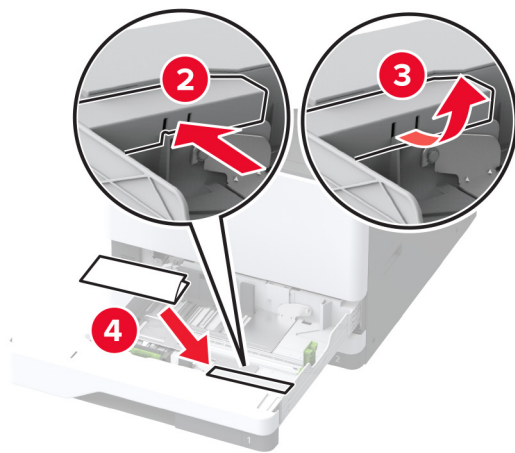
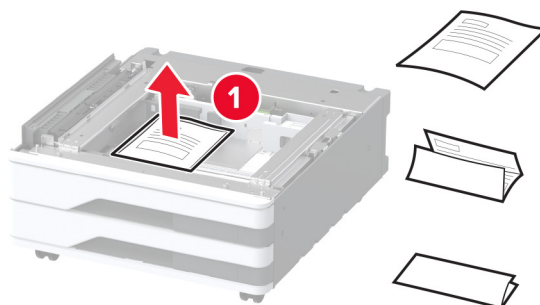


- 2 Odpojte napájecí kabel z elektrické zásuvky a poté z tiskárny.

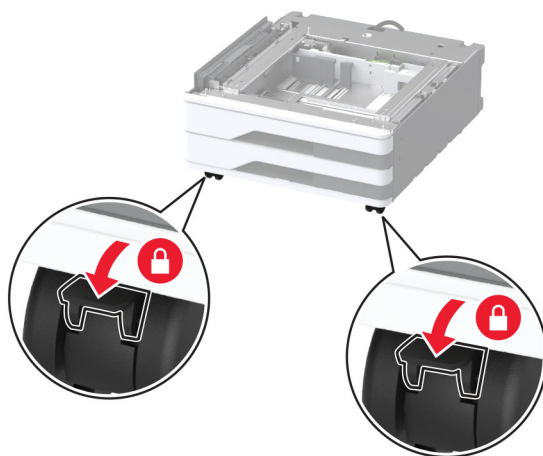


- 3 Vybalte volitelný zásobník a poté odstraňte veškerý balicí materiál.
- 4 Uložte list dodaný s volitelným zásobníkem do přihrádky v zásobníku 1.

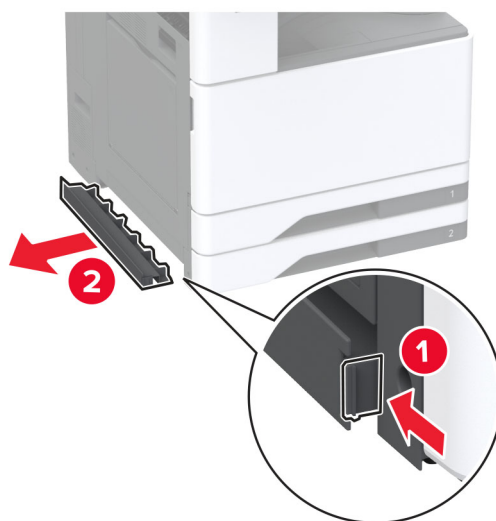
**Poznámka:** List obsahuje důležité informace, které servisní technik potřebuje při opravě nebo výměně volitelného zásobníku.



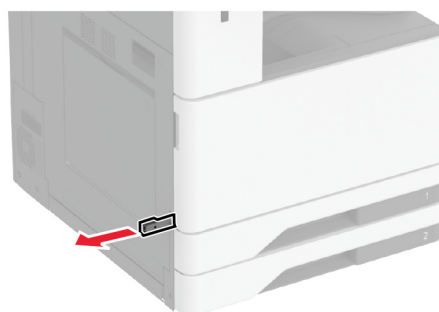
**5** Zajistěte kolečka, aby se volitelný zásobník nemohl pohybovat.



**6** Sejměte volitelný instalační kryt pod levou stranou tiskárny.



**7** Vytáhněte zvedací rukojeť na levé straně tiskárny.

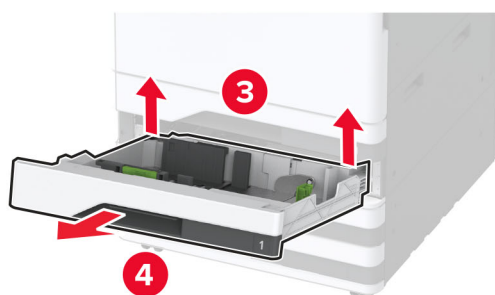
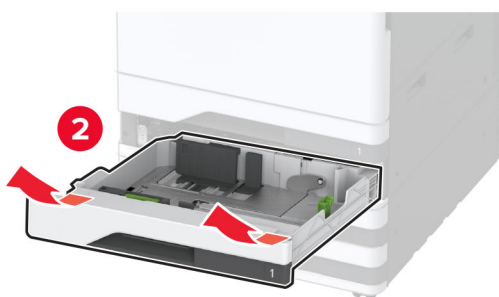


**8** Vyrovnějte tiskárnu s volitelným zásobníkem a usadte tiskárnu na místo.

**⚠ VÝSTRAHA – RIZIKO ZRANĚNÍ:** Přesahuje-li hmotnost tiskárny 20 kg (44 liber), může být k jejímu bezpečnému zdvižení třeba nejméně dvou osob.

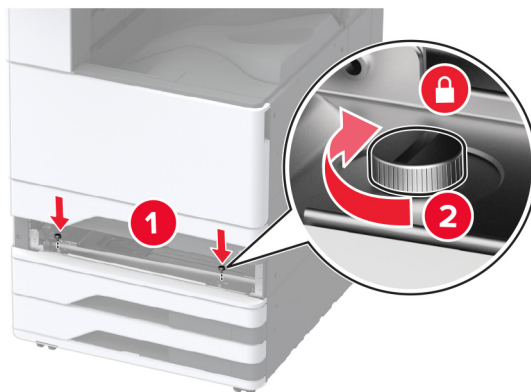


**9** Vyměňte zásobník 2.



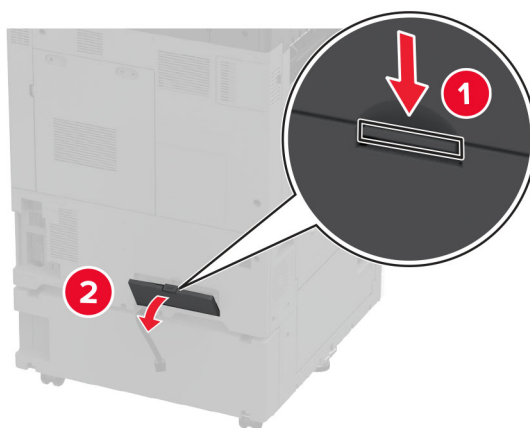


**10** Připevněte volitelný zásobník k tiskárně pomocí šroubů.

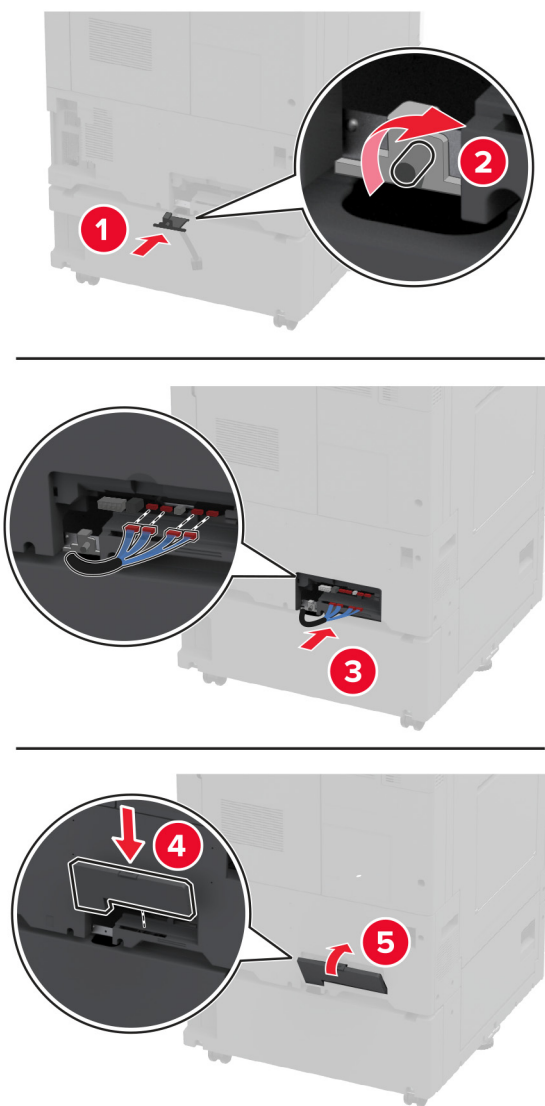


**11** Vložte zásobník 2.

**12** Sejměte kryt konektoru ze zadní části tiskárny.



**13** Připojte konektor zásobníku k tiskárně a poté připojte kryt.



**14** Nastavte vyrovnávací mechanismy tak, aby všechny strany tiskáren měly stejnou výšku.



**15** Zapojte napájecí kabel do tiskárny a poté jej zapojte do elektrické zásuvky.



**VÝSTRAHA – RIZIKO ZRANĚNÍ:** Abyste zabránili nebezpečí požáru nebo úrazu elektrickým proudem, připojte napájecí kabel do řádně uzemněné elektrické zásuvky s odpovídajícími parametry, která se nachází v blízkosti výrobku a je snadno přístupná.

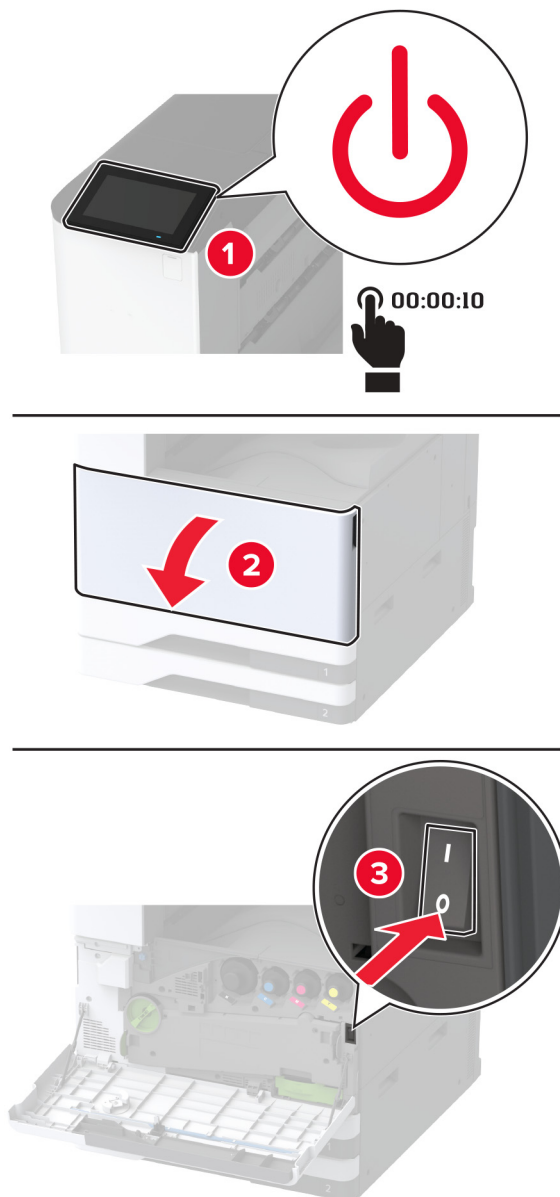
**16** Zapněte tiskárnu.

Přidejte zásobník do ovladače tiskárny, aby byl k dispozici pro tiskové úlohy. Další informace najdete v části [„Přidání dostupných volitelných doplňků do ovladače tiskárny“ na straně 61.](#)

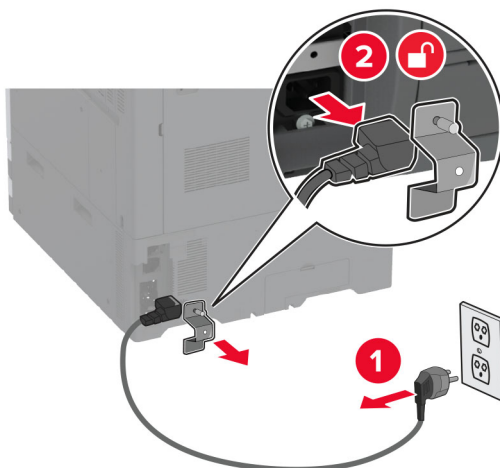
## Instalace volitelného dvojitého zásobníku na 2000 listů

**⚠ VÝSTRAHA – NEBEZPEČÍ ÚRAZU EL. PROUDEM** Abyste zabránili riziku úrazu elektrickým proudem, jestliže potřebujete získat přístup k desce řadiče nebo chcete doplnit volitelný hardware a paměťová zařízení poté, co jste tiskárnu nastavili; tiskárnu nejprve vypněte a odpojte napájecí kabel z elektrické zásuvky a až poté pokračujte. Máte-li k tiskárně připojena další zařízení, pak je rovněž vypněte a odpojte jakékoliv kabely vedoucí k tiskárně.

**1** Vypněte tiskárnu.

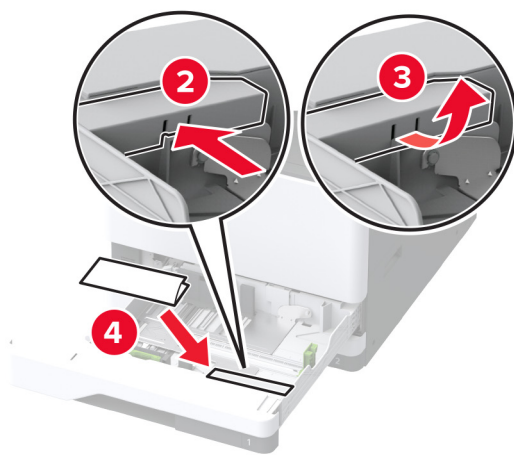
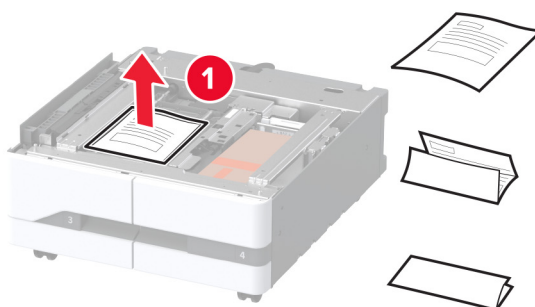


- 2 Odpojte napájecí kabel z elektrické zásuvky a poté z tiskárny.

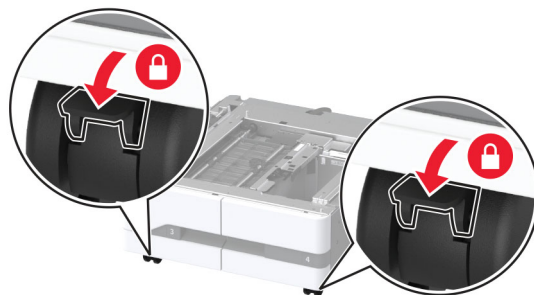


- 3 Vybalte volitelný zásobník a poté odstraňte veškerý balicí materiál.
- 4 Uložte list dodaný s volitelným zásobníkem do přihrádky v zásobníku 1.

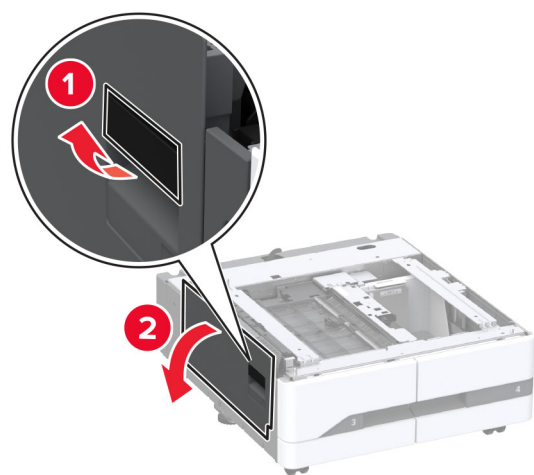
**Poznámka:** List obsahuje důležité informace, které servisní technik potřebuje při opravě nebo výměně volitelného zásobníku.



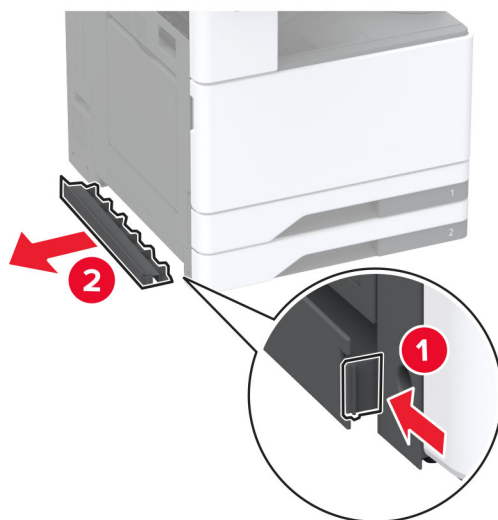
**5** Zajistěte kolečka, aby se volitelný zásobník nemohl pohybovat.



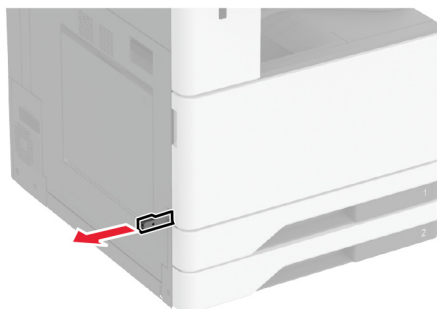
**6** Otevřete dvířka B.



**7** Sejměte volitelný instalační kryt pod levou stranou tiskárny.

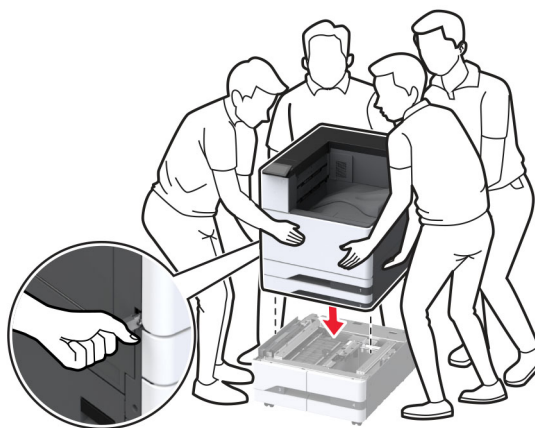


**8** Vytáhněte zvedací rukojeť na levé straně tiskárny.



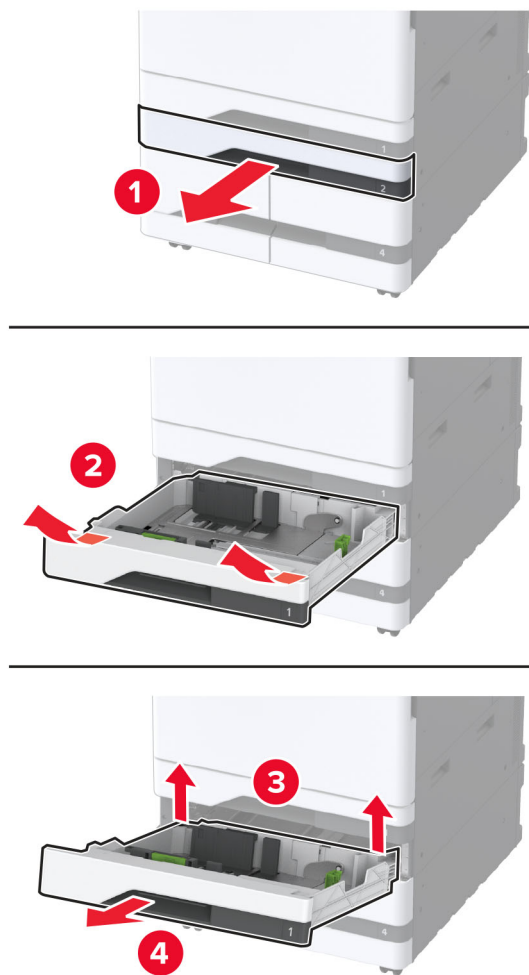
**9** Vyrovnějte tiskárnu s volitelným zásobníkem a usad'te tiskárnu na místo.

**⚠ VÝSTRAHA – RIZIKO ZRANĚNÍ:** Přesahuje-li hmotnost tiskárny 20 kg (44 liber), může být k jejímu bezpečnému zdvižení třeba nejméně dvou osob.

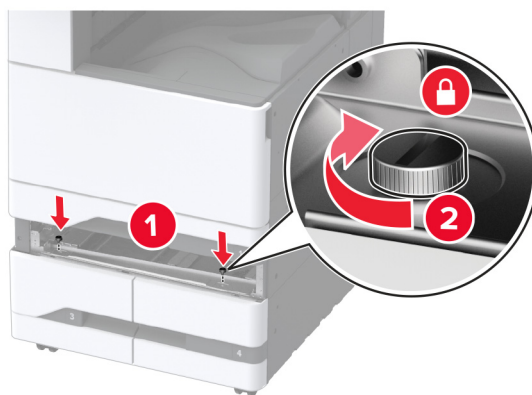


**10** Zavřete dvířka B.

**11** Vyjměte zásobník 2.



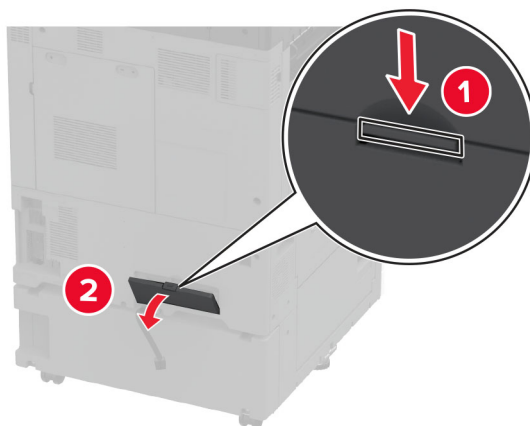
**12** Připevněte volitelný zásobník k tiskárně pomocí šroubů.



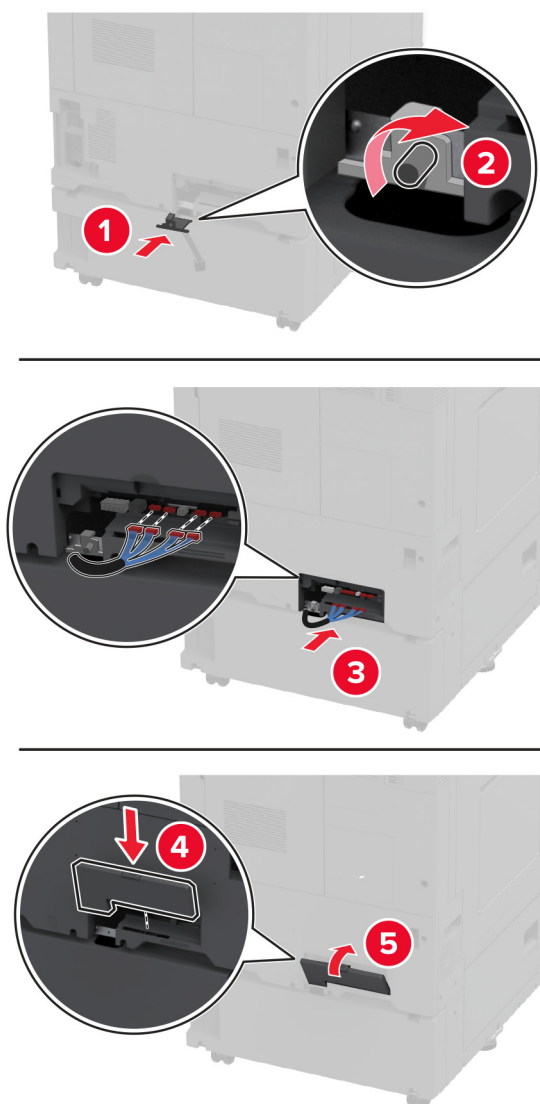
**13** Vložte zásobník 2.



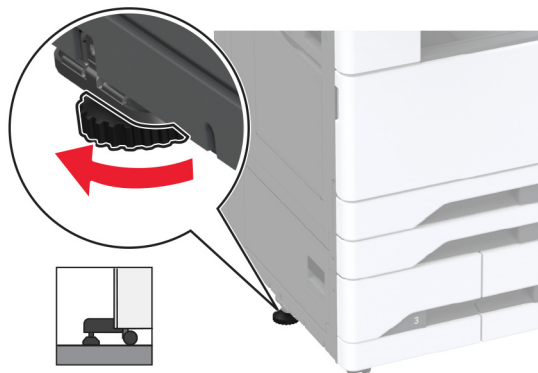
**14** Sejměte kryt konektoru ze zadní části tiskárny.



**15** Připojte konektor zásobníku k tiskárně a poté připojte kryt.



- 16** Nastavte vyrovnávací mechanismy tak, aby všechny strany tiskáren měly stejnou výšku.



- 17** Zapojte napájecí kabel do tiskárny a poté jej zapojte do elektrické zásuvky.

**⚠ VÝSTRAHA – RIZIKO ZRANĚNÍ:** Abyste zabránili nebezpečí požáru nebo úrazu elektrickým proudem, připojte napájecí kabel do řádně uzemněné elektrické zásuvky s odpovídajícími parametry, která se nachází v blízkosti výrobku a je snadno přístupná.

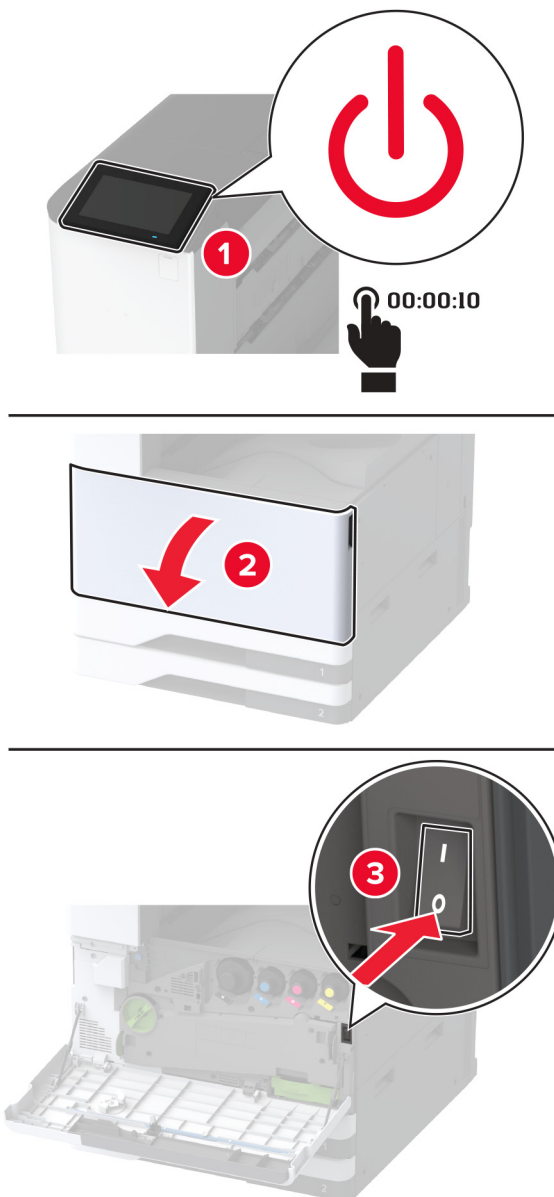
- 18** Zapněte tiskárnu.

Přidejte zásobník do ovladače tiskárny, aby byl k dispozici pro tiskové úlohy. Další informace najdete v části [„Přidání dostupných volitelných doplňků do ovladače tiskárny“ na straně 61.](#)

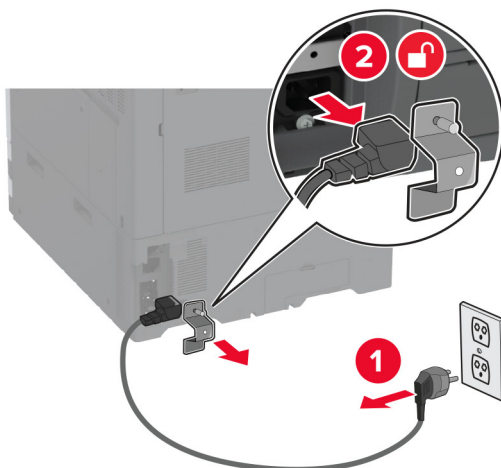
## Instalace volitelného zásobníku na 2000 listů

**⚠ VÝSTRAHA – NEBEZPEČÍ ÚRAZU EL. PROUDEM** Abyste zabránili riziku úrazu elektrickým proudem, jestliže potřebujete získat přístup k desce řadiče nebo chcete doplnit volitelný hardware a paměťová zařízení poté, co jste tiskárnu nastavili; tiskárnu nejprve vypněte a odpojte napájecí kabel z elektrické zásuvky a až poté pokračujte. Máte-li k tiskárně připojena další zařízení, pak je rovněž vypněte a odpojte jakékoliv kabely vedoucí k tiskárně.

**1** Vypněte tiskárnu.



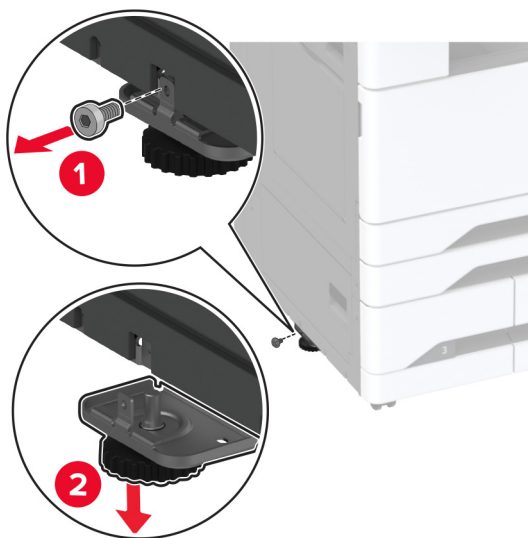
- 2 Odpojte napájecí kabel z elektrické zásuvky a poté z tiskárny.



- 3 Vybalte volitelný zásobník a poté odstraňte veškerý balicí materiál.

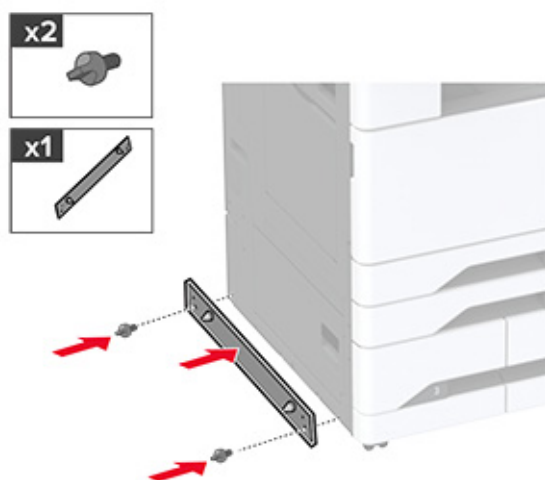
- 4 Vyšroubujte vyrovnávací šroub z levé strany tiskárny.

**Poznámka:** Šroub nevyhazujte.

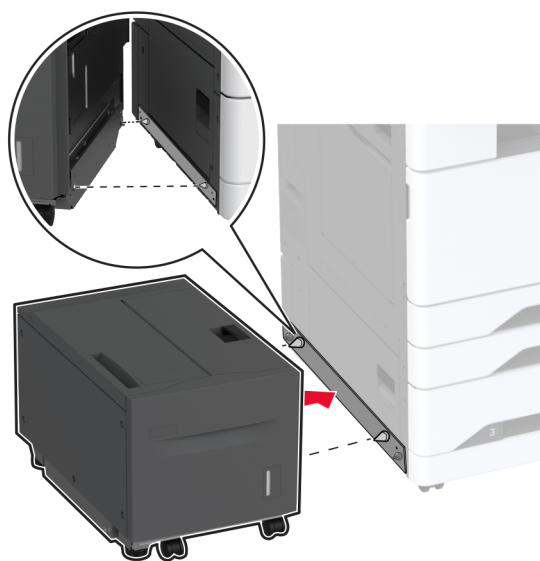


- 5 Připevněte dokovací držák k tiskárně.

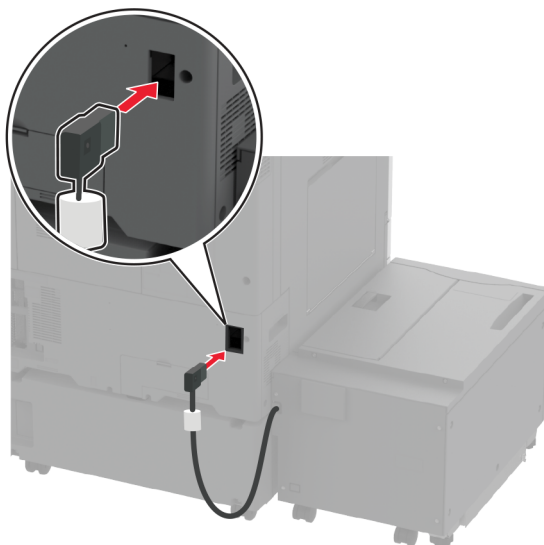
**Poznámka:** Použijte dokovací držák dodaný s volitelným zásobníkem



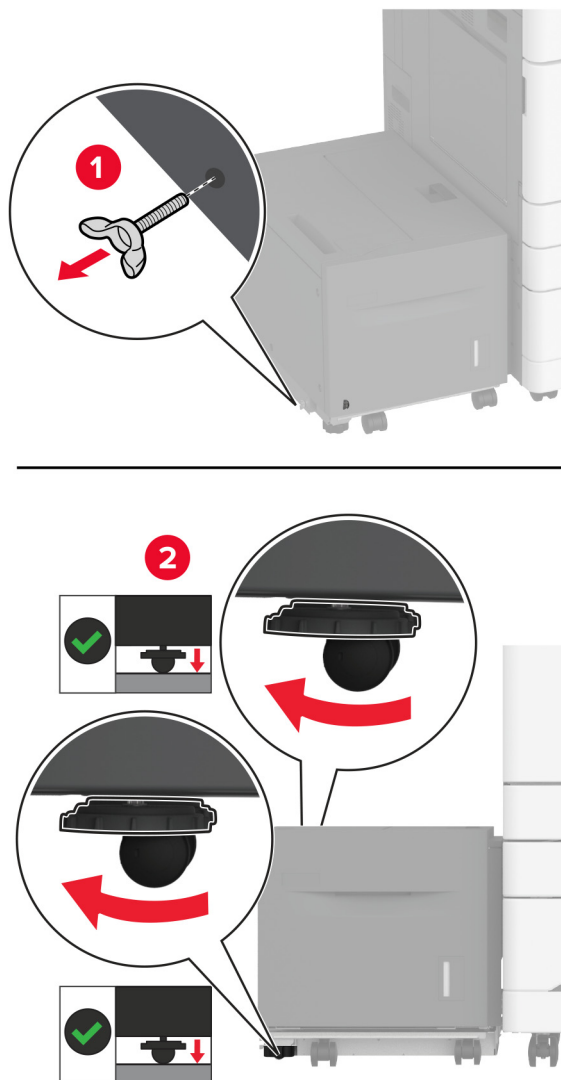
**6** Nainstalujte volitelný zásobník.



**7** Připojte konektor zásobníku k tiskárně.



**8** Nastavte vyrovnávací šrouby tak, aby zásobník měl stejnou výšku jako tiskárna.



**9** Zapojte napájecí kabel do tiskárny a poté jej zapojte do elektrické zásuvky.

**⚠ VÝSTRAHA – RIZIKO ZRANĚNÍ:** Abyste zabránili nebezpečí požáru nebo úrazu elektrickým proudem, připojte napájecí kabel do řádně uzemněné elektrické zásuvky s odpovídajícími parametry, která se nachází v blízkosti výrobku a je snadno přístupná.

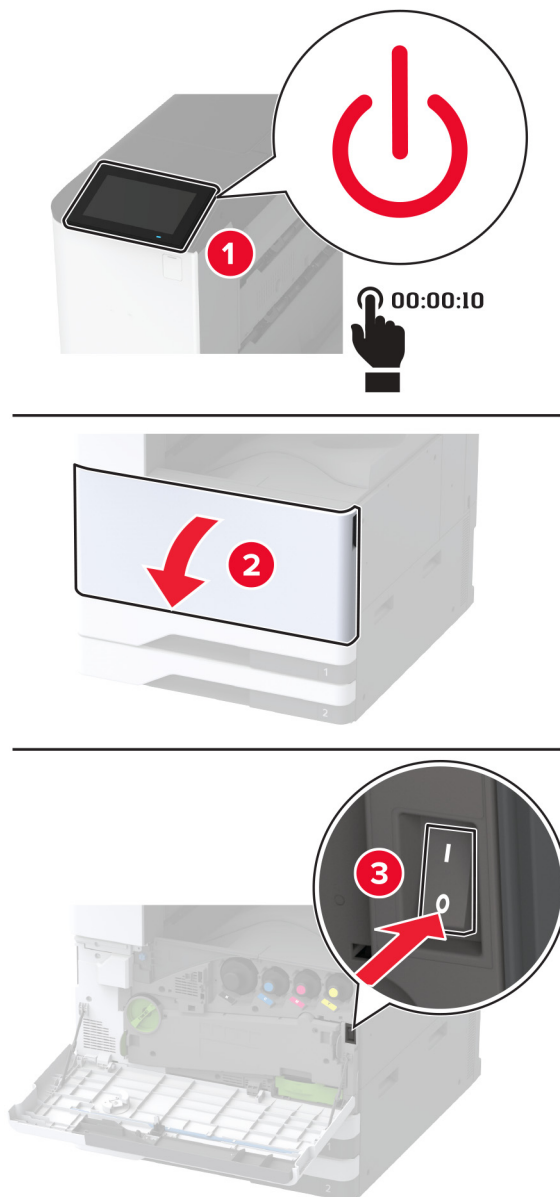
**10** Zapněte tiskárnu.

Přidejte zásobník do ovladače tiskárny, aby byl k dispozici pro tiskové úlohy. Další informace najdete v části [„Přidání dostupných volitelných doplňků do ovladače tiskárny“ na straně 61.](#)

## Instalace skřínky

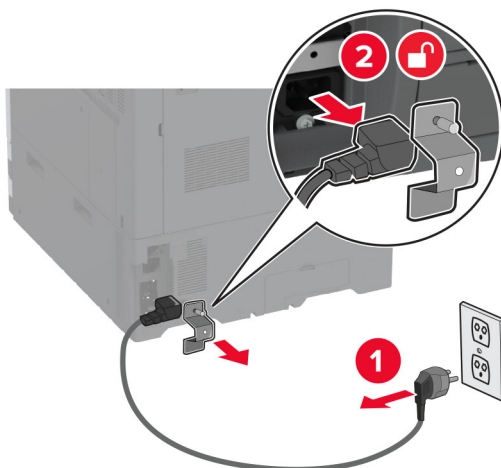
**⚠ VÝSTRAHA – NEBEZPEČÍ ÚRAZU EL. PROUDEM** Abyste zabránili riziku úrazu elektrickým proudem, jestliže potřebujete získat přístup k desce řadiče nebo chcete doplnit volitelný hardware a paměťová zařízení poté, co jste tiskárnu nastavili; tiskárnu nejprve vypněte a odpojte napájecí kabel z elektrické zásuvky a až poté pokračujte. Máte-li k tiskárně připojena další zařízení, pak je rovněž vypněte a odpojte jakékoliv kabely vedoucí k tiskárně.

**1** Vypněte tiskárnu.





**2** Odpojte napájecí kabel z elektrické zásuvky a poté z tiskárny.

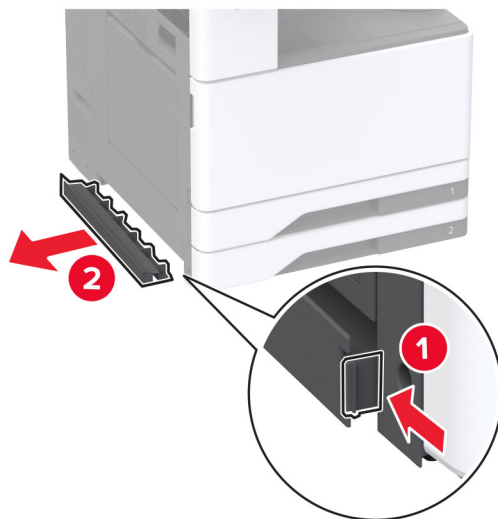


**3** Vybalte skříňku.

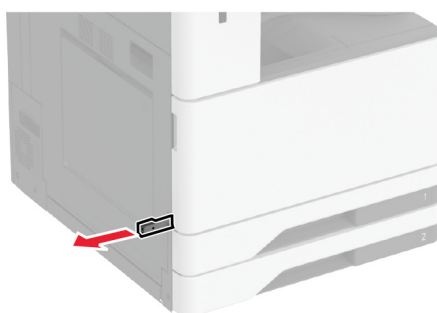
**4** Zajistěte kolečka, aby se skříňka nehýbala.



- 5 Sejměte volitelný instalační kryt pod levou stranou tiskárny.



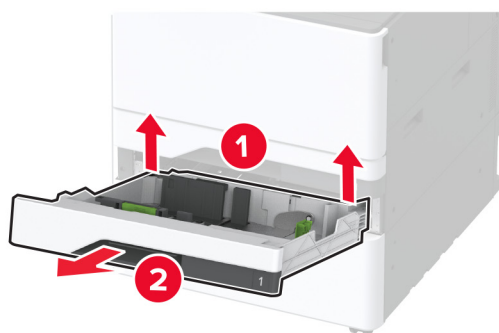
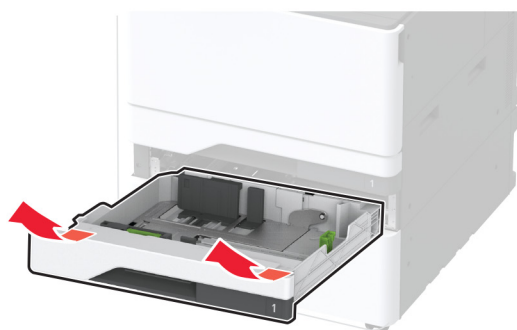
- 6 Vytáhněte zvedací rukojeť na levé straně tiskárny.



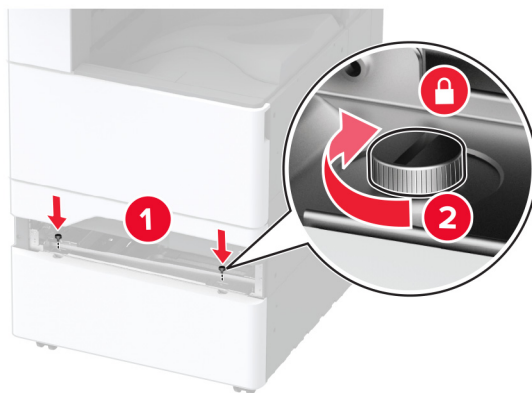
- 7 Vyrovnajte tiskárnu se skříňkou a usadte tiskárnu na místo.

**⚠ VÝSTRAHA – RIZIKO ZRANĚNÍ:** Přesahuje-li hmotnost tiskárny 20 kg (44 liber), může být k jejímu bezpečnému zdvižení třeba nejméně dvou osob.



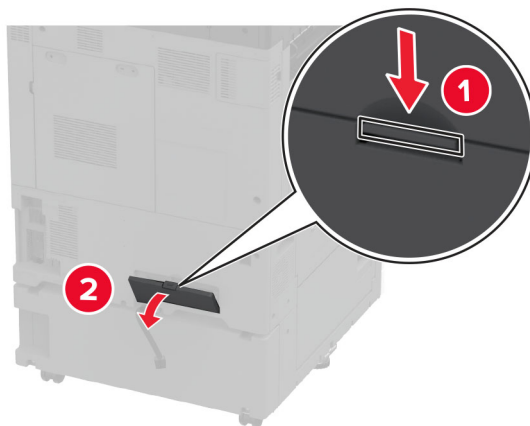
**8** Vyměňte zásobník 2.

**9** Připevněte volitelnou skříňku k tiskárně pomocí šroubů.

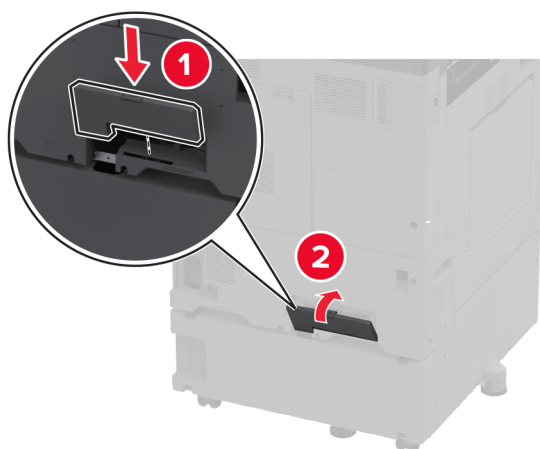
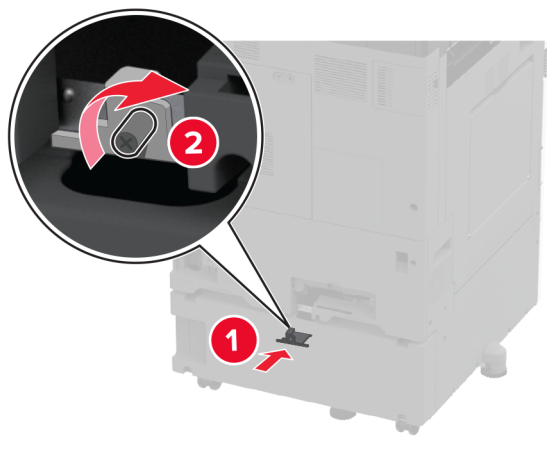


**10** Vložte zásobník 2.

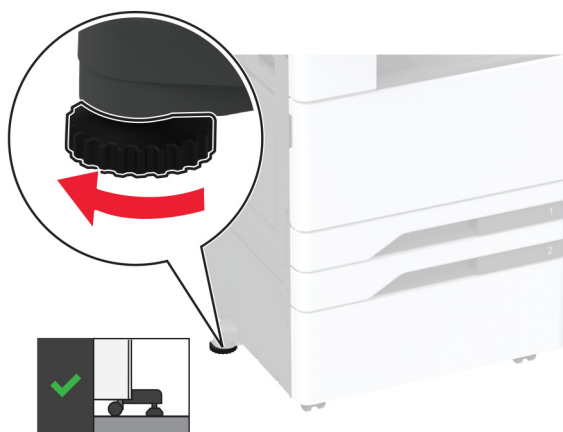
**11** Sejměte kryt konektoru ze zadní části tiskárny.



**12** Připevněte skříňku k tiskárně a poté připojte kryt konektoru.



**13** Nastavte vyrovnávací mechanismy tak, aby všechny strany tiskáren měly stejnou výšku.



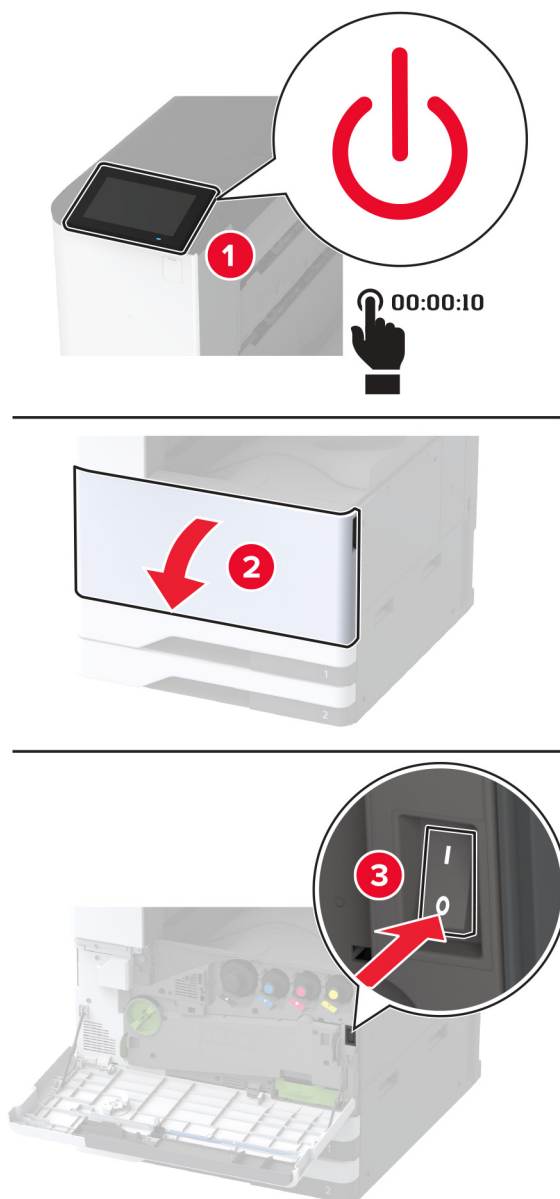
**14** Zapojte napájecí kabel do tiskárny a poté jej zapojte do elektrické zásuvky.

**⚠ VÝSTRAHA – RIZIKO ZRANĚNÍ:** Chcete-li zabránit nebezpečí požáru nebo úrazu elektrickým proudem, připojte napájecí kabel do řádně uzemněné elektrické zásuvky s odpovídajícími parametry, která se nachází v blízkosti výrobku a je snadno přístupná.

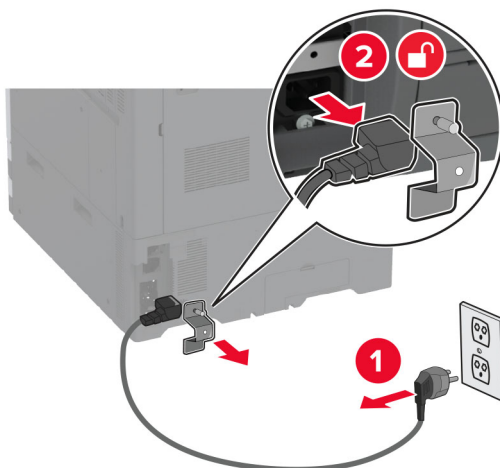
**15** Zapněte tiskárnu.

## Instalace zásobníku na nekonečný papír

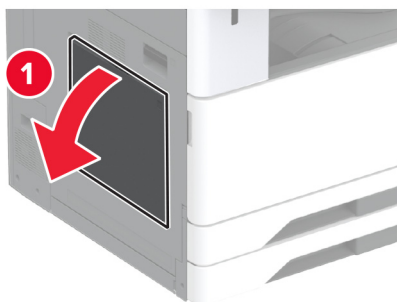
**1** Vypněte tiskárnu.



**2** Odpojte napájecí kabel z elektrické zásuvky a poté z tiskárny.



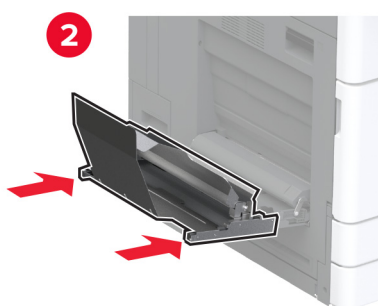
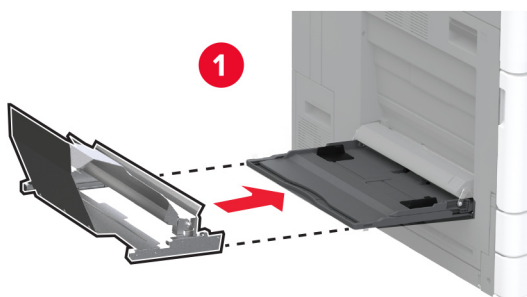
**3** Otevřete univerzální podavač a vytáhněte boční vodicí lišty.



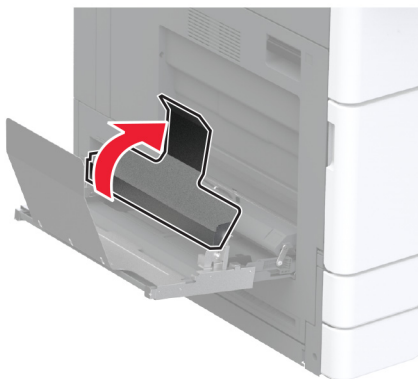
**4** Vybalte zásobník na nekonečný papír a poté odstraňte veškerý balicí materiál.



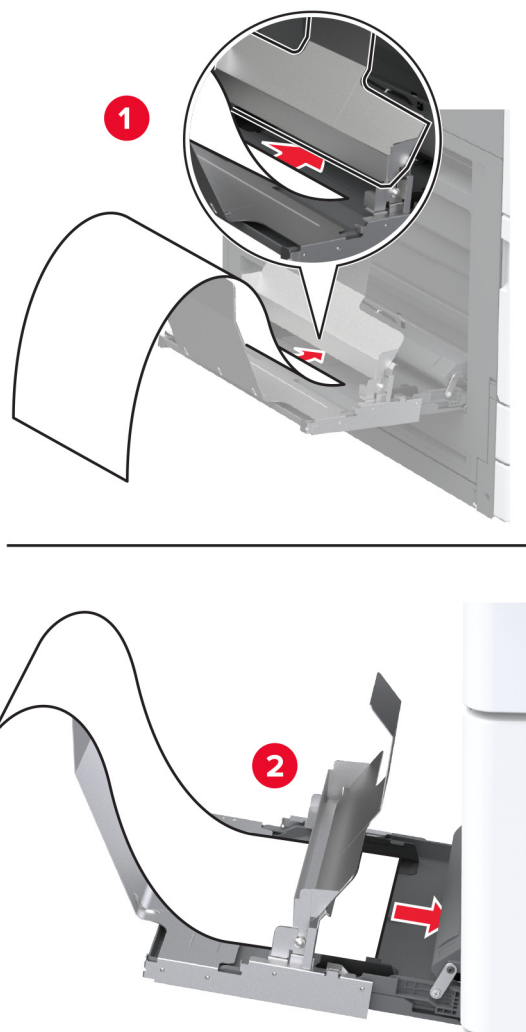
**5** Připojte zásobník na nekonečný papír k univerzálnímu podavači.



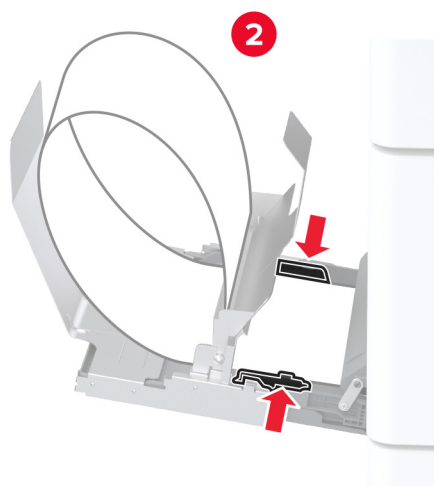
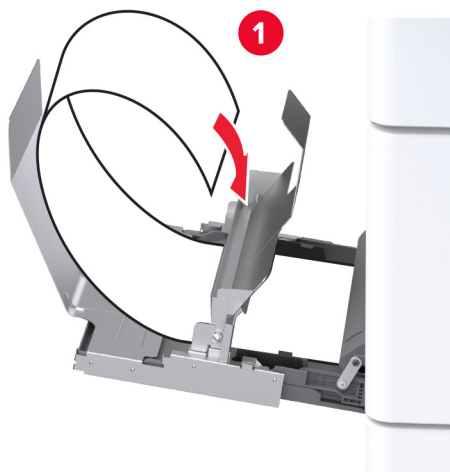
**6** Zatlačte západku role nekonečného papíru směrem k tiskárně.



**7** Vložte nekonečný papír do zásobníku tak, aby přední hrana byla pod západkou role nekonečného papíru.



- 8 Položte zadní okraj nekonečného papíru na západku role nekonečného papíru a nastavte boční vodící lišty.



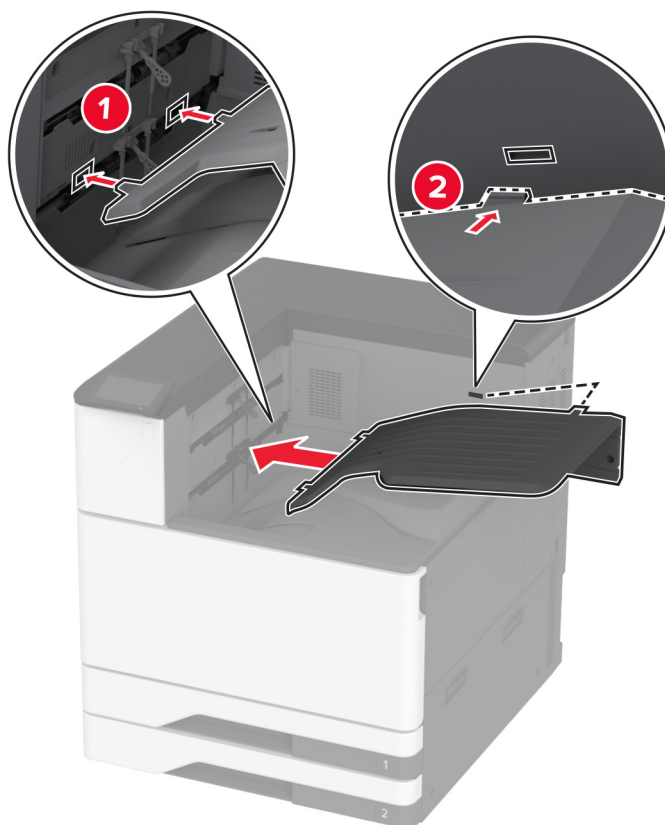
- 9 Zapojte napájecí kabel do tiskárny a poté jej zapojte do elektrické zásuvky.

**⚠ VÝSTRAHA – RIZIKO ZRANĚNÍ:** Abyste zabránili nebezpečí požáru nebo úrazu elektrickým proudem, připojte napájecí kabel do řádně uzemněné elektrické zásuvky s odpovídajícími parametry, která se nachází v blízkosti výrobku a je snadno přístupná.

- 10 Zapněte tiskárnu.

## Instalace dvojité záchytné přihrádky

- 1 Vybalte dvojitou záchytnou přihrádku.
- 2 Připojte dvojitou záchytnou přihrádku k tiskárně.

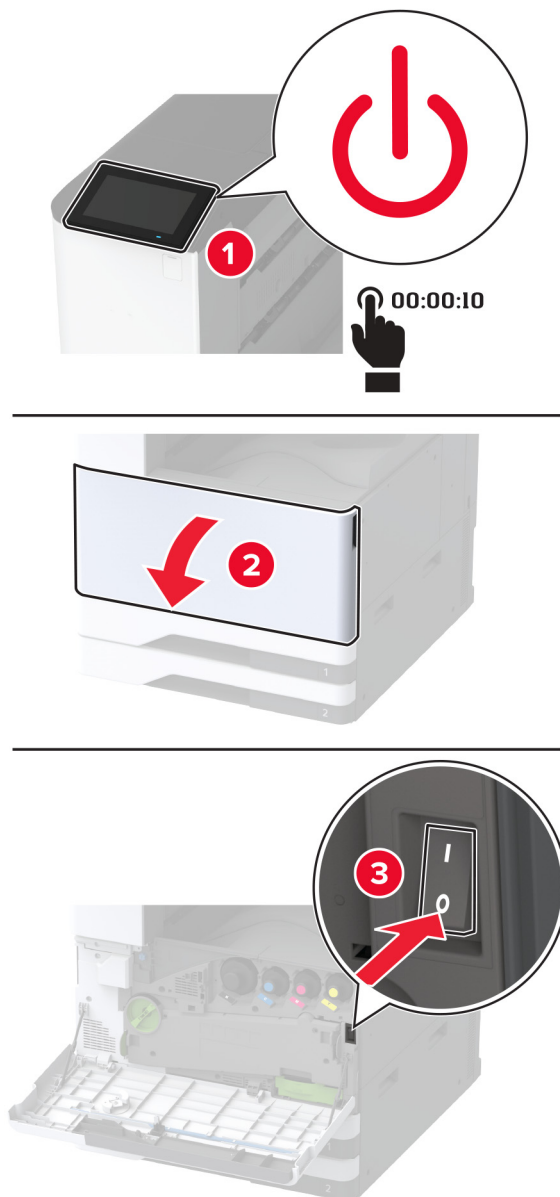


Chcete-li přihrádku zpřístupnit pro tiskové úlohy, stiskněte na domovské obrazovce možnost **Nastavení > Zařízení > Údržba > Nabídka konfigurace > Konfigurace finišeru > Nastavení výstupního zásobníku 2 > Zapnuto.**

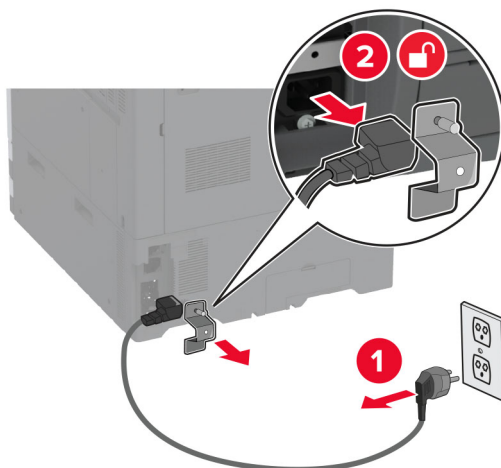
## Instalace sešívacího finišeru

**⚠ VÝSTRAHA – NEBEZPEČÍ ÚRAZU EL. PROUDEM** Abyste zabránili riziku úrazu elektrickým proudem, jestliže potřebujete získat přístup k desce řadiče nebo chcete doplnit volitelný hardware a paměťová zařízení poté, co jste tiskárnu nastavili; tiskárnu nejprve vypněte a odpojte napájecí kabel z elektrické zásuvky a až poté pokračujte. Máte-li k tiskárně připojena další zařízení, pak je rovněž vypněte a odpojte jakékoliv kabely vedoucí k tiskárně.

**1** Vypněte tiskárnu.

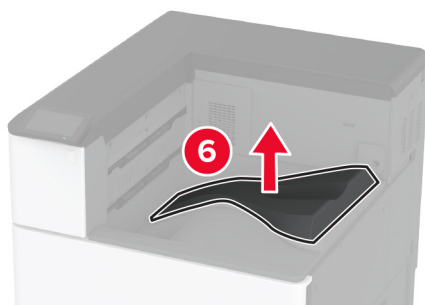
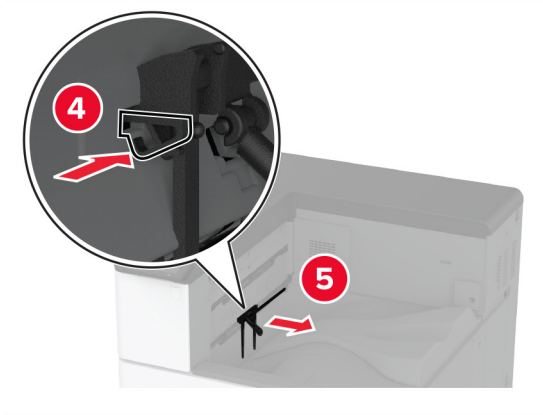
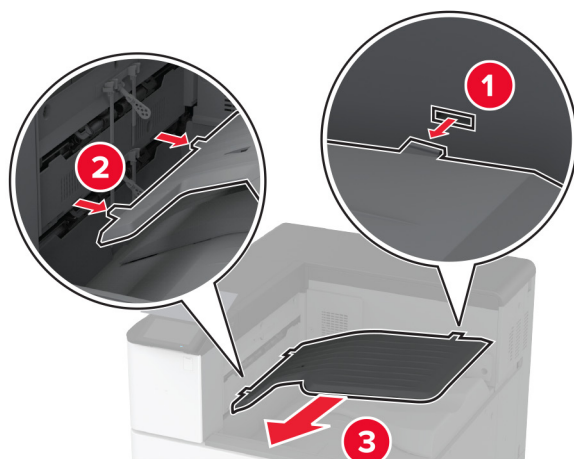


- 2 Odpojte napájecí kabel z elektrické zásuvky a poté z tiskárny.



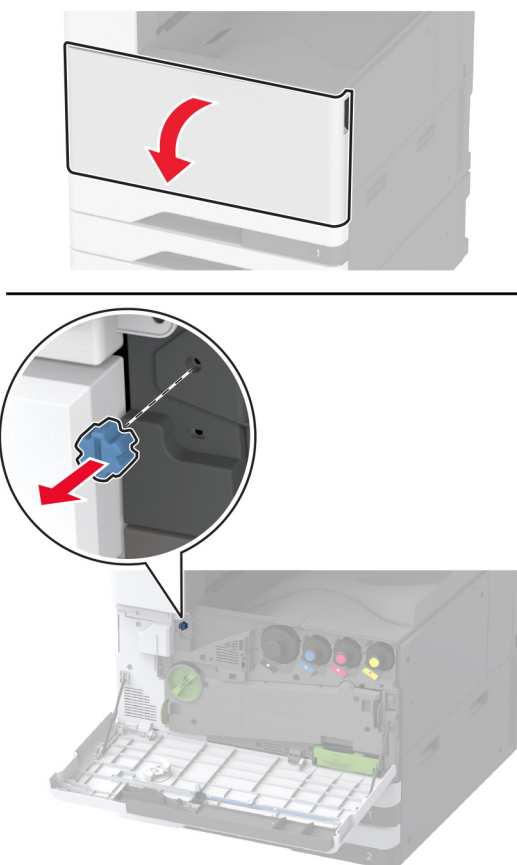
- 3 Vyměňte standardní odkladač.

**Poznámka:** Nevyhazujte sběrný odkladač.



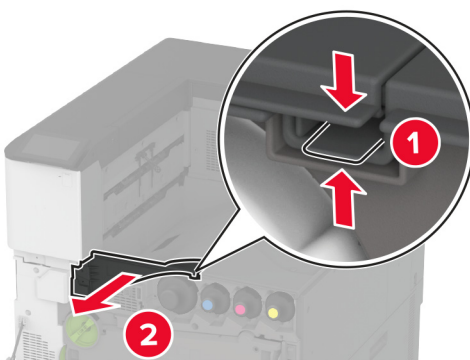
**4** Otevřete přední dvířka a vyjměte modrý knoflík.

**Poznámka:** Knoflík nevyhazujte.



**5** Vyměňte boční kryt standardního zásobníku.

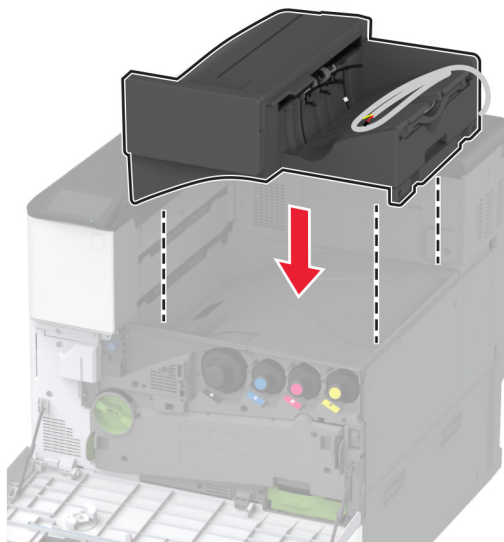
**Poznámka:** Kryt nevyhazujte.



**6** Vybalte sešivací finišer a poté odstraňte veškerý balicí materiál.



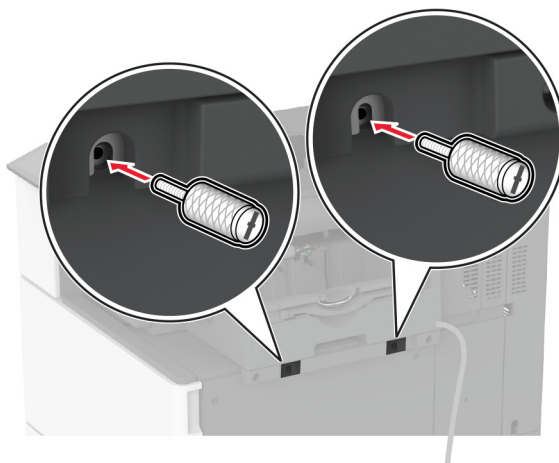
**7** Vložte dokončovací schránku.



**8** Zavřete přední dvířka.

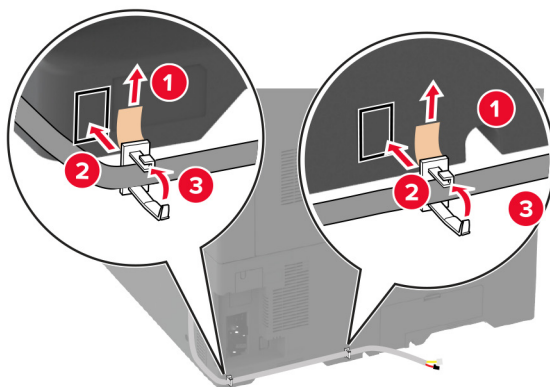
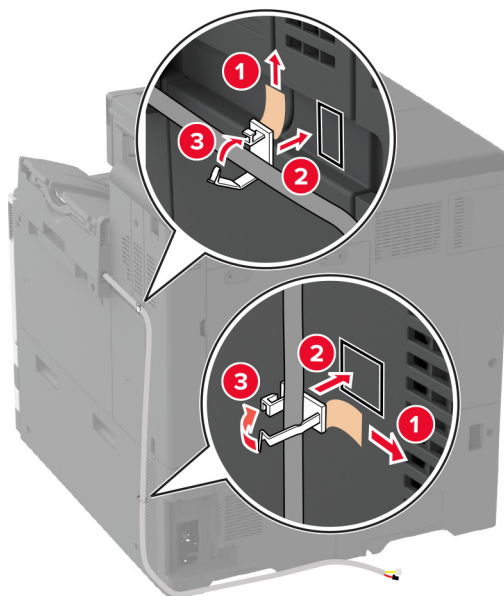
**9** Připojte dokončovací schránku k tiskárně.

**Poznámka:** Použijte šrouby dodané s dokončovací schránkou.

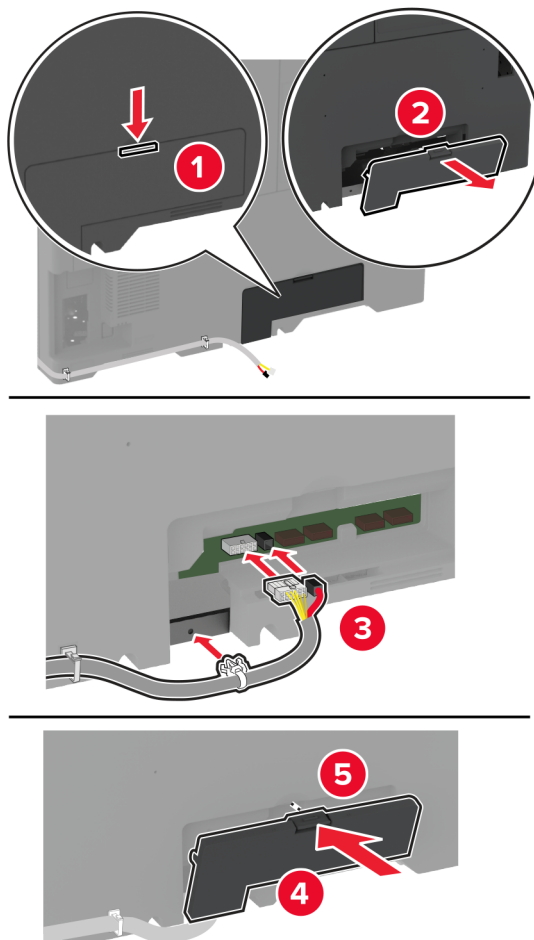


**10** Připojte kabel finišeru k tiskárně.

**Poznámka:** Použijte svorky dodané s finišerem.



**11** Připojte kabel dokončovací schránky k tiskárně.



**12** Zapojte napájecí kabel do tiskárny a poté jej zapojte do elektrické zásuvky.

**⚠ VÝSTRAHA – RIZIKO ZRANĚNÍ:** Abyste zabránili nebezpečí požáru nebo úrazu elektrickým proudem, připojte napájecí kabel do řádně uzemněné elektrické zásuvky s odpovídajícími parametry, která se nachází v blízkosti výrobku a je snadno přístupná.

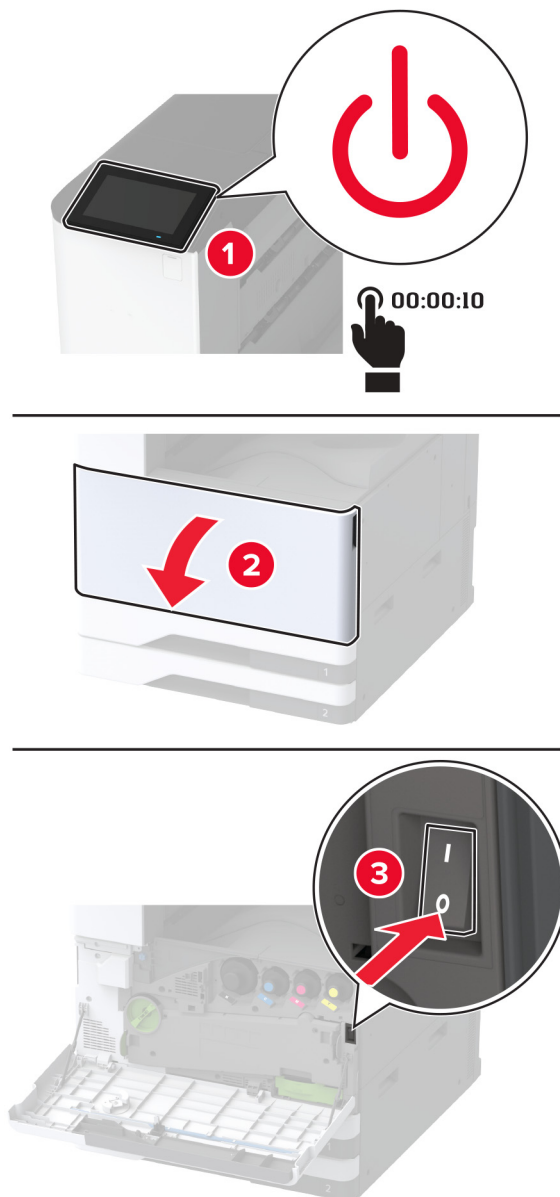
**13** Zapněte tiskárnu.

Přidejte finišer do ovladače tiskárny ručně, aby byl k dispozici pro tiskové úlohy. Další informace najdete v části [„Přidání dostupných volitelných doplňků do ovladače tiskárny“ na straně 61.](#)

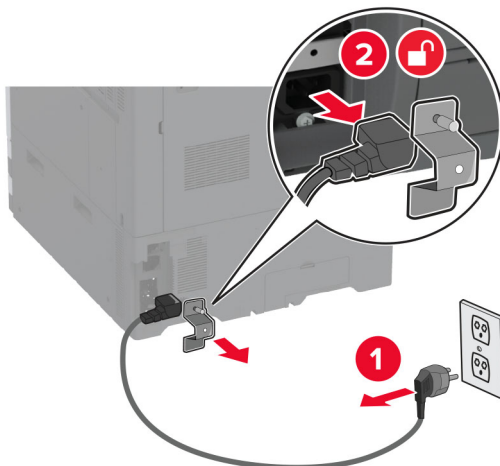
## Instalace sešívacího, děrovacího finišeru

**⚠ VÝSTRAHA – NEBEZPEČÍ ÚRAZU EL. PROUDEM** Abyste zabránili riziku úrazu elektrickým proudem, jestliže potřebujete získat přístup k desce řadiče nebo chcete doplnit volitelný hardware a paměťová zařízení poté, co jste tiskárnu nastavili; tiskárnu nejprve vypněte a odpojte napájecí kabel z elektrické zásuvky a až poté pokračujte. Máte-li k tiskárně připojena další zařízení, pak je rovněž vypněte a odpojte jakékoliv kabely vedoucí k tiskárně.

**1** Vypněte tiskárnu.

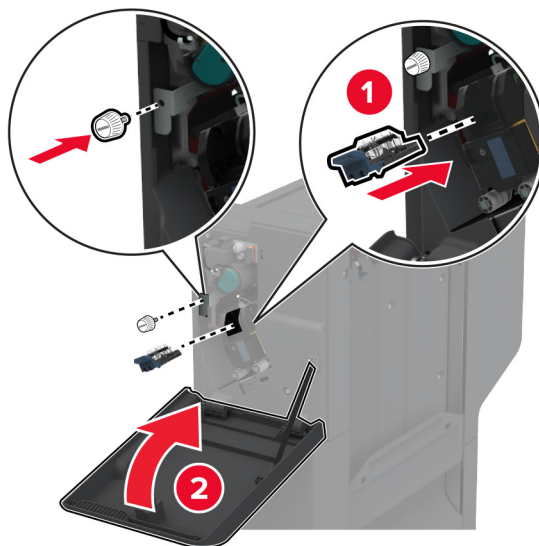
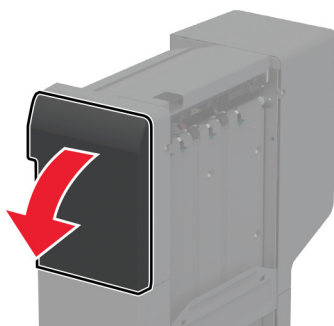


**2** Odpojte napájecí kabel z elektrické zásuvky a poté z tiskárny.

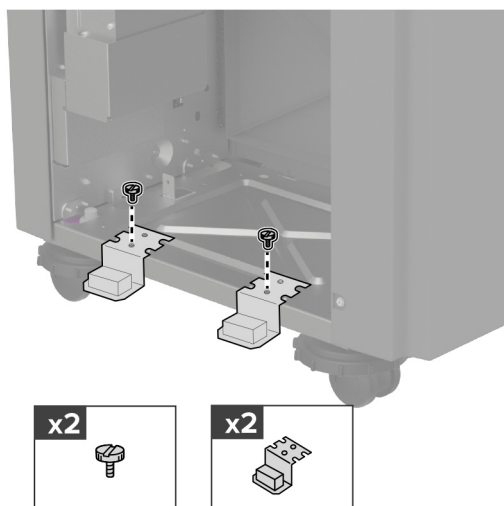


**3** Vybalte sešivací děrovací finišer a poté odstraňte veškerý balicí materiál.

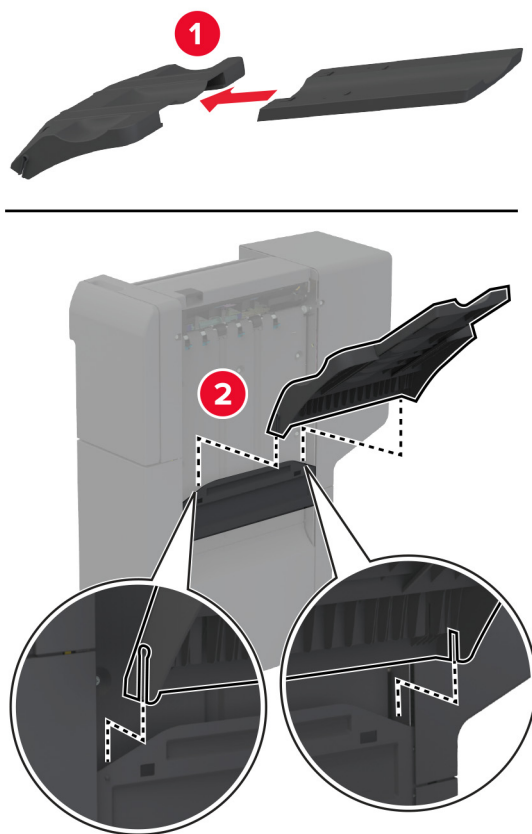
**4** Vložte držák zásobníku se svorkami do finišeru.



5 Připevněte držáky k finišeru.

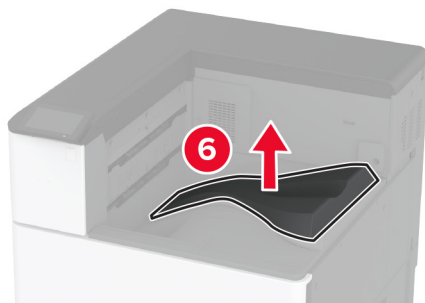
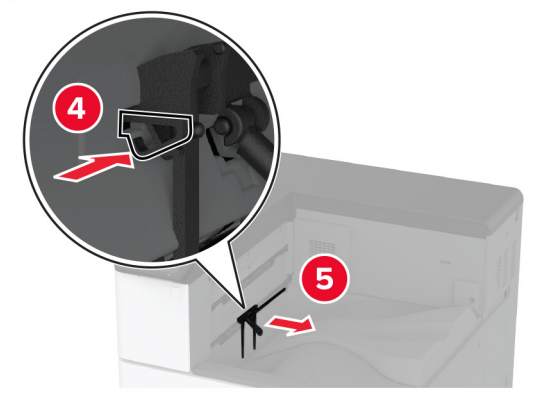
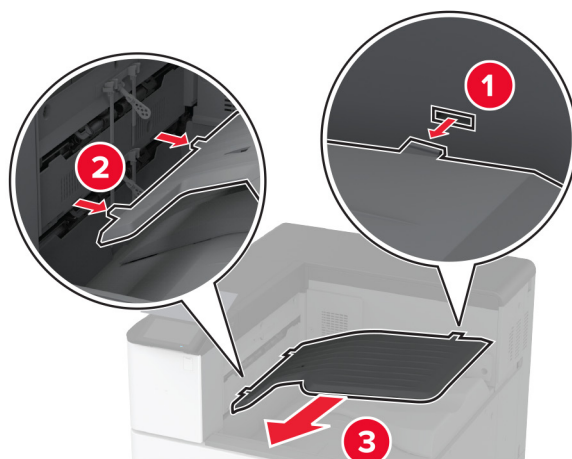


6 Vložte odkladač do finišeru.



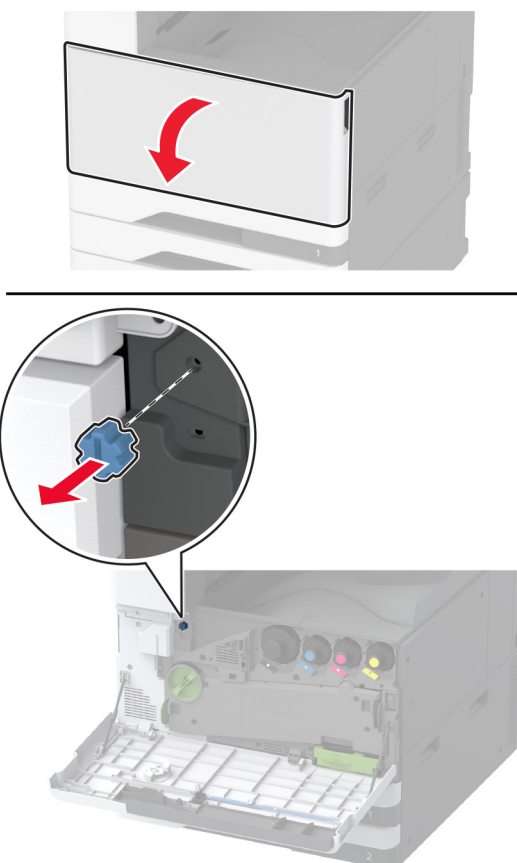
7 Vyjměte standardní odkladač.

**Poznámka:** Standardní odkladač nevyhazujte.



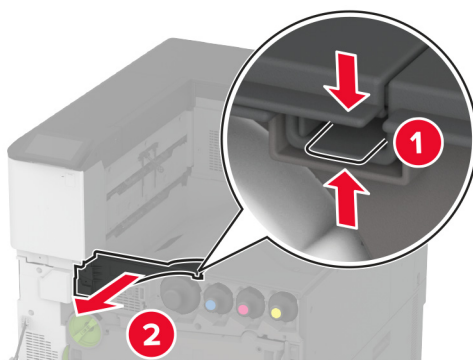
**8** Otevřete přední dvířka a vyjměte modrý knoflík.

**Poznámka:** Modrý knoflík nevyhazujte.



**9** Vyjměte boční kryt standardního zásobníku.

**Poznámka:** Standardní boční kryt zásobníku nevyhazujte.

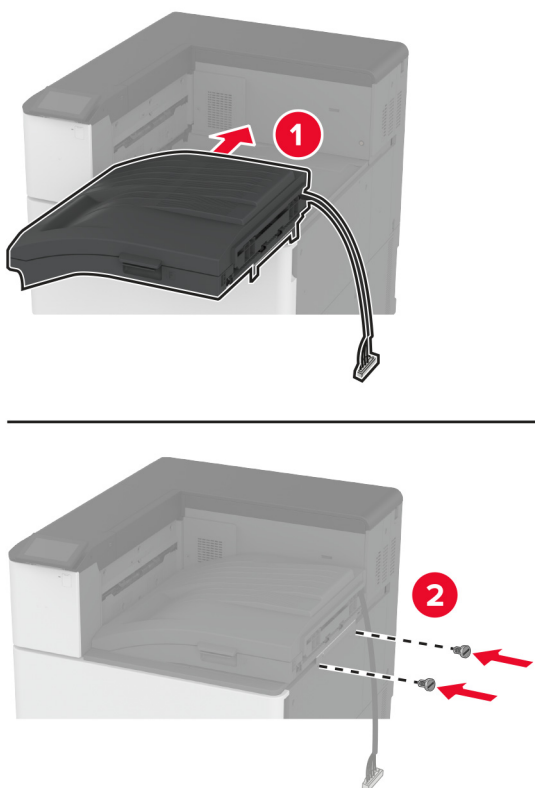


**10** Zavřete přední dvířka.

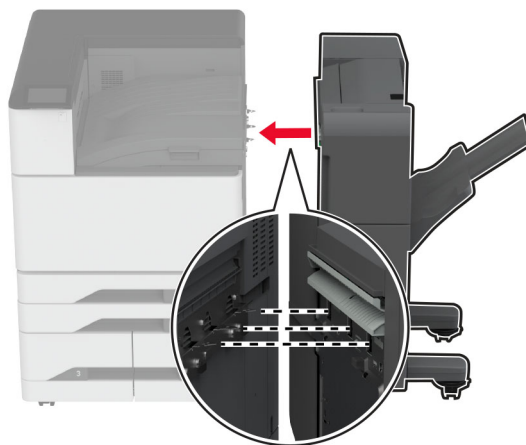
**11** Vložte papír a zajistěte jej pomocí šroubů.

**Poznámka:** Použijte šrouby dodané s dokončovací schránkou.

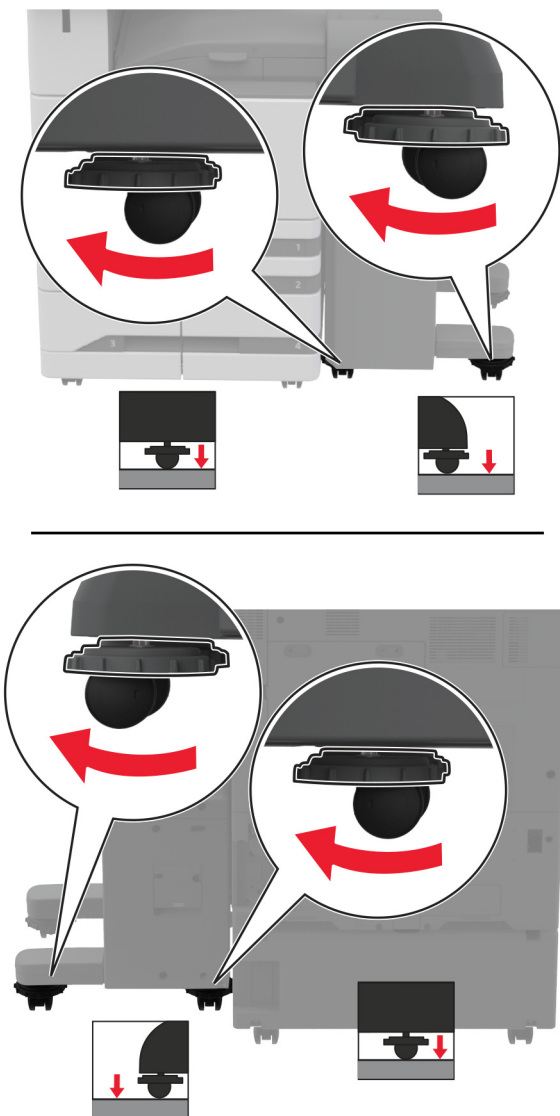




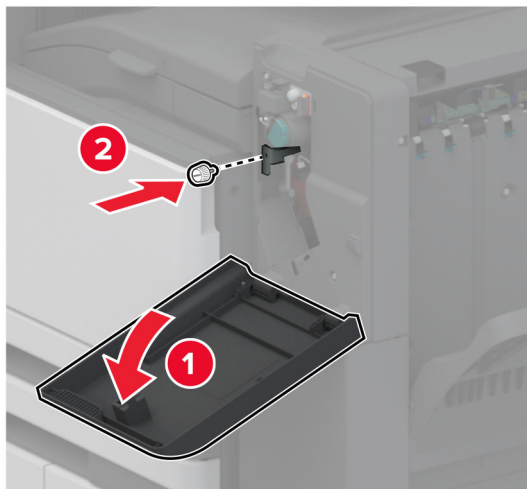
**12** Připojte dokončovací schránku k tiskárně.



**13** Nastavte vyrovnávací šrouby tak, aby všechny strany finišeru měly stejnou výšku jako tiskárna.

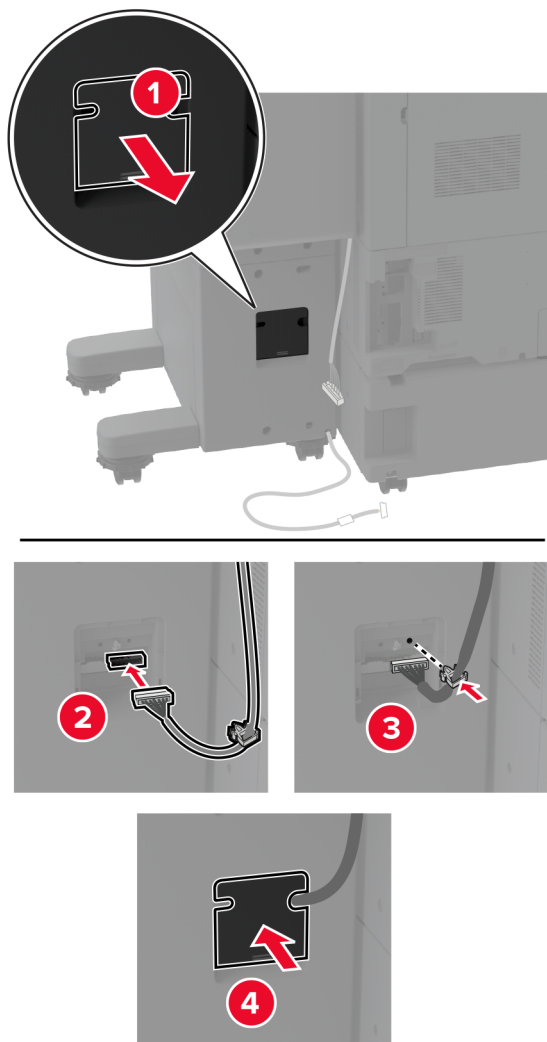


**14** Otevřete dvířka finišeru a našroubujte šroub do levé části finišeru.

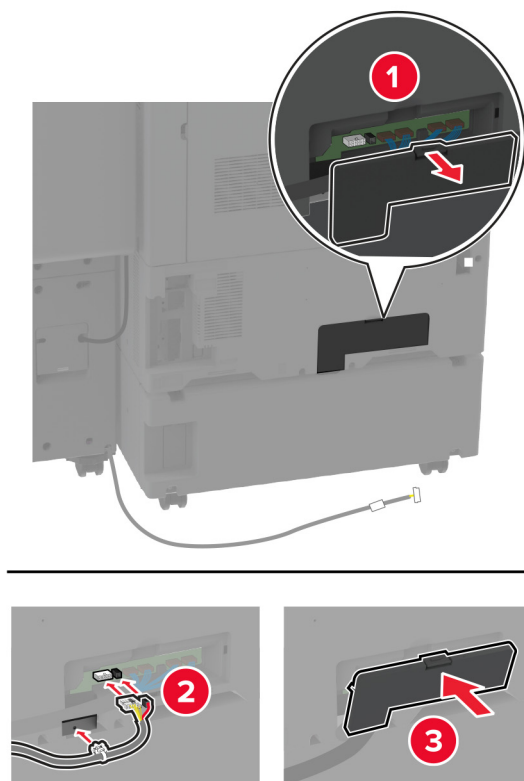


**15** Zavřete dvířka dokončovací schránky.

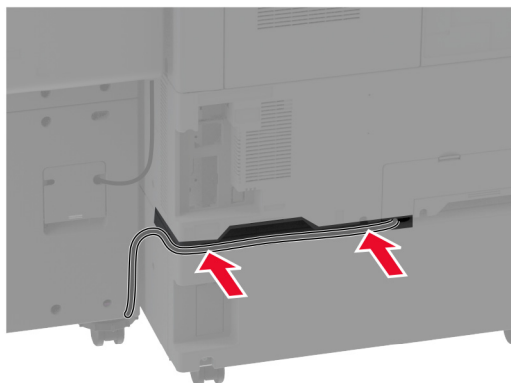
**16** Připojte kabel podávací jednotky k zadní části finišeru.



**17** Připojte kabel dokončovací schránky k zadní části tiskárny.



**18** Zajistěte kabel podél zadní části tiskárny.



**19** Zapojte napájecí kabel do tiskárny a poté jej zapojte do elektrické zásuvky.

**⚠ VÝSTRAHA – RIZIKO ZRANĚNÍ:** Abyste zabránili nebezpečí požáru nebo úrazu elektrickým proudem, připojte napájecí kabel do řádně uzemněné elektrické zásuvky s odpovídajícími parametry, která se nachází v blízkosti výrobku a je snadno přístupná.

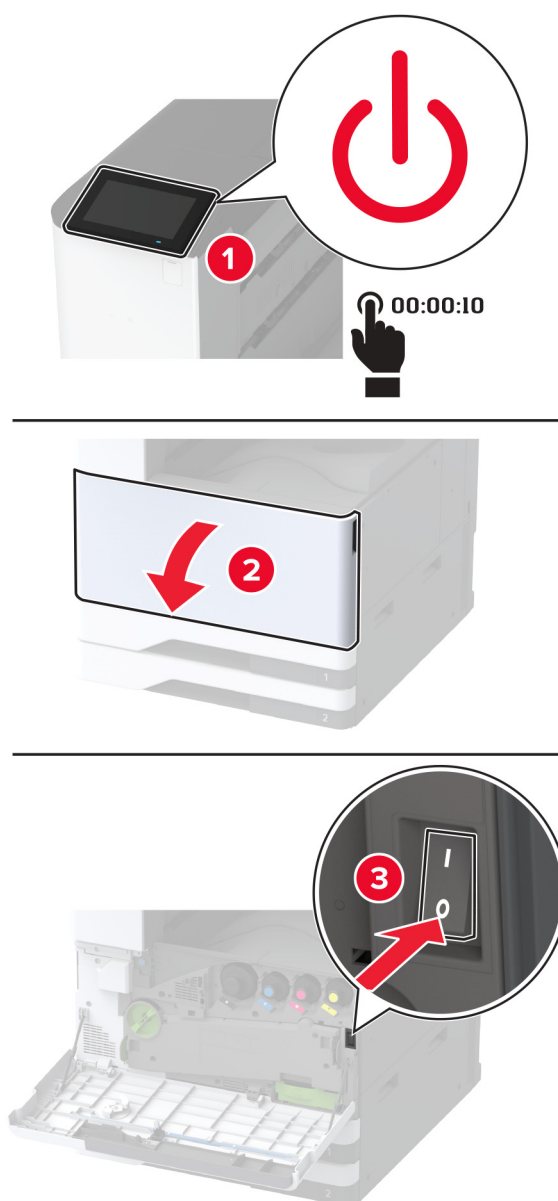
**20** Zapněte tiskárnu.

Chcete-li zpřístupnit finišer pro tiskové úlohy, stiskněte na domovské obrazovce možnost **Nastavení** > **Zařízení** > **Údržba** > **Konfigurace zařízení** > **Konfigurace finišeru** > **Konfigurace děrovače** > a zvolte konfiguraci.

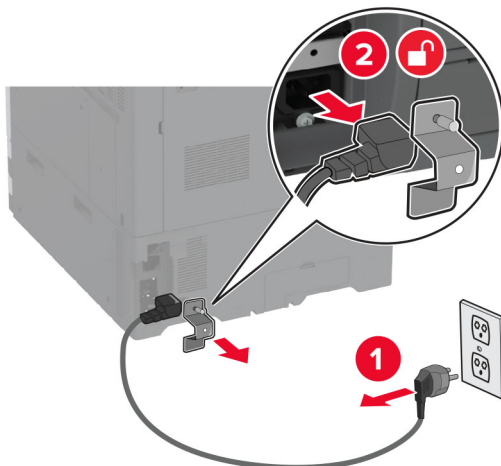
## Instalace brožovacího finišeru

**⚠ VÝSTRAHA – NEBEZPEČÍ ÚRAZU EL. PROUDEM** Abyste zabránili riziku úrazu elektrickým proudem, jestliže potřebujete získat přístup k desce řadiče nebo chcete doplnit volitelný hardware a paměťová zařízení poté, co jste tiskárnu nastavili; tiskárnu nejprve vypněte a odpojte napájecí kabel z elektrické zásuvky a až poté pokračujte. Máte-li k tiskárně připojena další zařízení, pak je rovněž vypněte a odpojte jakékoliv kabely vedoucí k tiskárně.

**1** Vypněte tiskárnu.

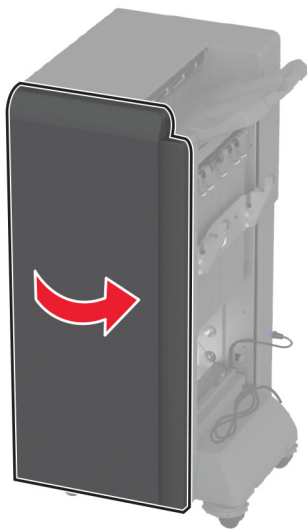


**2** Odpojte napájecí kabel z elektrické zásuvky a poté z tiskárny.

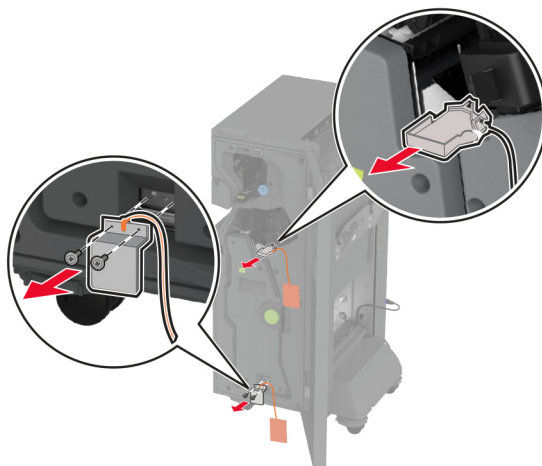


**3** Vybalte brožovací finišer a poté odstraňte veškerý balicí materiál.

**4** Otevřete dvířka brožovacího finišeru.



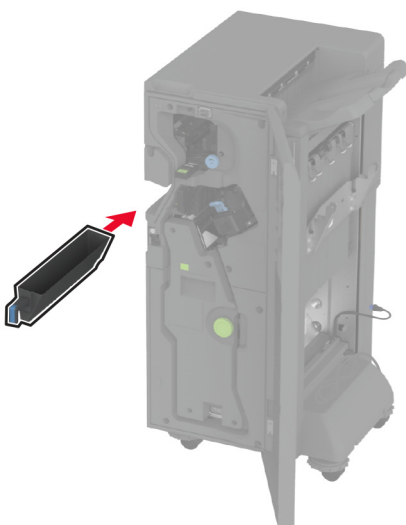
**5** Vyměňte balicí materiál uvnitř brožovacího finišeru.



**6** Zasuňte držák zásobníku se svorkami.



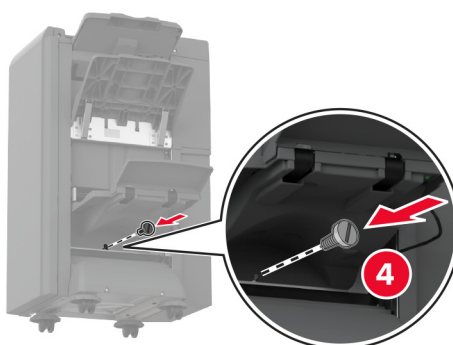
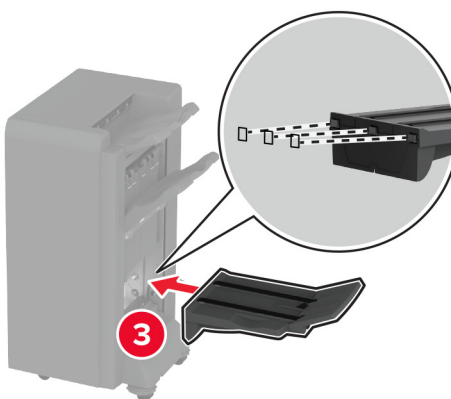
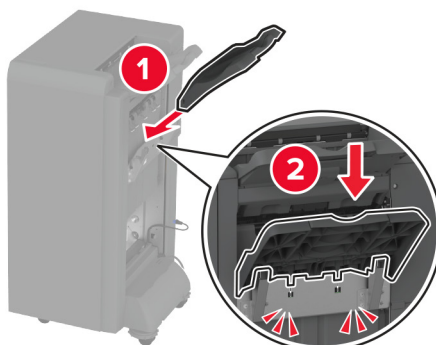
**7** Vložte nádobku děrovače.



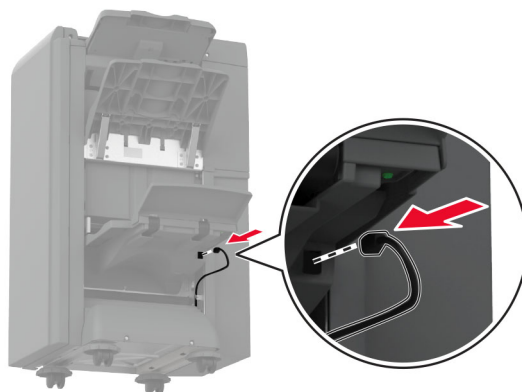


**8** Zavřete dvířka brožovacího finišeru.

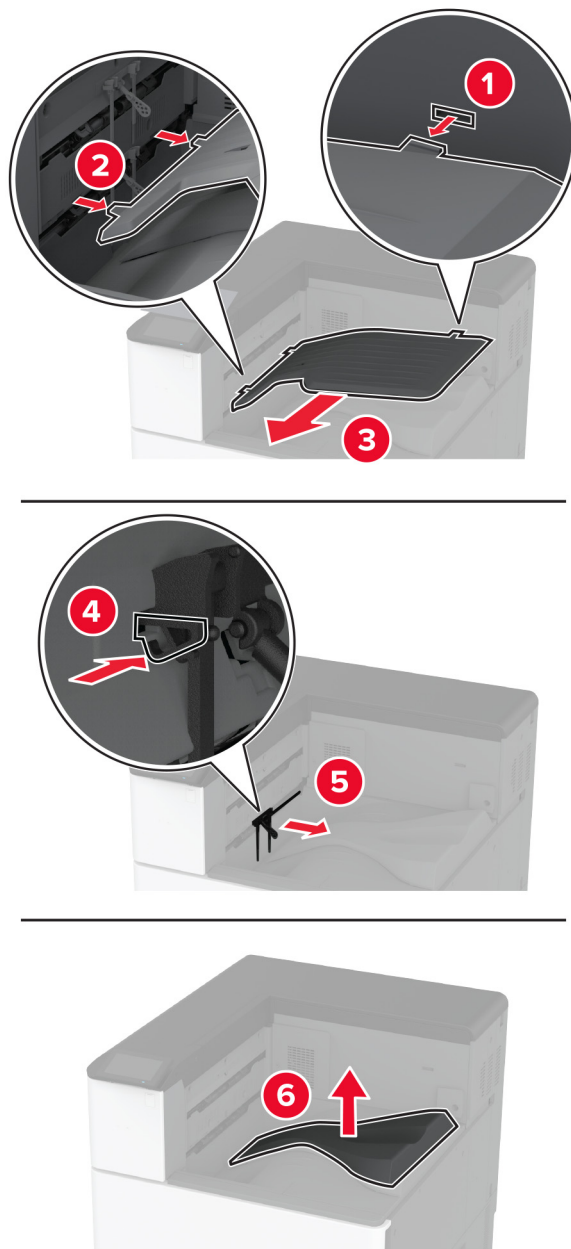
**9** Vložte odkladače.



**10** Vložte kabel brožovacího finišeru.



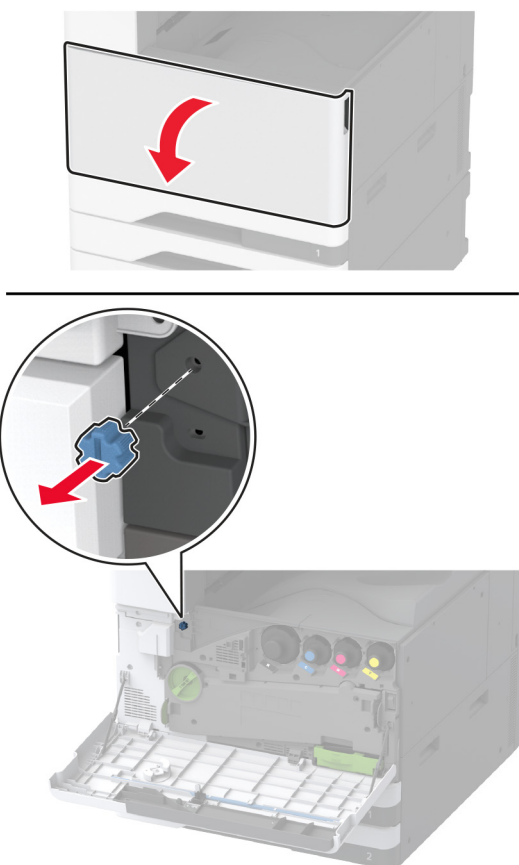
**11** Vyměňte standardní odkladač.



**Poznámka:** Standardní odkladač nevyhazujte.

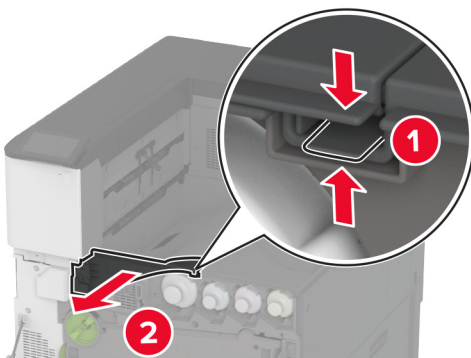
**12** Otevřete přední dvířka a vyjměte modrý knoflík.

**Poznámka:** Knoflík nevyhazujte.



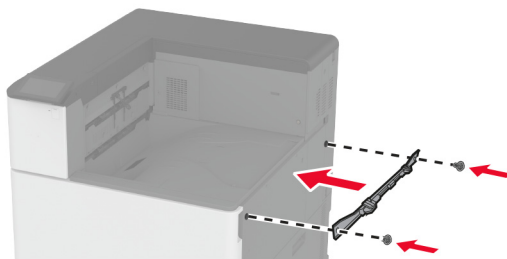
**13** Vyjměte boční kryt standardního zásobníku.

**Poznámka:** Nevyhazujte boční kryt zásobníku.



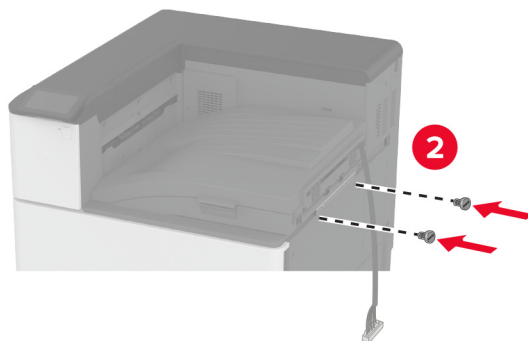
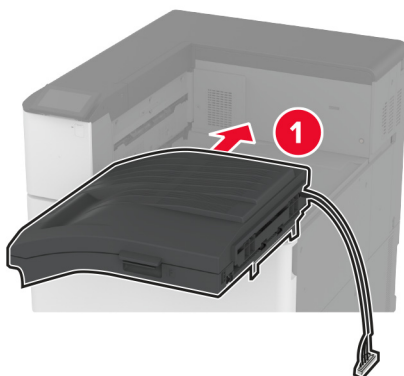
**14** Zavřete přední dvířka.

**15** Připevněte instalační držák finišeru.

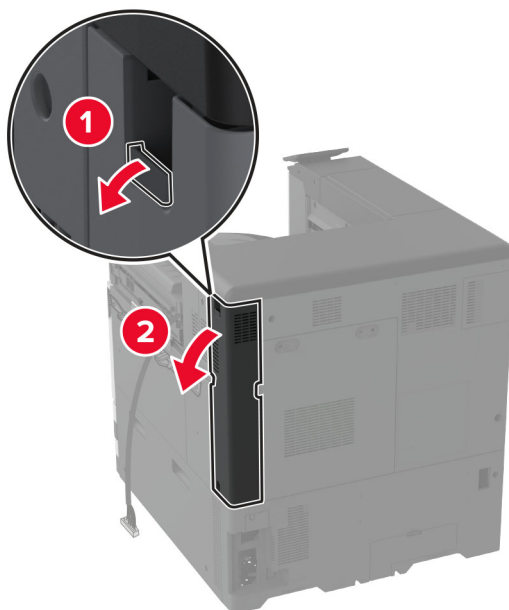


**16** Vložte papír a zajistěte jej pomocí šroubů.

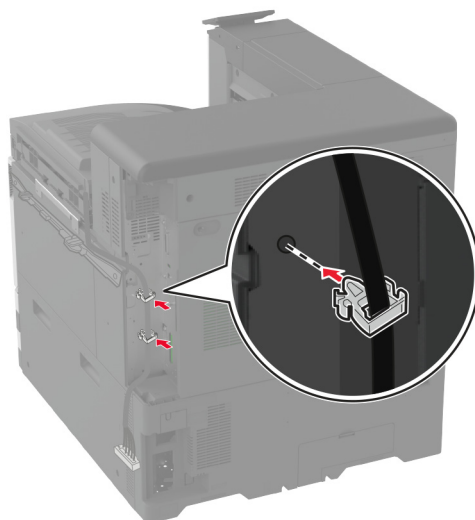
**Poznámka:** Použijte šrouby dodané s dokončovací schránkou.



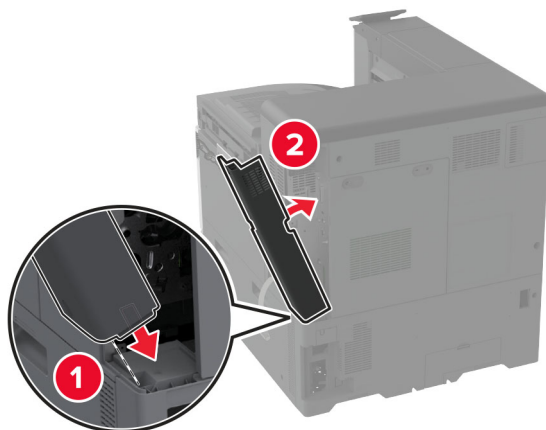
**17** Sejměte kryt zadních portů.



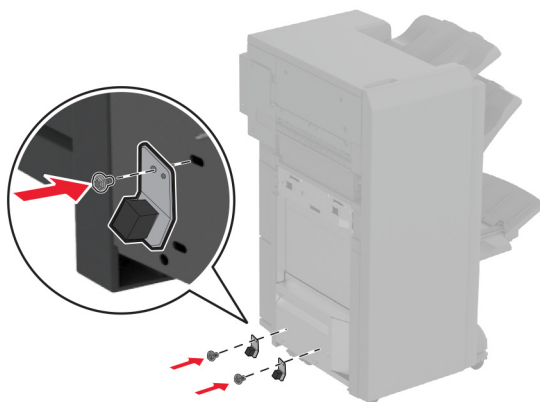
**18** Zajistěte kabel.



**19** Připevněte kryt zadních portů.

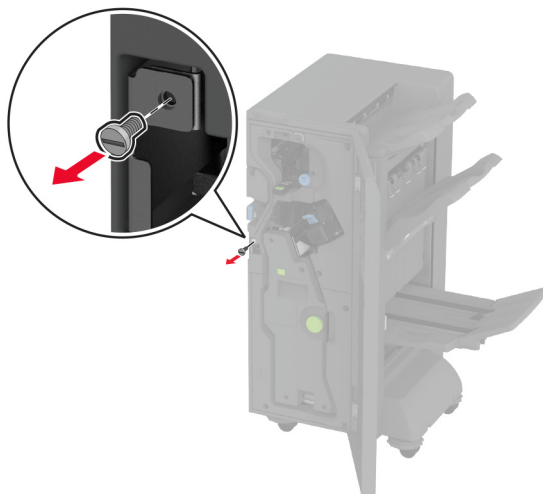


**20** Připevněte držáky na dno finišeru.

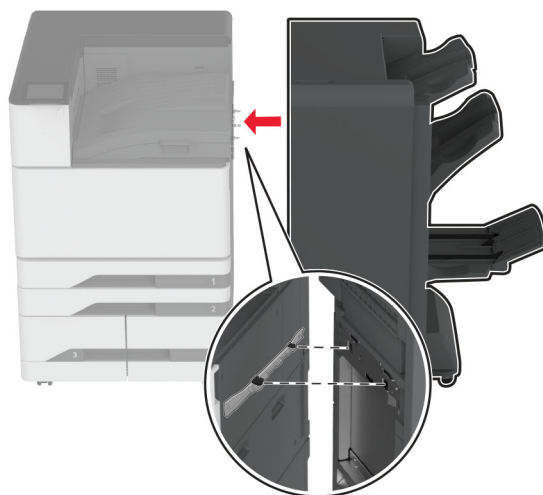


**21** Otevřete dvířka brožovacího finišeru.

**22** Pomocí plochého šroubováku vyšroubujte šroub a zavřete dvířka finišeru.

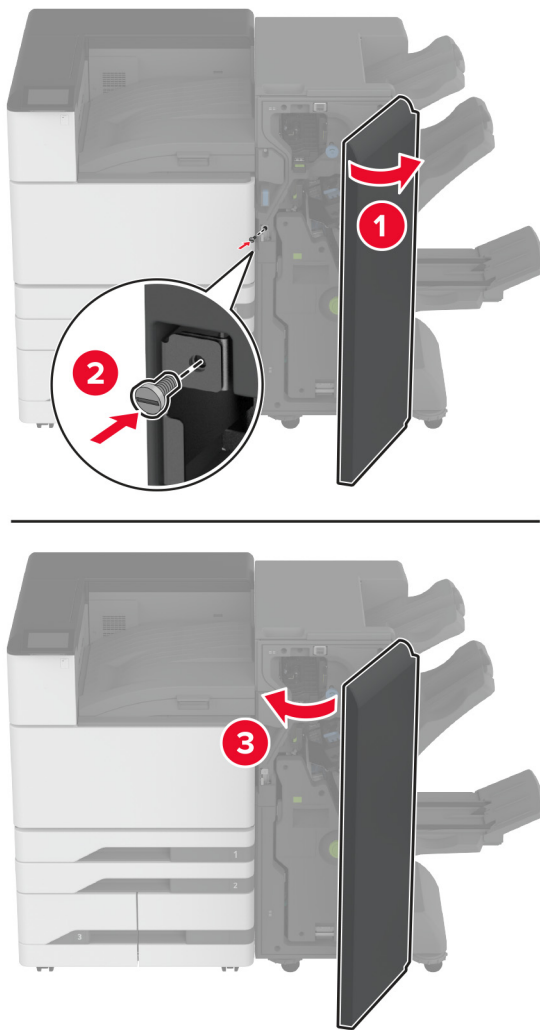


**23** Připojte dokončovací schránku k tiskárně.

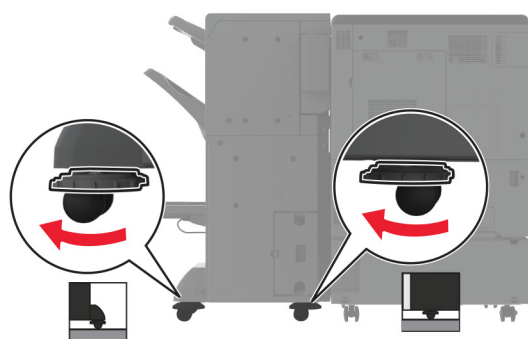
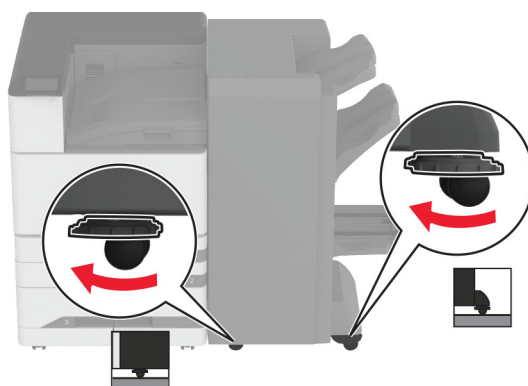




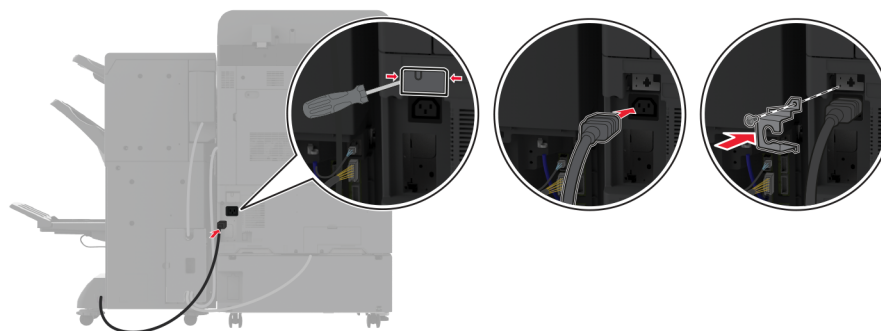
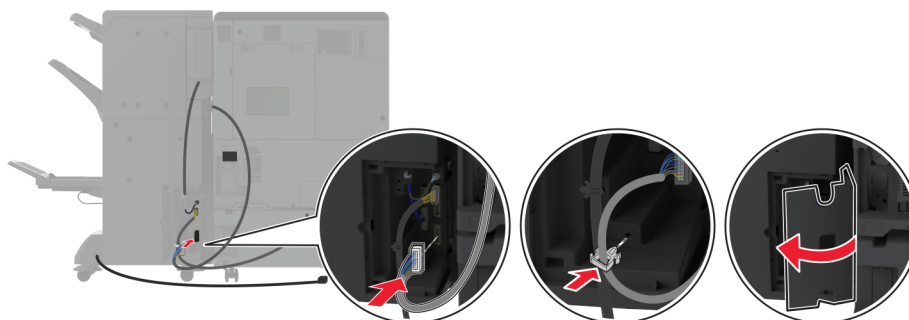
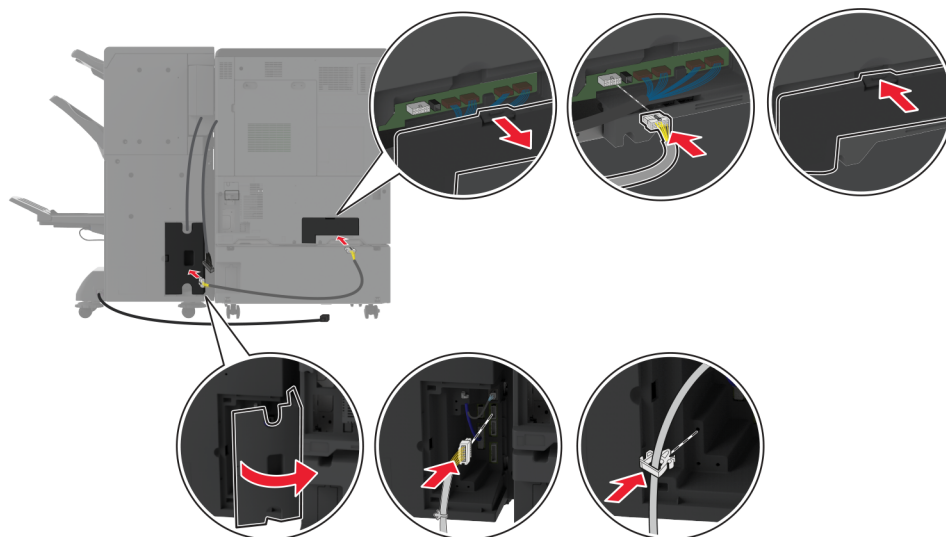
**24** Otevřete dvířka finišeru, pomocí šroubu připevněte finišer k tiskárně a poté dvířka zavřete.



- 25** Otočte boční kolečka finišeru ve směru hodinových ručiček, abyste se ujistili, že mají všechny strany finišeru stejnou výšku.



## 26 Připojte kabely k portům tiskárny a portům finišeru.



## 27 Zapojte napájecí kabel do tiskárny a poté jej zapojte do elektrické zásuvky.

**⚠ VÝSTRAHA – RIZIKO ZRANĚNÍ:** Abyste zabránili nebezpečí požáru nebo úrazu elektrickým proudem, připojte napájecí kabel do řádně uzemněné elektrické zásuvky s odpovídajícími parametry, která se nachází v blízkosti výrobku a je snadno přístupná.

## 28 Zapněte tiskárnu.

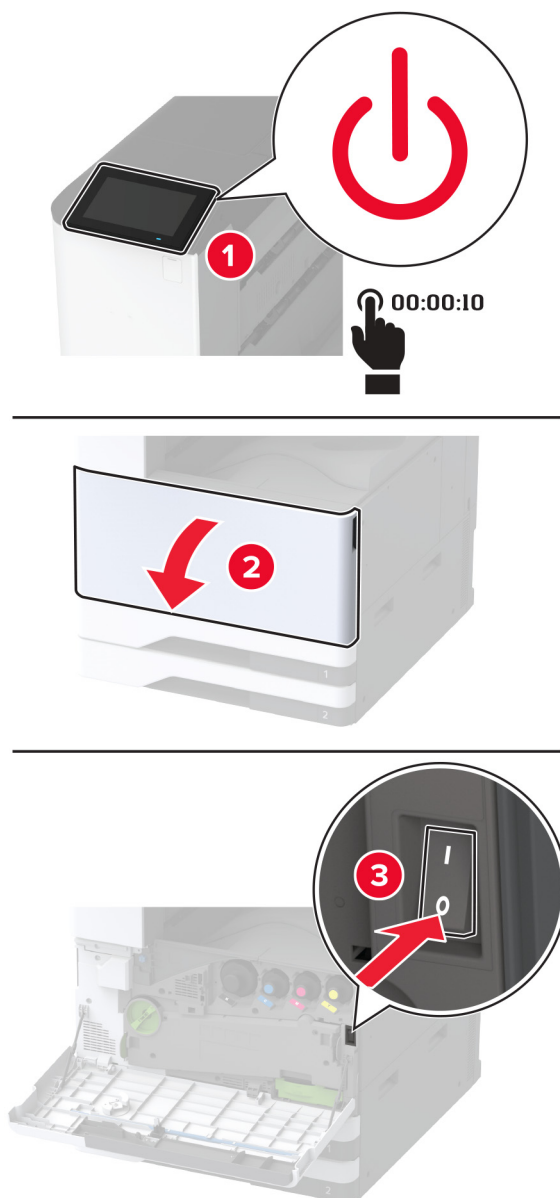
Přidejte finišer do ovladače tiskárny ručně, aby byl k dispozici pro tiskové úlohy. Další informace najdete v části [„Přidání dostupných volitelných doplňků do ovladače tiskárny“ na straně 61.](#)

## Instalace finišeru ke skládání stránek na třetiny ve tvaru Z

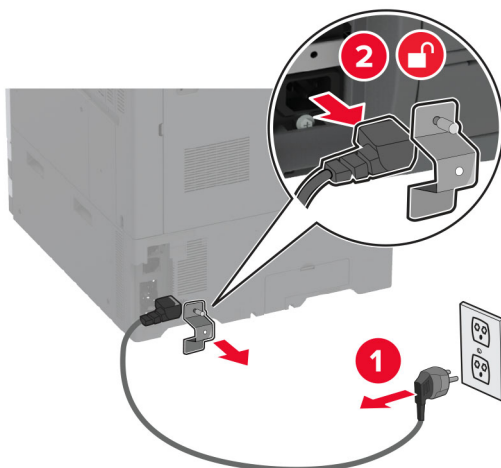
**⚠ VÝSTRAHA – NEBEZPEČÍ ÚRAZU EL. PROUDEM** Abyste zabránili riziku úrazu elektrickým proudem, jestliže potřebujete získat přístup k desce řadiče nebo chcete doplnit volitelný hardware a paměťová zařízení poté, co jste tiskárnu nastavili; tiskárnu nejprve vypněte a odpojte napájecí kabel z elektrické zásuvky a až poté pokračujte. Máte-li k tiskárně připojena další zařízení, pak je rovněž vypněte a odpojte jakékoliv kabely vedoucí k tiskárně.

**Poznámka:** Chcete-li nainstalovat finišer ke skládání stránek na třetiny ve tvaru Z, musíte nejprve nainstalovat brožovací finišer.

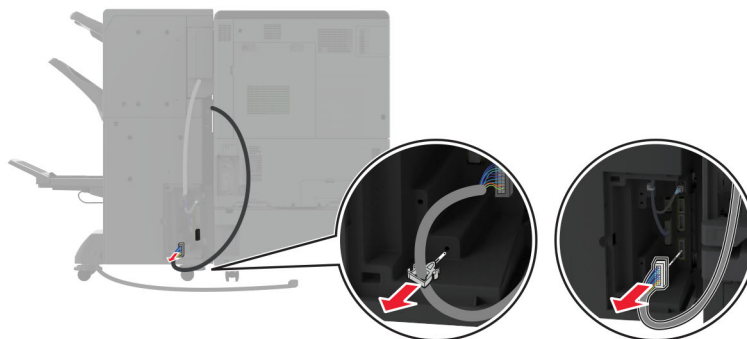
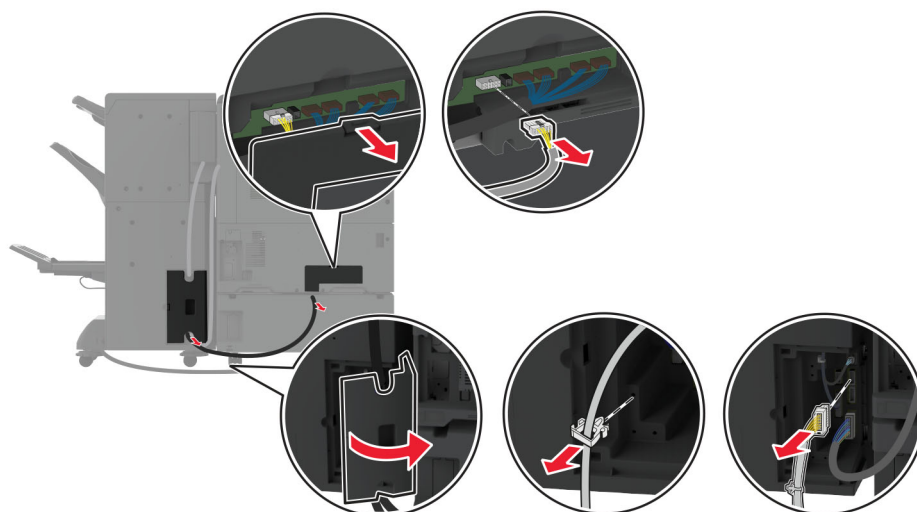
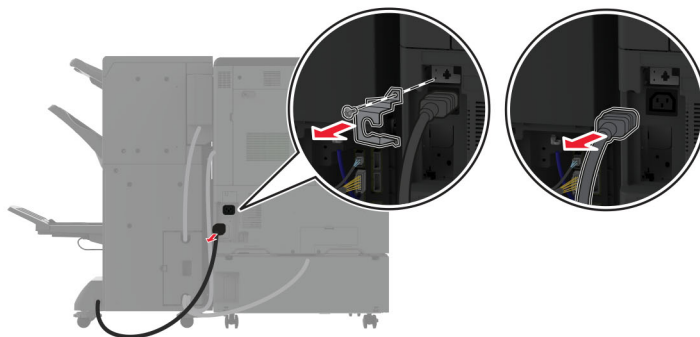
- 1 Vypněte tiskárnu.



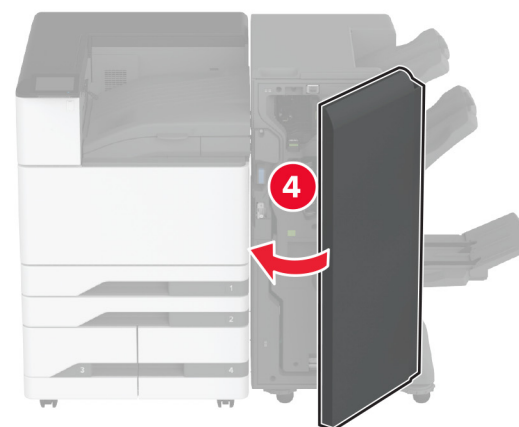
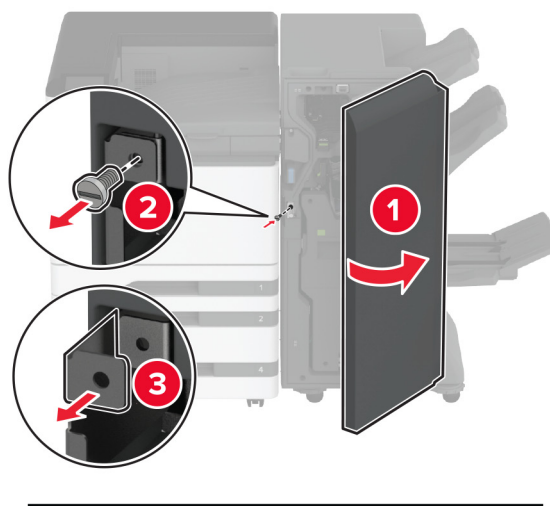
**2** Odpojte napájecí kabel z elektrické zásuvky a poté z tiskárny.



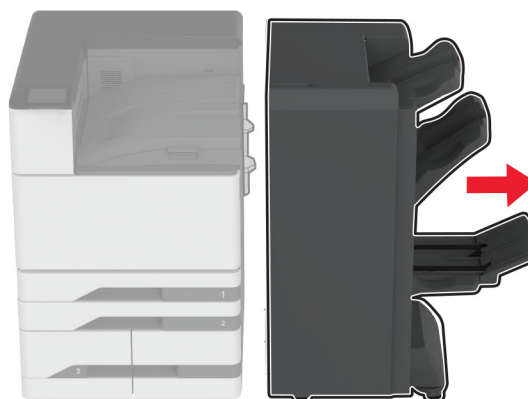
**3** Odpojte kabely brožovacího finišeru od tiskárny.



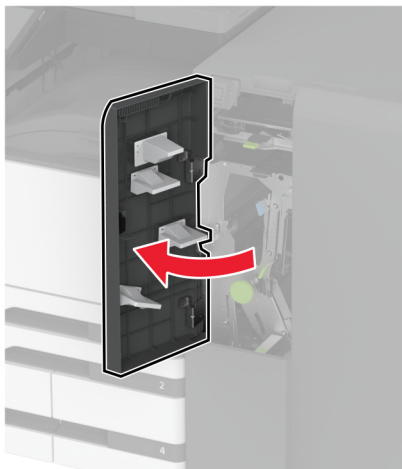
- 4** Otevřete dvířka brožovacího finišeru, pomocí plochého šroubováku vyšroubujte šroub a kovový držák a poté dvířka zavřete.



- 5** Vyměňte brožovací finišer.

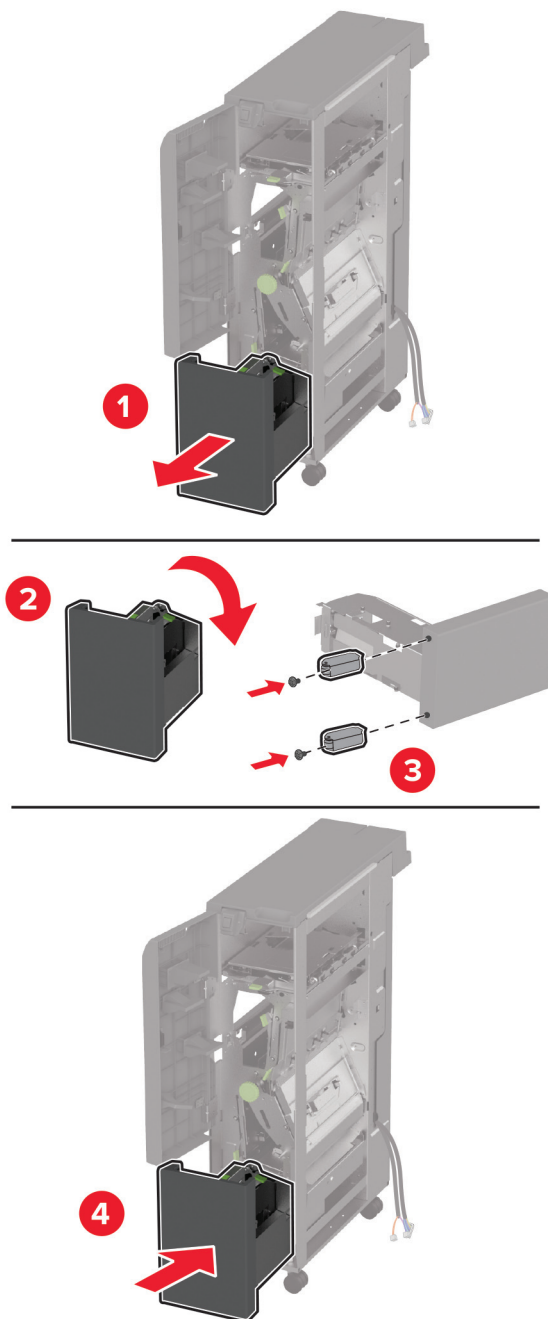


- 6** Vybalte finišer ke skládání stránek na třetiny ve tvaru Z a poté odstraňte veškerý balicí materiál.
- 7** Otevřete dvířka finišeru.

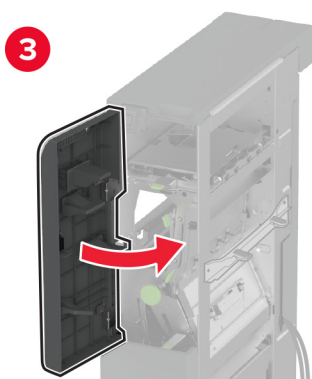
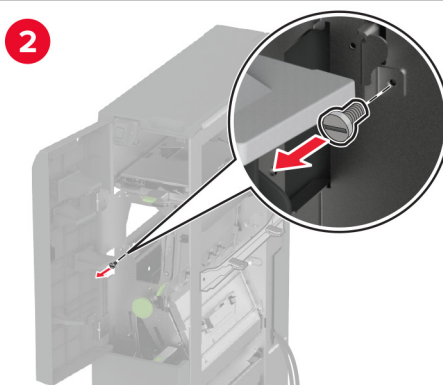
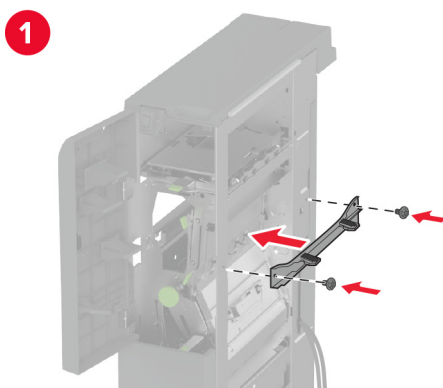




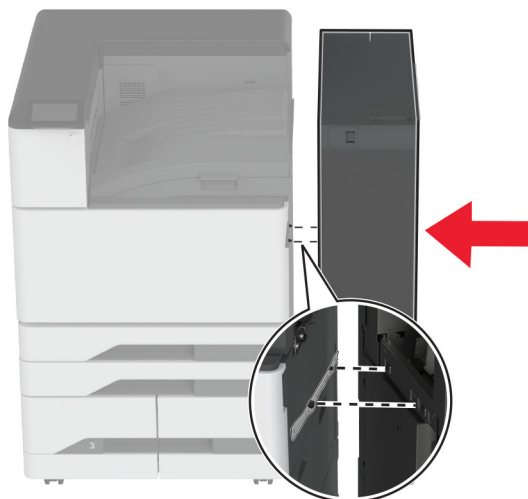
**8** Vyjměte zásobník pro skládání na třetiny, připevněte šrouby k zásobníku a poté vložte zásobník.



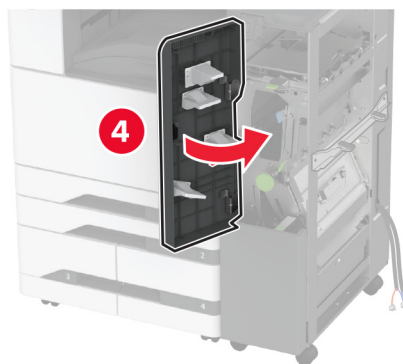
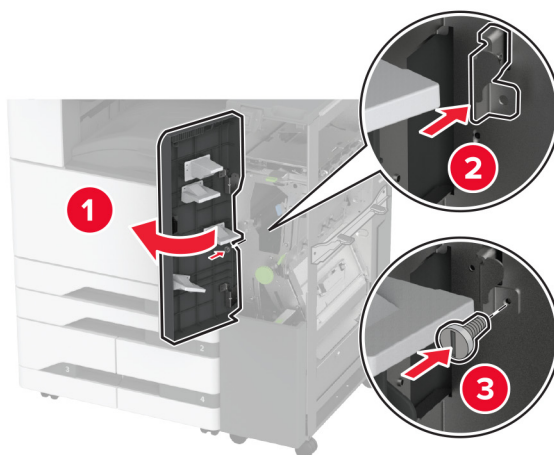
- 9 Pomocí plochého šroubováku připevněte montážní držák pro finišer ke skládání stránek na třetiny ve tvaru Z, vyšroubujte šroub a zavřete dvířka finišeru.



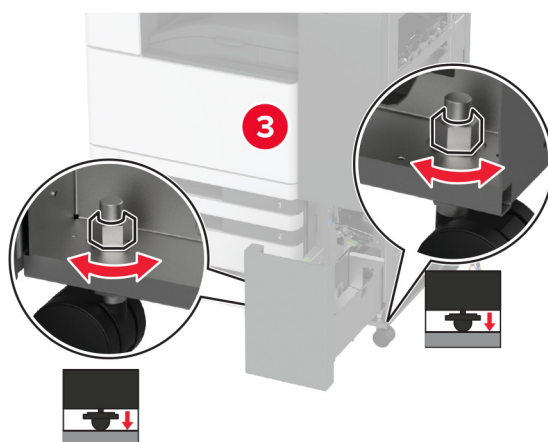
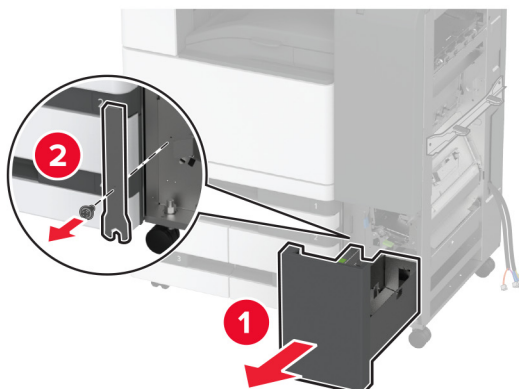
**10** Připojte finišer ke skládání stránek na třetiny ve tvaru Z k tiskárně.



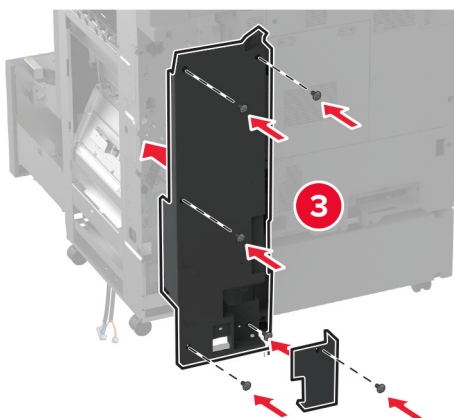
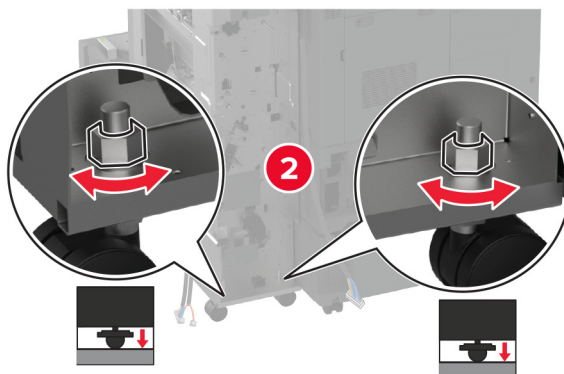
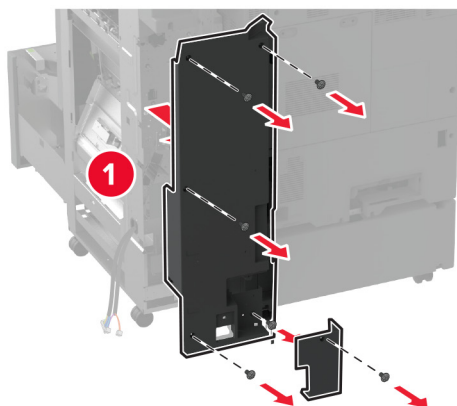
**11** Otevřete dvířka finišeru ke skládání stránek na třetiny ve tvaru Z, pomocí šroubu připevněte finišer k tiskárně a poté zavřete dvířka finišeru.



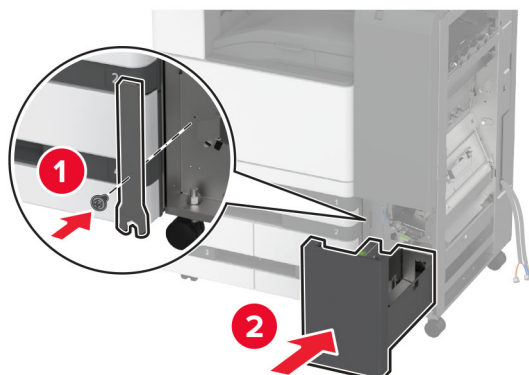
**12** Vyjměte klíč a nastavte vyrovnávací šrouby tak, aby přední část finišeru měla stejnou výšku jako tiskárna.



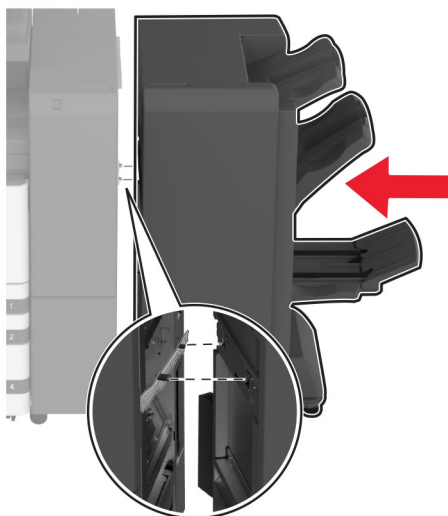
**13** Nastavte vyrovnávací šrouby tak, aby zadní část finišeru měla stejnou výšku jako tiskárna.



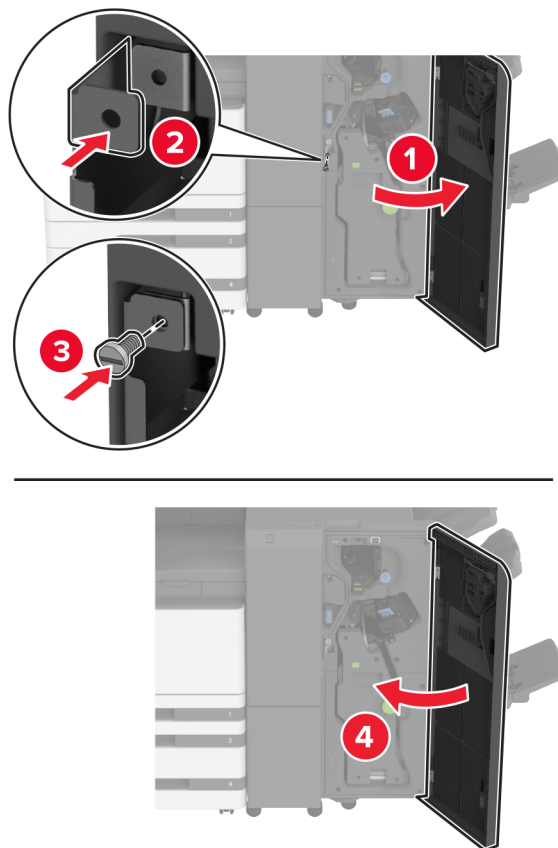
**14** Připevněte klíč k finišeru ke skládání stránek na třetiny ve tvaru Z.



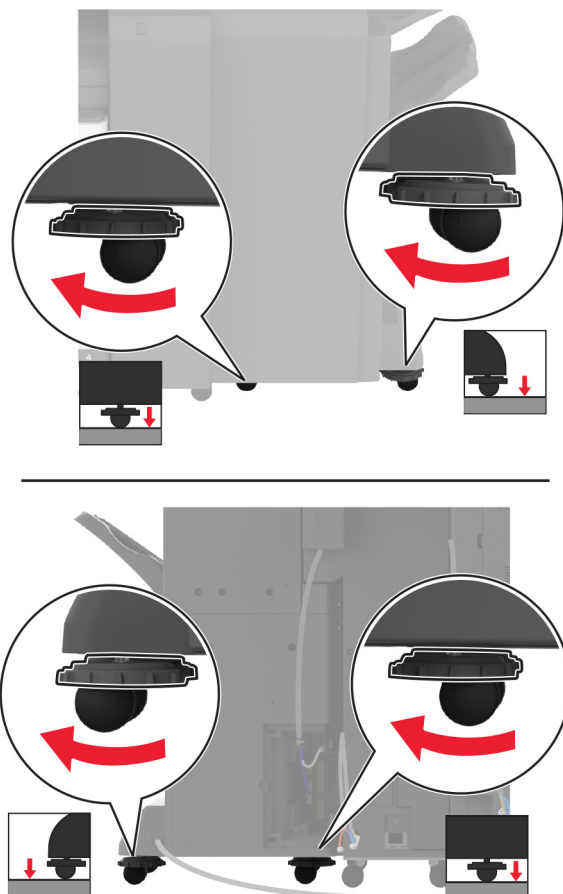
**15** Připojte brožovací finišer k finišeru ke skládání stránek na třetiny ve tvaru Z.



- 16** Otevřete dvířka brožovacího finišeru, pomocí šroubu připevněte finišer ke skládání stránek na třetiny ve tvaru Z a poté zavřete dvířka brožovacího finišeru.

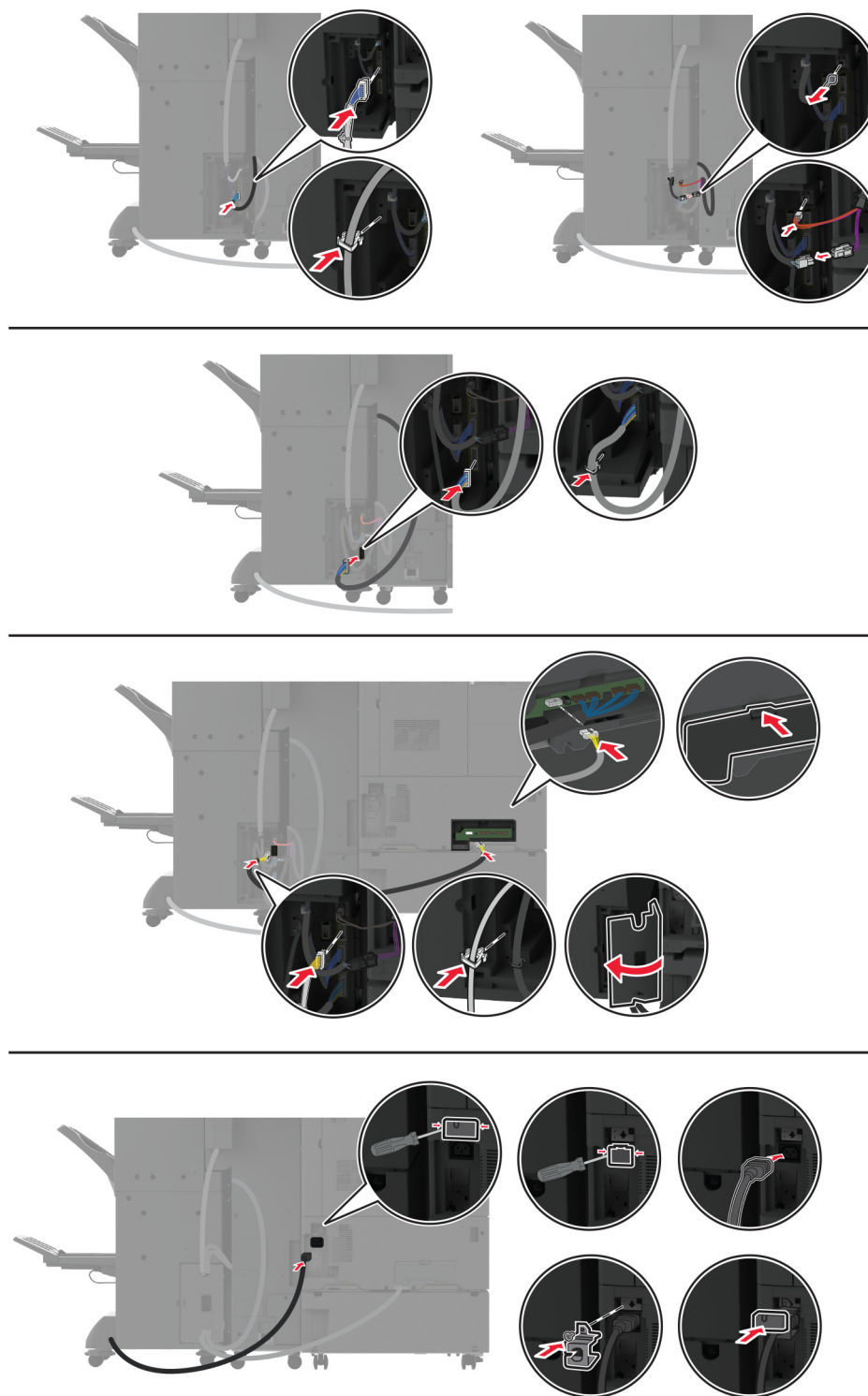


**17** Seřídte vyrovnávací šrouby tak, aby všechny strany finišeru měly stejnou výšku.



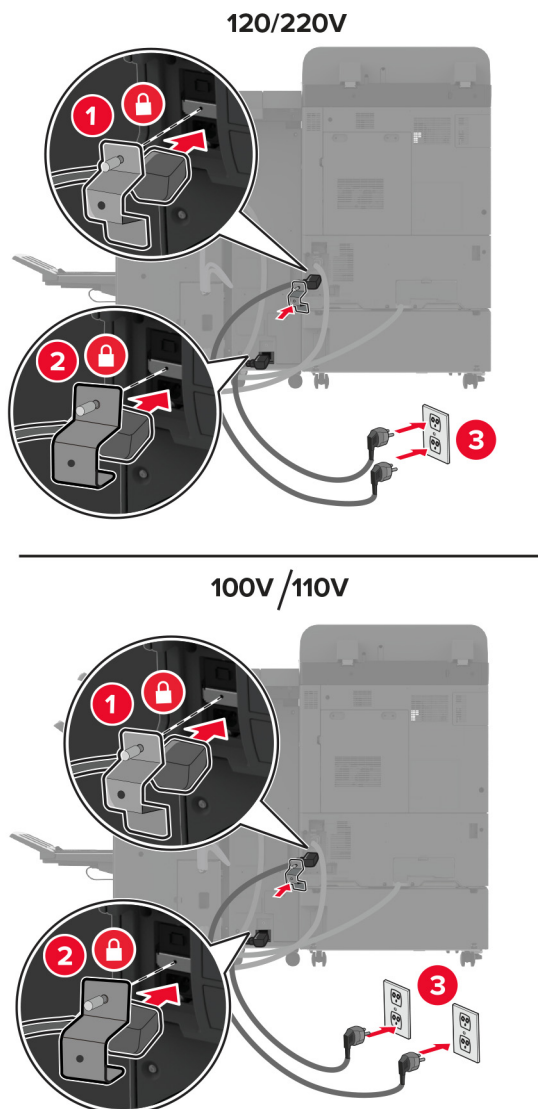


**18** Připojte kabely k portům tiskárny a portům finišeru.



**19** Připojte tiskárnu a napájecí kabely finišeru k tiskárně a finišeru a poté k elektrické zásuvce.

**⚠ VÝSTRAHA – RIZIKO ZRANĚNÍ:** Abyste zabránili nebezpečí požáru nebo úrazu elektrickým proudem, připojte napájecí kabel do řádně uzemněné elektrické zásuvky s odpovídajícími parametry, která se nachází v blízkosti výrobku a je snadno přístupná.



**Poznámka:** Pokud je zásuvka 120V nebo 220V, můžete připojit oba napájecí kabely do stejné zásuvky. Pokud je zásuvka 100V nebo 110V, je nutné připojit napájecí kabely k samostatným zásuvkám.

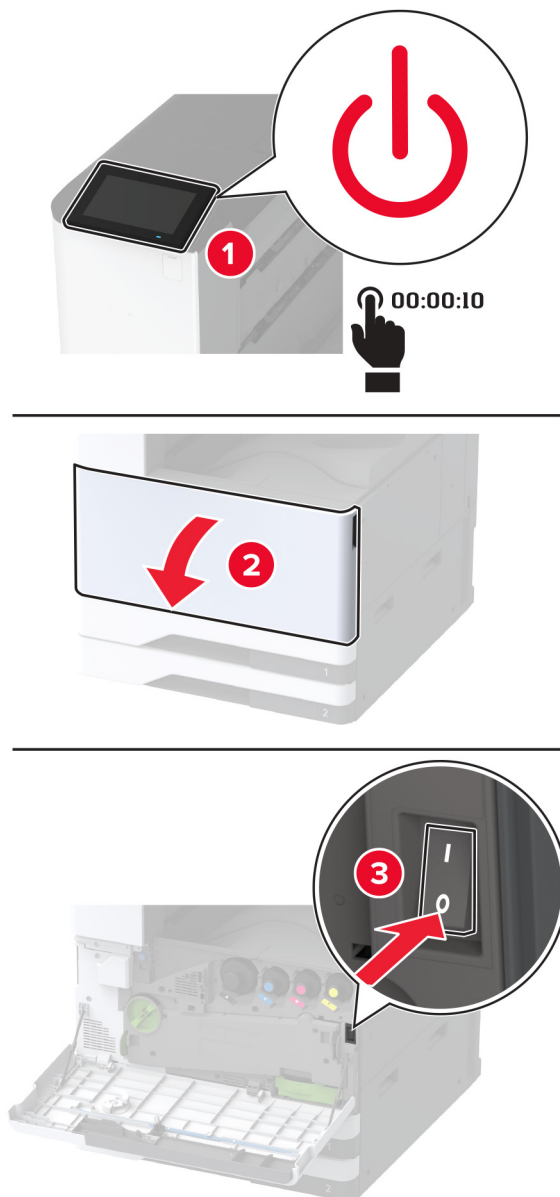
## 20 Zapněte tiskárnu.

Přidejte finišer do ovladače tiskárny ručně, aby byl k dispozici pro tiskové úlohy. Další informace najdete v části [„Přidání dostupných volitelných doplňků do ovladače tiskárny“ na straně 61.](#)

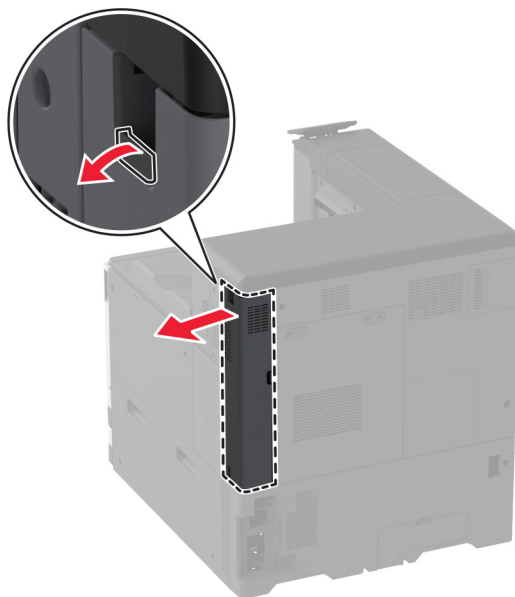
## Instalace pevného disku tiskárny

**⚠ VÝSTRAHA – NEBEZPEČÍ ÚRAZU EL. PROUDEM** Abyste zabránili riziku úrazu elektrickým proudem, jestliže potřebujete získat přístup k desce řadiče nebo chcete doplnit volitelný hardware a paměťová zařízení poté, co jste tiskárnu nastavili; tiskárnu nejprve vypněte a odpojte napájecí kabel z elektrické zásuvky a až poté pokračujte. Máte-li k tiskárně připojena další zařízení, pak je rovněž vypněte a odpojte jakékoliv kabely vedoucí k tiskárně.

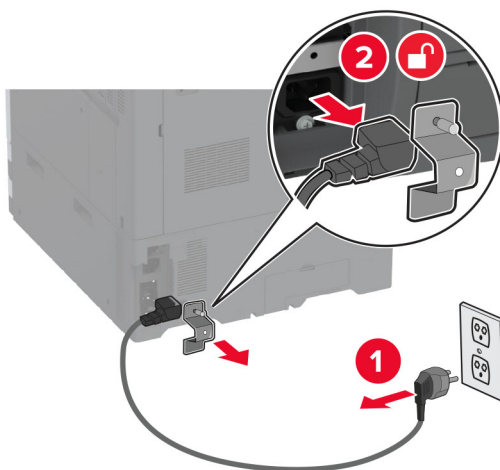
**1** Vypněte tiskárnu.



2 Sejměte kryt zadních portů.

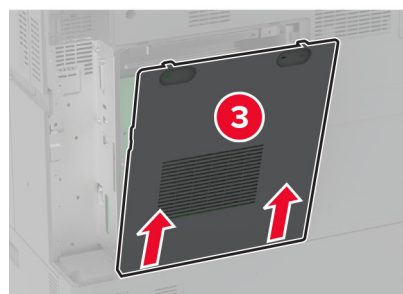
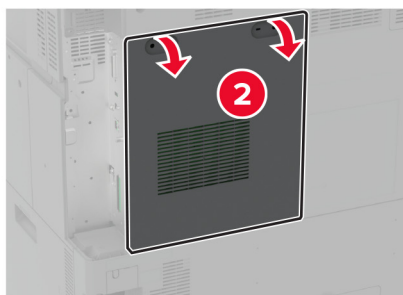
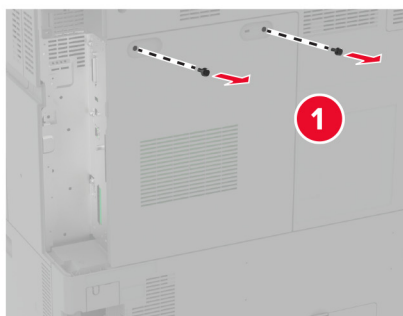


3 Odpojte napájecí kabel z elektrické zásuvky a poté z tiskárny.



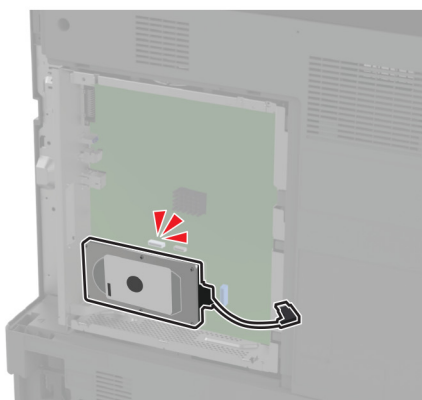
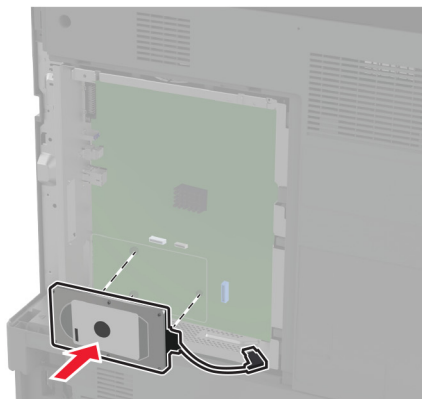
4 Plochým šroubovákem odstraňte přístupový kryt desky řadiče.

**Varování – nebezpečí poškození:** Elektronické součásti desky řadiče mohou být snadno poškozeny statickou elektřinou. Než se dotknete některé elektronické součásti na řídicí desce nebo konektoru, dotkněte se kovového povrchu tiskárny.

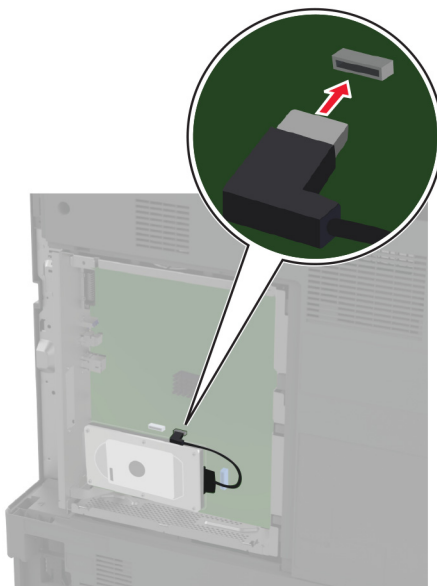


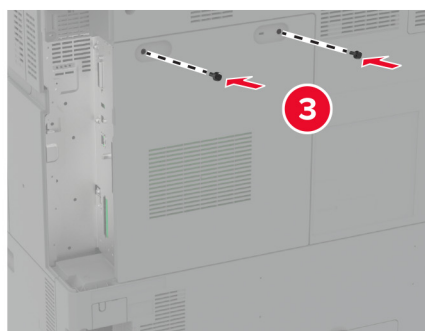
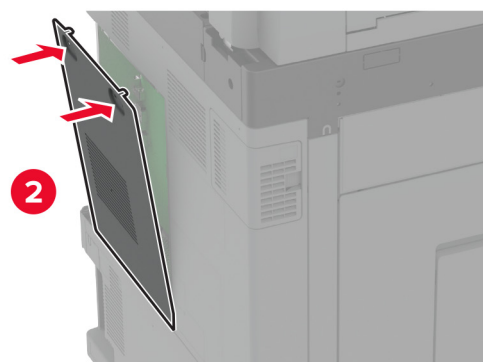
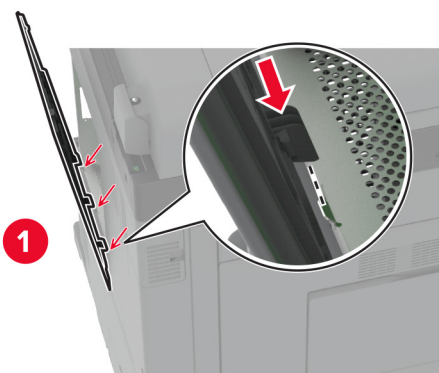
**5** Rozbalte pevný disk.

**Varování – nebezpečí poškození:** Nedotýkejte se a netlačte na střed pevného disku.

**6** Připojte pevný disk k desce řadiče.

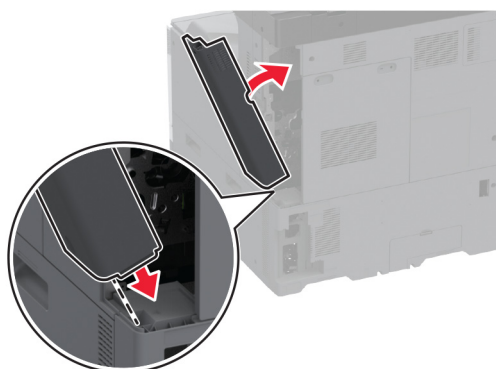
**7** Připevněte kabel konektoru pevného disku k desce řadiče.



**8** Připojte přístupový kryt desky řadiče.



9 Připevněte kryt zadních portů.



10 Zapojte napájecí kabel do zásuvky a poté tiskárnu zapněte.

**⚠ VÝSTRAHA – RIZIKO ZRANĚNÍ:** Chcete-li zabránit nebezpečí požáru nebo úrazu elektrickým proudem, připojte napájecí kabel do řádně uzemněné elektrické zásuvky s odpovídajícími parametry, která se nachází v blízkosti výrobku a je snadno přístupná.

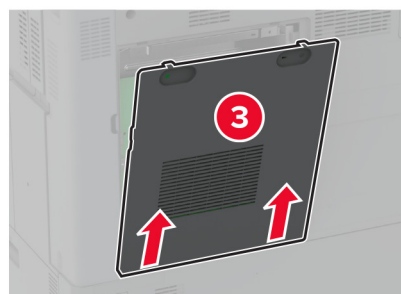
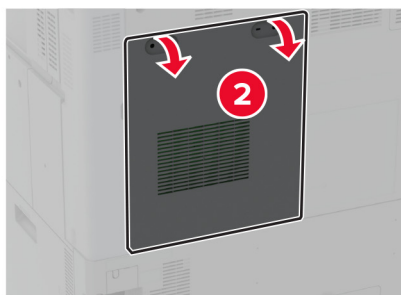
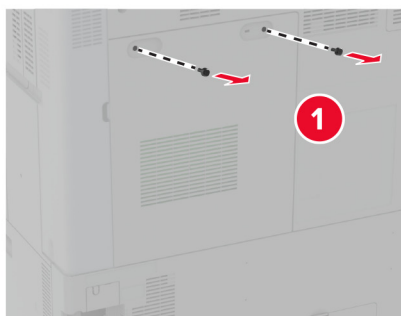
## Instalace inteligentní paměťové jednotky

**⚠ VÝSTRAHA – NEBEZPEČÍ ÚRAZU EL. PROUDEM** Abyste zabránili riziku úrazu elektrickým proudem, jestliže potřebujete získat přístup k desce řadiče nebo chcete doplnit volitelný hardware a paměťová zařízení poté, co jste tiskárnu nastavili; tiskárnu nejprve vypněte a odpojte napájecí kabel z elektrické zásuvky a až poté pokračujte. Máte-li k tiskárně připojena další zařízení, pak je rovněž vypněte a odpojte jakékoliv kabely vedoucí k tiskárně.

1 Vypněte tiskárnu a vytáhněte napájecí kabel z elektrické zásuvky.

2 Plochým šroubovákem odstraňte přístupový kryt desky řadiče.

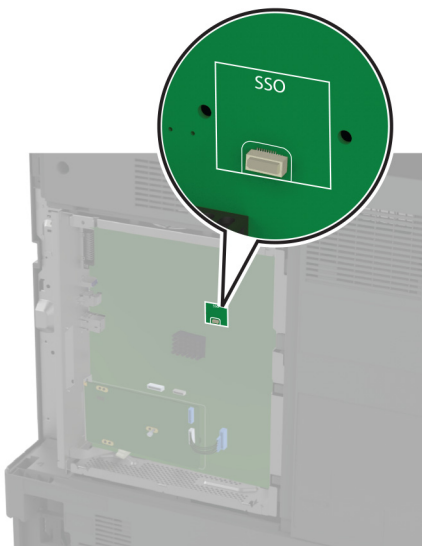
**Varování – nebezpečí poškození:** Elektronické součásti desky řadiče mohou být snadno poškozeny statickou elektřinou. Než se dotknete některé součásti na řídicí desce nebo konektoru, dotkněte se kovového povrchu tiskárny.



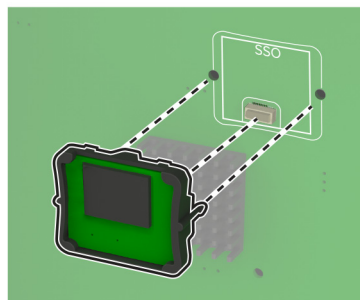
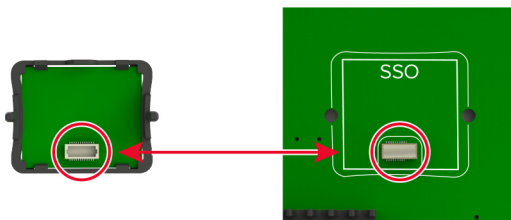
**3** Vybalte inteligentní paměťovou jednotku (ISD).

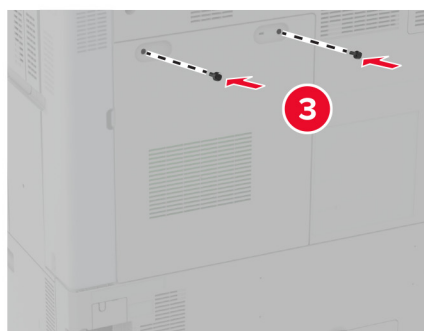
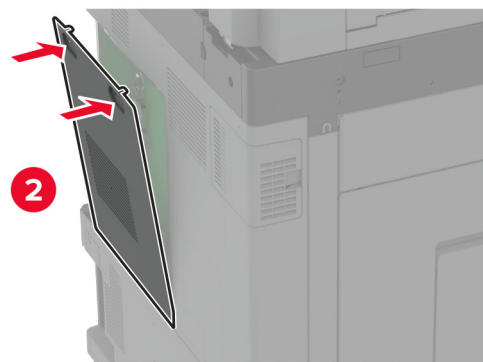
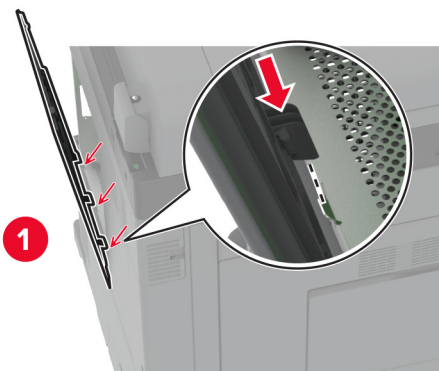
**Varování – nebezpečí poškození:** Vyvarujte se dotyku v místě připojení podél hrany karty.

**4** Vyhledejte konektor ISD.



**5** Vložte kartu do konektoru ISD.



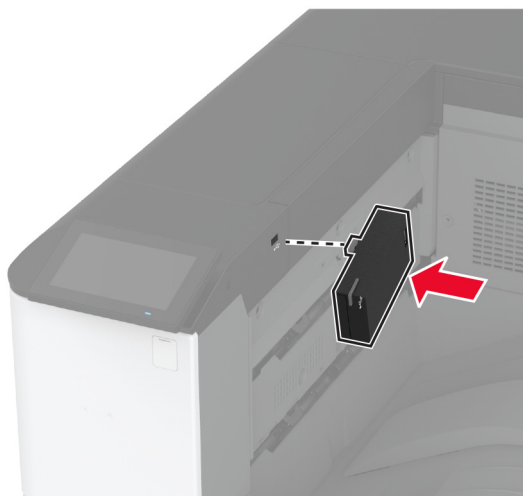
**6** Připojte přístupový kryt desky řadiče.**7** Zapojte napájecí kabel do zásuvky a poté tiskárnu zapněte.

**⚠ VÝSTRAHA – RIZIKO ZRANĚNÍ:** Chcete-li zabránit nebezpečí požáru nebo úrazu elektrickým proudem, připojte napájecí kabel do řádně uzemněné elektrické zásuvky s odpovídajícími parametry, která se nachází v blízkosti výrobku a je snadno přístupná.

## Instalace bezdrátového tiskového serveru

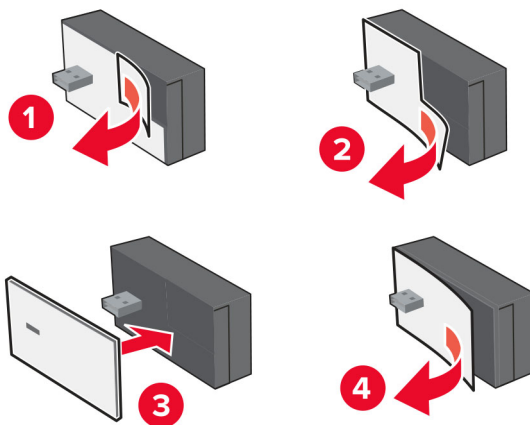
### Instalace bezdrátového tiskového serveru MarkNet N8372

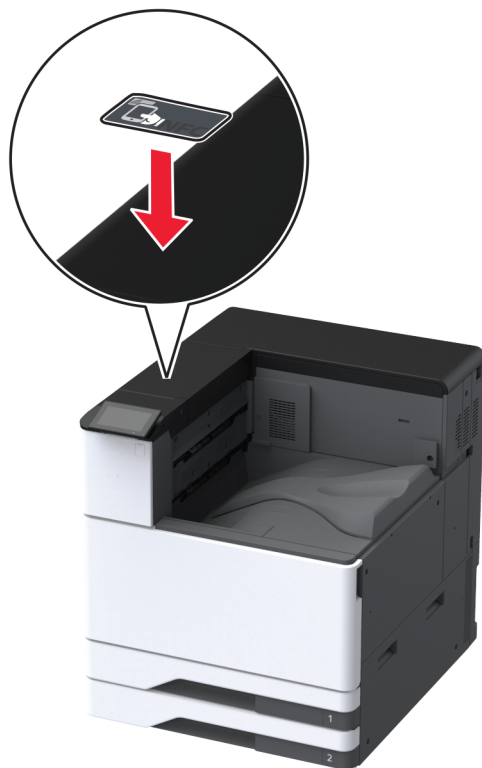
- 1 Vypněte tiskárnu.
- 2 Navlhčete mokrý měkký hadřík, který nepouští vlákna, isopropylalkoholem a poté otřete povrch kolem portu USB.
- 3 Nainstalujte bezdrátový modul.



#### Poznámky:

- Silně zatlačte, aby páska přilnula k povrchu tiskárny.
  - Zkontrolujte, zda je povrch tiskárny suchý a bez kondenzované vlhkosti.
  - Modul je ideálně upevněn k tiskárně po 72 hodinách.
- 4 Zkontrolujte, zda mezi modulem a tiskárnou není mezera, a v případě potřeby připevněte modul rozpěrné vložky.

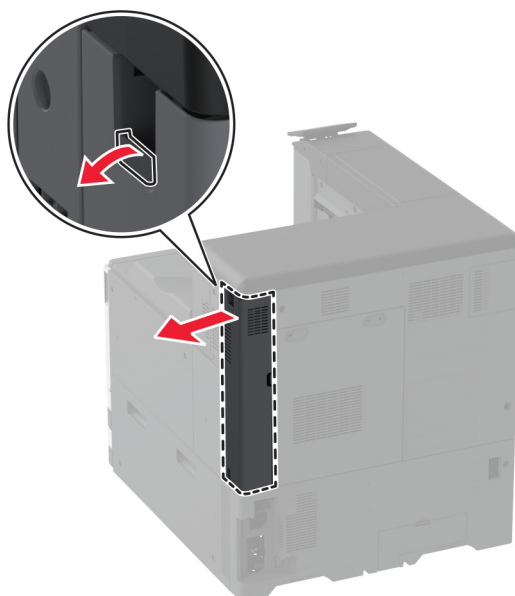


**5** Připojte kartu NFC.**6** Zapněte tiskárnu.

## Instalace portu Internal Solutions Port

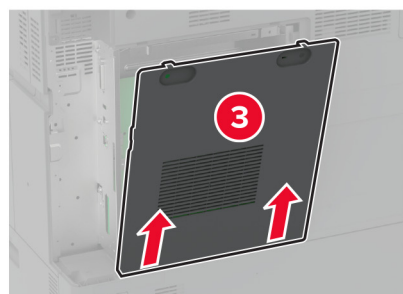
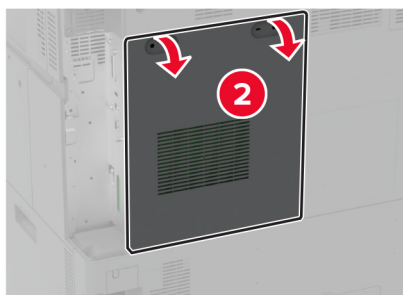
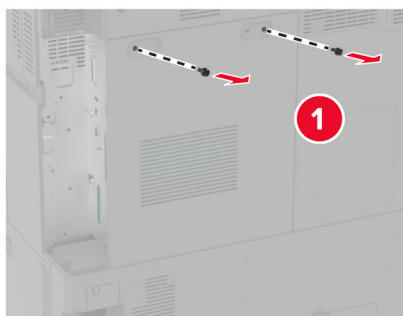
**⚠ VÝSTRAHA – NEBEZPEČÍ ÚRAZU EL. PROUDEM** Abyste zabránili riziku úrazu elektrickým proudem, jestliže potřebujete získat přístup k desce řadiče nebo chcete doplnit volitelný hardware a paměťová zařízení poté, co jste tiskárnu nastavili; tiskárnu nejprve vypněte a odpojte napájecí kabel z elektrické zásuvky a až poté pokračujte. Máte-li k tiskárně připojena další zařízení, pak je rovněž vypněte a odpojte jakékoliv kabely vedoucí k tiskárně.

- 1 Vypněte tiskárnu a vytáhněte napájecí kabel z elektrické zásuvky.
- 2 Sejměte kryt zadních portů.

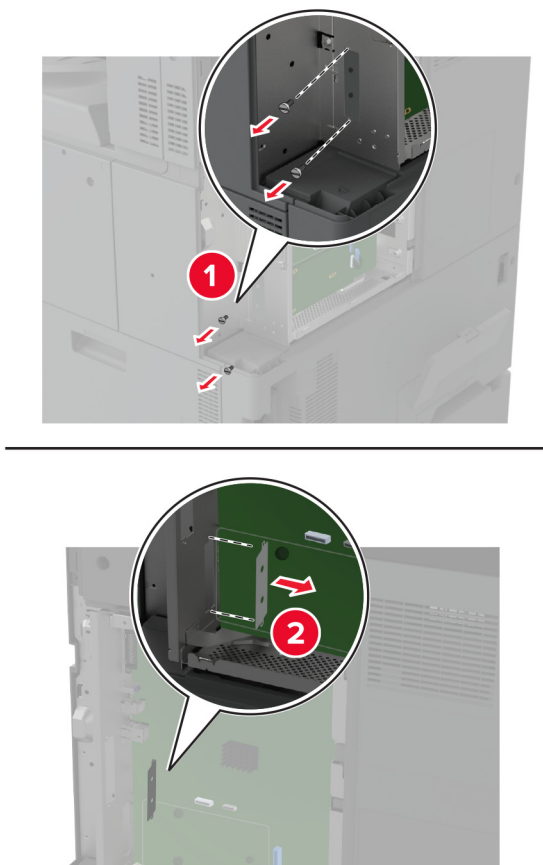
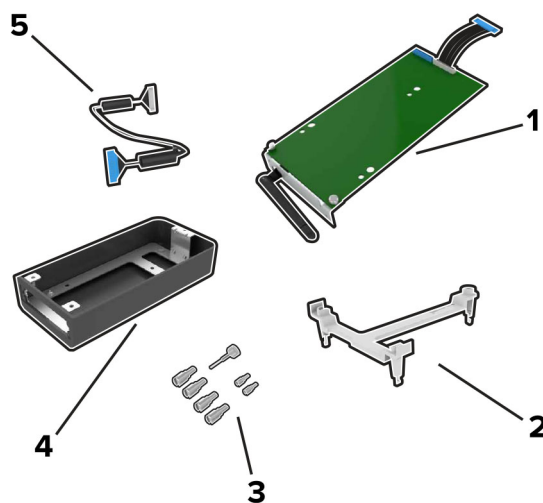


- 3 Plochým šroubovákem odstraňte přístupový kryt desky řadiče.

**Varování – nebezpečí poškození:** Elektronické součásti desky řadiče mohou být snadno poškozeny statickou elektřinou. Než se dotknete některé elektronické součásti na řídicí desce nebo konektoru, dotkněte se kovového povrchu tiskárny.



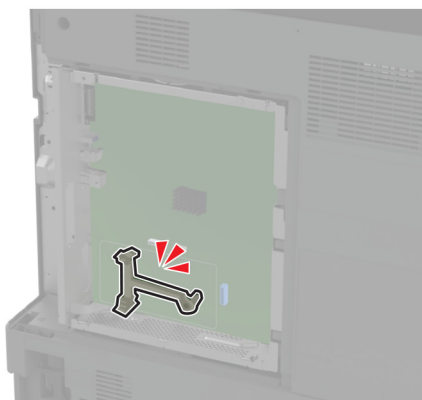
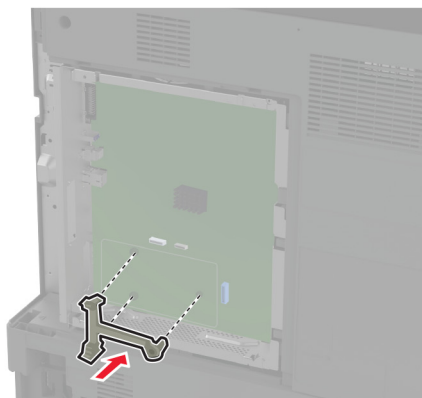


**4** Sejměte kryt portu Internal Solutions Port (ISP).**5** Vybalte sadu ISP.

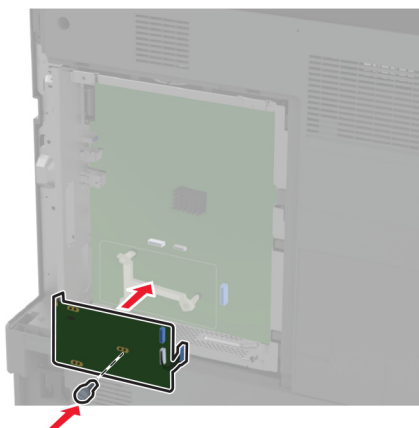
1	ISP
2	Montážní držák

3	Křídlaté matice
4	Kryt <b>Poznámka:</b> Není určeno pro tento model tiskárny.
5	Prodloužený kabel ISP

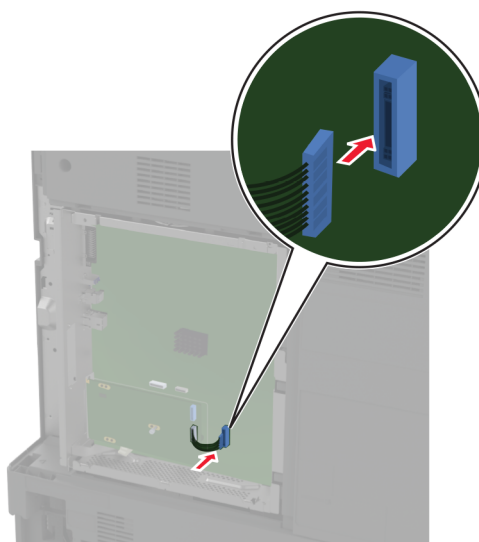
6 Připevněte montážní držák na desku řadiče.



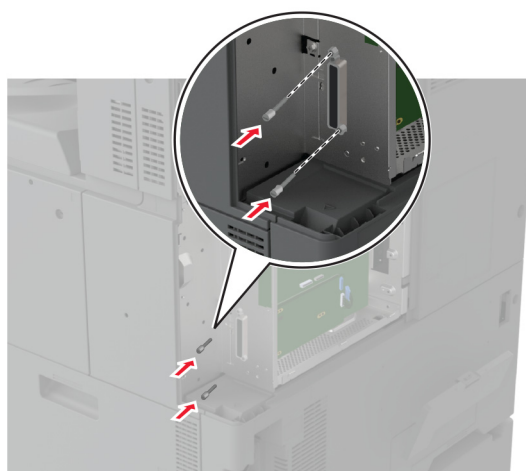
**7** Připevněte port ISP na montážní držák.



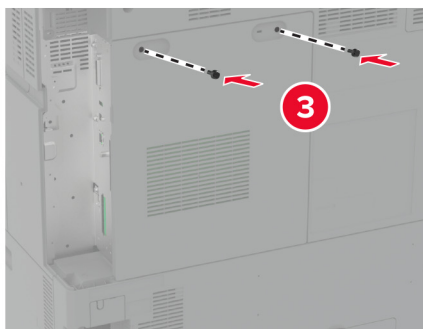
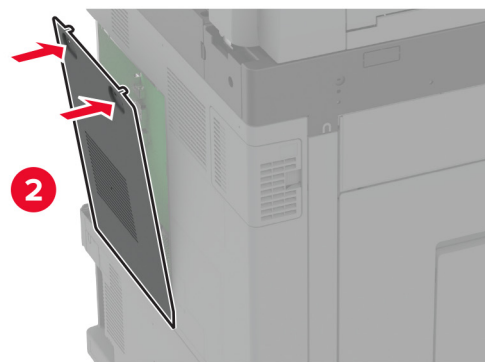
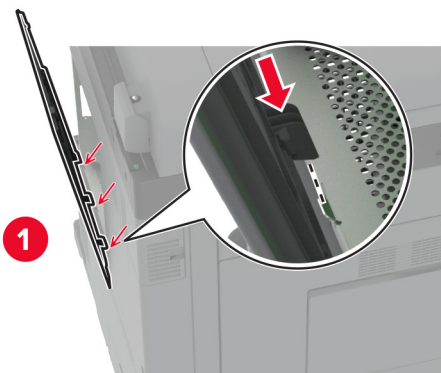
**8** Připojte prodloužený kabel ISP ke konektoru ISP na desce řadiče.



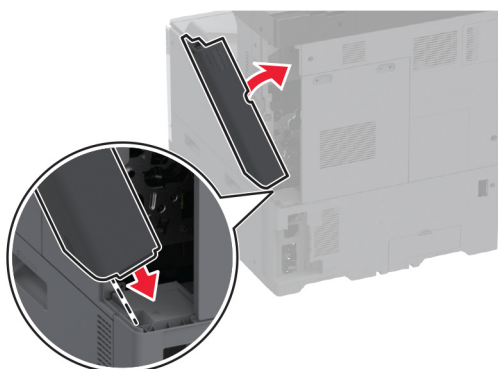
**9** Připojte ISP k tiskárně.



**10** Připojte přístupový kryt desky řadiče.



**11** Připevněte kryt zadních portů.



**12** Zapojte napájecí kabel do zásuvky a poté tiskárnu zapněte.

**⚠ VÝSTRAHA – RIZIKO ZRANĚNÍ:** Chcete-li zabránit nebezpečí požáru nebo úrazu elektrickým proudem, připojte napájecí kabel do řádně uzemněné elektrické zásuvky s odpovídajícími parametry, která se nachází v blízkosti výrobku a je snadno přístupná.

## Změna nastavení portů tiskárny po instalaci nového portu Internal Solutions

### Poznámky:

- Má-li tiskárna statickou adresu IP, neměňte její konfiguraci.
- Jsou-li počítače nakonfigurovány na použití názvu sítě a nikoli na použití adresy IP, neměňte konfiguraci.
- Pokud přidáváte bezdrátový port Internal Solutions (ISP) do tiskárny dříve nakonfigurované pro připojení Ethernet, odpojte tiskárnu od sítě Ethernet.

### Uživatelé se systémem Windows

- 1** Otevřete složku Tiskárny.
- 2** Z místní nabídky tiskárny s novým portem ISP otevřete okno Vlastnosti tiskárny.
- 3** Konfigurujte port ze seznamu.
- 4** Aktualizujte adresu IP.
- 5** Použijte změny.

### Uživatelé se systémem Macintosh

- 1** Pomocí ikony Předvolby systému v nabídce Menu přejděte do seznamu tiskáren a poté vyberte možnost **+ > IP**.
- 2** Zadejte do pole adresy adresu IP tiskárny.
- 3** Použijte změny.

## Práce v síti

Produkt není vybaven technologií pro bezdrátové sítě. Chcete-li používání bezdrátových sítí umožnit, zakupte a nainstalujte následující volitelný doplněk:

MarkNet™ N8372 Wireless Print Server

Následující pokyny platí pouze v případě, že je tento volitelný doplněk nainstalován. Další informace o instalaci volitelného doplňku naleznete v části „Instalace bezdrátového tiskového serveru“.

## Připojení tiskárny k síti Wi-Fi

Zkontrolujte, zda je možnost Aktivní adaptér nastavena na hodnotu Automaticky. Na domovské obrazovce stiskněte možnost **Nastavení > Síť/porty > Přehled sítě > Aktivní adaptér**.

### Použití ovládacího panelu

- 1 Na domovské obrazovce stiskněte možnosti **Nastavení > Síť/porty > Bezdrátové > Nastavit na panelu tiskárny > Vybrat síť**.
- 2 Vyberte síť Wi-Fi a poté zadejte heslo sítě.

**Poznámka:** U modelů tiskáren s funkcí připojení k síti Wi-Fi se výzva k nastavení sítě Wi-Fi zobrazí během počátečního nastavení.

### Pomocí mobilního asistenta Lexmark

- 1 V závislosti na mobilním zařízení si stáhněte mobilního asistenta Lexmark buď z obchodu Google Play™, nebo z online obchodu App Store.
- 2 Na domovské obrazovce tiskárny stiskněte možnosti **Nastavení > Síť/porty > Bezdrátové > Nastavit pomocí mobilní aplikace > ID tiskárny**.
- 3 Spusťte aplikaci v mobilním zařízení a přijměte podmínky používání.  
**Poznámka:** V případě potřeby udělte oprávnění.
- 4 Klepněte na možnosti **Připojit k tiskárně > Přejít na nastavení sítě Wi-Fi**.
- 5 Připojte mobilní zařízení k bezdrátové síti tiskárny.
- 6 Přejděte zpět do aplikace a poté klepněte na možnost **Nastavení připojení k síti Wi-Fi**.
- 7 Vyberte síť Wi-Fi a poté zadejte heslo sítě.
- 8 Klepněte na možnost **Hotovo**.

## Připojení tiskárny k bezdrátové síti pomocí Wi-Fi Protected Setup (WPS)

Než začnete, zkontrolujte následující body:

- Přístupový bod (bezdrátový směrovač) je certifikován pro metodu WPS nebo je WPS kompatibilní. Další informace naleznete v dokumentaci dodané s přístupovým bodem.
- V tiskárně je nainstalován adaptér bezdrátové sítě. Další informace najdete v návodu, který byl dodán s adaptérem.
- Možnost Aktivní adaptér je nastavena na hodnotu Automaticky. Na domovské obrazovce stiskněte možnost **Nastavení > Síť/porty > Přehled sítě > Aktivní adaptér**.

## Pomocí metody tlačítek

- 1 Na domovské obrazovce vyberte možnost **Nastavení > Síť/Porty > Bezdrátová > Wi-Fi Protected Setup > Spustit metodu pomocí tlačítka**.
- 2 Postupujte podle pokynů na displeji.

## Pomocí metody s využitím PIN (Personal Identification Number) kódu

- 1 Na domovské obrazovce vyberte možnost **Nastavení > Síť/porty > Bezdrátová > Wi-Fi Protected Setup > Spustit metodu pomocí kódu PIN**.
- 2 Zkopírujte osmimístný PIN kód WPS.
- 3 Otevřete webový prohlížeč a zadejte do pole adresy IP adresu přístupového bodu.

### Poznámky:

- IP adresu zjistíte v dokumentaci dodané s přístupovým bodem.
  - Pokud používáte server proxy, dočasně jej zakažte, aby se správně načetla webová stránka.
- 4 Otevřete nastavení WPS. Další informace naleznete v dokumentaci dodané s přístupovým bodem.
  - 5 Zadejte osmimístný PIN kód a uložte změny.

## Konfigurace funkce Wi-Fi Direct

Wi-Fi Direct® je technologie peer-to-peer založená na technologii Wi-Fi, která umožňuje bezdrátovým zařízením přímé připojení k tiskárně podporující funkci Wi-Fi Direct bez použití přístupového bodu (bezdrátového směrovače).

- 1 Na domovské obrazovce stiskněte možnost **Nastavení > Síť/Porty > Wi-Fi Direct**.
- 2 Nakonfigurujte nastavení.
  - **Povolit síť Wi-Fi Direct**– umožňuje tiskárně vysílat vlastní síť Wi-Fi Direct.
  - **Název sítě Wi-Fi Direct**– přiřadí název síti Wi-Fi Direct.
  - **Heslo sítě Wi-Fi Direct**– přiřadí heslo pro vyjednávání zabezpečení bezdrátové sítě při použití připojení peer-to-peer.
  - **Zobrazit heslo na stránce nastavení**– zobrazí heslo na stránce nastavení sítě.
  - **Automatické přijetí požadavků tlačítkem**– umožňuje tiskárně automaticky přijímat požadavky na připojení.

**Poznámka:** Automatické přijímání požadavků stisknutím tlačítka není zabezpečeno.

### Poznámky:

- Při výchozím nastavení se heslo sítě Wi-Fi Direct nezobrazuje na displeji tiskárny. Chcete-li zobrazit heslo, aktivujte ikonu prohlížení hesla. Na domovské obrazovce stiskněte položky **Nastavení > Zabezpečení > Různé > Povolit odhalení hesel / kódů PIN**.
- Chcete-li zjistit heslo sítě Wi-Fi Direct, aniž by se zobrazilo na displeji tiskárny, stiskněte na domovské obrazovce položky **Nastavení > Sestavy > Síť > Stránka nastavení sítě**.



## Připojení mobilního zařízení k tiskárně

Před připojením mobilního zařízení se ujistěte, že je nakonfigurována funkce Wi-Fi Direct. Další informace najdete v tématu [„Konfigurace funkce Wi-Fi Direct“ na straně 168](#).

### Připojení pomocí služby Wi-Fi Direct

**Poznámka:** Tyto pokyny platí pouze pro mobilní zařízení se systémem Android.

- 1 V mobilním zařízení přejděte do nabídky nastavení.
- 2 Povolte funkci **Wi-Fi** a poté klepněte na položku **Wi-Fi Direct**.
- 3 Vyberte název Wi-Fi Direct tiskárny.
- 4 Potvrďte připojení na ovládacím panelu tiskárny.

### Připojení pomocí sítě Wi-Fi

- 1 V mobilním zařízení přejděte do nabídky nastavení.
- 2 Klepněte na **Wi-Fi** a vyberte název sítě Wi-Fi Direct tiskárny.

**Poznámka:** Před názvem Wi-Fi Direct je přidán řetězec DIRECT-xy (kde xy jsou dva náhodné znaky).

- 3 Zadejte heslo sítě Wi-Fi Direct.

## Připojení počítače k tiskárně

Před připojením počítače se ujistěte, že je nakonfigurována funkce Wi-Fi Direct. Další informace najdete v tématu [„Konfigurace funkce Wi-Fi Direct“ na straně 168](#).

### Uživatelé se systémem Windows

- 1 Otevřete složku **Tiskárny a skenery** a klikněte na **Přidat tiskárnu nebo skener**.
- 2 Klikněte na tlačítko **Zobrazit tiskárny s funkcí Wi-Fi Direct** a vyberte název tiskárny s funkcí Wi-Fi Direct.
- 3 Z displeje tiskárny si poznamenejte osmimístný kód PIN tiskárny.
- 4 Zadejte kód PIN v počítači.

**Poznámka:** Pokud ještě není nainstalován tiskový ovladač, systém Windows stáhne příslušný ovladač.

### Uživatelé se systémem Macintosh

- 1 Klikněte na ikonu bezdrátového připojení a poté vyberte název tiskárny s funkcí Wi-Fi Direct.

**Poznámka:** Před názvem Wi-Fi Direct je přidán řetězec DIRECT-xy (kde xy jsou dva náhodné znaky).

- 2 Zadejte heslo sítě Wi-Fi Direct.

**Poznámka:** Po odpojení od sítě Wi-Fi Direct přepněte počítač zpět do předchozí sítě.

## Deaktivace sítě Wi-Fi

- 1 Na domovské obrazovce stiskněte možnost **Nastavení > Síť/porty > Přehled sítě > Aktivní adaptér > Standardní síť**.
- 2 Postupujte podle pokynů na displeji.

## Kontrola připojení tiskárny

- 1 Na domovské obrazovce stiskněte možnost **Nastavení > Zprávy > Síť > Stránka nastavení sítě**.
- 2 Zkontrolujte první část stránky s nastavením sítě a ověřte, že stav je Připojeno.  
Pokud je stav Nepřipojeno, je možné, že síť LAN není aktivní nebo je vadný síťový kabel. Obratě se na správce s žádostí o pomoc.

## Nastavení sériového tisku (pouze systém Windows)

- 1 Nastavte parametry v tiskárně.
  - a Na ovládacím panelu přejděte do nabídky s nastaveními portu.
  - b Vyhledejte nabídku pro nastavení sériového portu a pak v případě potřeby upravte nastavení.
  - c Použijte změny.
- 2 V počítači otevřete složku tiskárny a poté vyberte vaší tiskárnu.
- 3 Otevřete okno Vlastnosti tiskárny a poté ze seznamu vyberte možnost Místní port.
- 4 Nastavte parametry portu COM ve Správci zařízení.

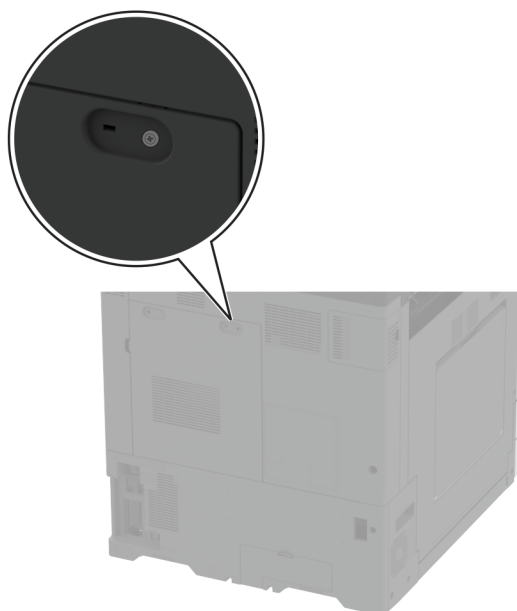
### Poznámky:

- Sériový tisk snižuje rychlost tisku.
- Zkontrolujte, zda je sériový kabel připojen ke správnému portu tiskárny.

# Zabezpečení tiskárny

## Vyhledání slotu zabezpečení

Tiskárna je vybavena funkcí bezpečnostního zámku. Připevněte bezpečnostní zámek kompatibilní s většinou přenosných počítačů ve vyznačeném místě, abyste zajistili tiskárnu na místě.



## Vymazání paměti tiskárny

Chcete-li vymazat nestálou paměť nebo data z vyrovnávací paměti tiskárny, vypněte tiskárnu.

Chcete-li vymazat trvalou paměť, nastavení zařízení a sítě, nastavení zabezpečení a integrovaná řešení, postupujte následovně:

- 1 Na domovské obrazovce stiskněte možnost **Nastavení > Zařízení > Údržba > Vymazání při vyřazení z provozu**.
- 2 Stiskněte políčko **Ošetřit všechny informace v trvalé paměti** a poté stiskněte možnost **VYMAZAT**.
- 3 Stiskněte možnost **Spustit průvodce poč. nastav.** nebo **Nechat tiskárnu offline** a poté stiskněte tlačítko **Další**.
- 4 Zahájení provozu.

**Poznámka:** Tento proces také zničí šifrovací klíč, který se používá k ochraně uživatelských dat. Zničení šifrovacího klíče způsobí, že data nelze obnovit.

## Mazání paměťové jednotky tiskárny

- 1 Na domovské obrazovce stiskněte možnost **Nastavení > Zařízení > Údržba > Vymazání při vyřazení z provozu**.
- 2 V závislosti na úložné jednotce nainstalované v tiskárně proveďte jeden z následujících úkonů:
  - V případě pevného disku stiskněte zaškrtačkové políčko **Pročistit všechny informace na pevném disku**, stiskněte možnost **VYMAZAT** a poté vyberte způsob vymazání dat.
 

**Poznámka:** Proces ošetření pevného disku může trvat od několika minut až po více než hodinu a během této doby nebude tiskárna dostupná pro jiné úlohy.
  - Pokud chcete použít inteligentní paměťovou jednotku (ISD), stiskněte možnost **Vymazat inteligentní paměťovou jednotku** a poté stisknutím možnosti **VYMAZAT** vymažte všechna uživatelská data.
- 3 Zahájení provozu.

## Obnovení výchozích továrních nastavení

- 1 Na domovské obrazovce stiskněte možnost **Nastavení > Zařízení > Obnovit výchozí nastavení**.
- 2 Klepněte na možnost **Obnovit nastavení** > vyberte nastavení, které chcete obnovit > **OBNOVIT**.
- 3 Zahájení provozu.

## Prohlášení o nestálosti

Typ paměti	Popis
Energeticky závislá paměť	Tiskárna využívá standardní paměť RAM (Random Access Memory) k dočasnému ukládání uživatelských dat během jednoduchých úloh tisku a kopírování.
Trvalá paměť	Tiskárna může používat dva druhy trvalé paměti: EEPROM a NAND (flash paměť). Oba typy ukládají operační systém, nastavení tiskárny a síťové informace. Ukládají také nastavení skeneru a záložek a integrovaná řešení.
Jednotka pevného disku	V některých tiskárnách může být nainstalován pevný disk. Pevný disk tiskárny je určen pro specifické funkce tiskárny. Na pevném disku může tiskárna uchovávat uživatelská data z komplexních tiskových úloh, formuláře a písma.
Inteligentní paměťová jednotka (ISD)	U některých tiskáren může být nainstalována jednotka ISD. Jednotka ISD využívá trvalou paměť flash k ukládání uživatelských dat ze složitých tiskových úloh, dat formulářů a dat písem.

Obsah všech instalovaných pamětí tiskárny vymažte za následujících okolností:

- Tiskárna je vyřazena z provozu.
- Jednotka ISD nebo pevný disk tiskárny je vyměněn.
- Tiskárna je přemístěna do jiného oddělení nebo na jiné místo.
- Servis tiskárny je prováděn mimo vaši organizaci.
- Tiskárna je kvůli servisu přemístěna z vašich prostor.
- Tiskárna je prodána jiné organizaci.

**Poznámka:** Chcete-li zlikvidovat paměťovou jednotku, postupujte podle zásad a postupů vaší organizace.

# Tisk

## Tisk z počítače

**Poznámka:** U štítků, tvrdého papíru a obálek nastavte před vytisknutím dokumentu formát a typ papíru.

- 1 V dokumentu, který se chystáte vytisknout, otevřete dialogové okno Tisk.
- 2 V případě potřeby upravte nastavení.
- 3 Vytiskněte dokument.

## Tisk pomocí mobilního zařízení

Tisk z mobilního zařízení pomocí funkce Lexmark Mobile Print

### Tisk z mobilního zařízení pomocí funkce Lexmark Mobile Print

Lexmark™ Aplikace Mobile Print umožňuje odeslat dokumenty a obrázky přímo na podporovanou tiskárnu Lexmark.

- 1 Otevřete dokument a poté odešlete nebo sdílejte dokument do aplikace Lexmark Mobile Print.

**Poznámka:** Některé aplikace třetích stran nemusí podporovat funkci odesílání či sdílení. Další informace vyhledejte v dokumentaci dodané s aplikací.

- 2 Výběr tiskárny
- 3 Vytiskněte dokument.

### Tisk z mobilního zařízení pomocí Lexmark Print

Lexmark Print je služba pro mobilní tisk z mobilních zařízení se systémem Android™ verze 6.0 nebo novější. Umožňuje odesílat dokumenty a obrázky na tiskárny připojené k síti a servery pro správu tisku.

**Poznámky:**

- Nezapomeňte si z obchodu Google Play stáhnout aplikaci Lexmark Print a aktivovat ji v mobilním zařízení.
- Ujistěte se, že jsou tiskárna i mobilní zařízení připojeny ke stejné síti.

- 1 Z mobilního zařízení vyberte dokument ze správce souborů.
- 2 Odešlete nebo sdílejte dokument do aplikace Lexmark Print.



**Poznámka:** Některé aplikace třetích stran nemusí podporovat funkci odesílání či sdílení. Další informace vyhledejte v dokumentaci dodané s aplikací.

- 3 Vyberte tiskárnu a poté dle potřeby upravte nastavení.
- 4 Vytiskněte dokument.

## Tisk z mobilního zařízení pomocí Mopria Print Service

Mopria® Print Service je služba pro mobilní tisk z mobilních zařízení se systémem Android verze 5.0 nebo novější. Umožňuje vám odesílat tisk přímo do tiskáren certifikovaných pro technologii Mopria.

**Poznámka:** Nezapomeňte si z obchodu Google Play stáhnout aplikaci Mopria Print Service a aktivovat ji v mobilním zařízení.


- 1 Z mobilního zařízení se systémem Android spusťte kompatibilní aplikaci nebo vyberte dokument ze správce souborů.
- 2 Klepněte na tlačítko  > **Tisk**.
- 3 Vyberte tiskárnu a poté dle potřeby upravte nastavení.
- 4 Klepněte na .

## Tisk z mobilního zařízení pomocí AirPrint

Funkce softwaru AirPrint je služba pro mobilní tisk, která umožňuje odesílat tisk přímo ze zařízení Apple do tiskáren certifikovaných pro technologii AirPrint.

### Poznámky:


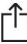

- Ujistěte se, zda jsou zařízení Apple i tiskárna připojeny ke stejné síti. Pokud má síť více bezdrátových rozbočovačů, ujistěte se, že jsou obě zařízení připojena ke stejné podsíti.
- Tato aplikace je podporována pouze v některých zařízeních Apple.

- 1 V mobilním zařízení zvolte ve správci souborů dokument nebo spusťte kompatibilní aplikaci.
- 2 Klepněte na tlačítko  > **Tisk**.
- 3 Vyberte tiskárnu a poté dle potřeby upravte nastavení.
- 4 Vytiskněte dokument.

## Tisk z mobilního zařízení pomocí služby Wi-Fi Direct®

Wi-Fi Direct je tisková služba, která umožňuje odesílat tisk do tiskáren podporujících službu Wi-Fi Direct.

**Poznámka:** Zkontrolujte, že je mobilní zařízení připojeno k bezdrátové síti tiskárny. Další informace najdete v tématu „[Připojení mobilního zařízení k tiskárně](#)“ na straně 169.

- 1 Z mobilního zařízení spusťte kompatibilní aplikaci nebo vyberte dokument ze správce souborů.
- 2 V závislosti na mobilním zařízení proveďte jeden z následujících postupů:
  - Klepněte na tlačítko  > **Tisk**.
  - Klepněte na tlačítko  > **Tisk**.
  - Klepněte na tlačítko  > **Tisk**.
- 3 Vyberte tiskárnu a poté dle potřeby upravte nastavení.
- 4 Vytiskněte dokument.

## Tisk brožury

**Poznámka:** Tisk brožur je podporován na všech formátech papíru, které jsou podporovány oboustranným tiskem.

### Uživatelé se systémem Windows

- 1 Otevřete dokument a klepněte na položky **Soubor > Tisk**.
- 2 Vyberte tiskárnu a potom klikněte na možnost **Vlastnosti, Předvolby, Možnosti** nebo **Nastavení**.
- 3 Klepněte na položku **Rozvržení** a v části Rozvržení stránky vyberte možnost **Brožura**.

**Poznámka:** V případě potřeby nakonfigurujte nastavení brožury.

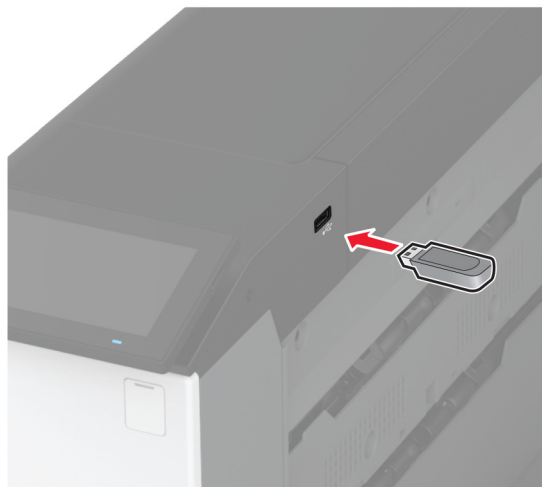
- 4 Klepněte na tlačítko **OK** nebo **Tisk**.

### Uživatelé se systémem Macintosh

- 1 Otevřete dokument a zvolte nabídku **Soubor > Tisk**.
- 2 Vyberte tiskárnu a poté v nabídce Předvolby vyberte možnost **Pokročilé rozvržení > Brožura**.
- 3 Klepněte na položku **Tisk**.

## Tisk z jednotky flash

- 1 Vložte jednotku paměti flash.



### Poznámky:

- Vložíte-li jednotku flash, když se zobrazí chybová zpráva, tiskárna jednotku flash ignoruje.
- Pokud vložíte jednotku paměti flash během zpracování jiných tiskových úloh tiskárnou, zobrazí se na displeji zpráva **Zaneprázdněna**.

- 2 Na displeji stiskněte dokument, který chcete vytisknout.

V případě potřeby nakonfigurujte tisková nastavení.

### 3 Vytiskněte dokument.

Chcete-li vytisknout další dokument, stiskněte možnost **Jednotka USB**.

**Varování – nebezpečí poškození:** Během aktivního tisku, čtení nebo zápisu na paměťové zařízení se nedotýkejte tiskárny ani jednotky flash ve vyznačené oblasti, aby nedošlo ke ztrátě dat nebo poruše tiskárny.



## Podporované jednotky flash a typy souborů

### Jednotky paměti flash

- Lexar JumpDrive S70 (16 GB a 32 GB)
- SanDisk Cruzer Micro (16 GB a 32 GB)
- PNY Attaché (16 GB a 32 GB)

### Poznámky:

- Tiskárna podporuje vysokorychlostní jednotky paměti flash se standardem Full-Speed.
- Jednotky paměti flash musí podporovat systém souborů FAT (File Allocation Tables).

### Typy souborů

Dokumenty	Obrázky
<ul style="list-style-type: none"> <li>• PDF (verze 1.7 nebo starší)</li> <li>• Formáty souborů Microsoft (DOC, DOCX, XLS, XLSX, PPT, PPTX)</li> </ul>	<ul style="list-style-type: none"> <li>• JPEG nebo JPG</li> <li>• TIFF nebo TIF</li> <li>• GIF</li> <li>• BMP</li> <li>• PNG</li> <li>• PCX</li> <li>• DCX</li> </ul>



## Konfigurace důvěrných úloh

1 Na domovské obrazovce stiskněte možnost **Nastavení > Zabezpečení > Nastavení důvěrného tisku**.

2 Nakonfigurujte nastavení.

Nastavení	Popis
Max. počet neplatných kódů PIN	Nastaví limit pro zadání neplatného kódu PIN. <b>Poznámka:</b> Po dosažení tohoto limitu se odstraní tiskové úlohy s tímto uživatelským jménem.
Doba platnosti důvěrné úlohy	U každé pozdržené úlohy nastaví individuální dobu vypršení platnosti, než se automaticky odstraní z paměti tiskárny, pevného disku nebo inteligentní paměťové jednotky. <b>Poznámka:</b> Pozdržená úloha je buď důvěrná, opakovaná, vyhrazená nebo ověřovací.
Doba platnosti opakované úlohy	Nastaví dobu platnosti tiskových úloh, které chcete opakovat.
Doba platnosti ověřené úlohy	Nastaví dobu vypršení platnosti pro tisk kopie úlohy, abyste mohli zkontrolovat její kvalitu před tiskem zbývajících kopií.
Doba platnosti vyhrazené úlohy	Nastaví dobu vypršení pro úlohy, které chcete uložit do tiskárny pro pozdější tisk.
Vyžadovat pozdržení všech úloh	Nastaví tiskárnu pro pozdržení všech tiskových úloh.
Zachovat duplicitní dokumenty	Nastaví tiskárnu, aby uchovávala všechny dokumenty se stejným názvem souboru.

## Tisk důvěrných a jiných pozdržených úloh

### Uživatelé se systémem Windows

1 Otevřete dokument a klepněte na položky **Soubor > Tisk**.

2 Vyberte tiskárnu a potom klikněte na možnost **Vlastnosti, Předvolby, Možnosti** nebo **Nastavení**.

3 Klepněte na položku **Vytisknout a uložit**.

4 Vyberte možnost **Použit režim Tisk a podržení úlohy** a zadejte uživatelské jméno.

5 Zvolte typ tiskové úlohy (důvěrná, opakovaná, vyhrazená nebo ověřovací).

Vyberete-li možnost **Důvěrné**, zabezpečte tiskovou úlohu osobním identifikačním číslem (PIN).

6 Klepněte na tlačítko **OK** nebo **Tisk**.

7 Na domovské obrazovce uvolněte tiskovou úlohu.

- Pro tisk důvěrných tiskových úloh zvolte **Pozdržené úlohy** > vyberte své uživatelské jméno > **Důvěrné** > zadejte kód PIN > vyberte tiskovou úlohu > nakonfigurujte nastavení > **Tisk**
- Pro tisk jiných úloh zvolte **Pozdržené úlohy** > vyberte své uživatelské jméno > vyberte tiskovou úlohu > nakonfigurujte nastavení > **Tisk**

## Uživatelé se systémem Macintosh

### Použití funkce AirPrint

- 1 Otevřete dokument a zvolte nabídku **Soubor > Tisk**.
- 2 Vyberte tiskárnu a poté v rozevírací nabídce Orientace vyberte možnost **Tisk kódu PIN**.
- 3 Povolte **Tisk pomocí kódu PIN** a poté zadejte čtyřmístný kód PIN.
- 4 Klepněte na položku **Tisk**.
- 5 Na domovské obrazovce uvolněte tiskovou úlohu. Zvolte **Pozdržené úlohy >** vyberte své uživatelské jméno **> Důvěrné >** zadejte kód PIN **>** vyberte tiskovou úlohu **> Tisk**

### Pomocí tiskového ovladače

- 1 Otevřete dokument a zvolte nabídku **Soubor > Tisk**.
- 2 Vyberte tiskárnu a poté v rozevírací nabídce za nabídkou Orientace vyberte možnost **Vytisknout a pozdržet**.
- 3 Vyberte možnost **Důvěrný tisk** a poté zadejte čtyřmístný kód PIN.
- 4 Klepněte na položku **Tisk**.
- 5 Na domovské obrazovce uvolněte tiskovou úlohu. Stiskněte možnost **Pozdržené úlohy >** , vyberte název svého počítače **> Důvěrné >** vyberte tiskovou úlohu **>** zadejte kód PIN **> Tisk**.

## Tisk seznamu ukázek písma

- 1 Na domovské obrazovce stiskněte možnost **Nastavení > Zprávy > Tisk > Písma tisku**.
- 2 Klepněte na možnost **Písma PCL** nebo **Písma PS**.

## Tisk seznamu adresářů

Na domovské obrazovce stiskněte možnost **Nastavení > Zprávy > Tisk > Tisk adresáře**.

## Umístění oddělovacích listů mezi kopie

- 1 Na domovské obrazovce stiskněte možnost **Nastavení > Tisk > Rozvržení > Oddělovací listy > Mezi kopiemi**.
- 2 Vytiskněte dokument.

## Sešívání vytištěných dokumentů

### Uživatelé se systémem Windows

- 1 Otevřete dokument a klepněte na položky **Soubor > Tisk**.
- 2 Vyberte tiskárnu a potom klikněte na možnost **Vlastnosti, Předvolby, Možnosti** nebo **Nastavení**.

**3** Klepněte na položku **Papír/finišer**.

V případě potřeby nakonfigurujte nastavení papíru.

**4** V nabídce Dokončování vyberte nastavení sešívání.**5** Klepněte na tlačítko **OK** nebo **Tisk**.**Uživatelé se systémem Macintosh****1** Otevřete dokument a zvolte nabídku **Soubor > Tisk**.**2** Vyberte tiskárnu a poté v rozevírací nabídce Orientace vyberte možnost **Dokončování**.**3** Klepněte na možnost **Sešívání** a vyberte nastavení.**4** Klepněte na položku **Tisk**.

## Děrování vytištěných dokumentů

**Poznámka:** Než začnete, ujistěte se, že jsou nakonfigurována nastavení děrování. Na domovské obrazovce stiskněte možnost **Nastavení > Zařízení > Údržba > Nabídka konfigurace > Konfigurace finišeru > Konfigurace děrovače >** a vyberte konfiguraci.

**Uživatelé se systémem Windows****1** Otevřete dokument a klepněte na položky **Soubor > Tisk**.**2** Vyberte tiskárnu a potom klikněte na možnost **Vlastnosti, Předvolby, Možnosti** nebo **Nastavení**.**3** Klepněte na položku **Papír/finišer**.

V případě potřeby nakonfigurujte nastavení papíru.

**4** V nabídce dokončování vyberte nastavení děrování.**5** Klepněte na tlačítko **OK** nebo **Tisk**.**Uživatelé se systémem Macintosh****1** Otevřete dokument a zvolte nabídku **Soubor > Tisk**.**2** Vyberte tiskárnu a poté v rozevírací nabídce Orientace vyberte možnost **Dokončování**.**3** Klepněte na možnost **Děrování** a vyberte nastavení.**4** Klepněte na položku **Tisk**.

## Skládání vytištěných dokumentů

**Uživatelé se systémem Windows****1** Otevřete dokument a klepněte na položky **Soubor > Tisk**.**2** Vyberte tiskárnu a potom klikněte na možnost **Vlastnosti, Předvolby, Možnosti** nebo **Nastavení**.**3** Klepněte na položku **Papír/finišer**.

V případě potřeby nakonfigurujte nastavení papíru.

4 V nabídce dokončování vyberte nastavení skládání.

5 Klepněte na tlačítko **OK** nebo **Tisk**.

### Uživatelé se systémem Macintosh

1 Otevřete dokument a zvolte nabídku **Soubor > Tisk**.

2 Vyberte tiskárnu a poté v rozevírací nabídce Orientace vyberte možnost **Dokončování**.

3 Klepněte na možnost **Skládání** a vyberte nastavení.

4 Klepněte na položku **Tisk**.

## Použití ofsetového stohování ve vytištěných listech

### Uživatelé se systémem Windows

1 Otevřete dokument a klepněte na položky **Soubor > Tisk**.

2 Vyberte tiskárnu a potom klikněte na možnost **Vlastnosti, Předvolby, Možnosti** nebo **Nastavení**.

3 Klepněte na položku **Papír/finišer**.

V případě potřeby nakonfigurujte nastavení papíru.

4 V nabídce Dokončování vyberte nastavení Ofsetu.

5 Klepněte na tlačítko **OK** nebo **Tisk**.

### Uživatelé se systémem Macintosh

1 Otevřete dokument a zvolte nabídku **Soubor > Tisk**.

2 Vyberte tiskárnu a poté v rozevírací nabídce Orientace vyberte možnost **Dokončování**.

3 Klepněte na možnost **Ofset** a vyberte typ.

4 Klepněte na položku **Tisk**.

## Rušení tiskové úlohy

1 Na domovské obrazovce stiskněte ikonu .

2 Vyberte úlohu, která se má zrušit.

**Poznámka:** Úlohu můžete také zrušit stisknutím možnosti **Fronta úloh**.

## Nastavení sytosti toneru

1 Na domovské obrazovce stiskněte možnost **Nastavení > Tisk > Kvalita**.

2 V nabídce Sytost toneru upravte nastavení.

# Použití nabídek tiskárny

## Schéma nabídek

Zařízení	<ul style="list-style-type: none"> <li>• <a href="#">Předvolby</a></li> <li>• <a href="#">Režim Eco</a></li> <li>• <a href="#">Vzdálený ovládací panel</a></li> <li>• <a href="#">Upozornění</a></li> <li>• <a href="#">Správa napájení</a></li> <li>• <a href="#">Shromažďování anonymních dat</a></li> </ul>	<ul style="list-style-type: none"> <li>• <a href="#">Usnadnění</a></li> <li>• <a href="#">Obnovit výchozí výrobní nastavení</a></li> <li>• <a href="#">Údržba</a></li> <li>• <a href="#">Úprava domovské obrazovky</a></li> <li>• <a href="#">O této tiskárně</a></li> </ul>
Tisk	<ul style="list-style-type: none"> <li>• <a href="#">Rozložení</a></li> <li>• <a href="#">Dokončování</a></li> <li>• <a href="#">Nastavení</a></li> <li>• <a href="#">Kvalita</a></li> <li>• <a href="#">Evidence úloh</a></li> </ul>	<ul style="list-style-type: none"> <li>• <a href="#">PDF</a></li> <li>• <a href="#">PostScript</a></li> <li>• <a href="#">PCL</a></li> <li>• <a href="#">Obrázek</a></li> </ul>
Papír	<ul style="list-style-type: none"> <li>• <a href="#">Konfigurace zásobníku</a></li> </ul>	<ul style="list-style-type: none"> <li>• <a href="#">Konfigurace médií</a></li> </ul>
Jednotka USB	<a href="#">Tisk z jednotky paměti flash</a>	
Síť/Porty	<ul style="list-style-type: none"> <li>• <a href="#">Přehled sítí</a></li> <li>• <a href="#">Bezdrátové</a></li> <li>• <a href="#">Wi-Fi Direct</a></li> <li>• <a href="#">AirPrint</a></li> <li>• <a href="#">Správa mobilních služeb</a></li> <li>• <a href="#">Síť Ethernet</a></li> <li>• <a href="#">TCP/IP</a></li> <li>• <a href="#">SNMP</a></li> </ul>	<ul style="list-style-type: none"> <li>• <a href="#">IPSec</a></li> <li>• <a href="#">802.1x</a></li> <li>• <a href="#">Konfigurace LPD</a></li> <li>• <a href="#">Nastavení HTTP/FTP</a></li> <li>• <a href="#">ThinPrint</a></li> <li>• <a href="#">USB</a></li> <li>• <a href="#">Zakázat přístup k externím sítím</a></li> </ul>
Zabezpečení	<ul style="list-style-type: none"> <li>• <a href="#">Metody přihlášení</a></li> <li>• <a href="#">Naplánovat USB zařízení</a></li> <li>• <a href="#">Protokol auditu zabezpečení</a></li> <li>• <a href="#">Omezení přihlášení</a></li> <li>• <a href="#">Nastavení důvěrného tisku</a></li> </ul>	<ul style="list-style-type: none"> <li>• <a href="#">Šifrování disku</a></li> <li>• <a href="#">Vymazat dočasné soubory</a></li> <li>• <a href="#">Nastavení LDAP řešení</a></li> <li>• <a href="#">Různé</a></li> </ul>
Cloudové služby	<a href="#">Registrace do cloudových služeb</a>	
Zprávy	<ul style="list-style-type: none"> <li>• <a href="#">Stránka nastavení nabídek</a></li> <li>• <a href="#">Zařízení</a></li> </ul>	<ul style="list-style-type: none"> <li>• <a href="#">Tisk</a></li> <li>• <a href="#">Síť</a></li> </ul>
<b>Řešení problémů</b>	Vytisknout zkušební stránku	

# Zařízení

## Předvolby

Položka nabídky	Popis
<b>Jazyk výpisů</b> [Seznam jazyků]	Nastaví jazyk zobrazovaného textu na displeji.
<b>Země/oblast</b> [Seznam zemí nebo regionů]	Určete zemi nebo region, kde je tiskárna nakonfigurována k používání.
<b>Spustit prvotní nastavení</b> Vypnuto* Zapnuto	Spustí průvodce instalací.
<b>Klávesnice</b> Typ klávesnice [Seznam jazyků]	Vyberte jazyk jako typ klávesnice. <b>Poznámka:</b> Je možné, že se nezobrazí všechny hodnoty pro typ klávesnice nebo tyto hodnoty mohou vyžadovat speciální hardware.
<b>Zobrazené informace</b> Zobrazit text 1 (IP adresa*) Zobrazit text 2 (datum/čas*) Vlastní text 1 Vlastní text 2	Určete, jaké informace se zobrazí na domovské obrazovce.
<b>Datum a čas</b> Konfigurovat Aktuální datum a čas Ručně nastavit datum a čas Formát data (MM-DD-RRRR*) Formát času (12hodinový dop./odp.*) Časové pásmo Rozdíl UTC (GMT) Počátek DST Konec DST Posunutí letního času Časový protokol sítě Povolit NTP (Zapnuto*) Server NTP Povolit ověření (Žádné *) ID klíče Heslo	Konfigurovat datum a čas tiskárny a protokol NTP. <b>Poznámky:</b> <ul style="list-style-type: none"> <li>• Položky Rozdíl UTC (GMT), Počátek DST, Konec DST a Posunutí letního času se zobrazí pouze v případě, že je Časové pásmo nastaveno na možnost (UTC+uživatelský) Vlastní.</li> <li>• Položky ID klíče a Heslo se zobrazují pouze v případě, že je položka Povolit ověření nastavena na hodnotu Klíč MD5.</li> </ul>
<b>Formáty papíru</b> USA* Metrický	Určuje měrné jednotky pro formáty papíru. <b>Poznámka:</b> Země nebo oblast vybraná během počátečního nastavení určuje počáteční nastavení formátu papíru.
<b>Jas obrazovky</b> 20-100% (100*)	Upraví jas displeje.
<b>Poznámka:</b> Hvězdička (*) vedle hodnoty označuje výchozí nastavení z výroby.	

Položka nabídky	Popis
<b>Přístup k jednotce flash</b> Vypnuto Zapnuto*	Povolí přístup k jednotce flash.
<b>Zvuky zařízení</b> Ztlumit všechny zvuky (Vypnuto*) Odezva tlačítek (zapnuto*) Hlasitost (5*) Pípnutí – papír v ADF založen (Zapnuto*) Nastavení alarmu (Jednou*) Alarm kazety (jednou*) Režim reproduktoru (Zapnuto do připojení*) Hlasitost vyzvánění (Zapnuto*)	Konfiguruje nastavení zvuku tiskárny.
<b>Časový limit obrazovky</b> 5–300 (60*)	Nastavit dobu prodlevy v sekundách předtím, než displej zobrazí domovskou obrazovku, nebo než tiskárna automaticky odhlásí uživatelský účet.
<b>Poznámka:</b> Hvězdička (*) vedle hodnoty označuje výchozí nastavení z výroby.	

## Úsporný režim

Položka nabídky	Popis
<b>Tisk</b> Počet stran (jednostranný tisk*) Počet stránek na stranu (vypnuto*) Sytost toneru (4*) Úspora barev (vypnuto*)	Nakonfigurujte nastavení tisku.
<b>Poznámka:</b> Hvězdička (*) vedle hodnoty označuje výchozí nastavení z výroby.	

## Vzdálený ovládací panel

Položka nabídky	Popis
<b>Externí připojení VNC</b> Nepovolit* Povolit	Připojte externí klientský program VNC (Virtual Network Computing) k dálkovému ovládacímu panelu.
<b>Typ ověření</b> Žádná* Standardní ověření	Nastaví typ ověření při přístupu ke klientskému serveru VNC.
<b>Heslo VNC</b>	Určí heslo pro připojení ke klientskému serveru VNC. <b>Poznámka:</b> Tato položka nabídky se zobrazuje pouze v případě, že je možnost Typ ověření nastavena na hodnotu Standardní ověření.
<b>Poznámka:</b> Hvězdička (*) vedle hodnoty označuje výchozí nastavení z výroby.	

## Upozornění

Položka nabídky	Popis
<b>Řízení alarmů</b> Vypnuto Jednou* Nepřetržitě	Nastavuje počet zaznění alarmu tehdy, když bude tiskárna vyžadovat zásah uživatele.
<b>Spotřební materiál</b> Zobrazit odhady spotřebního materiálu Zobrazit odhady* Nezobrazovat odhady	Zobrazuje odhadovaný stav spotřebního materiálu.
<b>Nastavení výstrah e-mailem</b> Nastavení e-mailu Primární brána SMTP Port primární brány SMTP (25*) Sekundární brána SMTP Port sekundární brány SMTP (25*) Limit čekání pro SMTP (30 sekund*) Zpáteční adresa Vždy používat výchozí adresu pro odpověď SMTP (Vypnuto*) Použít SSL/TLS (Zakázáno*) Vyžadovat důvěryhodný certifikát (Zapnuto*) Ověření serveru SMTP (Žádné ověření není nutné*) E-mail započatý zařízením (Žádný*) E-mail započatý uživatelem (Žádný*) Použít ověřovací údaje zařízení Active Directory (Vypnuto*) UserID zařízení Heslo zařízení SFÉRA Kerberos 5 Doména NTLM Zakázat chybu „Není nastaven server SMTP“ (Zapnuto*)	Nakonfigurujte nastavení e-mailu tiskárny.
<b>Prevence chyb</b> Pomocník při uvíznutí Vypnuto Zapnuto*	Nastaví tiskárnu na automatickou kontrolu zaseknutého papíru.
<b>Prevence chyb</b> Automatické pokračování Vypnuto Zapnuto* (5 sekund)	Nechá tiskárnu po odstranění zaseknuté stránky automaticky pokračovat ve zpracování nebo tisku úlohy tím.
<b>Prevence chyb</b> Automatické restartování Automatické restartování (Restartovat vždy*)	Nastaví restartování tiskárny při zjištění chyby.
<b>Prevence chyb</b> Automatické restartování Maximální počet automatických restartování (20*)	Nastaví počet automatických restartování, která může tiskárna provést.
<b>Poznámka:</b> Hvězdička (*) vedle hodnoty označuje výchozí nastavení z výroby.	



Položka nabídky	Popis
<b>Prevence chyb</b> Automatické restartování Okno automatického restartování (720*)	Nastavit počet sekund předtím, než tiskárna provede automatický restart.
<b>Prevence chyb</b> Automatické restartování Počítadlo automatického restartování	Zobrazit informace čítače restartů, které jsou pouze pro čtení.
<b>Prevence chyb</b> Automatické restartování Reset počítadla aut. restartu	Vynuluje počítadlo pro automatický restart.
<b>Prevence chyb</b> Zobrazit chybu krátkého papíru Zapnuto Automaticky vymazat*	Nastavuje tiskárnu pro zobrazení zprávy v případě výskytu chyby „krátký papír“.  <b>Poznámka:</b> Chyba „krátký papír“ se vztahuje k formátu vloženého papíru.
<b>Prevence chyb</b> Ochrana stránky Vypnuto* Zapnuto	Nastavit tiskárnu tak, aby před vytištěním úlohy zpracovala celou stránku do paměti.
<b>Obnova obsahu po uvíznutí</b> Napravit uvíznutí Vypnuto Zapnuto Auto*	Nastaví tiskárnu tak, aby znovu vytiskla uvíznuté stránky.
<b>Poznámka:</b> Hvězdička (*) vedle hodnoty označuje výchozí nastavení z výroby.	

## Správa napájení

Položka nabídky	Popis
<b>Profil režimu spánku</b> Tisknout z režimu spánku Po tisku nepřecházet do režimu spánku Po tisku přejít do režimu spánku*	Nastaví tiskárnu tak, aby zůstala aktivní, nebo se po tisku vrátila do režimu spánku.
<b>Profil režimu spánku</b> Dotykem probudit z hlubokého spánku Vypnuto* Zapnuto`	Stisknutím displeje tiskárny probudíte tiskárnu z režimu hlubokého spánku.
<b>Limity</b> Režim spánku 1–114 minut (15*)	Nastaví dobu nečinnosti, po které tiskárna přejde do režimu spánku.
<b>Poznámka:</b> Hvězdička (*) vedle hodnoty označuje výchozí nastavení z výroby.	

Položka nabídky	Popis
<b>Limity</b> Doba hibernace Vypnuto 1 hodina 2 hodin 3 hodin 6 hodin 1 den 2 dny 3 dny* 1 týden 2 týdny 1 měsíc	Nastaví dobu, po které se tiskárna vypne.
<b>Limity</b> Doba hibernace pro připojení Hibernace Neuvádět do rež. hibernace*	Nastaví Časový limit hibernace, aby bylo možné vypnout tiskárnu v době, kdy je aktivní připojení k síti Ethernet.
<b>Naplánovat úsporné režimy</b> Plány Přidat nový plán	Naplánovat, kdy má tiskárna přejít do režimu spánku nebo hibernace.
<b>Poznámka:</b> Hvězdička (*) vedle hodnoty označuje výchozí nastavení z výroby.	

## Shrom. anonymních dat

Položka nabídky	Popis
<b>Shrom. anonymních dat</b> Info. o využití a výkonu zař. Žádná*	Odeslat společnosti Lexmark informace o využití a výkonu tiskárny. <b>Poznámka:</b> Čas odesílání anonymních dat se zobrazí pouze v případě, že nastavíte položku Shromažďování anonymních dat na hodnotu Využití a výkon zařízení.
<b>Čas odeslání anonymních dat</b> Čas začátku Čas ukončení	
<b>Poznámka:</b> Hvězdička (*) vedle hodnoty označuje výchozí nastavení z výroby.	

## Usnadnění

Položka nabídky	Popis
<b>Interval při duplicitním stisku kláves</b> 0–5 (0*)	Nastaví časový interval v sekundách, při kterém tiskárna ignoruje duplicitní stisk kláves na připojené klávesnici
<b>Původní zpoždění pro opakovací efekt kláves</b> 0,25–5 (1*)	Nastaví počáteční délku zdržení v sekundách před zahájením opakování opakovací klávesy. <b>Poznámka:</b> Tato položka nabídky se zobrazí pouze v případě, že je k tiskárně připojena klávesnice.
<b>Poznámka:</b> Hvězdička (*) vedle hodnoty označuje výchozí nastavení z výroby.	

Položka nabídky	Popis
<b>Rychlost opakovacího efektu kláves</b> 0,5–30 (30*)	Nastaví počet opakovaných stisknutí klávesy za sekundu. <b>Poznámka:</b> Tato položka nabídky se zobrazí pouze v případě, že je k tiskárně připojena klávesnice.
<b>Prodloužit čas. limit obrazovky</b> Vypnuto* Zapnuto	Nechá uživatele ve stejné obrazovce a místo návratu na domovskou obrazovku obnoví po vypršení časový limit obrazovky.
<b>Hlasitost sluchátek</b> 1–10 (5*)	Nastaví hlasitost sluchátek. <b>Poznámka:</b> Tato položka nabídky se zobrazí pouze v případě, že jsou k tiskárně připojena sluchátka.
<b>Povolit hlasové pokyny, jsou-li připojena sluchátka</b> Vypnuto* Zapnuto	Povolit hlasové pokyny, jsou-li k tiskárně připojena sluchátka.
<b>Mluvená hesla/kódy PIN</b> Vypnuto* Zapnuto	Nastaví hlasité přečtení hesel nebo osobních identifikačních čísel tiskárnou. <b>Poznámka:</b> Tato položka nabídky se zobrazí pouze v případě, že jsou k tiskárně připojena sluchátka nebo reproduktory.
<b>Rychlost mluvení</b> Velmi pomalé Pomalu Normální* Rychle Rychlejší Velmi rychlé Extrémně rychlé Ultra rychlé Nejrychlejší	Nastaví rychlost mluvení funkce Hlasové pokyny <b>Poznámka:</b> Tato položka nabídky se zobrazí pouze v případě, že jsou k tiskárně připojena sluchátka nebo reproduktory.
<b>Poznámka:</b> Hvězdička (*) vedle hodnoty označuje výchozí nastavení z výroby.	

## Obnovit výchozí výrobní nastavení

Položka nabídky	Popis
<b>Obnovit nastavení</b> Obnovit všechna nastavení Obnovit nastavení tiskárny Obnovit nastavení sítě Obnovit nastav. aplikací	Obnovení výchozí tovární nastavení tiskárny.

## Údržba

### Nabídka konfigurace

Položka nabídky	Popis
<b>Konfigurace USB</b> USB PnP 1* 2	Změna režimu ovladače USB tiskárny k vylepšení jeho kompatibility s osobním počítačem.
<b>Konfigurace USB</b> Rychlost USB Plná Auto*	Nastavit port USB na chod při plné rychlosti a deaktivovat jeho vysokorychlostní schopnosti.
<b>Konfigurace zásobníku</b> Detekce formátu Zásobník [x] detekce Vypnuto Zapnuto* Detekce Oficio/Folio Folio Oficio (Mexico) Detekce Statement/A5 Detekovat Statement* Detekovat A5 Detekce Executive/B5 Detekovat Exec* Detekovat B5	Nastavení zásobníku na automatické rozpoznání velikosti vloženého papíru.
<b>Konfigurace zásobníku</b> Spojování zásobníků Automaticky* Vypnuto	Nastaví tiskárnu tak, aby propojila zásobníky, které mají stejná nastavení typu a formátu papíru.
<b>Konfigurace zásobníku</b> Zobrazit zprávu vložení zásobníku Vypnuto Pouze pro neznámé velikosti* Vždy	Zobrazí zprávu, která uživateli umožňuje změnit nastavení formátu a typu papíru po vložení zásobníku.
<b>Konfigurace zásobníku</b> Papír – výzvy Auto* Univerzální podavač Ruční výběr	Nastaví zdroj papíru, který uživatel vloží, jakmile se zobrazí výzva k vložení papíru.  <b>Poznámka:</b> Pro Univerzální podavač, který se zobrazí, nastaví v nabídce Papír položku Konfigurace univerzálního podavače na hodnotu Kazeta.
<b>Poznámka:</b> Hvězdička (*) vedle hodnoty označuje výchozí nastavení z výroby.	

Položka nabídky	Popis
<b>Konfigurace zásobníku</b> Obálky – výzvy Auto* Univerzální podavač Ručně obálky	Nastaví zdroj papíru, který uživatel vloží, jakmile se zobrazí výzva k vložení obálky.  <b>Poznámka:</b> Pro Univerzální podavač, který se zobrazí, nastaví v nabídce Papír položku Konfigurace univerzálního podavače na hodnotu Kazeta.
<b>Konfigurace zásobníku</b> Akce na výzvy Vyzvat uživatele* Pokraeovat Použít aktuální	Nastaví tiskárnu tak, aby vyřešila výzvy související se změnami papíru nebo obálek.
<b>Konfigurace zásobníku</b> Nastavení zásobníku obálek Vypnuto* Zapnuto	Umožňuje, aby byl pro tiskové úlohy k dispozici zásobník obálek.
<b>Konfigurace zásobníku</b> Více univerzálních formátů Vypnuto* Zapnuto	Umožňuje podporu více univerzálních formátů papíru v zásobnících.
<b>Zprávy</b> Stránka nastavení nabídek Protokol událostí Souhrn protokolu událostí	Hlášení tiskárny týkající se nastavení tiskárny, stavu a protokolů událostí.
<b>Počítadla a využ. spotř. mat.</b> Vymazat historii použití spotřebního materiálu	Resetuje historii využití spotřebního materiálu na výchozí tovární úroveň.
<b>Počítadla a využ. spotř. mat.</b> Úpravy velkých médií Vypnuto* Zapnuto	Umožňuje úpravy při tisku na velká nebo silná média.
<b>Počítadla a využ. spotř. mat.</b> Rozsahy vrstveného pokrytí	Nastavte rozsah barevného pokrytí pro každý rozsah tisku.
<b>Emulace tiskárny</b> Emulace PPDS Vypnuto* Zapnuto	Nastavit tiskárnu tak, aby rozpoznávala a používala datový proud PPDS.
<b>Emulace tiskárny</b> Emulace PS Vypnuto Zapnuto*	Nastavit tiskárnu tak, aby rozpoznávala a používala datový proud PS.
<b>Emulace tiskárny</b> Povolit Prescribe Vypnuto* Zapnuto	Povolí emulaci Prescribe.
<b>Poznámka:</b> Hvězdička (*) vedle hodnoty označuje výchozí nastavení z výroby.	

Položka nabídky	Popis
<b>Emulace tiskárny</b> Zabezpečení emulátoru Časový limit stránky (60 minut*) Po úloze resetovat emulátor (Vypnuto*) Zakázat přístup ke zprávě tiskárny (Zapnuto*)	Nakonfiguruje nastavení zabezpečení tiskárny v režimu emulace.
<b>Konfigurace tisku</b> Režim Pouze černá Vypnuto* Zapnuto	Nastaví tiskárnu tak, aby barevný obsah tiskla vždy ve stupních šedi.
<b>Konfigurace tisku</b> Zachycování barev Vypnuto 1 2* 3 4 5	Vylepší tiskový výstup za účelem kompenzace nesprávné registrace v tiskárně.
<b>Konfigurace tisku</b> Zaostření písma 0–150 (24*)	Nastavit hodnotu bodové velikosti textu, pod kterou budou při tisku dat písem používány vysokofrekvenční obrazovky. Jestliže například bude tato hodnota rovna 24, pak všechna písmena o velikostech 24 bodů a méně budou využívat vysokofrekvenční obrazovky.
<b>Činnosti zařízení</b> Tichý režim Vypnuto* Zapnuto	Nastaví hladinu šumu, který tiskárna vytváří. <b>Poznámka:</b> Povolněním tohoto nastavení se sníží celkový výkon tiskárny.
<b>Činnosti zařízení</b> Nabídka Panel Vypnuto Zapnuto*	Povolte přístup k nabídce Skenování z ovládacího panelu:
<b>Činnosti zařízení</b> nouzový režim Vypnuto* Zapnuto	Nastaví tiskárnu tak, aby pracovala ve zvláštním režimu, v němž se snaží stále nabízet co nejvíce funkcí, přestože jsou známy nějaké problémy. Je-li toto například nastaveno na Zapnuto a duplexní motor je nefunkční, pak tiskárna provádí jednostranný tisk dokumentů, i když je úlohou oboustranný tisk.
<b>Činnosti zařízení</b> Vymazat vlastní stav	Vymazat uživatelem definované řetězce pro Implicitní nebo Alternativní uživatelsky přizpůsobené zprávy.
<b>Činnosti zařízení</b> Vymazat všechny vzdáleně nainstalované zprávy	Vymaže zprávy, které byly nainstalovány dálkově.
<b>Činnosti zařízení</b> Automaticky zobrazit chybová hlášení Vypnuto Zapnuto*	Zobrazí na displeji stávající chybová hlášení poté, co tiskárna setrvá v neaktivním stavu na domovské obrazovce po určitou dobu.
<b>Poznámka:</b> Hvězdička (*) vedle hodnoty označuje výchozí nastavení z výroby.	

Položka nabídky	Popis
<b>Konfigurace aplikace</b> Aplikace LES Vypnuto Zapnuto*	Povolí používání aplikací Lexmark Embedded Solutions (LES).
<b>Konfigurace finišeru</b> Nastavení výst. zásobníku 2 Vypnuto* Zapnuto	Povolte použití druhé výstupní přihrádky.
<b>Poznámka:</b> Hvězdička (*) vedle hodnoty označuje výchozí nastavení z výroby.	

## Vymazání při vyřazení z provozu

Položka nabídky	Popis
<b>Vymazání při vyřazení z provozu</b> Poslední ošetření paměti Posl. ošetření pevného disku Jednotka ISD naposledy vymazána	Zobrazí informace pouze ke čtení o tom, kdy byla paměť tiskárny nebo paměťová jednotka naposledy vymazána.  <b>Poznámka:</b> Možnosti Posl. ošetření pevného disku a Jednotka ISD naposledy vymazána se zobrazí pouze v případě, že je nainstalována paměťová jednotka.
<b>Vymazání při vyřazení z provozu</b> Ošetřit všechny informace v trvalé paměti Vymazat všechna nastavení tiskárny a sítě Vymazat všechny aplikace i s nastav. Vymazat všechny zástupce a nastavení zástupců? Ošetřit všechny informace na pevném disku Vymazat staž. soubory (tzn. všechna makra, písma, PFO atd.) Vymaz. úlohy z vyrovn. paměti Vymaz. pozdrž. úlohy Vymazat inteligentní paměťovou jednotku	Vymaže všechny informace v permanentní paměti a informace na paměťové jednotce.  <b>Poznámka:</b> Možnosti Ošetřit všechny informace na pevném disku a Vymazat inteligentní paměťovou jednotku se zobrazí pouze v případě, že je nainstalována paměťová jednotka.

## Úprava domovské obrazovky

**Poznámka:** Tato nabídka je dostupná pouze v prostředí Embedded Web Server.

Nabídka	Popis
Stav/spotřební materiál Fronta úloh Nastavení Změnit jazyk Adresář Záložky Pozdržené úlohy Jednotka USB Profily aplikací Zamknout zařízení	Určuje, jaké ikony se zobrazují na domovské obrazovce.

## O této tiskárně

Položka nabídky	Popis
<b>Položka</b>	Zadání totožnosti tiskárny. Maximální délka je 32 znaků.
<b>Umístění tiskárny</b>	Slouží k zadání umístění tiskárny. Maximální délka je 63 znaků.
<b>Obraťte se na</b>	Zadání kontaktních údajů pro tiskárnu. Maximální délka je 63 znaků.
<b>Verze firmwaru</b>	Zobrazí verzi firmwaru nainstalovanou v tiskárně.
<b>Stroj</b>	Zobrazí výrobní číslo tiskárny.
<b>Sériové číslo</b>	Zobrazit výrobní číslo tiskárny.
<b>Exportovat konfigurační soubor na jednotku USB</b>	Exportuje konfigurační soubor na jednotku paměti flash.
<b>Exportovat komprim. prot. na USB</b>	Exportuje komprimovaný soubor protokolu na jednotku paměti flash.
<b>Posílat protokoly</b>	Odesílá údaje o využití tiskárny společnosti Lexmark.

## Tisk

### Rozložení

Položka nabídky	Popis
<b>Strany</b> Jednostranný tisk* Oboustranný tisk	Určuje, zda tisknout na jednu stranu nebo na obě strany papíru.
<b>Styl otočení</b> Dlouhý okraj* Krátký okraj	Určuje, která strana papíru je při dvoustranném tisku svázána.
<b>Prázdné stránky</b> Tisk Netisknout*	Vytiskne prázdné stránky, které jsou zařazeny do tiskové úlohy.
<b>Skládat kopie</b> Vyp. (1,1,1,2,2,2) Zap. (1,2,1,2,1,2)*	Skládá stránky tiskové úlohy v pořadí, především při tisku více kopií.
<b>Oddělovací listy</b> Žádná* Mezi kopiemi Mezi úlohy Mezi listy	Při tisku vkládá prázdné oddělovací listy.
<b>Zdroj oddělovacích listů</b> Zásobník [x] (1*) Univerzální podavač	Zadejte zdroj papíru pro oddělovací list.
<b>Poznámka:</b> Hvězdička (*) vedle hodnoty označuje výchozí nastavení z výroby.	



Položka nabídky	Popis
<b>Více stránek na list</b> Vypnuto* 2 stránky na stranu 3 stránky na stranu 4 stránky na stranu 6 stránek na stranu 9 stránek na stranu 12 stránek na stranu 16 stránek na stranu	Na jednu stranu listu papíru se vytisknou obrazy více stránek.
<b>Více str. na stranu – řazení</b> Horizontální* Opačné horizontální Vertikálně Opačné vertikální	Určuje polohu obrázků na více stránek při použití nastavení Více stránek na stranu.
<b>Více str. na stranu – orientace</b> Auto* Na šířku Na výšku	Určuje orientaci obrázků na více stránek při použití nastavení Více stránek na stranu.
<b>Více str. na str. – okraj</b> Žádná* Plné	Při použití nastavení Více stránek na stranu vytiskne rámeček okolo každého obrázku na stránce.
<b>Počet kopií</b> 1–9999 (1*)	Určuje počet kopií pro každou tiskovou úlohu.
<b>Oblast tisku</b> Normální* Přizpůsobit na stránku Celá stránka	Nastaví tisknutelnou oblast listu papíru.
<b>Poznámka:</b> Hvězdička (*) vedle hodnoty označuje výchozí nastavení z výroby.	

## Dokončování

Položka nabídky	Popis
<b>Sešít výtisk</b> Vypnuto* 1 svorka, levý horní roh 2 svorky, nalevo 1 svorka, pravý horní roh 2 svorky, nahoře 1 svorka, levý dolní roh 2 svorky, dole 1 svorka, pravý dolní roh 2 svorky, napravo	Určuje polohu svorky pro všechny tiskové úlohy. <b>Poznámka:</b> Tato položka nabídky se zobrazí jen v případě, že je instalován sešívací finišer.
<b>Poznámka:</b> Hvězdička (*) vedle hodnoty označuje výchozí nastavení z výroby.	

Položka nabídky	Popis
<b>Test sešívачky</b> Start	Určuje, zda sešívачí finišer funguje správně. <b>Poznámka:</b> Tato položka nabídky se zobrazí jen v případě, že je instalován sešívачí finišer.
<b>Děrování</b> Vypnuto* Zapnuto	Vytváří otvory podél okraje vytištěného výstupu. <b>Poznámka:</b> Tato položka nabídky se zobrazí jen v případě, že je instalován sešívачí a děrovачí finišer
<b>Režim děrování</b> 2 otvory 3 otvory 4 otvory	Nastaví režim děrování vytištěného výstupu. <b>Poznámky:</b> <ul style="list-style-type: none"> <li>• Výchozí tovární nastavení pro USA jsou 3 otvory. výchozí tovární nastavení. Mezinárodní výchozí tovární nastavení jsou 4 otvory.</li> <li>• Tato položka nabídky se zobrazí jen v případě, že je instalován sešívачí a děrovачí finišer</li> </ul>
<b>Posunout listy</b> Žádná* Mezi kopiemi Mezi úlohy	Posune výstup jednotlivých tiskových úloh nebo jednotlivých kopií tiskové úlohy. <b>Poznámky:</b> <ul style="list-style-type: none"> <li>• Možnost Mezi kopiemi zajistí posunutí každé kopie tiskové úlohy, pokud je položka Skládání nastavena na hodnotu Zapnuto [1,2,1,2,1,2]. Je-li funkce Skládání nastavena na hodnotu Vypnuto [1,1,1,2,2,2], vytisknou se pohromadě jednotlivé stránky, například všechny stránky označené jako 1 a všechny stránky označené jako 2.</li> <li>• Při nastavení hodnoty Mezi úlohy se posune celá tisková úloha stejně bez ohledu na počet vytištěných kopií.</li> </ul>
<b>Poznámka:</b> Hvězdička (*) vedle hodnoty označuje výchozí nastavení z výroby.	

## Nastavení

Položka nabídky	Popis
<b>Jazyk tiskárny</b> Emulace PCL Emulace PS*	Nastaví jazyk tiskárny. <b>Poznámka:</b> Nastavení výchozího jazyka tiskárny nebrání odesílání tiskové úlohy softwarovým programům, které používají jiný jazyk tiskárny.
<b>Čekání úloh</b> Vypnuto* Zapnuto	Uchová tiskové úlohy vyžadující spotřební materiál, aby se mohly vytisknout úlohy nevyžadující spotřební materiál. <b>Poznámka:</b> Tato položka nabídky se zobrazí pouze v případě, že je nainstalován pevný disk tiskárny.
<b>Limit čekání na pozdrženou úlohu</b> 0–255 (30*)	Nastaví dobu (v sekundách), po kterou tiskárna čeká na zásah uživatele předtím, než pozdrží úlohy vyžadující nedostupné zdroje. <b>Poznámka:</b> Tato položka nabídky se zobrazí pouze v případě, že je nainstalován pevný disk.
<b>Použ. tiskárny</b> Max. rychlost Max. výtěžnost*	Určete, jakým způsobem vývojové jednotky pracují během tisku. <b>Poznámky:</b> <ul style="list-style-type: none"> <li>• Když je nastavena Max. výtěžnost, vývojové jednotky se při tisku skupin pouze černobílých stránek zpomalí nebo zastaví.</li> <li>• Když je nastavena Max. rychlost, vývojové jednotky během tisku vždy pracují, ať jsou tištěny barevné nebo černobílé stránky.</li> </ul>
<b>Poznámka:</b> Hvězdička (*) vedle hodnoty označuje výchozí nastavení z výroby.	

Položka nabídky	Popis
<b>Stahovat do</b> RAM* Disk	Zadejte, kam se mají ukládat všechny trvalé zdroje, které byly do tiskárny staženy. <b>Poznámka:</b> Tato položka nabídky se zobrazí pouze v případě, že je nainstalován pevný disk tiskárny.
<b>Šetření zdrojů</b> Vypnuto* Zapnuto	Zadejte, co má tiskárna dělat se staženými zdroji, když obdrží úlohu vyžadující více paměti, než kolik je k dispozici. <b>Poznámky:</b> <ul style="list-style-type: none"> <li>• Když je nastavena hodnota Vypnuto, tiskárna uchová stažené zdroje, pouze pokud není vyžadována paměť. Zdroje přiřazené k neaktivnímu jazyku tiskárny se vymažou.</li> <li>• Když je nastavena hodnota Zapnuto, tiskárna uchová všechny trvalé stažené zdroje ve všech jazycích. V případě nutnosti tiskárna místo odstranění trvalých zdrojů zobrazuje zprávy o nedostatku paměti.</li> </ul>
<b>Pořadí tisku Vytisknout vše</b> Abecedně* Od nejnovějších Od nejstarších	Upřesní pořadí tisku, rozhodnete-li se vytisknout všechny pozdržené a důvěrné úlohy.
<b>Poznámka:</b> Hvězdička (*) vedle hodnoty označuje výchozí nastavení z výroby.	

## Kvalita

Položka nabídky	Popis
<b>Režim tisku</b> Černobíle Barevně*	Nastavuje, jak tiskárna generuje barevné obsah.
<b>Rozlišení tisku</b> 2400 Image Q* 1200 dpi	Nastaví rozlišení pro tištěný výstup
<b>Tmavost toneru</b> 1 až 5 (4*)	Určuje, zda mají textové obrázky malou nebo velkou sytost.
<b>Polotón</b> Normální* Detail	Zdokonalí tiskový výstup, aby měl hladší linie a ostřejší okraje.
<b>Šetřič barev</b> Vypnuto* Zapnuto	Sníží množství toneru používaného pro tisk grafiky a obrázků. <b>Poznámka:</b> Když nastavíte hodnotu Zapnuto, toto nastavení potlačí hodnotu nastavení Sytost toneru.
<b>Jas RGB</b> -6 až 6 (0*)	Upraví jas všech objektů v odstínech šedi a RGB na stránce. <b>Poznámka:</b> Toto nastavení nemá vliv na soubory, kde se používají specifikace barev CMYK.
<b>Kontrast RGB</b> -6 až 6 (0*)	Upraví kontrast všech objektů v odstínech šedi a RGB na stránce. <b>Poznámka:</b> Toto nastavení nemá vliv na soubory, kde se používají specifikace barev CMYK.
<b>Sytost RGB</b> 0 až 5 (0*)	Zachová hodnoty černé a bílé a současně upraví hodnoty barev každého objektu na stránce. <b>Poznámka:</b> Toto nastavení nemá vliv na soubory, kde se používají specifikace barev CMYK.
<b>Poznámka:</b> Hvězdička (*) vedle hodnoty označuje výchozí nastavení z výroby.	

## Rozšířené zobrazování

Položka nabídky	Popis
<b>Vyvážení barev</b> Azurová (0*) Purpurová (0*) Žlutá (0*) Černá (0*)	Upraví množství toneru použitého pro každou barvu.
<b>Vyvážení barev</b> Obnovit výchozí nastavení	Obnoví všechna nastavení barev na výchozí hodnoty.
<b>Korekce barev</b> Vypnuto Auto* Ručně	Upraví nastavení barev používané pro tisk dokumentů.  <b>Poznámky:</b> <ul style="list-style-type: none"> <li>Možnost Vypnuto nastaví tiskárnu tak, aby přijímala korekci barev ze softwaru.</li> <li>Možnost Auto nastaví tiskárnu tak, aby používala různé profily barev pro jednotlivé objekty na stránce.</li> <li>Možnost Ruční umožňuje přizpůsobit konverze barev RGB nebo CMYK používané pro jednotlivé objekty na tištěné stránce.</li> </ul>
<b>Ukázka barev</b> Tisk barevných vzorků	Vytiskne ukázky barev pro každou z tabulek pro konverzi barev RGB a CMYK použitou v tiskárně.
<b>Úprava barev</b>	Kalibruje tiskárnu k úpravě barevných odchylek v tiskovém výstupu.
<b>Náhrada přímých barev</b> Nast. vlastní CMYK	Umožňuje přiřadit hodnoty CMYK dvaceti příslušným přímým barvám.
<b>Poznámka:</b> Hvězdička (*) vedle hodnoty označuje výchozí nastavení z výroby.	

## Evidence úloh

Položka nabídky	Popis
<b>Evidence úloh</b> Vypnuto* Zapnuto	Nastaví tiskárnu tak, aby vytvořila protokol přijatých tiskových úloh.  <b>Poznámka:</b> Tato položka nabídky se zobrazí pouze v případě, že je nainstalován pevný disk, paměť flash nebo inteligentní paměťová jednotka (ISD).
<b>Četnost evidence úloh</b> Každý den Každý týden Každý měsíc*	Určuje, jak často tiskárna vytváří soubor protokolu.
<b>Akce protokolu na konci četnosti</b> Žádná* Odeslat e-mailem aktuální protokol Odeslat e-mailem aktuální protokol a odstranit jej Vystavit aktuální protokol Vystavit a odstranit aktuální protokol	Určuje, jak tiskárna reaguje při vypršení prahu četnosti.  <b>Poznámka:</b> Hodnota definovaná v položce Četnost protokolování evidence určuje, kdy bude tato akce spuštěna.
<b>Poznámka:</b> Hvězdička (*) vedle hodnoty označuje výchozí nastavení z výroby.	

Položka nabídky	Popis
<b>Akce protokolu při téměř plném disku</b> Žádná* Odeslat e-mailem aktuální protokol Odeslat e-mailem aktuální protokol a odstranit jej Odeslat e-mailem nejstarší protokol a odstranit jej Vystavit aktuální protokol Vystavit a odstranit aktuální protokol Vystavit a odstranit nejstarší protokol Odstranit aktuální protokol Odstranit nejstarší protokol Odstranit všechny protokoly kromě aktuálního Odstranit všechny protokoly	Určuje, jak tiskárna reaguje na téměř plný pevný disk nebo jednotku ISD.
<b>Akce protokolu při plném disku</b> Žádná* Odeslat e-mailem aktuální protokol a odstranit jej Odeslat e-mailem nejstarší protokol a odstranit jej Vystavit a odstranit aktuální protokol Vystavit a odstranit nejstarší protokol Odstranit aktuální protokol Odstranit nejstarší protokol Odstranit všechny protokoly kromě aktuálního Odstranit všechny protokoly	Určuje, jak tiskárna reaguje, když využití pevného disku nebo jednotky ISD dosáhne maximální mezní hodnoty (100 MB).
<b>URL pro vystavení protokolu</b>	Určuje, kam tiskárna vystavuje protokoly evidence úloh.
<b>E-mailová adresa pro zasílání protokolů</b>	Určuje e-mailovou adresu, na kterou bude zařízení zasílat protokoly evidence úloh.
<b>Předpona souboru protokolu</b>	Určuje předponu souborů protokolu.  <b>Poznámka:</b> Jako výchozí předpona souboru protokolu se používá aktuální název hostitele definovaný v nabídce TCP/IP.
<b>Poznámka:</b> Hvězdička (*) vedle hodnoty označuje výchozí nastavení z výroby.	

## PDF

Položka nabídky	Popis
<b>Na celou stránku</b> Vypnuto* Zapnuto	Přizpůsobí obsah stránky formátu vybraného papíru.
<b>Anotace</b> Tisk Netisknout*	Určuje, zda tisknout anotace v souboru PDF.
<b>Vytisknout hlášení o chybě v PDF</b> Vypnuto Zapnuto*	Povoluje tisk chyby PDF.
<b>Poznámka:</b> Hvězdička (*) vedle hodnoty označuje výchozí nastavení z výroby.	

## PostScript

Položka nabídky	Popis
<b>Tisk PS chyb</b> Vypnuto* Zapnuto	Vytiskne zkušební stránku popisující chybu jazyku PostScript®. <b>Poznámka:</b> Když dojde k chybě, zpracování úlohy se zastaví, tiskárna vytiskne chybovou zprávu a zbytek tiskové úlohy bude vyprázdněn.
<b>Minimální šířka linky</b> 1–30 (2*)	Nastaví minimální šířku záběru. <b>Poznámka:</b> Úlohy vytištěné v rozlišení 1200 dpi používají tuto hodnotu přímo.
<b>Režim spuštění se zamknutým PS</b> Vypnuto Zapnuto*	Zakáže soubor SysStart. <b>Poznámka:</b> Povolení souboru SysStart vystavuje tiskárnu nebo síť bezpečnostnímu riziku.
<b>Vyhlazení obrazu</b> Vypnuto* Zapnuto	Zvýší kontrast a ostrost pro obrázky s nízkým rozlišením. <b>Poznámka:</b> Toto nastavení nijak neovlivní obrázky s rozlišením 300 dpi nebo vyšším.
<b>Priorita fontu</b> Rezidentní* Paměť flash/Disk	Stanovení pořadí hledání písem. <b>Poznámky:</b> <ul style="list-style-type: none"> <li>• Položka Rezidentní nastaví tiskárnu tak, aby při hledání požadovaného písma nejprve prohledala svou paměť, a teprve poté prohledal pevný disk nebo inteligentní paměťová jednotka (ISD) tiskárny.</li> <li>• Položka Paměť flash / Disk nastaví tiskárnu tak, aby při hledání požadovaného písma nejprve prohledala pevný disk nebo jednotku ISD a teprve poté prohledala paměť tiskárny.</li> <li>• Tato položka nabídky se zobrazí pouze v případě, že je nainstalován pevný disk nebo jednotka ISD.</li> </ul>
<b>Limit pro čekání</b> Vypnuto Zapnuto* (40 sekund)	Povolí tiskárně, aby před zrušením tiskové úlohy počkala na další data.
<b>Poznámka:</b> Hvězdička (*) vedle hodnoty označuje výchozí nastavení z výroby.	

## PCL

Položka nabídky	Popis
<b>Zdroj fontů</b> Rezidentní* Disk Stahování Blesk Karta s písmi Vše	Zvolte zdroj, který obsahuje výchozí nastavení písma. <b>Poznámky:</b> <ul style="list-style-type: none"> <li>• Možnosti Disk a Flash se zobrazí pouze v případě, že je nainstalován nechráněný a bezvadný pevný disk nebo inteligentní paměťová jednotka (ISD) obsahující písma.</li> <li>• Možnost Stáhnout se zobrazí pouze v případě, že stažená písma jsou v paměti tiskárny.</li> <li>• Karta s písmi se zobrazí pouze v případě, že je nainstalována jednotka ISD.</li> </ul>
<b>Název písma</b> [Seznam dostupných písem] (Courier*)	Zvolí písmo z určeného zdroje písem.
<b>Poznámka:</b> Hvězdička (*) vedle hodnoty označuje výchozí nastavení z výroby.	

Položka nabídky	Popis
<b>Sada symbolů</b> [Seznam dostupných sad symbolů] (10U PC-8*)	Určení sady symbolů pro jednotlivé názvy písem. <b>Poznámka:</b> Sada symbolů je sada písmen a číselných znaků, interpunkčních znamének a speciálních symbolů. Sady symbolů podporují různé jazyky nebo specifické programy, například matematické symboly pro vědecké texty.
<b>Rozteč</b> 0,08–100,00 (10,00*)	Určete rozteč pro pevná písma nebo písma s konstantní roztečí. <b>Poznámka:</b> Hodnota Rozteč se odvíjí od počtu znaků s pevnou mezerou na jeden horizontální palec.
<b>Orientace</b> Na výšku* Na šířku Převertit na výšku Převertit na šířku	Určení orientace textu a grafiky na stránce.
<b>Řádků na stránku</b> 1–255	Určuje počet řádků na každé stránce vytištěné přes datový tok PCL®. <b>Poznámky:</b> <ul style="list-style-type: none"> <li>• Tato položka nabídky aktivuje vertikální únik, který způsobí, že se vybraný počet požadovaných řádků vytiskne mezi výchozí okraje stránky.</li> <li>• Výchozí tovární nastavení pro USA je 60 v USA je MM-DD-RRRR. Mezinárodní tovární nastavení je 64.</li> </ul>
<b>Minimální šířka linky PCL5</b> 1–30 (2*)	Nastaví počáteční minimální šířku záběru.
<b>Minimální šířka linky PCLXL</b> 1–30 (2*)	
<b>Šířka A4</b> 198 mm* 203 mm	Nastaví šířku logické stránky při tisku na papír formátu A4. <b>Poznámka:</b> Logická stránka je prostor na stránce, kde jsou data vytištěna.
<b>Vkládat CR za LF</b> Zapnuto Vypnuto*	Nastaví tiskárnu k provedení konce řádku po příkazu posunu na další řádek. <b>Poznámka:</b> Znak pro konec řádku je mechanismus, který tiskárně přikazuje přesunout pozici kurzoru na první pozici stejného řádku.
<b>Vkládat LF za CR</b> Zapnuto Vypnuto*	Nastaví tiskárnu k provedení posunu na další řádek za příkazem konce řádku.
<b>Přečíslování zásobníků</b> Přiřadit zásobník [x] Přiřadit ruč. pod. pap. Přiřadit ruč. podavač obálek	Nakonfiguruje tiskárnu pro práci s odlišným ovladačem tisku nebo s vlastní aplikací, které pro žádost o daný zdroj papíru používají jinou sadu označení zdrojů.
<b>Přečíslování zásobníků</b> Zobrazit výchozí nastavení	Zobrazení výchozí hodnoty přiřazené k jednotlivým zdrojům papíru.
<b>Přečíslování zásobníků</b> Obnovit výchozí nastavení	Obnovit výchozí tovární nastavení pro číslování zásobníků.
<b>Časový limit tisku</b> Vypnuto Zapnuto* (90 sekund)	Nastaví konkrétní dobu nečinnosti, po které tiskárna ukončí tiskovou úlohu.
<b>Poznámka:</b> Hvězdička (*) vedle hodnoty označuje výchozí nastavení z výroby.	

## Obrázek

Položka nabídky	Popis
<b>Automatické přizpůsobení</b> Zapnuto Vypnuto*	Vybere nejlepší dostupné nastavení formátu a orientace papíru pro daný obrázek. <b>Poznámka:</b> Je-li tato položka nabídky nastavena na hodnotu Zapnuto, přepíše nastavení přizpůsobení a orientace pro daný obrázek.
<b>Invertovat</b> Vypnuto* Zapnuto	Invertuje dvoubarevné monochromatické obrázky. <b>Poznámka:</b> Tato položka nabídky se nevztahuje na formáty obrazu GIF a JPEG.
<b>Přizpůsobení</b> Ukotvit vlevo nahoře Přizpůsobení výšky/šířky* Ukotvit ve středu Přizpůsobit výšku/šířku Přizpůsobit výšku Přizpůsobit šířku	Upraví obrázek tak, aby vyhovoval tisknutelné oblasti. <b>Poznámka:</b> Když je zapnuto Automatické přizpůsobení, je Měřítko automaticky nastaveno na Přizpůsobení výšky/šířky.
<b>Orientace</b> Na výšku* Na šířku Převertit na výšku Převertit na šířku	Určení orientace textu a grafiky na stránce.
<b>Poznámka:</b> Hvězdička (*) vedle hodnoty označuje výchozí nastavení z výroby.	

## Papír

### Konfigurace zásobníku

Položka nabídky	Popis
<b>Výchozí zdroj</b> Zásobník [x] (1*) Univerzální podavač Papír – ručně Obálka – ručně	Nastaví výchozí zdroj papíru pro všechny tiskové úlohy.
<b>Velikost nebo typ papíru</b> Zásobník [x] Univerzální podavač Papír – ručně Obálka – ručně	Určuje formát nebo typ papíru vkládaného do jednotlivých zdrojů papíru.
<b>Poznámka:</b> Hvězdička (*) vedle hodnoty označuje výchozí nastavení z výroby.	



Položka nabídky	Popis
<b>Náhradní formát</b> Vypnuto Statement/A5 Letter/A4 11 x 17/A3 Všechny uvedené*	Nastaví tiskárnu tak, aby nahradila zadaný formát papíru v případě, že v žádném zdroji papíru není vložen požadovaný formát.  <b>Poznámky:</b> <ul style="list-style-type: none"> <li>• Je-li položka nastavena na hodnotu Vypnuto, zobrazí se uživateli výzva k vložení požadovaného formátu papíru.</li> <li>• Možnost Všechny uvedené umožňuje všechny dostupné náhrady.</li> </ul>
<b>Konfigurace univerzálního podavače</b> Kazeta* Ručně První	Určuje chování univerzálního podavače.  <b>Poznámky:</b> <ul style="list-style-type: none"> <li>• Nastavení Kazeta nakonfiguruje univerzální podavač jako automatický zdroj papíru.</li> <li>• Je-li vybrána možnost Ruční, lze univerzální podavač použít pouze pro tiskové úlohy s ručním podáváním.</li> <li>• Nastavení První nakonfiguruje univerzální podavač jako primární zdroj papíru.</li> </ul>

**Poznámka:** Hvězdička (\*) vedle hodnoty označuje výchozí nastavení z výroby.

## Konfigurace médií

### Univerzální nastavení

Položka nabídky	Popis
<b>Jednotky míry</b> Palce Milimetrů	Určuje měrné jednotky pro papír Universal.  <b>Poznámka:</b> Výchozí tovární nastavení v USA jsou palce výchozí tovární nastavení. Milimetry jsou mezinárodním výchozím továrním nastavením.
<b>Na výšku – šířka</b> 3,5–52 palců (8,5*) 89–1321 mm (216*)	Nastaví šířku papíru Universal při orientaci na výšku.
<b>Na výšku - výška</b> 3,5–52 palců (14*) 89–1321 mm (356*)	Nastaví výšku papíru Universal při orientaci na výšku.
<b>Směr podávání</b> Kratší strana* Dlouhý okraj	Nastaví tiskárnu tak, aby zaváděla papír ze směru krátkého nebo dlouhého okraje papíru.  <b>Poznámka:</b> Dlouhý okraj se zobrazuje pouze tehdy, když je delší strana kratší než maximální podporovaná šířka.
<b>Více univerzálních formátů</b> Zásobník [x] Univerzální podavač	Přiřadíte jedinečný rozměr pro více univerzálních formátů, které jsou vloženy do každého zdroje papíru.  <b>Poznámka:</b> Toto nastavení se zobrazí pouze v případě, že je povoleno v nabídce Zařízení. Na domovské obrazovce vyberte možnost <b>Nastavení &gt; Zařízení &gt; Údržba &gt; Nabídka konfigurace &gt; Konfigurace zásobníku &gt; Více univerzálních formátů</b> .

**Poznámka:** Hvězdička (\*) vedle hodnoty označuje výchozí nastavení z výroby.

## Typy médií

Položka nabídky	Popis
Obyčejný Tvrký papír Průhledné fólie Recyklovaný Lesklý Lesklý s vyšší gramáží Štítky Kancelářský Obálka Hrubá obálka Hlavičkový papír Předtištěný Barevný papír Lehký Těžký Hrubý/bavlněný Vlastní typ [X]	Specifikuje texturu, gramáž a orientaci papíru.

## Jednotka USB

### Tisk z jednotky paměti flash

Položka nabídky	Popis
<b>Počet kopií</b> 1–9999 (1*)	Nastaví počet kopií.
<b>Zdroj papíru</b> Zásobník [x] (1*) Univerzální podavač Ruční výběr Ručně obálky	Nastaví výchozí zdroj papíru pro tiskovou úlohu.
<b>Skládat kopie</b> (1,1,1) a (2,2,2) (1,2,3) a (1,2,3)	Skládá stránky tiskové úlohy v pořadí, především při tisku více kopií.
<b>Strany</b> Jednostranný tisk* Oboustranný tisk	Určuje, zda tisknout na jednu stranu nebo na obě strany papíru.
<b>Poznámka:</b> Hvězdička (*) vedle hodnoty označuje výchozí nastavení z výroby.	

Položka nabídky	Popis
<b>Sešívání</b> Vypnuto* 1 svorka, levý horní roh 2 svorky, nalevo 1 svorka, pravý horní roh 2 svorky, nahoře 1 svorka, levý dolní roh 2 svorky, dole 1 svorka, pravý dolní roh 2 svorky, napravo 4 svorky	Určuje polohu svorky pro všechny tiskové úlohy. <b>Poznámka:</b> Tato položka nabídky se zobrazí jen v případě, že je instalován sešívací finišer.
<b>Děrování</b> Vypnuto* 2 otvory 3 otvory 4 otvory	Nastaví režim děrování pro všechny tiskové úlohy. <b>Poznámka:</b> Tato položka nabídky se zobrazí jen v případě, že je instalován sešívací a děrovací finišer
<b>Posunout listy</b> Žádná* Mezi kopiemi Mezi úlohy	Posune výstup jednotlivých tiskových úloh nebo jednotlivých kopií tiskové úlohy. <b>Poznámky:</b> <ul style="list-style-type: none"> <li>Možnost Mezi kopiemi zajistí posunutí každé kopie tiskové úlohy, pokud je položka Skládání nastavena na hodnotu Zapnuto [1,2,1,2,1,2]. Je-li funkce Skládání nastavena na hodnotu Vypnuto [1,1,1,2,2,2], vytisknou se pohromadě jednotlivé stránky, například všechny stránky označené jako 1 a všechny stránky označené jako 2.</li> <li>Při nastavení hodnoty Mezi úlohy se posune celá tisková úloha stejně bez ohledu na počet vytištěných kopií.</li> </ul>
<b>Styl otočení</b> Dlouhý okraj* Krátký okraj	Určuje, která strana papíru je při dvoustranném tisku svázána.
<b>Více stránek na list</b> Vypnuto* 2 stránky na stranu 3 stránky na stranu 4 stránky na stranu 6 stránek na stranu 9 stránek na stranu 12 stránek na stranu 16 stránek na stranu	Na jednu stranu listu papíru se vytisknou obrazy více stránek.
<b>Více str. na stranu – řazení</b> Horizontální* Opačné horizontální Opačné vertikální Vertikálně	Určuje polohu obrázků na více stránek při použití nastavení Více stránek na stranu.
<b>Poznámka:</b> Hvězdička (*) vedle hodnoty označuje výchozí nastavení z výroby.	

Položka nabídky	Popis
<b>Více str. na stranu – orientace</b> Auto* Na šířku Na výšku	Určuje orientaci obrázků na více stránek při použití nastavení Více stránek na stranu.
<b>Více str. na str. – okraj</b> Žádná* Plné	Při použití nastavení Více stránek na stranu vytiskne rámeček okolo každého obrázku na stránce.
<b>Oddělovací listy</b> Vypnuto* Mezi kopiemi Mezi úlohy Mezi listy	Při tisku vkládá prázdné oddělovací listy.
<b>Zdroj oddělovacích listů</b> Zásobník [x] (1*) Univerzální podavač	Zadejte zdroj papíru pro oddělovací list.
<b>Prázdné strany</b> Netisknout* Tisk	Při tiskové úloze tiskne prázdné stránky.
<b>Poznámka:</b> Hvězdička (*) vedle hodnoty označuje výchozí nastavení z výroby.	

## Sít/Porty

### Přehled sítí

Položka nabídky	Popis
<b>Aktivní adaptér</b> Auto* Standardní síť Bezdrátové	Zadat typ síťového připojení.  <b>Poznámka:</b> Nabídka Bezdrátové je k dispozici jen u tiskáren připojených k bezdrátové síti.
<b>Stav sítě</b>	Zobrazit stav připojení sítě tiskárny.
<b>Zobrazení stavu sítě na tiskárně</b> Vypnuto Zapnuto*	Zobrazit stav sítě na displeji.
<b>Rychlost, oboustranný tisk</b>	Zobrazit rychlost aktuálně aktivní síťové karty.
<b>IPv4</b>	Zobrazit adresu IPv4.
<b>Všechny adresy IPv6</b>	Zobrazit všechny adresy IPv6.
<b>Resetovat tiskový server</b>	Resetuje všechna aktivní síťová připojení k tiskárně.  <b>Poznámka:</b> Tímto nastavením se odeberou veškerá nastavení síťové konfigurace.
<b>Poznámka:</b> Hvězdička (*) vedle hodnoty označuje výchozí nastavení z výroby.	

Položka nabídky	Popis
<b>Čas. limit síťové úlohy</b> Vypnuto Zapnuto* (90 sekund)	Nastaví dobu, po které tiskárna zruší síťovou tiskovou úlohu.
<b>Hlavičková stránka</b> Vypnuto* Zapnuto	Vytiskne hlavičkovou stránku.
<b>Povolit síťové připojení</b> Vypnuto Zapnuto*	Povolit připojení tiskárny k síti.
<b>Povolit protokol LLDP</b> Vypnuto* Zapnuto	Povolit u tiskárny protokol LLDP (Link Layer Discovery Protocol).
<b>Poznámka:</b> Hvězdička (*) vedle hodnoty označuje výchozí nastavení z výroby.	

## Bezdrátové

**Poznámka:** Tato nabídka je k dispozici pouze u tiskáren připojených k síti Wi-Fi nebo u modelů tiskáren, které mají bezdrátový síťový adaptér.

Položka nabídky	Popis
<b>Nastavení pomocí mobilní aplikace</b>	Konfigurace Wi-Fi připojení pomocí aplikace Lexmark Mobile Assistant.
<b>Nastavit na panelu tiskárny</b> Zvolte síť Přidat síť Wi-Fi Název sítě Síťový režim Infrastruktura Režim zabezpečení bezdrátové sítě Neaktivní* WEP WPA2/WPA – Osobní WPA2 – Osobní	Konfigurace připojení Wi-Fi pomocí ovládacího panelu.
<b>Wi-Fi Protected Setup</b> Autom. detekce WPS Vypnuto Zapnuto* Metoda připojení tlačítkem Metoda spuštění kódem PIN	Nastaví síť Wi-Fi a zapne zabezpečení sítě. <b>Poznámky:</b> <ul style="list-style-type: none"> <li>• Položka Automatická detekce WPS se zobrazí pouze v případě, že je položka Režim zabezpečení bezdrátové sítě nastavena na možnost WEP.</li> <li>• Metoda připojení tlačítkem připojí tiskárnu k síti Wi-Fi stisknutím tlačítka na tiskárně a na přístupovém bodu (bezdrátovém směrovači) v daném čase.</li> <li>• Metoda připojení kódem PIN připojí tiskárnu k síti Wi-Fi zadáním kódu PIN na tiskárně a do nastavení bezdrátové sítě v přístupovém bodu.</li> </ul>

Položka nabídky	Popis
<b>Síťový režim</b> Typ BSS Infrastruktura*	Určuje režim sítě.
<b>Kompatibilita</b> 802.11b/g/n (2,4 GHz)* 802.11a/b/g/n/ac (2,4 GHz / 5 GHz) 802.11a/n/ac (5 GHz)	Určuje standard pro síť Wi-Fi. <b>Poznámka:</b> Položky 802.11a/b/g/n/ac (2,4 GHz / 5 GHz) a 802.11a/n/ac (5 GHz) se zobrazí, pouze když je nainstalována možnost Wi-Fi.
<b>Režim zabezpečení bezdrátové sítě</b> Neaktivní* WEP WPA2/WPA – Osobní WPA2 – Osobní 802.1x – RADIUS	Nastavte režim zabezpečení pro připojení tiskárny k síti Wi-Fi.
<b>Režim autentizace WEP</b> Auto* Otevřít Sdílený	Nastavit typ bezdrátového šifrovacího protokolu (WEP) pro tiskárnu. <b>Poznámka:</b> Tato položka nabídky se zobrazí pouze tehdy, když bude možnost Režim zabezpečení bezdrátové sítě nastavena na hodnotu WEP.
<b>Nastavit klíč WEP:</b>	Zadejte heslo WEP pro zabezpečené připojení k Wi-Fi.
<b>WPA2/WPA Osobní</b> AES	Povolit zabezpečení sítě Wi-Fi prostřednictvím chráněného přístupu k síti Wi-Fi (WPA). <b>Poznámka:</b> Tato položka nabídky se zobrazí pouze tehdy, když bude možnost Režim zabezpečení bezdrátové sítě nastavena na hodnotu WPA2/WPA-Osobní.
<b>Nastavení předem sdíleného klíče</b>	Nastavit heslo pro zabezpečené připojení k Wi-Fi.
<b>WPA2 – Osobní</b> AES	Povolení zabezpečení sítě Wi-Fi prostřednictvím WPA2. <b>Poznámka:</b> Tato položka nabídky se zobrazí pouze tehdy, když bude možnost Režim zabezpečení bezdrátové sítě nastavena na hodnotu WPA2-Osobní.
<b>Režim šifrování 802.1x</b> WPA+ WPA2*	Povolit zabezpečení sítě Wi-Fi prostřednictvím standardu 802.1x. <b>Poznámka:</b> Tato položka nabídky se zobrazí pouze tehdy, když bude možnost Režim zabezpečení bezdrátové sítě nastavena na hodnotu 802.1x – RADIUS.
<b>IPv4</b> Povolit DHCP Zapnuto* Vypnuto Nastavit statickou IP adresu IP adresa Síťová maska Brána	Povolení a konfigurace nastavení IPv4 na tiskárně.

Položka nabídky	Popis
<b>IPv6</b> Povolit IPv6 Zapnuto* Vypnuto Povolit DHCPv6 Zapnuto Vypnuto* Bezstavová autokonfigurace adres Zapnuto* Vypnuto Adresa serveru DNS Ručně přiřazená adresa IPv6 Ručně přiřazený směrovač IPv6 Předpona adresy Všechny adresy IPv6 Všechny adresy směrovače v síti IPv6	Povolení a konfigurace nastavení IPv6 na tiskárně.
<b>Síťová adresa</b> UAA LAA	Zobrazí síťové adresy.
<b>PCL SmartSwitch</b> Vypnuto Zapnuto*	Nastavit tiskárnu tak, aby se přepínala na emulaci PCL pokaždé, když to bude vyžadovat tisková úloha, bez ohledu na výchozí jazyk tiskárny. <b>Poznámka:</b> Pokud je přepínač PCL SmartSwitch vypnutý, tiskárna neprověřuje příchozí data a použije výchozí jazyk tiskárny zadaný v nabídce Nastavení.
<b>PS SmartSwitch</b> Vypnuto Zapnuto*	Nastavit tiskárnu tak, aby se přepínala na emulaci PS pokaždé, když to bude vyžadovat tisková úloha, bez ohledu na výchozí jazyk tiskárny. <b>Poznámka:</b> Pokud je přepínač PS SmartSwitch vypnutý, tiskárna neprověřuje příchozí data a použije výchozí jazyk tiskárny zadaný v nabídce Nastavení.
<b>Buffer pro úlohy</b> Zapnuto Vypnuto*	Před tiskem dočasně uložte tiskové úlohy na pevný disk nebo inteligentní paměťovou jednotku (ISD). <b>Poznámka:</b> Tato položka nabídky se zobrazí pouze v případě, že je nainstalován pevný disk nebo jednotka ISD.
<b>Binární PostScript Mac</b> Auto* Zapnuto Vypnuto	Nastaví tiskárnu pro zpracování tiskových úloh v binárním jazyku PostScript Macintosh. <b>Poznámky:</b> <ul style="list-style-type: none"> <li>• Nastavení Zapnuto zpracovává tiskové úlohy v základním binárním jazyku PostScript.</li> <li>• Nastavení Vypnuto filtruje tiskové úlohy používající standardní protokol.</li> </ul>

## Wi-Fi Direct

Položka nabídky	Popis
<b>Povolit Wi-Fi Direct</b> Zapnuto Vypnuto*	Nastavit tiskárnu tak, aby se připojovala přímo k Wi-Fi zařízením.
<b>Název sítě Wi-Fi Direct</b>	Určuje název sítě Wi-Fi Direct.
<b>Heslo pro Wi-Fi Direct</b>	Nastavení hesla k ověření a validaci uživatelů Wi-Fi připojení.
<b>Zobrazit heslo na stránce Nastavení</b> Vypnuto Zapnuto*	Zobrazí Heslo pro Wi-Fi Direct na stránce Nastavení sítě.
<b>Číslo preferovaného kanálu</b> 1–11 Auto*	Nastavte preferovaný kanál sítě Wi-Fi.
<b>Adresa IP vlastníka skupiny</b>	Určuje IP adresu vlastníka skupiny.
<b>Automaticky přijímat žádosti tlačítka</b> Vypnuto* Zapnuto	Automaticky přijímá požadavky na připojení k síti. <b>Poznámka:</b> Automatické přijímání klientů není zabezpečeno.
<b>Poznámka:</b> Hvězdička (*) vedle hodnoty označuje výchozí nastavení z výroby.	

## AirPrint

**Poznámka:** Tato nabídka je dostupná pouze v prostředí Embedded Web Server.

Položka nabídky	Popis
<b>Všechny funkce AirPrint</b>	Zobrazí stav AirPrint tiskárny.
<b>Povolit AirPrint</b> Zapnuto* Vypnuto	Povolte funkci AirPrint. <b>Poznámka:</b> Tato položka nabídky se zobrazí pouze v případě, že je zakázán protokol IPP (Internet Printing Protocol) nebo mDNS.
<b>Název Bonjour</b>	Určete označení a umístění tiskárny.
<b>Název organizace</b>	
<b>Organizační jednotka</b>	
<b>Umíst. tiskárny</b>	
<b>Zeměpisná šířka tiskárny</b>	
<b>Zeměpisná délka tiskárny</b>	
<b>Nadmořská výška tiskárny</b>	
<b>Další možnosti</b>	
<b>Poznámka:</b> Hvězdička (*) vedle hodnoty označuje výchozí nastavení z výroby.	

## Správa mobilních služeb

**Poznámka:** Tato nabídka je dostupná pouze v prostředí Embedded Web Server.



Položka nabídky	Popis
<b>Povolit tisk IPP</b> Zapnuto* Vypnuto	Povolení tisku z mobilních zařízení pomocí protokolu IPP (Internet Printing Protocol).
<b>Povolit faxování IPP.</b> Zapnuto* Vypnuto	Povolení odesílání faxů pomocí protokolu IPP (Internet Printing Protocol).
<b>Povolit IPP přes USB</b> Zapnuto* Vypnuto	Povolení tiskových nebo skenovacích úloh pomocí připojení USB.
<b>Povolit skenování</b> Zapnuto* Vypnuto	Povolení skenování pomocí protokolu eSCL.
<b>Povolit vyhledávání Mopria</b> Zapnuto* Vypnuto	Umožňuje zjistit tiskárnu pomocí zařízení podporujících technologii Mopria.
<b>Poznámka:</b> Hvězdička (*) vedle hodnoty označuje výchozí nastavení z výroby.	

## Síť Ethernet

Položka nabídky	Popis
<b>Rychlost sítě</b>	Zobrazí rychlost aktivního síťového adaptéru.
<b>IPv4</b> Povolit DHCP (Zapnuto*) Nastavit statickou IP adresu	Konfiguruje nastavení IPv4.
<b>IPv6</b> Povolit IPv6 (Zapnuto*) Povolit DHCPv6 (Vypnuto *) Bezstavová autokonfigurace adres (Zapnuto*) Adresa serveru DNS Ručně přiřazená adresa IPv6 Ručně přiřazený směrovač IPv6 Předpona adresy (64*) Všechny adresy IPv6 Všechny adresy směrovače v síti IPv6	Konfiguruje nastavení IPv6.
<b>Síťová adresa</b> UAA LAA	Určuje adresu sítě.
<b>Poznámka:</b> Hvězdička (*) vedle hodnoty označuje výchozí nastavení z výroby.	

Položka nabídky	Popis
<b>PCL SmartSwitch</b> Vypnuto Zapnuto*	Nastavit tiskárnu tak, aby se přepínala na emulaci PCL pokaždé, když to bude vyžadovat tisková úloha, bez ohledu na výchozí jazyk tiskárny. <b>Poznámka:</b> Pokud je toto nastavení zakázáno, tiskárna neprověřuje příchozí data a použije výchozí jazyk tiskárny zadaný v nabídce Nastavení.
<b>PS SmartSwitch</b> Vypnuto Zapnuto*	Nastavit tiskárnu tak, aby se přepínala na emulaci PostScript pokaždé, když to bude vyžadovat tisková úloha, bez ohledu na výchozí jazyk tiskárny. <b>Poznámka:</b> Pokud je toto nastavení zakázáno, tiskárna neprověřuje příchozí data a použije výchozí jazyk tiskárny zadaný v nabídce Nastavení.
<b>Buffer pro úlohy</b> Vypnuto* Zapnuto	Dočasně ukládá úlohy na pevný disk před tiskem. <b>Poznámka:</b> Tato položka nabídky se zobrazí pouze v případě, že je nainstalován pevný disk.
<b>Binární PostScript Mac</b> Auto* Zapnuto Vypnuto	Nastaví tiskárnu pro zpracování tiskových úloh v binárním jazyku PostScript Macintosh. <b>Poznámky:</b> <ul style="list-style-type: none"> <li>• Automaticky zpracovává tiskové úlohy z počítačů používajících operační systém Windows nebo Macintosh.</li> <li>• Nastavení Vypnuto filtruje tiskové úlohy PostScript používající standardní protokol.</li> </ul>
<b>Energeticky úsporná síť Ethernet</b> Zapnuto Vypnuto Auto*	Sníží spotřebu energie, pokud tiskárna nepřijímá žádná data ze sítě Ethernet.
<b>Poznámka:</b> Hvězdička (*) vedle hodnoty označuje výchozí nastavení z výroby.	

## TCP/IP

**Poznámka:** Tato nabídka se zobrazuje pouze u síťových tiskáren nebo tiskáren připojených k tiskovým serverům.

Položka nabídky	Popis
<b>Nastavit název hostitele</b>	Nastavení aktuálního názvu hostitele protokolu TCP/IP
<b>Název domény</b>	Nastavuje název domény.
<b>Umožňuje serveru DHCP/BOOTP aktualizovat server NTP</b> Zapnuto* Vypnuto	Umožňuje klientům DHCP a BOOTP aktualizovat nastavení NTP tiskárny.
<b>Název Nulové konfigurace</b>	Určuje název služby pro síť nulové konfigurace.
<b>Povolit Auto IP</b> Vypnuto Zapnuto*	Přiřadí IP adresu automaticky.
<b>Poznámka:</b> Hvězdička (*) vedle hodnoty označuje výchozí nastavení z výroby.	

Položka nabídky	Popis
<b>Adresa serveru DNS</b>	Určuje aktuální adresu serveru DNS (Domain Name System).
<b>Záloha adresy serveru DNS</b>	Určuje zálohové adresy serveru DNS.
<b>Záloha 2. adresy DNS serveru</b>	
<b>Záloha 3. adresy DNS serveru</b>	
<b>Pořadí hledání domény</b>	Určuje seznam názvů domén, které slouží k vyhledání tiskárny a jejích zdrojů nacházejících se na různých místech v síti.
<b>Povolit DDNS</b> Vypnuto* Zapnuto	Aktualizuje dynamická nastavení serveru DNS.
<b>DDNS TTL</b>	Určuje aktuální nastavení serveru DDNS.
<b>Výchozí hodnoty TTL</b>	
<b>Čas aktualizace DDNS</b>	
<b>Povolit mDNS</b> Vypnuto Zapnuto*	Aktualizuje vícesměrová nastavení serveru DNS.
<b>Adresa serveru WINS</b>	Určuje adresu serveru pro službu WINS (Windows Internet Name Service).
<b>Povolit BOOTP</b> Vypnuto* Zapnuto	Umožňuje BOOTP přiřadit tiskárně IP adresu.
<b>Seznam omez. serverů</b>	Určuje adresy IP, které mají povoleno komunikovat s tiskárnou přes TCP/IP.  <b>Poznámky:</b> <ul style="list-style-type: none"> <li>• IP adresy od sebe oddělujte čárkami.</li> <li>• Můžete přidat až 50 IP adres.</li> </ul>
<b>Možnosti omez. seznamu serverů</b> Blokovat všechny porty* Blokovat pouze tisk Blokovat pouze tisk a HTTP	Určuje možnost přístupu pro adresy IP, které nejsou v seznamu.
<b>MTU</b> 256–1500 Ethernet (1500*)	Určuje parametr maximální přenosové jednotky (MTU) pro připojení TCP.
<b>Port pro tisk typu Raw</b> 1–65535 (9100*)	Určuje číslo portu typu Raw pro tiskárny zapojené do sítě.
<b>Maximální rychlost odchozích datových přenosů</b> Vypnuto* Zapnuto	Nastavuje maximální přenosovou rychlost tiskárny. <b>Poznámka:</b> Pokud je volba povolena, hodnota pro toto nastavení je 100 – 1 000 000 kilobitů/sekundu.
<b>Poznámka:</b> Hvězdička (*) vedle hodnoty označuje výchozí nastavení z výroby.	

Položka nabídky	Popis
<b>Podpora protokolu TLS</b> Zapnout TLSv1.0 (Vypnuto *) Zapnout TLSv1.1 (Vypnuto *) Zapnout TLSv1.2 (Zapnuto*)	Povolí protokol Transport Layer Security.
<b>Seznam šifer SSL</b> <b>Seznam šifer TLSv1.3 SSL</b>	Specifikuje použitelné šifrovací algoritmy pro připojení SSL nebo TLS.
<b>Poznámka:</b> Hvězdička (*) vedle hodnoty označuje výchozí nastavení z výroby.	

## SNMP

**Poznámka:** Tato nabídka se zobrazuje pouze u síťových tiskáren nebo tiskáren připojených k tiskovým serverům.

Položka nabídky	Popis
<b>Verze SNMP 1 a 2c</b> Zapnuto Vypnuto Zapnuto* Povolit nastavení SNMP Vypnuto Zapnuto* Povolit PPM MIB Vypnuto Zapnuto* Komunita SNMP	Slouží ke konfiguraci protokolů SNMP (Simple Network Management Protocol) verze 1 a 2c, které se používají k instalaci tiskových ovladačů a aplikací.
<b>Poznámka:</b> Hvězdička (*) vedle hodnoty označuje výchozí nastavení z výroby.	

Položka nabídky	Popis
<b>SNMP verze 3</b> Zapnuto Vypnuto Zapnuto* Název kontextu Nast. ověř. úd. pro čtení/zápis Uživatelské jméno Heslo pro ověření Heslo pro ochranu osobních údajů Nast. ověř. úd. jen pro čtení Uživatelské jméno Heslo pro ověření Heslo pro ochranu osobních údajů Hash ověření MD5 SHA1* Minimální úroveň ověření Bez ověření, bez ochrany osobních údajů Ověření, bez ochrany osobních údajů Ověření, ochrana osobních údajů* Algoritmus ochrany osobních údajů DES AES-128*	Slouží ke konfiguraci protokolu SNMP verze 3, který se používá k instalaci aktualizaci zabezpečení tiskárny.
<b>Poznámka:</b> Hvězdička (*) vedle hodnoty označuje výchozí nastavení z výroby.	

## IPSec

**Poznámka:** Tato nabídka se zobrazuje pouze u síťových tiskáren nebo tiskáren připojených k tiskovým serverům.

Položka nabídky	Popis
<b>Povolit IPSec</b> Vypnuto* Zapnuto	Povolí protokol IPSec (Internet Protocol Security).
<b>Základní konfigurace</b> Výchozí nastavení* Kompatibilita Zabezpečení	Nastaví základní konfiguraci IPSec. <b>Poznámka:</b> Tato položka nabídky se zobrazí pouze tehdy, když bude možnost Povolit IPSec nastavena na hodnotu Zapnuto.
<b>Návrh skupiny DH (Diffie-Hellman)</b> modp2048 (14)* modp3072 (15) modp4096 (16) modp6144 (17)	Nastaví základní konfiguraci IPSec. <b>Poznámka:</b> Tato položka nabídky je k dispozici pouze tehdy, pokud je možnost Základní konfigurace nastavena na hodnotu Kompatibilita.
<b>Poznámka:</b> Hvězdička (*) vedle hodnoty označuje výchozí nastavení z výroby.	

Položka nabídky	Popis
<b>Navrhovaná metoda šifrování</b> 3DES AES*	Nastavuje metodu šifrování. <b>Poznámka:</b> Tato položka nabídky je k dispozici pouze tehdy, pokud je možnost Základní konfigurace nastavena na hodnotu Kompatibilita.
<b>Navrhovaná metoda ověřování</b> SHA1 SHA256* SHA512	Nastavuje metodu ověřování. <b>Poznámka:</b> Tato položka nabídky je k dispozici pouze tehdy, pokud je možnost Základní konfigurace nastavena na hodnotu Kompatibilita.
<b>Životnost přidružení zabezpečení pro výměnu klíčů po internetu (hodiny)</b> 1 2 4 8 24*	Zadejte dobu platnosti Životnosti přidružení zabezpečení pro výměnu klíčů po internetu. <b>Poznámka:</b> Tato položka nabídky je k dispozici pouze tehdy, pokud je možnost Základní konfigurace nastavena na hodnotu Zabezpečeno.
<b>Životnost protokolu IPsec SA (hodiny)</b> 1 2 4 8* 24	Zadejte dobu platnosti Životnosti protokolu IPsec SA. <b>Poznámka:</b> Tato položka nabídky je k dispozici pouze tehdy, pokud je možnost Základní konfigurace nastavena na hodnotu Zabezpečeno.
<b>Certifikát zařízení IPsec</b>	Určuje certifikát IPsec. <b>Poznámka:</b> Tato položka nabídky se zobrazí pouze tehdy, když bude možnost Povolit IPsec nastavena na hodnotu Zapnuto.
<b>Připojení ověřovaná předsdíleným klíčem</b> Hostitel [x]	Slouží ke konfiguraci ověřovaných připojení tiskárny. <b>Poznámka:</b> Tyto položky nabídky se zobrazují pouze tehdy, když je možnost Povolit IPsec nastavena na hodnotu Zapnuto.
<b>Připojení ověřovaná certifikátem</b> Adresa hostitele [x] [/podsít]	
<b>Poznámka:</b> Hvězdička (*) vedle hodnoty označuje výchozí nastavení z výroby.	

## 802.1x

**Poznámka:** Tato nabídka se zobrazuje pouze u síťových tiskáren nebo tiskáren připojených k tiskovým serverům.

Položka nabídky	Popis
<b>Aktivní</b> Vypnuto* Zapnuto	Umožní tiskárnu připojit k sítím, které před udělením přístupu vyžadují ověření.
<b>Poznámka:</b> Hvězdička (*) vedle hodnoty označuje výchozí nastavení z výroby.	

Položka nabídky	Popis
<b>Ověření 802.1x</b> Přihlašovací název zařízení Přihlašovací heslo zařízení Ověřit certifikát služby (Zapnuto*) Povolit protokolování událostí (Vypnuto*) Certifikát zařízení 802.1x	Nakonfiguruje nastavení pro ověřování připojení 802.1x.
<b>Povolené mechanismy ověřování</b> EAP – MD5 (Zapnuto*) EAP – MSCHAPv2 (Zapnuto*) LEAP (Zapnuto*) PEAP (Zapnuto*) EAP – TLS (Zapnuto*) EAP – TTLS (Zapnuto*) Metoda ověřování TTLS (MSCHAPv2*)	Nakonfigurujte povolené mechanismy ověřování pro připojení 802.1x.
<b>Poznámka:</b> Hvězdička (*) vedle hodnoty označuje výchozí nastavení z výroby.	

## Konfigurace LPD

**Poznámka:** Tato nabídka se zobrazuje pouze u síťových tiskáren nebo tiskáren připojených k tiskovým serverům.

Položka nabídky	Popis
<b>Časový limit pro LPD</b> 0–65535 sekund (90*)	Nastaví hodnotu časového limitu, který serveru LDP (Line Printer Daemon) zabrání v nekonečném čekání na pozastavené nebo neplatné tiskové úlohy.
<b>Stránka se záhlavím LPD</b> Vypnuto* Zapnuto	Vytiskne stránku se záhlavím pro všechny tiskové úlohy LPD. <b>Poznámka:</b> Stránka se záhlavím je první stránka tiskové úlohy, která slouží jako oddělovač tiskových úloh a slouží také k identifikaci původce požadavku na tiskovou úlohu.
<b>Koncová stránka LPD</b> Vypnuto* Zapnuto	Vytiskne koncovou stránku pro všechny tiskové úlohy LPD. <b>Poznámka:</b> Koncová stránka je poslední stránka tiskové úlohy.
<b>Konverze znaku pro konec řádku pro LPD</b> Vypnuto* Zapnuto	Povolí konverze znaku pro konec řádku. <b>Poznámka:</b> Znak pro konec řádku je mechanismus, který tiskárně přikazuje přesunout pozici kurzoru na první pozici stejného řádku.
<b>Poznámka:</b> Hvězdička (*) vedle hodnoty označuje výchozí nastavení z výroby.	

## Nastavení HTTP/FTP

Položka nabídky	Popis
<b>Proxy</b> IP adresa HTTP Proxy Výchozí IP portu HTTP IP adresa FTP Proxy Výchozí IP portu FTP Ověření Uživatelské jméno Heslo Místní domény	Slouží ke konfiguraci nastavení serverů HTTP a FTP.
<b>Další nastavení</b> Povolit server HTTP (Zapnuto*)	Umožní serveru Embedded Web Server monitorovat a spravovat tiskárnu.
<b>Další nastavení</b> Povolit server HTTPS (Zapnuto*)	Povolí protokol HTTPS (Hypertext Transfer Protocol Secure) k šifrování dat přenášených na tiskový server a z něj.
<b>Další nastavení</b> Vynutit připojení pomocí protokolu HTTPS (Vypnuto*)	Na tiskárně vynutit používání připojení pomocí protokolu HTTPS.
<b>Další nastavení</b> Povolit FTP/TFTP (Zapnuto*)	Odesílá soubory pomocí funkce FTP/TFTP.
<b>Další nastavení</b> Certifikát zařízení HTTPS (výchozí*)	Zobrazí certifikát zařízení HTTP použitý na tiskárně.
<b>Další nastavení</b> Časový limit pro požadavky HTTP/FTP (30*)	Určuje čas, který uplyne před zastavením připojení k serveru.
<b>Další nastavení</b> Opakování pro požadavky HTTP/FTP (3*)	Nastaví počet opakovaných pokusů o připojení k serveru HTTP/FTP.
<b>Poznámka:</b> Hvězdička (*) vedle hodnoty označuje výchozí nastavení z výroby.	

## ThinPrint

Položka nabídky	Popis
<b>Povolit ThinPrint</b> Vypnuto* Zapnuto	Bude tisknout pomocí funkce ThinPrint.
<b>Číslo portu</b> 4000–4999 (4000*)	Nastaví číslo portu pro přístup k serveru ThinPrint.
<b>Šířka pásma (bity/s)</b> 100–1 000 000 (0*)	Nastaví rychlost pro přenos dat v prostředí ThinPrint.
<b>Velikost paketu (kilobajty)</b> 0–64 000 (0*)	Nastaví velikost paketu pro datový přenos.
<b>Poznámka:</b> Hvězdička (*) vedle hodnoty označuje výchozí nastavení z výroby.	



## USB

Položka nabídky	Popis
<b>PCL SmartSwitch</b> Vypnuto Zapnuto*	Nastavení tiskárny tak, aby se přepnula na emulaci PCL, pokud to vyžaduje tisková úloha přijatá přes port USB, bez ohledu na výchozí jazyk tiskárny. <b>Poznámka:</b> Pokud je toto nastavení zakázáno, tiskárna neprověřuje příchozí data a použije výchozí jazyk tiskárny zadaný v nabídce Nastavení.
<b>PS SmartSwitch</b> Vypnuto Zapnuto*	Nastavení tiskárny tak, aby se přepnula na emulaci PostScript, pokud to vyžaduje tisková úloha přijatá přes port USB, bez ohledu na výchozí jazyk tiskárny. <b>Poznámka:</b> Pokud je toto nastavení zakázáno, tiskárna neprověřuje příchozí data a použije výchozí jazyk tiskárny zadaný v nabídce Nastavení.
<b>Buffer pro úlohy</b> Vypnuto* Zapnuto	Před tiskem dočasně uložte tiskové úlohy na pevný disk nebo inteligentní paměťovou jednotku (ISD). <b>Poznámka:</b> Tato položka nabídky se zobrazí pouze v případě, že je nainstalován pevný disk nebo jednotka ISD.
<b>Binární PostScript Mac</b> Auto* Zapnuto Vypnuto	Nastaví tiskárnu pro zpracování tiskových úloh v binárním jazyku PostScript Macintosh. <b>Poznámky:</b> <ul style="list-style-type: none"> <li>• Automaticky zpracovává tiskové úlohy z počítačů používajících operační systém Windows nebo Macintosh.</li> <li>• Nastavení Vypnuto filtruje tiskové úlohy PostScript používající standardní protokol.</li> </ul>
<b>Povolit port USB</b> Vypnuto Zapnuto*	Povoluje přední USB port.
<b>Poznámka:</b> Hvězdička (*) vedle hodnoty označuje výchozí nastavení z výroby.	

## Zakázat přístup k externím sítím

Položka nabídky	Popis
<b>Zakázat přístup k externím sítím</b> Vypnuto* Zapnuto	Omezí přístup k síťovým webům.
<b>Externí síťová adresa</b>	Zadejte síťové adresy s omezeným přístupem.
<b>E-mailová adresa pro oznámení</b>	Zadejte e-mailovou adresu používanou k odesílání upozornění na protokolované události.
<b>Frekvence příkazu ping</b> 1–300 (10*)	Zadejte interval dotazování sítě v sekundách.
<b>Předmět</b>	Zadejte předmět a text e-mailu s oznámením.
<b>Zpráva</b>	
<b>Poznámka:</b> Hvězdička (*) vedle hodnoty označuje výchozí nastavení z výroby.	

# Zabezpečení

## Metody přihlášení

### Správa oprávnění

Položka nabídky	Popis
<b>Přístup k funkci</b> Změnit adresář Správa zástupců Vytvořit profily Správa záložek Tisk z jednotky paměti flash Barevný tisk z jednotky paměti flash Přístup k pozdrženým úlohám Použít profily Zrušte úlohy v zařízení Změnit jazyk Protokol IPP ČB tisk Barevný tisk	Umožňuje kontrolu přístupu k funkcím tiskárny.
<b>Nabídky správy</b> Nabídka Bezpečnost Nabídka Síť/Porty Nabídka Papír Nabídka Zprávy Nabídky Konfigurace funkcí Nab. Spotřební materiál Nabídka Doplnková karta Nabídka SE Nabídka Zařízení	Umožňuje kontrolu přístupu k nabídkám tiskárny.
<b>Správa zařízení</b> Vzdálená správa Aktualizace firmwaru Konfigurace aplikací Zámek ovládacího panelu Přístup k serveru Embedded Web Server Import / Export všech nastavení Vymazání při vyřazení z provozu Registrace do cloudových služeb	Umožňuje kontrolu přístupu k možnostem správy tiskárny.
<b>Aplikace</b> Nové aplikace Presentace Změnit tapetu Spořič obrazovky	Umožňuje kontrolu přístupu k aplikacím tiskárny.

## Místní účty

Položka nabídky	Popis
<b>Správa skupin/oprávnění</b>	Zobrazí seznam všech skupin uložených v tiskárně.
<b>Přidat uživatele</b> Uživatelské jméno / heslo Uživatelské jméno Heslo kód PIN	Vytvoří místní účty a určí jejich přístup k funkcím tiskárny a administrativním nabídkám, možnostem správy tisku a aplikacím.

## Naplánovat USB zařízení

Položka nabídky	Popis
<b>Plány</b> Přidat nový plán	Naplňuje přístup k přednímu portu USB.

## Protokol auditu zabezpečení

Položka nabídky	Popis
<b>Zapnout audit</b> Vypnuto* Zapnuto	Zaznamená události v zabezpečeném protokolu auditu a vzdáleném protokolu syslog.
<b>Zapnout vzdálený syslog</b> Vypnuto* Zapnuto	Odesílá protokoly auditu na vzdálený server.
<b>Vzdálený syslog server</b>	Uveďte vzdálený server syslog.
<b>Vzdálený syslog port</b> 1–65535 (514*)	Uveďte vzdálený port syslog.
<b>Vzdálená metoda syslogu</b> Normální UDP* Stunnel	Určuje metodu syslog k přenesení zaprotokolovaných událostí na vzdálený server.
<b>Poznámka:</b> Hvězdička (*) vedle hodnoty označuje výchozí nastavení z výroby.	

Položka nabídky	Popis
<p><b>Vzdálené zařízení pro syslog</b></p> <ul style="list-style-type: none"> <li>0 – Zprávy jádra</li> <li>1 – Zprávy na úrovni uživatele</li> <li>2 – Poštovní systém</li> <li>3 – Démony systému</li> <li>4 – Zprávy zabezpečení/autorizace*</li> <li>5 – Zprávy vytvořené interně pomocí serverů Syslog</li> <li>6 – Subsystém řádkové tiskárny</li> <li>7 – Subsystém síťových zpráv</li> <li>8 – Subsystém UUCP</li> <li>9 – Démon hodin</li> <li>10 – Zprávy zabezpečení/autorizace</li> <li>11 – Démon FTP</li> <li>12 – Subsystém NTP</li> <li>13 – Audit protokolu</li> <li>14 – Výstraha protokolu</li> <li>15 – Démon hodin</li> <li>16 – Místní použití 0 (local0)</li> <li>17 – Místní použití 1 (local1)</li> <li>18 – Místní použití 2 (local2)</li> <li>19 – Místní použití 3 (local3)</li> <li>20 – Místní použití 4 (local4)</li> <li>21 – Místní použití 5 (local5)</li> <li>22 – Místní použití 6 (local6)</li> <li>23 – Místní použití 7 (local7)</li> </ul>	<p>Určuje kód zařízení, které tiskárna používá v případě, že odesílá události protokolů na vzdálený server.</p>
<p><b>Závažnost událostí k protokolování</b></p> <ul style="list-style-type: none"> <li>0 – Stav nouze</li> <li>1 – Výstraha</li> <li>2 – Kritický</li> <li>3 – Chyba</li> <li>4 – Varování*</li> <li>5 – Oznámení</li> <li>6 – Neformální</li> <li>7 – Ladění</li> </ul>	<p>Určuje limit úrovně priority pro protokolování zpráv a událostí.</p>
<p><b>Neprotokolované události vzdáleného zařízení pro syslog</b></p> <ul style="list-style-type: none"> <li>Vypnuto*</li> <li>Zapnuto</li> </ul>	<p>Odesílá všechny události, bez ohledu na úroveň závažnosti, na vzdálený server.</p>
<p><b>E-mailová adresa správce</b></p>	<p>Odesílá správci e-mailové upozornění na protokolované události.</p>
<p><b>Upozornit e-mailem při vymazání protokolu</b></p> <ul style="list-style-type: none"> <li>Vypnuto*</li> <li>Zapnuto</li> </ul>	<p>Odesílá správci e-mailové upozornění, pokud dojde k odstranění položky protokolu.</p>
<p><b>Upozornit e-mailem při zabalení protokolu</b></p> <ul style="list-style-type: none"> <li>Vypnuto*</li> <li>Zapnuto</li> </ul>	<p>Odesílá správci e-mailové upozornění, pokud dojde k zaplnění protokolu a zahájí se přepisování nejstarších položek.</p>
<p><b>Poznámka:</b> Hvězdička (*) vedle hodnoty označuje výchozí nastavení z výroby.</p>	

Položka nabídky	Popis
<b>Protokol chování plný</b> Zabalení nejstarších záznamů* Odeslat protokol e-mailem, poté odstranit všechny položky	Vyřeší problémy s úložištěm protokolu, pokud protokol zaplní přidělenou paměť.
<b>Upozornit e-mailem na procento zaplnění</b> Vypnuto* Zapnuto	Odesílá správci e-mailové upozornění, pokud protokol zaplní přidělenou paměť.
<b>Úroveň výstrahy o % zaplnění</b> 1–99 (90*)	
<b>Upozornit e-mailem při exportu protokolu</b> Vypnuto* Zapnuto	Odesílá správci e-mailové upozornění, pokud dojde k exportování protokolu.
<b>Upozornit e-mailem na změnu nastavení protokolu</b> Vypnuto* Zapnuto	Odesílá správci e-mailové upozornění, pokud dojde k nastavení položky Povolit audit.
<b>Ukonč. řádku protokolu</b> LF (\n)* CR (\r) CRLF (\r\n)	Určuje, jak soubor protokolu ukončuje jednotlivé řádky.
<b>Dig. podepsat exporty</b> Vypnuto* Zapnuto	Přidá digitální podpis ke každému exportovanému souboru protokolu.
<b>Vymaz. protok.</b>	Odstraní všechny protokoly auditu.
<b>Exportovat deník</b> Syslog (RFC 5424) Syslog (RFC 3164) CSV	Exportuje protokol zabezpečení na jednotku paměti flash.
<b>Poznámka:</b> Hvězdička (*) vedle hodnoty označuje výchozí nastavení z výroby.	

## Omezení přihlášení

Položka nabídky	Popis
<b>Počet neúspěšných přihlášení</b> 1–10 (3*)	Určuje počet neúspěšných pokusů o přihlášení, než dojde k uzamčení uživatele.
<b>Časový rámec pro neúspěšné pokusy</b> 1–60 minut (5*)	Určuje časový rámec mezi neúspěšnými pokusy o přihlášení, než dojde k uzamčení uživatele.
<b>Doba uzamčení</b> 1–60 minut (5*)	Určuje dobu trvání uzamčení.
<b>Časový limit webového přihlášení</b> 1–120 minut (10*)	Určuje prodlevu vzdáleného přihlášení předtím, než je uživatel automaticky přihlášen.
<b>Poznámka:</b> Hvězdička (*) vedle hodnoty označuje výchozí nastavení z výroby.	

## Nastavení důvěrného tisku

Položka nabídky	Popis
<b>Max. počet neplatných kódů PIN</b> 2–10	Nastaví limit pro zadání neplatného kódu PIN. <b>Poznámka:</b> Po dosažení tohoto limitu se odstraní tiskové úlohy s tímto uživatelským jménem.
<b>Doba platnosti důvěrné úlohy</b> Vypnuto* 1 hodina 4 hodiny 24 hodin 1 týden	U každé pozdržené úlohy nastaví individuální dobu vypršení platnosti, než se automaticky odstraní z pevného disku nebo inteligentní paměťové jednotky. <b>Poznámka:</b> Pozdržená úloha je buď důvěrná, opakovaná, vyhrazená nebo ověřovací.
<b>Doba platnosti opakované úlohy</b> Vypnuto* 1 hodina 4 hodiny 24 hodin 1 týden	Nastaví dobu platnosti tiskové úlohy, kterou chcete opakovat.
<b>Doba platnosti ověřené úlohy</b> Vypnuto* 1 hodina 4 hodiny 24 hodin 1 týden	Nastaví dobu vypršení platnosti pro tisk kopie úlohy, abyste mohli zkontrolovat její kvalitu před tiskem zbývajících kopií.
<b>Doba platnosti vyhrazené úlohy</b> Vypnuto* 1 hodina 4 hodiny 24 hodin 1 týden	Nastaví dobu vypršení pro úlohy, které chcete uložit do tiskárny pro pozdější tisk.
<b>Vyžadovat pozdržení všech úloh</b> Vypnuto* Zapnuto	Nastaví tiskárnu pro pozdržení všech tiskových úloh.
<b>Zachovat duplicitní dokumenty</b> Vypnuto* Zapnuto	Nastaví tiskárnu, aby uchovávala všechny dokumenty se stejným názvem souboru.
<b>Poznámka:</b> Hvězdička (*) vedle hodnoty označuje výchozí nastavení z výroby.	

## Šifrování disku

**Poznámka:** Tato nabídka se zobrazí pouze v případě, že je nainstalován pevný disk nebo inteligentní paměťová jednotka.

Položka nabídky	Popis
<b>Pevný disk</b>	Zobrazuje stav šifrování pevného disku.

Položka nabídky	Popis
<b>Inteligentní paměťová jednotka</b>	Zobrazuje stav šifrování inteligentní paměťové jednotky (ISD). <b>Poznámka:</b> ISD se automaticky deaktivuje, když je nainstalován pevný disk.

## Vymazat dočasné soubory

Položka nabídky	Popis
<b>Uloženo v integrované paměti</b> Vypnuto* Zapnuto	Odstraní všechny soubory uložené v paměti tiskárny.
<b>Uloženo na pevném disku</b> Vym. 1 průchodem* Vym. 3 průchody Vym. 7 průchody	Odstraní všechny soubory, které jsou na pevném disku tiskárny momentálně uloženy. <b>Poznámka:</b> Tato položka nabídky se zobrazí pouze v případě, že je nainstalován pevný disk tiskárny.
<b>Poznámka:</b> Hvězdička (*) vedle hodnoty označuje výchozí nastavení z výroby.	

## Nastavení LDAP řešení

Položka nabídky	Popis
<b>Sledovat doporučení LDAP</b> Vypnuto* Zapnuto	Vyhledává různé servery v doméně pro přihlášený uživatelský účet.
<b>Ověření LDAP certifikátu</b> Ano Ne*	Umožňuje ověření certifikátů LDAP.

## Různé

Položka nabídky	Popis
<b>Chráněné funkce</b> Zobrazit* Skrýt	Zobrazí všechny funkce, které FAC (řízení přístupu k funkci) chrání bez ohledu na oprávnění zabezpečení uživatele. <b>Poznámka:</b> Možnost Skrýt zobrazí pouze funkce chráněné pomocí FAC, k nimž má uživatel přístup.
<b>Oprávnění k tisku</b> Vypnuto* Zapnuto	Nechá uživatele se před tiskem přihlásit.
<b>Vých. přihl. pro oprávnění k tisku</b> Uživatelské jméno / heslo* Uživatelské jméno	Nastaví výchozí přihlášení pro Oprávnění k tisku.
<b>Poznámka:</b> Hvězdička (*) vedle hodnoty označuje výchozí nastavení z výroby.	

Položka nabídky	Popis
<b>Bezpečnostní resetovací propojka</b> Povolit přístup „hostovi“* Bez účinku	Určuje přístup uživatelů k tiskárně. <b>Poznámky:</b> <ul style="list-style-type: none"> <li>Nastavení Povolit přístup „hostovi“ poskytuje neomezený přístup ke všem aspektům tiskárny.</li> <li>Nastavení Žádný vliv může zabránit přístupu k tiskárně v případě, že nejsou k dispozici požadované bezpečnostní informace.</li> </ul>
<b>Pro uživatelská data použít inteligentní paměťovou jednotku</b> Vypnuto Zapnuto*	Povolte ukládání uživatelských dat na inteligentní paměťovou jednotku. <b>Poznámka:</b> Tato položka nabídky je zakázána v případě, že je nainstalován pevný disk.
<b>Minimální délka hesla</b> 0–32 (0*)	Určete délku hesla.
<b>Povolit odhalení hesel / kódů PIN</b> Vypnuto* Zapnuto	Umožňuje zobrazit heslo nebo osobní identifikační číslo.
<b>Poznámka:</b> Hvězdička (*) vedle hodnoty označuje výchozí nastavení z výroby.	

## Cloudové služby

### Registrace do cloudových služeb

Položka nabídky	Popis
<b>Zobrazit další informace</b>	Zobrazí další informace o používání Cloudových služeb Lexmark.
<b>Povolit komunikaci s cloudovými službami Lexmark</b> Vypnuto* Zapnuto	Povolte tiskárně komunikaci s Cloudovými službami Lexmark.
<b>Zobrazit aktuální stav</b>	Zobrazí stav připojení mezi tiskárnou a Cloudovými službami Lexmark.
<b>Poznámka:</b> Hvězdička (*) vedle hodnoty označuje výchozí nastavení z výroby.	

## Zprávy

### Stránka nastavení nabídek

Položka nabídky	Popis
<b>Stránka nastavení nabídek</b>	Vytiskne hlášení obsahující nabídky tiskárny.



## Zařízení

Položka nabídky	Popis
<b>Informace o zařízení</b>	Vytiskne zprávu obsahující informace o tiskárně.
<b>Statistika zařízení</b>	Vytiskne zprávu o využití tiskárny a stavu spotřebního materiálu.
<b>Seznam profilů</b>	Vytiskne seznam profilů uložených v tiskárně.
<b>Zpráva o aktivech</b>	Vytiskněte diagnostický nástroj při problémech s tiskem. <b>Poznámka:</b> Chcete-li zabránit oříznutí obsahu, vytiskněte zprávu na papír formátu Letter nebo A4.

## Tisk

Položka nabídky	Popis
<b>Tisk typů písma</b> Písma PCL Písma PS	Tisk vzorků a informací o písmech, která jsou k dispozici v jednotlivých jazycích tiskárny.
<b>Tisk ukázky</b> Ukázková stránka	Vytiskne stránku, na které jsou uvedeny funkce tiskárny a podporovaná řešení.
<b>Tisk adresáře</b>	Vytiskněte zdroje uložené na jednotce paměti flash, pevném disku nebo inteligentní paměťové jednotce (ISD). <b>Poznámka:</b> Tato položka nabídky se zobrazí pouze v případě, že je nainstalována volitelná jednotka paměti flash, jednotka ISD nebo pevný disk.

## Síť

Položka nabídky	Popis
<b>Stránka nastavení sítě</b>	Vytiskne stránku, která zobrazuje nakonfigurovanou síť a bezdrátová nastavení tiskárny. <b>Poznámka:</b> Tato položka nabídky se zobrazuje pouze u síťových tiskáren nebo tiskáren připojených k tiskovým serverům.
<b>Připojení klienti – Wi-Fi Direct</b>	Vytiskne stránku, která zobrazuje seznam zařízení, která jsou k tiskárně připojena pomocí Wi-Fi Direct. <b>Poznámka:</b> Tato položka nabídky se zobrazí pouze tehdy, když bude možnost Povolit Wi-Fi Direct nastavena na hodnotu Zapnuto.

## Řešení problémů

Položka nabídky	Popis
<b>Tisk testu kvality tisku</b>	Tisk vzorových stran za účelem identifikace a opravy vad kvality tisku.

## Tisk stránky s nastavením

Na domovské obrazovce stiskněte možnost **Nastavení** > **Zprávy** > **Stránka nastavení nabídek**.

# Údržba tiskárny

**Varování – nebezpečí poškození:** Pokud nezajistíte optimální fungování tiskárny nebo nevyměníte příslušné části a spotřební materiál, může dojít k poškození tiskárny.

## Kontrola stavu částí a spotřebního materiálu

- 1 Na domovské obrazovce stiskněte možnost **Stav / Spotřební materiál**.
- 2 Vyberte části nebo spotřební materiál, které chcete zkontrolovat.

**Poznámka:** Toto nastavení lze také zpřístupnit stisknutím horní části domovské obrazovky.

## Konfigurace upozorňování na spotřební materiál

- 1 Otevřete webový prohlížeč a zadejte do pole adresy IP adresu tiskárny.

**Poznámky:**

- Zobrazte adresu IP tiskárny na domovské obrazovce tiskárny. Adresa IP se zobrazí jako čtyři sady čísel oddělených tečkou, například 123.123.123.123.
- Pokud používáte server proxy, dočasně jej zakažte, aby se správně načetla webová stránka.

- 2 Klepněte na položku **Nastavení > Zařízení > Upozornění**.
- 3 Z nabídky Spotřební materiál klepněte na **Vlastní upozornění na spotřební materiál**.
- 4 Zvolte upozornění pro jednotlivou položku spotřebního materiálu.
- 5 Použijte změny.

## Nastavení e-mailových upozornění

Nastaví tiskárnu tak, aby zasílala e-mailové zprávy, dochází-li spotřební materiál, je-li zapotřebí vyměnit či přidat papír nebo odstranit uvíznutý papír.

- 1 Otevřete webový prohlížeč a zadejte do pole adresy IP adresu tiskárny.

**Poznámky:**

- Zobrazte adresu IP tiskárny na domovské obrazovce tiskárny. Adresa IP se zobrazí jako čtyři sady čísel oddělených tečkou, například 123.123.123.123.
- Pokud používáte server proxy, dočasně jej zakažte, aby se správně načetla webová stránka.

- 2 Klepněte na položku **Nastavení > Zařízení > Oznámení > Nastavení výstrah e-mailem** a poté nakonfigurujte nastavení.

**Poznámka:** Další informace o nastavení SMTP zjistíte u poskytovatele e-mailových služeb.

- 3 Použijte změny.

- 4 Klepněte na možnost **Nastavení seznamů e-mailových adres a výstrah e-mailem** a poté nakonfigurujte nastavení.
- 5 Použijte změny.

## Zobrazení zpráv

- 1 Na domovské obrazovce stiskněte možnost **Nastavení > Zprávy**.
- 2 Vyberte zprávu, kterou chcete zobrazit.

## Objednání částí a spotřebního materiálu

V USA kontaktuje společnost Lexmark na čísle 1-800-539-6275, kde získáte kontakt na autorizované prodejce spotřebního materiálu ve své oblasti. V jiných zemích přejděte na webovou stránku [www.lexmark.com](http://www.lexmark.com) nebo kontaktujte prodejce, u něhož jste tiskárnu zakoupili.

**Poznámka:** Veškeré odhady životnosti spotřebního materiálu předpokládají tisk na obyčejný papír formátu letter nebo A4.

**Varování – nebezpečí poškození:** Pokud nezajistíte optimální fungování tiskárny nebo nevyměníte příslušné části a spotřební materiál, může dojít k poškození tiskárny.

## Používání originálních dílů a spotřebního materiálu Lexmark

Tiskárna Lexmark je navržena tak, aby fungovala nejlépe s originálními díly a spotřebním materiálem Lexmark. Použití spotřebních materiálů či dílů jiných výrobců můžete ovlivnit výkon, spolehlivost či životnost tiskárny a jejich zobrazovacích součástí. Rovněž to může ovlivnit krytí zárukou. Poškození způsobené použitím dílů či spotřebního materiálu jiného výrobce není kryto zárukou. Všechny ukazatele životnosti jsou navrženy pro používání dílů a spotřebního materiálu Lexmark a mohou přivodit nepředvídatelné důsledky, pokud se použijí díly či spotřební materiál jiného výrobce. Používání zobrazovacích součástí po uplynutí zamýšlené životnosti může tiskárnu Lexmark nebo související součásti poškodit.

**Varování – nebezpečí poškození:** Resetovat a repasovat lze pouze spotřební materiál a díly, na které se nevztahují smluvní podmínky vratného programu. Záruka výrobce se ale nevztahuje na jakékoliv poškození způsobené neoriginálním spotřebním materiálem nebo neoriginálními díly. Resetování počítačel spotřebního materiálu nebo dílu bez řádného výrobního zpracování může poškodit tiskárnu. Po vyresetování počítačel spotřebního materiálu nebo dílu tiskárna může zobrazit chybu přítomnosti vyresetované součásti.

## Objednání tonerové kazety

### Poznámky:

- Odhadovaný počet stránek vytištěných pomocí kazety je založen na normě ISO/IEC 19798.
- Extrémně nízké pokrytí může v delším období negativně ovlivnit skutečný počet vytištěných stránek.

## Tonerové kazety pro tiskárnu Lexmark CS943

Položka	Celý svět
Azurová	73D0HC0
Purpurová	73D0HM0
Žlutá	73D0HY0
Černobílá	73D0HK0

## Objednání jednotky fotoválce

Položka	Celý svět
Jednotka fotoválce	73D0P00
Jednotka fotoválce (balení po 3)	73D0Q00

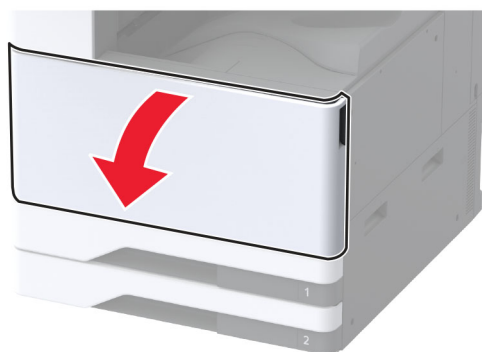
## Objednání nádoby na odpadní toner

Položka	Výrobní číslo
Nádoba na odpadní toner	73D0W00

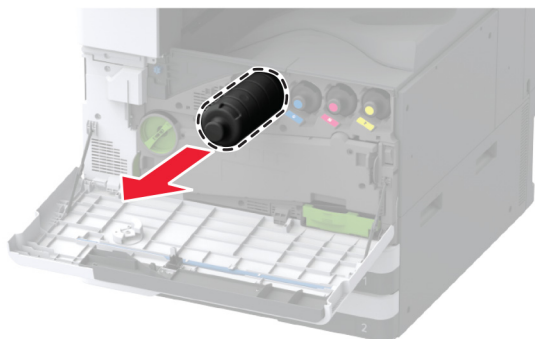
## Výměna částí a spotřebního materiálu

### Výměna tonerové kazety

- 1 Otevřete přední dvířka.



**2** Vyměňte použitou tonerovou kazetu.



**3** Rozbalte novou tonerovou kazetu.

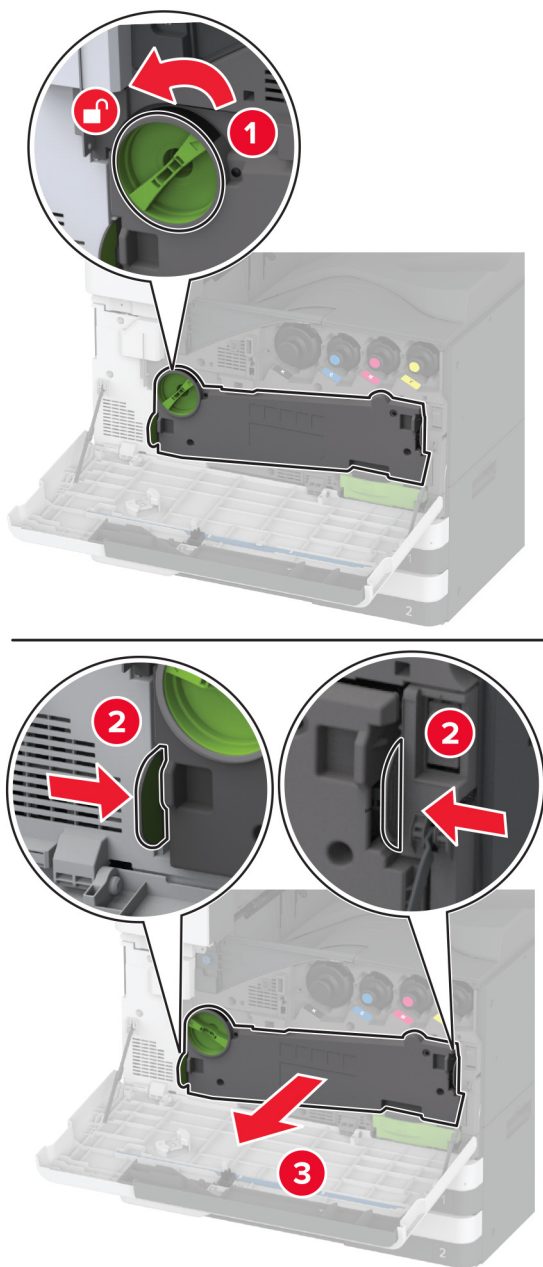
**4** Zatřeste tonerovou kazetou, abyste rozprostřeli toner.



**5** Vložte novou tonerovou kazetu.

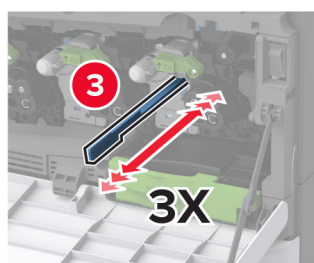
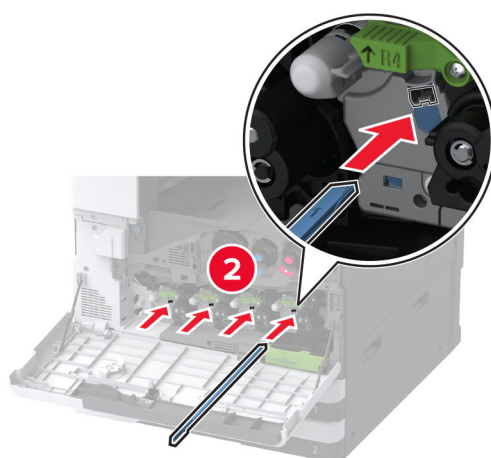
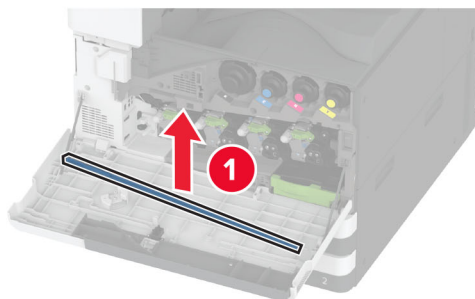


6 Vyjměte přenosovou jednotku odpadního toneru.



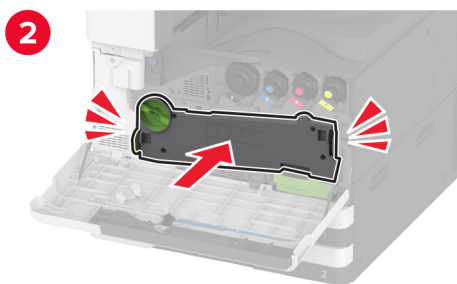
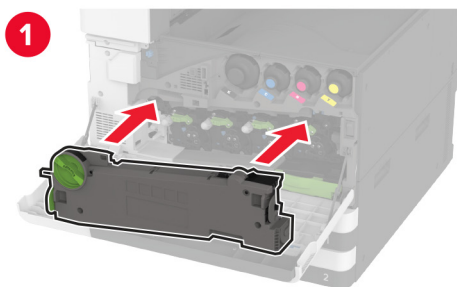
**Poznámka:** Abyste zamezili vylití toneru, umístěte jednotku do vzpřímené polohy.

**7** Vyměňte stěrač tiskové hlavy a vyčistěte čočky tiskové hlavy.



**8** Usadte stěrač tiskové hlavy zpět na místo.

9 Vložte přenosovou jednotku odpadního toneru tak, aby *zaklapla* na místo, a poté ji zamkněte.

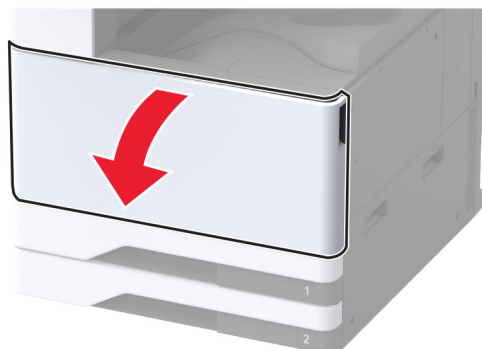


10 Zavřete dvířka.

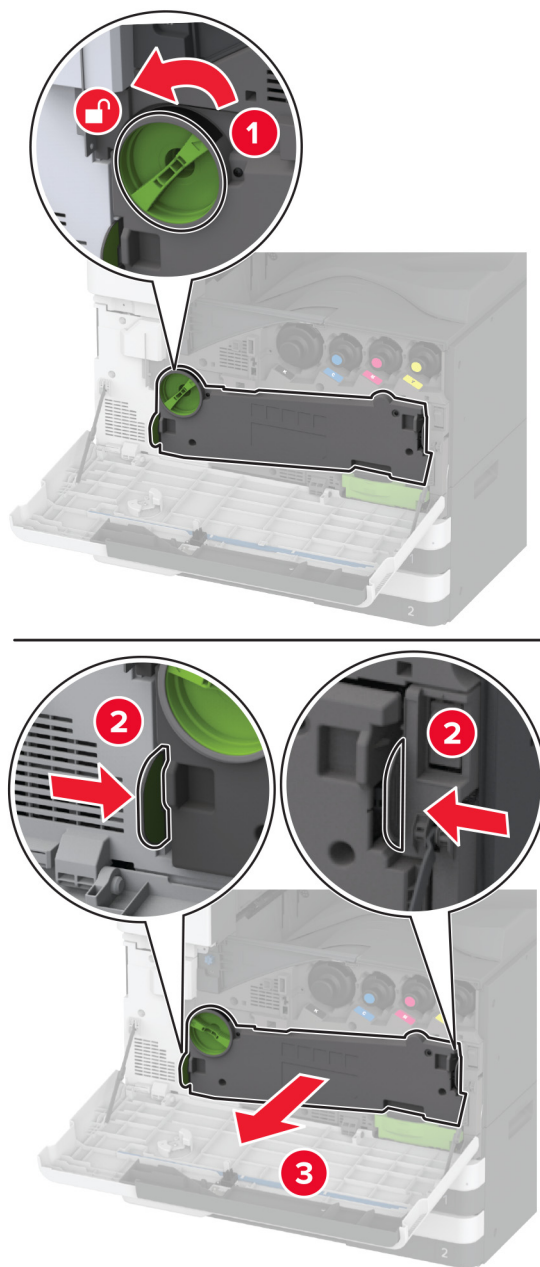


## Výměna jednotky fotoválce

- 1 Otevřete přední dvířka.

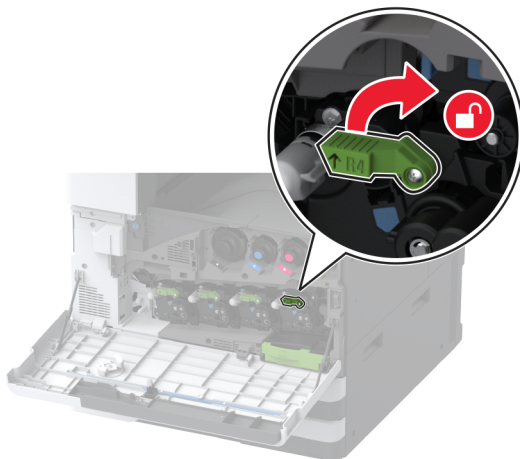


2 Vyměňte přenosovou jednotku odpadního toneru.

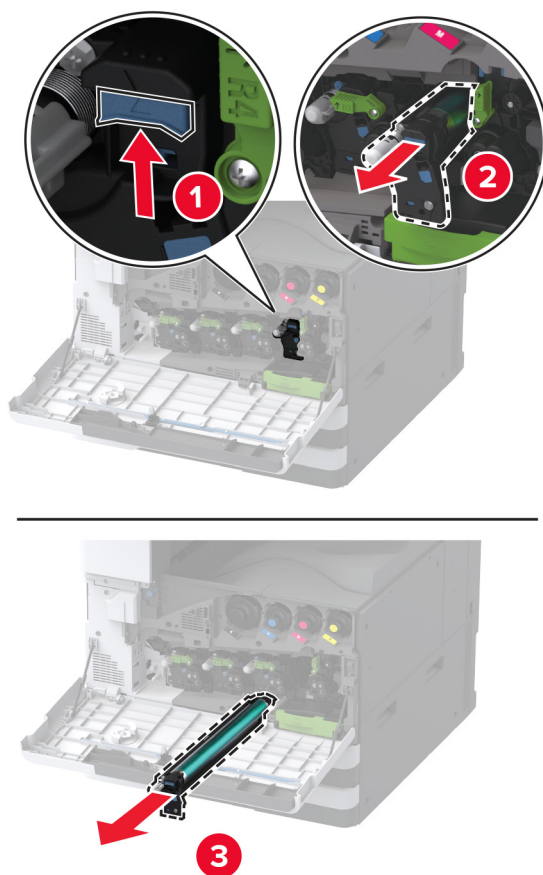


**Poznámka:** Abyste zamezili vylití toneru, umístěte jednotku do vzpřímené polohy.

**3** Odemkněte použitou jednotku fotoválce.



**4** Vyjměte použitou jednotku fotoválce.

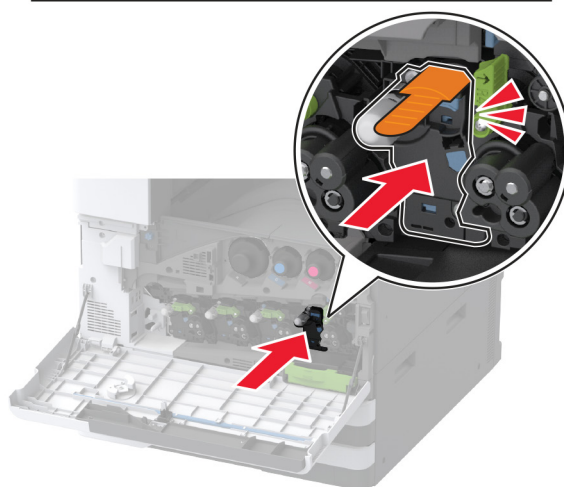
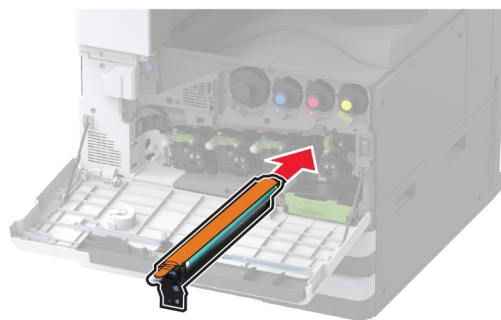


5 Vybalte novou jednotku fotoválce.

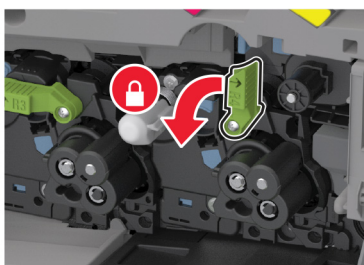
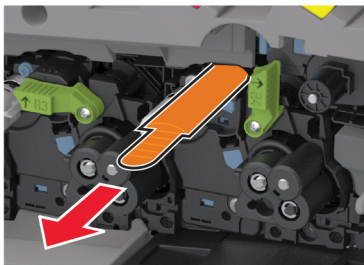
**Varování – nebezpečí poškození:** Nevystavujte jednotku fotoválce přímému světlu na více než jednu minutu. Delší vystavení přímému světlu může způsobit problémy s kvalitou tisku.

**Varování – nebezpečí poškození:** Nedotýkejte se bubnu fotoválce. Učiníte-li tak, můžete negativně ovlivnit kvalitu budoucích tiskových úloh.

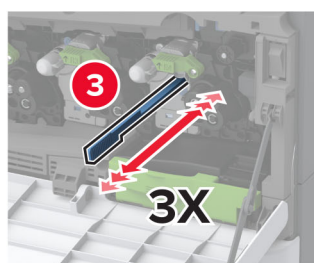
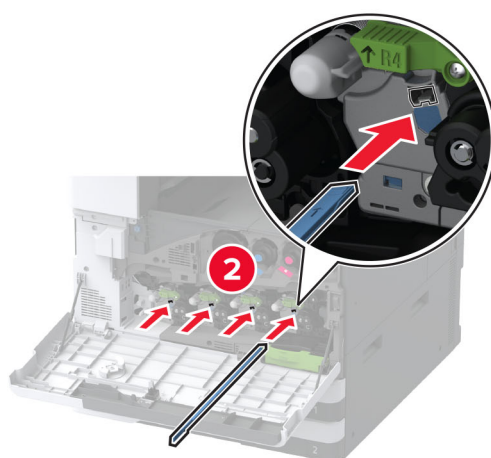
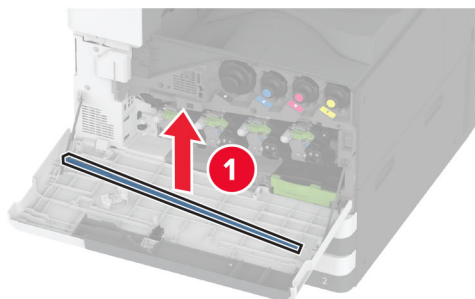
6 Vložte novou jednotku fotoválce tak, aby *zaklapla* na místo.



**7** Odstraňte balicí materiál a poté uzamkněte novou jednotku fotoválce.

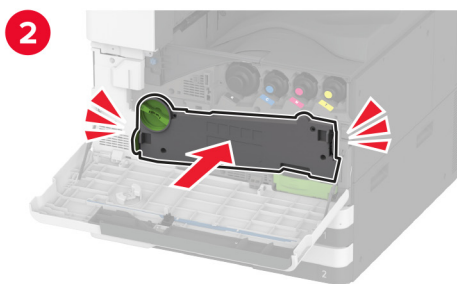
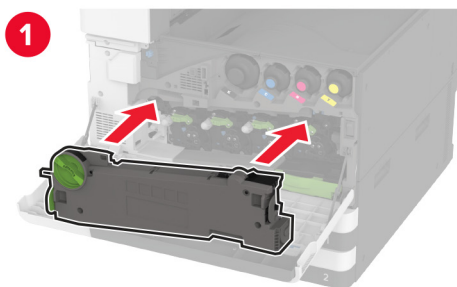


**8** Vyměňte stěrač tiskové hlavy a vyčistěte čočky tiskové hlavy.



**9** Usadte stěrač tiskové hlavy zpět na místo.

**10** Vložte přenosovou jednotku odpadního toneru tak, aby zaklapla na místo, a poté ji zamkněte.

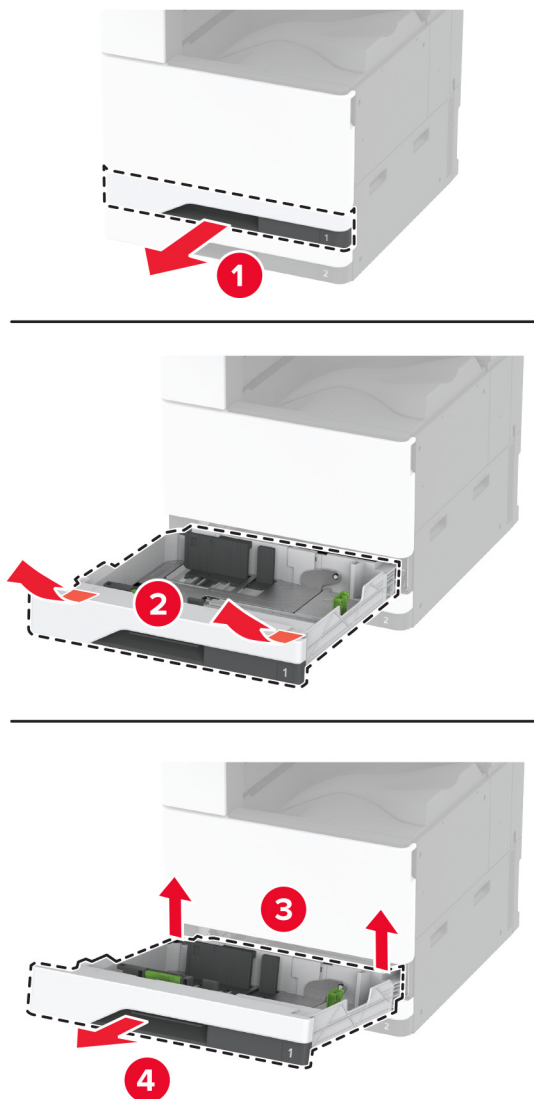


**11** Zavřete dvířka.

Výměna vložky zásobníku na 520 listů

## Výměna vložky zásobníku na 520 listů

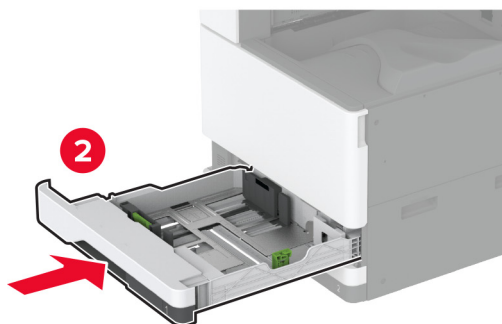
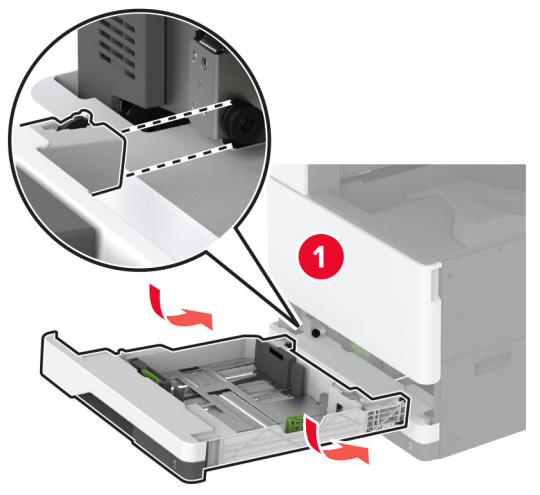
1 Vyjměte použitou vložku zásobníku.



2 Vybalte novou vložku zásobníku a odstraňte veškerý balicí materiál.



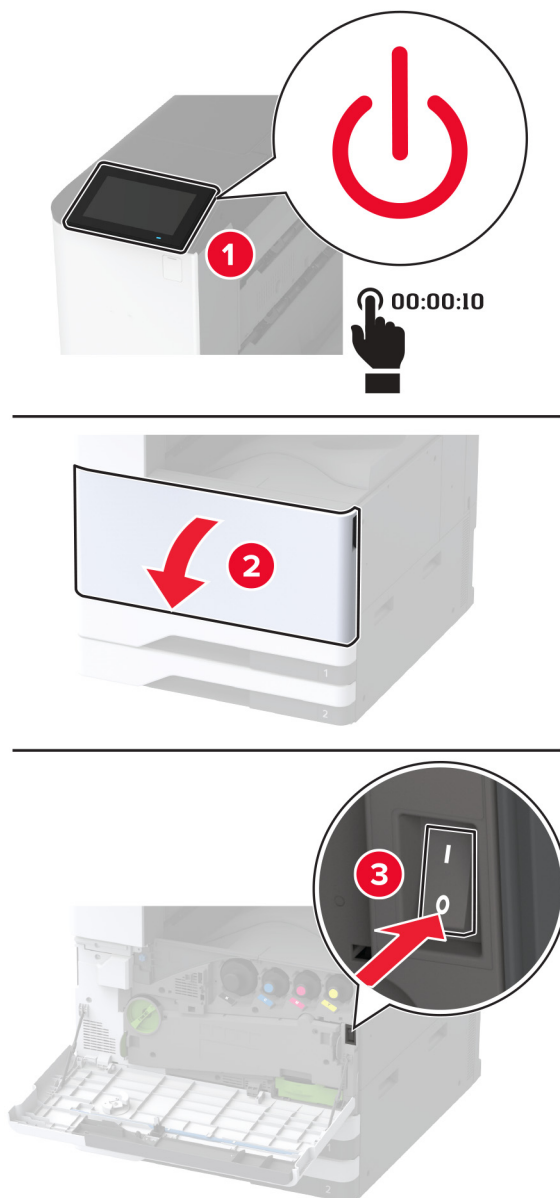
**3** Vložte novou vložku zásobníku.



Výměna zapékače

## Výměna zapékače

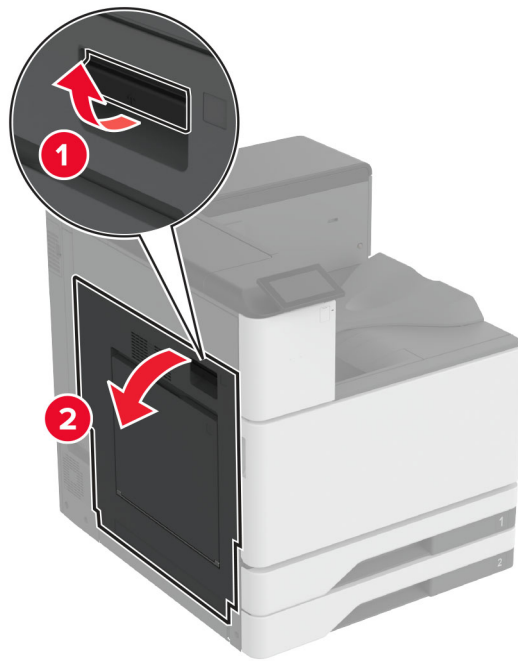
1 Vypněte tiskárnu.



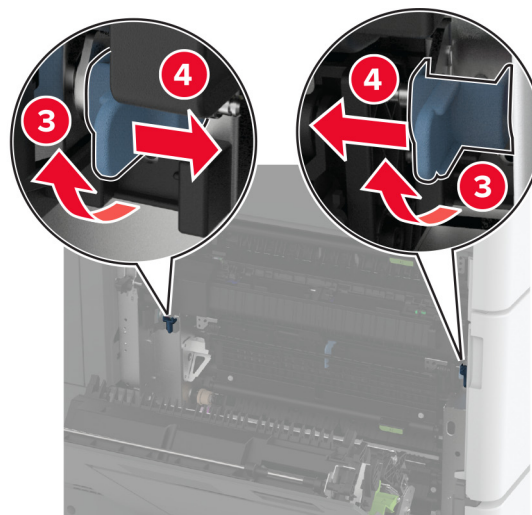
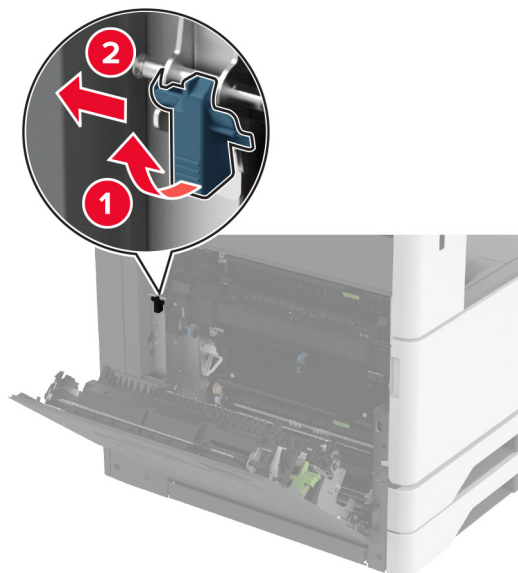
2 Otevřete dvířka A.



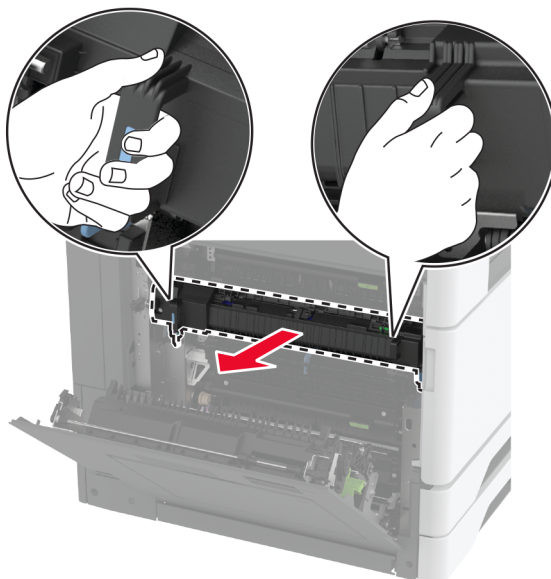
**VÝSTRAHA – HORKÝ POVRCH:** Vnitřek tiskárny může být horký. Abyste omezili riziko zranění způsobeného horkou součástí, nedotýkejte se povrchu, dokud nevychladne.



**3** Zapékač odjistěte.

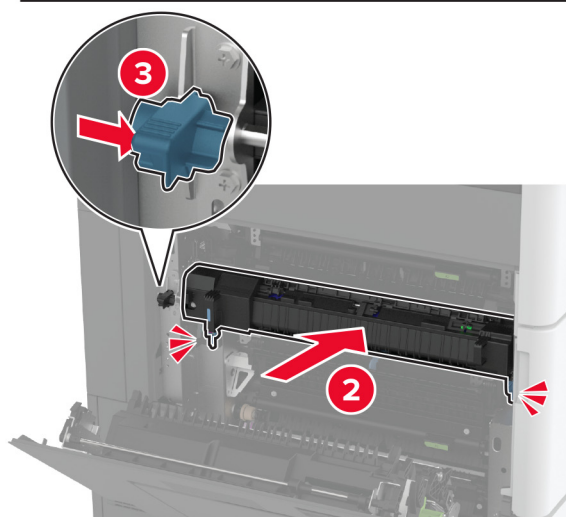
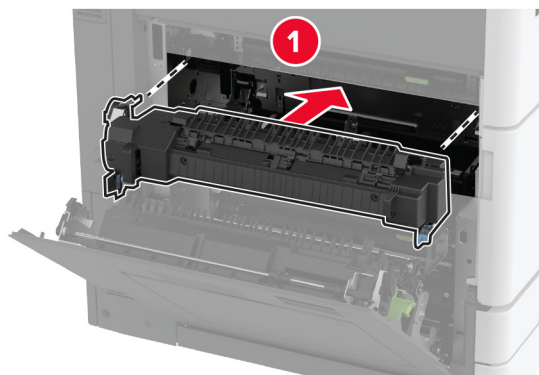


**4** Vyměňte použitý zapékač.



**5** Rozbalte nový zapékač.

**6** Vložte novou jednotku zapékače tak, aby *zaklapla* na místo, a poté ji zamkněte.



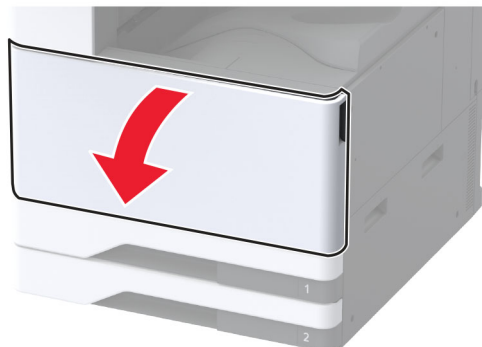
**7** Zavřete dvířka A.

**8** Zapněte tiskárnu.

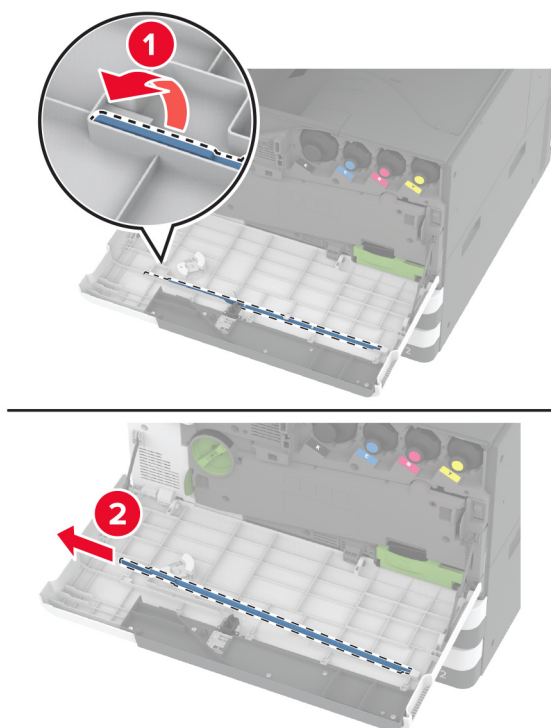
Výměna stěrače tiskové hlavy

## Výměna stěrače tiskové hlavy

1 Otevřete přední dvířka.

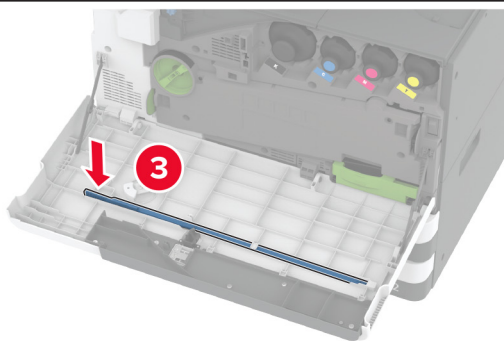
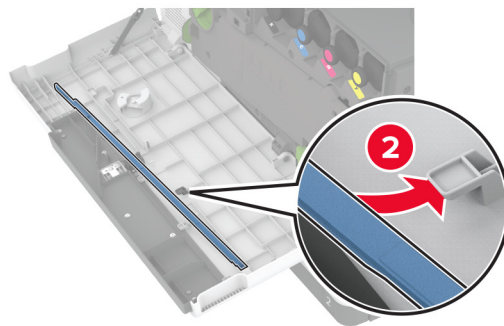
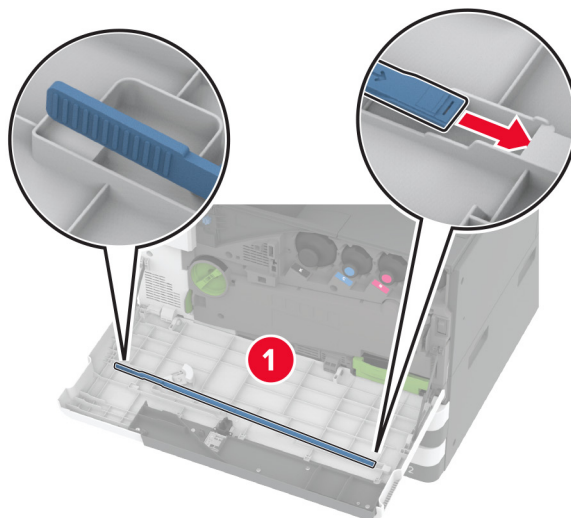


2 Demontujte použitý stěrač tiskové hlavy.



3 Vybalte nový stěrač tiskové hlavy.

**4** Vložte nový stěrač tiskové hlavy.

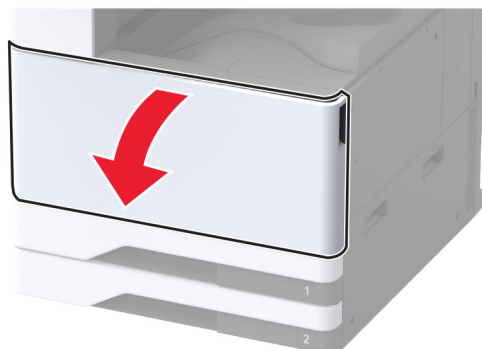


**5** Zavřete přední dvířka.

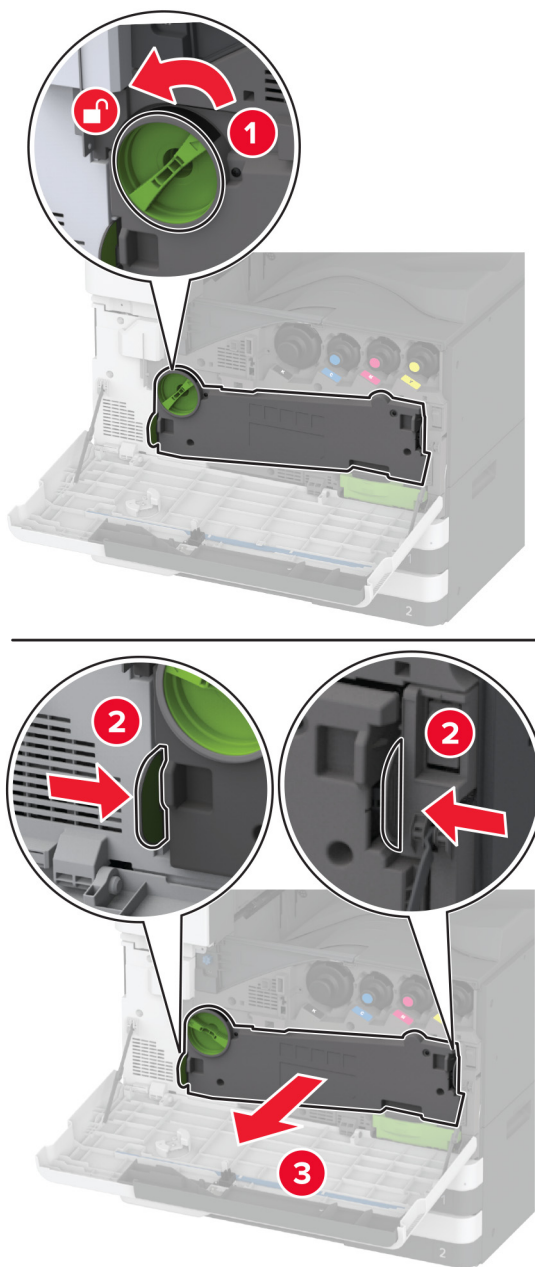


## Výměna čističe přenosového modulu

- 1 Otevřete přední dvířka.

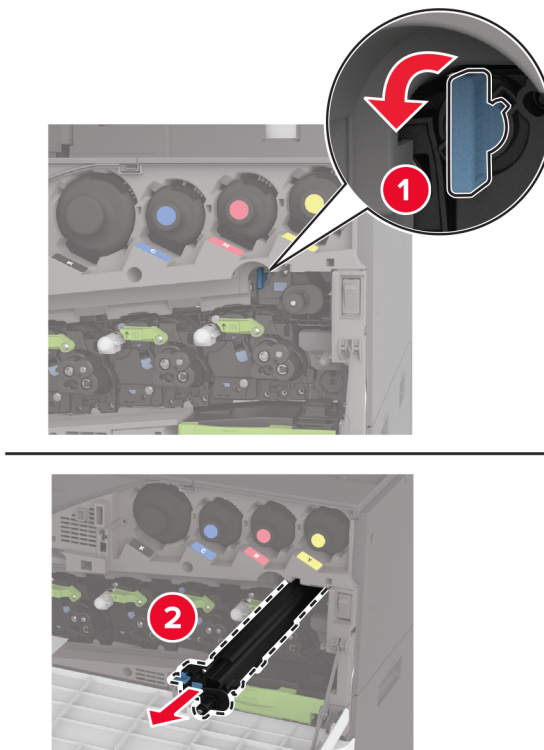


2 Vyjměte přenosovou jednotku odpadního toneru.



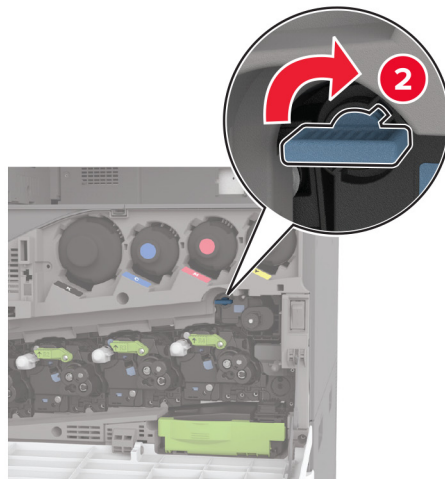
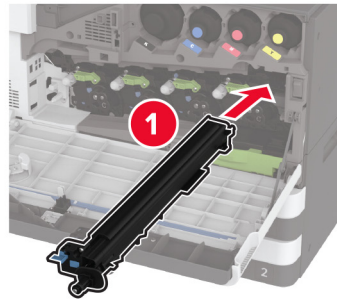
**Poznámka:** Abyste zamezili vylití toneru, umístěte jednotku do vzpřímené polohy.

**3** Vyjměte použitý čistič přenosového modulu.

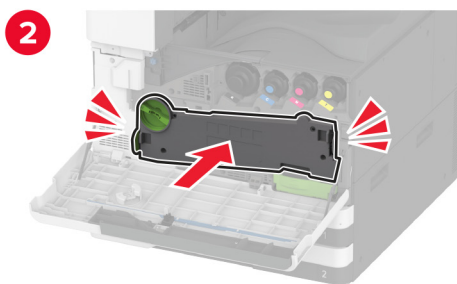
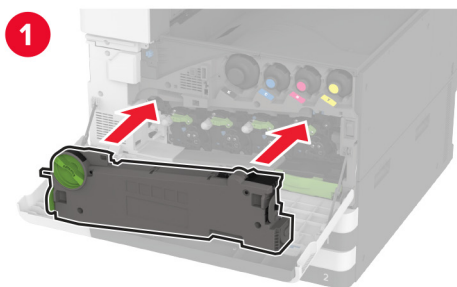


**4** Vybalte nový čistič přenosového modulu.

**5** Vložte nový čistič přenosového modulu.



**6** Vložte přenosovou jednotku odpadního toneru tak, aby zaklapla na místo, a poté ji zamkněte.

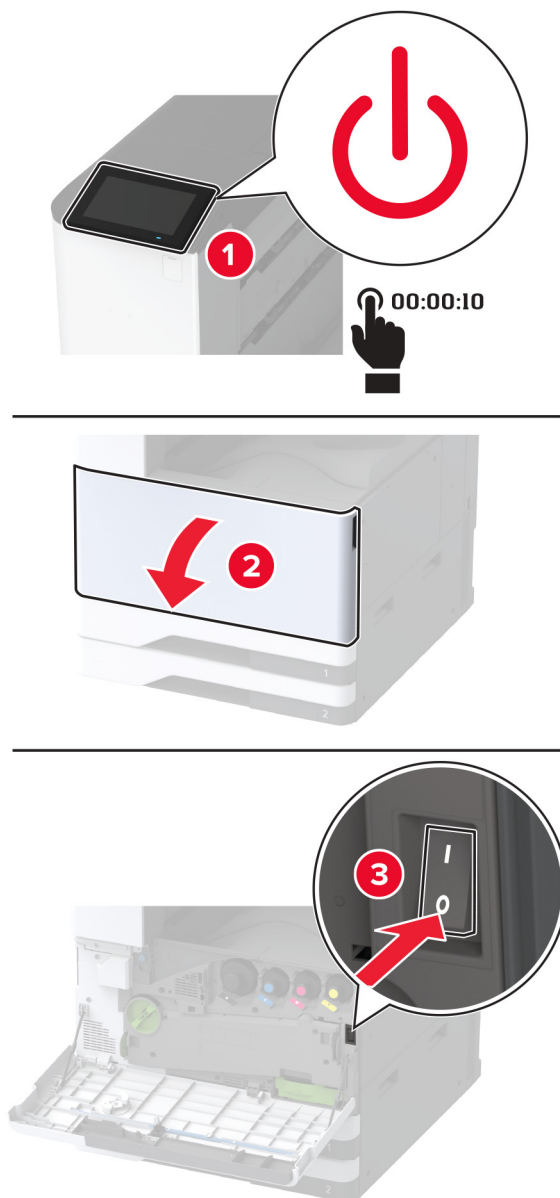


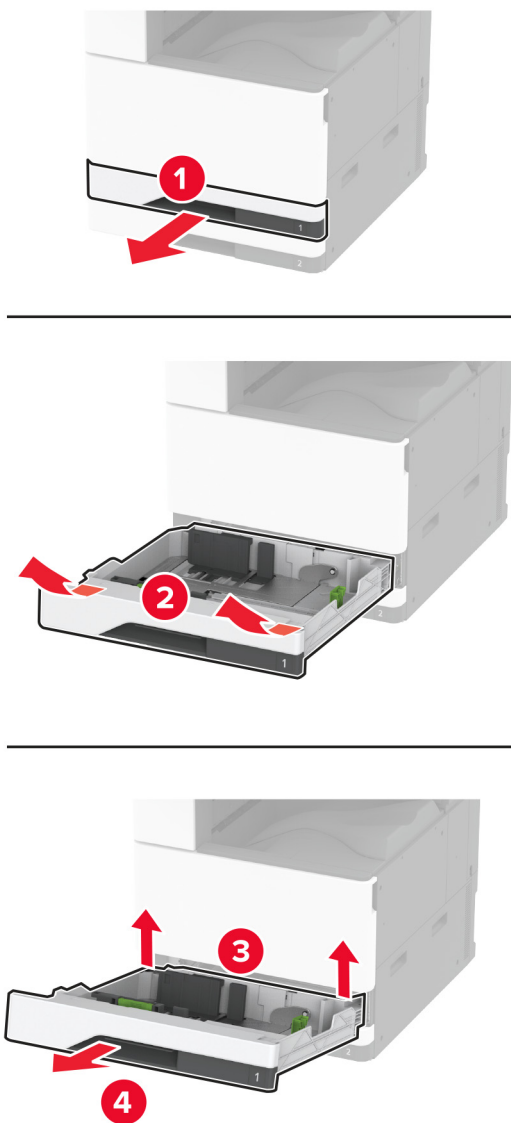
**7** Zavřete přední dvířka.

Výměna sady válců zásobníku

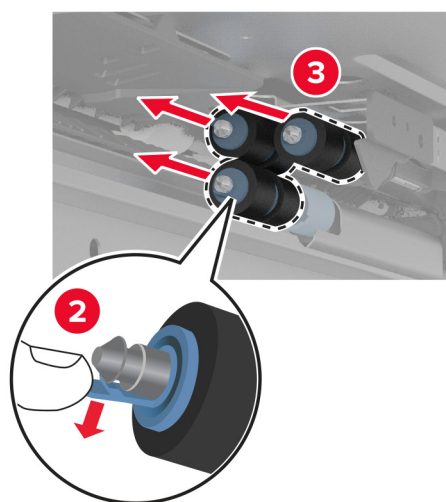
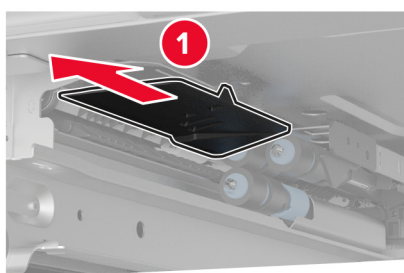
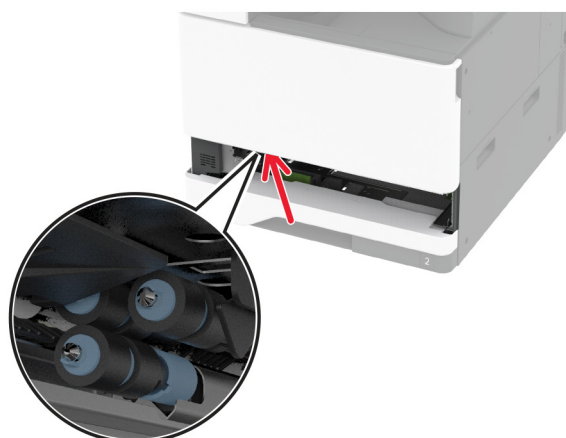
## Výměna sady válců zásobníku

1 Vypněte tiskárnu.



**2** Vyměňte standardní zásobník.**3** Vyměňte použitou sadu válců zásobníku.

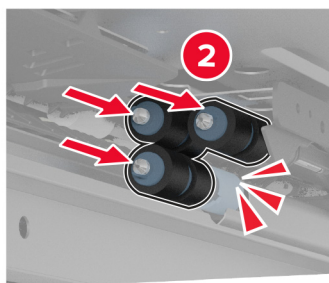
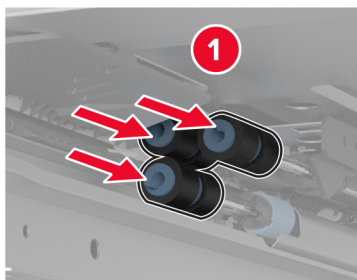
**Varování – nebezpečí poškození:** Aby nedošlo k poškození elektrostatickým výbojem, dotkněte se jakéhokoliv nekrytého kovového povrchu tiskárny před přístupem k vnitřním částem tiskárny, nebo než se těchto částí dotknete.



**4** Vybalte novou sadu válců zásobníku.



**5** Vložte novou sadu válců zásobníku tak, aby *zaklapla* na místo.



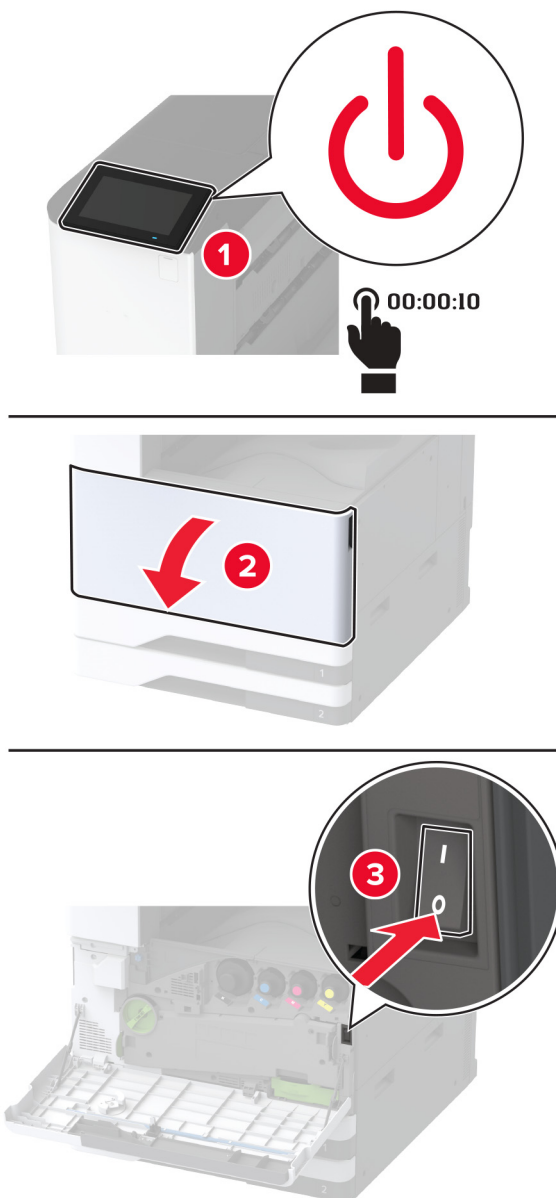
**6** Vložte zásobník.

**7** Zapněte tiskárnu.

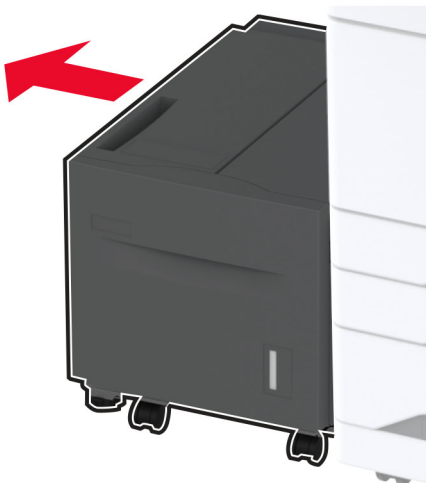
Výměna sady válců zásobníku na 2000 listů

## Výměna sady válců zásobníku na 2000 listů

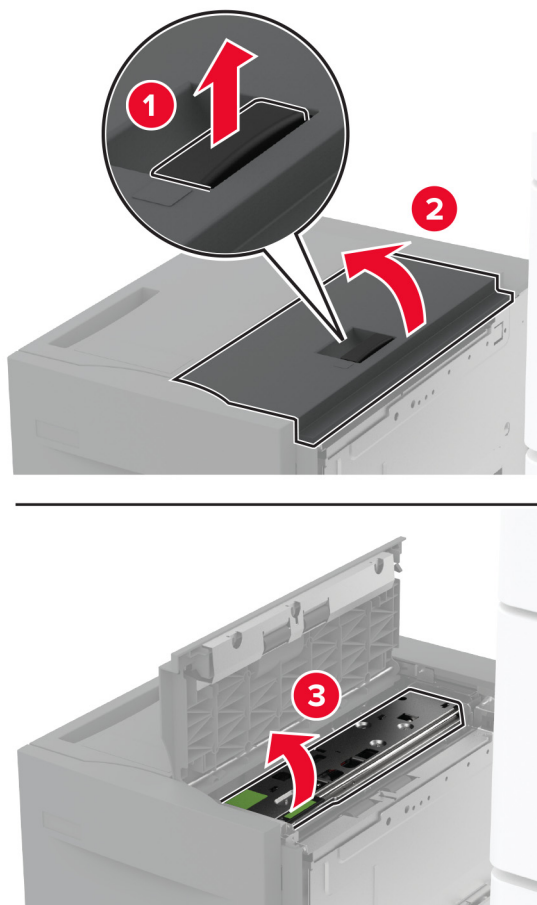
1 Vypněte tiskárnu.



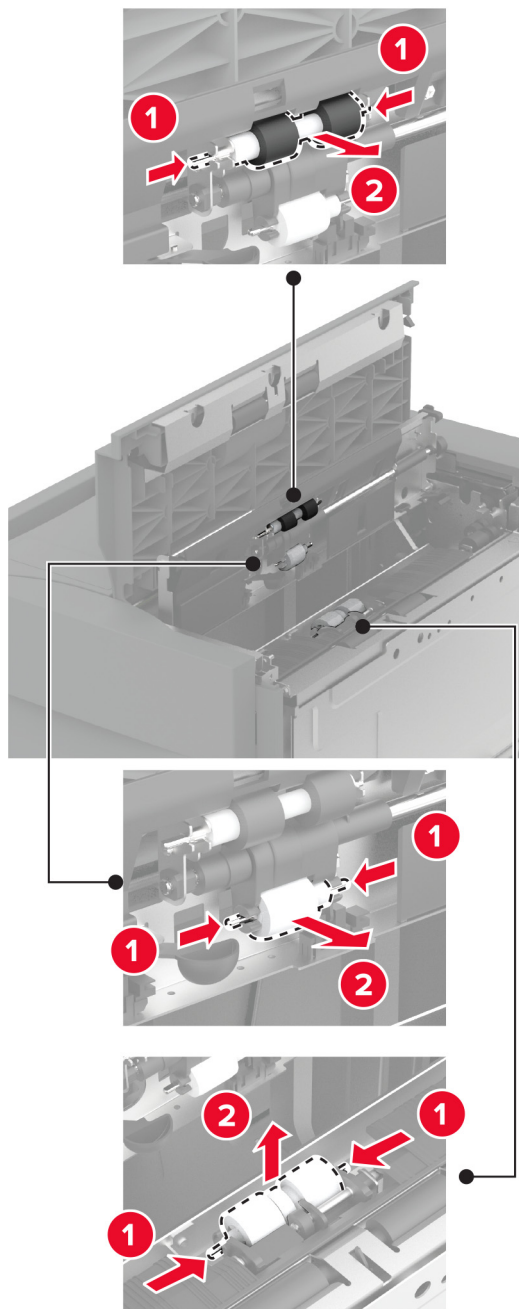
**2** Posuňte zásobník doleva.



**3** Otevřete dvířka J a otevřete kryt sady válců.

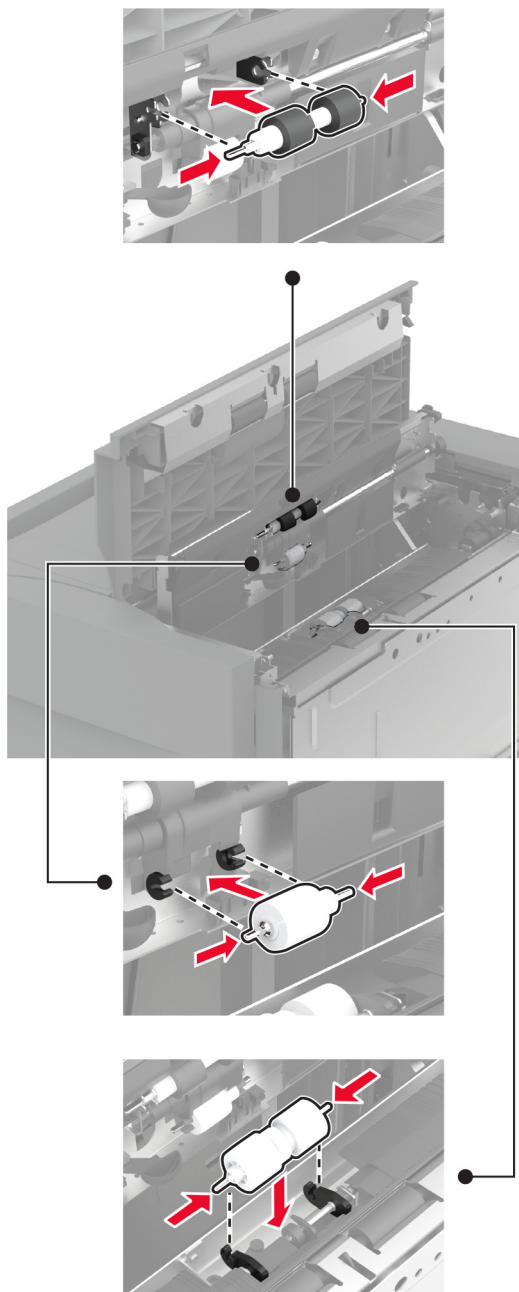


**4** Najděte a vyjměte použitou sadu válců.



**5** Vybalte novou sadu válců.

**6** Vložte novou sadu válců.



**7** Zavřete kryt sady válců a poté i dvířka J.

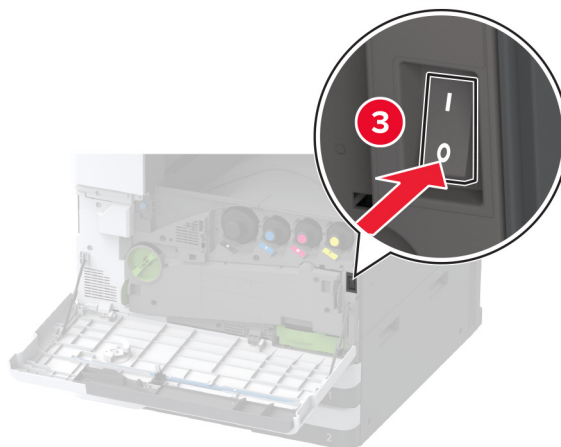
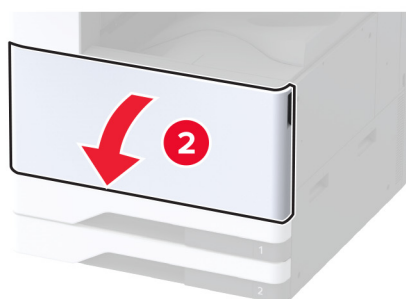
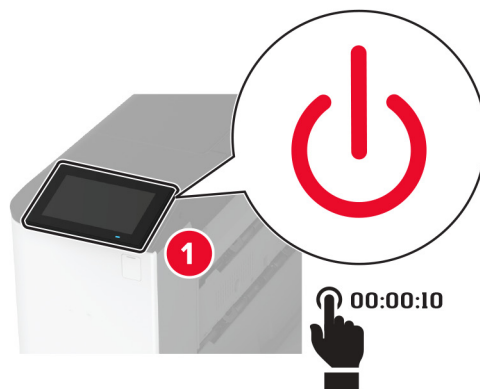
**8** Zasuňte zásobník zpět na místo.

**9** Zapněte tiskárnu.

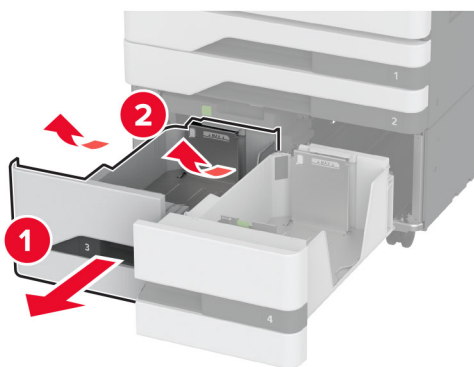
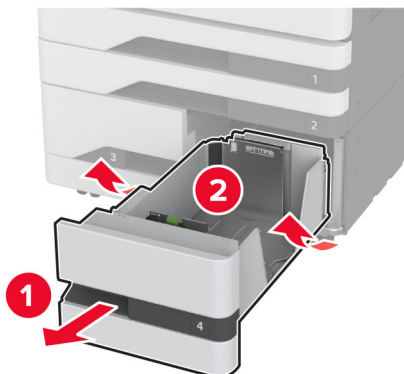
## Výměna sady válců dvojitého zásobníku na 2000 listů

### V rukojeti C

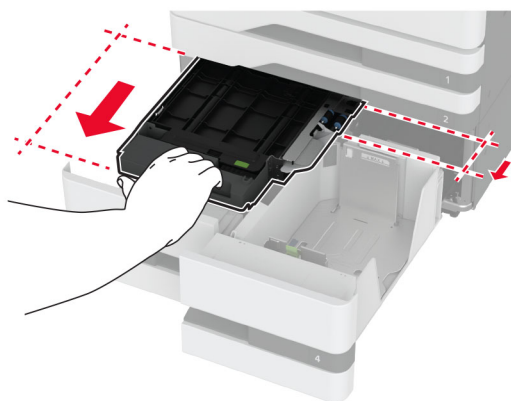
- 1 Vypněte tiskárnu.



**2** Vytáhněte zásobník 4 a poté vytáhněte zásobník 3.

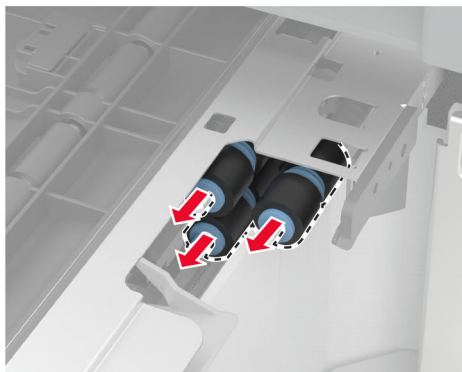
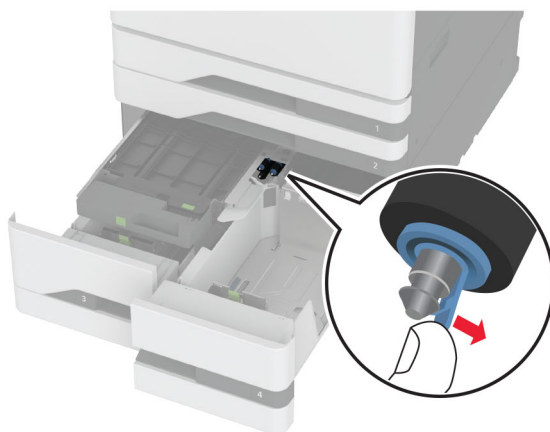


**3** Vytáhněte rukojeť C a otevřete vnitřní kryt.



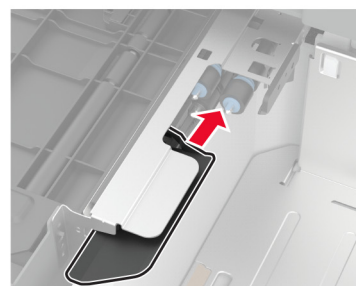
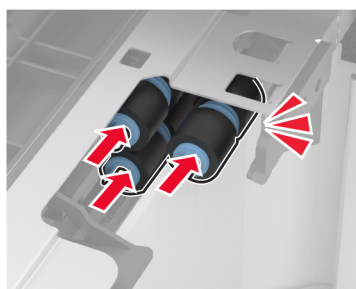
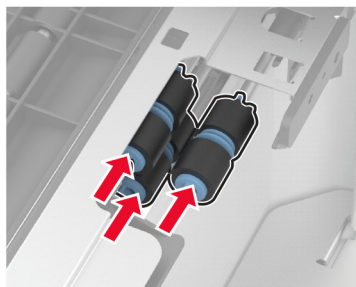
**4** Otevřete kryt sady válců.**5** Vyjměte použitou sadu válců zásobníku.

**Varování – nebezpečí poškození:** Aby nedošlo k poškození elektrostatickým výbojem, dotkněte se jakéhokoliv nekrytého kovového povrchu tiskárny před přístupem k vnitřním částem tiskárny, nebo než se těchto částí dotknete.

**6** Vybalte novou sadu válců zásobníku.



**7** Vložte novou sadu válců zásobníku tak, aby *zaklapla* na místo.



**8** Zavřete kryt sady válců.

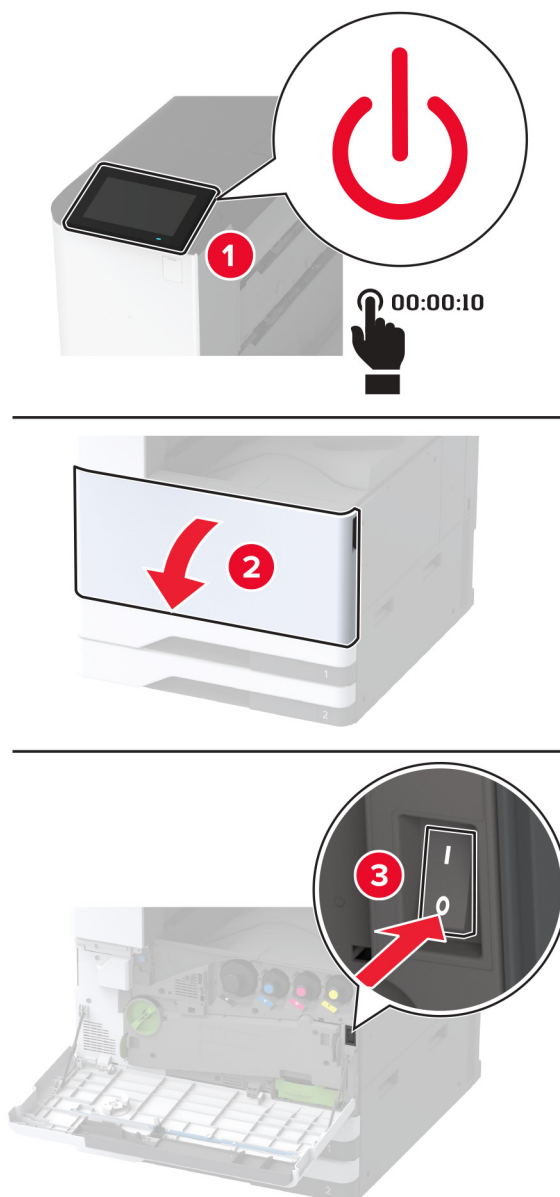
**9** Zavřete vnitřní kryt a vložte rukojeť C.

**10** Vložte zásobníky 3 a 4.

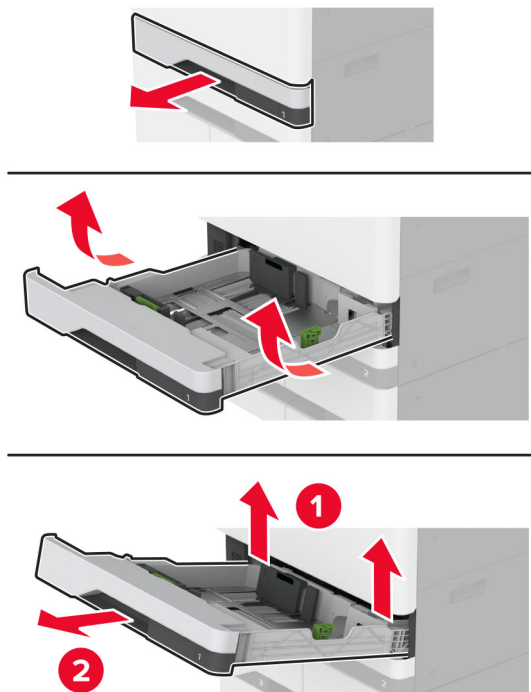
**11** Zapněte tiskárnu.

**V zásobníku 3**

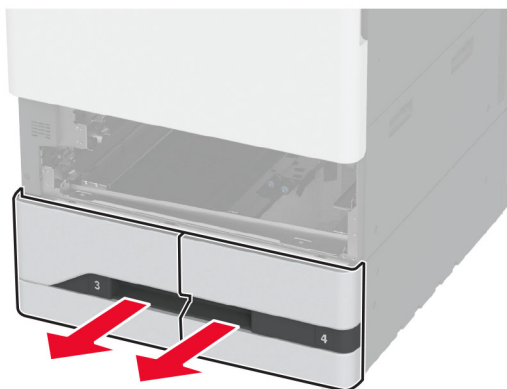
1 Vypněte tiskárnu.

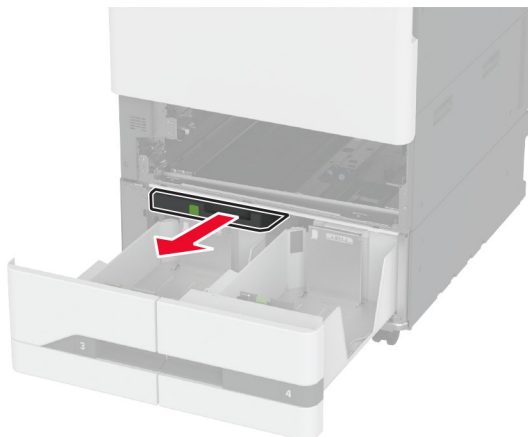


**2** Vyměňte zásobník 1 a poté zásobník 2.

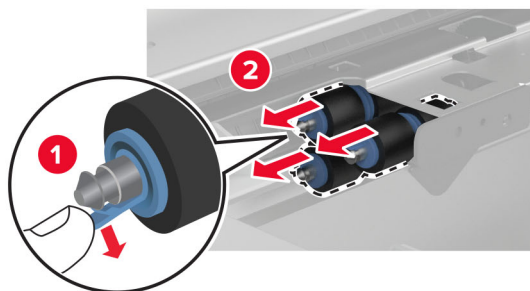
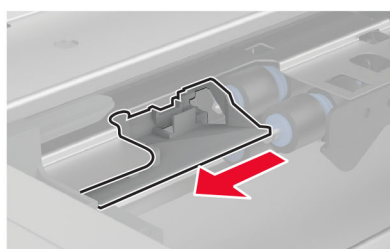
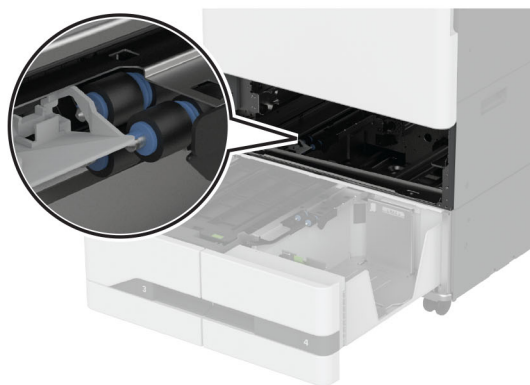


**3** Vytáhněte zásobník 3 a 4.

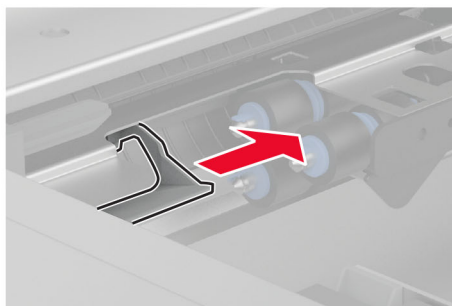
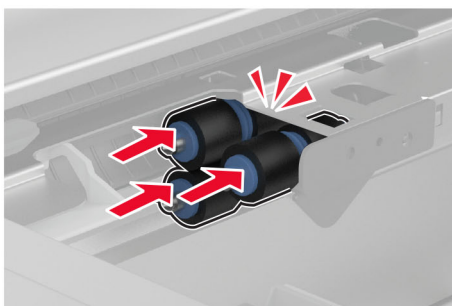
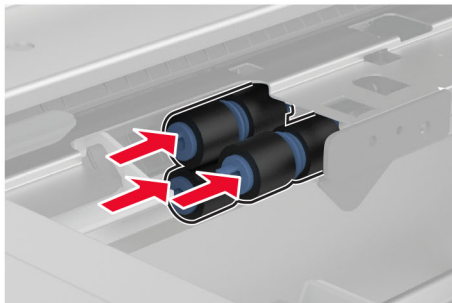


**4** Vytáhněte rukojeť C.**5** Vyjměte použitou sadu válců zásobníku.

**Varování – nebezpečí poškození:** Aby nedošlo k poškození elektrostatickým výbojem, dotkněte se jakéhokoliv nekrytého kovového povrchu tiskárny před přístupem k vnitřním částem tiskárny, nebo než se těchto částí dotknete.



**6** Vložte novou sadu válců zásobníku tak, aby *zaklapla* na místo.



**7** Vložte rukojeť C.

**8** Vložte zásobníky 3 a 4.

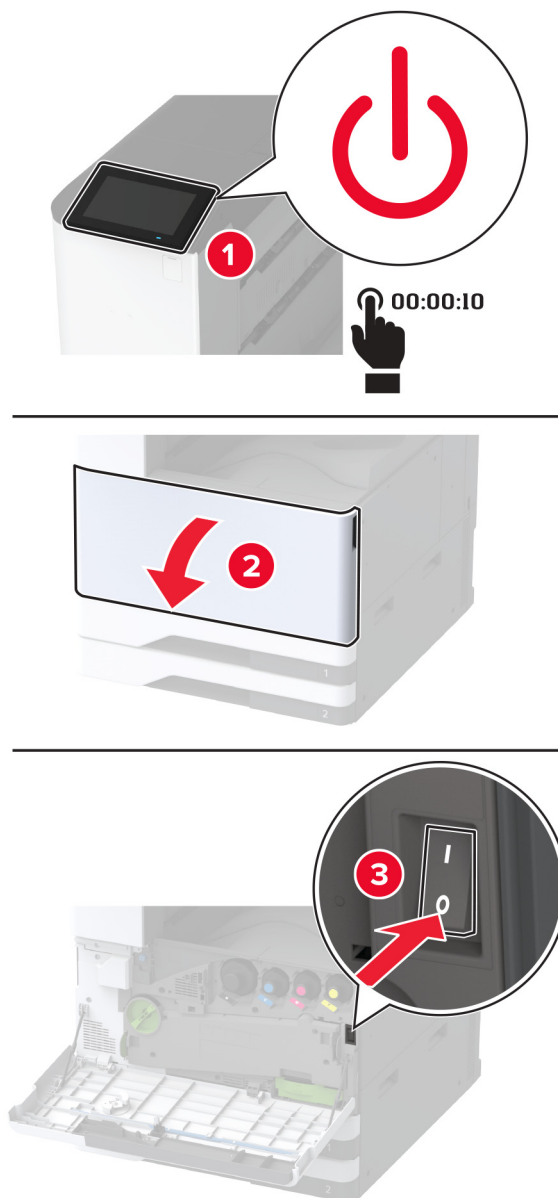
**9** Vložte zásobníky 1 a 2.

**10** Zapněte tiskárnu.

Výměna druhého přenosového válce

## Výměna druhého přenosového válce

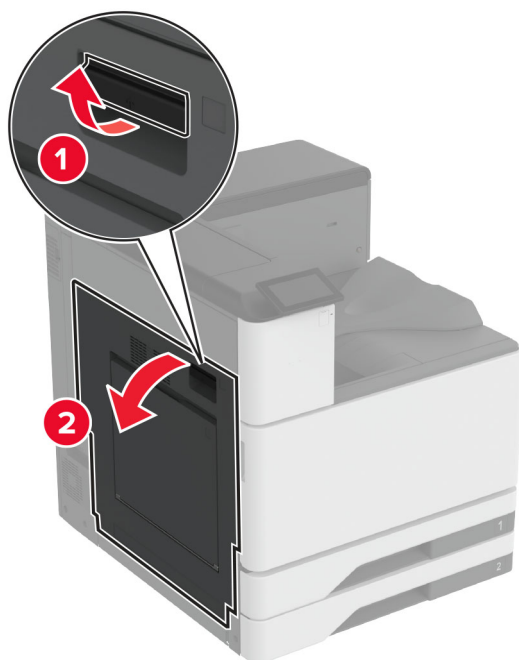
1 Vypněte tiskárnu.



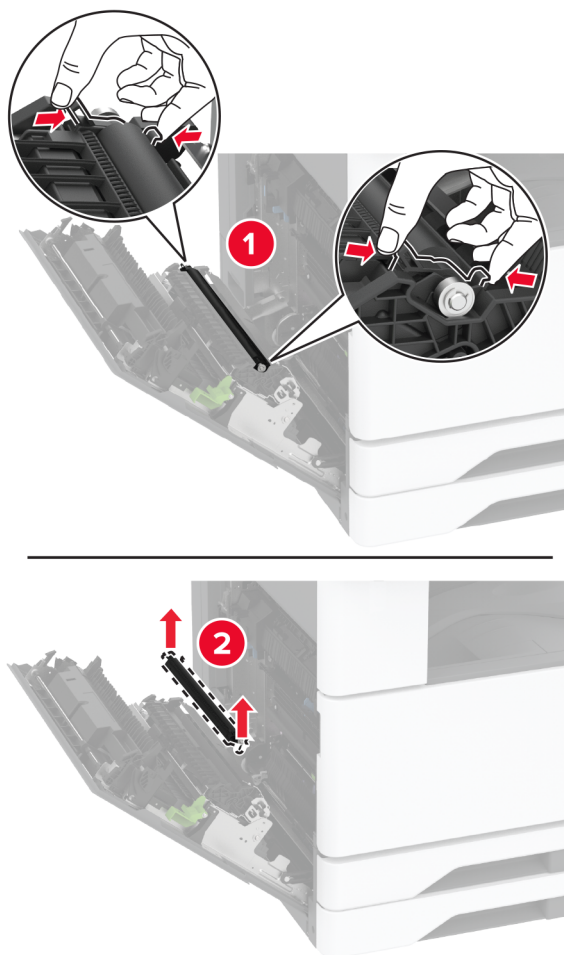
2 Otevřete dvířka A.



**VÝSTRAHA – HORKÝ POVRCH:** Vnitřek tiskárny může být horký. Abyste omezili riziko zranění způsobeného horkou součástí, nedotýkejte se povrchu, dokud nevychladne.



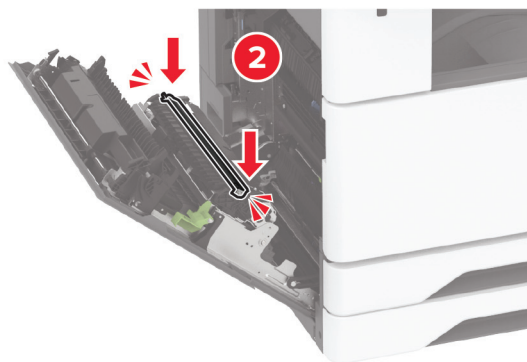
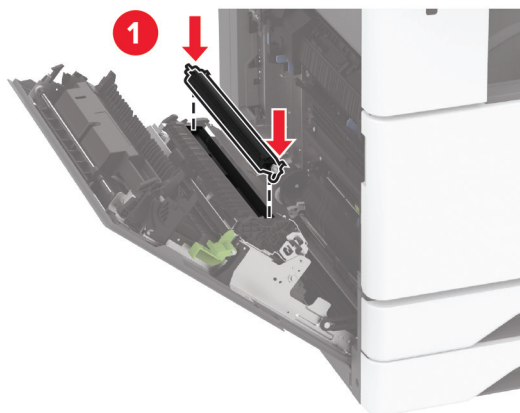
**3** Vyměňte použitý druhý přenosový válec.





**4** Vybalte nový druhý přenosový válec.

**5** Vložte nový druhý přenosový válec.



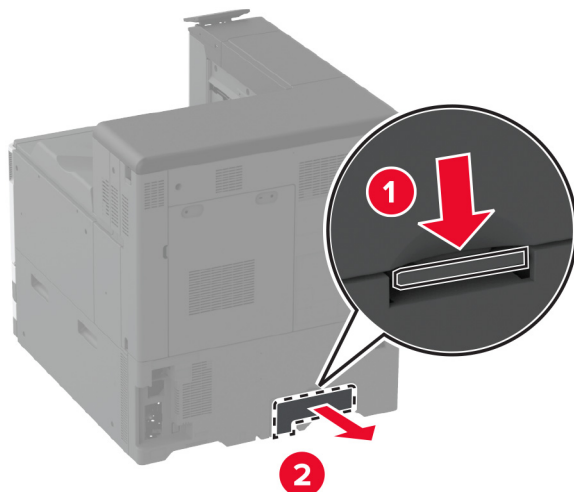
**6** Zavřete dvířka.

**7** Zapněte tiskárnu.

Výměna dolního krytu zadního konektoru

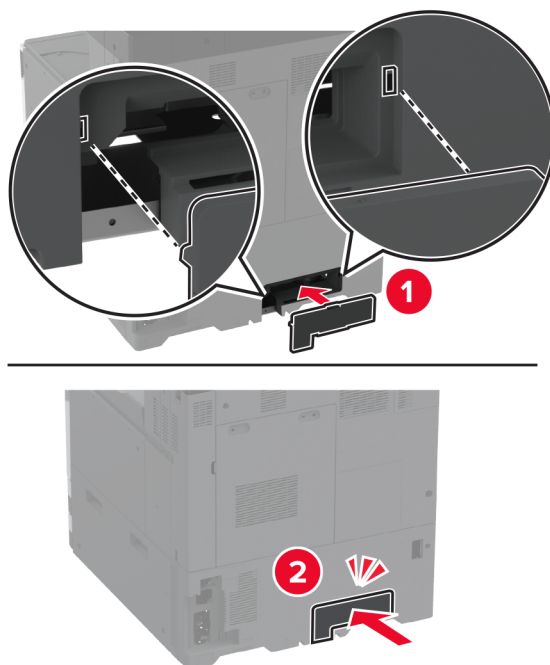
## Výměna dolního krytu zadního konektoru

- 1 Demontujte použitý dolní kryt zadního konektoru.



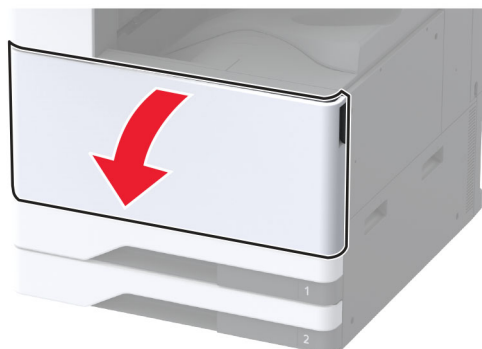
- 2 Vybalte nový dolní kryt zadního konektoru.

- 3 Vložte nový dolní kryt zadního konektoru tak, aby *zaklapl* na místo.

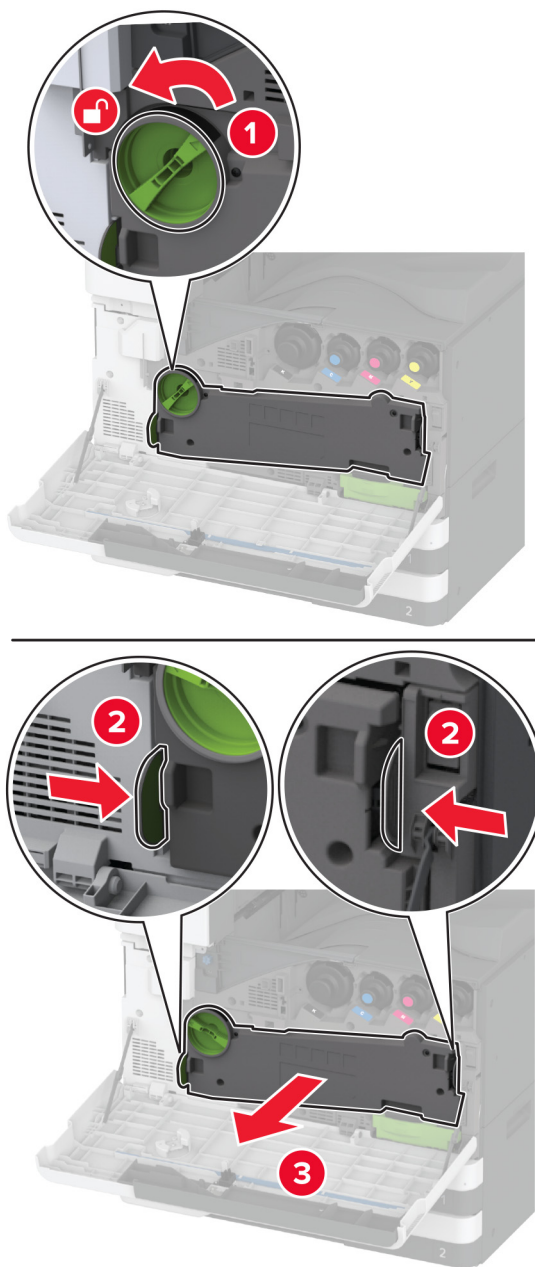


## Výměna nádobky na odpadní toner

- 1 Otevřete přední dvířka.

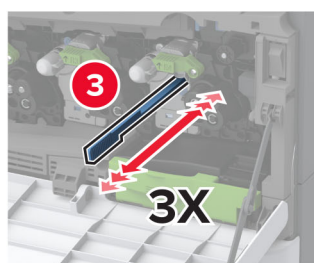
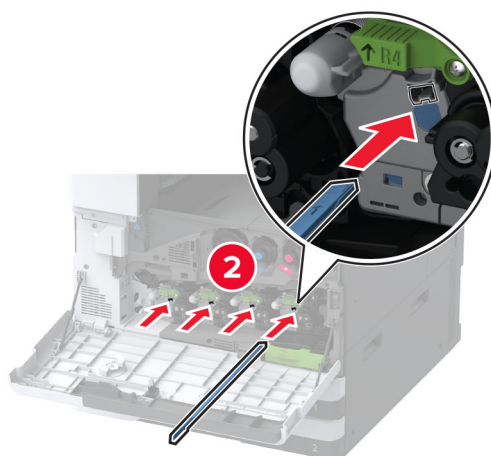
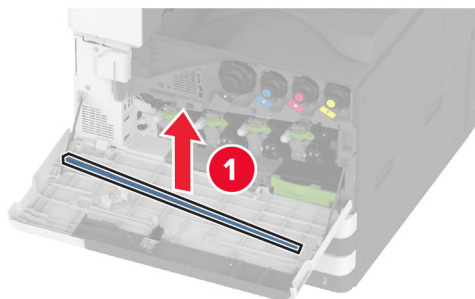


2 Vyjměte přenosovou jednotku odpadního toneru.



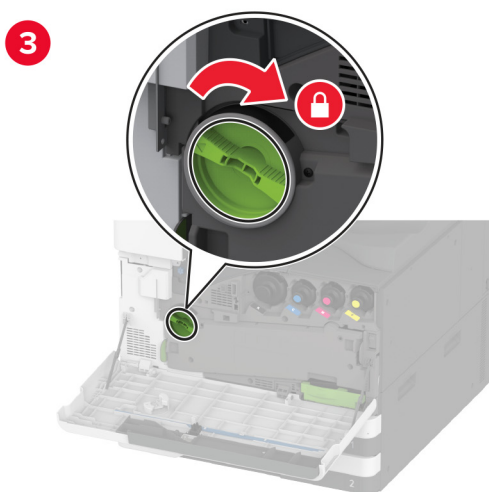
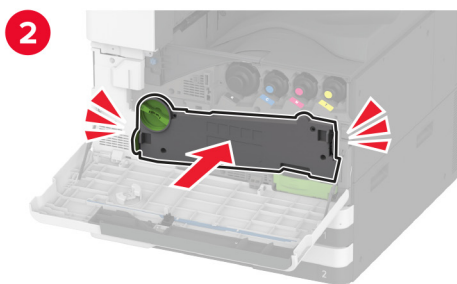
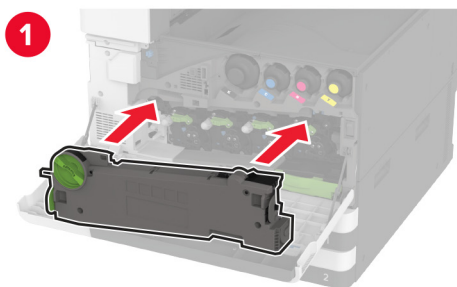
**Poznámka:** Abyste zamezili vylití toneru, umístěte jednotku do vzpřímené polohy.

**3** Vyměňte stěrač tiskové hlavy a vyčistěte čočky tiskové hlavy.

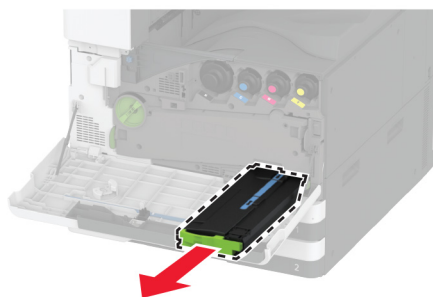


**4** Usadte stěrač tiskové hlavy zpět na místo.

**5** Vložte přenosovou jednotku odpadního toneru tak, aby zaklapla na místo, a poté ji zamkněte.

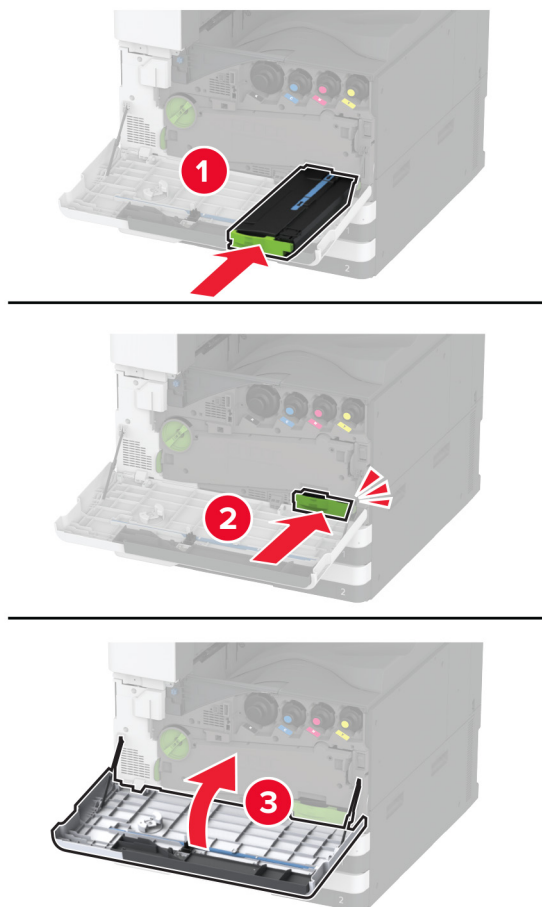


**6** Vyjměte použitou nádobku na odpadní toner.



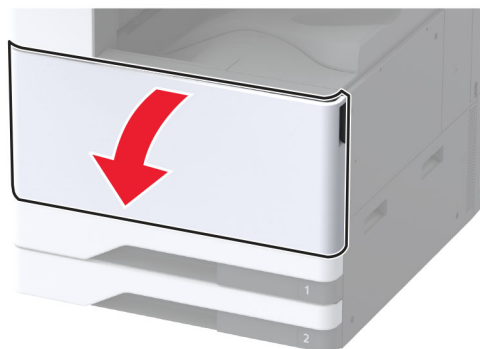
**7** Vybalte novou nádobku na odpadní toner.

**8** Vložte novou nádobku na odpadní toner, dokud *nezaklapne* na místo, a zavřete dvířka.

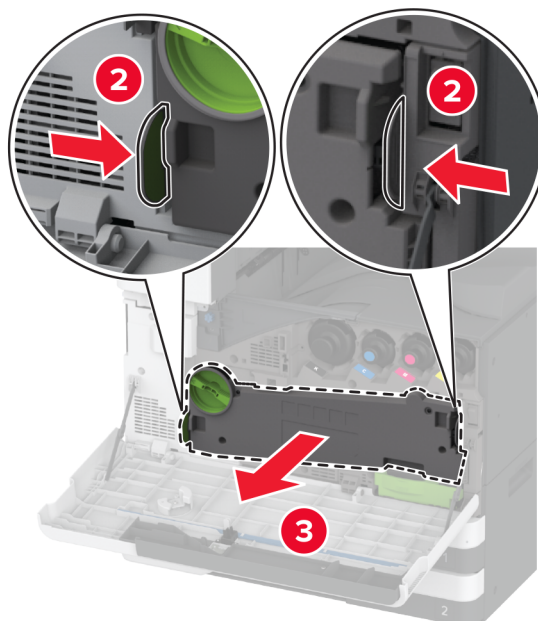
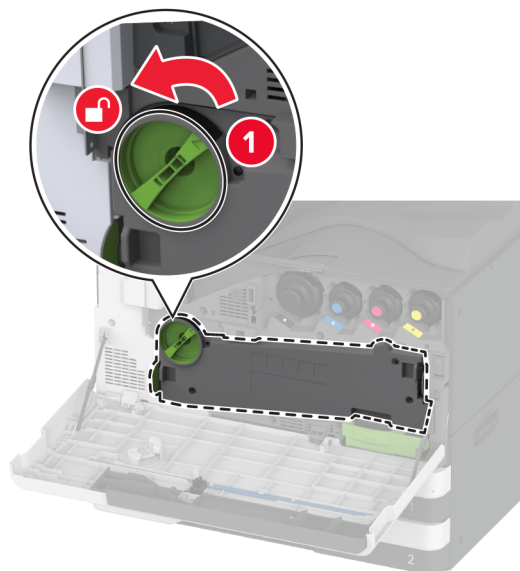


## Výměna přenosové jednotky odpadního toneru

**1** Otevřete přední dvířka.



**2** Vyměňte použitou přenosovou jednotku odpadního toneru.

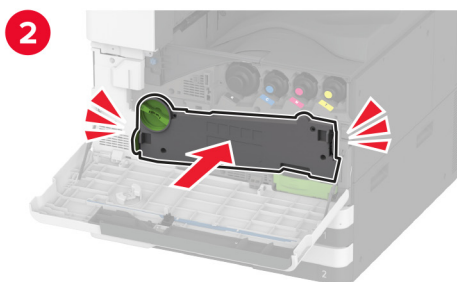
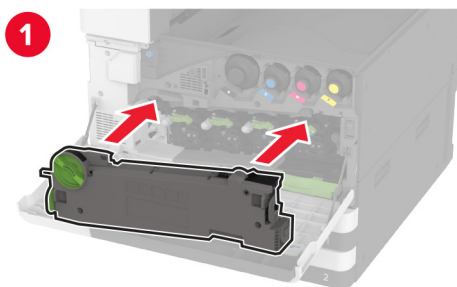


**Poznámka:** Abyste zamezili vylití toneru, umístěte jednotku do vzpřímené polohy.

**3** Vybalte novou přenosovou jednotku odpadního toneru.



**4** Vložte novou přenosovou jednotku odpadního toneru tak, aby *zaklapla* na místo, a poté ji zamkněte.

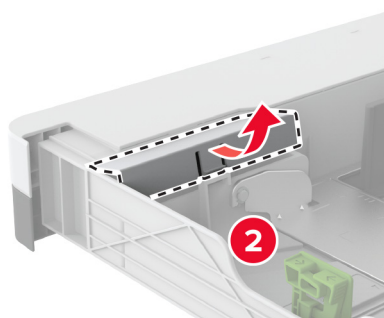
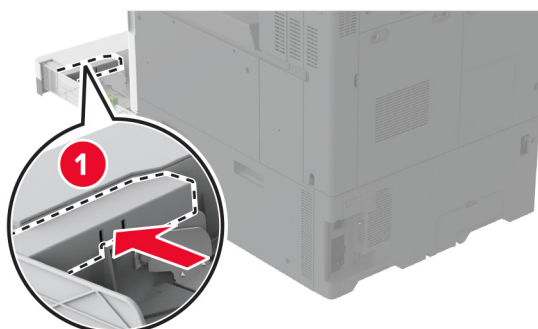


**5** Zavřete přední dvířka.

Výměna malého krytu ve vložce zásobníku

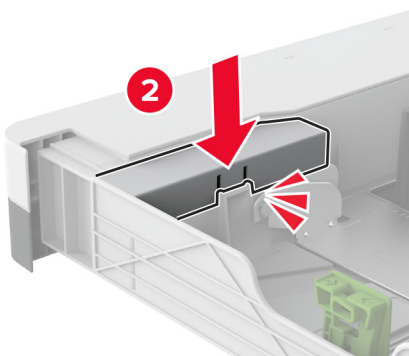
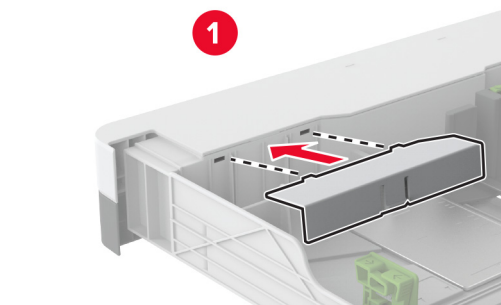
## Výměna malého krytu ve vložce zásobníku

- 1 Vytáhněte zásobník.
- 2 Sejměte použitý malý kryt.



- 3 Vybalte nový malý kryt.

**4** Vložte nový malý kryt.

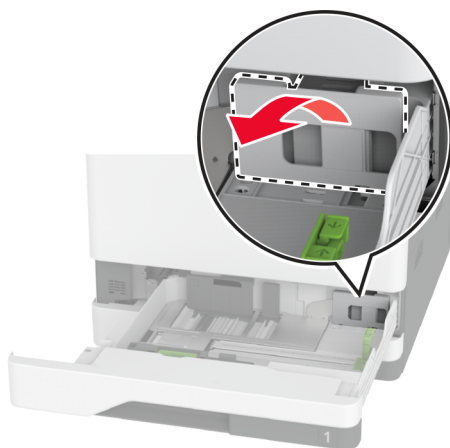
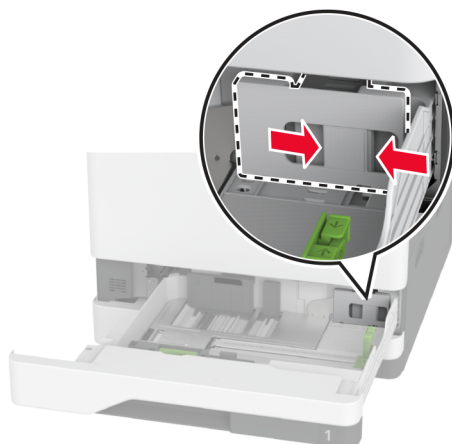


**5** Vložte zásobník.

Výměna vodící lišty B4 ve vložce zásobníku

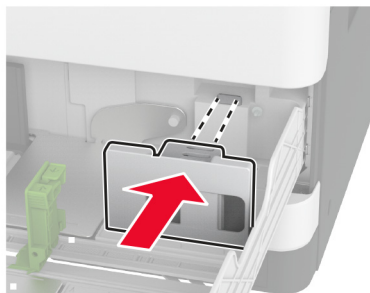
## Výměna vodící lišty B4 ve vložce zásobníku

- 1 Vytáhněte zásobník.
- 2 Vyjměte použitou vodící lištu B4.



- 3 Vybalte novou vodící lištu B4.

**4** Vložte novou vodící lištu B4.

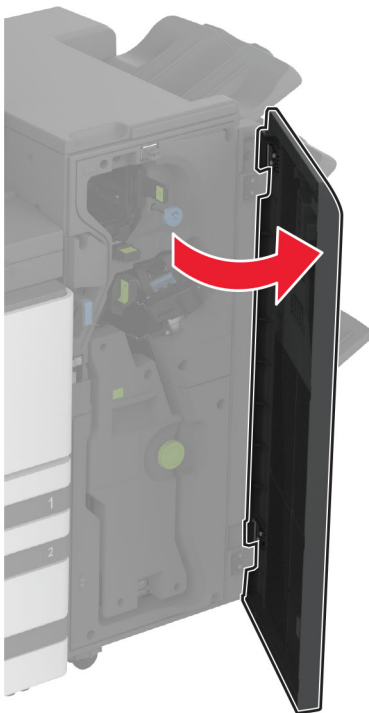


**5** Vložte zásobník.

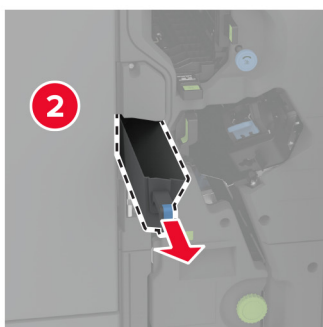
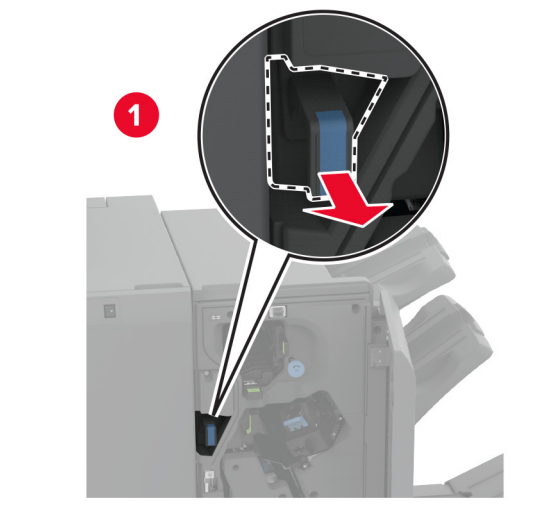
Výměna nádoby děrovače v brožovacím finišeru

## Výměna nádoby děrovače v brožovacím finišeru

- 1 Otevřete dvířka brožovacího finišeru.



**2** Vyjměte použitou nádobku děrovače.



**3** Vybalte novou nádobku děrovače.

**4** Vložte novou nádobku děrovače.

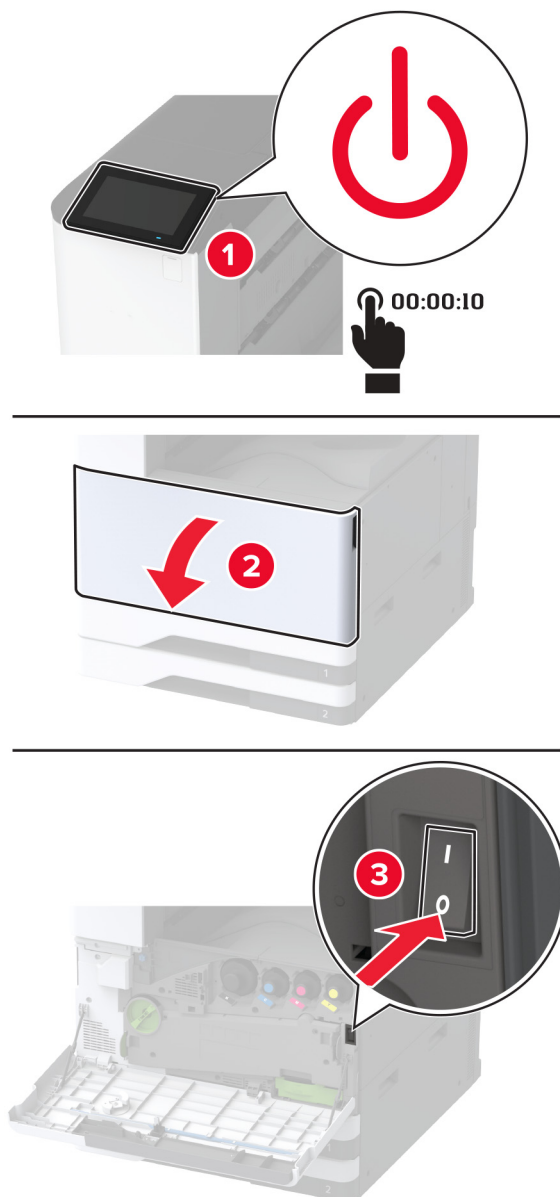


**5** Zavřete dvířka brožovacího finišeru.

Výměna zásobníku finišeru ke skládání stránek na třetiny ve tvaru Z

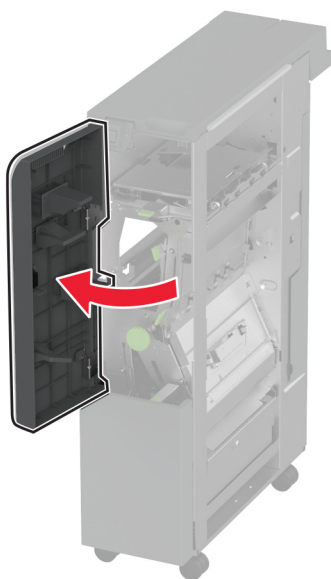
## Výměna zásobníku finišeru ke skládání stránek na třetiny ve tvaru Z

1 Vypněte tiskárnu.

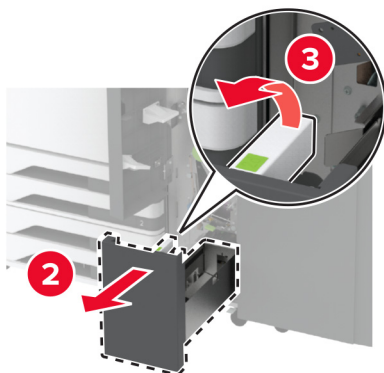
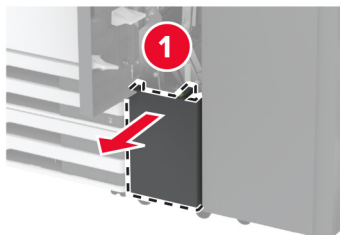




**2** Otevřete dvířka finišeru ke skládání stránek na třetiny ve tvaru Z.

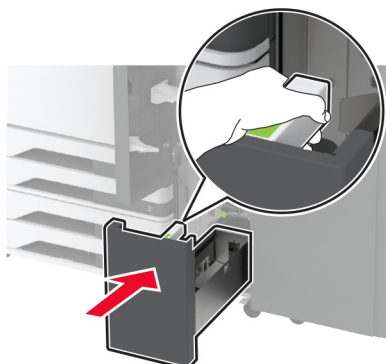


**3** Vyjměte použitý zásobník finišeru.



**4** Vybalte nový zásobník finišeru.

**5** Vložte nový zásobník finišeru.

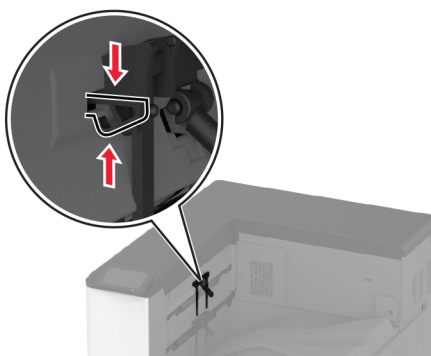


**6** Zavřete dvířka dokončovací schránky.

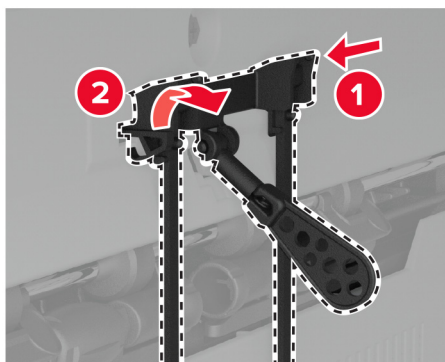
**7** Zapněte tiskárnu.

## Výměna přidržovače papíru

**1** Stisknutím levé strany přidržovače papíru jej odemkněte.

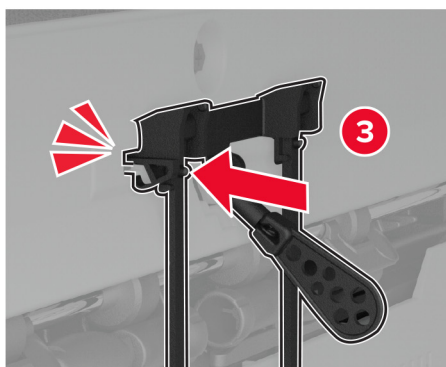
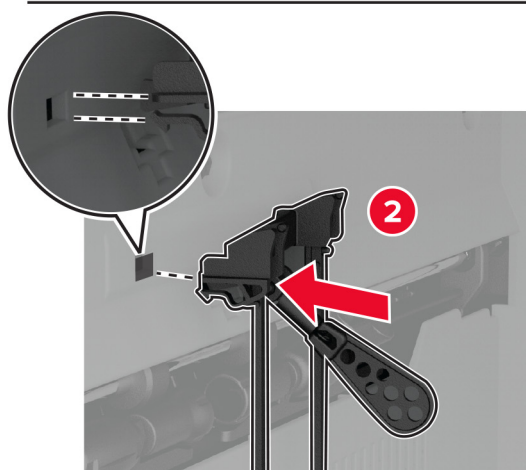
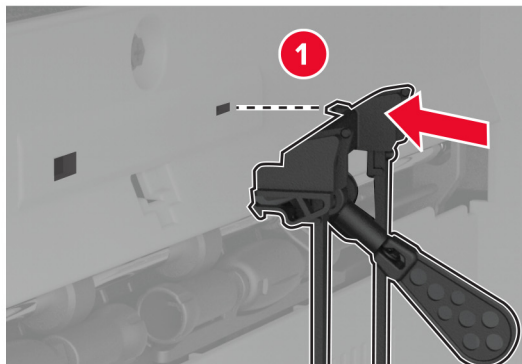


**2** Vyměňte použitý přidržovač papíru.



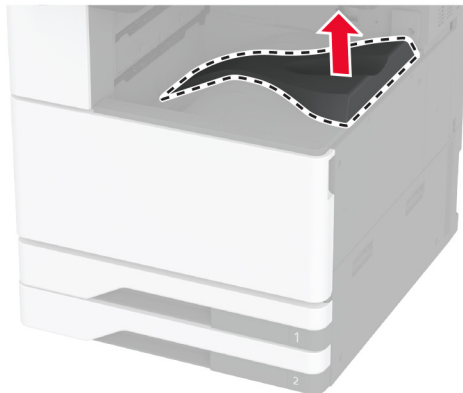
**3** Vybalte nový přidržovač papíru.

4 Vložte novou jednotku přidržovače papíru tak, aby *zaklapla* na místo.



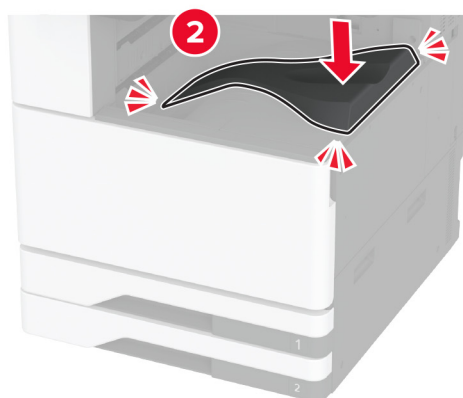
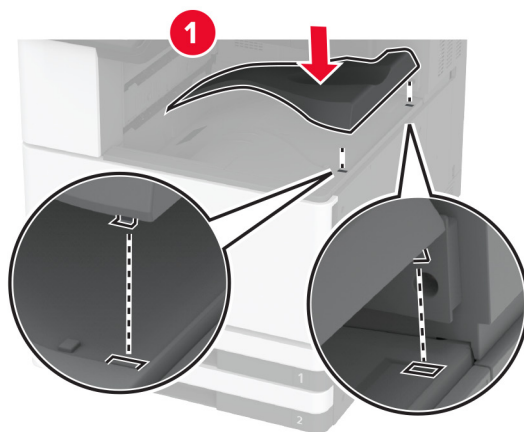
## Výměna dvojité záchytné přihrádky

- 1 Vyjměte použitou dvojitou záchytnou přihrádku.



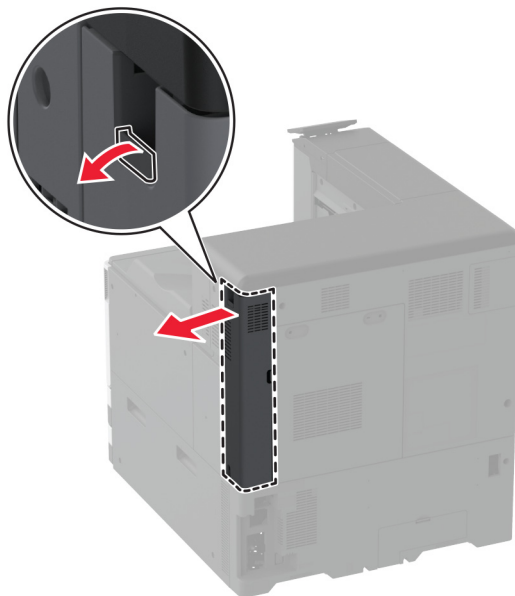
- 2 Vybalte novou dvojitou záchytnou přihrádku.

- 3 Vložte novou dvojitou záchytnou přihrádku tak, aby *zaklapla* na místo.

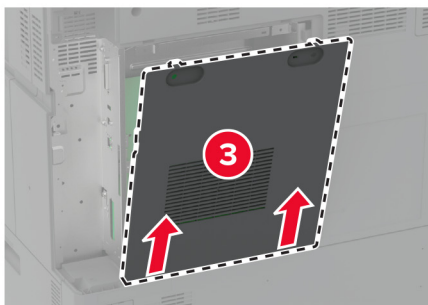
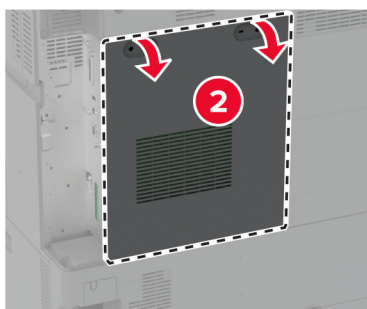
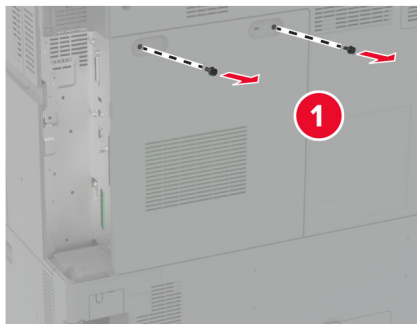


## Výměna přístupového krytu desky řadiče

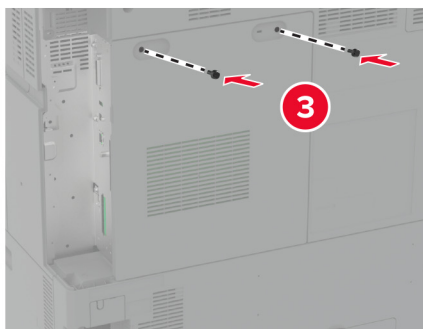
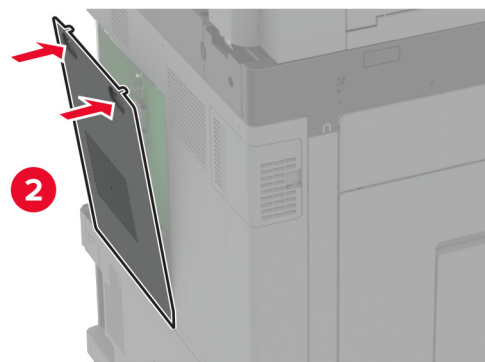
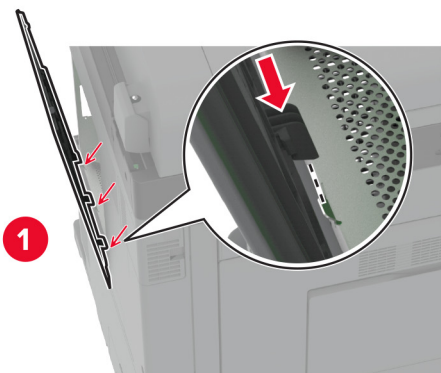
- 1 Sejměte kryt zadních portů.



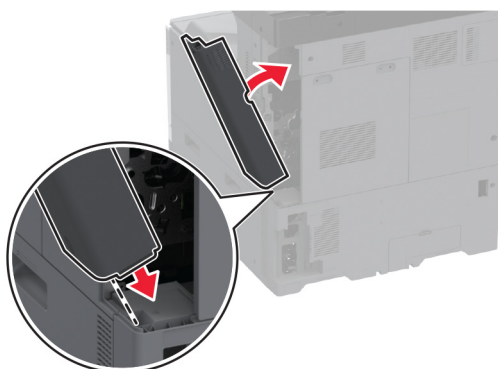
**2** Plochým šroubovákem odstraňte použitý přístupový kryt desky řadiče.



**3** Vybalte nový přístupový kryt desky řadiče.

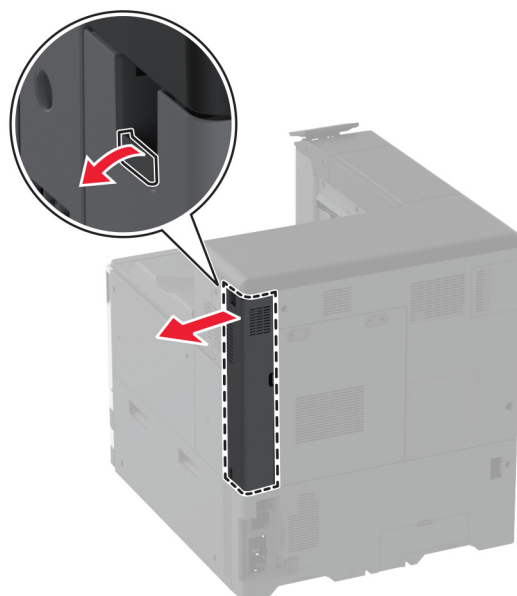
**4** Připevněte nový přístupový kryt desky řadiče.

**5** Připevněte kryt zadních portů.



## Výměna krytu zadních portů

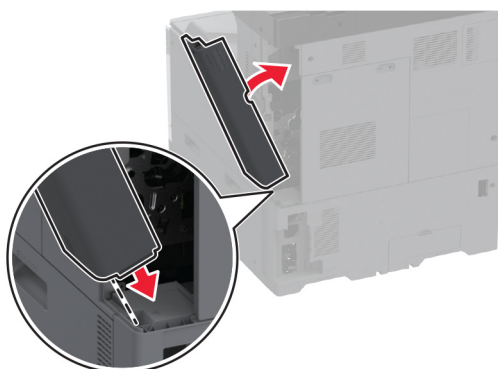
**1** Sejměte použitý kryt zadních portů.



**2** Vybalte nový kryt zadních portů.



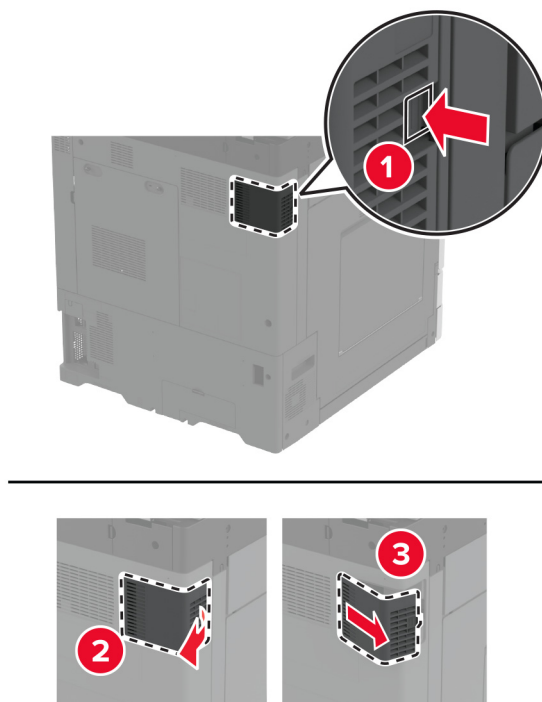
**3** Připevněte nový kryt zadních portů.



Výměna zadního krytu R9

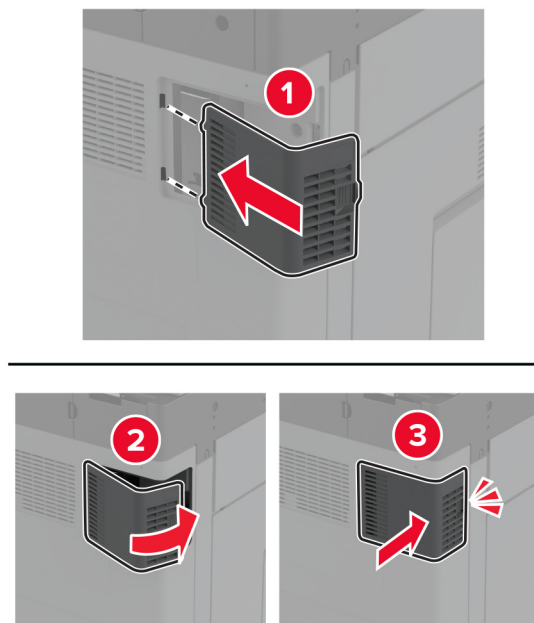
## Výměna zadního krytu R9

**1** Demontujte použitý zadní kryt R9.



**2** Vybalte nový zadní kryt R9.

**3** Připevněte zadní kryt R9 tak, aby *zaklapl* na místo.



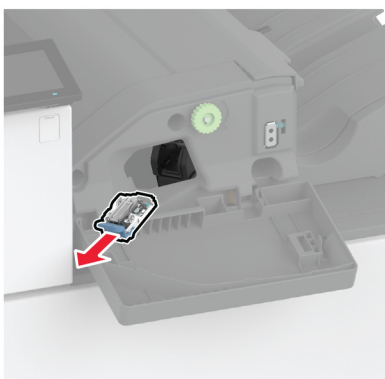
## Výměna zásobníku svorek

### Výměna zásobníku se svorkami v sešivacím finišeru

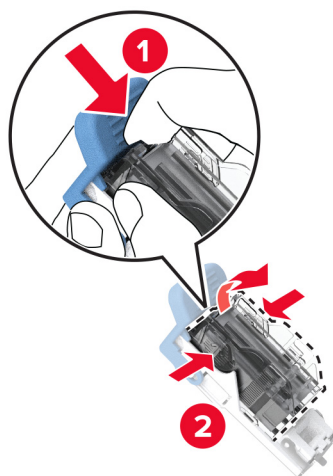
**1** Otevřete dvířka finišeru.



**2** Vyjměte držák zásobníku se svorkami.

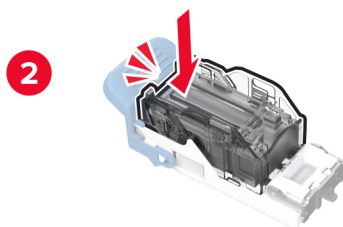
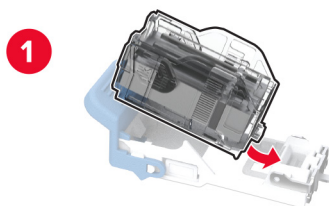


**3** Vyjměte prázdný zásobník svorek.



**4** Rozbalte nový zásobník svorek.

**5** Zatlačte novou kazetu se svorkami dovnitř tak, aby *zaklapla* na místo.



**6** Vložte držák zásobníku se svorkami, dokud *nezaklapne* na místo.



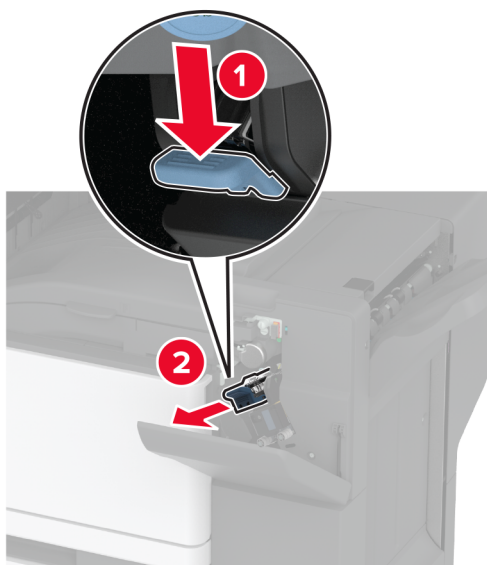
**7** Zavřete dvířka.

**výměna zásobníku se svorkami v sešívacím, děrovacím finišeru**

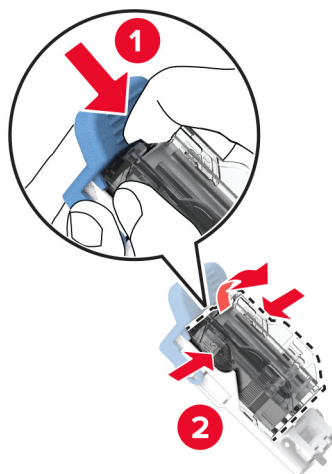
- 1 Otevřete dvířka finišeru.



- 2 Vyměňte držák zásobníku se svorkami.

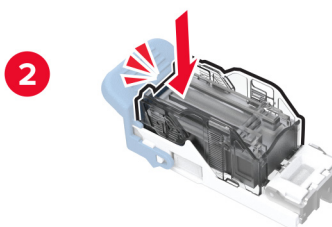
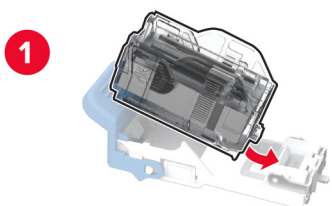


**3** Vyměňte prázdný zásobník svorek.

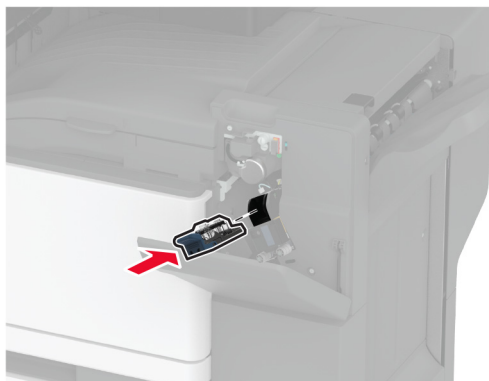


**4** Rozbalte nový zásobník svorek.

**5** Vložte nový zásobník svorek tak, dokud *nezaklapne* na místo.



**6** Zasuňte držák zásobníku se svorkami.

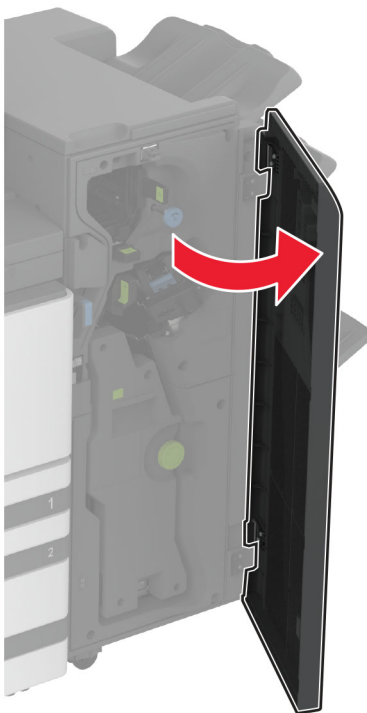


**7** Zavřete dvířka.

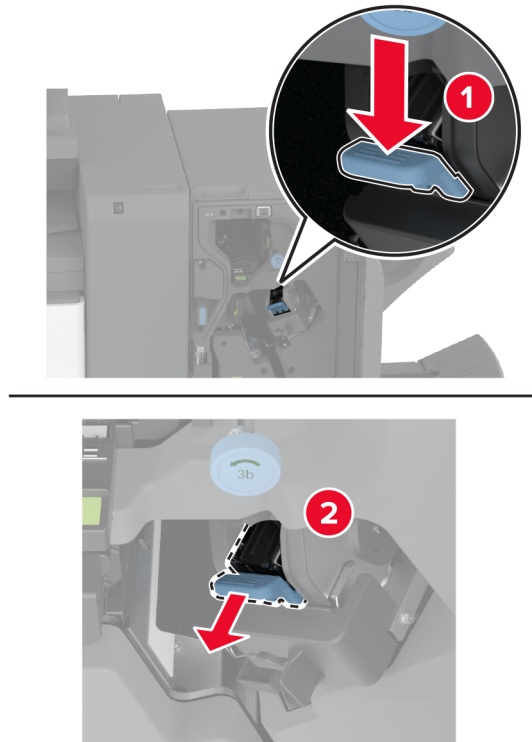
Výměna standardního držáku kazety se svorkami

### Výměna standardního držáku kazety se svorkami

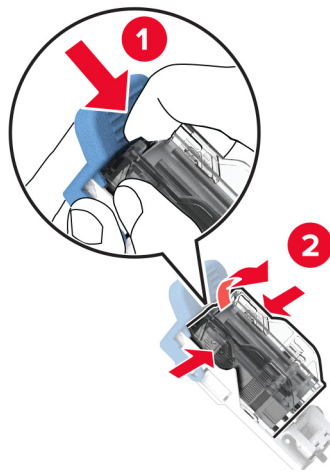
**1** Otevřete dvířka finišeru.



**2** Vyjměte použitý držák zásobníku na svorky.



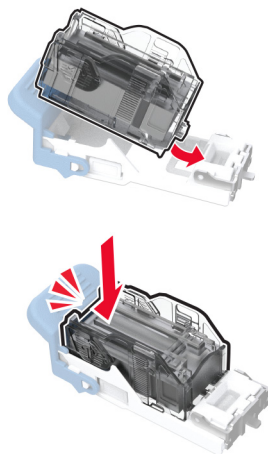
**3** Vyjměte zásobník svorek.



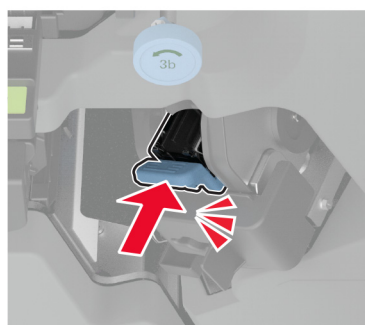
**4** Rozbalte nový držák zásobníku se svorkami.



**5** Zatlačte kazetu na svorky do nového držáku kazety se svorkami tak, aby *zaklapla* na místo.



**6** Vložte novou kazetu se svorkami, dokud *nezaklapne* na místo.

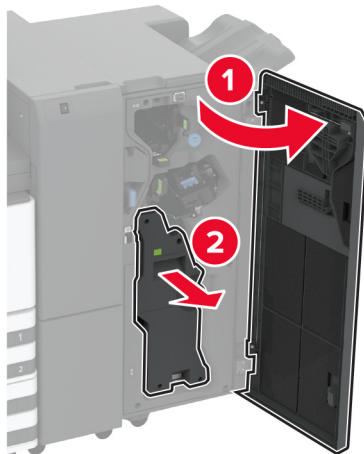


**7** Zavřete dvířka dokončovací schránky.

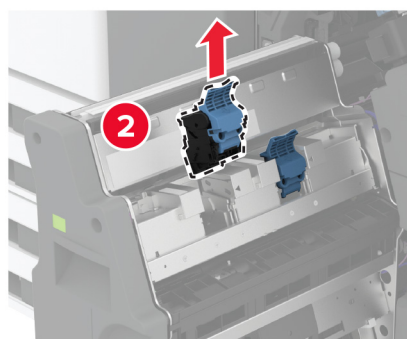
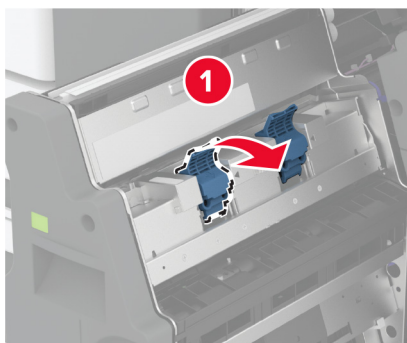
Výměna kazety se svorkami v brožovacím finišeru

## Výměna kazety se svorkami v brožovacím finišeru

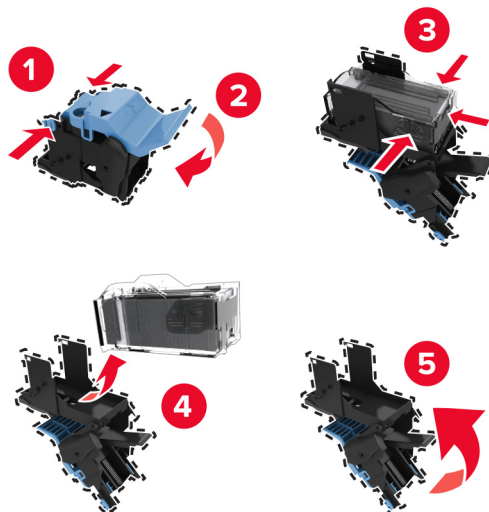
- 1 Otevřete dvířka finišeru a vytáhněte brožovací jednotku.



- 2 Vyměňte použitý držák kazety se svorkami.



**3** Vyměňte zásobník svorek.

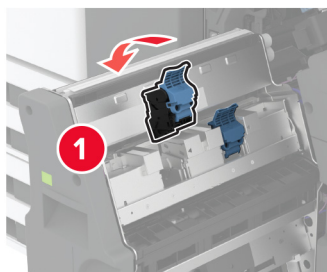


**4** Rozbalte nový držák zásobníku se svorkami.

**5** Vložte kazetu se svorkami do nového držáku kazety se svorkami.



6 Vložte novou kazetu se svorkami do držáku.



7 Vložte brožovací jednotku a zavřete dvířka finišeru.

## Resetování počítadel spotřeby materiálu


1 Na domovské obrazovce vyberte možnost **Nastavení > Zařízení > Údržba > Nabídka konfigurace > Počítadla a využití spotřebovaného materiálu**.

2 Vyberte počítadlo, které chcete vynulovat.

**Varování – nebezpečí poškození:** Resetovat a repasovat lze pouze spotřební materiál a díly, na které se nevztahují smluvní podmínky vratného programu. Záruka výrobce se ale nevztahuje na jakékoliv poškození způsobené neoriginálním spotřebním materiálem nebo neoriginálními díly. Resetování počítadel spotřebního materiálu nebo dílu bez řádného výrobního zpracování může poškodit tiskárnu. Po vyresetování počítadla spotřebního materiálu nebo dílu tiskárna může zobrazit chybu přítomnosti vyresetované součásti.

# Čištění částí tiskárny

## Čištění tiskárny

 **VÝSTRAHA – NEBEZPEČÍ ÚRAZU EL. PROUDEM** Pokud chcete při čištění vnějšku tiskárny předejít nebezpečí úrazu elektrickým proudem, odpojte napájecí kabel od elektrické zásuvky a odpojte z tiskárny všechny kabely.

### Poznámky:


- Tuto úlohu proveďte vždy po několika měsících.
- Poškození tiskárny způsobené nesprávnou manipulací není kryto zárukou.

- 1 Vypněte tiskárnu a vytáhněte napájecí kabel z elektrické zásuvky.
- 2 Vyměňte papír ze standardního zásobníku a z univerzálního podavače.
- 3 Odstraňte veškerý prach, nečistoty a kousky papíru z okolí tiskárny pomocí jemného kartáčku nebo vysavače.
- 4 Otřete vnějšek tiskárny navlhčeným měkkým hadříkem, který nepouští vlákna.


### Poznámky:

- Nepoužívejte domácí čisticí prostředky a saponáty, protože by mohly poškodit povrchovou úpravu tiskárny.
- Po čištění se ujistěte, že jsou všechny plochy tiskárny suché.

- 5 Zapojte napájecí kabel do elektrické zásuvky a zapněte tiskárnu.

 **VÝSTRAHA – RIZIKO ZRANĚNÍ:** Abyste zabránili nebezpečí požáru nebo úrazu elektrickým proudem, připojte napájecí kabel do řádně uzemněné elektrické zásuvky s odpovídajícími parametry, která se nachází v blízkosti výrobku a je snadno přístupná.

## Čištění dotykového displeje


 **VÝSTRAHA – NEBEZPEČÍ ÚRAZU EL. PROUDEM** Pokud chcete při čištění vnějšku tiskárny předejít nebezpečí úrazu elektrickým proudem, odpojte napájecí kabel od elektrické zásuvky a odpojte z tiskárny všechny kabely.

- 1 Vypněte tiskárnu a vytáhněte napájecí kabel z elektrické zásuvky.
- 2 Dotykový displej otřete vlhkým, měkkým netřepivým hadříkem.

### Poznámky:

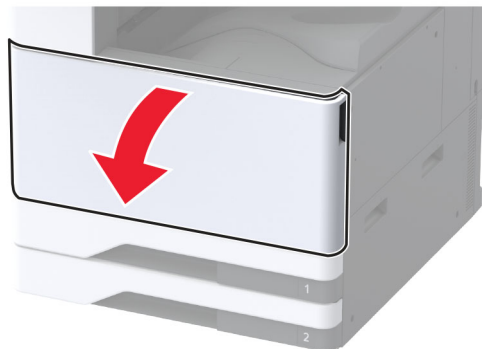
- Nepoužívejte domácí čisticí prostředky a saponáty, protože by mohly dotykový displej poškodit.
- Po čištění se ujistěte, že je dotykový displej suchý.

- 3 Zapojte napájecí kabel do zásuvky a poté tiskárnu zapněte.

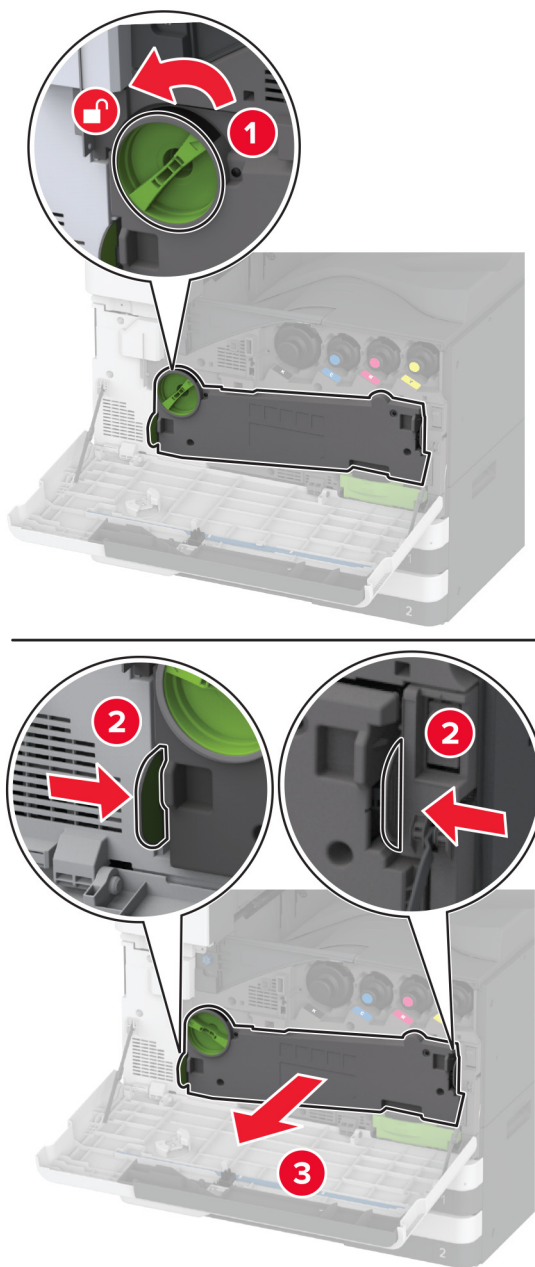
 **VÝSTRAHA – RIZIKO ZRANĚNÍ:** Chcete-li zabránit nebezpečí požáru nebo úrazu elektrickým proudem, připojte napájecí kabel do řádně uzemněné elektrické zásuvky s odpovídajícími parametry, která se nachází v blízkosti výrobku a je snadno přístupná.

## Čištění čoček tiskové hlavy

- 1 Otevřete přední dvířka.

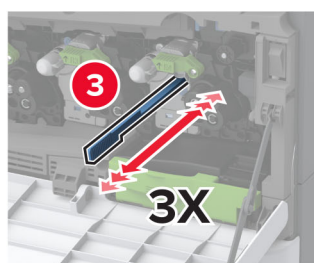
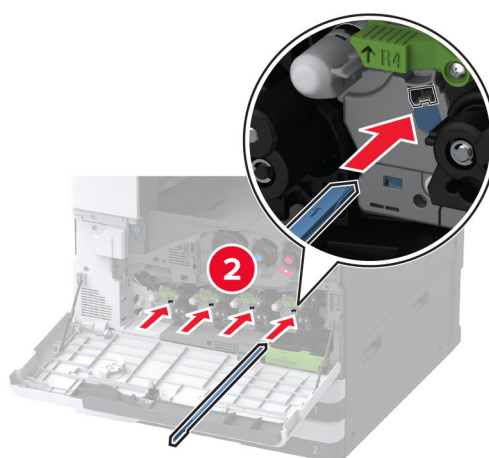
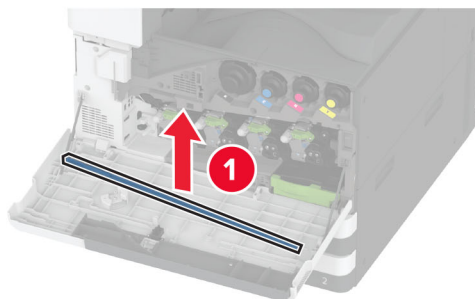


2 Vyjměte přenosovou jednotku odpadního toneru.



**Poznámka:** Abyste zamezili vylití toneru, umístěte jednotku do vzpřímené polohy.

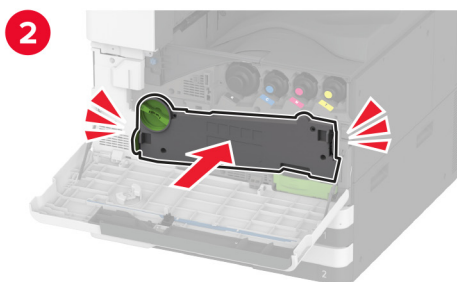
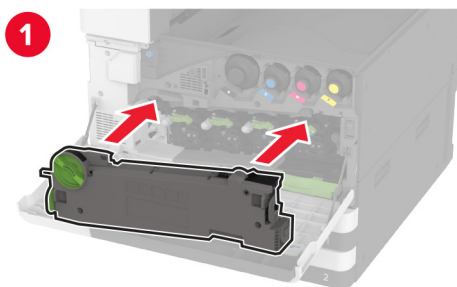
**3** Vyměňte stěrač tiskové hlavy a vyčistěte čočky tiskové hlavy.



**4** Usadte stěrač tiskové hlavy zpět na místo.



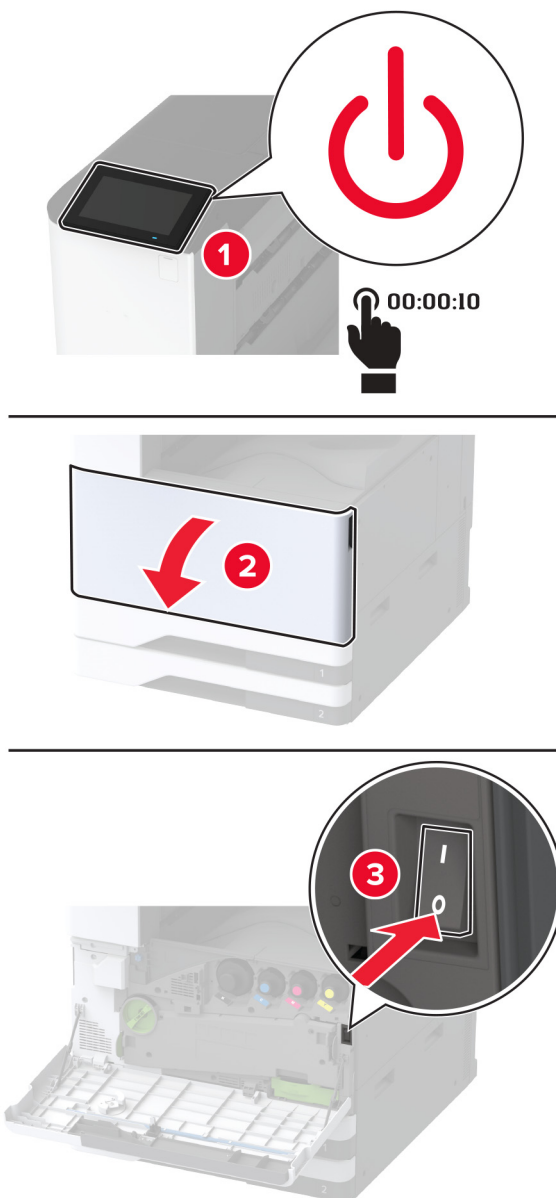
**5** Vložte přenosovou jednotku odpadního toneru tak, aby *zaklapla* na místo, a poté ji zamkněte.

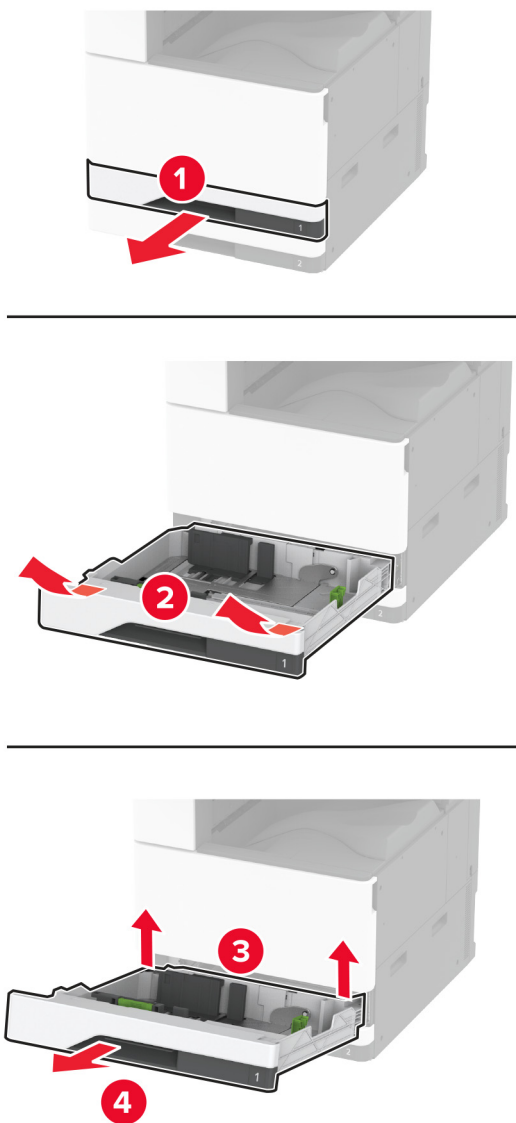


**6** Zavřete dvířka.

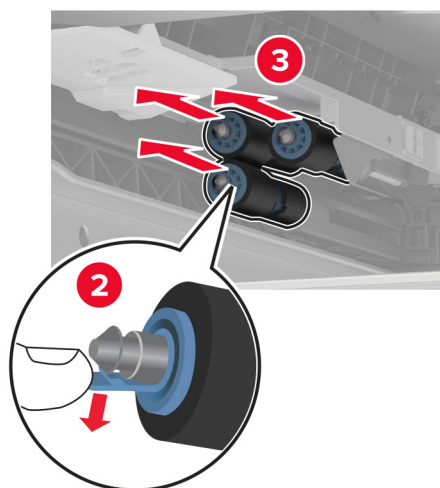
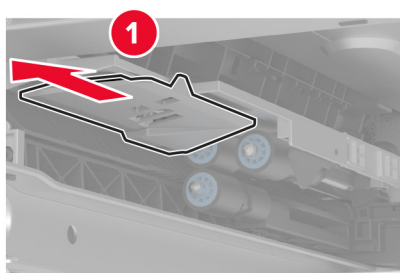
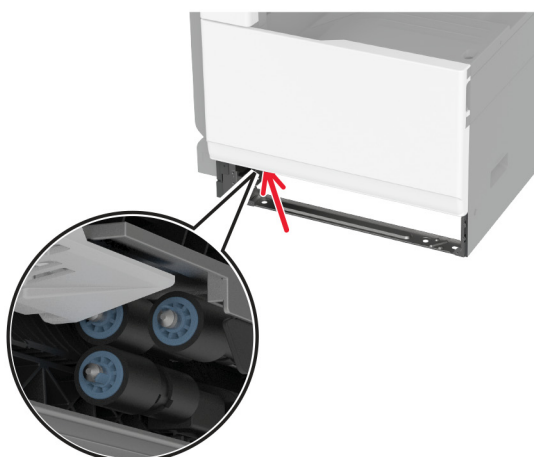
## Čištění sady válečků zásobníku

1 Vypněte tiskárnu.



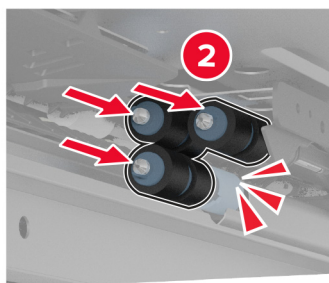
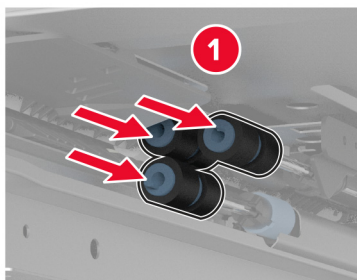
**2** Vyměňte standardní zásobník.**3** Vyměňte sadu válců zásobníku.

**Varování – nebezpečí poškození:** Aby nedošlo k poškození elektrostatickým výbojem, dotkněte se jakéhokoliv nekrytého kovového povrchu tiskárny před přístupem k vnitřním částem tiskárny, nebo než se těchto částí dotknete.



**4** Navlhčete vodou měkký hadřík, který nepouští vlákna, a poté otřete podávací válečky.

**5** Vložte sadu válců, dokud *nezaklapne* na místo.

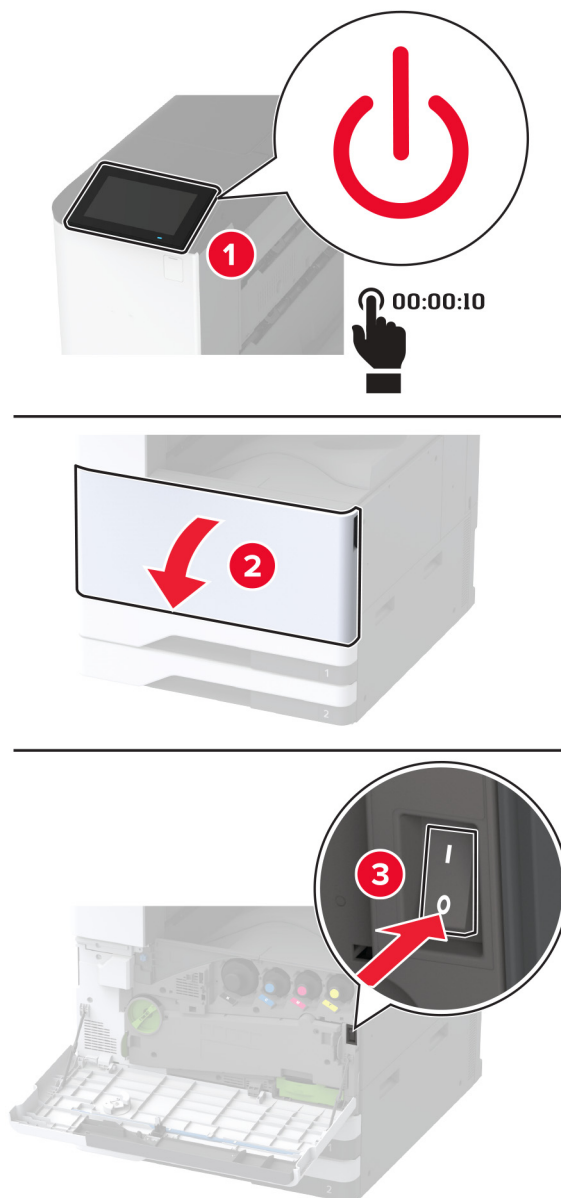


**6** Vložte zásobník.

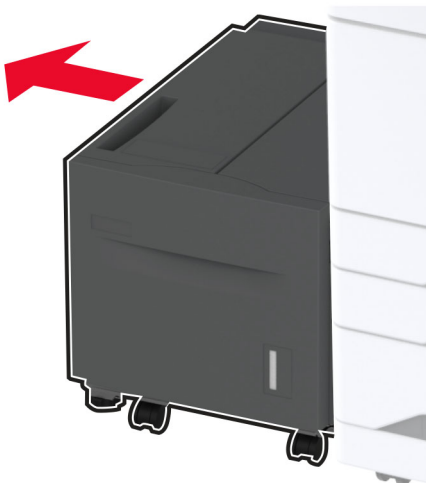
**7** Zapněte tiskárnu.

## Čištění sady válců zásobníku na 2000 listů

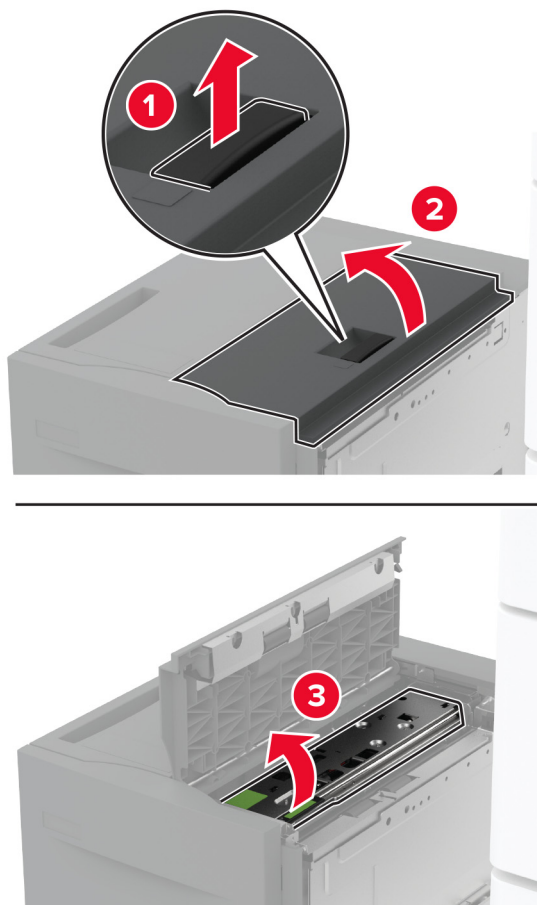
1 Vypněte tiskárnu.



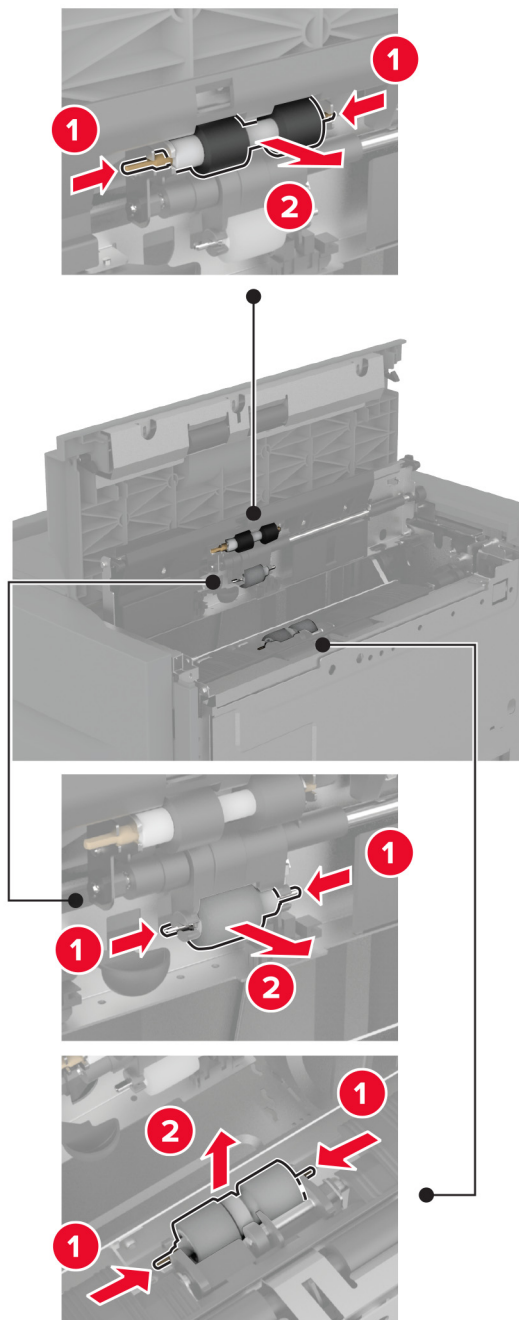
**2** Posuňte zásobník doleva.



**3** Otevřete dvířka J a otevřete kryt sady válců.



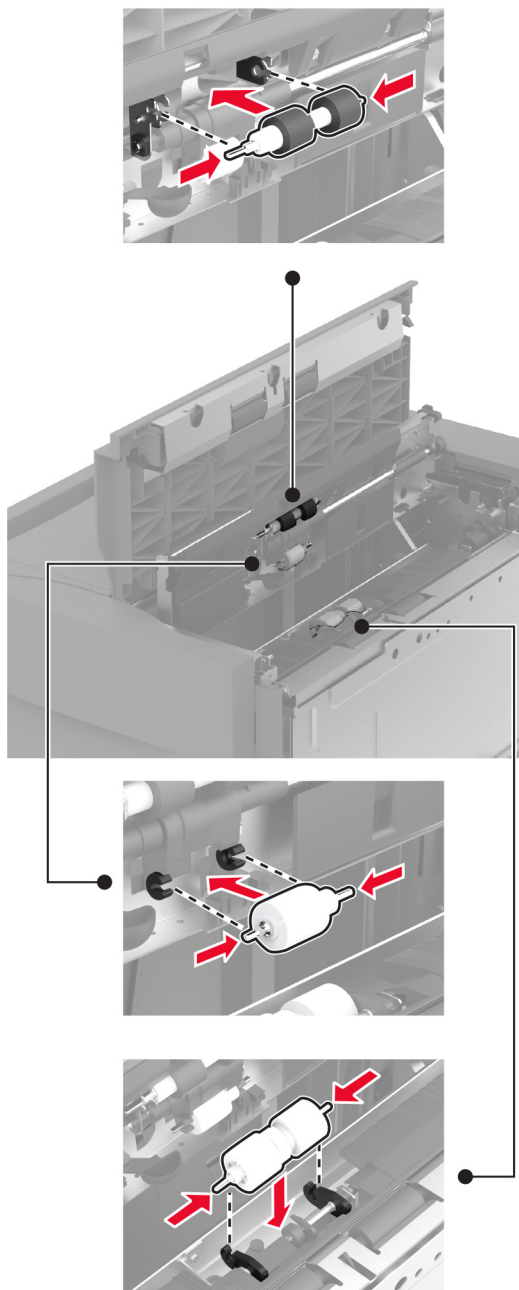
**4** Najděte a vyjměte sadu válců zásobníku.



**5** Navlhčete vodou měkký hadřík, který nepouští vlákna, a poté otřete sadu válců.



**6** Vložte sadu válců.



**7** Zavřete kryt sady válců a poté i dvířka J.

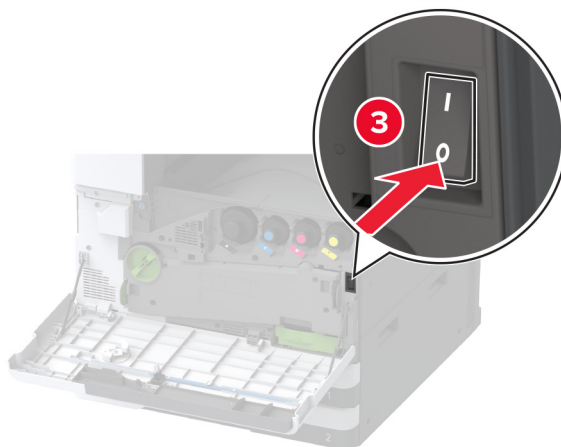
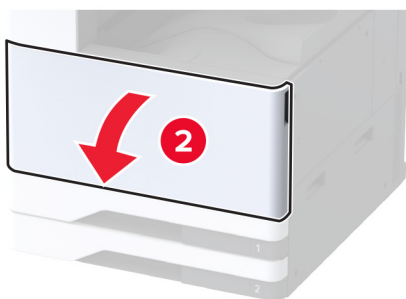
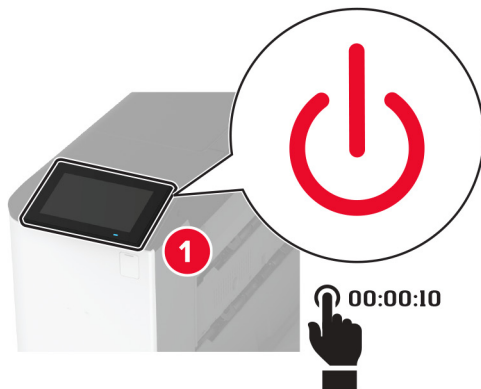
**8** Zasuňte zásobník zpět na místo.

**9** Zapněte tiskárnu.

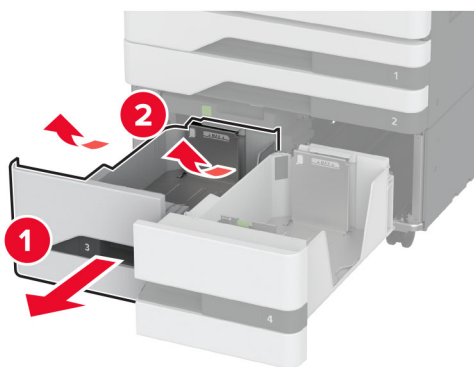
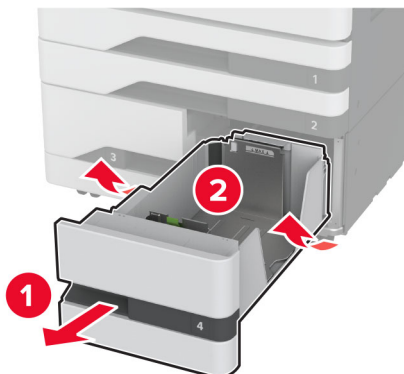
## Čištění sady válců dvojitého zásobníku na 2000 listů

### V rukojeti C

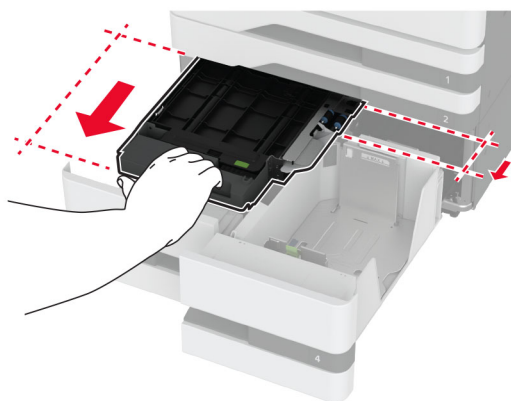
- 1 Vypněte tiskárnu.



**2** Vytáhněte zásobník 4 a poté vytáhněte zásobník 3.



**3** Vytáhněte rukojeť C a otevřete vnitřní kryt.

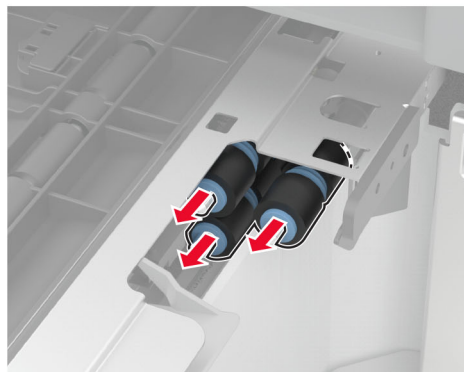
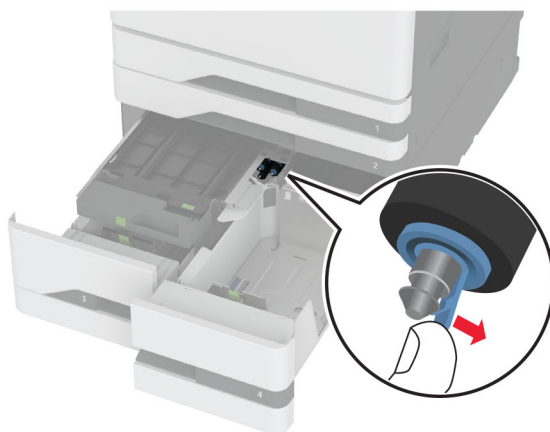


4 Otevřete kryt sady válců.



5 Vyjměte sadu válců zásobníku.

**Varování – nebezpečí poškození:** Aby nedošlo k poškození elektrostatickým výbojem, dotkněte se jakéhokoliv nekrytého kovového povrchu tiskárny před přístupem k vnitřním částem tiskárny, nebo než se těchto částí dotknete.



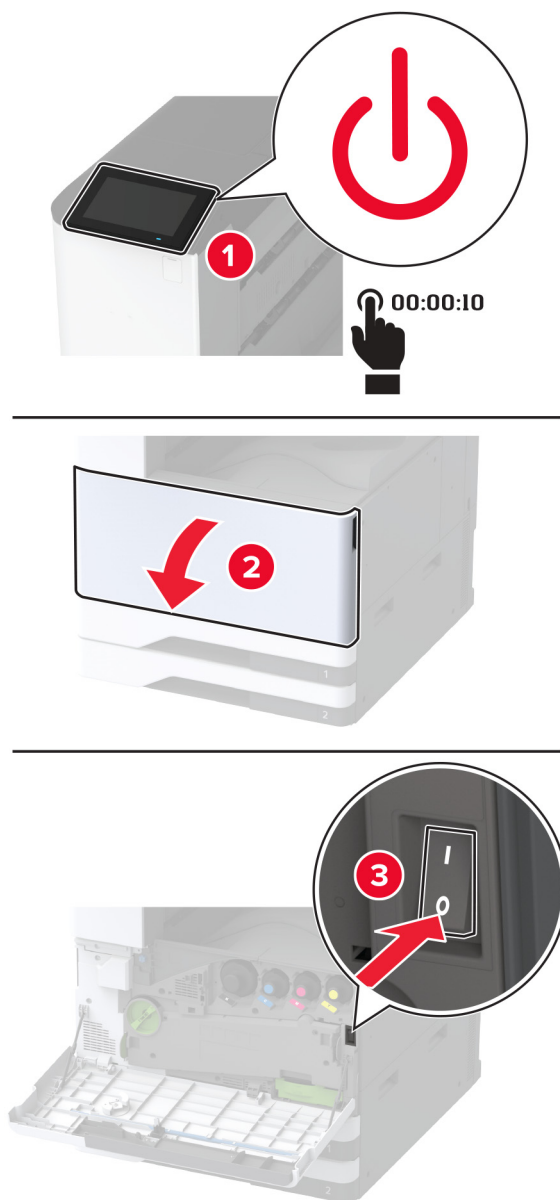
6 Navlhčete vodou měkký hadřík, který nepouští vlákna, a poté otřete zaváděcí válece.

7 Vložte sadu válců, dokud *nezaklapne* na místo.

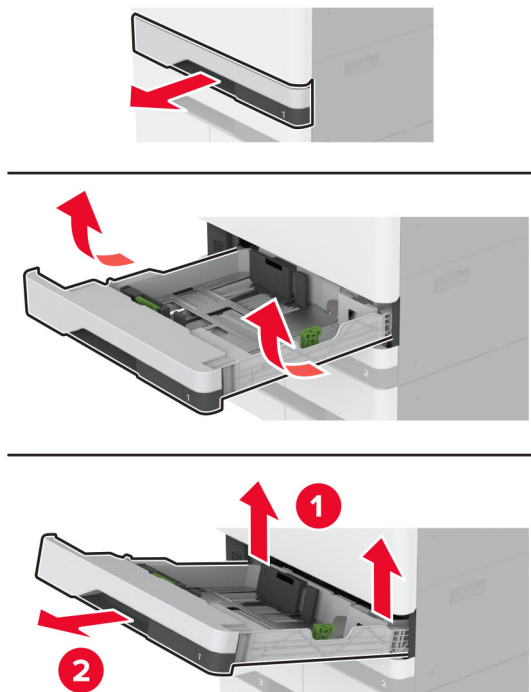
- 8 Zavřete kryt sady válců.
- 9 Zavřete vnitřní kryt a vložte rukojeť C.
- 10 Vložte zásobníky 3 a 4.
- 11 Zapněte tiskárnu.

### V zásobníku 3

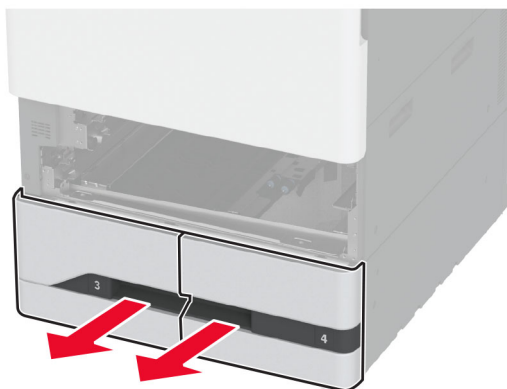
- 1 Vypněte tiskárnu.

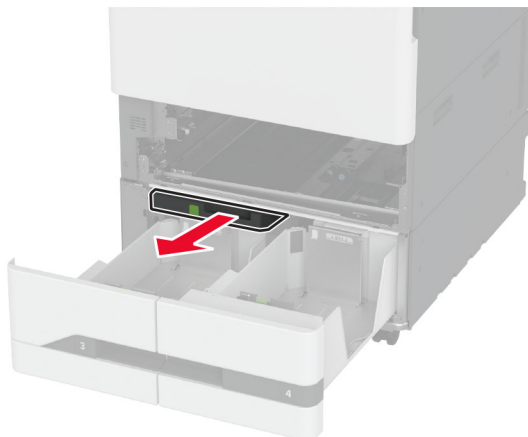


**2** Vyměňte zásobník 1 a poté zásobník 2.

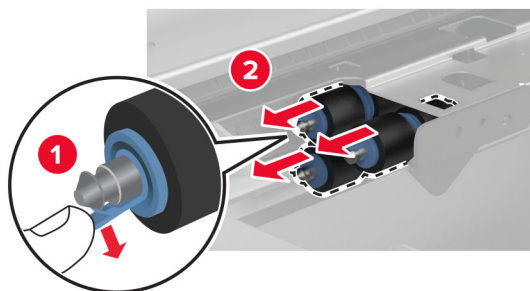
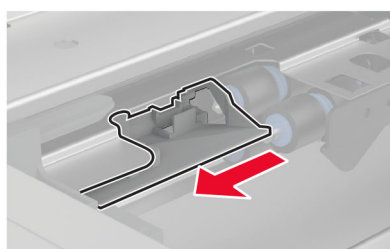
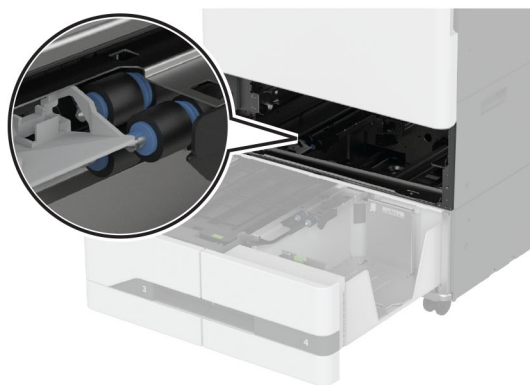


**3** Vytáhněte zásobník 3 a 4.



**4** Vytáhněte rukojeť C.**5** Vyměňte sadu válců zásobníku.

**Varování – nebezpečí poškození:** Aby nedošlo k poškození elektrostatickým výbojem, dotkněte se jakéhokoliv nekrytého kovového povrchu tiskárny před přístupem k vnitřním částem tiskárny, nebo než se těchto částí dotknete.



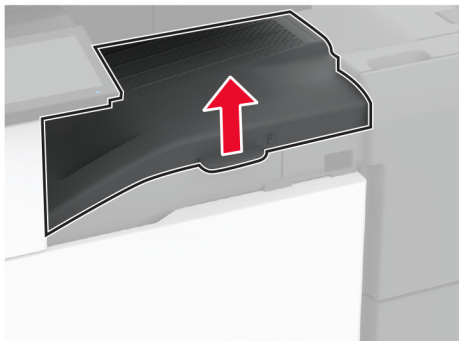
- 6** Navlhčete vodou měkký hadřík, který nepouští vlákna, a poté otřete zaváděcí válce.
- 7** Vložte sadu válců, dokud *nezaklapne* na místo.
- 8** Vložte rukojeť C.
- 9** Vložte zásobníky 3 a 4.
- 10** Vložte zásobníky 1 a 2.
- 11** Zapněte tiskárnu.

Vyprázdnění nádoby děrovače

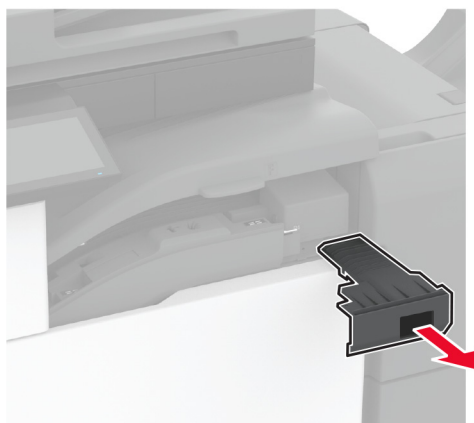


## Vyprázdnění nádoby děrovače

1 Zdvihněte kryt F podávací jednotky.



2 Vyměňte a poté vyprázdněte krabici děrovače.



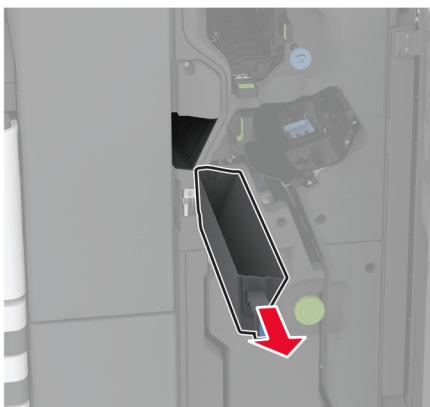
3 Vložte nádobku děrovače.



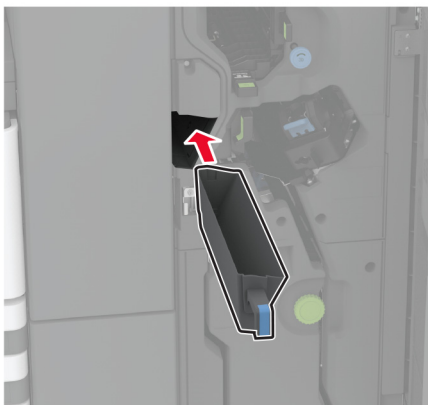
- 4 Zavřete kryt podávací jednotky F.
- 5 Otevřete dvířka brožovacího finišeru.



- 6 Vyjměte a poté vyprázdněte krabici děrovače.



7 Vložte nádobku děrovače.



8 Zavřete dvířka dokončovací schránky.

## Úspora energie a papíru

### Konfigurace nastavení energetického úsporného režimu

#### Režim spánku

- 1 Na domovské stránce stiskněte možnost **Nastavení > Zařízení > Správa napájení > Časové limity > Režim spánku**.
- 2 Nastavte dobu, po kterou má tiskárna setrvat v nečinnosti, než přejde do Režimu spánku.

#### režim hibernace

- 1 Na domovské stránce stiskněte možnost **Nastavení > Zařízení > Správa napájení > Časové limity > Časování hibernace**.
- 2 Nastavte dobu, po kterou má tiskárna setrvat v nečinnosti, než přejde do režimu hibernace.

#### Poznámky:

- Aby Doba hibernace fungovala, nastavte možnost Doba hibernace pro připojení na volbu Hibernace.
- V režimu Hibernace je server Embedded Web Server vypnutý.

### Úprava jasů displeje

- 1 Na domovské obrazovce stiskněte možnost **Nastavení > Zařízení > Předvolby**.
- 2 V nabídce Jas obrazovky upravte nastavení.

## Úspora spotřebního materiálu


- Tiskněte na obě strany papíru.


**Poznámka:** Oboustranný tisk je výchozím nastavením ovladače tiskárny.


- Tiskněte více stránek na jeden list papíru.
- Funkce náhledu slouží k zobrazení vzhledu dokumentu před jeho vytisknutím.
- Vytiskněte jednu kopii dokumentu a zkontrolujte její obsah a formátování.

Přemístění tiskárny

## Přemístění tiskárny

 **VÝSTRAHA – RIZIKO ZRANĚNÍ:** Přesahuje-li hmotnost tiskárny 20 kg (44 liber), může být k jejímu bezpečnému zdvižení třeba nejméně dvou osob.

 **VÝSTRAHA – RIZIKO ZRANĚNÍ:** Abyste zabránili nebezpečí požáru nebo úrazu elektrickým proudem, používejte pouze napájecí kabel dodaný s výrobkem nebo odpovídající náhradní napájecí kabel schválený výrobcem.

 **VÝSTRAHA – RIZIKO ZRANĚNÍ:** Při přemísťování tiskárny dodržte tyto pokyny, aby nedošlo ke zranění osob nebo poškození tiskárny:

- Přesvědčte se, že jsou zavřeny všechny zásobníky a dvířka.
- Vypněte tiskárnu a vytáhněte napájecí kabel z elektrické zásuvky.
- Od tiskárny odpojte veškeré šňůry a kabely.
- Pokud jsou k tiskárně připojeny samostatné stojanové přídatné zásobníky nebo možnosti výstupu, před přesouváním tiskárny je odpojte.
- Má-li tiskárna kolečkový podstavec, opatrně s ní přejedte na nové místo. Dbejte zvláštní opatrnosti při překonávání prahů a předělů v podlaze.
- Není-li tiskárna vybavena kolečkovým podstavcem, ale je nakonfigurována s volitelnými zásobníky nebo možnosti výstupu, odstraňte možnosti výstupu a zvedněte tiskárnu ze zásobníků. Nezvedejte tiskárnu a volitelné doplňky současně.
- Tiskárnu zvedejte vždy pomocí úchytů.
- Pokud bude k přesouvání tiskárny použit vozík, musí disponovat dostatečně velkým povrchem, na který se vejde celá spodní část tiskárny.
- Pokud bude k přesouvání hardwarových doplňků použit vozík, musí disponovat dostatečně velkým povrchem, na který se doplňky vejdou.
- Držte tiskárnu ve vzpřímené pozici.
- Zabraňte prudkým otřesům a nárazům.
- Při pokládání tiskárny dejte pozor, abyste pod ní neměli prsty.
- Zkontrolujte, zda je kolem tiskárny dostatek místa.

**Poznámka:** Poškození tiskárny způsobené nesprávným postupem při přesouvání není kryto zárukou.

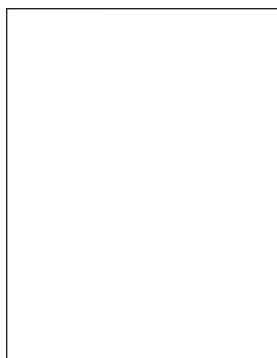
## Přeprava tiskárny

Pokyny k přepravě najdete na <http://support.lexmark.com> nebo kontaktujte oddělení zákaznické podpory.

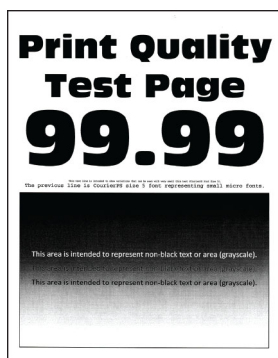
# Řešení problému

## Problémy s kvalitou tisku

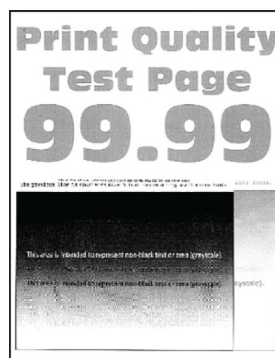
Zvolte obrázek, který připomíná váš problém s kvalitou tisku, a poté klepněte na odkaz pod ním. Dozvíte se tak kroky, které vám pomohou problém vyřešit.



[„Prázdné nebo bílé stránky“ na straně 339](#)



[„Tmavý tisk“ na straně 340](#)



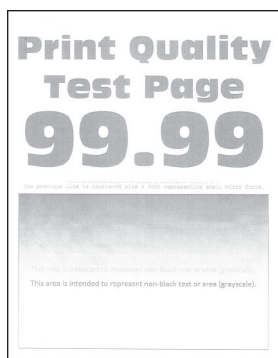
[„Na stránce se zobrazují stíny“ na straně 342](#)



[„Šedé nebo barevné pozadí“ na straně 343](#)



[„Nesprávné okraje“ na straně 344](#)



[„Světlý tisk“ na straně 344](#)



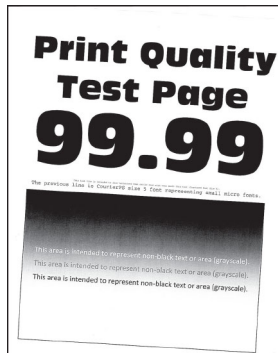
[„Chybějící barvy“ na straně 346](#)



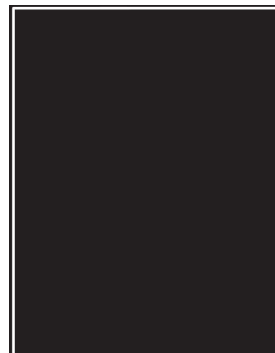
[„Tisk se skvrnami a tečkami“ na straně 347](#)



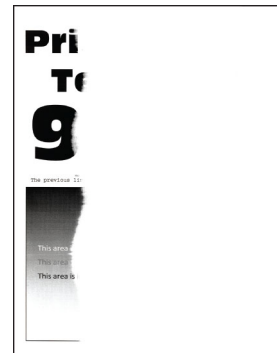
[„Zvlněný papír“ na straně 348](#)



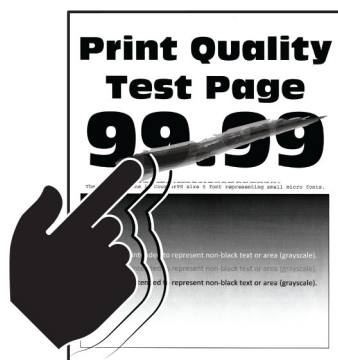
[„Výtisk je křivý nebo zkreslený“ na straně 349](#)



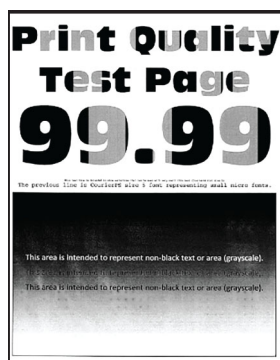
[„Obrázky vytištěné jednou barvou nebo celé černé“ na straně 350](#)



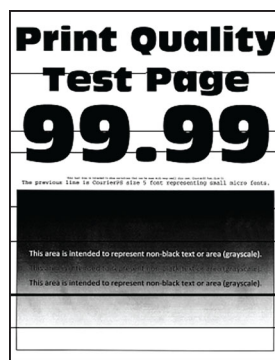
[„Oříznutý text nebo obrázky“ na straně 351](#)



„Toner se snadno smazává“ na straně 352



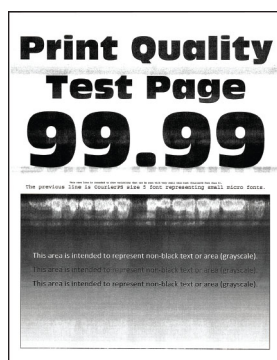
„Nerovnoměrný tisk“ na straně 352



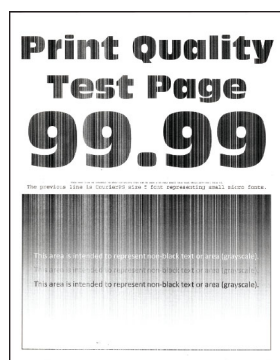
„Vodorovné tmavé čáry“ na straně 353



„Svislé tmavé čáry“ na straně 354



„Vodorovné bílé čáry“ na straně 355



„Svislé bílé čáry“ na straně 356



„Opakované chyby“ na straně 358

## Chybové kódy tiskárny

Chybové kódy	Chybová zpráva	Řešení
2.01	<b>Je vyžadován spotřební materiál.</b>	Stiskněte tlačítko <b>Zrušit úlohu</b> a objednejte potřebný spotřební materiál. Další informace naleznete v části <a href="#">„Objednání částí a spotřebního materiálu“ na straně 227</a> .
3.01	<b>Standardní výstupní zásobník je plný.</b>	Odeberte papír z odkladače a stiskněte tlačítko <b>Pokračovat</b> .
3.21, 3.22, 3.23, 3.24	<b>Odstraňte papír za zásobníkem [x].</b>	<ol style="list-style-type: none"> <li>1 Vyměňte označený zásobník.</li> <li>2 Odstraňte z této oblasti veškerý zaseknutý papír.</li> <li>3 Vložte zásobník.</li> </ol>
7.13, 7.23, 7.33, 7.43, 7.53	<b>Vložte zásobník [x].</b>	Vyzkoušejte jeden z následujících kroků: <ul style="list-style-type: none"> <li>• Vložte označený zásobník.</li> <li>• Zrušte aktuální tiskovou úlohu.</li> </ul>
8.01	<b>Zavřete přední dvířka.</b>	Pokud zrovna neprovádíte údržbu, nechte přední dvířka zavřená.
8.02, 8.03, 8.04, 8.05	<b>Zavřete dvířka [x].</b>	Pokud zrovna neprovádíte údržbu, nechte označená dvířka zavřená.
8.06	<b>Připojte zásobník 5.</b>	Posuňte zásobník doleva a pak ho zasuňte zpět na místo.
8.07	<b>Zavřete kryt F podávací jednotky.</b>	Pokud zrovna neprovádíte údržbu, nechte kryt F podávací jednotky zavřený.

Chybové kódy	Chybová zpráva	Řešení
8.08	<b>Zavřete přední dvířka sešívacího finišeru.</b>	Pokud zrovna neprovádíte údržbu, nechte přední dvířka finišeru zavřená.
8.09	<b>Zavřete horní kryt sešívacího děrovacího finišeru.</b>	Pokud zrovna neprovádíte údržbu, nechte horní kryt finišeru zavřený.
9.00	<b>Tiskárna se musela restartovat. Poslední úloha pravděpodobně nebyla dokončena.</b>	Stiskněte tlačítko <b>Pokračovat</b> , odstraňte zprávu a pokračujte v tisku.
11.11, 11.21, 11.31, 11.41, 11.51	<b>Do [zdroj] vložte [typ] [formát].</b>	Vložte do označeného zásobníku papír. Další informace naleznete v části <a href="#">„Založení papíru a speciálních médií“ na straně 41.</a>
11.12, 11.22, 11.32, 11.42, 11.52	<b>Vložte do [zdroj] [typ] [formát] [orientace].</b>	
11.81, 11.91	<b>Do univerzálního podavače vložte [typ] [formát].</b>	Do univerzálního podavače vložte papír. Další informace naleznete v části <a href="#">„Vkládání médií do univerzálního podavače“ na straně 55.</a>
11.82, 11.92	<b>Do univerzálního podavače vložte [typ] [formát] [orientace].</b>	
12.11, 12.21, 12.31, 12.41, 12.51	<b>Změňte [zdroj] na [typ] [formát].</b>	Vytáhněte označený zásobník, vyjměte papír a vložte správný typ a formát papíru. Další informace naleznete v části <a href="#">„Založení papíru a speciálních médií“ na straně 41.</a>
12.12, 12.22, 12.32, 12.42, 12.52	<b>Změňte [zdroj] na [typ] [formát] [orientace].</b>	
12.91	<b>Změňte univerzální podavač na [typ] [formát].</b>	Vyjměte papír a vložte správný typ a formát papíru. Další informace naleznete v části <a href="#">„Vkládání médií do univerzálního podavače“ na straně 55.</a>
12.92	<b>Změňte univerzální podavač na [typ] [formát] [orientace].</b>	
31.00	<b>Vložte nádobku děrovače.</b>	<ol style="list-style-type: none"> <li>1 Otevřete kryt F podávací jednotky.</li> <li>2 Odstraňte nádobku děrovače.</li> <li>3 Vložte nádobku děrovače.</li> </ol>
31.35	<b>Přeinstalujte chybějící nebo nereagující nádobku na odpadní toner.</b>	<ol style="list-style-type: none"> <li>1 Otevřete přední dvířka.</li> <li>2 Vyjměte nádobku na odpadní toner. <b>Poznámka:</b> Abyste zamezili vylití toneru, umístěte láhev do vzpřímené polohy.</li> <li>3 Vložte nádobku na odpadní toner.</li> <li>4 Zavřete přední dvířka.</li> </ol>
31.40, 31.41, 31.42, 31.43	<b>Znovu nainstalujte chybějící nebo nereagující [barevnou] kazetu.</b>	<ol style="list-style-type: none"> <li>1 Otevřete přední dvířka.</li> <li>2 Vyjměte kazetu.</li> <li>3 Vložte kazetu.</li> <li>4 Zavřete přední dvířka.</li> </ol>

Chybové kódy	Chybová zpráva	Řešení
31.60, 31.61, 31.62, 31.63	<b>Znovu nainstalujte chybějící nebo nereagující [barva] fotoválec.</b>	<ol style="list-style-type: none"> <li>1 Otevřete přední dvířka.</li> <li>2 Odjistěte a vyjměte přenosovou jednotku odpadního toneru. <b>Poznámka:</b> Abyste zamezili vylití toneru, umístěte jednotku do vzpřímené polohy.</li> <li>3 Odjistěte a vyjměte jednotku fotoválce.</li> <li>4 Vložte jednotku fotoválce a zajistěte ji.</li> <li>5 Vložte přenosovou jednotku odpadního toneru a poté ji zajistěte.</li> <li>6 Zavřete přední dvířka.</li> </ol>
32.40, 31.41, 31.42, 31.43	<b>Vyměňte nepodporovanou [barevnou] kazetu.</b>	Informace naleznete v části <a href="#">„Výměna tonerové kazety“ na straně 228.</a>
32.60, 32.61, 32.62, 32.63	<b>Vyměňte nepodporovaný [barva] fotoválec.</b>	Informace naleznete v části <a href="#">„Výměna jednotky fotoválce“ na straně 233.</a>
34.00	<b>Krátký papír.</b>	Nastavte formát papíru podle papíru vloženého do zásobníku. Na domovské obrazovce stiskněte možnost <b>Nastavení &gt; Papír &gt; Zásobník &gt; Konfigurace &gt; Formát/Typ papíru.</b>
34.10, 34.20, 34.30, 34.40, 34.50	<b>Zkontrolujte [zdroj], nastavte vodicí lišty a orientaci.</b>	Vytáhněte označený zásobník a ujistěte se, že je papír správně vložený. Další informace naleznete v části <a href="#">„Založení papíru a speciálních médií“ na straně 41.</a>
34.90	<b>Zkontrolujte univerzální podavač, nastavte vodicí lišty a orientaci.</b>	Ujistěte se, že je papír správně vložený. Další informace naleznete v části <a href="#">„Vkládání médií do univerzálního podavače“ na straně 55.</a>
37.10	<b>Nedostatek paměti ke skládání kopií úlohy.</b>	Vyzkoušejte jeden z následujících kroků: <ul style="list-style-type: none"> <li>• Chcete-li vytisknout část úlohy, která je již uložena, a začít skládat kopie zbytku, zvolte možnost <b>Pokračovat.</b></li> <li>• Zrušte aktuální tiskovou úlohu.</li> </ul>
37.30	<b>Nedostatek paměti, některé pozdržené úlohy byly odstraněny.</b>	Stiskněte tlačítko <b>Pokračovat</b> , odstraňte zprávu a pokračujte v tisku.
38.10	<b>Paměť je plná.</b>	Vyzkoušejte jeden či více následujících kroků: <ul style="list-style-type: none"> <li>• Stisknutím tlačítka <b>Pokračovat</b> odstraňte zprávu a pokračujte v tisku.</li> <li>• Zrušte aktuální tiskovou úlohu.</li> <li>• Nainstalujte do tiskárny další paměť.</li> <li>• Snižte počet stránek v tiskové úloze.</li> </ul>
39.10	<b>Složitá strana, některá data možná nebyla vytištěna.</b>	Vyzkoušejte jeden či více následujících kroků: <ul style="list-style-type: none"> <li>• Stisknutím tlačítka <b>Pokračovat</b> odstraňte zprávu a pokračujte v tisku.</li> <li>• Zrušte aktuální tiskovou úlohu.</li> <li>• Nainstalujte do tiskárny další paměť.</li> <li>• Před opětovným odesláním tiskové úlohy k tisku snižte složitost a velikost tiskové úlohy.</li> <li>• Snižte počet stránek v tiskové úloze.</li> <li>• Snižte počet a velikost všech stažených písem.</li> <li>• Odstraňte z tiskové úlohy všechna nepotřebná písma nebo makra.</li> <li>• Snižte počet grafických prvků v tiskové úloze.</li> </ul>



Chybové kódy	Chybová zpráva	Řešení
51	<b>Zjištěna vadná paměť flash.</b>	Vyzkoušejte jeden či více následujících kroků: <ul style="list-style-type: none"> <li>• Vyměňte vadnou paměť flash.</li> <li>• Stisknutím tlačítka <b>Pokračovat</b> odstraňte zprávu a pokračujte v tisku.</li> <li>• Zrušte aktuální tiskovou úlohu.</li> </ul>
52	<b>Nedostatek volného místa v paměti flash pro zdroje.</b>	Vyzkoušejte jeden či více následujících kroků: <ul style="list-style-type: none"> <li>• Stiskněte tlačítka <b>Pokračovat</b>, odstraňte zprávu a pokračujte v tisku.</li> <li>• Odstraňte písma, makra a další data uložená v paměti flash.</li> <li>• Nainstalujte paměťovou jednotku. Další informace naleznete v části <a href="#">„Instalace pevného disku tiskárny“ na straně 147</a> nebo <a href="#">„Instalace inteligentní paměťové jednotky“ na straně 153</a>.</li> </ul> <p><b>Poznámka:</b> Stažená písma a makra, která nebyla dříve uložena do paměti flash, budou odstraněna.</p>
55.1	<b>Při čtení z jednotky USB došlo k chybě. Odeberte jednotku USB.</b>	Chcete-li pokračovat, vyjměte jednotku paměti flash.
55.2	<b>Chyba při čtení z rozbočovače USB. Odeberte rozbočovač.</b>	Před pokračováním odpojte rozbočovač USB.
55.3	<b>Odpojte napájecí kabel a změňte režim.</b>	
61	<b>Vyjměte vadný disk.</b>	Vyměňte vadnou paměťovou jednotku.
62	<b>Plný disk.</b>	Vyzkoušejte jeden či více následujících kroků: <ul style="list-style-type: none"> <li>• Stiskněte tlačítka <b>Pokračovat</b>, odstraňte zprávu a pokračujte v tisku.</li> <li>• Odstraňte písma, makra a další data uložená na pevném disku.</li> <li>• Nainstalujte pevný disk. Další informace naleznete v části <a href="#">„Instalace pevného disku tiskárny“ na straně 147</a>.</li> <li>• Vložte inteligentní paměťovou jednotku. Další informace naleznete v části <a href="#">„Instalace inteligentní paměťové jednotky“ na straně 153</a>.</li> </ul>
63	<b>Naformátujte disk.</b>	Formátování nyní vymaže všechny informace z jednotky úložiště. Chcete-li naformátovat paměťovou jednotku, postupujte takto: <ol style="list-style-type: none"> <li><b>1</b> Na domovské obrazovce stiskněte možnost <b>Nastavení &gt; Zařízení &gt; Údržba &gt; Vymazání při vyřazení z provozu</b>.</li> <li><b>2</b> Stiskněte políčko <b>Ošetřit všechny informace na pevném disku</b> a poté stiskněte možnost <b>VYMAZAT</b>.</li> </ol>
71.40	<b>Čas tiskárny není správný.</b>	Konfigurace času tiskárny. Na domovské obrazovce stiskněte možnost <b>Nastavení &gt; Zařízení &gt; Předvolby &gt; Datum a čas &gt; Konfigurovat</b> .
80.21	<b>Blíží se konec životnosti sady pro údržbu</b>	Zprávu smažte tlačítkem <b>Pokračovat</b> .
80.31	<b>Vyměňte sadu pro údržbu.</b>	Informace naleznete v části <a href="#">„Výměna sady válců zásobníku“ na straně 253</a> .
82.22	<b>Nádobka na odpadní toner je téměř plná.</b>	Zprávu smažte tlačítkem <b>Pokračovat</b> .
82.42	<b>Vyměňte nádobku na odpadní toner.</b>	Informace naleznete v části <a href="#">„Výměna nádobky na odpadní toner“ na straně 275</a> .

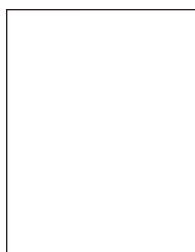
Chybové kódy	Chybová zpráva	Řešení
83.20	<b>Svorek je málo nebo chybí.</b>	Vyzkoušejte jeden z následujících kroků:
83.30	<b>Svorky došly nebo jsou špatně založené.</b>	<ul style="list-style-type: none"> <li>• Vyměňte a poté vložte kazetu se svorkami.</li> <li>• Vyměňte zásobník svorek. Další informace naleznete v části <a href="#">„Výměna zásobníku svorek“ na straně 298.</a></li> </ul>
84.01	<b>Začíná docházet [barva] fotoválec.</b>	Zprávu smažte tlačítkem <b>Pokračovat</b> .
84.11	<b>Dochází [barva] fotoválec.</b>	
84.21	<b>[Barva] fotoválec téměř došel.</b>	
84.31	<b>Vyměňte [barva] fotoválec, byla překročena doporučená životnost.</b>	Informace naleznete v části <a href="#">„Výměna jednotky fotoválce“ na straně 233.</a>
87.20	<b>Nádobka děrovače je téměř plná.</b>	Zprávu smažte tlačítkem <b>Pokračovat</b> .
87.30	<b>Vyprázdněte nádobku děrovače.</b>	<ol style="list-style-type: none"> <li>1 Otevřete kryt F podávací jednotky.</li> <li>2 Vyměňte nádobku děrovače a vyprázdněte ji.</li> <li>3 Vložte nádobku děrovače.</li> <li>4 Zavřete kryt.</li> </ol>
88.00[x]	<b>[Barevná] kazeta téměř dochází.</b>	Zprávu smažte tlačítkem <b>Pokračovat</b> .
88.10[x]	<b>[Barevná] kazeta dochází.</b>	
88.20[x]	<b>[Barevná] kazeta je skoro prázdná.</b>	
88.30[x], 88.40[x]	<b>Vyměňte [barva] kazetu.</b>	Informace naleznete v části <a href="#">„Výměna tonerové kazety“ na straně 228.</a>
200.03, 240.06	<b>Uvínutí papíru [záhlaví uvínutí].</b>	Informace naleznete v části <a href="#">„Uvínutí papíru v univerzálním podavači“ na straně 373.</a>
200.16[x], 241.16a	<b>Uvínutí papíru [záhlaví uvínutí].</b>	Informace naleznete v části <a href="#">„Zaseknutí papíru ve standardním zásobníku“ na straně 368.</a>
200.26[x], 200.36[x], 200.46[x], 200.56a, 202.95[x], 242.26, 242.33, 242.43, 243.33, 243.36, 243.43, 244.43, 244.46	<b>Uvínutí papíru [záhlaví uvínutí].</b>	Informace naleznete v části <a href="#">„Uvínutí papíru ve volitelných zásobnících“ na straně 369.</a>
200.56a, 245.53[x], 245.56	<b>Uvínutí papíru [záhlaví uvínutí].</b>	Informace naleznete v části <a href="#">„Uvínutý papír v zásobníku na 2000 listů“ na straně 373.</a>
200.95, 201.96, 202.93, 202.94, 221.93, 232.93, 240.25, 240.35, 240.55	<b>Uvínutí papíru [záhlaví uvínutí].</b>	Informace naleznete v části <a href="#">„Zaseknutí papíru ve dvířkách A“ na straně 374.</a>

Chybové kódy	Chybová zpráva	Řešení
400.13, 400.13b, 420.13b, 420.15b, 420.54c, 450.23b, 450.91b, 451.33b, 454.23b, 454.25b, 457.25b	<b>Uváznutí papíru [záhlaví uváznutí].</b>	Informace naleznete v části <a href="#">„uváznutí papíru v sešívacím, děrovacím finišeru“ na straně 380.</a>
420.11a, 420.13a, 420.15a, 420.15b, 420.54a, 420.54b, 425.13a	<b>Uváznutí papíru [záhlaví uváznutí].</b>	Informace naleznete v části <a href="#">„Uváznutí papíru v sešívacím finišeru“ na straně 378.</a>
420.15b, 450.33, 450.91a, 451.33a, 451.33b, 451.35, 454.33, 454.35, 454.36, 454.37, 457.35a, 457.35b, 490.33, 491.33, 491.35, 550.23, 551.23, 552.23, 553.23, 553.25, 555.23, 556.23	<b>Uváznutí papíru [záhlaví uváznutí].</b>	Informace naleznete v části <a href="#">„Uváznutí papíru ve finišeru ke skládání stránek na třetiny ve tvaru Z“ na straně 382.</a>
457.35b	<b>Uváznutí papíru [záhlaví uváznutí].</b>	Vyzkoušejte jeden z následujících kroků: <ul style="list-style-type: none"> <li>• Pokud jste nainstalovali sešívací finišer, viz <a href="#">„Uváznutí papíru v sešívacím finišeru“ na straně 378.</a></li> <li>• Pokud jste nainstalovali sešívací, děrovací finišer, viz <a href="#">„uváznutí papíru v sešívacím, děrovacím finišeru“ na straně 380.</a></li> </ul>

## Problémy s tiskem

### Kvalita tisku je špatná

#### Prázdné nebo bílé stránky



**Poznámka:** Před odstraňováním problému vytiskněte zkušební stránku. Na domovské obrazovce stiskněte možnost **Nastavení** > **Řešení problémů** > **Vytisknout zkušební stránku.**

Činnost	Ano	Ne
<p><b>Krok 1</b></p> <p><b>a</b> Zkontrolujte, jestli tiskárna používá originální podporovanou tonerovou kazetu Lexmark.</p> <p><b>Poznámka:</b> Pokud není kazeta podporována, nainstalujte podporovanou kazetu.</p> <p><b>b</b> Vytiskněte dokument.</p> <p>Tiskne tiskárna prázdné nebo bílé stránky?</p>	Přejděte ke kroku 2.	Problém je vyřešen.
<p><b>Krok 2</b></p> <p><b>a</b> Vyjměte jednotky fotoválců.</p> <p><b>Varování – nebezpečí poškození:</b> Nevystavujte jednotky fotoválců přímému světlu. Delší vystavení přímému světlu může způsobit problémy s kvalitou tisku.</p> <p><b>Varování – nebezpečí poškození:</b> Nedotýkejte se bubnů fotoválců. Učiníte-li tak, můžete negativně ovlivnit kvalitu budoucích tiskových úloh.</p> <p><b>b</b> Vložte nové jednotky fotoválců.</p> <p><b>c</b> Vytiskněte dokument.</p> <p>Tiskne tiskárna prázdné nebo bílé stránky?</p>	Kontaktujte <a href="#">zákaznickou podporu</a> .	Problém je vyřešen.

## Tmavý tisk

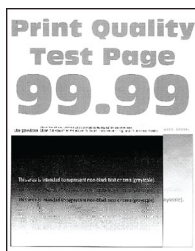


**Poznámka:** Před řešením problému si vytiskněte stránky kvality tisku a zjistěte chybějící barvu. Na domovské obrazovce stiskněte možnost **Nastavení** > **Řešení problémů** > **Vytisknout zkušební stránku**.

Činnost	Ano	Ne
<p><b>Krok 1</b></p> <p><b>a</b> Proveďte úpravu barev. Na domovské obrazovce stiskněte možnost <b>Nastavení</b> &gt; <b>Tisk</b> &gt; <b>Kvalita</b> &gt; <b>Rozšířené nastavení</b> &gt; <b>Úprava barev</b>.</p> <p><b>b</b> Vytiskněte dokument.</p> <p>Je tisk příliš tmavý?</p>	Přejděte ke kroku 2.	Problém je vyřešen.

Činnost	Ano	Ne
<p><b>Krok 2</b></p> <p><b>a</b> Snižte sytost toneru v dialogovém okně Předvolby tisku nebo Tisk (podle operačního systému).</p> <p><b>Poznámka:</b> Nastavení můžete změnit také pomocí ovládacího panelu tiskárny. Na domovské obrazovce stiskněte možnost <b>Nastavení &gt; Tisk &gt; Kvalita &gt; Sytost toneru</b>.</p> <p><b>b</b> Vytiskněte dokument.</p> <p>Je tisk příliš tmavý?</p>	Přejděte ke kroku 3.	Problém je vyřešen.
<p><b>Krok 3</b></p> <p><b>a</b> Zadejte typ papíru z dialogového okna Předvolby tisku nebo Tisk (podle operačního systému).</p> <p><b>Poznámky:</b></p> <ul style="list-style-type: none"> <li>• Ujistěte se, že nastavení odpovídá papíru založenému v zásobníku.</li> <li>• Nastavení můžete změnit také pomocí ovládacího panelu tiskárny. Na domovské obrazovce stiskněte možnost <b>Nastavení &gt; Papír &gt; Konfigurace zásobníku &gt; Formát/Typ papíru</b>.</li> </ul> <p><b>b</b> Vytiskněte dokument.</p> <p>Je tisk příliš tmavý?</p>	Přejděte ke kroku 4.	Přejděte ke kroku 6.
<p><b>Krok 4</b></p> <p>Zkontrolujte, zda papír nemá texturu nebo drsný povrch.</p> <p>Tisknete na papír s texturou nebo na drsný papír?</p>	Přejděte ke kroku 5.	Přejděte ke kroku 6.
<p><b>Krok 5</b></p> <p><b>a</b> Nahraďte papír s texturou nebo drsný papír za obyčejný papír.</p> <p><b>b</b> Vytiskněte dokument.</p> <p>Je tisk příliš tmavý?</p>	Přejděte ke kroku 6.	Problém je vyřešen.
<p><b>Krok 6</b></p> <p><b>a</b> Vložte papír z čerstvého balení.</p> <p><b>Poznámka:</b> Papír zvlhnul kvůli vysoké vlhkosti prostředí. Ponechte papír v originálním balení, dokud nebudete připraveni ho použít.</p> <p><b>b</b> Vytiskněte dokument.</p> <p>Je tisk příliš tmavý?</p>	Kontaktujte <a href="#">zákaznickou podporu</a> .	Problém je vyřešen.

## Na stránce se zobrazují stíny



**Poznámka:** Před odstraňováním problému vytiskněte zkušební stránku. Z domovské obrazovky stiskněte nabídku **Nastavení > Řešení problémů > Vytisknout zkušební stránku**.

Činnost	Ano	Ne
<p><b>Krok 1</b></p> <p><b>a</b> Vložte do zásobníku papír správného typu a gramáže.</p> <p><b>b</b> Vytiskněte dokument.</p> <p>Zobrazují se na výtisku stíny?</p>	Přejděte ke kroku 2.	Problém je vyřešen.
<p><b>Krok 2</b></p> <p><b>a</b> Zadejte typ papíru z dialogového okna Předvolby tisku nebo Tisk (podle operačního systému).</p> <p><b>Poznámky:</b></p> <ul style="list-style-type: none"> <li>Ujistěte se, že nastavení odpovídá papíru založenému v zásobníku.</li> <li>Nastavení můžete změnit také pomocí ovládacího panelu tiskárny. Na domovské obrazovce stiskněte možnost <b>Nastavení &gt; Papír &gt; Konfigurace zásobníku &gt; Formát/Typ papíru</b>.</li> </ul> <p><b>b</b> Vytiskněte dokument.</p> <p>Zobrazují se na výtisku stíny?</p>	Přejděte ke kroku 3.	Problém je vyřešen.
<p><b>Krok 3</b></p> <p><b>a</b> Proveďte úpravu barev. Na domovské obrazovce stiskněte možnost <b>Nastavení &gt; Tisk &gt; Kvalita &gt; Rozšířené nastavení &gt; Úprava barev</b>.</p> <p><b>b</b> Vytiskněte dokument.</p> <p>Zobrazují se na výtisku stíny?</p>	Kontaktujte <a href="#">zákaznickou podporu</a> .	Problém je vyřešen.

## Šedé nebo barevné pozadí



**Poznámka:** Před odstraňováním problému vytiskněte zkušební stránku. Z domovské obrazovky stiskněte nabídku **Nastavení > Řešení problémů > Vytisknout zkušební stránku**.

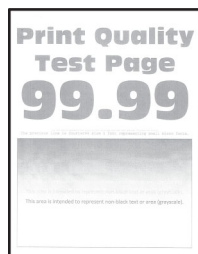
Činnost	Ano	Ne
<p><b>Krok 1</b></p> <p><b>a</b> Zvyšte sytost toneru v dialogovém okně Předvolby tisku nebo Tisk (podle operačního systému).</p> <p><b>Poznámka:</b> Nastavení můžete změnit také pomocí ovládacího panelu tiskárny. Na domovské obrazovce stiskněte možnost <b>Nastavení &gt; Tisk &gt; Kvalita &gt; Sytost toneru</b>.</p> <p><b>b</b> Vytiskněte dokument.</p> <p>Objevuje se na výtiscích šedé nebo barevné pozadí?</p>	Přejděte ke kroku 2.	Problém je vyřešen.
<p><b>Krok 2</b></p> <p><b>a</b> Proveďte úpravu barev. Na domovské obrazovce stiskněte možnost <b>Nastavení &gt; Tisk &gt; Kvalita &gt; Rozšířené nastavení &gt; Úprava barev</b>.</p> <p><b>b</b> Vytiskněte dokument.</p> <p>Objevuje se na výtiscích šedé nebo barevné pozadí?</p>	Přejděte ke kroku 3.	Problém je vyřešen.
<p><b>Krok 3</b></p> <p><b>a</b> Vyjměte jednotky fotoválců.</p> <p><b>Varování – nebezpečí poškození:</b> Nevystavujte jednotky fotoválců přímému světlu. Delší vystavení přímému světlu může způsobit problémy s kvalitou tisku.</p> <p><b>Varování – nebezpečí poškození:</b> Nedotýkejte se bubnů fotoválců. Učiníte-li tak, můžete negativně ovlivnit kvalitu budoucích tiskových úloh.</p> <p><b>b</b> Vložte nové jednotky fotoválců.</p> <p><b>c</b> Vytiskněte dokument.</p> <p>Objevuje se na výtiscích šedé nebo barevné pozadí?</p>	Kontaktujte <a href="#">zákaznickou podporu</a> .	Problém je vyřešen.

## Nesprávné okraje



Činnost	Ano	Ne
<p><b>Krok 1</b></p> <p><b>a</b> Nastavte vodící lišty papíru v zásobníku do správné polohy pro vloženou velikost papíru.</p> <p><b>b</b> Vytiskněte dokument.</p> <p>Jsou okraje správné?</p>	Problém je vyřešen.	Přejděte ke kroku 2.
<p><b>Krok 2</b></p> <p><b>a</b> Zadejte formát papíru z dialogového okna Předvolby tisku nebo Tisk (podle operačního systému).</p> <p><b>Poznámky:</b></p> <ul style="list-style-type: none"> <li>Ujistěte se, že nastavení odpovídá založenému papíru.</li> <li>Nastavení můžete změnit také pomocí ovládacího panelu tiskárny. Na domovské obrazovce stiskněte možnost <b>Nastavení &gt; Papír &gt; Konfigurace zásobníku &gt; Formát/Typ papíru</b>.</li> </ul> <p><b>Poznámka:</b></p> <p><b>b</b> Vytiskněte dokument.</p> <p>Jsou okraje správné?</p>	Problém je vyřešen.	Kontaktujte <a href="#">zákaznickou podporu</a> .

## Světlý tisk



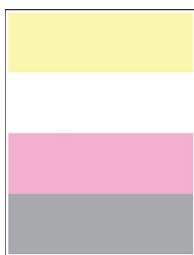
**Poznámka:** Před odstraňováním problému vytiskněte zkušební stránku. Z domovské obrazovky stiskněte nabídku **Nastavení > Řešení problémů > Vytisknout zkušební stránku**.



Činnost	Ano	Ne
<p><b>Krok 1</b></p> <p><b>a</b> Proveďte úpravu barev. Na domovské obrazovce stiskněte možnost <b>Nastavení &gt; Tisk &gt; Kvalita &gt; Rozšířené nastavení &gt; Úprava barev.</b></p> <p><b>b</b> Vytiskněte dokument.</p> <p>Je tisk světlý?</p>	Přejděte ke kroku 2.	Problém je vyřešen.
<p><b>Krok 2</b></p> <p><b>a</b> Zvyšte sytost toneru v dialogovém okně Předvolby tisku nebo Tisk (podle operačního systému).</p> <p><b>Poznámka:</b> Nastavení můžete změnit také pomocí ovládacího panelu tiskárny. Na domovské obrazovce stiskněte možnost <b>Nastavení &gt; Tisk &gt; Kvalita &gt; Sytost toneru.</b></p> <p><b>b</b> Vytiskněte dokument.</p> <p>Je tisk světlý?</p>	Přejděte ke kroku 3.	Problém je vyřešen.
<p><b>Krok 3</b></p> <p><b>a</b> Vypněte úsporu barev. Na domovské obrazovce stiskněte možnost <b>Nastavení &gt; Tisk &gt; Kvalita &gt; Úspora barev.</b></p> <p><b>b</b> Vytiskněte dokument.</p> <p>Je tisk světlý?</p>	Přejděte ke kroku 4.	Problém je vyřešen.
<p><b>Krok 4</b></p> <p><b>a</b> Zadejte typ papíru z dialogového okna Předvolby tisku nebo Tisk (podle operačního systému).</p> <p><b>Poznámky:</b></p> <ul style="list-style-type: none"> <li>• Ujistěte se, že nastavení odpovídá založenému papíru.</li> <li>• Nastavení můžete změnit také pomocí ovládacího panelu tiskárny. Na domovské obrazovce stiskněte možnost <b>Nastavení &gt; Papír &gt; Konfigurace zásobníku &gt; Formát/Typ papíru.</b></li> </ul> <p><b>b</b> Vytiskněte dokument.</p> <p>Je tisk světlý?</p>	Přejděte ke kroku 5.	Problém je vyřešen.
<p><b>Krok 5</b></p> <p>Zkontrolujte, zda má papír texturu nebo drsný povrch.</p> <p>Tisknete na papír s texturou nebo na drsný papír?</p>	Přejděte ke kroku 6.	Přejděte ke kroku 7.
<p><b>Krok 6</b></p> <p><b>a</b> Nahradte papír s texturou nebo drsný papír za obyčejný papír.</p> <p><b>b</b> Vytiskněte dokument.</p> <p>Je tisk světlý?</p>	Přejděte ke kroku 7.	Problém je vyřešen.

Činnost	Ano	Ne
<p><b>Krok 7</b></p> <p><b>a</b> Vložte papír z čerstvého balení.</p> <p><b>Poznámka:</b> Papír zvlhnul kvůli vysoké vlhkosti prostředí. Ponechte papír v originálním balení, dokud nebudete připraveni ho použít.</p> <p><b>b</b> Vytiskněte dokument.</p> <p>Je tisk světlý?</p>	Přejděte ke kroku 8.	Problém je vyřešen.
<p><b>Krok 8</b></p> <p><b>a</b> Vyjměte a poté znovu vložte nádobku na odpadní toner.</p> <p><b>b</b> Proveďte úpravu barev.</p> <p>Na domovské obrazovce stiskněte možnost <b>Nastavení &gt; Tisk &gt; Kvalita &gt; Rozšířené nastavení &gt; Úprava barev.</b></p> <p>Je tisk světlý?</p>	Přejděte ke kroku 9.	Problém je vyřešen.
<p><b>Krok 9</b></p> <p><b>a</b> Vyjměte jednotky fotoválců.</p> <p><b>Varování – nebezpečí poškození:</b> Nevystavujte jednotky fotoválců přímému světlu. Delší vystavení přímému světlu může způsobit problémy s kvalitou tisku.</p> <p><b>Varování – nebezpečí poškození:</b> Nedotýkejte se bubnů fotoválců. Učiníte-li tak, můžete negativně ovlivnit kvalitu budoucích tiskových úloh.</p> <p><b>b</b> Vložte nové jednotky fotoválců.</p> <p><b>c</b> Vytiskněte dokument.</p> <p>Je tisk příliš světlý?</p>	Kontaktujte <a href="#">zákaznickou podporu</a> .	Problém je vyřešen.

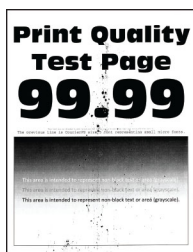
## Chybějící barvy



**Poznámka:** Před odstraňováním problému vytiskněte zkušební stránku. Z domovské obrazovky stiskněte nabídku **Nastavení > Řešení problémů > Vytisknout zkušební stránku**.

Činnost	Ano	Ne
<p><b>a</b> Vyjměte jednotku fotoválce chybějící barvy.</p> <p><b>Varování – nebezpečí poškození:</b> Nevystavujte jednotku fotoválce přímému světlu. Delší vystavení přímému světlu může způsobit problémy s kvalitou tisku.</p> <p><b>Varování – nebezpečí poškození:</b> Nedotýkejte se bubnu fotoválce. Učiníte-li tak, můžete negativně ovlivnit kvalitu budoucích tiskových úloh.</p> <p><b>b</b> Vložte novou jednotku fotoválce.</p> <p><b>c</b> Vyjměte tonerovou kazetu chybějící barvy.</p> <p><b>d</b> Vložte tonerovou kazetu chybějící barvy.</p> <p><b>e</b> Vytiskněte dokument.</p> <p>Chybí na vytisknutém dokumentu některé barvy?</p>	<p>Kontaktujte <a href="#">zákaznickou podporu</a>.</p>	<p>Problém je vyřešen.</p>

## Tisk se skvrnami a tečkami



**Poznámka:** Před odstraňováním problému vytiskněte zkušební stránku. Z domovské obrazovky stiskněte nabídku **Nastavení > Řešení problémů > Vytisknout zkušební stránku**.

Činnost	Ano	Ne
<p><b>Krok 1</b></p> <p>Zkontrolujte, zda není tiskárna kontaminována vyteklým tonerem.</p> <p>Není v tiskárně vyteklý toner?</p>	<p>Přejděte ke kroku 2.</p>	<p>Kontaktujte <a href="#">zákaznickou podporu</a>.</p>
<p><b>Krok 2</b></p> <p><b>a</b> Na domovské obrazovce stiskněte možnost <b>Nastavení &gt; Papír &gt; Konfigurace zásobníku &gt; Formát/Typ papíru</b>.</p> <p><b>b</b> Zkontrolujte, zda nastavení velikosti a typu papíru odpovídají založenému papíru.</p> <p><b>Poznámka:</b> Zkontrolujte, zda papír nemá texturu nebo drsný povrch.</p> <p>Odpovídají si nastavení?</p>	<p>Přejděte ke kroku 4.</p>	<p>Přejděte ke kroku 3.</p>

Činnost	Ano	Ne
<p><b>Krok 3</b></p> <p><b>a</b> Zadejte formát a typ papíru z dialogového okna Předvolby tisku nebo Tisk (podle operačního systému).</p> <p><b>Poznámky:</b></p> <ul style="list-style-type: none"> <li>• Ujistěte se, že nastavení odpovídá papíru založenému v zásobníku.</li> <li>• Nastavení můžete změnit také pomocí ovládacího panelu tiskárny. Na domovské obrazovce stiskněte možnost <b>Nastavení &gt; Papír &gt; Konfigurace zásobníku &gt; Formát/Typ papíru</b>.</li> </ul> <p><b>b</b> Vytiskněte dokument.</p> <p>Je tisk skvrnitý?</p>	Přejděte ke kroku 4.	Problém je vyřešen.
<p><b>Krok 4</b></p> <p><b>a</b> Vložte papír z čerstvého balení.</p> <p><b>Poznámka:</b> Papír zvlhnul kvůli vysoké vlhkosti prostředí. Ponechte papír v originálním balení, dokud nebudete připraveni ho použít.</p> <p><b>b</b> Vytiskněte dokument.</p> <p>Je tisk skvrnitý?</p>	Přejděte ke kroku 5.	Problém je vyřešen.
<p><b>Krok 5</b></p> <p><b>a</b> Vyměňte jednotky fotoválců.</p> <p><b>Varování – nebezpečí poškození:</b> Nevystavujte jednotky fotoválců přímému světlu. Delší vystavení přímému světlu může způsobit problémy s kvalitou tisku.</p> <p><b>Varování – nebezpečí poškození:</b> Nedotýkejte se bubnů fotoválců. Učiníte-li tak, můžete negativně ovlivnit kvalitu budoucích tiskových úloh.</p> <p><b>b</b> Vložte nové jednotky fotoválců.</p> <p><b>c</b> Vytiskněte dokument.</p> <p>Je tisk skvrnitý?</p>	Kontaktujte <a href="#">zákaznickou podporu</a> .	Problém je vyřešen.

## Zvlněný papír



Činnost	Ano	Ne
<p><b>Krok 1</b></p> <p><b>a</b> Nastavte vodicí lišty v zásobníku do správné polohy pro vloženou velikost papíru.</p> <p><b>b</b> Vytiskněte dokument.</p> <p>Je papír zkroucený?</p>	Přejděte ke kroku 2.	Problém je vyřešen.
<p><b>Krok 2</b></p> <p><b>a</b> Zadejte typ papíru z dialogového okna Předvolby tisku nebo Tisk (podle operačního systému).</p> <p><b>Poznámky:</b></p> <ul style="list-style-type: none"> <li>• Ujistěte se, že nastavení odpovídá založenému papíru.</li> <li>• Nastavení můžete změnit také pomocí ovládacího panelu tiskárny. Na domovské obrazovce stiskněte možnost <b>Nastavení &gt; Papír &gt; Konfigurace zásobníku &gt; Formát/Typ papíru.</b></li> </ul> <p><b>b</b> Vytiskněte dokument.</p> <p>Je papír zkroucený?</p>	Přejděte ke kroku 3.	Problém je vyřešen.
<p><b>Krok 3</b></p> <p>Tiskněte na druhou stranu papíru.</p> <p><b>a</b> Vyměňte papír, otočte jej a znovu vložte.</p> <p><b>b</b> Vytiskněte dokument.</p> <p>Je papír zkroucený?</p>	Přejděte ke kroku 4.	Problém je vyřešen.
<p><b>Krok 4</b></p> <p><b>a</b> Vložte papír z čerstvého balení.</p> <p><b>Poznámka:</b> Papír zvlhnul kvůli vysoké vlhkosti prostředí. Ponechte papír v originálním balení, dokud nebudete připraveni ho použít.</p> <p><b>b</b> Vytiskněte dokument.</p> <p>Je papír zkroucený?</p>	Kontaktujte <a href="#">zákaznickou podporu</a> .	Problém je vyřešen.

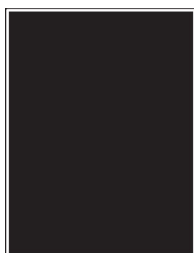
## Výtisk je křivý nebo zkreslený



**Poznámka:** Před odstraňováním problému vytiskněte zkušební stránku. Z domovské obrazovky stiskněte nabídku **Nastavení > Řešení problémů > Vytisknout zkušební stránku**.

Činnost	Ano	Ne
<p><b>Krok 1</b></p> <p><b>a</b> Vytáhněte zásobník.</p> <p><b>b</b> Vyměňte papír a poté vložte papír z nového balíku.</p> <p><b>Poznámka:</b> Papír zvlhnul kvůli vysoké vlhkosti prostředí. Ponechte papír v originálním balení, dokud nebudete připraveni ho použít.</p> <p><b>c</b> Nastavte vodicí lišty papíru v zásobníku do správné polohy pro vloženou velikost papíru.</p> <p><b>d</b> Vložte zásobník.</p> <p><b>e</b> Vytiskněte dokument.</p> <p>Je výtisk křivý nebo zkreslený?</p>	Přejděte ke kroku 2.	Problém je vyřešen.
<p><b>Krok 2</b></p> <p><b>a</b> Zkontrolujte, zda tisknete na podporovaný papír.</p> <p><b>b</b> Vytiskněte dokument.</p> <p>Je výtisk křivý nebo zkreslený?</p>	Kontaktujte <a href="#">zákaznickou podporu</a> .	Problém je vyřešen.

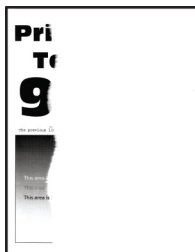
### Obrázky vytištěné jednou barvou nebo celé černé



**Poznámka:** Před odstraňováním problému vytiskněte zkušební stránku. Z domovské obrazovky stiskněte nabídku **Nastavení** > **Řešení problémů** > **Vytisknout zkušební stránku**.

Činnost	Ano	Ne
<p><b>a</b> Vyměňte jednotky fotoválců.</p> <p><b>Varování – nebezpečí poškození:</b> Nevystavujte jednotky fotoválců přímému světlu. Delší vystavení přímému světlu může způsobit problémy s kvalitou tisku.</p> <p><b>Varování – nebezpečí poškození:</b> Nedotýkejte se bubnů fotoválců. Učiníte-li tak, můžete negativně ovlivnit kvalitu budoucích tiskových úloh.</p> <p><b>b</b> Vložte nové jednotky fotoválců.</p> <p><b>c</b> Vytiskněte dokument.</p> <p>Tiskne tiskárna obrázky vytištěné jednou barvou nebo celé černé?</p>	Kontaktujte <a href="#">zákaznickou podporu</a> .	Problém je vyřešen.

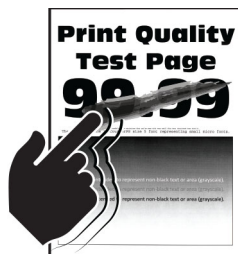
## Oříznutý text nebo obrázky



**Poznámka:** Před odstraňováním problému vytiskněte zkušební stránku. Z domovské obrazovky stiskněte nabídku **Nastavení > Řešení problémů > Vytisknout zkušební stránku**.

Činnost	Ano	Ne
<p><b>Krok 1</b></p> <p><b>a</b> Nastavte vodící lišty papíru v zásobníku do správné polohy pro vloženou velikost papíru.</p> <p><b>b</b> Vytiskněte dokument.</p> <p>Je text nebo obrázek oříznutý?</p>	Přejděte ke kroku 2.	Problém je vyřešen.
<p><b>Krok 2</b></p> <p><b>a</b> Zadejte formát papíru z dialogového okna Předvolby tisku nebo Tisk (podle operačního systému).</p> <p><b>Poznámky:</b></p> <ul style="list-style-type: none"> <li>Ujistěte se, že nastavení odpovídá papíru založenému v zásobníku.</li> <li>Nastavení můžete změnit také pomocí ovládacího panelu tiskárny. Na domovské obrazovce stiskněte možnost <b>Nastavení &gt; Papír &gt; Konfigurace zásobníku &gt; Formát/Typ papíru</b>.</li> </ul> <p><b>b</b> Vytiskněte dokument.</p> <p>Je text nebo obrázek oříznutý?</p>	Přejděte ke kroku 3.	Problém je vyřešen.
<p><b>Krok 3</b></p> <p><b>a</b> Vyměňte jednotky fotoválců.</p> <p><b>Varování – nebezpečí poškození:</b> Nevystavujte jednotky fotoválců přímému světlu. Delší vystavení přímému světlu může způsobit problémy s kvalitou tisku.</p> <p><b>Varování – nebezpečí poškození:</b> Nedotýkejte se bubnů fotoválců. Učiníte-li tak, můžete negativně ovlivnit kvalitu budoucích tiskových úloh.</p> <p><b>b</b> Vložte nové jednotky fotoválců.</p> <p><b>c</b> Vytiskněte dokument.</p> <p>Je text nebo obrázek oříznutý?</p>	Kontaktujte <a href="#">zákaznickou podporu</a> .	Problém je vyřešen.

## Toner se snadno smazává



**Poznámka:** Před odstraňováním problému vytiskněte zkušební stránku. Z domovské obrazovky stiskněte nabídku **Nastavení** > **Řešení problémů** > **Vytisknout zkušební stránku**.

Činnost	Ano	Ne
<p><b>1</b> Zadejte typ papíru z dialogového okna Předvolby tisku nebo Tisk (podle operačního systému).</p> <p><b>Poznámky:</b></p> <ul style="list-style-type: none"> <li>• Ujistěte se, že nastavení odpovídá založenému papíru.</li> <li>• Nastavení můžete změnit také pomocí ovládacího panelu tiskárny. Na domovské obrazovce stiskněte možnost <b>Nastavení</b> &gt; <b>Papír</b> &gt; <b>Konfigurace zásobníku</b> &gt; <b>Formát/Typ papíru</b>.</li> </ul> <p><b>2</b> Vytiskněte dokument.</p> <p>Stírá se toner?</p>	<p>Kontaktujte <a href="#">zákaznickou podporu</a>.</p>	<p>Problém je vyřešen.</p>

## Nerovnoměrný tisk



**Poznámka:** Před odstraňováním problému vytiskněte zkušební stránku. Z domovské obrazovky stiskněte nabídku **Nastavení** > **Řešení problémů** > **Vytisknout zkušební stránku**.

Činnost	Ano	Ne
<p>Vyměňte jednotky fotoválců a poté vytiskněte dokument.</p> <p>Je hustota tisku nerovnoměrná?</p>	<p>Kontaktujte <a href="#">zákaznickou podporu</a>.</p>	<p>Problém je vyřešen.</p>



## Vodorovné tmavé čáry



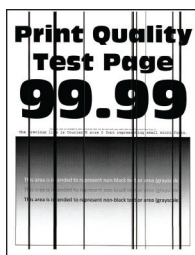
### Poznámky:

- Před odstraňováním problému vytiskněte zkušební stránku. Z domovské obrazovky stiskněte nabídku **Nastavení > Řešení problémů > Vytisknout zkušební stránku**.
- Pokud se ve výtiscích stále zobrazují vodorovné tmavé čáry, podívejte se do tématu „Opakované vady“.

Činnost	Ano	Ne
<p><b>Krok 1</b></p> <p><b>a</b> Zadejte typ papíru z dialogového okna Předvolby tisku nebo Tisk (podle operačního systému).</p> <p><b>Poznámky:</b></p> <ul style="list-style-type: none"> <li>• Ujistěte se, že nastavení odpovídá založenému papíru.</li> <li>• Nastavení můžete změnit také pomocí ovládacího panelu tiskárny. Na domovské obrazovce stiskněte možnost <b>Nastavení &gt; Papír &gt; Konfigurace zásobníku &gt; Formát/Typ papíru</b>.</li> </ul> <p><b>b</b> Vytiskněte dokument.</p> <p>Objevují se na výtiscích vodorovné tmavé čáry?</p>	Přejděte ke kroku 2.	Problém je vyřešen.
<p><b>Krok 2</b></p> <p><b>a</b> Vložte papír z čerstvého balení.</p> <p><b>Poznámka:</b> Papír zvlhnul kvůli vysoké vlhkosti prostředí. Před použitím mějte papír uložen v originálním obalu.</p> <p><b>b</b> Vytiskněte dokument.</p> <p>Objevují se na výtiscích vodorovné tmavé čáry?</p>	Přejděte ke kroku 3.	Problém je vyřešen.
<p><b>Krok 3</b></p> <p><b>a</b> Vyměňte stěrač tiskové hlavy a vyčistěte čočky tiskové hlavy.</p> <p><b>b</b> Vytiskněte dokument.</p> <p>Objevují se na výtiscích vodorovné tmavé čáry?</p>	Přejděte ke kroku 4.	Problém je vyřešen.

Činnost	Ano	Ne
<p><b>Krok 4</b></p> <p><b>a</b> Vyjměte jednotky fotoválců.</p> <p><b>Varování – nebezpečí poškození:</b> Nevystavujte jednotky fotoválců přímému světlu. Delší vystavení přímému světlu může způsobit problémy s kvalitou tisku.</p> <p><b>Varování – nebezpečí poškození:</b> Nedotýkejte se bubnů fotoválců. Učiníte-li tak, můžete negativně ovlivnit kvalitu budoucích tiskových úloh.</p> <p><b>b</b> Vložte nové jednotky fotoválců.</p> <p><b>c</b> Vytiskněte dokument.</p> <p>Objevují se na výtiscích vodorovné tmavé čáry?</p>	<p>Kontaktujte <a href="#">zákaznickou podporu</a>.</p>	<p>Problém je vyřešen.</p>

## Svislé tmavé čáry



**Poznámka:** Před odstraňováním problému vytiskněte zkušební stránku. Z domovské obrazovky stiskněte nabídku **Nastavení > Řešení problémů > Vytisknout zkušební stránku**.

Činnost	Ano	Ne
<p><b>Krok 1</b></p> <p><b>a</b> Zadejte typ papíru z dialogového okna Předvolby tisku nebo Tisk (podle operačního systému).</p> <p><b>Poznámky:</b></p> <ul style="list-style-type: none"> <li>Ujistěte se, že nastavení odpovídá papíru založenému v zásobníku.</li> <li>Nastavení můžete změnit také pomocí ovládacího panelu tiskárny. Na domovské obrazovce stiskněte možnost <b>Nastavení &gt; Papír &gt; Konfigurace zásobníku &gt; Formát/Typ papíru</b>.</li> </ul> <p><b>b</b> Vytiskněte dokument.</p> <p>Objevují se na výtiscích stále svislé tmavé čáry?</p>	<p>Přejděte ke kroku 2.</p>	<p>Problém je vyřešen.</p>
<p><b>Krok 2</b></p> <p><b>a</b> Vložte papír z čerstvého balení.</p> <p><b>Poznámka:</b> Papír zvlhnul kvůli vysoké vlhkosti prostředí. Před použitím mějte papír uložen v originálním obalu.</p> <p><b>b</b> Vytiskněte dokument.</p> <p>Objevují se na výtiscích stále svislé tmavé čáry?</p>	<p>Přejděte ke kroku 3.</p>	<p>Problém je vyřešen.</p>

Činnost	Ano	Ne
<p><b>Krok 3</b></p> <p><b>a</b> Vyjměte stěrač tiskové hlavy a vyčistěte čočky tiskové hlavy.</p> <p><b>b</b> Vytiskněte dokument.</p> <p>Objevují se na výtiscích vodorovné tmavé čáry?</p>	Přejděte ke kroku 4.	Problém je vyřešen.
<p><b>Krok 4</b></p> <p><b>a</b> Vyjměte jednotky fotoválců.</p> <p><b>Varování – nebezpečí poškození:</b> Nevystavujte jednotky fotoválců přímému světlu. Delší vystavení přímému světlu může způsobit problémy s kvalitou tisku.</p> <p><b>Varování – nebezpečí poškození:</b> Nedotýkejte se bubnů fotoválců. Učiníte-li tak, můžete negativně ovlivnit kvalitu budoucích tiskových úloh.</p> <p><b>b</b> Vložte nové jednotky fotoválců.</p> <p><b>c</b> Vytiskněte dokument.</p> <p>Objevují se na výtiscích stále svislé tmavé čáry?</p>	Kontaktujte <a href="#">zákaznickou podporu</a> .	Problém je vyřešen.

## Vodorovné bílé čáry



### Poznámky:

- Před odstraňováním problému vytiskněte zkušební stránku. Z domovské obrazovky stiskněte nabídku **Nastavení > Řešení problémů > Vytisknout zkušební stránku**.
- Pokud se na výtiscích stále zobrazují vodorovné bílé čáry, podívejte se do tématu „Opakující se vady“.

Činnost	Ano	Ne
<p><b>Krok 1</b></p> <p><b>a</b> Zadejte typ papíru z dialogového okna Předvolby tisku nebo Tisk (podle operačního systému).</p> <p><b>Poznámky:</b></p> <ul style="list-style-type: none"> <li>• Ujistěte se, že nastavení odpovídá papíru založenému v zásobníku.</li> <li>• Nastavení můžete změnit také pomocí ovládacího panelu tiskárny. Na domovské obrazovce stiskněte možnost <b>Nastavení &gt; Papír &gt; Konfigurace zásobníku &gt; Formát/Typ papíru</b>.</li> </ul> <p><b>b</b> Vytiskněte dokument.</p> <p>Objevují se na výtiscích vodorovné bílé čáry?</p>	Přejděte ke kroku 2.	Problém je vyřešen.
<p><b>Krok 2</b></p> <p><b>a</b> Vložte zvolený zdroj papíru s doporučeným typem papíru.</p> <p><b>b</b> Vytiskněte dokument.</p> <p>Objevují se na výtiscích vodorovné bílé čáry?</p>	Přejděte ke kroku 3.	Problém je vyřešen.
<p><b>Krok 3</b></p> <p><b>a</b> Vyjměte stěrač tiskové hlavy a vyčistěte čočky tiskové hlavy.</p> <p><b>b</b> Vytiskněte dokument.</p> <p>Objevují se na výtiscích vodorovné tmavé čáry?</p>	Přejděte ke kroku 4.	Problém je vyřešen.
<p><b>Krok 4</b></p> <p><b>a</b> Vyjměte jednotky fotoválců.</p> <p><b>Varování – nebezpečí poškození:</b> Nevystavujte jednotky fotoválců přímému světlu. Delší vystavení přímému světlu může způsobit problémy s kvalitou tisku.</p> <p><b>Varování – nebezpečí poškození:</b> Nedotýkejte se bubnů fotoválců. Učiníte-li tak, můžete negativně ovlivnit kvalitu budoucích tiskových úloh.</p> <p><b>b</b> Vložte nové jednotky fotoválců.</p> <p><b>c</b> Vytiskněte dokument.</p> <p>Objevují se na výtiscích vodorovné bílé čáry?</p>	Kontaktujte <a href="#">zákaznickou podporu</a> .	Problém je vyřešen.

## Svislé bílé čáry



**Poznámka:** Před odstraňováním problému vytiskněte zkušební stránku. Z domovské obrazovky stiskněte nabídku **Nastavení > Řešení problémů > Vytisknout zkušební stránku**.

Činnost	Ano	Ne
<p><b>Krok 1</b></p> <p><b>a</b> Zadejte typ papíru z dialogového okna Předvolby tisku nebo Tisk (podle operačního systému).</p> <p><b>Poznámky:</b></p> <ul style="list-style-type: none"> <li>• Ujistěte se, že nastavení odpovídá papíru založenému v zásobníku.</li> <li>• Nastavení můžete změnit také pomocí ovládacího panelu tiskárny. Na domovské obrazovce stiskněte možnost <b>Nastavení &gt; Papír &gt; Konfigurace zásobníku &gt; Formát/Typ papíru</b>.</li> </ul> <p><b>b</b> Vytiskněte dokument.</p> <p>Objevují se na výtiscích svislé bílé čáry?</p>	Přejděte ke kroku 2.	Problém je vyřešen.
<p><b>Krok 2</b></p> <p>Zkontrolujte, zda používáte doporučený typ papíru.</p> <p><b>a</b> Vložte zvolený zdroj papíru s doporučeným typem papíru.</p> <p><b>b</b> Vytiskněte dokument.</p> <p>Objevují se na výtiscích svislé bílé čáry?</p>	Přejděte ke kroku 3.	Problém je vyřešen.
<p><b>Krok 3</b></p> <p><b>a</b> Vyjměte stěrač tiskové hlavy a vyčistěte čočky tiskové hlavy.</p> <p><b>b</b> Vytiskněte dokument.</p> <p>Objevují se na výtiscích vodorovné tmavé čáry?</p>	Přejděte ke kroku 4.	Problém je vyřešen.
<p><b>Krok 4</b></p> <p><b>a</b> Vyjměte jednotky fotoválců.</p> <p><b>Varování – nebezpečí poškození:</b> Nevystavujte jednotky fotoválců přímému světlu. Delší vystavení přímému světlu může způsobit problémy s kvalitou tisku.</p> <p><b>Varování – nebezpečí poškození:</b> Nedotýkejte se bubnů fotoválců. Učiníte-li tak, můžete negativně ovlivnit kvalitu budoucích tiskových úloh.</p> <p><b>b</b> Vložte nové jednotky fotoválců.</p> <p><b>c</b> Vytiskněte dokument.</p> <p>Objevují se na výtiscích svislé bílé čáry?</p>	Kontaktujte <a href="#">zákaznickou podporu</a> .	Problém je vyřešen.

## Opakované chyby



**Poznámka:** Před odstraňováním problému vytiskněte zkušební stránku. Z domovské obrazovky stiskněte nabídku **Nastavení** > **Řešení problémů** > **Vytisknout zkušební stránku**.

Činnost	Ano	Ne
<p><b>Krok 1</b></p> <p><b>a</b> Pomocí stránky Pravítko určení defektu změřte vzdálenost mezi opakujícími se vadami na ovlivněné barevné stránce.</p> <p><b>b</b> Vyměňte položku spotřebního materiálu, která odpovídá měření na ovlivněné barevné stránce.</p> <p><b>Jednotka fotoválce</b></p> <ul style="list-style-type: none"> <li>• 94,6 mm (3,72 palce)</li> <li>• 37,7 mm (1,48 palce)</li> </ul> <p><b>Vývojová jednotka</b></p> <ul style="list-style-type: none"> <li>• 32,7 mm (1,29 palce)</li> </ul> <p><b>c</b> Vytiskněte stránky testu kvality tisku.</p> <p>Objevují se vady stále?</p>	<p>Poznamenejte si vzdálenost a poté se obraťte na <a href="#">zákaznickou podporu</a> nebo servisního zástupce.</p>	<p>Problém je vyřešen.</p>
<p><b>Krok 2</b></p> <p><b>a</b> Pomocí stránky Pravítko určení defektu změřte vzdálenost mezi opakujícími se vadami na ovlivněné barevné stránce.</p> <p><b>b</b> Vyměňte položku spotřebního materiálu, která odpovídá měření na ovlivněné barevné stránce.</p> <p><b>Druhý přenosový válec</b></p> <p>64,4 mm (2,54 palce)</p> <p><b>Zapékač</b></p> <ul style="list-style-type: none"> <li>• 96 mm (3,78 palce)</li> <li>• 88 mm (3,46 palce)</li> </ul> <p><b>Přenosový pás</b></p> <ul style="list-style-type: none"> <li>• 37,7 mm (1,48 palce)</li> <li>• 31,4 mm (1,24 palce)</li> <li>• 70,7 mm (2,78 palce)</li> <li>• 46,9 mm (1,85 palce)</li> </ul> <p><b>c</b> Vytiskněte stránky testu kvality tisku.</p> <p>Objevují se vady stále?</p>	<p>Poznamenejte si vzdálenost a poté se obraťte na <a href="#">zákaznickou podporu</a> nebo servisního zástupce.</p>	<p>Problém je vyřešen.</p>

## Tiskové úlohy se netisknou

Činnost	Ano	Ne
<p><b>Krok 1</b></p> <p><b>a</b> V dokumentu, který se chystáte vytisknout, otevřete dialogové okno Tisk a zkontrolujte, zda jste vybrali správnou tiskárnu.</p> <p><b>b</b> Vytiskněte dokument.</p> <p>Vytiskl se dokument?</p>	Problém je vyřešen.	Přejděte ke kroku 2.
<p><b>Krok 2</b></p> <p><b>a</b> Zkontrolujte, zda je tiskárna zapnuta.</p> <p><b>b</b> Vyřešte veškerá chybová hlášení, která se zobrazují na displeji.</p> <p><b>c</b> Vytiskněte dokument.</p> <p>Vytiskl se dokument?</p>	Problém je vyřešen.	Přejděte ke kroku 3.
<p><b>Krok 3</b></p> <p><b>a</b> Zkontrolujte, zda jsou porty funkční a zda jsou kabely bezpečně připojeny k počítači a k tiskárně.</p> <p>Další informace vyhledejte v dokumentaci k nastavení dodané s tiskárnou.</p> <p><b>b</b> Vytiskněte dokument.</p> <p>Vytiskl se dokument?</p>	Problém je vyřešen.	Přejděte ke kroku 4.
<p><b>Krok 4</b></p> <p><b>a</b> Vypněte tiskárnu, vyčkejte přibližně 10 sekund a pak ji znovu zapněte.</p> <p><b>b</b> Vytiskněte dokument.</p> <p>Vytiskl se dokument?</p>	Problém je vyřešen.	Přejděte ke kroku 5.
<p><b>Krok 5</b></p> <p><b>a</b> Odinstalujte a znovu nainstalujte ovladač tisku.</p> <p><b>b</b> Vytiskněte dokument.</p> <p>Vytiskl se dokument?</p>	Problém je vyřešen.	Obráťte se na <a href="#">zákaznická podpora</a> .

## Důvěrné a jiné pozdržené dokumenty se netisknou

Činnost	Ano	Ne
<p><b>Krok 1</b></p> <p><b>a</b> Z ovládacího panelu zkontrolujte, zda se dokumenty zobrazují v seznamu Pozdržené úlohy.</p> <p><b>Poznámka:</b> Pokud se dokumenty v seznamu nezobrazují, vytiskněte je pomocí možnosti Vytisknout a pozdržet.</p> <p><b>b</b> Vytiskněte dokumenty.</p> <p>Jsou dokumenty vytištěny?</p>	Problém je vyřešen.	Přejděte ke kroku 2.

Činnost	Ano	Ne
<p><b>Krok 2</b></p> <p>Tisková úloha může obsahovat chybu formátování nebo neplatná data.</p> <ul style="list-style-type: none"> <li>• Odstraňte tiskovou úlohu a poté ji znovu odešlete.</li> <li>• V případě souborů PDF vygenerujte nový soubor a poté vytiskněte dokumenty.</li> </ul> <p>Jsou dokumenty vytištěny?</p>	Problém je vyřešen.	Přejděte ke kroku 3.
<p><b>Krok 3</b></p> <p>Pokud tisknete z Internetu, tiskárna může číst úlohy více názvů úloh jako duplicitní položky.</p> <p><b>Uživatelé se systémem Windows</b></p> <ol style="list-style-type: none"> <li>Otevřete dialogové okno Předvolby tisku.</li> <li>Na kartě Tisk a pozdržení úlohy klepněte na volbu <b>Použít režim Tisk a pozdržení úlohy</b> a poté klepněte na volbu <b>Zachovat duplicitní dokumenty</b>.</li> <li>Zadejte kód PIN a poté uložte změny.</li> <li>Odešlete tiskovou úlohu.</li> </ol> <p><b>Uživatelé se systémem Macintosh</b></p> <ol style="list-style-type: none"> <li>Každou úlohu uložte a pojmenujte jinak.</li> <li>Pošlete úlohu jednotlivě.</li> </ol> <p>Jsou dokumenty vytištěny?</p>	Problém je vyřešen.	Přejděte ke kroku 4.
<p><b>Krok 4</b></p> <ol style="list-style-type: none"> <li>Odstraňte některé pozdržené úlohy a uvolněte tak paměť tiskárny.</li> <li>Vytiskněte dokumenty.</li> </ol> <p>Jsou dokumenty vytištěny?</p>	Problém je vyřešen.	Přejděte ke kroku 5.
<p><b>Krok 5</b></p> <ol style="list-style-type: none"> <li>Přidejte paměť tiskárny.</li> <li>Vytiskněte dokumenty.</li> </ol> <p>Jsou dokumenty vytištěny?</p>	Problém je vyřešen.	Obratě se na <a href="#">zákaznická podpora</a> .

## Úloha se tiskne z nesprávného zásobníku nebo na nesprávný papír

Činnost	Ano	Ne
<p><b>Krok 1</b></p> <ol style="list-style-type: none"> <li>Zkontrolujte, zda tisknete na správný papír.</li> <li>Vytiskněte dokument.</li> </ol> <p>Je dokument vytištěn na správném papíru?</p>	Přejděte ke kroku 2.	Vložte papír správné velikosti a typu.




Činnost	Ano	Ne
<p><b>Krok 2</b></p> <p><b>a</b> Zadejte formát a typ papíru z dialogového okna Předvolby tisku nebo Tisk (podle operačního systému).</p> <p><b>Poznámka:</b> Nastavení můžete změnit také pomocí ovládacího panelu tiskárny. Na domovské obrazovce stiskněte možnost <b>Nastavení &gt; Papír &gt; Konfigurace zásobníku &gt; Formát/Typ papíru</b>.</p> <p><b>b</b> Ujistěte se, že nastavení odpovídá papíru založenému v zásobníku.</p> <p><b>c</b> Vytiskněte dokument.</p> <p>Je dokument vytištěn na správném papíru?</p>	Problém je vyřešen.	Přejděte ke kroku 3.
<p><b>Krok 3</b></p> <p><b>a</b> Zkontrolujte, zda nejsou zásobníky propojeny. Další informace najdete v části „<a href="#">Propojování zásobníků</a>“ na <a href="#">straně 58</a>.</p> <p><b>b</b> Vytiskněte dokument.</p> <p>Je dokument vytištěn ze správného zásobníku?</p>	Problém je vyřešen.	Kontaktujte <a href="#">zákaznickou podporu</a> .

## Pomalý tisk

Činnost	Ano	Ne
<p><b>Krok 1</b></p> <p>Zkontrolujte, zda je kabel tiskárny pevně připojený k tiskárně a k počítači, tiskovému serveru, příslušenství nebo jinému síťovému zařízení.</p> <p>Tiskne tiskárna pomalu?</p>	Přejděte ke kroku 2.	Problém je vyřešen.
<p><b>Krok 2</b></p> <p><b>a</b> Ujistěte se, že tiskárna není v tichém režimu. Na domovské obrazovce vyberte možnost <b>Nastavení &gt; Zařízení &gt; Údržba &gt; Nabídka konfigurace &gt; Činnosti zařízení &gt; Tichý režim</b>.</p> <p><b>b</b> Vytiskněte dokument.</p> <p>Tiskne tiskárna pomalu?</p>	Přejděte ke kroku 3.	Problém je vyřešen.
<p><b>Krok 3</b></p> <p><b>a</b> Zadejte rozlišení tisku z dialogového okna Předvolby tisku nebo Tisk (podle operačního systému).</p> <p><b>b</b> Nastavte rozlišení na 2400 Image Q.</p> <p><b>c</b> Vytiskněte dokument.</p> <p>Tiskne tiskárna pomalu?</p>	Přejděte ke kroku 4.	Problém je vyřešen.

Činnost	Ano	Ne
<p><b>Krok 4</b></p> <p><b>a</b> Zadejte typ papíru z dialogového okna Předvolby tisku nebo Tisk (podle operačního systému).</p> <p><b>Poznámky:</b></p> <ul style="list-style-type: none"> <li>• Ujistěte se, že nastavení odpovídá založenému papíru.</li> <li>• Nastavení můžete změnit také pomocí ovládacího panelu tiskárny. Na domovské obrazovce stiskněte možnost <b>Nastavení &gt; Papír &gt; Konfigurace zásobníku &gt; Formát/Typ papíru</b>.</li> <li>• Tisk na těžší papír probíhá pomaleji.</li> <li>• Tisk na papír užší než letter, A4 a legal může probíhat pomaleji.</li> </ul> <p><b>b</b> Vytiskněte dokument.</p> <p>Tiskne tiskárna pomalu?</p>	Přejděte ke kroku 5.	Problém je vyřešen.
<p><b>Krok 5</b></p> <p><b>a</b> Zkontrolujte, zda nastavení tiskárny pro texturu a hmotnost odpovídají zakládanému papíru.</p> <p>Na domovské obrazovce stiskněte možnost <b>Nastavení &gt; Papír &gt; Konfigurace médií &gt; Typy médií</b>.</p> <p><b>Poznámka:</b> Drsný povrch papíru a vysoká hmotnost papíru mohou způsobit pomalejší tisk.</p> <p><b>b</b> Vytiskněte dokument.</p> <p>Tiskne tiskárna pomalu?</p>	Přejděte ke kroku 6.	Problém je vyřešen.
<p><b>Krok 6</b></p> <p>Odeberte pozastavené úlohy.</p> <p>Tiskne tiskárna pomalu?</p>	Přejděte ke kroku 7.	Problém je vyřešen.
<p><b>Krok 7</b></p> <p><b>a</b> Ujistěte se, že se tiskárna nepřehřívá.</p> <p><b>Poznámky:</b></p> <ul style="list-style-type: none"> <li>• Po dokončení dlouhé tiskové úlohy nechte tiskárnu vychladnout.</li> <li>• Sledujte doporučenou okolní teplotu pro tiskárnu. Další informace najdete v části <a href="#">„Výběr umístění tiskárny“ na straně 32</a>.</li> </ul> <p><b>b</b> Vytiskněte dokument.</p> <p>Tiskne tiskárna pomalu?</p>	Kontaktujte <a href="#">zákaznickou podporu</a> .	Problém je vyřešen.

## Tiskárna nereaguje.

Činnost	Ano	Ne
<p><b>Krok 1</b> Zkontrolujte, zda je napájecí kabel připojen k elektrické zásuvce.</p> <p> <b>VÝSTRAHA – RIZIKO ZRANĚNÍ:</b> Abyste zabránili nebezpečí požáru nebo úrazu elektrickým proudem, připojte napájecí kabel do řádně uzemněné elektrické zásuvky s odpovídajícími parametry, která se nachází v blízkosti výrobku a je snadno přístupná.</p> <p>Reaguje tiskárna?</p>	Problém je vyřešen.	Přejděte ke kroku 2.
<p><b>Krok 2</b> Zkontrolujte, zda není elektrická zásuvka vypnuta pomocí spínače nebo jističe.</p> <p>Je elektrická zásuvka vypnuta pomocí spínače nebo jističe?</p>	Zapněte spínač nebo resetujte jistič.	Přejděte ke kroku 3.
<p><b>Krok 3</b> Zkontrolujte, zda je tiskárna zapnuta.</p> <p>Je tiskárna zapnutá?</p>	Přejděte ke kroku 4.	Zapněte tiskárnu.
<p><b>Krok 4</b> Zkontrolujte, zda není tiskárna v režimu spánku nebo hibernace.</p> <p>Je tiskárna v režimu spánku nebo hibernace?</p>	Stisknutím tlačítka napájení tiskárnu probudte.	Přejděte ke kroku 5.
<p><b>Krok 5</b> Zkontrolujte, zda jsou kabely spojující tiskárnu a počítač vloženy do správných portů.</p> <p>Jsou kabely vloženy do správných portů?</p>	Přejděte ke kroku 6.	Vložte kabely do správných portů.
<p><b>Krok 6</b> Vypněte tiskárnu, nainstalujte hardwarové doplňky, a poté ji znovu zapněte. Další informace vyhledejte v dokumentaci dodané společně s doplňkem.</p> <p>Reaguje tiskárna?</p>	Problém je vyřešen.	Přejděte ke kroku 7.
<p><b>Krok 7</b> Nainstalujte správný ovladač tiskárny.</p> <p>Reaguje tiskárna?</p>	Problém je vyřešen.	Přejděte ke kroku 8.
<p><b>Krok 8</b> Vypněte tiskárnu, vyčkejte přibližně 10 sekund a pak ji znovu zapněte.</p> <p>Reaguje tiskárna?</p>	Problém je vyřešen.	Obratěte se na <a href="#">základní podpora</a> .

## Jednotku paměti flash nelze přečíst

Činnost	Ano	Ne
<p><b>Krok 1</b></p> <p>Zkontrolujte, zda není tiskárna zaneprázdněna jinou úlohou tisku, kopírování, skenování nebo faxování.</p> <p>Je tiskárna připravena?</p>	Přejděte ke kroku 3.	Přejděte ke kroku 2.
<p><b>Krok 2</b></p> <ul style="list-style-type: none"> <li>• Vyčkejte, než tiskárna dokončí zpracovávání ostatních úloh.</li> <li>• Vyjměte a poté vložte jednotku paměti flash.</li> </ul> <p>Rozpozná tiskárna jednotku paměti flash?</p>	Problém je vyřešen.	Přejděte ke kroku 3.
<p><b>Krok 3</b></p> <p>Zkontrolujte, zda je jednotka paměti flash zasunuta do předního portu USB.</p> <p><b>Poznámka:</b> Jednotka paměti flash nebude funkční, pokud je zasunuta do zadního portu USB.</p> <p>Je jednotka paměti flash zasunuta do správného portu?</p>	Přejděte ke kroku 5.	Přejděte ke kroku 4.
<p><b>Krok 4</b></p> <p>Vložte jednotku flash do správného portu.</p> <p>Rozpozná tiskárna jednotku paměti flash?</p>	Problém je vyřešen.	Přejděte ke kroku 5.
<p><b>Krok 5</b></p> <p>Ujistěte se, že je jednotka paměti flash podporována. Další informace najdete v části „<a href="#">Podporované jednotky flash a typy souborů</a>“ na <a href="#">straně 176</a>.</p> <p>Je jednotka paměti flash podporována?</p>	Přejděte ke kroku 7.	Přejděte ke kroku 6.
<p><b>Krok 6</b></p> <p>Vložte podporovanou jednotku paměti flash.</p> <p>Rozpozná tiskárna jednotku paměti flash?</p>	Problém je vyřešen.	Přejděte ke kroku 7.
<p><b>Krok 7</b></p> <p>Vyjměte a poté vložte jednotku paměti flash.</p> <p>Rozpozná tiskárna jednotku paměti flash?</p>	Problém je vyřešen.	Kontaktujte <a href="#">zákaznickou podporu</a> .

## Povolení portu USB

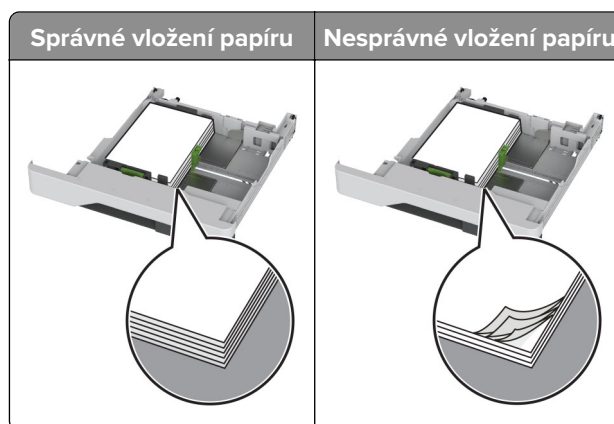
Na domovské obrazovce stiskněte možnost **Nastavení > Síť/Porty > USB > Povolit port USB**.

## Odstranění zaseknutého papíru

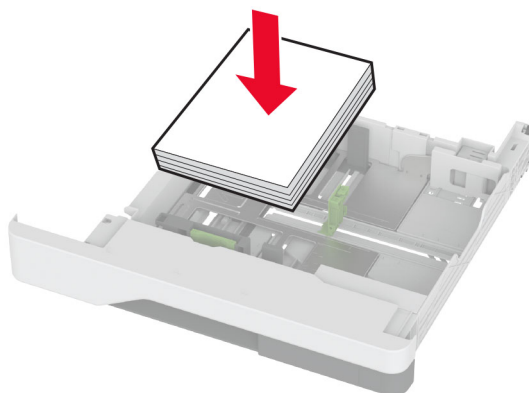
### Prevence uvíznutí

#### Vložte správně papír.

- Ujistěte se, že papír leží v zásobníku rovně.



- Při probíhajícím tisku neplňte ani nevyjímejte zásobník.
- Nezakládejte příliš mnoho papíru. Ujistěte se, že výška stohu papíru nepřesahuje indikátor značky maximálního množství papíru.
- Nezasouvejte papír do zásobníku. Vložte papír podle obrázku.

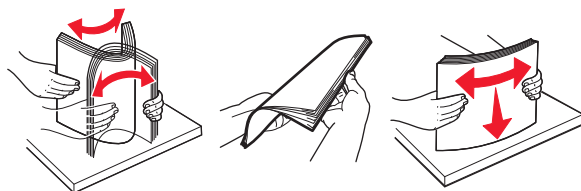


- Ujistěte se, že jsou správně umístěná vodítka papíru a že příliš netlačí na papír či obálky.
- Po založení papíru zásobník přiměřenou silou zatlačte do tiskárny.

#### Používejte doporučený papír.

- Používejte pouze doporučený papír a speciální média.
- Nevkládejte pomačkaný, zohýbaný, vlhký, ohnutý nebo zprohýbaný papír.

- Papír před vložením ohněte, promněte a vyrovnejte hrany.

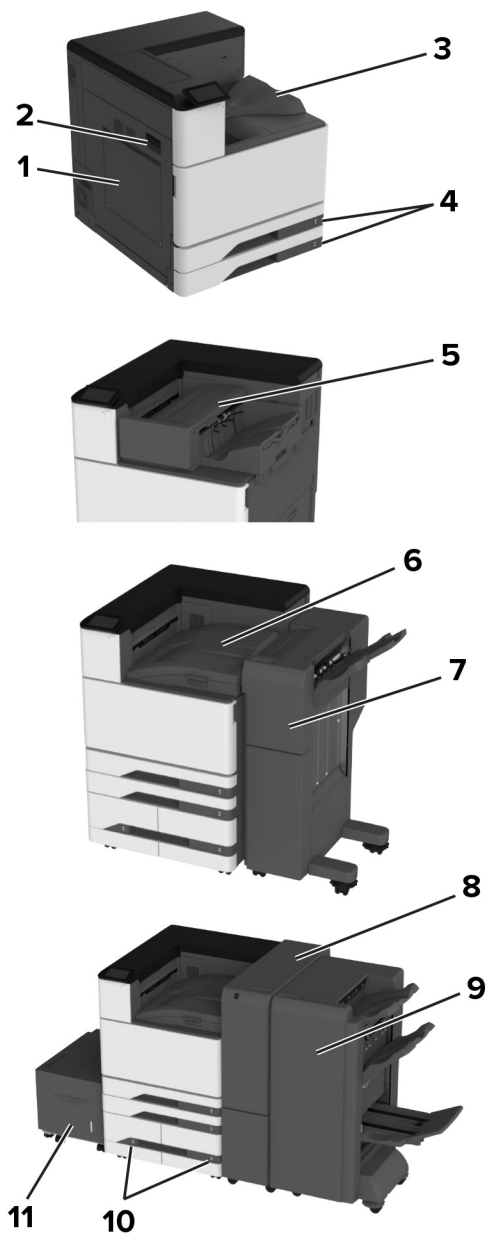


- Nepoužívejte papír, který je nastříhaný nebo nařezaný ručně.
- Nepoužívejte více formátů, gramáží a typů papíru v jednom zásobníku.
- Ujistěte se, že je v počítači nebo na ovládacím panelu tiskárny správně zadán formát a typ papíru.
- Papír skladujte v souladu s doporučeními výrobce.

## Rozpoznání míst uvíznutí papíru

### Poznámky:

- Pokud je možnost Pomocník při uvíznutí nastavena na hodnotu Zapnuto, tiskárna po odstranění zaseknuté stránky vysune prázdné nebo částečně potištěné stránky. Vyhledejte ve výstupu tisku prázdné stránky.
- Pokud je možnost Napravit uvíznutí nastavena na hodnotu Zapnuto nebo Automaticky, vytiskne tiskárna uvíznuté stránky znovu.




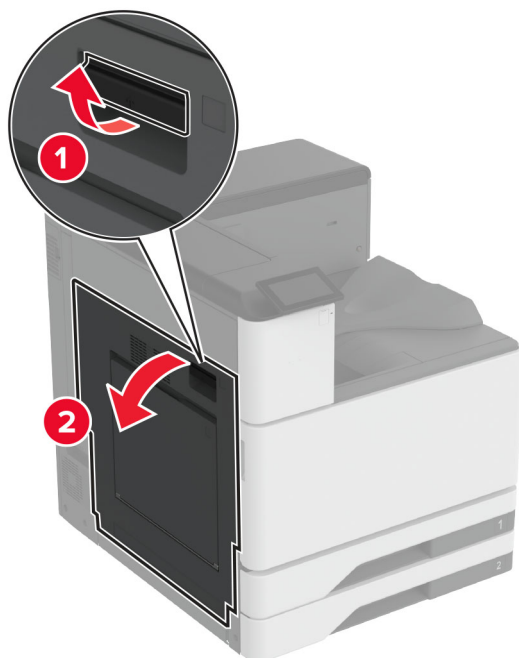
	Místa uvíznutí
<b>1</b>	Univerzální podavač
<b>2</b>	Dvířka A
<b>3</b>	Standardní zásobník
<b>4</b>	Standardní zásobníky
<b>5</b>	Sešivací finišer
<b>6</b>	Přenos papíru
<b>7</b>	Sešivací, děrovací finišer
<b>8</b>	Finišer ke skládání stránek na třetiny ve tvaru Z
<b>9</b>	Brožovací finišer

	Místa uvíznutí
10	Volitelné zásobníky
11	Zásobník na 2000 listů

## Zaseknutí papíru ve standardním zásobníku

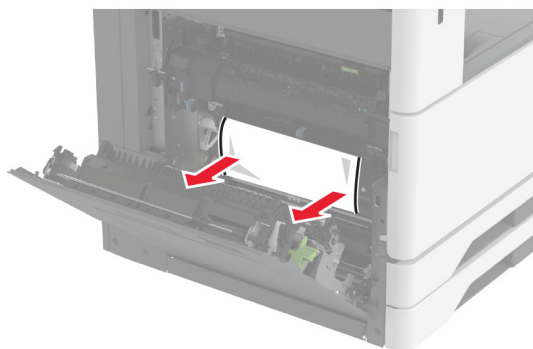
1 Otevřete dvířka A.

 **VÝSTRAHA – HORKÝ POVRCH:** Vnitřek tiskárny může být horký. Abyste omezili riziko zranění způsobeného horkou součástí, nedotýkejte se povrchu, dokud nevychladne.



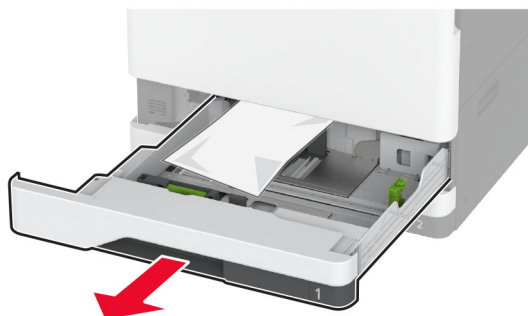
2 Vyměňte zablokovaný papír.

**Poznámka:** Ujistěte se, že jsou vyjmuty všechny útržky papíru.



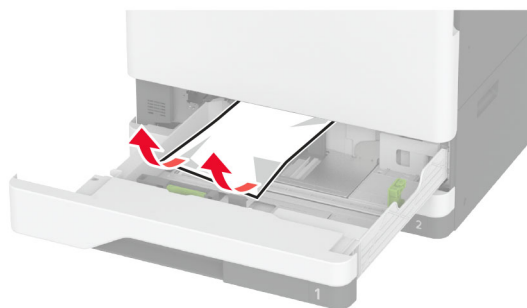


3 Vytáhněte standardní zásobník.



4 Vyměňte zablokovaný papír.

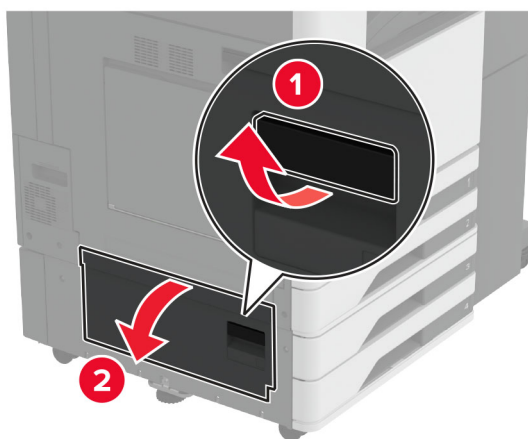
**Poznámka:** Ujistěte se, že jsou vyjmuty všechny útržky papíru.



5 Vložte zásobník a poté zavřete dvířka A.

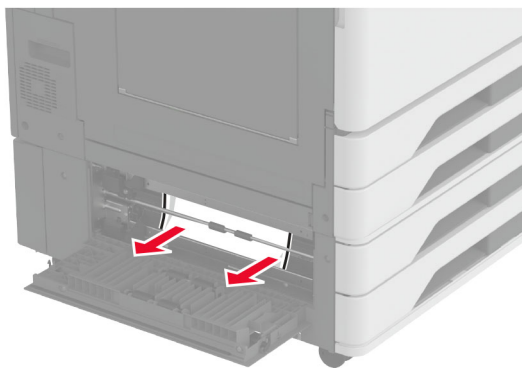
## Uvznutí papíru ve volitelných zásobnících

1 Otevřete dvířka B.



2 Vyměňte zablokovaný papír.

**Poznámka:** Ujistěte se, že jsou vyjmuty všechny útržky papíru.



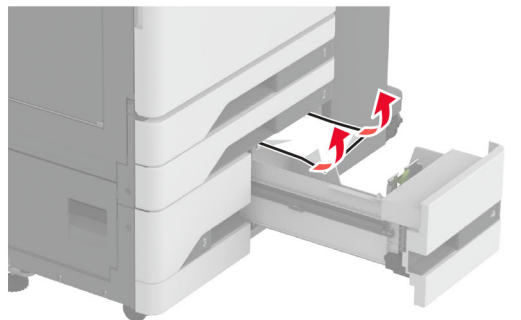
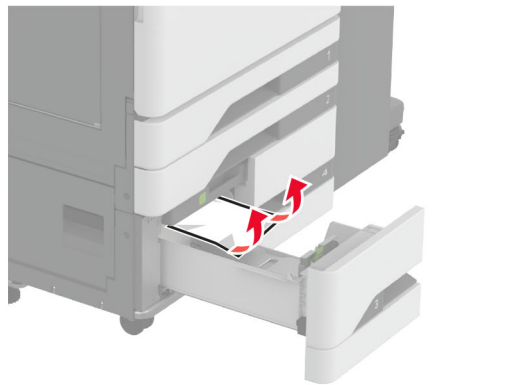
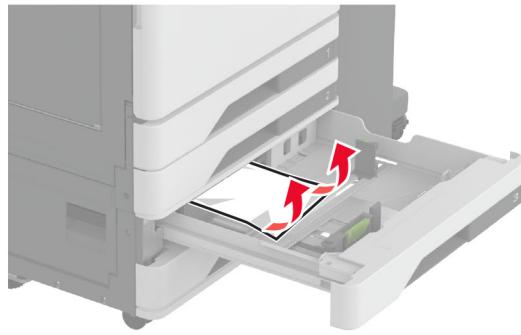
**3** Zavřete dvířka.

**4** Vytáhněte volitelný zásobník na 520 listů nebo dvojitý zásobník na 2000 listů

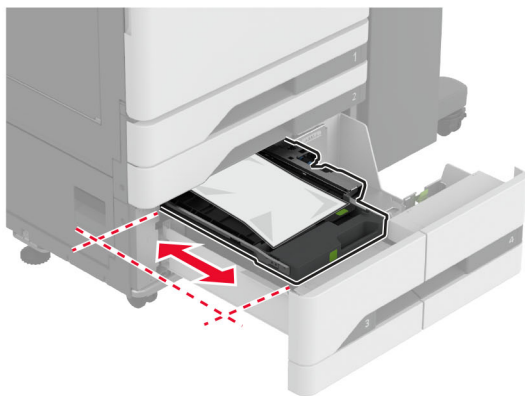
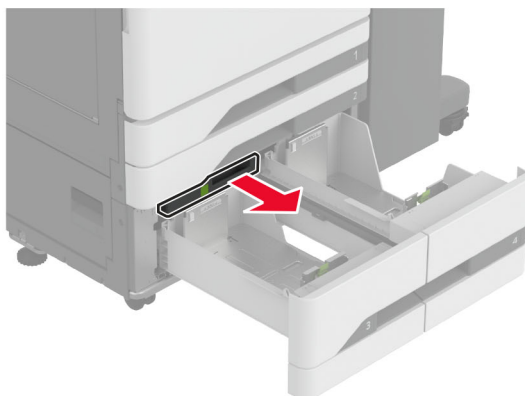


**5** Vyměňte zablokovaný papír.

**Poznámka:** Ujistěte se, že jsou vyjmuty všechny útržky papíru.

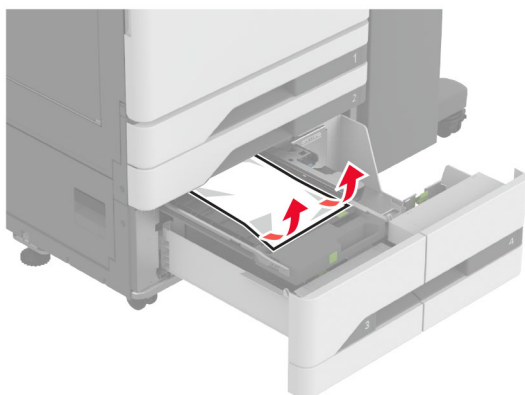


**6** Ve dvojitých zásobnících vytáhněte rukojeť C a otevřete vnitřní kryt.



**7** Vyměňte zablokovaný papír.

**Poznámka:** Ujistěte se, že jsou vyjmuty všechny útržky papíru.



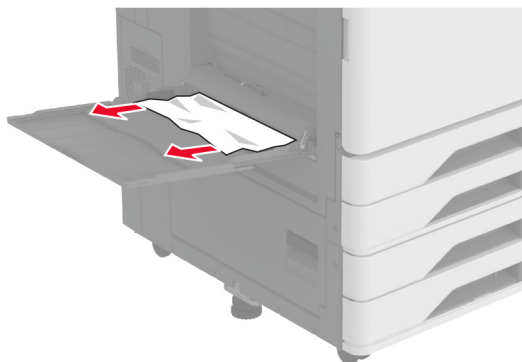
**8** Zavřete kryt a vložte rukojeť C.

**9** Vložte zásobník.

## Uvístí papíru v univerzálním podavači

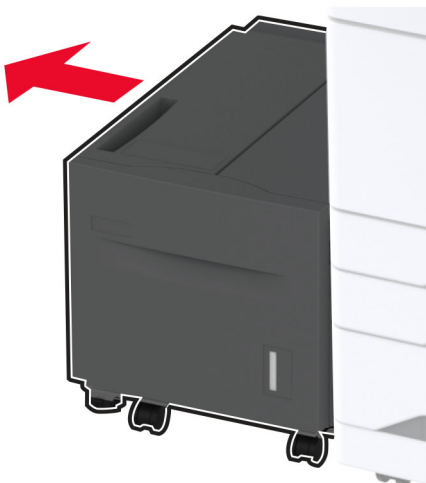
Vyjměte zablokovaný papír.

**Poznámka:** Ujistěte se, že jsou vyjmuty všechny útržky papíru.



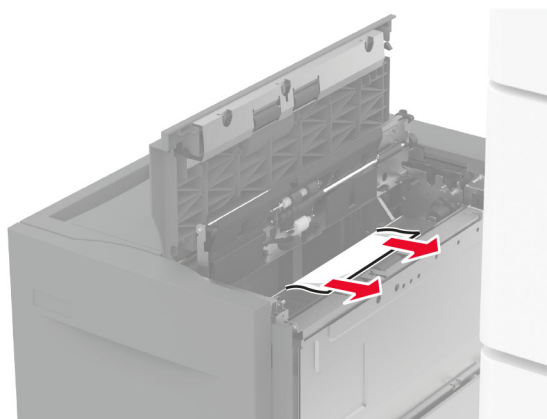
## Uvístý papír v zásobníku na 2000 listů

1 Posuňte zásobník doleva.

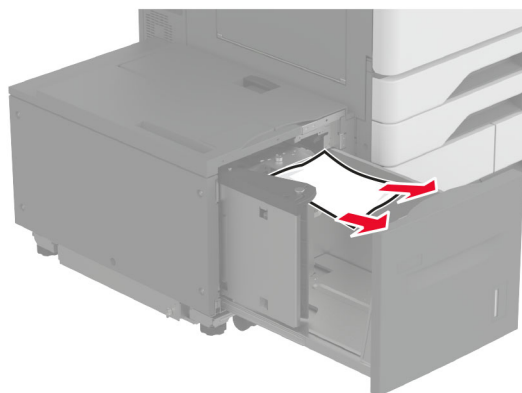


2 Otevřete dvířka J a poté vyjměte uvíznutý papír.

**Poznámka:** Ujistěte se, že jsou vyjmuty všechny útržky papíru.




- 3 Zavřete dvířka a posuňte zásobník zpět na místo.
- 4 Vytáhněte vložku zásobníku a vyjměte uvíznutý papír.  
**Poznámka:** Ujistěte se, že jsou vyjmuty všechny útržky papíru.

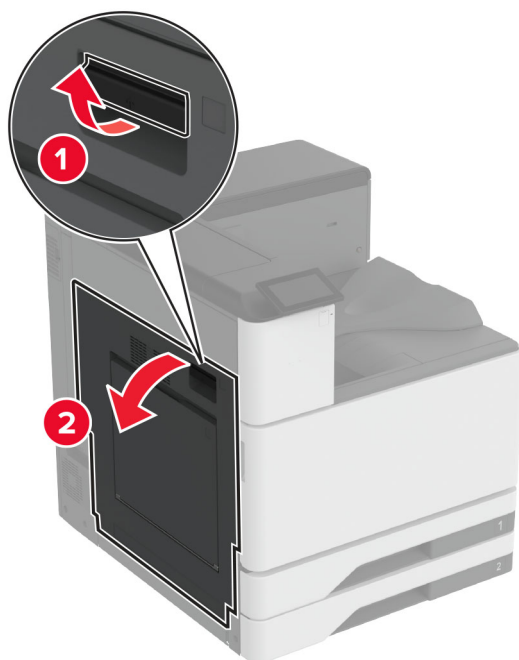


- 5 Zatlačte vložku zásobníku zpět na místo.

## Zaseknutí papíru ve dvířkách A

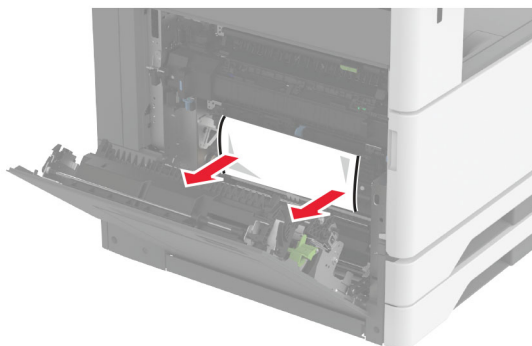
- 1 Otevřete dvířka A.

 **VÝSTRAHA – HORKÝ POVRCH:** Vnitřek tiskárny může být horký. Abyste omezili riziko zranění způsobeného horkou součástí, nedotýkejte se povrchu, dokud nevychladne.



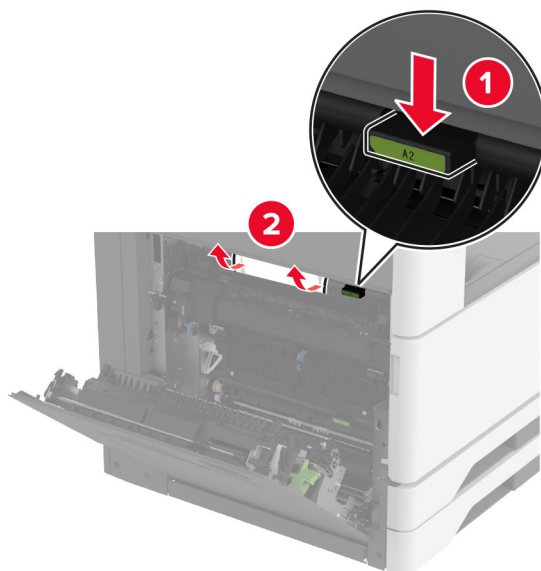
**2** Vyměňte zablokovaný papír.

**Poznámka:** Ujistěte se, že jsou vyjmuty všechny útržky papíru.

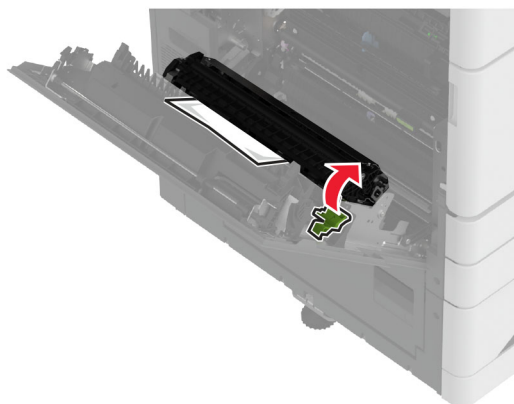


**3** Otevřete dvířka A2 a vyjměte uvíznutý papír.

**Poznámka:** Ujistěte se, že jsou vyjmuty všechny útržky papíru.

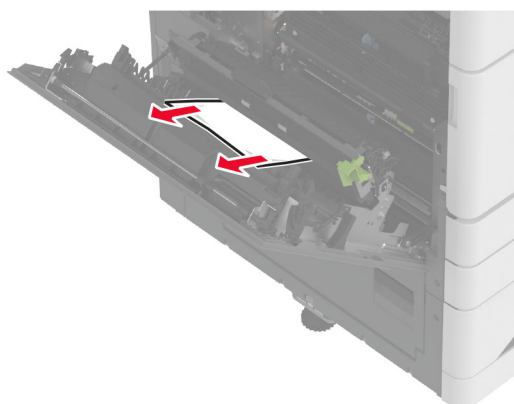


4 Zvedněte dvířka A3.



5 Vyměňte zablokovaný papír.

**Poznámka:** Ujistěte se, že jsou vyjmuty všechny útržky papíru.




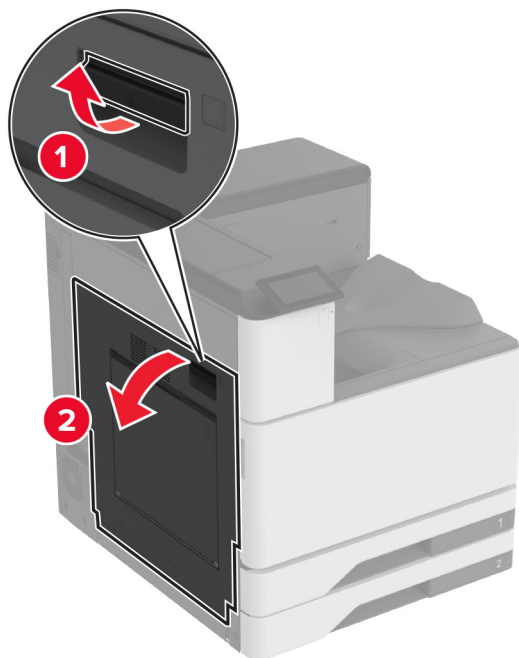
6 Zavřete dvířka A2 a potom dvířka A.



## Uvznutí papíru ve standardním odkladači

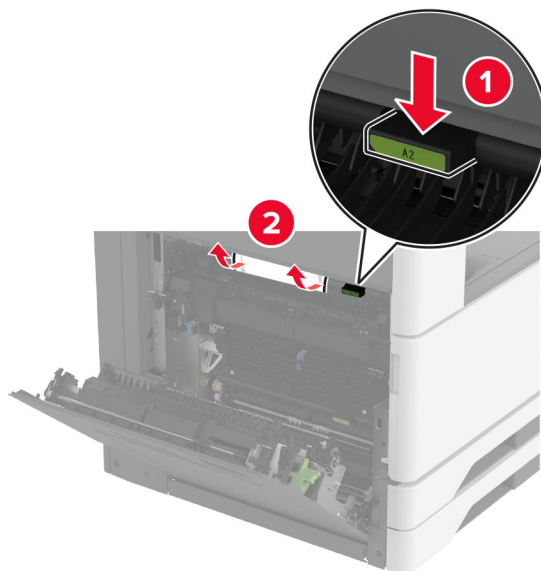
1 Otevřete dvířka A.

 **VÝSTRAHA – HORKÝ POVRCH:** Vnitřek tiskárny může být horký. Abyste omezili riziko zranění způsobeného horkou součástí, nedotýkejte se povrchu, dokud nevychladne.



2 Otevřete dvířka A2 a vyjměte uvznutý papír.

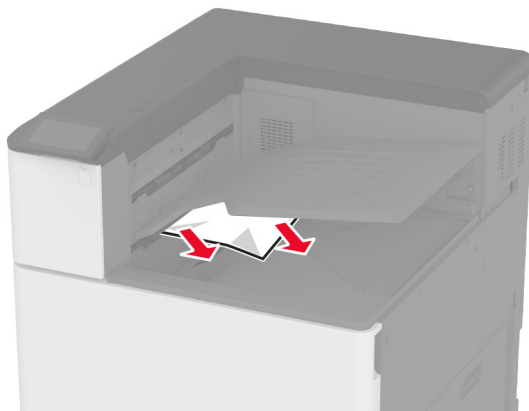
**Poznámka:** Ujistěte se, že jsou vyjmuty všechny útržky papíru.



3 Zavřete dvířka A2 a potom dvířka A.


4 Odstraňte uvznutý papír ze standardního zásobníku.

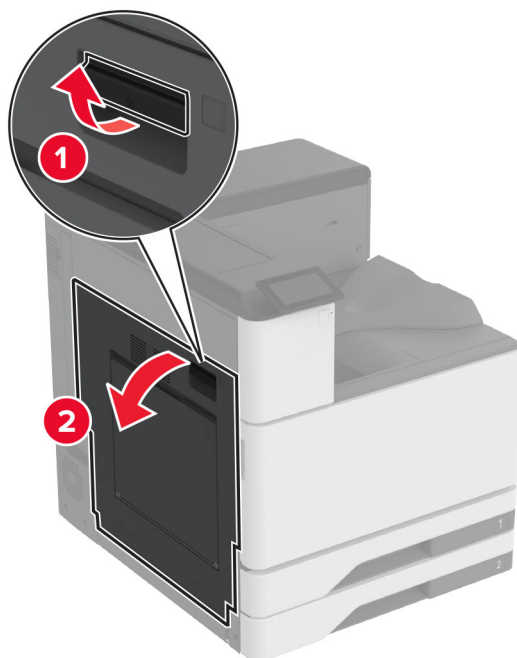
**Poznámka:** Ujistěte se, že jsou vyjmuty všechny útržky papíru.



## Uvznutí papíru v sešivacím finišeru

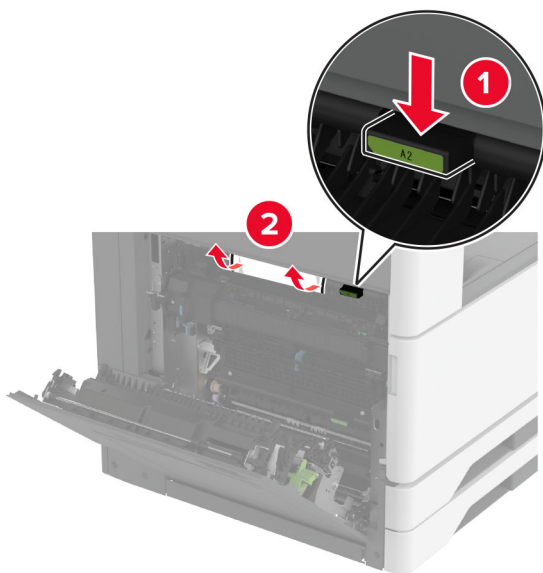
1 Otevřete dvířka A.

 **VÝSTRAHA – HORKÝ POVRCH:** Vnitřek tiskárny může být horký. Abyste omezili riziko zranění způsobeného horkou součástí, nedotýkejte se povrchu, dokud nevychladne.



2 Otevřete dvířka A2 a vyjměte uvznutý papír.

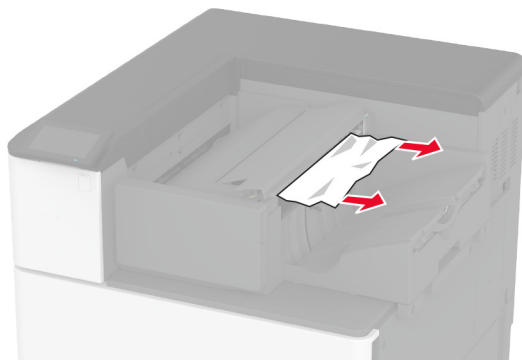
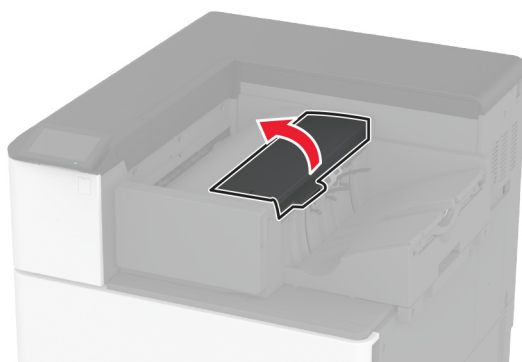
**Poznámka:** Ujistěte se, že jsou vyjmuty všechny útržky papíru.



**3** Zavřete dvířka A2 a potom dvířka A.

**4** Otevřete horní kryt finišeru a vyjměte uvíznutý papír.

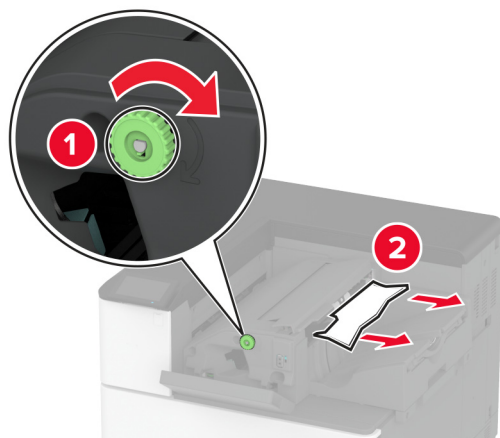
**Poznámka:** Ujistěte se, že jsou vyjmuty všechny útržky papíru.



**5** Zavřete kryt.

**6** Otevřete přední kryt finišeru, otočte knoflíkem na finišeru a vyjměte uvíznutý papír.


**Poznámka:** Ujistěte se, že jsou vyjmuty všechny útržky papíru.

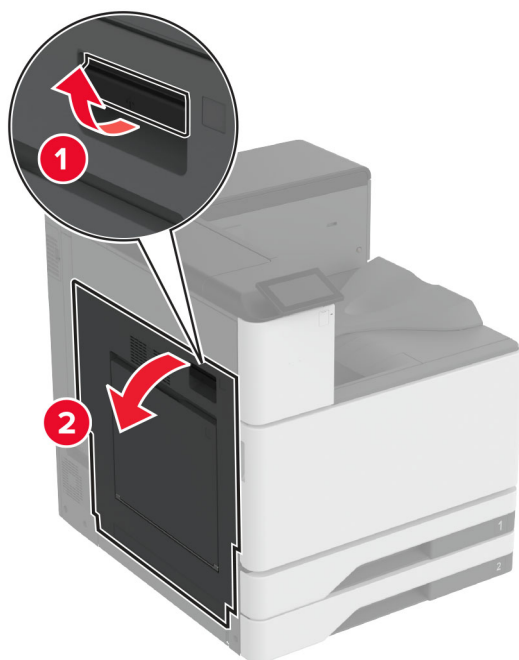


7 Zavřete kryt.

## uvíznutí papíru v sešívacím, děrovacím finišeru

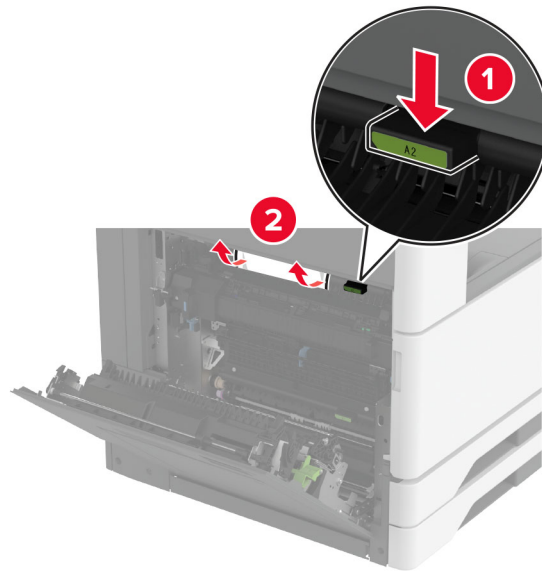
1 Otevřete dvířka A.

 **VÝSTRAHA – HORKÝ POVRCH:** Vnitřek tiskárny může být horký. Abyste omezili riziko zranění způsobeného horkou součástí, nedotýkejte se povrchu, dokud nevychladne.



2 Otevřete dvířka A1 a vyjměte uvíznutý papír.

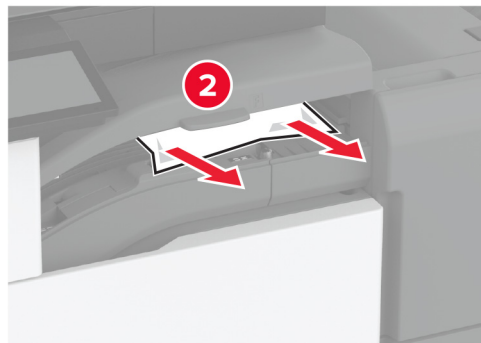
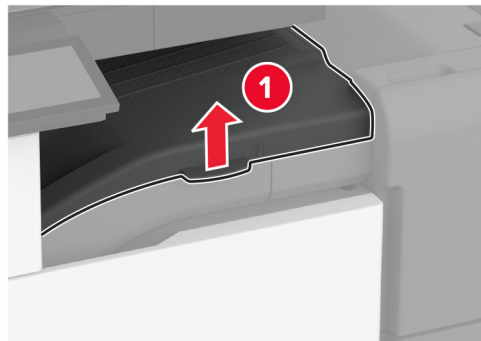
**Poznámka:** Ujistěte se, že jsou vyjmuty všechny útržky papíru.



**3** Zavřete dvířka A1 a potom dvířka A.

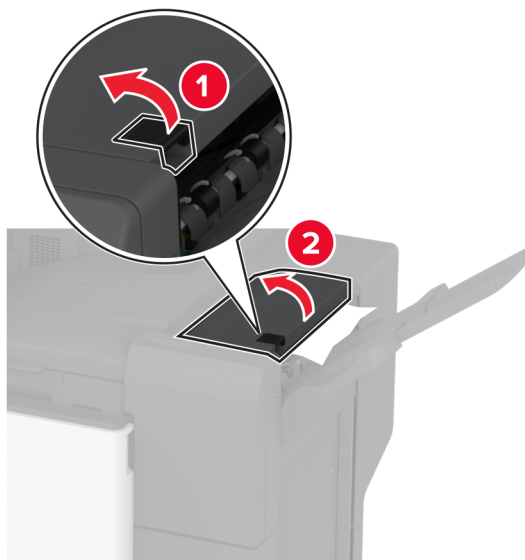
**4** Zvedněte kryt F podávací jednotky a vyjměte uvíznutý papír.

**Poznámka:** Ujistěte se, že jsou vyjmuty všechny útržky papíru.



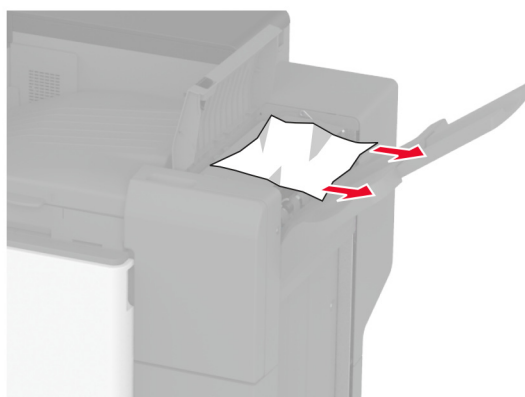
**5** Zavřete kryt podávací jednotky.

- 6 Vytáhněte páčku na sešívacím děrovacím finišeru a zvedněte kryt.



- 7 Vyjměte zablokovaný papír.

**Poznámka:** Ujistěte se, že jsou vyjmuty všechny útržky papíru.



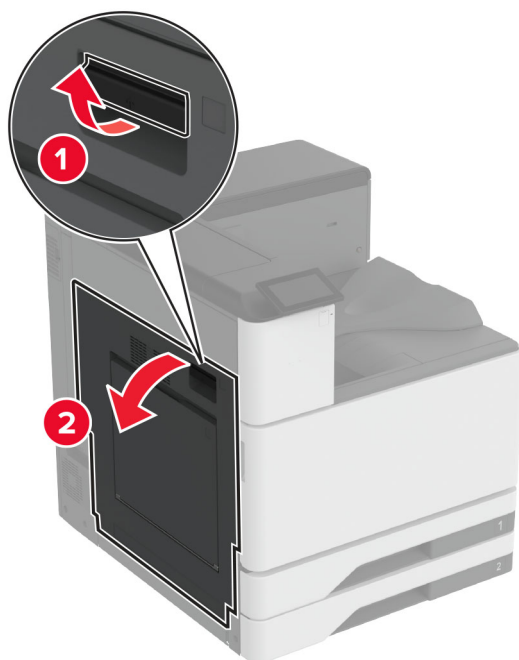
- 8 Zavřete kryt finišeru.

## Uvíznutí papíru ve finišeru ke skládání stránek na třetiny ve tvaru Z

- 1 Otevřete dvířka A.

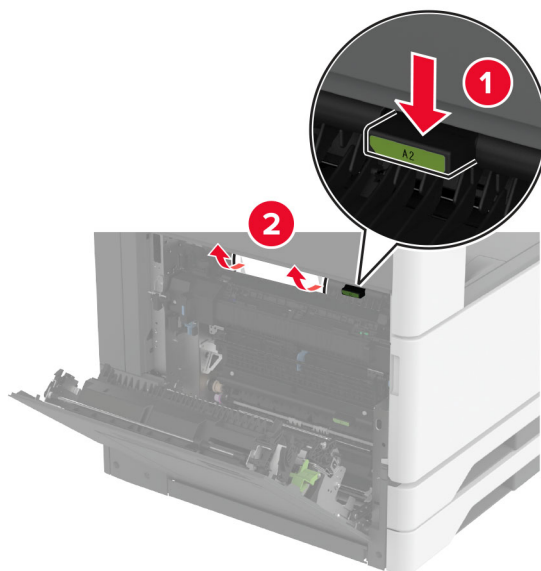


**VÝSTRAHA – HORKÝ POVRCH:** Vnitřek tiskárny může být horký. Abyste omezili riziko zranění způsobeného horkou součástí, nedotýkejte se povrchu, dokud nevychladne.



**2** Otevřete dvířka A1 a vyjměte zaseknutý papír.

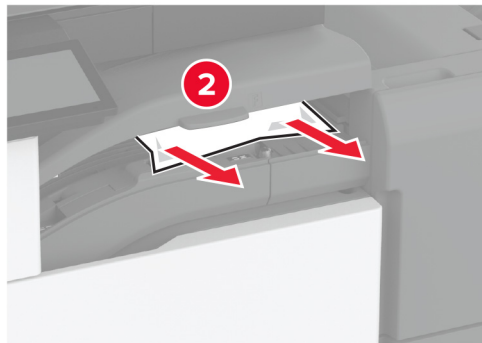
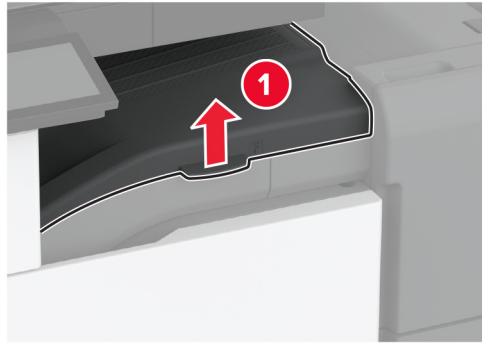
**Poznámka:** Ujistěte se, že jsou vyjmuty všechny útržky papíru.



**3** Zavřete dvířka A1 a potom dvířka A.

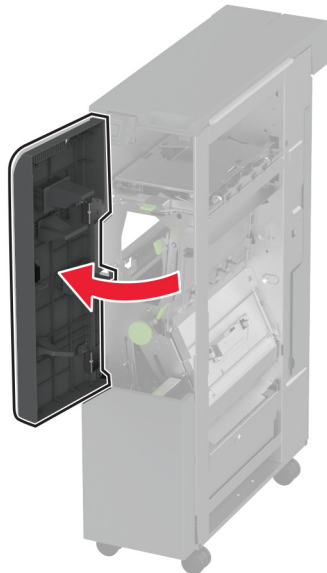
**4** Zvedněte kryt F podávací jednotky a vyjměte zaseknutý papír.

**Poznámka:** Ujistěte se, že jsou vyjmuty všechny útržky papíru.



**5** Zavřete kryt.

**6** Otevřete dvířka finišeru ke skládání stránek na třetiny ve tvaru Z.

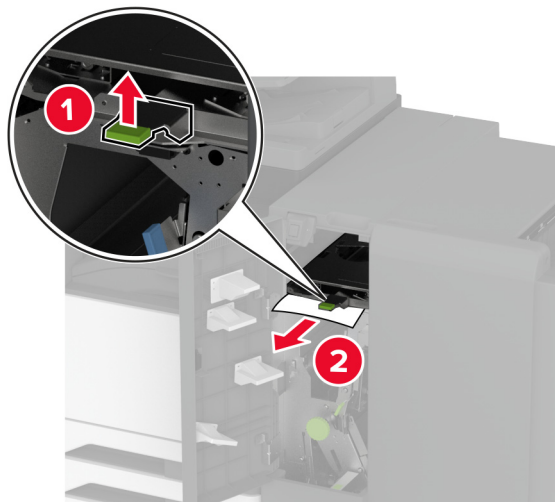


**7** Vyměňte zaseknutý papír ze všech následujících míst.

**Poznámka:** Ujistěte se, že jsou vyjmuty všechny útržky papíru.

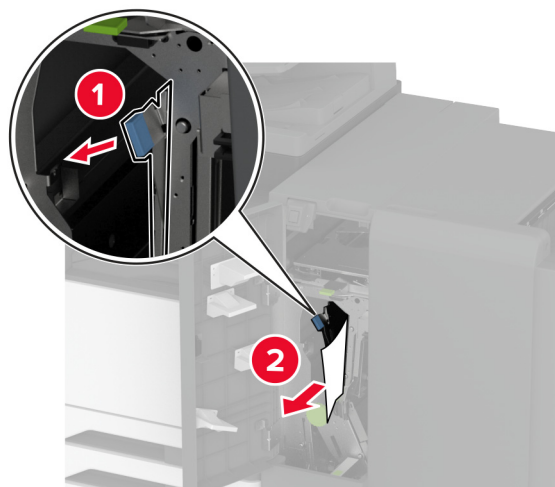


- Držadlo 2A



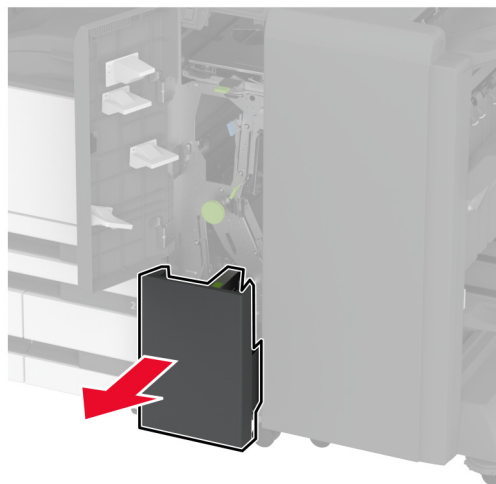
**Poznámka:** Ujistěte se, že jste držadlo vrátili do původní polohy.

- Držadlo 2B



**Poznámka:** Ujistěte se, že jste držadlo vrátili do původní polohy.

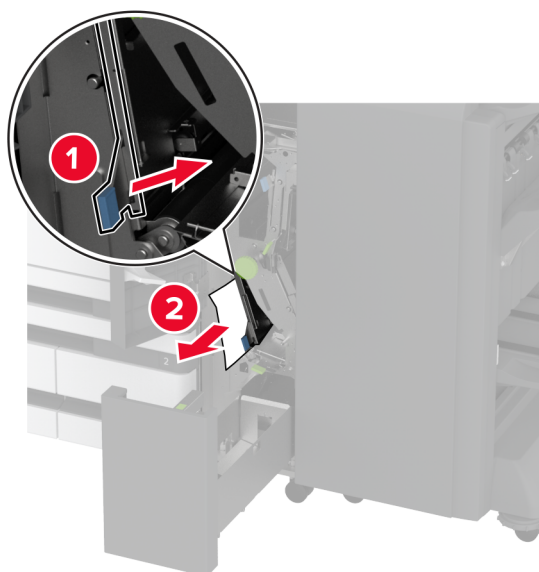
8 Vytáhněte zásobník finišeru.



9 Vyměňte zaseknutý papír ze všech následujících míst.

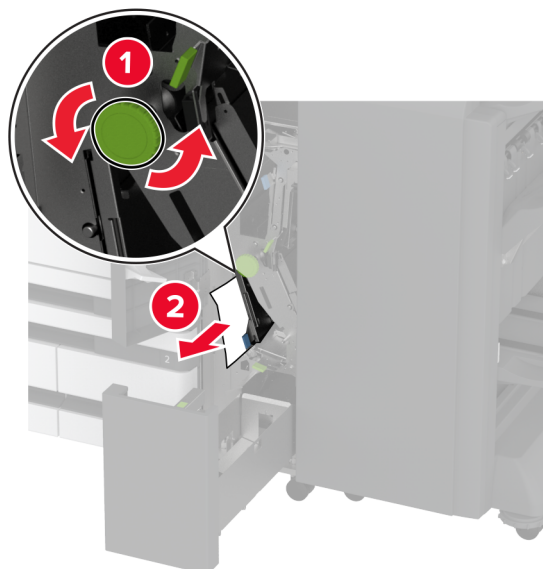
**Poznámka:** Ujistěte se, že jsou vyjmuty všechny útržky papíru.

- Držadlo 2E

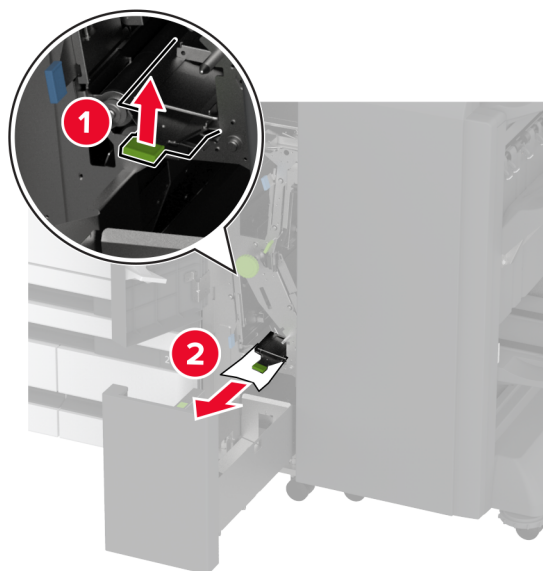


**Poznámka:** Ujistěte se, že jste držadlo vrátili do původní polohy.

- Knoflík 2C

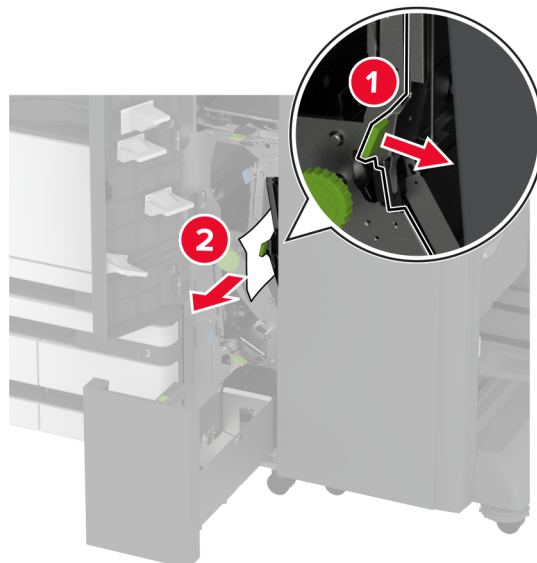


- Držadlo 2F



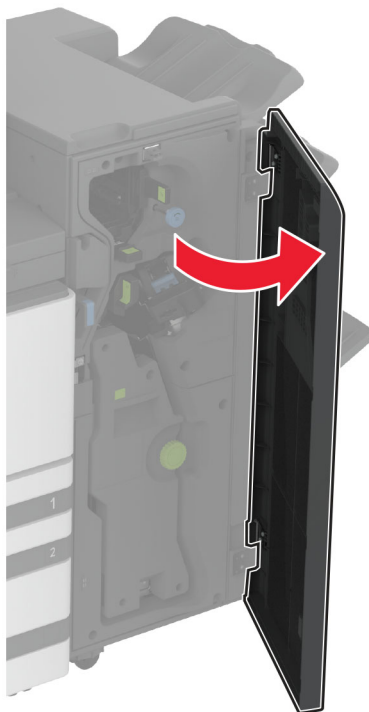
**Poznámka:** Ujistěte se, že jste držadlo vrátili do původní polohy.

- Držadlo 2G



**Poznámka:** Ujistěte se, že jste držadlo vrátili do původní polohy.

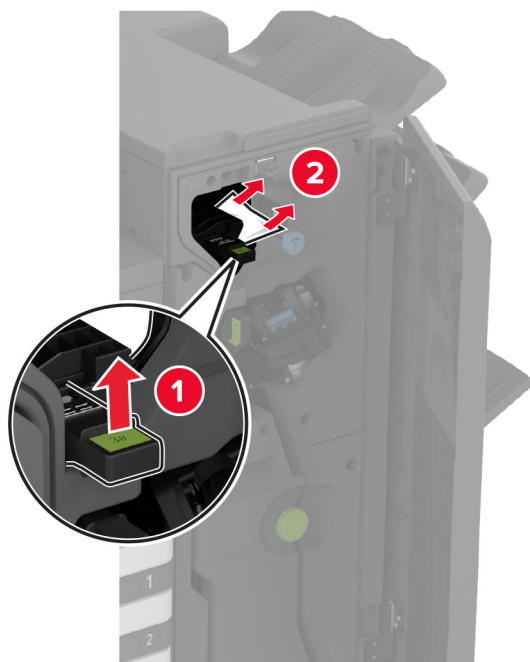
- 10** Zatlačte zásobník finišeru zpět na místo a poté zavřete dvířka finišeru ke skládání stránek na třetiny ve tvaru Z.
- 11** Otevřete dvířka brožovacího finišeru.



- 12** Vyjměte zaseknutý papír ze všech následujících míst.

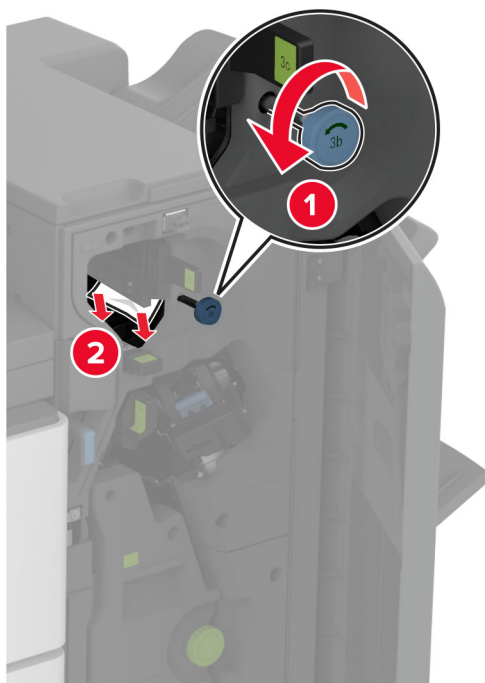
**Poznámka:** Ujistěte se, že jsou vyjmuty všechny útržky papíru.

- Držadlo 3A

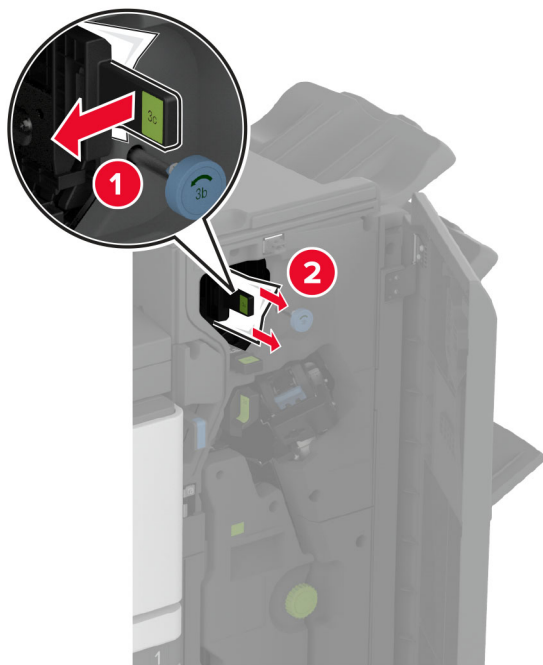


**Poznámka:** Ujistěte se, že jste držadlo vrátili do původní polohy.

- Knoflík 3B

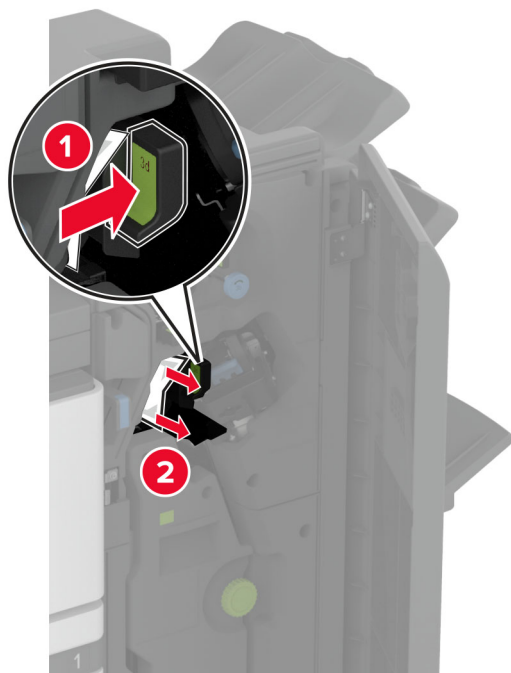


- Držadlo 3C



**Poznámka:** Ujistěte se, že jste držadlo vrátili do původní polohy.

- Držadlo 3D



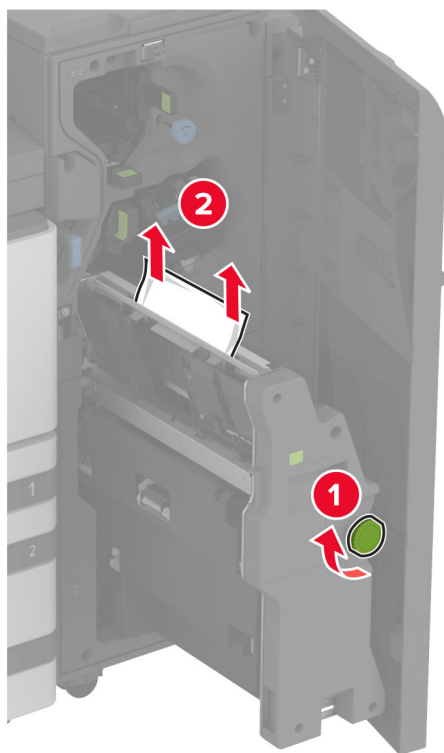
**Poznámka:** Ujistěte se, že jste držadlo vrátili do původní polohy.

**13** Vytáhněte brožovací jednotku.



**14** Otočte knoflíkem 4A a vyjměte zaseknutý papír.

**Poznámka:** Ujistěte se, že jsou vyjmuty všechny útržky papíru.



**15** Zatlačte brožovací jednotku zpět na místo a zavřete dvířka finišeru.

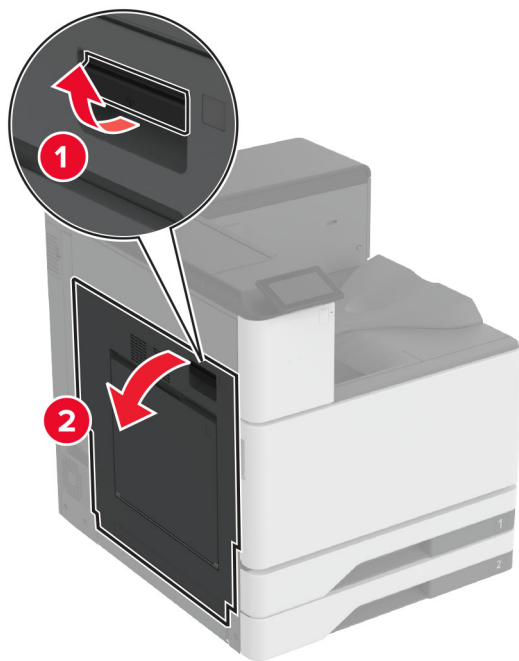
## Uvíznutí papíru v brožovací schránce

**1** Otevřete dvířka A.



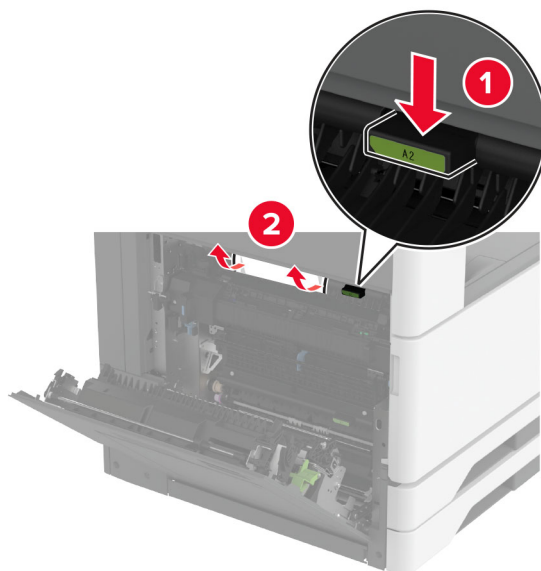
**VÝSTRAHA – HORKÝ POVRCH:** Vnitřek tiskárny může být horký. Abyste omezili riziko zranění způsobeného horkou součástí, nedotýkejte se povrchu, dokud nevychladne.





**2** Otevřete dvířka A1 a vyjměte uvíznutý papír.

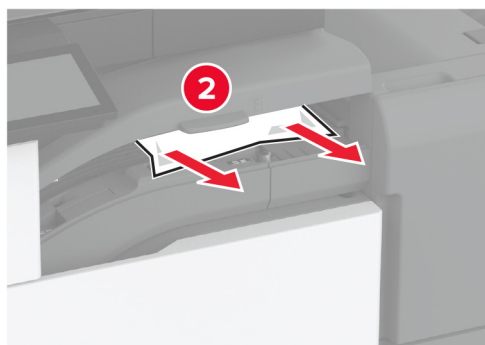
**Poznámka:** Ujistěte se, že jsou vyjmuty všechny útržky papíru.



**3** Zavřete dvířka A1 a potom dvířka A.

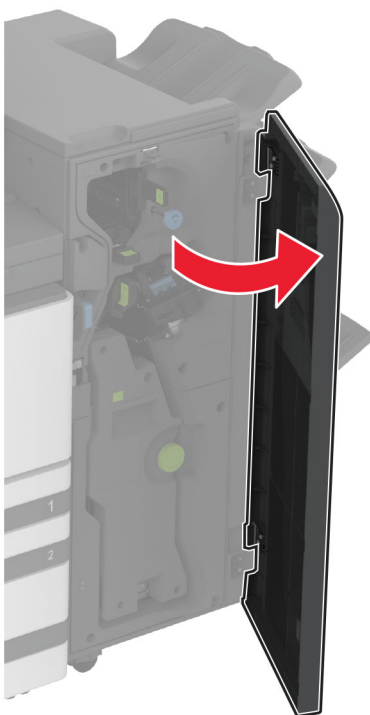
**4** Zvedněte kryt podávací jednotky a vyjměte uvíznutý papír.

**Poznámka:** Ujistěte se, že jsou vyjmuty všechny útržky papíru.



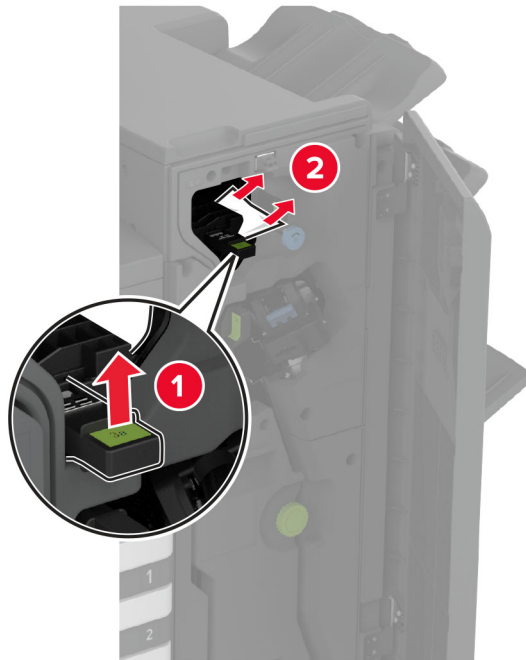
**5** Zavřete kryt.

**6** Otevřete dvířka brožovacího finišeru.



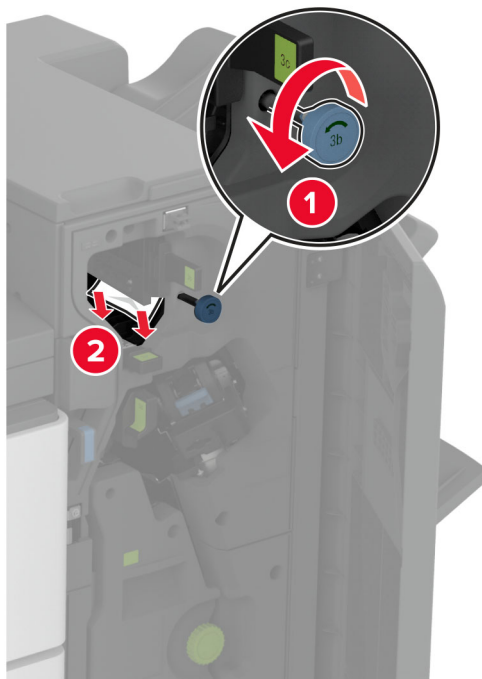
7 Vyměňte zaseknutý papír ze všech následujících míst.

- Držadlo 3A



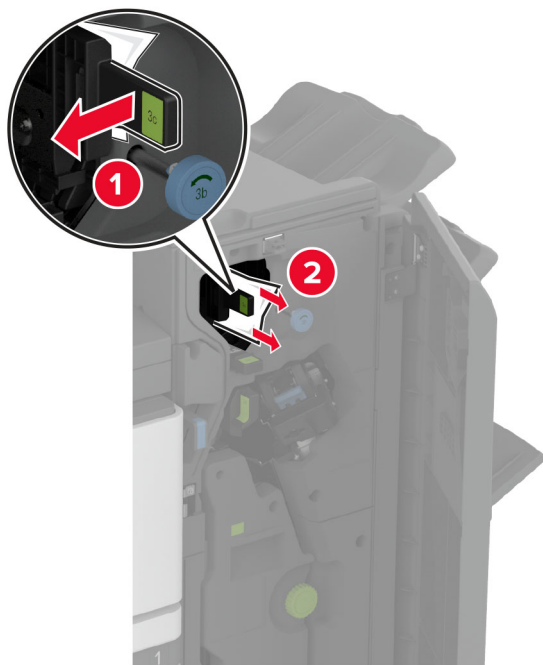
**Poznámka:** Ujistěte se, že jste držadlo vrátili do původní polohy.

- Knoflík 3B



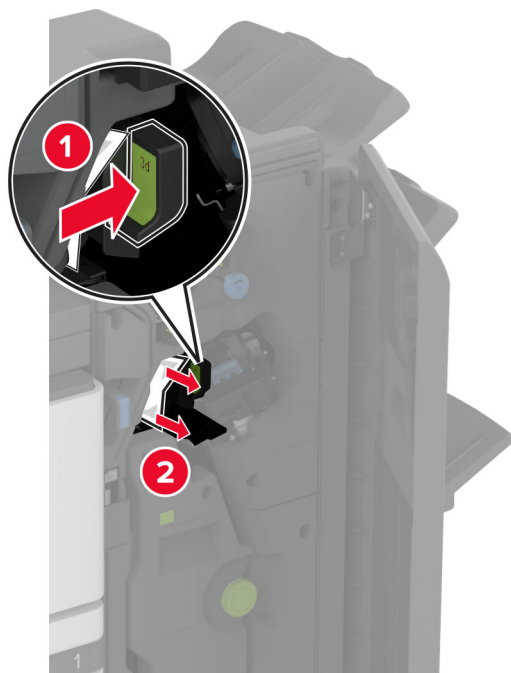
**Poznámka:** Ujistěte se, že jste držadlo vrátili do původní polohy.

- Držadlo 3C



**Poznámka:** Ujistěte se, že jste držadlo vrátili do původní polohy.

- Držadlo 3D

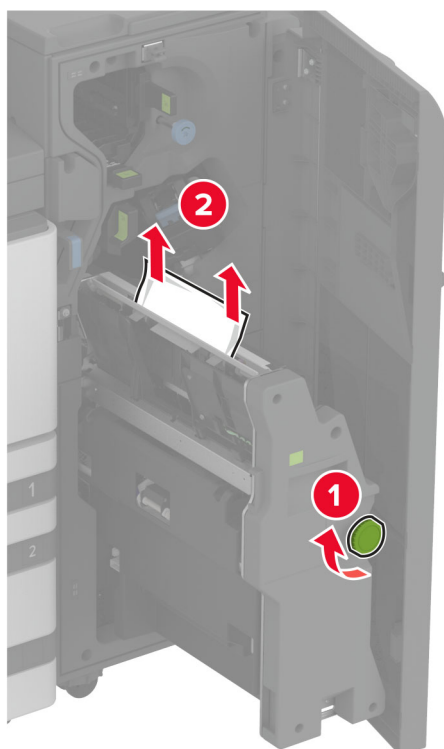


**Poznámka:** Ujistěte se, že jste držadlo vrátili do původní polohy.

**8** Vytáhněte brožovací jednotku.



**9** Otočte knoflíkem 4A a vyjměte uvíznutý papír.



**10** Zatlačte brožovací jednotku zpět na místo a zavřete dvířka finišeru.

## Problémy se síťovým připojením

### Embedded Web Server nelze spustit

Činnost	Ano	Ne
<p><b>Krok 1</b></p> <p><b>a</b> Zkontrolujte, zda je tiskárna zapnuta.</p> <p><b>b</b> Přejděte na server Embedded Web Server (EWS) tiskárny.</p> <p>Můžete otevřít server EWS?</p>	Problém je vyřešen.	Přejděte ke kroku 2.
<p><b>Krok 2</b></p> <p><b>a</b> Ujistěte se, že je adresa IP tiskárny správná.</p> <p><b>Poznámky:</b></p> <ul style="list-style-type: none"> <li>• Zobrazte adresu IP na domovské obrazovce.</li> <li>• Adresa IP se zobrazí jako čtyři sady čísel oddělených tečkou, například 123.123.123.123.</li> </ul> <p><b>b</b> Přejděte na server EWS.</p> <p>Můžete otevřít server EWS?</p>	Problém je vyřešen.	Přejděte ke kroku 3.
<p><b>Krok 3</b></p> <p><b>a</b> Ujistěte se, že jste nainstalovali podporovaný prohlížeč:</p> <ul style="list-style-type: none"> <li>• Internet Explorer verze 11 nebo novější</li> <li>• Microsoft Edge</li> <li>• Safari verze 10 nebo novější</li> <li>• Google Chrome™ verze 60 nebo novější</li> <li>• Mozilla Firefox verze 24 nebo novější</li> </ul> <p><b>b</b> Přejděte na server EWS.</p> <p>Můžete otevřít server EWS?</p>	Problém je vyřešen.	Přejděte ke kroku 4.
<p><b>Krok 4</b></p> <p><b>a</b> Zkontrolujte, zda funguje připojení k síti.</p> <p><b>Poznámka:</b> Pokud připojení nefunguje, obraťte se na správce.</p> <p><b>b</b> Přejděte na server EWS.</p> <p>Můžete otevřít server EWS?</p>	Problém je vyřešen.	Přejděte ke kroku 5.
<p><b>Krok 5</b></p> <p><b>a</b> Ujistěte se, že jsou kabely řádně připojené k tiskárně a tiskovému serveru. Další informace vyhledejte v dokumentaci dodané s tiskovým serverem.</p> <p><b>b</b> Přejděte na server EWS.</p> <p>Můžete otevřít server EWS?</p>	Problém je vyřešen.	Přejděte ke kroku 6.


Činnost	Ano	Ne
<p><b>Krok 6</b></p> <p><b>a</b> Zkontrolujte, zda jsou webové servery proxy zakázány.</p> <p><b>Poznámka:</b> Pokud jsou servery zakázány, obraťte se na správce.</p> <p><b>b</b> Přejděte na server EWS.</p> <p>Můžete otevřít server EWS?</p>	Problém je vyřešen.	Kontaktujte <a href="#">zákaznickou podporu</a> .

## Tiskárnu nelze připojit k síti Wi-Fi

Činnost	Ano	Ne
<p><b>Krok 1</b></p> <p>Zkontrolujte, zda je možnost Aktivní adaptér nastavena na hodnotu Automaticky.</p> <p>Na domovské obrazovce stiskněte možnost <b>Nastavení &gt; Síť/porty &gt; Přehled sítě &gt; Aktivní adaptér &gt; Automaticky</b>.</p> <p>Lze tiskárnu připojit k síti Wi-Fi</p>	Problém je vyřešen.	Přejděte ke kroku 2.
<p><b>Krok 2</b></p> <p>Zkontrolujte, zda je vybrána správná síť Wi-Fi.</p> <p><b>Poznámka:</b> Některé směrovače mohou sdílet výchozí identifikátor SSID.</p> <p>Připojujete se ke správné síti Wi-Fi?</p>	Přejděte ke kroku 4.	Přejděte ke kroku 3.
<p><b>Krok 3</b></p> <p>Připojte se ke správné síti Wi-Fi. Další informace najdete v části <a href="#">„Připojení tiskárny k síti Wi-Fi“ na straně 167</a>.</p> <p>Lze tiskárnu připojit k síti Wi-Fi</p>	Problém je vyřešen.	Přejděte ke kroku 4.
<p><b>Krok 4</b></p> <p>Zkontrolujte režim zabezpečení bezdrátové sítě.</p> <p>Na domovské obrazovce stiskněte možnost <b>Nastavení &gt; Síť/Porty &gt; Bezdrátová síť &gt; Režim zabezpečení bezdrátové sítě</b>.</p> <p>Vybrali jste správný režim zabezpečení bezdrátové sítě?</p>	Přejděte ke kroku 6.	Přejděte ke kroku 5.
<p><b>Krok 5</b></p> <p>Vyberte správný režim zabezpečení bezdrátové sítě.</p> <p>Lze tiskárnu připojit k síti Wi-Fi</p>	Problém je vyřešen.	Přejděte ke kroku 6.
<p><b>Krok 6</b></p> <p>Ujistěte se, že jste zadali správné heslo sítě.</p> <p><b>Poznámka:</b> Při zadávání hesla si dejte pozor na mezery, čísla a velká písmena.</p> <p>Lze tiskárnu připojit k síti Wi-Fi</p>	Problém je vyřešen.	Obrat'te se na <a href="#">zákaznickou podporu</a> .

## Problémy s hardwarovými doplňky

### Nelze rozpoznat interní volitelný doplněk

Činnost	Ano	Ne
<p><b>Krok 1</b> Vypněte tiskárnu, vyčkejte přibližně 10 sekund a pak ji znovu zapněte.</p> <p>Funguje interní volitelný doplněk správně?</p>	Problém je vyřešen.	Přejděte ke kroku 2.
<p><b>Krok 2</b> Vytiskněte stránku s nastavením a zkontrolujte, jestli je interní doplněk uveden v seznamu Instalované funkce.</p> <p>Je interní volitelný doplněk uveden na stránce nastavení nabídek?</p>	Přejděte ke kroku 4.	Přejděte ke kroku 3.
<p><b>Krok 3</b> Ověřte, zda je interní volitelný doplněk správně nainstalován na desce řadiče.</p> <p><b>a</b> Vypněte tiskárnu a vytáhněte napájecí kabel z elektrické zásuvky. <b>b</b> Zkontrolujte, zda je interní doplněk nainstalován do správného konektoru na řídicí desce. <b>c</b> Zapojte napájecí kabel do zásuvky a poté tiskárnu zapněte.</p> <p> <b>VÝSTRAHA – RIZIKO ZRANĚNÍ:</b> Chcete-li zabránit nebezpečí požáru nebo úrazu elektrickým proudem, připojte napájecí kabel do řádně uzemněné elektrické zásuvky s odpovídajícími parametry, která se nachází v blízkosti výrobku a je snadno přístupná.</p> <p>Funguje interní volitelný doplněk správně?</p>	Problém je vyřešen.	Přejděte ke kroku 4.
<p><b>Krok 4</b> <b>a</b> Ujistěte se, že je interní volitelný doplněk k dispozici v ovladači tiskárny. <b>Poznámka:</b> V případě potřeby přidejte interní volitelný doplněk do ovladače tiskárny ručně, aby byl k dispozici pro tiskové úlohy. Další informace najdete v části „<a href="#">Přidání dostupných volitelných doplňků do ovladače tiskárny</a>“ na straně 61. <b>b</b> Znovu odešlete tiskovou úlohu.</p> <p>Funguje interní volitelný doplněk správně?</p>	Problém je vyřešen.	Obratěte se na <a href="#">zákaznická podpora</a> .



## Port Internal Solutions Port nefunguje správně

Činnost	Ano	Ne
<p><b>Krok 1</b> Vytiskněte stránku s nastavením nabídek a zkontrolujte, jestli je port Internal Solutions Port (ISP) uveden v seznamu instalovaných funkcí.</p> <p>Je port ISP uveden v seznamu instalovaných funkcí?</p>	Přejděte ke kroku 3.	Přejděte ke kroku 2.
<p><b>Krok 2</b> Vyměňte a znovu nainstalujte port ISP. Další informace najdete v části <a href="#">„Instalace portu Internal Solutions Port“ na straně 159.</a></p> <p><b>Poznámka:</b> Použijte podporovaný port ISP.</p> <p>Pracuje port ISP správně?</p>	Problém je vyřešen.	Přejděte ke kroku 3.
<p><b>Krok 3</b> Zkontrolujte kabel a připojení ISP.</p> <p><b>a</b> Použijte správný kabel a zkontrolujte, zda je bezpečně připojen k portu ISP.</p> <p><b>b</b> Zkontrolujte, zda je kabel rozhraní řešení ISP bezpečně zapojen do zásuvky na desce řadiče.</p> <p>Pracuje port ISP správně?</p>	Problém je vyřešen.	Obráťte se na <a href="#">zákaznickou podporu</a> .

## Karta paralelního nebo sériového rozhraní nefunguje správně

Činnost	Ano	Ne
<p><b>Krok 1</b> Vytiskněte stránku s nastavením a zkontrolujte, jestli je karta paralelního nebo sériového rozhraní uvedena v seznamu instalovaných funkcí.</p> <p>Je karta paralelního nebo sériového rozhraní uvedena v seznamu instalovaných funkcí?</p>	Přejděte ke kroku 3.	Přejděte ke kroku 2.
<p><b>Krok 2</b> Odeberte a poté nainstalujte kartu paralelního nebo sériového rozhraní.</p> <p>Další informace najdete v části <a href="#">„Instalace portu Internal Solutions Port“ na straně 159.</a></p> <p>Pracuje karta paralelního nebo sériového rozhraní správně?</p>	Problém je vyřešen.	Přejděte ke kroku 3.
<p><b>Krok 3</b> Zkontrolujte připojení mezi kabelem a kartou paralelního nebo sériového rozhraní.</p> <p>Pracuje karta paralelního nebo sériového rozhraní správně?</p>	Problém je vyřešen.	Obráťte se na <a href="#">zákaznickou podporu</a> .

## Zjištěna vadná paměť flash

Vyzkoušejte jeden či více následujících kroků:

- Vyměňte vadnou inteligentní paměťovou jednotku.
- Stisknutím tlačítka **Pokračovat** na domovské obrazovce ignorujte zprávu a pokračujte v tisku.
- Zrušte aktuální tiskovou úlohu.

## Nedostatek volného místa v paměti flash pro zdroje

Vyzkoušejte jeden či více následujících kroků:

- Stiskněte tlačítka **Pokračovat**, odstraňte zprávu a pokračujte v tisku.
- Odstraňte písma, makra a další data uložená v paměti flash.
- Nainstalujte pevný disk.

**Poznámka:** Stažená písma a makra, která nebyla dříve uložena do paměti flash, budou odstraněna.

## Problémy se spotřebním materiálem

### Chybějící nebo nereagující tonerová kazeta

Činnost	Ano	Ne
<p><b>Krok 1</b></p> <p><b>a</b> Otevřete přední dvířka.</p> <p><b>b</b> Vyměňte a poté vložte tonerovou kazetu.</p> <p>Chybí tonerová kazeta nebo nereaguje?</p>	Přejděte ke kroku 2.	Problém je vyřešen.
<p><b>Krok 2</b></p> <p>Zkontrolujte, jestli tiskárna používá originální podporovanou tonerovou kazetu Lexmark.</p> <p><b>Poznámka:</b> Pokud není tonerová kazeta podporována, nainstalujte podporovanou kazetu.</p> <p>Chybí tonerová kazeta nebo nereaguje?</p>	Kontaktujte <a href="#">zákaznickou podporu</a> .	Problém je vyřešen.

### Spotřební materiál od jiného výrobce než Lexmark

Tiskárna zjistila, že je v tiskárně nainstalován spotřební materiál nebo díl od jiného výrobce.

Tiskárna Lexmark je navržena tak, aby fungovala nejlépe s pravým spotřebním materiálem a díly Lexmark. Použití spotřebních materiálů či dílů jiných výrobců můžete ovlivnit výkon, spolehlivost či životnost tiskárny a jejich zobrazovacích součástí.

Všechny ukazatele životnosti jsou navrženy pro používání spotřebního materiálu a dílů Lexmark a mohou přivodit nepředvídatelné důsledky, pokud se použije spotřební materiál či díly jiného výrobce. Používání zobrazovacích součástí po uplynutí zamýšlené životnosti může tiskárnu Lexmark nebo související součásti poškodit.

**Varování – nebezpečí poškození:** Použití spotřebních materiálů nebo dílů jiných výrobců může ovlivnit pokrytí zárukou. Poškození způsobené použitím spotřebního materiálu či dílů jiného výrobce nemusí být zárukou pokryto.

Pokud přijímáte všechna tato rizika a chcete pokračovat s použitím neoriginálního spotřebního materiálu nebo dílů ve vaší tiskárně, dvěma prsty stiskněte a přidržte chybovou zprávu na displeji po dobu 15 sekund. Po zobrazení potvrzovacího dialogového okna stiskněte tlačítko **Pokračovat**.

Pokud tato rizika nechcete přijmout, vyjměte spotřební materiál či díl od jiného výrobce z tiskárny a nainstalujte originální spotřební materiál či díl Lexmark. Další informace najdete v části „[Používání originálních dílů a spotřebního materiálu Lexmark](#)“ na straně 227.

Pokud po vymazání chybové zprávy tiskárna netiskne, vynulujte počítadlo využití spotřebního materiálu.

- 1 Na domovské obrazovce vyberte možnost **Nastavení > Zařízení > Údržba > Nabídka konfigurace > Počítadla a využití spotřebovaného materiálu**.
- 2 Vyberte díl nebo spotřební materiál, který chcete resetovat, a poté vyberte položku **Spustit**.
- 3 Přečtěte si varovnou zprávu a poté stiskněte možnost **Pokračovat**.
- 4 Stisknutím dvou prstů na displeji po dobu 15 sekund zprávu vymažete.

**Poznámka:** Pokud se vám nepodaří resetovat počítadla spotřeby materiálu, vraťte položku v místě nákupu.

## Potíže s podáváním papíru

### Obálka se při tisku zalepí

Činnost	Ano	Ne
<p><b>Krok 1</b></p> <p><b>a</b> Použijte obálku, které byla uložena v suchém prostředí.</p> <p><b>Poznámka:</b> Při tisku na obálky s vysokým obsahem vlhkosti se mohou obálky zalepí.</p> <p><b>b</b> Odešlete tiskovou úlohu.</p> <p>Zalepuje se obálka při tisku?</p>	Přejděte ke kroku 2.	Problém je vyřešen.
<p><b>Krok 2</b></p> <p><b>a</b> Nastavte typ papíru na obálku.</p> <p>Na domovské obrazovce stiskněte možnost <b>Nastavení &gt; Papír &gt; Konfigurace zásobníku &gt; Formát/Typ papíru</b>.</p> <p><b>b</b> Odešlete tiskovou úlohu.</p> <p>Zalepuje se obálka při tisku?</p>	Kontaktujte <a href="#">zákaznickou podporu</a> .	Problém je vyřešen.

## Tisk se skládáním kopií nefunguje

Činnost	Ano	Ne
<p><b>Krok 1</b></p> <p><b>a</b> Na domovské obrazovce stiskněte možnost <b>Nastavení &gt; Tisk &gt; Rozložení &gt; Skládání kopií</b>.</p> <p><b>b</b> Klepněte na možnost <b>Zapnuto [1,2,1,2,1,2]</b>.</p> <p><b>c</b> Vytiskněte dokument.</p> <p>Je dokument složený správně?</p>	Problém je vyřešen.	Přejděte ke kroku 2.
<p><b>Krok 2</b></p> <p><b>a</b> V dokumentu, který se chystáte vytisknout, otevřete dialogové okno Tisk a poté zvolte možnost <b>Skládat kopie</b>.</p> <p><b>b</b> Vytiskněte dokument.</p> <p>Je dokument složený správně?</p>	Problém je vyřešen.	Přejděte ke kroku 3.
<p><b>Krok 3</b></p> <p><b>a</b> Snižte počet stran určených k tisku.</p> <p><b>b</b> Vytiskněte dokument.</p> <p>Jsou stránky správně skládány?</p>	Problém je vyřešen.	Kontaktujte <a href="#">zákaznickou podporu</a> .

## Propojování zásobníků nefunguje

Činnost	Ano	Ne
<p><b>Krok 1</b></p> <p><b>a</b> Zkontrolujte, zda zásobníky obsahují papír stejného formátu a typu.</p> <p><b>b</b> Ujistěte se, že jsou správně nastavena vodítka papíru.</p> <p><b>c</b> Vytiskněte dokument.</p> <p>Jsou zásobníky správně propojeny?</p>	Problém je vyřešen.	Přejděte ke kroku 2.
<p><b>Krok 2</b></p> <p><b>a</b> Na domovské obrazovce stiskněte možnost <b>Nastavení &gt; Papír &gt; Konfigurace zásobníku &gt; Formát/Typ papíru</b>.</p> <p><b>b</b> Nastavte formát a typ papíru podle papíru vloženého do propojených zásobníků.</p> <p><b>c</b> Vytiskněte dokument.</p> <p>Jsou zásobníky správně propojeny?</p>	Problém je vyřešen.	Přejděte ke kroku 3.
<p><b>Krok 3</b></p> <p><b>a</b> Zkontrolujte, zda je Spojování zásobníků nastaveno na možnost Automaticky. Další informace najdete v části „<a href="#">Propojování zásobníků</a>“ na straně 58.</p> <p><b>b</b> Vytiskněte dokument.</p> <p>Jsou zásobníky správně propojeny?</p>	Problém je vyřešen.	Obraťte se na <a href="#">zákaznickou podporu</a> .

## Časté uvíznutí papíru

Činnost	Ano	Ne
<p><b>Krok 1</b></p> <p><b>a</b> Vyměňte zásobník.</p> <p><b>b</b> Zkontrolujte, zda je papír správně vložen.</p> <p><b>Poznámky:</b></p> <ul style="list-style-type: none"> <li>• Ujistěte se, že jsou správně nastavena vodítka papíru.</li> <li>• Ujistěte se, že výška stohu papíru nepřesahuje indikátor značky maximálního množství papíru.</li> <li>• Ujistěte se, že tisknete na papír doporučené velikosti a typu.</li> </ul> <p><b>c</b> Vložte zásobník.</p> <p><b>d</b> Vytiskněte dokument.</p> <p>Dochází často k uvíznutí papíru?</p>	Přejděte ke kroku 2.	Problém je vyřešen.
<p><b>Krok 2</b></p> <p><b>a</b> Na domovské obrazovce stiskněte možnost <b>Nastavení &gt; Papír &gt; Konfigurace zásobníku &gt; Formát/Typ papíru</b>.</p> <p><b>b</b> Nastavte správnou velikost a typ papíru.</p> <p><b>c</b> Vytiskněte dokument.</p> <p>Dochází často k uvíznutí papíru?</p>	Přejděte ke kroku 3.	Problém je vyřešen.
<p><b>Krok 3</b></p> <p><b>a</b> Vložte papír z čerstvého balení.</p> <p><b>Poznámka:</b> Papír zvlhnuł kvůli vysoké vlhkosti prostředí. Ponechte papír v originálním balení, dokud nebudete připraveni ho použít.</p> <p><b>b</b> Vytiskněte dokument.</p> <p>Dochází často k uvíznutí papíru?</p>	Kontaktujte <a href="#">zákaznickou podporu</a> .	Problém je vyřešen.

## Uvíznuté stránky se znovu nevytisknou

Činnost	Ano	Ne
<p><b>a</b> Na domovské obrazovce stiskněte možnost <b>Nastavení &gt; Zařízení &gt; Upozornění &gt; Obnova obsahu po uvíznutí</b>.</p> <p><b>b</b> V nabídce Obnovení po zablokování stiskněte možnost <b>Zapnuto</b> nebo <b>Automaticky</b>.</p> <p><b>c</b> Vytiskněte dokument.</p> <p>Vytiskly se zaseknuté stránky znovu?</p>	Problém je vyřešen.	Kontaktujte <a href="#">zákaznickou podporu</a> .

## Potíže s kvalitou barev

### Úprava barev na tištěném výstupu

- 1 Na domovské obrazovce stiskněte možnost **Nastavení > Tisk > Kvalita > Rozšířené nastavení > Korekce barev**.
- 2 V nabídce Korekce barev vyberte položku **Ruční > Obsah korekce barev**.
- 3 Zvolte příslušné nastavení konverze barev.

Typ objektu	Barevné konverzní tabulky
Obrázek RGB Text RGB Grafika RGB	<ul style="list-style-type: none"> <li>• Živé – Produkuje jasnější, nasycenější barvy a může být použita na všechny vstupní barevné formáty.</li> <li>• Displej sRGB – Produkuje výstup, který aproximuje barvy zobrazené na počítačové obrazovce. Pro tisk fotografií je optimalizováno použití černého toneru.</li> <li>• Displej – True Black – Produkuje výstup, který aproximuje barvy zobrazené na počítačové obrazovce. Toto nastavení používá pouze černý toner pro vytvoření všech stupňů neutrální šedi.</li> <li>• sRGB Živé – Zvyšuje sytost barev pro barevnou korekci Displej sRGB. Použití černého toneru je optimalizováno pro tisk obchodní grafiky.</li> <li>• Vypnuto</li> </ul>
Obrázek CMYK Text CMYK Grafika CMYK	<ul style="list-style-type: none"> <li>• US CMYK – Použije barevnou korekci pro aproximaci barevného výstupu SWOP (Specifications for Web Offset Publishing).</li> <li>• Euro CMYK – Použije korekci barev pro aproximovaný EuroScale barevný výstup.</li> <li>• Živé CMYK – Zvyšuje sytost barev pro nastavení barevné korekce US CMYK.</li> <li>• Vypnuto</li> </ul>

### Časté dotazy o barevném tisku

#### Co je to barva RGB?

RGB barva je způsob popisu barev pomocí určení množství červené, zelené a modré barvy, které jsou použité k vytvoření určité barvy. Červené, zelené a modré světlo lze přidávat v různých poměrech a vytvářet tak velkou škálu barev pozorovaných v přírodě. Počítačové obrazovky, skenery a digitální fotoaparáty používají tuto metodu k zobrazování barev.

#### Co je to barva CMYK?

Barva CMYK je způsob popisu barvy pomocí určení množství azurové, purpurové, žluté a černé, použitého k vytvoření určité barvy. Azurový, purpurový, žlutý a černý inkoust či toner lze při tisku použít v různých množstvích pro reprodukci mnoha barev vyskytujících se v přírodě. Tiskařské lisy, inkoustové tiskárny a barevné laserové tiskárny vytvářejí barvy tímto způsobem.

#### Jak je barva definována v dokumentu, který je určen k tisku?

Programy jsou používány k definování a úpravě barvy v dokumentu pomocí barevných kombinací RGB či CMYK. Více informací naleznete v tématech nápovědy programu.

### Jak tiskárna zjistí, jakou barvu má tisknout?

Při tisku dokumentu jsou informace popisující typ a barvu každého objektu odeslány tiskárně a procházejí přes barevné konverzní tabulky. Barva je přeložena do adekvátního množství azurového, purpurového, žlutého a černého toneru použitého k vytvoření cílové barvy. Informace o objektu určují použití barevných konverzních tabulek. Například je možné použít jeden typ barevné konverzní tabulky na text, zatímco na fotografie je používán jiný typ barevné konverzní tabulky.

### Co je to ruční korekce barev?

Když je povolena ruční korekce barev, používá tiskárna ke zpracování objektů uživatelem zvolené barevné konverzní tabulky. Ruční nastavení korekce barev jsou specifická pro každý typ tištěného objektu (text, grafika nebo obrázky). To je také specifické pro různý způsob, jakým je definována barva v programu (kombinace RGB nebo CMYK). Pro ruční použití jiné barevné konverzní tabulky viz část „[Úprava barev na tištěném výstupu](#)“ na straně 406.

Pokud program nedefinuje barvy pomocí kombinací RGB nebo CMYK, ruční korekce barev nemá význam. Také nemá vliv, když program či operační systém počítače ovládá úpravu barev. Ve většině případů je nastavením korekce barev na režim Automaticky dosaženo výběru ideálních barev pro dokumenty.

### Jak mohu dosáhnout věrnosti podání určité barvy (například firemního loga)?

V nabídce Kvalita je k dispozici devět typů sad ukázky barev. Tyto sady jsou také dostupné ze stránky Ukázka barev ve vestavěném webovém serveru. Výběrem jakékoliv vzorové sady vytisknete několikastránkový dokument sestávající ze stovek barevných čtverců. Každý čtverec obsahuje kombinaci CMYK nebo RGB v závislosti na zvolené tabulce. Barva každého čtverce je dána průchodem CMYK či RGB kombinace označené na čtverci přes vybranou konverzní tabulku barev.

Při zkoumání sad ukázky barev můžete vybrat čtverec, jehož barva se nejvíce blíží hledané barvě. Barevná kombinace označená na čtverci potom může být použita k úpravě barvy objektu v programu. Více informací naleznete v tématech nápovědy programu. K použití vybrané barevné konverzní tabulky pro určitý objekt může být nezbytná ruční barevná korekce.

Výběr správné sady ukázky barev pro řešení konkrétního problému s hledáním odpovídající barvy závisí na:

- použitím nastavení korekce barev (Automaticky, Vypnuto nebo Ruční),
- typu tištěného objektu (text, grafika nebo obrázky),
- tom, jakým způsobem je definována barva v programu (kombinace RGB nebo CMYK).

Pokud program nedefinuje barvy pomocí kombinací RGB nebo CMYK, stránky Ukázka barev nelze použít. Navíc, některé programy upravují kombinace RGB nebo CMYK definované v programu pomocí správy barev. V těchto případech nemusí výsledná vytištěná barva zcela odpovídat barvě na stránkách Ukázka barev.

## Výtisk vypadá zbarveně

Činnost	Ano	Ne
<p><b>Krok 1</b> Provedte úpravu barev.</p> <p><b>a</b> Na domovské obrazovce stiskněte možnost <b>Nastavení &gt; Tisk &gt; Kvalita &gt; Rozšířené nastavení &gt; Úprava barev.</b></p> <p><b>b</b> Vytiskněte dokument.</p> <p>Vypadá výtisk zbarveně?</p>	Přejděte ke kroku 2.	Problém je vyřešen.

Činnost	Ano	Ne
<p><b>Krok 2</b></p> <p>Provedte vyvážení barev.</p> <p><b>a</b> Na domovské obrazovce stiskněte možnost <b>Nastavení &gt; Tisk &gt; Kvalita &gt; Rozšířené nastavení &gt; Vyvážení barev.</b></p> <p><b>b</b> Upravte nastavení.</p> <p><b>c</b> Vytiskněte dokument.</p> <p>Vypadá výtisk zabarveně?</p>	Obrátte se na <a href="#">zákaznická podpora</a> .	Problém je vyřešen.

## Kontaktování zákaznické podpory

Než se obrátíte na zákaznickou podporu, mějte k dispozici následující informace:

- Popis problému s tiskárnou
- Chybová zpráva
- Typ modelu tiskárny a sériové číslo

Přejděte na web <http://support.lexmark.com> a kontaktujte nás e-mailem nebo na chatu, popřípadě procházejte knihovnu příruček, pomocné dokumentace, ovladačů a dalších souborů ke stažení.

K dispozici je také technická podpora po telefonu. V USA nebo Kanadě volejte na číslo 1-800-539-6275. V ostatních zemích či oblastech přejděte na web <http://support.lexmark.com>.



# Recyklace a likvidace

## Recyklace produktů společnosti Lexmark

Vrácení produktů společnosti Lexmark kvůli recyklaci:

**1** Přejděte na stránku [www.lexmark.com/recycle](http://www.lexmark.com/recycle).

**2** Vyberte produkt, který chcete recyklovat.

**Poznámka:** Spotřební materiál a hardware, který není uveden ve sběrném a recyklačním programu společnosti Lexmark, lze recyklovat prostřednictvím místního recyklačního střediska.

## Recyklace obalů společnosti Lexmark

Společnost Lexmark se nepřetržitě snaží minimalizovat obaly. Menší obaly pomáhají, aby byly tiskárny Lexmark transportovány co nejefektivnějším a nejekologičtějším způsobem, a aby bylo nutné likvidovat menší objem obalů. Toto zefektivnění má za následek snížení emisí skleníkových plynů, úspory energie a šetření přírodních zdrojů. Společnost Lexmark také nabízí v některých zemích nebo oblastech recyklaci komponent obalů. Další informace najdete na [www.lexmark.com/recycle](http://www.lexmark.com/recycle). Potom zvolte zemi nebo oblast. Informace o dostupných programech pro recyklaci obalů jsou zahrnuty v informacích o recyklaci produktů.

Kartóny Lexmark jsou 100% recyklovatelné, jestliže jsou k dispozici recyklační střediska. Takováto zařízení ovšem nemusí ve vaší oblasti existovat.

Pěna použitá v obalech Lexmark je recyklovatelná, jestliže jsou k dispozici recyklační střediska na recyklaci pěny. Takováto zařízení ovšem nemusí ve vaší oblasti existovat.

Když vrátíte kazetu společnosti Lexmark, můžete znovu využít krabici, ve které jste kazetu koupili. Společnost Lexmark krabici recykluje.

# Poznámky

## Informace o produktu

Název produktu:

Lexmark CS943de printer

Typ zařízení:

5080

Model:

435

## Poznámky k vydání

Červenec 2024

**Následující odstavec neplatí pro země, kde taková nařízení odporují místním zákonům:** SPOLEČNOST LEXMARK INTERNATIONAL, INC. PŘEDKLÁDÁ TUTO PUBLIKACI VE STAVU „JAK JE“ BEZ JAKÝCHKOLI ZÁRUK, AŽ VÝSLOVNĚ UVEDENÝCH, NEBO MLČKY PŘEDPOKLÁDANÝCH, VČETNĚ PŘEDPOKLÁDANÝCH ZÁRUK PRODEJNOSTI NEBO VHODNOSTI PRO URČITÉ ÚČELY. Některé státy nepřipouštějí při určitých transakcích možnost zříci se vyjádřených nebo nevyjádřených záruk. Z těchto důvodů se na vás nemusí uvedené prohlášení vztahovat.

Tato publikace může obsahovat technické nepřesnosti nebo tiskové chyby. Obsažené informace jsou pravidelně aktualizovány; změny budou zahrnuty do novějších vydání. Popsané výrobky nebo programy mohou být kdykoliv zlepšeny nebo změněny.

Odkazy na výrobky, programy nebo služby uvedené v této publikaci neznamenaají, že by výrobce zamýšlel zpřístupnit je ve všech zemích, ve kterých působí. Odkaz na výrobek, program nebo službu není zamýšlen jako tvrzení nebo předpoklad, že by měl být použit pouze daný výrobek, program nebo služba. Místo nich lze použít libovolný funkční ekvivalentní výrobek, program či službu, pokud se tím neporuší žádný existující nárok na intelektuální vlastnictví. Za vyhodnocení a ověření provozu ve spojení s jinými výrobky, aplikacemi či službami, než které jsou výslovně vyznačeny výrobcem, odpovídá uživatel.

Technickou podporu společnosti Lexmark najdete na stránce <http://support.lexmark.com>.

Informace o zásadách ochrany osobních údajů společnosti Lexmark, které platí pro užívání tohoto produktu, najdete na stránce [www.lexmark.com/privacy](http://www.lexmark.com/privacy).

Informace o spotřebním materiálu a souborech ke stažení najdete na stránce [www.lexmark.com](http://www.lexmark.com).

© 2022 Lexmark International, Inc.

Všechna práva vyhrazena.

## Ochranné známky

Lexmark, logo Lexmark a MarkNet jsou ochranné známky nebo registrované ochranné známky společnosti Lexmark International, Inc. v USA a dalších zemích.

Android, Google Play a Google Chrome jsou ochranné známky společnosti Google LLC.

Macintosh, macOS, Safari, and AirPrint are trademarks of Apple Inc., registered in the U.S. and other countries. App Store is a service mark of Apple Inc., registered in the U.S. and other countries. Use of the Works with Apple badge means that an accessory has been designed to work specifically with the technology identified in the badge and has been certified by the developer to meet Apple performance standards.

Microsoft, Internet Explorer, Microsoft Edge a Windows jsou ochranné známky skupiny společností Microsoft.

Slovní ochranná známka Mopria® je registrovaná a/nebo neregistrovaná ochranná známka společnosti Mopria Alliance, Inc. v USA a dalších zemích. Nepovolené užívání je zakázáno.

PCL® je registrovaná ochranná známka společnosti Hewlett-Packard Company. PCL je označení, které používá společnost Hewlett-Packard pro soubor tiskárenských příkazů (jazyk) a funkcí zahrnutých v tiskárenských produktech této společnosti. Tato tiskárna má být kompatibilní s jazykem PCL. To znamená, že tiskárna rozpoznává příkazy jazyka PCL používané v různých aplikačních programech a provádí emulaci funkcí odpovídajících příkazům.

PostScript je registrovaná ochranná známka společnosti Adobe Systems Incorporated v USA a dalších zemích.

Wi-Fi® a Wi-Fi Direct® jsou registrované ochranné známky společnosti Wi-Fi Alliance®.

Všechny ostatní ochranné známky jsou majetkem příslušných vlastníků.

## Licenční informace

Všechny licenční informace související s tímto produktem lze zobrazit z CD:Adresář NOTICES instalačního disku CD-ROM.

## Úrovně hluku

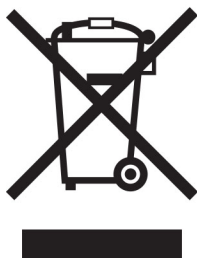
Následující měření byla provedena v souladu s normou ISO 7779 a zveřejněna v souladu s normou ISO 9296.

**Poznámka:** Některé režimy se na tento produkt nemusí vztahovat.

1 metr – průměrný akustický tlak, dBA	
Tisk	One-sided: 50 Two-sided: 52
Připraveno	15

Hodnoty se mohou měnit. Aktuální hodnoty najdete na webu [www.lexmark.com](http://www.lexmark.com).

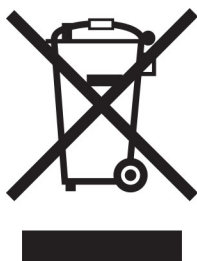
## Směrnice OEEZ (o odpadních elektrických a elektronických zařízeních)



Logo WEEE označuje speciální recyklační programy a postupy pro elektronická zařízení v zemích EU. Při výrobě produktů bereme ohledy na jejich recyklaci.

Máte-li v souvislosti s možnostmi recyklace další otázky, navštivte webové stránky společnosti Lexmark na adrese [www.lexmark.com](http://www.lexmark.com). Najdete zde telefonní čísla na místní zastoupení.

## Lithium-iontová nabíjecí baterie



Tento výrobek může obsahovat knoflíkovou lithium-iontovou nabíjecí baterii, kterou smí vyjmout pouze vyškolený technik. Symbol přeškrtnuté popelnice znamená, že výrobek nesmí být likvidován jako netříděný odpad, ale musí být odeslán do sběrného dvora k recyklaci. Pokud jste baterii vyjmuli, nevhazujte ji do domovního odpadu. Ve vašem městě mohou být samostatné sběrné systémy pro baterie, například místo pro sběr baterií. Oddělený sběr baterií zajišťuje vhodné zpracování odpadu, včetně opětovného použití a recyklace, a zabraňuje případným negativním dopadům na lidské zdraví a životní prostředí. Likvidujte baterie zodpovědně.

Nařízení (EU) 2023/1542

## Nařízení (EU) 2023/1542

Tento výrobek může obsahovat lithiovou dobíjecí baterii s mincovními články. Tato baterie je v souladu s nařízením (EU) 2023/1542. Soulad je označen značkou CE:






Tento výrobek může obsahovat jednu z následujících baterií s mincovními články:

- Identifikace baterie: Seiko, číslo modelu MS621FE  
Výrobce: Seiko Instruments Inc  
Adresa výrobce: 8, Nakase 1-chome, Mihama-ku, Čiba-ši, Čiba 261-8507, Japonsko
- Identifikace baterie: Panasonic, číslo modelu ML621  
Výrobce: Panasonic Energy Co., Ltd.  
Adresa výrobce: 1-1 Matsushita-cho, Moriguchi City, Ósaka 570-8511, Japonsko
- Identifikace baterie: FDK modelové číslo ML621  
Výrobce: FDK Corporation  
Adresa výrobce: Shibaura Crystal Shinagawa, 1-6-41 Konan, Minato-ku, Tokio 108-8212 Japonsko

## Environmental labeling for packaging

Per Commission Regulation Decision 97/129/EC Legislative Decree 152/2006, the product packaging may contain one or more of the following symbols.

	This symbol indicates that the packaging may contain corrugated fiberboard.
	This symbol indicates that the packaging may contain non-corrugated fiberboard.
	This symbol indicates that the packaging may contain paper.

For more information, go to [www.lexmark.com/recycle](http://www.lexmark.com/recycle), and then choose your country or region. Information on available packaging recycling programs is included with the information on product recycling.

## Likvidace produktu

Tiskárnu a spotřební materiál je nutno likvidovat samostatně mimo normální domácí odpad. Informace o možnostech likvidace a recyklace získáte u místních úřadů.

## Vrácení kazet Lexmark za účelem opětovného použití nebo recyklace

Program Lexmark Cartridge Collection vám umožňuje vrátit použité kazety za účelem opětovného použití nebo recyklace. Sto procent prázdných kazet vrácených společnosti Lexmark je buď znovu použito, nebo vráceno do výroby pro recyklaci. Krabičky sloužící k vrácení kazet jsou taktéž recyklovány.

Chcete-li vrátit kazetu Lexmark za účelem opětovného použití nebo recyklace, udělejte následující:

- 1 Přejděte na stránku [www.lexmark.com/recycle](http://www.lexmark.com/recycle).
- 2 Ze seznamu vyberte svou zemi.
- 3 Vyberte **Program pro sběr kazet společnosti Lexmark**.
- 4 Postupujte podle pokynů na obrazovce.

## Upozornění na citlivost vůči statické elektřině



Tento symbol označuje díly citlivé vůči statické elektřině. Oblastí kolem tohoto symbolu se dotýkejte teprve poté, co se dotknete kovového povrchu v oblasti mimo symbol.

Aby při provádění úkonů údržby, například při odstraňování uvíznutého papíru nebo výměně spotřebního materiálu, nedošlo k poškození zařízení elektrostatickým výbojem, dotkněte se jakéhokoliv nekrytého kovového povrchu tiskárny před přístupem k vnitřním částem tiskárny, nebo než se těchto částí dotknete – a to i v případě, že symbol není přítomen.

## ENERGY STAR

Jakýkoli produkt společnosti Lexmark nesoucí označení ENERGY STAR® na produktu nebo na úvodní obrazovce byl k datu výroby certifikován jako produkt, který je v souladu s požadavky ENERGY STAR Agentury pro ochranu životního prostředí.



## Informace o teplotě

Provozní teplota a relativní vlhkost	10 až 32,2 °C (50 až 90 °F) a 15 až 80% rel. vlhkost 15,6 až 32,2 °C (60 až 90 °F) a 8 až 80% rel. vlhkost Max. teplota vlhkého teploměru <sup>2</sup> : 22,8 °C (73 °F) Nekondenzující prostředí
Dlouhodobé skladování tiskárny / kazety / zobrazovací jednotky <sup>1</sup>	15,6 až 32,2 °C (60 až 90 °F) a 8 až 80% rel. vlhkost Max. teplota vlhkého teploměru <sup>2</sup> : 22,8 °C (73 °F)
Krátkodobá přeprava tiskárny / kazety / zobrazovací jednotky	-40 až 40 °C (-40 až 104 °F)
<sup>1</sup> Životnost spotřebního materiálu je přibližně 2 roky. To platí ve standardním kancelářském prostředí při 22 °C (72 °F) a vlhkosti 45 %. <sup>2</sup> Teplota vlhkého teploměru se určuje podle teploty vzduchu a relativní vlhkosti.	

## Spotřeba energie

### Spotřeba energie produktu

V následující tabulce jsou uvedeny spotřeby energie tohoto produktu.

**Poznámka:** Některé režimy se na tento produkt nemusí vztahovat.

Režim	Popis	Spotřeba energie (W)
Tisk	Produkt generuje výstup v podobě trvalého záznamu z elektronických vstupů.	One-sided: 767 Two-sided: 700
Kopírovat	Produkt generuje výstup v podobě trvalého záznamu z trvalých originálních dokumentů.	N/A
Skenovat	Produkt skenuje dokumenty ve formě trvalých záznamů.	N/A
Připraveno	Produkt čeká na tiskovou úlohu.	76
Režim spánku	Výrobek je ve vysokoúrovňovém úsporném režimu.	1.3
Hibernace	Výrobek je v nízkoúrovňovém úsporném režimu.	0.1
Vypnuto	Výrobek je zapojen do el. zásuvky, ale je vypnutý.	0.1

Výše uvedené spotřeby energie reprezentují průměry měření. Okamžitá spotřeba energie může být podstatně vyšší než průměr.

Hodnoty se mohou měnit. Aktuální hodnoty najdete na webu [www.lexmark.com](http://www.lexmark.com).

### Režim spánku

Pro tento produkt je navržen režim šetřící energii s názvem *Režim spánku*. Režim spánku šetří energii snížením spotřeby energie během delších období nečinnosti. Režim spánku se automaticky aktivuje po uplynutí určitého intervalu, kdy zařízení není používáno, který se nazývá *Časový limit režimu spánku*.

Výchozí tovární nastavení časového limitu režimu spánku pro tento produkt (min.):	15
---	----

Pomocí konfiguračních nabídek lze časový limit režimu spánku upravit v rozmezí od 1 do 120 minut, nebo v rozmezí od 1 do 114 minut, v závislosti na modelu tiskárny. Pokud je rychlost tisku je menší než 30 stran za minutu nebo rovna 30 stranám za minutu, pak můžete nastavit časový limit pouze do 60 minut nebo 54 minut, v závislosti na modelu tiskárny. Zkrácení časového limitu režimu spánku snižuje spotřebu energie, ale může prodloužit dobu reakce produktu. Prodloužení časového limitu režimu spánku udržuje rychlou dobu reakce, ale zvyšuje spotřebu energie.

Některé modely podporují *režim hlubokého spánku*, který po delší době nečinnosti ještě více snižuje spotřebu energie.

### Režim hibernace

Tento výrobek je zkonstruován s režimem ultranízké spotřeby energie nazvaným *Režim hibernace*. V režimu hibernace jsou bezpečně vypnuty všechny ostatní systémy a zařízení.

Do režimu hibernace může tiskárna přejít libovolným z následujících způsobů:

- pomocí časového limitu hibernace

- pomocí naplánování úsporných režimů

Výchozí tovární nastavení doby hibernace pro tento výrobek ve všech zemích a oblastech	3 days
--	--------

Dobu, po kterou tiskárna čeká po vytištění úlohy, než přejde do režimu hibernace, je možné nastavit v rozmezí od jedné hodiny do jednoho měsíce.

### **Poznámky k produktům pro zobrazovací zařízení registrovaným podle hodnocení EPEAT:**

- Úroveň napájení v pohotovostním režimu platí v režimu hibernace nebo vypnutí.
- Výrobek se automaticky vypne na pohotovostní úroveň napájení  $\leq 1$  W. Funkce automatického přechodu do pohotovostního režimu (hibernace nebo vypnutí) bude povolena při odeslání produktu.

### **Režim vypnutí**

Pokud má tento produkt režim vypnutí, při kterém stále spotřebovává jisté malé množství energie, můžete zcela ukončit spotřebu energie produktem odpojením napájecího kabelu z el. zásuvky.

### **Celková spotřeba energie**

Někdy je vhodné odhadnout celkovou spotřebu energie produktu. Vzhledem k tomu, že jsou údaje o spotřebě energie uvedeny ve wattech, je třeba příkon vynásobit časem, po který je produkt v příslušném režimu. Tím spočítáte spotřebu energie. Celková spotřeba energie produktu je pak součtem spotřeb energie pro jednotlivé režimy.

## **Prohlášení o dodržení směrnic EU**

Tento výrobek splňuje ochranné požadavky Rady EU dané směrnicemi 2014/30/EU, 2014/35/EU a 2011/65/EU v pozdějším znění směrnice (EU) 2015/863 upravujícími v rámci přibližování a harmonizace zákonů členských států elektromagnetickou kompatibilitu a bezpečnost elektrických zařízení navržených pro použití v rámci daných napěťových limitů a omezení použití určitých nebezpečných látek v elektrických a elektronických zařízeních.

Výrobce tohoto produktu je: Lexmark International, Inc., 740 West New Circle Road, Lexington, KY, 40550 USA. Autorizovaný zástupce pro EHP/EU je: Lexmark International Technology Hungária Kft., 8 Lechner Ödön fasor, Millennium Tower III, 1095 Budapest HUNGARY. Dovozece do EHP/EU je: Lexmark International Technology S.r.l. 20, Route de pré-Bois, ICC Building, Bloc A, CH-1215 Genève, Švýcarsko. Prohlášení o shodě s požadavky uvedených směrnic je k dispozici na vyžádání u autorizovaného zástupce nebo na webové adrese [www.lexmark.com/en\\_us/about/regulatory-compliance/european-union-declaration-of-conformity.html](http://www.lexmark.com/en_us/about/regulatory-compliance/european-union-declaration-of-conformity.html).

Tento výrobek splňuje omezení EN 55032 třídy A a bezpečnostní požadavky EN 62368-1.

## **Poznámka týkající se rádiového rušení**

### **Varování**

Tento výrobek splňuje požadavky na emise podle omezení EN 55032 třídy A a imunitní požadavky podle normy EN 55035. Tento výrobek není určen k použití v domácím/obytném prostředí.

Toto je produkt třídy A. V domácím prostředí může tento produkt způsobovat rádiové rušení. V takovém případě může být uživatel požádán o podniknutí příslušných opatření.



# Rejstřík

## Čísla

zásobník na 2 x 520 listů  
 instalace 69  
 dvojitý zásobník na 2000 listů  
 vložení 46  
 dvojitý zásobník na 2000 listů  
 instalace 76  
 sada válců pro dvojitý zásobník  
 na 2000 listů  
 čištění 322  
 výměna 262  
 Zásobník na 2000 listů  
 instalace 83  
 podávací válce zásobníku na  
 2000 listů  
 čištění 318  
 sada válců pro zásobník na 2000  
 listů  
 výměna 257  
 dvojitý zásobník na 2520 listů  
 vložení 49  
 zásobník na 520 listů  
 vložení 41  
 vložka zásobníku na 520 listů  
 výměna 239

## A

aktivace funkce Hlasové  
 pokyny 38  
 přidávání aplikací na domovskou  
 obrazovku 34  
 přidání skupin kontaktů 38  
 přidání kontaktů 38  
 přidání hardwarových součástí  
 ovladač tisku 61  
 přidávání interních volitelných  
 doplňků  
 ovladač tisku 61  
 přidání tiskáren do počítače 59  
 adresář –  
 použití 38  
 úprava jasu  
 displeje 331  
 nastavení výchozí hlasitosti  
 sluchátka 40  
 reproduktor 40  
 nastavení rychlosti mluvení  
 Hlasové pokyny 40

úprava sytosti toneru 180  
 AirPrint  
 použití 174  
 zapojování kabelů 33  
 prevence uvíznutí papíru 365

## B

vodicí lišta B4  
 výměna 283  
 zásobník na nekonečný papír  
 instalace 95  
 černé obrázky 350  
 prázdné strany 339  
 kniha  
 Tiskne se... 175  
 brožovací finišer  
 použití 175  
 záložky  
 vytvoření 37  
 vytváření složek pro 37

## C

zrušení tiskové úlohy 180  
 tiskárnu nelze připojit k síti Wi-  
 Fi 399  
 nelze spustit Embedded Web  
 Server 398  
 změna nastavení portu tiskárny  
 po instalaci ISP 166  
 změna tapety 35  
 kontrola stavu částí a  
 spotřebního materiálu 226  
 čištění  
 vnějšek tiskárny 309  
 vnitřek tiskárny 309  
 čištění dílů  
 sada válců pro dvojitý zásobník  
 na 2000 listů 322  
 čištění zaváděcích válců 322  
 čištění čoček tiskové hlavy 310  
 čištění podávacích válců  
 zásobníku na 2000 listů 318  
 čištění tiskárny 309  
 čištění dotykové obrazovky 309  
 čištění sady válců zásobníku 314  
 odstraňování uvíznutého papíru  
 ve dvířkách A 374  
 dvířka B 369

do univerzálního podavače 373  
 ve volitelných zásobnících 369  
 v sešívacím finišeru 378  
 v sešívacím děrovacím  
 finišeru 380  
 ve dvojitém zásobníku na  
 2000 listů 369  
 v zásobníku na 2000 listů 373  
 v zásobníku na 520 listů 369  
 v brožovacím finišeru 392  
 ve standardním zásobníku 377  
 ve standardním zásobníku 368  
 odstraňování uvíznutého papíru  
 ve finišeru ke skládání stránek  
 na třetiny ve tvaru Z 382  
 tisk se skládáním kopií  
 nefunguje 404  
 korekce barev 406  
 kvalita barev, řešení problémů  
 výtisk vypadá zabarveně 407  
 na výtisku se objevuje barevné  
 pozadí 343  
 počítač  
 připojení tiskárny 169  
 důvěrné dokumenty se  
 netisknou 359  
 důvěrné tiskové úlohy  
 konfigurace 177  
 Tiskne se... 177  
 konfigurace upozorňování na  
 spotřební materiál 226  
 konfigurace sítě Wi-Fi Direct 168  
 připojení počítače k tiskárně 169  
 připojení mobilního zařízení  
 k tiskárně 169  
 připojení tiskárny  
 k bezdrátové síti 167  
 připojování k bezdrátové síti  
 pomocí kódu PIN 167  
 pomocí tlačítek 167  
 úspora spotřebního  
 materiálu 332  
 kontaktování zákaznické  
 podpory 408  
 ovládací panel  
 použití 12  
 přístupový kryt k desce řadiče  
 výměna 293

vytváření záložek 37  
 vytváření složek  
   pro záložky 37  
 křivý tisk 349  
 Zákaznická podpora  
   použití 36  
 zákaznická podpora  
   spojení 408  
 přizpůsobení displeje 35

## D

tmavý tisk 340  
 deaktivace sítě Wi-Fi 170  
 deaktivace funkce Hlasové  
 pokyny 39  
 výchozí hlasitost sluchátek  
   nastavení 40  
 výchozí hlasitost reproduktoru  
   nastavení 40  
 vadná inteligentní paměťová  
 jednotka 402  
 odstranění skupin kontaktů 38  
 odstranění kontaktů 38  
 Kvóty zařízení  
   nastavení 36  
 seznam adresářů  
   Tiskne se... 178  
 jas displeje  
   nastavení 331  
 Přizpůsobení displeje  
   použití 35  
 zobrazení aplikací na domovské  
 obrazovce 34  
 dokumenty, tisk  
   z počítače 173  
   pomocí mobilního zařízení 173  
 tečky na vytištěné stránce 347  
 dvojité záchytná přihrádka  
   instalace 100  
   výměna 292

## E

úprava kontaktů 38  
 poznámky k vyzařování 411  
 vyprázdnění nádoby  
 děrovače 328  
 povolení režimu zvětšení 40  
 povolení osobních identifikačních  
 čísel 41  
 povolení mluvených hesel 41  
 povolení portu USB 364

povolit aplikaci Wi-Fi Direct 169  
 obálka se při tisku zalepí 403  
 zásobník obálek  
   instalace 61  
   vložení 53  
 nastavení šetrná vůči životnímu  
 prostředí 331  
 mazání  
   paměť tiskárny 171  
 vymazání paměti tiskárny 172  
 mazání paměťové jednotky  
 tiskárny 172  
 chybové kódy 334  
 chybové zprávy 334  
 kabel Ethernet 33  
 port Ethernet 33  
 export konfiguračního souboru  
   použití serveru Embedded Web  
   Server 60  
 e-mailová upozornění  
 nastavení 226

## F

výchozí tovární nastavení  
 obnovení 172  
 časté dotazy o barevném  
 tisku 406  
 typy souboru  
   podporované 176  
 vyhledání informací o tiskárně 8  
 zjištění sériového čísla tiskárny 9  
 firmware, aktualizace 60  
 jednotka paměti flash  
   tisk z... 175  
 jednotky paměti flash  
   podporované 176  
 skládání vytištěných  
 dokumentů 179  
 seznam ukázek typů písma  
   Tiskne se... 178  
 zapékač  
   výměna 241

## G

originální díly a spotřební  
 materiál Lexmark 227  
 originální díly a spotřební  
 materiál 227  
 stíny obrázků 342  
 na výtisku se objevuje šedé  
 pozadí 343

## H

pevný disk  
   mazání 172  
 jednotka pevného disku 172  
 hardwarové doplňky  
   zásobník na 2 x 520 listů 69  
   dvojité zásobník na  
   2000 listů 76  
 Zásobník na 2000 listů 83  
 zásobník na nekonečný  
 papír 95  
 brožovací finišer 118  
 skříňka 88  
 zásobník obálek 61  
 rozpěrka 63  
 sešivací finišer 101  
 hardwarové součásti, přidání  
 ovladač tisku 61  
 pozdržené dokumenty se  
 netisknou 359  
 pozdržené úlohy  
   Tiskne se... 177  
   nastavení doby vypršení  
   platnosti 177  
 Režim hibernace  
 konfigurace 331  
 nádoba děrovače  
 vyprázdnění 328  
 výměna 285  
 domovská obrazovka  
 přizpůsobení 34  
 použití 34  
 ikony domovské obrazovky  
 zobrazení 34  
 vodorovné tmavé čáry 353  
 vodorovné bílé čáry 355  
 vlhkost v okolí tiskárny 414

## I

ikony na domovské obrazovce  
 zobrazení 34  
 identifikace míst zaseknutí 366  
 oříznuté obrázky na výtisku 351  
 import konfiguračního souboru  
   použití serveru Embedded Web  
   Server 60  
 nesprávné okraje 344  
 kontrolka  
   informace o stavu 12  
 instalace  
   brožovací finišer 118

sešivací finišer 108  
 instalace volitelného zásobníku na 2 x 520 listů 69  
 instalace dvojitého zásobníku na 2000 listů 76  
 instalace zásobníku na 2000 listů 83  
 instalace skříňky 88  
 instalace interních součástí inteligentní paměťová jednotka 153  
 instalace volitelné rozpěrné vložky 63  
 instalace doplňků internal solutions port 159  
 pevný disk tiskárny 147  
 instalace zásobníku na nekonečný papír 95  
 instalace brožovacího finišeru 118  
 instalace dvojitě záchytné přihrádky 100  
 instalace zásobníku obálek 61  
 instalace ovladače tiskárny 58  
 instalace softwaru tiskárny 58  
 instalace sešivacího finišeru 101  
 instalace sešivacího, děrovacího finišeru 108  
 instalace finišeru ke skládání stránek na třetiny ve tvaru Z 132  
 instalace bezdrátového tiskového serveru 157  
 inteligentní paměťová jednotka 172  
 mazání 172  
 instalace 153  
 volitelný interní doplněk nebyl zjištěn 400  
 interní volitelné doplňky, přidávání ovladač tisku 61  
 internal solutions port instalace 159  
 řešení problémů 401

**J**

uvíznuté stránky se nevytisknou znovu 405  
 uvíznutí, papír prevence 365  
 úlohy se tisknou z nesprávného zásobníku 360

úlohy se tisknou na nesprávný papír 360

**L**

hlavičkový papír výběr 15  
 Mobilní tisk Lexmark použití 173  
 Lexmark Print použití 173  
 světlý tisk 344  
 propojování zásobníků 58  
 plnění dvojitého zásobníku na 2000 listů 46  
 plnění dvojitého zásobníku na 2520 listů 49  
 plnění zásobníku na 520 listů 41  
 plnění zásobníku obálek 53  
 vkládání hlavičkového papíru 55  
 plnění univerzálního podavače 55  
 vkládání děrovaného papíru 55  
 vkládání do zásobníků 41, 46  
 vyhledání oblastí zaseknutí 366  
 vyhledání slotu zabezpečení 171  
 dolní kryt zadního konektoru výměna 273

**M**

režim zvětšení povolení 40  
 správa spořiče obrazovky 35  
 ruční korekce barev 406  
 Bezdrátový tiskový server MarkNet N8370 157  
 nabídka 802.1x 214  
 O této tiskárně 192  
 Usnadnění 186  
 AirPrint 208  
 Shromažďování anonymních dat 186  
 Registrace do cloudových služeb 224  
 Nastavení důvěrného tisku 222  
 Nabídka konfigurace 188  
 Zařízení 224  
 Šifrování disku 222  
 Režim Eco 183  
 Vymazat dočasné soubory 223  
 Síť Ethernet 209

Dokončování 193  
 Tisk z jednotky paměti flash 202  
 Úprava domovské obrazovky 191  
 Nastavení HTTP/FTP 216  
 Obrázek 200  
 IPSec 213  
 Evidence úloh 196  
 Rozložení 192  
 Místní účty 219  
 Omezení přihlášení 221  
 Konfigurace LPD 215  
 Správa oprávnění 218  
 Typy médií 202  
 Stránka nastavení nabídek 224  
 Různé 223  
 Správa mobilních služeb 208  
 Síť 225  
 Přehled sítí 204  
 Upozornění 184  
 Vymazání při vyřazení z provozu 191  
 PCL 198  
 PDF 197  
 PostScript 198  
 Správa napájení 185  
 Předvolby 182  
 Tisk 225  
 Kvalita 195  
 Vzdálený ovládací panel 183  
 Obnovit výchozí výrobní nastavení 187  
 Zakázat přístup k externím sítím 217  
 Naplánovat USB zařízení 219  
 Protokol auditu zabezpečení 219  
 Nastavení 194  
 SNMP 212  
 Nastavení LDAP řešení 223  
 TCP/IP 210  
 ThinPrint 216  
 Konfigurace zásobníku 200  
 Řešení problémů 225  
 Univerzální nastavení 201  
 USB 217  
 Bezdrátové 205  
 Wi-Fi Direct 208  
 Stránka nastavení nabídek Tiskne se... 225  
 chybějící barvy 346

chybějící nebo nereagující tonerová kazeta 402  
 mobilní zařízení  
   připojení k tiskárně 169  
   tisk z... 173, 174  
 úprava barevného výstupu 406  
 Tisková služba Mopria 174  
 tisk se skvrnami a tečkami 347  
 přemístění tiskárny 32, 332  
 Více univerzálních formátů  
   povolení 41  
 univerzální podavač  
   vložení 55

## N

navigace na obrazovce  
   pomocí gest 39  
 navigace na obrazovce pomocí gest 39  
 stránka s nastavením sítě  
   Tiskne se... 170  
 úrovně hluku 411  
 trvalá paměť  
   mazání 171  
 Spotřební materiál od jiného výrobce než Lexmark 402  
 trvalá paměť 172  
 Nedostatek volného místa v paměti flash pro zdroje 402  
 poznámky 411, 413, 415, 416

## O

ofsetové stohování ve vytištěných listech 180  
 klávesnice na obrazovce  
   použití 40  
 volitelná rozpěrná vložka  
   instalace 63  
 objednání spotřebního materiálu  
   jednotka fotoválce 228  
   tonerová kazeta 227  
   nádobka na odpadní toner 228

## P

papír  
   hlavičkový papír 15  
   předtištěné formuláře 15  
   výběr 13  
   nepřijatelný 14  
   univerzální nastavení formátu 41

přidržovač papíru  
   výměna 290  
 charakteristiky papíru 13  
 časté uvíznutí papíru 405  
 pokyny pro papír 13  
 uvíznutý papír  
   ve dvířkách A 374  
   v sešivacím finišeru 378  
   v zásobníku na 2000 listů 373  
   v brožovacím finišeru 392  
   ve standardním zásobníku 368  
   ve finišeru ke skládání stránek na třetiny ve tvaru Z 382  
 Zaseknutí papíru ve dvířkách B 369  
 zaseknutí papíru v univerzálním podavači 373  
 uvíznutý papír ve volitelných zásobnicích 369  
 zaseknutí papíru v sešivacím, děrovacím finišeru 380  
 uvíznutý papír v zásobníku na 2000 listů 369  
 uvíznutý papír v zásobníku na 520 listů 369  
 uvíznutý papír ve standardním zásobníku 377  
 uvíznutí papíru  
   prevence 365  
   umístění 366  
 formát papíru  
   nastavení 41  
 formáty papíru  
   podporované 15  
 typ papíru  
   nastavení 41  
 typ papíru  
   podporované 27  
 gramáže papíru  
   podporované 31  
 karta paralelního rozhraní  
   řešení problémů 401  
 stav částí  
   kontrola 226  
   metoda s využitím kódu PIN (Personal Identification Number) 167  
 osobní identifikační čísla  
   povolení 41  
 jednotka fotoválce  
   objednání 228  
   výměna 233

vkládání oddělovacích listů 178  
 zásuvka napájecího kabelu 33  
 energeticky úsporné režimy  
   konfigurace 331  
 předtištěné formuláře  
   výběr 15  
 výtisk vypadá zabarveně 407  
 ovladač tisku  
   hardwarové součásti, přidání 61  
   instalace 58  
 tisková úloha  
   rušení 180  
 tiskové úlohy se nevytiskly 359  
 Vytisknout zkušební stránku 225  
 řešení problémů s kvalitou tisku  
   černé stránky 339  
   křivý tisk 349  
   tmavý tisk 340  
   na výtisku se zobrazují stíny 342  
   šedé nebo barevné pozadí 343  
   vodorovné tmavé čáry 353  
   vodorovné bílé čáry 355  
   světlý tisk 344  
   chybějící barvy 346  
   tisk se skvrnami a tečkami 347  
   zvlněný papír 348  
   opakované vady tisku 358  
   šikmý tisk 349  
   obrázky vytištěné jednou  
     barvou nebo celé černé 350  
   oříznutý text nebo obrázky 351  
   toner se snadno smazává 352  
   nerovnoměrný tisk 352  
   na výtiscích se objevují svislé tmavé čáry 354  
   svislé bílé čáry 356  
   bílé stránky 339  
 řešení problémů s tiskem  
   tisk se skládáním kopií nefunguje 404  
   důvěrné a jiné pozdržené dokumenty se netisknou 359  
   obálka se při tisku zalepí 403  
   nesprávné okraje 344  
   úlohy se tisknou z nesprávného zásobníku 360  
   úlohy se tisknou na nesprávný papír 360  
   časté uvíznutí papíru 405  
   tiskové úlohy se netisknou 359  
   pomalý tisk 361

propojování zásobníků  
nefunguje 404  
jednotku paměti flash nelze  
přečíst 364  
vytištěné listy  
ofsetové stohování 180  
děrování 179  
sešívání 178  
vytištěné listy, skládání 179  
tiskárna  
minimální volné prostory 32  
volba umístění pro 32  
přpravování 332  
konfigurace tiskárny 10  
chybové kódy tiskárny 334  
chybové zprávy tiskárny 334  
pevný disk tiskárny  
instalace 147  
informace o tiskárně  
vyhledání 8  
tiskárna nereaguje 363  
paměť tiskárny  
mazání 171  
nabídky tiskárny 181, 225  
zprávy tiskárny  
Zjištěna vadná paměť flash 402  
Spotřební materiál od jiného  
výrobce než Lexmark 402  
Nedostatek volného místa  
v paměti flash pro zdroje 402  
odstraňování problémů  
s příslušenstvím tiskárny  
nelze rozpoznat interní volitelný  
doplňek 400  
internal solutions port 401  
karta paralelního rozhraní 401  
karta sériového rozhraní 401  
nastavení portu tiskárny  
změna 166  
porty tiskárny 33  
nastavení tiskárny  
obnovení výchozích továrních  
nastavení 172  
software tiskárny  
instalace 58  
stav tiskárny 12  
čočky tiskové hlavy  
čištění 310  
stěrač tiskové hlavy  
výměna 246  
Tiskne se...  
důvěrné tiskové úlohy 177

seznam adresářů 178  
seznam ukázek typů písma 178  
z počítače 173  
z jednotky paměti flash 175  
pomocí mobilního zařízení 174  
pozdržené úlohy 177  
Stránka nastavení nabídek 225  
stránka s nastavením sítě 170  
pomocí aplikace Mopria Print  
Service 174  
pomocí služby Wi-Fi Direct 174  
tisk brožury 175  
tisk seznamu adresářů 178  
tisk seznamu ukázek písma 178  
tisk stránky s nastavením sítě 170  
tisk z počítače 173  
děrování ve vytištěných  
dokumentech 179  
metoda pomocí tlačítka 167

## R

zadní kryt R9  
výměna 297  
kryt zadních portů  
výměna 296  
recyklace  
obalový materiál společnosti  
Lexmark 409  
produkty společnosti  
Lexmark 409  
vyjmutí uvíznutého papíru  
ve dvířkách A 374  
dvířka B 369  
do univerzálního podavače 373  
ve volitelných zásobnících 369  
v sešívacím finišeru 378  
v sešívacím děrovacím  
finišeru 380  
ve dvojitém zásobníku na  
2000 listů 369  
v zásobníku na 2000 listů 373  
v zásobníku na 520 listů 369  
v brožovacím finišeru 392  
ve standardním zásobníku 377  
ve standardním zásobníku 368  
ve finišeru ke skládání stránek  
na třetiny ve tvaru Z 382  
opakovat tiskové úlohy 177  
opakované vady tisku 358  
výměna součástí  
sada válců pro dvojitý zásobník  
na 2000 listů 262  
sada válců pro zásobník na  
2000 listů 257  
vločka zásobníku na  
520 listů 239  
vodicí lišta B4 283  
přístupový kryt k desce  
řadiče 293  
dvojitá záchytná příhrádka 292  
zapékač 241  
dolní kryt zadního  
konektoru 273  
přidržovač papíru 290  
stěrač tiskové hlavy 246  
zadní kryt R9 297  
kryt zadních portů 296  
druhý přenosový válec 270  
malý kryt 281  
staple cartridge  
holder 303, 305  
čistič přenosového modulu 249  
sada válců zásobníku 253  
zásobník finišeru ke skládání  
stránek na třetiny ve  
tvaru Z 288  
jednotka pro přenos odpadního  
toneru 279  
výměna zaváděcích válců 262  
výměna spotřebního materiálu  
nádobka děrovače 285  
jednotka fotoválců 233  
kazeta se svorkami 298, 301  
tonerová kazeta 228  
nádobka na odpadní toner 275  
výměna nádobky na odpadní  
toner 275  
zprávy  
stav tiskárny 227  
použití tiskárny 227  
obnovení  
počítadla spotřebního  
materiálu 402  
resetování počítadel spotřebního  
materiálu 308  
resetování počítadel spotřebního  
materiálu 402  
spuštění prezentace 35

## S

informace o bezpečnosti 6, 7  
druhý přenosový válec  
výměna 270  
ochrana dat tiskárny 172

otvor pro zabezpečení  
vyhledání 171  
volba umístění  
pro tiskárnu 32  
oddělovací listy  
umístění 178  
karta sériového rozhraní  
řešení problémů 401  
sériové číslo, tiskárna  
vyhledání 9  
sériový tisk  
nastavení 170  
nastavení formátu papíru  
Více univerzálních formátů 41  
nastavení formátu papíru 41  
nastavení typu papíru 41  
nastavení univerzálního formátu  
papíru 41  
nastavení Kvót zařízení 36  
nastavení emailových  
upozornění 226  
nastavení sériového tisku 170  
přeprava tiskárny 332  
šikmý tisk 349  
Režim spánku  
konfigurace 331  
pomalý tisk 361  
malý kryt  
výměna 281  
plná barva 350  
mluvená hesla  
povolení 41  
kazeta se svorkami  
výměna 298, 301  
staple cartridge holder  
výměna 303, 305  
sešívací finišer  
instalace 101  
sešívání vytištěných  
dokumentů 178  
prohlášení o nestálosti 172  
paměťová jednotka  
mazání 172  
skladování papíru 14  
ukládání tiskových úloh 177  
spotřební materiál  
šetření 332  
stav spotřebního materiálu  
kontrola 226

řešení problémů se spotřebním  
materiálem  
chybějící nebo nereagující  
tonerová kazeta 402  
oznámení o spotřebním  
materiálu  
konfigurace 226  
počítadla spotřebního materiálu  
obnovení 308, 402  
podporované aplikace 35  
podporované typy souborů 176  
podporované jednotky flash 176  
podporované formáty papíru 15  
podporované typy papíru 27  
podporované gramáže papíru 31

## T

teplota v okolí tiskárny 414  
oříznutý text na výtisku 351  
tonerová kazeta  
objednání 227  
výměna 228  
syťost toneru  
nastavení 180  
toner se snadno smazává 352  
dotyková obrazovka  
čištění 309  
čistič přenosového modulu  
výměna 249  
sada válců zásobníku  
čištění 314  
výměna 253  
zásobníky  
propojování 58  
rozpojení 58  
finišer ke skládání stránek na  
třetiny ve tvaru Z  
instalace 132  
zásobník finišeru ke skládání  
stránek na třetiny ve tvaru Z  
výměna 288  
řešení problémů  
tiskárnu nelze připojit k síti Wi-  
Fi 399  
nelze spustit Embedded Web  
Server 398  
časté dotazy o barevném  
tisku 406  
tiskárna nereaguje 363  
řešení problémů, kvalita barev  
výtisk vypadá zbarveně 407

řešení problémů, tisk  
tisk se skládáním kopií  
nefunguje 404  
důvěrné a jiné pozdržené  
dokumenty se netisknou 359  
obálka se při tisku zalepí 403  
nesprávné okraje 344  
uvíznuté stránky se nevytisknou  
znovu 405  
úlohy se tisknou z nesprávného  
zásobníku 360  
úlohy se tisknou na nesprávný  
papír 360  
časté uvíznutí papíru 405  
tiskové úlohy se netisknou 359  
pomalý tisk 361  
propojování zásobníků  
nefunguje 404  
řešení problémů, kvalita tisku  
prázdné strany 339  
křivý tisk 349  
tmavý tisk 340  
na výtisku se zobrazují  
stíny 342  
šedé nebo barevné pozadí 343  
vodorovné tmavé čáry 353  
vodorovné bílé čáry 355  
světlý tisk 344  
chybějící barvy 346  
tisk se skvrnami a tečkami 347  
zvlňný papír 348  
opakované vady tisku 358  
šikmý tisk 349  
obrázky vytištěné jednou  
barvou nebo celé černé 350  
oříznutý text nebo obrázky 351  
toner se snadno smazává 352  
nerovnoměrný tisk 352  
na výtiscích se objevují svislé  
tmavé čáry 354  
svislé bílé čáry 356  
bílé stránky 339  
řešení problémů, volitelné  
příslušenství tiskárny  
nelze rozpoznat interní volitelný  
doplňek 400  
internal solutions port 401  
odstraňování problémů,  
spotřební materiál  
chybějící nebo nereagující  
tonerová kazeta 402

**U**

jednotku paměti flash nelze přečíst  
řešení problémů, tisk 364  
nerovnoměrný tisk 352  
Univerzální formát papíru  
nastavení 41  
rozpojování zásobníků 58  
aktualizace firmwaru 60  
kabel USB 33  
Port USB 33  
povolení 364  
použití Zákaznické podpory 36  
použití aplikace Přizpůsobení  
displeje 35  
používání originálních dílů  
a spotřebního materiálu  
Lexmark 227  
pomocí ovládacího panelu 12  
použití domovské obrazovky 34

**V**

ověřit tiskové úlohy 177  
na výtiscích se objevují svislé  
tmavé čáry 354  
svislé bílé čáry 356  
zobrazení zpráv 227  
Hlasové pokyny  
aktivace 38  
deaktivace 39  
rychlost mluvení 40  
rychlost mluvení funkce Hlasové  
pokyny  
nastavení 40  
trvalá paměť 172  
mazání 171

**W**

nádobka na odpadní toner  
objednání 228  
výměna 275  
jednotka pro přenos odpadního  
toneru  
výměna 279  
bílé stránky 339  
bezdrátová síť  
připojení tiskárny k 167  
Wi-Fi Protected Setup 167  
používání bezdrátové sítě 167  
bezdrátový tiskový server  
instalace 157

**Wi-Fi Direct**

konfigurace 168  
povolení 169  
tisk z mobilního zařízení 174

**Wi-Fi**

deaktivace 170

**Wi-Fi Protected Setup**

bezdrátová síť 167