



CS943-printer

Brugervejledning

Juli 2024

www.lexmark.com

Maskintype:

5080

Model:

435

Indhold

Sikkerhedsoplysninger.....	5
Konventioner.....	5
Produkterklæringer.....	5
Få oplysninger om printeren.....	8
Sådan finder du oplysninger om printeren.....	8
Sådan finder du printerens serienummer.....	9
Printerkonfigurationer.....	10
Brug af kontrolpanelet.....	12
Beskrivelse af indikatorens status.....	12
Valg af papir.....	13
Opsætning, installation og konfiguration.....	32
Valg af en placering til printeren.....	32
Tilslutning af kabler.....	33
Opsætning og brug af startskærmsprogrammer.....	34
Konfiguration og brug af tilgængelighedsfunktioner.....	38
Ilægning af papir og specialmedier.....	41
Installation og opdatering af software, drivere og firmware.....	58
Installere hardwareindstillinger.....	61
Netværkstilslutning.....	167
Sikring af printeren.....	171
Lokalisering af sikkerhedsåbningen.....	171
Sletning af printerhukommelse.....	171
Sletning af printerens lagerdrev.....	172
Gendannelse af fabriksindstillinger.....	172
Erklæring om flygtighed.....	172
Udskrivning.....	174
Udskrivning fra en computer.....	174
Udskrive fra en mobil enhed.....	174
Udskrivning af en brochure.....	176
Udskrivning fra et flashdrev.....	176
Understøttede flashdrev og filtyper.....	177

Konfiguration af fortrolige job.....	178
Udskrive fortrolige og andre tilbageholdte job.....	178
Udskrivning af skrifttypeeksempler.....	179
Udskrive en biblioteksliste.....	179
Placering af skillesider mellem kopier.....	179
Hæftning af udskrevne ark.....	180
Udstandsning af huller på udskrevne ark.....	180
Falsning af udskrevne ark.....	181
Brug af forskudt stakning i udskrevne ark.....	181
Annullering af et udskriftsjob.....	181
justere tonersværningsgrad.....	182

Brug printermenuer..... 183

Menuoversigt.....	183
Enhed.....	184
Udskrivning.....	194
Papir.....	203
USB-drev.....	204
Netværk/porte.....	207
Sikkerhed.....	220
Cloud-services.....	226
Rapporter.....	227
Fejlfinding.....	228
Udskrivning af siden med menuindstillinger.....	228

Vedligeholdelse af printeren..... 229

Kontrol af status for dele og forbrugsstoffer.....	229
Konfiguration af meddelelser om forbrugsstoffer.....	229
Indstilling af e-mail-advarsler.....	229
Visning af rapporter.....	230
Bestilling af dele og forbrugsstoffer.....	230
Udskiftning af dele og forbrugsstoffer.....	231
Rengøring af printerens dele.....	312
Spare energi og papir.....	334
Flytning af printeren til et andet sted.....	335
Transport af printeren.....	335

Fejlfinding af et problem.....	336
Problemer med udskriftskvalitet.....	336
Printerfejlkode.....	337
Udskrivningsproblemer.....	343
Printeren reagerer ikke.....	367
Det var ikke muligt at læse flashdrevet.....	368
Aktivering af USB-porten.....	368
Fjerne papirstop.....	369
Problemer med netværksforbindelsen.....	402
Problemer med hardwareoptioner.....	404
Problemer med forbrugsstoffer.....	406
Problemer med papirindføring.....	407
Problemer med farve kvaliteten.....	410
Kontakt til kundesupport.....	412
Genbrug og bortskaffelse.....	413
Genbrug af Lexmark-produkter.....	413
Genbrug af Lexmark-emballage.....	413
Beskeder.....	414
Indeks.....	422

Sikkerhedsoplysninger






Konventioner

Bemærk: En *bemærkning* henviser til oplysninger, der kan hjælpe dig.

Advarsel: En *advarsel* henviser til noget, der kan skade produkthardwaren eller -softwaren.










FORSIGTIG: Et *forsigtigt* indikerer en potentiel farlig situation, hvor du kan komme til skade.


Forskellige typer meddelelser om at være forsigtig omfatter:


-  **FORSIGTIG - RISIKO FOR SKADE:** Indikerer en risiko for personskade.
-  **FORSIGTIG - ELEKTRISK STØD:** Indikerer en risiko for elektrisk stød.
-  **FORSIGTIG - VARM OVERFLADE:** Indikerer en risiko for forbrænding ved berøring.
-  **FORSIGTIG - VÆLTEFARE:** Indikerer en knusningsfare.
-  **FORSIGTIG - KLEMNINGSFARE:** Indikerer en risiko for at blive fanget mellem bevægelige dele.

Produkterklæringer

-  **FORSIGTIG - RISIKO FOR SKADE:** Tilslut netledningen til en passende vurderet og passende jordet stikkontakt, der er lettilgængelig og i nærheden af produktet for at undgå risikoen for brand eller elektrisk stød.
-  **FORSIGTIG - RISIKO FOR SKADE:** For at undgå risiko for brand eller elektrisk stød, skal du kun bruge den netledning, der leveres sammen med dette produkt, eller en erstatningsnetledning, som er godkendt af producenten.
-  **FORSIGTIG - RISIKO FOR SKADE:** Anvend ikke dette produkt sammen med forlængerledninger, strømskinner med flere udgange, forlængere med flere udgange eller UPS-enheder. Den nominelle effektkapacitet af disse typer tilbehør kan let overbelastes af en laserprinter og kan medføre dårlig ydeevne af printeren, tingskade eller potentiel brandfare.
-  **FORSIGTIG - RISIKO FOR SKADE:** Kun en integreret Lexmark-overspændingsbeskytter, der er korrekt tilsluttet mellem printeren og netledningen, der følger med printeren må bruges med dette produkt. Brug af overspændingsbeskyttelsesenheder fra andre producenter end Lexmark kan medføre potentiel brandfare, tingskade eller dårlig ydeevne af printeren.
-  **FORSIGTIG - ELEKTRISK STØD:** Placer eller brug ikke dette produkt i nærheden af vand eller i våde omgivelser for at undgå risikoen for elektrisk stød.
-  **FORSIGTIG - ELEKTRISK STØD:** Undlad at installere dette produkt eller foretage tilslutninger af kabler eller af elektriske tilslutninger af nogen art, f.eks. af netledningen, faxfunktionen eller telefonen, når det lynrer for at undgå risikoen for elektrisk stød.

-  **FORSIGTIG - RISIKO FOR SKADE:** Du må ikke skære i netledningen, sno den, binde den sammen, mase den eller sætte tunge genstande på den. Der må ikke fjernes noget fra netledningen, og den må ikke udsættes for tryk. Netledningen må ikke sidde i klemme mellem genstande, f.eks. møbler og vægge. Hvis en af disse ting sker, er der risiko for fare eller elektriske stød. Kontroller jævnligt, om der er tegn på disse problemer med netledningen. Fjern netledningen fra stikkontakten, før du undersøger den.
-  **FORSIGTIG - ELEKTRISK STØD:** Kontroller, at alle eksterne tilslutninger, f.eks. Ethernet-tilslutninger og tilslutninger til telefonsystemer, er sat korrekt i de markerede plug-in-porte for at undgå risikoen for elektrisk stød.
-  **FORSIGTIG - ELEKTRISK STØD:** Hvis du skal have adgang til systemkortet eller installere hardware- eller hukommelsesenhedsoptioner, efter du har installeret printeren, skal du slukke printeren og tage netledningen ud af stikkontakten, før du fortsætter for at undgå risikoen for elektrisk stød. Hvis du har andre enheder tilsluttet printeren, skal du også slukke for dem og tage alle kabler til printeren ud.
-  **FORSIGTIG - ELEKTRISK STØD:** Tag netledningen ud af stikkontakten, og fjern alle kabler fra printeren, før du går videre, for at reducere risikoen for elektrisk stød, når du skal rengøre printerens ydre.
-  **FORSIGTIG - RISIKO FOR SKADE:** Hvis printeren vejer mere end 20kg (44lb), skal der to eller flere personer til at løfte den på forsvarlig vis.
-  **FORSIGTIG - RISIKO FOR SKADE:** Når du flytter printeren, skal du følge disse retningslinjer for at forebygge personskader eller skader på printeren:
- Undersøg, om alle paneler og bakker er lukket.
 - Sluk printeren, og tag derefter netledningen ud af stikkontakten.
 - Frakobl alle ledninger og kabler fra printeren.
 - Hvis printeren har særskilte, gulvbaserede ekstrabakker, eller outputoptioner er fastgjort til den, skal du frakoble dem, før printeren flyttes.
 - Hvis printeren har en base med hjul, så rul den forsigtigt til det nye sted. Vær forsigtig, når du passerer dørtrin og brud i gulvbelægningen.
 - Hvis printeren ikke har en base med hjul, men er konfigureret med valgfrie bakker eller outputoptioner, skal du fjerne outputoptionerne og løfte printeren af bakkerne. Forsøg ikke at løfte printeren og andre optioner på én gang.
 - Brug altid grebene på printeren til at løfte den.
 - Hvis der bruges en vogn til at transportere printeren, skal den kunne støtte hele printerens underside.
 - Hvis der bruges en vogn til at transportere hardware-optionerne, skal den kunne støtte optionernes dimensioner.
 - Sørg for, at printeren står oprejst.
 - Undgå voldsomme rystelser.
 - Undgå at holde fingrene under printeren, når du sætter den ned.
 - Sørg for, at der er tilstrækkelig luft omkring printeren.
-  **FORSIGTIG - VÆLTEFARE:** Installation af en eller flere optioner på din printer eller MFP kan påkræve en base med hjul, et møbel eller lignende for at undgå skader som følge af manglende stabilitet. Du kan få flere oplysninger om understøttede konfigurationer ved at se www.lexmark.com/multifunctionprinters.
-  **FORSIGTIG - VÆLTEFARE:** Isæt hver enkelt bakke separat for at reducere risikoen for, at udstyret bliver ustabil. Sørg for, at alle andre bakker er lukkede, indtil du skal bruge dem.
-  **FORSIGTIG - VARM OVERFLADE:** Printeren kan være varm indvendig. For at formindske risikoen for skader pga. en varm komponent skal overfladen køle ned, før du rører den.

 **FORSIGTIG - KLEMNINGSFARE:** For at undgå risikoen for en klemningsskade, skal du være forsigtig i områder markeret med denne mærkat. Klemningsskader kan opstå omkring bevægelige dele, f.eks. mekanismer, døre, bakker og dæksler.

 **FORSIGTIG - RISIKO FOR SKADE:** Litiumbatteriet i dette produkt er ikke beregnet til at blive udskiftet. Der er fare for eksplosion, hvis et litiumbatteri udskiftes forkert. Forsøg ikke at genoplade, destruere eller skille et litiumbatteri ad. Brugte litiumbatterier skal bortskaffes i overensstemmelse med producentens instruktioner og lokale retningslinjer.


Dette produkt er udviklet, testet og godkendt til at opfylde strenge, globale sikkerhedsstandarder under brug af bestemte producenters komponenter. Nogle af delenes sikkerhedsfunktioner er ikke altid tydelige. Producenten er ikke ansvarlig for brugen af andre erstatningsdele.

Service og reparationer, som ikke er beskrevet i brugerdokumentationen, skal udføres af en servicemedarbejder.

GEM DISSE INSTRUKTIONER.

Få oplysninger om printeren

Sådan finder du oplysninger om printeren

Hvad leder du efter?	Find det her
Vejledning i indledende opsætning	Se dokumentationen om opsætning, der fulgte med printeren.
<ul style="list-style-type: none"> • Printersoftware • Printer- eller faxdriver • Printerfirmware • Værktøj 	Gå til www.lexmark.com/downloads , søg efter din printermodel , og vælg derefter den driver, firmware eller det hjælpeprogram, du har brug for, i menuen Type.
<ul style="list-style-type: none"> • Valg og opbevaring af papir og specialmedier • Ilægning af papir • Konfiguration af printerindstillinger • Visning og udskrivning af dokumenter og fotos • Konfigurere printeren til et netværk • Pleje og vedligeholdelse af printeren • Fejlfinding og problemløsning 	<p>Informationscenter—Gå til https://infoserve.lexmark.com.</p> <p>Vejledningsvideoer—Gå til https://infoserve.lexmark.com/idv/.</p> <p>Vejledning til den berøringsfølsomme skærm—Gå til http://support.lexmark.com.</p>
Opsætning og konfiguration af tilgængelighedsfunktioner for printeren	<i>Lexmark-tilgængelighedsvejledning</i> —Gå til http://support.lexmark.com .
Hjælpeoplysninger om brug af printersoftware.	<p>Hjælp til Microsoft Windows- eller Macintosh-operativsystemer - Åbn et printerprogram eller en printerapplikation, og klik derefter på Hjælp.</p> <p>Klik på  for at se kontekstafhængige oplysninger.</p> <p>Bemærkninger:</p> <ul style="list-style-type: none"> • Hjælp installeres automatisk sammen med printersoftware. • Printersoftware er enten i printerprogrammappen eller på skrivebordet, afhængigt af dit operativsystem.
<ul style="list-style-type: none"> • Dokumentation • Livechat-support • E-mail-support • Stemmeunderstøttelse 	<p>Gå til http://support.lexmark.com.</p> <p>Bemærk! Vælg dit land eller din region, og vælg herefter dit produkt for at se det relevante supportwebsted.</p> <p>Supportkontaktoplysninger for dit land eller område kan findes på webstedet eller i den trykte garanti, der fulgte med printeren.</p> <p>Hav følgende oplysninger parat, når du kontakter kundesupport:</p> <ul style="list-style-type: none"> • Sted og dato for køb • Maskintype og serienummer <p>Der er flere oplysninger i “Sådan finder du printerens serienummer” på side 9.</p>

Hvad leder du efter?	Find det her
<ul style="list-style-type: none">• Sikkerhedsoplysninger• Lovgivningsmæssige oplysninger• Garantioplysninger• Miljøoplysninger	Garantioplysningerne varierer afhængigt af land eller område: <ul style="list-style-type: none">• I USA—Se Erklæring om begrænset garanti, der leveres sammen med printeren, eller gå til http://support.lexmark.com.• I andre lande og områder—Se den trykte garanti, der fulgte med printeren. <i>Produktinformationsvejledning</i> —Se dokumentationen, der fulgte med printeren, eller gå til http://support.lexmark.com .
Oplysninger om Lexmarks digitale pas	Gå til https://csr.lexmark.com/digital-passport.php .

Sådan finder du printerens serienummer

1 Åbn frontpanelet.



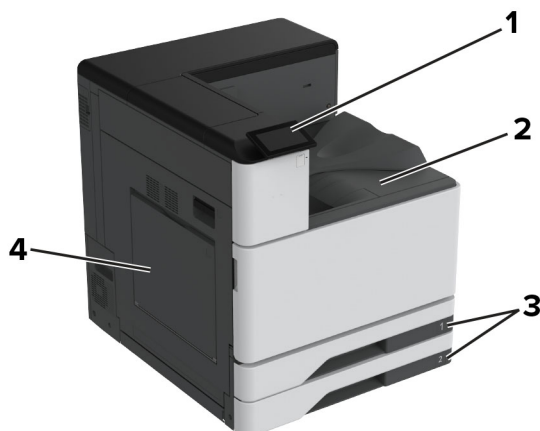
2 Find serienummeret på venstre side af printeren.



Printerkonfigurationer

Bemærk! Sørg for at konfigurere printeren på en plan, robust og stabil overflade.

Basismodel

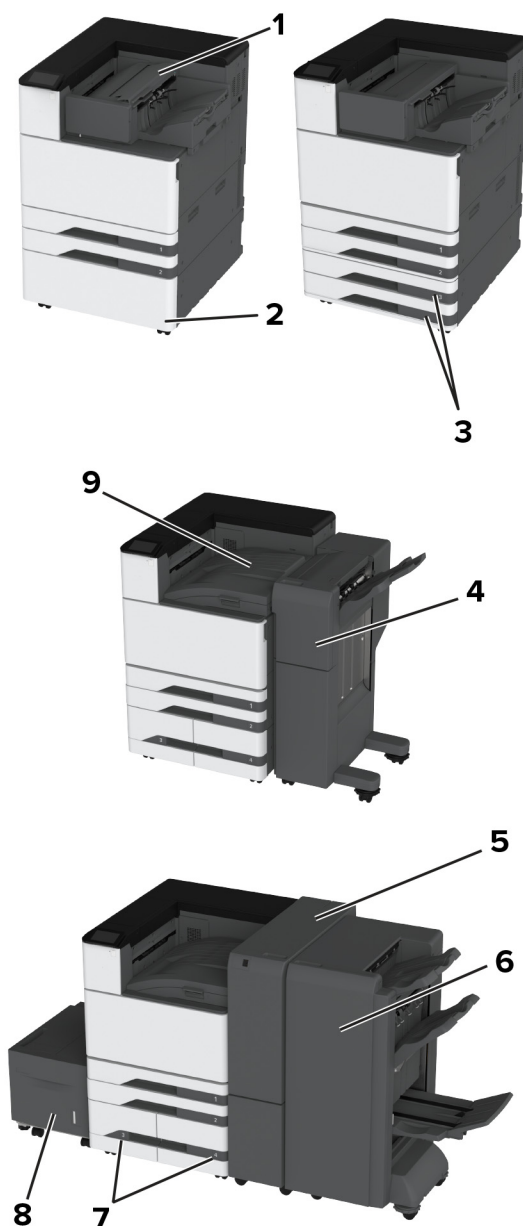


1	Kontrolpanel
2	Standardbakke
3	Standardbakke til 2 x 520 ark
4	Flerformålsarkføder

Konfigureret model

⚠ FORSIGTIG - VÆLTEFARE: Installation af en eller flere optioner på din printer eller MFP kan påkræve en base med hjul, et møbel eller lignende for at undgå skader som følge af manglende stabilitet. Du kan få flere oplysninger om understøttede konfigurationer ved at se www.lexmark.com/multifunctionprinters.

⚠ FORSIGTIG - VÆLTEFARE: Isæt hver enkelt papirmagasin separat for at reducere risikoen for, at udstyret bliver ustabil. Sørg for, at alle andre papirmagasiner er lukkede.



1	Hæfteefterbehandler Bemærk! Understøttes ikke, hvis en anden efterbehandler er installeret.
2	Valgfri afstandsplade
3	Valgfrit papirmagasin til 2 x 520 ark
4	Efterbehandler til hæftning og hulning Bemærk! Understøttes kun, hvis et valgfrit papirmagasin eller en valgfri afstandsplade installeres.
5	Trefold-/Z-fals-efterbehandler Bemærk! Understøttes kun, hvis et valgfrit papirmagasin eller en valgfri afstandsplade installeres.
6	Efterbehandler til brochurer Bemærk! Understøttes kun, hvis et valgfrit papirmagasin eller en valgfri afstandsplade installeres.

7	Dobbeltinputskuffe til 2000 ark
8	Valgfri skuffe til 2000 ark
9	Papirtransport Bemærk! Efterbehandler til brochurer eller efterbehandler til hæftning og hulning medfølger.

Brug af kontrolpanelet



	Kontrolpanel del	Funktion
1	Tænd/sluk-knap	<ul style="list-style-type: none"> Tænde og slukke for printeren. Bemærk! Sluk for printeren ved at trykke på tænd/sluk-knappen og holde den nede i fem sekunder. Indstille printeren til slumre- eller dvaletilstand. Vække printeren fra slumre- eller dvaletilstand.
2	Vis	<ul style="list-style-type: none"> Få vist printerens meddelelser og status for forbrugsvarer. Opsætning og betjening af printeren.
3	Indikatorlampe	Kontrollere status for printeren.

Beskrivelse af indikatorens status

Indikatorlampe	Printerstatus
Fra	Printeren er slukket.
Lyser konstant blå	Printeren er klar.
Blinker blå	Printeren udskriver eller behandler data.
Blinker rødt	Printeren kræver handling fra brugeren.
Konstant gul	Printeren er i slumretilstand.
Blinker gult	Printeren er i dyb dvaletilstand eller dvaletilstand.

Valg af papir

Retningslinjer for papir

Brug den rigtige slags papir for at forhindre papirstop og sikre problemfri udskrivning.

- Brug altid nyt, ubeskadiget papir.
- Før du lægger papir i, skal du kende den anbefalede udskriftsside på papiret. Denne oplysning findes som regel på pakken med udskriftsmateriale.
- Anvend ikke papir, der er klippet eller beskåret manuelt.
- Bland ikke papirstørrelser, -typer eller -vægte i samme skuffe, da det kan medføre papirstop.
- Anvend ikke papir af typen coated, medmindre det er specielt udviklet til elektrofotografisk udskrivning.

Du kan finde flere oplysninger i *Vejledning til papir og specielle medier*.

Papirkendetegn

Følgende papirkendetegn har indflydelse på udskriftskvaliteten og -pålideligheden. Overvej disse faktorer, inden de bruges til udskrivning.

Vægt

Papirmagasiner kan indføre papir med varierende vægt. Papir, der vejer mindre end 60 g/m² (16 lb), er muligvis ikke stift nok til, at det kan indføres korrekt, og kan medføre papirstop. Du kan finde yderligere oplysninger i afsnittet "Understøttede papirvægte".

Rulning

Rulning er papirets tendens til at rulle i hjørnerne. For meget rulning kan give problemer med indføringen af papiret. Rulning optræder som regel, når papiret har været igennem printeren, hvor det udsættes for høje temperaturer. Hvis papir opbevares uindpakket under varme, fugtige, kolde eller tørre forhold, kan det få papiret til at rulle inden udskrivningen og forårsage problemer under indføringen.

Glathed

Papirets glathed påvirker direkte udskriftskvaliteten. Hvis papiret er for groft, brændes toneren ikke ordentligt fast på det. Hvis papiret er for glat, kan der opstå problemer med papirindføringen eller udskriftskvaliteten. Vi anbefaler brug af papir med 50 Sheffield-punkter.

Fugtindhold

Mængden af fugt i papiret har både indflydelse på udskriftskvaliteten og printerens evne til at indføre papiret korrekt. Opbevar papiret i den originale indpakning, indtil det skal bruges. Hvis papiret udsættes for fugtændringer, kan det nedsætte dets ydeevne.

Før udskrivning skal papiret opbevares i den originale indpakning i 24 til 48 timer. Det miljø, hvor papiret opbevares, skal være det samme som printeren. Udvid tiden med flere dage, hvis lagrings- eller transportomgivelserne er meget forskellige fra printeromgivelserne. Tykt papir kan også kræve længere tid.

Baneretning

Baneretningen er papirfibreneres retning i et ark papir. Baneretningen kan være enten *langbanet*, som løber på langs af papiret, eller *kortbanet*, som løber på tværs af papiret. Se afsnittet "Understøttede papirvægte" for at få oplysninger om den anbefalede baneretning.

Fiberindhold

Det meste kopipapir af god kvalitet er fremstillet af 100% kemisk behandlet pulptræ. Dette indhold giver papir med en høj grad af stabilitet, hvilket giver færre problemer med indføring og bedre udskriftskvalitet. Papir med f.eks. bomuldsfibre har egenskaber, der kan resultere i en forringet papirhåndtering.

Ikke-brugbart papir

Følgende papirtyper må ikke bruges i printeren:

- Kemisk behandlet papir, der bruges til kopiering uden karbonpapir. De kaldes også karbonfrit papir, CCP-papir (carbonless copy paper) eller NCR-papir (no carbon required).
- Fortrykt papir med kemikalier, der kan kontaminere printeren.
- Fortrykt papir, der kan påvirkes af temperaturen i printerens fuserenhed.
- Fortrykt papir, der kræver en registrering (den præcise udskriftsplacering på siden), som er større end $\pm 2,3$ mm ($\pm 0,09$ tommer). F.eks. OCR-formularer (optical character recognition).

I nogle tilfælde kan du justere registreringen ved hjælp af en software-app, så der kan udskrives på sådanne formularer.

- Belagt papir (raderbart tykt papir), syntetisk papir, termisk papir.
- Papir med grove kanter, grov eller meget ru overflade eller krøllet papir.
- Papir, der ikke overholder kravene i EN12281:2002 (europæisk).
- Papir, der vejer mindre end 60 g/m² (16 lb).
- Formularer eller dokumenter, der består af flere dele.

Brug af genbrugspapir

Lexmark arbejder på at reducere den miljømæssige påvirkning af papir ved at give kunderne flere valg, når det gælder udskrivning. En af vores måder at opnå dette på er ved at teste produkter for at sikre, at genbrugspapir kan bruges – specifikt papir, der er fremstillet med 30 %, 50 % og 100 % genanvendt indhold. Det er vores forventning, at genbrugspapir fungerer lige så godt som nyt papir på vores printere. Selvom der ikke findes nogen officiel standard for kontorudstyr til brug af papir, anvender Lexmark den europæiske standard EN 12281 som minimumsstandard. For at sikre, at vi tester bredt, omfatter testpapir 100 % genbrugspapir fra Nordamerika, Europa og Asien, og testene udføres med 8-80 % relativ fugtighed. Testene omfatter duplexudskrivning. Kontorpapir med fornyeligt, genbrugt eller klorfrit indhold kan alle benyttes.

Opbevaring af papir

Brug denne vejledning til opbevaring af papir for at undgå papirstop og uens udskriftskvalitet:

- Opbevar papiret i den originale indpakning i de samme omgivelser som printeren i 24-48 timer inden udskrivningen.
- Udvid tiden med flere dage, hvis lagrings- eller transportomgivelserne er meget forskellige fra printeromgivelserne. Tykt papir kan også kræve længere tid.

- Papir opbevares bedst et sted, hvor temperaturen er 21 °C (70 °F), og luftfugtigheden er 40 %.
- De fleste producenter af etiketter anbefaler udskrivning ved 18-24 °C (65–75 °F) med en luftfugtighed mellem 40-60 %.
- Papir bør opbevares i kasser på en palle eller hylde, ikke på gulvet.
- Opbevar de enkelte pakker på en plan overflade.
- Opbevar ikke noget oven på pakkerne med papir.
- Tag først papiret ud af æsken eller emballagen, når det skal lægges i printeren. Æsken og emballagen er med til at holde papiret rent, tørt og fladt.

Valg af fortrykte formularer og brevpapir

- Brug langbanet papir.
- Brug kun formularer og brevpapir, der er trykt vha. offsetlitografi eller graveringsstrykningsproces.
- Brug ikke papir med en ru eller meget struktureret overflade.
- Brug blæk, der ikke påvirkes af harpiksen i toneren. Blæk, der er oliebaseret, skal opfylde disse krav. Latexblæk behøver ikke at overholde disse.
- Udskriv eksempler på de fortrykte formularer og brevhoveder, du overvejer at bruge, inden du køber større mængder af det. Dette afgør, om blækket på den fortrykte formular eller på brevhovedet påvirker udskriftskvaliteten.
- Kontakt din papirleverandør, hvis du er i tvivl.
- Ved udskrivning på brevhovedet skal du lægge papir i den rigtige retning i printeren. Du kan finde flere oplysninger i *Vejledning til papir og specielle medier*.

Understøttede papirstørrelser

Papirstørrelser, der understøttes af standardpapirmagasin, flerformålsarkføder, papirmagasin til konvolutter og tosidet udskrivning

Papirstørrelse	Standardpapirmagasin til 2 x 520 ark	Flerformålsarkføder	Konvolutskuffe	Tosidet udskrivning
A3¹ 297 x 420 mm (11,69 x 16,54")	✓	✓	x	✓
A4 210 x 297 mm (8,27 x 11,7")	✓	✓ ²	x	✓

¹ Ilægges kun langs den korte kant.

² Ilægges kun langs den lange kant.

³ Understøtter papirformater fra 99,99 x 147,99 mm (3,93 x 5,83 tommer) til 296,93 x 431,8 mm (11,69 x 17 tommer).

⁴ Understøtter papirformater fra 88,9 x 98,38 mm (3,5 x 3,87 tommer) til 320,04 x 1320,8 mm (12,6 x 52 tommer).

⁵ Understøtter papirformater fra 128 x 139,7 mm (5 x 5,5 tommer) til 320,04 x 482,6 mm (12,6 x 19 tommer).

⁶ Understøttes kun i papirmagasin 2.

Papirstørrelse	Standardpapirmagasin til 2 x 520 ark	Flerformålsarkføder	Konvolutsuffe	Tosidet udskrivning
A5 148 x 210 mm (5,83 x 8,27")	✓ ¹	✓ ²	X	✓
A6 105 x 148 mm (4,13 x 5,83")	✓ ¹	✓ ¹	X	X
Arch B 304,8 x 457,2 mm (12 x 18")	✓ ⁶	✓	X	X
Executive 184,2 x 266,7 mm (7,25 x 10,5")	✓	✓ ²	X	✓
Folio ¹ 215,9 x 330,2 mm (8,5 x 13")	✓	✓	X	✓
Hagaki 100 x 148 mm (3,94 x 5,83")	X	✓ ¹	X	X
JIS B4 ¹ 257 x 364 mm (10,12 x 14,33")	✓	✓	X	✓
JIS B5 182 x 257 mm (7,17 x 10,1")	✓	✓ ²	X	✓
Ledger ¹ 279,4 x 443,18 mm (11 x 17")	✓	✓	X	✓
Legal ¹ 215,9 x 355,6 mm (8,5 x 14")	✓	✓	X	✓
Brev 215,9 x 279,4 mm (8,5 x 11")	✓	✓ ²	X	✓

¹ Ilægges kun langs den korte kant.

² Ilægges kun langs den lange kant.

³ Understøtter papirformater fra 99,99 x 147,99 mm (3,93 x 5,83 tommer) til 296,93 x 431,8 mm (11,69 x 17 tommer).

⁴ Understøtter papirformater fra 88,9 x 98,38 mm (3,5 x 3,87 tommer) til 320,04 x 1320,8 mm (12,6 x 52 tommer).

⁵ Understøtter papirformater fra 128 x 139,7 mm (5 x 5,5 tommer) til 320,04 x 482,6 mm (12,6 x 19 tommer).

⁶ Understøttes kun i papirmagasin 2.

Papirstørrelse	Standardpapirmagasin til 2 x 520 ark	Flerformålsarkføder	Konvoltskuffe	Tosidet udskrivning
Oficio (Mexico)¹ 215,9 x 340,4 mm (8,5 x 13,4")	✓	✓	X	✓
SRA3 320,04 x 449,58 mm (12,6 x 17,7")	✓ ⁶	✓	X	X
Erklæring 139,7 x 215,9 mm (5,5 x 8,5")	✓ ¹	✓ ²	X	✓
Universel	✓ ³	✓ ⁴	X	✓ ⁵
7 3/4 konvolut 98,4 x 190,5 mm (3,875 x 7,5")	X	✓ ²	✓	X
9-konvolut 98,4 x 225,4 mm (3,875 x 8,9")	X	✓ ²	✓	X
10-konvolut 104,8 x 241,3 mm (4,12 x 9,5")	X	✓ ²	✓	X
B5-konvolut 176 x 250 mm (6,93 x 9,84")	X	✓ ¹	✓	X
C5-konvolut 162 x 229 mm (6,38 x 9,01tommer)	X	✓ ²	✓	X
DL-konvolut 110 x 220 mm (4,33 x 8,66")	X	✓ ²	✓	X

¹ Ilægges kun langs den korte kant.

² Ilægges kun langs den lange kant.

³ Understøtter papirformater fra 99,99 x 147,99 mm (3,93 x 5,83 tommer) til 296,93 x 431,8 mm (11,69 x 17 tommer).

⁴ Understøtter papirformater fra 88,9 x 98,38 mm (3,5 x 3,87 tommer) til 320,04 x 1320,8 mm (12,6 x 52 tommer).

⁵ Understøtter papirformater fra 128 x 139,7 mm (5 x 5,5 tommer) til 320,04 x 482,6 mm (12,6 x 19 tommer).

⁶ Understøttes kun i papirmagasin 2.

Papirstørrelser, der understøttes af de valgfri papirmagasiner

Papirstørrelse	Valgfrit papirmagasin til 2 x 520 ark	Dobbeltinputskuffe til 2000 ark	Valgfri skuffe til 2000 ark
A3¹ 297 x 420 mm (11,69 x 16,54")	✓	X	X
A4 210 x 297 mm (8,27 x 11,7")	✓	✓ ²	✓ ²
A5¹ 148 x 210 mm (5,83 x 8,27")	✓ ₁	X	X
A6 105 x 148 mm (4,13 x 5,83")	✓ ₁	X	X
Arch B 304,8 x 457,2 mm (12 x 18")	✓	X	X
Executive 184,2 x 266,7 mm (7,25 x 10,5")	✓	✓ ²	✓ ²
Folio¹ 215,9 x 330,2 mm (8,5 x 13")	✓	X	X
Hagaki 100 x 148 mm (3,94 x 5,83")	✓ ₁	X	X
JIS B4¹ 257 x 364 mm (10,12 x 14,33")	✓ ₁	X	X
JIS B5 182 x 257 mm (7,17 x 10,1")	✓	✓ ²	✓ ²
Ledger¹ 279,4 x 4431,8 mm (11 x 17")	✓ ₁	X	X

¹ Ilægges kun langs den korte kant.

² Ilægges kun langs den lange kant.

³ Understøtter papirformater fra 99,99 x 147,99 mm (3,93 x 5,83 tommer) til 296,93 x 431,8 mm (11,69 x 17 tommer).

⁴ Understøtter papirformater fra 99,99 x 147,99 mm (3,93 x 5,83 tommer) til 320,04 x 457,2 mm (12,6 x 18 tommer).

Papirstørrelse	Valgfrit papirmagasin til 2 x 520 ark	Dobbeltinputskuffe til 2000 ark	Valgfri skuffe til 2000 ark
Legal¹ 215,9 x 355,6 mm (8,5 x 14")	✓ ₁	X	X
Brev 215,9 x 279,4 mm (8,5 x 11")	✓	✓ ₂	✓ ₂
Oficio (Mexico)¹ 215,9 x 340,4 mm (8,5 x 13,4")	✓	X	X
SRA3 320,04 x 449,58 mm (12,6 x 17,7")	✓	X	X
Statement¹ 139,7 x 215,9 mm (5,5 x 8,5")	✓ ₁	X	X
Universel	✓ ₃	✓ ₄	✓ ₄
7 3/4 konvolut 98,4 x 190,5 mm (3,875 x 7,5")	X	X	X
9-konvolut 98,4 x 225,4 mm (3,875 x 8,9")	X	X	X
10-konvolut 104,8 x 241,3 mm (4,12 x 9,5")	X	X	X
B5-konvolut 176 x 250 mm (6,93 x 9,84")	X	X	X
C5-konvolut 162 x 229 mm (6,38 x 9,01tommer)	X	X	X
DL-konvolut 110 x 220 mm (4,33 x 8,66")	X	X	X

¹ Ilægges kun langs den korte kant.

² Ilægges kun langs den lange kant.

³ Understøtter papirformater fra 99,99 x 147,99 mm (3,93 x 5,83 tommer) til 296,93 x 431,8 mm (11,69 x 17 tommer).

⁴ Understøtter papirformater fra 99,99 x 147,99 mm (3,93 x 5,83 tommer) til 320,04 x 457,2 mm (12,6 x 18 tommer).

Papirstørrelser, der understøttes af outputbakkerne

Papirstørrelse	Standardbakke		Dobbelt opsamlingsbakke
	Stak	Forskyd	Stak
A3¹ 297 x 420 mm (11,69 x 16,54")	✓	✓	✓
A4 210 x 297 mm (8,27 x 11,7")	✓	✓	✓
A5 148 x 210 mm (5,83 x 8,27")	✓	✓	✓
A6¹ 105 x 148 mm (4,13 x 5,83")	✓	✓	✓
Arch B 304,8 x 457,2 mm (12 x 18")	✓	x	✓
Banner Maks. bredde: 215,9 mm Maks. længde: 1320,8 mm	✓	x	✓
Executive 184,2 x 266,7 mm (7,25 x 10,5")	✓	✓	✓
Folio¹ 215,9 x 330,2 mm (8,5 x 13")	✓	✓	✓
Hagaki¹ 100 x 148 mm (3,94 x 5,83")	✓	✓	✓
JIS B4¹ 257 x 364 mm (10,12 x 14,33")	✓	✓	✓
JIS B5 182 x 257 mm (7,17 x 10,1")	✓	✓	✓

¹ Ilægges kun langs den korte kant.

² Ilægges kun langs den lange kant.

³ Understøtter papirformater fra 88,9 x 98,38 mm (3,5 x 3,87 tommer) til 320,04 x 1320,8 mm (12,6 x 52 tommer).

⁴ Understøtter papirformater fra 88,9 x 98,38 mm (3,5 x 3,87 tommer) til 296,93 x 431,8 mm (11,69 x 17 tommer).

Papirstørrelse	Standardbakke		Dobbelt opsamlingsbakke
	Stak	Forskyd	Stak
Ledger ¹ 279,4 x 4431,8 mm (11 x 17")	✓	✓	✓
Legal ¹ 215,9 x 355,6 mm (8,5 x 14")	✓	✓	✓
Brev 215,9 x 279,4 mm (8,5 x 11")	✓	✓	✓
Oficio (Mexico) ¹ 215,9 x 340,4 mm (8,5 x 13,4")	✓	✓	✓
SRA3 320,04 x 449,58 mm (12,6 x 17,7")	✓	x	✓
Erklæring 139,7 x 215,9 mm (5,5 x 8,5")	✓	✓	✓
Universel	✓ ₃	✓ ₄	x
7 3/4-konvolut ² 98,4 x 190,5 mm (3,875 x 7,5")	✓	✓	✓
9-konvolut ² 98,4 x 225,4 mm (3,875 x 8,9")	✓	✓	✓
10-konvolut ² 104,8 x 241,3 mm (4,12 x 9,5")	✓	✓	✓
B5-konvolut ² 176 x 250 mm (6,93 x 9,84")	✓	✓	✓
C5-konvolut ² 162 x 229 mm (6,38 x 9,01tommer)	✓	✓	✓

¹ Ilægges kun langs den korte kant.

² Ilægges kun langs den lange kant.

³ Understøtter papirformater fra 88,9 x 98,38 mm (3,5 x 3,87 tommer) til 320,04 x 1320,8 mm (12,6 x 52 tommer).

⁴ Understøtter papirformater fra 88,9 x 98,38 mm (3,5 x 3,87 tommer) til 296,93 x 431,8 mm (11,69 x 17 tommer).

Papirstørrelse	Standardbakke		Dobbelt opsamlingsbakke
	Stak	Forskyd	Stak
DL-konvolut ² 110 x 220 mm (4,33 x 8,66")	✓	✓	✓

¹ Ilægges kun langs den korte kant.
² Ilægges kun langs den lange kant.
³ Understøtter papirformater fra 88,9 x 98,38 mm (3,5 x 3,87 tommer) til 320,04 x 1320,8 mm (12,6 x 52 tommer).
⁴ Understøtter papirformater fra 88,9 x 98,38 mm (3,5 x 3,87 tommer) til 296,93 x 431,8 mm (11,69 x 17 tommer).

Papirstørrelser, der understøttes af hæfteefterbehandleren samt efterbehandleren til hæftning og hulning

Papirstørrelse	Hæfteefterbehandler			Efterbehandler til hæftning og hulning			
	Stak	Forskyd	Hæfte	Stak	Forskyd	Hæfte	Hulning
A3 ¹ 297 x 420 mm (11,69 x 16,54")	✓	✓	✓	✓	✓	✓	✓
A4 210 x 297 mm (8,27 x 11,7")	✓	✓	✓	✓	✓	✓	✓
A5 148 x 210 mm (5,83 x 8,27")	✓	✓ ²	X	✓	✓ ²	✓ ²	✓ ⁶
A6 105 x 148 mm (4,13 x 5,83")	✓	X	X	✓	X	X	X
Arch B 304,8 x 457,2 mm (12 x 18")	✓	X	X	✓	X	X	X

¹ Ilægges kun langs den korte kant.
² Ilægges kun langs den lange kant.
³ Understøtter papirformater fra 88,9 x 98,38 mm (3,5 x 3,87 tommer) til 296,93 x 431,8 mm (11,69 x 17 tommer).
⁴ Understøtter papirformater fra 190 x 139,7 mm (7,48 x 5,5 tommer) til 296,93 x 431,8 mm (11,69 x 17 tommer).
⁵ Understøtter papirformater fra 202,9 x 182,03 mm (7,99 x 7,17 tommer) til 296,93 x 431,8 mm (11,69 x 17 tommer).
⁶ Understøtter kun hulning med op til to huller.
⁷ Understøtter kun hulning med op til to huller ved placering langs den korte kant.
⁸ Understøtter papirformater fra 88,9 x 98,38 mm (3,5 x 3,87 tommer) til 320,04 x 1320,8 mm (12,6 x 52 tommer).
⁹ Understøtter papirformater fra 209,97 x 148 mm (8,27 x 5,83 tommer) til 296,93 x 431,8 mm (11,69 x 17 tommer).

Papirstørrelse	Hæfteefterbehandler			Efterbehandler til hæftning og hulning			
	Stak	Forskyd	Hæfte	Stak	Forskyd	Hæfte	Hulning
Banner Maks. bredde: 215,9 mm Maks. længde: 1320,8 mm	✓ ¹	X	X	✓ ¹	X	X	X
Executive 184,2 x 266,7 mm (7,25 x 10,5")	✓ ²	✓ ²	✓ ²	✓	✓ ²	✓ ²	✓ ²
Folio ¹ 215,9 x 330,2 mm (8,5 x 13")	✓	✓	✓	✓	✓	✓	✓
Hagaki 100 x 148 mm (3,94 x 5,83")	✓	X	X	✓	X	X	X
JIS B4 ¹ 257 x 364 mm (10,12 x 14,33")	✓	✓	✓	✓	✓	✓	✓
JIS B5 182 x 257 mm (7,17 x 10,1")	✓	✓ ²	✓ ²	✓	✓ ²	✓ ²	✓ ⁷
Ledger ¹ 279,4 x 4431,8 mm (11 x 17")	✓	✓	✓	✓	✓	✓	✓
Legal ¹ 215,9 x 355,6 mm (8,5 x 14")	✓	✓	✓	✓	✓	✓	✓
Brev 215,9 x 279,4 mm (8,5 x 11")	✓	✓	✓	✓	✓	✓	✓

¹ Ilægges kun langs den korte kant.

² Ilægges kun langs den lange kant.

³ Understøtter papirformater fra 88,9 x 98,38 mm (3,5 x 3,87 tommer) til 296,93 x 431,8 mm (11,69 x 17 tommer).

⁴ Understøtter papirformater fra 190 x 139,7 mm (7,48 x 5,5 tommer) til 296,93 x 431,8 mm (11,69 x 17 tommer).

⁵ Understøtter papirformater fra 202,9 x 182,03 mm (7,99 x 7,17 tommer) til 296,93 x 431,8 mm (11,69 x 17 tommer).

⁶ Understøtter kun hulning med op til to huller.

⁷ Understøtter kun hulning med op til to huller ved placering langs den korte kant.

⁸ Understøtter papirformater fra 88,9 x 98,38 mm (3,5 x 3,87 tommer) til 320,04 x 1320,8 mm (12,6 x 52 tommer).

⁹ Understøtter papirformater fra 209,97 x 148 mm (8,27 x 5,83 tommer) til 296,93 x 431,8 mm (11,69 x 17 tommer).

Papirstørrelse	Hæfteefterbehandler			Efterbehandler til hæftning og hulning			
	Stak	Forskyd	Hæfte	Stak	Forskyd	Hæfte	Hulning
Oficio (Mexico)¹ 215,9 x 340,4 mm (8,5 x 13,4")	✓	✓	✓	✓	✓	✓	✓
SRA3 320,04 x 449,58 mm (12,6 x 17,7")	✓	X	X	✓	X	X	X
Erklæring 139,7 x 215,9 mm (5,5 x 8,5")	✓	✓ ²	X	X	X	X	X
Universel	✓ ³	✓ ⁴	✓ ⁵	✓ ⁸	✓ ⁹	✓ ⁹	X
7 3/4 konvolut 98,4 x 190,5 mm (3,875 x 7,5")	✓	X	X	X	X	X	X
9-konvolut 98,4 x 225,4 mm (3,875 x 8,9")	✓	X	X	X	X	X	X
10-konvolut 104,8 x 241,3 mm (4,12 x 9,5")	✓	X	X	X	X	X	X
B5-konvolut 176 x 250 mm (6,93 x 9,84")	✓ ²	X	X	X	X	X	X
C5-konvolut 162 x 229 mm (6,38 x 9,01tommer)	✓ ¹	X	X	X	X	X	X
DL-konvolut 110 x 220 mm (4,33 x 8,66")	✓	X	X	X	X	X	X

¹ Ilægges kun langs den korte kant.

² Ilægges kun langs den lange kant.

³ Understøtter papirformater fra 88,9 x 98,38 mm (3,5 x 3,87 tommer) til 296,93 x 431,8 mm (11,69 x 17 tommer).

⁴ Understøtter papirformater fra 190 x 139,7 mm (7,48 x 5,5 tommer) til 296,93 x 431,8 mm (11,69 x 17 tommer).

⁵ Understøtter papirformater fra 202,9 x 182,03 mm (7,99 x 7,17 tommer) til 296,93 x 431,8 mm (11,69 x 17 tommer).

⁶ Understøtter kun hulning med op til to huller.

⁷ Understøtter kun hulning med op til to huller ved placering langs den korte kant.

⁸ Understøtter papirformater fra 88,9 x 98,38 mm (3,5 x 3,87 tommer) til 320,04 x 1320,8 mm (12,6 x 52 tommer).

⁹ Understøtter papirformater fra 209,97 x 148 mm (8,27 x 5,83 tommer) til 296,93 x 431,8 mm (11,69 x 17 tommer).

Papirstørrelser, der understøttes af trefold/Z-fals-efterbehandleren og efterbehandleren til brochurer

Papirstørrelse	Trefold-/Z-fals-efterbehandler		Efterbehandler til brochurer				
	Trefoldet	Z-fals	Stak	Forskyd	Hæfte	Hulning	Fold
A3 297 x 420 mm (11,69 x 16,54")	X	X	√ ₁	√ ₁	X	√ ₁	X
A4 210 x 297 mm (8,27 x 11,7")	X	√	√	√	X	√	X
A5 148 x 210 mm (5,83 x 8,27")	X	X	√	X	X	√ ₃	X
A6 105 x 148 mm (4,13 x 5,83")	X	X	√ ₁	X	X	X	X
Arch B 304,8 x 457,2 mm (12 x 18")	X	X	√	X	X	X	X
Banner Maks. bredde: 215,9 mm Maks. længde: 1320,8 mm	X	X	√ ₁	X	X	X	X
Executive 184,2 x 266,7 mm (7,25 x 10,5")	X	X	√	√ ₂	√ ₂	√ ₂	X
Folio 215,9 x 330,2 mm (8,5 x 13")	X	X	√ ₁	√ ₁	X	√ ₁	X
Hagaki 100 x 148 mm (3,94 x 5,83")	X	X	√ ₁	X	X	X	X
JIS B4¹ 257 x 364 mm (10,12 x 14,33")	X	√	√ ₁	√ ₁	X	√ ₁	X

¹ Ilægges kun langs den korte kant.

² Ilægges kun langs den lange kant.

³ Understøtter kun hulning med op til to huller ved placering langs den lange kant.

⁴ Understøtter papirformater fra 202,9 x 181,86 mm (7,99 x 7,16 tommer) til 320,04 x 482,94 mm (12,6 x 19,01 tommer).

⁵ Understøtter papirstørrelser fra 202,9 x 181,86 mm (7,99 x 7,16 tommer) til 296,93 x 431,8 mm (17 x 11,69 tommer)

Papirstørrelse	Trefold-/Z-fals- efterbehandler		Efterbehandler til brochurer				
	Trefoldet	Z-fals	Stak	Forskyd	Hæfte	Hulning	Fold
JIS B5 182 x 257 mm (7,17 x 10,1")	X	X	✓	✓ ²	X	✓ ²	X
Ledger ¹ 279,4 x 4431,8 mm (11 x 17")	X	✓	✓ ¹	✓ ¹	X	✓ ¹	X
Legal ¹ 215,9 x 355,6 mm (8,5 x 14")	X	X	✓ ¹	✓ ¹	X	✓ ¹	X
Brev 215,9 x 279,4 mm (8,5 x 11")	X	✓ ¹	✓	✓	X	✓	X
Oficio (Mexico) ¹ 215,9 x 340,4 mm (8,5 x 13,4")	X	X	✓ ¹	✓ ¹	X	✓ ¹	X
SRA3 320,04 x 449,58 mm (12,6 x 17,7")	X	X	✓	X	X	X	X
Erklæring 139,7 x 215,9 mm (5,5 x 8,5")	X	X	✓	X	X	X	X
Universel	X	X	✓ ⁴	✓ ⁵	✓ ⁵	X	X
7 3/4 konvolut 98,4 x 190,5 mm (3,875 x 7,5")	X	X	X	X	X	X	X
9-konvolut 98,4 x 225,4 mm (3,875 x 8,9")	X	X	X	X	X	X	X
10-konvolut 104,8 x 241,3 mm (4,12 x 9,5")	X	X	X	X	X	X	X

¹ Ilægges kun langs den korte kant.
² Ilægges kun langs den lange kant.
³ Understøtter kun hulning med op til to huller ved placering langs den lange kant.
⁴ Understøtter papirformater fra 202,9 x 181,86 mm (7,99 x 7,16 tommer) til 320,04 x 482,94 mm (12,6 x 19,01 tommer).
⁵ Understøtter papirstørrelser fra 202,9 x 181,86 mm (7,99 x 7,16 tommer) til 296,93 x 431,8 mm (17 x 11,69 tommer)

Papirstørrelse	Trefold-/Z-fals- efterbehandler		Efterbehandler til brochurer				
	Trefoldet	Z-fals	Stak	Forskyd	Hæfte	Hulning	Fold
B5-konvolut 176 x 250 mm (6,93 x 9,84")	X	X	√ ¹	X	X	X	X
C5-konvolut 162 x 229 mm (6,38 x 9,01tommer)	X	X	√ ¹	X	X	X	X
DL-konvolut 110 x 220 mm (4,33 x 8,66")	X	X	X	X	X	X	X

¹ Ilægges kun langs den korte kant.
² Ilægges kun langs den lange kant.
³ Understøtter kun hulning med op til to huller ved placering langs den lange kant.
⁴ Understøtter papirformater fra 202,9 x 181,86 mm (7,99 x 7,16 tommer) til 320,04 x 482,94 mm (12,6 x 19,01 tommer).
⁵ Understøtter papirstørrelser fra 202,9 x 181,86 mm (7,99 x 7,16 tommer) til 296,93 x 431,8 mm (17 x 11,69 tommer)

Understøttede papirtyper

Papirtyper, der understøttes af standardpapirmagasin, flerformålsarkføder, konvolutskuffe og tosidet udskrivning

Papirtype	Standardpapirmagasin til 2 x 520 ark	Flerformålsarkføder	Konvolutskuffe	Tosidet udskrivning
Bankpost	√	√	X	√
Karton	√	√	X	√
Farvet papir	√	√	X	√
Specialtype	√	√	X	√
Konvolut	X	√	√	X
Glittet	√	√	X	√
Tykt blankt	√	√	X	√
Tungt papir	√	√	X	√
Etiketter	√	√	X	X
Brevpapir	√	√	X	√
Let papir	√	√	X	√
Almindeligt papir	√	√	X	√

Papirtype	Standardpapirmagasin til 2 x 520 ark	Flerformålsarkføder	Konvolutskuffe	Tosidet udskrivning
Forudskrevet	✓	✓	X	✓
Genbrug	✓	✓	X	✓
Grov konvolut	X	✓	✓	X
Ru bomuld	✓	✓	X	✓
Transparenter	X	X	X	X
Vinyletiketter	X	X	X	X

Papirtyper, der understøttes af de valgfri papirmagasiner

Papirtype	Valgfrit papirmagasin til 2 x 520 ark	Dobbeltinputskuffe til 2000 ark	Valgfri skuffe til 2000 ark
Bankpost	✓	✓	✓
Karton	✓	✓	✓
Farvet papir	✓	✓	✓
Specialtype	✓	✓	✓
Konvolut	X	X	X
Glittet	✓	✓	✓
Tykt blankt	✓	✓	✓
Tungt papir	✓	✓	✓
Etiketter	✓	✓	✓
Brevpapir	✓	✓	✓
Let papir	✓	✓	✓
Almindeligt papir	✓	✓	✓
Forudskrevet	✓	✓	✓
Genbrug	✓	✓	✓
Grov konvolut	X	X	X
Ru bomuld	✓	✓	✓
Transparenter	X	X	X
Vinyletiketter	X	X	X

Papirstørrelser, der understøttes af outputbakkerne

Papirtype	Standardbakke		Dobbelt opsamlingsbakke
	Stak	Offset	Stak
Bankpost	✓	✓	✓
Karton	✓	✓	✓
Farvet papir	✓	✓	✓
Specialtype	✓	✓	✓
Konvolut	✓	✓	✓
Glattet	✓	✓	✓
Tykt blankt	✓	✓	✓
Tungt papir	✓	✓	✓
Etiketter	✓	✓	✓
Brevpapir	✓	✓	✓
Let papir	✓	✓	✓
Almindeligt papir	✓	✓	✓
Forudskrevet	✓	✓	✓
Genbrug	✓	✓	✓
Grov konvolut	✓	✓	✓
Ru bomuld	✓	✓	✓
Transparenter	X	X	X
Vinyletiketter	X	X	X

Papirtyper, der understøttes af hæfteefterbehandleren samt efterbehandleren til hæftning og hulning

Papirtype	Hæfteefterbehandler			Efterbehandler til hæftning og hulning			
	Stak	Offset	Hæftning	Stak	Offset	Hæftning	Hulning
Bankpost	✓	✓	✓	✓	✓	✓	✓
Karton	✓	✓	X	✓	✓	X	✓
Farvet papir	✓	✓	✓	✓	✓	✓	✓
Specialtype	✓	✓	✓	✓	✓	✓	✓
Konvolut	✓	X	X	X	X	X	X

Papirtype	Hæfteefterbehandler			Efterbehandler til hæftning og hulning			
	Stak	Offset	Hæftning	Stak	Offset	Hæftning	Hulning
Glittet	✓	✓	✓	✓	✓	✓	✓
Tykt blankt	✓	✓	x	✓	✓	x	✓
Tungt papir	✓	✓	x	✓	✓	x	✓
Etiketter	✓	✓	x	x	x	x	x
Brevpapir	✓	✓	✓	✓	✓	✓	✓
Let papir	✓	✓	✓	✓	✓	✓	✓
Almindeligt papir	✓	✓	✓	✓	✓	✓	✓
Forudskrevet	✓	✓	✓	✓	✓	✓	✓
Genbrug	✓	✓	✓	✓	✓	✓	✓
Grov konvolut	✓	x	x	x	x	x	x
Ru bomuld	✓	✓	x	✓	✓	x	✓
Transparenter	x	x	x	x	x	x	x
Vinyletiketter	x	x	x	x	x	x	x

Papirtyper, der understøttes af trefold/Z-fals-efterbehandleren og efterbehandleren til brochurer

Papirtype	Trefold-/Z-fals-efterbehandler		Efterbehandler til brochurer				
	Trifol.	Z-fals	Stak	Offset	Hæftning	Hulning	Fold
Bankpost	✓	x	✓	✓	✓	✓	x
Karton	x	x	✓	✓	x	✓	x
Farvet papir	✓	✓	✓	✓	✓	✓	✓
Specialtype	✓	✓	✓	✓	✓	✓	✓
Konvolut	x	x	x	x	x	x	x
Glittet	✓	x	✓	✓	✓	✓	✓
Tykt blankt	x	x	✓	✓	x	✓	x
Tungt papir	x	x	✓	✓	x	✓	x
Etiketter	x	x	x	x	x	x	x
Brevpapir	x	x	✓	✓	✓	✓	✓

Papirtype	Trefold-/Z-fals- efterbehandler		Efterbehandler til brochurer				
	Trifol.	Z-fals	Stak	Offset	Hæftning	Hulning	Fold
Let papir	✓	✓	✓	✓	✓	✓	✓
Almindeligt papir	✓	✓	✓	✓	✓	✓	✓
Forudskrevet	✓	✓	✓	✓	X	✓	X
Genbrug	✓	✓	✓	✓	✓	✓	✓
Grov konvolut	X	X	X	X	X	X	X
Ru bomuld	X	X	✓	✓	X	✓	X
Transparenter	X	X	X	X	X	X	X
Vinyletiketter	X	X	X	X	X	X	X

Bemærkninger:

- Etiketter, konvolutter og karton udskrives altid ved nedsat hastighed.
- Karton understøttes kun i tosidet udskrivning op til 163 g/m² (90-lb tykt). Alt tungere understøttes kun i enkeltsidet udskrivning.
- Vinyletiketter understøttes kun til lejlighedsvis brug og skal testes for accept. Nogle vinyletiketter kan indføres mere pålideligt fra flerformålsarkføderen.

Understøttede papirvægte

Standardpapirmagasin eller valgfrit papirmagasin til 2 x 520 ark og valgfri dobbeltinputskuffe til 2000 ark	Flerformålsarkføder	Konvolutskuffe	Valgfri skuffe til 2000 ark
60–256 g/m ² (12–68-lb tykt)	60–216 g/m ² (12–57-lb tykt)	75–90 g/m ² (20–24-lb tykt)	60–216 g/m ² (12–57-lb tykt)

Bemærkninger:

- For 60–176 g/m² (16–47 lb tykt) papir anbefales langbanede fibre.
- Papir på mindre end 75 g/m² (20 lb tykt) skal udskrives med Papirtype indstillet til Let papir. Undladelse heraf kan forårsage, at papiret krøller meget, hvilket kan føre til fremføringsfejl, især i mere fugtige miljøer.
- Tosidet udskrivning understøttes kun for 60–162 g/m² (16–43 lb tykt) papir.
- Den maksimale vægt for 100 procent bomuld er 90 g/m² (24 lb tykt).

Opsætning, installation og konfiguration

Valg af en placering til printeren

- Sørg for, at der er nok plads til at åbne bakker, låger og paneler, og til at installere hardwareoptioner.
- Sæt printeren i nærheden af en stikkontakt.

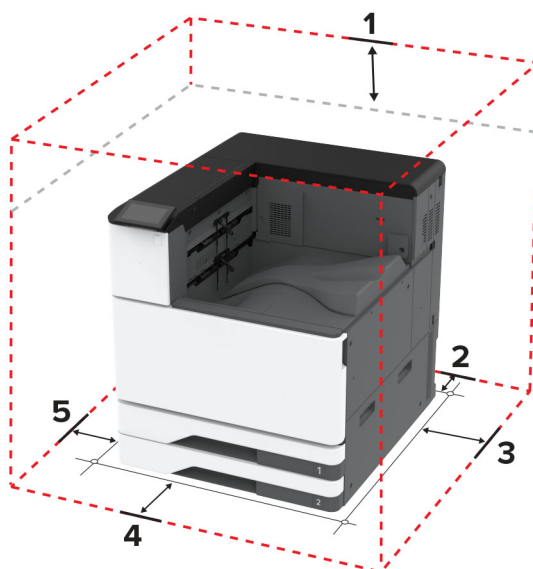
⚠ FORSIGTIG - RISIKO FOR SKADE: Tilslut netledningen til en passende normeret og passende jordet stikkontakt, der er lettilgængelig og i nærheden af produktet, for at undgå risikoen for brand eller elektrisk stød.

⚡ FORSIGTIG - ELEKTRISK STØD: Placer ikke eller brug ikke dette produkt i nærheden af vand eller i våde omgivelser for at undgå risikoen for elektrisk stød.

- Luftcirkulationen i rummet opfylder de seneste ASHRAE 62-standarder eller CEN Technical Committee 156-standarder.
- Overfladen er flad, solid og stabil.
- Hold printeren:
 - Ren, tør og støvfri.
 - Væk fra løse hæfteklammer og papirclips.
 - Væk fra direkte luftstrøm fra klimaanlæg, varmeapparater og ventilatorer.
 - Væk fra direkte sollys og ekstrem fugtighed.
- Hold øje med de anbefalede temperaturer og undgå udsving:

Omgivelsestemperatur	10 to 32.2°C (50 to 90°F)
Opbevaringstemperatur	15.6 to 32.2°C (60 to 90°F)

- Af hensyn til passende ventilation anbefales følgende plads omkring printeren:



1	Top	150 mm (5.9 in.)
2	Bagside	120 mm (4.8 in.)

3	Højre side	400 mm (15.7 in.)
4	Forside	444.5 mm (17.5 in.)
5	Venstre side	120 mm (4.8 in.)

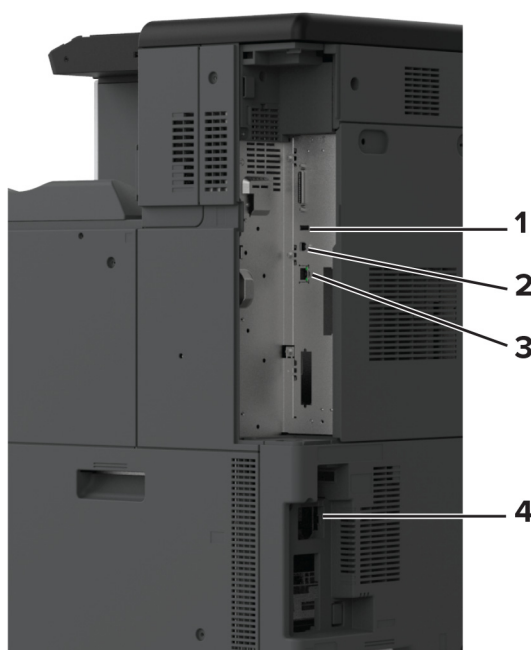
Tilslutning af kabler

⚠ FORSIGTIG - ELEKTRISK STØD: Undlad at installere dette produkt eller foretage tilslutninger af kabler eller af elektriske tilslutninger af nogen art, f.eks. af netledningen, faxfunktionen eller telefonen, når det lyner, for at undgå risikoen for elektrisk stød.

⚠ FORSIGTIG - RISIKO FOR SKADE: Tilslut netledningen til en passende normeret og passende jordnet stikkontakt, der er lettilgængelig og i nærheden af produktet, for at undgå risikoen for brand eller elektrisk stød.

⚠ FORSIGTIG - RISIKO FOR SKADE: For at undgå risiko for brand eller elektrisk stød må du kun bruge den netledning, der leveres sammen med dette produkt, eller en erstatningsnetledning, som er godkendt af producenten.

Advarsel - Potentiel skade: For at undgå tab af data eller printerfejl, skal du undlade at berøre USB-kablet, nogen netværksadapter eller printeren i de viste områder under selve udskrivningsprocessen.



	Printerport	Funktion
1	USB-port	Tilslut et tastatur eller en anden kompatibel option.
2	USB-printerport	Slut printeren til computeren.
3	Ethernet port	Slut printeren til et netværk.
4	Strømskik	Tilslut printeren til en korrekt jordforbundet stikkontakt.

Opsætning og brug af startskærmsprogrammer

Brug af startskærmen

Bemærk! Startskærmens udseende afhænger af de brugerdefinerede startskærmsindstillinger, administrative opsætning samt aktive integrerede løsninger.



	Ikon	Funktion
1	knappen Stop eller Annuller	Stop det aktuelle udskriftsjob.
2	Status/forbrugsstoffer	<ul style="list-style-type: none"> • Vis en advarsel eller fejlmeddelelse, hver gang printeren kræver en handling fra brugerens side for at kunne fortsætte behandlingen. • Se flere oplysninger om printeradvarslen eller meddelelsen, og hvordan du fjerner den. <p>Bemærk! Du kan også få adgang til denne indstilling ved at trykke på den øverste del af startskærmen.</p>
3	Jobkø	<p>Vis alle aktuelle udskriftsjob.</p> <p>Bemærk! Du kan også få adgang til denne indstilling ved at trykke på den øverste del af startskærmen.</p>
4	Skift sprog	Skift sproget på displayet.
5	Indstillinger	Adgang til printermenuer.
6	USB-drev	Udskriv fotos og dokumenter fra et flashdrev.
7	Tilbageholdte job	Vis de udskriftsjob, der tilbageholdes i printerens hukommelse.
8	Adressebog	Administrer en kontaktliste, som andre programmer på printeren kan få adgang til.
9	Tastatur på skærmen	Indtaste tal eller symboler i et indtastningsfelt.

Tilpasning af startskærmen

1 Åbn en webbrowser, og angiv derefter printerens IP-adresse i adressefeltet.

Bemærkninger:

- Vis printerens IP-adresse på printerens startskærbillede. IP-adressen vises som fire sæt tal, adskilt af punktummer, f.eks. 123.123.123.123.

- Hvis du bruger en proxy, skal du deaktivere den midlertidigt for at indlæse websiden korrekt.

2 Klik på **Indstillinger > Enhed > Tilpasning af startskærm**.

3 Gør et eller flere af følgende:

- Hvis du vil tilføje et ikon på startskærmen, skal du klikke på **+**, vælge app-navnet og derefter klikke på **Tilføj**.
- Hvis du vil fjerne et ikon fra startskærmen, skal du vælge app-navnet og derefter klikke på **Fjern**.
- Hvis du vil tilpasse et app-navn, skal du vælge app-navnet, klikke på **Rediger** og derefter tildele et navn.
- Hvis du vil gendanne navnet på en app, skal du vælge app-navnet, klikke på **Rediger** og derefter vælge **Gendan app-etiket**.
- Hvis du vil tilføje et mellemrum mellem apps, skal du klikke på **+**, vælge **TOMT OMRÅDE** og derefter klikke på **Tilføj**.
- Hvis du vil arrangere apps, skal du trække app-navnene i den rækkefølge, du ønsker.
- Klik på **Gendan startskærm** for at gendanne standardstartskærmen.

4 Anvend ændringerne.

Understøttede programmer

- Display Customization
- Kundesupport
- Enhedskvoter

Brug af Display Customization

Før du bruger programmet, skal du sørge for at gøre følgende:

- Fra Embedded Web Server skal du klikke på **Apps > Display Customization > Konfigurer**.
- Aktiver og konfigurer pauseskærmen, diasshowet og indstillinger for startskærm.

Administration af billeder til pauseskærm og diasshow

1 Fra afsnittet Billeder til pauseskærm og diasshow kan du tilføje, redigere eller slette et billede.

Bemærkninger:

- Du kan tilføje op til ti billeder.
- Når aktiveret, vises statusikoner kun på pauseskærmen, når der er fejl, advarsler eller cloud-baserede meddelelser.

2 Anvend ændringerne.

Ændring af baggrundsbillede

1 Fra startskærmen skal du trykke på **Skift baggrund**.

2 Vælg det billede, der skal bruges.

3 Anvend ændringerne.

Visning af et diasshow fra et flashdrev

1 Sæt et flashdrev i USB-porten.

2 Tryk på **Diasshow** på startskærmen.

Billeder vises i alfabetisk rækkefølge.

Bemærk! Du kan fjerne flashdrevet, efter diasshowet starter, men billederne bliver ikke gemt i printeren. Hvis diasshowet stopper, skal du indsætte flashdrevet igen for at se billederne.

Brug af kundesupport

Bemærkninger:

- Dette program understøttes kun på nogle printermodeller. Der er flere oplysninger i ["Understøttede programmer" på side 35](#).
- Du kan finde oplysninger om, hvordan du konfigurerer indstillingerne for programmet, i *administratorvejledningen til kundesupport*.

1 Tryk på **Kundesupport** på startskærmen.

2 Udskriv oplysningerne, eller send dem via e-mail.

Opsætning af Enhedskvoter

Bemærkninger:

- Dette program understøttes kun på nogle printermodeller. Der er flere oplysninger i ["Understøttede programmer" på side 35](#).
- Du kan finde oplysninger om, hvordan du konfigurerer programindstillingerne, i *Administratorvejledningen til Device Quotas*.

1 Åbn en webbrowser, og angiv derefter printerens IP-adresse i adressefeltet.

Bemærkninger:

- Vis printerens IP-adresse på printerens startskærbillede. IP-adressen vises som fire sæt tal, adskilt af punktummer, f.eks. 123.123.123.123.
- Hvis du bruger en proxy, skal du deaktivere den midlertidigt for at indlæse websiden korrekt.

2 Klik på **Apps > Enhedskvoter > Konfigurer**.

3 Tilføj eller rediger en bruger fra sektionen Brugerkonti, og angiv derefter brugerkvoten.

4 Anvend ændringerne.

Håndtering af bogmærker

Oprette bogmærker

Brug bogmærker til at udskrive hyppigt benyttede dokumenter, der er gemt på servere eller på internettet.

1 Åbn en webbrowser, og angiv derefter printerens IP-adresse i adressefeltet.

Bemærkninger:

- Vis printerens IP-adresse på printerens startskærbillede. IP-adressen vises som fire sæt tal, adskilt af punktummer, f.eks. 123.123.123.123.
- Hvis du bruger en proxy, skal du deaktivere den midlertidigt for at indlæse websiden korrekt.

2 Klik på **Bogmærker > Tilføj bogmærke**, og angiv derefter et bogmærkenavn.

3 Vælg en Adresse-protokoltype, og gør derefter ét af følgende:

- Til HTTP og HTTPS, skal du angive den URL, du vil bogmærke.
- Til HTTPS, skal du sørge for at bruge værtsnavnet i stedet for IP-adressen. Skriv for eksempel **myWebsite.com/sample.pdf** i stedet for at indtaste **123.123.123.123/sample.pdf**. Sørg for, at værtsnavnet samtidig stemmer overens med værdien for Common Name (CN) i servercertifikatet. Du kan få flere oplysninger om, hvordan du henter CN-værdien i servercertifikatet ved at gå til din webbrowsers hjælpeoplysninger.
- Til FTP, skal du angive FTP-adressen. For eksempel **myServer/myDirectory**. Indtast FTP-portnummeret. Port 21 er standardporten til afsendelse af kommandoer.
- Til SMB skal du angive netværksmappens adresse. For eksempel **myServer/myShare/myFile.pdf**. Skriv navnet på netværksdomænet.
- Hvis det er nødvendigt, kan du vælge en type af Godkendelse til FTP og SMB.

Indtast en PIN-kode for at begrænse adgangen til bogmærket.

Bemærk! Programmet understøtter følgende filtyper: PDF, JPEG og TIFF. Andre filtyper som for eksempel DOCX og XLSX understøttes i nogle printermodeller.

4 Klik på **Gem**.

Opretter mapper

1 Åbn en webbrowser, og angiv derefter printerens IP-adresse i adressefeltet.

Bemærkninger:

- Vis printerens IP-adresse på printerens startskærbillede. IP-adressen vises som fire sæt tal, adskilt af punktummer, f.eks. 123.123.123.123.
- Hvis du bruger en proxyserver, skal du deaktivere den midlertidigt for at indlæse websiden korrekt.

2 Klik på **Bogmærker > Tilføj mappe**, og indtast derefter et mappenavn.

Bemærk! Indtast en PIN-kode for at begrænse adgangen til mappen.






3 Klik på **Gem**.

Bemærk! Du kan oprette mapper eller bogmærker i en mappe. For at oprette et bogmærke, skal du se "[Oprette bogmærker](#)" på side 36.

Håndtering af kontakter

1 På startskærmen skal du trykke på **Adressebog**.

2 Gør et eller flere af følgende:

- Hvis du vil tilføje en kontakt, skal du trykke på  øverst på skærmen og derefter trykke på **Opret kontakt**. Hvis det er nødvendigt, kan du angive en loginmetode for at tillade adgang til programmet.
- Hvis du vil slette en kontakt, skal du trykke på  øverst på skærmen, trykke på **Slet kontakter** og derefter vælge kontakten.
- Hvis du vil redigere kontaktoplysninger, skal du trykke på kontaktens navn.
- Hvis du vil oprette en gruppe, skal du trykke på  øverst på skærmen og derefter trykke på **Opret gruppe**. Hvis det er nødvendigt, kan du angive en loginmetode for at tillade adgang til programmet.
- Hvis du vil slette en gruppe, skal du trykke på  øverst på skærmen, trykke på **Slet grupper** og derefter vælge gruppen.
- Hvis du vil redigere en kontaktgruppe, skal du trykke på **GRUPPER** > og vælge et gruppenavn >  > og vælge den handling, du vil foretage.

3 Anvend ændringerne.

Konfiguration og brug af tilgængelighedsfunktioner

Aktivering af stemmevejledning

Fra startsidens

- 1** I én bevægelse og med én finger skal du langsomt stryge til venstre og derefter op på displayet, indtil du hører en talebesked.
- 2** Tryk på **OK** med to fingre.

Bemærk! Hvis bevægelsen ikke fungerer, skal du trykke hårdere.

Fra tastaturet

- 1** Tryk på og hold tasten **5** nede, indtil du hører en talemeddelelse.
- 2** Tryk på **Tab** for at navigere fokusmarkøren til knappen OK, og tryk derefter på **Enter**.

Bemærkninger:

- Når stemmevejledning er aktiveret, skal du altid bruge to fingre til at vælge et punkt på displayet.
- Stemmevejledning har begrænset sprogunderstøttelse.

Deaktivering af stemmevejledning

1 I én bevægelse og med én finger skal du langsomt stryge til venstre og derefter op på displayet, indtil du hører en talebesked.

2 Brug to fingre til at gøre et af følgende:

- Tryk på **Stemmevejledning**, og tryk derefter på **OK**.
- Tryk på **Annuller**.

Bemærk! Hvis bevægelsen ikke fungerer, skal du trykke hårdere.

Du kan også deaktivere stemmevejledning ved at gøre et af følgende:

- Dobbelttryk på startskærmen med to fingre.
- Tryk på tænd/sluk-knappen for at sætte printeren i slumringstilstand eller dvaletilstand.

Navigering på skærmen med håndbevægelser

Bemærkninger:

- De fleste håndbevægelser er kun relevante, hvis Stemmevejledning er aktiveret.
- Aktiver Forstørrelse for at bruge zoom og panorere håndbevægelser.
- Brug et fysisk tastatur til at indtaste tegn og justere visse indstillinger.

Håndbevægelse	Funktion
Stryg til venstre og derefter op med én finger	Start Tilgængelighedstilstand. Brug den samme bevægelse til at afslutte Tilgængelighedstilstand. Bemærk! Denne bevægelse kan også anvendes, når printeren er i normal tilstand.
Dobbelttryk med én finger	Vælg en option eller et element på skærmen.
Dobbelttryk på startikonet med to fingre	Deaktiver Tilgængelighedstilstand.
Tryk tre gange med én finger	Zoom tekst og billeder ind eller ud.
Stryg til højre, eller stryg ned med én finger	Gå til næste element på skærmen.
Stryg til venstre, eller stryg opad med én finger	Gå til forrige element på skærmen.
Stryg op og ned med én finger	Gå til det første element på skærmen.
Panorering	Få adgang til dele af det zoomede billede, der ligger uden for skærmens område. Bemærk! Brug to fingre til at trække et zoomet billede.
Stryg op og derefter til højre med én finger	Øg lydstyrken. Bemærk! Denne bevægelse kan også anvendes, når printeren er i normal tilstand.
Stryg ned og derefter til højre med én finger	Skru ned for lydstyrken. Bemærk! Denne bevægelse kan også anvendes, når printeren er i normal tilstand.
Stryg op og derefter til venstre med én finger	Afslut et program, og vend tilbage til startskærmen.

Håndbevægelse	Funktion
Stryg ned og derefter til venstre med én finger	Gå tilbage til den forrige indstilling.

Ved hjælp af tastaturet på skærmen

Gør ét eller flere af følgende, når tastaturet på skærmen vises:

- Tryk på en tast for at annoncere og indtaste tegnet i feltet.
- Træk en finger hen over forskellige tegn for at annoncere og indtaste tegnet i feltet.
- Tryk på et tekstfelt med to fingre for at annoncere tegnene i feltet.
- Tryk på **Tilbagetasten** for at slette tegn.

Aktivering af forstørrelsestilstand

- 1 I én bevægelse og med én finger skal du langsomt stryge til venstre og derefter op på displayet, indtil du hører en talebesked.

Bemærk! På printermodeller uden indbyggede højttalere skal du bruge hovedtelefoner til at høre meddelelsen.

- 2 Gør følgende med to fingre:

- a Tryk på **Forstørrelsestilstand**.
- b Tryk på **OK**.

Bemærk! Hvis bevægelsen ikke fungerer, skal du trykke hårdere.

Du kan finde flere oplysninger om navigering på et forstørret skærbillede ved at gå til [“Navigering på skærmen med håndbevægelser” på side 39](#).

Justering af stemmevejledningens talehastighed


- 1 På startskærmen skal du trykke på **Indstillinger > Enhed > Tilgængelighed > Talehastighed**.
- 2 Vælg talehastighed.

Justering af hovedtelefonens standardlydstyrke

- 1 På startskærmen skal du trykke på **Indstillinger > Enhed > Tilgængelighed**.
- 2 Juster hovedtelefonens lydstyrke.

Bemærk! Lydstyrken nulstilles til standardværdien, efter brugeren afslutter Tilgængelighed-tilstand, eller når printeren vågner op fra slumre- eller dvaletilstand.

Justering af standardlydstyrken i den indbyggede højttaler

- 1 På startskærmen skal du trykke på .
- 2 Juster lydstyrken.

Bemærkninger:

- Hvis Lydløs tilstand er aktiveret, er hørbare meddelelsesalarmer slået fra. Denne indstilling forringer også printerens ydeevne.
- Lydstyrken nulstilles til standardværdien, efter brugeren afslutter Tilgængelighed-tilstand, eller når printeren vågner op fra slumre- eller dvaletilstand.

Aktivering af talte adgangskoder eller personlige identifikationsnumre

- 1 På startskærmen skal du trykke på **Indstillinger > Enhed > Tilgængelighed > Indtal adgangskoder-/PIN-koder**.
- 2 Aktiver indstillingen.

Ilægning af papir og specialmedier**Indstilling af størrelse og type af specialmediet**

Bakkerne registrerer automatisk størrelsen på almindeligt papir. Gør følgende for specialmedier som mærkater, kort eller kuverter:

- 1 Fra startskærmen skal du trykke på **Indstillinger > Papir > Konfiguration af papirmagasin > Papirstørrelse/type > vælg en papirkilde**.
- 2 Konfigurer størrelsen og typen af specialmediet.


Konfiguration af indstillinger til papirstørrelsen Universal

- 1 Fra startskærmen skal du trykke på **Indstillinger > Papir > Mediekonfiguration > Generel opsætning**.
- 2 Konfigurer indstillingerne.

Aktivering af indstillingen Flere universalstørrelser

- 1 Fra startskærmen skal du trykke på **Indstillinger > Enhed > Vedligeholdelse > Konfigurationsmenu > Konfiguration af papirmagasin**.
- 2 Aktiver indstillingen Flere universalstørrelser.

Ilægning af papir i skuffen til 520 ark

 **FORSIGTIG - VÆLTEFARE:** Isæt hver enkelt papirmagasin separat for at reducere risikoen for, at udstyret bliver ustabil. Sørg for, at alle andre papirmagasiner er lukkede.

- 1 Træk papirmagasinet ud.

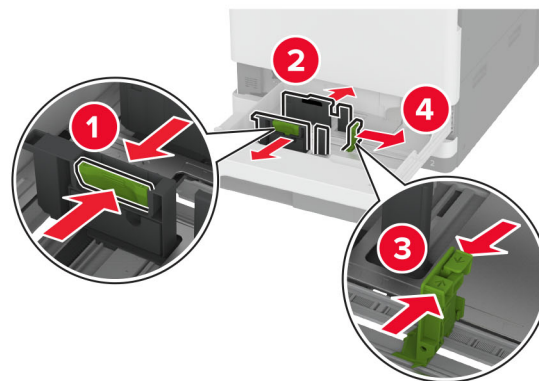
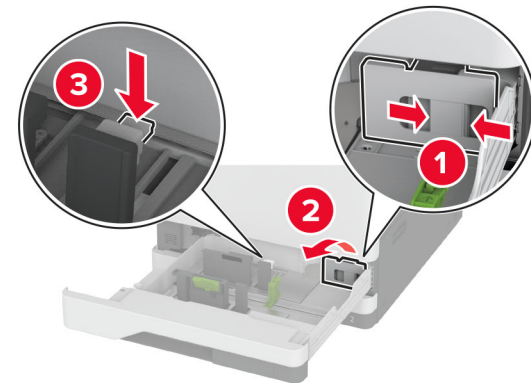
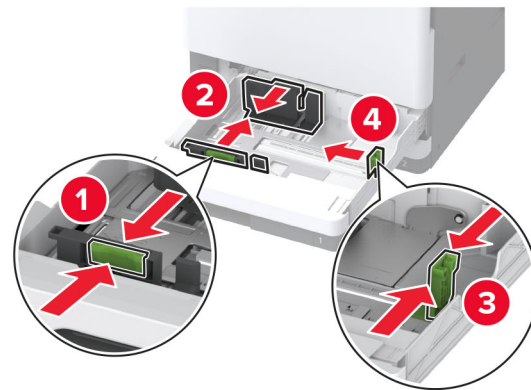
Bemærk! For at undgå papirstop må du ikke trække papirmagasinerne ud, mens printeren udskriver.



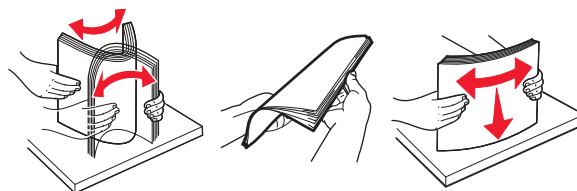
2 Juster styrene, så de passer til størrelsen på det papir, du lægger i.

Bemærkninger:

- Brug indikatorerne i bunden af bakken til at placere styrene.
- Når papir i størrelse A3, 280 mm eller B4 ilægges, skal du justere det bagerste papirstyr.
- Når papir i størrelse A3 lægges i bakke 2 og valgfri papirmagasiner til 520 ark, skal du justere det bagerste papirstyr og sidestyrene. Papirstopperne bag sidestyret låser papirstørrelsen til A3. Når papir i størrelse 320 mm, skal du justere det bagerste papirstyr og sidestyrene, og så trykke ned på papirstopperne for at låse dem op.



3 Bøj, luft og juster papirkanterne inden ilægning.



4 Læg papirstakken med den side, der skal udskrives, opad.

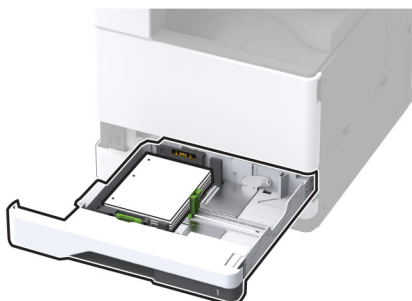
Når du ilægger brevpapir eller papir med huller, skal du gøre et af følgende:

Til enkeltsidet udskrivning langs den lange kant

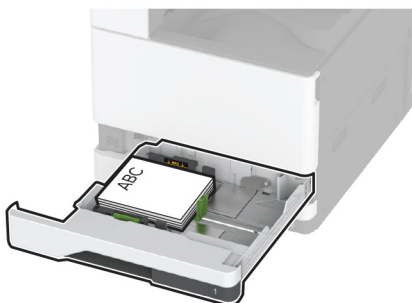
- Læg brevpapir med forsiden opad og sidehovedet mod bagsiden af papirmagasinet.



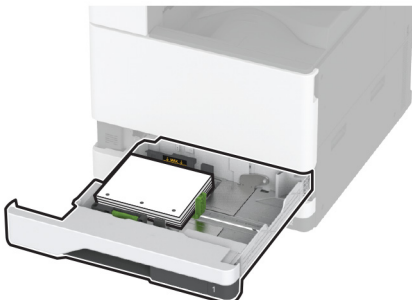
- Ilæg papir med huller med forsiden opad og hullerne mod venstre side af papirmagasinet.

**Til enkeltsidet udskrivning langs den korte kant**

- Ilæg brevpapir med forsiden opad og sidehovedet mod venstre side af papirmagasinet.



- Ilæg papir med huller med forsiden opad og hullerne mod forsiden af papirmagasinet.

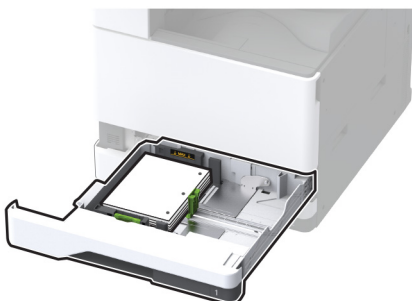


Til tosidet udskrivning langs den lange kant

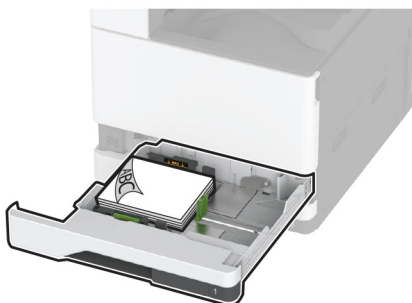
- Læg brevpapir med forsiden nedad og sidehovedet mod bagsiden af papirmagasinet.



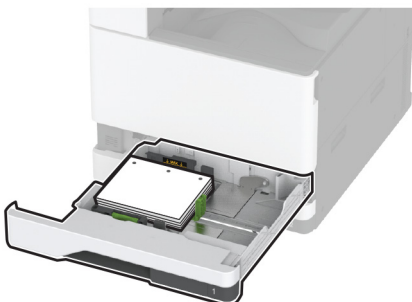
- Ilæg papir med huller med forsiden nedad og hullerne mod højre side af papirmagasinet.

**Til tosidet udskrivning langs den korte kant**

- Ilæg brevpapir med forsiden nedad og sidehovedet mod venstre side af papirmagasinet.

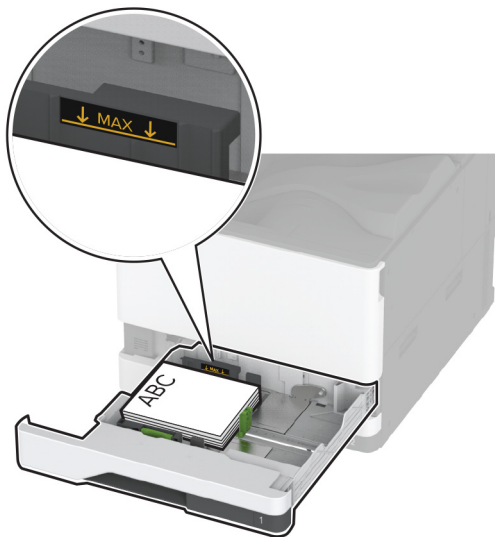


- Ilæg papir med huller med forsiden nedad og hullerne mod bagsiden af papirmagasinet.



Bemærkninger:

- Skub ikke papiret ind i bakken.
- Sørg for, at sidestyrene ligger tæt ind mod papiret.
- Sørg for, at stakkens højde ikke når op til indikatoren for maksimal papiropfyldning. Hvis bakken overfyldes, kan der opstå papirstop.

**5** Isæt papirmagasinet.

Hvis nødvendigt, skal du indstille papirstørrelsen og papirtypen, så de passer til det papir, der er lagt i bakken.

Bemærk! Når der er installeret en efterbehandler, roteres billederne til 180°, når de udskrives.

Ilægning af papir i dobbeltinputskuffe til 2000 ark

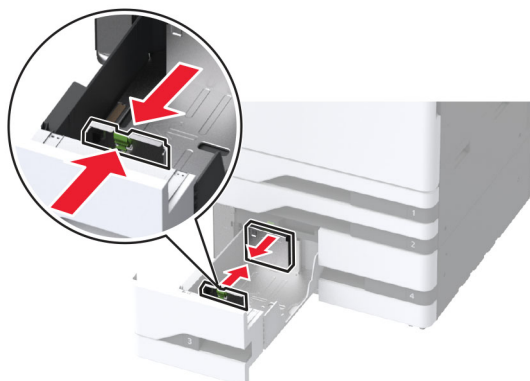
⚠ FORSIGTIG - VÆLTEFARE: Isæt hver enkelt papirmagasin separat for at reducere risikoen for, at udstyret bliver ustabil. Sørg for, at alle andre papirmagasiner er lukkede.

1 Træk papirmagasinet ud.

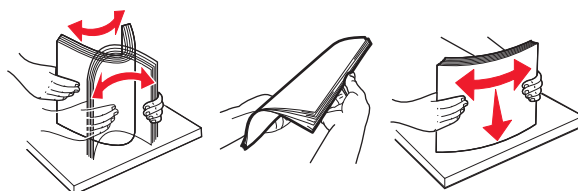
Bemærk! For at undgå papirstop må du ikke trække papirmagasinerne ud, mens printeren udskriver.



2 Juster styrene, så de passer til størrelsen på det papir, du lægger i.



3 Bøj, luft og juster papirkanterne inden ilægning.



4 Læg papirstakken med den side, der skal udskrives, opad.

Når du ilægger brevpapir eller papir med huller, skal du gøre et af følgende:

Til enkeltsidet udskrivning

- Læg brevpapir med forsiden opad og sidehovedet mod bagsiden af papirmagasinet.



- Ilæg papir med huller med forsiden opad og hullerne mod venstre side af papirmagasinet.



Til tosidet udskrivning

- Læg brevpapir med forsiden nedad og sidehovedet mod bagsiden af papirmagasinet.



- Ilæg papir med huller med forsiden nedad og hullerne mod højre side af papirmagasinet.



Bemærkninger:

- Skub ikke papiret ind i bakken.
- Sørg for, at stakkens højde ikke når op til indikatoren for maksimal papirfyldning. Hvis bakken overfyldes, kan der opstå papirstop.

**5** Isæt papirmagasinet.

Hvis nødvendigt, skal du indstille papirstørrelsen og papirtypen, så de passer til det papir, der er lagt i bakken.

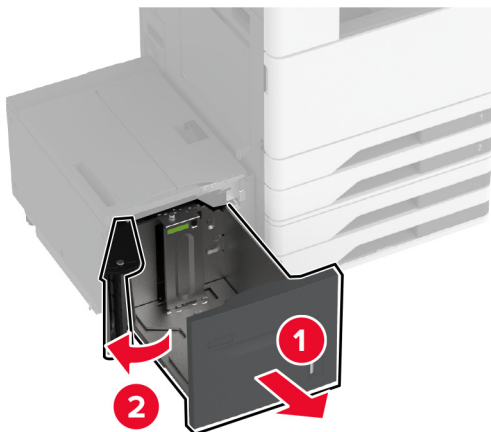
Bemærk! Når der er installeret en efterbehandler, roteres billederne til 180°, når de udskrives.

Ilægning af papir i skuffen til 2000 ark

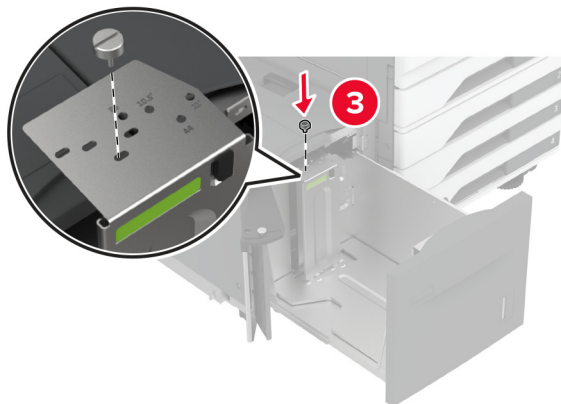
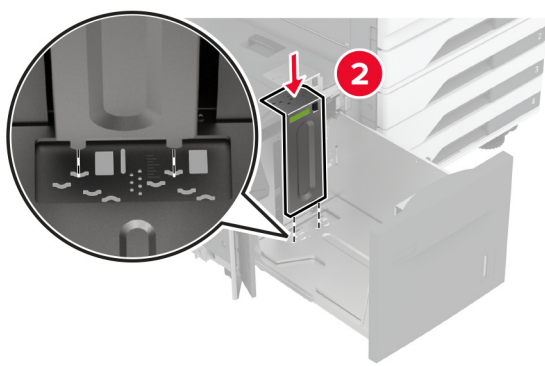
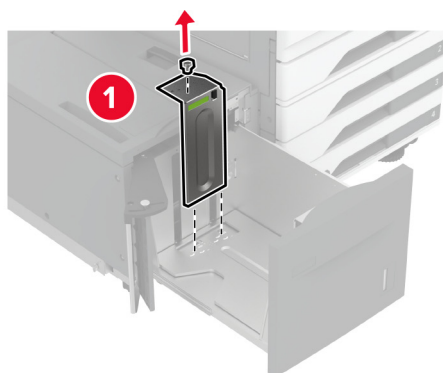
⚠ FORSIGTIG - VÆLTEFARE: Isæt hver enkelt papirmagasin separat for at reducere risikoen for, at udstyret bliver ustabil. Sørg for, at alle andre papirmagasiner er lukkede.

- 1 Træk papirmagasinet ud, og åbn derefter papirmagasinet sidepanel.

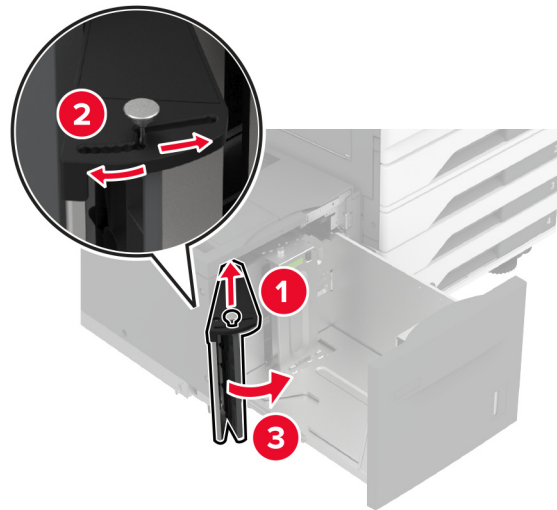
Bemærk! For at undgå papirstop må du ikke trække papirmagasinerne ud, mens printeren udskriver.



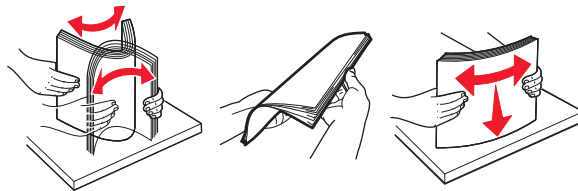
2 Juster styret på bagsiden af papirmagasinet. Gør det samme på forsiden af papirmagasinet.



3 Juster håndtaget på papirmagasinet sidepanel.



4 Bøj, luft og juster papirkanterne inden ilægning.

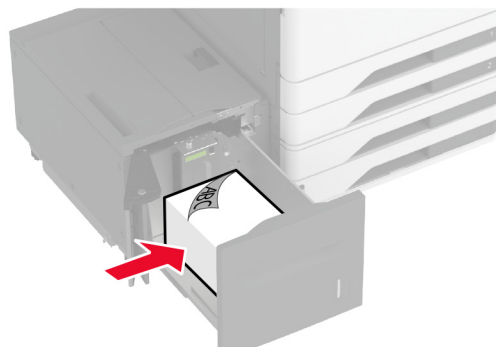


5 Læg papirstakken med den side, der skal udskrives, opad.

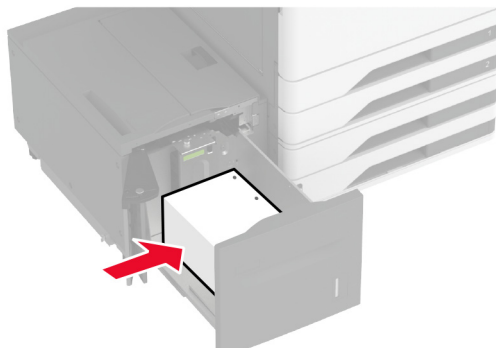
Når du ilægger brevpapir eller papir med huller, skal du gøre et af følgende:

Til enkeltsidet udskrivning

- Læg brevpapir med forsiden nedad og sidehovedet mod bagsiden af papirmagasinet.

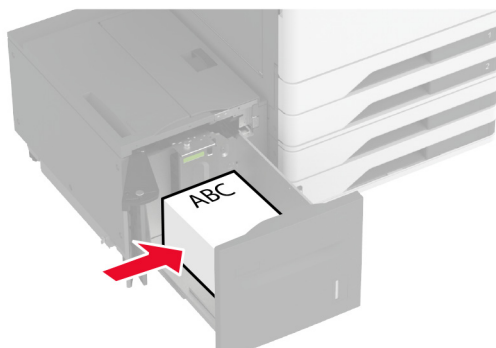


- Ilæg papir med huller med forsiden nedad og hullerne mod venstre side af papirmagasinet.

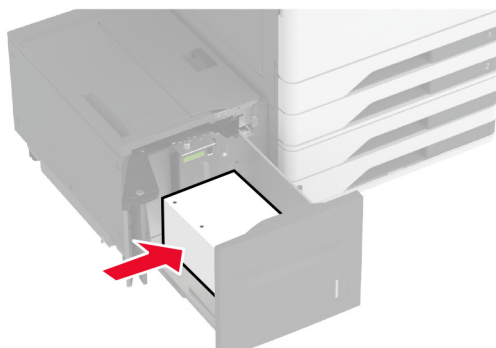


Til tosidet udskrivning

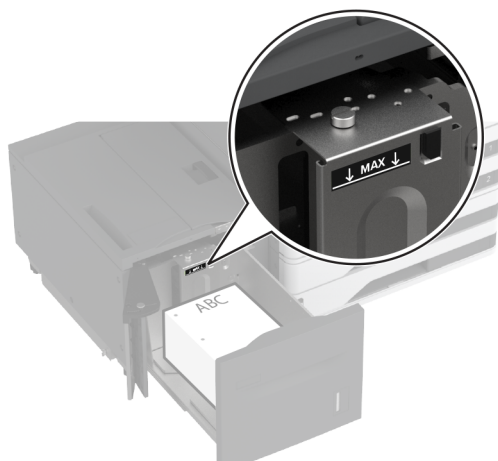
- Læg brevpapir med forsiden opad og sidehovedet mod bagsiden af papirmagasinet.



- Ilæg papir med huller med forsiden opad og hullerne mod venstre side af papirmagasinet.



Bemærk! Sørg for, at stakkens højde ikke når op til indikatoren for maksimal papiropfyldning. Hvis bakken overfyldes, kan der opstå papirstop.




6 Luk papirmagasinet sidepanel, og indsæt derefter papirmagasinet.

Hvis nødvendigt, skal du indstille papirstørrelsen og papirtypen, så de passer til det papir, der er lagt i bakken.

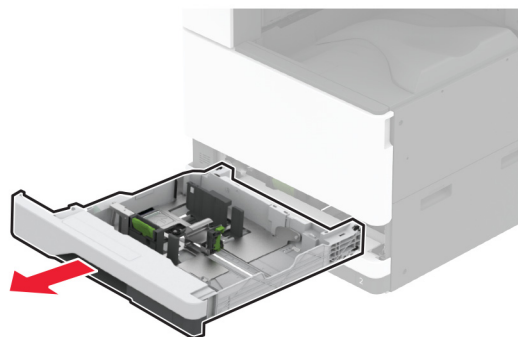
Bemærk! Når der er installeret en efterbehandler, roteres billederne til 180°, når de udskrives.

Ilægning af konvolutter i papirmagasinet til konvolutter

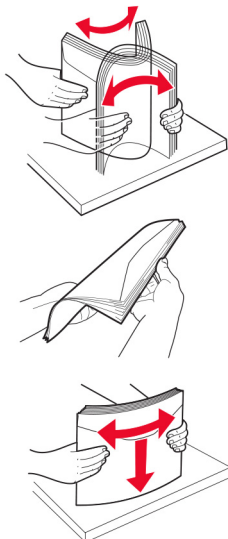
 **FORSIGTIG - VÆLTEFARE:** Isæt hver enkelt papirmagasin separat for at reducere risikoen for, at udstyret bliver ustabil. Sørg for, at alle andre papirmagasiner er lukkede.

1 Træk papirmagasinet til konvolutter ud.

Bemærk! For at undgå papirstop må du ikke trække papirmagasinerne ud, mens printeren udskriver.

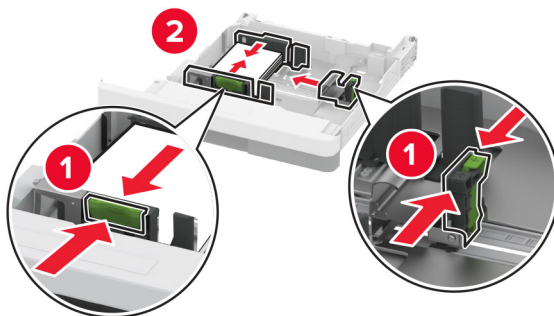


2 Bøj, luft og juster konvolutkanterne inden ilægning.

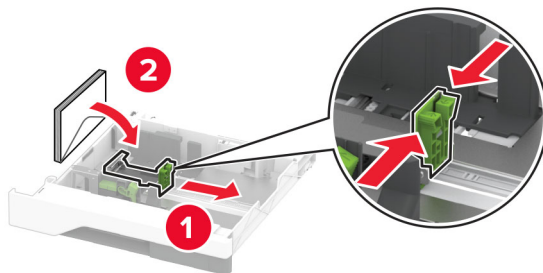


3 Juster styrene, så de passer til størrelsen på den konvolut, du lægger i.

Bemærk! Brug indikatorerne i bunden af bakken til at placere styrene.

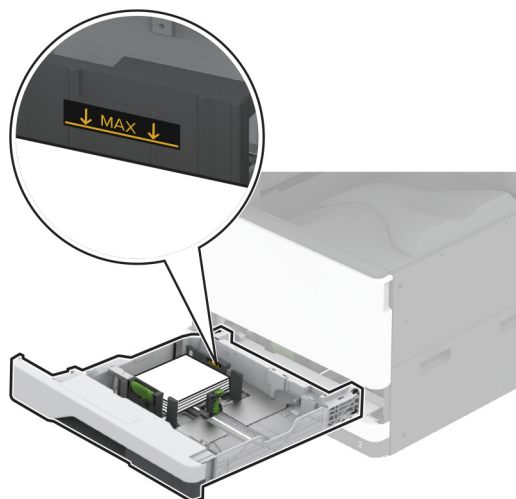


4 Læg konvolutterne med flapsiden nedad og mod papirmagasinetts venstre side.



Bemærkninger:

- Sørg for, at sidestyrene ligger tæt ind mod konvolutterne.
- Sørg for, at stakkens højde er under indikatoren for maksimal opfyldning. Hvis bakken overfyldes, kan der opstå papirstop.



5 Isæt papirmagasinet.

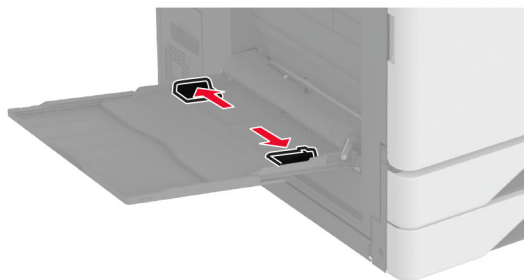
Hvis det er nødvendigt, skal du indstille papirstørrelsen og papirtypen, så de passer til den konvolut, der er lagt i papirmagasinet.

Ilægning af papir i flerformålsarkføderen

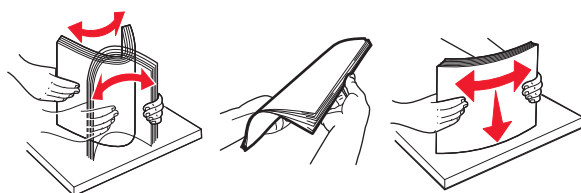
1 Åbn flerformålsarkføderen.



2 Juster sidestyrene, så de passer til størrelsen på det papir, du lægger i.



3 Bøj, luft og juster papirkanterne inden ilægning.

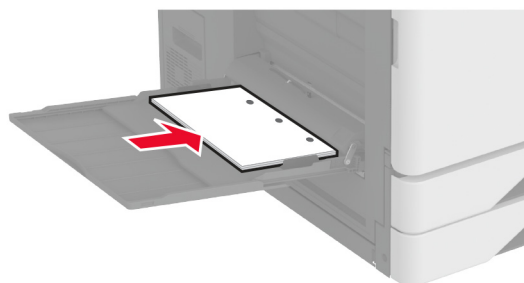
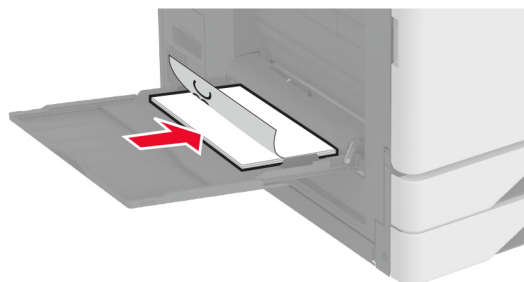


4 Ilæg papiret.

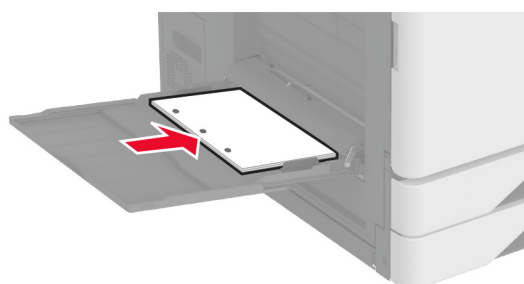
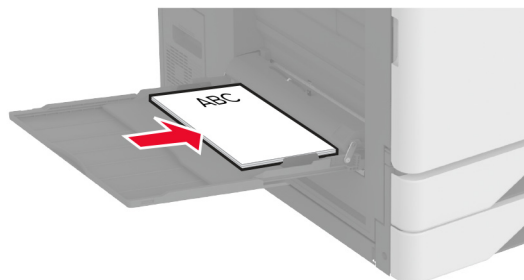
Bemærk! Sørg for, at sidestyrene ligger tæt ind mod papiret.

Indføring langs den lange kant:

- Til ensidet udskrivning ilægges brevpapiret med forsiden nedad med sidehovedet mod bagsiden af printerens. Ilæg papir med huller med forsiden nedad med hullerne mod højre side af papiret.

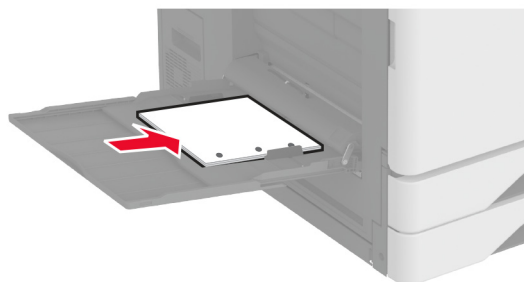
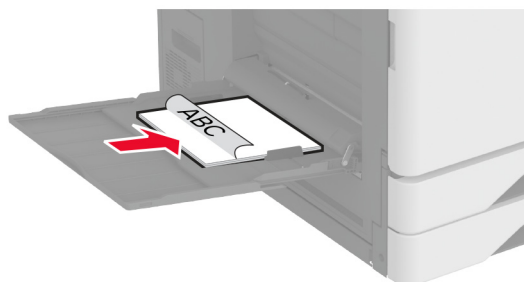


- Til tosidet udskrivning ilægges brevpapiret med forsiden opad med sidehovedet mod bagsiden af printeren. Ilæg papir med huller med forsiden opad med hullerne mod venstre side af papiret.

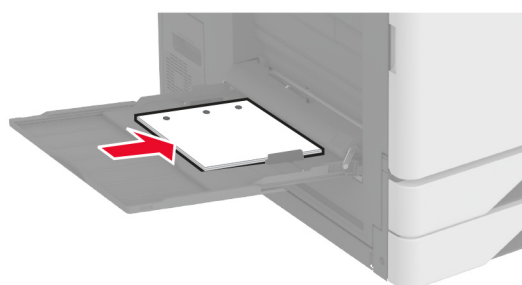
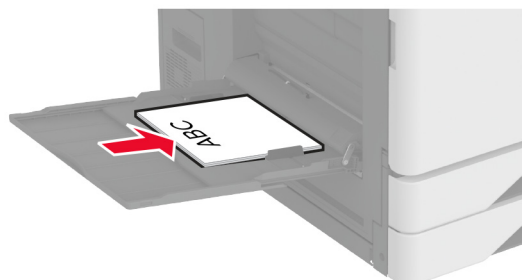


Indføring langs den korte kant:

- Til ensidet udskrivning ilægges brevpapiret med forsiden nedad med sidehovedet mod venstre side af papiret. Ilæg papir med huller med forsiden nedad med hullerne mod forsiden af printeren.



- Til tosidet udskrivning ilægges brevpapiret med forsiden opad med sidehovedet mod venstre side af printeren. Ilæg papir med huller med forsiden opad med hullerne mod bagsiden af printeren.



Bemærk! Når der er installeret en efterbehandler, roterer printeren billederne til 180°.

Sammenkædning af papirmagasiner

- 1 Fra startskærmen skal du trykke på **Indstillinger > Papir > Konfiguration af papirmagasin > vælg en papirstørrelse**.
- 2 Indstil den samme papirstørrelse og papirtype for de papirmagasiner, du sammenkæder.
- 3 Fra startskærmen skal du trykke på **Indstillinger > Enhed > Vedligeholdelse > Konfigurationsmenu > Konfiguration af papirmagasin > Kædning til papirmagasin**.
- 4 Tryk på **Automatisk**.

Hvis du vil fjerne sammenkædningen af papirmagasiner, skal du sikre, at ingen bakker har samme indstillinger for papirstørrelse eller -type.

Advarsel - Potentiel skade: Temperaturen på fuseren varierer i forhold til den angivne papirtype. For at undgå problemer med udskrivning skal du matche papirtypeindstillinger i printeren med den papirtype, der er lagt i bakken.

Installation og opdatering af software, drivere og firmware

Installation af printersoftware

Bemærkninger:

- Printerdriveren er inkluderet i softwareinstallationspakken.

- På Macintosh-computere med macOS-version 10.7 eller nyere er det ikke nødvendigt at installere driveren for at udskrive på en AirPrint-certificeret printer. Hvis du vil have brugerdefinerede udskrivningsfunktioner, skal du downloade printerdriveren.

1 Få en kopi af softwareinstallationspakken.

- Fra cd'en Software, der fulgte med din printer.
- Gå til www.lexmark.com/downloads.

2 Kør installationsprogrammet, og følg derefter instruktionerne på computerskærmen.

Tilføjelse af printere til en computer

Før du begynder, skal du gøre et af følgende:

- Slut printeren og computeren til det samme netværk. Du kan finde yderligere oplysninger om tilslutning af printeren til et netværk under [“Tilslutning af printeren til et Wi-Fi-netværk”](#) på side 167.
- Tilslut computeren til printeren. Der er flere oplysninger i [“Tilslutning af computeren til printeren”](#) på side 169.
- Slut printeren til computeren ved hjælp af et USB-kabel. Der er flere oplysninger i [“Tilslutning af kabler”](#) på side 33.

Bemærk! USB-kablet sælges separat.

Til Windows-brugere

1 Installer printerdriveren fra en computer.

Bemærk! Der er flere oplysninger i [“Installation af printersoftware”](#) på side 58.

2 Åbn **Printere og scannere**, og klik derefter på **Tilføj en printer eller scanner**.

3 Gør et af følgende, afhængigt af printerforbindelsen:

- Vælg printeren på listen, og klik derefter på **Tilføj enhed**.
- Klik på **Vis Wi-Fi Direct-printere**, vælg en printer, og klik derefter på **Tilføj enhed**.
- Klik på **Den printer, jeg søger efter, findes ikke på listen**, og gør derefter følgende i vinduet Tilføj printer:
 - a** Vælg **Add a printer using a TCP/IP address or hostname** (Tilføj en printer ved hjælp af en TCP/IP-adresse eller et værtsnavn), og klik derefter på **Next** (Næste).
 - b** I feltet "Hostname or IP address" (Værtsnavn eller IP-adresse) skal du indtaste printerens IP-adresse og derefter klikke på **Next** (Næste).

Bemærkninger:

- Vis printerens IP-adresse på printerens startskærbillede. IP-adressen vises som fire sæt tal, adskilt af punktummer, f.eks. 123.123.123.123.
- Hvis du bruger en proxyserver, skal du deaktivere den midlertidigt for at indlæse websiden korrekt.

c Vælg en printerdriver, og klik derefter på **Næste**.

d Vælg **Brug den printerdriver, der aktuelt er installeret (anbefales)**, og klik derefter på **Næste**.

e Indtast et printernavn, og klik derefter på **Næste**.

f Vælg en indstilling for printerdeling, og klik derefter på **Næste**.

g Klik på **Afslut**.

Til Macintosh-brugere

- 1 Åbn **Printere og scannere** fra en computer.
- 2 Tryk på **+**, og vælg derefter en printer.
- 3 Vælg en printerdriver i menuen Brug.

Bemærkninger:

- Hvis du vil bruge Macintosh-printerdriveren, skal du enten vælge **AirPrint** eller **Secure AirPrint**.
- Hvis du vil have brugerdefinerede udskrivningsfunktioner, skal du vælge Lexmark-printerdriveren. Se "[Installation af printersoftware](#)" på side 58 for at installere driveren.

- 4 Tilføj printeren.

Opdatere firmware

Du kan forbedre printerens ydeevne og løse problemer ved regelmæssigt at opdatere printerens firmware.

Du kan få flere oplysninger om opdatering af firmwaren ved at kontakte din Lexmark-repræsentant.

Du kan få den nyeste firmware ved at gå til www.lexmark.com/downloads og derefter søge efter din printermodel.

- 1 Åbn en webbrowser, og angiv derefter printerens IP-adresse i adressefeltet.

Bemærkninger:

- Vis printerens IP-adresse på printerens startskærbillede. IP-adressen vises som fire sæt tal, adskilt af punktummer, f.eks. 123,123.123,123.
- Hvis du bruger en proxy, skal du deaktivere den midlertidigt for at indlæse websiden korrekt.

- 2 Klik på **Indstillinger > Enhed > Opdater firmware**.

- 3 Foretag en af følgende handlinger:

- Klik på **Søg efter opdateringer > Jeg accepterer, start opdatering**.
- Upload flash-filen.
 - a Gennemse flash-filen.

Bemærk! Kontroller, at du har udpakket zip-filen med firmwaren.

- b Klik på **Upload > Start**.

Eksportere eller importere en konfigurationsfil

Du kan eksportere konfigurationsindstillingerne for din printer til en tekstfil, og derefter importere filen for at anvende indstillingerne til andre printere.

- 1 Åbn en webbrowser, og angiv derefter printerens IP-adresse i adressefeltet.

Bemærkninger:

- Vis printerens IP-adresse på printerens startskærbillede. IP-adressen vises som fire sæt tal, adskilt af punktummer, f.eks. 123.123.123.123.
- Hvis du bruger en proxyserver, skal du deaktivere den midlertidigt for at indlæse websiden korrekt.

- 2 Fra Embedded Web Server skal du klikke på **Eksporter konfiguration** eller **Importer Configuration**.

- 3 Følg vejledningen på skærmen.
- 4 Hvis printeren understøtter programmer, skal du gøre følgende:
 - a Klik på **Apps** > vælg programmet > **Konfigurer**.
 - b Klik på **Eksporter** og **Importer**.

Tilføjelse af tilgængelige optioner i printerdriveren

Til Windows-brugere

- 1 Åben mappen Printere.
- 2 Vælg den printer, du ønsker at opdatere, og gør derefter et af følgende:
 - I Windows 7 eller senere skal du vælge **Printeregenskaber**.
 - I tidligere versioner skal du vælge **Egenskaber**.
- 3 Naviger til fanen Konfiguration, og vælg derefter **Opdater nu - Spørg printer**.
- 4 Anvend ændringerne.

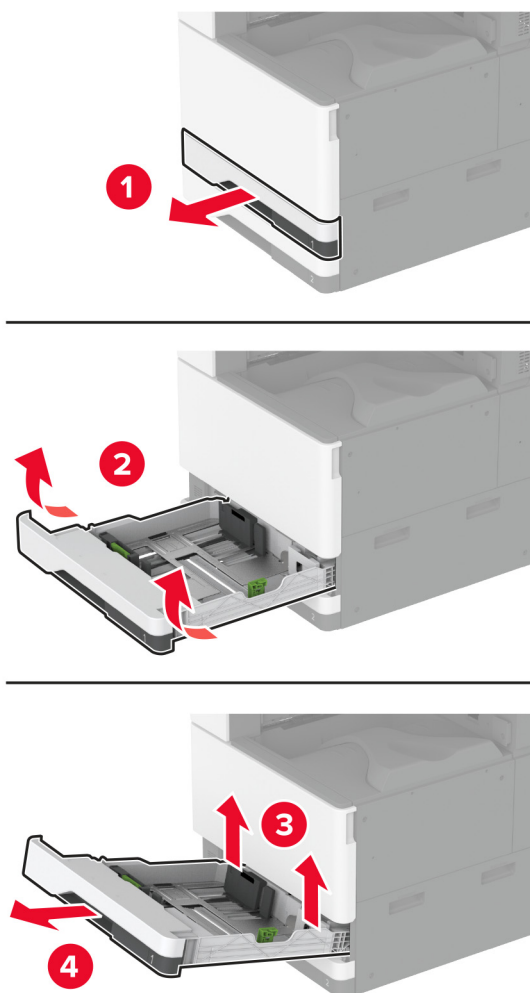
Til Macintosh-brugere

- 1 Fra Systemindstillinger i Apple-menuen skal du navigere til din printer, og vælg derefter **Indstillinger & forbrugsstoffer**.
- 2 Naviger til listen over hardwareoptioner, og tilføj derefter eventuelle installerede optioner.
- 3 Anvend ændringerne.

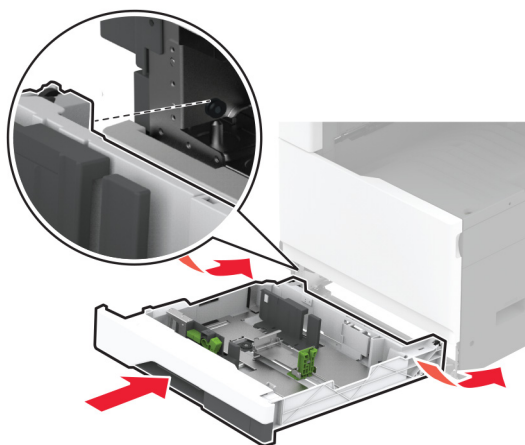
Installere hardwareindstillinger

Installation af papirmagasinet til konvolutter

- 1 Fjern papirmagasin 1.
Bemærk! Smid ikke standard papirmagasinet ud.



- 2 Pak papirmagasinet til konvolutter ud, og fjern derefter alt emballagematerialet.
- 3 Indsæt papirmagasinet til konvolutter.

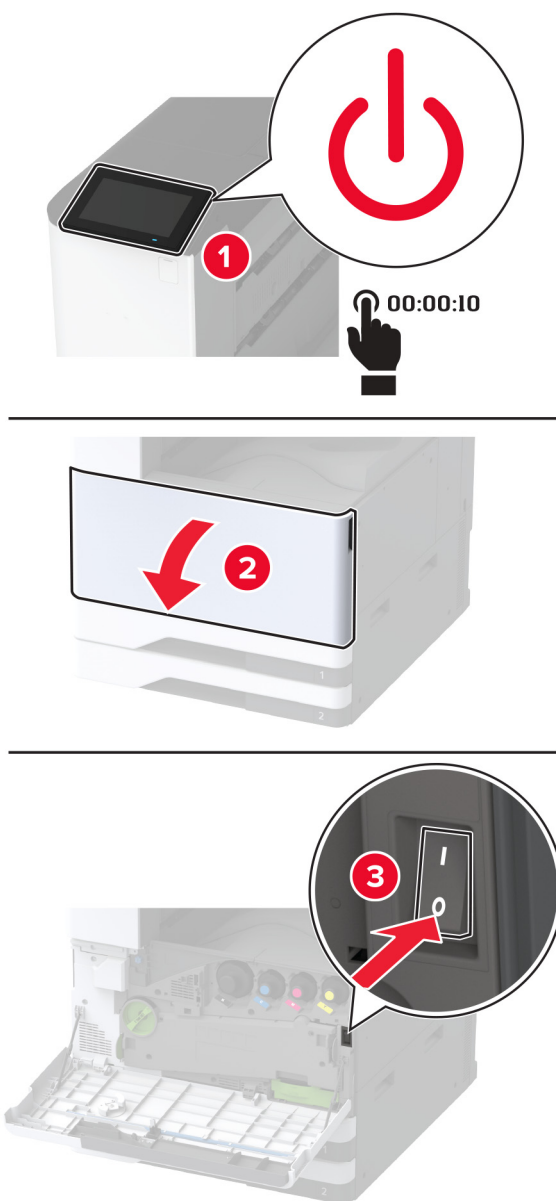


Hvis du vil gøre papirmagasinet til konvolutter tilgængeligt for udskriftsjob, fra startskærmen, skal du trykke på **Indstillinger > Enhed > Vedligeholdelse > Konfigurationsmenu > Konfiguration af papirmagasin > Opsætning af papirmagasin til konvolutter > Til**.

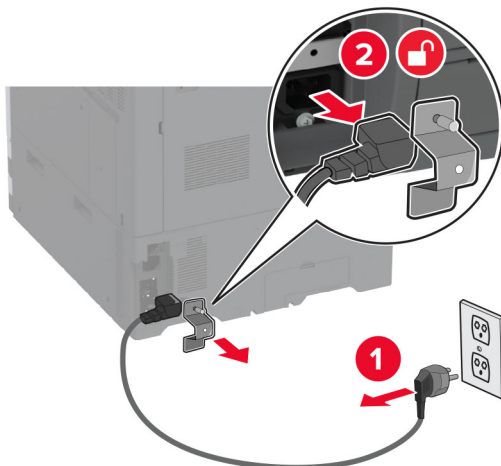
Installation af den valgfri afstandsplade

⚠ FORSIGTIG - ELEKTRISK STØD: Hvis du skal have adgang til systemkortet eller installere hardware- eller hukommelsesenhedsoptioner, efter du har installeret printeren, skal du slukke for printeren og tage netledningen ud af stikkontakten, før du fortsætter, for at undgå risikoen for elektrisk stød. Hvis du har andre enheder tilsluttet printeren, skal du også slukke for dem og tage alle kabler til printeren ud.

- 1 Sluk for printeren.



2 Fjern netledningen fra stikkontakten og derefter fra printeren.

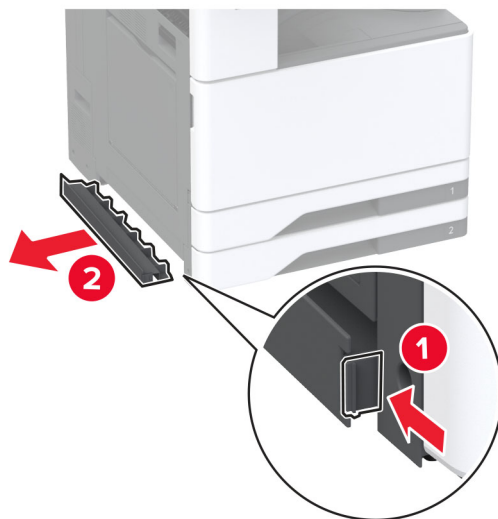


3 Pak den valgfri afstandsplade ud, og fjern alt emballagematerialet.

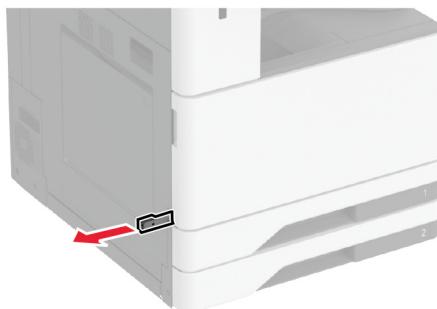
4 Lås hjulene, så afstandspladen ikke kan bevæge sig.



5 Fjern det dækslet til installation af optioner under printerens venstre side.



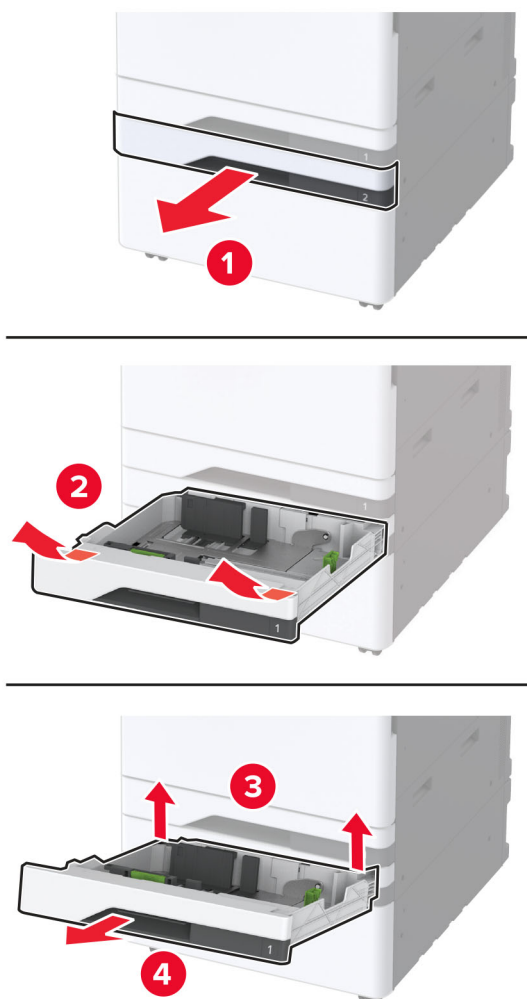
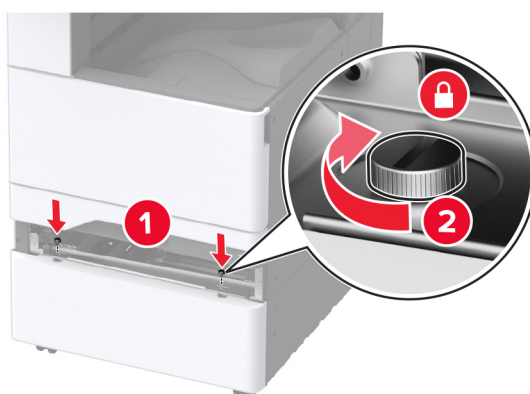
6 Træk løftehåndtaget ud på venstre side af printeren.



7 Juster printeren med afstandspladen, og sænk printeren på plads.

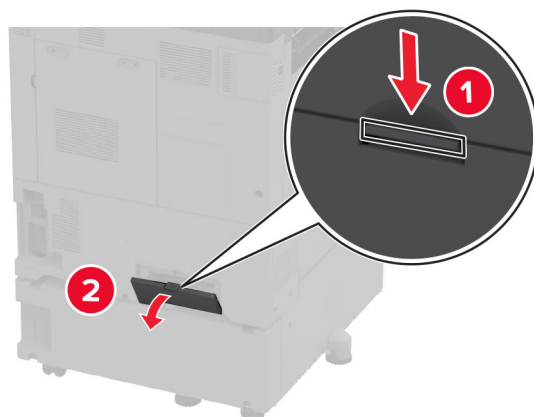
⚠ FORSIGTIG - RISIKO FOR SKADE: Hvis printeren vejer mere end 20 kg (44 lb), skal der to eller flere personer til at løfte den på forsvarlig vis.



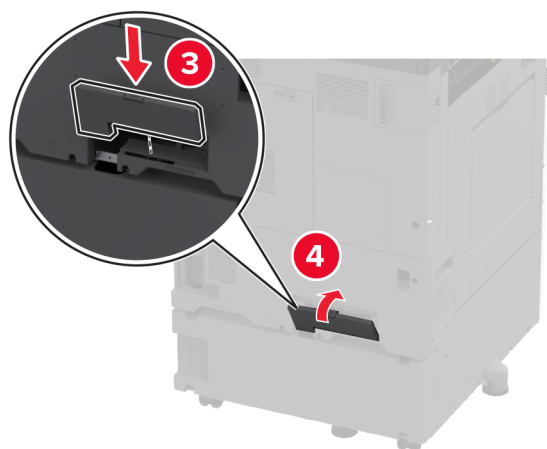
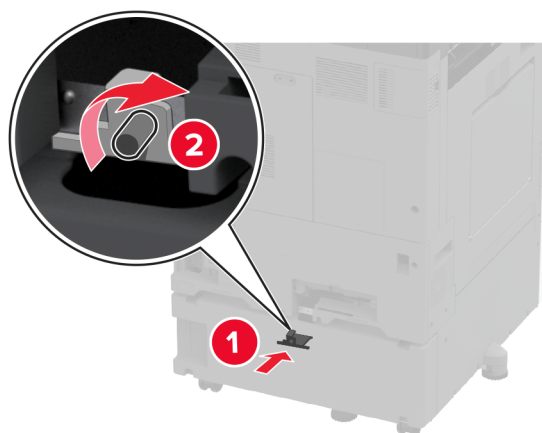
8 Fjern bakke 2.**9** Fastgør afstandspladen til printeren med skruer.

10 Indsæt papirmagasin 2.

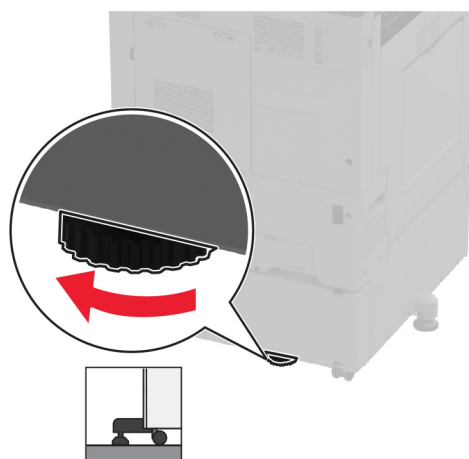
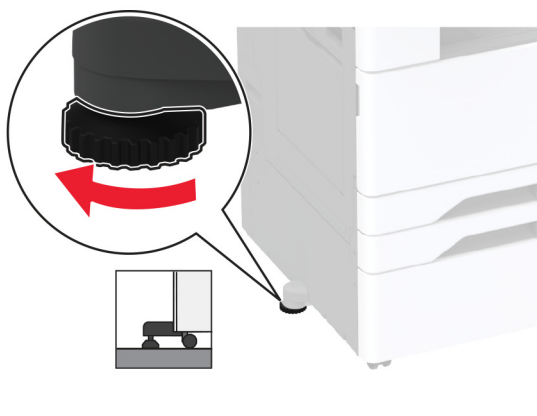
11 Fjern stikkets dæksel fra bagsiden af printeren.



12 Fastgør låsebeslaget til printeren, og fastgør derefter dækslet.



- 13** Juster nivelleringsenhederne for at sikre, at alle sider af printeren har samme højde.



- 14** Sæt netledningen i printeren og derefter i en stikkontakt.

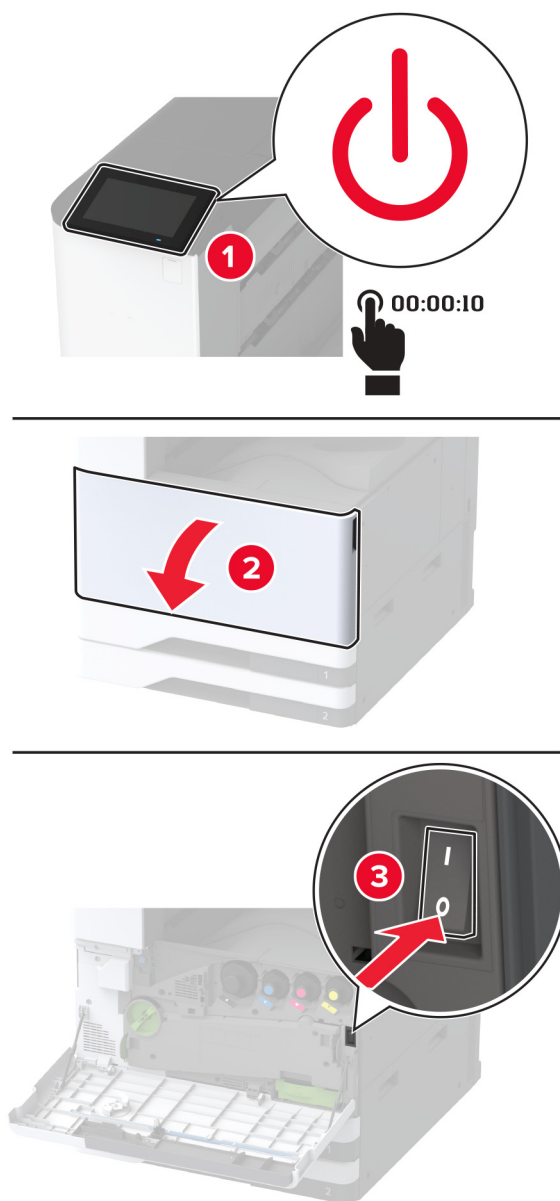
⚠ FORSIGTIG - RISIKO FOR SKADE: Tilslut netledningen til en passende normeret og passende jordet stikkontakt, der er lettilgængelig og i nærheden af produktet, for at undgå risikoen for brand eller elektrisk stød.

- 15** Tænd printeren.

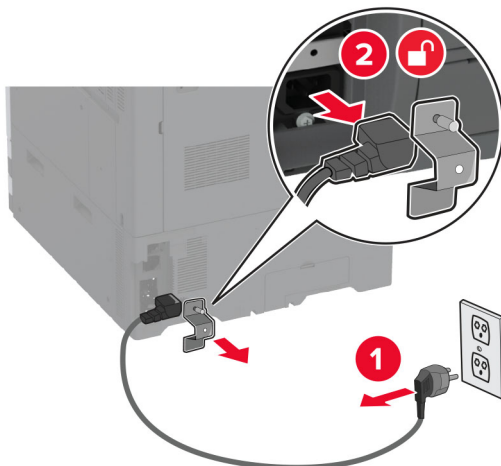
Ilægning af papir i det valgfri papirmagasin til 2 x 520 ark

⚠ FORSIGTIG - ELEKTRISK STØD: Hvis du skal have adgang til systemkortet eller installere hardware- eller hukommelsesenhedsoptioner, efter du har installeret printeren, skal du slukke for printeren og tage netledningen ud af stikkontakten, før du fortsætter, for at undgå risikoen for elektrisk stød. Hvis du har andre enheder tilsluttet printeren, skal du også slukke for dem og tage alle kabler til printeren ud.

1 Sluk for printeren.



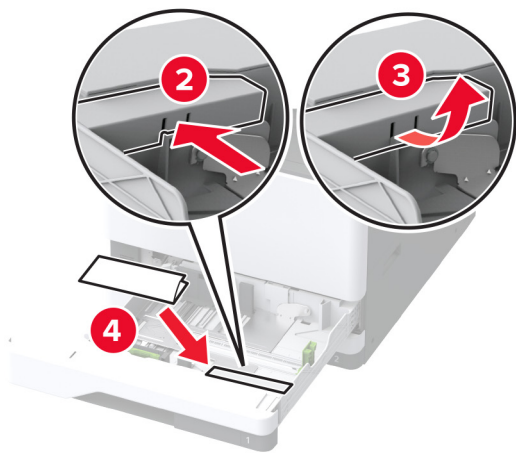
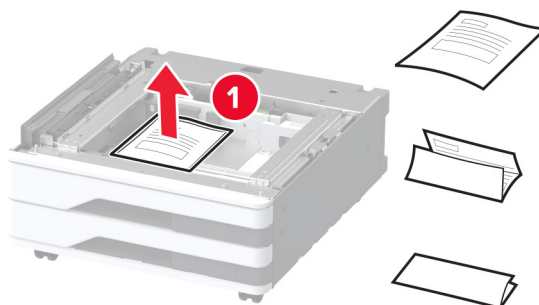
- 2 Fjern netledningen fra stikkontakten og derefter fra printeren.



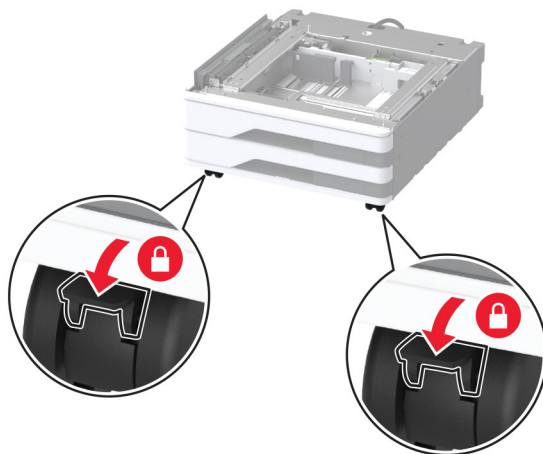
- 3 Pak det ekstra papirmagasin ud, og fjern alt emballagematerialet.

- 4 Opbevar det ark, der fulgte med det valgfri papirmagasin, i rummet i papirmagasin 1.

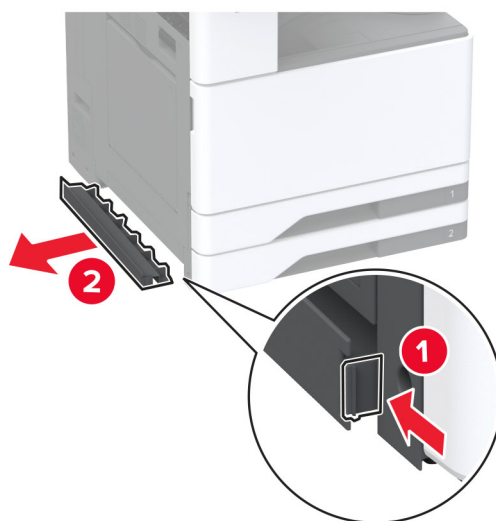
Bemærk! Arket indeholder vigtige oplysninger, som serviceteknikeren skal bruge ved reparation eller udskiftning af det valgfri papirmagasin.



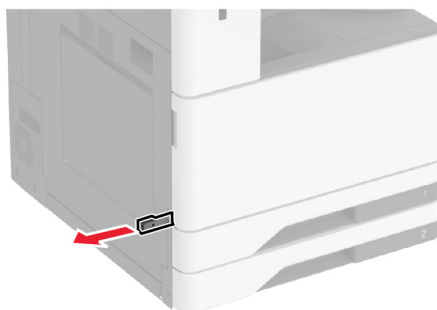
5 Lås hjulene for at forhindre det valgfri papirmagasin i at bevæge sig.



6 Fjern det dækslet til installation af optioner under printerens venstre side.

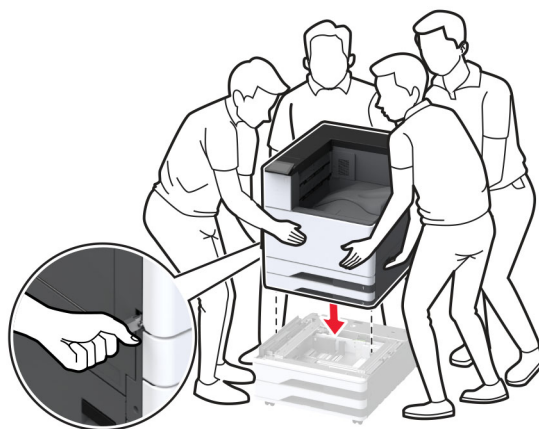


7 Træk løftehåndtaget ud på venstre side af printeren.

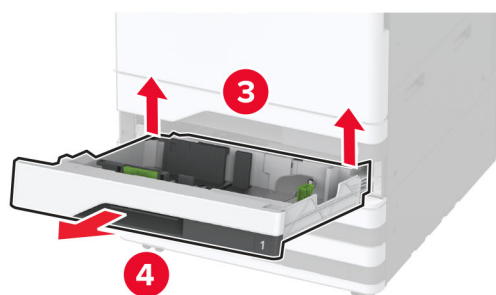
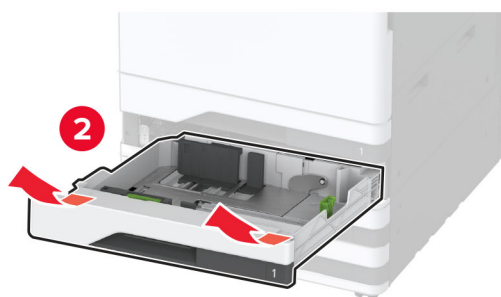


8 Juster printeren med det valgfri papirmagasin, og sænk derefter printeren på plads.

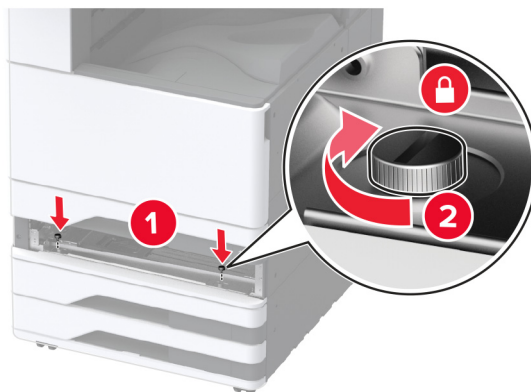
⚠ FORSIGTIG - RISIKO FOR SKADE: Hvis printeren vejer mere end 20 kg (44 lb), skal der to eller flere personer til at løfte den på forsvarlig vis.



9 Fjern papirmagasin 2.

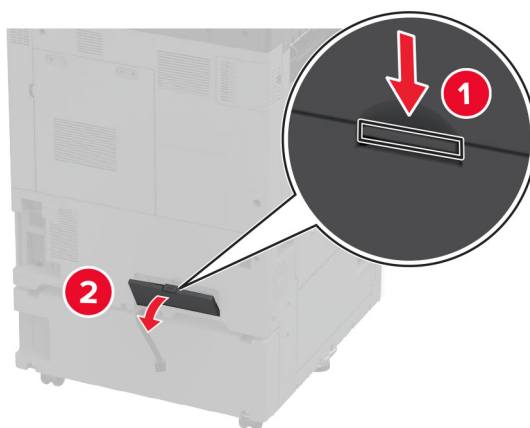


10 Fastgør det valgfri papirmagasin til printerens med skruer.

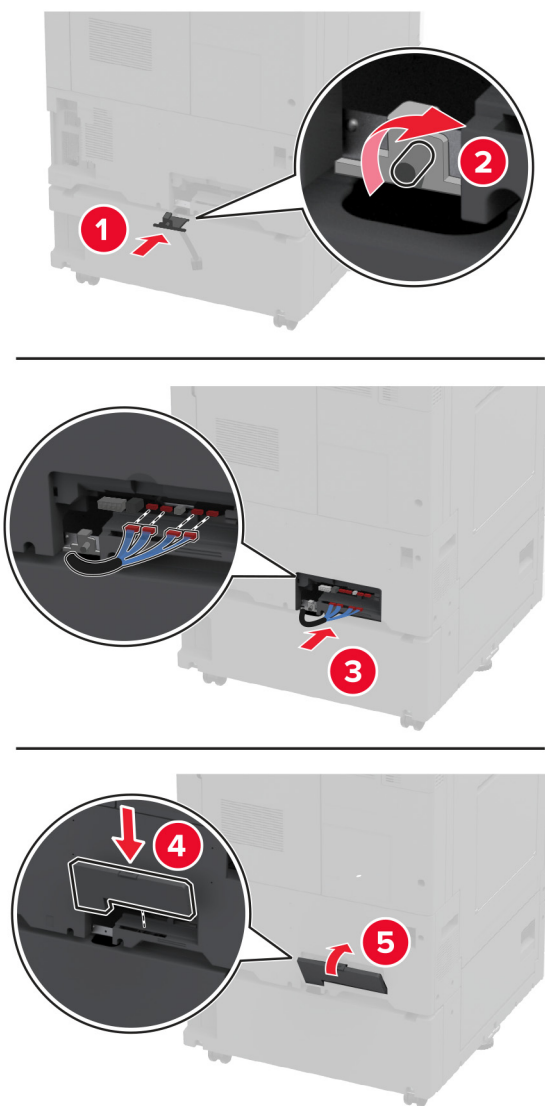


11 Indsæt papirmagasin 2.

12 Fjern stikkets dæksel fra bagsiden af printerens.



13 Tilslut papirmagasinstykket til printeren, og fastgør derefter dækslet.



14 Juster nivelleringsenhederne for at sikre, at alle sider af printerne har samme højde.



15 Sæt netledningen i printeren og derefter i en stikkontakt.



FORSIGTIG - RISIKO FOR SKADE: Tilslut netledningen til en passende normeret og passende jordnet stikkontakt, der er lettilgængelig og i nærheden af produktet, for at undgå risikoen for brand eller elektrisk stød.

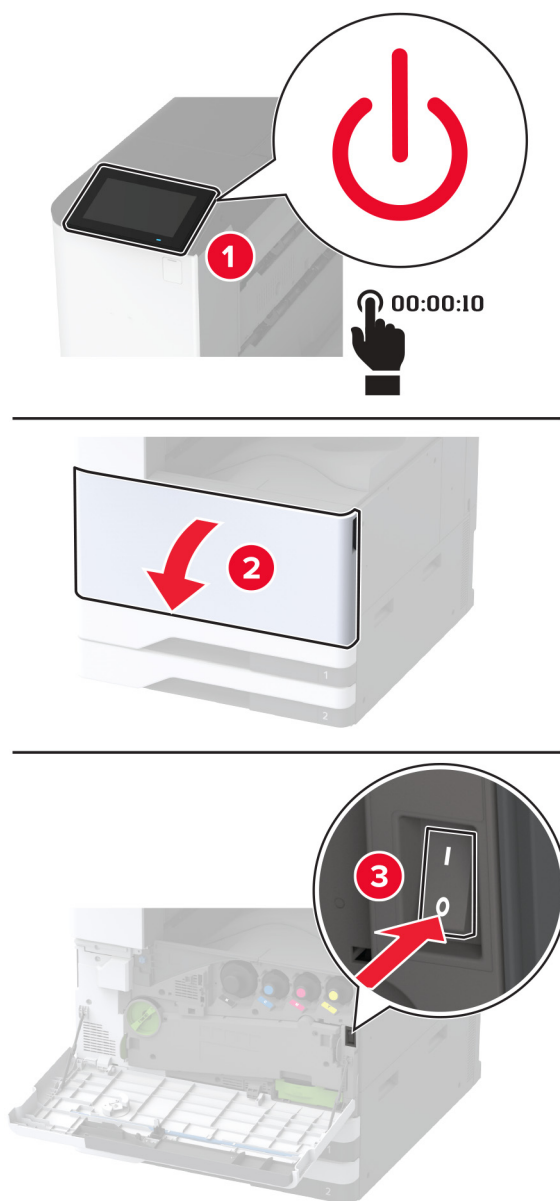
16 Tænd printeren.

Føj papirmagasinet til printerdriveren for at gøre det tilgængeligt for udskriftsjob. Der er flere oplysninger i ["Tilføjelse af tilgængelige optioner i printerdriveren" på side 61](#).

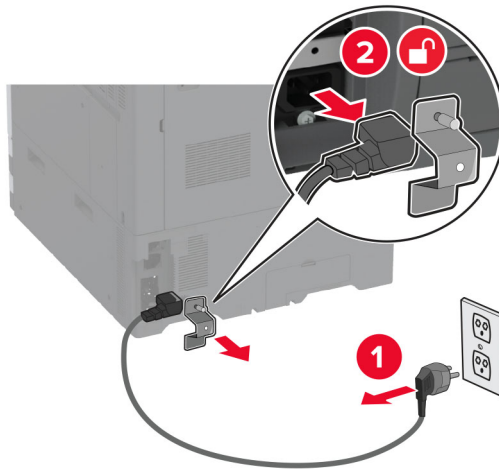
Installation af valgfri dobbeltinputskuffe til 2000 ark

⚠ FORSIGTIG - ELEKTRISK STØD: Hvis du skal have adgang til systemkortet eller installere hardware- eller hukommelsesenhedsoptioner, efter du har installeret printeren, skal du slukke for printeren og tage netledningen ud af stikkontakten, før du fortsætter, for at undgå risikoen for elektrisk stød. Hvis du har andre enheder tilsluttet printeren, skal du også slukke for dem og tage alle kabler til printeren ud.

1 Sluk for printeren.

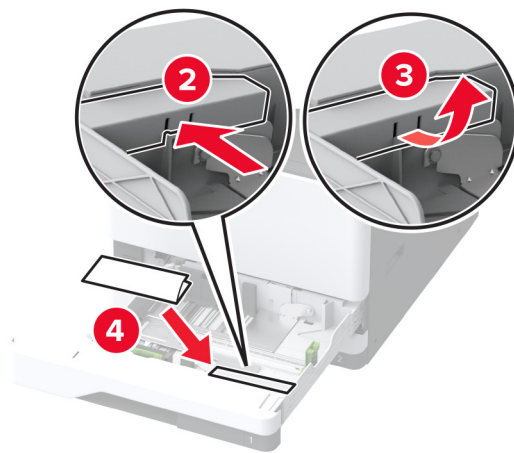
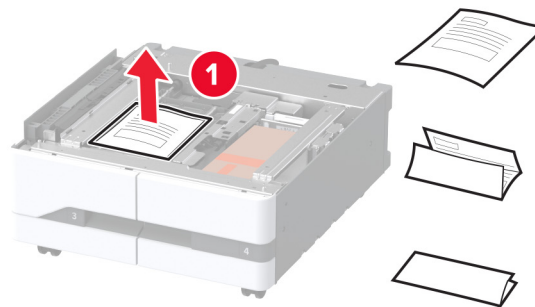


- 2 Fjern netledningen fra stikkontakten og derefter fra printeren.

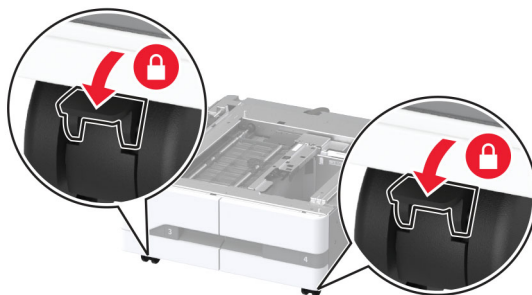


- 3 Pak det ekstra papirmagasin ud, og fjern alt emballagematerialet.
- 4 Opbevar det ark, der fulgte med det valgfri papirmagasin, i rummet i papirmagasin 1.

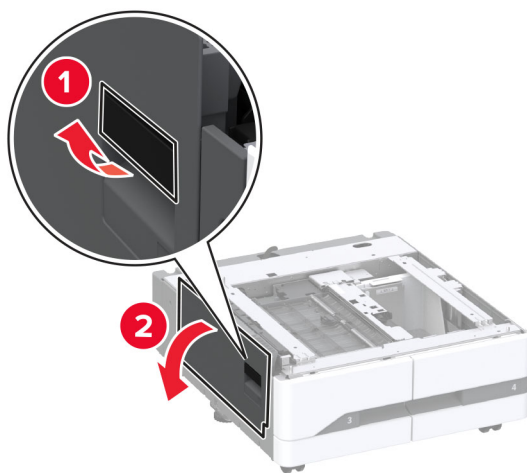
Bemærk! Arket indeholder vigtige oplysninger, som serviceteknikeren skal bruge ved reparation eller udskiftning af det valgfri papirmagasin.



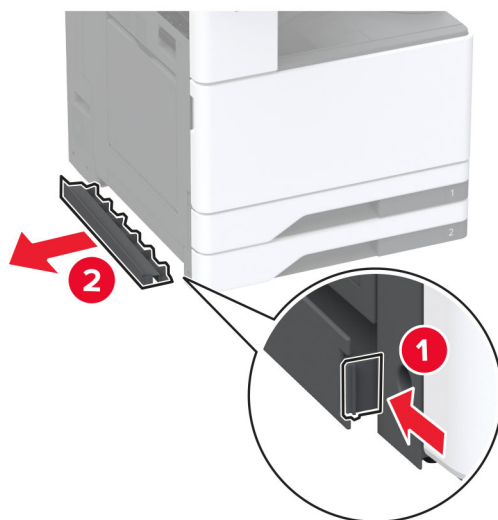
5 Lås hjulene for at forhindre det valgfri papirmagasin i at bevæge sig.



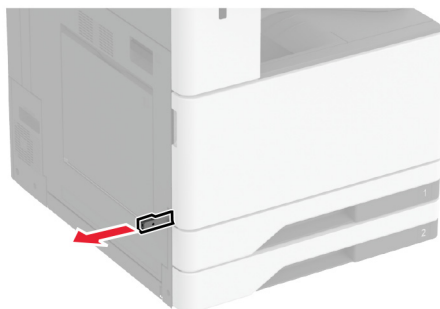
6 Åbn panel B.



7 Fjern det dækslet til installation af optioner under printerens venstre side.



- 8 Træk løftehåndtaget ud på venstre side af printeren.

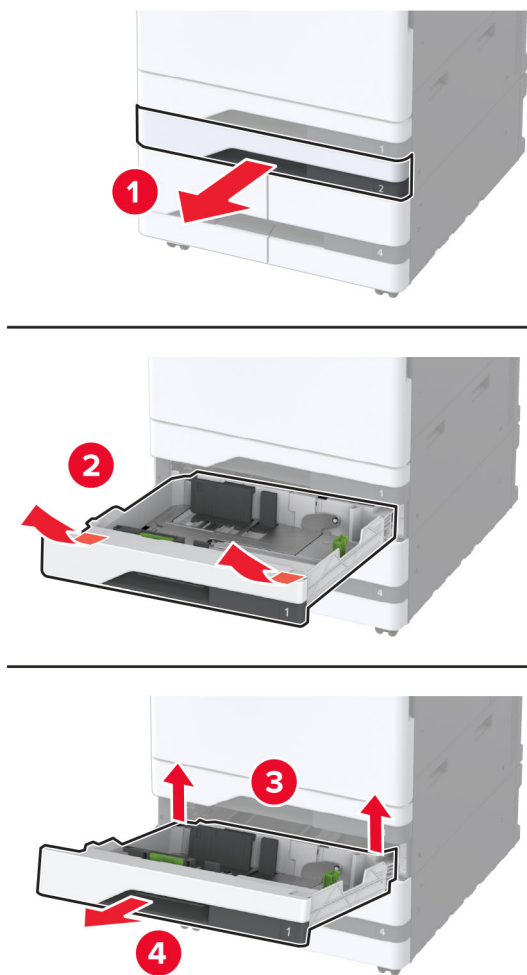
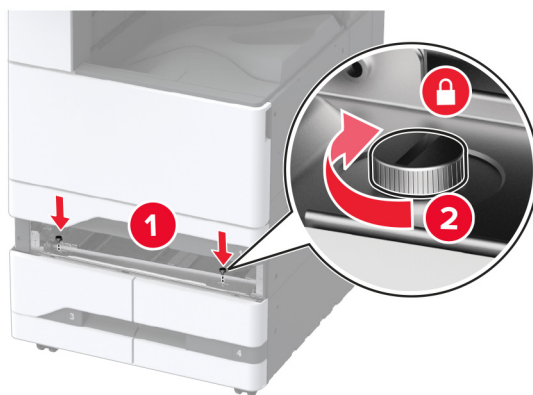


- 9 Juster printeren med det valgfri papirmagasin, og sænk derefter printeren på plads.

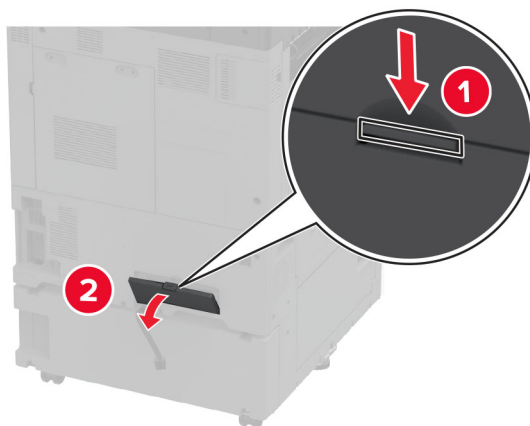
⚠ FORSIGTIG - RISIKO FOR SKADE: Hvis printeren vejer mere end 20 kg (44 lb), skal der to eller flere personer til at løfte den på forsvarlig vis.



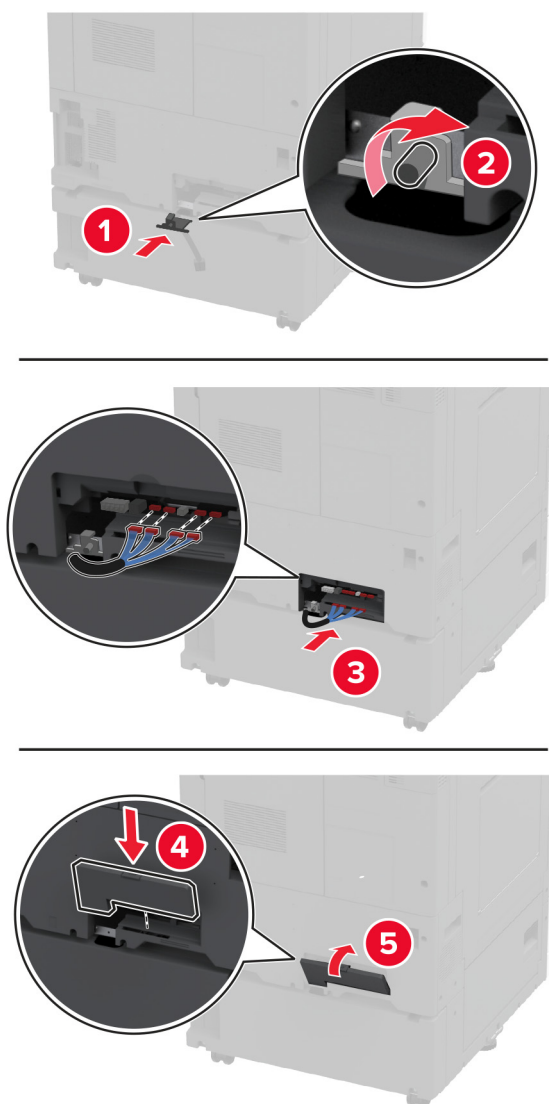
- 10 Luk panel B.

11 Fjern papirmagasin 2.**12** Fastgør det valgfri papirmagasin til printeren med skruer.**13** Indsæt papirmagasin 2.

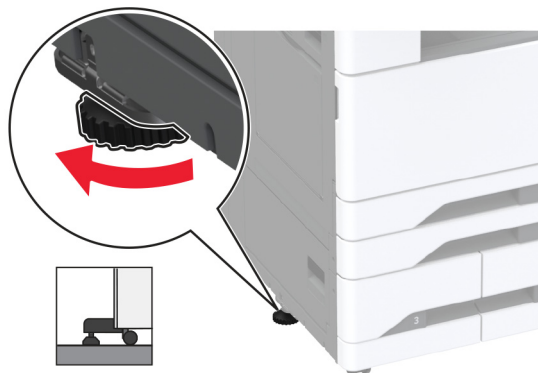
14 Fjern stikkets dæksel fra bagsiden af printeren.



15 Tilslut papirmagasininstikket til printeren, og fastgør derefter dækslet.



- 16** Juster nivelleringsenhederne for at sikre, at alle sider af printerne har samme højde.



- 17** Sæt netledningen i printeren og derefter i en stikkontakt.

⚠ FORSIGTIG - RISIKO FOR SKADE: Tilslut netledningen til en passende normeret og passende jordet stikkontakt, der er lettilgængelig og i nærheden af produktet, for at undgå risikoen for brand eller elektrisk stød.

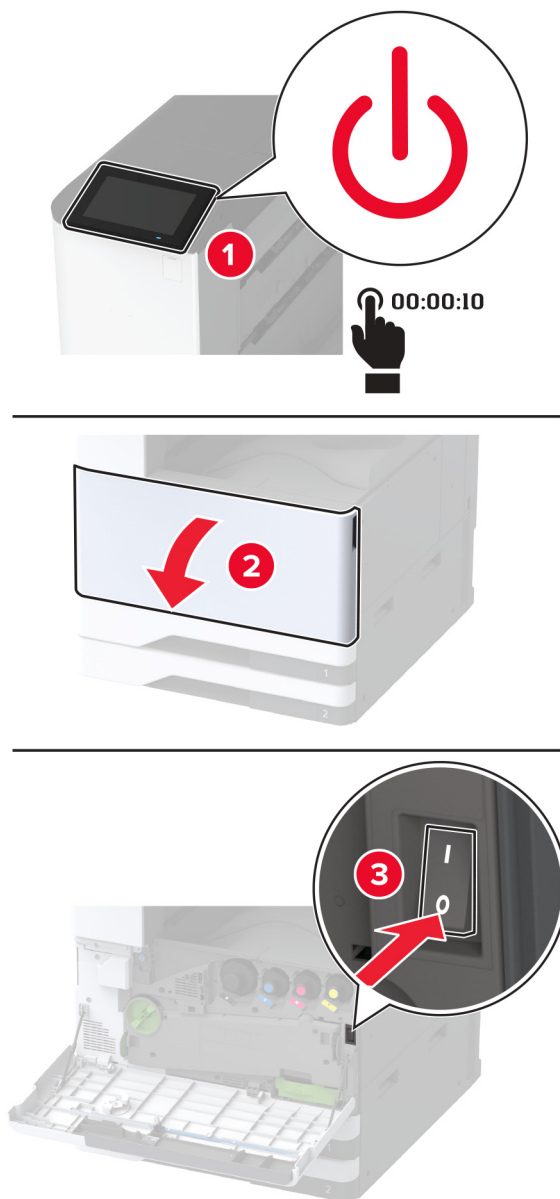
- 18** Tænd printeren.

Føj papirmagasinet til printerdriveren for at gøre det tilgængeligt for udskriftsjob. Der er flere oplysninger i ["Tilføjelse af tilgængelige optioner i printerdriveren" på side 61.](#)

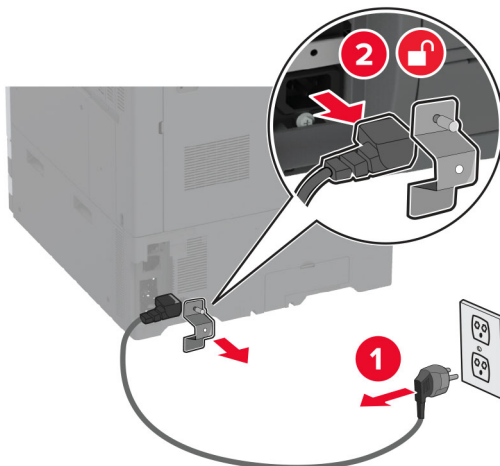
Installation af valgfri skuffe til 2000 ark

⚠ FORSIGTIG - ELEKTRISK STØD: Hvis du skal have adgang til systemkortet eller installere hardware- eller hukommelsesenhedsoptioner, efter du har installeret printeren, skal du slukke for printeren og tage netledningen ud af stikkontakten, før du fortsætter, for at undgå risikoen for elektrisk stød. Hvis du har andre enheder tilsluttet printeren, skal du også slukke for dem og tage alle kabler til printeren ud.

1 Sluk for printeren.

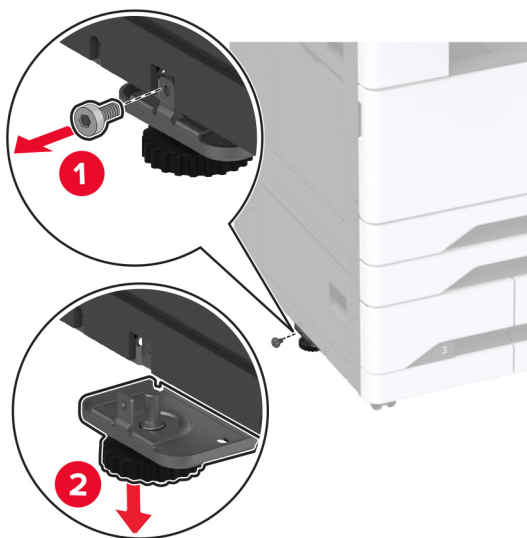


- 2 Fjern netledningen fra stikkontakten og derefter fra printeren.



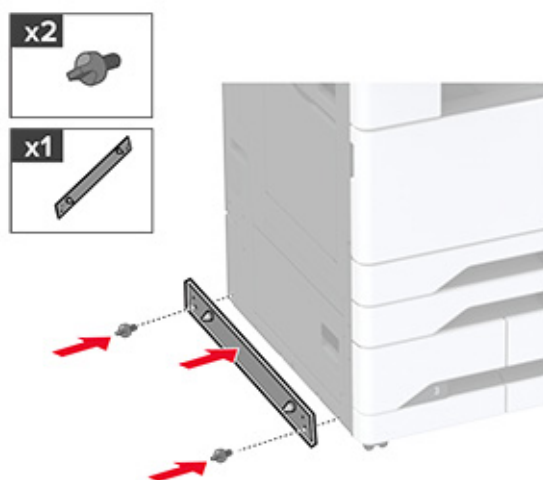
- 3 Pak det ekstra papirmagasin ud, og fjern alt emballagematerialet.
- 4 Fjern nivelleringskruen fra den venstre side af printeren.

Bemærk! Du må ikke smide skruen væk.

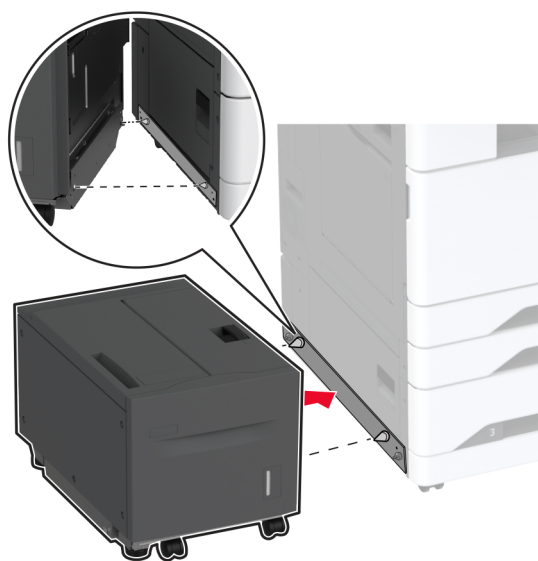


- 5 Fastgør dockingbeslaget til printeren.

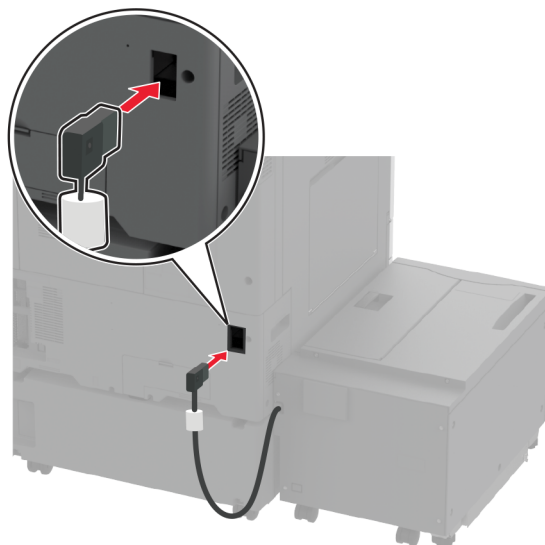
Bemærk! Brug det dockingbeslag, der fulgte med det valgfri papirmagasin.



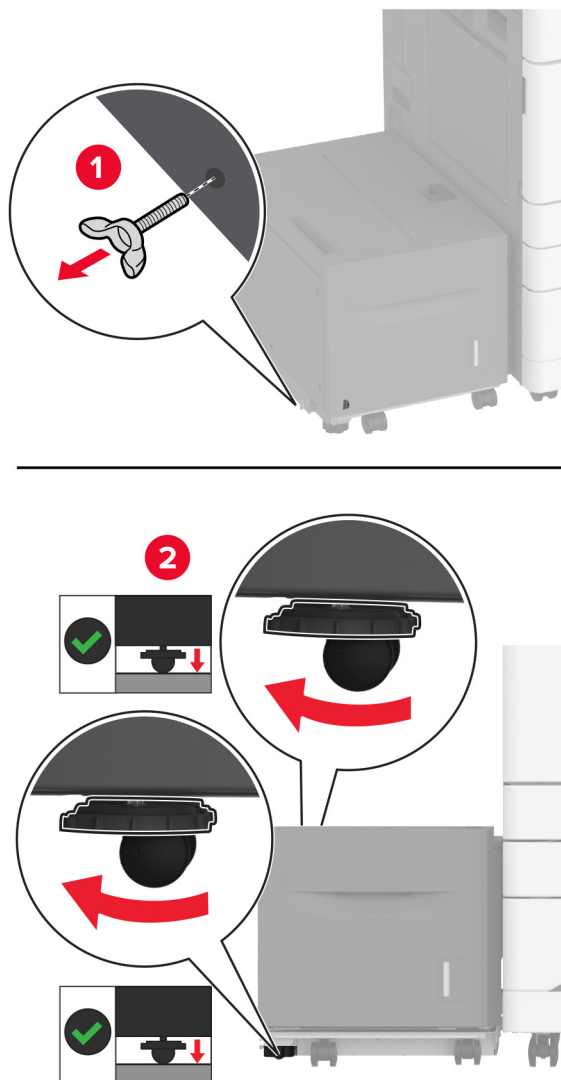
6 Installer det valgfri papirmagasin.



7 Slut bakkestikket til printerens.



- 8 Juster nivelleringskruerne for at sikre, at papirmagasinet har samme højde som printeren.



- 9 Sæt netledningen i printeren og derefter i en stikkontakt.

⚠ FORSIGTIG - RISIKO FOR SKADE: Tilslut netledningen til en passende normeret og passende jordet stikkontakt, der er lettilgængelig og i nærheden af produktet, for at undgå risikoen for brand eller elektrisk stød.

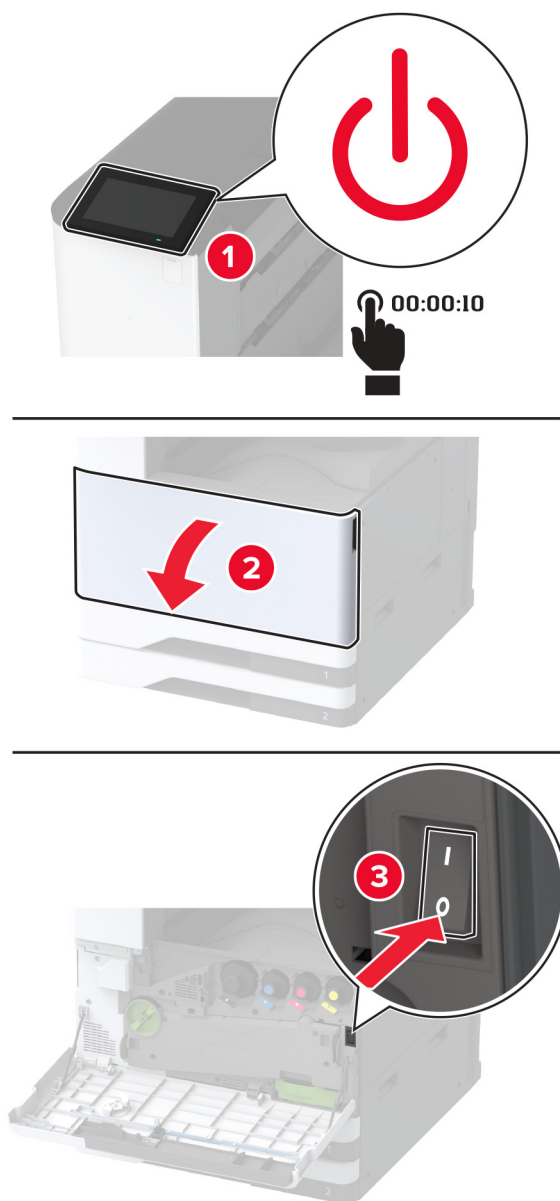
- 10 Tænd printeren.

Føj papirmagasinet til printerdriveren for at gøre det tilgængeligt for udskriftsjob. Der er flere oplysninger i ["Tilføjelse af tilgængelige optioner i printerdriveren"](#) på side 61.

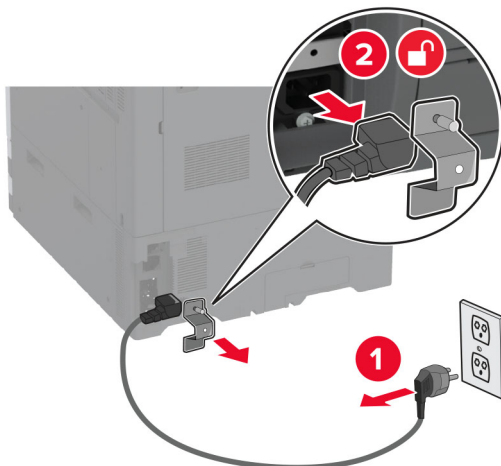
Installering af kabinettet

⚠ FORSIGTIG - ELEKTRISK STØD: Hvis du skal have adgang til systemkortet eller installere hardware- eller hukommelsesenhedsoptioner, efter du har installeret printeren, skal du slukke for printeren og tage netledningen ud af stikkontakten, før du fortsætter, for at undgå risikoen for elektrisk stød. Hvis du har andre enheder tilsluttet printeren, skal du også slukke for dem og tage alle kabler til printeren ud.

1 Sluk for printeren.



2 Fjern netledningen fra stikkontakten og derefter fra printeren.

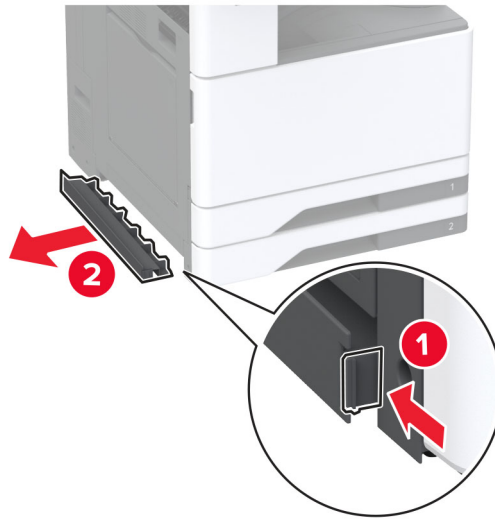


3 Pak kabinettet ud.

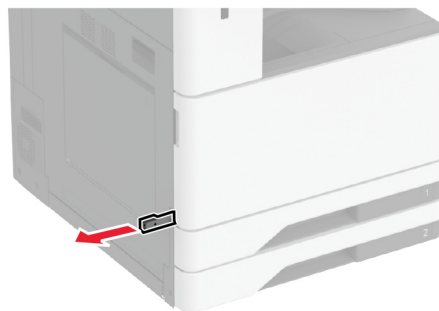
4 Lås hjulene, så kabinettet ikke kan bevæge sig.



- 5 Fjern det dækslet til installation af optioner under printerens venstre side.



- 6 Træk løftehåndtaget ud på venstre side af printeren.

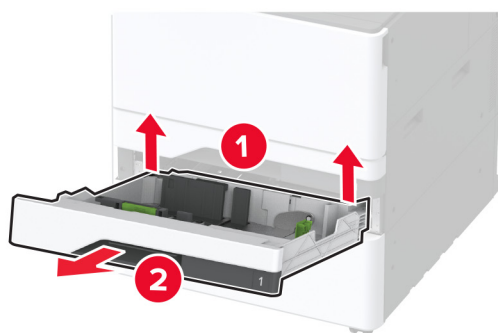
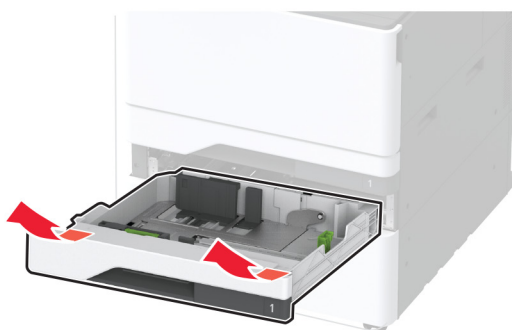


- 7 Juster printeren med kabinettet, og sænk printeren på plads.

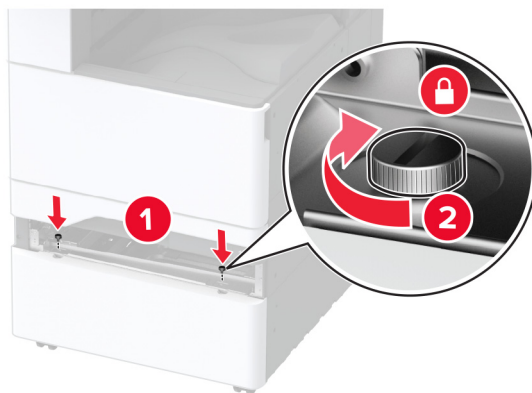


FORSIGTIG - RISIKO FOR SKADE: Hvis printeren vejer mere end 20 kg (44 lb), skal der to eller flere personer til at løfte den på forsvarlig vis.



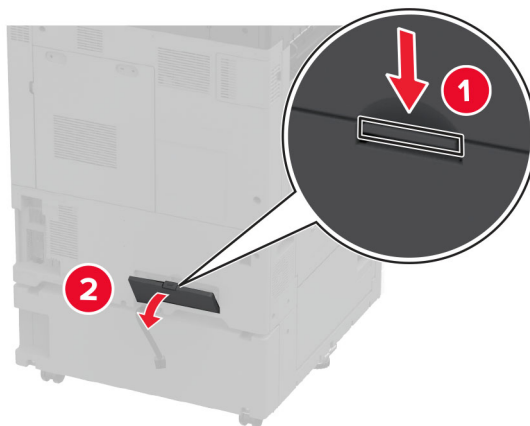
8 Fjern papirmagasin 2.

9 Fastgør det valgfri kabinet til printeren med skruer.

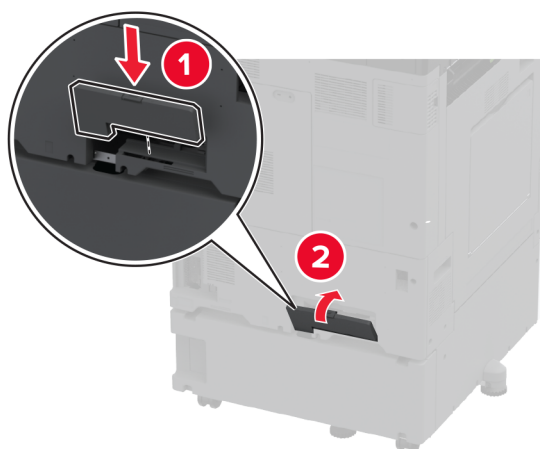
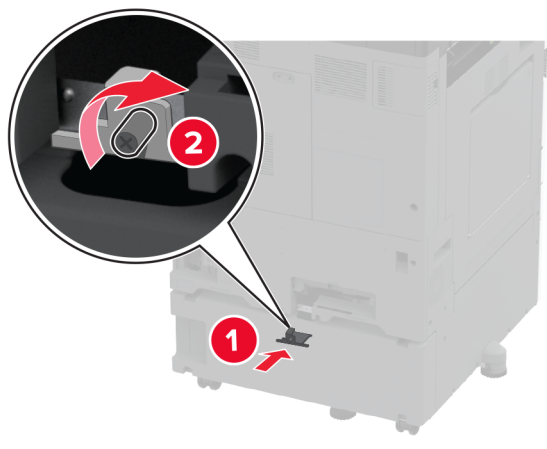


10 Indsæt papirmagasin 2.

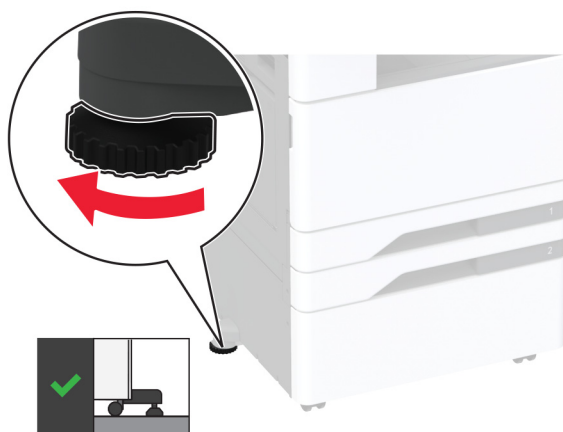
11 Fjern stikkets dæksel fra bagsiden af printeren.



12 Fastgør kabinettet til printeren, og fastgør derefter stikdækslet.



13 Juster nivelleringsenhederne for at sikre, at alle sider af printerne har samme højde.



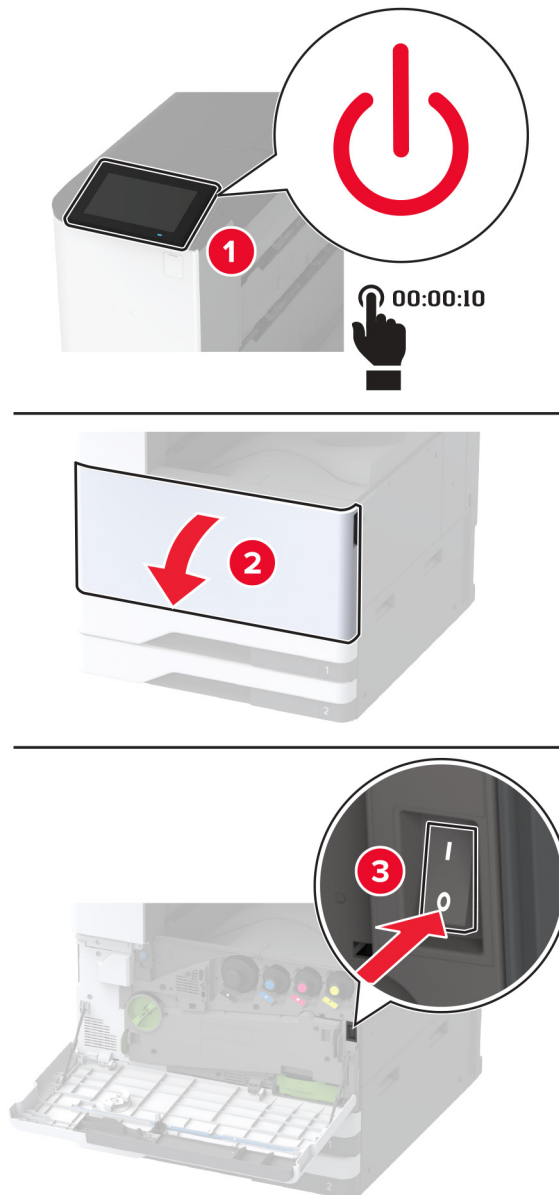
14 Sæt netledningen i printeren og derefter i en stikkontakt.

⚠ FORSIGTIG - RISIKO FOR SKADE: Tilslut netledningen til en passende normeret og korrekt jordet stikkontakt, der er lettilgængelig og i nærheden af produktet, for at undgå risiko for brand eller elektrisk stød.

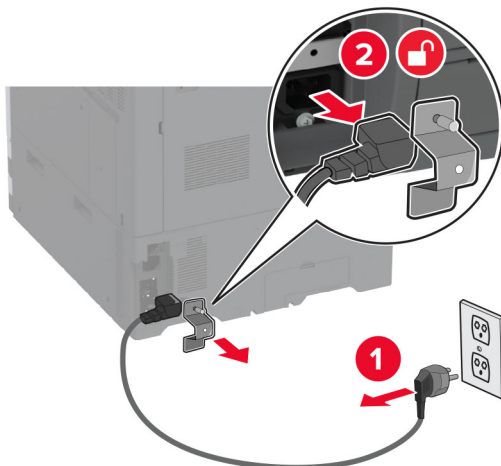
15 Tænd printeren.

Installation af papirmagasinet til bannere

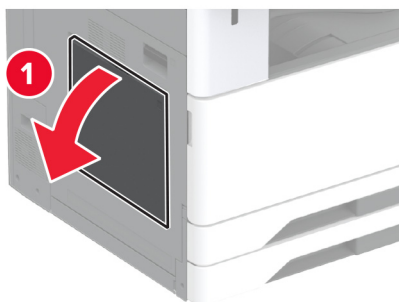
1 Sluk for printeren.



2 Fjern netledningen fra stikkontakten og derefter fra printeren.

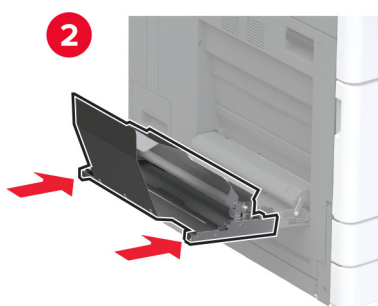
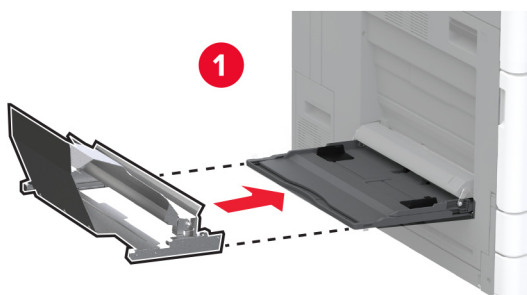


3 Åbn flerformålsarkføderen, og træk derefter sidestyrene ud.

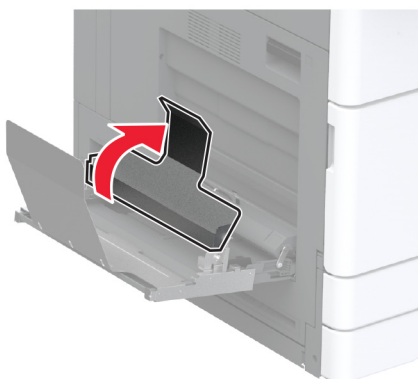


4 Pak papirmagasinet til bannere ud, og fjern alt emballagematerialet.

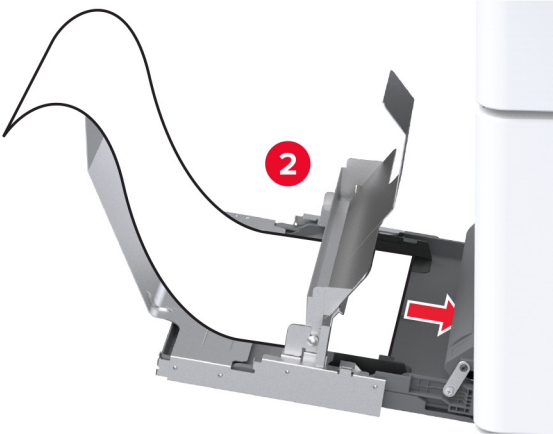
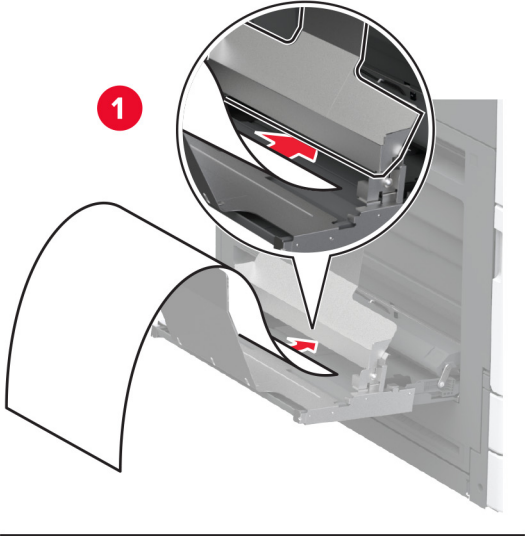
5 Fastgør papirmagasinet til bannere til flerformålsarkføderen.



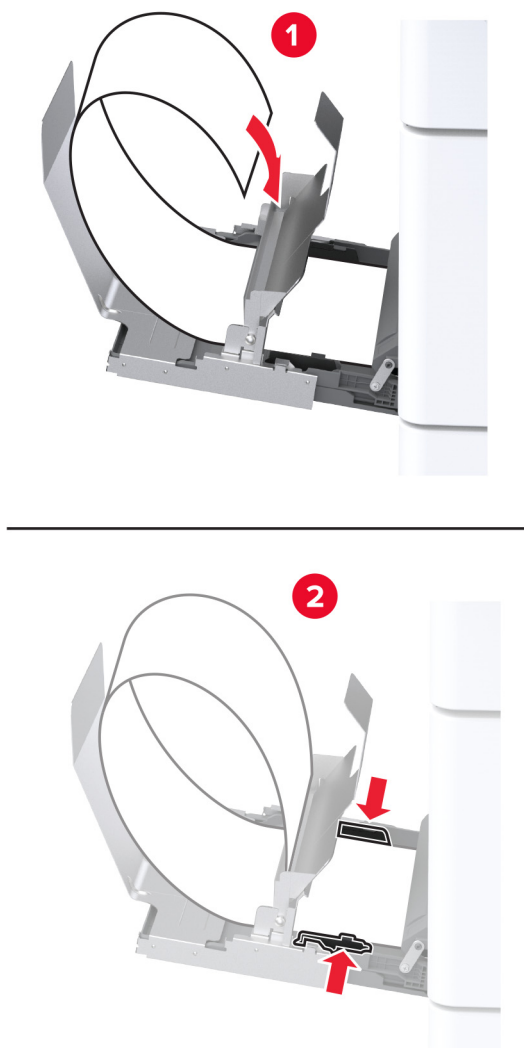
6 Skub bannerrulleholderen mod printeren.



7 Læg bannerpapir i papirmagasinet med forkanten under bannerrulleholderen.



- 8 Placer bannerpapirets bagkant på bannerrulleholderen, og juster derefter sidestyrene.



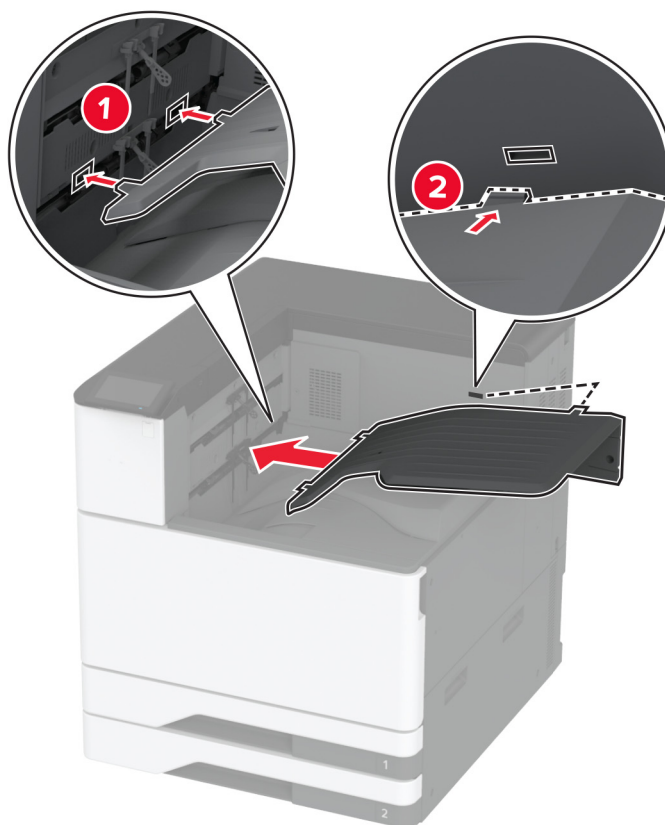
- 9 Sæt netledningen i printeren og derefter i en stikkontakt.

⚠ FORSIGTIG - RISIKO FOR SKADE: Tilslut netledningen til en passende normeret og passende jordet stikkontakt, der er lettilgængelig og i nærheden af produktet, for at undgå risikoen for brand eller elektrisk stød.

- 10 Tænd printeren.

Installation af den dobbelte opsamlingsbakke

- 1 Pak den dobbelte opsamlingsbakke ud.
- 2 Fastgør den dobbelte opsamlingsbakke til printerens.

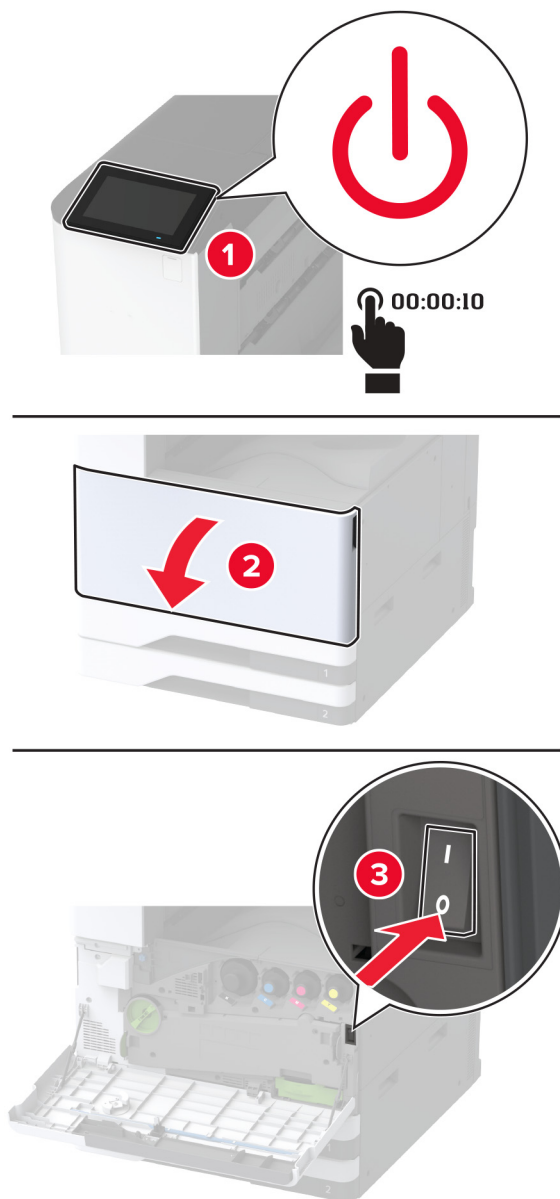


For at gøre bakken tilgængelig for udskrifter skal du trykke **Indstillinger** på startside > **Enhed** > **Vedligeholdelse** > **Konfigurationsmenu** > **Konfiguration af efterbehandler** > **Luk indstillingen for bakke 2** > **Til**.

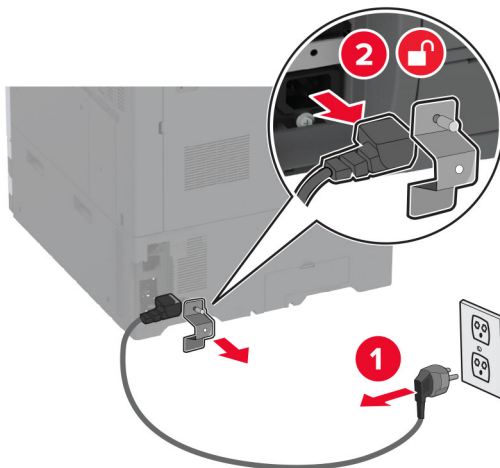
Installere hæfteefterbehandleren

⚠ FORSIGTIG - ELEKTRISK STØD: Hvis du skal have adgang til systemkortet eller installere hardware- eller hukommelsesenhedsoptioner, efter du har installeret printeren, skal du slukke for printeren og tage netledningen ud af stikkontakten, før du fortsætter, for at undgå risikoen for elektrisk stød. Hvis du har andre enheder tilsluttet printeren, skal du også slukke for dem og tage alle kabler til printeren ud.

1 Sluk for printeren.

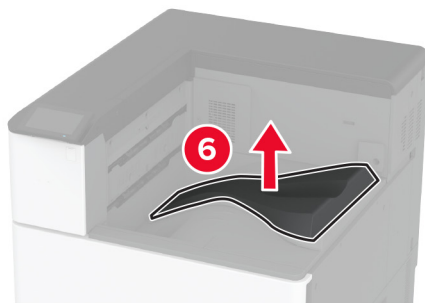
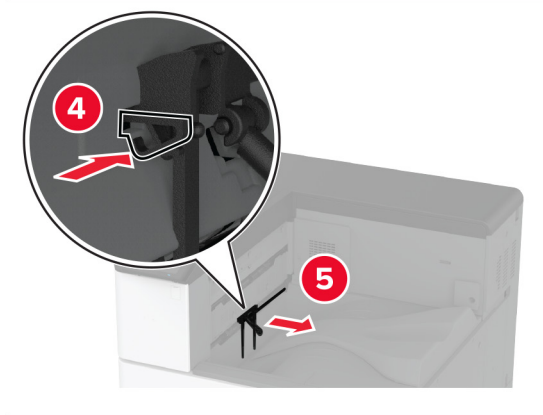
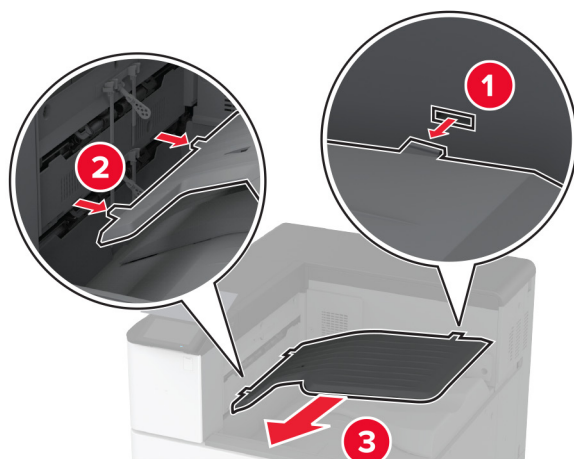


- 2 Fjern netledningen fra stikkontakten og derefter fra printeren.



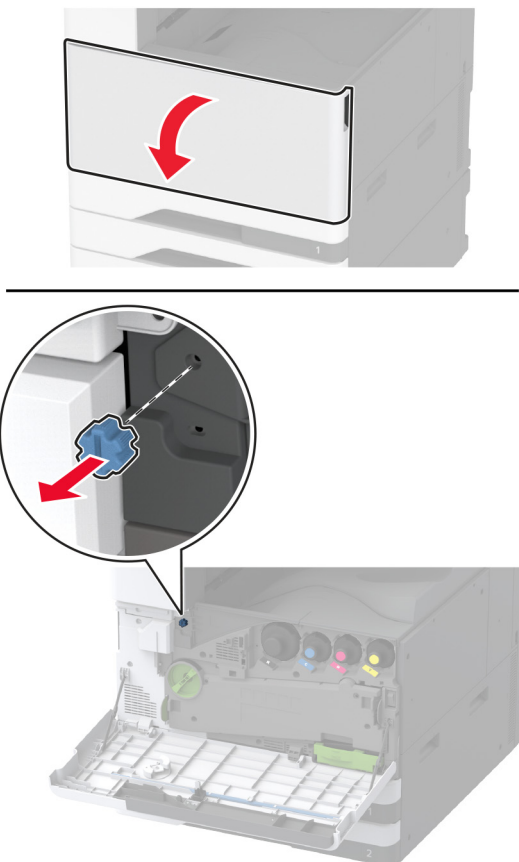
- 3 Fjern standardbakken.

Bemærk! Du må ikke smide bakken væk.



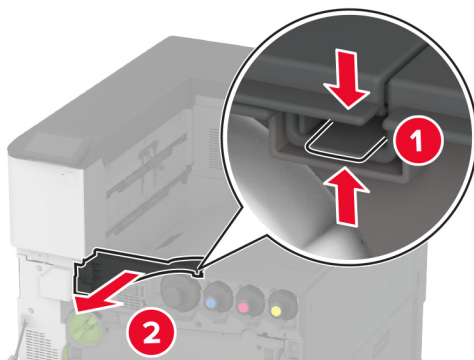
4 Åbn frontlågen, og fjern derefter den blå knap.

Bemærk! Smid ikke knappen væk.



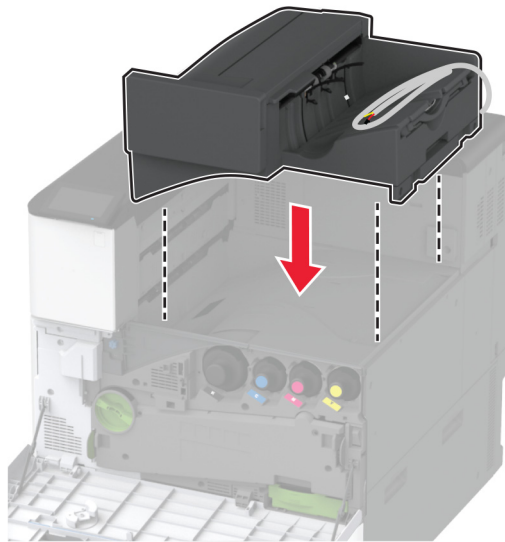
5 Fjern standardbakkens sidedæksel.

Bemærk! Du må ikke smide dækslet væk.



6 Udpak efterbehandleren til hæftning, og fjern alt emballagemateriale.

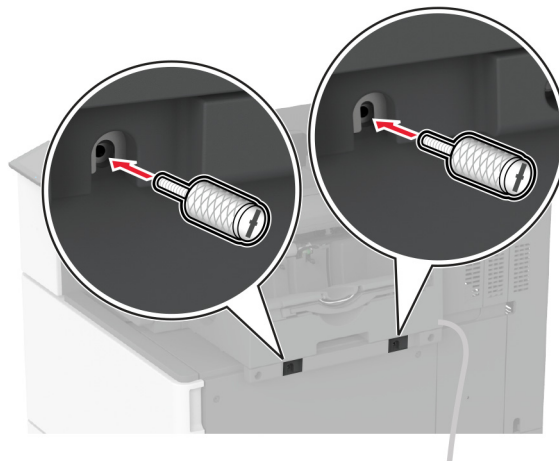
7 Indsæt efterbehandleren.



8 Luk frontpanelet.

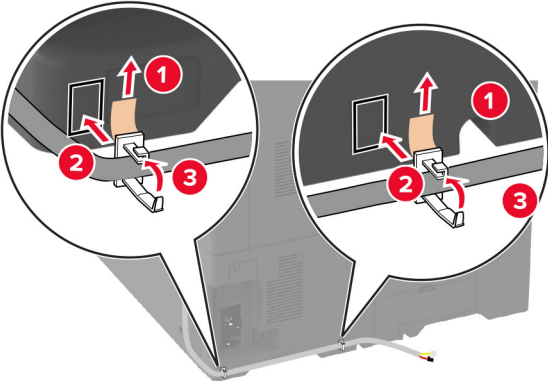
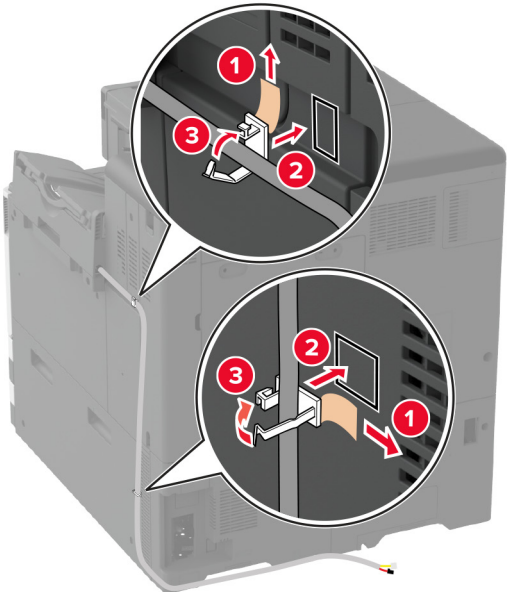
9 Fastgør efterbehandleren i printeren.

Bemærk! Brug skruerne, der følger med efterbehandleren.

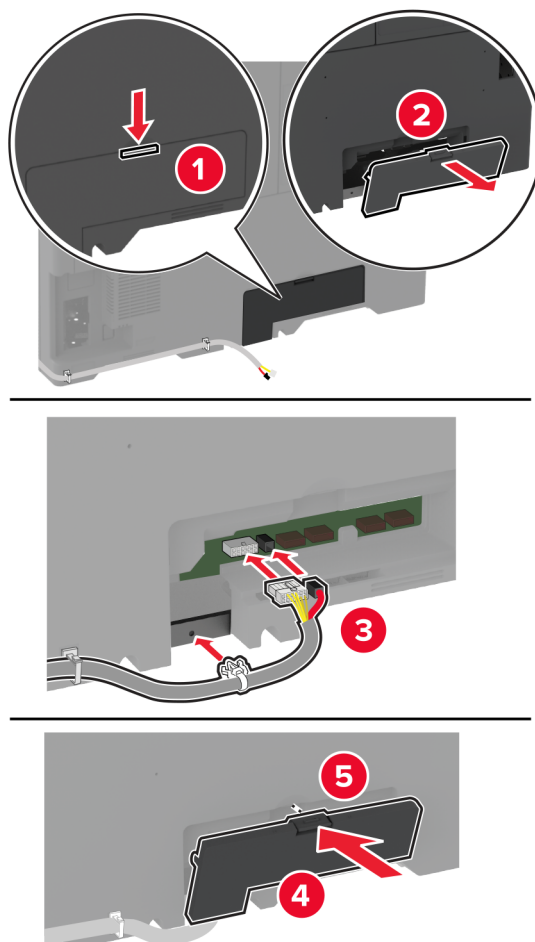


10 Fastgør efterbehandlerens kabel til printeren.

Bemærk! Brug de klemmer, der følger med efterbehandleren.



11 Slut efterbehandlerens kabel til printerens.



12 Sæt netledningen i printerens og derefter i en stikkontakt.

⚠ FORSIGTIG - RISIKO FOR SKADE: Tilslut netledningen til en passende normeret og passende jordet stikkontakt, der er lettilgængelig og i nærheden af produktet, for at undgå risikoen for brand eller elektrisk stød.

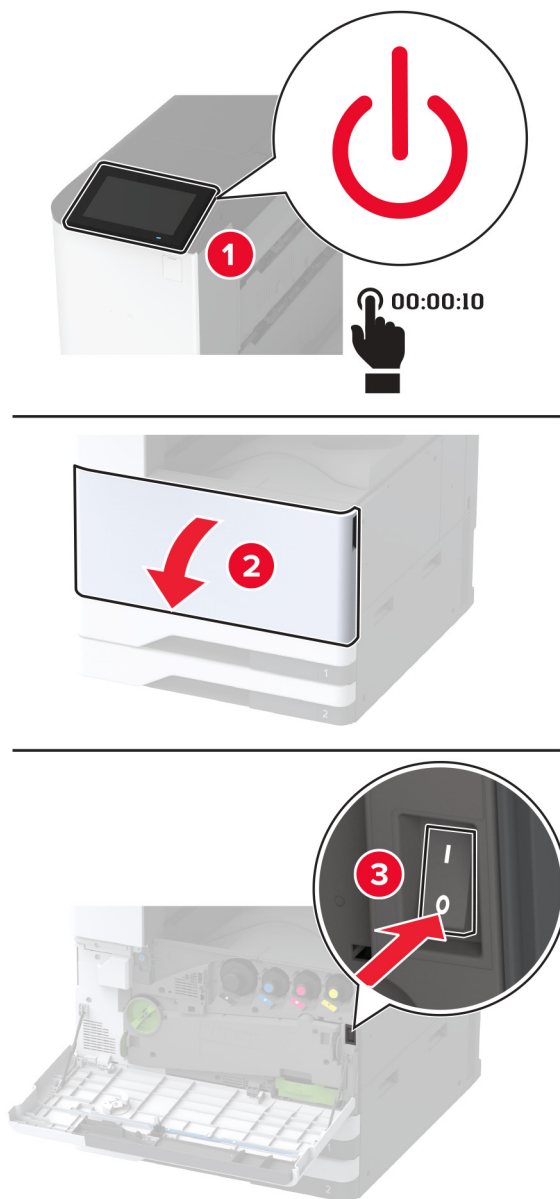
13 Tænd printerens.

Føj efterbehandleren til printerdriveren for at gøre den tilgængelig for udskriftsjob. Der er flere oplysninger i ["Tilføjelse af tilgængelige optioner i printerdriveren"](#) på side 61.

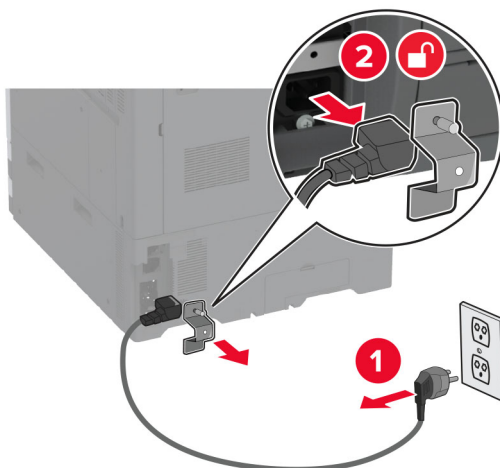
Installation af efterbehandler til hæftning og hulning

⚠ FORSIGTIG - ELEKTRISK STØD: Hvis du skal have adgang til systemkortet eller installere hardware- eller hukommelsesenhedsoptioner, efter du har installeret printeren, skal du slukke for printeren og tage netledningen ud af stikkontakten, før du fortsætter, for at undgå risikoen for elektrisk stød. Hvis du har andre enheder tilsluttet printeren, skal du også slukke for dem og tage alle kabler til printeren ud.

1 Sluk for printeren.

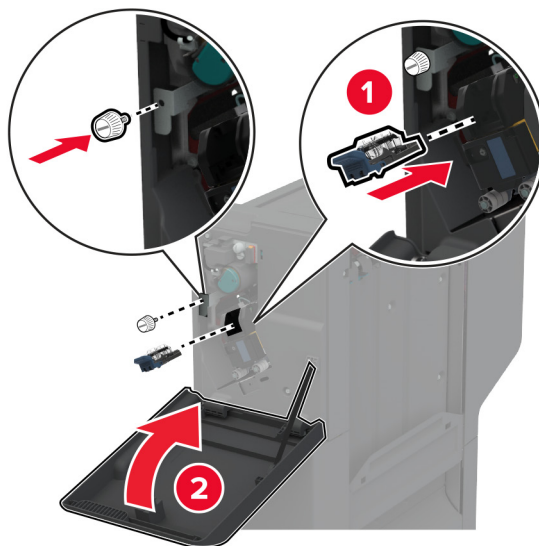
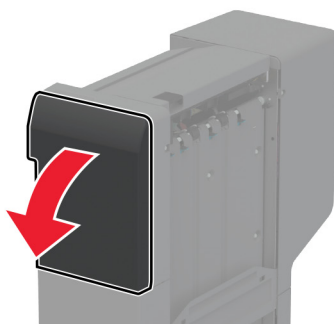


2 Fjern netledningen fra stikkontakten og derefter fra printeren.

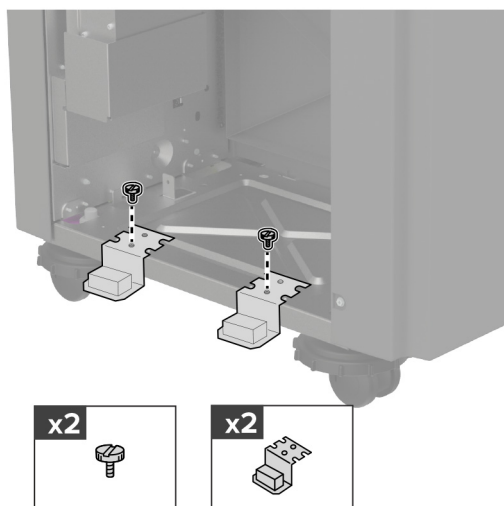


3 Udpak efterbehandleren til hæftning og hulning, og fjern derefter alt emballagemateriale.

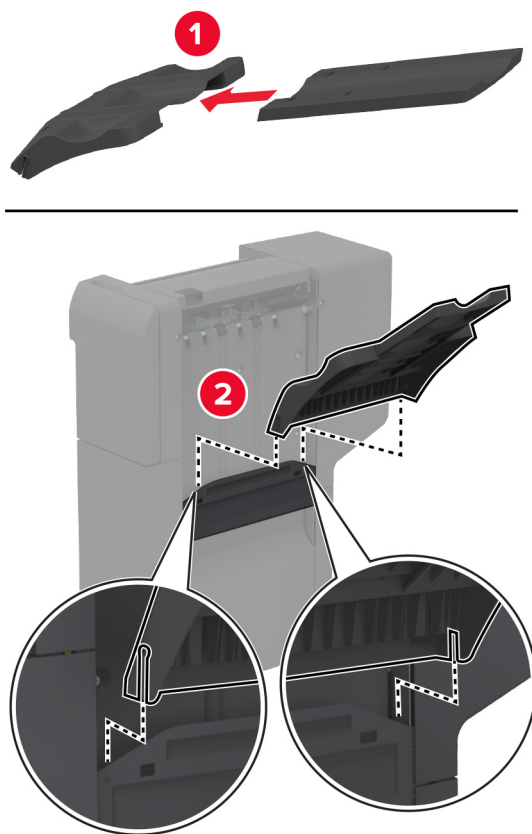
4 Indsæt hæftkassetteholderen i efterbeandleren.



5 Fastgør beslagene på efterbehandleren.

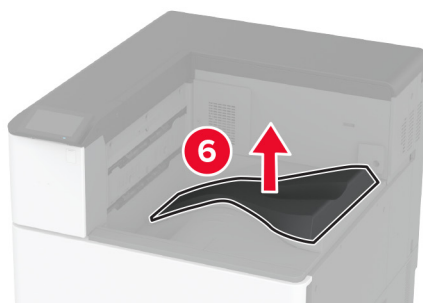
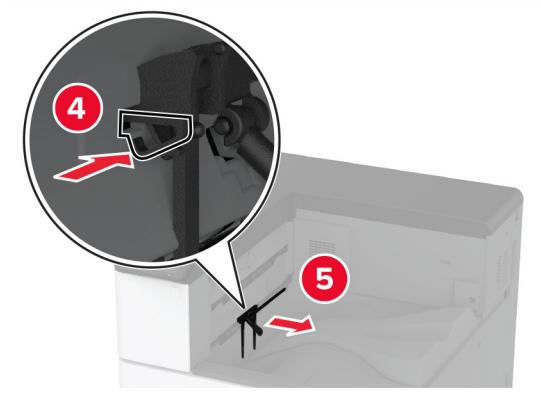
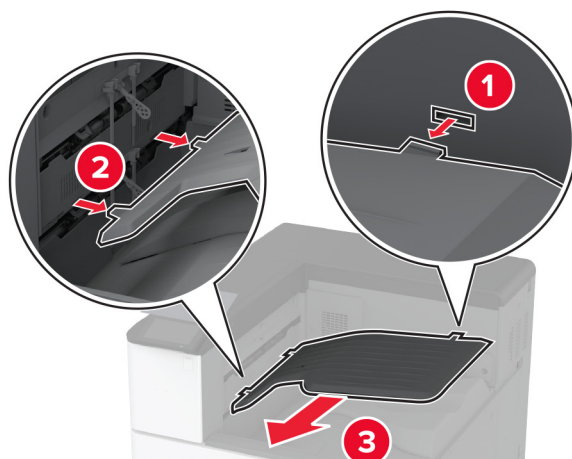


6 Indsæt bakken i efterbeandleren.



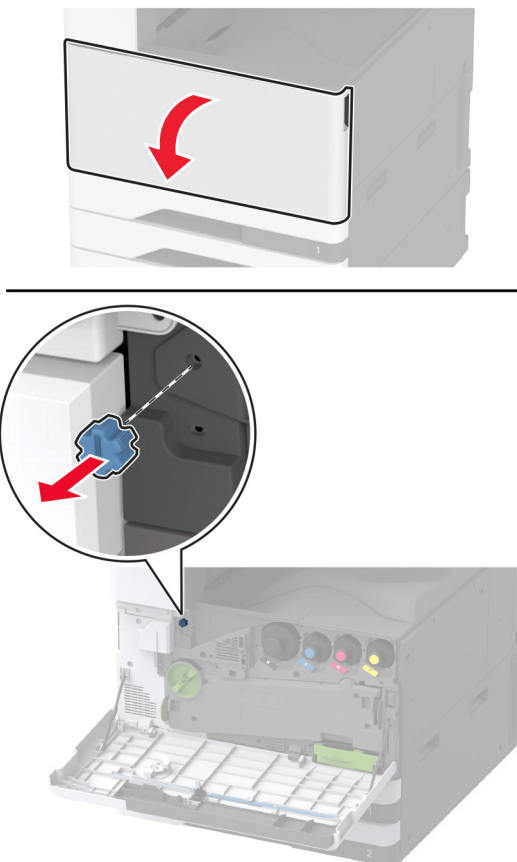
7 Fjern standardbakken.

Bemærk! Smid ikke standardbakken ud.



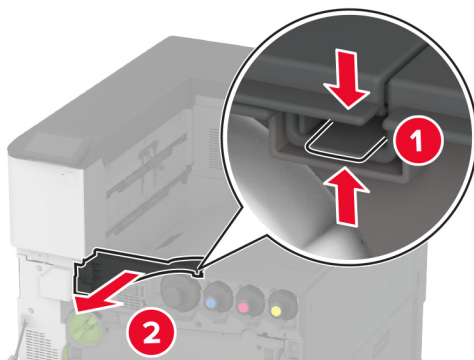
8 Åbn frontlågen, og fjern derefter den blå knap.

Bemærk! Smid ikke den blå knap væk.



9 Fjern standardbakkens sidedæksel.

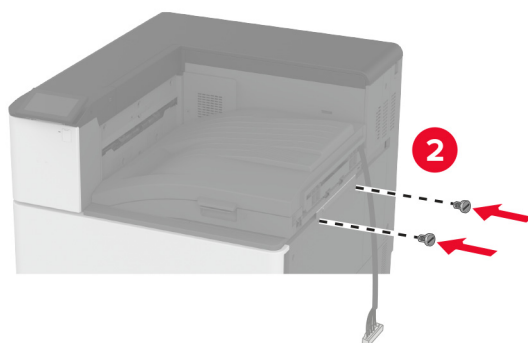
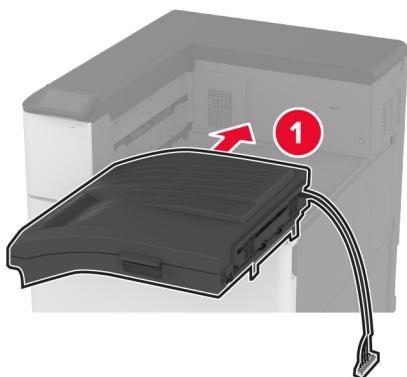
Bemærk! Smid ikke standardbakkens sidedæksel ud.



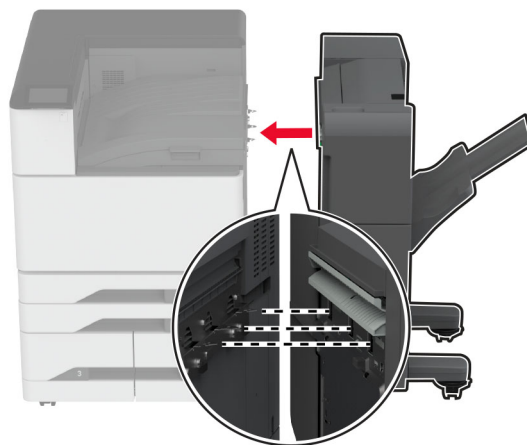
10 Luk frontpanelet.

11 Indsæt papirtransporten, og brug derefter skruerne til at fastgøre den.

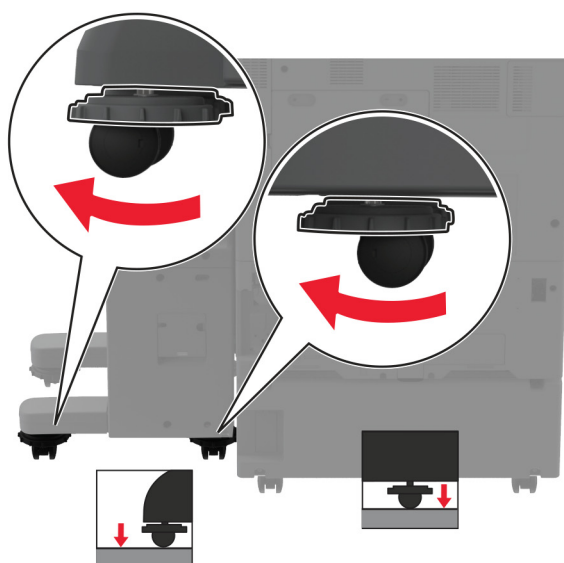
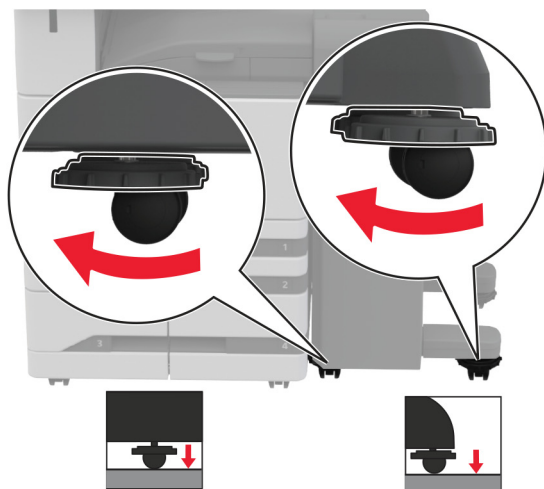
Bemærk! Brug skruerne, der følger med efterbehandleren.



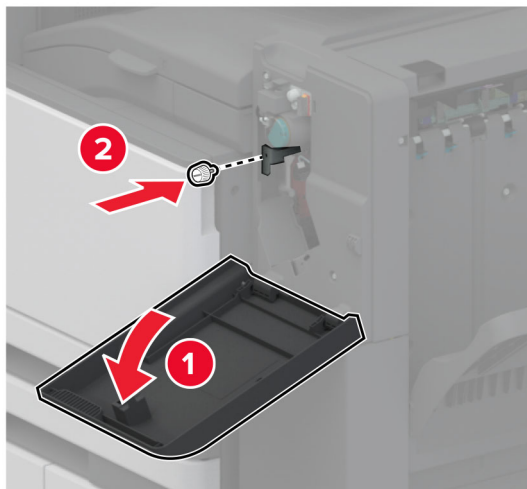
12 Sæt efterbehandleren i printeren.



13 Juster nivelleringskruerne for at sikre, at alle sider af efterbehandleren har samme højde som printeren.

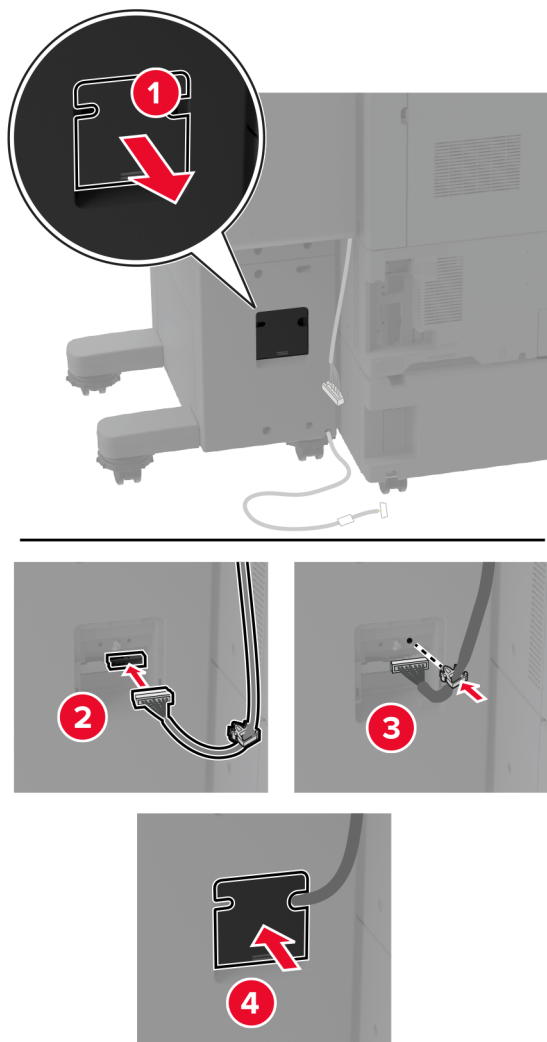


14 Åbn efterbehandlerens låge, og monter derefter skruen i venstre side af efterbehandleren.

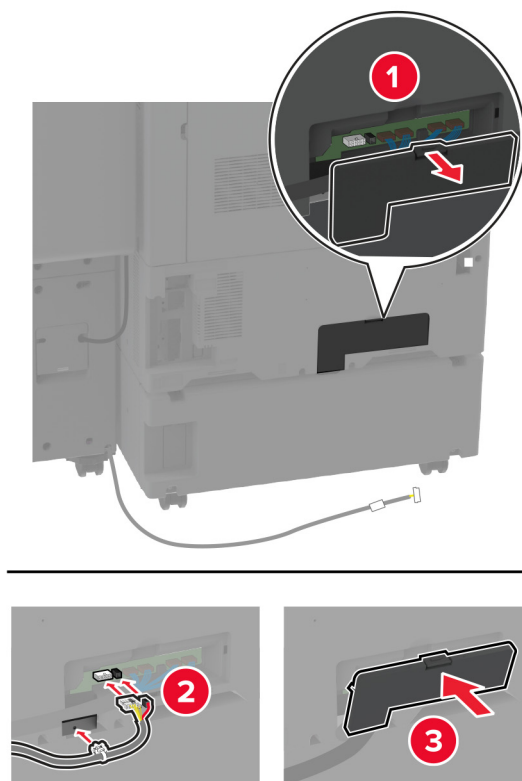


15 Luk finisher panelet.

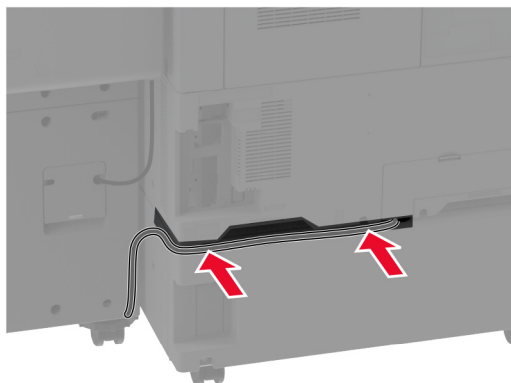
16 Tilslut papirtransportkablet til bagsiden af efterbehandleren.



17 Slut efterbehandlerens kabel til bagsiden af printeren.



18 Fastgør kablet langs bagsiden af printeren.



19 Sæt netledningen i printeren og derefter i en stikkontakt.

⚠ FORSIGTIG - RISIKO FOR SKADE: Tilslut netledningen til en passende normeret og passende jordet stikkontakt, der er lettilgængelig og i nærheden af produktet, for at undgå risikoen for brand eller elektrisk stød.

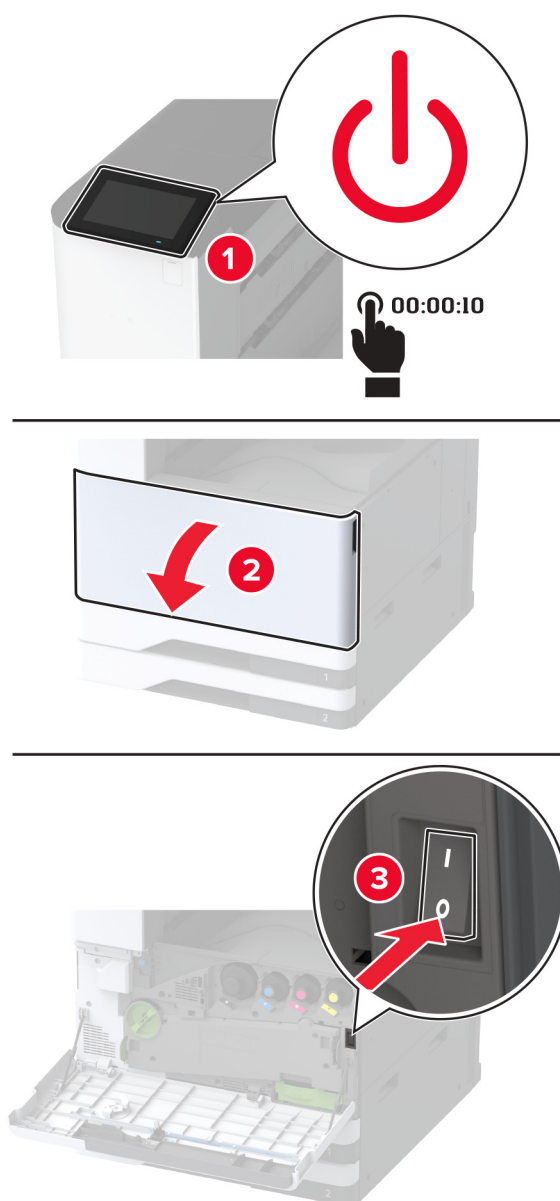
20 Tænd printeren.

Hvis du vil gøre efterbehandleren tilgængelig for udskriftsjob, fra startskærmen, skal du trykke på **Indstillinger** > **Enhed** > **Vedligeholdelse** > **Konfigurationsmenu** > **Konfiguration af efterbehandlingsenhed** > **Hulkonfiguration** > og vælge en konfiguration.

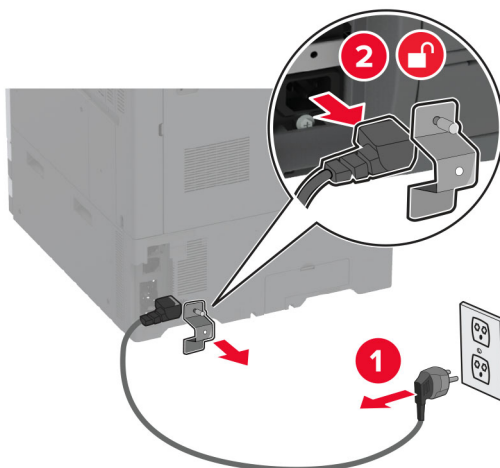
Installation af efterbehandleren til brochurer

⚠ FORSIGTIG - ELEKTRISK STØD: Hvis du skal have adgang til systemkortet eller installere hardware- eller hukommelsesenhedsoptioner, efter du har installeret printeren, skal du slukke for printeren og tage netledningen ud af stikkontakten, før du fortsætter, for at undgå risikoen for elektrisk stød. Hvis du har andre enheder tilsluttet printeren, skal du også slukke for dem og tage alle kabler til printeren ud.

- 1 Sluk for printeren.

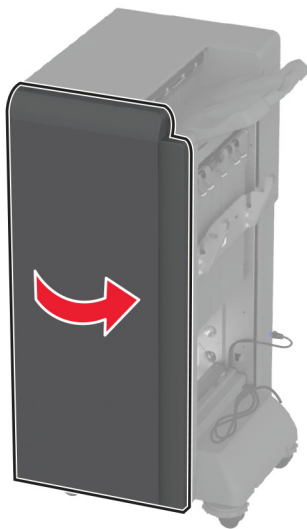


2 Fjern netledningen fra stikkontakten og derefter fra printeren.

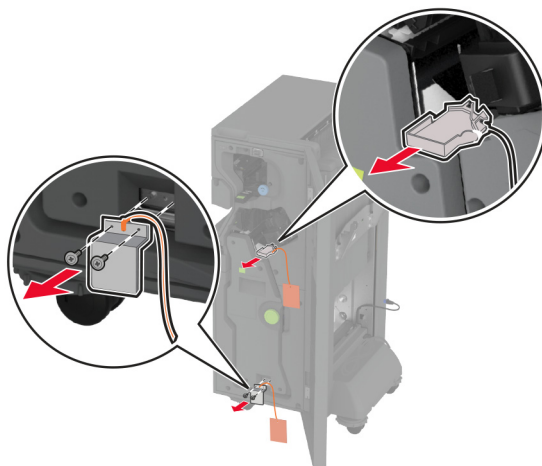


3 Pak efterbehandleren til brochurer ud, og fjern alt emballagematerialet.

4 Åbn brochureenhedens låge.



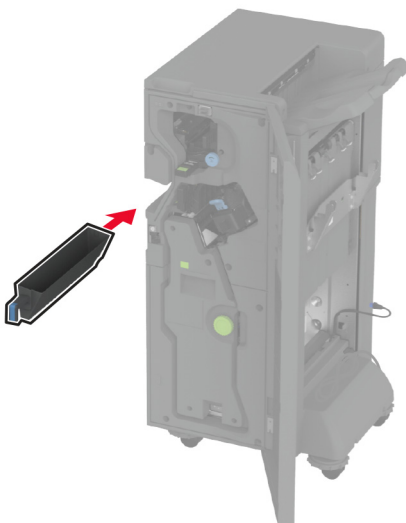
5 Fjern emballagen inde i efterbehandleren til brochurer.



6 Indsæt hæftekassetteholderen.

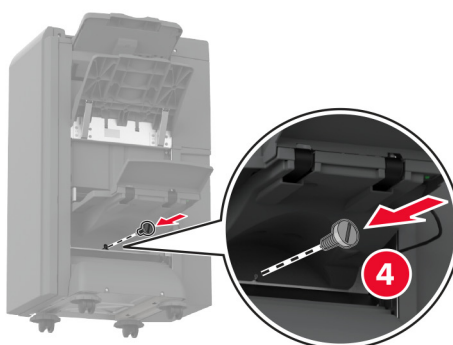
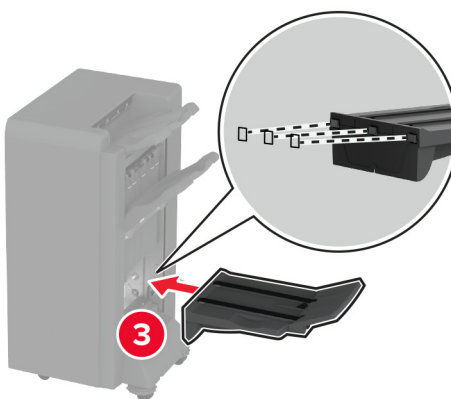
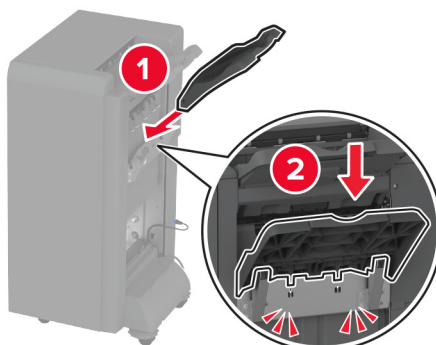


7 Indsæt hulningsboksen.

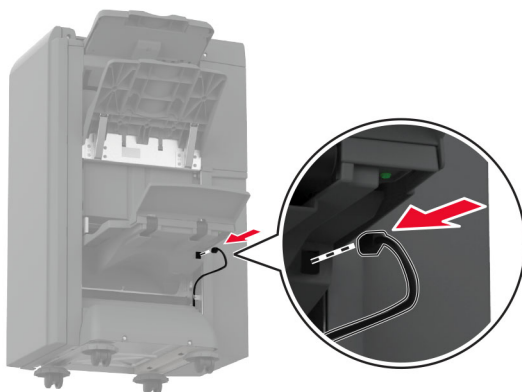


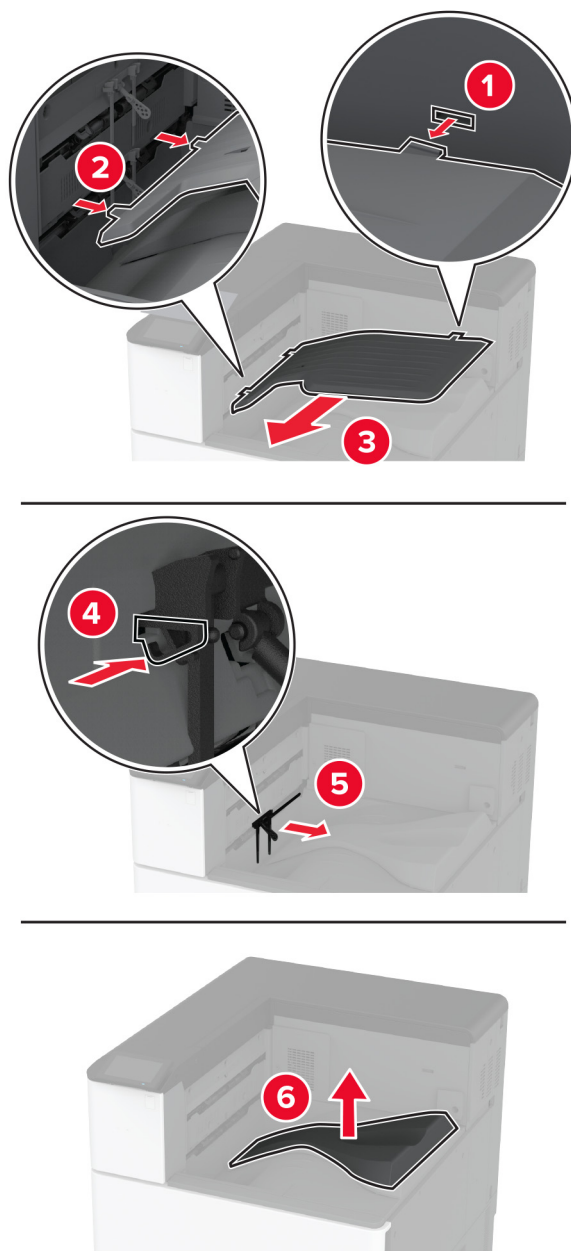
8 Luk lågen til efterbehandleren til brochurer.

9 Indsæt bakkerne.



10 Indsæt kablet til efterbehandleren til brochurer.

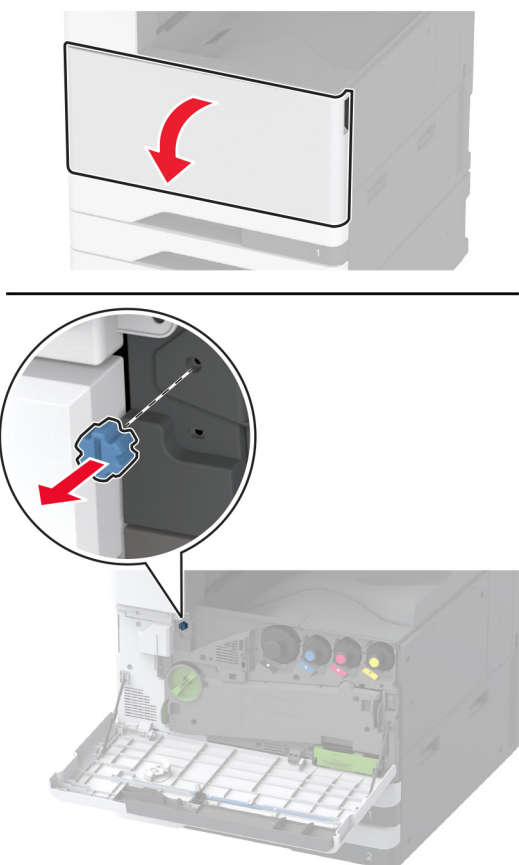


11 Fjern standardbakken.

Bemærk! Smid ikke standardbakken ud.

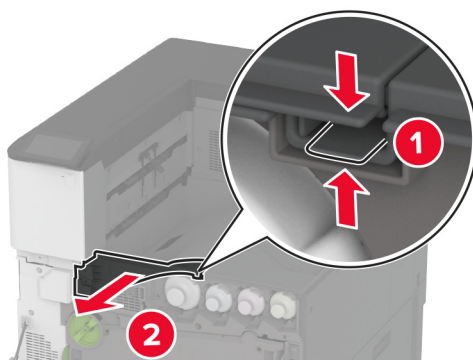
12 Åbn frontlågen, og fjern derefter den blå knap.

Bemærk! Smid ikke knappen væk.



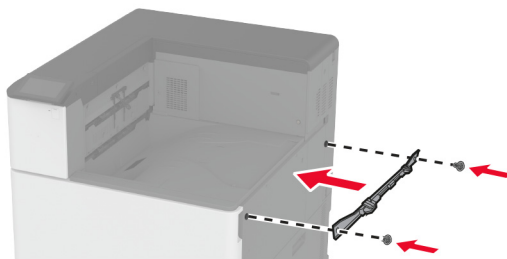
13 Fjern standardbakkens sidedæksel.

Bemærk! Smid ikke bakkens sidedæksel væk.



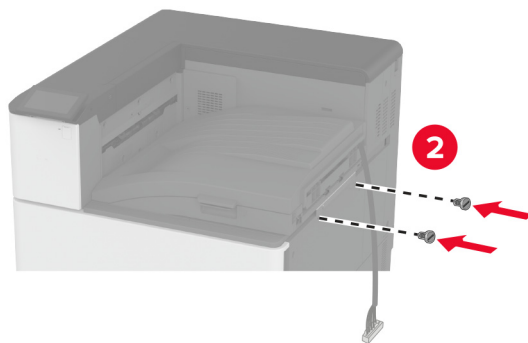
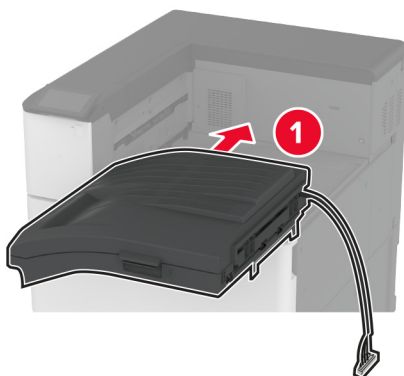
14 Luk frontpanelet.

15 Fastgør installationsbeslaget til efterbehandleren.

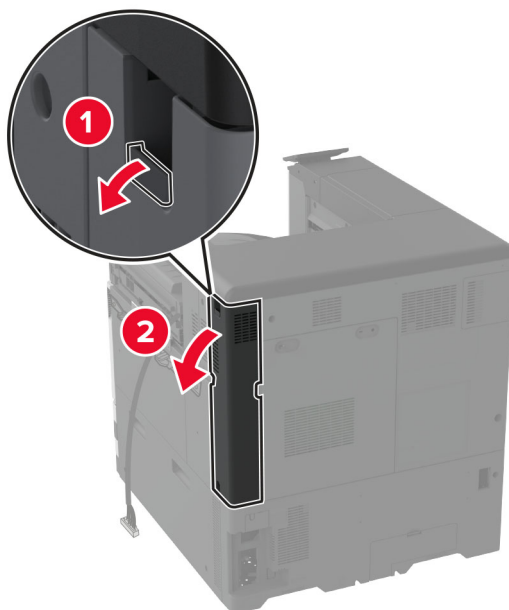


16 Indsæt papirtransporten, og brug derefter skruerne til at fastgøre den.

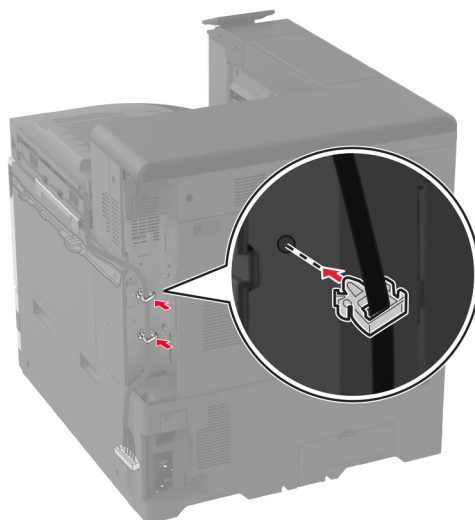
Bemærk! Brug skruerne, der følger med efterbehandleren.



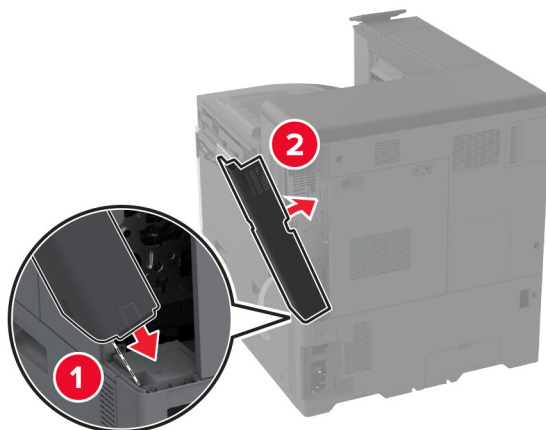
17 Fjern dækslet til de bageste porte.



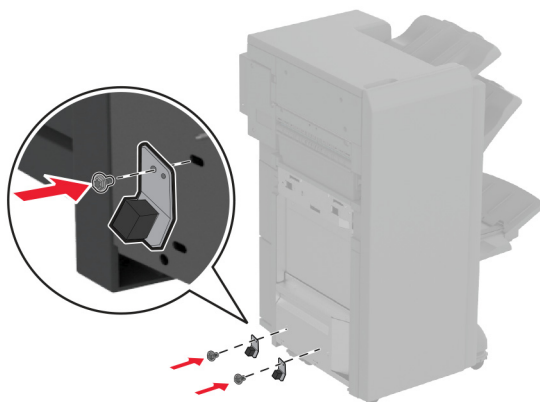
18 Fastgør kablet.



19 Fastgør dækslet til de bageste porte.

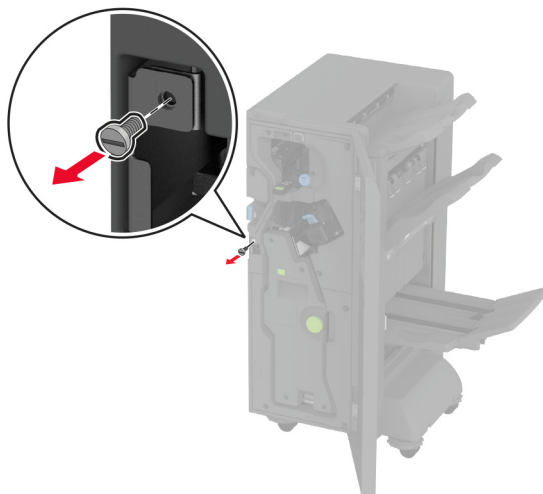


20 Fastgør beslagene i bunden af efterbehandleren.

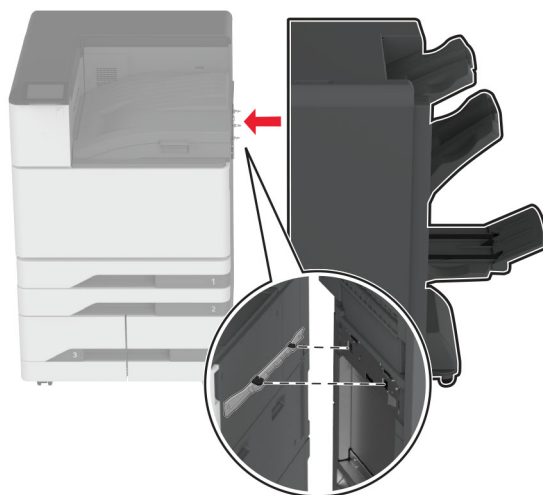


21 Åbn brochureenhedens låge.

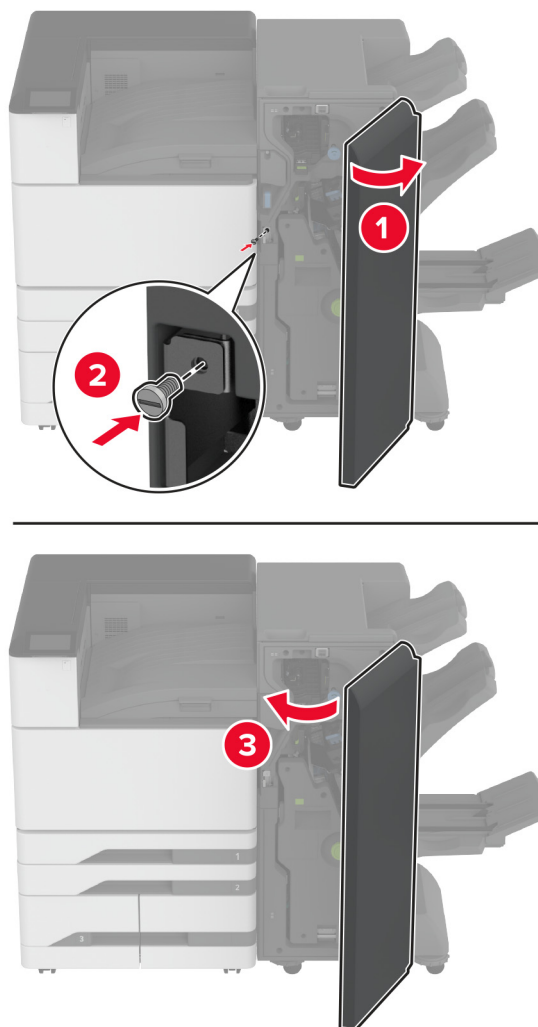
22 Brug en skruetrækker med fladt hoved til at fjerne skruen, og luk derefter efterbehandlerens dæksel.



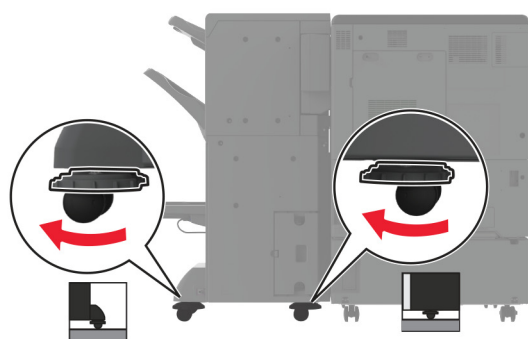
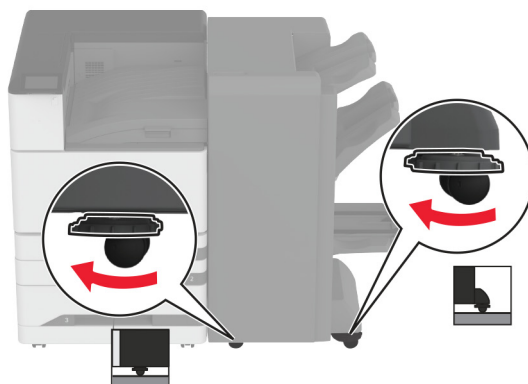
23 Sæt efterbehandleren i printeren.



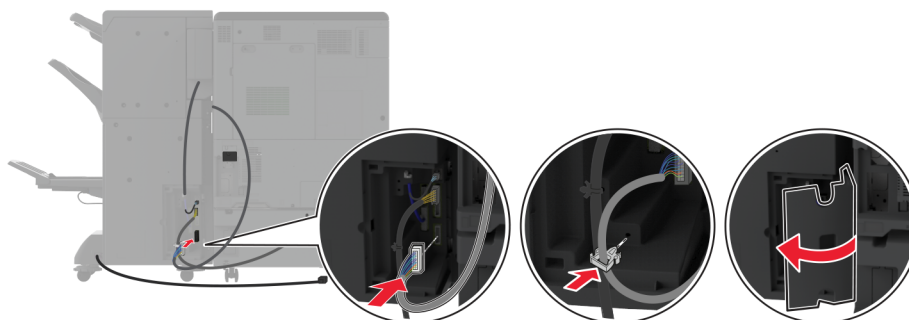
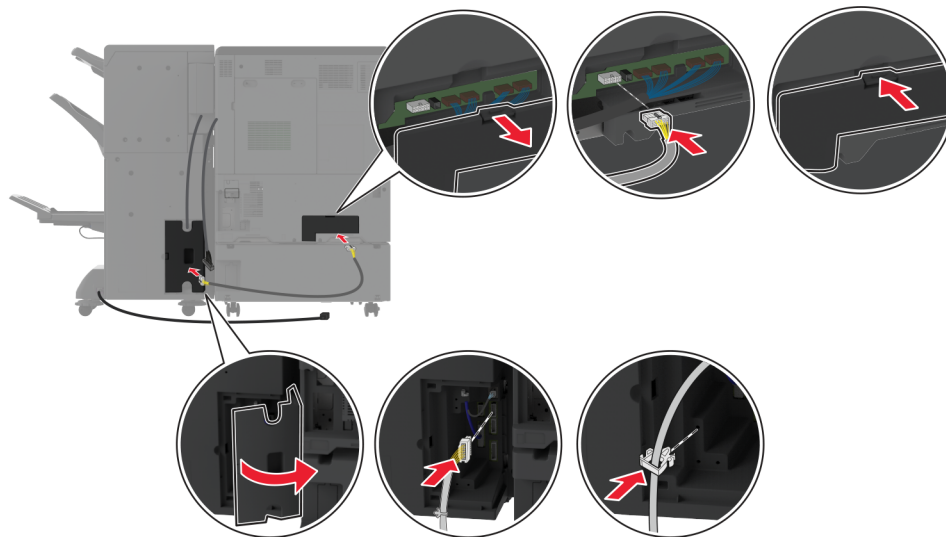
- 24** Åbn lågen til efterbehandleren, brug skruen til at fastgøre efterbehandleren til printerens, og luk derefter lågen.



25 Drej efterbehandlerens sidehjul med uret for at sikre, at alle sider af efterbeandleren har samme højde.



26 Tilslut kablerne til printerens porte og efterbehandlerens porte.



27 Sæt netledningen i printeren og derefter i en stikkontakt.

⚠ FORSIGTIG - RISIKO FOR SKADE: Tilslut netledningen til en passende normeret og passende jordet stikkontakt, der er lettilgængelig og i nærheden af produktet, for at undgå risikoen for brand eller elektrisk stød.

28 Tænd printeren.

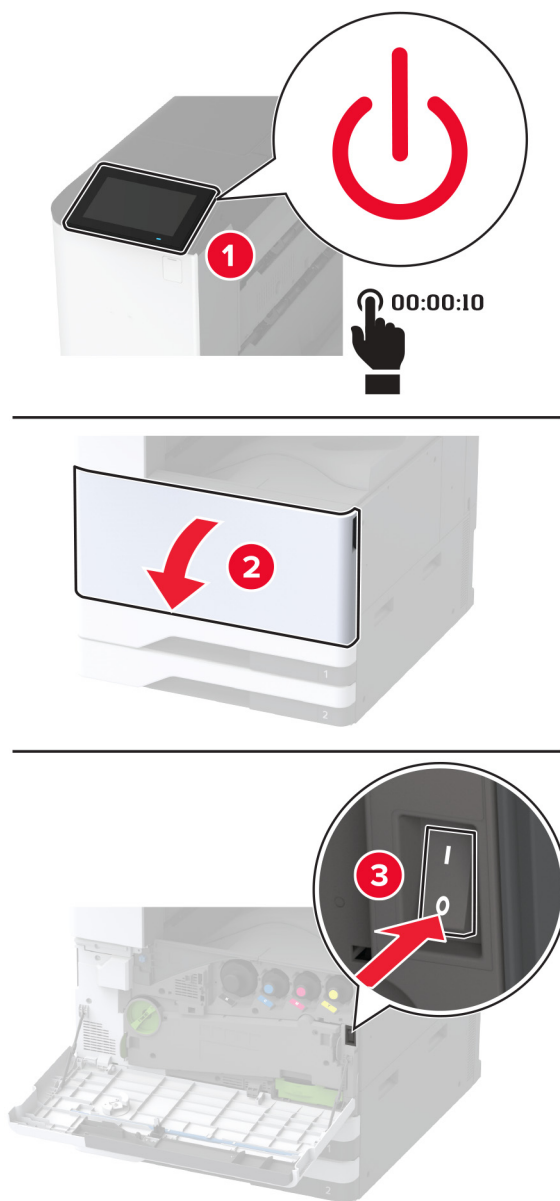
Føj efterbehandleren til printerdriveren for at gøre den tilgængelig for udskriftsjob. Der er flere oplysninger i ["Tilføjelse af tilgængelige optioner i printerdriveren" på side 61.](#)

Installation af trefold-/Z-fals-efterbehandleren

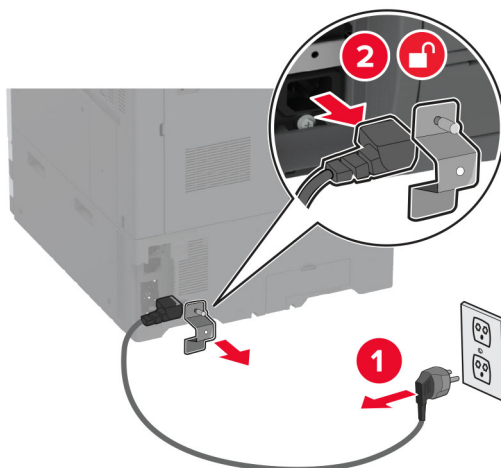
⚠ FORSIGTIG - ELEKTRISK STØD: Hvis du skal have adgang til systemkortet eller installere hardware- eller hukommelsesenhedsoptioner, efter du har installeret printeren, skal du slukke for printeren og tage netledningen ud af stikkontakten, før du fortsætter, for at undgå risikoen for elektrisk stød. Hvis du har andre enheder tilsluttet printeren, skal du også slukke for dem og tage alle kabler til printeren ud.

Bemærk! For at installere trefold-/Z-fals-efterbehandleren skal du først installere en efterbehandler til brochurer.

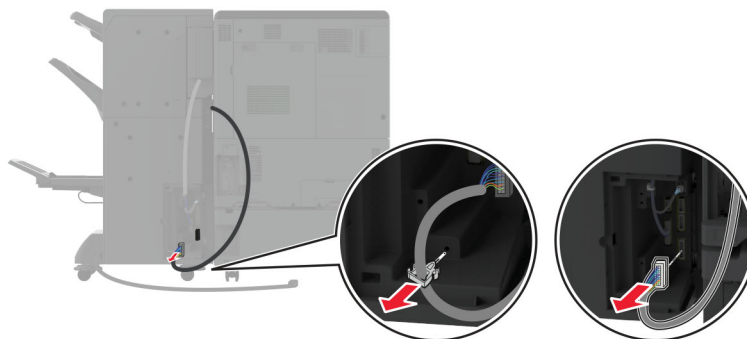
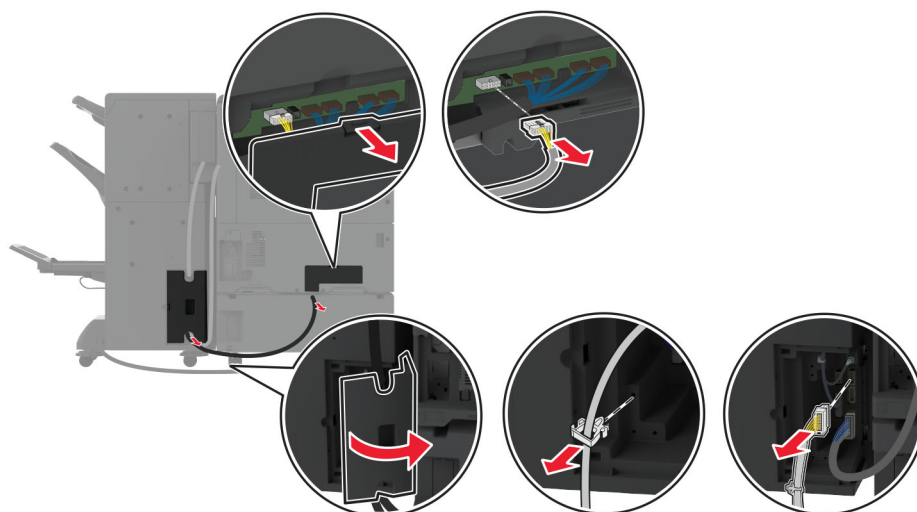
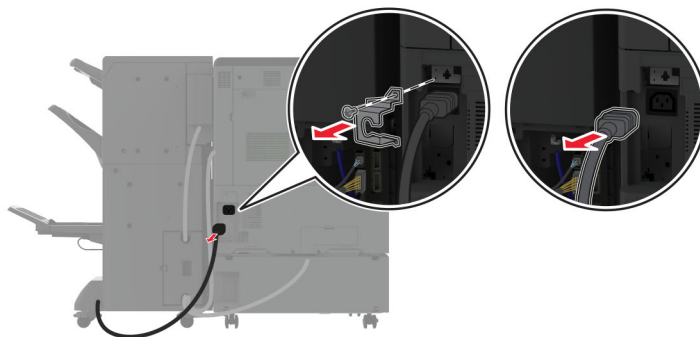
- 1 Sluk for printeren.



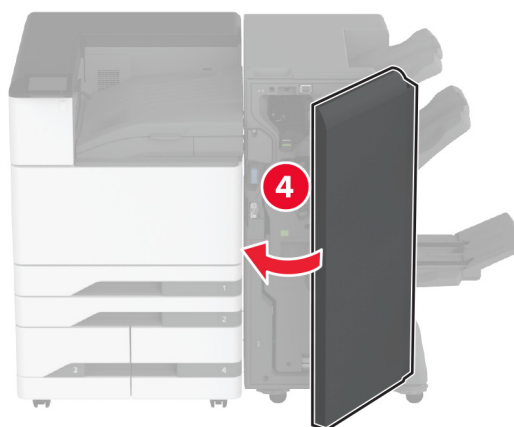
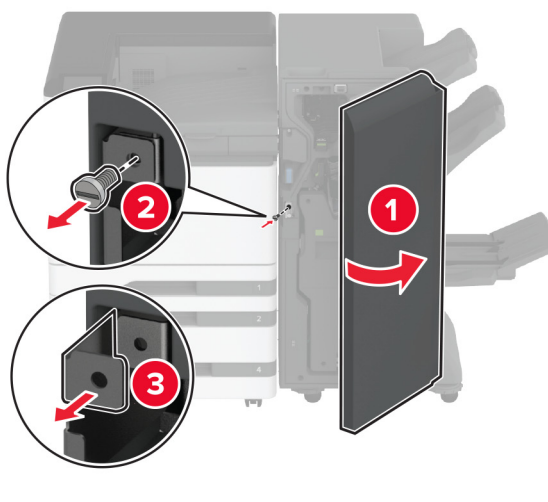
2 Fjern netledningen fra stikkontakten og derefter fra printeren.



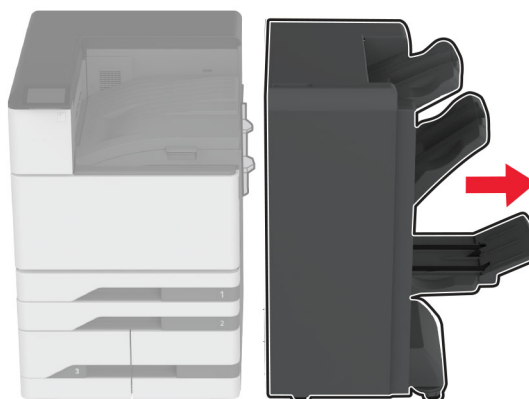
3 Tag kablerne til efterbehandleren til brochurer ud af printeren.



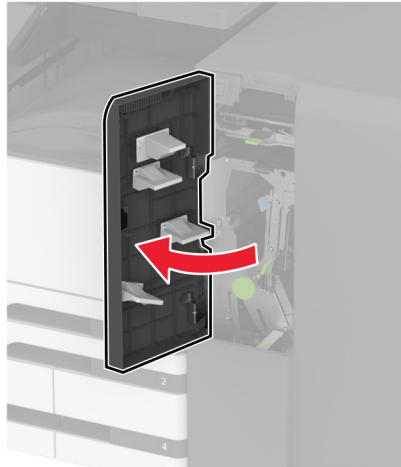
- 4** Åbn lågen til efterbehandleren til brochurer, brug en skruetrækker med fladt hoved til at fjerne skruen og metalbeslaget, og luk derefter lågen.



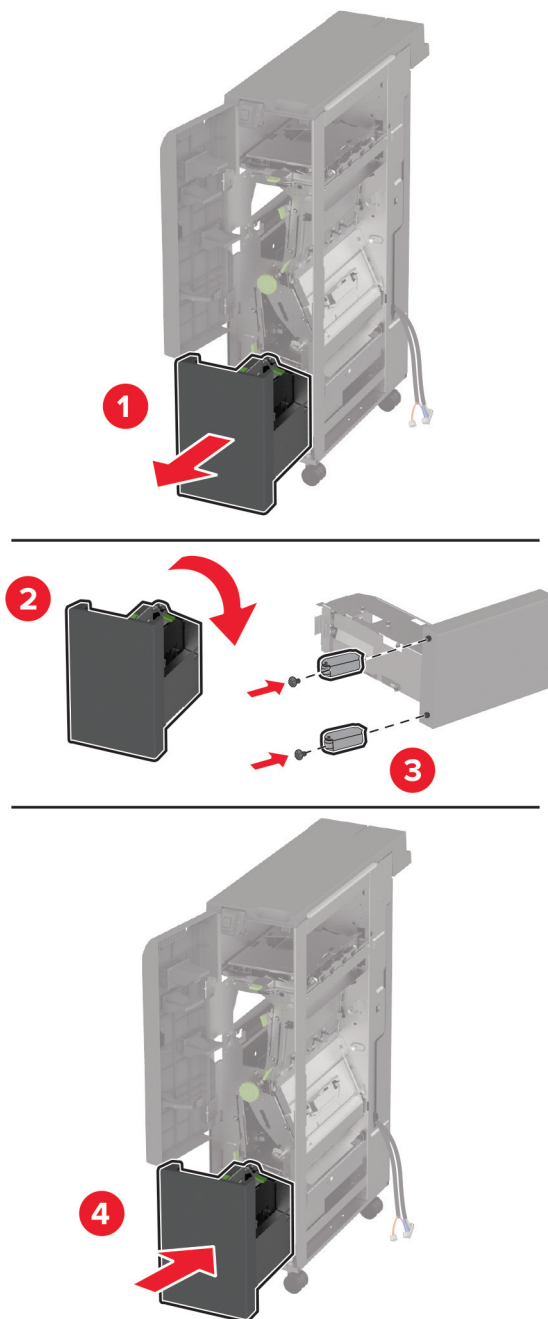
- 5** Fjern efterbehandleren til brochurer.



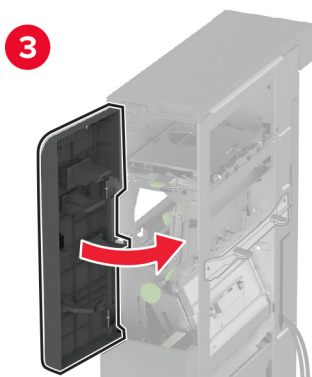
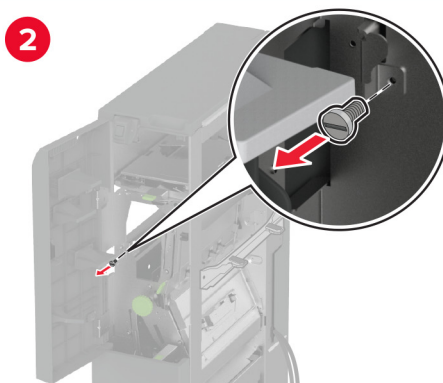
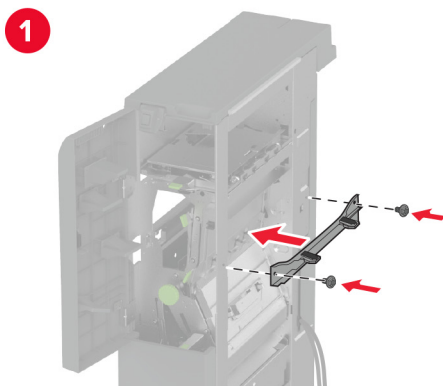
- 6 Udpak trefold-/Z-fals-efterbehandleren, og fjern derefter alt emballagemateriale.
- 7 Åbn finisherens panel.



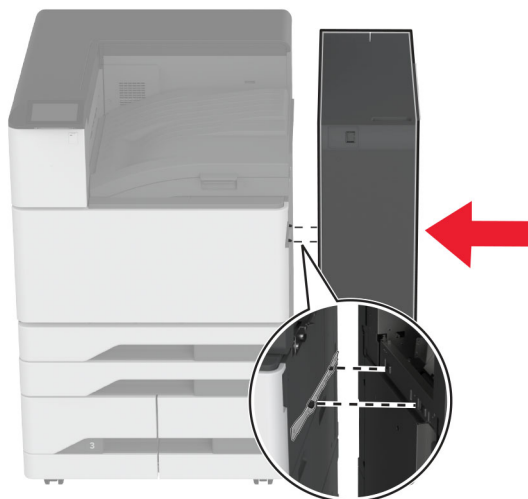
8 Fjern trefold-bakken, fastgør skruerne til bakken, og indsæt derefter bakken.



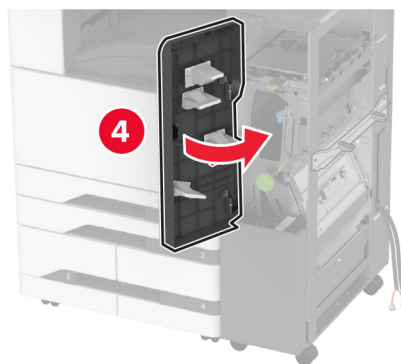
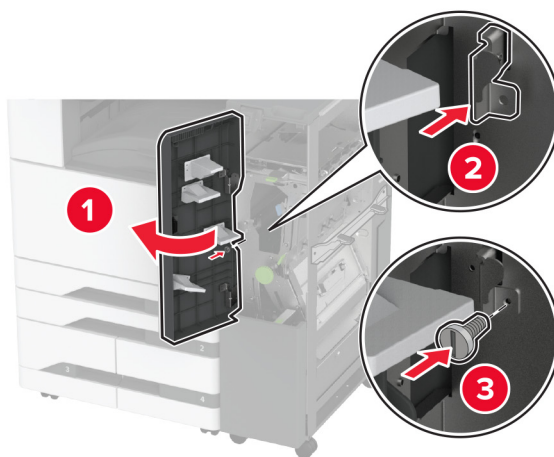
- 9 Brug en skruetrækker med fladt hoved til at fastgøre installationsbeslaget til trefold-/Z-fals-efterbehandleren, fjern skruen, og luk derefter efterbehandlerens låge.



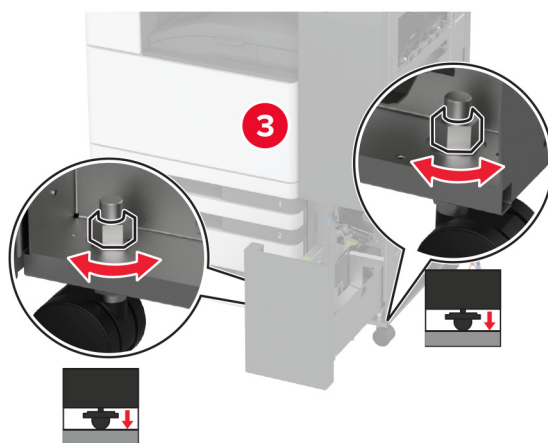
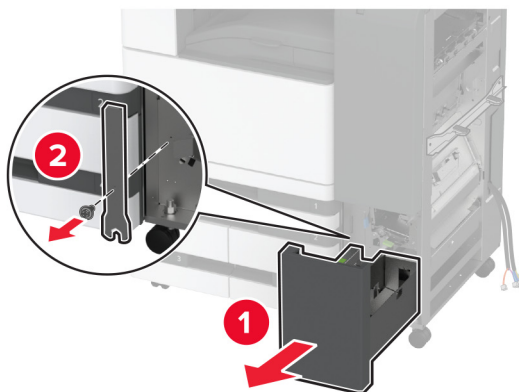
10 Fastgør trefold-/Z-fals-efterbehandleren til printerens.



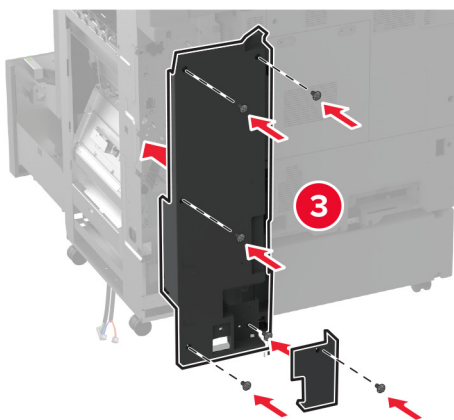
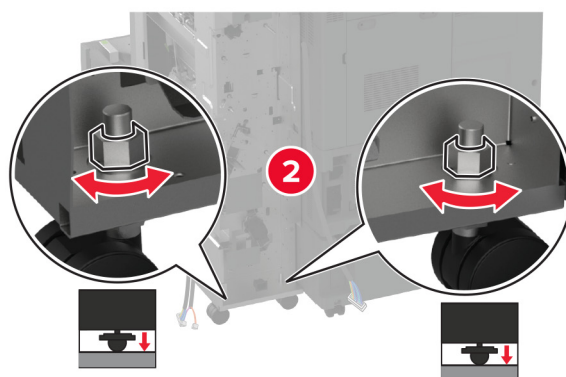
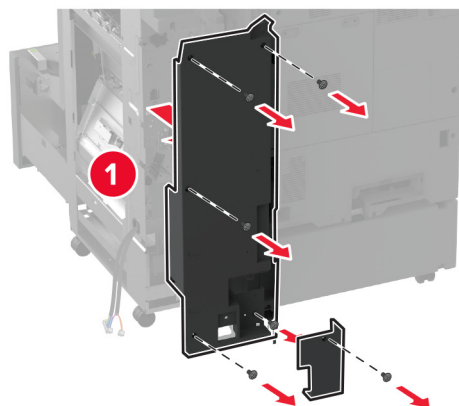
11 Åbn lågen til trefold-/Z-fals-efterbehandleren, brug skruen til at fastgøre efterbehandleren til printerens, og luk derefter efterbehandlerens låge.



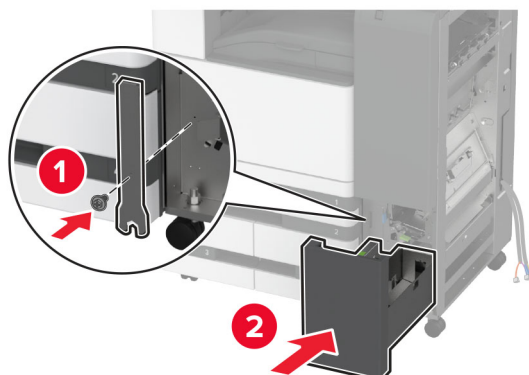
- 12** Fjern skruenøglen, og juster derefter nivelleringskruerne for at sikre, at forsiden af efterbehandleren har samme højde som printerens.



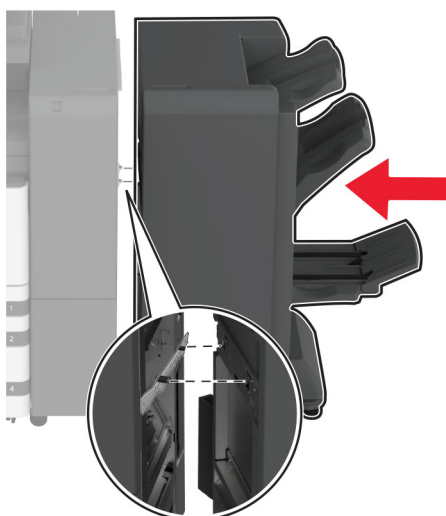
13 Juster nivelleringskruerne for at sikre, at bagsiden af efterbehandleren har samme højde som printeren.



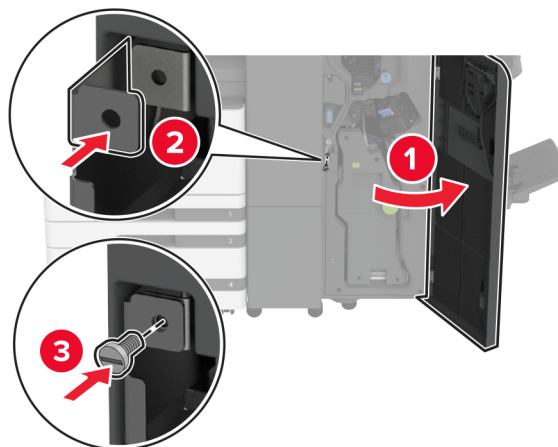
14 Fastgør skruenøglen til trefold-/Z-fals-efterbehandleren.



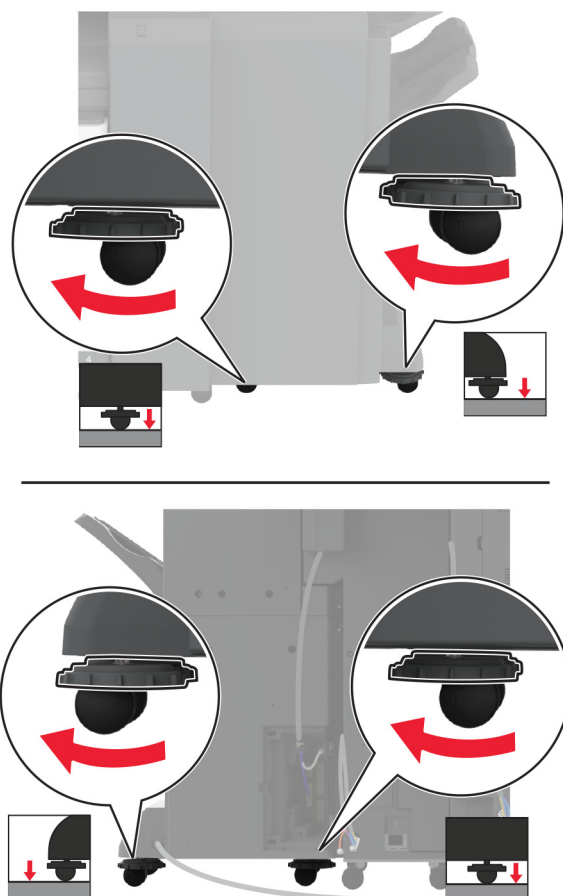
15 Fastgør efterbehandleren til brochurer til trefold-/Z-fals-efterbehandleren.



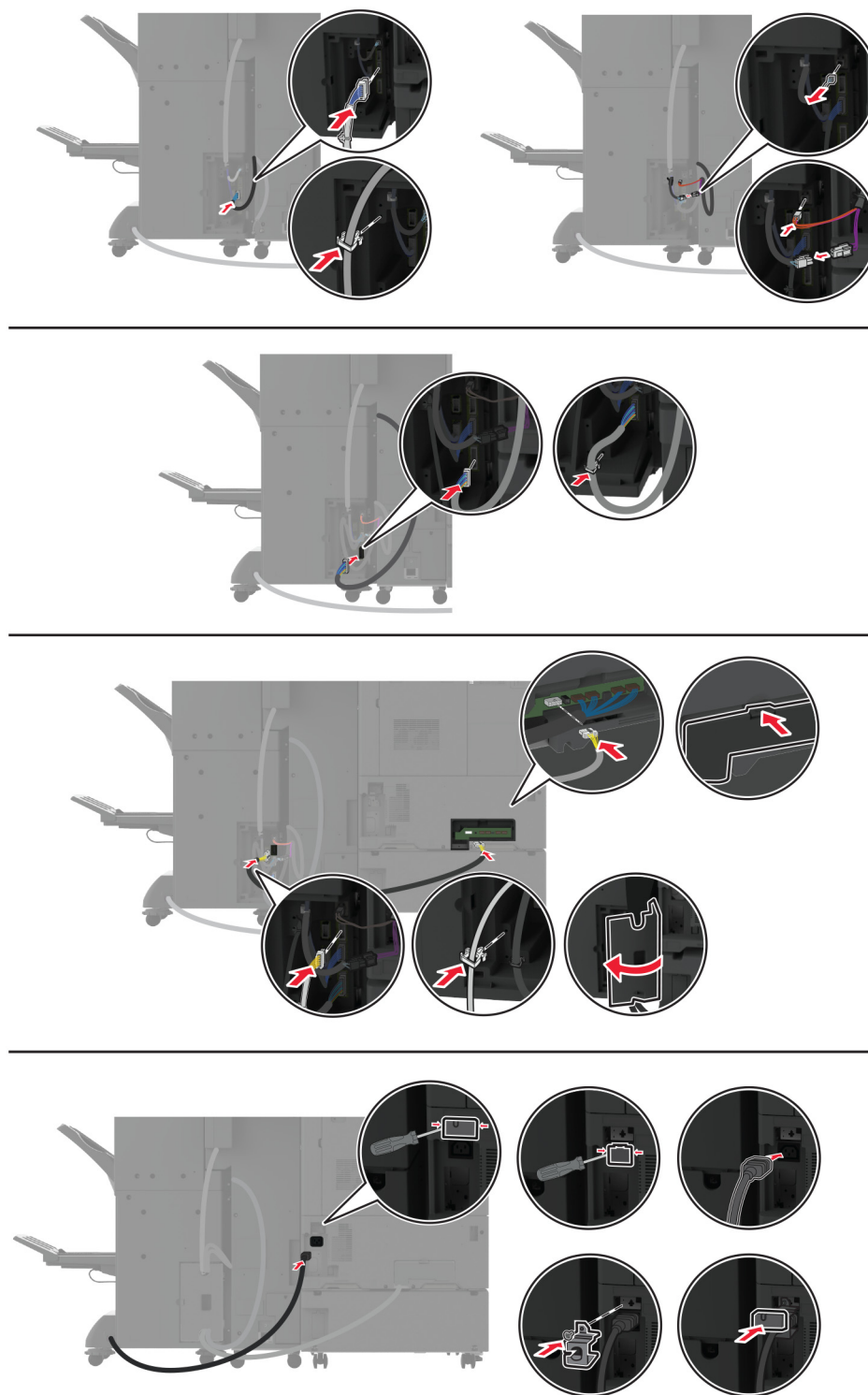
- 16** Åbn lågen til efterbehandleren til brochurer, brug skruen til at fastgøre efterbeandleren til brochurer til trefold-/Z-fals-efterbehandleren, og luk derefter lågen til efterbeandleren til brochurer.



17 Juster nivelleringskruerne for at sikre, at alle sider af efterbehandleren har samme højde.

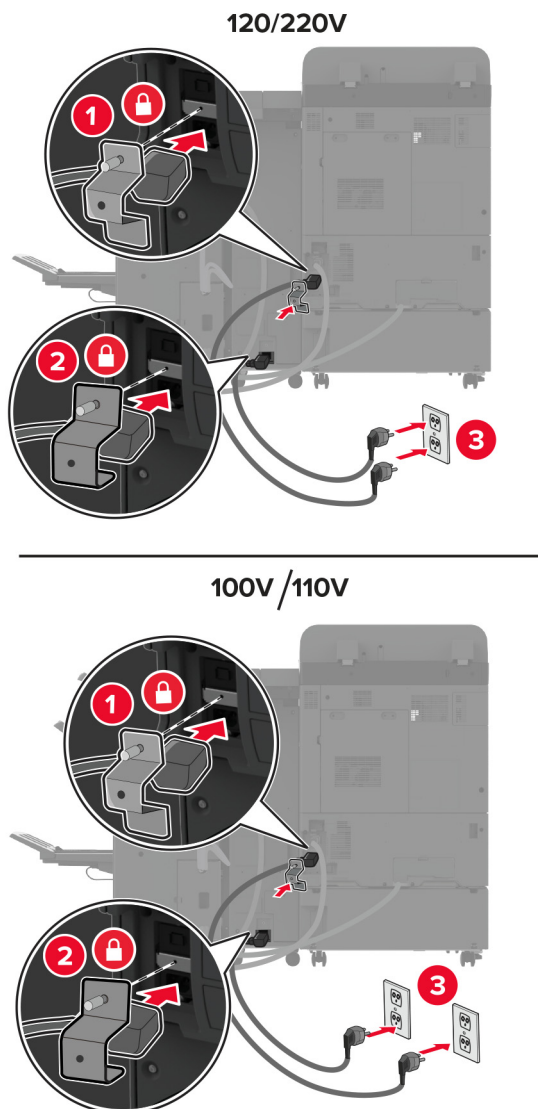


18 Tilslut kablerne til printerens porte og efterbehandlerens porte.



19 Tilslut printerens og efterbehandlerens netledninger til printeren og efterbehandleren og derefter til stikkontakten.

⚠ FORSIGTIG - RISIKO FOR SKADE: Tilslut netledningen til en passende normeret og passende jordet stikkontakt, der er lettilgængelig og i nærheden af produktet, for at undgå risikoen for brand eller elektrisk stød.



Bemærk! Hvis outputtet er 120 eller 220 volt, kan du tilslutte begge netledninger til samme stikkontakt. Hvis outputtet er 100 eller 110 volt, skal du tilslutte netledningerne til separate stikkontakter.

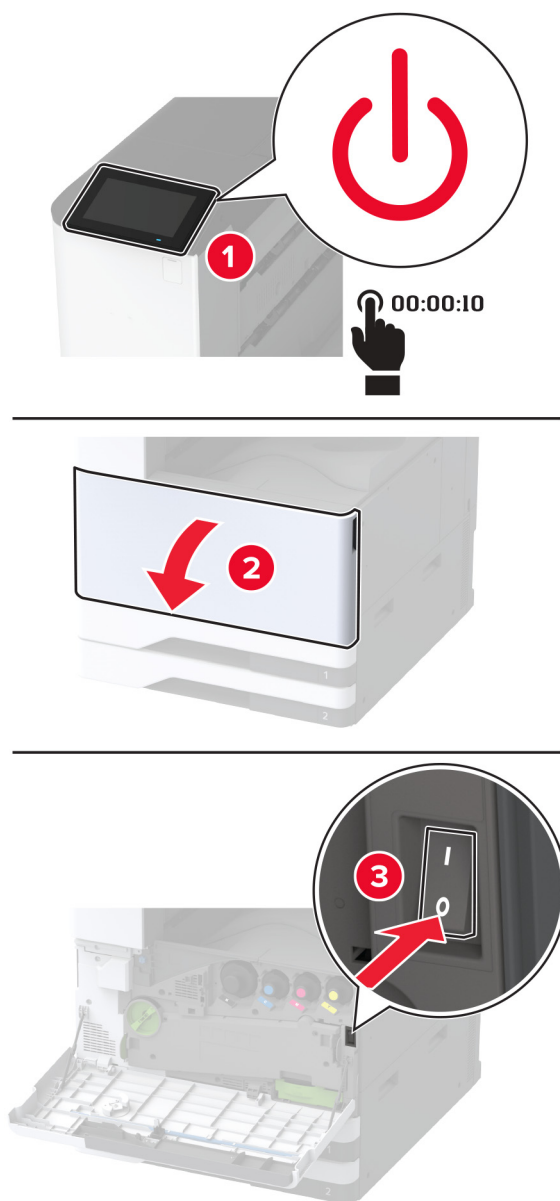
20 Tænd printeren.

Føj efterbehandleren til printerdriveren for at gøre den tilgængelig for udskriftsjob. Der er flere oplysninger i ["Tilføjelse af tilgængelige optioner i printerdriveren"](#) på side 61.

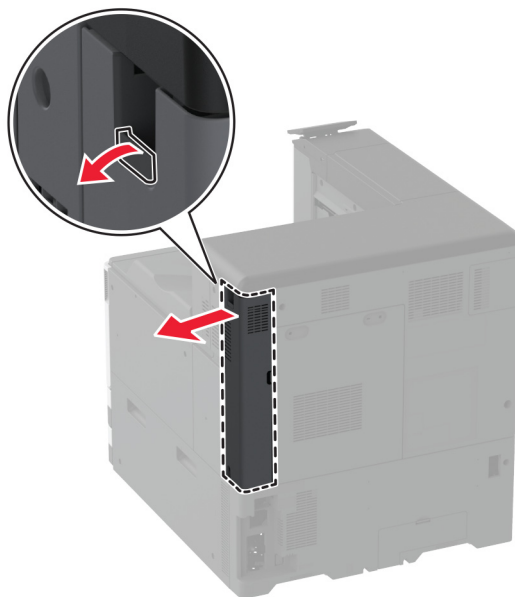
Installation af en printerharddisk

⚠ FORSIGTIG - ELEKTRISK STØD: Hvis du skal have adgang til systemkortet eller installere hardware- eller hukommelsesenhedsoptioner, efter du har installeret printeren, skal du slukke for printeren og tage netledningen ud af stikkontakten, før du fortsætter, for at undgå risikoen for elektrisk stød. Hvis du har andre enheder tilsluttet printeren, skal du også slukke for dem og tage alle kabler til printeren ud.

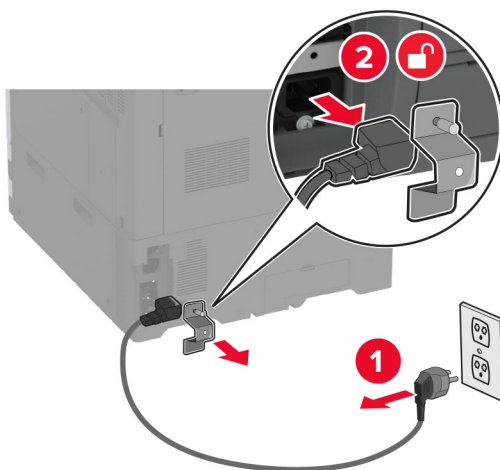
1 Sluk for printeren.



2 Fjern dækslet til de bageste porte.

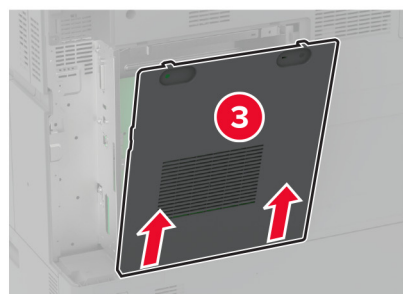
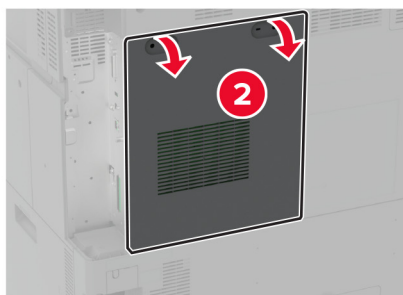
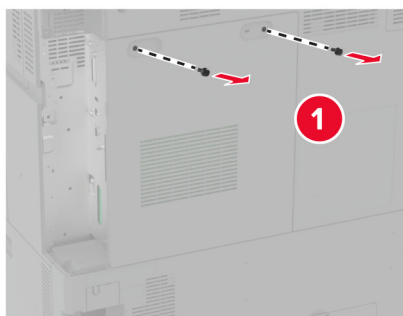


3 Fjern netledningen fra stikkontakten og derefter fra printeren.



4 Fjern dækslet over systemkortet ved hjælp af en skruetrækker med fladt hoved.

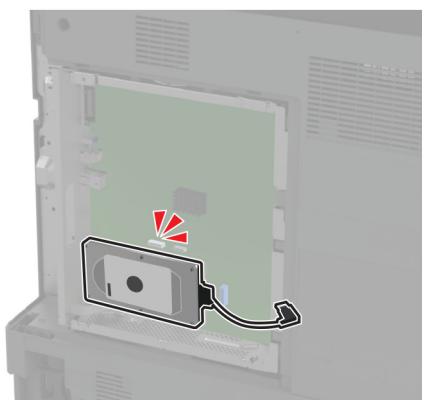
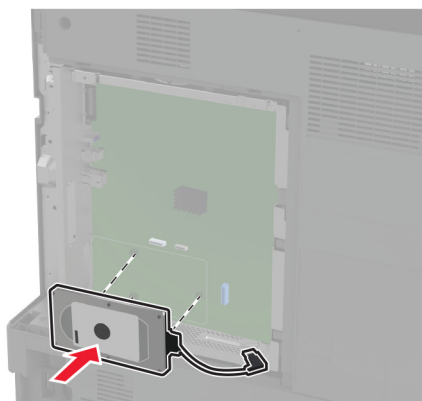
Advarsel - Potentiel skade: Systemkortets elektroniske komponenter beskadiges let af statisk elektricitet. Rør ved en metaloverflade på printeren, før du rører ved systemkortets elektroniske komponenter eller stik.



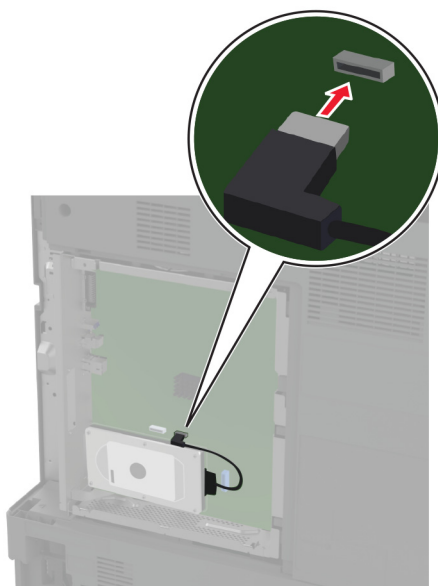
5 Pak harddisken ud.

Advarsel - Potentiel skade: Undlad at røre ved eller trykke på midten af harddisken.

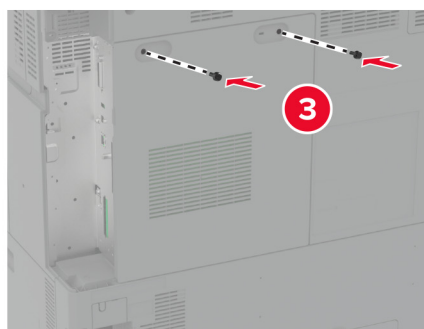
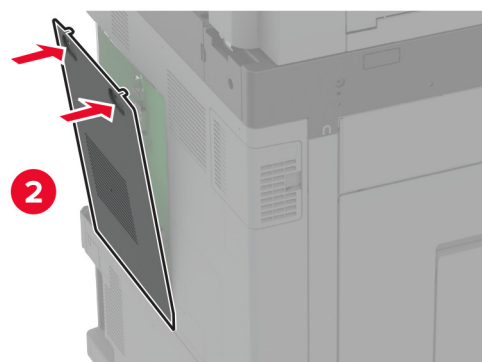
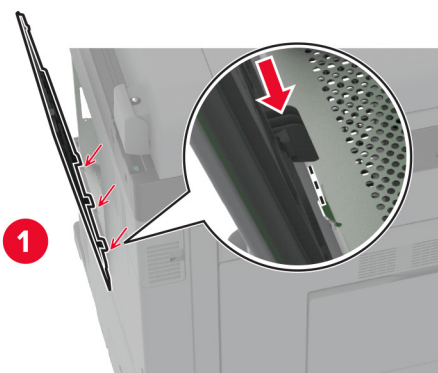
6 Fastgør harddisken til systemkortet.



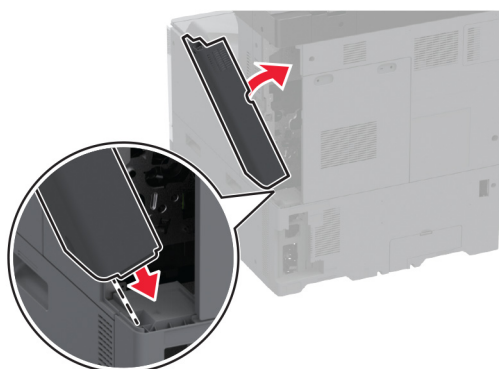
7 Fastgør harddiskens stikkabel til systemkortet.



8 Fastgør systemkortets dæksel igen.



- 9 Fastgør dækslet til de bageste porte.



- 10 Sæt netledningen i stikkontakten, og tænd derefter for printeren.

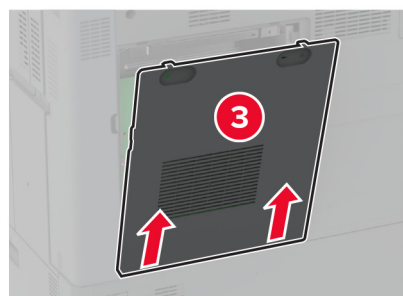
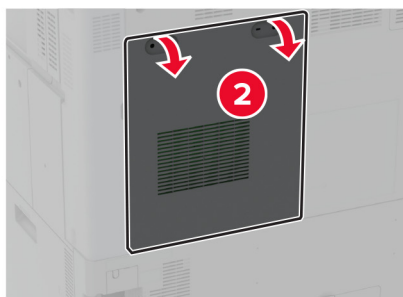
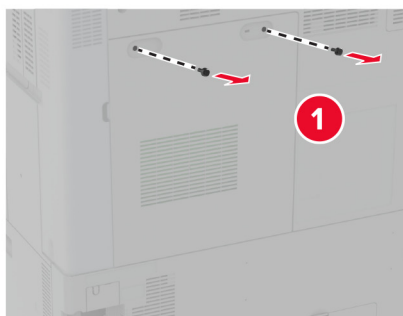
⚠ FORSIGTIG - RISIKO FOR SKADE: Tilslut netledningen til en passende normeret og korrekt jordet stikkontakt, der er lettilgængelig og i nærheden af produktet, for at undgå risiko for brand eller elektrisk stød.

Installation af det intelligente lagerdrev

⚠ FORSIGTIG - ELEKTRISK STØD: Hvis du skal have adgang til systemkortet eller installere hardware- eller hukommelsesenhedsoptioner, efter du har installeret printeren, skal du slukke for printeren og tage netledningen ud af stikkontakten, før du fortsætter, for at undgå risikoen for elektrisk stød. Hvis du har andre enheder tilsluttet printeren, skal du også slukke for dem og tage alle kabler til printeren ud.

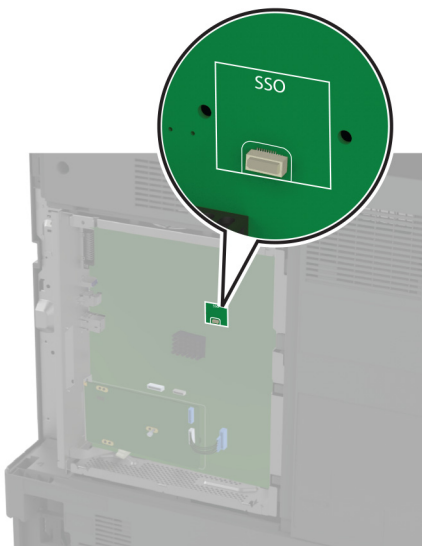
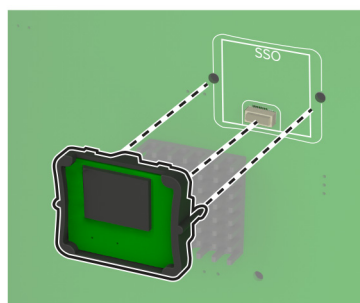
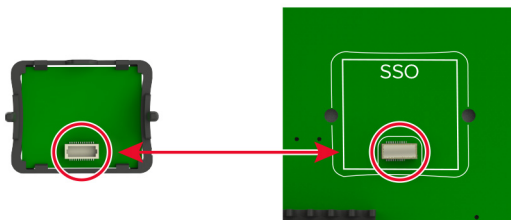
- 1 Sluk printeren, og tag derefter netledningen ud af stikkontakten.
- 2 Fjern dækslet over systemkortet ved hjælp af en skruetrækker med fladt hoved.

Advarsel - Potentiel skade: Systemkortets elektroniske komponenter beskadiges let af statisk elektricitet. Rør ved en metaloverflade på printeren, før du rører ved systemkortets elektroniske komponenter eller stik.

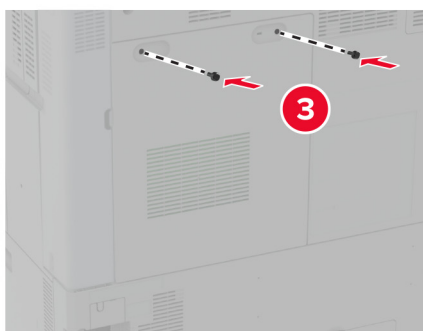
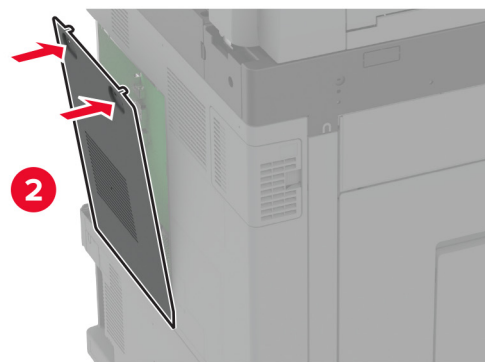
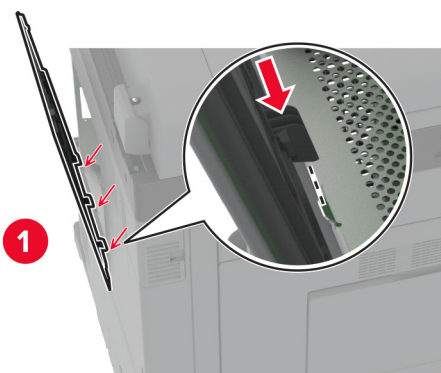


3 Pak det intelligente lagerdrev (ISD) ud.

Advarsel - Potentiel skade: Rør ikke ved tilslutningspunkterne langs kortets kant.

4 Find ISD-stikket.**5** Sæt kortet i ISD-stikket.

6 Fastgør systemkortets dæksel igen.



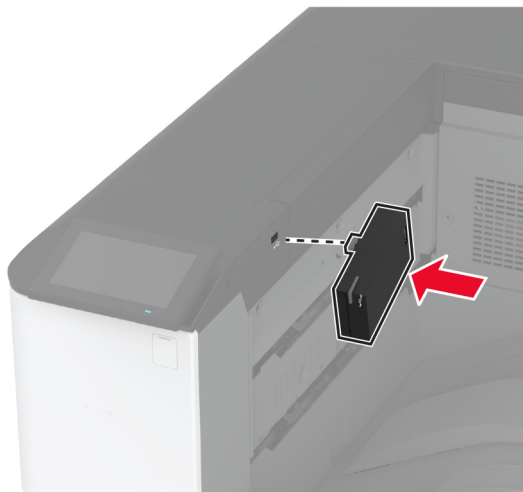
7 Sæt netledningen i stikkontakten, og tænd derefter for printeren.

⚠ FORSIGTIG - RISIKO FOR SKADE: Tilslut netledningen til en passende normeret og korrekt jordet stikkontakt, der er lettilgængelig og i nærheden af produktet, for at undgå risiko for brand eller elektrisk stød.

Installation af en trådløs printerserver

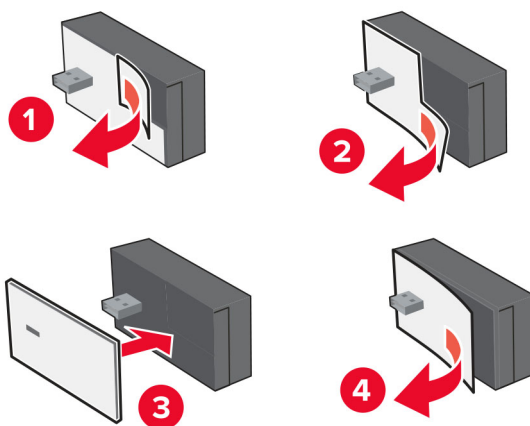
Installation af MarkNet N8372 trådløs printerserver

- 1 Sluk for printeren.
- 2 Påfør isopropylalkohol på en fugtig, blød, fnugfri klud, og tør derefter overfladen omkring USB-porten.
- 3 Installer det trådløse modul.

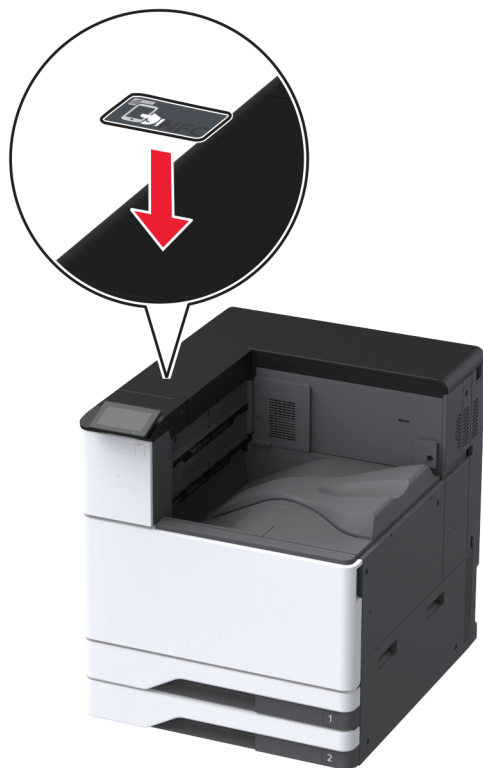


Bemærkninger:

- Tryk hårdt for at sikre, at tapen sidder fast på printerens overflade.
 - Sørg for, at printerens overflade er tør og fri for kondenseret fugt.
 - Modulet er bedst fastgjort til printeren efter 72 timer.
- 4 Kontroller, om der er et mellemrum mellem modulet og printeren, og fastgør derefter afstandsmodulet, hvis det er nødvendigt.



5 Installer NFC-kortet.

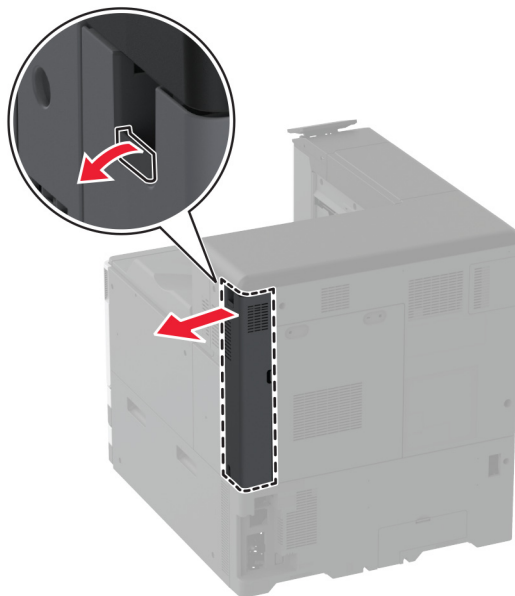


6 Tænd printeren.

Installation af en intern løsningsport

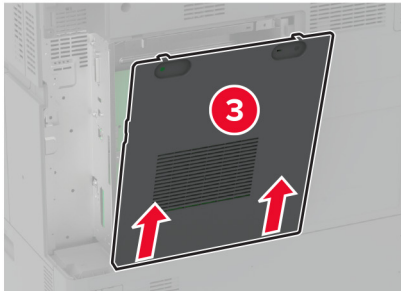
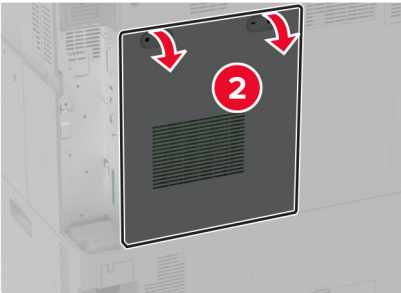
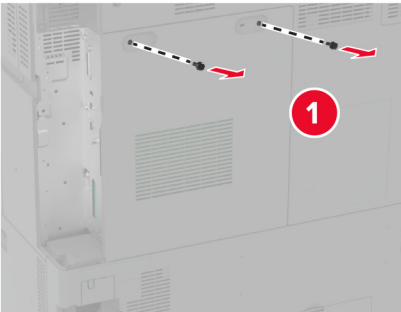
⚠ FORSIGTIG - ELEKTRISK STØD: Hvis du skal have adgang til systemkortet eller installere hardware- eller hukommelsesenhedsoptioner, efter du har installeret printeren, skal du slukke for printeren og tage netledningen ud af stikkontakten, før du fortsætter, for at undgå risikoen for elektrisk stød. Hvis du har andre enheder tilsluttet printeren, skal du også slukke for dem og tage alle kabler til printeren ud.

- 1 Sluk printeren, og tag derefter netledningen ud af stikkontakten.
- 2 Fjern dækslet til de bageste porte.

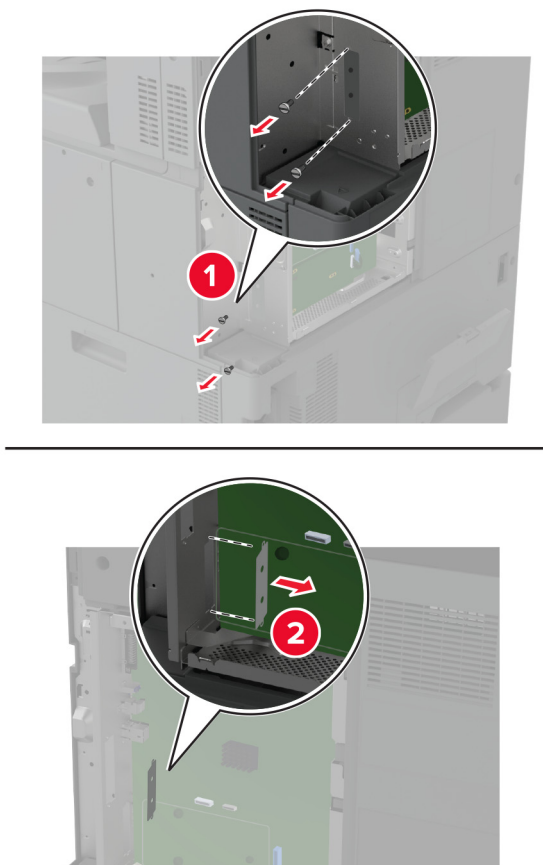


- 3 Fjern adgangsdækslet over systemkortet ved hjælp af en skruetrækker med fladt hoved.

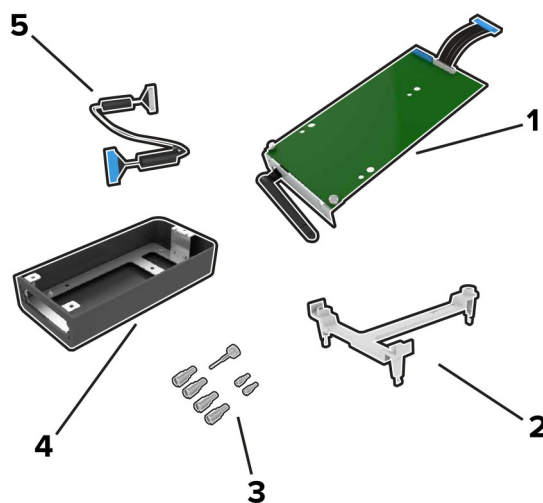
Advarsel - Potentiel skade: Systemkortets elektroniske komponenter beskadiges let af statisk elektricitet. Rør ved en metaloverflade på printeren, før du rører ved systemkortets elektroniske komponenter eller stik.



4 Fjern ISP-dækslet.



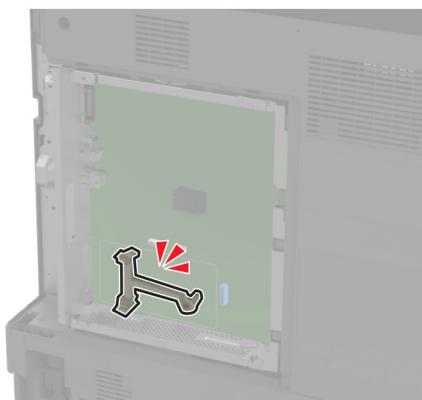
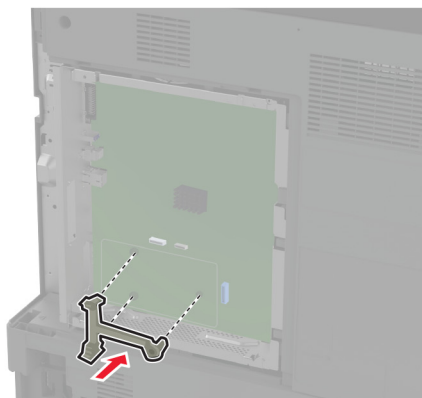
5 Pak ISP-sættet ud.



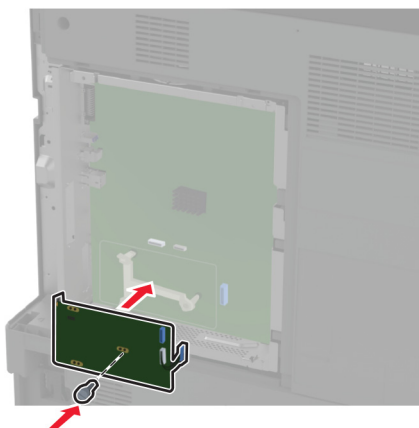
1	ISP
2	Monteringsbeslag

3	Vingeskruer
4	Kabinet Bemærk! Ikke relevant for denne printermodel.
5	ISP-udvidet kabel

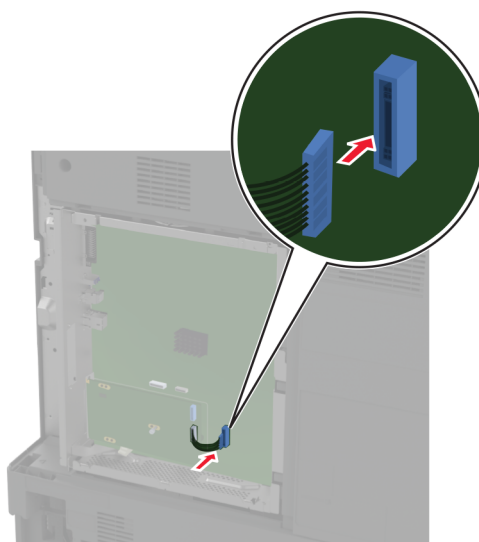
6 Fastgør monteringsbeslaget på systemkortet.



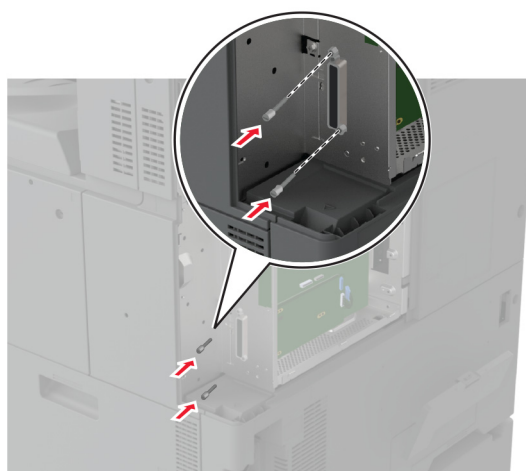
7 Fastgør ISP'en på monteringsbeslaget.



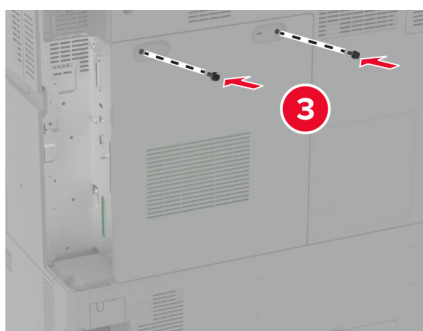
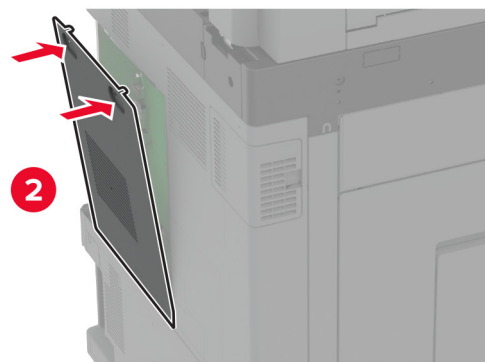
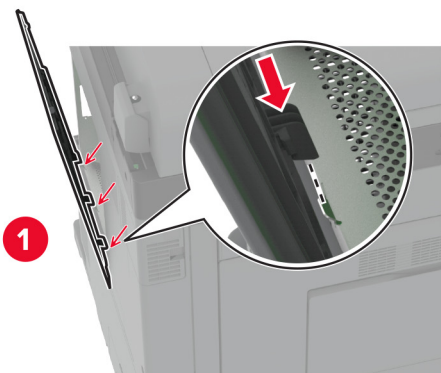
8 Slut det ISP-udvidede kabel til ISP-stikket på systemkortet.



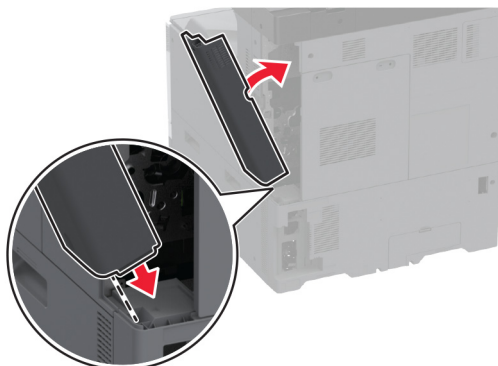
9 Fastgør ISP til printeren.



10 Fastgør systemkortets dæksel igen.



11 Fastgør dækslet til de bageste porte.



12 Sæt netledningen i stikkontakten, og tænd derefter for printeren.

⚠ FORSIGTIG - RISIKO FOR SKADE: Tilslut netledningen til en passende normeret og korrekt jordet stikkontakt, der er lettilgængelig og i nærheden af produktet, for at undgå risiko for brand eller elektrisk stød.

Ændring af printerportindstillinger efter installation af en intern løsningsport

Bemærkninger:

- Hvis printeren har en statisk IP-adresse, skal du ikke ændre konfigurationen.
- Hvis computerne er konfigureret til at benytte netværksnavnet i stedet for en IP-adresse, skal du ikke ændre konfigurationen.
- Hvis du tilføjer en trådløs intern løsningsport (ISP) til en printer, som tidligere var konfigureret til en Ethernet-forbindelse, skal du koble printeren fra Ethernet-netværket.

Til Windows-brugere

- 1** Åbn mappen Printere.
- 2** Åbn printeregenskaberne fra genvejsmenuen til printeren med den nye ISP.
- 3** Konfigurere porten fra listen.
- 4** Opdater IP-adressen.
- 5** Anvend ændringerne.

Til Macintosh-brugere

- 1** Fra Systemindstillinger i Apple-menuen skal du navigere til listen over printere, og derefter vælge + > IP.
- 2** Skriv IP-adressen i adressefeltet.
- 3** Anvend ændringerne.

Netværkstilslutning

Dette produkt har ikke teknologi til trådløst netværk. For at aktivere trådløst netværk skal du købe og installere følgende tilvalg:

MarkNet™ N8372 Wireless Print Server

Følgende instruktioner gælder kun, hvis tilvalget er installeret. Se afsnittet "Installering af en trådløs printerserver" for flere oplysninger om at installere tilvalget.

Tilslutning af printeren til et Wi-Fi-netværk

Sørg for, at Aktiv adapter er indstillet til Automatisk. På startskærmen skal du trykke på **Indstillinger** > **Netværk/porte** > **Netværksoversigt** > **Aktiv adapter**.

Brug af kontrolpanelet

- 1 Fra startskærmen skal du trykke på **Indstillinger** > **Netværk/porte** > **Trådløs** > **Opsætning på printerpanel** > **Vælg netværk**.
- 2 Vælg et Wi-Fi-netværk, og indtast derefter adgangskoden til netværket.

Bemærk! Til Wi-Fi-netværksparate printermodeller vises en prompt til opsætning af Wi-Fi-netværk under startkonfigurationen.

Brug af Lexmark Mobile Assistant

- 1 Afhængig af din mobilenhed skal du downloade Lexmark Mobile Assistant-programmet fra enten Google Play™ -butikken eller onlinebutikken App Store.
- 2 På printerens startskærm skal du trykke på **Indstillinger** > **Netværk/porte** > **Trådløs** > **Opsætning via mobilapp** > **Printer-id**.
- 3 Fra din mobilenhed skal du starte programmet og derefter acceptere anvendelsesvilkårene.
Bemærk! Giv tilladelser, hvis det er nødvendigt.
- 4 Tryk på **Tilslut til printer** > **Gå til Wi-Fi-indstillinger**.
- 5 Slut din mobile enhed til printerens trådløse netværk.
- 6 Vend tilbage til programmet, og tryk derefter på **Opsætning af Wi-Fi-forbindelse**.
- 7 Vælg et Wi-Fi-netværk, og indtast derefter adgangskoden til netværket.
- 8 Tryk på **Udført**.

Tilslutning af printeren til et trådløst netværk ved brug af Wi-Fi Protected Setup (WPS)

Inden du begynder, skal du kontrollere at:

- Adgangspunktet (trådløs router) er WPS-godkendt eller WPS-kompatibelt. Du kan finde flere oplysninger i den dokumentation, der fulgte med adgangspunktet.
- En trådløs netværksadapter er installeret i din printer. Se instruktionerne, der fulgte med adapteren for flere oplysninger.

- Aktiv adapter er indstillet til Automatisk. På startskærmen skal du trykke på **Indstillinger > Netværk/porte > Netværksoversigt > Aktiv adapter**.

Brug af trykknappmetoden

- 1 Fra startskærmen skal du trykke på **Indstillinger > Netværk/porte > Trådløs > Wi-Fi-beskyttet opsætning > Start-trykknapp-metode**.
- 2 Følg vejledningen i displayet.

Brug metoden personligt identifikationsnummer (PIN)

- 1 Fra startskærmen skal du trykke på **Indstillinger > Netværk/porte > Trådløs > Wi-Fi-beskyttet opsætning > Start PIN-metode**.
- 2 Kopier den ottecifrede WPS PIN.
- 3 Åbn en webbrowser, og skriv derefter det trådløse adgangspunkts IP-adresse i adressefeltet.

Bemærkninger:

- Se dokumentationen, der fulgte med adgangspunktet, for at finde IP-adressen.
 - Hvis du bruger en proxyserver, skal du deaktivere den midlertidigt for at indlæse websiden korrekt.
- 4 Åbn WPS-indstillingerne. Du kan finde flere oplysninger i den dokumentation, der fulgte med adgangspunktet.
 - 5 Indtast den ottecifrede PIN, og gem ændringerne.

Konfiguration af Wi-Fi Direct

Wi-Fi Direct® er en Wi-Fi-baseret peer-to-peer-teknologi, der gør det muligt for trådløse enheder at oprette direkte forbindelse til en Wi-Fi Direct-aktiveret printer uden at bruge et adgangspunkt (trådløs router).

- 1 Fra startskærmen skal du trykke på **Indstillinger > Netværk/porte > Wi-Fi Direct**.
- 2 Konfiguration af indstillinger.
 - **Aktiver Wi-Fi Direct** – Gør det muligt for printeren at udsende sit eget Wi-Fi Direct-netværk.
 - **Wi-Fi Direct-navn** – Tildeler et navn til Wi-Fi Direct-netværket.
 - **Wi-Fi Direct-adgangskode** – Tildeler adgangskoden til forhandling om den trådløse sikkerhed, når peer-to-peer-forbindelsen bruges.
 - **Vis adgangskode på siden for opsætning** – Viser adgangskoden på siden for opsætning af netværket.
 - **Accepter automatisk trykknapanmodninger** – Lader printeren acceptere forbindelsesansøgninger automatisk.

Bemærk! Automatisk accept af trykknapanmodninger er ikke sikret.

Bemærkninger:

- Som standard er adgangskoden til Wi-Fi Direct-netværket ikke synlig på printerens display. Hvis du vil have vist adgangskoden, skal du aktivere ikonet for visning af adgangskode. På startskærmen skal du trykke på **Indstillinger > Sikkerhed > Diverse > Aktiver Vis adgangskode/PIN-kode**.
- Hvis du vil kende adgangskoden til Wi-Fi Direct-netværket uden at få den vist på printerens display, skal du trykke på **Indstillinger > Rapporter > Netværk > Netværksinstallationsside** på startskærmen.

Tilslutning af en mobil enhed til printeren

Før du tilslutter din mobile enhed, skal du kontrollere, at Wi-Fi Direct er konfigureret. Der er flere oplysninger i ["Konfiguration af Wi-Fi Direct" på side 168](#).

Tilslutning vha. Wi-Fi Direct

Bemærk! Disse instruktioner gælder kun for mobile Android-enheder.

- 1 Gå til indstillingsmenuen fra den mobile enhed.
- 2 Aktiver **Wi-Fi**, og tryk derefter på **Wi-Fi Direct**.
- 3 Vælg printerens Wi-Fi Direct-navn.
- 4 Kontroller forbindelsen på printerens kontrolpanel.

Tilslutning vha. Wi-Fi

- 1 Gå til indstillingsmenuen fra den mobile enhed.
- 2 Klik på **Wi-Fi**, og vælg derefter printerens Wi-Fi Direct-navn.

Bemærk! Strengen DIRECT-xy (hvor x og y er to tilfældige tegn) tilføjes før Wi-Fi Direct-navnet.

- 3 Indtast adgangskoden til Wi-Fi Direct.

Tilslutning af computeren til printeren

Før du tilslutter din computer, skal du kontrollere, at Wi-Fi Direct er konfigureret. Der er flere oplysninger i ["Konfiguration af Wi-Fi Direct" på side 168](#).

Til Windows-brugere

- 1 Åbn **Printere og scannere**, og klik derefter på **Tilføj en printer eller scanner**.
- 2 Klik på **Vis Wi-Fi Direct-printere**, og vælg derefter printerens Wi-Fi Direct-navn.
- 3 På printerens display skal du bemærke printerens ottecifrede PIN-kode.
- 4 Indtast PIN-koden på computeren.

Bemærk! Hvis printerdriveren ikke allerede er installeret, downloader Windows den relevante driver.

Til Macintosh-brugere

- 1 Klik på trådløs-ikonet, og vælg derefter printerens Wi-Fi Direct-navn.

Bemærk! Strengen DIRECT-xy (hvor x og y er to tilfældige tegn) tilføjes før Wi-Fi Direct-navnet.

- 2 Indtast adgangskoden til Wi-Fi Direct.

Bemærk! Skift computeren tilbage til det tidligere netværk, når du afbryder Wi-Fi Direct-netværket.

Deaktivering af Wi-Fi-netværk

- 1 På startskærmen skal du trykke på **Indstillinger > Netværk/porter > Netværksoversigt > Aktiv Adapter > Standard netværk**.
- 2 Følg vejledningen i displayet.

Kontrol af printerens tilslutning

- 1 Fra startskærmen skal du trykke på **Indstillinger > Rapporter > Netværk > Side for opsætning af netværk**.
- 2 Se det første afsnit på siden for opsætning af netværk og bekræft, at status er Tilsluttet.
Hvis status er Ikke tilsluttet, er LAN-drop måske ikke aktivt, eller netværkskablet fungerer måske ikke korrekt. Kontakt systemadministratoren for at få hjælp.

Opsætning af seriel udskrivning (kun Windows)

- 1 Indstil parametrene på printeren.
 - a Naviger til menuen med portindstillinger på printerens kontrolpanel.
 - b Find menuen med de serielle portindstillinger, og juster indstillingerne efter behov.
 - c Anvend ændringerne.
- 2 Fra din computer, åbn mappen Printere, og vælg derefter din printer.
- 3 Åbn printeregenskaber, og vælg derefter COM-porten på listen.
- 4 Indstil parametrene for COM-porten under Enhedshåndtering.

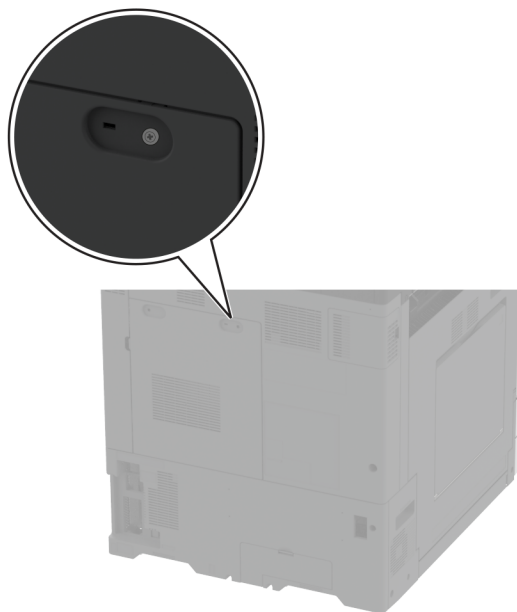
Bemærkninger:

- Seriel udskrivning nedsætter udskrivningshastigheden.
- Sørg for, at det serielle kabel er tilsluttet den serielle port på din printer.

Sikring af printeren

Lokalisering af sikkerhedsåbningen

Printeren er udstyret med en sikkerhedslås. Sæt en sikkerhedslås, der er kompatibel med de fleste bærbare computere, på den viste placering for at holde printeren på plads.



Sletning af printerhukommelse

Sluk for printeren for at slette midlertidig hukommelse eller data i printerens buffer.

Gør følgende for at slette permanent hukommelse, enheds- og netværksindstillinger, sikkerhedsindstillinger og indbyggede løsninger:

- 1 Fra startskærmen skal du trykke på **Indstillinger > Enhed > Vedligeholdelse > Sletning, ude af drift**.
- 2 Tryk på afkrydsningsfeltet **Rens alle oplysninger på ikke-flygtig hukommelse**, og tryk derefter på **SLET**.
- 3 Tryk enten på **Start indl. opsætningsguide** eller **Lad printer være offline**, og tryk derefter på **Næste**.
- 4 Start handlingen.

Bemærk! Denne proces ødelægger også den krypteringsnøgle, der bruges til at beskytte brugerdata. Destruktion af krypteringsnøglen gør, at dataene ikke kan gendannes.

Sletning af printerens lagerdrev

- 1 Fra startskærmen skal du trykke på **Indstillinger > Enhed > Vedligeholdelse > Sletning, ude af drift.**
- 2 Afhængigt af det lagerdrev, der er installeret på printeren, skal du gøre et af følgende:
 - For harddisk skal du trykke på afkrydsningsfeltet **Rens alle oplysninger på harddisken**, tryk på **SLET**, og vælg derefter en metode til sletning af data.

Bemærk! Denne proces til at rense harddisken kan tage fra nogle minutter til mere end en time, og i den periode kan printeren ikke bruges til andre opgaver.
 - For intelligent lagerdrev (ISD) skal du trykke på **Slet det intelligente lagerdrev**, og tryk derefter på **SLET** for at slette alle brugerdata.
- 3 Start handlingen.

Gendannelse af fabriksindstillinger

- 1 Fra startskærmen skal du trykke på **Indstillinger > Enhed > Gendan fabriksindstillinger.**
- 2 Tryk på **Gendan standardindstillinger** > vælg de indstillinger, som du vil gendanne > **GENDAN.**
- 3 Start handlingen.

Erklæring om flygtighed

Hukommelsestyper	Beskrivelse
Flygtig hukommelse	Din printer bruger standard-RAM (Random Access Memory) til midlertidigt at bufferlagre brugerdata under enkle udskrifts- og kopijob.
Permanent hukommelse	Printeren bruger muligvis to slags ikke-flygtig hukommelse: EEPROM og NAND (flashhukommelse). Begge typer gemmer oplysninger om operativsystem, printerindstillinger og netværk. De gemmer også scanner- og bogmærkeindstillinger samt integrerede løsninger.
Harddiskdrev	I visse printere kan der være installeret et harddiskdrev. Printerharddisken er beregnet til printerspecifik funktionalitet. Harddisken giver printeren mulighed for at bevare brugerdata fra komplekse udskriftsjob, formulardata og skrifttypedata.
Intelligent lagerdrev (ISD)	Nogle printere har muligvis et ISD installeret. ISD bruger ikke-flygtig flashhukommelse til at gemme brugerdata fra komplekse udskriftsjob, formulardata og skrifttypedata.

Slet indholdet af en installeret printerhukommelse under følgende omstændigheder:

- Printerens er taget ud af brug.
- Printerens harddisk eller ISD er udskiftet.
- Printerens er flyttet til en anden afdeling eller placering.
- Printerens efterses af udefrakommende.

- Printeren er fjernet fra arbejdspladsen i forbindelse med eftersyn.
- Printeren er solgt til en anden virksomhed.

Bemærk! Hvis du vil bortskaffe et lagerdrev, skal du følge din organisations politikker og procedurer.

Udskrivning

Udskrivning fra en computer

Bemærk! Til etiketter, karton og konvolutter skal du indstille papirstørrelsen og -typen i printeren, før du udskriver dokumentet.

- 1 Fra dokumentet, som du forsøger at udskrive, skal du åbne dialogboksen Udskriv.
- 2 Juster om nødvendigt indstillingerne.
- 3 Udskriv dokumentet.

Udskrive fra en mobil enhed

Udskrivning fra en mobilenhed ved hjælp af Lexmark Mobile Print

Udskrivning fra en mobilenhed ved hjælp af Lexmark Mobile Print

Lexmark™ Mobile Print gør det muligt at sende dokumenter og billeder direkte til en understøttet Lexmark-printer.

- 1 Åbn dokumentet og send eller del derefter dokumentet til Lexmark Mobile Print.

Bemærk! Nogle tredjepartsprogrammer understøtter muligvis ikke funktionen Send eller Del. Se dokumentationen, der fulgte med programmet, for at få yderligere oplysninger.

- 2 Vælg en printer.
- 3 Udskriv dokumentet.

Udskrivning fra en mobilenhed ved hjælp af Lexmark Print

Lexmark Print er en mobil udskriftsløsning til mobile enheder, der anvender Android™ version 6.0 eller nyere. Det giver dig mulighed for at sende dokumenter og billeder til netværkstilsluttede printere og udskriftsstyringsservere.

Bemærkninger:

- Sørg for, at du downloader programmet Lexmark Print fra Google Play Store og aktiverer det i den mobile enhed.
- Kontroller, at printeren og den mobile enhed er sluttet til det samme netværk.

- 1 På din mobile enhed skal du vælge et dokument fra filhåndteringen.

- 2 Send eller del dokumentet til Lexmark Print.



Bemærk! Nogle tredjepartsprogrammer understøtter muligvis ikke funktionen Send eller Del. Se dokumentationen, der fulgte med programmet, for at få yderligere oplysninger.

- 3 Vælg en printer, og juster derefter indstillingerne, hvis det er nødvendigt.
- 4 Udskriv dokumentet.

Udskrivning fra en mobil enhed vha. Mopria-udskriftstjenesten

Mopria® Udskriftstjenesten er en Mobile Printing-løsning til mobile enheder, der anvender Android version 5.0 eller nyere. Den giver dig mulighed for at udskrive direkte til enhver Mopria-certificeret printer.

Bemærk! Sørg for, at du downloader appen Mopria-udskriftstjeneste fra Google Play Store og aktiverer den i den mobile enhed.


- 1 Åbn en kompatibel app fra din mobile Android-enhed, eller vælg et dokument fra filhåndteringen.
- 2 Tryk på  > **Udskriv**.
- 3 Vælg en printer, og juster derefter indstillingerne, hvis det er nødvendigt.
- 4 Tryk på .

Udskrivning fra en mobil enhed vha. AirPrint

AirPrint-softwarefunktionen er en Mobile Printing-løsning, der giver dig mulighed for at udskrive direkte fra Apple-enheder til en AirPrint-certificeret printer.

Bemærkninger:



- Kontroller, at Apple-enheden og printeren er sluttet til det samme netværk. Hvis netværket har flere trådløse hubs, skal du sørge for, at begge enheder er tilsluttet det samme undernet.
- Dette program understøttes kun på nogle Apple-modeller.

- 1 Vælg et dokument fra din filhåndtering, eller start et kompatibelt program på din mobilenhed.
- 2 Tryk på  > **Udskriv**.
- 3 Vælg en printer, og juster derefter indstillingerne, hvis det er nødvendigt.
- 4 Udskriv dokumentet.

Udskrivning fra en mobil enhed vha. Wi-Fi Direct®

Wi-Fi Direct er en udskrivningstjeneste, der gør det muligt for dig at udskrive til enhver Wi-Fi Direct-kompatibel printer.

Bemærk! Sørg for, at den mobile enhed er sluttet til printerens trådløse netværk. Der er flere oplysninger i ["Tilslutning af en mobil enhed til printeren" på side 169](#).

- 1 Åbn en kompatibel app fra den mobile enhed, eller vælg et dokument fra filhåndteringen.
- 2 Gør et af følgende, afhængigt af den mobile enhed:
 - Tryk på  > **Udskriv**.
 - Tryk på  > **Udskriv**.
 - Tryk på **...** > **Udskriv**.

- 3 Vælg en printer, og juster derefter indstillingerne, hvis det er nødvendigt.
- 4 Udskriv dokumentet.

Udskrivning af en brochure

Bemærk! Udskrivning af brochurer understøttes på alle papirstørrelser, der understøttes af tosidet udskrivning.

Til Windows-brugere

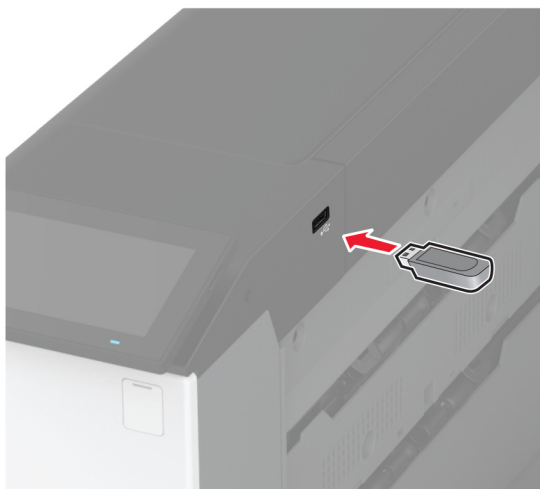
- 1 Med et åbent dokument skal du klikke på **Fil > Udskriv**.
- 2 Vælg en printer, og klik derefter på **Egenskaber, Præferencer, Indstillinger** eller **Opsætning**.
- 3 Klik på **Layout**, og vælg derefter **Brochure** i afsnittet Sidelayouts.
Bemærk! Konfigurer om nødvendigt brochureindstillingerne.
- 4 Klik på **OK** eller **Udskriv**.

Til Macintosh-brugere

- 1 Vælg **Fil > Udskriv**, når dokumentet er åbent.
- 2 Vælg en printer, og derefter skal du i menuen Forudindstillinger vælge **Avanceret Layout > Brochure**.
- 3 Klik på **Udskriv**.

Udskrivning fra et flashdrev

- 1 Indsæt flashdrevet.



Bemærkninger:

- Hvis du indsætter flashdrevet, når der vises en fejlmeddelelse, vil printeren ignorere flashdrevet.

- Hvis du indsætter flashdrevet, mens printeren behandler andre job, vises meddelelsen **I brug** på displayet.
- 2 Tryk på det dokument, du vil udskrive, på displayet.
Indstil om nødvendigt udskriftsindstillingerne.
 - 3 Udskriv dokumentet.
Tryk på **USB-drev** for at udskrive et andet job.

Advarsel - Potentiel skade: For at undgå tab af data eller printerfejl må du ikke berøre flashdrevet eller printeren i viste område, mens der aktivt udskrives, læses eller skrives fra hukommelsesenheden.



Understøttede flashdrev og filtyper

Flashdrev

- Lexar JumpDrive S70 (16 og 32 GB)
- SanDisk Cruzer Micro (16GB og 32GB)
- PNY Attaché (16 og 32 GB)

Bemærkninger:

- Printeren understøtter højhastigheds-flashdrev af full-speed-standard.
- Flashdrev skal understøtte FAT-filsystemet (File Allocation Tables).

Filtyper

Dokumenter	Billeder
<ul style="list-style-type: none"> • PDF (version 1.7 eller tidligere) • Microsoft-filformater (DOC, DOCX, XLS, XLSX, PPT, PPTX) 	<ul style="list-style-type: none"> • JPEG eller JPG • TIFF eller TIF • GIF • BMP • PNG • PCX • DCX

Konfiguration af fortrolige job

1 Fra startskærmen skal du trykke på **Indstillinger > Sikkerhed > Opsætning af fortrolig udskrivning**.

2 Konfiguration af indstillinger.

Indstilling	Beskrivelse
Maks. ugyldige PIN-koder	Angiv grænsen for indtastning af en ugyldig PIN-kode. Bemærk! Når grænsen nås, slettes udskriftsjobbene for det pågældende brugernavn.
Fortroligt jobudløb	Angiv en individuel udløbstid for hvert tilbageholdt job, før det automatisk slettes fra printerens hukommelse, harddisk eller intelligente lagerdrev. Bemærk! Et tilbageholdt job er enten Fortroligt, Gentag, Reserver eller Bekræft.
Udløb for gentagne job	Indstil udløbstiden for de udskriftsjob, som du ønsker at gentage.
Udløb for job m. godkend.	Indstil udløbstiden for udskrivning af en kopi af et job, så du kan kontrollere kvaliteten, før du udskriver de resterende kopier.
Udløb for reserv. job	Indstil udløbstiden for job, som du vil gemme i printeren til senere udskrivning.
Kræv, at alle job skal tilbageholdes	Indstil printeren til at tilbageholde alle udskriftsjob.
Bevar identiske dokumenter	Indstil printeren til at beholde alle dokumenter med det samme filnavn.

Udskrive fortrolige og andre tilbageholdte job

Til Windows-brugere

1 Med et åbent dokument skal du klikke på **Fil > Udskriv**.

2 Vælg en printer, og klik derefter på **Egenskaber, Præferencer, Indstillinger** eller **Opsætning**.

3 Klik på **Udskriv og tilbagehold**.

4 Vælg **Brug udskriv og tilbagehold**, og tildel derefter et brugernavn.

5 Vælg udskriftsjobtypen (Fortrolig, Gentagne, Reserver eller Bekræft).

Hvis du vælger **Fortroligt**, skal du sikre udskriftsjobbet med en PIN-kode (Personal Identification Number).

6 Klik på **OK** eller **Udskriv**.

7 Frigiv udskriftsjobbet på printerens startskærbillede.

- Til fortrolige udskriftsjob skal du trykke på **Tilbageholdte job** > vælge dit brugernavn > **Fortrolig** > angive PIN-koden > vælge udskriftsjobbet > konfigurere indstillingerne > **Udskriv**.
- Til andre udskriftsjob skal du trykke på **Tilbageholdte job** > vælge dit brugernavn > vælge udskriftsjobbet > konfigurere indstillingerne > **Udskriv**.

Til Macintosh-brugere

Brug af AirPrint

- 1 Vælg **Arkiv** > **Udskriv**, når dokumentet er åbent.
- 2 Vælg en printer, og vælg derefter **PIN-udskrivning** i rullemenuen efter menuen Papirretning.
- 3 Aktiver **Udskriv med PIN-kode**, og indtast derefter en firecifret PIN-kode.
- 4 Klik på **Udskriv**.
- 5 Frigiv udskriftsjobbet på printerens startskærbillede. Tryk på **Tilbageholdte job** > vælg dit computernavn > **Fortrolig** > angiv PIN-koden > vælg udskriftsjobbet > **Udskriv**.

Brug af printerdriveren

- 1 Vælg **Arkiv** > **Udskriv**, når dokumentet er åbent.
- 2 Vælg en printer, og vælg derefter **Udskrivning og tilbageholdelse** i rullemenuen efter Papirretning-menuen.
- 3 Vælg **Fortrolig udskrivning**, og indtast derefter en firecifret PIN-kode.
- 4 Klik på **Udskriv**.
- 5 Frigiv udskriftsjobbet på printerens startskærbillede. Tryk på **Tilbageholdte job** > vælg dit computernavn > **Fortroligt** > vælg udskriftsjobbet > indtast PIN-koden > **Udskriv**.

Udskrivning af skrifttypeeksempler

- 1 Fra startskærmen skal du trykke på **Indstillinger** > **Rapporter** > **Udskriv** > **Udskriv skrifttyper**.
- 2 Tryk på **PCL-skrifttyper** eller **PS-skrifttyper**.

Udskrive en biblioteksliste

Fra startskærmen skal du trykke på **Indstillinger** > **Rapporter** > **Udskriv** > **Udskriv bibliotek**.

Placering af skillesider mellem kopier

- 1 Fra startskærmen skal du trykke på **Indstillinger** > **Udskriv** > **Layout** > **Skilleark** > **Mellem kopier**.
- 2 Udskriv dokumentet.

Hæftning af udskrevne ark

Til Windows-brugere

- 1 Med et åbent dokument skal du klikke på **Fil > Udskriv**.
- 2 Vælg en printer, og klik derefter på **Egenskaber, Præferencer, Indstillinger** eller **Opsætning**.
- 3 Klik på **Papir/Efterbehandling**.
Konfigurer om nødvendigt papirindstillingerne.
- 4 Vælg hæftningsindstillingen i menuen Finishing.
- 5 Klik på **OK** eller **Udskriv**.

Til Macintosh-brugere

- 1 Vælg **Fil > Udskriv**, når dokumentet er åbent.
- 2 Vælg en printer, og vælg derefter **Finishing** i rullemenuen efter menuen Papirretning.
- 3 Klik på **Hæftning**, og vælg derefter en indstilling.
- 4 Klik på **Udskriv**.

Udstandsning af huller på udskrevne ark

Bemærk! Før du begynder, skal du kontrollere, at hulningsindstillingen er konfigureret. Fra startskærmen skal du trykke på **Indstillinger > Enhed > Vedligeholdelse > Konfigurationsmenu > Konfiguration af efterbehandlingsenhed > Hulkonfiguration** > vælg en konfiguration.

Til Windows-brugere

- 1 Med et åbent dokument skal du klikke på **Fil > Udskriv**.
- 2 Vælg en printer, og klik derefter på **Egenskaber, Præferencer, Indstillinger** eller **Opsætning**.
- 3 Klik på **Papir/Efterbehandling**.
Konfigurer om nødvendigt papirindstillingerne.
- 4 I menuen Finishing skal du vælge hulningsindstillingen.
- 5 Klik på **OK** eller **Udskriv**.

Til Macintosh-brugere

- 1 Vælg **Fil > Udskriv**, når dokumentet er åbent.
- 2 Vælg en printer, og vælg derefter **Finishing** i rullemenuen efter menuen Papirretning.
- 3 Klik på **Udstands**, og vælg derefter en type.
- 4 Klik på **Udskriv**.

Falsning af udskrevne ark

Til Windows-brugere

- 1 Med et åbent dokument skal du klikke på **Fil > Udskriv**.
- 2 Vælg en printer, og klik derefter på **Egenskaber, Præferencer, Indstillinger** eller **Opsætning**.
- 3 Klik på **Papir/Efterbehandling**.
Konfigurer om nødvendigt papirindstillingerne.
- 4 I menuen Finishing skal du vælge foldeindstillingen.
- 5 Klik på **OK** eller **Udskriv**.

Til Macintosh-brugere

- 1 Vælg **Fil > Udskriv**, når dokumentet er åbent.
- 2 Vælg en printer, og vælg derefter **Finishing** i rullemenuen efter menuen Papirretning.
- 3 Klik på **Fals**, og vælg derefter en indstilling.
- 4 Klik på **Udskriv**.

Brug af forskudt stakning i udskrevne ark


Til Windows-brugere

- 1 Med et åbent dokument skal du klikke på **Fil > Udskriv**.
- 2 Vælg en printer, og klik derefter på **Egenskaber, Præferencer, Indstillinger** eller **Opsætning**.
- 3 Klik på **Papir/Efterbehandling**.
Konfigurer om nødvendigt papirindstillingerne.
- 4 I menuen Finishing skal du vælge forskydningsindstillingen.
- 5 Klik på **OK** eller **Udskriv**.

Til Macintosh-brugere

- 1 Vælg **Fil > Udskriv**, når dokumentet er åbent.
- 2 Vælg en printer, og vælg derefter **Finishing** i rullemenuen efter menuen Papirretning.
- 3 Klik på **Forskydning**, og vælg derefter en indstilling.
- 4 Klik på **Udskriv**.

annullering af et udskriftsjob

- 1 På startskærmen skal du trykke på .
- 2 Vælg det job, du vil annullere.

Bemærk! Du kan også annullere et job ved at trykke på **Jobkø**.

justere tonersværtningsgrad

- 1 Fra startskærmen skal du trykke på **Indstillinger > Udskriv > Kvalitet**.
- 2 Juster indstillingen i menuen Tonersværtning.

Brug printermenuer

Menuoversigt

Enhed	<ul style="list-style-type: none"> • Præferencer • Øktilstand • Fjernkontrolpanel • Meddelelser • Strømstyring • Anonym dataindsamling 	<ul style="list-style-type: none"> • Tilgængelighed • Gendan standardindstillinger • Vedligeholdelse • Tilpasning af startskærbilledet • Om denne printer
Udskrivning	<ul style="list-style-type: none"> • Layout • Efterbehandling • Opsætning • Kvalitet • Jobregnskab 	<ul style="list-style-type: none"> • PDF • PostScript • PCL • Billede
Papir	<ul style="list-style-type: none"> • Konfiguration af papirmagasin 	<ul style="list-style-type: none"> • Mediekonfiguration
USB-drev	Udskrivning fra flashdrev	
Netværk/porte	<ul style="list-style-type: none"> • Netværksoversigt • Trådløs • Wi-Fi Direct • AirPrint • Administration af mobile tjenester • Ethernet • TCP/IP • SNMP 	<ul style="list-style-type: none"> • IPSec • 802.1x • LPD-konfiguration • HTTP/FTP-indstillinger • ThinPrint • USB • Begræns ekstern netværksadgang
Sikkerhed	<ul style="list-style-type: none"> • Loginmetoder • Tidsstyrede USB-enheder • Sikkerhedsovervågningslog • Login-restriktioner • Opsætning af fortrolig udskrivning 	<ul style="list-style-type: none"> • Diskkryptering • Slet midlertidige datafiler • Løsninger for LDAP-indstillinger • Diverse
Cloud-services	Registrering til Cloud Services	
Rapporter	<ul style="list-style-type: none"> • Side med menuindstillinger • Enhed 	<ul style="list-style-type: none"> • Udskrivning • Netværk
Fejlfinding	Udskriv kvalitetstestsider	

Enhed

Præferencer

Punkt i menuen	Beskrivelse
Displaysprog [Liste over sprog]	Bestemmer, hvilket sprog teksten i displayet skal vises på.
Land/område [Liste over lande eller regioner]	Identificer landet eller regionen, som printeren er konfigureret til at fungere i.
Kør installation Fra* Til	Kør opsætningsguiden.
Tastatur Tastaturtype [Liste over sprog]	Vælg et sprog som en tastaturtype. Bemærk! Alle værdierne for Tastaturtype vises muligvis ikke eller kræver muligvis specialhardware for at blive vist.
Viste oplysninger Vis tekst 1 (IP-adresse*) Vis tekst 2 (Dato/klokkeslæt*) Tilpasset tekst 1 Tilpasset tekst 2	Angiv oplysningerne, der skal vises på startskærmen.
Dato og klokkeslæt Konfigurer Aktuel dato og klokkeslæt Indstil dato og klokkeslæt manuelt Datoformat (MM-DD-ÅÅÅÅ*) Klokkeslætsformat (12 timer A.M./P.M.*) Tidszone UTC-offset (GMT) DST-start DST-afslutning Sommertidsforskydning Netværkstidsprotokol Aktivér NTP (Til*) NTP-server Aktivér Godkendelse (Ingen*) Nøgle-id Adgangskode	Konfigurer printerens dato og klokkeslæt og netværkstidsprotokol. Bemærkninger: <ul style="list-style-type: none"> • UTC (GMT) forskydning, Sommertid start, Sommertid slut og Sommertidsforskydning vises kun, når Tidszone er indstillet til (UTC+bruger) brugerdefineret. • Nøgle-id og Adgangskode vises kun, når Aktiver godkendelse er indstillet til MD5-tast.
Papirstørrelser USA* Metrisk	Angiv måleenheden til papirstørrelser. Bemærk! Det land eller område, der er valgt i den indledende opsætningsguide bestemmer indstillingen for den indledende papirstørrelse.
Skærmens lysstyrke 20–100 % (100*)	Juster displayets lysstyrke.
Bemærk! En stjerne (*) ud for en værdi angiver standardindstillingen.	

Punkt i menuen	Beskrivelse
Adgang til flashdrev Deaktiveret Aktiveret*	Aktivér adgang til flashdrev.
Enhedslyde Slå alle lyde fra (Fra*) Knapfeedback (Til*) Lydstyrke (5*) ADF fyldt-bip (Til*) Alarmstyring (Enkelt*) Kasettealarm (enkelt*) Højttalertilstand (Til indtil tilsluttet*) Lydstyrke for ringetone (Til*)	Konfigurer printerens lydindstillinger.
Skærmtimeout 5-300 (60*)	Indstil den inaktive periode i sekunder, der skal gå, før displayet viser startskærmen, eller før printeren automatisk logger ud fra en brugerkonto.
Bemærk! En stjerne (*) ud for en værdi angiver standardindstillingen.	

Økotilstand

Element i menuen	Beskrivelse
Udskrive Sider (1-sidet*) Sider pr. ark (Fra*) Tonersværningsgrad (4*) Farvebesparelse (Fra*)	Konfigurer printerens udskriftsindstillinger.
Bemærk! En stjerne (*) ud for en værdi angiver standardindstillingen.	

Fjernkontrolpanel

Element i menuen	Beskrivelse
Ekstern VNC-forbindelse Tillad ikke* Tillad	Tilslut en ekstern Virtual Network Computing-klient (VNC) til det eksterne kontrolpanel.
Godkendelsestype Ingen* Standardgodkendelse	Indstil godkendelsestypen, når du får adgang til VNC-klientserveren.
VNC-adgangskode	Angiv den adgangskode, der skal bruges til at oprette forbindelse til VNC-klientserveren. Bemærk! Dette menupunkt vises kun, hvis Godkendelsestype er indstillet til Standardgodkendelse.
Bemærk! En stjerne (*) ud for en værdi angiver standardindstillingen.	

Meddelelser

Punkt i menuen	Beskrivelse
Alarmkontrol Fra Enkelt* Kontinuerligt	Indstil antallet af gange, alarmen lyder, når printeren kræver handling fra brugeren.
Forbrugsstoffer Vis beregninger over forbrug Vis beregninger* Vis ikke beregninger	Vis den forventede status for forbrugsstoffer.
Opsætning af e-mailadvarsel E-mailopsætning Primær SMTP-gateway Primær SMTP-gatewayport (25*) Sekundær SMTP-gateway Sekundær SMTP gatewayport (25*) SMTP Timeout (30 sekunder*) Reply Address (Svaradresse) Brug altid SMTP-standard svaradresse (Fra*) Brug SSL/TLS (Deaktiveret*) Kræver Retroet certifikat (Til*) SMTP servergodkendelse (Ingen godkendelse påkrævet*) Enhedsinitieret e-mail (Ingen*) Brugerinitieret e-mail (Ingen*) Brug legit.opl. for Active Directory-enh. (Fra*) Bruger-id til enheden Enhedsadgangskode Kerberos 5-OMRÅDE NTLM-Domæne Deaktiver fejlen "SMTP-server ikke konfigureret"(Til*)	Konfigurer printerens e-mailindstillinger.
Forebyggelse af fejl Papirstophjælp Fra Til*	Indstil printeren til automatisk at kontrollere, om der er fastklemt papir.
Forebyggelse af fejl Fortsæt automatisk Fra Til* (5 sekunder)	Lad printeren fortsætte med automatisk at behandle eller udskrive et job, efter visse betingelser for handling er ryddet.
Forebyggelse af fejl Automatisk genstart Automatisk genstart (Genstart altid*)	Indstil printeren til at genstarte, hvis der opstår en fejl.
Bemærk! En stjerne (*) ud for en værdi angiver standardindstillingen.	

Punkt i menuen	Beskrivelse
Forebyggelse af fejl Automatisk genstart Maks. autom. genstarter (20*)	Indstil det antal automatiske genstarter, som printeren kan udføre.
Forebyggelse af fejl Automatisk genstart Automatisk genstart af vindue (720*)	Angiv antallet af sekunder, inden printeren udfører en automatisk genstart.
Forebyggelse af fejl Automatisk genstart Automatisk genstart af tæller	Vis skrivebeskyttet information om genstart af tæller.
Forebyggelse af fejl Automatisk genstart Nulstil automatisk genstart af tæller	Nulstil tælleren for automatisk genstart.
Forebyggelse af fejl Vis fejl på Kort papir Til Automatisk fjernelse*	Indstil printeren, så du får vist en meddelelse, når der opstår en fejl på grund af kort papir. Bemærk! Kort papir refererer til størrelsen på det ilagte papir.
Forebyggelse af fejl Beskyt side Fra* Til	Indstil printeren til at behandle hele siden i hukommelsen, inden den udskrives.
Gendan indh. v. papirstop Genopret ved stop Fra Til Auto*	Indstil printeren til at genudskrive fastklemte sider.

Bemærk! En stjerne (*) ud for en værdi angiver standardindstillingen.

Strømstyring

Punkt i menuen	Beskrivelse
Slumretilstandsprofil Udskriv fra slumretilstand Forbliv vågen efter udskrivning Gå i slumretilstand efter udskrivning*	Indstil printeren til at forblive vågen eller gå til slumringstilstand efter udskrivning.
Slumretilstandsprofil Tryk for at vække fra dyb dvaletilstand Fra* Til	Væk printeren fra dyb dvaletilstand ved at trykke på printerens display.
Timeout Slumringstilstand 1-114 minutter (15*)	Indstil den inaktive periode, der skal gå, før printeren begynder at køre i tilstanden Slumre.

Bemærk! En stjerne (*) ud for en værdi angiver standardindstillingen.

Punkt i menuen	Beskrivelse
Timeout Dvaletimeout Deaktiveret 1 time 2 timer 3 timer 6 timer 1 dag 2 dage 3 dage* 1 uge 2 uger 1 måned	Indstil den tid, der skal gå, før printeren slukkes.
Timeout Dvaletimeout ved forbindelse Dvale Sæt ikke i dvale*	Sæt Dvaletimeout til at slukke for printeren, så længe der findes en aktiv Ethernet-forbindelse.
Planlæg strømtilstande Tidsplaner Tilføj ny tidsplan	Indstil printeren til at gå i slumre- eller dvaletilstand.
Bemærk! En stjerne (*) ud for en værdi angiver standardindstillingen.	

Anonym dataindsamling

Punkt i menuen	Beskrivelse
Anonym dataindsamling Opl. om enhedsbrug og ydeevne Ingen*	Send oplysninger om printerbrug og ydeevne til Lexmark. Bemærk! Tidspunkt for afsendelse af anonyme data vises kun, når du indstiller Anonym dataindsamling til Enhedsbrug og ydeevne.
Tidspunkt for afsendelse af anonyme data Starttidspunkt Stoptidspunkt	
Bemærk! En stjerne (*) ud for en værdi angiver standardindstillingen.	

Tilgængelighed

Menupunkt	Beskrivelse
Tidsperiode for ens tastetryk 0-5 (0*)	Angiv det interval, i sekunder, som printeren ignorerer ens tastetryk på et tilsluttet tastatur.
Indledende forsinkelse ved tastegentagelse 0,25-5 (1*)	Angiv den første forsinkelsesvarighed, i sekunder, før et gentaget tastetryk begynder gentagelsen. Bemærk! Dette menupunkt vises kun, når der sluttet et tastatur til printeren.
Bemærk! En stjerne (*) ud for en værdi angiver standardindstillingen.	

Menupunkt	Beskrivelse
Hastighed på tastegentagelse 0,5-30 (30*)	Angiv antal tryk pr. sekund for et gentaget tastetryk. Bemærk! Dette menupunkt vises kun, når der sluttes et tastatur til printeren.
Forlæng skærmtimeout Fra* Til	Gør det muligt for brugeren at forblive på samme sted og nulstil Skærmtimeout timer, når den udløber i stedet for vende tilbage til startskærmen.
Headphone-lydst. 1-10 (5*)	Juster hovedtelefonens lydstyrke. Bemærk! Dette menupunkt vises kun, når der sluttes en hovedtelefon til printeren.
Aktiver stemmevejledning, når hovedtelefonen er tilsluttet Fra* Til	Aktiver stemmevejledning, når hovedtelefonen er sluttet til printeren.
Indtal adgangs-/PIN-koder Fra* Til	Indstil printeren til at læse adgangskoder eller personlige identifikationsnumre højt. Bemærk! Dette menupunkt vises kun, når der sluttes en hovedtelefon eller en højttaler til printeren.
Talehastighed Meget langsom Langsom Normal* Hurtig Hurtigere Meget hurtig Hastig Meget hastig Hurtigst	Angiv stemmevejledningens talehastighed. Bemærk! Dette menupunkt vises kun, når der sluttes en hovedtelefon eller en højttaler til printeren.
Bemærk! En stjerne (*) ud for en værdi angiver standardindstillingen.	

Gendan standardindstillinger

Element i menuen	Beskrivelse
Gendan indstil. Gendan alle indstillinger Gendan printerindstillinger Gendan netværksindstillinger Gendan appindstillinger	Gendan printerens standardindstillinger.

Vedligeholdelse

Konfigurationsmenu

Punkt i menuen	Beskrivelse
USB-konfiguration USB-PnP 1* 2	Skift USB-drivertilstand for printeren for at forbedre dens kompatibilitet med en pc.
USB-konfiguration USB-hastighed Fuld Auto*	Indstil USB-porten til at køre med fuld hastighed, og deaktivér dens højhastighedsmuligheder.
Konfiguration af papirmagasin Størrelsesregistrering Bakke [x] Registrering Fra Til* Officio/Folio registrering Folio* Oficio (Mexico) Statement/A5 registrering Registrer statement* Registrer A5 Executive/B5 registrering Registrer Exec* Registrer B5	Indstil bakken til automatisk at registrere størrelsen på det papir, der er lagt i den.
Konfiguration af papirmagasin Kædning til papirmagasin Automatisk* Fra	Indstil printeren til at forbinde de papirmagasiner, der har de samme indstillinger for papirtype og -størrelse.
Konfiguration af papirmagasin Vis meddelelse om papirmagasin Fra Kun i forbindelse med ukendte størrelser* Altid	Vis en meddelelse, der giver brugeren mulighed for at ændre indstillingerne for papirstørrelse og papirtype, når papirmagasinet er indsat.
Konfiguration af papirmagasin Papirprompt Auto* Flerformålsarkføder Manuelt papir	Indstil papirkilden, som brugeren fylder i, når der vises en meddelelse om ilægning af papir. Bemærk! For at Flerformålsarkføder skal vises, skal du i menuen Papir indstille Konfigurer MP til Kasette.
Bemærk! En stjerne (*) ud for en værdi angiver standardindstillingen.	

Punkt i menuen	Beskrivelse
Konfiguration af papirmagasin Konvolutprompte Auto* Flerformålsarkføder Manuel konvolut	Indstil papirkilden, som brugeren fylder i, når der vises en meddelelse om ilægning af konvolut. Bemærk! For at Flerformålsarkføder skal vises, skal du i menuen Papir indstille Konfigurer MP til Kasette.
Konfiguration af papirmagasin Prompthandling Spørg bruger* Fortsæt Brug nuværende	Indstil printeren til at løse papir- eller konvolutrelaterede, når du bliver bedt om det.
Konfiguration af papirmagasin Opsætning af papirmagasin til konvolutter Fra* Til	Tillad, at papirmagasin til konvolutter kan bruges til udskriftsjob.
Konfiguration af papirmagasin Flere universalstørrelser Fra* Til	Tillad understøttelse af flere Universal-papirformater i papirmagasinerne.
Rapporter Side med menuindstillinger Log m. Begivenh. Oversigt over log m. begivenhed	Udskriv rapporter om printerens menuindstillinger, status og hændelseslogs.
Brug af forbrugsstoffer og tællere Ryd oversigt over forbrug af forbrugsstoffer	Nulstil forbrugshistorik for forbrugsvarer til standardniveaet.
Brug af forbrugsstoffer og tællere Justering af store medier Fra* Til	Tillad justeringer ved udskrivning af store eller tykke medier.
Brug af forbrugsstoffer og tællere Kategorier for kategoribaseret dækning	Juster mængden af farvedækning for hvert udskrivningsområde.
Printeremuleringer PPDS-emulering Fra* Til	Indstil printeren til at genkende og bruge PPDS-datastrømmen.
Printeremuleringer PS-emulering Fra Til*	Indstil printeren til at genkende og bruge PS-datastrømmen.
Printeremuleringer Aktivér Prescribe Fra* Til	Aktiver Prescribe-emulering.
Bemærk! En stjerne (*) ud for en værdi angiver standardindstillingen.	

Punkt i menuen	Beskrivelse
Printeremuleringer Emulatorsikkerhed Timeout for side (60 minutter*) Nulstil emulator efter job (Fra*) Deaktiver adgang til printermeddelelser (Til*)	Konfigurer printerens sikkerhedsindstillinger under emuleringstilstand.
Udskrivningskonfiguration Kun sort-tilstand Fra* Til	Indstil printeren til altid at udskrive farveindhold i gråtoner.
Udskrivningskonfiguration Farvediffusering Fra 1 2* 3 4 5	Du kan forbedre udskriften og kompensere for farveregistrering i printeren.
Udskrivningskonfiguration Font-skarphed 0–150 (24*)	Indstil en værdi for tekstens punktstørrelse, under hvilken højfrekvensskærm-billederne bruges ved udskrivning af skrifttypedata. Hvis værdien f.eks. er 24, vil alle skrifttyper med punktstørrelsen 24 eller mindre bruge højfrekvensskærm-billederne.
Enhedsdrift Lydløs tilstand Fra* Til	Skift den mængde støj, printeren afgiver. Bemærk! Aktivering af denne indstilling gør printerens samlede ydeevne langsommere.
Enhedsdrift Panelmenuer Fra Til*	Aktivér adgang til printermenuerne fra kontrolpanelet.
Enhedsdrift Sikker tilstand Fra* Til	Indstil printeren til at fungere i en særlig tilstand, hvor den fortsat forsøger at tilbyde så meget funktionalitet som muligt på trods af kendte problemer. Når printeren f.eks. er sat på Til, og dupleksmotoren ikke er i drift, foretager printeren enkelt-sidedt udskrivning af dokumenter, selv om jobbet angiver to-sidedt udskrivning.
Enhedsdrift Ryd brugerdefineret status	Slet brugerdefinerede strenge for standard eller alternative brugerdefinerede meddelelser.
Enhedsdrift Fjern alle eksternt installerede meddelelser	Slet meddelelser, der blev installeret eksternt.
Enhedsdrift Vis automatisk fejlskærme Fra Til*	Vis eksisterende fejlmeddelelser på displayet, når printeren forbliver inaktiv på startskærm-billedet i et stykke tid.
Bemærk! En stjerne (*) ud for en værdi angiver standardindstillingen.	

Punkt i menuen	Beskrivelse
Appkonfiguration LES-applikationer Fra Til*	Aktivér Lexmark Embedded Solutions-programmer (LES).
Konfiguration af efterbehandlingsenhed Indstilling for udskriftsbakke 2 Fra* Til	Aktiver brug af den anden udskriftsbakke.
Bemærk! En stjerne (*) ud for en værdi angiver standardindstillingen.	

Ude af drift – slet

Punkt i menuen	Beskrivelse
Ude af drift – slet Hukommelse sidst rensed Harddisk sidst rensed Sidste sletning af ISD	Vis skrivebeskyttede oplysninger om, hvornår printerhukommelsen eller lagerdrevet sidst blev slettet. Bemærk! Harddisk sidst rensed og ISD sidst slettet vises kun, hvis der er installeret et lagerdrev.
Ude af drift – slet Rens alle oplysninger på ikke-flygtig hukommelse Slet alle printer- og netværksindstillinger Slet alle apps og appindstillinger Slet alle genveje og genvejsindstillinger Rens alle oplysninger på harddisken Slet downloads (slet alle makroer, skrifttyper, PFO'er osv.) Slet job, der er placeret i buffer Slet tilbageholde job Slet det intelligente lagerdrev	Slet alle oplysninger i ikke-flygtig hukommelse og på lagerdrevet. Bemærk! Rens alle oplysninger på harddisken og Slet det intelligente lagerdrev vises kun, hvis der er installeret et lagerdrev.

Tilpasning af startskærbilledet

Bemærk! Denne menu er kun tilgængelig i Embedded Web Server.

Menu	Beskrivelse
Status/forbrugsstoffer Jobkø Indstillinger Skift sprog Adressebog Bogmærker Tilbageholdte job USB-drev App-profiler Lås enhed	Angiv, hvilke ikoner der vises på startskærmen.

Om denne printer

Punkt i menuen	Beskrivelse
Aktivmærke	Angiv printerens identitet. Den maksimale længde er 32 tegn.
Printerens placering	Angiv printerplacering. Den maksimale længde er 63 tegn.
Kontakt	Angiv kontaktoplysningerne til printeren. Den maksimale længde er 63 tegn.
Firmwareversion	Vis den firmwareversion, der er installeret på printeren.
Engine	Vis printerens enginenummer.
Serienummer	Vis printerens serienummer.
Eksporter konfigurationsfil til USB	Eksporter konfigurationsfilen til et flashdrev.
Eksporter komprimeret logfil til USB	Eksporter de komprimerede logfiler til et flashdrev.
Send logfiler	Send printerlogoplysninger til Lexmark.

Udskrivning

Layout

Element i menuen	Beskrivelse
Sider 1-sidet* 2-sidet	Angiv, om der skal udskrives på én side eller på begge sider af papiret.
Metode anvendt til at blade Lang kant* Kort kant	Bestem, hvilken side af papiret der indbindes ved tosidet udskrivning.
Tomme sider Udskrive Udskriv ikke*	Udskriv tomme sider, der medtages i et udskriftsjob.
Sætvis Deaktiveret (1,1,1,2,2,2) Til (1,2,1,2,1,2)*	Denne indstilling holder siderne i et udskriftsjob stakket i rækkefølge, især når der udskrives flere kopier af jobbet.
Skilleark Ingen* Mellem kopier Mellem job Mellem sider	Indsæt tomme skilleark, når der udskrives.
Skillesidekilde Papirmagasin [x] (1*) Flerformålsarkføder	Angiv papirkilden til skillesiden.
Bemærk! En stjerne (*) ud for en værdi angiver standardindstillingen.	

Element i menuen	Beskrivelse
Sider pr. ark Fra* 2 sider pr. ark 3 sider pr. ark 4 sider pr. ark 6 sider pr. ark 9 sider pr. ark 12 sider pr. ark 16 sider pr. ark	Udskriv multisidebilleder på den ene side af et ark papir.
Bestilling af sider pr. ark Vandret* Omvendt, vandret Lodret Omvendt, lodret	Angiv placeringen af flere sidebilleder, når menuen Sider pr. ark bruges.
Retning af Sider pr. ark Auto* Liggende Stående	Angiv retningen af flere sidebilleder, når menuen Sider pr. ark bruges.
Ramme for Sider pr. ark Ingen* Konstant	Udskriv en ramme omkring hver side, når menuen Sider pr. ark bruges.
Kopier 1-9999 (1*)	Angiv antallet af kopier til hvert udskriftsjob.
Udskriftsområde Normal* Tilpas til side Hele siden	Indstil området, der kan udskrives på et ark papir.
Bemærk! En stjerne (*) ud for en værdi angiver standardindstillingen.	

Efterbehandling

Punkt i menuen	Beskrivelse
Hæftejob Fra* 1 hæfteklamme, øverste venstre hjørne 2 hæfteklammer, venstre 1 hæfteklamme, øverste højre hjørne 2 hæfteklammer, øverst 1 hæfteklamme, nederste venstre hjørne 2 hæfteklammer, nederst 1 hæfteklamme, nederste højre hjørne 2 hæfteklammer, højre	Angiv hæftningsplacering for alle udskriftsjob. Bemærk! Dette menupunkt vises kun, hvis en hæfteefterbehandler er installeret.
Hæfteenh.test Start	Find ud af, om hæfteefterbehandleren fungerer korrekt. Bemærk! Dette menupunkt vises kun, hvis en hæfteefterbehandler er installeret.
Hulning Fra* Til	Ringbindshuller langs kanten af udskriften. Bemærk! Dette menupunkt vises kun, hvis en efterbehandler til hæftning og hulning er installeret.
Hole Punch Mode (Hulningstilstand) 2 huller 3 huller 4 huller	Indstil hulningstilstand for udskriften. Bemærkninger: <ul style="list-style-type: none"> • 3 huller er den amerikanske standardindstilling. 4 huller er den internationale standardindstilling. • Dette menupunkt vises kun, hvis en efterbehandler til hæftning og hulning er installeret.
Forskudte sider Ingen* Mellem kopier Mellem job	Forskyd udskrift af hvert udskriftsjob eller hver kopi af et udskriftsjob. Bemærkninger: <ul style="list-style-type: none"> • Indstillingen Mellem kopier forskyder hver kopi af udskriftsjobbet, hvis Sorter er indstillet til Til [1,2,1,2,1,2]. Hvis Sorter er indstillet til Fra [1,1,1,2,2,2], forskydes hvert sæt af udskrevne sider, som f.eks. alle sider angivet som 1 og alle sider angivet som 2. • Mellem job angiver samme forskydningsposition for hele udskriftsjobbet, uanset antal udskrevne kopier.
Bemærk! En stjerne (*) ud for en værdi angiver standardindstillingen.	

Opsætning

Punkt i menuen	Beskrivelse
Printersprog PCL-emulering PS-emulering*	Angiv printersproget. Bemærk! Indstilling af et printersprog forhindrer ikke et softwareprogram i at sende udskriftsjob, der bruger andre sprog.
Bemærk! En stjerne (*) ud for en værdi angiver standardindstillingen.	

Punkt i menuen	Beskrivelse
Job der venter Fra* Til	Bevar udskriftsjob, der kræver forbrugsstoffer, så job, der ikke kræver disse forbrugsstoffer, kan udskrives. Bemærk! Dette menupunkt vises kun, hvis der er installeret en printerharddisk.
Timeout for tilbageholdelse af job 0–255 (30*)	Indstil tidsrummet i sekunder, som printeren venter på brugerindgriben, før den tilbageholder job, der kræver utilgængelige ressourcer. Bemærk! Dette menupunkt vises kun, hvis der er installeret en harddisk.
Printerbrug Maks. hastighed Maks. ydelse*	Bestem, hvordan udviklingsenheder fungerer under udskrivning. Bemærkninger: <ul style="list-style-type: none"> • Når de er indstillet til Maks. ydelse, taber udviklingsenhederne fart eller stopper, når der udskrives grupper af kun sorte sider. • Når de er indstillet til Maks. hastighed, kører udviklingsenhederne altid under udskrivning, uanset om der udskrives farvede eller sorte sider.
Indlæs til RAM* Disk	Angiv, hvor du vil gemme alle permanente ressourcer, der er blevet downloadet til printeren. Bemærk! Dette menupunkt vises kun, hvis der er installeret en printerharddisk.
Spar ressourcer Fra* Til	Bestem, hvad printeren skal gøre med downloadede ressourcer, når den modtager et job, som kræver mere hukommelse, end der er tilgængeligt. Bemærkninger: <ul style="list-style-type: none"> • Når den er indstillet til Fra, bevarer printeren kun indlæste ressourcer, indtil der er behov for mere hukommelse. Ressourcer, der er knyttet til det inaktive printersprog, slettes. • Når den er indstillet til Til, bevarer printeren alle de permanent downloadede ressourcer på tværs af alle sprogkontakter. Printeren viser om nødvendigt meddelelser om hukommelse fuld i stedet for at slette permanente ressourcer.
Rækkefølge for Udskriv alt Alfabetisk* Nyeste først Ældste først	Angiv rækkefølgen, når du vælger at udskrive alle tilbageholdte og fortrolige job.
Bemærk! En stjerne (*) ud for en værdi angiver standardindstillingen.	

Kvalitet

Punkt i menuen	Beskrivelse
Udskriftstilstand Sort og hvid Farve*	Indstil, hvordan printeren genererer farveindhold.
Udskriftsopløsning 2400 billedkvalitet* 1200 dpi	Angiv opløsningen for udskriften.
Bemærk! En stjerne (*) ud for en værdi angiver standardindstillingen.	

Punkt i menuen	Beskrivelse
Tonersværtning 1 til 5 (4*)	Fastsæt, hvor lyse eller mørke tekstbilleder skal være.
Halvtone Normal* Detaljer	Forbedr udskriften for at få mere jævne linjer med skarpere kanter.
Farvebesparelse Fra* Til	Reducer den mængde toner, der bruges til udskrivning af grafik og billeder. Bemærk! Når indstillingen Til er aktiveret, kan denne indstilling tilsidesætte værdien af indstillingen Tonersværtning.
RGB-styrke -6 til 6 (0*)	Juster lysstyrken for hvert RGB- og gråt objekt på siden. Bemærk! Denne indstilling påvirker ikke filer, hvor der anvendes CMYK-farvespecifikationer.
RGB-kontrast -6 til 6 (0*)	Juster kontrasten for hvert RGB- og gråt objekt på en side. Bemærk! Denne indstilling påvirker ikke filer, hvor der anvendes CMYK-farvespecifikationer.
RGB-mætning 0 til 5 (0*)	Bevar de sorte og hvide værdier, mens du justerer farvewærdierne for hvert objekt på siden. Bemærk! Denne indstilling påvirker ikke filer, hvor der anvendes CMYK-farvespecifikationer.
Bemærk! En stjerne (*) ud for en værdi angiver standardindstillingen.	

Avanceret billedbehandling

Punkt i menuen	Beskrivelse
Farvebalance Cyan (0*) Magenta (0*) Gul (0*) Sort (0*)	Juster mængden af toner, der bruges til hver farve.
Farvebalance Nulstil standardindstillinger	Nulstil alle farveindstillinger til deres standardværdier.
Farvekorrektion Fra Auto* Manuel	Juster farveindstillingen, der bruges til at udskrive dokumenter. Bemærkninger: <ul style="list-style-type: none"> Fra indstiller printeren til at modtage farvekorrektionen fra softwaren. Auto indstiller printeren til at anvende forskellige farveprofiler til hvert objekt på den udskrevne side. Manuel gør det muligt at tilpasse RGB- eller CMYK-farvekonverteringerne til hvert objekt på den udskrevne side.
Farveeksempler Udskriv farveeksempler	Udskriv eksemplarsider for hver af de RGB- og CMYK-farvekonverteringstabeller, der bruges i printeren.
Farvejustering	Kalibrer printeren, så den justerer variationer i farverne på udskriften.
Udkiftning af staffagefarver Indstil brugerdefineret CMYK	Tildel specifikke CMYK-værdier til 20 navngivne staffagefarver.
Bemærk! En stjerne (*) ud for en værdi angiver standardindstillingen.	

Jobregnskab

Punkt i menuen	Beskrivelse
Jobregnskab Fra* Til	Indstil printeren til at oprette en logfil for de udskriftsjob, den modtager. Bemærk! Dette menupunkt vises kun, hvis der er installeret en flashhukommelse, en harddisk eller et intelligent lagerdrev (ISD).
Frekvens for jobstatistiklog Daily Ugentligt Månedligt*	Angiv, hvor ofte printeren opretter en logfil.
Loghandling i slutningen af frekvensen Ingen* E-mail aktuel logfil E-mail og slet aktuel logfil Anbring aktuel logfil Anbring og slet aktuel logfil	Angiv, hvordan printeren reagerer, når frekvenstærsklen udløber. Bemærk! Den værdi, der defineres i Frekvens for jobstatistiklog, bestemmer, hvornår denne handling udløses.
Logfør handling ved Næsten fuld Ingen* E-mail aktuel logfil E-mail og slet aktuel logfil E-mail og slet ældste logfil Anbring aktuel logfil Anbring og slet aktuel logfil Anbring og slet ældste logfil Slet aktuel logfil Slet ældste logfil Slet alle undtagen den aktuelle Slet alle logfiler	Angiv, hvordan printeren reagerer, når harddisken eller ISD'et næsten er fuld.
Logfør handling ved Fuld Ingen* E-mail og slet aktuel logfil E-mail og slet ældste logfil Anbring og slet aktuel logfil Anbring og slet ældste logfil Slet aktuel logfil Slet ældste logfil Slet alle undtagen den aktuelle Slet alle logfiler	Angiv, hvordan printeren reagerer, når harddisk- eller ISD-forbruget når maksimumgrænsen (100 MB).
URL til pub.log	Angiv, hvor printeren anbringer logfiler for jobstatistik.
E-mail-adresser til afsendelse af logfiler	Angiv den e-mailadresse, som printeren skal sende logfiler for jobstatistik til.
Logfilpræfiks	Angiv præfiks for logfilerne. Bemærk! Det aktuelle værtnavn, der er defineret i menuen TCP/IP, bruges som standardpræfiks for logfiler.
Bemærk! En stjerne (*) ud for en værdi angiver standardindstillingen.	

PDF

Element i menuen	Beskrivelse
Skalér til papir Fra* Til	Skaler sideindhold, så det passer til den valgte papirstørrelse.
Bemærkninger Udskrive Udskriv ikke*	Angiv, om anmærkninger i PDF'en skal udskrives.
Udskriv PDF-fejl Fra Til*	Aktivér udskrivning af PDF-fejl.
Bemærk! En stjerne (*) ud for en værdi angiver standardindstillingen.	

PostScript

Punkt i menuen	Beskrivelse
Udskriv PS-fejl Fra* Til	Udskriv en side, der beskriver PostScript®-fejlen. Bemærk! Når der opstår en fejl, stopper behandlingen af jobbet, printeren udskriver en fejlmeddelelse, og resten af jobbet ryddes.
Minimal linjebredde 1-30 (2*)	Angiv minimumstregbredden. Bemærk! Job, der udskrives i 1200 dpi, bruger værdien direkte.
Lås PS-starttilstand Fra Til*	Deaktiver SysStart-filen. Bemærk! Aktivering af SysStart-filen udsætter printeren eller netværket for en sikkerhedsrisiko.
Billedudjævning Fra* Til	Forbedr kontrasten og skarpheden på billeder med lav opløsning. Bemærk! Denne indstilling har ingen indflydelse på billeder med en opløsning på 300 dpi eller højere.
Skrifttypeprior. Indbygget* Flash/disk	Angiv skrifttypesøgerækkefølgen. Bemærkninger: <ul style="list-style-type: none"> • Indbygget indstiller printeren til at søge efter den ønskede skrifttype i hukommelsen, før den søger på harddisken eller det intelligente lagerdrev (ISD). • Flash/Disk indstiller printeren til at søge på harddisken eller ISD'et efter den anmodede skrifttype, før den søger i printerens hukommelse. • Dette menupunkt vises kun, hvis der er installeret en harddisk eller et ISD.
Vent timeout Fra Til* (40 sekunder)	Indstil printeren til at vente på yderligere data, før et udskriftsjob annulleres.
Bemærk! En stjerne (*) ud for en værdi angiver standardindstillingen.	

PCL

Punkt i menuen	Beskrivelse
Fontkilde Indbygget* Disk Hent Blitz Font kort Alle	Vælg den kilde, som indeholder standardskrifttypevalget. Bemærkninger: <ul style="list-style-type: none"> • Disk og Flash vises kun, hvis der er installeret en ikke-defekt, ikke-beskyttet harddisk eller et intelligent lagerdrev (ISD). • Download vises kun, hvis indlæste skrifttyper findes i printerens hukommelse. • Skrifttypekort vises kun, når der er installeret et ISD.
Skrifttypenavn [Liste over tilgængelige skrifttyper] (Courier*)	Vælg en skrifttype fra den angivne fontkilde.
Symbolsæt [Liste med tilgængelige symbolsæt] (10U PC-8*)	Angiver symbolsættet for hvert skrifttypenavn. Bemærk! Et symbolsæt er et sæt alfabetiske og numeriske tegn, tegnsætningstegn og symboler. Symbolsæt understøtter de forskellige krav for sprog eller bestemte anvendelser, f.eks. matematiske symboler til videnskabelig tekst.
Pitch 0,08-100,00 (10,00*)	Angiv tegnbredde for skrifttyper med almindelig eller fast tegnbredde. Bemærk! Tegnbredde refererer til antallet af tegn med faste mellemrum pr. vandrette tomme.
Papirretning Stående* Liggende Omvendt stående Omvendt liggende	Angiv tekst- og grafikretning på siden.
Linjer pr. side 1-255	Angiv antallet af linjer med tekst for hver side, der udskrives via PCL®-datastrømmen. Bemærkninger: <ul style="list-style-type: none"> • Dette menupunkt aktiverer vertikal afstand mellem typer, der får det valgte antal anmodede linjer til at blive udskrevet mellem standardmargenen på siden. • 60 er standardindstilling. 64 er den internationale standardindstilling.
PCL5 Minimum linjebredde 1-30 (2*)	Angiv den indledende minimumsbredde på anslag.
PCLXL Minimum linjebredde 1-30 (2*)	
A4-bredde 198 mm* 203 mm	Indstil bredden af den logiske side på A4-papir. Bemærk! Logisk side er mellemrummet på den fysiske side, hvor data er udskrevet.
Auto CR efter LF Til Fra*	Indstil printeren til at udføre en vognretur efter en linjeskiftkommando. Bemærk! Vognretur er en mekanisme, der får printeren til at flytte markøren til den første position på den samme linje.
Bemærk! En stjerne (*) ud for en værdi angiver standardindstillingen.	

Punkt i menuen	Beskrivelse
Auto LF efter CR Til Fra*	Indstil printeren til at udføre et linjeskift efter en vognreturkommando.
Nyt skuffenr. Tildel papirmagasin [x] Tildel manuelt papir Tildel manuel konvolut	Konfigurer printeren til at fungere med en anden printerdriver eller et brugerdefineret program, der bruger et andet sæt kildetildelinger til at bede om en given papirkilde.
Nyt skuffenr. Vis fabriksindstillinger	Vis standardværdien, der er knyttet til hver papirkilde.
Nyt skuffenr. Gendan standard	Gendan værdien til papirmagasinnummeret til standardindstillingerne.
Udskriftstimeout Fra Til* (90 sekunder)	Indstil printeren til at afslutte et udskriftsjob, efter den har været inaktiv i en angivet tidsperiode.
Bemærk! En stjerne (*) ud for en værdi angiver standardindstillingen.	

Billede

Menupunkt	Beskrivelse
Autotilpas Til Fra*	Vælg den bedste, tilgængelige papirstørrelse og papirretning til et billede. Bemærk! Når indstillingen er Til, tilsidesætter dette menupunkt den skalering og retning, der er angivet for billedet.
Inverter Fra* Til	Inverter bi-tonale monokrombilleder. Bemærk! Dette menupunkt gælder ikke for GIF- eller JPEG-billedformater.
Skalering Forankres øverst til v. Bedste tilpasning* Forankres i centrum Tilpas i højden/bredden Tilpas i højden Tilpas i bredden	Juster billedet, så det passer til udskriftsområdet. Bemærk! Når Autotilpas er angivet til Aktiveret, indstilles Skalering automatisk til Tilpas.
Papirretning Stående* Liggende Omvendt stående Omvendt liggende	Angiv tekst- og grafikretning på siden.
Bemærk! En stjerne (*) ud for en værdi angiver standardindstillingen.	

Papir

Konfiguration af papirmagasin

Element i menuen	Beskrivelse
Standardkilde Papirmagasin [x] (1*) Flerformålsarkføder Manuelt papir Manuel konvolut	Indstil papirkilden til alle udskriftsjob.
Papirstørrelse/type Papirmagasin [x] MP-arkføder Manuelt papir Manuel konvolut	Angiv den papirstørrelse eller papirtype, der er lagt i hver papirkilde.
Erstat med størrelse Fra Statement/A5 Letter/A4 11 x 17/A3 Alle viste*	Indstil printeren til at erstatte den angivne papirstørrelse, hvis den påkrævede størrelse ikke er lagt i en af papirkilderne. Bemærkninger: <ul style="list-style-type: none"> • Slået fra beder brugeren om at ilægge den påkrævede papirstørrelse. • Alle viste tillader alle tilgængelige erstatninger.
Konfigurer MP Kasette* Manuel Først	Fastsætter adfærden for MP-arkføderen. Bemærkninger: <ul style="list-style-type: none"> • Indstillingen Kasette konfigurerer flerformålsarkføderen som den automatiske papirkilde. • Manual angiver, at flerformålsarkføderen kun bruges til manuelt fremførte udskriftsjob. • Først konfigurerer flerformålsarkføderen som den primære papirkilde.
Bemærk! En stjerne (*) ud for en værdi angiver standardindstillingen.	

Mediekonfiguration

Generel opsætning

Punkt i menuen	Beskrivelse
Måleenheder Tommer Millimeter	Angiv måleenheden til papirstørrelsen Universal. Bemærk! Tommer er den amerikanske standardindstilling. Millimeter er den internationale standardindstilling.
Bredde stående 3,5-52 tommer (8,5*) 89-1321 mm (216*)	Indstil stående bredde til papirstørrelsen Universal.
Bemærk! En stjerne (*) ud for en værdi angiver standardindstillingen.	

Punkt i menuen	Beskrivelse
Højde stående 3,5-52 tommer (14*) 89-1321 mm (356*)	Indstil stående højde til papirstørrelsen Universal.
Indføringsretning Kort kant* Lang kant	Indstil printeren til at tage papir fra den korte eller den lange kant. Bemærk! Lang kant vises kun, hvis den længste kant er kortere end den understøttede maksimale bredde.
Flere universalstørrelser Skuffe [x] Flerformålsarkføder	Tildel en unik dimension for flere universalstørrelser, der lægges i hver papirkilde. Bemærk! Denne indstilling vises kun, når den er aktiveret i menuen Enhed . Fra startskærmen skal du trykke på Indstillinger > Enhed > Vedligeholdelse > Konfigurationsmenu > Konfiguration af papirmagasin > Flere universalstørrelser .
Bemærk! En stjerne (*) ud for en værdi angiver standardindstillingen.	

Medietyper

Punkt i menuen	Beskrivelse
Almindeligt papir Karton Transparent Genbrug Glittet Tykt blankt Etiketter Bankpost Konvolut Grov konvolut Brevpapir Forudskrevet Farvet papir Lyst Tungt Ru/bomuld Specialtype [X]	Angiv strukturen, vægten og retningen af papiret.

USB-drev

Udskrivning fra flashdrev

Punkt i menuen	Beskrivelse
Antal kopier 1-9999 (1*)	Indstil antal kopier.
Bemærk! En stjerne (*) ud for en værdi angiver standardindstillingen.	

Punkt i menuen	Beskrivelse
Papirkilde Papirmagasin [x] (1*) Flerformålsarkføder Manuelt papir Manuel konvolut	Indstil papirkilden til udskriftsjobbet.
Sætvis (1,1,1) (2,2,2) (1,2,3) (1,2,3)*	Denne indstilling holder siderne i et udskriftsjob stakket i rækkefølge, især når der udskrives flere kopier af jobbet.
Sider 1-sidet* 2-sidet	Angiv, om der skal udskrives på én side eller på begge sider af papiret.
Hæftning Fra* 1 hæfteklamme, øverste venstre hjørne 2 hæfteklammer, venstre 1 hæfteklamme, øverste højre hjørne 2 hæfteklammer, øverst 1 hæfteklamme, nederste venstre hjørne 2 hæfteklammer, nederst 1 hæfteklamme, nederste højre hjørne 2 hæfteklammer, højre 4 staples (4 hæfteklammer)	Angiv hæftningsplacering for alle udskriftsjob. Bemærk! Dette menupunkt vises kun, hvis en hæfteefterbehandler er installeret.
Hulning Fra* 2 huller 3 huller 4 huller	Indstil hulningstilstand for alle udskriftsjob. Bemærk! Dette menupunkt vises kun, hvis en efterbehandler til hæftning og hulning er installeret.
Forskudte sider Ingen* Mellem kopier Mellem job	Forskyd udskrift af hvert udskriftsjob eller hver kopi af et udskriftsjob. Bemærkninger: <ul style="list-style-type: none"> Indstillingen Mellem kopier forskyder hver kopi af udskriftsjobbet, hvis Sorter er indstillet til Til [1,2,1,2,1,2]. Hvis Sorter er indstillet til Fra [1,1,1,2,2,2], forskydes hvert sæt af udskrevne sider, som f.eks. alle sider angivet som 1 og alle sider angivet som 2. Mellem job angiver samme forskydningsposition for hele udskriftsjobbet, uanset antal udskrevne kopier.
Metode anvendt til at blade Lang kant* Kort kant	Bestem, hvilken side af papiret der indbindes ved tosidet udskrivning.
Bemærk! En stjerne (*) ud for en værdi angiver standardindstillingen.	

Punkt i menuen	Beskrivelse
Sider pr. ark Fra* 2 sider pr. ark 3 sider pr. ark 4 sider pr. ark 6 sider pr. ark 9 sider pr. ark 12 sider pr. ark 16 sider pr. ark	Udskriv multisidebilleder på den ene side af et ark papir.
Bestilling af sider pr. ark Vandret* Omvendt, vandret Omvendt, lodret Lodret	Angiv placeringen af flere sidebilleder, når menuen Sider pr. ark bruges.
Retning af Sider pr. ark Auto* Liggende Stående	Angiv retningen for flere sidebilleder, når menuen Sider pr. ark bruges.
Ramme for Sider pr. ark Ingen* Konstant	Udskriv en ramme omkring hver side, når menuen Sider pr. ark bruges.
Skillesider Fra* Mellem kopier Mellem job Mellem sider	Indsæt tomme skilleark, når der udskrives.
Skillesidekilde Papirmagasin [x] (1*) Flerformålsarkføder	Angiv papirkilden til skillesiden.
Tomme sider Udskriv ikke* Udskrivning	Udskriv tomme sider i et udskriftsjob.
Bemærk! En stjerne (*) ud for en værdi angiver standardindstillingen.	

Netværk/porte

Netværksoversigt

Element i menuen	Beskrivelse
Aktiv adapter Auto* Standardnetværk Trådløs	Angiv typen af netværksforbindelse. Bemærk! Trådløs er kun tilgængelig i printermodeller, der er tilsluttet et trådløst netværk.
Netværksstatus	Vis forbindelsesstatus for printernetværket.
Vis Netværksstatus på printeren Fra Til*	Vis netværksstatus på displayet.
Hastighed, dupleks	Se hastigheden på det netværkskort, der er aktivt på nuværende tidspunkt.
IPv4	Vis IPv4-adressen.
Alle IPv6-adresser	Vis alle IPv6-adresser.
Nulstil printserver	Nulstil alle aktive netværksforbindelser til printeren. Bemærk! Denne indstilling fjerner alle netværkskonfigurationsindstillinger.
Timeout for netværksjob Fra Til* (90 sekunder)	Indstil tiden før printeren annullerer et netværksudskriftsjob.
Bannerside Fra* Til	Udskriv en bannerside.
Aktiver netværksforbindelser Fra Til*	Aktiver printeren, for at oprette forbindelse til et netværk.
Aktiver LLDP Fra* Til	Aktiver LLDP (Link Layer Discovery Protocol) i printeren.
Bemærk! En stjerne (*) ud for en værdi angiver standardindstillingen.	

Trådløs

Bemærk! Denne menu er kun tilgængelig på printere, der er koblet til et Wi-Fi-netværk, og på printere med en trådløs netværksadapter.

Punkt i menuen	Beskrivelse
Opsætning via mobilapp	Konfigurer Wi-Fi-forbindelse ved hjælp af Lexmark Mobile Assistent.

Punkt i menuen	Beskrivelse
Opsætning på printerpanelet Vælg netværk Tilføj Wi-Fi-netværk Netværksnavn Netværkstilstand Infrastruktur Trådløs sikkerhedstilstand Deaktiveret* WEP WPA2/WPA - Personal WPA2 - Personal	Konfigurer Wi-Fi-forbindelsen ved hjælp af kontrolpanelet.
Wi-Fi-beskyttet opsætning Autom. reg. af WPS Fra Til* Start-trykknop-metode Start PIN-metode	Opret et Wi-Fi-netværk, og aktiver netværkssikkerhed. Bemærkninger: <ul style="list-style-type: none"> • Autom. reg. af WPS vises kun, når Trådløs sikkerhedstilstand er indstillet til WEP. • Start-trykknop-metoden slutter printeren til et Wi-Fi-netværk, når der trykkes på knapper på både printeren og adgangspunktet (trådløs router) inden for et givet tidsrum. • Start PIN-metoden slutter printeren til et Wi-Fi-netværk, når en PIN-kode på printeren indtastes i adgangspunktets trådløse indstillinger.
Netværkstilstand BSS-type Infrastruktur*	Angiv netværkstilstanden.
Kompatibilitet 802.11b/g/n (2,4GHz)* 802.11a/b/g/n/ac (2,4 GHz/5 GHz) 802.11a/n/ac (5 GHz)	Angiv standarden for Wi-Fi-netværket. Bemærk! 802.11A/b/g/n/ac (2,4 GHz/5 GHz) og 802.11 a/n/ac (5 GHz) vises kun, når en Wi-Fi-option er installeret.
Trådløs sikkerhedstilstand Deaktiveret* WEP WPA2/WPA-Personal WPA2-Personal 802.1x - RADIUS	Indstil sikkerhedstilstand for tilslutning af printeren til Wi-Fi-enheder.
WEP Godkendelsestilstand Auto* Åbn Delt	Angiv typen af Wireless Encryption Protocol (WEP) for printeren. Bemærk! Dette menupunkt vises kun, når Trådløs sikkerhedstilstand er indstillet til WEP.
Angiv WEP-nøgle	Angiv en WEP-adgangskode til sikker Wi-Fi-forbindelse.
WPA2/WPA Personal AES	Aktiver Wi-Fi-sikkerhed via Wi-Fi Protected Access (WPA). Bemærk! Dette menupunkt vises kun, når Trådløs sikkerhedstilstand er indstillet til WPA2/WPA-Personal.
Angiv forhåndsdelte nøgle	Angiv adgangskoden for sikker Wi-Fi-forbindelse.

Punkt i menuen	Beskrivelse
WPA2-Personal AES	Aktivér Wi-Fi-sikkerhed via WPA2. Bemærk! Dette menupunkt vises kun, når Trådløs sikkerhedstilstand er indstillet til WPA2-Personal.
802.1x Krypteringstilstand WPA+ WPA2*	Aktivér Wi-Fi-sikkerhed via 802.1x standard. Bemærk! Dette menupunkt vises kun, når Trådløs sikkerhedstilstand er indstillet til 802.1x - RADIUS.
IPv4 Aktiver DHCP Til* Fra Indstil statisk IP-adresse IP-adresse Netmaske Gateway	Aktiver og konfigurer IPv4-indstillinger i printeren.
IPv6 Aktivér IPv6 Til* Fra Aktivér DHCPv6 Til Fra* Automatisk konfiguration af statsløs adresse Til* Fra DNS serveradresse Manuelt tildelt IPv6-adresse Manuelt tildelt IPv6-router Adressepræfiks Alle IPv6-adresser Alle IPv6-routeradresser	Aktiver og konfigurer IPv6-indstillinger i printeren.
Netværksadresse UAA LAA	Se netværksadresserne.
PCL SmartSwitch Fra Til*	Konfigurer printeren, så den automatisk skifter til PCL-emulering, når et udskriftsjob kræver det, uanset standardsproget for printeren. Bemærk! Hvis PCL SmartSwitch er slukket, undersøger printeren ikke indgående data, og den bruger det standardprintersprog, der er angivet i menuen Opsætning.
PS SmartSwitch Fra Til*	Konfigurer printeren, så den automatisk skifter til PS-emulering, når et udskriftsjob kræver det, uanset standardsproget for printeren. Bemærk! Hvis PS SmartSwitch er slukket, undersøger printeren ikke indgående data, og den bruger det standardprintersprog, der er angivet i menuen Opsætning.

Punkt i menuen	Beskrivelse
Jobbuffering Til Fra*	Gem udskriftsjob midlertidigt på harddisken eller det intelligente lagerdrev (ISD) før udskrivning. Bemærk! Dette menupunkt vises kun, hvis der er installeret en harddisk eller et ISD.
Mac binær PS Auto* Til Fra	Konfigurer printeren, så den kan behandle binære PostScript-udskriftsjob fra Macintosh. Bemærkninger: <ul style="list-style-type: none"> • Indstillingen Til konfigurerer rå binære PostScript-udskriftsjob. • Indstillingen Fra filtrerer udskriftsjob ved brug af standardprotokol.

Wi-Fi Direct

Element i menuen	Beskrivelse
Aktivér Wi-Fi Direct Til Fra*	Indstil printeren til at oprette direkte forbindelse til Wi-Fi-enheder.
Wi-Fi Direct-navn	Angiv navnet på Wi-Fi Direct-netværket.
Wi-Fi Direct-adgangskode	Angiv adgangskoden til at godkende og validere brugere på en Wi-Fi-forbindelse.
Vis adgangskode på opsætningssiden Fra Til*	Vis Wi-Fi Direct-adgangskoden på siden Netværksopsætning.
Foretrukket kanalnummer 1–11 Auto*	Angiv den foretrukne kanal til Wi-Fi-netværket.
Gruppepejers IP-adresse	Angiv IP-adressen til gruppeejeren.
Acceptér automatisk trykknapanmodninger Fra* Til	Acceptér anmodninger om at oprette forbindelse til netværket automatisk. Bemærk! Automatisk accept af klienter er ikke sikkert.
Bemærk! En stjerne (*) ud for en værdi angiver standardindstillingen.	

AirPrint

Bemærk! Denne menu er kun tilgængelig i Embedded Web Server.

Punkt i menuen	Beskrivelse
Alle AirPrint-funktioner	Vis AirPrint-status for printeren.
Aktiver AirPrint Til* Fra	Aktiver AirPrint-funktionen. Bemærk! Dette menupunkt vises kun, hvis IPP (Internet Printing Protocol) eller mDNS er deaktiveret.
Bemærk! En stjerne (*) ud for en værdi angiver standardindstillingen.	

Punkt i menuen	Beskrivelse
Bonjour-navn	Identificer printerbetegnelse og placering.
Organisationsnavn	
Organisationsenhed	
Printerplacering	
Printerens breddegrad	
Printerens længdegrad	
Printerens højde	
Flere optioner	
Bemærk! En stjerne (*) ud for en værdi angiver standardindstillingen.	

Administration af mobile tjenester

Bemærk! Denne menu er kun tilgængelig i Embedded Web Server.

Punkt i menuen	Beskrivelse
Aktiver IPP-udskrivning Til* Fra	Tillad udskrivning fra mobile enheder ved hjælp af IPP (Internet Printing Protocol).
Aktiver IPP-fax Til* Fra	Tillad afsendelse af faxer ved hjælp af IPP (Internet Printing Protocol).
Aktiver IPP over USB Til* Fra	Tillad udskrivnings- eller scanningsjob ved hjælp af USB-forbindelse.
Aktiver Scan Til* Fra	Tillad scanning ved hjælp af eSCL-protokol.
Aktiver Mopria-registrering Til* Fra	Gør det muligt for printeren at blive registreret af Mopria-aktiverede enheder.
Bemærk! En stjerne (*) ud for en værdi angiver standardindstillingen.	

Ethernet

Element i menuen	Beskrivelse
Netværkshastighed	Vis hastigheden for den aktive netværksadapter.
IPv4 Aktiver DHCP (Til*) Indstil statisk IP-adresse	Konfigurer IPv4-indstillingerne.
Bemærk! En stjerne (*) ud for en værdi angiver standardindstillingen.	

Element i menuen	Beskrivelse
IPv6 Aktiver IPv6 (Til*) Aktiver DHCPv6 (Fra*) Automatisk konfiguration af statsløs adresse (Til*) DNS-serveradresse Manuelt tildelt IPv6-adresse Manuelt tildelt IPv6-router Adressepræfiks (64*) Alle IPv6-adresser Alle IPv6-routeradresser	Konfigurer IPv6-indstillingerne.
Netværksadresse UAA LAA	Angiv netværksadressen.
PCL SmartSwitch Fra Til*	Konfigurer printeren, så den automatisk skifter til PCL-emulering, når et udskriftsjob kræver det, uanset standardsproget for printeren. Bemærk! Når denne indstilling er deaktiveret, undersøger printeren ikke indgående data, og den bruger det standardprintersprog, der er angivet i menuen Opsætning.
PS SmartSwitch Fra Til*	Konfigurer printeren, så den automatisk skifter til PostScript-emulering, når et udskriftsjob kræver det, uanset standardprintersproget. Bemærk! Når denne indstilling er deaktiveret, undersøger printeren ikke indgående data, og den bruger det standardprintersprog, der er angivet i menuen Opsætning.
Jobbuffering Fra* Til	Gem job på harddisken midlertidigt, før de udskrives. Bemærk! Dette menupunkt vises kun, hvis der er installeret en harddisk.
Mac binær PS Auto* Til Fra	Konfigurer printeren, så den kan behandle binære PostScript-udskriftsjob fra Macintosh. Bemærkninger: <ul style="list-style-type: none"> • Auto behandler udskriftsjob fra computere ved hjælp af enten Windows- eller Macintosh-styresystemer. • Indstillingen Fra filtrerer PostScript-udskriftsjob ved brug af standardprotokol.
Energieffektivt Ethernet Til Fra Auto*	Reducer strømforbruget, når printeren ikke modtager data fra Ethernet-netværket.
Bemærk! En stjerne (*) ud for en værdi angiver standardindstillingen.	

TCP/IP

Bemærk! Denne menu vises kun for netværksprintere eller printere, som er sluttet til printerservere.

Punkt i menuen	Beskrivelse
Angiv værtsnavn	Angiv det aktuelle TCP/IP-værtsnavn.
Domænenavn	Indstil domænenavn.
Tillad DHCP/BOOTP at opdatere NTP-server Til* Fra	Tillad DHCP- og BOOTP-klienterne at opdatere printerens NTP-indstillinger.
Nulkonfigurationsfejl	Angiv et navn på tjenesten for konfigurationsfrit netværk.
Aktiver Auto IP Fra Til*	Tildel en IP-adresse automatisk.
DNS serveradresse	Angiv den aktuelle DNS-serveradresse (Domain Name System).
Backup DNS serveradresse	Angiv DNS-backupservernes adresser.
Backup DNS serveradresse 2	
Backup DNS serveradresse 3	
Søgerækkefølge i domæne	Angiv en liste over domænenavne for at finde printeren og dens ressourcer, der tilhører forskellige domæner på netværket.
Aktiver DDNS Fra* Til	Opdater indstillingerne for dynamisk DNS.
DDNS TTL	Angiv de aktuelle DDNS-indstillinger.
Standard TTL	
DDNS-opdateringstid	
Aktiver mDNS Fra Til*	Opdater multicast DNS-indstillingerne.
WINS serveradresse	Angiv en serveradresse til WINS (Windows Internet Name Service).
Aktiver BOOTP Fra* Til	Tillad BOOTP at tildele printeren en IP-adresse.
Begrænset serverliste	Angiv de IP-adresser, der har tilladelse til at kommunikere med printeren via TCP/IP. Bemærkninger: <ul style="list-style-type: none"> • Brug komma til at adskille IP-adresserne. • Du kan tilføje op til 50 IP-adresser.
Begrænsede serverlistefunktioner Bloker alle porte* Bloker kun Udskrivning Bloker kun Udskrivning og HTTP	Angiv en adgangsmulighed for de IP-adresser, som ikke er på listen.
Bemærk! En stjerne (*) ud for en værdi angiver standardindstillingen.	

Punkt i menuen	Beskrivelse
MTU 256–1500 Ethernet (1500*)	Angiv en parameter for maksimal transmissionsenhed (MTU) for TCP-forbindelserne.
Ubehandlet port til udskrivning 1-65535 (9100*)	Angiv et ubehandlet portnummer til printere, der er sluttet til et netværk.
Maksimal hastighed for udgående trafik Fra* Til	Angiv den maksimale overførselshastighed for printeren. Bemærk! Når denne funktion er angivet, kan indstillingen angives til 100-1000000 Kilobit pr. sekund.
TLS-understøttelse Aktiver TLSv1.0 (Fra) Aktiver TLSv1.1 (Fra*) Aktiver TLSv1.2 (Til*)	Aktiver TLS-protokollen (Transport Layer Security).
SSL-cifferliste	Angiv cifferalgoritmen til brug for SSL- eller TLS-forbindelser.
TLSv1.3 SSL-cifferliste	
Bemærk! En stjerne (*) ud for en værdi angiver standardindstillingen.	

SNMP

Bemærk! Denne menu vises i netværksprintere eller printere, der er tilsluttet printerservere.

Element i menuen	Beskrivelse
SNMP-version 1 og 2c Aktiveret Fra Til* Tillad SNMP-sæt Fra Til* Aktivér PPM MIB Fra Til* SNMP-community	Konfigurer SNMP (Simple Network Management Protocol) version 1 og 2c for at installere printerdrivere og programmer.
Bemærk! En stjerne (*) ud for en værdi angiver standardindstillingen.	

Element i menuen	Beskrivelse
SNMP version 3 Aktiveret Fra Til* Kontekstnavn Indstil læse/skrive-oplysninger Brugernavn Adgangskode til godkendelse Adgangskode til fortrolighed Indstil Kun læse-oplysninger Brugernavn Adgangskode til godkendelse Adgangskode til fortrolighed Godkendelsesthash MD5 SHA1* Laveste godkendelsesniveau Ingen godkendelse, ingen fortrolighed Godkendelse, ingen fortrolighed Godkendelse, fortrolighed* Privatlivs algoritme DES AES-128*	Konfigurer SNMP version 3 for at installere og opdatere printersikkerhed.
Bemærk! En stjerne (*) ud for en værdi angiver standardindstillingen.	

IPSec

Bemærk! Denne menu vises i netværksprintere eller printere, der er tilsluttet printerservere.

Element i menuen	Beskrivelse
Aktivér IPSec Fra* Til	Aktivér IPsec (Internet Protocol Security).
Grundkonfiguration Standard* Kompatibilitet Sikker	Indstil IPsec-grundkonfigurationen. Bemærk! Dette menupunkt vises kun, når Aktivér IPSec er indstillet til Til.
DH-gruppeforslag (Diffie-Hellman) modp2048 (14)* modp3072 (15) modp4096 (16) modp6144 (17)	Indstil IPsec-grundkonfigurationen. Bemærk! Dette menupunkt vises kun, når Grundkonfiguration er indstillet til Kompatibilitet.
Bemærk! En stjerne (*) ud for en værdi angiver standardindstillingen.	

Element i menuen	Beskrivelse
Foreslået krypteringsmetode 3DES AES*	Indstil krypteringsmetoden. Bemærk! Dette menupunkt vises kun, når Grundkonfiguration er indstillet til Kompatibilitet.
Foreslået godkendelsesmetode SHA1 SHA256* SHA512	Indstil godkendelsesmetoden. Bemærk! Dette menupunkt vises kun, når Grundkonfiguration er indstillet til Kompatibilitet.
IKE SA-levetid (timer) 1 2 4 8 24*	Angiv IKE SA-udløbsperioden. Bemærk! Dette menupunkt vises kun, når Grundkonfiguration er indstillet til Sikker.
IPSec SA-levetid (timer) 1 2 4 8* 24	Angiv IPSec SA-udløbsperioden. Bemærk! Dette menupunkt vises kun, når Grundkonfiguration er indstillet til Sikker.
IPSec-enhedscertifikat	Angiv et IPSec-certifikat. Bemærk! Dette menupunkt vises kun, når Aktivér IPSec er indstillet til Til.
Forhåndsdelte nølegodkendte forbindelser Vært [x]	Konfigurer de godkendte forbindelser på printerens. Bemærk! Disse menupunkter vises kun, når Aktivér IPSec er indstillet til Til.
Certifikatgodkendte forbindelser Værts [x] adresse[/undernet]	
Bemærk! En stjerne (*) ud for en værdi angiver standardindstillingen.	

802.1x

Bemærk! Denne menu vises i netværksprintere eller printere, der er tilsluttet printerservere.

Punkt i menuen	Beskrivelse
Aktiv Fra* Til	Lad printerens slutte sig til netværk, der kræver godkendelse, før der kan opnås adgang.
802.1x-godkendelse Navn for enhedslogon Password for enhedslogon Valider servercertifikat (Til*) Aktiver hændelseslogføring (Fra*) 802.1x-enhedscertifikat	Konfiguration af indstillingerne for godkendelse af 802.1x-forbindelsen.
Bemærk! En stjerne (*) ud for en værdi angiver standardindstillingen.	

Punkt i menuen	Beskrivelse
Tilladte godkendelsesmekanismer EAP - MD5 (Til*) EAP - MSCHAPv2 (Til*) LEAP (Til*) PEAP (Til*) EAP - TLS (Til*) EAP - TTLS (Til*) TTLS-godkendelsesmetode (MSCHAPv2*)	Konfigurer de tilladte godkendelsesmekanismer for 802.1x-forbindelsen.
Bemærk! En stjerne (*) ud for en værdi angiver standardindstillingen.	

LPD-konfiguration

Bemærk! Denne menu vises i netværksprintere eller printere, der er tilsluttet printerservere.

Menupunkt	Beskrivelse
LPD Timeout 0-65535 sekunder (90*)	Indstil timeoutværdien for at stoppe LPD-daemon-serveren (Line Printer Daemon), så den ikke venter på udskriftsjob, der hænger eller er ugyldige, på ubestemt tid.
LPD-bannerside Fra* Til	Udskriv en bannerside til alle LPD-udskriftsjob. Bemærk! Et banner er den første side i et udskriftsjob og bruges som separator af udskriftsjob og til identifikation af den afsender, der anmodede om udskriftsjobbet.
LPD trailerside Fra* Til	Udskriv en trailerside for alle LPD-udskriftsjob. Bemærk! En trailerside er den sidste side i et udskriftsjob.
LPD-konvertering af vognretur Fra* Til	Aktivér konvertering af vognretur Bemærk! Vognretur er en mekanisme, der får printeren til at flytte markøren til den første position på den samme linje.
Bemærk! En stjerne (*) ud for en værdi angiver standardindstillingen.	

HTTP/FTP-indstillinger

Punkt i menuen	Beskrivelse
Proxy IP-adresse på HTTP-proxy HTTP standard-IP-port IP-adresse på FTP-proxy FTP standard-IP-port Godkendelse Brugernavn Adgangskode Lokale domæner	Konfigurer indstillingerne til HTTP- og FTP-serveren.
Bemærk! En stjerne (*) ud for en værdi angiver standardindstillingen.	

Punkt i menuen	Beskrivelse
Andre indstillinger Aktiver HTTP-server (Til*)	Få adgang til Embedded Web Server for at overvåge og styre printeren.
Andre indstillinger Aktiver HTTPS (Til*)	Aktiver HTTPS (Hypertext Transfer Protocol Secure) for at kryptere dataoverførelse til og fra printerserveren.
Andre indstillinger Gennemtvung HTTPS-forbindelser (Fra*)	Tving printeren til at bruge HTTPS-forbindelser.
Andre indstillinger Aktiver FTP/TFTP (Til*)	Send filer via FTP/TFTP.
Andre indstillinger HTTPS-enhedscertifikat (standard*)	Se det HTTP-enhedscertifikat, der bruges på printeren.
Andre indstillinger Timeout for HTTP/FTP-anmodninger (30*)	Angiv, hvor lang tid der skal gå, inden serverforbindelsen stopper.
Andre indstillinger Forsøg for HTTP/FTP-anmodninger (3*)	Indstil antal nye forsøg på at oprette forbindelse til HTTP-/FTP-serveren.
Bemærk! En stjerne (*) ud for en værdi angiver standardindstillingen.	

ThinPrint

Element i menuen	Beskrivelse
Aktivér ThinPrint Fra* Til	Udskriv ved brug af ThinPrint.
Portnummer 4000-4999 (4000*)	Angiv portnummeret for ThinPrint-serveren.
Båndbredde (bits/sek.) 100-1000000 (0*)	Indstil hastigheden for at overføre data i et ThinPrint-miljø.
Pakkestørrelse (kbytes) 0-64000 (0*)	Indstil pakkestørrelsen for dataoverførsel.
Bemærk! En stjerne (*) ud for en værdi angiver standardindstillingen.	

USB

Punkt i menuen	Beskrivelse
PCL SmartSwitch Fra Til*	Indstil printeren, så den skifter til PCL-emulering, når et udskriftsjob, der modtages via en USB-port, kræver det, uanset standardprintersproget. Bemærk! Når denne indstilling er deaktiveret, undersøger printeren ikke indgående data, og den bruger det standardprintersprog, der er angivet i menuen Opsætning.
PS SmartSwitch Fra Til*	Indstil printeren, så den skifter til PostScript-emulering, når et udskriftsjob, der modtages via en USB-port, kræver det, uanset standardprintersproget. Bemærk! Når denne indstilling er deaktiveret, undersøger printeren ikke indgående data, og den bruger det standardprintersprog, der er angivet i menuen Opsætning.
Bemærk! En stjerne (*) ud for en værdi angiver standardindstillingen.	

Punkt i menuen	Beskrivelse
Jobbuffering Fra* Til	Gem udskriftsjob midlertidigt på harddisken eller det intelligente lagerdrev (ISD) før udskrivning. Bemærk! Dette menupunkt vises kun, hvis der er installeret en harddisk eller et ISD.
Mac binær PS Auto* Til Fra	Konfigurer printerens, så den kan behandle binære PostScript-udskriftsjob fra Macintosh. Bemærkninger: <ul style="list-style-type: none"> • Auto behandler udskriftsjob fra computere ved hjælp af enten Windows- eller Macintosh-styresystemer. • Indstillingen Fra filtrerer PostScript-udskriftsjob ved brug af standardprotokol.
Aktivér USB-port Fra Til*	Aktivér drevet i USB-porten på forsiden.
Bemærk! En stjerne (*) ud for en værdi angiver standardindstillingen.	

Begræns ekstern netværksadgang

Element i menuen	Beskrivelse
Begræns ekstern netværksadgang Fra* Til	Begræns adgang til websteder på netværket.
Ekstern netværksadresse	Angiv netværksadresser med begrænset adgang.
E-mailadresse til meddelelser	Angiv en e-mailadresse, hvortil der skal sendes en meddelelse med loggede hændelser.
Ping-frekvens 1-300 (10*)	Angiv netværkets forespørgselsinterval i sekunder.
Emne	Angiv emnet og meddelelsen for notifikations-e-mailen.
Meddelelse	
Bemærk! En stjerne (*) ud for en værdi angiver standardindstillingen.	

Sikkerhed

Loginmetoder

Administrer tilladelser

Punkt i menuen	Beskrivelse
Funktionsadgang Rediger adressebog Håndter genveje Opret profiler Håndter bogmærker Udskrivning fra flashdrev Farveudskrivning fra flashdrev Adgang til tilbageholdte job Brug profiler Annuller job ved enheden Skift sprog Internet Printing Protocol (IPP) Sort-hvid udskrivning Farveudskrift	Kontroller adgangen til printerfunktionerne.
Administrative menuer Menuen Sikkerhed Menuen Netværk/porte Menuen Papir Menuen Rapporter Menuer til funktionskonfiguration Menuen Forbrugsstoffer Udvidelseskortmenu Menuen SE Enhedsmenu	Kontroller adgangen til printermenuerne.
Enhedshåndtering Ekstern håndtering Firmwareopdateringer Konfiguration af applikationer Kontrolpanelets lås Adgang til Embedded Web Server Importer/eksporter alle indstillinger Ude af drift – slet Registrering til Cloud Services	Kontroladgang til printerens administrationsindstillinger.
Apps Nye apps Diasshow Skift baggrund Pauseskærm	Kontroller adgangen til printerprogrammerne.

Lokale konti

Element i menuen	Beskrivelse
Håndter grupper/tilladelser	Vis en liste over alle gemte grupper i printeren.
Tilføj bruger Brugernavn/adgangskode Brugernavn Adgangskode PIN-kode	Opret lokale konti, og angiv deres adgang til printerfunktioner, administrative menuer, printeradministrationsindstillinger og programmer.

Tidsstyrede USB-enheder

Element i menuen	Beskrivelse
Tidsplaner Tilføj ny tidsplan	Planlæg adgang til den forreste USB-port.

Sikkerhedsovervågningslog

Punkt i menuen	Beskrivelse
Aktiver overvågning Fra* Til	Notér hændelser i sikkerhedsovervågningsloggen og den eksterne syslog.
Aktiver perifer syslog Fra* Til	Send overvågningslogfilerne til en ekstern server.
Perifer syslog-server	Angiv den eksterne syslog-server.
Perifer syslog-port 1-65535 (514*)	Angiv den eksterne syslog-port.
Perifer syslog-metode Normal UDP* Stunnel	Angiv en syslog-metode til at overføre logførte hændelser til en ekstern server.
Bemærk! En stjerne (*) ud for en værdi angiver standardindstillingen.	

Punkt i menuen	Beskrivelse
Perifer syslog-funktion 0 – Kernel-meddelelser 1 – Brugerniveaumeddelelser 2 – Postsystem 3 – System-daemons 4 – Sikkerheds-/godkendelsesmeddelelser* 5 – Meddelelser genereret internt af syslogs 6 – Subsystem til linjeprinter 7 – Subsystem til netværksnyheder 8 – UUCP-subsystem 9 – Ur-daemon 10 – Sikkerheds-/godkendelsesmeddelelser 11 – FTP-daemon 12 – NTP-undersystem 13 – Overvågningslogfiler 14 – Logadvarsel 15 – Ur-daemon 16 – Lokal brug 0 (lokal0) 17 – Lokal brug 1 (lokal1) 18 – Lokal brug 2 (lokal2) 19 – Lokal brug 3 (lokal3) 20 – Lokal brug 4 (lokal4) 21 – Lokal brug 5 (lokal5) 22 – Lokal brug 6 (lokal6) 23 – Lokal brug 7 (lokal7)	Angiv en enhedskode, som printeren bruger, når den sender logførte hændelser til en ekstern server.
Grad af alvor for hændelser, der skal logges 0 – Nødsituation 1 – Alarm 2 – Kritisk 3 – Fejl 4 – Advarsel* 5 – Besked 6 – Oplysning 7 – Fejlfinding	Angiv prioritetsniveauet for beskæring for logningsmeddelelser og hændelser.
Ekstern syslog ikke-loggede hændelser Fra* Til	Send alle hændelser, uanset sværhedsgrad, til den eksterne server.
Admins e-mailadresse	Send e-mailmeddelelse om logførte hændelser til administratoren.
Bemærk! En stjerne (*) ud for en værdi angiver standardindstillingen.	

Punkt i menuen	Beskrivelse
Advarsel om rydning af e-maillog Fra* Til	Send e-mailmeddelelse til administratoren, når en logindtastning er slettet.
Advarsel om overskrivning af e-maillog Fra* Til	Send e-mailmeddelelse til administratoren, når loggen er fuld og begynder at overskrive de ældste poster.
Logfør hele adfærden Overskiv ældste poster* Logfør e-mail, derefter slet alle poster	Løs problemer med logopbevaring, når logfilen fylder den tildelte hukommelse.
Advarsel om e-mail % fuld Fra* Til	Send e-mailmeddelelse til administratoren, når logfilen fylder den tildelte hukommelse.
Advarselsniveau om % fuld 1-99 (90*)	
Advarsel om eksporteret e-maillog Fra* Til	Send e-mailmeddelelse til administratoren, når en log er eksporteret.
Advarsel om ændrede e-maillogindstillinger Fra* Til	Send e-mailmeddelelse til administratoren, når Aktivér overvågning er indstillet.
Loglinjeslutninger LF (\n)* CR (\r) CRLF (\r\n)	Angiv, hvordan logfilen afslutter enden af hver linje.
Signer eksporteret digitalt Fra* Til	Føj en digital signatur til hver eksporteret logfil.
Ryd log	Slet alle overvågningslogfiler.
Eksporter log Syslog (RFC 5424) Syslog (RFC 3164) CSV	Eksporter en konfigurationslog til et flashdrev.
Bemærk! En stjerne (*) ud for en værdi angiver standardindstillingen.	

Login-restriktioner

Element i menuen	Beskrivelse
Login-fejl 1-10 (3*)	Angiv antallet af fejlslagne forsøg på login, før brugere udsættes for lockout.
Bemærk! En stjerne (*) ud for en værdi angiver standardindstillingen.	

Element i menuen	Beskrivelse
Tidsramme for fejl 1-60 minutter (5*)	Angiv tidsrammen mellem fejlslagne loginforsøg, før brugeren bliver udsat for logout.
Lockout-tid 1-60 minutter (5*)	Angiv varighed for låsning.
Timeout for weblogin 1-120 minutter (10*)	Angiv forsinkelsen for en fjernlogon, før brugeren automatisk logges af.
Bemærk! En stjerne (*) ud for en værdi angiver standardindstillingen.	

Opsætning af fortrolig udskrivning

Punkt i menuen	Beskrivelse
Maks. ugyldige PIN-koder 2 – 10	Angiv grænsen for indtastning af en ugyldig PIN-kode. Bemærk! Når grænsen nås, slettes udskriftsjobbene for det pågældende brugernavn.
Fortroligt jobudløb Fra* 1 time 4 timer 24 timer 1 uge	Angiv en individuel udløbstid for hvert tilbageholdt job, før det automatisk slettes fra harddisken eller det intelligente lagerdrev. Bemærk! Et tilbageholdt job er enten Fortroligt, Gentag, Reserver eller Bekræft.
Udløb for gentagne job Fra* 1 time 4 timer 24 timer 1 uge	Indstil udløbstiden for et udskriftsjob, som du ønsker at gentage.
Udløb for job m. godkend. Fra* 1 time 4 timer 24 timer 1 uge	Indstil udløbstiden for udskrivning af en kopi af et job, så du kan kontrollere kvaliteten, før du udskriver de resterende kopier.
Udløb for reserv. job Fra* 1 time 4 timer 24 timer 1 uge	Indstil udløbstiden for job, som du vil gemme i printeren til senere udskrivning.
Kræv, at alle job skal tilbageholdes Fra* Til	Indstil printeren til at tilbageholde alle udskriftsjob.
Bemærk! En stjerne (*) ud for en værdi angiver standardindstillingen.	

Punkt i menuen	Beskrivelse
Bevar identiske dokumenter Fra* Til	Indstil printeren til at beholde alle dokumenter med det samme filnavn.
Bemærk! En stjerne (*) ud for en værdi angiver standardindstillingen.	

Diskkryptering

Bemærk! Denne menu vises kun, hvis der er installeret en harddisk eller et intelligent lagerdrev.

Punkt i menuen	Beskrivelse
Harddisk	Vis krypteringsstatus for harddisken.
Intelligent lagerdrev	Vis krypteringsstatus for det intelligente lagerdrev (ISD). Bemærk! ISD deaktiveres automatisk, når der installeres en harddisk.

Slet midlertidige datafiler

Element i menuen	Beskrivelse
Lagres i intern hukommelse Fra* Til	Slet alle filer, der er gemt i printerens hukommelse.
Gemt på harddisk 1 Overskr. sletning* 3 Overskr. sletning 7 Overskr. sletning	Slet alle filer, der er gemt på printerens harddisk. Bemærk! Dette menupunkt vises kun, hvis der er installeret en printerharddisk.
Bemærk! En stjerne (*) ud for en værdi angiver standardindstillingen.	

Løsninger for LDAP-indstillinger

Element i menuen	Beskrivelse
Følg LDAP-henvisninger Fra* Til	Søg efter forskellige servere i domænet for den brugerkonto, der er logget på.
LDAP-certifikatverificering Ja Nej*	Aktiver bekræftelse af LDAP-certifikater.

Diverse

Punkt i menuen	Beskrivelse
Beskyttede funktioner Vis* Skjul	Viser alle de funktioner, som funktionsadgangskontrollen (FAC) beskytter uanset den sikkerhedstilladelse, som brugeren har. Bemærk! Skjul viser kun FAC-beskyttede funktioner, som brugeren har adgang til.
Udskriv tilladelse Fra* Til	Lader brugeren logge på inden udskrivning.
Standardlogin til udskrivningstilladelse Brugernavn/adgangskode* Brugernavn	Angiv standardlogin til udskrivningstilladelse.
Sikkerhedsnulstillingsjumper Aktivér "Gæsteadgang"* Ingen effekt	Angiv brugeradgang til printeren. Bemærkninger: <ul style="list-style-type: none"> • Aktivér "Gæsteadgang" giver alle adgang til alle aspekter af printeren. • Ingen effekt kan forårsage, at der ikke kan opnås adgang til printeren, når den ønskede sikkerhed er utilgængelig.
Brug intelligent lagerdrev til brugerdata Fra Til*	Aktiver intelligent lagerdrev for at gemme brugerdata. Bemærk! Dette menupunkt deaktiveres, hvis der installeres en harddisk.
Mindste længde på adgangskode 0-32 (0*)	Angiv adgangskodens længde.
Aktiver Vis adgangskode/PIN-kode Fra* Til	Vis adgangskoden eller det personlige identifikationsnummer.
Bemærk! En stjerne (*) ud for en værdi angiver standardindstillingen.	

Cloud-services

Registrering til Cloud Services

Punkt i menuen	Beskrivelse
Se flere oplysninger	Se yderligere oplysninger om brugen af Lexmark Cloud Services.
Aktivér kommunikation med Lexmark Cloud Services Fra* Til	Aktivér printerkommunikation med Lexmark Cloud Services.
Vis aktuel status	Se forbindelsesstatus mellem printeren og Lexmark Cloud Services.
Bemærk! En stjerne (*) ud for en værdi angiver standardindstillingen.	

Rapporter

Side med menuindstillinger

Menupunkt	Beskrivelse
Side med menuindstillinger	Udskriv en rapport, der indeholder printermenuerne.

Enhed

Enhed

Punkt i menuen	Beskrivelse
Enhedsoplysninger	Udskriv en rapport med oplysninger om printeren.
Enhedsstatistik	Udskriv en rapport om printerbrug og status for forbrugsstoffer.
Profiliste	Udskriv en liste med profiler, der er gemt i printeren.
Aktivrapport	Udskriv et diagnosticeringsværktøj til udskrivningsproblemer. Bemærk! For at undgå at beskære indholdet skal du udskrive rapporten på Letter- eller A4-papir.

Udskrivning

Punkt i menuen	Beskrivelse
Udskriv fonte PCL-fonte PS-skrifttyper	Udskriv eksempler og oplysninger om de skrifttyper, der er tilgængelige i hvert printersprog.
Print Demo (Demoudskrift) Demoside	Udskriv en side, der viser printerens funktioner og understøttede opløsninger.
Udskriv bibliotek	Udskriv de ressourcer, der er gemt på flashdrevet, harddisken eller det intelligente lagerdrev (ISD). Bemærk! Dette menupunkt vises kun, hvis der er installeret et flashdrev og en harddisk eller et ISD.

Netværk

Menupunkt	Beskrivelse
Netværksinstallationsside	Udskriv en side, der viser de konfigurerede netværk og trådløse indstillinger på printeren. Bemærk! Dette menupunkt vises kun for netværksprintere eller printere, som er tilsluttet en printerserver.
Wi-Fi Direct-tilsluttede klienter	Udskriv en side, der viser en liste over enheder, som er sluttet til printeren via Wi-Fi Direct. Bemærk! Dette menupunkt vises kun, når Aktiver Wi-Fi Direct er indstillet til Til.

Fejlfinding

Menupunkt	Beskrivelse
Testsider med udskriftskvalitet	Udskriv eksempelsider for at identificere og rette problemer med udskriftskvaliteten.

Udskrivning af siden med menuindstillinger

Fra startskærmen skal du trykke på **Indstillinger** > **Rapporter** > **Side med menuindstillinger**.

Vedligeholdelse af printeren

Advarsel - Potentiel skade: Hvis du ikke opretholder den optimale ydeevne eller udskifter dele eller forbrugsstoffer, når der bedes om det, kan det forårsage skade på printeren.

Kontrol af status for dele og forbrugsstoffer

- 1 Fra startskærmen skal du trykke på **Status/forbrugsstoffer**.
- 2 Vælg de varer eller forbrugsstoffer, du vil kontrollere.

Bemærk! Du kan også få adgang til denne indstilling ved at trykke på den øverste del af startskærmen.

Konfiguration af meddelelser om forbrugsstoffer

- 1 Åbn en webbrowser, og angiv derefter printerens IP-adresse i adressefeltet.

Bemærkninger:

- Vis printerens IP-adresse på printerens startskærbillede. IP-adressen vises som fire sæt tal, adskilt af punktummer, f.eks. 123.123.123.123.
- Hvis du bruger en proxyserver, skal du deaktivere den midlertidigt for at indlæse websiden korrekt.

- 2 Klik på **Indstillinger > Enhed > Meddelelser**.
- 3 Fra menuen Forbrugsvarer, skal du klikke på **Meddelelser om brugerdefinerede forbrugsstoffer**.
- 4 Vælg en meddelelse for hvert forbrugsstof.
- 5 Anvend ændringerne.

Indstilling af e-mail-advarsler

Konfigurer printeren til at sende e-mail-advarsler, når forbrugsstofferne er ved at være opbrugt, når det er nødvendigt at skifte eller tilføje papir, eller når der er papirstop.

- 1 Åbn en webbrowser, og angiv derefter printerens IP-adresse i adressefeltet.

Bemærkninger:

- Vis printerens IP-adresse på printerens startskærbillede. IP-adressen vises som fire sæt tal, adskilt af punktummer, f.eks. 123.123.123.123.
- Hvis du bruger en proxy, skal du deaktivere den midlertidigt for at indlæse websiden korrekt.

- 2 Klik på **Indstillinger > Enhed > Meddelelser > Opsætning af e-mailadvarsel**, og konfigurer derefter indstillingerne.

Bemærk! Kontakt din e-mailudbyder, hvis du ønsker yderligere oplysninger om SMTP-indstillinger.

- 3 Anvend ændringerne.
- 4 Klik på **Opsætning af e-maillister og -advarsler**, og konfigurer derefter indstillingerne.
- 5 Anvend ændringerne.

Visning af rapporter

- 1 På startskærmen skal du trykke på **Indstillinger > Rapporter**.
- 2 Vælg den rapport, du ønsker at få vist.

Bestilling af dele og forbrugsstoffer

Hvis du skal bestille forbrugsstoffer i USA, skal du kontakte Lexmark på 1-800-539-6275 for at få oplysninger om autoriserede Lexmark-forhandlere i dit område. I andre lande eller områder kan gå til www.lexmark.com eller kontakte den forhandler, som du har købt printeren af.

Bemærk! Alle beregninger af forbrug af forbrugsstoffer til printeren forudsætter udskrift på almindeligt Letter eller A4 papir.

Advarsel - Potentiel skade: Hvis du ikke opretholder den optimale ydeevne eller udskifter dele eller forbrugsstoffer når der bedes om det, kan det forårsage skade på printeren.

Brug af originale Lexmark-dele og -forbrugsstoffer.

Din Lexmark-printer er designet til at fungere bedst med originale Lexmark-dele og -forbrugsstoffer. Brug af forbrugsstoffer eller enheder fra en tredjepart påvirker muligvis printerens og de tilhørende billedkomponenters ydeevne, pålidelighed eller levetid. Det kan også påvirke garantidækningen. Skader, som skyldes, at der er brugt dele og forbrugsstoffer fra en tredjepart, dækkes ikke af garantien. Alle indikatorer for levetid er udviklet til at fungere sammen med Lexmark-dele og -forbrugsstoffer og giver muligvis uforudsigelige resultater, hvis der bruges forbrugsvarer eller dele fra en tredjepart. Brug af billedkomponenter ud over den tilsigtede levetid kan beskadige Lexmark-printeren eller de tilknyttede komponenter.

Advarsel - Potentiel skade: Forbrugsvarer og dele uden returprogrammets aftalevilkår kan være nulstillet og genproduceret. Producentens garanti dækker imidlertid ikke beskadigelse forårsaget af brugen af ikke-originale forbrugsstoffer eller dele. Nulstilling af tællere på forbrugsstoffet eller delen uden ordentlig genfremstilling kan beskadige printeren. Efter nulstilling af tællere på forbrugsstoffet eller delen kan din printer vise en fejl, der angiver forekomsten af nulstillingsemnet.

Bestilling af tonerkassette

Bemærkninger:

- Den estimerede kassetteydelse er baseret på standarden ISO/IEC 19798.
- Meget lav udskriftsdækning i længere perioder kan have en negativ effekt på den faktiske kapacitet.

Tonerkassetter til Lexmark CS943

Element	Verdensomspændende
Cyan	73D0HC0
Magenta	73D0HM0
Gul	73D0HY0
Sort	73D0HK0

Bestilling af fotokonduktorenhed

Element	Verdensomspændende
Fotokonduktorenhed	73D0P00
Fotokonduktorenhed (pakke med 3)	73D0Q00

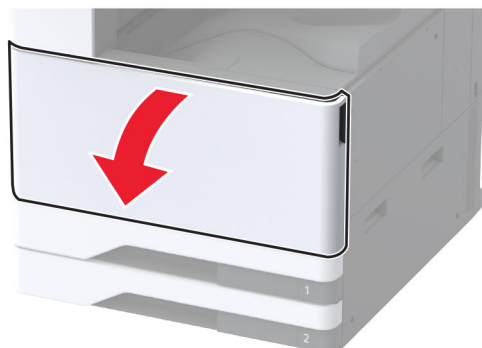
Bestilling af spildtonerflasken

Element	Varenummer
Spildtonerflaske	73D0W00

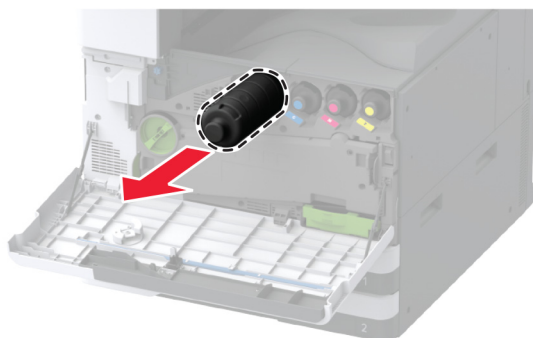
Udskiftning af dele og forbrugsstoffer

Udskiftning af en tonerkassette

- 1 Åbn frontpanelet.



- 2 Fjern den brugte tonerkassette.



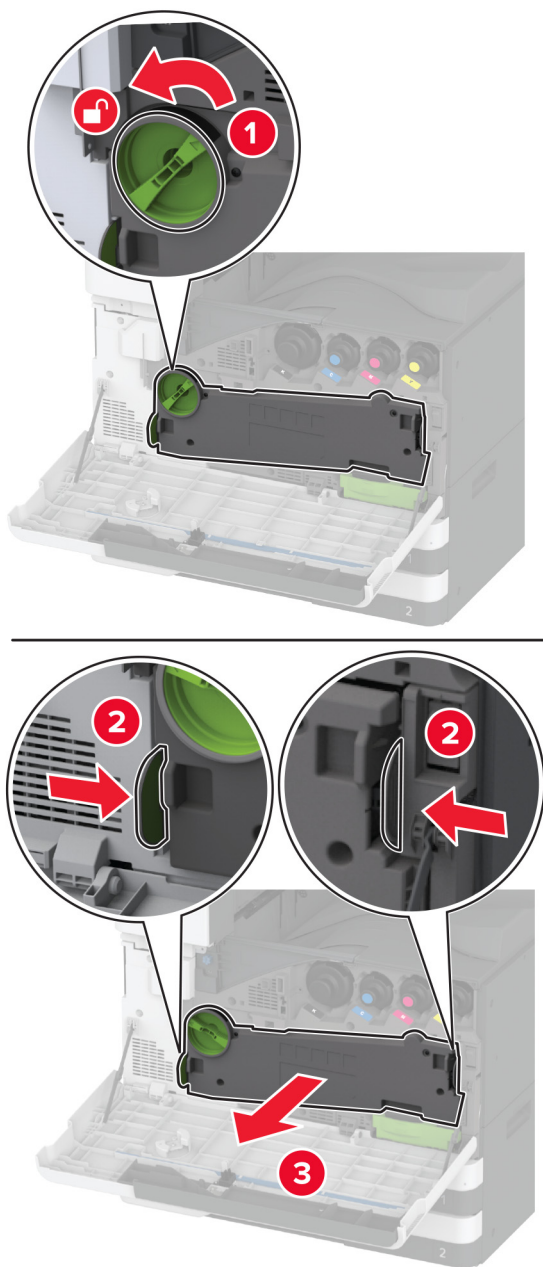
- 3 Pak den nye tonerkassette ud.

4 Ryst tonerkassetten for at omfordele toneren.



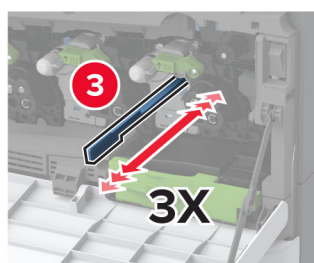
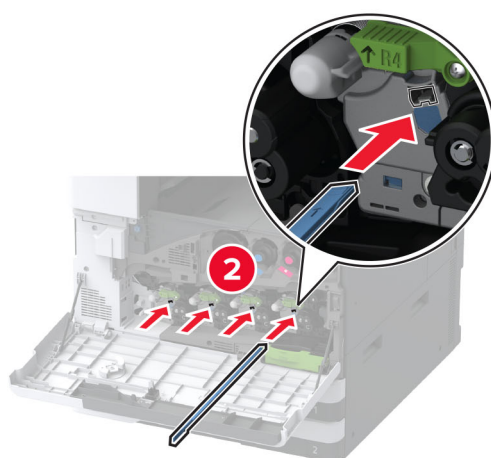
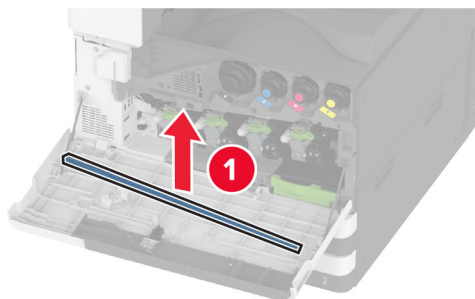
5 Indsæt den nye tonerkassette.



6 Fjern spildtoneroverførselsenheden.

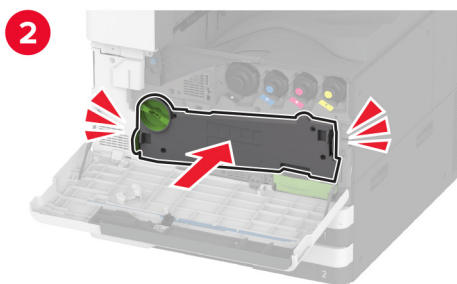
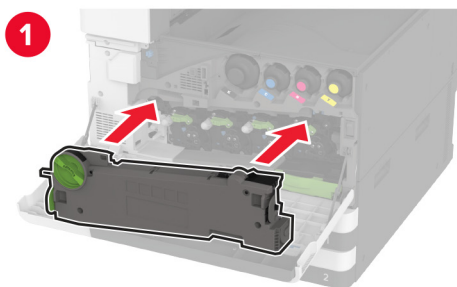
Bemærk! Anbring enheden i oprejst position for at undgå at spilde toneren.

7 Fjern printhovedets aftørrer, og rengør derefter printhovedlinserne.



8 Sæt printhovedets aftørrer ind på plads.

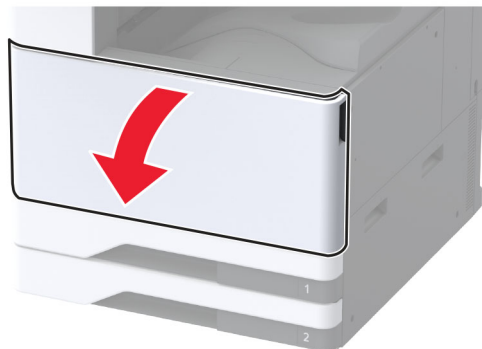
9 Indsæt spildtoneroverførselsenheden, indtil den *klikker* på plads, og lås den derefter.

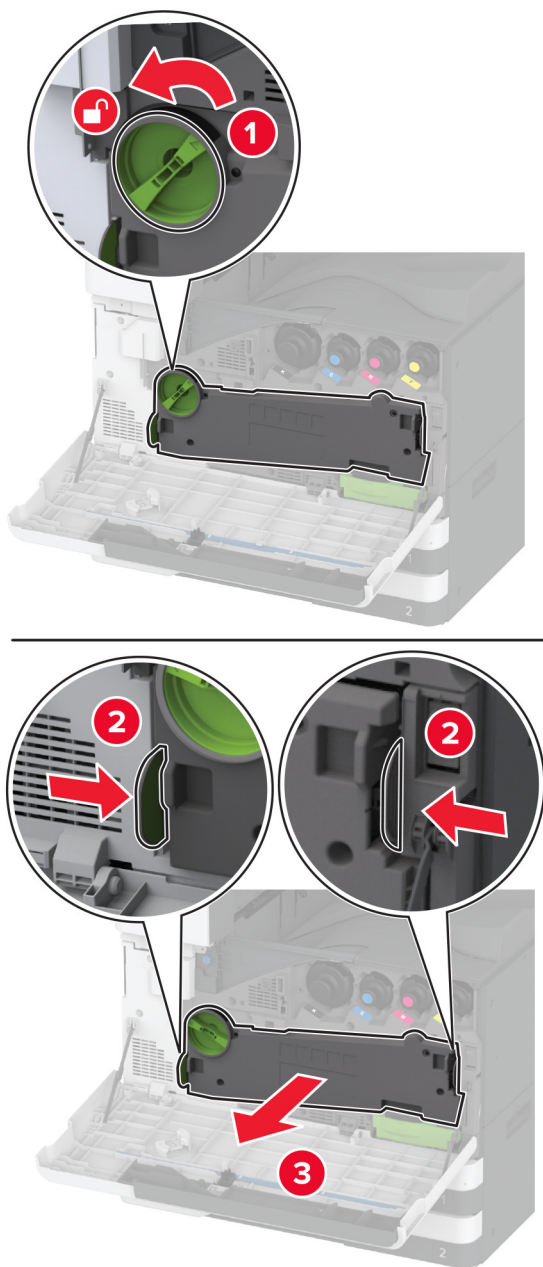


10 Luk panelet.

Udskiftning af en fotokonduktorenhed

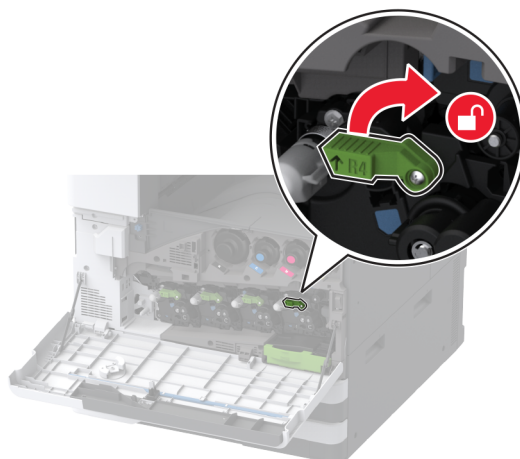
- 1 Åbn frontpanelet.



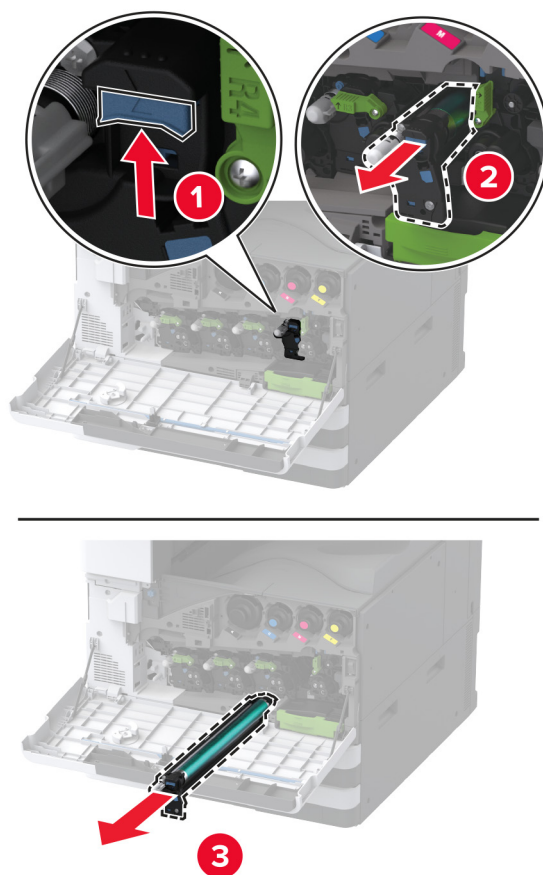
2 Fjern spildtoneroverførselsenheden.

Bemærk! Anbring enheden i oprejst position for at undgå at spilde toneren.

3 Oplås den brugte fotokonduktorenhed.



4 Fjern den brugte fotokonduktorenhed.

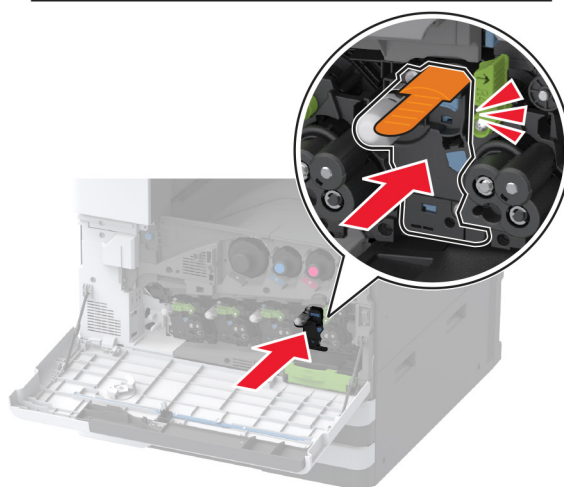
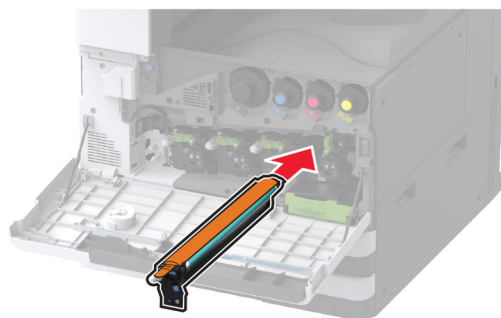


5 Pak den nye fotokonduktorenhed ud.

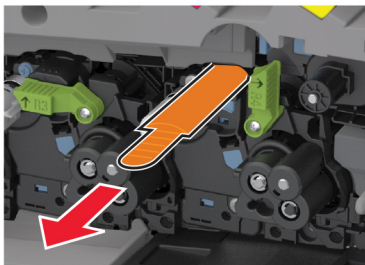
Advarsel - Potentiel skade: Fotokonduktorenheden må ikke udsættes for direkte lys i mere end ét minut. Hvis produktet udsættes for lys i længere tid, kan det skabe problemer med udskriftskvaliteten.

Advarsel - Potentiel skade: Undgå at berøre fotokonduktortromlen. Hvis du gør det, kan det påvirke kvaliteten på fremtidige udskriftsjob.

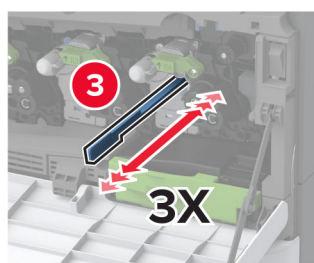
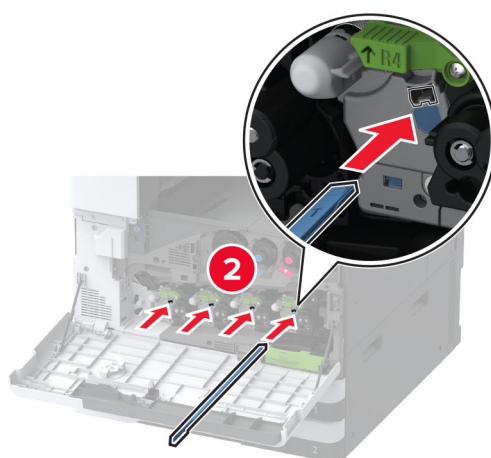
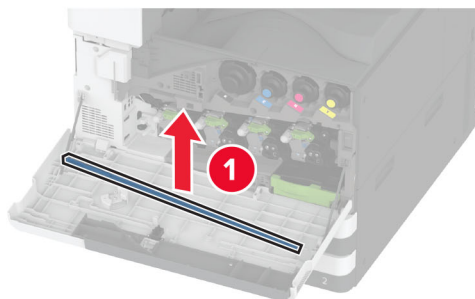
6 Indsæt den nye fotokonduktorenhed, indtil den *klikker* på plads.



7 Fjern emballagen, og lås derefter den nye fotokonduktorenhed.

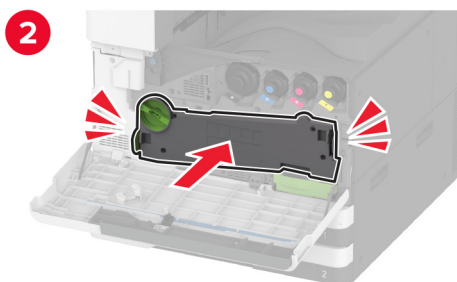
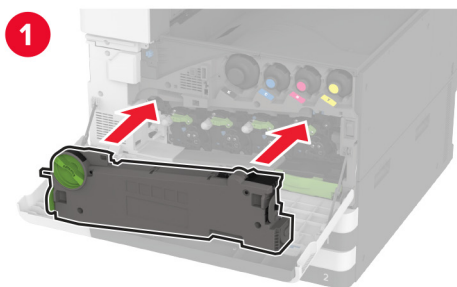


- 8** Fjern printhovedets aftørrer, og rengør derefter printhovedlinserne.



- 9** Sæt printhovedets aftørrer ind på plads.

10 Indsæt spildtoneroverførselsenheden, indtil den *klikker* på plads, og lås den derefter.

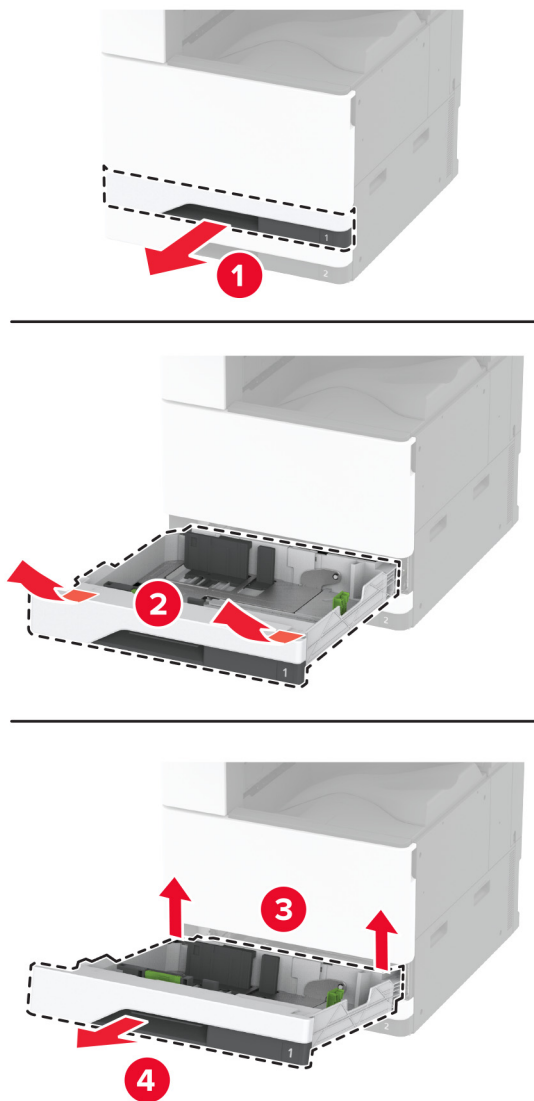


11 Luk panelet.

Udskiftning af bakkeindsats til 520 ark

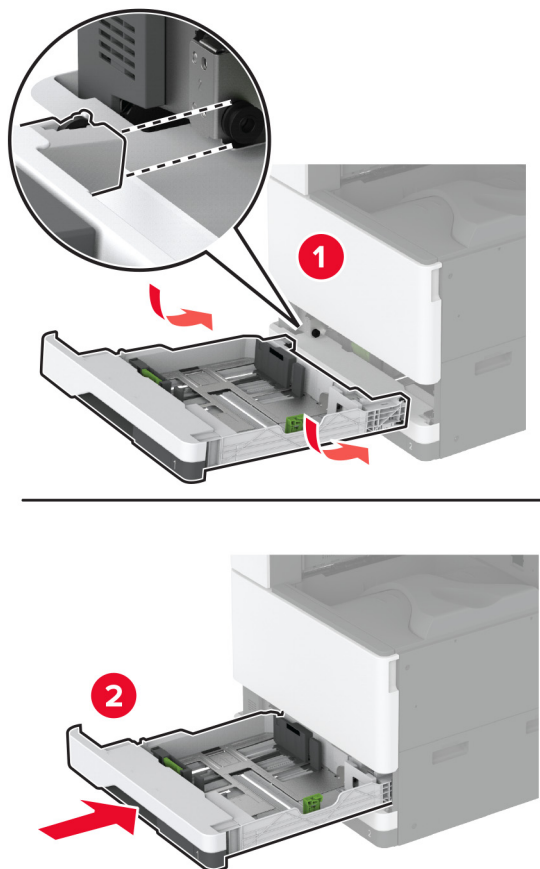
Udskiftning af bakkeindsats til 520 ark

1 Fjern den brugte bakkeindsats.



2 Pak det nye papirmagasin ud, og fjern derefter al emballage.

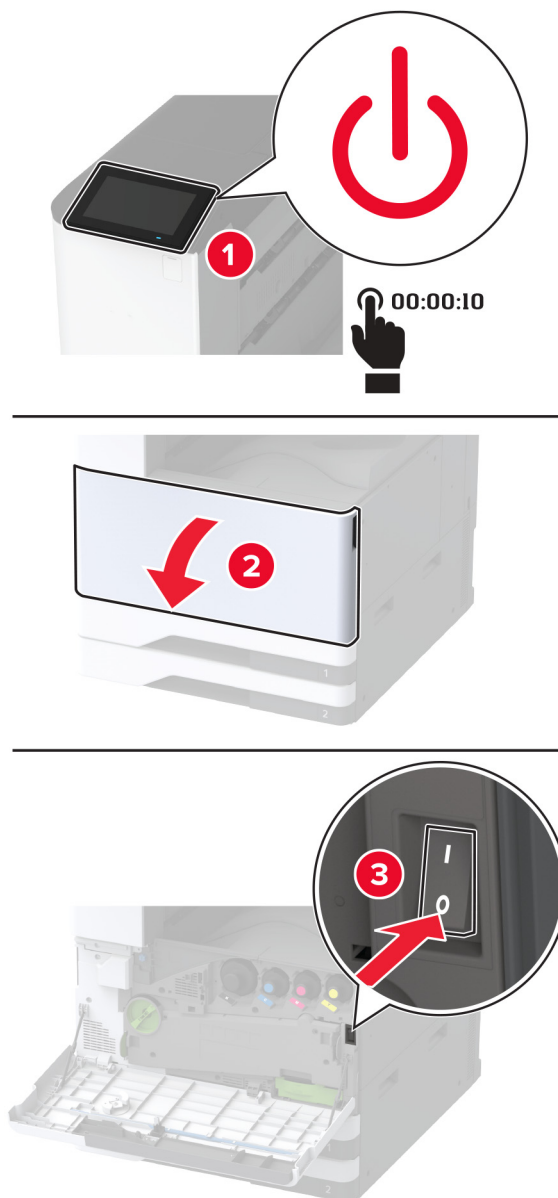
3 Indsæt den nye bakkeindsats.



Udskiftning af fuseren

Udskiftning af fuseren

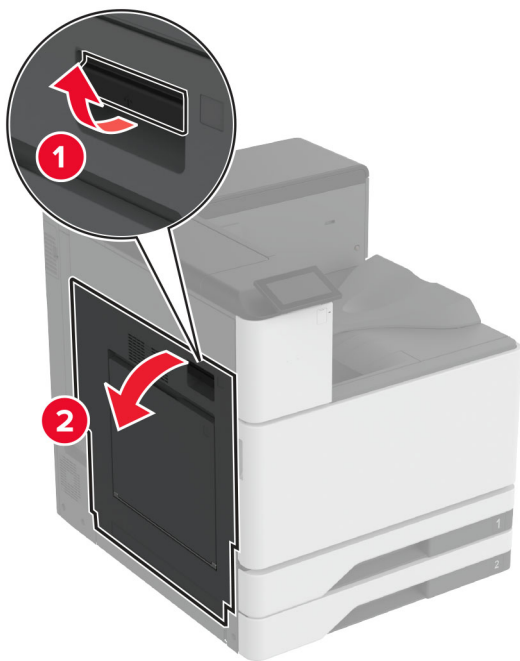
- 1 Sluk for printeren.



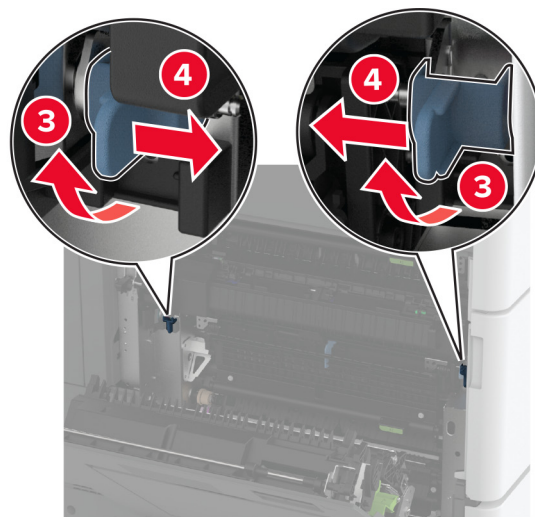
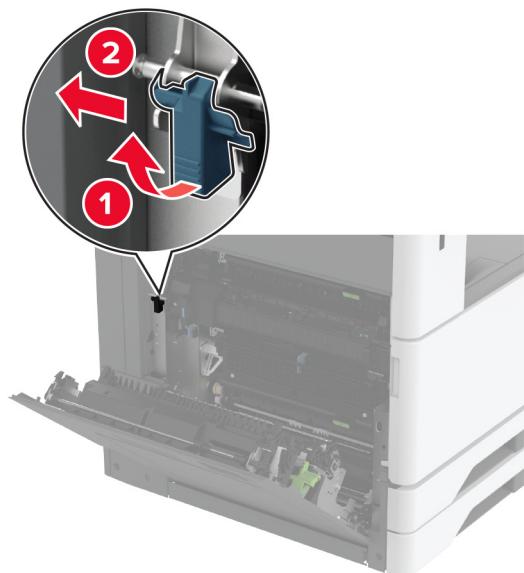
- 2 Åbn panel A.



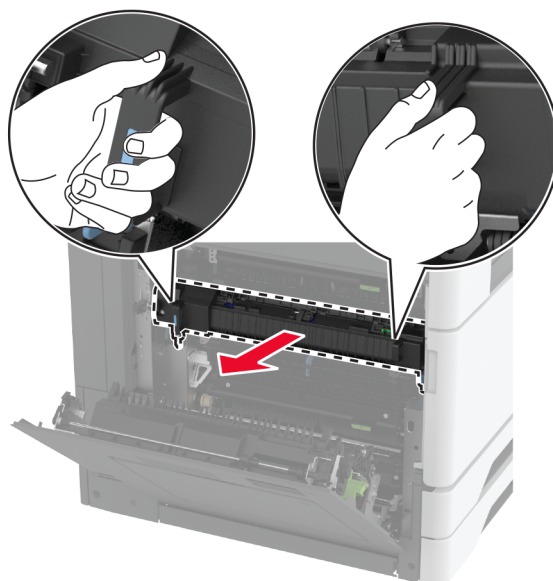
FORSIGTIG - VARM OVERFLADE: Printeren kan være varm indvendig. For at formindske risikoen for skader pga. en varm komponent skal overfladen køle ned, før du rører den.



3 Lås fuseren op.

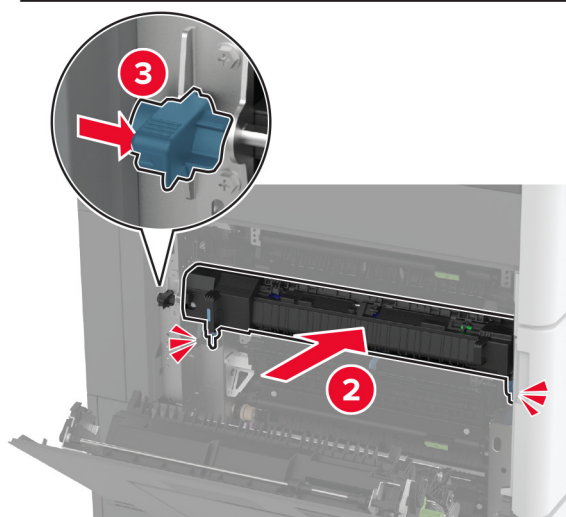
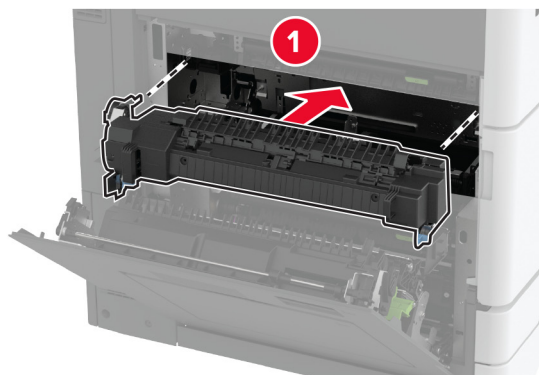


4 Fjern den brugte fuser.



5 Pak den nye fuser ud.

6 Indsæt den nye fuser, indtil den *klikker* på plads, og lås den derefter.



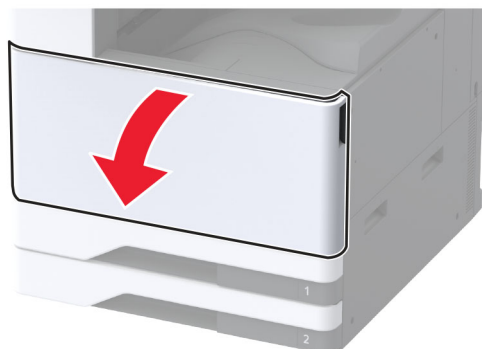
7 Luk panel A.

8 Tænd printeren.

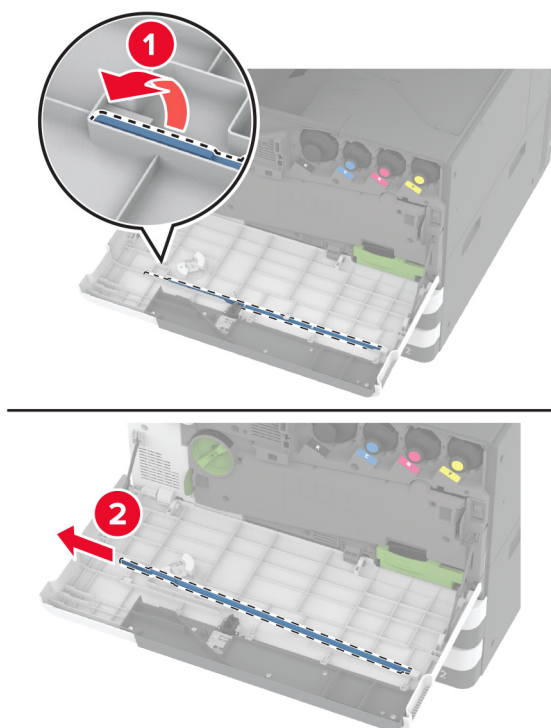
Udskiftning af printhovedaftøreren

Udskiftning af printhovedaftørren

1 Åbn frontpanelet.

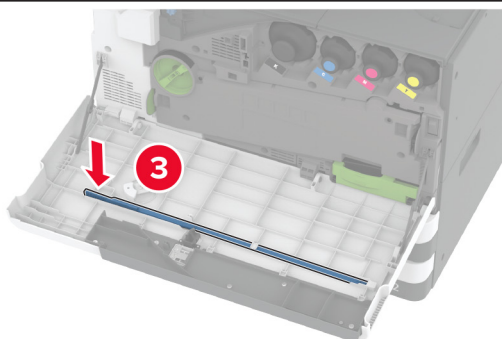
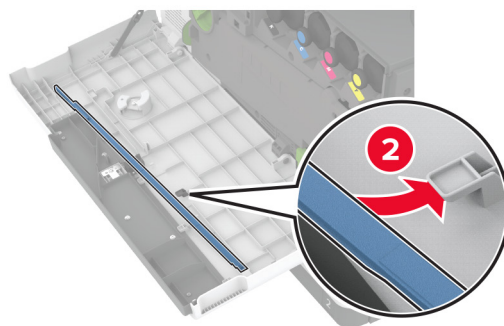
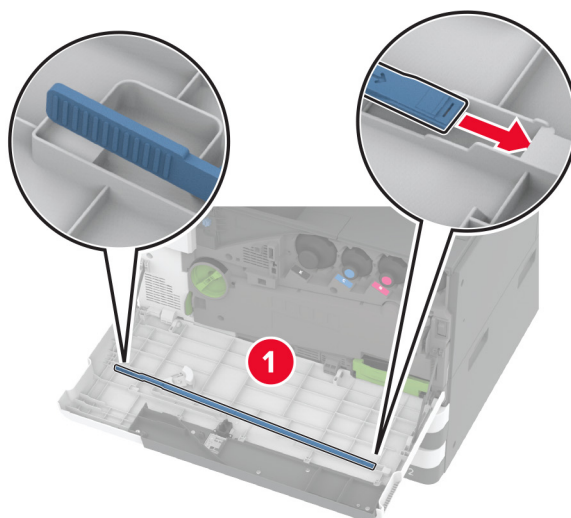


2 Fjern den brugte printhovedaftørren.



3 Pak den nye printhovedaftørren ud.

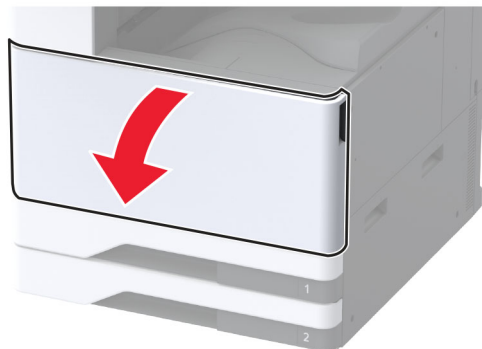
4 Isæt den nye printheadaftrørrer.

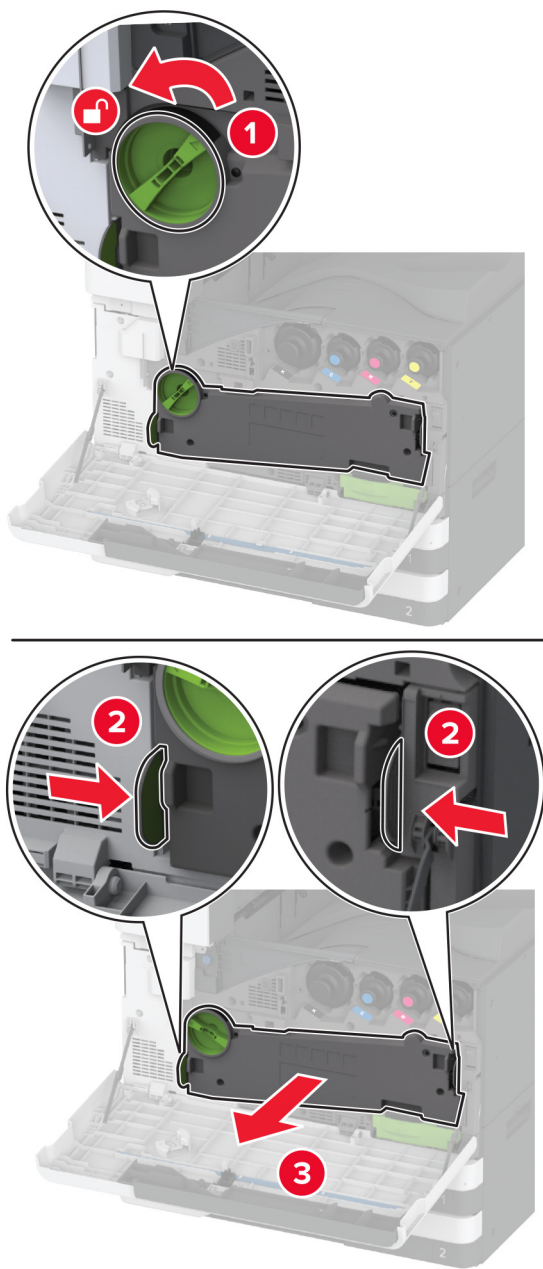


5 Luk frontpanelet.

Udskiftning af overførselsmodulets rensenhed

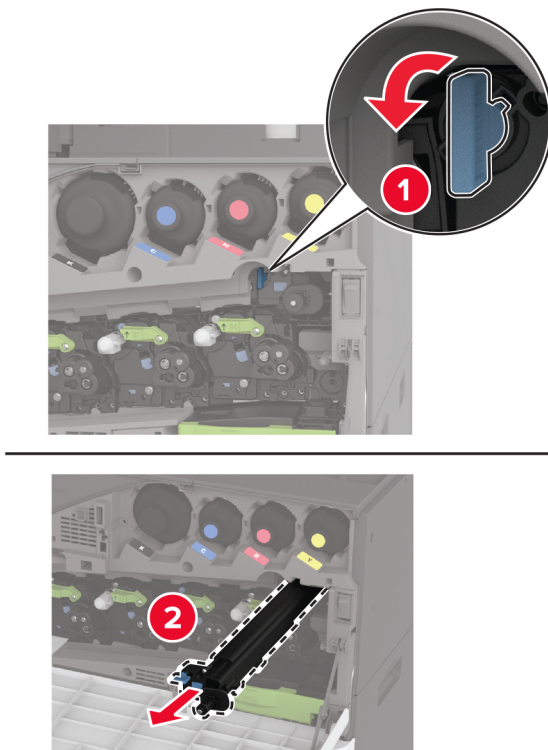
- 1 Åbn frontpanelet.



2 Fjern spildtoneroverførselsenheden.

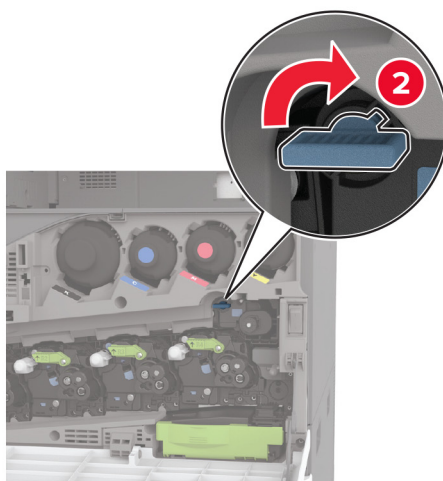
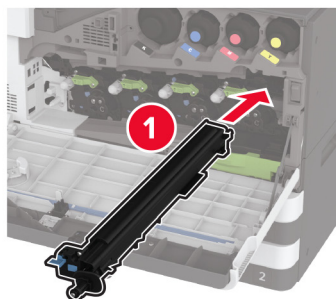
Bemærk! Anbring enheden i oprejt position for at undgå at spilde toneren.

3 Fjern den brugte renseenhed til overførselsmodulet.

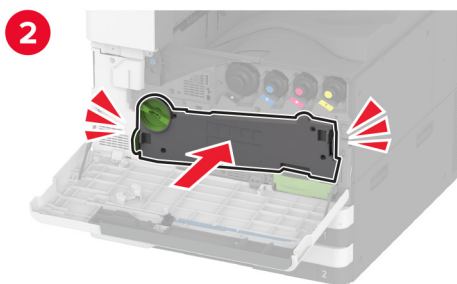
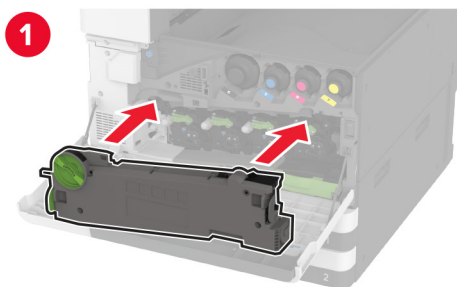


4 Pak den nye renseenhed til overførselsmodulet ud.

5 Indsæt den nye renseenhed til overførselsmodulet.



6 Indsæt spildtoneroverførselsenheden, indtil den *klikker* på plads, og lås den derefter.

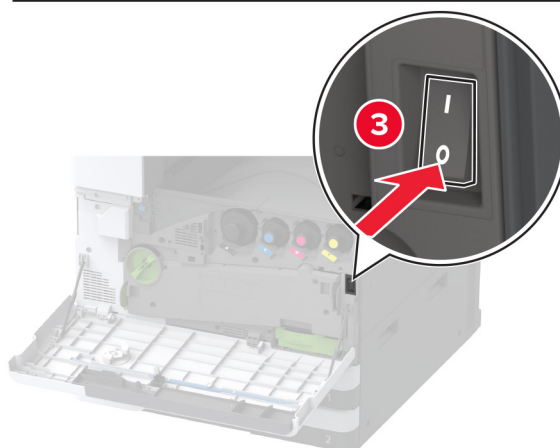
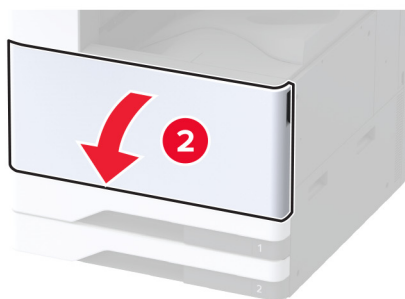
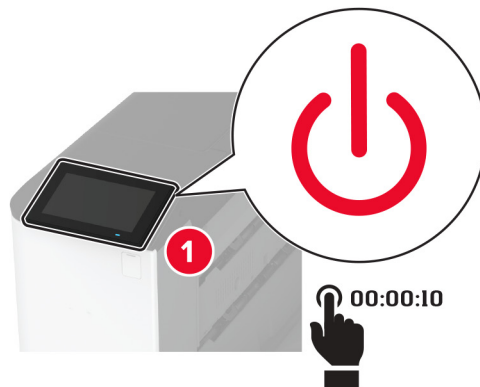


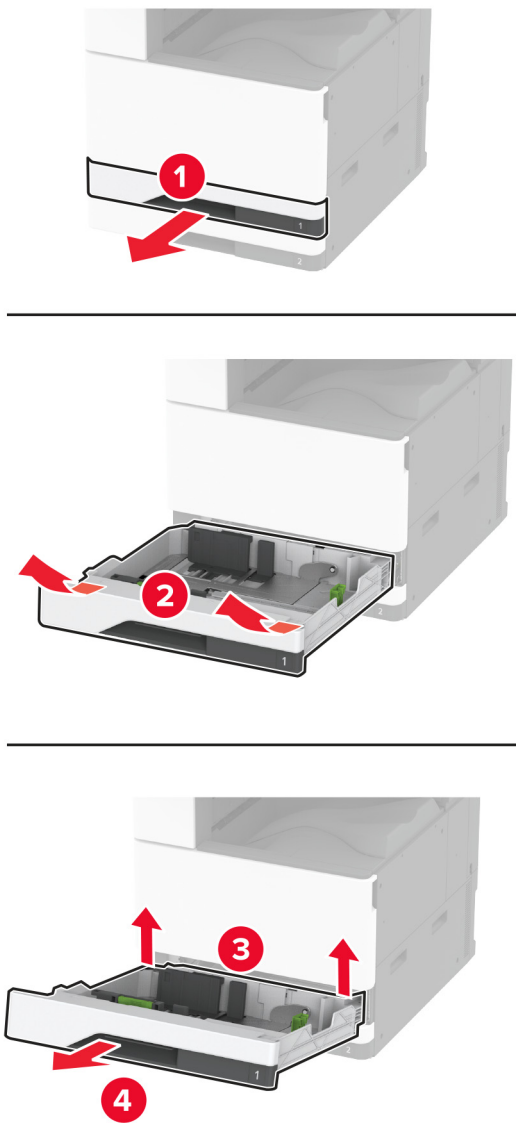
7 Luk frontpanelet.

Udskiftning af rullensættet til papirmagasinet

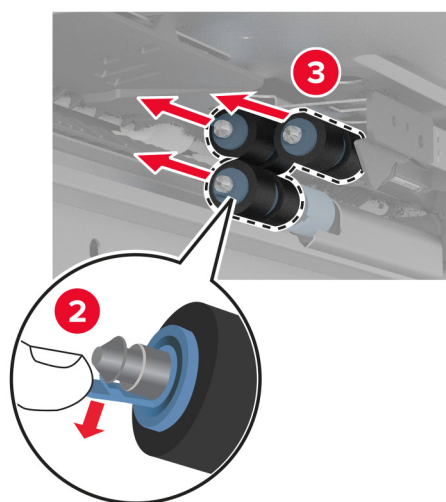
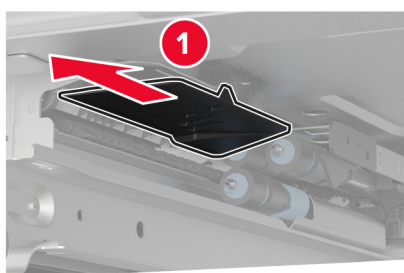
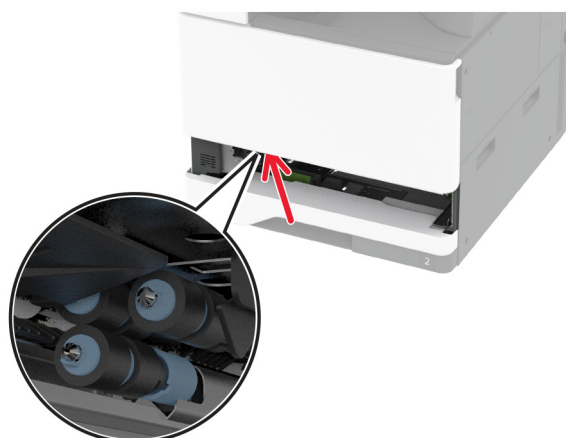
Udskiftning af rullesættet til papirmagasinet

- 1 Sluk for printeren.



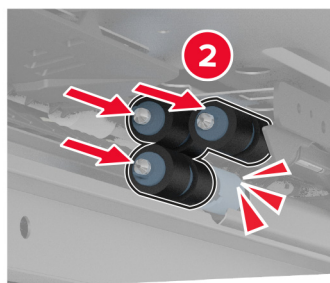
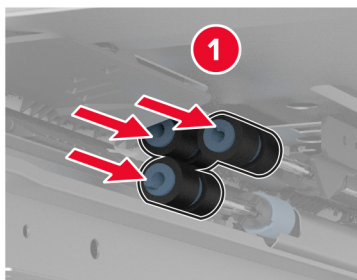
2 Fjern standard papirmagasinet.**3** Fjern det brugte rulsesæt til papirmagasinet.

Advarsel - Potentiel skade: For at undgå beskadigelse fra elektrostatisk afladning, skal du trykke på en hvilken som helst ikke-tildækket metalramme på printeren, før du forsøger at få adgang til eller røre ved dele i printeren.



4 Pak det nye rullesæt til papirmagasinet ud.

5 Indsæt det nye rullesæt til papirmagasinet, indtil det *klikker* på plads.



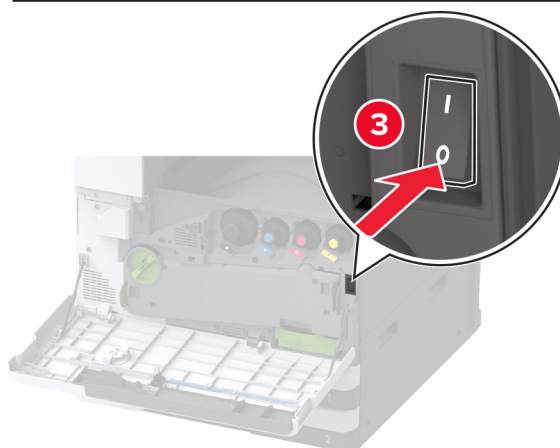
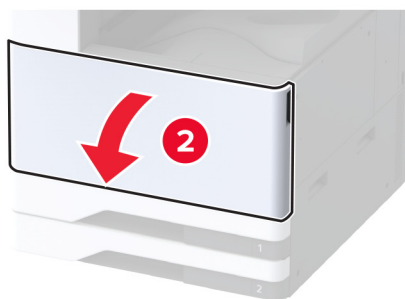
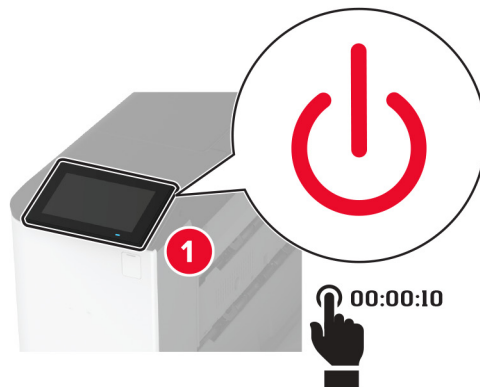
6 Isæt papirmagasinet.

7 Tænd printeren.

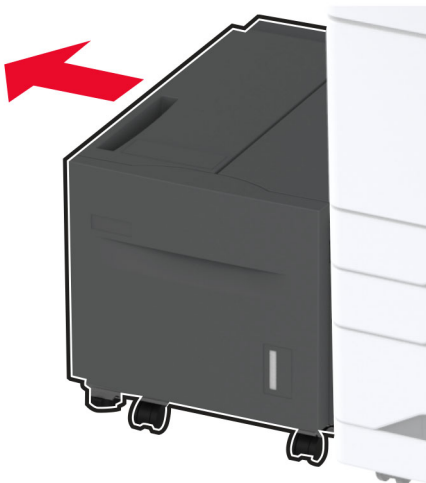
Udskiftning af rullesæt til skuffe til 2000 ark

Udskiftning af rullesæt til skuffe til 2000 ark

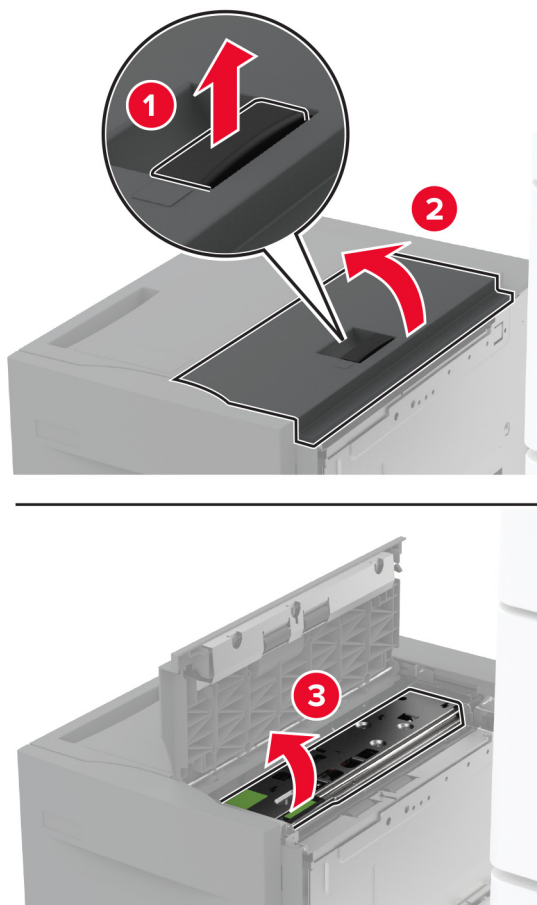
- 1 Sluk for printeren.



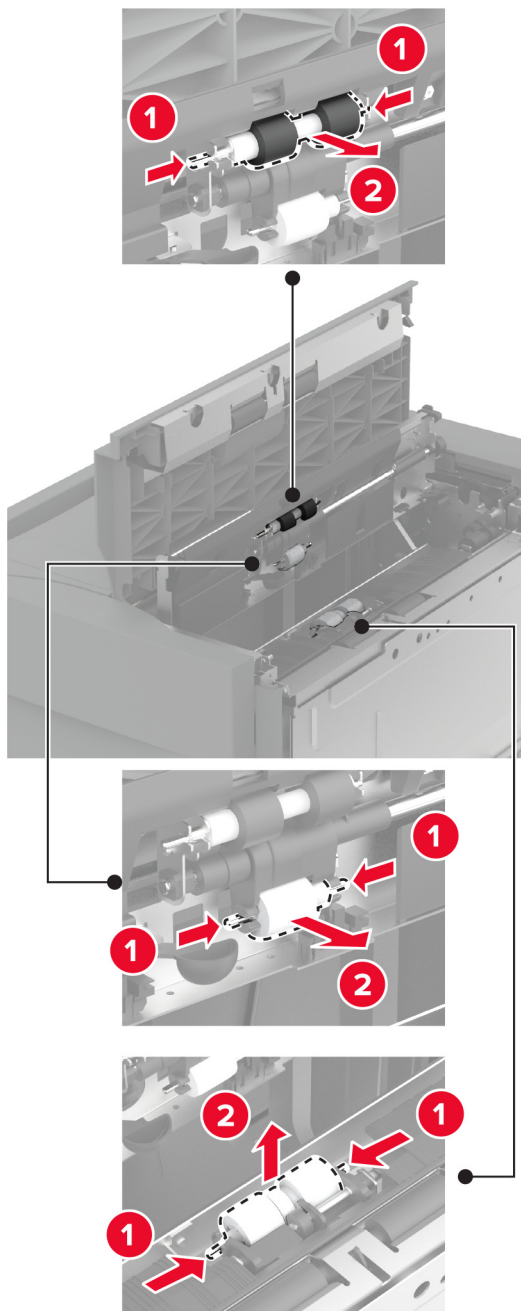
2 Skub papirmagasinet til venstre.



3 Åbn panel J, og åbn derefter rulsesætdækslet.

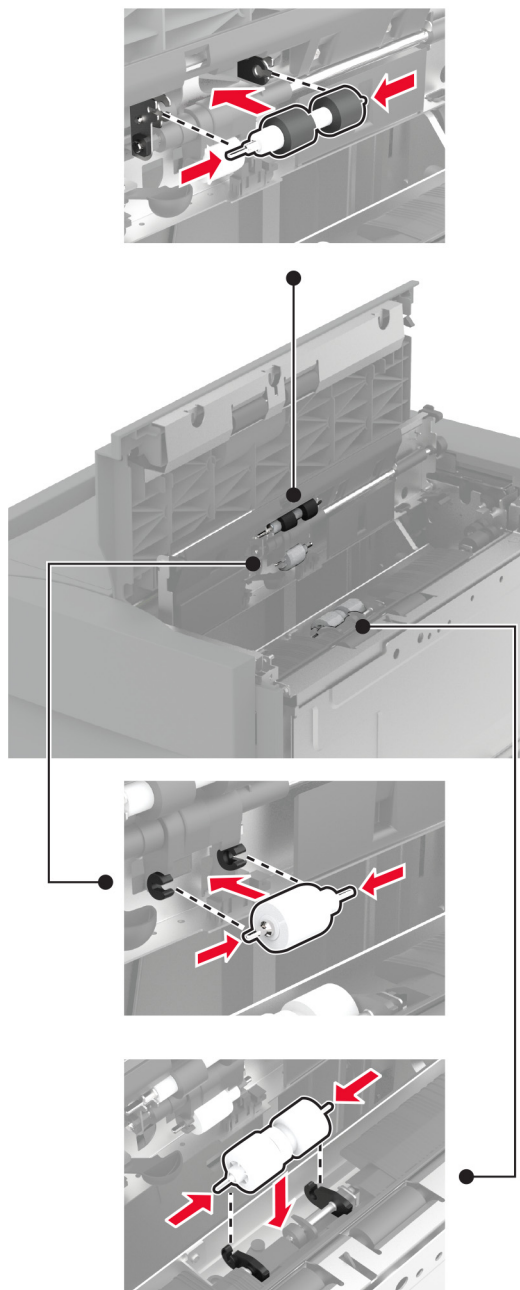


4 Find og fjern det brugte ruller sæt.



5 Pak det nye ruller sæt ud.

6 Indsæt det nye ruller sæt.



7 Luk ruller sætdækslet, og luk derefter panel J.

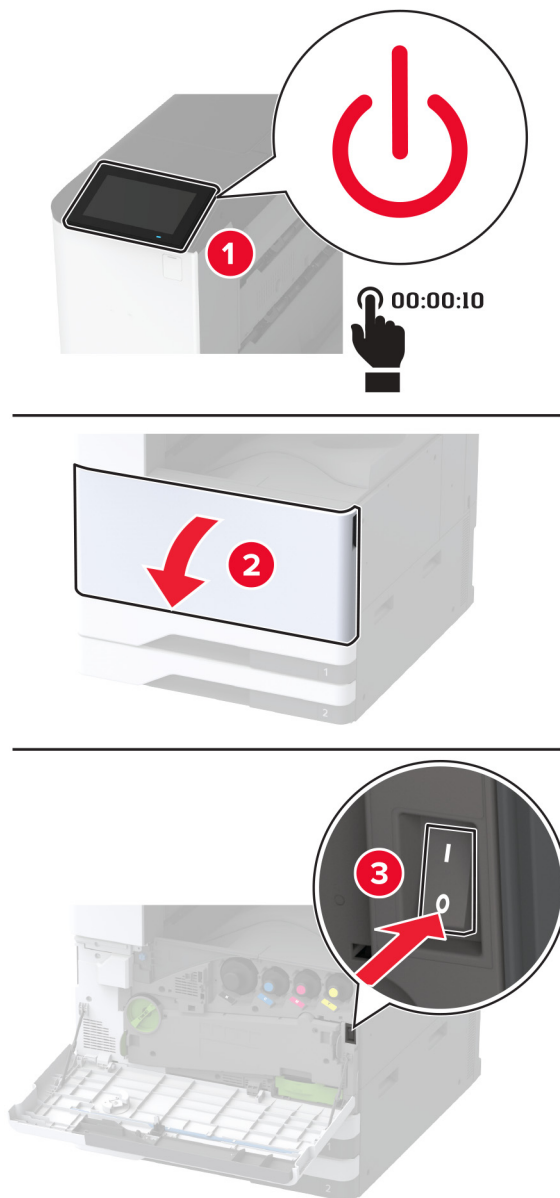
8 Skub papirmagasinet tilbage på plads.

9 Tænd printeren.

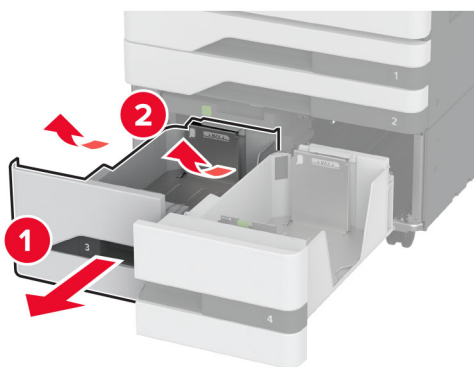
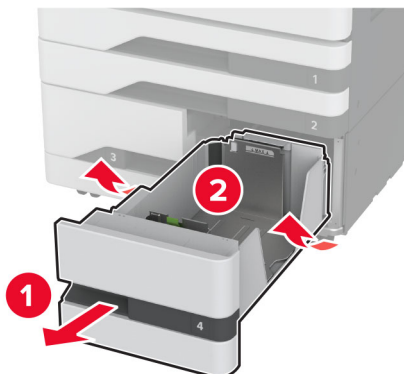
Udskiftning af rullesættet til dobbeltinputskuffen til 2000 ark

I håndtag C

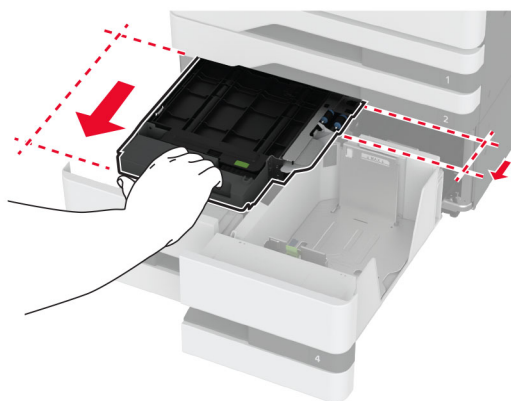
- 1 Sluk for printeren.



2 Træk papirmagasin 4 ud, og træk derefter papirmagasin 3 ud.

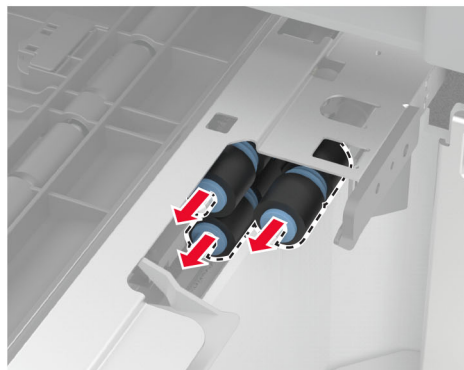
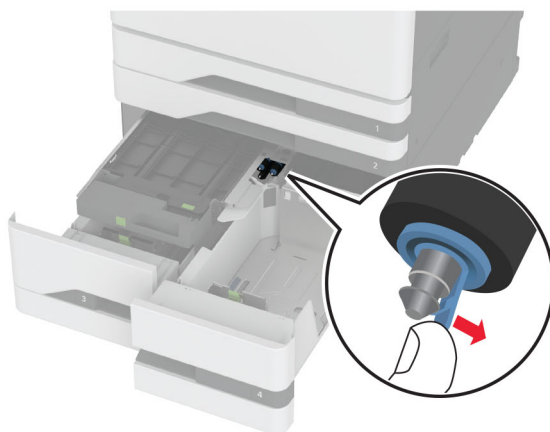


3 Træk håndtag C ud, og åbn derefter det indre dæksel.

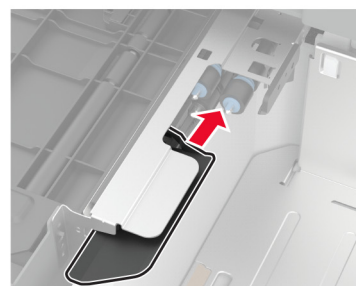
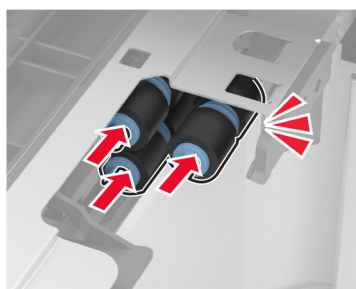
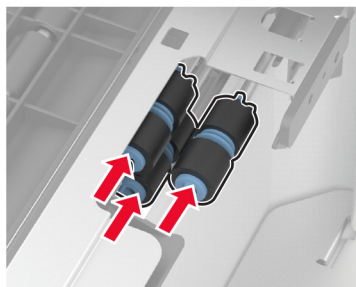


4 Åbn ruller sætdækslet.**5** Fjern det brugte ruller sæt til papirmagasinet.

Advarsel - Potentiel skade: For at undgå beskadigelse fra elektrostatisk afladning, skal du trykke på en hvilken som helst ikke-tildækket metalramme på printeren, før du forsøger at få adgang til eller røre ved dele i printeren.

**6** Pak det nye ruller sæt til papirmagasinet ud.

7 Indsæt det nye ruller sæt til papirmagasinet, indtil det *klikker* på plads.



8 Luk ruller sætdækslet.

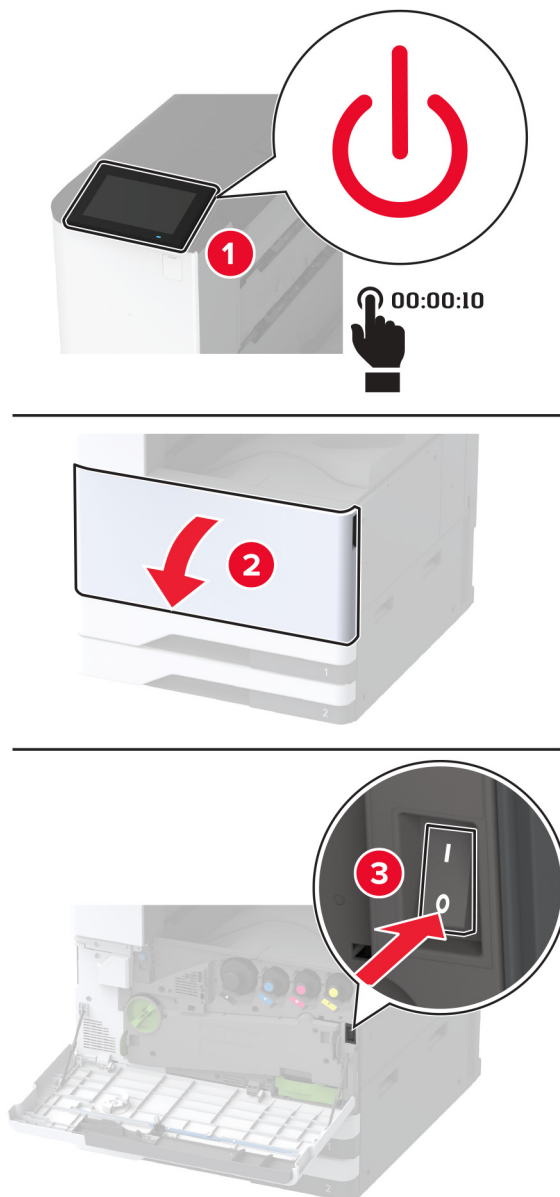
9 Luk det indre dæksel, og indsæt derefter håndtag C.

10 Indsæt bakke 3 og 4.

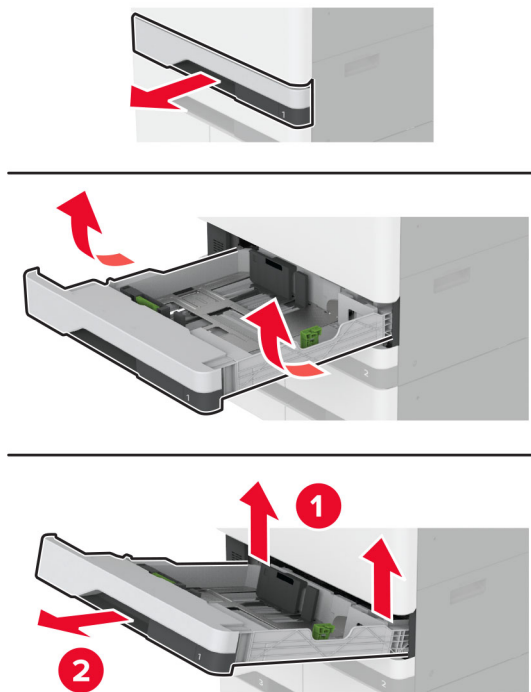
11 Tænd printeren.

I bakke 3

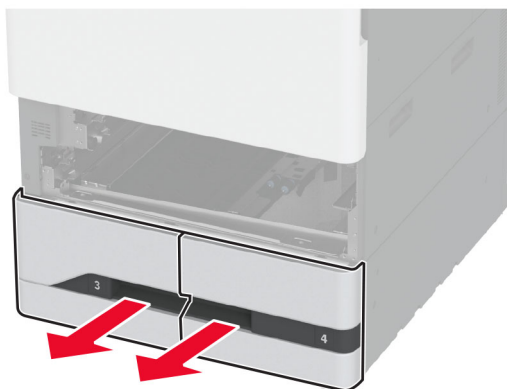
1 Sluk for printeren.

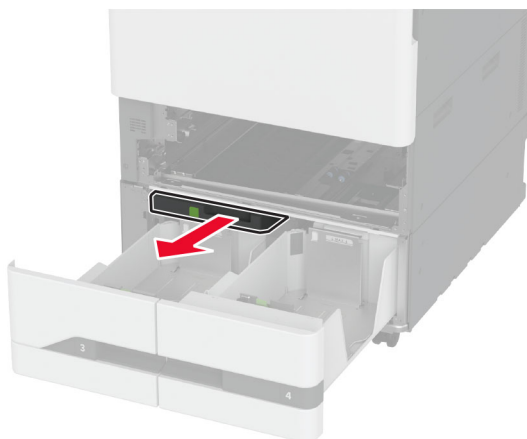


2 Fjern bakke 1, og fjern så bakke 2.

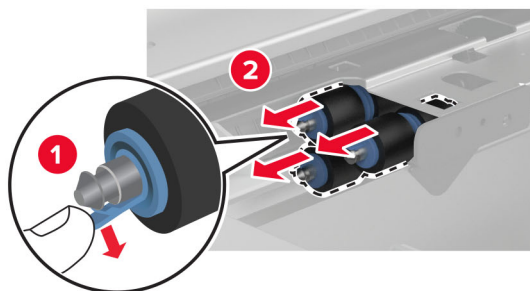
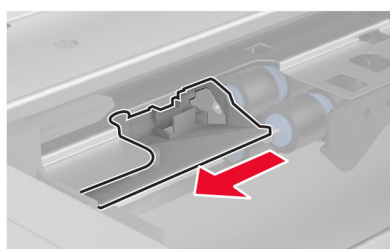
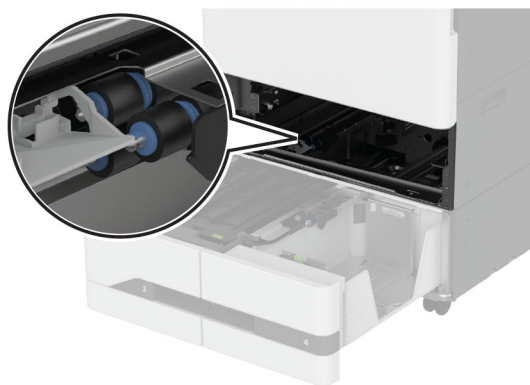


3 Træk bakke 3 og 4 ud.

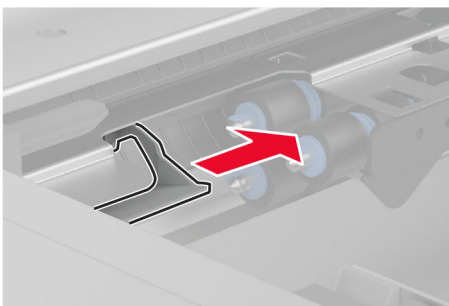
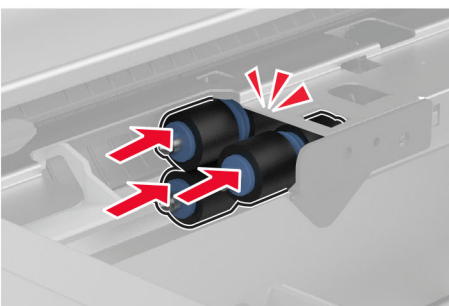
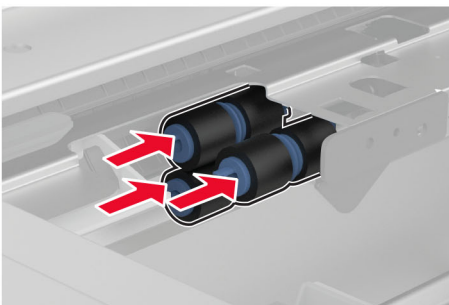


4 Træk håndtag C ud.**5** Fjern det brugte rullesæt til papirmagasinet.

Advarsel - Potentiel skade: For at undgå beskadigelse fra elektrostatisk afladning, skal du trykke på en hvilken som helst ikke-tildækket metalramme på printeren, før du forsøger at få adgang til eller røre ved dele i printeren.



- 6** Indsæt det nye rullesæt til papirmagasinet, indtil det *klikker* på plads.

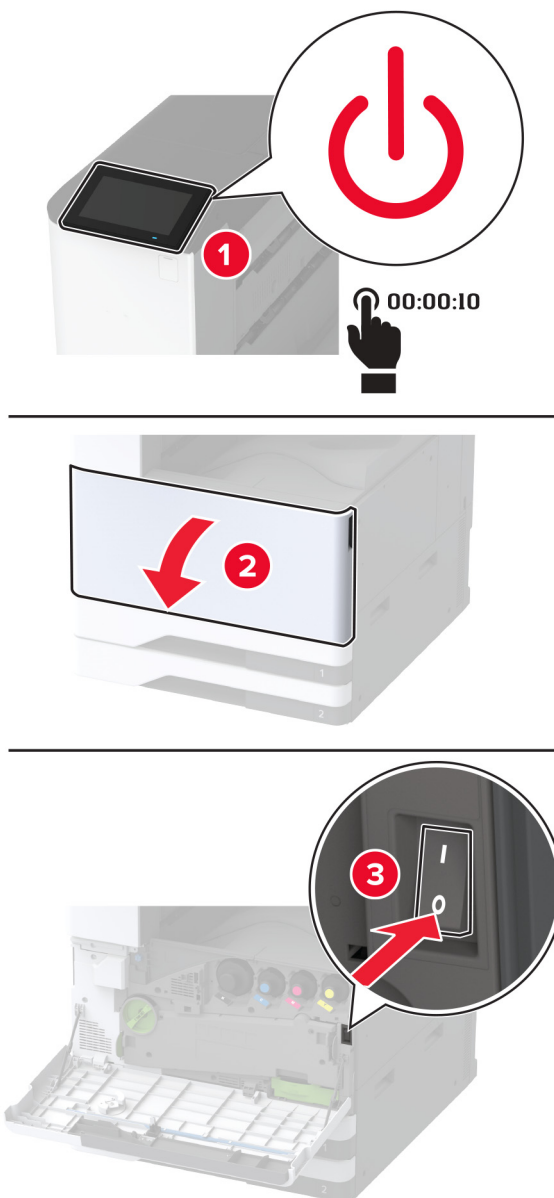


- 7** Indsæt håndtag C.
8 Indsæt bakke 3 og 4.
9 Indsæt bakke 1 og 2.
10 Tænd printeren.

Udskiftning af den anden overføringsrulle

Udskiftning af den anden overføringsrulle

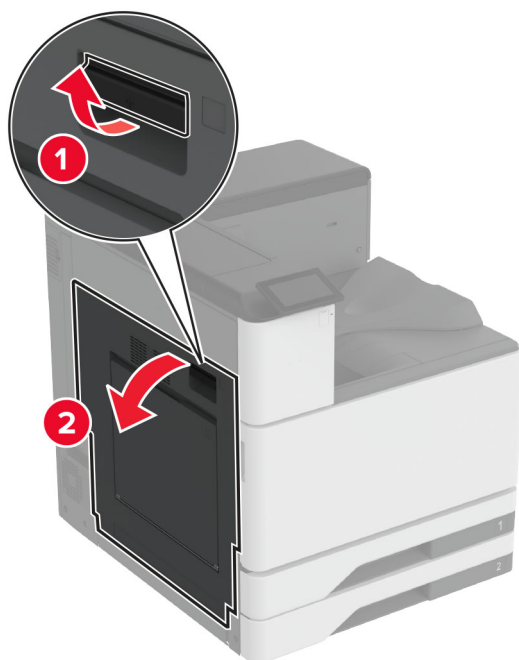
- 1 Sluk for printeren.



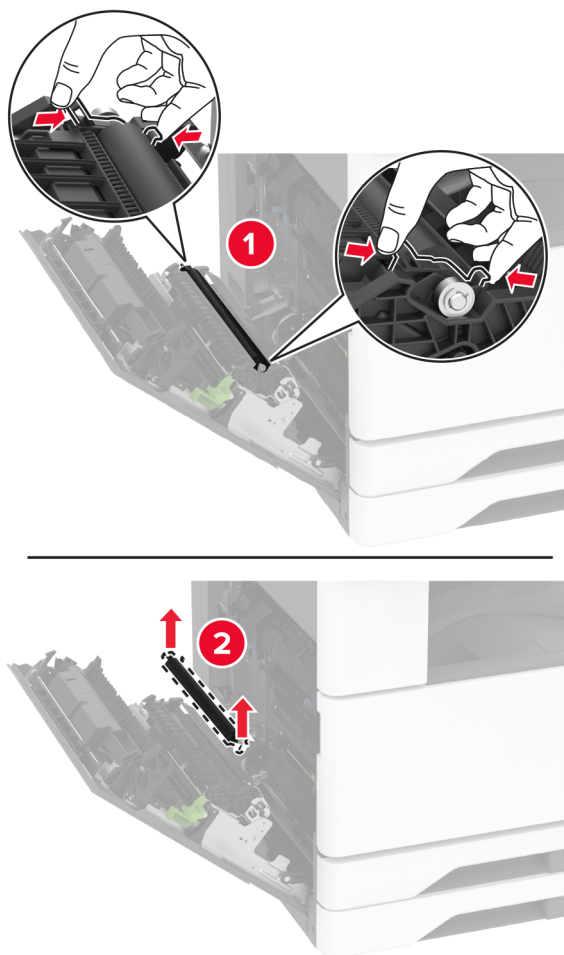
- 2 Åbn panel A.



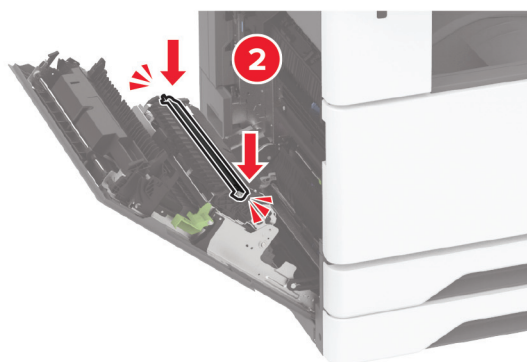
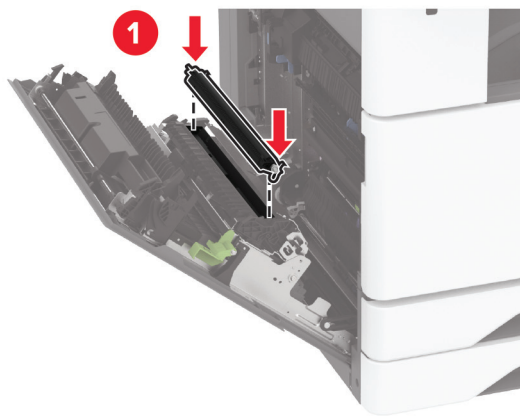
FORSIGTIG - VARM OVERFLADE: Printeren kan være varm indvendig. For at formindske risikoen for skader pga. en varm komponent skal overfladen køle ned, før du rører den.



3 Fjern den brugte anden overføringsrulle.



- 4 Pak den nye anden overføringsrulle ud.
- 5 Indsæt den nye anden overføringsrulle.

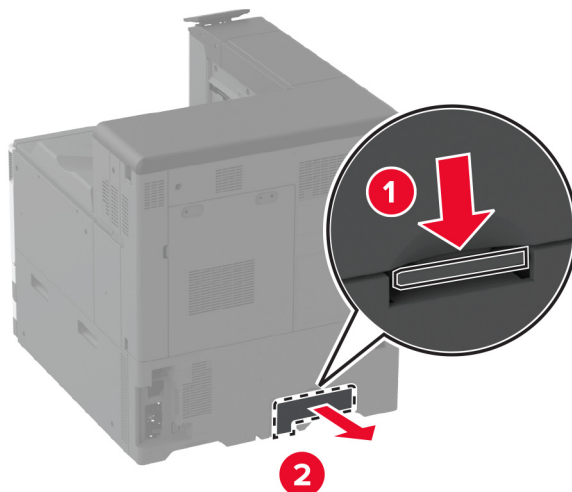


- 6 Luk panelet.
- 7 Tænd printeren.

Udskiftning af det nederste bageste stikdæksel

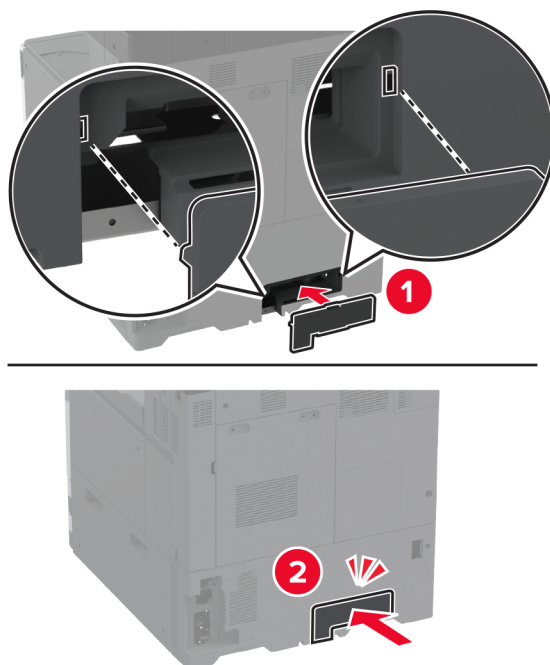
Udskiftning af det nederste bageste stikdæksel

- 1 Afmonter det brugte nederste bageste stikdæksel.



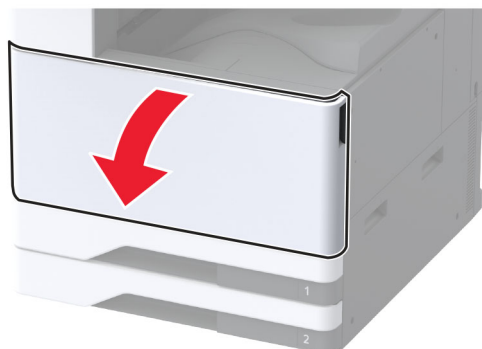
- 2 Pak det nye nederste bageste stikdæksel ud.

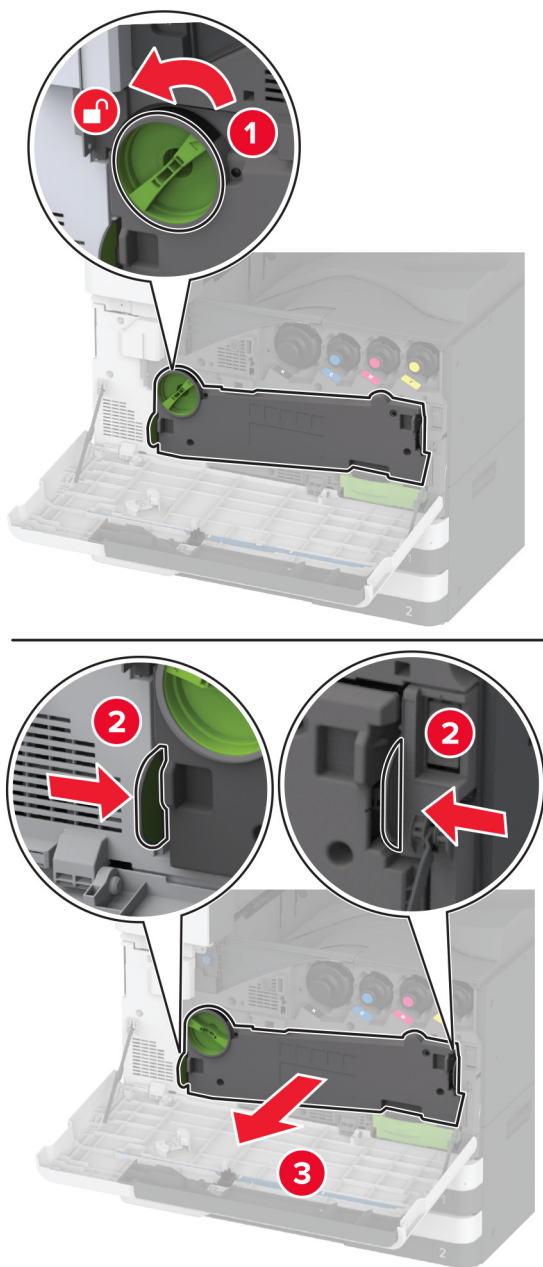
- 3 Indsæt det nye nederste bageste stikdæksel, indtil det *klikker* på plads.



Udskiftning af spildtonerflaske

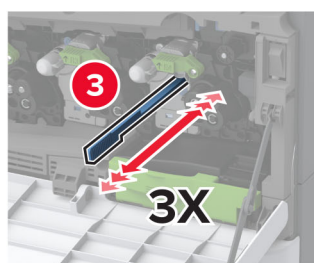
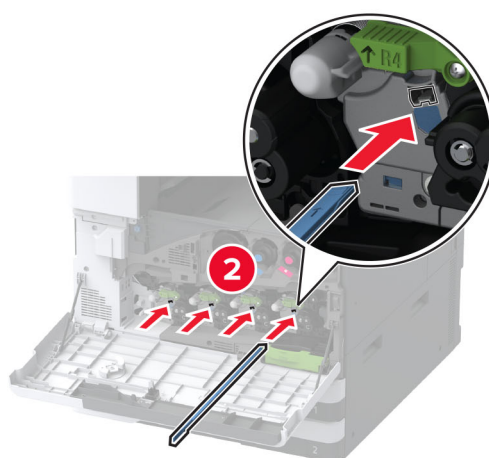
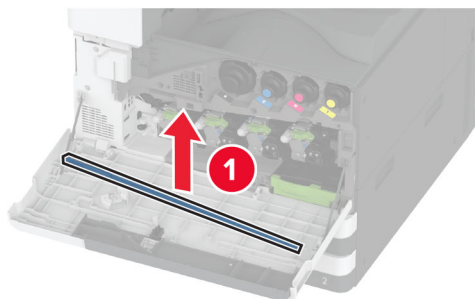
- 1 Åbn frontpanelet.



2 Fjern spildtoneroverførselsenheden.

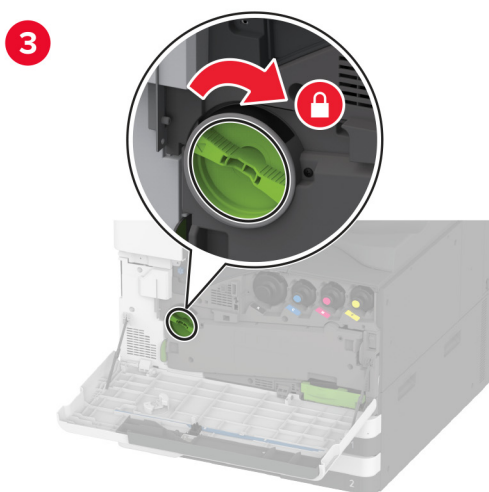
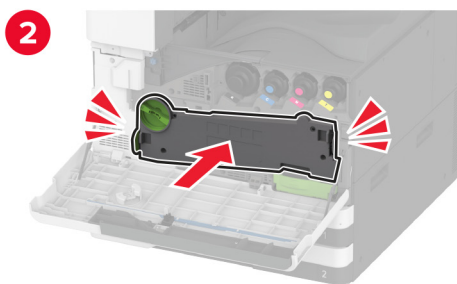
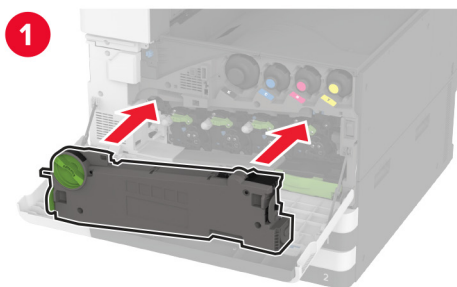
Bemærk! Anbring enheden i oprejst position for at undgå at spilde toneren.

3 Fjern printhovedets aftørrer, og rengør derefter printhovedlinserne.

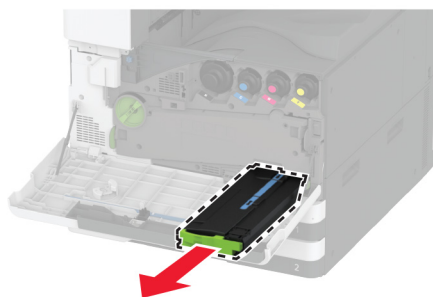


4 Sæt printhovedets aftørrer ind på plads.

5 Indsæt spildtoneroverførselsenheden, indtil den *klikker* på plads, og lås den derefter.

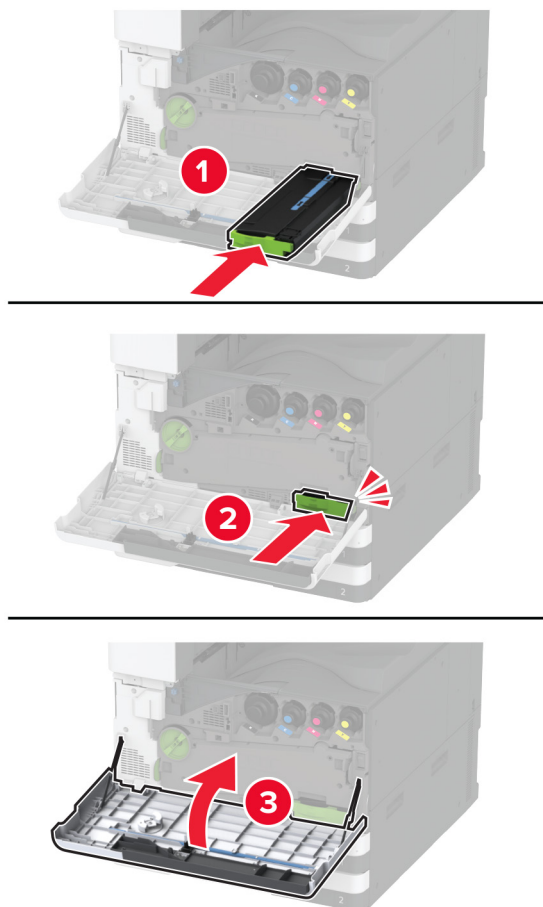


6 Fjern den brugte spildtonerboks.



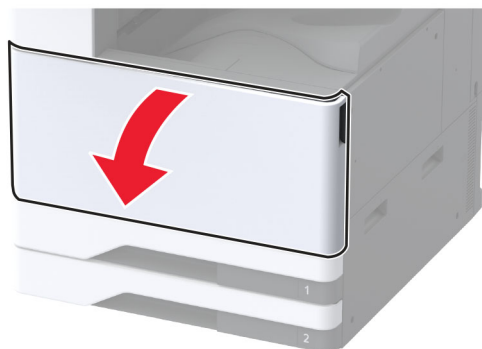
7 Pak den nye spildtonerflaske ud.

8 Indsæt den nye spildtonerflaske, indtil den *klikker* på plads, og luk lågen.

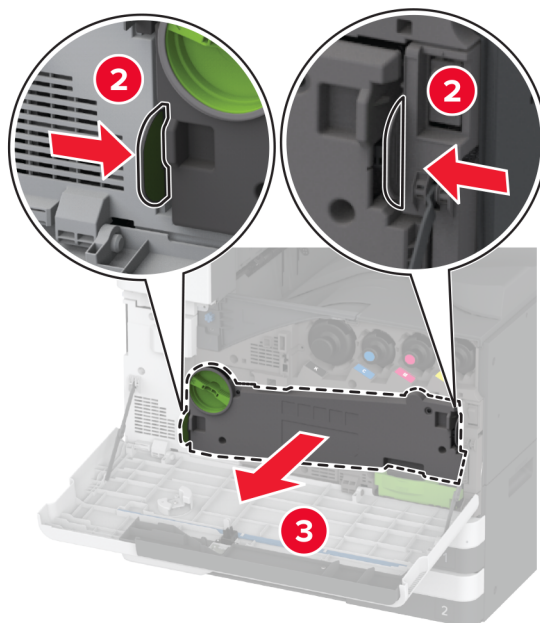
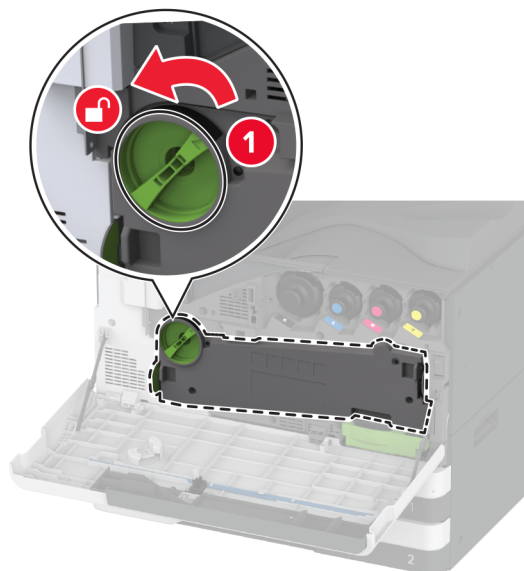


Udskiftning af spildtoneroverførselsenheden

1 Åbn frontpanelet.



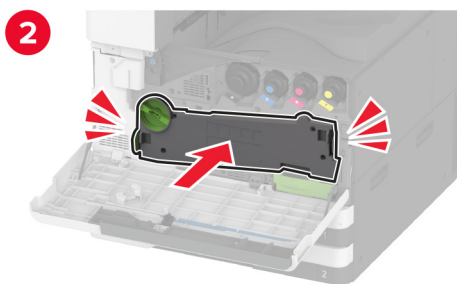
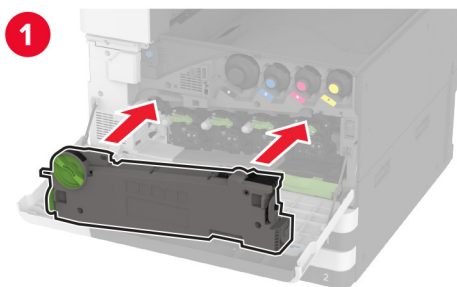
2 Fjern den brugte spildtoneroverførselsenhed.



Bemærk! Anbring enheden i oprejst position for at undgå at spilde toneren.

3 Pak den nye spildtoneroverførselsenhed ud.

4 Indsæt den nye spildtoneroverførselsenhed, indtil den *klikker* på plads, og lås den derefter.

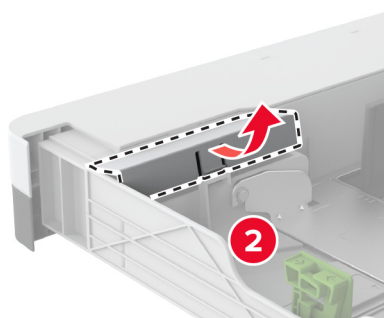
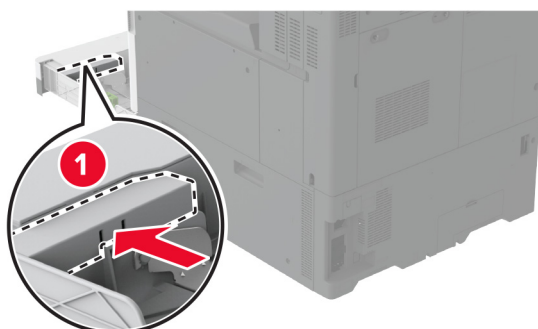


5 Luk frontpanelet.

Udskiftning af det lille dæksel i papirmagasinet

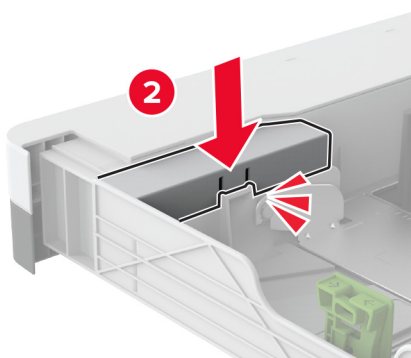
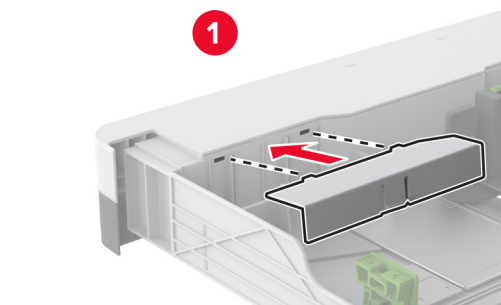
Udskiftning af det lille dæksel i papirmagasinet

- 1 Træk papirmagasinet ud.
- 2 Fjern det brugte lille dæksel.



- 3 Pak det nye lille dæksel ud.

4 Indsæt det nye lille dæksel.

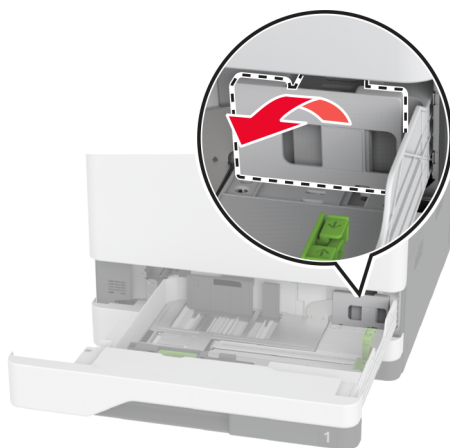
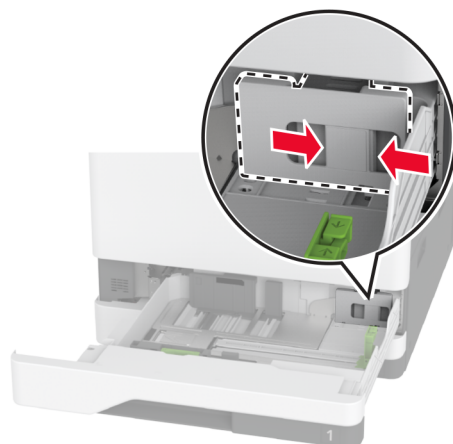


5 Isæt papirmagasinet.

Udskiftning af B4-papirstyret i papirmagasinet

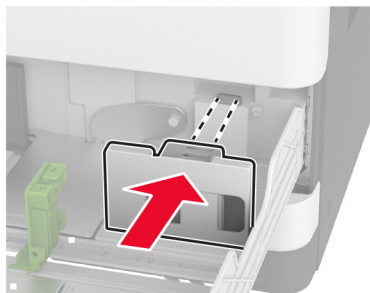
Udskiftning af B4-papirstyret i papirmagasinet

- 1 Træk papirmagasinet ud.
- 2 Fjern det brugte B4-papirstyr.



- 3 Pak det nye B4-papirstyr ud.

4 Isæt det nye B4-papirstyr.

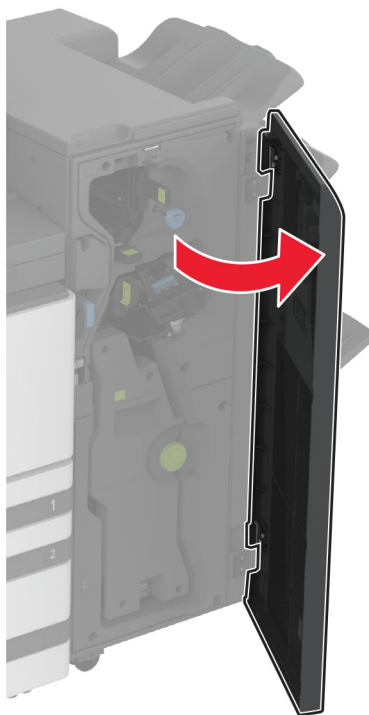


5 Isæt papirmagasinet.

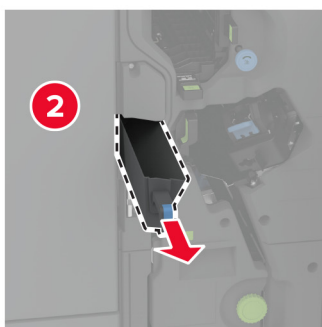
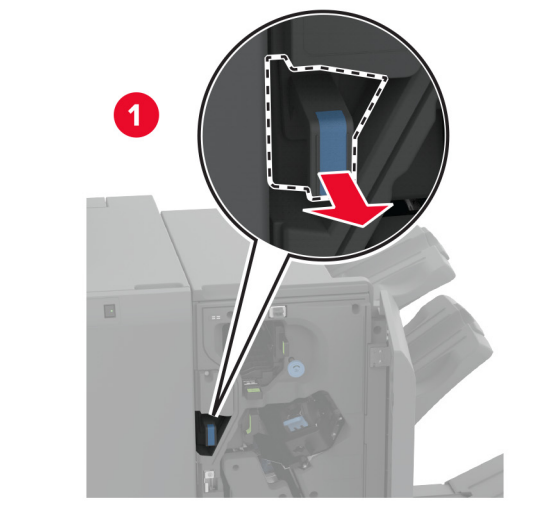
Udskiftning af hulningsboksen i efterbehandleren til brochurer

Udskiftning af hulningsboksen i efterbehandleren til brochurer

- 1 Åbn brochureenhedens låge.



2 Fjern den brugte hulningsboks.



3 Pak den nye hulningsboks ud.

4 Indsæt den nye hulningsboks.

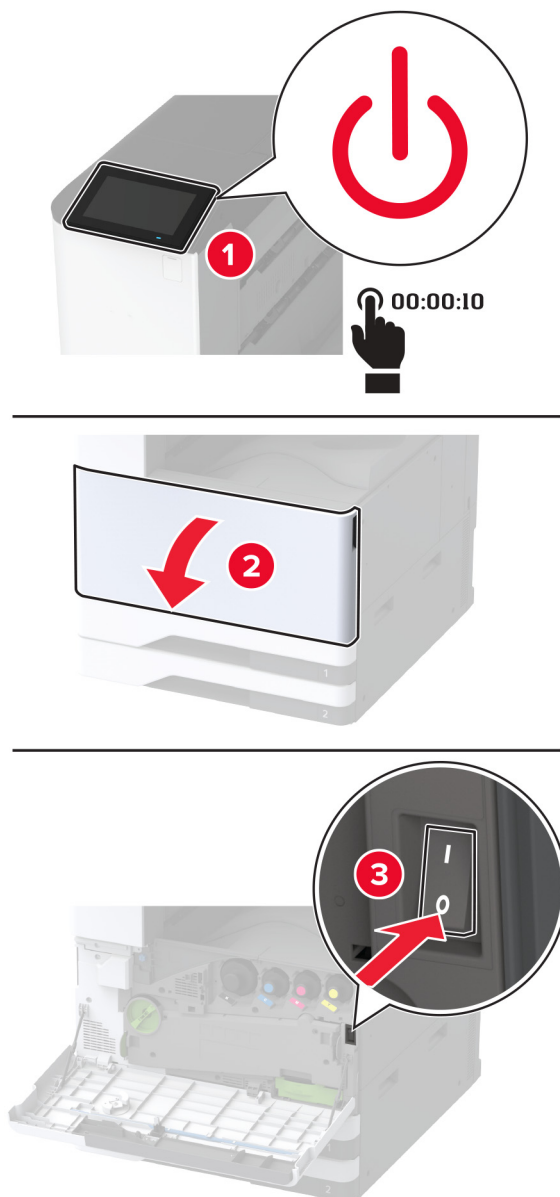


5 Luk lågen til efterbehandleren til brochurer.

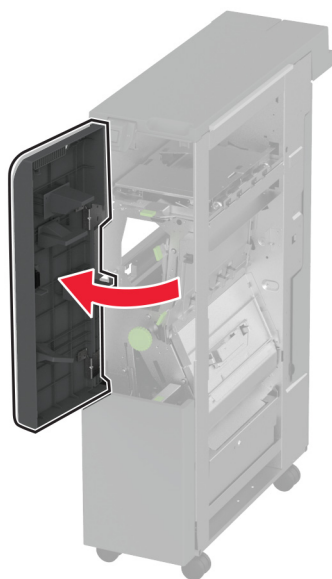
Udskiftning af trefold-/Z-fals-efterbehandlerbakken

Udskiftning af trefold-/Z-fals-efterbehandlerbakken

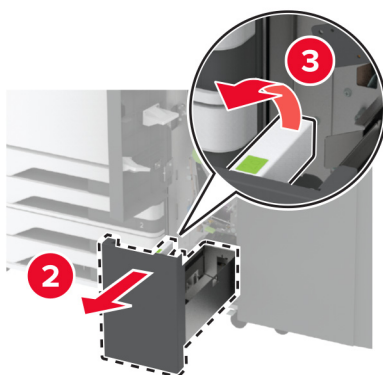
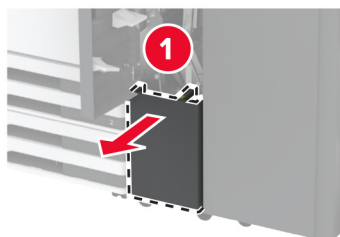
- 1 Sluk for printeren.



2 Åbn trefold-/Z-fals-efterbehandlerbakkens låge.

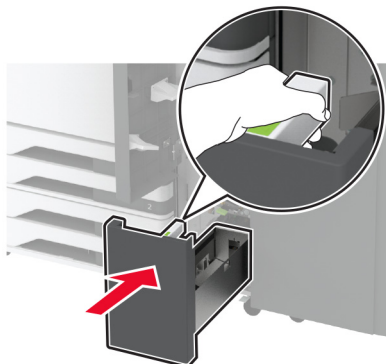


3 Fjern den brugte efterbehandlerbakke.



4 Pak den nye efterbehandlerbakke ud.

- 5 Indsæt den nye efterbehandlerbakke.

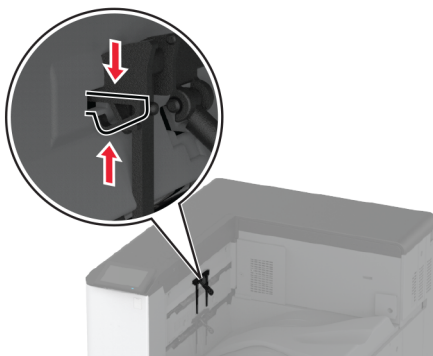


- 6 Luk finisher panelet.

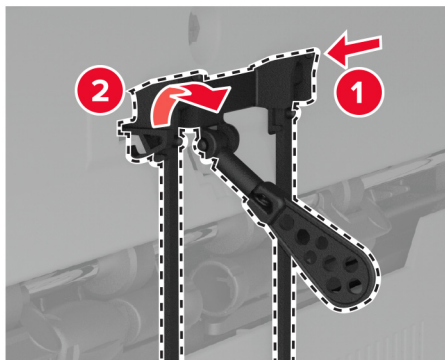
- 7 Tænd printeren.

Udskiftning af papirstøtten

- 1 Klem på venstre side af papirstøtten for at låse den op.

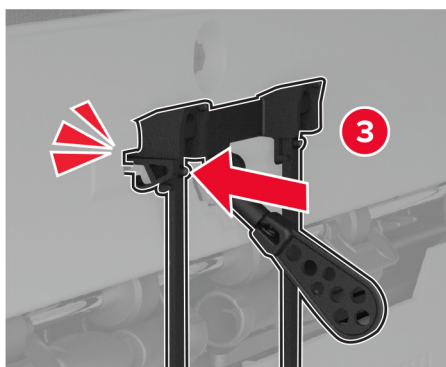
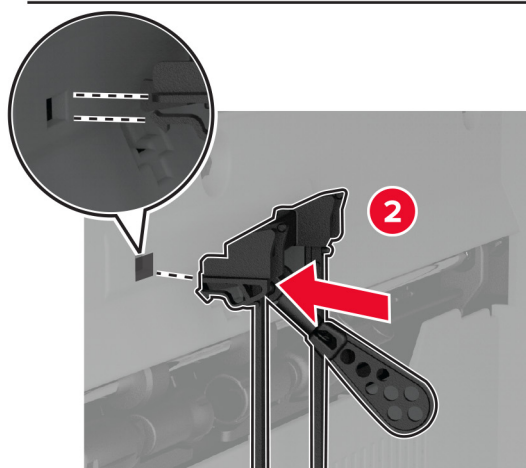
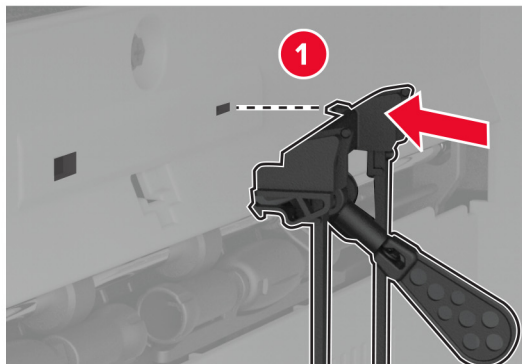


- 2 Fjern den brugte papirstøtte.



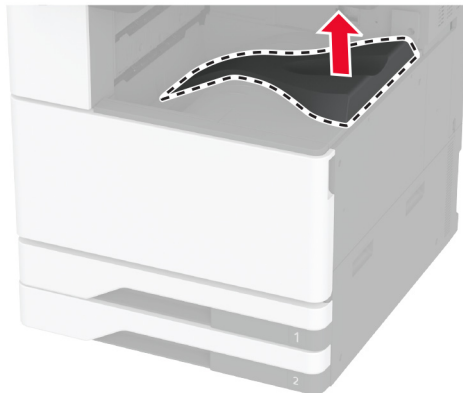
- 3 Pak den nye papirstøtte ud.

4 Indsæt den nye papirstøtte, indtil den *klikker* på plads.



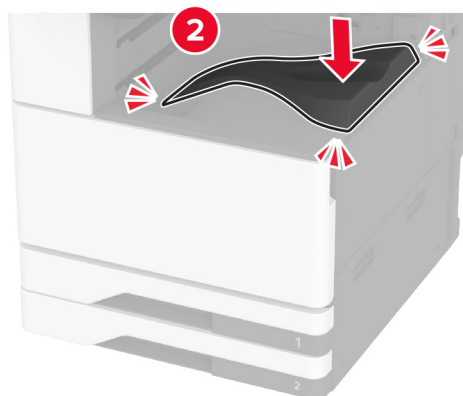
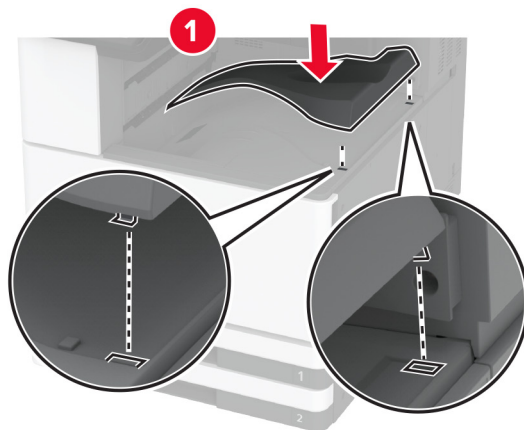
Udskiftning af den dobbelte opsamlingsbakke

- 1 Fjern den brugte dobbelte opsamlingsbakke.



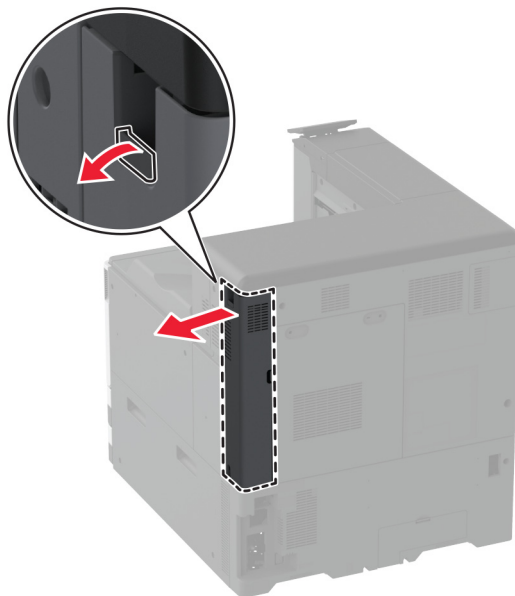
- 2 Pak den nye dobbelte opsamlingsbakke ud.

- 3 Fastgør den nye dobbelte opsamlingsbakke, indtil den *klikker* på plads.

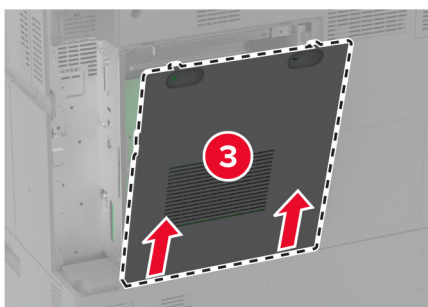
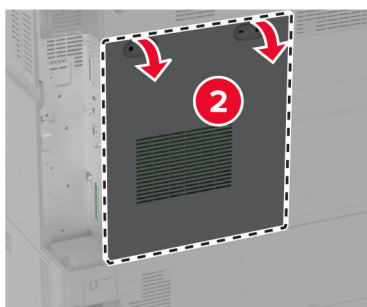
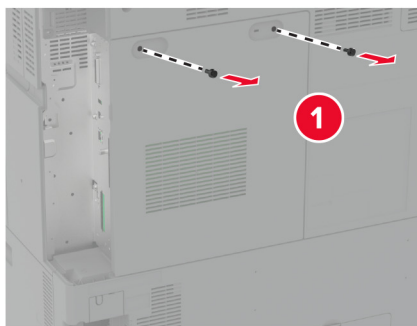


Udskiftning af dækslet til systemkortet

- 1 Fjern dækslet til de bageste porte.

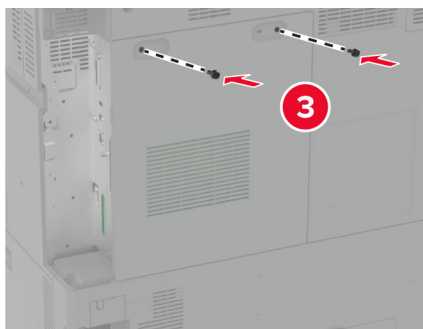
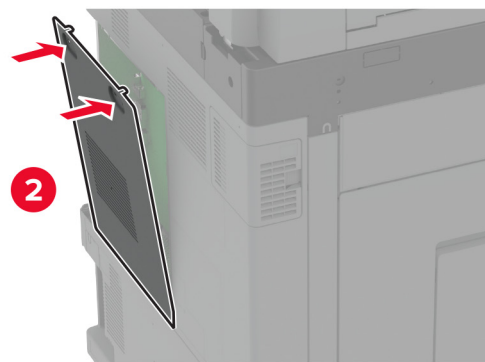
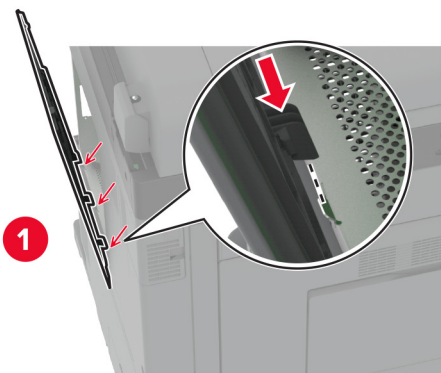


2 Fjern det brugte dæksel til systemkortet ved hjælp af en skruetrækker med fladt hoved.

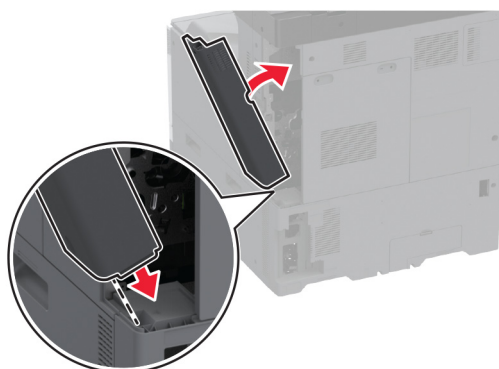


3 Udpak det nye dæksel til systemkortet.

4 Fastgør det nye dæksel til systemkortet.

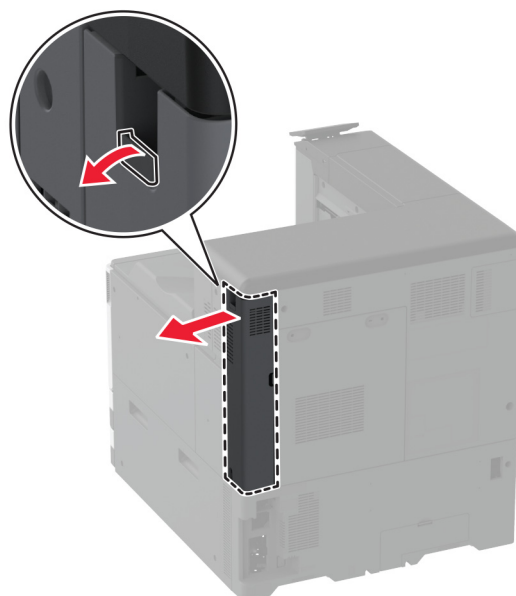


- 5 Fastgør dækslet til de bageste porte.



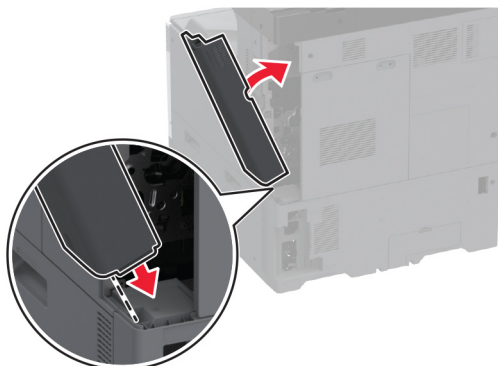
Udskiftning af dækslet til de bageste porte

- 1 Fjern det brugte dæksel til de bageste porte.



- 2 Pak det nye dæksel til de bageste porte ud.

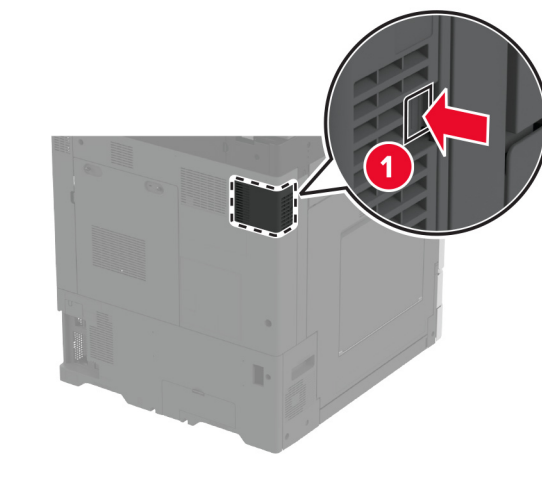
3 Fastgør det nye dæksel til de bageste porte.



Udskiftning af bagbeklædningen på R9

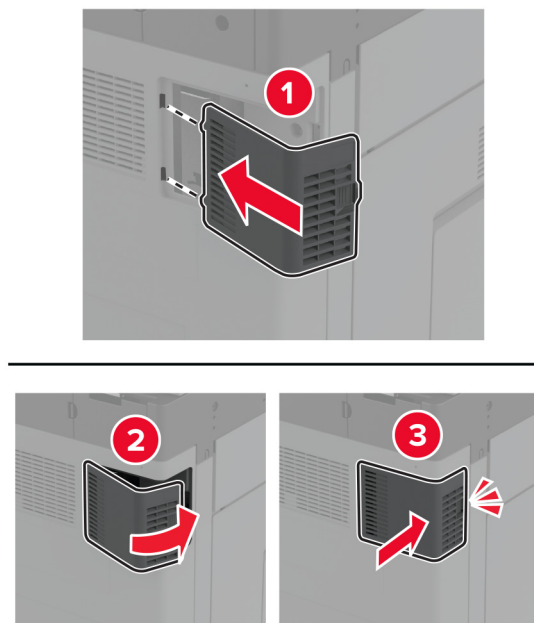
Udskiftning af bagbeklædningen på R9

1 Fjern den brugte bagbeklædning på R9.



2 Pak den nye bagbeklædning på R9 ud.

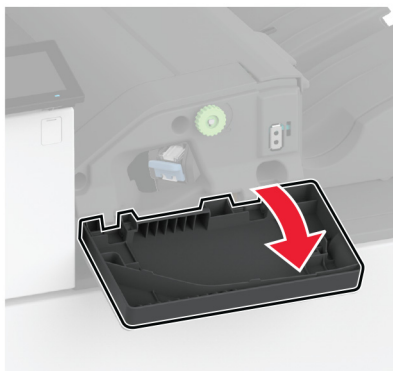
3 Fastgør den nye bagbeklædning på R9, indtil den *klikker* på plads.



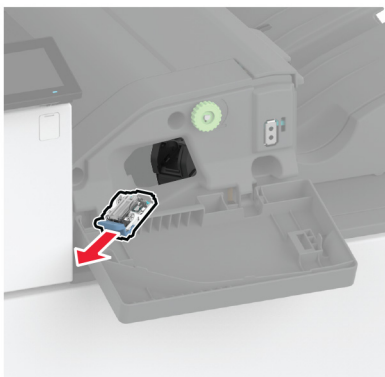
Udskiftning af hæftekassetten

Udskiftning af hæftekassetten i hæfteefterbehandleren

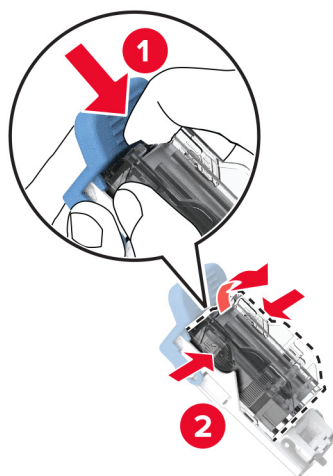
1 Åbn finisherens panel.



2 Fjern hæftekassetteholderen.

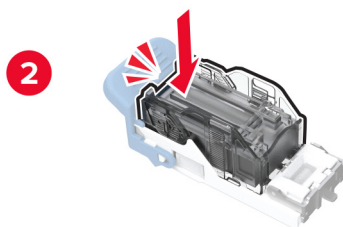
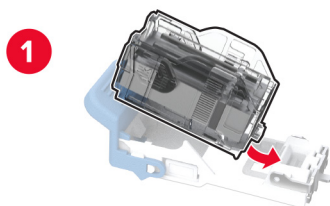


3 Fjern den tomme hæftekassette.



4 Udpak den nye hæftekassette.

5 Indsæt den nye hæftekassette i holderen, indtil den *klikker* på plads.



6 Indsæt hæftekassetteholderen, indtil den *klikker* på plads.



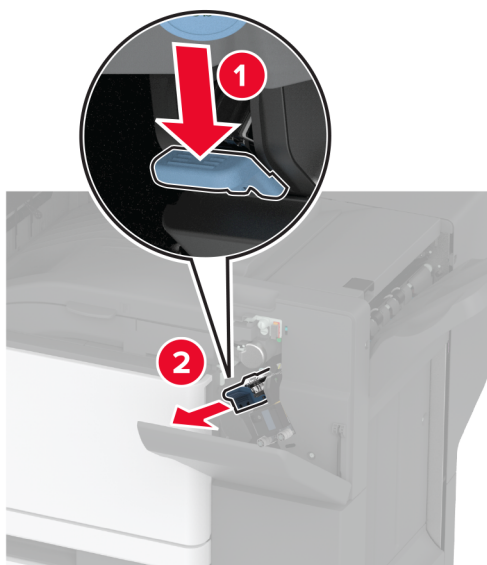
7 Luk panelet.

Udskiftning af hæftekassetten i efterbehandleren til hæftning og hulning

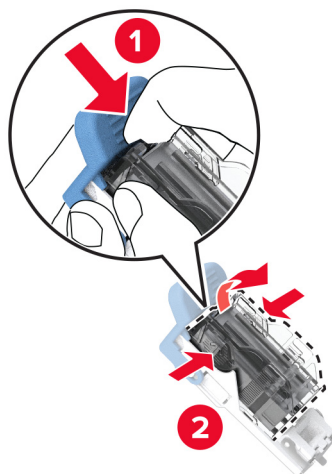
- 1 Åbn finisherens panel.



- 2 Fjern hæftekassetteholderen.

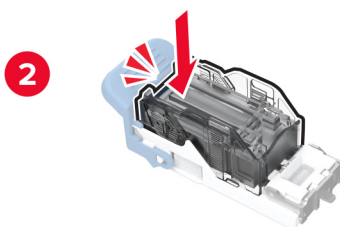
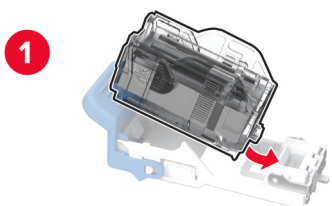


3 Fjern den tomme hæftekassette.

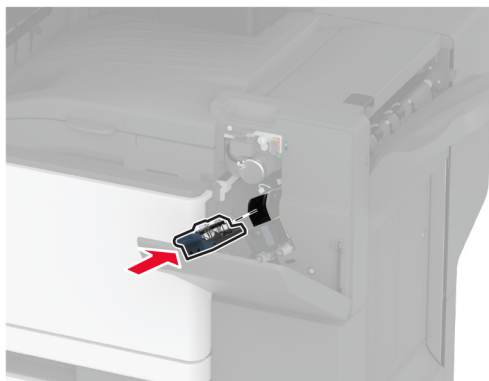


4 Udpak den nye hæftekassette.

5 Skib den nye hæftekassette ind, indtil den *klikker* på plads.



6 Indsæt hæftekassetteholderen.



7 Luk panelet.

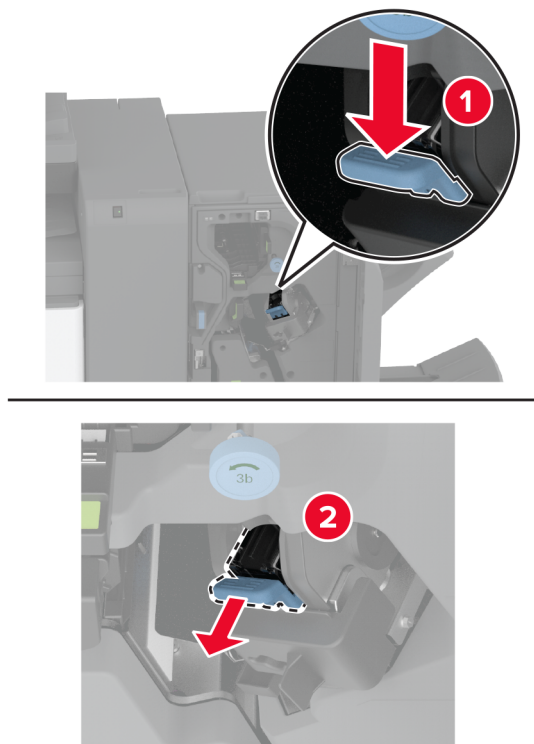
Udskiftning af standardhæftekassetteholderen

Udskiftning af standardhæftekassetteholderen

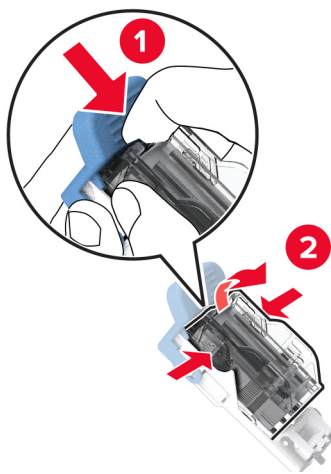
1 Åbn finisherens panel.



2 Fjern den brugte hæftekassetteholder.

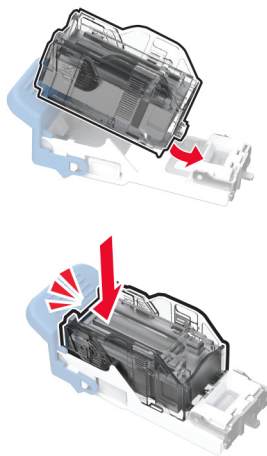


3 Fjern hæftekassetten.



4 Udpak den nye hæftekassetteholder.

5 Indsæt hæftekassetten i den nye hæftekassetteholder, indtil den *klikker* på plads.



6 Indsæt den nye hæftekassetteholder, indtil den *klikker* på plads.

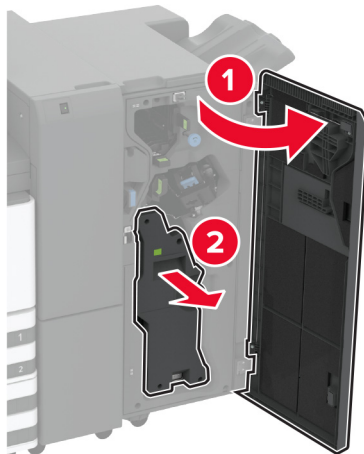


7 Luk finisher panelet.

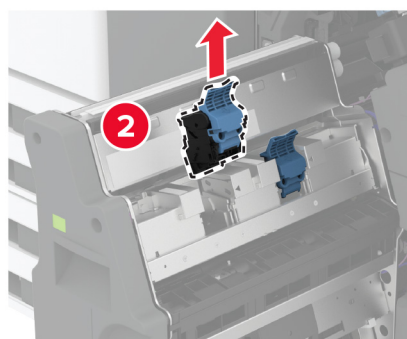
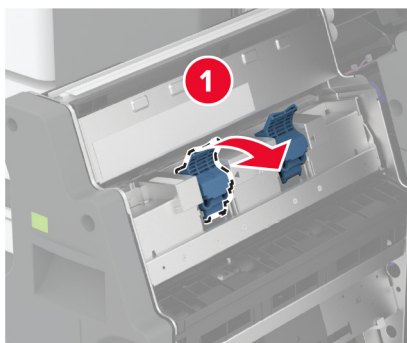
Udskiftning af hæftekassetteholderen i efterbehandleren til brochurer

Udskiftning af hæftekassetteholderen i efterbehandleren til brochurer

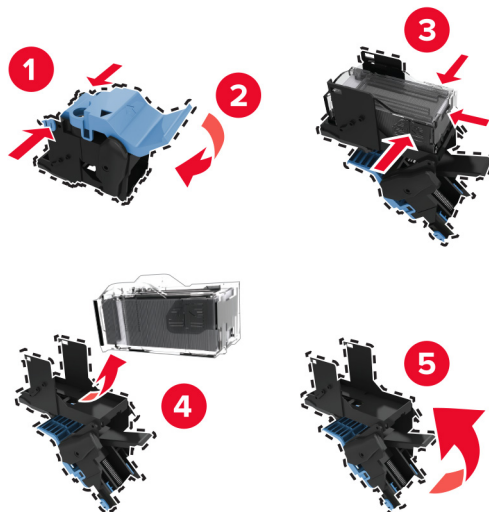
1 Åbn efterbehandlerens låge, og træk derefter brochureenheden ud.



2 Fjern den brugte hæftekassetteholder.



3 Fjern hæftekassetten.

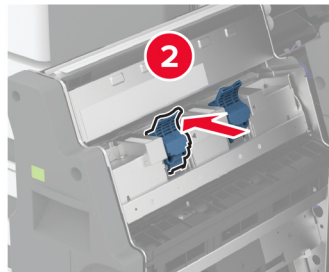
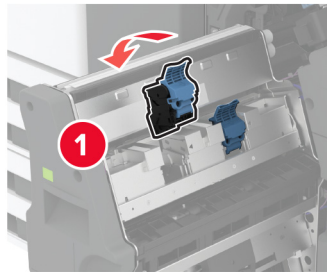


4 Udpak den nye hæftekassetteholder.

5 Indsæt hæftekassetten i den nye hæftekassetteholder.



6 Indsæt den nye hæftekassetteholdere.



7 Indsæt brochureenheden, og luk derefter efterbehandlerens låge.


Nulstilling af forbrugsstoffællere

- 1 På startskærmen skal du trykke på **Indstillinger > Enhed > Vedligeholdelse > Konfigurationsmenu > Brug af forbrugsstoffer og tællere**.
- 2 Vælg den tæller, du vil nulstille.

Advarsel - Potentiel skade: Forbrugsvarer og dele uden returprogrammets aftalevilkår kan være nulstillet og genproduceret. Producentens garanti dækker imidlertid ikke beskadigelse forårsaget af brugen af ikke-originale forbrugsstoffer eller dele. Nulstilling af tællere på forbrugsstoffet eller delen uden ordentlig genfremstilling kan beskadige printeren. Efter nulstilling af tællere på forbrugsstoffet eller delen kan din printer vise en fejl, der angiver forekomsten af nulstillingsemnet.

Rengøring af printerens dele

Rengøring af printeren

 **FORSIGTIG - ELEKTRISK STØD:** Tag netledningen ud af stikkontakten, og fjern alle kabler fra printeren, før du går videre, for at reducere risikoen for elektrisk stød, når du skal rengøre printerens ydre.

Bemærkninger:


- Udfør denne opgave med nogle måneders mellemrum.
- Garantien dækker ikke skader på printeren, der er forårsaget af, at printeren håndteres forkert.

- 1 Sluk printeren, og tag derefter netledningen ud af stikkontakten.
- 2 Fjern alt papir fra standardbakken og MP-arkføderen.
- 3 Fjern støv, fnug og papirstumper omkring printeren med en blød børste eller en støvsuger.
- 4 Aftør apparatets yderside med en fugtig, blød, fnugfri klud.


Bemærkninger:

- Brug ikke husholdningsrengøringsmidler, da de kan beskadige printerens finish.
- Sørg for, at alle områder af printeren er tørre efter rengøringen.

- 5 Sæt netledningen i stikkontakten, og tænd derefter for printeren.

 **FORSIGTIG - RISIKO FOR SKADE:** Tilslut netledningen til en passende vurderet og passende jordnet stikkontakt, der er lettilgængelig og i nærheden af produktet, for at undgå risikoen for brand eller elektrisk stød.

Rengøring af berørings-skærmen


 **FORSIGTIG - ELEKTRISK STØD:** Tag netledningen ud af stikkontakten, og fjern alle kabler fra printeren, før du går videre, for at reducere risikoen for elektrisk stød, når du skal rengøre printerens ydre.

- 1 Sluk printeren, og tag derefter netledningen ud af stikkontakten.
- 2 Tør berørings-skærmen med en fugtig, blød og fnugfri klud.

Bemærkninger:

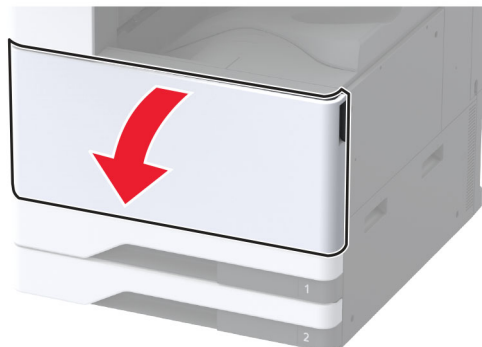
- Brug ikke rengøringsmidler, da de kan beskadige den berøringsfølsomme skærm.
- Sørg for, at berørings-skærmen er tør efter rengøring.

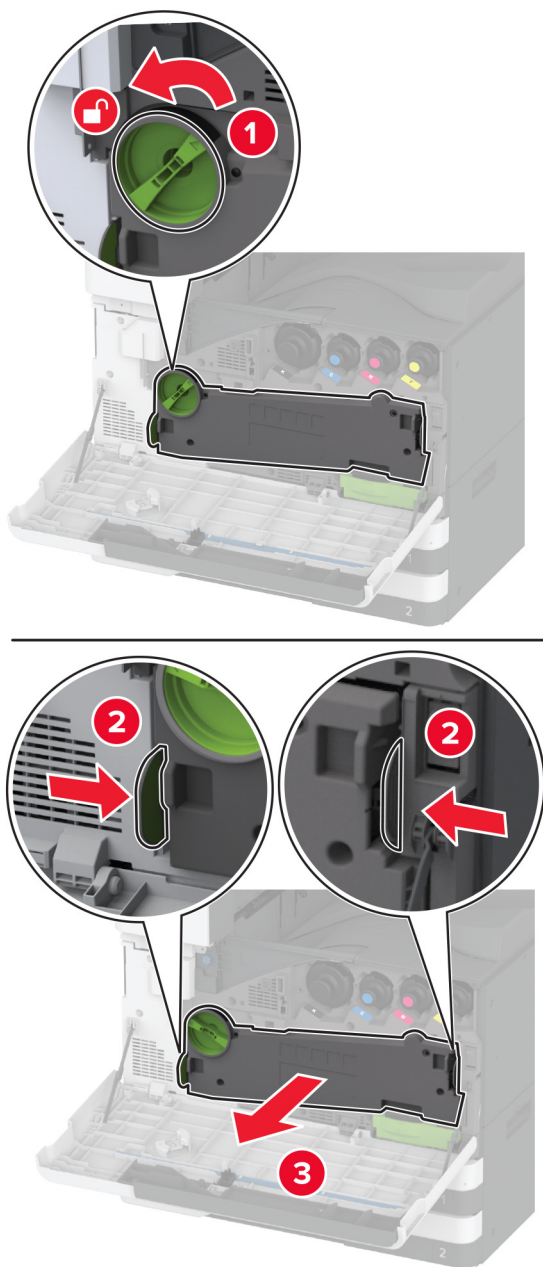
- 3 Sæt netledningen i stikkontakten, og tænd derefter for printeren.

 **FORSIGTIG - RISIKO FOR SKADE:** Tilslut netledningen til en passende normeret og korrekt jordnet stikkontakt, der er lettilgængelig og i nærheden af produktet, for at undgå risiko for brand eller elektrisk stød.

Rengøring af printheadlinserne

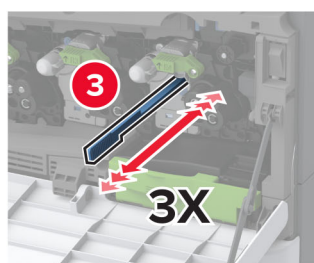
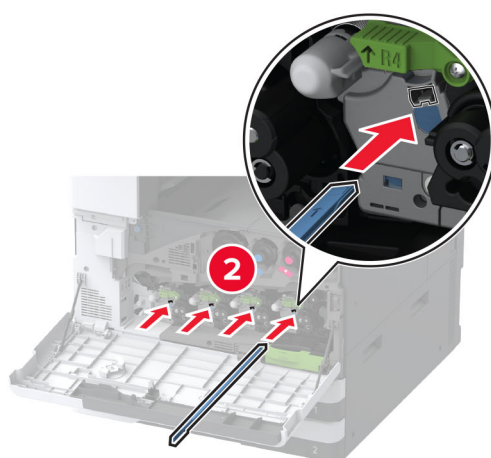
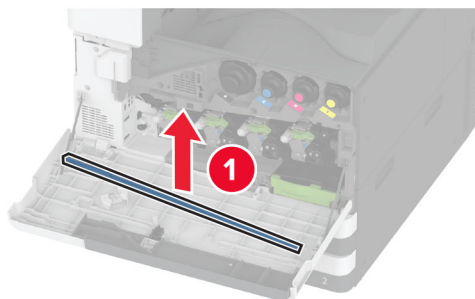
- 1 Åbn frontpanelet.



2 Fjern spildtoneroverførselsenheden.

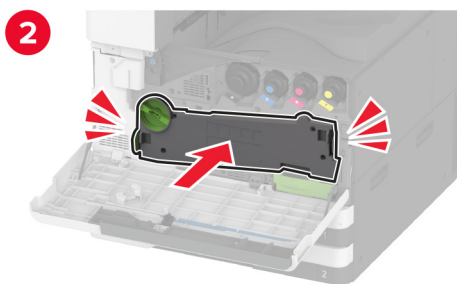
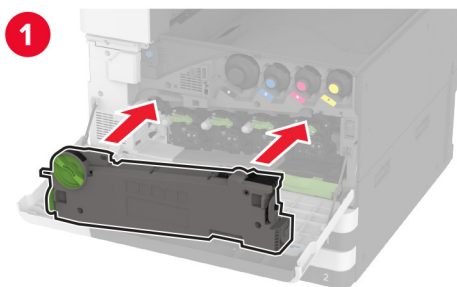
Bemærk! Anbring enheden i oprejst position for at undgå at spilde toneren.

3 Fjern printhovedets aftørrer, og rengør derefter printhovedlinserne.



4 Sæt printhovedets aftørrer ind på plads.

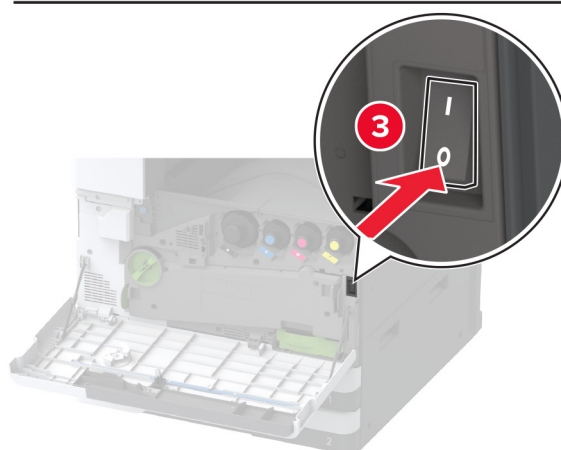
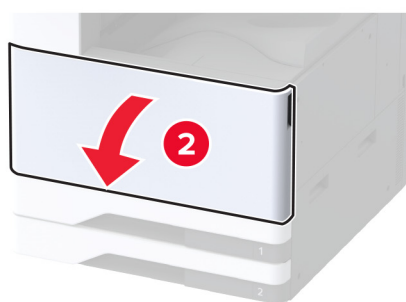
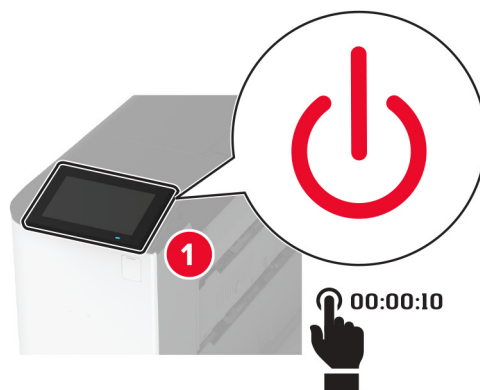
5 Indsæt spildtoneroverførselsenheden, indtil den *klikker* på plads, og lås den derefter.



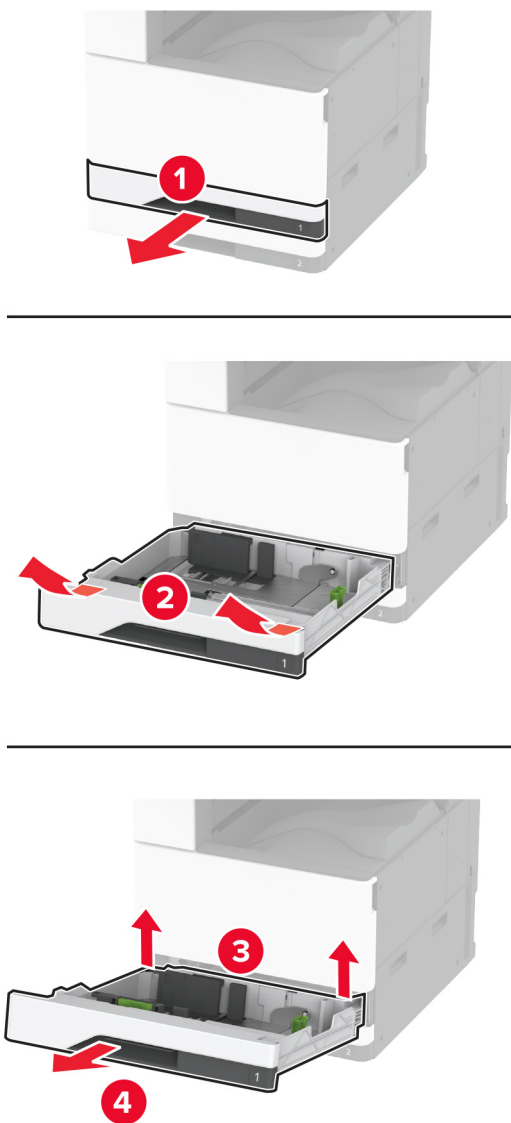
6 Luk panelet.

Rengøring af papirmagasinrullesættet

- 1 Sluk for printeren.

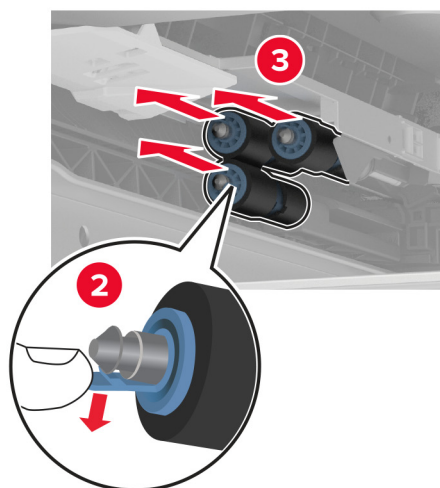
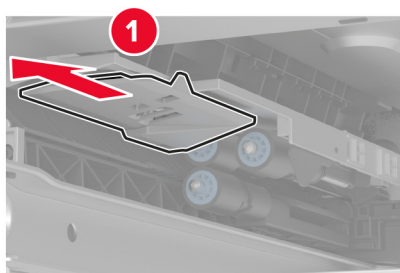
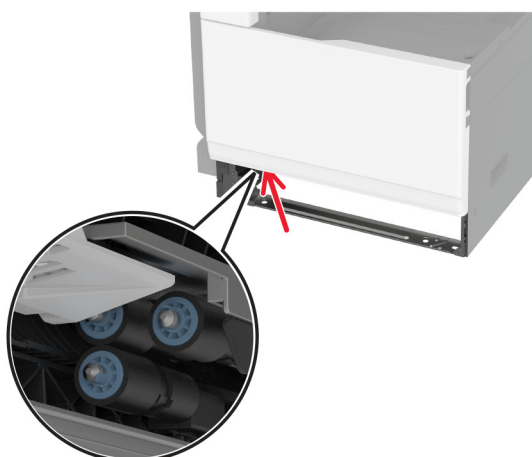


2 Fjern standard papirmagasin.



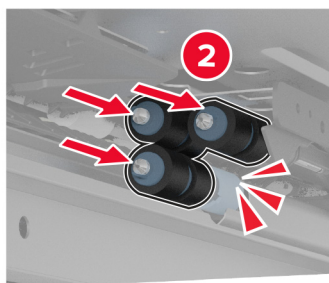
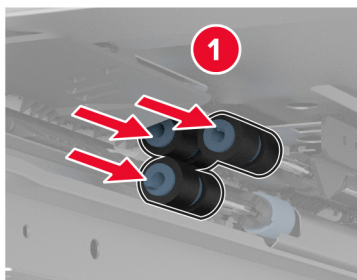
3 Fjern papirmagasinrullesættet.

Advarsel - Potentiel skade: For at undgå beskadigelse fra elektrostatisk afladning, skal du trykke på en hvilken som helst ikke-tildækket metalramme på printeren, før du forsøger at få adgang til eller røre ved dele i printeren.



4 Påfør vand på en blød, fnugfri klud, og tør derefter indføringsrullerne af.

5 Indsæt rullensættet ind, indtil det *klikker* på plads.

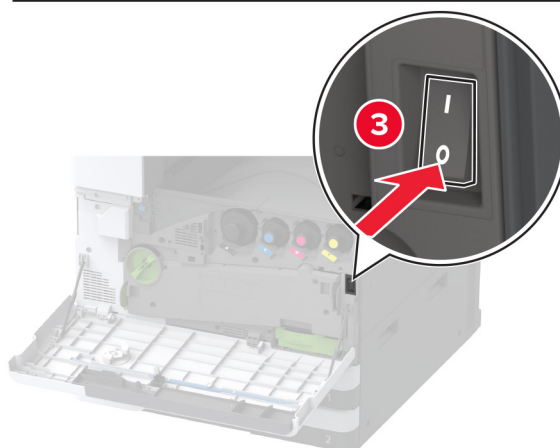
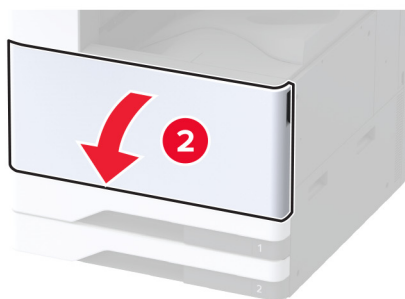
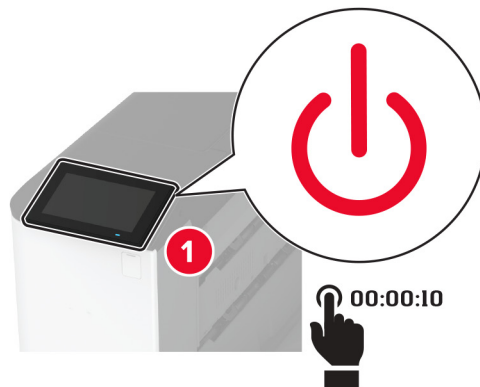


6 Isæt papirmagasinet.

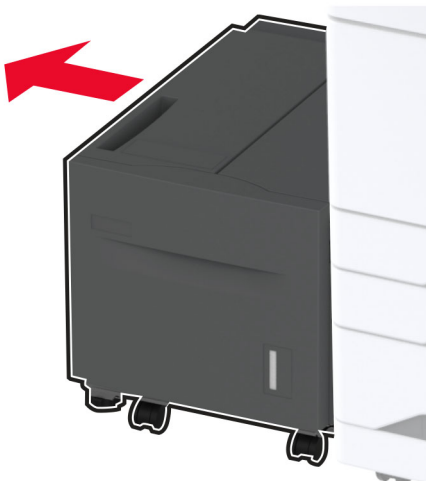
7 Tænd printeren.

Rengøring af ruller sættet til skuffen til 2000 ark

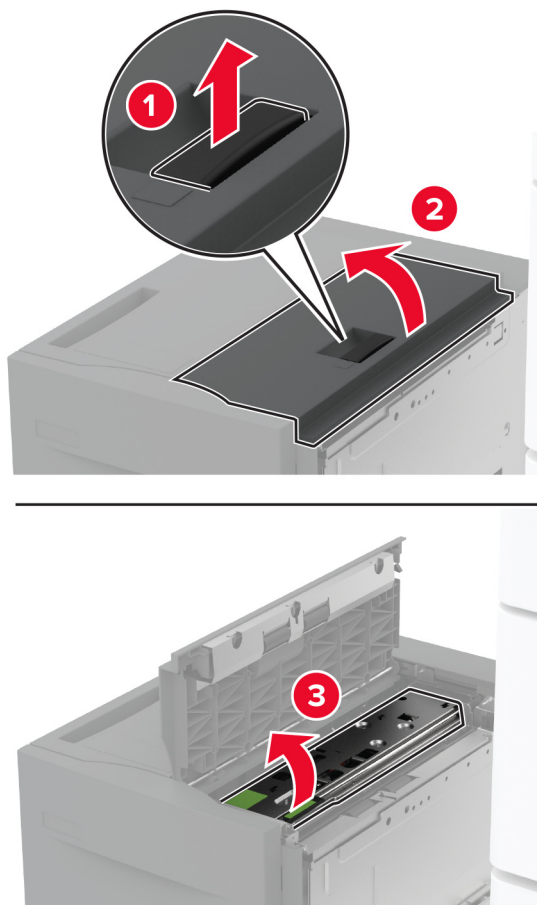
- 1 Sluk for printeren.



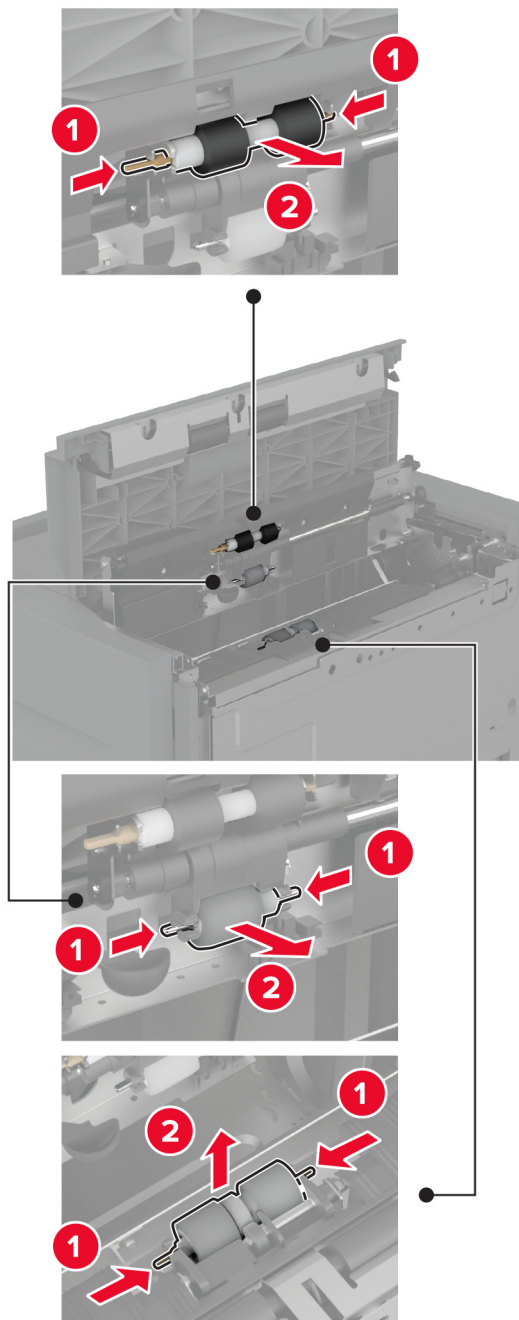
2 Skub papirmagasinet til venstre.



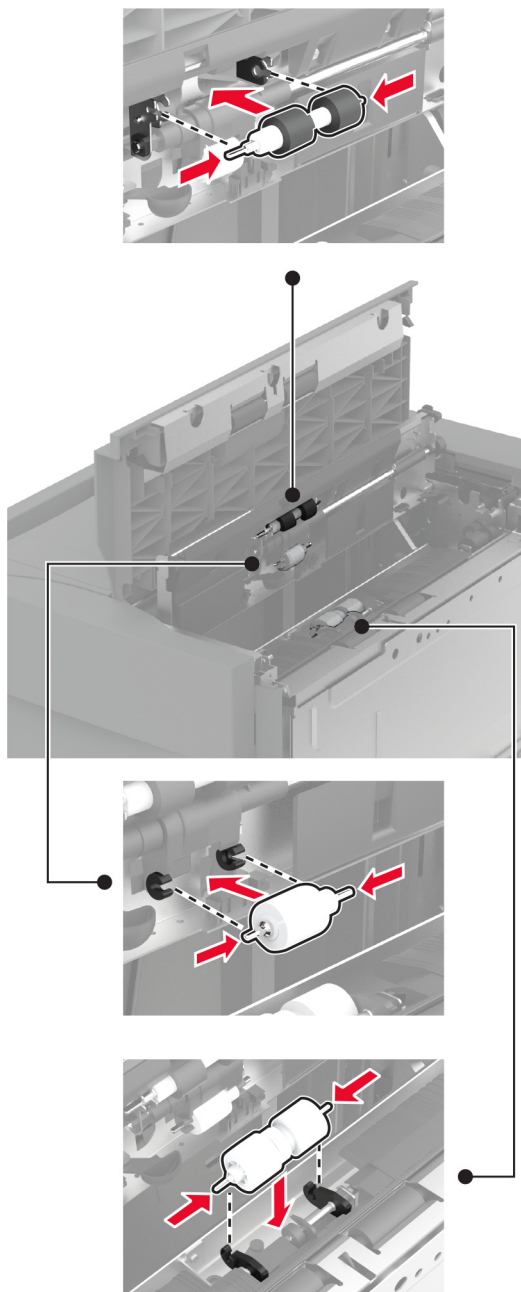
3 Åbn panel J, og åbn derefter rulsesætdækslet.



4 Find og fjern derefter papirmagasinrullesættet.



5 Påfør vand på en blød, fnugfri klud, og tør derefter rullesættet af.

6 Indsæt rullensættet.

7 Luk rullensætdækslet, og luk derefter panel J.

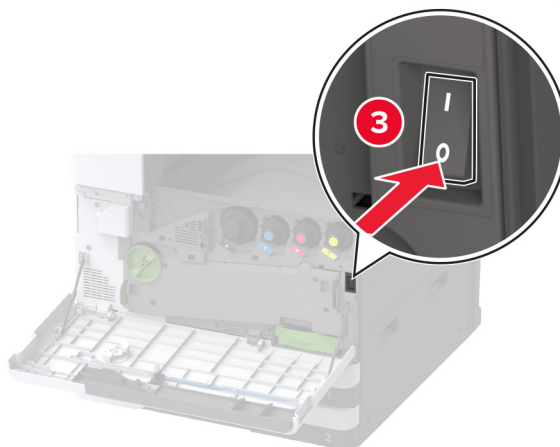
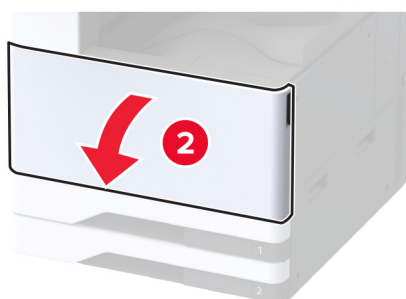
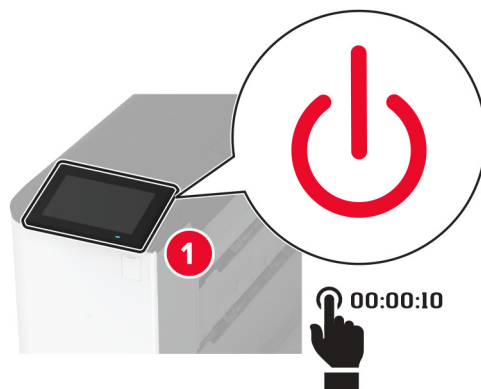
8 Skub papirmagasinet tilbage på plads.

9 Tænd printeren.

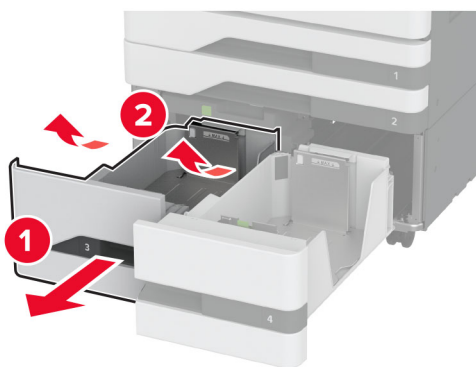
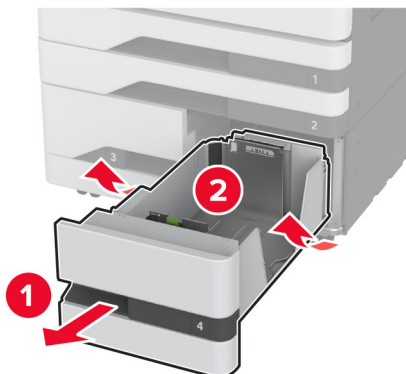
Rengøring af rullesættet til dobbeltinputskuffe til 2000 ark

I håndtag C

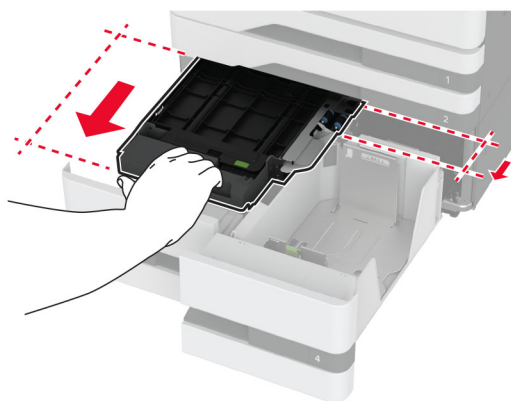
- 1 Sluk for printeren.

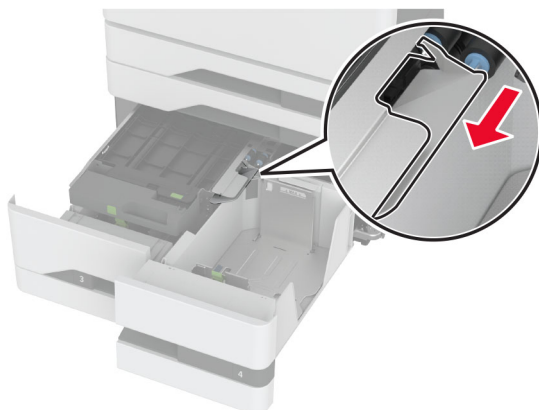


2 Træk papirmagasin 4 ud, og træk derefter papirmagasin 3 ud.

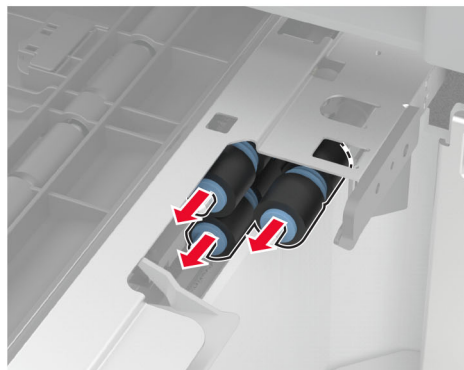
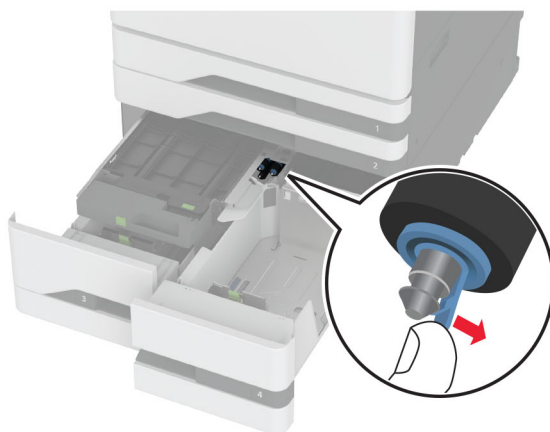


3 Træk håndtag C ud, og åbn derefter det indre dæksel.



4 Åbn ruller sætdækslet.**5** Fjern papirmagasinruller sættet.

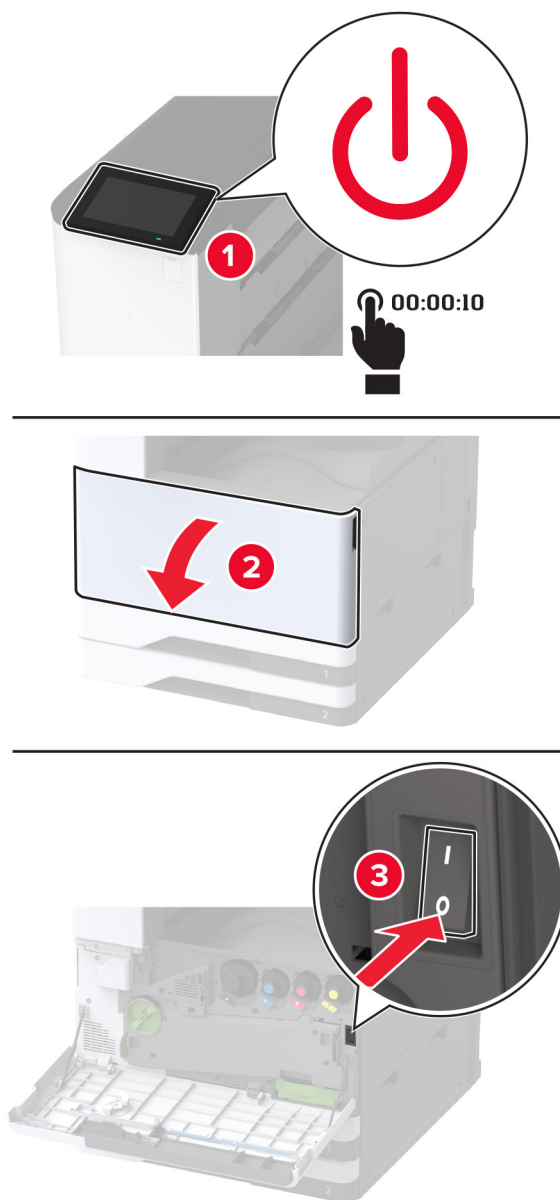
Advarsel - Potentiel skade: For at undgå beskadigelse fra elektrostatisk afladning, skal du trykke på en hvilken som helst ikke-tildækket metalramme på printeren, før du forsøger at få adgang til eller røre ved dele i printeren.

**6** Påfør vand på en blød, fnugfri klud, og tør derefter indføringsrullerne af.**7** Indsæt ruller sættet ind, indtil det *klikker* på plads.

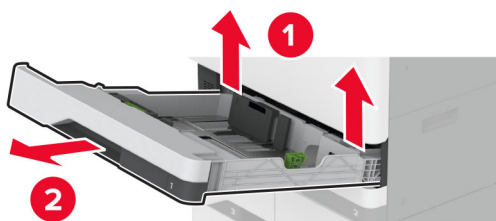
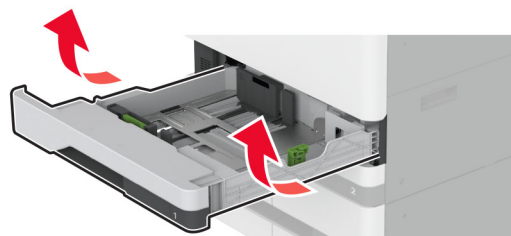
- 8 Luk ruller sætdækslet.
- 9 Luk det indre dæksel, og indsæt derefter håndtag C.
- 10 Indsæt bakke 3 og 4.
- 11 Tænd printeren.

I bakke 3

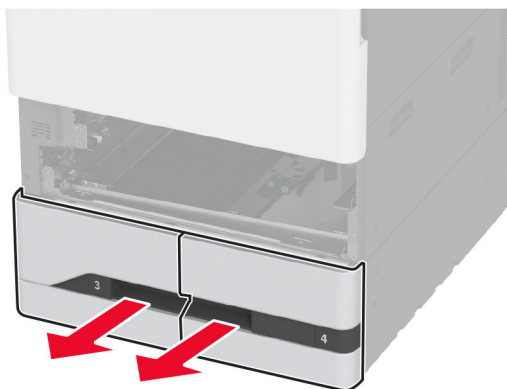
- 1 Sluk for printeren.

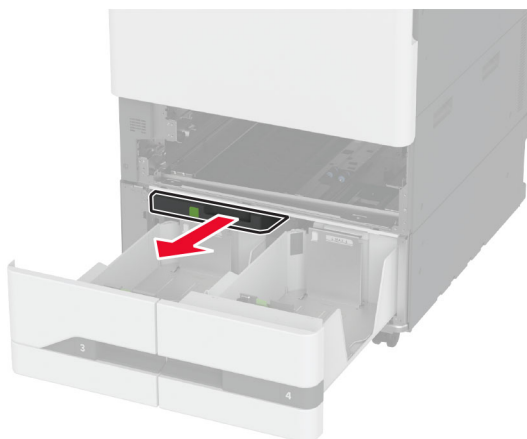


2 Fjern bakke 1, og fjern så bakke 2.

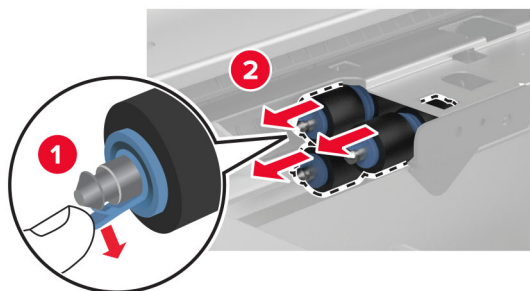
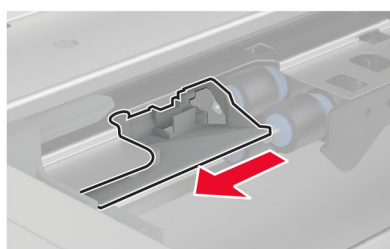
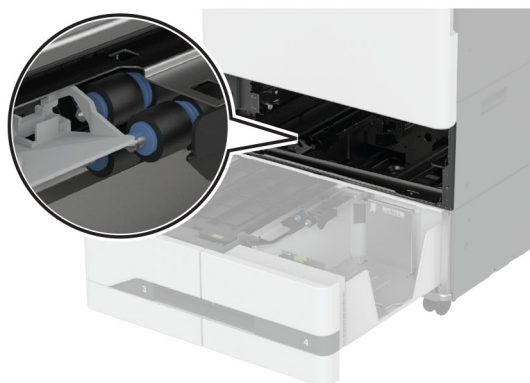


3 Træk bakke 3 og 4 ud.



4 Træk håndtag C ud.**5** Fjern papirmagasinrullesættet.

Advarsel - Potentiel skade: For at undgå beskadigelse fra elektrostatisk afladning, skal du trykke på en hvilken som helst ikke-tildækket metalramme på printeren, før du forsøger at få adgang til eller røre ved dele i printeren.

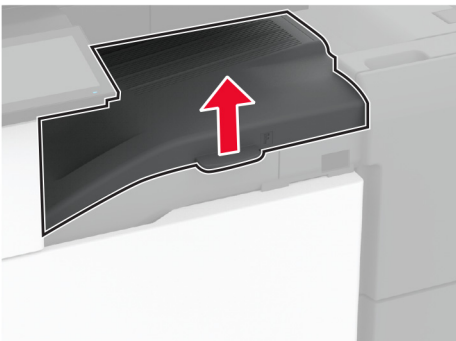


- 6** Påfør vand på en blød, fnugfri klud, og tør derefter indføringsrullerne af.
- 7** Indsæt rullesættet ind, indtil det *klikker* på plads.
- 8** Indsæt håndtag C.
- 9** Indsæt bakke 3 og 4.
- 10** Indsæt bakke 1 og 2.
- 11** Tænd printeren.

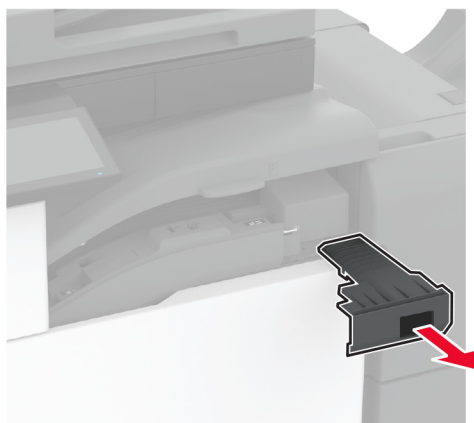
Tømning af en hulningsboks

Tømning af en hulningsboks

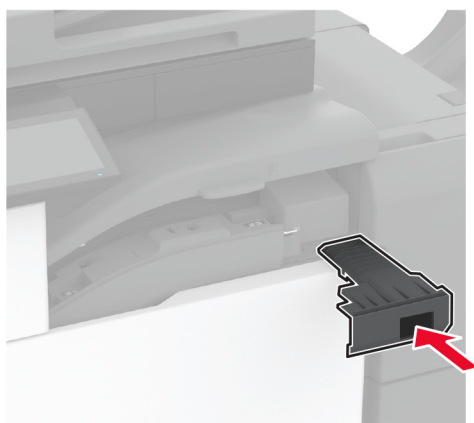
- 1 Løft papirtransportdæksel F.



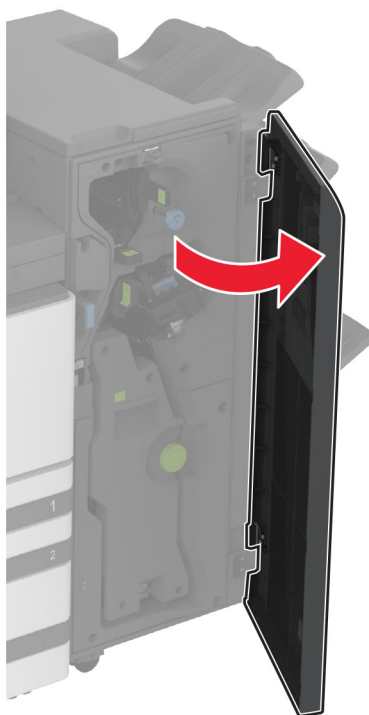
- 2 Tag hulningsboksen ud, og tøm den.



- 3 Indsæt hulningsboksen.



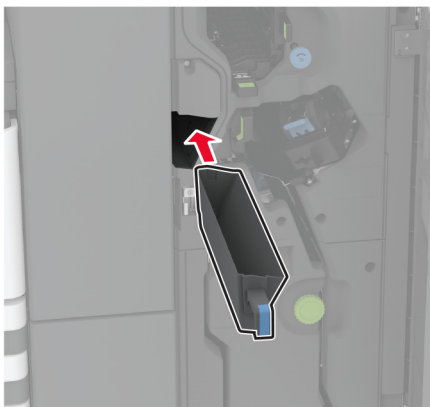
- 4 Luk papirtransportdæksel F.
- 5 Åbn brochureenhedens låge.



- 6 Tag hulningsboksen ud, og tøm den.



7 Indsæt hulningsboksen.



8 Luk finisher panelet.

Spare energi og papir

Konfiguration af indstillinger for strømbesparetilstand

Slumretilstand

- 1 Fra startskærmen skal du trykke på **Indstillinger > Enhed > Strømstyring > Timeouts > Slumretilstand**.
- 2 Angiv den tid, printeren forbliver inaktiv, før den skifter til Slumretilstand.

Dvaletilstand

- 1 Fra startskærmen skal du trykke på **Indstillinger > Enhed > Strømstyring > Timeouts > Dvaletimeout**.
- 2 Vælg den tid, printeren forbliver inaktiv, før den skifter til dvaletilstand.

Bemærkninger:

- For at få Timeout for dvaletilstand til at fungere skal du indstille Timeout for dvaletilstand for Forbindelse til Dvale.
- Den integrerede webserver er deaktiveret, når printeren er i Dvaletilstand.

Justere lysstyrke for displayet




- 1 På startskærmen skal du trykke på **Indstillinger > Enhed > Præferencer**.
- 2 Juster indstillingen i menuen til Skærmens lysstyrke.

Spare på forbrugsvarer

- Udskriv på begge sider af papiret.
Bemærk! Tosidet udskrivning er standardindstillingen i printerdriveren.
- Udskriv flere sider på et enkelt ark papir.
- Brug funktionen Vis udskrift for at se, hvordan dokumentet ser ud, inden du udskriver det.
- Udskriv én kopi af dokumentet for at kontrollere indholdet og formatet for eventuelle fejl.

Flytning af printeren til et andet sted

Flytning af printeren til et andet sted

-  **FORSIGTIG - RISIKO FOR SKADE:** Hvis printeren vejer mere end 20 kg (44 lb), skal der to eller flere personer til at løfte den på forsvarlig vis.
-  **FORSIGTIG - RISIKO FOR SKADE:** For at undgå risiko for brand eller elektrisk stød skal du kun bruge den netledning, der leveres sammen med dette produkt, eller en erstatningsnetledning, som er godkendt af producenten.
-  **FORSIGTIG - RISIKO FOR SKADE:** Når du flytter printeren, skal du følge disse retningslinjer for at forebygge personskader eller skader på printeren:
 - Undersøg, om alle paneler og papirmagasiner er lukket.
 - Sluk printeren, og tag derefter netledningen ud af stikkontakten.
 - Frakobl alle ledninger og kabler fra printeren.
 - Hvis printeren har særskilte, gulvbaserede valgfrie papirmagasiner, eller outputoptioner er fastgjort til den, skal du frakoble dem, før printeren flyttes.
 - Hvis printeren har en base med hjul, så rul den forsigtigt til det nye sted. Vær forsigtig, når du passerer dørtrin og brud i gulvbelægningen.
 - Hvis printeren ikke har en base med hjul, men er konfigureret med valgfrie papirmagasiner eller outputoptioner, skal du fjerne outputoptionerne og løfte printeren af papirmagasinerne. Forsøg ikke at løfte printeren og andre optioner på én gang.
 - Brug altid grebene på printeren til at løfte den.
 - Hvis der bruges en vogn til at transportere printeren, skal den kunne støtte hele printerens underside.
 - Hvis der bruges en vogn til at transportere hardware-optionerne, skal den kunne støtte optionernes dimensioner.
 - Sørg for, at printeren står oprejst.
 - Undgå voldsomme rystelser.
 - Undgå at holde fingrene under printeren, når du sætter den ned.
 - Sørg for, at der er tilstrækkelig plads omkring printeren.

Bemærk! Skader på printeren, der skyldes forkert håndtering, dækkes ikke af printerens garanti.

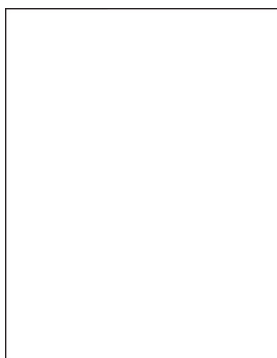
Transport af printeren

Du kan få instruktioner til transport ved at gå til <http://support.lexmark.com> eller kontakte kundesupport.

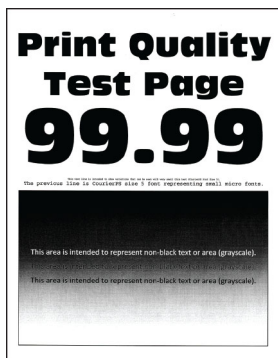
Fejlfinding af et problem

Problemer med udskriftskvalitet

Find billedet, der minder om dit problem med udskriftskvaliteten, og klik derefter på linket nedenfor for at læse problemløsningstrinene.



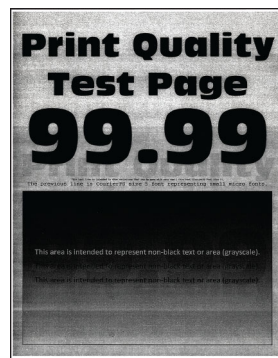
["Tomme eller hvide sider" på side 343](#)



["Mørk udskrift" på side 344](#)



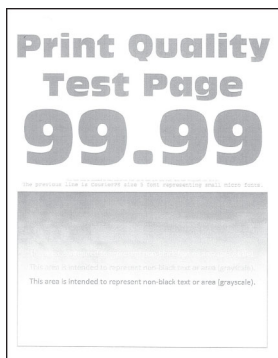
["Ekkobilleder" på side 345](#)



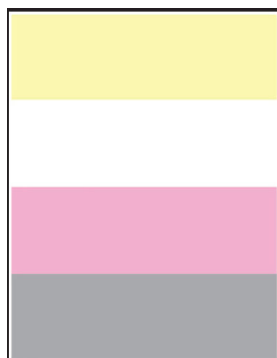
["Grå eller farvet baggrund" på side 346](#)



["Forkerte margener" på side 347](#)



["Lys udskrift" på side 348](#)



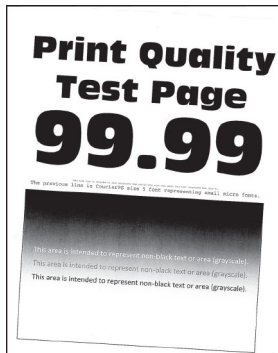
["Manglende farver" på side 350](#)



["Meleret udskrift og pletter" på side 351](#)



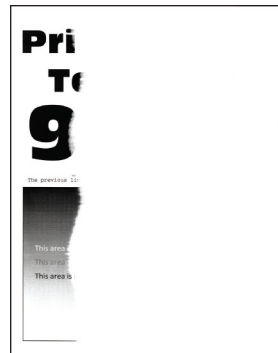
["Papiret krøller" på side 352](#)



["Udskriv forvrænget eller skævt" på side 353](#)



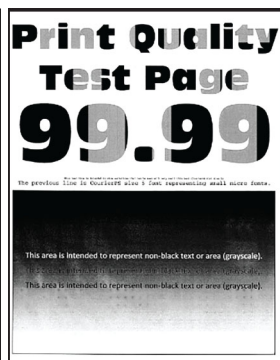
["Billeder, der kun indeholder farve eller sorte sider" på side 354](#)



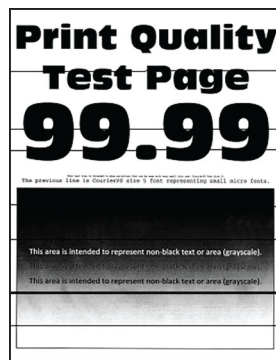
["Beskåret tekst eller billeder" på side 354](#)



[“Toner smitter nemt af” på side 355](#)



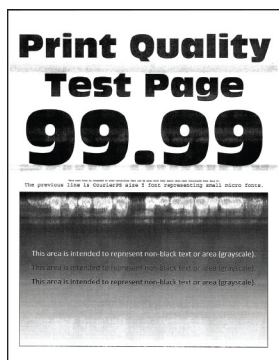
[“Ujævn udskriftstæthed” på side 356](#)



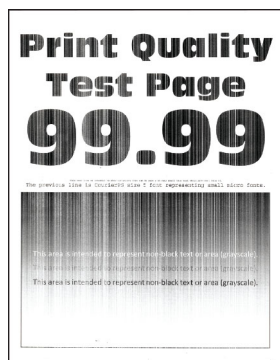
[“Vandrette mørke streger” på side 356](#)



[“Lodrette mørke striber” på side 358](#)



[“Vandrette hvide streger” på side 359](#)



[“Lodrette hvide streger” på side 360](#)



[“Gentagne fejl på udskriftet” på side 362](#)

Printerfejlkode

Fejlkode	Fejlmeddelelse	Løsning
2.01	Forbrugsstof mangler.	Tryk på annuller job , og bestil det fornødne forbrugsstof. Der er flere oplysninger i “Bestilling af dele og forbrugsstoffer” på side 230 .
3.01	Standardudskriftsbakken er fuld.	Fjern papir fra bakken, og tryk på Fortsæt .
3.21, 3.22, 3.23, 3.24	Fjern papir bag papirmagasinet [x].	<ol style="list-style-type: none"> 1 Fjern den angivne skuffe. 2 Fjern evt. fastklemt papir i området. 3 Isæt papirmagasinet.
7.13, 7.23, 7.33, 7.43, 7.53	Isæt bakke [x].	Prøv en af følgende handlinger: <ul style="list-style-type: none"> • Isæt den angivne skuffe. • Annuller det aktuelle udskriftsjob.
8,01	Luk frontpanelet.	Hold alle frontlåger lukkede, medmindre der udføres vedligeholdelse.
8.02, 8.03, 8.04, 8.05	Luk låge [x].	Hold de angivne låger lukkede, medmindre der udføres vedligeholdelse.

Fejlkode	Fejlmeddelelse	Løsning
8.06	Indsæt papirmagasin 5.	Skub bakken til venstre, og skub den så tilbage på plads.
8.07	Luk papirtransportdæksel F.	Hold papirtransportdækslet F lukket, medmindre der udføres vedligeholdelse.
8.08	Luk frontlågen på hæfteefterbehandleren.	Hold efterbehandlerens frontlåge lukket, medmindre der udføres vedligeholdelse.
8.09	Luk topdækslet til efterbehandleren med hæftning og hulning.	Hold efterbehandlerens topdæksel lukket, medmindre der udføres vedligeholdelse.
9,00	Printeren blev nødt til at genstarte. Seneste udskriftsjob er måske ikke udført korrekt.	Tryk på Fortsæt for at slette meddelelsen og fortsætte udskrivningen.
11,11, 11,21, 11,31, 11,41, 11,51	Ilæg [kilde] med [type] [størrelse].	Læg papir i det angivne papirmagasin. Der er flere oplysninger i "Ilægning af papir og specialmedier" på side 41.
11,12, 11,22, 11,32, 11,42, 11,52	Ilæg [kilde] med [type] [størrelse] [retning].	
11.81, 11.91	Ilæg flerformålsarkføderen med [type] [størrelse].	Læg papiret i flerformålsarkføder. Der er flere oplysninger i "Ilægning af papir i flerformålsarkføderen" på side 55.
11.82, 11.92	Ilæg flerformålsarkføderen med [type] [størrelse] [retning].	
12,11, 12,21, 12,31, 12,41, 12,51	Skift [kilde] til [type] [størrelse].	Træk det angivne papirmagasin ud, fjern papiret, og ilæg derefter den korrekte papirtype og -størrelse. Der er flere oplysninger i "Ilægning af papir og specialmedier" på side 41.
12,12, 12,22, 12,32, 12,42, 12,52	Skift [kilde] til [type] [størrelse] [retning].	
12,91	Skift flerformålsarkføderen til [type] [størrelse].	Fjern papiret, og ilæg derefter den korrekte papirtype og -størrelse. Der er flere oplysninger i "Ilægning af papir i flerformålsarkføderen" på side 55.
12,92	Skift flerformålsarkføder til [type] [størrelse] [retning].	
31.00	Isæt hulningsboks.	<ol style="list-style-type: none"> 1 Åbn papirtransportdækslet F. 2 Fjern hulningsboksen. 3 Indsæt hulningsboksen.
31,35	Geninstaller manglende eller ikke-fungerende spildtonerflaske.	<ol style="list-style-type: none"> 1 Åbn frontpanelet. 2 Fjern den brugte spildtonerflaske. Bemærk! Anbring flasken i oprejt position for at undgå at spilde toneren. 3 Indsæt spildtonerflasken. 4 Luk frontpanelet.
31,40, 31,41, 31,42, 31,43	Geninstaller manglende eller ikke-fungerende [farve] patron.	<ol style="list-style-type: none"> 1 Åbn frontpanelet. 2 Fjern patronen. 3 Indsæt blækpatronen. 4 Luk frontpanelet.

Fejlkoder	Fejlmeddelelse	Løsning
31.60, 31.61, 31.62, 31.63	Geninstaller manglende eller ikke-fungerende [farve] fotokonduktor.	<ol style="list-style-type: none"> 1 Åbn frontpanelet. 2 Lås op, og fjern så spildtoneroverførselsenheden. Bemærk! Anbring enheden i oprejst position for at undgå at spilde toneren. 3 Lås op, og fjern så fotokonduktorenheden. 4 Indsæt den nye fotokonduktorenhed, og lås den derefter på plads. 5 Indsæt spildtoneroverførselsenheden, og lås den så på plads. 6 Luk frontpanelet.
32.40, 31.41, 31.42, 31.43	Udskift ikke understøttet [farve] patron.	Se " Udskiftning af en tonerkassette " på side 231.
32.60, 32.61, 32.62, 32.63	Udskift ikke-understøttet [farve] fotokonduktor.	Se " Udskiftning af en fotokonduktorenhed " på side 236.
34.00	Papiret er for kort.	Indstil indstillingen for papirstørrelse, så den svarer til det papir, der er lagt i bakken. Fra startskærmen skal du trykke på Indstillinger > Papir > Bakke > konfiguration > Papirstørrelse/type .
34.10, 34.20, 34.30, 34.40, 34.50	Kontroller [kilde], juster styrene og retningen.	Træk den angivne skuffe ud, og sørg så for, at papiret indføres korrekt. Der er flere oplysninger i " Ilægning af papir og specialmedier " på side 41.
34.90	Tjek flerformålsarkføder, og juster styrene og retningen.	Kontroller, at papiret er ilagt korrekt. Der er flere oplysninger i " Ilægning af papir i flerformålsarkføderen " på side 55.
37.10	For lidt hukommelse til at sortere job.	Prøv en af følgende handlinger: <ul style="list-style-type: none"> • Tryk på Fortsæt for at udskrive den del af jobbet, der er lagret, og for at starte sortering af resten af jobbet. • Annuller det aktuelle udskriftsjob.
37.30	For lidt hukommelse, nogle tilbageholdte job blev slettet.	Tryk på Fortsæt for at slette meddelelsen og fortsætte udskrivningen.
38.10	Hukommelse fuld.	Prøv et eller flere af følgende forslag: <ul style="list-style-type: none"> • Tryk på Fortsæt for at slette meddelelsen og fortsætte udskrivningen. • Annuller det aktuelle udskriftsjob. • Installer mere hukommelse i printerens. • Reducer antallet af sider i udskriftsjobbet.

Fejlkode	Fejlmeddelelse	Løsning
39.10	Kompleks side, nogle data ikke udskrevet.	<p>Prøv et eller flere af følgende forslag:</p> <ul style="list-style-type: none"> • Tryk på Fortsæt for at slette meddelelsen og fortsætte udskrivningen. • Annuller det aktuelle udskriftsjob. • Installer mere hukommelse i printeren. • Reducer kompleksiteten og størrelsen af udskriftsjobbet, før du sender det til udskrivning igen. • Reducer antallet af sider i udskriftsjobbet. • Reducer antallet og størrelsen af indlæste skrifttyper. • Slet unødvendige skrifttyper eller makroer fra udskriftsjobbet. • Reducer antallet af grafikelementer i udskriftsjobbet.
51	Defekt flash fundet.	<p>Prøv et eller flere af følgende forslag:</p> <ul style="list-style-type: none"> • Udskift flashhukommelsen. • Tryk på Fortsæt for at slette meddelelsen og fortsætte udskrivningen. • Annuller det aktuelle udskriftsjob.
52	Ikke plads nok i flashhukommelsen til ressourcer.	<p>Prøv et eller flere af følgende forslag:</p> <ul style="list-style-type: none"> • Tryk på Fortsæt for at slette meddelelsen og fortsætte udskrivningen. • Slet skrifttyper, makroer og andre data, der er gemt i flashhukommelsen. • Installér et lagerdrev. Der er flere oplysninger i "Installation af en printerharddisk" på side 147 eller "Installation af det intelligente lagerdrev" på side 153. <p>Bemærk! Overførte skrifttyper og makroer, der ikke tidligere er blevet gemt i flashhukommelsen, slettes.</p>
55,1	Fejl ved læsning af USB-drev. Fjern USB	Fjern flashdrevet for at fortsætte.
55,2	Fejl ved læsning af USB-hub. Fjern hub.	Fjern USB-hubben for at fortsætte.
55.3	Frakobl og ændr tilstand.	
61	Fjern defekt disk.	Udskift det defekte lagerdrev.

Fejlkode	Fejlmeddelelse	Løsning
62	Disken er fuld.	<p>Prøv et eller flere af følgende forslag:</p> <ul style="list-style-type: none"> • Tryk på Fortsæt for at slette meddelelsen og fortsætte udskrivningen. • Slet skrifttyper, makroer og andre data, der er gemt på harddisken. • Installer en harddisk. Der er flere oplysninger i "Installation af en printerharddisk" på side 147. • Installer et intelligente lagerdrev. Der er flere oplysninger i "Installation af det intelligente lagerdrev" på side 153.
63	Formater harddisken.	<p>Formatering sletter nu alle oplysninger fra lagerdrevet.</p> <p>Gør følgende for at formatere lagerdrevet senere:</p> <ol style="list-style-type: none"> 1 Fra startskærmen skal du trykke på Indstillinger > Enhed > Vedligeholdelse > Sletning, ude af drift. 2 Tryk på Rens alle oplysninger på harddisken, og tryk derefter på SLET.
71.40	Printerens tid er forkert.	Konfigurer printerens tid. Fra startskærmen skal du trykke på Indstillinger > Enhed > Præferencer > dato og klokkeslæt > Konfigurer .
80.21	Vedligeholdelseskit snart opbrugt	Tryk på Fortsæt for at slette meddelelsen.
80,31	Udskift vedligeholdelseskitet.	Se " Udskiftning af rullesættet til papirmagasinet " på side 256.
82.22	Spildtonerflaske næsten fuld.	Tryk på Fortsæt for at slette meddelelsen.
82.42	Udskift spildtonerflaske.	Se " Udskiftning af spildtonerflaske " på side 278.
83.20	Hæfteenhed lav/mangler.	Prøv en af følgende handlinger:
83.30	Hæfteenhed tom/forkert indført.	<ul style="list-style-type: none"> • Fjern, og indsæt derefter hæftetekassetten. • Udskift hæftetekassette. Der er flere oplysninger i "Udskiftning af hæftetekassetten" på side 301.
84.01	[Farve] fotokonduktorenhed tæt på lav.	Tryk på Fortsæt for at slette meddelelsen.
84.11	[Farve] fotokonduktorenhed lav.	
84.21	[Farve] fotokonduktorenhed meget lav.	
84.31	Udskift [farve] fotokonduktorenhed; anbefalet levetid er overskredet.	Se " Udskiftning af en fotokonduktorenhed " på side 236.
87.20	Hulningsboks næsten fuld.	Tryk på Fortsæt for at slette meddelelsen.

Fejlkoder	Fejlmeddelelse	Løsning
87.30	Tøm hulningsboksen.	<ol style="list-style-type: none"> 1 Åbn papirtransportdækslet F. 2 Fjern hulningsboksen, og tøm den. 3 Indsæt hulningsboksen. 4 Luk dækslet.
88.00[x]	[Farve] patron tæt på lav.	Tryk på Fortsæt for at slette meddelelsen.
88.10[x]	[Farve] patron lav.	
88.20[x]	[Farve] patron meget lav.	
88.30[x], 88.40[x]	Udskift [farve] patron.	Se "Udskiftning af en tonerkassette" på side 231.
200.03, 240.06	Papirstop, [sidehoved for papirstop].	Se "Papirstop i flerformålsarkføderen" på side 377.
200.16[x], 241.16a	Papirstop, [sidehoved for papirstop].	Se "Papirstop i standardskuffen" på side 372.
200.26[x], 200.36[x], 200.46[x], 200.56a, 202.95[x], 242.26, 242.33, 242.43, 243.33, 243.36, 243.43, 244.43, 244.46	Papirstop, [sidehoved for papirstop].	Se "Papirstop i de valgfri papirmagasiner" på side 373.
200.56a, 245.53[x], 245,56	Papirstop, [sidehoved for papirstop].	Se "Papirstop i bakken til 2000 ark" på side 377.
200.95, 201.96, 202.93, 202.94, 221.93, 232.93, 240.25, 240.35, 240.55	Papirstop, [sidehoved for papirstop].	Se "Papirstop i panel A" på side 378.
400.13, 400.13b, 420.13b, 420.15b, 420.54c, 450.23b, 450.91b, 451.33b, 454.23b, 454.25b, 457.25b	Papirstop, [sidehoved for papirstop].	Se "Papirstop i efterbehandleren til hæftning og hulning" på side 384.
420.11a, 420.13a, 420.15a, 420.15b, 420.54a, 420.54b, 425.13a	Papirstop, [sidehoved for papirstop].	Se "Papirstop i hæfteefterbehandleren" på side 382.
420.15b, 450.33, 450.91a, 451.33a, 451.33b, 451.35, 454.33, 454.35, 454.36, 454.37, 457.35a, 457.35b, 490.33, 491.33, 491.35, 550.23, 551.23, 552.23, 553.23, 553.25, 555.23, 556.23	Papirstop, [sidehoved for papirstop].	Se "Papirstop i trefold-/Z-fals-efterbehandleren" på side 386.
457.35b	Papirstop, [sidehoved for papirstop].	<p>Prøv en af følgende handlinger:</p> <ul style="list-style-type: none"> • Hvis du har installeret hæfteefterbehandleren, se "Papirstop i hæfteefterbehandleren" på side 382. • Hvis du har installeret efterbehandleren med hæftning og hulning, se "Papirstop i efterbehandleren til hæftning og hulning" på side 384.

Udskrivningsproblemer

udskriftskvaliteten er dårlig

Tomme eller hvide sider



Bemærk! Før du løser problemet, skal du udskrive kvalitetstestsiderne. Fra startskærmen skal du trykke på **Indstillinger > Fejlfinding > Udskriftskvalitetstestsider**.

Handling	Ja	Nej
<p>Trin 1</p> <p>a Kontroller, om der er sat en original og understøttet Lexmark-tonerkassette i printeren.</p> <p>Bemærk! Hvis kassetten ikke understøttes, skal du installere en understøttet kassette.</p> <p>b Udskriv dokumentet.</p> <p>Udskriver printeren tomme eller hvide sider?</p>	Gå til trin 2.	Problemet er løst.
<p>Trin 2</p> <p>a Fjern fotokonduktorenhederne.</p> <p>Advarsel - Potentiel skade: Udsæt ikke fotokonduktorenhederne for direkte lys. Hvis produktet udsættes for lys i længere tid, kan det skabe problemer med udskriftskvaliteten.</p> <p>Advarsel - Potentiel skade: Undgå at berøre fotokonduktortromlerne. Hvis du gør det, kan det påvirke kvaliteten på fremtidige udskriftsjob.</p> <p>b Isæt fotokonduktorenhederne.</p> <p>c Udskriv dokumentet.</p> <p>Udskriver printeren tomme eller hvide sider?</p>	Kontakt kundesupport .	Problemet er løst.

Mørk udskrift

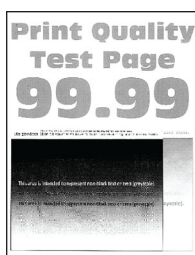


Bemærk! Inden du løser problemet, kan du udskrive kvalitetstestsiderne for at finde frem til den manglende farve. Fra startskærmen skal du trykke på **Indstillinger > Fejlfinding > Udskriftskvalitetstestsider**.

Handling	Ja	Nej
<p>Trin 1</p> <p>a Foretag Farvejustering. Fra startskærmen skal du trykke på Indstillinger > Udskriv > Kvalitet > Avanceret billedbehandling > Farvejustering.</p> <p>b Udskriv dokumentet.</p> <p>Er udskriften for mørk?</p>	Gå til trin 2.	Problemet er løst.
<p>Trin 2</p> <p>a Afhængigt af dit operativsystem skal du reducere tonersvævningsgraden enten under Udskriftsindstillinger eller i dialogboksen Udskriv. Bemærk! Du kan også ændre indstillingerne i kontrolpanelet på printeren. Fra startskærmen skal du trykke på Indstillinger > Udskrift > Kvalitet > Tonersvævnning.</p> <p>b Udskriv dokumentet.</p> <p>Er udskriften for mørk?</p>	Gå til trin 3.	Problemet er løst.
<p>Trin 3</p> <p>a Afhængigt af dit operativsystem skal du angive papirtypen i Udskriftsindstillinger eller i dialogboksen Udskriv. Bemærkninger:</p> <ul style="list-style-type: none"> • Sørg for, at indstillingerne matcher det papir, der er lagt i bakken. • Du kan også ændre indstillingerne i kontrolpanelet på printeren. Fra startskærmen skal du trykke på Indstillinger > Papir > Bakkekonfiguration > Papirstørrelse/type. <p>b Udskriv dokumentet.</p> <p>Er udskriften for mørk?</p>	Gå til trin 4.	Gå til trin 6.
<p>Trin 4</p> <p>Sørg for, at papiret ikke har struktur eller ru finish.</p> <p>Udskriver du på papir med struktur eller ru overflade?</p>	Gå til trin 5.	Gå til trin 6.

Handling	Ja	Nej
<p>Trin 5</p> <p>a Udskift papir med struktur eller ru overflade med almindeligt papir.</p> <p>b Udskriv dokumentet.</p> <p>Er udskriften for mørk?</p>	Gå til trin 6.	Problemet er løst.
<p>Trin 6</p> <p>a Ilæg papir fra en ny pakke.</p> <p>Bemærk! Papiret bliver fugtigt pga. høj luftfugtighed. Opbevar papiret i den originale indpakning, indtil det skal bruges.</p> <p>b Udskriv dokumentet.</p> <p>Er udskriften for mørk?</p>	Kontakt kundesupport .	Problemet er løst.

Ekkobilleder



Bemærk! Før du løser problemet, skal du udskrive kvalitetstestsiderne. Fra startskærmen skal du trykke på **Indstillinger > Fejlfinding > Udskriftskvalitetstestsider**.

Handling	Ja	Nej
<p>Trin 1</p> <p>a Læg papir af den korrekte type og vægt i bakken.</p> <p>b Udskriv dokumentet.</p> <p>Forekommer der skygebilleder på udskrifterne?</p>	Gå til trin 2.	Problemet er løst.
<p>Trin 2</p> <p>a Afhængigt af dit operativsystem skal du angive papirtypen i Udskriftsindstillinger eller i dialogboksen Udskriv.</p> <p>Bemærkninger:</p> <ul style="list-style-type: none"> • Sørg for, at indstillingen matcher det papir, der er lagt i bakken. • Du kan også ændre indstillingen i kontrolpanelet på printeren. Fra startskærmen skal du trykke på Indstillinger > Papir > Bakkekonfiguration > Papirstørrelse/type. <p>b Udskriv dokumentet.</p> <p>Forekommer der skygebilleder på udskrifterne?</p>	Gå til trin 3.	Problemet er løst.

Handling	Ja	Nej
<p>Trin 3</p> <p>a Foretag Farvejustering. Fra startskærmen skal du trykke på Indstillinger > Udskriv > Kvalitet > Avanceret billedbehandling > Farvejustering.</p> <p>b Udskriv dokumentet.</p> <p>Forekommer der skyggebilleder på udskrifterne?</p>	<p>Kontakt kundesupport.</p>	<p>Problemet er løst.</p>

Grå eller farvet baggrund



Bemærk! Før du løser problemet, skal du udskrive kvalitetstestsiderne. Fra startskærmen skal du trykke på **Indstillinger > Fejlfinding > Udskriftskvalitetstestsider.**

Handling	Ja	Nej
<p>Trin 1</p> <p>a Afhængigt af dit operativsystem skal du øge tonersvævningsgraden enten under Udskriftsindstillinger eller i dialogboksen Udskriv.</p> <p>Bemærk! Du kan også ændre indstillingen i kontrolpanelet på printeren. Fra startskærmen skal du trykke på Indstillinger > Udskrift > Kvalitet > Tonersvævnning.</p> <p>b Udskriv dokumentet.</p> <p>Forekommer der en grå eller farvet baggrund på udskrifterne?</p>	<p>Gå til trin 2.</p>	<p>Problemet er løst.</p>
<p>Trin 2</p> <p>a Foretag Farvejustering. Fra startskærmen skal du trykke på Indstillinger > Udskriv > Kvalitet > Avanceret billedbehandling > Farvejustering.</p> <p>b Udskriv dokumentet.</p> <p>Forekommer der en grå eller farvet baggrund på udskrifterne?</p>	<p>Gå til trin 3.</p>	<p>Problemet er løst.</p>

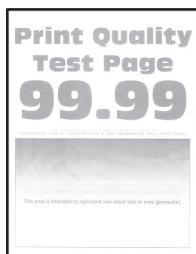
Handling	Ja	Nej
<p>Trin 3</p> <p>a Fjern fotokonduktorenhederne.</p> <p>Advarsel - Potentiel skade: Udsæt ikke fotokonduktorenhederne for direkte lys. Hvis produktet udsættes for lys i længere tid, kan det skabe problemer med udskriftskvaliteten.</p> <p>Advarsel - Potentiel skade: Undgå at berøre fotokonduktortromlerne. Hvis du gør det, kan det påvirke kvaliteten på fremtidige udskriftsjob.</p> <p>b Isæt fotokonduktorenhederne.</p> <p>c Udskriv dokumentet.</p> <p>Forekommer der en grå eller farvet baggrund på udskrifterne?</p>	Kontakt kundesupport .	Problemet er løst.

Forkerte margener



Handling	Ja	Nej
<p>Trin 1</p> <p>a Juster papirstyrene i bakken til den korrekte position for det papir, der er lagt i.</p> <p>b Udskriv dokumentet.</p> <p>Er margenerne korrekte?</p>	Problemet er løst.	Gå til trin 2.
<p>Trin 2</p> <p>a Afhængigt af dit operativsystem skal du angive papirstørrelsen enten under Udskriftsindstillinger eller i dialogboksen Udskriv.</p> <p>Bemærkninger:</p> <ul style="list-style-type: none"> • Sørg for, at indstillingen matcher det papir, der er lagt i. • Du kan også ændre indstillingen i kontrolpanelet på printeren. Fra startskærmen skal du trykke på Indstillinger > Papir > Bakkekonfiguration > Papirstørrelse/type. <p>Bemærk!</p> <p>b Udskriv dokumentet.</p> <p>Er margenerne korrekte?</p>	Problemet er løst.	Kontakt kundesupport .

Lys udskrift



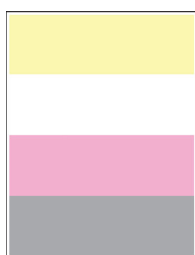
Bemærk! Før du løser problemet, skal du udskrive kvalitetstestsiderne. Fra startskærmen skal du trykke på **Indstillinger > Fejlfinding > Udskriftskvalitetstestsider**.

Handling	Ja	Nej
<p>Trin 1</p> <p>a Foretag Farvejustering. Fra startskærmen skal du trykke på Indstillinger > Udskriv > Kvalitet > Avanceret billedbehandling > Farvejustering.</p> <p>b Udskriv dokumentet.</p> <p>Er udskriften lys?</p>	Gå til trin 2.	Problemet er løst.
<p>Trin 2</p> <p>a Afhængigt af dit operativsystem skal du øge tonersværningsgraden enten under Udskriftsindstillinger eller i dialogboksen Udskriv. Bemærk! Du kan også ændre indstillingen i kontrolpanelet på printerens. Fra startskærmen skal du trykke på Indstillinger > Udskrift > Kvalitet > Tonersværtning.</p> <p>b Udskriv dokumentet.</p> <p>Er udskriften lys?</p>	Gå til trin 3.	Problemet er løst.
<p>Trin 3</p> <p>a Slå Farvebesparelse fra. Fra startskærmen skal du trykke på Indstillinger > Udskriv > Kvalitet > Farvebesparelse.</p> <p>b Udskriv dokumentet.</p> <p>Er udskriften lys?</p>	Gå til trin 4.	Problemet er løst.

Handling	Ja	Nej
<p>Trin 4</p> <p>a Afhængigt af dit operativsystem skal du angive papirtypen i Udskriftsindstillinger eller i dialogboksen Udskriv.</p> <p>Bemærkninger:</p> <ul style="list-style-type: none"> • Sørg for, at indstillingen matcher det papir, der er lagt i. • Du kan også ændre indstillingen i kontrolpanelet på printeren. Fra startskærmen skal du trykke på Indstillinger > Papir > Bakkekonfiguration > Papirstørrelse/type. <p>b Udskriv dokumentet.</p> <p>Er udskriften lys?</p>	Gå til trin 5.	Problemet er løst.
<p>Trin 5</p> <p>Kontroller, om papiret har struktur eller ru overflade.</p> <p>Udskriver du på papir med struktur eller ru overflade?</p>	Gå til trin 6.	Gå til trin 7.
<p>Trin 6</p> <p>a Udskift papir med struktur eller ru overflade med almindeligt papir.</p> <p>b Udskriv dokumentet.</p> <p>Er udskriften lys?</p>	Gå til trin 7.	Problemet er løst.
<p>Trin 7</p> <p>a Ilæg papir fra en ny pakke.</p> <p>Bemærk! Papiret bliver fugtigt pga. høj luftfugtighed. Opbevar papiret i den originale indpakning, indtil det skal bruges.</p> <p>b Udskriv dokumentet.</p> <p>Er udskriften lys?</p>	Gå til trin 8.	Problemet er løst.
<p>Trin 8</p> <p>a Fjern spildtonerflasken, og indsæt den derefter igen.</p> <p>b Foretag Farvejustering.</p> <p>Fra startskærmen skal du trykke på Indstillinger > Udskriv > Kvalitet > Avanceret billedbehandling > Farvejustering.</p> <p>Er udskriften lys?</p>	Gå til trin 9.	Problemet er løst.

Handling	Ja	Nej
<p>Trin 9</p> <p>a Fjern fotokonduktorenhederne.</p> <p>Advarsel - Potentiel skade: Udsæt ikke fotokonduktorenhederne for direkte lys. Hvis produktet udsættes for lys i længere tid, kan det skabe problemer med udskriftskvaliteten.</p> <p>Advarsel - Potentiel skade: Undgå at berøre fotokonduktortromlerne. Hvis du gør det, kan det påvirke kvaliteten på fremtidige udskriftsjob.</p> <p>b Isæt fotokonduktorenhederne.</p> <p>c Udskriv dokumentet.</p> <p>Er udskriften for lys?</p>	<p>Kontakt kundesupport.</p>	<p>Problemet er løst.</p>

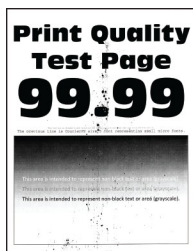
Manglende farver



Bemærk! Før du løser problemet, skal du udskrive kvalitetstestsiderne. Fra startskærmen skal du trykke på **Indstillinger > Fejlfinding > Udskriftskvalitetstestsider**.

Handling	Ja	Nej
<p>a Fjern fotokonduktorenheden med den manglende farve.</p> <p>Advarsel - Potentiel skade: Udsæt ikke fotokonduktorenheden for direkte lys. Hvis produktet udsættes for lys i længere tid, kan det skabe problemer med udskriftskvaliteten.</p> <p>Advarsel - Potentiel skade: Undgå at berøre fotokonduktortromlen. Hvis du gør det, kan det påvirke kvaliteten på fremtidige udskriftsjob.</p> <p>b Isæt fotokonduktorenheden.</p> <p>c Fjern tonerkassetten med den manglende farve.</p> <p>d Indsæt tonerkassetten med den manglende farve.</p> <p>e Udskriv dokumentet.</p> <p>Mangler der farver på udskriften?</p>	<p>Kontakt kundesupport.</p>	<p>Problemet er løst.</p>

Meleret udskrift og pletter



Bemærk! Før du løser problemet, skal du udskrive kvalitetstestsiderne. Fra startskærmen skal du trykke på **Indstillinger > Fejlfinding > Udskriftskvalitetstestsider**.

Handling	Ja	Nej
<p>Trin 1</p> <p>Kontrollér, om printeren forurener med lækket toner.</p> <p>Lækker printeren ikke toner?</p>	Gå til trin 2.	Kontakt kundesupport .
<p>Trin 2</p> <p>a Fra startskærmen skal du trykke på Indstillinger > Papir > Bakkekonfiguration > Papirstørrelse/type.</p> <p>b Kontroller, om indstillingerne for papirstørrelse og papirtype svarer til det ilagte papir.</p> <p>Bemærk! Sørg for, at papiret ikke har struktur eller ru finish.</p> <p>Stemmer indstillingerne overens?</p>	Gå til trin 4.	Gå til trin 3.
<p>Trin 3</p> <p>a Afhængigt af dit operativsystem skal du angive papirstørrelse og papirtype enten under Udskriftsindstillinger eller i dialogboksen Udskriv.</p> <p>Bemærkninger:</p> <ul style="list-style-type: none"> • Sørg for, at indstillingerne matcher det papir, der er lagt i bakken. • Du kan også ændre indstillingerne i kontrolpanelet på printeren. Fra startskærmen skal du trykke på Indstillinger > Papir > Bakkekonfiguration > Papirstørrelse/type. <p>b Udskriv dokumentet.</p> <p>Er udskriften plettet?</p>	Gå til trin 4.	Problemet er løst.
<p>Trin 4</p> <p>a Ilæg papir fra en ny pakke.</p> <p>Bemærk! Papiret bliver fugtigt pga. høj luftfugtighed. Opbevar papiret i den originale indpakning, indtil det skal bruges.</p> <p>b Udskriv dokumentet.</p> <p>Er udskriften plettet?</p>	Gå til trin 5.	Problemet er løst.

Handling	Ja	Nej
<p>Trin 5</p> <p>a Fjern fotokonduktorenhederne.</p> <p>Advarsel - Potentiel skade: Udsæt ikke fotokonduktoren for direkte lys. Hvis produktet udsættes for lys i længere tid, kan det skabe problemer med udskriftskvaliteten.</p> <p>Advarsel - Potentiel skade: Undgå at berøre fotokonduktortromlerne. Hvis du gør det, kan det påvirke kvaliteten på fremtidige udskriftsjob.</p> <p>b Isæt fotokonduktorenhederne.</p> <p>c Udskriv dokumentet.</p> <p>Er udskriften plettet?</p>	<p>Kontakt kundesupport.</p>	<p>Problemet er løst.</p>

Papiret krøller



Handling	Ja	Nej
<p>Trin 1</p> <p>a Juster styrene i bakken til den korrekte position for det papir, der er lagt i.</p> <p>b Udskriv dokumentet.</p> <p>Er papiret krøllet?</p>	<p>Gå til trin 2.</p>	<p>Problemet er løst.</p>
<p>Trin 2</p> <p>a Afhængigt af dit operativsystem skal du angive papirtypen i Udskriftsindstillinger eller i dialogboksen Udskriv.</p> <p>Bemærkninger:</p> <ul style="list-style-type: none"> • Sørg for, at indstillingen matcher det papir, der er lagt i. • Du kan også ændre indstillingen i kontrolpanelet på printeren. Fra startskærmen skal du trykke på Indstillinger > Papir > Bakkekonfiguration > Papirstørrelse/type. <p>b Udskriv dokumentet.</p> <p>Er papiret krøllet?</p>	<p>Gå til trin 3.</p>	<p>Problemet er løst.</p>

Handling	Ja	Nej
<p>Trin 3 Udskriv på den anden side af papiret. a Fjern papiret, vend det om, og ilæg papiret igen. b Udskriv dokumentet.</p> <p>Er papiret krøllet?</p>	Gå til trin 4.	Problemet er løst.
<p>Trin 4 a Ilæg papir fra en ny pakke. Bemærk! Papiret bliver fugtigt pga. høj luftfugtighed. Opbevar papiret i den originale indpakning, indtil det skal bruges. b Udskriv dokumentet.</p> <p>Er papiret krøllet?</p>	Kontakt kundesupport .	Problemet er løst.

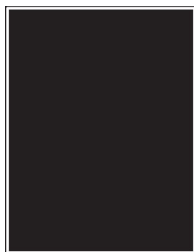
Udskriv forvrænget eller skævt



Bemærk! Før du løser problemet, skal du udskrive kvalitetstestsiderne. Fra startskærmen skal du trykke på **Indstillinger > Fejlfinding > Udskriftskvalitetstestsider**.

Handling	Ja	Nej
<p>Trin 1 a Træk papirmagasinet ud. b Fjern papiret og læg derefter papir fra en ny pakke i. Bemærk! Papiret bliver fugtigt pga. høj luftfugtighed. Opbevar papiret i den originale indpakning, indtil det skal bruges. c Juster papirstyrene i bakken til den korrekte position for det papir, der er lagt i. d Isæt papirmagasinet. e Udskriv dokumentet.</p> <p>Er udskriften forvrænget eller skævt?</p>	Gå til trin 2.	Problemet er løst.
<p>Trin 2 a Sørg for, at du udskriver på en understøttet papirtype. b Udskriv dokumentet.</p> <p>Er udskriften forvrænget eller skævt?</p>	Kontakt kundesupport .	Problemet er løst.

Billeder, der kun indeholder farve eller sorte sider



Bemærk! Før du løser problemet, skal du udskrive kvalitetstestsiderne. Fra startskærmen skal du trykke på **Indstillinger > Fejlfinding > Udskriftskvalitetstestsider**.

Handling	Ja	Nej
<p>a Fjern fotokonduktorenhederne.</p> <p>Advarsel - Potentiel skade: Udsæt ikke fotokonduktorenhederne for direkte lys. Hvis produktet udsættes for lys i længere tid, kan det skabe problemer med udskriftskvaliteten.</p> <p>Advarsel - Potentiel skade: Undgå at berøre fotokonduktortromlerne. Hvis du gør det, kan det påvirke kvaliteten på fremtidige udskriftsjob.</p> <p>b Isæt fotokonduktorenhederne.</p> <p>c Udskriv dokumentet.</p> <p>Udskriver printeren sider, der kun indeholder farve eller sorte sider?</p>	<p>Kontakt kundesupport.</p>	<p>Problemet er løst.</p>

Beskåret tekst eller billeder



Bemærk! Før du løser problemet, skal du udskrive kvalitetstestsiderne. Fra startskærmen skal du trykke på **Indstillinger > Fejlfinding > Udskriftskvalitetstestsider**.

Handling	Ja	Nej
<p>Trin 1</p> <p>a Juster papirstyrene i bakken til den korrekte position for det papir, der er lagt i.</p> <p>b Udskriv dokumentet.</p> <p>Er teksten eller billedet beskåret?</p>	<p>Gå til trin 2.</p>	<p>Problemet er løst.</p>

Handling	Ja	Nej
<p>Trin 2</p> <p>a Afhængigt af dit operativsystem skal du angive papirstørrelsen enten under Udskriftsindstillinger eller i dialogboksen Udskriv.</p> <p>Bemærkninger:</p> <ul style="list-style-type: none"> • Sørg for, at indstillingen matcher det papir, der er lagt i bakken. • Du kan også ændre indstillingen i kontrolpanelet på printeren. Fra startskærmen skal du trykke på Indstillinger > Papir > Bakkekonfiguration > Papirstørrelse/type. <p>b Udskriv dokumentet.</p> <p>Er teksten eller billedet beskåret?</p>	Gå til trin 3.	Problemet er løst.
<p>Trin 3</p> <p>a Fjern fotokonduktorenhederne.</p> <p>Advarsel - Potentiel skade: Udsæt ikke fotokonduktorenhederne for direkte lys. Hvis produktet udsættes for lys i længere tid, kan det skabe problemer med udskriftskvaliteten.</p> <p>Advarsel - Potentiel skade: Undgå at berøre fotokonduktortromlerne. Hvis du gør det, kan det påvirke kvaliteten på fremtidige udskriftsjob.</p> <p>b Isæt fotokonduktorenhederne.</p> <p>c Udskriv dokumentet.</p> <p>Er teksten eller billedet beskåret?</p>	Kontakt kundesupport .	Problemet er løst.

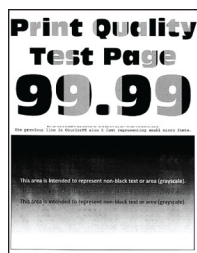
Toner smitter nemt af



Bemærk! Før du løser problemet, skal du udskrive kvalitetstestsiderne. Fra startskærmen skal du trykke på **Indstillinger** > **Fejlfinding** > **Udskriftskvalitetstestsider**.

Handling	Ja	Nej
<p>1 Afhængigt af dit operativsystem skal du angive papirtypen i Udskriftsindstillinger eller i dialogboksen Udskriv.</p> <p>Bemærkninger:</p> <ul style="list-style-type: none"> • Sørg for, at indstillingen matcher det papir, der er lagt i. • Du kan også ændre indstillingen i kontrolpanelet på printeren. Fra startskærmen skal du trykke på Indstillinger > Papir > Bakkekonfiguration > Papirstørrelse/type. <p>2 Udskriv dokumentet.</p> <p>Smutter toneren af?</p>	Kontakt kundesupport .	Problemet er løst.

Ujævn udskriftstæthed



Bemærk! Før du løser problemet, skal du udskrive kvalitetstestsiderne. Fra startskærmen skal du trykke på **Indstillinger > Fejlfinding > Udskriftskvalitetstestsider**.

Handling	Ja	Nej
<p>Udskift fotokonduktorenhederne, og udskriv derefter dokumentet.</p> <p>Er udskriftstætheden ujævn?</p>	Kontakt kundesupport .	Problemet er løst.

Vandrette mørke streger

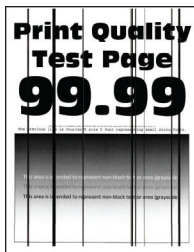


Bemærkninger:

- Før du løser problemet, skal du udskrive kvalitetstestsiderne. Fra startskærmen skal du trykke på **Indstillinger > Fejlfinding > Udskriftskvalitetstestsider**.
- Se emnet "Gentagne fejl", hvis der bliver ved med at komme vandrette mørke streger på udskrifterne.

Handling	Ja	Nej
<p>Trin 1</p> <p>a Afhængigt af dit operativsystem skal du angive papirtypen i Udskriftsindstillinger eller i dialogboksen Udskriv.</p> <p>Bemærkninger:</p> <ul style="list-style-type: none"> • Sørg for, at indstillingen matcher det papir, der er lagt i. • Du kan også ændre indstillingen i kontrolpanelet på printeren. Fra startskærmen skal du trykke på Indstillinger > Papir > Bakkekonfiguration > Papirstørrelse/type. <p>b Udskriv dokumentet.</p> <p>Vises der vandrette mørke striber på udskrifter?</p>	<p>Gå til trin 2.</p>	<p>Problemet er løst.</p>
<p>Trin 2</p> <p>a Ilæg papir fra en ny pakke.</p> <p>Bemærk! Papiret bliver fugtigt pga. høj luftfugtighed. Opbevar papiret i den originale indpakning, indtil det skal bruges.</p> <p>b Udskriv dokumentet.</p> <p>Vises der vandrette mørke striber på udskrifter?</p>	<p>Gå til trin 3.</p>	<p>Problemet er løst.</p>
<p>Trin 3</p> <p>a Fjern printhovedets aftørrer, og rengør derefter printhovedlinserne.</p> <p>b Udskriv dokumentet.</p> <p>Vises der vandrette mørke striber på udskrifter?</p>	<p>Gå til trin 4.</p>	<p>Problemet er løst.</p>
<p>Trin 4</p> <p>a Fjern fotokonduktorenhederne.</p> <p>Advarsel - Potentiel skade: Udsæt ikke fotokonduktorenhederne for direkte lys. Hvis produktet udsættes for lys i længere tid, kan det skabe problemer med udskriftskvaliteten.</p> <p>Advarsel - Potentiel skade: Undgå at berøre fotokonduktortromlerne. Hvis du gør det, kan det påvirke kvaliteten på fremtidige udskriftsjob.</p> <p>b Isæt fotokonduktorenhederne.</p> <p>c Udskriv dokumentet.</p> <p>Vises der vandrette mørke striber på udskrifter?</p>	<p>Kontakt kundesupport.</p>	<p>Problemet er løst.</p>

Lodrette mørke striber

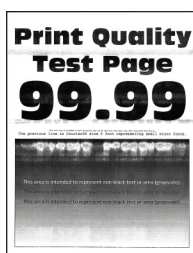


Bemærk! Før du løser problemet, skal du udskrive kvalitetstestsiderne. Fra startskærmen skal du trykke på **Indstillinger > Fejlfinding > Udskriftskvalitetstestsider**.

Handling	Ja	Nej
<p>Trin 1</p> <p>a Afhængigt af dit operativsystem skal du angive papirtypen i Udskriftsindstillinger eller i dialogboksen Udskriv.</p> <p>Bemærkninger:</p> <ul style="list-style-type: none"> • Sørg for, at indstillingen matcher det papir, der er lagt i bakken. • Du kan også ændre indstillingen i kontrolpanelet på printeren. Fra startskærmen skal du trykke på Indstillinger > Papir > Bakkekonfiguration > Papirstørrelse/type. <p>b Udskriv dokumentet.</p> <p>Fremkommer der lodrette mørke striber på udskrifterne?</p>	Gå til trin 2.	Problemet er løst.
<p>Trin 2</p> <p>a Ilæg papir fra en ny pakke.</p> <p>Bemærk! Papiret bliver fugtigt pga. høj luftfugtighed. Opbevar papiret i den originale indpakning, indtil det skal bruges.</p> <p>b Udskriv dokumentet.</p> <p>Fremkommer der lodrette mørke striber på udskrifterne?</p>	Gå til trin 3.	Problemet er løst.
<p>Trin 3</p> <p>a Fjern printheadets aftørreer, og rengør derefter printheadlinserne.</p> <p>b Udskriv dokumentet.</p> <p>Vises der vandrette mørke striber på udskrifter?</p>	Gå til trin 4.	Problemet er løst.

Handling	Ja	Nej
<p>Trin 4</p> <p>a Fjern fotokonduktorenhederne.</p> <p>Advarsel - Potentiel skade: Udsæt ikke fotokonduktorenhederne for direkte lys. Hvis produktet udsættes for lys i længere tid, kan det skabe problemer med udskriftskvaliteten.</p> <p>Advarsel - Potentiel skade: Undgå at berøre fotokonduktortromlerne. Hvis du gør det, kan det påvirke kvaliteten på fremtidige udskriftsjob.</p> <p>b Isæt fotokonduktorenhederne.</p> <p>c Udskriv dokumentet.</p> <p>Fremkommer der lodrette mørke striber på udskrifterne?</p>	<p>Kontakt kundesupport.</p>	<p>Problemet er løst.</p>

Vandrette hvide streger



Bemærkninger:

- Før du løser problemet, skal du udskrive kvalitetstestsiderne. Fra startskærmen skal du trykke på **Indstillinger > Fejlfinding > Udskriftskvalitetstestsider**.
- Se emnet "Gentagne fejl", hvis der bliver ved med at komme vandrette hvide streger på udskrifterne.

Handling	Ja	Nej
<p>Trin 1</p> <p>a Afhængigt af dit operativsystem skal du angive papirtypen i Udskriftsindstillinger eller i dialogboksen Udskriv.</p> <p>Bemærkninger:</p> <ul style="list-style-type: none"> • Sørg for, at indstillingen matcher det papir, der er lagt i bakken. • Du kan også ændre indstillingen i kontrolpanelet på printeren. Fra startskærmen skal du trykke på Indstillinger > Papir > Bakkekonfiguration > Papirstørrelse/type. <p>b Udskriv dokumentet.</p> <p>Forekommer der vandrette hvide streger på udskrifterne?</p>	<p>Gå til trin 2.</p>	<p>Problemet er løst.</p>

Handling	Ja	Nej
<p>Trin 2</p> <p>a Læg den anbefalede papirtype i den angivne papirkilde.</p> <p>b Udskriv dokumentet.</p> <p>Forekommer der vandrette hvide streger på udskrifterne?</p>	Gå til trin 3.	Problemet er løst.
<p>Trin 3</p> <p>a Fjern printheadets aftørrer, og rengør derefter printheadlinserne.</p> <p>b Udskriv dokumentet.</p> <p>Vises der vandrette mørke striber på udskrifter?</p>	Gå til trin 4.	Problemet er løst.
<p>Trin 4</p> <p>a Fjern fotokonduktorenhederne.</p> <p>Advarsel - Potentiel skade: Udsæt ikke fotokonduktorenhederne for direkte lys. Hvis produktet udsættes for lys i længere tid, kan det skabe problemer med udskriftskvaliteten.</p> <p>Advarsel - Potentiel skade: Undgå at berøre fotokonduktortromlerne. Hvis du gør det, kan det påvirke kvaliteten på fremtidige udskriftsjob.</p> <p>b Isæt fotokonduktorenhederne.</p> <p>c Udskriv dokumentet.</p> <p>Forekommer der vandrette hvide streger på udskrifterne?</p>	Kontakt kundesupport .	Problemet er løst.

Lodrette hvide streger



Bemærk! Før du løser problemet, skal du udskrive kvalitetstestsiderne. Fra startskærmen skal du trykke på **Indstillinger > Fejlfinding > Udskriftskvalitetstestsider**.

Handling	Ja	Nej
<p>Trin 1</p> <p>a Afhængigt af dit operativsystem skal du angive papirtypen i Udskriftsindstillinger eller i dialogboksen Udskriv.</p> <p>Bemærkninger:</p> <ul style="list-style-type: none"> • Sørg for, at indstillingen matcher det papir, der er lagt i bakken. • Du kan også ændre indstillingen i kontrolpanelet på printeren. Fra startskærmen skal du trykke på Indstillinger > Papir > Bakkekonfiguration > Papirstørrelse/type. <p>b Udskriv dokumentet.</p> <p>Forekommer der lodrette hvide streger på udskrifterne?</p>	<p>Gå til trin 2.</p>	<p>Problemet er løst.</p>
<p>Trin 2</p> <p>Sørg for, at du benytter den anbefalede papirtype.</p> <p>a Læg den anbefalede papirtype i den angivne papirkilde.</p> <p>b Udskriv dokumentet.</p> <p>Forekommer der lodrette hvide streger på udskrifterne?</p>	<p>Gå til trin 3.</p>	<p>Problemet er løst.</p>
<p>Trin 3</p> <p>a Fjern printhovedets aftørre, og rengør derefter printhovedlinserne.</p> <p>b Udskriv dokumentet.</p> <p>Vises der vandrette mørke striber på udskrifter?</p>	<p>Gå til trin 4.</p>	<p>Problemet er løst.</p>
<p>Trin 4</p> <p>a Fjern fotokonduktorenhederne.</p> <p>Advarsel - Potentiel skade: Udsæt ikke fotokonduktorenhederne for direkte lys. Hvis produktet udsættes for lys i længere tid, kan det skabe problemer med udskriftskvaliteten.</p> <p>Advarsel - Potentiel skade: Undgå at berøre fotokonduktortromlerne. Hvis du gør det, kan det påvirke kvaliteten på fremtidige udskriftsjob.</p> <p>b Isæt fotokonduktorenhederne.</p> <p>c Udskriv dokumentet.</p> <p>Forekommer der lodrette hvide streger på udskrifterne?</p>	<p>Kontakt kundesupport.</p>	<p>Problemet er løst.</p>

Gentagne fejl på udskriftet



Bemærk! Før du løser problemet, skal du udskrive kvalitetstestsiderne. Fra startskærmen skal du trykke på **Indstillinger > Fejlfinding > Udskriftskvalitetstestsider**.

Handling	Ja	Nej
<p>Trin 1</p> <p>a Brug siden Fejlvedligeholdelseslinealen til at måle afstanden mellem gentagne fejl på den berørte farveside.</p> <p>b Udskift det forbrugsstof, der svarer til målingen på den berørte farveside.</p> <p>Fotokonduktorenhed</p> <ul style="list-style-type: none"> • 94,6 mm (3,72 ") • 37,7 mm (1,48 ") <p>Udviklingsenhed</p> <ul style="list-style-type: none"> • 32,7 mm (1,29 ") <p>c Udskriv udskriftskvalitetstestsiderne.</p> <p>Forekommer fejlene stadig?</p>	<p>Notér afstanden, og kontakt derefter kundesupport eller din servicerepræsentant.</p>	<p>Problemet er løst.</p>
<p>Trin 2</p> <p>a Brug siden Fejlvedligeholdelseslinealen til at måle afstanden mellem gentagne fejl på den berørte farveside.</p> <p>b Udskift det forbrugsstof, der svarer til målingen på den berørte farveside.</p> <p>Anden overføringsrulle</p> <p>64,4 mm (2,54 ")</p> <p>Fuser</p> <ul style="list-style-type: none"> • 96 mm (3,78 ") • 88 mm (3,46 ") <p>Overførselsbælte</p> <ul style="list-style-type: none"> • 37,7 mm (1,48 ") • 31,4 mm (1,24 ") • 70,7 mm (2,78 ") • 46,9 mm (1,85 ") <p>c Udskriv udskriftskvalitetstestsiderne.</p> <p>Forekommer fejlene stadig?</p>	<p>Notér afstanden, og kontakt derefter kundesupport eller din servicerepræsentant.</p>	<p>Problemet er løst.</p>

Udskriftsjob udskrives ikke

Handling	Ja	Nej
<p>Trin 1</p> <p>a Åbn dialogboksen Udskriv fra det dokument, du prøver at udskrive, og kontroller, om du har valgt den rigtige printer.</p> <p>b Udskriv dokumentet.</p> <p>Udskrives dokumentet?</p>	Problemet er løst.	Gå til trin 2.
<p>Trin 2</p> <p>a Kontroller, om printeren er tændt.</p> <p>b Afhjælp eventuelle fejlmeddelelser, der vises på displayet.</p> <p>c Udskriv dokumentet.</p> <p>Udskrives dokumentet?</p>	Problemet er løst.	Gå til trin 3.
<p>Trin 3</p> <p>a Undersøg, om portene fungerer, og om kablerne er sat helt ind i computeren og printeren.</p> <p>Du kan finde yderligere oplysninger i den opsætningsvejledning, der leveres sammen med printeren.</p> <p>b Udskriv dokumentet.</p> <p>Udskrives dokumentet?</p>	Problemet er løst.	Gå til trin 4.
<p>Trin 4</p> <p>a Sluk for printeren, og vent ca. 10 sekunder. Tænd derefter printeren igen.</p> <p>b Udskriv dokumentet.</p> <p>Udskrives dokumentet?</p>	Problemet er løst.	Gå til trin 5.
<p>Trin 5</p> <p>a Fjern printerdriveren, og indsæt den igen.</p> <p>b Udskriv dokumentet.</p> <p>Udskrives dokumentet?</p>	Problemet er løst.	Kontakt kundesupport .

Fortrolige og andre tilbageholdte dokumenter udskrives ikke

Handling	Ja	Nej
<p>Trin 1</p> <p>a Fra kontrolpanelet skal du kontrollere, om dokumenterne vises på listen Tilbageholdte job.</p> <p>Bemærk! Hvis dokumenterne ikke er på listen, kan du udskrive dokumenterne ved hjælp af indstillingerne Udskriv og Tilbagehold.</p> <p>b Udskriv dokumenterne.</p> <p>Udskrives dokumenterne?</p>	Problemet er løst.	Gå til trin 2.

Handling	Ja	Nej
<p>Trin 2 Udskriftjobbet kan indeholde en formatfejl eller ugyldige data.</p> <ul style="list-style-type: none"> • Slet udskriftjobbet, og send det igen. • For PDF-filer skal du generere en ny fil, og derefter udskrive dokumenterne. <p>Udskrives dokumenterne?</p>	Problemet er løst.	Gå til trin 3.
<p>Trin 3 Hvis du udskriver fra internettet, kan printeren være ved at læse flere jobtitler som dubletter.</p> <p>Til Windows-brugere</p> <ol style="list-style-type: none"> Åbn dialogboksen Udskriftsindstillinger. Fra fanen Udskrivning og tilbageholdelse skal du klikke på Brug Udskriv og tilbagehold og derefter klikke på Bevar identiske dokumenter. Indtast en PIN-kode, og gem derefter ændringerne. Send udskriftsjobbet. <p>Til Macintosh-brugere</p> <ol style="list-style-type: none"> Gem og navngiv hvert job forskelligt. Send jobbet individuelt. <p>Udskrives dokumenterne?</p>	Problemet er løst.	Gå til trin 4.
<p>Trin 4</p> <ol style="list-style-type: none"> Slet nogle andre tilbageholdte job for at frigøre mere hukommelse i printeren. Udskriv dokumenterne. <p>Udskrives dokumenterne?</p>	Problemet er løst.	Gå til trin 5.
<p>Trin 5</p> <ol style="list-style-type: none"> Tilføj printerhukommelse. Udskriv dokumenterne. <p>Udskrives dokumenterne?</p>	Problemet er løst.	Kontakt kundesupport .

Job udskrives fra den forkerte skuffe eller på det forkerte papir

Handling	Ja	Nej
<p>Trin 1</p> <ol style="list-style-type: none"> Kontroller, om du udskriver på det korrekte papir. Udskriv dokumentet. <p>Udskrives dokumentet på det korrekte papir?</p>	Gå til trin 2.	Ilæg den korrekte papirstørrelse og papirtype.


Handling	Ja	Nej
<p>Trin 2</p> <p>a Afhængigt af dit operativsystem skal du angive papirstørrelse og papirtype enten under Udskriftsindstillinger eller i dialogboksen Udskriv.</p> <p>Bemærk! Du kan også ændre indstillingerne i kontrolpanelet på printeren. Fra startskærmen skal du trykke på Indstillinger > Papir > Bakkekonfiguration > Papirstørrelse/type.</p> <p>b Sørg for, at indstillingerne passer til det ilagte papir.</p> <p>c Udskriv dokumentet.</p> <p>Udskrives dokumentet på det korrekte papir?</p>	<p>Problemet er løst.</p>	<p>Gå til trin 3.</p>
<p>Trin 3</p> <p>a Kontroller om papirmagasinerne er sammenkædet. Der er flere oplysninger i "Sammenkædning af papirmagasiner" på side 58.</p> <p>b Udskriv dokumentet.</p> <p>Udskrives dokumentet fra den korrekte bakke?</p>	<p>Problemet er løst.</p>	<p>Kontakt kundesupport.</p>

Langsom udskrivning

Handling	Ja	Nej
<p>Trin 1</p> <p>Sørg for, at printerkablet sidder godt fast i printeren og computeren, printserver, ekstraudstyr eller anden netværksenhed.</p> <p>Udskriver printeren langsomt?</p>	<p>Gå til trin 2.</p>	<p>Problemet er løst.</p>
<p>Trin 2</p> <p>a Sørg for, at printeren ikke er i Lydløs tilstand. Fra startskærmen skal du trykke på Indstillinger > Enhed > Vedligeholdelse > Konfigurationsmenu > Enhedsdrift > Lydløs tilstand.</p> <p>b Udskriv dokumentet.</p> <p>Udskriver printeren langsomt?</p>	<p>Gå til trin 3.</p>	<p>Problemet er løst.</p>
<p>Trin 3</p> <p>a Afhængigt af dit operativsystem skal du angive printopløsning i Udskriftsindstillinger eller i dialogboksen Udskriv.</p> <p>b Indstil opløsningen til 2400 Image Q.</p> <p>c Udskriv dokumentet.</p> <p>Udskriver printeren langsomt?</p>	<p>Gå til trin 4.</p>	<p>Problemet er løst.</p>

Handling	Ja	Nej
<p>Trin 4</p> <p>a Afhængigt af dit operativsystem skal du angive papirtypen i Udskriftsindstillinger eller i dialogboksen Udskriv.</p> <p>Bemærkninger:</p> <ul style="list-style-type: none"> • Sørg for, at indstillingen matcher det papir, der er lagt i. • Du kan også ændre indstillingen i kontrolpanelet på printeren. Fra startskærmen skal du trykke på Indstillinger > Papir > Bakkekonfiguration > Papirstørrelse/type. • Kraftigere papir udskrives langsommere. • Papir smallere end Letter, A4 og Legal udskrives muligvis langsommere. <p>b Udskriv dokumentet.</p> <p>Udskriver printeren langsomt?</p>	<p>Gå til trin 5.</p>	<p>Problemet er løst.</p>
<p>Trin 5</p> <p>a Sørg for, at printerindstillingerne for struktur og vægt svarer til det papir, der er ved at blive indlæst.</p> <p>Fra startskærmen skal du trykke på Indstillinger > Papir > Mediekonfiguration > Medietyper.</p> <p>Bemærk! Grov papirstruktur og kraftig papirvægt kan udskrive langsommere.</p> <p>b Udskriv dokumentet.</p> <p>Udskriver printeren langsomt?</p>	<p>Gå til trin 6.</p>	<p>Problemet er løst.</p>
<p>Trin 6</p> <p>Ryd tilbageholdte job.</p> <p>Udskriver printeren langsomt?</p>	<p>Gå til trin 7.</p>	<p>Problemet er løst.</p>
<p>Trin 7</p> <p>a Sørg for, at printeren ikke overopheder.</p> <p>Bemærkninger:</p> <ul style="list-style-type: none"> • Lad printeren køle ned efter et langt udskriftsjob. • Vær opmærksom på den anbefalede omgivende temperatur for printeren. Der er flere oplysninger i "Valg af en placering til printeren" på side 32. <p>b Udskriv dokumentet.</p> <p>Udskriver printeren langsomt?</p>	<p>Kontakt kundesupport.</p>	<p>Problemet er løst.</p>

Printeren reagerer ikke

Handling	Ja	Nej
<p>Trin 1 Kontroller, om netledningen er sluttet til stikkontakten.</p> <p> FORSIGTIG - RISIKO FOR SKADE: Tilslut netledningen til en passende vurderet og passende jordet stikkontakt, der er lettilgængelig og i nærheden af produktet for at undgå risikoen for brand eller elektrisk stød.</p> <p>Reagerer printeren?</p>	Problemet er løst.	Gå til trin 2.
<p>Trin 2 Kontroller, om der er slukket for strømmen på stikkontakten eller en anden afbryder.</p> <p>Er der slukket for strømmen på stikkontakten eller en anden afbryder?</p>	Tænd stikkontakten, eller nulstil afbryderen.	Gå til trin 3.
<p>Trin 3 Kontroller, om printeren er tændt.</p> <p>Er printeren tændt?</p>	Gå til trin 4.	Tænd printeren.
<p>Trin 4 Kontroller, om printeren er i slumre- eller dvaletilstand.</p> <p>Er printeren i slumre- eller dvaletilstand?</p>	Tryk på tænd/sluk-knappen for at vække printeren.	Gå til trin 5.
<p>Trin 5 Kontroller, om kablerne mellem printeren og computeren er sat i de rigtige porte.</p> <p>Er kablerne sat i de rigtige porte?</p>	Gå til trin 6.	Indsæt kablerne i de korrekte porte.
<p>Trin 6 Sluk for printeren, installer hardware-indstillingen, og tænd derefter for printeren.</p> <p>Du kan finde flere oplysninger i den dokumentation, der leveres sammen med ekstraudstyret.</p> <p>Reagerer printeren?</p>	Problemet er løst.	Gå til trin 7.
<p>Trin 7 Installer den korrekte printerdriver.</p> <p>Reagerer printeren?</p>	Problemet er løst.	Gå til trin 8.
<p>Trin 8 Sluk for printeren, og vent ca. 10 sekunder. Tænd derefter printeren igen.</p> <p>Reagerer printeren?</p>	Problemet er løst.	Kontakt kundesupport .

Det var ikke muligt at læse flashdrevet

Handling	Ja	Nej
<p>Trin 1 Kontroller, at printeren ikke er i gang med at behandle et andet udskrifts-, kopierings-, scannings- eller faxjob.</p> <p>Er printeren klar?</p>	Gå til trin 3.	Gå til trin 2.
<p>Trin 2</p> <ul style="list-style-type: none"> • Vent, indtil printeren er færdig med at behandle det andet job. • Fjern flashdrevet, og indsæt det derefter igen. <p>Genkender printeren flashdrevet?</p>	Problemet er løst.	Gå til trin 3.
<p>Trin 3 Kontroller, om flashdrevet er sat i USB-porten på forsiden.</p> <p>Bemærk! Flashdrevet fungerer ikke, når det indsættes i USB-porten på bagsiden.</p> <p>Er flashdrevet sat i den rigtige port?</p>	Gå til trin 5.	Gå til trin 4.
<p>Trin 4 Indsæt flashdrevet i den rigtige port.</p> <p>Genkender printeren flashdrevet?</p>	Problemet er løst.	Gå til trin 5.
<p>Trin 5 Kontroller, om flashdrevet understøttes. Der er flere oplysninger i "Understøttede flashdrev og filtyper" på side 177.</p> <p>Understøttes flashdrevet?</p>	Gå til trin 7.	Gå til trin 6.
<p>Trin 6 Indsæt et understøttet flashdrev.</p> <p>Genkender printeren flashdrevet?</p>	Problemet er løst.	Gå til trin 7.
<p>Trin 7 Fjern flashdrevet, og indsæt det derefter igen.</p> <p>Genkender printeren flashdrevet?</p>	Problemet er løst.	Kontakt kundesupport .

Aktivering af USB-porten

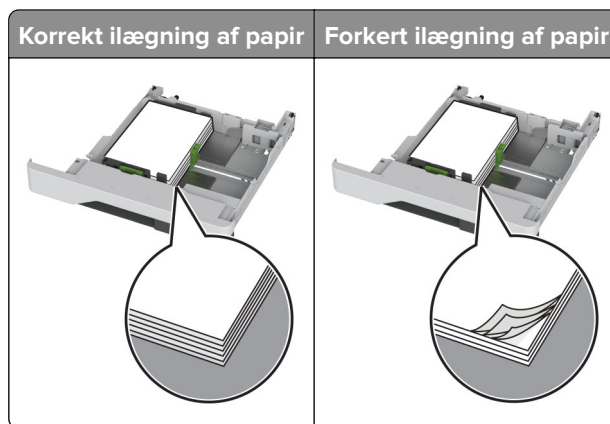
Fra startskærmen skal du trykke på **Indstillinger > Netværk/porte > USB > Aktiver USB-port**.

Fjerne papirstop

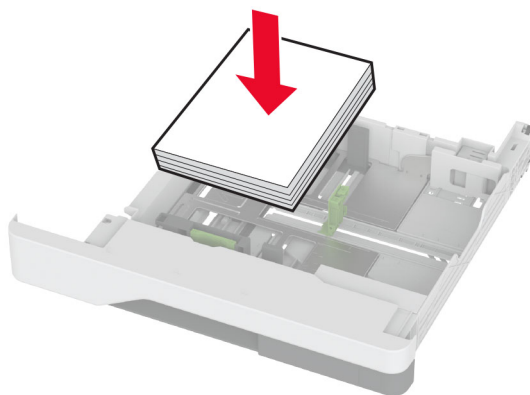
Undgå papirstop

Ilæg papiret korrekt

- Sørg for, at papiret ligger plant i bakken.



- Du må ikke lægge papir i en bakke, mens printeren udskriver.
- Du må ikke ilægge for meget papir. Sørg for, at stakkens højde ikke når op til indikatoren for maksimal papiropfyldning.
- Skub ikke papiret ind i bakken. Ilæg papiret som vist på billedet.

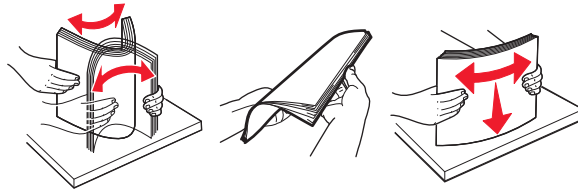


- Sørg for, at papirstyrene er placeret korrekt og ikke trykker hårdt mod papiret eller konvolutterne.
- Skub skuffen helt ind i printeren, når papiret er lagt i.

Anvend det anbefalede papir

- Brug kun det anbefalede papir eller specialmedie.
- Ilæg ikke papir, der er rynket, krøllet eller bølgget.

- Bøj, luft og juster papirkanterne inden ilægning.

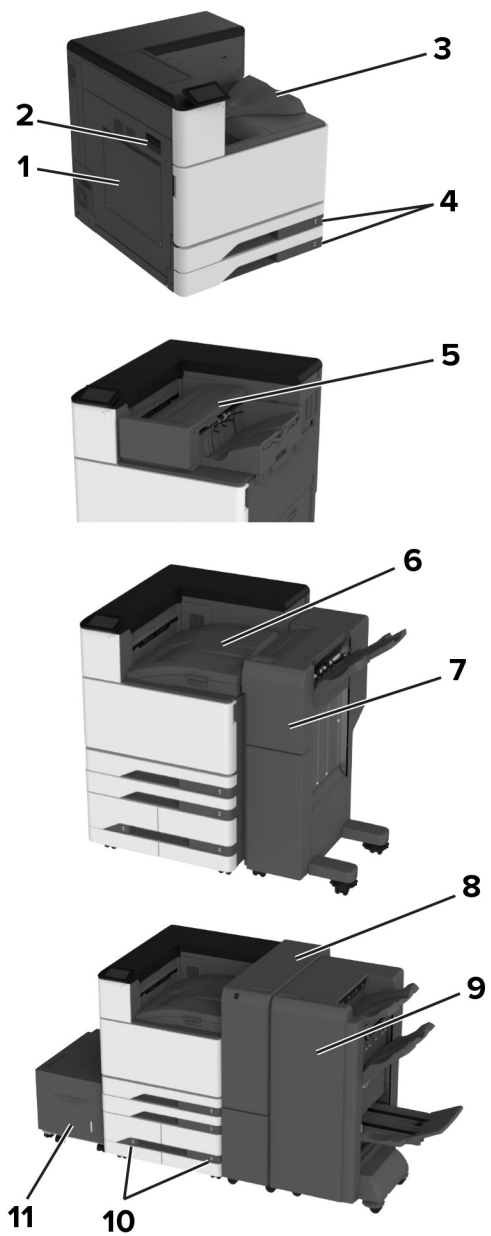


- Anvend ikke papir, der er klippet eller beskåret manuelt.
- Bland ikke papir af forskellige størrelser, vægt eller typer i den samme skuffe.
- Kontroller, om papirstørrelsen og -typen er angivet korrekt på computeren eller printerens kontrolpanel.
- Opbevar papiret i overensstemmelse med fabrikantens anbefalinger.

Identifikation af områder med papirstop

Bemærkninger:

- Når Papirstophjælp er indstillet til Til, flytter printeren automatisk tomme sider eller sider med delvise udskrifter, når fastklemte sider er blevet fjernet. Undersøg, om udskriften har tomme sider.
- Hvis Genopret ved stop er indstillet til Til eller Auto, udskriver printeren de fastklemte sider igen.




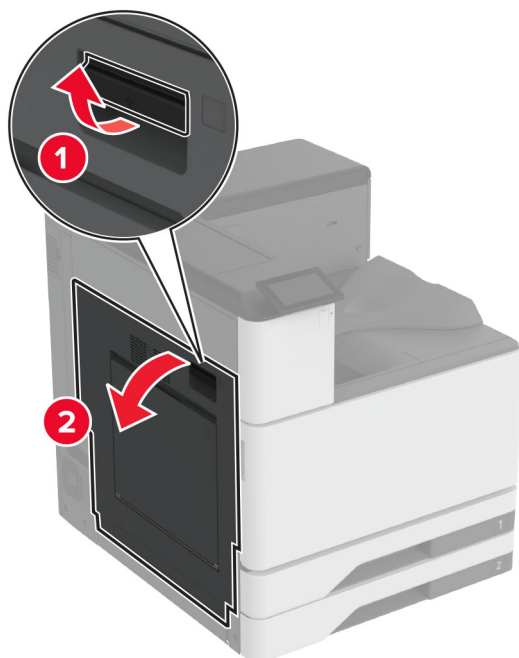
	Områder med papirstop
1	Flerformålsarkføder
2	Panel A
3	Standardbakke
4	Standard papirmagasiner
5	Hæfteefterbehandler
6	Papirtransport
7	Efterbehandler til hæftning og hulning
8	Trefold-/Z-fals-efterbehandler
9	Efterbehandler til brochurer

	Områder med papirstop
10	Valgfrie papirmagasiner
11	Skuffe til 2.000 ark

Papirstop i standardskuffen

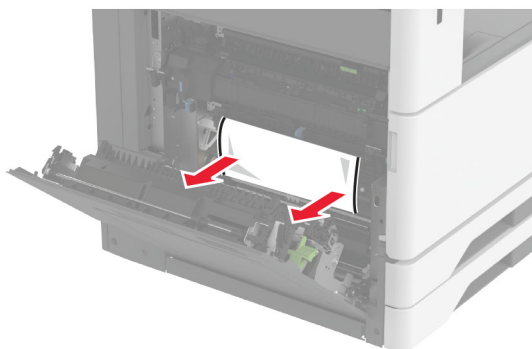
1 Åbn panel A.

 **FORSIGTIG - VARM OVERFLADE:** Printeren kan være varm indvendig. For at formindske risikoen for skader pga. en varm komponent skal overfladen køle ned, før du rører den.

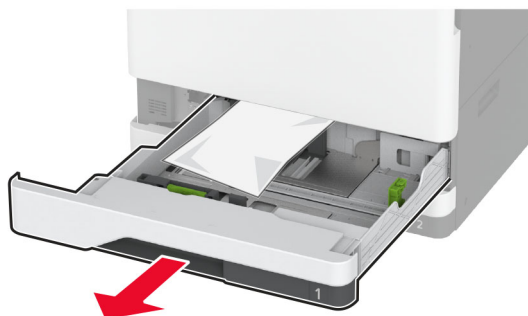


2 Fjern det fastklemte papir.

Bemærk! Sørg for at fjerne alle papirdele.

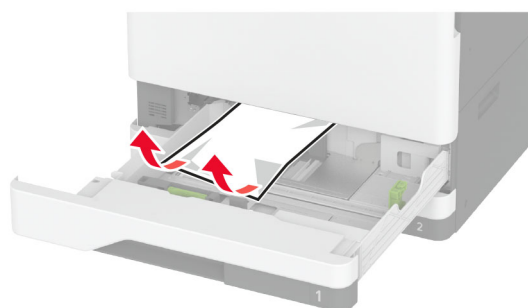


- 3 Træk standardbakken ud.



- 4 Fjern det fastklemte papir.

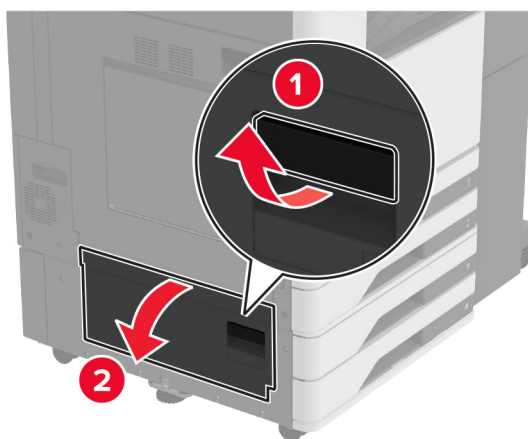
Bemærk! Sørg for at fjerne alle papirdele.



- 5 Indsæt papirmagasinet, og luk panel A.

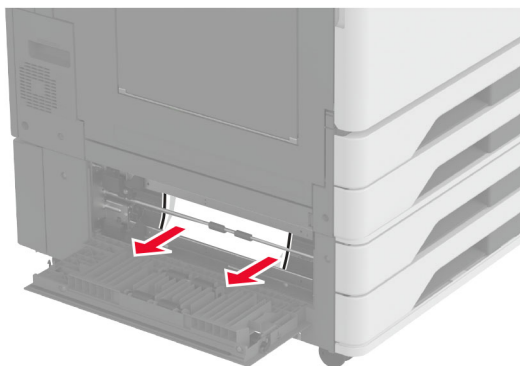
Papirstop i de valgfri papirmagasiner

- 1 Åbn panel B.



- 2 Fjern det fastklemte papir.

Bemærk! Sørg for at fjerne alle papirdele.



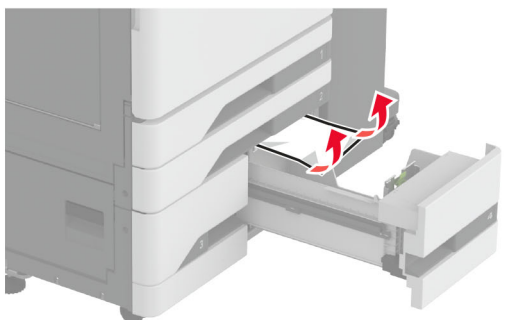
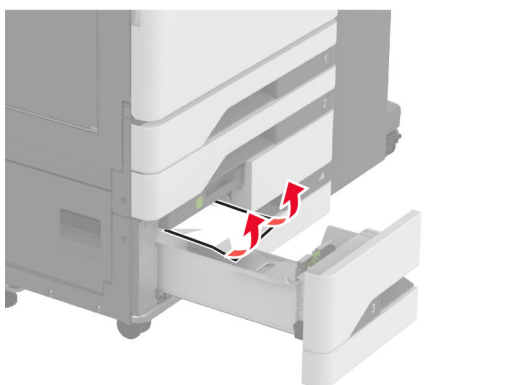
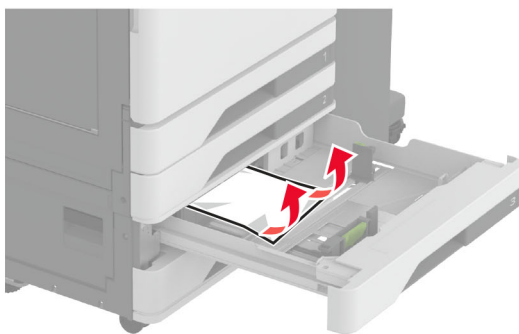
3 Luk panelet.

4 Træk det valgfri papirmagasin til 520 ark eller dobbeltinputskuffen til 2000 ark ud.

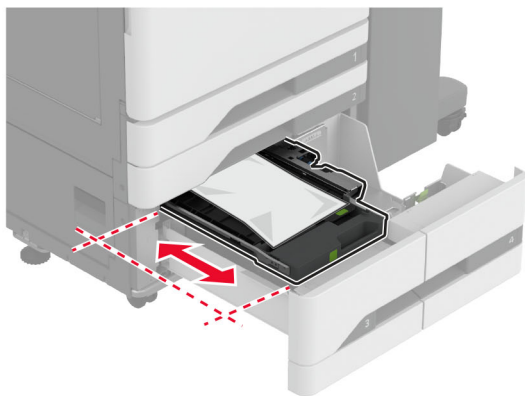
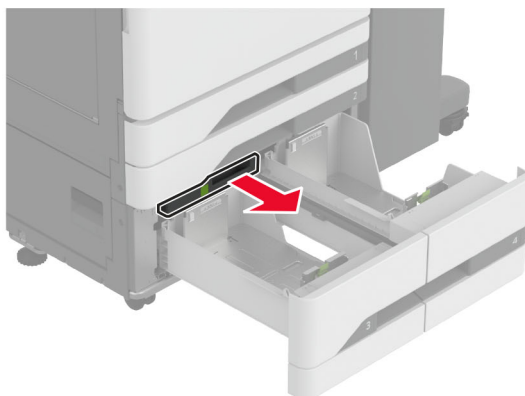


5 Fjern det fastklemte papir.

Bemærk! Sørg for at fjerne alle papirdele.

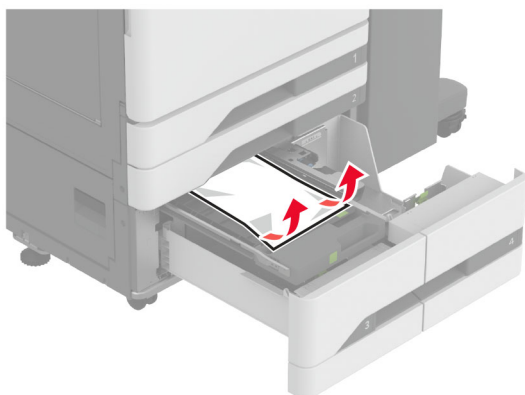


6 I dobbeltinputskuffer trækkes håndtag C ud, og derefter åbnes det indre dæksel.



7 Fjern det fastklemte papir.

Bemærk! Sørg for at fjerne alle papirdele.



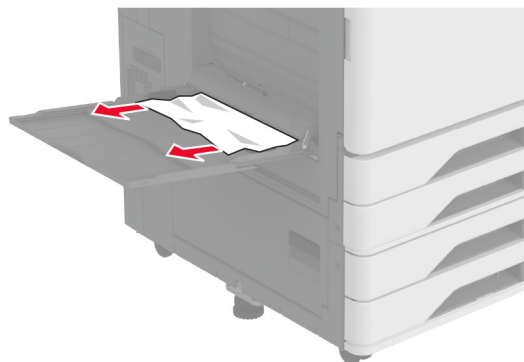
8 Luk dækslet, og indsæt derefter håndtag C.

9 Isæt papirmagasinet.

Papirstop i flerformålsarkføderen

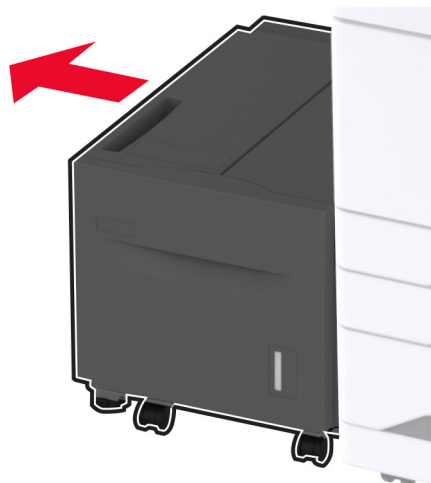
Fjern det fastklemte papir.

Bemærk! Sørg for at fjerne alle papirdele.



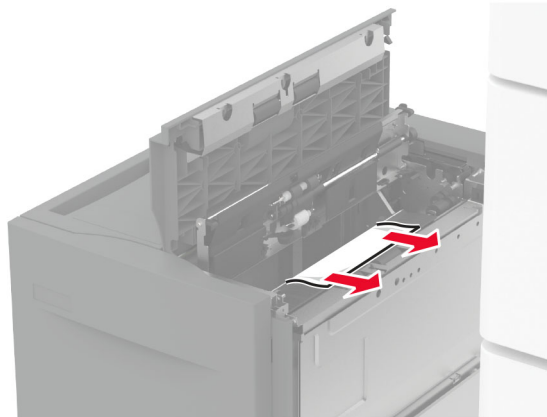
Papirstop i bakken til 2000 ark

1 Skub papirmagasinet til venstre.



2 Åbn panel J, og fjern derefter det fastklemte papir.

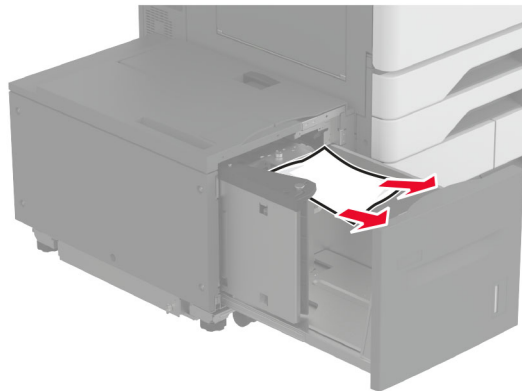
Bemærk! Sørg for at fjerne alle papirdele.



3 Luk panelet, og skub derefter bakken ind på plads.

4 Træk papirmagasinet ud, og fjern derefter det fastklemte papir.

Bemærk! Sørg for at fjerne alle papirdele.



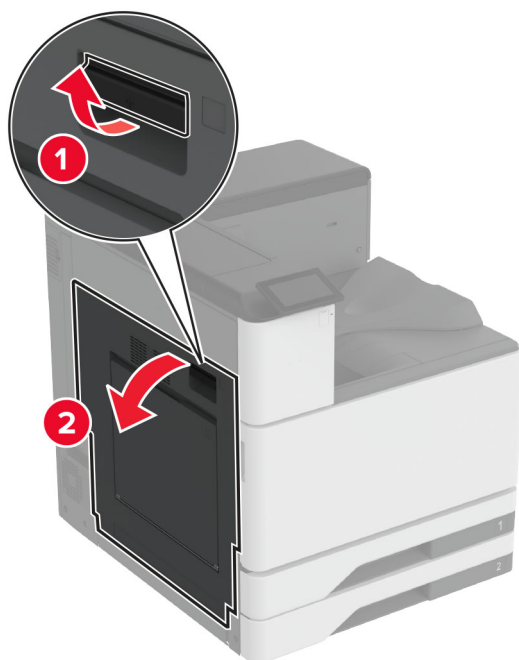
5 Skub papirmagasinet tilbage på plads.

Papirstop i panel A

1 Åbn panel A.

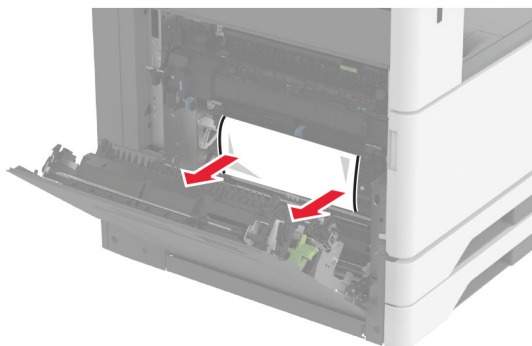


FORSIGTIG - VARM OVERFLADE: Printeren kan være varm indvendig. For at formindske risikoen for skader pga. en varm komponent skal overfladen køle ned, før du rører den.



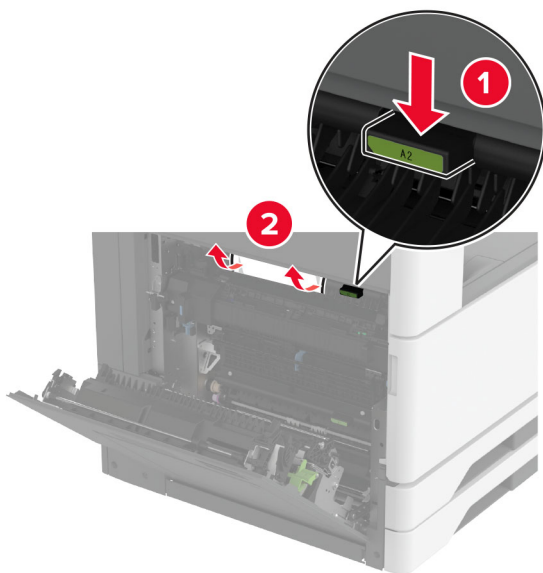
2 Fjern det fastklemte papir.

Bemærk! Sørg for at fjerne alle papirdele.

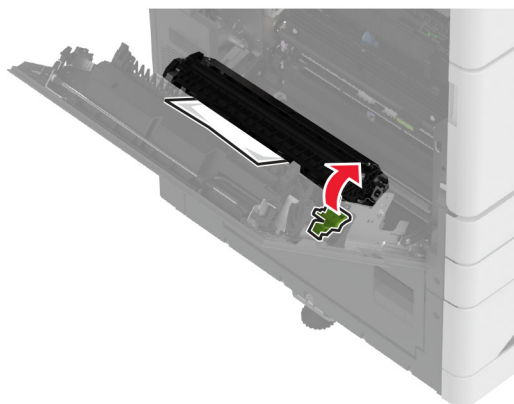


3 Åbn panel A2, og fjern derefter det fastklemte papir.

Bemærk! Sørg for at fjerne alle papirdele.

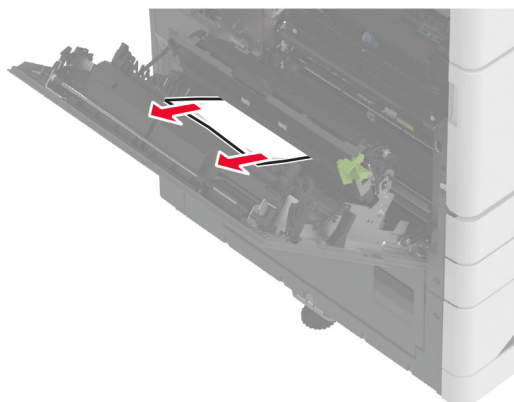


4 Løft panel A3.



5 Fjern det fastklemte papir.


Bemærk! Sørg for at fjerne alle papirdele.

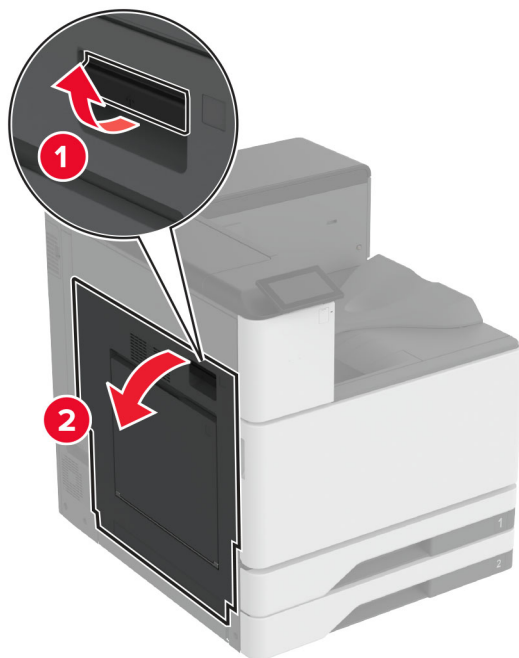


6 Luk panel A2, og luk derefter panel A.

Papirstop i standardbakken

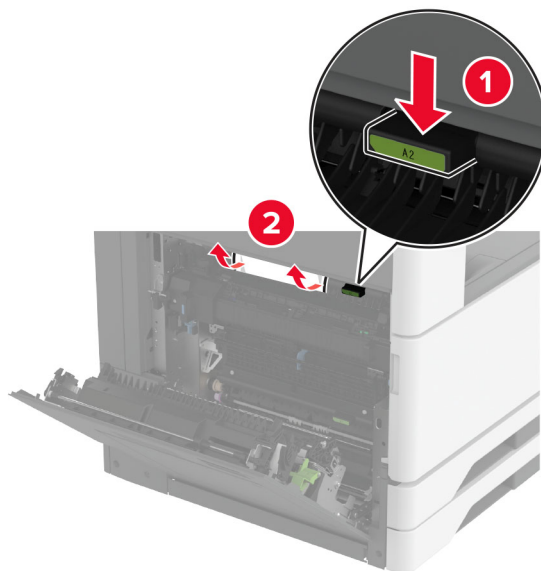
1 Åbn panel A.

 **FORSIGTIG - VARM OVERFLADE:** Printeren kan være varm indvendig. For at formindske risikoen for skader pga. en varm komponent skal overfladen køle ned, før du rører den.



2 Åbn panel A2, og fjern derefter det fastklemte papir.

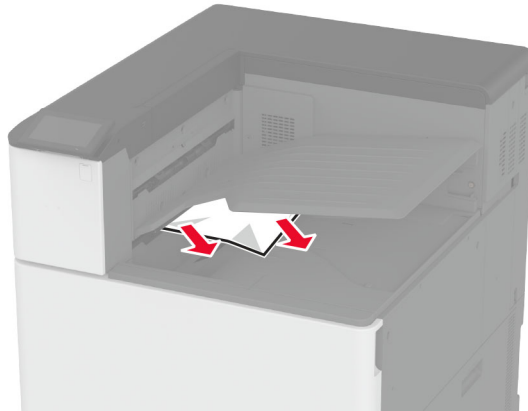
Bemærk! Sørg for at fjerne alle papirdele.



3 Luk panel A2, og luk derefter panel A.

4 Fjern det papir, der sidder fast i standardbakken.

Bemærk! Sørg for at fjerne alle papirdele.

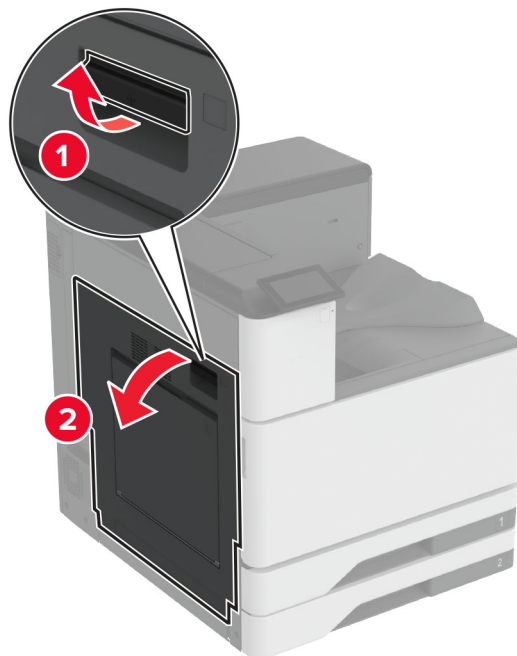


Papirstop i hæfteefterbehandleren

1 Åbn panel A.

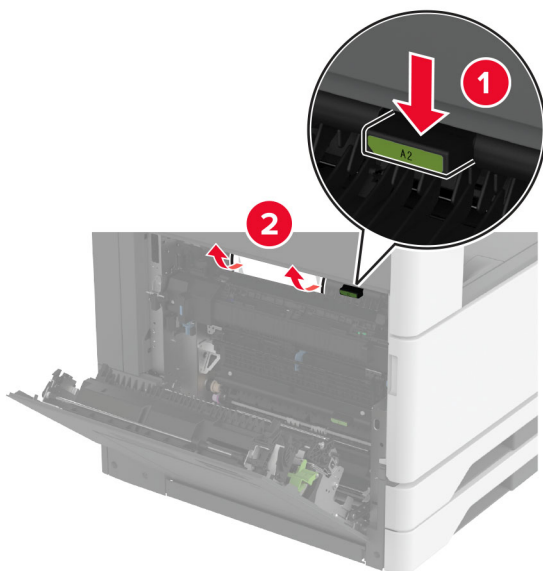


FORSIGTIG - VARM OVERFLADE: Printeren kan være varm indvendig. For at formindske risikoen for skader pga. en varm komponent skal overfladen køle ned, før du rører den.



2 Åbn panel A2, og fjern derefter det fastklemte papir.

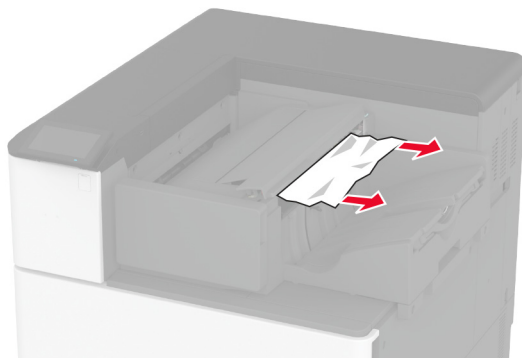
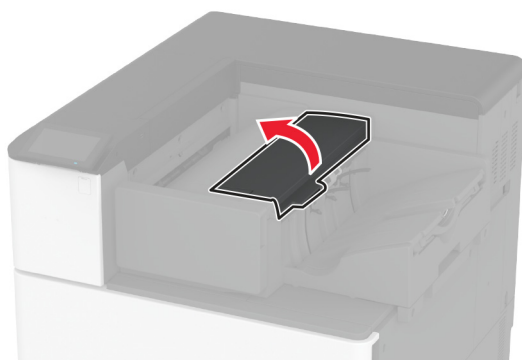
Bemærk! Sørg for at fjerne alle papirdele.



3 Luk panel A2, og luk derefter panel A.

4 Åbn efterbehandlerens topdæksel, og fjern det fastklemte papir.

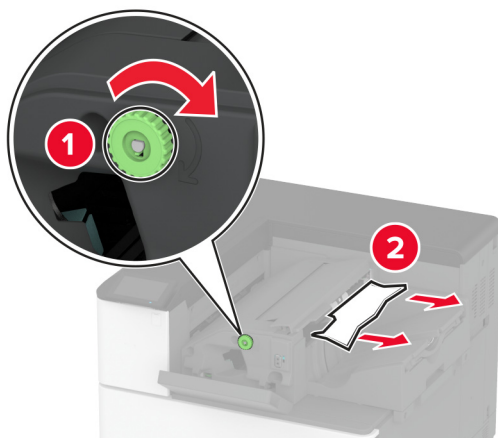
Bemærk! Sørg for at fjerne alle papirdele.



5 Luk dækslet.

6 Åbn efterbehandlerens frontdæksel, drej finisher-knappen, og fjern derefter det fastklemte papir.


Bemærk! Sørg for at fjerne alle papirdele.

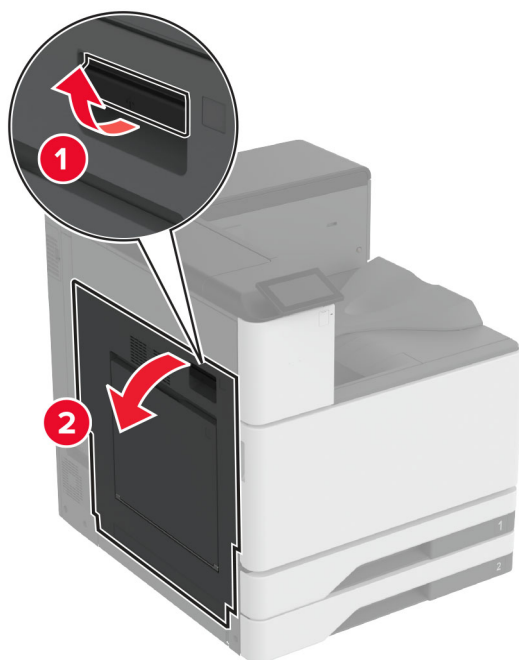


7 Luk dækslet.

Papirstop i efterbehandleren til hæftning og hulning

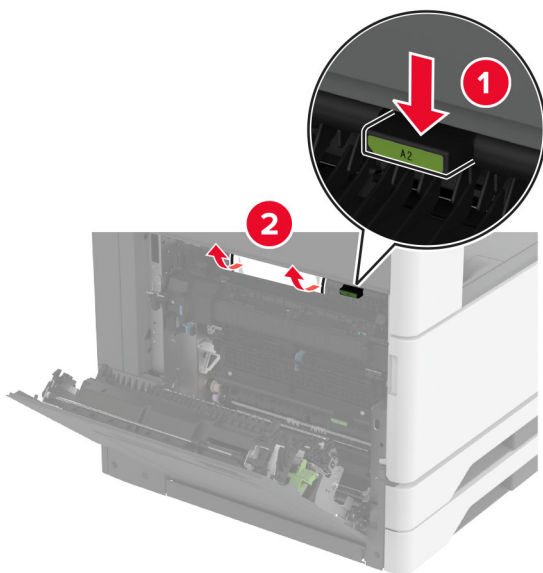
1 Åbn panel A.

 **FORSIGTIG - VARM OVERFLADE:** Printeren kan være varm indvendig. For at formindske risikoen for skader pga. en varm komponent skal overfladen køle ned, før du rører den.

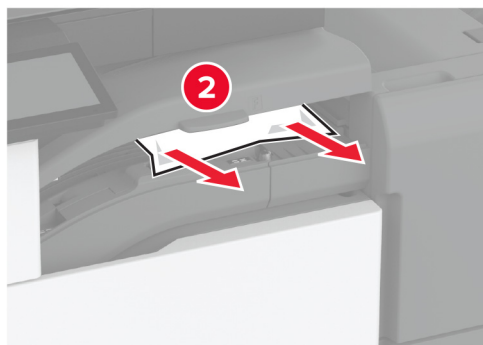


2 Åbn panel A1, og fjern derefter det fastklemte papir.

Bemærk! Sørg for at fjerne alle papirdele.

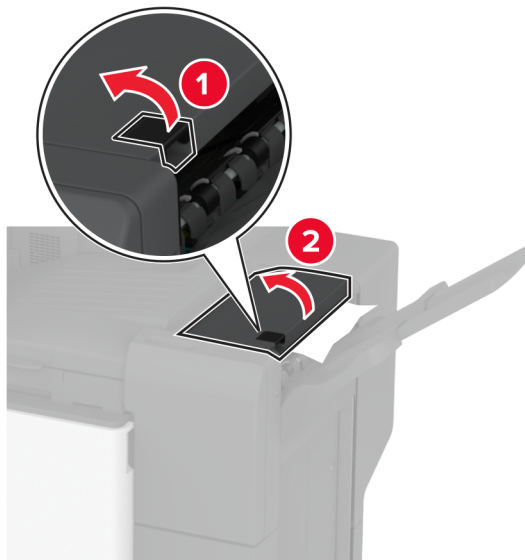


- 3 Luk panel A1, og luk derefter panel A.
- 4 Løft papirtransportdæksel F, og fjern det fastklemte papir.
Bemærk! Sørg for at fjerne alle papirdele.



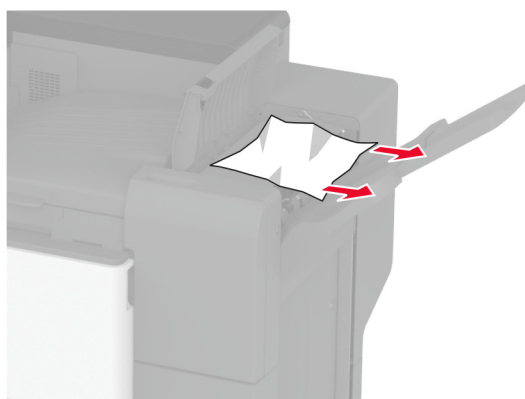
- 5 Luk papirtransportdækslet.

- 6 Træk op i håndtaget på efterbehandleren med hæftning og hulning, og løft dækslet.



- 7 Fjern det fastklemte papir.

Bemærk! Sørg for at fjerne alle papirdele.



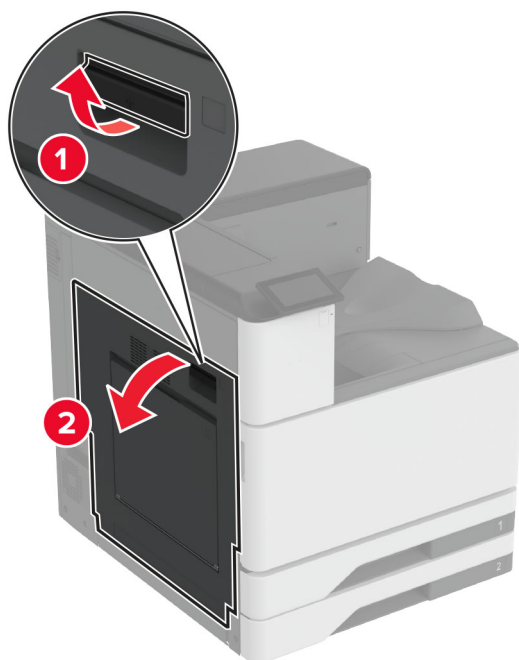
- 8 Luk dækslet til efterbehandleren.

Papirstop i trefold-/Z-fals-efterbehandleren

- 1 Åbn panel A.

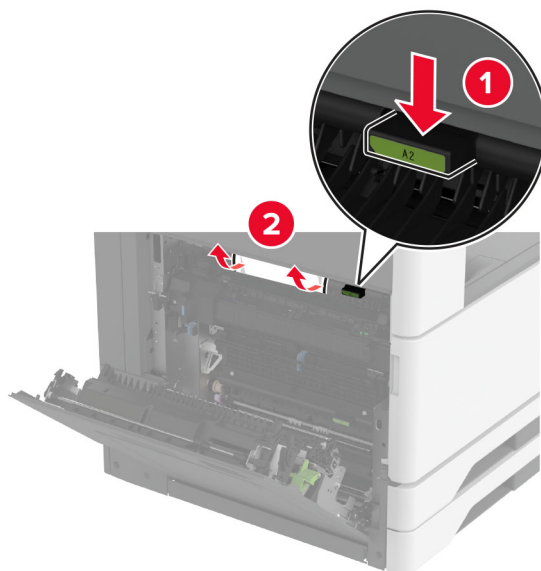


FORSIGTIG - VARM OVERFLADE: Printeren kan være varm indvendig. For at formindske risikoen for skader pga. en varm komponent skal overfladen køle ned, før du rører den.



2 Åbn panel A1, og fjern derefter det fastklemte papir.

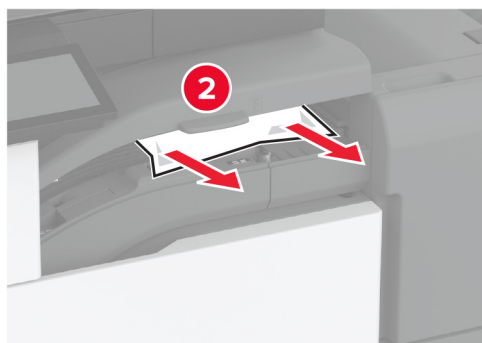
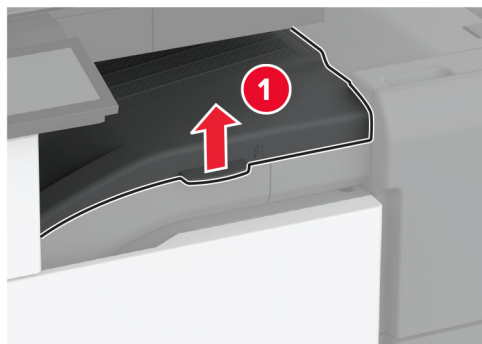
Bemærk! Sørg for at fjerne alle papirdele.



3 Luk panel A1, og luk derefter panel A.

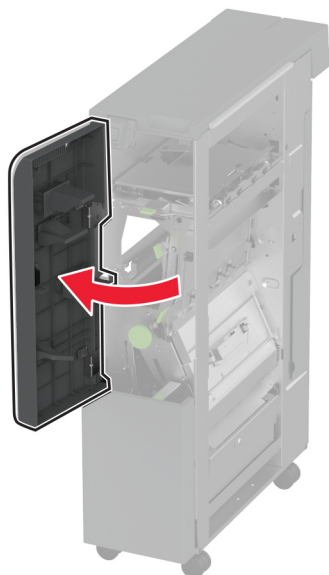
4 Løft papirtransportdæksel F, og fjern det fastklemte papir.

Bemærk! Sørg for at fjerne alle papirdele.



5 Luk dækslet.

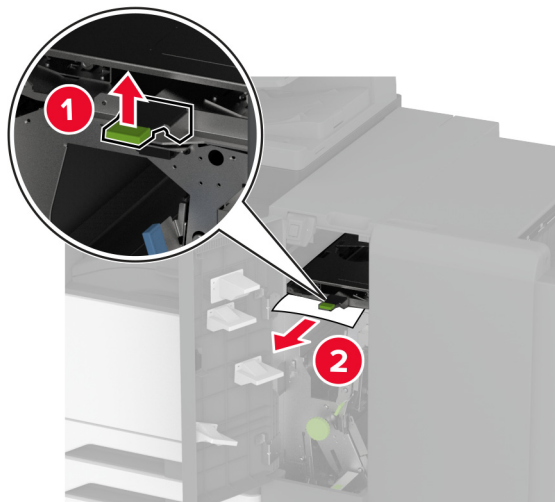
6 Åbn trefold-/Z-fals-efterbehandlerens panel.



7 Fjern fastklemt papir fra et af følgende steder.

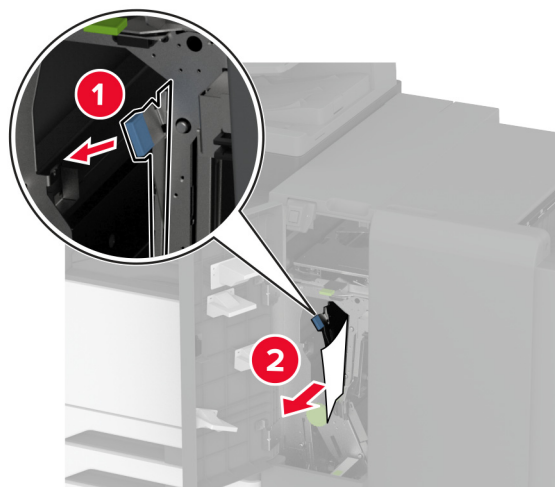
Bemærk! Sørg for at fjerne alle papirdele.

- Håndtag 2A



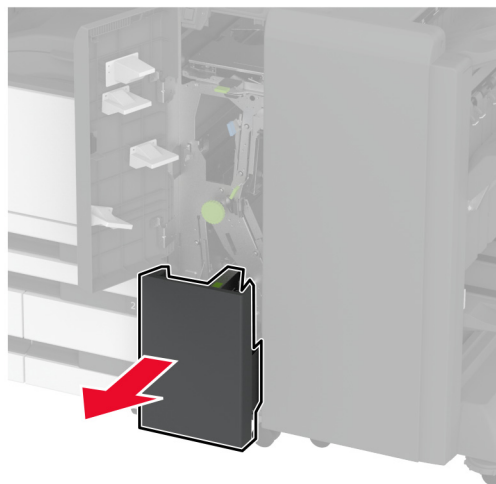
Bemærk! Sørg for at sætte håndtaget tilbage i dets oprindelige position.

- Håndtag 2B



Bemærk! Sørg for at sætte håndtaget tilbage i dets oprindelige position.

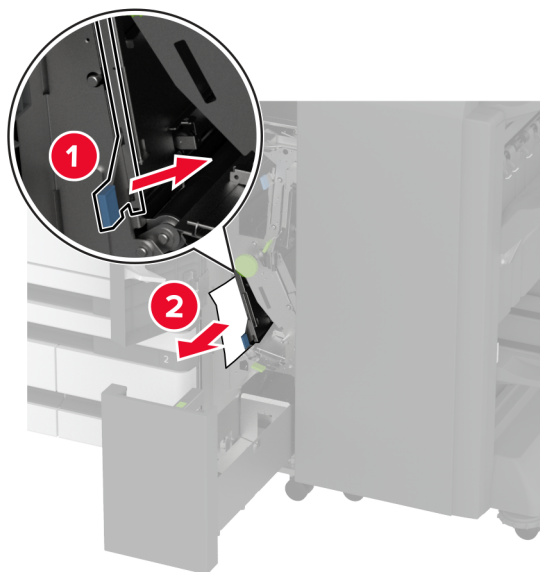
8 Træk efterbehandlerbakken ud.



9 Fjern fastklemt papir fra et af følgende steder.

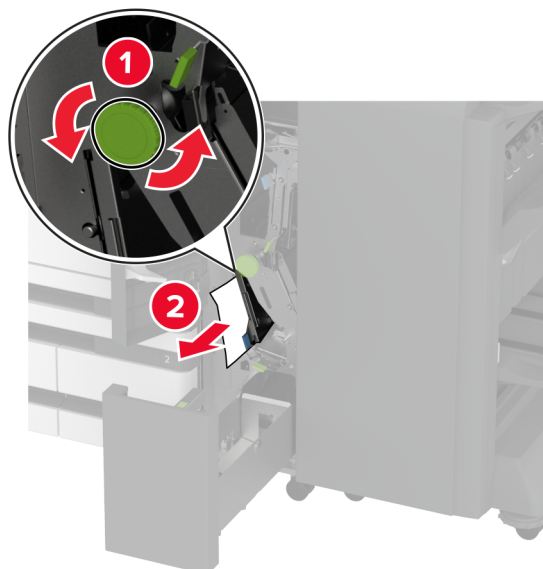
Bemærk! Sørg for at fjerne alle papirdele.

- Håndtag 2E

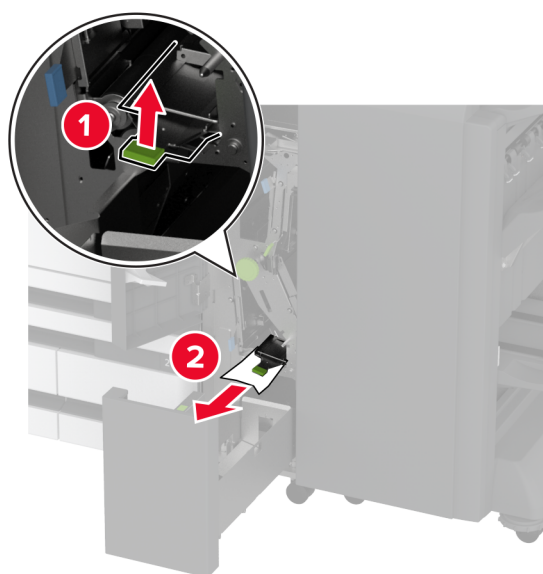


Bemærk! Sørg for at sætte håndtaget tilbage i dets oprindelige position.

- Låsegreb 2C

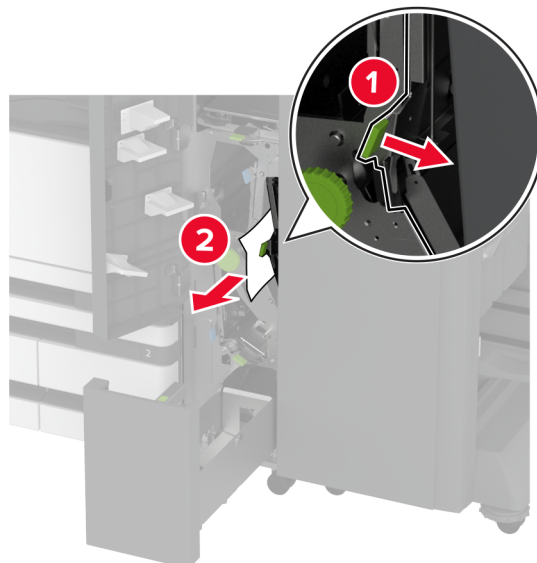


- Håndtag 2F



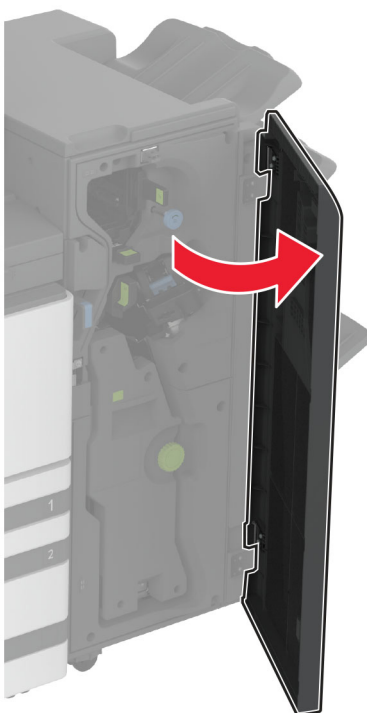
Bemærk! Sørg for at sætte håndtaget tilbage i dets oprindelige position.

- Håndtag 2G



Bemærk! Sørg for at sætte håndtaget tilbage i dets oprindelige position.

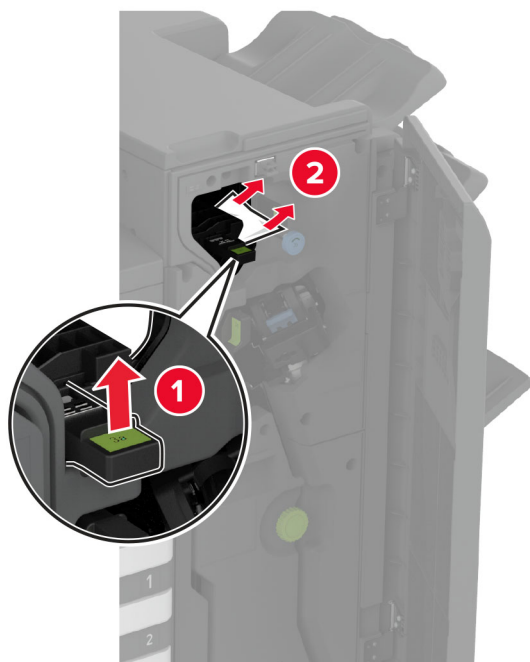
- 10 Skub efterbehandlerbakken tilbage på plads, og luk derefter panelet til trefold-/Z-fals-efterbehandleren.
- 11 Åbn brochureenhedens låge.



- 12 Fjern fastklemt papir fra et af følgende steder.

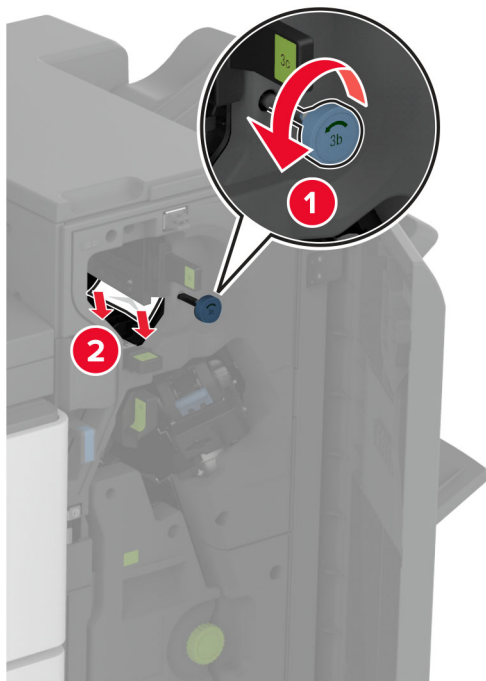
Bemærk! Sørg for at fjerne alle papirdele.

- Håndtag 3A

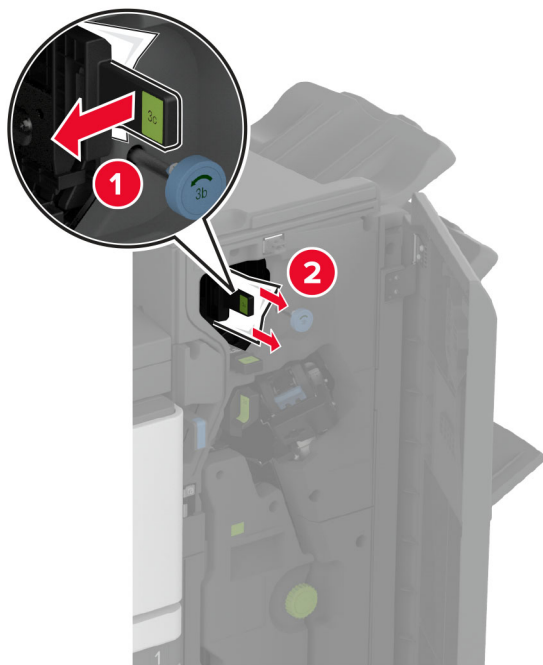


Bemærk! Sørg for at sætte håndtaget tilbage i dets oprindelige position.

- Knap 3B

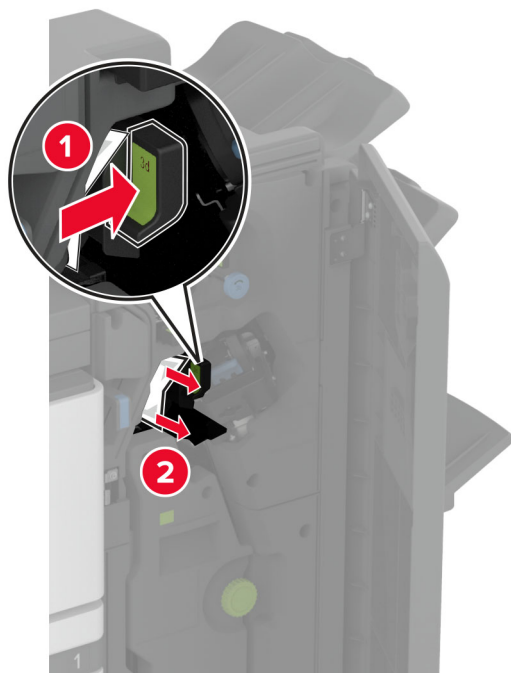


- Håndtag 3C



Bemærk! Sørg for at sætte håndtaget tilbage i dets oprindelige position.

- Håndtag 3D



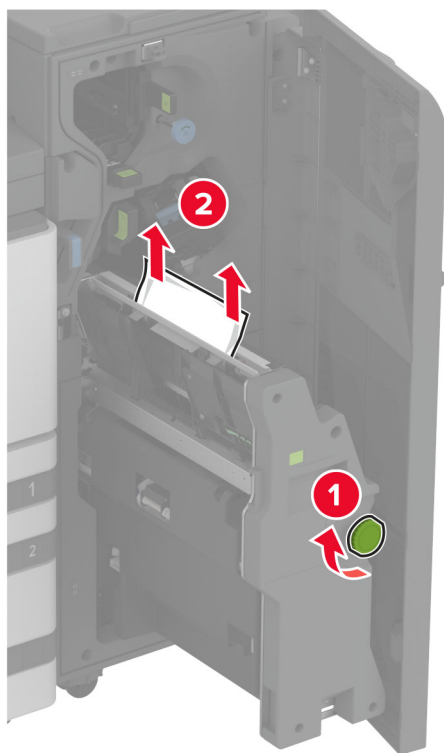
Bemærk! Sørg for at sætte håndtaget tilbage i dets oprindelige position.

13 Træk brochureenheden ud.



14 Drej knap 4A, og fjern derefter det fastklemte papir.

Bemærk! Sørg for at fjerne alle papirdele.



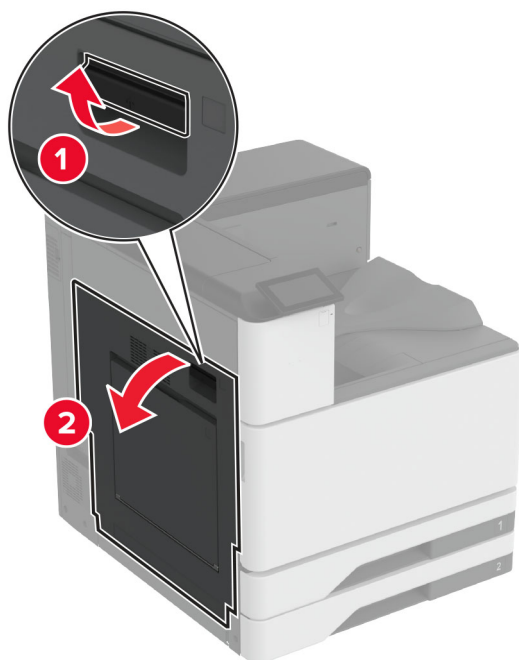
15 Skub brochurebakken tilbage på plads, og luk derefter efterbehandlerens panel.

Papirstop i brochureefterbehandleren

1 Åbn panel A.

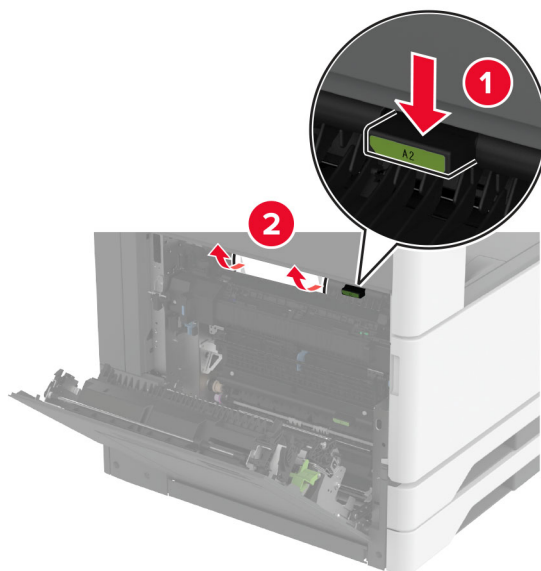


FORSIGTIG - VARM OVERFLADE: Printeren kan være varm indvendig. For at formindske risikoen for skader pga. en varm komponent skal overfladen køle ned, før du rører den.



2 Åbn panel A1, og fjern derefter det fastklemte papir.

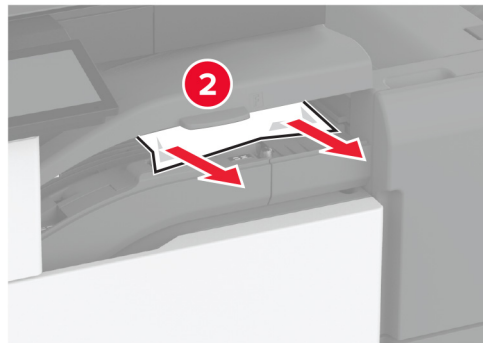
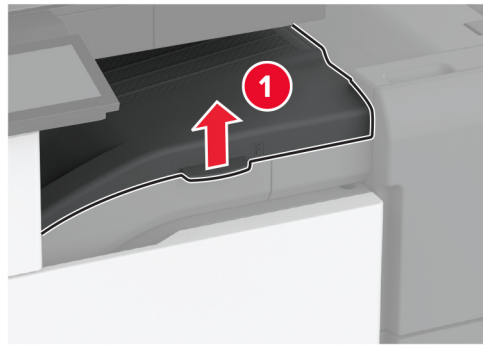
Bemærk! Sørg for at fjerne alle papirdele.



3 Luk panel A1, og luk derefter panel A.

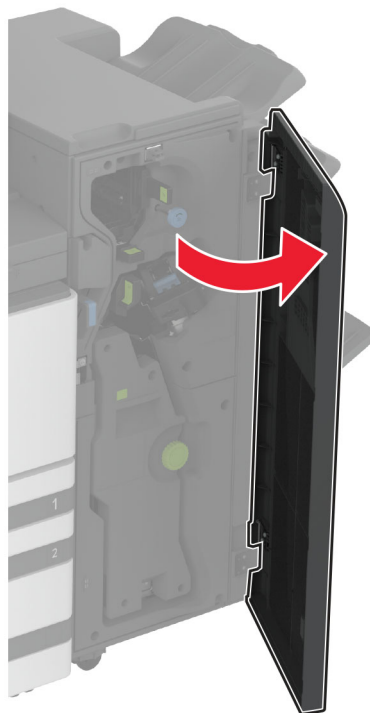
4 Løft papirtransportdækslet, og fjern derefter det fastklemte papir.

Bemærk! Sørg for at fjerne alle papirdele.



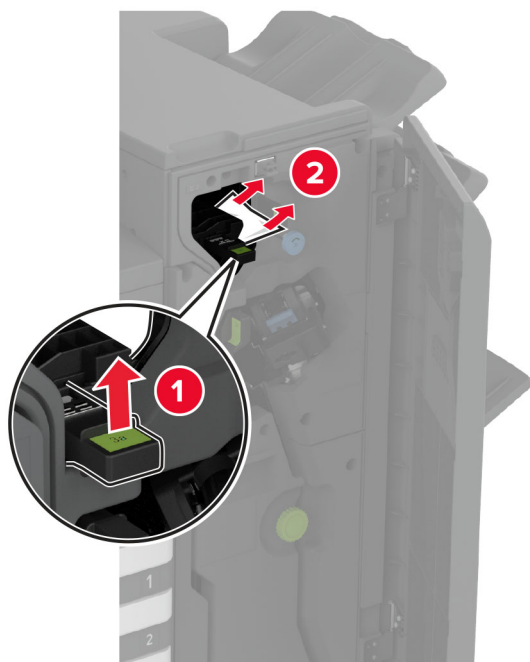
5 Luk dækslet.

6 Åbn brochureenhedens låge.



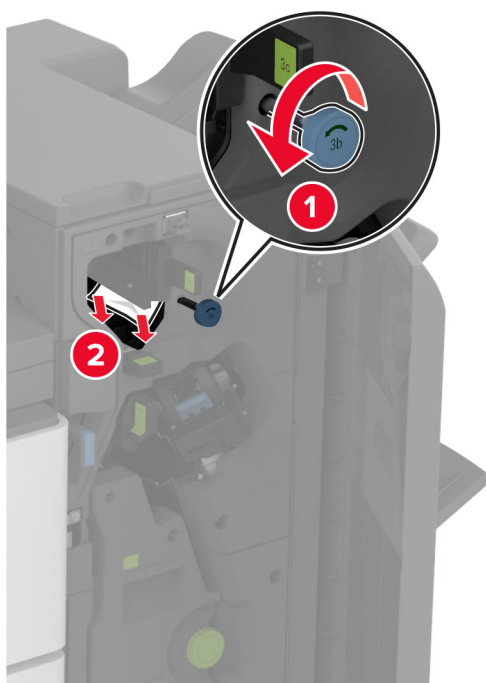
7 Fjern fastklemt papir fra et af følgende steder.

- Håndtag 3A



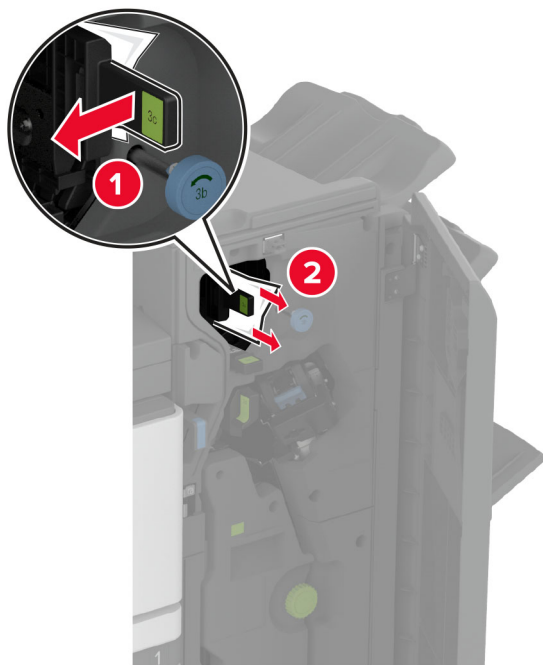
Bemærk! Sørg for at sætte håndtaget tilbage i dets oprindelige position.

- Knap 3B



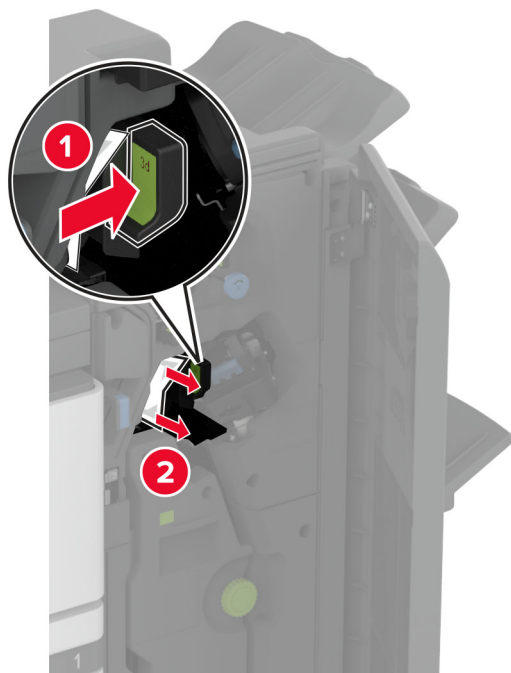
Bemærk! Sørg for at sætte håndtaget tilbage i dets oprindelige position.

- Håndtag 3C



Bemærk! Sørg for at sætte håndtaget tilbage i dets oprindelige position.

- Håndtag 3D

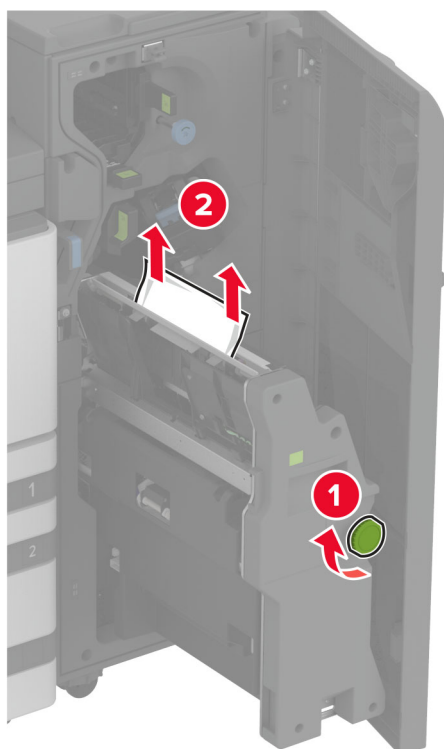


Bemærk! Sørg for at sætte håndtaget tilbage i dets oprindelige position.

8 Træk brochureenheden ud.



9 Drej knap 4A, og fjern derefter det fastklemte papir.



10 Skub brochurebakken tilbage på plads, og luk derefter efterbehandlerens panel.

Problemer med netværksforbindelsen

Kan ikke åbne Embedded Web Server

Handling	Ja	Nej
<p>Trin 1</p> <p>a Kontroller, om printeren er tændt.</p> <p>b Åbn printerens Embedded Web Server (EWS).</p> <p>Kan du åbne EWS?</p>	Problemet er løst.	Gå til trin 2.
<p>Trin 2</p> <p>a Sørg for, at printerens IP-adresse er korrekt.</p> <p>Bemærkninger:</p> <ul style="list-style-type: none"> • Se IP-adressen på startskærmen. • En IP-adresse vises som fire sæt tal, adskilt af punktummer, f.eks. 123.123.123.123. <p>b Åbn EWS.</p> <p>Kan du åbne EWS?</p>	Problemet er løst.	Gå til trin 3.
<p>Trin 3</p> <p>a Kontrollér, at du har installeret en understøttet browser:</p> <ul style="list-style-type: none"> • Internet Explorer version 11 eller nyere • Microsoft Edge • Safari version 6 eller nyere • Google Chrome™ version 32 eller nyere • Mozilla Firefox version 24 eller nyere <p>b Åbn EWS.</p> <p>Kan du åbne EWS?</p>	Problemet er løst.	Gå til trin 4.
<p>Trin 4</p> <p>a Kontroller, om netværksforbindelsen fungerer.</p> <p>Bemærk! Hvis forbindelsen ikke fungerer, skal du kontakte din administrator.</p> <p>b Åbn EWS.</p> <p>Kan du åbne EWS?</p>	Problemet er løst.	Gå til trin 5.
<p>Trin 5</p> <p>a Kontroller, om kabelforbindelserne til printeren og printerserveren er sikre. Du kan finde flere oplysninger i den dokumentation, der leveres sammen med printerserveren.</p> <p>b Åbn EWS.</p> <p>Kan du åbne EWS?</p>	Problemet er løst.	Gå til trin 6.


Handling	Ja	Nej
<p>Trin 6</p> <p>a Kontrollér, at webproxyserverne er deaktiverede.</p> <p>Bemærk! Hvis serverne er deaktiveret, skal du kontakte din administrator.</p> <p>b Åbn EWS.</p> <p>Kan du åbne EWS?</p>	<p>Problemet er løst.</p>	<p>Kontakt kundesupport.</p>

Kan ikke slutte printeren til Wi-Fi-netværket

Handling	Ja	Nej
<p>Trin 1</p> <p>Sørg for, at Aktiv adapter er indstillet til Automatisk.</p> <p>På startskærmen skal du trykke på Indstillinger > Netværk/porte > Netværksoversigt > Aktiv adapter > Automatisk.</p> <p>Kan printeren sluttes til Wi-Fi-netværket?</p>	<p>Problemet er løst.</p>	<p>Gå til trin 2.</p>
<p>Trin 2</p> <p>Kontroller, om det rigtige Wi-Fi-netværk er valgt.</p> <p>Bemærk! Nogle routere deler muligvis standard-SSID'et.</p> <p>Opretter du forbindelse til det rigtige Wi-Fi-netværk?</p>	<p>Gå til trin 4.</p>	<p>Gå til trin 3.</p>
<p>Trin 3</p> <p>Opret forbindelse til det rigtige Wi-Fi-netværk. Der er flere oplysninger i "Tilslutning af printeren til et Wi-Fi-netværk" på side 167.</p> <p>Kan printeren sluttes til Wi-Fi-netværket?</p>	<p>Problemet er løst.</p>	<p>Gå til trin 4.</p>
<p>Trin 4</p> <p>Kontroller den trådløse sikkerhedstilstand.</p> <p>Fra startskærmen skal du trykke på Indstillinger > Netværk/porte > Trådløs > Trådløs sikkerhedstilstand.</p> <p>Er den korrekte trådløse sikkerhedstilstand valgt?</p>	<p>Gå til trin 6.</p>	<p>Gå til trin 5.</p>
<p>Trin 5</p> <p>Vælg den korrekte trådløse sikkerhedstilstand.</p> <p>Kan printeren sluttes til Wi-Fi-netværket?</p>	<p>Problemet er løst.</p>	<p>Gå til trin 6.</p>
<p>Trin 6</p> <p>Kontroller, at du har angivet den korrekte adgangskode til netværket.</p> <p>Bemærk! Vær opmærksom på mellemrum, tal og store og små bogstaver i adgangskoden.</p> <p>Kan printeren sluttes til Wi-Fi-netværket?</p>	<p>Problemet er løst.</p>	<p>Kontakt kundesupport.</p>

Problemer med hardwareoptioner

Kan ikke registrere intern option

Handling	Ja	Nej
<p>Trin 1 Sluk for printeren, og vent ca. 10 sekunder. Tænd derefter printeren igen.</p> <p>Fungerer den interne option korrekt?</p>	Problemet er løst.	Gå til trin 2.
<p>Trin 2 Udskriv Siden med menuindstillinger, og kontroller derefter, om den interne option vises på listen med Installerede funktioner.</p> <p>Vises den interne option på Siden med menuindstillinger?</p>	Gå til trin 4.	Gå til trin 3.
<p>Trin 3 Kontroller, om den interne option er korrekt installeret i systemkortet.</p> <ul style="list-style-type: none"> a Sluk printeren, og tag derefter netledningen ud af stikkontakten. b Sørg for, at den interne option er installeret i det rigtige stik i systemkortet. c Sæt netledningen i stikkontakten, og tænd derefter for printeren. <p> FORSIGTIG - RISIKO FOR SKADE: Tilslut netledningen til en passende vurderet og passende jordet stikkontakt, der er lettilgængelig og i nærheden af produktet, for at undgå risikoen for brand eller elektrisk stød.</p> <p>Fungerer den interne option korrekt?</p>	Problemet er løst.	Gå til trin 4.
<p>Trin 4</p> <ul style="list-style-type: none"> a Kontroller, om den interne option er tilgængelig i printerdriveren. Bemærk! Tilføj om nødvendigt den interne option manuelt i printerdriveren for at gøre den tilgængelig for udskriftsjob. Der er flere oplysninger i "Tilføjelse af tilgængelige optioner i printerdriveren" på side 61. b Send udskriftsjobbet igen. <p>Fungerer den interne option korrekt?</p>	Problemet er løst.	Kontakt kundesupport .

ISP (Internal Solutions Port) fungerer ikke korrekt

Handling	Ja	Nej
<p>Trin 1 Udskriv siden med menuindstillinger, og kontroller derefter, om ISP'en (Internal Solutions Port) vises på listen over installerede funktioner.</p> <p>Er ISP'en anført på listen over installerede funktioner?</p>	Gå til trin 3.	Gå til trin 2.
<p>Trin 2 Fjern, og installer derefter ISP'en. Der er flere oplysninger i "Installation af en intern løsningsport" på side 159.</p> <p>Bemærk! Brug en understøttet ISP.</p> <p>Fungerer ISP'en korrekt?</p>	Problemet er løst.	Gå til trin 3.
<p>Trin 3 Kontroller kablet og ISP-tilslutningen.</p> <p>a Brug det rigtige kabel, og sørg derefter for, at det sidder godt fast i ISP'en.</p> <p>b Kontroller, at ISP-interfacekablet sidder godt fast i modtagerstikket på systemkortet.</p> <p>Fungerer ISP'en korrekt?</p>	Problemet er løst.	Kontakt kundesupport .

Parallele eller serielle grænsefladekort fungerer ikke korrekt

Handling	Ja	Nej
<p>Trin 1 Udskriv siden med menuindstillinger, og kontroller derefter, om det parallelle eller serielle grænsefladekort er anført på listen over installerede funktioner.</p> <p>Er det parallelle eller serielle grænsefladekort anført på listen over installerede funktioner?</p>	Gå til trin 3.	Gå til trin 2.
<p>Trin 2 Fjern, og geninstaller derefter det parallelle eller serielle grænsefladekort.</p> <p>Der er flere oplysninger i "Installation af en intern løsningsport" på side 159.</p> <p>Fungerer det parallelle eller serielle grænsefladekort korrekt?</p>	Problemet er løst.	Gå til trin 3.
<p>Trin 3 Kontroller forbindelsen mellem kablet og det parallelle eller serielle grænsefladekort.</p> <p>Fungerer det parallelle eller serielle grænsefladekort korrekt?</p>	Problemet er løst.	Kontakt kundesupport .

Defekt flash fundet

Prøv et eller flere af følgende forslag:

- Udskift det defekte intelligente lagerdrev.
- Tryk på **Fortsæt** på startskærmen for at ignorere meddelelsen og fortsætte udskrivningen.
- Annuller det aktuelle udskriftsjob.

Ikke plads nok i flashhukommelsen til ressourcer

Prøv et eller flere af følgende forslag:

- Tryk på **Fortsæt** for at slette meddelelsen og fortsætte udskrivningen.
- Slet skrifttyper, makroer og andre data, der er gemt i flashhukommelsen.
- Installer en harddisk.

Bemærk! Overførte skrifttyper og makroer, der ikke tidligere er blevet gemt i flashhukommelsen, slettes.

Problemer med forbrugsstoffer

Manglende eller ikke-fungerende tonerpatron

Handling	Ja	Nej
<p>Trin 1</p> <p>a Åbn frontpanelet.</p> <p>b Fjern tonerkassetten, og indsæt den derefter igen.</p> <p>Mangler tonerkassetten, eller reagerer den ikke?</p>	Gå til trin 2.	Problemet er løst.
<p>Trin 2</p> <p>Kontroller, om der er sat en original og understøttet Lexmark-tonerkassette i printeren.</p> <p>Bemærk! Hvis tonerkassetten ikke understøttes, skal du installere en understøttet kassette.</p> <p>Mangler tonerkassetten, eller reagerer den ikke?</p>	Kontakt kundesupport .	Problemet er løst.

Forbrugsstoffer, der ikke kommer fra Lexmark

Printeren har registreret ikke-Lexmark-forbrugsstoffer eller -enheder i printeren.

Lexmark-printeren er udviklet til at fungere bedst med ægte Lexmark-forbrugsstoffer og -enheder. Brug af forbrugsstoffer eller enheder fra en tredjepart påvirker muligvis printerens og de tilhørende billedkomponenters ydeevne, pålidelighed eller levetid.

Alle indikatorer for levetid er udviklet til at fungere sammen med Lexmark-forbrugsstoffer og -enheder og giver muligvis uforudsigelige resultater, hvis der bruges forbrugsstoffer eller enheder fra tredjepart. Brug af billedkomponenter ud over den tilsigtede levetid skader muligvis Lexmark-printeren eller de tilknyttede komponenter.

Advarsel - Potentiel skade: Brug af forbrugsstoffer eller enheder fra tredjepart kan påvirke garantidækningen. Skader, som skyldes, at der er brugt forbrugsstoffer eller enheder fra tredjepart, er muligvis ikke dækket af garantien.

Tryk på fejlmeddelelsen på displayet med to fingre, og hold dem nede i 15 sekunder for at acceptere alle disse risici og fortsætte med at bruge ikke-originale forbrugsstoffer eller enheder i printeren. Når der vises en bekræftelsesdialogboks, skal du trykke på **Fortsæt**.

Hvis du ikke ønsker at acceptere disse risici, skal du fjerne forbrugsstoffet eller enheden fra tredjepart og installere originale Lexmark-forbrugsstoffer eller -enheder i printeren. Der er flere oplysninger i "[Brug af originale Lexmark-dele og -forbrugsstoffer.](#)" på side 230.

Hvis printeren ikke udskriver, når du har slettet fejlmeddelelsen, skal du nulstille forbrugstoftælleren.

- 1 På startskærmen skal du trykke på **Indstillinger > Enhed > Vedligeholdelse > Konfigurationsmenu > Brug af forbrugsstoffer og tællere**.
- 2 Vælg den enhed eller det forbrugsstof, du vil nulstille, og tryk derefter på **Start**.
- 3 Læs advarslen, og tryk derefter på **Fortsæt**.
- 4 Tryk på displayet med to fingre i 15 sekunder for at slette meddelelsen.

Bemærk! Hvis du ikke kan nulstille forbrugstoftællerne, skal du returnere forbrugsvaren til købsstedet.

Problemer med papirindføring

Konvolut klæber sammen under udskrivning

Handling	Ja	Nej
<p>Trin 1</p> <p>a Brug en konvolut, der har været opbevaret tørt.</p> <p>Bemærk! Udskrivning på konvolutter med højt fugtindhold kan få flappen til at klæbe sammen.</p> <p>b Send udskriftsjobbet.</p> <p>Klæbede konvolutten sammen under udskrivning?</p>	Gå til trin 2.	Problemet er løst.
<p>Trin 2</p> <p>a Sørg for, at papirtypen er indstillet til Konvolut.</p> <p>Fra startskærmen skal du trykke på Indstillinger > Papir > Bakkekonfiguration > Papirstørrelse/type.</p> <p>b Send udskriftsjobbet.</p> <p>Klæbede konvolutten sammen under udskrivning?</p>	Kontakt kundesupport .	Problemet er løst.

Sætvis udskrivning fungerer ikke

Handling	Ja	Nej
<p>Trin 1</p> <p>a Fra startskærmen skal du trykke på Indstillinger > Udskriv > Layout > Sætvis.</p> <p>b Tryk på Til [1,2,1,2,1,2].</p> <p>c Udskriv dokumentet.</p> <p>Er dokumentet udskrevet korrekt i sæt?</p>	Problemet er løst.	Gå til trin 2.
<p>Trin 2</p> <p>a Fra dokumentet, som du forsøger at udskrive, skal du åbne dialogboksen Udskriv og derefter vælge Sorter.</p> <p>b Udskriv dokumentet.</p> <p>Er dokumentet udskrevet korrekt i sæt?</p>	Problemet er løst.	Gå til trin 3.
<p>Trin 3</p> <p>a Reducer antallet af sider, der skal udskrives.</p> <p>b Udskriv dokumentet.</p> <p>Er siderne samlet korrekt?</p>	Problemet er løst.	Kontakt kundesupport .

Papirmagasinsammenkædning virker ikke

Handling	Ja	Nej
<p>Trin 1</p> <p>a Kontroller, om papirmagasinerne indeholder samme papirstørrelse og papirtype.</p> <p>b Undersøg, om papirstyrene er placeret korrekt.</p> <p>c Udskriv dokumentet.</p> <p>Sammenkædes papirmagasinerne korrekt?</p>	Problemet er løst.	Gå til trin 2.
<p>Trin 2</p> <p>a Fra startskærmen skal du trykke på Indstillinger > Papir > Bakkekonfiguration > Papirstørrelse/type.</p> <p>b Indstil papirstørrelse og papirtype, så de passer til det papir, der er lagt i de sammenkædede papirmagasiner.</p> <p>c Udskriv dokumentet.</p> <p>Sammenkædes papirmagasinerne korrekt?</p>	Problemet er løst.	Gå til trin 3.
<p>Trin 3</p> <p>a Sørg for, at Kædning til papirmagasin er indstillet til Automatisk. Der er flere oplysninger i "Sammenkædning af papirmagasiner" på side 58.</p> <p>b Udskriv dokumentet.</p> <p>Sammenkædes papirmagasinerne korrekt?</p>	Problemet er løst.	Kontakt kundesupport .

Der opstår ofte papirstop

Handling	Ja	Nej
<p>Trin 1</p> <p>a Fjern papirmagasinet.</p> <p>b Undersøg, om papir er korrekt ilagt.</p> <p>Bemærkninger:</p> <ul style="list-style-type: none"> • Kontroller, om papirstyrene er placeret korrekt. • Sørg for, at stakkens højde ikke når op til indikatoren for maksimal papiropfyldning. • Sørg for at udskrive på den anbefalede papirstørrelse og -type. <p>c Isæt papirmagasinet.</p> <p>d Udskriv dokumentet.</p> <p>Optræder papirstop jævnligt?</p>	Gå til trin 2.	Problemet er løst.
<p>Trin 2</p> <p>a Fra startskærmen skal du trykke på Indstillinger > Papir > Bakkekonfiguration > Papirstørrelse/type.</p> <p>b Angivelse af korrekt papirstørrelse og -type.</p> <p>c Udskriv dokumentet.</p> <p>Optræder papirstop jævnligt?</p>	Gå til trin 3.	Problemet er løst.
<p>Trin 3</p> <p>a Ilæg papir fra en ny pakke.</p> <p>Bemærk! Papiret bliver fugtigt pga. høj luftfugtighed. Opbevar papiret i den originale indpakning, indtil det skal bruges.</p> <p>b Udskriv dokumentet.</p> <p>Optræder papirstop jævnligt?</p>	Kontakt kundesupport .	Problemet er løst.

Fastklemte sider udskrives ikke igen

Handling	Ja	Nej
<p>a Fra startskærmen skal du trykke på Indstillinger > Enhed > Notifikationer > Gendan indh. v. papirstop.</p> <p>b I menuen Genopret ved stop skal du trykke på Til eller Auto.</p> <p>c Udskriv dokumentet.</p> <p>Udskrives de fastklemte sider igen?</p>	Problemet er løst.	Kontakt kundesupport .

Problemer med farvekvaliteten

Justering af farveoutputtet på udskriften

- 1 Fra startskærmen skal du trykke på **Indstillinger > Udskrifts > Kvalitet > Avanceret billedbehandling > Farvekorrektion**.
- 2 I menuen Farvekorrektion skal du trykke **Manuel > Farvekorrektionsindhold**.
- 3 Vælg de relevante farvekorrektionsindstillinger.

Objekttype	Farvekonverteringstabeller
RGB-billede RGB-tekst RGB-grafik	<ul style="list-style-type: none"> • Levende—Fremstiller mere klare og mættede farver og kan anvendes til alle indgående farveformater. • sRGB-skærm—Fremstiller et output, som ligner de farver, der vises på en computerskærm. Sort tonerbrug optimeres til udskrivning af fotografier. • Skærm- Ægte sort—Fremstiller et output, som ligner de farver, der vises på en computerskærm. Denne indstilling bruger kun sort toner til at oprette alle niveauer af neutral grå farve. • sRGB-Levende—Øger farvemætningen for farvekorrektion af typen sRGB-skærm. Brug af sort toner er optimeret til udskrivning af forretningsgrafik. • Fra
CMYK-billede CMYK tekst CMYK grafik	<ul style="list-style-type: none"> • US CMYK—Anvender farvekorrektion, der ligner SWOP-farveoutput (Specifications for Web Offset Publishing). • Euro-CMYK—Anvender farvekorrektion, der ligner EuroScale-farveoutput. • Levende CMYK—Øger farvemætningen for farvekorrektionsindstillingen US CMYK. • Fra

Ofte stillede spørgsmål (FAQ) om farveudskrivning

Hvad er RGB-farve?

RGB-farve er en måde at beskrive farver på, hvor man angiver den mængde af rødt, grønt eller blå lys, der bruges til at danne en bestemt farve. Rødt, grønt og blå lys kan tilføjes i varierende mængder og tilsammen danne en lang række naturlige farver. Computerskærme, scannere og digitalkameraer bruger denne metode til at vise farver.

Hvad er CMYK-farve?

CMYK-farve er en måde at beskrive farver på, hvor man angiver den mængde af cyan, magenta, gul og sort, der anvendes til at gengive en bestemt farve. Cyan, magenta, gul og sort blæk eller toner kan blandes i varierende mængder og tilsammen danne en lang række naturlige farver. Trykpressere, inkjetprintere og farvelaserprintere danner farver på denne måde.

Hvordan angives farve i et dokument, der skal udskrives?

Softwareprogrammer bruges til at angive og ændre dokumentfarven ved hjælp af RGB- eller CMYK-farvekombinationer. Yderligere oplysninger findes under Hjælp i programmet.

Hvordan ved printeren, hvilken farve den skal udskrive?

Når du udskriver et dokument, sendes oplysninger, som beskriver typen og farven for hvert objekt, til printeren og passerer gennem farvekonverteringstabeller. Farve omdannes til de rette mængder af cyan, magenta, gul og sort toner, der bruges til at danne den farve, du ønsker. Oplysningerne om objekttypen afgør, hvilke farvekonverteringstabeller der anvendes. Det er f.eks. muligt at anvende én type farvekonverteringstabel til tekst og en anden farvekonverteringstabel til fotos.

Hvad er manuel farvekorrektion?

Når manuel farvekorrektion er aktiveret, anvender printeren brugervalgte farvekonverteringstabeller til at behandle objekterne. Manuelle indstillinger for farvekorrektion er specifikke for den objekttype, der udskrives (tekst, grafik eller billeder). Det er også specifikt for hvordan objektets farve er angivet i softwareprogrammet (RGB- eller CMYK-kombinationer). For at anvende en anden farvekonverteringstabel manuelt, se ["Justering af farveoutputtet på udskriften" på side 410](#).

Hvis softwareprogrammet ikke angiver farver med RGB- eller CMYK-kombinationer, kan manuel farvekorrektion ikke anvendes. Det gælder heller ikke, når farvejusteringen styres af softwareprogrammet eller computerens operativsystem. I de fleste tilfælde, genererer angivelse af Farvekorrektion til Automatisk foretrukne farver til dokumenterne.

Hvordan kan jeg matche en bestemt farve (f.eks. en farve i et firmalogo)?

I printermenuen Kvalitet findes ni forskellige Farveeksempelsæt. Disse sæt er også tilgængelige på siden Farveeksempler i Embedded Web Server. Ved valg af et eksemplsæt genereres der flersidede udskrifter, der består af hundredvis af farvede felter. Hvert felt indeholder en CMYK- eller RGB-kombination, afhængigt af den valgte tabel. Farven i hvert felt er opnået ved at sende den CMYK- eller RGB-kombination, der er angivet i feltet, gennem den valgte farvekonverteringstabel.

Ved at undersøge farveeksempelsættene kan du identificere feltet med farve tættest på den farve der matches. Den farvekombination, der er angivet i feltet, kan derefter bruges til ændring af farven på objektet i et program. Yderligere oplysninger findes under Hjælp i programmet. Du skal muligvis anvende Manuel farvekorrektion for at bruge den valgte farvekonverteringstabel til det pågældende objekt.

Hvilke Farveeksempelsæt du vælger at bruge til et bestemt problem i forbindelse med farvematchning afhænger af:

- Indstillingen for Farvekorrektion, der anvendes (Auto, Fra eller Manuel)
- Objekttypen, der skal udskrives (tekst, grafik eller billeder)
- Hvordan objektets farve angives i softwareprogrammet (RGB- eller CMYK-kombinationer)

Hvis softwareprogrammet ikke angiver farver med RGB- eller CMYK-kombinationer, er Farveeksempelsiderne ikke brugbare. Visse softwareprogrammer justere desuden RGB- eller CMYK-kombinationerne, der er angivet i programmet, via farvestyring. I disse situationer, svarer den udskrevne farve måske ikke helt til siderne under Farveeksempelsiderne.

Udskriften virker tonet

Handling	Ja	Nej
<p>Trin 1 Foretag Farvejustering.</p> <p>a Fra startskærmen skal du trykke på Indstillinger > Udskriv > Kvalitet > Avanceret billedbehandling > Farvejustering.</p> <p>b Udskriv dokumentet.</p> <p>Virker udskriften tonet?</p>	Gå til trin 2.	Problemet er løst.
<p>Trin 2 Foretag Farvebalance.</p> <p>a Fra startskærmen skal du trykke på Indstillinger > Udskriv > Kvalitet > Avanceret billedbehandling > Farvebalance.</p> <p>b Tilpas indstillingerne.</p> <p>c Udskriv dokumentet.</p> <p>Virker udskriften tonet?</p>	Kontakt kundesupport .	Problemet er løst.

Kontakt til kundesupport

Før du henvender dig til kundesupport, skal du sørge for at have følgende oplysninger:

- Printerproblem
- Fejlmeddelelse
- Printermodel og serienummer

Gå til <http://support.lexmark.com> for at modtage e-mail- eller chatsupport eller gennemse biblioteket med manualer, supportdokumentation, drivere og andre downloads.

Du kan også få teknisk support via telefon. I USA eller Canada skal du ringe 1-800-539-6275. I andre lande eller regioner skal du gå til <http://support.lexmark.com>.

Genbrug og bortskaffelse

Genbrug af Lexmark-produkter

Sådan returnerer du produkter til Lexmark med henblik på genbrug:

- 1 Gå til www.lexmark.com/recycle.
- 2 Vælg produktet, du vil genbruge.

Bemærk! Printerforsyningsstoffer og -hardware, der ikke er en del af Lexmarks indsamlings- og genbrugsprogram, kan afleveres til genbrug på din lokale genbrugscentral.

Genbrug af Lexmark-emballage

Lexmark bestræber sig på at minimere emballage. Mindre emballage hjælper med til at sikre, at Lexmark printere transporteres på den meste effektive og miljøvenlige måde, og at der er mindre emballage, der skal bortskaffes. Denne effektivitet medfører færre drivhusgasser, energibesparelser og bevaring af naturlige ressourcer. Lexmark tilbyder også genbrug af emballage i visse lande og regioner. Du kan finde yderligere oplysninger ved at besøge www.lexmark.com/recycle og vælge dit land eller region. Oplysninger om tilgængelig emballagegenbrug findes i oplysningerne om genbrug af produkter.

Lexmark-æsker er 100% genbrugelige hos genbrugsstationer, der behandler bølgepap. Sådanne faciliteter findes muligvis ikke dit område.

Den skum, der bruges i Lexmark-emballage kan genbruges hos genbrugsstationer, der behandler skum. Sådanne faciliteter findes muligvis ikke dit område.

Når du returnerer en patron til Lexmark, kan du genbruge patronens æske. Lexmark genbruger æsken.

Beskeder

Produktinformation

Produktnavn:

Lexmark CS943de printer

Maskintype:

5080

Model:

435

Beskeder om version

Juli 2024

Følgende afsnit gælder ikke for lande, hvor sådanne regler ikke er i overensstemmelse med den lokale lovgivning: LEXMARK INTERNATIONAL, INC., UDSENDER DETTE DOKUMENT "SOM DET ER OG FOREFINDES" UDEN ANSVAR AF NOGEN ART, HVERKEN UDTRYKKELT ELLER STILTIENDE, HERUNDER, MEN IKKE BEGRÆNSET TIL, STILTIENDE ANSVAR FOR SALGBARHED ELLER EGNETHED TIL BESTEMTE FORMÅL. Nogle stater tillader ikke ansvarsfraskrivelse for udtrykkeligt eller stiltiende ansvar ved bestemte transaktioner, og derfor er denne erklæring måske ikke gældende for dig.

Dette dokument kan indeholde tekniske unøjagtigheder eller typografiske fejl. Der foretages regelmæssige ændringer af oplysningerne heri. Ændringerne inkluderes i senere udgaver. Forbedringer eller ændringer af de beskrevne produkter eller programmer kan foretages på et hvilket som helst tidspunkt.

Henvisninger til produkter, programmer eller tjenester i dette dokument indebærer ikke, at producenten ønsker at gøre disse tilgængelige i alle de lande, hvor producenten opererer. En henvisning til et produkt, et program eller en tjeneste angiver eller antyder ikke, at kun dette produkt, dette program eller denne tjeneste kan anvendes. Eventuelle produkter, programmer eller tjenester med tilsvarende funktionalitet, som ikke er i strid med eksisterende immaterialret, kan anvendes i stedet. Evaluering og godkendelse af brug i forbindelse med andre produkter, programmer eller tjenester, undtagen de af producenten udtrykkeligt tildelte, er brugerens ansvar.

Hvis du ønsker teknisk support fra Lexmark, skal du besøge <http://support.lexmark.com>.

Du kan finde oplysninger om Lexmark's politik tillader brugen af dette produkt ved at besøge til www.lexmark.com/privacy.

Besøg www.lexmark.com for at få oplysninger om levering og download.

© 2022 Lexmark International, Inc.

Alle rettigheder forbeholdes.

Varemærker

Lexmark, Lexmark-logoet og MarkNet er varemærker eller registrerede varemærker tilhørende Lexmark International, Inc. i USA og/eller andre lande.

Android, Google Play og Google Chrome er varemærker tilhørende Google LLC.

Macintosh, macOS, Safari, and AirPrint are trademarks of Apple Inc., registered in the U.S. and other countries. App Store is a service mark of Apple Inc., registered in the U.S. and other countries. Use of the Works with Apple badge means that an accessory has been designed to work specifically with the technology identified in the badge and has been certified by the developer to meet Apple performance standards.

Microsoft, Internet Explorer, Microsoft Edge og Windows er varemærker tilhørende Microsoft-virksomhedsgruppen.

Mopria®-ordmærket er et registreret og/eller ikke-registreret varemærke tilhørende Mopria Alliance, Inc. i USA og andre lande. Uautoriseret brug er strengt forbudt.

PCL® er et registreret varemærke tilhørende Hewlett-Packard Company. PCL er Hewlett-Packard Companys betegnelse for et sæt printerkommandoer (sprog) og -funktioner, der findes i firmaets printerprodukter. Denne printer er påtænkt at være kompatibel med PCL-sproget. Det betyder, at printeren genkender PCL-kommandoer, der bruges i forskellige applikationsprogrammer, og at printeren emulerer de funktioner, der svarer til kommandoerne.

PostScript er et registreret varemærke tilhørende Adobe Systems Incorporated i USA og/eller andre lande.

Wi-Fi® og Wi-Fi Direct® er registrerede varemærker tilhørende Wi-Fi Alliance®.

Alle andre varemærker tilhører de respektive ejere.

Licensmeddelelser

Alle licensmeddelelser, der har tilknytning til dette produkt, findes på CD'en:\NOTICES-mappen på installationssoftware-cd'en.

Støjemissionsniveauer

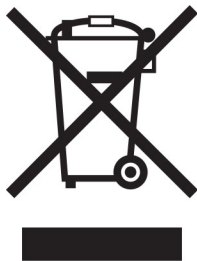
Følgende målinger blev foretaget i henhold til ISO 7779 og rapporteret i overensstemmelse med ISO 9296.

Bemærk! Nogle af tilstandene gælder muligvis ikke for dit produkt.

1 meters gennemsnitligt lydtryk, dBA	
Udskriver	One-sided: 50 Two-sided: 52
Klar	15

Værdierne kan ændres. Se www.lexmark.com for at få oplysninger om de aktuelle værdier.

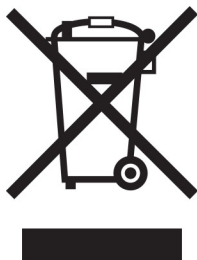
Direktiv om affald af elektrisk og elektronisk udstyr (WEEE)



WEEE-logoet står for specielle genbrugsprogrammer og procedurer for elektroniske produkter i lande i Den Europæiske Union. Vi opfordrer til, at vores produkter genbruges.

Hvis du har spørgsmål om genbrugsmuligheder, kan du få oplyst nummeret på dit lokale salgskontor ved at besøge Lexmarks websted på adressen www.lexmark.com.

Genopladeligt litium-ion-batteri



Dette produkt kan indeholde et genopladeligt litium-ion-knapcellebatteri, som kun bør fjernes af en uddannet tekniker. Den overkrydsede affaldsspand på hjul betyder, at produktet ikke må bortskaffes som usorteret affald, men skal sendes til separate indsamlingssteder med henblik på genindvinding og genanvendelse. Hvis batteriet fjernes, må det ikke bortskaffes sammen med husholdningsaffaldet. Der kan være separate indsamlingssystemer for batterier i dit lokalområde, f.eks. et afleveringssted til genbrug af batterier. Separat indsamling af brugte batterier sikrer passende behandling af affald, herunder genbrug og genanvendelse, og forhindrer eventuelle negative indvirkninger på menneskers sundhed og miljøet. Bortskaf batterierne på ansvarlig vis.

Regulering (EU) 2023/1542

Regulering (EU) 2023/1542

Dette produkt kan indeholde et genopladeligt knapcelle-litiumbatteri. Batteriet overholder Forordning (EU) 2023/1542. Kompatibilitet angives af CE-mærkningen:






Dette produkt kan indeholde et af følgende møntcellebatterier:

- Batteriidentifikation: Seiko Modelnummer MS621FE
 Producent: Seiko Instruments Inc.
 Producentadresse: 8, Nakase 1-chome, Mihama-ku, Chiba-shi, Chiba 261-8507, Japan
- Batteriidentifikation: Panasonic Modelnummer ML621
 Producent: Panasonic Energy Co., Ltd.
 Producentadresse: 1-1 Matsushita-cho, Moriguchi City, Osaka 570-8511, Japan
- Batteriidentifikation: FDK Modelnummer ML621
 Producent: FDK Corporation
 Producentadresse: Shibaura Crystal Shinagawa, 1-6-41 Konan, Minato-ku, Tokyo 108-8212, Japan

Environmental labeling for packaging

Per Commission Regulation Decision 97/129/EC Legislative Decree 152/2006, the product packaging may contain one or more of the following symbols.

	<p>This symbol indicates that the packaging may contain corrugated fiberboard.</p>
	<p>This symbol indicates that the packaging may contain non-corrugated fiberboard.</p>
	<p>This symbol indicates that the packaging may contain paper.</p>

For more information, go to www.lexmark.com/recycle, and then choose your country or region. Information on available packaging recycling programs is included with the information on product recycling.

Bortskaffelse af produktet

Bortskaf ikke printeren eller forbrugsstofferne som normalt husholdningsaffald. Kontakt de lokale myndigheder for at få oplysninger om muligheder for bortskaffelse og genbrug.

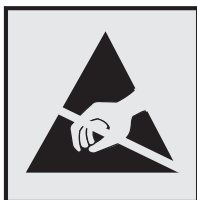
Returnering af Lexmark-tonerpatroner til genbrug eller genvinding

Lexmark Cartridge Collection Program gør det muligt at returnere brugte tonerpatroner gratis til Lexmark til genbrug eller genvinding. 100 procent af de tomme tonerpatroner, som returneres til Lexmark, bliver enten genbrugt eller adskilt til genvinding. Kasserne, som tonerpatronerne returneres i, genbruges også.

Hvis du vil returnere Lexmark-kassetter til genbrug eller genvinding, skal du gøre følgende:

- 1 Gå til www.lexmark.com/recycle.
- 2 Vælg land eller område.
- 3 Vælg **LCCP-program (Lexmark Cartridge Collection Program)**.
- 4 Følg vejledningen på skærmen.

Meddelelse om statisk følsomhed



Dette symbol angiver komponenter, der er følsomme over for statisk elektricitet. Undgå at berøre områder nær disse symboler uden først at røre en metaloverflade på et sted væk fra symbol.

For at undgå beskadigelse fra elektrostatisk afladning, når du udfører vedligeholdelsesopgaver som f.eks. afhjælper papirstop eller udskifter forbrugsvarer, skal du trykke på en hvilken som helst ikke-tildækket metalramme på printeren, før du forsøger at få adgang til eller røre ved dele i printeren, selv om symbolet ikke er til stede.

ENERGY STAR

Alle Lexmark produkter, der bærer ENERGY STAR® -emblemet på produktet eller viser det på startskærmen, er certificeret som værende i overensstemmelse med EPA's (Environmental Protection Agency) ENERGY STAR-krav fra fremstillingsdatoen.



Temperaturoplysninger

Driftstemperatur og relativ luftfugtighed	10 til 32,2 °C (50 til 90 °F) og 15 til 80 % relativ luftfugtighed 15,6 til 32,2 °C (60 til 90 °F) og 8 til 80 % relativ luftfugtighed Maks. vådtemperatur ² : 22,8 °C (73 °F) Ikke-kondenserende miljø
Langtidsopbevaring af printer/kassette/billedenhed ¹	15,6 til 32,2 °C (60 til 90 °F) og 8 til 80 % relativ luftfugtighed Maks. vådtemperatur ² : 22,8 °C (73 °F)
Kortvarig forsendelse af printer/kassette/billedenhed	-40 til 40° C (-40 til 104° F)
¹ Forbrugsvarers holdbarhed er ca. 2 år. Dette er baseret på lagring i et standardkontormiljø ved 22° C og en luftfugtighed på 45 %. ² Vådtemperatur bestemmes af lufttemperaturen og den relative luftfugtighed.	

Strømforbrug

Produktets strømforbrug

Følgende tabel dokumenterer de forhold vedrørende energiforbrug, der gør sig gældende for produktet.

Bemærk! Nogle af tilstandene gælder muligvis ikke for dit produkt.

Tilstand	Beskrivelse	Strømforbrug (watt)
Udskriver	Produktet genererer udskrifter fra elektroniske input.	One-sided: 767 Two-sided: 700
Kopier	Produktet genererer udskrifter fra trykte originaldokumenter.	N/A
Scan	Produktet scanner trykte dokumenter.	N/A
Klar	Produktet venter på et udskriftsjob.	76
Slumringstilstand	Produktet er i energibesparende tilstand på højt niveau.	1.3
Dvale	Produktet er i energibesparende tilstand på lavt niveau.	0.1
Fra	Produktet er tilsluttet en stikkontakt, men afbryderknappen er slukket.	0.1

De niveauer for strømforbrug, der er angivet i ovenstående tabel, repræsenterer gennemsnitsmålinger over tid. Et momentant strømforbrug kan være væsentligt højere end gennemsnitsværdien.

Værdierne kan ændres. Se www.lexmark.com for at få oplysninger om de aktuelle værdier.

Slumretilstand

Dette produkt er designet med en energibesparende funktion, der kaldes *Slumretilstand*. Slumretilstanden sparer energi ved at sænke strømforbruget i perioder med inaktivitet. Slumretilstanden aktiveres automatisk, når produktet ikke har været i brug i et nærmere angivet tidsrum, der kaldes *Slumretilstands-timeout*.

Fabriksindstilling for slumretilstands-timeout for dette produkt (i minutter):	15
--	----

Ved hjælp af konfigurationsmenuerne kan timeout for dvaletilstand ændres mellem 1 minut og 120 minutter eller mellem 1 minut og 114 minutter, afhængigt af printermodellen. Hvis udskrivningshastigheden er mindre end eller lig med 30 sider pr. minut, kan du højst indstille timeout til 60 minutter eller 54 minutter, afhængig af printermodellen. Hvis slumretilstands-timeout indstilles til en lav værdi, reduceres energiforbruget, men produktets svartid kan øges. Indstilling af slumretilstands-timeout på en høj værdi giver en hurtig svartid, men bruger mere energi.

Nogle modeller understøtter *dyb dvaletilstand*, som yderligere reducerer strømforbruget efter længere perioder med inaktivitet.

Dvaletilstand

Dette produkt er designet med en driftstilstand, der bruger meget lidt strøm, som kaldes *Dvaletilstand*. I dvaletilstand lukkes alle de andre systemer sikkert ned.

Printeren kan gå i Dvaletilstand på en af følgende måder:

- Anvendelse af Dvale-timeout
- Brug af Planlæg strømtilstande

Fabriksstandard Dvaletimeout for dette produkt i alle lande eller områder	3 days
---	--------

Den tid, printerens venter efter et job er udskrevet, inden printerens går i Dvaletilstand, kan indstilles mellem en time og en måned.

Bemærkninger om EPEAT-registrerede produkter til billedudstyr:

- Standbystrømniveau forekommer i dvaletilstand eller slukket tilstand.
- Produktet skal automatisk lukkes ned til et standbystrømniveau på ≤ 1 W. Den automatiske standbyfunktion (Dvale eller Fra) skal være aktiveret ved produktforsendelse.

Slukket tilstand

Hvis dette produkt har en slukket tilstand, hvor der stadig bruges en lille mængde strøm, skal du tage netledningen ud af stikkontakten for at sørge for, at produktets strømforbrug ophører helt.

Samlet energiforbrug

Det er nogle gange praktisk at beregne produktets samlede energiforbrug. Eftersom strømforbrug angives i watt, skal strømforbruget ganges med den tid, som produktet bruger i hver tilstand, med henblik på at beregne energiforbruget. Produktets samlede energiforbrug udgøres af summen af de enkelte tilstandes energiforbrug.

Overensstemmelse med Det Europæiske Fællesskabs (EF) direktiver

Dette produkt overholder beskyttelseskravene i EU-rådets direktiver 2014/30/EU, 2014/35/EU samt 2011/65/EU, sådan som de er ændret af (EU) 2015/863, vedrørende tilnærmelse og harmonisering af lovene i medlemslandene vedrørende elektromagnetisk kompatibilitet, sikkerhed for elektrisk udstyr, der er beregnet til brug inden for visse spændingsområder, og om begrænset brug af visse farlige stoffer i elektrisk og elektronisk udstyr.

Producenten af dette produkt er: Lexmark International, Inc., 740 West New Circle Road, Lexington, KY, 40550 USA. Den EØS/EU-autoriserede repræsentant er: Lexmark International Technology Hungária Kft., 8 Lechner Ödön fasor, Millennium Tower III, 1095 Budapest UNGARN. EØS/EU-importøren er: Lexmark International

Technology S.à.r.l. 20, Route de Pré-Bois, ICC Building, Bloc A, CH-1215 Genève, Schweiz. En overensstemmelseserklæring angående kravene i direktiverne kan fås ved henvendelse til den autoriserede repræsentant eller kan hentes på

www.lexmark.com/en_us/about/regulatory-compliance/european-union-declaration-of-conformity.html.

Dette produkt ligger inden for Klasse A-grænserne i EN 55032 og opfylder sikkerhedskravene i EN 62368-1.

Bekendtgørelse om radiointerferens

Advarsel

Dette er et produkt, der overholder emissionskravene i henhold til EN 55032 Klasse A-grænser og immunitetskravene i henhold til EN 55035. Dette produkt er ikke beregnet til at blive brugt i boligmiljøer/private miljøer.

Dette er et Klasse A-produkt. I et privat miljø kan produktet forårsage radiointerferens, hvilket brugeren kan være nødsaget til at tage forholdsregler over for.

Indeks

Tal

- Bakke til 2 x 520 ark
 - installere 69
- Dobbelinputskuffe til 2000 ark
 - indlæse 46
- Dobbelinputskuffe til 2000 ark
 - installere 76
- Rullesæt til dobbelinputskuffe til 2000 ark
 - rengøre 325
 - udskifte 265
- Skuffe til 2000- ark
 - installere 83
- Indføringsruller til skuffe til 2000 ark
 - rengøre 321
- rullesæt til skuffe til 2000 ark
 - udskifte 260
- Dobbelinputskuffe til 2520 ark
 - indlæse 49
- Skuffe til 520 ark
 - indlæse 41
- Bakkeindsats til 520 ark
 - udskifte 242

A

- aktivering af
 - stemmevejledning 38
- tilføjelse af apps på
 - startskærmen 34
- tilføje kontaktgrupper 38
- tilføjelse af kontakter 38
- tilføjelse af hardwareindstillinger
 - printerdriver 61
- tilføjelse af interne indstillinger
 - printerdriver 61
- tilføjelse af printere til en computer 59
- Adressebog
 - bruge 38
- juster lysstyrke
 - på displayet 334
- justering af standardlydstyrke
 - hovedtelefon 40
 - højtaler 40
- justering af talehastighed
 - Stemmevejledning 40
- justere tonersværningsgrad 182

- AirPrint
 - bruge 175
- tilslutte kabler 33
- undgå papirstop 369

B

- B4-papirstyr
 - udskifte 286
- papirmagasin til bannere
 - installere 95
- sorte billeder 354
- tomme sider 343
- brochure
 - udskrive 176
- efterbehandler til brochurer
 - bruge 176
- bogmærker
 - oprette 36
- opret mapper for 37

C

- annullere udskriftsjob 181
- kan ikke slutte printeren til Wi-Fi 403
- Embedded Web Server kan ikke åbne 402
- ændring af printerens
 - portindstillinger efter installation af ISP 166
- ændring af startskærmen 35
- kontrol af status for dele og forbrugsstoffer 229
- rengøre
 - printerens yderside 312
 - printerens indvendige dele 312
- rengøring af dele
 - Rullesæt til dobbelinputskuffe til 2000 ark 325
- rengøring af
 - opsamlingsruller 325
- rengøring af printhovedlinser 313
- rengøre indføringsruller til skuffe til 2000 ark 321
- rengøring af printeren 312
- rengøring af
 - berøringsskærmen 312
- rengøre
 - papirmagasinrullesættet 317

- fjerne papirstop
 - i panel A 378
 - i panel B 373
 - i MP-arkføder 377
 - i valgfrie papirmagasiner 373
 - i
 - hæfteefterbehandlingsenhed 382
 - i efterbehandler til hæftning og hulning 384
 - I dobbelinputskuffe til 2000 ark 373
 - i skuffe til 2000 ark 377
 - i papirmagasin til 520 ark 373
 - i efterbehandleren til
 - brochurer 396
 - i standardbakken 381
 - i standard papirmagasinet 372
- fjerne papirstop
 - i trefold-/Z-fals-
 - efterbehandleren 386
- sætvis udskrivning fungerer ikke 408
- farvekorrektion 410
- farvekvalitet, fejlfinding
 - udskriften virker tonet 412
- farvet baggrund på udskrift 346
- computer
 - tilslutning til printeren 169
- fortrolige dokumenter udskrives ikke 363
- fortrolige udskriftsjob
 - konfigurere 178
 - udskrive 178
- konfigurere
 - forsyningsadvarsler 229
- Konfiguration af Wi-Fi Direct 168
- tilslutning af en computer til printeren 169
- tilslutning af en mobilenhed
 - til printer 169
- tilslutning af printeren
 - til trådløst netværk 167
- oprette forbindelse til trådløst netværk
 - ved hjælp af PIN-metoden 167
 - ved hjælp af
 - trykknappmetoden 167

spare på forbrugsstoffer 335
kontakte kundesupport 412
kontrolpanel
 bruge 12
dæksel til systemkort
 udskifte 296
oprette bogmærker 36
opret mapper
 for bogmærker 37
forvrænget udskrift 353
Kundesupport
 bruge 36
kundesupport
 kontakte 412
tilpasning af skærmen 35

D

mørk udskrift 344
deaktivere Wi-Fi-netværket 170
deaktivering af
 stemmevejledning 39
 standardlydstyrke i hovedtelefon
 justere 40
 standardlydstyrke i højttaler
 justere 40
defekt intelligent lagerdrev 406
sletning af kontaktgrupper 38
sletning af kontakter 38
Enhedskvoter
 konfigurere 36
mappeliste
 udskrive 179
displayets lysstyrke
 justere 334
Display Customization
 bruge 35
visning af apps på
 startskærmen 34
dokumenter, udskrivning af
 fra en computer 174
 fra en mobil enhed 174
prikker på udskrevet side 351
dobbelt opsamlingsbakke
 installere 100
 udskifte 295

E

redigering af kontakter 38
beskeder om emission 415
tømning af en hulningsboks 331

aktivering af
 forstørrelsestilstand 40
 aktivering af personlige
 identifikationsnumre 41
 aktivering af talte
 adgangskoder 41
 aktivere USB-porten 368
 aktivere Wi-Fi Direct 169
konvolut klæber sammen under
 udskrivning 407
papirmagasin til konvolutter
 installere 61
 indlæse 53
miljøindstillinger 334
slette
 printerhukommelse 171
sletning af
 printerhukommelse 172
 sletning af printerens
 lagerdrev 172
 fejlkoder 337
 fejlmeldelser 337
Ethernet-kabel 33
Ethernet port 33
Eksport af en konfigurationsfil
 via Embedded Web Server 60
e-mail-advarsler
 konfigurere 229

F

standardindstillinger
 gendanne 172
Ofte stillede spørgsmål (FAQ) om
 farveudskrivning 410
filtyper
 understøttede 177
søgning efter
 printeroplysninger 8
 sådan finder du printerens
 serienummer 9
 firmware, opdatering 60
flashdrev
 udskrive fra 176
flashdrev
 understøttede 177
false udskrevne ark 181
liste over skrifttypeeksempler
 udskrive 179
fuser
 udskifte 244

G

originale Lexmark-dele og -
 forbrugsstoffer 230
originale reservedele og
 forbrugsstoffer 230
ekkbillede 345
grå baggrund på udskrift 346

H

harddisk
 slette 172
harddiskdrev 172
hardwareindstillinger
 Bakke til 2 x 520 ark 69
 Dobbeltinputskuffe til 2000
 ark 76
 Skuffe til 2000- ark 83
 papirmagasin til bannere 95
 efterbehandler til brochurer 118
 kabinet 88
 papirmagasin til konvolutter 61
 afstandsplade 63
 hæfteefterbehandler 101
hardwareindstillinger, tilføj
 printerdriver 61
tilbageholdte dokumenter
 udskrives ikke 363
tilbageholdte job
 udskrive 178
 indstille udløbstid 178
Dvaletilstand
 konfigurere 334
hulningsboks
 tømme 331
 udskifte 288
startskærbillede
 tilpasse 34
 bruge 34
ikoner på startskærmen
 fremvise 34
vandrette mørke streger 356
vandrette hvide streger 359
luftfugtighed omkring
 printerens 419

I

ikoner på startskærbilledet
 vise 34
identifikation af områder med
 papirstop 370
billeder beskåret på udskrift 354

- Import af en konfigurationsfil
 - via Embedded Web Server 60
- forkerte margener 347
- indikator
 - forståelse af status 12
- installere
 - efterbehandler til brochurer 118
 - hæfteefterbehandler 108
- installere papirmagasin til 2 x 520 ark 69
- installere dobbeltinputskuffe til 2000 ark 76
- installere skuffe til 2000 ark 83
- installering af kabinettet 88
- installere interne optioner
 - intelligent lagerdrev 153
- installere valgfri afstandsplade 63
- installere optioner
 - internal solutions port 159
 - printerens harddisk 147
- installere papirmagasinet til bannere 95
- installere efterbehandleren til brochurer 118
- installere den dobbelte opsamlingsbakke 100
- installere papirmagasin til konvolutter 61
- installation af printerdriver 58
- installere printersoftware 58
- Installere hæfteefterbehandleren 101
- installation af efterbehandler til hæftning og hulning 108
- installere trefold-/Z-fals-efterbehandler 132
- installation af en trådløs printerserver 157
- intelligent lagerdrev 172
 - slette 172
 - installere 153
- intern option registreres ikke 404
- interne indstillinger, tilføj printerdriver 61
- internal solutions port
 - installere 159
 - fejlfinding 405
- J**
 - fastklemte sider udskrives ikke igen 409
 - papirstop, papir
 - forebygge 369
 - job udskrives fra det forkerte papirmagasin 364
 - job udskrives på det forkerte papir 364
- L**
 - brevhoved
 - vælge 15
 - Lexmark Mobile Print
 - bruge 174
 - Lexmark Print
 - bruge 174
 - lys udskrift 348
 - sammenkæde papirmagasiner 58
 - llægning af papir i dobbeltinputskuffe til 2000 ark 46
 - llægning af papir i dobbeltinputskuffe til 2520 ark 49
 - ilægge papir i papirmagasin til 520 ark 41
 - ilægge papir i papirmagasinet til konvolutter 53
 - ilægge brevpapir 55
 - ilægning af flerformålsarkføder 55
 - ilægning af papir med huller 55
 - ilægning i papirmagasiner 41, 46
 - lokalisering af områder med papirstop 370
 - lokalisere af sikkerhedslåsen 171
 - nederste bageste stikdæksel
 - udskifte 276
- M**
 - Forstørrelsestilstand
 - aktivere 40
 - håndtering af pauseskærm 35
 - manuel farvekorrektion 410
 - MarkNet N8372 trådløs printerserver 157
 - menu
 - 802.1x 216
 - Om denne printer 194
- Tilgængelighed 188
- AirPrint 210
- Anonym dataindsamling 188
- Registrering til Cloud Services 226
- Opsætning af fortrolig udskrivning 224
- Konfigurationsmenu 190
- Enhed 227
- Diskkryptering 225
- Økotilstand 185
- Slet midlertidige datafiler 225
- Ethernet 211
- Efterbehandling 196
- Udskrivning fra flashdrev 204
- Tilpasning af startskærbilledet 193
- HTTP/FTP-indstillinger 217
- Billede 202
- IPSec 215
- Jobregnskab 199
- Layout 194
- Lokale konti 221
- Indlogningsrestriktioner 223
- LPD-konfiguration 217
- Administrer tilladelser 220
- Medietyper 204
- Side med menuindstillinger 227
- Diverse 226
- Administration af mobile tjenester 211
- Netværk 227
- Netværksoversigt 207
- Meddelelser 186
- Ude af drift – slet 193
- PCL 201
- PDF 200
- PostScript 200
- Strømstyring 187
- Præferencer 184
- Udskrivning 227
- Kvalitet 197
- Fjernkontrolpanel 185
- Gendan
 - standardindstillinger 189
- Begræns ekstern netværksadgang 219
- Planlæg USB-enheder 221
- Sikkerhedsovervågningslog 221
- Opsætning 196
- SNMP 214

Løsninger for LDAP-indstillinger 225
 TCP/IP 212
 ThinPrint 218
 Konfiguration af papirmagasin 203
 Fejlfinding 228
 Generel opsætning 203
 USB 218
 Trådløs 207
 Wi-Fi Direct 210
 Side med menuindstillinger udskrive 228
 manglende farver 350
 manglende eller ikke-fungerende tonerkassette 406
 mobil enhed
 tilslutning til printer 169
 udskrive fra 174, 175
 ændring af farveoutput 410
 Mopria-udskriftstjeneste 175
 meleret udskrift og pletter 351
 flytte printeren 32, 335
 Flere universalstørrelser aktivere 41
 Flerformålsarkføder indlæse 55

N

navigering på skærmen
 brug af håndbevægelser 39
 navigering på skærmen med håndbevægelser 39
 netværksopsætningsside udskrive 170
 støjniveauer 415
 permanent hukommelse slette 171
 Forbrugsstof, der ikke er fra Lexmark 406
 ikke-flygtig hukommelse 172
 Ikke plads nok i flashhukommelsen til ressourcer 406
 beskeder 415, 417, 419, 420

O

forskudt stakning i udskrevne ark 181
 tastatur på skærmen bruge 40

valgfri afstandsplade installere 63
 bestille forbrugsstoffer
 fotokonduktorenhed 231
 tonerkassette 230
 Spildtonerflaske 231

P

papir
 brevhoved 15
 fortrykte formularer 15
 vælge 13
 ikke brugbart 14
 Indstilling for papirstørrelsen Universal 41
 papirstøtte
 udskifte 293
 papirkendetegn 13
 der opstår ofte papirstop 409
 retningslinjer for papir 13
 papirstop
 i panel A 378
 i
 hæfteefterbehandlingsenhed 382
 i skuffe til 2000 ark 377
 i efterbehandleren til brochurer 396
 i standard papirmagasinet 372
 i trefold-/Z-fals-efterbehandleren 386
 papirstop i panel B 373
 papirstop i flerformålsarkføderen 377
 papirstop i valgfri papirmagasiner 373
 papirstop i efterbehandleren med hæftning og hulning 384
 papirstop i dobbeltinputskuffen til 2000 ark 373
 papirstop i bakken til 520 ark 373
 papirstop i standardbakken 381
 papirstop
 forebygge 369
 placering 370
 papirstørrelse indstille 41
 papirstørrelser understøttede 15
 papirtype indstille 41
 papirtyper understøttede 27
 papirvægte understøttede 31
 kort til parallelgrænseflade fejlfinding 405
 delstatus
 kontrollere 229
 metoden Personligt identifikationsnummer 167
 personlige identifikationsnumre aktivere 41
 fotokonduktorenhed bestille 231
 udskifte 236
 placering af skillesider 179
 strømstik 33
 strømsparetilstande konfigurere 334
 fortrykte formularer vælge 15
 udskriften virker tonet 412
 printerdriver
 hardwareindstillinger, tilføje 61
 installere 58
 udskriftsjob annullere 181
 udskriftsjob ikke udskrevet 363
 Udskriv kvalitetstestsider 228
 fejlfinding af udskriftskvalitet sorte sider 343
 forvrænget udskrift 353
 mørk udskrift 344
 der forekommer skyggebilleder på udskrifterne 345
 grå eller farvet baggrund 346
 vandrette mørke streger 356
 vandrette hvide streger 359
 lys udskrift 348
 manglende farver 350
 meleret udskrift og pletter 351
 papiret krøller 352
 gentagne udskrivningsfejl 362
 skæve udskrifter 353
 billeder, der kun indeholder farve eller sorte sider 354
 beskåret tekst eller billeder 354
 toner smitter nemt af 355
 ujævn udskriftstæthed 356
 lodrette mørke striber fremkommer på udskrifterne 358

- lodrette hvide streger 360
 - hvide sider 343
 - udskrive fejlfinding
 - sætvis udskrivning fungerer ikke 408
 - fortrolige og andre
 - tilbageholdte job udskrives ikke 363
 - konvolut klæber sammen under udskrivning 407
 - forkerte margener 347
 - job udskrives fra det forkerte papirmagasin 364
 - job udskrives på det forkerte papir 364
 - der opstår ofte papirstop 409
 - udskriftsjob udskrives ikke 363
 - langsom udskrivning 365
 - papirmagasinsammenkædning virker ikke 408
 - kan ikke læse flashdrevet 368
 - udskrevne ark
 - forskudt stakning 181
 - udstandsning af huller 180
 - hæftning 180
 - udskrevne ark, false 181
 - printer
 - minimumsafstande 32
 - valg af en placering for 32
 - transport 335
 - printerkonfigurationer 10
 - printerfejlkode 337
 - printerfejlmeddelelser 337
 - printerens harddisk
 - installere 147
 - printeroplysninger
 - finde 8
 - printereren reagerer ikke 367
 - printerhukommelse
 - slette 171
 - printermenuer 183, 228
 - printermeddelelser
 - Defekt flash fundet 406
 - Forbrugsstof, der ikke er fra Lexmark 406
 - Ikke plads nok i flashhukommelsen til ressourcer 406
 - printerindstillinger, fejlfinding
 - kan ikke registrere intern option 404
 - internal solutions port 405
 - kort til parallelgrænseflade 405
 - kort til seriel grænseflade 405
 - indstillinger for printerport
 - ændre 166
 - printerporte 33
 - printer settings
 - gendannelse af standardindstillinger 172
 - printersoftware
 - installere 58
 - printerstatus 12
 - printhovedlinser
 - rengøre 313
 - printhovedaftørrer
 - udskifte 249
 - udskrive
 - fortrolige udskriftsjob 178
 - mappeliste 179
 - liste over skrifttypeeksempler 179
 - fra en computer 174
 - fra et flashdrev 176
 - fra en mobil enhed 175
 - tilbageholdte job 178
 - Side med menuindstillinger 228
 - netværksopsætningside 170
 - bruge Mopria-udskriftstjeneste 175
 - bruge Wi-Fi Direct 175
 - udskrive en brochure 176
 - udskrivning af en mappeliste 179
 - udskrivning af liste over skrifttypeeksempler 179
 - udskrivning af en netværksopsætningside 170
 - udskrivning fra en computer 174
 - udstandse huller på udskrevne ark 180
 - Trykknappemethode 167
- R**
- bagbeklædning på R9
 - udskifte 300
 - dæksel til bageste porte
 - udskifte 299
 - genbrug
 - Lexmark-emballage 413
 - Lexmark-produkter 413
 - fjerne papirstop
 - i panel A 378
 - i panel B 373
 - i MP-arkføder 377
 - i valgfrie papirmagasiner 373
 - i
 - hæfteefterbehandlingsenhed 382
 - i efterbehandler til hæftning og hulning 384
 - I dobbeltinputskuffe til 2000 ark 373
 - i skuffe til 2000 ark 377
 - i papirmagasin til 520 ark 373
 - i efterbehandleren til brochurer 396
 - i standardbakken 381
 - i standard papirmagasinet 372
 - i trefold-/Z-fals-efterbehandleren 386
 - gentagelse af udskriftsjob 178
 - gentagne udskrivningsfejl 362
 - udskiftning af dele
 - Rullesæt til dobbeltinputskuffe til 2000 ark 265
 - rullesæt til skuffe til 2000 ark 260
 - Bakkeindsats til 520 ark 242
 - B4-papirstyr 286
 - dæksel til systemkort 296
 - dobbelt opsamlingsbakke 295
 - fuser 244
 - nederste bageste stikdæksel 276
 - papirstøtte 293
 - printhovedaftørrer 249
 - bagbeklædning på R9 300
 - dæksel til bageste porte 299
 - anden overførselsrulle 273
 - lille dæksel 284
 - hæftekassetteholder 306, 308
 - renseenhed til overførselsmodul 252
 - papirmagasinrullesæt 256
 - trefold-/Z-fals-efterbehandlerbakke 291
 - spildtoneroverførselsenhed 282
 - udskiftning af opsamlingsruller 265
 - udskiftning af forbrugsstoffer
 - hulningsboks 288
 - fotokonduktorenhed 236
 - hæftekassette 301, 304
 - tonerkassette 231

Spildtonerflaske 278
udskiftning af
spildtonerflaske 278
rapporter
 printerstatus 230
 printerbrug 230
nulstille
 brug af forbrugsstoftællere 406
nulstilling af
forbrugsstoftællere 311
nulstilling af
forbrugsstoftællere 406
visning af et diasshow 35

S

sikkerhedsoplysninger 6, 7
anden overføringsrulle
 udskifte 273
sikring af printerdata 172
sikkerhedsåbning
 finder 171
valg af en placering
 til printeren 32
skillesider
 placere 179
kort til seriel grænseflade
 fejlfinding 405
serienummer, printer
 finde 9
seriel udskrivning
 konfigurere 170
indstille papirstørrelse
 Flere universalstørrelser 41
indstille papirstørrelse 41
indstilling af papirtype 41
indstilling af papirstørrelsen
 Universal 41
indstille Enhedskvoter 36
opsætning af e-mail-
 advarsler 229
opsætning af seriel
 udskrivning 170
transport af printeren 335
skæve udskrifter 353
Slumringstilstand
 konfigurere 334
langsom udskrivning 365
lille dæksel
 udskifte 284
kun farve 354
talte adgangskoder
 aktivere 41

hæftekassette
 udskifte 301, 304
hæftekassetteholder
 udskifte 306, 308
hæfteefterbehandler
 installere 101
hæfte udskrevne ark 180
erklæring om flygtighed 172
lagerdrev
 slette 172
opbevaring af papir 14
lagring af udskriftsjob 178
forbrugsstoffer
 spare på 335
status for forbrugsstoffer
 kontrollere 229
fejlfinding af forbrugsvarer
 manglende eller ikke-
 fungerende
 tonerkassette 406
meddelelser om forbrugsstoffer
 konfigurere 229
brug af forbrugsstoftællere
 nulstille 311, 406
understøttede programmer 35
understøttede filtyper 177
understøttede flashdrev 177
understøttede papirstørrelser 15
understøttede papirtyper 27
understøttede papirvægte 31

T

temperatur omkring
 printeren 419
tekst beskåret på udskrift 354
tonerkassette
 bestille 230
 udskifte 231
tonersvævningsgrad
 justere 182
toner smitter nemt af 355
berørings-skærm
 rengøre 312
renseenhed til overførselsmodul
 udskifte 252
papirmagasinrullesæt
 rengøre 317
 udskifte 256
papirmagasiner
 sammenkædning 58
 fjerne sammenkædning 58
trefold-/Z-fals-efterbehandler
 installere 132
trefold-/Z-fals-
 efterbehandlerbakke
 udskifte 291
fejlfinding
 kan ikke slutte printeren til Wi-
 Fi 403
 Embedded Web Server kan ikke
 åbne 402
 Ofte stillede spørgsmål (FAQ)
 om farveudskrivning 410
 printeren reagerer ikke 367
fejlfinding, farvekvalitet
 udskriften virker tonet 412
fejlfinding, udskrive
 sætvis udskrivning fungerer
 ikke 408
 fortrolige og andre
 tilbageholdte job udskrives
 ikke 363
konvolut klæber sammen under
 udskrivning 407
forkerte margener 347
fastklemte sider udskrives ikke
 igen 409
job udskrives fra det forkerte
 papirmagasin 364
job udskrives på det forkerte
 papir 364
der opstår ofte papirstop 409
udskriftsjob udskrives ikke 363
langsom udskrivning 365
papirmagasinsammenkædning
 virker ikke 408
fejlfinding, udskriftskvalitet
 tomme sider 343
 forvrænget udskrift 353
 mørk udskrift 344
der forekommer skygge billeder
 på udskrifterne 345
 grå eller farvet baggrund 346
 vandrette mørke streger 356
 vandrette hvide streger 359
 lys udskrift 348
 manglende farver 350
 meleret udskrift og pletter 351
 papiret krøller 352
 gentagne udskrivningsfejl 362
 skæve udskrifter 353
 billeder, der kun indeholder
 farve eller sorte sider 354

beskåret tekst eller billeder 354
toner smitter nemt af 355
ujævn udskriftstæthed 356
lodrette mørke striber
fremkommer på
udskifterne 358
lodrette hvide streger 360
hvide sider 343
printerindstillinger, fejlfinding
kan ikke registrere intern
option 404
internal solutions port 405
fejlfinding, forbrugsvarer
manglende eller ikke-
fungerende
tonerkassette 406

U

kan ikke læse flashdrevet
fejlfinding, udskrive 368
ujævn udskriftstæthed 356
Papirstørrelsen Universal
indstille 41
fjern
papirmagasinsammenkædning
58
opdatering af firmware 60
USB-kabel 33
USB-port 33
aktivere 368
brug af Kundesupport 36
brug af Display Customization 35
brug af originale Lexmark-dele
og -forbrugsstoffer 230
bruge kontrolpanelet 12
brug af startskærmen 34

V

godkendelse af udskriftsjob 178
lodrette mørke striber
fremkommer på udskifterne 358
lodrette hvide streger 360
visning af rapporter 230
Stemmevejledning
aktivere 38
deaktivering 39
talehastighed 40
Stemmevejledningens
talehastighed
justere 40

flygtig hukommelse 172
slette 171

W

Spildtonerflaske
bestille 231
udskifte 278
spildtoneroverførselsenhed
udskifte 282
hvide sider 343
trådløst netværk
tilslutte printeren til 167
Wi-Fi-beskyttet opsætning 167
trådløs netværkstilslutning 167
trådløs printerserver
installere 157
Wi-Fi Direct
konfigurere 168
aktivere 169
udskrive fra en mobil
enhed 175
Wi-Fi-netværk
deaktivering 170
Wi-Fi-beskyttet opsætning
trådløst netværk 167