



Lexmark™

ΕΚΤΥΠΩΤΗΣ CS943

Οδηγός χρήσης

Ιούλιος 2024

www.lexmark.com

Τύπος συσκευής:

5080

Μοντέλο:

435

Περιεχόμενα

Πληροφορίες ασφαλείας.....	5
Ενδείξεις.....	5
Δηλώσεις για το προϊόν.....	5
Γνωριμία με τον εκτυπωτή.....	8
Εύρεση πληροφοριών σχετικά με τον εκτυπωτή.....	8
Εύρεση του σειριακού αριθμού του εκτυπωτή.....	9
Διαμορφώσεις εκτυπωτή.....	10
Χρήση του πίνακα ελέγχου.....	12
Κατανόηση της κατάστασης της ενδεικτικής λυχνίας.....	13
Επιλογή χαρτιού.....	13
Ρύθμιση, εγκατάσταση και διαμόρφωση.....	33
Επιλογή θέσης για τον εκτυπωτή.....	33
Σύνδεση καλωδίων.....	34
Ρύθμιση και χρήση των εφαρμογών της αρχικής οθόνης.....	35
Εγκατάσταση και χρήση των χαρακτηριστικών προσβασιμότητας.....	40
Τοποθέτηση χαρτιού και ειδικών μέσων εκτύπωσης.....	43
Εγκατάσταση και ενημέρωση λογισμικού, προγραμμάτων οδήγησης και υλικολογισμικού.....	63
Εγκατάσταση πρόσθετων εξαρτημάτων υλικού.....	66
Σύνδεση σε δίκτυο.....	172
Ασφάλιση του εκτυπωτή.....	177
Εντοπισμός της υποδοχής ασφαλείας.....	177
Διαγραφή μνήμης του εκτυπωτή.....	177
Διαγραφή μονάδας αποθήκευσης εκτυπωτή.....	178
Επαναφορά προεπιλεγμένων εργοστασιακών ρυθμίσεων.....	178
Δήλωση πτητικότητας.....	178
Εκτύπωση.....	180
Εκτύπωση από υπολογιστή.....	180
Εκτύπωση από κινητή συσκευή.....	180
Εκτύπωση φυλλαδίου.....	182
Εκτύπωση από μονάδα flash.....	183
Υποστηριζόμενες μονάδες flash και τύποι αρχείων.....	184

Διαμόρφωση ρυθμίσεων για εμπιστευτικές εργασίες.....	184
Εκτύπωση εμπιστευτικών εργασιών και άλλων εργασιών που είναι σε αναμονή.....	185
Εκτύπωση λίστας δειγμάτων γραμματοσειρών.....	186
Εκτύπωση λίστας καταλόγου.....	186
Τοποθέτηση διαχωριστικών φύλλων μεταξύ των αντιγράφων.....	186
Συρραφή εκτυπωμένων φύλλων.....	186
Διάτρηση σε εκτυπωμένα φύλλα.....	187
Δίπλωση εκτυπωμένων φύλλων.....	187
Χρήση στοίβαξης με μετατόπιση σε εκτυπωμένα φύλλα.....	188
Ακύρωση εργασίας εκτύπωσης.....	188
Προσαρμογή σκουρότητας τόνερ.....	188
Χρήση των μενού του εκτυπωτή.....	189
Σχεδιάγραμμα μενού.....	189
Συσκευή.....	190
Εκτύπωση.....	200
Χαρτί.....	210
Μονάδα USB.....	212
Δίκτυο/θύρες.....	214
Ασφάλεια.....	228
Υπηρεσίες Cloud.....	234
Αναφορές.....	235
Αντιμετώπιση προβλημάτων.....	236
Εκτύπωση σελίδας ρυθμίσεων μενού.....	236
Συντήρηση του εκτυπωτή.....	237
Έλεγχος της κατάστασης των εξαρτημάτων και των αναλωσίμων.....	237
Διαμόρφωση ειδοποιήσεων για αναλώσιμα.....	237
Ρύθμιση ειδοποιήσεων μέσω ηλεκτρονικού ταχυδρομείου.....	237
Προβολή αναφορών.....	238
Παραγγελία εξαρτημάτων και αναλωσίμων.....	238
Αντικατάσταση εξαρτημάτων και αναλωσίμων.....	240
Καθαρισμός των εξαρτημάτων του εκτυπωτή.....	321
Εξοικονόμηση ενέργειας και χαρτιού.....	343
Μεταφορά του εκτυπωτή σε άλλη θέση.....	344
Μεταφορά του εκτυπωτή.....	345

Αντιμετώπιση προβλήματος.....	346
Προβλήματα ποιότητας εκτύπωσης.....	346
Κωδικοί σφαλμάτων εκτυπωτή.....	347
Προβλήματα εκτύπωσης.....	354
Ο εκτυπωτής δεν αποκρίνεται.....	379
Αδυναμία ανάγνωσης μονάδας flash.....	380
Ενεργοποίηση της θύρας USB.....	381
Αποκατάσταση εμπλοκών.....	381
Προβλήματα σύνδεσης δικτύου.....	414
Προβλήματα επιλογών υλικού.....	416
Προβλήματα με αναλώσιμα.....	419
Προβλήματα τροφοδοσίας χαρτιού.....	420
Προβλήματα ποιότητας έγχρωμης εκτύπωσης.....	423
Επικοινωνία με την Υποστήριξη πελατών.....	425
Ανακύκλωση και απόρριψη.....	426
Ανακύκλωση προϊόντων Lexmark.....	426
Ανακύκλωση συσκευασιών Lexmark.....	426
Ειδοποιήσεις.....	427
Ευρετήριο.....	436

Πληροφορίες ασφαλείας






Ενδείξεις

Σημείωση: Η *σημείωση* αφορά πληροφορίες που ενδέχεται να σας βοηθήσουν.






Προειδοποίηση: Η *προειδοποίηση* αναφέρεται σε καταστάσεις που ενδέχεται να καταστρέψουν το υλικό ή το λογισμικό του προϊόντος.








ΠΡΟΣΟΧΗ: Η *προσοχή* υποδεικνύει μια πιθανώς επικίνδυνη κατάσταση που ενδέχεται να προκαλέσει τραυματισμό.






Η προσοχή μπορεί να αφορά:

-  **ΠΡΟΣΟΧΗ—ΚΙΝΔΥΝΟΣ ΤΡΑΥΜΑΤΙΣΜΟΥ:** Κίνδυνο τραυματισμού.
-  **ΠΡΟΣΟΧΗ—ΚΙΝΔΥΝΟΣ ΗΛΕΚΤΡΟΠΛΗΞΙΑΣ:** Κίνδυνο ηλεκτροπληξίας.
-  **ΠΡΟΣΟΧΗ—ΖΕΣΤΗ ΕΠΙΦΑΝΕΙΑ:** Κίνδυνο εγκαύματος από άγγιγμα.
-  **ΠΡΟΣΟΧΗ—ΚΙΝΔΥΝΟΣ ΑΝΑΤΡΟΠΗΣ:** Κίνδυνο σύνθλιψης.
-  **ΠΡΟΣΟΧΗ—ΚΙΝΔΥΝΟΣ ΤΡΑΥΜΑΤΙΣΜΟΥ ΔΑΚΤΥΛΩΝ:** Κίνδυνο σε περίπτωση εμπλοκής μεταξύ κινούμενων εξαρτημάτων.

Δηλώσεις για το προϊόν

-  **ΠΡΟΣΟΧΗ—ΚΙΝΔΥΝΟΣ ΤΡΑΥΜΑΤΙΣΜΟΥ:** Για να αποφύγετε τον κίνδυνο πυρκαγιάς ή ηλεκτροπληξίας, συνδέστε το καλώδιο τροφοδοσίας σε μια σωστά γειωμένη πρίζα με κατάλληλη ονομαστική ισχύ που βρίσκεται κοντά στο προϊόν και στην οποία είναι εύκολη η πρόσβαση.
-  **ΠΡΟΣΟΧΗ—ΚΙΝΔΥΝΟΣ ΤΡΑΥΜΑΤΙΣΜΟΥ:** Για να αποφύγετε τον κίνδυνο πυρκαγιάς ή ηλεκτροπληξίας, χρησιμοποιήστε μόνο το καλώδιο παροχής ρεύματος που συνοδεύει αυτό το προϊόν ή ανταλλακτικό καλώδιο εξουσιοδοτημένο από τον κατασκευαστή.
-  **ΠΡΟΣΟΧΗ—ΚΙΝΔΥΝΟΣ ΤΡΑΥΜΑΤΙΣΜΟΥ:** Μην χρησιμοποιείτε αυτό το προϊόν με καλώδια επέκτασης, πολύπριζα, προεκτάσεις πολύπριζων ή συσκευές UPS. Η ισχύς ρεύματος αυτών των τύπων εξαρτημάτων μπορεί να υπερφορτωθεί εύκολα από έναν εκτυπωτή λείζερ και μπορεί να έχει ως αποτέλεσμα κίνδυνο πυρκαγιάς, υλική ζημιά ή χαμηλή απόδοση του εκτυπωτή.
-  **ΠΡΟΣΟΧΗ—ΚΙΝΔΥΝΟΣ ΤΡΑΥΜΑΤΙΣΜΟΥ:** Με αυτό το προϊόν μπορεί να χρησιμοποιηθεί μόνο μια εσωτερική διάταξη προστασίας από τις απότομες διακυμάνσεις του ρεύματος της Lexmark, η οποία πρέπει να είναι σωστά συνδεδεμένη ανάμεσα στον εκτυπωτή και το καλώδιο τροφοδοσίας που παρέχεται με τον εκτυπωτή. Η χρήση διατάξεων προστασίας από τις απότομες διακυμάνσεις του ρεύματος που δεν παρέχονται από τη Lexmark, ενδέχεται να έχει ως αποτέλεσμα κίνδυνο πυρκαγιάς, υλική ζημιά ή χαμηλή απόδοση του εκτυπωτή.
-  **ΠΡΟΣΟΧΗ—ΚΙΝΔΥΝΟΣ ΗΛΕΚΤΡΟΠΛΗΞΙΑΣ:** Για να αποφύγετε τον κίνδυνο ηλεκτροπληξίας, μην τοποθετείτε ή χρησιμοποιείτε το συγκεκριμένο προϊόν κοντά σε νερό ή υγρά σημεία.

-  **ΠΡΟΣΟΧΗ—ΚΙΝΔΥΝΟΣ ΗΛΕΚΤΡΟΠΛΗΞΙΑΣ:** Για να αποφύγετε τον κίνδυνο ηλεκτροπληξίας σε περίπτωση καταιγίδας με αστραπές, μην εγκαθιστάτε το συγκεκριμένο προϊόν και μην πραγματοποιείτε ηλεκτρικές ή καλωδιακές συνδέσεις, όπως σύνδεση για λειτουργία φαξ, σύνδεση του καλωδίου τροφοδοσίας ή του τηλεφώνου.
-  **ΠΡΟΣΟΧΗ—ΚΙΝΔΥΝΟΣ ΤΡΑΥΜΑΤΙΣΜΟΥ:** Μη διπλώνετε, δένετε ή συνθλίβετε το καλώδιο τροφοδοσίας και μην τοποθετείτε βαριά αντικείμενα πάνω του. Μην τλαιπωρείτε ή προκαλείτε φθορές στο καλώδιο τροφοδοσίας. Μην πιέζετε το καλώδιο τροφοδοσίας μεταξύ αντικειμένων, όπως έπιπλα και τοίχοι. Εάν συμβεί ο,τιδήποτε από τα παραπάνω, υπάρχει κίνδυνος πρόκλησης πυρκαγιάς ή ηλεκτροπληξίας. Εξετάζετε το καλώδιο τροφοδοσίας συχνά για σημάδια τέτοιων προβλημάτων. Αποσυνδέετε το καλώδιο τροφοδοσίας από την πρίζα πριν να το επιθεωρήσετε.
-  **ΠΡΟΣΟΧΗ—ΚΙΝΔΥΝΟΣ ΗΛΕΚΤΡΟΠΛΗΞΙΑΣ:** Για να αποφύγετε τον κίνδυνο ηλεκτροπληξίας, βεβαιωθείτε ότι όλες οι εξωτερικές συνδέσεις (όπως οι συνδέσεις Ethernet και τηλεφωνικού συστήματος) έχουν γίνει σωστά στις θύρες υποδοχής με την αντίστοιχη σήμανση.
-  **ΠΡΟΣΟΧΗ—ΚΙΝΔΥΝΟΣ ΗΛΕΚΤΡΟΠΛΗΞΙΑΣ:** Για να αποφύγετε τον κίνδυνο ηλεκτροπληξίας σε περίπτωση που θέλετε να αποκτήσετε πρόσβαση στην πλακέτα του ελεγκτή ή να εγκαταστήσετε προαιρετικό υλικό ή συσκευές μνήμης κάποια στιγμή μετά από την εγκατάσταση του εκτυπωτή, απενεργοποιήστε τον εκτυπωτή και αποσυνδέστε το καλώδιο τροφοδοσίας από την πρίζα για να συνεχίσετε. Εάν υπάρχουν άλλες συσκευές συνδεδεμένες στον εκτυπωτή, απενεργοποιήστε τις και αποσυνδέστε τυχόν καλώδια σύνδεσης με τον εκτυπωτή.
-  **ΠΡΟΣΟΧΗ—ΚΙΝΔΥΝΟΣ ΗΛΕΚΤΡΟΠΛΗΞΙΑΣ:** Για να αποφύγετε τον κίνδυνο ηλεκτροπληξίας κατά τον καθαρισμό της εξωτερικής επιφάνειας του εκτυπωτή, αποσυνδέστε το καλώδιο τροφοδοσίας από την πρίζα και αποσυνδέστε όλα τα καλώδια από τον εκτυπωτή, πριν προχωρήσετε.
-  **ΠΡΟΣΟΧΗ—ΚΙΝΔΥΝΟΣ ΤΡΑΥΜΑΤΙΣΜΟΥ:** Αν το βάρος του εκτυπωτή ξεπερνάει τα 20 kg (44 lb), για την ασφαλή μετακίνησή του απαιτούνται δύο ή περισσότερα εκπαιδευμένα άτομα.
-  **ΠΡΟΣΟΧΗ—ΚΙΝΔΥΝΟΣ ΤΡΑΥΜΑΤΙΣΜΟΥ:** Σε περίπτωση μετακίνησης του εκτυπωτή, ακολουθήστε αυτές τις οδηγίες για να αποφύγετε τραυματισμούς ή πρόκληση ζημιάς στον εκτυπωτή:
- Βεβαιωθείτε ότι όλες οι θύρες και οι θήκες είναι κλειστές.
 - Απενεργοποιήστε τον εκτυπωτή και αποσυνδέστε το καλώδιο τροφοδοσίας από την πρίζα.
 - Αποσυνδέστε όλα τα καλώδια από τον εκτυπωτή.
 - Αν ο εκτυπωτής έχει συνδεδεμένες επιλογές εξόδου ή προαιρετικές θήκες που βρίσκονται σε όρθια θέση στο δάπεδο, αποσυνδέστε τις προτού μετακινήσετε τον εκτυπωτή.
 - Εάν ο εκτυπωτής διαθέτει τροχήλατη βάση, μετακινήστε την προσεκτικά στη νέα θέση. Προσέξτε όταν περνάτε πάνω από κατώφλια και ανοίγματα στο πάτωμα.
 - Αν ο εκτυπωτής δεν διαθέτει τροχήλατη βάση αλλά έχει διαμορφωθεί με προαιρετικές θήκες ή επιλογές εξόδου, αφαιρέστε τις επιλογές εξόδου και ανασηκώστε τον εκτυπωτή από τις θήκες. Μην προσπαθείτε να ανασηκώσετε τον εκτυπωτή και τις πρόσθετες επιλογές ταυτόχρονα.
 - Χρησιμοποιείτε πάντα τις χειρολαβές του εκτυπωτή, για να τον ανασηκώσετε.
 - Οποιοδήποτε καρότσι χρησιμοποιηθεί για τη μεταφορά του εκτυπωτή, πρέπει να διαθέτει επιφάνεια ικανή να στηρίξει το πλήρες εμβαδόν του εκτυπωτή.
 - Οποιοδήποτε καρότσι χρησιμοποιηθεί για τη μεταφορά των πρόσθετων υλικών εξαρτημάτων, πρέπει να διαθέτει επιφάνεια ικανή να στηρίξει τις διαστάσεις των πρόσθετων εξαρτημάτων.
 - Διατηρήστε τον εκτυπωτή σε όρθια θέση.
 - Αποφύγετε τις ιδιαίτερα απότομες κινήσεις.
 - Βεβαιωθείτε ότι τα δάχτυλά σας δεν βρίσκονται κάτω από τον εκτυπωτή, όταν τον αφήνετε στη θέση του.
 - Βεβαιωθείτε ότι υπάρχει επαρκής χώρος γύρω από τον εκτυπωτή.

-  **ΠΡΟΣΟΧΗ—ΚΙΝΔΥΝΟΣ ΑΝΑΤΡΟΠΗΣ:** Η εγκατάσταση ενός ή περισσότερων προαιρετικών υλικών στον εκτυπωτή ή στον πολυλειτουργικό εκτυπωτή ενδέχεται να απαιτεί τη χρήση τροχήλατης βάσης, επίπλου ή κάποιας άλλης δυνατότητας για την αποφυγή τυχόν αστάθειας που μπορεί να προκαλέσει τραυματισμό. Για περισσότερες πληροφορίες σχετικά με υποστηριζόμενες διαμορφώσεις, επισκεφθείτε τη διεύθυνση www.lexmark.com/multifunctionprinters.
-  **ΠΡΟΣΟΧΗ—ΚΙΝΔΥΝΟΣ ΑΝΑΤΡΟΠΗΣ:** Για να μειωθεί ο κίνδυνος από την αστάθεια του εξοπλισμού, η τοποθέτηση χαρτιού πρέπει να πραγματοποιείται μεμονωμένα σε κάθε θήκη. Διατηρείτε κάθε άλλη θήκη κλειστή έως ότου είναι απαραίτητο να χρησιμοποιηθεί.
-  **ΠΡΟΣΟΧΗ—ΖΕΣΤΗ ΕΠΙΦΑΝΕΙΑ:** Η θερμοκρασία στο εσωτερικό του εκτυπωτή μπορεί να είναι υψηλή. Για να ελαχιστοποιηθεί ο κίνδυνος τραυματισμού από τυχόν καυτά εξαρτήματα, αφήστε την επιφάνεια να κρυώσει πριν να την ακουμπήσετε.
-  **ΠΡΟΣΟΧΗ—ΚΙΝΔΥΝΟΣ ΤΡΑΥΜΑΤΙΣΜΟΥ ΔΑΚΤΥΛΩΝ:** Για να αποφύγετε τον κίνδυνο τραυματισμού από μαγκώματα, να προσέχετε στις περιοχές που φέρουν αυτήν την ετικέτα. Οι τραυματισμοί από μαγκώματα μπορεί να συμβούν γύρω από εξαρτήματα εν κινήσει, όπως μοχλοί, θύρες, θήκες και καλύμματα.
-  **ΠΡΟΣΟΧΗ—ΚΙΝΔΥΝΟΣ ΤΡΑΥΜΑΤΙΣΜΟΥ:** Η μπαταρία λιθίου σε αυτό το προϊόν δεν αντικαθίσταται. Υπάρχει κίνδυνος έκρηξης σε περίπτωση εσφαλμένης αντικατάστασης μιας μπαταρίας λιθίου. Μην αποφορτίζετε, αποσυναρμολογείτε ή πετάτε την μπαταρία λιθίου στη φωτιά. Να πετάτε τις χρησιμοποιημένες μπαταρίες λιθίου σύμφωνα με τις οδηγίες του κατασκευαστή και την κατά τόπους νομοθεσία.


Το προϊόν αυτό έχει σχεδιαστεί, ελεγχθεί και εγκριθεί ότι ανταποκρίνεται στα αυστηρά παγκόσμια πρότυπα ασφαλείας με τη χρήση συγκεκριμένων εξαρτημάτων του κατασκευαστή. Οι λειτουργίες ασφαλείας κάποιων εξαρτημάτων ενδέχεται να μην είναι πάντα προφανείς. Ο κατασκευαστής δεν φέρει ευθύνη για τη χρήση άλλων εξαρτημάτων αντικατάστασης.

Αναθέστε τη συντήρηση ή τις επισκευές που δεν περιγράφονται στην τεκμηρίωση σε έναν αντιπρόσωπο υποστήριξης.

ΑΠΟΘΗΚΕΥΣΤΕ ΑΥΤΕΣ ΤΙΣ ΟΔΗΓΙΕΣ.

Γνωριμία με τον εκτυπωτή

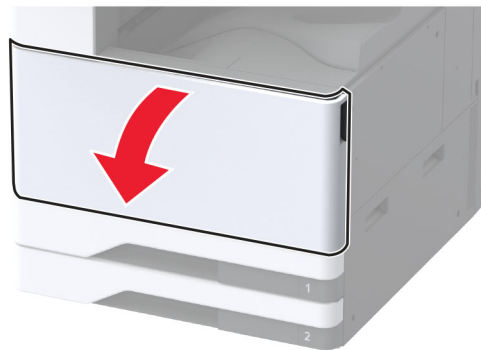
Εύρεση πληροφοριών σχετικά με τον εκτυπωτή

Τι ψάχνετε;	Θα το βρείτε εδώ
Οδηγίες αρχικής εγκατάστασης	Ανατρέξτε στην τεκμηρίωση εγκατάστασης που συνοδεύει τον εκτυπωτή.
<ul style="list-style-type: none"> • Λογισμικό εκτυπωτή • Πρόγραμμα οδήγησης φαξ ή εκτύπωσης • Υλικολογισμικό εκτυπωτή • Βοηθητικό πρόγραμμα 	Μεταβείτε στη διεύθυνση www.lexmark.com/downloads , αναζητήστε το μοντέλο του εκτυπωτή σας και, στη συνέχεια, στο μενού Τύπος, επιλέξτε το πρόγραμμα οδήγησης, το υλικολογισμικό ή το βοηθητικό πρόγραμμα που χρειάζεστε.
<ul style="list-style-type: none"> • Επιλογή και αποθήκευση χαρτιού και ειδικών μέσων εκτύπωσης • Τοποθέτηση χαρτιού • Ρύθμιση παραμέτρων εκτυπωτή • Προβολή και εκτύπωση εγγράφων και φωτογραφιών • Διαμόρφωση εκτυπωτή σε δίκτυο • Φροντίδα και συντήρηση του εκτυπωτή • Αντιμετώπιση και επίλυση προβλημάτων 	<p>Κέντρο πληροφοριών—Επισκεφθείτε τη διεύθυνση https://infoserve.lexmark.com.</p> <p>Βίντεο οδηγιών—Επισκεφθείτε τη διεύθυνση https://infoserve.lexmark.com/idv/.</p> <p>Οδηγός οθόνης αφής—Επισκεφθείτε τη διεύθυνση http://support.lexmark.com.</p>
Εγκατάσταση και διαμόρφωση των δυνατοτήτων προσβασιμότητας του εκτυπωτή σας	Οδηγός προσβασιμότητας Lexmark—Επισκεφθείτε τη διεύθυνση http://support.lexmark.com .
Πληροφορίες βοήθειας για τη χρήση του λογισμικού του εκτυπωτή.	<p>Βοήθεια για τα λειτουργικά συστήματα Microsoft Windows ή Macintosh—Ανοίξτε ένα πρόγραμμα ή εφαρμογή λογισμικού του εκτυπωτή και κάντε κλικ στο στοιχείο Βοήθεια.</p> <p>Κάντε κλικ στην επιλογή  για να δείτε πληροφορίες ανάλογα με το περιεχόμενο.</p> <p>Σημειώσεις:</p> <ul style="list-style-type: none"> • Η Βοήθεια εγκαθίσταται αυτόματα μαζί με το λογισμικό του εκτυπωτή. • Ανάλογα με το λειτουργικό σύστημα, το λογισμικό του εκτυπωτή βρίσκεται είτε στον φάκελο προγράμματος εκτυπωτή ή στην επιφάνεια εργασίας.

Τι ψάχνετε;	Θα το βρείτε εδώ
<ul style="list-style-type: none"> • Τεκμηρίωση • Υποστήριξη μέσω ζωντανής συνομιλίας • Υποστήριξη μέσω ηλεκτρονικού ταχυδρομείου • Τηλεφωνική υποστήριξη 	<p>Επισκεφθείτε τη διεύθυνση http://support.lexmark.com.</p> <p>Σημ.: Επιλέξτε την χώρα ή την περιοχή και κατόπιν το προϊόν σας για να προβάλετε την αντίστοιχη ιστοσελίδα υποστήριξης.</p> <p>Μπορείτε να βρείτε τα στοιχεία επικοινωνίας με το τμήμα υποστήριξης στη δική σας χώρα ή περιοχή στην τοποθεσία web ή στο έντυπο της εγγύησης που συνοδεύει τον εκτυπωτή.</p> <p>Όταν επικοινωνείτε με το τμήμα υποστήριξης πελατών, θα πρέπει να έχετε έτοιμες τις ακόλουθες πληροφορίες:</p> <ul style="list-style-type: none"> • Τόπος και ημερομηνία αγοράς • Τύπος συσκευής και σειριακός αριθμός <p>Για περισσότερες πληροφορίες, δείτε “Εύρεση του σειριακού αριθμού του εκτυπωτή” στη σελίδα 9.</p>
<ul style="list-style-type: none"> • Πληροφορίες ασφαλείας • Πληροφορίες σχετικά με τους κανονισμούς • Πληροφορίες σχετικά με την εγγύηση • Πληροφορίες σχετικά με το περιβάλλον 	<p>Οι πληροφορίες εγγύησης διαφέρουν ανά χώρα ή περιοχή:</p> <ul style="list-style-type: none"> • Στις Η.Π.Α.—Ανατρέξτε στη Δήλωση περιορισμένης εγγύησης που συνοδεύει αυτόν τον εκτυπωτή ή μεταβείτε στη διεύθυνση http://support.lexmark.com. • Σε άλλες χώρες και περιοχές—Ανατρέξτε στην έντυπη εγγύηση που συνοδεύει τον εκτυπωτή. <p><i>Οδηγός πληροφοριών προϊόντος</i>—Ανατρέξτε στην τεκμηρίωση που συνοδεύει τον εκτυπωτή ή επισκεφθείτε τη διεύθυνση http://support.lexmark.com.</p>
<p>Πληροφορίες σχετικά με το ψηφιακό διαβατήριο της Lexmark</p>	<p>Μεταβείτε στη διεύθυνση https://csr.lexmark.com/digital-passport.php.</p>

Εύρεση του σειριακού αριθμού του εκτυπωτή

- 1 Ανοίξτε την μπροστινή θύρα.



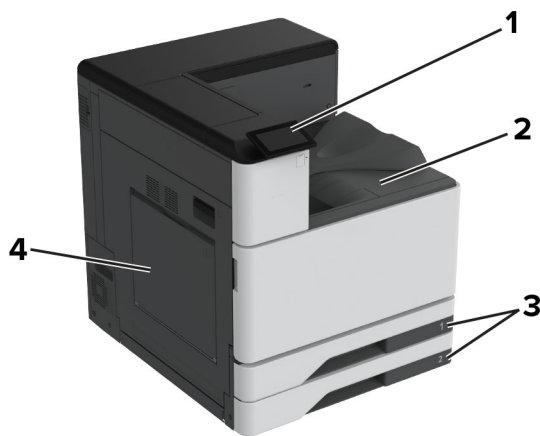
2 Βρείτε τον σειριακό αριθμό στην αριστερή πλευρά του εκτυπωτή.



Διαμορφώσεις εκτυπωτή

Σημ.: Φροντίστε να διαμορφώσετε τον εκτυπωτή πάνω σε οριζόντια, ανθεκτική και σταθερή επιφάνεια.

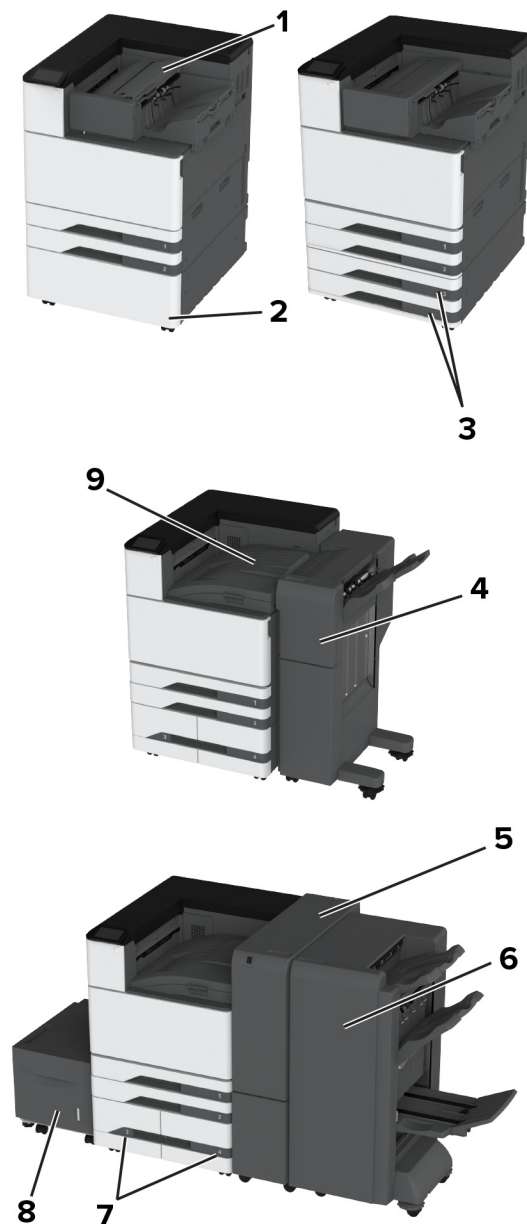
Βασικό μοντέλο



1	Πίνακας ελέγχου
2	Τυπική υποδοχή
3	Τυπική θήκη 2 x 520 φύλλων
4	Τροφοδότης διαφορετικών μεγεθών

Διαμορφωμένο μοντέλο

- ⚠ ΠΡΟΣΟΧΗ—ΚΙΝΔΥΝΟΣ ΑΝΑΤΡΟΠΗΣ:** Η εγκατάσταση ενός ή περισσότερων προαιρετικών εξαρτημάτων στον εκτυπωτή ή στο πολυμηχάνημα ενδέχεται να απαιτεί τη χρήση τροχήλατης βάσης, επίπλου ή άλλου μηχανισμού για την αποφυγή τυχόν αστάθειας που μπορεί να προκαλέσει τραυματισμό. Για περισσότερες πληροφορίες σχετικά με τις υποστηριζόμενες διαμορφώσεις, επισκεφθείτε τη διεύθυνση www.lexmark.com/multifunctionprinters.
- ⚠ ΠΡΟΣΟΧΗ—ΚΙΝΔΥΝΟΣ ΑΝΑΤΡΟΠΗΣ:** Για να μειωθεί ο κίνδυνος από την αστάθεια του εξοπλισμού, η τοποθέτηση χαρτιού πρέπει να πραγματοποιείται μεμονωμένα σε κάθε θήκη. Διατηρείτε κάθε άλλη θήκη κλειστή έως ότου είναι απαραίτητο να χρησιμοποιηθεί.



1	Μονάδα συρραφής Σημ.: Δεν υποστηρίζεται αν έχει τοποθετηθεί άλλη μονάδα φινιρίσματος.
2	Προαιρετικό διαχωριστικό
3	Προαιρετική θήκη 2 x 520 φύλλων
4	Μονάδα φινιρίσματος συρραφής, διάτρησης Σημ.: Υποστηρίζεται μόνο αν έχει τοποθετηθεί προαιρετική θήκη ή διαχωριστικό.
5	Μονάδα τριπλής δίπλωσης/δίπλωσης Z Σημ.: Υποστηρίζεται μόνο αν έχει τοποθετηθεί προαιρετική θήκη ή διαχωριστικό.
6	Μονάδα φινιρίσματος φυλλαδίων Σημ.: Υποστηρίζεται μόνο αν έχει τοποθετηθεί προαιρετική θήκη ή διαχωριστικό.
7	Προαιρετική διπλή είσοδος 2.000 φύλλων
8	Προαιρετική θήκη 2.000 φύλλων
9	Διάταξη μεταφοράς χαρτιού Σημ.: Παρέχεται με τη μονάδα φινιρίσματος φυλλαδίων ή τη μονάδα φινιρίσματος συρραφής, διάτρησης.

Χρήση του πίνακα ελέγχου



	Μέρος του πίνακα ελέγχου	Λειτουργία
1	Κουμπί τροφοδοσίας	<ul style="list-style-type: none"> Ενεργοποίηση ή απενεργοποίηση του εκτυπωτή. Σημ.: Για να απενεργοποιήσετε τον εκτυπωτή, πατήστε παρατεταμένα το κουμπί για πέντε δευτερόλεπτα. <ul style="list-style-type: none"> Ρυθμίστε τον εκτυπωτή σε κατάσταση αναστολής λειτουργίας ή αδρανοποίησης. Επαναφέρετε τον εκτυπωτή από τη λειτουργία αναμονής ή αδρανοποίησης.
2	Εμφάνιση	<ul style="list-style-type: none"> Δείτε τα μηνύματα του εκτυπωτή και την κατάσταση των αναλώσιμων. Ρύθμιση και λειτουργία του εκτυπωτή.
3	Ενδεικτική λυχνία	Έλεγχος της κατάστασης του εκτυπωτή.

Κατανόηση της κατάστασης της ενδεικτικής λυχνίας

Ενδεικτική λυχνία	Κατάσταση του εκτυπωτή
Απενεργοποίηση	Ο εκτυπωτής είναι απενεργοποιημένος.
Σταθερό μπλε χρώμα	Ο εκτυπωτής είναι έτοιμος.
Μπλε που αναβοσβήνει	Ο εκτυπωτής εκτυπώνει ή επεξεργάζεται δεδομένα.
Αναβοσβήνει με κόκκινο χρώμα	Απαιτείται παρέμβαση του χειριστή.
Σταθερά πορτοκαλί	Ο εκτυπωτής βρίσκεται σε κατάσταση αναστολής λειτουργίας.
Αναβοσβήνει με πορτοκαλί χρώμα	Ο εκτυπωτής βρίσκεται σε λειτουργία Deep Sleep ή αδρανοποίησης.

Επιλογή χαρτιού

Οδηγίες για το χαρτί

Η χρήση του κατάλληλου χαρτιού εμποδίζει τις εμπλοκές και εξασφαλίζει εκτύπωση χωρίς προβλήματα.

- Χρησιμοποιείτε πάντα καινούργιο, άφθαρτο χαρτί.
- Πριν την τοποθέτηση του χαρτιού, εντοπίστε τη συνιστώμενη εκτυπώσιμη πλευρά του χαρτιού. Αυτή η πληροφορία αναφέρεται συνήθως στην συσκευασία του χαρτιού.
- Μην χρησιμοποιείτε χαρτί που έχει κοπεί με το χέρι.
- Μην τοποθετείτε στην ίδια θήκη διαφορετικά μεγέθη, τύπους ή βάρη χαρτιού, καθώς κάτι τέτοιο θα οδηγήσει σε εμπλοκές.
- Μην χρησιμοποιείτε χαρτιά με επίστρωση, εκτός αν είναι ειδικά σχεδιασμένα για ηλεκτροφωτογραφική εκτύπωση.

Για περισσότερες πληροφορίες, ανατρέξτε στον *Οδηγό χαρτιού και ειδικών μέσων εκτύπωσης*.

Χαρακτηριστικά χαρτιού

Τα παρακάτω χαρακτηριστικά του χαρτιού επηρεάζουν την ποιότητα και την αξιοπιστία της εκτύπωσης. Λάβετε υπόψη αυτούς τους παράγοντες πριν από την εκτύπωση.

Βάρος

Οι θήκες μπορούν να τροφοδοτούν χαρτί διαφόρων βαρών. Το χαρτί που είναι ελαφρύτερο από 60 g/m² (16 lb) μπορεί να μην είναι αρκετά άκαμπτο ώστε να γίνεται σωστή τροφοδοσία, με αποτέλεσμα να προκαλούνται εμπλοκές. Για περισσότερες πληροφορίες, ανατρέξτε στο θέμα "Υποστηριζόμενα βάρη χαρτιού".

Κύρτωμα

Το κύρτωμα είναι η τάση του χαρτιού να κυρτώνει στις άκρες. Το υπερβολικό κύρτωμα μπορεί να προκαλέσει προβλήματα στην τροφοδότηση του χαρτιού. Η κύρτωση μπορεί να εμφανιστεί αφού το χαρτί περάσει από τον εκτυπωτή, όπου εκτίθεται σε υψηλές θερμοκρασίες. Η αποθήκευση του χαρτιού εκτός συσκευασίας σε θερμό, υγρό, κρύο ή ξηρό περιβάλλον μπορεί να προκαλέσει κύρτωμα πριν από την εκτύπωση και, συνεπώς, προβλήματα με την τροφοδοσία του.

Λειότητα

Η λειότητα του χαρτιού επηρεάζει άμεσα την ποιότητα εκτύπωσης. Αν το χαρτί είναι πολύ τραχύ, το τόνερ δεν κολλάει πάνω του όπως θα έπρεπε. Αν το χαρτί είναι πολύ λείο, μπορεί να παρουσιαστεί πρόβλημα στην τροφοδότηση ή στην ποιότητα εκτύπωσης. Συνιστούμε τη χρήση χαρτιού 50 βαθμών Sheffield.

Περιεκτικότητα σε υγρασία

Η ποσότητα υγρασίας στο χαρτί επηρεάζει τόσο την ποιότητα εκτύπωσης όσο και τη δυνατότητα του εκτυπωτή να τροφοδοτεί το χαρτί σωστά. Αφήστε το χαρτί στην αρχική του συσκευασία έως ότου το χρησιμοποιήσετε. Η έκθεση του χαρτιού σε μεταβολές της υγρασίας μπορεί να υποβαθμίσει την απόδοσή του.

Πριν από την εκτύπωση, αποθηκεύστε το χαρτί στην αρχική του συσκευασία για 24 έως 48 ώρες. Το περιβάλλον στο οποίο αποθηκεύεται το χαρτί πρέπει να είναι το ίδιο με τον εκτυπωτή. Επεκτείνετε αυτό το διάστημα για μερικές ημέρες, αν το περιβάλλον αποθήκευσης ή μεταφοράς διαφέρει κατά πολύ από το περιβάλλον του εκτυπωτή. Το χοντρό χαρτί μπορεί να χρειάζεται μεγαλύτερο χρονικό διάστημα, μέχρι να επανέλθει στην επιθυμητή κατάσταση.

Κατεύθυνση ινών

Τα νερά είναι η ευθυγράμμιση των ινών του χαρτιού σε ένα φύλλο. Τα "νερά" είναι *μακριά*, κατά μήκος του χαρτιού, ή *κοντά*, κατά πλάτος του χαρτιού. Για τη συνιστώμενη κατεύθυνση «νερών», ανατρέξτε στο θέμα "Υποστηριζόμενα βάρη χαρτιού".

Περιεχόμενο ινών

Τα περισσότερα ξηρογραφικά χαρτιά υψηλής ποιότητας κατασκευάζονται από 100% χημικά κατεργασμένο χαρτοπολτό. Αυτό το περιεχόμενο εξασφαλίζει υψηλό βαθμό σταθερότητας για το χαρτί, με λιγότερα προβλήματα τροφοδότησης και καλύτερη ποιότητα εκτύπωσης. Το χαρτί που περιέχει ίνες, όπως βαμβάκι, μπορεί να επηρεάσει αρνητικά το χειρισμό του χαρτιού.

Μη αποδεκτό χαρτί

Οι παρακάτω τύποι χαρτιού δεν συνιστώνται για χρήση με τον εκτυπωτή:

- Χημικά κατεργασμένα χαρτιά που χρησιμοποιούνται για τη δημιουργία αντιγράφων χωρίς καρμπόν. Είναι επίσης γνωστά ως αυτογραφικά, αυτογραφικό χαρτί (CCP) ή χημικό χαρτί NCR.
- Προτυπωμένα χαρτιά με χημικά που μπορεί να μολύνουν τον εκτυπωτή.
- Προτυπωμένα χαρτιά που μπορεί να επηρεαστούν από τη θερμοκρασία στη μονάδα τήξης του εκτυπωτή.
- Προτυπωμένα χαρτιά που απαιτούν κεντράρισμα (την ακριβή θέση εκτύπωσης στη σελίδα) μεγαλύτερο από ± 2.3 χιλ. (± 0.09 ιν.). Για παράδειγμα, φόρμες οπτικής αναγνώρισης χαρακτήρων (OCR).

Σε ορισμένες περιπτώσεις, η σύμπτωση μπορεί να προσαρμοστεί με μια εφαρμογή για επιτυχή εκτύπωση σε αυτές τις φόρμες.

- Χαρτιά με επίστρωση (με εξαλείψιμο μελάνι), συνθετικά χαρτιά ή θερμικά χαρτιά.
- Χαρτιά με ακατέργαστα άκρα, τραχιά χαρτιά ή με ανώμαλη επιφάνεια, ή κυρτωμένα χαρτιά.
- Χαρτιά που δεν πληρούν το Ευρωπαϊκό πρότυπο EN12281:2002.
- Χαρτί βάρους κάτω από 60 g/m^2 (16lb).
- Φόρμες ή έγγραφα που αποτελούνται από πολλά τμήματα.

Χρήση ανακυκλωμένου χαρτιού

Η Lexmark προσπαθεί να μειώσει τις περιβαλλοντικές επιπτώσεις του χαρτιού, παρέχοντας στους πελάτες της επιλογές όσον αφορά την εκτύπωση. Ένας τρόπος για να το πετύχουμε αυτό είναι δοκιμάζοντας προϊόντα για να διασφαλίσουμε ότι μπορεί να χρησιμοποιηθεί ανακυκλωμένο χαρτί—συγκεκριμένα, χαρτιά κατασκευασμένα με 30%, 50% και 100% ανακυκλωμένο περιεχόμενο μετά την κατανάλωση. Η προσδοκία μας είναι ότι τα ανακυκλωμένα χαρτιά έχουν εξίσου καλή απόδοση με το παρθένο χαρτί στους εκτυπωτές μας. Αν και δεν υπάρχει επίσημο πρότυπο για τη χρήση χαρτιού εξοπλισμού γραφείου, η Lexmark χρησιμοποιεί το Ευρωπαϊκό Πρότυπο EN 12281 ως ελάχιστο πρότυπο ιδιοτήτων. Για να εξασφαλιστεί το εύρος των δοκιμών, το δοκιμαστικό χαρτί περιλαμβάνει 100% ανακυκλωμένα χαρτιά από τη Βόρεια Αμερική, την Ευρώπη και την Ασία και οι δοκιμές πραγματοποιούνται σε σχετική υγρασία 8-80%. Η δοκιμή περιλαμβάνει εκτύπωση διπλής όψης. Μπορεί να χρησιμοποιηθεί χαρτί γραφείου με περιεχόμενο ανανεώσιμο, ανακυκλωμένο ή χωρίς χλώριο.

Αποθήκευση χαρτιού

Χρησιμοποιήστε αυτές τις οδηγίες αποθήκευσης χαρτιού για να αποφύγετε τις εμπλοκές και την ανομοιόμορφη ποιότητα εκτύπωσης:

- Αποθηκεύστε το χαρτί στην αρχική συσκευασία, στο ίδιο περιβάλλον με τον εκτυπωτή, για 24 έως 48 ώρες πριν από την εκτύπωση.
- Επεκτείνετε αυτό το διάστημα για μερικές ημέρες, αν το περιβάλλον αποθήκευσης ή μεταφοράς διαφέρει κατά πολύ από το περιβάλλον του εκτυπωτή. Το χοντρό χαρτί μπορεί να χρειάζεται μεγαλύτερο χρονικό διάστημα, μέχρι να επανέλθει στην επιθυμητή κατάσταση.
- Για καλύτερα αποτελέσματα, αποθηκεύετε το χαρτί σε περιβάλλον όπου η θερμοκρασία είναι 21°C (70°F) και η σχετική υγρασία 40%.
- Οι περισσότεροι κατασκευαστές ετικετών συνιστούν την εκτύπωση σε εύρος θερμοκρασιών 18–24°C (65–75°F) με σχετική υγρασία μεταξύ 40% και 60%.
- Αποθηκεύετε το χαρτί σε κούτες, σε παλέτα ή ράφι. Μην το αφήνετε απευθείας πάνω στο δάπεδο.
- Φυλάσσετε τις μεμονωμένες συσκευασίες σε επίπεδη επιφάνεια.
- Μην τοποθετείτε τίποτα πάνω σε μεμονωμένες συσκευασίες χαρτιού.
- Βγάλτε το χαρτί από την κούτα ή τη συσκευασία του μόνο όταν είστε έτοιμοι να το τοποθετήσετε στον εκτυπωτή. Η κούτα και η συσκευασία διατηρούν το χαρτί καθαρό, στεγνό και επίπεδο.

Επιλογή προτυπωμένων φορμών και επιστολόχαρτων

- Χρησιμοποιείτε χαρτί με μεγάλα "νερά".
- Χρησιμοποιήστε μόνο φόρμες και επιστολόχαρτα εκτυπωμένα μέσω διαδικασίας λιθογραφίας όφσεντ ή εγχάραξης.
- Αποφύγετε χαρτί με ανώμαλη ή τραχιές υφής επιφάνεια.
- Χρησιμοποιήστε μελάνια που δεν επηρεάζονται από τη ρητίνη στο τόνερ. Τα μελάνια που έχουν στερεοποιηθεί μέσω οξειδωσης ή βασίζονται σε λάδι, σε γενικές γραμμές πληρούν αυτές τις απαιτήσεις. Τα υδατοδιαλυτά μελάνια μπορεί να μην τις πληρούν.
- Εκτυπώστε δείγματα σε προτυπωμένες φόρμες και επιστολόχαρτα που θέλετε να χρησιμοποιήσετε, πριν αγοράσετε μεγάλες ποσότητες. Αυτή η ενέργεια καθορίζει αν το μελάνι στην προτυπωμένη φόρμα ή στο επιστολόχαρτο θα επηρεάσει την ποιότητα εκτύπωσης.

- Εάν δεν είστε βέβαιοι, επικοινωνήστε με τον προμηθευτή του χαρτιού.
- Κατά την εκτύπωση σε επιστολόχαρτο, τοποθετήστε το χαρτί με τον σωστό προσανατολισμό για τον εκτυπωτή σας. Για περισσότερες πληροφορίες, ανατρέξτε στον *Οδηγό χαρτιού και ειδικών μέσων εκτύπωσης*.

Υποστηριζόμενα μεγέθη χαρτιού

Μεγέθη χαρτιού που υποστηρίζονται από την τυπική θήκη, τον MPF, τη θήκη φακέλων και την εκτύπωση διπλής όψης

Μέγεθος χαρτιού	Τυπική θήκη 2 x 520 φύλλων	Τροφοδότης διαφορετικών μεγεθών	Θήκη φακέλων	Εκτύπωση διπλής όψης
A3¹ 297 x 420 χιλ. (11,69 x 16,54 ίν.)	✓	✓	X	✓
A4 210 x 297 χιλ. (8,27 x 11,7 ίν.)	✓	✓ ²	X	✓
A5 148 x 210 χιλ. (5,83 x 8,27 ίν.)	✓ ¹	✓ ²	X	✓
A6 105 x 148 χιλ. (4,13 x 5,83 ίν.)	✓ ¹	✓ ¹	X	X
Arch B 304,8 x 457,2 χιλ. (12 x 18 ίν.)	✓ ⁶	✓	X	X
Executive 184,2 x 266,7 χιλ. (7,25 x 10,5 ίν.)	✓	✓ ²	X	✓
Folio¹ 215,9 x 330,2 χιλ. (8,5 x 13 ίν.)	✓	✓	X	✓
Hagaki 100 x 148 χιλ. (3,94 x 5,83 ίν.)	X	✓ ¹	X	X

¹ Τοποθετείται μόνο στον προσανατολισμό στη μικρή πλευρά.

² Τοποθετείται μόνο στον προσανατολισμό στη μεγάλη πλευρά.

³ Υποστηρίζει μεγέθη χαρτιού από 99,99 x 147,99 χιλ. (3,93 x 5,83 ίν.) έως 296,93 x 431,8 χιλ. (11,69 x 17 ίν.).

⁴ Υποστηρίζει μεγέθη χαρτιού από 88,9 x 98,38 χιλ. (3,5 x 3,87 ίν.) έως 320,04 x 1.320,8 χιλ. (12,6 x 52 ίν.).

⁵ Υποστηρίζει μεγέθη χαρτιού από 128 x 139,7 χιλ. (5 x 5,5 ίν.) έως 320,04 x 482,6 χιλ. (12,6 x 19 ίν.).

⁶ Υποστηρίζεται μόνο στη θήκη 2.

Μέγεθος χαρτιού	Τυπική θήκη 2 x 520 φύλλων	Τροφοδότης διαφορετικών μεγεθών	Θήκη φακέλων	Εκτύπωση διπλής όψης
JIS B4 ¹ 257 x 364 χιλ. (10,12 x 14,33 ίν.)	✓	✓	X	✓
JIS B5 182 x 257 χιλ. (7,17 x 10,1 ίν.)	✓	✓ ²	X	✓
Ledger ¹ 279,4 x 4.431,8 χιλ. (11 x 17 ίν.)	✓	✓	X	✓
Legal ¹ 215,9 x 355,6 χιλ. (8,5 x 14 ίν.)	✓	✓	X	✓
Letter 215,9 x 279,4 χιλ. (8,5 x 11 ίν.)	✓	✓ ²	X	✓
Oficio (Mexico) ¹ 215,9 x 340,4 χιλ. (8,5 x 13,4 ίν.)	✓	✓	X	✓
SRA3 320,04 x 449,58 χιλ. (12,6 x 17,7 ίν.)	✓ ⁶	✓	X	X
Statement 139,7 x 215,9 χιλ. (5,5 x 8,5 ίν.)	✓ ¹	✓ ²	X	✓
Universal	✓ ³	✓ ⁴	X	✓ ⁵
Φάκελος 7 3/4 98,4 x 190,5 χιλ. (3,875 x 7,5 ίν.)	X	✓ ²	✓	X
Φάκελος 9 98,4 x 225,4 χιλ. (3,875 x 8,9 ίν.)	X	✓ ²	✓	X

¹ Τοποθετείται μόνο στον προσανατολισμό στη μικρή πλευρά.

² Τοποθετείται μόνο στον προσανατολισμό στη μεγάλη πλευρά.

³ Υποστηρίζει μεγέθη χαρτιού από 99,99 x 147,99 χιλ. (3,93 x 5,83 ίν.) έως 296,93 x 431,8 χιλ. (11,69 x 17 ίν.).

⁴ Υποστηρίζει μεγέθη χαρτιού από 88,9 x 98,38 χιλ. (3,5 x 3,87 ίν.) έως 320,04 x 1.320,8 χιλ. (12,6 x 52 ίν.).

⁵ Υποστηρίζει μεγέθη χαρτιού από 128 x 139,7 χιλ. (5 x 5,5 ίν.) έως 320,04 x 482,6 χιλ. (12,6 x 19 ίν.).

⁶ Υποστηρίζεται μόνο στη θήκη 2.

Μέγεθος χαρτιού	Τυπική θήκη 2 x 520 φύλλων	Τροφοδότης διαφορετικών μεγεθών	Θήκη φακέλων	Εκτύπωση διπλής όψης
Φάκελος 10 104,8 x 241,3 χιλ. (4,12 x 9,5 ίν.)	X	√ ²	✓	X
Φάκελος B5 176 x 250 χιλ. (6,93 x 9,84 ίν.)	X	√ ¹	✓	X
Φάκελος C5 162 x 229 χιλ. (6,38 x 9,01 ίν.)	X	√ ²	✓	X
Φάκελος DL 110 x 220 χιλ. (4,33 x 8,66 ίν.)	X	√ ²	✓	X

¹ Τοποθετείται μόνο στον προσανατολισμό στη μικρή πλευρά.

² Τοποθετείται μόνο στον προσανατολισμό στη μεγάλη πλευρά.

³ Υποστηρίζει μεγέθη χαρτιού από 99,99 x 147,99 χιλ. (3,93 x 5,83 ίν.) έως 296,93 x 431,8 χιλ. (11,69 x 17 ίν.).

⁴ Υποστηρίζει μεγέθη χαρτιού από 88,9 x 98,38 χιλ. (3,5 x 3,87 ίν.) έως 320,04 x 1.320,8 χιλ. (12,6 x 52 ίν.).

⁵ Υποστηρίζει μεγέθη χαρτιού από 128 x 139,7 χιλ. (5 x 5,5 ίν.) έως 320,04 x 482,6 χιλ. (12,6 x 19 ίν.).

⁶ Υποστηρίζεται μόνο στη θήκη 2.

Μεγέθη χαρτιού που υποστηρίζονται από τις προαιρετικές θήκες

Μέγεθος χαρτιού	Προαιρετική θήκη 2 x 520 φύλλων	Προαιρετική διπλή είσοδος 2.000 φύλλων	Προαιρετική θήκη 2.000 φύλλων
A3¹ 297 x 420 χιλ. (11,69 x 16,54 ίν.)	✓	X	X
A4 210 x 297 χιλ. (8,27 x 11,7 ίν.)	✓	√ ²	√ ²
A5¹ 148 x 210 χιλ. (5,83 x 8,27 ίν.)	√ ¹	X	X
A6 105 x 148 χιλ. (4,13 x 5,83 ίν.)	√ ¹	X	X

¹ Τοποθετείται μόνο στον προσανατολισμό στη μικρή πλευρά.

² Τοποθετείται μόνο στον προσανατολισμό στη μεγάλη πλευρά.

³ Υποστηρίζει μεγέθη χαρτιού από 99,99 x 147,99 χιλ. (3,93 x 5,83 ίν.) έως 296,93 x 431,8 χιλ. (11,69 x 17 ίν.).

⁴ Υποστηρίζει μεγέθη χαρτιού από 99,99 x 147,99 χιλ. (3,93 x 5,83 ίν.) έως 320,04 x 457,2 χιλ. (12,6 x 18 ίν.).

Μέγεθος χαρτιού	Προαιρετική θήκη 2 x 520 φύλλων	Προαιρετική διπλή είσοδος 2.000 φύλλων	Προαιρετική θήκη 2.000 φύλλων
Arch B 304,8 x 457,2 χιλ. (12 x 18 ίν.)	✓	X	X
Executive 184,2 x 266,7 χιλ. (7,25 x 10,5 ίν.)	✓	✓ ²	✓ ²
Folio ¹ 215,9 x 330,2 χιλ. (8,5 x 13 ίν.)	✓	X	X
Hagaki 100 x 148 χιλ. (3,94 x 5,83 ίν.)	✓ ¹	X	X
JIS B4 ¹ 257 x 364 χιλ. (10,12 x 14,33 ίν.)	✓ ¹	X	X
JIS B5 182 x 257 χιλ. (7,17 x 10,1 ίν.)	✓	✓ ²	✓ ²
Ledger ¹ 279,4 x 4.431,8 χιλ. (11 x 17 ίν.)	✓ ¹	X	X
Legal ¹ 215,9 x 355,6 χιλ. (8,5 x 14 ίν.)	✓ ¹	X	X
Letter 215,9 x 279,4 χιλ. (8,5 x 11 ίν.)	✓	✓ ²	✓ ²
Oficio (Mexico) ¹ 215,9 x 340,4 χιλ. (8,5 x 13,4 ίν.)	✓	X	X
SRA3 320,04 x 449,58 χιλ. (12,6 x 17,7 ίν.)	✓	X	X
Statement ¹ 139,7 x 215,9 χιλ. (5,5 x 8,5 ίν.)	✓ ¹	X	X

¹ Τοποθετείται μόνο στον προσανατολισμό στη μικρή πλευρά.

² Τοποθετείται μόνο στον προσανατολισμό στη μεγάλη πλευρά.

³ Υποστηρίζει μεγέθη χαρτιού από 99,99 x 147,99 χιλ. (3,93 x 5,83 ίν.) έως 296,93 x 431,8 χιλ. (11,69 x 17 ίν.).

⁴ Υποστηρίζει μεγέθη χαρτιού από 99,99 x 147,99 χιλ. (3,93 x 5,83 ίν.) έως 320,04 x 457,2 χιλ. (12,6 x 18 ίν.).

Μέγεθος χαρτιού	Προαιρετική θήκη 2 x 520 φύλλων	Προαιρετική διπλή είσοδος 2.000 φύλλων	Προαιρετική θήκη 2.000 φύλλων
Universal	√ ³	√ ⁴	√ ⁴
Φάκελος 7 3/4 98,4 x 190,5 χιλ. (3,875 x 7,5 ίν.)	X	X	X
Φάκελος 9 98,4 x 225,4 χιλ. (3,875 x 8,9 ίν.)	X	X	X
Φάκελος 10 104,8 x 241,3 χιλ. (4,12 x 9,5 ίν.)	X	X	X
Φάκελος B5 176 x 250 χιλ. (6,93 x 9,84 ίν.)	X	X	X
Φάκελος C5 162 x 229 χιλ. (6,38 x 9,01 ίν.)	X	X	X
Φάκελος DL 110 x 220 χιλ. (4,33 x 8,66 ίν.)	X	X	X

¹ Τοποθετείται μόνο στον προσανατολισμό στη μικρή πλευρά.

² Τοποθετείται μόνο στον προσανατολισμό στη μεγάλη πλευρά.

³ Υποστηρίζει μεγέθη χαρτιού από 99,99 x 147,99 χιλ. (3,93 x 5,83 ίν.) έως 296,93 x 431,8 χιλ. (11,69 x 17 ίν.).

⁴ Υποστηρίζει μεγέθη χαρτιού από 99,99 x 147,99 χιλ. (3,93 x 5,83 ίν.) έως 320,04 x 457,2 χιλ. (12,6 x 18 ίν.).

Μεγέθη χαρτιού που υποστηρίζονται από τις υποδοχές εξόδου

Μέγεθος χαρτιού	Τυπική υποδοχή		Διπλή υποδοχή συλλογής
	Στοιβα	Μετατόπιση	Στοιβα
A3¹ 297 x 420 χιλ. (11,69 x 16,54 ίν.)	✓	✓	✓
A4 210 x 297 χιλ. (8,27 x 11,7 ίν.)	✓	✓	✓

¹ Τοποθετείται μόνο στον προσανατολισμό στη μικρή πλευρά.

² Τοποθετείται μόνο στον προσανατολισμό στη μεγάλη πλευρά.

³ Υποστηρίζει μεγέθη χαρτιού από 88,9 x 98,38 χιλ. (3,5 x 3,87 ίν.) έως 320,04 x 1.320,8 χιλ. (12,6 x 52 ίν.).

⁴ Υποστηρίζει μεγέθη χαρτιού από 88,9 x 98,38 χιλ. (3,5 x 3,87 ίν.) έως 296,93 x 431,8 χιλ. (11,69 x 17 ίν.).

Μέγεθος χαρτιού	Τυπική υποδοχή		Διπλή υποδοχή συλλογής
	Στοιβα	Μετατόπιση	Στοιβα
A5 148 x 210 χιλ. (5,83 x 8,27 ίν.)	✓	✓	✓
A6¹ 105 x 148 χιλ. (4,13 x 5,83 ίν.)	✓	✓	✓
Arch B 304,8 x 457,2 χιλ. (12 x 18 ίν.)	✓	x	✓
Χαρτί banner Μέγ. πλάτος: 215,9 χιλ. (8,5 in.) Μέγ. μήκος: 1.320,8 χιλ. (52 in.)	✓	x	✓
Executive 184,2 x 266,7 χιλ. (7,25 x 10,5 ίν.)	✓	✓	✓
Folio¹ 215,9 x 330,2 χιλ. (8,5 x 13 ίν.)	✓	✓	✓
Hagaki¹ 100 x 148 χιλ. (3,94 x 5,83 ίν.)	✓	✓	✓
JIS B4¹ 257 x 364 χιλ. (10,12 x 14,33 ίν.)	✓	✓	✓
JIS B5 182 x 257 χιλ. (7,17 x 10,1 ίν.)	✓	✓	✓
Ledger¹ 279,4 x 4.431,8 χιλ. (11 x 17 ίν.)	✓	✓	✓
Legal¹ 215,9 x 355,6 χιλ. (8,5 x 14 ίν.)	✓	✓	✓
Letter 215,9 x 279,4 χιλ. (8,5 x 11 ίν.)	✓	✓	✓

¹ Τοποθετείται μόνο στον προσανατολισμό στη μικρή πλευρά.

² Τοποθετείται μόνο στον προσανατολισμό στη μεγάλη πλευρά.

³ Υποστηρίζει μεγέθη χαρτιού από 88,9 x 98,38 χιλ. (3,5 x 3,87 ίν.) έως 320,04 x 1.320,8 χιλ. (12,6 x 52 ίν.).

⁴ Υποστηρίζει μεγέθη χαρτιού από 88,9 x 98,38 χιλ. (3,5 x 3,87 ίν.) έως 296,93 x 431,8 χιλ. (11,69 x 17 ίν.).

Μέγεθος χαρτιού	Τυπική υποδοχή		Διπλή υποδοχή συλλογής
	Στοιβα	Μετατόπιση	Στοιβα
Oficio (Mexico)¹ 215,9 x 340,4 χιλ. (8,5 x 13,4 ίν.)	✓	✓	✓
SRA3 320,04 x 449,58 χιλ. (12,6 x 17,7 ίν.)	✓	x	✓
Statement 139,7 x 215,9 χιλ. (5,5 x 8,5 ίν.)	✓	✓	✓
Universal	✓ ₃	✓ ₄	x
Φάκελος 7 3/4² 98,4 x 190,5 χιλ. (3,875 x 7,5 ίν.)	✓	✓	✓
Φάκελος 9² 98,4 x 225,4 χιλ. (3,875 x 8,9 ίν.)	✓	✓	✓
Φάκελος 10² 104,8 x 241,3 χιλ. (4,12 x 9,5 ίν.)	✓	✓	✓
Φάκελος B5² 176 x 250 χιλ. (6,93 x 9,84 ίν.)	✓	✓	✓
Φάκελος C5² 162 x 229 χιλ. (6,38 x 9,01 ίν.)	✓	✓	✓
Φάκελος DL² 110 x 220 χιλ. (4,33 x 8,66 ίν.)	✓	✓	✓

¹ Τοποθετείται μόνο στον προσανατολισμό στη μικρή πλευρά.

² Τοποθετείται μόνο στον προσανατολισμό στη μεγάλη πλευρά.

³ Υποστηρίζει μεγέθη χαρτιού από 88,9 x 98,38 χιλ. (3,5 x 3,87 ίν.) έως 320,04 x 1.320,8 χιλ. (12,6 x 52 ίν.).

⁴ Υποστηρίζει μεγέθη χαρτιού από 88,9 x 98,38 χιλ. (3,5 x 3,87 ίν.) έως 296,93 x 431,8 χιλ. (11,69 x 17 ίν.).

Μεγέθη χαρτιού που υποστηρίζονται από τη μονάδα συρραφής και τη μονάδα συρραφής, διάτρησης

Μέγεθος χαρτιού	Μονάδα συρραφής			Μονάδα φινιρίσματος συρραφής, διάτρησης			
	Στοιβά	Μετατόπιση	Συρραφή	Στοιβά	Μετατόπιση	Συρραφή	Διάτρηση
A3¹ 297 x 420 χιλ. (11,69 x 16,54 ίν.)	✓	✓	✓	✓	✓	✓	✓
A4 210 x 297 χιλ. (8,27 x 11,7 ίν.)	✓	✓	✓	✓	✓	✓	✓
A5 148 x 210 χιλ. (5,83 x 8,27 ίν.)	✓	✓ ₂	✗	✓	✓ ₂	✓ ₂	✓ ₆
A6 105 x 148 χιλ. (4,13 x 5,83 ίν.)	✓	✗	✗	✓	✗	✗	✗
Arch B 304,8 x 457,2 χιλ. (12 x 18 ίν.)	✓	✗	✗	✓	✗	✗	✗
Χαρτί banner Μέγ. πλάτος: 215,9 χιλ. (8,5 in.) Μέγ. μήκος: 1.320,8 χιλ. (52 in.)	✓ ₁	✗	✗	✓ ₁	✗	✗	✗
Executive 184,2 x 266,7 χιλ. (7,25 x 10,5 ίν.)	✓ ₂	✓ ₂	✓ ₂	✓	✓ ₂	✓ ₂	✓ ₂
Folio¹ 215,9 x 330,2 χιλ. (8,5 x 13 ίν.)	✓	✓	✓	✓	✓	✓	✓
Hagaki 100 x 148 χιλ. (3,94 x 5,83 ίν.)	✓	✗	✗	✓	✗	✗	✗

¹ Τοποθετείται μόνο στον προσανατολισμό στη μικρή πλευρά.

² Τοποθετείται μόνο στον προσανατολισμό στη μεγάλη πλευρά.

³ Υποστηρίζει μεγέθη χαρτιού από 88,9 x 98,38 χιλ. (3,5 x 3,87 ίν.) έως 296,93 x 431,8 χιλ. (11,69 x 17 ίν.).

⁴ Υποστηρίζει μεγέθη χαρτιού από 190 x 139,7 χιλ. (7,48 x 5,5 ίν.) έως 296,93 x 431,8 χιλ. (11,69 x 17 ίν.).

⁵ Υποστηρίζει μεγέθη χαρτιού από 202,9 x 182,03 χιλ. (7,99 x 7,17 ίν.) έως 296,93 x 431,8 χιλ. (11,69 x 17 ίν.).

⁶ Υποστηρίζει μόνο διάτρηση έως και δύο οπών.

⁷ Υποστηρίζει μόνο διάτρηση έως και δύο οπών κατά την τοποθέτηση με προσανατολισμό στη μικρή πλευρά.

⁸ Υποστηρίζει μεγέθη χαρτιού από 88,9 x 98,38 χιλ. (3,5 x 3,87 ίν.) έως 320,04 x 1.320,8 χιλ. (12,6 x 52 ίν.).

⁹ Υποστηρίζει μεγέθη χαρτιού από 209,97 x 148 χιλ. (8,27 x 5,83 ίν.) έως 296,93 x 431,8 χιλ. (11,69 x 17 ίν.).

Μέγεθος χαρτιού	Μονάδα συρραφής			Μονάδα φινιρίσματος συρραφής, διάτρησης			
	Στοιβα	Μετατόπιση	Συρραφή	Στοιβα	Μετατόπιση	Συρραφή	Διάτρηση
JIS B4¹ 257 x 364 χιλ. (10,12 x 14,33 ίν.)	✓	✓	✓	✓	✓	✓	✓
JIS B5 182 x 257 χιλ. (7,17 x 10,1 ίν.)	✓	✓ ²	✓ ²	✓	✓ ²	✓ ²	✓ ⁷
Ledger¹ 279,4 x 4.431,8 χιλ. (11 x 17 ίν.)	✓	✓	✓	✓	✓	✓	✓
Legal¹ 215,9 x 355,6 χιλ. (8,5 x 14 ίν.)	✓	✓	✓	✓	✓	✓	✓
Letter 215,9 x 279,4 χιλ. (8,5 x 11 ίν.)	✓	✓	✓	✓	✓	✓	✓
Oficio (Mexico)¹ 215,9 x 340,4 χιλ. (8,5 x 13,4 ίν.)	✓	✓	✓	✓	✓	✓	✓
SRA3 320,04 x 449,58 χιλ. (12,6 x 17,7 ίν.)	✓	✗	✗	✓	✗	✗	✗
Statement 139,7 x 215,9 χιλ. (5,5 x 8,5 ίν.)	✓	✓ ²	✗	✗	✗	✗	✗
Universal	✓ ³	✓ ⁴	✓ ⁵	✓ ⁸	✓ ⁹	✓ ⁹	✗
Φάκελος 7 3/4 98,4 x 190,5 χιλ. (3,875 x 7,5 ίν.)	✓	✗	✗	✗	✗	✗	✗

¹ Τοποθετείται μόνο στον προσανατολισμό στη μικρή πλευρά.

² Τοποθετείται μόνο στον προσανατολισμό στη μεγάλη πλευρά.

³ Υποστηρίζει μεγέθη χαρτιού από 88,9 x 98,38 χιλ. (3,5 x 3,87 ίν.) έως 296,93 x 431,8 χιλ. (11,69 x 17 ίν.).

⁴ Υποστηρίζει μεγέθη χαρτιού από 190 x 139,7 χιλ. (7,48 x 5,5 ίν.) έως 296,93 x 431,8 χιλ. (11,69 x 17 ίν.).

⁵ Υποστηρίζει μεγέθη χαρτιού από 202,9 x 182,03 χιλ. (7,99 x 7,17 ίν.) έως 296,93 x 431,8 χιλ. (11,69 x 17 ίν.).

⁶ Υποστηρίζει μόνο διάτρηση έως και δύο οπών.

⁷ Υποστηρίζει μόνο διάτρηση έως και δύο οπών κατά την τοποθέτηση με προσανατολισμό στη μικρή πλευρά.

⁸ Υποστηρίζει μεγέθη χαρτιού από 88,9 x 98,38 χιλ. (3,5 x 3,87 ίν.) έως 320,04 x 1.320,8 χιλ. (12,6 x 52 ίν.).

⁹ Υποστηρίζει μεγέθη χαρτιού από 209,97 x 148 χιλ. (8,27 x 5,83 ίν.) έως 296,93 x 431,8 χιλ. (11,69 x 17 ίν.).

Μέγεθος χαρτιού	Μονάδα συρραφής			Μονάδα φινιρίσματος συρραφής, διάτρησης			
	Στοιβα	Μετατόπιση	Συρραφή	Στοιβα	Μετατόπιση	Συρραφή	Διάτρηση
Φάκελος 9 98,4 x 225,4 χιλ. (3,875 x 8,9 ίν.)	✓	X	X	X	X	X	X
Φάκελος 10 104,8 x 241,3 χιλ. (4,12 x 9,5 ίν.)	✓	X	X	X	X	X	X
Φάκελος B5 176 x 250 χιλ. (6,93 x 9,84 ίν.)	✓ ²	X	X	X	X	X	X
Φάκελος C5 162 x 229 χιλ. (6,38 x 9,01 ίν.)	✓ ¹	X	X	X	X	X	X
Φάκελος DL 110 x 220 χιλ. (4,33 x 8,66 ίν.)	✓	X	X	X	X	X	X

¹ Τοποθετείται μόνο στον προσανατολισμό στη μικρή πλευρά.
² Τοποθετείται μόνο στον προσανατολισμό στη μεγάλη πλευρά.
³ Υποστηρίζει μεγέθη χαρτιού από 88,9 x 98,38 χιλ. (3,5 x 3,87 ίν.) έως 296,93 x 431,8 χιλ. (11,69 x 17 ίν.).
⁴ Υποστηρίζει μεγέθη χαρτιού από 190 x 139,7 χιλ. (7,48 x 5,5 ίν.) έως 296,93 x 431,8 χιλ. (11,69 x 17 ίν.).
⁵ Υποστηρίζει μεγέθη χαρτιού από 202,9 x 182,03 χιλ. (7,99 x 7,17 ίν.) έως 296,93 x 431,8 χιλ. (11,69 x 17 ίν.).
⁶ Υποστηρίζει μόνο διάτρηση έως και δύο οπών.
⁷ Υποστηρίζει μόνο διάτρηση έως και δύο οπών κατά την τοποθέτηση με προσανατολισμό στη μικρή πλευρά.
⁸ Υποστηρίζει μεγέθη χαρτιού από 88,9 x 98,38 χιλ. (3,5 x 3,87 ίν.) έως 320,04 x 1.320,8 χιλ. (12,6 x 52 ίν.).
⁹ Υποστηρίζει μεγέθη χαρτιού από 209,97 x 148 χιλ. (8,27 x 5,83 ίν.) έως 296,93 x 431,8 χιλ. (11,69 x 17 ίν.).

Μεγέθη χαρτιού που υποστηρίζονται από τη μονάδα φινιρίσματος τριπλής δίπλωσης/δίπλωσης Z και τη μονάδα φινιρίσματος φυλλαδίων

Μέγεθος χαρτιού	Μονάδα τριπλής δίπλωσης/δίπλωσης Z		Μονάδα φινιρίσματος φυλλαδίων				
	Τρίπτυχο	Δίπλωση Z	Στοιβα	Μετατόπιση	Συρραφή	Διάτρηση	Δίπλωση
A3 297 x 420 χιλ. (11,69 x 16,54 ίν.)	X	X	✓ ¹	✓ ¹	X	✓ ¹	X

¹ Τοποθετείται μόνο στον προσανατολισμό στη μικρή πλευρά.
² Τοποθετείται μόνο στον προσανατολισμό στη μεγάλη πλευρά.
³ Υποστηρίζει μόνο διάτρηση έως και δύο οπών κατά την τοποθέτηση με προσανατολισμό στη μεγάλη πλευρά.
⁴ Υποστηρίζει μεγέθη χαρτιού από 202,9 x 181,86 χιλ. (7,99 x 7,16 ίν.) έως 320,04 x 482,94 χιλ. (12,6 x 19,01 ίν.).
⁵ Υποστηρίζει μεγέθη χαρτιού από 202,9 x 181,86 χιλ. (7,99 x 7,16 ίν.) έως 296,93 x 431,8 χιλ. (17 x 11,69 ίν.).

Μέγεθος χαρτιού	Μονάδα τριπλής δίπλωσης/δίπλωσης Z		Μονάδα φινιρίσματος φυλλαδίων				
	Τρίπτυχο	Δίπλωση Z	Στοιβα	Μετατόπιση	Συρραφή	Διάτρηση	Δίπλωση
A4 210 x 297 χιλ. (8,27 x 11,7 ίν.)	X	✓	✓	✓	X	✓	X
A5 148 x 210 χιλ. (5,83 x 8,27 ίν.)	X	X	✓	X	X	✓ ³	X
A6 105 x 148 χιλ. (4,13 x 5,83 ίν.)	X	X	✓ ₁	X	X	X	X
Arch B 304,8 x 457,2 χιλ. (12 x 18 ίν.)	X	X	✓	X	X	X	X
Χαρτί banner Μέγ. πλάτος: 215,9 χιλ. (8,5 in.) Μέγ. μήκος: 1.320,8 χιλ. (52 in.)	X	X	✓ ₁	X	X	X	X
Executive 184,2 x 266,7 χιλ. (7,25 x 10,5 ίν.)	X	X	✓	✓ ₂	✓ ₂	✓ ₂	X
Folio 215,9 x 330,2 χιλ. (8,5 x 13 ίν.)	X	X	✓ ₁	✓ ₁	X	✓ ₁	X
Hagaki 100 x 148 χιλ. (3,94 x 5,83 ίν.)	X	X	✓ ₁	X	X	X	X
JIS B4¹ 257 x 364 χιλ. (10,12 x 14,33 ίν.)	X	✓	✓ ₁	✓ ₁	X	✓ ₁	X
JIS B5 182 x 257 χιλ. (7,17 x 10,1 ίν.)	X	X	✓	✓ ₂	X	✓ ₂	X
Ledger¹ 279,4 x 4.431,8 χιλ. (11 x 17 ίν.)	X	✓	✓ ₁	✓ ₁	X	✓ ₁	X

¹ Τοποθετείται μόνο στον προσανατολισμό στη μικρή πλευρά.

² Τοποθετείται μόνο στον προσανατολισμό στη μεγάλη πλευρά.

³ Υποστηρίζει μόνο διάτρηση έως και δύο οπών κατά την τοποθέτηση με προσανατολισμό στη μεγάλη πλευρά.

⁴ Υποστηρίζει μεγέθη χαρτιού από 202,9 x 181,86 χιλ. (7,99 x 7,16 ίν.) έως 320,04 x 482,94 χιλ. (12,6 x 19,01 ίν.).

⁵ Υποστηρίζει μεγέθη χαρτιού από 202,9 x 181,86 χιλ. (7,99 x 7,16 ίν.) έως 296,93 x 431,8 χιλ. (17 x 11,69 ίν.).

Μέγεθος χαρτιού	Μονάδα τριπλής δίπλωσης/δίπλωσης Z		Μονάδα φινιρίσματος φυλλαδίων				
	Τρίπτυχο	Δίπλωση Z	Στοιβα	Μετατόπιση	Συρραφή	Διάτρηση	Δίπλωση
Legal ¹ 215,9 x 355,6 χιλ. (8,5 x 14 ίν.)	X	X	√ ₁	√ ₁	X	√ ₁	X
Letter 215,9 x 279,4 χιλ. (8,5 x 11 ίν.)	X	√ ₁	√	√	X	√	X
Oficio (Mexico) ¹ 215,9 x 340,4 χιλ. (8,5 x 13,4 ίν.)	X	X	√ ₁	√ ₁	X	√ ₁	X
SRA3 320,04 x 449,58 χιλ. (12,6 x 17,7 ίν.)	X	X	√	X	X	X	X
Statement 139,7 x 215,9 χιλ. (5,5 x 8,5 ίν.)	X	X	√	X	X	X	X
Universal	X	X	√ ₄	√ ₅	√ ₅	X	X
Φάκελος 7 3/4 98,4 x 190,5 χιλ. (3,875 x 7,5 ίν.)	X	X	X	X	X	X	X
Φάκελος 9 98,4 x 225,4 χιλ. (3,875 x 8,9 ίν.)	X	X	X	X	X	X	X
Φάκελος 10 104,8 x 241,3 χιλ. (4,12 x 9,5 ίν.)	X	X	X	X	X	X	X
Φάκελος B5 176 x 250 χιλ. (6,93 x 9,84 ίν.)	X	X	√ ₁	X	X	X	X
Φάκελος C5 162 x 229 χιλ. (6,38 x 9,01 ίν.)	X	X	√ ₁	X	X	X	X

¹ Τοποθετείται μόνο στον προσανατολισμό στη μικρή πλευρά.

² Τοποθετείται μόνο στον προσανατολισμό στη μεγάλη πλευρά.

³ Υποστηρίζει μόνο διάτρηση έως και δύο οπών κατά την τοποθέτηση με προσανατολισμό στη μεγάλη πλευρά.

⁴ Υποστηρίζει μεγέθη χαρτιού από 202,9 x 181,86 χιλ. (7,99 x 7,16 ίν.) έως 320,04 x 482,94 χιλ. (12,6 x 19,01 ίν.).

⁵ Υποστηρίζει μεγέθη χαρτιού από 202,9 x 181,86 χιλ. (7,99 x 7,16 ίν.) έως 296,93 x 431,8 χιλ. (17 x 11,69 ίν.).

Μέγεθος χαρτιού	Μονάδα τριπλής δίπλωσης/δίπλωσης Z		Μονάδα φινιρίσματος φυλλαδίων				
	Τρίπτυχο	Δίπλωση Z	Στοιβα	Μετατόπιση	Συρραφή	Διάτρηση	Δίπλωση
Φάκελος DL 110 x 220 χιλ. (4,33 x 8,66 ίν.)	X	X	X	X	X	X	X
<p>¹ Τοποθετείται μόνο στον προσανατολισμό στη μικρή πλευρά.</p> <p>² Τοποθετείται μόνο στον προσανατολισμό στη μεγάλη πλευρά.</p> <p>³ Υποστηρίζει μόνο διάτρηση έως και δύο οπών κατά την τοποθέτηση με προσανατολισμό στη μεγάλη πλευρά.</p> <p>⁴ Υποστηρίζει μεγέθη χαρτιού από 202,9 x 181,86 χιλ. (7,99 x 7,16 ίν.) έως 320,04 x 482,94 χιλ. (12,6 x 19,01 ίν.).</p> <p>⁵ Υποστηρίζει μεγέθη χαρτιού από 202,9 x 181,86 χιλ. (7,99 x 7,16 ίν.) έως 296,93 x 431,8 χιλ. (17 x 11,69 ίν.).</p>							

Υποστηριζόμενοι τύποι χαρτιού

Τύποι χαρτιού που υποστηρίζονται από την τυπική θήκη, τον MPF, τη θήκη φακέλων και την εκτύπωση διπλής όψης

Τύπος χαρτιού	Τυπική θήκη 2 x 520 φύλλων	Τροφοδότης διαφορετικών μεγεθών	Θήκη φακέλων	Εκτύπωση διπλής όψης
Τύπου bond	✓	✓	X	✓
Χαρτόνι	✓	✓	X	✓
Έγχρωμο χαρτί	✓	✓	X	✓
Προσαρμοσμένος τύπος	✓	✓	X	✓
Τροφοδοσία φακέλου	X	✓	✓	X
Γυαλιστερό	✓	✓	X	✓
Βαρύ γυαλιστερό	✓	✓	X	✓
Βαρύ χαρτί	✓	✓	X	✓
Ετικέτες	✓	✓	X	X
Επιστολόχαρτο	✓	✓	X	✓
Ελαφρύ χαρτί	✓	✓	X	✓
Απλό χαρτί	✓	✓	X	✓
Προεκτυπωμένο	✓	✓	X	✓
Ανακυκλωμένο	✓	✓	X	✓
Τραχύς φάκελος	X	✓	✓	X
Τραχύ βαμβακερό	✓	✓	X	✓
Διαφάνειες	X	X	X	X

Τύπος χαρτιού	Τυπική θήκη 2 x 520 φύλλων	Τροφοδότης διαφορετικών μεγεθών	Θήκη φακέλων	Εκτύπωση διπλής όψης
Ετικέτες βινυλίου	X	X	X	X

Τύποι χαρτιού που υποστηρίζονται από τις προαιρετικές θήκες

Τύπος χαρτιού	Προαιρετική θήκη 2 x 520 φύλλων	Προαιρετική διπλή είσοδος 2.000 φύλλων	Προαιρετική θήκη 2.000 φύλλων
Τύπου bond	✓	✓	✓
Χαρτόνι	✓	✓	✓
Έγχρωμο χαρτί	✓	✓	✓
Προσαρμοσμένος τύπος	✓	✓	✓
Τροφοδοσία φακέλου	X	X	X
Γυαλιστερό	✓	✓	✓
Βαρύ γυαλιστερό	✓	✓	✓
Βαρύ χαρτί	✓	✓	✓
Ετικέτες	✓	✓	✓
Επιστολόχαρτο	✓	✓	✓
Ελαφρύ χαρτί	✓	✓	✓
Απλό χαρτί	✓	✓	✓
Προεκτυπωμένο	✓	✓	✓
Ανακυκλωμένο	✓	✓	✓
Τραχύς φάκελος	X	X	X
Τραχύ βαμβακερό	✓	✓	✓
Διαφάνειες	X	X	X
Ετικέτες βινυλίου	X	X	X

Τύποι χαρτιού που υποστηρίζονται από τις υποδοχές εξόδου

Τύπος χαρτιού	Τυπική υποδοχή		Διπλή υποδοχή συλλογής
	Στοίβα	Μετατόπιση	Στοίβα
Τύπου bond	✓	✓	✓
Χαρτόνι	✓	✓	✓
Έγχρωμο χαρτί	✓	✓	✓
Προσαρμοσμένος τύπος	✓	✓	✓

Τύπος χαρτιού	Τυπική υποδοχή		Διπλή υποδοχή συλλογής
	Στοιβα	Μετατόπιση	Στοιβα
Τροφοδοσία φακέλου	✓	✓	✓
Γυαλιστερό	✓	✓	✓
Βαρύ γυαλιστερό	✓	✓	✓
Βαρύ χαρτί	✓	✓	✓
Ετικέτες	✓	✓	✓
Επιστολόχαρτο	✓	✓	✓
Ελαφρύ χαρτί	✓	✓	✓
Απλό χαρτί	✓	✓	✓
Προεκτυπωμένο	✓	✓	✓
Ανακυκλωμένο	✓	✓	✓
Τραχύς φάκελος	✓	✓	✓
Τραχύ βαμβακερό	✓	✓	✓
Διαφάνειες	✗	✗	✗
Ετικέτες βινυλίου	✗	✗	✗

Τύποι χαρτιού που υποστηρίζονται από τη μονάδα συρραφής και τη μονάδα φινιρίσματος συρραφής και διάτρησης

Τύπος χαρτιού	Μονάδα συρραφής			Μονάδα φινιρίσματος συρραφής, διάτρησης			
	Στοιβα	Μετατόπιση	Συρραφή	Στοιβα	Μετατόπιση	Συρραφή	Διάτρηση
Τύπου bond	✓	✓	✓	✓	✓	✓	✓
Χαρτόνι	✓	✓	✗	✓	✓	✗	✓
Έγχρωμο χαρτί	✓	✓	✓	✓	✓	✓	✓
Προσαρμοσμένος τύπος	✓	✓	✓	✓	✓	✓	✓
Τροφοδοσία φακέλου	✓	✗	✗	✗	✗	✗	✗
Γυαλιστερό	✓	✓	✓	✓	✓	✓	✓
Βαρύ γυαλιστερό	✓	✓	✗	✓	✓	✗	✓
Βαρύ χαρτί	✓	✓	✗	✓	✓	✗	✓
Ετικέτες	✓	✓	✗	✗	✗	✗	✗
Επιστολόχαρτο	✓	✓	✓	✓	✓	✓	✓

Τύπος χαρτιού	Μονάδα συρραφής			Μονάδα φινιρίσματος συρραφής, διάτρησης			
	Στοιβα	Μετατόπιση	Συρραφή	Στοιβα	Μετατόπιση	Συρραφή	Διάτρηση
Ελαφρύ χαρτί	✓	✓	✓	✓	✓	✓	✓
Απλό χαρτί	✓	✓	✓	✓	✓	✓	✓
Προεκτυπωμένο	✓	✓	✓	✓	✓	✓	✓
Ανακυκλωμένο	✓	✓	✓	✓	✓	✓	✓
Τραχύς φάκελος	✓	✗	✗	✗	✗	✗	✗
Τραχύ βαμβακερό	✓	✓	✗	✓	✓	✗	✓
Διαφάνειες	✗	✗	✗	✗	✗	✗	✗
Ετικέτες βινυλίου	✗	✗	✗	✗	✗	✗	✗

Τύποι χαρτιού που υποστηρίζονται από τη μονάδα φινιρίσματος τριπλής δίπλωσης/δίπλωσης Z και τη μονάδα φινιρίσματος φυλλαδίων

Τύπος χαρτιού	Μονάδα τριπλής δίπλωσης/δίπλωσης Z		Μονάδα φινιρίσματος φυλλαδίων				
	Τρίπτυχο	Δίπλωση Z	Στοιβα	Μετατόπιση	Συρραφή	Διάτρηση	Δίπλωση
Τύπου bond	✓	✗	✓	✓	✓	✓	✗
Χαρτόνι	✗	✗	✓	✓	✗	✓	✗
Έγχρωμο χαρτί	✓	✓	✓	✓	✓	✓	✓
Προσαρμοσμένος τύπος	✓	✓	✓	✓	✓	✓	✓
Τροφοδοσία φακέλου	✗	✗	✗	✗	✗	✗	✗
Γυαλιστερό	✓	✗	✓	✓	✓	✓	✓
Βαρύ γυαλιστερό	✗	✗	✓	✓	✗	✓	✗
Βαρύ χαρτί	✗	✗	✓	✓	✗	✓	✗
Ετικέτες	✗	✗	✗	✗	✗	✗	✗
Επιστολόχαρτο	✗	✗	✓	✓	✓	✓	✓
Ελαφρύ χαρτί	✓	✓	✓	✓	✓	✓	✓
Απλό χαρτί	✓	✓	✓	✓	✓	✓	✓
Προεκτυπωμένο	✓	✓	✓	✓	✗	✓	✗

Τύπος χαρτιού	Μονάδα τριπλής δίπλωσης/δίπλωσης Z		Μονάδα φινιρίσματος φυλλαδίων				
	Τρίπτυχο	Δίπλωση Z	Στοιβα	Μετατόπιση	Συρραφή	Διάτρηση	Δίπλωση
Ανακυκλωμένο	✓	✓	✓	✓	✓	✓	✓
Τραχύς φάκελος	✗	✗	✗	✗	✗	✗	✗
Τραχύ βαμβακερό	✗	✗	✓	✓	✗	✓	✗
Διαφάνειες	✗	✗	✗	✗	✗	✗	✗
Ετικέτες βινυλίου	✗	✗	✗	✗	✗	✗	✗

Σημειώσεις:

- Οι ετικέτες, οι φάκελοι και οι δεσμίδες καρτών πρέπει να εκτυπώνονται πάντα σε χαμηλή ταχύτητα.
- Το χαρτόνι υποστηρίζεται μόνο σε εκτύπωση διπλής όψης έως 163 g/m² (τύπου bond 90 lb). Οτιδήποτε βαρύτερο υποστηρίζεται μόνο σε εκτύπωση μίας όψης.
- Οι ετικέτες βινυλίου υποστηρίζονται μόνο για περιστασιακή χρήση και πρέπει να ελέγχονται αν είναι κατάλληλες για τον εκτυπωτή. Ορισμένες ετικέτες βινυλίου ενδέχεται να τροφοδοτούνται πιο αξιόπιστα από τον τροφοδότη διαφορετικών μεγεθών.

Υποστηριζόμενα βάρη χαρτιού

Τυπική ή προαιρετική θήκη 2 x 520 φύλλων και προαιρετική διπλή είσοδος 2.000 φύλλων	Τροφοδότης διαφορετικών μεγεθών	Θήκη φακέλων	Προαιρετική θήκη 2.000 φύλλων
60–256 g/m ² (τύπου bond 12–68 lb)	60–216 g/m ² (τύπου bond 12–57 lb)	75–90 g/m ² (τύπου bond 20–24 lb)	60–216 g/m ² (τύπου bond 12–57 lb)

Σημειώσεις:

- Για χαρτί 60–176 g/m² (τύπου bond 16–47 lb), συνιστάται χρήση χαρτιού με μακριές ίνες.
- Για την εκτύπωση χαρτιού κάτω από 75 g/m² (τύπου bond 20 lb), ο Τύπος χαρτιού πρέπει να έχει οριστεί σε Ελαφρύ χαρτί. Σε αντίθετη περίπτωση, ενδέχεται να προκληθεί υπερβολική κύρτωση, πράγμα το οποίο μπορεί να οδηγήσει σε σφάλματα, ειδικά σε πιο υγρά περιβάλλοντα.
- Η εκτύπωση διπλής όψης υποστηρίζει μόνο χαρτί με βάρος 60–162 g/m² (τύπου bond 16–43 lb).
- Το μέγιστο βάρος για περιεχόμενο 100% βαμβακερό είναι 90 g/m² (τύπου bond 24-lb).

Ρύθμιση, εγκατάσταση και διαμόρφωση

Επιλογή θέσης για τον εκτυπωτή

- Αφήστε αρκετό χώρο για το άνοιγμα των θηκών, των καλυμμάτων και των θυρών, καθώς και για την εγκατάσταση εξαρτημάτων υλικού εξοπλισμού.
- Τοποθετήστε τον εκτυπωτή κοντά σε πρίζα ρεύματος.

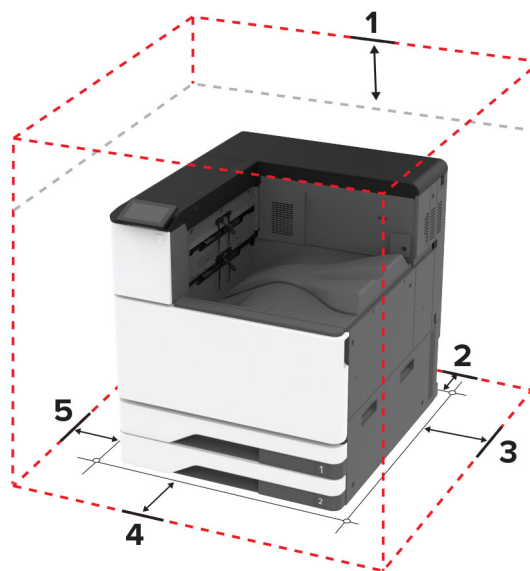
⚠ ΠΡΟΣΟΧΗ—ΚΙΝΔΥΝΟΣ ΤΡΑΥΜΑΤΙΣΜΟΥ: Για να αποφύγετε τον κίνδυνο πυρκαγιάς ή ηλεκτροπληξίας, συνδέστε το καλώδιο τροφοδοσίας σε μια σωστά γειωμένη πρίζα με κατάλληλη ονομαστική ισχύ, που βρίσκεται κοντά στο προϊόν και στην οποία είναι εύκολη η πρόσβαση.

⚠ ΠΡΟΣΟΧΗ—ΚΙΝΔΥΝΟΣ ΗΛΕΚΤΡΟΠΛΗΞΙΑΣ: Για να αποφύγετε τον κίνδυνο ηλεκτροπληξίας, μην τοποθετείτε ή χρησιμοποιείτε το προϊόν κοντά σε νερό ή σε σημεία με υγρασία.

- Βεβαιωθείτε ότι η ροή αέρα στο δωμάτιο είναι σύμφωνη με την τελευταία αναθεώρηση του προτύπου ASHRAE 62 ή του προτύπου CEN Technical Committee 156.
- Επιλέξτε επίπεδη, ανθεκτική και σταθερή επιφάνεια.
- Προστατεύστε τον εκτυπωτή:
 - Από σκόνη, βρωμιά και υγρασία.
 - Από συρραπτικά και συνδετήρες.
 - Από άμεση ροή του αέρα κλιματιστικών, θερμαντικών σωμάτων ή ανεμιστήρων.
 - Από άμεσο ηλιακό φως και υπερβολική υγρασία.
- Τηρείτε τις συνιστώμενες θερμοκρασίες και αποφεύγετε τις διακυμάνσεις:

Εύρος θερμοκρασιών περιβάλλοντος	10 to 32.2°C (50 to 90°F)
Εύρος θερμοκρασιών αποθήκευσης	15.6 to 32.2°C (60 to 90°F)

- Για λόγους επαρκούς αερισμού, αφήστε γύρω από τον εκτυπωτή τα ακόλουθα συνιστώμενα περιθώρια:



1	Κορυφή	150 mm (5.9 in.)
2	Πίσω πλευρά	120 mm (4.8 in.)
3	Δεξιά πλευρά	400 mm (15.7 in.)
4	Μπροστινή όψη	444.5 mm (17.5 in.)
5	Αριστερή πλευρά	120 mm (4.8 in.)

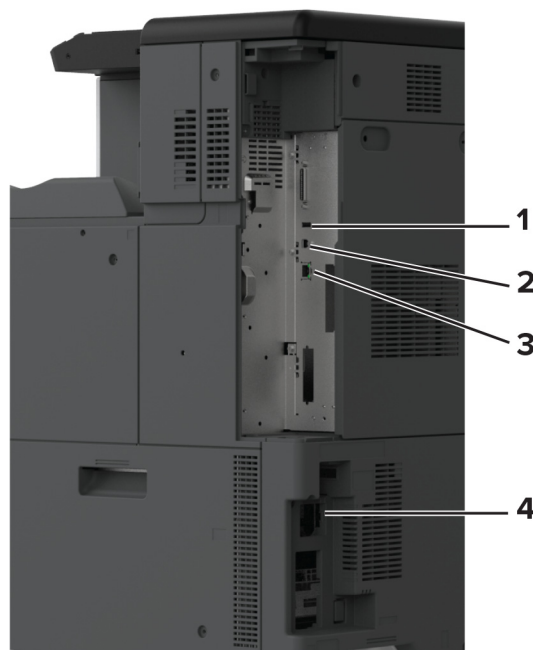
Σύνδεση καλωδίων

⚠ ΠΡΟΣΟΧΗ—ΚΙΝΔΥΝΟΣ ΗΛΕΚΤΡΟΠΛΗΞΙΑΣ: Για να αποφύγετε τον κίνδυνο ηλεκτροπληξίας σε περίπτωση καταιγίδας με αστραπές, μην εγκαθιστάτε το συγκεκριμένο προϊόν και μην πραγματοποιείτε ηλεκτρικές ή καλωδιακές συνδέσεις, όπως σύνδεση για λειτουργία φαξ, σύνδεση του καλωδίου τροφοδοσίας ή του τηλεφώνου.

⚠ ΠΡΟΣΟΧΗ—ΚΙΝΔΥΝΟΣ ΤΡΑΥΜΑΤΙΣΜΟΥ: Για να αποφύγετε τον κίνδυνο πυρκαγιάς ή ηλεκτροπληξίας, συνδέστε το καλώδιο τροφοδοσίας σε μια σωστά γειωμένη πρίζα με κατάλληλη ονομαστική ισχύ, που βρίσκεται κοντά στο προϊόν και στην οποία είναι εύκολη η πρόσβαση.

⚠ ΠΡΟΣΟΧΗ—ΚΙΝΔΥΝΟΣ ΤΡΑΥΜΑΤΙΣΜΟΥ: Για να αποφύγετε τον κίνδυνο πυρκαγιάς ή ηλεκτροπληξίας, χρησιμοποιήστε μόνο το καλώδιο τροφοδοσίας που συνοδεύει αυτό το προϊόν ή ανταλλακτικό καλώδιο εξουσιοδοτημένο από τον κατασκευαστή.

Προειδοποίηση—Πιθανή βλάβη: Για να μην προκληθεί απώλεια δεδομένων ή δυσλειτουργία του εκτυπωτή, μην αγγίζετε το καλώδιο USB, τους προσαρμογείς ασύρματου δικτύου ή τον εκτυπωτή στις εικονιζόμενες περιοχές κατά τη διάρκεια της εκτύπωσης.



	Θύρα εκτυπωτή	Λειτουργία
1	θύρα USB	Συνδέστε ένα πληκτρολόγιο ή οποιαδήποτε συμβατή επιλογή.
2	θύρα εκτυπωτή USB	Συνδέστε τον εκτυπωτή σε υπολογιστή.
3	Θύρα Ethernet	Σύνδεση του εκτυπωτή σε δίκτυο.
4	Υποδοχή καλωδίου τροφοδοσίας	Συνδέστε το καλώδιο εκτυπωτή σε πρίζα με κατάλληλη γείωση.

Ρύθμιση και χρήση των εφαρμογών της αρχικής οθόνης

Χρήση της αρχικής οθόνης

Σημ.: Η αρχική οθόνη σας ενδέχεται να διαφέρει ανάλογα με τις ρυθμίσεις προσαρμογής της αρχικής οθόνης, τις ρυθμίσεις διαχείρισης και τις ενεργές ενσωματωμένες λύσεις.



	Εικονίδιο	Λειτουργία
1	Κουμπί Διακοπή ή Άκυρο	Διακόψτε την τρέχουσα εργασία του εκτυπωτή.
2	Κατάσταση/Αναλώσιμα	<ul style="list-style-type: none"> • Να εμφανίζεται μια προειδοποίηση ή μήνυμα σφάλματος όταν ο εκτυπωτής απαιτεί παρέμβαση για τη συνέχιση της επεξεργασίας. • Δείτε περισσότερες πληροφορίες σχετικά με την προειδοποίηση ή το μήνυμα του εκτυπωτή και τον τρόπο απαλοιφής τους. <p>Σημ.: Μπορείτε επίσης να αποκτήσετε πρόσβαση σε αυτήν τη ρύθμιση, πατώντας στο επάνω μέρος της αρχικής οθόνης.</p>
3	Ουρά εργασιών	Εμφανίστε όλες τις τρέχουσες εργασίες εκτύπωσης. Σημ.: Μπορείτε επίσης να αποκτήσετε πρόσβαση σε αυτήν τη ρύθμιση, πατώντας στο επάνω μέρος της αρχικής οθόνης.
4	Αλλαγή γλώσσας	Αλλαγή της γλώσσας στην οθόνη του εκτυπωτή.
5	Ρυθμίσεις	Αποκτήσετε πρόσβαση στα μενού εκτυπωτή.
6	Μονάδα USB	Εκτύπωση φωτογραφιών και εγγράφων από μια μονάδα flash.
7	Εργασίες σε αναμονή	Εμφάνιση των εργασιών εκτύπωσης που διατηρούνται στη μνήμη του εκτυπωτή.

	Εικονίδιο	Λειτουργία
8	Βιβλίο διευθύνσεων	Διαχείριση μιας λίστας επαφών στην οποία θα έχουν πρόσβαση και άλλες εφαρμογές στον εκτυπωτή.
9	Πληκτρολόγιο οθόνης	Πληκτρολογήστε αριθμούς ή σύμβολα σε ένα πεδίο εισαγωγής.

Προσαρμογή της αρχικής οθόνης

1 Ανοίξτε ένα πρόγραμμα περιήγησης στο διαδίκτυο και πληκτρολογήστε τη διεύθυνση IP του εκτυπωτή στο πεδίο διευθύνσεων.

Σημειώσεις:

- Δείτε τη διεύθυνση IP του εκτυπωτή στην αρχική οθόνη του εκτυπωτή. Η διεύθυνση IP εμφανίζεται ως τέσσερα σύνολα αριθμών που χωρίζονται με τελείες, όπως 123.123.123.123.
- Αν χρησιμοποιείτε διακομιστή μεσολάβησης, απενεργοποιήστε τον προσωρινά για να φορτωθεί σωστά η ιστοσελίδα.

2 Επιλέξτε **Ρυθμίσεις > Συσκευή > Προσαρμογή αρχικής οθόνης**.

3 Εφαρμόστε μία ή περισσότερες από τις εξής λύσεις:

- Για να προσθέσετε ένα εικονίδιο στην αρχική οθόνη, επιλέξτε το εικονίδιο **+**, επιλέξτε το όνομα της εφαρμογής και, στη συνέχεια, κάντε κλικ στην επιλογή **Προσθήκη**.
- Για να καταργήσετε ένα εικονίδιο αρχικής οθόνης, επιλέξτε το όνομα της εφαρμογής και, στη συνέχεια, πατήστε την επιλογή **Κατάργηση**.
- Για να προσαρμόσετε ένα όνομα εφαρμογής, επιλέξτε το όνομα της εφαρμογής, πατήστε την επιλογή **Επεξεργασία** και, στη συνέχεια, εκχωρήστε ένα όνομα.
- Για να επαναφέρετε το όνομα μιας εφαρμογής, επιλέξτε το όνομα της εφαρμογής, πατήστε την επιλογή **Επεξεργασία** και, στη συνέχεια, επιλέξτε **Επαναφορά ετικέτας εφαρμογής**.
- Για να προσθέσετε ένα κενό διάστημα μεταξύ των εφαρμογών, επιλέξτε το εικονίδιο **+**, επιλέξτε **ΚΕΝΟ ΔΙΑΣΤΗΜΑ** και, στη συνέχεια, πατήστε την επιλογή **Προσθήκη**.
- Για να ταξινομήσετε τις εφαρμογές, σύρετε τα ονόματα των εφαρμογών με τη σειρά που θέλετε.
- Για να επαναφέρετε την προεπιλεγμένη αρχική οθόνη, επιλέξτε το εικονίδιο **Αρχική οθόνη**.

4 Εφαρμόστε τις αλλαγές.

Υποστηριζόμενες εφαρμογές

- Display Customization
- Τεχνική υποστήριξη
- Device Quotas

Χρήση της προσαρμογής οθόνης

Πριν χρησιμοποιήσετε την εφαρμογή, φροντίστε να κάνετε τα εξής:

- Στον Embedded Web Server, πατήστε **Εφαρμογές > Display Customization > Διαμόρφωση**.
- Ενεργοποιήστε και διαμορφώστε τις ρυθμίσεις προφύλαξης οθόνης, παρουσίασης και ταπτεσαρίας.

Διαχείριση εικόνων προφύλαξης οθόνης και παρουσίασης

1 Από την ενότητα Εικόνες προφύλαξης οθόνης και παρουσίασης, προσθέστε, επεξεργαστείτε ή διαγράψτε μια εικόνα.

Σημειώσεις:

- Μπορείτε να προσθέσετε ως 10 εικόνες.
- Όταν η ρύθμιση είναι ενεργοποιημένη, τα εικονίδια κατάστασης εμφανίζονται στην προφύλαξη οθόνης μόνο όταν υπάρχουν σφάλματα, προειδοποιήσεις ή ειδοποιήσεις βασισμένες στο cloud.

2 Εφαρμόστε τις αλλαγές.

Αλλαγή της εικόνας ταπετσαρίας

1 Στην αρχική οθόνη, αγγίξτε την επιλογή **Αλλαγή ταπετσαρίας**.

2 Επιλέξτε μια εικόνα για να χρησιμοποιήσετε.

3 Εφαρμόστε τις αλλαγές.

Εκτέλεση παρουσίασης από μονάδα flash

1 Τοποθετήστε μια μονάδα flash στη θύρα USB.

2 Στην αρχική οθόνη, αγγίξτε την επιλογή **Παρουσίαση**.

Οι εικόνες εμφανίζονται με αλφαβητική σειρά.

Σημ.: Μπορείτε να αφαιρέσετε τη μονάδα flash αφού ξεκινήσει η παρουσίαση, αλλά οι εικόνες δεν θα αποθηκεύονται στον εκτυπωτή. Εάν η παρουσίαση σταματήσει, τοποθετήστε ξανά τη μονάδα flash για να δείτε τις εικόνες.

Χρήση της υποστήριξης πελατών

Σημειώσεις:

- Αυτή η εφαρμογή υποστηρίζεται μόνο σε ορισμένα μοντέλα εκτυπωτών. Για περισσότερες πληροφορίες, δείτε [“Υποστηριζόμενες εφαρμογές” στη σελίδα 36](#).
- Για πληροφορίες σχετικά με τον τρόπο διαμόρφωσης των ρυθμίσεων της εφαρμογής, ανατρέξτε στον *Οδηγό διαχειριστή υποστήριξης πελατών*.

1 Από την αρχική οθόνη, πατήστε **Υποστήριξη πελατών**.

2 Εκτυπώστε ή αποστείλετε με μήνυμα ηλεκτρονικού ταχυδρομείου τις πληροφορίες.

Ρύθμιση των ορίων χρήσης συσκευής

Σημειώσεις:

- Αυτή η εφαρμογή υποστηρίζεται μόνο σε ορισμένα μοντέλα εκτυπωτών. Για περισσότερες πληροφορίες, δείτε [“Υποστηριζόμενες εφαρμογές” στη σελίδα 36](#).

- Για πληροφορίες σχετικά με τον τρόπο διαμόρφωσης των ρυθμίσεων της εφαρμογής, ανατρέξτε στον *Οδηγό διαχειριστή Device Quotas*.
- 1 Ανοίξτε ένα πρόγραμμα περιήγησης στο διαδίκτυο και πληκτρολογήστε τη διεύθυνση IP του εκτυπωτή στο πεδίο διευθύνσεων.

Σημειώσεις:

- Δείτε τη διεύθυνση IP του εκτυπωτή στην αρχική οθόνη του εκτυπωτή. Η διεύθυνση IP εμφανίζεται ως τέσσερα σύνολα αριθμών που χωρίζονται με τελείες, όπως 123.123.123.123.
- Αν χρησιμοποιείτε διακομιστή μεσολάβησης, απενεργοποιήστε τον προσωρινά για να φορτωθεί σωστά η ιστοσελίδα.

- 2 Πατήστε **Εφαρμογές > Όρια χρήσης συσκευής > Διαμόρφωση**.
- 3 Στην ενότητα Λογαριασμοί χρηστών, προσθέστε ή επεξεργαστείτε έναν χρήστη και, στη συνέχεια, ρυθμίστε το όριο χρήστη.
- 4 Εφαρμόστε τις αλλαγές.

Διαχείριση σελιδοδεικτών

Δημιουργία σελιδοδεικτών

Χρησιμοποιήστε σελιδοδείκτες για να εκτυπώσετε έγγραφα που ανοίγεται συχνά και τα οποία είναι αποθηκευμένα σε διακομιστές ή στο Web.

- 1 Ανοίξτε ένα πρόγραμμα περιήγησης στο διαδίκτυο και πληκτρολογήστε τη διεύθυνση IP του εκτυπωτή στο πεδίο διευθύνσεων.

Σημειώσεις:

- Δείτε τη διεύθυνση IP του εκτυπωτή στην αρχική οθόνη του εκτυπωτή. Η διεύθυνση IP εμφανίζεται ως τέσσερα σύνολα αριθμών που χωρίζονται με τελείες, όπως 123.123.123.123.
- Αν χρησιμοποιείτε διακομιστή μεσολάβησης, απενεργοποιήστε τον προσωρινά για να φορτωθεί σωστά η ιστοσελίδα.

- 2 Κάντε κλικ στην επιλογή **Σελιδοδείκτες > Προσθήκη σελιδοδείκτη** και, στη συνέχεια, πληκτρολογήστε ένα όνομα σελιδοδείκτη.
- 3 Επιλέξτε έναν τύπο πρωτοκόλλου διεύθυνσης και κατόπιν κάντε ένα από τα παρακάτω:
 - Για HTTP και HTTPS, πληκτρολογήστε τη διεύθυνση URL που θέλετε να ορίσετε ως σελιδοδείκτη.
 - Για HTTPS, χρησιμοποιήστε το όνομα του υπολογιστή δικτύου αντί για τη διεύθυνση IP. Για παράδειγμα, πληκτρολογήστε **myWebsite.com/sample.pdf** αντί να πληκτρολογήσετε **123.123.123.123/sample.pdf**. Βεβαιωθείτε ότι το όνομα του υπολογιστή δικτύου αντιστοιχεί στο κοινό όνομα (Common Name – CN) που αναγράφεται στο πιστοποιητικό του διακομιστή. Για περισσότερες πληροφορίες σχετικά με το πώς θα βρείτε το κοινό όνομα (CN) στο πιστοποιητικό του διακομιστή, ανατρέξτε στις πληροφορίες βοήθειας του προγράμματος περιήγησης που χρησιμοποιείτε.
 - Για FTP, πληκτρολογήστε τη διεύθυνση FTP. Για παράδειγμα, **myServer/myDirectory**. Εισαγάγετε τον αριθμό θύρας FTP. Η θύρα 21 είναι η προεπιλεγμένη θύρα για την αποστολή εντολών.
 - Για SMB, πληκτρολογήστε τη διεύθυνση φακέλου δικτύου. Για παράδειγμα, **myServer/myShare/myFile.pdf**. Πληκτρολογήστε το όνομα του τομέα δικτύου.
 - Εάν είναι απαραίτητο, επιλέξτε τον τύπο ελέγχου ταυτότητας για FTP και SMB.

Για να περιορίσετε την πρόσβαση στο σελιδοδείκτη, εισαγάγετε ένα PIN.

Σημ.: Η εφαρμογή υποστηρίζει τους παρακάτω τύπους αρχείων: PDF, JPEG ΚΑΙ TIFF. Άλλοι τύποι αρχείων, όπως DOCX και XLSX, υποστηρίζονται σε ορισμένα μοντέλα εκτυπωτών.

4 Κάντε κλικ στο **Save (Αποθήκευση)**.

Δημιουργία φακέλων

1 Ανοίξτε ένα πρόγραμμα περιήγησης στο Web και πληκτρολογήστε τη διεύθυνση IP του εκτυπωτή στο πεδίο διευθύνσεων.

Σημειώσεις:

- Δείτε τη διεύθυνση IP του εκτυπωτή στην αρχική οθόνη του εκτυπωτή. Η διεύθυνση IP εμφανίζεται ως τέσσερα σύνολα αριθμών που χωρίζονται με τελείες, όπως 123.123.123.123.
- Αν χρησιμοποιείτε διακομιστή μεσολάβησης, απενεργοποιήστε τον προσωρινά για να φορτωθεί σωστά η ιστοσελίδα.

2 Επιλέξτε **Σελιδοδείκτες > Προσθήκη φακέλου** και, στη συνέχεια, πληκτρολογήστε ένα όνομα φακέλου.

Σημ.: Για να περιορίσετε την πρόσβαση στο φάκελο, εισαγάγετε ένα PIN.


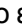
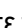
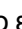
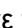
3 Κάντε κλικ στην επιλογή **Αποθήκευση**.

Σημ.: Μπορείτε να δημιουργήσετε φακέλους ή σελιδοδείκτες μέσα σε ένα φάκελο. Για να δημιουργήσετε ένα σελιδοδείκτη, βλ. "[Δημιουργία σελιδοδεικτών](#)" στη [σελίδα 38](#).

Διαχείριση επαφών

1 Στην αρχική οθόνη, επιλέξτε **Βιβλίο διευθύνσεων**

2 Εφαρμόστε μία ή περισσότερες από τις εξής λύσεις:

- Για να προσθέσετε μια επαφή, πατήστε το εικονίδιο  στο επάνω μέρος της οθόνης και, στη συνέχεια, πατήστε **Δημιουργία επαφής**. Αν είναι απαραίτητο, προσδιορίστε μια μέθοδο σύνδεσης για να επιτρέπεται η πρόσβαση στην εφαρμογή.
- Για να διαγράψετε μια επαφή, πατήστε το εικονίδιο  στο επάνω μέρος της οθόνης, πατήστε **Διαγραφή επαφών** και, στη συνέχεια, επιλέξτε την επαφή.
- Για να επεξεργαστείτε τα στοιχεία της επαφής, πατήστε το όνομα της επαφής.
- Για να δημιουργήσετε μια ομάδα, πατήστε το εικονίδιο  στο επάνω μέρος της οθόνης και, στη συνέχεια, πατήστε **Δημιουργία ομάδας**. Αν είναι απαραίτητο, προσδιορίστε μια μέθοδο σύνδεσης για να επιτρέπεται η πρόσβαση στην εφαρμογή.
- Για να διαγράψετε μια ομάδα, πατήστε το εικονίδιο  στο επάνω μέρος της οθόνης, πατήστε **Διαγραφή ομάδων** και, στη συνέχεια, επιλέξτε την ομάδα.
- Για να επεξεργαστείτε μια ομάδα επαφών, πατήστε την επιλογή **ΟΜΑΔΕΣ >**, επιλέξτε ένα όνομα ομάδας **>**  **>** και, στη συνέχεια, επιλέξτε την ενέργεια που θέλετε να πραγματοποιήσετε.

3 Εφαρμόστε τις αλλαγές.

Εγκατάσταση και χρήση των χαρακτηριστικών προσβασιμότητας

Ενεργοποίηση Φωνητικής καθοδήγησης

Από την αρχική οθόνη

- 1 Με μία κίνηση και με ένα δάχτυλο, σαρώστε αργά προς τα αριστερά και, στη συνέχεια, προς τα επάνω στην οθόνη μέχρι να ακούσετε ένα φωνητικό μήνυμα.
- 2 Χρησιμοποιώντας δύο δάχτυλα, πατήστε **OK**.
Σημ.: Αν η χειρονομία δεν λειτουργεί, τότε ασκήστε περισσότερη πίεση.

Από το πληκτρολόγιο

- 1 Πατήστε παρατεταμένα το πλήκτρο **5** μέχρι να ακούσετε ένα φωνητικό μήνυμα.
- 2 Πατήστε το πλήκτρο **Tab** για να μετακινήσετε το δρομέα εστίασης στο κουμπί **OK** και, στη συνέχεια, πατήστε **Enter**.

Σημειώσεις:

- Όταν είναι ενεργοποιημένη η Φωνητική καθοδήγηση, χρησιμοποιείτε πάντα δύο δάχτυλα για να επιλέξετε οποιοδήποτε στοιχείο στην οθόνη.
- Η Φωνητική καθοδήγηση έχει περιορισμένη υποστήριξη γλώσσας.

Απενεργοποίηση Φωνητικής καθοδήγησης

- 1 Με μία κίνηση και με ένα δάχτυλο, σαρώστε αργά προς τα αριστερά και, στη συνέχεια, προς τα επάνω στην οθόνη μέχρι να ακούσετε ένα φωνητικό μήνυμα.
- 2 Χρησιμοποιώντας δύο δάχτυλα, κάντε ένα από τα εξής:
 - Πατήστε την επιλογή **Φωνητική καθοδήγηση** και, στη συνέχεια, πατήστε **OK**.
 - Πατήστε **Άκυρο**.**Σημ.:** Αν η χειρονομία δεν λειτουργεί, τότε ασκήστε περισσότερη πίεση.

Μπορείτε επίσης να απενεργοποιήσετε τη Φωνητική καθοδήγηση κάνοντας ένα από τα εξής:

- Με δύο δάχτυλα, πατήστε δύο φορές την αρχική οθόνη.
- Πατήστε το κουμπί τροφοδοσίας για να εισέλθει ο εκτυπωτής στην Κατάσταση αναστολής λειτουργίας ή την Κατάσταση αδρανοποίησης.

Περιήγηση στην οθόνη με χειρονομίες

Σημειώσεις:

- Οι περισσότερες χειρονομίες είναι διαθέσιμες μόνο όταν η Φωνητική καθοδήγηση είναι ενεργοποιημένη.
- Ενεργοποιήστε τη Μεγέθυνση για να χρησιμοποιήσετε τις χειρονομίες ζουμ και μετακίνησης.

- Χρησιμοποιήστε ένα πληκτρολόγιο για να πληκτρολογήσετε χαρακτήρες και να προσαρμόσετε ορισμένες ρυθμίσεις.

Χειρονομία	Λειτουργία
Σαρώστε προς τα αριστερά και, στη συνέχεια, προς τα επάνω με ένα δάχτυλο	Εκκινήστε τη Λειτουργία προσβασιμότητας. Χρησιμοποιήστε την ίδια χειρονομία για έξοδο από τη Λειτουργία προσβασιμότητας. Σημ.: Αυτή η χειρονομία ισχύει επίσης και όταν ο εκτυπωτής βρίσκεται σε κανονική λειτουργία.
Πατήστε δύο φορές με ένα δάχτυλο	Μπορείτε να επιλέξετε μια λειτουργία ή ένα στοιχείο στην οθόνη.
Πατήστε δύο φορές το εικονίδιο αρχικής οθόνης με δύο δάχτυλα	Απενεργοποιήστε τη Λειτουργία προσβασιμότητας.
Πατήστε τρεις φορές με ένα δάχτυλο	Μπορείτε να μεγεθύνετε ή να μικρύνετε κείμενα και εικόνες.
Σαρώστε προς τα δεξιά ή προς τα κάτω με ένα δάχτυλο	Μπορείτε να μετακινηθείτε στο επόμενο στοιχείο της οθόνης.
Σαρώστε προς τα αριστερά ή προς τα επάνω με ένα δάχτυλο	Μπορείτε να επιστρέψετε στο προηγούμενο στοιχείο της οθόνης.
Σαρώστε προς τα επάνω και, στη συνέχεια, προς τα κάτω με ένα δάχτυλο	Μπορείτε να μετακινηθείτε στο πρώτο στοιχείο της λίστας.
Οπτική γωνία	Μπορείτε να δείτε τμήματα της μεγεθυμένης εικόνας που είναι πέρα από τα όρια της οθόνης. Σημ.: Σύρετε μια μεγεθυμένη εικόνα με δύο δάχτυλα.
Σαρώστε προς τα επάνω και, στη συνέχεια, προς τα δεξιά με ένα δάχτυλο	Αυξήστε την ένταση του ήχου. Σημ.: Αυτή η χειρονομία ισχύει επίσης και όταν ο εκτυπωτής βρίσκεται σε κανονική λειτουργία.
Σαρώστε προς τα κάτω και, στη συνέχεια, προς τα δεξιά με ένα δάχτυλο	Μειώστε την ένταση του ήχου. Σημ.: Αυτή η χειρονομία ισχύει επίσης και όταν ο εκτυπωτής βρίσκεται σε κανονική λειτουργία.
Σαρώστε προς τα επάνω και, στη συνέχεια, προς τα αριστερά με ένα δάχτυλο	Μπορείτε να εξέλθετε από μια εφαρμογή και να επιστρέψετε στην αρχική οθόνη.
Σαρώστε προς τα κάτω και, στη συνέχεια, προς τα αριστερά με ένα δάχτυλο	Μπορείτε να επιστρέψετε στην προηγούμενη ρύθμιση.

Χρήση του πληκτρολογίου οθόνης

Όταν εμφανιστεί το πληκτρολόγιο οθόνης, κάντε ένα ή περισσότερα από τα εξής:

- Πατήστε ένα πλήκτρο για αναγγελία και πληκτρολογήστε τον χαρακτήρα στο πεδίο.
- Σύρετε το δάχτυλό σας κατά μήκος διαφορετικών χαρακτήρων για αναγγελία και πληκτρολογήστε τον χαρακτήρα στο πεδίο.
- Πατήστε ένα πλαίσιο κειμένου με δύο δάχτυλα για αναγγελία των χαρακτήρων στο πεδίο.
- Πατήστε το πλήκτρο **Backspace** για να διαγράψετε χαρακτήρες.

Ενεργοποίηση της λειτουργίας μεγέθυνσης

1 Με μία κίνηση και με ένα δάχτυλο, σαρώστε αργά προς τα αριστερά και, στη συνέχεια, προς τα επάνω στην οθόνη μέχρι να ακούσετε ένα φωνητικό μήνυμα.

Σημ.: Για μοντέλα εκτυπωτών χωρίς ενσωματωμένα ηχεία, χρησιμοποιήστε ακουστικά για να ακούσετε το μήνυμα.

2 Χρησιμοποιώντας δύο δάχτυλα, κάντε τα εξής:

α Πατήστε την επιλογή **Λειτουργία μεγέθυνσης**.

β Αγγίξτε την επιλογή **ΟΚ**.

Σημ.: Αν η χειρονομία δεν λειτουργεί, τότε ασκήστε περισσότερη πίεση.

Για περισσότερες πληροφορίες σχετικά με την περιήγηση σε μια μεγεθυμένη οθόνη, δείτε "[Περιήγηση στην οθόνη με χειρονομίες](#)" στη [σελίδα 40](#).

Προσαρμογή του ρυθμού ομιλίας της Φωνητικής καθοδήγησης

1 Από την αρχική οθόνη, πατήστε **Ρυθμίσεις > Συσκευή > Προσβασιμότητα > Ρυθμός ομιλίας**.

2 Επιλέξτε το ρυθμό ομιλίας.


Ρύθμιση της προεπιλεγμένης έντασης ήχου των ακουστικών

1 Από την αρχική οθόνη, πατήστε **Ρυθμίσεις > Συσκευή > Προσβασιμότητα**.

2 Προσαρμόστε την ένταση του ήχου των ακουστικών.

Σημ.: Η ένταση του ήχου επανέρχεται στην προεπιλεγμένη τιμή όταν ο χρήστης βγει από τη Λειτουργία προσβασιμότητας ή όταν ο εκτυπωτής επανέρχεται από την Κατάσταση αναστολής λειτουργίας ή την Κατάσταση αδρανοποίησης.

Προσαρμογή της προεπιλεγμένης έντασης ήχου εσωτερικών ηχείων

1 Από την αρχική οθόνη, πατήστε .

2 Ρυθμίστε τη ένταση του ήχου.

Σημειώσεις:

- Αν είναι ενεργοποιημένη η Αθόρυβη λειτουργία, οι ηχητικές ειδοποιήσεις είναι απενεργοποιημένες. Αυτή η ρύθμιση επιβραδύνει επίσης την απόδοση του εκτυπωτή.
- Η ένταση του ήχου επανέρχεται στην προεπιλεγμένη τιμή όταν ο χρήστης βγει από τη Λειτουργία προσβασιμότητας ή όταν ο εκτυπωτής επανέρχεται από την Κατάσταση αναστολής λειτουργίας ή την Κατάσταση αδρανοποίησης.

Ενεργοποίηση προφορικών κωδικών πρόσβασης ή προσωπικών αριθμών αναγνώρισης

- 1 Από την αρχική οθόνη, πατήστε **Ρυθμίσεις > Συσκευή > Προσβασιμότητα > Προφορικοί κωδικοί πρόσβασης/PIN**.
- 2 Ενεργοποιήστε τη ρύθμιση.

Τοποθέτηση χαρτιού και ειδικών μέσων εκτύπωσης

Ρύθμιση του μεγέθους και του τύπου των ειδικών μέσων εκτύπωσης

Οι θήκες ανιχνεύουν αυτόματα το μέγεθος του απλού χαρτιού. Για τα ειδικά μέσα εκτύπωσης, όπως ετικέτες, χαρτόνια ή φακέλους, κάντε τα εξής:

- 1 Στην αρχική, πατήστε **Ρυθμίσεις > Χαρτί > Ρύθμιση θήκης > Μέγεθος/Τύπος χαρτιού >** και επιλέξτε μια προέλευση χαρτιού.
- 2 Καθορίστε το μέγεθος και τον τύπο των ειδικών μέσων εκτύπωσης.

Διαμόρφωση των ρυθμίσεων για χαρτί Universal

- 1 Στην αρχική οθόνη, πατήστε **Ρυθμίσεις > Χαρτί > Διαμόρφωση μέσου εκτύπωσης > Ρύθμιση Universal**.
- 2 Διαμορφώστε τις ρυθμίσεις.

Ενεργοποίηση της ρύθμισης Πολλά μεγέθη Universal

- 1 Στην αρχική οθόνη, αγγίξτε **Ρυθμίσεις > Συσκευή > Συντήρηση > Μενού διαμόρφωσης > Ρύθμιση θήκης**.
- 2 Ενεργοποιήστε τη ρύθμιση Πολλά μεγέθη Universal.

Τοποθέτηση μέσων στη θήκη 520 φύλλων



ΠΡΟΣΟΧΗ—ΚΙΝΔΥΝΟΣ ΑΝΑΤΡΟΠΗΣ: Για να μειωθεί ο κίνδυνος από την αστάθεια του εξοπλισμού, η τοποθέτηση χαρτιού πρέπει να πραγματοποιείται μεμονωμένα σε κάθε θήκη. Διατηρείτε κάθε άλλη θήκη κλειστή έως ότου είναι απαραίτητο να χρησιμοποιηθεί.

- 1 Τραβήξτε έξω τη θήκη.

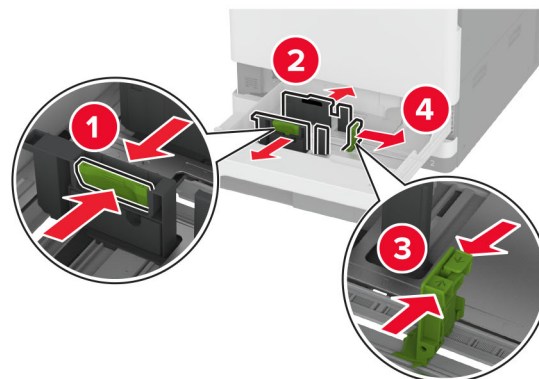
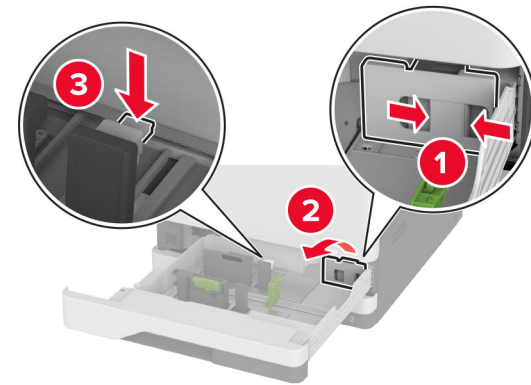
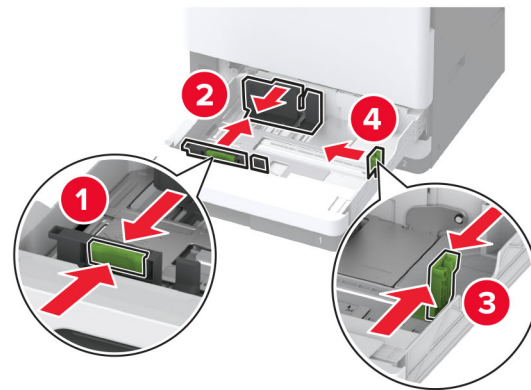
Σημ.: Για να αποφύγετε τις εμπλοκές, μην τραβάτε τις θήκες προς τα έξω ενώ ο εκτυπωτής είναι απασχολημένος.



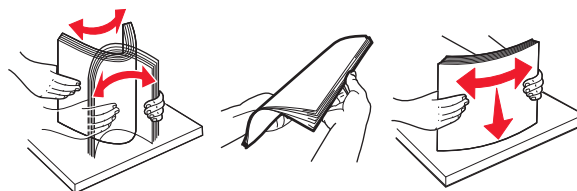
2 Ρυθμίστε τους οδηγούς έτσι ώστε να αντιστοιχούν στο μέγεθος του χαρτιού που τοποθετείτε.

Σημειώσεις:

- Για να τοποθετήσετε τους οδηγούς, χρησιμοποιήστε τις ενδείξεις στο κάτω μέρος της θήκης.
- Κατά την τοποθέτηση χαρτιού μεγέθους A3, 11-ιντσών ή μεγέθους B4, βεβαιωθείτε ότι έχετε προσαρμόσει τον πίσω οδηγό χαρτιού.
- Στον δίσκο 2 και στους προαιρετικούς δίσκους 520 φύλλων, κατά την τοποθέτηση χαρτιού μεγέθους A3, προσαρμόστε τον πίσω οδηγό χαρτιού και τους πλαϊνούς οδηγούς. Τα στόπερ πίσω από τον πλαϊνό οδηγό κλειδώνουν το μέγεθος του χαρτιού σε A3. Κατά την τοποθέτηση χαρτιού μεγέθους 12,6 ιντσών, προσαρμόστε τον πίσω οδηγό χαρτιού και τους πλαϊνούς οδηγούς και, στη συνέχεια, πιέστε προς τα κάτω τα στόπερ για να τα ξεκλειδώσετε.



3 Λυγίστε, ξεφυλλίστε και ισιώστε τις άκρες του χαρτιού πριν το τοποθετήσετε.

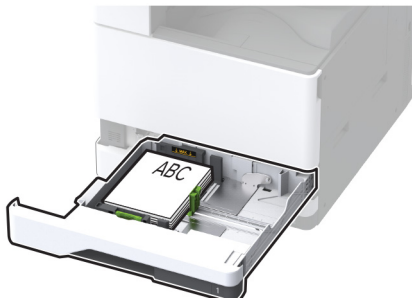


4 Τοποθετήστε τη στοίβα χαρτιού με την πλευρά εκτύπωσης προς τα πάνω.

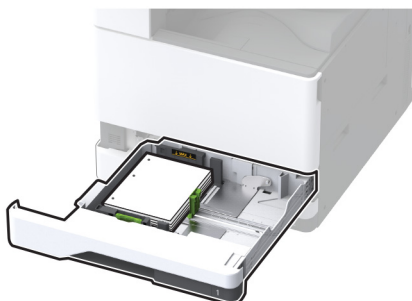
Κατά την τοποθέτηση επιστολόχαρτου ή διάτρητου χαρτιού, κάντε ένα από τα εξής:

Για εκτύπωση μονής όψης, με τη μεγάλη πλευρά

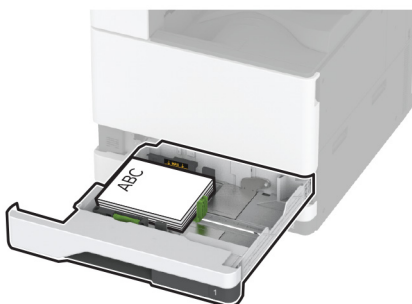
- Τοποθετήστε το επιστολόχαρτο με την όψη προς τα πάνω και την κεφαλίδα στραμμένη προς το πίσω μέρος της θήκης.



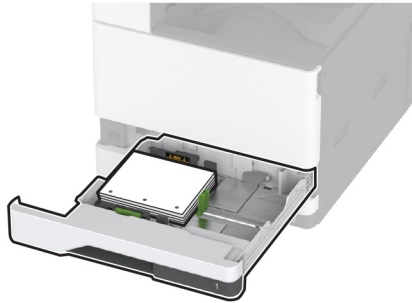
- Τοποθετήστε το διάτρητο χαρτί με την όψη προς τα πάνω και τις οπές προς την αριστερή πλευρά της θήκης.

**Για εκτύπωση μονής όψης, με τη μικρή πλευρά**

- Τοποθετήστε το επιστολόχαρτο με την όψη προς τα πάνω και την κεφαλίδα στραμμένη προς την αριστερή πλευρά της θήκης.



- Τοποθετήστε το διάτρητο χαρτί με την όψη προς τα πάνω και τις οπές προς την μπροστινή πλευρά της θήκης.

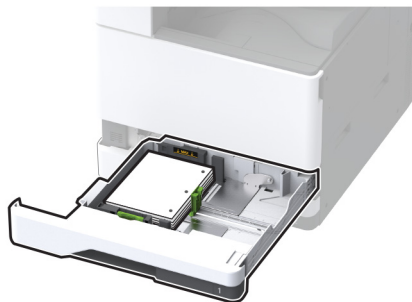


Για εκτύπωση διπλής όψης, με τη μεγάλη πλευρά

- Τοποθετήστε το επιστολόχαρτο με την όψη προς τα κάτω και την κεφαλίδα στραμμένη προς το πίσω μέρος της θήκης.

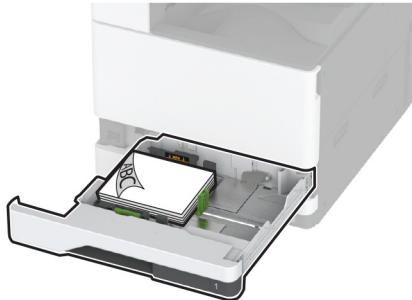


- Τοποθετήστε το διάτρητο χαρτί με την όψη προς τα κάτω και τις οπές προς τη δεξιά πλευρά της θήκης.

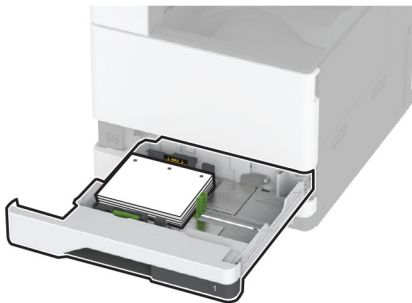


Για εκτύπωση διπλής όψης, με τη μικρή πλευρά

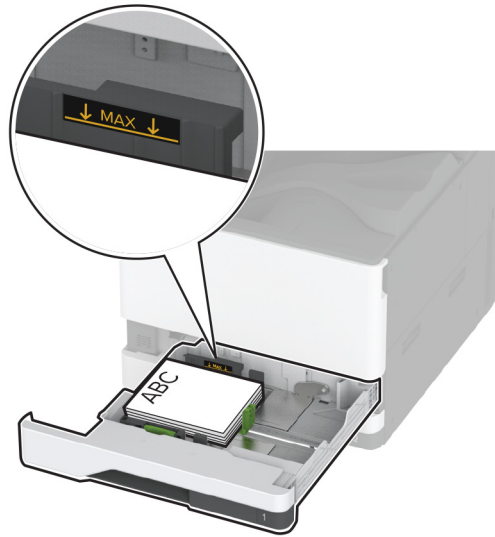
- Τοποθετήστε το επιστολόχαρτο με την όψη προς τα κάτω και την κεφαλίδα στραμμένη προς την αριστερή πλευρά της θήκης.



- Τοποθετήστε το διάτρητο χαρτί με την όψη προς τα κάτω και τις οπές προς την πίσω πλευρά της θήκης.

**Σημειώσεις:**

- Μην σύρετε το χαρτί μέσα στη θήκη.
- Βεβαιωθείτε ότι οι πλαϊνοί οδηγοί εφαρμόζουν καλά στο χαρτί.
- Βεβαιωθείτε ότι το ύψος της στοίβας βρίσκεται κάτω από την ένδειξη μέγιστου γεμίσματος χαρτιού. Η υπερπλήρωση μπορεί να προκαλέσει εμπλοκές χαρτιού.



5 Τοποθετήστε τη θήκη.

Αν χρειάζεται, ρυθμίστε το μέγεθος και τον τύπο χαρτιού, ώστε να αντιστοιχούν στο χαρτί που έχει τοποθετηθεί στη θήκη.

Σημ.: Όταν είναι εγκατεστημένη μονάδα φινιρίσματος, οι εικόνες περιστρέφονται κατά 180° όταν εκτυπώνονται.

Τοποθέτηση στη διπλή είσοδο 2.000 φύλλων

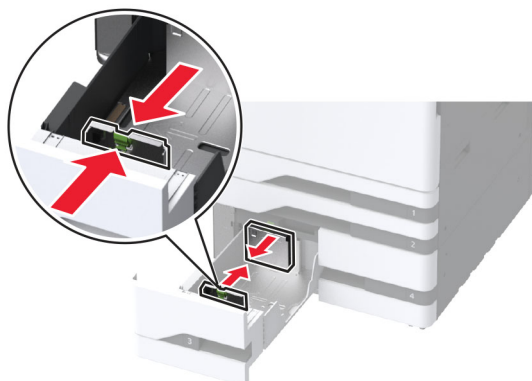
⚠ ΠΡΟΣΟΧΗ—ΚΙΝΔΥΝΟΣ ΑΝΑΤΡΟΠΗΣ: Για να μειωθεί ο κίνδυνος από την αστάθεια του εξοπλισμού, η τοποθέτηση χαρτιού πρέπει να πραγματοποιείται μεμονωμένα σε κάθε θήκη. Διατηρείτε κάθε άλλη θήκη κλειστή έως ότου είναι απαραίτητο να χρησιμοποιηθεί.

1 Τραβήξτε έξω τη θήκη.

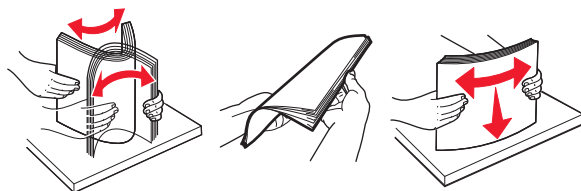
Σημ.: Για να αποφύγετε τις εμπλοκές, μην τραβάτε τις θήκες προς τα έξω ενώ ο εκτυπωτής είναι απασχολημένος.



2 Ρυθμίστε τους οδηγούς έτσι ώστε να αντιστοιχούν στο μέγεθος του χαρτιού που τοποθετείτε.



3 Λυγίστε, ξεφυλλίστε και ισιώστε τις άκρες του χαρτιού πριν το τοποθετήσετε.



4 Τοποθετήστε τη στοίβα χαρτιού με την πλευρά εκτύπωσης προς τα πάνω.

Κατά την τοποθέτηση επιστολόχαρτου ή διάτρητου χαρτιού, κάντε ένα από τα εξής:

Για εκτύπωση μονής όψης

- Τοποθετήστε το επιστολόχαρτο με την όψη προς τα πάνω και την κεφαλίδα στραμμένη προς το πίσω μέρος της θήκης.



- Τοποθετήστε το διάτρητο χαρτί με την όψη προς τα πάνω και τις οπές προς την αριστερή πλευρά της θήκης.



Για εκτύπωση διπλής όψης

- Τοποθετήστε το επιστολόχαρτο με την όψη προς τα κάτω και την κεφαλίδα στραμμένη προς το πίσω μέρος της θήκης.



- Τοποθετήστε το διάτρητο χαρτί με την όψη προς τα κάτω και τις οπές προς τη δεξιά πλευρά της θήκης.



Σημειώσεις:

- Μην σύρετε το χαρτί μέσα στη θήκη.
- Βεβαιωθείτε ότι το ύψος της στοίβας βρίσκεται κάτω από την ένδειξη μέγιστου γεμίσματος χαρτιού. Η υπερπλήρωση μπορεί να προκαλέσει εμπλοκές χαρτιού.



5 Τοποθετήστε τη θήκη.

Αν χρειάζεται, ρυθμίστε το μέγεθος και τον τύπο χαρτιού, ώστε να αντιστοιχούν στο χαρτί που έχει τοποθετηθεί στη θήκη.

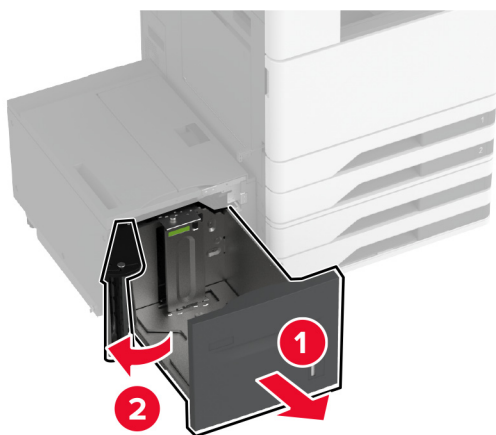
Σημ.: Όταν είναι εγκατεστημένη μονάδα φινιρίσματος, οι εικόνες περιστρέφονται κατά 180° όταν εκτυπώνονται.

Τοποθέτηση μέσων στη θήκη 2.000 φύλλων

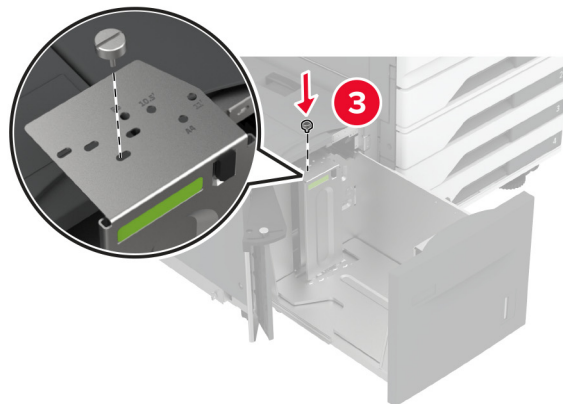
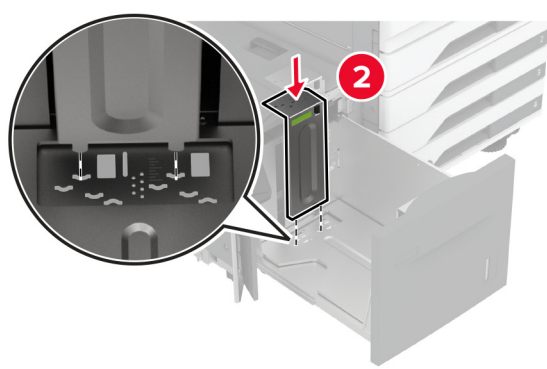
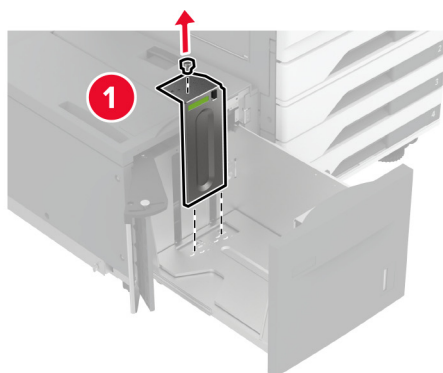
⚠ ΠΡΟΣΟΧΗ—ΚΙΝΔΥΝΟΣ ΑΝΑΤΡΟΠΗΣ: Για να μειωθεί ο κίνδυνος από την αστάθεια του εξοπλισμού, η τοποθέτηση χαρτιού πρέπει να πραγματοποιείται μεμονωμένα σε κάθε θήκη. Διατηρείτε κάθε άλλη θήκη κλειστή έως ότου είναι απαραίτητο να χρησιμοποιηθεί.

- 1 Τραβήξτε προς τα έξω τη θήκη και κατόπιν ανοίξτε την πλαϊνή θύρα της θήκης.

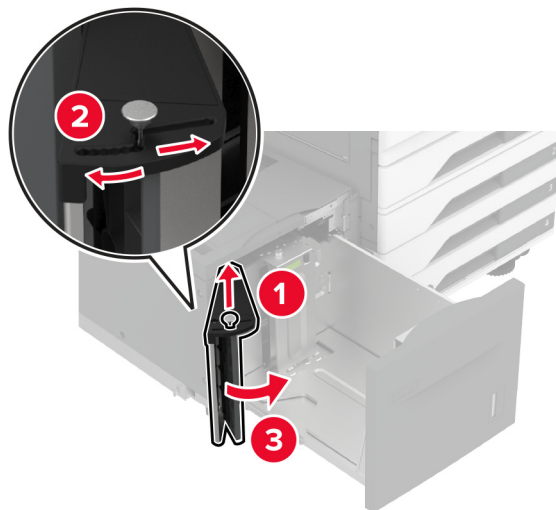
Σημ.: Για να αποφύγετε τις εμπλοκές, μην τραβάτε τις θήκες προς τα έξω ενώ ο εκτυπωτής είναι απασχολημένος.



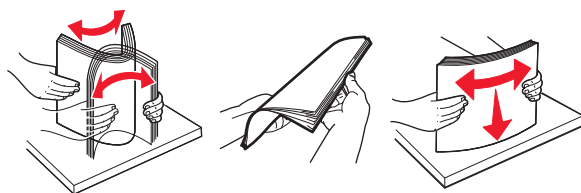
2 Προσαρμόστε τον οδηγό στο πίσω μέρος της θήκης. Κάντε το ίδιο στο μπροστινό μέρος της θήκης.



3 Προσαρμόστε το μοχλό στην πλαϊνή θύρα της θήκης.



4 Λυγίστε, ξεφυλλίστε και ισιώστε τις άκρες του χαρτιού πριν το τοποθετήσετε.

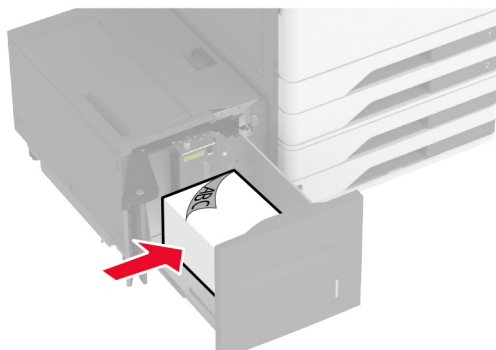


5 Τοποθετήστε τη στοίβα χαρτιού με την πλευρά εκτύπωσης προς τα πάνω.

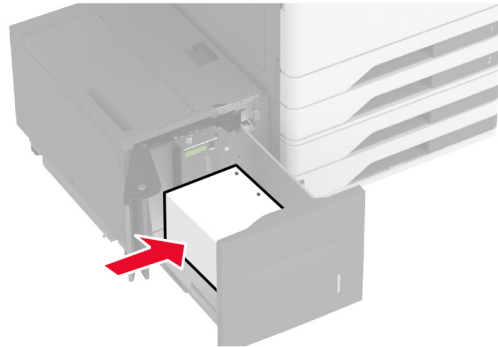
Κατά την τοποθέτηση επιστολόχαρτου ή διάτρητου χαρτιού, κάντε ένα από τα εξής:

Για εκτύπωση μονής όψης

- Τοποθετήστε το επιστολόχαρτο με την όψη προς τα κάτω και την κεφαλίδα στραμμένη προς το πίσω μέρος της θήκης.

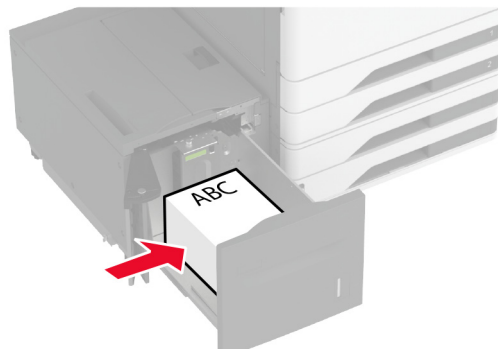


- Τοποθετήστε το διάτρητο χαρτί με την όψη προς τα κάτω και τις οπές προς την αριστερή πλευρά της θήκης.

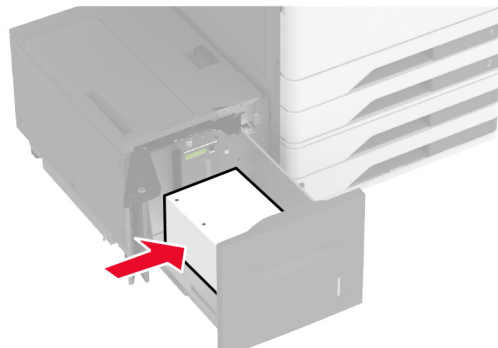


Για εκτύπωση διπλής όψης

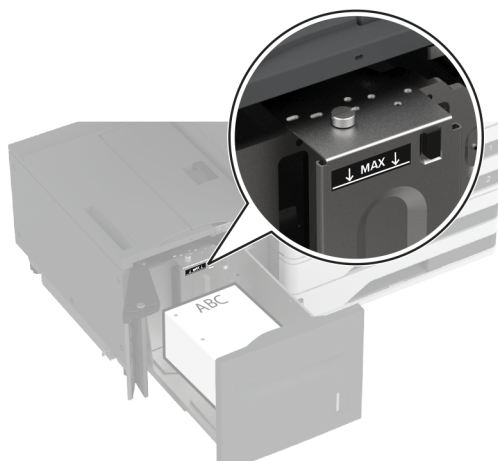
- Τοποθετήστε το επιστολόχαρτο με την όψη προς τα πάνω και την κεφαλίδα στραμμένη προς το πίσω μέρος της θήκης.



- Τοποθετήστε το διάτρητο χαρτί με την όψη προς τα πάνω και τις οπές προς την αριστερή πλευρά της θήκης.



Σημ.: Βεβαιωθείτε ότι το ύψος της στοίβας βρίσκεται κάτω από την ένδειξη μέγιστου γεμίσματος χαρτιού. Η υπερπλήρωση μπορεί να προκαλέσει εμπλοκές χαρτιού.



6 Κλείστε την πλαϊνή θύρα της θήκης και κατόπιν τοποθετήστε τη θήκη.

Αν χρειάζεται, ρυθμίστε το μέγεθος και τον τύπο χαρτιού, ώστε να αντιστοιχούν στο χαρτί που έχει τοποθετηθεί στη θήκη.

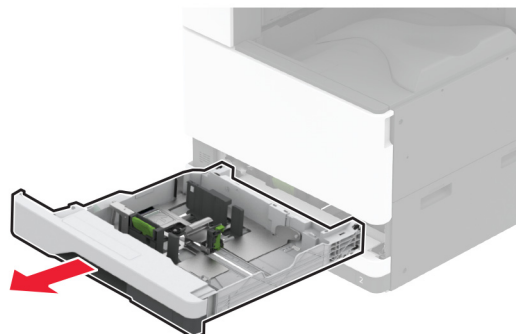
Σημ.: Όταν είναι εγκατεστημένη μονάδα φινιρίσματος, οι εικόνες περιστρέφονται κατά 180° όταν εκτυπώνονται.

Τοποθέτηση στη θήκη φακέλων

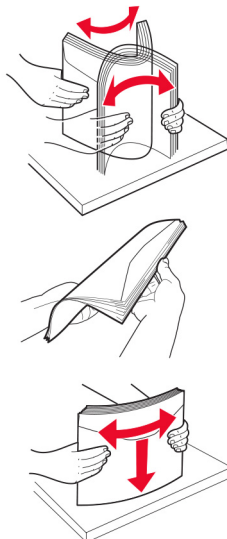
⚠ ΠΡΟΣΟΧΗ—ΚΙΝΔΥΝΟΣ ΑΝΑΤΡΟΠΗΣ: Για να μειωθεί ο κίνδυνος από την αστάθεια του εξοπλισμού, η τοποθέτηση χαρτιού πρέπει να πραγματοποιείται μεμονωμένα σε κάθε θήκη. Διατηρείτε κάθε άλλη θήκη κλειστή έως ότου είναι απαραίτητο να χρησιμοποιηθεί.

1 Τραβήξτε έξω τη θήκη φακέλων.

Σημ.: Για να αποφύγετε τις εμπλοκές, μην τραβάτε τις θήκες προς τα έξω ενώ ο εκτυπωτής είναι απασχολημένος.

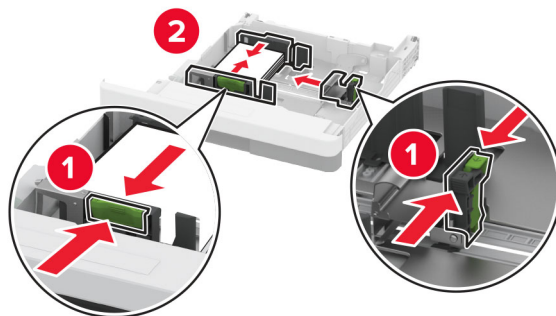


2 Λυγίστε, ξεφυλλίστε και ευθυγραμμίστε τις άκρες των φακέλων πριν τους τοποθετήσετε.

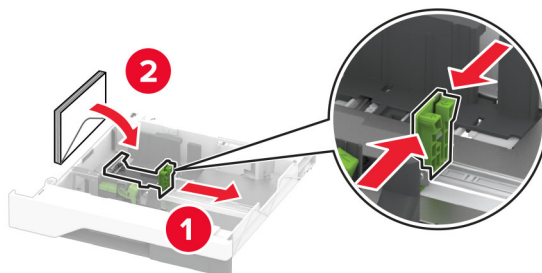


3 Ρυθμίστε τους οδηγούς έτσι ώστε να αντιστοιχούν στο μέγεθος του φακέλου που τοποθετείτε.

Σημ.: Για να τοποθετήσετε τους οδηγούς, χρησιμοποιήστε τις ενδείξεις στο κάτω μέρος της θήκης.

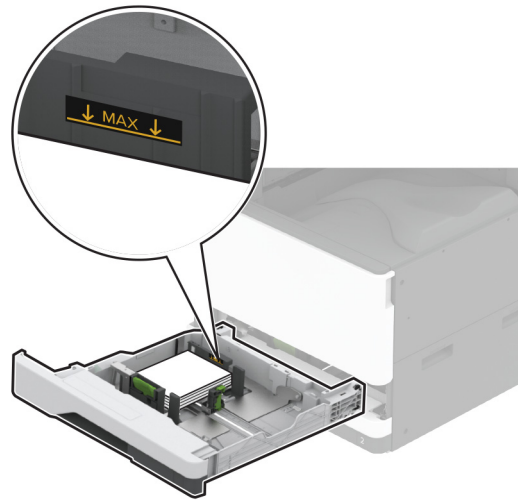


4 Τοποθετήστε τους φακέλους με την πλευρά του πτερυγίου προς τα κάτω και κατά μήκος της αριστερής πλευράς της θήκης.

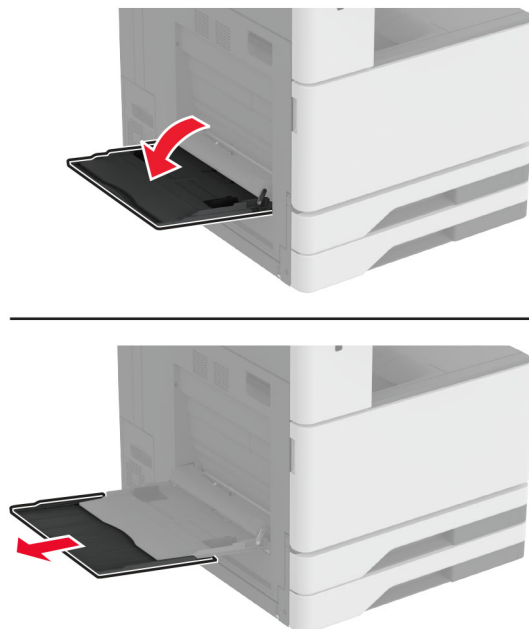


Σημειώσεις:

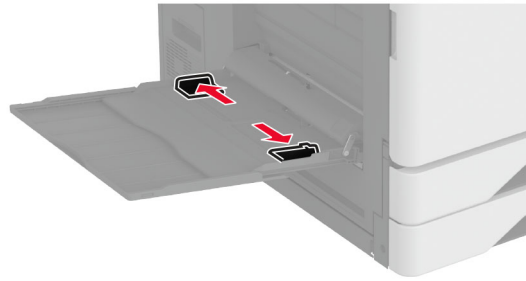
- Βεβαιωθείτε ότι οι πλαϊνοί οδηγοί εφαρμόζουν καλά στους φακέλους.
- Βεβαιωθείτε ότι το ύψος της στοίβας βρίσκεται κάτω από την ένδειξη μέγιστου γεμίσματος. Τυχόν υπερτροφοδότηση μπορεί να προκαλέσει εμπλοκές.

**5** Τοποθετήστε τη θήκη.

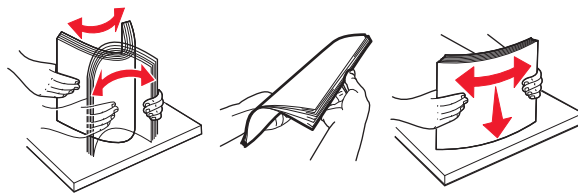
Αν είναι απαραίτητο, ρυθμίστε στο μενού του εκτυπωτή το μέγεθος και τον τύπο χαρτιού, ώστε να αντιστοιχούν στον φάκελο που έχει τοποθετηθεί στη θήκη.

Τοποθέτηση μέσων εκτύπωσης στον τροφοδότη διαφορετικών μεγεθών**1** Ανοίξτε τον τροφοδότη διαφορετικών μεγεθών.

2 Ρυθμίστε τους οδηγούς μεγέθους έτσι ώστε να αντιστοιχούν στο μέγεθος του χαρτιού που τοποθετείτε.



3 Λυγίστε, ξεφυλλίστε και ισιώστε τις άκρες του χαρτιού πριν το τοποθετήσετε.

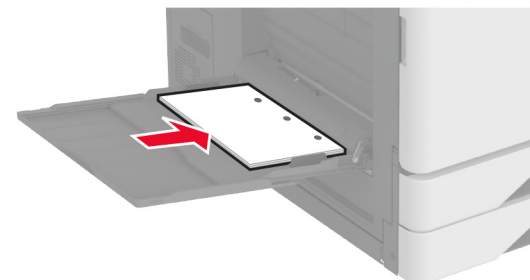
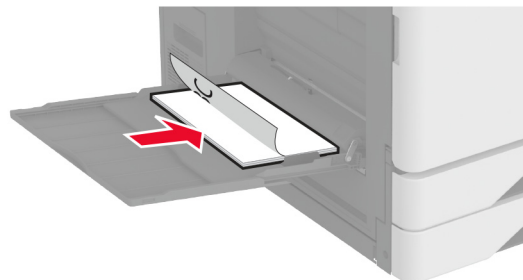


4 Τοποθετήστε το χαρτί.

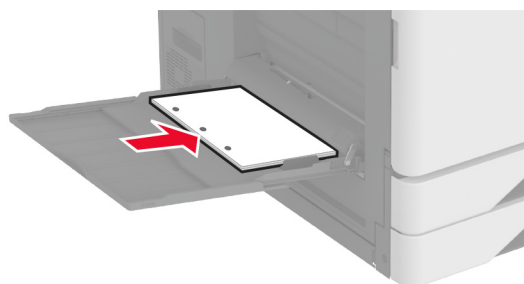
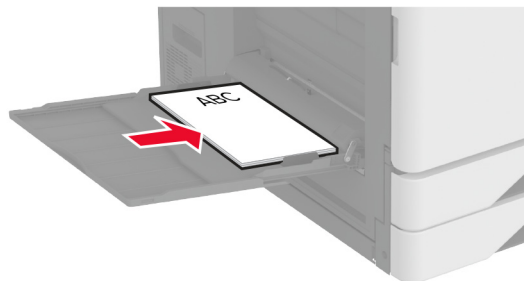
Σημ.: Βεβαιωθείτε ότι οι πλαϊνοί οδηγοί εφαρμόζουν καλά στο χαρτί.

Για τροφοδοσία από τη μεγάλη πλευρά:

- Για εκτύπωση μονής όψης, τοποθετήστε το επιστολόχαρτο με την όψη προς τα κάτω και με την κεφαλίδα στραμμένη προς την πίσω πλευρά του εκτυπωτή. Τοποθετήστε το διάτρητο χαρτί με την όψη προς τα κάτω και τις οπές προς τη δεξιά πλευρά του χαρτιού.

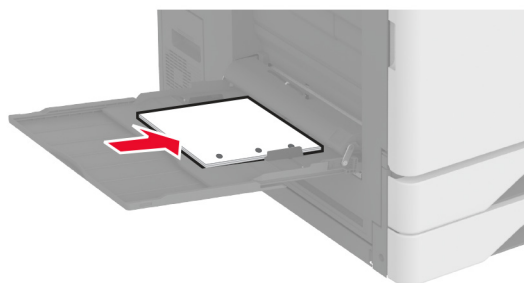
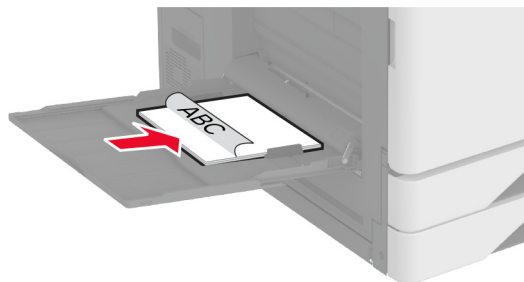


- Για εκτύπωση διπλής όψης, τοποθετήστε το επιστολόχαρτο με την όψη προς τα πάνω και με την κεφαλίδα στραμμένη προς την πίσω πλευρά του εκτύπωσης διπλής όψης. Τοποθετήστε το διάτρητο χαρτί με την όψη προς τα πάνω και τις σπές προς την αριστερή πλευρά της θήκης.

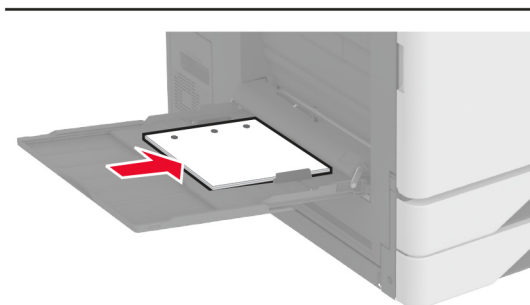
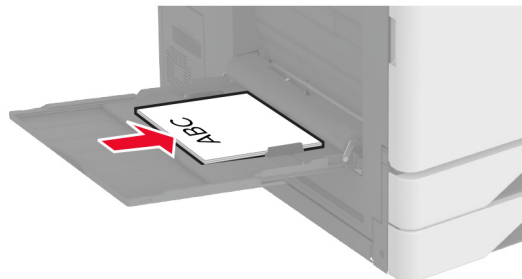


Για τροφοδοσία από τη μικρή πλευρά:

- Για εκτύπωση μονής όψης, τοποθετήστε το επιστολόχαρτο με την όψη προς τα κάτω και με την κεφαλίδα στραμμένη προς την αριστερή πλευρά του χαρτιού. Τοποθετήστε το διάτρητο χαρτί με την όψη προς τα κάτω και τις σπές προς την μπροστινή πλευρά του εκτυπωτή.



- Για εκτύπωση διπλής όψης, τοποθετήστε το επιστολόχαρτο με την όψη προς τα πάνω και με την κεφαλίδα στραμμένη προς την αριστερή πλευρά του χαρτιού. Τοποθετήστε το διάτρητο χαρτί με την όψη προς τα πάνω και τις σπές προς την πίσω πλευρά του εκτυπωτή.



Σημ.: Όταν είναι εγκατεστημένη μονάδα φινιρίσματος, ο εκτυπωτής περιστρέφει τις εικόνες κατά 180°.

Σύνδεση θηκών

- 1 Στη αρχική οθόνη, πατήστε **Ρυθμίσεις > Χαρτί > Ρύθμιση θήκης >** και επιλέξτε μια ρύθμιση προέλευσης χαρτιού.
- 2 Ορίστε το ίδιο μέγεθος και τύπου χαρτιού για τις θήκες που συνδέετε.
- 3 Στην αρχική οθόνη, πατήστε **Ρυθμίσεις > Συσκευή > Συντήρηση > Μενού διαμόρφωσης > Ρύθμιση θήκης > Σύνδεση θηκών.**
- 4 Πατήστε **Αυτόματα.**

Για να αποσυνδέσετε τις θήκες, βεβαιωθείτε ότι δεν υπάρχουν θήκες με το ίδιο μέγεθος ή τον ίδιο τύπο χαρτιού.

Προειδοποίηση—Πιθανή βλάβη: Η θερμοκρασία στη μονάδα τήξης ποικίλλει ανάλογα με τον Τύπο χαρτιού που ορίζεται. Για να αποφύγετε προβλήματα κατά την εκτύπωση, ρυθμίστε τον τύπο χαρτιού στον εκτυπωτή ανάλογα με το χαρτί που είναι τοποθετημένο στη θήκη.

Εγκατάσταση και ενημέρωση λογισμικού, προγραμμάτων οδήγησης και υλικολογισμικού

Εγκατάσταση του λογισμικού του εκτυπωτή

Σημειώσεις:

- Το πρόγραμμα οδήγησης εκτύπωσης περιλαμβάνεται στο πακέτο εγκατάστασης του λογισμικού.
 - Για υπολογιστές Macintosh με macOS έκδοση 10.7 ή νεότερη, δεν χρειάζεται να εγκαταστήσετε το πρόγραμμα οδήγησης για να εκτυπώσετε σε έναν εκτυπωτή με πιστοποίηση AirPrint. Εάν θέλετε προσαρμοσμένες λειτουργίες εκτύπωσης, κάντε λήψη του προγράμματος οδήγησης εκτύπωσης.
- 1 Προμηθευτείτε ένα αντίγραφο του πακέτου εγκατάστασης του λογισμικού.
 - Από το CD λογισμικού που συνοδεύει τον εκτυπωτή.
 - Μεταβείτε στη διεύθυνση www.lexmark.com/downloads.
 - 2 Εκτελέστε το πρόγραμμα εγκατάστασης και, στη συνέχεια, ακολουθήστε τις οδηγίες που εμφανίζονται στην οθόνη του υπολογιστή.

Προσθήκη εκτυπωτών σε υπολογιστή

Προτού ξεκινήσετε, κάντε μία από τις εξής ενέργειες:

- Συνδέστε τον εκτυπωτή και τον υπολογιστή στο ίδιο δίκτυο. Για περισσότερες πληροφορίες σχετικά με τη σύνδεση του εκτυπωτή σε δίκτυο, δείτε [“Σύνδεση του εκτυπωτή σε δίκτυο Wi-Fi” στη σελίδα 172](#)
- Συνδέστε τον υπολογιστή στον εκτυπωτή. Για περισσότερες πληροφορίες, δείτε [“Σύνδεση υπολογιστή στον εκτυπωτή” στη σελίδα 175](#).
- Συνδέστε τον εκτυπωτή στον υπολογιστή χρησιμοποιώντας καλώδιο USB. Για περισσότερες πληροφορίες, δείτε [“Σύνδεση καλωδίων” στη σελίδα 34](#).

Σημ.: Το καλώδιο USB πωλείται ξεχωριστά.

Για χρήστες Windows

- 1 Από έναν υπολογιστή, εγκαταστήστε το πρόγραμμα οδήγησης εκτύπωσης.
Σημ.: Για περισσότερες πληροφορίες, δείτε [“Εγκατάσταση του λογισμικού του εκτυπωτή” στη σελίδα 63](#).
- 2 Ανοίξτε το παράθυρο **Εκτυπωτές και σαρωτές** και, στη συνέχεια, κάντε κλικ στην επιλογή **Προσθήκη εκτυπωτή ή σαρωτή**.
- 3 Ανάλογα με τη σύνδεση του εκτυπωτή, κάντε ένα από τα παρακάτω:
 - Επιλέξτε έναν εκτυπωτή από τη λίστα και στη συνέχεια κάντε κλικ στην επιλογή **Προσθήκη συσκευής**.
 - Κάντε κλικ στην επιλογή **Εμφάνιση εκτυπωτών Wi-Fi Direct**, επιλέξτε έναν εκτυπωτή και, στη συνέχεια, κάντε κλικ στην επιλογή **Προσθήκη συσκευής**.
 - Κάντε κλικ στην επιλογή **Ο εκτυπωτής που θέλω δεν εμφανίζεται στη λίστα** και, στη συνέχεια, από το παράθυρο Προσθήκη εκτυπωτή, κάντε τα εξής:
 - α Επιλέξτε **Add a printer using a TCP/IP address or hostname** (Προσθήκη εκτυπωτή με χρήση διεύθυνσης TCP/IP ή ονόματος κεντρικού υπολογιστή, και μετά κάντε κλικ στο **Next** (Επόμενο).
 - β Στο πεδίο Όνομα κεντρικού υπολογιστή ή διεύθυνση IP, πληκτρολογήστε τη διεύθυνση IP του εκτυπωτή και κάντε κλικ στην επιλογή **Επόμενο**.

Σημειώσεις:

- Δείτε τη διεύθυνση IP του εκτυπωτή στην αρχική οθόνη του εκτυπωτή. Η διεύθυνση IP εμφανίζεται ως τέσσερα σύνολα αριθμών που χωρίζονται με τελείες, όπως 123.123.123.123.
 - Αν χρησιμοποιείτε διακομιστή μεσολάβησης, απενεργοποιήστε τον προσωρινά, για να φορτωθεί σωστά η ιστοσελίδα.
- Υ** Επιλέξτε ένα πρόγραμμα οδήγησης εκτύπωσης και, στη συνέχεια, επιλέξτε **Επόμενο**.
- Δ** Επιλέξτε **Χρήση του προγράμματος οδήγησης εκτύπωσης που είναι εγκατεστημένο (συνιστάται)** και, στη συνέχεια, κάντε κλικ στο κουμπί **Επόμενο**.
- Ε** Πληκτρολογήστε ένα όνομα εκτυπωτή και, στη συνέχεια, κάντε κλικ στο κουμπί **Επόμενο**.
- ΟΤ** Επιλέξτε μια επιλογή κοινής χρήσης εκτυπωτή και, στη συνέχεια, κάντε κλικ στο κουμπί **Επόμενο**.
- Ζ** Κάντε κλικ στην επιλογή **Τέλος**.

Για χρήστες Macintosh

- 1** Από έναν υπολογιστή, ανοίξτε την επιλογή **Εκτυπωτές και σαρωτές**.
- 2** Κάντε κλικ στο στοιχείο **+**, και, στη συνέχεια, επιλέξτε έναν εκτυπωτή.
- 3** Από το μενού Χρήση, επιλέξτε ένα πρόγραμμα οδήγησης εκτύπωσης.

Σημειώσεις:

- Για να χρησιμοποιήσετε το πρόγραμμα οδήγησης εκτύπωσης Macintosh, επιλέξτε **AirPrint** ή **Secure AirPrint**.
- Εάν θέλετε προσαρμοσμένες λειτουργίες εκτύπωσης, επιλέξτε το πρόγραμμα οδήγησης εκτύπωσης της Lexmark. Για να εγκαταστήσετε το πρόγραμμα οδήγησης, ανατρέξτε στην ενότητα [“Εγκατάσταση του λογισμικού του εκτυπωτή” στη σελίδα 63](#).

- 4** Προσθέστε τον εκτυπωτή.

Ενημέρωση υλικολογισμικού

Για να βελτιώσετε την απόδοση του εκτυπωτή και να επιδιορθώσετε τα προβλήματα, να ενημερώνετε τακτικά το υλικολογισμικό του εκτυπωτή.

Για περισσότερες πληροφορίες σχετικά με την ενημέρωση του υλικολογισμικού, επικοινωνήστε με τον τοπικό σας αντιπρόσωπο της Lexmark.

Για να λάβετε το πιο πρόσφατο υλικολογισμικό, μεταβείτε στη διεύθυνση www.lexmark.com/downloads και κατόπιν αναζητήστε το μοντέλο του εκτυπωτή σας.

- 1** Ανοίξτε ένα πρόγραμμα περιήγησης στο διαδίκτυο και πληκτρολογήστε τη διεύθυνση IP του εκτυπωτή στο πεδίο διευθύνσεων.

Σημειώσεις:

- Δείτε τη διεύθυνση IP του εκτυπωτή στην αρχική οθόνη του εκτυπωτή. Η διεύθυνση IP εμφανίζεται ως τέσσερα σύνολα αριθμών που χωρίζονται με τελείες, όπως 123.123.123.123.
- Αν χρησιμοποιείτε διακομιστή μεσολάβησης, απενεργοποιήστε τον προσωρινά για να φορτωθεί σωστά η ιστοσελίδα.

- 2** Επιλέξτε διαδοχικά **Ρυθμίσεις > Συσκευή > Ενημέρωση υλικολογισμικού**.

3 Κάντε ένα από τα εξής:

- Κάντε κλικ στις επιλογές **Έλεγχος για ενημερώσεις > Συμφωνώ, έναρξη ενημέρωσης**.
- Αποστείλετε το αρχείο flash.
 - α Μεταβείτε στο αρχείο flash.

Σημ.: Βεβαιωθείτε ότι έχετε εξαγάγει το αρχείο zip του υλικολογισμικού.

- β Κάντε κλικ στις επιλογές **Αποστολή > Έναρξη**.

Εξαγωγή ή εισαγωγή αρχείου διαμόρφωσης

Μπορείτε να εξαγάγετε τις ρυθμίσεις διαμόρφωσης του εκτυπωτή σε αρχείο κειμένου και, στη συνέχεια, να κάνετε εισαγωγή του αρχείου για εφαρμογή των ρυθμίσεων σε άλλους εκτυπωτές.

1 Ανοίξτε ένα πρόγραμμα περιήγησης στο Web και πληκτρολογήστε τη διεύθυνση IP του εκτυπωτή στο πεδίο διευθύνσεων.

Σημειώσεις:

- Δείτε τη διεύθυνση IP του εκτυπωτή στην αρχική οθόνη του εκτυπωτή. Η διεύθυνση IP εμφανίζεται ως τέσσερα σύνολα αριθμών που χωρίζονται με τελείες, όπως 123.123.123.123.
- Αν χρησιμοποιείτε διακομιστή μεσολάβησης, απενεργοποιήστε τον προσωρινά για να φορτωθεί σωστά η ιστοσελίδα.

2 Στον Embedded Web Server, επιλέξτε **Εξαγωγή διαμόρφωσης** ή **Εισαγωγή διαμόρφωσης**.

3 Ακολουθήστε τις οδηγίες που εμφανίζονται στην οθόνη.

4 Εάν ο εκτυπωτής υποστηρίζει εφαρμογές, κάντε τα εξής:

- α Κάντε κλικ στην επιλογή **Εφαρμογές** > επιλέξτε την εφαρμογή > **Διαμόρφωση**.
- β Επιλέξτε **Εξαγωγή** ή **Εισαγωγή**.

Προσθήκη διαθέσιμων επιλογών στο πρόγραμμα οδήγησης εκτυπωτή

Για χρήστες των Windows

1 Ανοίξτε το φάκελο εκτυπωτών.

2 Επιλέξτε τον εκτυπωτή που θέλετε να ενημερώσετε και κάντε ένα από τα εξής:

- Για τα Windows 7 ή μεταγενέστερες εκδόσεις, επιλέξτε **Ιδιότητες εκτυπωτή**.
- Για προγενέστερες εκδόσεις, επιλέξτε **Ιδιότητες**.

3 Μεταβείτε στην καρτέλα "Ρύθμιση παραμέτρων" και κάντε κλικ στην επιλογή **Ενημέρωση τώρα - Ερώτηση στον εκτυπωτή**.

4 Εφαρμόστε τις αλλαγές.

Για χρήστες Macintosh

1 Από το "System Preferences" (Προτιμήσεις συστήματος) στο μενού Apple, μεταβείτε στον εκτυπωτή σας και επιλέξτε **Options & Supplies** (Πρόσθετα εξαρτήματα και αναλώσιμα).

2 Μεταβείτε στη λίστα των εξαρτημάτων υλικού και, στη συνέχεια, προσθέστε τυχόν εγκατεστημένα εξαρτήματα.

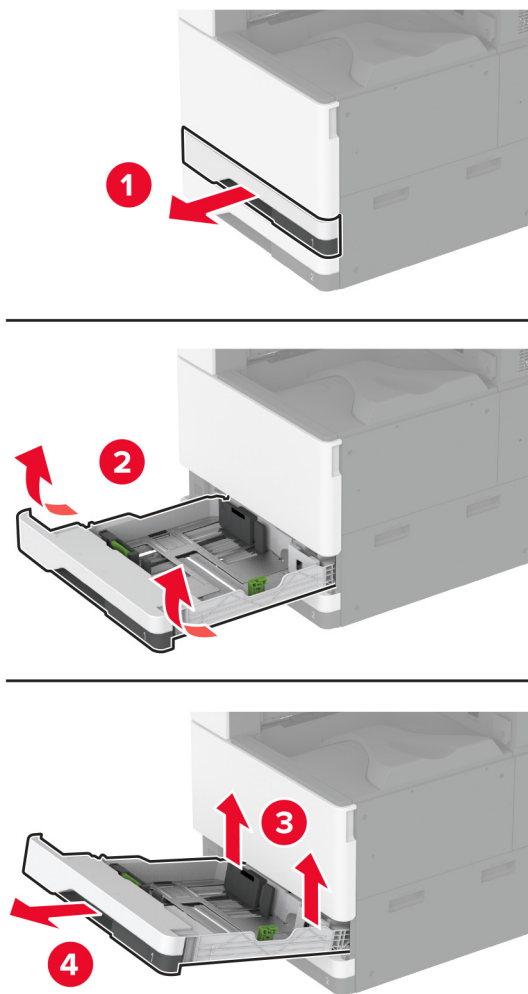
3 Εφαρμόστε τις αλλαγές.

Εγκατάσταση πρόσθετων εξαρτημάτων υλικού

Εγκατάσταση της θήκης φακέλων

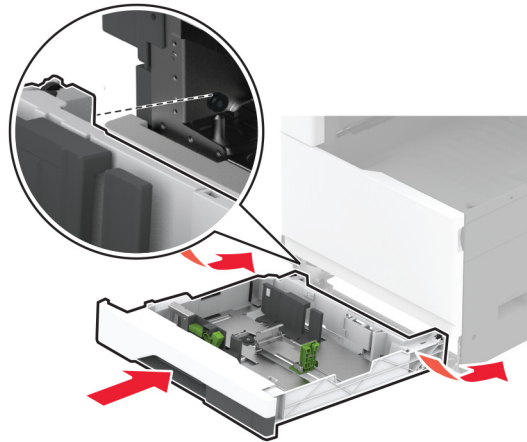
1 Αφαιρέστε τη Θήκη 1.

Σημ.: Μην πετάξετε την τυπική θήκη.



2 Αφαιρέστε τη συσκευασία της θήκης φακέλων και κατόπιν αφαιρέστε όλα τα υλικά συσκευασίας.

3 Τοποθετήστε τη θήκη φακέλων.

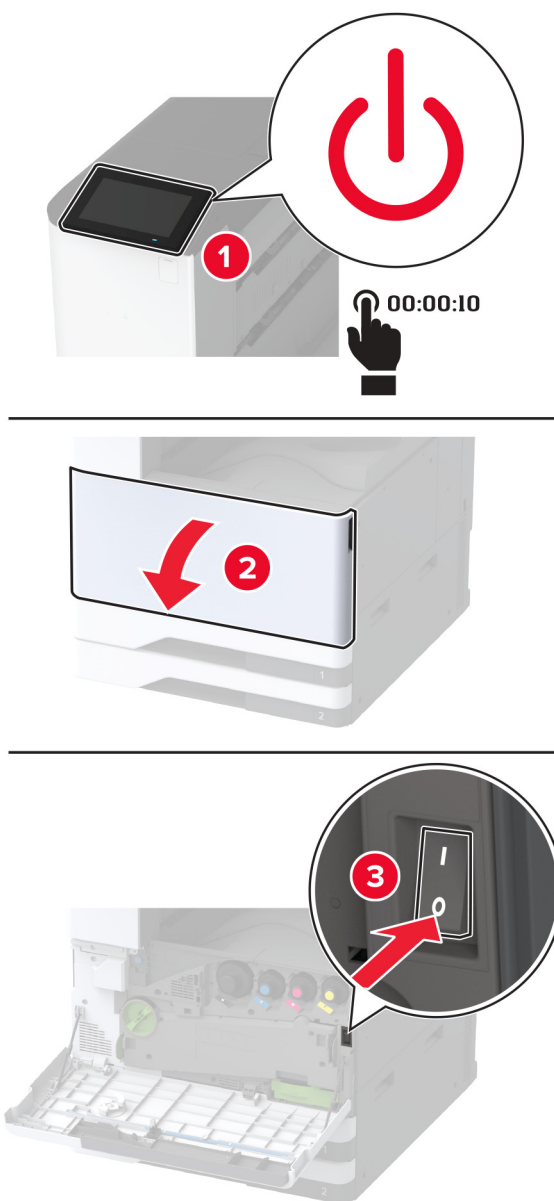


Για να καταστήσετε τη θήκη φακέλων διαθέσιμη για εργασίες εκτύπωσης, από την αρχική οθόνη, αγγίξτε **Ρυθμίσεις > Συσκευή > Συντήρηση > Μενού διαμόρφωσης > Διαμόρφωση θήκης > Ρύθμιση θήκης φακέλων > Ενεργοποίηση.**

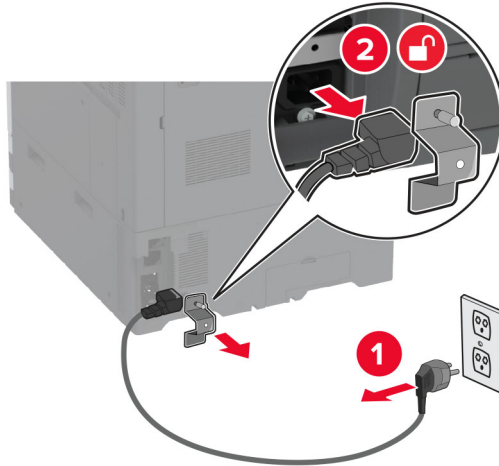
Εγκατάσταση του προαιρετικού διαχωριστικού

⚠ ΠΡΟΣΟΧΗ—ΚΙΝΔΥΝΟΣ ΗΛΕΚΤΡΟΠΛΗΞΙΑΣ: Για να αποκτήσετε πρόσβαση στην πλακέτα του ελεγκτή ή για να εγκαταστήσετε προαιρετικά εξαρτήματα ή συσκευές μνήμης χωρίς κίνδυνο ηλεκτροπληξίας μετά την εγκατάσταση του εκτυπωτή, απενεργοποιήστε τον εκτυπωτή και αποσυνδέστε το καλώδιο τροφοδοσίας από την πρίζα προτού συνεχίσετε. Εάν υπάρχουν άλλες συσκευές συνδεδεμένες στον εκτυπωτή, απενεργοποιήστε τις και αποσυνδέστε τυχόν καλώδια σύνδεσης με τον εκτυπωτή.

- 1 Απενεργοποιήστε τον εκτυπωτή.

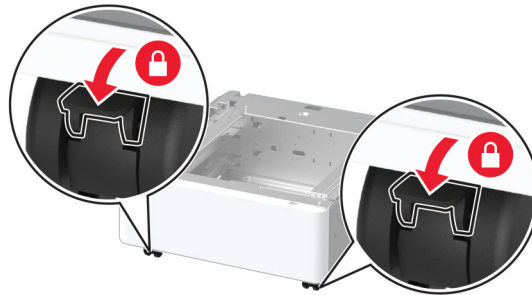


2 Αποσυνδέστε το καλώδιο τροφοδοσίας πρώτα από την πρίζα και μετά από τον εκτυπωτή.

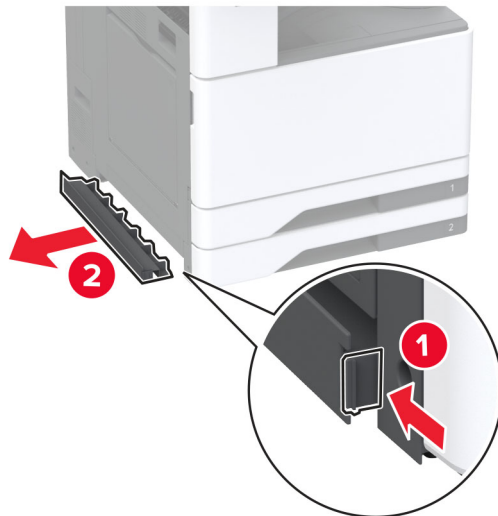


3 Αφαιρέστε τη συσκευασία του προαιρετικού διαχωριστικού και κατόπιν αφαιρέστε όλα τα υλικά συσκευασίας.

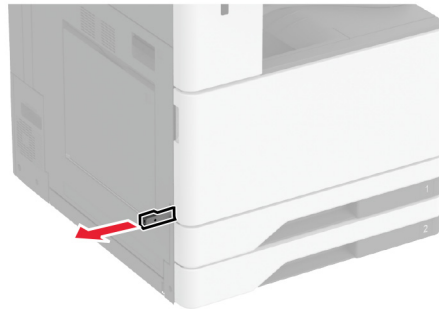
4 Ασφαλίστε τα ροδάκια για να αποτρέψετε τη μετακίνηση του διαχωριστικού.



5 Αφαιρέστε το κάλυμμα τοποθέτησης του προαιρετικού εξαρτήματος κάτω από την αριστερή πλευρά του εκτυπωτή.



6 Τραβήξτε προς τα έξω τη λαβή ανύψωσης στην αριστερή πλευρά του εκτυπωτή.

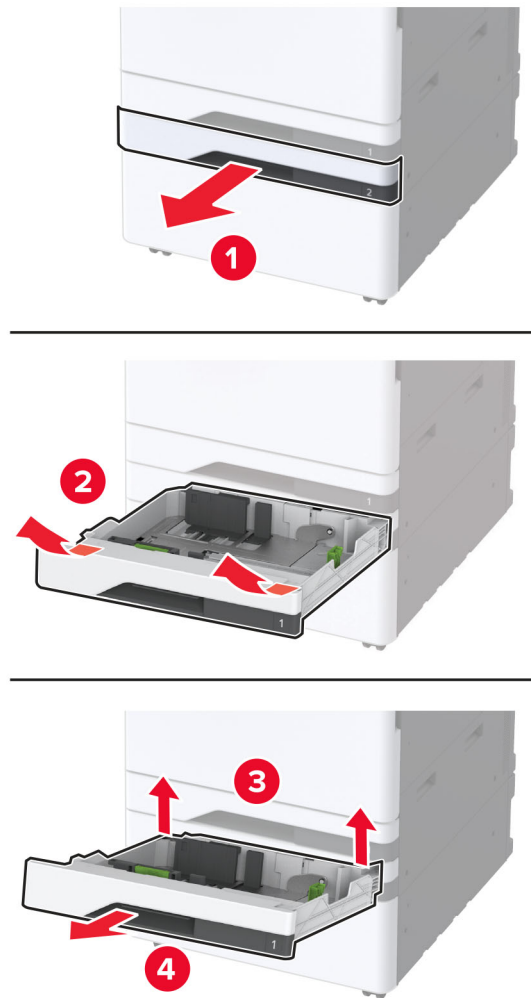


7 Ευθυγραμμίστε τον εκτυπωτή με το διαχωριστικό και κατόπιν χαμηλώστε τον εκτυπωτή στη θέση του.

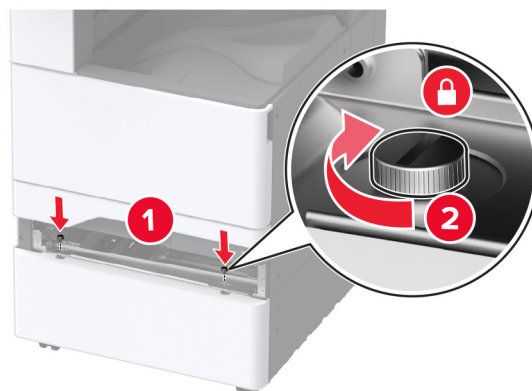
⚠ ΠΡΟΣΟΧΗ—ΚΙΝΔΥΝΟΣ ΤΡΑΥΜΑΤΙΣΜΟΥ: Αν το βάρος του εκτυπωτή είναι μεγαλύτερο από 20kg (44lb), για την ασφαλή μετακίνησή του απαιτούνται δύο ή περισσότερα εκπαιδευμένα άτομα.



8 Αφαιρέστε τη Θήκη 2.

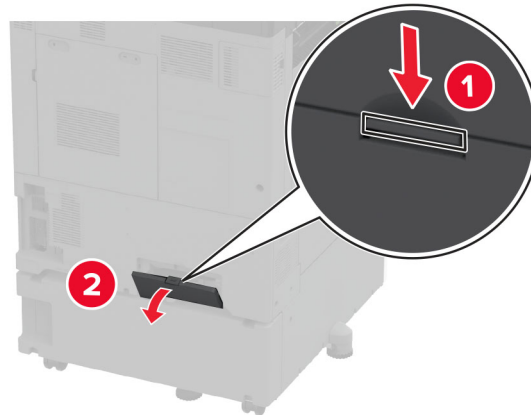


9 Ασφαλίστε το διαχωριστικό στον εκτυπωτή με βίδες.

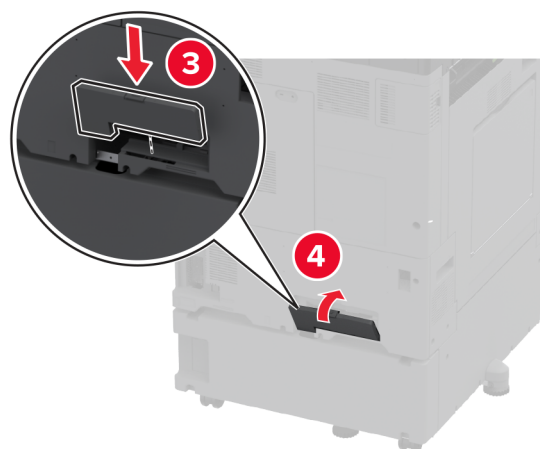
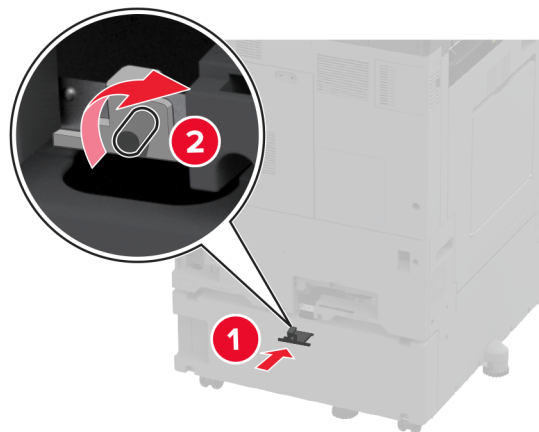


10 Τοποθετήστε τη θήκη 2.

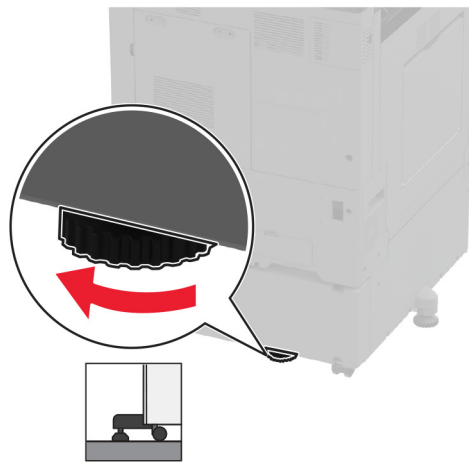
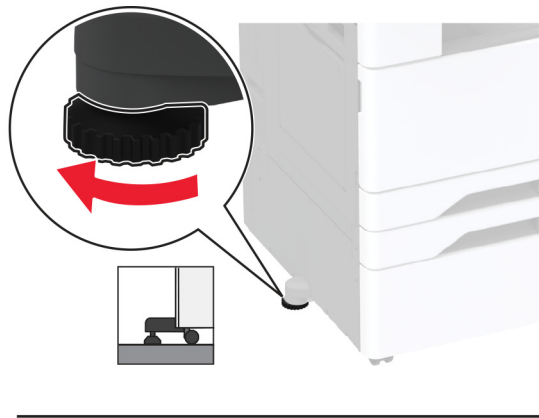
11 Αφαιρέστε το κάλυμμα της υποδοχής σύνδεσης από το πίσω μέρος του εκτυπωτή.



12 Ασφαλίστε τον βραχίονα ασφάλισης στον εκτυπωτή και κατόπιν προσαρτήστε το κάλυμμα.



- 13** Ρυθμίστε τα συστήματα οριζοντίωσης για να βεβαιωθείτε ότι όλες οι πλευρές του εκτυπωτή έχουν το ίδιο ύψος.



- 14** Συνδέστε το καλώδιο τροφοδοσίας στον εκτυπωτή και μετά στην πρίζα.

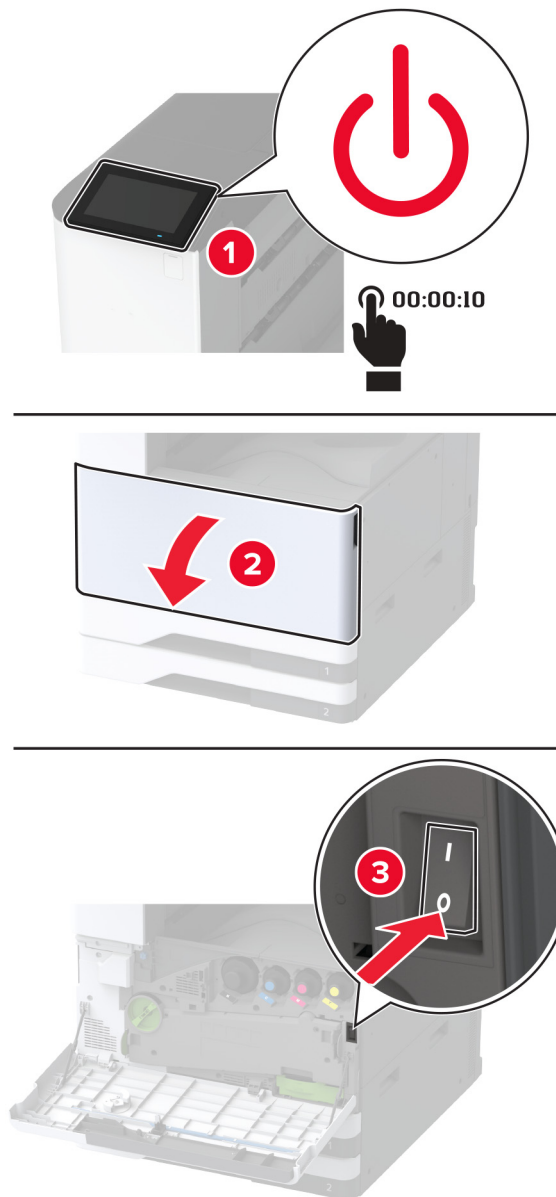
⚠ ΠΡΟΣΟΧΗ—ΚΙΝΔΥΝΟΣ ΤΡΑΥΜΑΤΙΣΜΟΥ: Για να αποφύγετε τον κίνδυνο πυρκαγιάς ή ηλεκτροπληξίας, συνδέστε το καλώδιο τροφοδοσίας σε μια σωστά γειωμένη πρίζα με κατάλληλη ονομαστική ισχύ, που βρίσκεται κοντά στο προϊόν και στην οποία είναι εύκολη η πρόσβαση.

- 15** Ενεργοποιήστε τον εκτυπωτή.

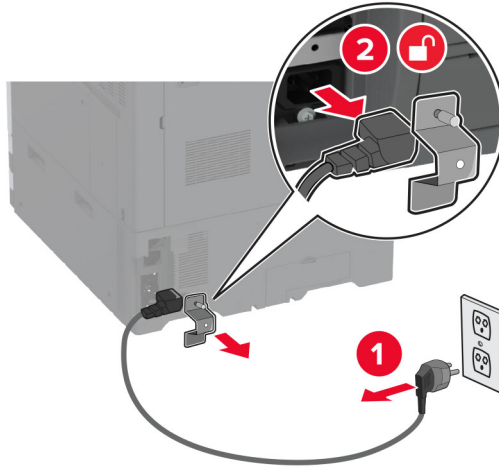
Εγκατάσταση της προαιρετικής θήκης 2 x 520 φύλλων

⚠ ΠΡΟΣΟΧΗ—ΚΙΝΔΥΝΟΣ ΗΛΕΚΤΡΟΠΛΗΞΙΑΣ: Για να αποκτήσετε πρόσβαση στην πλακέτα του ελεγκτή ή για να εγκαταστήσετε προαιρετικά εξαρτήματα ή συσκευές μνήμης χωρίς κίνδυνο ηλεκτροπληξίας μετά την εγκατάσταση του εκτυπωτή, απενεργοποιήστε τον εκτυπωτή και αποσυνδέστε το καλώδιο τροφοδοσίας από την πρίζα προτού συνεχίσετε. Εάν υπάρχουν άλλες συσκευές συνδεδεμένες στον εκτυπωτή, απενεργοποιήστε τις και αποσυνδέστε τυχόν καλώδια σύνδεσης με τον εκτυπωτή.

- 1 Απενεργοποιήστε τον εκτυπωτή.



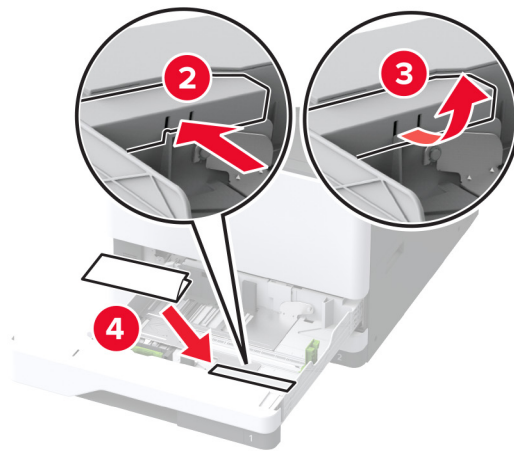
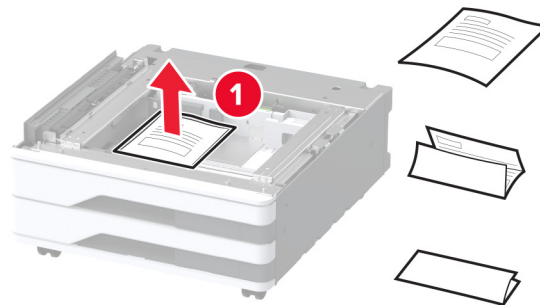
2 Αποσυνδέστε το καλώδιο τροφοδοσίας πρώτα από την πρίζα και μετά από τον εκτυπωτή.



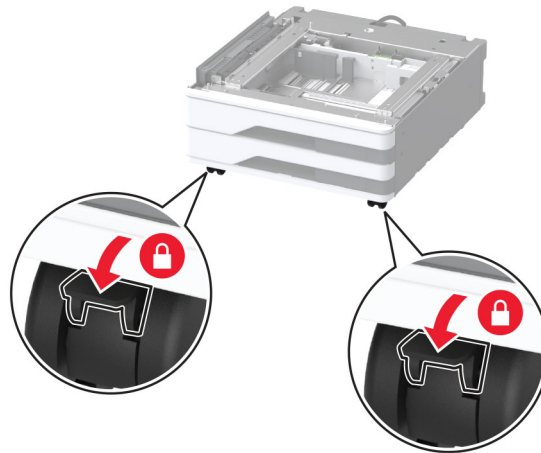
3 Αφαιρέστε τη συσκευασία της προαιρετικής θήκης και, στη συνέχεια, αφαιρέστε όλα τα υλικά συσκευασίας.

4 Αποθηκεύστε το φύλλο που συνόδευε την προαιρετική θήκη στο διαμέρισμα μέσα στη θήκη 1.

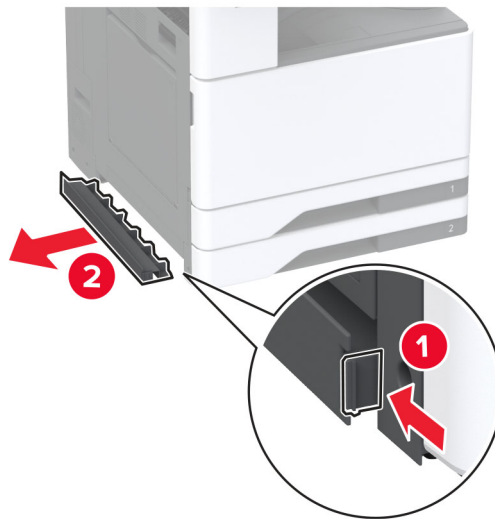
Σημ.: Το φύλλο περιέχει εξαιρετικά σημαντικές πληροφορίες, τις οποίες θα χρειαστεί ο τεχνικός σέρβις για την επισκευή ή την αντικατάσταση της προαιρετικής θήκης.



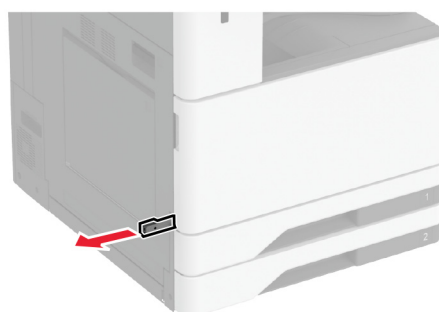
5 Ασφαλίστε τα ροδάκια για να αποτρέψετε τη μετακίνηση της προαιρετικής θήκης.



6 Αφαιρέστε το κάλυμμα τοποθέτησης του προαιρετικού εξαρτήματος κάτω από την αριστερή πλευρά του εκτυπωτή.



7 Τραβήξτε προς τα έξω τη λαβή ανύψωσης στην αριστερή πλευρά του εκτυπωτή.

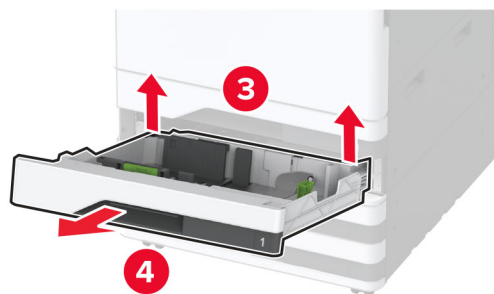
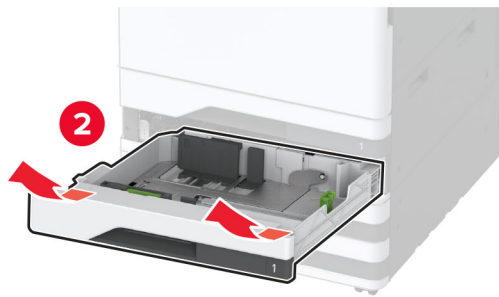


8 Ευθυγραμμίστε τον εκτυπωτή με την προαιρετική θήκη και στη συνέχεια χαμηλώστε τον εκτυπωτή στη θέση του.

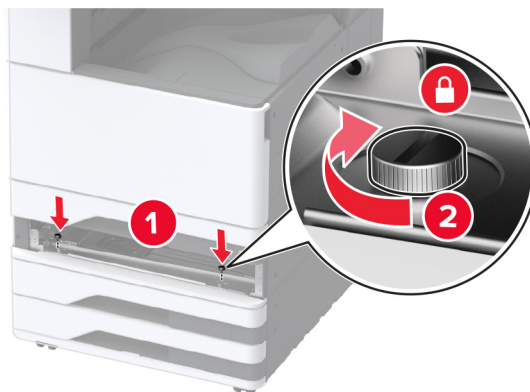
⚠ ΠΡΟΣΟΧΗ—ΚΙΝΔΥΝΟΣ ΤΡΑΥΜΑΤΙΣΜΟΥ: Αν το βάρος του εκτυπωτή είναι μεγαλύτερο από 20kg (44lb), για την ασφαλή μετακίνησή του απαιτούνται δύο ή περισσότερα εκπαιδευμένα άτομα.



9 Αφαιρέστε τη Θήκη 2.

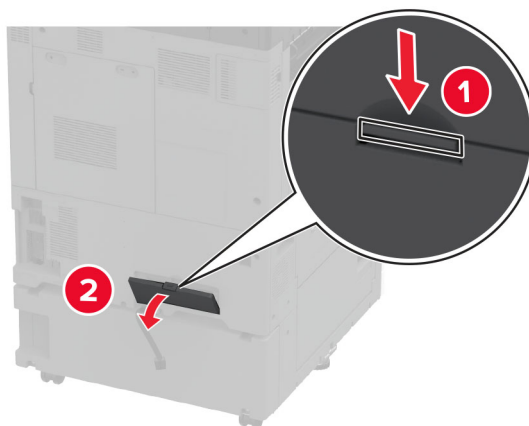


10 Ασφαλίστε την προαιρετική θήκη στον εκτυπωτή με βίδες.

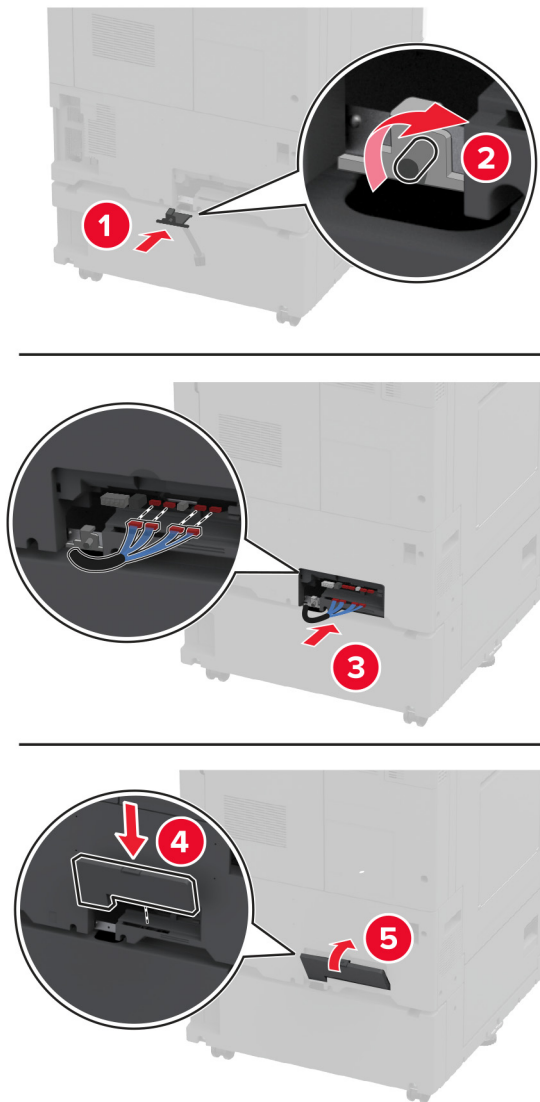


11 Τοποθετήστε τη θήκη 2.

12 Αφαιρέστε το κάλυμμα της υποδοχής σύνδεσης από το πίσω μέρος του εκτυπωτή.



13 Συνδέστε την υποδοχή σύνδεσης της θήκης στον εκτυπωτή και κατόπιν προσαρτήστε το κάλυμμα.



14 Ρυθμίστε τα συστήματα οριζοντίωσης για να βεβαιωθείτε ότι όλες οι πλευρές του εκτυπωτή έχουν το ίδιο ύψος.



15 Συνδέστε το καλώδιο τροφοδοσίας στον εκτυπωτή και μετά στην πρίζα.



ΠΡΟΣΟΧΗ—ΚΙΝΔΥΝΟΣ ΤΡΑΥΜΑΤΙΣΜΟΥ: Για να αποφύγετε τον κίνδυνο πυρκαγιάς ή ηλεκτροπληξίας, συνδέστε το καλώδιο τροφοδοσίας σε μια σωστά γειωμένη πρίζα με κατάλληλη ονομαστική ισχύ, που βρίσκεται κοντά στο προϊόν και στην οποία είναι εύκολη η πρόσβαση.

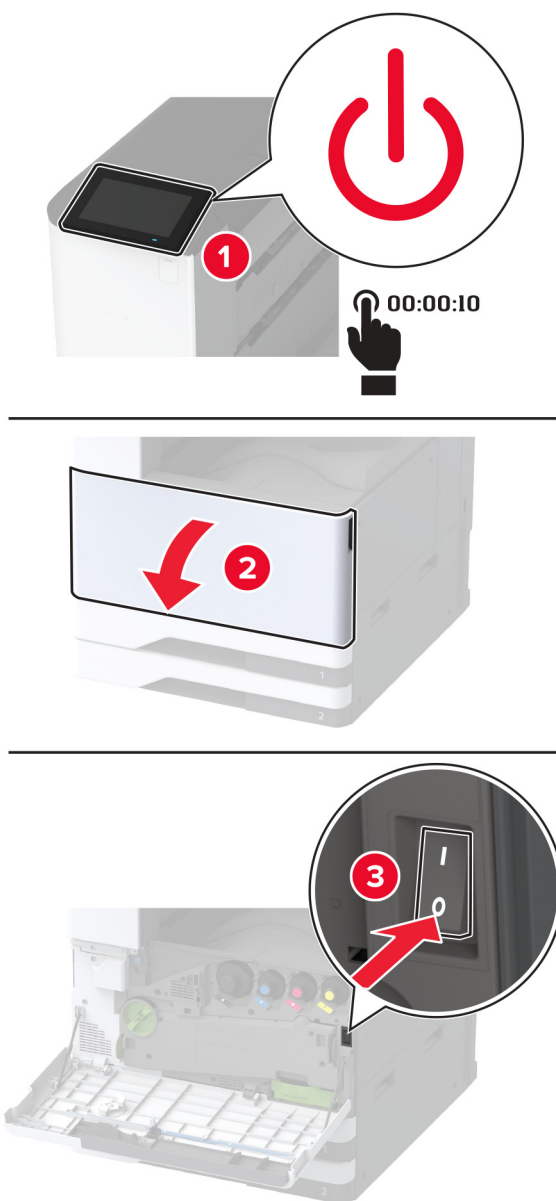
16 Ενεργοποιήστε τον εκτυπωτή.

Προσθέστε τη θήκη στο πρόγραμμα οδήγησης εκτύπωσης, ώστε να είναι διαθέσιμη για τις εργασίες εκτύπωσης. Για περισσότερες πληροφορίες, δείτε [“Προσθήκη διαθέσιμων επιλογών στο πρόγραμμα οδήγησης εκτυπωτή” στη σελίδα 65](#).

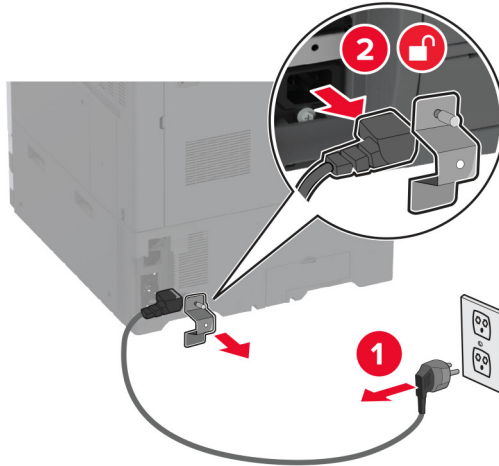
Εγκατάσταση της προαιρετικής διπλής εισόδου 2.000 φύλλων

⚠ ΠΡΟΣΟΧΗ—ΚΙΝΔΥΝΟΣ ΗΛΕΚΤΡΟΠΛΗΞΙΑΣ: Για να αποκτήσετε πρόσβαση στην πλακέτα του ελεγκτή ή για να εγκαταστήσετε προαιρετικά εξαρτήματα ή συσκευές μνήμης χωρίς κίνδυνο ηλεκτροπληξίας μετά την εγκατάσταση του εκτυπωτή, απενεργοποιήστε τον εκτυπωτή και αποσυνδέστε το καλώδιο τροφοδοσίας από την πρίζα προτού συνεχίσετε. Εάν υπάρχουν άλλες συσκευές συνδεδεμένες στον εκτυπωτή, απενεργοποιήστε τις και αποσυνδέστε τυχόν καλώδια σύνδεσης με τον εκτυπωτή.

- 1 Απενεργοποιήστε τον εκτυπωτή.



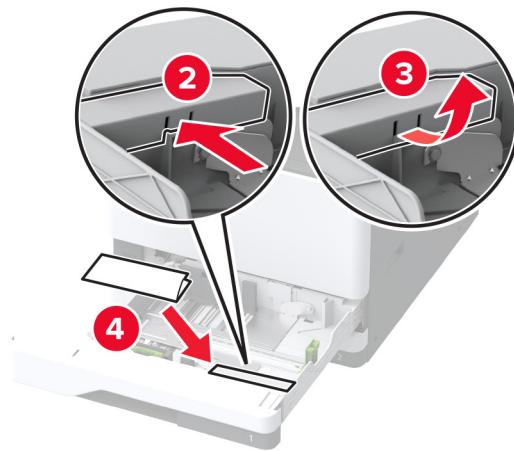
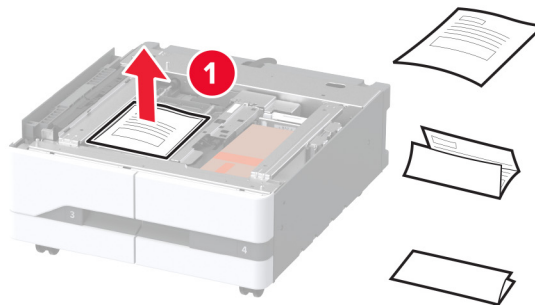
2 Αποσυνδέστε το καλώδιο τροφοδοσίας πρώτα από την πρίζα και μετά από τον εκτυπωτή.



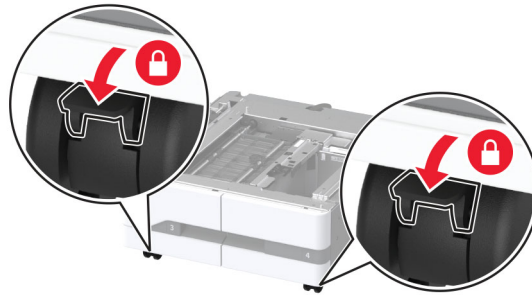
3 Αφαιρέστε τη συσκευασία της προαιρετικής θήκης και, στη συνέχεια, αφαιρέστε όλα τα υλικά συσκευασίας.

4 Αποθηκεύστε το φύλλο που συνόδευε την προαιρετική θήκη στο διαμέρισμα μέσα στη θήκη 1.

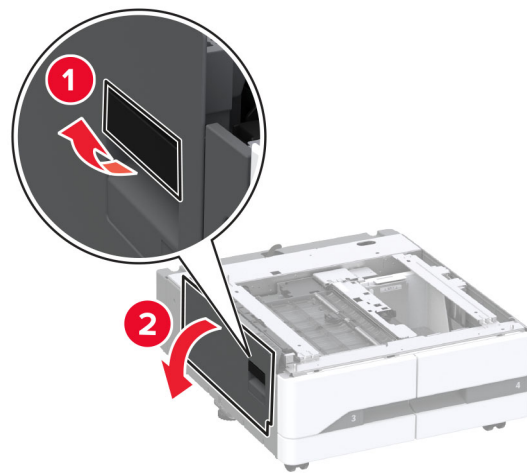
Σημ.: Το φύλλο περιέχει εξαιρετικά σημαντικές πληροφορίες, τις οποίες θα χρειαστεί ο τεχνικός σέρβις για την επισκευή ή την αντικατάσταση της προαιρετικής θήκης.



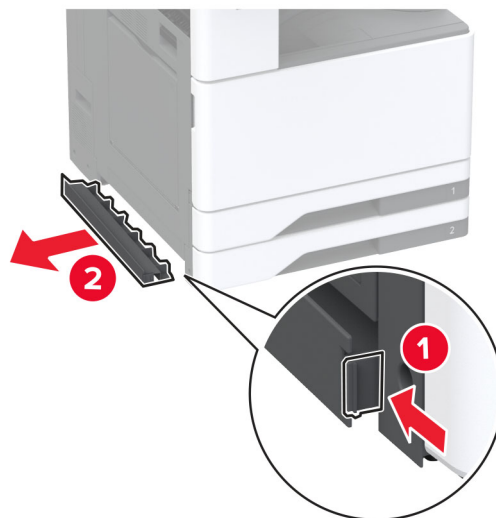
5 Ασφαλίστε τα ροδάκια για να αποτρέψετε τη μετακίνηση της προαιρετικής θήκης.



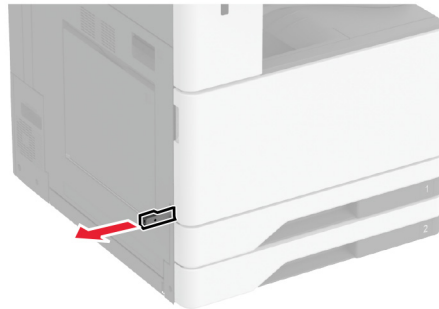
6 Ανοίξτε τη θύρα Β.



7 Αφαιρέστε το κάλυμμα τοποθέτησης του προαιρετικού εξαρτήματος κάτω από την αριστερή πλευρά του εκτυπωτή.

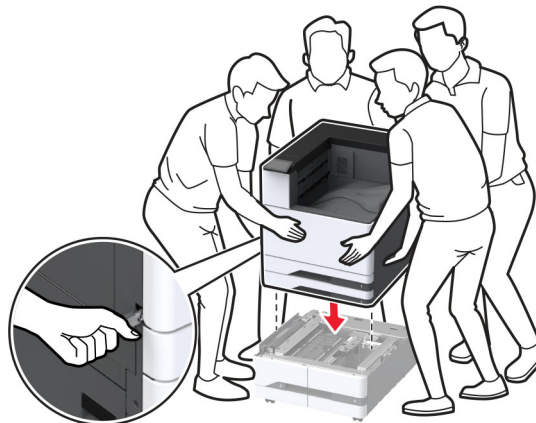


8 Τραβήξτε προς τα έξω τη λαβή ανύψωσης στην αριστερή πλευρά του εκτυπωτή.



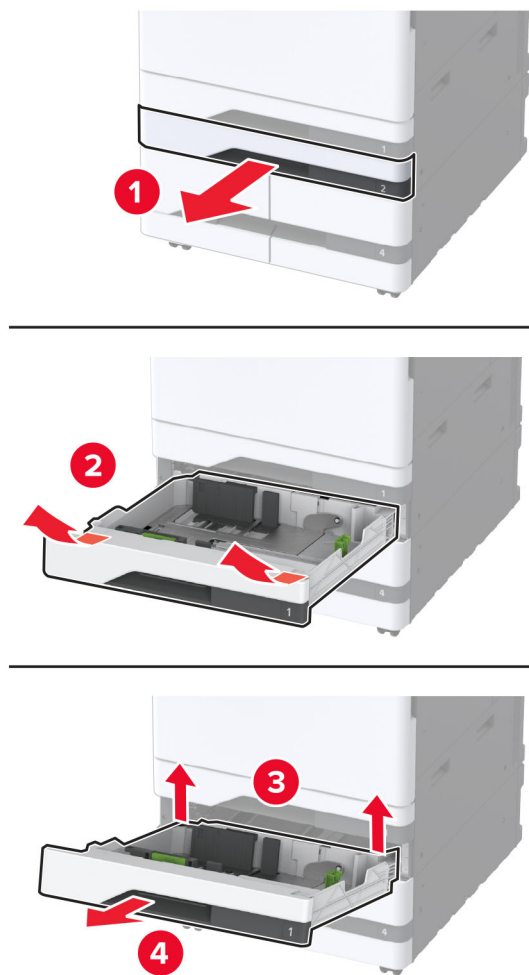
9 Ευθυγραμμίστε τον εκτυπωτή με την προαιρετική θήκη και στη συνέχεια χαμηλώστε τον εκτυπωτή στη θέση του.

⚠ ΠΡΟΣΟΧΗ—ΚΙΝΔΥΝΟΣ ΤΡΑΥΜΑΤΙΣΜΟΥ: Αν το βάρος του εκτυπωτή είναι μεγαλύτερο από 20kg (44lb), για την ασφαλή μετακίνησή του απαιτούνται δύο ή περισσότερα εκπαιδευμένα άτομα.

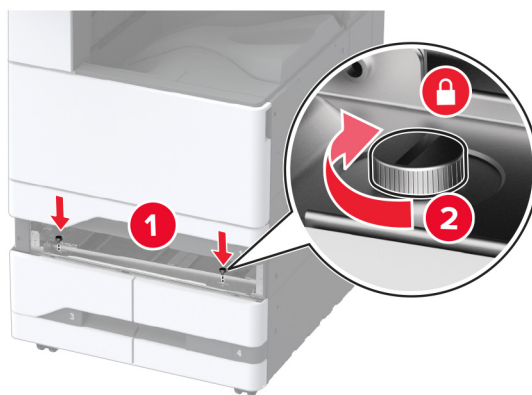


10 Κλείστε τη θύρα B.

11 Αφαιρέστε τη Θήκη 2.

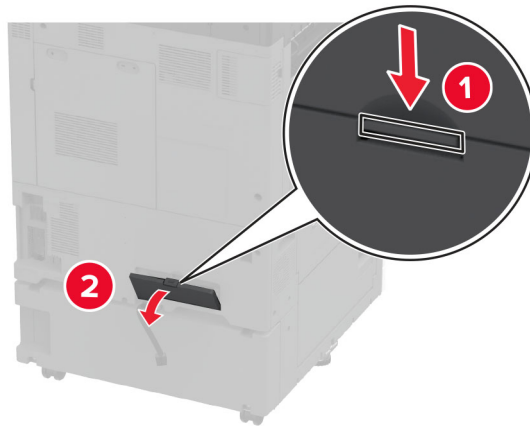


12 Ασφαλίστε την προαιρετική θήκη στον εκτυπωτή με βίδες.

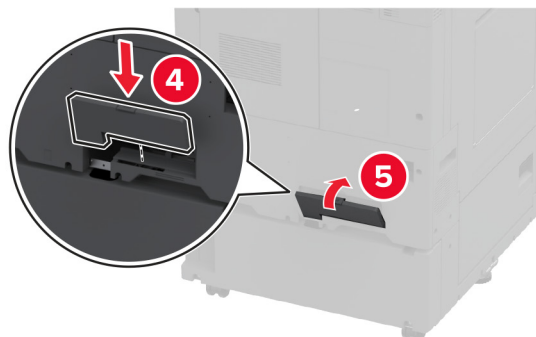
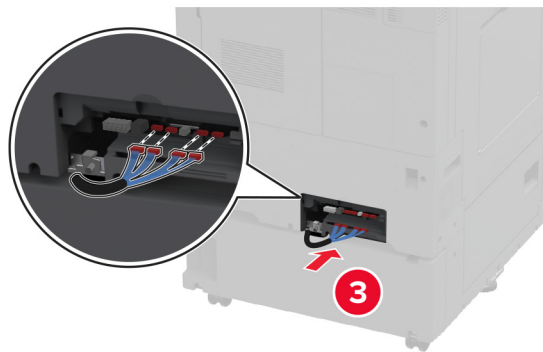
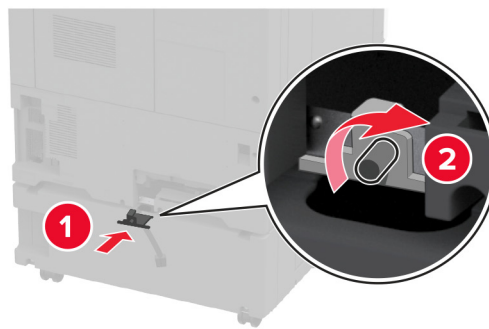


13 Τοποθετήστε τη θήκη 2.

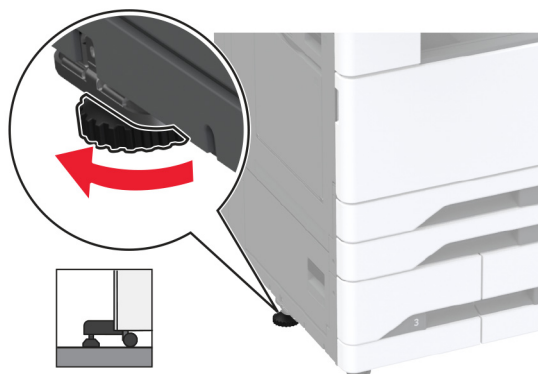
14 Αφαιρέστε το κάλυμμα της υποδοχής σύνδεσης από το πίσω μέρος του εκτυπωτή.



15 Συνδέστε την υποδοχή σύνδεσης της θήκης στον εκτυπωτή και κατόπιν προσαρτήστε το κάλυμμα.



- 16** Ρυθμίστε τα συστήματα οριζοντίωσης για να βεβαιωθείτε ότι όλες οι πλευρές του εκτυπωτή έχουν το ίδιο ύψος.



- 17** Συνδέστε το καλώδιο τροφοδοσίας στον εκτυπωτή και μετά στην πρίζα.

⚠ ΠΡΟΣΟΧΗ—ΚΙΝΔΥΝΟΣ ΤΡΑΥΜΑΤΙΣΜΟΥ: Για να αποφύγετε τον κίνδυνο πυρκαγιάς ή ηλεκτροπληξίας, συνδέστε το καλώδιο τροφοδοσίας σε μια σωστά γειωμένη πρίζα με κατάλληλη ονομαστική ισχύ, που βρίσκεται κοντά στο προϊόν και στην οποία είναι εύκολη η πρόσβαση.

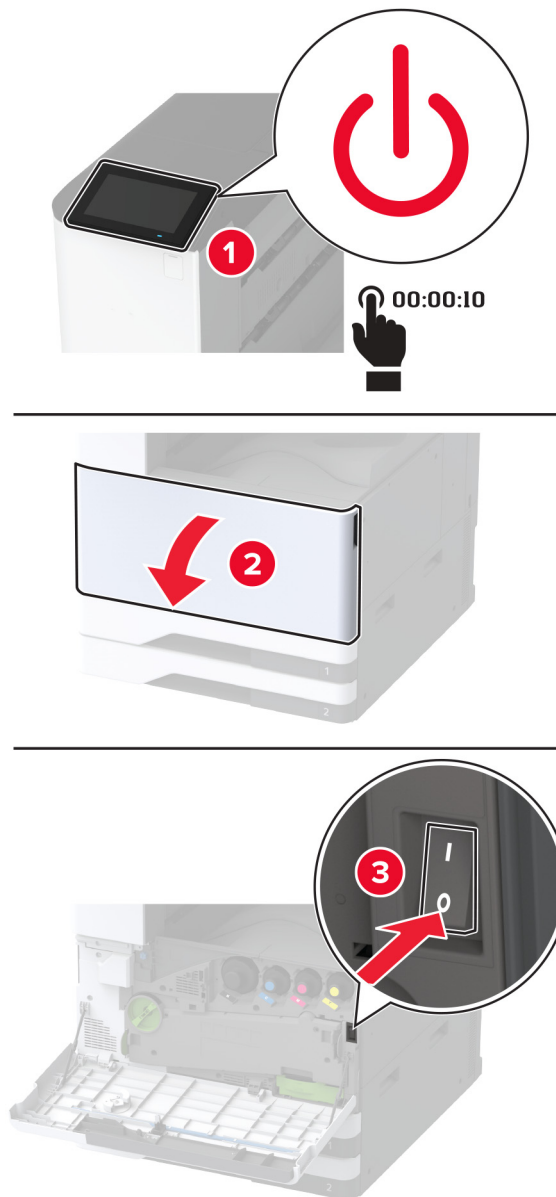
- 18** Ενεργοποιήστε τον εκτυπωτή.

Προσθέστε τη θήκη στο πρόγραμμα οδήγησης εκτύπωσης, ώστε να είναι διαθέσιμη για τις εργασίες εκτύπωσης. Για περισσότερες πληροφορίες, δείτε [“Προσθήκη διαθέσιμων επιλογών στο πρόγραμμα οδήγησης εκτυπωτή” στη σελίδα 65](#).

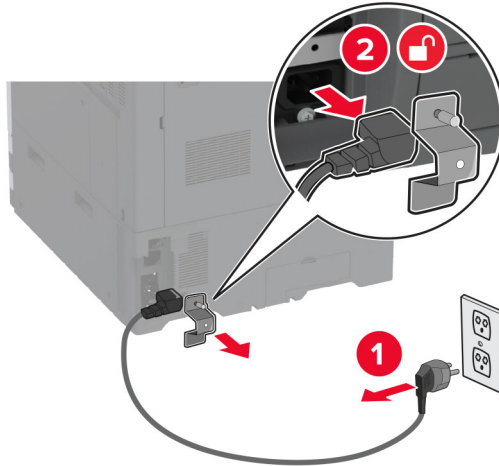
Εγκατάσταση της προαιρετικής θήκης 2000 φύλλων

⚠ ΠΡΟΣΟΧΗ—ΚΙΝΔΥΝΟΣ ΗΛΕΚΤΡΟΠΛΗΞΙΑΣ: Για να αποκτήσετε πρόσβαση στην πλακέτα του ελεγκτή ή για να εγκαταστήσετε προαιρετικά εξαρτήματα ή συσκευές μνήμης χωρίς κίνδυνο ηλεκτροπληξίας μετά την εγκατάσταση του εκτυπωτή, απενεργοποιήστε τον εκτυπωτή και αποσυνδέστε το καλώδιο τροφοδοσίας από την πρίζα προτού συνεχίσετε. Εάν υπάρχουν άλλες συσκευές συνδεδεμένες στον εκτυπωτή, απενεργοποιήστε τις και αποσυνδέστε τυχόν καλώδια σύνδεσης με τον εκτυπωτή.

- 1 Απενεργοποιήστε τον εκτυπωτή.



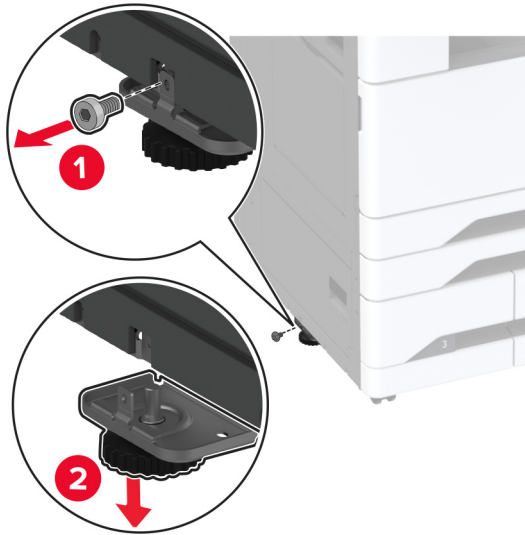
2 Αποσυνδέστε το καλώδιο τροφοδοσίας πρώτα από την πρίζα και μετά από τον εκτυπωτή.



3 Αφαιρέστε τη συσκευασία της προαιρετικής θήκης και, στη συνέχεια, αφαιρέστε όλα τα υλικά συσκευασίας.

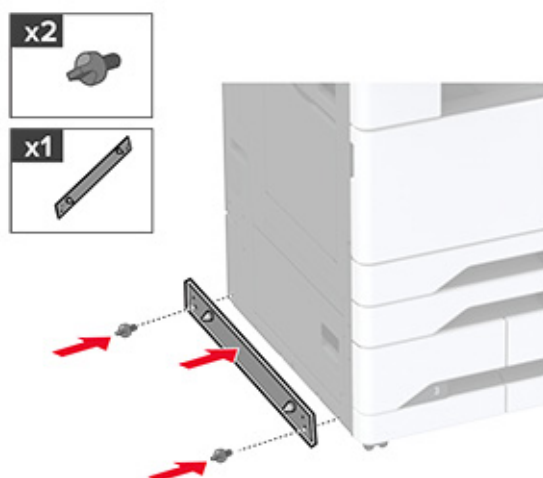
4 Αφαιρέστε τη βίδα οριζοντίωσης από την αριστερή πλευρά του εκτυπωτή.

Σημ.: Μην πετάξετε τη βίδα.

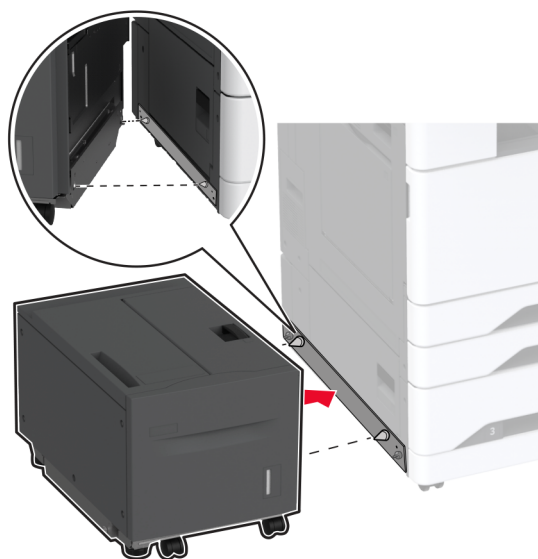


5 Προσαρτήστε τον βραχίονα σύνδεσης στον εκτυπωτή.

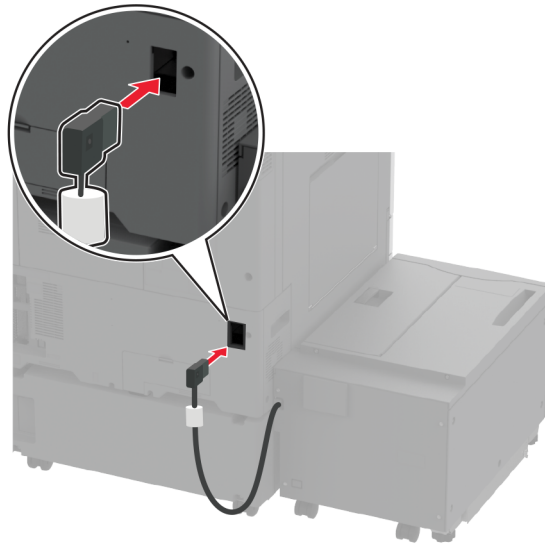
Σημ.: Χρησιμοποιήστε τον βραχίονα σύνδεσης που συνόδευε την προαιρετική θήκη.



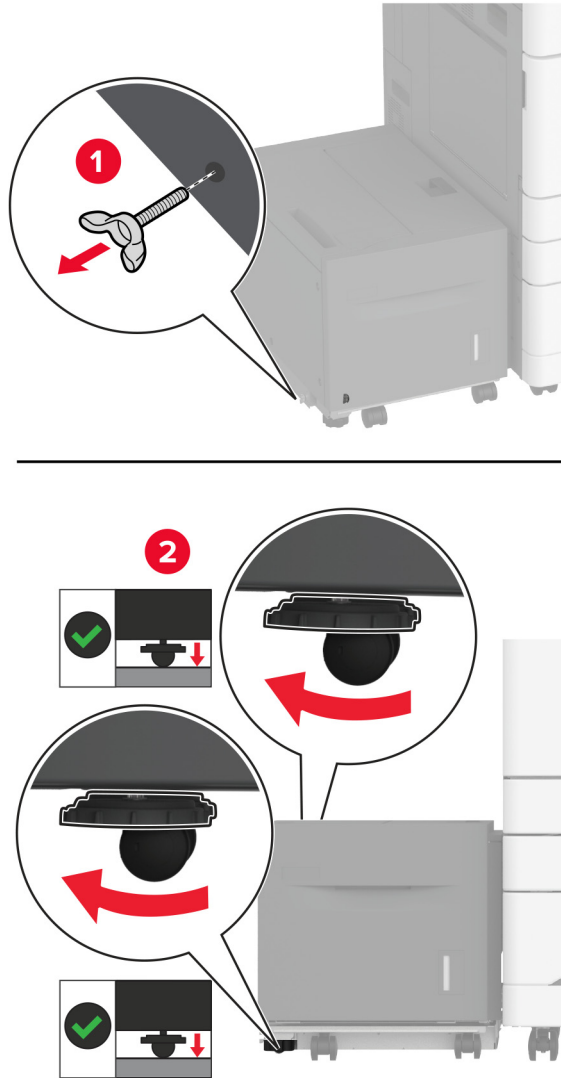
6 Εγκαταστήστε την προαιρετική θήκη.



7 Συνδέστε τον σύνδεσμο της θήκης στον εκτυπωτή.



8 Ρυθμίστε τις βίδες οριζοντίωσης για να βεβαιωθείτε ότι η θήκη έχει το ίδιο ύψος με τον εκτυπωτή.



9 Συνδέστε το καλώδιο τροφοδοσίας στον εκτυπωτή και μετά στην πρίζα.

⚠ ΠΡΟΣΟΧΗ—ΚΙΝΔΥΝΟΣ ΤΡΑΥΜΑΤΙΣΜΟΥ: Για να αποφύγετε τον κίνδυνο πυρκαγιάς ή ηλεκτροπληξίας, συνδέστε το καλώδιο τροφοδοσίας σε μια σωστά γειωμένη πρίζα με κατάλληλη ονομαστική ισχύ, που βρίσκεται κοντά στο προϊόν και στην οποία είναι εύκολη η πρόσβαση.

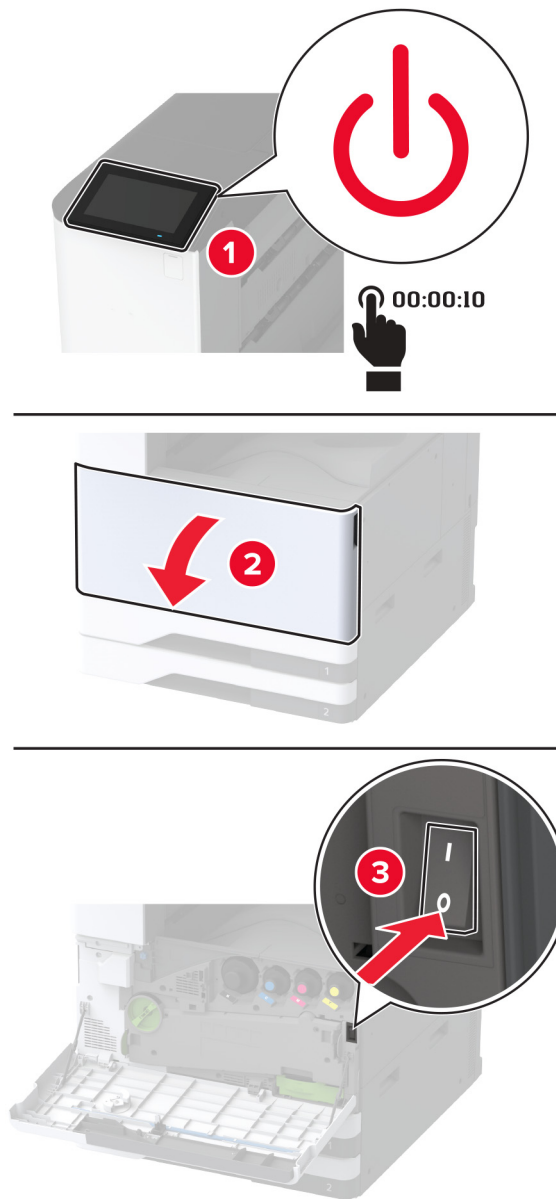
10 Ενεργοποιήστε τον εκτυπωτή.

Προσθέστε τη θήκη στο πρόγραμμα οδήγησης εκτύπωσης, ώστε να είναι διαθέσιμη για τις εργασίες εκτύπωσης. Για περισσότερες πληροφορίες, δείτε [“Προσθήκη διαθέσιμων επιλογών στο πρόγραμμα οδήγησης εκτυπωτή” στη σελίδα 65.](#)

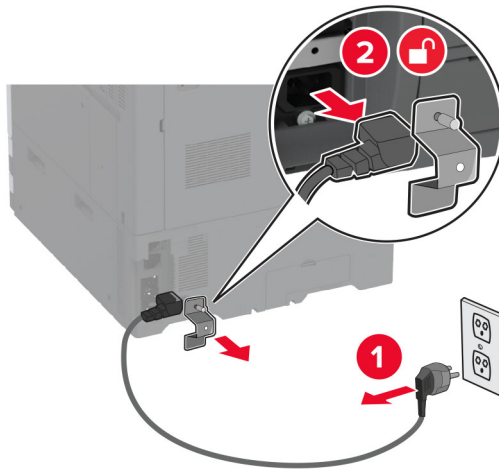
Τοποθέτηση του συρταριού

⚠ ΠΡΟΣΟΧΗ—ΚΙΝΔΥΝΟΣ ΗΛΕΚΤΡΟΠΛΗΞΙΑΣ: Για να αποκτήσετε πρόσβαση στην πλακέτα του ελεγκτή ή για να εγκαταστήσετε προαιρετικά εξαρτήματα ή συσκευές μνήμης χωρίς κίνδυνο ηλεκτροπληξίας μετά την εγκατάσταση του εκτυπωτή, απενεργοποιήστε τον εκτυπωτή και αποσυνδέστε το καλώδιο τροφοδοσίας από την πρίζα προτού συνεχίσετε. Εάν υπάρχουν άλλες συσκευές συνδεδεμένες στον εκτυπωτή, απενεργοποιήστε τις και αποσυνδέστε τυχόν καλώδια σύνδεσης με τον εκτυπωτή.

- 1 Απενεργοποιήστε τον εκτυπωτή.



2 Αποσυνδέστε το καλώδιο τροφοδοσίας πρώτα από την πρίζα και μετά από τον εκτυπωτή.

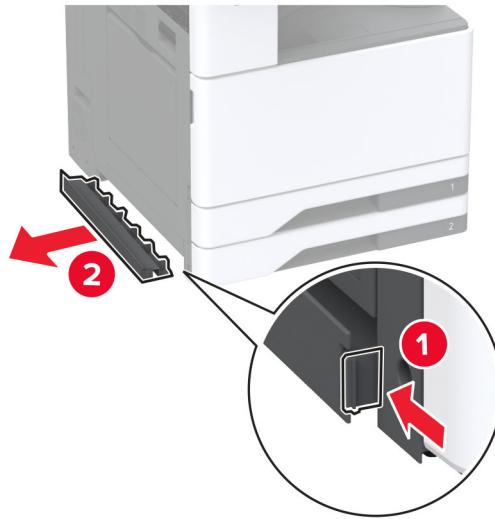


3 Αφαιρέστε τη συσκευασία από το συρτάρι.

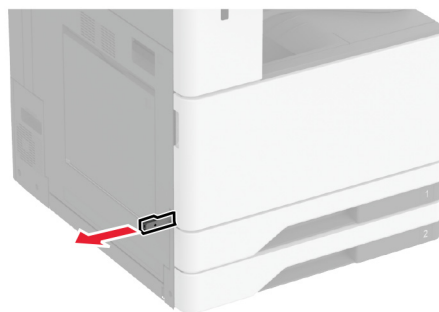
4 Ασφαλίστε τα ροδάκια για να αποτρέψετε τη μετακίνηση του συρταριού.



- 5 Αφαιρέστε το κάλυμμα τοποθέτησης του προαιρετικού εξαρτήματος κάτω από την αριστερή πλευρά του εκτυπωτή.



- 6 Τραβήξτε προς τα έξω τη λαβή ανύψωσης στην αριστερή πλευρά του εκτυπωτή.

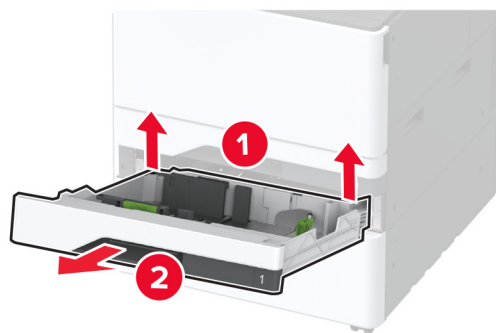
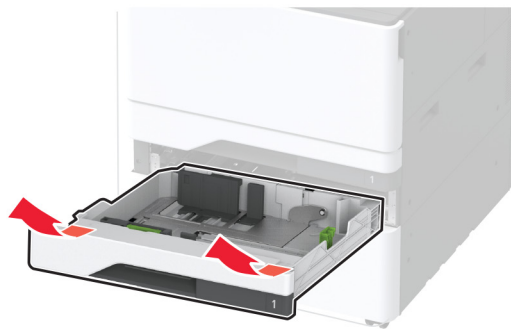


- 7 Ευθυγραμμίστε τον εκτυπωτή με τη θήκη και έπειτα κατεβάστε τον εκτυπωτή στη θέση του.

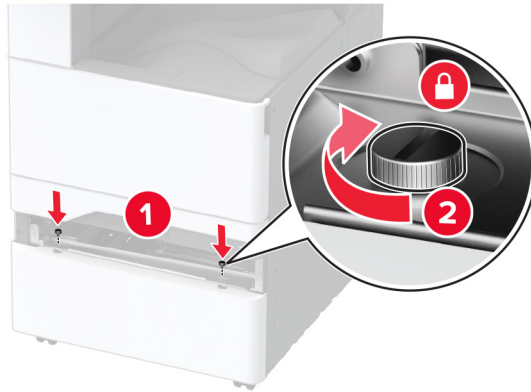
⚠ ΠΡΟΣΟΧΗ—ΚΙΝΔΥΝΟΣ ΤΡΑΥΜΑΤΙΣΜΟΥ: Αν το βάρος του εκτυπωτή είναι μεγαλύτερο από 20kg (44lb), για την ασφαλή μετακίνησή του απαιτούνται δύο ή περισσότερα εκπαιδευμένα άτομα.



8 Αφαιρέστε τη θήκη 2.

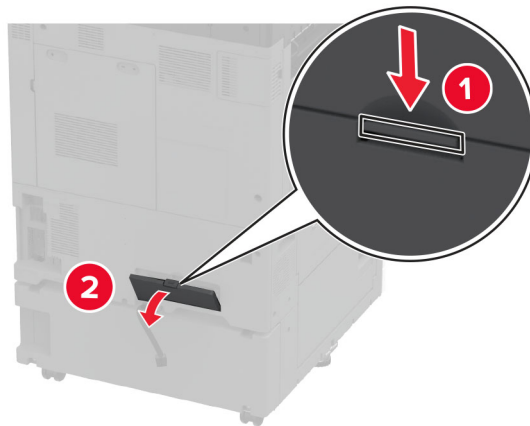


9 Ασφαλίστε την προαιρετική θήκη στον εκτυπωτή με βίδες.

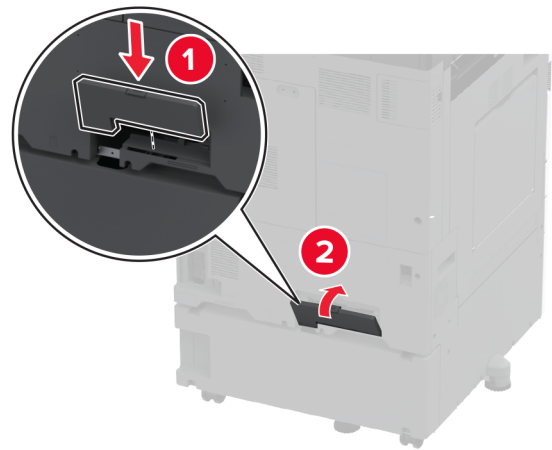
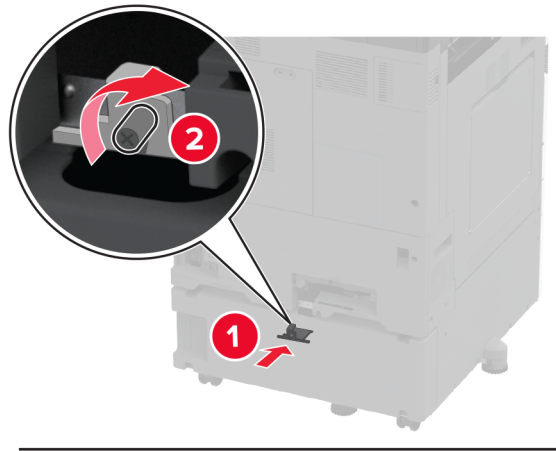


10 Τοποθετήστε τη θήκη 2.

11 Αφαιρέστε το κάλυμμα της υποδοχής σύνδεσης από το πίσω μέρος του εκτυπωτή.



12 Συνδέστε το συρτάρι στον εκτυπωτή και κατόπιν προσαρτήστε το κάλυμμα των υποδοχών σύνδεσης.



13 Ρυθμίστε τα συστήματα οριζοντίωσης για να βεβαιωθείτε ότι όλες οι πλευρές του εκτυπωτή έχουν το ίδιο ύψος.



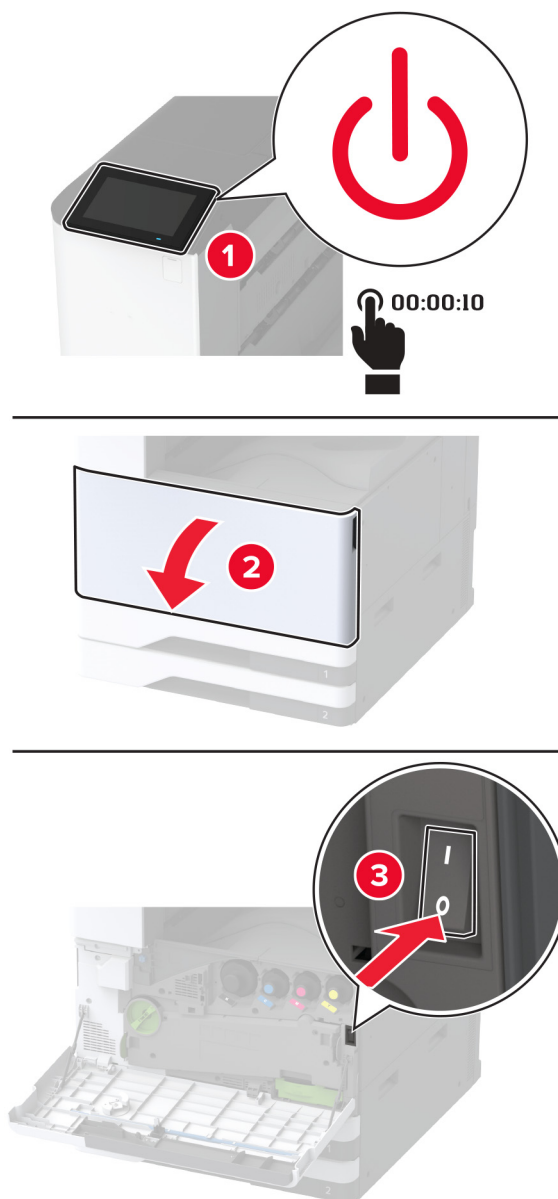
14 Συνδέστε το καλώδιο τροφοδοσίας στον εκτυπωτή και μετά στην πρίζα.

⚠ ΠΡΟΣΟΧΗ—ΚΙΝΔΥΝΟΣ ΤΡΑΥΜΑΤΙΣΜΟΥ: Για να αποφύγετε τον κίνδυνο πυρκαγιάς ή ηλεκτροπληξίας, συνδέστε το καλώδιο τροφοδοσίας σε μια σωστά γειωμένη πρίζα με κατάλληλη ονομαστική ισχύ που βρίσκεται κοντά στο προϊόν και στην οποία είναι εύκολη η πρόσβαση.

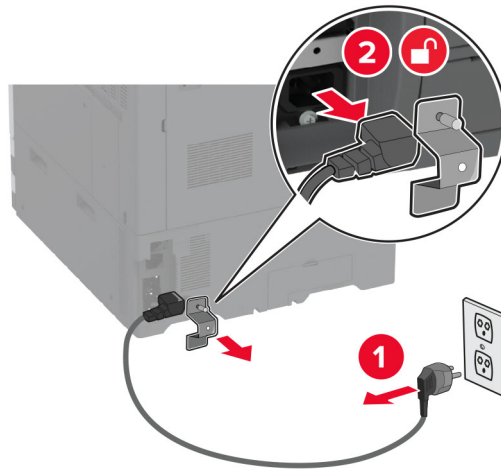
15 Ενεργοποιήστε τον εκτυπωτή.

Εγκατάσταση της θήκης banner

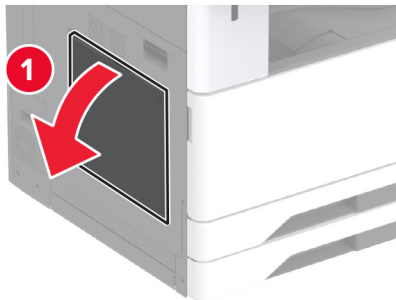
1 Απενεργοποιήστε τον εκτυπωτή.



2 Αποσυνδέστε το καλώδιο τροφοδοσίας πρώτα από την πρίζα και μετά από τον εκτυπωτή.

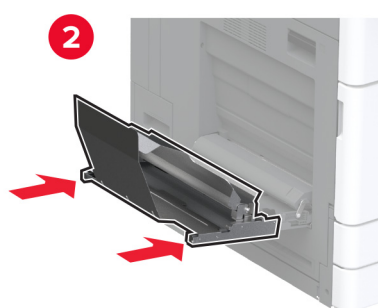
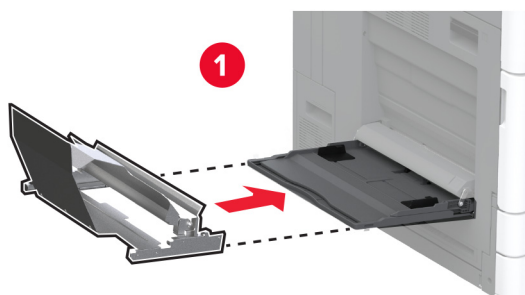


3 Ανοίξτε τον τροφοδότη διαφορετικών μεγεθών και κατόπιν προεκτείνετε τους πλαϊνούς οδηγούς.

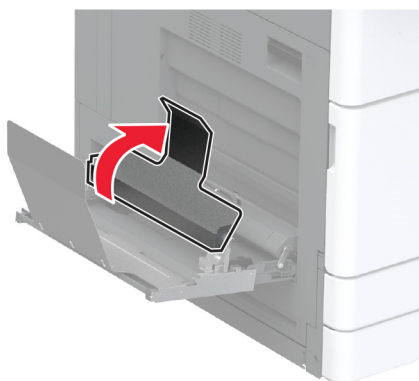


4 Αφαιρέστε τη συσκευασία της θήκης banner και κατόπιν αφαιρέστε όλα τα υλικά συσκευασίας.

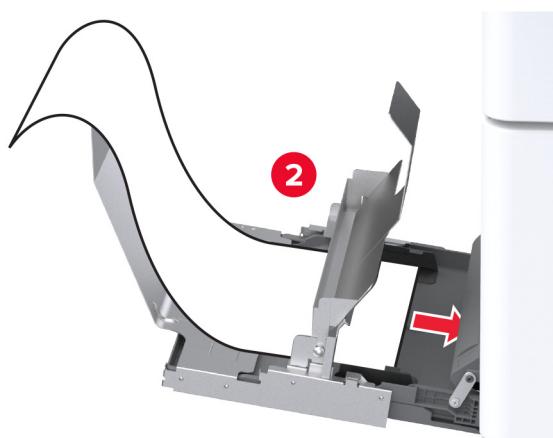
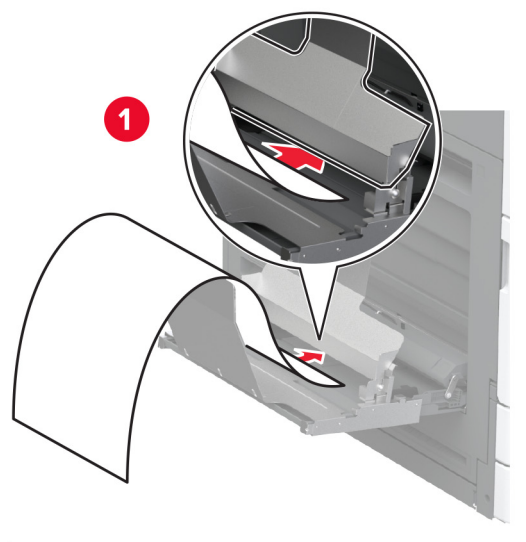
5 Προσαρτήστε τη θήκη banner στον τροφοδότη διαφορετικών μεγεθών.



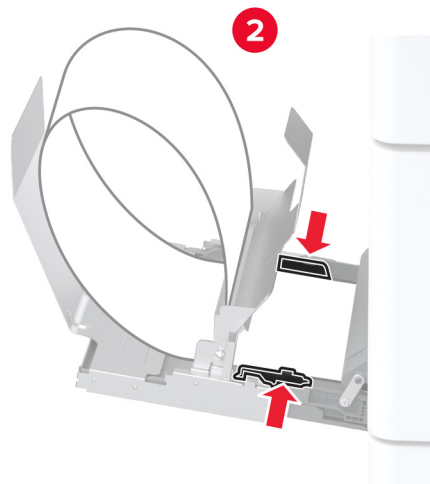
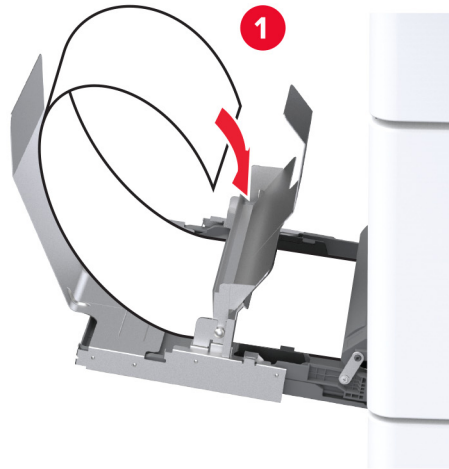
6 Πιέστε την ασφάλεια του κυλίνδρου banner προς τον εκτυπωτή.



- 7** Τοποθετήστε χαρτί banner στη θήκη, με το μπροστινό άκρο να περνάει κάτω από την ασφάλεια του κυλίνδρου banner.



- 8 Τοποθετήστε το πίσω άκρο του χαρτιού banner στην ασφάλεια κυλίνδρου banner και κατόπιν προσαρμόστε τους πλαϊνούς οδηγούς.



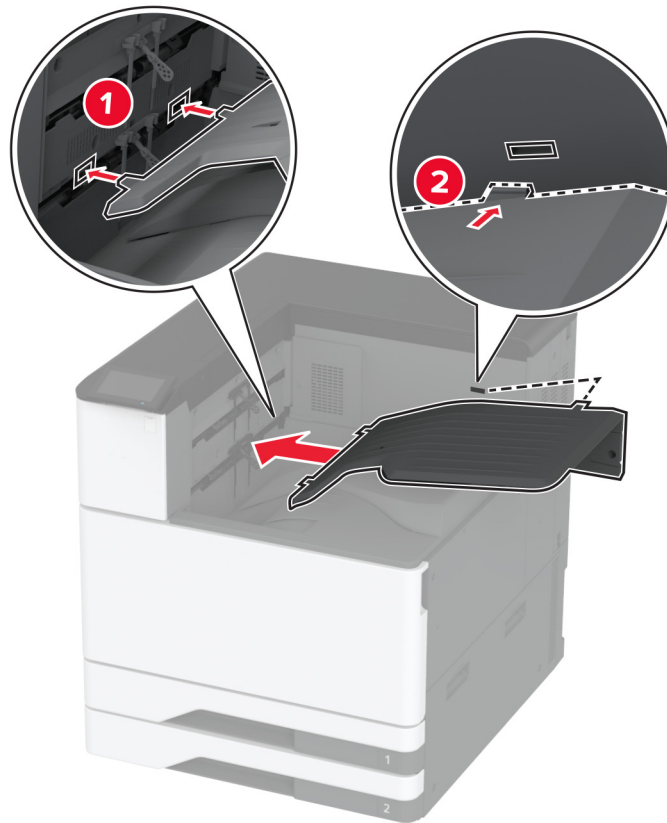
- 9 Συνδέστε το καλώδιο τροφοδοσίας στον εκτυπωτή και μετά στην πρίζα.

⚠ ΠΡΟΣΟΧΗ—ΚΙΝΔΥΝΟΣ ΤΡΑΥΜΑΤΙΣΜΟΥ: Για να αποφύγετε τον κίνδυνο πυρκαγιάς ή ηλεκτροπληξίας, συνδέστε το καλώδιο τροφοδοσίας σε μια σωστά γειωμένη πρίζα με κατάλληλη ονομαστική ισχύ, που βρίσκεται κοντά στο προϊόν και στην οποία είναι εύκολη η πρόσβαση.

- 10 Ενεργοποιήστε τον εκτυπωτή.

Εγκατάσταση της διπλής υποδοχής συλλογής

- 1 Αφαιρέστε τη συσκευασία της διπλής υποδοχής συλλογής.
- 2 Προσαρτήστε τη διπλή υποδοχή συλλογής στον εκτυπωτή.

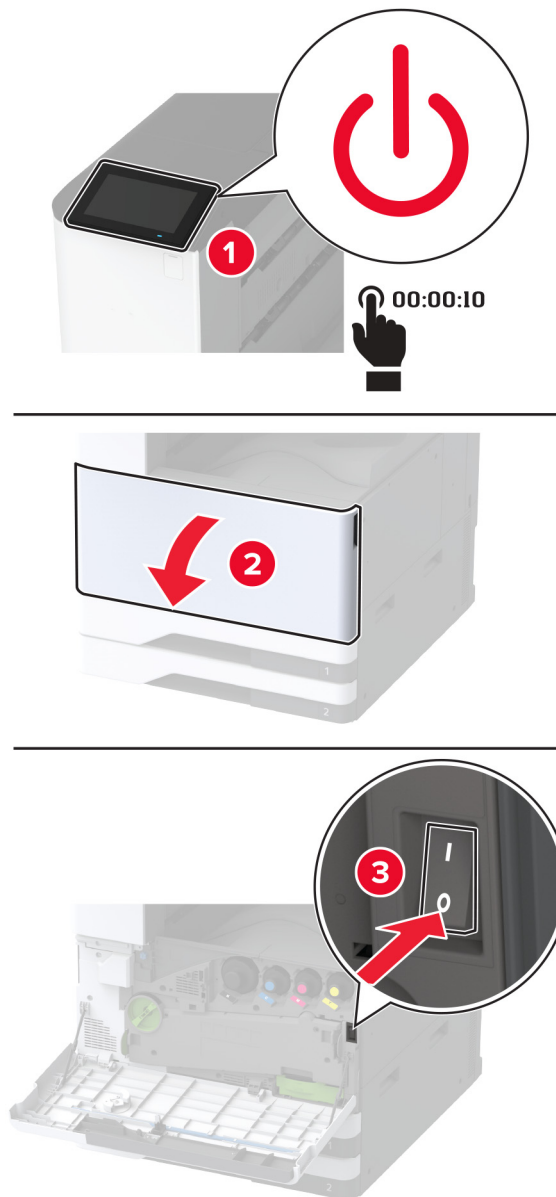


Για να είναι διαθέσιμη η θήκη για εργασίες εκτύπωσης, από την αρχική οθόνη, αγγίξτε την επιλογή **Ρυθμίσεις > Συσκευή > Συντήρηση > Μενού διαμόρφωσης > Διαμόρφωση μονάδας φινιρίσματος > Ρύθμιση θήκης εξόδου 2 > Ενεργοποίηση**.

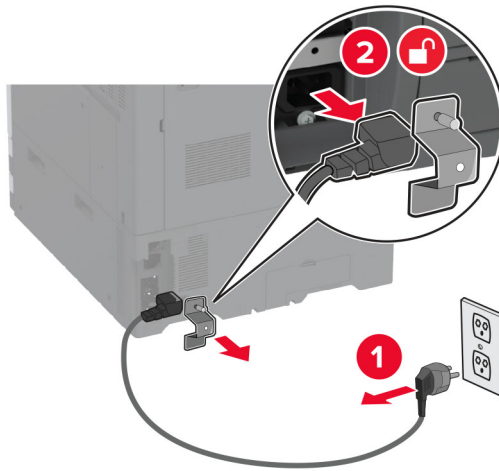
Εγκατάσταση της μονάδας φινιρίσματος συρραφής

⚠ ΠΡΟΣΟΧΗ—ΚΙΝΔΥΝΟΣ ΗΛΕΚΤΡΟΠΛΗΞΙΑΣ: Για να αποκτήσετε πρόσβαση στην πλακέτα του ελεγκτή ή για να εγκαταστήσετε προαιρετικά εξαρτήματα ή συσκευές μνήμης χωρίς κίνδυνο ηλεκτροπληξίας μετά την εγκατάσταση του εκτυπωτή, απενεργοποιήστε τον εκτυπωτή και αποσυνδέστε το καλώδιο τροφοδοσίας από την πρίζα προτού συνεχίσετε. Εάν υπάρχουν άλλες συσκευές συνδεδεμένες στον εκτυπωτή, απενεργοποιήστε τις και αποσυνδέστε τυχόν καλώδια σύνδεσης με τον εκτυπωτή.

- 1 Απενεργοποιήστε τον εκτυπωτή.

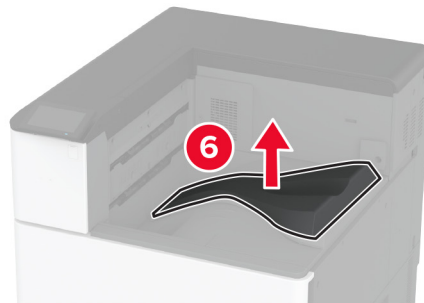
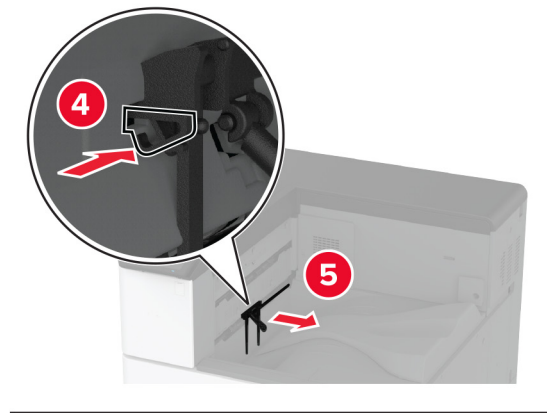
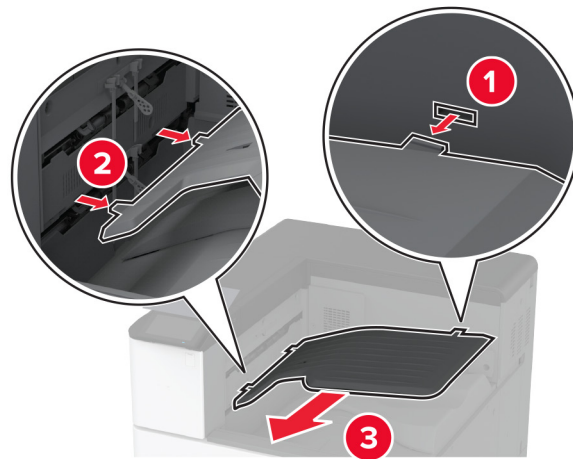


2 Αποσυνδέστε το καλώδιο τροφοδοσίας πρώτα από την πρίζα και μετά από τον εκτυπωτή.

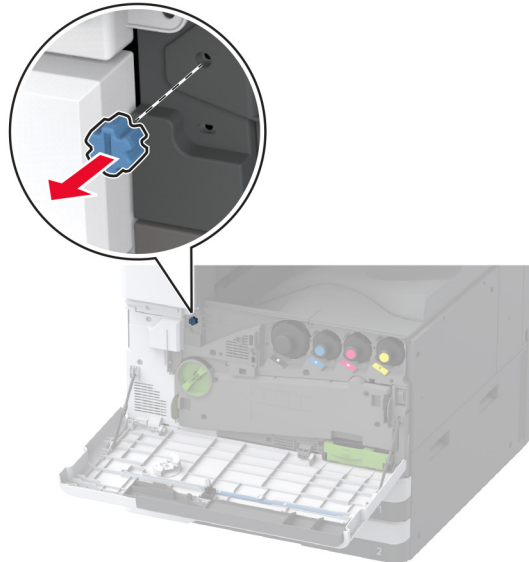
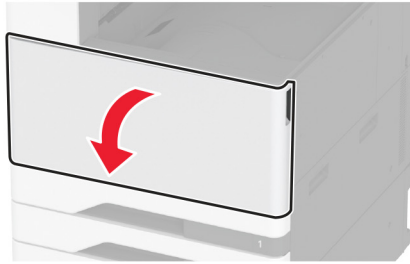


3 Αφαιρέστε την τυπική υποδοχή.

Σημ.: Μην πετάξετε την υποδοχή.

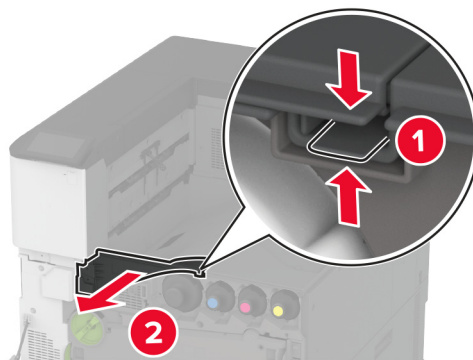


- 4** Ανοίξτε την μπροστινή θύρα και κατόπιν αφαιρέστε το μπλε κουμπί.
Σημ.: Μην πετάξετε το κουμπί.



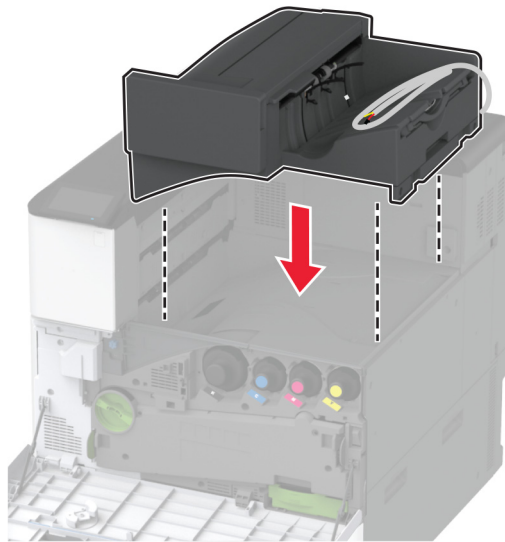
5 Αφαιρέστε το πλαϊνό κάλυμμα της τυπικής θήκης.

Σημ.: Μην πετάξετε το κάλυμμα.



6 Αφαιρέστε τη συσκευασία της μονάδας φινιρίσματος συρραφής και κατόπιν αφαιρέστε όλα τα υλικά συσκευασίας.

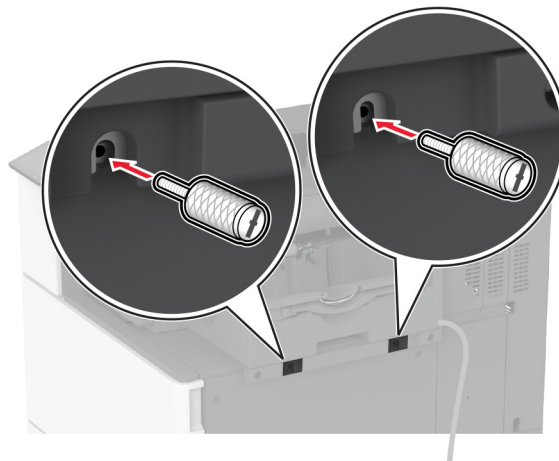
7 Τοποθετήστε τη μονάδα φινιρίσματος.



8 Κλείστε την μπροστινή θύρα.

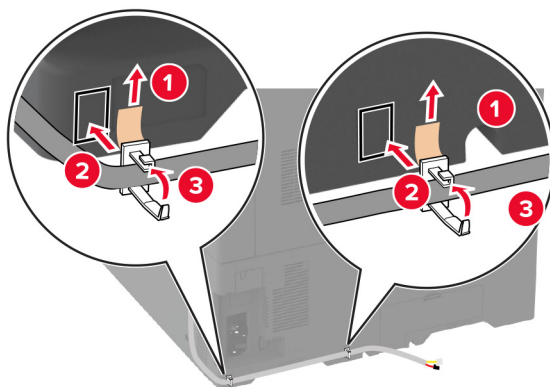
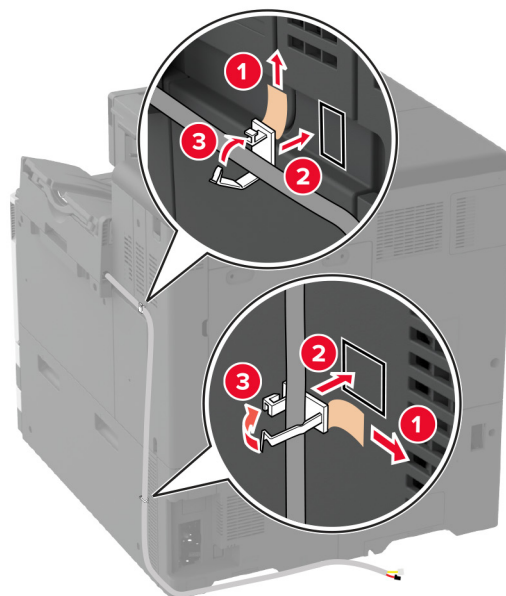
9 Ασφαλίστε τη μονάδα φινιρίσματος στον εκτυπωτή.

Σημ.: Χρησιμοποιήστε τις βίδες που συνοδεύουν τη μονάδα φινιρίσματος.

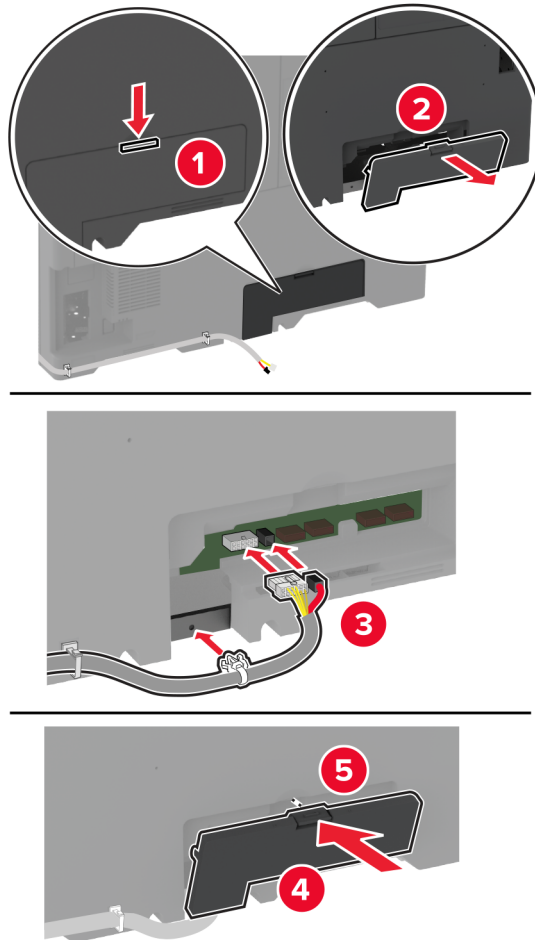


10 Ασφαλίστε το καλώδιο της μονάδας φινιρίσματος στον εκτυπωτή.

Σημ.: Χρησιμοποιήστε τους σφιγκτήρες που συνοδεύουν τη μονάδα φινιρίσματος.



11 Συνδέστε το καλώδιο της μονάδας φινιρίσματος στον εκτυπωτή.



12 Συνδέστε το καλώδιο τροφοδοσίας στον εκτυπωτή και μετά στην πρίζα.

⚠ ΠΡΟΣΟΧΗ—ΚΙΝΔΥΝΟΣ ΤΡΑΥΜΑΤΙΣΜΟΥ: Για να αποφύγετε τον κίνδυνο πυρκαγιάς ή ηλεκτροπληξίας, συνδέστε το καλώδιο τροφοδοσίας σε μια σωστά γειωμένη πρίζα με κατάλληλη ονομαστική ισχύ, που βρίσκεται κοντά στο προϊόν και στην οποία είναι εύκολη η πρόσβαση.

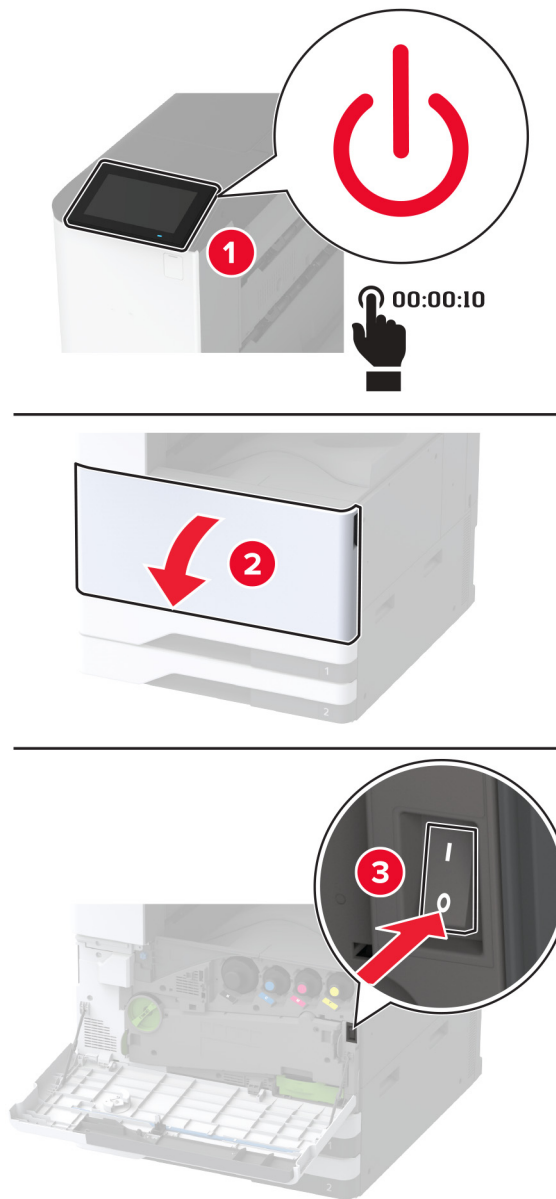
13 Ενεργοποιήστε τον εκτυπωτή.

Προσθέστε τη μονάδα φινιρίσματος στο πρόγραμμα οδήγησης εκτύπωσης, ώστε να είναι διαθέσιμη για τις εργασίες εκτύπωσης. Για περισσότερες πληροφορίες, δείτε [“Προσθήκη διαθέσιμων επιλογών στο πρόγραμμα οδήγησης εκτυπωτή” στη σελίδα 65.](#)

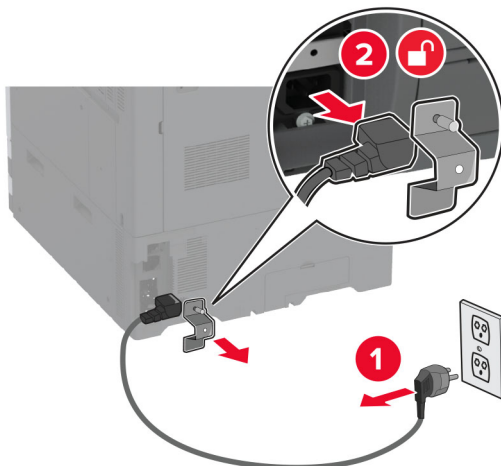
Εγκατάσταση της μονάδας συρραφής, διάτρησης

⚠ ΠΡΟΣΟΧΗ—ΚΙΝΔΥΝΟΣ ΗΛΕΚΤΡΟΠΛΗΞΙΑΣ: Για να αποκτήσετε πρόσβαση στην πλακέτα του ελεγκτή ή για να εγκαταστήσετε προαιρετικά εξαρτήματα ή συσκευές μνήμης χωρίς κίνδυνο ηλεκτροπληξίας μετά την εγκατάσταση του εκτυπωτή, απενεργοποιήστε τον εκτυπωτή και αποσυνδέστε το καλώδιο τροφοδοσίας από την πρίζα προτού συνεχίσετε. Εάν υπάρχουν άλλες συσκευές συνδεδεμένες στον εκτυπωτή, απενεργοποιήστε τις και αποσυνδέστε τυχόν καλώδια σύνδεσης με τον εκτυπωτή.

1 Απενεργοποιήστε τον εκτυπωτή.

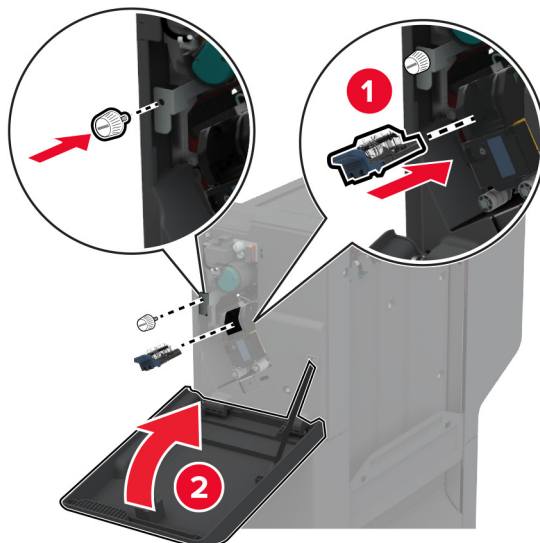
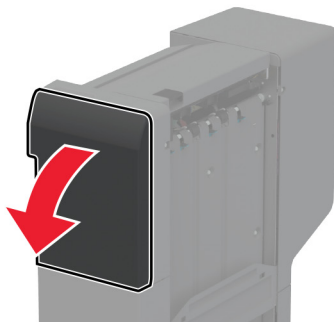


2 Αποσυνδέστε το καλώδιο τροφοδοσίας πρώτα από την πρίζα και μετά από τον εκτυπωτή.

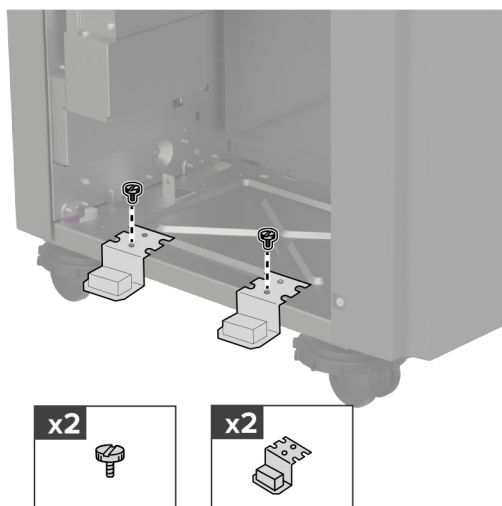


3 Αφαιρέστε τη συσκευασία της μονάδας συρραφής, διάτρησης και κατόπιν αφαιρέστε όλα τα υλικά συσκευασίας.

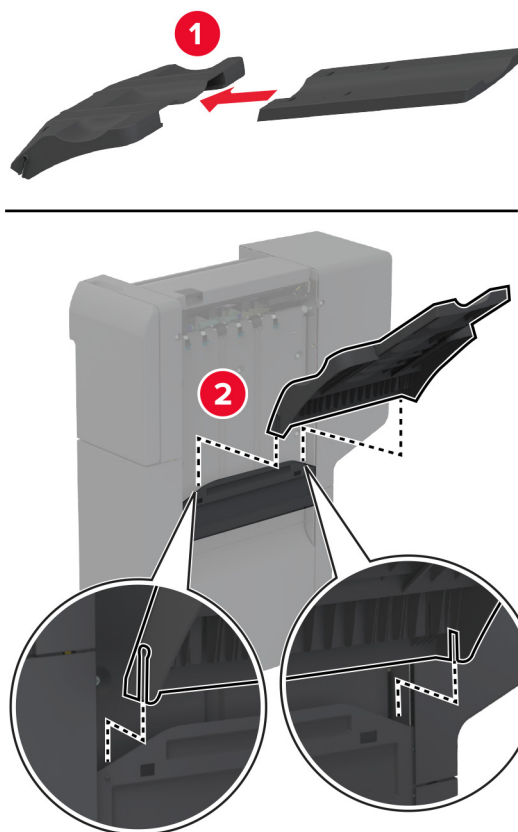
4 Τοποθετήστε τον μηχανισμό συγκράτησης της κασέτας συρραφής μέσα στη μονάδα φινιρίσματος.



5 Προσαρτήστε τους βραχίονες στη μονάδα φινιρίσματος.

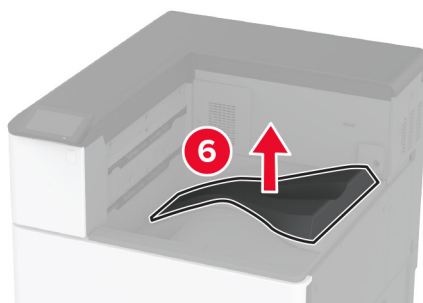
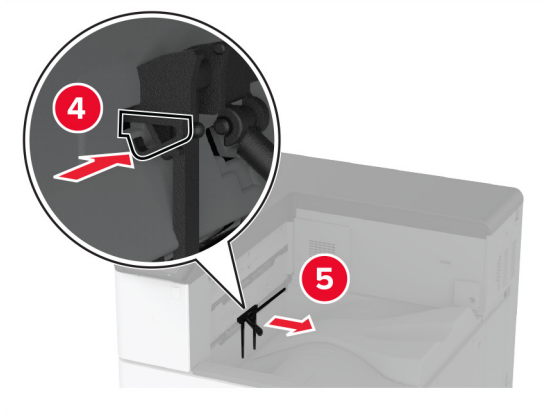
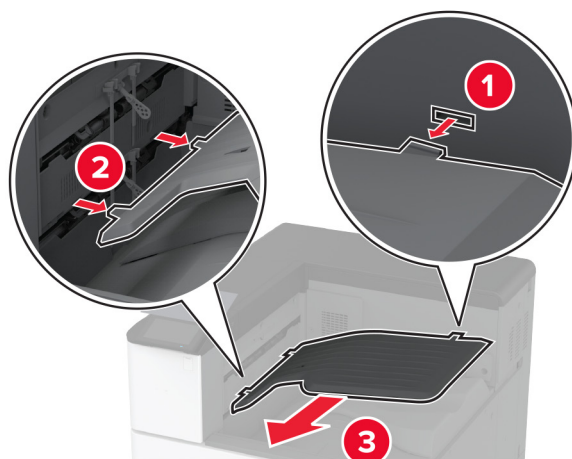


6 Τοποθετήστε την υποδοχή μέσα στη μονάδα φινιρίσματος.



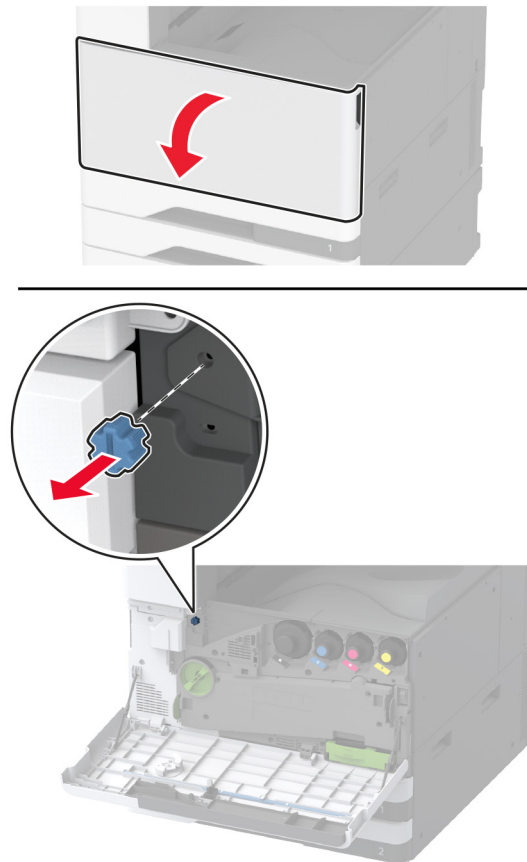
7 Αφαιρέστε την τυπική υποδοχή.

Σημ.: Μην πετάξετε την τυπική υποδοχή.



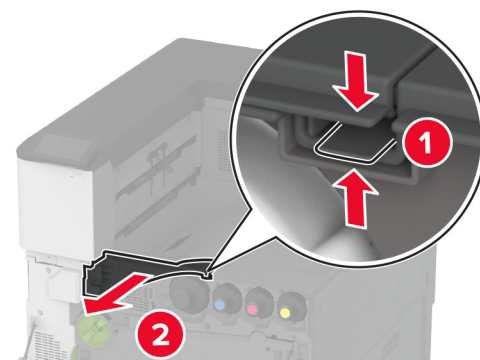
8 Ανοίξτε την μπροστινή θύρα και κατόπιν αφαιρέστε το μπλε κουμπί.

Σημ.: Μην πετάξετε το μπλε κουμπί.



9 Αφαιρέστε το πλαϊνό κάλυμμα της τυπικής θήκης.

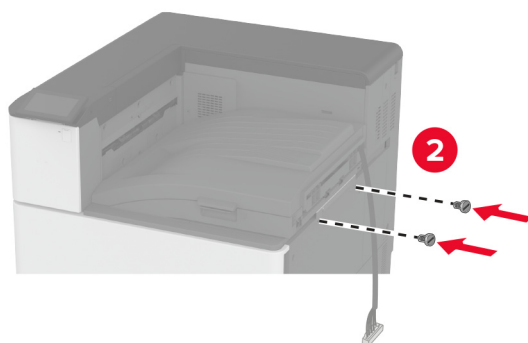
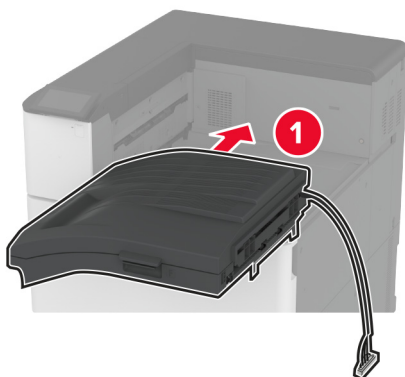
Σημ.: Μην πετάξετε το πλαϊνό κάλυμμα της τυπικής υποδοχής.



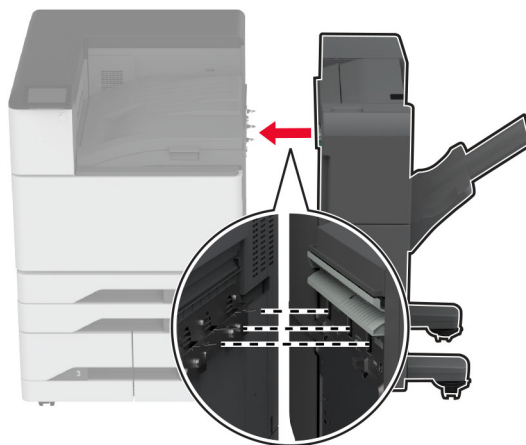
10 Κλείστε την μπροστινή θύρα.

11 Τοποθετήστε τη διάταξη μεταφοράς χαρτιού και κατόπιν χρησιμοποιήστε τις βίδες για να την ασφαλίσετε.

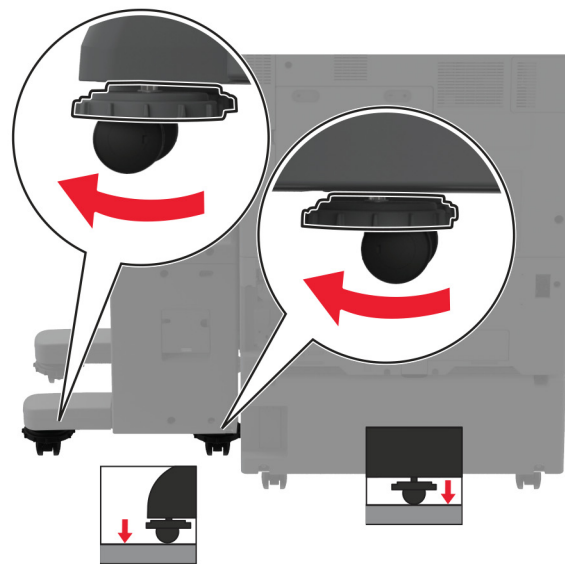
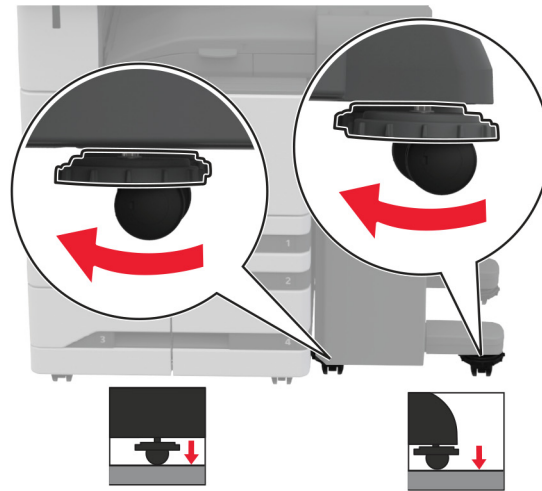
Σημ.: Χρησιμοποιήστε τις βίδες που συνοδεύουν τη μονάδα φινιρίσματος.



12 Τοποθετήστε τη μονάδα φινιρίσματος στον εκτυπωτή.



- 13** Ρυθμίστε τις βίδες οριζοντίωσης για να βεβαιωθείτε ότι όλες οι πλευρές της μονάδας φινιρίσματος έχουν το ίδιο ύψος με τον εκτυπωτή.

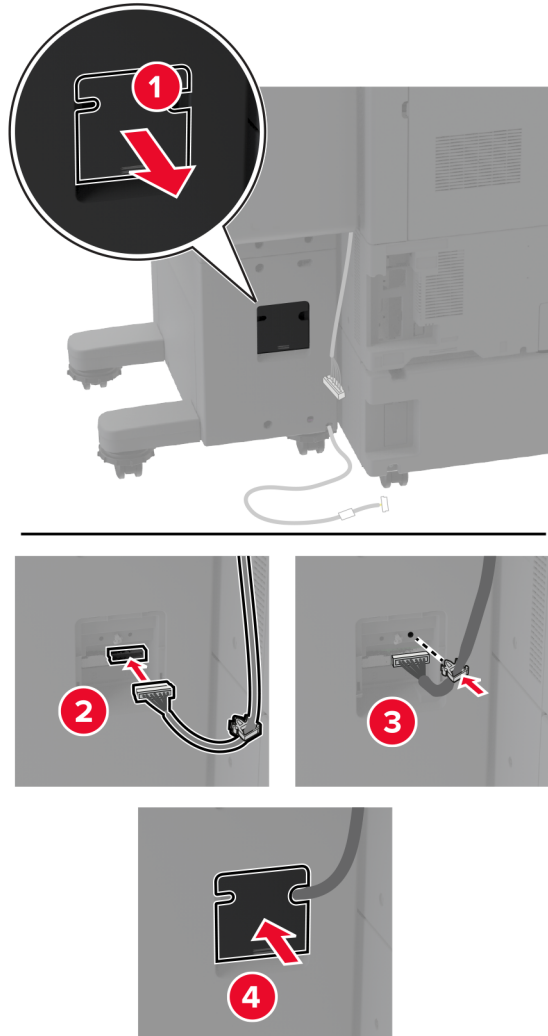


- 14** Ανοίξτε τη θύρα της μονάδας φινιρίσματος και κατόπιν τοποθετήστε τη βίδα στο αριστερό μέρος της μονάδας φινιρίσματος.

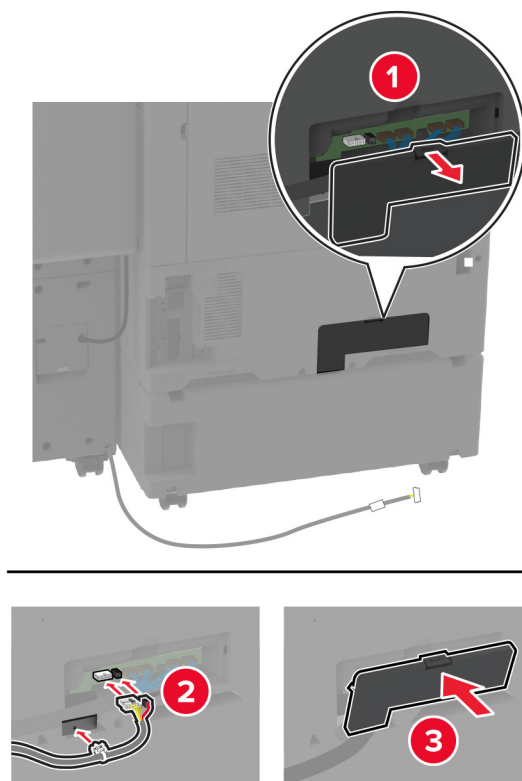


- 15** Κλείστε τη θύρα της μονάδας διάτρησης και συρραφής.

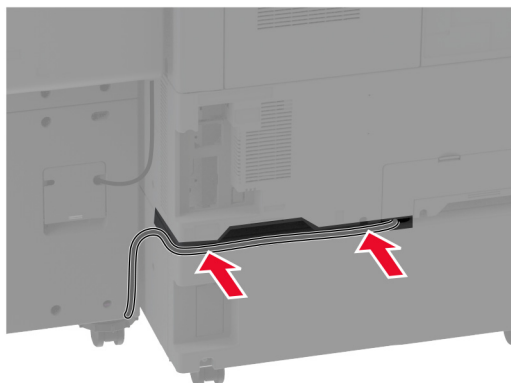
16 Συνδέστε το καλώδιο της διάταξης μεταφοράς χαρτιού στο πίσω μέρος της μονάδας φινιρίσματος.



17 Συνδέστε το καλώδιο της μονάδας φινιρίσματος στο πίσω μέρος του εκτυπωτή.



18 Ασφαλίστε το καλώδιο κατά μήκος του πίσω μέρους του εκτυπωτή.



19 Συνδέστε το καλώδιο τροφοδοσίας στον εκτυπωτή και μετά στην πρίζα.

⚠ ΠΡΟΣΟΧΗ—ΚΙΝΔΥΝΟΣ ΤΡΑΥΜΑΤΙΣΜΟΥ: Για να αποφύγετε τον κίνδυνο πυρκαγιάς ή ηλεκτροπληξίας, συνδέστε το καλώδιο τροφοδοσίας σε μια σωστά γειωμένη πρίζα με κατάλληλη ονομαστική ισχύ, που βρίσκεται κοντά στο προϊόν και στην οποία είναι εύκολη η πρόσβαση.

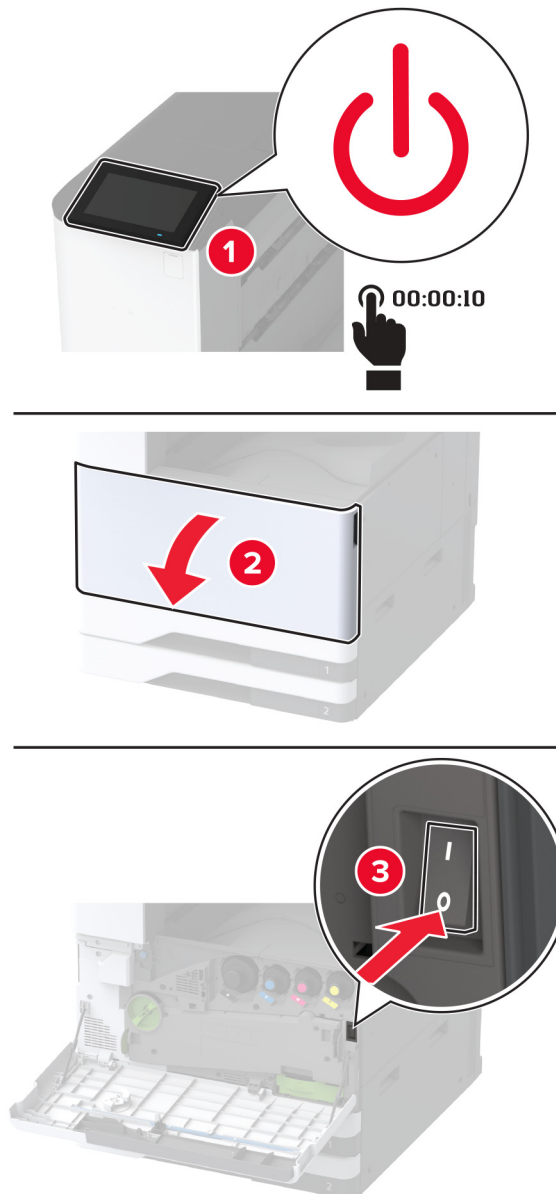
20 Ενεργοποιήστε τον εκτυπωτή.

Για να καταστήσετε τη μονάδα φινιρίσματος διαθέσιμη για εργασίες εκτύπωσης, από την αρχική οθόνη, αγγίξτε **Ρυθμίσεις > Συσκευή > Συντήρηση > Μενού διαμόρφωσης > Διαμόρφωση μονάδας φινιρίσματος > Διαμόρφωση μονάδας διάτρησης > επιλέξτε μια ρύθμιση.**

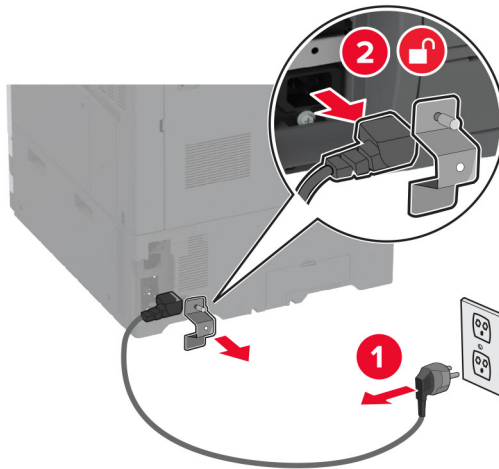
Εγκατάσταση της μονάδας φινιρίσματος φυλλαδίων

⚠ ΠΡΟΣΟΧΗ—ΚΙΝΔΥΝΟΣ ΗΛΕΚΤΡΟΠΛΗΞΙΑΣ: Για να αποκτήσετε πρόσβαση στην πλακέτα του ελεγκτή ή για να εγκαταστήσετε προαιρετικά εξαρτήματα ή συσκευές μνήμης χωρίς κίνδυνο ηλεκτροπληξίας μετά την εγκατάσταση του εκτυπωτή, απενεργοποιήστε τον εκτυπωτή και αποσυνδέστε το καλώδιο τροφοδοσίας από την πρίζα προτού συνεχίσετε. Εάν υπάρχουν άλλες συσκευές συνδεδεμένες στον εκτυπωτή, απενεργοποιήστε τις και αποσυνδέστε τυχόν καλώδια σύνδεσης με τον εκτυπωτή.

- 1 Απενεργοποιήστε τον εκτυπωτή.

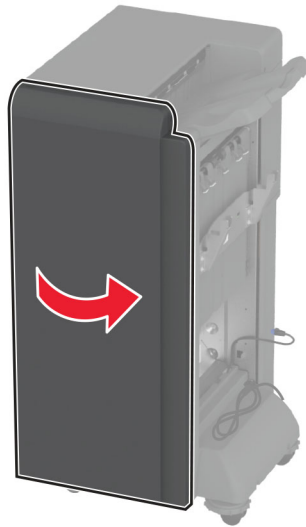


2 Αποσυνδέστε το καλώδιο τροφοδοσίας πρώτα από την πρίζα και μετά από τον εκτυπωτή.

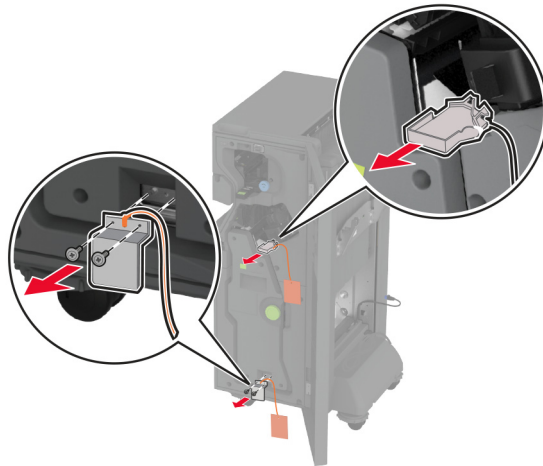


3 Αφαιρέστε τη συσκευασία της μονάδας φινιρίσματος φυλλαδίων και κατόπιν αφαιρέστε όλα τα υλικά συσκευασίας.

4 Ανοίξτε τη θύρα της μονάδας φινιρίσματος φυλλαδίων.



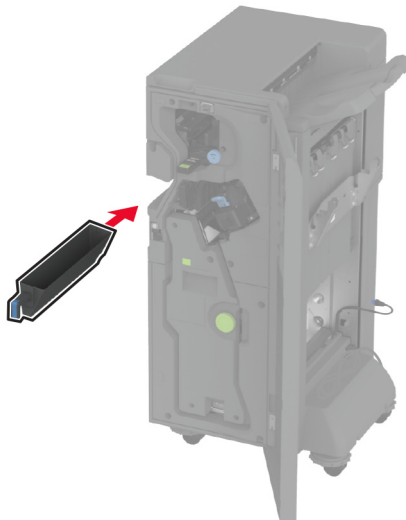
5 Αφαιρέστε τα υλικά συσκευασίας από το εσωτερικό της μονάδας φινιρίσματος φυλλαδίων.



6 Τοποθετήστε το μηχανισμό συγκράτησης της κασέτας συρραφής.

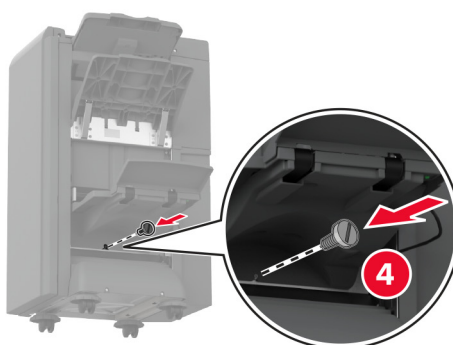
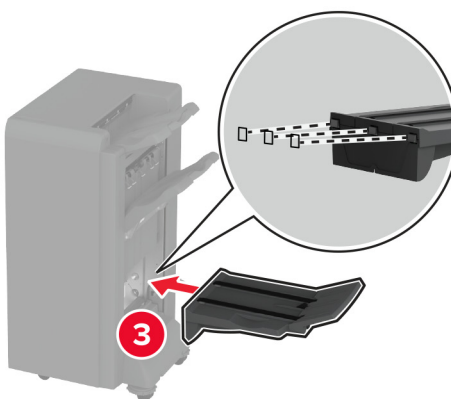
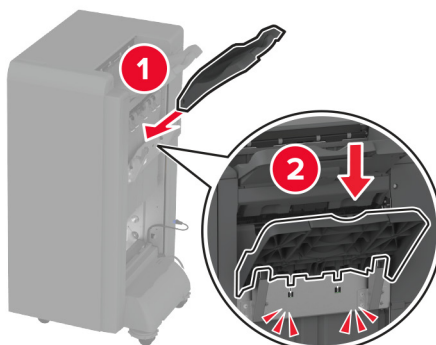


7 Τοποθετήστε το δοχείο του μηχανισμού διάτρησης.

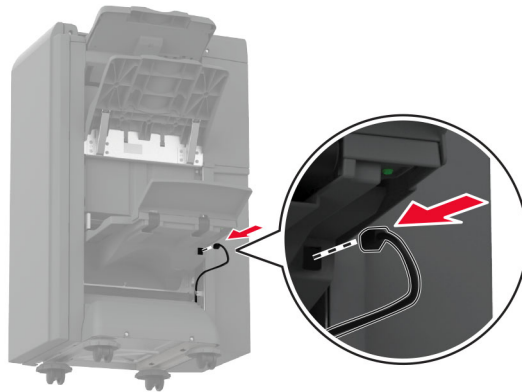


8 Κλείστε τη θύρα της μονάδας φινιρίσματος.

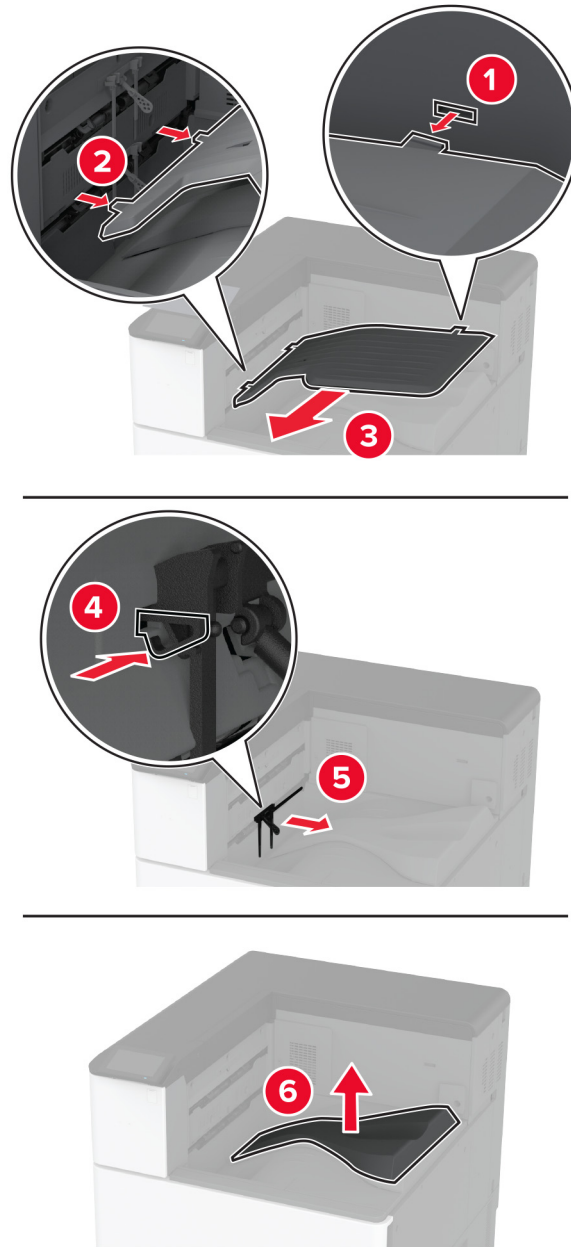
9 Τοποθετήστε τις υποδοχές.



10 Τοποθετήστε το καλώδιο της μονάδας φινιρίσματος φυλλαδίων.



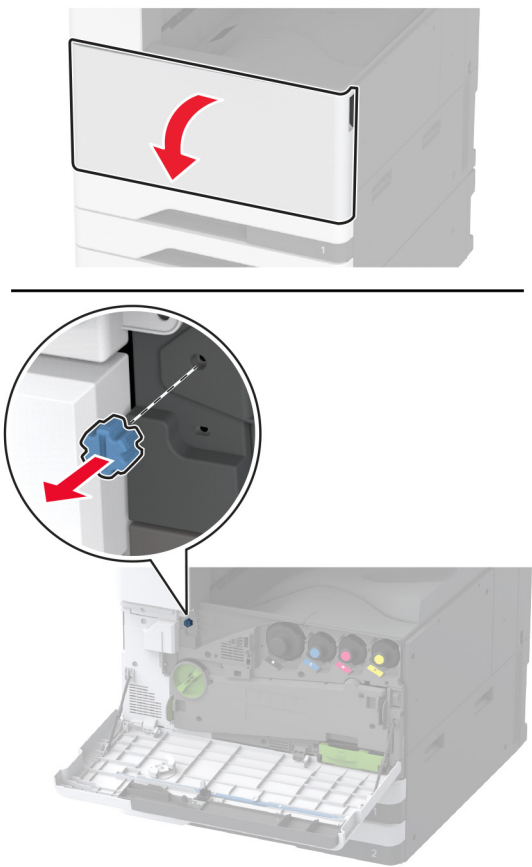
11 Αφαιρέστε την τυπική υποδοχή.



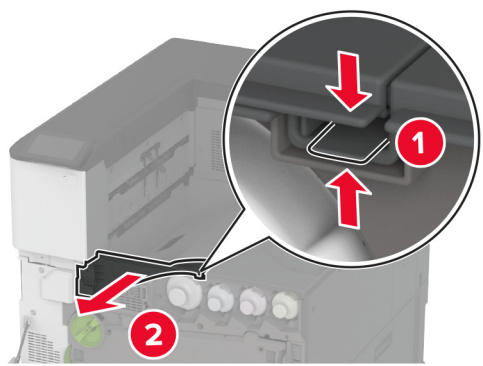
Σημ.: Μην πετάξετε την τυπική υποδοχή.

12 Ανοίξτε την μπροστινή θύρα και κατόπιν αφαιρέστε το μπλε κουμπί.

Σημ.: Μην πετάξετε το κουμπί.

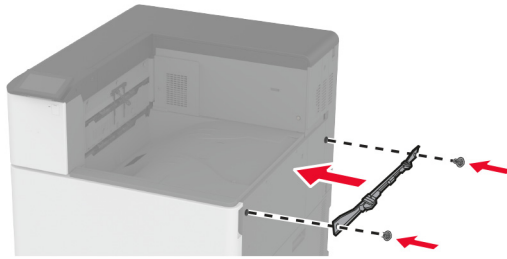


- 13** Αφαιρέστε το πλαϊνό κάλυμμα της τυπικής θήκης.
Σημ.: Μην πετάξετε το πλαϊνό κάλυμμα της υποδοχής.



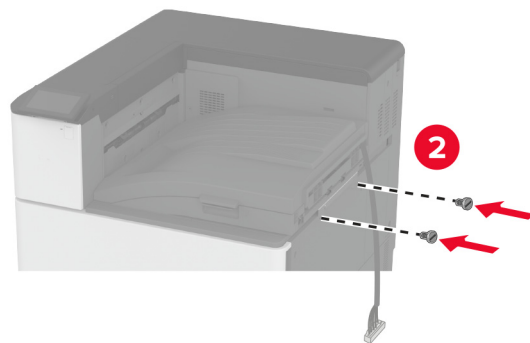
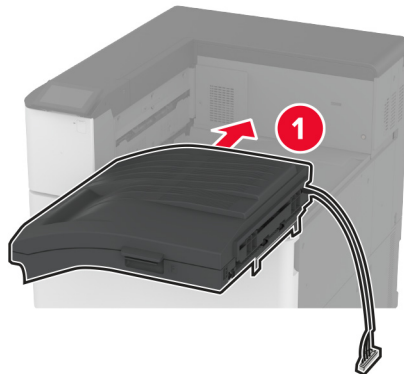
- 14** Κλείστε την μπροστινή θύρα.

15 Προσαρτήστε τον βραχίονα εγκατάστασης για τη μονάδα φινιρίσματος.

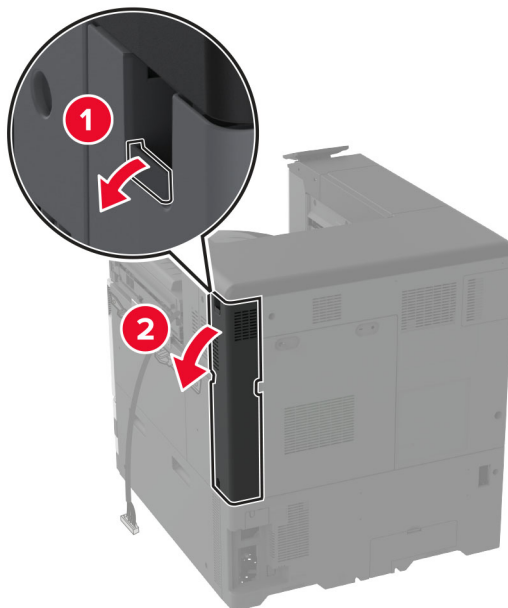


16 Τοποθετήστε τη διάταξη μεταφοράς χαρτιού και κατόπιν χρησιμοποιήστε τις βίδες για να την ασφαλίσετε.

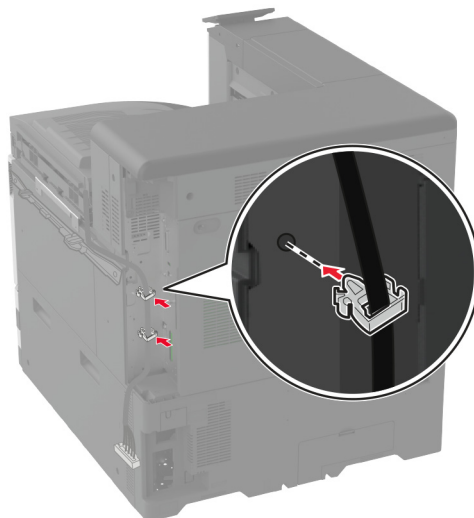
Σημ.: Χρησιμοποιήστε τις βίδες που συνοδεύουν τη μονάδα φινιρίσματος.



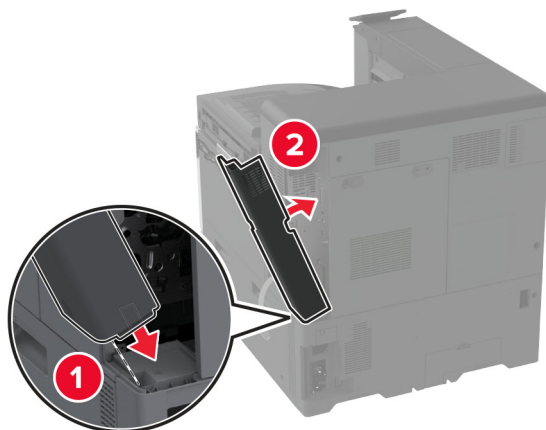
17 Αφαιρέστε το κάλυμμα των πίσω θυρών.



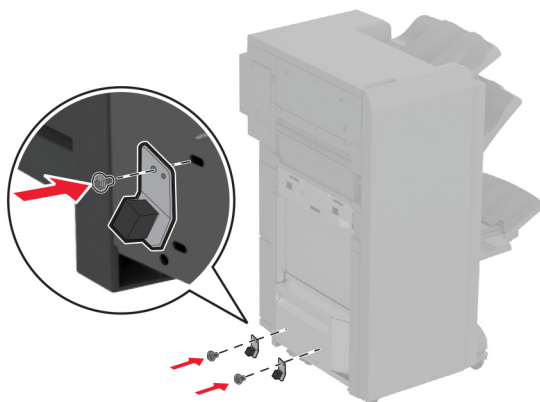
18 Ασφαλίστε το καλώδιο.



19 Προσαρτήστε το κάλυμμα των πίσω θυρών.

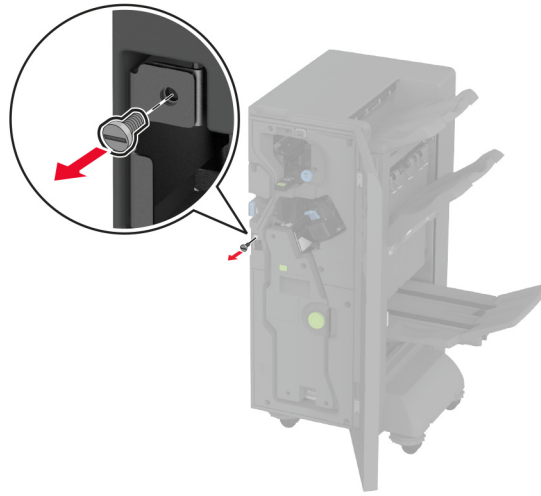


20 Προσαρτήστε τους βραχίονες στο κάτω μέρος της μονάδα φινιρίσματος.

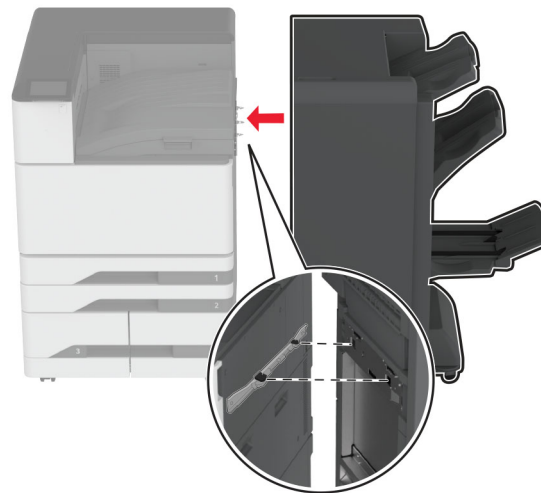


21 Ανοίξτε τη θύρα της μονάδας φινιρίσματος φυλλαδίων.

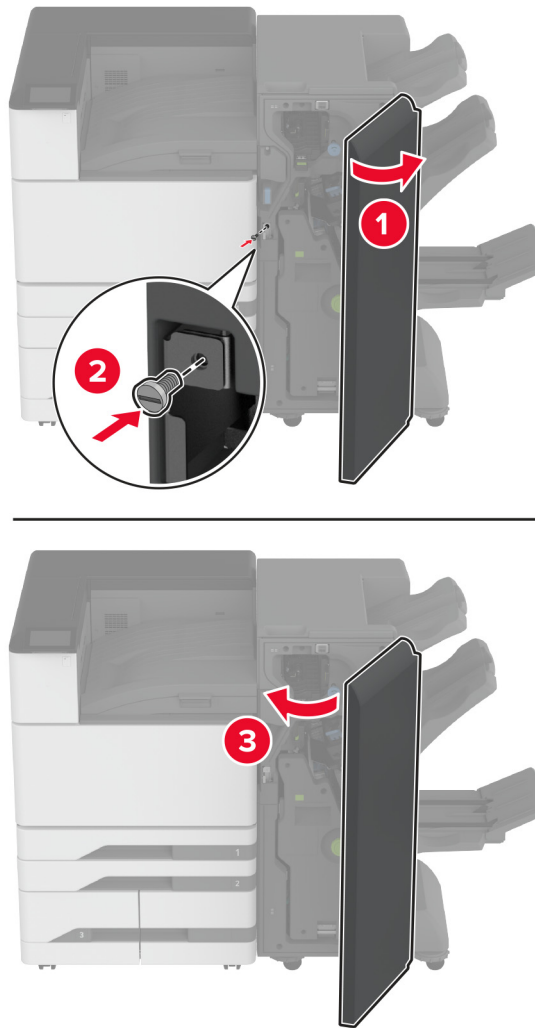
- 22** Χρησιμοποιώντας ένα ίσιο κατασαβίδι, αφαιρέστε τη βίδα και κατόπιν κλείστε τη θύρα της μονάδας φινιρίσματος.



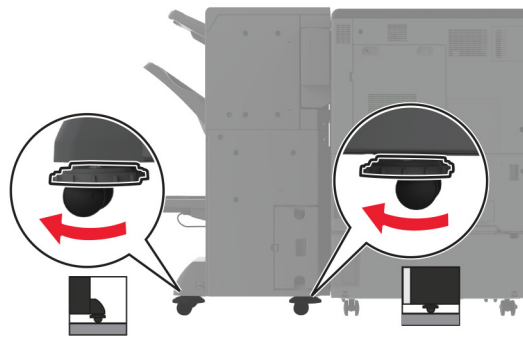
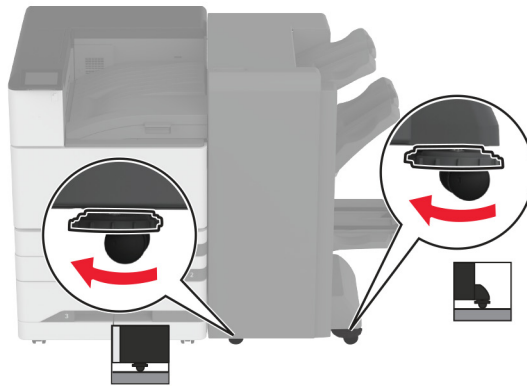
- 23** Τοποθετήστε τη μονάδα φινιρίσματος στον εκτυπωτή.



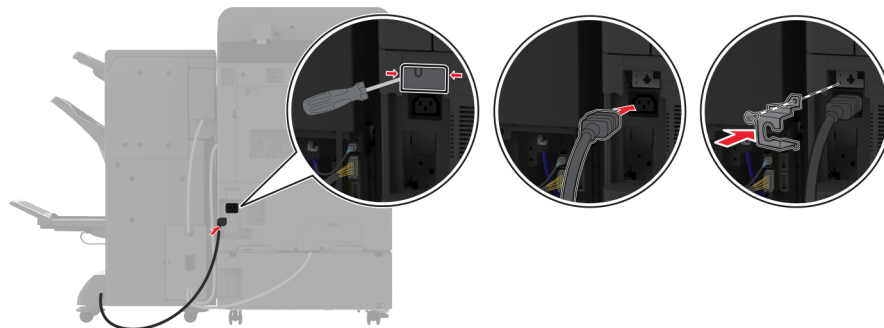
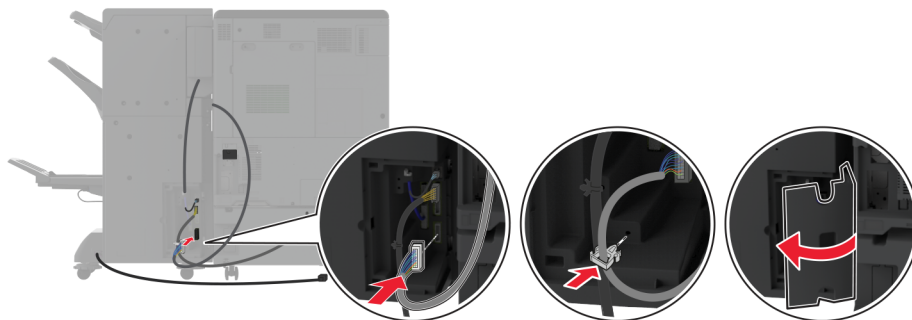
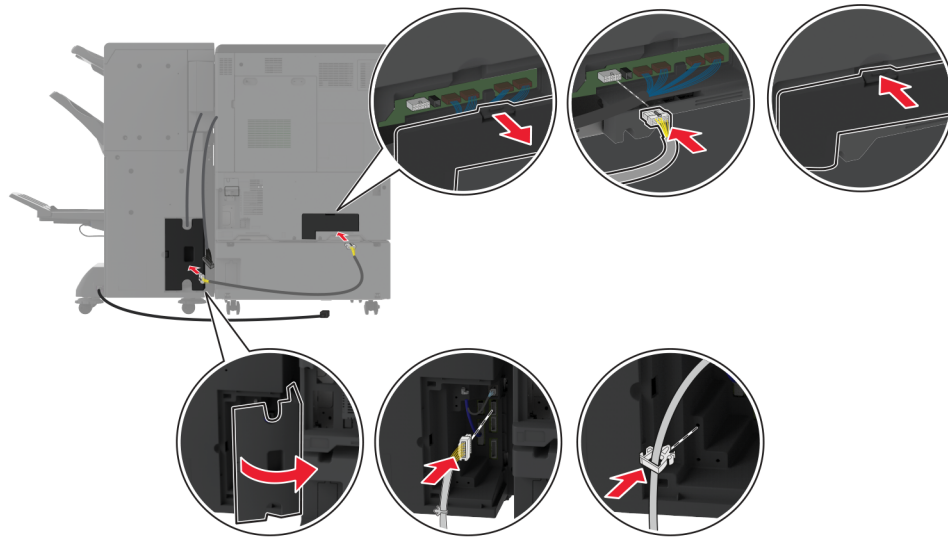
- 24** Ανοίξτε τη θύρα της μονάδας φινιρίσματος, χρησιμοποιήστε τη βίδα για να ασφαλίσετε τη μονάδα φινιρίσματος στον εκτυπωτή και κατόπιν κλείστε τη θύρα.



- 25** Περιστρέψτε τους πλαϊνούς τροχούς της μονάδας φινιρίσματος δεξιόστροφα, για να βεβαιωθείτε ότι όλες οι πλευρές της μονάδας φινιρίσματος έχουν το ίδιο ύψος.



26 Συνδέστε τα καλώδια στις θύρες του εκτυπωτή και της μονάδας φινιρίσματος.



27 Συνδέστε το καλώδιο τροφοδοσίας στον εκτυπωτή και μετά στην πρίζα.

⚠ ΠΡΟΣΟΧΗ—ΚΙΝΔΥΝΟΣ ΤΡΑΥΜΑΤΙΣΜΟΥ: Για να αποφύγετε τον κίνδυνο πυρκαγιάς ή ηλεκτροπληξίας, συνδέστε το καλώδιο τροφοδοσίας σε μια σωστά γειωμένη πρίζα με κατάλληλη ονομαστική ισχύ, που βρίσκεται κοντά στο προϊόν και στην οποία είναι εύκολη η πρόσβαση.

28 Ενεργοποιήστε τον εκτυπωτή.

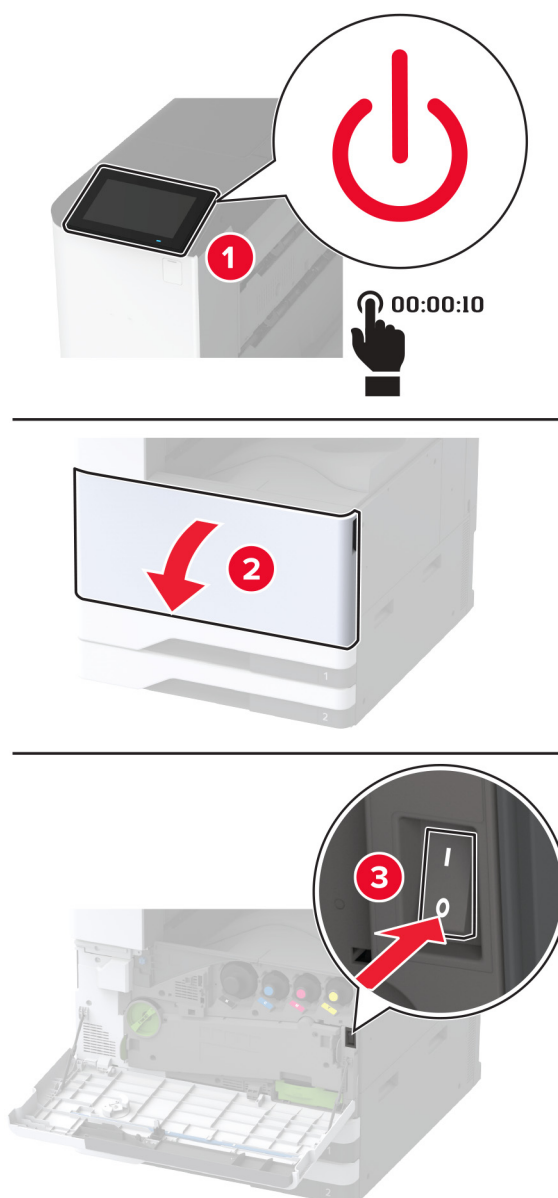
Προσθέστε τη μονάδα φινιρίσματος στο πρόγραμμα οδήγησης εκτύπωσης, ώστε να είναι διαθέσιμη για τις εργασίες εκτύπωσης. Για περισσότερες πληροφορίες, δείτε [“Προσθήκη διαθέσιμων επιλογών στο πρόγραμμα οδήγησης εκτυπωτή” στη σελίδα 65.](#)

Εγκατάσταση της μονάδας φινιρίσματος τριπλής δίπλωσης/δίπλωσης Z

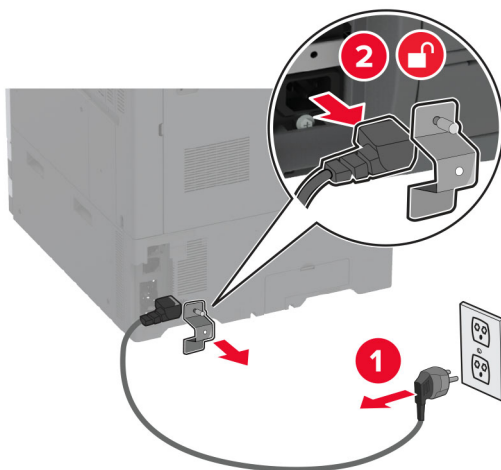
ΠΡΟΣΟΧΗ—ΚΙΝΔΥΝΟΣ ΗΛΕΚΤΡΟΠΛΗΞΙΑΣ: Για να αποκτήσετε πρόσβαση στην πλακέτα του ελεγκτή ή για να εγκαταστήσετε προαιρετικά εξαρτήματα ή συσκευές μνήμης χωρίς κίνδυνο ηλεκτροπληξίας μετά την εγκατάσταση του εκτυπωτή, απενεργοποιήστε τον εκτυπωτή και αποσυνδέστε το καλώδιο τροφοδοσίας από την πρίζα προτού συνεχίσετε. Εάν υπάρχουν άλλες συσκευές συνδεδεμένες στον εκτυπωτή, απενεργοποιήστε τις και αποσυνδέστε τυχόν καλώδια σύνδεσης με τον εκτυπωτή.

Σημ.: Για να εγκαταστήσετε τη μονάδα φινιρίσματος τριπλής δίπλωσης/δίπλωσης Z, πρέπει πρώτα να εγκαταστήσετε μια μονάδα φινιρίσματος φυλλαδίων.

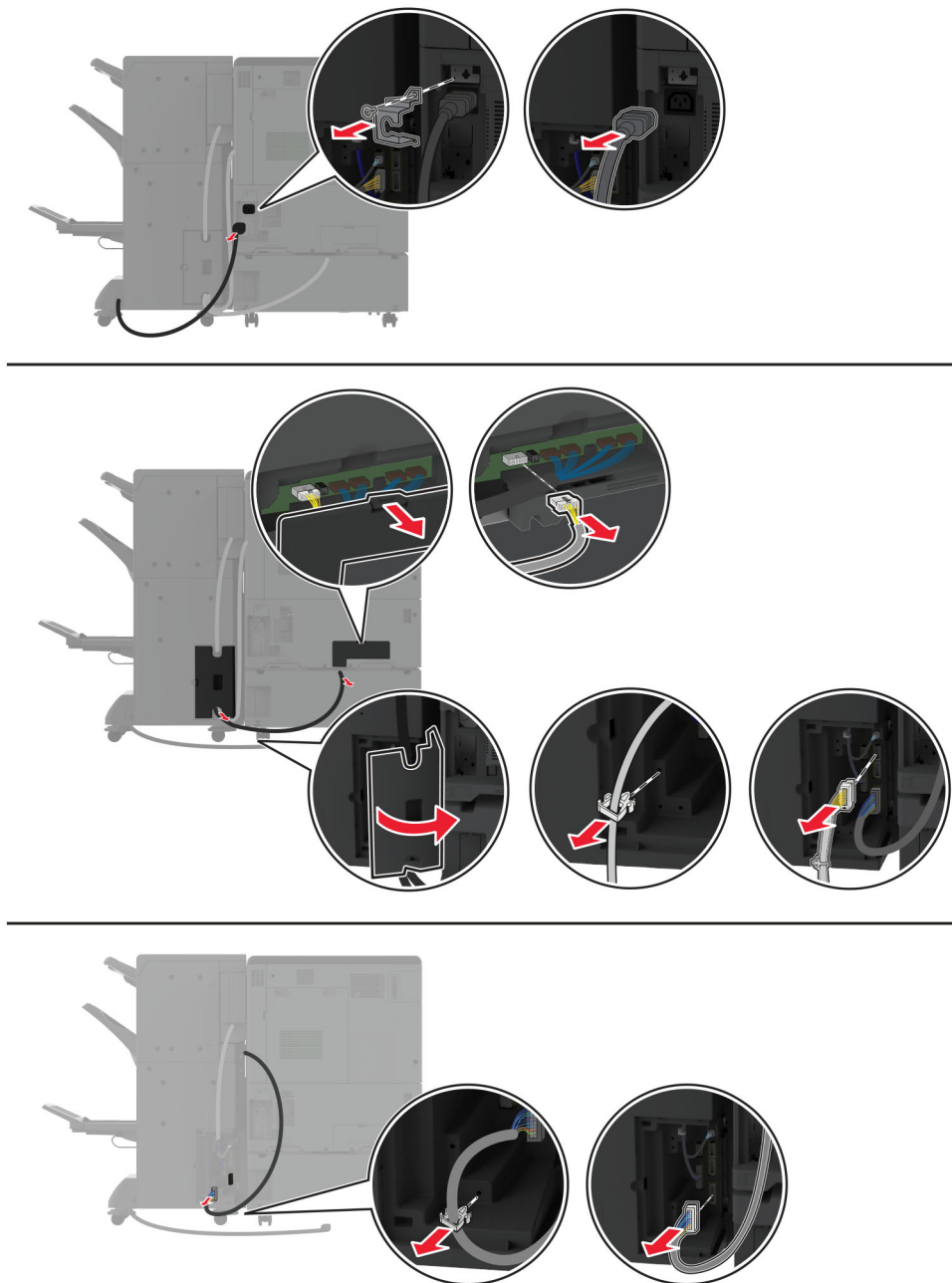
1 Απενεργοποιήστε τον εκτυπωτή.



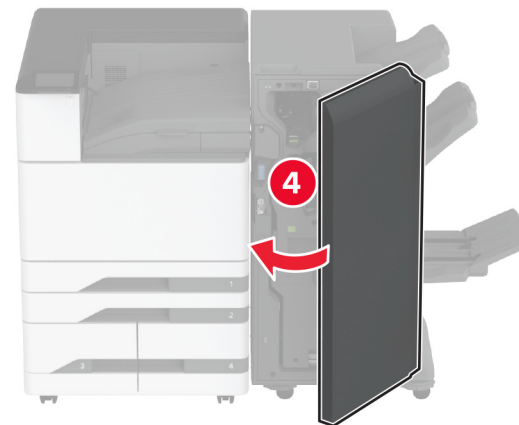
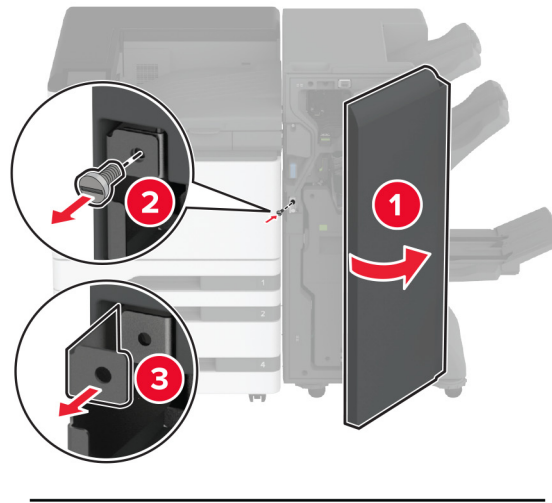
2 Αποσυνδέστε το καλώδιο τροφοδοσίας πρώτα από την πρίζα και μετά από τον εκτυπωτή.



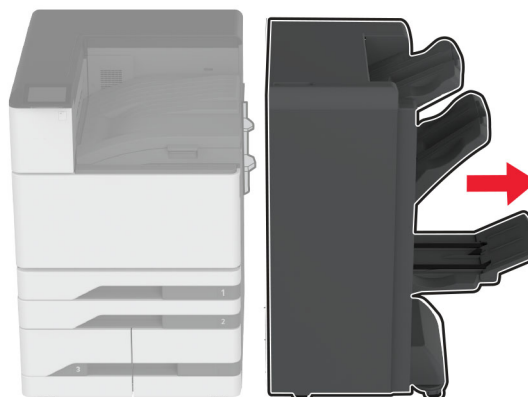
3 Αποσυνδέστε τα καλώδια της μονάδας φινιρίσματος φυλλαδίων από τον εκτυπωτή.



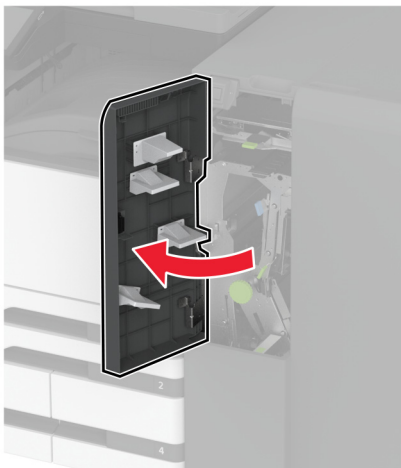
- 4** Ανοίξτε τη θύρα της μονάδας φινιρίσματος φυλλαδίων, χρησιμοποιήστε ένα ίσιο κατσαβίδι για να αφαιρέσετε τη βίδα και τον μεταλλικό βραχίονα και κατόπιν κλείστε τη θύρα.



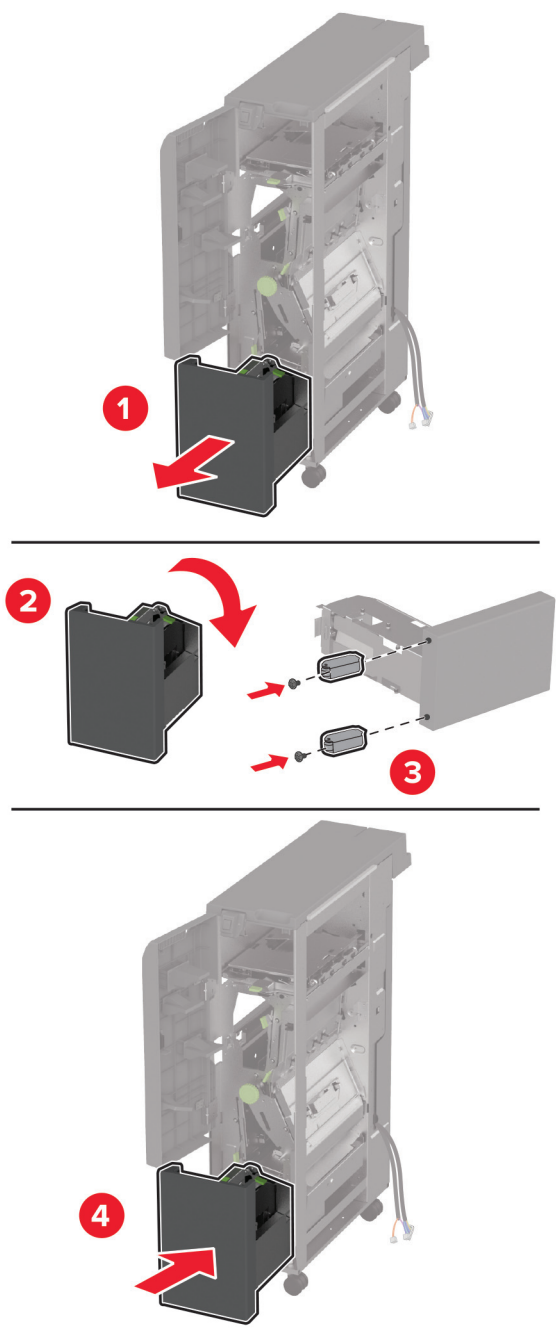
- 5** Αφαιρέστε τη μονάδα φινιρίσματος φυλλαδίων.



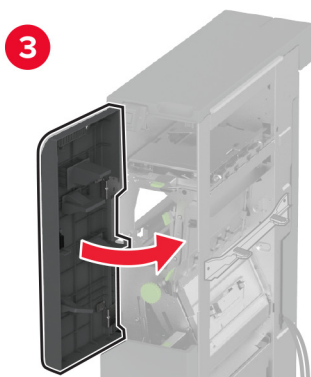
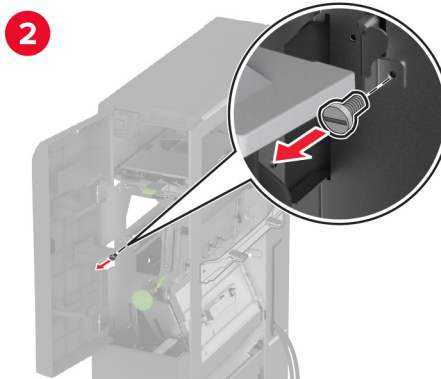
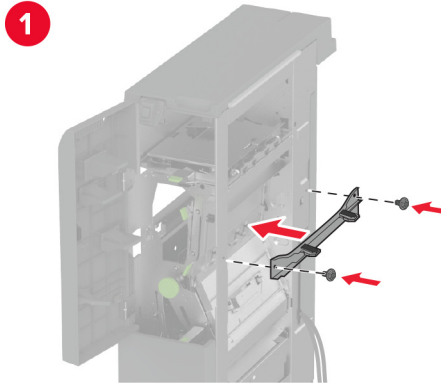
- 6** Αφαιρέστε τη συσκευασία της μονάδας φινιρίσματος τριπλής δίπλωσης/δίπλωσης Z και κατόπιν αφαιρέστε όλα τα υλικά συσκευασίας.
- 7** Ανοίξτε τη θύρα της μονάδας φινιρίσματος.



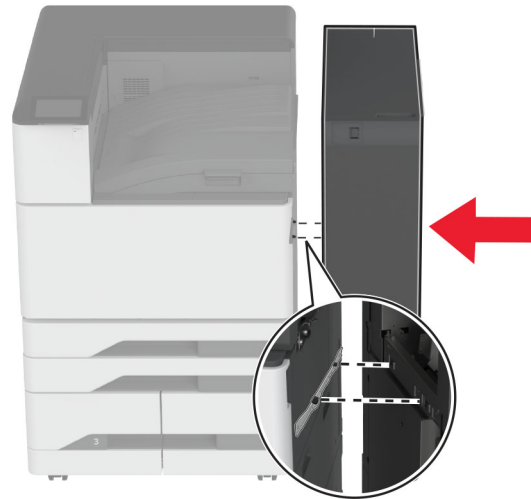
8 Αφαιρέστε την υποδοχή τριπλής δίπλωσης, προσαρτήστε τις βίδες στην υποδοχή και κατόπιν τοποθετήστε την υποδοχή.



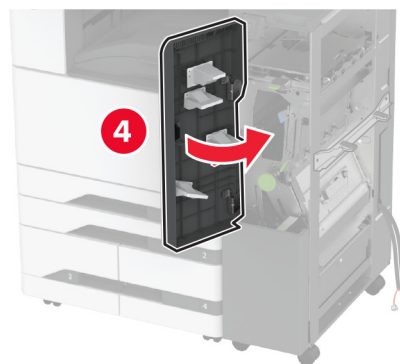
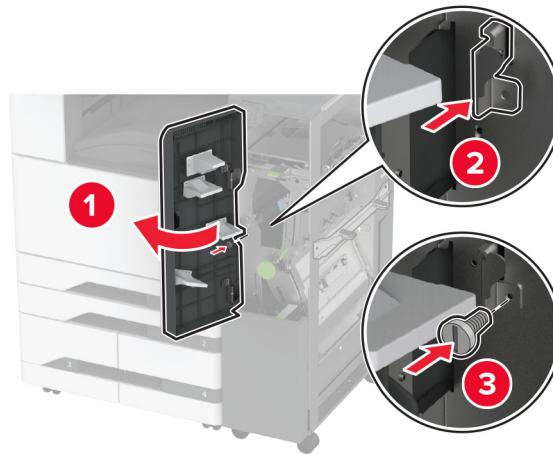
- 9 Χρησιμοποιώντας ένα ίσιο καταβίδι, προσαρτήστε τον βραχίονα εγκατάστασης για τη μονάδα φινιρίσματος τριπλής δίπλωσης/δίπλωσης Z, αφαιρέστε τη βίδα και κατόπιν κλείστε τη θύρα της μονάδας φινιρίσματος.



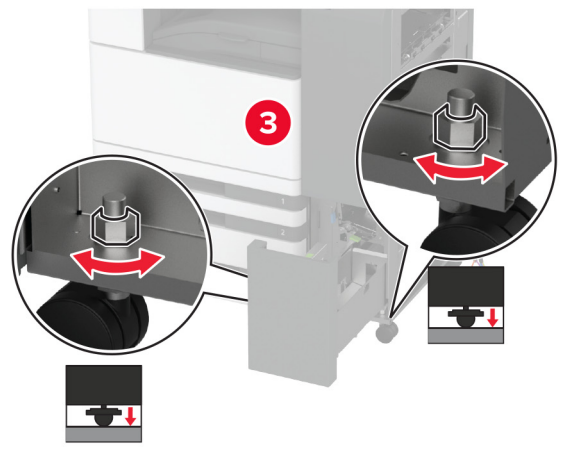
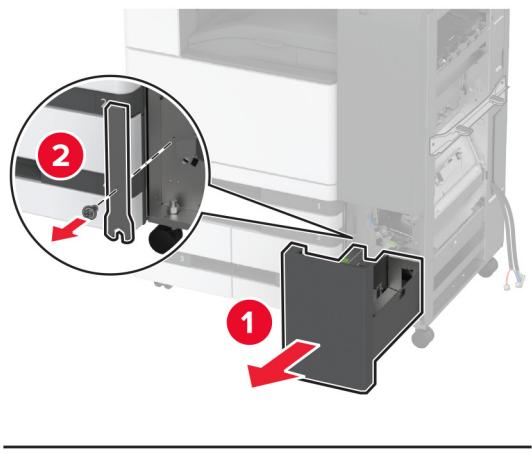
10 Τοποθετήστε τη μονάδα φινιρίσματος τριπλής δίπλωσης/δίπλωσης Z στον εκτυπωτή.



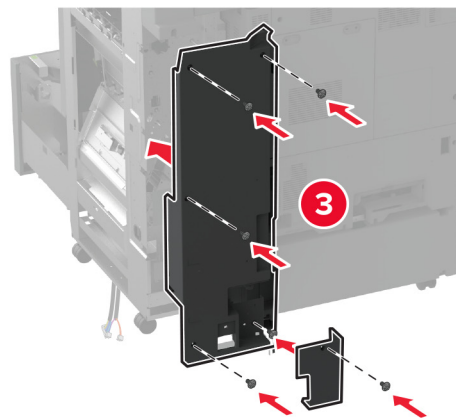
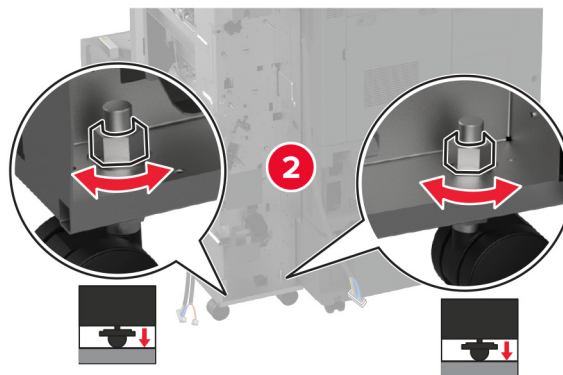
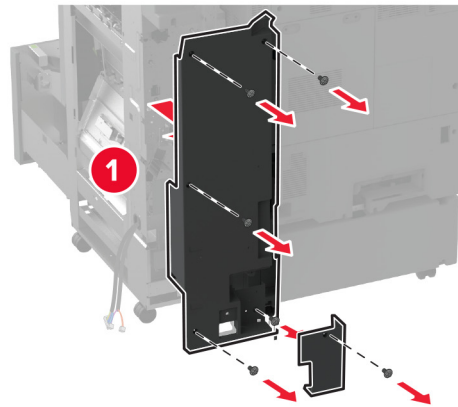
11 Ανοίξτε τη θύρα της μονάδας φινιρίσματος τριπλής δίπλωσης/δίπλωσης Z, χρησιμοποιήστε τη βίδα για να ασφαλίσετε τη μονάδα φινιρίσματος στον εκτυπωτή και κατόπιν κλείστε τη θύρα της μονάδας φινιρίσματος.



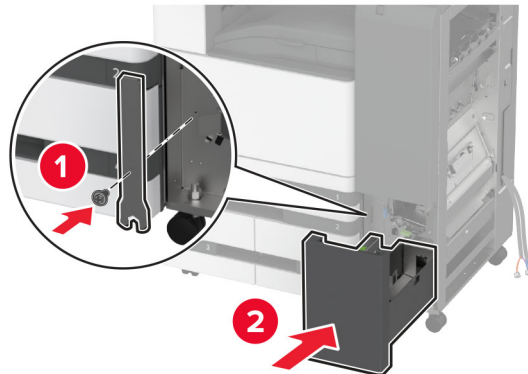
12 Αφαιρέστε το κλειδί και κατόπιν ρυθμίστε τις βίδες οριζοντίωσης για να βεβαιωθείτε ότι το μπροστινό μέρος της μονάδας φινιρίσματος έχει το ίδιο ύψος με τον εκτυπωτή.



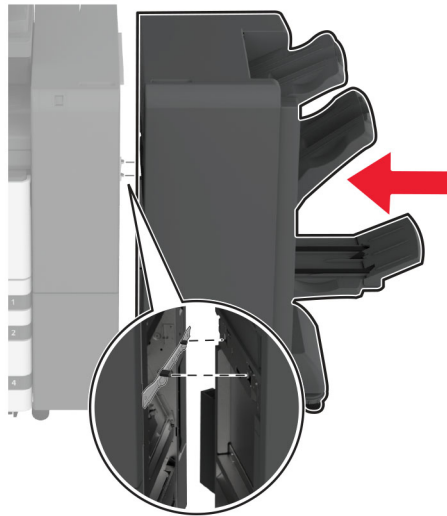
13 Ρυθμίστε τις βίδες οριζοντίωσης για να βεβαιωθείτε ότι το πίσω μέρος της μονάδας φινιρίσματος έχει το ίδιο ύψος με τον εκτυπωτή.



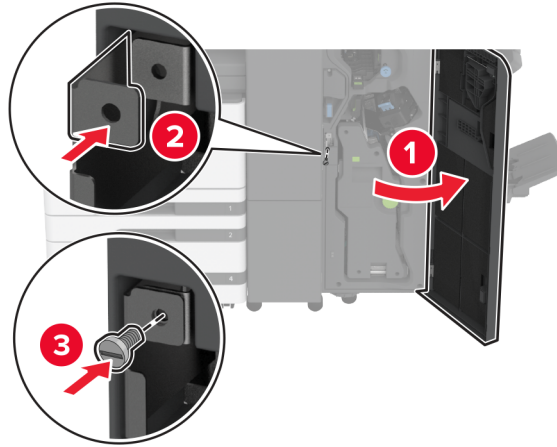
14 Προσαρτήστε το κλειδί στη μονάδα φινιρίσματος τριπλής δίπλωσης/δίπλωσης Z.



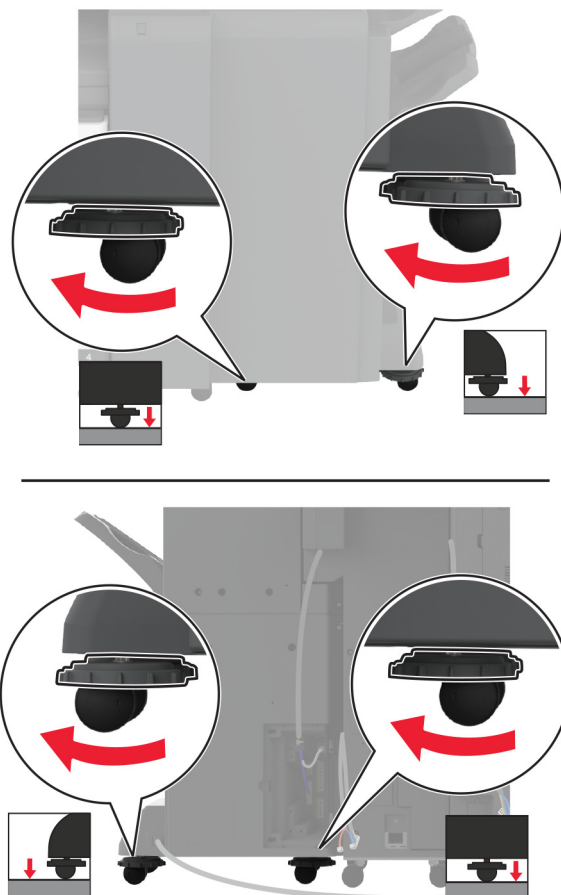
15 Προσαρτήστε τη μονάδα φινιρίσματος φυλλαδίων στη μονάδα φινιρίσματος τριπλής δίπλωσης/δίπλωσης Z.



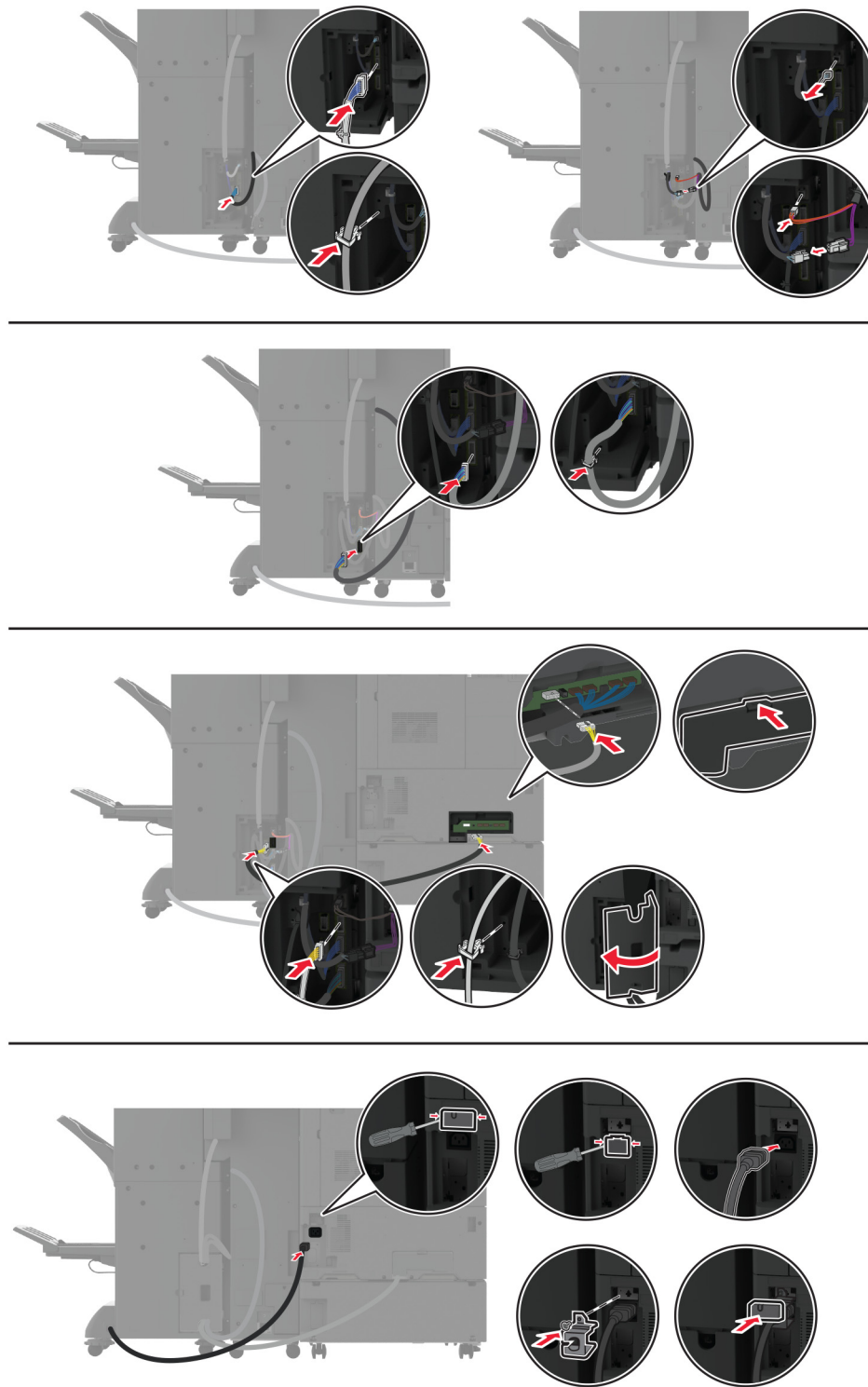
- 16** Ανοίξτε τη θύρα της μονάδας φινιρίσματος φυλλαδίων, χρησιμοποιήστε τη βίδα για να ασφαλίσετε τη μονάδα φινιρίσματος φυλλαδίων στη μονάδα φινιρίσματος τριπλής δίπλωσης/δίπλωσης Z και κατόπιν κλείστε τη θύρα της μονάδας φινιρίσματος φυλλαδίων.



- 17** Ρυθμίστε τις βίδες οριζοντίωσης για να βεβαιωθείτε ότι όλες οι πλευρές της μονάδας φινιρίσματος έχουν το ίδιο ύψος.

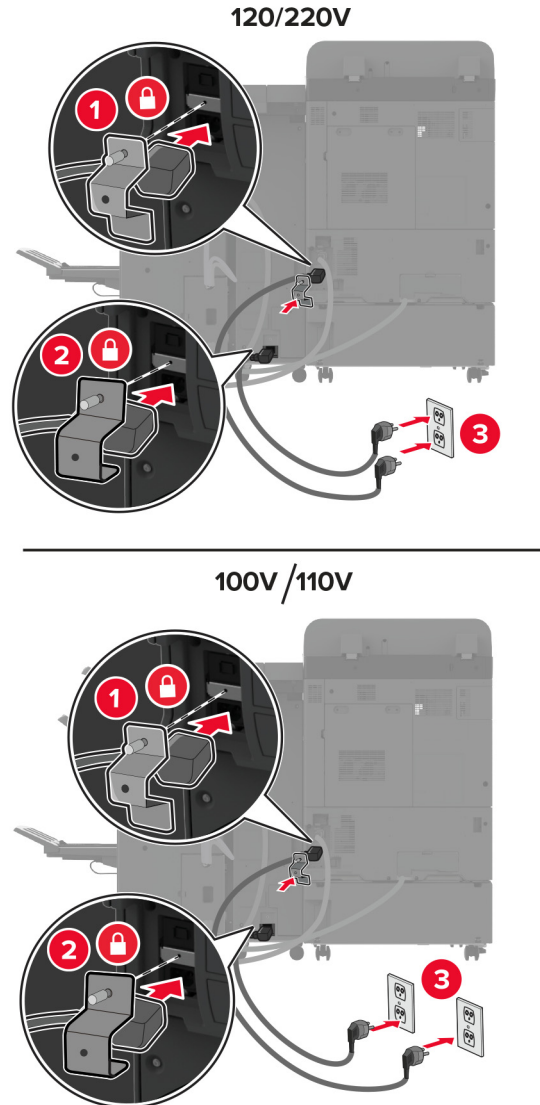


18 Συνδέστε τα καλώδια στις θύρες του εκτυπωτή και της μονάδας φινιρίσματος.



19 Συνδέστε τα καλώδια τροφοδοσίας του εκτυπωτή και της μονάδας φινιρίσματος στον εκτυπωτή και στη μονάδα φινιρίσματος, και κατόπιν στην πρίζα.

⚠ ΠΡΟΣΟΧΗ—ΚΙΝΔΥΝΟΣ ΤΡΑΥΜΑΤΙΣΜΟΥ: Για να αποφύγετε τον κίνδυνο πυρκαγιάς ή ηλεκτροπληξίας, συνδέστε το καλώδιο τροφοδοσίας σε μια σωστά γειωμένη πρίζα με κατάλληλη ονομαστική ισχύ, που βρίσκεται κοντά στο προϊόν και στην οποία είναι εύκολη η πρόσβαση.



Σημ.: Αν η πρίζα είναι 120 ή 220 V, μπορείτε να συνδέσετε και τα δύο καλώδια τροφοδοσίας στην ίδια πρίζα. Αν η πρίζα είναι 100 ή 110 V, πρέπει να συνδέσετε τα καλώδια τροφοδοσίας σε ξεχωριστές πρίζες.

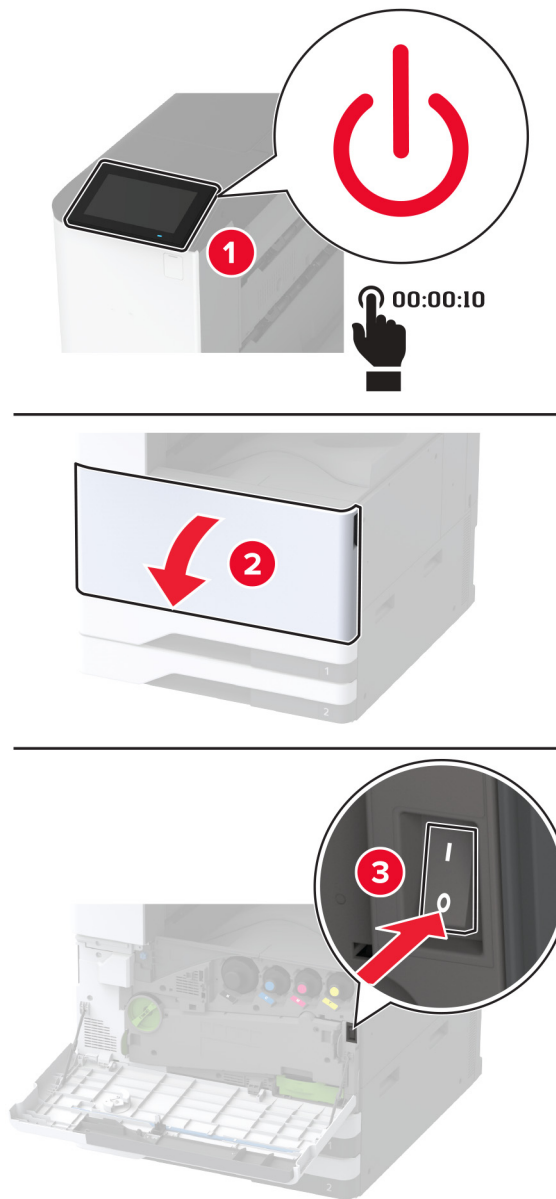
20 Ενεργοποιήστε τον εκτυπωτή.

Προσθέστε τη μονάδα φινιρίσματος στο πρόγραμμα οδήγησης εκτύπωσης, ώστε να είναι διαθέσιμη για τις εργασίες εκτύπωσης. Για περισσότερες πληροφορίες, δείτε [“Προσθήκη διαθέσιμων επιλογών στο πρόγραμμα οδήγησης εκτυπωτή” στη σελίδα 65.](#)

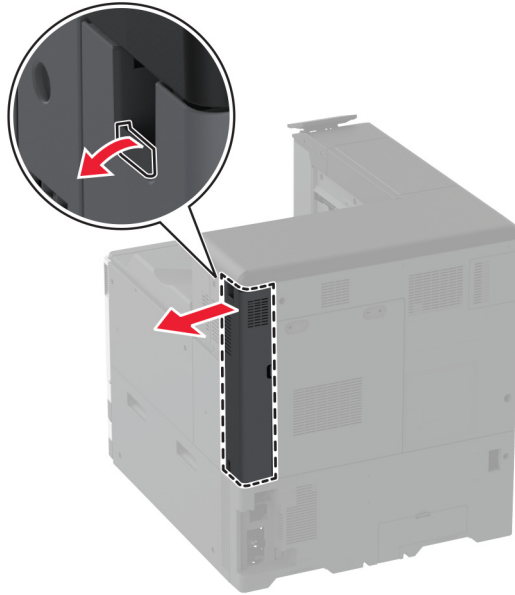
Εγκατάσταση σκληρού δίσκου εκτυπωτή

⚠ ΠΡΟΣΟΧΗ—ΚΙΝΔΥΝΟΣ ΗΛΕΚΤΡΟΠΛΗΞΙΑΣ: Για να αποκτήσετε πρόσβαση στην πλακέτα του ελεγκτή ή για να εγκαταστήσετε προαιρετικά εξαρτήματα ή συσκευές μνήμης χωρίς κίνδυνο ηλεκτροπληξίας μετά την εγκατάσταση του εκτυπωτή, απενεργοποιήστε τον εκτυπωτή και αποσυνδέστε το καλώδιο τροφοδοσίας από την πρίζα προτού συνεχίσετε. Εάν υπάρχουν άλλες συσκευές συνδεδεμένες στον εκτυπωτή, απενεργοποιήστε τις και αποσυνδέστε τυχόν καλώδια σύνδεσης με τον εκτυπωτή.

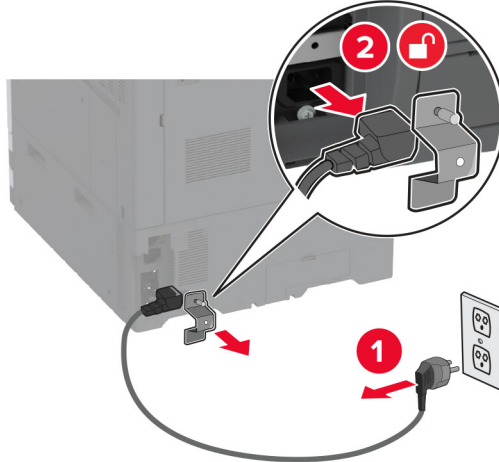
1 Απενεργοποιήστε τον εκτυπωτή.



2 Αφαιρέστε το κάλυμμα των πίσω θυρών.

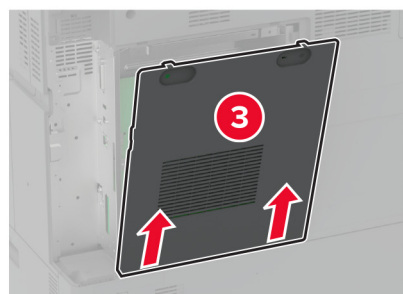
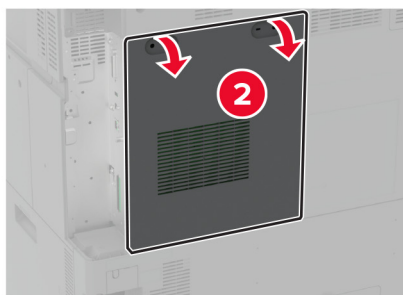
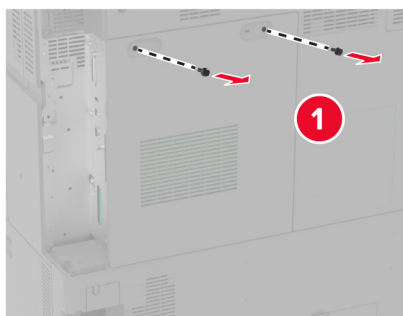


3 Αποσυνδέστε το καλώδιο τροφοδοσίας πρώτα από την πρίζα και μετά από τον εκτυπωτή.



4 Αφαιρέστε το κάλυμμα πρόσβασης στην πλακέτα του ελεγκτή με ένα κατσαβίδι με επίπεδη μύτη.

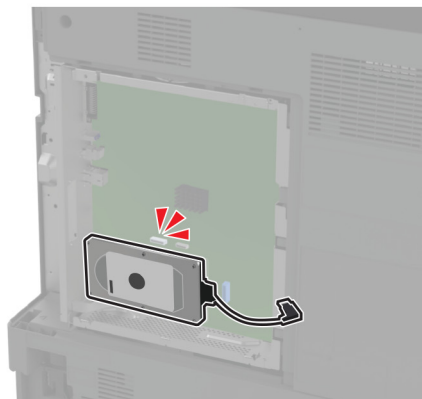
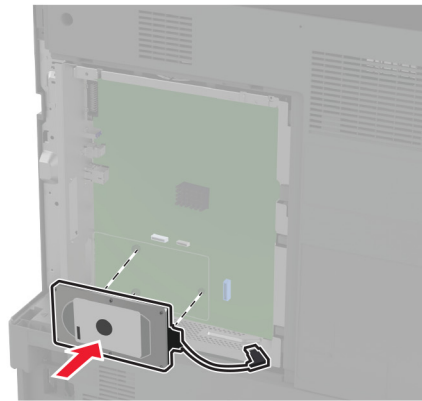
Προειδοποίηση—Πιθανή βλάβη: Τα ηλεκτρονικά εξαρτήματα της πλακέτας ελεγκτή είναι πολύ ευπαθή στον στατικό ηλεκτρισμό. Αγγίξτε μια μεταλλική επιφάνεια στον εκτυπωτή πριν ακουμπήσετε οποιοδήποτε ηλεκτρικό μέρος της πλακέτας ελεγκτή ή τις υποδοχές σύνδεσης.



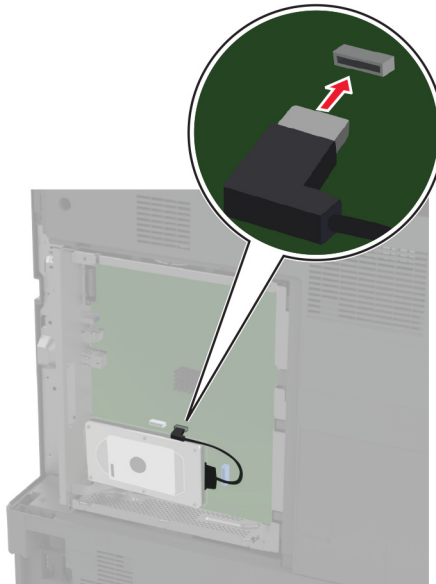
5 Αποσυνεχάστε το σκληρό δίσκο.

Προειδοποίηση—Πιθανή βλάβη: Μην αγγίζετε και μην πιέζετε το κέντρο του σκληρού δίσκου.

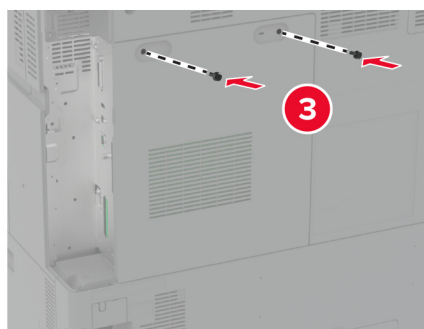
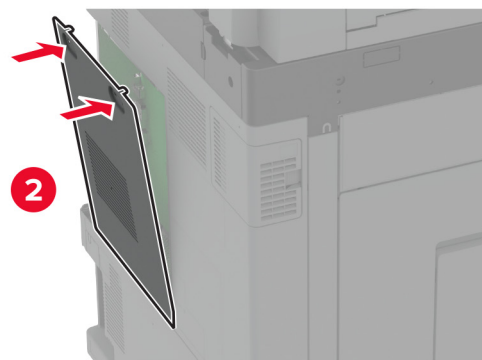
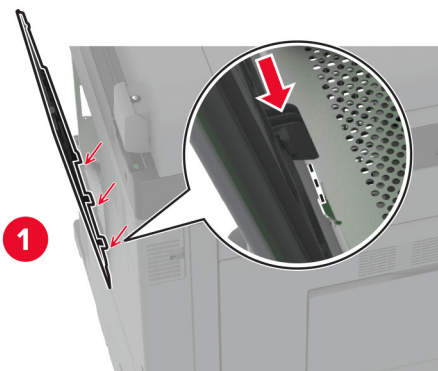
6 Συνδέστε το σκληρό δίσκο στην πλακέτα του ελεγκτή.



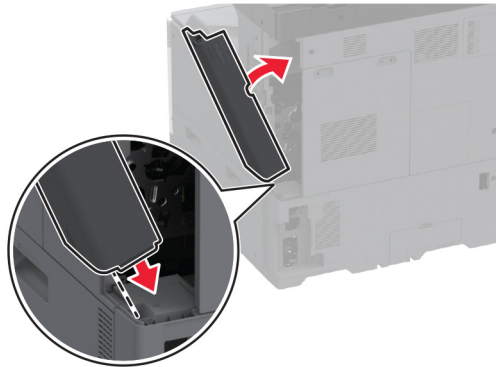
7 Προσαρτήστε το καλώδιο σύνδεσης του σκληρού δίσκου στην πλακέτα ελεγκτή.



8 Προσαρτήστε το κάλυμμα πρόσβασης στην πλακέτα ελεγκτή.



9 Προσαρτήστε το κάλυμμα των πίσω θυρών.



10 Συνδέστε το καλώδιο τροφοδοσίας στην πρίζα και ενεργοποιήστε τον εκτυπωτή.

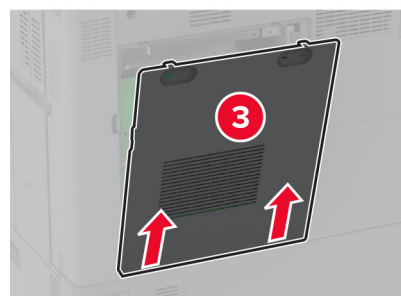
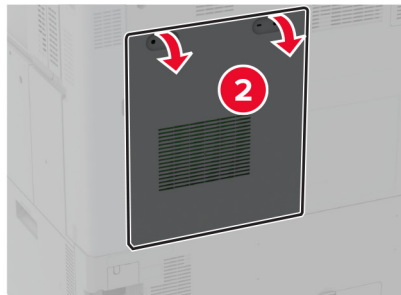
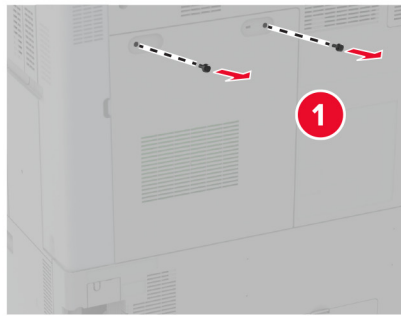
⚠ ΠΡΟΣΟΧΗ—ΚΙΝΔΥΝΟΣ ΤΡΑΥΜΑΤΙΣΜΟΥ: Για να αποφύγετε τον κίνδυνο πυρκαγιάς ή ηλεκτροπληξίας, συνδέστε το καλώδιο τροφοδοσίας σε μια σωστά γειωμένη πρίζα με κατάλληλη ονομαστική ισχύ που βρίσκεται κοντά στο προϊόν και στην οποία είναι εύκολη η πρόσβαση.

Εγκατάσταση της έξυπνης μονάδας αποθήκευσης (ISD)

⚠ ΠΡΟΣΟΧΗ—ΚΙΝΔΥΝΟΣ ΗΛΕΚΤΡΟΠΛΗΞΙΑΣ: Για να αποκτήσετε πρόσβαση στην πλακέτα του ελεγκτή ή για να εγκαταστήσετε προαιρετικά εξαρτήματα ή συσκευές μνήμης χωρίς κίνδυνο ηλεκτροπληξίας μετά την εγκατάσταση του εκτυπωτή, απενεργοποιήστε τον εκτυπωτή και αποσυνδέστε το καλώδιο τροφοδοσίας από την πρίζα προτού συνεχίσετε. Εάν υπάρχουν άλλες συσκευές συνδεδεμένες στον εκτυπωτή, απενεργοποιήστε τις και αποσυνδέστε τυχόν καλώδια σύνδεσης με τον εκτυπωτή.

- 1 Απενεργοποιήστε τον εκτυπωτή και αποσυνδέστε το καλώδιο τροφοδοσίας από την πρίζα.
- 2 Αφαιρέστε το κάλυμμα πρόσβασης στην πλακέτα του ελεγκτή με ένα κατσαβίδι με επίπεδη μύτη.

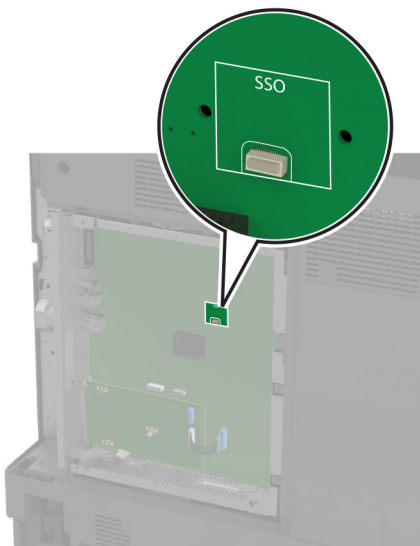
Προειδοποίηση—Πιθανή βλάβη: Τα ηλεκτρονικά εξαρτήματα της πλακέτας ελεγκτή είναι πολύ ευπαθή στον στατικό ηλεκτρισμό. Αγγίξτε μια μεταλλική επιφάνεια στον εκτυπωτή προτού ακουμπήσετε οποιαδήποτε εξαρτήματα ή υποδοχές σύνδεσης της πλακέτας.



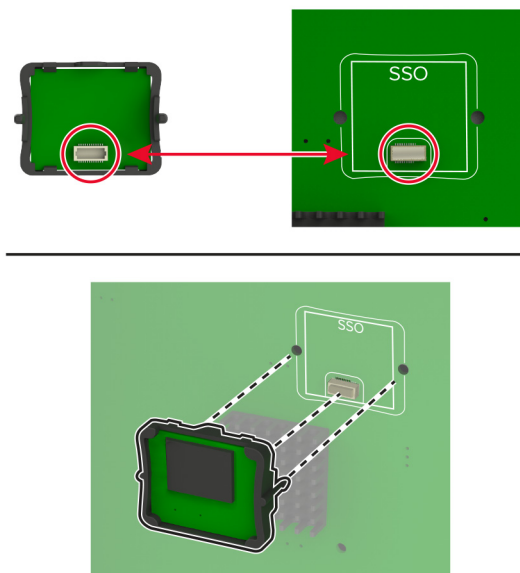
3 Αφαιρέστε τη συσκευασία της έξυπνης μονάδας αποθήκευσης (ISD).

Προειδοποίηση—Πιθανή βλάβη: Αποφύγετε την επαφή με τα σημεία σύνδεσης που βρίσκονται κατά μήκος του ενός άκρου της κάρτας.

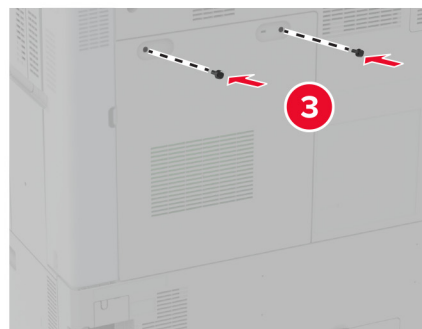
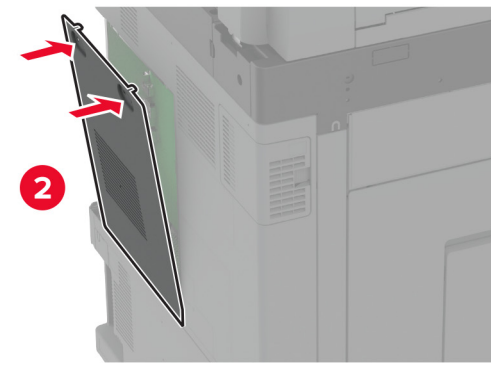
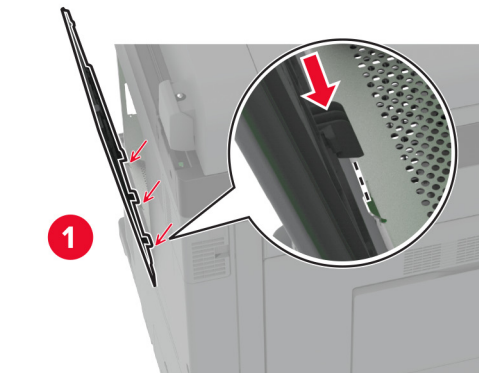
4 Εντοπίστε την υποδοχή σύνδεσης της έξυπνης μονάδας αποθήκευσης (ISD).



5 Τοποθετήστε την κάρτα στην υποδοχή σύνδεσης της έξυπνης μονάδας αποθήκευσης (ISD).



6 Προσαρτήστε το κάλυμμα πρόσβασης στην πλακέτα ελεγκτή.



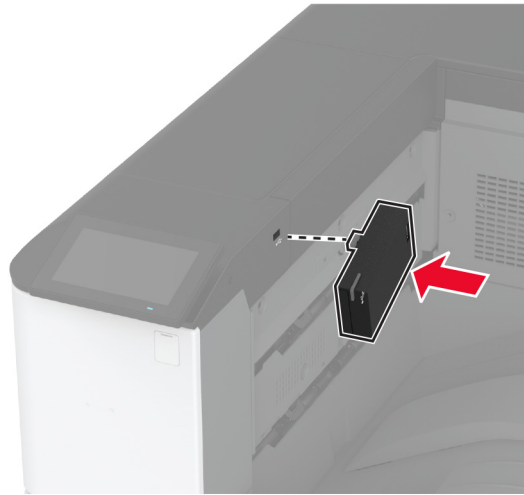
7 Συνδέστε το καλώδιο τροφοδοσίας στην πρίζα και ενεργοποιήστε τον εκτυπωτή.

⚠ ΠΡΟΣΟΧΗ—ΚΙΝΔΥΝΟΣ ΤΡΑΥΜΑΤΙΣΜΟΥ: Για να αποφύγετε τον κίνδυνο πυρκαγιάς ή ηλεκτροπληξίας, συνδέστε το καλώδιο τροφοδοσίας σε μια σωστά γειωμένη πρίζα με κατάλληλη ονομαστική ισχύ που βρίσκεται κοντά στο προϊόν και στην οποία είναι εύκολη η πρόσβαση.

Εγκατάσταση ασύρματου διακομιστή εκτυπώσεων

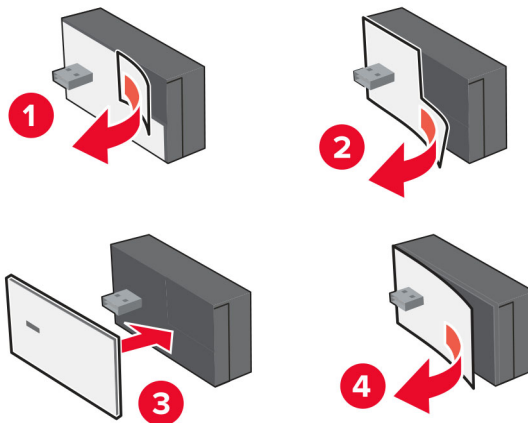
Εγκατάσταση ασύρματου διακομιστή εκτυπώσεων MarkNet N8372

- 1 Απενεργοποιήστε τον εκτυπωτή.
- 2 Απλώστε ισοπροπυλική αλκοόλη σε ένα μαλακό πανί που δεν αφήνει χνούδι και, στη συνέχεια, σκουπίστε την επιφάνεια γύρω από τη θύρα USB.
- 3 Εγκαταστήστε την ασύρματη μονάδα.

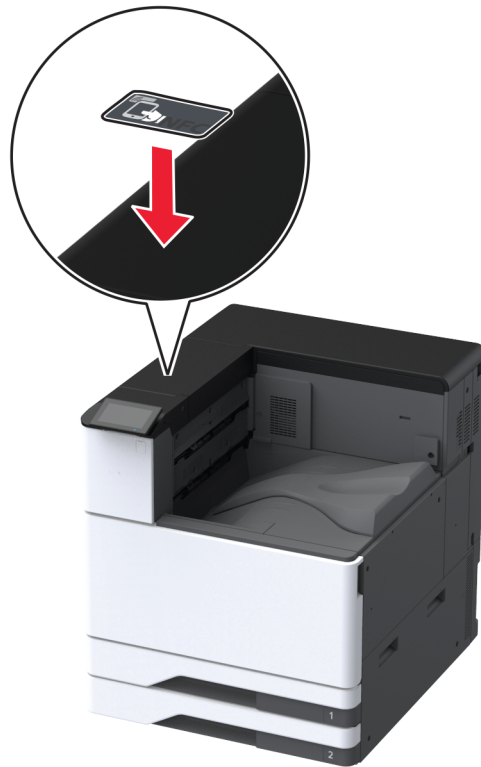


Σημειώσεις:

- Ασκήστε σταθερή πίεση για να βεβαιωθείτε ότι η ταινία έχει κολλήσει στην επιφάνεια του εκτυπωτή.
 - Βεβαιωθείτε ότι η επιφάνεια του εκτυπωτή είναι στεγνή και δεν έχει συμπυκνωμένη υγρασία.
 - Η μονάδα συνδέεται καλύτερα στον εκτυπωτή μετά από 72 ώρες.
- 4 Ελέγξτε για τυχόν κενό ανάμεσα στη μονάδα και τον εκτυπωτή και, στη συνέχεια, συνδέστε τη μονάδα διαχωριστικού, εάν είναι απαραίτητο.



5 Συνδέστε την κάρτα NFC.

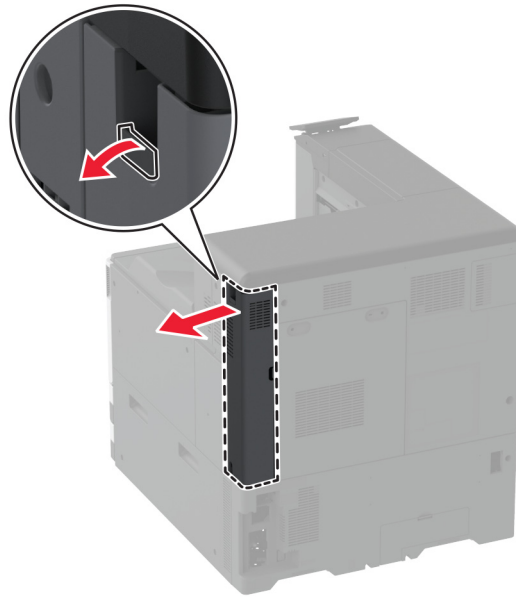


6 Ενεργοποιήστε τον εκτυπωτή.

Εγκατάσταση μιας εσωτερικής θύρας λύσεων

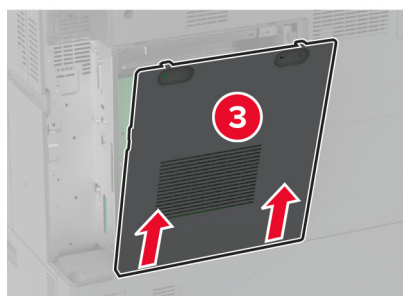
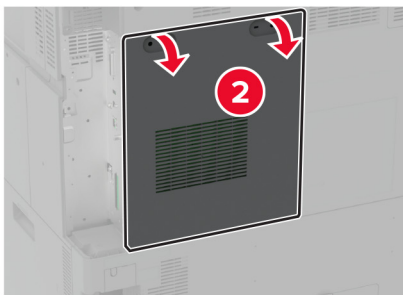
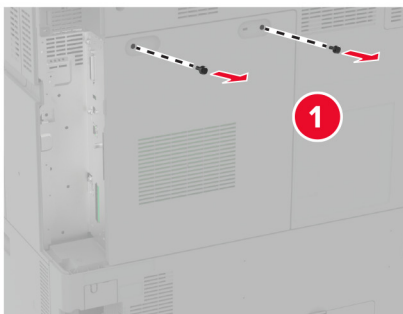
⚠ ΠΡΟΣΟΧΗ—ΚΙΝΔΥΝΟΣ ΗΛΕΚΤΡΟΠΛΗΞΙΑΣ: Για να αποκτήσετε πρόσβαση στην πλακέτα του ελεγκτή ή για να εγκαταστήσετε προαιρετικά εξαρτήματα ή συσκευές μνήμης χωρίς κίνδυνο ηλεκτροπληξίας μετά την εγκατάσταση του εκτυπωτή, απενεργοποιήστε τον εκτυπωτή και αποσυνδέστε το καλώδιο τροφοδοσίας από την πρίζα προτού συνεχίσετε. Εάν υπάρχουν άλλες συσκευές συνδεδεμένες στον εκτυπωτή, απενεργοποιήστε τις και αποσυνδέστε τυχόν καλώδια σύνδεσης με τον εκτυπωτή.

- 1 Απενεργοποιήστε τον εκτυπωτή και αποσυνδέστε το καλώδιο τροφοδοσίας από την πρίζα.
- 2 Αφαιρέστε το κάλυμμα των πίσω θυρών.

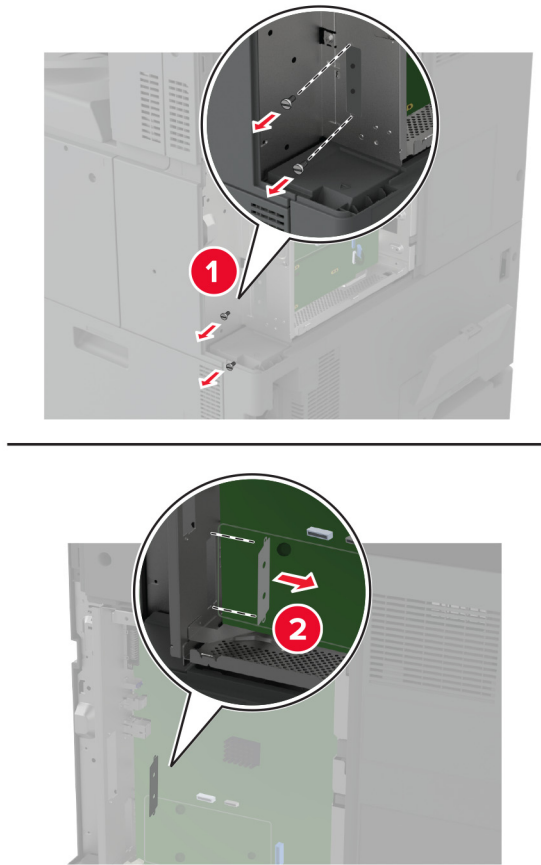


- 3 Χρησιμοποιώντας ένα ίσιο κατσαβίδι, αφαιρέστε το κάλυμμα πρόσβασης στην πλακέτα ελεγκτή.

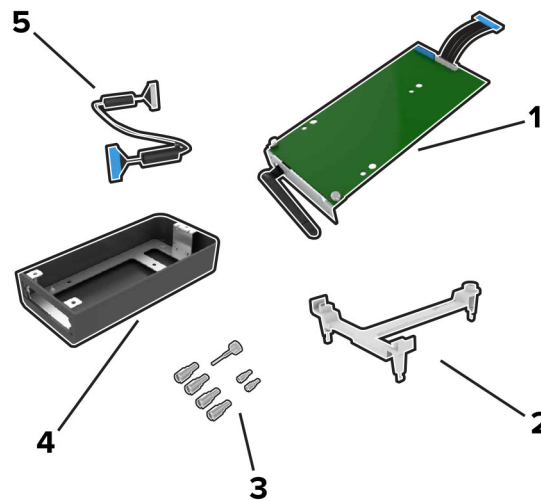
Προειδοποίηση—Πιθανή βλάβη: Τα ηλεκτρονικά εξαρτήματα της πλακέτας ελεγκτή είναι πολύ ευπαθή στον στατικό ηλεκτρισμό. Αγγίξτε μια μεταλλική επιφάνεια στον εκτυπωτή πριν ακουμπήσετε οποιοδήποτε ηλεκτρικό μέρος της πλακέτας ελεγκτή ή τις υποδοχές σύνδεσης.



4 Αφαιρέστε το κάλυμμα εσωτερικής θύρας λύσεων (ISP).



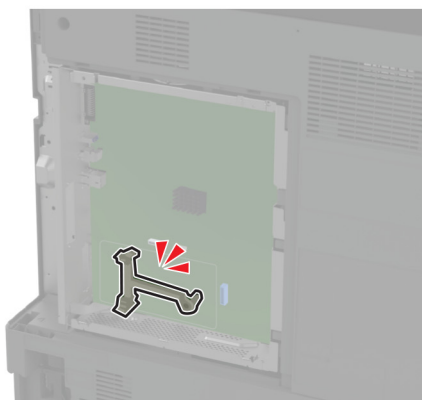
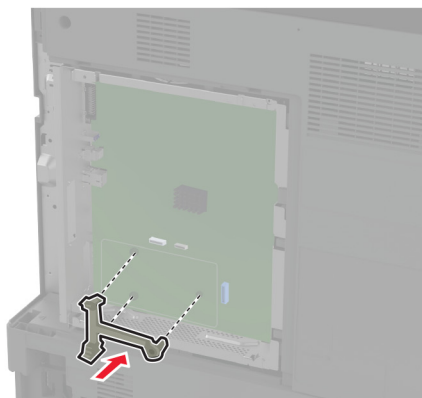
5 Αφαιρέστε τη συσκευασία του ΚΙΤ ISP.



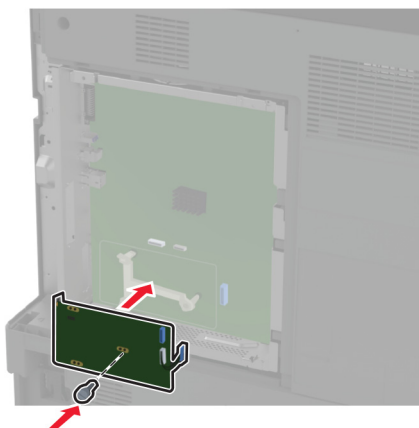
1	ISP
2	Βάση στερέωσης

3	Χειρόβιδες
4	Περίβλημα Σημ.: Δεν ισχύει για αυτό το μοντέλο εκτυπωτή.
5	Καλώδιο επέκτασης ISP

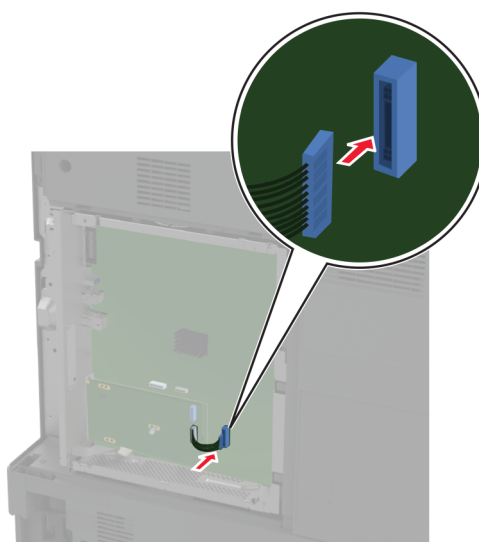
6 Προσαρτήστε τον βραχίονα τοποθέτησης στην πλακέτα ελεγκτή.



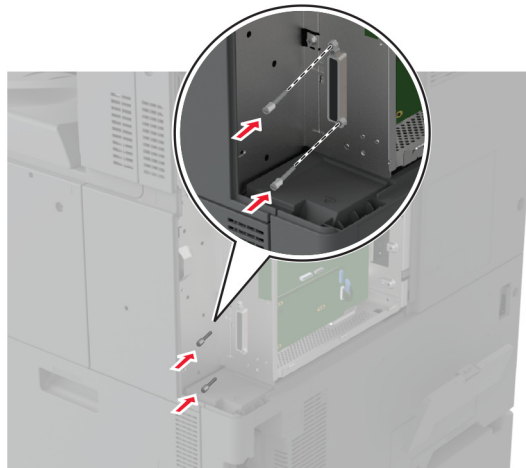
7 Προσαρτήστε την ISP στο βραχίονα τοποθέτησης.



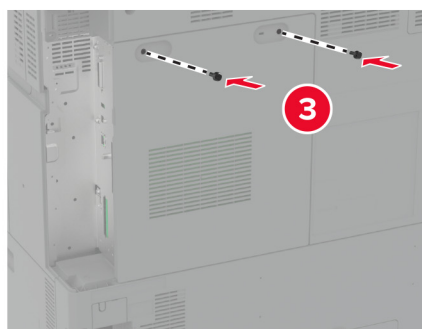
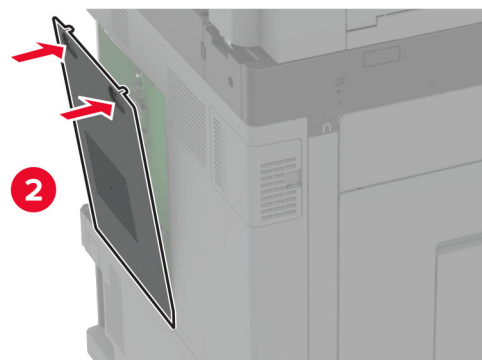
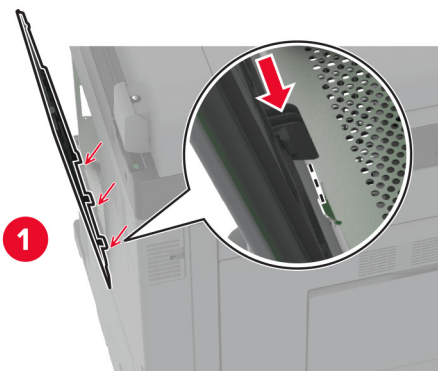
8 Συνδέστε το καλώδιο επέκτασης της ISP στην υποδοχή σύνδεσης ISP της πλακέτας ελεγκτή.



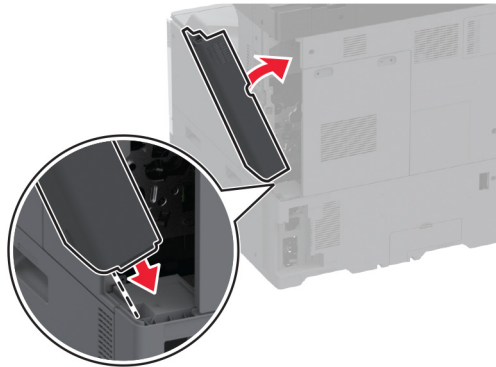
9 Ασφαλίστε την ISP στον εκτυπωτή.



10 Προσαρτήστε το κάλυμμα πρόσβασης στην πλακέτα ελεγκτή.



11 Προσαρτήστε το κάλυμμα των πίσω θυρών.



12 Συνδέστε το καλώδιο τροφοδοσίας στην πρίζα και ενεργοποιήστε τον εκτυπωτή.

⚠ ΠΡΟΣΟΧΗ—ΚΙΝΔΥΝΟΣ ΤΡΑΥΜΑΤΙΣΜΟΥ: Για να αποφύγετε τον κίνδυνο πυρκαγιάς ή ηλεκτροπληξίας, συνδέστε το καλώδιο τροφοδοσίας σε μια σωστά γειωμένη πρίζα με κατάλληλη ονομαστική ισχύ που βρίσκεται κοντά στο προϊόν και στην οποία είναι εύκολη η πρόσβαση.

Αλλαγή ρυθμίσεων της θύρας του εκτυπωτή μετά την εγκατάσταση μιας εσωτερικής θύρας λύσεων

Σημειώσεις:

- Αν ο εκτυπωτής διαθέτει μια στατική διεύθυνση IP, τότε μην αλλάξετε τη διαμόρφωση.
- Αν οι υπολογιστές είναι διαμορφωμένοι να χρησιμοποιούν το όνομα δικτύου αντί μιας διεύθυνσης IP, τότε μην αλλάξετε τη διαμόρφωση.
- Αν προσθέσετε μια ασύρματη εσωτερική θύρα λύσεων (ISP) σε έναν εκτυπωτή που έχει διαμορφωθεί προηγουμένως για σύνδεση Ethernet, τότε αποσυνδέστε τον εκτυπωτή από το δίκτυο Ethernet.

Για χρήστες Windows

- 1 Ανοίξτε το φάκελο εκτυπωτών.
- 2 Από το μενού συντόμευσης του εκτυπωτή με την καινούργια ISP, ανοίξτε τις ιδιότητες του εκτυπωτή.
- 3 Διαμορφώστε τη θύρα από τη λίστα.
- 4 Ενημερώστε τη διεύθυνση IP.
- 5 Εφαρμόστε τις αλλαγές.

Για χρήστες Macintosh

- 1 Από την επιλογή System Preferences (Προτιμήσεις συστήματος) στο μενού Apple, μεταβείτε στη λίστα των εκτυπωτών και επιλέξτε **+ > IP**.
- 2 Πληκτρολογήστε τη διεύθυνση IP στο πεδίο διεύθυνσης.
- 3 Εφαρμόστε τις αλλαγές.

Σύνδεση σε δίκτυο

Το προϊόν αυτό δεν διαθέτει τεχνολογία ασύρματης δικτύωσης. Για να είναι δυνατή η ασύρματη δικτύωση, αγοράστε και εγκαταστήστε την παρακάτω επιλογή:

MarkNet™ N8372 Wireless Print Server

Οι παρακάτω οδηγίες ισχύουν μόνο εάν η επιλογή έχει εγκατασταθεί. Για περισσότερες πληροφορίες σχετικά με την εγκατάσταση της επιλογής, ανατρέξτε στην ενότητα «Εγκατάσταση ασύρματου διακομιστή εκτυπώσεων».

Σύνδεση του εκτυπωτή σε δίκτυο Wi-Fi

Βεβαιωθείτε ότι το στοιχείο Ενεργός προσαρμογέας έχει ρυθμιστεί σε Αυτόματη λειτουργία. Από την αρχική οθόνη, επιλέξτε **Ρυθμίσεις > Δίκτυο/Θύρες > Επισκόπηση δικτύου > Ενεργός προσαρμογέας**.

Χρήση του πίνακα ελέγχου

1 Από την αρχική οθόνη, επιλέξτε **Ρυθμίσεις > Δίκτυο/Θύρες > Ασύρματη σύνδεση > Ρύθμιση στην οθόνη του εκτυπωτή > Επιλογή δικτύου**.

2 Επιλέξτε ένα δίκτυο Wi-Fi και πληκτρολογήστε τον κωδικό πρόσβασης δικτύου.

Σημ.: Για μοντέλα εκτυπωτών με δυνατότητα σύνδεσης δικτύου Wi-Fi, κατά την αρχική εγκατάσταση εμφανίζεται μια ερώτηση για τη ρύθμιση δικτύου Wi-Fi.

Χρήση του Lexmark Mobile Assistant

1 Ανάλογα με την κινητή σας συσκευή, κατεβάστε την εφαρμογή Lexmark Mobile Assistant από το online κατάστημα Google Play™ ή το App Store.

2 Από την αρχική οθόνη του εκτυπωτή, επιλέξτε **Ρυθμίσεις > Δίκτυο/Θύρες > Ασύρματη σύνδεση > Ρύθμιση με την εφαρμογή για κινητές συσκευές > Αναγνωριστικό εκτυπωτή**.

3 Από την κινητή σας συσκευή, ανοίξτε την εφαρμογή και αποδεχτείτε τους Όρους Χρήσης.

Σημ.: Αν χρειάζεται, εκχωρήστε δικαιώματα.

4 Πατήστε **Σύνδεση σε εκτυπωτή > Μετάβαση στις ρυθμίσεις Wi-Fi**.

5 Συνδέστε την κινητή σας συσκευή στο ασύρματο δίκτυο του εκτυπωτή.

6 Επιστρέψτε στην εφαρμογή και, στη συνέχεια, πατήστε **Ρύθμιση σύνδεσης Wi-Fi**.

7 Επιλέξτε ένα δίκτυο Wi-Fi και πληκτρολογήστε τον κωδικό πρόσβασης δικτύου.

8 Πατήστε **Τέλος**.

Σύνδεση του εκτυπωτή σε ασύρματο δίκτυο με χρήση του Wi-Fi Protected Setup (WPS)

Πριν ξεκινήσετε, βεβαιωθείτε ότι:

- Το σημείο πρόσβασης (ασύρματος δρομολογητής) διαθέτει πιστοποίηση ή συμβατότητα WPS. Για περισσότερες πληροφορίες, ανατρέξτε στην τεκμηρίωση που συνοδεύει το σημείο πρόσβασης που χρησιμοποιείτε.
- Ο προσαρμογέας ασύρματου δικτύου είναι εγκατεστημένος στον εκτυπωτή σας. Για περισσότερες πληροφορίες, ανατρέξτε στις οδηγίες που συνοδεύουν τον προσαρμογέα.
- Η επιλογή Ενεργός προσαρμογέας έχει οριστεί σε Αυτόματο. Από την αρχική οθόνη, επιλέξτε **Ρυθμίσεις > Δίκτυο/Θύρες > Επισκόπηση δικτύου > Ενεργός προσαρμογέας**.

Χρήση της μεθόδου κουμπιού

- 1 Από την αρχική οθόνη, επιλέξτε **Ρυθμίσεις > Δίκτυο/Θύρες > Ασύρματη σύνδεση > Wi-Fi Protected Setup > Έναρξη μεθόδου κουμπιού**.
- 2 Ακολουθήστε τις οδηγίες που εμφανίζονται στην οθόνη.

Χρήση της μεθόδου προσωπικού αριθμού αναγνώρισης (PIN)

- 1 Από την αρχική οθόνη, επιλέξτε **Ρυθμίσεις > Δίκτυο/Θύρες > Ασύρματη σύνδεση > Wi-Fi Protected Setup > Έναρξη μεθόδου PIN**.
- 2 Αντιγράψτε τον οχταψήφιο κωδικό PIN του WPS.
- 3 Ανοίξτε το πρόγραμμα περιήγησης στο Web και πληκτρολογήστε τη διεύθυνση IP του σημείου πρόσβασης στο πεδίο διεύθυνσης.

Σημειώσεις:

- Για να μάθετε τη διεύθυνση IP, ανατρέξτε στα έγγραφα τεκμηρίωσης που συνοδεύουν το σημείο πρόσβασης.
 - Αν χρησιμοποιείτε διακομιστή μεσολάβησης, απενεργοποιήστε τον προσωρινά για να φορτωθεί σωστά η ιστοσελίδα.
- 4 Μεταβείτε στις ρυθμίσεις της λειτουργίας WPS. Για περισσότερες πληροφορίες, ανατρέξτε στην τεκμηρίωση που συνοδεύει το σημείο πρόσβασης που χρησιμοποιείτε.
 - 5 Πληκτρολογήστε τον οκταψήφιο κωδικό PIN και αποθηκεύστε τις αλλαγές.

Διαμόρφωση Wi-Fi Direct

Το Wi-Fi Direct® είναι μια ομότιμη τεχνολογία που βασίζεται σε Wi-Fi και επιτρέπει στις ασύρματες συσκευές να συνδέονται απευθείας σε έναν εκτυπωτή με δυνατότητα Wi-Fi Direct χωρίς τη χρήση σημείου πρόσβασης (ασύρματου δρομολογητή).

- 1 Στην αρχική οθόνη, αγγίξτε την επιλογή **Ρυθμίσεις > Δίκτυο/Θύρες > Wi-Fi Direct**.
- 2 Διαμορφώστε τις ρυθμίσεις.
 - **Ενεργοποίηση Wi-Fi Direct**—Επιτρέπει στον εκτυπωτή να εκπέμπει το δικό του δίκτυο Wi-Fi Direct.
 - **Όνομα Wi-Fi Direct**—Εκχωρεί ένα όνομα για το δίκτυο Wi-Fi Direct.
 - **Κωδικός πρόσβασης Wi-Fi Direct**—Εκχωρεί τον κωδικό πρόσβασης για διαπραγμάτευση της ασύρματης ασφάλειας κατά τη χρήση ομότιμης σύνδεσης.

- **Εμφάνιση κωδικού πρόσβασης στη σελίδα ρύθμισης**—Εμφανίζει τον κωδικό πρόσβασης στη σελίδα ρύθμισης δικτύου.
- **Αυτόματη αποδοχή αιτημάτων με πάτημα κουμπιού**—Επιτρέπει στον εκτυπωτή να αποδέχεται αυτόματα αιτήματα σύνδεσης.

Σημ.: Η αυτόματη αποδοχή αιτημάτων με πάτημα κουμπιού δεν είναι ασφαλής.

Σημειώσεις:

- Από προεπιλογή, ο κωδικός πρόσβασης του δικτύου Wi-Fi Direct δεν είναι ορατός στην οθόνη του εκτυπωτή. Για να εμφανίσετε τον κωδικό πρόσβασης, ενεργοποιήστε το εικονίδιο εμφάνισης κωδικού πρόσβασης. Από την αρχική οθόνη, πατήστε **Ρυθμίσεις > Ασφάλεια > Διάφορα > Ενεργοποίηση εμφάνισης κωδικού πρόσβασης/PIN**.
- Για να γνωρίζετε τον κωδικό πρόσβασης του δικτύου Wi-Fi Direct χωρίς να τον εμφανίσετε στην οθόνη του εκτυπωτή, στην αρχική οθόνη πατήστε **Ρυθμίσεις > Αναφορές > Δίκτυο > Σελίδα ρύθμισης δικτύου**.

Σύνδεση φορητής συσκευής στον εκτυπωτή

Πριν συνδέσετε την κινητή συσκευή σας, βεβαιωθείτε ότι έχει διαμορφωθεί το Wi-Fi Direct. Για περισσότερες πληροφορίες, δείτε [“Διαμόρφωση Wi-Fi Direct” στη σελίδα 173](#).

Σύνδεση μέσω Wi-Fi Direct

Σημ.: Αυτές οι οδηγίες ισχύουν μόνο για κινητές συσκευές Android.

- 1 Από τη φορητή συσκευή, μεταβείτε στο μενού ρυθμίσεων.
- 2 Ενεργοποιήστε το **Wi-Fi** και πατήστε **Wi-Fi Direct**.
- 3 Επιλέξτε το όνομα του εκτυπωτή Wi-Fi Direct.
- 4 Επιβεβαιώστε τη σύνδεση στον πίνακα ελέγχου του εκτυπωτή.

Σύνδεση μέσω Wi-Fi

- 1 Από τη φορητή συσκευή, μεταβείτε στο μενού ρυθμίσεων.
- 2 Πατήστε **Wi-Fi** και, στη συνέχεια, επιλέξτε το όνομα του εκτυπωτή Wi-Fi Direct.

Σημ.: Η συμβολοσειρά DIRECT-xy (όπου τα x και y είναι δύο τυχαίοι χαρακτήρες) προστίθεται πριν από το όνομα Wi-Fi Direct.

- 3 Εισαγάγετε τον κωδικό πρόσβασης του Wi-Fi Direct.

Σύνδεση υπολογιστή στον εκτυπωτή

Πριν συνδέσετε τον υπολογιστή σας, βεβαιωθείτε ότι έχει διαμορφωθεί το Wi-Fi Direct. Για περισσότερες πληροφορίες, δείτε [“Διαμόρφωση Wi-Fi Direct” στη σελίδα 173](#).

Για χρήστες Windows

- 1 Ανοίξτε το παράθυρο **Εκτυπωτές και σαρωτές** και, στη συνέχεια, κάντε κλικ στην επιλογή **Προσθήκη εκτυπωτή ή σαρωτή**.
- 2 Κάντε κλικ στην επιλογή **Εμφάνιση εκτυπωτών Wi-Fi Direct** και, στη συνέχεια, επιλέξτε το όνομα του εκτυπωτή Wi-Fi Direct.
- 3 Στην οθόνη του εκτυπωτή, σημειώστε τον οκταψήφιο κωδικό PIN του εκτυπωτή.
- 4 Πληκτρολογήστε το PIN στον υπολογιστή.

Σημ.: Αν το πρόγραμμα οδήγησης εκτύπωσης δεν είναι ήδη εγκατεστημένο, τότε τα Windows πραγματοποιούν λήψη του κατάλληλου προγράμματος οδήγησης.

Για χρήστες Macintosh

- 1 Κάντε κλικ στο εικονίδιο ασύρματης σύνδεσης και, στη συνέχεια, επιλέξτε το όνομα του εκτυπωτή Wi-Fi Direct.
- 2 Πληκτρολογήστε τον κωδικό πρόσβασης του Wi-Fi Direct.

Σημ.: Επαναφέρετε τον υπολογιστή στο προηγούμενο δίκτυό του μετά την αποσύνδεση από το δίκτυο Wi-Fi Direct.

Απενεργοποίηση του δικτύου Wi-Fi

- 1 Στην αρχική οθόνη, επιλέξτε **Ρυθμίσεις > Δίκτυο/θύρες > Επισκόπηση δικτύου > Ενεργός προσαρμογέας > Βασικό δίκτυο**.
- 2 Ακολουθήστε τις οδηγίες που εμφανίζονται στην οθόνη.

Έλεγχος της συνδεσιμότητας του εκτυπωτή

- 1 Στην αρχική οθόνη, πατήστε **Ρυθμίσεις > Αναφορές > Δίκτυο > Σελίδα ρύθμισης δικτύου**.
- 2 Ελέγξτε την πρώτη ενότητα της σελίδας ρύθμισης δικτύου και επιβεβαιώστε ότι η κατάσταση είναι "σε σύνδεση".
Αν η κατάσταση είναι "εκτός σύνδεσης", μπορεί να είναι ανενεργό το τοπικό δίκτυο LAN ή να παρουσιάζει δυσλειτουργία το καλώδιο δικτύου. Επικοινωνήστε με τον διαχειριστή του δικτύου για βοήθεια.

Ρύθμιση σειριακής εκτύπωσης (μόνο για Windows)

- 1 Ρυθμίστε τις παραμέτρους στον εκτυπωτή.
 - α Από τον πίνακα ελέγχου, μεταβείτε στο μενού των ρυθμίσεων θύρας.
 - β Εντοπίστε το μενού ρυθμίσεων της σειριακής θύρας και προσαρμόστε τις, εάν είναι απαραίτητο.

Υ Εφαρμόστε τις αλλαγές.

2 Από τον υπολογιστή σας, ανοίξτε το φάκελο εκτυπωτών και κατόπιν επιλέξτε τον εκτυπωτή σας.

3 Ανοίξτε τις ιδιότητες εκτυπωτή και κατόπιν επιλέξτε τη θύρα COM από τη λίστα.

4 Ρυθμίστε τις παραμέτρους της θύρας COM στη Διαχείριση συσκευών.

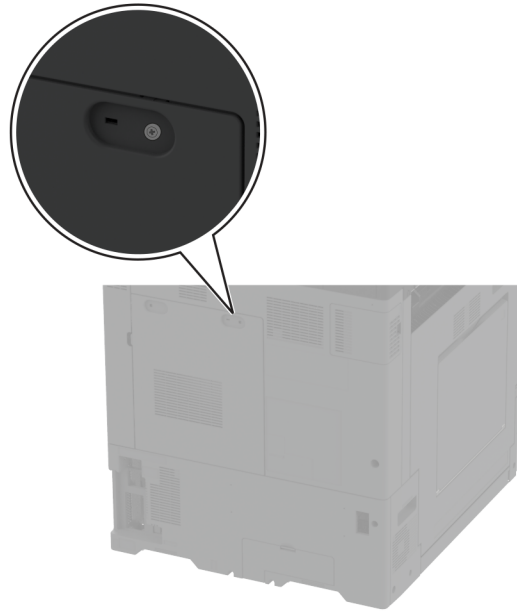
Σημειώσεις:

- Η σειριακή εκτύπωση μειώνει την ταχύτητα εκτύπωσης.
- Βεβαιωθείτε ότι το σειριακό καλώδιο είναι συνδεδεμένο στη σειριακή θύρα του εκτυπωτή σας.

Ασφάλιση του εκτυπωτή

Εντοπισμός της υποδοχής ασφαλείας

Ο εκτυπωτής διαθέτει λειτουργία κλειδώματος ασφαλείας. Συνδέστε μια κλειδαριά ασφαλείας που είναι συμβατή με τους περισσότερους φορητούς υπολογιστές, στην περιοχή που υποδεικνύεται για να κλειδώσετε τον εκτυπωτή στη θέση του.



Διαγραφή μνήμης του εκτυπωτή

Για να διαγράψετε τη μη διατηρήσιμη μνήμη ή τα προσωρινά αποθηκευμένα δεδομένα στον εκτυπωτή, απενεργοποιήστε τον εκτυπωτή.

Για να διαγράψετε τη διατηρήσιμη μνήμη, ρυθμίσεις για τη συσκευή και το δίκτυο, ρυθμίσεις ασφαλείας και ενσωματωμένες λύσεις, κάντε τα εξής:

- 1 Στη αρχική οθόνη, πατήστε **Ρυθμίσεις > Συσκευή > Συντήρηση > Απαλοιφή εκτός λειτουργίας**.
- 2 Πατήστε το πλαίσιο ελέγχου **Καθαρισμός όλων των πληροφοριών στη διατηρήσιμη μνήμη** και πατήστε **ΔΙΑΓΡΑΦΗ**.
- 3 Πατήστε την επιλογή **Έναρξη οδηγού αρχικής ρύθμισης ή Διατήρηση εκτυπωτή εκτός σύνδεσης** και, στη συνέχεια, πατήστε **Επόμενο**.
- 4 Ξεκινήστε τη λειτουργία.

Σημ.: Αυτή η διαδικασία καταστρέφει επίσης το κλειδί κρυπτογράφησης που χρησιμοποιείται για την προστασία των δεδομένων χρήστη. Η καταστροφή του κλειδιού κρυπτογράφησης καθιστά τα δεδομένα μη ανακτήσιμα.

Διαγραφή μονάδας αποθήκευσης εκτυπωτή

- 1 Στη αρχική οθόνη, πατήστε **Ρυθμίσεις > Συσσκευή > Συντήρηση > Απαλοιφή εκτός λειτουργίας**.
- 2 Ανάλογα με τη μονάδα αποθήκευσης που είναι εγκατεστημένη στον εκτυπωτή σας, κάντε ένα από τα εξής:
 - Για τον σκληρό δίσκο, αγγίξτε το πλαίσιο ελέγχου **Καθαρισμός όλων των πληροφοριών στον σκληρό δίσκο**, αγγίξτε **ΔΙΑΓΡΑΦΗ** και κατόπιν επιλέξτε μια μέθοδο για τη διαγραφή των δεδομένων.
Σημ.: Η διαδικασία καθαρισμού του σκληρού δίσκου μπορεί να διαρκέσει από αρκετά λεπτά μέχρι παραπάνω από μία ώρα. Στη διάρκεια αυτής της περιόδου ο εκτυπωτής δεν είναι διαθέσιμος για άλλες εργασίες.
 - Για την έξυπνη μονάδα αποθήκευσης (ISD), αγγίξτε **Διαγραφή έξυπνης μονάδας αποθήκευσης** και κατόπιν αγγίξτε **ΔΙΑΓΡΑΦΗ** για να διαγράψετε όλα τα δεδομένα χρήστη.
- 3 Ξεκινήστε τη λειτουργία.

Επαναφορά προεπιλεγμένων εργοστασιακών ρυθμίσεων

- 1 Στην αρχική οθόνη, επιλέξτε **Ρυθμίσεις > Συσσκευή > Επαναφορά εργοστασιακών ρυθμίσεων**.
- 2 Στο μενού **Επαναφορά ρυθμίσεων** > επιλέξτε τις ρυθμίσεις που θέλετε να επαναφέρετε > **ΕΠΑΝΑΦΟΡΑ**.
- 3 Ξεκινήστε τη λειτουργία.

Δήλωση πτητικότητας

Τύπος μνήμης	Περιγραφή
Ευμετάβλητη μνήμη	Ο εκτυπωτής σας χρησιμοποιεί την τυπική Random Access Memory (Μνήμη τυχαίας προσπέλασης - RAM) για να τοποθετεί προσωρινά στο buffer τα δεδομένα χρήστη κατά τις απλές εργασίες εκτύπωσης και αντιγραφής.
Μη πτητική μνήμη	Ο εκτυπωτής μπορεί να χρησιμοποιεί δύο τύπους διαρκούς μνήμης: EEPROM και NAND (μνήμη flash). Και οι δύο τύποι αποθηκεύουν το λειτουργικό σύστημα, τις ρυθμίσεις εκτυπωτή και τις πληροφορίες δικτύου. Επίσης, αποθηκεύουν ρυθμίσεις σαρωτή και σελιδοδείκτη και ενσωματωμένες λύσεις.
Μονάδα αποθήκευσης σκληρού δίσκου	Ορισμένοι εκτυπωτές μπορεί να διαθέτουν εγκατεστημένη μονάδα σκληρού δίσκου. Ο σκληρός δίσκος εκτυπωτή έχει σχεδιαστεί για συγκεκριμένη λειτουργικότητα εκτυπωτή. Ο σκληρός δίσκος επιτρέπει στον εκτυπωτή να συγκρατήσει δεδομένα χρήστη στην ενδιάμεση μνήμη από σύνθετες εργασίες εκτύπωσης, καθώς και δεδομένα φορμών και γραμματοσειρών.
Έξυπνη μονάδα αποθήκευσης (ISD)	Σε ορισμένους εκτυπωτές ενδέχεται να έχει εγκατασταθεί η έξυπνη μονάδα αποθήκευσης (ISD). Η έξυπνη μονάδα αποθήκευσης (ISD) χρησιμοποιεί μη πτητική μνήμη flash για την αποθήκευση δεδομένων χρήστη από σύνθετες εργασίες εκτύπωσης, δεδομένα φορμών και δεδομένα γραμματοσειρών.

Διαγράψτε τα περιεχόμενα της μνήμης εκτυπωτή που τυχόν έχει εγκατασταθεί υπό τις ακόλουθες συνθήκες:

- Ο εκτυπωτής θα αποσυρθεί.
- Ο σκληρός δίσκος του εκτυπωτή ή η έξυπνη μονάδα αποθήκευσης (ISD) θα αντικατασταθούν.
- Ο εκτυπωτής θα μεταφερθεί σε άλλο τμήμα ή περιοχή.

- Ο εκτυπωτής θα συντηρηθεί από κάποιο άτομο εκτός της εταιρείας σας.
- Ο εκτυπωτής θα μεταφερθεί εκτός των εγκαταστάσεών σας για συντήρηση.
- Ο εκτυπωτής θα πωληθεί σε άλλη εταιρεία.

Σημ.: Για να απορρίψετε μια μονάδα αποθήκευσης, ακολουθήστε τις πολιτικές και τις διαδικασίες της εταιρείας σας.

Εκτύπωση

Εκτύπωση από υπολογιστή

Σημ.: Για επικέτες, χαρτόνι και φακέλους, ορίστε το μέγεθος και τον τύπο χαρτιού στον εκτυπωτή πριν εκτυπώσετε το έγγραφο.

- 1 Ανοίξτε το παράθυρο διαλόγου "Εκτύπωση" στο έγγραφο που προσπαθείτε να εκτυπώσετε.
- 2 Αν χρειάζεται, προσαρμόστε τις ρυθμίσεις.
- 3 Εκτυπώστε το έγγραφο.

Εκτύπωση από κινητή συσκευή

Εκτύπωση από κινητή συσκευή με χρήση του Lexmark Mobile Print

Εκτύπωση από κινητή συσκευή με χρήση του Lexmark Mobile Print

Lexmark™ Με το Mobile Print μπορείτε να στέλνετε έγγραφα και εικόνες απευθείας σε έναν υποστηριζόμενο εκτυπωτή Lexmark.

- 1 Ανοίξτε το έγγραφο και κατόπιν στείλτε ή κάντε κοινόχρηστο το έγγραφο στο Lexmark Mobile Print.
Σημ.: Ορισμένες εφαρμογές τρίτων μπορεί να μην υποστηρίζουν τη λειτουργία αποστολής ή κοινής χρήσης. Για περισσότερες πληροφορίες, δείτε την τεκμηρίωση που συνοδεύει την εφαρμογή.
- 2 Επιλέξτε έναν εκτυπωτή.
- 3 Εκτυπώστε το έγγραφο.

Εκτύπωση από κινητή συσκευή με το Lexmark Print

Lexmark Το Print είναι μια λύση εκτύπωσης από κινητές συσκευές με λειτουργικό σύστημα Android™ 6.0 ή νεότερη έκδοση. Σας επιτρέπει να στέλνετε έγγραφα και εικόνες σε εκτυπωτές συνδεδεμένους σε δίκτυο και διακομιστές διαχείρισης εκτυπώσεων.

Σημειώσεις:

- Κατεβάστε την εφαρμογή Lexmark Print από το Google Play και ενεργοποιήστε την στην κινητή συσκευή.
- Βεβαιωθείτε ότι ο εκτυπωτής και η κινητή συσκευή είναι συνδεδεμένα στο ίδιο δίκτυο.

- 1 Από την κινητή συσκευή σας, επιλέξτε ένα έγγραφο από τη διαχείριση αρχείων σας.
- 2 Στείλτε το ή κάντε κοινόχρηστο το έγγραφο στο Lexmark Print.



Σημ.: Ορισμένες εφαρμογές τρίτων μπορεί να μην υποστηρίζουν τη λειτουργία αποστολής ή κοινής χρήσης. Για περισσότερες πληροφορίες, δείτε την τεκμηρίωση που συνοδεύει την εφαρμογή.

- 3 Επιλέξτε έναν εκτυπωτή και προσαρμόστε τις ρυθμίσεις αν είναι απαραίτητο.
- 4 Εκτυπώστε το έγγραφο.

Εκτύπωση από κινητή συσκευή με χρήση του Mopria Print Service

Το Mopria® Print Service είναι μια λύση εκτύπωσης από κινητές συσκευές με λειτουργικό σύστημα Android 5.0 ή νεότερη έκδοση. Σας επιτρέπει να εκτυπώνετε απευθείας σε οποιονδήποτε εκτυπωτή με δυνατότητα σύνδεσης στην υπηρεσία Mopria.


Σημ.: Κατεβάστε την εφαρμογή Mopria Print Service από το Google Play και ενεργοποιήστε το στην κινητή συσκευή.

- 1 Από την κινητή συσκευή Android, ανοίξτε μια συμβατή εφαρμογή ή επιλέξτε ένα έγγραφο από τη διαχείριση αρχείων σας.
- 2 Πατήστε  > **Εκτύπωση**.
- 3 Επιλέξτε έναν εκτυπωτή και προσαρμόστε τις ρυθμίσεις αν είναι απαραίτητο.
- 4 Αγγίξτε .

Εκτύπωση από κινητή συσκευή με χρήση του AirPrint

Η λειτουργία λογισμικού AirPrint είναι μια λύση εκτύπωσης για φορητές συσκευές που σας επιτρέπει να εκτυπώνετε απευθείας από συσκευές Apple σε εκτυπωτή με δυνατότητα σύνδεσης στην υπηρεσία AirPrint.



Σημειώσεις:

- Βεβαιωθείτε ότι η συσκευή Apple και ο εκτυπωτής είναι συνδεδεμένα στο ίδιο δίκτυο. Εάν το δίκτυο έχει πολλούς ασύρματους διανομείς, βεβαιωθείτε ότι και οι δύο συσκευές είναι συνδεδεμένες στο ίδιο υποδίκτυο.
 - Αυτή η εφαρμογή υποστηρίζεται μόνο σε ορισμένες συσκευές Apple.
- 1 Από την κινητή συσκευή σας, επιλέξτε ένα έγγραφο από τη διαχείριση αρχείων σας ή εκκινήστε μια συμβατή εφαρμογή.
 - 2 Πατήστε  > **Εκτύπωση**.
 - 3 Επιλέξτε έναν εκτυπωτή και προσαρμόστε τις ρυθμίσεις αν είναι απαραίτητο.
 - 4 Εκτυπώστε το έγγραφο.

Εκτύπωση από κινητή συσκευή με χρήση του Wi-Fi Direct®

Wi-Fi Direct® είναι μια υπηρεσία εκτύπωσης που σας επιτρέπει να εκτυπώνετε σε οποιονδήποτε εκτυπωτή με δυνατότητα Wi-Fi Direct.

Σημ.: Βεβαιωθείτε ότι η κινητή συσκευή είναι συνδεδεμένη στο ασύρματο δίκτυο του εκτυπωτή. Για περισσότερες πληροφορίες, δείτε [“Σύνδεση φορητής συσκευής στον εκτυπωτή” στη σελίδα 174](#).

- 1 Από την κινητή συσκευή σας, ανοίξτε μια συμβατή εφαρμογή ή επιλέξτε ένα έγγραφο από τη διαχείριση αρχείων σας.
- 2 Ανάλογα με την κινητή συσκευή, κάντε ένα από τα παρακάτω:
 - Πατήστε  > **Εκτύπωση**.
 - Πατήστε  > **Εκτύπωση**.
 - Πατήστε **...** > **Εκτύπωση**.
- 3 Επιλέξτε έναν εκτυπωτή και προσαρμόστε τις ρυθμίσεις αν είναι απαραίτητο.
- 4 Εκτυπώστε το έγγραφο.

Εκτύπωση φυλλαδίου

Σημ.: Η εκτύπωση φυλλαδίου υποστηρίζεται σε οποιοδήποτε μέγεθος χαρτιού που υποστηρίζεται από την εκτύπωση διπλής όψης.

Για χρήστες των Windows

- 1 Αφού ανοίξετε ένα έγγραφο, κάντε κλικ στις επιλογές **Αρχείο > Εκτύπωση**.
- 2 Επιλέξτε έναν εκτυπωτή και κάντε κλικ στην επιλογή **Ιδιότητες, Προτιμήσεις, Επιλογές ή Εγκατάσταση**.
- 3 Κάντε κλικ στην επιλογή **Διάταξη**. Στην ενότητα Διατάξεις σελίδας, επιλέξτε **Φυλλάδιο**.

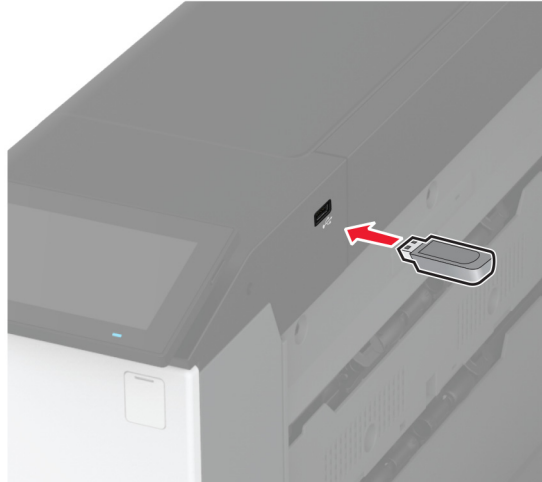
Σημ.: Αν είναι απαραίτητο, διαμορφώστε τις ρυθμίσεις φυλλαδίου.
- 4 Κάντε κλικ στο κουμπί **OK** ή **Εκτύπωση**.

Για χρήστες Macintosh

- 1 Αφού ανοίξετε ένα έγγραφο, επιλέξτε **Αρχείο > Εκτύπωση**.
- 2 Επιλέξτε έναν εκτυπωτή και κατόπιν στο μενού Προκαθορισμένες ρυθμίσεις, επιλέξτε **Σύνθετη διάταξη > Φυλλάδιο**.
- 3 Κάντε κλικ στην επιλογή **Εκτύπωση**.

Εκτύπωση από μονάδα flash

1 Τοποθετήστε τη μονάδα flash.



Σημειώσεις:

- Αν τοποθετήσετε τη μονάδα flash ενώ εμφανίζεται κάποιο μήνυμα σφάλματος, ο εκτυπωτής θα αγνοήσει τη μονάδα flash.
- Αν τοποθετήσετε τη μονάδα flash ενώ ο εκτυπωτής εκτελεί άλλες εργασίες εκτύπωσης, θα εμφανιστεί στην οθόνη η ένδειξη **Απασχολημένος**.

2 Στην οθόνη, επιλέξτε το έγγραφο που θέλετε να εκτυπώσετε.

Αν χρειάζεται, διαμορφώστε τις ρυθμίσεις εκτύπωσης.

3 Εκτυπώστε το έγγραφο.

Για να εκτυπώσετε ένα άλλο έγγραφο, πατήστε **Μονάδα USB**.

Προειδοποίηση—Πιθανή βλάβη: Για να μην προκληθεί απώλεια δεδομένων ή δυσλειτουργία του εκτυπωτή, μην αγγίζετε τη μονάδα flash ή τον εκτυπωτή στην εμφανιζόμενη περιοχή κατά την εκτύπωση, την ανάγνωση ή την εγγραφή στη συσκευή μνήμης.



Υποστηριζόμενες μονάδες flash και τύποι αρχείων

Μονάδες flash

- Lexar JumpDrive S70 (16 GB και 32 GB)
- SanDisk Cruzer Micro (16GB και 32GB)
- PNY Attaché (16 GB και 32 GB)

Σημειώσεις:

- Ο εκτυπωτής υποστηρίζει μονάδες flash υψηλής ταχύτητας με πρότυπο πλήρους ταχύτητας.
- Οι μονάδες flash πρέπει να υποστηρίζουν το σύστημα FAT (Πίνακας Εκχώρησης Αρχείων).

Τύποι αρχείων

Έγγραφα	Εικόνες
<ul style="list-style-type: none"> • PDF (έκδοση 1.7 ή μεταγενέστερη) • Μορφές αρχείων Microsoft (DOC, DOCX, XLS, XLSX, PPT, PPTX) 	<ul style="list-style-type: none"> • JPEG ή JPG • TIFF ή TIF • GIF • BMP • PNG • PCX • DCX

Διαμόρφωση ρυθμίσεων για εμπιστευτικές εργασίες

- 1 Στην αρχική οθόνη, πατήστε **Ρυθμίσεις > Ασφάλεια > Ρύθμιση εκτύπωσης εμπιστευτικών εργασιών**.
- 2 Διαμορφώστε τις ρυθμίσεις.

Ρύθμιση	Περιγραφή
Μέγ. μη έγκυρο PIN	Καθορίστε το όριο εισαγωγών μη έγκυρου PIN. Σημ.: Όταν συμπληρωθεί το όριο, οι εργασίες εκτύπωσης που αντιστοιχούν στο συγκεκριμένο όνομα χρήστη διαγράφονται.
Λήξη εμπιστευτικής εργασίας	Ορίστε έναν ξεχωριστό χρόνο λήξης για κάθε εργασία σε αναμονή, πριν αυτή διαγραφεί αυτόματα από τη μνήμη του εκτυπωτή, τον σκληρό δίσκο ή την έξυπνη μονάδα αποθήκευσης. Σημ.: Οι εργασίες σε αναμονή βρίσκονται σε στάδιο Εμπιστευτικό, Επανάληψης, Κράτησης ή Επαλήθευσης.
Λήξη επαναληπτικών εργασιών	Ρυθμίστε το χρόνο λήξης για τις εργασίες εκτύπωσης που θέλετε να επαναλάβετε.
Επιβεβαίωση λήξης εργασίας	Ρυθμίστε το χρόνο λήξης για την εκτύπωση ενός αντιγράφου μιας εργασίας, ώστε να ελέγξετε την ποιότητά της πριν εκτυπώσετε τα υπόλοιπα αντίγραφα.
Διατήρηση λήξης εργασίας	Ρυθμίστε το χρόνο λήξης για τις εργασίες που θέλετε να αποθηκεύσετε στον εκτυπωτή για εκτύπωση αργότερα.
Να απαιτείται αναμονή όλων των εργασιών	Ρυθμίστε τον εκτυπωτή ώστε να διατηρεί όλες τις εργασίες εκτύπωσης.

Ρύθμιση	Περιγραφή
Τήρηση διπλότυπων εγγράφων	Ρυθμίστε τον εκτυπωτή ώστε να διατηρεί όλα τα έγγραφα με το ίδιο όνομα αρχείου.

Εκτύπωση εμπιστευτικών εργασιών και άλλων εργασιών που είναι σε αναμονή

Για χρήστες Windows

- 1 Αφού ανοίξετε ένα έγγραφο, πατήστε **Αρχείο > Εκτύπωση**.
- 2 Επιλέξτε έναν εκτυπωτή και κάντε κλικ στην επιλογή **Ιδιότητες, Προτιμήσεις, Επιλογές ή Εγκατάσταση**.
- 3 Επιλέξτε **Εκτύπωση και αναμονή**.
- 4 Επιλέξτε **Χρήση εκτύπωσης και αναμονής** και, στη συνέχεια, αναθέστε ένα όνομα χρήστη.
- 5 Επιλέξτε τον τύπο εργασίας εκτύπωσης (Εμπιστευτική, Επανάληψη, Κράτηση ή Επαλήθευση).
Εάν επιλέξετε **Εμπιστευτικό**, τότε ασφαλίστε την εργασία εκτύπωσης με έναν προσωπικό αριθμό αναγνώρισης (PIN).
- 6 Κάντε κλικ στο κουμπί **OK** ή **Εκτύπωση**.
- 7 Από την αρχική οθόνη του εκτυπωτή, εκκινήστε την εργασία εκτύπωσης.
 - Για εκτύπωση εμπιστευτικών εργασιών, επιλέξτε **Εργασίες σε αναμονή** > επιλέξτε το όνομα χρήστη σας > **Εμπιστευτικές** > πληκτρολογήστε τον κωδικό PIN > επιλέξτε την εργασία εκτύπωσης > διαμορφώστε τις ρυθμίσεις > **Εκτύπωση**.
 - Για εκτύπωση άλλων εργασιών, επιλέξτε **Εργασίες σε αναμονή** > επιλέξτε το όνομα χρήστη σας > επιλέξτε την εργασία εκτύπωσης > διαμορφώστε τις ρυθμίσεις > **Εκτύπωση**.

Για χρήστες Macintosh

Χρήση του AirPrint

- 1 Αφού ανοίξετε ένα έγγραφο, επιλέξτε **Αρχείο > Εκτύπωση**.
- 2 Επιλέξτε έναν εκτυπωτή και, στη συνέχεια, από το αναπτυσσόμενο μενού που ακολουθεί το μενού Προσανατολισμός, επιλέξτε **Εκτύπωση με PIN**.
- 3 Ενεργοποιήστε την επιλογή **Εκτύπωση με PIN** και, στη συνέχεια, εισάγετε έναν τετραψήφιο κωδικό PIN.
- 4 Κάντε κλικ στην επιλογή **Εκτύπωση**.
- 5 Από την αρχική οθόνη του εκτυπωτή, εκκινήστε την εργασία εκτύπωσης. Επιλέξτε **Εργασίες σε αναμονή** > επιλέξτε το όνομα χρήστη σας > **Εμπιστευτικές** > πληκτρολογήστε τον κωδικό PIN > επιλέξτε την εργασία εκτύπωσης > **Εκτύπωση**.

Χρήση του προγράμματος οδήγησης εκτύπωσης

- 1 Αφού ανοίξετε ένα έγγραφο, επιλέξτε **Αρχείο > Εκτύπωση**.
- 2 Επιλέξτε έναν εκτυπωτή και, στη συνέχεια, από το αναπτυσσόμενο μενού που ακολουθεί το μενού Προσανατολισμός, επιλέξτε **Εκτύπωση και αναστολή**.

- 3 Επιλέξτε **Εκτύπωση εμπιστευτικών εργασιών** και, στη συνέχεια, πληκτρολογήστε έναν τετραψήφιο κωδικό PIN.
- 4 Κάντε κλικ στην επιλογή **Εκτύπωση**.
- 5 Από την αρχική οθόνη του εκτυπωτή, εκκινήστε την εργασία εκτύπωσης. Επιλέξτε **Εργασίες σε αναμονή** > επιλέξτε το όνομα του υπολογιστή σας > **Εμπιστευτικό** > επιλέξτε την εργασία εκτύπωσης > πληκτρολογήστε τον κωδικό PIN > **Εκτύπωση**.

Εκτύπωση λίστας δειγμάτων γραμματοσειρών

- 1 Στην αρχική οθόνη, πατήστε **Ρυθμίσεις > Αναφορές > Εκτύπωση > Γραμματοσειρές εκτύπωσης**.
- 2 Πατήστε **Γραμματοσειρές PCL** ή **Γραμματοσειρές PS**.

Εκτύπωση λίστας καταλόγου

Στην αρχική οθόνη, πατήστε **Ρυθμίσεις > Αναφορές > Εκτύπωση > Εκτύπωση καταλόγου**.

Τοποθέτηση διαχωριστικών φύλλων μεταξύ των αντιγράφων

- 1 Στην αρχική οθόνη, πατήστε **Ρυθμίσεις > Εκτύπωση > Διάταξη > Διαχωριστικά φύλλα > Μεταξύ αντιγράφων**.
- 2 Εκτυπώστε το έγγραφο.

Συρραφή εκτυπωμένων φύλλων

Για χρήστες των Windows

- 1 Αφού ανοίξετε ένα έγγραφο, κάντε κλικ στις επιλογές **Αρχείο > Εκτύπωση**.
- 2 Επιλέξτε έναν εκτυπωτή και κάντε κλικ στην επιλογή **Ιδιότητες, Προτιμήσεις, Επιλογές ή Εγκατάσταση**.
- 3 Κάντε κλικ στην επιλογή **Χαρτί/Μονάδα φινιρίσματος**.
Αν είναι απαραίτητο, διαμορφώστε τις ρυθμίσεις Χαρτιού.
- 4 Στο μενού **Φινίρισμα**, επιλέξτε τη ρύθμιση **συρραφής**.
- 5 Κάντε κλικ στο κουμπί **OK** ή **Εκτύπωση**.

Για χρήστες Macintosh

- 1 Αφού ανοίξετε ένα έγγραφο, επιλέξτε **Αρχείο > Εκτύπωση**.
- 2 Επιλέξτε έναν εκτυπωτή και κατόπιν, από το αναπτυσσόμενο μενού που ακολουθεί το μενού Προσανατολισμός, επιλέξτε **Φινίρισμα**.
- 3 Κάντε κλικ στην επιλογή **Συρραφή** και κατόπιν επιλέξτε μια ρύθμιση.
- 4 Κάντε κλικ στην επιλογή **Εκτύπωση**.

Διάτρηση σε εκτυπωμένα φύλλα

Σημ.: Πριν ξεκινήσετε, φροντίστε να διαμορφώσετε τη ρύθμιση διάτρησης. Από την αρχική οθόνη, αγγίξτε **Ρυθμίσεις > Συσκευή > Συντήρηση > Μενού διαμόρφωσης > Διαμόρφωση μονάδας φινιρίσματος > Διαμόρφωση μονάδας διάτρησης >** επιλέξτε μια ρύθμιση.

Για χρήστες των Windows

- 1 Αφού ανοίξετε ένα έγγραφο, κάντε κλικ στις επιλογές **Αρχείο > Εκτύπωση**.
- 2 Επιλέξτε έναν εκτυπωτή και κάντε κλικ στην επιλογή **Ιδιότητες, Προτιμήσεις, Επιλογές ή Εγκατάσταση**.
- 3 Κάντε κλικ στην επιλογή **Χαρτί/Μονάδα φινιρίσματος**.
Αν είναι απαραίτητο, διαμορφώστε τις ρυθμίσεις Χαρτιού.
- 4 Στο μενού Φινίρισμα, επιλέξτε τη ρύθμιση διάτρησης.
- 5 Κάντε κλικ στο κουμπί **OK** ή **Εκτύπωση**.

Για χρήστες Macintosh

- 1 Αφού ανοίξετε ένα έγγραφο, επιλέξτε **Αρχείο > Εκτύπωση**.
- 2 Επιλέξτε έναν εκτυπωτή και κατόπιν, από το αναπτυσσόμενο μενού που ακολουθεί το μενού Προσανατολισμός, επιλέξτε **Φινίρισμα**.
- 3 Κάντε κλικ στην επιλογή **Διάτρηση** και κατόπιν επιλέξτε μια ρύθμιση.
- 4 Κάντε κλικ στην επιλογή **Εκτύπωση**.

Δίπλωση εκτυπωμένων φύλλων

Για χρήστες των Windows

- 1 Αφού ανοίξετε ένα έγγραφο, κάντε κλικ στις επιλογές **Αρχείο > Εκτύπωση**.
- 2 Επιλέξτε έναν εκτυπωτή και κάντε κλικ στην επιλογή **Ιδιότητες, Προτιμήσεις, Επιλογές ή Εγκατάσταση**.
- 3 Κάντε κλικ στην επιλογή **Χαρτί/Μονάδα φινιρίσματος**.
Αν είναι απαραίτητο, διαμορφώστε τις ρυθμίσεις Χαρτιού.
- 4 Στο μενού Φινιρίσματος, επιλέξτε τη ρύθμιση δίπλωσης.
- 5 Κάντε κλικ στο κουμπί **OK** ή **Εκτύπωση**.

Για χρήστες Macintosh

- 1 Αφού ανοίξετε ένα έγγραφο, επιλέξτε **Αρχείο > Εκτύπωση**.
- 2 Επιλέξτε έναν εκτυπωτή και κατόπιν, από το αναπτυσσόμενο μενού που ακολουθεί το μενού Προσανατολισμός, επιλέξτε **Φινίρισμα**.
- 3 Κάντε κλικ στην επιλογή **Δίπλωση** και κατόπιν επιλέξτε μια ρύθμιση.
- 4 Κάντε κλικ στην επιλογή **Εκτύπωση**.

Χρήση στοίβαξης με μετατόπιση σε εκτυπωμένα φύλλα


Για χρήστες των Windows

- 1 Αφού ανοίξετε ένα έγγραφο, κάντε κλικ στις επιλογές **Αρχείο > Εκτύπωση**.
- 2 Επιλέξτε έναν εκτυπωτή και κάντε κλικ στην επιλογή **Ιδιότητες, Προτιμήσεις, Επιλογές ή Εγκατάσταση**.
- 3 Κάντε κλικ στην επιλογή **Χαρτί/Μονάδα φινιρίσματος**.
Αν είναι απαραίτητο, διαμορφώστε τις ρυθμίσεις Χαρτιού.
- 4 Στο μενού Φινίρισμα, επιλέξτε τη ρύθμιση Μετατόπιση.
- 5 Κάντε κλικ στο κουμπί **OK** ή **Εκτύπωση**.

Για χρήστες Macintosh

- 1 Αφού ανοίξετε ένα έγγραφο, επιλέξτε **Αρχείο > Εκτύπωση**.
- 2 Επιλέξτε έναν εκτυπωτή και κατόπιν, από το αναπτυσσόμενο μενού που ακολουθεί το μενού Προσανατολισμός, επιλέξτε **Φινίρισμα**.
- 3 Κάντε κλικ στην επιλογή **Μετατόπιση** και κατόπιν επιλέξτε μια ρύθμιση.
- 4 Κάντε κλικ στην επιλογή **Εκτύπωση**.

Ακύρωση εργασίας εκτύπωσης

- 1 Από την αρχική οθόνη, πατήστε .
- 2 Επιλέξτε την εργασία προς ακύρωση.

Σημ.: Μπορείτε επίσης να ακυρώσετε μια εργασία πατώντας **Ουρά εργασιών**.

Προσαρμογή σκουρότητας τόνερ

- 1 Στην αρχική οθόνη, πατήστε **Ρυθμίσεις > Εκτύπωση > Ποιότητα**.
- 2 Στο μενού "Σκουρότητα τόνερ", προσαρμόστε τις ρυθμίσεις.

Χρήση των μενού του εκτυπωτή

Σχεδιάγραμμα μενού

Συσκευή	<ul style="list-style-type: none"> • Προτιμήσεις • Λειτουργία Eco-Mode • Πίνακας τηλεχειρισμού • Ειδοποιήσεις • Διαχείριση τροφοδοσίας • Ανώνυμη συλλογή δεδομένων 	<ul style="list-style-type: none"> • Προσβασιμότητα • Επαναφορά προεπιλεγμένων εργοστασιακών ρυθμίσεων • Συντήρηση • Προσαρμογή αρχικής οθόνης • Πληροφορίες για τον εκτυπωτή
Εκτύπωση	<ul style="list-style-type: none"> • Διάταξη • Ολοκλήρωση • Διαμόρφωση ρυθμίσεων • Ποιότητα • Λογιστική καταγραφή εργασιών 	<ul style="list-style-type: none"> • PDF • PostScript • PCL • Εικόνα
Χαρτί	<ul style="list-style-type: none"> • Διαμόρφωση θήκης 	<ul style="list-style-type: none"> • Διαμόρφωση μέσω εκτύπωσης
Μονάδα USB	Εκτύπωση από μονάδα flash	
Δίκτυο/Θύρες	<ul style="list-style-type: none"> • Επισκόπηση δικτύου • Ασύρματη σύνδεση • Wi-Fi Direct • AirPrint • Διαχείριση υπηρεσιών για φορητές συσκευές • Ethernet • TCP/IP • SNMP 	<ul style="list-style-type: none"> • IPSec • 802.1x • Διαμόρφωση LPD • Ρυθμίσεις HTTP/FTP • ThinPrint • USB • Περιορισμός πρόσβασης εξωτερικού δικτύου
Ασφάλεια	<ul style="list-style-type: none"> • Τρόποι σύνδεσης • Προγραμματισμός συσκευών USB • Αρχείο καταγραφής ελέγχου ασφαλείας • Περιορισμοί σύνδεσης • Ρύθμιση εκτύπωσης εμπιστευτικών εργασιών 	<ul style="list-style-type: none"> • Κρυπτογράφηση δίσκου • Διαγραφή προσωρινών αρχείων δεδομένων • Ρυθμίσεις λύσεων LDAP • Διάφορα
Υπηρεσίες Cloud	Εγγραφή στις υπηρεσίες Cloud	
Αναφορές	<ul style="list-style-type: none"> • Σελίδα ρυθμίσεων μενού • Συσκευή 	<ul style="list-style-type: none"> • Εκτύπωση • Δίκτυο
Αντιμετώπιση προβλημάτων	Δοκιμαστικές σελίδες ποιότητας εκτύπωσης	

Συσκευή

Προτιμήσεις

Στοιχείο μενού	Περιγραφή
Γλώσσα προβολής [Λίστα γλωσσών]	Ορισμός της γλώσσας του κειμένου που θα εμφανίζεται στην οθόνη.
Χώρα/Περιοχή [Λίστα χωρών ή περιοχών]	Προσδιορισμός της χώρας ή της περιοχής για την οποία έχουν διαμορφωθεί οι ρυθμίσεις λειτουργίας του εκτυπωτή.
Εκτέλεση αρχ ρύθμ Απενεργοποίηση* Ενεργοποίηση	Εκτελέστε τον οδηγό εγκατάστασης.
Πληκτρολόγιο Τύπος πληκτρολογίου [Λίστα γλωσσών]	Επιλέξτε μια γλώσσα ως τύπο πληκτρολογίου. Σημ.: Μπορεί να μην εμφανίζονται όλες οι τιμές τύπου πληκτρολογίου ή μπορεί να απαιτείται ειδικό υλικό για την εμφάνισή τους.
Εμφανιζόμενες πληροφορίες Εμφανιζόμενο κείμενο 1 (Διεύθυνση IP*) Εμφανιζόμενο κείμενο 2 (Ημερομηνία/ώρα*) Προσαρμοσμένο κείμενο 1 Προσαρμοσμένο κείμενο 2	Προσδιορίστε τις πληροφορίες που θα εμφανίζονται στην αρχική οθόνη.
Ημερομηνία και ώρα Ρύθμιση Τρέχουσα ημερομηνία και ώρα Μη αυτόματος ορισμός ημερομηνίας και ώρας Μορφή ημερομηνίας (MM-HH-EEEE*) Μορφή ώρας (12ωρο πμ/μμ*) Ζώνη ώρας Αντιστάθμιση UTC (GMT) Έναρξη θερινής ώρας Λήξη θερινής ώρας Αντιστάθμιση θερινής ώρας Πρωτόκ ώρας δικτ Ενεργοποίηση NTP (Ενεργοποίηση*) Διακομιστής NTP Ενεργοποίηση ελέγχου ταυτότητας (Ποτέ*) Αναγνωριστικό κλειδιού Κωδικός πρόσβασης	Διαμορφώστε την ημερομηνία και ώρα του εκτυπωτή και το πρωτόκολλο ώρας δικτύου. Σημειώσεις: <ul style="list-style-type: none"> Οι επιλογές Αντιστάθμιση UTC (GMT), Έναρξη θερινής ώρας, Λήξη θερινής ώρας και Αντιστάθμιση θερινής ώρας εμφανίζονται μόνο όταν η Ζώνη ώρας έχει ρυθμιστεί σε (UTC+χρήστης) Προσαρμογή. Οι επιλογές Αναγνωριστικό κλειδιού και Κωδικός πρόσβασης εμφανίζονται μόνο εάν η επιλογή Ενεργοποίηση ελέγχου ταυτότητας έχει οριστεί σε Κλειδί MD5.
Μεγέθη χαρτιού Σύστημα ΗΠΑ* Μετρικό σύστημα	Καθορίζει τη μονάδα μέτρησης για τα μεγέθη χαρτιού. Σημ.: Η αρχική ρύθμιση του μεγέθους του χαρτιού καθορίζεται από την επιλογή χώρας ή περιοχής κατά την εκτέλεση του οδηγού αρχικής εγκατάστασης.
Φωτεινότητα οθόνης 20-100% (100*)	Προσαρμόστε τη φωτεινότητα της οθόνης.
Σημ.: Ο αστερίσκος (*) δίπλα στην τιμή υποδηλώνει την προεπιλεγμένη εργοστασιακή ρύθμιση.	

Στοιχείο μενού	Περιγραφή
Πρόσβαση σε μονάδες flash Απενεργοποιημένο Ενεργοποιημένο*	Ενεργοποιήστε την πρόσβαση στη μονάδα flash.
Ήχοι συσκευής Σίγαση όλων των ήχων (Απενεργοποίηση*) Ειδοποιήσεις για κουμπιά (Ενεργοποίηση*) Ένταση ήχου (5*) Ηχητική ειδοποίηση τοποθέτησης χαρτιού στον ADF (Ενεργοποίηση*) Έλεγχος ηχητικού σήματος (Μία φορά*) Ειδοποίηση κασέτας (Μονή*) Λειτουργία ηχείων (Ενεργοποιημένο έως τη σύνδεση*) Ένταση ήχου κουδούνισματος (Ενεργοποίηση*)	Διαμορφώστε τις ρυθμίσεις ήχου του εκτυπωτή.
Χρονικό όριο οθόνης 5-300 (60*)	Καθορίστε τον αδρανή χρόνο σε δευτερόλεπτα μέχρι να εμφανιστεί η αρχική οθόνη, ή μέχρι ο εκτυπωτής να αποσυνδέσει αυτόματα ένα λογαριασμό χρήστη.
Σημ.: Ο αστερίσκος (*) δίπλα στην τιμή υποδηλώνει την προεπιλεγμένη εργοστασιακή ρύθμιση.	

Οικολογική λειτουργία

Στοιχείο μενού	Περιγραφή
Εκτύπωση Πλευρές (Μονής όψης*) Σελίδες ανά πλευρά (Απενεργοποίηση*) Σκουρότητα τόνερ (4*) Εξοικονόμηση χρώματος (Απενεργοποίηση*)	Διαμορφώστε τις ρυθμίσεις εκτύπωσης του εκτυπωτή.
Σημ.: Ο αστερίσκος (*) δίπλα στην τιμή υποδηλώνει την προεπιλεγμένη εργοστασιακή ρύθμιση.	

Πίνακας τηλεχειρισμού

Στοιχείο μενού	Περιγραφή
Εξωτερική σύνδεση VNC Να μην επιτρέπεται* Να επιτρέπεται	Σύνδεση εξωτερικής συσκευής-πελάτη Πληροφορικής εικονικού δικτύου (VNC) στον πίνακα τηλεχειρισμού.
Τύπος ελέγχου ταυτότητας Κανένα* Τυπικός έλεγχος ταυτότητας	Ορίστε τον τύπο ελέγχου ταυτότητας κατά την πρόσβαση στο διακομιστή συσκευής-πελάτη VNC.
Κωδικός πρόσβασης VNC	Προσδιορίστε τον κωδικό πρόσβασης για τη σύνδεση στο διακομιστή συσκευής-πελάτη VNC. Σημ.: Αυτό το στοιχείο μενού εμφανίζεται μόνο εάν ο Τύπος ελέγχου ταυτότητας οριστεί σε Τυπικός έλεγχος ταυτότητας.
Σημ.: Ο αστερίσκος (*) δίπλα στην τιμή υποδηλώνει την προεπιλεγμένη εργοστασιακή ρύθμιση.	

Ειδοποιήσεις

Στοιχείο μενού	Περιγραφή
Έλεγχος ειδοποιήσεων Απενεργοποίηση Single (Μία φορά)* Συνεχής	Καθορίστε πόσες φορές θα ηχεί ο συναγερμός, όταν ο εκτυπωτής απαιτεί παρέμβαση του χρήστη.
Αναλώσιμα Εμφάνιση εκτιμήσεων αναλωσίμων Εμφάνιση εκτιμήσεων* Να μην εμφανίζονται οι εκτιμήσεις	Εμφανίστε την εκτιμώμενη κατάσταση των αναλωσίμων.
Ρύθμιση ειδοποιήσεων ηλεκτρονικού ταχυδρομείου Ρύθμιση ηλεκτρονικού ταχυδρομείου Πρωτεύουσα πύλη SMTP Θύρα πρωτεύουσας πύλης SMTP (25*) Δευτερεύουσα πύλη SMTP Θύρα δευτερεύουσας πύλης SMTP (25*) Χρονικό όριο SMTP (30 δευτερόλεπτα*) Διεύθυνση απάντησης Να χρησιμοποιείται πάντα η προεπιλεγμένη διεύθυνση απάντησης SMTP (Απενεργοποίηση*) Χρήση SSL/TLS (Απενεργοποιημένο*) Να απαιτείται αξιόπιστο πιστοποιητικό (Ενεργοποίηση*) Έλεγχος ταυτότητας διακομιστή SMTP (Δεν απαιτείται έλεγχος ταυτότητας*) Email που ετοιμάστηκε από τη συσκευή (Ποτέ*) E-mail που ετοιμάστηκε από το χρήστη (Ποτέ*) Χρήση διαπ.συσκ.Active Directory (Απενεργοποίηση*) ID χρήστη συσκευής Κωδικός πρόσβασης συσκευής TOMEAS Kerberos 5 Τομέας NTLM Απενεργοποίηση σφάλματος "Χωρίς ρύθμιση διακομιστή SMTP"(Ενεργό*)	Διαμορφώστε τις ρυθμίσεις ηλεκτρονικού ταχυδρομείου του εκτυπωτή.
Πρόληψη σφαλμάτων Βοήθεια εμπλοκής Απενεργοποίηση Ενεργοποίηση*	Ρύθμιση του εκτυπωτή για αυτόματο έλεγχο για εμπλοκή χαρτιού.
Πρόληψη σφαλμάτων Αυτόματη συνέχιση Απενεργοποίηση Ενεργοποίηση* (5 δευτερόλεπτα)	Επιτρέψτε στον εκτυπωτή να συνεχίσει την επεξεργασία ή την εκτύπωση μιας εργασίας αυτόματα μετά την εκκαθάριση ορισμένων συνθηκών προσοχής.
Πρόληψη σφαλμάτων Αυτόματη επανεκκίνηση Αυτόματη επανεκκίνηση (Επανεκκίνηση πάντα*)	Ρύθμιση του εκτυπωτή ώστε να επανεκκινείται όταν προκύψει κάποιο σφάλμα.
Σημ.: Ο αστερίσκος (*) δίπλα στην τιμή υποδηλώνει την προεπιλεγμένη εργοστασιακή ρύθμιση.	

Στοιχείο μενού	Περιγραφή
Πρόληψη σφαλμάτων Αυτόματη επανεκκίνηση Μέγιστος αριθμός αυτόματων επανεκκινήσεων (20*)	Ορισμός του αριθμού των αυτόματων επανεκκινήσεων που μπορεί να εκτελέσει ο εκτυπωτής.
Πρόληψη σφαλμάτων Αυτόματη επανεκκίνηση Παράθυρο αυτόματης επανεκκίνησης (720*)	Καθορίστε τον αριθμό δευτερολέπτων που πρέπει να περάσουν, πριν να εκτελέσει ο εκτυπωτής μια αυτόματη επανεκκίνηση.
Πρόληψη σφαλμάτων Αυτόματη επανεκκίνηση Μετρητής αυτόματης επανεκκίνησης	Εμφάνιση πληροφορίες του μετρητή επανεκκίνησης που είναι μόνο για ανάγνωση.
Πρόληψη σφαλμάτων Αυτόματη επανεκκίνηση Επαναφ.μετρητή αυτόμ.επανεκ.	Μηδενίστε τον μετρητή για αυτόματη επανεκκίνηση.
Πρόληψη σφαλμάτων Εμφάνιση σφάλματος χαρτιού μικρού μεγέθους Ενεργοποίηση Αυτόματη απαλοιφή*	Ρυθμίστε τον εκτυπωτή ώστε να εμφανίζει ένα μήνυμα σε περίπτωση σφάλματος χαρτιού μικρού μεγέθους. Σημ.: Το χαρτί μικρού μεγέθους αναφέρεται στο μέγεθος του χαρτιού που τοποθετείται.
Πρόληψη σφαλμάτων Προστασία σελίδας Απενεργοποίηση* Ενεργοποίηση	Ρυθμίστε τον εκτυπωτή ώστε να επεξεργάζεται ολόκληρη τη σελίδα στη μνήμη πριν να την εκτυπώσει.
Αποκατάσταση περιεχομένου εμπλοκής Αποκατάσταση εμπλοκής Απενεργοποίηση Ενεργοποίηση Αυτόματο*	Ρυθμίστε τον εκτυπωτή ώστε να επανεκτυπώνει τις μπλοκαρισμένες σελίδες.

Σημ.: Ο αστερίσκος (*) δίπλα στην τιμή υποδηλώνει την προεπιλεγμένη εργοστασιακή ρύθμιση.

Διαχείριση τροφοδοσίας

Στοιχείο μενού	Περιγραφή
Προφίλ κατάστασης αναστολής λειτουργίας Εκτύπωση από την κατάσταση αναστολής λειτουργίας Να παραμείνει ενεργός μετά την εκτύπωση Μετάβαση στη λειτουργία αδράνειας μετά την εκτύπωση*	Ρυθμίστε τον εκτυπωτή ώστε να παραμένει ενεργός ή να επιστρέφει σε κατάσταση αναστολής λειτουργίας μετά την εκτύπωση.
Προφίλ κατάστασης αναστολής λειτουργίας Πατήστε για να επαναφορά από τη λειτουργία Deep Sleep Απενεργοποίηση* Ενεργοποίηση`	Επαναφέρετε τον εκτυπωτή από τη λειτουργία Deep Sleep αγγίζοντας την οθόνη του εκτυπωτή.
Χρονικά όρια Κατάσταση αναστολής λειτουργίας 1-114 λεπτά (15*)	Καθορίστε τον χρόνο αναμονής που πρέπει να περάσει για να μεταβεί ο εκτυπωτής σε κατάσταση αναστολής λειτουργίας.

Σημ.: Ο αστερίσκος (*) δίπλα στην τιμή υποδηλώνει την προεπιλεγμένη εργοστασιακή ρύθμιση.

Στοιχείο μενού	Περιγραφή
Χρονικά όρια Χρονικό όριο αδρανοποίησης Απενεργοποιημένο 1 ώρα 2 ώρες 3 ώρες 6 ώρες 1 ημέρα 2 ημέρες 3 ημέρες* 1 εβδομάδα 2 εβδομάδες 1 μήνας	Ρυθμίστε το χρονικό διάστημα πριν απενεργοποιηθεί ο εκτυπωτής.
Χρονικά όρια Χρονικό όριο αδρανοποίησης κατά τη σύνδεση Αδρανοποίηση Να μην αδρανοπ.*	Ορίστε τη Λήξη χρονικού ορίου αδρανοποίησης για να απενεργοποιήσετε τον εκτυπωτή όταν υπάρχει μια ενεργή σύνδεση Ethernet.
Προγραμματισμός καταστάσεων λειτουργίας Χρονοδιαγράμματα Προσθήκη νέου χρονοδιαγράμματος	Προγραμματίστε πότε ο εκτυπωτής θα μεταβαίνει σε κατάσταση αναστολής λειτουργίας ή αδρανοποίησης.
Σημ.: Ο αστερίσκος (*) δίπλα στην τιμή υποδηλώνει την προεπιλεγμένη εργοστασιακή ρύθμιση.	

Ανώνυμη συλλογή δεδομένων.

Στοιχείο μενού	Περιγραφή
Ανώνυμη συλλογή δεδομένων. Πληροφ.χρήσ. και απόδοσ. συσκ. Κανένα*	Αποστολή πληροφοριών σχετικά με τη χρήση και την απόδοση του εκτυπωτή στη Lexmark. Σημ.: Ο Χρόνος αποστολής ανώνυμων δεδομένων εμφανίζεται μόνο όταν ορίζετε την επιλογή Ανώνυμη συλλογή δεδομένων σε Χρήση και απόδοση της συσκευής.
Χρόνος αποστολής ανώνυμων δεδομένων Ώρα έναρξης Ώρα διακοπής	
Σημ.: Ο αστερίσκος (*) δίπλα στην τιμή υποδηλώνει την προεπιλεγμένη εργοστασιακή ρύθμιση.	

Προσβασιμότητα

Στοιχείο μενού	Περιγραφή
Χρονικό διάστημα πατήματος διπλότυπου πλήκτρου 0-5 (0*)	Ρυθμίστε το χρονικό διάστημα σε δευτερόλεπτα, κατά το οποίο ο εκτυπωτής θα αγνοεί τα πατήματα διπλότυπου πλήκτρου σε ένα συνδεδεμένο πληκτρολόγιο.
Σημ.: Ο αστερίσκος (*) δίπλα στην τιμή υποδηλώνει την προεπιλεγμένη εργοστασιακή ρύθμιση.	

Στοιχείο μενού	Περιγραφή
Αρχική καθυστ. επαν. κλειδιού 0,25-5 (1*)	Ρυθμίστε την αρχική διάρκεια της καθυστέρησης σε δευτερόλεπτα μέχρι να αρχίσει η επανάληψη ενός επαναλαμβανόμενου πλήκτρου. Σημ.: Αυτό το στοιχείο μενού εμφανίζεται μόνο όταν έχει συνδεθεί πληκτρολόγιο στον εκτυπωτή.
Ρυθμός επανάληψης κλειδιού 0,5-30 (30*)	Ορίστε τον αριθμό των πατημάτων ανά δευτερόλεπτο για ένα επαναλαμβανόμενο πλήκτρο. Σημ.: Αυτό το στοιχείο μενού εμφανίζεται μόνο όταν έχει συνδεθεί πληκτρολόγιο στον εκτυπωτή.
Παράταση χρονικού ορίου οθόνης Απενεργοποίηση* Ενεργοποίηση	Επιτρέπει στο χρήστη να παραμείνει στην ίδια θέση και να επαναφέρει το χρονόμετρο Χρονικό όριο οθόνης όταν λήξει, αντί να επιστρέψει στην αρχική οθόνη.
Ένταση ακουστικού 1-10 (5*)	Προσαρμόστε την ένταση του ήχου των ακουστικών. Σημ.: Αυτό το στοιχείο μενού εμφανίζεται μόνο όταν έχουν συνδεθεί ακουστικά στον εκτυπωτή.
Ενεργοποίηση φωνητικής καθοδήγησης όταν έχουν συνδεθεί ακουστικά Απενεργοποίηση* Ενεργοποίηση,	Ενεργοποιήστε τη φωνητική καθοδήγηση όταν έχουν συνδεθεί ακουστικά στον εκτυπωτή.
Προφορικοί κωδικοί πρόσβασης/PIN Απενεργοποίηση* Ενεργοποίηση,	Ρυθμίστε τον εκτυπωτή ώστε να διαβάζει δυνατά κωδικούς πρόσβασης ή προσωπικούς αριθμούς αναγνώρισης. Σημ.: Αυτό το στοιχείο μενού εμφανίζεται μόνο όταν έχουν συνδεθεί ακουστικά ή κάποιο ηχείο στον εκτυπωτή.
Ρυθμός ομιλίας Πολύ αργός Αργός Κανονικός* Γρήγορος Πιο γρήγορος Πολύ γρήγορος Ταχύς Πολύ ταχύς Ταχύτατος	Ρυθμίστε το ρυθμό ομιλίας της Φωνητικής καθοδήγησης. Σημ.: Αυτό το στοιχείο μενού εμφανίζεται μόνο όταν έχουν συνδεθεί ακουστικά ή κάποιο ηχείο στον εκτυπωτή.
Σημ.: Ο αστερίσκος (*) δίπλα στην τιμή υποδηλώνει την προεπιλεγμένη εργοστασιακή ρύθμιση.	

Επαναφορά προεπιλεγμένων εργοστασιακών ρυθμίσεων

Στοιχείο μενού	Περιγραφή
Επαναφορά ρυθμίσεων Επαναφορά όλων των ρυθμίσεων Επαναφορά ρυθμίσεων εκτυπωτή Επαναφορά ρυθμίσεων δικτύου Επαναφ. ρυθμ. εφαρμ.	Επαναφορά των προεπιλεγμένων εργοστασιακών ρυθμίσεων του εκτυπωτή.

Συντήρηση

Μενού διαμόρφωσης

Στοιχείο μενού	Περιγραφή
Διαμόρφωση USB USB PnP 1* 2	Αλλάξτε την κατάσταση λειτουργίας του προγράμματος οδήγησης USB του εκτυπωτή για να βελτιώσετε τη συμβατότητά του με έναν προσωπικό υπολογιστή.
Διαμόρφωση USB Ταχύτητα USB Πλήρης Αυτόματο*	Ρυθμίστε τη θύρα USB ώστε να λειτουργεί σε πλήρη ταχύτητα και απενεργοποιήστε τις δυνατότητες υψηλής ταχύτητας.
Διαμόρφωση θήκης Ανίχνευση μεγέθους Ανίχνευση θήκης [x] Απενεργοποίηση Ενεργοποίηση* Ανίχνευση Oficio/Folio Folio* Oficio (Μεξικό) Ανίχνευση Statement/A5 Ανίχνευση Statement* Ανίχνευση A5 Ανίχνευση Executive/B5 Ανίχνευση Executive* Ανίχνευση B5	Ρυθμίστε τη θήκη ώστε να ανιχνεύει αυτόματα το μέγεθος του χαρτιού που έχει τοποθετηθεί σε αυτή.
Διαμόρφωση θήκης Σύνδεση θηκών Αυτόματη* Απενεργοποίηση	Ρυθμίστε τον εκτυπωτή ώστε να συνδέει τις θήκες που έχουν τις ίδιες ρυθμίσεις τύπου και μεγέθους χαρτιού.
Διαμόρφωση θήκης Εμφάνιση μηνύματος ένθετου εξαρτήματος θήκης Απενεργοποίηση Μόνο για άγνωστα μεγέθη* Πάντοτε	Εμφανίζεται ένα μήνυμα που επιτρέπει στον χρήστη να αλλάξει τις ρυθμίσεις μεγέθους και τύπου χαρτιού μετά την τοποθέτηση της θήκης.
Διαμόρφωση θήκης Οδηγίες χαρτιού Αυτόματο* Τροφοδότης διαφορετικών μεγεθών Μη αυτόματη επιλογή χαρτιού	Ορίστε την προέλευση του χαρτιού που θα συμπληρώσει ο χρήστης όταν εμφανιστεί ένα μήνυμα για τοποθέτηση χαρτιού. Σημ.: Για να εμφανιστεί η επιλογή Τροφοδότης διαφορετικών μεγεθών, στο μενού Χαρτί, επιλέξτε Ρύθμιση τροφοδότη διαφορετικών μεγεθών σε Κασέτα.
Σημ.: Ο αστερίσκος (*) δίπλα στην τιμή υποδηλώνει την προεπιλεγμένη εργοστασιακή ρύθμιση.	

Στοιχείο μενού	Περιγραφή
Διαμόρφωση θήκης Ερωτήσεις φακέλων Αυτόματο* Τροφοδότης διαφορετικών μεγεθών Μη αυτόματη τροφοδοσία φακέλων	Ορίστε την προέλευση του χαρτιού που θα συμπληρώσει ο χρήστης όταν εμφανιστεί ένα μήνυμα για τοποθέτηση φακέλου. Σημ.: Για να εμφανιστεί η επιλογή Τροφοδότης διαφορετικών μεγεθών, στο μενού Χαρτί, επιλέξτε Ρύθμιση τροφοδότη διαφορετικών μεγεθών σε Κασέτα.
Διαμόρφωση θήκης Ενέργεια για ερώτηση Ερώτηση χρήστη* Συνέχεια Χρήση τρέχουσας	Ρυθμίστε τον εκτυπωτή ώστε να επιλύει μηνύματα αλλαγής που σχετίζονται με χαρτί ή φάκελο.
Διαμόρφωση θήκης Ρύθμιση θήκης φακέλων Απενεργοποίηση* Ενεργοποίηση	Η θήκη φακέλων θα είναι διαθέσιμη για εργασίες εκτύπωσης.
Διαμόρφωση θήκης Πολλά μεγέθη Universal Απενεργοποίηση* Ενεργοποίηση	Επιτρέπεται η υποστήριξη πολλών μεγεθών χαρτιού Universal στις θήκες.
Αναφορές Σελίδα ρυθμίσεων μενού Αρχείο καταγραφής συμβάντων Σύνοψη αρχείου καταγραφής συμβάντων	Εκτυπώστε αναφορές σχετικά με τις ρυθμίσεις μενού του εκτυπωτή, την κατάσταση και τα αρχεία καταγραφής συμβάντων.
Μετρητές και χρήση αναλώσιμων Απαλοιφή ιστορικού χρήσης αναλώσιμων	Επαναφέρετε το ιστορικό χρήσης αναλώσιμων στο εργοστασιακά προεπιλεγμένο επίπεδο.
Μετρητές και χρήση αναλώσιμων Ρυθμίσεις μεγάλων μέσων Απενεργοποίηση* Ενεργοποίηση	Να επιτρέπονται οι ρυθμίσεις κατά την εκτύπωση για μέσα εκτύπωσης μεγάλου μεγέθους ή πάχους.
Μετρητές και χρήση αναλώσιμων Εύρη κάλυψης επιπέδων	Προσαρμόστε την ποσότητα της κάλυψης χρώματος για κάθε εύρος εκτύπωσης.
Προσομοιώσεις εκτυπωτή Προσομοίωση PPDS Απενεργοποίηση* Ενεργοποίηση	Ρυθμίστε τον εκτυπωτή ώστε να αναγνωρίζει και να χρησιμοποιεί τη ροή δεδομένων PPDS.
Προσομοιώσεις εκτυπωτή Εξομοίωση PS Απενεργοποίηση Ενεργοποίηση*	Ρυθμίστε τον εκτυπωτή ώστε να αναγνωρίζει και να χρησιμοποιεί τη ροή δεδομένων PS.
Προσομοιώσεις εκτυπωτή Ενεργοποίηση Prescribe Απενεργοποίηση* Ενεργοποίηση	Ενεργοποιήστε την προσομοίωση Prescribe.
Σημ.: Ο αστερίσκος (*) δίπλα στην τιμή υποδηλώνει την προεπιλεγμένη εργοστασιακή ρύθμιση.	

Στοιχείο μενού	Περιγραφή
Προσομοιώσεις εκτυπωτή Ασφάλεια εξομοιωτή Χρονικό όριο σελίδας (60 λεπτά*) Επαναφορά εξομοιωτή μετά την εργασία (Απενεργοποίηση*) Απενεργοποίηση πρόσβασης στα μηνύματα εκτυπωτή (Ενεργοποίηση*)	Διαμορφώστε τις ρυθμίσεις ασφαλείας του εκτυπωτή κατά τη διάρκεια της λειτουργίας προσομοίωσης.
Διαμόρφωση εκτύπωσης Μόνο ασπρόμαυρη λειτουργία Απενεργοποίηση* Ενεργοποίηση	Ρυθμίστε τον εκτυπωτή ώστε να εκτυπώνει πάντα έγχρωμο περιεχόμενο σε κλίμακα του γκρι.
Διαμόρφωση εκτύπωσης Σύμπτυξη χρώματος Απενεργοποίηση 1 2* 3 4 5	Βελτιώστε το αποτέλεσμα της εκτύπωσης για την αντιστάθμιση της εσφαλμένης εγγραφής στον εκτυπωτή.
Διαμόρφωση εκτύπωσης Αύξηση ευκρίνειας γραμματοσειράς 0-150 (24*)	Καθορίστε μια τιμή μεγέθους στιγμών κειμένου κάτω από την οποία χρησιμοποιούνται οι οθόνες υψηλών συχνοτήτων, όταν εκτυπώνονται δεδομένα γραμματοσειράς. Για παράδειγμα, εάν η τιμή είναι 24, τότε όλες οι γραμματοσειρές που έχουν μέγεθος 24 στιγμές ή λιγότερες, χρησιμοποιούν τις οθόνες υψηλών συχνοτήτων.
Λειτουργίες συσκευής Αθόρυβη λειτουργία Απενεργοποίηση* Ενεργοποίηση	Αλλάξτε το επίπεδο θορύβου που παράγει ο εκτυπωτής. Σημ.: Η ενεργοποίηση αυτής της ρύθμισης επιβραδύνει τη συνολική απόδοση του εκτυπωτή.
Λειτουργίες συσκευής Μενού πίνακα Απενεργοποίηση Ενεργοποίηση*	Ενεργοποιήστε την πρόσβαση στα μενού εκτυπωτή από τον πίνακα ελέγχου.
Λειτουργίες συσκευής Ασφαλής λειτουργία Απενεργοποίηση* Ενεργοποίηση	Ρυθμίστε τον εκτυπωτή ώστε να λειτουργεί σε μια ειδική κατάσταση, στην οποία προσπαθεί να συνεχίσει να παρέχει όσο το δυνατόν περισσότερες λειτουργίες, παρά τα γνωστά προβλήματα. Για παράδειγμα, όταν ενεργοποιηθεί, και το μοτέρ της διπλής εκτύπωσης δεν λειτουργεί, ο εκτυπωτής εκτυπώνει σε μονή όψη ακόμα και αν η εργασία ήταν εκτύπωση διπλής όψης.
Λειτουργίες συσκευής Εκκαθάριση προσαρμοσμένης κατάστασης	Διαγράψτε τις ρυθμίσεις που έχουν οριστεί από το χρήστη για τα μηνύματα προεπιλογών ή τα εναλλακτικά προσαρμοσμένα μηνύματα.
Σημ.: Ο αστερίσκος (*) δίπλα στην τιμή υποδηλώνει την προεπιλεγμένη εργοστασιακή ρύθμιση.	

Στοιχείο μενού	Περιγραφή
Λειτουργίες συσκευής Απαλοιφή όλων των απομακρυσμένα εγκατεστημένων μηνυμάτων	Διαγράψτε μηνύματα που εγκαταστάθηκαν απομακρυσμένα.
Λειτουργίες συσκευής Αυτόματη εμφάνιση οθονών σφάλματος Απενεργοποίηση Ενεργοποίηση*	Εμφάνιση υφιστάμενων μηνυμάτων σφάλματος στην οθόνη, αφού ο εκτυπωτής παραμείνει ανενεργός στην αρχική οθόνη για κάποιο χρονικό διάστημα.
Διαμόρφωση εφαρμογών Εφαρμογές LES Απενεργοποίηση Ενεργοποίηση*	Ενεργοποιήστε τις εφαρμογές Lexmark Embedded Solutions (LES).
Διαμόρφωση μονάδας φινιρίσματος Ρύθμιση θήκης εξόδου 2 Απενεργοποίηση* Ενεργοποίηση	Ενεργοποιήστε τη χρήση της δεύτερης υποδοχής εξόδου.

Σημ.: Ο αστερίσκος (*) δίπλα στην τιμή υποδηλώνει την προεπιλεγμένη εργοστασιακή ρύθμιση.

Διαγραφή εκτός λειτουργίας

Στοιχείο μενού	Περιγραφή
Διαγραφή εκτός λειτουργίας Τελευταίος καθαρισμός μνήμης Τελευταίος καθαρισμός σκληρού δίσκου Τελευταία διαγραφή ISD	Εμφάνιση πληροφοριών μόνο για ανάγνωση κατά την τελευταία διαγραφή της μνήμης ή της μονάδας αποθήκευσης του εκτυπωτή. Σημ.: Τα στοιχεία Τελευταίος καθαρισμός σκληρού δίσκου και Τελευταία διαγραφή ISD εμφανίζονται μόνο όταν υπάρχει εγκαταστημένη μονάδα αποθήκευσης.
Διαγραφή εκτός λειτουργίας Καθαρίστε όλες τις πληροφ. στη μη πτητική μνήμη Διαγραφή όλων των ρυθμ. εκτυπ. & δικτύου Διαγραφή όλων των εφαρμογών & ρυθμίσεων εφαρμογών Διαγραφή όλων των συντομεύσεων και των ρυθμίσεών τους Καθαρισμός όλων των πληροφοριών στον σκληρό δίσκο Διαγραφή λήψεων (όλες οι μακροεντολές, γραμματοσειρές, PFO κ.λπ.) Διαγραφή εργασιών προσωρινής αποθήκευσης Διαγραφή εργασιών σε αναμονή Διαγραφή έξυπνης μονάδας αποθήκευσης	Διαγράψτε όλες τις πληροφορίες στη μη πτητική μνήμη και στη μονάδα αποθήκευσης. Σημ.: Τα στοιχεία Καθαρισμός όλων των πληροφοριών στον σκληρό δίσκο και Διαγραφή έξυπνης μονάδας αποθήκευσης εμφανίζονται μόνο όταν υπάρχει εγκατεστημένη μονάδα αποθήκευσης.

Προσαρμογή αρχικής οθόνης

Σημ.: Αυτή η ρύθμιση μενού εμφανίζεται μόνο στον Embedded Web Server.

Μενού	Περιγραφή
Κατάσταση/Αναλώσιμα Ουρά εργασιών Ρυθμίσεις Αλλαγή γλώσσας Βιβλίο διευθύνσεων Σελιδοδείκτες Εργασίες σε αναμονή Μονάδα USB Προφίλ εφαρμογών Lock Device (Κλείδωμα συσκευής)	Προσδιορίστε ποια εικονίδια θα εμφανίζονται στην αρχική οθόνη.

Πληροφορίες για τον εκτυπωτή

Στοιχείο Μενού	Περιγραφή
Asset Tag (Ετικέτα συσκευής)	Ορισμός της ταυτότητας του εκτυπωτή. Το μέγιστο μήκος είναι 32 χαρακτήρες.
Τοποθεσία εκτυπωτή	Καθορισμό της τοποθεσίας του εκτυπωτή. Το μέγιστο μήκος είναι 63 χαρακτήρες.
Επικοινωνήστε με την	Ορισμός των στοιχείων επικοινωνίας για τον εκτυπωτή. Το μέγιστο μήκος είναι 63 χαρακτήρες.
Έκδοση υλικολογισμικού	Εμφάνιση της έκδοσης υλικολογισμικού που είναι εγκατεστημένη στον εκτυπωτή.
Μηχανισμός	Εμφάνιση του αριθμού μηχανισμού του εκτυπωτή.
Σειριακός αριθμός	Εμφάνιση του σειριακού αριθμού του εκτυπωτή.
Εξαγωγή αρχείου διαμόρφωσης σε USB	Εξαγάγει το αρχείο διαμόρφωσης σε μια μονάδα flash.
Εξαγωγή συμπιεσμένων αρχείων καταγραφής σε USB	Εξάγει τα συμπιεσμένα αρχεία καταγραφής σε μια μονάδα flash.
Αποστολή αρχείων καταγραφής	Αποστέλλετε τις πληροφορίες αρχείου καταγραφής του εκτυπωτή στη Lexmark.

Εκτύπωση

Διάταξη

Στοιχείο μενού	Περιγραφή
Πλευρές Μονής όψης* Διπλής όψης	Ορίζει την εκτύπωση στη μία ή και στις δύο πλευρές του χαρτιού.
Τύπος περιστροφής Μεγάλη πλευρά* Μικρή πλευρά	Καθορίστε ποια πλευρά του χαρτιού θα δεθεί κατά την εκτέλεση εκτύπωσης διπλής όψης.
Σημ.: Ο αστερίσκος (*) δίπλα στην τιμή υποδηλώνει την προεπιλεγμένη εργοστασιακή ρύθμιση.	

Στοιχείο μενού	Περιγραφή
Κενές σελίδες Εκτύπωση Να μην γίνει εκτύπωση*	Εκτυπώστε τις κενές σελίδες που περιλαμβάνονται σε μια εργασία εκτύπωσης.
Σελιδοποίηση Απενεργοποίηση (1,1,1,2,2,2) Ενεργοποίηση (1,2,1,2,1,2)*	Διατηρήστε τις σελίδες μιας εργασίας εκτύπωσης σε στοίβα με διαδοχική σειρά, ειδικά κατά την εκτύπωση πολλών αντιγράφων της εργασίας.
Διαχωριστικά φύλλα Κανένα* Μεταξύ αντιγράφων Μεταξύ εργασιών Μεταξύ σελίδων	Εισαγάγετε κενά διαχωριστικά φύλλα κατά την εκτύπωση.
Προέλευση διαχωριστικού φύλλου Θήκη [x] (1*) Τροφοδότης διαφορετικών μεγεθών	Ορίζει την προέλευση του χαρτιού για τα διαχωριστικά φύλλα.
Σελίδες ανά πλευρά Απενεργοποίηση* 2 σελίδες ανά πλευρά 3 σελίδες ανά πλευρά 4 σελίδες ανά πλευρά 6 σελίδες ανά πλευρά 9 σελίδες ανά πλευρά 12 σελίδες ανά πλευρά 16 σελίδες ανά πλευρά	Εκτυπώστε εικόνες πολλών σελίδων σε μία πλευρά ενός φύλλου χαρτιού.
Σειρά σελίδων ανά πλευρά Οριζόντια* Οριζόντια αναστροφή Κατακόρυφη Κατακόρυφη αναστροφή	Προσδιορίστε τη θέση των εικόνων πολλών σελίδων κατά τη χρήση της επιλογής Σελίδες ανά πλευρά.
Σελίδες ανά προσανατολισμό πλευράς Αυτόματο* Οριζόντιος Κατακόρυφος	Προσδιορίστε τον προσανατολισμό των εικόνων πολλών σελίδων κατά τη χρήση του μενού Σελίδες ανά πλευρά.
Περίγραμμα σελίδων ανά πλευρά Κανένα* Αμιγές	Εκτυπώστε ένα περίγραμμα γύρω από κάθε εικόνα σελίδας κατά τη χρήση του μενού Σελίδες ανά πλευρά.
Αντίγραφα 1-9999 (1*)	Ορίστε τον αριθμό αντιγράφων για κάθε εργασία εκτύπωσης.
Περιοχή εκτύπωσης Κανονικό* Προσαρμ στη σελ Ολόκληρη σελίδα	Ρυθμίστε την εκτυπώσιμη περιοχή σε ένα φύλλο χαρτιού.
Σημ.: Ο αστερίσκος (*) δίπλα στην τιμή υποδηλώνει την προεπιλεγμένη εργοστασιακή ρύθμιση.	

Ολοκλήρωση

Στοιχείο μενού	Περιγραφή
Εργασία συρραφής Απενεργοποίηση* 1 συνδετήρας, επάνω αριστερή γωνία 2 συρραφές, αριστερά 1 συνδετήρας, επάνω δεξιά γωνία 2 συρραφές, επάνω 1 συνδετήρας, κάτω αριστερή γωνία 2 συνδετήρες, κάτω 1 συνδετήρας, κάτω δεξιά γωνία 2 συνδετήρες, δεξιά	Προσδιορίστε τη θέση συρραφής για όλες τις εργασίες εκτύπωσης. Σημ.: Το μενού αυτό εμφανίζεται μόνο όταν έχει εγκατασταθεί μονάδα συρραφής.
Δοκιμή συρραφής Έναρξη	Καθορίστε εάν η μονάδα συρραφής λειτουργεί σωστά. Σημ.: Το μενού αυτό εμφανίζεται μόνο όταν έχει εγκατασταθεί μονάδα συρραφής.
Μηχανισμός διάτρησης Απενεργοποίηση* Ενεργοποίηση	Τρυπήστε οπές κατά μήκος της άκρης της εκτύπωσης. Σημ.: Το μενού αυτό εμφανίζεται μόνο όταν έχει εγκατασταθεί μια μονάδα φινιρίσματος συρραφής, διάτρησης.
Κατάσταση μηχανισμού διάτρησης 2 οπές 3 οπές 4 οπές	Ρυθμίστε τη λειτουργία διάτρησης οπών για την εκτύπωση. Σημειώσεις: <ul style="list-style-type: none"> • Η επιλογή 3 οπές είναι η για τις Η.Π.Α. Η προεπιλεγμένη εργοστασιακή ρύθμιση για όλες τις υπόλοιπες χώρες είναι 4 οπές. • Το μενού αυτό εμφανίζεται μόνο όταν έχει εγκατασταθεί μια μονάδα φινιρίσματος συρραφής, διάτρησης.
Σελίδες όφσεντ Κανένα* Μεταξύ αντιγράφων Μεταξύ εργασιών	Μετατοπίστε την εκτύπωση κάθε εργασίας εκτύπωσης ή κάθε αντιγράφου μιας εργασίας εκτύπωσης. Σημειώσεις: <ul style="list-style-type: none"> • Με την επιλογή Μεταξύ αντιγράφων μετατοπίζεται κάθε αντίγραφο μιας εργασίας εκτύπωσης, εάν η επιλογή Σελιδοποίηση έχει οριστεί σε Ενεργοποίηση [1,2,1,2,1,2]. Αν η επιλογή Σελιδοποίηση έχει οριστεί σε Απενεργοποίηση [1,1,1,2,2,2], κάθε σύνολο εκτυπωμένων σελίδων μετατοπίζεται, όπως π.χ. σε όλες τις σελίδες που καθορίζονται ως 1 και σε όλες τις σελίδες που καθορίζονται ως 2. • Η επιλογή Μεταξύ εργασιών ορίζει την ίδια θέση μετατόπισης για ολόκληρη την εργασία εκτύπωσης, ανεξάρτητα από τον αριθμό των εκτυπωμένων αντιγράφων.
Σημ.: Ο αστερίσκος (*) δίπλα στην τιμή υποδηλώνει την προεπιλεγμένη εργοστασιακή ρύθμιση.	

Διαμόρφωση ρυθμίσεων

Στοιχείο μενού	Περιγραφή
Γλώσσα εκτυπωτή Εξομοίωση PCL Προσομοίωση PS*	Ορίστε την προεπιλεγμένη γλώσσα του εκτυπωτή. Σημ.: Η ρύθμιση μιας προεπιλεγμένης γλώσσας εκτυπωτή δεν εμποδίζει τα προγράμματα λογισμικού να στέλνουν εργασίες εκτύπωσης που χρησιμοποιούν διαφορετική γλώσσα εκτυπωτή.
Αναμονή εργασίας Απενεργοποίηση* Ενεργοποίηση	Αναστείλετε εργασίες που απαιτούν αναλώσιμα που λείπουν, ώστε να εκτυπωθούν εκείνες που δεν απαιτούν. Σημ.: Αυτό το στοιχείο μενού εμφανίζεται μόνο εάν έχει εγκατασταθεί ένας σκληρός δίσκος εκτυπωτή.
Χρονικό όριο αναμονής εργασιών 0–255 (30*)	Ορισμό του χρόνου αναμονής του εκτυπωτή σε δευτερόλεπτα για παρέμβαση του χρήστη, πριν ο εκτυπωτής θέσει εργασίες σε αναμονή, για τις οποίες απαιτείται η χρήση μη διαθέσιμων πόρων. Σημ.: Αυτό το στοιχείο μενού εμφανίζεται μόνο εάν έχει εγκατασταθεί ένας σκληρός δίσκος εκτυπωτή.
Χρήση εκτυπωτή Μέγιστη ταχύτητα Μέγιστη απόδοση*	Καθορίστε τον τρόπο λειτουργίας των μονάδων κασέτας εκτύπωσης κατά τη διάρκεια της εκτύπωσης. Σημειώσεις: <ul style="list-style-type: none"> • Όταν έχει οριστεί σε Μέγιστη απόδοση, η λειτουργία των μονάδων κασέτας εκτύπωσης επιβραδύνεται ή σταματά όταν εκτυπώνετε ομάδες μόνο ασπρόμαυρων σελίδων. • Όταν έχει οριστεί σε Μέγιστη ταχύτητα, η λειτουργία των μονάδων κασέτας εκτύπωσης συνεχίζεται πάντα, είτε εκτυπώνονται έγχρωμες είτε μόνο ασπρόμαυρες σελίδες.
Προορισμός λήψης RAM* Δίσκος	Προσδιορίστε πού θα αποθηκεύονται όλοι οι μόνιμοι πόροι που έχουν ληφθεί στον εκτυπωτή. Σημ.: Αυτό το στοιχείο μενού εμφανίζεται μόνο εάν έχει εγκατασταθεί ένας σκληρός δίσκος εκτυπωτή.
Εξοικονόμηση πόρων Απενεργοποίηση* Ενεργοποίηση	Καθορίστε τι θα κάνει ο εκτυπωτής με τους πόρους που έχουν ληφθεί, όταν λαμβάνει μια εργασία που απαιτεί περισσότερη μνήμη από τη διαθέσιμη. Σημειώσεις: <ul style="list-style-type: none"> • Όταν έχει απενεργοποιηθεί, ο εκτυπωτής διατηρεί τους ληφθέντες πόρους μόνο μέχρι να χρειαστεί η μνήμη. Οι πόροι που σχετίζονται με την ανενεργή γλώσσα εκτυπωτή διαγράφονται. • Όταν έχει ενεργοποιηθεί, ο εκτυπωτής διατηρεί όλους τους μόνιμους ληφθέντες πόρους σε όλες τις γλώσσες. Όταν απαιτείται, ο εκτυπωτής εμφανίζει μηνύματα πλήρους μνήμης αντί να διαγράφει μόνιμους πόρους.
Σειρά εκτύπωσης όλων Αλφαβητικά* Η πιο πρόσφατη πρώτη Η πιο παλιά πρώτη	Καθορίστε τη σειρά όταν επιλέξετε να εκτυπώσετε όλες τις εργασίες σε αναμονή και τις εμπιστευτικές εργασίες.
Σημ.: Ο αστερίσκος (*) δίπλα στην τιμή υποδηλώνει την προεπιλεγμένη εργοστασιακή ρύθμιση.	

Ποιότητα

Στοιχείο μενού	Περιγραφή
Λειτουργία εκτύπωσης Ασπρόμαυρο Έγχρωμο*	Ορίστε τον τρόπο με τον οποίο ο εκτυπωτής δημιουργεί έγχρωμο περιεχόμενο.
Ανάλυση εκτύπωσης 2400 Image Q* 1200 dpi	Ρυθμίστε την ανάλυση για την εκτύπωση.
Σκουρότητα τόνερ 1 έως 5 (4*)	Προσδιορίστε τη φωτεινότητα ή τη σκουρότητα των εικόνων κειμένου.
Διτονικό Κανονικό* Λεπτομερής	Βελτιώνει το εκτυπωμένο αντίγραφο για να έχετε ομαλότερες γραμμές με ευκρινέστερο περίγραμμα.
Εξοικονόμηση χρώματος Απενεργοποίηση* Ενεργοποίηση	Μειώστε την ποσότητα του τόνερ που χρησιμοποιείται για την εκτύπωση γραφικών και εικόνων. Σημ.: Όταν είναι ρυθμισμένη σε Ενεργοποίηση, η ρύθμιση αυτή παρακάμπτει την τιμή της ρύθμισης Σκουρότητα τόνερ.
Φωτεινότητα RGB -6 έως 6 (0*)	Προσαρμόστε τη φωτεινότητα κάθε RGB και γκρι αντικειμένου στη σελίδα. Σημ.: Αυτή η ρύθμιση δεν επηρεάζει τα αρχεία όπου χρησιμοποιούνται οι ιδιότητες χρώματος CMYK.
Αντίθεση RGB -6 έως 6 (0*)	Προσαρμόστε την αντίθεση κάθε RGB και γκρι αντικειμένου σε μια σελίδα. Σημ.: Αυτή η ρύθμιση δεν επηρεάζει τα αρχεία όπου χρησιμοποιούνται οι ιδιότητες χρώματος CMYK.
Κορεσμός RGB 0 έως 5 (0*)	Διατηρήστε τις τιμές μαύρου και λευκού κατά την προσαρμογή των τιμών χρώματος κάθε αντικειμένου στη σελίδα. Σημ.: Αυτή η ρύθμιση δεν επηρεάζει τα αρχεία όπου χρησιμοποιούνται οι ιδιότητες χρώματος CMYK.
Σημ.: Ο αστερίσκος (*) δίπλα στην τιμή υποδηλώνει την προεπιλεγμένη εργοστασιακή ρύθμιση.	

Σύνθετη απεικόνιση

Στοιχείο μενού	Περιγραφή
Ισορροπία χρώματος Κυανό (0*) Ματζέντα (0*) Κίτρινο (0*) Μαύρο (0*)	Προσαρμόστε την ποσότητα του τόνερ που χρησιμοποιείται για κάθε χρώμα.
Ισορροπία χρώματος Επαναφορά προεπιλεγμένων ρυθμίσεων	Επαναφέρετε όλες τις ρυθμίσεις χρώματος στις προεπιλεγμένες τιμές τους.
Σημ.: Ο αστερίσκος (*) δίπλα στην τιμή υποδηλώνει την προεπιλεγμένη εργοστασιακή ρύθμιση.	

Στοιχείο μενού	Περιγραφή
Διόρθωση χρωμάτων Απενεργοποίηση Αυτόματο* Μη αυτόματο	Τροποποιήστε τις ρυθμίσεις χρώματος που χρησιμοποιούνται για την εκτύπωση εγγράφων. Σημειώσεις: <ul style="list-style-type: none"> • Η επιλογή Απενεργοποίηση ρυθμίζει τον εκτυπωτή ώστε να λαμβάνει τη διόρθωση χρωμάτων από το λογισμικό. • Η επιλογή Αυτόματο ρυθμίζει τον εκτυπωτή ώστε να εφαρμόζει διαφορετικά χρωματικά προφίλ σε κάθε αντικείμενο της εκτυπωμένης σελίδας. • Η επιλογή Μη αυτόματο επιτρέπει την προσαρμογή των μετατροπών χρωμάτων RGB ή CMYK που εφαρμόζονται σε κάθε αντικείμενο στην εκτυπωμένη σελίδα.
Δείγματα χρώματος Εκτύπωση δειγμάτων χρώματος	Εκτυπώστε σελίδες δείγματος για κάθε πίνακα μετατροπής χρώματος RGB και CMYK που χρησιμοποιούνται στον εκτυπωτή.
Προσαρμογή χρώματος	Βαθμονομήστε τον εκτυπωτή για προσαρμογή των χρωματικών παραλλαγών στην εκτύπωση.
Αντικατάσταση πλακάτου χρώματος Ρύθμιση προσαρμοσμένου CMYK	Αντιστοιχίστε συγκεκριμένες τιμές CMYK σε είκοσι καθορισμένα πλακάτα χρώματα.
Σημ.: Ο αστερίσκος (*) δίπλα στην τιμή υποδηλώνει την προεπιλεγμένη εργοστασιακή ρύθμιση.	

Λογιστική καταγραφή εργασιών

Στοιχείο Μενού	Περιγραφή
Λογιστική καταγραφή εργασιών Απενεργοποίηση* Ενεργοποίηση	Ρυθμίστε τον εκτυπωτή ώστε να δημιουργεί ένα αρχείο καταγραφής των εργασιών εκτύπωσης που λαμβάνει. Σημ.: Αυτό το στοιχείο μενού εμφανίζεται μόνο όταν έχει εγκατασταθεί μια μνήμη flash, ένας σκληρός δίσκος ή μια έξυπνη μονάδα αποθήκευσης (ISD).
Συχνότητα αρχείου καταγραφής υπολογισμού Καθημερινά Εβδομαδιαία Μηνιαία*	Προσδιορίστε πόσο συχνά ο εκτυπωτής δημιουργεί ένα αρχείο καταγραφής.
Ενέργεια αρχείου καταγραφής στο τέλος της συχνότητας Κανένα* Αποστολή τρέχοντος αρχείου καταγραφής με e-mail Αποστολή τρέχοντος αρχείου καταγραφής με e-mail & διαγραφή Δημοσίευση τρέχοντος αρχείου καταγραφής Δημοσίευση & διαγραφή τρέχοντος αρχείου καταγραφής	Προσδιορίστε τον τρόπο απόκρισης του εκτυπωτή, όταν λήξει η οριακή τιμή συχνότητας. Σημ.: Η τιμή που ορίζεται στο στοιχείο Συχνότητα αρχείου καταγραφής υπολογισμού προσδιορίζει το χρόνο ενεργοποίησης αυτής της ενέργειας.
Σημ.: Ο αστερίσκος (*) δίπλα στην τιμή υποδηλώνει την προεπιλεγμένη εργοστασιακή ρύθμιση.	

Στοιχείο Μενού	Περιγραφή
Ενέργεια καταγραφής στην κατάσταση "Σχεδόν πλήρης" Κανένα* Αποστολή τρέχοντος αρχείου καταγραφής με e-mail Αποστολή τρέχοντος αρχείου καταγραφής με e-mail & διαγραφή Αποστολή παλαιότερου αρχείου καταγραφής με e-mail & διαγραφή Δημοσίευση τρέχοντος αρχείου καταγραφής Δημοσίευση & διαγραφή τρέχοντος αρχείου καταγραφής Δημοσίευση & διαγραφή παλαιότερου αρχείου καταγραφής Διαγραφή τρέχοντος αρχείου καταγραφής Διαγραφή παλαιότερου αρχείου καταγραφής Διαγραφή όλων εκτός του τρέχοντος αρχείου καταγραφής Διαγραφή όλων των αρχείων καταγραφής	Προσδιορίστε τον τρόπο απόκρισης του εκτυπωτή, όταν ο χώρος στον σκληρό δίσκο ή την έξυπνη μονάδα αποθήκευσης (ISD) έχει σχεδόν εξαντληθεί.
Ενέργεια καταγραφής στην κατάσταση "Πλήρης" Κανένα* Αποστολή τρέχοντος αρχείου καταγραφής με e-mail & διαγραφή Αποστολή παλαιότερου αρχείου καταγραφής με e-mail & διαγραφή Δημοσίευση & διαγραφή τρέχοντος αρχείου καταγραφής Δημοσίευση & διαγραφή παλαιότερου αρχείου καταγραφής Διαγραφή τρέχοντος αρχείου καταγραφής Διαγραφή παλαιότερου αρχείου καταγραφής Διαγραφή όλων εκτός του τρέχοντος αρχείου καταγραφής Διαγραφή όλων των αρχείων καταγραφής	Προσδιορίστε τον τρόπο απόκρισης του εκτυπωτή, όταν η χρήση του σκληρού δίσκου ή της έξυπνης μονάδας αποθήκευσης (ISD) φτάσει στο μέγιστο όριο (100MB).
URL για δημοσίευση αρχείων καταγραφής	Προσδιορίστε τη θέση όπου ο εκτυπωτής δημοσιεύει αρχεία καταγραφής υπολογισμού εργασιών.
Διεύθυνση e-mail για την αποστολή αρχείων καταγραφής	Καθορίζει τη διεύθυνση e-mail στην οποία ο εκτυπωτής θα στέλνει τα αρχεία λογιστικής καταγραφής εργασιών.
Πρόθεμα αρχείου καταγραφής	Προσδιορίστε το πρόθεμα για τα αρχεία καταγραφής. Σημ.: Το τρέχον όνομα υπολογιστή δικτύου που ορίζεται στο μενού TCP/IP χρησιμοποιείται ως το προεπιλεγμένο πρόθεμα αρχείου καταγραφής.
Σημ.: Ο αστερίσκος (*) δίπλα στην τιμή υποδηλώνει την προεπιλεγμένη εργοστασιακή ρύθμιση.	

PDF

Στοιχείο μενού	Περιγραφή
Προσαρμογή στο μέγεθος Απενεργοποίηση* Ενεργοποίηση	Προσαρμόστε το μέγεθος του περιεχομένου της σελίδας στο επιλεγμένο μέγεθος χαρτιού.
Σημ.: Ο αστερίσκος (*) δίπλα στην τιμή υποδηλώνει την προεπιλεγμένη εργοστασιακή ρύθμιση.	

Στοιχείο μενού	Περιγραφή
Σχόλια Εκτύπωση Να μην γίνει εκτύπωση*	Προσδιορίστε εάν θα εκτυπωθούν τα σχόλια στο PDF.
Εκτύπωση σφάλματος PDF Απενεργοποίηση Ενεργοποίηση*	Ενεργοποιήστε την εκτύπωση του σφάλματος PDF.

Σημ.: Ο αστερίσκος (*) δίπλα στην τιμή υποδηλώνει την προεπιλεγμένη εργοστασιακή ρύθμιση.

PostScript

Στοιχείο μενού	Περιγραφή
Εκτύπωση σφάλματος PS Απενεργοποίηση* Ενεργοποίηση	Εκτυπώστε μια σελίδα που περιγράφει το σφάλμα PostScript®. Σημ.: Όταν προκύψει ένα σφάλμα, διακόπτεται η επεξεργασία της εργασίας, ο εκτυπωτής εκτυπώνει ένα μήνυμα σφάλματος, και η υπόλοιπη εργασία εκτύπωσης ακυρώνεται.
Ελάχιστο πλάτος γραμμής 1-30 (2*)	Ορίστε το ελάχιστο πλάτος γραμμής. Σημ.: Οι εργασίες που εκτυπώνονται σε 1200 dpi χρησιμοποιούν την τιμή απευθείας.
Κλειδωμα λειτουργίας εκκίνησης PS Απενεργοποίηση Ενεργοποίηση*	Απενεργοποίηση του αρχείου SysStart. Σημ.: Η ενεργοποίηση του αρχείου SysStart εκθέτει τον εκτυπωτή ή το δίκτυό σας σε κίνδυνο ασφαλείας.
Εξομάλυνση εικόνας Απενεργοποίηση* Ενεργοποίηση	Βελτιώστε την αντίθεση και την ευκρίνεια των εικόνων χαμηλής ανάλυσης. Σημ.: Αυτή η ρύθμιση δεν επηρεάζει τις εικόνες με ανάλυση 300 dpi ή υψηλότερη.
Προτεραιότητα γραμματοσειράς Προεγκατεστημένη* Μνήμη flash/δίσκου	Να καθιερώσετε τη σειρά προτεραιότητας αναζήτησης γραμματοσειράς. Σημειώσεις: <ul style="list-style-type: none"> • Η επιλογή Προεγκατεστημένες ρυθμίζει τον εκτυπωτή, ώστε να αναζητά στη μνήμη του τη γραμματοσειρά που έχει ζητηθεί πριν από την αναζήτηση στον σκληρό δίσκο ή στην έξυπνη μονάδα αποθήκευσης (ISD). • Η επιλογή Flash/Δίσκος ρυθμίζει τον εκτυπωτή ώστε να αναζητά στον σκληρό δίσκο ή στην έξυπνη μονάδα αποθήκευσης (ISD) τη γραμματοσειρά που έχει ζητηθεί, πριν από την αναζήτηση στη μνήμη του εκτυπωτή. • Αυτό το στοιχείο μενού εμφανίζεται μόνο εάν έχει εγκατασταθεί ένας σκληρός δίσκος ή μια έξυπνη μονάδα αποθήκευσης (ISD).
Χρονικό όριο αναμονής Απενεργοποίηση Ενεργοποίηση* (40 δευτερόλεπτα)	Ενεργοποιήστε τον εκτυπωτή ώστε να περιμένει για περισσότερα δεδομένα πριν από την ακύρωση μιας εργασίας εκτύπωσης.

Σημ.: Ο αστερίσκος (*) δίπλα στην τιμή υποδηλώνει την προεπιλεγμένη εργοστασιακή ρύθμιση.

PCL

Στοιχείο Μενού	Περιγραφή
Προέλευση γραμματοσειράς Προεγκατεστημένη* Δίσκος Λήψη Flash Κάρτα γραμματοσειρών Όλα	Επιλέξτε την πηγή που περιέχει τις προεπιλεγμένες γραμματοσειρές. Σημειώσεις: <ul style="list-style-type: none"> • Οι επιλογές Δίσκος και Flash εμφανίζονται μόνο όταν έχει εγκατασταθεί μη ελαττωματικός, μη προστατευμένος σκληρός δίσκος ή μια έξυπνη μονάδα αποθήκευσης (ISD) που περιέχει γραμματοσειρές. • Η επιλογή Λήψη εμφανίζεται μόνο αν υπάρχουν γραμματοσειρές που έχουν ληφθεί στη μνήμη του εκτυπωτή. • Η επιλογή Κάρτα γραμματοσειρών εμφανίζεται μόνο όταν έχει εγκατασταθεί μια έξυπνη μονάδα αποθήκευσης (ISD).
Όνομα γραμματοσειράς [Λίστα διαθέσιμων γραμματοσειρών] (Courier*)	Επιλέξτε μια γραμματοσειρά από την καθορισμένη πηγή γραμματοσειρών.
Σύνολο συμβόλων [Λίστα διαθέσιμων συμβόλων] (10U PC-8*)	Να καθορίσετε το σύνολο των συμβόλων για κάθε όνομα γραμματοσειράς. Σημ.: Ένα σύνολο συμβόλων είναι ένα σύνολο αλφαβητικών και αριθμητικών χαρακτήρων, σημείων στίξης και ειδικών συμβόλων. Το σύνολο συμβόλων υποστηρίζει τις διαφορετικές γλώσσες ή συγκεκριμένα προγράμματα όπως μαθηματικά σύμβολα για ένα επιστημονικό κείμενο.
Βήμα 0,08-100,00 (10,00*)	Καθορίστε τα βήματα για σταθερές γραμματοσειρές ή γραμματοσειρές σταθερού πλάτους. Σημ.: Η επιλογή Βήμα αναφέρεται στον αριθμό των χαρακτήρων σταθερού διαστήματος σε τύπο οριζόντιας έντσας.
Προσανατολισμός Κατακόρυφος* Οριζόντιος προσανατολισμός Αντίστρ. κατακόρυφος προσανατολισμός Αντίστρ. οριζόντιος προσανατολισμός	Καθορίστε τον προσανατολισμό του κειμένου και των γραφικών της σελίδας.
Γραμμές ανά σελίδα 1-255	Καθορίστε τον αριθμό γραμμών κειμένου για κάθε σελίδα που εκτυπώνεται μέσω της ροής δεδομένων PCL®. Σημειώσεις: <ul style="list-style-type: none"> • Αυτό το στοιχείο μενού ενεργοποιεί την κάθετη διαφυγή, με αποτέλεσμα ο επιλεγμένος αριθμός επιθυμητών γραμμών να εκτυπώνεται ανάμεσα στα προεπιλεγμένα περιθώρια της σελίδας. • Η τιμή 60 είναι η για τις Η.Π.Α. Η τιμή 64 είναι η προεπιλεγμένη εργοστασιακή ρύθμιση για όλες τις υπόλοιπες χώρες.
Ελάχιστο πλάτος γραμμής PCL5 1-30 (2*)	Ορίστε το αρχικό ελάχιστο πλάτος γραμμής.
Ελάχιστο πλάτος γραμμής PCLXL 1-30 (2*)	
Σημ.: Ο αστερίσκος (*) δίπλα στην τιμή υποδηλώνει την προεπιλεγμένη εργοστασιακή ρύθμιση.	

Στοιχείο Μενού	Περιγραφή
Πλάτος A4 198 χιλ.* 203 χιλ.	Ορίστε το πλάτος της λογικής σελίδας σε χαρτί μεγέθους A4. Σημ.: Η λογική σελίδα είναι ο χώρος της υλικής σελίδας στον οποίο εκτυπώνονται τα δεδομένα.
Αυτόματη εκτέλεση χαρακτήρα επιστροφής μετά από τροφοδοσία γραμμής Ενεργοποίηση Απενεργοποίηση*	Ρυθμίστε τον εκτυπωτή ώστε να εκτελεί αλλαγή παραγράφου μετά από εντολή ελέγχου αλλαγής γραμμής. Σημ.: Η αλλαγή παραγράφου είναι ένας μηχανισμός που δίνει εντολή στον εκτυπωτή να μετακινήσει τη θέση του δρομέα στην πρώτη θέση της ίδιας γραμμής.
Αυτόματη τροφοδοσία γραμμής μετά από χαρακτήρα επιστροφής Ενεργοποίηση Απενεργοποίηση*	Ρυθμίστε τον εκτυπωτή ώστε να εκτελεί αλλαγή γραμμής μετά από εντολή ελέγχου αλλαγής παραγράφου.
Αλλαγή αριθμησης θηκών Αντιστοίχιση θήκης [x] Ορισμός μη αυτόματης τροφοδοσίας χαρτιού Αντιστοίχιση φακέλου μη αυτόματης τροφοδοσίας	Για να ζητήσετε μια συγκεκριμένη προέλευση χαρτιού, διαμορφώστε τον εκτυπωτή ώστε να λειτουργεί με ένα διαφορετικό πρόγραμμα οδήγησης εκτύπωσης ή μια προσαρμοσμένη εφαρμογή που χρησιμοποιεί ένα διαφορετικό σύνολο αντιστοιχίσεων προέλευσης.
Αλλαγή αριθμησης θηκών Προβολή προεπιλεγμένων εργοστασιακών ρυθμίσεων	Εμφανίστε την προεπιλεγμένη εργοστασιακή τιμή που έχει αντιστοιχιστεί για κάθε προέλευση χαρτιού.
Αλλαγή αριθμησης θηκών Επαναφορά προεπιλογών	Επαναφέρετε τις τιμές επαναρίθμησης θηκών στις εργοστασιακές προεπιλεγμένες τιμές.
Χρονικό όριο εκτύπωσης Απενεργοποίηση Ενεργοποίηση* (90 δευτερόλεπτα)	Ορισμό του εκτυπωτή κατά τέτοιο τρόπο ώστε να λήγει μια εργασία εκτύπωσης αφού έχει περιέλθει σε αδράνεια για το καθορισμένο χρονικό διάστημα.
Σημ.: Ο αστερίσκος (*) δίπλα στην τιμή υποδηλώνει την προεπιλεγμένη εργοστασιακή ρύθμιση.	

Εικόνα

Στοιχείο μενού	Περιγραφή
Αυτόματη προσαρμογή Ενεργοποίηση Απενεργοποίηση*	Επιλέξτε το καλύτερο διαθέσιμο μέγεθος χαρτιού και ρύθμιση προσανατολισμού για μια εικόνα. Σημ.: Όταν οριστεί σε Ενεργοποίηση, αυτό το στοιχείο μενού παρακάμπτει τις ρυθμίσεις κλιμάκωσης και προσανατολισμού για την εικόνα.
Αναστροφή Απενεργοποίηση* Ενεργοποίηση	Αναστρέφει μονόχρωμες εικόνες δύο τόνων. Σημ.: Αυτό το στοιχείο μενού δεν ισχύει για μορφές εικόνας GIF ή JPEG.
Σημ.: Ο αστερίσκος (*) δίπλα στην τιμή υποδηλώνει την προεπιλεγμένη εργοστασιακή ρύθμιση.	

Στοιχείο μενού	Περιγραφή
Κλιμάκωση Αγκύρωση επάνω αριστερά Καλύτερη προσαρμογή* Αγκύρωση στο κέντρο Προσαρμογή ύψους/πλάτους Προσαρμογή ύψους Προσαρμογή πλάτους	Προσαρμόστε την εικόνα στην εκτυπώσιμη περιοχή. Σημ.: Όταν η Αυτόματη προσαρμογή έχει ρυθμιστεί σε Ενεργοποίηση, η Κλιμάκωση ρυθμίζεται αυτόματα σε Καλύτερη προσαρμογή.
Προσανατολισμός Κατακόρυφος* Οριζόντιος Αντίστρ. κατακόρυφος προσανατολισμός Αντίστρ. οριζόντιος προσανατολισμός	Καθορίστε τον προσανατολισμό του κειμένου και των γραφικών της σελίδας.
Σημ.: Ο αστερίσκος (*) δίπλα στην τιμή υποδηλώνει την προεπιλεγμένη εργοστασιακή ρύθμιση.	

Χαρτί

Ρύθμιση θήκης

Στοιχείο μενού	Περιγραφή
Προεπιλεγμένη προέλευση Θήκη [x] (1*) Τροφοδότης διαφορετικών μεγεθών Μη αυτόματη επιλογή χαρτιού Μη αυτόματη τροφοδοσία φακέλων	Ρυθμίστε την προέλευση χαρτιού για όλες τις εργασίες εκτύπωσης.
Μέγεθος/Τύπος χαρτιού Θήκη [x] Τροφοδότης πολλαπλών λειτουργιών Μη αυτόματη επιλογή χαρτιού Μη αυτόματη τροφοδοσία φακέλων	Προσδιορίστε το μέγεθος χαρτιού ή τον τύπο χαρτιού που τοποθετείται σε κάθε προέλευση χαρτιού.
Μέγεθος αντικατάστασης Απενεργοποίηση Statement/A5 Letter/A4 11 x 17/A3 Όλες οι καταχωρίσεις*	Ρυθμίστε τον εκτυπωτή ώστε να αντικαθιστά ένα καθορισμένο μέγεθος χαρτιού εάν το μέγεθος που έχει ζητηθεί δεν τοποθετηθεί σε καμία προέλευση χαρτιού. Σημειώσεις: <ul style="list-style-type: none"> • Η επιλογή Απενεργοποίηση ενημερώνει το χρήστη ότι πρέπει να τοποθετήσει το μέγεθος χαρτιού που έχει ζητηθεί. • Η επιλογή Όλες οι καταχωρίσεις επιτρέπει όλες οι διαθέσιμες αντικαταστάσεις.
Σημ.: Ο αστερίσκος (*) δίπλα στην τιμή υποδηλώνει την προεπιλεγμένη εργοστασιακή ρύθμιση.	

Στοιχείο μενού	Περιγραφή
Ρύθμιση τροφοδότη πολλαπλών χρήσεων Κασέτα* Μη αυτόματο Πρώτο	Καθορίστε τη συμπεριφορά του τροφοδότη διαφορετικών μεγεθών. Σημειώσεις: <ul style="list-style-type: none"> • Το στοιχείο Κασέτα ρυθμίζει τον τροφοδότη διαφορετικών μεγεθών ως αυτόματη προέλευση χαρτιού. • Το στοιχείο Μη αυτόματη ορίζει τον τροφοδότη διαφορετικών μεγεθών μόνο για εργασίες εκτύπωσης με μη αυτόματη τροφοδοσία. • Το στοιχείο Πρώτα ρυθμίζει τον τροφοδότη διαφορετικών μεγεθών ως βασική προέλευση χαρτιού.
Σημ.: Ο αστερίσκος (*) δίπλα στην τιμή υποδηλώνει την προεπιλεγμένη εργοστασιακή ρύθμιση.	

Διαμόρφωση μέσω εκτύπωσης

Γενική ρύθμιση

Στοιχείο μενού	Περιγραφή
Μονάδες μέτρησης Ίντσες Χιλιοστά	Προσδιορίστε τη μονάδα μέτρησης για το χαρτί Universal. Σημ.: Η προεπιλεγμένη εργοστασιακή ρύθμιση είναι Ίντσες, για τις Η.Π.Α. Τα χιλιοστά είναι η διεθνής εργοστασιακά προεπιλεγμένη ρύθμιση.
Πλάτος κατακόρυφου προσανατολισμού 3,5–52 ίντσες (8,5*) 89–1.321 χιλ. (216*)	Ορίστε το πλάτος του κατακόρυφου προσανατολισμού για το χαρτί Universal.
Ύψος κατακόρυφου προσανατολισμού 3,5–52 ίντσες (14*) 89–1.321 χιλ. (356*)	Ορίστε το ύψος του κατακόρυφου προσανατολισμού για το χαρτί Universal.
Προσανατολισμός τροφοδότησης Μικρή πλευρά* Μεγάλη πλευρά	Ρυθμίστε τον εκτυπωτή ώστε να δεσμεύει χαρτί από την κατεύθυνση της μικρής ή της μεγάλης πλευράς. Σημ.: Η επιλογή Μεγάλη πλευρά εμφανίζεται μόνο όταν η μεγάλη πλευρά είναι πιο κοντή από το μέγιστο πλάτος που υποστηρίζεται.
Πολλά μεγέθη Universal Θήκη [x] Τροφοδότης διαφορετικών μεγεθών	Εκχωρήστε μια μοναδική διάσταση για πολλά μεγέθη Universal που τοποθετούνται σε κάθε προέλευση χαρτιού. Σημ.: Αυτή η ρύθμιση εμφανίζεται μόνο όταν είναι ενεργοποιημένη στο μενού Συσκευή. Στην αρχική οθόνη, αγγίξτε Ρυθμίσεις > Συσκευή > Συντήρηση > Μενού διαμόρφωσης > Ρύθμιση θήκης > Πολλά μεγέθη Universal .
Σημ.: Ο αστερίσκος (*) δίπλα στην τιμή υποδηλώνει την προεπιλεγμένη εργοστασιακή ρύθμιση.	

Τύποι μέσων

Στοιχείο μενού	Περιγραφή
Απλό Χαρτόνι Διαφάνεια Ανακυκλωμένο Γυαλιστερό Βαρύ γυαλιστερό Ετικέτες Τύπου bond Τροφοδοσία φακέλου Τραχύς φάκελος Επιστολόχαρτο Προεκτυπωμένο Έγχρωμο χαρτί Ελαφρύ Βαρύ Τραχύ/Βαμβακερό Προσαρμοσμένος τύπος [X]	Καθορίστε την υφή, το βάρος και τον προσανατολισμό του χαρτιού.

Μονάδα USB

Εκτύπωση από μονάδα flash

Στοιχείο μενού	Περιγραφή
Αριθμός αντιγράφων 1-9999 (1*)	Ρυθμίστε τον αριθμό αντιγράφων.
Προέλευση χαρτιού Θήκη [x] (1*) Τροφοδότης διαφορετικών μεγεθών Μη αυτόματη επιλογή χαρτιού Μη αυτόματη τροφοδοσία φακέλων	Ορίστε την προέλευση χαρτιού για την εργασία εκτύπωσης.
Σελιδοποίηση (1,1,1) (2,2,2) (1,2,3) (1,2,3)*	Διατηρήστε τις σελίδες μιας εργασίας εκτύπωσης σε στοίβα με διαδοχική σειρά, ειδικά κατά την εκτύπωση πολλών αντιγράφων της εργασίας.
Πλευρές Μονής όψης* Διπλής όψης	Ορίζει την εκτύπωση στη μία ή και στις δύο πλευρές του χαρτιού.
Σημ.: Ο αστερίσκος (*) δίπλα στην τιμή υποδηλώνει την προεπιλεγμένη εργοστασιακή ρύθμιση.	

Στοιχείο μενού	Περιγραφή
Συρραφή Απενεργοποίηση* 1 συνδετήρας, επάνω αριστερή γωνία 2 συρραφές, αριστερά 1 συνδετήρας, επάνω δεξιά γωνία 2 συρραφές, επάνω 1 συνδετήρας, κάτω αριστερή γωνία 2 συνδετήρες, κάτω 1 συνδετήρας, κάτω δεξιά γωνία 2 συνδετήρες, δεξιά 4 συρραφές	Προσδιορίστε τη θέση συρραφής για όλες τις εργασίες εκτύπωσης. Σημ.: Το μενού αυτό εμφανίζεται μόνο όταν έχει εγκατασταθεί μονάδα συρραφής.
Μηχανισμός διάτρησης Απενεργοποίηση* 2 οπές 3 οπές 4 οπές	Ρυθμίστε τη λειτουργία διάτρησης οπών για όλες τις εργασίες εκτύπωσης. Σημ.: Το μενού αυτό εμφανίζεται μόνο όταν έχει εγκατασταθεί μια μονάδα φινιρίσματος συρραφής, διάτρησης.
Σελίδες όφσσετ Κανένα* Μεταξύ αντιγράφων Μεταξύ εργασιών	Μετατοπίστε την εκτύπωση κάθε εργασίας εκτύπωσης ή κάθε αντιγράφου μιας εργασίας εκτύπωσης. Σημειώσεις: <ul style="list-style-type: none"> • Με την επιλογή Μεταξύ αντιγράφων μετατοπίζεται κάθε αντίγραφο μιας εργασίας εκτύπωσης, εάν η επιλογή Σελιδοποίηση έχει οριστεί σε Ενεργοποίηση [1,2,1,2,1,2]. Αν η επιλογή Σελιδοποίηση έχει οριστεί σε Απενεργοποίηση [1,1,1,2,2,2], κάθε σύνολο εκτυπωμένων σελίδων μετατοπίζεται, όπως π.χ. σε όλες τις σελίδες που καθορίζονται ως 1 και σε όλες τις σελίδες που καθορίζονται ως 2. • Η επιλογή Μεταξύ εργασιών ορίζει την ίδια θέση μετατόπισης για ολόκληρη την εργασία εκτύπωσης, ανεξάρτητα από τον αριθμό των εκτυπωμένων αντιγράφων.
Τύπος περιστροφής Μεγάλη πλευρά* Μικρή πλευρά	Καθορίστε ποια πλευρά του χαρτιού θα δεθεί κατά την εκτέλεση εκτύπωσης διπλής όψης.
Σελίδες ανά πλευρά Απενεργοποίηση* 2 σελίδες ανά πλευρά 3 σελίδες ανά πλευρά 4 σελίδες ανά πλευρά 6 σελίδες ανά πλευρά 9 σελίδες ανά πλευρά 12 σελίδες ανά πλευρά 16 σελίδες ανά πλευρά	Εκτυπώστε εικόνες πολλών σελίδων σε μία πλευρά ενός φύλλου χαρτιού.
Σειρά σελίδων ανά πλευρά Οριζόντια* Οριζόντια αναστροφή Κατακόρυφη αναστροφή Κατακόρυφη	Προσδιορίστε τη θέση των εικόνων πολλών σελίδων κατά τη χρήση του μενού Σελίδες ανά πλευρά.
Σημ.: Ο αστερίσκος (*) δίπλα στην τιμή υποδηλώνει την προεπιλεγμένη εργοστασιακή ρύθμιση.	

Στοιχείο μενού	Περιγραφή
Σελίδες ανά προσανατολισμό πλευράς Αυτόματο* Οριζόντιος προσανατολισμός Κατακόρυφος προσανατολισμός	Προσδιορίστε τον προσανατολισμό των εικόνων πολλών σελίδων κατά τη χρήση του μενού Σελίδες ανά πλευρά.
Περίγραμμα σελίδων ανά πλευρά Κανένα* Αμιγές	Εκτυπώστε ένα περίγραμμα γύρω από κάθε εικόνα σελίδας κατά τη χρήση του μενού Σελίδες ανά πλευρά.
Διαχωριστικά φύλλα Απενεργοποίηση* Μεταξύ αντιγράφων Μεταξύ εργασιών Μεταξύ σελίδων	Εισαγάγετε κενά διαχωριστικά φύλλα κατά την εκτύπωση.
Προέλευση διαχωριστικού φύλλου Θήκη [x] (1*) Τροφοδότης διαφορετικών μεγεθών	Ορίζει την προέλευση του χαρτιού για το διαχωριστικό φύλλο.
Κενές σελίδες Να μην γίνει εκτύπωση* Εκτύπωση	Εκτυπώστε κενές σελίδες σε μια εργασία εκτύπωσης.
Σημ.: Ο αστερίσκος (*) δίπλα στην τιμή υποδηλώνει την προεπιλεγμένη εργοστασιακή ρύθμιση.	

Δίκτυο/θύρες

Επισκόπηση δικτύου

Στοιχείο μενού	Περιγραφή
Ενεργός προσαρμογέας Αυτόματο* Βασικό δίκτυο Ασύρματη σύνδεση	Προσδιορίστε τον τύπο της σύνδεσης δικτύου. Σημ.: Η επιλογή Ασύρματη σύνδεση είναι διαθέσιμη μόνο για εκτυπωτές που είναι συνδεδεμένοι σε ασύρματο δίκτυο.
Κατάσταση δικτύου	Εμφάνιση της κατάστασης σύνδεσης του δικτύου του εκτυπωτή.
Εμφάνιση κατάστασης δικτύου στον εκτυπωτή Απενεργοποίηση Ενεργοποίηση*	Εμφάνιση της κατάστασης του δικτύου στην οθόνη.
Ταχύτητα, διπλής όψης	Δείχνει την ταχύτητα της κάρτας δικτύου που είναι ενεργή τη δεδομένη στιγμή.
IPv4	Εμφανίζει τη διεύθυνση IPv4.
Όλες οι διευθύνσεις IPv6	Εμφανίστε όλες τις διευθύνσεις IPv6.
Σημ.: Ο αστερίσκος (*) δίπλα στην τιμή υποδηλώνει την προεπιλεγμένη εργοστασιακή ρύθμιση.	

Στοιχείο μενού	Περιγραφή
Επαναφ διακ εκτ	Πραγματοποιήστε επαναφορά όλων των ενεργών συνδέσεων δικτύου στον εκτυπωτή. Σημ.: Αυτή η ρύθμιση καταργεί όλες τις ρυθμίσεις διαμόρφωσης δικτύου.
Χρονικό όριο εργασιών δικτύου Απενεργοποίηση Ενεργοποίηση* (90 δευτερόλεπτα)	Ορισμός της ώρας προτού ο εκτυπωτής ακυρώσει μια εργασία εκτύπωσης δικτύου.
Πληροφοριακή σελίδα Απενεργοποίηση* Ενεργοποίηση	Εκτυπώστε μια σελίδα banner.
Ενεργοποίηση συνδέσεων δικτύου Απενεργοποίηση Ενεργοποίηση*	Δίνει τη δυνατότητα στον εκτυπωτή να συνδεθεί σε ένα δίκτυο.
Ενεργοποίηση LLDP Απενεργοποίηση* Ενεργοποίηση	Ενεργοποιεί το πρωτόκολλο Link Layer Discovery Protocol (LLDP) στον εκτυπωτή.
Σημ.: Ο αστερίσκος (*) δίπλα στην τιμή υποδηλώνει την προεπιλεγμένη εργοστασιακή ρύθμιση.	

Ασύρματη σύνδεση

Σημ.: Αυτό το μενού είναι διαθέσιμο μόνο σε εκτυπωτές που είναι συνδεδεμένοι σε ασύρματο δίκτυο Wi-Fi ή σε εκτυπωτές που διαθέτουν προσαρμογέα ασύρματου δικτύου.

Στοιχείο Μενού	Περιγραφή
Ρύθμιση με την εφαρμογή για κινητές συσκευές	Ρύθμιση της σύνδεσης Wi-Fi με το Lexmark Mobile Assistant.
Ρύθμιση στην οθόνη του εκτυπωτή Επιλογή δικτύου Προσθήκη δικτύου Wi-Fi Όνομα δικτύου Network Mode (Κατάσταση λειτουργίας δικτύου) Υποδομή Λειτουργία ασφαλείας ασύρματης σύνδεσης Απενεργοποιημένο* WEP WPA2/WPA - Προσωπικό WPA2 - Προσωπικό	Ρύθμιση της σύνδεσης Wi-Fi με τον πίνακα ελέγχου.

Στοιχείο Μενού	Περιγραφή
Λειτουργία προστατευμένης πρόσβασης Wi-Fi Protected Setup WPS Auto Detect (Αυτόματη ανίχνευση WPS) Απενεργοποίηση Ενεργοποίηση* Έναρξη μεθόδου κουμπιού Μέθοδος PIN	Δημιουργεί ένα δίκτυο Wi-Fi και ενεργοποιεί την ασφάλεια δικτύου. Σημειώσεις: <ul style="list-style-type: none"> • Ο Αυτόματος εντοπισμός WPS εμφανίζεται μόνο όταν η επιλογή Λειτουργία ασφαλείας ασύρματης σύνδεσης έχει οριστεί σε WEP. • Με τη λειτουργία Έναρξη μεθόδου κουμπιού, ο εκτυπωτής συνδέεται σε δίκτυο Wi-Fi όταν πατηθούν κάποια κουμπιά τόσο στον εκτυπωτή όσο και στο σημείο πρόσβασης (ασύρματος δρομολογητής) εντός μιας δεδομένης χρονικής περιόδου. • Με τη λειτουργία Έναρξη μεθόδου PIN, ο εκτυπωτής συνδέεται σε δίκτυο Wi-Fi όταν πληκτρολογήσετε ένα PIN του εκτυπωτή στις ρυθμίσεις ασύρματης λειτουργίας του σημείου πρόσβασης.
Network Mode (Κατάσταση λειτουργίας δικτύου) Τύπος BSS Υποδομή*	Καθορίζει τη λειτουργία δικτύου.
Συμβατότητα 802.11b/g/n (2,4GHz)* 802.11a/b/g/n/ac (2,4GHz/5GHz) 802.11a/n/ac (5GHz)	Καθορισμός του προτύπου για το δίκτυο Wi-Fi. Σημ.: Οι επιλογές 802.11a/b/g/n/ac (2,4GHz/5GHz) και 802.11a/n/ac (5GHz) εμφανίζονται μόνο όταν έχει εγκατασταθεί Wi-Fi.
Λειτουργία ασφαλείας ασύρματης σύνδεσης Απενεργοποιημένο* WEP WPA2/WPA-Προσωπικό WPA2-Προσωπικό 802.1x - RADIUS	Ρύθμιση της λειτουργίας ασφαλείας για σύνδεση του εκτυπωτή σε συσκευές Wi-Fi.
Λειτουργία ελέγχου ταυτότητας WEP Αυτόματο* Άνοιγμα Κοινόχρηστο	Ορισμός του τύπου ασύρματου πρωτοκόλλου κρυπτογράφησης (WEP) για τον εκτυπωτή. Σημ.: Αυτό το στοιχείο μενού εμφανίζεται μόνο όταν η επιλογή Λειτουργία ασφαλείας ασύρματης σύνδεσης έχει οριστεί σε WEP.
Ορισμός κλειδιού WEP	Καθορισμός κωδικού πρόσβασης WEP για ασφαλή σύνδεση Wi-Fi.
WPA2/WPA - Προσωπικό AES	Απενεργοποίηση της ασφάλειας Wi-Fi μέσω Wi-Fi Protected Access (WPA). Σημ.: Αυτό το στοιχείο μενού εμφανίζεται μόνο όταν η επιλογή Λειτουργία ασφαλείας ασύρματης σύνδεσης έχει οριστεί σε WPA2/WPA - Προσωπικό.
Ορισμός ήδη κοινόχρηστου κλειδιού	Καθορισμός κωδικού πρόσβασης για ασφαλή σύνδεση Wi-Fi.
WPA2-Προσωπικό AES	Ενεργοποίηση της ασφάλειας Wi-Fi μέσω WPA2. Σημ.: Αυτό το στοιχείο μενού εμφανίζεται μόνο όταν η επιλογή Λειτουργία ασφαλείας ασύρματης σύνδεσης έχει οριστεί σε WPA2 - Προσωπικό.
Λειτουργία κρυπτογράφησης 802.1x WPA+ WPA2*	Ενεργοποίηση της ασφάλειας Wi-Fi μέσω προτύπου 802.1x. Σημ.: Αυτό το στοιχείο μενού εμφανίζεται μόνο όταν η επιλογή Λειτουργία ασφαλείας ασύρματης σύνδεσης έχει οριστεί σε 802.1x - RADIUS.

Στοιχείο Μενού	Περιγραφή
IPv4 Ενεργοποίηση DHCP Ενεργοποίηση* Απενεργοποίηση Ρύθμιση στατικής διεύθυνσης IP Διεύθυνση IP Μάσκα δικτύου Πύλη	Ενεργοποιήστε και διαμορφώστε τις ρυθμίσεις IPv4 στον εκτυπωτή.
IPv6 Ενεργοποίηση IPv6 Ενεργοποίηση* Απενεργοποίηση Ενεργοποίηση DHCPv6 Ενεργοποίηση Απενεργοποίηση* Αυτόματη διαμόρφωση διεύθυνσης χωρίς επίβλεψη κατάστασης Ενεργοποίηση* Απενεργοποίηση Διεύθυνση διακομιστή DNS Χειροκίνητα αντιστοιχισμένη διεύθυνση IPv6 Χειροκίνητα αντιστοιχισμένος δρομολογητής IPv6 Πρόθημα διεύθυνσης Όλες οι διευθύνσεις IPv6 Όλες οι διευθύνσεις δρομολογητή IPv6	Ενεργοποιήστε και διαμορφώστε τις ρυθμίσεις IPv6 στον εκτυπωτή.
Διεύθυνση δικτύου UAA LAA	Προβολή των διευθύνσεων δικτύου.
PCL SmartSwitch Απενεργοποίηση Ενεργοποίηση*	Ρυθμίστε τον εκτυπωτή ώστε να μεταβαίνει αυτόματα σε εξομίωση PCL όποτε αυτό απαιτείται από μια εργασία εκτύπωσης, ανεξάρτητα από την προεπιλεγμένη γλώσσα του εκτυπωτή. Σημ.: Εάν το PCL SmartSwitch είναι απενεργοποιημένο, ο εκτυπωτής δεν εξετάζει τα εισερχόμενα δεδομένα και χρησιμοποιεί την προεπιλεγμένη γλώσσα εκτυπωτή που έχει προσδιοριστεί στο μενού Ρύθμιση.
PS SmartSwitch Απενεργοποίηση Ενεργοποίηση*	Ρυθμίστε τον εκτυπωτή ώστε να μεταβαίνει αυτόματα σε εξομίωση PS όποτε αυτό απαιτείται από μια εργασία εκτύπωσης, ανεξάρτητα από την προεπιλεγμένη γλώσσα του εκτυπωτή. Σημ.: Εάν το PS SmartSwitch είναι απενεργοποιημένο, ο εκτυπωτής δεν εξετάζει τα εισερχόμενα δεδομένα και χρησιμοποιεί την προεπιλεγμένη γλώσσα εκτυπωτή που έχει προσδιοριστεί στο μενού Ρύθμιση.

Στοιχείο Μενού	Περιγραφή
Αποθήκευση εργασιών στην ενδιάμεση μνήμη Ενεργοποίηση Απενεργοποίηση*	Πριν από την εκτύπωση, αποθηκεύστε προσωρινά τις εργασίες εκτύπωσης στον σκληρό δίσκο ή στην έξυπνη μονάδα αποθήκευσης (ISD). Σημ.: Αυτό το στοιχείο μενού εμφανίζεται μόνο εάν έχει εγκατασταθεί ένας σκληρός δίσκος ή μια έξυπνη μονάδα αποθήκευσης (ISD).
Διαδικά αρχεία PS για MAC Αυτόματο* Ενεργοποίηση Απενεργοποίηση	Ορίζει την επεξεργασία από τον εκτυπωτή εργασιών εκτύπωσης δυαδικών αρχείων PostScript για Macintosh. Σημειώσεις: <ul style="list-style-type: none"> • Η ρύθμιση Ενεργοποίηση επεξεργάζεται δυαδικές εργασίες εκτύπωσης PostScript. • Η ρύθμιση Απενεργοποίηση φιλτράρει τις εργασίες εκτύπωσης χρησιμοποιώντας το τυπικό πρωτόκολλο.

Wi-Fi Direct

Στοιχείο μενού	Περιγραφή
Ενεργοποίηση Wi-Fi Direct Ενεργοποίηση Απενεργοποίηση*	Ορίστε τον εκτυπωτή για απευθείας σύνδεση με τις συσκευές Wi-Fi.
Όνομα Wi-Fi Direct	Προσδιορίστε το όνομα του δικτύου Wi-Fi Direct.
Κωδικός πρόσβασης Wi-Fi Direct	Καθορίζει τον κωδικό πρόσβασης για τον έλεγχο ταυτότητας και την επικύρωση των χρηστών σε μια σύνδεση Wi-Fi.
Εμφάνιση του κωδικού πρόσβασης στη σελίδα ρύθμισης Απενεργοποίηση Ενεργοποίηση*	Εμφάνιση του Κωδικού πρόσβασης Wi-Fi Direct στη Σελίδα ρύθμισης δικτύου.
Αριθμός προτιμώμενου καναλιού 1–11 Αυτόματο*	Καθορίζει το προτιμώμενο κανάλι του δικτύου Wi-Fi.
Διεύθυνση IP κατόχου ομάδας	Καθορίζει τη διεύθυνση IP του κατόχου ομάδας.
Αυτόματη αποδοχή αιτημάτων μέσω πατήματος κουμπιού Απενεργοποίηση* Ενεργοποίηση	Αποδοχή των αιτημάτων για αυτόματη σύνδεση με το δίκτυο. Σημ.: Η αυτόματη αποδοχή συσκευών-πελατών δεν είναι ασφαλής.
Σημ.: Ο αστερίσκος (*) δίπλα στην τιμή υποδηλώνει την προεπιλεγμένη εργοστασιακή ρύθμιση.	

AirPrint

Σημ.: Αυτή η ρύθμιση μενού εμφανίζεται μόνο στον Embedded Web Server.

Στοιχείο μενού	Περιγραφή
Όλες οι λειτουργίες AirPrint	Εμφανίστε την κατάσταση AirPrint του εκτυπωτή.
Ενεργοποίηση AirPrint Ενεργοποίηση* Απενεργοποίηση	Ενεργοποιήστε τη λειτουργία AirPrint. Σημ.: Αυτό το στοιχείο μενού εμφανίζεται μόνο αν το Πρωτόκολλο εκτύπωσης μέσω Internet (IPP) ή το mDNS είναι απενεργοποιημένο.
Όνομα Bonjour	Καθορίστε τη θέση και τον προσδιορισμό του εκτυπωτή.
Όνομα οργανισμού	
Οργανωτική μονάδα	
Θέση εκτυπωτή	
Γεωγραφικό πλάτος εκτυπωτή	
Γεωγραφικό μήκος εκτυπωτή	
Ύψος εκτυπωτή	
Περισσότερες επιλογές	
Σημ.: Ο αστερίσκος (*) δίπλα στην τιμή υποδηλώνει την προεπιλεγμένη εργοστασιακή ρύθμιση.	

Διαχείριση υπηρεσιών για φορητές συσκευές

Σημ.: Αυτή η ρύθμιση μενού εμφανίζεται μόνο στον Embedded Web Server.

Στοιχείο μενού	Περιγραφή
Ενεργοποίηση εκτύπωσης από IPP Ενεργοποίηση* Απενεργοποίηση	Να επιτρέπεται η εκτύπωση από φορητές συσκευές με χρήση του Πρωτοκόλλου εκτύπωσης μέσω Internet (IPP).
Ενεργοποίηση φαξ από IPP Ενεργοποίηση* Απενεργοποίηση	Να επιτρέπεται η αποστολή φαξ με χρήση του Πρωτοκόλλου εκτύπωσης μέσω Internet (IPP).
Ενεργοποίηση IPP μέσω USB Ενεργοποίηση* Απενεργοποίηση	Να επιτρέπονται οι εργασίες εκτύπωσης ή σάρωσης μέσω σύνδεσης USB.
Ενεργοποίηση σάρωσης Ενεργοποίηση* Απενεργοποίηση	Να επιτρέπεται η σάρωση με χρήση του πρωτοκόλλου eSCL.
Ενεργοποίηση εντοπισμού Mopria Ενεργοποίηση* Απενεργοποίηση	Να επιτρέπεται ο εντοπισμός του εκτυπωτή από συσκευές με δυνατότητα Mopria.
Σημ.: Ο αστερίσκος (*) δίπλα στην τιμή υποδηλώνει την προεπιλεγμένη εργοστασιακή ρύθμιση.	

Ethernet

Στοιχείο μενού	Περιγραφή
Ταχύτητα δικτύου	Εμφανίστε την ταχύτητα του ενεργού προσαρμογέα δικτύου.
IPv4 Ενεργοποίηση DHCP (Ενεργοποίηση*) Ρύθμιση στατικής διεύθυνσης IP	Διαμορφώστε τις ρυθμίσεις IPv4.
IPv6 Ενεργοποίηση IPv6 (Ενεργοποίηση*) Ενεργοποίηση DHCPv6 (Απενεργοποίηση*) Αυτόματη διαμόρφωση διεύθυνσης χωρίς επίβλεψη κατάστασης (Ενεργοποίηση*) Διεύθυνση διακομιστή DNS Χειροκίνητα αντιστοιχισμένη διεύθυνση IPv6 Χειροκίνητα αντιστοιχισμένος δρομολογητής IPv6 Πρόθημα διεύθυνσης (64*) Όλες οι διευθύνσεις IPv6 Όλες οι διευθύνσεις δρομολογητή IPv6	Διαμορφώστε τις ρυθμίσεις IPv6.
Διεύθυνση δικτύου UAA LAA	Καθορίζει τη διεύθυνση δικτύου.
PCL SmartSwitch Απενεργοποίηση Ενεργοποίηση*	Ρυθμίστε τον εκτυπωτή ώστε να μεταβαίνει αυτόματα σε εξομοίωση PCL όποτε αυτό απαιτείται από μια εργασία εκτύπωσης, ανεξάρτητα από την προεπιλεγμένη γλώσσα του εκτυπωτή. Σημ.: Όταν αυτή η ρύθμιση είναι απενεργοποιημένη, ο εκτυπωτής δεν εξετάζει τα εισερχόμενα δεδομένα και χρησιμοποιεί την προεπιλεγμένη γλώσσα εκτυπωτή που έχει οριστεί στο μενού Ρύθμιση.
PS SmartSwitch Απενεργοποίηση Ενεργοποίηση*	Ρυθμίστε τον εκτυπωτή ώστε να μεταβαίνει αυτόματα σε εξομοίωση PostScript όποτε αυτό απαιτείται από μια εργασία εκτύπωσης, ανεξάρτητα από την προεπιλεγμένη γλώσσα του εκτυπωτή. Σημ.: Όταν αυτή η ρύθμιση είναι απενεργοποιημένη, ο εκτυπωτής δεν εξετάζει τα εισερχόμενα δεδομένα και χρησιμοποιεί την προεπιλεγμένη γλώσσα εκτυπωτή που έχει οριστεί στο μενού Ρύθμιση.
Αποθήκευση εργασιών στην ενδιάμεση μνήμη Απενεργοποίηση* Ενεργοποίηση	Αποθηκεύστε προσωρινά εργασίες στο σκληρό δίσκο πριν από την εκτύπωση. Σημ.: Αυτό το στοιχείο μενού εμφανίζεται μόνο εάν έχει εγκατασταθεί ένας σκληρός δίσκος εκτυπωτή.
Σημ.: Ο αστερίσκος (*) δίπλα στην τιμή υποδηλώνει την προεπιλεγμένη εργοστασιακή ρύθμιση.	

Στοιχείο μενού	Περιγραφή
Διαδικά αρχεία PS για MAC Αυτόματο* Ενεργοποίηση Απενεργοποίηση	Ορίζει την επεξεργασία από τον εκτυπωτή εργασιών εκτύπωσης δυαδικών αρχείων PostScript για Macintosh. Σημειώσεις: <ul style="list-style-type: none"> • Η ρύθμιση Αυτόματη επεξεργάζεται εργασίες εκτύπωσης από υπολογιστές που χρησιμοποιούν λειτουργικά συστήματα είτε Windows είτε Macintosh. • Η ρύθμιση Απενεργοποίηση φιλτράρει τις εργασίες εκτύπωσης PostScript χρησιμοποιώντας το τυπικό πρωτόκολλο.
Ενεργειακά αποδοτικό Ethernet Ενεργοποίηση Απενεργοποίηση Αυτόματο*	Μειώστε την κατανάλωση ενέργειας όταν ο εκτυπωτής δεν λαμβάνει δεδομένα από το δίκτυο Ethernet.
Σημ.: Ο αστερίσκος (*) δίπλα στην τιμή υποδηλώνει την προεπιλεγμένη εργοστασιακή ρύθμιση.	

TCP/IP

Σημ.: Αυτό το μενού εμφανίζεται μόνο σε εκτυπωτές δικτύου ή εκτυπωτές που είναι συνδεδεμένοι με διακομιστές εκτύπωσης.

Στοιχείο μενού	Περιγραφή
Ορισμός κεντρικού υπολογιστή	Ρύθμιση του τρέχοντος ονόματος υπολογιστή δικτύου TCP/IP.
Όνομα τομέα	Ρυθμίστε το όνομα τομέα.
Να επιτρέπεται η ενημέρωση του διακομιστή NTP από τα DHCP/BOOTP Ενεργοποίηση* Απενεργοποίηση	Να επιτρέπεται η ενημέρωση των ρυθμίσεων NTP του εκτυπωτή από τις συσκευές-πελάτες DHCP και BOOTP.
Όνομα αρχικής ρύθμισης παραμέτρων	Προσδιορίστε ένα όνομα υπηρεσίας για το δίκτυο μηδενικής διαμόρφωσης.
Ενεργοποίηση Auto IP Απενεργοποίηση Ενεργοποίηση*	Αντιστοιχίστε αυτόματα μια διεύθυνση IP.
Διεύθυνση διακομιστή DNS	Προσδιορίστε την τρέχουσα διεύθυνση διακομιστή του Συστήματος ονομάτων τομέα (DNS).
Διεύθυνση εφεδρικού διακομιστή DNS	Προσδιορίστε τις διευθύνσεις των εφεδρικών διακομιστών DNS.
Διεύθυνση εφεδρικού διακομιστή DNS 2	
Διεύθυνση εφεδρικού διακομιστή DNS 3	
Σειρά αναζτομ	Προσδιορίστε μια λίστα ονομάτων τομέων για τον εντοπισμό του εκτυπωτή και των πόρων του που βρίσκονται σε διαφορετικούς τομείς στο δίκτυο.
Ενεργοποίηση DDNS Απενεργοποίηση* Ενεργοποίηση	Ενημερώστε τις ρυθμίσεις δυναμικού DNS.
Σημ.: Ο αστερίσκος (*) δίπλα στην τιμή υποδηλώνει την προεπιλεγμένη εργοστασιακή ρύθμιση.	

Στοιχείο μενού	Περιγραφή
DDNS TTL	Προσδιορίστε τις τρέχουσες ρυθμίσεις DDNS.
Προεπιλεγμένο TTL	
Χρόνος ανανέωσης DDNS	
Ενεργοποίηση mDNS Απενεργοποίηση Ενεργοποίηση*	Ενημερώστε τις ρυθμίσεις DNS πολλαπλής διανομής.
Διεύθυνση διακομιστή WINS	Προσδιορίστε μια διεύθυνση διακομιστή για την Υπηρεσία ονομάτων Internet των Windows (WINS).
Ενεργοποίηση BOOTP Απενεργοποίηση* Ενεργοποίηση	Να επιτρέπεται η αντιστοίχιση διεύθυνσης IP εκτυπωτή από το BOOTP.
Περιορ λίστ διακ	Καθορίστε τις διευθύνσεις IP που επιτρέπεται να επικοινωνούν με τον εκτυπωτή μέσω TCP/IP. Σημειώσεις: <ul style="list-style-type: none"> Χρησιμοποιήστε κόμμα για το διαχωρισμό κάθε διεύθυνσης IP. Μπορείτε να προσθέσετε έως και 50 διευθύνσεις IP.
Επιλογές Περιορ. λίστ. διακομιστ. Αποκλεισμός όλων των θυρών* Αποκλ. μόνο της εκτύπ. Αποκλ. μόνο εκτύπ. και HTTP	Καθορίστε την επιλογή πρόσβασης για τις διευθύνσεις IP που δεν περιλαμβάνονται στη λίστα.
MTU 256-1500 Ethernet (1500*)	Προσδιορίστε μια παράμετρο μέγιστης μονάδας μετάδοσης (MTU) για τις συνδέσεις TCP.
Μη τροποποιημένη θύρα εκτύπωσης 1-65535 (9100*)	Προσδιορίστε έναν αριθμό μη τροποποιημένης θύρας για τους εκτυπωτές που είναι συνδεδεμένοι σε δίκτυο.
Μέγιστη ταχύτητα εξερχόμενης κυκλοφορίας Απενεργοποίηση* Ενεργοποίηση	Ρυθμίστε τη μέγιστη ταχύτητα μεταφοράς του εκτυπωτή. Σημ.: Όταν είναι ενεργοποιημένη, η επιλογή για αυτή τη ρύθμιση είναι 100-1000000 kilobit/δευτερόλεπτο.
Υποστήριξη TLS Ενεργοποίηση TLSv1.0 (Απενεργοποίηση) Ενεργοποίηση TLSv1.1 (Απενεργοποίηση) Ενεργοποίηση TLSv1.2 (Ενεργοποίηση)	Ενεργοποιήστε το πρωτόκολλο Transport Layer Security (ασφάλεια επιπέδου μεταφοράς).
Λίστα κρυπτογράφησης SSL	Καθορίστε τους αλγόριθμους κρυπτογράφησης που θα χρησιμοποιήσετε για τις συνδέσεις SSL ή TLS.
Λίστα κρυπτογραφιών SSL του TLSv1.3	
Σημ.: Ο αστερίσκος (*) δίπλα στην τιμή υποδηλώνει την προεπιλεγμένη εργοστασιακή ρύθμιση.	

SNMP

Σημ.: Το συγκεκριμένο μενού εμφανίζεται μόνο σε εκτυπωτές δικτύου ή εκτυπωτές που συνδέονται με διακομιστές εκτυπώσεων.

Στοιχείο μενού	Περιγραφή
<p>SNMP - Εκδόσεις 1 και 2c</p> <ul style="list-style-type: none"> Ενεργοποιημένη <ul style="list-style-type: none"> Απενεργοποίηση Ενεργοποίηση* Να επιτρέπεται η ρύθμιση SNMP <ul style="list-style-type: none"> Απενεργοποίηση Ενεργοποίηση* Ενεργοποίηση PPM MIB <ul style="list-style-type: none"> Απενεργοποίηση Ενεργοποίηση* Κοινότητα SNMP 	<p>Διαμορφώστε το Απλό πρωτόκολλο διαχείρισης δικτύου (SNMP), εκδόσεις 1 και 2c, για την εγκατάσταση προγραμμάτων οδήγησης εκτύπωσης και εφαρμογών.</p>
<p>SNMP - Έκδοση 3</p> <ul style="list-style-type: none"> Ενεργοποιημένη <ul style="list-style-type: none"> Απενεργοποίηση Ενεργοποίηση* Όνομα περιβάλλοντος Ορισμός διαπιστευτηρίων ανάγνωσης/εγγραφής <ul style="list-style-type: none"> Όνομα χρήστη Κωδικός πρόσβασης για έλεγχο ταυτότητας Κωδικός πρόσβασης για απόρρητο Ορισμός διαπιστευτηρίων μόνο ανάγνωσης <ul style="list-style-type: none"> Όνομα χρήστη Κωδικός πρόσβασης για έλεγχο ταυτότητας Κωδικός πρόσβασης για απόρρητο Κατακερματισμός ελέγχου ταυτότητας <ul style="list-style-type: none"> MD5 SHA1* Ελάχιστο επίπεδο ελέγχου ταυτότητας <ul style="list-style-type: none"> Χωρίς έλεγχο ταυτότητας, χωρίς προστασία προσωπικών δεδομένων Έλεγχος ταυτότητας, χωρίς προστασία προσωπικών δεδομένων Έλεγχος ταυτότητας, προστασία προσωπικών δεδομένων* Αλγόριθμος προστασίας προσωπικών δεδομένων <ul style="list-style-type: none"> DES AES-128* 	<p>Διαμορφώστε το SNMP, έκδοση 3, για την εγκατάσταση και ενημέρωση της ασφάλειας του εκτυπωτή.</p>
<p>Σημ.: Ο αστερίσκος (*) δίπλα στην τιμή υποδηλώνει την προεπιλεγμένη εργοστασιακή ρύθμιση.</p>	

IPSec

Σημ.: Το συγκεκριμένο μενού εμφανίζεται μόνο σε εκτυπωτές δικτύου ή εκτυπωτές που συνδέονται με διακομιστές εκτυπώσεων.

Στοιχείο μενού	Περιγραφή
Ενεργοπ. IPSec Απενεργοποίηση* Ενεργοποίηση	Ενεργοποιήστε την Ασφάλεια πρωτοκόλλου Internet (IPSec).
Βασική διαμόρφωση Προεπιλογή* Συμβατότητα Ασφαλές	Ρυθμίστε τη βασική διαμόρφωση IPSec. Σημ.: Αυτό το στοιχείο μενού εμφανίζεται μόνο όταν η επιλογή Ενεργοποίηση IPSec έχει οριστεί σε Ενεργοποίηση.
Πρόταση ομάδας DH (Diffie-Hellman) modp2048 (14)* modp3072 (15) modp4096 (16) modp6144 (17)	Ρυθμίστε τη βασική διαμόρφωση IPSec. Σημ.: Αυτό το στοιχείο μενού εμφανίζεται μόνο όταν η επιλογή Βασική διαμόρφωση έχει οριστεί σε Συμβατότητα.
Προτεινόμενη μέθοδος κρυπτογράφησης 3DES AES*	Ορίστε τη μέθοδο κρυπτογράφησης. Σημ.: Αυτό το στοιχείο μενού εμφανίζεται μόνο όταν η επιλογή Βασική διαμόρφωση έχει οριστεί σε Συμβατότητα.
Προτεινόμενη μέθοδος ελέγχου ταυτότητας SHA1 SHA256* SHA512	Ορίστε τη μέθοδο ελέγχου ταυτότητας. Σημ.: Αυτό το στοιχείο μενού εμφανίζεται μόνο όταν η επιλογή Βασική διαμόρφωση έχει οριστεί σε Συμβατότητα.
Διάρκεια ζωής IKE SA (ώρες) 1 2 4 8 24*	Προσδιορίστε την περίοδο λήξης του IKE SA. Σημ.: Αυτό το στοιχείο μενού εμφανίζεται μόνο όταν η επιλογή Βασική διαμόρφωση έχει οριστεί σε Ασφαλής.
Διάρκεια ζωής IPSec SA (ώρες) 1 2 4 8* 24	Προσδιορίστε την περίοδο λήξης του IPSec SA. Σημ.: Αυτό το στοιχείο μενού εμφανίζεται μόνο όταν η επιλογή Βασική διαμόρφωση έχει οριστεί σε Ασφαλής.
Πιστοποιητικό IPSec συσκευής	Προσδιορίστε ένα πιστοποιητικό IPSec. Σημ.: Αυτό το στοιχείο μενού εμφανίζεται μόνο όταν η επιλογή Ενεργοποίηση IPSec έχει οριστεί σε Ενεργοποίηση.
Συνδέσεις με έλεγχο ταυτότητας μέσω ήδη κοινόχρηστου κλειδιού Κεντρικός υπολογιστής [x]	Διαμορφώστε τις συνδέσεις του εκτυπωτή με έλεγχο ταυτότητας. Σημ.: Αυτά τα στοιχεία μενού εμφανίζονται μόνο όταν η επιλογή Ενεργοποίηση IPSec έχει οριστεί σε Ενεργοποίηση.
Συνδέσεις με έλεγχο ταυτότητας μέσω πιστοποιητικού Κεντρικός υπολογιστής [x] Διεύθυνση[/υποδίκτυο]	
Σημ.: Ο αστερίσκος (*) δίπλα στην τιμή υποδηλώνει την προεπιλεγμένη εργοστασιακή ρύθμιση.	

802.1x

Σημ.: Το συγκεκριμένο μενού εμφανίζεται μόνο σε εκτυπωτές δικτύου ή εκτυπωτές που συνδέονται με διακομιστές εκτυπώσεων.

Στοιχείο Μενού	Περιγραφή
Ενεργή Απενεργοποίηση* Ενεργοποίηση	Ο εκτυπωτής μπορεί να συνδέεται σε δίκτυα που απαιτούν έλεγχο ταυτότητας για να επιτραπεί η πρόσβαση.
Έλεγχος ταυτότητας 802.1x Όνομα σύνδεσης συσκευής Κωδικός πρόσβασης σύνδεσης συσκευής Επικύρωση πιστοποιητικού διακομιστή (Ενεργοποίηση*) Ενεργοποίηση καταγραφής συμβάντων (Απενεργοποίηση*) Πιστοποιητικό 802.1x συσκευής	Διαμορφώστε τις ρυθμίσεις για τον έλεγχο ταυτότητας της σύνδεσης 802.1x.
Επιτρεπόμενοι μηχανισμοί ελέγχου ταυτότητας EAP - MD5 (Ενεργοποίηση*) EAP - MSCHAPv2 (Ενεργοποίηση*) LEAP (Ενεργοποίηση*) PEAP (Ενεργοποίηση*) EAP - TLS (Ενεργοποίηση*) EAP - TTLS (Ενεργοποίηση*) Μέθοδος ελέγχου ταυτότητας TTLS (MSCHAPv2*)	Διαμορφώστε τους επιτρεπόμενους μηχανισμούς ελέγχου ταυτότητας για τη σύνδεση 802.1x.
Σημ.: Ο αστερίσκος (*) δίπλα στην τιμή υποδηλώνει την προεπιλεγμένη εργοστασιακή ρύθμιση.	

Ρύθμιση LPD

Σημ.: Το συγκεκριμένο μενού εμφανίζεται μόνο σε εκτυπωτές δικτύου ή εκτυπωτές που συνδέονται με διακομιστές εκτυπώσεων.

Στοιχείο μενού	Περιγραφή
Χρονικό όριο LPD 0-65535 δευτερόλεπτα (90*)	Ρυθμίστε την τιμή χρονικού ορίου για διακοπή του διακομιστή Line Printer Daemon (LPD) ώστε να μην περιμένει επ' αόριστον για εργασίες εκτύπωσης που έχουν κολλήσει ή που δεν είναι έγκυρες.
Σελ banner LPD Απενεργοποίηση* Ενεργοποίηση	Εκτυπώστε μια σελίδα banner για όλες τις εργασίες εκτύπωσης LPD. Σημ.: Η σελίδα banner είναι η πρώτη σελίδα μιας εργασίας εκτύπωσης που χρησιμοποιείται ως διαχωριστικό των εργασιών εκτύπωσης, καθώς και για τον εντοπισμό του αποστολέα του αιτήματος της εργασίας εκτύπωσης.
Τελ σελ LPD Απενεργοποίηση* Ενεργοποίηση	Εκτυπώστε μια σελίδα trailer για όλες τις εργασίες εκτύπωσης LPD. Σημ.: Η σελίδα trailer είναι η τελευταία σελίδα μιας εργασίας εκτύπωσης.
Μετατροπή CR LPD Απενεργοποίηση* Ενεργοποίηση	Ενεργοποιήστε τη μετατροπή αλλαγής παραγράφου. Σημ.: Η αλλαγή παραγράφου είναι ένας μηχανισμός που δίνει εντολή στον εκτυπωτή να μετακινήσει τη θέση του δρομέα στην πρώτη θέση της ίδιας γραμμής.
Σημ.: Ο αστερίσκος (*) δίπλα στην τιμή υποδηλώνει την προεπιλεγμένη εργοστασιακή ρύθμιση.	

Ρυθμίσεις HTTP/FTP

Στοιχείο Μενού	Περιγραφή
Διακομιστής μεσολάβησης Διεύθυνση IP διακομιστή μεσολάβησης HTTP Προεπιλεγμένη θύρα IP HTTP IP διακ μεσ FTP Προεπιλεγμένη θύρα IP FTP Έλεγχος ταυτότητας Όνομα χρήστη Κωδικός πρόσβασης Τοπικοί τομείς	Διαμορφώστε τις ρυθμίσεις διακομιστών HTTP και FTP.
Άλλες ρυθμίσεις Ενεργοποίηση διακομιστή HTTP (Ενεργοποίηση*)	Αποκτήστε πρόσβαση στον Embedded Web Server για παρακολούθηση και διαχείριση του εκτυπωτή.
Άλλες ρυθμίσεις Ενεργοποίηση HTTPS (Ενεργοποίηση*)	Ενεργοποιήστε το Hypertext Transfer Protocol Secure (HTTPS) για την κρυπτογράφηση της μεταφοράς δεδομένων προς και από το διακομιστή εκτυπώσεων.
Άλλες ρυθμίσεις Εφαρμογή συνδέσεων HTTPS (Απενεργοποίηση*)	Επιβάλετε στον εκτυπωτή να χρησιμοποιεί συνδέσεις HTTPS.
Άλλες ρυθμίσεις Ενεργοποίηση FTP/TFTP (Ενεργοποίηση*)	Αποστέλλετε αρχεία μέσω FTP/TFTP.
Άλλες ρυθμίσεις Πιστοποιητικό HTTPS συσκευής (προεπιλεγμένο*)	Προβολή του πιστοποιητικού HTTP συσκευής που χρησιμοποιείται στον εκτυπωτή.
Άλλες ρυθμίσεις Χρονικό όριο για αιτήσεις HTTP/FTP (30*)	Προσδιορίστε το χρονικό όριο πριν από τη διακοπή της σύνδεσης διακομιστή.
Άλλες ρυθμίσεις Επαναλήψεις για αιτήσεις HTTP/FTP (3*)	Ορίστε τον αριθμό προσπαθειών σύνδεσης με το διακομιστή HTTP/FTP.
Σημ.: Ο αστερίσκος (*) δίπλα στην τιμή υποδηλώνει την προεπιλεγμένη εργοστασιακή ρύθμιση.	

ThinPrint

Στοιχείο μενού	Περιγραφή
Ενεργοποίηση ThinPrint Απενεργοποίηση* Ενεργοποίηση	Εκτυπώστε με το ThinPrint.
Αριθμός θύρας 4000-4999 (4000*)	Ορίστε τον αριθμό θύρας για το διακομιστή ThinPrint.
Εύρος ζώνης (bit/δευτ.) 100-1000000 (0*)	Ορίστε την ταχύτητα για τη μετάδοση δεδομένων σε περιβάλλον ThinPrint.
Μέγεθος πακέτου (kbyte) 0-64000 (0*)	Ορίστε το μέγεθος πακέτου για τη μετάδοση δεδομένων.
Σημ.: Ο αστερίσκος (*) δίπλα στην τιμή υποδηλώνει την προεπιλεγμένη εργοστασιακή ρύθμιση.	

USB

Στοιχείο Μενού	Περιγραφή
PCL SmartSwitch Απενεργοποίηση Ενεργοποίηση*	Ρυθμίστε τον εκτυπωτή ώστε να μεταβαίνει σε προσομοίωση PCL όποτε αυτό απαιτείται από μια εργασία εκτύπωσης μέσω θύρας USB, ανεξάρτητα από την προεπιλεγμένη γλώσσα του εκτυπωτή. Σημ.: Όταν αυτή η ρύθμιση είναι απενεργοποιημένη, ο εκτυπωτής δεν εξετάζει τα εισερχόμενα δεδομένα και χρησιμοποιεί την προεπιλεγμένη γλώσσα εκτυπωτή που έχει οριστεί στο μενού Ρύθμιση.
PS SmartSwitch Απενεργοποίηση Ενεργοποίηση*	Ρυθμίστε τον εκτυπωτή ώστε να μεταβαίνει σε προσομοίωση PostScript όποτε αυτό απαιτείται από μια εργασία εκτύπωσης μέσω θύρας USB, ανεξάρτητα από την προεπιλεγμένη γλώσσα του εκτυπωτή. Σημ.: Όταν αυτή η ρύθμιση είναι απενεργοποιημένη, ο εκτυπωτής δεν εξετάζει τα εισερχόμενα δεδομένα και χρησιμοποιεί την προεπιλεγμένη γλώσσα εκτυπωτή που έχει οριστεί στο μενού Ρύθμιση.
Αποθήκευση εργασιών στην ενδιάμεση μνήμη Απενεργοποίηση* Ενεργοποίηση	Πριν από την εκτύπωση, αποθηκεύστε προσωρινά τις εργασίες εκτύπωσης στον σκληρό δίσκο ή στην έξυπνη μονάδα αποθήκευσης (ISD). Σημ.: Αυτό το στοιχείο μενού εμφανίζεται μόνο εάν έχει εγκατασταθεί ένας σκληρός δίσκος ή μια έξυπνη μονάδα αποθήκευσης (ISD).
Διαδικά αρχεία PS για MAC Αυτόματο* Ενεργοποίηση Απενεργοποίηση	Ορίζει την επεξεργασία από τον εκτυπωτή εργασιών εκτύπωσης δυαδικών αρχείων PostScript για Macintosh. Σημειώσεις: <ul style="list-style-type: none"> • Η ρύθμιση Αυτόματη επεξεργάζεται εργασίες εκτύπωσης από υπολογιστές που χρησιμοποιούν λειτουργικά συστήματα είτε Windows είτε Macintosh. • Η ρύθμιση Απενεργοποίηση φιλτράρει τις εργασίες εκτύπωσης PostScript χρησιμοποιώντας το τυπικό πρωτόκολλο.
Ενεργοποίηση θύρας USB Απενεργοποίηση Ενεργοποίηση*	Ενεργοποιήστε την μπροστινή θύρα μονάδας USB.
Σημ.: Ο αστερίσκος (*) δίπλα στην τιμή υποδηλώνει την προεπιλεγμένη εργοστασιακή ρύθμιση.	

Περιορισμός πρόσβασης εξωτερικού δικτύου

Στοιχείο μενού	Περιγραφή
Περιορισμός πρόσβασης εξωτερικού δικτύου Απενεργοποίηση* Ενεργοποίηση	Περιορίστε την πρόσβαση σε τοποθεσίες δικτύου.
Διεύθυνση εξωτερικού δικτύου	Καθορίστε τις διευθύνσεις δικτύου με περιορισμένη πρόσβαση.
Διεύθυνση e-mail για αποστολή ειδοποιήσεων	Καθορίστε μια διεύθυνση e-mail για να στέλνετε ειδοποιήσεις καταγεγραμμένων συμβάντων.
Συχνότητα ping 1-300 (10*)	Καθορίστε το χρονικό διάστημα, σε δευτερόλεπτα, υποβολής ερωτήματος δικτύου.
Σημ.: Ο αστερίσκος (*) δίπλα στην τιμή υποδηλώνει την προεπιλεγμένη εργοστασιακή ρύθμιση.	

Στοιχείο μενού	Περιγραφή
Θέμα	Καθορίστε το θέμα και το μήνυμα του email ειδοποίησης.
Μήνυμα	
Σημ.: Ο αστερίσκος (*) δίπλα στην τιμή υποδηλώνει την προεπιλεγμένη εργοστασιακή ρύθμιση.	

Ασφάλεια

Μέθοδοι σύνδεσης

Διαχείριση δικαιωμάτων

Στοιχείο μενού	Περιγραφή
Πρόσβαση στη λειτουργία Τροποποίηση του Βιβλίου διευθύνσεων Διαχείριση συντομεύσεων Δημιουργία προφίλ Διαχείριση σελιδοδεικτών Εκτύπωση από μονάδα flash Έγχρωμη εκτύπ από μονάδα flash Πρόσβαση στις εργασίες σε αναμονή Χρήση προφίλ Ακύρωση εργ. στη συσκευή Αλλαγή γλώσσας Πρωτ. εκτύπ. μέσω Internet (IPP) A/M εκτύπωση Έγχρωμη εκτύπωση	Ελέγξτε την πρόσβαση στις λειτουργίες του εκτυπωτή.
Μενού διαχειριστών Μενού ασφαλείας Μενού δικτύου/θυρών Μενού "Χαρτί" Μενού Αναφορές Μενού διαμόρφωσης λειτουργιών Μενού "Αναλώσιμα" Μενού πρόσθετης κάρτας Μενού SE Μενού συσκευής	Ελέγξτε την πρόσβαση στα μενού του εκτυπωτή.
Device Management Απομακρυσμένη διαχείριση Ενημερώσεις υλικολογ. Διαμόρφωση εφαρμογών Κλειδωμά πίνακα ελέγχου Πρόσβαση στον Embedded Web Server Εισαγωγή/εξαγωγή όλων των ρυθμίσεων Διαγραφή εκτός λειτουργίας Εγγραφή στις υπηρεσίες Cloud	Ελέγξτε την πρόσβαση στις επιλογές διαχείρισης του εκτυπωτή.

Στοιχείο μενού	Περιγραφή
Εφαρ. Νέες εφαρμογές Παρουσίαση Αλλαγή ταπετσαρίας Προφύλαξη οθόνης	Ελέγξτε την πρόσβαση στις εφαρμογές του εκτυπωτή.

Τοπικοί λογαρ.

Στοιχείο μενού	Περιγραφή
Διαχείριση ομάδων/δικαιωμάτων	Εμφανίζεται μια λίστα όλων των αποθηκευμένων ομάδων στον εκτυπωτή.
Προσθήκη χρήστη Όνομα χρήστη/Κωδικός πρόσβασης Όνομα χρήστη Κωδικός πρόσβασης PIN	Δημιουργήστε τοπικούς λογαριασμούς και καθορίστε την πρόσβασή τους στις λειτουργίες του εκτυπωτή, τα μενού διαχείρισης, τις επιλογές διαχείρισης εκτυπωτή και τις εφαρμογές.

Προγραμματισμός συσκευών USB

Στοιχείο μενού	Περιγραφή
Χρονοδιαγράμματα Προσθήκη νέου χρονοδιαγράμματος	Προγραμματίστε την πρόσβαση στην μπροστινή θύρα USB.

Αρχείο καταγραφής ελέγχου ασφαλείας

Στοιχείο Μενού	Περιγραφή
Ενεργοποίηση ελέγχου ασφαλείας Απενεργοποίηση* Ενεργοποίηση	Καταγράψτε τα συμβάντα στο αρχείο καταγραφής ελέγχου ασφαλείας και στο απομακρυσμένο syslog.
Ενεργοποίηση απομακρυσμένου Syslog Απενεργοποίηση* Ενεργοποίηση	Αποστείλετε αρχεία καταγραφής ελέγχου σε έναν απομακρυσμένο διακομιστή.
Remote Syslog Server (Διακομιστής απομακρυσμένου Syslog)	Προσδιορίστε τον απομακρυσμένο διακομιστή syslog.
Remote Syslog Port (Θύρα απομακρυσμένου Syslog) 1-65535 (514*)	Προσδιορίστε την απομακρυσμένη θύρα syslog.
Remote Syslog Method (Μέθοδος απομακρυσμένου Syslog) Κανονικό UDP* Stunnel	Προσδιορίστε μια μέθοδο syslog για τη μετάδοση καταγεγραμμένων συμβάντων σε έναν απομακρυσμένο διακομιστή.
Σημ.: Ο αστερίσκος (*) δίπλα στην τιμή υποδηλώνει την προεπιλεγμένη εργοστασιακή ρύθμιση.	

Στοιχείο Μενού	Περιγραφή
Υπηρεσία απομακρυσμένου Syslog 0 - Μηνύματα πυρήνα 1 - Μηνύματα επιπέδου χρήστη 2 - Σύστημα αλληλογραφίας 3 - Δαίμονες συστήματος 4 - Μηνύματα ασφαλείας/εξουσιοδότησης* 5 - Εσωτερική δημιουργία μηνυμάτων από syslog 6 - Υποσύστημα εκτυπωτή γραμμής 7 - Υποσύστημα ειδήσεων δικτύου 8 - Υποσύστημα UUCP 9 - Δαίμονας ρολογιού 10 - Μηνύματα ασφαλείας/εξουσιοδότησης 11 - Δαίμονας FTP 12 - Υποσύστημα NTP 13 - Έλεγχος αρχείου καταγραφής 14 - Ειδοποίηση αρχείου καταγραφής 15 - Δαίμονας ρολογιού 16 - Τοπική χρήση 0 (local0) 17 - Τοπική χρήση 1 (local1) 18 - Τοπική χρήση 2 (local2) 19 - Τοπική χρήση 3 (local3) 20 - Τοπική χρήση 4 (local4) 21 - Τοπική χρήση 5 (local5) 22 - Τοπική χρήση 6 (local6) 23 - Τοπική χρήση 7 (local7)	Προσδιορίστε έναν κωδικό εγκατάστασης που χρησιμοποιεί ο εκτυπωτής κατά την αποστολή συμβάντων αρχείου καταγραφής σε έναν απομακρυσμένο διακομιστή.
Σοβαρότητα συμβάντων προς καταγραφή 0 - Επείγουσα κατάσταση 1 - Ειδοποίηση 2 - Κρίσιμη κατάσταση 3 - Σφάλμα 4 - Προειδοποίηση* 5 - Γνωστοποίηση 6 - Ενημέρωση 7 - Εντοπισμός σφαλμάτων	Προσδιορίστε το όριο επιπέδου προτεραιότητας για την καταγραφή μηνυμάτων και συμβάντων.
Μη καταγεγραμμένα συμβάντα απομακρυσμένου syslog Απενεργοποίηση* Ενεργοποίηση	Αποστέλλετε όλα τα συμβάντα, ανεξάρτητα από το επίπεδο σοβαρότητας, στον απομακρυσμένο διακομιστή.
Διεύθυνση ηλεκτρονικού ταχυδρομείου διαχειριστή	Αποστέλλετε μια ειδοποίηση ηλεκτρονικού ταχυδρομείου σχετικά με τα καταγεγραμμένα συμβάντα στο διαχειριστή.
Ειδοποίηση απαλοιφής αρχείου καταγραφής μέσω ηλεκτρονικού ταχυδρομείου Απενεργοποίηση* Ενεργοποίηση	Αποστέλλετε μια ειδοποίηση ηλεκτρονικού ταχυδρομείου στο διαχειριστή όταν διαγραφεί μια καταχώριση αρχείου καταγραφής.
Σημ.: Ο αστερίσκος (*) δίπλα στην τιμή υποδηλώνει την προεπιλεγμένη εργοστασιακή ρύθμιση.	

Στοιχείο Μενού	Περιγραφή
Ειδοποίηση αναδίπλωσης αρχείου καταγραφής μέσω ηλεκτρονικού ταχυδρομείου Απενεργοποίηση* Ενεργοποίηση	Αποστέλλετε μια ειδοποίηση ηλεκτρονικού ταχυδρομείου στο διαχειριστή όταν το αρχείο καταγραφής είναι πλήρες και αρχίζει να αντικαθιστά τις παλαιότερες καταχωρίσεις.
Συμπεριφορά πλήρους αρχείου καταγραφής Αναδίπλωση παλαιότερων καταχωρίσεων* Αποστολή αρχείου καταγραφής μέσω ηλεκτρονικού ταχυδρομείου και διαγραφή όλων των καταχωρίσεων	Επιλύστε προβλήματα αποθήκευσης αρχείου καταγραφής όταν το αρχείο καταγραφής συμπληρώσει την εκχωρημένη μνήμη του.
Προειδοποίηση % γεμάτου email Απενεργοποίηση* Ενεργοποίηση	Αποστέλλετε μια ειδοποίηση ηλεκτρονικού ταχυδρομείου στο διαχειριστή όταν το αρχείο καταγραφής συμπληρώσει την εκχωρημένη μνήμη του.
Επίπεδο προειδοποίησης ποσοστού (%) πληρότητας 1-99 (90*)	
Προειδοποίηση εξαγωγής αρχείου καταγραφής μέσω ηλεκτρονικού ταχυδρομείου Απενεργοποίηση* Ενεργοποίηση	Αποστέλλετε μια ειδοποίηση ηλεκτρονικού ταχυδρομείου στο διαχειριστή όταν εξαχθεί ένα αρχείο καταγραφής.
Ειδοποίηση αλλαγής ρυθμίσεων αρχείου καταγραφής μέσω ηλεκτρονικού ταχυδρομείου Απενεργοποίηση* Ενεργοποίηση	Αποστέλλετε μια ειδοποίηση ηλεκτρονικού ταχυδρομείου στο διαχειριστή όταν οριστεί η επιλογή Ενεργοποίηση ελέγχου ασφαλείας.
Καταλήξεις γραμμής αρχείου καταγραφής LF (\n)* CR (\r) CRLF (\r\n)	Προσδιορίστε τον τρόπο τερματισμού του τέλους κάθε γραμμής από το αρχείο καταγραφής.
Ψηφιακή υπογραφή εξαγωγών Απενεργοποίηση* Ενεργοποίηση	Προσθέστε μια ψηφιακή υπογραφή σε κάθε αρχείο καταγραφής που εξάγεται.
Απαλοιφή αρχείου καταγραφής	Διαγράψτε όλα τα αρχεία καταγραφής ελέγχου.
Εξαγωγή αρχείου καταγραφής Syslog (RFC 5424) Syslog (RFC 3164) CSV	Εξαγάγετε ένα αρχείο καταγραφής ασφαλείας σε μια μονάδα flash.
Σημ.: Ο αστερίσκος (*) δίπλα στην τιμή υποδηλώνει την προεπιλεγμένη εργοστασιακή ρύθμιση.	

Περιορισμοί σύνδεσης

Στοιχείο μενού	Περιγραφή
Αποτυχίες σύνδεσης 1-10 (3*)	Προσδιορίστε τον αριθμό των αποτυχημένων προσπαθειών σύνδεσης πριν κλειδωθεί ο χρήστης.
Χρονικό πλαίσιο αποτυχίας 1-60 λεπτά (5*)	Προσδιορίστε το χρονικό πλαίσιο ανάμεσα στις αποτυχημένες προσπάθειες σύνδεσης πριν κλειδωθεί ο χρήστης.
Σημ.: Ο αστερίσκος (*) δίπλα στην τιμή υποδηλώνει την προεπιλεγμένη εργοστασιακή ρύθμιση.	

Στοιχείο μενού	Περιγραφή
Χρόνος κλειδώματος 1-60 λεπτά (5*)	Προσδιορίστε τη διάρκεια κλειδώματος.
Χρονικό όριο σύνδεσης web 1-120 λεπτά (10*)	Προσδιορίστε την καθυστέρηση για μια απομακρυσμένη σύνδεση πριν αποσυνδεθεί αυτόματα ο χρήστης.
Σημ.: Ο αστερίσκος (*) δίπλα στην τιμή υποδηλώνει την προεπιλεγμένη εργοστασιακή ρύθμιση.	

Ρύθμιση εκτύπωσης εμπιστευτικών εργασιών

Στοιχείο Μενού	Περιγραφή
Μέγ. μη έγκυρο PIN 2-10	Καθορίστε το όριο εισαγωγών μη έγκυρου PIN. Σημ.: Όταν συμπληρωθεί το όριο, οι εργασίες εκτύπωσης που αντιστοιχούν στο συγκεκριμένο όνομα χρήστη διαγράφονται.
Λήξη εμπιστευτικής εργασίας Απενεργοποίηση* 1 ώρα 4 ώρες 24 ώρες 1 εβδομάδα	Ορίστε έναν ξεχωριστό χρόνο λήξης για κάθε εργασία σε αναμονή πριν αυτή διαγραφεί αυτόματα από τον σκληρό δίσκο ή την έξυπνη μονάδα αποθήκευσης (ISD). Σημ.: Οι εργασίες σε αναμονή βρίσκονται σε στάδιο Εμπιστευτικό, Επανάληψης, Κράτησης ή Επαλήθευσης.
Λήξη επαναληπτικών εργασιών Απενεργοποίηση* 1 ώρα 4 ώρες 24 ώρες 1 εβδομάδα	Ρυθμίστε το χρόνο λήξης για μια εργασία εκτύπωσης που θέλετε να επαναλάβετε.
Επιβεβαίωση λήξης εργασίας Απενεργοποίηση* 1 ώρα 4 ώρες 24 ώρες 1 εβδομάδα	Ρυθμίστε το χρόνο λήξης για την εκτύπωση ενός αντιγράφου μιας εργασίας, ώστε να ελέγξετε την ποιότητά της πριν εκτυπώσετε τα υπόλοιπα αντίγραφα.
Διατήρηση λήξης εργασίας Απενεργοποίηση* 1 ώρα 4 ώρες 24 ώρες 1 εβδομάδα	Ρυθμίστε το χρόνο λήξης για τις εργασίες που θέλετε να αποθηκεύσετε στον εκτυπωτή για εκτύπωση αργότερα.
Να απαιτείται αναμονή όλων των εργασιών Απενεργοποίηση* Ενεργοποίηση	Ρυθμίστε τον εκτυπωτή ώστε να διατηρεί όλες τις εργασίες εκτύπωσης.
Τήρηση διπλότυπων εγγράφων Απενεργοποίηση* Ενεργοποίηση	Ρυθμίστε τον εκτυπωτή ώστε να διατηρεί όλα τα έγγραφα με το ίδιο όνομα αρχείου.
Σημ.: Ο αστερίσκος (*) δίπλα στην τιμή υποδηλώνει την προεπιλεγμένη εργοστασιακή ρύθμιση.	

Κρυπτογράφηση δίσκου

Σημ.: Αυτό το μενού εμφανίζεται μόνο όταν έχει εγκατασταθεί ένας σκληρός δίσκος ή μια έξυπνη μονάδα αποθήκευσης.

Στοιχείο μενού	Περιγραφή
Σκληρός δίσκος	Εμφανίζει την κατάσταση κρυπτογράφησης του σκληρού δίσκου.
Έξυπνη μονάδα αποθήκευσης	Εμφανίζει την κατάσταση κρυπτογράφησης της έξυπνης μονάδας αποθήκευσης (ISD). Σημ.: Η ISD απενεργοποιείται αυτόματα όταν υπάρχει εγκατεστημένος σκληρός δίσκος.

Διαγραφή προσωρινών αρχείων δεδομένων

Στοιχείο μενού	Περιγραφή
Αποθηκ. στην ενσωματ.μνήμη Απενεργοποίηση* Ενεργοποίηση	Διαγράψτε όλα τα αρχεία που είναι αποθηκευμένα στη μνήμη του εκτυπωτή.
Αποθηκ. στο σκλ. δίσκο Διαγραφή 1 περάσματος* Διαγρ. 3 περάσμ Διαγρ. 7 περάσμ	Διαγράψτε όλα τα αρχεία που είναι αποθηκευμένα στο σκληρό δίσκο του εκτυπωτή. Σημ.: Αυτό το στοιχείο μενού εμφανίζεται μόνο εάν έχει εγκατασταθεί ένας σκληρός δίσκος εκτυπωτή.
Σημ.: Ο αστερίσκος (*) δίπλα στην τιμή υποδηλώνει την προεπιλεγμένη εργοστασιακή ρύθμιση.	

Ρυθμίσεις λύσεων LDAP

Στοιχείο μενού	Περιγραφή
Να ακολουθούνται οι συστάσεις LDAP Απενεργοποίηση* Ενεργοποίηση	Αναζητήστε τους διάφορους διακομιστές στον τομέα για τον λογαριασμό συνδεδεμένου χρήστη.
Επαλήθευση πιστοποιητικού LDAP Ναι Όχι*	Ενεργοποιήστε την επαλήθευση των πιστοποιητικών LDAP.

Διάφορα

Στοιχείο μενού	Περιγραφή
Προστατευμένες λειτουργίες Εμφάνιση* Απόκρυψη	Εμφανίστε όλες τις δυνατότητες που προστατεύει ο Έλεγχος Πρόσβασης σε Λειτουργίες (FAC) ανεξάρτητα από τα δικαιώματα ασφάλειας που έχει ο χρήστης. Σημ.: Το στοιχείο Απόκρυψη εμφανίζει μόνο λειτουργίες με προστασία FAC στις οποίες ο χρήστης έχει πρόσβαση.
Δικαίωμα εκτύπωσης Απενεργοποίηση* Ενεργοποίηση	Ο χρήστης πρέπει να συνδεθεί πριν από την εκτύπωση.
Σημ.: Ο αστερίσκος (*) δίπλα στην τιμή υποδηλώνει την προεπιλεγμένη εργοστασιακή ρύθμιση.	

Στοιχείο μενού	Περιγραφή
Προεπιλ. σύνδ. δικαιώματος εκτύπ. Όνομα χρήστη/Κωδικός πρόσβασης* Όνομα χρήστη	Ορίστε την προεπιλεγμένη σύνδεση για το στοιχείο Δικαίωμα εκτύπωσης.
Βραχυκυκλωτήρας επαναφοράς ασφαλείας Ενεργοποίηση της πρόσβασης "Επισκέπτη" Χωρίς αποτέλεσμα	Καθορίστε την πρόσβαση χρήστη στον εκτυπωτή. Σημειώσεις: <ul style="list-style-type: none"> • Το στοιχείο Ενεργοποίηση της πρόσβασης "Επισκέπτη" παρέχει πρόσβαση σε όλους σε όλες τις πτυχές του εκτυπωτή. • Το στοιχείο Χωρίς αποτέλεσμα μπορεί να αποτρέψει την πρόσβαση στον εκτυπωτή, όταν οι πληροφορίες ασφαλείας δεν είναι διαθέσιμες.
Χρήση έξυπνης μονάδας αποθήκευσης για τα δεδομένα χρήστη Απενεργοποίηση Ενεργοποίηση*	Ενεργοποιήστε την έξυπνη μονάδα αποθήκευσης (ISD) για την αποθήκευση δεδομένων χρήστη. Σημ.: Αυτό το στοιχείο μενού απενεργοποιείται όταν υπάρχει εγκατεστημένος σκληρός δίσκος.
Ελάχ. μήκος κωδ. πρόσβ. 0-32 (0*)	Καθορίστε το μήκος του κωδικού πρόσβασης.
Ενεργοποίηση εμφάνισης κωδικού πρόσβασης/κωδικού PIN Απενεργοποίηση* Ενεργοποίηση	Εμφάνιση του κωδικού πρόσβασης ή του προσωπικού αριθμού αναγνώρισης.
Σημ.: Ο αστερίσκος (*) δίπλα στην τιμή υποδηλώνει την προεπιλεγμένη εργοστασιακή ρύθμιση.	

Υπηρεσίες Cloud

Εγγραφή στις υπηρεσίες Cloud

Στοιχείο Μενού	Περιγραφή
Προβολή περισσότερων πληροφοριών	Προβολή πρόσθετων πληροφοριών σχετικά με τη χρήση των Lexmark Cloud Services.
Ενεργοποιήστε την επικοινωνία με τις υπηρεσίες Lexmark Cloud Απενεργοποίηση* Ενεργοποίηση	Ενεργοποιήστε τον εκτυπωτή για να επικοινωνεί με τις Lexmark Cloud Services.
Προβολή τρέχουσας κατάστασης	Προβολή της κατάστασης σύνδεσης μεταξύ του εκτυπωτή και των Lexmark Cloud Services.
Σημ.: Ο αστερίσκος (*) δίπλα στην τιμή υποδηλώνει την προεπιλεγμένη εργοστασιακή ρύθμιση.	

Αναφορές

Σελίδα ρυθμίσεων μενού

Στοιχείο μενού	Περιγραφή
Σελίδα ρυθμίσεων μενού	Εκτυπώστε μια αναφορά που περιέχει τα μενού του εκτυπωτή.

Συσκευή

Συσκευή

Στοιχείο Μενού	Περιγραφή
Πληροφορίες συσκευής	Εκτυπώστε μια αναφορά που περιέχει πληροφορίες για τον εκτυπωτή.
Στατιστικά συσκευής	Εκτυπώστε μια αναφορά για τη χρήση του εκτυπωτή και την κατάσταση αναλώσιμων.
Λίστα προφίλ	Εκτυπώστε μια λίστα των προφίλ που είναι αποθηκευμένα στον εκτυπωτή.
Αναφορά υλικού	Εκτυπώστε ένα διαγνωστικό εργαλείο για προβλήματα εκτύπωσης. Σημ.: Για να αποφύγετε την περικοπή του περιεχομένου, εκτυπώστε την έκθεση σε χαρτί μεγέθους Letter ή A4.

Εκτύπωση

Στοιχείο Μενού	Περιγραφή
Γραμματοσειρές εκτύπωσης Γραμματοσειρές PCL Γραμματ PS	Εκτυπώστε δείγματα και πληροφορίες σχετικά με τις γραμματοσειρές που είναι διαθέσιμες σε κάθε γλώσσα του εκτυπωτή.
Επίδειξη διαδικασίας εκτύπωσης Σελ. επίδ.	Εκτυπώστε μια σελίδα που παρουσιάζει τις δυνατότητες του εκτυπωτή και τις υποστηριζόμενες λύσεις.
Εκτύπωση καταλόγου	Εκτυπώστε τους πόρους που είναι αποθηκευμένοι στη μονάδα flash, στον σκληρό δίσκο ή στη μονάδα έξυπνης αποθήκευσης (ISD). Σημ.: Αυτό το στοιχείο μενού εμφανίζεται μόνο όταν έχει εγκατασταθεί μια μονάδα flash, ένας σκληρός δίσκος ή μια έξυπνη μονάδα αποθήκευσης (ISD).

Δίκτυο

Στοιχείο μενού	Περιγραφή
Σελίδα ρύθμισης δικτύου	Εκτυπώστε μια σελίδα που εμφανίζει τις διαμορφωμένες ρυθμίσεις δικτύου και ασύρματης σύνδεσης στον εκτυπωτή. Σημ.: Αυτό το στοιχείο μενού εμφανίζεται μόνο σε εκτυπωτές δικτύου ή εκτυπωτές που είναι συνδεδεμένοι με διακομιστές εκτυπώσεων.

Στοιχείο μενού	Περιγραφή
Συνδεδεμένες συσκευές-πελάτες μέσω του Wi-Fi Direct	Εκτυπώστε μια σελίδα που εμφανίζει τη λίστα των συσκευών που είναι συνδεδεμένες στον εκτυπωτή μέσω του Wi-Fi Direct. Σημ.: Αυτό το στοιχείο μενού εμφανίζεται μόνο όταν η επιλογή Ενεργοποίηση IPsec έχει οριστεί σε Ενεργοποίηση.

Αντιμετώπιση προβλημάτων

Στοιχείο μενού	Περιγραφή
Δοκιμαστικές σελίδες ποιότητας εκτύπωσης	Εκτύπωση δοκιμαστικών σελίδων για τον εντοπισμό και τη διόρθωση ελαττωμάτων ποιότητας εκτύπωσης.

Εκτύπωση σελίδας ρυθμίσεων μενού

Στην αρχική οθόνη, πατήστε **Ρυθμίσεις > Αναφορές > Σελίδα ρυθμίσεων μενού**.

Συντήρηση του εκτυπωτή

Προειδοποίηση—Πιθανή βλάβη: Εάν αμελήσετε τη συντήρηση του εκτυπωτή για βέλτιστη λειτουργία ή την αντικατάσταση των εξαρτημάτων και των αναλωσίμων του, ενδέχεται να προκληθεί ζημιά στον εκτυπωτή.

Έλεγχος της κατάστασης των εξαρτημάτων και των αναλωσίμων

- 1 Στην αρχική οθόνη, πατήστε **Κατάσταση/Αναλώσιμα**.
- 2 Επιλέξτε τα εξαρτήματα ή τα αναλώσιμα που θέλετε να ελέγξετε.
Σημ.: Μπορείτε επίσης να αποκτήσετε πρόσβαση σε αυτήν τη ρύθμιση, πατώντας στο επάνω μέρος της αρχικής οθόνης.

Διαμόρφωση ειδοποιήσεων για αναλώσιμα

- 1 Ανοίξτε ένα πρόγραμμα περιήγησης στο Web και πληκτρολογήστε τη διεύθυνση IP του εκτυπωτή στο πεδίο διευθύνσεων.

Σημειώσεις:

- Δείτε τη διεύθυνση IP του εκτυπωτή στην αρχική οθόνη του εκτυπωτή. Η διεύθυνση IP εμφανίζεται ως τέσσερα σύνολα αριθμών που χωρίζονται με τελείες, όπως 123.123.123.123.
- Αν χρησιμοποιείτε διακομιστή μεσολάβησης, απενεργοποιήστε τον προσωρινά για να φορτωθεί σωστά η ιστοσελίδα.

- 2 Πατήστε διαδοχικά **Ρυθμίσεις > Συσκευή > Ειδοποιήσεις**.
- 3 Στο μενού Αναλώσιμα, κάντε κλικ στην επιλογή **Προσαρμοσμένες ειδοποιήσεις αναλώσιμων**.
- 4 Επιλέξτε μια ειδοποίηση για κάθε αναλώσιμο.
- 5 Εφαρμόστε τις αλλαγές.

Ρύθμιση ειδοποιήσεων μέσω ηλεκτρονικού ταχυδρομείου

Διαμορφώστε τον εκτυπωτή, ώστε να στέλνει ειδοποιήσεις μέσω ηλεκτρονικού ταχυδρομείου, όταν τα αναλώσιμα μειώνονται, όταν πρέπει να γίνει αλλαγή ή προσθήκη χαρτιού ή όταν υπάρχει εμπλοκή χαρτιού.

- 1 Ανοίξτε ένα πρόγραμμα περιήγησης στο διαδίκτυο και πληκτρολογήστε τη διεύθυνση IP του εκτυπωτή στο πεδίο διευθύνσεων.

Σημειώσεις:

- Δείτε τη διεύθυνση IP του εκτυπωτή στην αρχική οθόνη του εκτυπωτή. Η διεύθυνση IP εμφανίζεται ως τέσσερα σύνολα αριθμών που χωρίζονται με τελείες, όπως 123.123.123.123.

- Αν χρησιμοποιείτε διακομιστή μεσολάβησης, απενεργοποιήστε τον προσωρινά για να φορτωθεί σωστά η ιστοσελίδα.
- 2 Κάντε κλικ στην επιλογή **Ρυθμίσεις > Συσκευή > Ειδοποιήσεις > Ρύθμιση ειδοποιήσεων ηλεκτρονικού ταχυδρομείου** και, στη συνέχεια, διαμορφώστε τις ρυθμίσεις.
Σημ.: Για περισσότερες πληροφορίες σχετικά με τις ρυθμίσεις SMTP, επικοινωνήστε με τον πάροχο του ηλεκτρονικού ταχυδρομείου σας.
 - 3 Εφαρμόστε τις αλλαγές.
 - 4 Κάντε κλικ στην επιλογή **Ρύθμιση λιστών και ειδοποιήσεων ηλεκτρονικού ταχυδρομείου** και, στη συνέχεια, διαμορφώστε τις ρυθμίσεις.
 - 5 Εφαρμόστε τις αλλαγές.

Προβολή αναφορών

- 1 Στην αρχική οθόνη, πατήστε **Ρυθμίσεις > Αναφορές**.
- 2 Επιλέξτε την αναφορά που θέλετε να προβάλετε.

Παραγγελία εξαρτημάτων και αναλωσίμων

Για παραγγελία αναλώσιμων στις Η.Π.Α., επικοινωνήστε με τη Lexmark στο τηλέφωνο 1-800-539-6275 για πληροφορίες σχετικά με εξουσιοδοτημένους προμηθευτές αναλώσιμων Lexmark στην περιοχή σας. Για άλλες χώρες ή περιοχές, επισκεφθείτε τη διεύθυνση www.lexmark.com ή επικοινωνήστε με το κατάστημα από το οποίο αγοράσατε τον εκτυπωτή.

Σημ.: Κατά προσέγγιση διάρκεια ζωής αναλώσιμων εκτυπωτή για εκτυπώσεις σε απλό χαρτί μεγέθους letter ή A4.

Προειδοποίηση—Πιθανή βλάβη: Εάν αμελήσετε τη συντήρηση του εκτυπωτή για βέλτιστη λειτουργία ή την αντικατάσταση των εξαρτημάτων και των αναλωσίμων του, ενδέχεται να προκληθεί ζημιά στον εκτυπωτή.

Χρησιμοποιείτε μόνο γνήσια αναλώσιμα και εξαρτήματα της Lexmark.

Ο εκτυπωτής Lexmark έχει σχεδιαστεί για να λειτουργεί καλύτερα με αυθεντικά αναλώσιμα και εξαρτήματα Lexmark. Η χρήση εξαρτημάτων ή ανταλλακτικών τρίτων μπορεί να επηρεάσει την απόδοση, την αξιοπιστία, τη διάρκεια ζωής, καθώς και τα εξαρτήματα της μονάδας απεικόνισης του εκτυπωτή. Μπορεί επίσης να επηρεάσει την κάλυψη της εγγύησης. Η εγγύηση δεν καλύπτει τις καταστροφές που προκαλούνται από τη χρήση εξαρτημάτων και αναλώσιμων τρίτων. Όλες οι ενδείξεις διάρκειας ζωής έχουν σχεδιαστεί για να λειτουργούν με εξαρτήματα και αναλώσιμα της Lexmark. Η χρήση εξαρτημάτων και αναλώσιμων τρίτων μπορεί να έχει μη αναμενόμενα αποτελέσματα. Η χρήση ενός εξαρτήματος της μονάδας απεικόνισης μετά το τέλος της διάρκειας ζωής του μπορεί να καταστρέψει τον εκτυπωτή Lexmark που διαθέτετε ή άλλα σχετικά εξαρτήματα.

Προειδοποίηση—Πιθανή βλάβη: Υπάρχει δυνατότητα επαναφοράς και ανακατασκευής αναλώσιμων και εξαρτημάτων που δεν περιλαμβάνονται στους όρους της σύμβασης Προγράμματος επιστροφής. Ωστόσο, η εγγύηση του κατασκευαστή δεν καλύπτει ζημιές που προκλήθηκαν από τη χρήση μη γνήσιων αναλώσιμων ή εξαρτημάτων. Ο μηδενισμός των μετρητών στα αναλώσιμα ή στα εξαρτήματα χωρίς σωστή ανακατασκευή μπορεί να προκαλέσει βλάβη στον εκτυπωτή σας. Μετά την επαναφορά του μετρητή αναλώσιμων ή εξαρτημάτων, ο εκτυπωτής σας μπορεί να εμφανίσει ένα σφάλμα που θα υποδεικνύει την παρουσία του στοιχείου επαναφοράς.

Παραγγελία κασέτας τόνερ

Σημειώσεις:

- Η εκτιμώμενη απόδοση των κασετών βασίζεται στο πρότυπο ISO/IEC 19798.
- Η εξαιρετικά χαμηλή κάλυψη εκτύπωσης για εκτεταμένα χρονικά διαστήματα μπορεί να επηρεάσει αρνητικά την πραγματική απόδοση.

Κασέτες τόνερ Lexmark CS943

Στοιχείο	Παγκοσμίως
Κυανό	73D0HC0
Ματζέντα	73D0HM0
Κίτρινο	73D0HY0
Ασπρόμαυρη εκτύπωση	73D0HK0

Παραγγελία μονάδας φωτοαγωγού

Στοιχείο	Παγκοσμίως
Μονάδα φωτοαγωγού	73D0P00
Μονάδα φωτοαγωγού, συσκευασία 3 τμχ.	73D0Q00

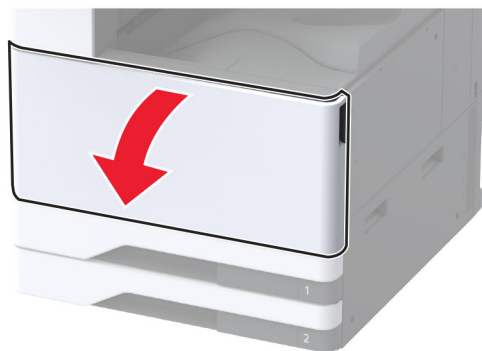
Παραγγελία του δοχείου υπολειμμάτων τόνερ

Στοιχείο	Κωδικός εξαρτήματος
Δοχείο υπολειμμάτων τόνερ	73D0W00

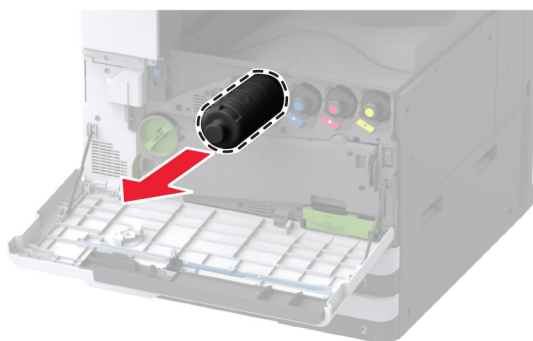
Αντικατάσταση εξαρτημάτων και αναλωσίμων

Αντικατάσταση κασέτας τόνερ

1 Ανοίξτε την μπροστινή θύρα.



2 Αφαιρέστε την χρησιμοποιημένη κασέτα τόνερ.



3 Βγάλτε τη νέα κασέτα τόνερ από τη συσκευασία.

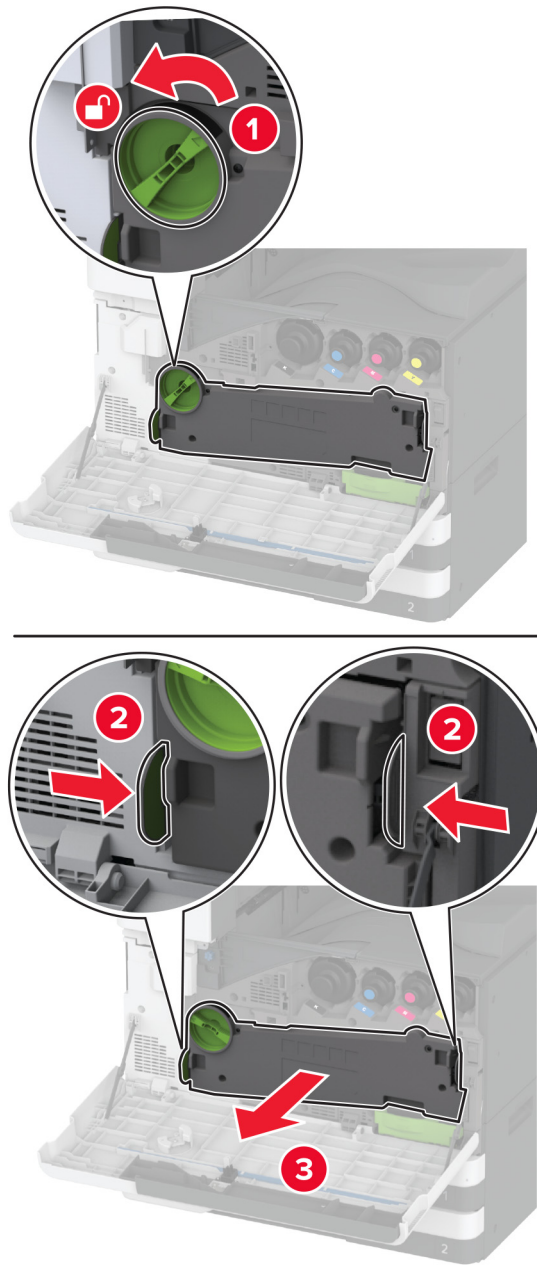
4 Ανακινήστε την κασέτα τόνερ για να επαναδιανείμει το τόνερ.



5 Τοποθετήστε την καινούργια κασέτα τόνερ.

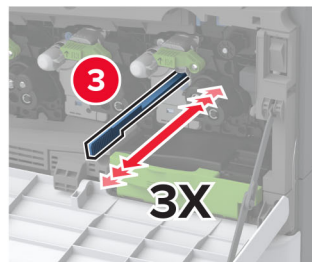
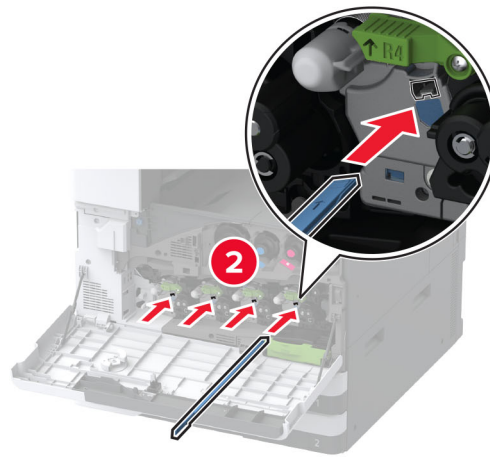
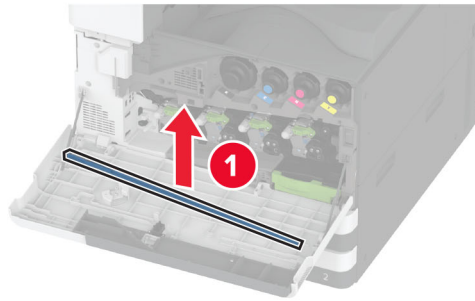


6 Αφαιρέστε τη μονάδα μεταφοράς υπολειμμάτων τόνερ.



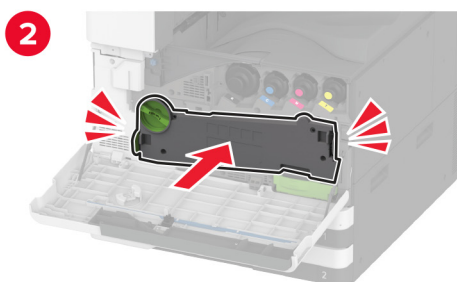
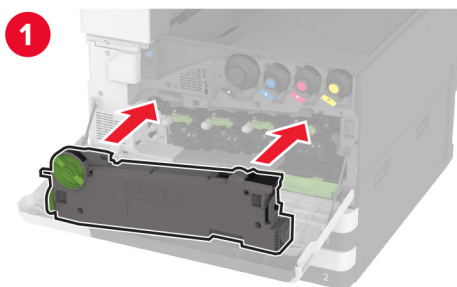
Σημ.: Για να αποφύγετε τυχόν διαρροή του τόνερ, τοποθετήστε τη μονάδα σε όρθια θέση.

- 7 Αφαιρέστε τον καθαριστήρα της κεφαλής εκτύπωσης και κατόπιν καθαρίστε τους φακούς της κεφαλής εκτύπωσης.



- 8 Τοποθετήστε τον καθαριστήρα της κεφαλής εκτύπωσης ξανά στη θέση του.

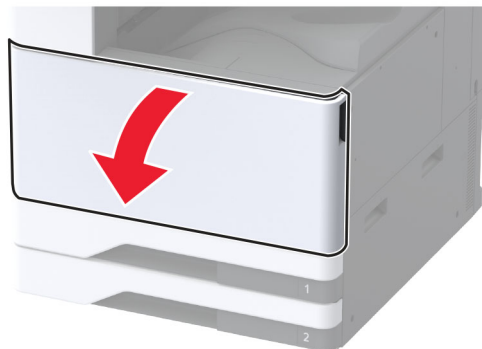
- 9 Τοποθετήστε τη μονάδα μεταφοράς υπολειμμάτων τόνερ μέχρι να *μπει στη θέση της με ένα κλικ* και κατόπιν ασφαλίστε την.



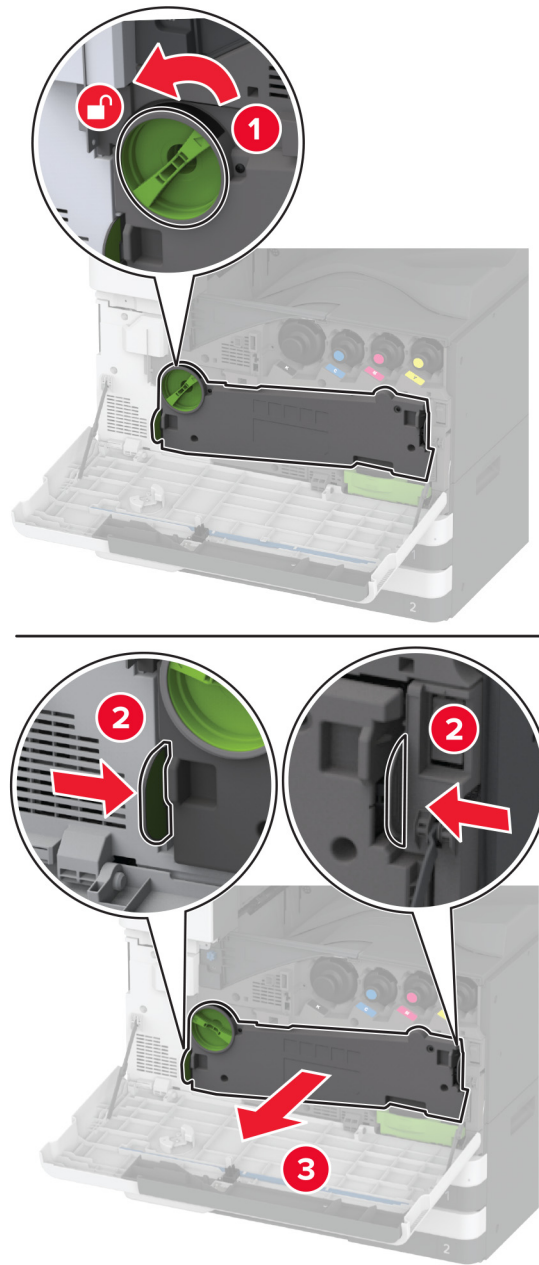
- 10 Κλείστε τη θύρα.

Αντικατάσταση της μονάδας φωτοαγωγού

- 1 Ανοίξτε την μπροστινή θύρα.

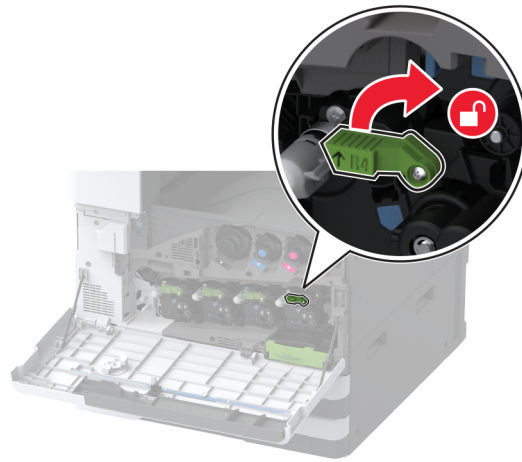


2 Αφαιρέστε τη μονάδα μεταφοράς υπολειμμάτων τόνερ.

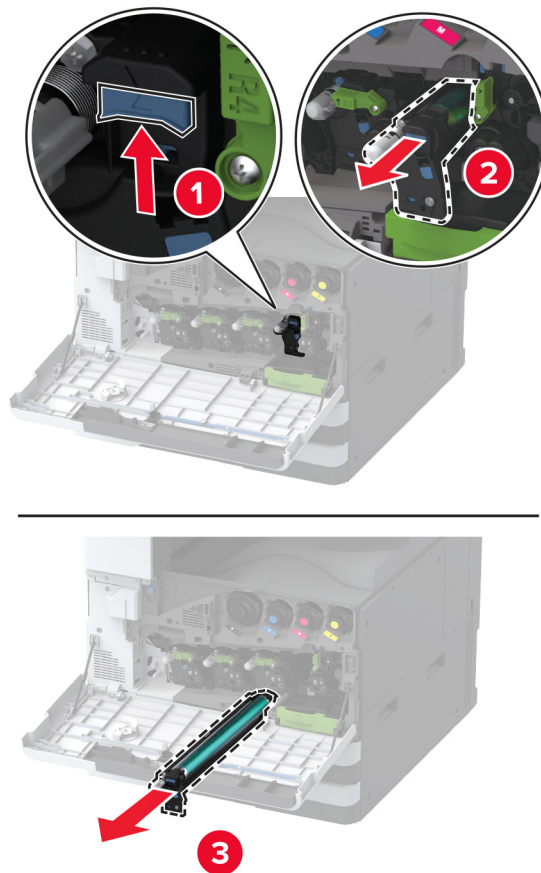


Σημ.: Για να αποφύγετε τυχόν διαρροή του τόνερ, τοποθετήστε τη μονάδα σε όρθια θέση.

3 Απασφαλίστε τη χρησιμοποιημένη μονάδα φωτοαγωγού.



4 Αφαιρέστε τη χρησιμοποιημένη μονάδα φωτοαγωγού.

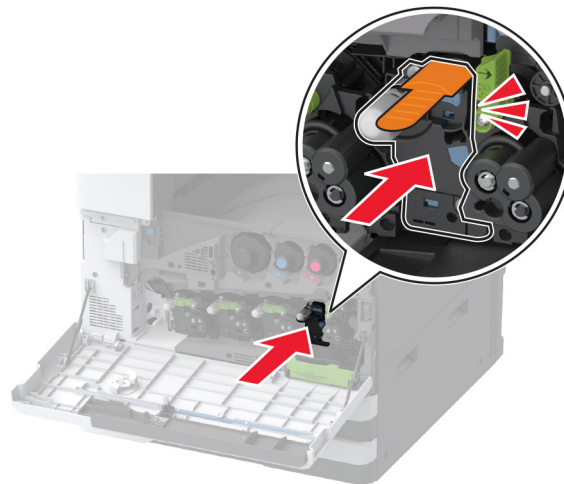
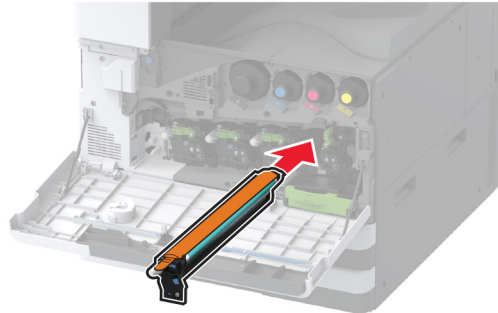


5 Αποσυνελευάστε τη νέα μονάδα φωτοαγωγού.

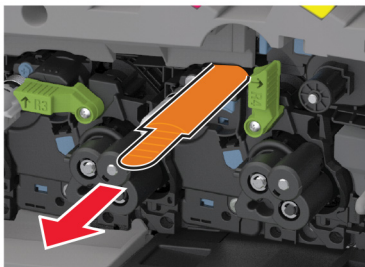
Προειδοποίηση—Πιθανή βλάβη: Μην εκθέτετε τη μονάδα φωτοαγωγού απευθείας στο φως για περισσότερο από ένα λεπτό. Η εκτεταμένη έκθεση στο φως μπορεί να προκαλέσει προβλήματα στην ποιότητα εκτύπωσης.

Προειδοποίηση—Πιθανή βλάβη: Μην αγγίζετε το τύμπανο του φωτοαγωγού. Αν το κάνετε, μπορεί να επηρεαστεί η ποιότητα εκτύπωσης των μελλοντικών εργασιών.

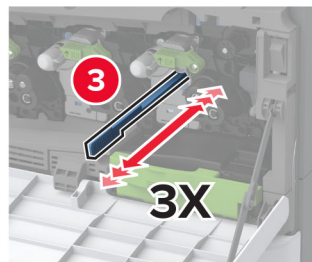
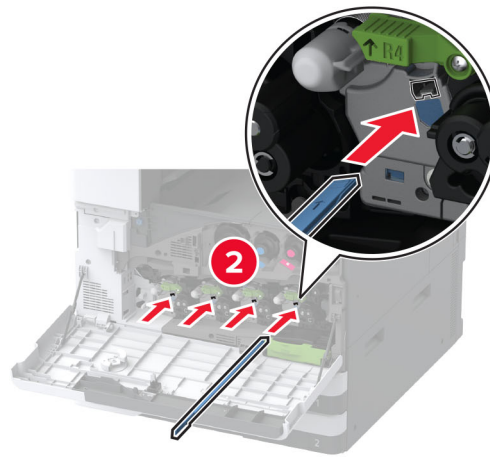
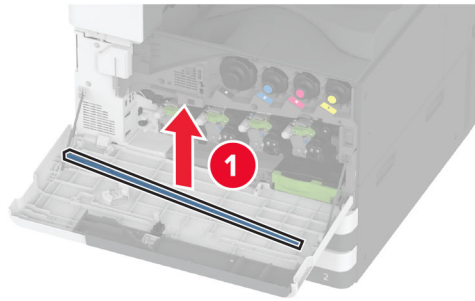
6 Τοποθετήστε τη νέα μονάδα φωτοαγωγού μέχρι να ασφαλίσει στη θέση της.



7 Αφαιρέστε τα υλικά συσκευασίας και κατόπιν ασφαλίστε τη νέα μονάδα φωτοαγωγού.

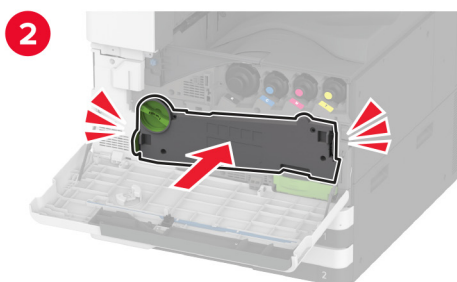
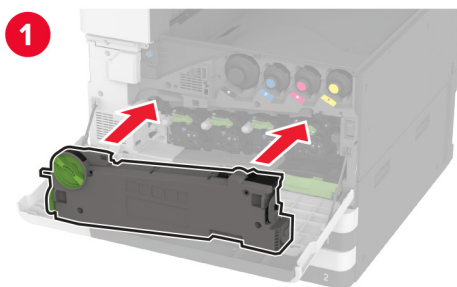


- 8 Αφαιρέστε τον καθαριστήρα της κεφαλής εκτύπωσης και κατόπιν καθαρίστε τους φακούς της κεφαλής εκτύπωσης.



- 9 Τοποθετήστε τον καθαριστήρα της κεφαλής εκτύπωσης ξανά στη θέση του.

- 10** Τοποθετήστε τη μονάδα μεταφοράς υπολειμμάτων τόνερ μέχρι να *μπει στη θέση της με ένα κλικ* και κατόπιν ασφαλίστε την.

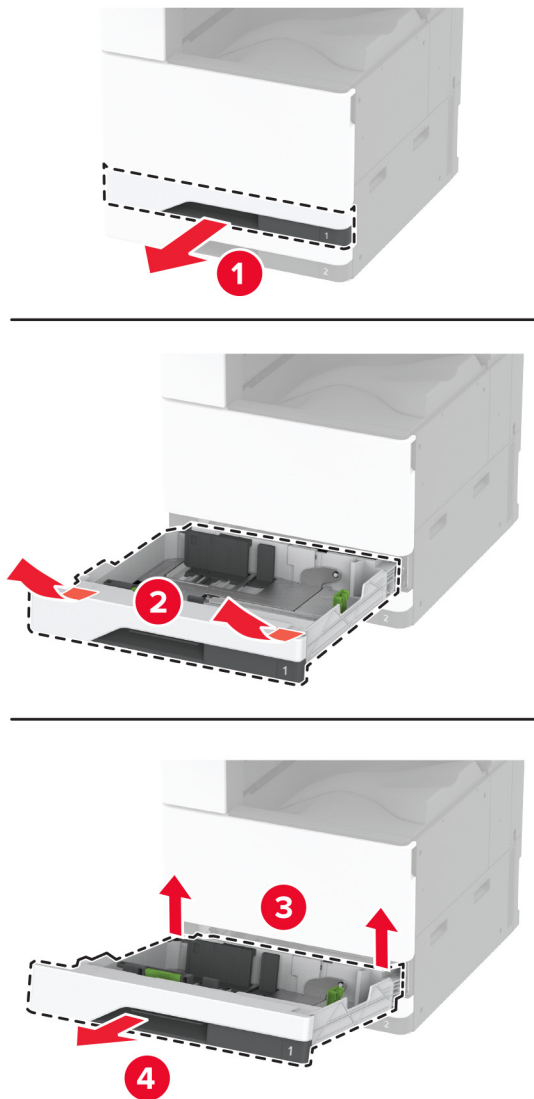


- 11** Κλείστε τη θύρα.

Αντικατάσταση του ένθετου εξαρτήματος θήκης 520 φύλλων

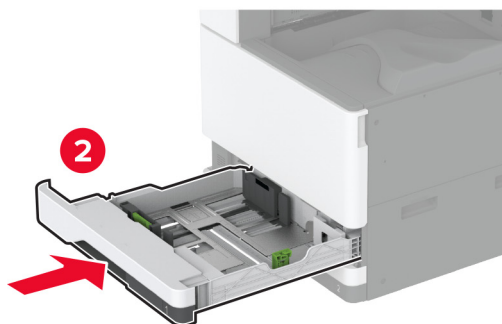
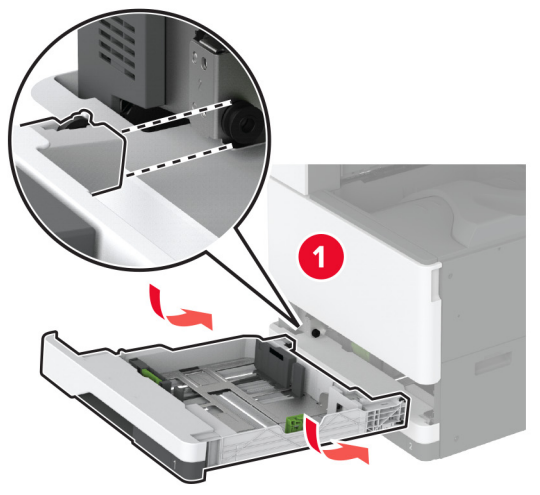
Αντικατάσταση του ένθετου εξαρτήματος θήκης 520 φύλλων

1 Αφαιρέστε το χρησιμοποιημένο ένθετο εξάρτημα θήκης.



2 Αφαιρέστε τη συσκευασία του νέου ένθετου εξαρτήματος θήκης και κατόπιν αφαιρέστε όλα τα υλικά συσκευασίας.

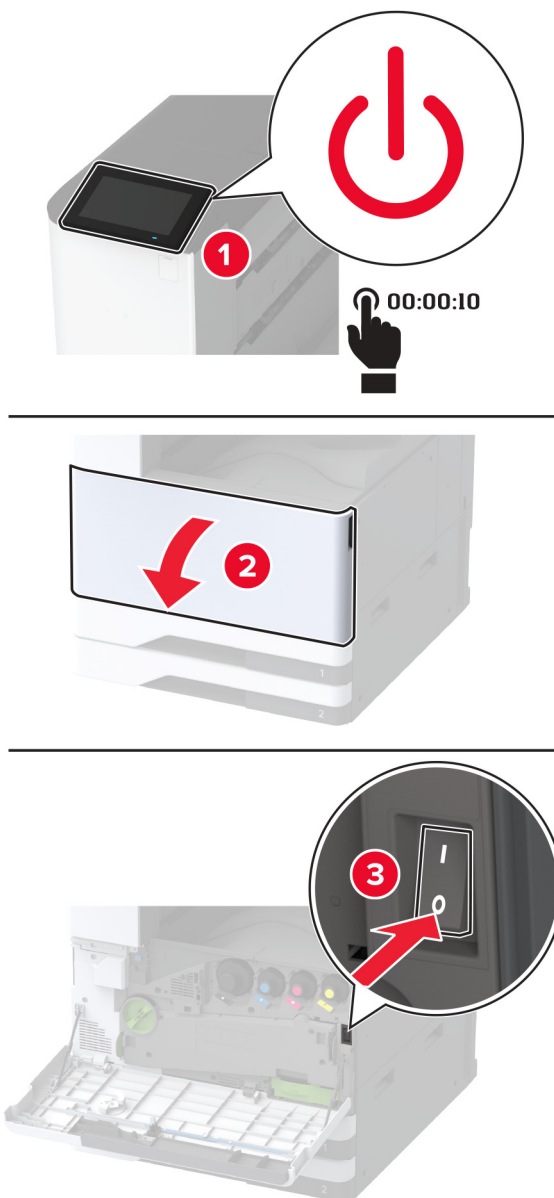
3 Τοποθετήστε το καινούργιο ένθετο εξάρτημα θήκης.




Αντικατάσταση της μονάδας τήξης

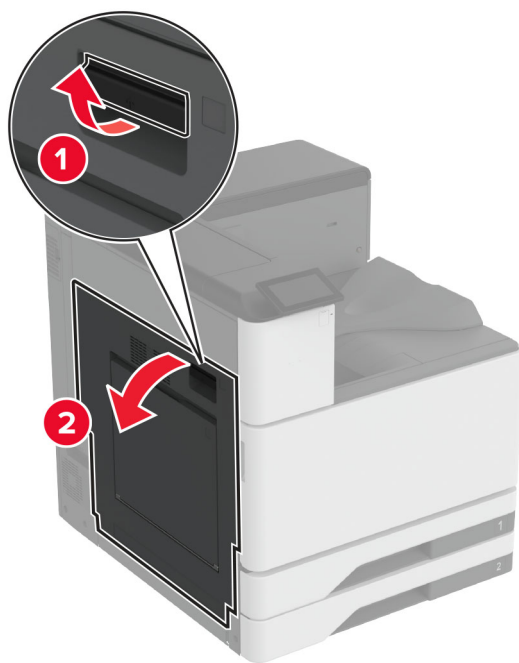
Αντικατάσταση της μονάδας τήξης

1 Απενεργοποιήστε τον εκτυπωτή.

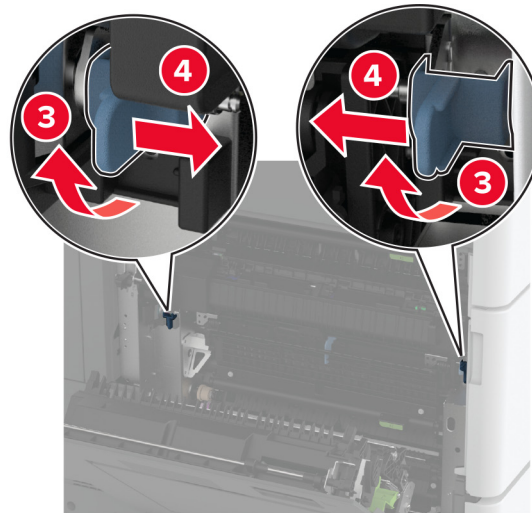
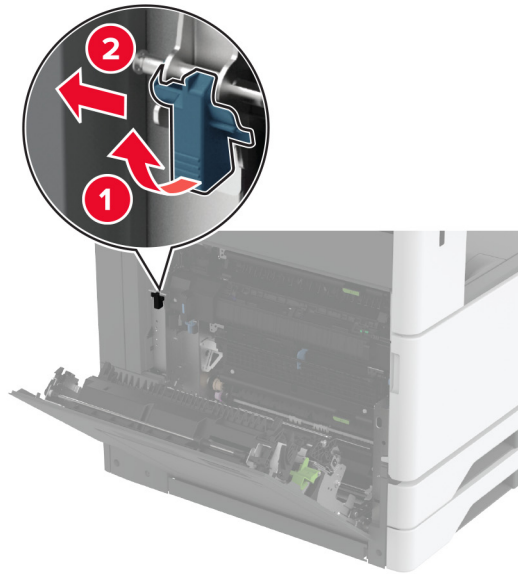


2 Ανοίξτε τη θύρα Α.

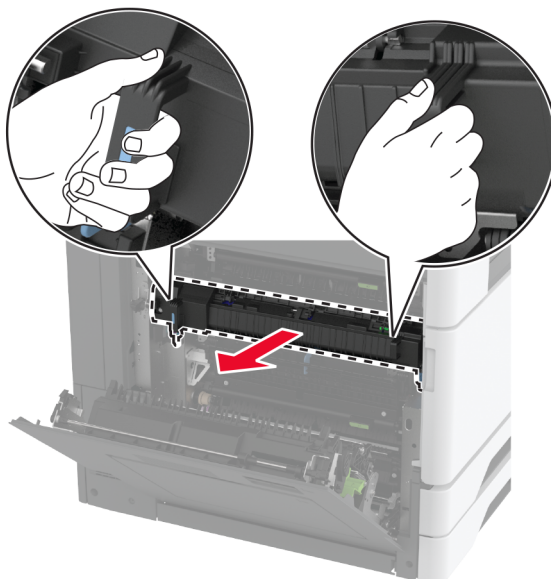
 **ΠΡΟΣΟΧΗ—ΖΕΣΤΗ ΕΠΙΦΑΝΕΙΑ:** Η θερμοκρασία στο εσωτερικό του εκτυπωτή μπορεί να είναι υψηλή. Για να ελαχιστοποιηθεί ο κίνδυνος τραυματισμού από τυχόν καυτά εξαρτήματα, αφήστε την επιφάνεια να κρυώσει πριν να την ακουμπήσετε.



3 Απασφαλίστε τη μονάδα τήξης.

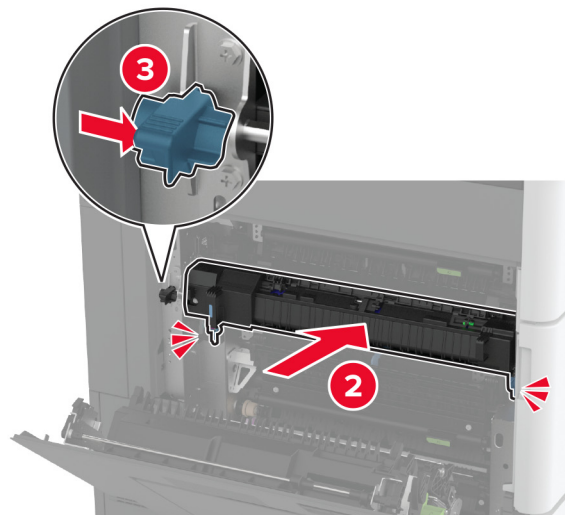
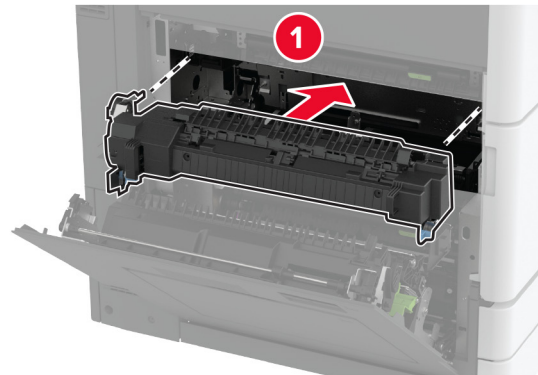


4 Αφαιρέστε τη χρησιμοποιημένη μονάδα τήξης.



5 Βγάλτε την καινούργια μονάδα τήξης από τη συσκευασία της.

6 Τοποθετήστε τη νέα μονάδα τήξης μέχρι να ασφαλίσει στη θέση της και κατόπιν κλειδώστε την.



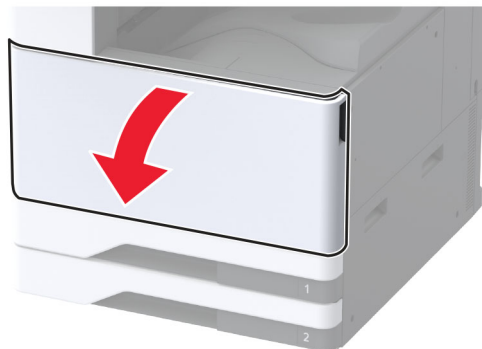
7 Κλείστε τη θύρα A.

8 Ενεργοποιήστε τον εκτυπωτή.

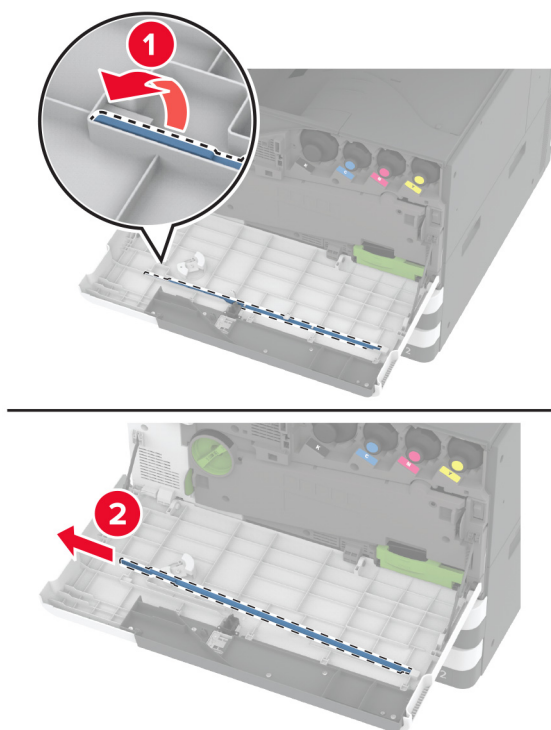
Αντικατάσταση του καθαριστήρα της κεφαλής εκτύπωσης

Αντικατάσταση του καθαριστήρα της κεφαλής εκτύπωσης

1 Ανοίξτε την μπροστινή θύρα.

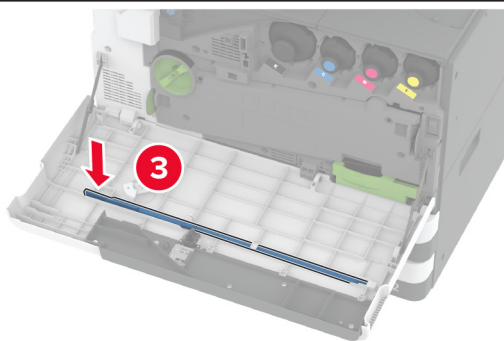
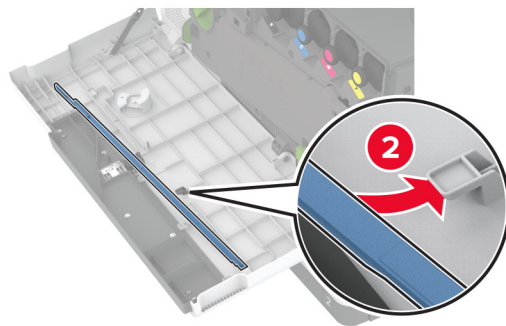
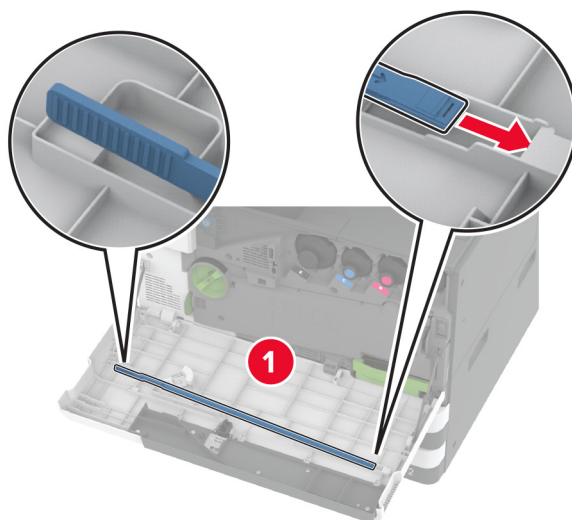


2 Αφαιρέστε τον χρησιμοποιημένο καθαριστήρα της κεφαλής εκτύπωσης.



3 Αφαιρέστε τη συσκευασία του νέου καθαριστήρα της κεφαλής εκτύπωσης.

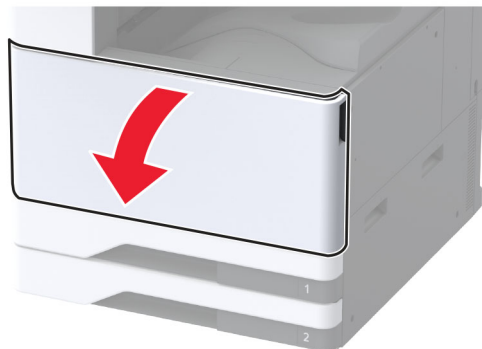
4 Τοποθετήστε τον νέο καθαριστήρα της κεφαλής εκτύπωσης.



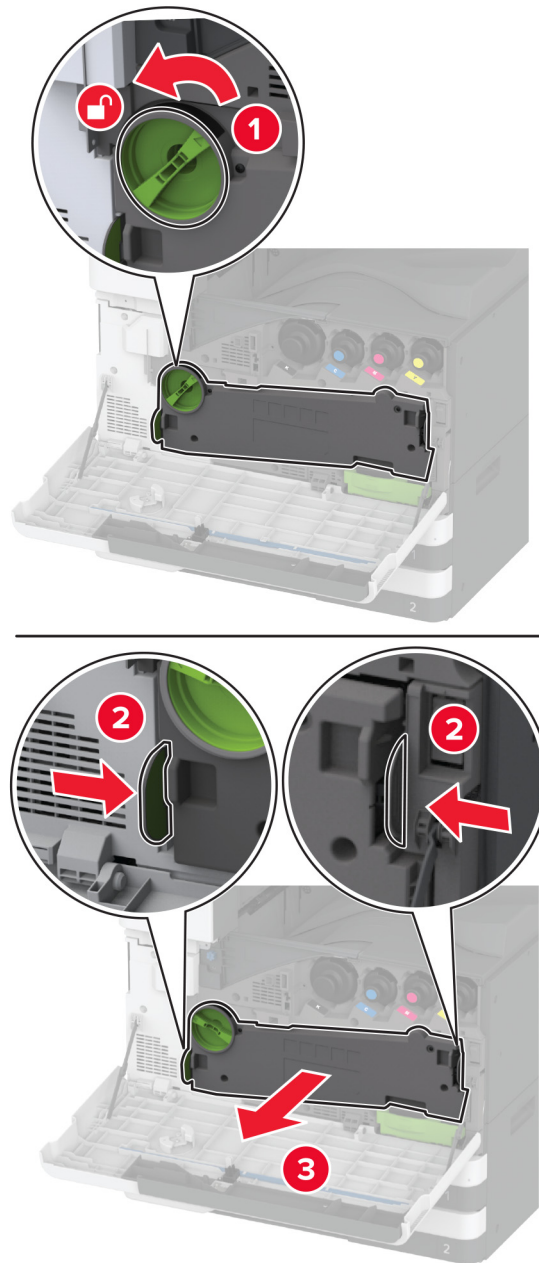
5 Κλείστε την μπροστινή θύρα.

Αντικατάσταση του καθαριστήρα μονάδας μεταφοράς

- 1 Ανοίξτε την μπροστινή θύρα.

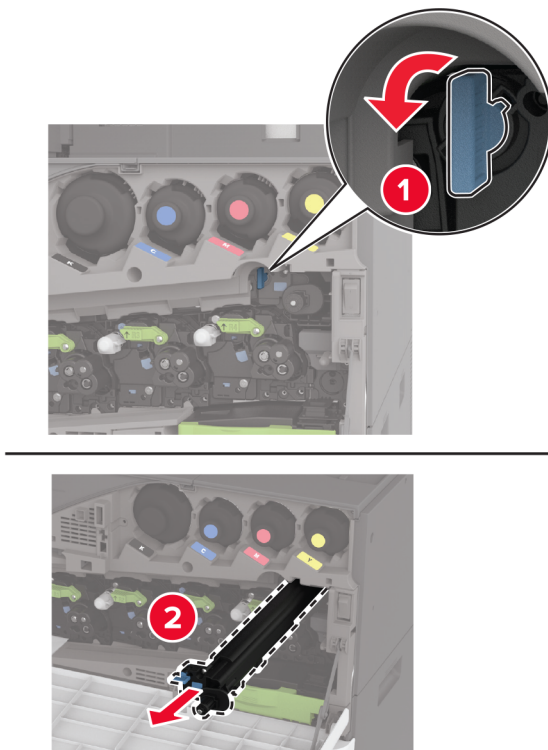


2 Αφαιρέστε τη μονάδα μεταφοράς υπολειμμάτων τόνερ.



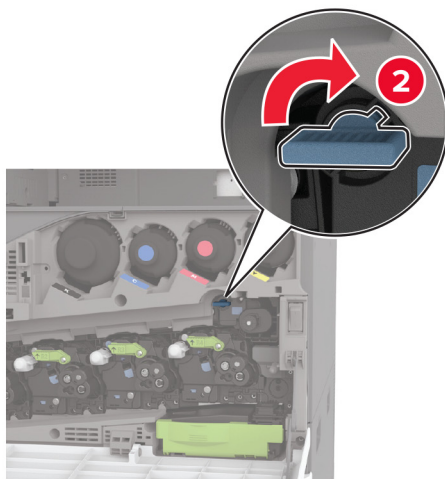
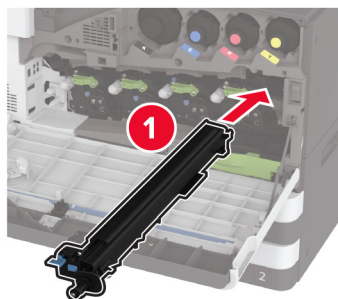
Σημ.: Για να αποφύγετε τυχόν διαρροή του τόνερ, τοποθετήστε τη μονάδα σε όρθια θέση.

3 Αφαιρέστε τον χρησιμοποιημένο καθαριστήρα μονάδας μεταφοράς.

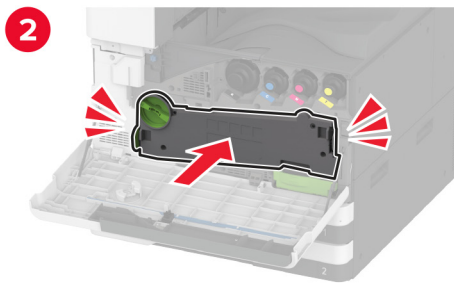
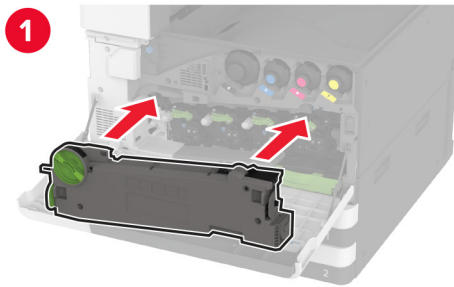


4 Αφαιρέστε τη συσκευασία του νέου καθαριστήρα της μονάδας μεταφοράς.

5 Τοποθετήστε τον νέο καθαριστήρα της μονάδας μεταφοράς.



- 6 Τοποθετήστε τη μονάδα μεταφοράς υπολειμμάτων τόνερ μέχρι να *μπει στη θέση της με ένα κλικ* και κατόπιν ασφαλίστε την.

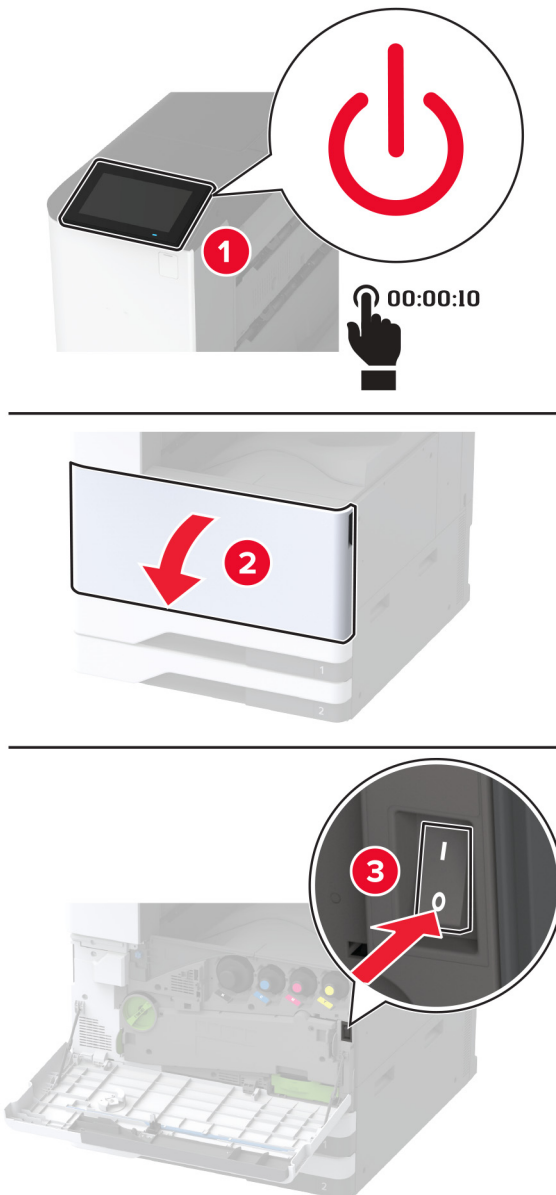


- 7 Κλείστε την μπροστινή θύρα.

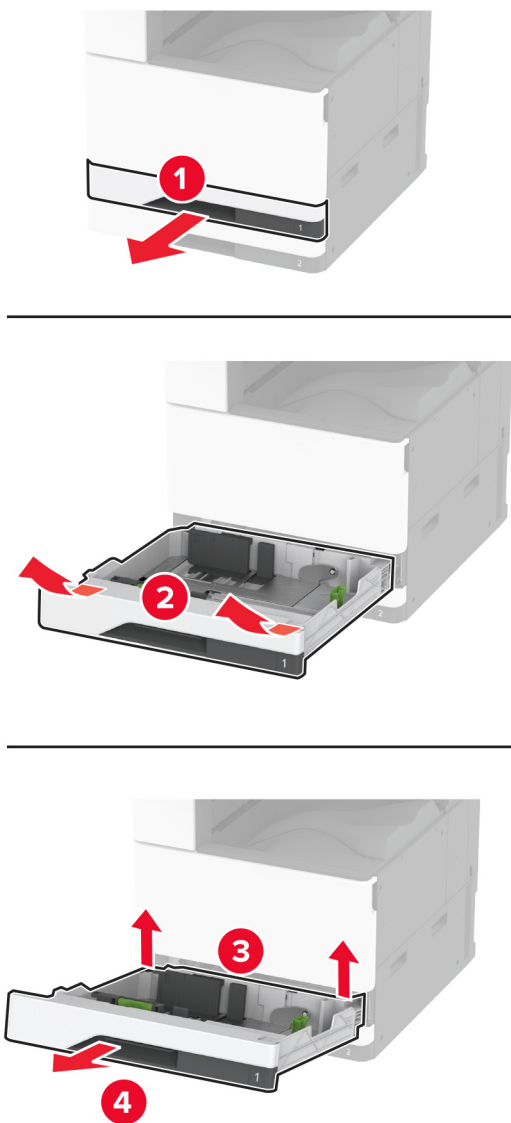
Αντικατάσταση του κιτ κυλίνδρων θήκης

Αντικατάσταση του κιτ κυλίνδρων θήκης

1 Απενεργοποιήστε τον εκτυπωτή.

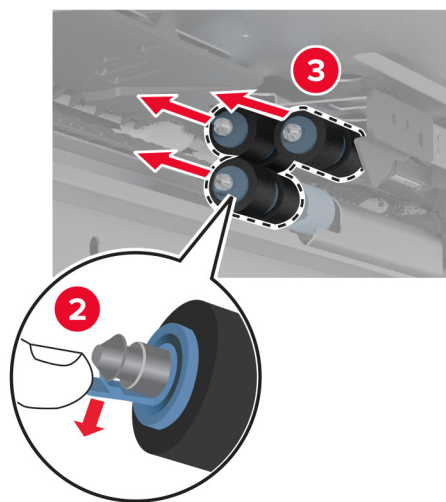
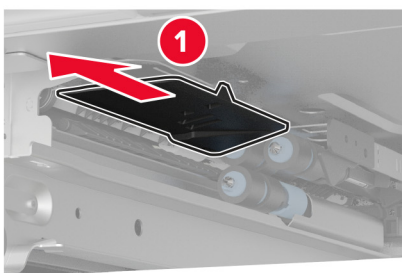
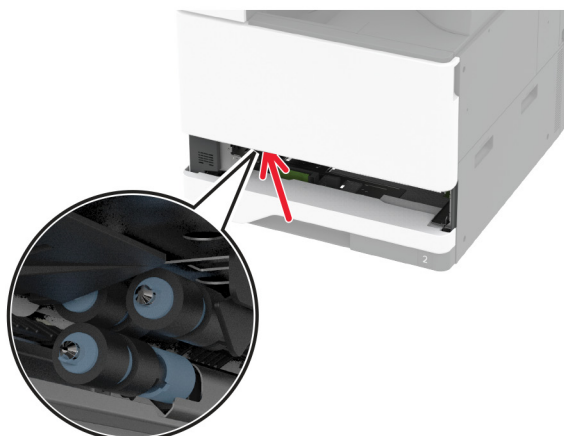


2 Αφαιρέστε την τυπική θήκη.



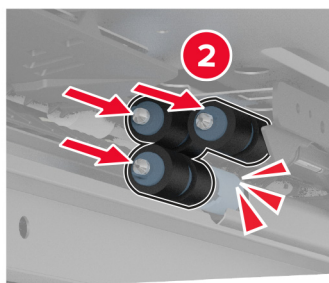
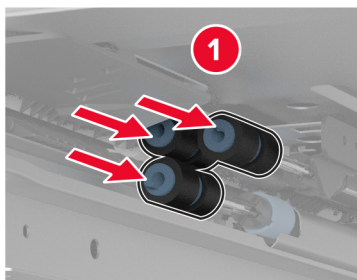
3 Αφαιρέστε το χρησιμοποιημένο κιτ κυλίνδρων της θήκης.

Προειδοποίηση—Πιθανή βλάβη: Για να αποτρέψετε την πρόκληση ζημιάς από ηλεκτροστατική εκκένωση, αγγίξτε οποιοδήποτε εκτεθειμένο μεταλλικό πλαίσιο του εκτυπωτή πριν ακουμπήσετε τα εσωτερικά σημεία του εκτυπωτή.



4 Αφαιρέστε τη συσκευασία του νέου κιτ κυλίνδρων της θήκης.

5 Εισαγάγετε το νέο κιτ κυλίνδρων θήκης μέχρι να ασφαλίσει στη θέση του.



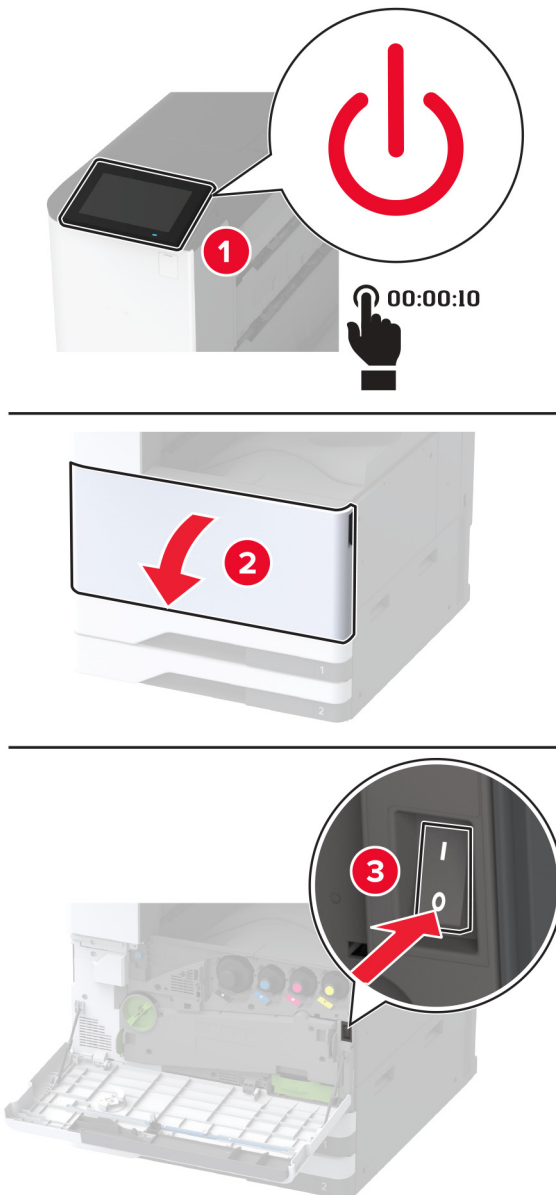
6 Τοποθετήστε τη θήκη.

7 Ενεργοποιήστε τον εκτυπωτή.

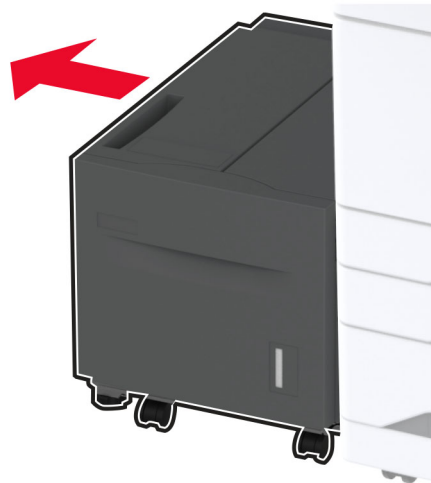
Αντικατάσταση του κιτ κυλίνδρων της θήκης 2.000 φύλλων

Αντικατάσταση του κιτ κυλίνδρων της θήκης 2.000 φύλλων

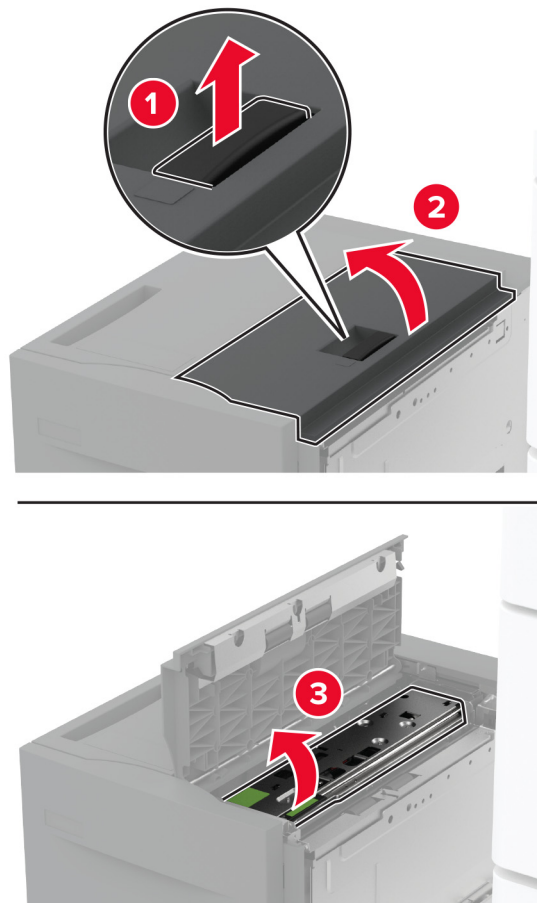
1 Απενεργοποιήστε τον εκτυπωτή.



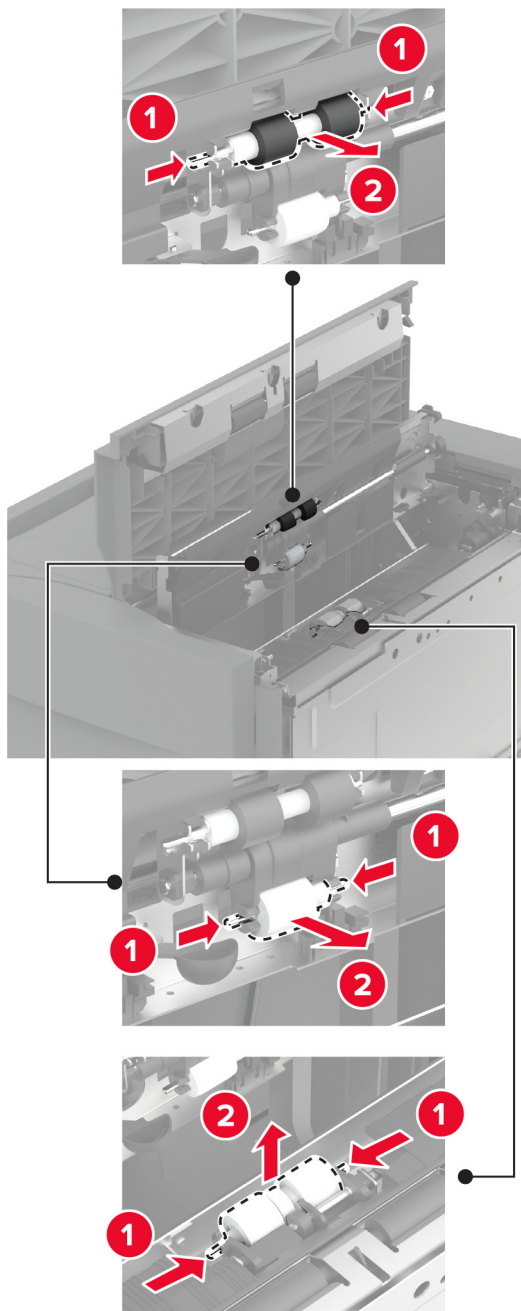
2 Σύρετε τη θήκη στα αριστερά.



3 Ανοίξτε τη θύρα J και κατόπιν ανοίξτε το κάλυμμα του κιτ κυλίνδρων.

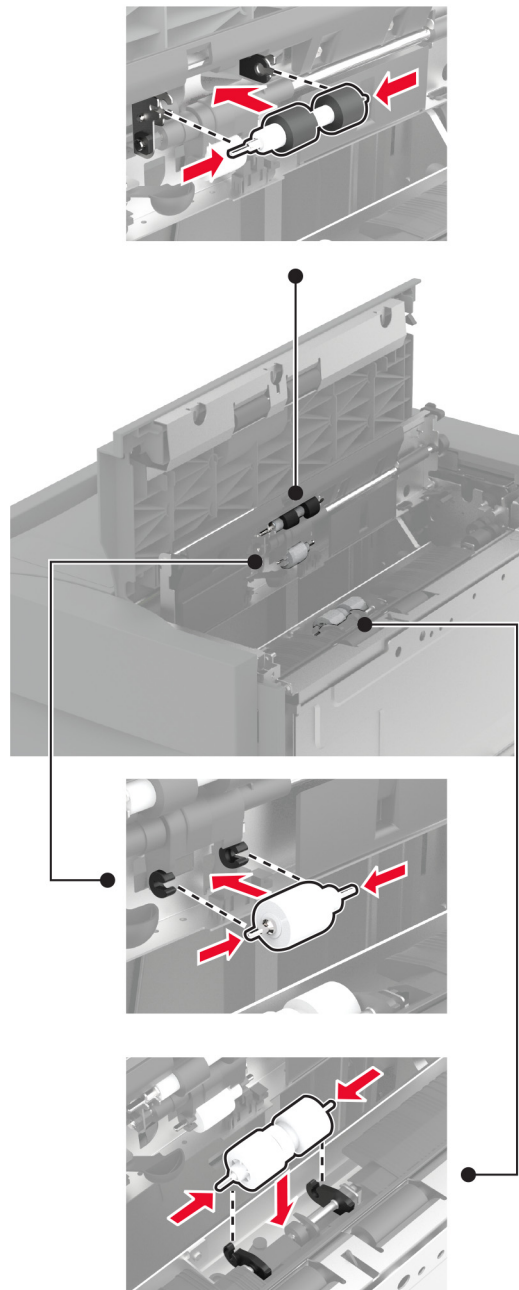


4 Εντοπίστε και αφαιρέστε το χρησιμοποιημένο κιτ κυλίνδρων.



5 Αφαιρέστε τη συσκευασία του νέου κιτ κυλίνδρων.

6 Τοποθετήστε το νέο κιτ κυλίνδρων.



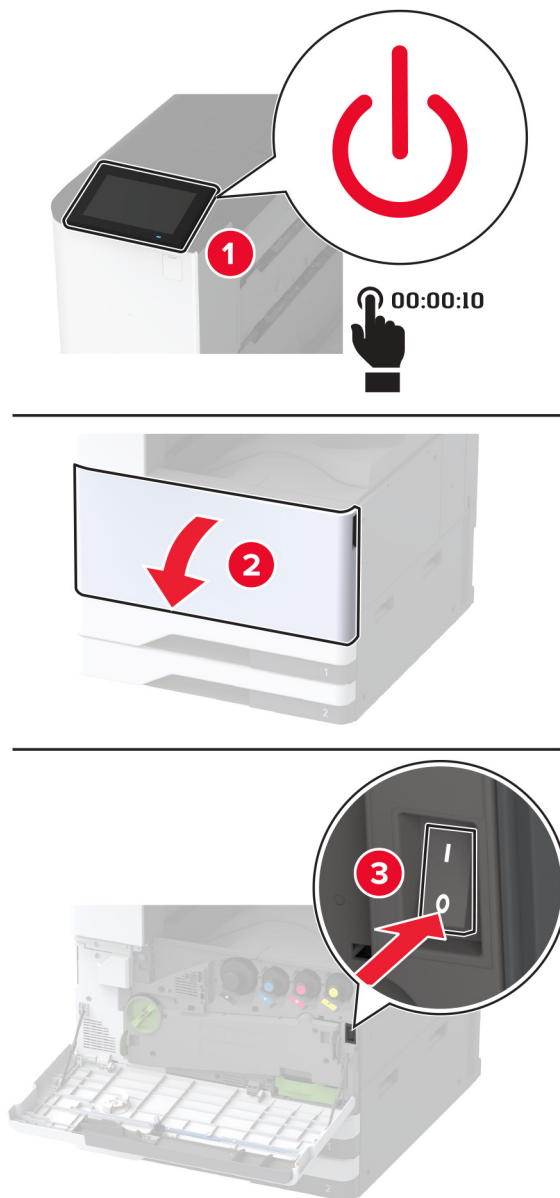
7 Κλείστε το κάλυμμα του κιτ κυλίνδρων και κατόπιν κλείστε τη θύρα J.

8 Σύρετε τη θήκη πίσω στη θέση της.

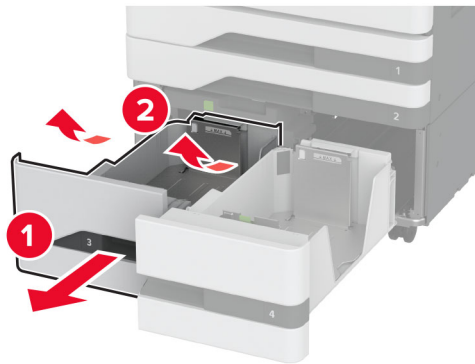
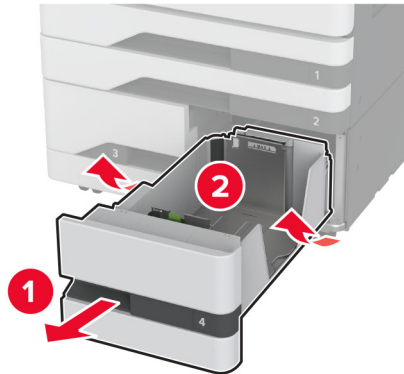
9 Ενεργοποιήστε τον εκτυπωτή.

Αντικατάσταση του κιτ κυλίνδρων της διπλής εισόδου 2.000 φύλλων στη λαβή C.

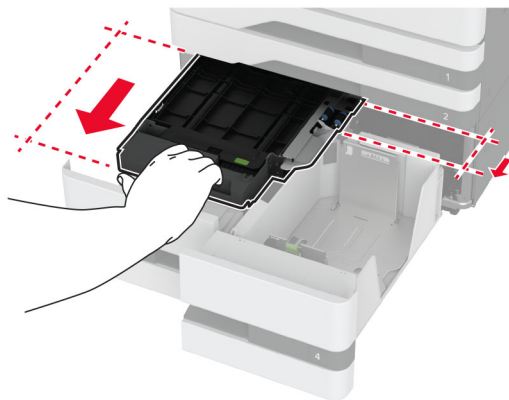
1 Απενεργοποιήστε τον εκτυπωτή.



2 Τραβήξτε έξω τη θήκη 4 και, στη συνέχεια, τη θήκη 3.



3 Τραβήξτε προς τα έξω τη λαβή C και κατόπιν ανοίξτε το εσωτερικό κάλυμμα.

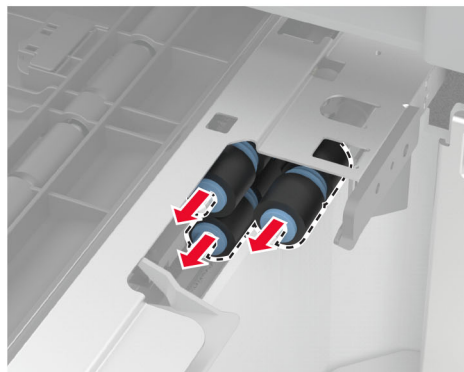
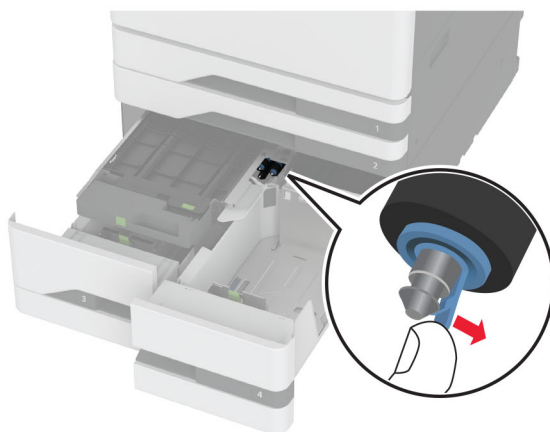


- 4 Ανοίξτε το κάλυμμα του κιτ κυλίνδρων.



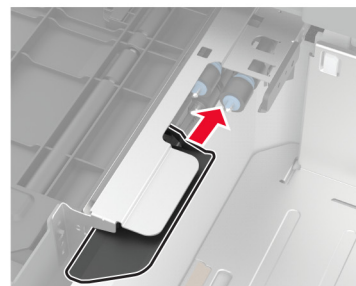
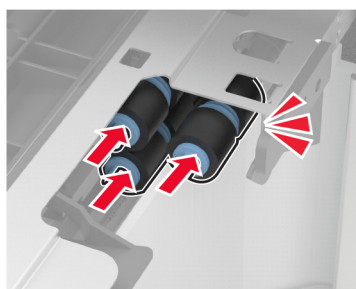
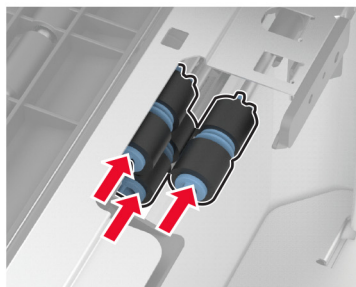
- 5 Αφαιρέστε το χρησιμοποιημένο κιτ κυλίνδρων της θήκης.

Προειδοποίηση—Πιθανή βλάβη: Για να αποτρέψετε την πρόκληση ζημιάς από ηλεκτροστατική εκκένωση, αγγίξτε οποιοδήποτε εκτεθειμένο μεταλλικό πλαίσιο του εκτυπωτή πριν ακουμπήσετε τα εσωτερικά σημεία του εκτυπωτή.



- 6 Αφαιρέστε τη συσκευασία του νέου κιτ κυλίνδρων της θήκης.

7 Εισαγάγετε το νέο κιτ κυλίνδρων θήκης μέχρι να ασφαλίσει στη θέση του.



8 Κλείστε το κάλυμμα του κιτ κυλίνδρων.

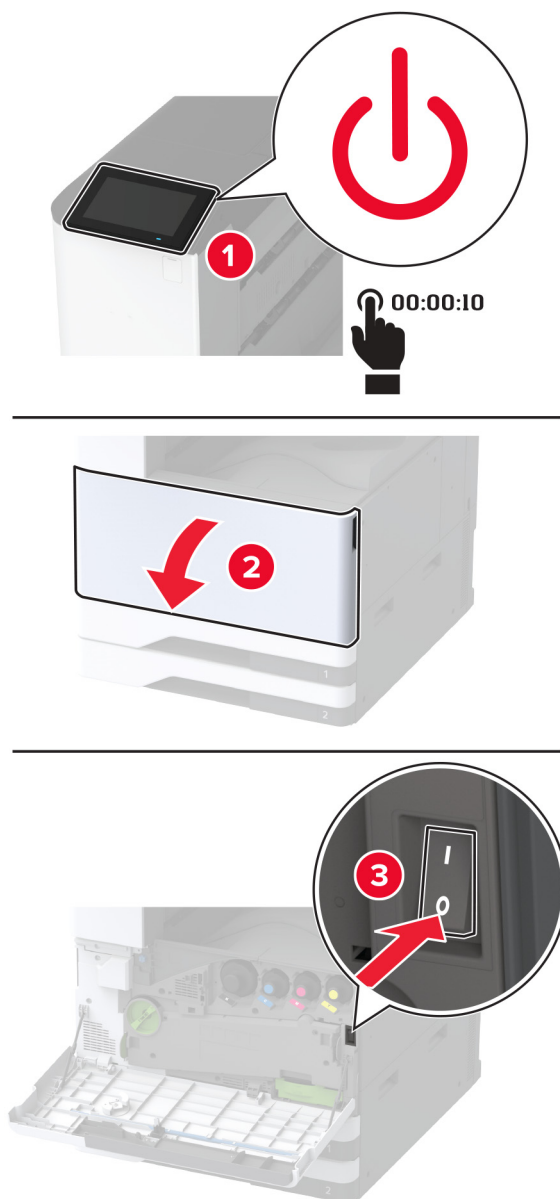
9 Κλείστε το εσωτερικό κάλυμμα και κατόπιν τοποθετήστε τη λαβή C.

10 Τοποθετήστε τις θήκες 3 και 4.

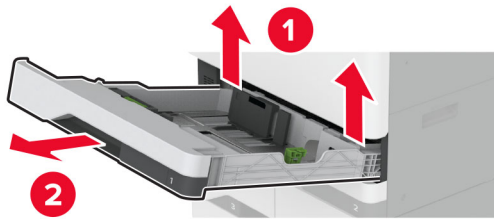
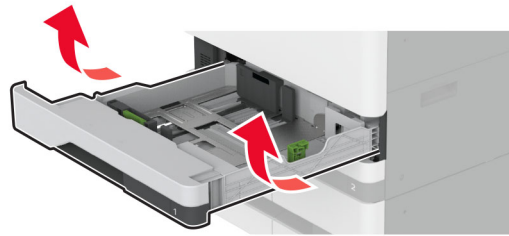
11 Ενεργοποιήστε τον εκτυπωτή.

Στη θήκη 3

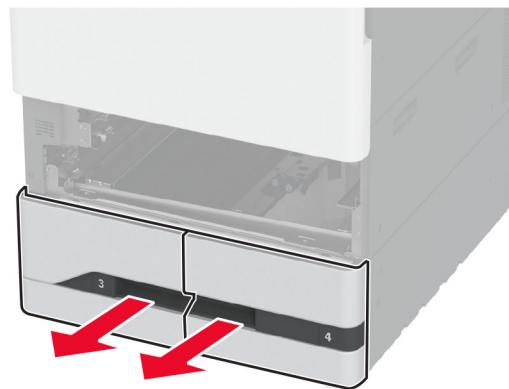
1 Απενεργοποιήστε τον εκτυπωτή.



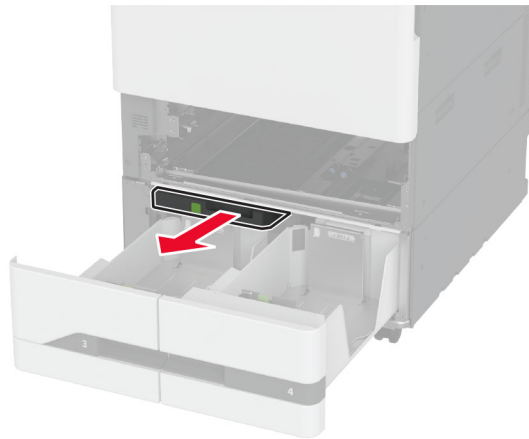
2 Αφαιρέστε τη θήκη 1 και, στη συνέχεια, αφαιρέστε τη θήκη 2.



3 Τραβήξτε έξω τις θήκες 3 και 4.

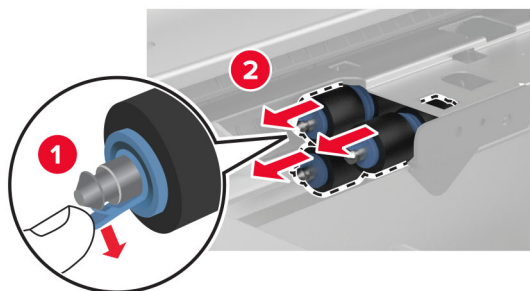
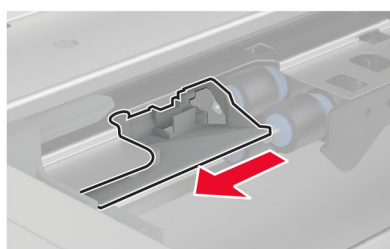
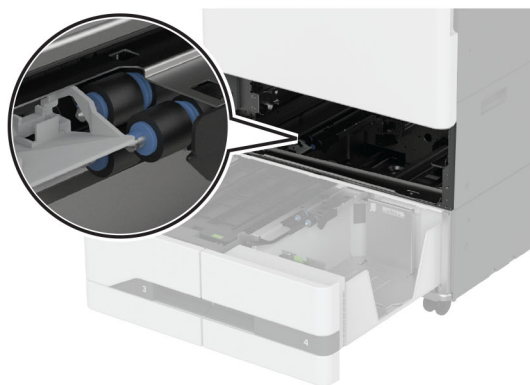


4 Τραβήξτε έξω τη λαβή C.

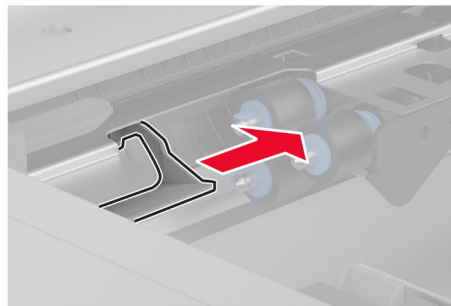
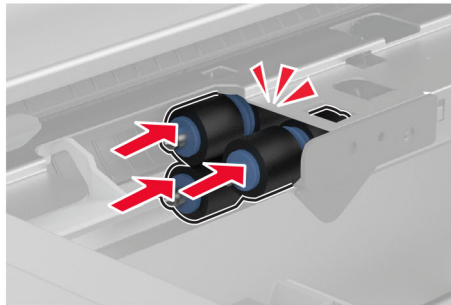
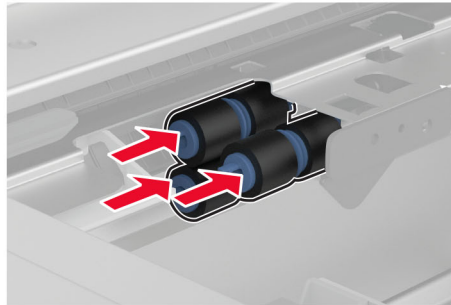


5 Αφαιρέστε το χρησιμοποιημένο κιτ κυλίνδρων της θήκης.

Προειδοποίηση—Πιθανή βλάβη: Για να αποτρέψετε την πρόκληση ζημιάς από ηλεκτροστατική εκκένωση, αγγίξτε οποιοδήποτε εκτεθειμένο μεταλλικό πλαίσιο του εκτυπωτή πριν ακουμπήσετε τα εσωτερικά σημεία του εκτυπωτή.



6 Εισαγάγετε το νέο κιτ κυλίνδρων θήκης μέχρι να ασφαλίσει στη θέση του.



7 Τοποθετήστε τη λαβή C.

8 Τοποθετήστε τις θήκες 3 και 4.

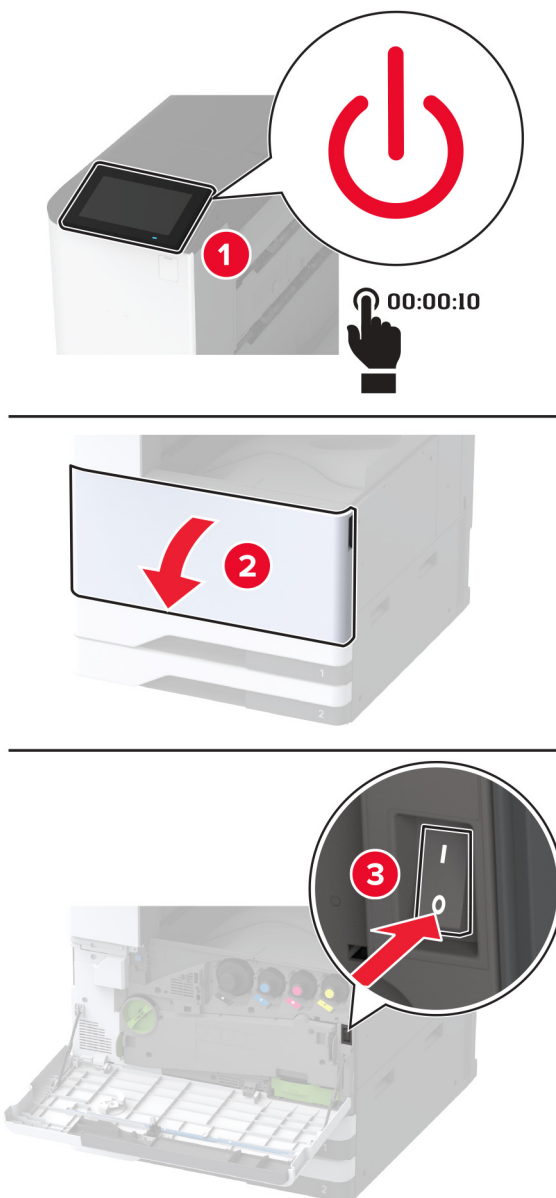
9 Τοποθετήστε τις θήκες 1 και 2.

10 Ενεργοποιήστε τον εκτυπωτή.

Αντικατάσταση του δεύτερου κυλίνδρου μεταφοράς

Αντικατάσταση του δεύτερου κυλίνδρου μεταφοράς

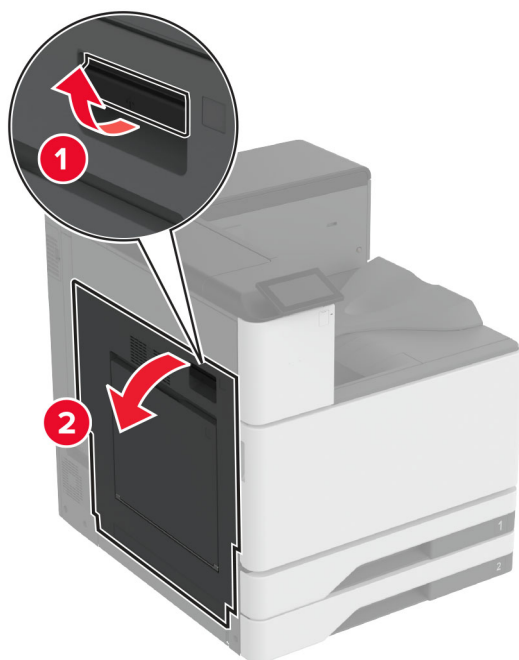
1 Απενεργοποιήστε τον εκτυπωτή.



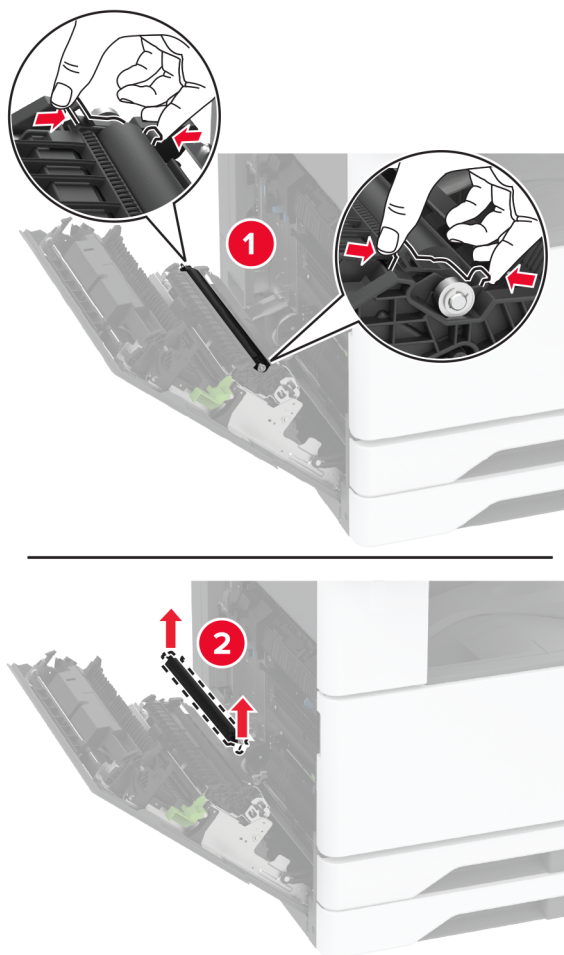
2 Ανοίξτε τη θύρα Α.



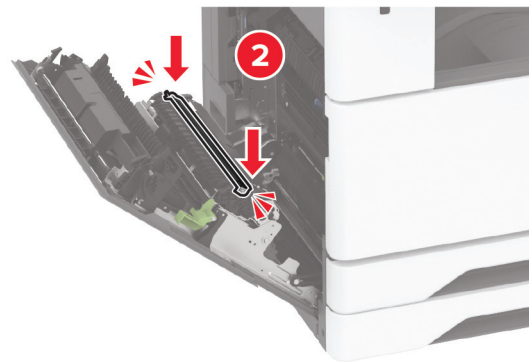
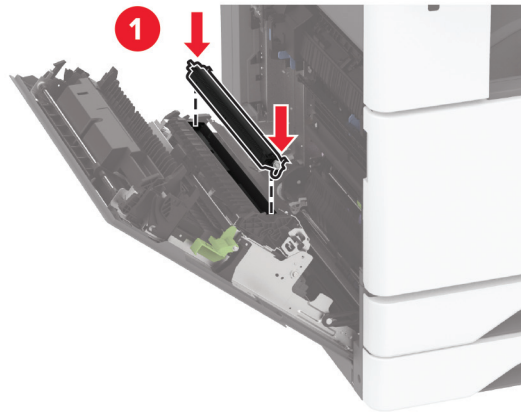
ΠΡΟΣΟΧΗ—ΖΕΣΤΗ ΕΠΙΦΑΝΕΙΑ: Η θερμοκρασία στο εσωτερικό του εκτυπωτή μπορεί να είναι υψηλή. Για να ελαχιστοποιηθεί ο κίνδυνος τραυματισμού από τυχόν καυτά εξαρτήματα, αφήστε την επιφάνεια να κρυώσει πριν να την ακουμπήσετε.



3 Αφαιρέστε τον χρησιμοποιημένο δεύτερο κύλινδρο μεταφοράς.



- 4 Αφαιρέστε τη συσκευασία του νέου δεύτερου κυλίνδρου μεταφοράς.
- 5 Τοποθετήστε το νέο δεύτερο κύλινδρο μεταφοράς.

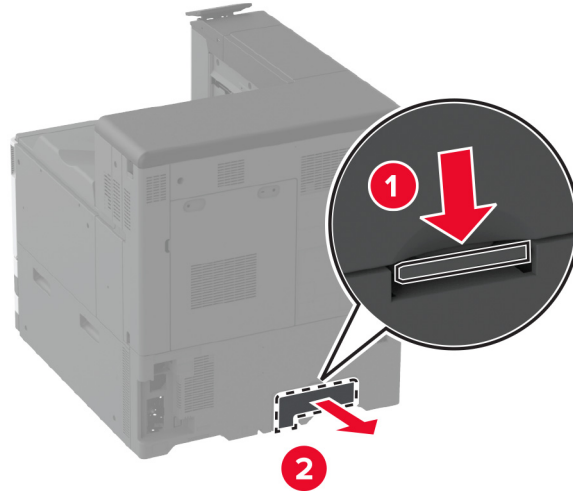


- 6 Κλείστε τη θύρα.
- 7 Ενεργοποιήστε τον εκτυπωτή.

Αντικατάσταση του καλύμματος της κάτω πίσω υποδοχής σύνδεσης

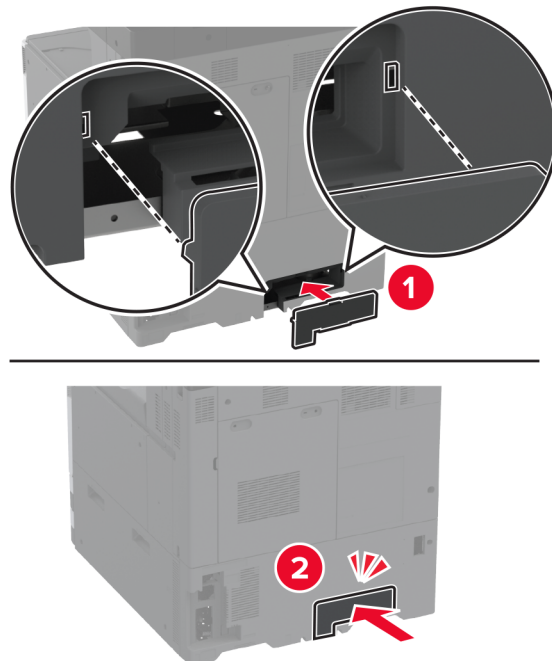
Αντικατάσταση του καλύμματος της κάτω πίσω υποδοχής σύνδεσης

1 Αφαιρέστε το χρησιμοποιημένο κάλυμμα της κάτω πίσω υποδοχής σύνδεσης.



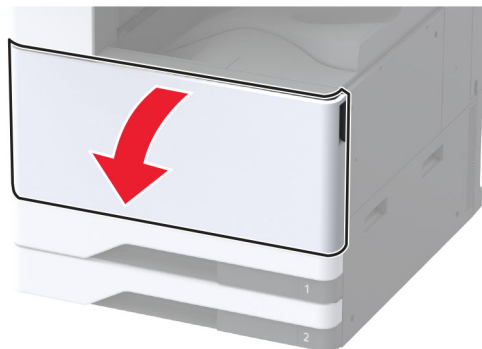
2 Αφαιρέστε τη συσκευασία του νέου καλύμματος της κάτω πίσω υποδοχής σύνδεσης.

3 Τοποθετήστε το νέο κάλυμμα της κάτω πίσω υποδοχής σύνδεσης μέχρι να ασφαλίσει στη θέση του.

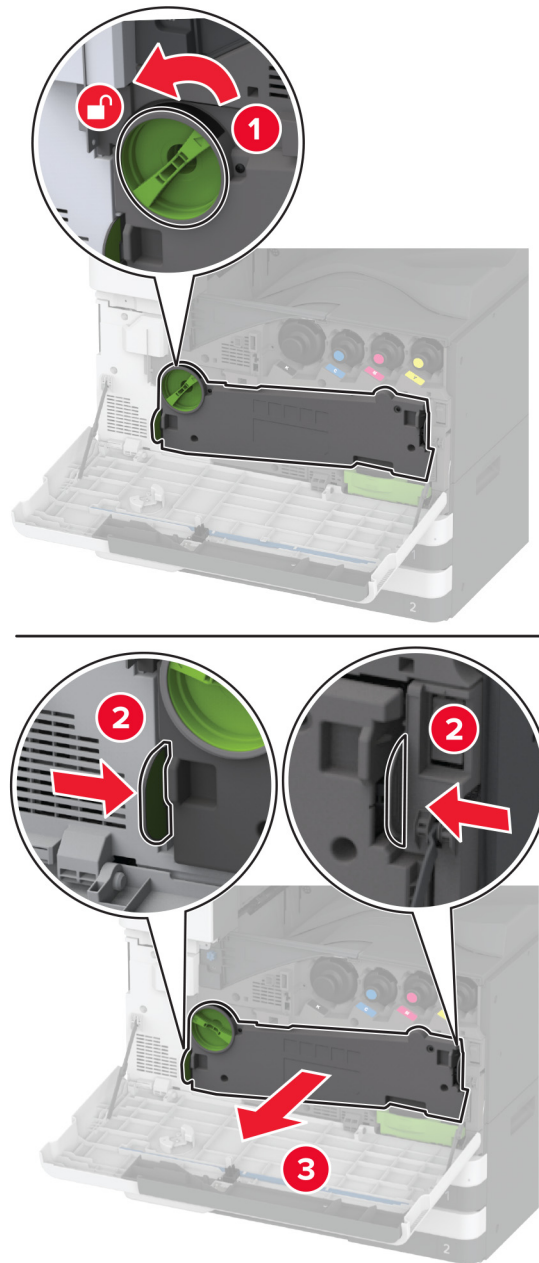


Αντικατάσταση δοχείου υπολειμμάτων τόνερ

- 1 Ανοίξτε την μπροστινή θύρα.

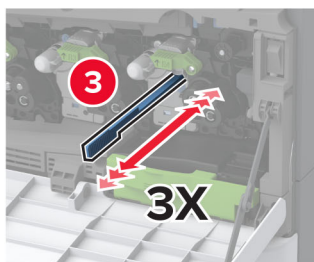
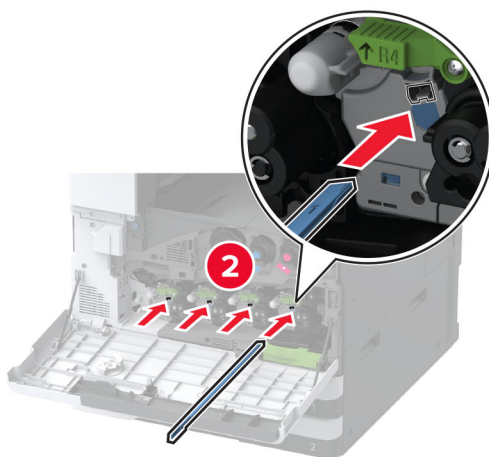
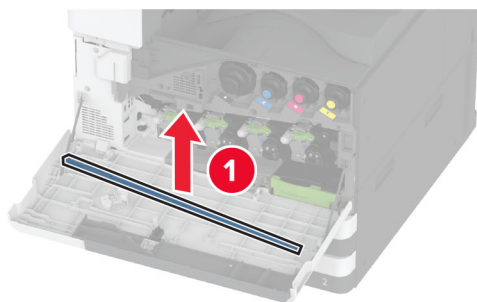


2 Αφαιρέστε τη μονάδα μεταφοράς υπολειμμάτων τόνερ.



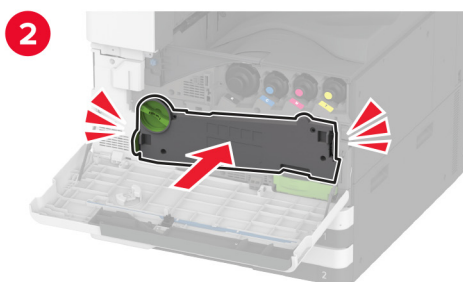
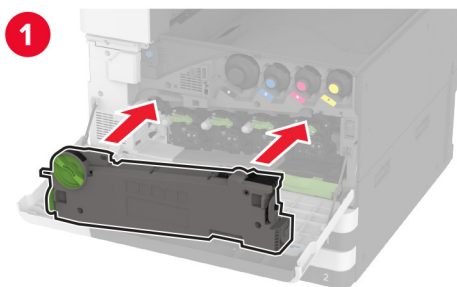
Σημ.: Για να αποφύγετε τυχόν διαρροή του τόνερ, τοποθετήστε τη μονάδα σε όρθια θέση.

- 3 Αφαιρέστε τον καθαριστήρα της κεφαλής εκτύπωσης και κατόπιν καθαρίστε τους φακούς της κεφαλής εκτύπωσης.

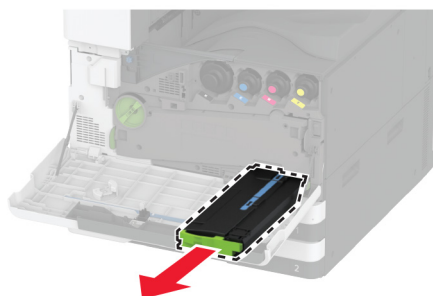


- 4 Τοποθετήστε τον καθαριστήρα της κεφαλής εκτύπωσης ξανά στη θέση του.

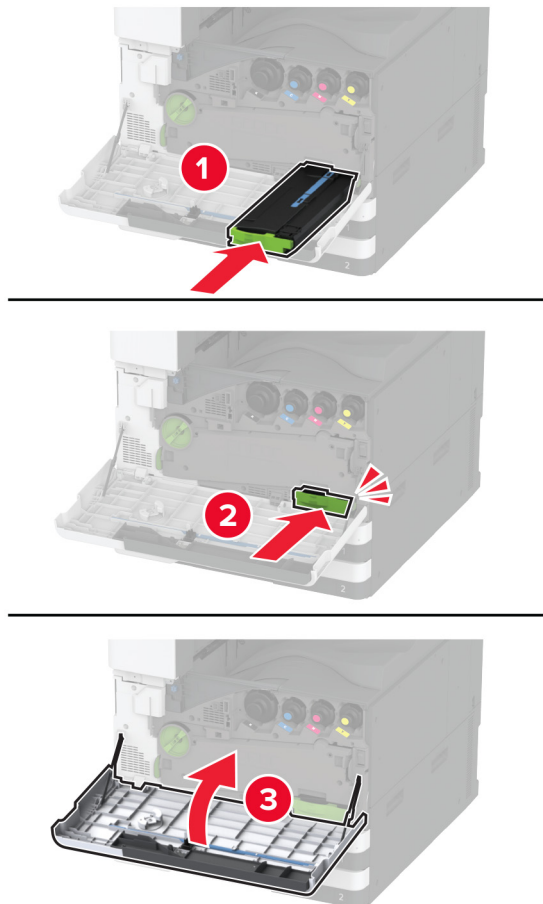
5 Τοποθετήστε τη μονάδα μεταφοράς υπολειμμάτων τόνερ μέχρι να ασφαλίσει στη θέση της και κατόπιν ασφαλίστε την.



6 Αφαιρέστε το χρησιμοποιημένο δοχείο υπολειμμάτων τόνερ.

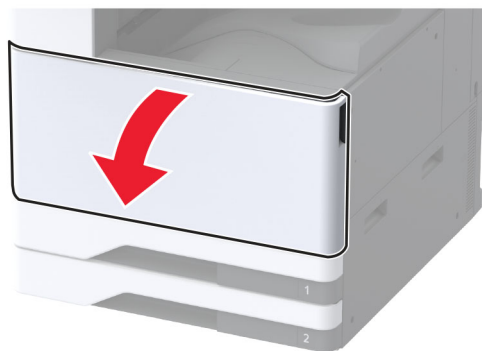


- 7 Αφαιρέστε τη συσκευασία από το νέο δοχείο υπολειμμάτων τόνερ.
- 8 Τοποθετήστε το νέο δοχείο υπολειμμάτων τόνερ μέχρι να ασφαλίσει στη θέση του και κατόπιν κλείστε τη θύρα.

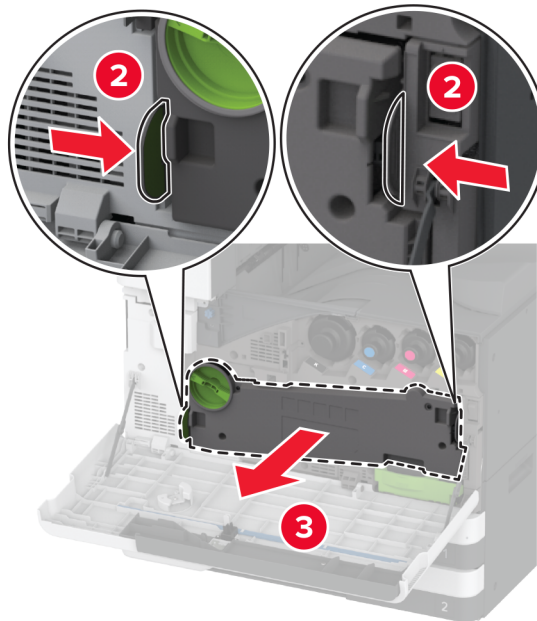
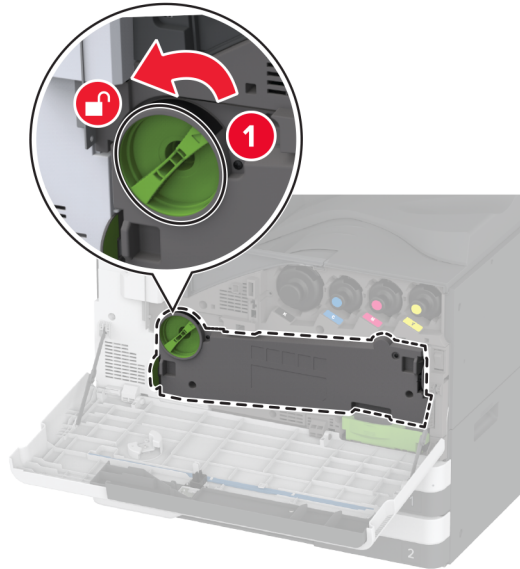


Αντικατάσταση της μονάδας μεταφοράς υπολειμμάτων τόνερ

- 1 Ανοίξτε την μπροστινή θύρα.



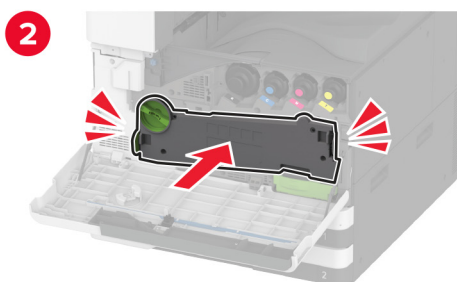
2 Αφαιρέστε τη χρησιμοποιημένη μονάδα μεταφοράς υπολειμμάτων τόνερ.



Σημ.: Για να αποφύγετε τυχόν διαρροή του τόνερ, τοποθετήστε τη μονάδα σε όρθια θέση.

3 Αφαιρέστε τη συσκευασία της νέας μονάδας μεταφοράς υπολειμμάτων τόνερ.

- 4 Τοποθετήστε τη νέα μονάδα μεταφοράς υπολειμμάτων τόνερ μέχρι να ασφαλίσει στη θέση της και κατόπιν κλειδώστε την.

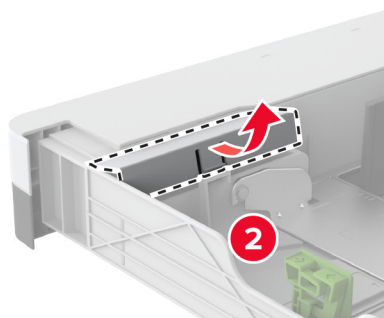
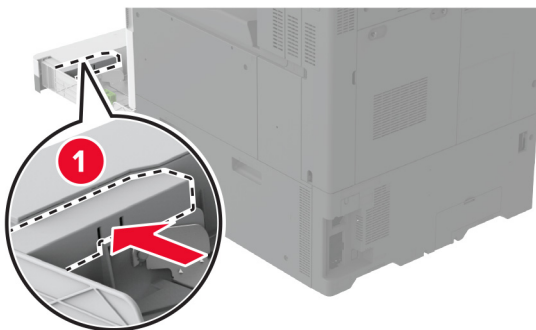


- 5 Κλείστε την μπροστινή θύρα.

Επανατοποθέτηση του μικρού καλύμματος στο ένθετο εξάρτημα θήκης

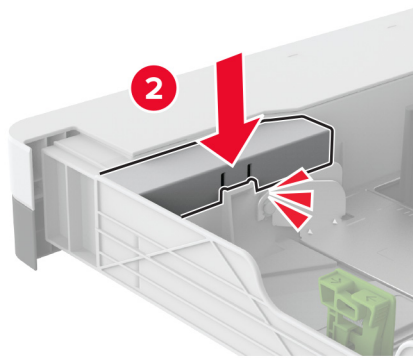
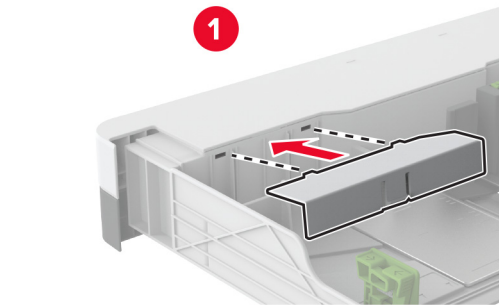
Επανατοποθέτηση του μικρού καλύμματος στο ένθετο εξάρτημα θήκης

- 1 Τραβήξτε έξω τη θήκη.
- 2 Αφαιρέστε το χρησιμοποιημένο μικρό κάλυμμα.



- 3 Αφαιρέστε τη συσκευασία του νέου μικρού καλύμματος.

4 Τοποθετήστε το νέο μικρό κάλυμμα.

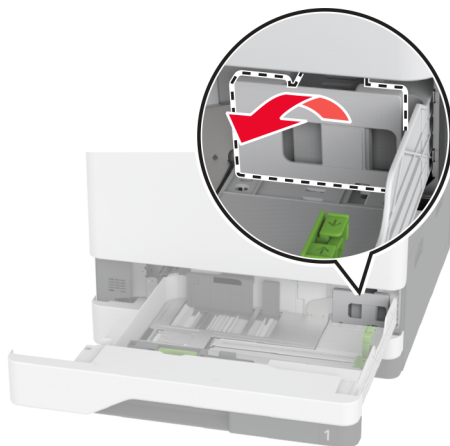
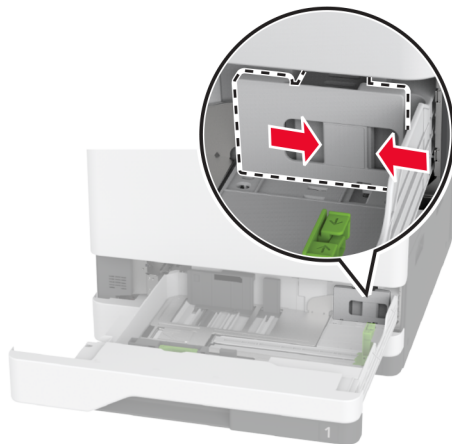


5 Τοποθετήστε τη θήκη.

Αντικατάσταση του οδηγού χαρτιού B4 στο ένθετο εξάρτημα θήκης

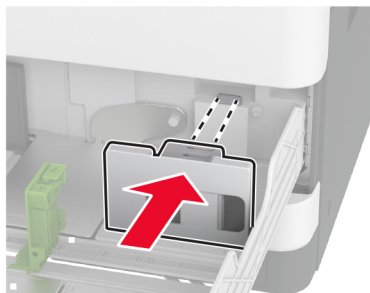
Αντικατάσταση του οδηγού χαρτιού B4 στο ένθετο εξάρτημα θήκης

- 1 Τραβήξτε έξω τη θήκη.
- 2 Αφαιρέστε τον χρησιμοποιημένο οδηγό χαρτιού B4.



- 3 Αφαιρέστε τη συσκευασία του νέου οδηγού χαρτιού B4.

4 Τοποθετήστε τον νέο οδηγό χαρτιού B4.

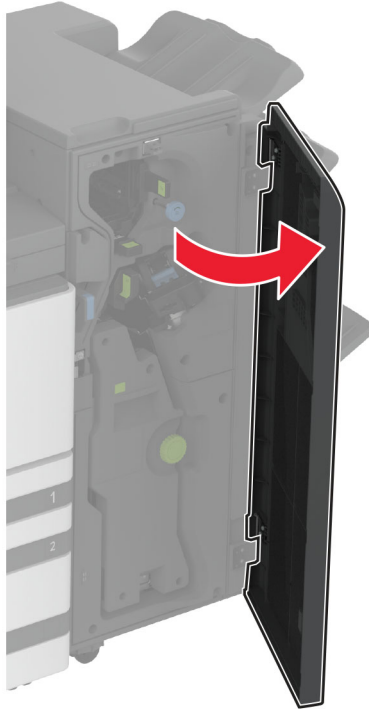


5 Τοποθετήστε τη θήκη.

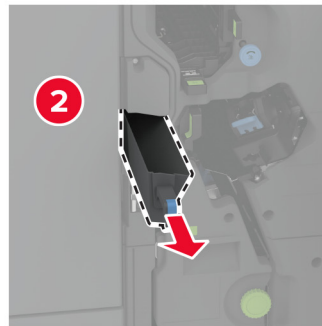
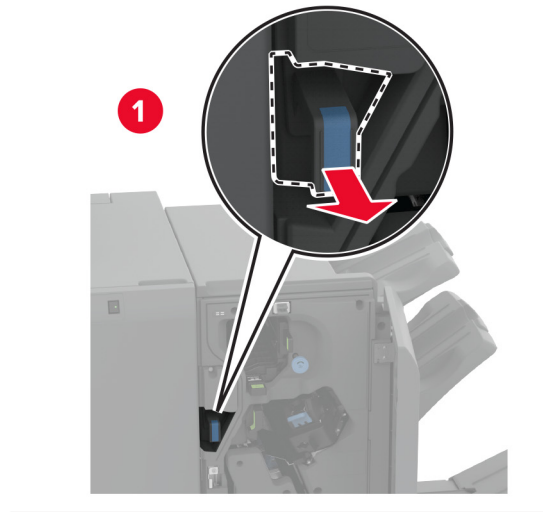
Αντικατάσταση του δοχείου του μηχανισμού διάτρησης στη μονάδα φινιρίσματος φυλλαδίων

Αντικατάσταση του δοχείου του μηχανισμού διάτρησης στη μονάδα φινιρίσματος φυλλαδίων

- 1 Ανοίξτε τη θύρα της μονάδας φινιρίσματος φυλλαδίων.

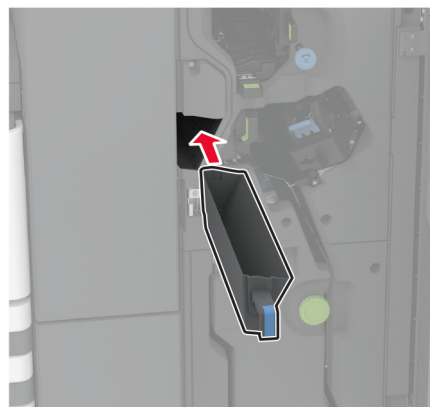


2 Αφαιρέστε το χρησιμοποιημένο δοχείο του μηχανισμού διάτρησης.



3 Βγάλτε το δοχείο του μηχανισμού διάτρησης από τη συσκευασία.

4 Τοποθετήστε το δοχείο του μηχανισμού διάτρησης.

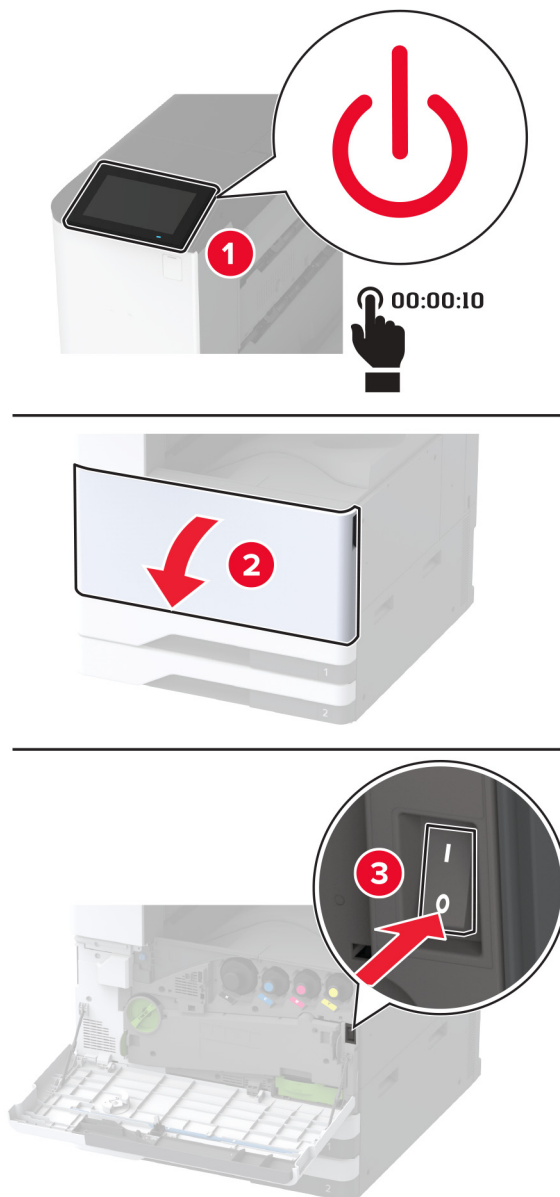


5 Κλείστε τη θύρα της μονάδας φινιρίσματος.

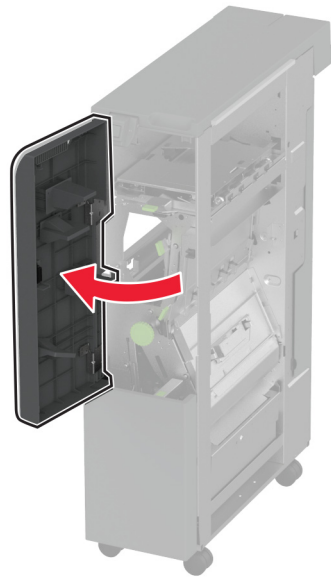
Αντικατάσταση της υποδοχής της μονάδας φινιρίσματος τριπλής δίπλωσης/δίπλωσης Z

Αντικατάσταση της υποδοχής της μονάδας φινιρίσματος τριπλής δίπλωσης/δίπλωσης Z

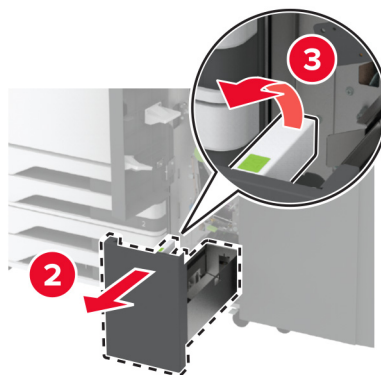
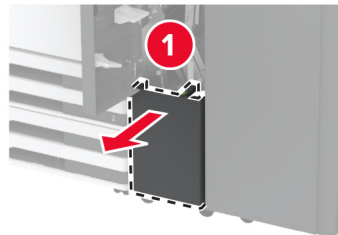
1 Απενεργοποιήστε τον εκτυπωτή.



2 Ανοίξτε τη θύρα της μονάδας φινιρίσματος τριπλής δίπλωσης/δίπλωσης Z.

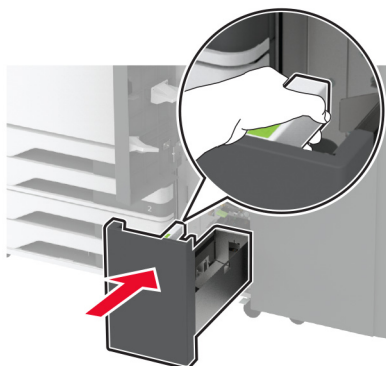


3 Αφαιρέστε τη χρησιμοποιημένη υποδοχή της μονάδας φινιρίσματος.



4 Αφαιρέστε τη συσκευασία της νέας υποδοχής μονάδας φινιρίσματος.

5 Τοποθετήστε τη νέα υποδοχή της μονάδας φινιρίσματος.

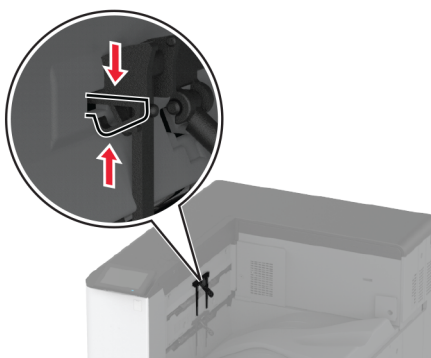


6 Κλείστε τη θύρα της μονάδας διάτρησης και συρραφής.

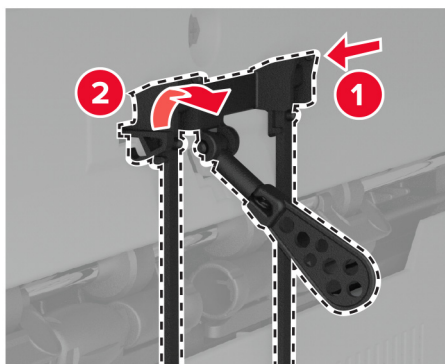
7 Ενεργοποιήστε τον εκτυπωτή.

Αντικατάσταση του υποστηρίγματος χαρτιού

1 Πιέστε την αριστερή πλευρά του υποστηρίγματος χαρτιού για να το απασφαλίσετε.

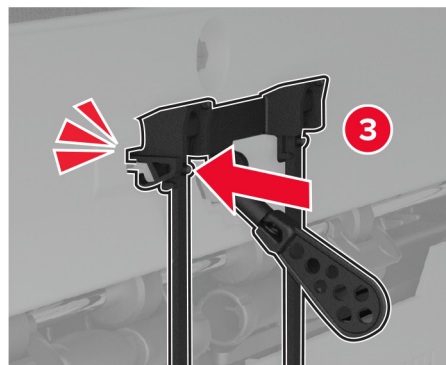
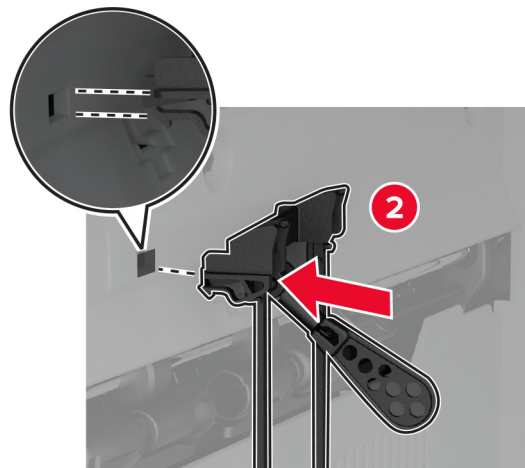
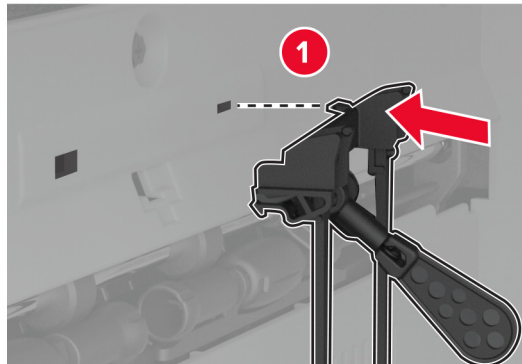


2 Αφαιρέστε το χρησιμοποιημένο υποστήριγμα χαρτιού.



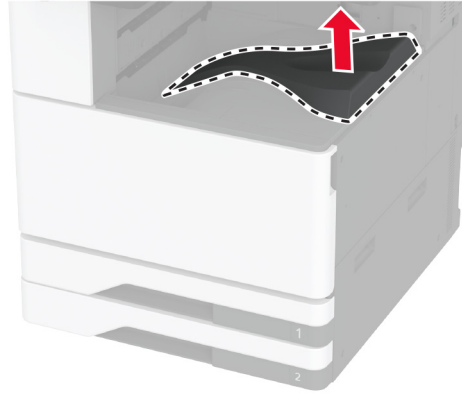
3 Αφαιρέστε τη συσκευασία του νέου υποστηρίγματος χαρτιού.

4 Τοποθετήστε το νέο υποστήριγμα χαρτιού μέχρι να ασφαλίσει στη θέση του.



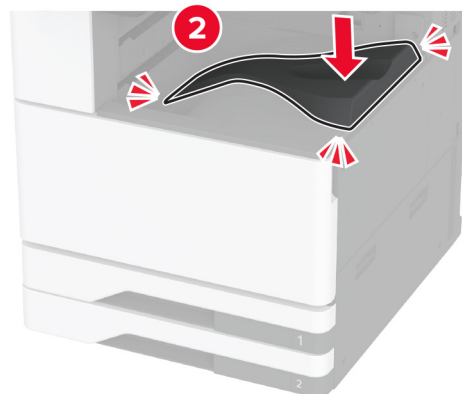
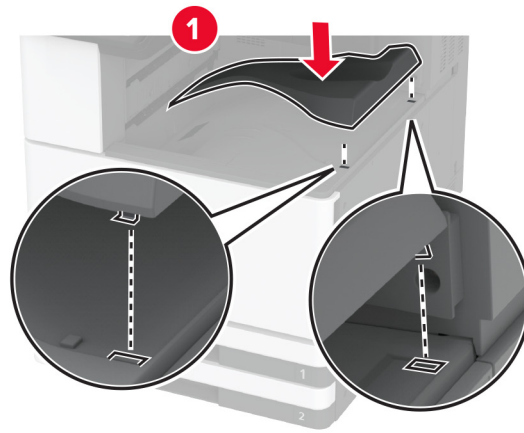
Αντικατάσταση της διπλής υποδοχής συλλογής

1 Αφαιρέστε τη χρησιμοποιημένη διπλή υποδοχή συλλογής.



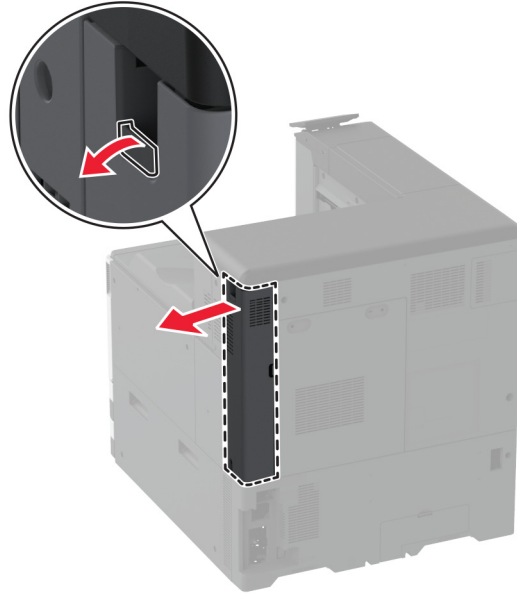
2 Αφαιρέστε τη συσκευασία της νέας διπλής υποδοχής συλλογής.

3 Προσαρτήστε τη νέα διπλή υποδοχή συλλογής μέχρι να ασφαλίσει στη θέση της.

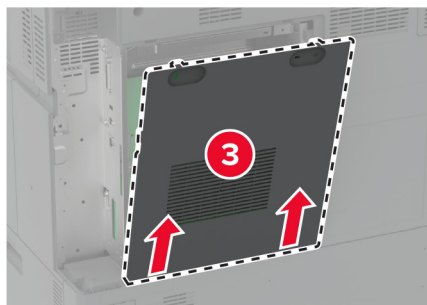
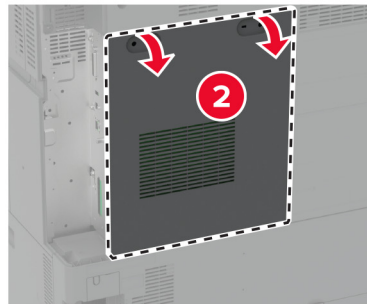
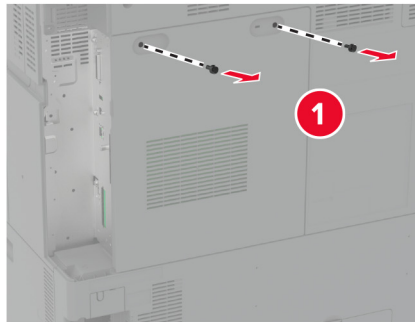


Αντικατάσταση του καλύμματος πρόσβασης στην πλακέτα ελεγκτή

- 1 Αφαιρέστε το κάλυμμα των πίσω θυρών.

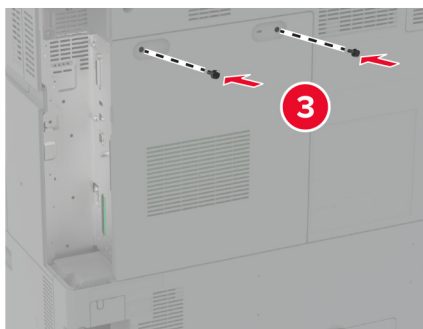
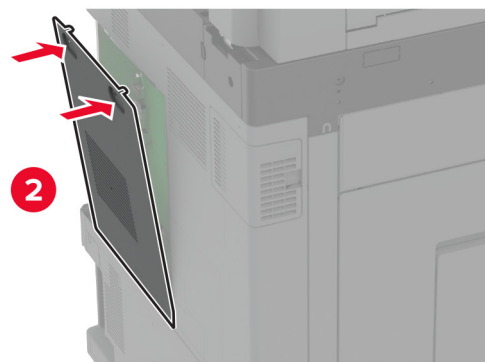
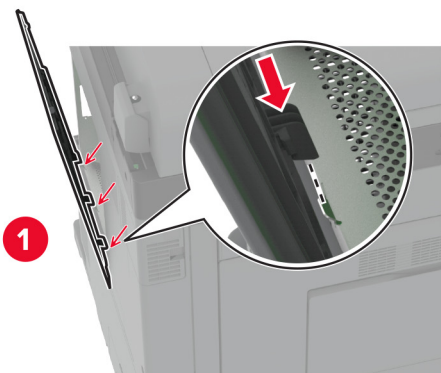


- 2** Χρησιμοποιώντας ένα ίσιο κατσαβίδι, αφαιρέστε το χρησιμοποιημένο κάλυμμα πρόσβασης στην πλακέτα ελεγκτή.

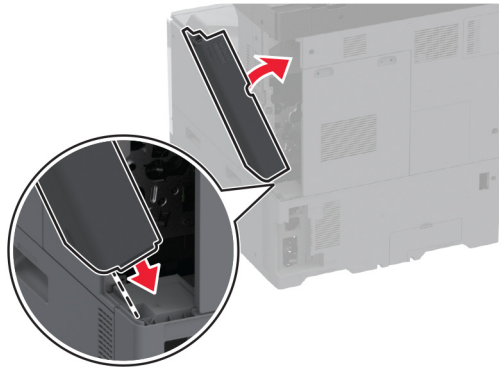


- 3** Αφαιρέστε τη συσκευασία του νέου καλύμματος πρόσβασης στην πλακέτα ελεγκτή.

4 Προσαρτήστε το νέο κάλυμμα πρόσβασης στην πλακέτα ελεγκτή.

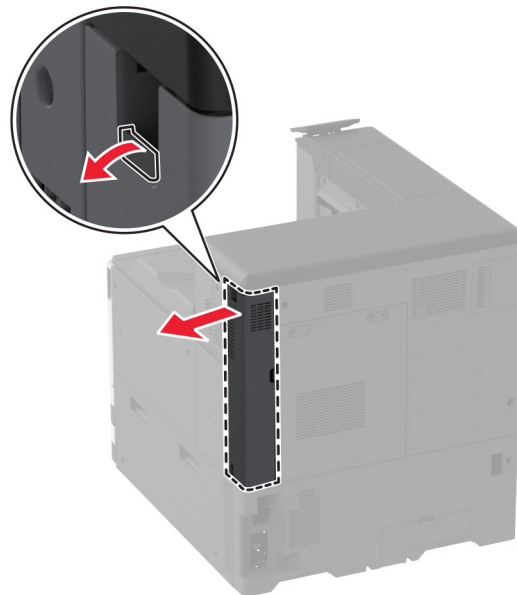


5 Προσαρτήστε το κάλυμμα των πίσω θυρών.



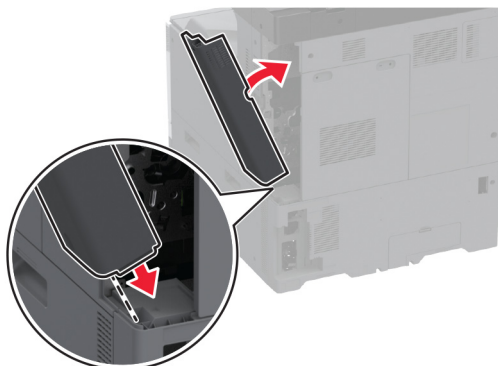
Αντικατάσταση του καλύμματος των πίσω θυρών

1 Αφαιρέστε το χρησιμοποιημένο κάλυμμα των πίσω θυρών.



2 Αφαιρέστε τη συσκευασία του νέου καλύμματος των πίσω θυρών.

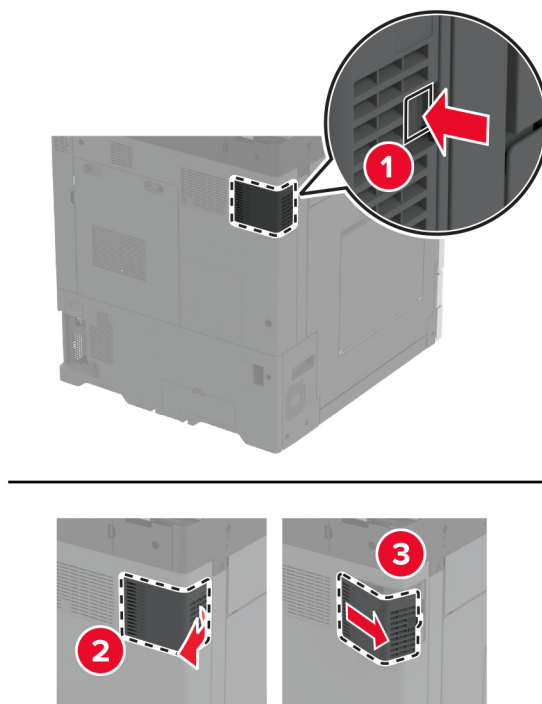
3 Προσαρτήστε το νέο κάλυμμα των πίσω θυρών.



Αντικατάσταση του πίσω καλύμματος R9

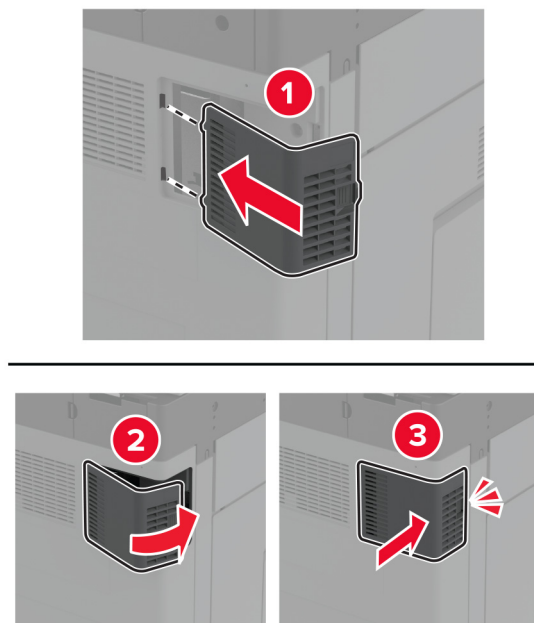
Αντικατάσταση του πίσω καλύμματος R9

1 Αφαιρέστε το χρησιμοποιημένο πίσω κάλυμμα R9.



2 Αφαιρέστε τη συσκευασία του νέου πίσω καλύμματος R9.

3 Προσαρτήστε το νέο πίσω κάλυμμα R9 μέχρι να ασφαλίσει στη θέση του.



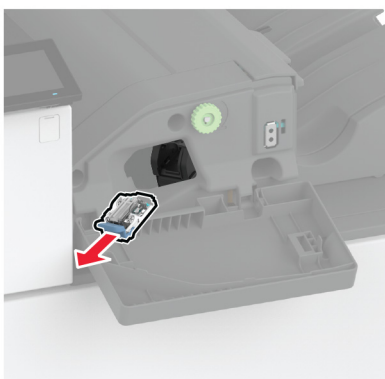
Αντικατάσταση της μονάδας κασέτας συρραφής

Αντικατάσταση της κασέτας συρραφής στη μονάδα φινιρίσματος συρραφής

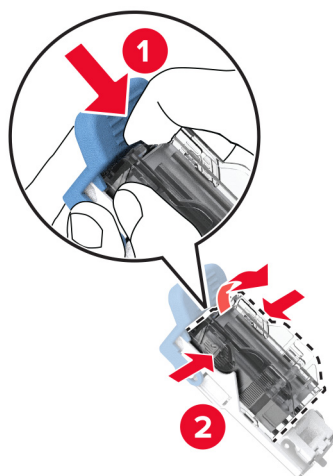
1 Ανοίξτε τη θύρα της μονάδας φινιρίσματος.



2 Αφαιρέστε τον μηχανισμό συγκράτησης της κασέτας συρραφής.

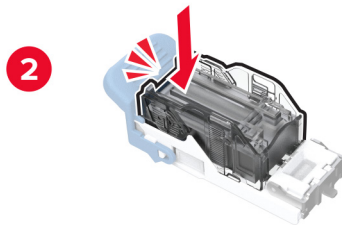
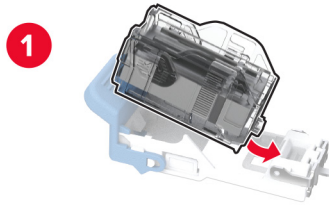


3 Αφαιρέστε την άδεια κασέτα συρραφής.



4 Βγάλτε τη νέα κασέτα συρραφής από τη συσκευασία.

- 5** Τοποθετήστε τη νέα κασέτα συρραφής στον μηχανισμό συγκράτησης, έτσι ώστε να ασφαλίσει στη θέση της.



- 6** Τοποθετήστε τον μηχανισμό συγκράτησης της κασέτας συρραφής μέχρι να ασφαλίσει στη θέση της με ένα κλικ.



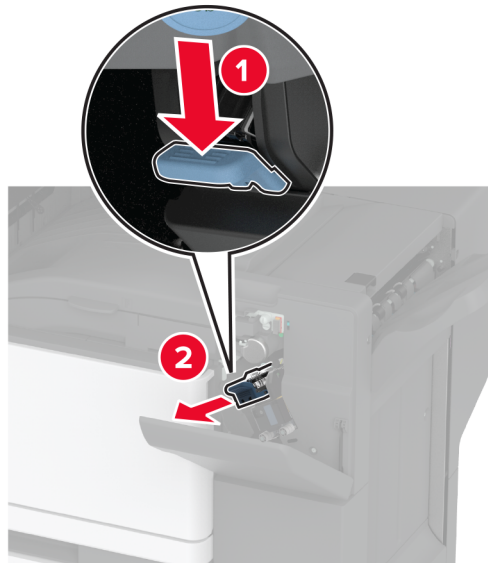
- 7** Κλείστε τη θύρα.

Αντικατάσταση της κασέτας συρραφής στη μονάδα φινιρίσματος συρραφής, διάτρησης

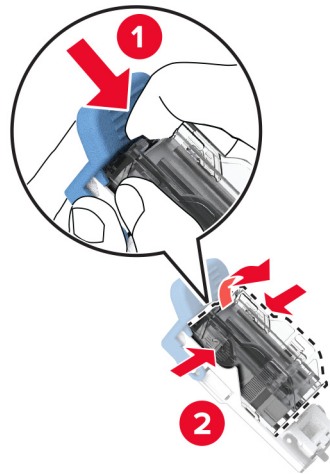
1 Ανοίξτε τη θύρα της μονάδας φινιρίσματος.



2 Αφαιρέστε τον μηχανισμό συγκράτησης της κασέτας συρραφής.

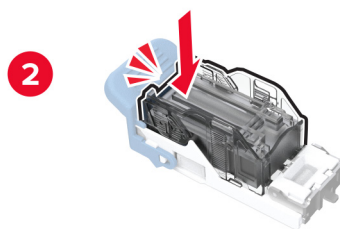
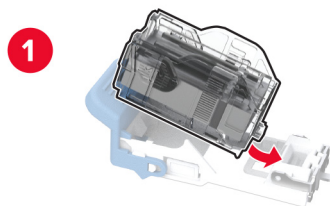


3 Αφαιρέστε την άδεια κασέτα συρραφής.



4 Βγάλτε τη νέα κασέτα συρραφής από τη συσκευασία.

5 Τοποθετήστε τη νέα κασέτα συρραφής μέχρι να ασφαλίσει στη θέση της με ένα κλικ.



6 Τοποθετήστε το μηχανισμό συγκράτησης της κασέτας συρραφής.

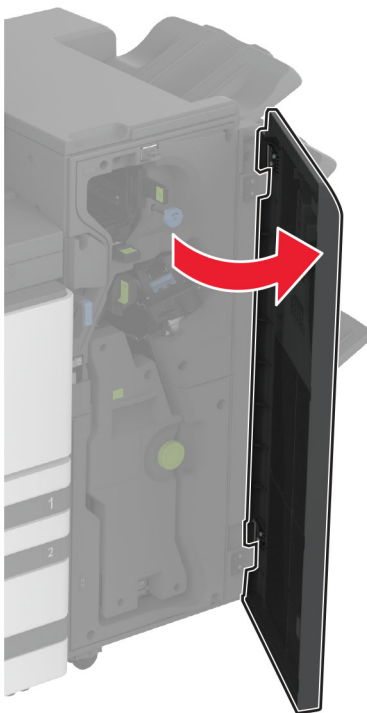


7 Κλείστε τη θύρα.

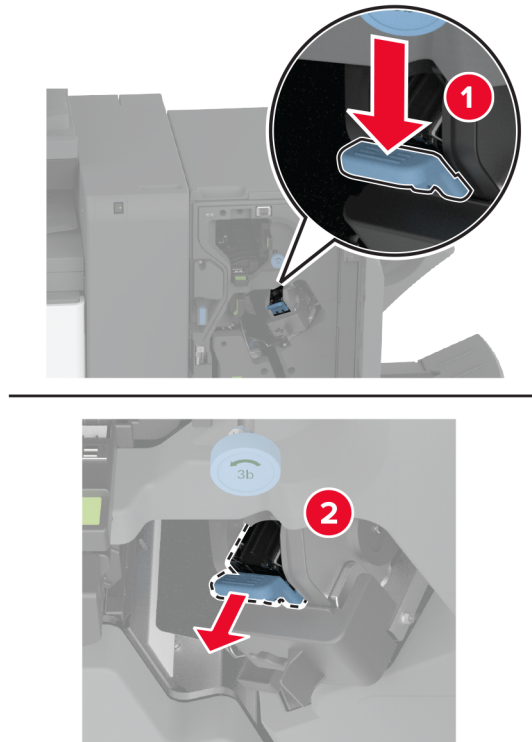
Αντικατάσταση του τυπικού μηχανισμού συγκράτησης της κασέτας συρραφής

Αντικατάσταση του τυπικού μηχανισμού συγκράτησης της κασέτας συρραφής

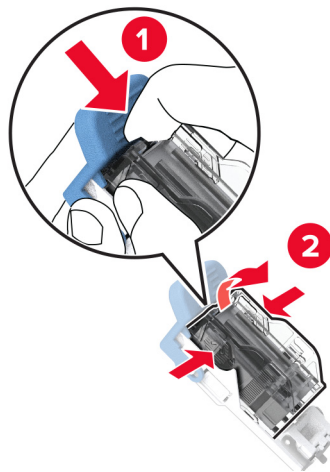
1 Ανοίξτε τη θύρα της μονάδας φινιρίσματος.



2 Αφαιρέστε τον χρησιμοποιημένο μηχανισμό συγκράτησης της κασέτας συρραφής.

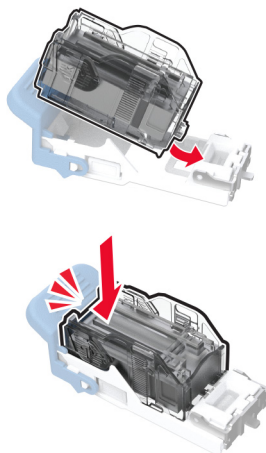


3 Αφαιρέστε την κασέτα συρραφής.

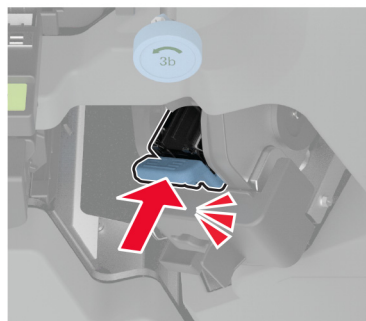


4 Αφαιρέστε τη συσκευασία του μηχανισμού συγκράτησης κασέτας συρραφής.

- 5** Τοποθετήστε την κασέτα συρραφής στο νέο μηχανισμό συγκράτησης της κασέτας συρραφής μέχρι να ασφαλίσει στη θέση της.



- 6** Τοποθετήστε το νέο μηχανισμό συγκράτησης της κασέτας συρραφής μέχρι να ασφαλίσει στη θέση του.

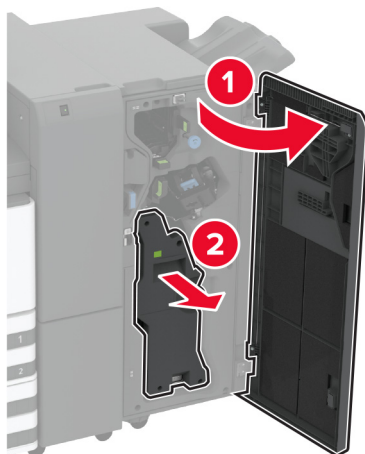


- 7** Κλείστε τη θύρα της μονάδας διάτρησης και συρραφής.

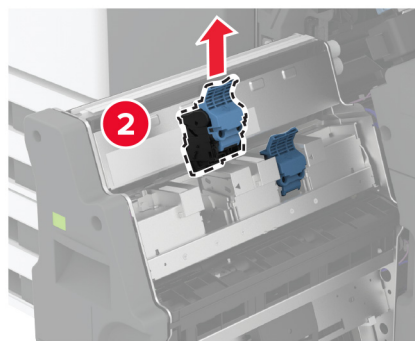
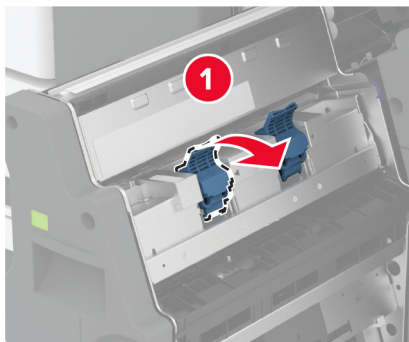
Αντικατάσταση του μηχανισμού συγκράτησης της κασέτας συρραφής στη μονάδα φινιρίσματος φυλλαδίων

Αντικατάσταση του μηχανισμού συγκράτησης της κασέτας συρραφής στη μονάδα φινιρίσματος φυλλαδίων

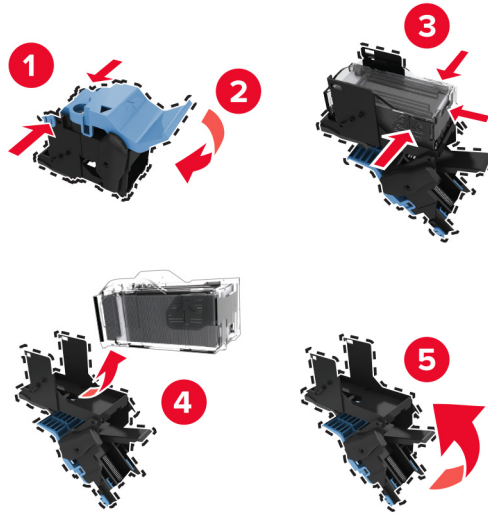
1 Ανοίξτε τη θύρα της μονάδας φινιρίσματος και τραβήξτε προς τα έξω τη μονάδα δημιουργίας φυλλαδίων.



2 Αφαιρέστε τον χρησιμοποιημένο μηχανισμό συγκράτησης της κασέτας συρραφής.



3 Αφαιρέστε την κασέτα συρραφής.

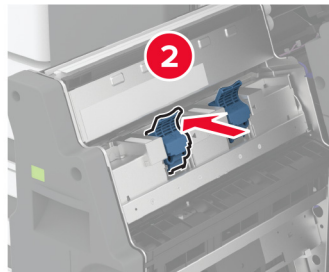
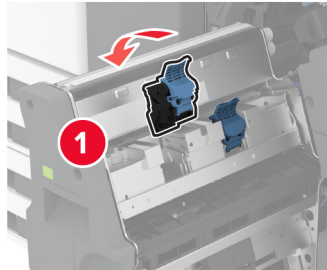


4 Αφαιρέστε τη συσκευασία του μηχανισμού συγκράτησης κασέτας συρραφής.

5 Τοποθετήστε την κασέτα συρραφής στο νέο μηχανισμό συγκράτησης της κασέτας συρραφής.



6 Τοποθετήστε το νέο μηχανισμό συγκράτησης της κασέτας συρραφής.



7 Τοποθετήστε τη μονάδα δημιουργίας φυλλαδίων και κατόπιν κλείστε τη θύρα της μονάδας φινιρίσματος.

Επαναφορά μετρητών χρήσης αναλώσιμων


1 Στην αρχική οθόνη, πατήστε **Ρυθμίσεις > Συσκευή > Συντήρηση > Μενού διαμόρφωσης > Χρήση και μετρητές αναλώσιμων**.

2 Επιλέξτε τον μετρητή που θέλετε να μηδενίσετε.

Προειδοποίηση—Πιθανή βλάβη: Υπάρχει δυνατότητα επαναφοράς και ανακατασκευής αναλώσιμων και εξαρτημάτων που δεν περιλαμβάνονται στους όρους της σύμβασης Προγράμματος επιστροφής. Ωστόσο, η εγγύηση του κατασκευαστή δεν καλύπτει ζημιές που προκλήθηκαν από τη χρήση μη γνήσιων αναλώσιμων ή εξαρτημάτων. Ο μηδενισμός των μετρητών στα αναλώσιμα ή στα εξαρτήματα χωρίς σωστή ανακατασκευή μπορεί να προκαλέσει βλάβη στον εκτυπωτή σας. Μετά την επαναφορά του μετρητή αναλώσιμων ή εξαρτημάτων, ο εκτυπωτής σας μπορεί να εμφανίσει ένα σφάλμα που θα υποδεικνύει την παρουσία του στοιχείου επαναφοράς.

Καθαρισμός των εξαρτημάτων του εκτυπωτή

Καθαρισμός του εκτυπωτή

 **ΠΡΟΣΟΧΗ—ΚΙΝΔΥΝΟΣ ΗΛΕΚΤΡΟΠΛΗΞΙΑΣ:** Για να αποφύγετε τον κίνδυνο ηλεκτροπληξίας κατά τον καθαρισμό της εξωτερικής επιφάνειας του εκτυπωτή, αποσυνδέστε το καλώδιο τροφοδοσίας από την πρίζα και αποσυνδέστε όλα τα καλώδια από τον εκτυπωτή, πριν προχωρήσετε.

Σημειώσεις:


- Εκτελείτε αυτήν την εργασία μετά από κάθε λίγους μήνες.
- Η ζημιά που προκαλείται στον εκτυπωτή από ακατάλληλο χειρισμό δεν καλύπτεται από την εγγύηση του εκτυπωτή.

- 1 Απενεργοποιήστε τον εκτυπωτή και αποσυνδέστε το καλώδιο παροχής ρεύματος από την πρίζα.
- 2 Αφαιρέστε το χαρτί από την τυπική υποδοχή και τον τροφοδότη διαφορετικών μεγεθών.
- 3 Απομακρύνετε σκόνη, υπολείμματα ταινίας και τεμαχίδια χαρτιού από τις γύρω περιοχές του εκτυπωτή χρησιμοποιώντας μια μαλακή βούρτσα ή ηλεκτρική σκούπα.
- 4 Σκουπίστε το εξωτερικό του εκτυπωτή με ένα βρεγμένο μαλακό πανί που δεν αφήνει χνούδι.


Σημειώσεις:

- Μην χρησιμοποιείτε οικιακά καθαριστικά ή απορρυπαντικά, καθώς ενδέχεται να προκαλέσουν φθορά στον εκτυπωτή.
- Βεβαιωθείτε ότι όλες οι περιοχές του εκτυπωτή είναι στεγνές μετά από τον καθαρισμό.

- 5 Συνδέστε το καλώδιο τροφοδοσίας στην πρίζα και ενεργοποιήστε τον εκτυπωτή.

 **ΠΡΟΣΟΧΗ—ΚΙΝΔΥΝΟΣ ΤΡΑΥΜΑΤΙΣΜΟΥ:** Για να αποφύγετε τον κίνδυνο πυρκαγιάς ή ηλεκτροπληξίας, συνδέστε το καλώδιο τροφοδοσίας σε μια σωστά γειωμένη πρίζα με κατάλληλη ονομαστική ισχύ, που βρίσκεται κοντά στο προϊόν και στην οποία είναι εύκολη η πρόσβαση.

Καθαρισμός της οθόνης αφής


 **ΠΡΟΣΟΧΗ—ΚΙΝΔΥΝΟΣ ΗΛΕΚΤΡΟΠΛΗΞΙΑΣ:** Για να αποφύγετε τον κίνδυνο ηλεκτροπληξίας κατά τον καθαρισμό της εξωτερικής επιφάνειας του εκτυπωτή, αποσυνδέστε το καλώδιο τροφοδοσίας από την πρίζα και αποσυνδέστε όλα τα καλώδια από τον εκτυπωτή, πριν συνεχίσετε.

- 1 Απενεργοποιήστε τον εκτυπωτή και αποσυνδέστε το καλώδιο τροφοδοσίας από την πρίζα.
- 2 Σκουπίστε την οθόνη αφής με ένα βρεγμένο μαλακό πανί που δεν αφήνει χνούδι:

Σημειώσεις:

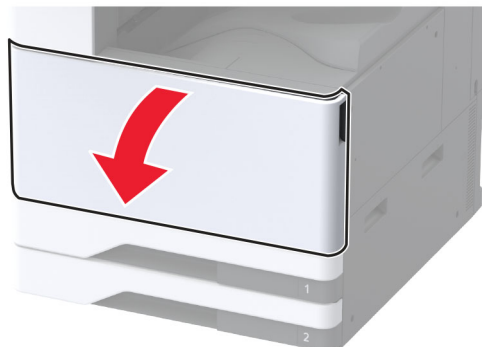
- Μην χρησιμοποιείτε οικιακά καθαριστικά ή απορρυπαντικά, καθώς ενδέχεται να προκαλέσουν φθορά στην οθόνη αφής.
- Βεβαιωθείτε ότι η οθόνη αφής είναι στεγνή μετά τον καθαρισμό.

- 3 Συνδέστε το καλώδιο τροφοδοσίας στην πρίζα και ενεργοποιήστε τον εκτυπωτή.

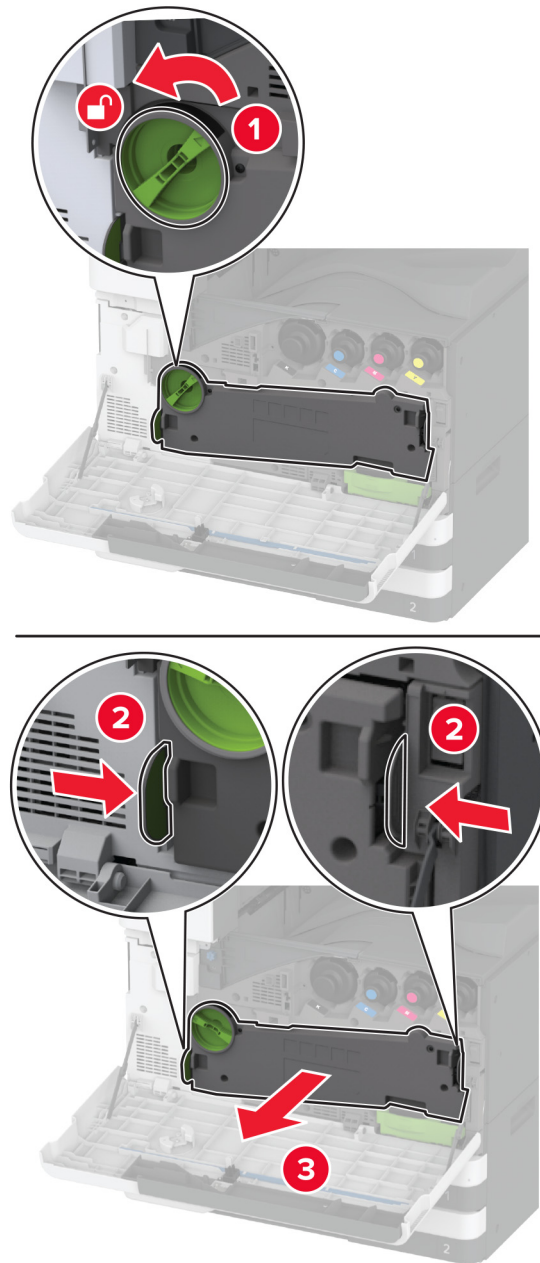
 **ΠΡΟΣΟΧΗ—ΚΙΝΔΥΝΟΣ ΤΡΑΥΜΑΤΙΣΜΟΥ:** Για να αποφύγετε τον κίνδυνο πυρκαγιάς ή ηλεκτροπληξίας, συνδέστε το καλώδιο τροφοδοσίας σε μια σωστά γειωμένη πρίζα με κατάλληλη ονομαστική ισχύ που βρίσκεται κοντά στο προϊόν και στην οποία είναι εύκολη η πρόσβαση.

Καθαρισμός των φακών της κεφαλής εκτύπωσης

- 1 Ανοίξτε την μπροστινή θύρα.

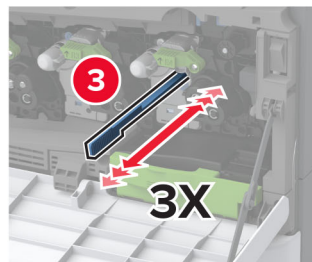
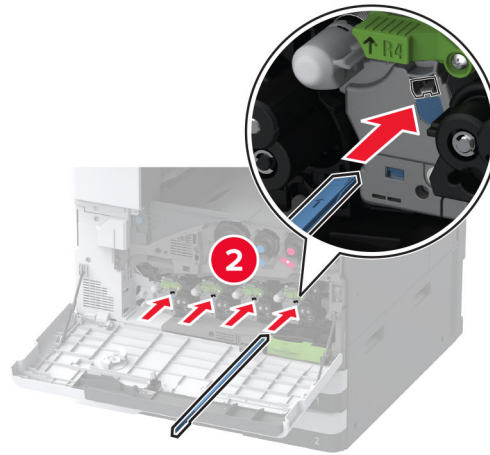
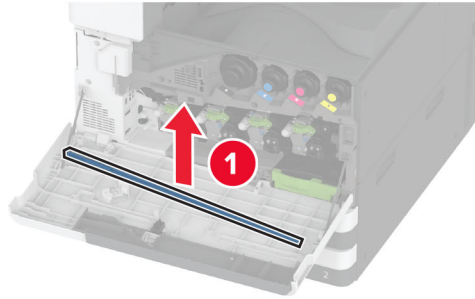


2 Αφαιρέστε τη μονάδα μεταφοράς υπολειμμάτων τόνερ.



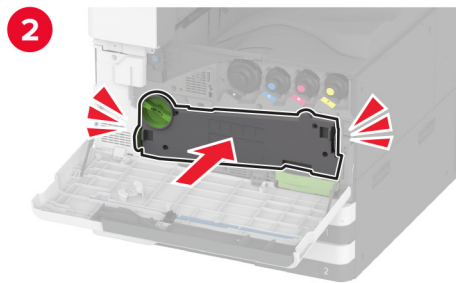
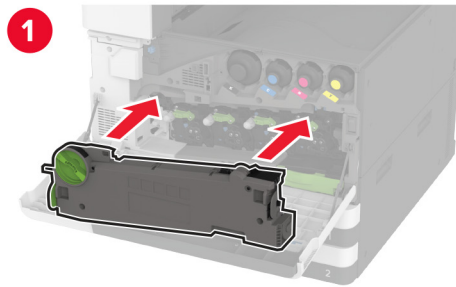
Σημ.: Για να αποφύγετε τυχόν διαρροή του τόνερ, τοποθετήστε τη μονάδα σε όρθια θέση.

- 3** Αφαιρέστε τον καθαριστήρα της κεφαλής εκτύπωσης και κατόπιν καθαρίστε τους φακούς της κεφαλής εκτύπωσης.



- 4** Τοποθετήστε τον καθαριστήρα της κεφαλής εκτύπωσης ξανά στη θέση του.

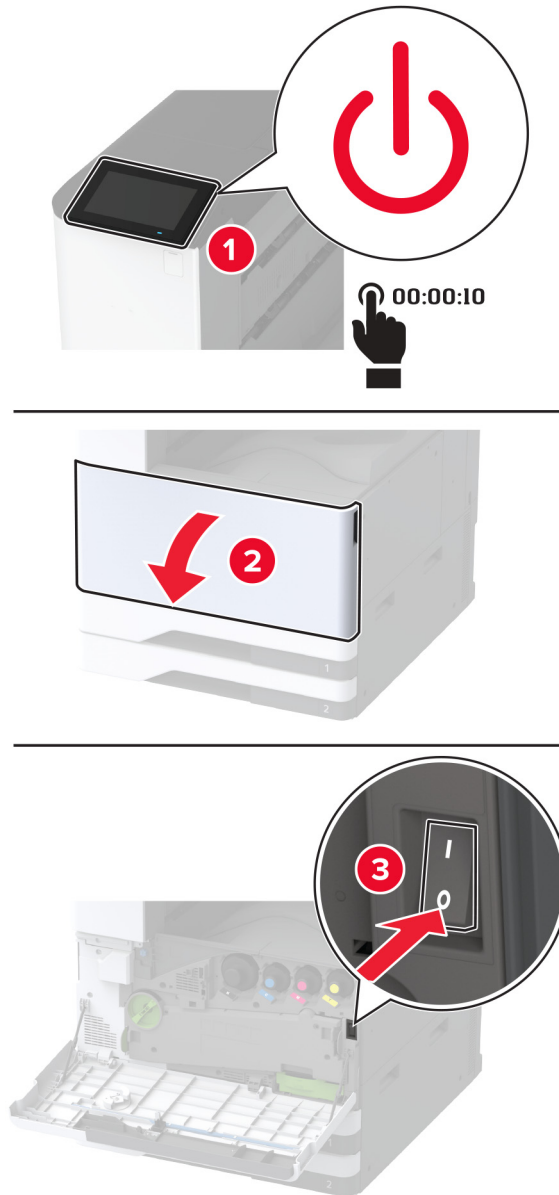
- 5** Τοποθετήστε τη μονάδα μεταφοράς υπολειμμάτων τόνερ μέχρι να *μπει στη θέση της με ένα κλικ* και κατόπιν ασφαλίστε την.

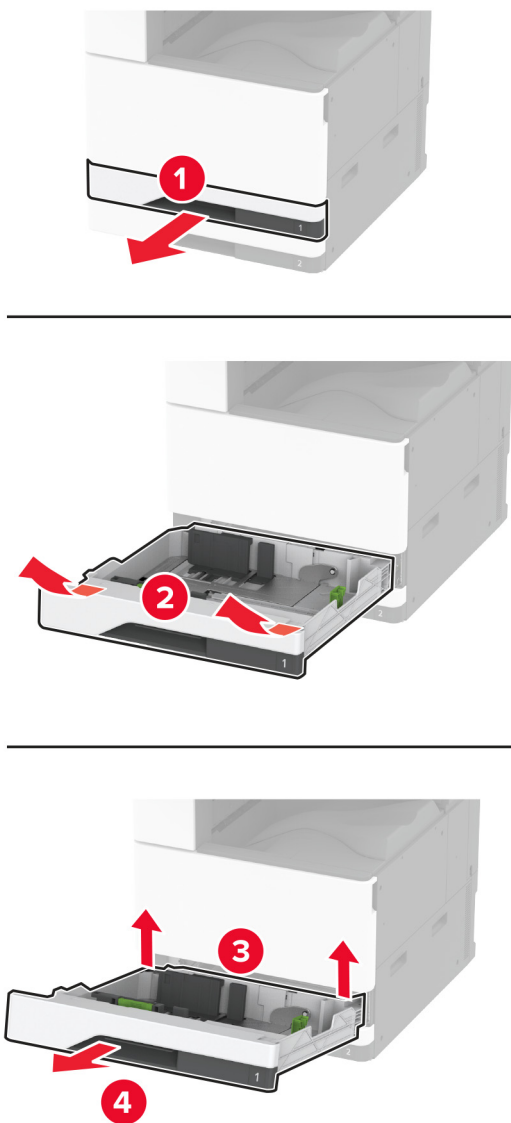


- 6** Κλείστε τη θύρα.

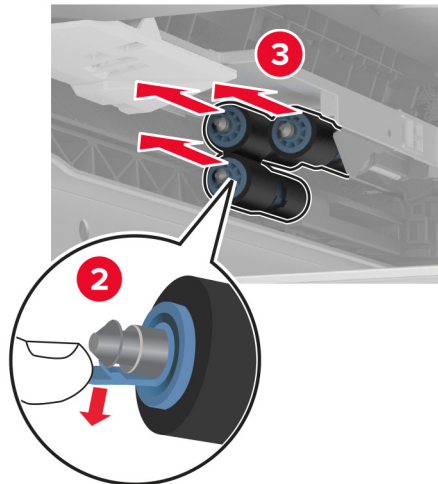
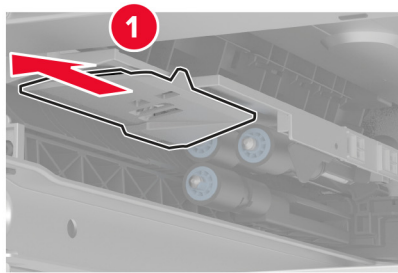
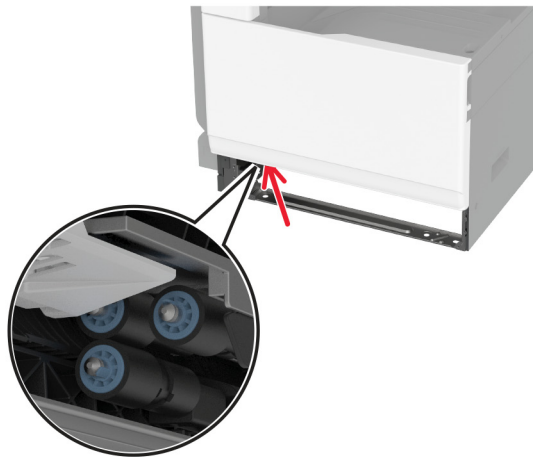
Καθαρισμός του κιτ κυλίνδρων θήκης

1 Απενεργοποιήστε τον εκτυπωτή.



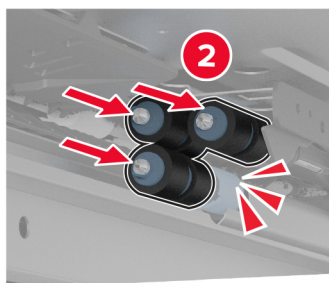
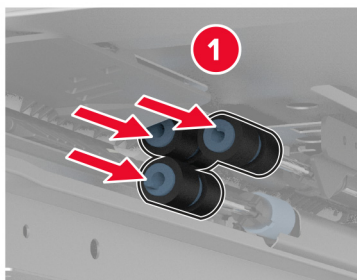
2 Αφαιρέστε την τυπική θήκη.**3** Αφαιρέστε το κιτ κυλίνδρων της θήκης.

Προειδοποίηση—Πιθανή βλάβη: Για να αποτρέψετε την πρόκληση ζημιάς από ηλεκτροστατική εκκένωση, αγγίξτε οποιοδήποτε εκτεθειμένο μεταλλικό πλαίσιο του εκτυπωτή πριν ακουμπήσετε τα εσωτερικά σημεία του εκτυπωτή.



- 4** Βρέξτε με νερό ένα μαλακό πανί που δεν αφήνει χνούδι και κατόπιν σκουπίστε τους κυλίνδρους τροφοδοσίας.

5 Εισαγάγετε το κιτ κυλίνδρων μέχρι να ασφαλίσει στη θέση του.

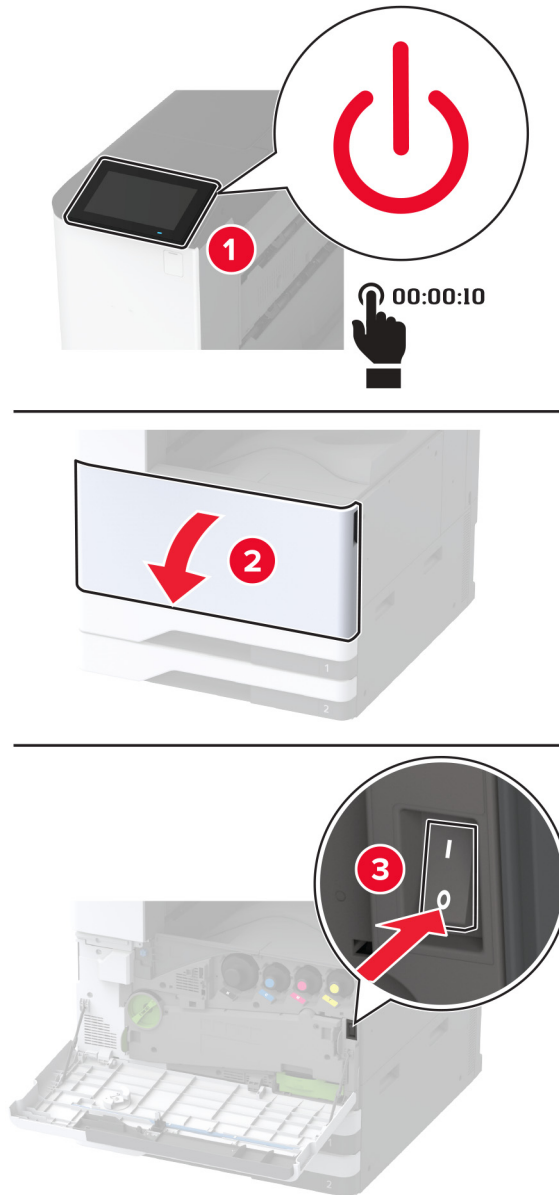


6 Τοποθετήστε τη θήκη.

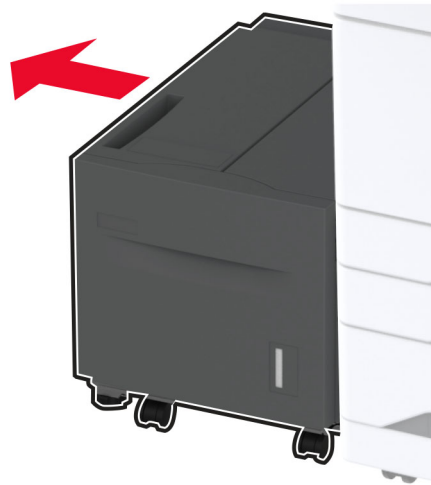
7 Ενεργοποιήστε τον εκτυπωτή.

Καθαρισμός του κιτ κυλίνδρων θήκης 2.000 φύλλων

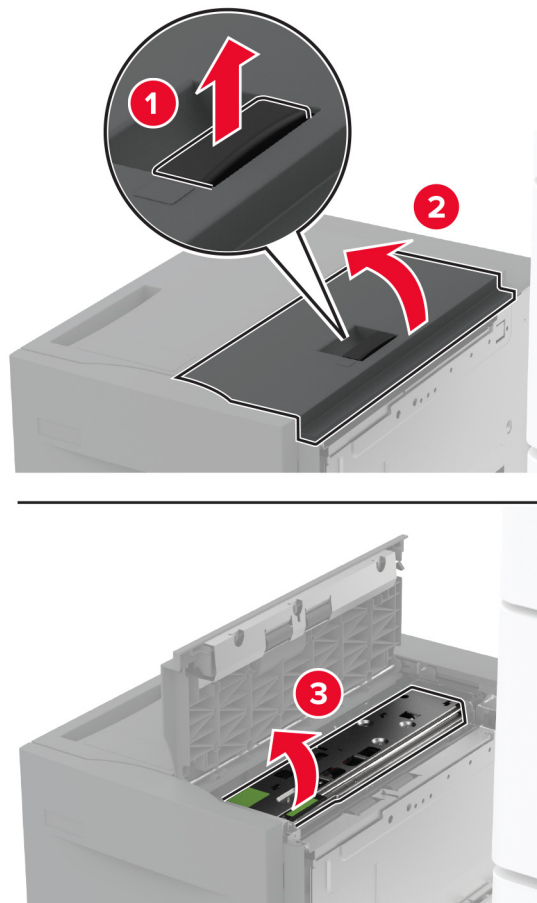
1 Απενεργοποιήστε τον εκτυπωτή.



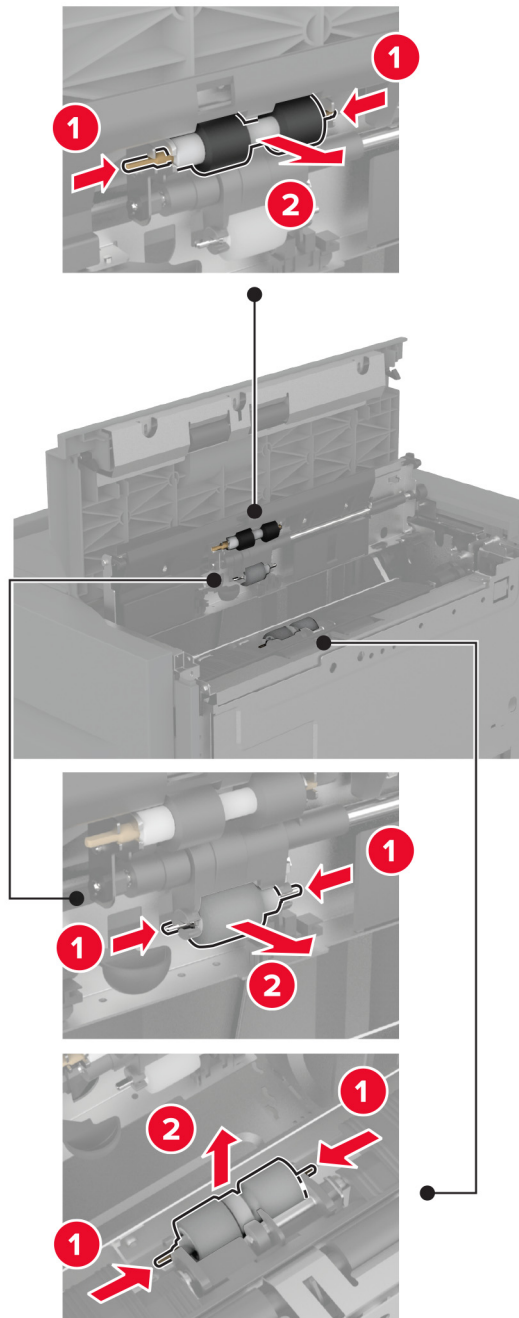
2 Σύρετε τη θήκη στα αριστερά.



3 Ανοίξτε τη θύρα J και κατόπιν ανοίξτε το κάλυμμα του κιτ κυλίνδρων.

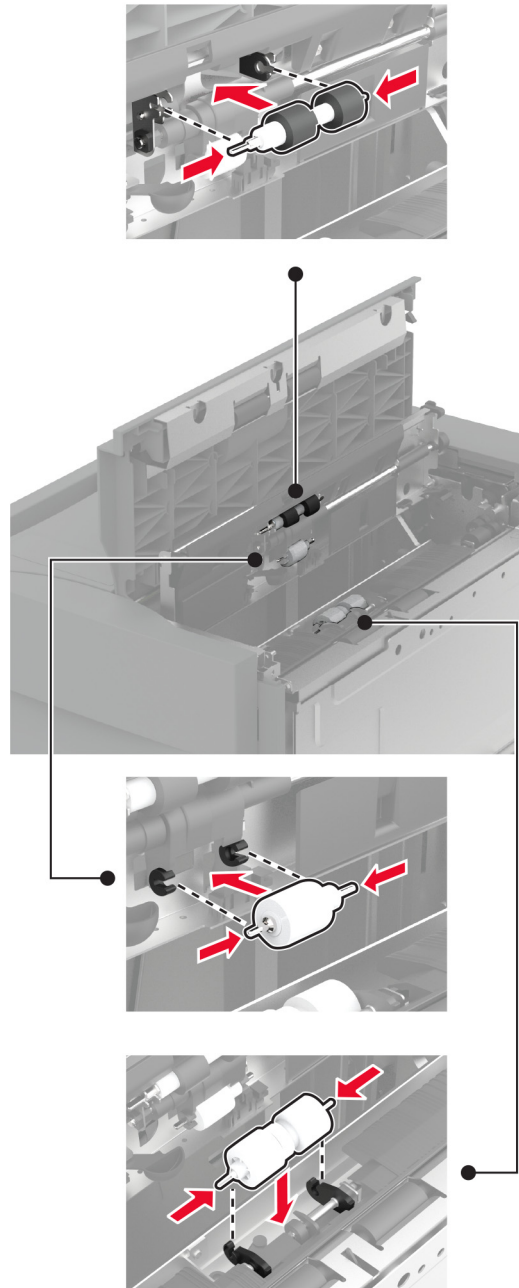


4 Εντοπίστε και κατόπιν αφαιρέστε το κιτ κυλίνδρων της θήκης.



5 Βρέξτε με νερό ένα μαλακό πανί που δεν αφήνει χνούδι και κατόπιν σκουπίστε το κιτ κυλίνδρων.

6 Τοποθετήστε το κιτ κυλίνδρων.



7 Κλείστε το κάλυμμα του κιτ κυλίνδρων και κατόπιν κλείστε τη θύρα J.

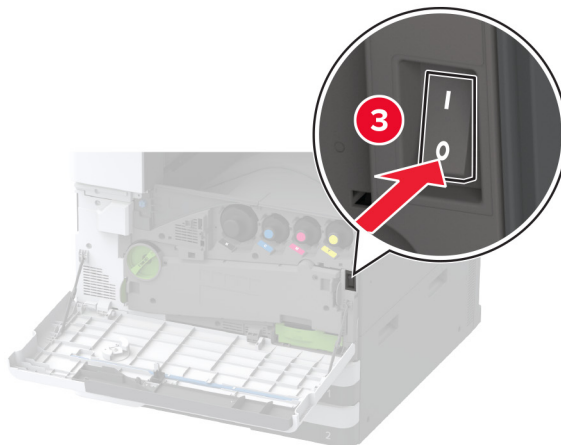
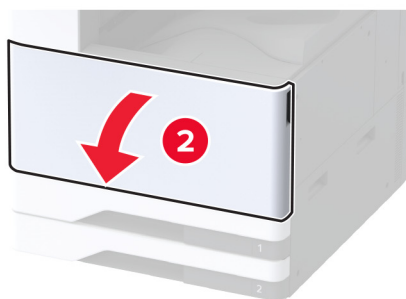
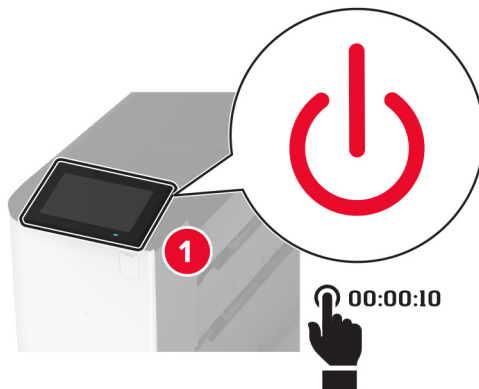
8 Σύρετε τη θήκη πίσω στη θέση της.

9 Ενεργοποιήστε τον εκτυπωτή.

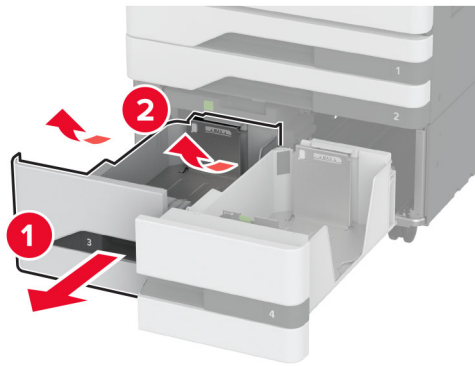
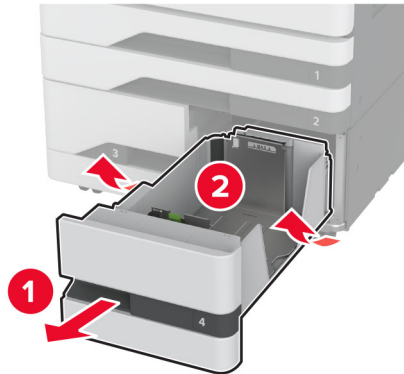
Καθαρισμός του κιτ κυλίνδρων διπλής εισόδου 2.000 φύλλων

Στη λαβή C.

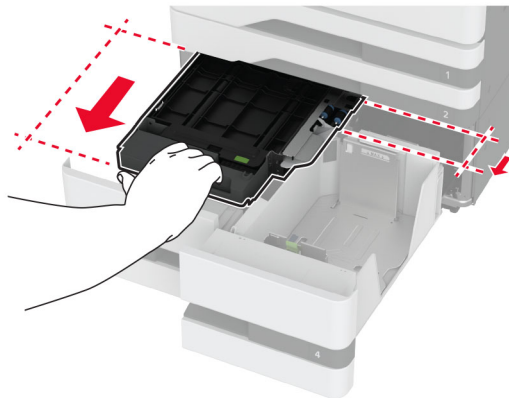
1 Απενεργοποιήστε τον εκτυπωτή.



2 Τραβήξτε έξω τη θήκη 4 και, στη συνέχεια, τη θήκη 3.



3 Τραβήξτε προς τα έξω τη λαβή C και κατόπιν ανοίξτε το εσωτερικό κάλυμμα.

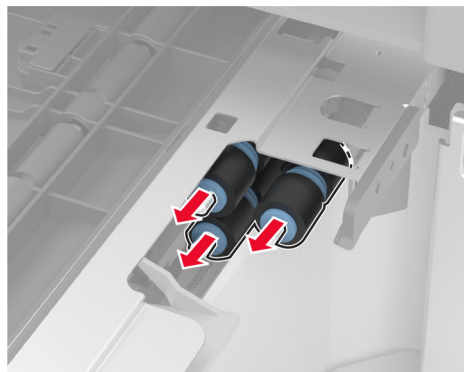
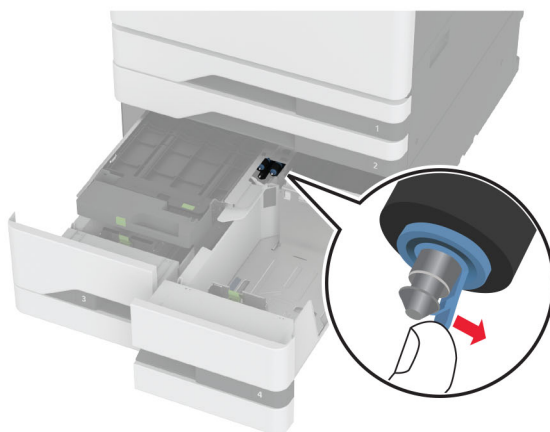


- 4 Ανοίξτε το κάλυμμα του κιτ κυλίνδρων.



- 5 Αφαιρέστε το κιτ κυλίνδρων της θήκης.

Προειδοποίηση—Πιθανή βλάβη: Για να αποτρέψετε την πρόκληση ζημιάς από ηλεκτροστατική εκκένωση, αγγίξτε οποιοδήποτε εκτεθειμένο μεταλλικό πλαίσιο του εκτυπωτή πριν ακουμπήσετε τα εσωτερικά σημεία του εκτυπωτή.

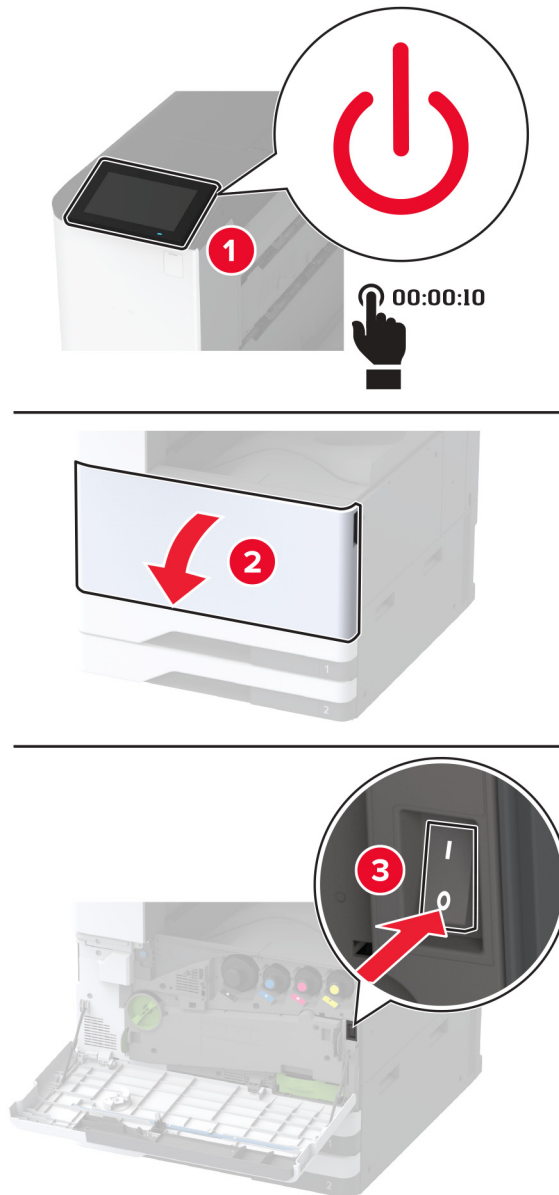


- 6 Βρέξτε με νερό ένα μαλακό πανί που δεν αφήνει χνούδι και κατόπιν σκουπίστε τους κυλίνδρους τροφοδοσίας.

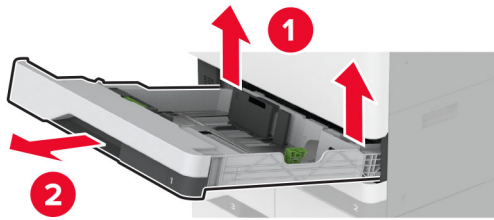
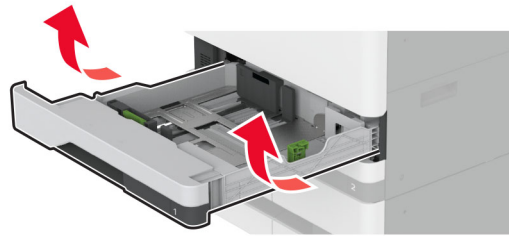
- 7 Εισαγάγετε το κιτ κυλίνδρων μέχρι να ασφαλίσει στη θέση του.
- 8 Κλείστε το κάλυμμα του κιτ κυλίνδρων.
- 9 Κλείστε το εσωτερικό κάλυμμα και κατόπιν τοποθετήστε τη λαβή C.
- 10 Τοποθετήστε τις θήκες 3 και 4.
- 11 Ενεργοποιήστε τον εκτυπωτή.

Στη θήκη 3

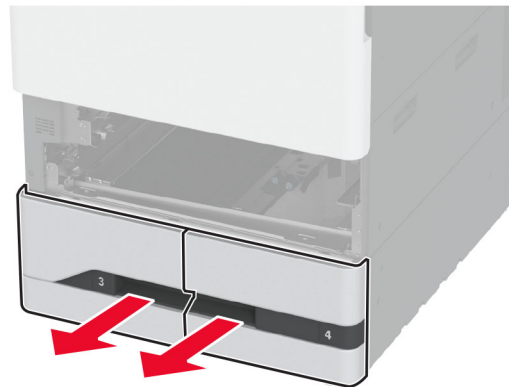
- 1 Απενεργοποιήστε τον εκτυπωτή.



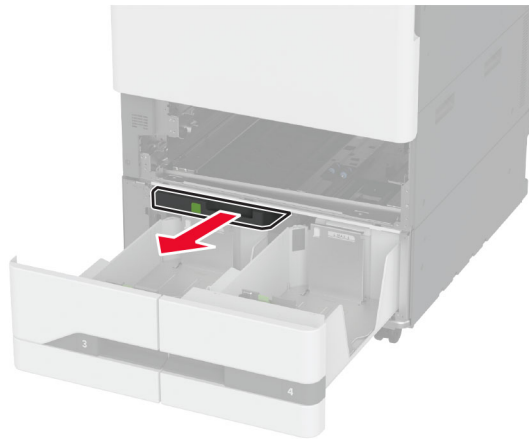
2 Αφαιρέστε τη θήκη 1 και, στη συνέχεια, αφαιρέστε τη θήκη 2.



3 Τραβήξτε έξω τις θήκες 3 και 4.

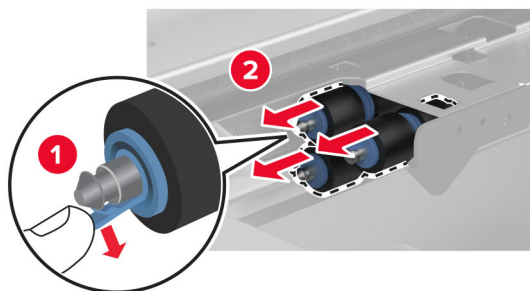
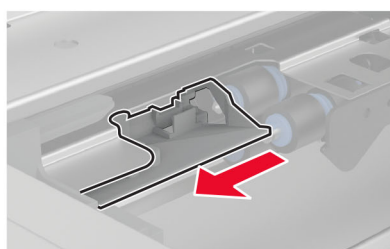
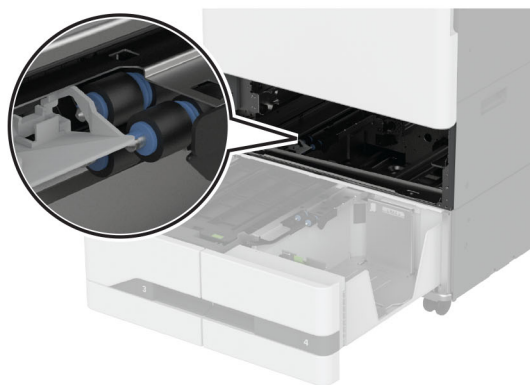


4 Τραβήξτε έξω τη λαβή C.



5 Αφαιρέστε το κιτ κυλίνδρων της θήκης.

Προειδοποίηση—Πιθανή βλάβη: Για να αποτρέψετε την πρόκληση ζημιάς από ηλεκτροστατική εκκένωση, αγγίξτε οποιοδήποτε εκτεθειμένο μεταλλικό πλαίσιο του εκτυπωτή πριν ακουμπήσετε τα εσωτερικά σημεία του εκτυπωτή.

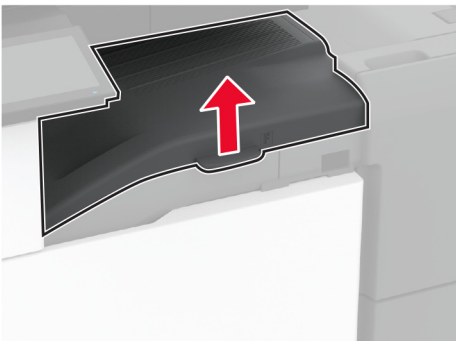


- 6** Βρέξτε με νερό ένα μαλακό πανί που δεν αφήνει χνούδι και κατόπιν σκουπίστε τους κυλίνδρους τροφοδοσίας.
- 7** Εισαγάγετε το κιτ κυλίνδρων μέχρι να *ασφαλίσει* στη θέση του.
- 8** Τοποθετήστε τη λαβή C.
- 9** Τοποθετήστε τις θήκες 3 και 4.
- 10** Τοποθετήστε τις θήκες 1 και 2.
- 11** Ενεργοποιήστε τον εκτυπωτή.

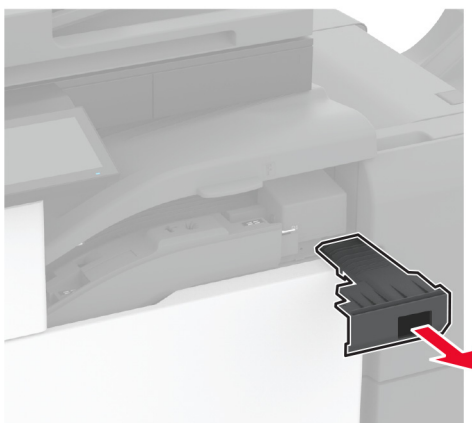
Άδειασμα δοχείου του μηχανισμού διάτρησης

Άδειασμα δοχείου του μηχανισμού διάτρησης

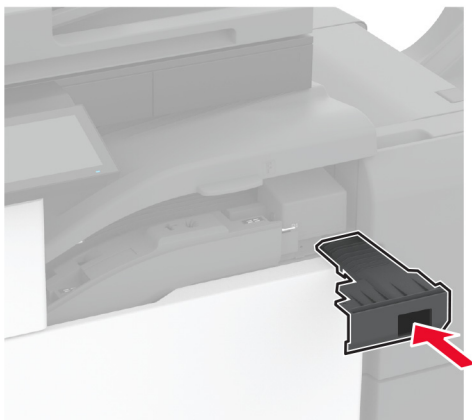
1 Ανασηκώστε το κάλυμμα F της διάταξης μεταφοράς χαρτιού.



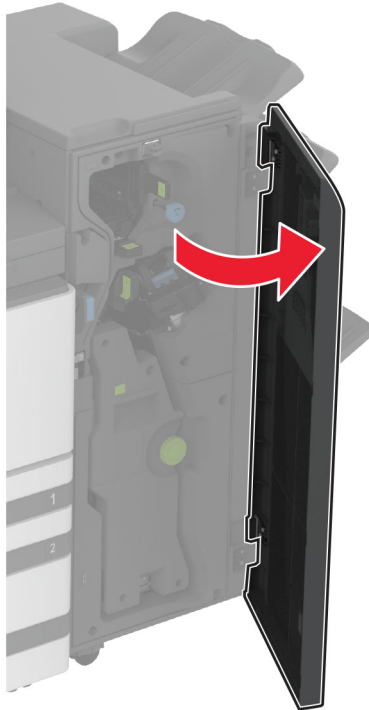
2 Αφαιρέστε και αδειάστε το δοχείο του μηχανισμού διάτρησης.



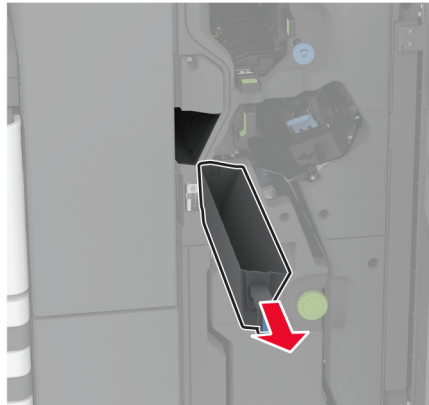
3 Τοποθετήστε το δοχείο του μηχανισμού διάτρησης.



- 4 Κλείστε το κάλυμμα F της διάταξης μεταφοράς χαρτιού.
- 5 Ανοίξτε τη θύρα της μονάδας φινιρίσματος φυλλαδίων.



- 6 Αφαιρέστε και αδειάστε το δοχείο του μηχανισμού διάτρησης.



7 Τοποθετήστε το δοχείο του μηχανισμού διάτρησης.



8 Κλείστε τη θύρα της μονάδας διάτρησης και συρραφής.

Εξοικονόμηση ενέργειας και χαρτιού

Διαμόρφωση των ρυθμίσεων λειτουργίας εξοικονόμησης ενέργειας

κατάσταση Αναστολής λειτουργίας

- 1 Από την αρχική οθόνη, αγγίξτε διαδοχικά **Ρυθμίσεις > Συσκευή > Διαχείριση ισχύος > Χρονικά όρια > Κατάσταση αναστολής λειτουργίας**.
- 2 Προσδιορίστε το χρονικό όριο αδράνειας του εκτυπωτή πριν μεταβεί σε Κατάσταση αναστολής λειτουργίας.

λειτουργία Αδρανοποίησης

- 1 Από την αρχική οθόνη, αγγίξτε διαδοχικά **Ρυθμίσεις > Συσκευή > Διαχείριση ισχύος > Χρονικά όρια > Λήξη χρονικού ορίου κατάστασης αδρανοποίησης**.
- 2 Επιλέξτε το χρονικό όριο αδράνειας του εκτυπωτή πριν μεταβεί σε λειτουργία αδρανοποίησης.

Σημειώσεις:

- Για να λειτουργήσει η ρύθμιση Λήξη χρονικού ορίου αδρανοποίησης, ορίστε την επιλογή Λήξη χρονικού ορίου αδρανοποίησης κατά τη σύνδεση σε Αδρανοποίηση.
- Ο Embedded Web Server απενεργοποιείται όταν ο εκτυπωτής βρίσκεται σε λειτουργία Αδρανοποίησης.

Προσαρμογή της φωτεινότητας της οθόνης

- 1 Από την αρχική οθόνη, πατήστε **Ρυθμίσεις > Συσκευή > Προτιμήσεις**.
- 2 Προσαρμόστε τη ρύθμιση στο μενού Φωτεινότητα οθόνης.

Εξοικονόμηση αναλωσίμων

- Εκτυπώστε και στις δύο πλευρές του χαρτιού.
- **Σημ.:** Η εκτύπωση διπλής όψης είναι η προεπιλεγμένη ρύθμιση στο πρόγραμμα οδήγησης εκτύπωσης.
- Εκτυπώνει πολλές σελίδες σε ένα μόνο φύλλο χαρτιού.
- Χρησιμοποιήστε τη λειτουργία προεπισκόπησης για να δείτε πώς φαίνεται το έγγραφο πριν την εκτύπωση.
- Μπορείτε να εκτυπώσετε ένα αντίγραφο του εγγράφου για να ελέγξετε το περιεχόμενο και τη μορφή του.

Μεταφορά του εκτυπωτή σε άλλη θέση

Μεταφορά του εκτυπωτή σε άλλη θέση

- ⚠ **ΠΡΟΣΟΧΗ—ΚΙΝΔΥΝΟΣ ΤΡΑΥΜΑΤΙΣΜΟΥ:** Αν το βάρος του εκτυπωτή ξεπερνάει τα 20 kg (44 lb), για την ασφαλή μετακίνησή του απαιτούνται δύο ή περισσότερα εκπαιδευμένα άτομα.
- ⚠ **ΠΡΟΣΟΧΗ—ΚΙΝΔΥΝΟΣ ΤΡΑΥΜΑΤΙΣΜΟΥ:** Για να αποφύγετε τον κίνδυνο πυρκαγιάς ή ηλεκτροπληξίας, χρησιμοποιήστε μόνο το καλώδιο παροχής ρεύματος που συνοδεύει αυτό το προϊόν ή ανταλλακτικό καλώδιο εξουσιοδοτημένο από τον κατασκευαστή.
- ⚠ **ΠΡΟΣΟΧΗ—ΚΙΝΔΥΝΟΣ ΤΡΑΥΜΑΤΙΣΜΟΥ:** Σε περίπτωση μετακίνησης του εκτυπωτή, ακολουθήστε αυτές τις οδηγίες για να αποφύγετε τραυματισμούς ή πρόκληση ζημιάς στον εκτυπωτή:
 - Βεβαιωθείτε ότι όλες οι θύρες και οι θήκες είναι κλειστές.
 - Απενεργοποιήστε τον εκτυπωτή και αποσυνδέστε το καλώδιο τροφοδοσίας από την πρίζα.
 - Αποσυνδέστε όλα τα καλώδια από τον εκτυπωτή.
 - Αν ο εκτυπωτής έχει συνδεδεμένες επιλογές εξόδου ή προαιρετικές θήκες που βρίσκονται σε όρθια θέση στο δάπεδο, αποσυνδέστε τις προτού μετακινήσετε τον εκτυπωτή.
 - Αν ο εκτυπωτής διαθέτει τροχήλατη βάση, μετακινήστε την προσεκτικά στη νέα θέση. Προσέξτε όταν περνάτε πάνω από κατώφλια και ανοίγματα στο πάτωμα.
 - Αν ο εκτυπωτής δεν διαθέτει τροχήλατη βάση αλλά έχει διαμορφωθεί με προαιρετικές θήκες ή επιλογές εξόδου, αφαιρέστε τις επιλογές εξόδου και ανασηκώστε τον εκτυπωτή από τις θήκες. Μην προσπαθείτε να ανασηκώσετε τον εκτυπωτή και τις πρόσθετες επιλογές ταυτόχρονα.
 - Χρησιμοποιείτε πάντα τις χειρολαβές του εκτυπωτή, για να τον ανασηκώσετε.
 - Οποιοδήποτε καρότσι χρησιμοποιηθεί για τη μεταφορά του εκτυπωτή, πρέπει να διαθέτει επιφάνεια ικανή να στηρίξει το πλήρες εμβαδόν του εκτυπωτή.
 - Οποιοδήποτε καρότσι χρησιμοποιηθεί για τη μεταφορά των πρόσθετων υλικών εξαρτημάτων, πρέπει να διαθέτει επιφάνεια ικανή να στηρίξει τις διαστάσεις των πρόσθετων εξαρτημάτων.
 - Διατηρήστε τον εκτυπωτή σε όρθια θέση.
 - Αποφύγετε τις ιδιαίτερα απότομες κινήσεις.
 - Βεβαιωθείτε ότι τα δάχτυλά σας δεν βρίσκονται κάτω από τον εκτυπωτή, όταν τον αφήνετε στη θέση του.
 - Βεβαιωθείτε ότι υπάρχει επαρκής χώρος γύρω από τον εκτυπωτή.

Σημ.: Η ζημιά που προκαλείται στον εκτυπωτή από ακατάλληλη μετακίνηση δεν καλύπτεται από την εγγύηση του εκτυπωτή.

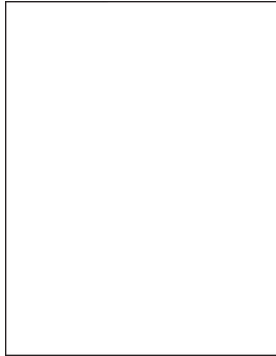
Μεταφορά του εκτυπωτή

Για οδηγίες μεταφοράς επισκεφθείτε τη διεύθυνση <http://support.lexmark.com> ή επικοινωνήστε με το τμήμα υποστήριξης πελατών.

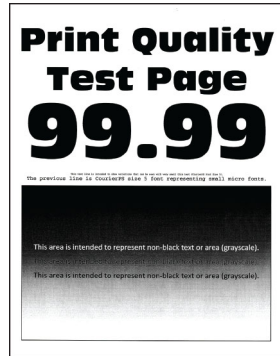
Αντιμετώπιση προβλήματος

Προβλήματα ποιότητας εκτύπωσης

Βρείτε την εικόνα που παραπέμπει περισσότερο στο πρόβλημα ποιότητας εκτύπωσης που αντιμετωπίζετε και, στη συνέχεια, κάντε κλικ στο σύνδεσμο παρακάτω, για να διαβάσετε τα βήματα αντιμετώπισης προβλημάτων.



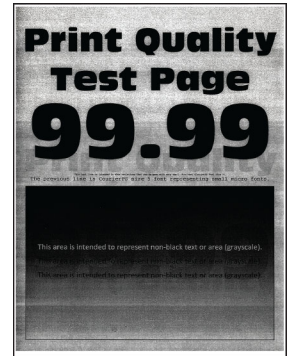
[“Κενές ή λευκές σελίδες” στη σελίδα 354](#)



[“Σκοτεινή εκτύπωση” στη σελίδα 355](#)



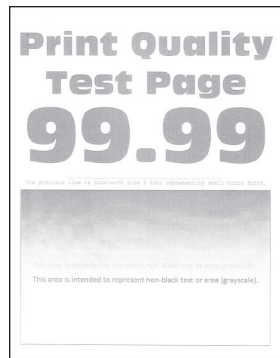
[“Είδωλα εικόνων” στη σελίδα 356](#)



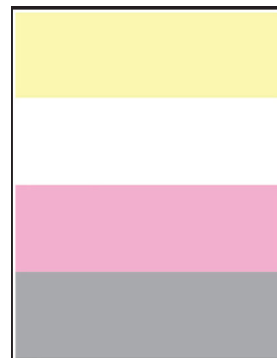
[“Γκρι ή έγχρωμο φόντο” στη σελίδα 357](#)



[“Εσφαλμένα περιθώρια” στη σελίδα 358](#)



[“Φωτεινότητα εκτύπωσης” στη σελίδα 359](#)



[“Απουσία χρωμάτων” στη σελίδα 361](#)



[“Διάστικτη εκτύπωση και κουκκίδες” στη σελίδα 362](#)



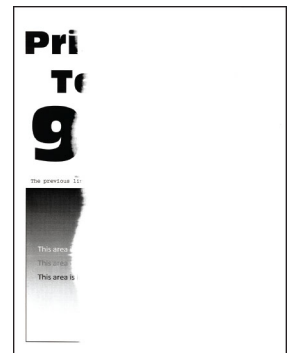
[“Κύρτωση χαρτιού” στη σελίδα 363](#)



[“Παραμορφωμένη ή λοξή εκτύπωση” στη σελίδα 364](#)



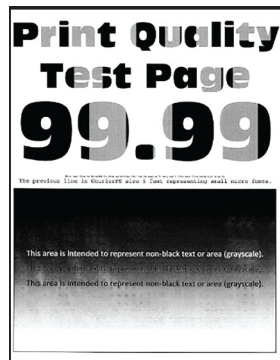
[“Εικόνες συμπαγούς ή μαύρου χρώματος” στη σελίδα 365](#)



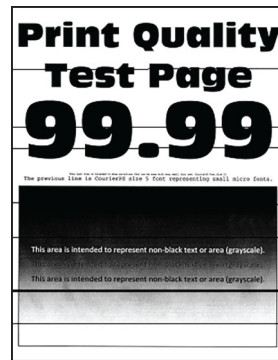
[“Υπάρχει κομμένο κείμενο ή εικόνες” στη σελίδα 366](#)



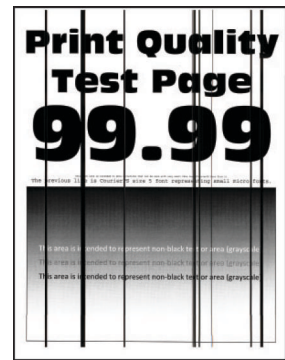
“Το τόνερ ξεθωριάζει εύκολα” στη σελίδα 367



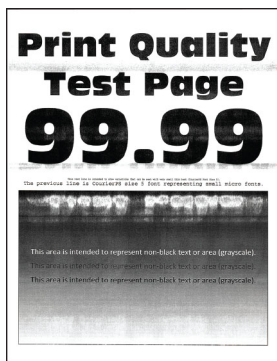
“Ανομοιόμορφη πυκνότητα εκτύπωσης” στη σελίδα 368



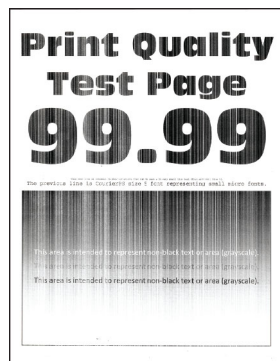
“Οριζόντιες σκούρες γραμμές” στη σελίδα 368



“Κατακόρυφες σκούρες γραμμές” στη σελίδα 370



“Οριζόντιες λευκές γραμμές” στη σελίδα 371



“Κατακόρυφες λευκές γραμμές” στη σελίδα 372



“Επαναλαμβανόμενα ελαττώματα” στη σελίδα 374

Κωδικοί σφαλμάτων εκτυπωτή

Κωδικοί σφαλμάτων	Μήνυμα σφάλματος	Λύση
2.01	Απαιτούνται αναλώσιμα.	Πατήστε την επιλογή Cancel Job (Ακύρωση εργασίας) και τοποθετήστε την απαραίτητη προμήθεια. Για περισσότερες πληροφορίες, βλ. “ Παραγγελία εξαρτημάτων και αναλωσίμων ” στη σελίδα 238.
3.01	Η τυπική υποδοχή εξόδου είναι πλήρης.	Αφαιρέστε το χαρτί από τη θήκη και, στη συνέχεια, πατήστε την επιλογή Continue (Συνέχεια).
3.21, 3.22, 3.23, 3.24	Αφαιρέστε το χαρτί πίσω από τη θήκη [x].	<ol style="list-style-type: none"> 1 Αφαιρέστε τη θήκη που υποδεικνύεται. 2 Αφαιρέστε όλα τα μπλοκαρισμένα χαρτιά στο σημείο. 3 Τοποθετήστε τη θήκη.
7.13, 7.23, 7.33, 7.43, 7.53	Τοποθετήστε τη θήκη [x].	Δοκιμάστε ένα από τα εξής: <ul style="list-style-type: none"> • Τοποθετήστε τη θήκη που υποδεικνύεται. • Ακυρώστε την τρέχουσα εργασία εκτύπωσης.
8.01	Κλείστε την μπροστινή θύρα.	Διατηρήστε την μπροστινή θύρα κλειστή, εκτός εάν πραγματοποιείται συντήρηση.
8.02, 8.03, 8.04, 8.05	Κλείστε τη θύρα [x].	Διατηρήστε την υποδεικνυόμενη θύρα, εκτός εάν πραγματοποιείται συντήρηση.

Κωδικοί σφαλμάτων	Μήνυμα σφάλματος	Λύση
8.06	Τοποθετήστε τη θήκη 5.	Σύρετε τη θήκη προς τα αριστερά και, στη συνέχεια, σύρετέ την πάλι πίσω στη θέση της.
8.07	Κλείστε το κάλυμμα F της διάταξης μεταφοράς χαρτιού.	Κρατήστε το κάλυμμα F της διάταξης μεταφοράς χαρτιού κλειστή, εκτός εάν πραγματοποιείται συντήρηση.
8.08	Κλείστε την μπροστινή θύρα της μονάδας συρραφής.	Διατηρήστε κλειστή την μπροστινή θύρα της μονάδας διάτρησης και συρραφής, εκτός εάν πραγματοποιείται συντήρηση.
8.09	Κλείστε το επάνω κάλυμμα της μονάδας συρραφής και διάτρησης.	Διατηρήστε κλειστή το επάνω κάλυμμα, εκτός εάν πραγματοποιείται συντήρηση.
9,00	Απαιτήθηκε επανεκκίνηση του εκτυπωτή. Ενδέχεται να μην ολοκληρώθηκε η τελευταία εργασία.	Πατήστε Συνέχεια για να διαγραφεί το μήνυμα και να συνεχιστεί η εκτύπωση.
11,11, 11,21, 11,31, 11,41, 11,51	Φόρτωση [προέλευση] με [τύπος] [μέγεθος].	Τοποθετήστε τη θήκη με το χαρτί που υποδεικνύεται. Για περισσότερες πληροφορίες, βλ. “Τοποθέτηση χαρτιού και ειδικών μέσων εκτύπωσης” στη σελίδα 43.
11,12, 11,22, 11,32, 11,42, 11,52	Τοποθετήστε στη [προέλευση] χαρτί [τύπος] [μέγεθος] [προσανατολισμός].	
11.81, 11.91	Τοποθετήστε στον τροφοδότη διαφορετικών μεγεθών χαρτί [τύπος] [μέγεθος].	Τοποθετήστε χαρτί στον τροφοδότη διαφορετικών μεγεθών. Για περισσότερες πληροφορίες, βλ. “Τοποθέτηση μέσων εκτύπωσης στον τροφοδότη διαφορετικών μεγεθών” στη σελίδα 59.
11.82, 11.92	Τοποθετήστε στον τροφοδότη διαφορετικών μεγεθών χαρτί [τύπος] [μέγεθος] [προσανατολισμός].	
12,11, 12,21, 12,31, 12,41, 12,51	Αλλάξτε το [προέλευση] σε [τύπος] [μέγεθος].	Τραβήξτε προς τα έξω την καθορισμένη θήκη, αφαιρέστε το χαρτί και, στη συνέχεια, τοποθετήστε τον σωστό τύπο και μέγεθος χαρτιού. Για περισσότερες πληροφορίες, βλ. “Τοποθέτηση χαρτιού και ειδικών μέσων εκτύπωσης” στη σελίδα 43.
12,12, 12,22, 12,32, 12,42, 12,52	Αλλάξτε το [προέλευση] σε [τύπος] [μέγεθος] [προσανατολισμός].	
12,91	Αλλάξτε τον τροφοδότη διαφορετικών μεγεθών σε [τύπος] [μέγεθος].	Αφαιρέστε το χαρτί και, στη συνέχεια, τοποθετήστε τον σωστό τύπο και μέγεθος χαρτιού. Για περισσότερες πληροφορίες, βλ. “Τοποθέτηση μέσων εκτύπωσης στον τροφοδότη διαφορετικών μεγεθών” στη σελίδα 59.
12,92	Αλλάξτε τον τροφοδότη διαφορετικών μεγεθών σε [τύπος] [μέγεθος] [προσανατολισμός].	
31.00	Εισαγωγή μηχανισμού διάτρησης.	<ol style="list-style-type: none"> 1 Ανοίξτε το κάλυμμα F της διάταξης μεταφοράς χαρτιού. 2 Αφαιρέστε το δοχείο του μηχανισμού διάτρησης. 3 Τοποθετήστε το δοχείο του μηχανισμού διάτρησης.

Κωδικοί σφαλμάτων	Μήνυμα σφάλματος	Λύση
31,35	Επανατοποθετήστε το δοχείο υπολειμμάτων τόνερ που λείπει ή δεν ανταποκρίνεται.	<ol style="list-style-type: none"> 1 Ανοίξτε την μπροστινή θύρα. 2 Αφαιρέστε το δοχείο υπολειμμάτων τόνερ. Σημ.: Για να αποφύγετε τυχόν διαρροή του τόνερ, τοποθετήστε το δοχείο σε όρθια θέση. 3 Εισαγάγετε το δοχείο υπολειμμάτων τόνερ. 4 Κλείστε την μπροστινή θύρα.
31,40, 31,41, 31,42, 31,43	Επανατοποθέτηση κασέτας [χρώμα] που λείπει ή δεν ανταποκρίνεται	<ol style="list-style-type: none"> 1 Ανοίξτε την μπροστινή θύρα. 2 Αφαιρέστε την κασέτα. 3 Τοποθετήστε την κασέτα. 4 Κλείστε την μπροστινή θύρα.
31.60, 31.61, 31.62, 31.63	Τοποθετήστε ξανά τη μονάδα φωτοαγωγού [color] που λείπει ή δεν ανταποκρίνεται.	<ol style="list-style-type: none"> 1 Ανοίξτε την μπροστινή θύρα. 2 Απασφαλίστε και, στη συνέχεια, αφαιρέστε τη μονάδα μεταφοράς υπολειμμάτων τόνερ. Σημ.: Για να αποφύγετε τυχόν διαρροή του τόνερ, τοποθετήστε τη μονάδα σε όρθια θέση. 3 Απασφαλίστε και, στη συνέχεια, αφαιρέστε τη μονάδα φωτοαγωγού. 4 Τοποθετήστε τη νέα μονάδα φωτοαγωγού και κατόπιν ασφαλίστε την στη θέση της. 5 Τοποθετήστε τη μονάδα μεταφοράς υπολειμμάτων τόνερ και κατόπιν ασφαλίστε την. 6 Κλείστε την μπροστινή θύρα.
32.40, 31.41, 31.42, 31.43	Αντικαταστήστε την κασέτα [χρώμα] που δεν υποστηρίζεται.	Ανατρέξτε στην ενότητα “Αντικατάσταση κασέτας τόνερ” στη σελίδα 240 .
32.60, 32.61, 32.62, 32.63	Αντικατάσταση μη υποστηριζόμενου φωτοαγωγού [color].	Ανατρέξτε στην ενότητα “Αντικατάσταση της μονάδας φωτοαγωγού” στη σελίδα 245 .
34.00	Πολύ κοντό χαρτί.	Ορίστε τη ρύθμιση μεγέθους χαρτιού στο χαρτί για να αντιστοιχίσετε το χαρτί που έχει τοποθετηθεί στη θήκη. Από την αρχική οθόνη, πατήστε Ρυθμίσεις > Χαρτί > Διαμόρφωση > θήκης > Μέγεθος/τύπος χαρτιού .
34.10, 34.20, 34.30, 34.40, 34.50	Επιλέξτε [source], προσαρμόστε τους οδηγούς και τον προσανατολισμό.	Τραβήξτε προς τα έξω την καθορισμένη θήκη και, στη συνέχεια, βεβαιωθείτε ότι το χαρτί είναι σωστά τοποθετημένο. Για περισσότερες πληροφορίες, βλ. “Τοποθέτηση χαρτιού και ειδικών μέσων εκτύπωσης” στη σελίδα 43 .
34.90	Ελέγξτε τον τροφοδότη διαφορετικών μεγεθών, προσαρμόστε τους οδηγούς και τον προσανατολισμό.	Βεβαιωθείτε ότι έχετε τοποθετήσει σωστά το χαρτί. Για περισσότερες πληροφορίες, βλ. “Τοποθέτηση μέσων εκτύπωσης στον τροφοδότη διαφορετικών μεγεθών” στη σελίδα 59 .
37.10	Ανεπαρκής μνήμη για σελιδοποίηση εργασίας.	<p>Δοκιμάστε ένα από τα εξής:</p> <ul style="list-style-type: none"> • Πατήστε την επιλογή Συνέχεια για να εκτυπώσετε το τμήμα της εργασίας που έχει αποθηκευτεί και για να ξεκινήσει η συρραφή του υπόλοιπου της εργασίας εκτύπωσης. • Ακυρώστε την τρέχουσα εργασία εκτύπωσης.

Κωδικοί σφαλμάτων	Μήνυμα σφάλματος	Λύση
37.30	Ανεπαρκής μνήμη. Κάποιες εργασίες σε αναμονή διαγράφηκαν.	Πατήστε Συνέχεια για να διαγραφεί το μήνυμα και να συνεχιστεί η εκτύπωση.
38.10	Μνήμη πλήρης.	Εφαρμόστε μία ή περισσότερες από τις εξής λύσεις: <ul style="list-style-type: none"> • Πατήστε Συνέχεια για να διαγραφεί το μήνυμα και να συνεχιστεί η εκτύπωση. • Ακυρώστε την τρέχουσα εργασία εκτύπωσης. • Εγκαταστήστε περισσότερη μνήμη εκτυπωτή. • Μειώστε τον αριθμό των σελίδων στην εργασία εκτύπωσης.
39.10	Σύνθετη σελίδα. Ορισμένα δεδομένα πιθανόν δεν εκτυπώθηκαν.	Εφαρμόστε μία ή περισσότερες από τις εξής λύσεις: <ul style="list-style-type: none"> • Πατήστε Συνέχεια για να διαγραφεί το μήνυμα και να συνεχιστεί η εκτύπωση. • Ακυρώστε την τρέχουσα εργασία εκτύπωσης. • Εγκαταστήστε περισσότερη μνήμη εκτυπωτή. • Μειώστε την πολυπλοκότητα και το μέγεθος της εργασίας εκτύπωσης πριν τη στείλετε ξανά για εκτύπωση. • Μειώστε τον αριθμό των σελίδων στην εργασία εκτύπωσης. • Μειώστε τον αριθμό και το μέγεθος όλων των γραμματοσειρών που λαμβάνονται. • Διαγράψτε τυχόν περιττές γραμματοσειρές ή μακροεντολές από την εργασία εκτύπωσης. • Μειώστε τον αριθμό των γραφικών στην εργασία εκτύπωσης.
51	Εντοπίστηκε ελαττωματική μνήμη flash.	Εφαρμόστε μία ή περισσότερες από τις εξής λύσεις: <ul style="list-style-type: none"> • Αντικαταστήστε τη μνήμη flash. • Πατήστε Συνέχεια για να διαγραφεί το μήνυμα και να συνεχιστεί η εκτύπωση. • Ακυρώστε την τρέχουσα εργασία εκτύπωσης.
52	Ανεπαρκής χώρος στη μνήμη flash για τους πόρους.	Εφαρμόστε μία ή περισσότερες από τις εξής λύσεις: <ul style="list-style-type: none"> • Πατήστε Συνέχεια για να διαγραφεί το μήνυμα και να συνεχιστεί η εκτύπωση. • Διαγράψτε γραμματοσειρές, μακροεντολές και άλλα δεδομένα που έχουν αποθηκευτεί στη μνήμη flash. • Εγκαταστήστε μια μονάδα αποθήκευσης. Για περισσότερες πληροφορίες, ανατρέξτε στις ενότητες “Εγκατάσταση σκληρού δίσκου εκτυπωτή” στη σελίδα 152 ή “Εγκατάσταση της έξυπνης μονάδας αποθήκευσης (ISD)” στη σελίδα 158. <p>Σημ.: Οι γραμματοσειρές και οι μακροεντολές που κατεβάσατε, χωρίς να τις έχετε αποθηκεύσει στη μνήμη flash, διαγράφονται.</p>
55,1	Σφάλμα ανάγνωσης μονάδας USB. Κατάργηση USB	Αφαιρέστε τη μονάδα flash για να συνεχίσετε.

Κωδικός σφαλμάτων	Μήνυμα σφάλματος	Λύση
55,2	Σφάλμα ανάγνωσης διανομέα USB. Αφαίρεση διανομέα.	Αφαιρέστε τον διανομέα USB για να συνεχίσετε.
55.3	Αποσύνδεση και αλλαγή λειτουργίας.	
61	Αφαίρεση ελαττωματικού δίσκου.	Αντικαταστήστε την ελαττωματική μονάδα αποθήκευσης.
62	Δίσκος πλήρης.	Εφαρμόστε μία ή περισσότερες από τις εξής λύσεις: <ul style="list-style-type: none"> • Πατήστε Συνέχεια για να διαγραφεί το μήνυμα και να συνεχιστεί η εκτύπωση. • Διαγράψτε γραμματοσειρές, μακροεντολές και άλλα δεδομένα που είναι αποθηκευμένα στο σκληρό δίσκο. • Εγκαταστήστε έναν σκληρό δίσκο. Για περισσότερες πληροφορίες, βλ. “Εγκατάσταση σκληρού δίσκου εκτυπωτή” στη σελίδα 152. • Εγκαταστήστε μια έξυπνη μονάδα αποθήκευσης. Για περισσότερες πληροφορίες, βλ. “Εγκατάσταση της έξυπνης μονάδας αποθήκευσης (ISD)” στη σελίδα 158.
63	Κάντε μορφοποίηση του δίσκου.	Η διαμόρφωση τώρα θα διαγράψει όλες τις πληροφορίες από τη μονάδα αποθήκευσης. Για να διαμορφώσετε τη μονάδα αποθήκευσης αργότερα, κάντε τα εξής: <ol style="list-style-type: none"> 1 Από την αρχική οθόνη, πατήστε Ρυθμίσεις > Συσκευή > Συντήρηση > Απαλοιφή εκτός λειτουργίας. 2 Πατήστε την επιλογή Καθαρισμός όλων των πληροφοριών στον σκληρό δίσκο και, στη συνέχεια, πατήστε ΑΠΑΛΟΙΦΗ.
71.40	Εσφαλμένη ώρα εκτυπωτή.	Ρυθμίστε την ώρα του εκτυπωτή. Από την αρχική οθόνη, πατήστε Ρυθμίσεις > Συσκευή > Προτιμήσεις > Ημερομηνία και ώρα > Διαμόρφωση.
80.21	Κιτ συντήρησης σχεδόν ληγμένο	Πατήστε Συνέχεια για διαγραφή του μηνύματος.
80,31	Αντικαταστήστε το κιτ συντήρησης.	Ανατρέξτε στην ενότητα “Αντικατάσταση του κιτ κυλίνδρων θήκης” στη σελίδα 265.
82.22	Δοχείο υπολειμμάτων τόνερ σχεδόν πλήρες.	Πατήστε Συνέχεια για διαγραφή του μηνύματος.
82.42	Αντικαταστήστε το δοχείο υπολειμμάτων τόνερ.	Ανατρέξτε στην ενότητα “Αντικατάσταση δοχείου υπολειμμάτων τόνερ” στη σελίδα 287.
83.20	Ελάχιστοι ή καθόλου συνδετήρες.	Δοκιμάστε ένα από τα εξής: <ul style="list-style-type: none"> • Αφαιρέστε και έπειτα τοποθετήστε την κασέτα συρραφής.
83.30	Άδεια μονάδα συνδετήρων ή εσφαλμένα γεμισμένη.	<ul style="list-style-type: none"> • Αντικαταστήστε την κασέτα συρραφής. Για περισσότερες πληροφορίες, βλ. “Αντικατάσταση της μονάδας κασέτας συρραφής” στη σελίδα 310.

Κωδικοί σφαλμάτων	Μήνυμα σφάλματος	Λύση
84.01	Η στάθμη της μονάδας φωτοαγωγού [Color] είναι σχεδόν χαμηλή.	Πατήστε Συνέχεια για διαγραφή του μηνύματος.
84.11	Η στάθμη της μονάδας φωτοαγωγού [Color] χρώματος είναι χαμηλή.	
84.21	Η στάθμη της μονάδας φωτοαγωγού [Color] χρώματος είναι πολύ χαμηλή.	
84.31	Αντικαταστήστε τη μονάδα φωτοαγωγού [color] – έχει υπερβεί τη συνιστώμενη διάρκεια ζωής.	Ανατρέξτε στην ενότητα “Αντικατάσταση της μονάδας φωτοαγωγού” στη σελίδα 245.
87.20	Το δοχείο διάτρησης είναι σχεδόν πλήρες.	Πατήστε Συνέχεια για διαγραφή του μηνύματος.
87.30	Αδειάστε το πλαίσιο του μηχανισμού διάτρησης.	<ol style="list-style-type: none"> 1 Ανοίξτε το κάλυμμα F της διάταξης μεταφοράς χαρτιού. 2 Αφαιρέστε το δοχείο διάτρησης και αδειάστε το. 3 Τοποθετήστε το δοχείο του μηχανισμού διάτρησης. 4 Κλείστε το κάλυμμα.
88.00[x]	Σχεδόν χαμηλή στάθμη κασέτας [χρώμα].	Πατήστε Συνέχεια για διαγραφή του μηνύματος.
88.10[x]	Χαμηλή στάθμη κασέτας [χρώμα].	
88.20[x]	Πολύ χαμηλή στάθμη κασέτας [χρώμα].	
88.30[x], 88.40[x]	Αντικατάσταση της κασέτας χρώματος [χρώμα].	Ανατρέξτε στην ενότητα “Αντικατάσταση κασέτας τόνερ” στη σελίδα 240.
200.03, 240.06	Εμπλοκή χαρτιού, [κεφαλίδα εμπλοκής].	Ανατρέξτε στην ενότητα “Εμπλοκή χαρτιού στον τροφοδότη διαφορετικών μεγεθών” στη σελίδα 389.
200.16[x], 241.16a	Εμπλοκή χαρτιού, [κεφαλίδα εμπλοκής].	Ανατρέξτε στην ενότητα “Εμπλοκή χαρτιού στη τυπική θήκη” στη σελίδα 384.
200.26[x], 200.36[x], 200.46[x], 200.56a, 202.95[x], 242,26, 242,33, 242,43, 243,33, 243,36, 24.343, 24.443, 24.446	Εμπλοκή χαρτιού, [κεφαλίδα εμπλοκής].	Ανατρέξτε στην ενότητα “Εμπλοκή χαρτιού στις προαιρετικές θήκες” στη σελίδα 385.
200.56a, 245.53[x], 24.556	Εμπλοκή χαρτιού, [κεφαλίδα εμπλοκής].	Ανατρέξτε στην ενότητα “Εμπλοκή χαρτιού στη θήκη 2.000 φύλλων” στη σελίδα 389.

Κωδικοί σφαλμάτων	Μήνυμα σφάλματος	Λύση
200.95, 201.96, 202.93, 202.94, 221.93, 232.93, 240.25, 240.35, 240.55	Εμπλοκή χαρτιού, [κεφαλίδα εμπλοκής].	Ανατρέξτε στην ενότητα “Εμπλοκή χαρτιού στη θύρα A” στη σελίδα 390 .
400.13, 400.13b, 420.13b, 420.15b, 420.54c, 450.23b, 450.91b, 451.33b, 454.23b, 454.25b, 457.25b	Εμπλοκή χαρτιού, [κεφαλίδα εμπλοκής].	Ανατρέξτε στην ενότητα “Εμπλοκή χαρτιού στη μονάδα συρραφής, διάτρησης” στη σελίδα 396 .
420.11a, 420.13a, 420.15a, 420.15b, 420.54a, 420.54b, 425.13a	Εμπλοκή χαρτιού, [κεφαλίδα εμπλοκής].	Ανατρέξτε στην ενότητα “Εμπλοκή χαρτιού στη μονάδα φινιρίσματος συρραφής” στη σελίδα 394 .
420.15b, 450.33, 450.91a, 451.33a, 451.33b, 451.35, 454.33, 454.35, 454.36, 454.37, 457.35a, 457.35b, 490.33, 491.33, 491.35, 550.23, 551.23, 552.23, 553.23, 553.25, 555.23, 556.23	Εμπλοκή χαρτιού, [κεφαλίδα εμπλοκής].	Ανατρέξτε στην ενότητα “Εμπλοκή χαρτιού στη μονάδα φινιρίσματος τριπλής δίπλωσης/δίπλωσης Z” στη σελίδα 398 .
457.35b	Εμπλοκή χαρτιού, [κεφαλίδα εμπλοκής].	<p>Δοκιμάστε ένα από τα εξής:</p> <ul style="list-style-type: none"> • Εάν τοποθετήσατε τη μονάδα συρραφής, ανατρέξτε στην ενότητα “Εμπλοκή χαρτιού στη μονάδα φινιρίσματος συρραφής” στη σελίδα 394. • Εάν τοποθετήσατε τη μονάδα συρραφής, φινιρίσματος διάτρησης, ανατρέξτε στην ενότητα “Εμπλοκή χαρτιού στη μονάδα συρραφής, διάτρησης” στη σελίδα 396.

Προβλήματα εκτύπωσης

Η ποιότητα εκτύπωσης είναι χαμηλή

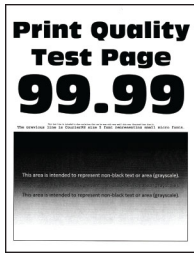
Κενές ή λευκές σελίδες



Σημ.: Προτού επιλύσετε το πρόβλημα, εκτυπώστε τις δοκιμαστικές σελίδες ποιότητας εκτύπωσης. Από την αρχική οθόνη, πατήστε **Ρυθμίσεις > Αντιμετώπιση προβλημάτων > Δοκιμαστικές σελίδες ποιότητας εκτύπωσης**.

Ενέργεια	Ναι	Όχι
<p>Βήμα 1</p> <p>α Ελέγξτε αν ο εκτυπωτής χρησιμοποιεί αυθεντική και υποστηριζόμενη κασέτα τόνερ της Lexmark.</p> <p>Σημ.: Αν η κασέτα δεν υποστηρίζεται, εγκαταστήστε μια κασέτα που να υποστηρίζεται.</p> <p>β Εκτυπώστε το έγγραφο.</p> <p>Εκτυπώνει ο εκτυπωτής κενές ή λευκές σελίδες;</p>	Μεταβείτε στο βήμα 2.	Το πρόβλημα επιλύθηκε.
<p>Βήμα 2</p> <p>α Αφαιρέστε τις μονάδες φωτοαγωγού.</p> <p>Προειδοποίηση—Πιθανή βλάβη: Μην εκθέτετε τις μονάδες φωτοαγωγού σε άμεσο φως. Η εκτεταμένη έκθεση στο φως μπορεί να προκαλέσει προβλήματα στην ποιότητα εκτύπωσης.</p> <p>Προειδοποίηση—Πιθανή βλάβη: Μην αγγίζετε τα τύμπανα του φωτοαγωγού. Αν το κάνετε, μπορεί να επηρεαστεί η ποιότητα εκτύπωσης των μελλοντικών εργασιών.</p> <p>β Τοποθετήστε τις μονάδες φωτοαγωγού.</p> <p>γ Εκτυπώστε το έγγραφο.</p> <p>Εκτυπώνει ο εκτυπωτής κενές ή λευκές σελίδες;</p>	Επικοινωνήστε με την Υποστήριξη Πελατών .	Το πρόβλημα επιλύθηκε.

ΣΚΟΤΕΙΝΗ ΕΚΤΥΠΩΣΗ



Σημ.: Προτού επιλύσετε το πρόβλημα, εκτυπώστε τις σελίδες δειγμάτων ποιότητας για να προσδιορίσετε το χρώμα που λείπει. Από την αρχική οθόνη, πατήστε **Ρυθμίσεις > Αντιμετώπιση προβλημάτων > Δοκιμαστικές σελίδες ποιότητας εκτύπωσης**.

Ενέργεια	Ναι	Όχι
<p>Βήμα 1</p> <p>α Εκτελέστε Προσαρμογή χρώματος. Από την αρχική οθόνη, πατήστε Ρυθμίσεις > Εκτύπωση > Ποιότητα > Σύνθετη απεικόνιση > Προσαρμογή χρωμάτων.</p> <p>β Εκτυπώστε το έγγραφο.</p> <p>Είναι η εκτύπωση πολύ σκουρόχρωμη;</p>	Μεταβείτε στο βήμα 2.	Το πρόβλημα επιλύθηκε.
<p>Βήμα 2</p> <p>α Ανάλογα με το λειτουργικό σύστημα που χρησιμοποιείτε, μειώστε τη σκουρότητα του τόνερ από τις Προτιμήσεις εκτύπωσης ή από το παράθυρο διαλόγου Εκτύπωση.</p> <p>Σημ.: Επίσης, μπορείτε να αλλάξετε τις ρυθμίσεις στον πίνακα ελέγχου του εκτυπωτή. Στην αρχική οθόνη, επιλέξτε Ρυθμίσεις > Εκτύπωση > Ποιότητα > Σκουρότητα τόνερ.</p> <p>β Εκτυπώστε το έγγραφο.</p> <p>Είναι η εκτύπωση πολύ σκουρόχρωμη;</p>	Μεταβείτε στο βήμα 3.	Το πρόβλημα επιλύθηκε.
<p>Βήμα 3</p> <p>α Ανάλογα με το λειτουργικό σύστημα που χρησιμοποιείτε, προσδιορίστε τον τύπο χαρτιού από τις Προτιμήσεις εκτύπωσης ή από το παράθυρο διαλόγου "Εκτύπωση".</p> <p>Σημειώσεις:</p> <ul style="list-style-type: none"> • Βεβαιωθείτε ότι οι ρυθμίσεις αντιστοιχούν στο χαρτί που έχει τοποθετηθεί στη θήκη. • Επίσης, μπορείτε να αλλάξετε τις ρυθμίσεις στον πίνακα ελέγχου του εκτυπωτή. Στη αρχική οθόνη, πατήστε Ρυθμίσεις > Χαρτί > Διαμόρφωση θήκης > Μέγεθος/τύπος χαρτιού. <p>β Εκτυπώστε το έγγραφο.</p> <p>Είναι η εκτύπωση πολύ σκουρόχρωμη;</p>	Μεταβείτε στο βήμα 4.	Μεταβείτε στο βήμα 6.

Ενέργεια	Ναι	Όχι
Βήμα 4 Βεβαιωθείτε ότι το χαρτί δεν έχει ανάγλυφη επιφάνεια ή τραχύ φινίρισμα. Εκτυπώνετε σε ανάγλυφο ή σε τραχύ χαρτί;	Μεταβείτε στο βήμα 5.	Μεταβείτε στο βήμα 6.
Βήμα 5 α Αντικαταστήστε το ανάγλυφο ή το τραχύ χαρτί με απλό. β Εκτυπώστε το έγγραφο. Είναι η εκτύπωση πολύ σκουρόχρωμη;	Μεταβείτε στο βήμα 6.	Το πρόβλημα επιλύθηκε.
Βήμα 6 α Τοποθετήστε χαρτί από νέα συσκευασία. Σημ.: Το χαρτί έχει απορροφήσει υγρασία λόγω του εξαιρετικά υγρού περιβάλλοντος. Να αποθηκεύετε το χαρτί στην αρχική του συσκευασία μέχρι να το χρησιμοποιήσετε. β Εκτυπώστε το έγγραφο. Είναι η εκτύπωση πολύ σκουρόχρωμη;	Επικοινωνήστε με την Υποστήριξη Πελατών .	Το πρόβλημα επιλύθηκε.

Είδωλα εικόνων



Σημ.: Προτού επιλύσετε το πρόβλημα, εκτυπώστε τις δοκιμαστικές σελίδες ποιότητας εκτύπωσης. Από την αρχική οθόνη, πατήστε **Ρυθμίσεις > Αντιμετώπιση προβλημάτων > Δοκιμαστικές σελίδες ποιότητας εκτύπωσης**.

Ενέργεια	Ναι	Όχι
Βήμα 1 α Τοποθετήστε στη θήκη χαρτί σωστού τύπου και βάρους. β Εκτυπώστε το έγγραφο. Εμφανίζονται είδωλα εικόνων στις εκτυπώσεις;	Μεταβείτε στο βήμα 2.	Το πρόβλημα επιλύθηκε.

Ενέργεια	Ναι	Όχι
<p>Βήμα 2</p> <p>α Ανάλογα με το λειτουργικό σύστημα που χρησιμοποιείτε, προσδιορίστε τον τύπο χαρτιού από τις Προτιμήσεις εκτύπωσης ή από το παράθυρο διαλόγου "Εκτύπωση".</p> <p>Σημειώσεις:</p> <ul style="list-style-type: none"> • Βεβαιωθείτε ότι η ρύθμιση αντιστοιχεί στο χαρτί που έχει τοποθετηθεί στη θήκη. • Μπορείτε, επίσης, να αλλάξετε τη ρύθμιση στον πίνακα ελέγχου του εκτυπωτή. Στη αρχική οθόνη, πατήστε Ρυθμίσεις > Χαρτί > Διαμόρφωση θήκης > Μέγεθος/τύπος χαρτιού. <p>β Εκτυπώστε το έγγραφο.</p> <p>Εμφανίζονται είδωλα εικόνων στις εκτυπώσεις;</p>	Μεταβείτε στο βήμα 3.	Το πρόβλημα επιλύθηκε.
<p>Βήμα 3</p> <p>α Εκτελέστε Προσαρμογή χρώματος. Από την αρχική οθόνη, πατήστε Ρυθμίσεις > Εκτύπωση > Ποιότητα > Σύνθετη απεικόνιση > Προσαρμογή χρωμάτων.</p> <p>β Εκτυπώστε το έγγραφο.</p> <p>Εμφανίζονται είδωλα εικόνων στις εκτυπώσεις;</p>	Επικοινωνήστε με την Υποστήριξη πελατών .	Το πρόβλημα επιλύθηκε.

Γκρι ή έγχρωμο φόντο



Σημ.: Προτού επιλύσετε το πρόβλημα, εκτυπώστε τις δοκιμαστικές σελίδες ποιότητας εκτύπωσης. Από την αρχική οθόνη, πατήστε **Ρυθμίσεις > Αντιμετώπιση προβλημάτων > Δοκιμαστικές σελίδες ποιότητας εκτύπωσης**.

Ενέργεια	Ναι	Όχι
<p>Βήμα 1</p> <p>α Ανάλογα με το λειτουργικό σύστημα που χρησιμοποιείτε, αυξήστε τη σκουρότητα του τόνερ από τις Προτιμήσεις εκτύπωσης ή από το παράθυρο διαλόγου Εκτύπωση.</p> <p>Σημ.: Μπορείτε, επίσης, να αλλάξετε τη ρύθμιση στον πίνακα ελέγχου του εκτυπωτή. Στην αρχική οθόνη, επιλέξτε Ρυθμίσεις > Εκτύπωση > Ποιότητα > Σκουρότητα τόνερ.</p> <p>β Εκτυπώστε το έγγραφο.</p> <p>Εμφανίζεται γκρι ή έγχρωμο φόντο στις εκτυπώσεις;</p>	Μεταβείτε στο βήμα 2.	Το πρόβλημα επιλύθηκε.

Ενέργεια	Ναι	Όχι
<p>Βήμα 2</p> <p>α Εκτελέστε Προσαρμογή χρώματος. Από την αρχική οθόνη, πατήστε Ρυθμίσεις > Εκτύπωση > Ποιότητα > Σύνθετη απεικόνιση > Προσαρμογή χρωμάτων.</p> <p>β Εκτυπώστε το έγγραφο.</p> <p>Εμφανίζεται γκρι ή έγχρωμο φόντο στις εκτυπώσεις;</p>	Μεταβείτε στο βήμα 3.	Το πρόβλημα επιλύθηκε.
<p>Βήμα 3</p> <p>α Αφαιρέστε τις μονάδες φωτοαγωγού. Προειδοποίηση—Πιθανή βλάβη: Μην εκθέτετε τις μονάδες φωτοαγωγού σε άμεσο φως. Η εκτεταμένη έκθεση στο φως μπορεί να προκαλέσει προβλήματα στην ποιότητα εκτύπωσης. Προειδοποίηση—Πιθανή βλάβη: Μην αγγίζετε τα τύμπανα του φωτοαγωγού. Αν το κάνετε, μπορεί να επηρεαστεί η ποιότητα εκτύπωσης των μελλοντικών εργασιών.</p> <p>β Τοποθετήστε τις μονάδες φωτοαγωγού. γ Εκτυπώστε το έγγραφο.</p> <p>Εμφανίζεται γκρι ή έγχρωμο φόντο στις εκτυπώσεις;</p>	Επικοινωνήστε με την Υποστήριξη Πελατών .	Το πρόβλημα επιλύθηκε.

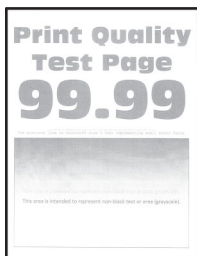
Εσφαλμένα περιθώρια



Ενέργεια	Ναι	Όχι
<p>Βήμα 1</p> <p>α Ρυθμίστε τους οδηγούς χαρτιού της θήκης στη σωστή θέση για το τοποθετημένο χαρτί. β Εκτυπώστε το έγγραφο.</p> <p>Είναι σωστά τα περιθώρια;</p>	Το πρόβλημα επιλύθηκε.	Μεταβείτε στο βήμα 2.

Ενέργεια	Ναι	Όχι
<p>Βήμα 2</p> <p>α Ανάλογα με το λειτουργικό σύστημα που χρησιμοποιείτε, προσδιορίστε το μέγεθος χαρτιού από τις Προτιμήσεις εκτύπωσης ή από το παράθυρο διαλόγου Εκτύπωση.</p> <p>Σημειώσεις:</p> <ul style="list-style-type: none"> • Βεβαιωθείτε ότι η ρύθμιση αντιστοιχεί στο χαρτί που έχει τοποθετηθεί. • Μπορείτε, επίσης, να αλλάξετε τη ρύθμιση στον πίνακα ελέγχου του εκτυπωτή. Στη αρχική οθόνη, πατήστε Ρυθμίσεις > Χαρτί > Διαμόρφωση θήκης > Μέγεθος/τύπος χαρτιού. <p>Σημ.:</p> <p>β Εκτυπώστε το έγγραφο.</p> <p>Είναι σωστά τα περιθώρια;</p>	<p>Το πρόβλημα επιλύθηκε.</p>	<p>Επικοινωνήστε με την Υποστήριξη πελατών.</p>

Φωτεινότητα εκτύπωσης



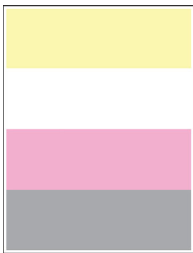
Σημ.: Προτού επιλύσετε το πρόβλημα, εκτυπώστε τις δοκιμαστικές σελίδες ποιότητας εκτύπωσης. Από την αρχική οθόνη, πατήστε **Ρυθμίσεις > Αντιμετώπιση προβλημάτων > Δοκιμαστικές σελίδες ποιότητας εκτύπωσης**.

Ενέργεια	Ναι	Όχι
<p>Βήμα 1</p> <p>α Εκτελέστε Προσαρμογή χρώματος. Από την αρχική οθόνη, πατήστε Ρυθμίσεις > Εκτύπωση > Ποιότητα > Σύνθετη απεικόνιση > Προσαρμογή χρωμάτων.</p> <p>β Εκτυπώστε το έγγραφο.</p> <p>Είναι η εκτύπωση ελαφριά;</p>	<p>Μεταβείτε στο βήμα 2.</p>	<p>Το πρόβλημα επιλύθηκε.</p>

Ενέργεια	Ναι	Όχι
<p>Βήμα 2</p> <p>α Ανάλογα με το λειτουργικό σύστημα που χρησιμοποιείτε, αυξήστε τη σκουρότητα του τόνερ από τις Προτιμήσεις εκτύπωσης ή από το παράθυρο διαλόγου Εκτύπωση.</p> <p>Σημ.: Μπορείτε, επίσης, να αλλάξετε τη ρύθμιση στον πίνακα ελέγχου του εκτυπωτή. Στην αρχική οθόνη, επιλέξτε Ρυθμίσεις > Εκτύπωση > Ποιότητα > Σκουρότητα τόνερ.</p> <p>β Εκτυπώστε το έγγραφο.</p> <p>Είναι η εκτύπωση ελαφριά;</p>	Μεταβείτε στο βήμα 3.	Το πρόβλημα επιλύθηκε.
<p>Βήμα 3</p> <p>α Απενεργοποιήστε την Εξοικονόμηση χρώματος.</p> <p>Στην αρχική οθόνη, πατήστε Ρυθμίσεις > Εκτύπωση > Ποιότητα > Εξοικονόμηση χρώματος.</p> <p>β Εκτυπώστε το έγγραφο.</p> <p>Είναι η εκτύπωση ελαφριά;</p>	Μεταβείτε στο βήμα 4.	Το πρόβλημα επιλύθηκε.
<p>Βήμα 4</p> <p>α Ανάλογα με το λειτουργικό σύστημα που χρησιμοποιείτε, προσδιορίστε τον τύπο χαρτιού από τις Προτιμήσεις εκτύπωσης ή από το παράθυρο διαλόγου "Εκτύπωση".</p> <p>Σημειώσεις:</p> <ul style="list-style-type: none"> • Βεβαιωθείτε ότι η ρύθμιση αντιστοιχεί στο χαρτί που έχει τοποθετηθεί. • Μπορείτε, επίσης, να αλλάξετε τη ρύθμιση στον πίνακα ελέγχου του εκτυπωτή. Στη αρχική οθόνη, πατήστε Ρυθμίσεις > Χαρτί > Διαμόρφωση θήκης > Μέγεθος/τύπος χαρτιού. <p>β Εκτυπώστε το έγγραφο.</p> <p>Είναι η εκτύπωση ελαφριά;</p>	Μεταβείτε στο βήμα 5.	Το πρόβλημα επιλύθηκε.
<p>Βήμα 5</p> <p>Ελέγξτε αν το χαρτί έχει ανάγλυφη επιφάνεια ή τραχύ φινίρισμα.</p> <p>Εκτυπώνετε σε ανάγλυφο ή σε τραχύ χαρτί;</p>	Μεταβείτε στο βήμα 6.	Μεταβείτε στο βήμα 7.
<p>Βήμα 6</p> <p>α Αντικαταστήστε το ανάγλυφο ή το τραχύ χαρτί με απλό.</p> <p>β Εκτυπώστε το έγγραφο.</p> <p>Είναι η εκτύπωση ελαφριά;</p>	Μεταβείτε στο βήμα 7.	Το πρόβλημα επιλύθηκε.

Ενέργεια	Ναι	Όχι
<p>Βήμα 7</p> <p>α Τοποθετήστε χαρτί από νέα συσκευασία.</p> <p>Σημ.: Το χαρτί έχει απορροφήσει υγρασία λόγω του εξαιρετικά υγρού περιβάλλοντος. Να αποθηκεύετε το χαρτί στην αρχική του συσκευασία μέχρι να το χρησιμοποιήσετε.</p> <p>β Εκτυπώστε το έγγραφο.</p> <p>Είναι η εκτύπωση ελαφριά;</p>	Μεταβείτε στο βήμα 8.	Το πρόβλημα επιλύθηκε.
<p>Βήμα 8</p> <p>α Αφαιρέστε και, στη συνέχεια, τοποθετήστε το δοχείο υπολειμμάτων τόνερ.</p> <p>β Εκτελέστε Προσαρμογή χρώματος.</p> <p>Από την αρχική οθόνη, πατήστε Ρυθμίσεις > Εκτύπωση > Ποιότητα > Σύνθετη απεικόνιση > Προσαρμογή χρωμάτων.</p> <p>Είναι η εκτύπωση ελαφριά;</p>	Μεταβείτε στο βήμα 9.	Το πρόβλημα επιλύθηκε.
<p>Βήμα 9</p> <p>α Αφαιρέστε τις μονάδες φωτοαγωγού.</p> <p>Προειδοποίηση—Πιθανή βλάβη: Μην εκθέτετε τις μονάδες φωτοαγωγού σε άμεσο φως. Η εκτεταμένη έκθεση στο φως μπορεί να προκαλέσει προβλήματα στην ποιότητα εκτύπωσης.</p> <p>Προειδοποίηση—Πιθανή βλάβη: Μην αγγίζετε τα τύμπανα του φωτοαγωγού. Αν το κάνετε, μπορεί να επηρεαστεί η ποιότητα εκτύπωσης των μελλοντικών εργασιών.</p> <p>β Τοποθετήστε τις μονάδες φωτοαγωγού.</p> <p>γ Εκτυπώστε το έγγραφο.</p> <p>Η εκτύπωση είναι πολύ ανοιχτόχρωμη;</p>	Επικοινωνήστε με την Υποστήριξη πελατών .	Το πρόβλημα επιλύθηκε.

Απουσία χρωμάτων



Σημ.: Προτού επιλύσετε το πρόβλημα, εκτυπώστε τις δοκιμαστικές σελίδες ποιότητας εκτύπωσης. Από την αρχική οθόνη, πατήστε **Ρυθμίσεις > Αντιμετώπιση προβλημάτων > Δοκιμαστικές σελίδες ποιότητας εκτύπωσης**.

Ενέργεια	Ναι	Όχι
<p>α Αφαιρέστε τη μονάδα φωτοαγωγού του χρώματος που λείπει. Προειδοποίηση—Πιθανή βλάβη: Μην εκθέτετε τη μονάδα φωτοαγωγού σε άμεσο φως. Η εκτεταμένη έκθεση στο φως μπορεί να προκαλέσει προβλήματα στην ποιότητα εκτύπωσης. Προειδοποίηση—Πιθανή βλάβη: Μην αγγίζετε το τύμπανο του φωτοαγωγού. Αν το κάνετε, μπορεί να επηρεαστεί η ποιότητα εκτύπωσης των μελλοντικών εργασιών.</p> <p>β Τοποθετήστε τη μονάδα φωτοαγωγού. γ Αφαιρέστε την κασέτα τόνερ του χρώματος που λείπει. δ Τοποθετήστε την κασέτα τόνερ του χρώματος που λείπει. ε Εκτυπώστε το έγγραφο.</p> <p>Λείπουν ορισμένα χρώματα από την εκτύπωση;</p>	Επικοινωνήστε με την Υποστήριξη πελατών .	Το πρόβλημα επιλύθηκε.

Διάστικτη εκτύπωση και κουκκίδες



Σημ.: Προτού επιλύσετε το πρόβλημα, εκτυπώστε τις δοκιμαστικές σελίδες ποιότητας εκτύπωσης. Από την αρχική οθόνη, πατήστε **Ρυθμίσεις > Αντιμετώπιση προβλημάτων > Δοκιμαστικές σελίδες ποιότητας εκτύπωσης**.

Ενέργεια	Ναι	Όχι
<p>Βήμα 1 Ελέγξτε εάν ο εκτυπωτής έχει μολυνθεί από διαρροή τόνερ. Υπάρχει διαρροή τόνερ στον εκτυπωτή;</p>	Μεταβείτε στο βήμα 2.	Επικοινωνήστε με την Υποστήριξη πελατών .
<p>Βήμα 2 α Στη αρχική οθόνη, πατήστε Ρυθμίσεις > Χαρτί > Διαμόρφωση θήκης > Μέγεθος/τύπος χαρτιού. β Επιλέξτε αν το μέγεθος και ο τύπος του χαρτιού ταιριάζουν με το χαρτί που τοποθετείται. Σημ.: Βεβαιωθείτε ότι το χαρτί δεν έχει ανάγλυφη επιφάνεια ή τραχύ φινίρισμα. Αντιστοιχούν οι ρυθμίσεις;</p>	Μεταβείτε στο βήμα 4.	Μεταβείτε στο βήμα 3.

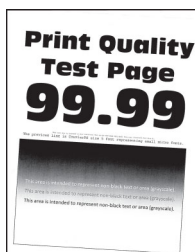
Ενέργεια	Ναι	Όχι
<p>Βήμα 3</p> <p>α Ανάλογα με το λειτουργικό σύστημα που χρησιμοποιείτε, καθορίστε το μέγεθος και τον τύπο του χαρτιού από τις Προτιμήσεις εκτύπωσης ή από το παράθυρο διαλόγου Εκτύπωση.</p> <p>Σημειώσεις:</p> <ul style="list-style-type: none"> • Βεβαιωθείτε ότι οι ρυθμίσεις αντιστοιχούν στο χαρτί που έχει τοποθετηθεί στη θήκη. • Επίσης, μπορείτε να αλλάξετε τις ρυθμίσεις στον πίνακα ελέγχου του εκτυπωτή. Στη αρχική οθόνη, πατήστε Ρυθμίσεις > Χαρτί > Διαμόρφωση θήκης > Μέγεθος/τύπος χαρτιού. <p>β Εκτυπώστε το έγγραφο.</p> <p>Είναι διάστικτη η εκτύπωση;</p>	Μεταβείτε στο βήμα 4.	Το πρόβλημα επιλύθηκε.
<p>Βήμα 4</p> <p>α Τοποθετήστε χαρτί από νέα συσκευασία.</p> <p>Σημ.: Το χαρτί έχει απορροφήσει υγρασία λόγω του εξαιρετικά υγρού περιβάλλοντος. Να αποθηκεύετε το χαρτί στην αρχική του συσκευασία μέχρι να το χρησιμοποιήσετε.</p> <p>β Εκτυπώστε το έγγραφο.</p> <p>Είναι διάστικτη η εκτύπωση;</p>	Μεταβείτε στο βήμα 5.	Το πρόβλημα επιλύθηκε.
<p>Βήμα 5</p> <p>α Αφαιρέστε τις μονάδες φωτοαγωγού.</p> <p>Προειδοποίηση—Πιθανή βλάβη: Μην εκθέτετε τις μονάδες φωτοαγωγού σε άμεσο φως. Η εκτεταμένη έκθεση στο φως μπορεί να προκαλέσει προβλήματα στην ποιότητα εκτύπωσης.</p> <p>Προειδοποίηση—Πιθανή βλάβη: Μην αγγίζετε τα τύμπανα του φωτοαγωγού. Αν το κάνετε, μπορεί να επηρεαστεί η ποιότητα εκτύπωσης των μελλοντικών εργασιών.</p> <p>β Τοποθετήστε τις μονάδες φωτοαγωγού.</p> <p>γ Εκτυπώστε το έγγραφο.</p> <p>Είναι διάστικτη η εκτύπωση;</p>	Επικοινωνήστε με την Υποστήριξη πελατών .	Το πρόβλημα επιλύθηκε.

Κύρτωση χαρτιού



Ενέργεια	Ναι	Όχι
<p>Βήμα 1</p> <p>α Ρυθμίστε τους οδηγούς της θήκης στη σωστή θέση για το τοποθετημένο χαρτί.</p> <p>β Εκτυπώστε το έγγραφο.</p> <p>Κυρτώνεται το χαρτί;</p>	Μεταβείτε στο βήμα 2.	Το πρόβλημα επιλύθηκε.
<p>Βήμα 2</p> <p>α Ανάλογα με το λειτουργικό σύστημα που χρησιμοποιείτε, προσδιορίστε τον τύπο χαρτιού από τις Προτιμήσεις εκτύπωσης ή από το παράθυρο διαλόγου "Εκτύπωση".</p> <p>Σημειώσεις:</p> <ul style="list-style-type: none"> • Βεβαιωθείτε ότι η ρύθμιση αντιστοιχεί στο χαρτί που έχει τοποθετηθεί. • Μπορείτε, επίσης, να αλλάξετε τη ρύθμιση στον πίνακα ελέγχου του εκτυπωτή. Στη αρχική οθόνη, πατήστε Ρυθμίσεις > Χαρτί > Διαμόρφωση θήκης > Μέγεθος/τύπος χαρτιού. <p>β Εκτυπώστε το έγγραφο.</p> <p>Κυρτώνεται το χαρτί;</p>	Μεταβείτε στο βήμα 3.	Το πρόβλημα επιλύθηκε.
<p>Βήμα 3</p> <p>Εκτυπώστε στην άλλη πλευρά του χαρτιού.</p> <p>α Αφαιρέστε το χαρτί, γυρίστε το από την άλλη πλευρά και τοποθετήστε το ξανά στη θήκη.</p> <p>β Εκτυπώστε το έγγραφο.</p> <p>Κυρτώνεται το χαρτί;</p>	Μεταβείτε στο βήμα 4.	Το πρόβλημα επιλύθηκε.
<p>Βήμα 4</p> <p>α Τοποθετήστε χαρτί από νέα συσκευασία.</p> <p>Σημ.: Το χαρτί έχει απορροφήσει υγρασία λόγω του εξαιρετικά υγρού περιβάλλοντος. Να αποθηκεύετε το χαρτί στην αρχική του συσκευασία μέχρι να το χρησιμοποιήσετε.</p> <p>β Εκτυπώστε το έγγραφο.</p> <p>Κυρτώνεται το χαρτί;</p>	Επικοινωνήστε με την Υποστήριξη πελατών .	Το πρόβλημα επιλύθηκε.

Παραμορφωμένη ή λοξή εκτύπωση



Σημ.: Προτού επιλύσετε το πρόβλημα, εκτυπώστε τις δοκιμαστικές σελίδες ποιότητας εκτύπωσης. Από την αρχική οθόνη, πατήστε **Ρυθμίσεις > Αντιμετώπιση προβλημάτων > Δοκιμαστικές σελίδες ποιότητας εκτύπωσης**.

Ενέργεια	Ναι	Όχι
<p>Βήμα 1</p> <p>α Τραβήξτε έξω τη θήκη.</p> <p>β Αφαιρέστε το χαρτί και, στη συνέχεια, τοποθετήστε χαρτί από καινούργιο πακέτο.</p> <p>Σημ.: Το χαρτί έχει απορροφήσει υγρασία λόγω του εξαιρετικά υγρού περιβάλλοντος. Να αποθηκεύετε το χαρτί στην αρχική του συσκευασία μέχρι να το χρησιμοποιήσετε.</p> <p>γ Ρυθμίστε τους οδηγούς χαρτιού της θήκης στη σωστή θέση για το τοποθετημένο χαρτί.</p> <p>δ Τοποθετήστε τη θήκη.</p> <p>ε Εκτυπώστε το έγγραφο.</p> <p>Είναι η εκτύπωση παραμορφωμένη ή λοξή;</p>	Μεταβείτε στο βήμα 2.	Το πρόβλημα επιλύθηκε.
<p>Βήμα 2</p> <p>α Βεβαιωθείτε ότι εκτυπώνετε σε υποστηριζόμενο χαρτί.</p> <p>β Εκτυπώστε το έγγραφο.</p> <p>Είναι η εκτύπωση παραμορφωμένη ή λοξή;</p>	Επικοινωνήστε με την Υποστήριξη πελατών .	Το πρόβλημα επιλύθηκε.

Εικόνες συμπαγούς ή μαύρου χρώματος



Σημ.: Προτού επιλύσετε το πρόβλημα, εκτυπώστε τις δοκιμαστικές σελίδες ποιότητας εκτύπωσης. Από την αρχική οθόνη, πατήστε **Ρυθμίσεις > Αντιμετώπιση προβλημάτων > Δοκιμαστικές σελίδες ποιότητας εκτύπωσης**.

Ενέργεια	Ναι	Όχι
<p>α Αφαιρέστε τις μονάδες φωτοαγωγού.</p> <p>Προειδοποίηση—Πιθανή βλάβη: Μην εκθέτετε τις μονάδες φωτοαγωγού σε άμεσο φως. Η εκτεταμένη έκθεση στο φως μπορεί να προκαλέσει προβλήματα στην ποιότητα εκτύπωσης.</p> <p>Προειδοποίηση—Πιθανή βλάβη: Μην αγγίζετε τα τύμπανα του φωτοαγωγού. Αν το κάνετε, μπορεί να επηρεαστεί η ποιότητα εκτύπωσης των μελλοντικών εργασιών.</p> <p>β Τοποθετήστε τις μονάδες φωτοαγωγού.</p> <p>γ Εκτυπώστε το έγγραφο.</p> <p>Εκτυπώνει ο εκτυπωτής εικόνες με συμπαγές ή μαύρο χρώμα;</p>	<p>Επικοινωνήστε με την Υποστήριξη Πελατών.</p>	<p>Το πρόβλημα επιλύθηκε.</p>

Υπάρχει κομμένο κείμενο ή εικόνες



Σημ.: Προτού επιλύσετε το πρόβλημα, εκτυπώστε τις δοκιμαστικές σελίδες ποιότητας εκτύπωσης. Από την αρχική οθόνη, πατήστε **Ρυθμίσεις > Αντιμετώπιση προβλημάτων > Δοκιμαστικές σελίδες ποιότητας εκτύπωσης**.

Ενέργεια	Ναι	Όχι
<p>Βήμα 1</p> <p>α Ρυθμίστε τους οδηγούς χαρτιού της θήκης στη σωστή θέση για το τοποθετημένο χαρτί.</p> <p>β Εκτυπώστε το έγγραφο.</p> <p>Το κείμενο ή η εικόνα εμφανίζονται κομμένα;</p>	<p>Μεταβείτε στο βήμα 2.</p>	<p>Το πρόβλημα επιλύθηκε.</p>
<p>Βήμα 2</p> <p>α Ανάλογα με το λειτουργικό σύστημα που χρησιμοποιείτε, προσδιορίστε το μέγεθος χαρτιού από τις Προτιμήσεις εκτύπωσης ή από το παράθυρο διαλόγου Εκτύπωση.</p> <p>Σημειώσεις:</p> <ul style="list-style-type: none"> Βεβαιωθείτε ότι η ρύθμιση αντιστοιχεί στο χαρτί που έχει τοποθετηθεί στη θήκη. Μπορείτε, επίσης, να αλλάξετε τη ρύθμιση στον πίνακα ελέγχου του εκτυπωτή. Στη αρχική οθόνη, πατήστε Ρυθμίσεις > Χαρτί > Διαμόρφωση θήκης > Μέγεθος/τύπος χαρτιού. <p>β Εκτυπώστε το έγγραφο.</p> <p>Το κείμενο ή η εικόνα εμφανίζονται κομμένα;</p>	<p>Μεταβείτε στο βήμα 3.</p>	<p>Το πρόβλημα επιλύθηκε.</p>

Ενέργεια	Ναι	Όχι
<p>Βήμα 3</p> <p>α Αφαιρέστε τις μονάδες φωτοαγωγού.</p> <p>Προειδοποίηση—Πιθανή βλάβη: Μην εκθέτετε τις μονάδες φωτοαγωγού σε άμεσο φως. Η εκτεταμένη έκθεση στο φως μπορεί να προκαλέσει προβλήματα στην ποιότητα εκτύπωσης.</p> <p>Προειδοποίηση—Πιθανή βλάβη: Μην αγγίζετε τα τύμπανα του φωτοαγωγού. Αν το κάνετε, μπορεί να επηρεαστεί η ποιότητα εκτύπωσης των μελλοντικών εργασιών.</p> <p>β Τοποθετήστε τις μονάδες φωτοαγωγού.</p> <p>γ Εκτυπώστε το έγγραφο.</p> <p>Το κείμενο ή η εικόνα εμφανίζονται κομμένα;</p>	<p>Επικοινωνήστε με την Υποστήριξη πελατών.</p>	<p>Το πρόβλημα επιλύθηκε.</p>

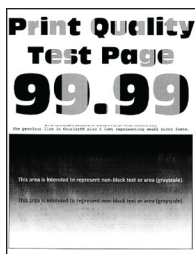
Το τόνερ ξεθωριάζει εύκολα



Σημ.: Προτού επιλύσετε το πρόβλημα, εκτυπώστε τις δοκιμαστικές σελίδες ποιότητας εκτύπωσης. Από την αρχική οθόνη, πατήστε **Ρυθμίσεις > Αντιμετώπιση προβλημάτων > Δοκιμαστικές σελίδες ποιότητας εκτύπωσης**.

Ενέργεια	Ναι	Όχι
<p>1 Ανάλογα με το λειτουργικό σύστημα που χρησιμοποιείτε, προσδιορίστε τον τύπο χαρτιού από τις Προτιμήσεις εκτύπωσης ή από το παράθυρο διαλόγου "Εκτύπωση".</p> <p>Σημειώσεις:</p> <ul style="list-style-type: none"> Βεβαιωθείτε ότι η ρύθμιση αντιστοιχεί στο χαρτί που έχει τοποθετηθεί. Μπορείτε, επίσης, να αλλάξετε τη ρύθμιση στον πίνακα ελέγχου του εκτυπωτή. Στη αρχική οθόνη, πατήστε Ρυθμίσεις > Χαρτί > Διαμόρφωση θήκης > Μέγεθος/τύπος χαρτιού. <p>2 Εκτυπώστε το έγγραφο.</p> <p>Βγαίνει ο γραφίτης εάν τρίψετε το χαρτί;</p>	<p>Επικοινωνήστε με την Υποστήριξη πελατών.</p>	<p>Το πρόβλημα επιλύθηκε.</p>

Ανομοιόμορφη πυκνότητα εκτύπωσης



Σημ.: Προτού επιλύσετε το πρόβλημα, εκτυπώστε τις δοκιμαστικές σελίδες ποιότητας εκτύπωσης. Από την αρχική οθόνη, πατήστε **Ρυθμίσεις > Αντιμετώπιση προβλημάτων > Δοκιμαστικές σελίδες ποιότητας εκτύπωσης**.

Ενέργεια	Ναι	Όχι
Αντικαταστήστε τις μονάδες φωτοαγωγού και κατόπιν εκτυπώστε το έγγραφο. Η πυκνότητα εκτύπωσης είναι ανομοιόμορφη;	Επικοινωνήστε με την Υποστήριξη πελατών .	Το πρόβλημα επιλύθηκε.

Οριζόντιες σκούρες γραμμές

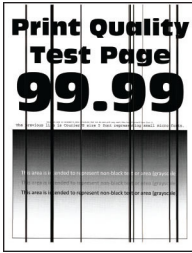


Σημειώσεις:

- Προτού επιλύσετε το πρόβλημα, εκτυπώστε τις δοκιμαστικές σελίδες ποιότητας εκτύπωσης. Από την αρχική οθόνη, πατήστε **Ρυθμίσεις > Αντιμετώπιση προβλημάτων > Δοκιμαστικές σελίδες ποιότητας εκτύπωσης**.
- Αν εξακολουθούν να εμφανίζονται οριζόντιες σκούρες γραμμές στις εκτυπώσεις σας, ανατρέξτε στο θέμα "Επαναλαμβανόμενα ελαττώματα".

Ενέργεια	Ναι	Όχι
<p>Βήμα 1</p> <p>α Ανάλογα με το λειτουργικό σύστημα που χρησιμοποιείτε, προσδιορίστε τον τύπο χαρτιού από το πλαίσιο διαλόγου "Προτιμήσεις εκτύπωσης" ή "Εκτύπωση".</p> <p>Σημειώσεις:</p> <ul style="list-style-type: none"> • Βεβαιωθείτε ότι η ρύθμιση αντιστοιχεί στο χαρτί που έχει τοποθετηθεί. • Μπορείτε, επίσης, να αλλάξετε τη ρύθμιση στον πίνακα ελέγχου του εκτυπωτή. Στη αρχική οθόνη, πατήστε Ρυθμίσεις > Χαρτί > Διαμόρφωση θήκης > Μέγεθος/τύπος χαρτιού. <p>β Εκτυπώστε το έγγραφο.</p> <p>Εμφανίζονται οριζόντιες σκούρες γραμμές στις εκτυπώσεις;</p>	Μεταβείτε στο βήμα 2.	Το πρόβλημα επιλύθηκε.
<p>Βήμα 2</p> <p>α Τοποθετήστε χαρτί από νέα συσκευασία.</p> <p>Σημ.: Το χαρτί έχει απορροφήσει υγρασία λόγω του εξαιρετικά υγρού περιβάλλοντος. Αποθηκεύστε το χαρτί στην αρχική του συσκευασία έως ότου το χρησιμοποιήσετε.</p> <p>β Εκτυπώστε το έγγραφο.</p> <p>Εμφανίζονται οριζόντιες σκούρες γραμμές στις εκτυπώσεις;</p>	Μεταβείτε στο βήμα 3.	Το πρόβλημα επιλύθηκε.
<p>Βήμα 3</p> <p>α Αφαιρέστε τον καθαριστήρα της κεφαλής εκτύπωσης και κατόπιν καθαρίστε τους φακούς της κεφαλής εκτύπωσης.</p> <p>β Εκτυπώστε το έγγραφο.</p> <p>Εμφανίζονται οριζόντιες σκούρες γραμμές στις εκτυπώσεις;</p>	Μεταβείτε στο βήμα 4.	Το πρόβλημα επιλύθηκε.
<p>Βήμα 4</p> <p>α Αφαιρέστε τις μονάδες φωτοαγωγού.</p> <p>Προειδοποίηση—Πιθανή βλάβη: Μην εκθέτετε τις μονάδες φωτοαγωγού σε άμεσο φως. Η εκτεταμένη έκθεση στο φως μπορεί να προκαλέσει προβλήματα στην ποιότητα εκτύπωσης.</p> <p>Προειδοποίηση—Πιθανή βλάβη: Μην αγγίζετε τα τύμπανα του φωτοαγωγού. Αν το κάνετε, μπορεί να επηρεαστεί η ποιότητα εκτύπωσης των μελλοντικών εργασιών.</p> <p>β Τοποθετήστε τις μονάδες φωτοαγωγού.</p> <p>γ Εκτυπώστε το έγγραφο.</p> <p>Εμφανίζονται οριζόντιες σκούρες γραμμές στις εκτυπώσεις;</p>	Επικοινωνήστε με την Υποστήριξη πελατών .	Το πρόβλημα επιλύθηκε.

Κατακόρυφες σκούρες γραμμές



Σημ.: Προτού επιλύσετε το πρόβλημα, εκτυπώστε τις δοκιμαστικές σελίδες ποιότητας εκτύπωσης. Από την αρχική οθόνη, πατήστε **Ρυθμίσεις > Αντιμετώπιση προβλημάτων > Δοκιμαστικές σελίδες ποιότητας εκτύπωσης**.

Ενέργεια	Ναι	Όχι
<p>Βήμα 1</p> <p>α Ανάλογα με το λειτουργικό σύστημα που χρησιμοποιείτε, προσδιορίστε τον τύπο χαρτιού από το πλαίσιο διαλόγου "Προτιμήσεις εκτύπωσης" ή "Εκτύπωση".</p> <p>Σημειώσεις:</p> <ul style="list-style-type: none"> • Βεβαιωθείτε ότι η ρύθμιση αντιστοιχεί στο χαρτί που έχει τοποθετηθεί στη θήκη. • Μπορείτε, επίσης, να αλλάξετε τη ρύθμιση στον πίνακα ελέγχου του εκτυπωτή. Στη αρχική οθόνη, πατήστε Ρυθμίσεις > Χαρτί > Διαμόρφωση θήκης > Μέγεθος/τύπος χαρτιού. <p>β Εκτυπώστε το έγγραφο.</p> <p>Εμφανίζονται κατακόρυφες σκούρες γραμμές στις εκτυπώσεις;</p>	Μεταβείτε στο βήμα 2.	Το πρόβλημα επιλύθηκε.
<p>Βήμα 2</p> <p>α Τοποθετήστε χαρτί από νέα συσκευασία.</p> <p>Σημ.: Το χαρτί έχει απορροφήσει υγρασία λόγω του εξαιρετικά υγρού περιβάλλοντος. Αποθηκεύστε το χαρτί στην αρχική του συσκευασία έως ότου το χρησιμοποιήσετε.</p> <p>β Εκτυπώστε το έγγραφο.</p> <p>Εμφανίζονται κατακόρυφες σκούρες γραμμές στις εκτυπώσεις;</p>	Μεταβείτε στο βήμα 3.	Το πρόβλημα επιλύθηκε.
<p>Βήμα 3</p> <p>α Αφαιρέστε τον καθαριστήρα της κεφαλής εκτύπωσης και κατόπιν καθαρίστε τους φακούς της κεφαλής εκτύπωσης.</p> <p>β Εκτυπώστε το έγγραφο.</p> <p>Εμφανίζονται οριζόντιες σκούρες γραμμές στις εκτυπώσεις;</p>	Μεταβείτε στο βήμα 4.	Το πρόβλημα επιλύθηκε.

Ενέργεια	Ναι	Όχι
<p>Βήμα 4</p> <p>α Αφαιρέστε τις μονάδες φωτοαγωγού.</p> <p>Προειδοποίηση—Πιθανή βλάβη: Μην εκθέτετε τις μονάδες φωτοαγωγού σε άμεσο φως. Η εκτεταμένη έκθεση στο φως μπορεί να προκαλέσει προβλήματα στην ποιότητα εκτύπωσης.</p> <p>Προειδοποίηση—Πιθανή βλάβη: Μην αγγίζετε τα τύμπανα του φωτοαγωγού. Αν το κάνετε, μπορεί να επηρεαστεί η ποιότητα εκτύπωσης των μελλοντικών εργασιών.</p> <p>β Τοποθετήστε τις μονάδες φωτοαγωγού.</p> <p>γ Εκτυπώστε το έγγραφο.</p> <p>Εμφανίζονται κατακόρυφες σκούρες γραμμές στις εκτυπώσεις;</p>	<p>Επικοινωνήστε με την Υποστήριξη πελατών.</p>	<p>Το πρόβλημα επιλύθηκε.</p>

Οριζόντιες λευκές γραμμές



Σημειώσεις:

- Πρωτού επιλύσετε το πρόβλημα, εκτυπώστε τις δοκιμαστικές σελίδες ποιότητας εκτύπωσης. Από την αρχική οθόνη, πατήστε **Ρυθμίσεις > Αντιμετώπιση προβλημάτων > Δοκιμαστικές σελίδες ποιότητας εκτύπωσης**.
- Αν εξακολουθούν να εμφανίζονται οριζόντιες λευκές γραμμές στις εκτυπώσεις σας, ανατρέξτε στο θέμα "Επαναλαμβανόμενα ελαττώματα".

Ενέργεια	Ναι	Όχι
<p>Βήμα 1</p> <p>α Ανάλογα με το λειτουργικό σύστημα που χρησιμοποιείτε, προσδιορίστε τον τύπο χαρτιού από τις Προτιμήσεις εκτύπωσης ή από το παράθυρο διαλόγου "Εκτύπωση".</p> <p>Σημειώσεις:</p> <ul style="list-style-type: none"> • Βεβαιωθείτε ότι η ρύθμιση αντιστοιχεί στο χαρτί που έχει τοποθετηθεί στη θήκη. • Μπορείτε, επίσης, να αλλάξετε τη ρύθμιση στον πίνακα ελέγχου του εκτυπωτή. Στη αρχική οθόνη, πατήστε Ρυθμίσεις > Χαρτί > Διαμόρφωση θήκης > Μέγεθος/τύπος χαρτιού. <p>β Εκτυπώστε το έγγραφο.</p> <p>Εμφανίζονται οριζόντιες λευκές γραμμές στις εκτυπώσεις;</p>	<p>Μεταβείτε στο βήμα 2.</p>	<p>Το πρόβλημα επιλύθηκε.</p>

Ενέργεια	Ναι	Όχι
<p>Βήμα 2</p> <p>α Φορτώστε την προδιαγραφόμενη προέλευση χαρτιού με το συνιστώμενο τύπο χαρτιού.</p> <p>β Εκτυπώστε το έγγραφο.</p> <p>Εμφανίζονται οριζόντιες λευκές γραμμές στις εκτυπώσεις;</p>	Μεταβείτε στο βήμα 3.	Το πρόβλημα επιλύθηκε.
<p>Βήμα 3</p> <p>α Αφαιρέστε τον καθαριστήρα της κεφαλής εκτύπωσης και κατόπιν καθαρίστε τους φακούς της κεφαλής εκτύπωσης.</p> <p>β Εκτυπώστε το έγγραφο.</p> <p>Εμφανίζονται οριζόντιες σκούρες γραμμές στις εκτυπώσεις;</p>	Μεταβείτε στο βήμα 4.	Το πρόβλημα επιλύθηκε.
<p>Βήμα 4</p> <p>α Αφαιρέστε τις μονάδες φωτοαγωγού.</p> <p>Προειδοποίηση—Πιθανή βλάβη: Μην εκθέτετε τις μονάδες φωτοαγωγού σε άμεσο φως. Η εκτεταμένη έκθεση στο φως μπορεί να προκαλέσει προβλήματα στην ποιότητα εκτύπωσης.</p> <p>Προειδοποίηση—Πιθανή βλάβη: Μην αγγίζετε τα τύμπανα του φωτοαγωγού. Αν το κάνετε, μπορεί να επηρεαστεί η ποιότητα εκτύπωσης των μελλοντικών εργασιών.</p> <p>β Τοποθετήστε τις μονάδες φωτοαγωγού.</p> <p>γ Εκτυπώστε το έγγραφο.</p> <p>Εμφανίζονται οριζόντιες λευκές γραμμές στις εκτυπώσεις;</p>	Επικοινωνήστε με την Υποστήριξη πελατών .	Το πρόβλημα επιλύθηκε.

Κατακόρυφες λευκές γραμμές



Σημ.: Προτού επιλύσετε το πρόβλημα, εκτυπώστε τις δοκιμαστικές σελίδες ποιότητας εκτύπωσης. Από την αρχική οθόνη, πατήστε **Ρυθμίσεις > Αντιμετώπιση προβλημάτων > Δοκιμαστικές σελίδες ποιότητας εκτύπωσης**.

Ενέργεια	Ναι	Όχι
<p>Βήμα 1</p> <p>α Ανάλογα με το λειτουργικό σύστημα που χρησιμοποιείτε, προσδιορίστε τον τύπο χαρτιού από το πλαίσιο διαλόγου "Προτιμήσεις εκτύπωσης" ή "Εκτύπωση".</p> <p>Σημειώσεις:</p> <ul style="list-style-type: none"> • Βεβαιωθείτε ότι η ρύθμιση αντιστοιχεί στο χαρτί που έχει τοποθετηθεί στη θήκη. • Μπορείτε, επίσης, να αλλάξετε τη ρύθμιση στον πίνακα ελέγχου του εκτυπωτή. Στη αρχική οθόνη, πατήστε Ρυθμίσεις > Χαρτί > Διαμόρφωση θήκης > Μέγεθος/τύπος χαρτιού. <p>β Εκτυπώστε το έγγραφο.</p> <p>Εμφανίζονται κατακόρυφες λευκές γραμμές στις εκτυπώσεις;</p>	Μεταβείτε στο βήμα 2.	Το πρόβλημα επιλύθηκε.
<p>Βήμα 2</p> <p>Ελέγξτε αν χρησιμοποιείτε τον συνιστώμενο τύπο χαρτιού.</p> <p>α Φορτώστε την προδιαγραφόμενη προέλευση χαρτιού με το συνιστώμενο τύπο χαρτιού.</p> <p>β Εκτυπώστε το έγγραφο.</p> <p>Εμφανίζονται κατακόρυφες λευκές γραμμές στις εκτυπώσεις;</p>	Μεταβείτε στο βήμα 3.	Το πρόβλημα επιλύθηκε.
<p>Βήμα 3</p> <p>α Αφαιρέστε τον καθαριστήρα της κεφαλής εκτύπωσης και κατόπιν καθαρίστε τους φακούς της κεφαλής εκτύπωσης.</p> <p>β Εκτυπώστε το έγγραφο.</p> <p>Εμφανίζονται οριζόντιες σκούρες γραμμές στις εκτυπώσεις;</p>	Μεταβείτε στο βήμα 4.	Το πρόβλημα επιλύθηκε.
<p>Βήμα 4</p> <p>α Αφαιρέστε τις μονάδες φωτοαγωγού.</p> <p>Προειδοποίηση—Πιθανή βλάβη: Μην εκθέτετε τις μονάδες φωτοαγωγού σε άμεσο φως. Η εκτεταμένη έκθεση στο φως μπορεί να προκαλέσει προβλήματα στην ποιότητα εκτύπωσης.</p> <p>Προειδοποίηση—Πιθανή βλάβη: Μην αγγίζετε τα τύμπανα του φωτοαγωγού. Αν το κάνετε, μπορεί να επηρεαστεί η ποιότητα εκτύπωσης των μελλοντικών εργασιών.</p> <p>β Τοποθετήστε τις μονάδες φωτοαγωγού.</p> <p>γ Εκτυπώστε το έγγραφο.</p> <p>Εμφανίζονται κατακόρυφες λευκές γραμμές στις εκτυπώσεις;</p>	Επικοινωνήστε με την Υποστήριξη πελατών .	Το πρόβλημα επιλύθηκε.

Επαναλαμβανόμενα ελαττώματα



Σημ.: Προτού επιλύσετε το πρόβλημα, εκτυπώστε τις δοκιμαστικές σελίδες ποιότητας εκτύπωσης. Από την αρχική οθόνη, πατήστε **Ρυθμίσεις > Αντιμετώπιση προβλημάτων > Δοκιμαστικές σελίδες ποιότητας εκτύπωσης**.

Ενέργεια	Ναι	Όχι
<p>Βήμα 1</p> <p>α Χρησιμοποιώντας τη σελίδα Χάρακα συντήρησης ελαττωμάτων, μετρήστε την απόσταση μεταξύ των επαναλαμβανόμενων ελαττωμάτων στη σελίδα του χρώματος που επηρεάζεται.</p> <p>β Αντικαταστήστε το αναλώσιμο που ταιριάζει με τη μέτρηση στη σελίδα του χρώματος που επηρεάζεται.</p> <p>Μονάδα φωτοαγωγού</p> <ul style="list-style-type: none"> • 94,6 χιλ. (3,72 ίν.) • 37,7 χιλ. (1,48 ίν.) <p>Μονάδα κασέτας εκτύπωσης</p> <ul style="list-style-type: none"> • 32,7 χιλ. (1,29 ίν.) <p>γ Εκτυπώστε τις Δοκιμαστικές σελίδες ποιότητας εκτύπωσης.</p> <p>Εξακολουθούν να εμφανίζονται τα ελαττώματα;</p>	<p>Σημειώστε την απόσταση και, στη συνέχεια, επικοινωνήστε με την Υποστήριξη πελατών ή με τον αντιπρόσωπο του σέρβις.</p>	<p>Το πρόβλημα επιλύθηκε.</p>
<p>Βήμα 2</p> <p>α Χρησιμοποιώντας τη σελίδα Χάρακα συντήρησης ελαττωμάτων, μετρήστε την απόσταση μεταξύ των επαναλαμβανόμενων ελαττωμάτων στη σελίδα του χρώματος που επηρεάζεται.</p> <p>β Αντικαταστήστε το αναλώσιμο που ταιριάζει με τη μέτρηση στη σελίδα του χρώματος που επηρεάζεται.</p> <p>Δεύτερος κύλινδρος μεταφοράς</p> <p>64,4 χιλ. (2,54 ίν.)</p> <p>Μονάδα τήξης</p> <ul style="list-style-type: none"> • 96 mm (3,78 in.) • 88 χιλ. (3,46 ίν.) <p>Ιμάντας μεταφοράς</p> <ul style="list-style-type: none"> • 37,7 χιλ. (1,48 ίν.) • 31,4 χιλ. (1,24 ίν.) • 70,7 χιλ. (2,78 ίν.) • 46,9 χιλ. (1,85 ίν.) <p>γ Εκτυπώστε τις Δοκιμαστικές σελίδες ποιότητας εκτύπωσης.</p> <p>Εξακολουθούν να εμφανίζονται τα ελαττώματα;</p>	<p>Σημειώστε την απόσταση και, στη συνέχεια, επικοινωνήστε με την Υποστήριξη πελατών ή με τον αντιπρόσωπο του σέρβις.</p>	<p>Το πρόβλημα επιλύθηκε.</p>

Οι εργασίες εκτύπωσης δεν εκτυπώνονται

Ενέργεια	Ναι	Όχι
<p>Βήμα 1</p> <p>α Από το έγγραφο που προσπαθείτε να εκτυπώσετε, ανοίξτε το παράθυρο διαλόγου Εκτύπωση και βεβαιωθείτε ότι έχετε επιλέξει τον σωστό εκτυπωτή.</p> <p>β Εκτυπώστε το έγγραφο.</p> <p>Εκτυπώνεται το έγγραφο;</p>	Το πρόβλημα επιλύθηκε.	Μεταβείτε στο βήμα 2.
<p>Βήμα 2</p> <p>α Ελέγξτε αν ο εκτυπωτής είναι ενεργοποιημένος.</p> <p>β Επιλύστε τυχόν μηνύματα σφάλματος που εμφανίζονται στην οθόνη.</p> <p>γ Εκτυπώστε το έγγραφο.</p> <p>Εκτυπώνεται το έγγραφο;</p>	Το πρόβλημα επιλύθηκε.	Μεταβείτε στο βήμα 3.
<p>Βήμα 3</p> <p>α Ελέγξτε αν οι θύρες λειτουργούν και αν τα καλώδια έχουν συνδεθεί σωστά στον υπολογιστή και τον εκτυπωτή.</p> <p>Για περισσότερες πληροφορίες, ανατρέξτε στην τεκμηρίωση εγκατάστασης που συνοδεύει τον εκτυπωτή.</p> <p>β Εκτυπώστε το έγγραφο.</p> <p>Εκτυπώνεται το έγγραφο;</p>	Το πρόβλημα επιλύθηκε.	Μεταβείτε στο βήμα 4.
<p>Βήμα 4</p> <p>α Απενεργοποιήστε τον εκτυπωτή, περιμένετε περίπου 10 δευτερόλεπτα και ενεργοποιήστε τον ξανά.</p> <p>β Εκτυπώστε το έγγραφο.</p> <p>Εκτυπώνεται το έγγραφο;</p>	Το πρόβλημα επιλύθηκε.	Μεταβείτε στο βήμα 5.
<p>Βήμα 5</p> <p>α Κατάργηση και επανεγκατάσταση του προγράμματος οδήγησης του εκτυπωτή.</p> <p>β Εκτυπώστε το έγγραφο.</p> <p>Εκτυπώνεται το έγγραφο;</p>	Το πρόβλημα επιλύθηκε.	Επικοινωνήστε με την τεχνική υποστήριξη .

Δεν εκτυπώνονται εμπιστευτικά και άλλα έγγραφα σε αναμονή

Ενέργεια	Ναι	Όχι
<p>Βήμα 1</p> <p>α Από τον πίνακα ελέγχου, ελέγξτε αν τα έγγραφα εμφανίζονται στη λίστα Εργασίες σε αναμονή.</p> <p>Σημ.: Αν τα έγγραφα δεν εμφανίζονται, εκτυπώστε τα έγγραφα από τις επιλογές Εκτύπωση και Αναμονή.</p> <p>β Εκτυπώστε τα έγγραφα.</p> <p>Εκτυπώνονται τα έγγραφα;</p>	Το πρόβλημα επιλύθηκε.	Μεταβείτε στο βήμα 2.
<p>Βήμα 2</p> <p>Η εργασία εκτύπωσης ενδέχεται να περιέχει σφάλμα διαμόρφωσης ή μη έγκυρα δεδομένα.</p> <ul style="list-style-type: none"> • Διαγράψτε την εργασία εκτύπωσης και αποστείλετέ την ξανά. • Για αρχεία PDF, δημιουργήστε ένα νέο αρχείο και, στη συνέχεια, εκτυπώστε τα έγγραφα. <p>Εκτυπώνονται τα έγγραφα;</p>	Το πρόβλημα επιλύθηκε.	Μεταβείτε στο βήμα 3.
<p>Βήμα 3</p> <p>Αν εκτυπώνετε από το διαδίκτυο, ο εκτυπωτής ενδέχεται να διαβάζει τους τίτλους πολλών εργασιών ως διπλότυπα.</p> <p>Για χρήστες Windows</p> <p>α Ανοίξτε το παράθυρο διαλόγου Προτιμήσεις εκτύπωσης.</p> <p>β Από την καρτέλα "Εκτύπωση και αναμονή", κάντε κλικ στην επιλογή Χρήση επιλογής "Εκτύπωση και αναμονή" και, έπειτα, κάντε κλικ στην επιλογή Τήρηση διπλότυπων εγγράφων.</p> <p>γ Πληκτρολογήστε τον κωδικό PIN και αποθηκεύστε τις αλλαγές.</p> <p>δ Στείλτε την εργασία εκτύπωσης.</p> <p>Για χρήστες Macintosh</p> <p>α Αποθηκεύστε και δώστε διαφορετικό όνομα σε κάθε εργασία.</p> <p>β Στείλτε την εργασία ξεχωριστά.</p> <p>Εκτυπώνονται τα έγγραφα;</p>	Το πρόβλημα επιλύθηκε.	Μεταβείτε στο βήμα 4.
<p>Βήμα 4</p> <p>α Διαγράψτε κάποιες εργασίες σε αναμονή, για να αποδεσμεύσετε μνήμη στον εκτυπωτή.</p> <p>β Εκτυπώστε τα έγγραφα.</p> <p>Εκτυπώνονται τα έγγραφα;</p>	Το πρόβλημα επιλύθηκε.	Μεταβείτε στο βήμα 5.
<p>Βήμα 5</p> <p>α Προσθέστε μνήμη στον εκτυπωτή.</p> <p>β Εκτυπώστε τα έγγραφα.</p> <p>Εκτυπώνονται τα έγγραφα;</p>	Το πρόβλημα επιλύθηκε.	Επικοινωνήστε με την τεχνική υποστήριξη .

Η εργασία εκτυπώνεται από λάθος θήκη ή σε λάθος χαρτί

Ενέργεια	Ναι	Όχι
<p>Βήμα 1</p> <p>α Ελέγξτε αν εκτυπώνετε σε σωστό χαρτί.</p> <p>β Εκτυπώστε το έγγραφο.</p> <p>Το έγγραφο εκτυπώνεται σε σωστό χαρτί;</p>	Μεταβείτε στο βήμα 2.	Τοποθετήστε το σωστό μέγεθος και τύπο χαρτιού.
<p>Βήμα 2</p> <p>α Ανάλογα με το λειτουργικό σύστημα που χρησιμοποιείτε, καθορίστε το μέγεθος και τον τύπο του χαρτιού από τις Προτιμήσεις εκτύπωσης ή από το παράθυρο διαλόγου Εκτύπωση.</p> <p>Σημ.: Επίσης, μπορείτε να αλλάξετε τις ρυθμίσεις στον πίνακα ελέγχου του εκτυπωτή. Στη αρχική οθόνη, πατήστε Ρυθμίσεις > Χαρτί > Διαμόρφωση θήκης > Μέγεθος/τύπος χαρτιού.</p> <p>β Βεβαιωθείτε ότι οι ρυθμίσεις αντιστοιχούν στο χαρτί που έχει τοποθετηθεί στη θήκη.</p> <p>γ Εκτυπώστε το έγγραφο.</p> <p>Το έγγραφο εκτυπώνεται σε σωστό χαρτί;</p>	Το πρόβλημα επιλύθηκε.	Μεταβείτε στο βήμα 3.
<p>Βήμα 3</p> <p>α Ελέγξτε αν οι θήκες είναι συνδεδεμένες.</p> <p>Για περισσότερες πληροφορίες, δείτε “Σύνδεση θηκών” στη σελίδα 62.</p> <p>β Εκτυπώστε το έγγραφο.</p> <p>Το έγγραφο εκτυπώνεται από τη σωστή θήκη;</p>	Το πρόβλημα επιλύθηκε.	Επικοινωνήστε με την Υποστήριξη πελατών .


Αργή εκτύπωση

Ενέργεια	Ναι	Όχι
<p>Βήμα 1</p> <p>Βεβαιωθείτε ότι το καλώδιο του εκτυπωτή είναι καλά συνδεδεμένο στον εκτυπωτή και τον υπολογιστή, τον διακομιστή εκτύπωσης, το πρόσθετο εξάρτημα ή σε άλλη συσκευή του δικτύου.</p> <p>Ο εκτυπωτής εκτυπώνει αργά;</p>	Μεταβείτε στο βήμα 2.	Το πρόβλημα επιλύθηκε.
<p>Βήμα 2</p> <p>α Βεβαιωθείτε ότι ο εκτυπωτής δεν βρίσκεται στην Αθόρυβη λειτουργία.</p> <p>Στην αρχική οθόνη, πατήστε Ρυθμίσεις > Συσκευή > Συντήρηση > Μενού διαμόρφωσης > Λειτουργίες συσκευής > Αθόρυβη λειτουργία.</p> <p>β Εκτυπώστε το έγγραφο.</p> <p>Ο εκτυπωτής εκτυπώνει αργά;</p>	Μεταβείτε στο βήμα 3.	Το πρόβλημα επιλύθηκε.

Ενέργεια	Ναι	Όχι
<p>Βήμα 3</p> <p>α Ανάλογα με το λειτουργικό σύστημα που χρησιμοποιείτε, προσδιορίστε την ανάλυση της εκτύπωσης από τις Προτιμήσεις εκτύπωσης ή από το παράθυρο διαλόγου "Εκτύπωση".</p> <p>β Ρυθμίστε την ανάλυση σε 2400 Image Q.</p> <p>γ Εκτυπώστε το έγγραφο.</p> <p>Ο εκτυπωτής εκτυπώνει αργά;</p>	Μεταβείτε στο βήμα 4.	Το πρόβλημα επιλύθηκε.
<p>Βήμα 4</p> <p>α Ανάλογα με το λειτουργικό σύστημα που χρησιμοποιείτε, προσδιορίστε τον τύπο χαρτιού από τις Προτιμήσεις εκτύπωσης ή από το παράθυρο διαλόγου "Εκτύπωση".</p> <p>Σημειώσεις:</p> <ul style="list-style-type: none"> • Βεβαιωθείτε ότι η ρύθμιση αντιστοιχεί στο χαρτί που έχει τοποθετηθεί. • Μπορείτε, επίσης, να αλλάξετε τη ρύθμιση στον πίνακα ελέγχου του εκτυπωτή. Στη αρχική οθόνη, πατήστε Ρυθμίσεις > Χαρτί > Διαμόρφωση θήκης > Μέγεθος/τύπος χαρτιού. • Η εκτύπωση με βαρύτερο χαρτί είναι πιο αργή. • Η εκτύπωση σε χαρτί με πλάτος μικρότερο από εκείνο του χαρτιού μεγέθους letter, A4 και legal ενδέχεται να είναι πιο αργή. <p>β Εκτυπώστε το έγγραφο.</p> <p>Ο εκτυπωτής εκτυπώνει αργά;</p>	Μεταβείτε στο βήμα 5.	Το πρόβλημα επιλύθηκε.
<p>Βήμα 5</p> <p>α Βεβαιωθείτε ότι οι ρυθμίσεις του εκτυπωτή για την υφή και το βάρος αντιστοιχούν στο χαρτί που έχει τοποθετηθεί. Στην αρχική οθόνη, πατήστε Ρυθμίσεις > Χαρτί > Διαμόρφωση μέσων εκτύπωσης > Τύποι μέσων.</p> <p>Σημ.: Η εκτύπωση σε τραχύ και βαρύ χαρτί ενδέχεται να είναι πιο αργή.</p> <p>β Εκτυπώστε το έγγραφο.</p> <p>Ο εκτυπωτής εκτυπώνει αργά;</p>	Μεταβείτε στο βήμα 6.	Το πρόβλημα επιλύθηκε.
<p>Βήμα 6</p> <p>Καταργήστε εργασίες σε αναμονή.</p> <p>Ο εκτυπωτής εκτυπώνει αργά;</p>	Μεταβείτε στο βήμα 7.	Το πρόβλημα επιλύθηκε.

Ενέργεια	Ναι	Όχι
<p>Βήμα 7</p> <p>α Βεβαιωθείτε ότι ο εκτυπωτής δεν υπερθερμαίνεται.</p> <p>Σημειώσεις:</p> <ul style="list-style-type: none"> • Μετά από μια μεγάλη εργασία εκτύπωσης, περιμένετε μέχρι η θερμοκρασία του εκτυπωτή να επανέλθει στο φυσιολογικό. • Να τηρείτε τη συνιστώμενη θερμοκρασία περιβάλλοντος για τον εκτυπωτή. Για περισσότερες πληροφορίες, δείτε “Επιλογή θέσης για τον εκτυπωτή” στη σελίδα 33. <p>β Εκτυπώστε το έγγραφο.</p> <p>Ο εκτυπωτής εκτυπώνει αργά;</p>	<p>Επικοινωνήστε με την Υποστήριξη πελατών.</p>	<p>Το πρόβλημα επιλύθηκε.</p>

Ο εκτυπωτής δεν αποκρίνεται

Ενέργεια	Ναι	Όχι
<p>Βήμα 1</p> <p>Ελέγξτε αν το καλώδιο τροφοδοσίας είναι συνδεδεμένο στην πρίζα.</p> <p> ΠΡΟΣΟΧΗ—ΚΙΝΔΥΝΟΣ ΤΡΑΥΜΑΤΙΣΜΟΥ: Για να αποφύγετε τον κίνδυνο πυρκαγιάς ή ηλεκτροπληξίας, συνδέστε το καλώδιο τροφοδοσίας σε μια σωστά γειωμένη πρίζα με κατάλληλη ονομαστική ισχύ, που βρίσκεται κοντά στο προϊόν και στην οποία είναι εύκολη η πρόσβαση.</p> <p>Ανταποκρίνεται ο εκτυπωτής;</p>	<p>Το πρόβλημα επιλύθηκε.</p>	<p>Μεταβείτε στο βήμα 2.</p>
<p>Βήμα 2</p> <p>Ελέγξτε εάν η πρίζα είναι απενεργοποιημένη με διακόπτη ή με ασφάλεια.</p> <p>Είναι η πρίζα απενεργοποιημένη με διακόπτη;</p>	<p>Ενεργοποιήστε το διακόπτη της πρίζας.</p>	<p>Μεταβείτε στο βήμα 3.</p>
<p>Βήμα 3</p> <p>Ελέγξτε αν ο εκτυπωτής είναι ενεργοποιημένος.</p> <p>Είναι ενεργοποιημένος ο εκτυπωτής;</p>	<p>Μεταβείτε στο βήμα 4.</p>	<p>Ενεργοποιήστε τον εκτυπωτή.</p>
<p>Βήμα 4</p> <p>Ελέγξτε μήπως ο εκτυπωτής βρίσκεται σε κατάσταση αναστολής λειτουργίας ή αδρανοποίησης.</p> <p>Βρίσκεται ο εκτυπωτής σε κατάσταση αναστολής λειτουργίας ή αδρανοποίησης;</p>	<p>Πατήστε το κουμπί λειτουργίας για να επαναφέρετε τον εκτυπωτή.</p>	<p>Μεταβείτε στο βήμα 5.</p>
<p>Βήμα 5</p> <p>Ελέγξτε αν τα καλώδια που ενώνουν τον εκτυπωτή και τον υπολογιστή έχουν συνδεθεί στις σωστές θύρες.</p> <p>Έχουν συνδεθεί τα καλώδια στις σωστές θύρες;</p>	<p>Μεταβείτε στο βήμα 6.</p>	<p>Συνδέστε τα καλώδια στις σωστές θύρες.</p>

Ενέργεια	Ναι	Όχι
<p>Βήμα 6 Απενεργοποιήστε τον εκτυπωτή, εγκαταστήστε τις επιλογές υλικού και μετά ενεργοποιήστε ξανά τον εκτυπωτή. Για περισσότερες πληροφορίες, ανατρέξτε στην τεκμηρίωση που συνοδεύει το προαιρετικό εξάρτημα. Ανταποκρίνεται ο εκτυπωτής;</p>	Το πρόβλημα επιλύθηκε.	Μεταβείτε στο βήμα 7.
<p>Βήμα 7 Εγκαταστήστε το σωστό πρόγραμμα οδήγησης εκτύπωσης. Ανταποκρίνεται ο εκτυπωτής;</p>	Το πρόβλημα επιλύθηκε.	Μεταβείτε στο βήμα 8.
<p>Βήμα 8 Απενεργοποιήστε τον εκτυπωτή, περιμένετε περίπου 10 δευτερόλεπτα και ενεργοποιήστε τον ξανά. Ανταποκρίνεται ο εκτυπωτής;</p>	Το πρόβλημα επιλύθηκε.	Επικοινωνήστε με την Τεχνική Υποστήριξη .

Αδυναμία ανάγνωσης μονάδας flash

Ενέργεια	Ναι	Όχι
<p>Βήμα 1 Ελέγξτε αν ο εκτυπωτής είναι απασχολημένος τη δεδομένη στιγμή με κάποια άλλη εργασία εκτύπωσης, αντιγραφής, σάρωσης ή φαξ. Είναι έτοιμος ο εκτυπωτής;</p>	Μεταβείτε στο βήμα 3.	Μεταβείτε στο βήμα 2.
<p>Βήμα 2</p> <ul style="list-style-type: none"> Περιμένετε μέχρι να ολοκληρώσει ο εκτυπωτής την επεξεργασία της άλλης εργασίας. Αφαιρέστε και τοποθετήστε ξανά τη μονάδα flash. <p>Αναγνωρίζει ο εκτυπωτής τη μονάδα flash;</p>	Το πρόβλημα επιλύθηκε.	Μεταβείτε στο βήμα 3.
<p>Βήμα 3 Ελέγξτε αν η μονάδα flash είναι τοποθετημένη στην μπροστινή θύρα USB. Σημ.: Η μονάδα flash δεν θα λειτουργεί αν τοποθετηθεί στην πίσω θύρα USB. Είναι η μονάδα flash τοποθετημένη στη σωστή θύρα;</p>	Μεταβείτε στο βήμα 5.	Μεταβείτε στο βήμα 4.
<p>Βήμα 4 Τοποθετήστε τη μονάδα flash στη σωστή θύρα. Αναγνωρίζει ο εκτυπωτής τη μονάδα flash;</p>	Το πρόβλημα επιλύθηκε.	Μεταβείτε στο βήμα 5.

Ενέργεια	Ναι	Όχι
Βήμα 5 Βεβαιωθείτε ότι η μονάδα flash υποστηρίζεται. Για περισσότερες πληροφορίες, δείτε “Υποστηριζόμενες μονάδες flash και τύποι αρχείων” στη σελίδα 184. Υποστηρίζεται η μονάδα flash;	Μεταβείτε στο βήμα 7.	Μεταβείτε στο βήμα 6.
Βήμα 6 Χρησιμοποιήστε μια υποστηριζόμενη μονάδα flash. Αναγνωρίζει ο εκτυπωτής τη μονάδα flash;	Το πρόβλημα επιλύθηκε.	Μεταβείτε στο βήμα 7.
Βήμα 7 Αφαιρέστε και τοποθετήστε ξανά τη μονάδα flash. Αναγνωρίζει ο εκτυπωτής τη μονάδα flash;	Το πρόβλημα επιλύθηκε.	Επικοινωνήστε με την Υποστήριξη πελατών.

Ενεργοποίηση της θύρας USB

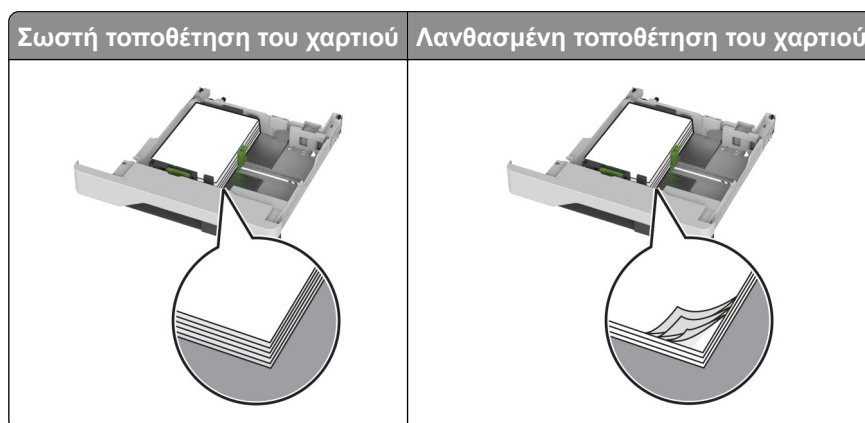
Στην αρχική οθόνη, πατήστε **Ρυθμίσεις > Δίκτυο/Θύρες > USB > Ενεργοποίηση θύρας USB.**

Αποκατάσταση εμπλοκών

Αποφυγή εμπλοκών

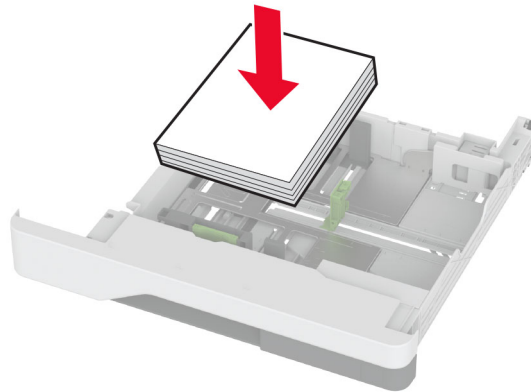
Σωστή τοποθέτηση του χαρτιού

- Βεβαιωθείτε ότι το χαρτί βρίσκεται σε επίπεδη θέση στη θήκη.



- Μην τοποθετείτε και μην αφαιρείτε τη θήκη ενώ η διαδικασία εκτύπωσης βρίσκεται σε εξέλιξη.
- Μην τοποθετείτε υπερβολική ποσότητα χαρτιού. Βεβαιωθείτε ότι το ύψος της στοίβας βρίσκεται κάτω από την ένδειξη μέγιστου γεμίσματος χαρτιού.

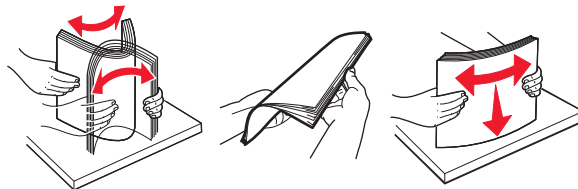
- Μην σύρετε το χαρτί μέσα στη θήκη. Τοποθετήστε το χαρτί στη θήκη, όπως φαίνεται στο σχήμα.



- Βεβαιωθείτε ότι οι οδηγοί χαρτιού έχουν τοποθετηθεί σωστά και ότι δεν πιέζουν το χαρτί ή τους φακέλους.
- Μετά την τοποθέτηση χαρτιού, σπρώξτε σταθερά τη θήκη στο εσωτερικό του εκτυπωτή.

Χρήση συνιστώμενου χαρτιού

- Χρησιμοποιήστε μόνο συνιστώμενο χαρτί ή ειδικά μέσα εκτύπωσης.
- Μην τοποθετείτε χαρτί που είναι τσαλακωμένο, ζαρωμένο, νοτισμένο, λυγισμένο ή κυρτωμένο.
- Λυγίστε, ξεφυλλίστε και ισιώστε τις άκρες του χαρτιού πριν το τοποθετήσετε.

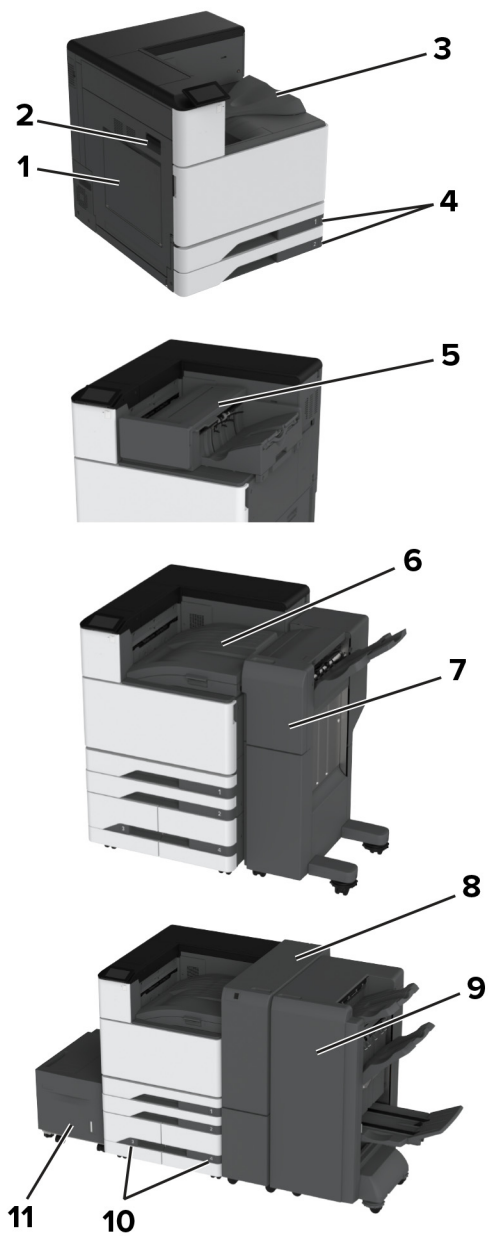


- Μην χρησιμοποιείτε χαρτί που έχει κοπεί με το χέρι.
- Μην αναμειγνύετε μεγέθη, βάρη και τύπους χαρτιού στην ίδια θήκη.
- Βεβαιωθείτε ότι έχετε ορίσει σωστά το μέγεθος και τον τύπο χαρτιού στον υπολογιστή ή στον πίνακα ελέγχου του εκτυπωτή.
- Αποθηκεύετε το χαρτί σύμφωνα με τις συστάσεις του κατασκευαστή.

Εντοπισμός θέσεων εμπλοκής

Σημειώσεις:

- Όταν η επιλογή Βοήθεια εμπλοκής έχει οριστεί σε Ενεργοποιημένη, ο εκτυπωτής απελευθερώνει αυτόματα τις κενές σελίδες ή τις μερικώς εκτυπωμένες σελίδες μετά από την αποκατάσταση της εμπλοκής. Ελέγξτε αν στο αποτέλεσμα της εκτύπωσης υπάρχουν κενές σελίδες.
- Όταν η επιλογή Αποκατάσταση εμπλοκής έχει οριστεί σε Ενεργοποιημένη ή Αυτόματο, ο εκτυπωτής επανεκτυπώνει τις σελίδες στις οποίες προέκυψε η εμπλοκή.




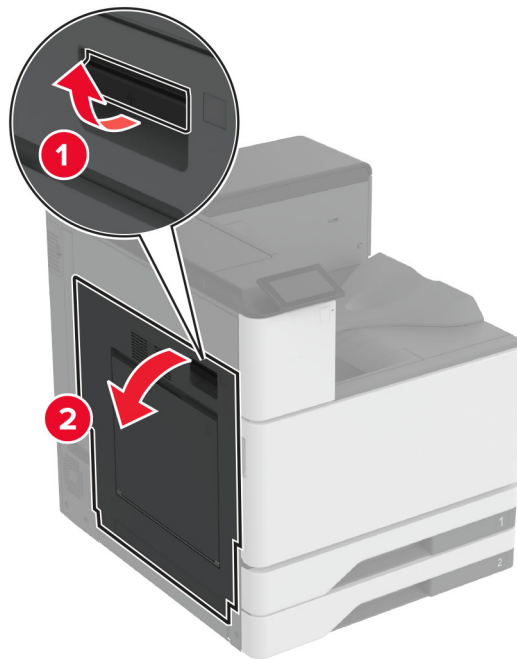
	Θέσεις εμπλοκής
1	Τροφοδότης διαφορετικών μεγεθών
2	Θύρα A
3	Τυπική υποδοχή
4	Τυπικές θήκες
5	Μονάδα συρραφής
6	Διάταξη μεταφοράς χαρτιού
7	Μονάδα φινιρίσματος συρραφής, διάτρησης
8	Μονάδα τριπλής δίπλωσης/δίπλωσης Z
9	Μονάδα φινιρίσματος φυλλαδίων

	Θέσεις εμπλοκής
10	Προαιρετικές θήκες
11	Θήκη 2.000 φύλλων

Εμπλοκή χαρτιού στη τυπική θήκη

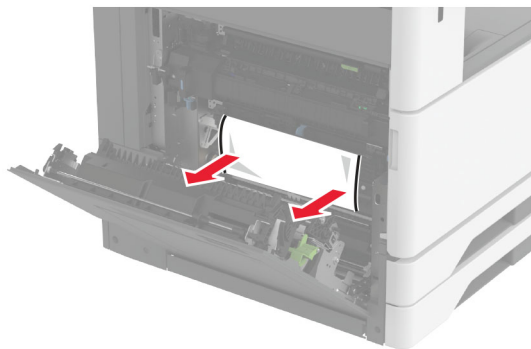
1 Ανοίξτε τη θύρα Α.

 **ΠΡΟΣΟΧΗ—ΖΕΣΤΗ ΕΠΙΦΑΝΕΙΑ:** Η θερμοκρασία στο εσωτερικό του εκτυπωτή μπορεί να είναι υψηλή. Για να ελαχιστοποιηθεί ο κίνδυνος τραυματισμού από τυχόν καυτά εξαρτήματα, αφήστε την επιφάνεια να κρυώσει πριν να την ακουμπήσετε.

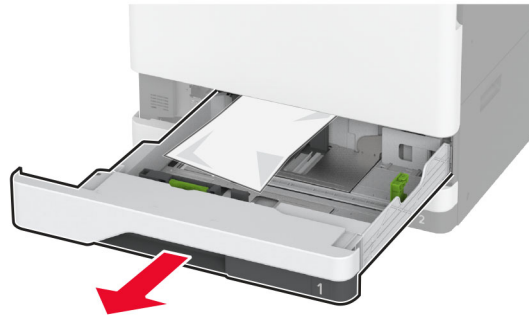


2 Αφαιρέστε το χαρτί που έχει εμπλακεί.

Σημ.: Βεβαιωθείτε ότι αφαιρέσατε όλα τα κομματάκια χαρτιού.

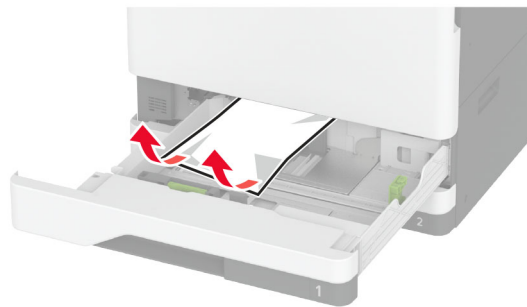


3 Τραβήξτε έξω την τυπική θήκη.



4 Αφαιρέστε το χαρτί που έχει εμπλακεί.

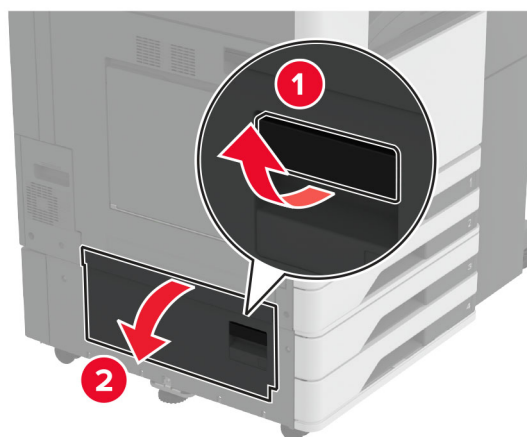
Σημ.: Βεβαιωθείτε ότι αφαιρέσατε όλα τα κομματάκια χαρτιού.



5 Τοποθετήστε τη θήκη και κατόπιν κλείστε τη θύρα A.

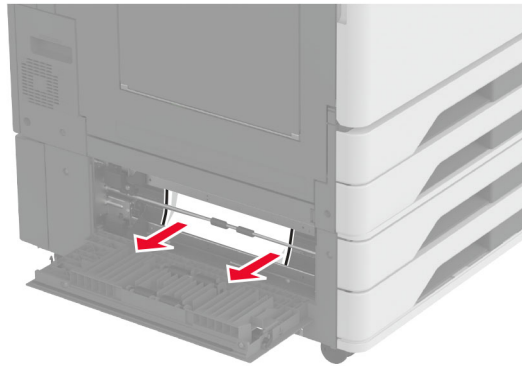
Εμπλοκή χαρτιού στις προαιρετικές θήκες

1 Ανοίξτε τη θύρα B.



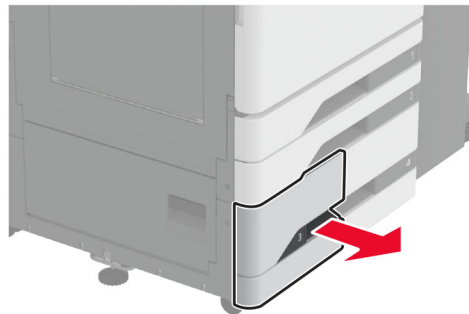
2 Αφαιρέστε το χαρτί που έχει εμπλακεί.

Σημ.: Βεβαιωθείτε ότι αφαιρέσατε όλα τα κομματάκια χαρτιού.



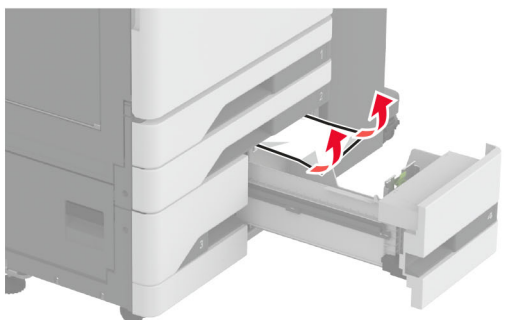
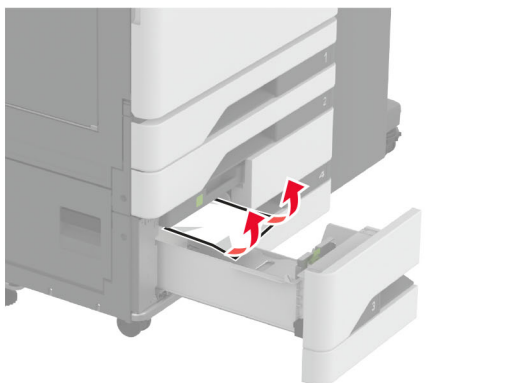
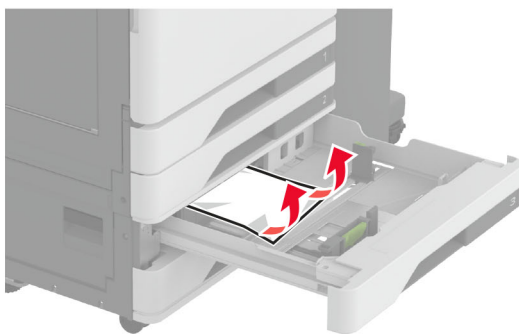
3 Κλείστε τη θύρα.

4 Τραβήξτε προς τα έξω την προαιρετική θήκη 520 φύλλων ή τη διπλή είσοδο 2.000 φύλλων.

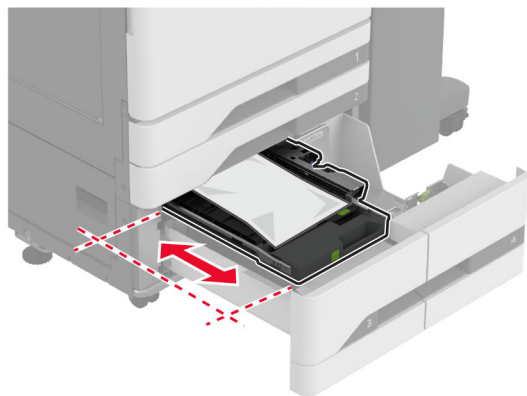
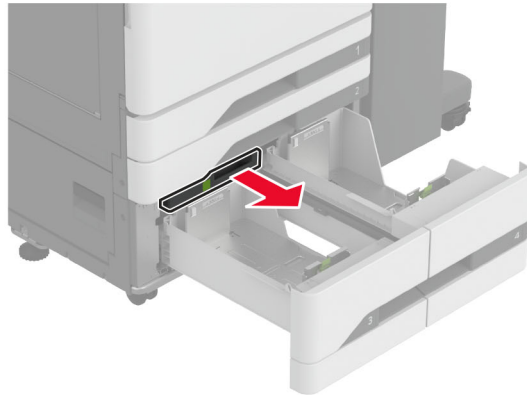


5 Αφαιρέστε το χαρτί που έχει εμπλακεί.

Σημ.: Βεβαιωθείτε ότι αφαιρέσατε όλα τα κομματάκια χαρτιού.

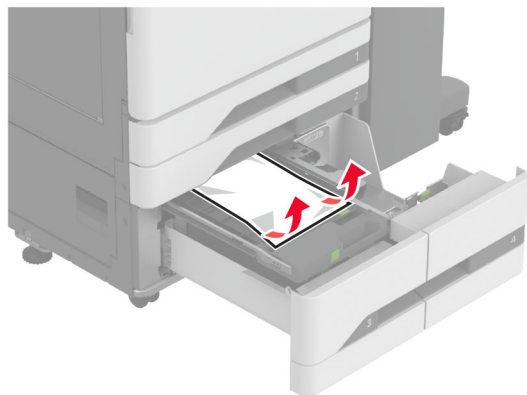


6 Στις διπλές εισόδους, τραβήξτε προς τα έξω τη λαβή C και κατόπιν ανοίξτε το εσωτερικό κάλυμμα.



7 Αφαιρέστε το χαρτί που έχει εμπλακεί.

Σημ.: Βεβαιωθείτε ότι αφαιρέσατε όλα τα κομματάκια χαρτιού.



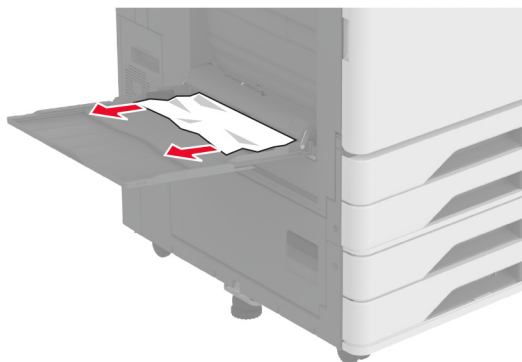
8 Κλείστε το κάλυμμα και κατόπιν τοποθετήστε τη λαβή C.

9 Τοποθετήστε τη θήκη.

Εμπλοκή χαρτιού στον τροφοδότη διαφορετικών μεγεθών

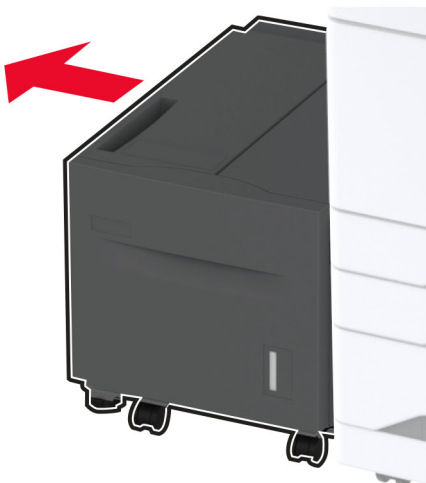
Αφαιρέστε το χαρτί που έχει εμπλακεί.

Σημ.: Βεβαιωθείτε ότι αφαιρέσατε όλα τα κομματάκια χαρτιού.



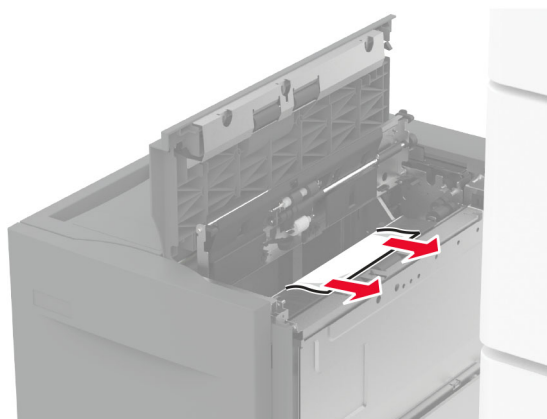
Εμπλοκή χαρτιού στη θήκη 2.000 φύλλων

1 Σύρετε τη θήκη στα αριστερά.

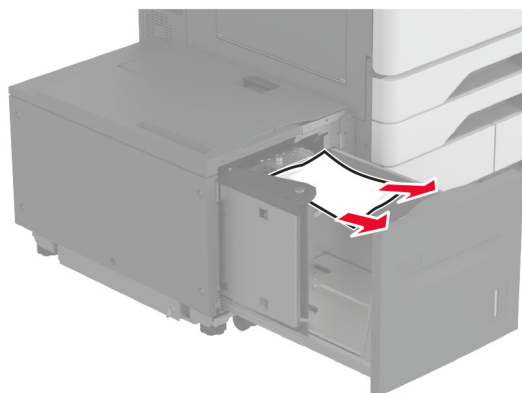


2 Ανοίξτε τη θύρα J και κατόπιν αφαιρέστε το μπλοκαρισμένο χαρτί.

Σημ.: Βεβαιωθείτε ότι αφαιρέσατε όλα τα κομματάκια χαρτιού.




- 3 Κλείστε τη θύρα και σύρετε τη θήκη ξανά στη θέση της.
- 4 Τραβήξτε προς τα έξω το ένθετο εξάρτημα θήκης και κατόπιν αφαιρέστε το μπλοκαρισμένο χαρτί.
Σημ.: Βεβαιωθείτε ότι αφαιρέσατε όλα τα κομματάκια χαρτιού.

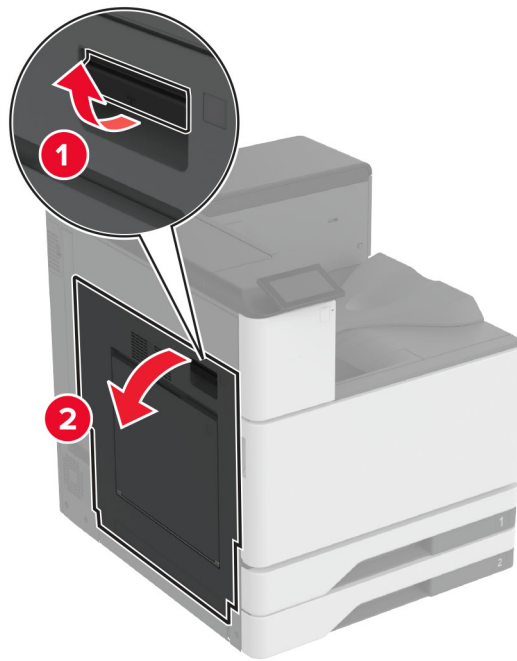


- 5 Πιέστε το ένθετο εξάρτημα θήκης ξανά στη θέση του.

Εμπλοκή χαρτιού στη θύρα A

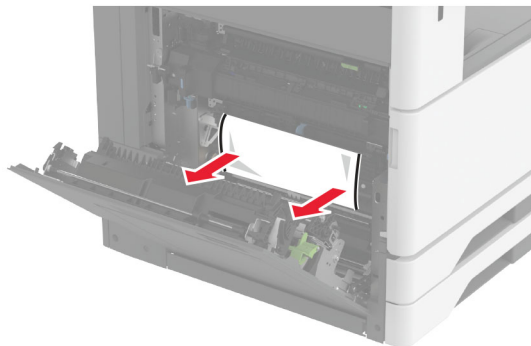
- 1 Ανοίξτε τη θύρα A.

 **ΠΡΟΣΟΧΗ—ΖΕΣΤΗ ΕΠΙΦΑΝΕΙΑ:** Η θερμοκρασία στο εσωτερικό του εκτυπωτή μπορεί να είναι υψηλή. Για να ελαχιστοποιηθεί ο κίνδυνος τραυματισμού από τυχόν καυτά εξαρτήματα, αφήστε την επιφάνεια να κρυώσει πριν να την ακουμπήσετε.



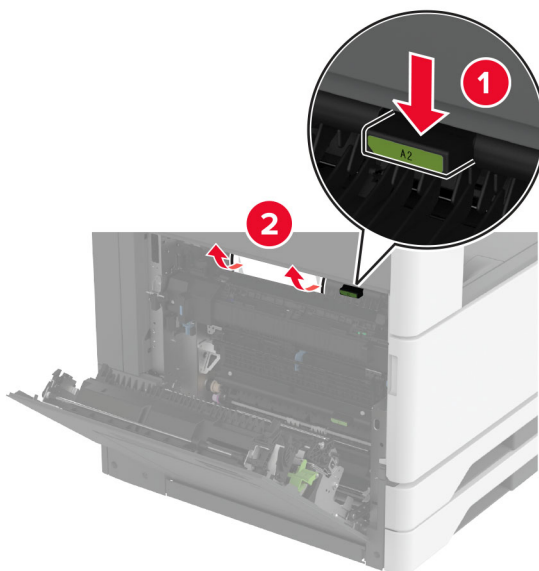
2 Αφαιρέστε το χαρτί που έχει εμπλακεί.

Σημ.: Βεβαιωθείτε ότι αφαιρέσατε όλα τα κομματάκια χαρτιού.

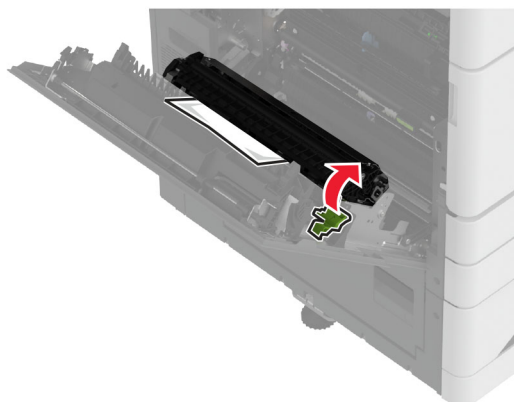


3 Ανοίξτε τη θύρα A2 και κατόπιν αφαιρέστε το μπλοκαρισμένο χαρτί.

Σημ.: Βεβαιωθείτε ότι αφαιρέσατε όλα τα κομματάκια χαρτιού.

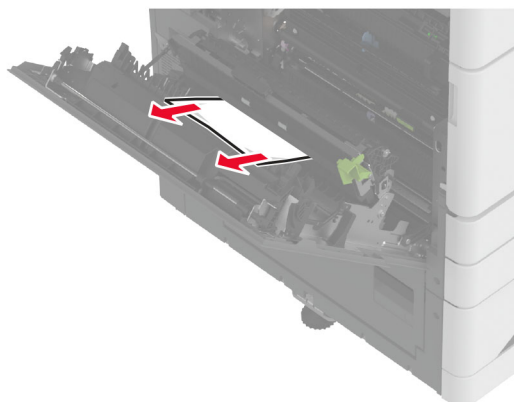


4 Ανασηκώστε τη θύρα A3.



5 Αφαιρέστε το χαρτί που έχει εμπλακεί.


Σημ.: Βεβαιωθείτε ότι αφαιρέσατε όλα τα κομματάκια χαρτιού.

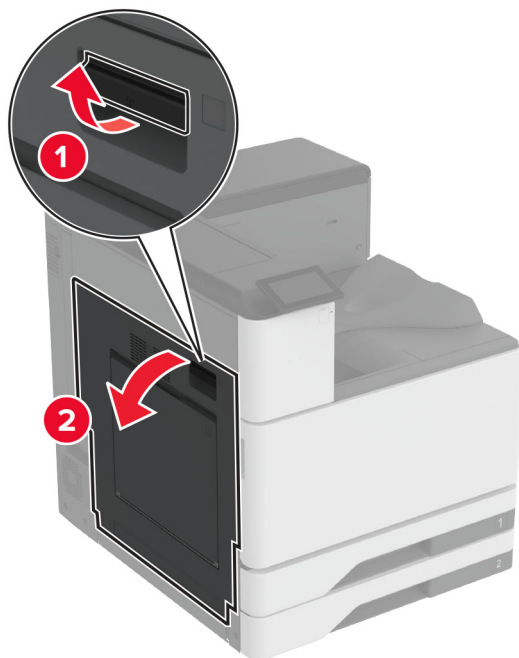


6 Κλείστε τη θύρα A2 και κατόπιν κλείστε τη θύρα A.

Εμπλοκή χαρτιού στην τυπική υποδοχή

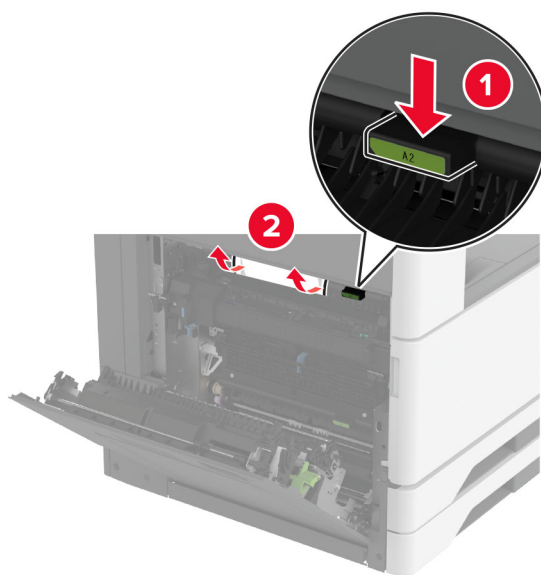
1 Ανοίξτε τη θύρα A.

 **ΠΡΟΣΟΧΗ—ΖΕΣΤΗ ΕΠΙΦΑΝΕΙΑ:** Η θερμοκρασία στο εσωτερικό του εκτυπωτή μπορεί να είναι υψηλή. Για να ελαχιστοποιηθεί ο κίνδυνος τραυματισμού από τυχόν καυτά εξαρτήματα, αφήστε την επιφάνεια να κρυώσει πριν να την ακουμπήσετε.



2 Ανοίξτε τη θύρα A2 και κατόπιν αφαιρέστε το μπλοκαρισμένο χαρτί.

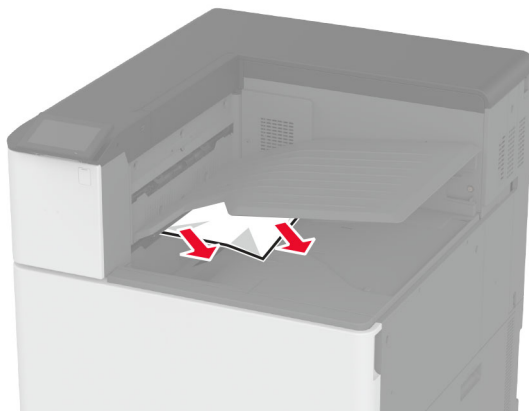
Σημ.: Βεβαιωθείτε ότι αφαιρέσατε όλα τα κομματάκια χαρτιού.



3 Κλείστε τη θύρα A2 και κατόπιν κλείστε τη θύρα A.

4 Αφαιρέστε το μπλοκαρισμένο χαρτί από την τυπική υποδοχή.

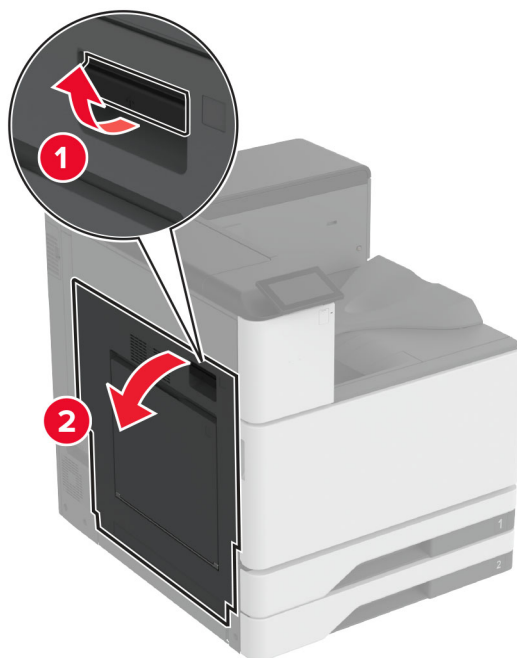
Σημ.: Βεβαιωθείτε ότι αφαιρέσατε όλα τα κομματάκια χαρτιού.



Εμπλοκή χαρτιού στη μονάδα φινιρίσματος συρραφής

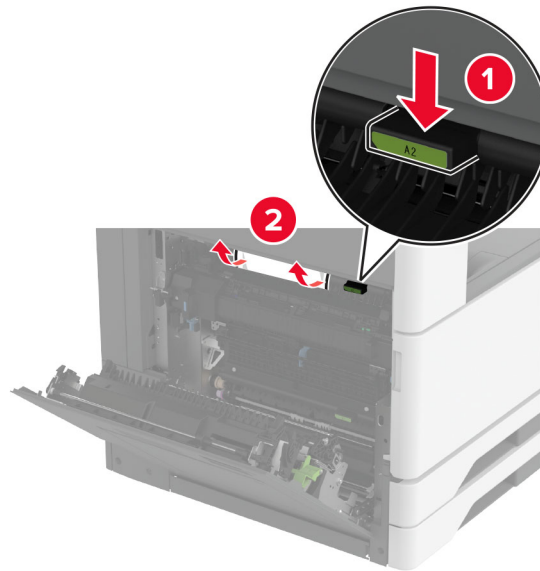
1 Ανοίξτε τη θύρα A.

ΠΡΟΣΟΧΗ—ΖΕΣΤΗ ΕΠΙΦΑΝΕΙΑ: Η θερμοκρασία στο εσωτερικό του εκτυπωτή μπορεί να είναι υψηλή. Για να ελαχιστοποιηθεί ο κίνδυνος τραυματισμού από τυχόν καυτά εξαρτήματα, αφήστε την επιφάνεια να κρυώσει πριν να την ακουμπήσετε.

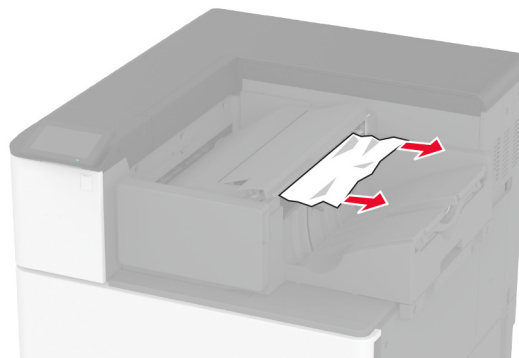
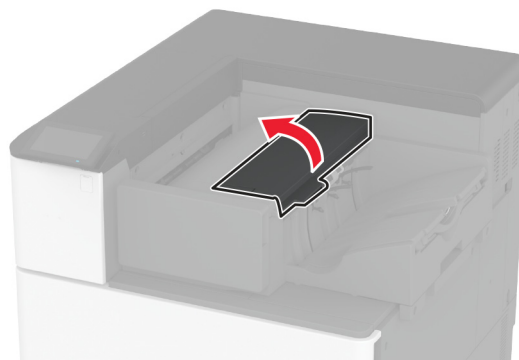


2 Ανοίξτε τη θύρα A2 και κατόπιν αφαιρέστε το μπλοκαρισμένο χαρτί.

Σημ.: Βεβαιωθείτε ότι αφαιρέσατε όλα τα κομματάκια χαρτιού.

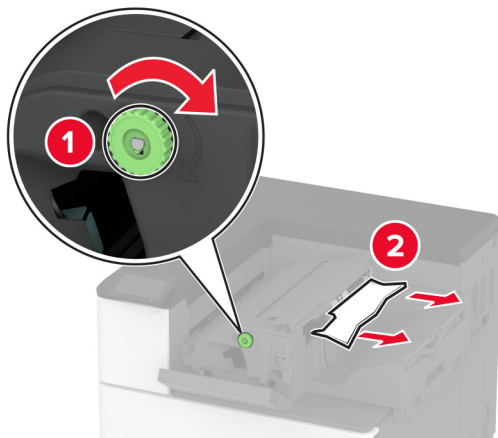


- 3 Κλείστε τη θύρα A2 και κατόπιν κλείστε τη θύρα A.
- 4 Ανοίξτε το πάνω κάλυμμα της μονάδας φινιρίσματος και αφαιρέστε το μπλοκαρισμένο χαρτί.
Σημ.: Βεβαιωθείτε ότι αφαιρέσατε όλα τα κομματάκια χαρτιού.



- 5 Κλείστε το κάλυμμα.
- 6 Ανοίξτε το μπροστινό κάλυμμα της μονάδας φινιρίσματος, περιστρέψτε το κουμπί της μονάδας φινιρίσματος και κατόπιν αφαιρέστε το μπλοκαρισμένο χαρτί.

Σημ.: Βεβαιωθείτε ότι αφαιρέσατε όλα τα κομματάκια χαρτιού.

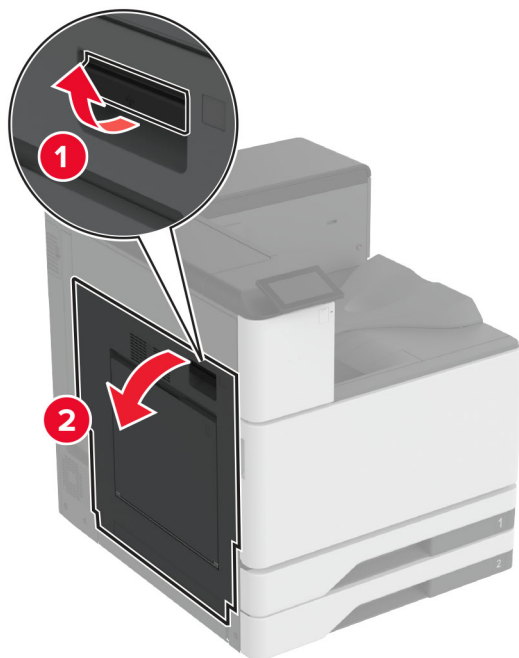


7 Κλείστε το κάλυμμα.

Εμπλοκή χαρτιού στη μονάδα συρραφής, διάτρησης

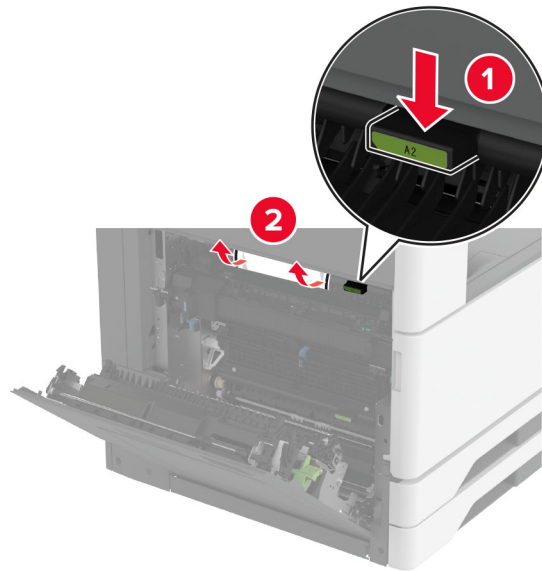
1 Ανοίξτε τη θύρα A.

ΠΡΟΣΟΧΗ—ΖΕΣΤΗ ΕΠΙΦΑΝΕΙΑ: Η θερμοκρασία στο εσωτερικό του εκτυπωτή μπορεί να είναι υψηλή. Για να ελαχιστοποιηθεί ο κίνδυνος τραυματισμού από τυχόν καυτά εξαρτήματα, αφήστε την επιφάνεια να κρυώσει πριν να την ακουμπήσετε.



2 Ανοίξτε τη θύρα A1 και κατόπιν αφαιρέστε το μπλοκαρισμένο χαρτί.

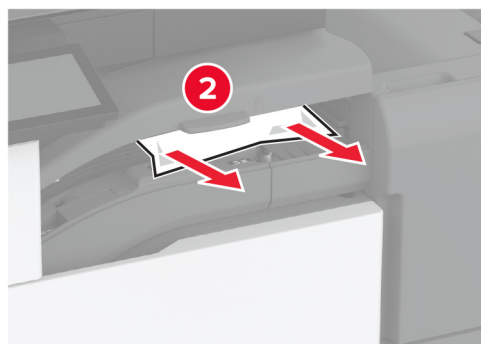
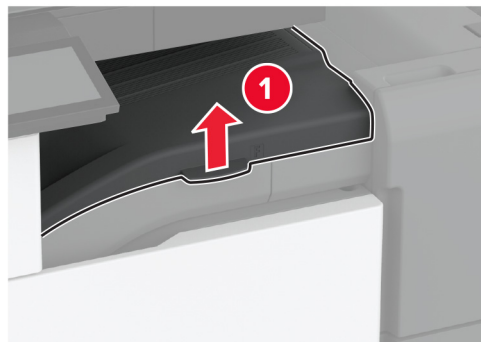
Σημ.: Βεβαιωθείτε ότι αφαιρέσατε όλα τα κομματάκια χαρτιού.



3 Κλείστε τη θύρα A1 και, στη συνέχεια, κλείστε τη θύρα A.

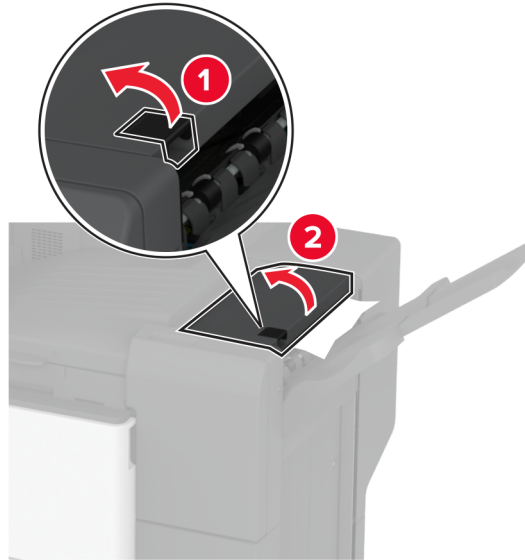
4 Ανασηκώστε το κάλυμμα F της διάταξης μεταφοράς χαρτιού και κατόπιν αφαιρέστε το μπλοκαρισμένο χαρτί.

Σημ.: Βεβαιωθείτε ότι αφαιρέσατε όλα τα κομματάκια χαρτιού.



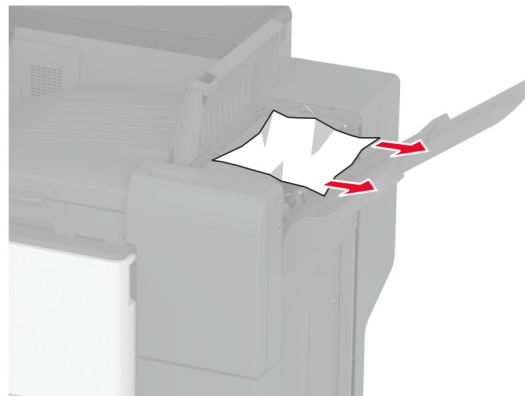
5 Κλείστε το κάλυμμα της διάταξης μεταφοράς χαρτιού.

- 6 Τραβήξτε τον μοχλό στη μονάδα συρραφής, της μονάδας φινιρίσματος διάτρησης και κατόπιν ανασηκώστε το κάλυμμα.



- 7 Αφαιρέστε το χαρτί που έχει εμπλακεί.

Σημ.: Βεβαιωθείτε ότι αφαιρέσατε όλα τα κομματάκια χαρτιού.



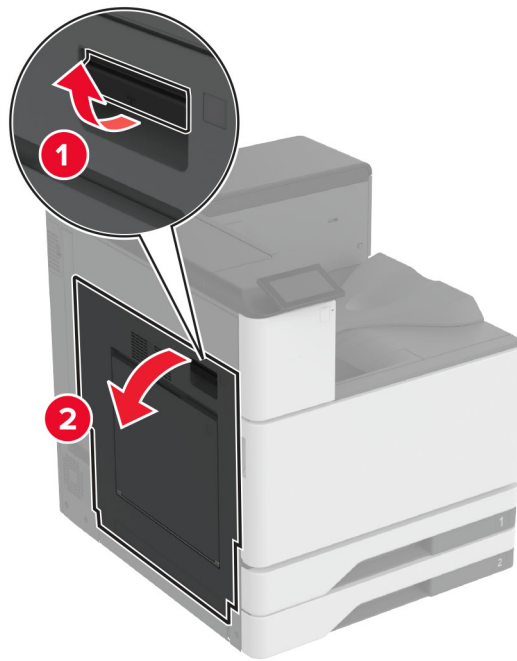
- 8 Κλείστε το κάλυμμα της μονάδας διάτρησης και συρραφής.

Εμπλοκή χαρτιού στη μονάδα φινιρίσματος τριπλής δίπλωσης/ δίπλωσης Z

- 1 Ανοίξτε τη θύρα A.

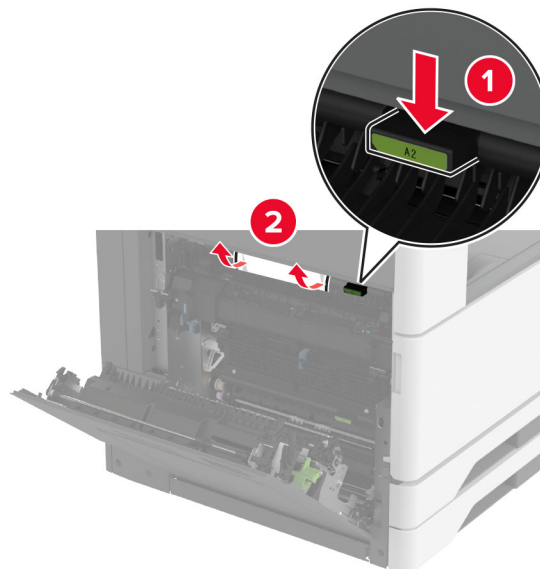


ΠΡΟΣΟΧΗ—ΖΕΣΤΗ ΕΠΙΦΑΝΕΙΑ: Η θερμοκρασία στο εσωτερικό του εκτυπωτή μπορεί να είναι υψηλή. Για να ελαχιστοποιηθεί ο κίνδυνος τραυματισμού από τυχόν καυτά εξαρτήματα, αφήστε την επιφάνεια να κρυώσει πριν να την ακουμπήσετε.



2 Ανοίξτε τη θύρα A1 και κατόπιν αφαιρέστε το μπλοκαρισμένο χαρτί.

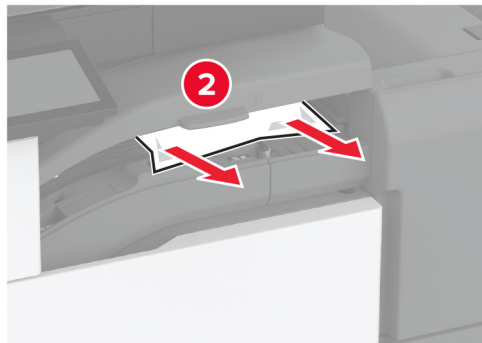
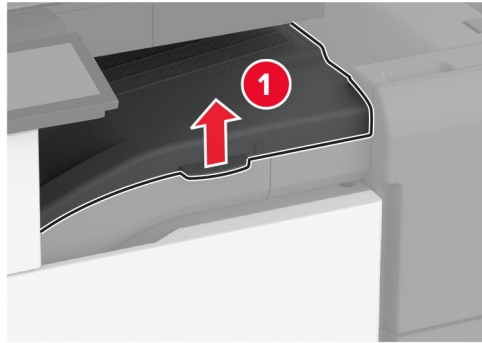
Σημ.: Βεβαιωθείτε ότι αφαιρέσατε όλα τα κομματάκια χαρτιού.



3 Κλείστε τη θύρα A1 και, στη συνέχεια, κλείστε τη θύρα A.

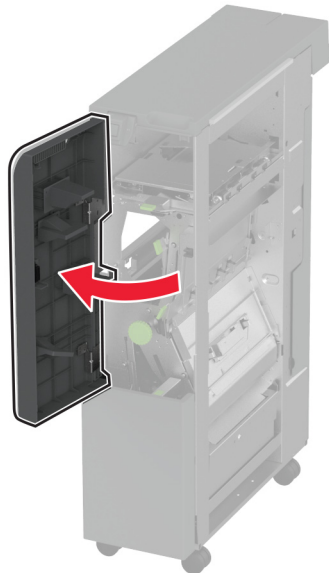
4 Ανασηκώστε το κάλυμμα F της διάταξης μεταφοράς χαρτιού και κατόπιν αφαιρέστε το μπλοκαρισμένο χαρτί.

Σημ.: Βεβαιωθείτε ότι αφαιρέσατε όλα τα κομματάκια χαρτιού.



5 Κλείστε το κάλυμμα.

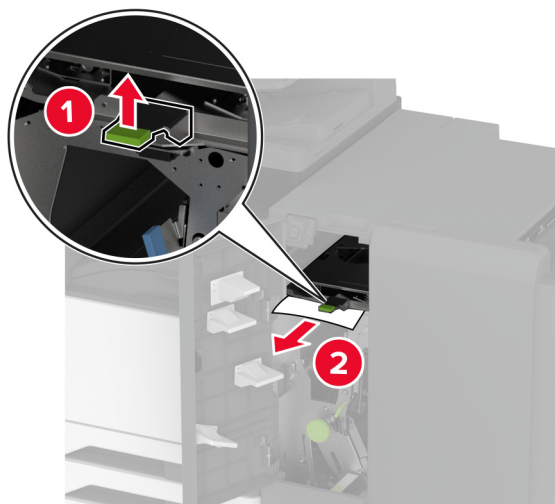
6 Ανοίξτε τη θύρα της μονάδας φινιρίσματος τριπλής δίπλωσης/δίπλωσης Z.



7 Αφαιρέστε το μπλοκαρισμένο χαρτί από οποιοδήποτε από τα παρακάτω σημεία.

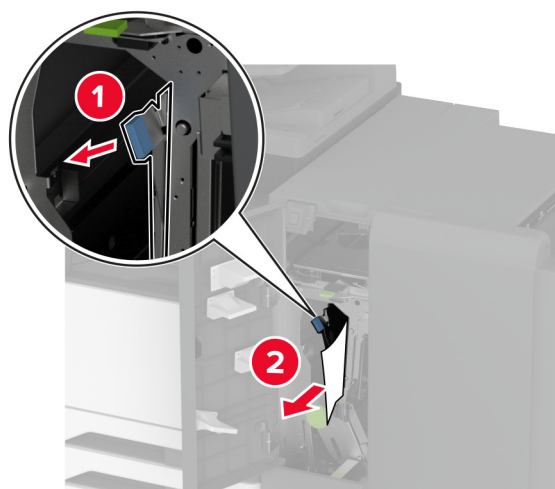
Σημ.: Βεβαιωθείτε ότι αφαιρέσατε όλα τα κομματάκια χαρτιού.

- Λαβή 2A



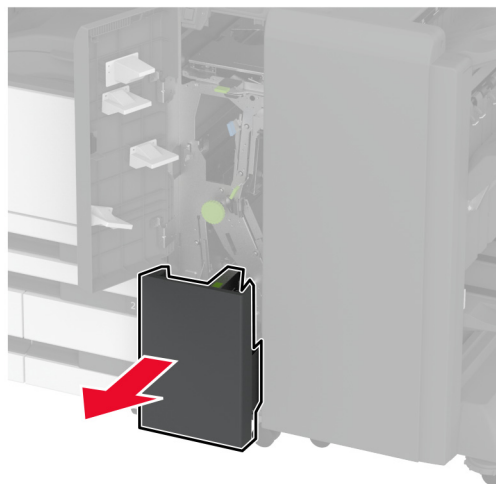
Σημ.: Φροντίστε να επαναφέρετε τη λαβή στην αρχική της θέση.

- Λαβή 2B



Σημ.: Φροντίστε να επαναφέρετε τη λαβή στην αρχική της θέση.

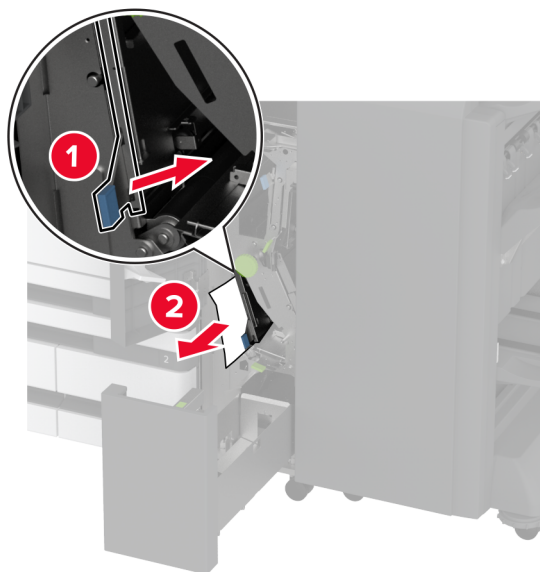
8 Τραβήξτε προς τα έξω την υποδοχή της μονάδας φινιρίσματος.



9 Αφαιρέστε το μπλοκαρισμένο χαρτί από οποιοδήποτε από τα παρακάτω σημεία.

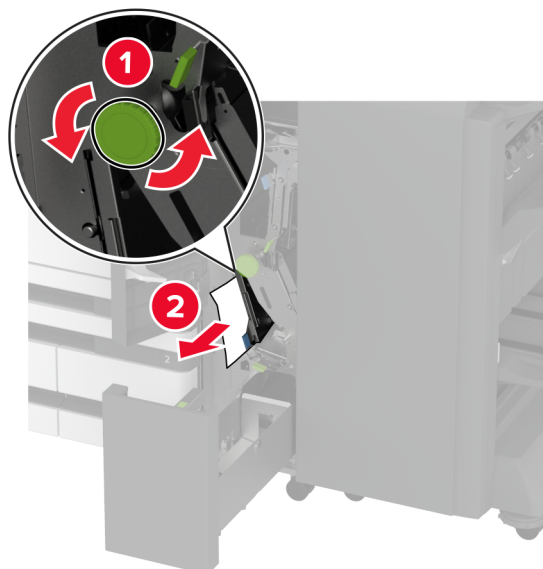
Σημ.: Βεβαιωθείτε ότι αφαιρέσατε όλα τα κομματάκια χαρτιού.

- Λαβή 2E

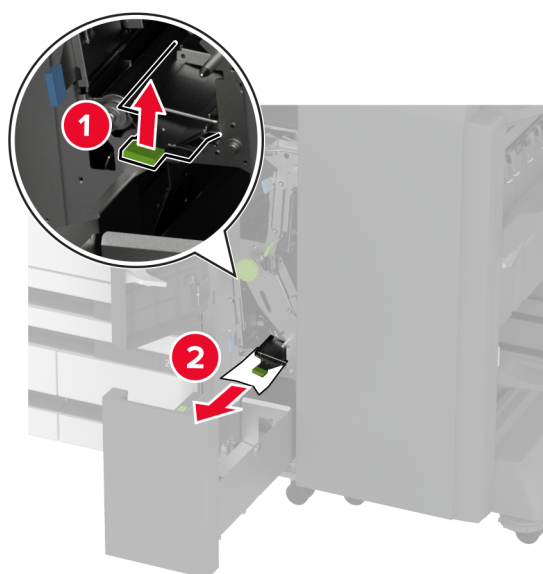


Σημ.: Φροντίστε να επαναφέρετε τη λαβή στην αρχική της θέση.

- Λαβή 2C

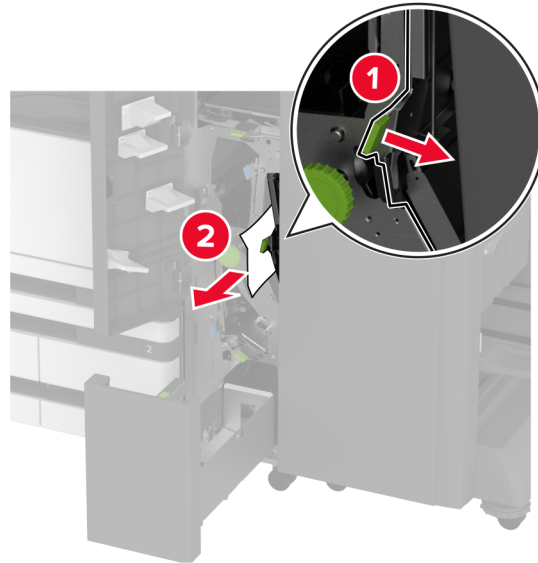


- Λαβή 2F



Σημ.: Φροντίστε να επαναφέρετε τη λαβή στην αρχική της θέση.

- Λαβή 2G



Σημ.: Φροντίστε να επαναφέρετε τη λαβή στην αρχική της θέση.

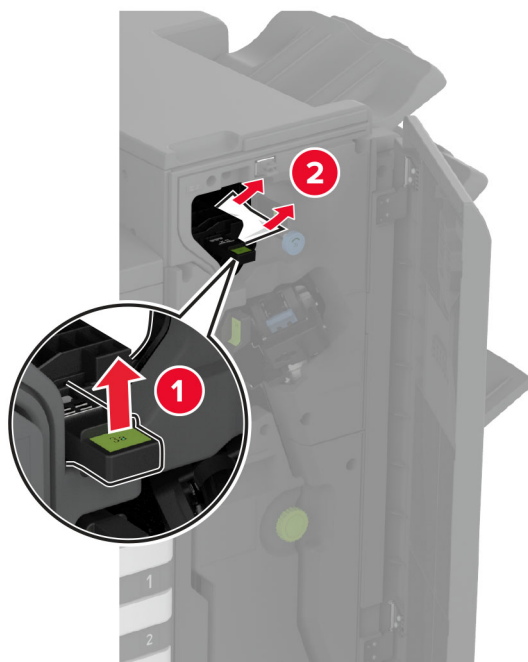
- 10** Πιέστε την υποδοχή της μονάδας φινιρίσματος πίσω στη θέση της και κατόπιν κλείστε τη θύρα της μονάδας φινιρίσματος τριπλής δίπλωσης/δίπλωσης Z.
- 11** Ανοίξτε τη θύρα της μονάδας φινιρίσματος φυλλαδίων.



- 12** Αφαιρέστε το μπλοκαρισμένο χαρτί από οποιοδήποτε από τα παρακάτω σημεία.

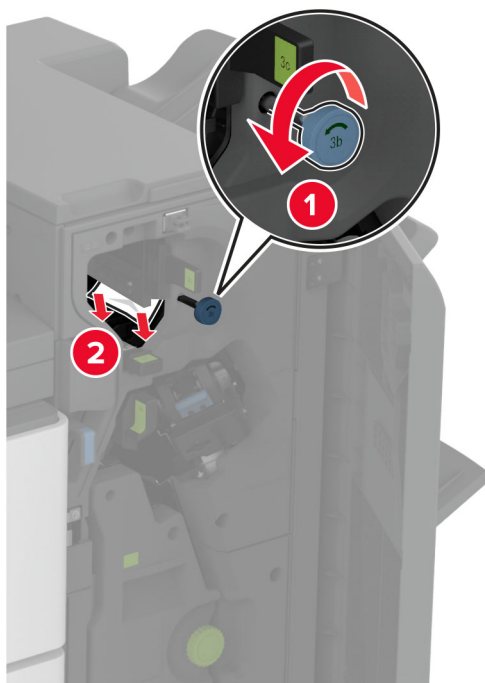
Σημ.: Βεβαιωθείτε ότι αφαιρέσατε όλα τα κομματάκια χαρτιού.

- Λαβή 3A

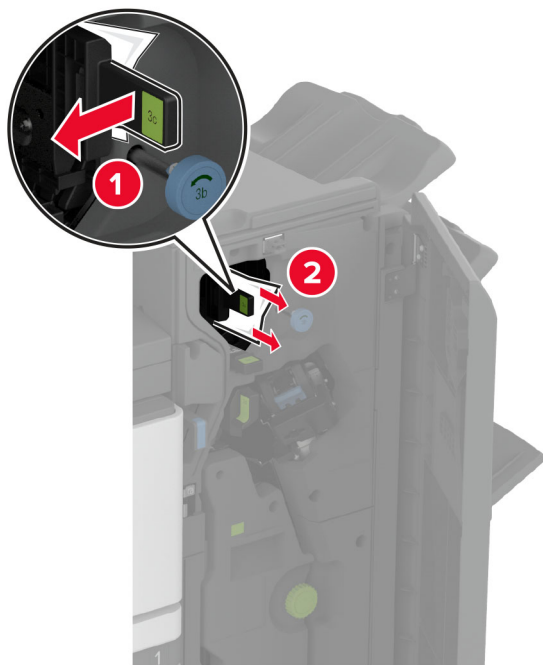


Σημ.: Φροντίστε να επαναφέρετε τη λαβή στην αρχική της θέση.

- Κουμπί 3B

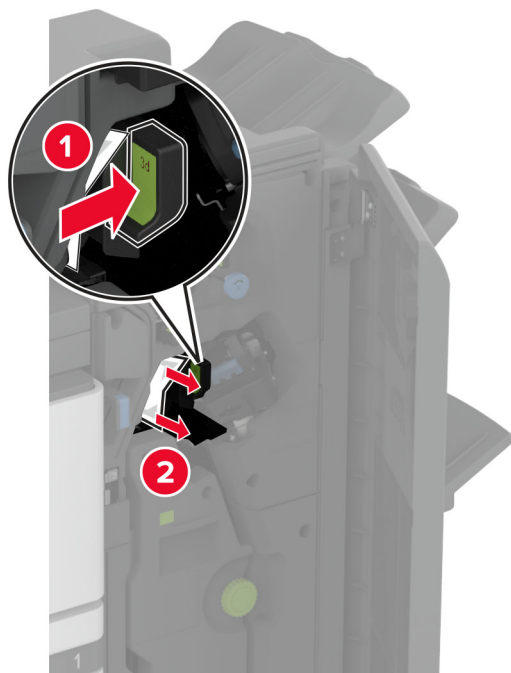


- Λαβή 3C



Σημ.: Φροντίστε να επαναφέρετε τη λαβή στην αρχική της θέση.

- Λαβή 3D



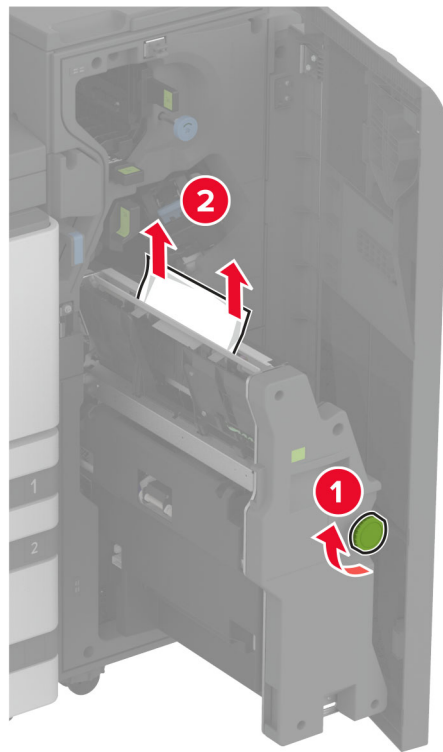
Σημ.: Φροντίστε να επαναφέρετε τη λαβή στην αρχική της θέση.

13 Τραβήξτε προς τα έξω τη μονάδα δημιουργίας φυλλαδίων.



14 Γυρίστε το κουμπί 4A και κατόπιν αφαιρέστε το μπλοκαρισμένο χαρτί.

Σημ.: Βεβαιωθείτε ότι αφαιρέσατε όλα τα κομματάκια χαρτιού.



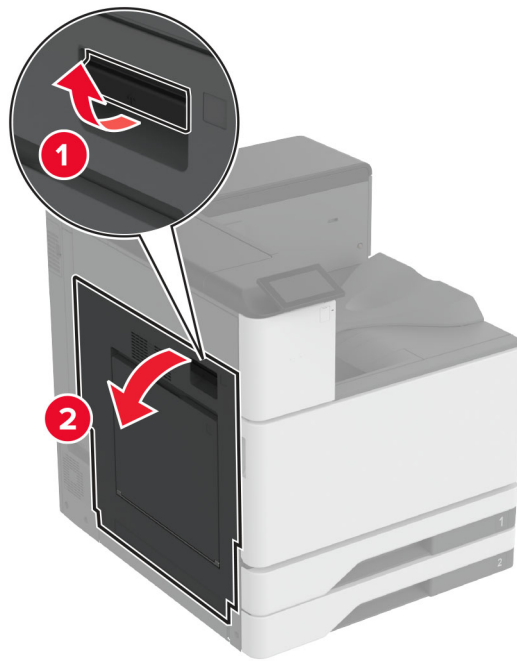
15 Πιέστε τη μονάδα δημιουργίας φυλλαδίων πίσω στη θέση της και κατόπιν κλείστε τη θύρα φινιρίσματος.

Εμπλοκή χαρτιού στη μονάδα φινιρίσματος φυλλαδίων

1 Ανοίξτε τη θύρα Α.

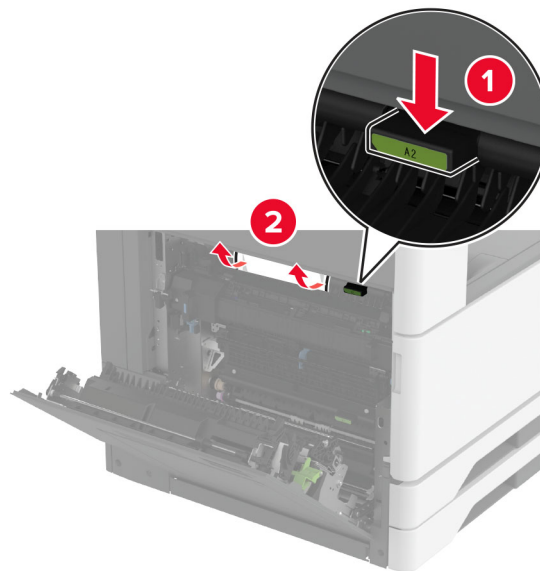


ΠΡΟΣΟΧΗ—ΖΕΣΤΗ ΕΠΙΦΑΝΕΙΑ: Η θερμοκρασία στο εσωτερικό του εκτυπωτή μπορεί να είναι υψηλή. Για να ελαχιστοποιηθεί ο κίνδυνος τραυματισμού από τυχόν καυτά εξαρτήματα, αφήστε την επιφάνεια να κρυώσει πριν να την ακουμπήσετε.



2 Ανοίξτε τη θύρα A1 και κατόπιν αφαιρέστε το μπλοκαρισμένο χαρτί.

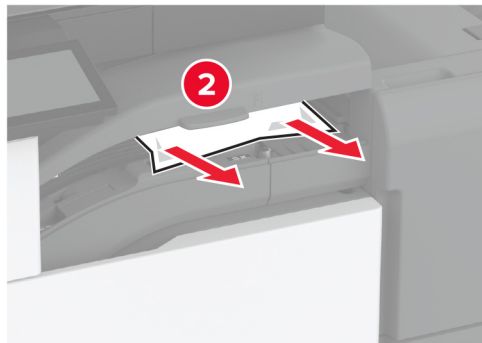
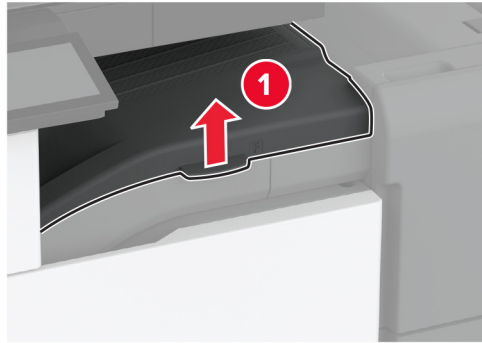
Σημ.: Βεβαιωθείτε ότι αφαιρέσατε όλα τα κομματάκια χαρτιού.



3 Κλείστε τη θύρα A1 και, στη συνέχεια, κλείστε τη θύρα A.

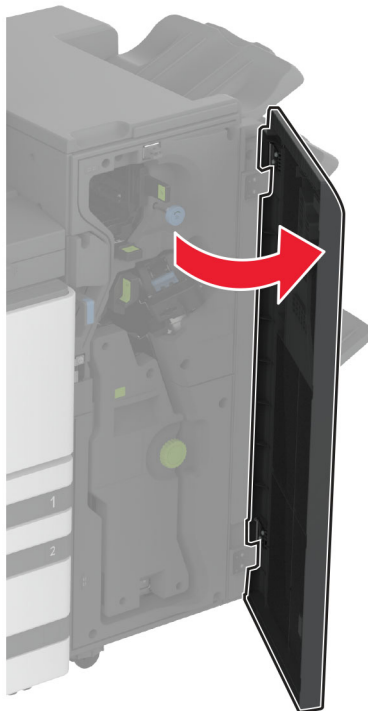
4 Ανασηκώστε το κάλυμμα της διάταξης μεταφοράς χαρτιού και κατόπιν αφαιρέστε το μπλοκαρισμένο χαρτί.

Σημ.: Βεβαιωθείτε ότι αφαιρέσατε όλα τα κομματάκια χαρτιού.



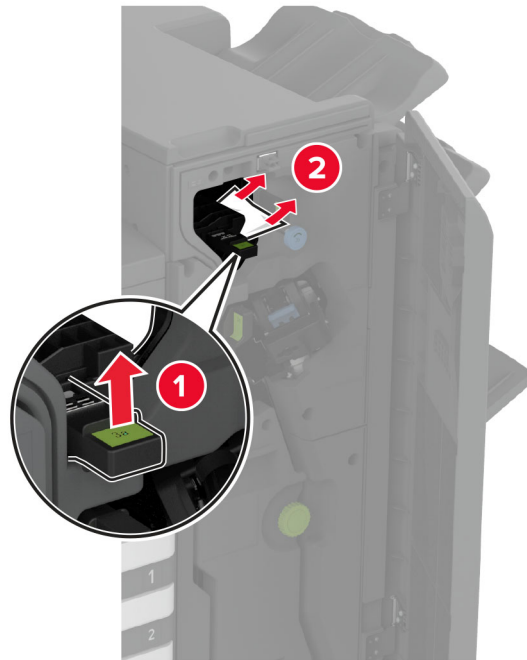
5 Κλείστε το κάλυμμα.

6 Ανοίξτε τη θύρα της μονάδας φινιρίσματος φυλλαδίων.



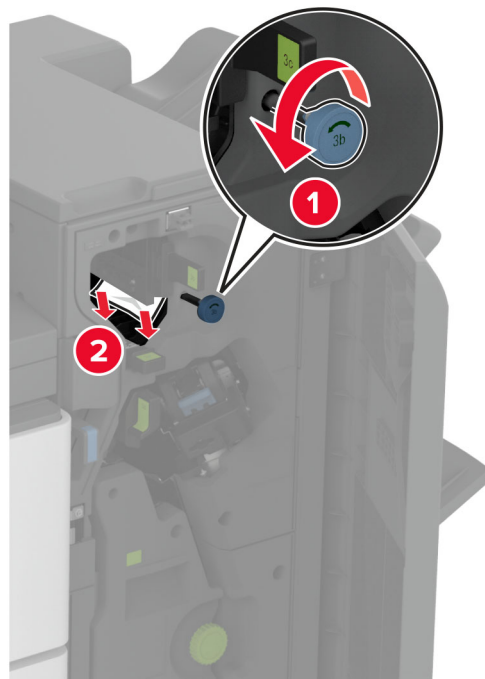
7 Αφαιρέστε το μπλοκαρισμένο χαρτί από οποιοδήποτε από τα παρακάτω σημεία.

- Λαβή 3A



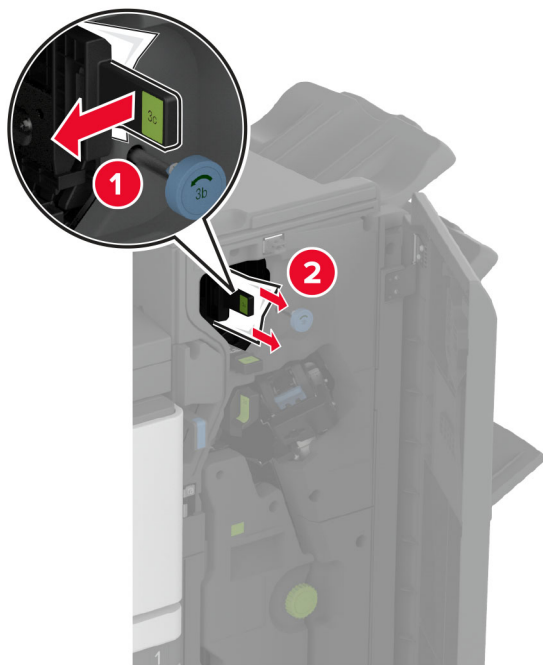
Σημ.: Φροντίστε να επαναφέρετε τη λαβή στην αρχική της θέση.

- Κουμπί 3B



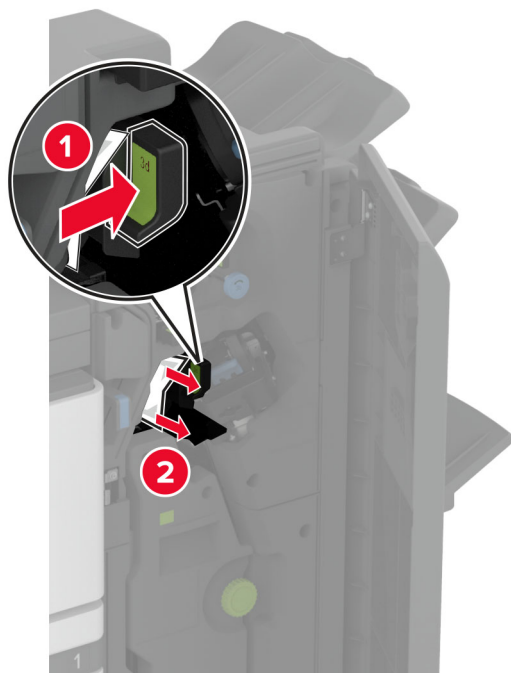
Σημ.: Φροντίστε να επαναφέρετε τη λαβή στην αρχική της θέση.

- Λαβή 3C



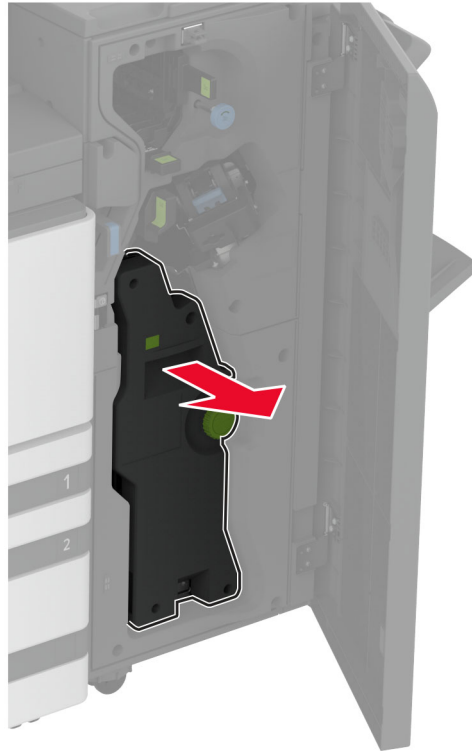
Σημ.: Φροντίστε να επαναφέρετε τη λαβή στην αρχική της θέση.

- Λαβή 3D

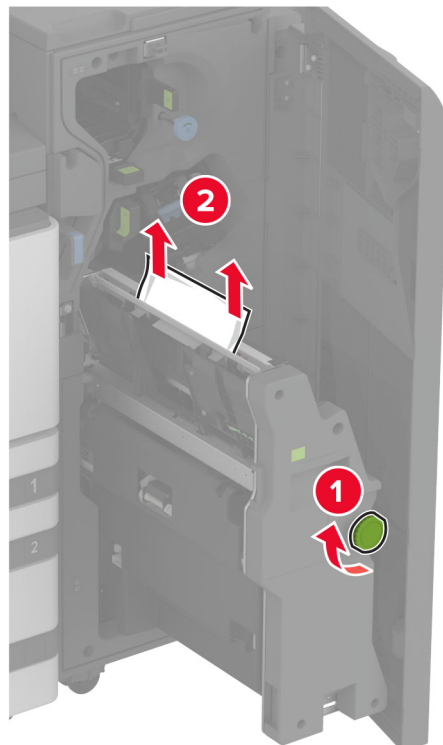


Σημ.: Φροντίστε να επαναφέρετε τη λαβή στην αρχική της θέση.

8 Τραβήξτε προς τα έξω τη μονάδα δημιουργίας φυλλαδίων.



9 Γυρίστε το κουμπί 4A και κατόπιν αφαιρέστε το μπλοκαρισμένο χαρτί.



10 Πιέστε τη μονάδα δημιουργίας φυλλαδίων πίσω στη θέση της και κατόπιν κλείστε τη θύρα φινιρίσματος.

Προβλήματα σύνδεσης δικτύου

Δεν είναι δυνατό το άνοιγμα του Embedded Web Server

Ενέργεια	Ναι	Όχι
<p>Βήμα 1</p> <p>α Ελέγξτε αν ο εκτυπωτής είναι ενεργοποιημένος.</p> <p>β Πρόσβαση στον Embedded Web Server (EWS) του εκτυπωτή.</p> <p>Μπορείτε να ανοίξετε τον EWS;</p>	Το πρόβλημα επιλύθηκε.	Μεταβείτε στο βήμα 2.
<p>Βήμα 2</p> <p>α Βεβαιωθείτε ότι η διεύθυνση IP του εκτυπωτή είναι σωστή.</p> <p>Σημειώσεις:</p> <ul style="list-style-type: none"> • Δείτε τη διεύθυνση IP στην αρχική οθόνη. • Η διεύθυνση IP εμφανίζεται ως τέσσερα σύνολα αριθμών που χωρίζονται από τελείες, όπως 123.123.123.123. <p>β Πρόσβαση στον EWS.</p> <p>Μπορείτε να ανοίξετε τον EWS;</p>	Το πρόβλημα επιλύθηκε.	Μεταβείτε στο βήμα 3.
<p>Βήμα 3</p> <p>α Βεβαιωθείτε ότι έχετε εγκαταστήσει ένα υποστηριζόμενο πρόγραμμα περιήγησης:</p> <ul style="list-style-type: none"> • Internet Explorer, έκδοση 11 ή νεότερη • Microsoft Edge • Safari, έκδοση 6 ή νεότερη • Google Chrome™ έκδοση 32 ή νεότερη • Mozilla Firefox, έκδοση 24 ή νεότερη <p>β Πρόσβαση στον EWS.</p> <p>Μπορείτε να ανοίξετε τον EWS;</p>	Το πρόβλημα επιλύθηκε.	Μεταβείτε στο βήμα 4.
<p>Βήμα 4</p> <p>α Ελέγξτε εάν η σύνδεση δικτύου λειτουργεί.</p> <p>Σημ.: Εάν η σύνδεση δεν λειτουργεί, επικοινωνήστε με τον διαχειριστή σας.</p> <p>β Πρόσβαση στον EWS.</p> <p>Μπορείτε να ανοίξετε τον EWS;</p>	Το πρόβλημα επιλύθηκε.	Μεταβείτε στο βήμα 5.
<p>Βήμα 5</p> <p>α Βεβαιωθείτε ότι οι συνδέσεις των καλωδίων με τον εκτυπωτή και το διακομιστή εκτυπώσεων είναι ασφαλείς. Για περισσότερες πληροφορίες, ανατρέξτε στην τεκμηρίωση που συνόδευε τον διακομιστή εκτυπώσεων.</p> <p>β Πρόσβαση στον EWS.</p> <p>Μπορείτε να ανοίξετε τον EWS;</p>	Το πρόβλημα επιλύθηκε.	Μεταβείτε στο βήμα 6.

Ενέργεια	Ναι	Όχι
<p>Βήμα 6</p> <p>α Ελέγξτε αν οι διακομιστές μεσολάβησης είναι απενεργοποιημένοι.</p> <p>Σημ.: Εάν οι διακομιστές είναι απενεργοποιημένοι, επικοινωνήστε με τον διαχειριστή σας.</p> <p>β Πρόσβαση στον EWS.</p> <p>Μπορείτε να ανοίξετε τον EWS;</p>	Το πρόβλημα επιλύθηκε.	Επικοινωνήστε με την Υποστήριξη πελατών .


Αδυναμία σύνδεσης του εκτυπωτή στο δίκτυο Wi-Fi

Ενέργεια	Ναι	Όχι
<p>Βήμα 1</p> <p>Βεβαιωθείτε ότι το στοιχείο Ενεργός προσαρμογέας έχει ρυθμιστεί σε Αυτόματη λειτουργία.</p> <p>Από την αρχική οθόνη, επιλέξτε Ρυθμίσεις > Δίκτυο/Θύρες > Επισκόπηση δικτύου > Ενεργός προσαρμογέας > Αυτόματη λειτουργία.</p> <p>Είναι δυνατή η σύνδεση του εκτυπωτή σε δίκτυο Wi-Fi;</p>	Το πρόβλημα επιλύθηκε.	Μεταβείτε στο βήμα 2.
<p>Βήμα 2</p> <p>Ελέγξτε αν έχει επιλεγεί το σωστό δίκτυο Wi-Fi.</p> <p>Σημ.: Ορισμένοι δρομολογητές ενδέχεται να χρησιμοποιούν από κοινού το προεπιλεγμένο SSID.</p> <p>Συνδέεστε στο σωστό δίκτυο Wi-Fi;</p>	Μεταβείτε στο βήμα 4.	Μεταβείτε στο βήμα 3.
<p>Βήμα 3</p> <p>Συνδεθείτε στο σωστό δίκτυο Wi-Fi. Για περισσότερες πληροφορίες, δείτε "Σύνδεση του εκτυπωτή σε δίκτυο Wi-Fi" στη σελίδα 172.</p> <p>Είναι δυνατή η σύνδεση του εκτυπωτή σε δίκτυο Wi-Fi;</p>	Το πρόβλημα επιλύθηκε.	Μεταβείτε στο βήμα 4.
<p>Βήμα 4</p> <p>Ελέγξτε τη λειτουργία ασφαλείας ασύρματης σύνδεσης.</p> <p>Στην αρχική οθόνη, επιλέξτε Ρυθμίσεις > Δίκτυο/Θύρες > Ασύρματη σύνδεση > Λειτουργία ασφαλείας ασύρματης σύνδεσης.</p> <p>Έχει επιλεγεί η σωστή λειτουργία ασφαλείας ασύρματης σύνδεσης;</p>	Μεταβείτε στο βήμα 6.	Μεταβείτε στο βήμα 5.
<p>Βήμα 5</p> <p>Επιλέξτε τη σωστή λειτουργία ασφαλείας ασύρματης σύνδεσης.</p> <p>Είναι δυνατή η σύνδεση του εκτυπωτή σε δίκτυο Wi-Fi;</p>	Το πρόβλημα επιλύθηκε.	Μεταβείτε στο βήμα 6.

Ενέργεια	Ναι	Όχι
<p>Βήμα 6 Βεβαιωθείτε ότι έχετε εισαγάγει τον σωστό κωδικό πρόσβασης δικτύου.</p> <p>Σημ.: Προσέξτε τα διαστήματα, τους αριθμούς και τα κεφαλαία/πεζά γράμματα στον κωδικό πρόσβασης.</p> <p>Είναι δυνατή η σύνδεση του εκτυπωτή σε δίκτυο Wi-Fi;</p>	Το πρόβλημα επιλύθηκε.	Επικοινωνήστε με την τεχνική υποστήριξη .

Προβλήματα επιλογών υλικού

Δεν είναι δυνατός ο εντοπισμός εσωτερικού πρόσθετου εξαρτήματος

Ενέργεια	Ναι	Όχι
<p>Βήμα 1 Απενεργοποιήστε τον εκτυπωτή, περιμένετε περίπου 10 δευτερόλεπτα και ενεργοποιήστε τον ξανά.</p> <p>Το εσωτερικό πρόσθετο εξάρτημα λειτουργεί σωστά;</p>	Το πρόβλημα επιλύθηκε.	Μεταβείτε στο βήμα 2.
<p>Βήμα 2 Εκτυπώστε τη σελίδα ρυθμίσεων μενού και ελέγξτε αν το εσωτερικό πρόσθετο εξάρτημα εμφανίζεται στη λίστα "Εγκατεστημένες λειτουργίες".</p> <p>Το εσωτερικό πρόσθετο εξάρτημα περιλαμβάνεται στη σελίδα ρυθμίσεων μενού;</p>	Μεταβείτε στο βήμα 4.	Μεταβείτε στο βήμα 3.
<p>Βήμα 3 Ελέγξτε αν το εσωτερικό πρόσθετο εξάρτημα έχει εγκατασταθεί σωστά στην πλακέτα ελεγκτή.</p> <p>α Απενεργοποιήστε τον εκτυπωτή και αποσυνδέστε το καλώδιο τροφοδοσίας από την πρίζα.</p> <p>β Βεβαιωθείτε ότι το εσωτερικό πρόσθετο εξάρτημα έχει εγκατασταθεί στην κατάλληλη υποδοχή σύνδεσης της πλακέτας του ελεγκτή.</p> <p>γ Συνδέστε το καλώδιο τροφοδοσίας στην πρίζα και ενεργοποιήστε τον εκτυπωτή.</p> <p> ΠΡΟΣΟΧΗ—ΚΙΝΔΥΝΟΣ ΤΡΑΥΜΑΤΙΣΜΟΥ: Για να αποφύγετε τον κίνδυνο πυρκαγιάς ή ηλεκτροπληξίας, συνδέστε το καλώδιο τροφοδοσίας σε μια σωστά γειωμένη πρίζα με κατάλληλη ονομαστική ισχύ που βρίσκεται κοντά στο προϊόν και στην οποία είναι εύκολη η πρόσβαση.</p> <p>Το εσωτερικό πρόσθετο εξάρτημα λειτουργεί σωστά;</p>	Το πρόβλημα επιλύθηκε.	Μεταβείτε στο βήμα 4.

Ενέργεια	Ναι	Όχι
<p>Βήμα 4</p> <p>α Ελέγξτε αν το εσωτερικό πρόσθετο εξάρτημα είναι διαθέσιμο στο πρόγραμμα οδήγησης εκτύπωσης.</p> <p>Σημ.: Αν χρειάζεται, προσθέστε μη αυτόματα το εσωτερικό πρόσθετο εξάρτημα στο πρόγραμμα οδήγησης εκτύπωσης, ώστε να είναι διαθέσιμο για τις εργασίες εκτύπωσης. Για περισσότερες πληροφορίες, δείτε “Προσθήκη διαθέσιμων επιλογών στο πρόγραμμα οδήγησης εκτυπωτή” στη σελίδα 65.</p> <p>β Στείλτε πάλι την εργασία εκτύπωσης.</p> <p>Το εσωτερικό πρόσθετο εξάρτημα λειτουργεί σωστά;</p>	<p>Το πρόβλημα επιλύθηκε.</p>	<p>Επικοινωνήστε με την Τεχνική Υποστήριξη.</p>

Η Εσωτερική θύρα λύσεων δεν λειτουργεί σωστά

Ενέργεια	Ναι	Όχι
<p>Βήμα 1</p> <p>Εκτυπώστε μια σελίδα ρυθμίσεων μενού και ελέγξτε αν η εσωτερική θύρα λύσεων (ISP) εμφανίζεται στη λίστα Εγκατεστημένες λειτουργίες.</p> <p>Εμφανίζεται η ISP στη λίστα "Εγκατεστημένες λειτουργίες";</p>	<p>Μεταβείτε στο βήμα 3.</p>	<p>Μεταβείτε στο βήμα 2.</p>
<p>Βήμα 2</p> <p>Αφαιρέστε και τοποθετήστε ξανά την ISP. Για περισσότερες πληροφορίες, δείτε “Εγκατάσταση μιας εσωτερικής θύρας λύσεων” στη σελίδα 164.</p> <p>Σημ.: Χρησιμοποιήστε μια υποστηριζόμενη ISP.</p> <p>Λειτουργεί σωστά η ISP;</p>	<p>Το πρόβλημα επιλύθηκε.</p>	<p>Μεταβείτε στο βήμα 3.</p>
<p>Βήμα 3</p> <p>Ελέγξτε το καλώδιο και τη σύνδεση της ISP.</p> <p>α Χρησιμοποιήστε το σωστό καλώδιο και βεβαιωθείτε ότι έχει συνδεθεί καλά στην ISP.</p> <p>β Ελέγξτε εάν το καλώδιο διασύνδεσης της λύσης ISP έχει συνδεθεί σωστά στον υποδοχέα της πλακέτας ελεγκτή.</p> <p>Λειτουργεί σωστά η ISP;</p>	<p>Το πρόβλημα επιλύθηκε.</p>	<p>Επικοινωνήστε με την Τεχνική Υποστήριξη.</p>

Η κάρτα παράλληλης ή σειριακής διασύνδεσης δεν λειτουργεί σωστά

Ενέργεια	Ναι	Όχι
<p>Βήμα 1 Εκτυπώστε μια σελίδα ρυθμίσεων μενού και ελέγξτε αν η κάρτα παράλληλης ή σειριακής διασύνδεσης εμφανίζεται στη λίστα Εγκατεστημένες λειτουργίες.</p> <p>Περιλαμβάνεται η κάρτα παράλληλης ή σειριακής διασύνδεσης στη λίστα Εγκατεστημένες λειτουργίες;</p>	Μεταβείτε στο βήμα 3.	Μεταβείτε στο βήμα 2.
<p>Βήμα 2 Αφαιρέστε και τοποθετήστε ξανά την κάρτα παράλληλης ή σειριακής διασύνδεσης.</p> <p>Για περισσότερες πληροφορίες, δείτε “Εγκατάσταση μιας εσωτερικής θύρας λύσεων” στη σελίδα 164.</p> <p>Λειτουργεί σωστά η κάρτα παράλληλης ή σειριακής διασύνδεσης;</p>	Το πρόβλημα επιλύθηκε.	Μεταβείτε στο βήμα 3.
<p>Βήμα 3 Ελέγξτε τη σύνδεση μεταξύ του καλωδίου και της κάρτας παράλληλης ή σειριακής διασύνδεσης.</p> <p>Λειτουργεί σωστά η κάρτα παράλληλης ή σειριακής διασύνδεσης;</p>	Το πρόβλημα επιλύθηκε.	Επικοινωνήστε με την Τεχνική Υποστήριξη .

Εντοπίστηκε ελαττωματική μνήμη flash

Εφαρμόστε μία ή περισσότερες από τις εξής λύσεις:

- Αντικαταστήστε την ελαττωματική μονάδα έξυπνης αποθήκευσης (ISD).
- Στην αρχική οθόνη, επιλέξτε **Συνέχεια** για να αγνοήσετε το μήνυμα και να συνεχίσετε την εκτύπωση.
- Ακυρώστε την τρέχουσα εργασία εκτύπωσης.

Ανεπαρκής χώρος στη μνήμη flash για τους πόρους

Εφαρμόστε μία ή περισσότερες από τις εξής λύσεις:

- Πατήστε **Συνέχεια** για να αφαιρέσετε το μήνυμα και να συνεχιστεί η εκτύπωση.
- Διαγράψτε γραμματοσειρές, μακροεντολές και άλλα δεδομένα που έχουν αποθηκευτεί στη μνήμη flash.
- Εγκαταστήστε έναν σκληρό δίσκο.

Σημ.: Οι γραμματοσειρές και οι μακροεντολές που κατεβάσατε, χωρίς να τις έχετε αποθηκεύσει στη μνήμη flash, διαγράφονται.

Προβλήματα με αναλώσιμα

Ανύπαρκτη ή μη ανταποκρινόμενη κασέτα τόνερ

Ενέργεια	Ναι	Όχι
<p>Βήμα 1</p> <p>α Ανοίξτε την μπροστινή θύρα.</p> <p>β Αφαιρέστε και κατόπιν τοποθετήστε την κασέτα τόνερ.</p> <p>Λείπει η κασέτα τόνερ ή δεν ανταποκρίνεται;</p>	Μεταβείτε στο βήμα 2.	Το πρόβλημα επιλύθηκε.
<p>Βήμα 2</p> <p>Ελέγξτε αν ο εκτυπωτής χρησιμοποιεί αυθεντική και υποστηριζόμενη κασέτα τόνερ της Lexmark.</p> <p>Σημ.: Αν η κασέτα τόνερ δεν υποστηρίζεται, εγκαταστήστε μια κασέτα που να υποστηρίζεται.</p> <p>Λείπει η κασέτα τόνερ ή δεν ανταποκρίνεται;</p>	Επικοινωνήστε με την Υποστήριξη Πελατών .	Το πρόβλημα επιλύθηκε.

Αναλώσιμο εκτός Lexmark

Ο εκτυπωτής εντόπισε ένα αναλώσιμο ή εξάρτημα στον εκτυπωτή, το οποίο προέρχεται από τρίτο κατασκευαστή.

Ο εκτυπωτής Lexmark έχει σχεδιαστεί για να λειτουργεί καλύτερα με αυθεντικά αναλώσιμα και εξαρτήματα της Lexmark. Η χρήση εξαρτημάτων ή ανταλλακτικών τρίτων μπορεί να επηρεάσει την απόδοση, την αξιοπιστία, τη διάρκεια ζωής, καθώς και τα εξαρτήματα της μονάδας απεικόνισης του εκτυπωτή.

Όλες οι ενδείξεις διάρκειας ζωής έχουν σχεδιαστεί για να λειτουργούν με αναλώσιμα και εξαρτήματα της Lexmark. Η χρήση αναλώσιμων και εξαρτημάτων τρίτων μπορεί να έχει μη αναμενόμενα αποτελέσματα. Η χρήση ενός εξαρτήματος της μονάδας απεικόνισης μετά το τέλος της διάρκειας ζωής του μπορεί να καταστρέψει τον εκτυπωτή Lexmark ή άλλα σχετικά εξαρτήματα.

Προειδοποίηση—Πιθανή βλάβη: Η χρήση αναλώσιμων ή εξαρτημάτων τρίτων μπορεί να επηρεάσει την κάλυψη που παρέχει η εγγύηση. Η εγγύηση δεν καλύπτει τις καταστροφές που προκαλούνται από τη χρήση αναλώσιμων ή εξαρτημάτων τρίτων.

Στην οθόνη πατήστε και κρατήστε πατημένη με δύο δάχτυλα την επιλογή "μήνυμα σφάλματος" για 15 δευτερόλεπτα, προκειμένου να αποδεχτείτε όλους τους παραπάνω κινδύνους και να χρησιμοποιήσετε μη αυθεντικά αναλώσιμα ή ανταλλακτικά στον εκτυπωτή. Όταν εμφανιστεί ένα πλαίσιο διαλόγου επιβεβαίωσης, πατήστε την επιλογή **Συνέχεια**.

Εάν δεν θέλετε να αποδεχτείτε αυτούς τους κινδύνους, αφαιρέστε το αναλώσιμο ή το εξάρτημα τρίτου από τον εκτυπωτή και τοποθετήστε ένα αυθεντικό αναλώσιμο ή εξάρτημα της Lexmark. Για περισσότερες πληροφορίες, δείτε "[Χρησιμοποιείτε μόνο γνήσια αναλώσιμα και εξαρτήματα της Lexmark.](#)" στη σελίδα [238](#).

Αν ο εκτυπωτής δεν εκτυπώνει μετά το σβήσιμο του μηνύματος σφάλματος, θα πρέπει να επαναφέρετε τον μετρητή χρήσης αναλώσιμων.

- 1 Στην αρχική οθόνη, πατήστε **Ρυθμίσεις > Συσκευή > Συντήρηση > Μενού διαμόρφωσης > Χρήση και μετρητές αναλώσιμων**.
- 2 Επιλέξτε το εξάρτημα ή το αναλώσιμο που θέλετε να επαναφέρετε και, στη συνέχεια, πατήστε την επιλογή **Έναρξη**.
- 3 Διαβάστε το προειδοποιητικό μήνυμα και, στη συνέχεια, πατήστε την επιλογή **Συνέχεια**.
- 4 Με δύο δάχτυλα, αγγίξτε την οθόνη για 15 δευτερόλεπτα για να σβήσει το μήνυμα.

Σημ.: Αν δεν μπορείτε να επαναφέρετε τους μετρητές χρήσης αναλώσιμων, επιστρέψτε το αναλώσιμο στο κατάστημα από όπου το αγοράσατε.

Προβλήματα τροφοδοσίας χαρτιού

Ο φάκελος σφραγίζεται κατά την εκτύπωση

Ενέργεια	Ναι	Όχι
<p>Βήμα 1</p> <p>α Χρησιμοποιήστε φάκελο που έχει αποθηκευτεί σε ξηρό περιβάλλον.</p> <p>Σημ.: Αν εκτυπώνετε σε φακέλους με μεγάλη περιεκτικότητα σε υγρασία, ενδέχεται να σφραγιστούν κατά την εκτύπωση.</p> <p>β Στείλτε την εργασία εκτύπωσης.</p> <p>Σφραγίζεται ο φάκελος κατά την εκτύπωση;</p>	Μεταβείτε στο βήμα 2.	Το πρόβλημα επιλύθηκε.
<p>Βήμα 2</p> <p>α Βεβαιωθείτε ότι ο τύπος χαρτιού έχει ρυθμιστεί στην τιμή Φάκελος. Στη αρχική οθόνη, πατήστε Ρυθμίσεις > Χαρτί > Διαμόρφωση θήκης > Μέγεθος/τύπος χαρτιού.</p> <p>β Στείλτε την εργασία εκτύπωσης.</p> <p>Σφραγίζεται ο φάκελος κατά την εκτύπωση;</p>	Επικοινωνήστε με την Υποστήριξη Πελατών .	Το πρόβλημα επιλύθηκε.

Η εκτύπωση με σελιδοποίηση δεν λειτουργεί

Ενέργεια	Ναι	Όχι
<p>Βήμα 1</p> <p>α Στην αρχική οθόνη, πατήστε Ρυθμίσεις > Εκτύπωση > Διάταξη > Σελιδοποίηση.</p> <p>β Επιλέξτε Ενεργοποίηση [1,2,1,2,1,2].</p> <p>γ Εκτυπώστε το έγγραφο.</p> <p>Σελιδοποιήθηκε σωστά το έγγραφο;</p>	Το πρόβλημα επιλύθηκε.	Μεταβείτε στο βήμα 2.

Ενέργεια	Ναι	Όχι
<p>Βήμα 2</p> <p>α Ανοίξτε το παράθυρο διαλόγου "Εκτύπωση" στο έγγραφο που προσπαθείτε να εκτυπώσετε και επιλέξτε Σελιδοποίηση.</p> <p>β Εκτυπώστε το έγγραφο.</p> <p>Σελιδοποιήθηκε σωστά το έγγραφο;</p>	Το πρόβλημα επιλύθηκε.	Μεταβείτε στο βήμα 3.
<p>Βήμα 3</p> <p>α Μειώστε τον αριθμό των σελίδων προς εκτύπωση.</p> <p>β Εκτυπώστε το έγγραφο.</p> <p>Σελιδοποιήθηκαν σωστά οι σελίδες;</p>	Το πρόβλημα επιλύθηκε.	Επικοινωνήστε με την Υποστήριξη πελατών .

Δεν λειτουργεί η σύνδεση θήκης

Ενέργεια	Ναι	Όχι
<p>Βήμα 1</p> <p>α Ελέγξτε αν οι θήκες περιέχουν το ίδιο μέγεθος και τον ίδιο τύπο χαρτιού.</p> <p>β Ελέγξτε αν είναι σωστά τοποθετημένοι οι οδηγοί χαρτιού.</p> <p>γ Εκτυπώστε το έγγραφο.</p> <p>Συνδέονται, τώρα, σωστά οι θήκες;</p>	Το πρόβλημα επιλύθηκε.	Μεταβείτε στο βήμα 2.
<p>Βήμα 2</p> <p>α Στη αρχική οθόνη, πατήστε Ρυθμίσεις > Χαρτί > Διαμόρφωση θήκης > Μέγεθος/τύπος χαρτιού.</p> <p>β Ρυθμίστε το μέγεθος και τον τύπο χαρτιού, ώστε να αντιστοιχούν στο χαρτί που έχει τοποθετηθεί στις συνδεδεμένες θήκες.</p> <p>γ Εκτυπώστε το έγγραφο.</p> <p>Συνδέονται, τώρα, σωστά οι θήκες;</p>	Το πρόβλημα επιλύθηκε.	Μεταβείτε στο βήμα 3.
<p>Βήμα 3</p> <p>α Βεβαιωθείτε ότι η επιλογή Σύνδεση θηκών έχει ρυθμιστεί σε Αυτόματη. Για περισσότερες πληροφορίες, δείτε "Σύνδεση θηκών" στη σελίδα 62.</p> <p>β Εκτυπώστε το έγγραφο.</p> <p>Συνδέονται, τώρα, σωστά οι θήκες;</p>	Το πρόβλημα επιλύθηκε.	Επικοινωνήστε με την τεχνική υποστήριξη .

Συχνές εμπλοκές χαρτιού

Ενέργεια	Ναι	Όχι
<p>Βήμα 1</p> <p>α Αφαιρέστε τη θήκη.</p> <p>β Ελέγξτε αν το χαρτί είναι τοποθετημένο σωστά.</p> <p>Σημειώσεις:</p> <ul style="list-style-type: none"> • Βεβαιωθείτε ότι οι οδηγοί χαρτιού έχουν τοποθετηθεί σωστά. • Βεβαιωθείτε ότι το ύψος της στοίβας βρίσκεται κάτω από την ένδειξη μέγιστου γεμίσματος χαρτιού. • Βεβαιωθείτε ότι εκτυπώνετε στο συνιστώμενο μέγεθος και τύπο χαρτιού. <p>γ Τοποθετήστε τη θήκη.</p> <p>δ Εκτυπώστε το έγγραφο.</p> <p>Συμβαίνουν συχνά εμπλοκές χαρτιού;</p>	Μεταβείτε στο βήμα 2.	Το πρόβλημα επιλύθηκε.
<p>Βήμα 2</p> <p>α Στη αρχική οθόνη, πατήστε Ρυθμίσεις > Χαρτί > Διαμόρφωση θήκης > Μέγεθος/τύπος χαρτιού.</p> <p>β Ορίστε το σωστό μέγεθος και τον τύπο χαρτιού.</p> <p>γ Εκτυπώστε το έγγραφο.</p> <p>Συμβαίνουν συχνά εμπλοκές χαρτιού;</p>	Μεταβείτε στο βήμα 3.	Το πρόβλημα επιλύθηκε.
<p>Βήμα 3</p> <p>α Τοποθετήστε χαρτί από νέα συσκευασία.</p> <p>Σημ.: Το χαρτί έχει απορροφήσει υγρασία λόγω του εξαιρετικά υγρού περιβάλλοντος. Να αποθηκεύετε το χαρτί στην αρχική του συσκευασία μέχρι να το χρησιμοποιήσετε.</p> <p>β Εκτυπώστε το έγγραφο.</p> <p>Συμβαίνουν συχνά εμπλοκές χαρτιού;</p>	Επικοινωνήστε με την Υποστήριξη πελατών .	Το πρόβλημα επιλύθηκε.

Δεν επανεκτυπώνονται οι σελίδες που παρουσίασαν εμπλοκή

Ενέργεια	Ναι	Όχι
<p>α Στην αρχική οθόνη, πατήστε Ρυθμίσεις > Συσκευή > Ειδοποιήσεις > Αποκατάσταση περιεχομένου εμπλοκής.</p> <p>β Στο μενού Αποκατάσταση εμπλοκής, επιλέξτε Ενεργοποίηση ή Αυτόματα.</p> <p>γ Εκτυπώστε το έγγραφο.</p> <p>Έγινε επανεκτύπωση των μπλοκαρισμένων σελίδων;</p>	Το πρόβλημα επιλύθηκε.	Επικοινωνήστε με την Υποστήριξη πελατών .

Προβλήματα ποιότητας έγχρωμης εκτύπωσης

Τροποποίηση των χρωμάτων στο εκτυπωμένο αντίγραφο

- 1 Στην αρχική οθόνη, πατήστε **Ρυθμίσεις > Εκτύπωση > Ποιότητα > Σύνθετη απεικόνιση > Διόρθωση χρωμάτων**.
- 2 Στο μενού Διόρθωση χρωμάτων, επιλέξτε **Μη αυτόματη > Περιεχόμενο διόρθωσης χρωμάτων**.
- 3 Επιλέξτε την κατάλληλη ρύθμιση μετατροπής χρώματος.

Τύπος αντικειμένου	Πίνακες μετατροπής χρώματος
Εικόνα RGB Κείμενο RGB Γραφικά RGB	<ul style="list-style-type: none"> • Ζωντανό-Παράγει φωτεινότερα, περισσότερο κορεσμένα χρώματα και μπορεί να εφαρμοστεί σε όλες τις εισερχόμενες μορφές χρωμάτων. • Οθόνη sRGB-Παράγει αντίγραφα που προσεγγίζουν τα χρώματα τα οποία εμφανίζονται σε μια οθόνη υπολογιστή. Η χρήση του μαύρου τόνερ βελτιστοποιείται για την εκτύπωση φωτογραφιών. • Οθόνη-Πλήρως μαύρο-Παράγει ένα αντίγραφο που προσεγγίζει τα χρώματα που εμφανίζονται σε μια οθόνη υπολογιστή. Με αυτή τη ρύθμιση χρησιμοποιείται μόνο μαύρο τόνερ για τη δημιουργία όλων των αποχρώσεων του ουδέτερου γκρι. • Ζωντανό sRGB—Παράγει έναν αυξημένο κορεσμό χρωμάτων για τη διόρθωση χρωμάτων οθόνης sRGB. Η χρήση του μαύρου τόνερ βελτιστοποιείται για την εκτύπωση εταιρικών γραφικών. • Απενεργοποίηση
Εικόνα CMYK Κείμενο CMYK Γραφικά CMYK	<ul style="list-style-type: none"> • US CMYK—Εφαρμόζει διόρθωση χρωμάτων για την προσέγγιση των προδιαγραφών έγχρωμων αντιγράφων για εκδόσεις όφσσετ Web (SWOP). • Euro CMYK—Εφαρμόζει διόρθωση χρωμάτων για την προσέγγιση των έγχρωμων αντιγράφων Euroscale. • Ζωντανό CMYK—Αυξάνει τον κορεσμό των χρωμάτων της ρύθμισης διόρθωσης χρωμάτων US CMYK. • Απενεργοποίηση

Συνήθεις ερωτήσεις σχετικά με τις έγχρωμες εκτυπώσεις

Τι είναι το χρώμα RGB;

Το χρώμα RGB είναι μια μέθοδος περιγραφής χρωμάτων η οποία υποδεικνύει την ποσότητα κόκκινου, πράσινου ή μπλε χρώματος που χρησιμοποιείται για την παραγωγή ενός συγκεκριμένου χρώματος. Το κόκκινο, το πράσινο και το ανοιχτό μπλε μπορούν να προστεθούν σε διάφορες ποσότητες ώστε να παράγουν ένα ευρύ φάσμα χρωμάτων που παρατηρούνται στη φύση. Οι οθόνες υπολογιστών, οι σαρωτές και οι ψηφιακές φωτογραφικές μηχανές χρησιμοποιούν αυτή τη μέθοδο για την προβολή χρωμάτων.

Τι είναι το χρώμα CMYK;

Το χρώμα CMYK είναι μια μέθοδος περιγραφής χρωμάτων η οποία υποδεικνύει τις ποσότητες κυανού, ματζέντα, κίτρινου και μαύρου χρώματος που χρησιμοποιούνται για την αναπαραγωγή ενός συγκεκριμένου χρώματος. Τα μελάνια ή τόνερ κυανού, ματζέντα, κίτρινου και μαύρου χρώματος είναι δυνατό να εκτυπωθούν σε διαφορετικές αναλογίες ώστε να παράγουν ένα ευρύ φάσμα χρωμάτων που παρατηρούνται στη φύση. Τα πιεστήρια τυπογραφίας, οι εκτυπωτές inkjet και οι έγχρωμοι εκτυπωτές laser δημιουργούν χρώματα με αυτόν τον τρόπο.

Με ποιον τρόπο καθορίζεται το χρώμα σε ένα έγγραφο προς εκτύπωση;

Χρησιμοποιούνται προγράμματα λογισμικού για τον προσδιορισμό και την τροποποίηση του χρώματος του εγγράφου με τη χρήση χρωματικών συνδυασμών RGB ή CMYK. Για περισσότερες πληροφορίες, ανατρέξτε στα θέματα Βοήθειας του λογισμικού.

Με ποιον τρόπο γνωρίζει ο εκτυπωτής το χρώμα με το οποίο θα εκτυπώσει;

Κατά την εκτύπωση ενός εγγράφου, οι πληροφορίες που περιγράφουν τον τύπο και το χρώμα κάθε αντικειμένου αποστέλλονται στον εκτυπωτή και διέρχονται μέσα από πίνακες μετατροπής χρωμάτων. Το χρώμα αναλύεται στις απαραίτητες ποσότητες κυανού, ματζέντα, κίτρινου και μαύρου χρώματος που χρησιμοποιούνται για την αναπαραγωγή του επιθυμητού χρώματος. Οι πληροφορίες των αντικειμένων καθορίζουν την εφαρμογή των πινάκων μετατροπής χρώματος. Για παράδειγμα, είναι δυνατή η εφαρμογή ενός τύπου πίνακα μετατροπής χρώματος σε κείμενο κατά την εφαρμογή διαφορετικού πίνακα μετατροπής χρώματος σε φωτογραφίες.

Τι είναι η μη αυτόματη διόρθωση χρωμάτων;

Όταν είναι ενεργοποιημένη η μη αυτόματη διόρθωση χρωμάτων, ο εκτυπωτής χρησιμοποιεί πίνακες μετατροπής χρώματος που έχουν επιλεγεί από το χρήστη για την επεξεργασία αντικειμένων. Οι ρυθμίσεις μη αυτόματης διόρθωσης χρωμάτων αφορούν το συγκεκριμένο τύπο του αντικειμένου για εκτύπωση (κείμενο, γραφικά ή εικόνες). Αφορά επίσης συγκεκριμένα τον τρόπο με τον οποίο καθορίζεται το χρώμα του αντικειμένου στο πρόγραμμα λογισμικού (συνδυασμοί RGB ή CMYK). Για να εφαρμόσετε διαφορετικό πίνακα μετατροπής χρώματος με μη αυτόματο τρόπο, βλ. [“Τροποποίηση των χρωμάτων στο εκτυπωμένο αντίγραφο” στη σελίδα 423](#).

Εάν το πρόγραμμα λογισμικού δεν καθορίζει χρώματα με συνδυασμούς RGB ή CMYK, η μη αυτόματη διόρθωση χρωμάτων δεν είναι χρήσιμη. Επίσης δεν είναι αποτελεσματική σε περιπτώσεις όπου το πρόγραμμα λογισμικού ή το λειτουργικό σύστημα του υπολογιστή ελέγχει την προσαρμογή των χρωμάτων. Στις περισσότερες περιπτώσεις, ο ορισμός της Διόρθωσης χρωμάτων σε Αυτόματη δημιουργεί τα προτιμώμενα χρώματα για τα έγγραφα.

Με ποιο τρόπο μπορώ να αντιστοιχίσω ένα συγκεκριμένο χρώμα (όπως ένα εταιρικό λογότυπο);

Από το μενού Ποιότητα του εκτυπωτή έχετε στη διάθεσή σας εννέα τύπους συνόλων Δειγμάτων χρώματος. Αυτά τα σύνολα διατίθενται και από τη σελίδα Δειγμάτων χρώματος του Embedded Web Server. Με την επιλογή οποιουδήποτε συνόλου δειγμάτων δημιουργούνται εκτυπώσεις πολλών σελίδων που αποτελούνται από εκατοντάδες έγχρωμα πλαίσια. Κάθε πλαίσιο περιέχει ένα συνδυασμό CMYK ή RGB, ανάλογα με τον επιλεγμένο πίνακα. Το χρώμα που παρατηρείται σε κάθε πλαίσιο προκύπτει από το πέρασμα του συνδυασμού CMYK ή RGB που έχει επισημανθεί στο πλαίσιο μέσω του επιλεγμένου πίνακα μετατροπής χρώματος.

Εξετάζοντας τα σύνολα Δειγμάτων χρώματος, μπορείτε να προσδιορίσετε το πλαίσιο με το χρώμα που είναι πιο κοντά στο χρώμα αντιστοίχισης. Ο χρωματικός συνδυασμός που έχει επισημανθεί στο πλαίσιο μπορεί στη συνέχεια να χρησιμοποιηθεί για την τροποποίηση του χρώματος του αντικειμένου σε ένα πρόγραμμα λογισμικού. Για περισσότερες πληροφορίες, ανατρέξτε στα θέματα Βοήθειας του λογισμικού. Η μη αυτόματη διόρθωση χρώματος μπορεί να είναι απαραίτητη για τη χρήση του επιλεγμένου πίνακα μετατροπής χρώματος για το συγκεκριμένο αντικείμενο.

Η επιλογή του συνόλου Δειγμάτων χρώματος για χρήση για ένα συγκεκριμένο πρόβλημα αντιστοίχισης χρωμάτων εξαρτάται από τα εξής:

- Τη ρύθμιση που χρησιμοποιείται για τη Διόρθωση χρωμάτων (Αυτόματη, Απενεργοποιημένη ή Μη αυτόματη)
- Τον τύπο αντικειμένου προς εκτύπωση (κείμενο, γραφικά ή εικόνες)
- Τον τρόπο με τον οποίο καθορίζεται το χρώμα του αντικειμένου στο πρόγραμμα λογισμικού (συνδυασμοί RGB ή CMYK)

Εάν το πρόγραμμα λογισμικού δεν καθορίζει χρώματα με συνδυασμούς RGB ή CMYK, οι σελίδες Δειγμάτων χρώματος δεν είναι χρήσιμες. Επιπλέον, ορισμένα προγράμματα λογισμικού προσαρμόζουν τους συνδυασμούς RGB ή CMYK που καθορίζονται στο πρόγραμμα μέσω της διαχείρισης χρωμάτων. Σε αυτές τις περιπτώσεις, το εκτυπωμένο χρώμα μπορεί να μην αποτελεί ακριβή αντιστοίχιση των σελίδων Δειγμάτων χρώματος.

Η εκτύπωση εμφανίζεται με απόχρωση

Ενέργεια	Ναι	Όχι
<p>Βήμα 1 Εκτελέστε Προσαρμογή χρώματος. α Από την αρχική οθόνη, πατήστε Ρυθμίσεις > Εκτύπωση > Ποιότητα > Σύνθετη απεικόνιση > Προσαρμογή χρωμάτων. β Εκτυπώστε το έγγραφο.</p> <p>Εμφανίζεται η εκτύπωση με απόχρωση;</p>	Μεταβείτε στο βήμα 2.	Το πρόβλημα επιλύθηκε.
<p>Βήμα 2 Εκτελέστε Ισορροπία χρωμάτων. α Στην αρχική οθόνη, πατήστε Ρυθμίσεις > Εκτύπωση > Ποιότητα > Σύνθετη απεικόνιση > Ισορροπία χρωμάτων. β Προσαρμόστε τις ρυθμίσεις. γ Εκτυπώστε το έγγραφο.</p> <p>Εμφανίζεται η εκτύπωση με απόχρωση;</p>	Επικοινωνήστε με την τεχνική υποστήριξη .	Το πρόβλημα επιλύθηκε.

Επικοινωνία με την Υποστήριξη πελατών

Προτού επικοινωνήσετε με την Υποστήριξη πελατών, βεβαιωθείτε ότι γνωρίζετε τις εξής πληροφορίες:

- Πρόβλημα εκτυπωτή
- Μήνυμα σφάλματος
- Τύπος μοντέλου εκτυπωτή και σειριακό αριθμό

Επισκεφθείτε τη διεύθυνση <http://support.lexmark.com> για τη λήψη υποστήριξης μέσω email ή μέσω συνομιλίας ή ρίξτε μια ματιά στη βιβλιοθήκη με τα εγχειρίδια, την τεκμηρίωση υποστήριξης, τα προγράμματα οδήγησης και άλλα στοιχεία λήψης.

Παρέχεται επίσης η δυνατότητα τεχνικής υποστήριξης μέσω τηλεφώνου. Για τις ΗΠΑ ή τον Καναδά, καλέστε 1-800-539-6275. Για τις υπόλοιπες χώρες ή περιοχές, επισκεφθείτε τη διεύθυνση <http://support.lexmark.com>.

Ανακύκλωση και απόρριψη

Ανακύκλωση προϊόντων Lexmark

Για να επιστρέψετε προϊόντα Lexmark στη Lexmark για ανακύκλωση:

- 1 Μεταβείτε στη διεύθυνση www.lexmark.com/recycle.
- 2 Επιλέξτε το προϊόν που θέλετε να ανακυκλώσετε.

Σημ.: Τα αναλώσιμα εκτυπωτή και το υλικό που δεν περιλαμβάνεται στο πρόγραμμα συλλογής και ανακύκλωσης της Lexmark μπορούν να ανακυκλωθούν στο τοπικό κέντρο ανακύκλωσης.

Ανακύκλωση συσκευασιών Lexmark

Η Lexmark προσπαθεί διαρκώς να μειώνει στο ελάχιστο τον αριθμό των συσκευασιών. Ο μικρότερος αριθμός συσκευασιών διασφαλίζει τη μεταφορά των εκτυπωτών Lexmark με τον πλέον αποδοτικό και φιλικό προς το περιβάλλον τρόπο καθώς και την απόρριψη μικρότερου αριθμού συσκευασιών. Αυτό έχει ως αποτέλεσμα λιγότερες εκπομπές αερίων του θερμοκηπίου καθώς και εξοικονόμηση ενέργειας και φυσικών πόρων. Ακόμα, σε ορισμένες χώρες ή περιοχές η Lexmark παρέχει δυνατότητα ανακύκλωσης τμημάτων συσκευασιών. Για περισσότερες πληροφορίες επισκεφθείτε τη διεύθυνση www.lexmark.com/recycle και, στη συνέχεια, επιλέξτε τη χώρα ή την περιοχή σας. Λεπτομέρειες σχετικά με τα διαθέσιμα προγράμματα ανακύκλωσης συσκευασιών περιλαμβάνονται στις πληροφορίες σχετικά με την ανακύκλωση του προϊόντος.

Οι κούτες της Lexmark είναι 100% ανακυκλώσιμες, και μπορούν να μεταφερθούν σε χώρους όπου υπάρχουν εγκαταστάσεις ανακύκλωσης συσκευασιών από κυματοειδές χαρτόνι. Στην περιοχή σας ενδέχεται να μην υπάρχουν τέτοιες εγκαταστάσεις.

Το αφρολέξ που χρησιμοποιεί η Lexmark στις συσκευασίες είναι ανακυκλώσιμο, και μπορεί να μεταφερθεί σε χώρους όπου υπάρχουν εγκαταστάσεις ανακύκλωσης αφρολέξ. Στην περιοχή σας ενδέχεται να μην υπάρχουν τέτοιες εγκαταστάσεις.

Όταν επιστρέψετε μια κασέτα στη Lexmark, μπορείτε να την τοποθετήσετε στο κουτί της αρχικής της συσκευασίας. Η Lexmark ανακυκλώνει το κουτί.

Ειδοποιήσεις

Πληροφορίες προϊόντος

Όνομα προϊόντος:

Lexmark CS943de printer

Τύπος μηχανήματος:

5080

Μοντέλο:

435

σημείωση για την έκδοση

Ιούλιος 2024

Η ακόλουθη παράγραφος δεν ισχύει στις χώρες στις οποίες οι εν λόγω όροι είναι ασύμβατοι με το εθνικό δίκαιο: Η LEXMARK INTERNATIONAL, INC. ΠΑΡΕΧΕΙ ΤΟ ΠΑΡΟΝ ΕΓΧΕΙΡΙΔΙΟ “ΩΣ ΕΧΕΙ” ΧΩΡΙΣ ΚΑΝΕΝΟΣ ΕΙΔΟΥΣ ΕΓΓΥΗΣΗ, ΡΗΤΗ Ή ΣΙΩΠΗΡΗ, ΣΥΜΠΕΡΙΛΑΜΒΑΝΟΜΕΝΩΝ, ΕΝΔΕΙΚΤΙΚΑ ΤΩΝ ΣΙΩΠΗΡΩΝ ΕΓΓΥΗΣΕΩΝ ΠΕΡΙ ΕΜΠΟΡΕΥΣΙΜΟΤΗΤΑΣ Ή ΚΑΤΑΛΛΗΛΟΤΗΤΑΣ ΓΙΑ ΣΥΓΚΕΚΡΙΜΕΝΟ ΣΚΟΠΟ. Ορισμένες χώρες δεν επιτρέπουν την αποποίηση ρητών ή σιωπηρών εγγυήσεων σε συγκεκριμένες συναλλαγές και, συνεπώς, η παρούσα δήλωση μπορεί να μην έχει ισχύ για εσάς.

Το παρόν εγχειρίδιο είναι πιθανό να περιέχει ανακριβή τεχνικά στοιχεία ή τυπογραφικά σφάλματα. Οι περιεχόμενες πληροφορίες υπόκεινται σε περιοδικές αλλαγές. Οι δε αλλαγές ενσωματώνονται σε μεταγενέστερες εκδόσεις. Βελτιώσεις ή αλλαγές στα προϊόντα ή στα προγράμματα που περιγράφονται μπορούν να πραγματοποιηθούν οποτεδήποτε.

Οι αναφορές στην παρούσα έκδοση σε προϊόντα, προγράμματα ή υπηρεσίες δεν υποδηλώνουν την πρόθεση του κατασκευαστή να διαθέσει τα παραπάνω σε όλες τις χώρες στις οποίες δραστηριοποιείται. Οποιαδήποτε αναφορά του κατασκευαστή σε κάποιο προϊόν, πρόγραμμα ή υπηρεσία δεν γίνεται για να δηλώσει ή να υπονοήσει ότι μπορεί να χρησιμοποιηθεί μόνο το συγκεκριμένο προϊόν, πρόγραμμα ή υπηρεσία. Στη θέση αυτών, μπορεί να χρησιμοποιηθεί οποιοδήποτε λειτουργικά ισότιμο προϊόν, πρόγραμμα ή υπηρεσία δεν παραβιάζει κάποιο δικαίωμα πνευματικής ιδιοκτησίας. Η αξιολόγηση και η επαλήθευση της λειτουργίας σε συνδυασμό με άλλα προϊόντα, προγράμματα ή υπηρεσίες, εκτός αυτών που έχει καθορίσει ρητά ο κατασκευαστής, αποτελεί ευθύνη του χρήστη.

Για Τεχνική Υποστήριξη Lexmark, επισκεφτείτε τη διεύθυνση <http://support.lexmark.com>.

Για πληροφορίες σχετικά με την πολιτική προστασίας προσωπικών δεδομένων Lexmark που διέπει τη χρήση αυτού του προϊόντος, μεταβείτε στη διεύθυνση www.lexmark.com/privacy.

Για πληροφορίες σχετικά με αναλώσιμα και λήψεις, μεταβείτε στη διεύθυνση www.lexmark.com.

© 2022 Lexmark International, Inc.

Με την επιφύλαξη παντός δικαιώματος.

Εμπορικά σήματα

Η ονομασία Lexmark, το λογότυπο της Lexmark και η ονομασία MarkNet είναι εμπορικά σήματα ή σήματα κατατεθέντα της Lexmark International, Inc. στις Ηνωμένες Πολιτείες ή/και σε άλλες χώρες.

Οι ονομασίες Android, Google Play και Google Chrome είναι εμπορικά σήματα της Google LLC.

Macintosh, macOS, Safari, and AirPrint are trademarks of Apple Inc., registered in the U.S. and other countries. App Store is a service mark of Apple Inc., registered in the U.S. and other countries. Use of the Works with Apple badge means that an accessory has been designed to work specifically with the technology identified in the badge and has been certified by the developer to meet Apple performance standards.

Τα Microsoft, Internet Explorer, Microsoft Edge και Windows είναι εμπορικά σήματα του ομίλου εταιρειών Microsoft.

Το λεκτικό σήμα Morgia® είναι σήμα κατατεθέν ή/και μη κατατεθέν της Morgia Alliance, Inc. στις Ηνωμένες Πολιτείες και σε άλλες χώρες. Η μη εξουσιοδοτημένη χρήση απαγορεύεται αυστηρά.

Το PCL® είναι σήμα κατατεθέν της εταιρείας Hewlett-Packard. Το PCL είναι χαρακτηρισμός ενός συνόλου εντολών (γλώσσας) και λειτουργιών εκτυπωτή της εταιρείας Hewlett-Packard που περιλαμβάνονται στα προϊόντα εκτυπωτών της εν λόγω εταιρείας. Αυτός ο εκτυπωτής είναι συμβατός με τη γλώσσα PCL. Αυτό σημαίνει πως ο εκτυπωτής αναγνωρίζει τις εντολές PCL που χρησιμοποιούνται στα διάφορα προγράμματα εφαρμογών και εξομοιώνει τις λειτουργίες που αντιστοιχούν στις εντολές.

Το PostScript είναι σήμα κατατεθέν της Adobe Systems Incorporated στις Ηνωμένες Πολιτείες ή/και σε άλλες χώρες.

Τα Wi-Fi® και Wi-Fi Direct® είναι σήματα κατατεθέντα της Wi-Fi Alliance®.

Όλα τα λοιπά εμπορικά σήματα αποτελούν ιδιοκτησία των αντίστοιχων κατόχων τους.

Σημειώσεις σχετικά με τη χορήγηση αδειών χρήσης

Μπορείτε να δείτε όλες τις σημειώσεις άδειας χρήσης που σχετίζονται με αυτό το προϊόν από τον κατάλογο CD:\NOTICES στο CD λογισμικού εγκατάστασης.

Επίπεδα εκπομπής ήχου

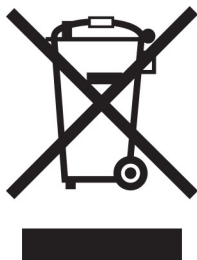
Οι παρακάτω μετρήσεις έγιναν σύμφωνα με το πρότυπο ISO 7779 και αναφέρονται σύμφωνα με το πρότυπο ISO 9296.

Σημ.: Ορισμένες λειτουργίες ενδέχεται να μην είναι διαθέσιμες για το προϊόν σας.

Μέση ακουστική πίεση σε απόσταση 1 μέτρου, dBA	
Εκτύπωση	One-sided: 50 Two-sided: 52
Έτοιμο	15

Οι τιμές ενδέχεται να αλλάξουν. Ανατρέξτε στη διεύθυνση www.lexmark.com για τρέχουσες τιμές.

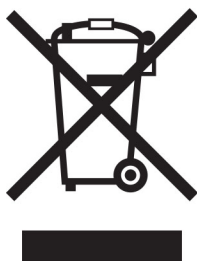
Οδηγία ΑΗΗΕ σχετικά με τα απόβλητα ειδών ηλεκτρικού και ηλεκτρονικού εξοπλισμού



Το λογότυπο ΑΗΗΕ συμβολίζει ειδικά προγράμματα ανακύκλωσης για ηλεκτρονικά προϊόντα σε χώρες της Ευρωπαϊκής Ένωσης. Ενθαρρύνουμε την ανακύκλωση των προϊόντων μας.

Εάν έχετε περισσότερες ερωτήσεις σχετικά με τις επιλογές ανακύκλωσης, επισκεφθείτε την τοποθεσία της Lexmark στο Web στη διεύθυνση www.lexmark.com για να πληροφορηθείτε τον τηλεφωνικό αριθμό του τοπικού σημείου πώλησης.

Επαναφορτιζόμενη μπαταρία ιόντων λιθίου



Αυτό το προϊόν μπορεί να περιέχει μια επαναφορτιζόμενη μπαταρία ιόντων λιθίου σε σχήμα νομίσματος, η οποία πρέπει να αφαιρείται μόνο από εκπαιδευμένο τεχνικό. Ο διαγραμμένος τροχήλατος κάδος απορριμμάτων σημαίνει ότι το προϊόν δεν πρέπει να απορρίπτεται ως μη ταξινομημένα απόβλητα, αλλά να αποστέλλεται σε ξεχωριστές εγκαταστάσεις συλλογής για ανάκτηση και ανακύκλωση. Σε περίπτωση αφαίρεσης της μπαταρίας, μην την πετάξετε μαζί με τα οικιακά σας απορρίμματα. Ενδέχεται να υπάρχουν ξεχωριστά συστήματα συλλογής για μπαταρίες στην τοπική σας κοινότητα, όπως σημεία επιστροφής των μπαταριών για ανακύκλωση. Η χωριστή συλλογή των μπαταριών εξασφαλίζει την κατάλληλη επεξεργασία τους ως απόβλητα, συμπεριλαμβανομένης της επαναχρησιμοποίησης και της ανακύκλωσής τους, και αποτρέπει πιθανές αρνητικές επιπτώσεις στην ανθρώπινη υγεία και το περιβάλλον. Απορρίψτε τις μπαταρίες με υπεύθυνο τρόπο.

Uredba (EU) 2023/1542

V tem izdelku je lahko gumbna litijeva baterija za polnjenje. Ta baterija je skladna z Uredbo (EU) 2023/1542. Skladnost je označena z oznako CE:



Ta izdelek lahko vsebuje eno od naslednjih gumbastih baterij:

- Identifikacija baterije: številka modela Seiko MS621FE
Proizvajalec: Seiko Instruments Inc.
Naslov proizvajalca: 8, Nakase 1-chome, Mihama-ku, Chiba-shi, Chiba 261-8507, Japonska
- Identifikacija baterije: številka modela Panasonic ML621
Proizvajalec: Panasonic Energy Co., Ltd.
Naslov proizvajalca: 1-1 Matsushita-cho, mesto Moriguchi, Osaka 570-8511, Japonska
- Identifikacija baterije: številka modela FDK ML621
Proizvajalec: FDK Corporation
Naslov proizvajalca: Shibaura Crystal Shinagawa, 1-6-41 Konan, Minato-ku, Tokio 108-8212, Japonska

Environmental labeling for packaging

Per Commission Regulation Decision 97/129/EC Legislative Decree 152/2006, the product packaging may contain one or more of the following symbols.

	<p>This symbol indicates that the packaging may contain corrugated fiberboard.</p>
	<p>This symbol indicates that the packaging may contain non-corrugated fiberboard.</p>
	<p>This symbol indicates that the packaging may contain paper.</p>

For more information, go to www.lexmark.com/recycle, and then choose your country or region. Information on available packaging recycling programs is included with the information on product recycling.

Απόρριψη προϊόντος

Μην πραγματοποιείτε απόρριψη του εκτυπωτή και των αναλωσίμων με τον ίδιο τρόπο που απορρίπτετε τα κανονικά οικιακά απόβλητα. Συμβουλευτείτε τις τοπικές αρχές για πληροφορίες σχετικά με τις επιλογές απόρριψης και ανακύκλωσης.

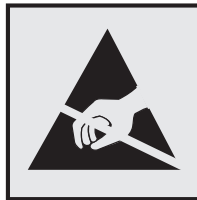
Επιστροφή κασετών εκτύπωσης Lexmark για επαναχρησιμοποίηση ή ανακύκλωση

Το πρόγραμμα συλλογής κασετών εκτύπωσης της Lexmark παρέχει τη δυνατότητα δωρεάν επιστροφής των χρησιμοποιημένων κασετών στην Lexmark για επαναχρησιμοποίηση ή ανακύκλωση. Το εκατό τοις εκατό των κενών κασετών εκτύπωσης που επιστρέφονται στην Lexmark επαναχρησιμοποιούνται ή αποσυναρμολογούνται για ανακύκλωση. Ανακυκλώνονται επίσης τα κιβώτια που χρησιμοποιούνται για την επιστροφή των κασετών εκτύπωσης.

Για να επιστρέψετε κασέτες Lexmark για επαναχρησιμοποίηση ή ανακύκλωση, ακολουθήστε τα παρακάτω βήματα:

- 1 Μεταβείτε στη διεύθυνση www.lexmark.com/recycle.
- 2 Επιλέξτε τη χώρα ή την περιοχή σας.
- 3 Επιλέξτε το **Πρόγραμμα συλλογής κασετών της Lexmark**.
- 4 Ακολουθήστε τις οδηγίες που εμφανίζονται στην οθόνη.

Σημείωση για την ευαισθησία στον στατικό ηλεκτρισμό



Αυτό το σύμβολο προσδιορίζει εξαρτήματα ευαίσθητα στον στατικό ηλεκτρισμό. Μην αγγίζετε τις περιοχές κοντά σε αυτά τα σύμβολα, αν δεν έχετε πρώτα αγγίξει μια μεταλλική επιφάνεια σε απόσταση από το σύμβολο.

Για να αποτρέψετε την πρόκληση βλάβης από ηλεκτροστατική εκκένωση κατά την εκτέλεση εργασιών συντήρησης, όπως η αποκατάσταση εμπλοκών χαρτιού ή η αντικατάσταση των αναλωσίμων, αγγίξτε οποιοδήποτε εκτεθειμένο μεταλλικό πλαίσιο του εκτυπωτή πριν από την πρόσβαση στα εσωτερικά σημεία του εκτυπωτή. Θα πρέπει να το κάνετε αυτό ακόμα κι αν δεν υπάρχει το αντίστοιχο σύμβολο.

ENERGY STAR

Κάθε προϊόν της Lexmark που φέρει την ένδειξη ENERGY STAR® ή την προβάλλει σε κάποια οθόνη εκκίνησης, διαθέτει πιστοποίηση συμμόρφωσης με τις απαιτήσεις ENERGY STAR της Υπηρεσίας Προστασίας Περιβάλλοντος των Η.Π.Α. (EPA), όπως αυτές ισχύουν κατά την ημερομηνία κατασκευής.



Πληροφορίες σχετικά με τη θερμοκρασία

Θερμοκρασία λειτουργίας και σχετική υγρασία	10 έως 32,2°C (50 έως 90°F) και 15 έως 80% RH 15,6 έως 32,2°C (60 έως 90°F) και 8 έως 80% RH Μέγιστη θερμοκρασία υγρού θερμομέτρου ² : 22,8°C (73°F) Περιβάλλον χωρίς συμπύκνωση
Μακροπρόθεσμη αποθήκευση εκτυπωτή/κασέτας/μονάδας απεικόνισης ¹	15,6 έως 32,2°C (60 έως 90°F) και 8 έως 80% RH Μέγιστη θερμοκρασία υγρού θερμομέτρου ² : 22,8°C (73°F)
Βραχυπρόθεσμη αποστολή εκτυπωτή/κασέτας/μονάδας απεικόνισης	-40 έως 40°C (-40 έως 104°F)
<p>¹ Η διάρκεια ζωής των αναλώσιμων είναι περίπου 2 χρόνια. Αυτός ο υπολογισμός βασίζεται στην αποθήκευση σε ένα σταθερό περιβάλλον γραφείου στους 22°C (72°F) με υγρασία 45%.</p> <p>² Η θερμοκρασία υγρού βολβού καθορίζεται από τη θερμοκρασία του αέρα και τη σχετική υγρασία.</p>	

κατανάλωση ηλεκτρικού ρεύματος

Κατανάλωση ενέργειας του προϊόντος

Στον ακόλουθο πίνακα παρουσιάζονται τα χαρακτηριστικά κατανάλωσης ενέργειας του προϊόντος.

Σημ.: Ορισμένες λειτουργίες ενδέχεται να μην είναι διαθέσιμες για το προϊόν σας.

Mode (Κατάσταση λειτουργίας)	Περιγραφή	Κατανάλωση ενέργειας (Watt)
Εκτύπωση	Το προϊόν αυτό δημιουργεί έντυπα έγγραφα από ηλεκτρονικά αρχεία.	One-sided: 767 Two-sided: 700
Αντιγραφή	Το προϊόν δημιουργεί έντυπα έγγραφα από πρωτότυπα έντυπα έγγραφα.	N/A
Σάρωση	Το προϊόν πραγματοποιεί σάρωση σε έντυπα έγγραφα.	N/A
Έτοιμο	Το προϊόν είναι έτοιμο να λάβει μια εργασία εκτύπωσης.	76
Λειτουργία αδράνειας	Το προϊόν βρίσκεται σε κατάσταση εξοικονόμησης ενέργειας υψηλού επιπέδου.	1.3

Mode (Κατάσταση λειτουργίας)	Περιγραφή	Κατανάλωση ενέργειας (Watt)
Hibernate (Αδρανοποίηση)	Το προϊόν βρίσκεται σε κατάσταση εξοικονόμησης ενέργειας χαμηλού επιπέδου.	0.1
Απενεργοποίηση	Το προϊόν είναι συνδεδεμένο σε ηλεκτρική πρίζα, αλλά είναι απενεργοποιημένο.	0.1

Τα επίπεδα κατανάλωσης ενέργειας που περιγράφονται στον προηγούμενο πίνακα αφορούν τη μέση κατανάλωση σε ορισμένο χρονικό διάστημα. Η κατανάλωση ενέργειας σε μια συγκεκριμένη στιγμή μπορεί να είναι σημαντικά μεγαλύτερη.

Οι τιμές ενδέχεται να αλλάξουν. Ανατρέξτε στη διεύθυνση www.lexmark.com για τρέχουσες τιμές.

Κατάσταση αναστολής λειτουργίας

Το παρόν προϊόν έχει σχεδιαστεί ώστε να υποστηρίζει μια κατάσταση λειτουργίας κατά την οποία μειώνεται η κατανάλωση ενέργειας, η οποία αποκαλείται *Λειτουργία αναστολής*. Η λειτουργία αναστολής εξοικονομεί ενέργεια με μείωση της κατανάλωσης όταν το προϊόν δεν χρησιμοποιείται για μεγάλο χρονικό διάστημα. Η λειτουργία αναστολής ενεργοποιείται αυτόματα όταν περάσει μια συγκεκριμένη χρονική περίοδος χωρίς να χρησιμοποιηθεί το προϊόν. Η περίοδος αυτή αποκαλείται *Χρονικό όριο λειτουργίας αναστολής*.

Η εργοστασιακή ρύθμιση για το χρονικό όριο λειτουργίας αναστολής για το προϊόν αυτό είναι (σε λεπτά):	15
---	----

Με τη χρήση των μενού διαμόρφωσης, το χρονικό όριο αναστολής λειτουργίας μπορεί να τροποποιηθεί μεταξύ 1 και 120 λεπτών ή μεταξύ 1 και 114 λεπτών, ανάλογα με το μοντέλο του εκτυπωτή. Αν η ταχύτητα εκτύπωσης είναι μικρότερη ή ίση με 30 σελίδες ανά λεπτό, μπορείτε να ορίσετε το χρονικό όριο μόνο έως τα 60 ή τα 54 λεπτά, ανάλογα με το μοντέλο του εκτυπωτή. Αν ορίσετε το χρονικό όριο της λειτουργίας αναστολής σε μια χαμηλή τιμή, μειώνεται η κατανάλωση ενέργειας αλλά ενδέχεται να αυξηθεί ο χρόνος απόκρισης του προϊόντος. Αν ορίσετε το χρονικό όριο της λειτουργίας αναστολής σε μια υψηλή τιμή, διατηρείται η γρήγορη απόκριση αλλά καταναλώνεται περισσότερη ενέργεια.

Ορισμένα μοντέλα υποστηρίζουν τη *λειτουργία Deep Sleep*, η οποία μειώνει περαιτέρω την κατανάλωση ενέργειας μετά από μεγάλα διαστήματα αδράνειας.

Λειτουργία αδρανοποίησης

Το παρόν προϊόν έχει σχεδιαστεί ώστε να υποστηρίζει μια κατάσταση λειτουργίας με εξαιρετικά χαμηλή κατανάλωση ενέργειας που αποκαλείται *Λειτουργία αδρανοποίησης*. Κατά τη λειτουργία αδρανοποίησης, η τροφοδοσία όλων των συστημάτων και συσκευών διακόπτεται με ασφάλεια.

Η λειτουργία αδρανοποίησης μπορεί να ενεργοποιηθεί σε οποιαδήποτε από τις παρακάτω μεθόδους:

- Χρήση της λήξης χρονικού ορίου αδρανοποίησης
- Χρήση των λειτουργιών προγραμματισμού καταστάσεων λειτουργίας

Εργοστασιακά προεπιλεγμένη λειτουργία αδρανοποίησης για το συγκεκριμένο προϊόν σε όλες τις χώρες ή τις περιοχές	3 days
---	--------

Η διάρκεια χρόνου αναμονής του εκτυπωτή για την είσοδο σε λειτουργία αδρανοποίησης μετά από την εκτύπωση μιας εργασίας, μπορεί να τροποποιηθεί σε ρυθμίσεις μεταξύ μίας ώρας και ενός μήνα.

Σημειώσεις για τα προϊόντα εξοπλισμού απεικόνισης που είναι καταχωρημένα στο μητρώο EPEAT:

- Το επίπεδο ισχύος σε κατάσταση αναμονής εμφανίζεται στη λειτουργία Αδρανοποίησης ή Απενεργοποίησης.
- Το προϊόν θα απενεργοποιείται αυτόματα σε επίπεδο ισχύος σε κατάσταση αναμονής ≤ 1 W. Η αυτόματη λειτουργία αναμονής (Αδρανοποίηση ή Απενεργοποίηση) θα ενεργοποιηθεί κατά την αποστολή του προϊόντος.

Κατάσταση απενεργοποίησης

Εάν όταν είναι απενεργοποιημένο αυτό το προϊόν εξακολουθεί να καταναλώνει ενέργεια, θα πρέπει να αποσυνδέσετε το καλώδιο τροφοδοσίας από την ηλεκτρική πρίζα προκειμένου να σταματήσει τελείως η κατανάλωση ενέργειας.

Συνολική κατανάλωση ενέργειας

Ορισμένες φορές είναι χρήσιμο να υπολογίζετε τη συνολική κατανάλωση ενέργειας του προϊόντος. Δεδομένου ότι η χρέωση της κατανάλωσης ηλεκτρικού ρεύματος υπολογίζεται με βάση τη μονάδα Watt, για να υπολογίσετε τη συνολική κατανάλωση ενέργειας θα πρέπει να πολλαπλασιάσετε την ενέργεια επί τον χρόνο παραμονής του προϊόντος σε κάθε κατάσταση λειτουργίας. Η συνολική κατανάλωση ενέργειας του προϊόντος είναι το άθροισμα της ενέργειας που καταναλώνει σε κάθε κατάσταση λειτουργίας.

Συμμόρφωση με τις οδηγίες της Ευρωπαϊκής Κοινότητας (ΕΚ)

Το παρόν προϊόν συμμορφώνεται με τις απαιτήσεις προστασίας των Οδηγιών 2014/30/ΕΕ, 2014/35/ΕΕ και 2011/65/ΕΕ, όπως τροποποιήθηκε από την Οδηγία (ΕΕ) 2015/863, του Ευρωπαϊκού Συμβουλίου ως προς την προσέγγιση και την εναρμόνιση της νομοθεσίας των κρατών μελών σχετικά με την ηλεκτρομαγνητική συμβατότητα, την ασφάλεια του ηλεκτρολογικού υλικού που προορίζεται να χρησιμοποιηθεί εντός ορισμένων ορίων τάσης και τον περιορισμό στη χρήση ορισμένων επικίνδυνων ουσιών σε ηλεκτρικό και ηλεκτρονικό εξοπλισμό.

Κατασκευαστής του προϊόντος είναι η: Lexmark International, Inc., 740 West New Circle Road, Lexington, KY, 40550 Η.Π.Α. Ο εξουσιοδοτημένος αντιπρόσωπος για τον ΕΟΧ/ΕΕ είναι: Lexmark International Technology Hungária Kft., 8 Lechner Ödön fasor, Millennium Tower III, 1095 Βουδαπέστη, ΟΥΓΓΑΡΙΑ. Ο εισαγωγέας ΕΟΧ/ΕΕ είναι: Lexmark International Technology S.à.r.l. 20, Route de Pré-Bois, ICC Building, Bloc A, CH-1215 Γενεύη, Ελβετία. Η δήλωση συμμόρφωσης με τις απαιτήσεις των Οδηγιών είναι διαθέσιμη κατόπιν αιτήματος από τον εξουσιοδοτημένο αντιπρόσωπο ή στη διεύθυνση

www.lexmark.com/en_us/about/regulatory-compliance/european-union-declaration-of-conformity.html

Το παρόν προϊόν πληροί τα όρια της Κλάσης Α του προτύπου EN 55032 και τις απαιτήσεις ασφαλείας του EN 62368-1.

Σημείωση για ραδιοφωνικές παρεμβολές

Προειδοποίηση

Το παρόν προϊόν συμμορφώνεται με τις απαιτήσεις εκπομπής του προτύπου EN 55032 Κλάσης Α και τις απαιτήσεις ατρωσίας του προτύπου EN 55035. Το παρόν προϊόν δεν προορίζεται για χρήση σε οικιακό περιβάλλον.

Πρόκειται για προϊόν Κλάσης Α. Σε ένα οικιακό περιβάλλον, αυτό το προϊόν ενδέχεται να προκαλέσει ραδιοφωνικές παρεμβολές. Σε αυτήν την περίπτωση, ο χρήστης θα πρέπει να λάβει επαρκή μέτρα.

Ευρετήριο

Αριθμητικά στοιχεία

θήκη 2 x 520 φύλλων
εγκατάσταση 74
διπλή είσοδος 2.000 φύλλων
τοποθέτηση 49
διπλή είσοδος 2.000 φύλλων
εγκατάσταση 81
kit κυλίνδρων διπλής εισόδου
2.000 φύλλων
καθαρισμός 334
αντικατάσταση 274
θήκη 2000 φύλλων
εγκατάσταση 88
κύλινδροι τροφοδοσίας θήκης
2.000 φύλλων
καθαρισμός 330
kit κυλίνδρων θήκης 2.000
φύλλων
αντικατάσταση 269
διπλή είσοδος 2.520 φύλλων
τοποθέτηση 52
θήκη 520 φύλλων
τοποθέτηση 43
ένθετο εξάρτημα θήκης 520
φύλλων
αντικατάσταση 251

A

ενεργοποίηση φωνητικής
καθοδήγησης 40
προσθήκη εφαρμογών στην
αρχική οθόνη 36
προσθήκη ομάδων επαφών 39
προσθήκη επαφών 39
προσθήκη επιλογών υλικού
πρόγραμμα οδήγησης
εκτύπωσης 65
προσθήκη εσωτερικών
πρόσθετων εξαρτημάτων
πρόγραμμα οδήγησης
εκτύπωσης 65
προσθήκη εκτυπωτών σε
υπολογιστή 63
Βιβλίο διευθύνσεων
χρήση 39
προσαρμογή φωτεινότητας
της οθόνης 343

ρύθμιση προεπιλεγμένης
έντασης
ακουστικά 42
ηχείο 42
προσαρμογή ρυθμού ομιλίας
Φωνητική καθοδήγηση 42
προσαρμογή σκουρότητας
τόνερ 188
AirPrint
χρήση 181
σύνδεση καλωδίων 34
αποφυγή εμπλοκών χαρτιού 381

B

οδηγός χαρτιού B4
αντικατάσταση 295
θήκη banner
εγκατάσταση 100
μαύρες εικόνες 365
κενές σελίδες 354
φυλλάδιο
εκτύπωση 182
μονάδα φινιρίσματος φυλλαδίων
χρήση 182
σελιδοδείκτες
δημιουργία 38
δημιουργία φακέλων για 39

Γ

ακύρωση εργασίας
εκτύπωσης 188
αδυναμία σύνδεσης του
εκτυπωτή στο δίκτυο Wi-Fi 415
δεν είναι δυνατό το άνοιγμα του
Embedded Web Server 414
αλλαγή ρυθμίσεων θύρας μετά
την εγκατάσταση του ISP 171
αλλαγή ταπεταιρίας 36
έλεγχος της κατάστασης των
εξαρτημάτων και των
αναλωσίμων 237
καθαρισμός
εξωτερικό εκτυπωτή 321
εσωτερική επιφάνεια του
εκτυπωτή 321
καθαρισμός εξαρτημάτων
kit κυλίνδρων διπλής εισόδου
2.000 φύλλων 334

καθαρισμός κυλίνδρων
επιλογής 334
καθαρισμός φακών κεφαλής
εκτύπωσης 322
καθαρισμός των κυλίνδρων
τροφοδοσίας της θήκης 2.000
φύλλων 330
καθαρισμός του εκτυπωτή 321
καθαρισμός της οθόνης
αφής 321
καθαρισμός του kit κυλίνδρων
της θήκης 326
αποκατάσταση εμπλοκής
στη θύρα A 390
στη θύρα B 385
σε τροφοδότη διαφορετικών
μεγεθών 389
στις προαιρετικές θήκες 385
στη μονάδα συρραφής 394
στη μονάδα συρραφής,
διάτρησης 396
στη διπλή είσοδο 2.000
φύλλων 385
στη θήκη 2.000 φύλλων 389
στη θήκη 520 φύλλων 385
στη μονάδα φινιρίσματος
φυλλαδίων 408
στην τυπική υποδοχή 393
στην τυπική θήκη 384
αποκατάσταση εμπλοκών
στη μονάδα φινιρίσματος
τριπλής δίπλωσης/δίπλωσης
Z 398
η εκτύπωση με σελιδοποίηση
δεν λειτουργεί 420
διόρθωση χρωμάτων 423
ποιότητα χρωμάτων,
αντιμετώπιση προβλημάτων
η εκτύπωση εμφανίζεται με
απόχρωση 425
έγχρωμο φόντο στην
εκτύπωση 357
υπολογιστής
σύνδεση στον εκτυπωτή 175
τα εμπιστευτικά έγγραφα δεν
εκτυπώνονται 376

εμπιστευτικές εργασίες
 εκτύπωσης
 διαμόρφωση 184
 εκτύπωση 185
 διαμόρφωση των ειδοποιήσεων
 για αναλώσιμα 237
 διαμόρφωση Wi-Fi Direct 173
 σύνδεση υπολογιστή στον
 εκτυπωτή 175
 σύνδεση κινητής συσκευής
 σε εκτυπωτή 174
 σύνδεση του εκτυπωτή
 σε ασύρματο δίκτυο 172
 σύνδεση σε ασύρματο δίκτυο
 χρήση της μεθόδου PIN 173
 χρήση της μεθόδου
 κουμπιού 173
 εξοικονόμηση αναλώσιμων 344
 επικοινωνία με την υποστήριξη
 πελατών 425
 πίνακας ελέγχου
 χρήση 12
 κάλυμμα πρόσβασης στην
 πλακέτα ελεγκτή
 αντικατάσταση 305
 δημιουργία σελιδοδεικτών 38
 δημιουργία φακέλων
 για σελιδοδείκτες 39
 παραμορφωμένη εκτύπωση 364
 Τεχνική υποστήριξη
 χρήση 37
 τεχνική υποστήριξη
 επικοινωνία 425
 προσαρμογή της οθόνης 36

Δ

σκοτεινή εκτύπωση 355
 απενεργοποίηση του δικτύου Wi-
 Fi 175
 απενεργοποίηση Φωνητικής
 καθοδήγησης 40
 προεπιλεγμένη ένταση ήχου
 ακουστικών
 προσαρμογή 42
 προεπιλεγμένη ένταση ήχου
 ηχείων
 προσαρμογή 42
 ελαττωματική έξυπνη μονάδα
 αποθήκευσης 418
 διαγραφή ομάδων επαφών 39
 διαγραφή επαφών 39

Device Quotas
 ρύθμιση 37
 λίστα καταλόγου
 εκτύπωση 186
 φωτεινότητα οθόνης
 προσαρμογή 343
 Display Customization
 χρήση 36
 εμφάνιση εφαρμογών στην
 αρχική οθόνη 36
 έγγραφα, εκτύπωση
 από υπολογιστή 180
 εκτύπωση από κινητή
 συσκευή 180
 κουκκίδες σε εκτυπωμένη
 σελίδα 362
 διπλή υποδοχή συλλογής
 εγκατάσταση 105
 αντικατάσταση 304

Ε

επεξεργασία επαφών 39
 ειδοποιήσεις σχετικά με την
 εκπομπή ακτινοβολίας 428
 άδειασμα του πλαισίου του
 μηχανισμού διάτρησης 340
 ενεργοποίηση λειτουργίας
 μεγέθυνσης 42
 ενεργοποίηση προσωπικών
 αριθμών αναγνώρισης 43
 ενεργοποίηση προφορικών
 κωδικών πρόσβασης 43
 ενεργοποίηση της θύρας
 USB 381
 ενεργοποίηση Wi-Fi Direct 174
 ο φάκελος σφραγίζει κατά την
 εκτύπωση 420
 θήκη φακέλων
 εγκατάσταση 66
 τοποθέτηση 57
 ρυθμίσεις φιλικές προς το
 περιβάλλον 343
 διαγραφή
 μνήμη εκτυπωτή 177
 διαγραφή μνήμης του
 εκτυπωτή 178
 διαγραφή μονάδας αποθήκευσης
 εκτυπωτή 178
 κωδικοί σφάλματος 347
 μηνύματα σφάλματος 347
 καλώδιο Ethernet 34
 θύρα Ethernet 34

εξαγωγή αρχείου διαμόρφωσης
 χρήση του Embedded Web
 Server 65
 ειδοποιήσεις μέσω μηνυμάτων
 ηλεκτρονικού ταχυδρομείου
 ρύθμιση 237

Z

προεπιλεγμένες εργοστασιακές
 ρυθμίσεις
 επαναφορά 178
 Συνήθεις ερωτήσεις σχετικά με
 τις έγχρωμες εκτυπώσεις 423
 τύποι αρχείων
 υποστηριζόμενα 184
 εύρεση πληροφοριών
 εκτυπωτή 8
 εύρεση του σειριακού αριθμού
 του εκτυπωτή 9
 υλικολογισμικό, ενημέρωση 64
 μονάδα flash
 εκτύπωση από 183
 μονάδες flash
 υποστηριζόμενα 184
 δίπλωση εκτυπωμένων
 φύλλων 187
 λίστα δειγμάτων
 γραμματοσειρών
 εκτύπωση 186
 μονάδα τήξης
 αντικατάσταση 253

Z

γνήσια αναλώσιμα και
 εξαρτήματα Lexmark 238
 γνήσια εξαρτήματα και
 αναλώσιμα 238
 εικόνες φαντάσματα 356
 γκρι φόντο στην εκτύπωση 357

H

σκληρός δίσκος
 διαγραφή 178
 μονάδα αποθήκευσης σκληρού
 δίσκου 178
 επιλογές υλικού
 θήκη 2 x 520 φύλλων 74
 διπλή είσοδος 2.000
 φύλλων 81
 θήκη 2000 φύλλων 88
 θήκη banner 100

μονάδα φινιρίσματος
φυλλαδίων 123
συρτάρι 93
θήκη φακέλων 66
διαχωριστικό 68
μονάδα συρραφής 106
επιλογές υλικού, προσθήκη
πρόγραμμα οδήγησης
εκτύπωσης 65
τα έγγραφα σε αναμονή δεν
εκτυπώνονται 376
εργασίες σε αναμονή
εκτύπωση 185
ρύθμιση χρόνου λήξης 184
Λειτουργία αδρανοποίησης
διαμόρφωση 343
δοχείο μηχανισμού διάτρησης
άδειασμα 340
αντικατάσταση 297
αρχική οθόνη
προσαρμογή 36
χρήση 35
εικονίδια αρχικής οθόνης
εμφάνιση 36
οριζόντιες σκούρες γραμμές 368
οριζόντιες λευκές γραμμές 371
υγρασία γύρω από τον
εκτυπωτή 432

I
εικονίδια στην αρχική οθόνη
εμφάνιση 36
εντοπισμός θέσεων
εμπλοκής 382
εικόνες κομμένες στην
εκτύπωση 366
εισαγωγή αρχείου διαμόρφωσης
χρήση του Embedded Web
Server 65
εσφαλμένα περιθώρια 358
ενδεικτική λυχνία
κατανόηση της κατάστασης 13
εγκατάσταση
μονάδα φινιρίσματος
φυλλαδίων 123
μονάδα συρραφής 113
εγκατάσταση θήκης 2 x 520
φύλλων 74
εγκατάσταση διπλής εισόδου
2.000 φύλλων 81
εγκατάσταση θήκης 2.000
φύλλων 88

τοποθέτηση συρταριού 93
εγκατάσταση εσωτερικών
επιλογών
έξυπνη μονάδα αποθήκευσης
(ISD) 158
εγκατάσταση προαιρετικού
διαχωριστικού 68
εγκατάσταση πρόσθετων
εξαρτημάτων
εσωτερική θύρα λύσεων 164
σκληρός δίσκος εκτυπωτή 152
εγκατάσταση της θήκης
banner 100
εγκατάσταση της μονάδας
φινιρίσματος φυλλαδίων 123
εγκατάσταση της διπλής
υποδοχής συλλογής 105
εγκατάσταση της θήκης
φακέλων 66
εγκατάσταση του προγράμματος
οδήγησης εκτυπωτή 63
εγκατάσταση λογισμικού
εκτυπωτή 63
εγκατάσταση της μονάδας
συρραφής 106
εγκατάσταση της μονάδας
συρραφής, διάτρησης 113
εγκατάσταση της μονάδας
φινιρίσματος τριπλής
δίπλωσης/δίπλωσης Z 137
εγκατάσταση ασύρματου
διακομιστή εκτυπώσεων 162
έξυπνη μονάδα αποθήκευσης
(ISD) 178
διαγραφή 178
εγκατάσταση 158
εσωτερικό πρόσθετο εξάρτημα
δεν εντοπίζεται 416
εσωτερικά πρόσθετα
εξαρτήματα, προσθήκη
πρόγραμμα οδήγησης
εκτύπωσης 65
εσωτερική θύρα λύσεων
εγκατάσταση 164
αντιμετώπιση
προβλημάτων 417

K
δεν επανεκτυπώνονται οι σελίδες
που παρουσίασαν εμπλοκή 422
εμπλοκές, χαρτί
αποφυγή 381

η εργασία εκτυπώνεται από τη
λάθος θήκη 377
η εργασία εκτυπώνεται σε λάθος
χαρτί 377

Λ
επιστολόχαρτο
επιλογή 15
Lexmark Mobile Print
χρήση 180
Lexmark Print
χρήση 180
φωτεινή εκτύπωση 359
σύνδεση θηκών 62
τοποθέτηση στη διπλή είσοδο
2.000 φύλλων 49
τοποθέτηση στη διπλή είσοδο
2.520 φύλλων 52
τοποθέτηση στη θήκη 520
φύλλων 43
τοποθέτηση φακέλων στη
θήκη 57
τοποθέτηση επιστολόχαρτου 59
τοποθέτηση χαρτιού,
τροφοδότης διαφορετικών
μεγεθών 59
τοποθέτηση διάτρητου
χαρτιού 59
τοποθέτηση στις θήκες 43, 49
εντοπισμός περιοχών
εμπλοκής 382
εντοπισμός υποδοχής
ασφαλείας 177
κάλυμμα της κάτω πίσω
υποδοχής σύνδεσης
αντικατάσταση 285

M
Λειτουργία μεγέθυνσης
ενεργοποίηση 42
διαχείριση προφύλαξης
οθόνης 36
μη αυτόματη διόρθωση
χρωμάτων 423
Ασύρματος διακομιστής
εκτυπώσεων MarkNet
N8372 162
μενού
802.1x 225
Πληροφορίες για τον
εκτυπωτή 200

Προσβασιμότητα 194
 AirPrint 218
 Ανώνυμη συλλογή δεδομένων 194
 Εγγραφή στις υπηρεσίες Cloud 234
 Ρύθμιση εκτύπωσης εμπιστευτικών εργασιών 232
 Μενού διαμόρφωσης 196
 Συσκευή 235
 Κρυπτογράφηση δίσκου 233
 Λειτουργία Eco-Mode 191
 Διαγραφή προσωρινών αρχείων δεδομένων 233
 Ethernet 220
 Ολοκλήρωση 202
 Εκτύπωση από μονάδα flash 212
 Προσαρμογή αρχικής οθόνης 199
 Ρυθμίσεις HTTP/FTP 226
 Εικόνα 209
 IPSec 223
 Λογιστική καταγραφή εργασιών 205
 Διάταξη 200
 Τοπικοί λογαριασμοί 229
 Περιορισμοί σύνδεσης 231
 Διαμόρφωση LPD 225
 Διαχείριση δικαιωμάτων 228
 Τύποι μέσων 212
 Σελίδα ρυθμίσεων μενού 235
 Διάφορα 233
 Διαχείριση υπηρεσιών για φορητές συσκευές 219
 Δίκτυο 235
 Επισκόπηση δικτύου 214
 Ειδοποιήσεις 192
 Διαγραφή εκτός λειτουργίας 199
 PCL 208
 PDF 206
 PostScript 207
 Διαχείριση τροφοδοσίας 193
 Προτιμήσεις 190
 Εκτύπωση 235
 Ποιότητα 204
 Πίνακας τηλεχειρισμού 191
 Επαναφορά προεπιλεγμένων εργοστασιακών ρυθμίσεων 195

Περιορισμός πρόσβασης εξωτερικού δικτύου 227
 Προγραμματισμός συσκευών USB 229
 Αρχείο καταγραφής ελέγχου ασφαλείας 229
 Ρύθμιση 203
 SNMP 222
 Ρυθμίσεις λύσεων LDAP 233
 TCP/IP 221
 ThinPrint 226
 Διαμόρφωση θήκης 210
 Αντιμετώπιση προβλημάτων 236
 Γενική ρύθμιση 211
 USB 227
 Ασύρματη σύνδεση 215
 Wi-Fi Direct 218
 Σελίδα ρυθμίσεων μενού εκτύπωση 236
 απουσία χρωμάτων 361
 ανύπαρκτη ή μη ανταποκρινόμενη κασέτα τόνερ 419
 κινητή συσκευή σύνδεση με εκτυπωτή 174
 εκτύπωση από 180, 181, 182
 τροποποίηση έγχρωμης εκτύπωσης 423
 Mopria Print Service 181
 διάστικτη εκτύπωση και κουκκίδες 362
 μεταφορά του εκτυπωτή 33, 344
 Πολλά μεγέθη Universal ενεργοποίηση 43
 τροφοδότης διαφορετικών μεγεθών τοποθέτηση 59

N

περιήγηση στην οθόνη με χειρονομίες 40
 περιήγηση στην οθόνη με χειρονομίες 40
 σελίδα ρύθμισης δικτύου εκτύπωση 175
 επίπεδα εκπομπής ήχου 428
 μη πτητική μνήμη διαγραφή 177
 Αναλώσιμο εκτός Lexmark 419
 μη ευμετάβλητη μνήμη 178

Ανεπαρκής χώρος στη μνήμη flash για τους πόρους 418
 ειδοποιήσεις 428, 431, 432, 434

O

στοίβαξη με μετατόπιση σε εκτυπωμένα φύλλα 188
 πληκτρολόγιο οθόνης χρήση 41
 προαιρετικό διαχωριστικό εγκατάσταση 68
 παραγγελία αναλώσιμων μονάδα φωτοαγωγού 239
 κασέτα τόνερ 239
 δοχείο υπολειμμάτων τόνερ 239

Π

χαρτί
 επιστολόχαρτο 15
 προτυπωμένες φόρμες 15
 επιλογή 13
 μη αποδεκτό 14
 ρύθμιση μεγέθους Universal 43
 υποστήριγμα χαρτιού αντικατάσταση 302
 χαρακτηριστικά χαρτιού 13
 οι εμπλοκές χαρτιού είναι συχνές 422
 οδηγίες χαρτιού 13
 εμπλοκή χαρτιού στη θύρα A 390
 στη μονάδα συρραφής 394
 στη θήκη 2.000 φύλλων 389
 στη μονάδα φινιρίσματος φυλλαδίων 408
 στην τυπική θήκη 384
 στη μονάδα φινιρίσματος τριπλής δίπλωσης/δίπλωσης Z 398
 εμπλοκή χαρτιού στη θύρα B 385
 εμπλοκές χαρτιού στον τροφοδότη διαφορετικών μεγεθών 389
 εμπλοκή χαρτιού στις προαιρετικές θήκες 385
 Εμπλοκή χαρτιού στη μονάδα συρραφής, διάτρησης 396
 εμπλοκή χαρτιού στη διπλή είσοδο 2.000 φύλλων 385

- εμπλοκή χαρτιού στη θήκη 520
 φύλλων 385
 εμπλοκή χαρτιού στην τυπική
 υποδοχή 393
 εμπλοκές χαρτιού
 αποφυγή 381
 τοποθεσία 382
 μέγεθος χαρτιού
 ορισμός 43
 μεγέθη χαρτιού
 υποστηριζόμενα 16
 τύπος χαρτιού
 ορισμός 43
 τύποι χαρτιού
 υποστηριζόμενα 28
 βάρη χαρτιού
 υποστηριζόμενα 32
 κάρτα παράλληλης διασύνδεσης
 αντιμετώπιση
 προβλημάτων 418
 κατάσταση εξαρτημάτων
 έλεγχος 237
 μέθοδος προσωπικού αριθμού
 αναγνώρισης 173
 προσωπικοί αριθμοί
 αναγνώρισης
 ενεργοποίηση 43
 μονάδα φωτοαγωγού
 παραγγελία 239
 αντικατάσταση 245
 τοποθέτηση διαχωριστικών
 φύλλων 186
 υποδοχή καλωδίου
 τροφοδοσίας 34
 λειτουργίες εξοικονόμησης
 ενέργειας
 διαμόρφωση 343
 προτυπωμένες φόρμες
 επιλογή 15
 η εκτύπωση εμφανίζεται με
 απόχρωση 425
 πρόγραμμα οδήγησης
 εκτύπωσης
 επιλογές υλικού, προσθήκη 65
 εγκατάσταση 63
 εργασία εκτύπωσης
 ακύρωση 188
 οι εργασίες εκτύπωσης δεν
 εκτυπώνονται 375
 Δοκιμαστικές σελίδες ποιότητας
 εκτύπωσης 236
- αντιμετώπιση προβλημάτων
 ποιότητας εκτύπωσης
 κενές σελίδες 354
 παραμορφωμένη
 εκτύπωση 364
 σκοτεινή εκτύπωση 355
 εμφάνιση ειδώλων εικόνων στις
 εκτυπώσεις 356
 γκρι ή έγχρωμο φόντο 357
 οριζόντιες σκούρες
 γραμμές 368
 οριζόντιες λευκές γραμμές 371
 φωτεινή εκτύπωση 359
 απουσία χρωμάτων 361
 διάστικτη εκτύπωση και
 κουκκίδες 362
 κύρτωση χαρτιού 363
 επαναλαμβανόμενα
 ελαττώματα εκτύπωσης 374
 λοξή εκτύπωση 364
 εικόνες συμπαγούς ή μαύρου
 χρώματος 365
 το κείμενο ή οι εικόνες είναι
 κομμένες 366
 το τόνερ ξεθωριάζει
 εύκολα 367
 ανομοιόμορφη πυκνότητα
 εκτύπωσης 368
 εμφανίζονται κατακόρυφες
 σκούρες γραμμές στις
 εκτυπώσεις 370
 κατακόρυφες λευκές
 γραμμές 372
 λευκές σελίδες 354
 αντιμετώπιση προβλημάτων
 εκτύπωσης
 η εκτύπωση με σελιδοποίηση
 δεν λειτουργεί 420
 δεν εκτυπώνονται εμπιστευτικά
 και άλλα έγγραφα σε
 αναμονή 376
 ο φάκελος σφραγίζει κατά την
 εκτύπωση 420
 εσφαλμένα περιθώρια 358
 η εργασία εκτυπώνεται από τη
 λάθος θήκη 377
 η εργασία εκτυπώνεται σε
 λάθος χαρτί 377
 οι εμπλοκές χαρτιού είναι
 συχνές 422
 οι εργασίες εκτύπωσης δεν
 εκτυπώνονται 375
- αργή εκτύπωση 377
 δεν λειτουργεί η σύνδεση
 θήκης 421
 αδυναμία ανάγνωσης μονάδας
 flash 380
 εκτυπωμένα φύλλα
 στοίβαξη με μετατόπιση 188
 διάτρηση 187
 συρραφή 186
 εκτυπωμένα φύλλα,
 δίπλωση 187
 εκτυπωτής
 ελάχιστα περιθώρια 33
 επιλογή θέσης για 33
 αποστολή 345
 διαμορφώσεις εκτυπωτή 10
 κωδικοί σφαλμάτων
 εκτυπωτή 347
 μηνύματα σφαλμάτων
 εκτυπωτή 347
 σκληρός δίσκος εκτυπωτή
 εγκατάσταση 152
 πληροφορίες εκτυπωτή
 εύρεση 8
 ο εκτυπωτής δεν
 αποκρίνεται 379
 μνήμη εκτυπωτή
 διαγραφή 177
 μενού εκτυπωτή 189, 236
 μηνύματα εκτυπωτή
 Εντοπίστηκε ελαττωματική
 μνήμη flash 418
 Αναλώσιμο εκτός Lexmark 419
 Ανεπαρκής χώρος στη μνήμη
 flash για τους πόρους 418
 αντιμετώπιση προβλημάτων με
 τα πρόσθετα εξαρτήματα
 εκτυπωτή
 δεν είναι δυνατός ο εντοπισμός
 εσωτερικού πρόσθετου
 εξαρτήματος 416
 εσωτερική θύρα λύσεων 417
 κάρτα παράλληλης
 διασύνδεσης 418
 κάρτα σειριακής
 διασύνδεσης 418
 ρυθμίσεις θύρας εκτυπωτή
 αλλαγή 171
 θύρες εκτυπωτή 34
 ρυθμίσεις εκτυπωτή
 επαναφορά εργοστασιακών
 προεπιλογών 178

λογισμικό εκτυπωτή
εγκατάσταση 63
κατάσταση εκτυπωτή 13
φακοί κεφαλής εκτύπωσης
καθαρισμός 322
καθαριστήρας κεφαλής
εκτύπωσης
αντικατάσταση 258
εκτύπωση
εμπιστευτικές εργασίες
εκτύπωσης 185
λίστα καταλόγου 186
λίστα δειγμάτων
γραμματοσειρών 186
από υπολογιστή 180
από μονάδα flash 183
εκτύπωση από κινητή
συσκευή 181, 182
εργασίες σε αναμονή 185
Σελίδα ρυθμίσεων μενού 236
σελίδα ρύθμισης δικτύου 175
χρήση του Mopria Print
Service 181
χρήση Wi-Fi Direct 182
εκτύπωση φυλλαδίου 182
εκτύπωση λίστας
καταλόγου 186
εκτύπωση λίστας δειγμάτων
γραμματοσειρών 186
εκτύπωση σελίδα ρύθμισης
δικτύου 175
εκτύπωση από υπολογιστή 180
διάτρηση σε εκτυπωμένα
φύλλα 187
Μέθοδος με πάτημα
κουμπιού 173

P

πίσω κάλυμμα R9
αντικατάσταση 309
κάλυμμα πίσω θυρών
αντικατάσταση 308
ανακύκλωση
Συσκευασία Lexmark 426
Προϊόντα Lexmark 426
αφαίρεση εμπλοκών χαρτιού
στη θύρα A 390
στη θύρα B 385
σε τροφοδότη διαφορετικών
μεγεθών 389
στις προαιρετικές θήκες 385
στη μονάδα συρραφής 394

στη μονάδα συρραφής,
διάτρησης 396
στη διπλή είσοδο 2.000
φύλλων 385
στη θήκη 2.000 φύλλων 389
στη θήκη 520 φύλλων 385
στη μονάδα φινιρίσματος
φυλλαδίων 408
στην τυπική υποδοχή 393
στην τυπική θήκη 384
στη μονάδα φινιρίσματος
τριπλής δίπλωσης/δίπλωσης
Z 398
επανάληψη εργασιών
εκτύπωσης 184
επαναλαμβανόμενα ελαττώματα
εκτύπωσης 374
αντικατάσταση εξαρτημάτων
κιτ κυλίνδρων διπλής εισόδου
2.000 φύλλων 274
κιτ κυλίνδρων θήκης 2.000
φύλλων 269
ένθετο εξάρτημα θήκης 520
φύλλων 251
οδηγός χαρτιού B4 295
κάλυμμα πρόσβασης στην
πλακέτα ελεγκτή 305
διπλή υποδοχή συλλογής 304
μονάδα τήξης 253
κάλυμμα της κάτω πίσω
υποδοχής σύνδεσης 285
υποστήριγμα χαρτιού 302
καθαριστήρας κεφαλής
εκτύπωσης 258
πίσω κάλυμμα R9 309
κάλυμμα πίσω θυρών 308
δεύτερος κύλινδρος
μεταφοράς 282
μικρό κάλυμμα 293
μηχανισμός συγκράτησης
κασέτας συρραφής 315, 317
καθαριστήρας μονάδας
μεταφοράς 261
κιτ κυλίνδρων θήκης 265
υποδοχή μονάδας φινιρίσματος
τριπλής δίπλωσης/δίπλωσης
Z 300
μονάδα μεταφοράς
υπολειμμάτων τόνερ 291
αντικατάσταση κυλίνδρων
επιλογής 274

αντικατάσταση αναλώσιμων
δοχείο μηχανισμού
διάτρησης 297
μονάδα φωτοαγωγού 245
κασέτα συρραφής 310, 313
κασέτα τόνερ 240
δοχείο υπολειμμάτων
τόνερ 287
αντικατάσταση του δοχείου
υπολειμμάτων τόνερ 287
αναφορές
κατάσταση εκτυπωτή 238
χρήση εκτυπωτή 238
επιαναφορά
μετρητές χρήσης
αναλώσιμων 419
επιαναφορά μετρητών χρήσης
αναλώσιμων 320
επιαναφορά μετρητών χρήσης
αναλώσιμων 419
εκτέλεση παρουσίασης 36

O

πληροφορίες ασφαλείας 6, 7
δεύτερος κύλινδρος μεταφοράς
αντικατάσταση 282
ασφάλεια δεδομένων
εκτυπωτή 178
υποδοχή ασφαλείας
εντοπισμός 177
επιλογή θέσης
για τον εκτυπωτή 33
διαχωριστικά φύλλα
τοποθέτηση 186
κάρτα σειριακής διασύνδεσης
αντιμετώπιση
προβλημάτων 418
σειριακός αριθμός, εκτυπωτής
εύρεση 9
σειριακή εκτύπωση
ρύθμιση 175
ρύθμιση μεγέθους χαρτιού
Πολλά μεγέθη Universal 43
ρύθμιση του μεγέθους του
χαρτιού 43
ρύθμιση του τύπου του
χαρτιού 43
ορισμός του μεγέθους χαρτιού
Universal 43
ρύθμιση του Device Quotas 37
ρύθμιση ειδοποιήσεων μέσω
ηλεκτρονικού ταχυδρομείου 237

ρύθμιση σειριακής
 εκτύπωσης 175
 αποστολή του εκτυπωτή 345
 λοξή εκτύπωση 364
 Κατάσταση αναστολής
 λειτουργίας
 διαμόρφωση 343
 αργή εκτύπωση 377
 μικρό κάλυμμα
 αντικατάσταση 293
 συμπαγές χρώμα 365
 προφορικοί κωδικοί πρόσβασης
 ενεργοποίηση 43
 κασέτα συρραφής
 αντικατάσταση 310, 313
 μηχανισμός συγκράτησης
 κασέτας συρραφής
 αντικατάσταση 315, 317
 μονάδα συρραφής
 εγκατάσταση 106
 συρραφή εκτυπωμένων
 φύλλων 186
 δήλωση πτητικότητας 178
 μονάδα αποθήκευσης
 διαγραφή 178
 αποθήκευση χαρτιού 15
 αποθήκευση εργασιών
 εκτύπωσης 184
 αναλώσιμα
 συντήρηση 344
 κατάσταση αναλώσιμων
 έλεγχος 237
 αντιμετώπιση προβλημάτων
 αναλώσιμων
 ανύπαρκτη ή μη
 ανταποκρινόμενη κασέτα
 τόνερ 419
 ειδοποιήσεις αναλώσιμων
 διαμόρφωση 237
 μετρητές χρήσης αναλώσιμων
 επαναφορά 320, 419
 υποστηριζόμενες εφαρμογές 36
 υποστηριζόμενοι τύποι
 αρχείων 184
 υποστηριζόμενες μονάδες
 flash 184
 υποστηριζόμενα μεγέθη
 χαρτιού 16
 υποστηριζόμενοι τύποι
 χαρτιού 28
 υποστηριζόμενα βάρη
 χαρτιού 32

T

θερμοκρασία γύρω από τον
 εκτυπωτή 432
 διακοπή στην εκτύπωση
 κειμένου 366
 κασέτα τόνερ
 παραγγελία 239
 αντικατάσταση 240
 σκουρότητα τόνερ
 προσαρμογή 188
 το τόνερ ξεθωριάζει εύκολα 367
 οθόνη αφής
 καθαρισμός 321
 καθαριστήρας μονάδας
 μεταφοράς
 αντικατάσταση 261
 κιτ κυλίνδρων θήκης
 καθαρισμός 326
 αντικατάσταση 265
 θήκες
 σύνδεση 62
 αποσύνδεση 62
 μονάδα φινιρίσματος τριπλής
 δίπλωσης/δίπλωσης Z
 εγκατάσταση 137
 υποδοχή μονάδας φινιρίσματος
 τριπλής δίπλωσης/δίπλωσης Z
 αντικατάσταση 300
 αντιμετώπιση προβλημάτων
 αδυναμία σύνδεσης του
 εκτυπωτή στο δίκτυο
 Wi-Fi 415
 δεν είναι δυνατό το άνοιγμα του
 Embedded Web Server 414
 Συνήθεις ερωτήσεις σχετικά με
 τις έγχρωμες εκτυπώσεις 423
 ο εκτυπωτής δεν
 αποκρίνεται 379
 αντιμετώπιση προβλημάτων,
 ποιότητα χρωμάτων
 η εκτύπωση εμφανίζεται με
 απόχρωση 425
 αντιμετώπιση προβλημάτων,
 εκτύπωση
 η εκτύπωση με σελιδοποίηση
 δεν λειτουργεί 420
 δεν εκτυπώνονται εμπιστευτικά
 και άλλα έγγραφα σε
 αναμονή 376
 ο φάκελος σφραγίζει κατά την
 εκτύπωση 420

εσφαλμένα περιθώρια 358
 δεν επανεκτυπώνονται οι
 σελίδες που παρουσίασαν
 εμπλοκή 422
 η εργασία εκτυπώνεται από τη
 λάθος θήκη 377
 η εργασία εκτυπώνεται σε
 λάθος χαρτί 377
 οι εμπλοκές χαρτιού είναι
 συχνές 422
 οι εργασίες εκτύπωσης δεν
 εκτυπώνονται 375
 αργή εκτύπωση 377
 δεν λειτουργεί η σύνδεση
 θήκης 421
 αντιμετώπιση προβλημάτων,
 ποιότητα εκτύπωσης
 κενές σελίδες 354
 παραμορφωμένη
 εκτύπωση 364
 σκοτεινή εκτύπωση 355
 εμφάνιση ειδώλων εικόνων στις
 εκτυπώσεις 356
 γκρι ή έγχρωμο φόντο 357
 οριζόντιες σκούρες
 γραμμές 368
 οριζόντιες λευκές γραμμές 371
 φωτεινή εκτύπωση 359
 απουσία χρωμάτων 361
 διάστικτη εκτύπωση και
 κουκκίδες 362
 κύρτωση χαρτιού 363
 επαναλαμβανόμενα
 ελαττώματα εκτύπωσης 374
 λοξή εκτύπωση 364
 εικόνες συμπαγούς ή μαύρου
 χρώματος 365
 το κείμενο ή οι εικόνες είναι
 κομμένες 366
 το τόνερ ξεθωριάζει
 εύκολα 367
 ανομοιόμορφη πυκνότητα
 εκτύπωσης 368
 εμφανίζονται κατακόρυφες
 σκούρες γραμμές στις
 εκτυπώσεις 370
 κατακόρυφες λευκές
 γραμμές 372
 λευκές σελίδες 354

αντιμετώπιση προβλημάτων,
 πρόσθετα στοιχεία εκτυπωτή
 δεν είναι δυνατός ο εντοπισμός
 εσωτερικού πρόσθετου
 εξαρτήματος 416
 εσωτερική θύρα λύσεων 417
 αντιμετώπιση προβλημάτων,
 αναλώσιμα
 ανύπαρκτη ή μη
 ανταποκρινόμενη κασέτα
 τόνερ 419

Υ

αδυναμία ανάγνωσης μονάδας
 flash
 αντιμετώπιση προβλημάτων,
 εκτύπωση 380
 ανομοιόμορφη πυκνότητα
 εκτύπωσης 368
 μέγεθος χαρτιού Universal
 ορισμός 43
 αποσύνδεση θηκών 62
 ενημέρωση υλικολογισμικού 64
 καλώδιο USB 34
 Θύρα USB 34
 ενεργοποίηση 381
 χρήση της υποστήριξης
 πελατών 37
 χρήση της λειτουργίας Display
 Customization 36
 χρήση γνήσιων αναλωσίμων και
 εξαρτημάτων Lexmark 238
 χρήση του πίνακα ελέγχου 12
 χρήση της αρχικής οθόνης 35

Φ

επαλήθευση εργασιών
 εκτύπωσης 184
 εμφανίζονται κατακόρυφες
 σκούρες γραμμές στις
 εκτυπώσεις 370
 κατακόρυφες λευκές
 γραμμές 372
 προβολή αναφορών 238
 Φωνητική καθοδήγηση
 ενεργοποίηση 40
 απενεργοποίηση 40
 ρυθμός ομιλίας 42
 Ρυθμός ομιλίας Φωνητικής
 καθοδήγησης
 προσαρμογή 42

ευμετάβλητη μνήμη 178
 διαγραφή 177

Χ

δοχείο υπολειμμάτων τόνερ
 παραγγελία 239
 αντικατάσταση 287
 μονάδα μεταφοράς
 υπολειμμάτων τόνερ
 αντικατάσταση 291
 λευκές σελίδες 354
 ασύρματο δίκτυο
 σύνδεση του εκτυπωτή σε 172
 Λειτουργία προστατευμένης
 πρόσβασης Wi-Fi Protected
 Setup 173
 ασύρματο δίκτυο 172
 ασύρματος διακομιστής
 εκτυπώσεων
 εγκατάσταση 162
 Wi-Fi Direct
 διαμόρφωση 173
 ενεργοποίηση 174
 εκτύπωση από κινητή
 συσκευή 182
 δίκτυο Wi-Fi
 απενεργοποίηση 175
 Λειτουργία προστατευμένης
 πρόσβασης Wi-Fi Protected
 Setup
 ασύρματο δίκτυο 173