



Pisač CS943

Korisnički priručnik

Srpanj 2024.

www.lexmark.com

Vrsta uređaja:

5080

Model:

435

Sadržaj

Sigurnosne informacije.....	5
Pravila označavanja.....	5
Izjave o proizvodu.....	5
Upoznavanje pisača.....	8
Pronalaženje informacija o pisaču.....	8
Pronalaženje serijskog broja pisača.....	9
Konfiguracije pisača.....	10
Upotreba upravljačke ploče.....	12
Razumijevanje statusa indikatora.....	12
Odabir papira.....	13
Postavljanje, instalacija i konfiguracija.....	32
Odabir lokacije za pisač.....	32
Priključivanje kabela.....	33
Postavljanje i upotreba aplikacija na početnom zaslonu.....	34
Postavljanje i upotreba značajki za upravljanje pristupom.....	38
Ulaganje papira i posebnih medija.....	41
Instaliranje i ažuriranje softvera, upravljačkih programa i programskih datoteka.....	59
Instaliranje hardverskih opcija.....	61
Umrežavanje.....	167
Osiguravanje pisača.....	171
Lociranje sigurnosnog utora.....	171
Brisanje memorije pisača.....	171
Brisanje pogona za pohranu pisača.....	172
Vraćanje tvornički zadanih postavki.....	172
Izjava o postojanosti memorije.....	172
Ispisivanje.....	173
Ispisivanje s računala.....	173
Ispisivanje s mobilnog uređaja.....	173
Ispisivanje knjižice.....	175
Ispisivanje s flash pogona.....	175
Podržani flash pogoni i vrste datoteka.....	176

Konfiguriranje povjerljivih zadataka.....	177
Ispisivanje povjerljivih i drugih zadržanih zadataka.....	177
Ispisivanje popisa uzoraka fontova.....	178
Ispisivanje popisa direktorija.....	178
Postavljanje razdjelnih stranica između kopija.....	178
Klamanje ispisanih listova.....	178
Bušenje rupica na ispisanim listovima.....	179
Presavijanje ispisanih listova.....	179
Upotreba ofsetnog slaganja na ispisanim listovima.....	180
Otkazivanje zadatka ispisivanja.....	180
Prilagođavanje zatamnjenosti tonera.....	180
Upotreba izbornika pisača.....	181
Karta izbornika.....	181
Uređaj.....	182
Ispisivanje.....	192
Papir.....	201
USB pogon.....	202
Mreža/priključci.....	205
Sigurnost.....	218
Usluge oblaka.....	224
Izvješća.....	224
Rješavanje problema.....	225
Ispisivanje stranice s postavkama izbornika.....	226
Održavanje pisača.....	227
Provjera statusa dijelova i potrošnog materijala.....	227
Konfiguriranje obavijesti o potrošnom materijalu.....	227
Postavljanje upozorenja za e-poštu.....	227
Pregledavanje izvješća.....	228
Naručivanje dijelova i potrošnog materijala.....	228
Zamjena dijelova i potrošnog materijala.....	229
Čišćenje dijelova pisača.....	310
Štednja energije i papira.....	332
Premještanje pisača na drugu lokaciju.....	333
Otprema pisača.....	333

Rješavanje problema.....	334
Problemi s kvalitetom ispisa.....	334
Šifre pogrešaka pisača.....	335
Problemi s ispisivanjem.....	341
Pisač ne reagira.....	364
Flash pogon ne može se očitati.....	365
Omogućavanje USB priključka.....	366
Vađenje zaglavljениh papira.....	366
Problemi s mrežnom vezom.....	400
Problemi s hardverskim opcijama.....	402
Problemi s potrošnim materijalom.....	404
Problemi s ulaganjem papira.....	405
Problemi s kvalitetom boje.....	408
Obraćanje službi za korisničku podršku.....	410
Recikliranje i odlaganje.....	411
Recikliranje Lexmark proizvoda.....	411
Recikliranje pakiranja Lexmark proizvoda.....	411
Obavijesti.....	412
Indeks.....	420

Sigurnosne informacije






Pravila označavanja

Napomena: *Napomena* označava informacije koje bi vam mogle pomoći.








Upozorenje: *Upozorenje* označava nešto što bi moglo oštetiti hardver ili softver proizvoda.










OPREZ: *Oprez* označava potencijalno opasnu situaciju koja bi mogla dovesti do ozljede.


Različite vrste izjava o oprezu obuhvaćaju sljedeće:

-  **OPREZ—MOGUĆE OZLJEDE:** Naznačava rizik od ozljede.
-  **OPREZ—OPASNOST OD STRUJNOG UDARA:** Naznačava rizik od strujnog udara.
-  **OPREZ—VRUĆA POVRŠINA:** Naznačava rizik od opekotina ako se dodirne.
-  **OPREZ—OPASNOST OD PREVRTANJA:** Naznačava opasnost od nagnječenja.
-  **OPREZ—OPASNOST OD PRIGNJEČENJA:** Naznačava rizik od zaglavljivanja između pomičnih dijelova.

Izjave o proizvodu

-  **OPREZ—MOGUĆE OZLJEDE:** Kako biste izbjegli rizik od požara ili strujnog udara, priključite kabel napajanja na valjano uzemljenu mrežnu utičnicu odgovarajućih svojstava koja se nalazi u blizini proizvoda i lako je dostupna.
-  **OPREZ—MOGUĆE OZLJEDE:** Kako biste izbjegli rizik od požara ili strujnog udara, koristite isključivo kabel za napajanje isporučen s ovim proizvodom ili zamjenski kabel odobren od strane proizvođača.
-  **OPREZ—MOGUĆE OZLJEDE:** Proizvod nemojte koristiti s produžnim kabelom, adapterima za više utikača, "lopovima" ni s uređajima za neprekinuto napajanje (UPS). Laserski uređaj lako može preopteretiti te dodatke, što može stvoriti rizik od požara, oštećenja imovine ili lošeg rada pisača.
-  **OPREZ—MOGUĆE OZLJEDE:** S uređajem se smije koristiti samo priložena zaštita od nadnapona Lexmark Inline Surge Protector, pravilno priključena između pisača i kabela napajana. Upotreba uređaja za zaštitu od nadnapona koje nije proizvela tvrtka Lexmark može stvoriti rizik od požara, oštećenja imovine ili lošeg rada pisača.
-  **OPREZ—OPASNOST OD STRUJNOG UDARA:** Kako biste izbjegli rizik od strujnog udara, proizvod nemojte postavljati ni koristiti u blizini vode ili mokrih područja.
-  **OPREZ—OPASNOST OD STRUJNOG UDARA:** Kako biste izbjegli rizik od strujnog udara, nemojte konfigurirati ovaj proizvod niti ukopčavati ili priključivati kabele, kao što su kabel napajanja, telefaksa ili telefona, tijekom grmljavinskog nevremena.
-  **OPREZ—MOGUĆE OZLJEDE:** Nemojte rezati, zakretati, savijati ili drobiti kabel napajanja niti stavljati teške predmete na njega. Nemojte izlagati kabel napajanja abraziji ili opterećenju. Nemojte prignječiti kabel napajanja između predmeta kao što su namještaj i zidovi. Ako se nešto od toga dogodi, doći će do rizika od požara ili strujnog udara. Redovito provjeravajte ima li na kabelu napajanja takvih problema. Prije provjere kabel napajanja iskopčajte iz električne mrežne utičnice.

-  **OPREZ—OPASNOST OD STRUJNOG UDARA:** Kako biste izbjegli rizik od strujnog udara, provjerite jesu li svi vanjski priključci (primjerice za Ethernet i telefonski sustav) priključeni na odgovarajuće, za to označene priključke.
-  **OPREZ—OPASNOST OD STRUJNOG UDARA:** Kako biste izbjegli rizik od strujnog udara, u slučaju pristupa ploči kontrolera odnosno instaliranja dodatnog hardvera ili memorijskih uređaja nakon prvobitnog postavljanja pisača, najprije isključite pisač i iskopčajte ga iz mrežnog napajanja. Ako su na pisač priključeni drugi uređaji, isključite i njih te iskopčajte sve kabele koji su pripočani na pisač.
-  **OPREZ—OPASNOST OD STRUJNOG UDARA:** Kako biste pri čišćenju vanjštine pisača izbjegli rizik od strujnog udara, iskopčajte kabel napajanja iz električne mrežne utičnice te iskopčajte sve kabele iz pisača.
-  **OPREZ—MOGUĆE OZLJEDE:** Ako je masa pisača veća od 20 kg (44 lb), za njegovo sigurno podizanje potrebne su dvije osobe ili više njih.
-  **OPREZ—MOGUĆE OZLJEDE:** Prilikom premještanja pisača slijedite ove smjernice kako se ne biste ozlijedili ili oštetili pisač:
- Provjerite jesu li sva vratašca i odlagači zatvoreni.
 - Isključite pisač, a zatim iskopčajte kabel napajanja iz električne mrežne utičnice.
 - Iskopčajte sve kabele iz pisača.
 - Ako pisač ima zasebne podne opcionalne odlagače ili izlazne opcije koje su postavljene na njega, odvojite ih prije premještanja pisača.
 - Ako pisač ima postolje s kotačićima, pažljivo ga odgurajte na novu lokaciju. Pazite prilikom prelaska preko pragova i utora u podu.
 - Ako pisač nema postolje s kotačićima, ali je konfiguriran s opcionalnim odlagačima ili izlaznim opcijama, odvojite izlazne opcije i podignite pisač s odlagača. Nemojte pokušavati istovremeno podići pisač i bilo koju od opcija.
 - Za podizanje pisača obavezno koristite rukohvate na njemu.
 - Bilo koja kolica koja koristite za premještanje pisača moraju imati površinu dovoljno veliku za cijeli pisač.
 - Bilo koja kolica koja koristite za premještanje hardverskih opcija moraju imati površinu dovoljno veliku za njihove dimenzije.
 - Držite pisač u uspravnom položaju.
 - Izbjegavajte pokrete koji bi mogli uzrokovati veliko podrhtavanje.
 - Pazite da vam prsti ne budu ispod pisača prilikom njegovog spuštanja.
 - Pazite da oko pisača bude dovoljno slobodnog prostora.
-  **OPREZ—OPASNOST OD PREVRTANJA:** Instaliranje neke dodatne opreme na pisač ili višefunkcijski uređaj može zahtijevati upotrebu podnožja s kotačićima, namještaja ili neke druge značajke koja će spriječiti nestabilnost koja može dovesti do ozljeda. Dodatne informacije o podržanim konfiguracijama potražite na adresi www.lexmark.com/multifunctionprinters.
-  **OPREZ—OPASNOST OD PREVRTANJA:** Kako biste izbjegli rizik od nestabilnosti, svaki odlagač punitite odvojeno. Sve ostale odlagače držite zatvorenima do trenutka kad vam zatrebaju.
-  **OPREZ—VRUĆA POVRŠINA:** Unutrašnjost pisača može biti vruća. Kako biste smanjili rizik od ozljede na vrućem dijelu, pričekajte da se površine ohlade.
-  **OPREZ—OPASNOST OD PRIGNJEČENJA:** Kako biste izbjegli rizik od prignječenja, budite oprezni u područjima s ovom oznakom. Do prignječenja može doći oko pomičnih dijelova, kao što su zupčanci, vratašca, odlagači i poklopci.

 **OPREZ—MOGUĆE OZLJEDE:** Zamjena litijske baterije ugrađene u uređaj nije predviđena. U slučaju nepravilne zamjene litijske baterije postoji opasnost od eksplozije. Litijske baterije ne smiju se ponovo puniti, rastavljati ni paliti. Litijske baterije moraju se odlagati u skladu s uputama proizvođača i lokalnim propisima.


Ovaj je proizvod konstruiran, testiran i odobren u skladu s najstrožim svjetskim sigurnosnim normama uz upotrebu specifičnih komponenti proizvođača. Sigurnosne značajke nekih dijelova možda nisu odmah jasne. Proizvođač nije odgovoran za upotrebu zamjenskih dijelova drugih proizvođača.

Servis i popravke koji nisu navedeni u korisničkoj dokumentaciji prepustite servisu.

SPREMITI OVE UPUTE.

Upoznavanje pisača

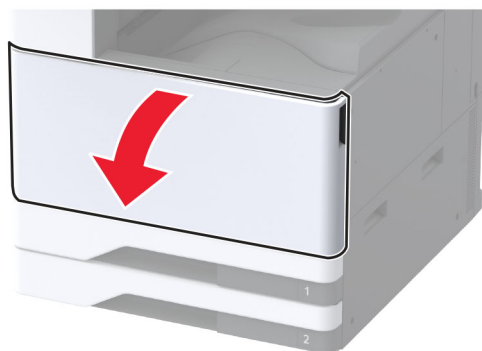
Pronalaženje informacija o pisaču

Što tražite?	Pronađite to ovdje
Upute za početno postavljanje	Pregledajte dokumentaciju za postavljanje priloženu uz pisač.
<ul style="list-style-type: none"> • Softver pisača • Upravljački program za ispisivanje ili faksiranje • Programske datoteke pisača • Uslužni program 	Idite www.lexmark.com/downloads , potražite svoj model pisača, a zatim u izborniku Vrsta odaberite željeni upravljački program, programske datoteke ili uslužni program.
<ul style="list-style-type: none"> • Odabir i spremanje papira i posebnih medija • Ulaganje papira • Konfiguriranje postavki pisača • Pregled i ispis dokumenata i fotografija • Konfiguriranje pisača na mreži • Briga o pisaču i njegovo održavanje • Rješavanje problema 	Centar za informacije – posjetite https://infoserve.lexmark.com . Videozapisi s uputama – posjetite https://infoserve.lexmark.com/idv/ . <i>Upute za dodirni zaslon</i> – posjetite http://support.lexmark.com .
Postavljanje i konfiguriranje značajki za upravljanje pristupom na pisaču	<i>Upute za upravljanje pristupom tvrtke Lexmark</i> – posjetite http://support.lexmark.com .
Informacije pomoći za upotrebu softvera pisača.	<p>Pomoć za operacijske sustave Microsoft Windows ili Macintosh – otvorite softverski program pisača ili aplikaciju i zatim pritisnite Pomoć.</p> <p>Pritisnite  za prikaz informacija koje ovise o kontekstu.</p> <p>Napomene:</p> <ul style="list-style-type: none"> • Pomoć se automatski instalira sa softverom pisača. • Ovisno o operacijskom sustavu, softver pisača nalazi se u mapi programa pisača ili na radnoj površini.
<ul style="list-style-type: none"> • Dokumentacija • Podrška putem razgovora uživo • Podrška e-poštom • Glasovna podrška 	<p>Posjetite http://support.lexmark.com.</p> <p>Napomena: Odaberite svoju državu ili regiju, a zatim odaberite svoj proizvod kako biste vidjeli odgovarajuću stranicu podrške.</p> <p>Kontaktne informacije podrške za svoju državu ili regiju možete pronaći na web-mjestu ili na tiskanom jamstvu priloženom uz pisač.</p> <p>Pripremite sljedeće informacije prilikom kontaktiranja korisničke podrške:</p> <ul style="list-style-type: none"> • Mjesto i datum kupnje • Tip i serijski broj uređaja <p>Za dodatne informacije pogledajte “Pronalaženje serijskog broja pisača” na 9. str.</p>

Što tražite?	Pronađite to ovdje
<ul style="list-style-type: none"> • Sigurnosne informacije • Regulatorne informacije • Informacije o jamstvu • Informacije o zaštiti okoliša 	<p>Informacije o jamstvu razlikuju se ovisno o državi ili regiji:</p> <ul style="list-style-type: none"> • U SAD-u – Pogledajte izjavu o ograničenom jamstvu priloženu uz pisač ili posjetite http://support.lexmark.com. • U drugim državama i regijama – Pogledajte tiskano jamstvo priloženo uz pisač. <p><i>Priručnik s informacijama o proizvodu</i> – pregledajte dokumentaciju priloženu uz pisač ili posjetite http://support.lexmark.com.</p>
Informacije o digitalnoj putovnici tvrtke Lexmark	Otvorite https://csr.lexmark.com/digital-passport.php .

Pronalaženje serijskog broja pisača

1 Otvorite prednja vratašca.



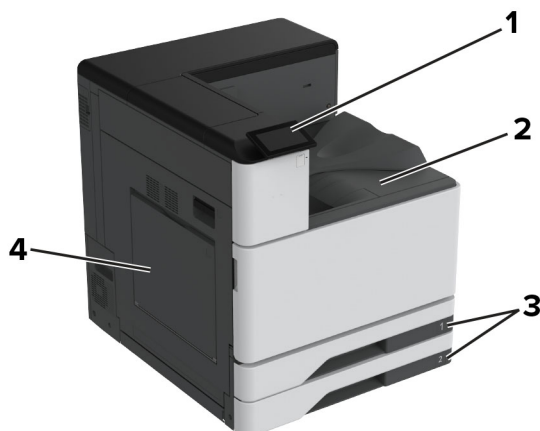
2 Pronađite serijski broj na lijevoj strani pisača.



Konfiguracije pisača

Napomena: Konfiguraciju pisača mijenjajte samo na ravnoj, čvrstoj i stabilnoj površini.

Osnovni model

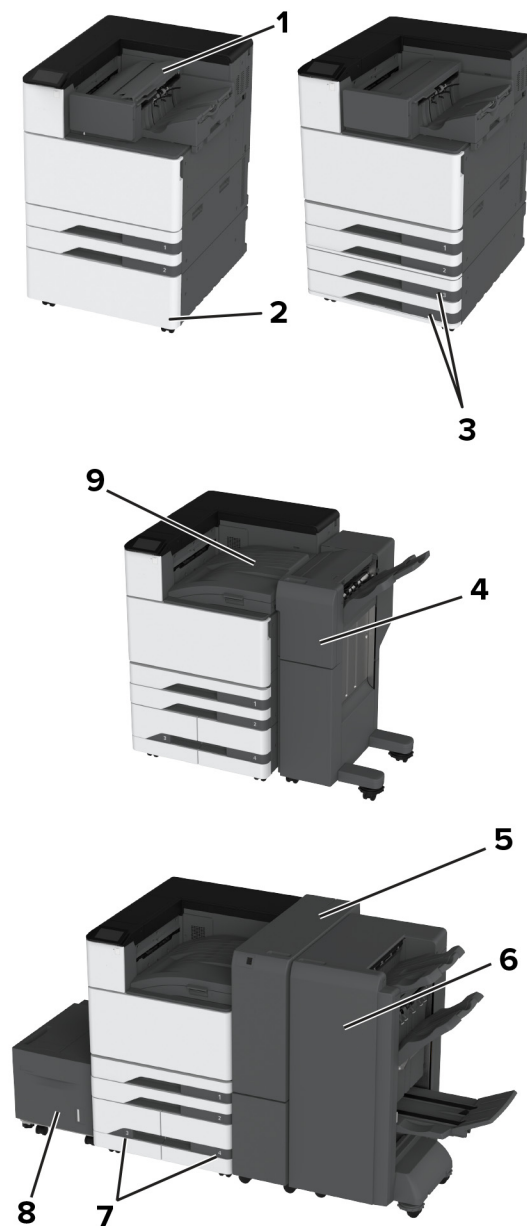


1	Upravljačka ploča
2	Standardna ladica
3	Standardna ladica za 2x520 listova
4	Višenamjenski uređaj za uvlačenje papira

Konfigurirani model

⚠ OPREZ—OPASNOST OD PREVRTANJA: Instaliranje neke dodatne opreme na pisač ili višefunkcijski uređaj može zahtijevati upotrebu postolja s kotačima, namještaja ili neke druge značajke koja će spriječiti nestabilnost koja može dovesti do ozljeda. Dodatne informacije o podržanim konfiguracijama potražite na adresi www.lexmark.com/multifunctionprinters.

⚠ OPREZ—OPASNOST OD PREVRTANJA: Kako biste smanjili rizik od nestabilnosti opreme, zasebno ulažite u svaku ladicu. Sve ostale ladice trebaju biti zatvorene dok nisu potrebne.



1	Klamerica za završnu obradu Napomena: Nije podržano ako je montiran drugi sklop za završnu obradu.
2	Dodatni odstojnik
3	Dodatna ladica za 2 x 520 listova
4	Uređaj za završnu obradu s klamericom i bušačem rupa Napomena: Podržano samo ako je postavljena dodatna ladica ili odstojnik.
5	Sklop za završnu obradu s trostrukim/Z presavijanjem Napomena: Podržano samo ako je postavljena dodatna ladica ili odstojnik.
6	Sklop za završnu obradu knjižica Napomena: Podržano samo ako je postavljena dodatna ladica ili odstojnik.

7	Dodatni dvostruki ulaz za 2000 listova
8	Dodatna ladica za 2000 listova
9	Prijenos papira Napomena: Isporučuje se sa sklopom za završnu obradu knjižica ili uređajem za završnu obradu s klamericom i bušačem rupa.

Upotreba upravljačke ploče



	Dio upravljačke ploče	Funkcija
1	Gumb za uključivanje/isključivanje	<ul style="list-style-type: none"> Uključivanje ili isključivanje pisača. Napomena: Kako biste isključili pisač, pritisnite gumb za uključivanje/isključivanje i zadržite ga pet sekundi. Postavljanje pisača u stanje mirovanja ili hibernaciju. Aktivaciju pisača iz stanja mirovanja ili hibernacije.
2	Zaslون	<ul style="list-style-type: none"> Prikaz poruka pisača i statusa potrošnog materijala. Postavite pisač i upravljajte njime.
3	Indikator	Provjerite status pisača.

Razumijevanje statusa indikatora

Indikator	Status pisača
Isključeno	Pisač je isključen.
Svijetli plavo	Pisač je spreman.
Bljeska plavo	Pisač ispisuje ili obrađuje podatke.
Bljeska crveno	Pisač zahtijeva intervenciju korisnika.
Svijetli žuto	Pisač je u stanju mirovanja.
Bljeska žuto	Pisač je u dubokom stanju mirovanja ili hibernaciji.

Odabir papira

Smjernice za papir

Upotrebom odgovarajućeg papira sprječavaju se zaglavljivanja i pomaže se osigurati ispisivanje bez problema.

- Uvijek upotrebljavajte novi, neoštećeni papir.
- Prije ulaganja papira trebate znati koja je preporučena ispisna strana papira. Te informacije obično su naznačene na pakiranju papira.
- Nemojte koristiti papir koji je ručno izrezan ili podrezan.
- Nemojte miješati formate, vrste ili gramature papira u istom odlagaču; miješanje dovodi do zaglavljivanja.
- Nemojte upotrebljavati papire s premazom, osim u slučaju kada su posebno dizajnirani za elektrofotografsko ispisivanje.

Više informacija prikazuje *Vodič za papir i posebne medije*.

Svojstva papira

Sljedeća svojstva papira utječu na kvalitetu i pouzdanost ispisivanja. Prije ispisivanja na njih uzmite u obzir te čimbenike.

Gramatura

U ladice se može umetati papir različitih gramatura. Papir laganiji od 60 g/m² (16 lb) možda neće biti dovoljno krut da se pravilno uloži, što može uzrokovati zaglavljenje. Više informacija potražite u temi „Podržane gramature papira“.

Savijanje

Savijanje je tendencija papira da se savija na rubovima. Prekomjerno savijanje može uzrokovati probleme s ulaganjem papira. Do savijanja može doći nakon što papir prođe kroz pisač u kojem je izložen visokim temperaturama. Spremanje nezamotanog papira u vrućim, vlažnim, hladnim ili suhim uvjetima može doprinijeti savijanju papira prije ispisivanja i uzrokovati probleme s ulaganjem.

Glatkoća

Glatkoća papira izravno utječe na kvalitetu ispisa. Ako je papir previše grub, toner se ne može pravilno nanijeti na njega. Ako je papir previše gladak, to može uzrokovati probleme s ulaganjem ili kvalitetom ispisa. Preporučujemo da upotrebljavate papir s 50 Sheffield točaka.

Sadržaj vlage

Količina vlage u papiru utječe i na kvalitetu ispisa i na mogućnost pisača da pravilno ulaže papir. Papir ostavite u originalnoj ambalaži do ponovne upotrebe. Izlaganje papira promjenama uslijed vlage mogu narušiti njegovu učinkovitost.

Prije ispisivanja papir držite u originalnom pakiranju od 24 do 48 sati. Papir se mora pohraniti u okruženju jednakom onome u kojem je pisač. Produžite vrijeme nekoliko dana ako se okruženje za spremanje ili transport mnogo razlikuje od okruženja u kojem je pisač. Debeli papir možda će trebati duže vrijeme prilagodbe.

Smjer vlakana

Smjer vlakana odnosi se na poravnanje vlakana papira u listu papira. Može biti *uzdužni smjer*, koji prati duljinu papira, ili *poprečni smjer*, koji prati širinu papira. Za preporučeni smjer vlakana pogledajte temu „Podržane gramature papira“.

Sadržaj vlakana

Većina vrlo kvalitetnih kserografskih papira napravljena je od 100 % kemijski tretirane pulpe drva. Taj sadržaj daje papir visokog stupnja stabilnosti, što rezultira manjim problemima prilikom ulaganja i boljom kvalitetom ispisa. Papir koji sadrži vlakna kao što je pamuk može negativno utjecati na rukovanje papirom.

Neprihvatljiv papir

Ne preporučuje se upotreba sljedećih vrsta papira s pisačem:

- Kemijski tretirani papiri koji se upotrebljavaju za izradu kopija bez karbonskog papira. Poznati su kao papiri bez karbona, papiri za kopiranje bez karbona (CCP) ili papiri koji ne zahtijevaju karbon (NCR).
- Papiri s prethodno otisnutim sadržajem s kemijskim spojevima koji mogu onečistiti pisač.
- Papiri s prethodno otisnutim sadržajem na koje može utjecati temperatura grijača.
- Papiri s prethodno otisnutim sadržajem koji zahtijevaju registraciju (precizna lokacija ispisa na stranici) veći ili manji od $\pm 2,3$ mm ($\pm 0,09$ inča). Na primjer, obrasci za optičko prepoznavanje znakova (OCR).
Ponekad se registracija može prilagoditi putem softverske aplikacije kako bi ispisivanje na te obrasce bilo moguće.
- Papiri s premazom (bond s mogućnošću brisanja), sintetički papiri ili termički papiri.
- Papiri grubih rubova, grubi papiri ili papiri s jakom teksturom ili savijeni papiri.
- Papiri koji nisu u skladu s normom EN12281:2002 (europski).
- Papiri lakši od 60 g/m² (16 lb).
- Obrasci ili dokumenti koji se sastoje od više dijelova.

Upotreba recikliranog papira

Tvrtka Lexmark nastoji smanjiti utjecaj papira na okoliš pružajući klijentima izbor u vezi ispisa. Jedan od načina na koji to postizemo jest testiranje proizvoda kako bismo osigurali upotrebu recikliranog papira – konkretno, papira izrađenog s 30 %, 50 % i 100 % recikliranog prethodno rabljenog sadržaja. Očekujemo da reciklirani papiri funkcioniraju kao i čisti papir u našim pisačima. Iako ne postoji službeni standard za upotrebu papira u uredskoj opremi, tvrtka Lexmark koristi europsku normu EN 12281 kao standard minimalnih svojstava. Da bi se osigurala opsežnost testiranja, testni papir uključuje 100 % recikliranog papira iz Sjeverne Amerike, Europe i Azije, a testiranja se provode na 8 – 80 % relativne vlažnosti. Testiranje uključuje obostrani ispis. Može se koristiti uredski papir izrađen od obnovljivog, recikliranog ili sadržaja bez klora.

Pohrana papira

Sljedeće smjernice za pohranu papira pomoći će vam u izbjegavanju zaglavlivanja papira i neujednačene kvalitete ispisa:

- Spremite papir u originalnom pakiranju u istom okruženju u kojem je pisač 24 do 48 sati prije ispisivanja.
- Produžite vrijeme nekoliko dana ako se okruženje za spremanje ili transport mnogo razlikuje od okruženja u kojem je pisač. Debeli papir možda će trebati duže vrijeme prilagodbe.

- Kako biste postigli najbolje rezultate, pohranite papir na mjesto na kojemu je temperatura 21 °C (70 °F), a relativna vlažnost 40 %.
- Većina proizvođača naljepnica preporučuje ispisivanje u temperaturnom rasponu od 18 – 24 °C (65 – 75 °F) uz relativnu vlažnost između 40 i 60 %.
- Papir spremite u kartone, na palete ili police, umjesto na pod.
- Pojedinačne pakete pohranite na ravnu podlogu.
- Nemojte ništa postavljati na pojedinačne pakete papira.
- Vadite papir iz kutije ili omota tek kada ste spremni uložiti ga u pisač. Kutija i omot čuvaju papir čistim, suhim i ravnim.

Odabir prethodno ispisanih obrazaca i papira sa zaglavljem

- Upotrebljavajte papir s uzdužnim vlaknima.
- Upotrebljavajte isključivo obrasce i papir sa zaglavljem ispisane s pomoću procesa ofsetne litografije ili graviranja ispisivanjem.
- Izbjegavajte papir s grubom ili vrlo izraženom površinom.
- Upotrebljavajte tinte na koje ne utječe smola u toneru. Tinte koje se stapaju oksidacijom ili tinte s uljnom bazom općenito zadovoljavaju te zahtjeve; tinte od lateksa možda neće biti prihvatljive.
- Ispišite uzorke na prethodno ispisane obrasce i papir sa zaglavljem čiju upotrebu razmatrate prije nego što kupite veliku količinu. Ta radnja određuje hoće li tinta na prethodno ispisanom obrascu ili papiru sa zaglavljem utjecati na kvalitetu ispisa.
- Ako niste sigurni, obratite se dobavljaču papira.
- Kad ispisujete na papir sa zaglavljem, papir uložite u odgovarajućoj orijentaciji za vaš pisač. Više informacija prikazuje *Vodič za papir i posebne medije*.

Podržani formati papira

Formati papira koje podržava standardna ladica, MPF, ladica za omotnice i dvostrani ispis

Format papira	Standardna ladica kapaciteta 2 x 520 listova	Višenamjenski uređaj za uvlačenje papira	Ladica za omotnice	Dvostrani ispis
A3¹ 297 x 420 mm (11,69 x 16,54 inča)	✓	✓	X	✓
A4 210 x 297 mm (8,27 x 11,7 inča)	✓	✓ ²	X	✓

¹ Ulaganje isključivo kratkim rubom.

² Ulaganje isključivo dugim rubom.

³ Podržava formate papira između 99,99 x 147,99 mm (3,93 x 5,83 inča) do 296,93 x 431,8 mm (11,69 x 17 inča).

⁴ Podržava formate papira između 88,9 x 98,38 mm (3,5 x 3,87 inča) do 320,04 x 1320,8 mm (12,6 x 52 inča).

⁵ Podržava formate papira između 128 x 139,7 mm (5 x 5,5 inča) do 320,04 x 482,6 mm (12,6 x 19 inča).

⁶ Podržano samo u ladici 2.

Format papira	Standardna ladica kapaciteta 2 x 520 listova	Višenamjenski uređaj za uvlačenje papira	Ladica za omotnice	Dvostrani ispis
A5 148 x 210 mm (5,83 x 8,27 inča)	√ ¹	√ ²	X	√
A6 105 x 148 mm (4,13 x 5,83 inča)	√ ¹	√ ¹	X	X
Luk B 304,8 x 457,2 mm (12 x 18 inča)	√ ⁶	√	X	X
Executive 184,2 x 266,7 mm (7,25 x 10,5 inča)	√	√ ²	X	√
Folio ¹ 215,9 x 330,2 mm (8,5 x 13 inča)	√	√	X	√
Hagaki 100 x 148 mm (3,94 x 5,83 inča)	X	√ ¹	X	X
JIS B4 ¹ 257 x 364 mm (10,12 x 14,33 inča)	√	√	X	√
JIS B5 182 x 257 mm (7,17 x 10,1 inča)	√	√ ²	X	√
Ledger ¹ 279,4 x 443,18 mm (11 x 17 inča)	√	√	X	√
Legal ¹ 215,9 x 355,6 mm (8,5 x 14 inča)	√	√	X	√
Letter 215,9 x 279,4 mm (8,5 x 11 inča)	√	√ ²	X	√

¹ Ulaganje isključivo kratkim rubom.

² Ulaganje isključivo dugim rubom.

³ Podržava formate papira između 99,99 x 147,99 mm (3,93 x 5,83 inča) do 296,93 x 431,8 mm (11,69 x 17 inča).

⁴ Podržava formate papira između 88,9 x 98,38 mm (3,5 x 3,87 inča) do 320,04 x 1320,8 mm (12,6 x 52 inča).

⁵ Podržava formate papira između 128 x 139,7 mm (5 x 5,5 inča) do 320,04 x 482,6 mm (12,6 x 19 inča).

⁶ Podržano samo u ladici 2.

Format papira	Standardna ladica kapaciteta 2 x 520 listova	Višenamjenski uređaj za uvlačenje papira	Ladica za omotnice	Dvostrani ispis
Oficio (Mexico)¹ 215,9 x 340,4 mm (8,5 x 13,4 inča)	✓	✓	X	✓
SRA3 320,04 x 449,58 mm (12,6 x 17,7 inča)	✓ ⁶	✓	X	X
Statement 139,7 x 215,9 mm (5,5 x 8,5 inča)	✓ ¹	✓ ²	X	✓
Univerzalni	✓ ³	✓ ⁴	X	✓ ⁵
Omotnica 7 3/4 98,4 x 190,5 mm (3,875 x 7,5 inča)	X	✓ ²	✓	X
Omotnica 9 98,4 x 225,4 mm (3,875 x 8,9 inča)	X	✓ ²	✓	X
Omotnica 10 104,8 x 241,3 mm (4,12 x 9,5 inča)	X	✓ ²	✓	X
Omotnica B5 176 x 250 mm (6,93 x 9,84 inča)	X	✓ ¹	✓	X
Omotnica C5 162 x 229 mm (6,38 x 9,01 inča)	X	✓ ²	✓	X
Omotnica DL 110 x 220 mm (4,33 x 8,66 inča)	X	✓ ²	✓	X

¹ Ulaganje isključivo kratkim rubom.

² Ulaganje isključivo dugim rubom.

³ Podržava formate papira između 99,99 x 147,99 mm (3,93 x 5,83 inča) do 296,93 x 431,8 mm (11,69 x 17 inča).

⁴ Podržava formate papira između 88,9 x 98,38 mm (3,5 x 3,87 inča) do 320,04 x 1320,8 mm (12,6 x 52 inča).

⁵ Podržava formate papira između 128 x 139,7 mm (5 x 5,5 inča) do 320,04 x 482,6 mm (12,6 x 19 inča).

⁶ Podržano samo u ladici 2.

Formati papira podržani u dodatnim ladicama

Format papira	Dodatna ladica za 2 x 520 listova	Dodatni dvostruki ulaz za 2000 listova	Dodatna ladica za 2000 listova
A3¹ 297 x 420 mm (11,69 x 16,54 inča)	✓	X	X
A4 210 x 297 mm (8,27 x 11,7 inča)	✓	✓ ²	✓ ²
A5¹ 148 x 210 mm (5,83 x 8,27 inča)	✓ ¹	X	X
A6 105 x 148 mm (4,13 x 5,83 inča)	✓ ¹	X	X
Luk B 304,8 x 457,2 mm (12 x 18 inča)	✓	X	X
Executive 184,2 x 266,7 mm (7,25 x 10,5 inča)	✓	✓ ²	✓ ²
Folio¹ 215,9 x 330,2 mm (8,5 x 13 inča)	✓	X	X
Hagaki 100 x 148 mm (3,94 x 5,83 inča)	✓ ¹	X	X
JIS B4¹ 257 x 364 mm (10,12 x 14,33 inča)	✓ ¹	X	X
JIS B5 182 x 257 mm (7,17 x 10,1 inča)	✓	✓ ²	✓ ²
Ledger¹ 279,4 x 4431,8 mm (11 x 17 inča)	✓ ¹	X	X

¹ Ulaganje isključivo kratkim rubom.
² Ulaganje isključivo dugim rubom.
³ Podržava formate papira između 99,99 x 147,99 mm (3,93 x 5,83 inča) do 296,93 x 431,8 mm (11,69 x 17 inča).
⁴ Podržava formate papira između 99,99 x 147,99 mm (3,93 x 5,83 inča) do 320,04 x 457,2 mm (12,6 x 18 inča).

Format papira	Dodatna ladica za 2 x 520 listova	Dodatni dvostruki ulaz za 2000 listova	Dodatna ladica za 2000 listova
Legal ¹ 215,9 x 355,6 mm (8,5 x 14 inča)	√ ₁	X	X
Letter 215,9 x 279,4 mm (8,5 x 11 inča)	√	√ ₂	√ ₂
Oficio (Mexico) ¹ 215,9 x 340,4 mm (8,5 x 13,4 inča)	√	X	X
SRA3 320,04 x 449,58 mm (12,6 x 17,7 inča)	√	X	X
Statement ¹ 139,7 x 215,9 mm (5,5 x 8,5 inča)	√ ₁	X	X
Univerzalni	√ ₃	√ ₄	√ ₄
Omotnica 7 3/4 98,4 x 190,5 mm (3,875 x 7,5 inča)	X	X	X
Omotnica 9 98,4 x 225,4 mm (3,875 x 8,9 inča)	X	X	X
Omotnica 10 104,8 x 241,3 mm (4,12 x 9,5 inča)	X	X	X
Omotnica B5 176 x 250 mm (6,93 x 9,84 inča)	X	X	X
Omotnica C5 162 x 229 mm (6,38 x 9,01 inča)	X	X	X
Omotnica DL 110 x 220 mm (4,33 x 8,66 inča)	X	X	X

¹ Ulaganje isključivo kratkim rubom.

² Ulaganje isključivo dugim rubom.

³ Podržava formate papira između 99,99 x 147,99 mm (3,93 x 5,83 inča) do 296,93 x 431,8 mm (11,69 x 17 inča).

⁴ Podržava formate papira između 99,99 x 147,99 mm (3,93 x 5,83 inča) do 320,04 x 457,2 mm (12,6 x 18 inča).

Formati papira koje podržavaju izlazne ladice

Format papira	Standardna ladica		Dvostruka prihvatna ladica
	Slaganje	Ofsetno	Slaganje
A3¹ 297 x 420 mm (11,69 x 16,54 inča)	✓	✓	✓
A4 210 x 297 mm (8,27 x 11,7 inča)	✓	✓	✓
A5 148 x 210 mm (5,83 x 8,27 inča)	✓	✓	✓
A6¹ 105 x 148 mm (4,13 x 5,83 inča)	✓	✓	✓
Luk B 304,8 x 457,2 mm (12 x 18 inča)	✓	✗	✓
Transparent Maks širina: 215,9 mm (8,5 inča) Maks dužina: 1320,8 mm (52 inča)	✓	✗	✓
Executive 184,2 x 266,7 mm (7,25 x 10,5 inča)	✓	✓	✓
Folio¹ 215,9 x 330,2 mm (8,5 x 13 inča)	✓	✓	✓
Hagaki¹ 100 x 148 mm (3,94 x 5,83 inča)	✓	✓	✓
JIS B4¹ 257 x 364 mm (10,12 x 14,33 inča)	✓	✓	✓
JIS B5 182 x 257 mm (7,17 x 10,1 inča)	✓	✓	✓

¹ Ulaganje isključivo kratkim rubom.

² Ulaganje isključivo dugim rubom.

³ Podržava formate papira između 88,9 x 98,38 mm (3,5 x 3,87 inča) do 320,04 x 1320,8 mm (12,6 x 52 inča).

⁴ Podržava formate papira između 88,9 x 98,38 mm (3,5 x 3,87 inča) do 296,93 x 431,8 mm (11,69 x 17 inča).

Format papira	Standardna ladica		Dvostruka prihvatna ladica
	Slaganje	Ofsetno	Slaganje
Ledger ¹ 279,4 x 4431,8 mm (11 x 17 inča)	✓	✓	✓
Legal ¹ 215,9 x 355,6 mm (8,5 x 14 inča)	✓	✓	✓
Letter 215,9 x 279,4 mm (8,5 x 11 inča)	✓	✓	✓
Oficio (Mexico) ¹ 215,9 x 340,4 mm (8,5 x 13,4 inča)	✓	✓	✓
SRA3 320,04 x 449,58 mm (12,6 x 17,7 inča)	✓	X	✓
Statement 139,7 x 215,9 mm (5,5 x 8,5 inča)	✓	✓	✓
Univerzalni	✓ ₃	✓ ₄	X
Omotnica 7 3/4 ² 98,4 x 190,5 mm (3,875 x 7,5 inča)	✓	✓	✓
Omotnica 9 ² 98,4 x 225,4 mm (3,875 x 8,9 inča)	✓	✓	✓
Omotnica 10 ² 104,8 x 241,3 mm (4,12 x 9,5 inča)	✓	✓	✓
Omotnica B5 ² 176 x 250 mm (6,93 x 9,84 inča)	✓	✓	✓
Omotnica C5 ² 162 x 229 mm (6,38 x 9,01 inča)	✓	✓	✓

¹ Ulaganje isključivo kratkim rubom.

² Ulaganje isključivo dugim rubom.

³ Podržava formate papira između 88,9 x 98,38 mm (3,5 x 3,87 inča) do 320,04 x 1320,8 mm (12,6 x 52 inča).

⁴ Podržava formate papira između 88,9 x 98,38 mm (3,5 x 3,87 inča) do 296,93 x 431,8 mm (11,69 x 17 inča).

Format papira	Standardna ladica		Dvostruka prihvatna ladica
	Slaganje	Ofsetno	Slaganje
Omotnica DL² 110 x 220 mm (4,33 x 8,66 inča)	✓	✓	✓
¹ Ulaganje isključivo kratkim rubom. ² Ulaganje isključivo dugim rubom. ³ Podržava formate papira između 88,9 x 98,38 mm (3,5 x 3,87 inča) do 320,04 x 1320,8 mm (12,6 x 52 inča). ⁴ Podržava formate papira između 88,9 x 98,38 mm (3,5 x 3,87 inča) do 296,93 x 431,8 mm (11,69 x 17 inča).			

Formati papira podržani u klamerici za završnu obradu i uređaju za završnu obradu s klamericom i bušačem rupa

Format papira	Klamericica za završnu obradu			Uređaj za završnu obradu s klamericom i bušačem rupa			
	Slaganje	Ofsetno	Klamanje	Slaganje	Ofsetno	Klamanje	bušenje rupa
A3¹ 297 x 420 mm (11,69 x 16,54 inča)	✓	✓	✓	✓	✓	✓	✓
A4 210 x 297 mm (8,27 x 11,7 inča)	✓	✓	✓	✓	✓	✓	✓
A5 148 x 210 mm (5,83 x 8,27 inča)	✓	✓ ²	X	✓	✓ ²	✓ ²	✓ ⁶
A6 105 x 148 mm (4,13 x 5,83 inča)	✓	X	X	✓	X	X	X
Luk B 304,8 x 457,2 mm (12 x 18 inča)	✓	X	X	✓	X	X	X
¹ Ulaganje isključivo kratkim rubom. ² Ulaganje isključivo dugim rubom. ³ Podržava formate papira između 88,9 x 98,38 mm (3,5 x 3,87 inča) do 296,93 x 431,8 mm (11,69 x 17 inča). ⁴ Podržava formate papira između 190 x 139,7 mm (7,48 x 5,5 inča) do 296,93 x 431,8 mm (11,69 x 17 inča). ⁵ Podržava formate papira između 202,9 x 182,03 mm (7,99 x 7,17 inča) do 296,93 x 431,8 mm (11,69 x 17 inča). ⁶ Podržava bušenje do dvije rupe. ⁷ Podržava bušenje do dvije rupe pri ulaganju kratkim rubom. ⁸ Podržava formate papira između 88,9 x 98,38 mm (3,5 x 3,87 inča) do 320,04 x 1320,8 mm (12,6 x 52 inča). ⁹ Podržava formate papira između 209,97 x 148 mm (8,27 x 5,83 inča) do 296,93 x 431,8 mm (11,69 x 17 inča).							

Format papira	Klamerica za završnu obradu			Uređaj za završnu obradu s klamericom i bušačem rupa			
	Slaganje	Ofsetno	Klamanje	Slaganje	Ofsetno	Klamanje	bušenje rupa
Transparent Maks širina: 215,9 mm (8,5 inča) Maks dužina: 1320,8 mm (52 inča)	√ ₁	X	X	√ ₁	X	X	X
Executive 184,2 x 266,7 mm (7,25 x 10,5 inča)	√ ₂	√ ₂	√ ₂	√	√ ₂	√ ₂	√ ₂
Folio ¹ 215,9 x 330,2 mm (8,5 x 13 inča)	√	√	√	√	√	√	√
Hagaki 100 x 148 mm (3,94 x 5,83 inča)	√	X	X	√	X	X	X
JIS B4 ¹ 257 x 364 mm (10,12 x 14,33 inča)	√	√	√	√	√	√	√
JIS B5 182 x 257 mm (7,17 x 10,1 inča)	√	√ ₂	√ ₂	√	√ ₂	√ ₂	√ ₇
Ledger ¹ 279,4 x 4431,8 mm (11 x 17 inča)	√	√	√	√	√	√	√
Legal ¹ 215,9 x 355,6 mm (8,5 x 14 inča)	√	√	√	√	√	√	√
Letter 215,9 x 279,4 mm (8,5 x 11 inča)	√	√	√	√	√	√	√

¹ Ulaganje isključivo kratkim rubom.

² Ulaganje isključivo dugim rubom.

³ Podržava formate papira između 88,9 x 98,38 mm (3,5 x 3,87 inča) do 296,93 x 431,8 mm (11,69 x 17 inča).

⁴ Podržava formate papira između 190 x 139,7 mm (7,48 x 5,5 inča) do 296,93 x 431,8 mm (11,69 x 17 inča).

⁵ Podržava formate papira između 202,9 x 182,03 mm (7,99 x 7,17 inča) do 296,93 x 431,8 mm (11,69 x 17 inča).

⁶ Podržava bušenje do dvije rupe.

⁷ Podržava bušenje do dvije rupe pri ulaganju kratkim rubom.

⁸ Podržava formate papira između 88,9 x 98,38 mm (3,5 x 3,87 inča) do 320,04 x 1320,8 mm (12,6 x 52 inča).

⁹ Podržava formate papira između 209,97 x 148 mm (8,27 x 5,83 inča) do 296,93 x 431,8 mm (11,69 x 17 inča).

Format papira	Klamerica za završnu obradu			Uređaj za završnu obradu s klamericom i bušačem rupa			
	Slaganje	Ofsetno	Klamanje	Slaganje	Ofsetno	Klamanje	bušenje rupa
Oficio (Mexico)¹ 215,9 x 340,4 mm (8,5 x 13,4 inča)	✓	✓	✓	✓	✓	✓	✓
SRA3 320,04 x 449,58 mm (12,6 x 17,7 inča)	✓	X	X	✓	X	X	X
Statement 139,7 x 215,9 mm (5,5 x 8,5 inča)	✓	✓ ²	X	X	X	X	X
Univerzalni	✓ ³	✓ ⁴	✓ ⁵	✓ ⁸	✓ ⁹	✓ ⁹	X
Omotnica 7 3/4 98,4 x 190,5 mm (3,875 x 7,5 inča)	✓	X	X	X	X	X	X
Omotnica 9 98,4 x 225,4 mm (3,875 x 8,9 inča)	✓	X	X	X	X	X	X
Omotnica 10 104,8 x 241,3 mm (4,12 x 9,5 inča)	✓	X	X	X	X	X	X
Omotnica B5 176 x 250 mm (6,93 x 9,84 inča)	✓ ²	X	X	X	X	X	X
Omotnica C5 162 x 229 mm (6,38 x 9,01 inča)	✓ ¹	X	X	X	X	X	X
Omotnica DL 110 x 220 mm (4,33 x 8,66 inča)	✓	X	X	X	X	X	X

¹ Ulaganje isključivo kratkim rubom.

² Ulaganje isključivo dugim rubom.

³ Podržava formate papira između 88,9 x 98,38 mm (3,5 x 3,87 inča) do 296,93 x 431,8 mm (11,69 x 17 inča).

⁴ Podržava formate papira između 190 x 139,7 mm (7,48 x 5,5 inča) do 296,93 x 431,8 mm (11,69 x 17 inča).

⁵ Podržava formate papira između 202,9 x 182,03 mm (7,99 x 7,17 inča) do 296,93 x 431,8 mm (11,69 x 17 inča).

⁶ Podržava bušenje do dvije rupe.

⁷ Podržava bušenje do dvije rupe pri ulaganju kratkim rubom.

⁸ Podržava formate papira između 88,9 x 98,38 mm (3,5 x 3,87 inča) do 320,04 x 1320,8 mm (12,6 x 52 inča).

⁹ Podržava formate papira između 209,97 x 148 mm (8,27 x 5,83 inča) do 296,93 x 431,8 mm (11,69 x 17 inča).

Formati papira koje podržava sklop za završnu obradu s trostrukim/Z presavijanjem i sklop za završnu obradu knjižica

Format papira	Sklop za završnu obradu s trostrukim/Z presavijanjem		Sklop za završnu obradu knjižica				
	Trostruko presavijanje	Z presavijanje	Slaganje	Ofsetno	Klamanje	bušenje rupa	Presavijanje
A3 297 x 420 mm (11,69 x 16,54 inča)	X	X	√ ₁	√ ₁	X	√ ₁	X
A4 210 x 297 mm (8,27 x 11,7 inča)	X	√	√	√	X	√	X
A5 148 x 210 mm (5,83 x 8,27 inča)	X	X	√	X	X	√ ₃	X
A6 105 x 148 mm (4,13 x 5,83 inča)	X	X	√ ₁	X	X	X	X
Luk B 304,8 x 457,2 mm (12 x 18 inča)	X	X	√	X	X	X	X
Transparent Maks širina: 215,9 mm (8,5 inča) Maks dužina: 1320,8 mm (52 inča)	X	X	√ ₁	X	X	X	X
Executive 184,2 x 266,7 mm (7,25 x 10,5 inča)	X	X	√	√ ₂	√ ₂	√ ₂	X
Folio 215,9 x 330,2 mm (8,5 x 13 inča)	X	X	√ ₁	√ ₁	X	√ ₁	X
Hagaki 100 x 148 mm (3,94 x 5,83 inča)	X	X	√ ₁	X	X	X	X
JIS B4¹ 257 x 364 mm (10,12 x 14,33 inča)	X	√	√ ₁	√ ₁	X	√ ₁	X

¹ Ulaganje isključivo kratkim rubom.

² Ulaganje isključivo dugim rubom.

³ Podržava bušenje do dvije rupe pri ulaganju dugim rubom.

⁴ Podržava formate papira između 202,9 x 181,86 mm (7,99 x 7,16 inča) do 320,04 x 482,94 mm (12,6 x 19,01 inča).

⁵ Podržava formate papira između 202,9 x 181,86 mm (7,99 x 7,16 inča) do 296,93 x 431,8 mm (17 x 11,69 inča)

Format papira	Sklop za završnu obradu s trostrukim/Z presavijanjem		Sklop za završnu obradu knjižica				
	Trostruko presavijanje	Z presavijanje	Slaganje	Ofsetno	Klamanje	bušenje rupa	Presavijanje
JIS B5 182 x 257 mm (7,17 x 10,1 inča)	X	X	✓	✓ ²	X	✓ ²	X
Ledger ¹ 279,4 x 4431,8 mm (11 x 17 inča)	X	✓	✓ ¹	✓ ¹	X	✓ ¹	X
Legal ¹ 215,9 x 355,6 mm (8,5 x 14 inča)	X	X	✓ ¹	✓ ¹	X	✓ ¹	X
Letter 215,9 x 279,4 mm (8,5 x 11 inča)	X	✓ ¹	✓	✓	X	✓	X
Oficio (Mexico) ¹ 215,9 x 340,4 mm (8,5 x 13,4 inča)	X	X	✓ ¹	✓ ¹	X	✓ ¹	X
SRA3 320,04 x 449,58 mm (12,6 x 17,7 inča)	X	X	✓	X	X	X	X
Statement 139,7 x 215,9 mm (5,5 x 8,5 inča)	X	X	✓	X	X	X	X
Univerzalni	X	X	✓ ⁴	✓ ⁵	✓ ⁵	X	X
Omotnica 7 3/4 98,4 x 190,5 mm (3,875 x 7,5 inča)	X	X	X	X	X	X	X
Omotnica 9 98,4 x 225,4 mm (3,875 x 8,9 inča)	X	X	X	X	X	X	X
Omotnica 10 104,8 x 241,3 mm (4,12 x 9,5 inča)	X	X	X	X	X	X	X

¹ Ulaganje isključivo kratkim rubom.
² Ulaganje isključivo dugim rubom.
³ Podržava bušenje do dvije rupe pri ulaganju dugim rubom.
⁴ Podržava formate papira između 202,9 x 181,86 mm (7,99 x 7,16 inča) do 320,04 x 482,94 mm (12,6 x 19,01 inča).
⁵ Podržava formate papira između 202,9 x 181,86 mm (7,99 x 7,16 inča) do 296,93 x 431,8 mm (17 x 11,69 inča)

Format papira	Sklop za završnu obradu s trostrukim/Z presavijanjem		Sklop za završnu obradu knjižica				
	Trostruko presavijanje	Z presavijanje	Slaganje	Ofsetno	Klamanje	bušenje rupa	Presavijanje
Omotnica B5 176 x 250 mm (6,93 x 9,84 inča)	X	X	√ ¹	X	X	X	X
Omotnica C5 162 x 229 mm (6,38 x 9,01 inča)	X	X	√ ¹	X	X	X	X
Omotnica DL 110 x 220 mm (4,33 x 8,66 inča)	X	X	X	X	X	X	X

¹ Ulaganje isključivo kratkim rubom.
² Ulaganje isključivo dugim rubom.
³ Podržava bušenje do dvije rupe pri ulaganju dugim rubom.
⁴ Podržava formate papira između 202,9 x 181,86 mm (7,99 x 7,16 inča) do 320,04 x 482,94 mm (12,6 x 19,01 inča).
⁵ Podržava formate papira između 202,9 x 181,86 mm (7,99 x 7,16 inča) do 296,93 x 431,8 mm (17 x 11,69 inča)

Podržane vrste papira

Vrste papira koje podržava standardna ladica, MPF, ladica za omotnice i dvostrani ispis

Vrsta papira	Standardna ladica kapaciteta 2 x 520 listova	Višenamjenski uređaj za uvlačenje papira	Ladica za omotnice	Dvostrani ispis
Bond papir	√	√	X	√
Kartonski papir	√	√	X	√
Papir u boji	√	√	X	√
Prilagođena vrsta	√	√	X	√
Omotnica	X	√	√	X
Sjajni papir	√	√	X	√
Teški sjajni papir	√	√	X	√
Teški papir	√	√	X	√
Naljepnice	√	√	X	X
Papir sa zaglavljem	√	√	X	√
Lagani papir	√	√	X	√
Obični papir	√	√	X	√

Vrsta papira	Standardna ladica kapaciteta 2 x 520 listova	Višenamjenski uređaj za uvlačenje papira	Ladica za omotnice	Dvostrani ispis
Prethodno ispisani papir	✓	✓	X	✓
Reciklirani papir	✓	✓	X	✓
Gruba omotnica	X	✓	✓	X
Grubi pamučni	✓	✓	X	✓
Prozirne folije	X	X	X	X
Vinilne naljepnice	X	X	X	X

Vrste papira podržane u dodatnim ladicama

Vrsta papira	Dodatna ladica za 2 x 520 listova	Dodatna kombinirana ladica za 2000 listova	Dodatna ladica za 2000 listova
Bond papir	✓	✓	✓
Kartonski papir	✓	✓	✓
Papir u boji	✓	✓	✓
Prilagođena vrsta	✓	✓	✓
Omotnica	X	X	X
Sjajni papir	✓	✓	✓
Teški sjajni papir	✓	✓	✓
Teški papir	✓	✓	✓
Naljepnice	✓	✓	✓
Papir sa zaglavljem	✓	✓	✓
Lagani papir	✓	✓	✓
Obični papir	✓	✓	✓
Prethodno ispisani papir	✓	✓	✓
Reciklirani papir	✓	✓	✓
Gruba omotnica	X	X	X
Grubi pamučni	✓	✓	✓
Prozirne folije	X	X	X
Vinilne naljepnice	X	X	X

Vrste papira koje podržavaju izlazne ladice

Vrsta papira	Standardna ladica		Dvostruki prihvatni spremnik
	Slaganje	Ofsetno	Slaganje
Bond papir	✓	✓	✓
Kartonski papir	✓	✓	✓
Papir u boji	✓	✓	✓
Prilagođena vrsta	✓	✓	✓
Omotnica	✓	✓	✓
Sjajni papir	✓	✓	✓
Teški sjajni papir	✓	✓	✓
Teški papir	✓	✓	✓
Naljepnice	✓	✓	✓
Papir sa zaglavljem	✓	✓	✓
Lagani papir	✓	✓	✓
Obični papir	✓	✓	✓
Prethodno ispisani papir	✓	✓	✓
Reciklirani papir	✓	✓	✓
Gruba omotnica	✓	✓	✓
Grubi pamučni	✓	✓	✓
Prozirne folije	X	X	X
Vinilne naljepnice	X	X	X

Vrste papira podržane u klamerici za završnu obradu i uređaju za završnu obradu s klamericom i bušačem rupa

Vrsta papira	Klamericica za završnu obradu			Uređaj za završnu obradu s klamericom i bušačem rupa			
	Slaganje	Ofsetno	Klamanje	Slaganje	Ofsetno	Klamanje	bušenje rupa
Bond papir	✓	✓	✓	✓	✓	✓	✓
Kartonski papir	✓	✓	X	✓	✓	X	✓
Papir u boji	✓	✓	✓	✓	✓	✓	✓
Prilagođena vrsta	✓	✓	✓	✓	✓	✓	✓
Omotnica	✓	X	X	X	X	X	X
Sjajni papir	✓	✓	✓	✓	✓	✓	✓

Vrsta papira	Klamerica za završnu obradu			Uređaj za završnu obradu s klamericom i bušačem rupa			
	Slaganje	Ofsetno	Klamanje	Slaganje	Ofsetno	Klamanje	bušenje rupa
Teški sjajni papir	✓	✓	X	✓	✓	X	✓
Teški papir	✓	✓	X	✓	✓	X	✓
Naljepnice	✓	✓	X	X	X	X	X
Papir sa zaglavljem	✓	✓	✓	✓	✓	✓	✓
Lagani papir	✓	✓	✓	✓	✓	✓	✓
Obični papir	✓	✓	✓	✓	✓	✓	✓
Prethodno ispisani papir	✓	✓	✓	✓	✓	✓	✓
Reciklirani papir	✓	✓	✓	✓	✓	✓	✓
Gruba omotnica	✓	X	X	X	X	X	X
Grubi pamučni	✓	✓	X	✓	✓	X	✓
Prozirne folije	X	X	X	X	X	X	X
Vinilne naljepnice	X	X	X	X	X	X	X

Vrste papira koje podržava sklop za završnu obradu s trostrukim/Z presavijanjem i sklop za završnu obradu knjižica

Vrsta papira	Sklop za završnu obradu s trostrukim/Z presavijanjem		Sklop za završnu obradu knjižica				
	Trostruko presavijanje	Z presavijanje	Slaganje	Ofsetno	Klamanje	bušenje rupa	Presavijanje
Bond papir	✓	X	✓	✓	✓	✓	X
Kartonski papir	X	X	✓	✓	X	✓	X
Papir u boji	✓	✓	✓	✓	✓	✓	✓
Prilagođena vrsta	✓	✓	✓	✓	✓	✓	✓
Omotnica	X	X	X	X	X	X	X
Sjajni papir	✓	X	✓	✓	✓	✓	✓
Teški sjajni papir	X	X	✓	✓	X	✓	X
Teški papir	X	X	✓	✓	X	✓	X
Naljepnice	X	X	X	X	X	X	X
Papir sa zaglavljem	X	X	✓	✓	✓	✓	✓

Vrsta papira	Sklop za završnu obradu s trostrukim/Z presavijanjem		Sklop za završnu obradu knjižica				
	Trostruko presavijanje	Z presavijanje	Slaganje	Ofsetno	Klamanje	bušenje rupa	Presavijanje
Lagani papir	✓	✓	✓	✓	✓	✓	✓
Obični papir	✓	✓	✓	✓	✓	✓	✓
Prethodno ispisani papir	✓	✓	✓	✓	X	✓	X
Reciklirani papir	✓	✓	✓	✓	✓	✓	✓
Gruba omotnica	X	X	X	X	X	X	X
Grubi pamučni	X	X	✓	✓	X	✓	X
Prozirne folije	X	X	X	X	X	X	X
Vinilne naljepnice	X	X	X	X	X	X	X

Napomene:

- Naljepnice, omotnice i kartonski papir uvijek se ispisuju manjom brzinom.
- Kartonski papir podržan je za dvostrani ispis samo do 163 g/m² (90 lb bond). Veća gramatura podržana je samo za jednostrano ispisivanje.
- Vinilne naljepnice podržane su za povremenu upotrebu i moraju se testirati. Neke vinilne naljepnice mogu se pouzdanije ulagati u višenamjenski uređaj za uvlačenje papira.

Podržane gramature papira

Standardna ili dodatna ladica kapaciteta 2 x 520 listova i dodatna kombinirana ladica kapaciteta 2000 listova	Višenamjenski uređaj za uvlačenje papira	Ladica za omotnice	Dodatna ladica za 2000 listova
60 – 256 g/m ² (12 – 68-lb bond)	60 – 216 g/m ² (12 – 57-lb bond)	75 – 90 g/m ² (20 – 24-lb bond)	60 – 216 g/m ² (12 – 57-lb bond)

Napomene:

- Za papir od 60 do 176 g/m² (16 – 47 lb bond) preporučuje se papir s uzdužnim smjerom vlakana.
- Papir s manje od 75 g/m² (20 lb bond) mora se ispisivati uz Vrstu papira postavljenu na Lagani papir. Ako to ne učinite, moglo bi doći do pretjeranog presavijanja papira što može dovesti do pogrešaka prilikom ulaganja, naročito u vlažnijim okruženjima.
- Dvostrani ispis podržava gramature papira od 60 – 162 g/m² (16 – 43 lb bond).
- Maksimalna masa za sadržaj pamuka od 100 % iznosi 90 g/m² (24 lb bond).

Postavljanje, instalacija i konfiguracija

Odabir lokacije za pisač

- Ostavite dovoljno prostora za otvaranje odlagača, poklopaca i vratašaca te instaliranje hardverskih opcija.
- Postavite pisač blizu električne utičnice.

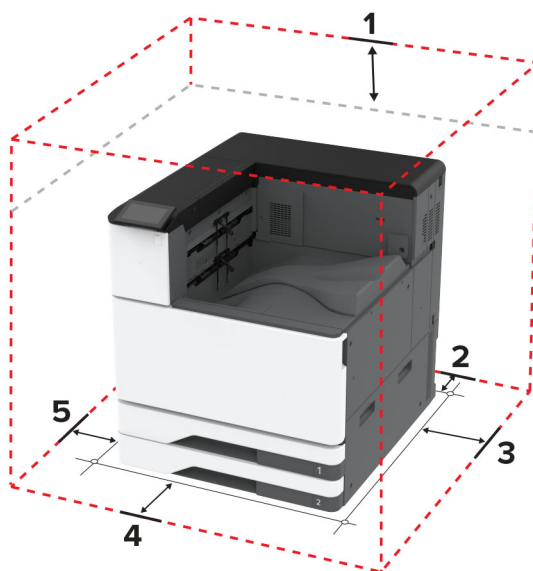
⚠ OPREZ—MOGUĆE OZLJEDE: Kako biste izbjegli rizik od požara ili strujnog udara, priključite kabel napajanja na valjano uzemljenu mrežnu utičnicu odgovarajućih svojstava koja se nalazi u blizini proizvoda i lako je dostupna.

⚠ OPREZ—OPASNOST OD STRUJNOG UDARA: Kako biste izbjegli rizik od strujnog udara, ovaj proizvod nemojte postavljati niti koristiti blizu vode ili mokrih lokacija.

- Pazite da protok zraka u prostoriji zadovoljava najnoviju verziju standarda ASHRAE 62 ili CEN Technical Committee 156.
- Površina mora biti ravna, čvrsta i stabilna.
- Pisač mora biti:
 - Čist, suh i očišćen od prašine.
 - Dalje od odvojenih klamerica ili spajalica.
 - Dalje od izravnog protoka zraka iz klimatizacijskih uređaja, grijalica ili ventilatora.
 - Dalje od izravne sunčeve svjetlosti i izuzetno vlažnih područja.
- Pratite preporučene temperature i izbjegavajte promjene:

Temperatura okruženja	10 to 32.2°C (50 to 90°F)
Temperatura za spremanje	15.6 to 32.2°C (60 to 90°F)

- Osigurajte sljedeći preporučeni prostor oko pisača radi ispravne ventilacije:



1	Gore	150 mm (5.9 in.)
2	Stražnja strana	120 mm (4.8 in.)

3	Desna strana	400 mm (15.7 in.)
4	Prednja strana	444.5 mm (17.5 in.)
5	Lijeva strana	120 mm (4.8 in.)

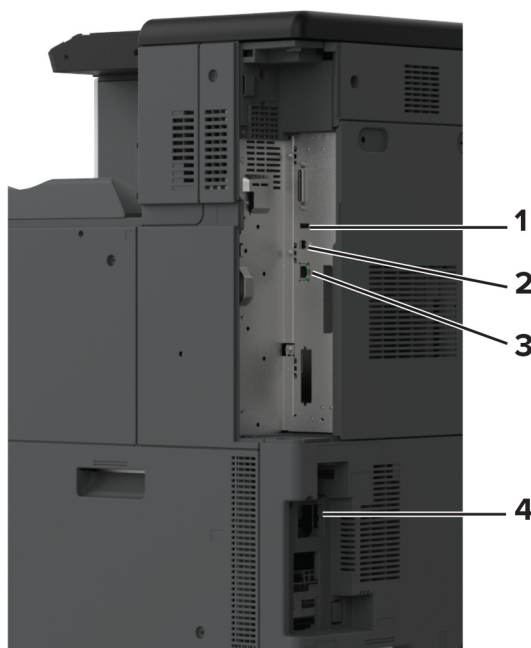
Priključivanje kabela

⚠ OPREZ—OPASNOST OD STRUJNOG UDARA: Kako biste izbjegli rizik od strujnog udara, nemojte konfigurirati ovaj proizvod niti ukopčavati ili priključivati kabele, kao što su kabel za napajanje, faksa ili telefona, tijekom grmljavinskog nevremena.

⚠ OPREZ—MOGUĆE OZLJEDE: Kako biste izbjegli rizik od požara ili strujnog udara, priključite kabel za napajanje na valjano uzemljenu mrežnu utičnicu odgovarajućih svojstava koja se nalazi u blizini proizvoda i lako je dostupna.

⚠ OPREZ—MOGUĆE OZLJEDE: Kako biste izbjegli rizik od požara ili strujnog udara, koristite samo kabel za napajanje priložen uz proizvod ili zamjenski kabel koji je odobrio proizvođač.

Upozorenje—potencijalno oštećenje: Kako biste izbjegli gubitak podataka ili kvar pisača, nemojte dodirivati USB kabel, nijedan adapter za bežičnu mrežu niti pisač u prikazanom području tijekom aktivnog ispisivanja.



	Priključak pisača	Funkcija
1	USB priključak	Priključite tipkovnicu ili kompatibilni opcijski dodatak.
2	USB priključak na pisaču	Povežite pisač s računalom.
3	Ethernet priključak	Povežite pisač s mrežom.
4	Utičnica kabela za napajanje	Povezivanje pisača s ispravno uzemljenom električnom utičnicom.

Postavljanje i upotreba aplikacija na početnom zaslonu

Upotreba početnog zaslona

Napomena: Vaš početni zaslon može se razlikovati ovisno o njegovim postavkama prilagodbe, administrativnom postavljanju i aktivnim ugrađenim rješenjima.



	Ikona	Funkcija
1	Gumb Zaustavi ili Odustani	Zaustavljanje trenutnog zadatka pisača.
2	Status / potrošni materijal	<ul style="list-style-type: none"> Omogućite prikaz upozorenja ili poruke pogreške svaki put kada pisač za nastavak rada zahtijeva intervenciju. Prikaz dodatnih informacija o upozorenju ili poruci pisača te način njezinog uklanjanja. <p>Napomena: Ovoj postavci možete pristupiti i tako da dodirnete gornji dio početnog zaslona.</p>
3	Zadaci u redu čekanja	<p>Prikaz svih trenutnih zadataka ispisivanja.</p> <p>Napomena: Ovoj postavci možete pristupiti i tako da dodirnete gornji dio početnog zaslona.</p>
4	Promijeni jezik	Promijenite jezik na zaslonu.
5	Postavke	Pristup izbornicima pisača.
6	USB pogon	Ispišite fotografije i dokumente s flash pogona.
7	Zadaci na čekanju	Omogućite prikaz zadataka ispisivanja koji su zadržani u memoriji pisača.
8	Adresar	Upravljajte popisom kontakata kojemu mogu pristupiti druge aplikacije na pisaču.
9	Zaslonska tipkovnica	Unos brojki ili simbola u polje za unos.

Prilagodba početnog zaslona

- 1 Otvorite web-preglednik, a zatim u adresno polje upišite IP adresu pisača.

Napomene:

- IP adresu pisača možete pogledati na početnom zaslonu pisača. IP adresa prikazuje se kao četiri skupa brojeva razdvojenih točkama, primjerice 123.123.123.123.
- Ako koristite proxy poslužitelj, za pravilno učitavanje web-stranice privremeno ga onemogućite.

2 Pritisnite **Postavke > Uređaj > Prilagodba početnog zaslona**.

3 Učinite nešto od sljedećega:

- Za dodavanje ikone na početni zaslon kliknite **+**, odaberite naziv aplikacije i zatim kliknite **Dodaj**.
- Za uklanjanje ikone početnog zaslona odaberite naziv aplikacije i zatim kliknite **Ukloni**.
- Kako biste prilagodili naziv aplikacije, odaberite naziv aplikacije, kliknite **Uredi** i zatim dodijelite naziv.
- Kako biste vratili naziv aplikacije, odaberite naziv aplikacije, kliknite **Uredi** i zatim odaberite **Vrati oznaku aplikacije**.
- Kako biste dodali razmak između aplikacija, kliknite **+**, odaberite **PRAZAN PROSTOR**, a zatim kliknite **Dodaj**.
- Kako biste rasporedili aplikacije, povucite nazive aplikacija redoslijedom koji želite.
- Za vraćanje zadanog početnog zaslona kliknite **Vrati početni zaslon**.

4 Primijenite izmjene.

Podržane aplikacije

- Prilagođavanje zaslona
- Korisnička podrška
- Kvote za uređaj

Prilagodba zaslona

Prije upotrebe aplikacije svakako učinite sljedeće:

- U aplikaciji Embedded Web Server pritisnite **Aplikacije > Prilagođavanje zaslona > Konfiguriraj**.
- Omogućite i konfigurirajte čuvar zaslona, prikaz slajdova i postavke pozadine.

Upravljanje slikama za čuvar zaslona i projekciju slajdova

1 U odjeljku Slike za čuvar zaslona i projekciju slajdova možete dodati, urediti ili izbrisati sliku.

Napomene:

- Možete dodati do 10 slika.
- Kada su omogućene, ikone statusa prikazuju se na čuvaru zaslona samo kada postoje pogreške, upozorenja ili obavijesti koje se temelje na računalnom oblaku.

2 Primijenite izmjene.

Promjena slike pozadine

1 Na početnom zaslonu dodirnite **Promjena pozadine**.

2 Odaberite sliku koju želite.

3 Primijenite izmjene.

Pokretanje projekcije slajdova s flash pogona

- 1 Umetnite flash pogon u USB priključak.
- 2 Na početnom zaslonu dodirnite **Projekcija slajdova**.

Slike se prikazuju abecednim redoslijedom.

Napomena: Flash pogon možete izvaditi nakon početka projekcije slajdova, ali slike se ne spremaju na pisač. Ako se projekcija slajdova zaustavi, ponovo priključite flash pogon kako bi se prikazale slike.

Upotreba korisničke podrške

Napomene:

- Ovu aplikaciju podržavaju samo neki modeli pisača. Za dodatne informacije pogledajte [“Podržane aplikacije” na 35. str.](#)
- Informacije o konfiguriranju postavki aplikacije potražite u *Vodiču za administratora za korisničku podršku*.

- 1 Na početnom zaslonu dodirnite **Korisnička podrška**.
- 2 Ispišite informacije ili ih pošaljite e-poštom.

Postavljanje opcije Kvota za uređaj

Napomene:

- Ovu aplikaciju podržavaju samo neki modeli pisača. Za dodatne informacije pogledajte [“Podržane aplikacije” na 35. str.](#)
- Informacije o konfiguriranju postavki aplikacije potražite u *Vodiču za administratora kvota za uređaj*.

- 1 Otvorite web-preglednik, a zatim u adresno polje upišite IP adresu pisača.

Napomene:

- IP adresu pisača možete pogledati na početnom zaslonu pisača. IP adresa prikazuje se kao četiri skupa brojeva razdvojenih točkama, primjerice 123.123.123.123.
- Ako koristite proxy poslužitelj, za pravilno učitavanje web-stranice privremeno ga onemogućite.

- 2 Kliknite **Aplikacije > Kvota za uređaj > Konfiguriraj**.
- 3 U odjeljku **Korisnički računi** možete dodati ili urediti korisnika, a zatim postaviti korisničko ograničenje.
- 4 Primijenite izmjene.

Upravljanje knjižnim oznakama

Izrada knjižnih oznaka

Upotrebljavajte oznake za ispisivanje često upotrebljivanim dokumenata pohranjenih na poslužiteljima ili na internetu.

- 1 Otvorite web-preglednik, a zatim u adresno polje upišite IP adresu pisača.

Napomene:

- IP adresu pisača možete pogledati na početnom zaslonu pisača. IP adresa prikazuje se kao četiri skupa brojeva razdvojenih točkama, primjerice 123.123.123.123.
- Ako koristite proxy poslužitelj, za pravilno učitavanje web-stranice privremeno ga onemogućite.

2 Kliknite **Knjižne oznake > Dodaj knjižnu oznaku**, a nakon toga upišite naziv knjižne oznake.

3 Odaberite vrstu protokola Adrese, a zatim učinite nešto od sljedećeg:

- Za HTTP i HTTPS upišite URL koji želite označiti.
- Za HTTPS svakako koristite naziv glavnog računala umjesto IP adrese. Na primjer, utipkajte **myWebsite.com/sample.pdf** umjesto unosa **123.123.123.123/sample.pdf**. Pazite da naziv glavnog računala odgovara vrijednosti Uobičajeni naziv (CN) u certifikatu poslužitelja. Više informacija o dobivanju CN vrijednosti u certifikatu poslužitelja potražite u informacijama pomoći za web-preglednik.
- Za FTP upišite FTP adresu. Na primjer, **myServer/myDirectory**. Unesite FTP broj ulaza. Ulaz 21 zadani je ulaz za slanje naredbi.
- Za SMB upišite adresu mrežne mape. Na primjer, **myServer/myShare/myFile.pdf**. Upišite naziv mrežne domene.
- Ako je potrebno, odaberite vrstu Provjere autentičnosti za FTP i SMB.

Kako biste ograničili pristup oznaci, unesite PIN.

Napomena: Aplikacija podržava sljedeće vrste datoteka: PDF, JPEG i TIFF. Druge vrste datoteka kao što su DOCX i XLSX podržane su kod nekih modela pisača.

4 Pritisnite **Spremi**.

Izrađivanje mapa

1 Otvorite web-preglednik, a zatim u adresno polje upišite IP adresu pisača.

Napomene:

- IP adresu pisača možete pogledati na početnom zaslonu pisača. IP adresa prikazuje se u obliku četiri skupine znamenki razdvojenih točkama, primjerice 123.123.123.123.
- Ako koristite proxy poslužitelj, za pravilno učitavanje web-stranice privremeno ga onemogućite.





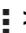
2 Pritisnite **Knjižne oznake > Dodaj mapu**, a nakon toga upišite naziv mape.

Napomena: Kako biste ograničili pristup mapi, unesite PIN.

3 Pritisnite **Spremi**.

Napomena: Možete izrađivati mape ili knjižne oznake u mapi. Kako biste izradili knjižnu oznaku, pogledajte [“Izrada knjižnih oznaka” na 36. str.](#)

Upravljanje kontaktima

- 1 Na početnom zaslonu dodirnite **Adresar**.
- 2 Učinite nešto od sljedećega:
 - Kako biste dodali kontakt, dodirnite  na vrhu zaslona, a zatim dodirnite **Stvori kontakt**. Ako je potrebno, navedite metodu prijave za omogućavanje pristupa aplikaciji.
 - Kako biste izbrisali kontakt, dodirnite  na vrhu zaslona, dodirnite **Izbriši kontakte**, a zatim odaberite kontakt.
 - Za uređivanje informacija o kontaktu dodirnite ime kontakta.
 - Kako biste izradili grupu, dodirnite  na vrhu zaslona, a zatim dodirnite **Stvori grupu**. Ako je potrebno, navedite metodu prijave za omogućavanje pristupa aplikaciji.
 - Kako biste izbrisali grupu, dodirnite  na vrhu zaslona, dodirnite **Izbriši grupe**, a zatim odaberite grupu.
 - Kako biste uredili grupu kontakata, dodirnite **GRUPE** > odaberite naziv grupe >  > i odaberite željenu akciju.
- 3 Primijenite izmjene.

Postavljanje i upotreba značajki za upravljanje pristupom

Uključivanje glasovnog navođenja

S početnog zaslona

- 1 U jednom pokretu i jednim prstom polako pomičite ulijevo, a zatim prema gore na zaslonu dok ne začujete glasovnu poruku.
- 2 S pomoću dva prsta dodirnite **OK**.
Napomena: Ako potez ne funkcionira, jače pritisnite.

S tipkovnice

- 1 Pritisnite tipku **5** i zadržite pritisak sve dok ne začujete glasovnu poruku.
- 2 Pritisnite **Tab** kako biste pokazivačem za fokusiranje prešli na gumb U redu, a zatim pritisnite **Enter**.

Napomene:

- Kad je glasovno navođenje aktivirano, za odabir bilo koje stavke na zaslonu uvijek upotrebljavajte dva prsta.
- Glasovno navođenje ima ograničenu podršku za jezike.

Deaktiviranje glasovnog navođenja

- 1 U jednom pokretu i jednim prstom polako pomičite ulijevo, a zatim prema gore na zaslonu dok ne začujete glasovnu poruku.
- 2 S pomoću dva prsta učinite nešto od sljedećeg:
 - Dodirnite **Glasovno navođenje** i zatim **OK**.
 - Dodirnite **Odustani**.

Napomena: Ako potez ne funkcionira, jače pritisnite.

Glasovno navođenje možete deaktivirati i na jedan od sljedećih načina:

- S pomoću dva prsta dvaput dodirnite početni zaslon.
- Pritisnite tipku za uključivanje/isključivanje kako bi pisač prešao u stanje mirovanja ili hibernacije.

Kretanje zaslonom pomoću poteza

Napomene:

- Većina poteza može se upotrebljavati jedino ako je aktivirano glasovno navođenje.
- Omogućite povećanje kako biste upotrebljavali poteze za zumiranje i pomicanje.
- Upotrebljavajte fizičku tipkovnicu za unos znakova i prilagođavanje određenih postavki.

Potez	Funkcija
Prstom povucite lijevo pa gore	Pokrenite način rada pristupačnosti. Isti potez upotrebljavajte za izlaz iz načina rada pristupačnosti. Napomena: Taj potez vrijedi i kad je pisač u normalnom načinu rada.
Dvaput dodirnite jednim prstom	Odabir opcije ili stavke na zaslonu.
Dvaput dodirnite ikonu početne stranice s pomoću dva prsta	Deaktivirajte način rada pristupačnosti.
Triput dodirnite jednim prstom	Povećavanje ili smanjivanje teksta i slika.
Prstom povucite udesno ili prema dolje	Prelazak na sljedeću stavku na zaslonu.
Prstom povucite ulijevo ili prema gore	Prelazak na prethodnu stavku na zaslonu.
Prstom povucite prema gore pa dolje	Prelazak na prvu stavku na zaslonu.
Pomicanje	Pristup dijelovima zumirane slike koji se nalaze izvan granice zaslona. Napomena: Zumiranu sliku povucite s dva prsta.
Prstom povucite prema gore pa udesno	Povećajte glasnoću. Napomena: Taj potez vrijedi i kad je pisač u normalnom načinu rada.
Prstom povucite prema dolje, a zatim udesno	Smanjite glasnoću. Napomena: Taj potez vrijedi i kad je pisač u normalnom načinu rada.
Prstom povucite prema gore pa ulijevo	Zatvaranje aplikacije ili povratak na početni zaslon.
Prstom povucite prema dolje, a zatim ulijevo	Povratak na prethodnu postavku.

Upotreba zaslonske tipkovnice

Kad se prikaže zaslonska tipkovnica, odaberite jednu ili više sljedećih opcija:

- Dodirnite tipku za najavu i unos znaka u polje.
- Povucite prst preko različitih znakova kako bi se najavili i unijeli u polje.
- Dodirnite tekstni okvir s dva prsta kako bi se najavili znakovi u polju.
- Dodirnite **Backspace** za brisanje znakova.

Omogućavanje načina rada povećanja

- 1 U jednom pokretu i jednim prstom polako pomičite ulijevo, a zatim prema gore na zaslonu dok ne začujete glasovnu poruku.

Napomena: Kod modela pisača bez ugrađenih zvučnika, poruku možete čuti putem slušalica.

- 2 S pomoću dva prsta učinite sljedeće:

- a Dodirnite **način rada povećanja**.
- b Dodirnite **U redu**.

Napomena: Ako potez ne funkcionira, jače pritisnite.

Više informacija o kretanju preko povećanog zaslona daje ["Kretanje zaslonom pomoću poteza" na 39. str.](#)

Podešavanje brzine govora glasovnog navođenja


- 1 Na početnom zaslonu dodirnite **Postavke > Uređaj > Pristupačnost > Brzina govora**.
- 2 Odaberite brzinu govora.

Prilagođavanje zadane glasnoće slušalica

- 1 Na početnom zaslonu dodirnite **Postavke > Uređaj > Pristupačnost**.
- 2 Prilagodite glasnoću slušalica.

Napomena: Glasnoća će se ponovo postaviti na zadanu vrijednost nakon što korisnik izađe iz načina rada pristupačnosti ili nakon aktivacije pisača iz mirovanja ili hibernacije.

Podešavanje zadane glasnoće internog zvučnika

- 1 Na početnom zaslonu dodirnite .
- 2 Prilagodite glasnoću.

Napomene:

- Ako omogućite tihi način rada, zvučna upozorenja bit će isključena. Ova postavka također usporava pisač.
- Glasnoća će se ponovo postaviti na zadanu vrijednost nakon što korisnik izađe iz načina rada pristupačnosti ili nakon aktivacije pisača iz mirovanja ili hibernacije.

Omogućavanje izgovorenih lozinki ili osobnih identifikacijskih brojeva

- 1 Na početnom zaslonu dodirnite **Postavke > Uređaj > Pristupačnost > Izgovaranje lozinki/PIN-ova**.
- 2 Omogućite postavku.

Ulaganje papira i posebnih medija

Postavljanje formata i vrste posebnih medija

Odlagači automatski prepoznaju format običnog papira. Za posebne medije kao što su naljepnice, snop kartica ili oмотnice, učinite sljedeće:

- 1 Na početnom zaslonu dodirnite **Postavke > Papir > Konfiguracija odlagača > Format/vrsta papira > odaberite izvor papira**.
- 2 Postavite format i vrstu posebnih medija.


Konfiguriranje univerzalnih postavki papira

- 1 Na početnom zaslonu dodirnite **Postavke > Papir > Konfiguracija medija > Univerzalno postavljanje**.
- 2 Konfigurirajte postavke.

Omogućavanje postavke Više univerzalnih veličina

- 1 Na početnom zaslonu dodirnite **Postavke > Uređaj > Održavanje > Izbornik Konfiguracija > Konfiguriranje ladice**.
- 2 Omogućite postavku Više univerzalnih veličina.

Ulaganje u ladicu za 520 listova

 **OPREZ—OPASNOST OD PREVRTANJA:** Kako biste smanjili rizik od nestabilnosti opreme, zasebno ulažite u svaku ladicu. Sve ostale ladice trebaju biti zatvorene dok nisu potrebne.

- 1 Izvucite ladicu.

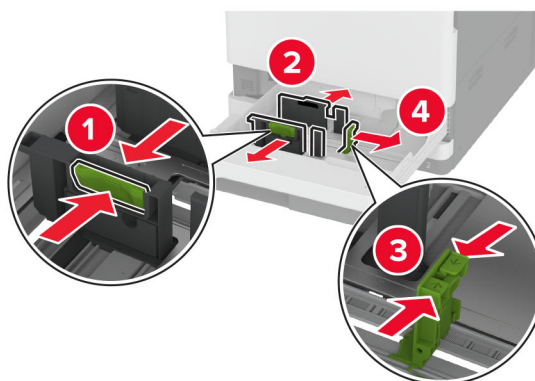
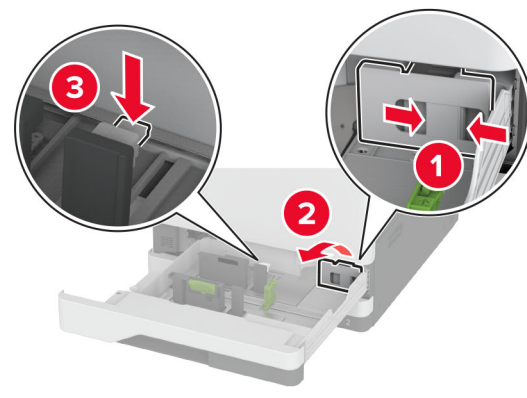
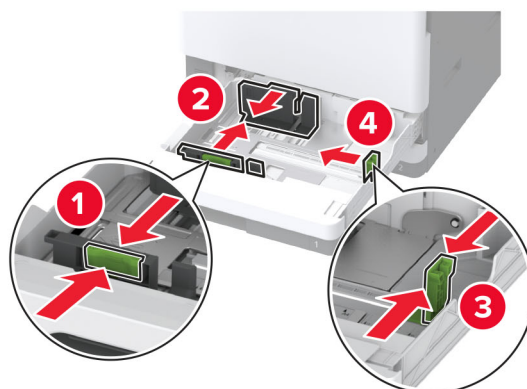
Napomena: Kako biste spriječili zaglavljivanje, ladice nemojte izvlačiti dok pisač radi.



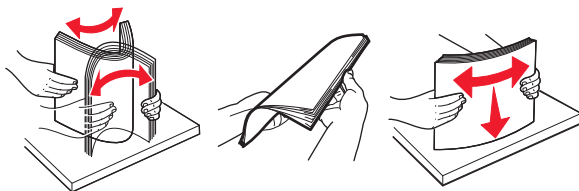
2 Prilagodite vodilice sukladno formatu papira koji ulažete.

Napomene:

- Koristite naznake na dnu ladice kako biste postavili položaj vodilica.
- Kod umetanja papira veličine A3, 11 inča ili B4, namjestite stražnju vodilicu za papir.
- U ladici 2 i dodatnoj ladici od 520 listova, kada stavljate papir veličine A3, namjestite stražnju vodilicu za papir i bočne vodilice. Čepovi iza bočne vodilice zaključavaju veličinu papira na A3. Kod umetanja papira veličine 12,6 inča, namjestite stražnju vodilicu za papir i bočne vodilice, zatim pritisnite čepove kako biste ih otključali.



3 Prije ulaganja lagano savijte, prolistajte i poravnajte rubove papira.



4 Uložite snop papira tako da strana za ispisivanje bude okrenuta prema gore.

Kada ulažete papir sa zaglavljem ili papir s prethodno izbušenim rupama, učinite jedno od sljedećeg:

Za jednostrano ispisivanje uz dugi rub

- Uložite papir sa zaglavljem licem prema gore, tako da zaglavlje bude na stražnjoj strani ladice.

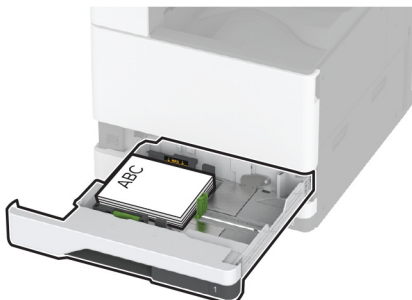


- Prethodno probušeni papir umetnite licem prema gore, s rupicama prema lijevoj strani ladice.

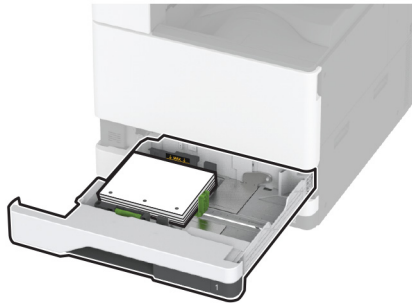


Za jednostrano ispisivanje uz kratki rub

- Uložite papir sa zaglavljem licem prema gore, tako da zaglavlje bude s lijeve strane ladice.



- Prethodno probušeni papir umetnite licem prema gore, s rupicama prema prednjoj strani ladice.



Za obostrano ispisivanje uz dugi rub

- Uložite papir sa zaglavljem licem prema gore, tako da zaglavlje bude na stražnjoj strani ladice za dvostrani ispis.

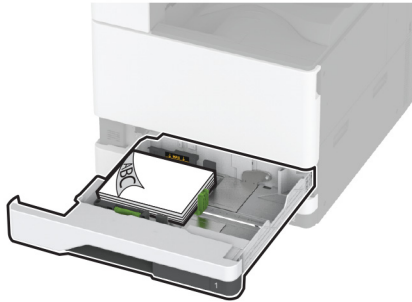


- Prethodno probušeni papir umetnite licem prema dolje, s rupicama prema desnoj strani ladice.

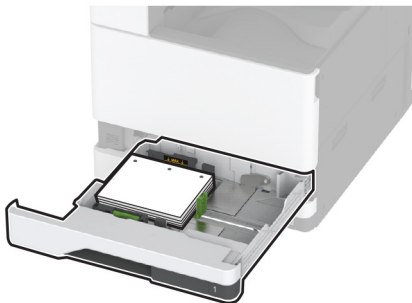


Za obostrano ispisivanje uz kratki rub

- Uložite papir sa zaglavljem licem prema dolje, tako da zaglavlje bude s lijeve strane ladice.

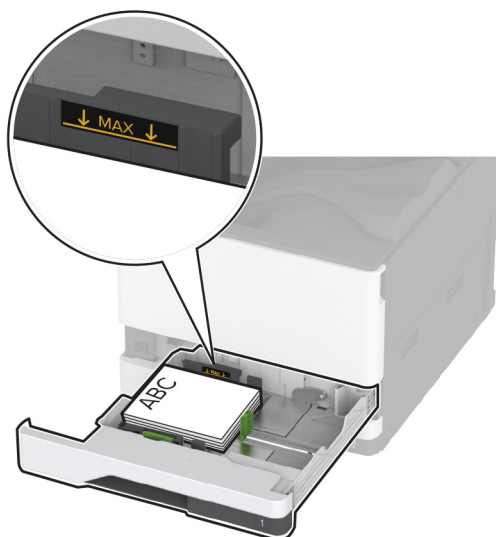


- Prethodno probušeni papir umetnite licem prema dolje, s rupicama prema stražnjoj strani ladice.



Napomene:

- Nemojte gurati papir u ladicu.
- Provjerite prijanjaju li bočne vodilice uz papir.
- Provjerite je li visina umetnutog papira ispod indikatora maksimalne napunjenosti papira. Ako previše napunite odlagač, može doći do zaglavljivanja papira.




5 Umetnite ladicu.

Prema potrebi postavite format i vrstu papira tako da odgovara formatu i vrsti papira u ladici.

Napomena: Nakon postavljanja sklopa za završnu obradu, slike se pri ispisu okreću za 180°.

Ulaganje u dvostruki ulaz za 2000 listova

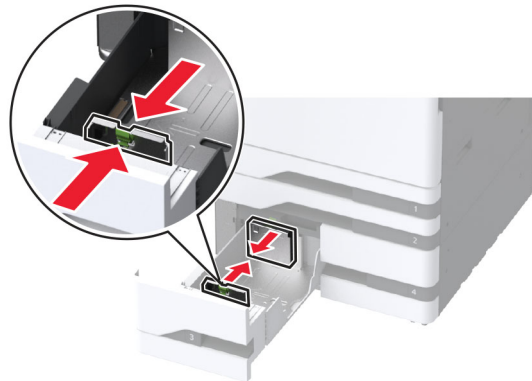
 **OPREZ—OPASNOST OD PREVRTANJA:** Kako biste smanjili rizik od nestabilnosti opreme, zasebno ulažite u svaku ladicu. Sve ostale ladice trebaju biti zatvorene dok nisu potrebne.

1 Izvucite ladicu.

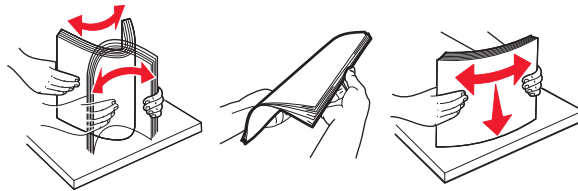
Napomena: Kako biste spriječili zaglavljivanje, ladice nemojte izvlačiti dok pisač radi.



2 Prilagodite vodilice sukladno formatu papira koji ulažete.



3 Prije ulaganja lagano savijte, prolistajte i poravnajte rubove papira.



4 Uložite snop papira tako da strana za ispisivanje bude okrenuta prema gore.

Kada ulažete papir sa zaglavljem ili papir s prethodno izbušenim rupama, učinite jedno od sljedećeg:

Za jednostrano ispisivanje

- Uložite papir sa zaglavljem licem prema gore, tako da zaglavlje bude na stražnjoj strani ladice.



- Prethodno probušeni papir umetnite licem prema gore, s rupicama prema lijevoj strani ladice.



Za dvostrani ispis

- Uložite papir sa zaglavljem licem prema gore, tako da zaglavlje bude na stražnjoj strani ladice za dvostrani ispis.



- Prethodno probušeni papir umetnite licem prema dolje, s rupicama prema desnoj strani ladice.



Napomene:

- Nemojte gurati papir u ladicu.
- Provjerite je li visina umetnutog papira ispod indikatora maksimalne napunjenosti papira. Ako previše napunite odlagač, može doći do zaglavljivanja papira.

**5** Umetnite ladicu.

Prema potrebi postavite format i vrstu papira tako da odgovara formatu i vrsti papira u ladici.

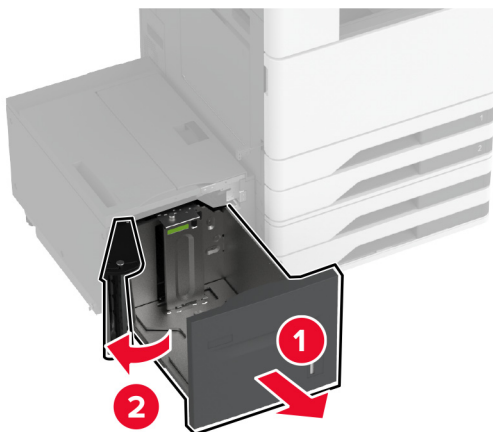
Napomena: Nakon postavljanja sklopa za završnu obradu, slike se pri ispisu okreću za 180°.

Ulaganje papira u ladicu za 2.000 listova

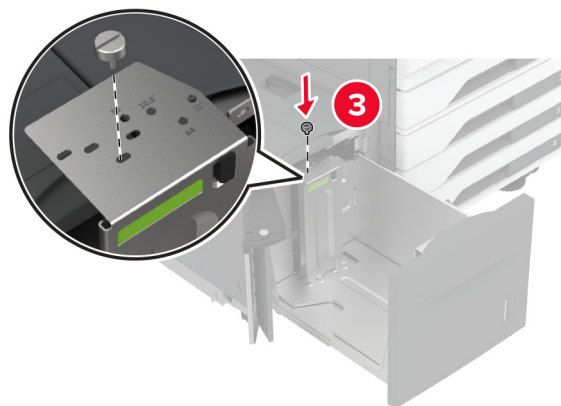
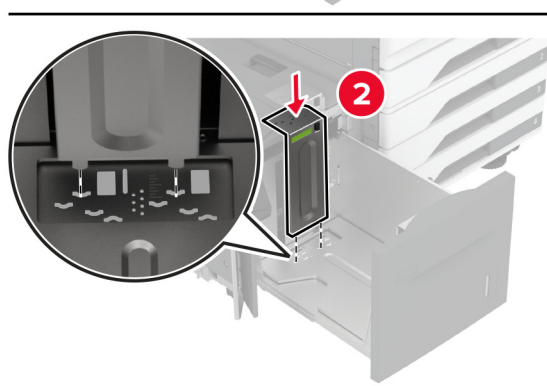
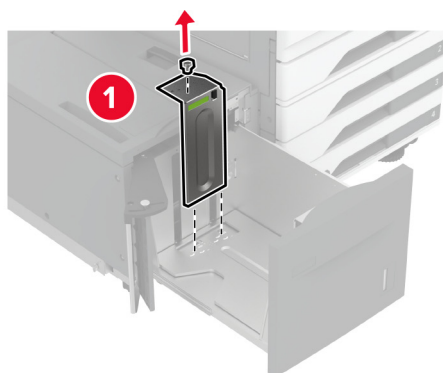
⚠ OPREZ—OPASNOST OD PREVRTANJA: Kako biste smanjili rizik od nestabilnosti opreme, zasebno ulažite u svaku ladicu. Sve ostale ladice trebaju biti zatvorene dok nisu potrebne.

1 Izvucite ladicu, a zatim otvorite njezina bočna vratašca.

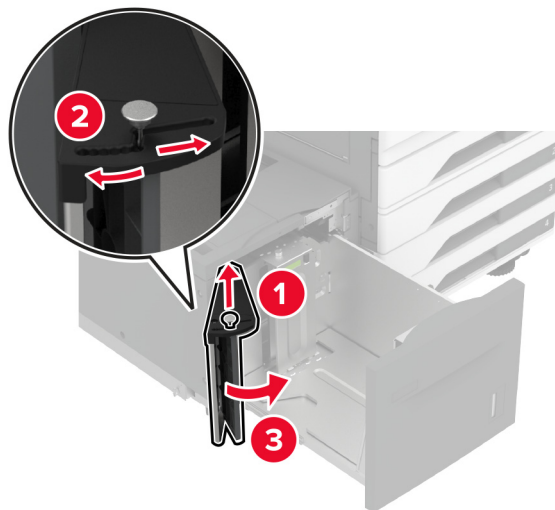
Napomena: Kako biste spriječili zaglavljivanje, ladice nemojte izvlačiti dok pisač radi.



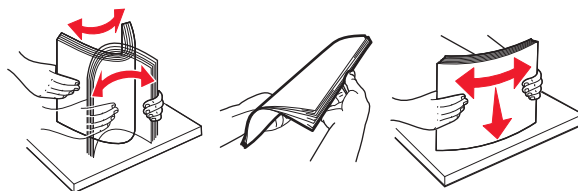
2 Podesite vodilicu na stražnjoj strani ladice. Isto učinite i na prednjoj strani ladice.



3 Podesite ručicu na bočnim vratašcima ladice.



4 Prije ulaganja lagano savijte, prolistajte i poravnajte rubove papira.

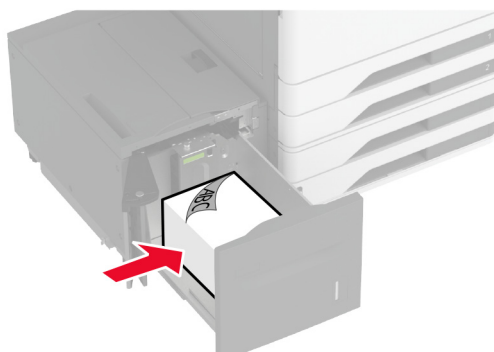


5 Uložite snop papira tako da strana za ispisivanje bude okrenuta prema gore.

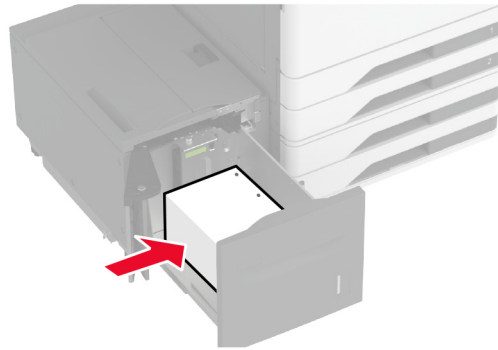
Kada ulažete papir sa zaglavljem ili papir s prethodno izbušenim rupama, učinite jedno od sljedećeg:

Za jednostrano ispisivanje

- Uložite papir sa zaglavljem licem prema gore, tako da zaglavlje bude na stražnjoj strani ladice za dvostrani ispis.

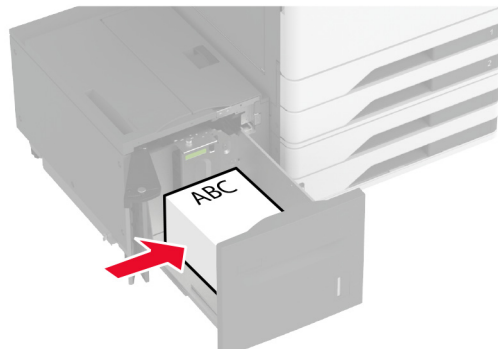


- Prethodno probušeni papir umetnite licem prema dolje, s rupicama prema lijevoj strani ladice.

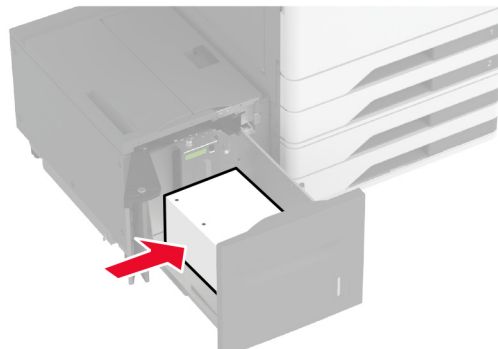


Za dvostrani ispis

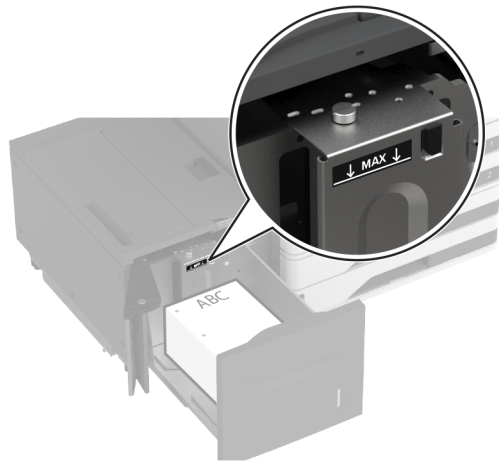
- Uložite papir sa zaglavljem licem prema gore, tako da zaglavlje bude na stražnjoj strani ladice.



- Prethodno probušeni papir umetnite licem prema gore, s rupicama prema lijevoj strani ladice.



Napomena: Provjerite je li visina umetnutog papira ispod indikatora maksimalne napunjenosti papira. Ako previše napunite odlagač, može doći do zaglavljivanja papira.



6 Zatvorite bočna vratašca ladice, a zatim umetnite ladicu.

Prema potrebi postavite format i vrstu papira tako da odgovara formatu i vrsti papira u ladici.

Napomena: Nakon postavljanja sklopa za završnu obradu, slike se pri ispisu okreću za 180°.

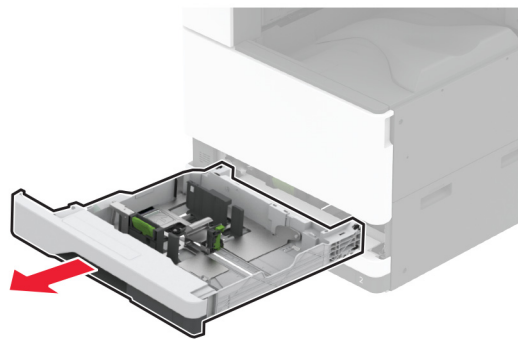
Ulaganje u ladicu za omotnice



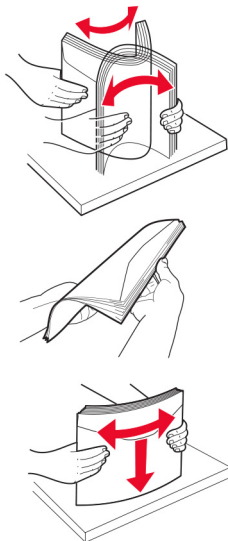
OPREZ—OPASNOST OD PREVRTANJA: Kako biste smanjili rizik od nestabilnosti opreme, zasebno ulažite u svaku ladicu. Sve ostale ladice trebaju biti zatvorene dok nisu potrebne.

1 Izvadite ladicu za omotnice.

Napomena: Kako biste spriječili zaglavljivanje, ladice nemojte izvlačiti dok pisač radi.

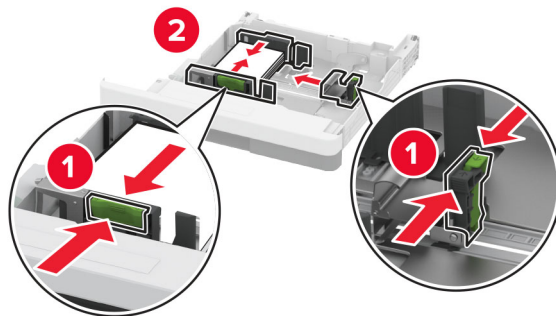


2 Prije ulaganja lagano savijte, prolistajte i poravnajte rubove omotnica.

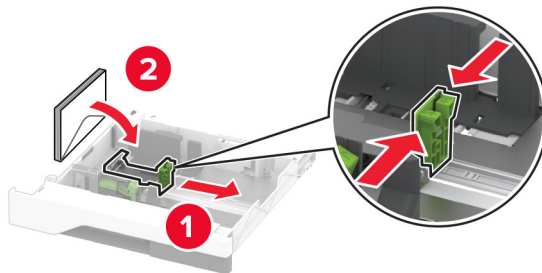


3 Prilagodite vodilice sukladno formatu omotnice koju ulažete.

Napomena: Koristite naznake na dnu ladike kako biste postavili položaj vodilica.

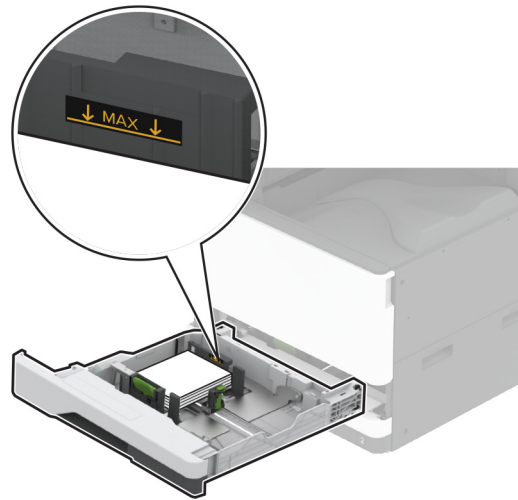


4 Omotnice uložite tako da presavijena strana bude okrenuta prema dolje i uz lijevu stranu ladike.



Napomene:

- Provjerite pristanaju li bočne vodilice uz omotnice.
- Provjerite je li visina umetnutog papira ispod indikatora maksimalne napunjenosti papira. Ako prepunite ladicu, može doći do zaglavljivanja.

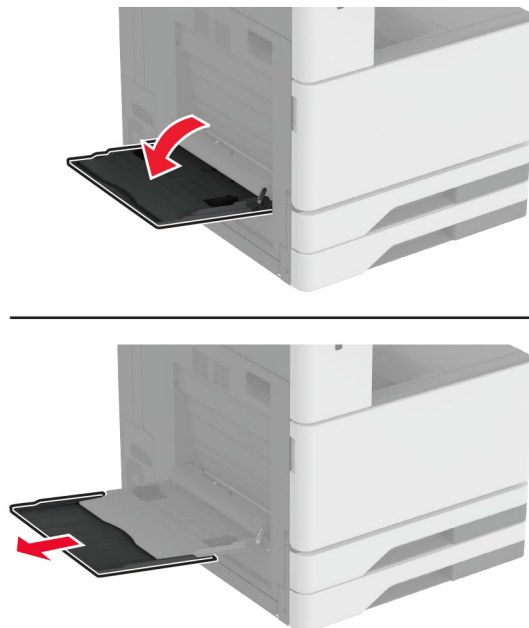


5 Umetnite ladicu.

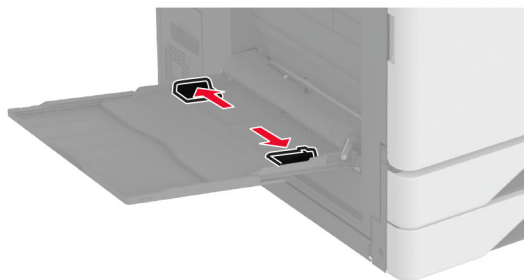
Prema potrebi postavite format i vrstu papira tako da odgovara formatu i vrsti omotnice u ladici.

Ulaganje u višenamjenski uređaj za uvlačenje papira

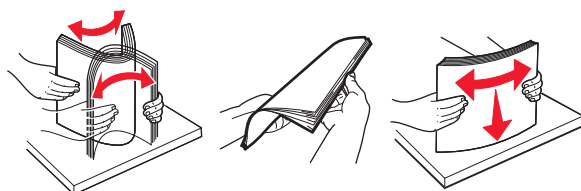
1 Otvorite višenamjenski uređaj za uvlačenje papira.



2 Prilagodite bočne vodilice sukladno formatu papira koji ulažete.



3 Prije ulaganja lagano savijte, prolistajte i poravnajte rubove papira.

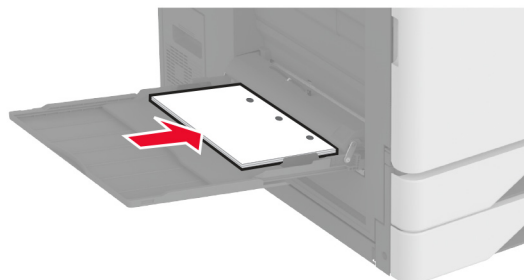
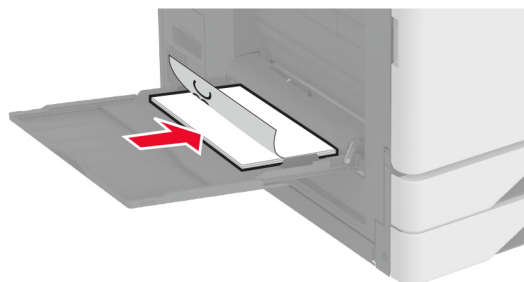


4 Uložite papir.

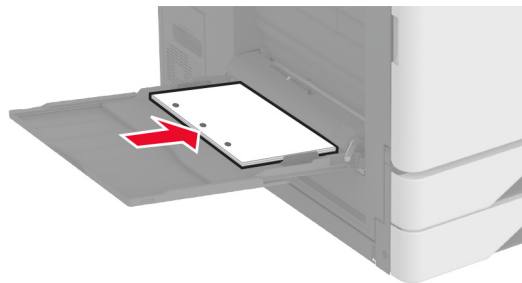
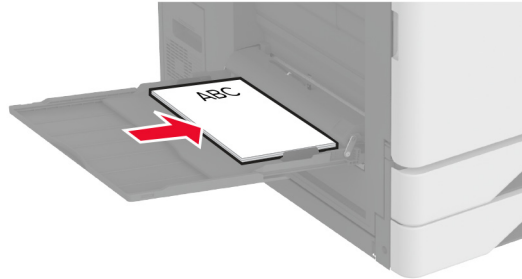
Napomena: Provjerite prijanjaju li bočne vodilice uz papir.

Za ulaganje dugim rubom:

- Za jednostrano ispisivanje papir sa zaglavljem uložite licem prema dolje, tako da zaglavlje bude okrenuto ka stražnjoj strani pisača. Prethodno izbušeni papir umetnite licem prema dolje, s rupicama prema desnoj strani papira.

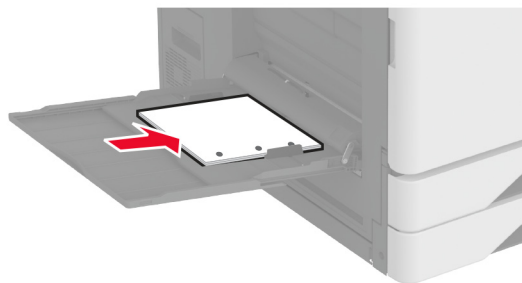
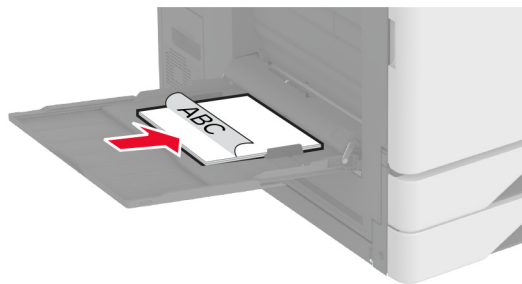


- Za dvostrani ispis papir sa zaglavljem uložite licem prema gore, tako da zaglavlje bude okrenuto ka stražnjoj strani pisača. Prethodno izbušeni papir umetnite licem prema gore, s rupicama prema lijevoj strani papira.

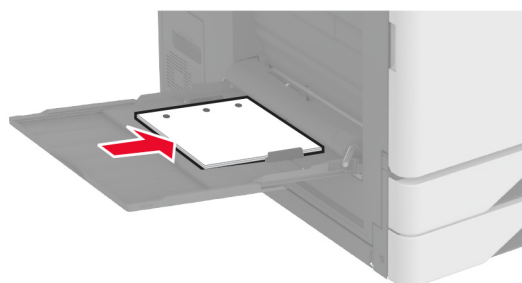
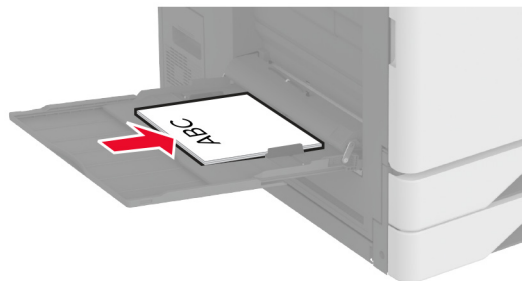


Za ulaganje kratkim rubom:

- Za jednostrano ispisivanje papir sa zaglavljem uložite licem prema dolje, tako da zaglavlje bude okrenuto prema lijevoj strani papira. Prethodno izbušeni papir umetnite licem prema dolje, s rupicama prema prednjoj strani pisača.



- Za dvostrani ispis papir sa zaglavljem uložite licem prema gore, tako da zaglavlje bude okrenuto prema lijevoj strani papira. Prethodno izbušeni papir umetnite licem prema gore, s rupicama prema prednjoj strani pisača.



Napomena: Kada je postavljen sklop za završnu obradu, pisač slike okreće za 180°.

Povezivanje ladica

- 1 Na početnom zaslonu dodirnite **Postavke > Papir > Konfiguracija odlagača** > odaberite izvor papira.
- 2 Postavite format i vrstu papira jednake onima za ladice koje povezujete.
- 3 Na početnom zaslonu dodirnite **Postavke > Uređaj > Održavanje > Konfiguracijski izbornik > Konfiguracija ladice > Povezivanje ladice**.
- 4 Dodirnite **Automatski**.

Kako biste poništili povezivanje ladica, pobrinite se da ladice nemaju jednake postavke formata i vrste papira.

Upozorenje—potencijalno oštećenje: Temperatura grijača mijenja se sukladno navedenoj vrsti papira. Kako biste izbjegli probleme prilikom ispisivanja, uskladite postavku vrste papira na pisaču s papirom uloženim u ladicu.

Instaliranje i ažuriranje softvera, upravljačkih programa i programskih datoteka

Instaliranje softvera pisača

Napomene:

- Upravljački program za ispisivanje uključen je u paket za instalaciju softvera.
- Na Macintosh računalima sa sustavom MacOS verzije 10.7 ili novijima ne morate instalirati upravljački program za ispis na pisaču s AirPrint certifikatom. Ako želite prilagođene značajke ispisivanja, preuzmite upravljački program za ispisivanje.

1 Pronađite kopiju instalacijskog softverskog paketa.

- S priloženog CD-a sa softverom.
- Posjetite www.lexmark.com/downloads.

2 Pokrenite instalaciju, a zatim slijedite upute na zaslonu.

Dodavanje pisača na računalo

Prije početka učinite nešto od sljedećeg:

- Povežite pisač i računalo s istom mrežom. Za dodatne informacije o povezivanju pisača s mrežom pogledajte [“Povezivanje pisača s Wi-Fi mrežom” na 167. str.](#)
- Povežite računalo s pisačem. Za dodatne informacije pogledajte [“Povezivanje računala s pisačem” na 169. str.](#)
- Pisač povežite s računalom s pomoću USB kabela. Za dodatne informacije pogledajte [“Priklučivanje kabela” na 33. str.](#)

Napomena: USB kabel prodaje se zasebno.

Za korisnike sustava Windows

1 Na računalu instalirajte upravljački program za ispisivanje.

Napomena: Za dodatne informacije pogledajte [“Instaliranje softvera pisača” na 59. str.](#)

2 Otvorite **Pisači i skeneri** i kliknite **Dodaj pisač ili skener**.

3 Ovisno o vezi pisača, učinite nešto od sljedećeg:

- Odaberite pisač s popisa i pritisnite **Dodaj uređaj**.
- Pritisnite **Prikaži Wi-Fi Direct pisače**, odaberite pisač i pritisnite **Dodaj uređaj**.
- Pritisnite **Pisač koji tražim nije na popisu**, a zatim u prozoru Dodavanje pisača učinite sljedeće:
 - a** Odaberite **Dodaj pisač unosom TCP/IP adrese ili naziva pisača na mreži**, a zatim pritisnite **Sljedeće**.
 - b** U polje **Naziv na mreži ili IP adresa** unesite IP adresu pisača i zatim pritisnite **Sljedeće**.

Napomene:

- IP adresu pisača možete pogledati na početnom zaslonu pisača. IP adresa prikazuje se kao četiri skupa brojeva razdvojenih točkama, primjerice 123.123.123.123.

- Ako koristite proxy poslužitelj, za pravilno učitavanje web-stranice privremeno ga onemogućite.
- c Odaberite upravljački program za ispisivanje i zatim pritisnite **Sljedeće**.
- d Odaberite **Koristi upravljački program za ispisivanje koji je trenutno instaliran (preporučeno)** i zatim pritisnite **Sljedeće**.
- e Unesite naziv pisača i pritisnite **Sljedeće**.
- f Odaberite opciju dijeljenja pisača i zatim pritisnite **Sljedeće**.
- g Kliknite **Završi**.

Za korisnike računala Macintosh

- 1 Na računalu otvorite **Pisači i skeneri**.
- 2 Pritisnite **+** i zatim odaberite pisač.
- 3 U izborniku Upotreba odaberite upravljački program za ispisivanje.

Napomene:

- Kako biste upotrijebili Macintosh upravljački program za ispisivanje, odaberite **AirPrint** ili **Secure AirPrint**.
- Ako želite prilagođene značajke ispisivanja, odaberite upravljački program za ispisivanje tvrtke Lexmark. Kako biste instalirali upravljački program, pogledajte [“Instaliranje softvera pisača” na 59. str.](#)

- 4 Dodajte pisač.

Ažuriranje programskih datoteka

Kako biste poboljšali radne značajke pisača i riješili probleme, redovito ažurirajte programske datoteke pisača.

Za dodatne informacije o ažuriranju programskih datoteka obratite se predstavniku tvrtke Lexmark.

Za najnovije programske datoteke otvorite www.lexmark.com/downloads pa potražite model svog pisača.

- 1 Otvorite web-preglednik, a zatim u adresno polje upišite IP adresu pisača.

Napomene:

- IP adresu pisača možete pogledati na početnom zaslonu pisača. IP adresa prikazuje se kao četiri skupa brojeva razdvojenih točkama, primjerice 123.123.123.123.
- Ako koristite proxy poslužitelj, za pravilno učitavanje web-stranice privremeno ga onemogućite.

- 2 Kliknite **Postavke > Uređaj > Ažuriranje programskih datoteka**.
- 3 Učinite nešto od sljedećeg:
 - Kliknite **Provjeri ima li ažuriranja > Slažem se, pokreni ažuriranje**.
 - Prenesite flash datoteku.
 - a Potražite flash datoteku.

Napomena: Obavezno izdvojite programske datoteke iz .zip datoteke.
 - b Kliknite **Prijenos > Pokreni**.

Izvoz ili uvoz konfiguracijske datoteke

Konfiguracijske postavke pisača možete izvesti u tekstualnu datoteku, a zatim tu datoteku uvoziti na druge pisače kako biste iste postavke primijenili na druge pisače.

- 1 Otvorite web-preglednik, a zatim u adresno polje upišite IP adresu pisača.

Napomene:

- IP adresu pisača možete pogledati na početnom zaslonu pisača. IP adresa prikazuje se kao četiri skupa brojeva razdvojenih točkama, primjerice 123.123.123.123.
- Ako koristite proxy poslužitelj, za pravilno učitavanje web-stranice privremeno ga onemogućite.

- 2 U aplikaciji Embedded Web Server pritisnite **Izvoz konfiguracije** ili **Uvoz konfiguracije**.
- 3 Slijedite upute na zaslonu.
- 4 Ako pisač podržava aplikacije, učinite sljedeće:
 - a Pritisnite **Aplikacije** >, odaberite aplikaciju i > **Konfiguraciju**.
 - b Pritisnite **Izvoz** ili **Uvoz**.

Dodavanje dostupnih opcija u upravljačkom programu za ispisivanje

Za korisnike sustava Windows

- 1 Otvorite mapu pisača.
- 2 Odaberite pisač koji želite ažurirati, a zatim učinite jedno od sljedećega:
 - U sustavu Windows 7 ili novijem odaberite **Svojstva pisača**.
 - U starijim verzijama odaberite **Svojstva**.
- 3 Pomaknite se do kartice Konfiguracija i zatim odaberite **Ažuriraj sada – pitaj pisač**.
- 4 Primijenite izmjene.

Za korisnike računala Macintosh

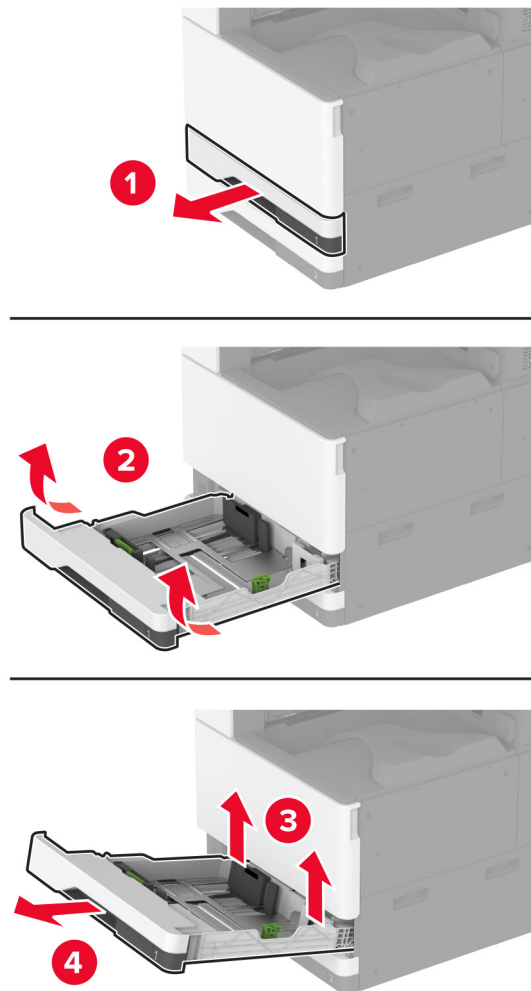
- 1 Iz Preferenci sustava u izborniku Apple, pomaknite se do svog pisača i zatim odaberite **Opcije i potrošni materijal**.
- 2 Pomaknite se do popisa hardverskih opcija, a zatim dodajte instalirane opcije.
- 3 Primijenite izmjene.

Instaliranje hardverskih opcija

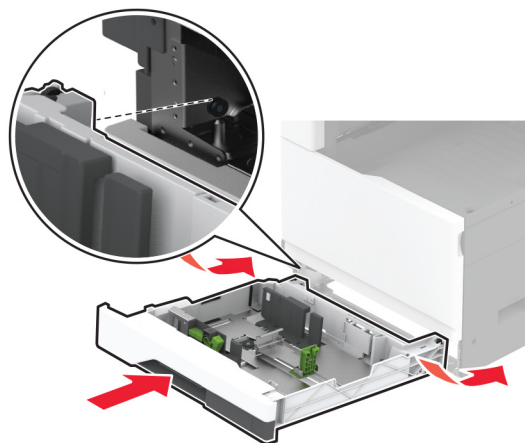
Instaliranje ladice za omotnice

- 1 Izvadite ladicu 1.

Napomena: Nemojte baciti standardnu ladicu.



- 2 Raspakirajte ladicu za omotnice, a zatim uklonite materijal pakiranja.
- 3 Umetnite ladicu za omotnice.

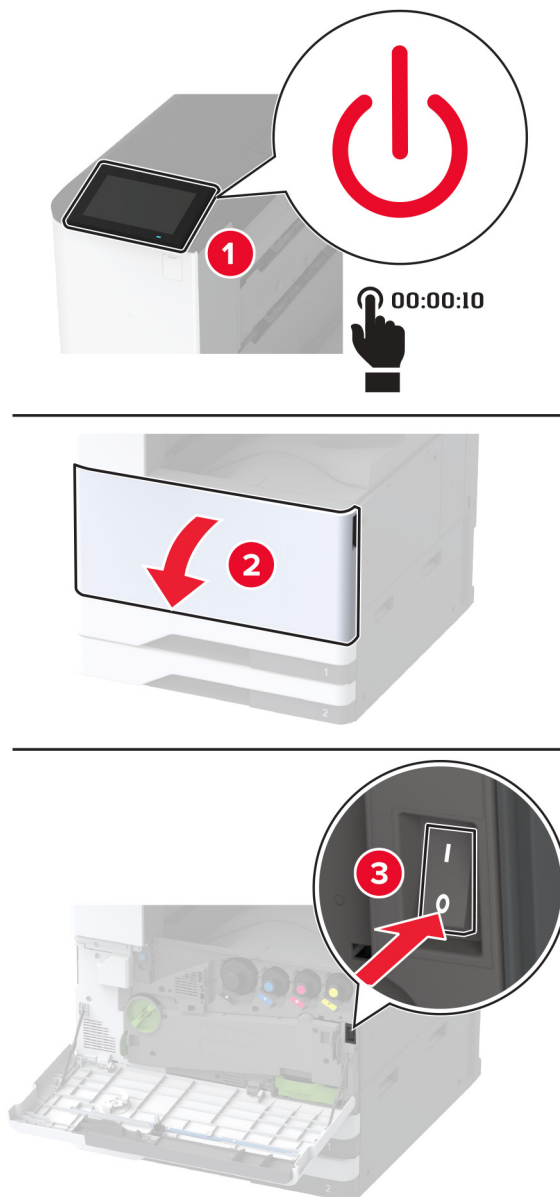


Kako bi ladicu za omotnice bila dostupna za zadatke ispisa, na početnom zaslonu dodirnite **Postavke > Uređaj > Održavanje > Izbornik Konfiguracija > Konfiguriranje ladice > Postavljanje ladice za omotnice > Uklj.**

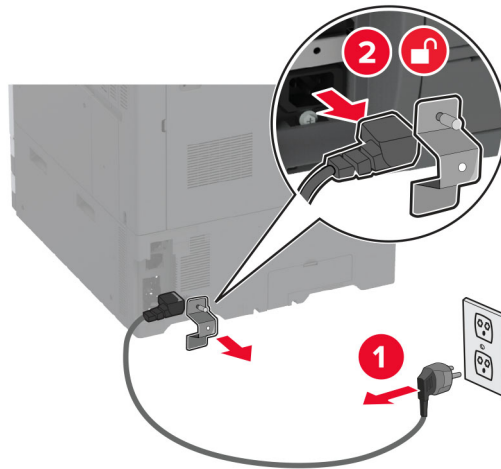
Postavljanje dodatnog odstojnika

⚠ OPREZ—OPASNOST OD STRUJNOG UDARA: Kako biste izbjegli rizik od strujnog udara, ako pristupate ploči upravljača ili postavljate dodatni hardver ili memorijske uređaje neko vrijeme nakon postavljanja pisača, isključite pisač i iskopčajte kabel za napajanje iz električne mrežne utičnice prije nego što nastavite. Ako je bilo koji drugi uređaj povezan s pisačem, isključite i njega te iskopčajte sve kabele povezane s pisačem.

1 Isključite pisač.

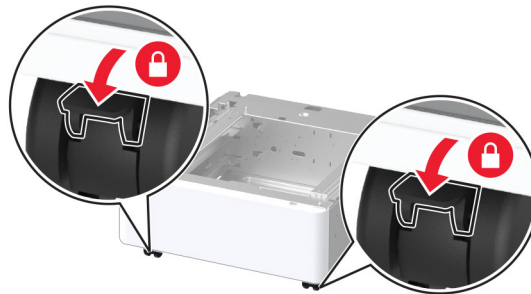


2 Iskopčajte kabel za napajanje iz električne mrežne utičnice, a zatim iz pisača.

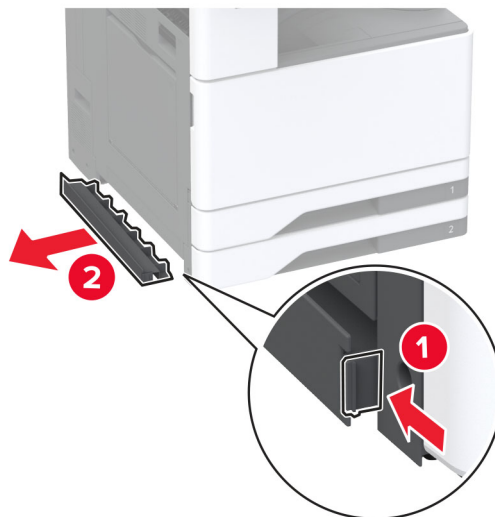


3 Raspakirajte dodatni odstojnik, a zatim uklonite sav materijal pakiranja.

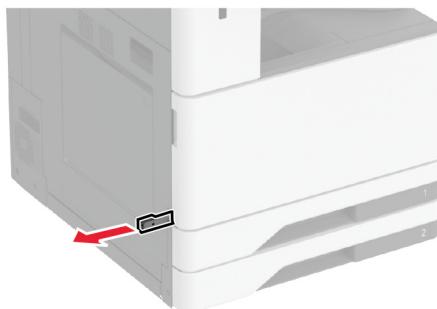
4 Blokirate kotače kako biste spriječili pomicanje odstojnika.



5 Uklonite poklopac za montažu dodatka ispod lijeve strane pisača.

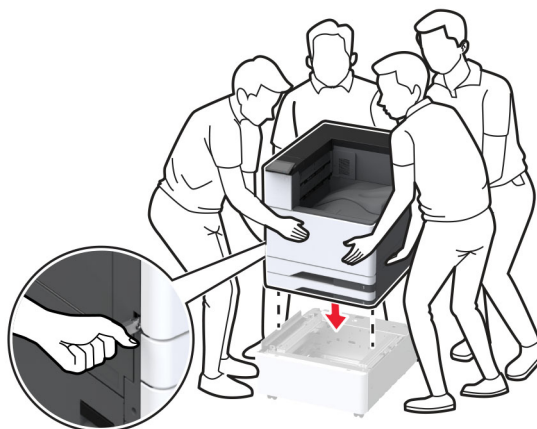


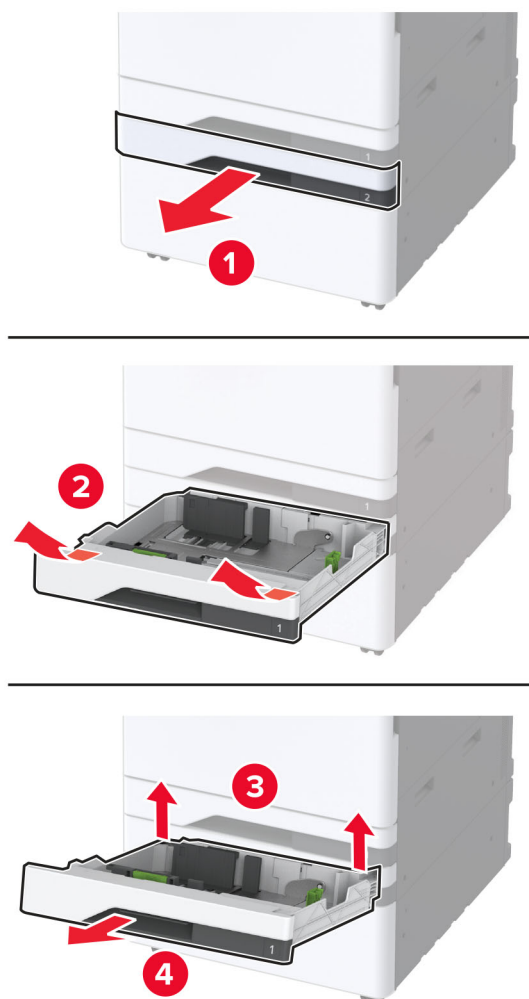
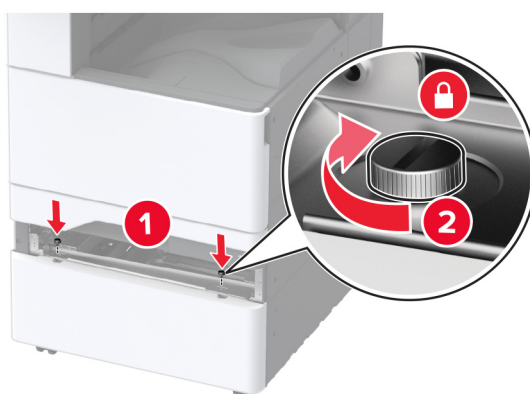
6 Izvucite ručku za podizanje s lijeve strane pisača.



7 Poravnajte pisač s odstojnikom i zatim spustite pisač na mjesto.

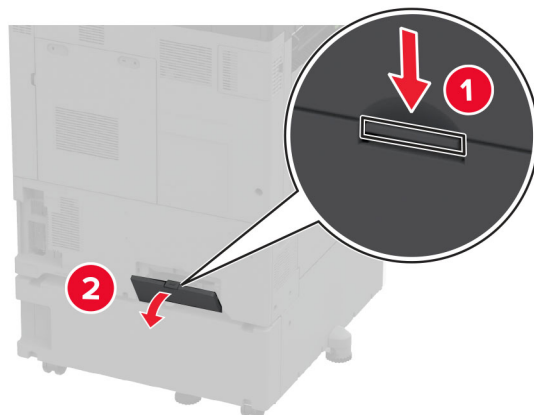
⚠ OPREZ—MOGUĆE OZLJEDE: Ako je težina pisača veća od 20 kg (44 lb), za njegovo sigurno podizanje potrebne su dvije osobe ili više njih.



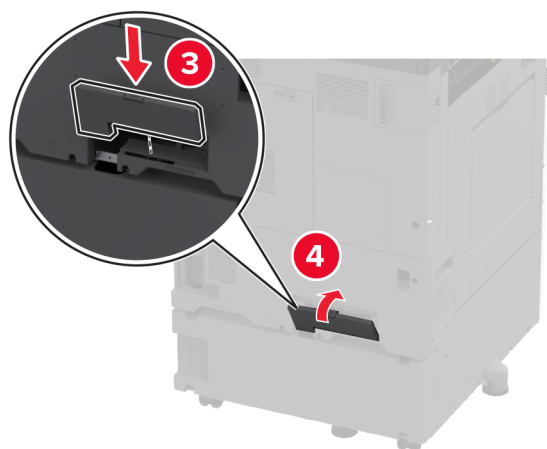
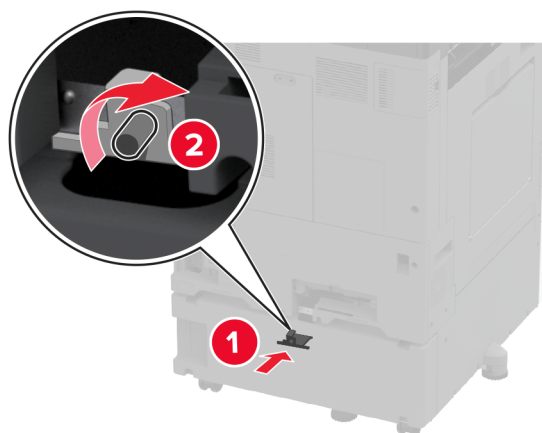
8 Izvadite ladicu 2.**9** Odstojnik za pisac pričvrstite vijcima.

10 Umetnite ladicu 2.

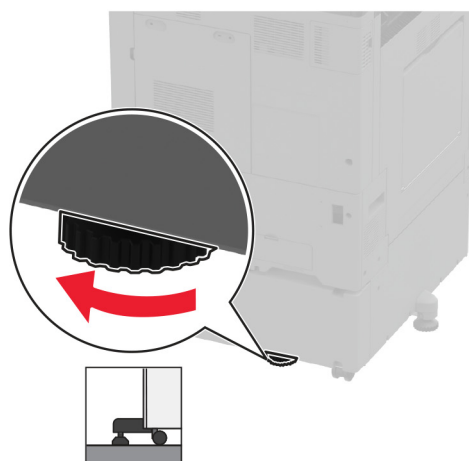
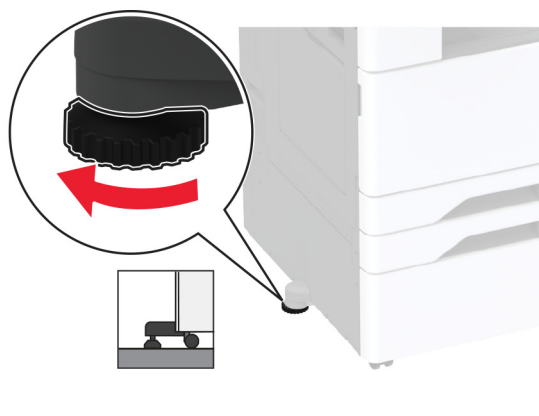
11 Uklonite poklopac priključka sa stražnje strane pisača.



12 Pričvrstite nosač za zaključavanje na pisač, a zatim pričvrstite poklopac.



13 Podesite vijke za niveliranje kako biste poravnali sve strane pisača.



14 Povežite kabel za napajanje s pisačem, a zatim s električnom mrežnom utičnicom.

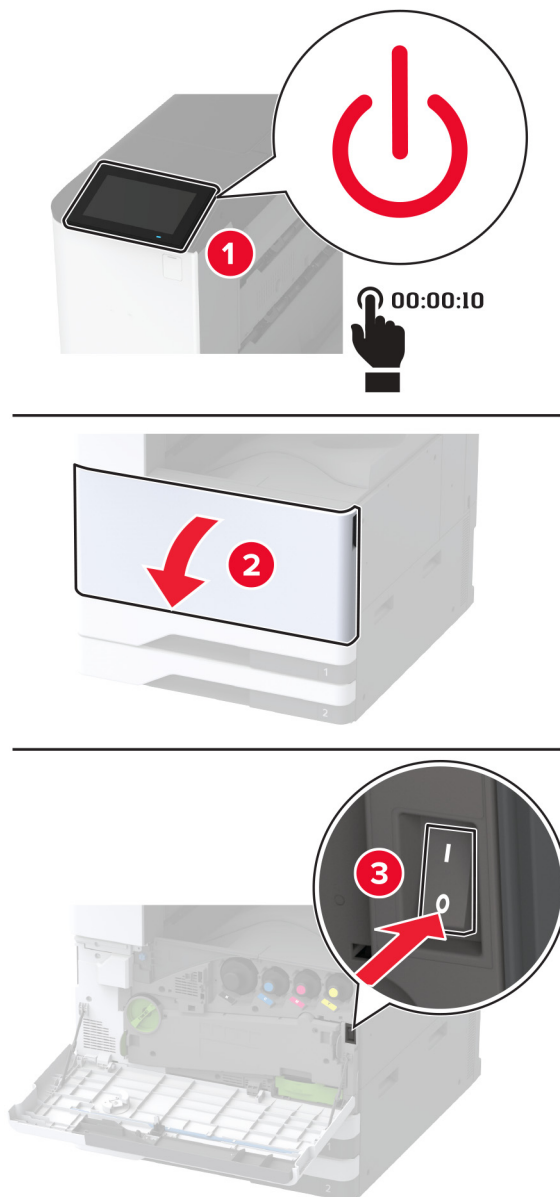
⚠ OPREZ—MOGUĆE OZLJEDE: Kako biste izbjegli rizik od požara ili strujnog udara, priključite kabel za napajanje na valjano uzemljenu mrežnu utičnicu odgovarajućih svojstava koja se nalazi u blizini proizvoda i lako je dostupna.

15 Uključite pisač.

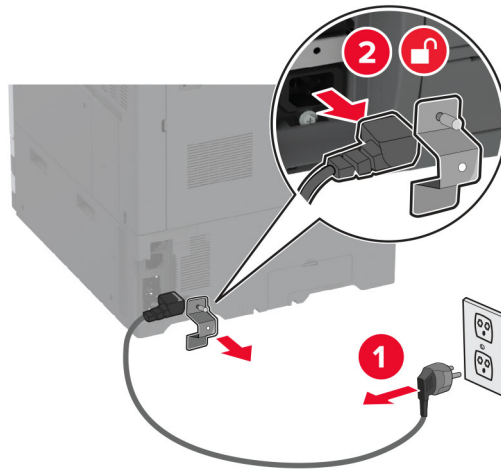
Postavljanje dodatne ladice za 2 x 520 listova

⚠ OPREZ—OPASNOST OD STRUJNOG UDARA: Kako biste izbjegli rizik od strujnog udara, ako pristupate ploči upravljača ili postavljate dodatni hardver ili memorijske uređaje neko vrijeme nakon postavljanja pisača, isključite pisač i iskopčajte kabel za napajanje iz električne mrežne utičnice prije nego što nastavite. Ako je bilo koji drugi uređaj povezan s pisačem, isključite i njega te iskopčajte sve kabele povezane s pisačem.

1 Isključite pisač.

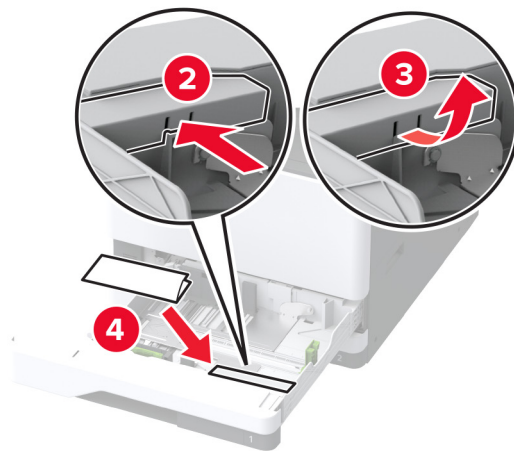
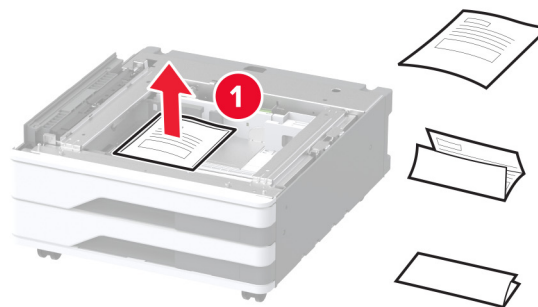


- 2 Iskopčajte kabel za napajanje iz električne mrežne utičnice, a zatim iz pisača.

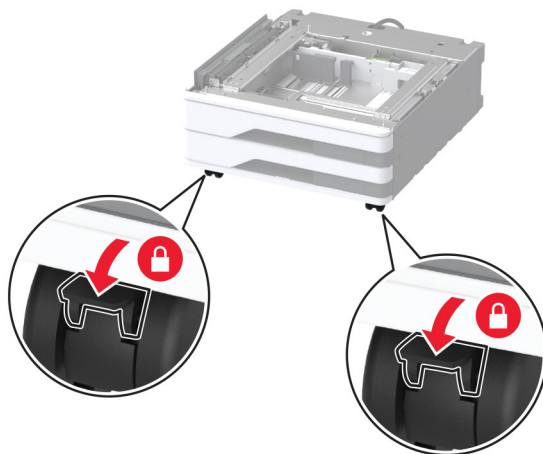


- 3 Raspakirajte dodatnu ladicu, a zatim uklonite materijal pakiranja.
- 4 Spremite list koji je isporučen s dodatnom ladicom u odjeljak u ladici 1.

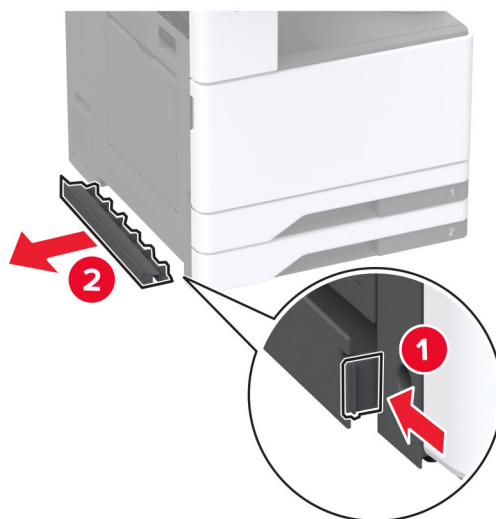
Napomena: List sadrži ključne informacije koje servisnom tehničaru trebaju pri popravku ili zamjeni dodatne ladice



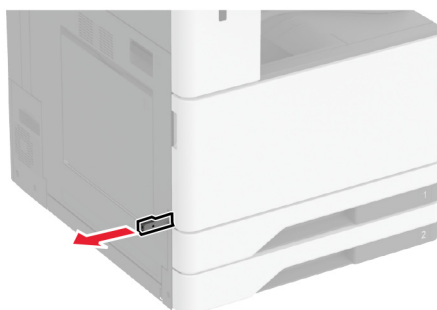
5 Blokirate kotačiće kako se dodatna ladica ne bi pomicala.



6 Uklonite poklopac za montažu dodatka ispod lijeve strane pisača.



7 Izvucite ručku za podizanje s lijeve strane pisača.

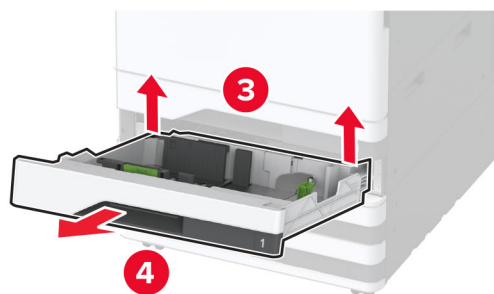
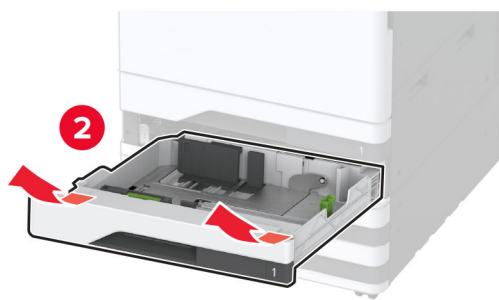


8 Poravnajte pisač s dodatnom ladicom i zatim spustite pisač na mjesto.

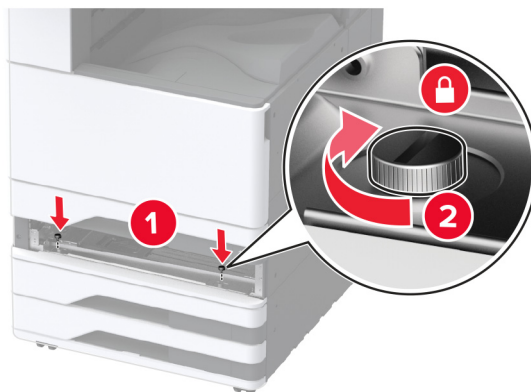
⚠ OPREZ—MOGUĆE OZLJEDE: Ako je težina pisača veća od 20 kg (44 lb), za njegovo sigurno podizanje potrebne su dvije osobe ili više njih.



9 Izvadite ladicu 2.

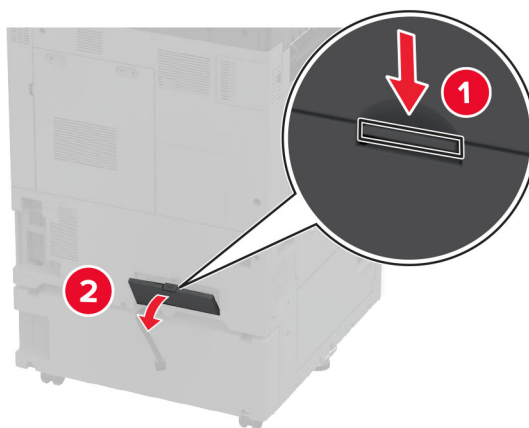


10 Dodatnu ladicu za pisač pričvrstite vijcima.

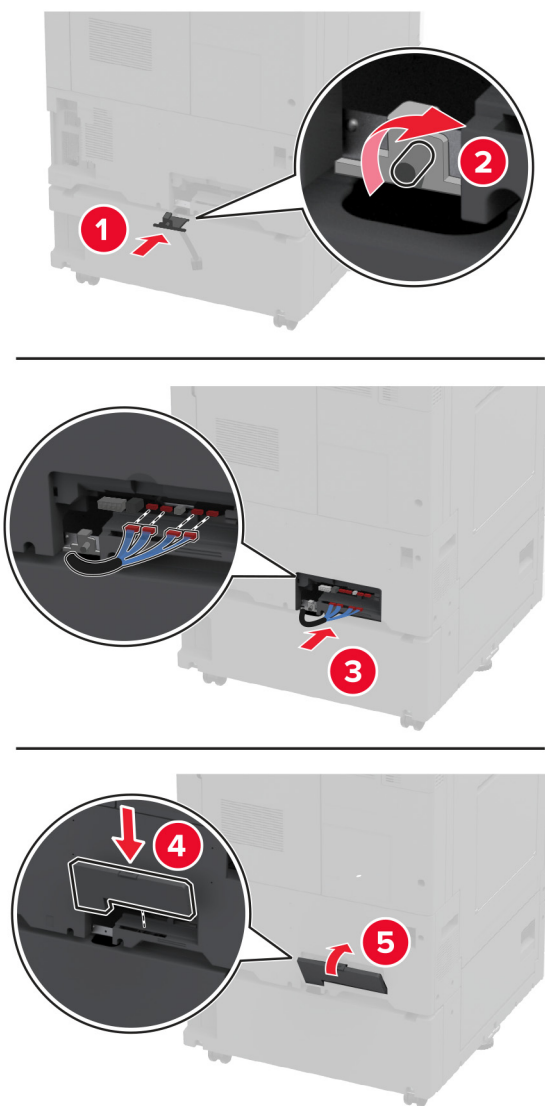


11 Umetnite ladicu 2.

12 Uklonite poklopac priključka sa stražnje strane pisača.



13 Povežite priključak ladice s pisačem i zatim pričvrstite poklopac.



14 Podesite vijke za niveliranje kako biste poravnali sve strane pisača.



15 Povežite kabel za napajanje s pisačem, a zatim s električnom mrežnom utičnicom.



OPREZ—MOGUĆE OZLJEDE: Kako biste izbjegli rizik od požara ili strujnog udara, priključite kabel za napajanje na valjano uzemljenu mrežnu utičnicu odgovarajućih svojstava koja se nalazi u blizini proizvoda i lako je dostupna.

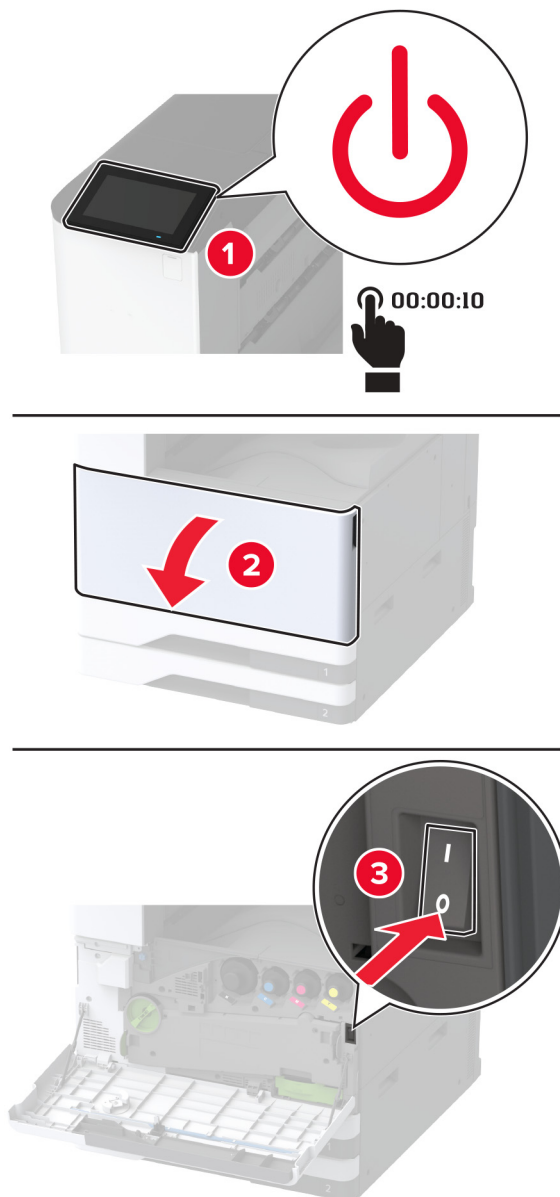
16 Uključite pisač.

Dodajte ladicu u upravljački program za ispisivanje kako bi postala dostupna tijekom ispisivanja. Za dodatne informacije pogledajte [“Dodavanje dostupnih opcija u upravljačkom programu za ispisivanje” na 61. str.](#)

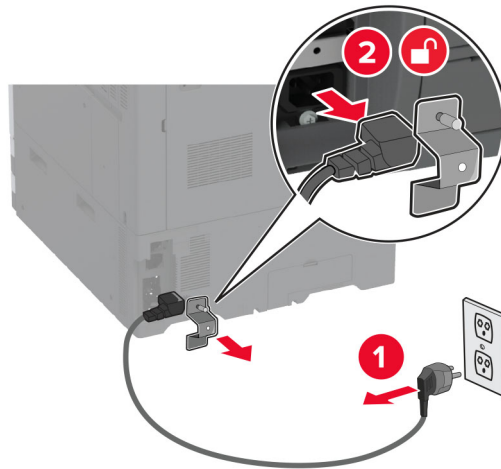
Postavljanje dodatnog dvostrukog ulaza za 2000 listova

⚠ OPREZ—OPASNOST OD STRUJNOG UDARA: Kako biste izbjegli rizik od strujnog udara, ako pristupate ploči upravljača ili postavljate dodatni hardver ili memorijske uređaje neko vrijeme nakon postavljanja pisača, isključite pisač i iskopčajte kabel za napajanje iz električne mrežne utičnice prije nego što nastavite. Ako je bilo koji drugi uređaj povezan s pisačem, isključite i njega te iskopčajte sve kabele povezane s pisačem.

1 Isključite pisač.



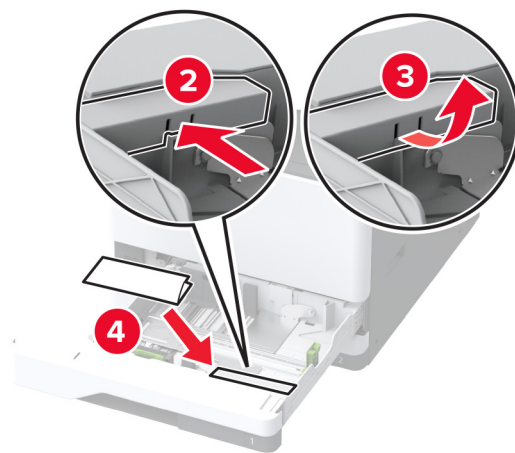
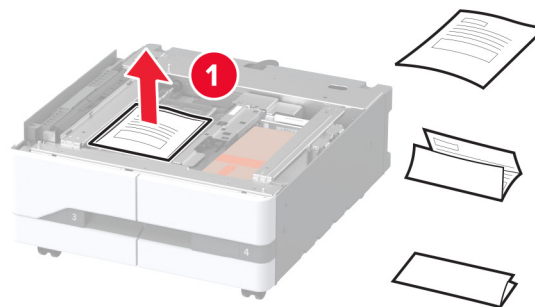
2 Iskopčajte kabel za napajanje iz električne mrežne utičnice, a zatim iz pisača.



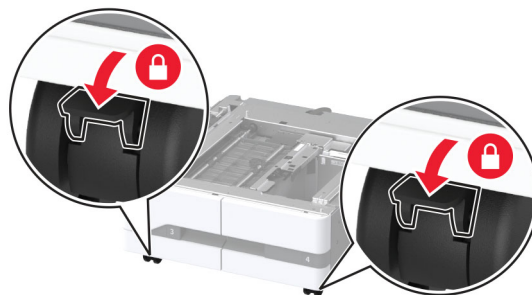
3 Raspakirajte dodatnu ladicu, a zatim uklonite materijal pakiranja.

4 Spremite list koji je isporučen s dodatnom ladicom u odjeljak u ladici 1.

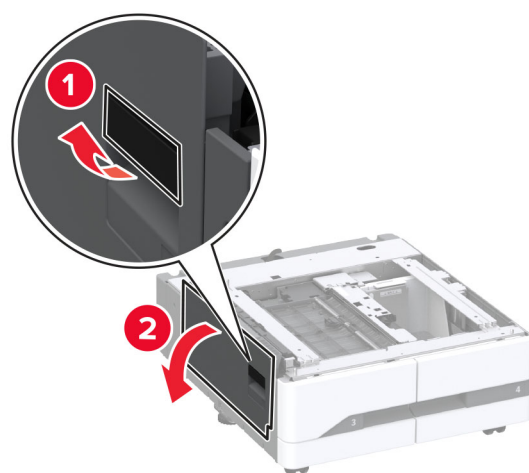
Napomena: List sadrži ključne informacije koje servisnom tehničaru trebaju pri popravku ili zamjeni dodatne ladice



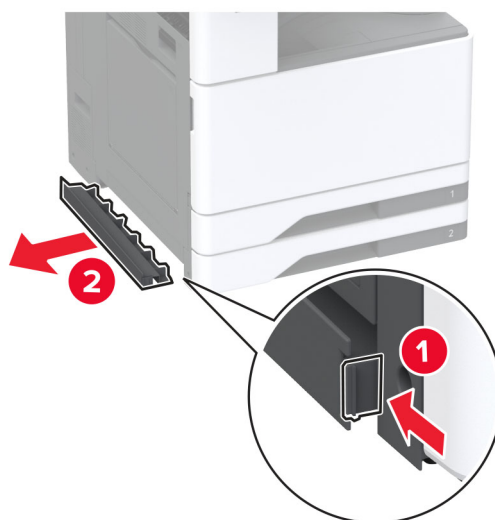
5 Blokirajte kotačiće kako se dodatna ladica ne bi pomicala.



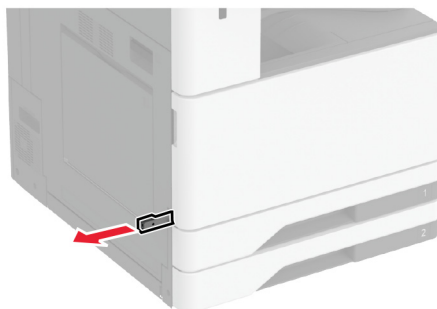
6 Otvorite vratašca B.



7 Uklonite poklopac za montažu dodatka ispod lijeve strane pisača.

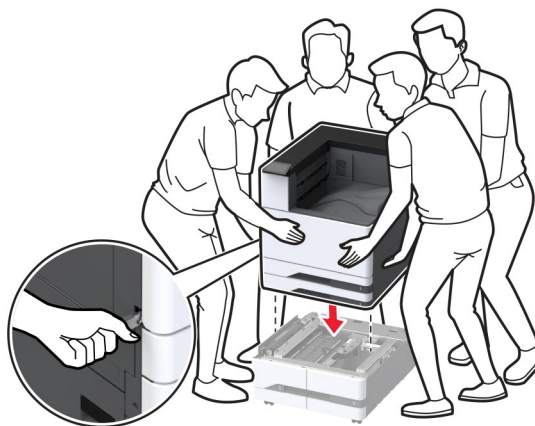


8 Izvucite ručku za podizanje s lijeve strane pisača.



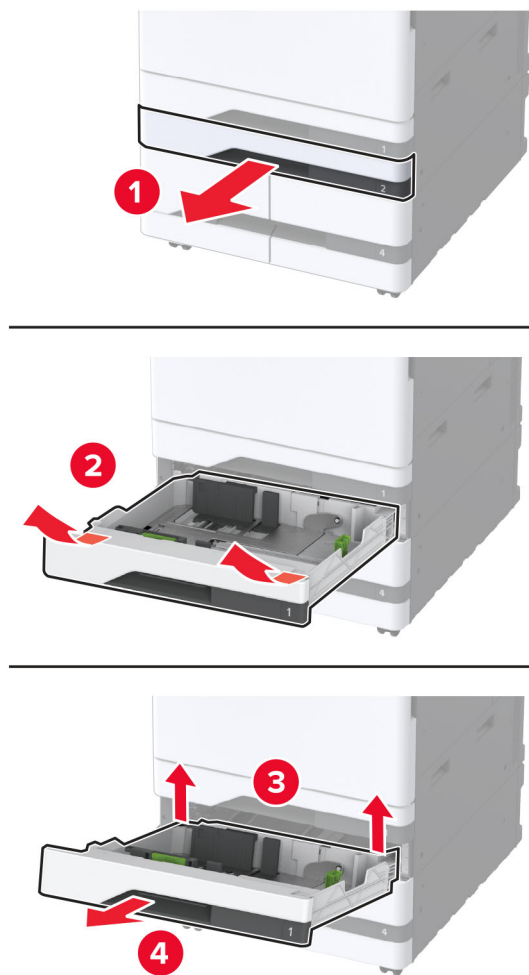
9 Poravnajte pisač s dodatnom ladicom i zatim spustite pisač na mjesto.

⚠ OPREZ—MOGUĆE OZLJEDE: Ako je težina pisača veća od 20 kg (44 lb), za njegovo sigurno podizanje potrebne su dvije osobe ili više njih.

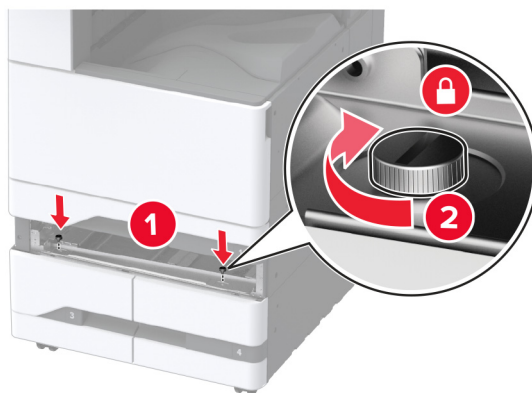


10 Zatvorite vratašca B.

11 Izvadite ladicu 2.

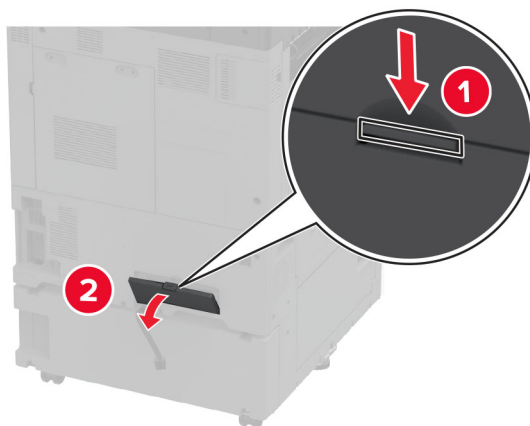


12 Dodatnu ladicu za pisač pričvrstite vijcima.

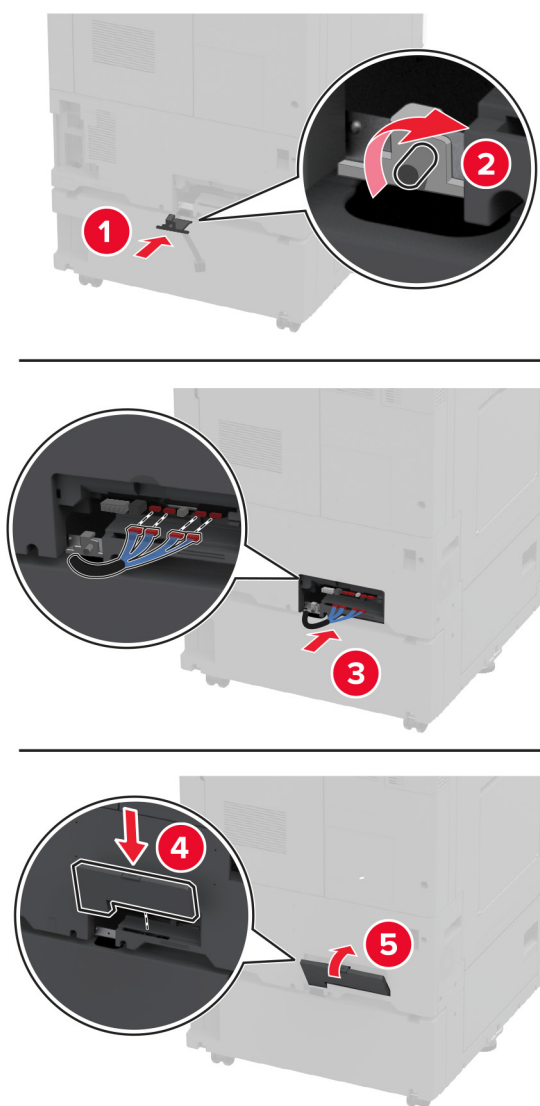


13 Umetnite ladicu 2.

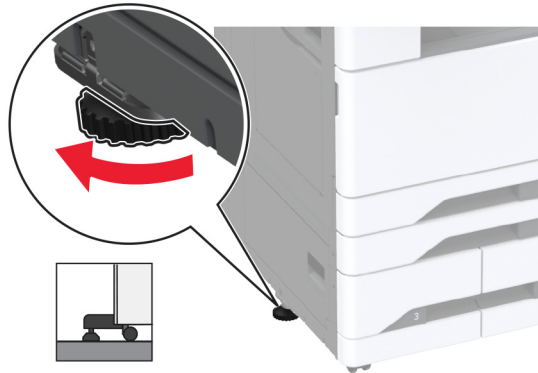
14 Uklonite poklopac priključka sa stražnje strane pisača.



15 Povežite priključak ladice s pisačem i zatim pričvrstite poklopac.



16 Podesite vijke za niveliranje kako biste poravnali sve strane pisača.



17 Povežite kabel za napajanje s pisačem, a zatim s električnom mrežnom utičnicom.

⚠ OPREZ—MOGUĆE OZLJEDE: Kako biste izbjegli rizik od požara ili strujnog udara, priključite kabel za napajanje na valjano uzemljenu mrežnu utičnicu odgovarajućih svojstava koja se nalazi u blizini proizvoda i lako je dostupna.

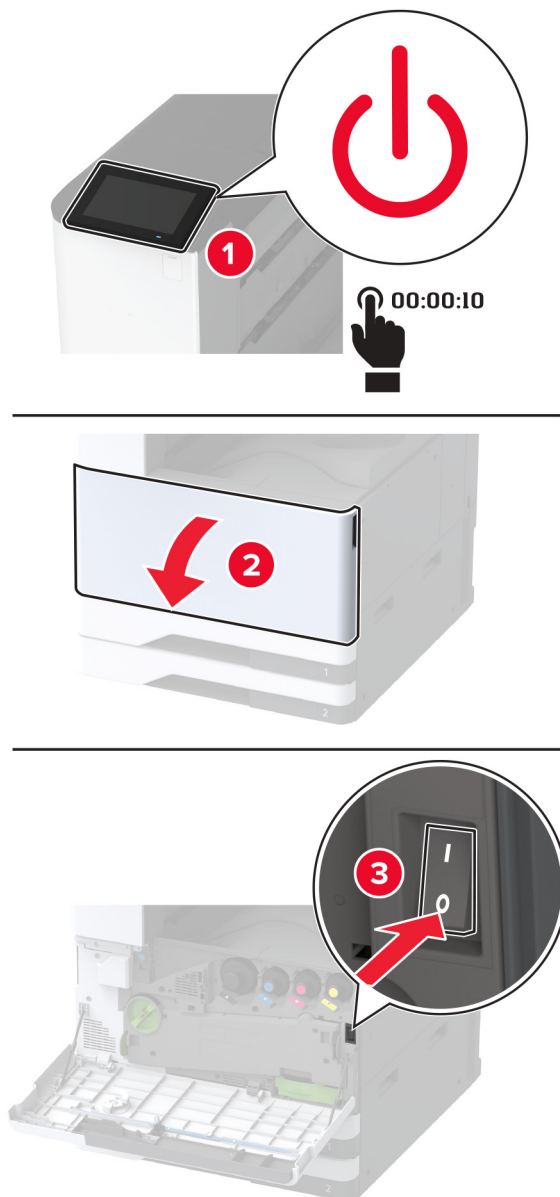
18 Uključite pisač.

Dodajte ladicu u upravljački program za ispisivanje kako bi postala dostupna tijekom ispisivanja. Za dodatne informacije pogledajte [“Dodavanje dostupnih opcija u upravljačkom programu za ispisivanje” na 61. str.](#)

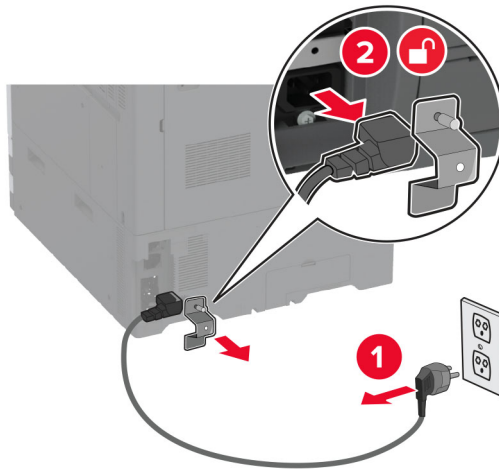
Postavljanje dodatne ladice za 2000 listova

⚠ OPREZ—OPASNOST OD STRUJNOG UDARA: Kako biste izbjegli rizik od strujnog udara, ako pristupate ploči upravljača ili postavljate dodatni hardver ili memorijske uređaje neko vrijeme nakon postavljanja pisača, isključite pisač i iskopčajte kabel za napajanje iz električne mrežne utičnice prije nego što nastavite. Ako je bilo koji drugi uređaj povezan s pisačem, isključite i njega te iskopčajte sve kabele povezane s pisačem.

1 Isključite pisač.

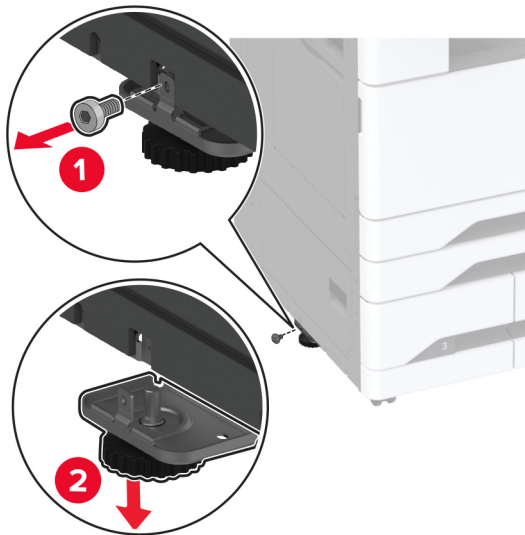


- 2 Iskopčajte kabel za napajanje iz električne mrežne utičnice, a zatim iz pisača.



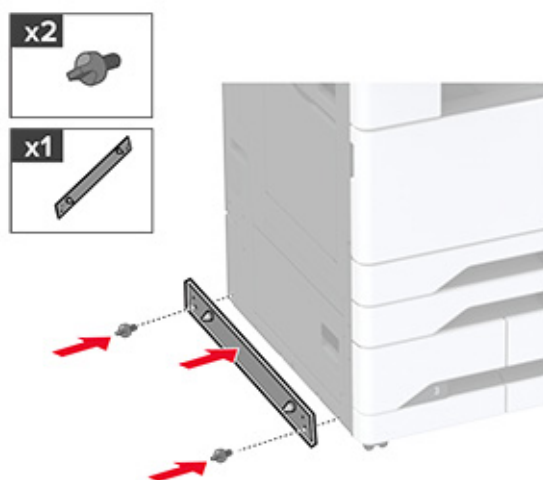
- 3 Raspakirajte dodatnu ladicu, a zatim uklonite materijal pakiranja.
4 Uklonite vijak za niveliranje s lijeve strane pisača.

Napomena: Nemojte baciti vijak.

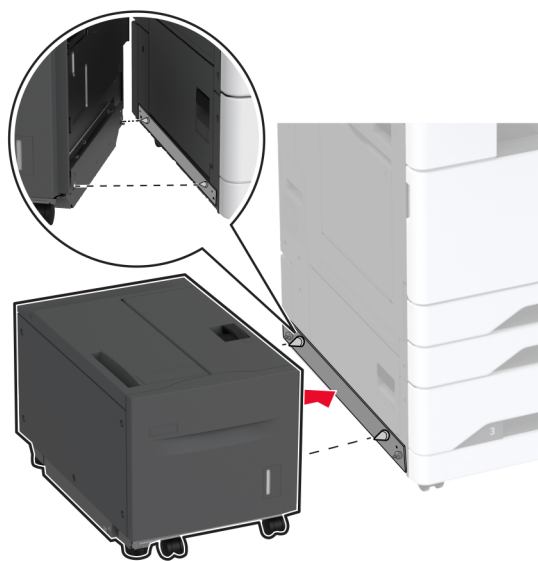


- 5 Postavite nosač za priključivanje na pisač.

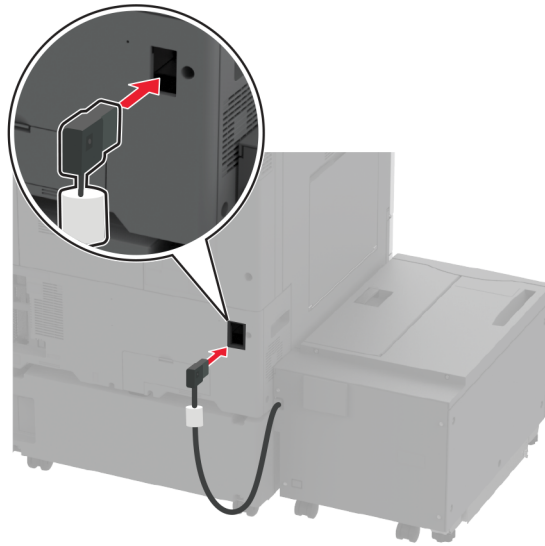
Napomena: Upotrijebite nosač za priključivanje koji je isporučen s dodatnom ladicom.



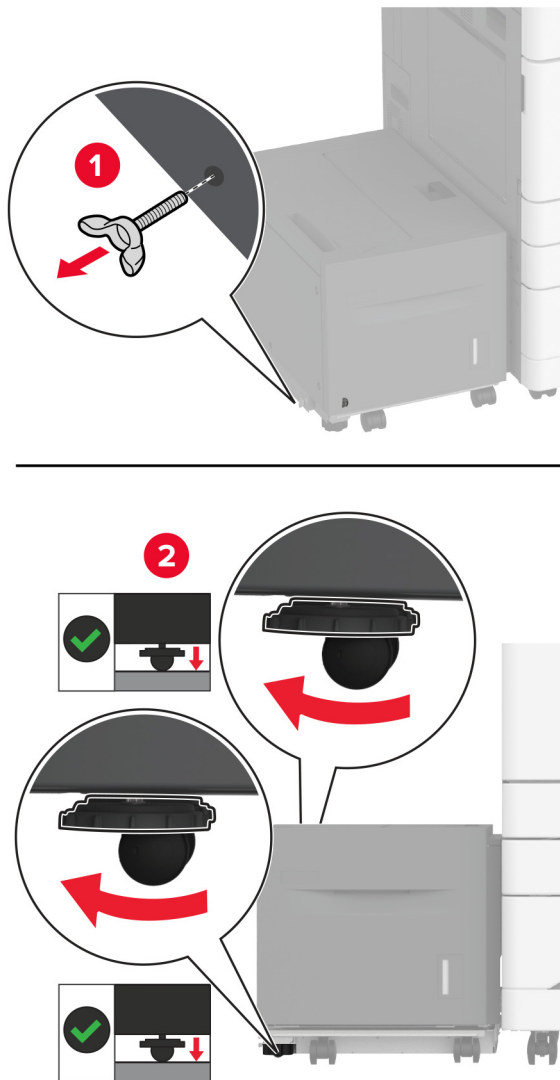
6 Postavite dodatnu ladicu.



7 Povežite priključak ladice s pisačem.



8 Podesite vijke za niveliranje kako biste bili uskladili visinu ladice i pisača.



9 Povežite kabel za napajanje s pisačem, a zatim s električnom mrežnom utičnicom.

⚠ OPREZ—MOGUĆE OZLJEDE: Kako biste izbjegli rizik od požara ili strujnog udara, priključite kabel za napajanje na valjano uzemljenu mrežnu utičnicu odgovarajućih svojstava koja se nalazi u blizini proizvoda i lako je dostupna.

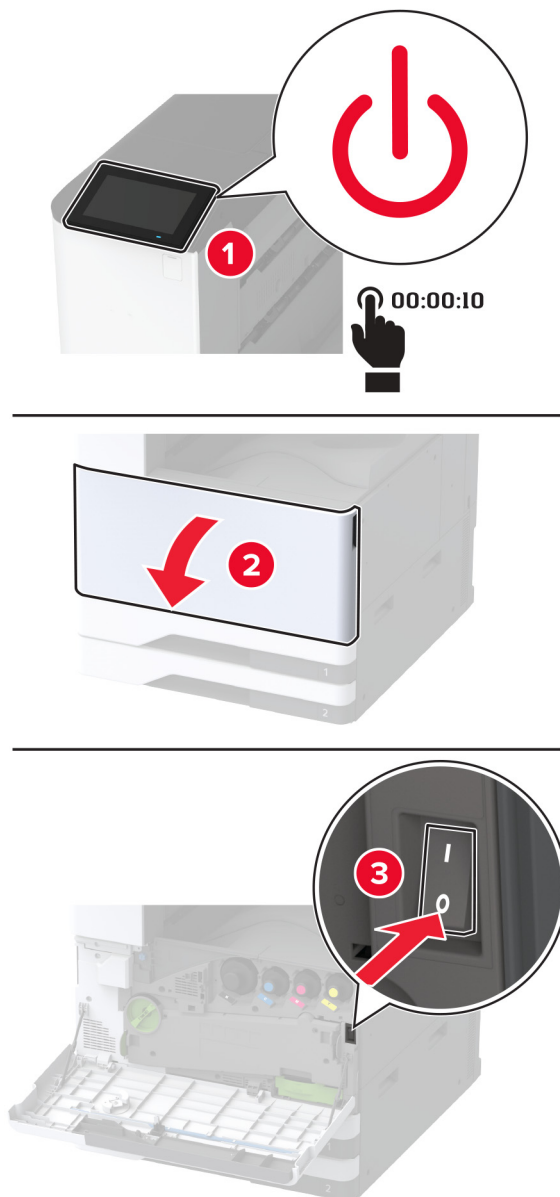
10 Uključite pisač.

Dodajte ladicu u upravljački program za ispisivanje kako bi postala dostupna tijekom ispisivanja. Za dodatne informacije pogledajte [“Dodavanje dostupnih opcija u upravljačkom programu za ispisivanje” na 61. str.](#)

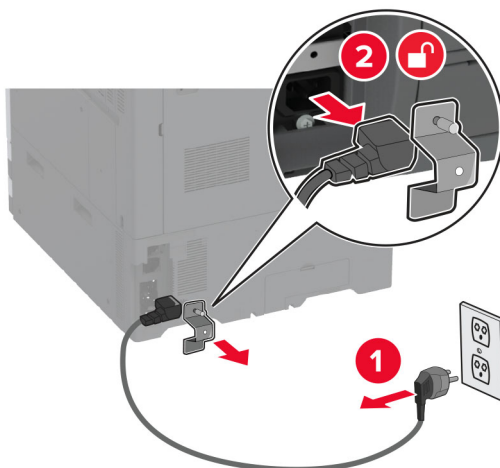
Postavljanje ormarića

⚠ OPREZ—OPASNOST OD STRUJNOG UDARA: Kako biste izbjegli rizik od strujnog udara, ako pristupate ploči upravljača ili postavljate dodatni hardver ili memorijske uređaje neko vrijeme nakon postavljanja pisača, isključite pisač i iskopčajte kabel za napajanje iz električne mrežne utičnice prije nego što nastavite. Ako je bilo koji drugi uređaj povezan s pisačem, isključite i njega te iskopčajte sve kabele povezane s pisačem.

1 Isključite pisač.



2 Iskopčajte kabel za napajanje iz električne mrežne utičnice, a zatim iz pisača.

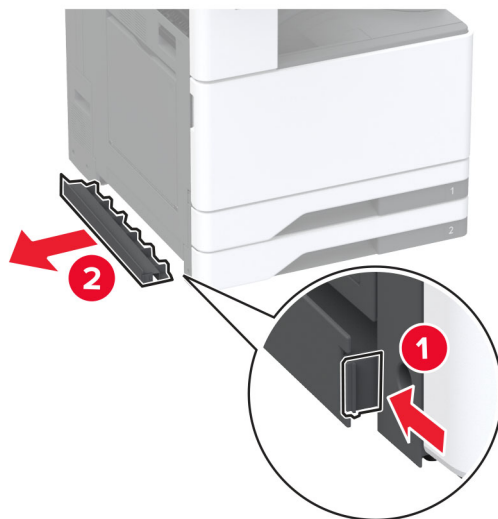


3 Otpakirajte ormarić.

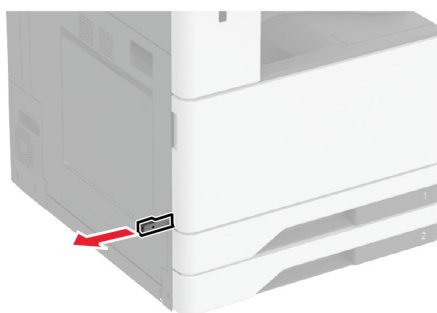
4 Blokirate kotače kako biste spriječili pomicanje ormarića.



5 Uklonite poklopac za montažu dodatka ispod lijeve strane pisača.



6 Izvucite ručku za podizanje s lijeve strane pisača.

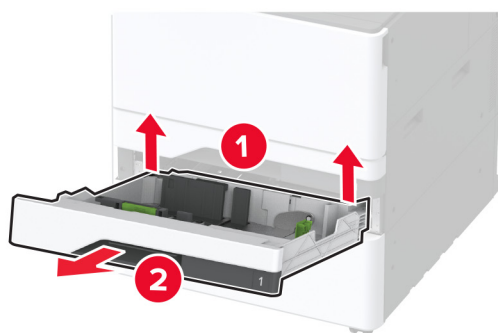
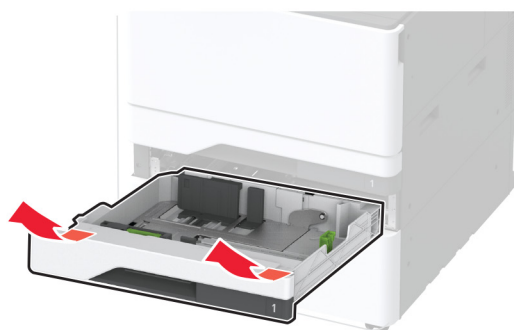


7 Poravnajte pisač s ormarićem i zatim spustite pisač na mjesto.

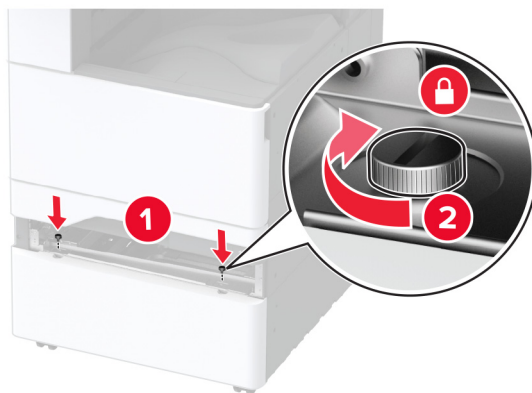
⚠ OPREZ—MOGUĆE OZLJEDE: Ako je težina pisača veća od 20 kg (44 lb), za njegovo sigurno podizanje potrebne su dvije osobe ili više njih.



8 Izvadite ladicu 2.

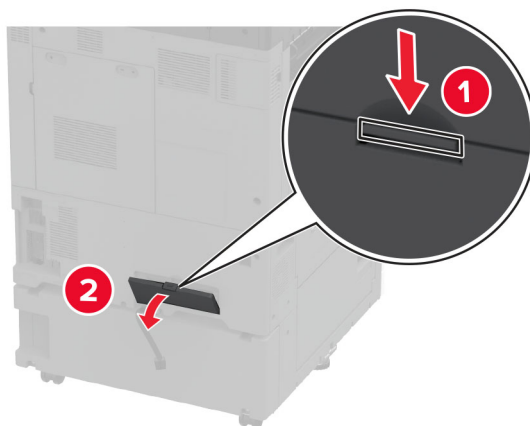


9 Dodatni ormarić za pisač pričvrstite vijcima.

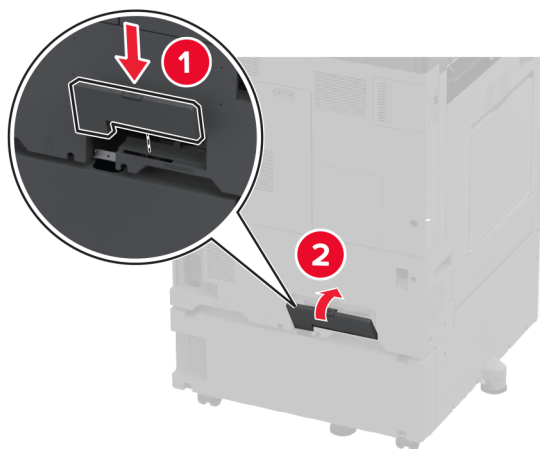
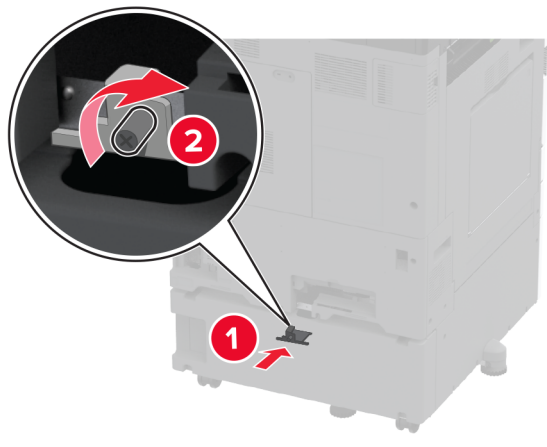


10 Umetnite ladicu 2.

11 Uklonite poklopac priključka sa stražnje strane pisača.



12 Pričvrstite ormarić sa pisačem i zatim stavite poklopac priključka.



13 Podesite vijke za niveliranje kako biste poravnali sve strane pisača.



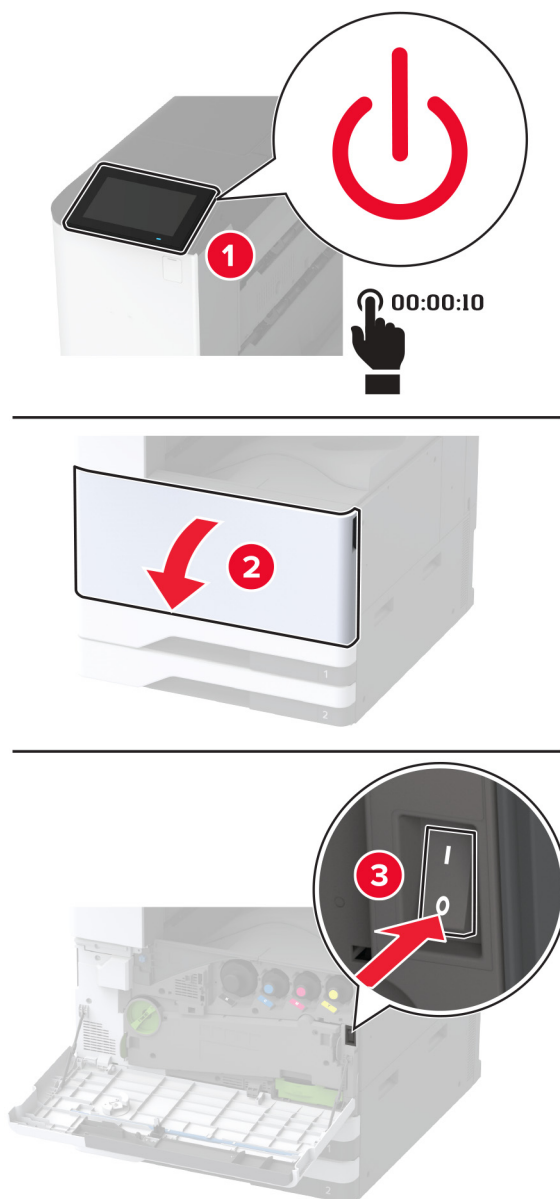
14 Povežite kabel za napajanje s pisačem, a zatim s električnom mrežnom utičnicom.

⚠ OPREZ—MOGUĆE OZLJEDE: Kako biste izbjegli rizik od požara ili strujnog udara, priključite kabel za napajanje na valjano uzemljenu mrežnu utičnicu odgovarajućih svojstava koja se nalazi u blizini proizvoda i lako je dostupna.

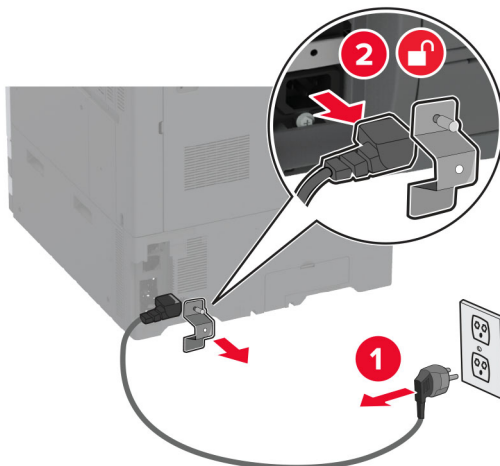
15 Uključite pisač.

Instaliranje ladice za transparente

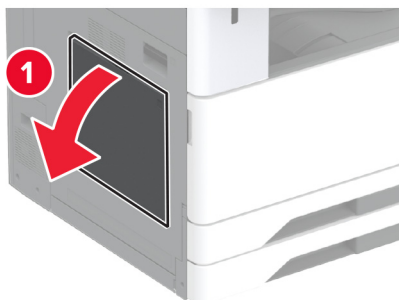
1 Isključite pisač.



2 Iskopčajte kabel za napajanje iz električne mrežne utičnice, a zatim iz pisača.

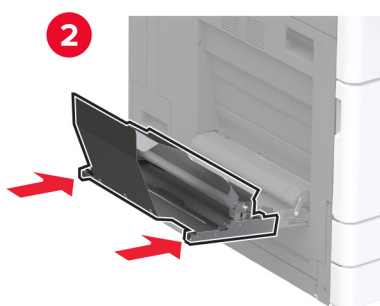
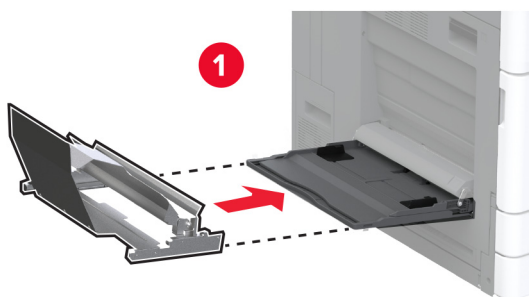


3 Otvorite višenamjenski uređaj za uvlačenje papira, a zatim izvucite bočne vodilice.

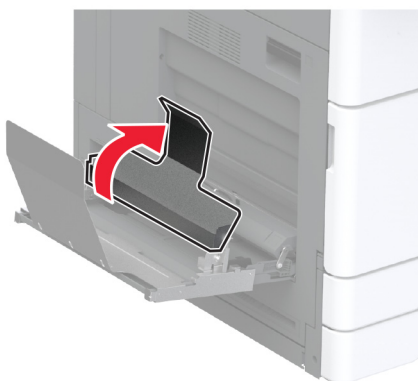


4 Raspakirajte ladicu za transparente, a zatim uklonite sav materijal pakiranja.

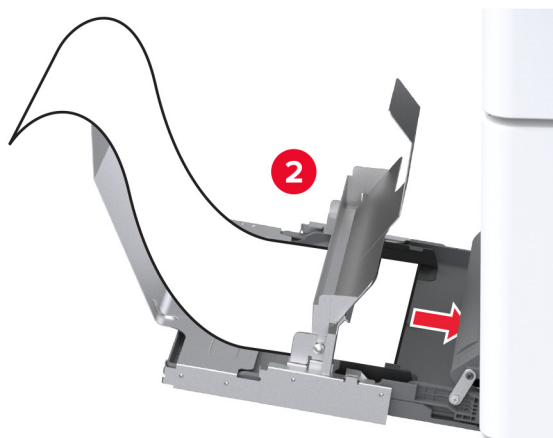
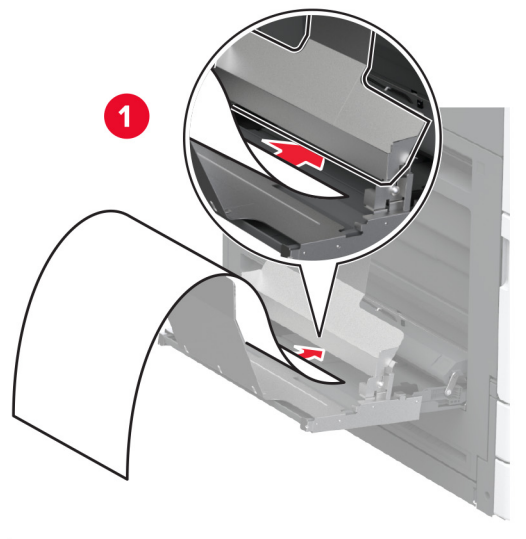
5 Postavite ladicu za transparente u višenamjenski uređaj za uvlačenje papira.



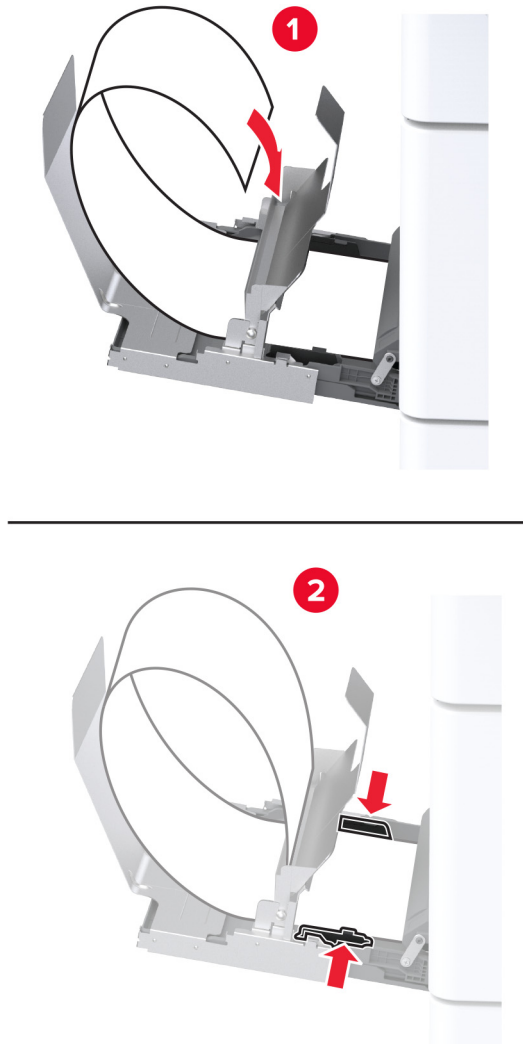
6 Gurnite zapor role s transparentima prema pisaču.



7 Umetnite papir za transparente u ladicu tako da vodeći rub ulazi ispod zasuna role s transparentima.



8 Postavite stražnji rub papira za transparente na zasun role i podesite bočne vodilice.



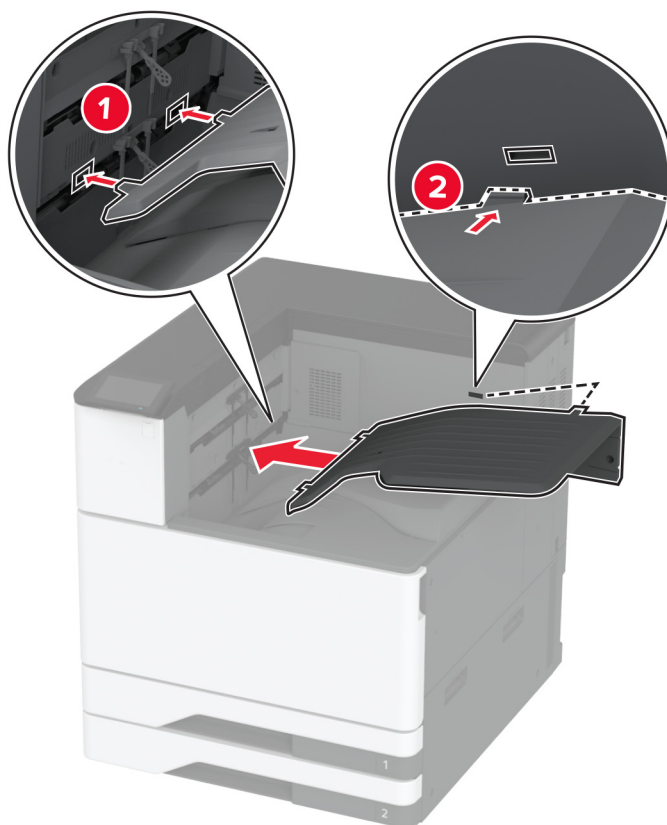
9 Povežite kabel za napajanje s pisačem, a zatim s električnom mrežnom utičnicom.

⚠ OPREZ—MOGUĆE OZLJEDE: Kako biste izbjegli rizik od požara ili strujnog udara, priključite kabel za napajanje na valjano uzemljenu mrežnu utičnicu odgovarajućih svojstava koja se nalazi u blizini proizvoda i lako je dostupna.

10 Uključite pisač.

Postavljanje dvostruke prihvatne ladice

- 1 Raspakirajte dvostruku prihvatnu ladicu.
- 2 Postavite dvostruku prihvatnu ladicu na pisač.

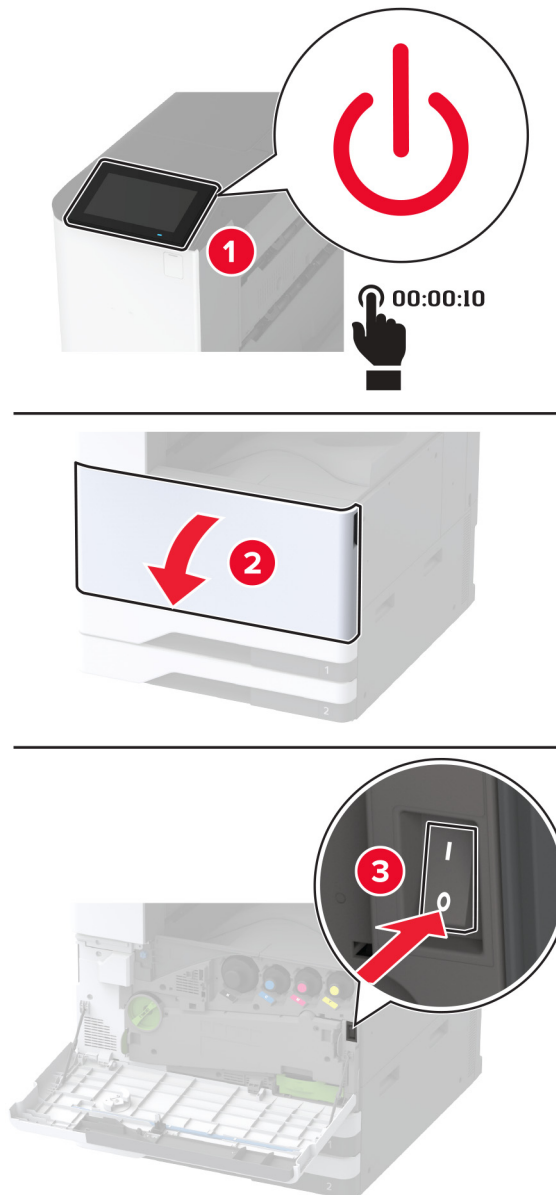


Da biste omogućili zadatke ispisa, iz početnog zaslona odaberite **Postavke > Uređaj > Održavanje > Izbornik Konfiguracija > Konfiguracija sklopa za završnu obradu > Postavljanje izlazne ladice 2 > Uključeno**.

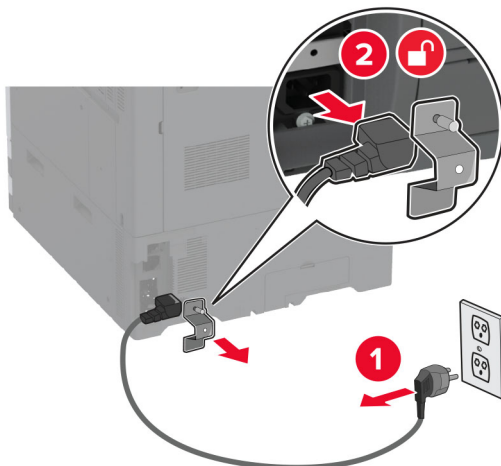
Postavljanje klamerice za završnu obradu

⚠ OPREZ—OPASNOST OD STRUJNOG UDARA: Kako biste izbjegli rizik od strujnog udara, ako pristupate ploči upravljača ili postavljate dodatni hardver ili memorijske uređaje neko vrijeme nakon postavljanja pisača, isključite pisač i iskopčajte kabel za napajanje iz električne mrežne utičnice prije nego što nastavite. Ako je bilo koji drugi uređaj povezan s pisačem, isključite i njega te iskopčajte sve kabele povezane s pisačem.

1 Isključite pisač.

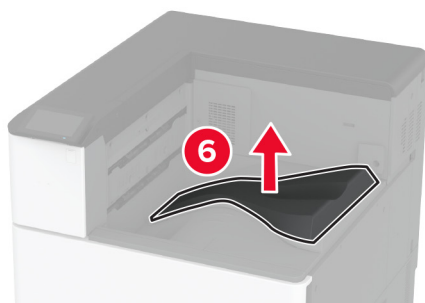
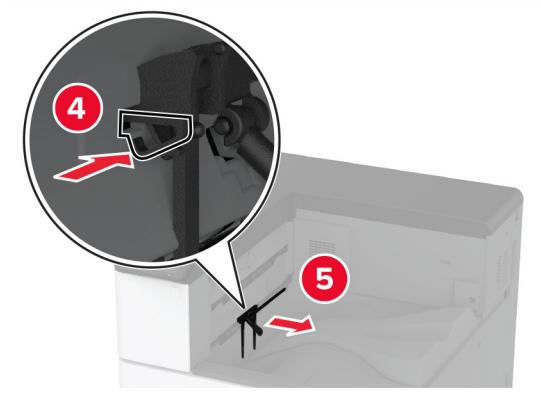
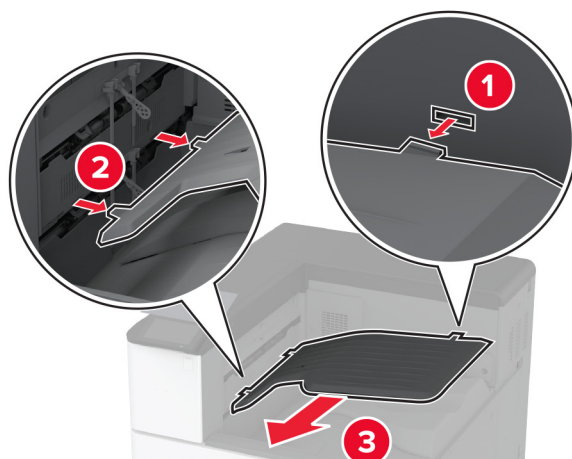


- 2 Iskopčajte kabel za napajanje iz električne mrežne utičnice, a zatim iz pisača.



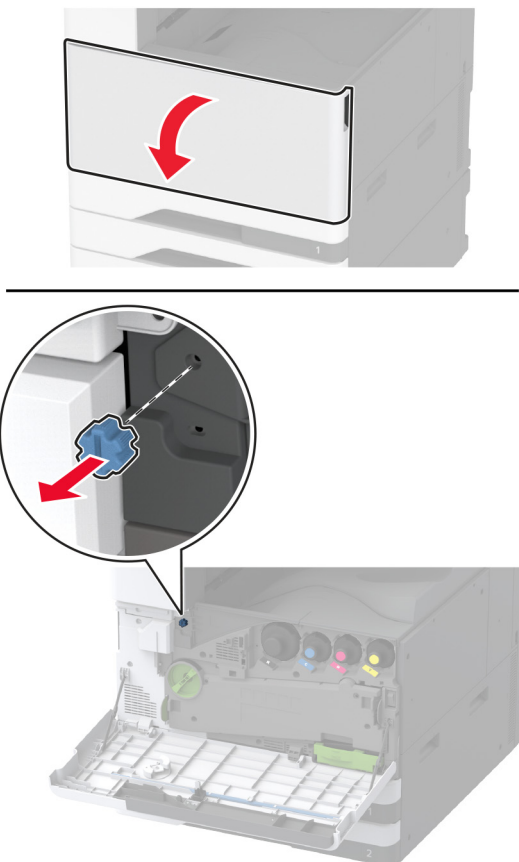
- 3 Izvadite standardnu ladicu.

Napomena: Nemojte baciti ladicu.



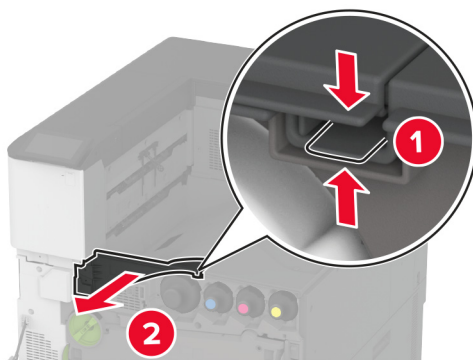
4 Otvorite prednja vratašca i zatim uklonite plavi kotačić.

Napomena: Nemojte baciti kotačić.



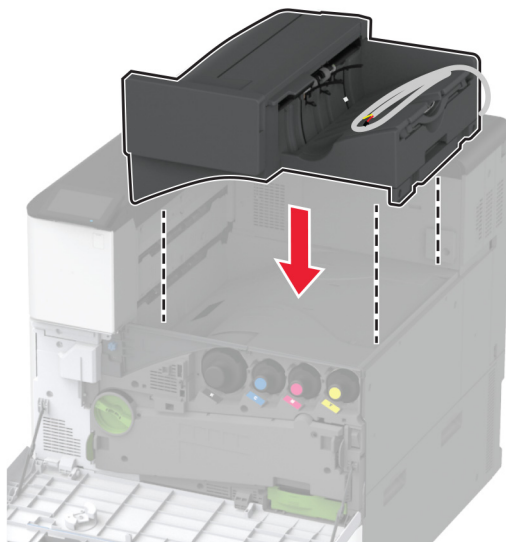
5 Skinite bočni poklopac standardne ladice.

Napomena: Nemojte baciti poklopac.



6 Raspakirajte klamericu za završnu obradu, a zatim uklonite sav materijal pakiranja.

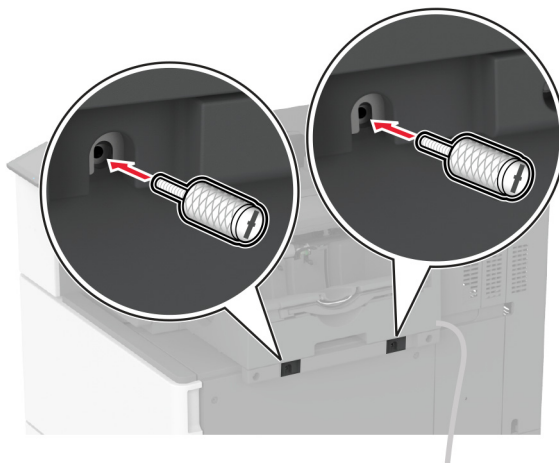
7 Umetnite sklop za završnu obradu.



8 Zatvorite prednja vratašca.

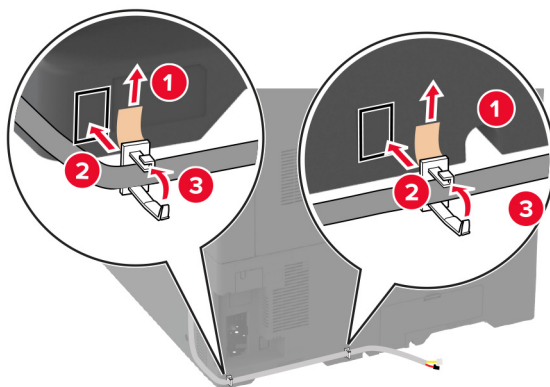
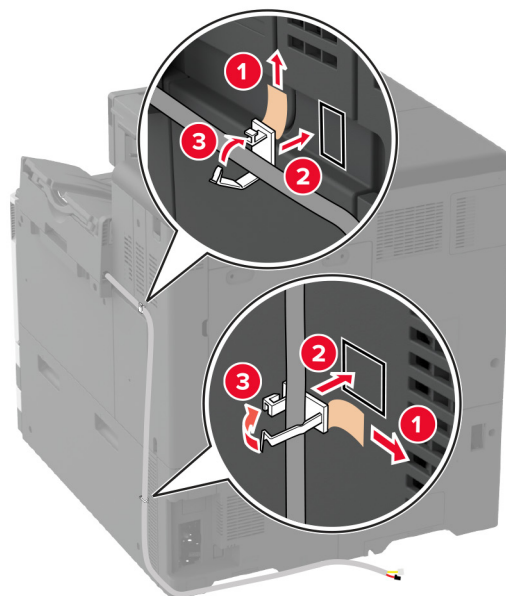
9 Pričvrstite sklop za završnu obradu na pisač.

Napomena: Upotrijebite vijke priložene uz sklop za završnu obradu.

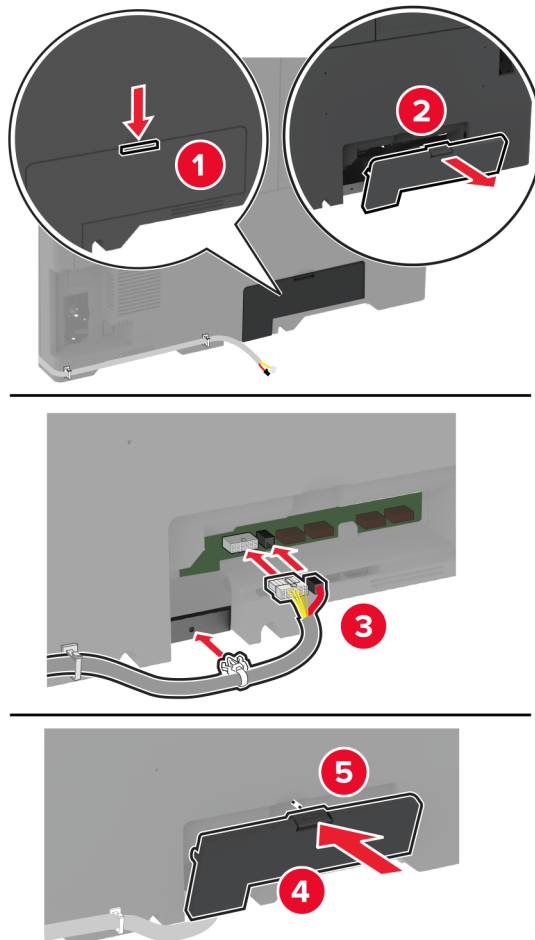


10 Pričvrstite sklop za završnu obradu za pisač.

Napomena: Upotrijebite kopče priložene uz sklop za završnu obradu.



11 Povežite sklop za završnu obradu s pisačem.



12 Povežite kabel za napajanje s pisačem, a zatim s električnom mrežnom utičnicom.

⚠ OPREZ—MOGUĆE OZLJEDE: Kako biste izbjegli rizik od požara ili strujnog udara, priključite kabel za napajanje na valjano uzemljenu mrežnu utičnicu odgovarajućih svojstava koja se nalazi u blizini proizvoda i lako je dostupna.

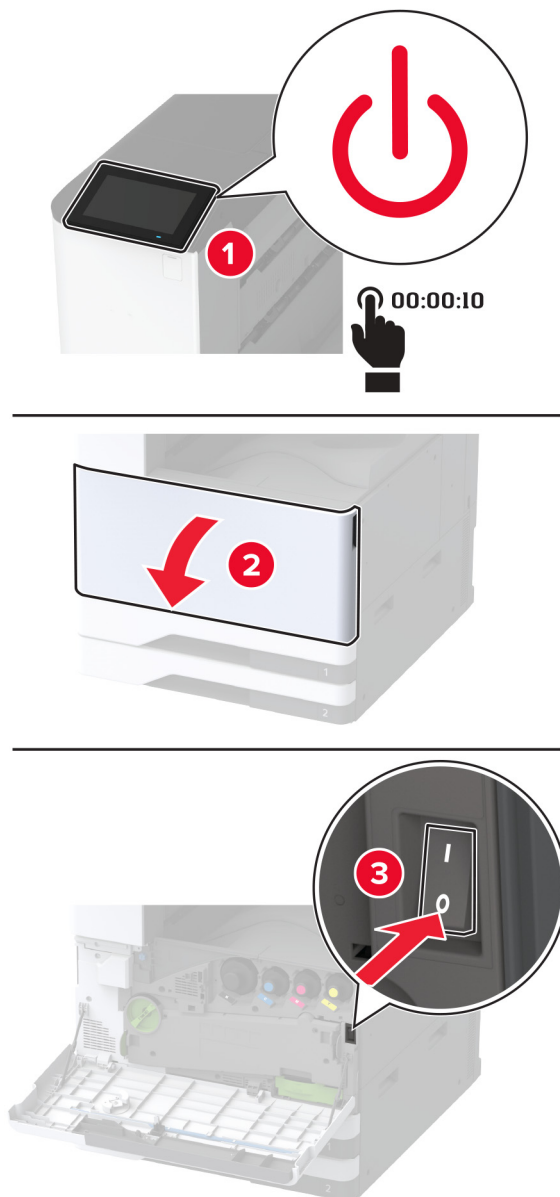
13 Uključite pisač.

Dodajte sklop za završnu obradu u upravljački program za ispisivanje kako bi postao dostupan tijekom ispisivanja. Za dodatne informacije pogledajte [“Dodavanje dostupnih opcija u upravljačkom programu za ispisivanje” na 61. str.](#)

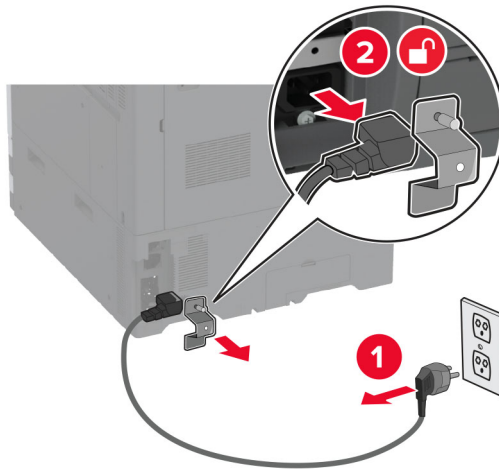
Postavljanje uređaja za završnu obradu s klamericom i bušaćem rupa

⚠ OPREZ—OPASNOST OD STRUJNOG UDARA: Kako biste izbjegli rizik od strujnog udara, ako pristupate ploči upravljača ili postavljate dodatni hardver ili memorijske uređaje neko vrijeme nakon postavljanja pisača, isključite pisač i iskopčajte kabel za napajanje iz električne mrežne utičnice prije nego što nastavite. Ako je bilo koji drugi uređaj povezan s pisačem, isključite i njega te iskopčajte sve kabele povezane s pisačem.

1 Isključite pisač.

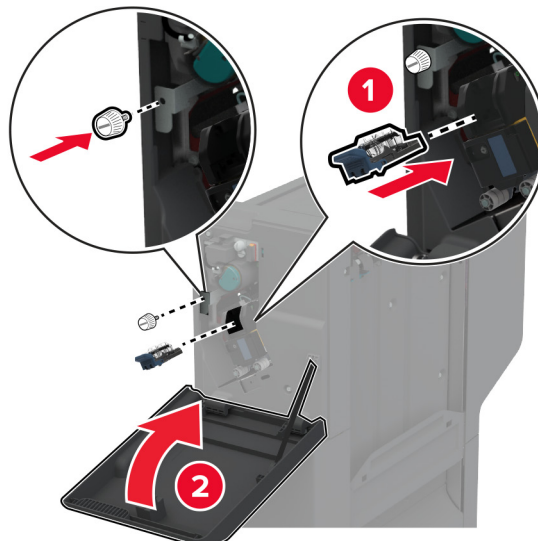
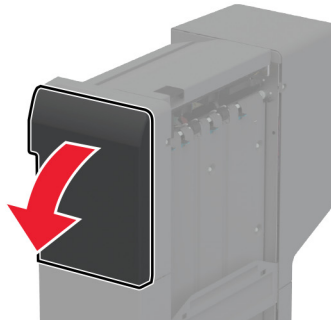


2 Iskopčajte kabel za napajanje iz električne mrežne utičnice, a zatim iz pisača.

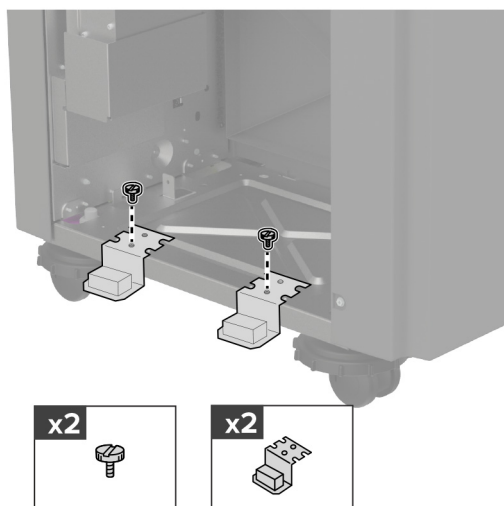


3 Raspakirajte uređaj za završnu obradu s klamericom i bušaćem rupa, a zatim uklonite sav materijal pakiranja.

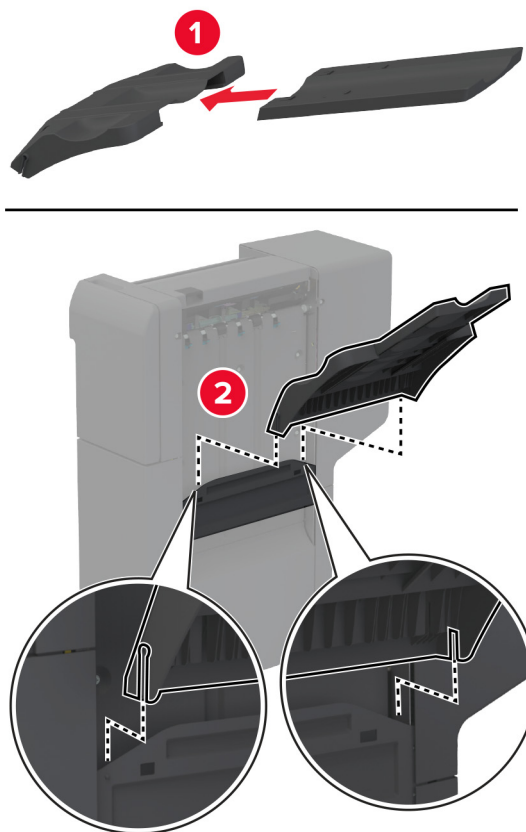
4 Umetnite držač spremnika s klamericama u sklop za završnu obradu.



5 Pričvrstite nosače na sklop za završnu obradu.

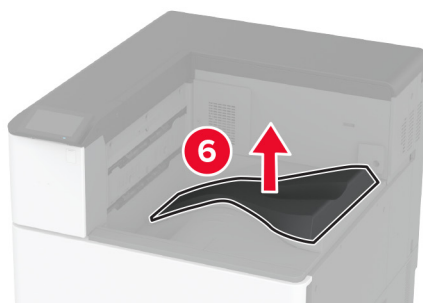
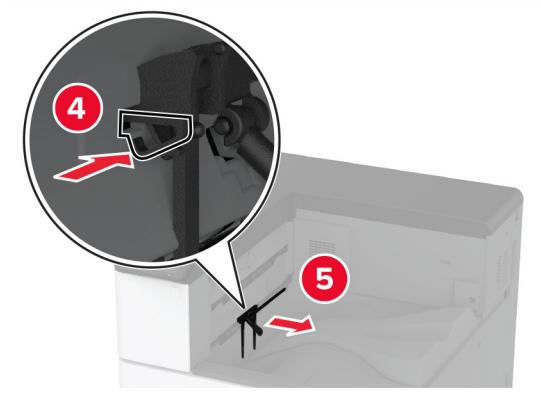
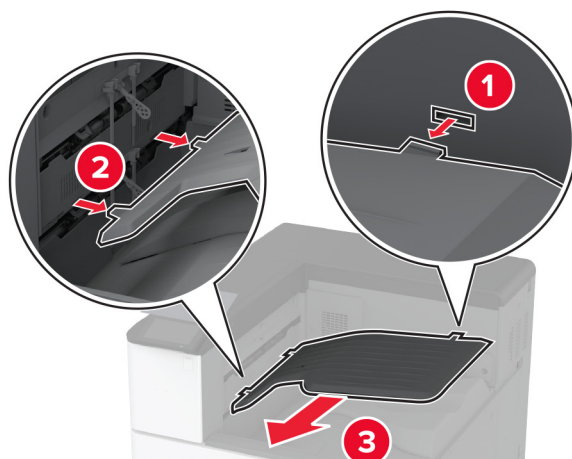


6 Umetnite ladicu u sklop za završnu obradu.



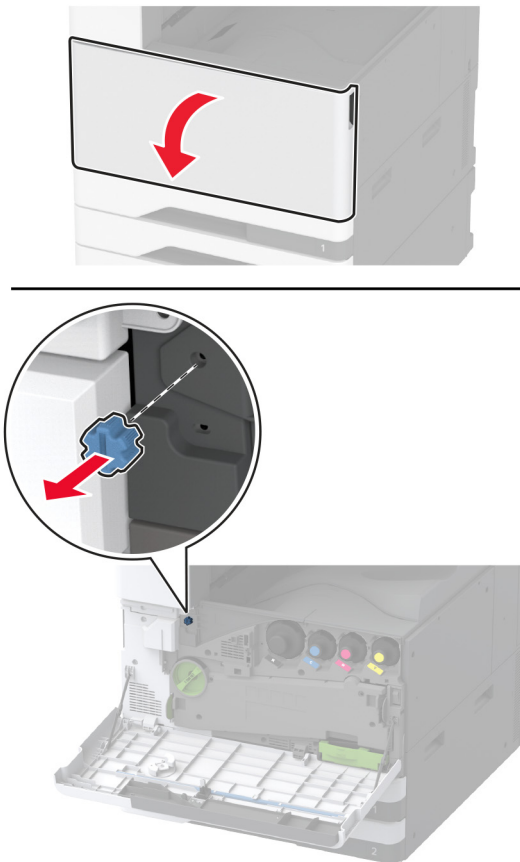
7 Izvadite standardnu ladicu.

Napomena: Nemojte baciti standardnu ladicu.



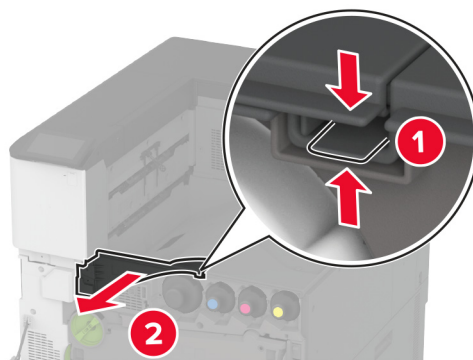
8 Otvorite prednja vratašca i zatim uklonite plavi kotačić.

Napomena: Nemojte baciti plavi kotačić.



9 Skinite bočni poklopac standardne ladice.

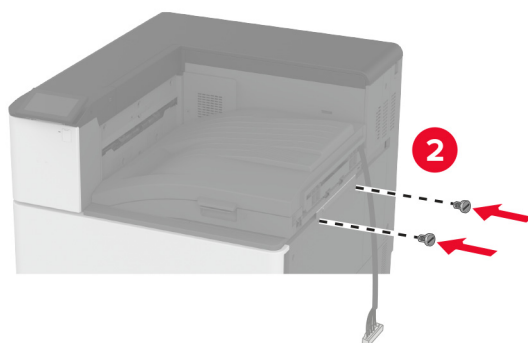
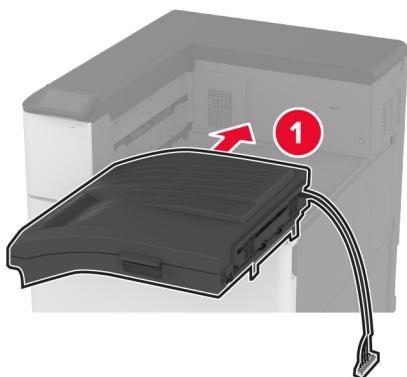
Napomena: Nemojte baciti bočni poklopac standardne ladice.



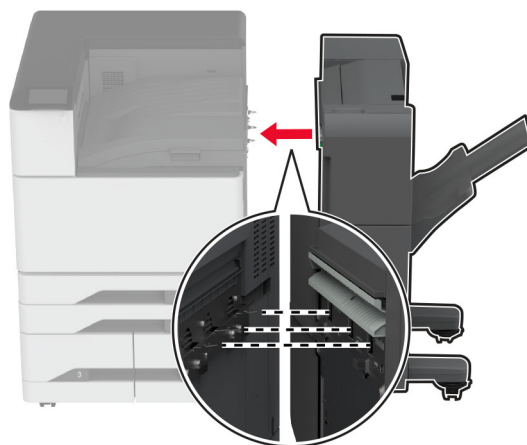
10 Zatvorite prednja vratašca.

11 Umetnite sklop za prijenos papira, a zatim ga učvrstite vijcima.

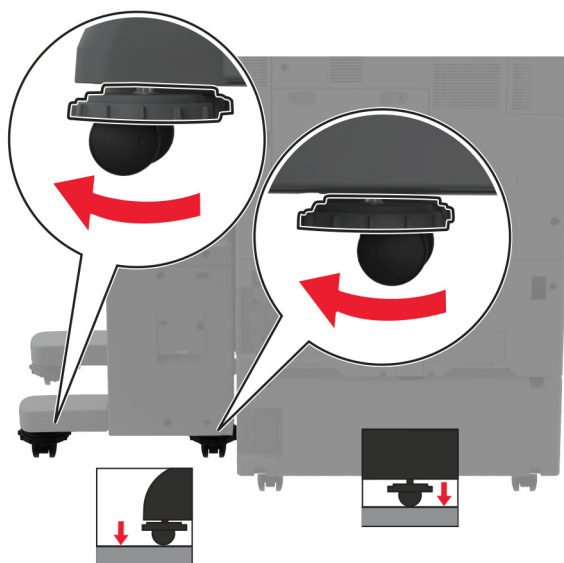
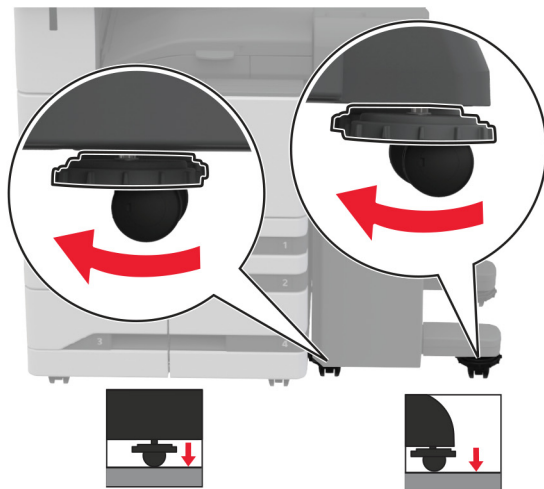
Napomena: Upotrijebite vijke priložene uz sklop za završnu obradu.



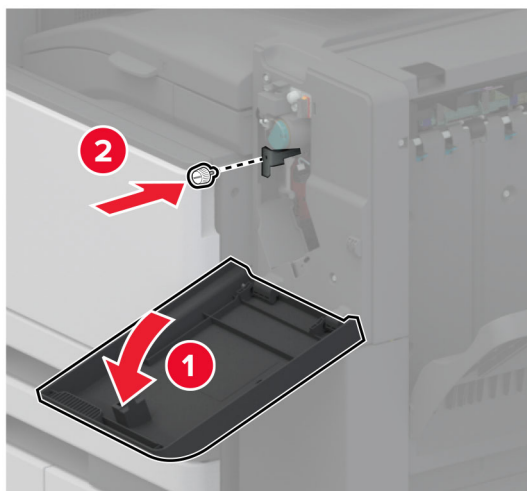
12 Povežite sklop za završnu obradu s pisačem.



13 Podesite vijke za niveliranje kako biste poravnali sve strane sklopa za završnu obradu s pisačem.

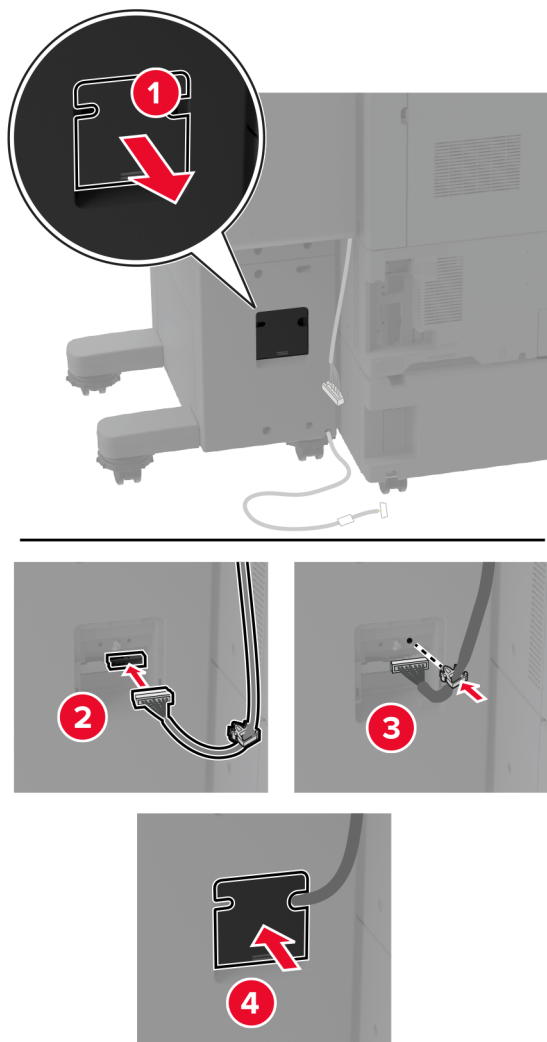


14 Otvorite vratašca sklopa za završnu obradu i zatim postavite vijak na lijevi dio sklopa za završnu obradu.

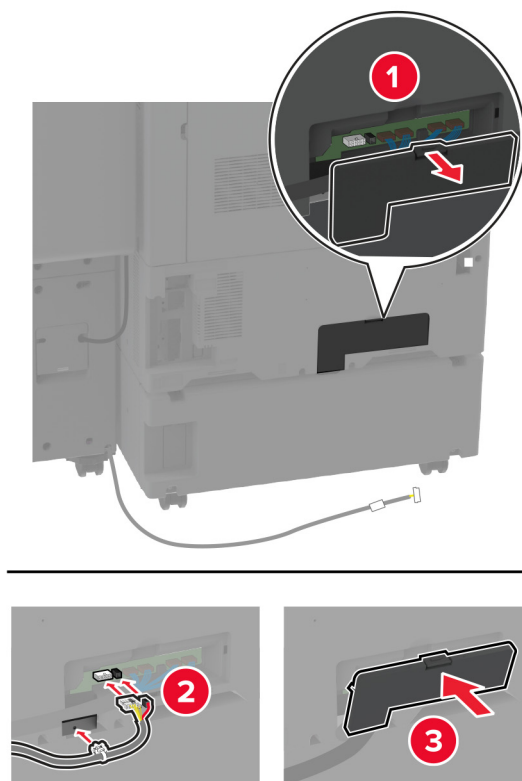


15 Zatvorite vratašca sklopa za završnu obradu.

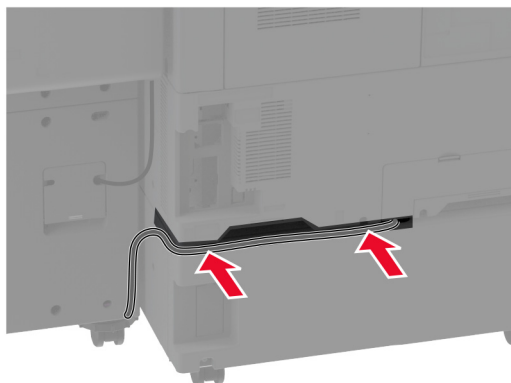
16 Kabel za prijenos papira spojite sa stražnjom stranom sklopa za završnu obradu.



17 Povežite sklop za završnu obradu s poledinom pisača.



18 Učvrstite kabel duž poledine pisača.



19 Povežite kabel za napajanje s pisačem, a zatim s električnom mrežnom utičnicom.

⚠ OPREZ—MOGUĆE OZLJEDE: Kako biste izbjegli rizik od požara ili strujnog udara, priključite kabel za napajanje na valjano uzemljenu mrežnu utičnicu odgovarajućih svojstava koja se nalazi u blizini proizvoda i lako je dostupna.

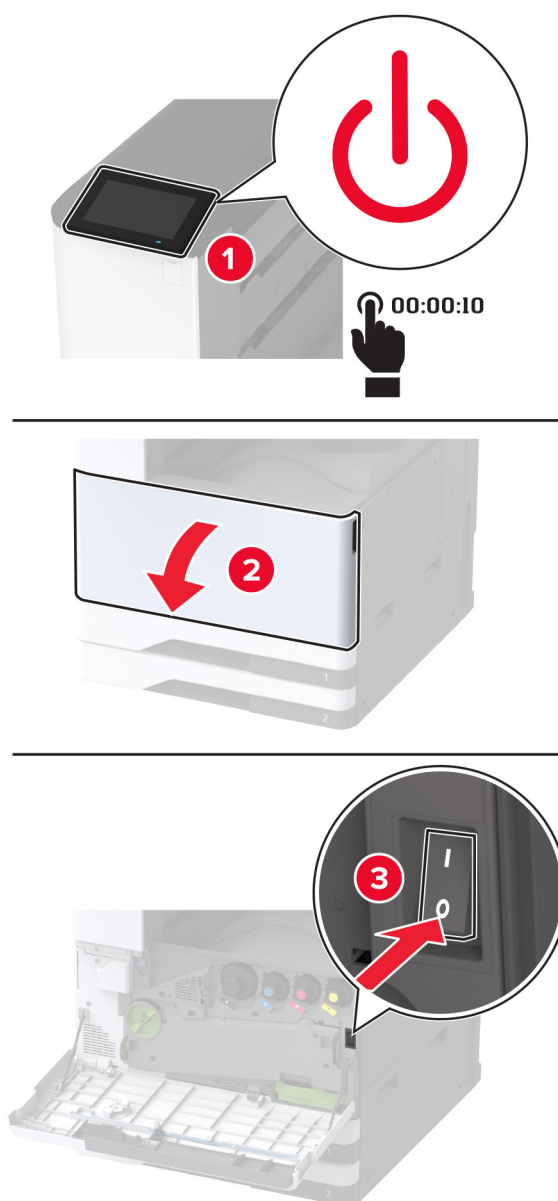
20 Uključite pisač.

Kako bi mehanizam za završnu obradu bio dostupan za zadatke ispisa, na početnom zaslonu dodirnite **Postavke > Uređaj > Održavanje > Izbornik Konfiguracija > Konfiguracija sklopa za završnu obradu > Konfiguracija za bušenje rupa >** i odaberite konfiguraciju.

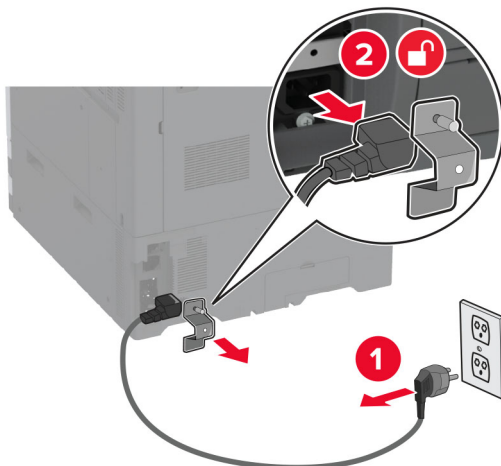
Postavljanje sklopa za završnu obradu knjižica

⚠ OPREZ—OPASNOST OD STRUJNOG UDARA: Kako biste izbjegli rizik od strujnog udara, ako pristupate ploči upravljača ili postavljate dodatni hardver ili memorijske uređaje neko vrijeme nakon postavljanja pisača, isključite pisač i iskopčajte kabel za napajanje iz električne mrežne utičnice prije nego što nastavite. Ako je bilo koji drugi uređaj povezan s pisačem, isključite i njega te iskopčajte sve kabele povezane s pisačem.

1 Isključite pisač.

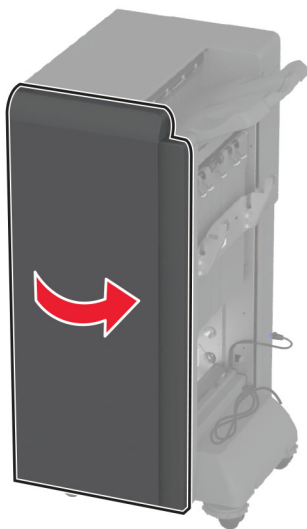


2 Iskopčajte kabel za napajanje iz električne mrežne utičnice, a zatim iz pisača.

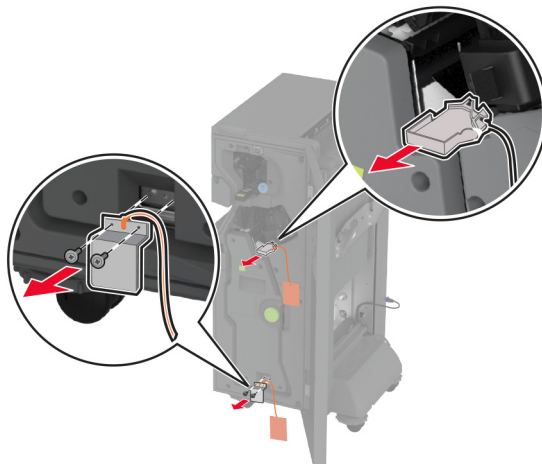


3 Raspakirajte sklop za završnu obradu knjižica, a zatim uklonite sav materijal pakiranja.

4 Otvorite vratašca sklopa za završnu obradu knjižica.



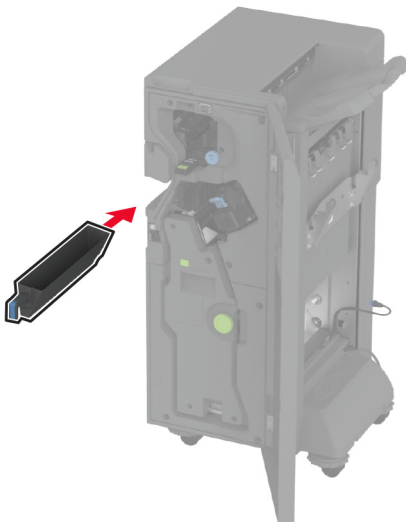
5 Uklonite materijal pakiranja iz dodatka za završnu obradu knjižica.



6 Umetnite držač spremnika s klamericama.

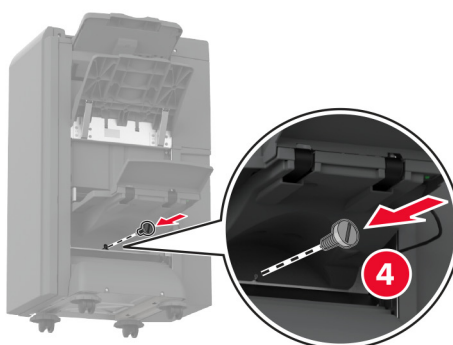
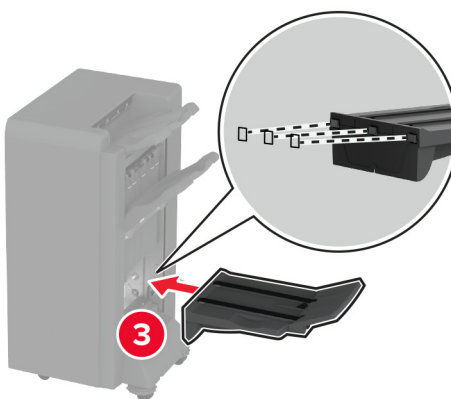
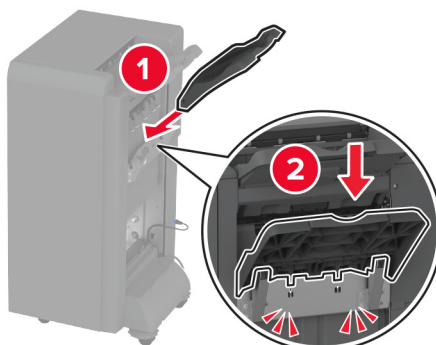


7 Umetnite kutiju za konfete.

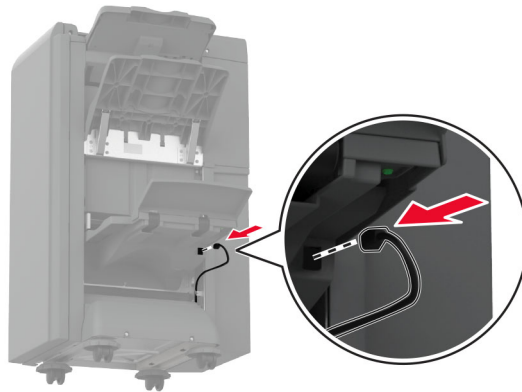


8 Zatvorite vratašca sklopa za završnu obradu knjižica.

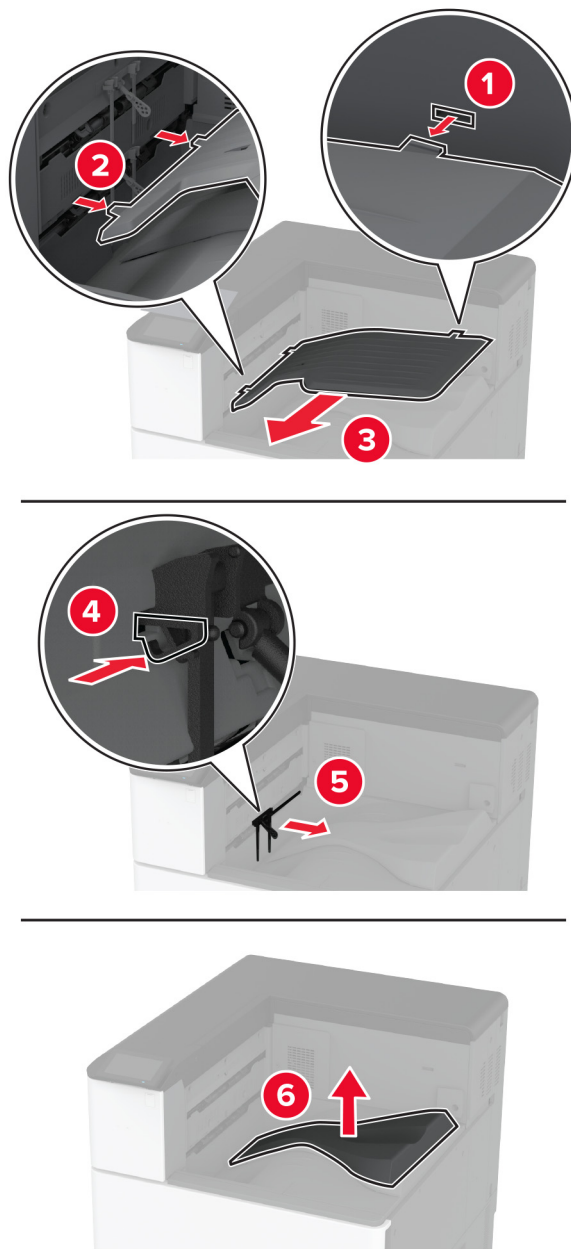
9 Umetnite odjeljke.



10 Umetnite kabel sklopa za završnu obradu knjižica.



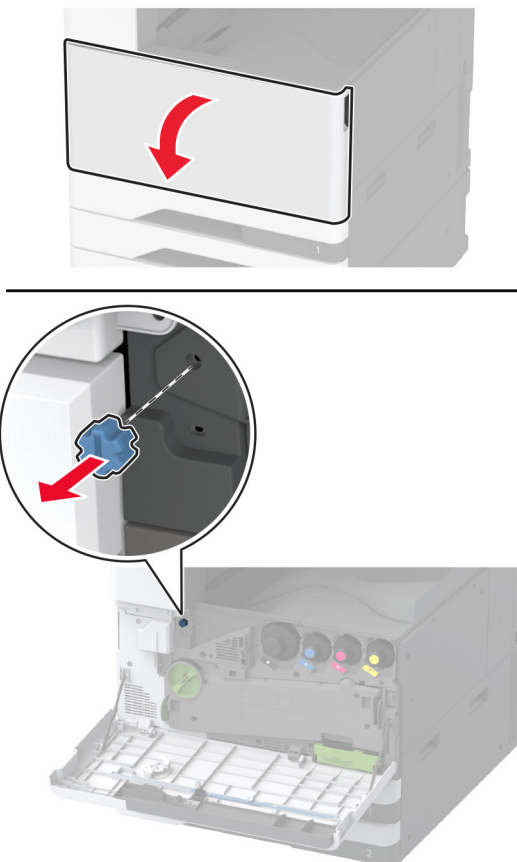
11 Izvadite standardnu ladicu.



Napomena: Nemojte baciti standardnu ladicu.

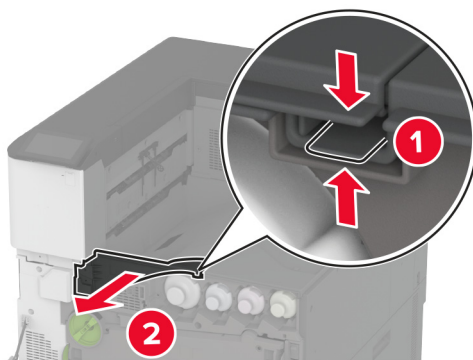
12 Otvorite prednja vratašca i zatim uklonite plavi kotačić.

Napomena: Nemojte baciti kotačić.



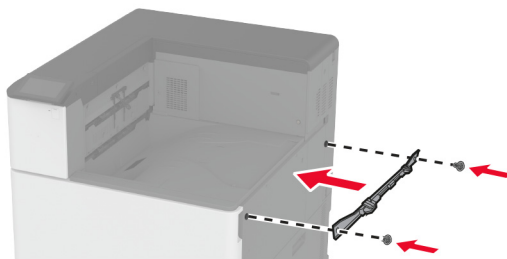
13 Skinite bočni poklopac standardne ladice.

Napomena: Nemojte baciti bočni poklopac ladice.



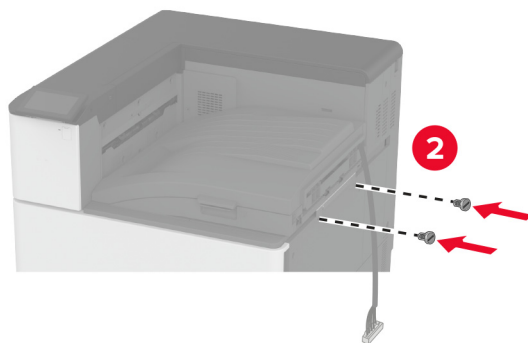
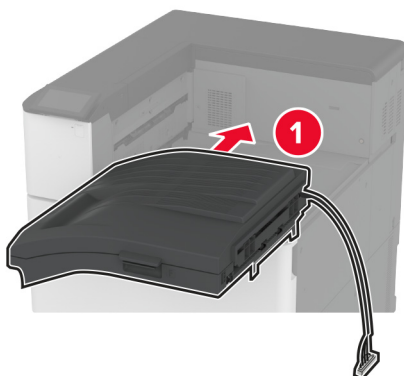
14 Zatvorite prednja vratašca.

15 Pričvrstite montažni nosač na sklop za završnu obradu.

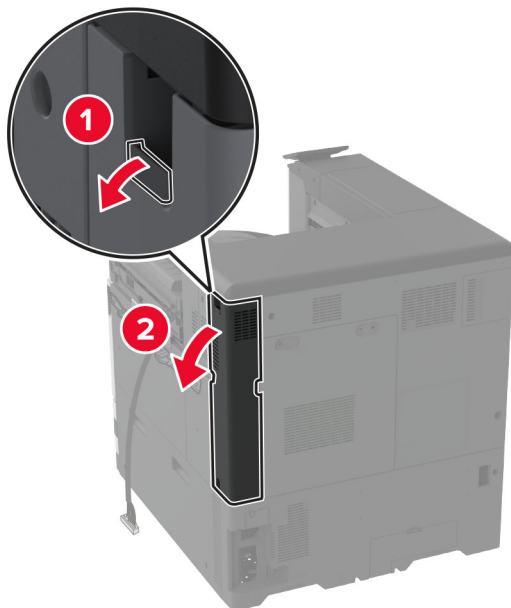


16 Umetnite sklop za prijenos papira, a zatim ga učvrstite vijcima.

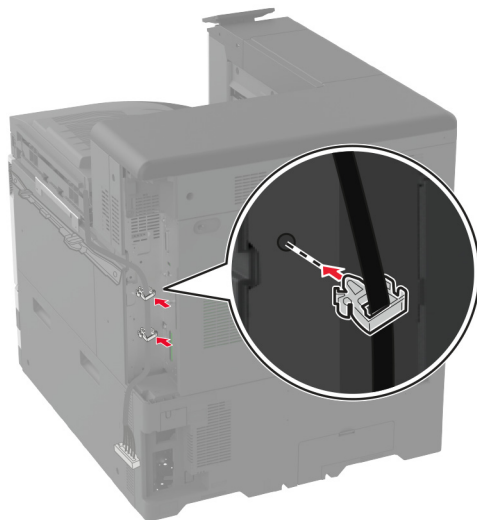
Napomena: Upotrijebite vijke priložene uz sklop za završnu obradu.



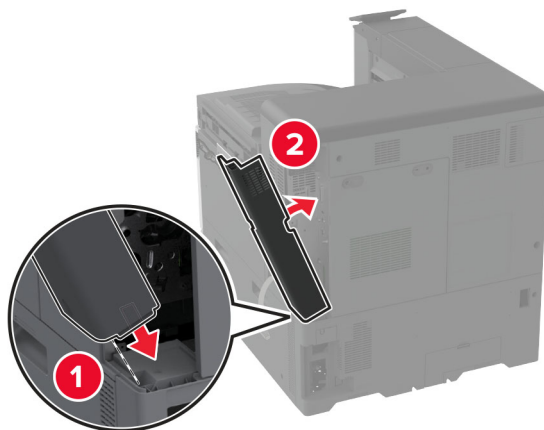
17 Uklonite stražnji poklopac priključaka.



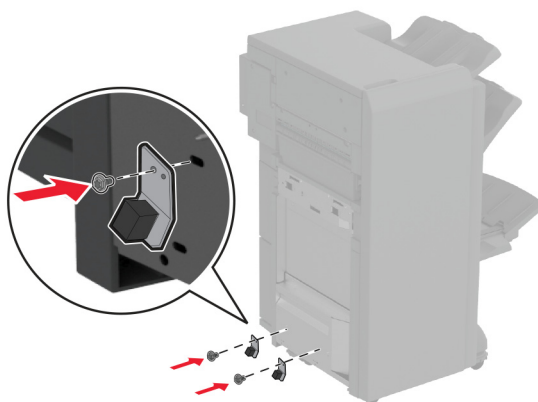
18 Pričvrstite kabel.



19 Pričvrstite stražnji poklopac priključaka.

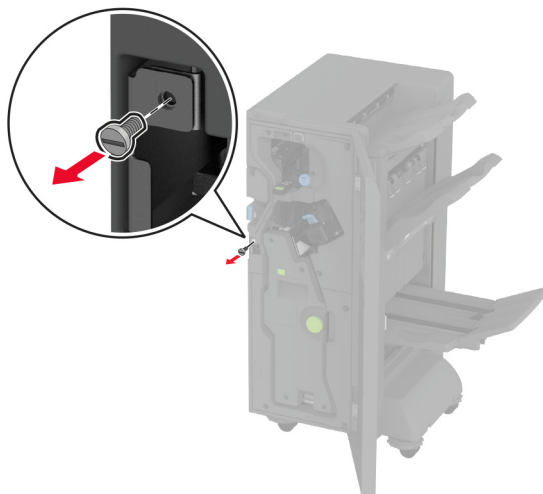


20 Pričvrstite nosače na dno sklopa za završnu obradu.

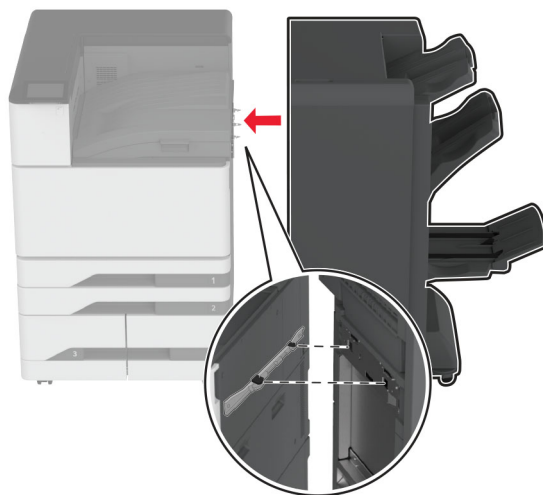


21 Otvorite vratašca sklopa za završnu obradu knjižica.

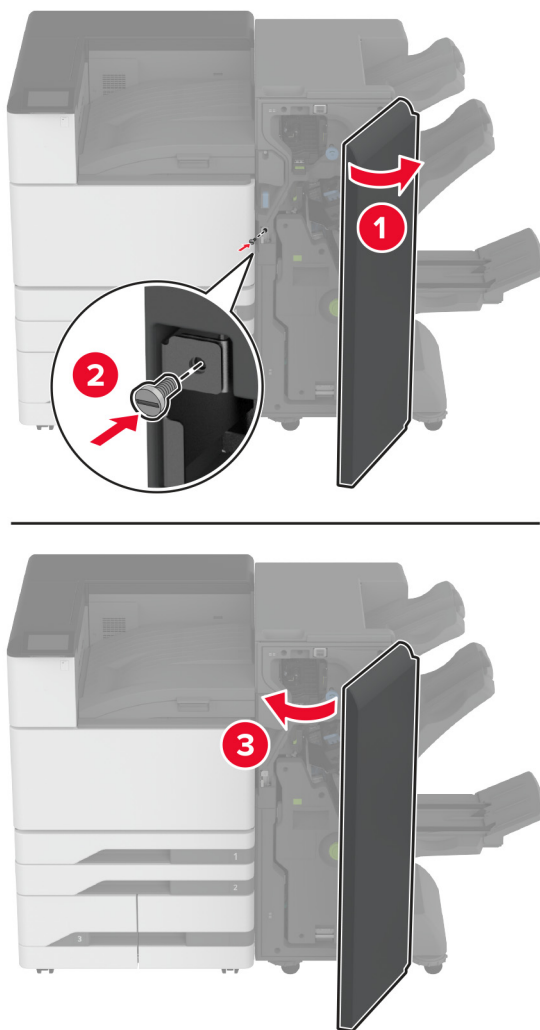
22 Odvijte vijak ravnim odvijačem, a zatim zatvorite vratašca sklopa za završnu obradu.



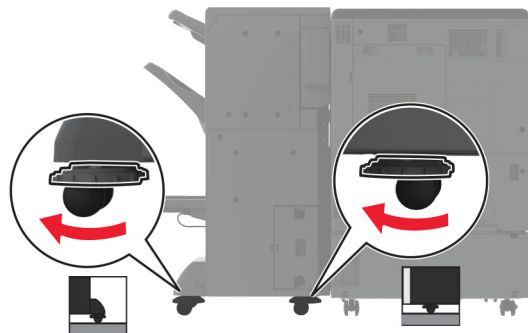
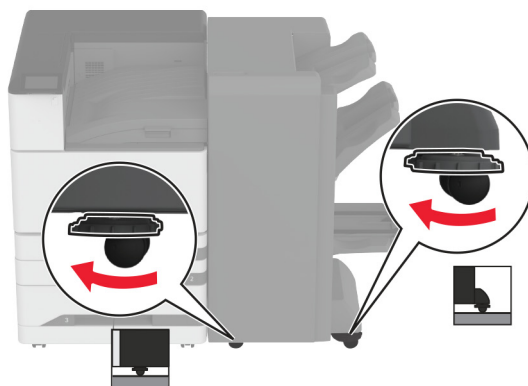
23 Povežite sklop za završnu obradu s pisačem.



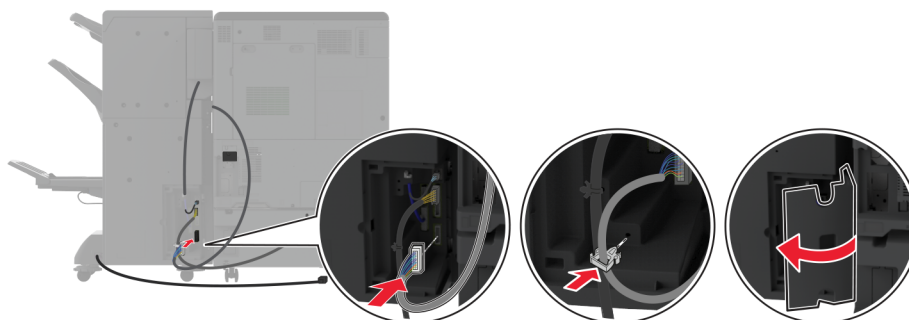
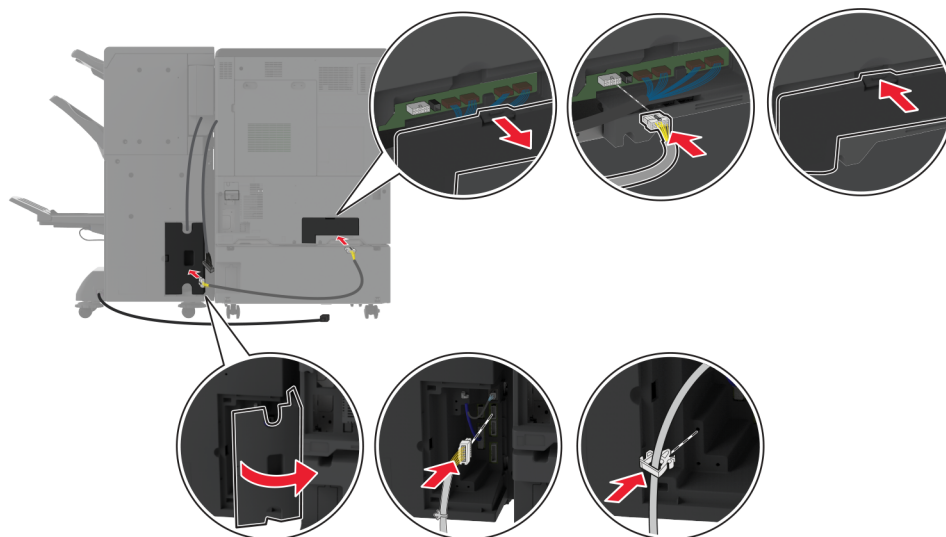
- 24** Otvorite vratašca sklopa za završnu obradu, vijkom pričvrstite sklop za završnu obradu na pisač i zatvorite vratašca.



- 25** Okrenite bočne kotače sklopa za završnu obradu u smjeru kazaljki na satu kako biste poravnali sve strane sklopa za završnu obradu.



26 Povežite kabele s priključcima pisača i priključcima sklopa za završnu obradu.



27 Povežite kabel za napajanje s pisačem, a zatim s električnom mrežnom utičnicom.

⚠ OPREZ—MOGUĆE OZLJEDE: Kako biste izbjegli rizik od požara ili strujnog udara, priključite kabel za napajanje na valjano uzemljenu mrežnu utičnicu odgovarajućih svojstava koja se nalazi u blizini proizvoda i lako je dostupna.

28 Uključite pisač.

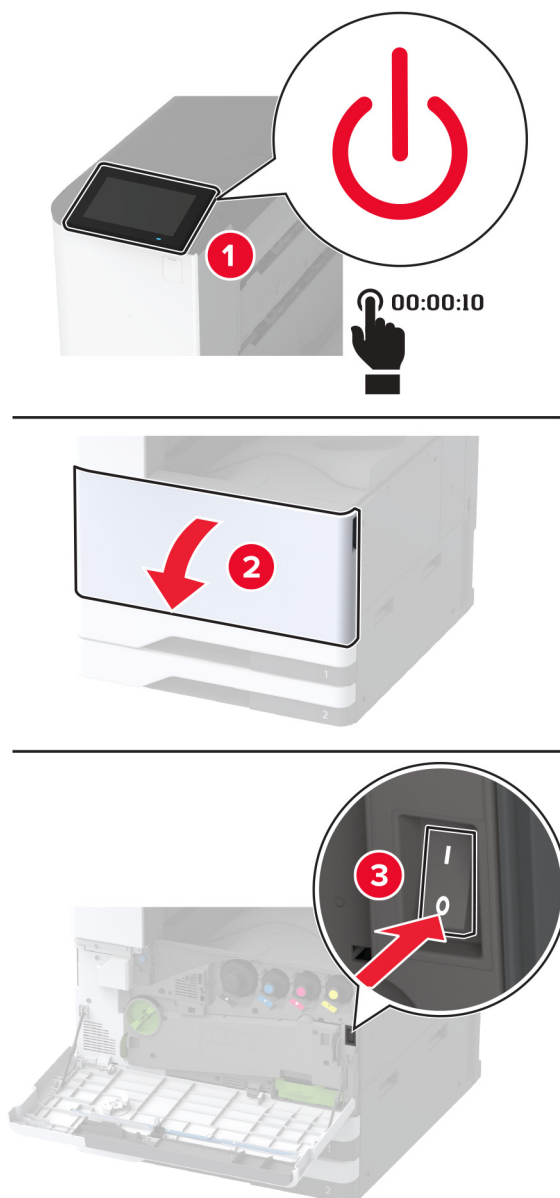
Dodajte sklop za završnu obradu u upravljački program za ispisivanje kako bi postao dostupan tijekom ispisivanja. Za dodatne informacije pogledajte [“Dodavanje dostupnih opcija u upravljačkom programu za ispisivanje” na 61. str.](#)

Postavljanje sklopa za završnu obradu s trostrukim/Z presavijanjem

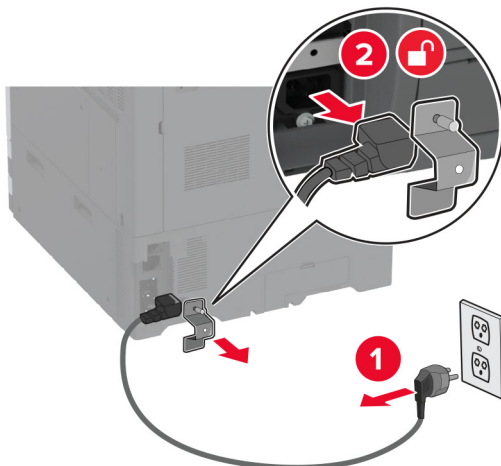
⚠ OPREZ—OPASNOST OD STRUJNOG UDARA: Kako biste izbjegli rizik od strujnog udara, ako pristupate ploči upravljača ili postavljate dodatni hardver ili memorijske uređaje neko vrijeme nakon postavljanja pisača, isključite pisač i iskopčajte kabel za napajanje iz električne mrežne utičnice prije nego što nastavite. Ako je bilo koji drugi uređaj povezan s pisačem, isključite i njega te iskopčajte sve kabele povezane s pisačem.

Napomena: Kako biste postavili sklop za završnu obradu s trostrukim/Z presavijanjem, najprije morate umetnuti sklop za završnu obradu knjižica.

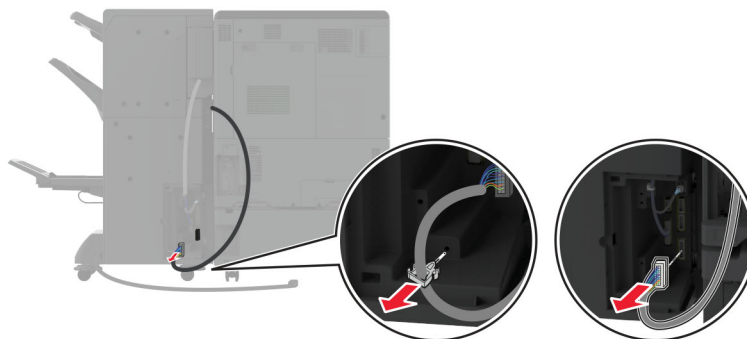
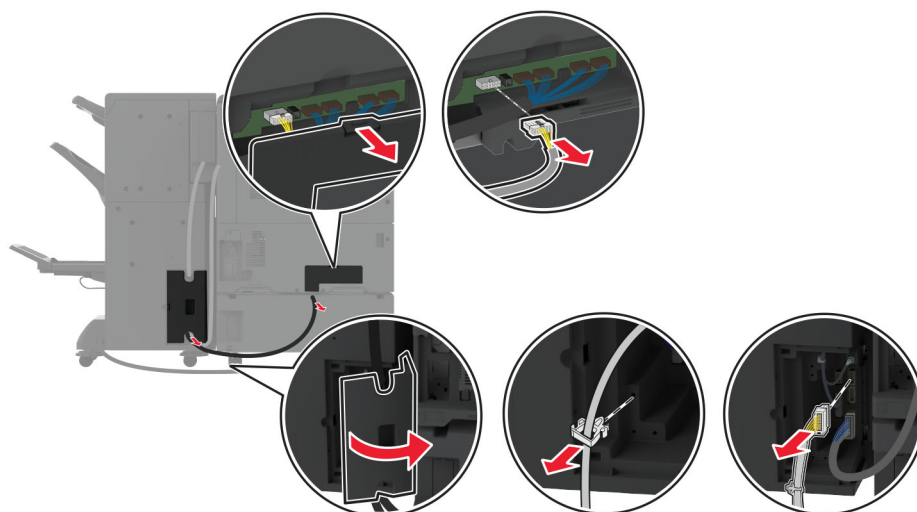
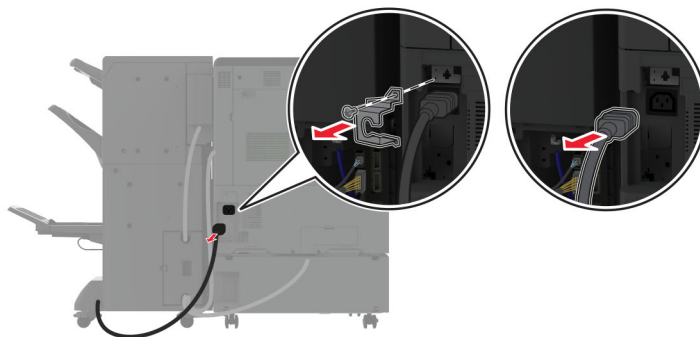
1 Isključite pisač.



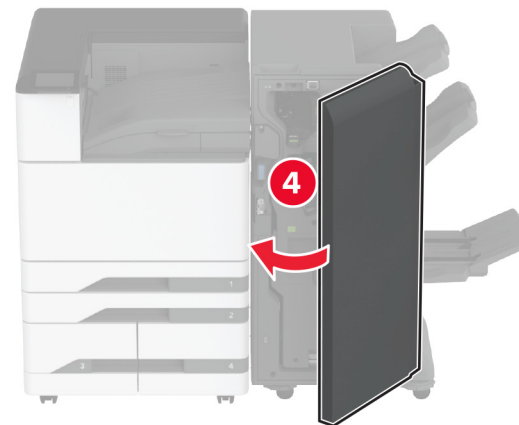
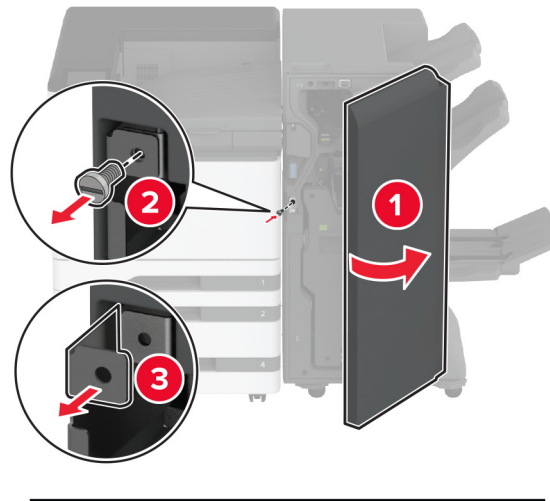
2 Iskopčajte kabel za napajanje iz električne mrežne utičnice, a zatim iz pisača.



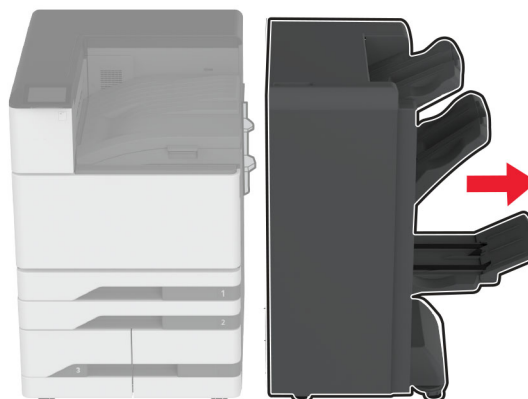
3 Iskopčajte kabele sklopa za završnu obradu knjižica iz pisača.



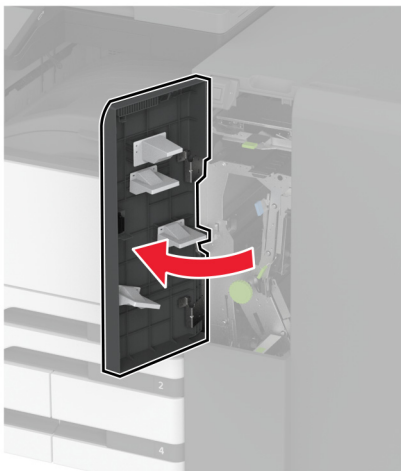
- 4 Otvorite vratašca sklopa za završnu obradu knjižica pomoću ravnog odvijača kako biste odvili vijak i uklonili metalni nosač, a zatim zatvorite vratašca.



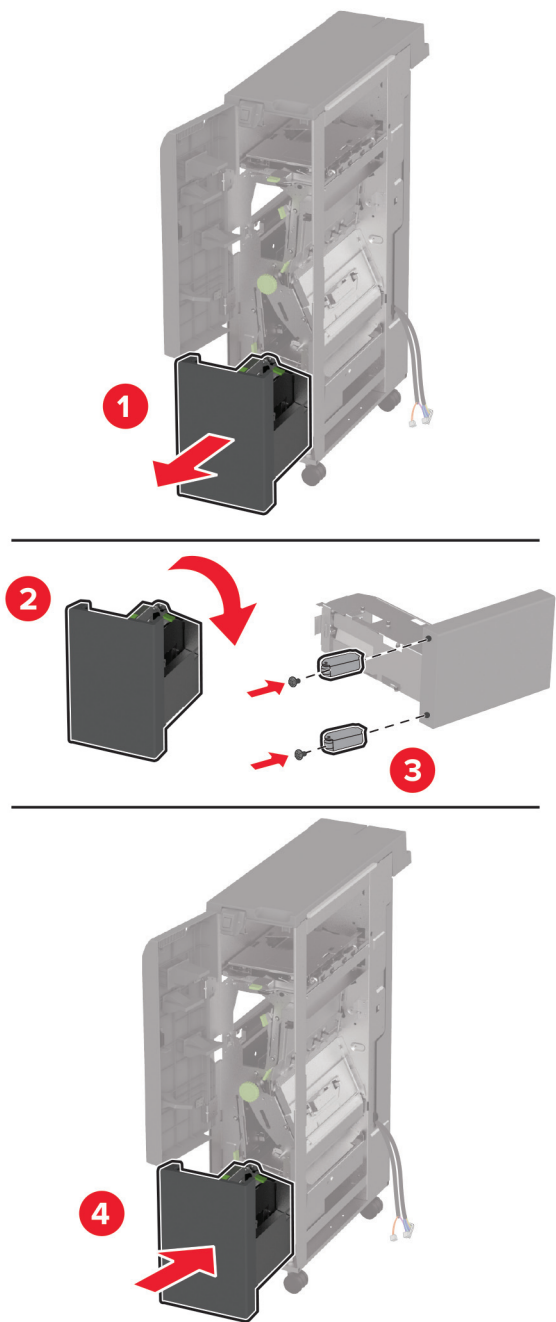
- 5 Uklonite sklop za završnu obradu knjižica.



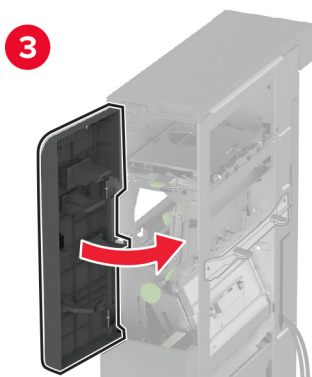
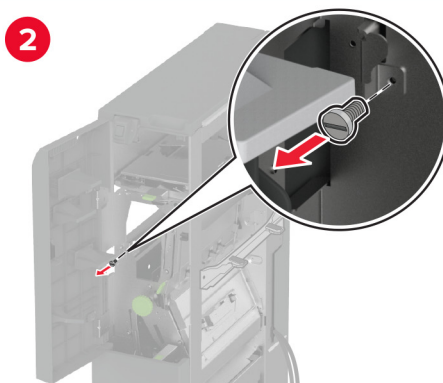
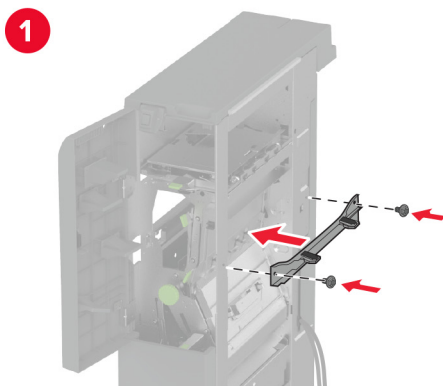
- 6 Raspakirajte sklop za završnu obradu s trostrukim/Z presavijanjem, a zatim uklonite sav materijal pakiranja.
- 7 Otvorite vratašca sklopa za završnu obradu.



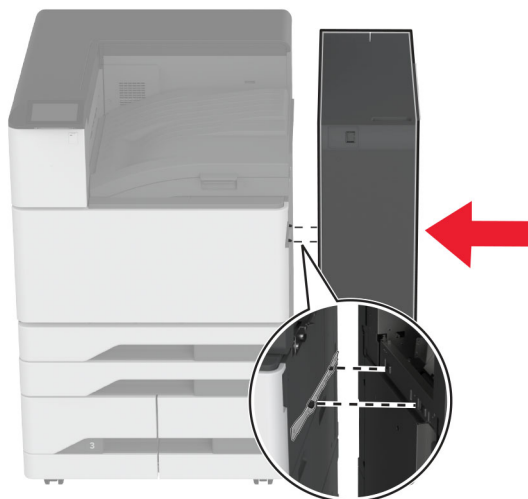
8 Izvadite ladicu za trostruko presavijanje, pričvrstite je vijcima i zatim je umetnite.



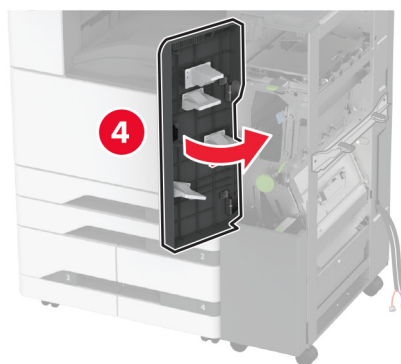
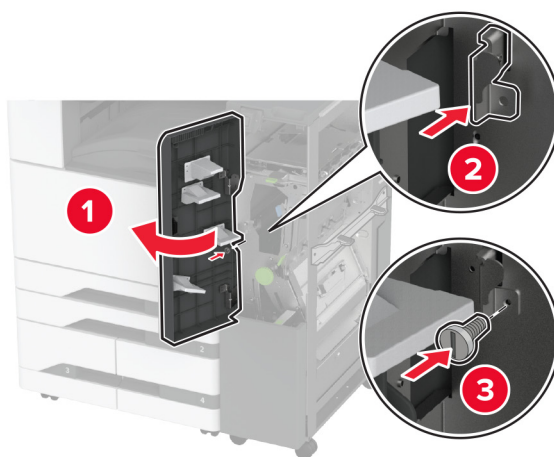
- 9 Ravnim odvijačem pričvrstite montažni nosač sklopa za završnu obradu s trostrukim/Z presavijanjem, odvijte vijak i zatvorite vratašca sklopa za završnu obradu.



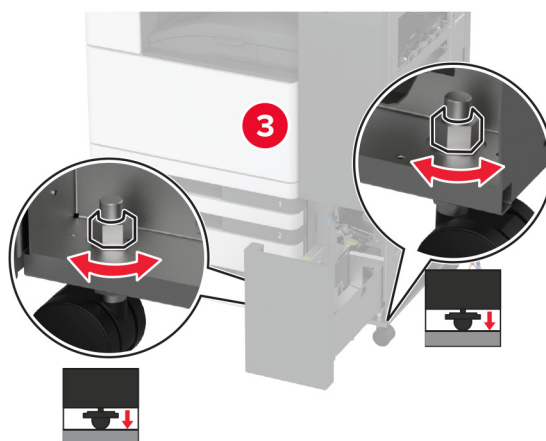
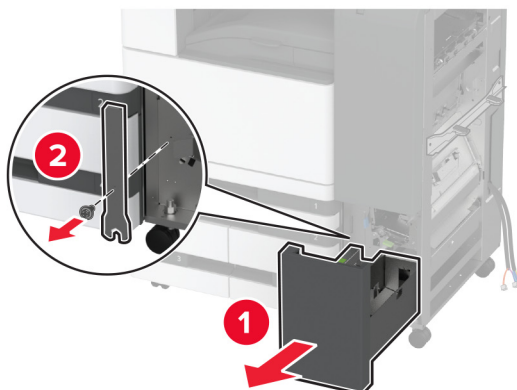
10 Potavite sklop za završnu obradu s trostrukim/Z presavijanjem na pisač.



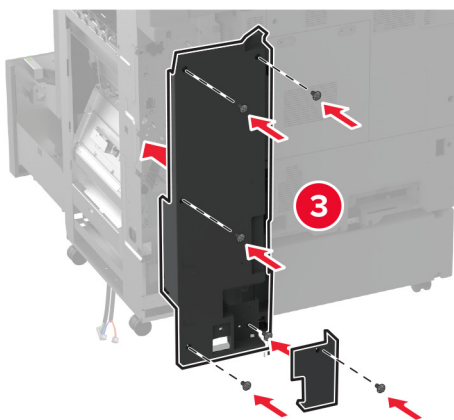
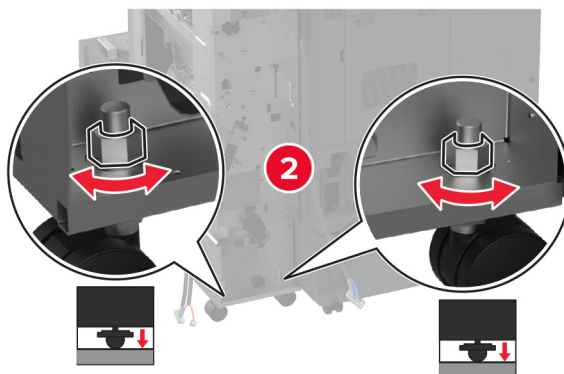
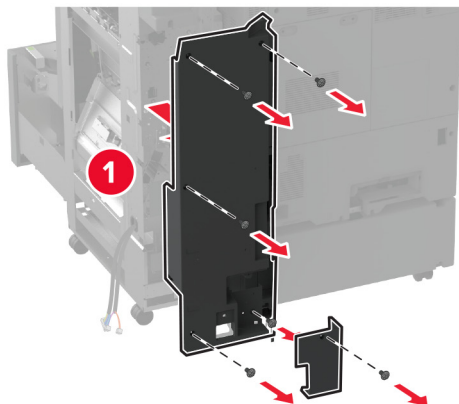
11 Otvorite vratašca sklopa za završnu obradu s trostrukim/Z presavijanjem, vijkom pričvrstite sklop za završnu obradu na pisač i zatvorite vratašca sklopa za završnu obradu.



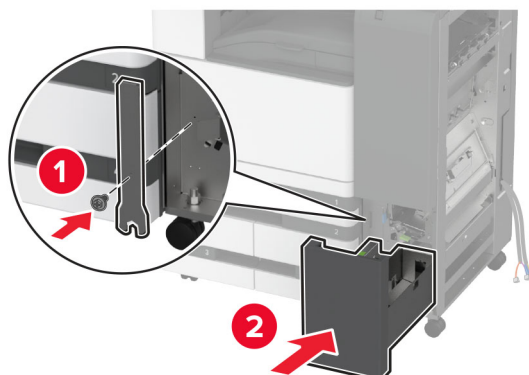
- 12** Uklonite ključ i podesite vijke za niveliranje kako biste poravnali prednji dio sklopa za završnu obradu s visinom pisača.



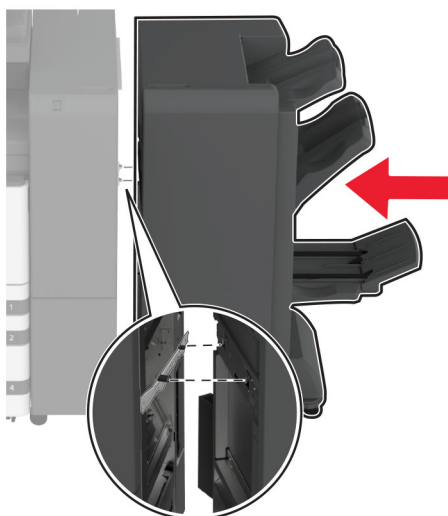
13 Podesite vijke za niveliranje kako biste poravnali stražnji dio sklopa za završnu obradu s visinom pisača.



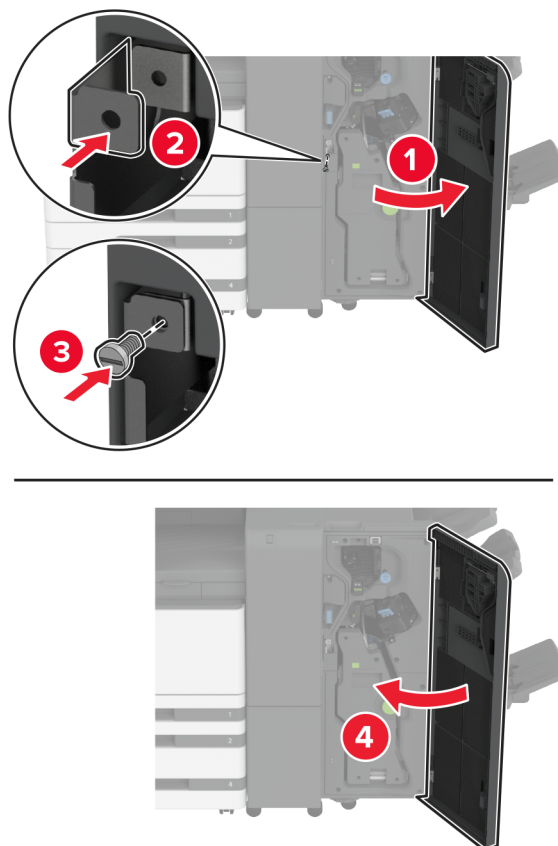
14 Postavite ključ na sklop za završnu obradu s trostrukim/Z presavijanjem.



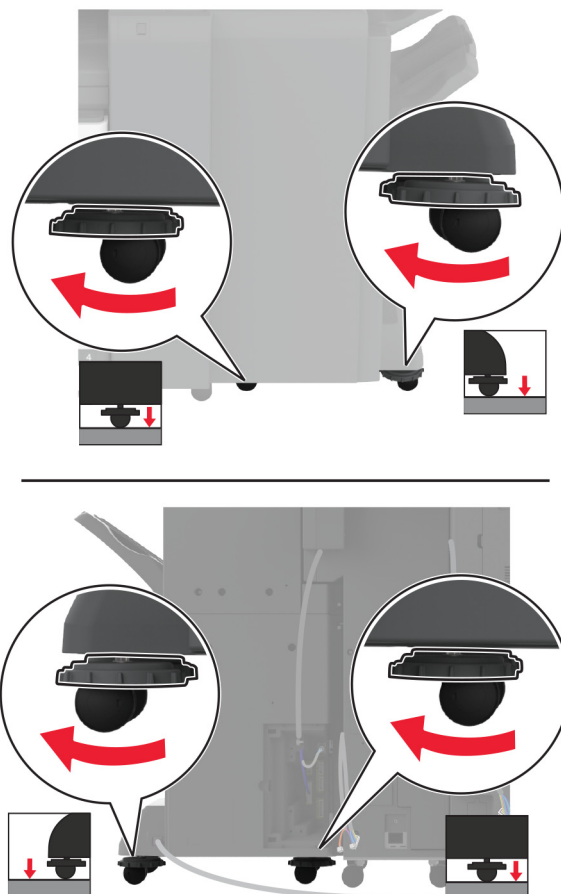
15 Postavite sklop za završnu obradu knjižica na sklop za završnu obradu s trostrukim/Z presavijanjem.



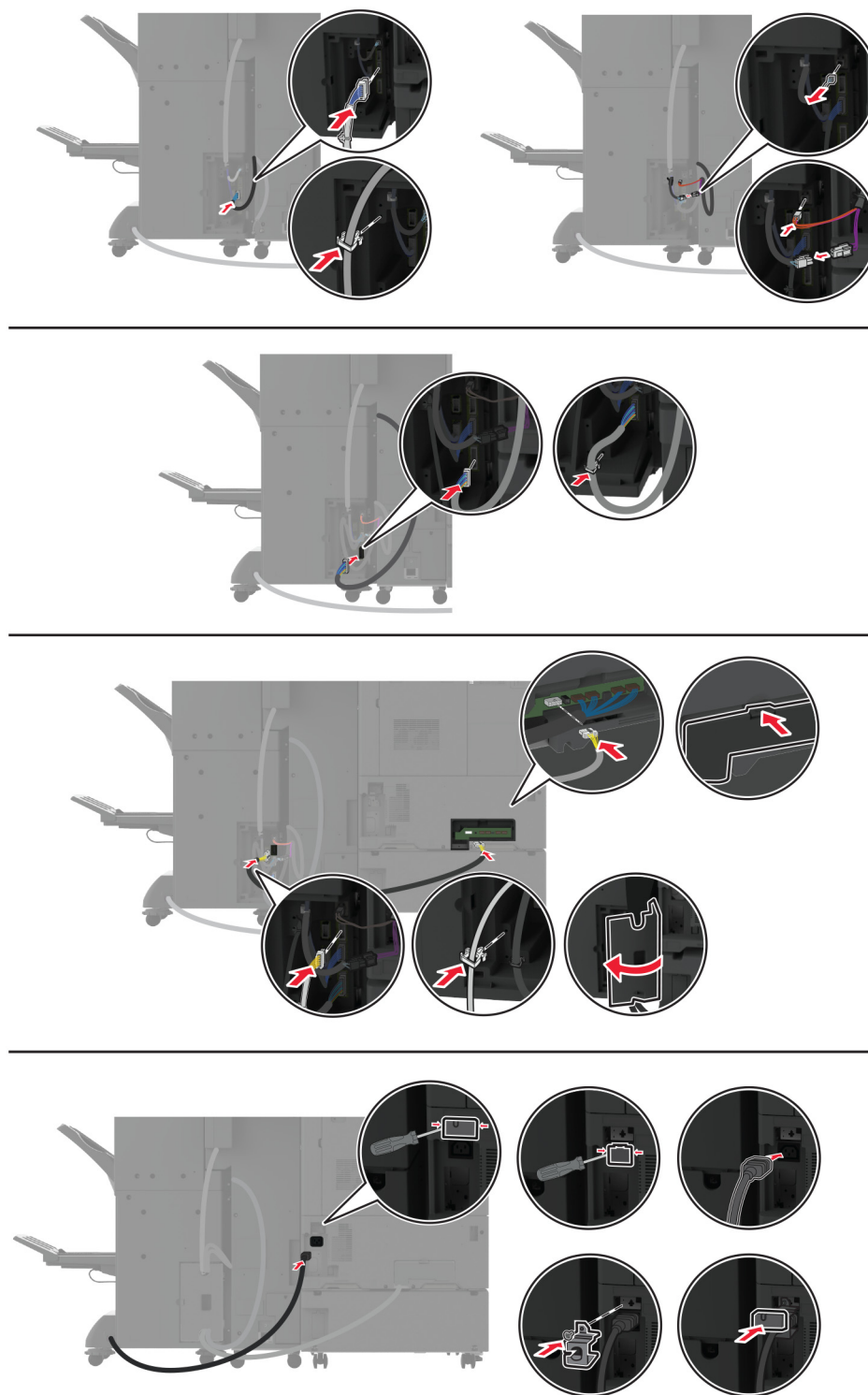
- 16** Otvorite vratašca sklopa za završnu obradu knjižica, vijkom pričvrstite sklop za završnu obradu knjižica na sklop za završnu obradu s trostrukim/Z presavijanjem i zatvorite vratašca sklopa za završnu obradu knjižica.



17 Podesite vijke za niveliranje kako biste poravnali sve strane sklopa za završnu obradu.

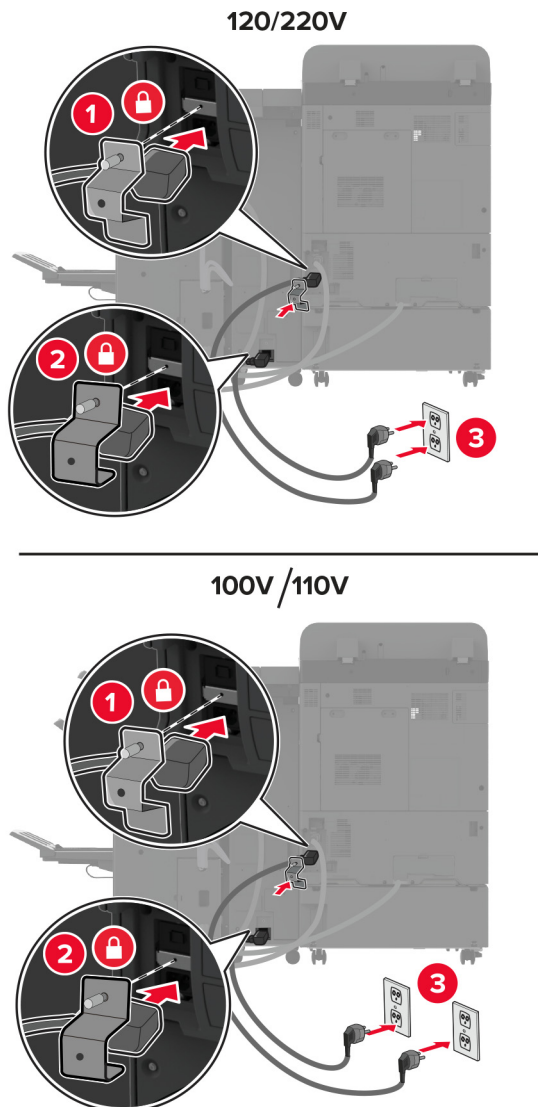


18 Povežite kabele s priključcima pisača i priključcima sklopa za završnu obradu.



19 Ukopčajte kabele za napajanje pisača i sklopa za završnu obradu u pisač i sklop za završnu obradu, a zatim u električnu utičnicu.

⚠ OPREZ—MOGUĆE OZLJEDE: Kako biste izbjegli rizik od požara ili strujnog udara, priključite kabel za napajanje na valjano uzemljenu mrežnu utičnicu odgovarajućih svojstava koja se nalazi u blizini proizvoda i lako je dostupna.



Napomena: Ako je utičnica od 120 ili 220 V, oba kabela za napajanje možete ukopčati u istu utičnicu. Ako je utičnica od 100 ili 110 V, kabele za napajanje morate ukopčati u odvojene utičnice.

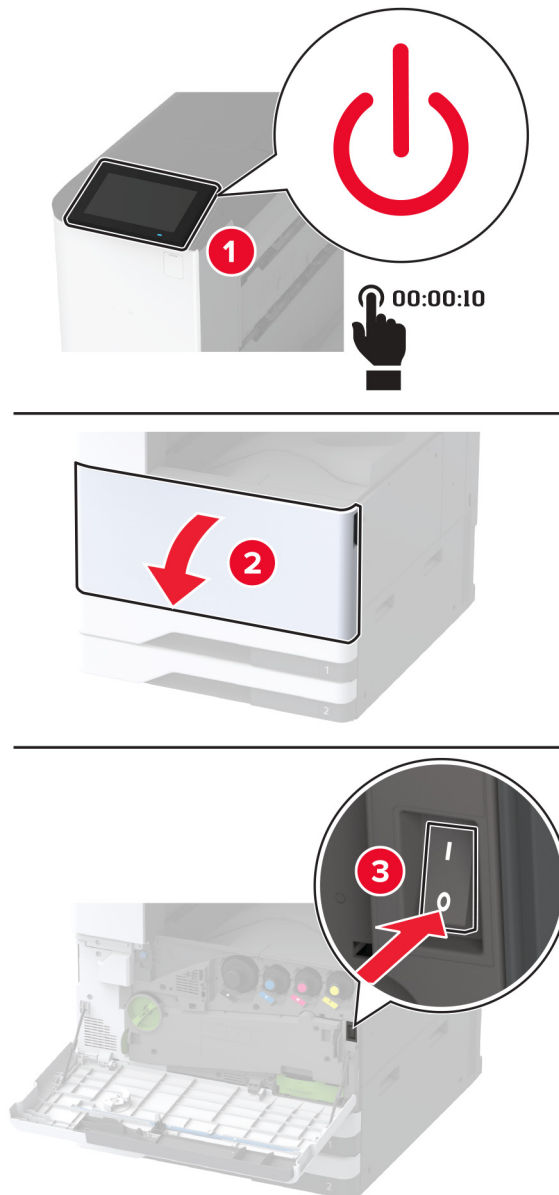
20 Uključite pislač.

Dodajte sklop za završnu obradu u upravljački program za ispisivanje kako bi postao dostupan tijekom ispisivanja. Za dodatne informacije pogledajte [“Dodavanje dostupnih opcija u upravljačkom programu za ispisivanje” na 61. str.](#)

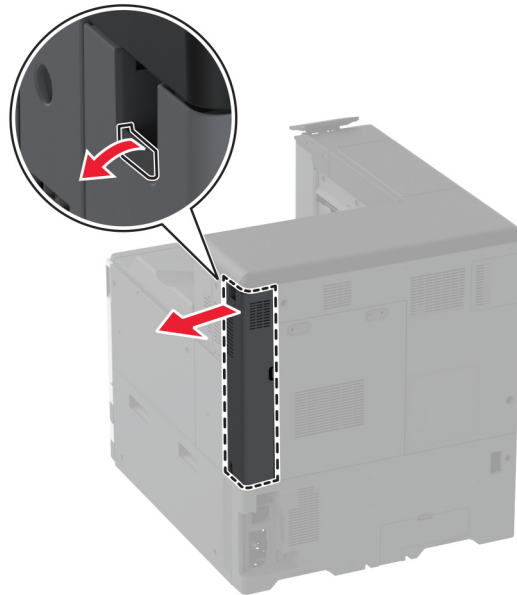
Postavljanje tvrdog diska pisača

⚠ OPREZ—OPASNOST OD STRUJNOG UDARA: Kako biste izbjegli rizik od strujnog udara, ako pristupate ploči upravljača ili postavljate dodatni hardver ili memorijske uređaje neko vrijeme nakon postavljanja pisača, isključite pisač i iskopčajte kabel za napajanje iz električne mrežne utičnice prije nego što nastavite. Ako je bilo koji drugi uređaj povezan s pisačem, isključite i njega te iskopčajte sve kabele povezane s pisačem.

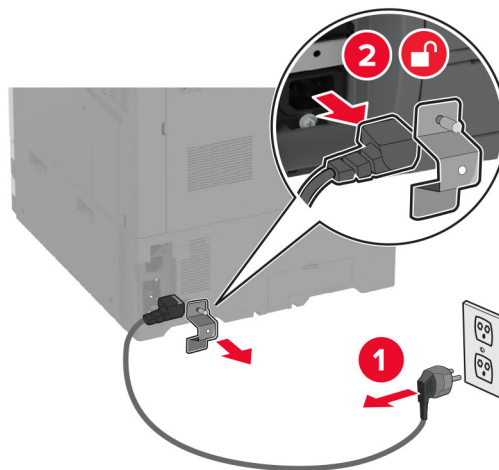
1 Isključite pisač.



2 Uklonite stražnji poklopac priključaka.

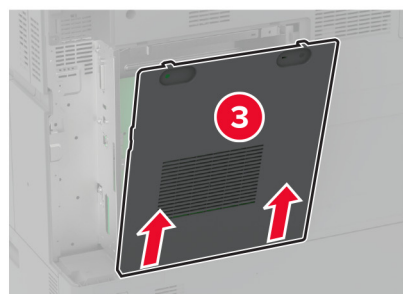
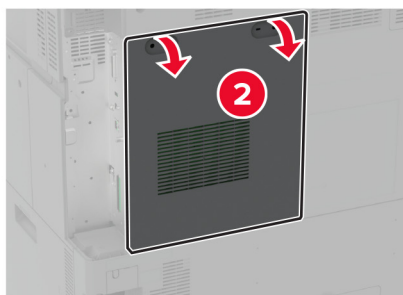
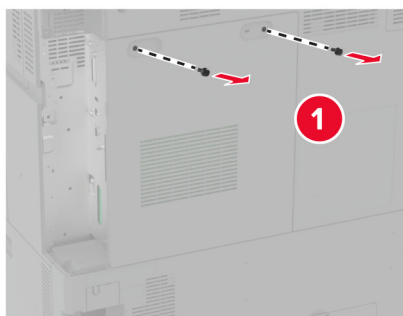


3 Iskopčajte kabel za napajanje iz električne mrežne utičnice, a zatim iz pisača.



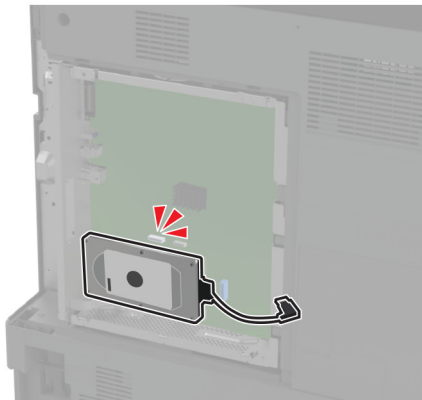
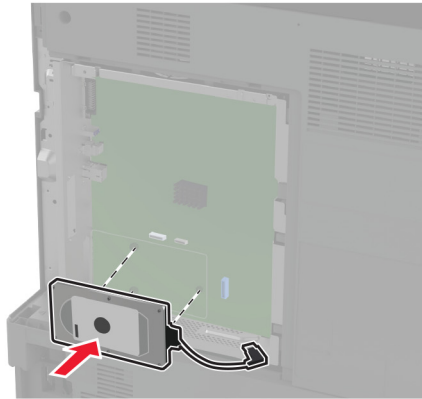
4 Pomoću odvijača s plosnatom glavom odvojite pristupni poklopac ploče upravljača.

Upozorenje—potencijalno oštećenje: Elektroničke komponente ploče upravljača lako može oštetiti statički elektricitet. Dodirnite metalnu površinu na pisaču prije nego što dodirnete bilo koju elektroničku komponentu ili priključak ploče upravljača.

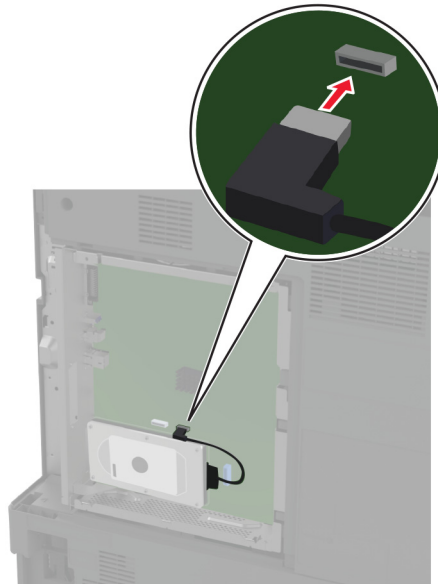


5 Raspakirajte tvrdi disk.

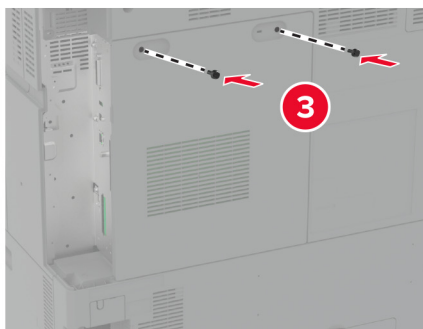
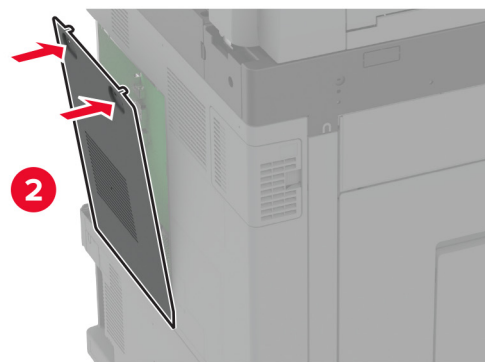
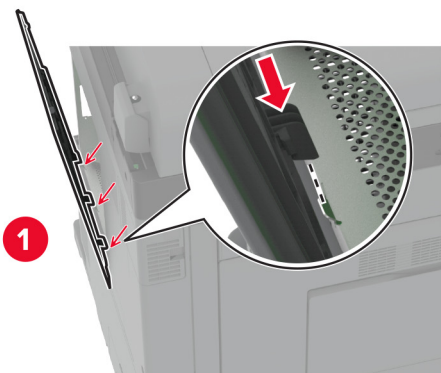
Upozorenje—potencijalno oštećenje: Nemojte dodirivati niti pritiskati središte tvrdog diska.

6 Povežite tvrdi disk s pločom upravljača.

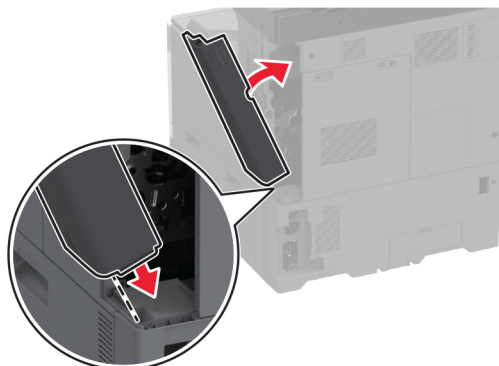
7 Priključite spojni kabel tvrdog diska na ploču upravljača.



8 Postavite pristupni poklopac ploče upravljača.



9 Pričvrstite stražnji poklopac priključaka.



10 Priključite kabel za napajanje na električnu mrežnu utičnicu, a zatim uključite pisač.

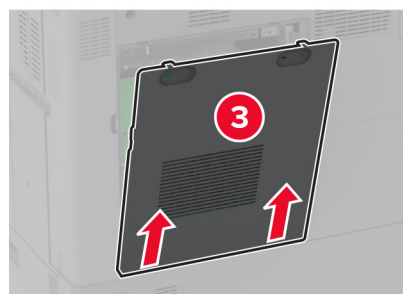
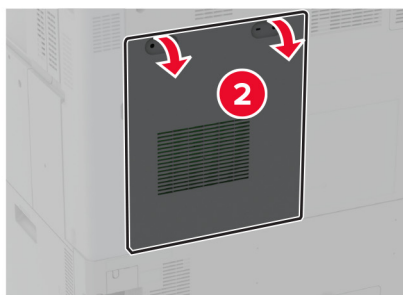
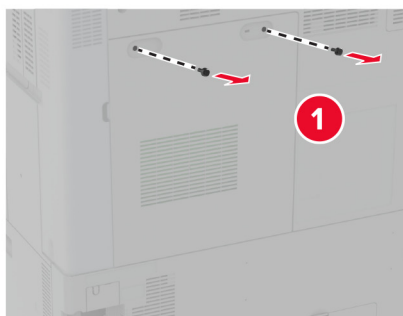
⚠ OPREZ—MOGUĆE OZLJEDE: Kako biste izbjegli rizik od požara ili strujnog udara, priključite kabel za napajanje na valjano uzemljenu mrežnu utičnicu odgovarajućih svojstava koja se nalazi u blizini proizvoda i lako je dostupna.

Postavljanje inteligentnog pogona za pohranu

⚠ OPREZ—OPASNOST OD STRUJNOG UDARA: Kako biste izbjegli rizik od strujnog udara, ako pristupate ploči upravljača ili postavljate dodatni hardver ili memorijske uređaje neko vrijeme nakon postavljanja pisača, isključite pisač i iskopčajte kabel za napajanje iz električne mrežne utičnice prije nego što nastavite. Ako je bilo koji drugi uređaj povezan s pisačem, isključite i njega te iskopčajte sve kabele povezane s pisačem.

- 1 Isključite pisač, a zatim iskopčajte kabel za napajanje iz električne mrežne utičnice.
- 2 Pomoću odvijača s plosnatom glavom odvojite pristupni poklopac ploče upravljača.

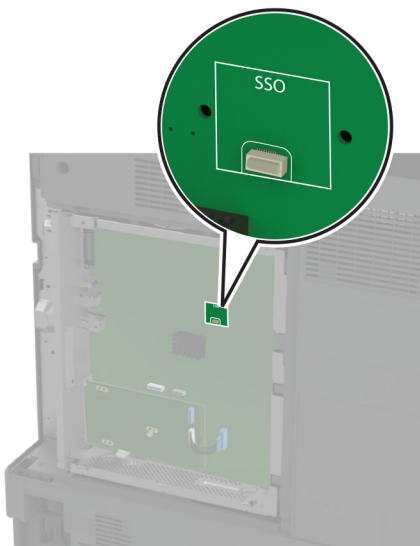
Upozorenje—potencijalno oštećenje: Elektroničke komponente ploče upravljača lako može oštetiti statički elektricitet. Dodirnite metalnu površinu na pisaču prije nego što dodirnete bilo koju komponentu ili priključak ploče upravljača.



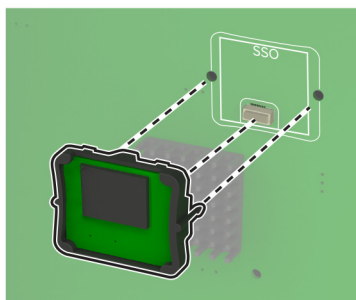
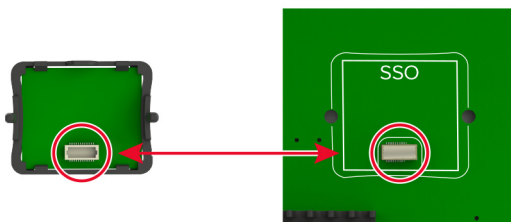
3 Raspakirajte inteligentni pogon za pohranu (ISD).

Upozorenje—potencijalno oštećenje: Pazite da ne dodirujete kontakte uz rub kartice.

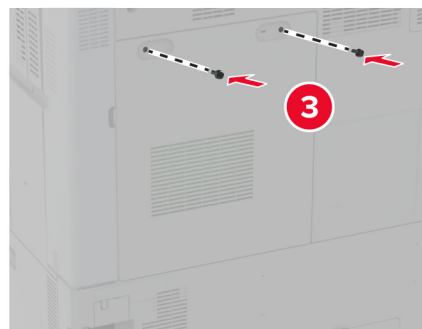
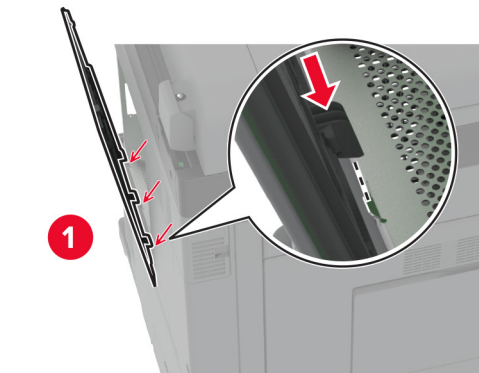
4 Pronađite ISD priključak.



5 Umetnite karticu u ISD priključak.



6 Postavite pristupni poklopac ploče upravljača.



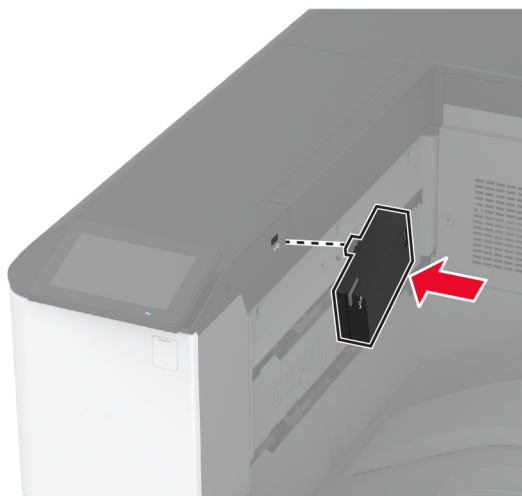
7 Priključite kabel za napajanje na električnu mrežnu utičnicu, a zatim uključite pisač.

⚠ OPREZ—MOGUĆE OZLJEDE: Kako biste izbjegli rizik od požara ili strujnog udara, priključite kabel za napajanje na valjano uzemljenu mrežnu utičnicu odgovarajućih svojstava koja se nalazi u blizini proizvoda i lako je dostupna.

Postavljanje poslužitelja za bežični ispis

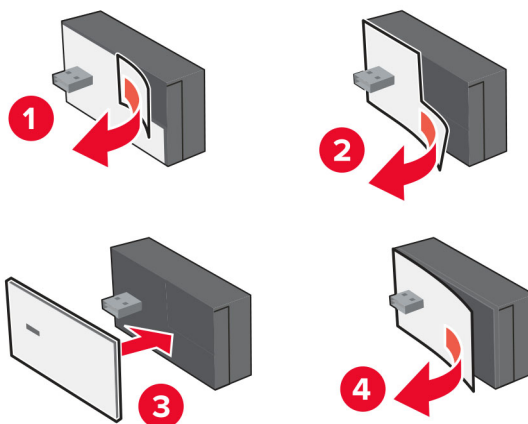
Postavljanje poslužitelja za bežično ispisivanje MarkNet N8372

- 1 Isključite pisač.
- 2 Na vlažnu meku krpu bez dlačica nanosite izopropilni alkohol, a zatim obrišite površinu oko USB priključnice.
- 3 Postavite bežični modul.

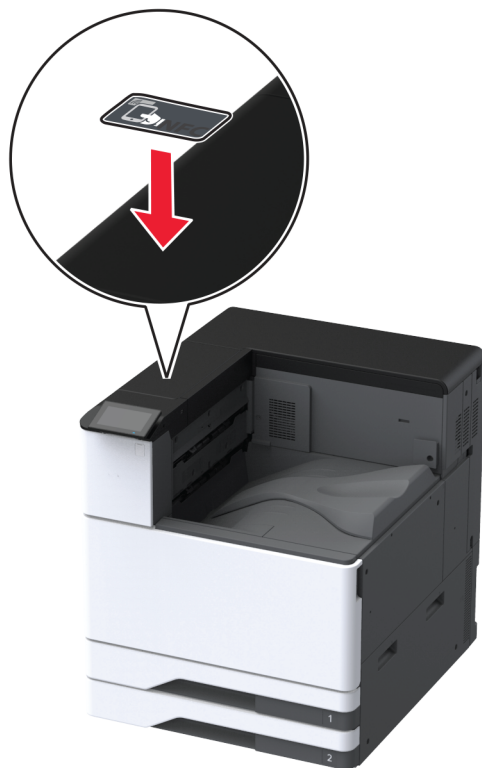


Napomene:

- Čvrsto pritisnite kako bi se traka zalijepila na površinu pisača.
 - Provjerite je li površina pisača suha i da na njoj nema kondenzirane vlage.
 - Modul je najbolje povezan s pisačem nakon 72 sata.
- 4 Provjerite postoji li razmak između modula i pisača, a zatim po potrebi pričvrstite modul odbojnika.



5 Povežite NFC karticu.

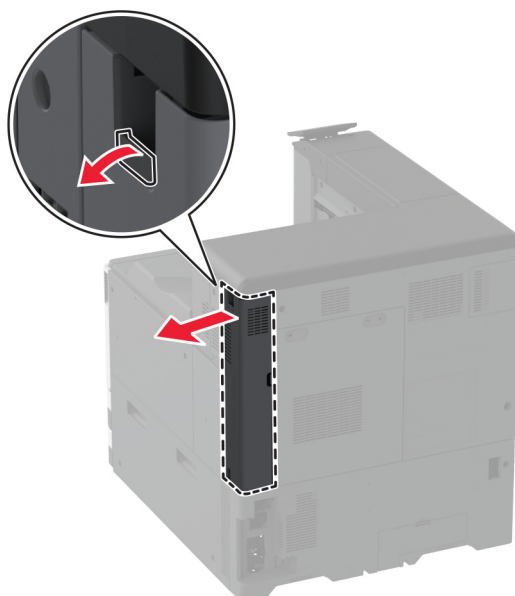


6 Uključite pisač.

Internal solutions port (ISP) – postavljanje

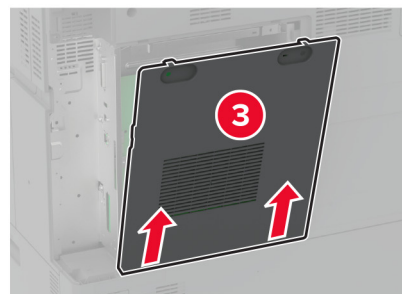
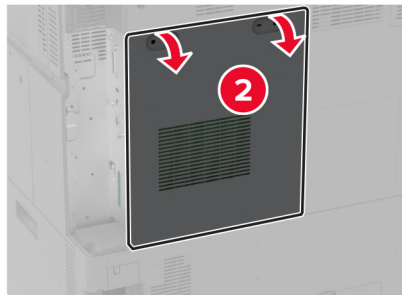
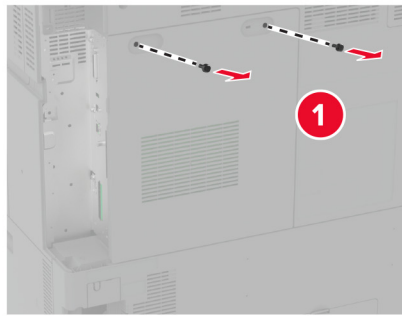
⚠ OPREZ—OPASNOST OD STRUJNOG UDARA: Kako biste izbjegli rizik od strujnog udara, ako pristupate ploči upravljača ili postavljate dodatni hardver ili memorijske uređaje neko vrijeme nakon postavljanja pisača, isključite pisač i iskopčajte kabel za napajanje iz električne mrežne utičnice prije nego što nastavite. Ako je bilo koji drugi uređaj povezan s pisačem, isključite i njega te iskopčajte sve kabele povezane s pisačem.

- 1 Isključite pisač, a zatim iskopčajte kabel za napajanje iz električne mrežne utičnice.
- 2 Uklonite stražnji poklopac priključaka.

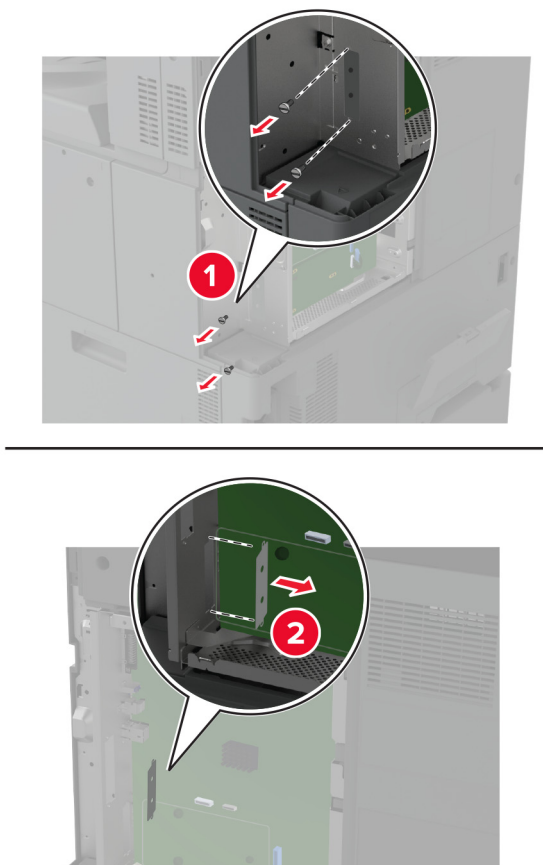


- 3 Ravnim odvijačem odvojite pristupni poklopac ploče upravljača.

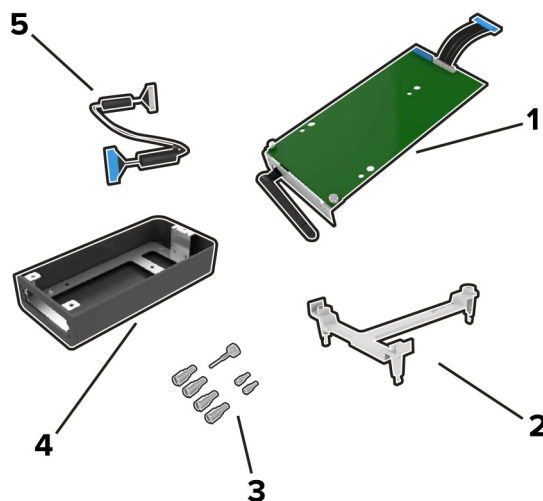
Upozorenje—potencijalno oštećenje: Elektroničke komponente ploče upravljača lako može oštetiti statički elektricitet. Dodirnite metalnu površinu na pisaču prije nego što dodirnete bilo koju elektroničku komponentu ili priključak ploče upravljača.



4 Uklonite poklopac za internal solutions port (ISP).



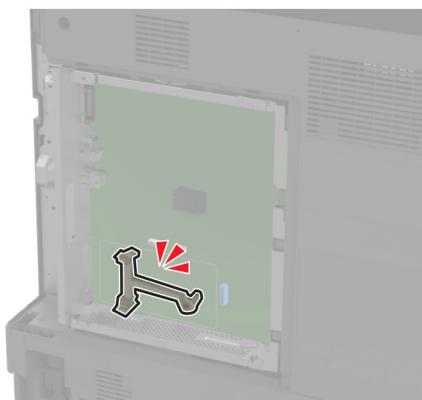
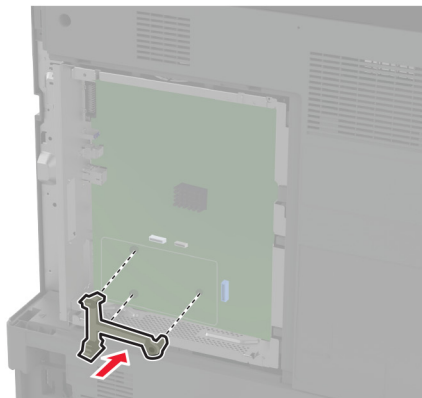
5 Raspakirajte ISP komplet.



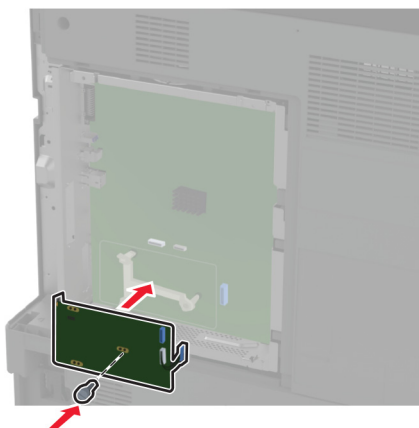
1	ISP
2	Nosač za montiranje

3	Vijci
4	Kućište Napomena: Nije primjenjivo na ovaj model pisača.
5	ISP produžni kabel

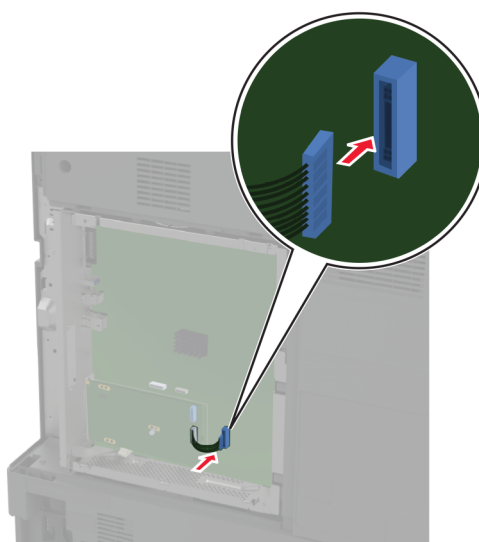
6 Postavite nosač za montažu na ploču upravljača.



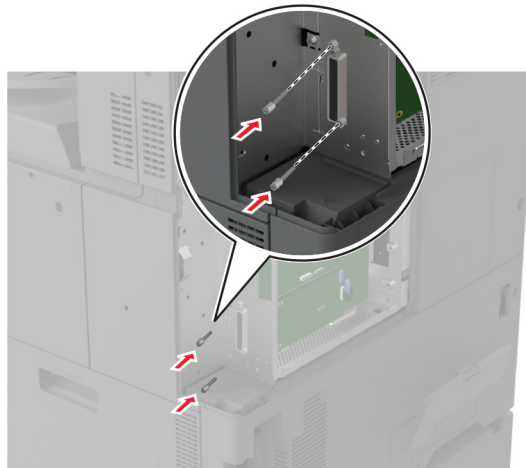
7 Pričvrstite ISP na nosač za montažu.



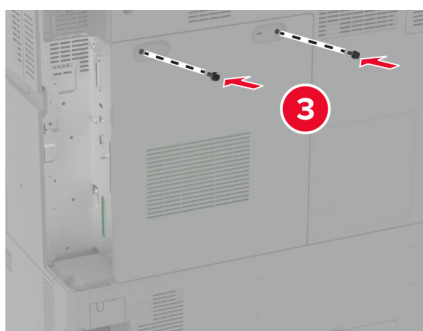
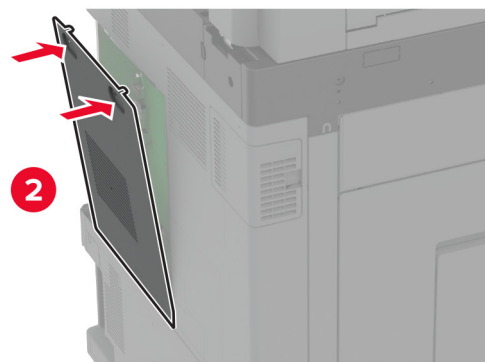
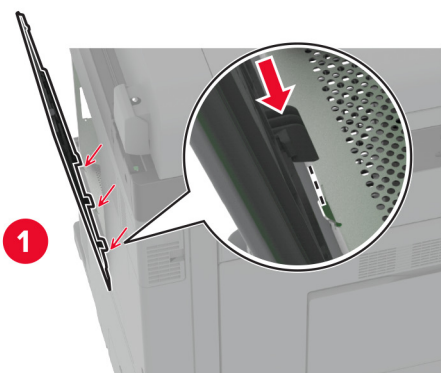
8 Priključite ISP produžni kabel u ISP priključak na ploči upravljača.



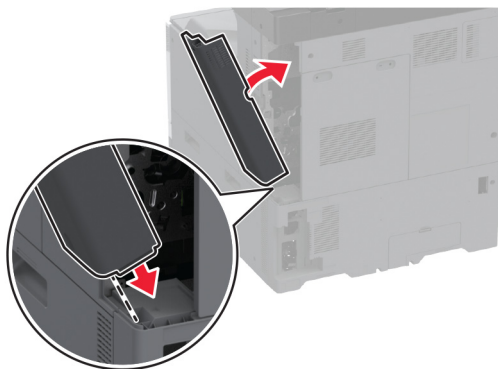
9 Pričvrstite ISP na pisač.



10 Postavite pristupni poklopac ploče upravljača.



11 Pričvrstite stražnji poklopac priključaka.



12 Priključite kabel za napajanje na električnu mrežnu utičnicu, a zatim uključite pisač.

⚠ OPREZ—MOGUĆE OZLJEDE: Kako biste izbjegli rizik od požara ili strujnog udara, priključite kabel za napajanje na valjano uzemljenu mrežnu utičnicu odgovarajućih svojstava koja se nalazi u blizini proizvoda i lako je dostupna.

Izmjena postavki priključka pisača nakon instaliranja ISP-a

Napomene:

- Ako pisač koristi statičnu IP adresu, konfiguraciju ne treba mijenjati.
- Ako su računala konfigurirana tako da umjesto IP adrese koriste mrežni naziv, konfiguraciju ne treba mijenjati.
- Ako pisaču koji je prethodno konfiguriran za Ethernet dodajete bežični internal solutions port (ISP), iskopčajte pisač iz Ethernet mreže.

Za korisnike sustava Windows

- 1 Otvorite mapu pisača.
- 2 U izborniku prečaca na pisaču s novim ISP-om otvorite svojstva pisača.
- 3 Konfigurirajte priključak na popisu.
- 4 Ažurirajte IP adresu.
- 5 Primijenite izmjene.

Za korisnike računala Macintosh

- 1 Iz značajke System Preferences (Preference sustava) u izborniku Apple posjetite popis pisača, a zatim odaberite + > IP.
- 2 Unesite IP adresu u adresno polje.
- 3 Primijenite izmjene.

Umrežavanje

Ovaj proizvod ne dolazi sa mogućnosti povezivanja na bežične mreže. Da biste omogućili povezivanje na bežične mreže, kupite i instalirajte sljedeću mogućnost:

MarkNet™ N8372 Wireless Print Server

Sljedeće upute vrijede samo ako je instalirana mogućnost. Za više informacija o instalaciji mogućnosti pogledajte odjeljak "Instalacija bežičnog poslužitelja za ispis".

Povezivanje pisača s Wi-Fi mrežom

Provjerite je li Aktivni adapter postavljen na Automatski. Na početnom zaslonu dodirnite **Postavke > Mreže/priključci > Pregled mreže > Aktivni adapter**.

Upotreba upravljačke ploče

- 1 Na početnom zaslonu dodirnite **Postavke > Mreža/priključci > Bežično > Postavljanje pomoću ploče pisača > Odabir mreže**.
- 2 Odaberite Wi-Fi mrežu, a zatim unesite lozinku za mrežu.

Napomena: Kod modela pisača koji podržavaju Wi-Fi mrežu tijekom početnog postavljanja prikazat će se Wi-Fi mreža.

Upotreba aplikacije Lexmark Mobile Assistant

- 1 Ovisno o svom mobilnom uređaju, preuzmite aplikaciju Lexmark Mobile Assistant iz internetske trgovine Google Play™ ili App Store.
- 2 Na početnom zaslonu pisača dodirnite **Postavke > Mreža/priključci > Bežično > Postavljanje pomoću mobilne aplikacije > ID pisača**.
- 3 Na mobilnom uređaju pokrenite aplikaciju, a zatim prihvatite odredbe upotrebe.
Napomena: Ako je potrebno, dajte dopuštenja.
- 4 Dodirnite **Poveži s pisačem > Idi na Wi-Fi postavke**.
- 5 Povežite mobilni uređaj s bežičnom mrežom pisača.
- 6 Vratite se u aplikaciju, a zatim dodirnite **Postavi Wi-Fi vezu**.
- 7 Odaberite Wi-Fi mrežu, a zatim unesite lozinku za mrežu.
- 8 Dodirnite **Gotovo**.

Povezivanje pisača s bežičnom mrežom koristeći Wi-Fi Protected Setup (WPS)

Prije početka pazite da budu zadovoljeni sljedeći uvjeti:

- Pristupna točka (bežični usmjerivač) ima certifikat za WPS ili podržava WPS. Dodatne informacije potražite u dokumentaciji priloženoj uz pristupnu točku.
- Adapter za bežičnu mrežu postavljen je u pisač. Dodatne informacije potražite u uputama priloženima uz adapter.

- Aktivni adapter postavljen je na Automatski. Na početnom zaslonu dodirnite **Postavke > Mreže/priključci > Pregled mreže > Aktivni adapter**.

Upotreba metode pritiska gumba

- 1 Na početnom zaslonu dodirnite **Postavke > Mreža/priključci > Bežično > Wi-Fi Protected Setup > Pokreni metodu pritiska gumba**.
- 2 Slijedite upute na zaslonu.

Metoda upotrebe osobnog identifikacijskog broja (PIN)

- 1 Na početnom zaslonu dodirnite **Postavke > Mreža/priključci > Bežično > Wi-Fi Protected Setup > Početak PIN metode**.
- 2 Kopirajte WPS PIN s osam znamenki.
- 3 Otvorite web-preglednik, a zatim u adresno polje upišite IP adresu pristupne točke.

Napomene:

- Kako biste saznali IP adresu, potražite je u dokumentaciji priloženoj uz pristupnu točku.
 - Ako koristite proxy poslužitelj, za pravilno učitavanje web-stranice privremeno ga onemogućite.
- 4 Pristupite postavkama za WPS. Dodatne informacije potražite u dokumentaciji priloženoj uz pristupnu točku.
 - 5 Unesite 8-znamenkasti PIN, a zatim spremite promjene.

Konfiguriranje Wi-Fi Direct veze

Wi-Fi Direct® je Wi-Fi tehnologija koja omogućava izravno povezivanje bežičnih uređaja i pisača s podrškom za Wi-Fi Direct bez upotrebe pristupne točke (bežični usmjerivač).

- 1 Na početnom zaslonu dodirnite **Postavke > Mreža/priključci > Wi-Fi Direct**.
- 2 Konfigurirajte postavke.
 - **Omogući Wi-Fi Direct** – Omogućavanje pisača za emitiranje svoje vlastite Wi-Fi Direct mreže.
 - **Naziv za Wi-Fi Direct** – Dodjela naziva Wi-Fi Direct mreže.
 - **Lozinka za Wi-Fi Direct** – Dodjela lozinke za uspostavu bežične sigurnosti pri upotrebi izravne veze.
 - **Prikaži lozinku na stranici za postavljanje** – Prikaz lozinke na stranici za postavljanje mreže.
 - **Automatsko prihvaćanje zahtjeva na pritisak gumba** – Omogućava pisaču automatsko prihvaćanje zahtjeva za povezivanje.

Napomena: Automatsko prihvaćanje zahtjeva na pritisak gumba nije zaštićeno.

Napomene:

- Prema zadanim postavkama, lozinka za Wi-Fi Direct mrežu ne vidi se na zaslonu pisača. Kako bi se prikazala lozinka, omogućite ikonu za prikazivanje lozinke. Na početnom zaslonu dodirnite **Postavke > Sigurnost > Razno > Omogući otkrivanje lozinke/PIN-a**.
- Kako biste saznali lozinku za mrežu Wi-Fi Direct bez prikaza na zaslonu pisača, na početnom zaslonu dodirnite **Postavke > Izvješća > Mreža > Stranica za postavljanje mreže**.

Povezivanje mobilnog uređaja s pisačem

Prije povezivanja mobilnog uređaja provjerite je li Wi-Fi Direct konfiguriran. Za dodatne informacije pogledajte ["Konfiguriranje Wi-Fi Direct veze" na 168. str.](#)

Povezivanje pomoću funkcije Wi-Fi Direct

Napomena: Ove se upute odnose samo na mobilne uređaje sa sustavom Android.

- 1 Na mobilnom uređaju otvorite izbornik postavki.
- 2 Omogućite **Wi-Fi**, a zatim dodirnite **Wi-Fi Direct**.
- 3 Odaberite naziv pisača za Wi-Fi Direct.
- 4 Potvrdite vezu na upravljačkoj ploči pisača.

Povezivanje putem Wi-Fi veze

- 1 Na mobilnom uređaju otvorite izbornik postavki.
- 2 Dodirnite **Wi-Fi** i odaberite naziv za Wi-Fi Direct pisača.

Napomena: Niz DIRECT-xy (gdje su x i y dva nasumična znaka) dodaje se prije naziva za Wi-Fi Direct.

- 3 Unesite lozinku za Wi-Fi Direct.

Povezivanje računala s pisačem

Prije povezivanja računala provjerite je li Wi-Fi Direct konfiguriran. Za dodatne informacije pogledajte ["Konfiguriranje Wi-Fi Direct veze" na 168. str.](#)

Za korisnike sustava Windows

- 1 Otvorite **Pisači i skeneri** i kliknite **Dodaj pisač ili skener**.
- 2 Kliknite **Prikaži Wi-Fi Direct pisače** i odaberite naziv za Wi-Fi Direct pisača.
- 3 Zabilježite osmeroznamenasti PIN sa zaslona pisača.
- 4 Unesite PIN na računalo.

Napomena: Ako upravljački program za ispis još nije instaliran, sustav Windows preuzet će odgovarajući upravljački program.

Za korisnike računala Macintosh

- 1 Kliknite ikonu bežične veze, a zatim odaberite naziv za Wi-Fi Direct pisača.

Napomena: Niz DIRECT-xy (gdje su x i y dva nasumična znaka) dodaje se prije naziva za Wi-Fi Direct.

- 2 Upišite lozinku za Wi-Fi Direct.

Napomena: Nakon prekida veze s Wi-Fi Direct mrežom vratite računalo na prethodnu mrežu.

Deaktiviranje Wi-Fi mreže

- 1 Na početnom zaslonu dodirnite **Postavke > Mreže/priključci > Pregled mreže > Aktivni adapter > Standardna mreža**.
- 2 Slijedite upute na zaslonu.

Provjera mogućnosti povezivanja pisača

- 1 Na početnom zaslonu dodirnite **Postavke > Izvješća > Mreža > Stranica za postavljanje mreže**.
- 2 Provjerite prvi odjeljak stranice za postavljanje mreže i provjerite je li u statusu "povezano".
Ako nije u statusu "povezano", onda LAN točka povezivanja možda nije aktivna ili je mrežni kabel neispravan. Za pomoć se obratite administratoru.

Postavljanje ispisa putem serijskog priključka (samo sustav Windows)

- 1 Postavite parametre na pisaču.
 - a Na upravljačkoj ploči otiđite do izbornika za postavke priključaka.
 - b Pronađite izbornik s postavkama serijskog priključka te po potrebi podesite postavke.
 - c Primijenite izmjene.
- 2 Na računalu otvorite mapu pisača te odaberite svoj pisač.
- 3 Otvorite svojstva pisača i na popisu odaberite COM priključak.
- 4 U značajki za upravljanje uređajima postavite parametre COM priključka.

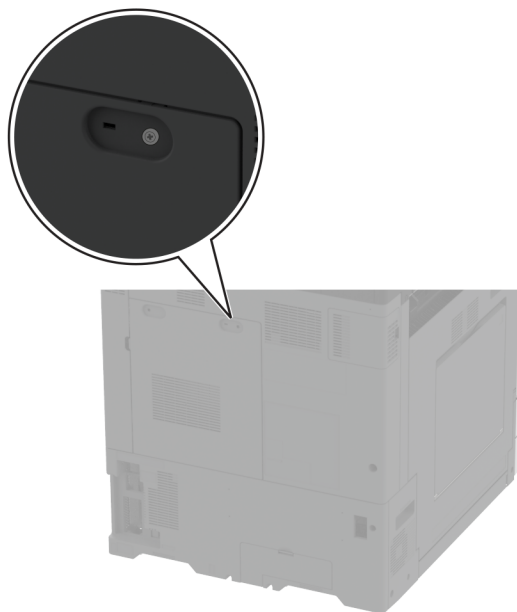
Napomene:

- Ispisivanje preko serijskog priključka smanjuje brzinu ispisa.
- Provjerite je li serijski kabel priključen na serijski priključak pisača.

Osiguravanje pisača

Lociranje sigurnosnog utora

Pisač ima značajku sigurnosnog zaključavanja. Pričvrstite sigurnosni ključ kompatibilan s većinom prijenosnih računala u prikazanu lokaciju kako biste pisač blokirali na mjestu.



Brisanje memorije pisača

Kako biste izbrisali privremenu memoriju ili podatke u međumemoriji pisača, isključite pisač.

Kako biste izbrisali trajnu memoriju, postavke uređaja i mreže, sigurnosne postavke i ugrađena rješenja, učinite sljedeće:

- 1 Na početnom zaslonu dodirnite **Postavke > Uređaj > Održavanje > Brisanje na kraju vijeka**.
- 2 Dodirnite potvrdni okvir **Brisanje osjetljivih podataka iz trajne memorije**, a zatim dodirnite **BRISANJE**.
- 3 Dodirnite **Pokretanje čarobnjaka za početno postavljanje** ili **Ostavi pisač izvan mreže**, a zatim dodirnite **Sljedeće**.
- 4 Započnite radnju.

Napomena: Ovim se postupkom uništava ključ za šifriranje koji se upotrebljava za zaštitu korisničkih podataka. Uništavanje ključa za šifriranje čini podatke nepovratnima.

Brisanje pogona za pohranu pisača

- 1 Na početnom zaslonu dodirnite **Postavke > Uređaj > Održavanje > Brisanje na kraju vijeka**.
- 2 Ovisno o pogonu za pohranu koji je instaliran na vašem pisaču, učinite nešto od sljedećeg:
 - Za tvrdi disk dodirnite potvrdni okvir **Brisanje svih podataka s tvrdog diska**, dodirnite **IZBRIŠI** i odaberite metodu brisanja podataka.
 - Napomena:** Ovaj proces brisanja tvrdog diska može potrajati između nekoliko minuta do više od sat vremena, a za to vrijeme pisač nije dostupan za druge zadatke.
 - Za inteligentni pogon za pohranu (ISD) dodirnite **Izbriši inteligentni pogon za pohranu** i zatim dodirnite **IZBRIŠI** za brisanje svih korisničkih podataka.
- 3 Započnite radnju.

Vraćanje tvornički zadanih postavki

- 1 Na početnom zaslonu dodirnite **Postavke > Uređaj > Vraćanje tvornički zadanih postavki**.
- 2 Dodirnite **Vraćanje postavki > a** zatim odaberite postavke koje želite vratiti > **VRAĆANJE**.
- 3 Započnite radnju.

Izjava o postojanosti memorije

Vrsta memorije	Opis
Privremena memorija	Pisač koristi standardnu memoriju s nasumičnim pristupom (RAM) za privremenu pohranu podataka tijekom jednostavnih zadataka ispisivanja i kopiranja.
Trajna memorija	Pisač može koristiti dvije vrste trajne memorije: EEPROM i NAND (flash memorija). Obje vrste pohranjuju operacijski sustav, postavke pisača i informacije o mreži. Pohranjuju i postavke skenera i knjižnih oznaka te ugrađena rješenja.
Pogon tvrdog diska za pohranu	U neke je pisače možda instaliran tvrdi disk. Tvrdi disk pisača namijenjen je ispisnim funkcijama. Tvrdi disk omogućava pisaču održavanje korisničkih podataka u sklopu složenih zadataka ispisivanja, a isto tako i podataka o obrascima i fontovima.
Inteligentni pogon za pohranu (ISD)	Neki pisači mogu imati instaliran ISD. ISD upotrebljava trajnu flash memoriju za pohranjivanje korisničkih podataka iz složenih zadataka ispisivanja, podataka obrazaca i podataka o fontu.

Izbrišite sadržaj sve memorije instalirane na pisač u sljedećim slučajevima:

- Kada se pisač stavlja izvan pogona na kraju radnog vijeka.
- Kada se zamjenjuje tvrdi disk ili ISD pisača.
- Kada se pisač premješta u drugi odjel ili na drugu lokaciju.
- Kada pisač treba servisirati netko tko ne pripada vašoj tvrtki ili instituciji.
- Kada pisač treba odnijeti na servis.
- Kada se pisač prodaje drugoj organizaciji.

Napomena: Kako biste odložili pogon za pohranu, slijedite propise i procedure svoje organizacije.

Ispisivanje

Ispisivanje s računala

Napomena: Za naljepnice, snop kartica i omotnice, format i vrstu papira postavite na pisaču prije ispisivanja dokumenta.

- 1 Otvorite dijaloški okvir Ispis u dokumentu koji pokušavate ispisati.
- 2 Ako je potrebno, prilagodite postavke.
- 3 Ispišite dokument.

Ispisivanje s mobilnog uređaja

Ispisivanje s mobilnog uređaja koristeći Lexmark Mobile Print

Ispisivanje s mobilnog uređaja koristeći Lexmark Mobile Print

Lexmark™ Mobile Print omogućuje slanje dokumenata i slika izravno na podržani pisač tvrtke Lexmark.

- 1 Otvorite dokument i pošaljite ili podijelite dokument uz Lexmark Mobile Print.

Napomena: Neke aplikacije drugih proizvođača možda ne podržavaju značajku za slanje ili dijeljenje. Dodatne informacije potražite u dokumentaciji priloženoj uz aplikaciju.

- 2 Odaberite pisač.
- 3 Ispišite dokument.

Ispis s mobilnog uređaja pomoću alata Lexmark Print

Lexmark Ispis je rješenje za mobilno ispisivanje za mobilne uređaje koji imaju Android™ verzije 6.0 ili noviji. Omogućuje slanje dokumenata i slika na pisače povezane s mrežom i poslužitelje za upravljanje ispisivanjem.

Napomene:

- Obavezno preuzmite aplikaciju Lexmark Print iz trgovine Google Play i omogućite je na mobilnom uređaju.
- Provjerite jesu li pisač i mobilni uređaj povezani na istu mrežu.

- 1 Na mobilnom uređaju odaberite dokument iz upravitelja datotekama.
- 2 Pošaljite ili podijelite dokument s aplikacijom Lexmark Print.



Napomena: Neke aplikacije drugih proizvođača možda ne podržavaju značajku za slanje ili dijeljenje. Dodatne informacije potražite u dokumentaciji priloženoj uz aplikaciju.

- 3 Odaberite pisač, a zatim prilagodite postavke, ako je potrebno.
- 4 Ispišite dokument.

Ispisivanje s mobilnog uređaja koristeći Mopria Print Service

Mopria® Usluge ispisa čine rješenje za mobilno ispisivanje za mobilne uređaje koji imaju Android verzije 5.0 ili noviji. Omogućuje izravno ispisivanje na bilo koji certificirani Mopria pisač.

Napomena: Obavezno preuzmite aplikaciju Mopria Print Service iz trgovine Google Play i omogućite je u mobilnom uređaju.


- 1 Na Android mobilnom uređaju otvorite kompatibilnu aplikaciju ili odaberite dokument iz upravitelja datotekama.
- 2 Dodirnite  > **Ispis**.
- 3 Odaberite pisač, a zatim prilagodite postavke, ako je potrebno.
- 4 Dodirnite .

Ispisivanje s mobilnog uređaja koristeći AirPrint

Softverska značajka AirPrint rješenje je za ispisivanje s mobilnih uređaja koje omogućuje izravno ispisivanje s Apple uređaja na certificiranom AirPrint pisaču.

Napomene:



- Provjerite jesu li Appleov uređaj i pisač povezani na istu mrežu. Ako mreža ima više bežičnih čvorišta, provjerite jesu li oba uređaja povezana s istom podmrežom.
- Ovu aplikaciju podržavaju samo neki Apple uređaji.

- 1 Na mobilnom uređaju odaberite dokument iz upravitelja datoteka ili pokrenite kompatibilnu aplikaciju.
- 2 Dodirnite  > **Ispis**.
- 3 Odaberite pisač, a zatim prilagodite postavke, ako je potrebno.
- 4 Ispišite dokument.

Ispisivanje s mobilnog uređaja upotrebljavajući Wi-Fi Direct®

Wi-Fi Direct® usluga je za ispisivanje koja omogućuje ispisivanje na bilo koji pisač koji podržava Wi-Fi Direct.

Napomena: Provjerite je li mobilni uređaj povezan s bežičnom mrežom pisača. Za dodatne informacije pogledajte [“Povezivanje mobilnog uređaja s pisačem” na 169. str.](#)

- 1 Na mobilnom uređaju otvorite kompatibilnu aplikaciju ili odaberite dokument iz upravitelja datotekama.
- 2 Ovisno o modelu mobilnog uređaja, učinite nešto od sljedećeg:
 - Dodirnite  > **Ispis**.
 - Dodirnite  > **Ispis**.
 - Dodirnite **...** > **Ispis**.
- 3 Odaberite pisač, a zatim prilagodite postavke, ako je potrebno.
- 4 Ispišite dokument.

Ispisivanje knjižice

Napomena: Ispisivanje knjižica podržano je na papirima svih veličinama koji podržavaju dvostrani ispis.

Za korisnike sustava Windows

- 1 Dok je dokument otvoren, kliknite **Datoteka > Ispis**.
- 2 Odaberite pisač, a zatim kliknite **Svojstva, Preference, Opcije** ili **Postavljanje**.
- 3 Kliknite **Izgled** i zatim u odjeljku Izgledi stranice odaberite **Knjižica**.

Napomena: Ako je to potrebno, konfigurirajte postavke knjižice.

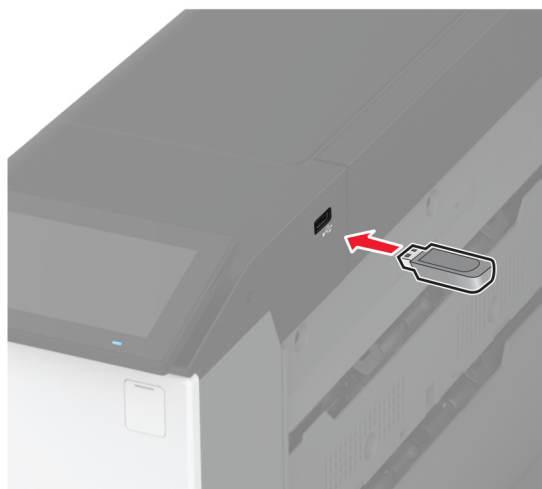
- 4 Kliknite **U redu** ili **Ispis**.

Za korisnike računala Macintosh

- 1 Dok je dokument otvoren, odaberite **Datoteka > Ispis**.
- 2 Odaberite pisač i zatim u izborniku Prethodno definirane postavke odaberite **Napredni izgled > Knjižica**.
- 3 Kliknite **Ispis**.

Ispisivanje s flash pogona

- 1 Umetnite flash pogon.



Napomene:

- Ako flash pogon umetnete kada se prikaže poruka pogreške, pisač će zanemariti flash pogon.
- Ako flash pogon umetnete dok pisač obrađuje druge zadatke ispisivanja, na zaslonu će se prikazati poruka **Zauzeto**.

- 2 Na zaslonu dodirnite dokument koji želite ispisati.

Ako je potrebno, konfigurirajte postavke ispisa.

- 3 Ispišite dokument.

Kako biste ispisali drugi dokument, dodirnite **USB pogon**.

Upozorenje—potencijalno oštećenje: Kako biste izbjegli gubitak podataka ili kvar pisača, nemojte dodirivati flash pogon ili pisač u prikazanom području dok je aktivno ispisivanje i čitanje s memorijskog uređaja ili zapisivanje na njega.



Podržani flash pogoni i vrste datoteka

Flash pogoni

- Lexar JumpDrive S70 (16 GB i 32 GB)
- SanDisk Cruzer Micro (16 GB i 32 GB)
- PNY Attaché (16 GB i 32 GB)

Napomene:

- Ovaj pisač podržava flash pogone velike brzine sa standardom pune brzine.
- Flash pogoni moraju podržavati sustav File Allocation Table (FAT).

Vrste datoteka

Dokumenti	Slike
<ul style="list-style-type: none"> • PDF (verzija 1.7 ili ranije verzije) • Microsoft formati datoteka (DOC, DOCX, XLS, XLSX, PPT, PPTX) 	<ul style="list-style-type: none"> • JPEG ili JPG • TIFF ili TIF • GIF • BMP • PNG • PCX • DCX

Konfiguriranje povjerljivih zadataka

- 1 Na početnom zaslonu dodirnite **Postavke > Sigurnost > Postavljanje povjerljivog ispisa**.
- 2 Konfigurirajte postavke.

Postavka	Opis
Maks. broj nevaljanih PIN-ova	Postavite ograničenje za unos PIN-a koji nije valjan. Napomena: Nakon dosezanja ograničenja zadaci ispisa za aktivno korisničko ime brišu se.
Istek povjerljivog zadatka	Postavite individualno vrijeme isteka za svaki zadatak na čekanju prije nego što se automatski izbriše iz memorije pisača, s tvrdog diska ili iz inteligentnog pogona za pohranu. Napomena: Za zadatak na čekanju vrijedi opcija Povjerljiv, Ponavljanje, Rezerva ili Provjera.
Istek ponavljajućeg zadatka	Postavite vrijeme isteka za zadatke ispisivanja koje želite ponoviti.
Istek zadatka s provjerom	Postavite vrijeme isteka za ispisivanje kopije zadatka kako biste provjerili njegovu kvalitetu prije ispisa preostalih kopija.
Istek zadatka rezervacije	Postavite vrijeme isteka za zadatke koje želite spremi u pisač za naknadno ispisivanje.
Prenošenje svih zadataka u red čekanja	Postavite pisač da zadrži sve zadatke ispisivanja.
Zadrži duplicirane dokumente	Postavite pisač za zadržavanje svih dokumenata istog naziva datoteke.

Ispisivanje povjerljivih i drugih zadržanih zadataka

Za korisnike sustava Windows

- 1 Dok je dokument otvoren, kliknite stavku **Datoteka > Ispis**.
- 2 Odaberite pisač, a zatim kliknite **Svojstva, Preference, Opcije** ili **Postavljanje**.
- 3 Kliknite **Ispis i zadržavanje**.
- 4 Odaberite **Upotrebljavaj Ispis i zadržavanje**, a zatim dodijelite korisničko ime.
- 5 Odaberite vrstu zadatka ispisivanja (povjerljivi, ponavljanje, rezerviranje ili s provjerom).
Ako odaberete **Povjerljivo**, zadatak ispisa zaštitite osobnim identifikacijskim brojem (PIN).
- 6 Kliknite **U redu** ili **Ispis**.
- 7 Na početnom zaslonu pisača pokrenite zadatak ispisivanja.
 - Za povjerljive zadatke dodirnite **Zadržani zadaci >** odaberite svoje korisničko ime **> Povjerljivo >** unesite PIN **>** odaberite zadatak ispisa **>** konfigurirajte postavke **> Ispis**.
 - Za druge zadatke ispisa dodirnite **Zadržani zadaci >** odaberite svoje korisničko ime **>** odaberite zadatak ispisa **>** konfigurirajte postavke **> Ispis**.

Za korisnike računala Macintosh

Upotreba značajke AirPrint

- 1 Dok je dokument otvoren, odaberite stavku **Datoteka > Ispis**.
- 2 Odaberite pisač i zatim s padajućeg izbornika koji slijedi iz izbornika Orijentacija odaberite **Ispis uz PIN**.
- 3 Omogućite **Ispiši uz PIN**, a zatim unesite četveroznamenkasti PIN.
- 4 Kliknite **Ispis**.
- 5 Na početnom zaslonu pisača pokrenite zadatak ispisivanja. Dodirnite **Zadržani zadaci >** odaberite naziv računala **> Povjerljivo >** unesite PIN **>** odaberite zadatak ispisa **> Ispis**.

Upotreba upravljačkog programa za ispisivanje

- 1 Dok je dokument otvoren, odaberite stavku **Datoteka > Ispis**.
- 2 Odaberite pisač i zatim s padajućeg izbornika koji slijedi iz izbornika Orijentacija odaberite **Ispis i zadržavanje**.
- 3 Odaberite **Povjerljivi ispis**, a zatim unesite četveroznamenkasti PIN.
- 4 Kliknite **Ispis**.
- 5 Na početnom zaslonu pisača pokrenite zadatak ispisivanja. Dodirnite **Zadržani zadaci >** odaberite naziv svog računala **> Povjerljivo >** odaberite zadatak ispisivanja **>** unesite PIN **> Ispis**.

Ispisivanje popisa uzoraka fontova

- 1 Na početnom zaslonu dodirnite **Postavke > Izvješća > Ispisivanje > Ispisivanje fontova**.
- 2 Dodirnite **PCL fontovi** ili **PS fontovi**.

Ispisivanje popisa direktorija

Na početnom zaslonu dodirnite **Postavke > Izvješća > Ispisivanje > Ispisivanje direktorija**.

Postavljanje razdjelnih stranica između kopija

- 1 Na početnom zaslonu dodirnite **Postavke > Ispis > Izgled > Razdjelne stranice > Između kopija**.
- 2 Ispišite dokument.

Klamanje ispisanih listova

Za korisnike sustava Windows

- 1 Dok je dokument otvoren, kliknite **Datoteka > Ispis**.
- 2 Odaberite pisač, a zatim kliknite **Svojstva, Preference, Opcije** ili **Postavljanje**.

3 Kliknite **Papir / sklop za završnu obradu**.

Ako je potrebno, konfigurirajte postavke papira.

4 U izborniku Završna obrada odaberite postavku za klamanje.

5 Kliknite **U redu** ili **Ispis**.

Za korisnike računala Macintosh

1 Dok je dokument otvoren, odaberite **Datoteka > Ispis**.

2 Odaberite pisač i zatim s padajućeg izbornika koji slijedi iz izbornika Orijentacija odaberite **Završna obrada**.

3 Kliknite **Klamanje** i odaberite postavku.

4 Kliknite **Ispis**.

Bušenje rupica na ispisanim listovima

Napomena: Prije početka provjerite je li konfigurirana postavka za bušenje rupica. Na početnom zaslonu dodirnite **Postavke > Uređaj > Održavanje > Izbornik Konfiguracija > Konfiguracija sklopa za završnu obradu > Konfiguracija za bušenje rupica >** i odaberite konfiguraciju.

Za korisnike sustava Windows

1 Dok je dokument otvoren, kliknite **Datoteka > Ispis**.

2 Odaberite pisač, a zatim kliknite **Svojstva, Preference, Opcije** ili **Postavljanje**.

3 Kliknite **Papir / sklop za završnu obradu**.

Ako je potrebno, konfigurirajte postavke papira.

4 U izborniku Završna obrada odaberite postavku bušenja rupica.

5 Kliknite **U redu** ili **Ispis**.

Za korisnike računala Macintosh

1 Dok je dokument otvoren, odaberite **Datoteka > Ispis**.

2 Odaberite pisač i zatim s padajućeg izbornika koji slijedi iz izbornika Orijentacija odaberite **Završna obrada**.

3 Kliknite **Bušenje rupica** i odaberite postavku.

4 Kliknite **Ispis**.

Presavijanje ispisanih listova

Za korisnike sustava Windows

1 Dok je dokument otvoren, kliknite **Datoteka > Ispis**.

2 Odaberite pisač, a zatim kliknite **Svojstva, Preference, Opcije** ili **Postavljanje**.

3 Kliknite **Papir / sklop za završnu obradu**.

Ako je potrebno, konfigurirajte postavke papira.

- 4 U izborniku Završna obrada odaberite postavku za presavijanje.
- 5 Kliknite **U redu** ili **Ispis**.

Za korisnike računala Macintosh

- 1 Dok je dokument otvoren, odaberite **Datoteka > Ispis**.
- 2 Odaberite pisač i zatim s padajućeg izbornika koji slijedi iz izbornika Orijehtacija odaberite **Završna obrada**.
- 3 Kliknite **Presavijanje** i odaberite postavku.
- 4 Kliknite **Ispis**.

Upotreba ofsetnog slaganja na ispisanim listovima


Za korisnike sustava Windows

- 1 Dok je dokument otvoren, kliknite **Datoteka > Ispis**.
- 2 Odaberite pisač, a zatim kliknite **Svojstva, Preference, Opcije** ili **Postavljanje**.
- 3 Kliknite **Papir / sklop za završnu obradu**.
Ako je potrebno, konfigurirajte postavke papira.
- 4 U izborniku Završna obrada odaberite postavku Ofsetno.
- 5 Kliknite **U redu** ili **Ispis**.

Za korisnike računala Macintosh

- 1 Dok je dokument otvoren, odaberite **Datoteka > Ispis**.
- 2 Odaberite pisač i zatim s padajućeg izbornika koji slijedi iz izbornika Orijehtacija odaberite **Završna obrada**.
- 3 Kliknite **Ofsetno** i odaberite postavku.
- 4 Kliknite **Ispis**.

Otkazivanje zadatka ispisivanja

- 1 Na početnom zaslonu dodirnite .
- 2 Odaberite zadatak za otkazivanje.

Napomena: Zadatak možete poništiti i tako da dodirnete **Zadaci u redu čekanja**.

Prilagođavanje zatamnjenosti tonera

- 1 Na početnom zaslonu dodirnite **Postavke > Ispis > Kvaliteta**.
- 2 Prilagodite postavke na izborniku Zatamnjenost tonera.

Upotreba izbornika pisača

Karta izbornika

Uređaj	<ul style="list-style-type: none"> • Preferencije • Ekološki način rada • Zaslon udaljenog operatera • Obavijesti • Upravljanje napajanjem • Prikupljanje anonimnih podataka 	<ul style="list-style-type: none"> • Pristupačnost • Vraćanje tvornički zadanih postavki • Održavanje • Prilagodba početnog zaslona • O pisaču
Ispisivanje	<ul style="list-style-type: none"> • Izgled • Završna obrada • Postavljanje • Kvaliteta • Knjigovodstvo zadataka 	<ul style="list-style-type: none"> • PDF • PostScript • PCL • Slika
Papir	<ul style="list-style-type: none"> • Konfiguriranje ladice 	<ul style="list-style-type: none"> • Konfiguriranje medija
USB pogon	Ispisivanje s flash pogona	
Mreža/priključci	<ul style="list-style-type: none"> • Pregled mreže • Bežična veza • Wi-Fi Direct • AirPrint • Upravljanje mobilnim uslugama • Ethernet • TCP/IP • SNMP 	<ul style="list-style-type: none"> • IPSec • 802.1x • LPD konfiguracija • Postavke za HTTP/FTP • ThinPrint • USB • Ograničenje vanjskog pristupa mreži
Sigurnost	<ul style="list-style-type: none"> • Metode prijave • Izrada rasporeda za USB uređaje • Zapisnik sigurnosne revizije • Ograničenja prijave • Postavljanje povjerljivog ispisivanja 	<ul style="list-style-type: none"> • Šifriranje diska • Brisanje privremenih podatkovnih datoteka • Postavke Solutions LDAP-a • Razno
Usluge oblaka	Registriranje u usluge računalnog oblaka	
Izvešća	<ul style="list-style-type: none"> • Stranica s postavkama izbornika • Uređaj 	<ul style="list-style-type: none"> • Ispisivanje • Mreža
Rješavanje problema	Ispiši stranicu za testiranje kvalitete ispisa	

Uređaj

Preferencije

Stavka izbornika	Opis
Jezik prikaza [Popis jezika]	Postavite jezik teksta koji se prikazuje na zaslonu.
Država/regija [Popis država ili regija]	Identificirajte državu ili regiju za koju je konfiguriran rad pisača.
Pokretanje početnog postavljanja Isključeno* Uključeno	Pokrenite čarobnjak za postavljanje.
Tipkovnica Vrsta tipkovnice [Popis jezika]	Odaberite jezik kao vrstu tipkovnice. Napomena: Sve vrijednosti za opciju Vrsta tipkovnice možda se neće prikazivati ili će za njihovo prikazivanje biti potreban poseban hardver.
Prikazane informacije Tekst za prikaz 1 (IP adresa*) Tekst za prikaz 2 (Datum/Vrijeme*) Prilagođeni tekst 1 Prilagođeni tekst 2	Odredite koje će se informacije prikazivati na početnom zaslonu.
Datum i vrijeme Konfiguriraj Trenutni datum i vrijeme Ručno postavljanje datuma i vremena Format datuma (DD-MM-GGGG*) Format vremena (12 sati A.M./P.M.*) Vremenska zona Vremenska razlika u odnosu na UTC (GMT) Početak ljetnog vremena Završetak ljetnog vremena Pomak ljetnog vremena Network Time Protocol Omogući NTP (Uključeno*) NTP poslužitelj Omogući provjeru autentičnosti (Ništa*) ID ključa Lozinka	Konfigurirajte datum i vrijeme pisača te Network Time Protocol. Napomene: <ul style="list-style-type: none"> Vremenska razlika u odnosu na UTC (GMT), Početak ljetnog vremena, Završetak ljetnog vremena i Pomak ljetnog vremena prikazuju se samo kad je Vremenska zona postavljena na (UTC +korisnički) Prilagođeno. Opcije ID ključa i Lozinka prikazuju se samo ako je opcija Omogući provjeru autentičnosti postavljena na Ključ MD5.
Formati papira SAD* Metrički	Odredite mjernu jedinicu za formate papira. Napomena: Početnu postavku formata papira određuje država ili regija odabrana u čarobnjaku za početno postavljanje.
Osvjetljenje zaslona 20 – 100 % (100*)	Prilagodite svjetlinu zaslona.
Napomena: Zvezdica (*) pokraj vrijednosti naznačuje tvornički zadanu postavku.	

Stavka izbornika	Opis
Pristup flash pogonu Onemogućeno Omogućeno*	Omogućite pristup flash pogonu.
Zvukovi uređaja Isključi sve zvukove (Isključeno*) Povratne informacije gumba (Isključeno*) Glasnoća (5*) Zvučni signal punog automatskog ulagača papira (Uključeno*) Kontrola alarma (Pojedinačno*) Alarm spremnika (Pojedinačno*) Način rada zvučnika (Uključeno do povezivanja*) Glasnoća zvona (Uključeno*)	Konfigurirajte postavke zvuka pisača.
Vrijeme do isključivanja zaslona 5 – 300 (60*)	Postavite vrijeme neaktivnosti u sekundama prije prikaza početnog zaslona ili prije nego što pisač automatski odjavi korisnički račun.
Napomena: Zvezdica (*) pokraj vrijednosti naznačuje tvornički zadanu postavku.	

Ekološki način rada

Stavka izbornika	Opis
Ispis Strane (1-strano*) Stranice po strani (Isključeno*) Zatamnjenost tonera (4*) Štednja boje (Isključeno*)	Konfigurirajte postavke ispisa pisača.
Napomena: Zvezdica (*) pokraj vrijednosti naznačuje tvornički zadanu postavku.	

Zaslon udaljenog operatera

Stavka izbornika	Opis
Vanjska VNC veza Nemoj dopustiti* Dopusti	Povežite vanjski Virtual Network Computing (VNC) klijent s udaljenom upravljačkom pločom.
Vrsta potvrde autentičnosti Ništa* Standardna provjera autentičnosti	Postavite vrstu provjere autentičnosti prilikom pristupanja poslužitelju VNC klijenta.
Lozinka za VNC	Odredite lozinku za povezivanje s poslužiteljem VNC klijenta. Napomena: Ova stavka izbornika prikazuje se samo ako je opcija Vrsta provjere autentičnosti postavljena na Standardna provjera autentičnosti.
Napomena: Zvezdica (*) pokraj vrijednosti naznačuje tvornički zadanu postavku.	

Obavijesti

Stavka izbornika	Opis
Upravljanje alarmima Isključeno Pojedinačno* Kontinuirano	Postavite broj oglašavanja alarma kada pisač zahtijeva intervenciju korisnika.
Potrošni materijali Prikaz procjene stanja potrošnog materijala Prikaži procjene* Nemoj prikazivati procjene	Prikažite procijenjeni status potrošnog materijala.
Postavljanje upozorenja e-poštom Postavljanje e-pošte Primarni SMTP pristupnik Priključak primarnog SMTP pristupnika (25*) Sekundarni SMTP pristupnik Priključak sekundarnog SMTP pristupnika (25*) Istek vremena za SMTP (30 sekundi *) Adresa za odgovor Uvijek upotrebljavaj SMTP zadanu adresu za odgovor (Isključeno*) Upotrijebi SSL/TLS (Onemogućeno*) Zatraži pouzdani certifikat (Uključeno*) Provjera autentičnosti SMTP poslužitelja (Provjera autentičnosti nije potrebna*) E-pošta koju je pokrenuo uređaj (Ništa*) E-pošta koju je pokrenuo korisnik (Ništa*) Upotrebljavaj vjerodajnice uređaja za Active Directory (Isključeno*) Korisnički ID za uređaj Lozinka za uređaj PODRUČJE Kerberos 5 NTLM domena Onemogućiti pogrešku „SMTP poslužitelj nije postavljen“ (Uključeno*)	Konfigurirajte postavke e-pošte pisača.
Sprječavanje pogrešaka Pomoć pri zaglavljivanju Isključeno Uključeno*	Postavite pisač da automatski provjerava ima li zaglavljenog papira.
Sprječavanje pogrešaka Automatski nastavak Isključeno Uključeno* (5 sekundi)	Ostavite pisač da nastavi obradu ili automatsko ispisivanje zadatka nakon čišćenja određenih potreba za intervencijom.
Sprječavanje pogrešaka Automatsko ponovno pokretanje Automatsko ponovno pokretanje (Uvijek ponovo pokreni*)	Postavite pisač da se ponovno pokrene kada dođe do pogreške.
Napomena: Zvezdica (*) pokraj vrijednosti naznačuje tvornički zadanu postavku.	

Stavka izbornika	Opis
Sprječavanje pogrešaka Automatsko ponovno pokretanje Maksimalna automatska ponovna pokretanja (20*)	Postavite broj automatskih ponovnih pokretanja koje pisač može izvršiti.
Sprječavanje pogrešaka Automatsko ponovno pokretanje Prozor za automatsko ponovno pokretanje (720*)	Postavite broj sekundi prije nego što pisač izvrši automatsko ponovno pokretanje.
Sprječavanje pogrešaka Automatsko ponovno pokretanje Brojač automatskog ponovnog pokretanja	Prikažite informacije samo za čitanje za brojač ponovnog pokretanja.
Sprječavanje pogrešaka Automatsko ponovno pokretanje Ponovo postavi brojač automatskog ponovnog pokretanja	Ponovo postavite brojač za automatsko ponovno pokretanje.
Sprječavanje pogrešaka Prikaz pogreške s kratkim papirom Uključeno Automatsko čišćenje*	Postavite pisač da prikazuje poruku kada dođe do pogreške s kratkim papirom. Napomena: Kratki papir odnosi se na format uloženog papira.
Sprječavanje pogrešaka Zaštita stranice Isključeno* Uključeno	Postavite pisač da obradi cijelu stranicu u memoriji prije ispisivanja.
Oporavak od zaglavljivanja Oporavak od zaglavljivanja Isključeno Uključeno Automatski*	Postavite pisač da ponovo ispiše zaglavljene stranice.
Napomena: Zvezdica (*) pokraj vrijednosti naznačuje tvornički zadanu postavku.	

Upravljanje napajanjem

Stavka izbornika	Opis
Profil načina mirovanja Ispis iz stanja mirovanja Ostani aktivan nakon ispisivanja Prelazak u stanje mirovanja nakon ispisivanja*	Postavite pisač da ostane u aktivan ili da se vrati u stanje mirovanja nakon ispisivanja.
Profil načina mirovanja Dodirnite za aktivaciju iz dubokog mirovanja Isključeno* Uključeno`	Aktivirajte pisač iz stanja dubokog mirovanja dodirivanjem njegovog zaslona.
Prekoračenja vremena Mirovanje 1 – 114 minuta (15*)	Postavite vrijeme neaktivnosti prije prelaska pisača u stanje mirovanja.
Napomena: Zvezdica (*) pokraj vrijednosti naznačuje tvornički zadanu postavku.	

Stavka izbornika	Opis
Prekoračenja vremena Prekoračenje vremena za hibernaciju Onemogućeno 1 sat 2 sata 3 sata 6 sata 1 dan 2 dana 3 dana* 1 tjedan 2 tjedna 1 mjesec	Postavite vrijeme prije isključivanja pisača.
Prekoračenja vremena Prekoračenje vremena za hibernaciju po povezivanju Hibernacija Nemoj hibernirati*	Postavite Prekoračenje vremena za hibernaciju za isključivanje pisača dok aktivna Ethernet veza postoji.
raspored načina rada za štednju energije Rasporedi Dodaj novi rasporeda	Zakažite vrijeme ulaska pisača u stanje mirovanja ili hibernaciju.
Napomena: Zvezdica (*) pokraj vrijednosti naznačuje tvornički zadanu postavku.	

Prikupljanje anonimnih podataka

Stavka izbornika	Opis
Prikupljanje anonimnih podataka Podaci o upotr. i perf. uređ. Ništa*	Informacije o upotrebi i radnim karakteristikama pisača pošaljite tvrtki Lexmark. Napomena: Vrijeme slanja anonimnih podataka prikazuje se samo kad opciju Prikupljanje anonimnih podataka postavite na Podaci o upotr. i perf. uređ..
Vrijeme slanja anonimnih podataka Vrijeme početka Vrijeme završetka	
Napomena: Zvezdica (*) pokraj vrijednosti naznačuje tvornički zadanu postavku.	

Pristupačnost

Stavka izbornika	Opis
Interval dvostrukog pritiska tipki 0 – 5 (0*)	Postavite interval u sekundama tijekom kojega će pisač ignorirati dvostruke pritiske tipki na priključenoj tipkovnici
Početna odgoda ponovnog pritiskanja tipke 0,25 – 5 (1*)	Postavite početnu odgodu u sekundama prije ponavljanja ponavljajuće tipke. Napomena: Ova stavka izbornika prikazuje se samo kada je tipkovnica povezana s pisačem.
Napomena: Zvezdica (*) pokraj vrijednosti naznačuje tvornički zadanu postavku.	

Stavka izbornika	Opis
Brzina ponovnog pritiskanja tipke 0,5 – 30 (30*)	Postavite broj pritisaka u sekundi za ponavljajuću tipku. Napomena: Ova stavka izbornika prikazuje se samo kada je tipkovnica povezana s pisačem.
Produženje vremena do isključivanja zaslona Isključeno* Uključeno	Dopustite korisniku da ostane na istoj lokaciji i ponovo postavite mjerač za istek vremena zaslona kad istekne, umjesto povratka na početni zaslon.
Glasnoća slušalica 1 – 10 (5*)	Prilagodite glasnoću slušalica. Napomena: Ova stavka izbornika prikazuje se samo kada je slušalica povezana s pisačem.
Omogući glasovno navođenje ako su priključene slušalice Isključeno* Uključeno	Omogućite glasovno navođenje kada je slušalica povezana s pisačem.
Izgovaranje lozinki / PIN-ova Isključeno* Uključeno	Postavite pisač da glasno čita lozinke ili brojeve za osobnu identifikaciju. Napomena: Ova stavka izbornika prikazuje se samo kada je slušalica ili zvučnik povezan s pisačem.
Brzina govora Vrlo sporo Sporo Normalno* Brzo Brže Vrlo brzo Ubrzano Vrlo ubrzano Najbrže	Postavite brzinu govora glasovnog navođenja. Napomena: Ova stavka izbornika prikazuje se samo kada je slušalica ili zvučnik povezan s pisačem.
Napomena: Zvezdica (*) pokraj vrijednosti naznačuje tvornički zadanu postavku.	

Vraćanje tvornički zadanih postavki

Stavka izbornika	Opis
Vraćanje postavki Vrati sve postavke Vrati postavke pisača Vrati postavke mreže Vrati postavke aplikacija	Vratite tvornički zadane postavke pisača.

Održavanje

Izbornik Konfiguracija

Stavka izbornika	Opis
USB konfiguracija USB PnP 1* 2	Promijenite način rada USB upravljačkog programa pisača kako bi se poboljšala njegova kompatibilnost s osobnim računalom.
USB konfiguracija Brzina USB-a Puno Automatski*	Postavite USB priključak na rad pri punoj brzini i onemogućite mogućnosti velike brzine.
Konfiguriranje ladice Otkrivanje veličine Otkrivanje ladice [x] Isključeno Uključeno* Prepoznavanje Oficio/Folio Folio* Oficio (Mexico) Prepoznavanje Statement/A5 Prepoznavanje formata Statement* Otkrivanje formata A5 Prepoznavanje Executive/B5 Prepoznavanje formata Exec* Prepoznavanje formata B5	Postavite ladicu tako da automatski otkrije format umetnutog papira.
Konfiguriranje ladice Povezivanje ladica Automatski* Isključeno	Postavite pisac da povezuje ladice koji imaju jednake postavke vrste i formata papira.
Konfiguriranje ladice Prikaži poruku za umetak za ladicu Isključeno Samo za nepoznate formate* Uvijek	Prikažite poruku koja korisnika obavještava o postavkama formata i vrste papira nakon umetanja u ladicu.
Konfiguriranje ladice Upiti za papir Automatski* Višenamjenski uređaj za uvlačenje papira Ručno ulaganje papira	Postavite izvor papira koji će korisnik napuniti kada se prikaže zahtjev za ulaganjem papira. Napomena: Da bi se Višenamjenski uređaj za uvlačenje papira pojavio, na izborniku Papir opciju Konfiguracija ulagača za razne medije postavite na Kasetu.
Napomena: Zvezdica (*) pokraj vrijednosti naznačuje tvornički zadanu postavku.	

Stavka izbornika	Opis
Konfiguriranje ladice Upiti za omotnice Automatski* Višenamjenski uređaj za uvlačenje papira Ručno umetanje omotnica	Postavite izvor papira koji će korisnik napuniti kada se prikaže zahtjev za ulaganjem omotnica. Napomena: Da bi se Višenamjenski uređaj za uvlačenje papira pojavio, na izborniku Papir opciju Konfiguracija ulagača za razne medije postavite na Kasetu.
Konfiguriranje ladice Aktivnost za upite Zatraži od korisnika* Nastavi Koristi postojeće	Postavite kako će pisač riješiti upite koji se tiču promjene papira ili omotnice.
Konfiguriranje ladice Postavljanje ladice za omotnice Isključeno* Uključeno	Omogućite da ladica za omotnice bude dostupna za zadatke ispisa.
Konfiguriranje ladice Više univerzalnih veličina Isključeno* Uključeno	Omogućite podršku za više univerzalnih formata papira u ladicama.
Izvešća Stranica s postavkama izbornika Zapisnik događaja Sažetak zapisnika događaja	Ispišite izvješća o postavkama izbornika pisača, statusu i zapisnicima događaja.
Upotreba potrošnih materijala i brojači Izbrisi povijest upotrebe potrošnog materijala	Povijest upotrebe potrošnog materijala ponovo postavite na tvornički zadanu razinu.
Upotreba potrošnih materijala i brojači Prilagođavanje velikih medija Isključeno* Uključeno	Omogućite prilagodbe tijekom ispisivanja na velike ili debele medije.
Upotreba potrošnih materijala i brojači Rasponi prema pokrivenosti	Prilagodite raspon za pokrivenost bojom za svaki raspon ispisa.
Emulacije pisača Emulacija PPDS-a Isključeno* Uključeno	Postavite pisač da prepozna i koristi PPDS podatkovni niz.
Emulacije pisača PS emulacija Isključeno Uključeno*	Postavite pisač da prepozna i koristi PS podatkovni niz.
Emulacije pisača Omogući Prescribe Isključeno* Uključeno	Omogućite emulaciju za Prescribe.
Napomena: Zvezdica (*) pokraj vrijednosti naznačuje tvornički zadanu postavku.	

Stavka izbornika	Opis
Emulacije pisača Sigurnost emulatora Istek vremena za stranicu (60 minuta*) Ponovo postavi emulator nakon zadatka (Isključeno*) Onemogući pristup porukama pisača (Uključeno*)	Konfigurirajte sigurnosne postavke pisača u načinu rada emulacije.
Konfiguracija ispisivanja Isključivo crna boja Isključeno* Uključeno	Postavite pisač da uvijek ispisuje sadržaj u boji u sivim tonovima.
Konfiguracija ispisivanja Primanje boja Isključeno 1 2* 3 4 5	Poboljšajte ispisani sadržaj kako bi se kompenzirala pogrešna registracija u pisaču.
Konfiguracija ispisivanja Izoštavanje fonta 0-150 (24*)	Postavite vrijednost točaka teksta u nastavku za upotrebu zaslona visoke frekvencije prilikom ispisivanja podataka fontova. Na primjer, ako je vrijednost 24, svi fontovi veličine 24 točke ili manje koriste zaslone visoke frekvencije.
Operacije uređaja Tihi način rada Isključeno* Uključeno	Promijenite količinu šuma koju pisač proizvodi. Napomena: Omogućivanjem ove postavke usporava se općenito funkcioniranje pisača.
Operacije uređaja Izbornici na ploči Isključeno Uključeno*	Omogućite pristup izbornicima pisača s upravljačke ploče.
Operacije uređaja Sigurni način rada Isključeno* Uključeno	Postavite pisač da radi u posebnom načinu rada u kojem pokušava nastaviti pružati što je moguće više funkcija, unatoč poznatim problemima. Na primjer, kada je postavljena opcija Uključeno, a motor za obostrani rad ne funkcionira, pisač izvršava jednostrano ispisivanje dokumenata čak i ako je zadatak za dvostrani ispis.
Operacije uređaja Očisti prilagođeni status	Izbrišite korisnički definirane nizove za prilagođene poruke Zadano ili Alternativno.
Operacije uređaja Izbriši sve poruke daljinske instalacije	Izbrišite poruke koje su instalirane daljinskim putem.
Napomena: Zvezdica (*) pokraj vrijednosti naznačuje tvornički zadanu postavku.	

Stavka izbornika	Opis
Operacije uređaja Automatski prikazuj zaslone s pogreškama Isključeno Uključeno*	Prikažite postojeće poruke o pogreškama na zaslonu nakon što pisač određeno vrijeme bude neaktivan na početnom zaslonu.
Konfiguracija aplikacija LES aplikacije Isključeno Uključeno*	Omogućite Lexmark Embedded Solutions (LES) aplikacije.
Konfiguracija sklopa za završnu obradu Postavljanje izlazne ladice 2 Isključeno* Uključeno	Omogućite upotrebu druge izlazne ladice.
Napomena: Zvezdica (*) pokraj vrijednosti naznačuje tvornički zadanu postavku.	

Brisanje na kraju vijeka

Stavka izbornika	Opis
Brisanje na kraju vijeka Posljednje brisanje memorije Posljednje brisanje osjetljivih podataka s tvrdog diska Posljednje brisanje ISD-a	Prikaz informacija samo za čitanje o tome kad je memorija pisača ili pogon za spremanje posljednji put izbrisan. Napomena: Opcije Posljednje brisanje osjetljivih podataka s tvrdog diska i Posljednje brisanje ISD-a prikazuju se samo kad je instaliran pogon za pohranu.
Brisanje na kraju vijeka Izbriši sve podatke s trajne memorije Izbriši sve postavke pisača i mreže Izbriši sve aplikacije i postavke aplikacija Izbriši sve prečace i postavke prečaca Brisanje svih podataka s tvrdog diska Brisanje preuzimanja (brišu se svi makro podaci, fontovi, privatne mape itd.) Izbriši zadatke u međumemoriji Brisanje zadržanih zadataka Izbriši inteligentni pogon za pohranu	Očistite sve informacije u trajnoj memoriji i pogonu za pohranu. Napomena: Opcije Brisanje svih podataka s tvrdog diska i Izbriši inteligentni pogon za pohranu prikazuju se samo kad je instaliran pogon za pohranu.

Prilagodba početnog zaslona

Napomena: Ovaj izbornik prikazuje se samo u aplikaciji Embedded Web Server.

Izbornik	Opis
Status / potrošni materijal Zadaci u redu čekanja Postavke Promijeni jezik Adresar Knjižne oznake Zadaci na čekanju USB pogon Profili aplikacija Zaključavanje uređaja	Odredite koje će se ikone prikazivati na početnom zaslonu.

O pisaču

Stavka izbornika	Opis
Oznaka imovine	Odredite identitet pisača. Maksimalna duljina je 32 znaka.
Lokacija pisača	Navedite lokaciju pisača. Maksimalna duljina je 63 znaka.
Obratite se	Odredite informacije o kontaktu za pisač. Maksimalna duljina je 63 znaka.
Verzija programskih datoteka	Prikaz verzije programskih datoteka instaliranih na pisaču.
Program	Prikažite broj programa pisača.
Serijski broj	Prikažite serijski broj pisača.
Izvezi konfiguracijsku datoteku na USB	Izvezite konfiguracijsku datoteku na flash pogon.
Izvezi komprimirane zapisnike na USB	Izvezite komprimirane datoteke zapisnike na flash pogon.
Pošalji zapisnike	Pošaljite podatke zapisnika pisača tvrtki Lexmark.

Ispisivanje

Izgled

Stavka izbornika	Opis
Strane 1-strano* 2-strano	Odredite hoće li se ispisivati s jedne ili s obje strane papira.
Stil okretanja Dugi rub* Kratki rub	Odredite koja će se strana papira uvezivati prilikom dvostranog ispisa.
Prazne stranice Ispis Nemoj ispisivati*	Ispišite prazne stranice obuhvaćene u zadatku ispisivanja.
Napomena: Zvezdica (*) pokraj vrijednosti naznačuje tvornički zadanu postavku.	

Stavka izbornika	Opis
Razvrstavanje Isključeno (1, 1, 1, 2, 2, 2) Uključeno (1, 2, 1, 2, 1, 2)*	Složite stranice zadatka ispisivanja u nizu, naročito prilikom ispisivanja više kopija zadatka.
Razdjelne stranice Ništa* Između kopija Između zadataka Između stranica	Omogućite umetanje praznih razdjelnih stranica prilikom ispisivanja.
Izvor razdjelne stranice Ladica [x] (1*) Višenamjenski uređaj za uvlačenje papira	Navedite izvor papira za razdjelnu stranicu.
Stranica po strani Isključeno* 2 stranice po strani 3 stranice po strani 4 stranice po strani 6 stranica po strani 9 stranica po strani 12 stranica po strani 16 stranica po strani	Ispišite više slika na jednu stranu lista papira.
Redoslijed stranica po strani Vodoravno* Obrnuto vodoravno Okomito Obrnuto okomito	Odredite položaj više slika stranica kada se upotrebljava izbornik Stranice po strani.
Orijentacija stranica po strani Automatski* Vodoravno Okomito	Odredite orijentaciju više slika stranica kada se upotrebljava izbornik Stranice po strani.
Obrub za stranice po strani Ništa* Ispuna	Ispišite obrub oko svake slike stranice kad se upotrebljava izbornik Stranice po strani.
Kopije 1 – 9999 (1*)	Odredite broj kopija za svaki zadatak ispisivanja.
Područje ispisivanja Normalno* Prilagodi stranici Cijela stranica	Postavite područje ispisivanja na listu papira.
Napomena: Zvezdica (*) pokraj vrijednosti naznačuje tvornički zadanu postavku.	

Završna obrada

Stavka izbornika	Opis
Zadatak klamanja Isključeno* 1 klamera, gornji lijevi kut 2 klamerice, lijevo 1 klamera, gornji desni kut 2 klamerice, gore 1 klamera, donji lijevi kut 2 klamerice, dolje 1 klamera, donji desni kut 2 klamerice, desno	Odredite položaj klamanja za sve zadatke ispisivanja. Napomena: Ova stavka izbornika prikazuje se samo kada je instalirana klamera za završnu obradu.
Test klamanja Pokreni	Odredite funkcionira li pravilno klamericu za završnu obradu. Napomena: Ova stavka izbornika prikazuje se samo kada je instalirana klamera za završnu obradu.
Bušenje rupa Isključeno* Uključeno	Izbušite rupe uzduž ruba ispisanog dokumenta. Napomena: Ova stavka izbornika prikazuje se samo kada je instaliran uređaj za završnu obradu s klamericom i bušačem rupa.
Način s bušenjem rupa 2 rupe 3 rupe 4 rupe	Postavite način rada bušenja rupa za ispisane dokumente. Napomene: <ul style="list-style-type: none"> • 3 rupe u SAD-u je tvornički zadana postavka. 4 rupe međunarodna je tvornički zadana postavka. • Ova stavka izbornika prikazuje se samo kada je instaliran uređaj za završnu obradu s klamericom i bušačem rupa.
Pomak stranica Ništa* Između kopija Između zadataka	Pomaknite ispis svakog zadatka ispisivanja ili svaku kopiju zadatka ispisivanja. Napomene: <ul style="list-style-type: none"> • Opcija Između kopija pomiče svaku kopiju zadatka ispisa ako je opcija Razvrstavanje postavljena na Uključeno [1, 2, 1, 2, 1, 2]. Ako je opcija Razvrstavanje postavljena na Isključeno [1,1,1,2,2,2], svi skupovi ispisanih stranica će se pomaknuti, kao što su sve prve i sve druge stranice. • Opcija Između zadataka postavlja jednak položaj pomicanja za cijeli zadatak ispisa bez obzira na broj ispisanih kopija.
Napomena: Zvezdica (*) pokraj vrijednosti naznačuje tvornički zadanu postavku.	

Postavljanje

Stavka izbornika	Opis
Jezik pisača Emulacija PCL-a Emulacija PS-a*	Postavite jezik pisača. Napomena: Postavljanje zadane vrijednosti za jezik pisača ne sprječava softverski program u slanju zadataka ispisa koji koriste drugi jezik pisača.
Zadatak na čekanju Isključeno* Uključeno	Sačuvajte zadatke ispisivanja koji čekaju potrošni materijal kako bi se mogli ispisati zadaci koji ne trebaju potrošni materijal kojega nema. Napomena: Ova stavka izbornika prikazuje se samo kada je instaliran tvrdi disk pisača.
Napomena: Zvezdica (*) pokraj vrijednosti naznačuje tvornički zadanu postavku.	

Stavka izbornika	Opis
Prekoračenje vremena za zadržavanje zadatka 0–255 (30*)	Postavite vrijeme u sekundama tijekom kojeg će pisač čekati na intervenciju korisnika prije nego što zadrži zadatke koji zahtijevaju nedostupne resurse. Napomena: Ova stavka izbornika prikazuje se samo kada je instaliran tvrdi disk.
Upotreba pisača Maks. brzina Maksimalni učinak*	Odredite kako će jedinice razvijaača raditi tijekom ispisivanja. Napomene: <ul style="list-style-type: none"> • Kad postavite opciju Maksimalni učinak, jedinice razvijaača usporavaju ili se zaustavljaju tijekom ispisivanja skupina stranica koje su samo crno-bijele. • Kada postavite opciju Maks. brzina, jedinice razvijaača uvijek će raditi tijekom ispisivanja, bilo da se ispisuju stranice koje su u boji ili crno-bijele.
Odredište preuzimanja RAM* Disk	Odredite gdje će se spremi svi trajni resursi koji su preuzeti na pisač. Napomena: Ova stavka izbornika prikazuje se samo kada je instaliran tvrdi disk pisača.
Spremanje resursa Isključeno* Uključeno	Odredite što će pisač učiniti s preuzetim resursima kad primi zadatak koji zahtijeva veći dio memorije nego što je dostupno. Napomene: <ul style="list-style-type: none"> • Kada je postavljena opcija Isključeno, pisač zadržava preuzete resurse samo dok je memorija potrebna. Izbrisat će se resursi povezani s neaktivnim jezikom pisača. • Kad je postavljena opcija Uključeno, pisač zadržava sve trajne preuzete resurse za sve jezike pisača. Kada je to potrebno, pisač prikazuje poruke o punoj memoriji umjesto brisanja trajnih resursa.
Redoslijed ispisivanja svega Abecedno* Najprije najnovije Najprije najstarije	Odredite redoslijed kad odaberete ispisivanje svih zadataka na čekanju i povjerljivih zadataka.
Napomena: Zvezdica (*) pokraj vrijednosti naznačuje tvornički zadanu postavku.	

Kvaliteta

Stavka izbornika	Opis
Način ispisivanja Crno-bijelo U boji*	Postavite način na koji pisač generira sadržaj u boji.
Razlučivost ispisa Kvaliteta slike 2400* 1200 dpi	Postavite rezoluciju ispisa.
Zatamnjenost tonera 1 do 5 (4*)	Odredite svjetlinu ili zatamnjenost slika s tekstem.
Poluton Normalno* Detalji	Poboljšajte ispile tako da imaju uglađenije linije s oštrijim rubovima.
Napomena: Zvezdica (*) pokraj vrijednosti naznačuje tvornički zadanu postavku.	

Stavka izbornika	Opis
Štednja boje Isključeno* Uključeno	Smanjite količinu tonera koji se koristi za ispisivanje grafika i slika. Napomena: Kada je opcija postavljena na Uključeno, ova će postavka nadjačati vrijednost postavke Zatamnjenost tonera.
RGB svjetlina -6 do 6 (0*)	Prilagodite svjetlinu svakog RGB i sivog objekta na stranici. Napomena: Ova postavka ne utječe na datoteke kod kojih se koriste CMYK tehnički podaci.
RGB kontrast -6 do 6 (0*)	Prilagodite kontrast svakog RGB i sivog objekta na stranici. Napomena: Ova postavka ne utječe na datoteke kod kojih se koriste CMYK tehnički podaci.
RGB zasićenost 0 do 5 (0*)	Sačuvajte vrijednosti crne i bijele dok prilagođavate vrijednosti boja svakog objekta na stranici. Napomena: Ova postavka ne utječe na datoteke kod kojih se koriste CMYK tehnički podaci.
Napomena: Zvezdica (*) pokraj vrijednosti naznačuje tvornički zadanu postavku.	

Napredno ispisivanje

Stavka izbornika	Opis
Ravnoteža boja Cijan (0*) Magenta (0*) Žuta (0*) Crna (0*)	Prilagodite količinu tonera za svaku boju.
Ravnoteža boja Ponovo postavi zadano	Vratite sve postavke boja na zadane vrijednosti.
Ispravak boje Isključeno Automatski* Ručno	Promijenite postavke boje za ispisivanje dokumenata. Napomene: <ul style="list-style-type: none"> • Opcija Isključeno postavlja pisač na primanje ispravljanja boje od softvera. • Opcija Automatski postavlja pisač na primjenu različitih profila boja za svaki objekt na ispisanoj stranici. • Opcija Ručno omogućuje prilagođavanje konverzije RGB ili CMYK boja za svaki objekt na ispisanoj stranici.
Uzorci boje Ispiši uzorke boje	Ispišite uzorke stranica za svaku tablicu konverzije RGB i CMYK boja koju pisač koristi.
Prilagođavanje boja	Kalibrirajte pisač radi prilagođavanja varijacija boja na ispisu.
Zamjena spot boja Postavi prilagođene CMYK boje	Dodijelite specifične CMYK vrijednosti za dvadeset navedenih spot boja.
Napomena: Zvezdica (*) pokraj vrijednosti naznačuje tvornički zadanu postavku.	

Knjigovodstvo zadataka

Stavka izbornika	Opis
Knjigovodstvo zadataka Isključeno* Uključeno	Postavite pisaač da izrađuje zapisnike primljenih zadataka ispisivanja. Napomena: Ova stavka izbornika prikazuje se samo kad je instalirana flash memorija, tvrdi disk ili inteligentni pogon za pohranu (ISD).
Učestalost izrade zapisnika knjigovodstva Svakodnevno Tjedno Mjesečno*	Odredite koliko često pisaač izrađuje datoteku zapisnika.
Aktivnost zapisivanja na granici učestalosti Ništa* Pošalji aktivni zapisnik e-poštom Pošalji aktivni zapisnik e-poštom i izbriši ga Objavi aktivni zapisnik Objavi i izbriši aktivni zapisnik	Odredite kako će pisaač odgovoriti po isteku granice učestalosti. Napomena: Vrijednost određena u opciji Učestalost izrade zapisnika knjigovodstva određuje kada će se ova radnja pokrenuti.
Aktivnost zapisivanja pri skoroj popunjenosti Ništa* Pošalji aktivni zapisnik e-poštom Pošalji aktivni zapisnik e-poštom i izbriši ga Pošalji najstariji zapisnik e-poštom i izbriši ga Objavi aktivni zapisnik Objavi i izbriši aktivni zapisnik Objavi i izbriši najstariji zapisnik Izbriši aktivni zapisnik Izbriši najstariji zapisnik Izbriši sve osim aktivnog Izbriši sve zapisnike	Odredite kako će pisaač odgovoriti kad je tvrdi disk ili ISD gotovo pun.
Aktivnost zapisivanja pri popunjenosti Ništa* Pošalji aktivni zapisnik e-poštom i izbriši ga Pošalji najstariji zapisnik e-poštom i izbriši ga Objavi i izbriši aktivni zapisnik Objavi i izbriši najstariji zapisnik Izbriši aktivni zapisnik Izbriši najstariji zapisnik Izbriši sve osim aktivnog Izbriši sve zapisnike	Odredite kako će pisaač reagirati kad upotreba tvrdog diska ili ISD-a dosegne maksimalno ograničenje (100 MB).
URL za slanje zapisnika	Odredite gdje pisaač objavljuje zapisnike knjigovodstva zadataka.
Adresa e-pošte za slanje zapisnika	Odredite adresu e-pošte na koju pisaač šalje zapisnike knjigovodstva zadataka.
Prefiks datoteke zapisnika	Odredite prefiks datoteka zapisnika. Napomena: Trenutni naziv glavnog računala definiran na izborniku TCP/IP upotrebljava se kao zadani prefiks datoteke zapisnika.
Napomena: Zvezdica (*) pokraj vrijednosti naznačuje tvornički zadanu postavku.	

PDF

Stavka izbornika	Opis
Prilagodi veličinu stranici Isključeno* Uključeno	Prilagodite veličinu sadržaja stranice tako da odgovara odabranom formatu papira.
Napomene Ispisivanje Nemoj ispisivati*	Odredite hoće li se ispisivati napomene u PDF-u.
Ispis PDF pogreške Isključeno Uključeno*	Omogući ispis PDF pogreške.
Napomena: Zvezdica (*) pokraj vrijednosti naznačuje tvornički zadanu postavku.	

PostScript

Stavka izbornika	Opis
Ispisivanje PS pogreške Isključeno* Uključeno	Ispišite stranicu koja opisuje PostScript® pogrešku. Napomena: Kada dođe do pogreške, zaustavlja se obrada zadatka, pisač ispisuje poruku o pogrešci, a ostatak zadatka ispisa se provlači.
Minimalna širina retka 1 – 30 (2*)	Postavite minimalnu širinu retka. Napomena: Zadaci ispisani uz 1200 dpi koriste vrijednost izravno.
Način sa zaključanim PS pokretanjem Isključeno Uključeno*	Onemogućite SysStart datoteku. Napomena: Omogućavanje datoteke SysStart izlaže vaš pisač ili mrežu sigurnosnom riziku.
Glađa slika Isključeno* Uključeno	Poboljšajte kontrast i oštrinu slika niske razlučivosti. Napomena: Ova postavka ne utječe na slike čija je razlučivost 300 dpi ili veća.
Prioritet fonta Lokalno* Flash/disk	Postavite redosljed pretraživanja fonta. Napomene: <ul style="list-style-type: none"> • Opcija Lokalno postavlja pisač za pretraživanje traženog fonta u memoriji prije pretraživanja tvrdog diska ili inteligentnog pogona za pohranu (ISD). • Opcija Flash/disk postavlja pisač za pretraživanje potrebnog fonta na tvrdom disku ili ISD-u prije pretraživanja memorije pisača. • Ova stavka izbornika prikazuje se samo kad je instaliran tvrdi disk ili ISD.
Rok za čekanje Isključeno Uključeno* (40 sekundi)	Omogućite pisaču da čeka dodatne podatke prije poništavanja zadatka ispisivanja.
Napomena: Zvezdica (*) pokraj vrijednosti naznačuje tvornički zadanu postavku.	

PCL

Stavka izbornika	Opis
Izvor fonta Lokalno* Disk Preuzimanje Flash Kartica fontova Sve	Odaberite izvor koji sadrži odabir zadanog fonta. Napomene: <ul style="list-style-type: none"> • Disk i Flash prikazuju se samo ako je instaliran ispravan, nezaštićen tvrdi disk ili inteligentni pogon za pohranu (ISD) koji sadrži fontove. • Opcija Preuzmi pojavljuje se samo ako preuzeti fontovi postoje u memoriji pisača. • Kartica fontova prikazuje se samo kad je instaliran ISD.
Naziv fonta [Popis dostupnih fontova] (Courier*)	Odaberite font iz navedenog izvora fonta.
Skup simbola [Popis dostupnih skupova simbola] (10U PC-8*)	Odredite skup simbola za svaki naziv fonta. Napomena: Skup simbola je skup slova i brojki, interpunkcijskih znakova i posebnih simbola. Skupovi simbola podržavaju različite jezike ili određene programe kao što su matematički simboli za znanstveni tekst.
Razmak točaka 0,08-100,00 (10,00*)	Navedite razmak za fontove fiksnog razmaka ili neproporcionalne fontove. Napomena: Razmak je broj znakova fiksnog razmaka u vodoravnom inču vrste.
Orijentacija Okomito* Vodoravno Naopako okomito Naopako vodoravno	Odredite orijentaciju teksta i grafika na stranici.
Linija po stranici 1 – 255	Navedite broj redaka teksta za svaku stranicu ispisanu putem PCL® podatkovnog niza. Napomene: <ul style="list-style-type: none"> • Ova stavka izbornika aktivira okomiti prored koji uzrokuje ispisivanje odabranog broja potrebnih redaka između zadanih margina stranice. • 60 je tvornički zadana postavka tvornički zadana postavka. 64 je međunarodna tvornički zadana postavka.
PCL5 – minimalna širina retka 1 – 30 (2*)	Postavite početnu minimalnu širinu retka.
PCLXL – minimalna širina retka 1 – 30 (2*)	
Širina A4 198 mm* 203 mm	Postavite širinu logične stranice prilikom ispisivanja na papiru formata A4. Napomena: Logična je stranica razmak na fizičkoj stranici gdje se podaci ispisuju.
Automatski na početak retka nakon odabira novog retka Uključeno Isključeno*	Postavite pisač tako da umetne znak za početak reda nakon naredbe za prelazak u novi redak. Napomena: Znak za početak retka mehanizam je koji pisaču daje naredbu da premjesti pokazivač na početak trenutnog retka.
Napomena: Zvezdica (*) pokraj vrijednosti naznačuje tvornički zadanu postavku.	

Stavka izbornika	Opis
Automatski na novi redak nakon odabira početka retka Uključeno Isključeno*	Postavite pisač da prelazi na novi redak nakon naredbe za znak za početak reda.
Ponovno numeriranje ladice Dodjela ladice [x] Dodjela ručnog ulaganja papira Dodjela ručnog umetanja omotnica	Konfigurirajte pisač tako da radi s drugim upravljačkim programom ili prilagođenom aplikacijom koja upotrebljava drukčiji skup dodjela izvora za zahtjev određenog izvora papira.
Ponovno numeriranje ladice Prikaz tvornički zadanih postavki	Prikažite tvornički zadanu vrijednost dodijeljenu svakom izvoru papira.
Ponovno numeriranje ladice Vrati zadane postavke	Vratite vrijednosti ponovnog numeriranja ladice na tvornički zadane vrijednosti.
Istek vremena za ispisivanje Isključeno Uključeno* (90 sekundi)	Postavite pisač da prekine zadatak ispisivanja nakon navedenog vremena neaktivnosti.
Napomena: Zvezdica (*) pokraj vrijednosti naznačuje tvornički zadanu postavku.	

Slika

Stavka izbornika	Opis
Automatska prilagodba formata Uključeno Isključeno*	Odaberite najbolje dostupne postavke formata i orijentacije papira za sliku. Napomena: Kada je postavljena na Uključeno, ova stavka izbornika zamjenjuje postavke skaliranja i orijentacije za sliku.
Obrnuto Isključeno* Uključeno	Obrnite crno-bijele monokromatske slike. Napomena: Ova stavka izbornika ne vrijedi za GIF ili JPEG formate.
Skaliranje Sidrenje gore lijevo Uskladi kako je najprikladnije* Sidrenje u sredini Uskladi visinu/širinu Uskladi visinu Uskladi širinu	Prilagodite sliku tako da odgovara površini za ispisivanje. Napomena: Kada je opcija Automatska prilagodba formata postavljena na Uključeno, opcija Skaliranje automatski je postavljena na Uskladi kako je najprikladnije.
Orijentacija Okomito* Vodoravno Naopako okomito Naopako vodoravno	Odredite orijentaciju teksta i grafika na stranici.
Napomena: Zvezdica (*) pokraj vrijednosti naznačuje tvornički zadanu postavku.	

Papir

Konfiguriranje ladice

Stavka izbornika	Opis
Zadani izvor Ladica [x] (1*) Višenamjenski uređaj za uvlačenje papira Ručno ulaganje papira Ručno umetanje omoćnica	Postavite izvor papira za sve zadatke ispisa.
Format/vrsta papira Ladica [x] Ulagač za razne medije Ručno ulaganje papira Ručno umetanje omoćnica	Navedite format ili vrstu papira uloženog u svaki izvor papira.
Zamjenski format Isključeno Statement/A5 Letter/A4 11 x 17/A3 Sve navedeno*	Postavite pisač da zamijeni navedeni format papira ako potrebni format nije uložen ni u jedan izvor papira. Napomene: <ul style="list-style-type: none"> • Opcija Isključeno zatražit će od korisnika da uloži potreban format papira. • Opcija Sve navedeno omogućuje sve dostupne zamjene.
Konfiguracija sklopa za različite formate Kaseta* Ručno Prvo	Utvrdite ponašanje višenamjenskog uređaja za uvlačenje papira. Napomene: <ul style="list-style-type: none"> • Opcijom Kaseta višenamjenski uređaj za uvlačenje papira konfigurira se kao automatski izvor papira. • Opcijom Ručno višenamjenski uređaj za uvlačenje papira postavlja se samo za zadatke ispisivanja koji obuhvaćaju ručno ulaganje. • Opcijom Prvo višenamjenski uređaj za uvlačenje papira konfigurira se kao primarni izvor papira.
Napomena: Zvezdica (*) pokraj vrijednosti naznačuje tvornički zadanu postavku.	

Konfiguriranje medija

Univerzalno postavljanje

Stavka izbornika	Opis
Mjerne jedinice Inči Milimetri	Odredite mjernu jedinicu za univerzalni papir. Napomena: U SAD-u je Inči tvornički zadana postavka. Milimetri je međunarodna tvornički zadana postavka.
Širina okomitog formata 3,5 – 52 inča (8,5*) 89 – 1321 mm (216*)	Postavite okomitu širinu univerzalnog papira.
Napomena: Zvezdica (*) pokraj vrijednosti naznačuje tvornički zadanu postavku.	

Stavka izbornika	Opis
Visina okomitog formata 3,5 – 52 inča (14*) 89 – 1321 mm (356*)	Postavite okomitu visinu univerzalnog papira.
Smjer ulaganja Kratki rub* Dugi rub	Postavite pisač da ulaže papir iz smjera kratkog ruba ili dugog ruba. Napomena: Opcija Dugi rub prikazuje se samo kada je najdulji rub kraći od maksimalne podržane širine.
Više univerzalnih veličina Ladica [x] Višenamjenski uređaj za uvlačenje papira	Dodijelite jedinstvenu dimenziju višestrukim univerzalnim veličinama koje se umeću u svaki izvor papira. Napomena: Ova se postavka prikazuje samo ako je omogućena u izborniku Uređaj. Na početnom zaslonu dodirnite Postavke > Uređaj > Održavanje > Izbornik Konfiguracija > Konfiguriranje ladice > Više univerzalnih veličina .
Napomena: Zvezdica (*) pokraj vrijednosti naznačuje tvorički zadanu postavku.	

Vrste medija

Stavka izbornika	Opis
Obični Kartonski papir Prozirne folije Reciklirani papir Sjajni papir Teški sjajni papir Naljepnice Bond papir Omotnica Gruba omotnica Papir sa zaglavljem Prethodno ispisani papir Papir u boji Lagani papir Teški papir Grubi/pamučni Prilagođena vrsta [X]	Navedite teksturu, gramaturu i orijentaciju papira.

USB pogon

Ispisivanje s flash pogona

Stavka izbornika	Opis
Broj kopija 1 – 9999 (1*)	Postavite broj kopija.
Napomena: Zvezdica (*) pokraj vrijednosti naznačuje tvorički zadanu postavku.	

Stavka izbornika	Opis
Izvor papira Ladica [x] (1*) Višenamjenski uređaj za uvlačenje papira Ručno ulaganje papira Ručno umetanje omotnica	Postavite izvor papira za zadatak ispisa.
Razvrstavanje (1,1,1) (2,2,2) (1,2,3) (1,2,3)*	Složite stranice zadatka ispisa u nizu, naročito prilikom ispisa više kopija zadatka.
Strane 1-strano* 2-strano	Odredite hoće li se ispisivati s jedne ili s obje strane papira.
Klamanje Isključeno* 1 klamerica, gornji lijevi kut 2 klamerice, lijevo 1 klamerica, gornji desni kut 2 klamerice, gore 1 klamerica, donji lijevi kut 2 klamerice, dolje 1 klamerica, donji desni kut 2 klamerice, desno 4 klamerice	Odredite položaj klamanja za sve zadatke ispisivanja. Napomena: Ova stavka izbornika prikazuje se samo kada je instalirana klamerica za završnu obradu.
Bušenje rupa Isključeno* 2 rupe 3 rupe 4 rupe	Postavite način bušenja za sve zadatke ispisa. Napomena: Ova stavka izbornika prikazuje se samo kada je instaliran uređaj za završnu obradu s klamericom i bušačem rupa.
Pomak stranica Ništa* Između kopija Između zadataka	Pomaknite ispis svakog zadatka ispisivanja ili svaku kopiju zadatka ispisivanja. Napomene: <ul style="list-style-type: none"> • Opcija Između kopija pomiče svaku kopiju zadatka ispisa ako je opcija Razvrstavanje postavljena na Uključeno [1, 2, 1, 2, 1, 2]. Ako je opcija Razvrstavanje postavljena na Isključeno [1,1,1,2,2,2], svi skupovi ispisanih stranica će se pomaknuti, kao što su sve prve i sve druge stranice. • Opcija Između zadataka postavlja jednak položaj pomicanja za cijeli zadatak ispisa bez obzira na broj ispisanih kopija.
Stil okretanja Dugi rub* Kratki rub	Odredite koja će se strana papira uvezivati prilikom dvostranog ispisa.
Napomena: Zvezdica (*) pokraj vrijednosti naznačuje tvornički zadanu postavku.	

Stavka izbornika	Opis
Stranica po strani Isključeno* 2 stranice po strani 3 stranice po strani 4 stranice po strani 6 stranica po strani 9 stranica po strani 12 stranica po strani 16 stranica po strani	Ispišite više slika na jednu stranu lista papira.
Redoslijed stranica po strani Vodoravno* Obrnuto vodoravno Obrnuto okomito Okomito	Odredite položaj više slika kada se upotrebljava izbornik Stranica po strani.
Orijentacija stranica po strani Automatski* Vodoravno Okomito	Odredite orijentaciju više slika kad se upotrebljava izbornik Stranica po strani.
Obrub za stranice po strani Ništa* Ispuna	Ispišite obrub oko svake slike stranice kad se upotrebljava izbornik Stranica po strani.
Razdjelne stranice Isključeno* Između kopija Između zadataka Između stranica	Omogućite umetanje praznih razdjelnih stranica prilikom ispisivanja.
Izvor razdjelne stranice Ladica [x] (1*) Višenamjenski uređaj za uvlačenje papira	Navedite izvor papira za razdjelnu stranicu.
Prazne stranice Nemoj ispisivati* Ispisivanje	Ispišite prazne stranice u zadatku ispisa.
Napomena: Zvezdica (*) pokraj vrijednosti naznačuje tvornički zadanu postavku.	

Mreža/priključci

Pregled mreže

Stavka izbornika	Opis
Aktivni adapter Automatski* Standardna mreža Bežično	Navedite vrstu mrežne veze. Napomena: Opcija Bežično dostupna je samo na pisačima koji su povezani s bežičnom mrežom.
Mrežni status	Pregledajte mrežne veze pisača.
Prikaži status mreže na pisaču Isključeno Uključeno*	Prikažite status mreže na zaslonu.
Brzina, dvosmjerno	Prikažite brzinu trenutno aktivne mrežne kartice.
IPv4	Prikažite IPv4 adresu.
Sve IPv6 adrese	Prikažite sve IPv6 adrese.
Ponovo postavi poslužitelj za ispisivanje	Ponovo postavite sve aktivne mrežne veze s pisačem. Napomena: Ova postavka uklanja sve mrežne konfiguracijske postavke.
Prekoračenje vremena za mrežni zadatak Isključeno Uključeno* (90 sekundi)	Postavite vrijeme prije nego što pisač otkaže zadatak mrežnog ispisivanja.
Stranica s natpisom Isključeno* Uključeno	Ispišite stranicu s natpisom.
Omogućavanje mrežnih veza Isključeno Uključeno*	Omogućite pisaču da se poveže s mrežom.
Omogućite LLDP Isključeno* Uključeno	Omogućite Link Layer Discovery Protocol (LLDP) za pisač.
Napomena: Zvezdica (*) pokraj vrijednosti naznačuje tvornički zadanu postavku.	

Bežična veza

Napomena: Ovaj izbornik dostupan je samo na pisačima povezanim s Wi-Fi mrežom ili pisačima koji imaju adapter za bežičnu mrežu.

Stavka izbornika	Opis
Postavljanje pomoću mobilne aplikacije	Konfigurirajte Wi-Fi vezu upotrebom aplikacije Lexmark Mobile Assistant.

Stavka izbornika	Opis
Postavljanje na ploči pisača Odabir mreže Dodaj Wi-Fi mrežu Naziv mreže Mrežni način rada Infrastruktura Način bežične sigurnosti Onemogućeno* WEP WPA2/WPA – Personal WPA2 – Personal	Wi-Fi vezu konfigurirajte putem upravljačke ploče.
Wi-Fi Protected Setup Automatsko otkrivanje WPS-a Isključeno Uključeno* Pokreni metodu pritiska gumba Početak PIN metode	Uspostavite Wi-Fi mrežu i omogućite zaštitu mreže. Napomene: <ul style="list-style-type: none"> • Automatsko otkrivanje WPS-a prikazuje se samo kad je opcija Način bežične sigurnosti postavljena na WEP. • Opcija Pokreni metodu pritiska gumba omogućuje povezivanje pisača s Wi-Fi mrežom pritiskom gumba na pisaču i na pristupnoj točki (bežični usmjerivač) unutar zadanog vremena. • Opcija Početak PIN metode omogućuje povezivanje pisača s Wi-Fi mrežom unosom PIN-a na pisaču u postavke bežične veze pristupne točke.
Mrežni način rada BSS – tip Infrastruktura*	Odredite mrežni način rada.
Kompatibilnost 802.11b/g/n (2,4 GHz)* 802.11a/b/g/n/ac (2,4 GHz / 5 GHz) 802.11a/n/ac (5 GHz)	Odredite standard Wi-Fi mreže. Napomena: 802.11a/b/g/n/ac (2,4 GHz / 5 GHz) i 802.11a/n/ac (5 GHz) prikazuju se samo kad je instalirana opcija Wi-Fi.
Način bežične sigurnosti Onemogućeno* WEP WPA2/WPA-Personal WPA2-Personal 802.1x – RADIUS	Postavite sigurnosni način rada za povezivanje pisača s Wi-Fi uređajima.
Način provjere autentičnosti koji koristi WEP Automatski* Otvoreno Zajednički	Postavite vrstu WEP protokola (Wireless Encryption Protocol) za pisač. Napomena: Ova stavka izbornika prikazuje se samo kada je opcija Način bežične sigurnosti postavljena na WEP.
Postavljanje WEP ključa	Odredite lozinku za WEP za sigurnu Wi-Fi vezu.
WPA2/WPA Personal AES	Omogućite zaštitu za Wi-Fi uz Wi-Fi Protected Access (WPA). Napomena: Ova stavka izbornika prikazuje se samo kada je opcija Način bežične sigurnosti postavljena na WPA2/WPA-Personal.
Postavljanje unaprijed podijeljenog ključa	Postavite lozinku za sigurnu Wi-Fi vezu.

Stavka izbornika	Opis
WPA2-Personal AES	Omogućite zaštitu za Wi-Fi uz WPA2. Napomena: Ova stavka izbornika prikazuje se samo kada je opcija Način bežične sigurnosti postavljena na WPA2-Personal.
Način sa šifriranjem 802.1x WPA+ WPA2*	Omogućite zaštitu za Wi-Fi veze uz standard 802.1x. Napomena: Ova stavka izbornika prikazuje se samo kada je opcija Način bežične sigurnosti postavljena na 802.1x - RADIUS.
IPv4 Omogući DHCP Uključeno* Isključeno Postavi statičnu IP adresu IP adresa Mrežna maska Pristupnik	Omogućite i konfigurirajte IPv4 postavke pisača.
IPv6 Omogući IPv6 Uključeno* Isključeno Omogući DHCPv6 Uključeno Isključeno* Automatska konfiguracija adrese bez statusa Uključeno* Isključeno Adresa DNS poslužitelja Ručno dodijeljena IPv6 adresa Ručno dodijeljen IPv6 usmjerivač Prefiks adrese Sve IPv6 adrese Sve IPv6 adrese usmjerivača	Omogućite i konfigurirajte IPv6 postavke pisača.
Mrežna adresa UAA LAA	Prikažite mrežne adrese.
PCL SmartSwitch Isključeno Uključeno*	Postavite pisač da automatski prijeđe na PCL emulaciju kada to zahtijeva zadatka ispisa, bez obzira na zadani jezik pisača. Napomena: Ako je opcija Pametno uključivanje PCL emulacije isključena, pisač ne provjerava dolazne podatke i koristi zadani jezik pisača naveden na izborniku Postavljanje.
PS SmartSwitch Isključeno Uključeno*	Postavite pisač da automatski prijeđe na PS emulaciju kada to zahtijeva zadatka ispisa, bez obzira na zadani jezik pisača. Napomena: Ako je opcija Pametno uključivanje PS emulacije isključena, pisač ne provjerava dolazne podatke i koristi zadani jezik pisača naveden na izborniku Postavljanje.

Stavka izbornika	Opis
Međupohrana zadatka Uključeno Isključeno*	Privremeno pohranite zadatke ispisa na tvrdi disk ili inteligentni pogon za pohranu (ISD) prije ispisivanja. Napomena: Ova stavka izbornika prikazuje se samo kad je instaliran tvrdi disk ili ISD.
Mac binarni PS Automatski* Uključeno Isključeno	Postavite pisač da obrađuje Macintosh binarne PostScript zadatke ispisa. Napomene: <ul style="list-style-type: none"> • Opcija Uključeno omogućuje obradu raw binarnih PostScript zadataka ispisa. • Opcija Isključeno filtrira zadatke ispisa upotrebljavajući standardni protokol.

Wi-Fi Direct

Stavka izbornika	Opis
Omogući Wi-Fi Direct Uključeno Isključeno*	Postavite pisač da se izravno povezuje s Wi-Fi uređajima.
Naziv za Wi-Fi Direct	Odredite naziv Wi-Fi Direct mreže.
Lozinka za Wi-Fi Direct	Postavite lozinku za provjeru autentičnosti i provjeru valjanosti za korisnike Wi-Fi veze.
Prikaži lozinku na stranici s postavkama Isključeno Uključeno*	Prikažite Lozinku za Wi-Fi Direct na Stranici za postavljanje mreže.
Broj preferiranog kanala 1 – 11 Automatski*	Postavite željeni kanal Wi-Fi mreže.
IP adresa vlasnika grupe	Navedite IP adresu vlasnika grupe.
Automatsko prihvaćanje zahtjeva na pritisak gumba Isključeno* Uključeno	Automatsko prihvaćanje zahtjeva za povezivanje s mrežom. Napomena: Automatsko prihvaćanje klijenata nije zaštićeno.
Napomena: Zvezdica (*) pokraj vrijednosti naznačuje tvornički zadanu postavku.	

AirPrint

Napomena: Ovaj izbornik prikazuje se samo u aplikaciji Embedded Web Server.

Stavka izbornika	Opis
Sve funkcije AirPrint	Pregledajte AirPrint status pisača.
Omogući AirPrint Uključeno* Isključeno	Omogućite funkciju AirPrint. Napomena: Ova stavka izbornika prikazuje se samo ako je onemogućen protokol ispisa s interneta (IPP) ili mDNS.
Bonjour naziv	Identificirajte oznaku i lokaciju pisača.
Naziv organizacije	
Organizacijska jedinica	
Lokacija pisača	
Zemljopisna širina pisača	
Zemljopisna dužina pisača	
Nadmorska visina pisača	
Više opcija	
Napomena: Zvezdica (*) pokraj vrijednosti naznačuje tvornički zadanu postavku.	

Upravljanje mobilnim uslugama

Napomena: Ovaj izbornik prikazuje se samo u aplikaciji Embedded Web Server.

Stavka izbornika	Opis
Omogući IPP ispisivanje Uključeno* Isključeno	Omogućite ispisivanje s mobilnih uređaja putem protokola za ispisivanje s interneta (IPP).
Omogući IPP faks Uključeno* Isključeno	Omogućite slanje faksova putem protokola za ispisivanje s interneta (IPP).
Omogući IPP preko USB-a Uključeno* Isključeno	Omogućite zadatke ispisa ili skeniranja putem USB veze.
Omogući skeniranje Uključeno* Isključeno	Omogućite skeniranje putem protokola eSCL.
Omogući Mopria prepoznavanje Uključeno* Isključeno	Omogućite prepoznavanje pisača putem uređaja sa značajkom Mopria.
Napomena: Zvezdica (*) pokraj vrijednosti naznačuje tvornički zadanu postavku.	

Ethernet

Stavka izbornika	Opis
Brzina mreže	Prikažite brzinu aktivnog mrežnog adaptera.
IPv4 Omogući DHCP (Uključeno*) Postavi statičnu IP adresu	Konfigurirajte IPv4 postavke.
IPv6 Omogući IPv6 (Uključeno*) Onemogući DHCPv6 (Isključeno*) Automatska konfiguracija adrese bez statusa (Uključeno*) Adresa DNS poslužitelja Ručno dodijeljena IPv6 adresa Ručno dodijeljen IPv6 usmjerivač Prefiks adrese (64*) Sve IPv6 adrese Sve IPv6 adrese usmjerivača	Konfigurirajte IPv6 postavke.
Mrežna adresa UAA LAA	Odredite mrežnu adresu.
PCL SmartSwitch Isključeno Uključeno*	Postavite pisač da automatski prijeđe na PCL emulaciju kada to zahtijeva zadataka ispisivanja, bez obzira na zadani jezik pisača. Napomena: Ako je ta postavka onemogućena, pisač ne provjerava dolazne podatke i upotrebljava zadani jezik pisača naveden na izborniku Postavljanje.
PS SmartSwitch Isključeno Uključeno*	Postavite pisač da automatski prijeđe na PostScript emulaciju kada to zahtijeva zadatak ispisivanja, bez obzira na zadani jezik pisača. Napomena: Ako je ta postavka onemogućena, pisač ne provjerava dolazne podatke i upotrebljava zadani jezik pisača naveden na izborniku Postavljanje.
Međupohrana zadatka Isključeno* Uključeno	Privremeno pohranite zadatke na tvrdi disk prije ispisa. Napomena: Ova stavka izbornika prikazuje se samo kada je instaliran tvrdi disk.
Mac binarni PS Automatski* Uključeno Isključeno	Postavite pisač da obrađuje Macintosh binarne PostScript zadatke ispisivanja. Napomene: <ul style="list-style-type: none"> • Opcija Automatski obrađuje zadatke ispisa s računala pomoću operacijskog sustava Windows ili Macintosh. • Opcija Isključeno filtrira PostScript zadatke ispisa pomoću standardnog protokola.
Energetski učinkovit Ethernet Uključeno Isključeno Automatski*	Smanjite potrošnju energije kada pisač ne prima podatke od Ethernet mreže.
Napomena: Zvezdica (*) pokraj vrijednosti naznačuje tvornički zadanu postavku.	

TCP/IP

Napomena: Ovaj izbornik prikazuje se samo kod mrežnih pisača ili pisača povezanih s poslužiteljima za ispis.

Stavka izbornika	Opis
Postavi naziv glavnog računala	Postavite naziv trenutnog TCP/IP glavnog računala.
Naziv domene	Postavite naziv domene.
Dopusti da DHCP/BOOTP ažurira NTP poslužitelj Uključeno* Isključeno	Omogućite DHCP i BOOTP klijentima da ažuriraju NTP postavke pisača.
Naziv nulte konfiguracije	Odredite naziv usluge za mrežu nulte konfiguracije.
Omogući automatski IP Isključeno Uključeno*	Automatski dodijelite IP adresu.
Adresa DNS poslužitelja	Navedite adresu trenutnog Domain Name System (DNS) poslužitelja.
Adresa sekundarnog sigurnosnog DNS poslužitelja	Odredite adresu sekundarnog sigurnosnog DNS poslužitelja.
Adresa sekundarnog sigurnosnog DNS poslužitelja 2	
Adresa sekundarnog sigurnosnog DNS poslužitelja 3	
Nalog za traženje domene	Navedite popis naziva domene radi lociranja pisača i njegovih resursa u različitim domenama na mreži.
Omogući DDNS Isključeno* Uključeno	Ažurirajte postavke za dinamički DNS.
DDNS TTL	Odredite postavke za trenutni DDNS.
Zadani TTL	
DDNS – vrijeme osvježavanja	
Omogući mDNS Isključeno Uključeno*	Ažurirajte postavke za višesmjerni DNS.
Adresa WINS poslužitelja	Odredite adresu poslužitelja za Windows Internet Name Service (WINS).
Omogući BOOTP Isključeno* Uključeno	Omogućite da BOOTP dodijeli IP adresu pisača.
Napomena: Zvezdica (*) pokraj vrijednosti naznačuje tvornički zadanu postavku.	

Stavka izbornika	Opis
Popis ograničenih poslužitelja	Navedite IP adrese dopuštene za komunikaciju s pisačem putem TCP/IP protokola. Napomene: <ul style="list-style-type: none"> • Za razdvajanje IP adresa koristite zareze. • Možete dodati do 50 IP adresa.
Opcije popisa ograničenih poslužitelja Blokiraj sve priključke* Blokiraj samo priključke za ispisivanje Blokiraj samo priključke za ispisivanje i HTTP	Navedite opciju pristupa za IP adrese koje nisu na popisu.
MTU 256 – 1500 Ethernet (1500*)	Odredite parametar najveće jedinice prijenosa (MTU) za TCP veze.
Priključak za ispis raw datoteka 1 – 65 535 (9100*)	Odredite broj priključka za raw datoteke za pisače povezane s mrežom.
Maksimalna brzina izlaznog prometa Isključeno* Uključeno	Postavite maksimalnu brzinu prijenosa pisača. Napomena: Kada je omogućena, opcija za tu postavku iznosi 100 – 1 000 000 kb/s.
Podrška za TLS Omogući TLSv1.0 (Isključeno) Omogućite TLSv1.1 (Isključeno*) Omogući TLSv1.2 (Uključeno*)	Omogućite protokol Transport Layer Security.
Popis SSL šifri	Odredite algoritme šifriranja koji će se upotrebljavati za SSL ili TLS veze.
Popis TLSv1.3 SSL šifri	
Napomena: Zvezdica (*) pokraj vrijednosti naznačuje tvornički zadanu postavku.	

SNMP

Napomena: Ovaj izbornik prikazuje se samo kod mrežnih pisača ili pisača povezanih s poslužiteljima za ispisivanje.

Stavka izbornika	Opis
SNMP verzije 1 i 2c Omogućeno Isključeno Uključeno* Dopusti SNMP post. Isključeno Uključeno* Omogući PPM MIB Isključeno Uključeno* SNMP zajednica	Konfigurirajte Simple Network Management Protocol (SNMP) verzije 1 i 2c kako biste instalirali upravljačke programe za ispisivanje i aplikacije.
Napomena: Zvezdica (*) pokraj vrijednosti naznačuje tvornički zadanu postavku.	

Stavka izbornika	Opis
SNMP verzija 3 Omogućeno Isključeno Uključeno* Kontekstni naziv Postavi vjerodajnice za čitanje/pisanje Korisničko ime Lozinka za provjeru autentičnosti Lozinka za zaštitu privatnosti Postavi vjerodajnice samo za čitanje Korisničko ime Lozinka za provjeru autentičnosti Lozinka za zaštitu privatnosti Hash za provjeru autentičnosti MD5 SHA1* Minimalna razina provjere autentičnosti Nema provjere autentičnosti, nema privatnosti Provjera autentičnosti, nema privatnosti Provjera autentičnosti, privatnost* Algoritam za privatnost DES AES-128*	Konfigurirajte SNMP verziju 3 kako biste instalirali i ažurirali zaštitu pisača.
Napomena: Zvezdica (*) pokraj vrijednosti naznačuje tvorički zadanu postavku.	

IPSec

Napomena: Ovaj izbornik prikazuje se samo kod mrežnih pisača ili pisača povezanih s poslužiteljima za ispisivanje.

Stavka izbornika	Opis
Omogući IPSec Isključeno* Uključeno	Omogućite Internet Protocol Security (IPSec).
Osnovna konfiguracija Zadano* Kompatibilnost Zaštita	Postavite osnovnu IPSec konfiguraciju. Napomena: Ova stavka izbornika prikazuje se samo kad je opcija Omogući IPSec postavljena na Uključeno.
Prijedlog DH (Diffie-Hellman) grupiranja modp2048 (14)* modp3072 (15) modp4096 (16) modp6144 (17)	Postavite osnovnu IPSec konfiguraciju. Napomena: Ova stavka izbornika prikazuje se samo kada je opcija Osnovna konfiguracija postavljena na Kompatibilnost.
Napomena: Zvezdica (*) pokraj vrijednosti naznačuje tvorički zadanu postavku.	

Stavka izbornika	Opis
Predložena metoda šifriranja 3DES AES*	Postavite način šifriranja. Napomena: Ova stavka izbornika prikazuje se samo kada je opcija Osnovna konfiguracija postavljena na Kompatibilnost.
Predložena metoda provjere autentičnosti SHA1 SHA256* SHA512	Postavite način provjere autentičnosti. Napomena: Ova stavka izbornika prikazuje se samo kada je opcija Osnovna konfiguracija postavljena na Kompatibilnost.
IKE SA Lifetime (sati) 1 2 4 8 24*	Odaberite IKE SA razdoblje isteka. Napomena: Ova stavka izbornika prikazuje se samo kada je opcija Osnovna konfiguracija postavljena na Zaštićeno.
IPSec SA Lifetime (sati) 1 2 4 8* 24	Odaberite IPSec SA razdoblje isteka. Napomena: Ova stavka izbornika prikazuje se samo kada je opcija Osnovna konfiguracija postavljena na Zaštićeno.
Certifikat IPSec uređaja	Odredite IPSec certifikat. Napomena: Ova stavka izbornika prikazuje se samo kad je opcija Omogući IPSec postavljena na Uključeno.
Veze čiju autentičnost jamči unaprijed podijeljeni ključ Glavno računalo [x]	Konfigurirajte provjerene veze pisača. Napomena: Ove stavke izbornika prikazuju se samo kad je opcija Omogući IPSec postavljena na Uključeno.
Veze čiju autentičnost jamči certifikat Adresa[/subnet] glavnog računala [x]	
Napomena: Zvezdica (*) pokraj vrijednosti naznačuje tvornički zadanu postavku.	

802.1x

Napomena: Ovaj izbornik prikazuje se samo kod mrežnih pisača ili pisača povezanih s poslužiteljima za ispisivanje.

Stavka izbornika	Opis
Aktivno Isključeno* Uključeno	Dopustite pisaču da se pridruži mrežama koje zahtijevaju provjeru autentičnosti prije dopuštanja pristupa.
Napomena: Zvezdica (*) pokraj vrijednosti naznačuje tvornički zadanu postavku.	

Stavka izbornika	Opis
Provjera autentičnosti 802.1x Ime za prijavu na uređaj Lozinka za prijavu na uređaj Provjera valjanosti certifikata poslužitelja (Uključeno*) Omogući zapisivanje događaja (Isključeno*) Certifikat 802.1x uređaja	Konfigurirajte postavke za provjeru autentičnosti veze 802.1x.
Dopušteni mehanizmi provjere autentičnosti EAP - MD5 (Uključeno*) EAP - MSCHAPv2 (Uključeno*) LEAP (Uključeno*) PEAP (Uključeno*) EAP - TLS (Uključeno*) EAP - TTLS (Uključeno*) Provjera autentičnosti TTLS (MSCHAPv2*)	Konfigurirajte dopuštene mehanizme provjere autentičnosti za vezu 802.1x.
Napomena: Zvezdica (*) pokraj vrijednosti naznačuje tvornički zadanu postavku.	

LPD konfiguracija

Napomena: Ovaj izbornik prikazuje se samo kod mrežnih pisača ili pisača povezanih s poslužiteljima za ispisivanje.

Stavka izbornika	Opis
LPD – prekoračenje vremena 0 – 65 535 sekundi (90*)	Postavite vrijednost prekoračenja vremena za zaustavljanje poslužitelja Line Printer Daemon (LPD) u neograničenom čekanju na prekinute ili nevaljane zadatke ispisivanja.
Stranica s natpisom za LPD Isključeno* Uključeno	Ispišite stranicu s natpisom za sve LPD zadatke ispisivanja. Napomena: Stranica s natpisom prva je stranica zadatka ispisivanja koja se koristi kao razdjelnik zadataka ispisivanja i identifikaciju onoga tko je izdao zahtjev za zadatkom ispisivanja.
LPD završna stranica Isključeno* Uključeno	Ispišite završnu stranicu za sve LPD zadatke ispisivanja. Napomena: Završna je ona stranica kojom zadatak ispisivanja završava.
Pretvorba LPD znaka za početak retka Isključeno* Uključeno	Omogućite pretvorbu novog retka. Napomena: Znak za početak retka mehanizam je koji pisaču daje naredbu da premjesti pokazivač na početak trenutnog retka.
Napomena: Zvezdica (*) pokraj vrijednosti naznačuje tvornički zadanu postavku.	

Postavke za HTTP/FTP

Stavka izbornika	Opis
Proxy IP adresa za HTTP Proxy HTTP - zadani IP priključak IP adresa za FTP Proxy FTP - zadani IP priključak Provjera autentičnosti Korisničko ime Lozinka Lokalne domene	Konfigurirajte postavke HTTP i FTP poslužitelja.
Ostale postavke Omogući HTTP poslužitelj (Uključeno*)	Pristupite aplikaciji Embedded Web Server kako biste pratili pisač i upravljali njime.
Ostale postavke Omogući HTTPS (Uključeno*)	Omogućite HTTPS protokol radi šifriranja podataka koji se prenose na poslužitelj za ispis i s njega.
Ostale postavke Prisilno uspostavi HTTPS veze (Isključeno*)	Prisilite pisač da upotrebljava HTTPS veze.
Ostale postavke Omogući FTP/TFTP (Uključeno*)	Pošaljite datoteke pomoću FTP/TFTP protokola.
Ostale postavke Certifikat HTTPS uređaja (zadano*)	Prikažite certifikat HTTP uređaja koji se upotrebljava na pisaču.
Ostale postavke Prekoračenje vremena za HTTP/FTP zahtjeve (30*)	Odredite vrijeme prije prekida veze s poslužiteljem.
Ostale postavke Ponovni pokušaji HTTP/FTP zahtjeva (3*)	Postavite broj ponovnih pokušaja za povezivanje s HTTP/FTP poslužiteljem.
Napomena: Zvezdica (*) pokraj vrijednosti naznačuje tvornički zadanu postavku.	

ThinPrint

Stavka izbornika	Opis
Omogući ThinPrint Isključeno* Uključeno	Ispisujte koristeći ThinPrint.
Broj priključka 4000 – 4999 (4000*)	Postavite broj priključka za ThinPrint poslužitelj.
Protočnost (bits/sec) 100 – 1 000 000 (0*)	Postavite brzinu prijenosa podataka u ThinPrint okruženju.
Veličina paketa (kilobajti) 0 – 64 000 (0*)	Postavite veličinu paketa za prijenos podataka.
Napomena: Zvezdica (*) pokraj vrijednosti naznačuje tvornički zadanu postavku.	

USB

Stavka izbornika	Opis
PCL SmartSwitch Isključeno Uključeno*	Postavite pisač da prijeđe na PCL emulaciju kada to zahtijeva zadatka ispisivanja primljen putem USB priključka, bez obzira na zadani jezik pisača. Napomena: Ako je ta postavka onemogućena, pisač ne provjerava dolazne podatke i upotrebljava zadani jezik pisača naveden na izborniku Postavljanje.
PS SmartSwitch Isključeno Uključeno*	Postavite pisač da prijeđe na PostScript emulaciju kada to zahtijeva zadatak ispisa primljen putem USB priključka, bez obzira na zadani jezik pisača. Napomena: Ako je ta postavka onemogućena, pisač ne provjerava dolazne podatke i upotrebljava zadani jezik pisača naveden na izborniku Postavljanje.
Međupohrana zadatka Isključeno* Uključeno	Privremeno pohranite zadatke ispisa na tvrdi disk ili inteligentni pogon za pohranu (ISD) prije ispisivanja. Napomena: Ova stavka izbornika prikazuje se samo kad je instaliran tvrdi disk ili ISD.
Mac binarni PS Automatski* Uključeno Isključeno	Postavite pisač da obrađuje Macintosh binarne PostScript zadatke ispisa. Napomene: <ul style="list-style-type: none"> • Opcija Automatski obrađuje zadatke ispisa s računala pomoću operacijskog sustava Windows ili Macintosh. • Opcija Isključeno filtrira PostScript zadatke ispisa pomoću standardnog protokola.
Omogući USB priključak Isključeno Uključeno*	Omogućite prednji USB priključak.
Napomena: Zvezdica (*) pokraj vrijednosti naznačuje tvornički zadanu postavku.	

Ograničenje vanjskog pristupa mreži

Stavka izbornika	Opis
Ograničenje vanjskog pristupa mreži Isključeno* Uključeno	Ograničenje pristupa mrežnim lokacijama.
Vanjski pristup mreži	Definirajte mrežne adrese s ograničenim pristupom.
Adresa e-pošte za obavijesti	Definirajte adresu e-pošte za slanje obavijesti o zabilježenim događajima.
Frekvencija pinga 1–300 (10*)	Definirajte interval mrežnih upita u sekundama.
Predmet	Oredite predmet i poruku e-pošte za obavijesti.
Poruka	
Napomena: Zvezdica (*) pokraj vrijednosti naznačuje tvornički zadanu postavku.	

Sigurnost

Metode prijave

Upravljanje dopuštenjima

Stavka izbornika	Opis
Pristup funkciji Promjena adresara Upravljanje prečacima Izrada profila Upravljanje knjižnim oznakama Ispisivanje s flash pogona Ispis u boji s flash pogona Pristup zadacima na čekanju Upotreba profila Otkazivanje zadatka na uređaju Promijeni jezik Internet Printing Protocol (IPP) Crno-bijelo ispisivanje Ispisivanje u boji	Upravlajte pristupom funkcijama pisača.
Administrativni izbornici Sigurnosni izbornik Izbornik mreže/priključaka Izbornik Papir Izbornik izvješća Izbornici kalibracije funkcija Izbornik potrošnog materijala Izbornik opcijskih kartica Servisni izbornik Izbornik uređaja	Upravlajte pristupom izbornicima pisača.
Upravljanje uređajem Upravljanje s udaljene lokacije Ažuriranja programskih datoteka Konfiguracija aplikacija Zaključavanje upravljačke ploče rukovatelja Pristup aplikaciji Embedded Web Server Uvezi/izvezi sve postavke Brisanje na kraju vijeka Registriranje u usluge računalnog oblaka	Upravlajte pristupom opcijama upravljanja pisačem.
Aplikacije Nove aplikacije Prikaz slajdova Promijeni pozadinu Čuvar zaslona	Upravlajte pristupom aplikacijama pisača.

Lokalni računi

Stavka izbornika	Opis
Upravljanje grupama/dopuštenjima	Prikažite popis svih spremljenih grupa u pisaču.
Dodavanje korisnika Korisničko ime/lozinka Korisničko ime Lozinka PIN	Izradite lokalne račune i navedite njihov pristup funkcijama pisača, administrativnim izbornicima, opcijama upravljanja pisačem i aplikacijama.

Izrada rasporeda za USB uređaje

Stavka izbornika	Opis
Rasporedi Dodaj novi rasporeda	Izradite raspored pristupa prednjim USB priključcima.

Zapisnik sigurnosne revizije

Stavka izbornika	Opis
Omogući reviziju Isključeno* Uključeno	Omogućite bilježenje događaja u zapisnik sigurnosne revizije i udaljeni syslog.
Omogući udaljeni Syslog Isključeno* Uključeno	Pošaljite zapisnike revizije udaljenom poslužitelju.
Poslužitelj za udaljeni Syslog	Navedite poslužitelj za udaljeni syslog.
Priključak za udaljeni Syslog 1 – 65 535 (514*)	Navedite priključak za udaljeni syslog.
Metoda za udaljeni Syslog Normalni UDP* Stunnel	Odredite metodu za syslog za prijenos događaja zabilježenih u zapisniku na udaljeni poslužitelj.
Napomena: Zvezdica (*) pokraj vrijednosti naznačuje tvornički zadanu postavku.	

Stavka izbornika	Opis
Pogon za udaljeni Syslog 0 – Jezgrene poruke 1 – Poruke korisničke razine 2 – Sustav pošte 3 – Daemoni sustava 4 – Sigurnosne/poruke autorizacije* 5 – Interne poruke koje generira Syslog 6 – Podsustav linijskog pisača 7 – Podsustav mrežnih vijesti 8 – Podsustav UUCP 9 – Daemon sata 10 – Sigurnosne/poruke autorizacije 11 – FTP Daemon 12 – Podsustav NTP 13 – Revizija zapisnika 14 – Upozorenje zapisnika 15 – Daemon sata 16 - Lokalna upotreba 0 (local0) 17 - Lokalna upotreba 1 (local1) 18 - Lokalna upotreba 2 (local2) 19 - Lokalna upotreba 3 (local3) 20 - Lokalna upotreba 4 (local4) 21 - Lokalna upotreba 5 (local5) 22 - Lokalna upotreba 6 (local6) 23 - Lokalna upotreba 7 (local7)	Odredite šifru resursa koju pisač koristi prilikom slanja događaja zapisnika udaljenom poslužitelju.
Ozbiljnost događaja potrebna za unos u zapisnik 0 – Hitan slučaj 1 – Upozorenje 2 – Kritično 3 – Pogreška 4 – Upozorenje* 5 – Obavijest 6 – Informativna poruka 7 – Ispravljanje pogrešaka	Odredite granicu razine prioriteta za bilježenje poruka i događaja.
Događaji koji se ne zapisuju u udaljeni Syslog Isključeno* Uključeno	Pošaljite sve događaje, bez obzira na razinu ozbiljnosti, udaljenom poslužitelju.
Adresa e-pošte administratora	Pošaljite obavijest o zabilježenim događajima administratoru e-poštom.
Pošalji upozorenje o brisanju zapisnika e-poštom Isključeno* Uključeno	Kada se unos u zapisnik izbriše, pošaljite obavijest administratoru e-poštom.
Napomena: Zvezdica (*) pokraj vrijednosti naznačuje tvornički zadanu postavku.	

Stavka izbornika	Opis
Pošalji upozorenje e-poštom o pisanju zapisnika preko najstarijih unosa Isključeno* Uključeno	E-poštom administratoru pošaljite obavijest o kada se zapisnik popuni i kada počne zapisivati preko najstarijih unosa.
Zapisuj cjelokupno ponašanje Piši najnovije zapisnike preko najstarijih* Pošalji zapisnik e-poštom, zatim izbriši sve unose	Riješite probleme s pohranom zapisnika kada zapisnik popuni dodijeljenu memoriju.
Pošalji e-poštom upozorenje o % napunjenosti Isključeno* Uključeno	E-poštom administratoru pošaljite obavijest kada zapisnik popuni svoju dodijeljenu memoriju.
Razina upozorenja na % popunjenosti 1 – 99 (90*)	
Pošalji e-poštom upozorenje o izvozu zapisnika Isključeno* Uključeno	Kada se zapisnik izveze, pošaljite obavijest administratoru e-poštom.
Pošalji e-poštom upozorenje o promjeni postavki zapisnika Isključeno* Uključeno	Kada se postavi Omogući reviziju, pošaljite obavijest administratoru e-poštom.
Završeci redaka zapisnika LF (\n)* CR (\r) CRLF (\r\n)	Odredite kako datoteka zapisnika završava svaki redak.
Digitalno potpisivanje izvoza Isključeno* Uključeno	Dodajte digitalni potpis svakoj izvezenoj datoteci zapisnika.
Očisti zapisnik	Izbrišite sve zapisnike revizije.
Izvezi zapisnik Syslog (RFC 5424) Syslog (RFC 3164) CSV	Izvezite zapisnik o sigurnosti na flash pogon.
Napomena: Zvezdica (*) pokraj vrijednosti naznačuje tvornički zadanu postavku.	

Ograničenja prijave

Stavka izbornika	Opis
Neuspjele prijave 1 – 10 (3*)	Navedite broj neuspjelih pokušaja prijave prije blokiranja.
Vremenski okvir za nove pokušaje 1 – 60 minuta (5*)	Navedite vrijeme između neuspjelih pokušaja prijave prije blokiranja.
Vrijeme blokade 1 – 60 minuta (5*)	Odredite trajanje blokade.
Napomena: Zvezdica (*) pokraj vrijednosti naznačuje tvornički zadanu postavku.	

Stavka izbornika	Opis
Prekoračenje vremena za prijavu na web 1 – 120 minuta (10*)	Odredite odgodu za daljinsku prijavu prije nego što se korisnik automatski odjavi.
Napomena: Zvezdica (*) pokraj vrijednosti naznačuje tvornički zadanu postavku.	

Postavljanje povjerljivog ispisivanja

Stavka izbornika	Opis
Maks. broj nevaljanih PIN-ova 2 – 10	Postavite ograničenje za unos PIN-a koji nije valjan. Napomena: Nakon doseganja ograničenja zadaci ispisa za aktivno korisničko ime brišu se.
Istek povjerljivog zadatka Isključeno* 1 sat 4 sata 24 sata 1 tjedan	Postavite individualno vrijeme isteka za svaki zadatak na čekanju prije nego što se automatski izbriše s tvrdog diska ili inteligentnog pogona za pohranu. Napomena: Za zadatak na čekanju vrijedi opcija Povjerljiv, Ponavljanje, Rezerva ili Provjera.
Istek ponavljajućeg zadatka Isključeno* 1 sat 4 sata 24 sata 1 tjedan	Postavite vrijeme isteka za zadatak ispisivanja koji želite ponoviti.
Istek zadatka s provjerom Isključeno* 1 sat 4 sata 24 sata 1 tjedan	Postavite vrijeme isteka za ispisivanje kopije zadatka kako biste provjerili njegovu kvalitetu prije ispisa preostalih kopija.
Istek zadatka rezervacije Isključeno* 1 sat 4 sata 24 sata 1 tjedan	Postavite vrijeme isteka za zadatke koje želite spremati u pisač za naknadno ispisivanje.
Prenošenje svih zadataka u red čekanja Isključeno* Uključeno	Postavite pisač da zadrži sve zadatke ispisivanja.
Zadrži duplicirane dokumente Isključeno* Uključeno	Postavite pisač za zadržavanje svih dokumenata istog naziva datoteke.
Napomena: Zvezdica (*) pokraj vrijednosti naznačuje tvornički zadanu postavku.	

Šifriranje diska

Napomena: Ovaj izbornik prikazuje se samo kad je instaliran tvrdi disk ili inteligentni pogon za pohranu.

Stavka izbornika	Opis
Tvrdi disk	Prikaz statusa šifriranja tvrdog diska.
Inteligentni pogon za pohranu	Prikaz statusa šifriranja inteligentnog pogona za pohranu (ISD). Napomena: ISD se automatski onemogućuje kada je instaliran tvrdi disk.

Brisanje privremenih podatkovnih datoteka

Stavka izbornika	Opis
Pohranjeno na matičnoj ploči Isključeno* Uključeno	Izbrišite sve datoteke pohranjene u memoriji pisača.
Pohranjeno na tvrdom disku Brisanje s 1 prolazom* Brisanje s 3 prolaza Brisanje sa 7 prolaza	Izbrišite sve datoteke pohranjene na tvrdom disku pisača. Napomena: Ova stavka izbornika prikazuje se samo kada je instaliran tvrdi disk pisača.
Napomena: Zvezdica (*) pokraj vrijednosti naznačuje tvornički zadanu postavku.	

Postavke Solutions LDAP-a

Stavka izbornika	Opis
Slijedi LDAP referiranja Isključeno* Uključeno	Tražite poslužitelje u domeni računa prijavljenog korisnika.
Provjera LDAP certifikata Da Ne*	Omogućite provjeru valjanosti LDAP certifikata.

Razno

Stavka izbornika	Opis
Zaštićene značajke Prikaži* Sakrij	Prikažite sve značajke koje Kontrola pristupa funkciji štiti bez obzira na sigurnosna dopuštenja koja korisnik ima. Napomena: Opcija Sakrij prikazuje samo značajke zaštićene kontrolom pristupa funkciji kojoj korisnik može pristupiti.
Dopuštenje za ispisivanje Isključeno* Uključeno	Dopustite korisniku da se prijavi prije ispisivanja.
Napomena: Zvezdica (*) pokraj vrijednosti naznačuje tvornički zadanu postavku.	

Stavka izbornika	Opis
Zadana prijava za dopuštenje ispisivanja Korisničko ime/lozinka* Korisničko ime	Postavite zadanu prijavu za Dopuštenje za ispisivanje.
Kratkospojnik za sigurnosno ponovno postavljanje Omogući pristup kao „gost“* Bez utjecaja	Odredite korisnički pristup pisaču. Napomene: <ul style="list-style-type: none"> • Opcija Omogući pristup kao „gost“ svima pruža pristup svim aspektima pisača. • Opcija Bez utjecaja može onemogućiti pristup pisaču kada obavezne informacije nisu dostupne.
Upotrijebi inteligentni pogon za pohranu korisničkih podataka Isključeno Uključeno*	Omogućite inteligentni pogon za pohranu kako biste spremili korisničke podatke. Napomena: Ova stavka izbornika onemogućena je ako je ugrađen tvrdi disk.
Minimalna duljina lozinke 0-32 (0*)	Navedite duljinu lozinke.
Omogući prikaz lozinke/PIN-a Isključeno* Uključeno	Prikaz lozinke ili osobnog identifikacijskog broja.
Napomena: Zvezdica (*) pokraj vrijednosti naznačuje tvornički zadanu postavku.	

Usluge oblaka

Registriranje u usluge računalnog oblaka

Stavka izbornika	Opis
Prikaz dodatnih informacija	Prikažite dodatne informacije o upotrebi usluga u Lexmark oblaku.
Omogući komunikaciju s Uslugama u računalnom oblaku tvrtke Lexmark Isključeno* Uključeno	Omogućite pisaču komunikaciju s uslugama u Lexmark oblaku.
Prikaz trenutnog stanja	Prikažite status veze između pisača i usluga u Lexmark oblaku.
Napomena: Zvezdica (*) pokraj vrijednosti naznačuje tvornički zadanu postavku.	

Izvešća

Stranica s postavkama izbornika

Stavka izbornika	Opis
Stranica s postavkama izbornika	Ispišite izvješće koje sadrži izbornike pisača.

Uređaj

Uređaj

Stavka izbornika	Opis
Informacije o uređaju	Ispišite izvješće koje sadrži informacije o pisaču.
Statistika uređaja	Ispišite izvješće o upotrebi pisača i statusu potrošnog materijala.
Popis profila	Ispišite popis profila koji su pohranjeni na pisaču.
Izvješće o imovini	Ispišite dijagnostičku stranicu za probleme s ispisom. Napomena: Kako biste izbjegli izrezivanje sadržaja, ispišite izvješće na papiru formata Letter ili A4.

Ispisivanje

Stavka izbornika	Opis
Ispisivanje fontova PCL fontovi PS fontovi	Ispišite uzorke i informacije o fontovima koji su dostupni za svaki jezik pisača.
Demonstracija ispisa Demonstracijska stranica	Ispišite stranicu koja prikazuje mogućnosti pisača i podržana rješenja.
Ispisivanje direktorija	Ispišite resurse koji su pohranjeni na flash pogonu, tvrdom disku ili inteligentnom pogonu za pohranu (ISD). Napomena: Ova stavka izbornika prikazuje se samo kad je postavljen flash pogon, tvrdi disk ili ISD.

Mreža

Stavka izbornika	Opis
Stranica za postavljanje mreže	Ispišite stranicu koja prikazuje konfiguriranu mrežu i postavke bežične veze na pisaču. Napomena: Ova stavka izbornika prikazuje se samo kod mrežnih pisača ili pisača povezanih s poslužiteljima za ispisivanje.
Klijenti povezani uz Wi-Fi Direct	Ispis stranice s popisom uređaja koji su s pisačem povezani putem veze Wi-Fi Direct. Napomena: Ova stavka izbornika prikazuje se samo kada je opcija Omogući Wi-Fi Direct postavljena na Uključeno.

Rješavanje problema

Stavka izbornika	Opis
Ispiši stranicu za ispitivanje kvalitete ispisa	Ispišite probne stranice kako biste identificirali i uklonili probleme s kvalitetom ispisa.

Ispisivanje stranice s postavkama izbornika

Na početnom zaslonu dodirnite **Postavke** > **Izvešća** > **Stranica s postavkama izbornika**.

Održavanje pisača

Upozorenje—potencijalno oštećenje: Ako se ne održavaju optimalne radne značajke pisača ili ako se ne mijenjaju dijelovi i potrošni materijal, može doći do oštećenja pisača.

Provjera statusa dijelova i potrošnog materijala

- 1 Na početnom zaslonu dodirnite **Status / potrošni materijal**.
- 2 Odaberite dijelove ili potrošni materijal koji želite provjeriti.

Napomena: Ovoj postavci možete pristupiti i tako da dodirnete gornji dio početnog zaslona.

Konfiguriranje obavijesti o potrošnom materijalu

- 1 Otvorite web-preglednik, a zatim u adresno polje upišite IP adresu pisača.

Napomene:

- IP adresu pisača možete pogledati na početnom zaslonu pisača. IP adresa prikazuje se kao četiri skupa brojeva razdvojenih točkama, primjerice 123.123.123.123.
- Ako koristite proxy poslužitelj, za pravilno učitavanje web-stranice privremeno ga onemogućite.

- 2 Pritisnite **Postavke > Uređaj > Obavijesti**.
- 3 U izborniku Potrošni materijal pritisnite **Prilagođene obavijesti o potrošnom materijalu**.
- 4 Odaberite obavijest za svaki potrošni materijal.
- 5 Primijenite izmjene.

Postavljanje upozorenja za e-poštu

Konfigurirajte pisač tako da šalje upozorenja e-poštom kad je potrošni materijal pri kraju, kad treba zamijeniti/dodati papir ili kad se papir zaglavi.

- 1 Otvorite web-preglednik, a zatim u adresno polje upišite IP adresu pisača.

Napomene:

- IP adresu pisača možete pogledati na početnom zaslonu pisača. IP adresa prikazuje se kao četiri skupa brojeva razdvojenih točkama, primjerice 123.123.123.123.
- Ako koristite proxy poslužitelj, za pravilno učitavanje web-stranice privremeno ga onemogućite.

- 2 Kliknite **Postavke > Uređaj > Obavijesti > Postavljanje upozorenja e-poštom**, a zatim konfigurirajte postavke.

Napomena: Više informacija o SMTP postavkama zatražite od davatelja usluge e-pošte.

- 3 Primijenite izmjene.
- 4 Kliknite **Postavljanje upozorenja i popisa e-poruka** i konfigurirajte postavke.
- 5 Primijenite izmjene.

Pregledavanje izvješća

- 1 Na početnom zaslonu dodirnite **Postavke > Izvješća**.
- 2 Odaberite izvješće koje želite pregledati.

Naručivanje dijelova i potrošnog materijala

Kako biste naručili potrošni materijal u SAD-u, kontaktirajte 1-800-539-6275 i zatražite informacije o ovlaštenim distributerima potrošnog materijala tvrtke Lexmark u svom području. U drugim državama ili regijama posjetite www.lexmark.com ili kontaktirajte mjesto na kojem ste kupili pisač.

Napomena: Sve procjene koje se tiču vijeka trajanja potrošnog materijala pisača temelje se na upotrebi običnog papira veličine letter ili A4.

Upozorenje—potencijalno oštećenje: Ako se ne održavaju optimalne radne značajke pisača ili ako se ne mijenjaju dijelovi i potrošni materijal, može doći do oštećenja pisača.

Upotreba originalnih Lexmark dijelova i potrošnog materijala

Lexmark pisači najbolje funkcioniraju s originalnim Lexmark dijelovima i potrošnim materijalom. Upotreba potrošnog materijala i dijelova trećih proizvođača može utjecati na učinkovitost, pouzdanost i trajnost pisača i ispisnih dijelova. Ona također može utjecati na pokrivenost jamstvom. Oštećenja koja nastanu zbog upotrebe dijelova i potrošnog materijala drugih proizvođača nisu pokrivena jamstvom. Svi pokazatelji vijeka trajanja namijenjeni su upotrebi Lexmark dijelova i potrošnog materijala te mogu davati nepredvidive rezultate ako se koriste dijelovi i potrošni materijal drugih proizvođača. Upotreba ispisnih dijelova nakon isteka roka upotrebe može oštetiti Lexmark pisač i povezane sklopove.

Upozorenje—potencijalno oštećenje: Dijelovi i potrošni materijal bez uvjeta ugovora programa za povrat mogu se ponovo postaviti i ponovo obraditi. Međutim, jamstvo proizvođača ne pokriva štetu uzrokovanu upotrebom neoriginalnog potrošnog materijala ili dijelova. Ako ponovo postavite brojač za potrošni materijal ili dio uređaja bez ispravne ponovne proizvodnje, uređaj se može oštetiti. Nakon što ponovo postavite brojač za potrošni materijal ili dio uređaja, na vašem pisaču može se prikazati pogreška u vezi s prisutnosti ponovno postavljenog dijela.

Naručivanje spremnika s tonerom

Napomene:

- Procijenjeni učinak spremnika temelji se na standardu ISO/IEC 19798.
- Izuzetno niska pokrivenost ispisa duže vremensko razdoblje može negativno utjecati na stvarni učinak.

Spremnici s tonerom Lexmark CS943

Stavka	Diljem svijeta
Cijan	73D0HC0
Magenta	73D0HM0
Žuta	73D0HY0
Crna	73D0HK0

Naručivanje jedinice fotovodiča

Stavka	Dijem svijeta
Jedinica fotovodiča	73D0P00
Jedinica fotovodiča, 3 komada	73D0Q00

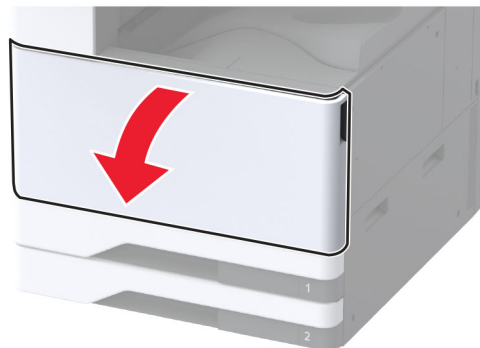
Naručivanje bočice za otpadni toner

Stavka	Broj dijela
Bočica za otpadni toner	73D0W00

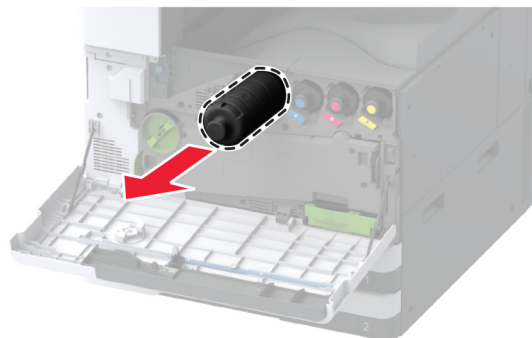
Zamjena dijelova i potrošnog materijala

Zamjena spremnika s tonerom

- 1 Otvorite prednja vratašca.



- 2 Izvadite iskorišteni spremnik s tonerom.



- 3 Otpakirajte novi spremnik s tonerom.

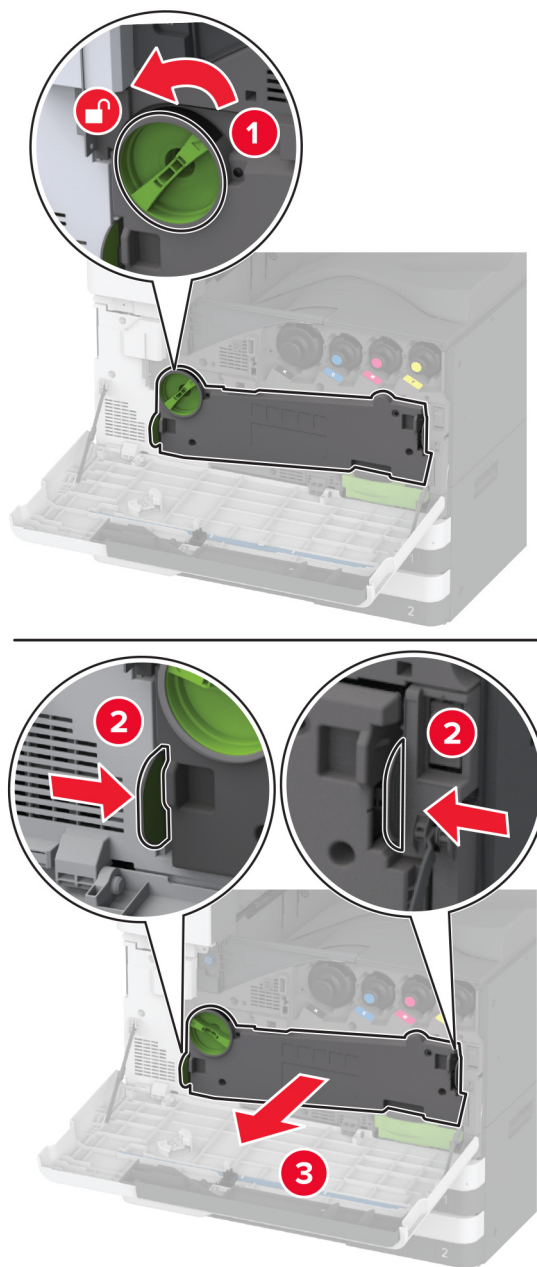
4 Protresite spremnik s tonerom kako biste rasporedili toner.



5 Umetnite novi spremnik s tonerom.

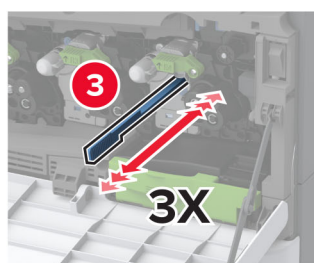
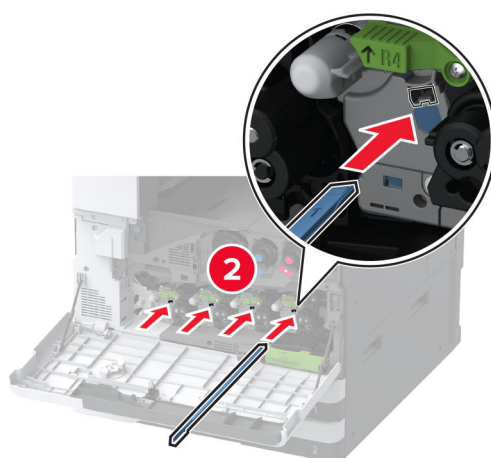
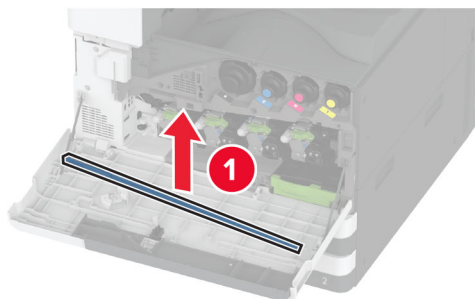


6 Izvadite jedinicu za prijenos otpadnog tonera.



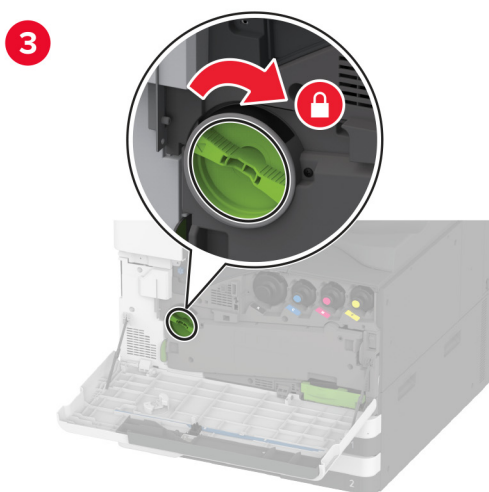
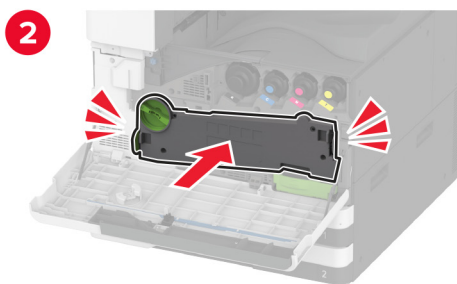
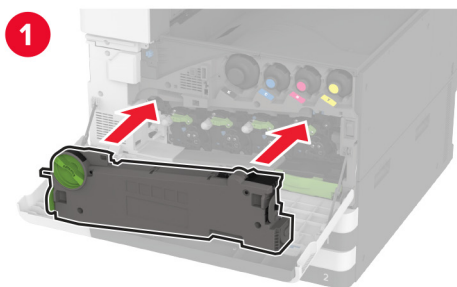
Napomena: Kako biste izbjegli prosipanje tonera, jedinicu stavite u uspravan položaj.

7 Uklonite brisač glave za ispis, a zatim očistite leće glave za ispis.



8 Vratite brisač glave za ispis natrag na mjesto.

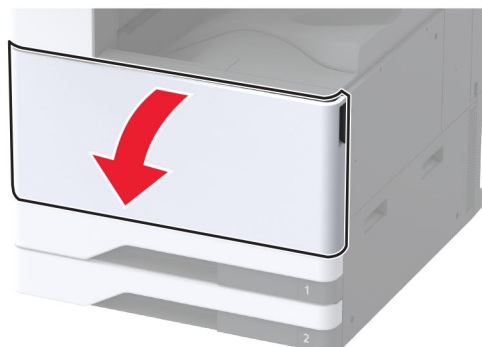
9 Jedinicu za prijenos otpadnog tonera umećite dok ne *klikne* na mjesto, a zatim je zaključajte.



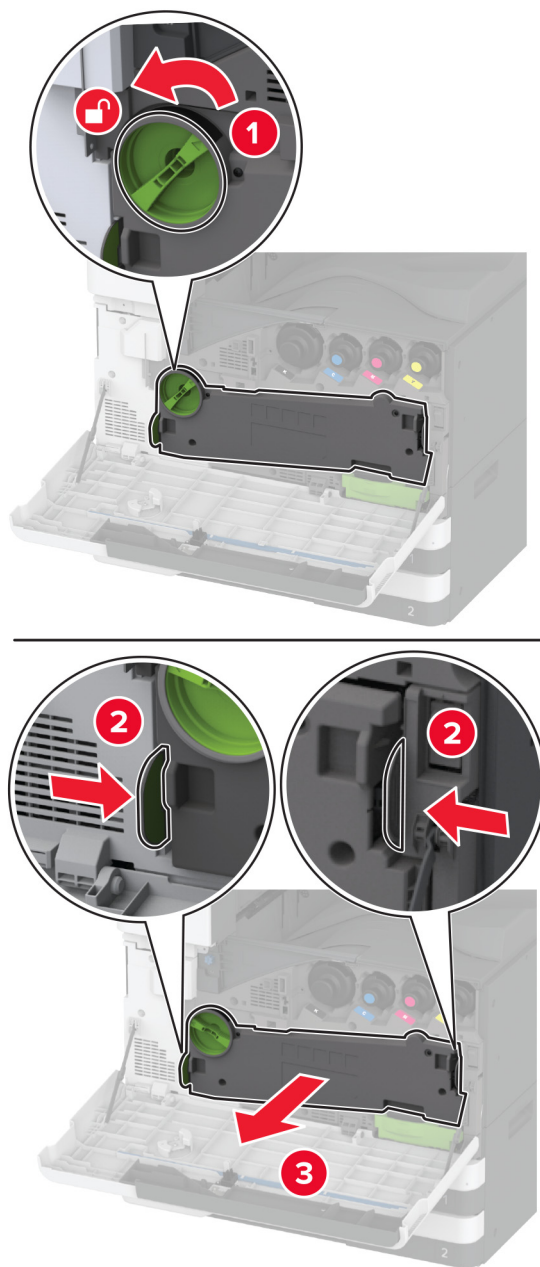
10 Zatvorite vratašca.

Zamjena jedinice fotovodiča

- 1 Otvorite prednja vratašca.

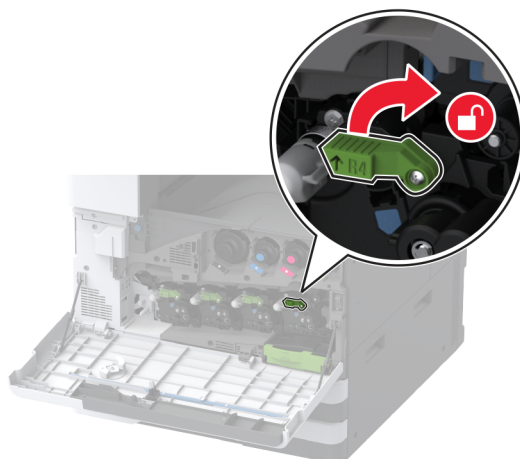


2 Izvadite jedinicu za prijenos otpadnog tonera.

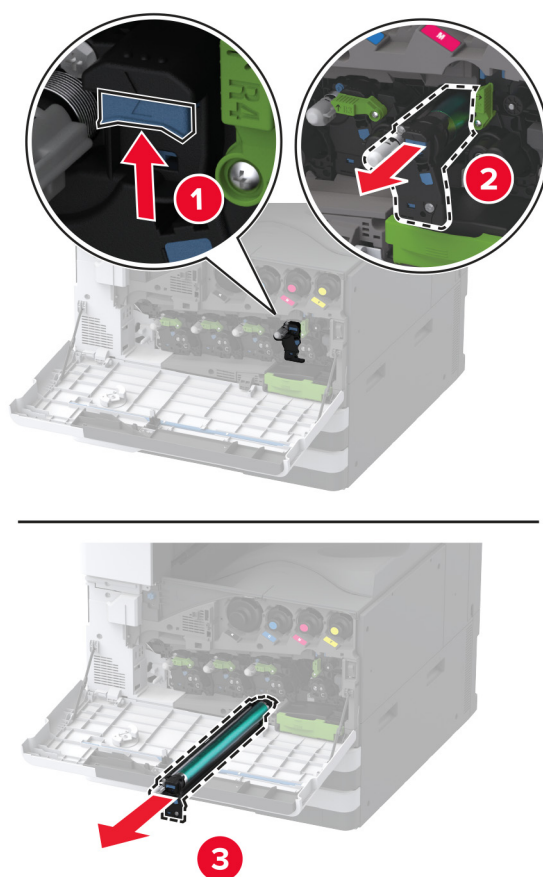


Napomena: Kako biste izbjegli prosipanje tonera, jedinicu stavite u uspravan položaj.

3 Otključajte potrošenu jedinicu fotovodiča.



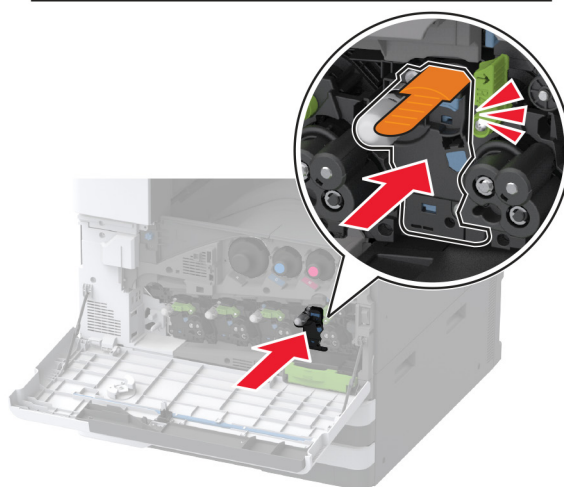
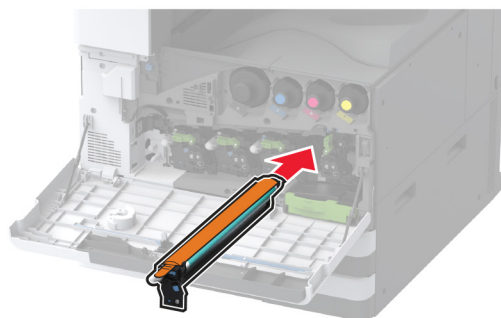
4 Izvadite potrošenu jedinicu fotovodiča.



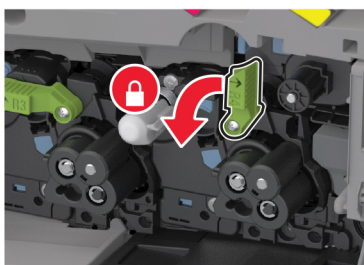
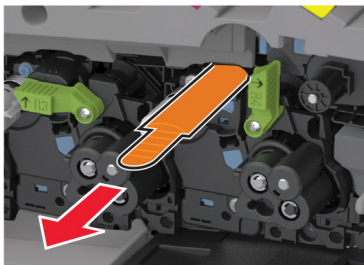
5 Raspakirajte novu jedinicu fotovodiča.

Upozorenje—potencijalno oštećenje: Ne izlažite jedinicu fotovodiča izravnom svjetlu na duže od jedne minute. Duže izlaganje svjetlu može uzrokovati probleme s kvalitetom ispisa.

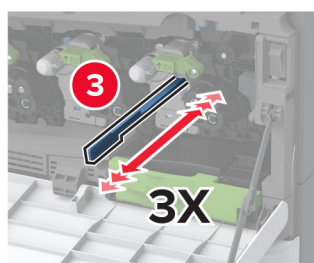
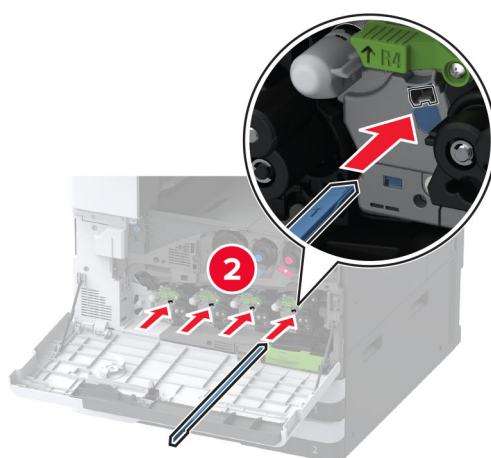
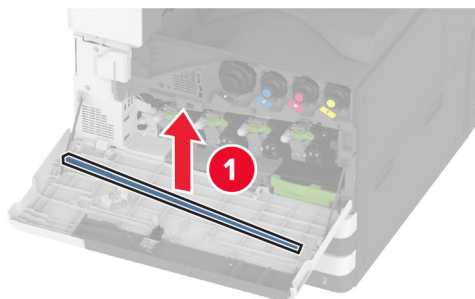
Upozorenje—potencijalno oštećenje: Nemojte dodirivati bubanj fotovodiča. To bi moglo utjecati na kvalitetu budućeg ispisa.

6 Umećite novu jedinicu fotovodiča dok ne čujete da je *kliknula* na mjesto.

7 Uklonite materijal pakiranja, a zatim zaključajte novu jedinicu fotovodiča.

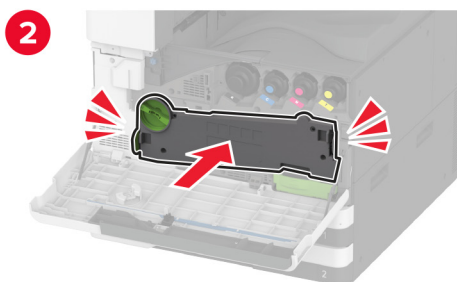
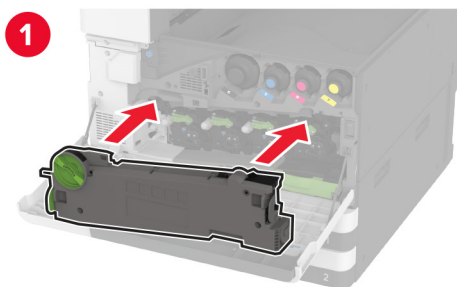


8 Uklonite brisač glave za ispis i zatim očistite leće glave za ispis.



9 Vratite brisač glave za ispis natrag na mjesto.

10 Jedinicu za prijenos otpadnog tonera umećite dok ne *klikne* na mjesto, a zatim je zaključajte.

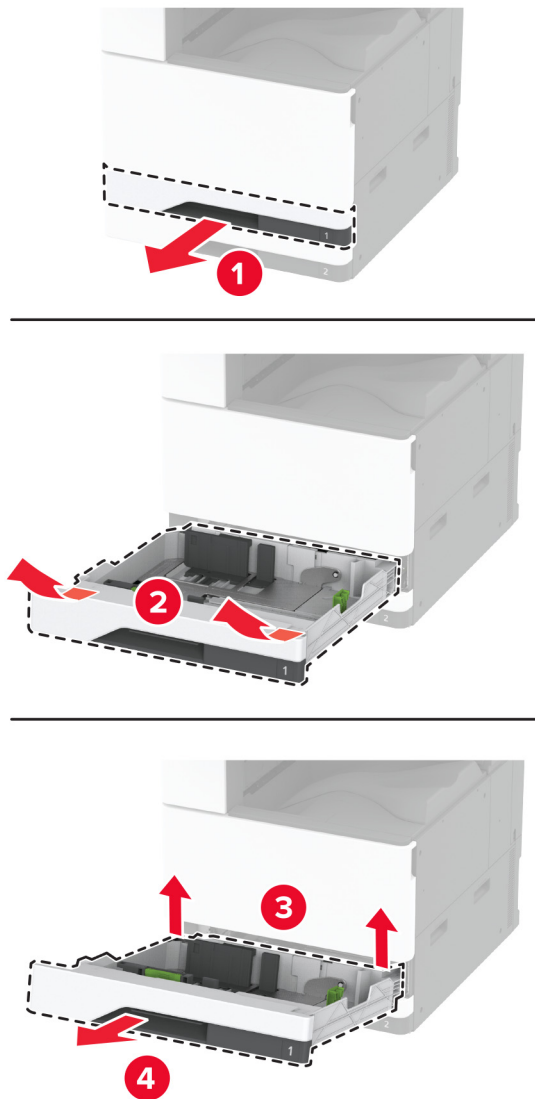


11 Zatvorite vratašca.

Zamjena umetka za ladicu od 520 listova

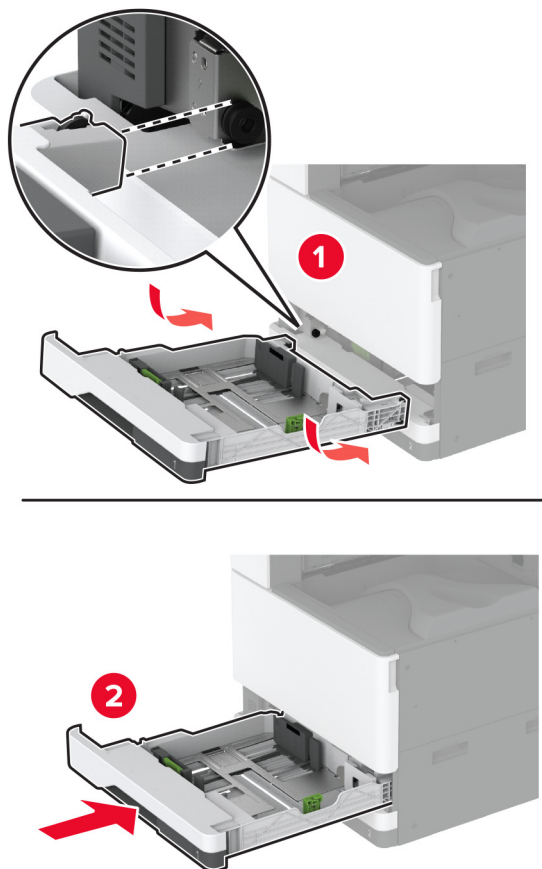
Zamjena umetka za ladicu od 520 listova

1 Izvadite iskorišteni umetak za ladicu.



2 Raspakirajte novi umetak za ladicu, a zatim uklonite sav materijal za ambalažu.

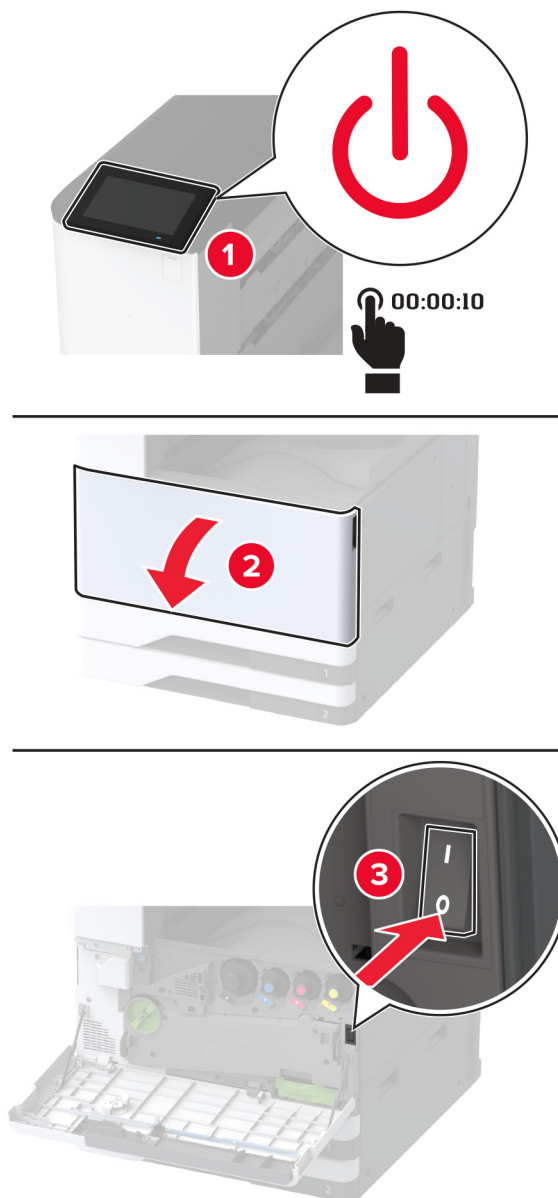
3 Postavite novi umetak za ladicu.



Zamjena grijača

Zamjena grijača

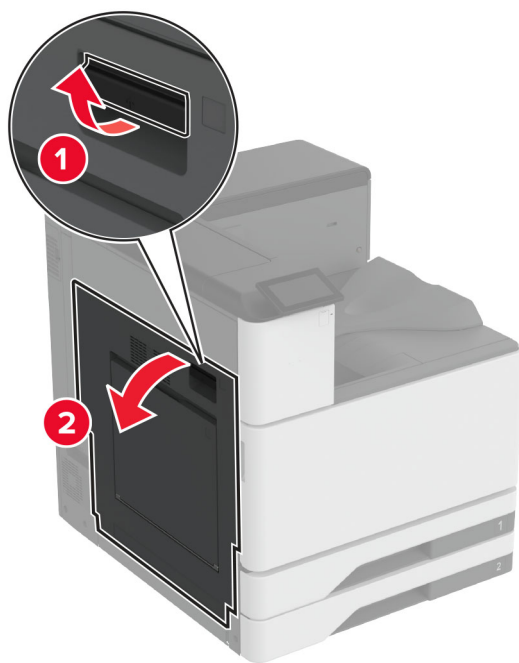
1 Isključite pisač.



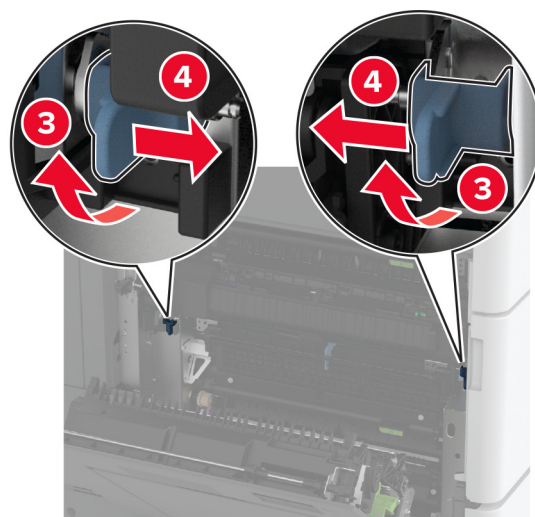
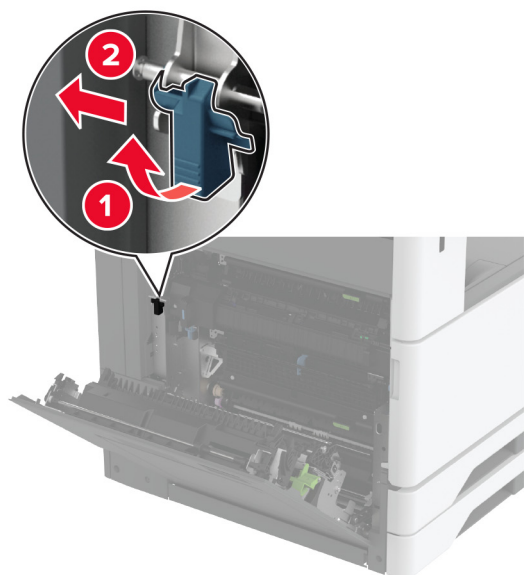
2 Otvorite vratašca A.



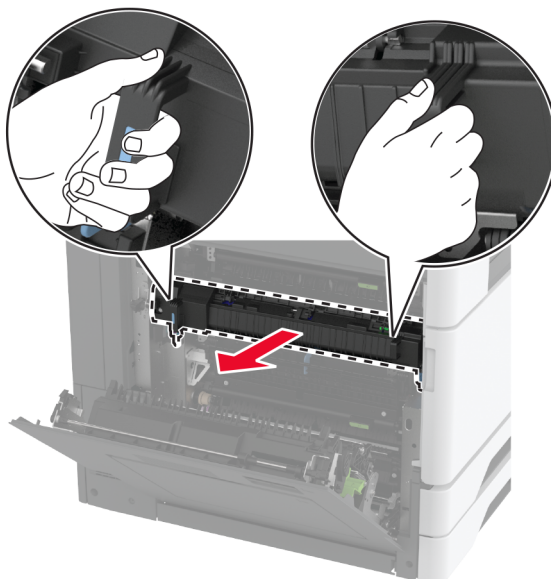
OPREZ—VRUĆA POVRŠINA: Unutrašnjost pisača može biti vruća. Kako biste smanjili rizik od ozljede na vrućem dijelu, pričekajte da se površine ohlade.



3 Odblokirajte grijač.

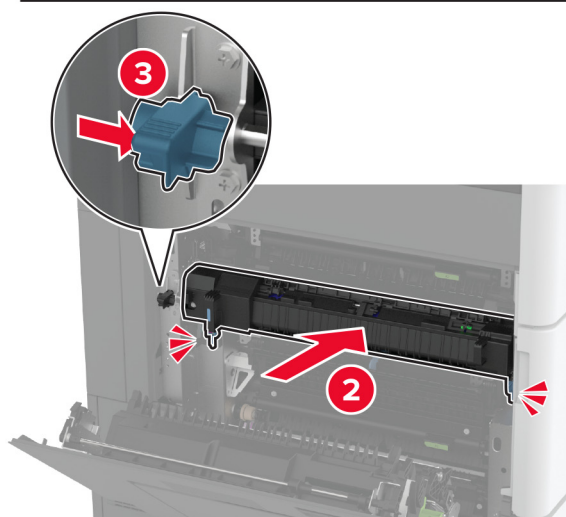
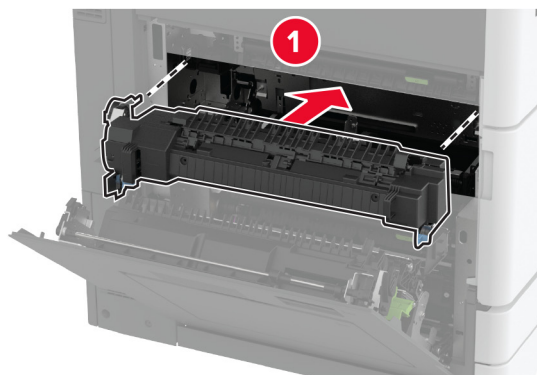


4 Izvadite iskorišteni grijlač.



5 Otpakirajte novi grijlač.

6 Novi grijač umećite dok ne *klikne* na mjesto, a zatim ga zaključajte.



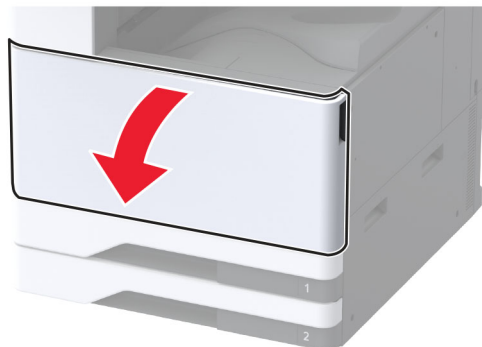
7 Zatvorite vratašca A.

8 Uključite pisač.

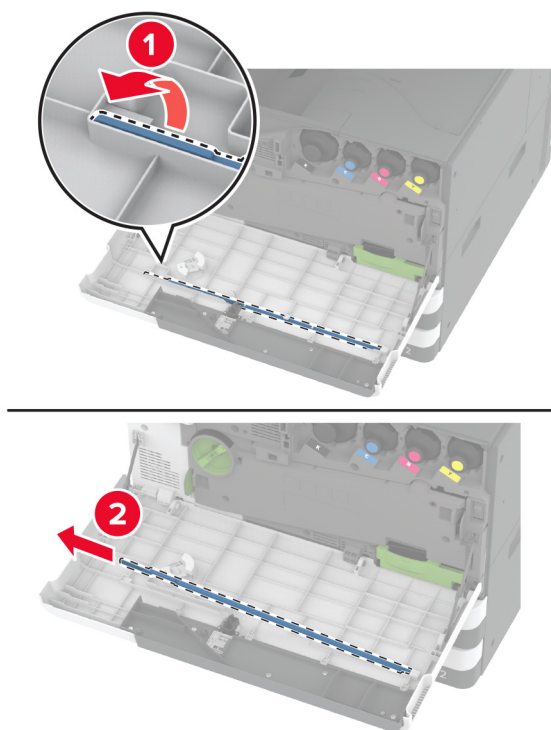
Zamjena brisača glave za ispis

Zamjena brisača glave za ispis

1 Otvorite prednja vratašca.

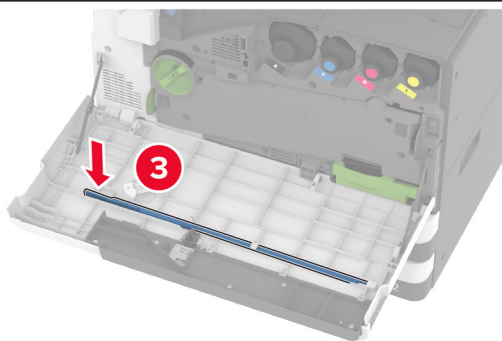
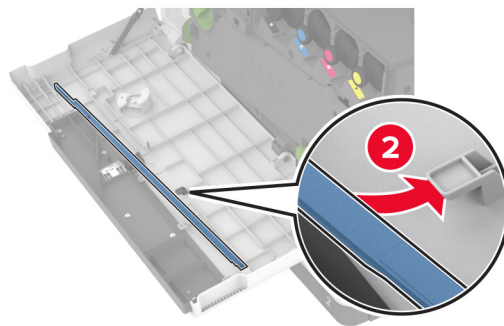
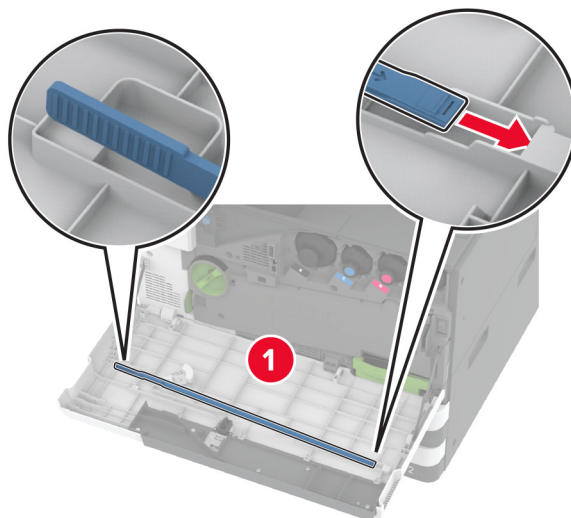


2 Uklonite iskorišteni brisač glave za ispis.



3 Raspakirajte novi brisač glave za ispis.

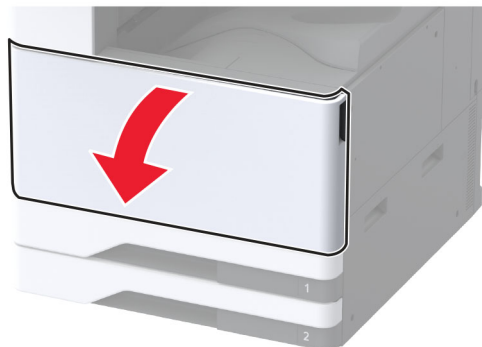
4 Umetnite novi brisač glave za ispis.



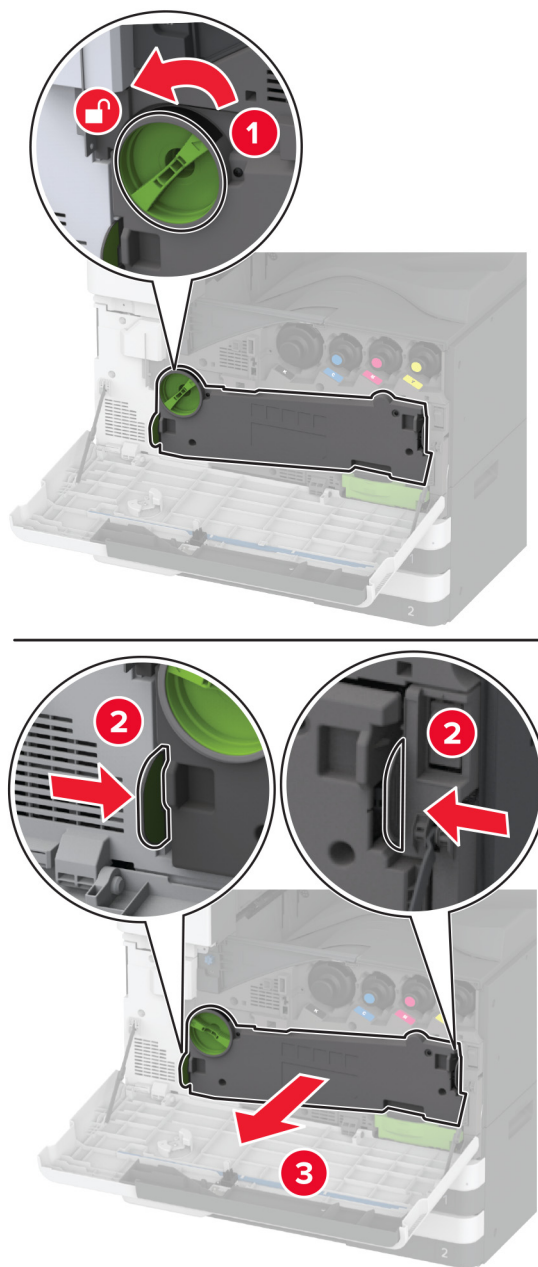
5 Zatvorite prednja vratašca.

Zamjena pročistača modula za prijenos

- 1 Otvorite prednja vratašca.

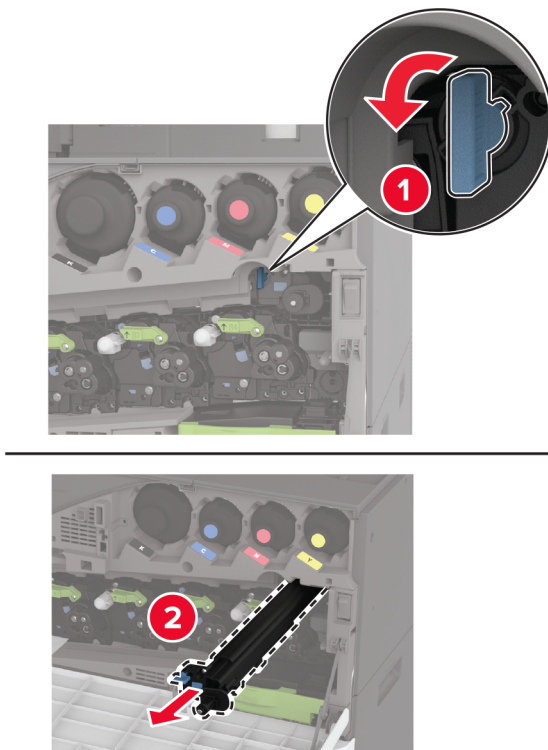


2 Izvadite jedinicu za prijenos otpadnog tonera.



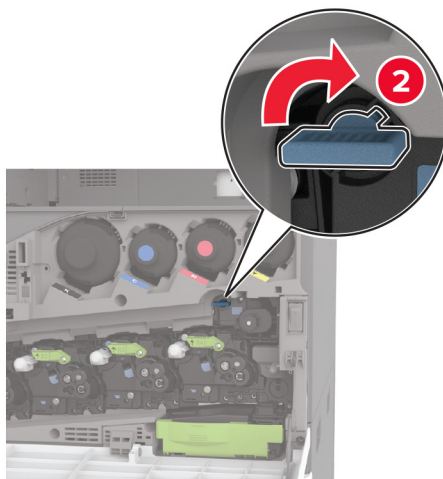
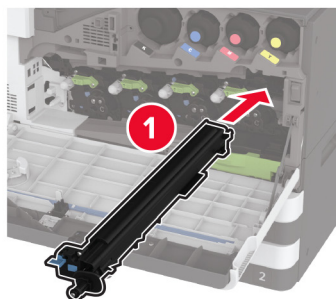
Napomena: Kako biste izbjegli prosipanje tonera, jedinicu stavite u uspravan položaj.

3 Izvadite iskorišteni pročistač modula za prijenos.

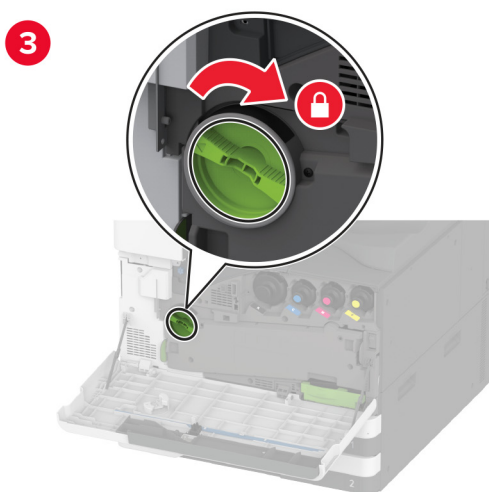
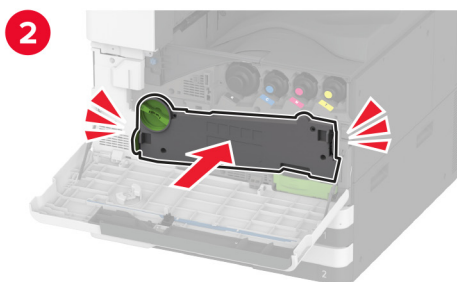
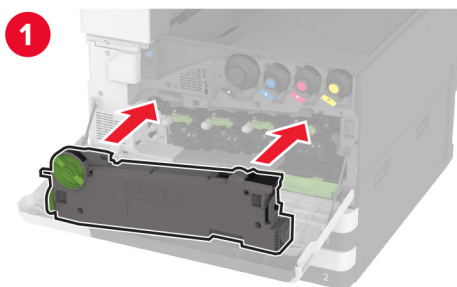


4 Otpakirajte novi pročistač modula za prijenos.

5 Umetnite novi pročistač modula za prijenos.



6 Jedinicu za prijenos otpadnog tonera umećite dok ne *klikne* na mjesto, a zatim je zaključajte.

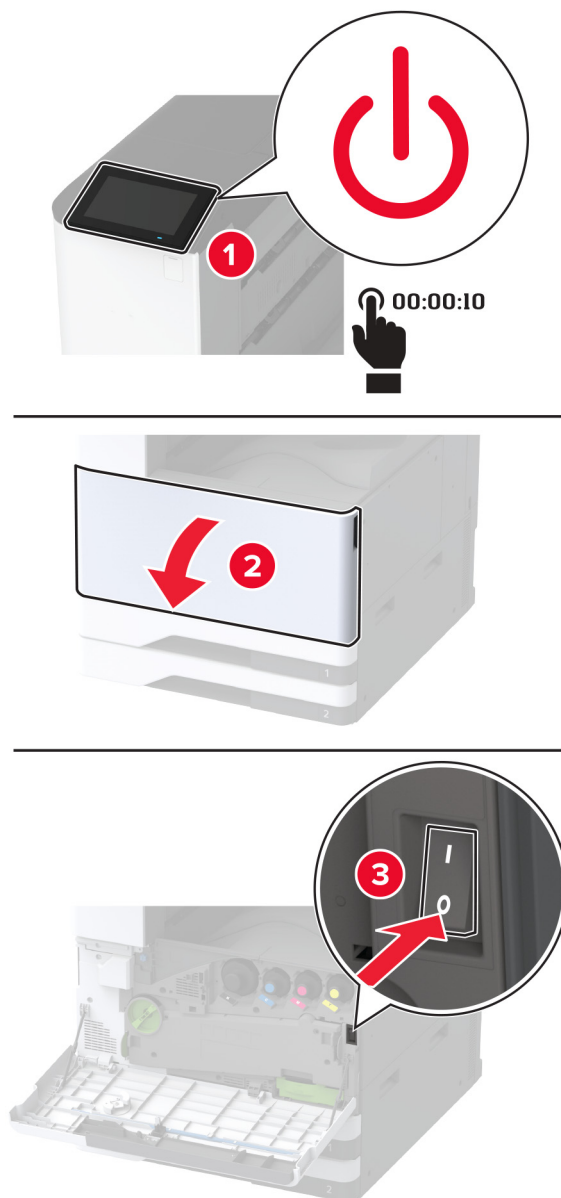


7 Zatvorite prednja vratašca.

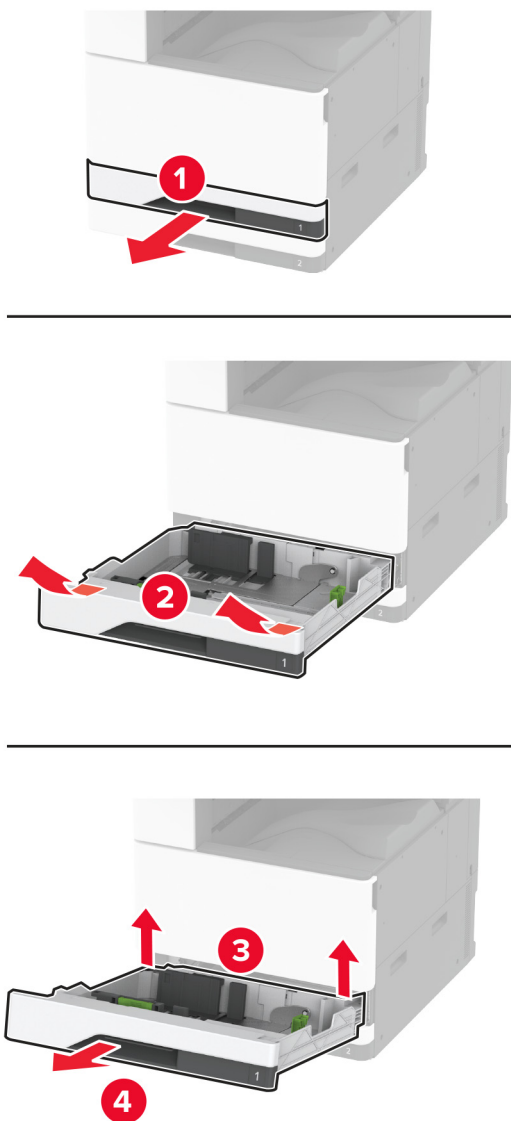
Zamjena kompleta valjaka ladice

Zamjena kompleta valjaka ladice

1 Isključite pisač.

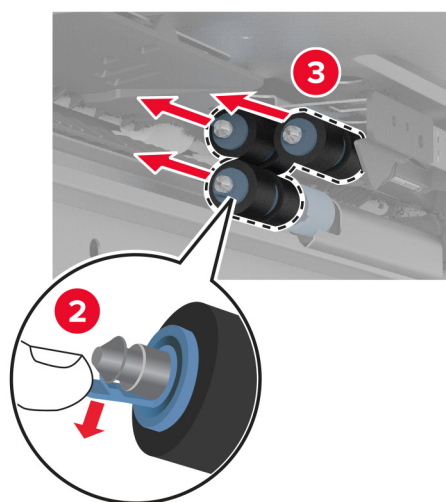
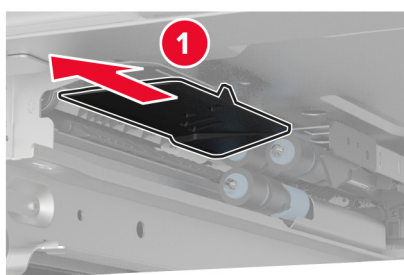
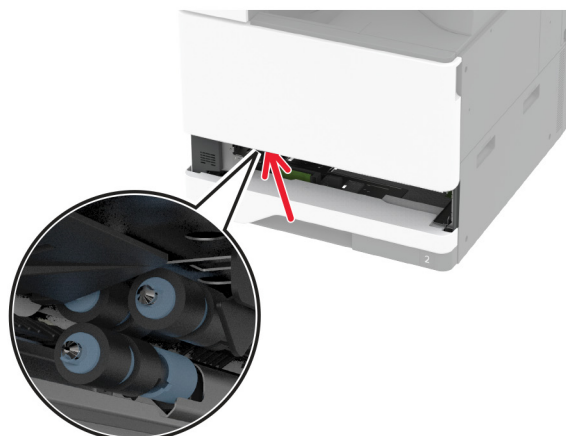


2 Izvadite standardnu ladicu.



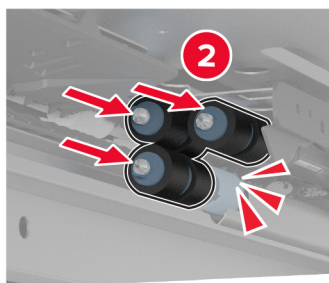
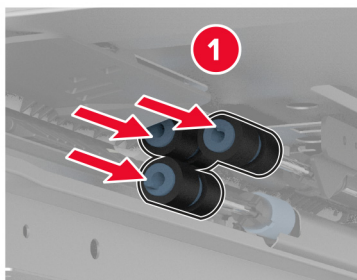
3 Uklonite iskorišteni komplet valjaka ladice.

Upozorenje—potencijalno oštećenje: Kako biste spriječili oštećenja uslijed elektrostatickog pražnjenja, dodirnite bilo koji izloženi metalni okvir pisača prije pristupanja unutarnjim područjima pisača ili njihovog dodirivanja.



4 Raspakirajte novi komplet valjaka ladice.

5 Umećite novi komplet valjaka ladice dok ne čujete da je *kliknuo* na mjesto.



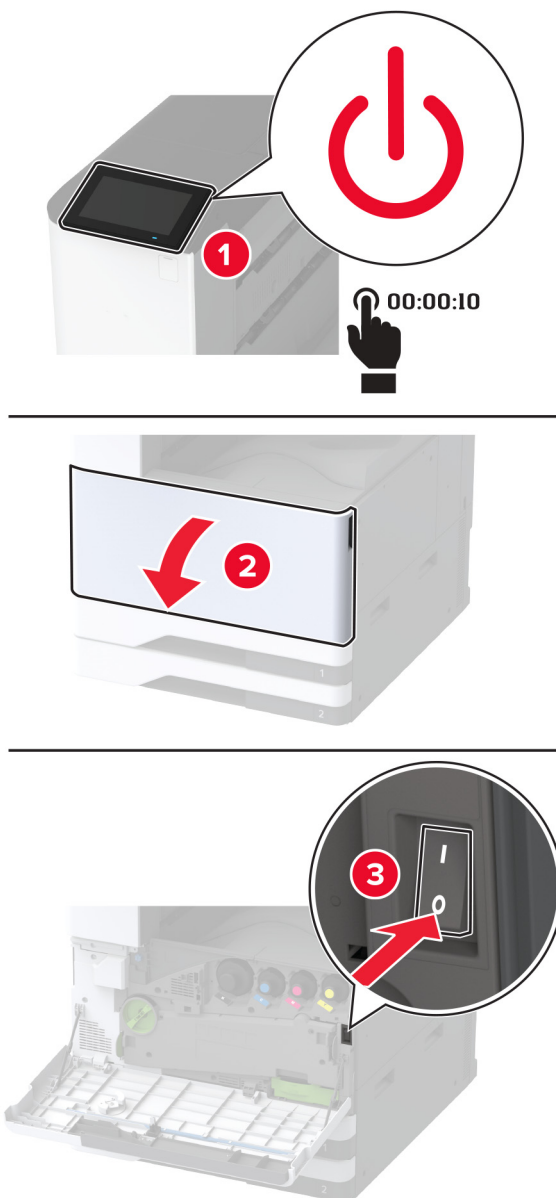
6 Umetnite ladicu.

7 Uključite pisač.

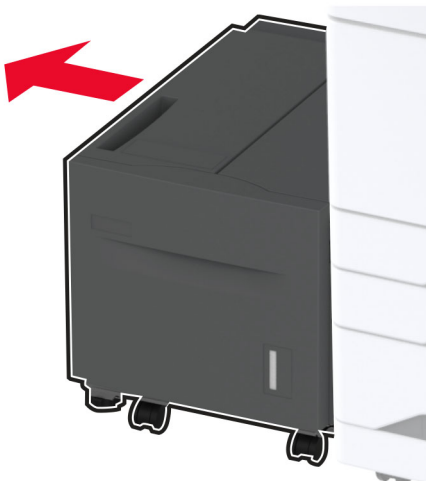
Zamjena kompleta valjaka za ladicu za 2000 listova

Zamjena kompleta valjaka za ladicu za 2000 listova

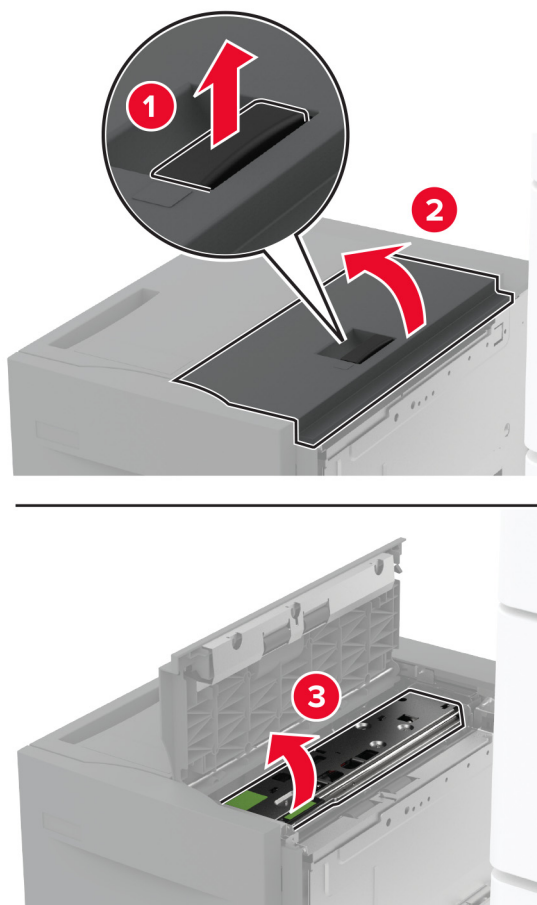
1 Isključite pisač.



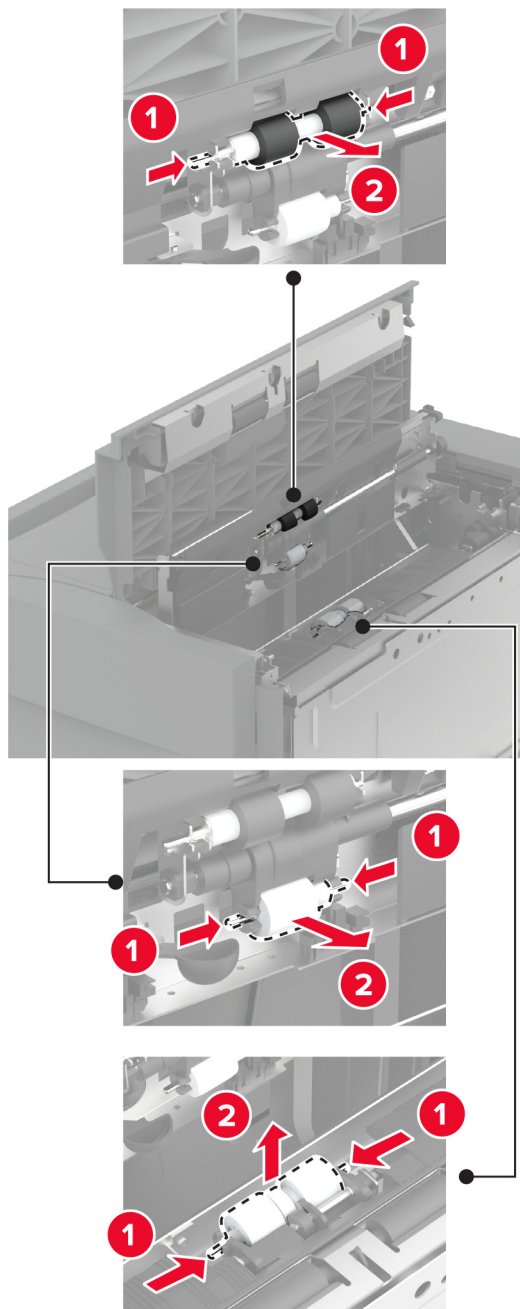
2 Pomaknite ladicu ulijevo.



3 Otvorite vratašca J, a zatim otvorite poklopac kompleta valjaka.

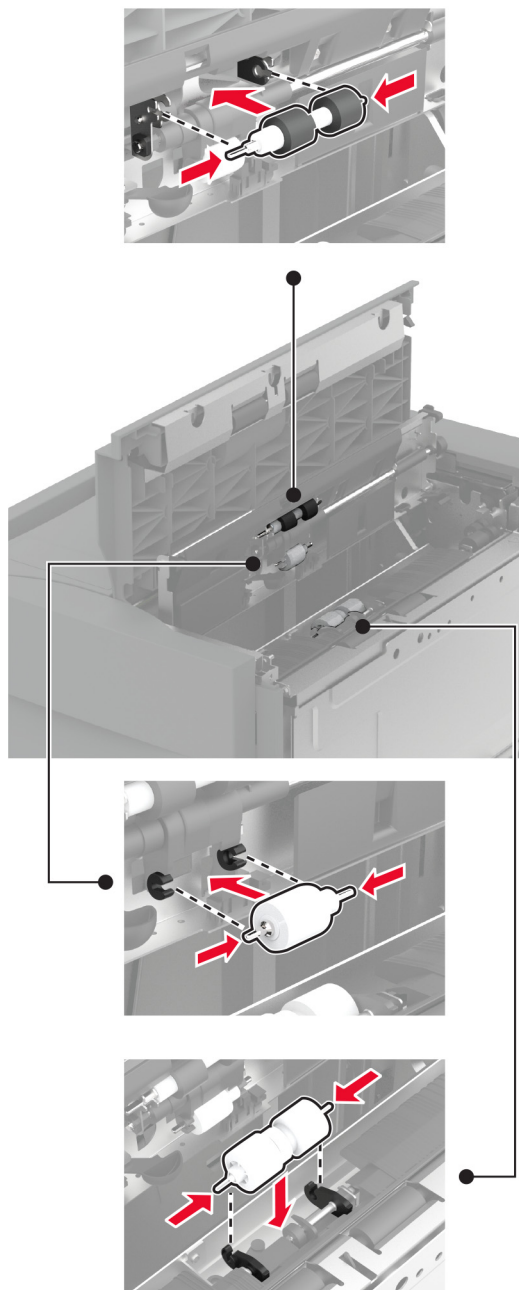


4 Pronađite i uklonite iskorišteni komplet valjaka.



5 Raspakirajte novi komplet valjaka.

6 Umetnite novi komplet valjaka.



7 Zatvorite poklopac kompleta valjaka i zatim vratašca J.

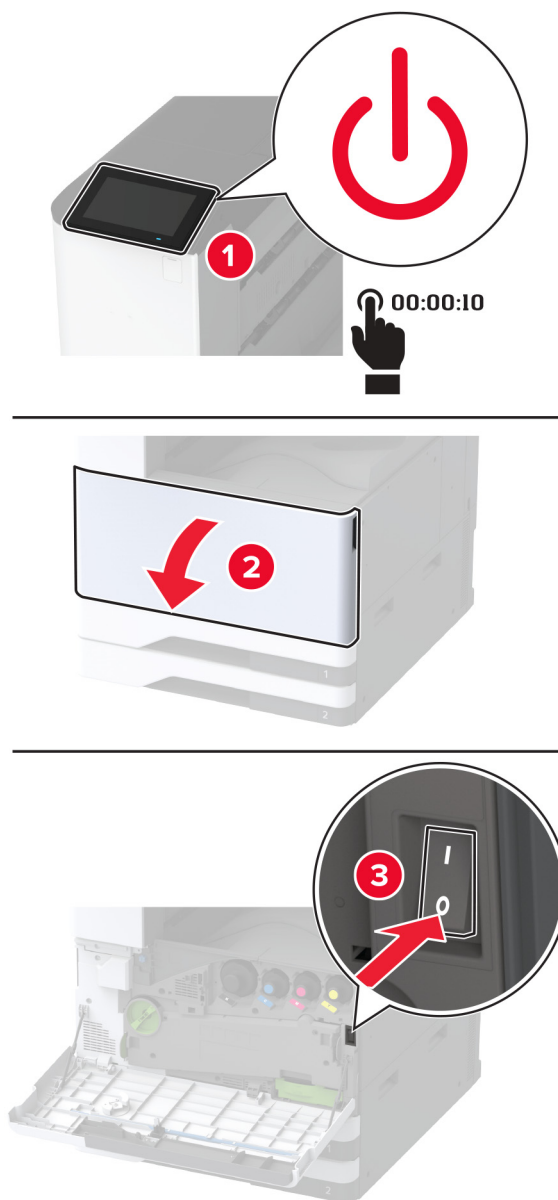
8 Vratite ladicu na mjesto.

9 Uključite pisač.

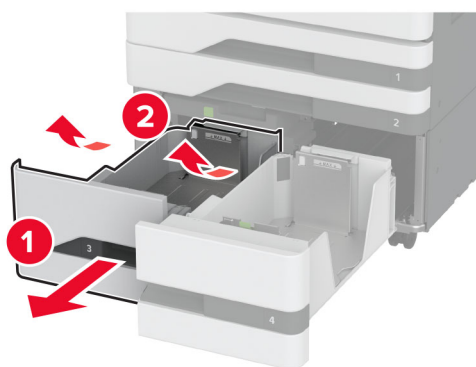
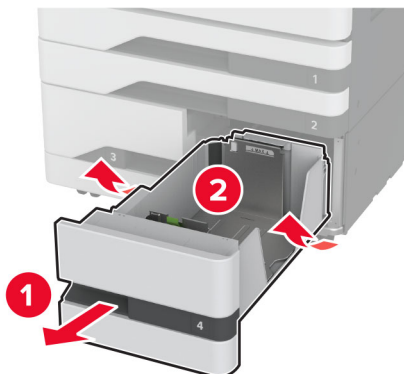
Zamjena kompleta valjaka dvostrukog ulaza za 2000 listova

U ručki C

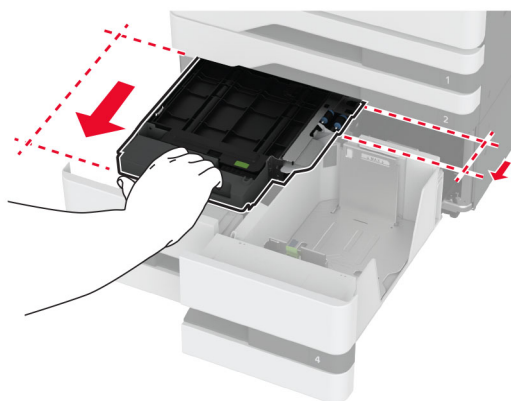
- 1 Isključite pisač.



2 Izvucite odlagač 4 i zatim izvucite odlagač 3.



3 Izvucite ručicu C, a zatim otvorite unutarnji poklopac.

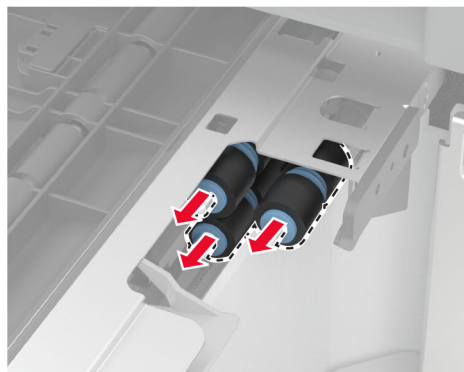
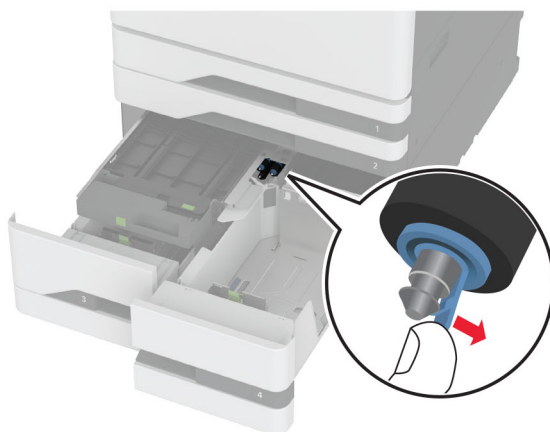


4 Otvorite poklopac kompleta valjaka.



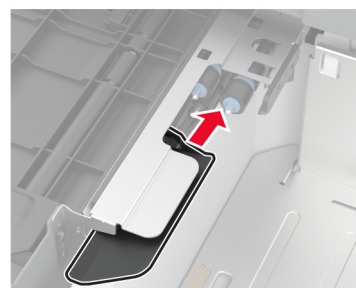
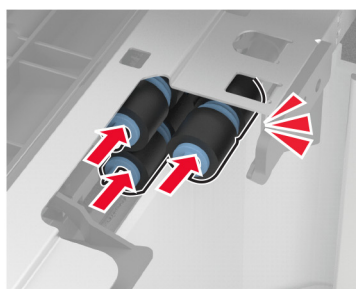
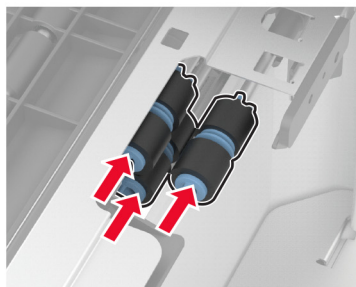
5 Uklonite iskorišteni komplet valjaka ladice.

Upozorenje—potencijalno oštećenje: Kako biste spriječili oštećenja uslijed elektrostatičkog pražnjenja, dodirnite bilo koji izloženi metalni okvir pisača prije pristupanja unutarnjim područjima pisača ili njihovog dodirivanja.



6 Raspakirajte novi komplet valjaka ladice.

7 Umećite novi komplet valjaka ladice dok ne čujete da je *kliknuo* na mjesto.

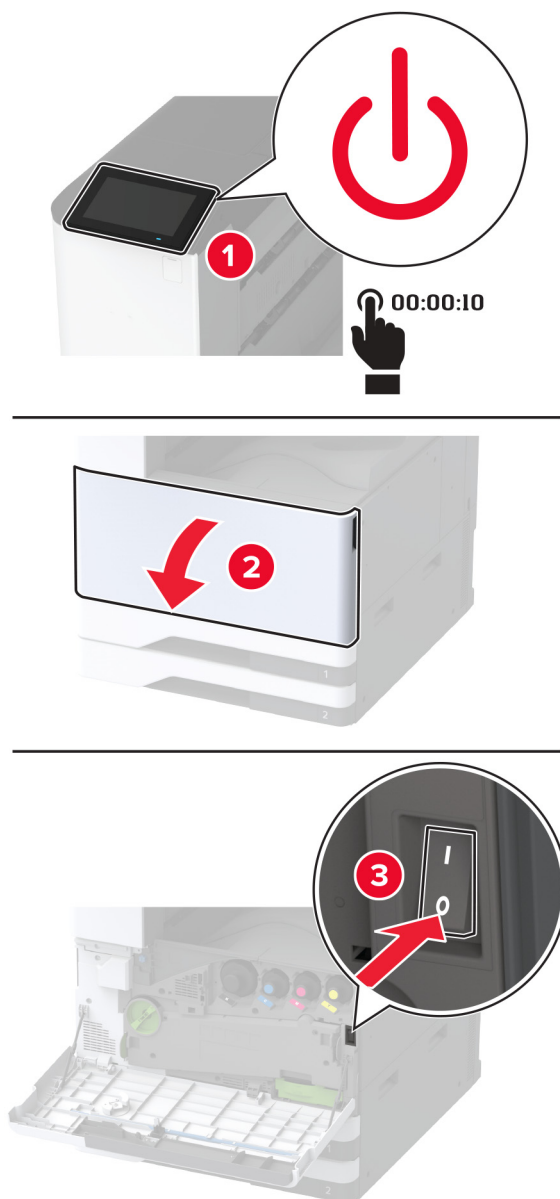


8 Zatvorite poklopac kompleta valjaka.

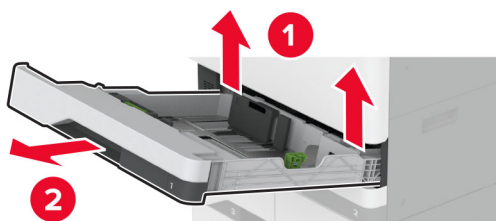
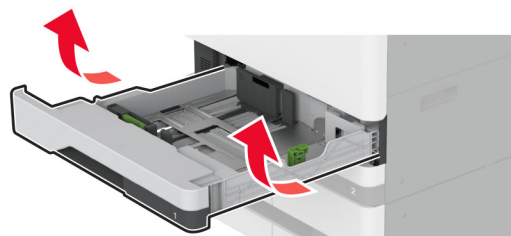
9 Zatvorite unutarnji poklopac i zatim umetnite ručicu C.

10 Umetnite ladice 3 i 4.

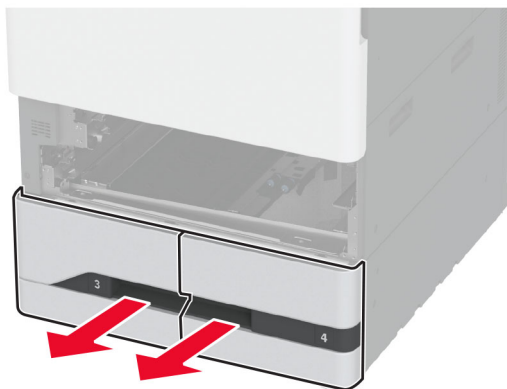
11 Uključite pisač.

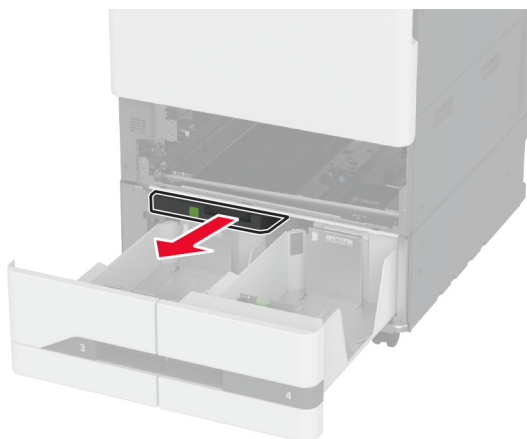
U ladici 3**1** Isključite pisač.

2 Izvadite ladicu 1, zatim izvadite ladicu 2.

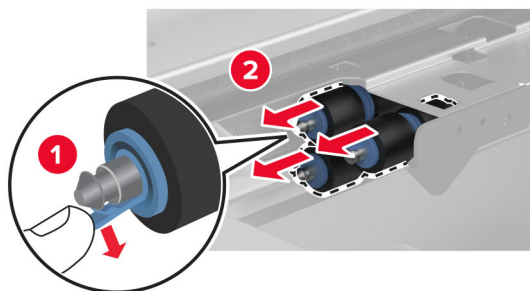
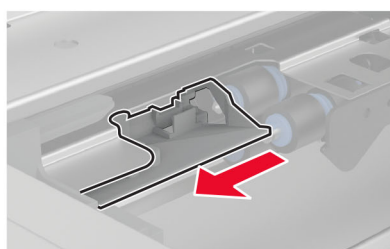
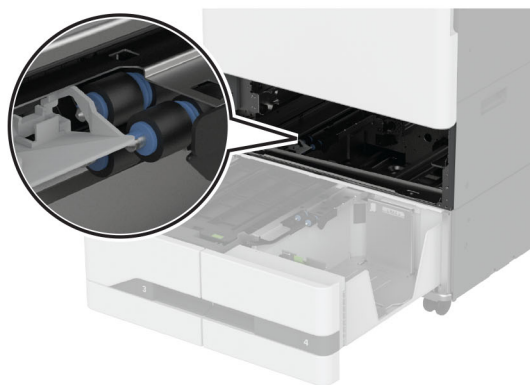


3 Izvucite ladice 3 i 4.

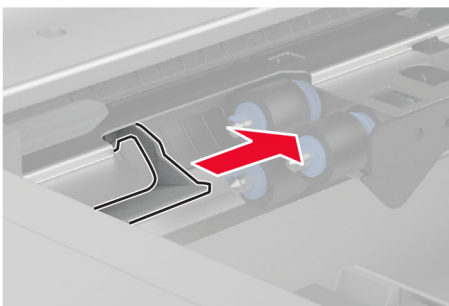
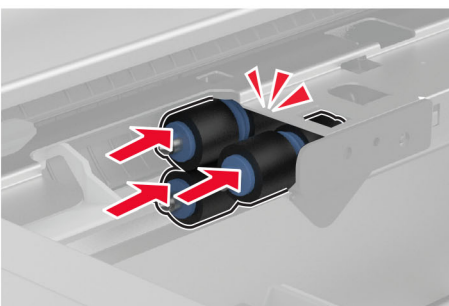
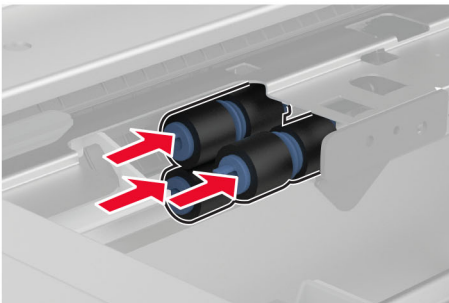


4 Izvucite ručicu C.**5** Uklonite iskorišteni komplet valjaka ladice.

Upozorenje—potencijalno oštećenje: Kako biste spriječili oštećenja uslijed elektrostatickog pražnjenja, dodirnite bilo koji izloženi metalni okvir pisača prije pristupanja unutarnjim područjima pisača ili njihovog dodirivanja.



6 Umećite novi komplet valjaka ladice dok ne čujete da je *kliknuo* na mjesto.



7 Umetnite ručicu C.

8 Umetnite ladice 3 i 4.

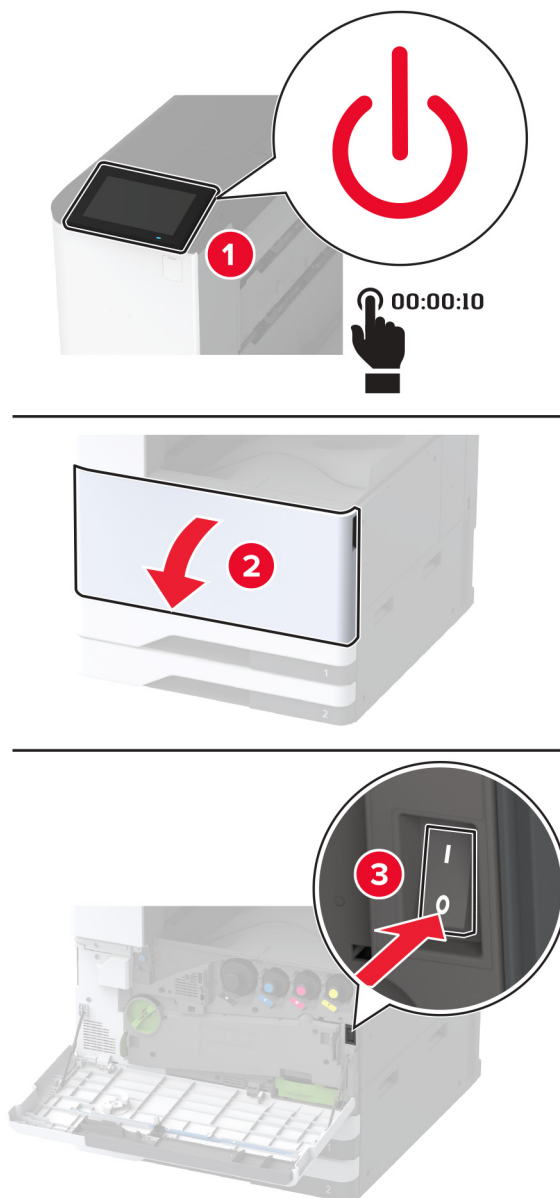
9 Umetnite ladice 1 i 2.

10 Uključite pisač.

Zamjena drugog valjka za prijenos

Zamjena drugog valjka za prijenos

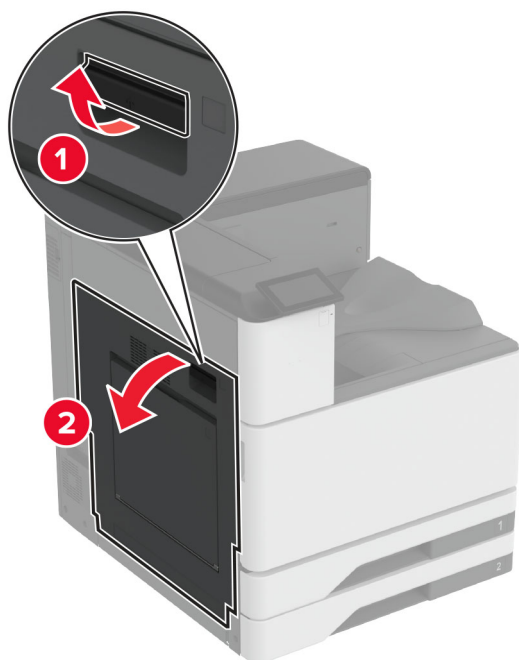
1 Isključite pisač.



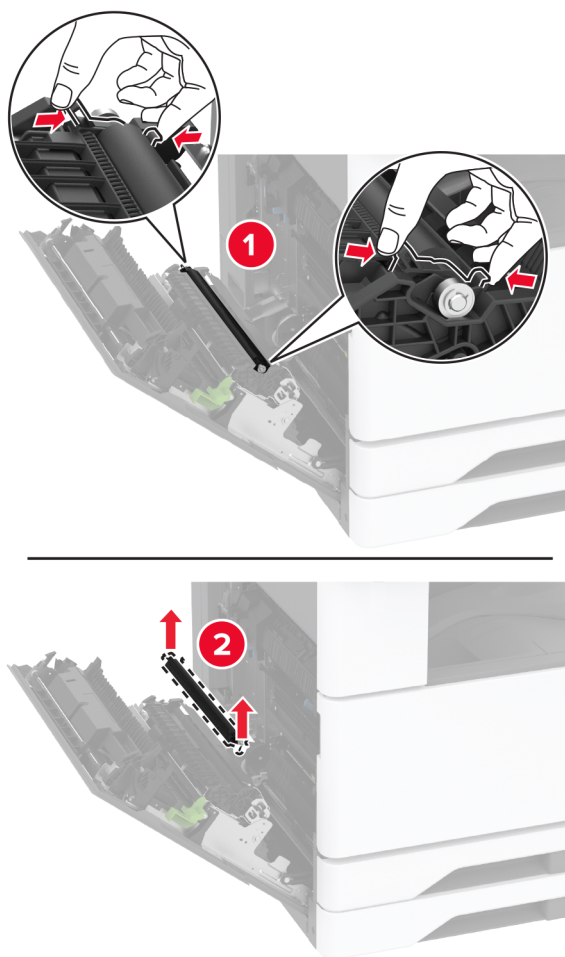
2 Otvorite vratašca A.



OPREZ—VRUĆA POVRŠINA: Unutrašnjost pisača može biti vruća. Kako biste smanjili rizik od ozljede na vrućem dijelu, pričekajte da se površine ohlade.

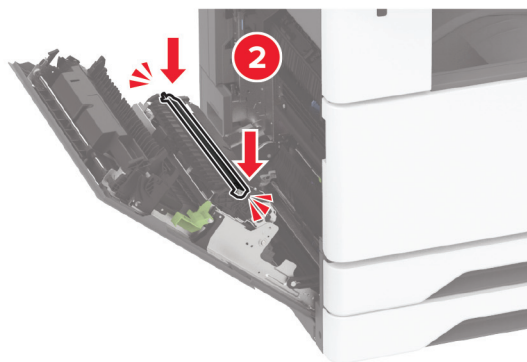
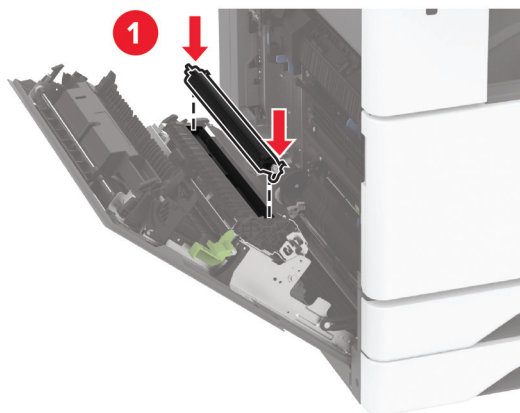


3 Izvadite iskorišteni drugi valjak za prijenos.



4 Otpakirajte novi drugi valjak za prijenos.

5 Umetnite novi drugi valjak za prijenos.



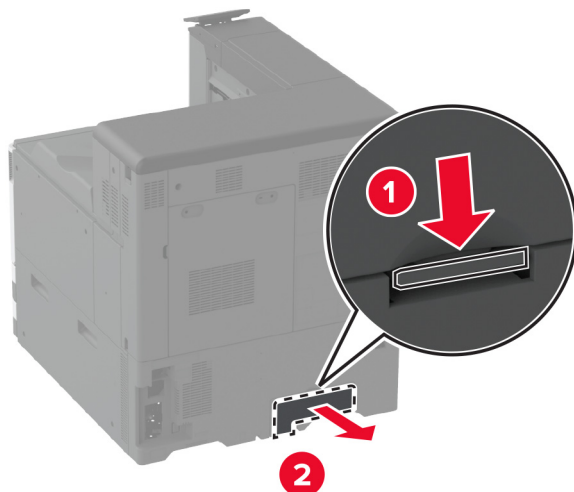
6 Zatvorite vratašca.

7 Uključite pisač.

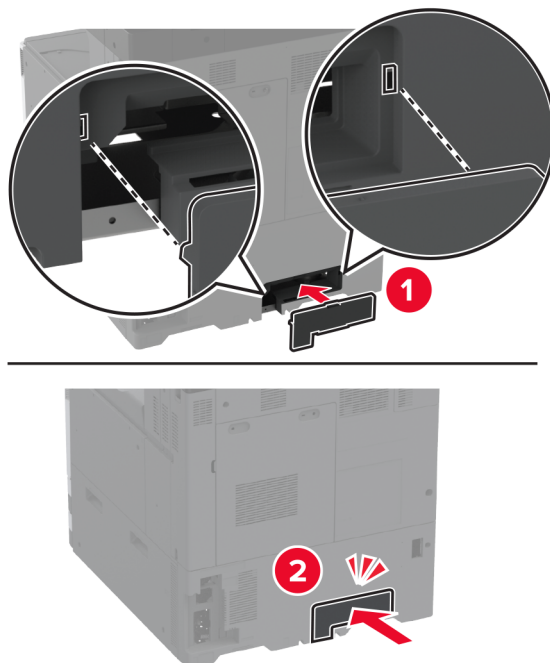
Zamjena poklopca donjeg stražnjeg priključka

Zamjena poklopca donjeg stražnjeg priključka

- 1 Uklonite korišteni poklopac donjeg stražnjeg priključka.

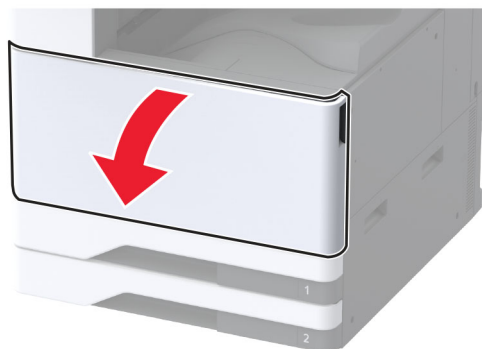


- 2 Otpakirajte novi poklopac donjeg stražnjeg priključka.
- 3 Umećite novi poklopac donjeg stražnjeg priključka dok ne *klikne* na mjesto.

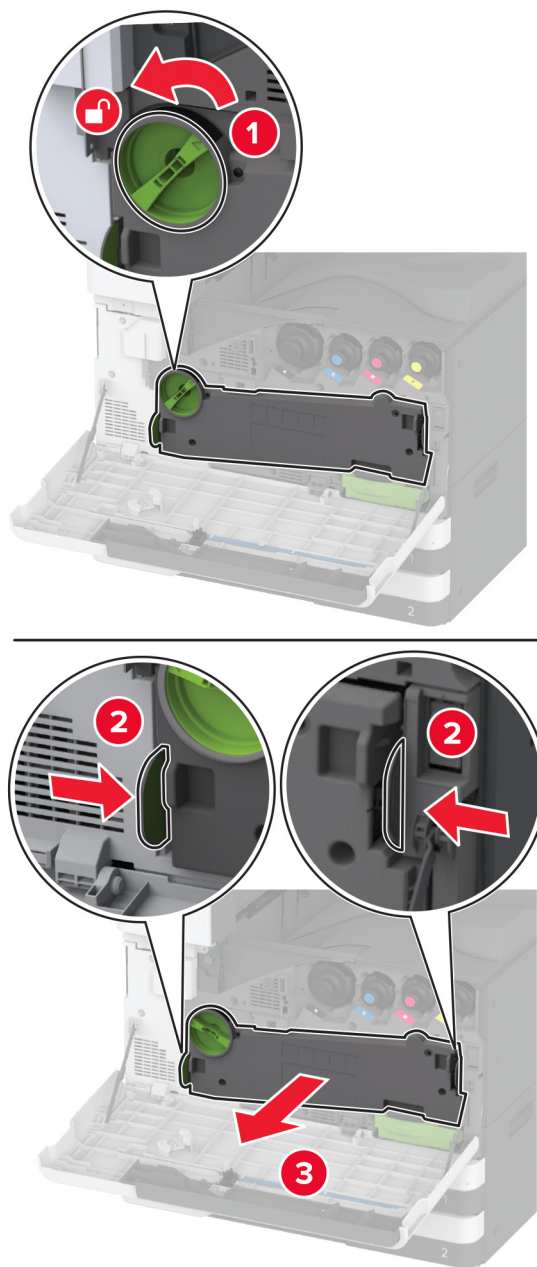


Zamjena bočice za otpadni toner

- 1 Otvorite prednja vratašca.

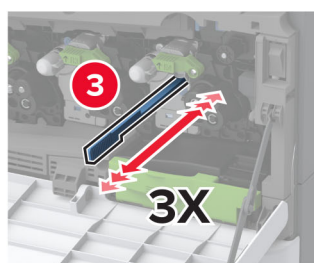
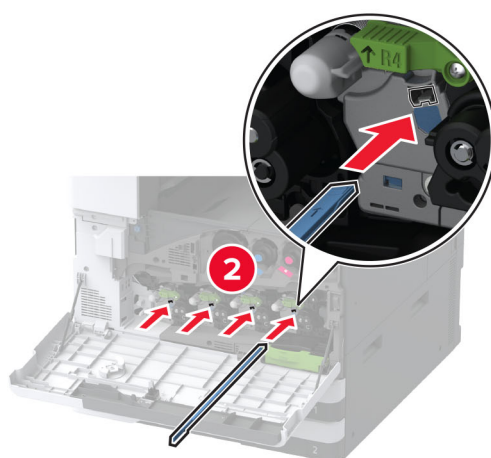
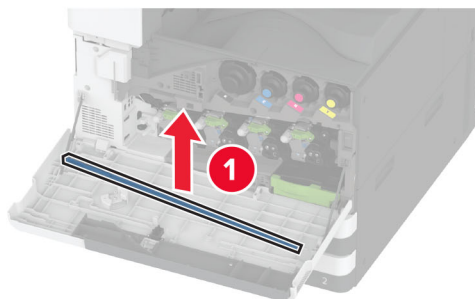


2 Izvadite jedinicu za prijenos otpadnog tonera.



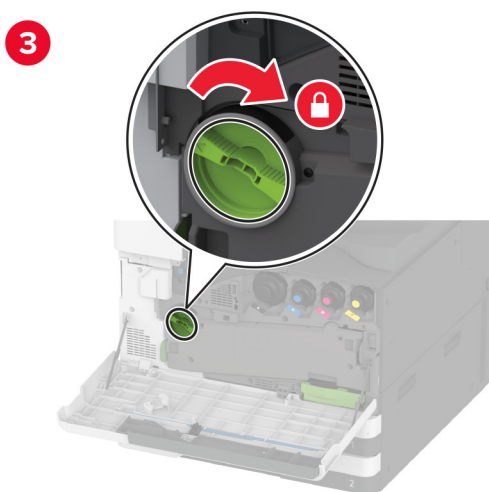
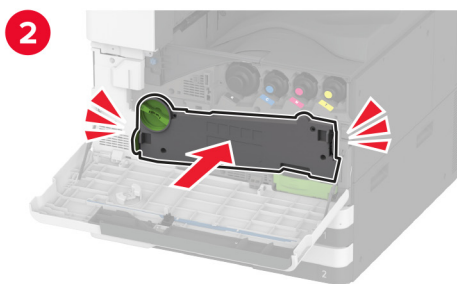
Napomena: Kako biste izbjegli prosipanje tonera, jedinicu stavite u uspravan položaj.

3 Uklonite brisač glave za ispis, a zatim očistite leće glave za ispis.

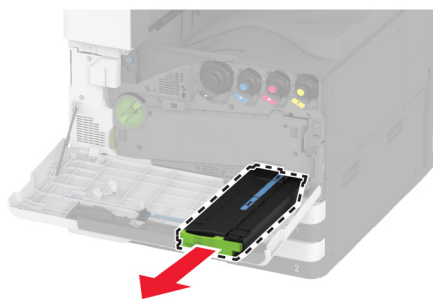


4 Vratite brisač glave za ispis natrag na mjesto.

5 Jedinicu za prijenos otpadnog tonera umećite dok ne *klikne* na mjesto, a zatim je zaključajte.

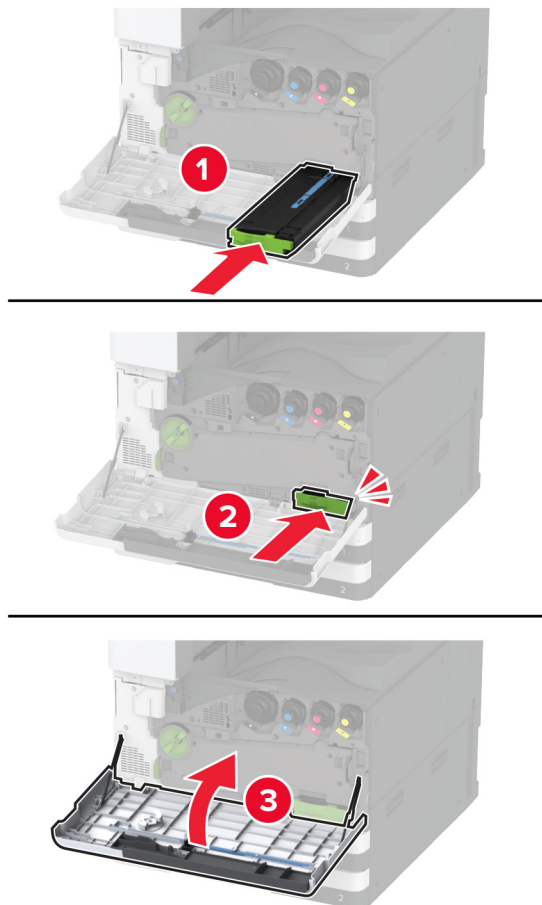


6 Izvadite bočicu za otpadni toner.



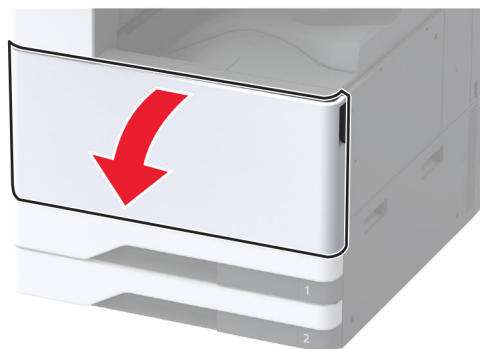
7 Raspakirajte novu bočicu za otpadni toner.

8 Umećite novu bočicu za otpadni toner dok ne *klikne* na mjesto i zatim zatvorite vratašca.

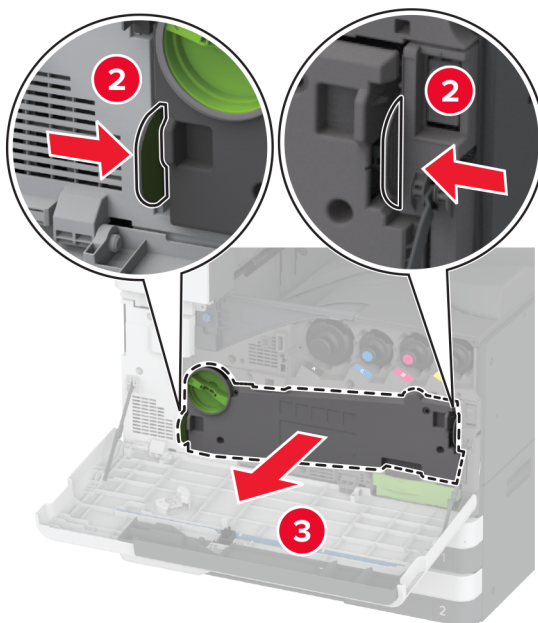
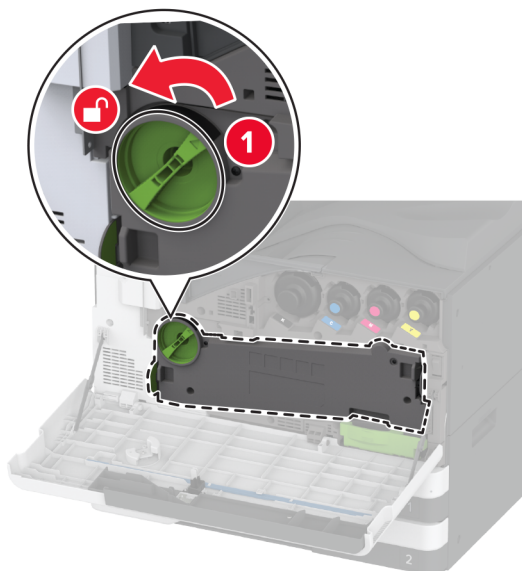


Zamjena jedinice za prijenos otpadnog tonera

1 Otvorite prednja vratašca.



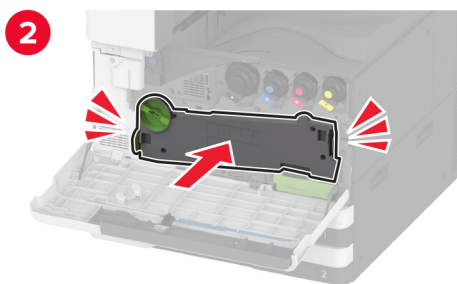
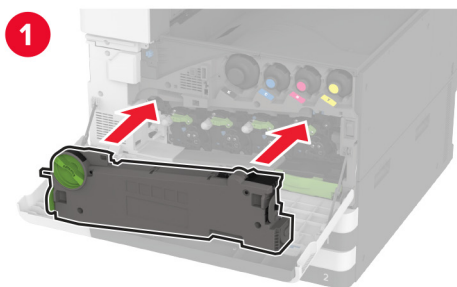
2 Izvadite iskorištenu jedinicu za prijenos otpadnog tonera.



Napomena: Kako biste izbjegli prosipanje tonera, jedinicu stavite u uspravan položaj.

3 Raspakirajte novu jedinicu za prijenos otpadnog tonera.

4 Novu jedinicu za prijenos otpadnog tonera umećite dok ne *klikne* na mjesto, a zatim je zaključajte.

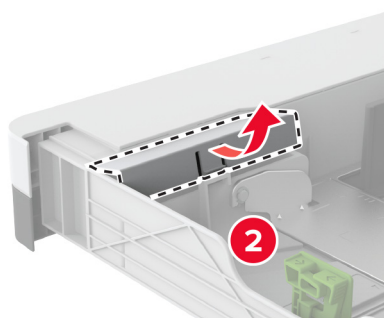
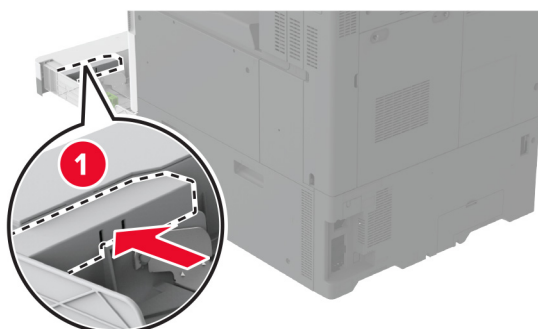


5 Zatvorite prednja vratašca.

Zamjena malog poklopca u umetku za ladicu

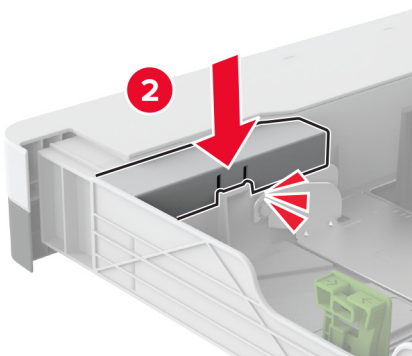
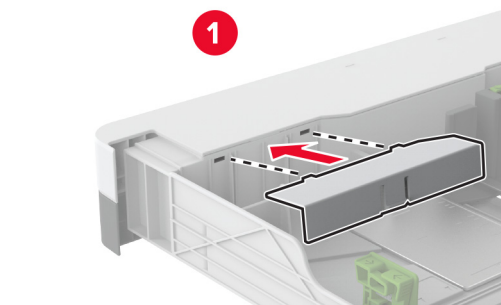
Zamjena malog poklopca u umetku za ladicu

- 1 Izvucite ladicu.
- 2 Uklonite iskorišteni mali poklopac.



- 3 Raspakirajte novi mali poklopac.

4 Umetnite novi mali poklopac.

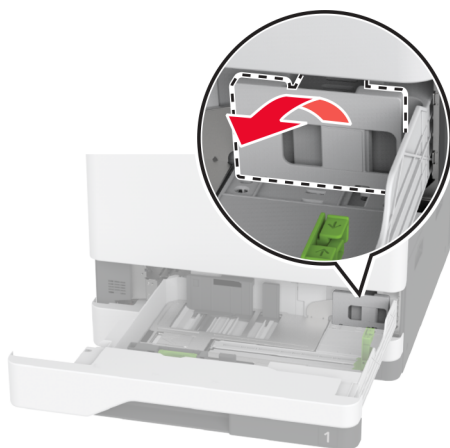
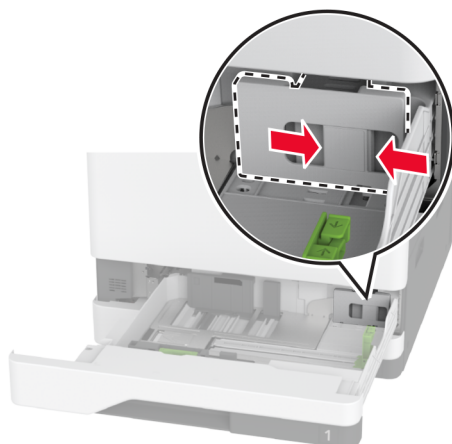


5 Umetnite ladicu.

Zamjena vodilice B4 papira u umetku za ladicu

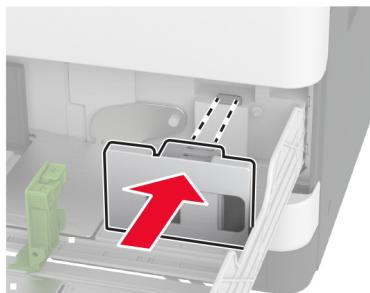
Zamjena vodilice B4 papira u umetku za ladicu

- 1 Izvucite ladicu.
- 2 Izvadite iskorištenu vodilicu B4 papira.



- 3 Raspakirajte novu vodilicu B4 papira.

4 Umetnite novu vodilicu B4 papira.

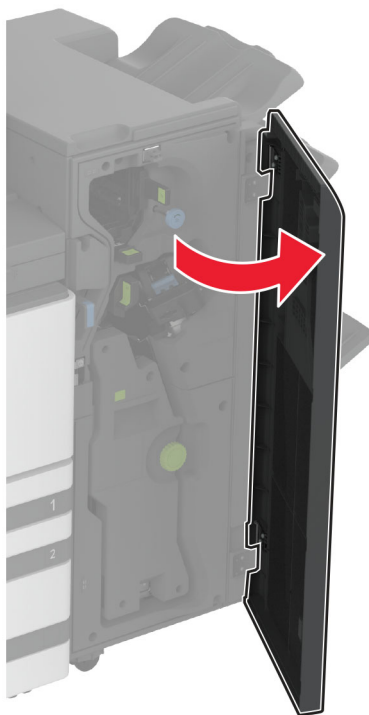


5 Umetnite ladicu.

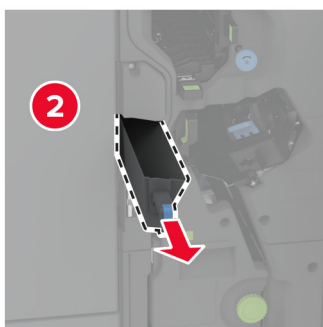
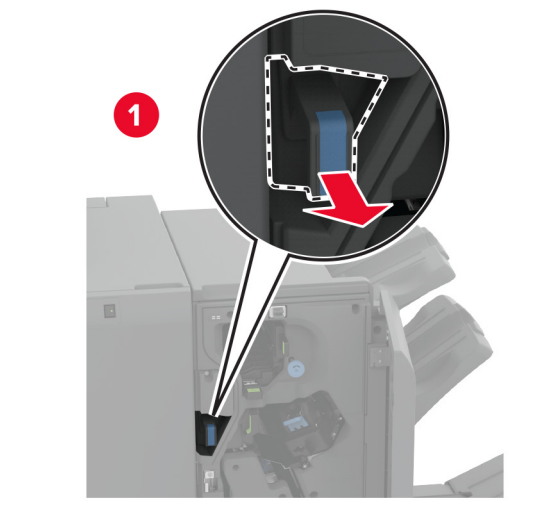
Zamjena kutije za konfete u sklopu za završnu obradu knjižica

Zamjena kutije za konfete u sklopu za završnu obradu knjižica

- 1 Otvorite vratašca sklopa za završnu obradu knjižica.



2 Uklonite iskorištenu kutiju za konfete.



3 Raspakirajte novu kutiju za konfete.

4 Umetnite novu kutiju za konfete.

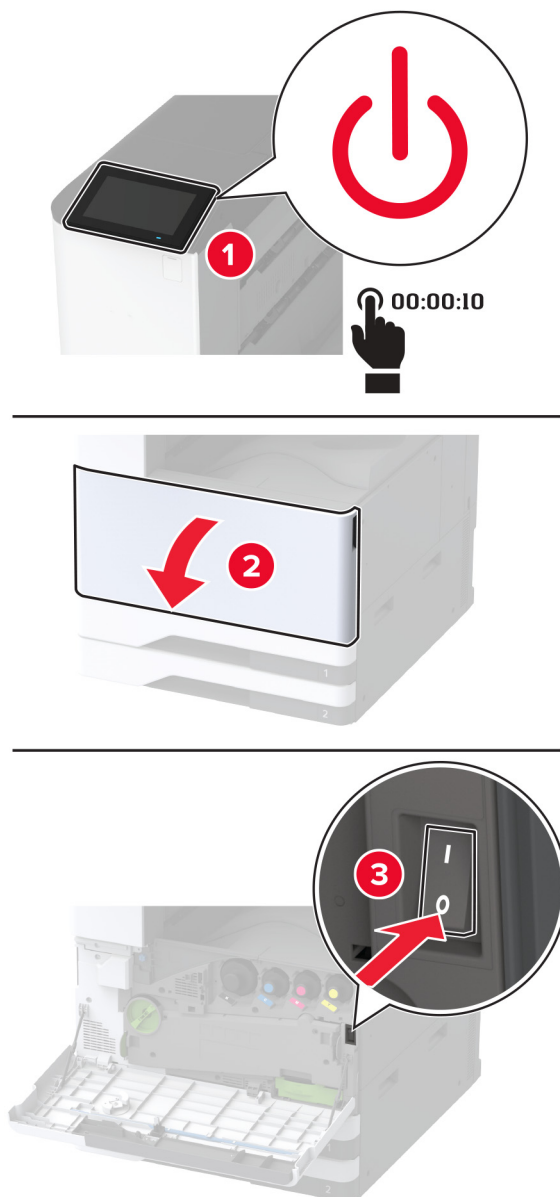


5 Zatvorite vratašca sklopa za završnu obradu knjižica.

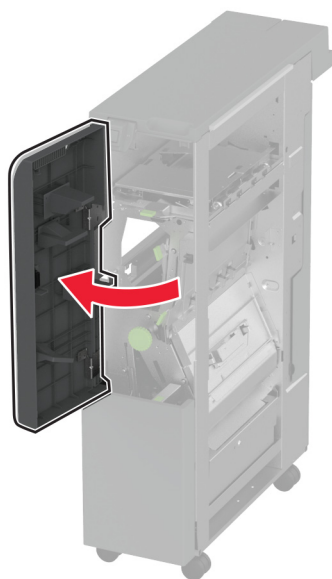
Zamjena ladice sklopa za završnu obradu s trostrukim/Z presavijanjem

Zamjena ladice sklopa za završnu obradu s trostrukim/Z presavijanjem

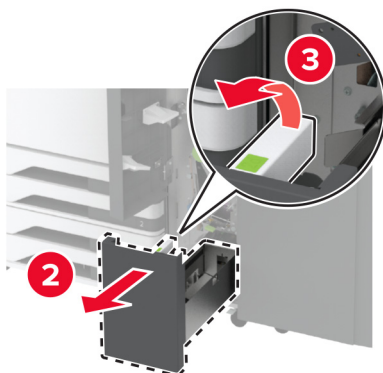
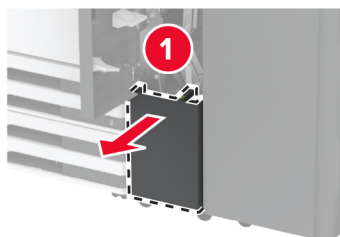
1 Isključite pisač.



2 Otvorite vratašca sklopa za završnu obradu s trostrukim/Z presavijanjem.

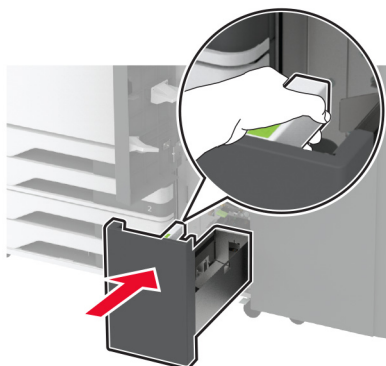


3 Uklonite iskorištenu ladicu sklopa za završnu obradu.



4 Raspakirajte novu ladicu sklopa za završnu obradu.

5 Umetnite novu ladicu sklopa za završnu obradu.

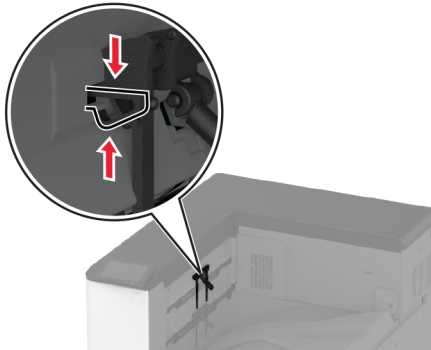


6 Zatvorite vratašca sklopa za završnu obradu.

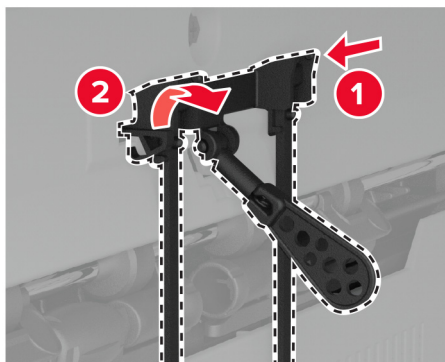
7 Uključite pisač.

Zamjena držača papira

1 Pritisnite lijevu stranu držača papira kako biste ga otključali.

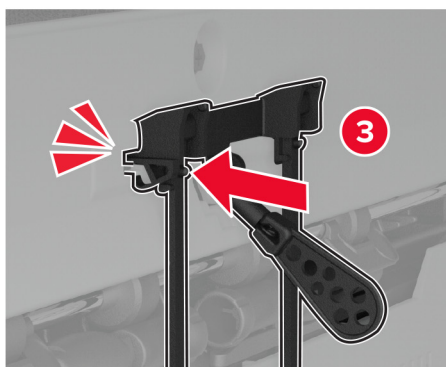
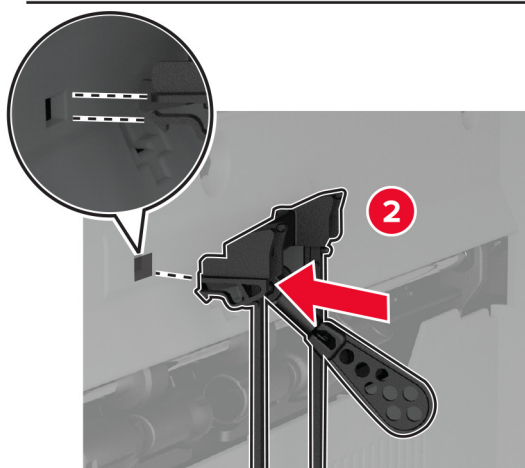
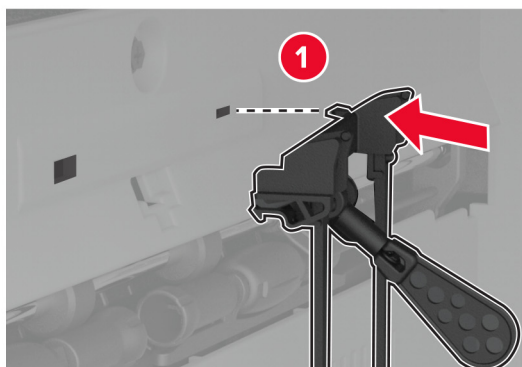


2 Izvadite iskorišteni držač papira.



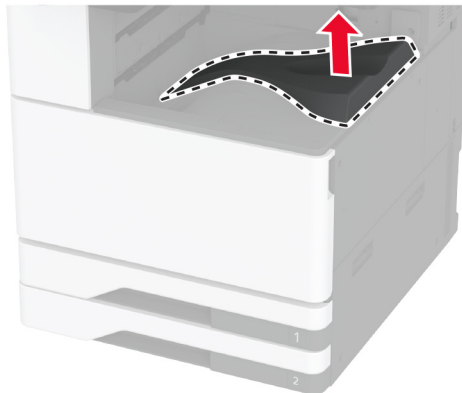
3 Raspakirajte novi držač papira.

4 Umećite novi držač papira dok ne *klikne* na mjesto.



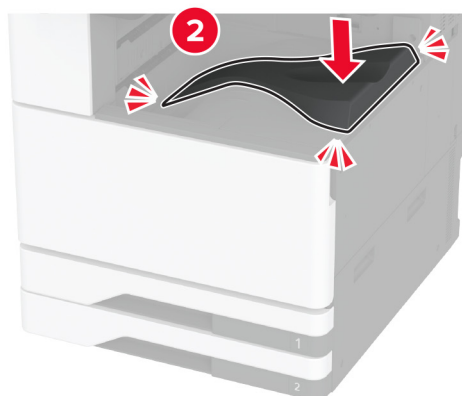
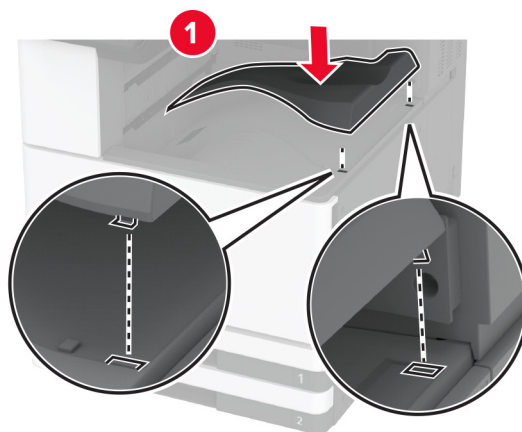
Zamjena dvostruke prihvatne ladice

- 1 Uklonite iskorištenu dvostruku prihvatnu ladicu.



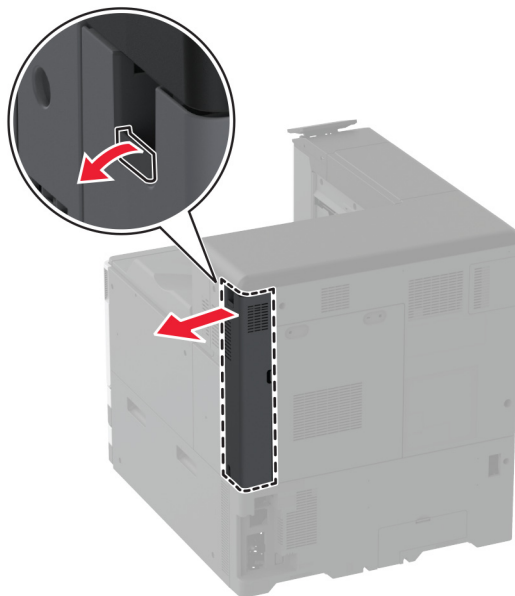
- 2 Raspakirajte novu dvostruku prihvatnu ladicu.

- 3 Pričvršćujte novu dvostruku prihvatnu ladicu dok ne *klikne* na mjesto.

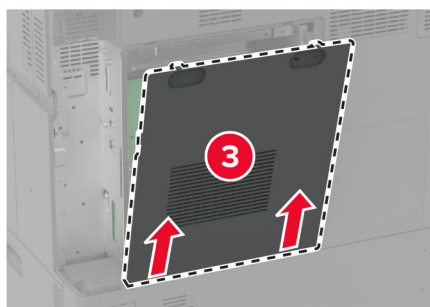
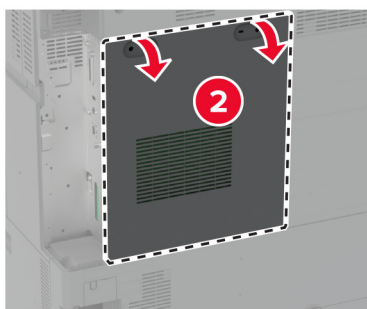
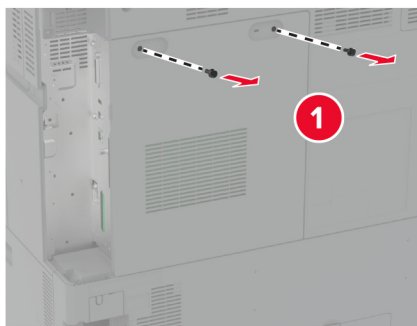


Zamjena pristupnog poklopca ploče upravljača

- 1 Uklonite stražnji poklopac priključaka.

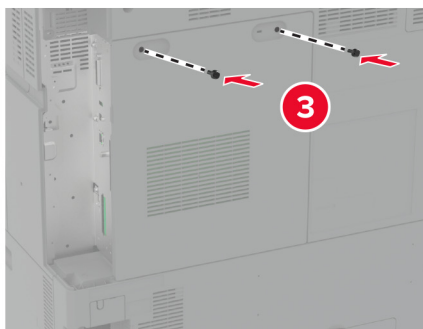
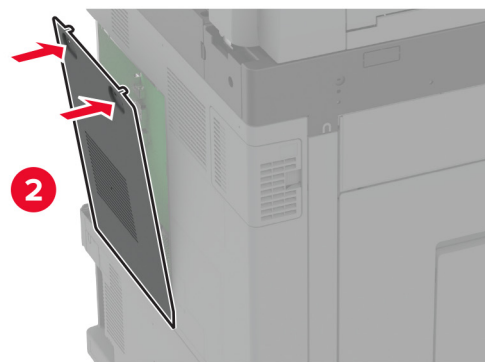
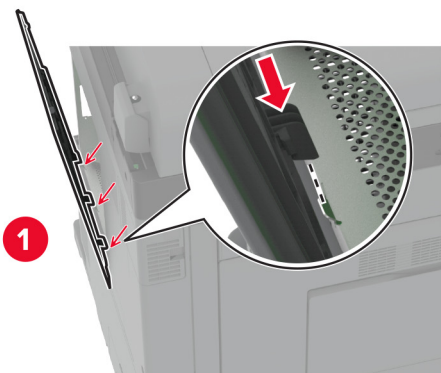


2 Ravnim odvijačem odvojite iskorišteni pristupni poklopac ploče upravljača.

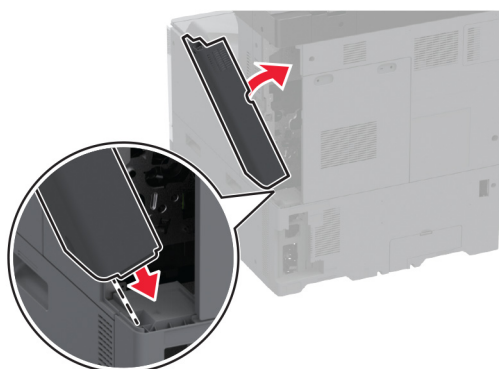


3 Raspakirajte novi pristupni poklopac ploče upravljača.

4 Pričvrstite novi pristupni poklopac ploče upravljača.

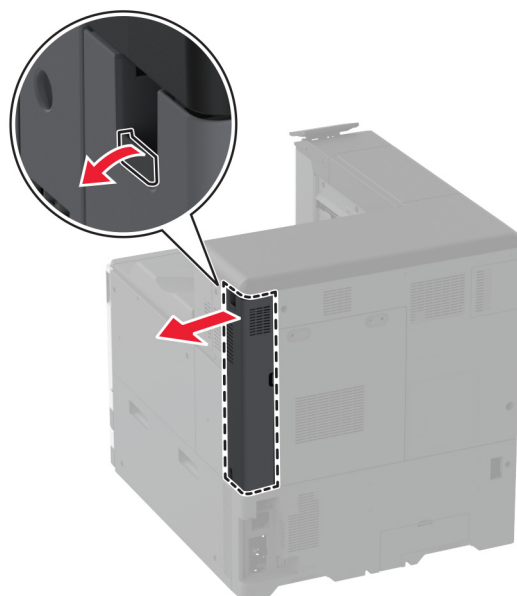


5 Pričvrstite stražnji poklopac priključaka.



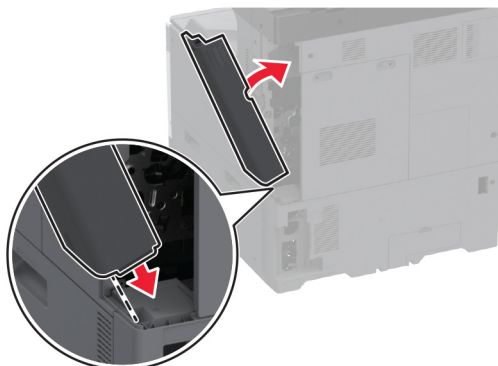
Ponovno postavljanje poklopca stražnjih priključaka

1 Uklonite iskorišteni stražnji poklopac priključaka.



2 Raspakirajte novi stražnji poklopac priključaka.

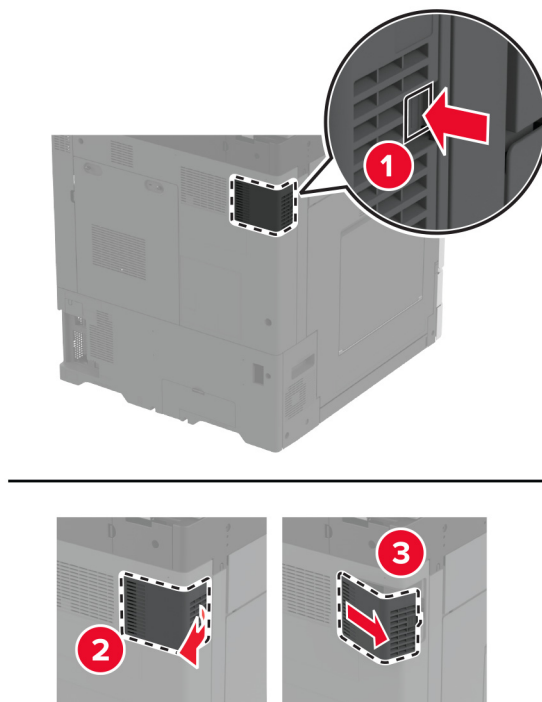
3 Postavite novi stražnji poklopac priključaka.



Ponovno postavljanje stražnjeg poklopca R9

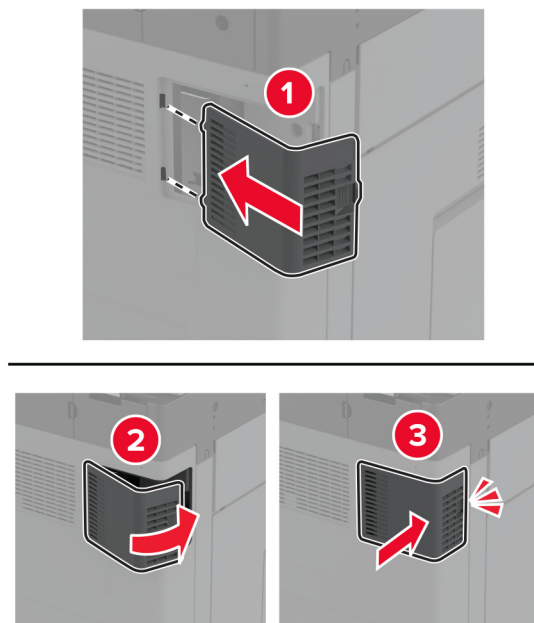
Ponovno postavljanje stražnjeg poklopca R9

1 Uklonite iskorišteni stražnji poklopac R9.



2 Raspakirajte novi stražnji poklopac R9.

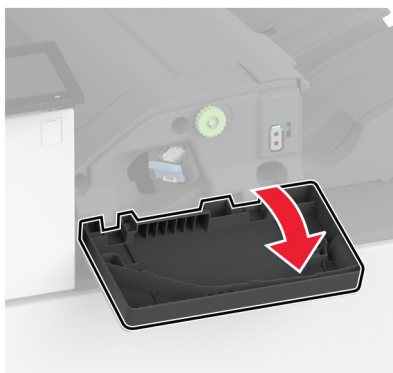
3 Pričvršćujte novi stražnji poklopac R9 dok ne *klikne* na mjesto.



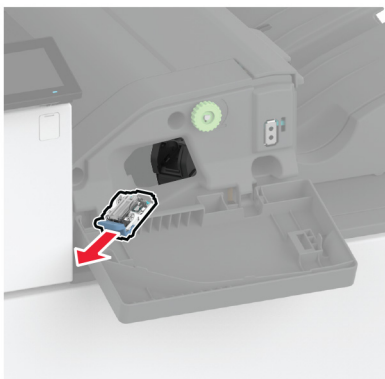
Zamjena spremnika s klamericama

Zamjena spremnika s klamericama u klamerici za završnu obradu

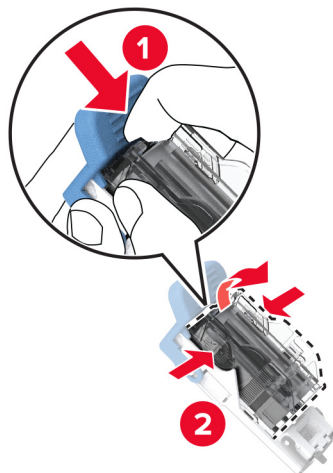
1 Otvorite vratašca sklopa za završnu obradu.



2 Izvadite držač spremnika s klamericama.

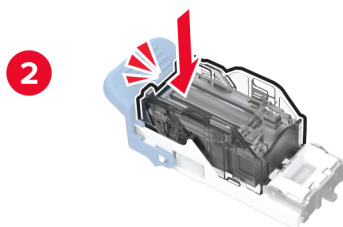
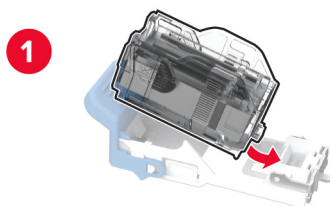


3 Izvadite prazni spremnik s klamericama.



4 Raspakirajte novi spremnik s klamericama.

5 Umetnite spremnik s klamericama u nosač tako da čujno *klikne* na mjesto.



6 Umetnite nosač spremnika s klamericama tako da čujno *sjedne* na mjesto.



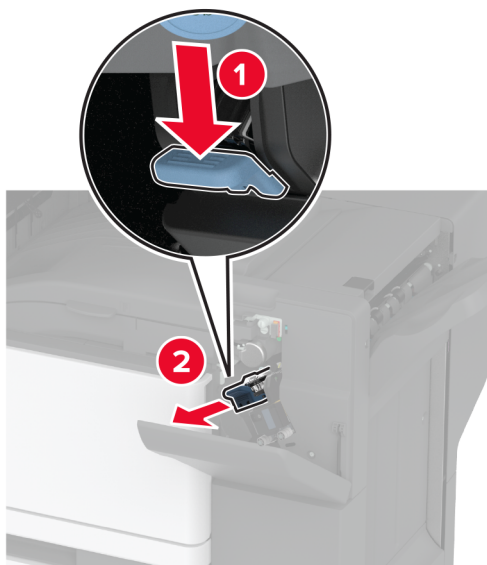
7 Zatvorite vratašca.

Zamjena spremnika s klamericama u uređaju za završnu obradu s klamericom i bušačem rupa

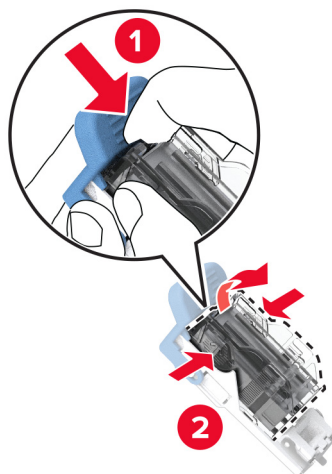
- 1 Otvorite vratašca sklopa za završnu obradu.



- 2 Izvadite držač spremnika s klamericama.

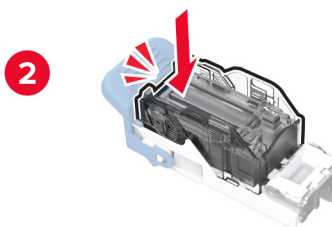
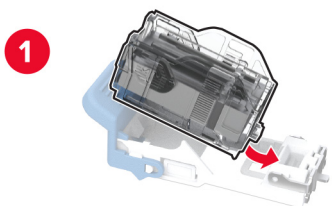


3 Izvadite prazni spremnik s klamericama.

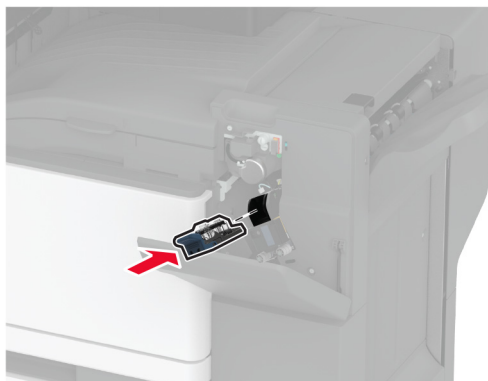


4 Raspakirajte novi spremnik s klamericama.

5 Umećite novi spremnik s klamericama dok ne *čujete* da je sjeo na mjesto.



6 Umetnite držač spremnika s klamericama.

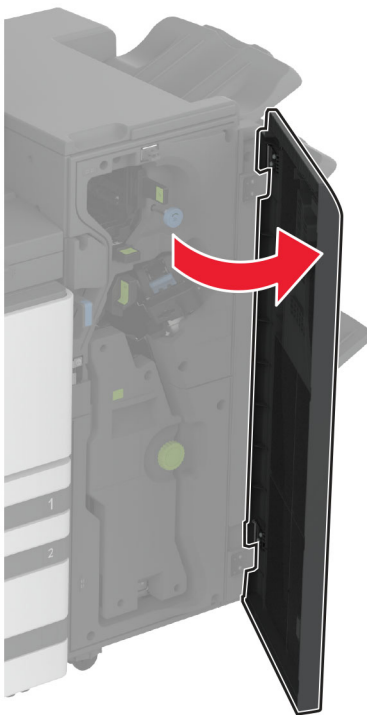


7 Zatvorite vratašca.

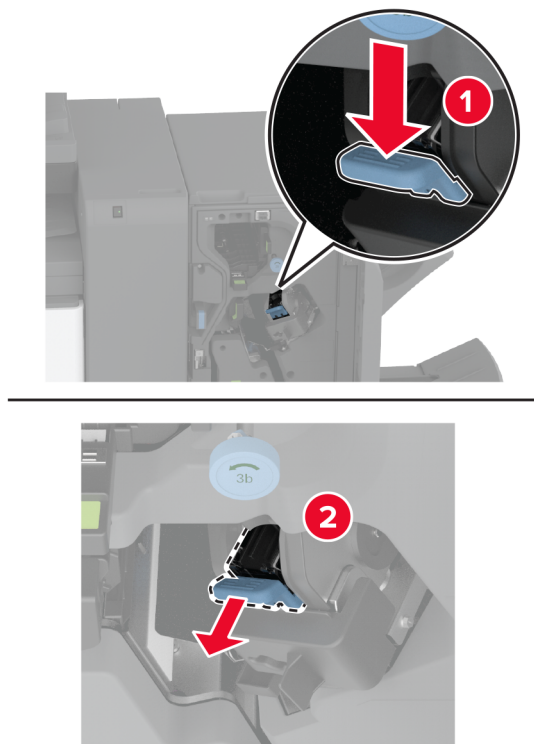
Zamjena standardnog držača spremnika s klamericama

Zamjena standardnog držača spremnika s klamericama

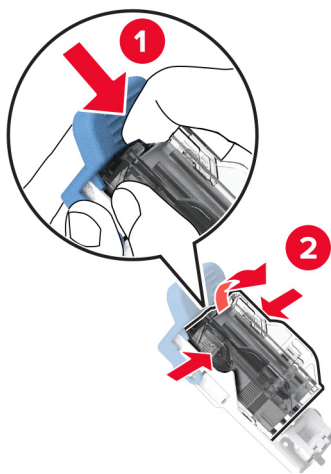
1 Otvorite vratašca sklopa za završnu obradu.



2 Izvadite iskorišteni držač spremnika s klamericama.

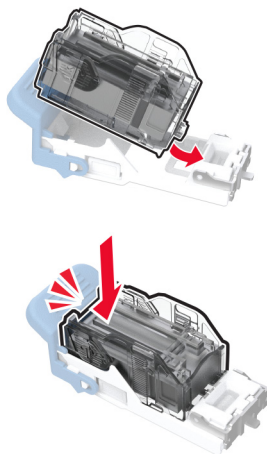


3 Izvadite spremnik s klamericama.

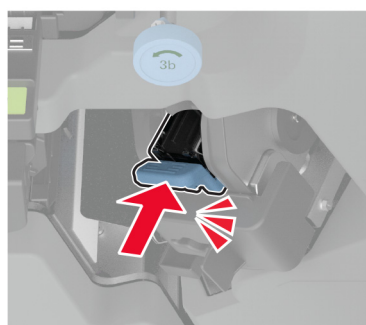


4 Otpakirajte novi nosač spremnika s klamericama.

5 Umetnite spremnik s klamericama u novi držač spremnika s klamericama tako da čujno *klikne* na mjesto.



6 Umetnite držač novog spremnika s klamericama tako da čujno *klikne* na mjesto.

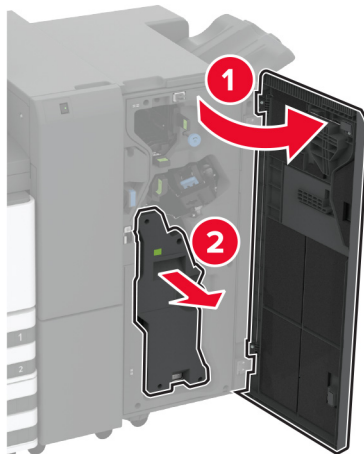


7 Zatvorite vratašca sklopa za završnu obradu.

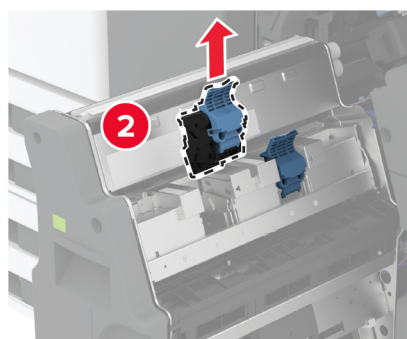
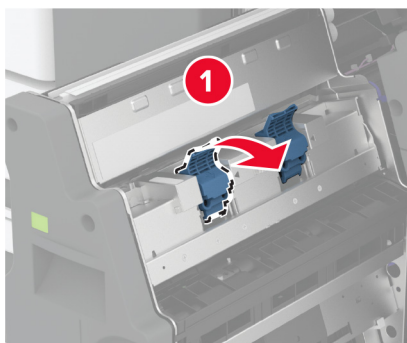
Zamjena nosača spremnika s klamericama u sklopu za završnu obradu knjižica

Zamjena nosača spremnika s klamericama u sklopu za završnu obradu knjižica

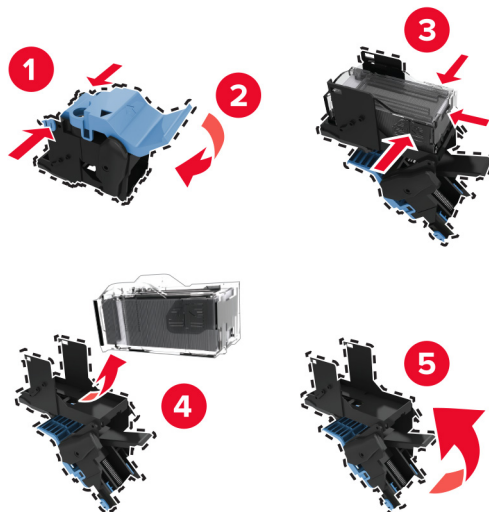
1 Otvorite vratašca sklopa za završnu obradu i zatim izvucite izrađivač knjižica.



2 Izvadite iskorišteni držač spremnika s klamericama.



3 Izvadite spremnik s klamericama.

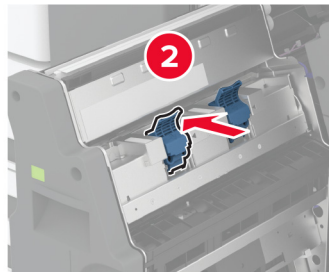
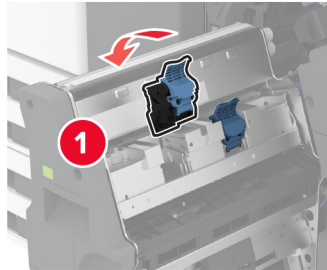


4 Otpakirajte novi nosač spremnika s klamericama.

5 Umetnite spremnik s klamericama u novi držač spremnika s klamericama.



6 Umetnite držač za novi spremnik s klamericama.



7 Umetnite izrađivač knjižica i zatvorite vratašca sklopa za završnu obradu.


Ponovno postavljanje brojača upotrebe potrošnog materijala

- 1 Na početnom zaslonu dodirnite **Postavke > Uređaj > Održavanje > Konfiguracijski izbornik > Upotreba potrošnih materijala i brojači**.
- 2 Odaberite brojač koji želite ponovo postaviti.

Upozorenje—potencijalno oštećenje: Dijelovi i potrošni materijal bez uvjeta ugovora programa za povrat mogu se ponovo postaviti i ponovo obraditi. Međutim, jamstvo proizvođača ne pokriva štetu uzrokovanu upotrebom neoriginalnog potrošnog materijala ili dijelova. Ako ponovo postavite brojač za potrošni materijal ili dio uređaja bez ispravne ponovne proizvodnje, uređaj se može oštetiti. Nakon što ponovo postavite brojač za potrošni materijal ili dio uređaja, na vašem pisaču može se prikazati pogreška u vezi s prisutnosti ponovno postavljenog dijela.

Čišćenje dijelova pisača

Čišćenje pisača

 **OPREZ—OPASNOST OD STRUJNOG UDARA:** Kako biste pri čišćenju vanjskog dijela pisača izbjegli rizik od strujnog udara, iskopčajte kabel napajanja iz električne mrežne utičnice te iskopčajte sve kabele iz pisača.

Napomene:


- Ovaj postupak ponovite svakih nekoliko minuta.
- Oštećenja pisača prouzročena nepravilnim rukovanjem nisu pokrivena jamstvom pisača.

- 1 Isključite pisač, a zatim iskopčajte kabel napajanja iz električne mrežne utičnice.
- 2 Izvadite papir iz standardnog odjeljka i ulagača za razne medije.
- 3 Uklonite prašinu, dlačice i komadiće papira oko pisača pomoću meke četke ili usisavača.
- 4 Obrišite vanjski dio pisača vlažnom mekom krpom koja ne ostavlja dlačice.


Napomene:

- Nemojte koristiti sredstva za čišćenje kućanstva ili deterdžente jer mogu oštetiti završnu obradu pisača.
- Pazite da sva područja pisača ostanu suha nakon čišćenja.

- 5 Priključite kabel napajanja na električnu mrežnu utičnicu, a zatim uključite pisač.

 **OPREZ—MOGUĆE OZLJEDE:** Kako biste izbjegli rizik od požara ili strujnog udara, priključite kabel napajanja na valjano uzemljenu mrežnu utičnicu odgovarajućih svojstava koja se nalazi u blizini proizvoda i lako je dostupna.

Čišćenje dodirnog zaslona


 **OPREZ—OPASNOST OD STRUJNOG UDARA:** Kako biste pri čišćenju vanjskog dijela pisača izbjegli rizik od strujnog udara, iskopčajte kabel napajanja iz električne mrežne utičnice te iskopčajte sve kabele iz pisača.

- 1 Isključite pisač, a zatim iskopčajte kabel napajanja iz električne mrežne utičnice.
- 2 Vlažnom, mekom krpom bez dlačica obrišite dodirni zaslon.

Napomene:

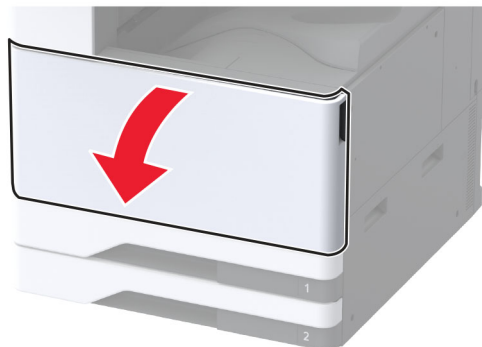
- Nemojte upotrebljavati sredstva za čišćenje kućanstva ili deterdžente jer mogu oštetiti dodirni zaslon.
- Provjerite je li dodirni zaslon suh nakon čišćenja.

- 3 Priključite kabel napajanja na električnu mrežnu utičnicu, a zatim uključite pisač.

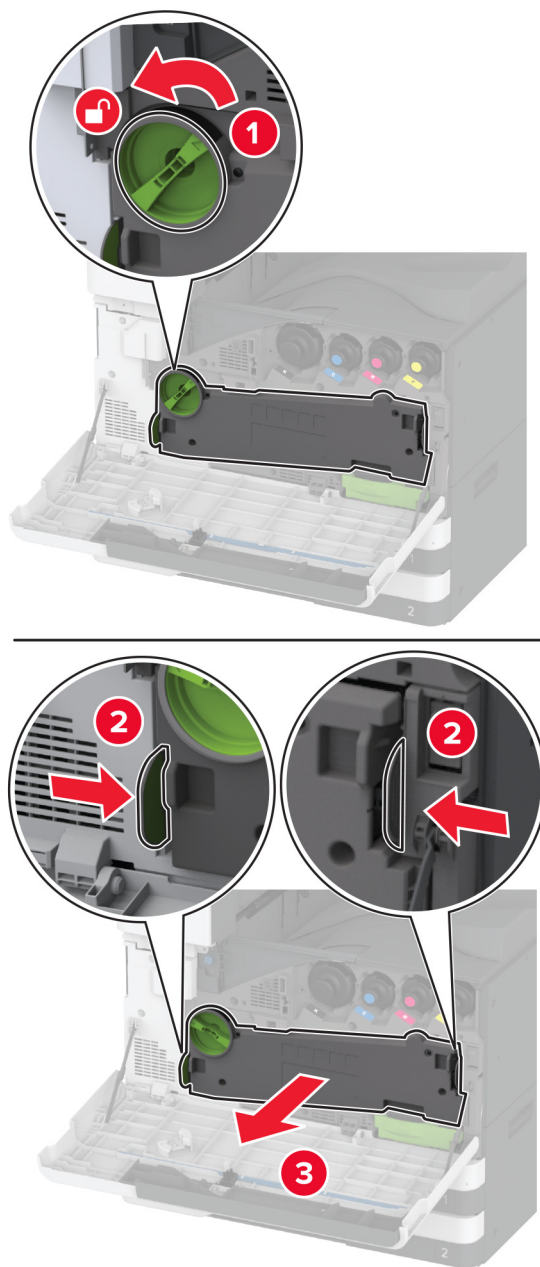
 **OPREZ—MOGUĆE OZLJEDE:** Kako biste izbjegli rizik od požara ili strujnog udara, priključite kabel napajanja na valjano uzemljenu mrežnu utičnicu odgovarajućih svojstava koja se nalazi u blizini proizvoda i lako je dostupna.

Čišćenje leća glave za ispis

- 1 Otvorite prednja vratašca.

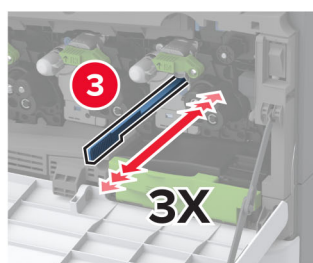
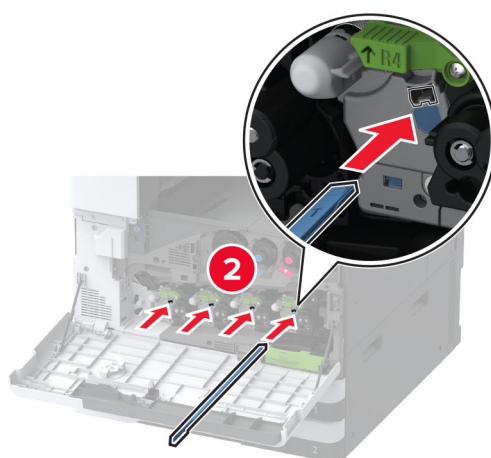
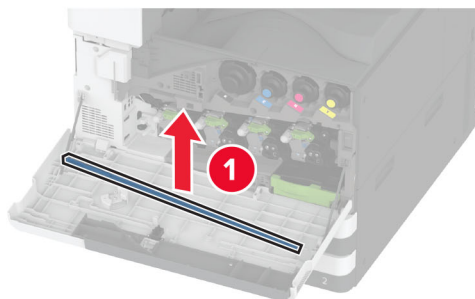


2 Izvadite jedinicu za prijenos otpadnog tonera.



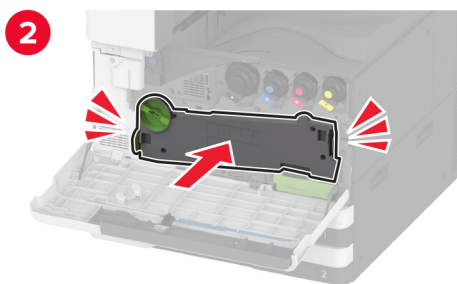
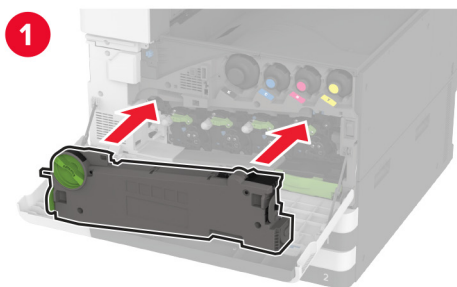
Napomena: Kako biste izbjegli prosipanje tonera, jedinicu stavite u uspravan položaj.

3 Uklonite brisač glave za ispis, a zatim očistite leće glave za ispis.



4 Vratite brisač glave za ispis natrag na mjesto.

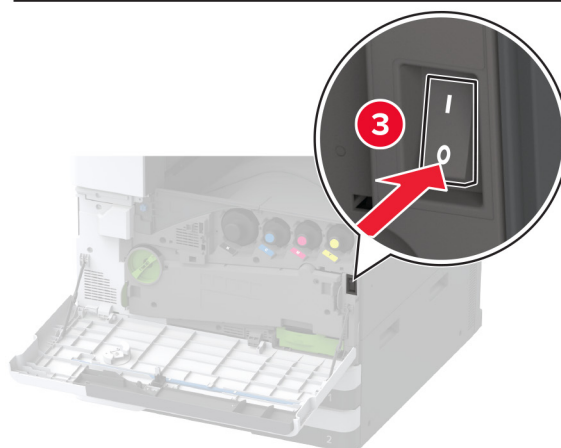
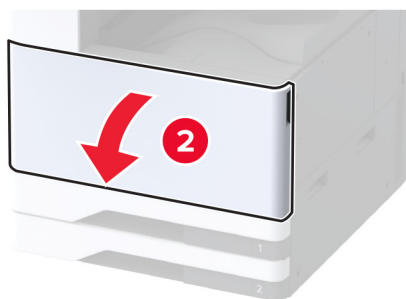
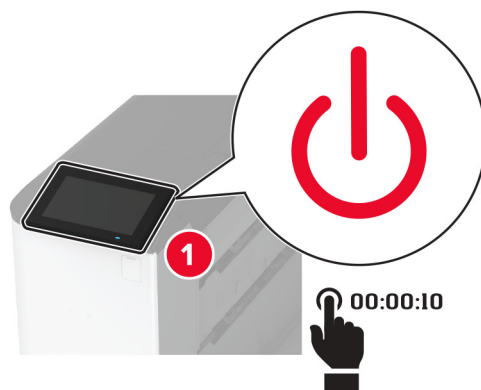
5 Jedinicu za prijenos otpadnog tonera umećite dok ne *klikne* na mjesto, a zatim je zaključajte.



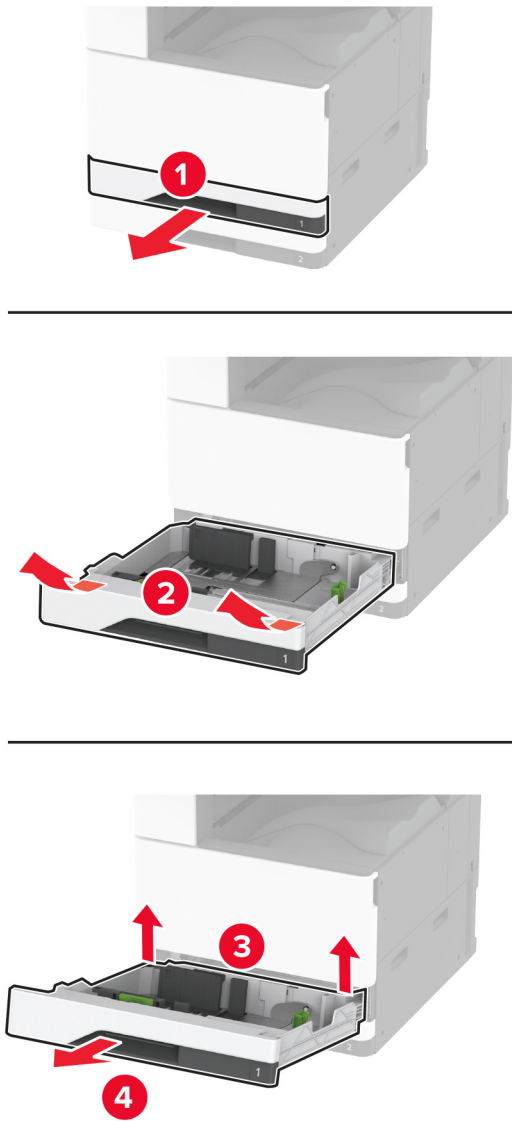
6 Zatvorite vratašca.

Čišćenje kompleta valjaka ladice

- 1 Isključite pisač.

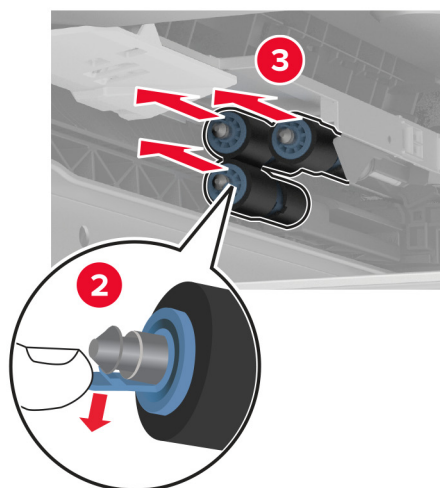
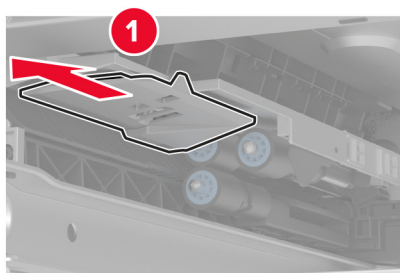
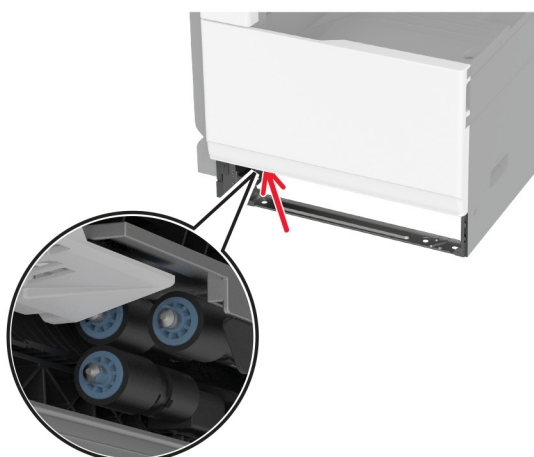


2 Izvadite standardnu ladicu.



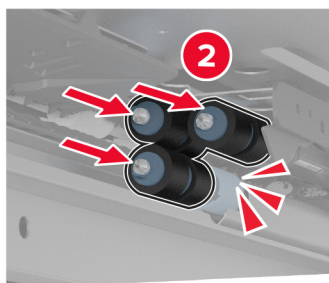
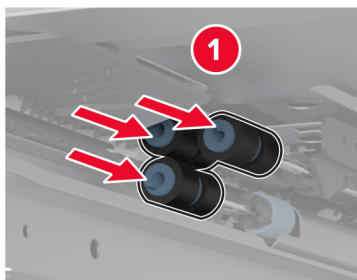
3 Uklonite komplet valjaka ladice.

Upozorenje—potencijalno oštećenje: Kako biste spriječili oštećenja uslijed elektrostatickog pražnjenja, dodirnite bilo koji izloženi metalni okvir pisača prije pristupanja unutarnjim područjima pisača ili njihovog dodirivanja.



4 Nanesite vodu na meku krpu koja ne ostavlja dlačice i zatim obrišite valjke.

5 Umećite komplet valjaka dok ne *klikne* na mjesto.

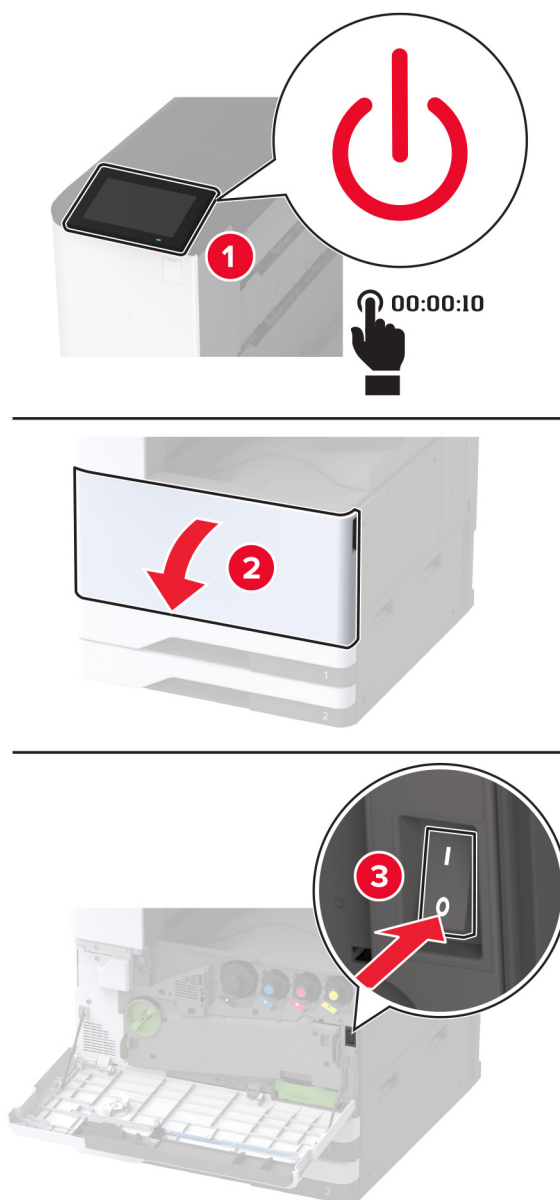


6 Umetnite ladicu.

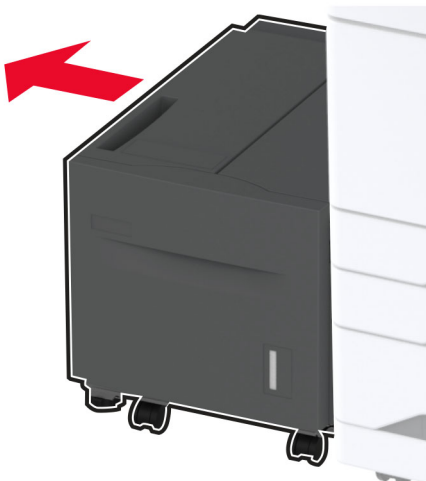
7 Uključite pisač.

Čišćenje kompleta valjaka ladice za 2000 listova

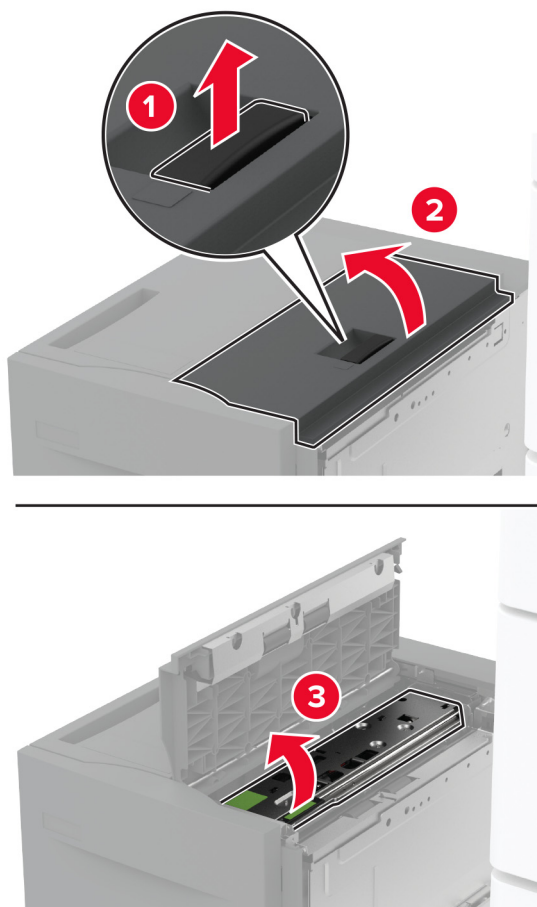
1 Isključite pisač.



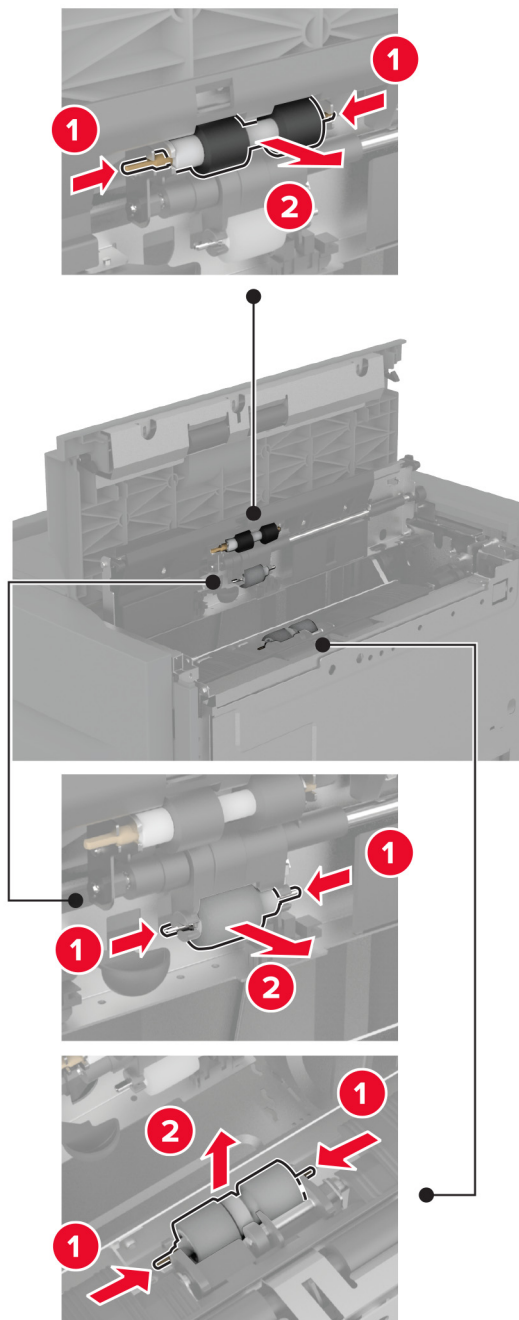
2 Pomaknite ladicu ulijevo.



3 Otvorite vratašca J, a zatim otvorite poklopac kompleta valjaka.

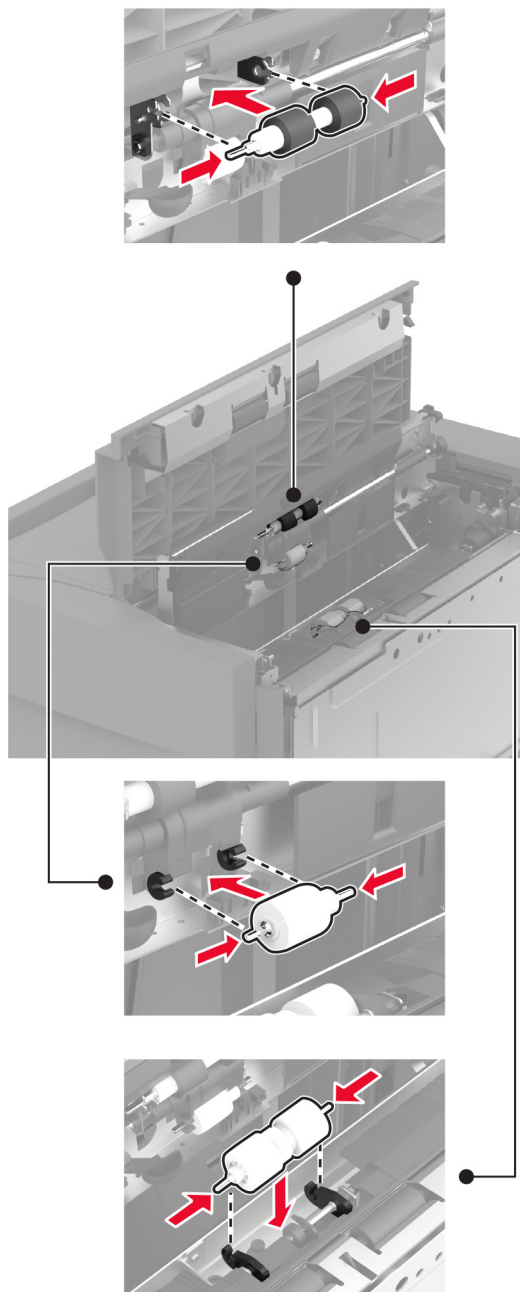


4 Pronađite i uklonite komplet valjaka ladice.



5 Nanesite vodu na meku krpu koja ne ostavlja dlačice i zatim obrišite sklop valjka.

6 Umetnite komplet valjaka.



7 Zatvorite poklopac kompleta valjaka i zatim vratašca J.

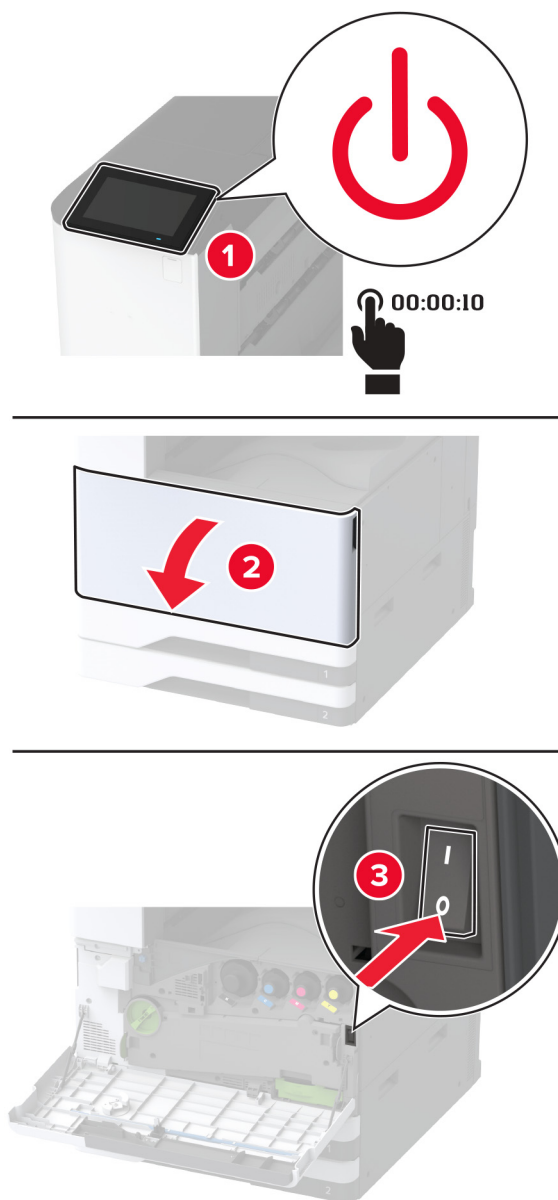
8 Vratite ladicu na mjesto.

9 Uključite pisač.

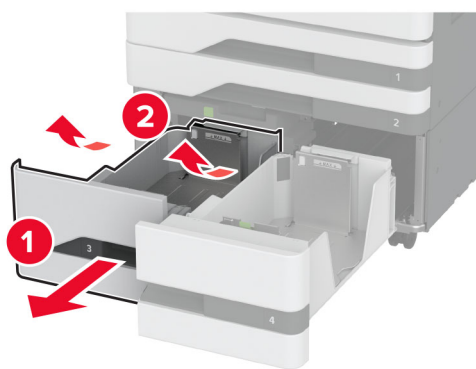
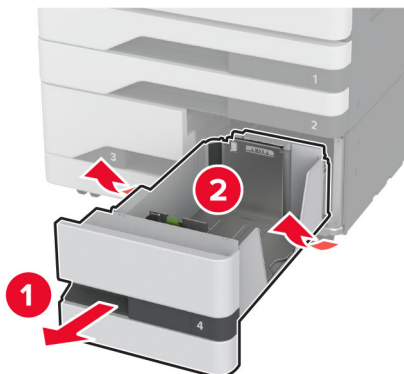
čišćenje kompleta valjaka dvostrukog ulaza za 2000 listova

U ručki C

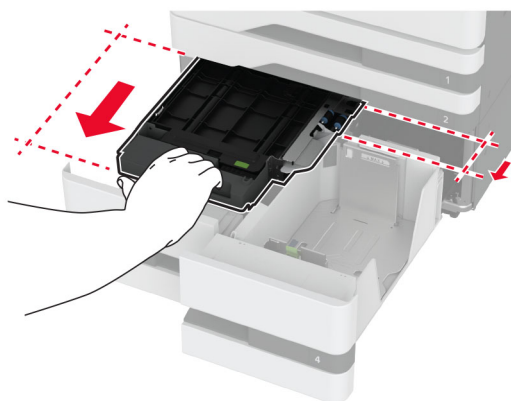
- 1 Isključite pisač.



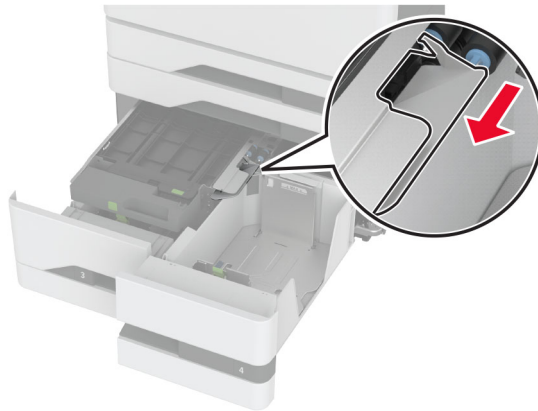
2 Izvucite odlagač 4 i zatim izvucite odlagač 3.



3 Izvucite ručicu C, a zatim otvorite unutarnji poklopac.

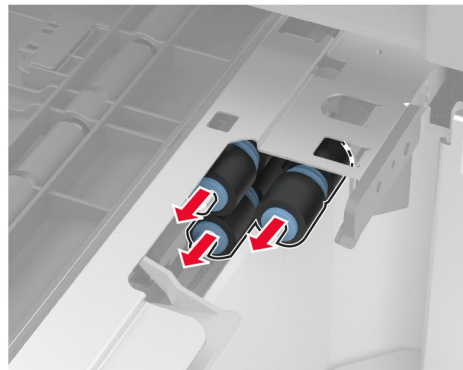
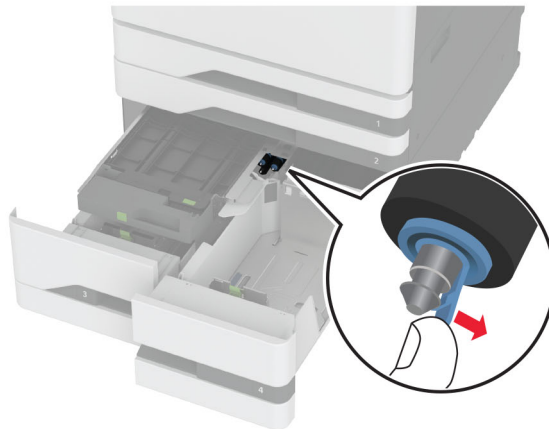


4 Otvorite poklopac kompleta valjaka.



5 Uklonite komplet valjaka ladice.

Upozorenje—potencijalno oštećenje: Kako biste spriječili oštećenja uslijed elektrostatičkog pražnjenja, dodirnite bilo koji izloženi metalni okvir pisača prije pristupanja unutarnjim područjima pisača ili njihovog dodirivanja.



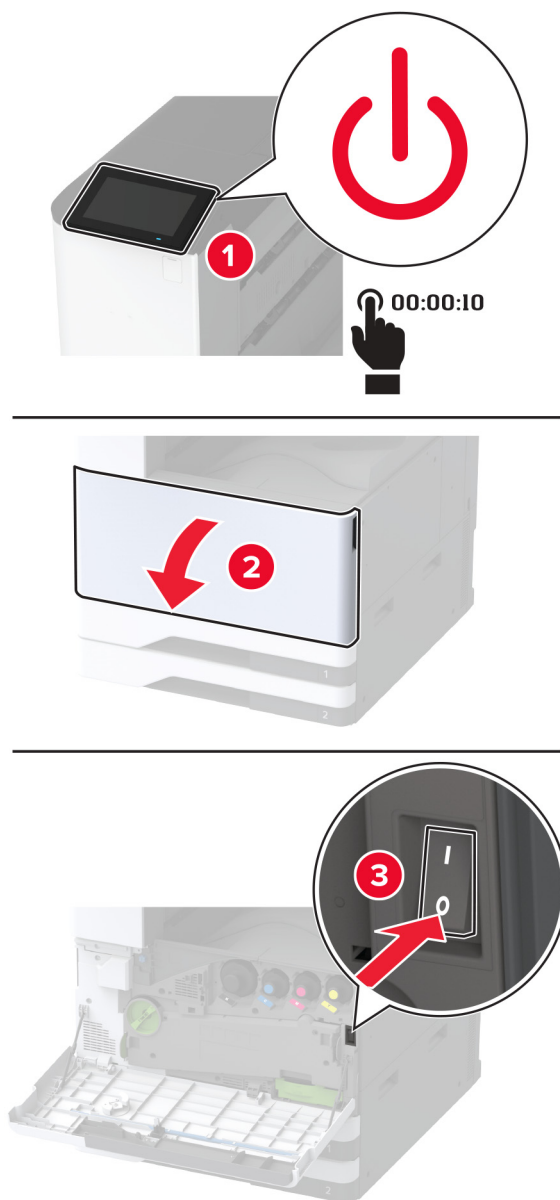
6 Nanesite vodu na meku krpu koja ne ostavlja dlačice i zatim obrišite valjke za uvođenje.

7 Umećite komplet valjaka dok ne *klikne* na mjesto.

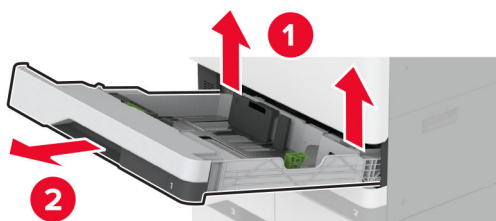
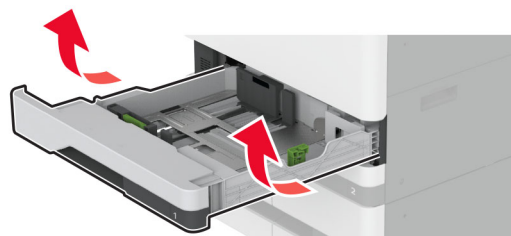
- 8 Zatvorite poklopac kompleta valjaka.
- 9 Zatvorite unutarnji poklopac i zatim umetnite ručicu C.
- 10 Umetnite ladice 3 i 4.
- 11 Uključite pisač.

U ladici 3

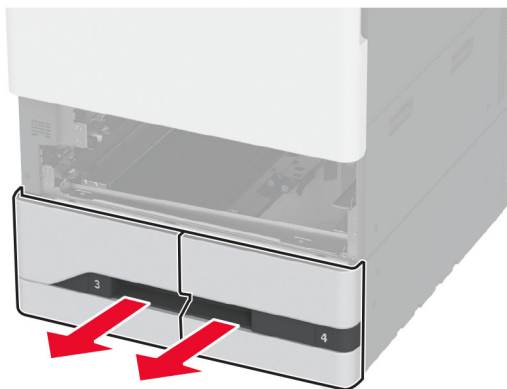
- 1 Isključite pisač.

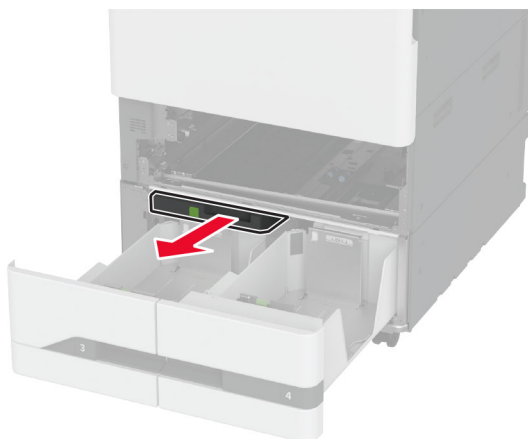


2 Izvadite ladicu 1, zatim izvadite ladicu 2.

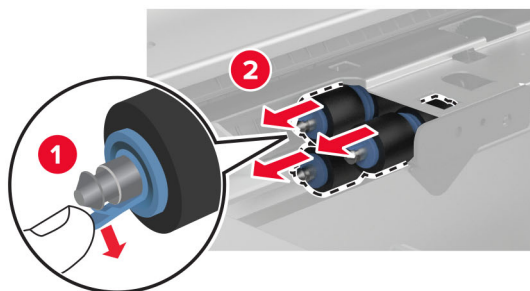
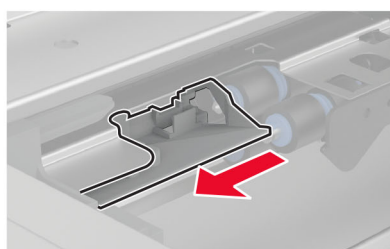
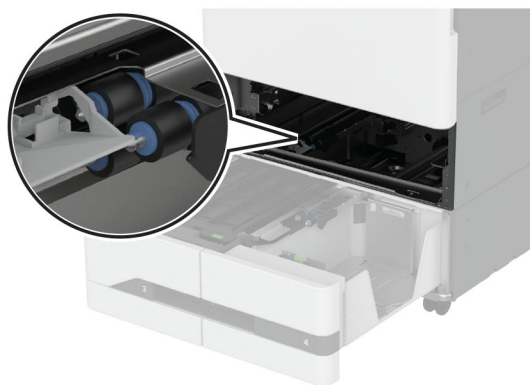


3 Izvucite ladice 3 i 4.



4 Izvucite ručicu C.**5** Uklonite komplet valjaka ladice.

Upozorenje—potencijalno oštećenje: Kako biste spriječili oštećenja uslijed elektrostatickog pražnjenja, dodirnite bilo koji izloženi metalni okvir pisača prije pristupanja unutarnjim područjima pisača ili njihovog dodirivanja.

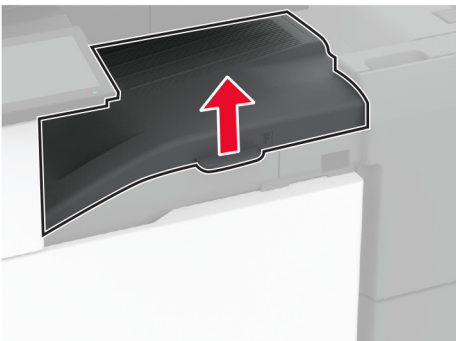


- 6 Nanesite vodu na meku krpu koja ne ostavlja dlačice i zatim obrišite valjke za uvođenje.
- 7 Umećite komplet valjaka dok ne *klikne* na mjesto.
- 8 Umetnite ručicu C.
- 9 Umetnite ladice 3 i 4.
- 10 Umetnite ladice 1 i 2.
- 11 Uključite pisač.

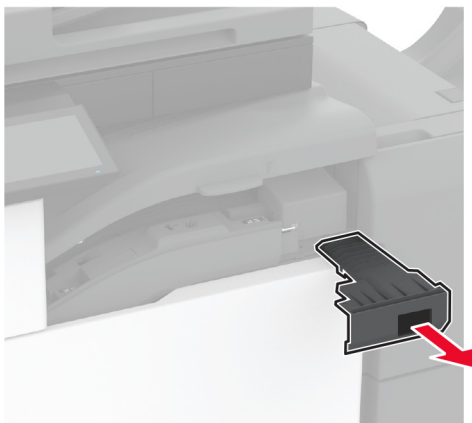
Pražnjenje kutije s konfetima

Pražnjenje kutije s konfetima

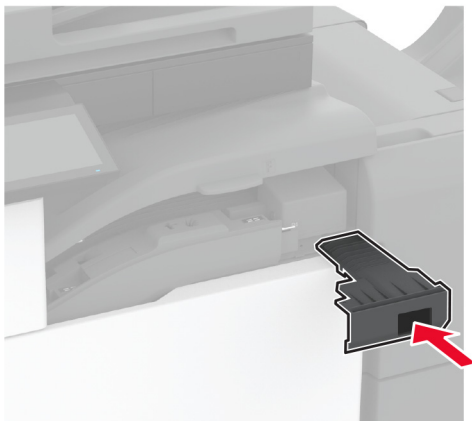
- 1 Podignite poklopac za prijenos papira F.



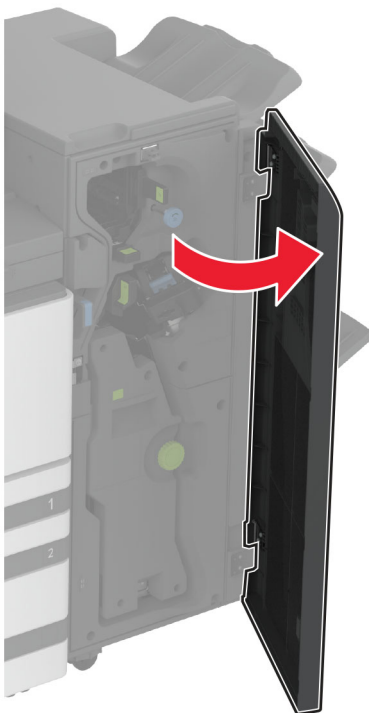
- 2 Izvadite i zatim ispraznite kutiju s konfetima.



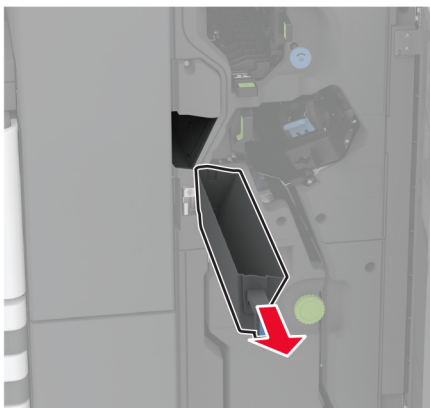
- 3 Umetnite kutiju za konfete.



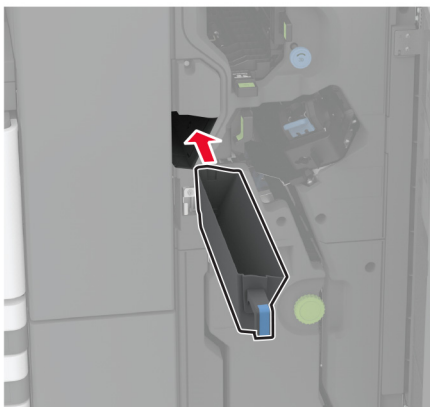
- 4 Zatvorite poklopac sklopa za prijenos papira F.
- 5 Otvorite vratašca sklopa za završnu obradu knjižica.



- 6 Izvadite i zatim ispraznite kutiju s konfetima.



7 Umetnite kutiju za konfete.



8 Zatvorite vratašca sklopa za završnu obradu.

Štednja energije i papira

Konfiguriranje postavki načina rada za uštedu energije

Stanje mirovanja

- 1 Na početnom zaslonu dodirnite **Postavke > Uređaj > Upravljanje napajanjem > Prekoračenja vremena > Stanje mirovanja**.
- 2 Odredite vrijeme tijekom kojeg će pisač biti neaktivan prije aktiviranja načina rada Stanje mirovanja.

Hibernacija

- 1 Na početnom zaslonu dodirnite **Postavke > Uređaj > Upravljanje napajanjem > Prekoračenja vremena > Prekoračenje vremena za hibernaciju**.
- 2 Odaberite vrijeme tijekom kojeg će pisač biti neaktivan prije ulaska u hibernaciju.

Napomene:

- Kako bi opcija Prekoračenje vremena za hibernaciju funkcionirala, postavite opciju Prekoračenje vremena za hibernaciju po povezivanju na postavku Hibernacija.
- Embedded Web Server onemogućen je kada je pisač u načinu rada Hibernacija.

Prilagođavanje svjetline zaslona

- 1 Na početnom zaslonu dodirnite **Postavke > Uređaj > Preference**.
- 2 Odaberite postavku na izborniku Svjetlina zaslona.

Štednja potrošnog materijala


- Ispisujte papir obostrano.


Napomena: Obostrano ispisivanje zadana je postavka u upravljačkom programu za ispisivanje.


- Ispisujte više stranica na jedan list papira.
- Prije ispisa uz pomoć značajke pretpregleda provjerite kako će dokument izgledati.
- Ispišite jednu kopiju dokumenta u svrhu provjere sadržaja i formata.

Premještanje pisača na drugu lokaciju

Premještanje pisača na drugu lokaciju

 **OPREZ—MOGUĆE OZLJEDE:** Ako je masa pisača veća od 20 kg (44 lb), za njegovo sigurno podizanje potrebne su dvije osobe ili više njih.

 **OPREZ—MOGUĆE OZLJEDE:** Kako biste izbjegli rizik od požara ili strujnog udara, koristite samo kabel napajanja priložen uz proizvod ili zamjenski kabel koji je odobrio proizvođač.

 **OPREZ—MOGUĆE OZLJEDE:** Prilikom premještanja pisača slijedite ove smjernice kako se ne biste ozlijedili ili oštetili pisač:

- Provjerite jesu li sva vratašca i odlagači zatvoreni.
- Isključite pisač, a zatim iskopčajte kabel napajanja iz električne mrežne utičnice.
- Iskopčajte sve kabele iz pisača.
- Ako pisač ima zasebne podne opcionalne odlagače ili izlazne opcije koje su postavljene na njega, odvojite ih prije premještanja pisača.
- Ako pisač ima postolje s kotačićima, pažljivo ga odgurajte na novu lokaciju. Pazite prilikom prelaska preko pragova i utora u podu.
- Ako pisač nema postolje s kotačićima, ali je konfiguriran s opcionalnim odlagačima ili izlaznim opcijama, odvojite izlazne opcije i podignite pisač s odlagača. Nemojte pokušavati istovremeno podići pisač i bilo koju od opcija.
- Za podizanje pisača obavezno koristite rukohvate na njemu.
- Bilo koja kolica koja koristite za premještanje pisača moraju imati površinu dovoljno veliku za cijeli pisač.
- Bilo koja kolica koja koristite za premještanje hardverskih opcija moraju imati površinu dovoljno veliku za njihove dimenzije.
- Držite pisač u uspravnom položaju.
- Izbjegavajte pokrete koji bi mogli uzrokovati veliko podrhtavanje.
- Pazite da vam prsti ne budu ispod pisača prilikom njegovog spuštanja.
- Pazite da oko pisača bude dovoljno slobodnog prostora.

Napomena: Oštećenja pisača prouzročena nepravilnim premještanjem nisu pokriveni jamstvom pisača.

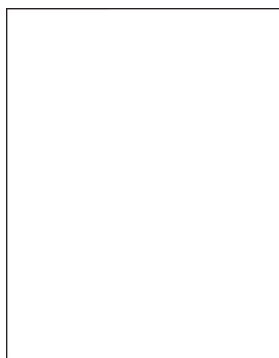
Otprema pisača

Upute o otpremi pisača potražite na adresi <http://support.lexmark.com> ili se obratite podršci za kupce.

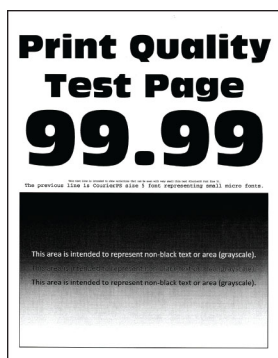
Rješavanje problema

Problemi s kvalitetom ispisa

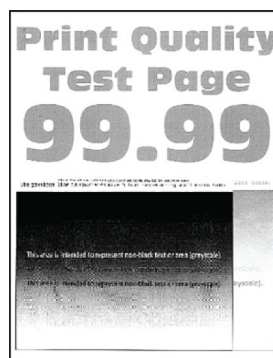
Pronađite sliku koja nalikuje problemu s kvalitetom koji imate, a zatim pritisnite vezu u nastavku kako biste pročitali korake za rješavanje problema.



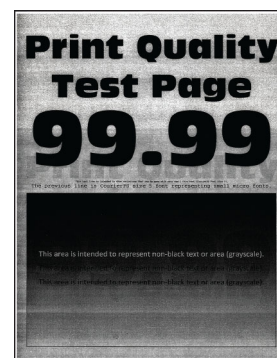
[“Prazne ili bijele stranice” na 341. str.](#)



[“Taman ispis” na 342. str.](#)



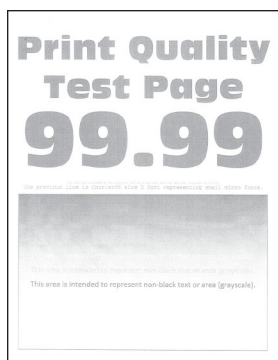
[“Dvostruke slike” na 343. str.](#)



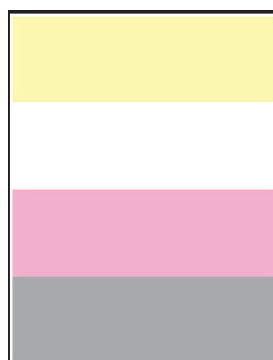
[“Siva pozadina ili pozadina u boji” na 344. str.](#)



[“Neodgovarajuće margine” na 345. str.](#)



[“Svijetli ispis” na 346. str.](#)



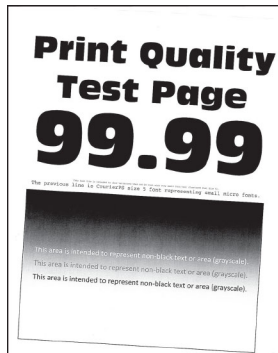
[“Nedostatak boja” na 348. str.](#)



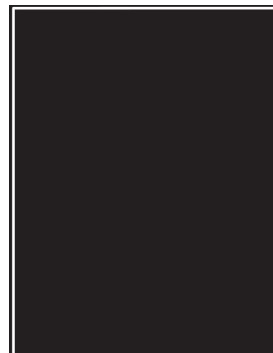
[“Mrlje i točke na ispisu” na 349. str.](#)



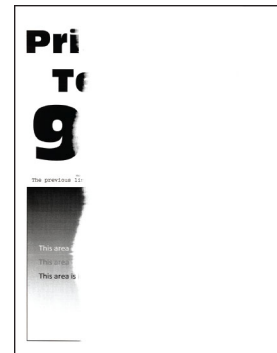
[“Savijanje papira” na 350. str.](#)



[“Neravni ili iskrivljeni ispisi” na 351. str.](#)



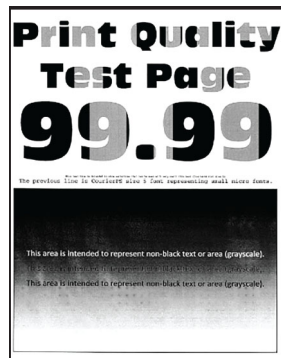
[“Slike u jednoj boji ili crne” na 352. str.](#)



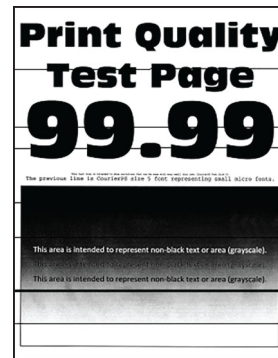
[“Nepotpun tekst ili slike” na 352. str.](#)



[“Toner se lako briše” na 353. str.](#)



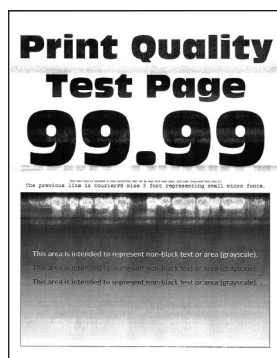
[“Neravnomjerna gustoća ispisa” na 354. str.](#)



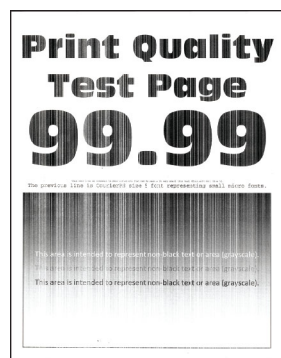
[“Vodoravne tamne crte” na 354. str.](#)



[“Okomite tamne crte” na 355. str.](#)



[“Vodoravne bijele crte” na 357. str.](#)



[“Okomite bijele crte” na 358. str.](#)



[“Nepravilnosti koje se ponavljaju” na 359. str.](#)

Šifre pogrešaka pisača

Šifre pogrešaka	Poruka pogreške	Rješenje
2.01	Potreban je potrošni materijal.	Dodirnite Otkazi posao i naručite potrebne zalihe. Za dodatne informacije pogledajte “Naručivanje dijelova i potrošnog materijala” na 228. str.
3.01	Standardna izlazna ladica je puna.	Izvadite papir iz ladice, zatim dodirnite Nastavi .
3.21, 3.22, 3.23, 3.24	Izvadite papir iza ladice [x].	<ol style="list-style-type: none"> 1 Izvadite označeni odlagač. 2 Izvadite sav zaglavljene papir iz područja. 3 Umetnite ladicu.
7.13, 7.23, 7.33, 7.43, 7.53	Umetnite odlagač [x].	<p>Pokušajte bilo što od sljedećeg:</p> <ul style="list-style-type: none"> • Umetnite označeni odlagač. • Otkazite trenutni zadatak ispisivanja.
8.01	Zatvorite prednja vrata.	Neka prednja vrata budu zatvorena, osim u slučaju održavanja.
8.02, 8.03, 8.04, 8.05	Zatvorite vratašca [x].	Neka označena vrata budu zatvorena, osim u slučaju održavanja.
8.06	Postavite ladicu 5.	Gurnite ladicu ulijevo, zatim natrag na mjesto.
8.07	Zatvorite poklopac sklopa za prijenos papira F.	Neka poklopac sklopa za prijenos papira F bude zatvoren, osim ako ne provodite održavanje.

Šifre pogrešaka	Poruka pogreške	Rješenje
8.08	Zatvorite prednja vrata klamerice za završnu obradu.	Neka prednja vrata sklopa za završnu obradu budu zatvorena, osim u slučaju održavanja.
8.09	Zatvorite gornji poklopac sklopa za završnu obradu klamanjem i bušenjem rupa.	Neka gornji poklopac sklopa za završnu obradu bude zatvoren, osim u slučaju održavanja.
9.00	Pisač se morao ponovo pokrenuti. Posljednji zadatak možda nije dovršen.	Dodirnite Nastavi kako biste izbrisali poruku i nastavili s ispisivanjem.
11.11, 11.21, 11.31, 11.41, 11.51	Umetnite [izvor] s [vrsta] [veličina].	Umetnite papir u naznačenu ladicu. Za dodatne informacije pogledajte "Ulaganje papira i posebnih medija" na 41. str..
11.12, 11.22, 11.32, 11.42, 11.52	U [izvor] uložite [vrsta] [veličina] [orijentacija].	
11.81, 11.91	U ulagač za razne medije uložite [vrsta] [veličina].	U višenamjenski uređaj za uvlačenje papira uložite papir. Za dodatne informacije pogledajte "Ulaganje u višenamjenski uređaj za uvlačenje papira" na 55. str..
11.82, 11.92	U višenamjenski uređaj za uvlačenje papira uložite [vrsta] [veličina] [orijentacija].	
12.11, 12.21, 12.31, 12.41, 12.51	Promijenite [izvor] u [vrsta] [veličina].	Izvadite naznačenu ladicu, izvadite papir i zatim umetnite odgovarajuću vrstu i format papira. Za dodatne informacije pogledajte "Ulaganje papira i posebnih medija" na 41. str..
12.12, 12.22, 12.32, 12.42, 12.52	Promijenite [izvor] u [vrsta] [veličina] [orijentacija].	
12.91	Promijenite ulagač za razne medije u [vrsta] [veličina].	Izvadite papir, a zatim uložite odgovarajuću vrstu i format papira. Za dodatne informacije pogledajte "Ulaganje u višenamjenski uređaj za uvlačenje papira" na 55. str..
12.92	Promijenite ulagač za razne medije u [vrsta] [veličina] [orijentacija].	
31.00	Umetnite kutiju za konfete.	<ol style="list-style-type: none"> 1 Otvorite poklopac sklopa za prijenos papira F. 2 Izvadite kutiju za konfete. 3 Umetnite kutiju za konfete.
31.35	Ponovno umetnite bočicu za otpadni toner ako je nema ili ako ne reagira.	<ol style="list-style-type: none"> 1 Otvorite prednja vrata. 2 Izvadite bočicu za otpadni toner. <p>Napomena: Kako biste izbjegli prosipanje tonera, stavite bočicu u uspravan položaj.</p> <ol style="list-style-type: none"> 3 Umetnite bočicu za otpadni toner. 4 Zatvorite prednja vrata.
31.40, 31.41, 31.42, 31.43	Ponovno umetnite spremnik [color] koji nedostaje ili ne reagira.	<ol style="list-style-type: none"> 1 Otvorite prednja vrata. 2 Izvadite spremnik. 3 Umetnite spremnik. 4 Zatvorite prednja vrata.

Šifre pogrešaka	Poruka pogreške	Rješenje
31.60, 31.61, 31.62, 31.63	Ponovo postavite jedinicu fotovodiča za <color/> koja nedostaje ili ne reagira.	<ol style="list-style-type: none"> 1 Otvorite prednja vrata. 2 Otključajte i zatim izvadite jedinicu za prijenos otpadnog tonera. Napomena: Kako biste izbjegli prosipanje tonera, jedinicu stavite u uspravan položaj. 3 Izvadite, a zatim ponovo umetnite jedinicu fotovodiča. 4 Umetnite novu jedinicu fotovodiča i fiksirajte je. 5 Umetnite jedinicu za prijenos otpadnog tonera, a zatim je zaključajte. 6 Zatvorite prednja vrata.
32.40, 31.41, 31.42, 31.43	Zamijenite nepodržani spremnik [color].	Pogledajte "Zamjena spremnika s tonerom" na 229. str.
32.60, 32.61, 32.62, 32.63	Zamijenite nepodržani [color] fotovodič.	Pogledajte "Zamjena jedinice fotovodiča" na 234. str.
34.00	Papir je prekratak.	Postavku veličine papira postavite tako da odgovara veličini papira postavljenog u odlagač. Na početnom zaslonu dodirnite Postavke > Papir > Ladica > Konfiguracija > Veličina/vrsta papira.
34.10, 34.20, 34.30, 34.40, 34.50	Provjerite [izvor], podesite vodilice i orijentaciju.	Izvučite označenu ladicu, te provjerite je li papir ispravno umetnut. Za dodatne informacije pogledajte "Ulaganje papira i posebnih medija" na 41. str.
34.90	Provjerite vodilice i orijentaciju višenamjenskog uređaja za uvlačenje papira.	Provjerite je li papir pravilno postavljen. Za dodatne informacije pogledajte "Ulaganje u višenamjenski uređaj za uvlačenje papira" na 55. str.
37.10	Nema dovoljno memorije za zadatak razvrstavanja.	<p>Pokušajte bilo što od sljedećeg:</p> <ul style="list-style-type: none"> • Dodirnite Nastavi kako biste ispisali dio zadatka koji je pohranjen i počnite razvrstavati ostatak zadatka ispisivanja. • Otkazite trenutni zadatak ispisivanja.
37.30	Nedovoljno memorije, neki zadaci na čekanju su izbrisani.	Dodirnite Nastavi kako biste izbrisali poruku i nastavili s ispisivanjem.
38.10	Memorija je puna.	<p>Pokušajte nešto od sljedećega:</p> <ul style="list-style-type: none"> • Dodirnite Nastavi kako biste izbrisali poruku i nastavili s ispisivanjem. • Otkazite trenutni zadatak ispisivanja. • Instalirajte veću memoriju pisača. • Smanjite broj stranica u zadatku ispisivanja.

Šifre pogrešaka	Poruka pogreške	Rješenje
39.10	Složena stranica, neki se podaci možda nisu ispisali.	<p>Pokušajte nešto od sljedećega:</p> <ul style="list-style-type: none"> • Dodirnite Nastavi kako biste izbrisali poruku i nastavili s ispisivanjem. • Otkazite trenutni zadatak ispisivanja. • Instalirajte veću memoriju pisača. • Smanjite složenost i veličinu zadatka ispisivanja prije ponovnog slanja na ispisivanje. • Smanjite broj stranica u zadatku ispisivanja. • Smanjite broj i veličinu preuzetih fontova. • Izbrišite nepotrebne fontove i makronaredbe iz zadatka ispisivanja. • Smanjite broj grafika u zadatku ispisivanja.
51	Otkrivena je neispravna flash memorija.	<p>Pokušajte nešto od sljedećega:</p> <ul style="list-style-type: none"> • Zamijenite flash memoriju. • Dodirnite Nastavi kako biste izbrisali poruku i nastavili s ispisivanjem. • Otkazite trenutni zadatak ispisivanja.
52	U flash memoriji nema dovoljno prostora za resurse.	<p>Pokušajte nešto od sljedećega:</p> <ul style="list-style-type: none"> • Dodirnite Nastavi kako biste izbrisali poruku i nastavili s ispisivanjem. • Izbrišite fontove, makronaredbe i druge podatke koji su spremljeni u flash memoriji. • Ugradite pogon pohrane. Za dodatne informacije pogledajte “Postavljanje tvrdog diska pisača” na 147. str. ili “Postavljanje inteligentnog pogona za pohranu” na 153. str. <p>Napomena: Preuzeti fontovi i makronaredbe koje nisu prethodno spremljene u flash memoriju bit će izbrisane.</p>
55.1	Pogreška pri čitanju USB diska. Izvadite USB uređaj	Za nastavak izvadite flash pogon.
55.2	Pogreška pri čitanju USB čvorišta. Iskopčajte čvorište.	Uklonite USB čvorište kako biste nastavili.
55.3	Odspojite i promijenite način rada.	
61	Izvadite neispravni disk.	Zamijenite neispravni pogon za pohranu.
62	Disk je pun.	<p>Pokušajte nešto od sljedećega:</p> <ul style="list-style-type: none"> • Dodirnite Nastavi kako biste izbrisali poruku i nastavili s ispisivanjem. • Izbrišite fontove, makronaredbe i druge podatke pohranjene na tvrdi disk. • Instalirajte tvrdi disk. Za dodatne informacije pogledajte “Postavljanje tvrdog diska pisača” na 147. str. • Postavite inteligentni pogon za pohranu. Za dodatne informacije pogledajte “Postavljanje inteligentnog pogona za pohranu” na 153. str.

Šifre pogrešaka	Poruka pogreške	Rješenje
63	Formatirajte disk.	Formatiranjem će se obrisati sve informacije s pogona za pohranu. Ako želite formatirati pogon za pohranu, učinite sljedeće: <ol style="list-style-type: none"> 1 Na početnom zaslonu dodirnite Postavke > Uređaj > Održavanje > Brisanje na kraju vijeka. 2 Dodirnite Brisanje svih podataka s tvrdog diska i zatim dodirnite BRISANJE.
71.40	Vrijeme na pisaču nije ispravno.	Konfigurirajte vrijeme pisača. Na početnom zaslonu dodirnite Postavke > Uređaj > Preference > Datum i vrijeme > Konfiguriraj .
80.21	Komplet za održavanje bliži se kraju radnog vijeka	Dodirnite Nastavi kako biste izbrisali poruku.
80.31	Zamijenite komplet za održavanje.	Pogledajte "Zamjena kompleta valjaka ladice" na 254. str.
82.22	Bočica s otpadnim tonerom gotovo je puna.	Dodirnite Nastavi kako biste izbrisali poruku.
82.42	Zamijenite bočicu s otpadnim tonerom.	Pogledajte "Zamjena bočice za otpadni toner" na 276. str.
83.20	Klamerice su gotovo potrošene ili nedostaju.	Pokušajte bilo što od sljedećeg:
83.30	Klamerica nema ili su pogrešno uložene.	<ul style="list-style-type: none"> • Izvadite, a zatim umetnite spremnik s klamericama. • Zamjena spremnika s klamericama. Za dodatne informacije pogledajte "Zamjena spremnika s klamericama" na 299. str.
84.01	[Color] jedinica fotovodiča gotovo je pri kraju.	Dodirnite Nastavi kako biste izbrisali poruku.
84.11	[Color] jedinica fotovodiča pri kraju.	
84.21	[Color] jedinica fotovodiča gotovo je prazna.	
84.31	Zamijenite [color] jedinicu fotovodiča, preporučeno vrijeme trajanja prekoračeno.	Pogledajte "Zamjena jedinice fotovodiča" na 234. str.
87.20	Kutija za konfete gotovo puna.	Dodirnite Nastavi kako biste izbrisali poruku.
87.30	Ispraznite kutiju s konfetima.	<ol style="list-style-type: none"> 1 Otvorite poklopac sklopa za prijenos papira F. 2 Izvadite kutiju za konfete, zatim je ispraznite. 3 Umetnite kutiju za konfete. 4 Zatvorite poklopac.
88.00[x]	Spremnik [color] uvelike je potrošen.	Dodirnite Nastavi kako biste izbrisali poruku.
88.10[x]	[Color] spremnik je pri kraju.	
88.20[x]	[Color] spremnik gotovo je potrošen.	
88.30[x], 88.40[x]	Zamijenite [color] spremnik.	Pogledajte "Zamjena spremnika s tonerom" na 229. str.
200.03, 240.06	Zaglavljjen papir [jam header].	Pogledajte "Zaglavljjeni papir u višenamjenskom uređaju za uvlačenje papira" na 375. str.

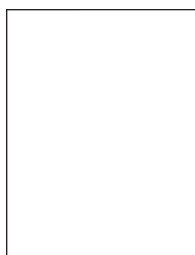
Šifre pogrešaka	Poruka pogreške	Rješenje
200.16[x], 241.16a	Zaglavljen papir [jam header].	Pogledajte “Zaglavljeni papir u standardnoj ladici” na 369. str.
200.26[x], 200.36[x], 200.46[x], 200.56a, 202.95[x], 242.26, 242.33, 242.43, 243.33, 243.36, 243.43, 244.43, 244.46	Zaglavljen papir [jam header].	Pogledajte “Zaglavljeni papir u dodatnim ladicama” na 371. str.
200.56a, 245.53[x], 245.56	Zaglavljen papir [jam header].	Pogledajte “Zaglavljeni papir u ladici za 2000 listova” na 375. str.
200.95, 201.96, 202.93, 202.94, 221.93, 232.93, 240.25, 240.35, 240.55	Zaglavljen papir [jam header].	Pogledajte “Zaglavljeni papir iza vratašaca A” na 376. str.
400,13, 400.13b, 420.13b, 420.15b, 420.54c, 450.23b, 450.91b, 451.33b, 454.23b, 454.25b, 457.25b	Zaglavljen papir [jam header].	Pogledajte “Zaglavljen papir u uređaj za završnu obradu s klamericom i bušačem rupa” na 382. str.
420.11a, 420.13a, 420.15a, 420.15b, 420.54a, 420.54b, 425.13a	Zaglavljen papir [jam header].	Pogledajte “Zaglavljeni papir u klamerici za završnu obradu” na 380. str.
420.15b, 450,33, 450.91a, 451.33a, 451.33b, 451,35, 454,33, 454,35, 454,36, 454,37, 457.35a, 457.35b, 490,33, 491,33, 491,35, 550,23, 551,23, 552,23, 553,23, 553,25, 555,23, 556,23	Zaglavljen papir [jam header].	Pogledajte “Zaglavljeni papir u sklopu za završnu obradu s trostrukim/Z presavijanjem” na 384. str.

Šifre pogrešaka	Poruka pogreške	Rješenje
457.35b	Zaglavljen papir [jam header].	<p>Pokušajte bilo što od sljedećeg:</p> <ul style="list-style-type: none"> • Ako ste postavili klamericu za završnu obradu, pogledajte “Zaglavljeni papir u klamerici za završnu obradu” na 380. str.. • Ako ste postavili sklop za završnu obradu klamanjem i bušenjem rupa, pogledajte “Zaglavljen papir u uređaj za završnu obradu s klamericom i bušačem rupa” na 382. str..

Problemi s ispisivanjem

Kvaliteta ispisa je loša

Prazne ili bijele stranice

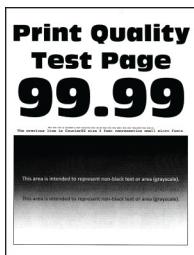


Napomena: Prije rješavanja problema ispišite stranice za testiranje kvalitete ispisa. Na početnom zaslonu dodirnite **Postavke > Rješavanje problema > Stranice za testiranje kvalitete ispisa**.

Radnja	Da	Ne
<p>1. korak</p> <p>a Provjerite koristi li se u pisaču originalni i podržani spremnik s tonerom tvrtke Lexmark.</p> <p>Napomena: Ako spremnik nije podržan, umetnite onaj koji je podržan.</p> <p>b Ispišite dokument.</p> <p>Ispisuje li pisač prazne ili bijele stranice?</p>	Prijeđite na 2. korak.	Problem je riješen.

Radnja	Da	Ne
<p>2. korak</p> <p>a Izvadite jedinice fotovodiča.</p> <p>Upozorenje—potencijalno oštećenje: Jedinice fotovodiča nemojte izlagati izravnoj sunčevoj svjetlosti. Duže izlaganje svjetlu može uzrokovati probleme s kvalitetom ispisa.</p> <p>Upozorenje—potencijalno oštećenje: Nemojte dodirivati bubnjeve fotovodiča. To bi moglo utjecati na kvalitetu budućeg ispisa.</p> <p>b Umetnite jedinice fotovodiča.</p> <p>c Ispišite dokument.</p> <p>Ispisuje li pisač prazne ili bijele stranice?</p>	<p>Obratite se službi za korisničku podršku.</p>	<p>Problem je riješen.</p>

Taman ispis

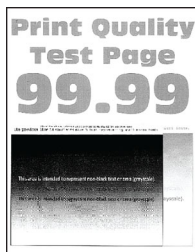


Napomena: Prije rješavanja problema ispišite stranice s uzorcima za kvalitetu kako biste utvrdili koja boja nedostaje. Na početnom zaslonu dodirnite **Postavke > Rješavanje problema > Stranice za testiranje kvalitete ispisa**.

Radnja	Da	Ne
<p>1. korak</p> <p>a Izvršite Podešavanje boja.</p> <p>Na početnom zaslonu dodirnite Postavke > Ispis > Kvaliteta > Napredno rukovanje slikom > Prilagodba boje.</p> <p>b Ispišite dokument.</p> <p>Je li ispis previše taman?</p>	<p>Prijeđite na 2. korak.</p>	<p>Problem je riješen.</p>
<p>2. korak</p> <p>a Ovisno o operacijskom sustavu, smanjite zatamnjenost tonera u izborniku Preference ispisivanja ili u dijaloškom okviru Ispisivanje.</p> <p>Napomena: Isto tako možete promijeniti postavke na upravljačkoj ploči pisača. Na početnom zaslonu dodirnite Postavke > Ispis > Kvaliteta > Zatamnjenost tonera.</p> <p>b Ispišite dokument.</p> <p>Je li ispis previše taman?</p>	<p>Prijeđite na 3. korak.</p>	<p>Problem je riješen.</p>

Radnja	Da	Ne
<p>3. korak</p> <p>a Ovisno o operacijskom sustavu, navedite vrstu papira u dijaloškom okviru Preference ispisa ili Ispis.</p> <p>Napomene:</p> <ul style="list-style-type: none"> • Provjerite odgovaraju li postavke papiru koji je umetnut u odlagač. • Isto tako možete promijeniti postavke na upravljačkoj ploči pisača. Na početnom zaslonu dodirnite Postavke > Papir > Konfiguracija ladice > Format/vrsta papira. <p>b Ispišite dokument.</p> <p>Je li ispis previše taman?</p>	Prijeđite na 4. korak.	Prijeđite na 6. korak.
<p>4. korak</p> <p>Pazite da papir nema izraženu teksturu ili grubu završnu obradu.</p> <p>Ispisujete li na papiru izražene teksture ili grubom papiru?</p>	Prijeđite na 5. korak.	Prijeđite na 6. korak.
<p>5. korak</p> <p>a Papir s teksturom ili grubi papir zamijenite običnim papirom.</p> <p>b Ispišite dokument.</p> <p>Je li ispis previše taman?</p>	Prijeđite na 6. korak.	Problem je riješen.
<p>6. korak</p> <p>a Uložite papir iz novog paketa.</p> <p>Napomena: Papir u vlažnim uvjetima upija vlagu. Čuvajte papir u originalnom pakiranju do upotrebe.</p> <p>b Ispišite dokument.</p> <p>Je li ispis previše taman?</p>	Obratite se službi za korisničku podršku .	Problem je riješen.

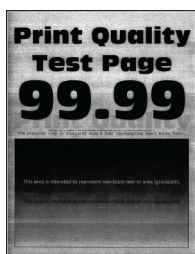
Dvostruke slike



Napomena: Prije rješavanja problema ispišite stranice za ispitivanje kvalitete ispisa. Na početnom zaslonu dodirnite **Postavke > Rješavanje problema > Ispiši stranicu za ispitivanje kvalitete ispisa**.

Radnja	Da	Ne
<p>1. korak</p> <p>a U odlagač umetnite papir odgovarajuće vrste i gramature.</p> <p>b Ispišite dokument.</p> <p>Pojavljuju li se dvostruke slike na ispisima?</p>	Prijeđite na 2. korak.	Problem je riješen.
<p>2. korak</p> <p>a Ovisno o operacijskom sustavu, navedite vrstu papira u dijaloškom okviru Preference ispisa ili Ispis.</p> <p>Napomene:</p> <ul style="list-style-type: none"> • Provjerite odgovaraju li postavke papiru koji je umetnut u ladicu. • Isto tako možete promijeniti postavke na upravljačkoj ploči pisača. Na početnom zaslonu dodirnite Postavke > Papir > Konfiguracija ladice > Format/vrsta papira. <p>b Ispišite dokument.</p> <p>Pojavljuju li se dvostruke slike na ispisima?</p>	Prijeđite na 3. korak.	Problem je riješen.
<p>3. korak</p> <p>a Izvršite Podešavanje boja.</p> <p>Na početnom zaslonu dodirnite Postavke > Ispis > Kvaliteta > Napredno rukovanje slikom > Prilagodba boje.</p> <p>b Ispišite dokument.</p> <p>Pojavljuju li se dvostruke slike na ispisima?</p>	Obratite se službi za korisničku podršku .	Problem je riješen.

Siva pozadina ili pozadina u boji



Napomena: Prije rješavanja problema ispišite stranice za testiranje kvalitete ispisa. Na početnom zaslonu dodirnite **Postavke > Rješavanje problema > Stranice za testiranje kvalitete ispisa**.

Radnja	Da	Ne
<p>1. korak</p> <p>a Ovisno o operacijskom sustavu, zatamnjenost tonera povećajte u izborniku Preference ispisivanja ili u dijaloškom okviru Ispisivanje.</p> <p>Napomena: Isto tako možete promijeniti postavke na upravljačkoj ploči pisača. Na početnom zaslonu dodirnite Postavke > Ispis > Kvaliteta > Zatamnjenost tonera.</p> <p>b Ispišite dokument.</p> <p>Pojavljuje li se na ispisima siva pozadina ili pozadina u boji?</p>	Prijeđite na 2. korak.	Problem je riješen.
<p>2. korak</p> <p>a Izvršite Podešavanje boja.</p> <p>Na početnom zaslonu dodirnite Postavke > Ispis > Kvaliteta > Napredno rukovanje slikom > Prilagodba boje.</p> <p>b Ispišite dokument.</p> <p>Pojavljuje li se na ispisima siva pozadina ili pozadina u boji?</p>	Prijeđite na 3. korak.	Problem je riješen.
<p>3. korak</p> <p>a Izvadite jedinice fotovodiča.</p> <p>Upozorenje—potencijalno oštećenje: Jedinice fotovodiča nemojte izlagati izravnoj sunčevoj svjetlosti. Duže izlaganje svjetlu može uzrokovati probleme s kvalitetom ispisa.</p> <p>Upozorenje—potencijalno oštećenje: Nemojte dodirivati bubnjeve fotovodiča. To bi moglo utjecati na kvalitetu budućeg ispisa.</p> <p>b Umetnite jedinice fotovodiča.</p> <p>c Ispišite dokument.</p> <p>Pojavljuje li se na ispisima siva pozadina ili pozadina u boji?</p>	Obratite se službi za korisničku podršku .	Problem je riješen.

Neodgovarajuće margine



Radnja	Da	Ne
<p>1. korak</p> <p>a Prilagodite vodilice za papir u odlagaču za odgovarajući položaj za uloženi papir.</p> <p>b Ispišite dokument.</p> <p>Jesu li margine ispravne?</p>	Problem je riješen.	Prijeđite na 2. korak.

Radnja	Da	Ne
<p>2. korak</p> <p>a Ovisno o operacijskom sustavu, navedite veličinu papira u dijaloškom okviru Preference ispisa ili Ispis.</p> <p>Napomene:</p> <ul style="list-style-type: none"> • Provjerite odgovaraju li postavke uloženom papiru. • Isto tako možete promijeniti postavke na upravljačkoj ploči pisača. Na početnom zaslonu dodirnite Postavke > Papir > Konfiguracija ladice > Format/vrsta papira. <p>Napomena:</p> <p>b Ispišite dokument.</p> <p>Jesu li margine ispravne?</p>	Problem je riješen.	Obratite se službi za korisničku podršku .

Svijetli ispis



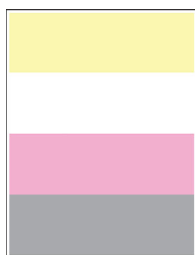
Napomena: Prije rješavanja problema ispišite stranice za testiranje kvalitete ispisa. Na početnom zaslonu dodirnite **Postavke > Rješavanje problema > Stranice za testiranje kvalitete ispisa**.

Radnja	Da	Ne
<p>1. korak</p> <p>a Izvršite Podešavanje boja. Na početnom zaslonu dodirnite Postavke > Ispis > Kvaliteta > Napredno rukovanje slikom > Prilagodba boje.</p> <p>b Ispišite dokument.</p> <p>Je li ispis svijetao?</p>	Prijeđite na 2. korak.	Problem je riješen.
<p>2. korak</p> <p>a Ovisno o operacijskom sustavu, zatamnjenost tonera povećajte u izborniku Preference ispisivanja ili u dijaloškom okviru Ispisivanje. Napomena: Isto tako možete promijeniti postavke na upravljačkoj ploči pisača. Na početnom zaslonu dodirnite Postavke > Ispis > Kvaliteta > Zatamnjenost tonera.</p> <p>b Ispišite dokument.</p> <p>Je li ispis svijetao?</p>	Prijeđite na 3. korak.	Problem je riješen.

Radnja	Da	Ne
<p>3. korak</p> <p>a Isključite opciju Štednja boje. Na početnom zaslonu dodirnite Postavke > Ispis > Kvaliteta > Štednja boje.</p> <p>b Ispišite dokument.</p> <p>Je li ispis svijetao?</p>	Prijeđite na 4. korak.	Problem je riješen.
<p>4. korak</p> <p>a Ovisno o operacijskom sustavu, navedite vrstu papira u dijaloškom okviru Preference ispisa ili Ispis.</p> <p>Napomene:</p> <ul style="list-style-type: none"> • Provjerite odgovaraju li postavke uloženom papiru. • Isto tako možete promijeniti postavke na upravljačkoj ploči pisača. Na početnom zaslonu dodirnite Postavke > Papir > Konfiguracija ladice > Format/vrsta papira. <p>b Ispišite dokument.</p> <p>Je li ispis svijetao?</p>	Prijeđite na 5. korak.	Problem je riješen.
<p>5. korak</p> <p>Provjerite ima li papir izraženu teksturu ili grubu završnu obradu.</p> <p>Ispisujete li na papiru izražene tekture ili grubom papiru?</p>	Prijeđite na 6. korak.	Prijeđite na 7. korak.
<p>6. korak</p> <p>a Papir s teksturom ili grubi papir zamijenite običnim papirom.</p> <p>b Ispišite dokument.</p> <p>Je li ispis svijetao?</p>	Prijeđite na 7. korak.	Problem je riješen.
<p>7. korak</p> <p>a Uložite papir iz novog paketa.</p> <p>Napomena: Papir u vlažnim uvjetima upija vlagu. Čuvajte papir u originalnom pakiranju do upotrebe.</p> <p>b Ispišite dokument.</p> <p>Je li ispis svijetao?</p>	Prijeđite na 8. korak.	Problem je riješen.
<p>8. korak</p> <p>a Izvadite, a zatim umetnite bočicu za otpadni toner.</p> <p>b Izvršite Podešavanje boja. Na početnom zaslonu dodirnite Postavke > Ispis > Kvaliteta > Napredno rukovanje slikom > Prilagodba boje.</p> <p>Je li ispis svijetao?</p>	Prijeđite na 9. korak.	Problem je riješen.

Radnja	Da	Ne
<p>9. korak</p> <p>a Izvadite jedinice fotovodiča.</p> <p>Upozorenje—potencijalno oštećenje: Jedinice fotovodiča nemojte izlagati izravnoj sunčevoj svjetlosti. Duže izlaganje svjetlu može uzrokovati probleme s kvalitetom ispisa.</p> <p>Upozorenje—potencijalno oštećenje: Nemojte dodirivati bubnjeve fotovodiča. To bi moglo utjecati na kvalitetu budućeg ispisa.</p> <p>b Umetnite jedinice fotovodiča.</p> <p>c Ispišite dokument.</p> <p>Je li ispis previše svijetao?</p>	<p>Obratite se službi za korisničku podršku.</p>	<p>Problem je riješen.</p>

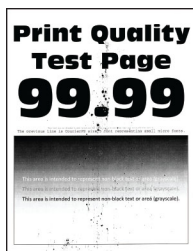
Nedostatak boja



Napomena: Prije rješavanja problema ispišite stranice za testiranje kvalitete ispisa. Na početnom zaslonu dodirnite **Postavke > Rješavanje problema > Stranice za testiranje kvalitete ispisa**.

Radnja	Da	Ne
<p>a Izvadite jedinicu fotovodiča u boji koja nedostaje.</p> <p>Upozorenje—potencijalno oštećenje: Jedinicu fotovodiča nemojte izlagati izravnoj sunčevoj svjetlosti. Duže izlaganje svjetlu može uzrokovati probleme s kvalitetom ispisa.</p> <p>Upozorenje—potencijalno oštećenje: Nemojte dodirivati bubanj fotovodiča. To bi moglo utjecati na kvalitetu budućeg ispisa.</p> <p>b Umetnite jedinicu fotovodiča.</p> <p>c Izvadite spremnik s tonerom u boji koja nedostaje.</p> <p>d Umetnite spremnik s tonerom u boji koja nedostaje.</p> <p>e Ispišite dokument.</p> <p>Nedostaju li neke boje na ispisu?</p>	<p>Obratite se službi za korisničku podršku.</p>	<p>Problem je riješen.</p>

Mrlje i točke na ispisu



Napomena: Prije rješavanja problema ispišite stranice za testiranje kvalitete ispisa. Na početnom zaslonu dodirnite **Postavke > Rješavanje problema > Stranice za testiranje kvalitete ispisa**.

Radnja	Da	Ne
<p>1. korak Provjerite je li procurio toner u pisaču.</p> <p>Je li procurio toner u pisaču?</p>	Prijeđite na 2. korak.	Obratite se službi za korisničku podršku .
<p>2. korak</p> <p>a Na početnom zaslonu dodirnite Postavke > Papir > Konfiguracija ladice > Format/vrsta papira.</p> <p>b Provjerite odgovaraju li postavke formata papira i vrste papira uloženom papiru.</p> <p>Napomena: Pazite da papir nema izraženu teksturu ili grubu završnu obradu.</p> <p>Podudaraju li se postavke?</p>	Prijeđite na 4. korak.	Prijeđite na 3. korak.
<p>3. korak</p> <p>a Ovisno o operacijskom sustavu, navedite format papira i vrstu papira u dijaloškom okviru Preference ispisa ili Ispis.</p> <p>Napomene:</p> <ul style="list-style-type: none"> • Provjerite odgovaraju li postavke papiru koji je umetnut u ladicu. • Isto tako možete promijeniti postavke na upravljačkoj ploči pisača. Na početnom zaslonu dodirnite Postavke > Papir > Konfiguracija ladice > Format/vrsta papira. <p>b Ispišite dokument.</p> <p>Sadrži li ispis mrlje?</p>	Prijeđite na 4. korak.	Problem je riješen.
<p>4. korak</p> <p>a Uložite papir iz novog paketa.</p> <p>Napomena: Papir u vlažnim uvjetima upija vlagu. Čuvajte papir u originalnom pakiranju do upotrebe.</p> <p>b Ispišite dokument.</p> <p>Sadrži li ispis mrlje?</p>	Prijeđite na 5. korak.	Problem je riješen.

Radnja	Da	Ne
<p>5. korak</p> <p>a Izvadite jedinice fotovodiča.</p> <p>Upozorenje—potencijalno oštećenje: Jedinice fotovodiča nemojte izlagati izravnoj sunčevoj svjetlosti. Duže izlaganje svjetlu može uzrokovati probleme s kvalitetom ispisa.</p> <p>Upozorenje—potencijalno oštećenje: Nemojte dodirivati bubnjeve fotovodiča. To bi moglo utjecati na kvalitetu budućeg ispisa.</p> <p>b Umetnite jedinice fotovodiča.</p> <p>c Ispišite dokument.</p> <p>Sadrži li ispis mrlje?</p>	<p>Obratite se službi za korisničku podršku.</p>	<p>Problem je riješen.</p>

Savijanje papira



Radnja	Da	Ne
<p>1. korak</p> <p>a Prilagodite vodilice u odlagaču za odgovarajući položaj za uloženi papir.</p> <p>b Ispišite dokument.</p> <p>Je li papir savijen?</p>	<p>Prijeđite na 2. korak.</p>	<p>Problem je riješen.</p>
<p>2. korak</p> <p>a Ovisno o operacijskom sustavu, navedite vrstu papira u dijaloškom okviru Preference ispisa ili Ispis.</p> <p>Napomene:</p> <ul style="list-style-type: none"> • Provjerite odgovaraju li postavke uloženom papiru. • Isto tako možete promijeniti postavke na upravljačkoj ploči pisača. Na početnom zaslonu dodirnite Postavke > Papir > Konfiguracija ladice > Format/vrsta papira. <p>b Ispišite dokument.</p> <p>Je li papir savijen?</p>	<p>Prijeđite na 3. korak.</p>	<p>Problem je riješen.</p>

Radnja	Da	Ne
3. korak Ispisivanje na drugu stranu papira. a Izvadite papir, okrenite ga i potom ga ponovno uložite. b Ispišite dokument. Je li papir savijen?	Prijeđite na 4. korak.	Problem je riješen.
4. korak a Uložite papir iz novog paketa. Napomena: Papir u vlažnim uvjetima upija vlagu. Čuvajte papir u originalnom pakiranju do upotrebe. b Ispišite dokument. Je li papir savijen?	Obratite se službi za korisničku podršku .	Problem je riješen.

Neravni ili iskrivljeni ispisi



Napomena: Prije rješavanja problema ispišite stranice za ispitivanje kvalitete ispisa. Na početnom zaslonu dodirnite **Postavke > Rješavanje problema > Ispiši stranicu za ispitivanje kvalitete ispisa**.

Radnja	Da	Ne
1. korak a Izvucite odlagač. b Izvadite papir, a zatim uložite papir iz novog paketa. Napomena: Papir u vlažnim uvjetima upija vlagu. Čuvajte papir u originalnom pakiranju do upotrebe. c Prilagodite vodilice za papir u odlagaču za odgovarajući položaj za uloženi papir. d Umetnite ladicu. e Ispišite dokument. Je li ispis neravan ili iskrivljen?	Prijeđite na 2. korak.	Problem je riješen.
2. korak a Provjerite je li papir koji upotrebljavate podržan. b Ispišite dokument. Je li ispis neravan ili iskrivljen?	Obratite se službi za korisničku podršku .	Problem je riješen.

Slike u jednoj boji ili crne



Napomena: Prije rješavanja problema ispišite stranice za testiranje kvalitete ispisa. Na početnom zaslonu dodirnite **Postavke > Rješavanje problema > Stranice za testiranje kvalitete ispisa.**

Radnja	Da	Ne
<p>a Izvadite jedinice fotovodiča.</p> <p>Upozorenje—potencijalno oštećenje: Jedinice fotovodiča nemojte izlagati izravnoj sunčevoj svjetlosti. Duže izlaganje svjetlu može uzrokovati probleme s kvalitetom ispisa.</p> <p>Upozorenje—potencijalno oštećenje: Nemojte dodirivati bubnjeve fotovodiča. To bi moglo utjecati na kvalitetu budućeg ispisa.</p> <p>b Umetnite jedinice fotovodiča.</p> <p>c Ispišite dokument.</p> <p>Dominira li na ispisu jedna boja ili crna?</p>	<p>Obratite se službi za korisničku podršku.</p>	<p>Problem je riješen.</p>

Nepotpun tekst ili slike

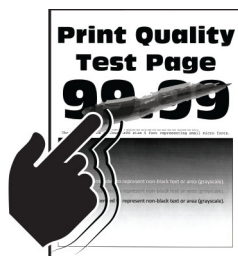


Napomena: Prije rješavanja problema ispišite stranice za testiranje kvalitete ispisa. Na početnom zaslonu dodirnite **Postavke > Rješavanje problema > Stranice za testiranje kvalitete ispisa.**

Radnja	Da	Ne
<p>1. korak</p> <p>a Prilagodite vodilice za papir u ladici za odgovarajući položaj za uloženi papir.</p> <p>b Ispišite dokument.</p> <p>Je li tekst ili slika nepotpuna?</p>	<p>Prijeđite na 2. korak.</p>	<p>Problem je riješen.</p>

Radnja	Da	Ne
<p>2. korak</p> <p>a Ovisno o operacijskom sustavu, navedite veličinu papira u dijaloškom okviru Preference ispisa ili Ispis.</p> <p>Napomene:</p> <ul style="list-style-type: none"> • Provjerite odgovaraju li postavke papiru koji je umetnut u ladicu. • Isto tako možete promijeniti postavke na upravljačkoj ploči pisača. Na početnom zaslonu dodirnite Postavke > Papir > Konfiguracija ladice > Format/vrsta papira. <p>b Ispišite dokument.</p> <p>Je li tekst ili slika nepotpuna?</p>	Prijeđite na 3. korak.	Problem je riješen.
<p>3. korak</p> <p>a Izvadite jedinice fotovodiča.</p> <p>Upozorenje—potencijalno oštećenje: Jedinice fotovodiča nemojte izlagati izravnoj sunčevoj svjetlosti. Duže izlaganje svjetlu može uzrokovati probleme s kvalitetom ispisa.</p> <p>Upozorenje—potencijalno oštećenje: Nemojte dodirivati bubnjeve fotovodiča. To bi moglo utjecati na kvalitetu budućeg ispisa.</p> <p>b Umetnite jedinice fotovodiča.</p> <p>c Ispišite dokument.</p> <p>Je li tekst ili slika nepotpuna?</p>	Obratite se službi za korisničku podršku .	Problem je riješen.

Toner se lako briše



Napomena: Prije rješavanja problema ispišite stranice za ispitivanje kvalitete ispisa. Na početnom zaslonu dodirnite **Postavke > Rješavanje problema > Ispiši stranicu za ispitivanje kvalitete ispisa**.

Radnja	Da	Ne
<p>1 Ovisno o operacijskom sustavu, navedite vrstu papira u dijaloškom okviru Preference ispisa ili Ispis.</p> <p>Napomene:</p> <ul style="list-style-type: none"> • Provjerite odgovaraju li postavke uloženom papiru. • Isto tako možete promijeniti postavke na upravljačkoj ploči pisača. Na početnom zaslonu dodirnite Postavke > Papir > Konfiguracija ladice > Format/vrsta papira. <p>2 Ispišite dokument.</p> <p>Skida li se toner?</p>	<p>Obratite se službi za korisničku podršku.</p>	<p>Problem je riješen.</p>

Neravnomjerna gustoća ispisa



Napomena: Prije rješavanja problema ispišite stranice za testiranje kvalitete ispisa. Na početnom zaslonu dodirnite **Postavke > Rješavanje problema > Stranice za testiranje kvalitete ispisa**.

Radnja	Da	Ne
<p>Zamijenite jedinice fotovodiča, a zatim ispišite dokument.</p> <p>Je li gustoća ispisa neravnomjerna?</p>	<p>Obratite se službi za korisničku podršku.</p>	<p>Problem je riješen.</p>

Vodoravne tamne crte

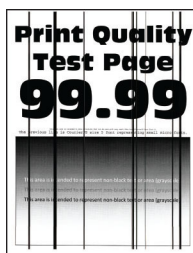


Napomene:

- Prije rješavanja problema ispišite stranice za testiranje kvalitete ispisa. Na početnom zaslonu dodirnite **Postavke > Rješavanje problema > Stranice za testiranje kvalitete ispisa**.
- Ako se na ispisima učestalo pojavljuju vodoravne tamne crte, pogledajte temu „Nedostaci ispisa koji se ponavljaju”.

Radnja	Da	Ne
<p>1. korak</p> <p>a Ovisno o operacijskom sustavu, navedite vrstu papira u dijaloškom okviru Preference ispisa ili Ispis.</p> <p>Napomene:</p> <ul style="list-style-type: none"> • Provjerite odgovaraju li postavke uloženom papiru. • Isto tako možete promijeniti postavke na upravljačkoj ploči pisača. Na početnom zaslonu dodirnite Postavke > Papir > Konfiguracija ladice > Format/vrsta papira. <p>b Ispišite dokument.</p> <p>Pojavljaju li se na ispisu tamne vodoravne crte?</p>	Prijeđite na 2. korak.	Problem je riješen.
<p>2. korak</p> <p>a Uložite papir iz novog paketa.</p> <p>Napomena: Papir u vlažnim uvjetima upija vlagu. Papir spremite u originalnu ambalažu do ponovne upotrebe.</p> <p>b Ispišite dokument.</p> <p>Pojavljaju li se na ispisu tamne vodoravne crte?</p>	Prijeđite na 3. korak.	Problem je riješen.
<p>3. korak</p> <p>a Uklonite brisač glave za ispis i zatim očistite leće glave za ispis.</p> <p>b Ispišite dokument.</p> <p>Pojavljaju li se na ispisu tamne vodoravne crte?</p>	Prijeđite na 4. korak.	Problem je riješen.
<p>4. korak</p> <p>a Izvadite jedinice fotovodiča.</p> <p>Upozorenje—potencijalno oštećenje: Jedinice fotovodiča nemojte izlagati izravnoj sunčevoj svjetlosti. Duže izlaganje svjetlu može uzrokovati probleme s kvalitetom ispisa.</p> <p>Upozorenje—potencijalno oštećenje: Nemojte dodirivati bubnjeve fotovodiča. To bi moglo utjecati na kvalitetu budućeg ispisa.</p> <p>b Umetnite jedinice fotovodiča.</p> <p>c Ispišite dokument.</p> <p>Pojavljaju li se na ispisu tamne vodoravne crte?</p>	Obratite se službi za korisničku podršku .	Problem je riješen.

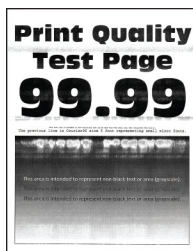
Okomite tamne crte



Napomena: Prije rješavanja problema ispišite stranice za testiranje kvalitete ispisa. Na početnom zaslonu dodirnite **Postavke > Rješavanje problema > Stranice za testiranje kvalitete ispisa**.

Radnja	Da	Ne
<p>1. korak</p> <p>a Ovisno o operacijskom sustavu, navedite vrstu papira u dijaloškom okviru Preference ispisa ili Ispis.</p> <p>Napomene:</p> <ul style="list-style-type: none"> • Provjerite odgovaraju li postavke papiru koji je umetnut u ladicu. • Isto tako možete promijeniti postavke na upravljačkoj ploči pisača. Na početnom zaslonu dodirnite Postavke > Papir > Konfiguracija ladice > Format/vrsta papira. <p>b Ispišite dokument.</p> <p>Pojavljaju li se na ispisima okomite tamne crte?</p>	Prijeđite na 2. korak.	Problem je riješen.
<p>2. korak</p> <p>a Uložite papir iz novog paketa.</p> <p>Napomena: Papir u vlažnim uvjetima upija vlagu. Papir spremite u originalnu ambalažu do ponovne upotrebe.</p> <p>b Ispišite dokument.</p> <p>Pojavljaju li se na ispisima okomite tamne crte?</p>	Prijeđite na 3. korak.	Problem je riješen.
<p>3. korak</p> <p>a Uklonite brisač glave za ispis i zatim očistite leće glave za ispis.</p> <p>b Ispišite dokument.</p> <p>Pojavljaju li se na ispisu tamne vodoravne crte?</p>	Prijeđite na 4. korak.	Problem je riješen.
<p>4. korak</p> <p>a Izvadite jedinice fotovodiča.</p> <p>Upozorenje—potencijalno oštećenje: Jedinice fotovodiča nemojte izlagati izravnoj sunčevoj svjetlosti. Duže izlaganje svjetlu može uzrokovati probleme s kvalitetom ispisa.</p> <p>Upozorenje—potencijalno oštećenje: Nemojte dodirivati bubnjeve fotovodiča. To bi moglo utjecati na kvalitetu budućeg ispisa.</p> <p>b Umetnite jedinice fotovodiča.</p> <p>c Ispišite dokument.</p> <p>Pojavljaju li se na ispisima okomite tamne crte?</p>	Obratite se službi za korisničku podršku .	Problem je riješen.

Vodoravne bijele crte



Napomene:

- Prije rješavanja problema ispišite stranice za testiranje kvalitete ispisa. Na početnom zaslonu dodirnite **Postavke > Rješavanje problema > Stranice za testiranje kvalitete ispisa**.
- Ako se na ispisima učestalo pojavljuju vodoravne bijele crte, pogledajte temu „Nedostaci ispisa koji se ponavljaju“.

Radnja	Da	Ne
<p>1. korak</p> <p>a Ovisno o operacijskom sustavu, navedite vrstu papira u dijaloškom okviru Preference ispisa ili Ispis.</p> <p>Napomene:</p> <ul style="list-style-type: none"> • Provjerite odgovaraju li postavke papiru koji je umetnut u ladicu. • Isto tako možete promijeniti postavke na upravljačkoj ploči pisača. Na početnom zaslonu dodirnite Postavke > Papir > Konfiguracija ladice > Format/vrsta papira. <p>b Ispišite dokument.</p> <p>Pojavljuju li se na ispisu bijele vodoravne crte?</p>	Prijeđite na 2. korak.	Problem je riješen.
<p>2. korak</p> <p>a U navedeni izvor papira umetnite preporučenu vrstu papira.</p> <p>b Ispišite dokument.</p> <p>Pojavljuju li se na ispisu bijele vodoravne crte?</p>	Prijeđite na 3. korak.	Problem je riješen.
<p>3. korak</p> <p>a Uklonite brisač glave za ispis i zatim očistite leće glave za ispis.</p> <p>b Ispišite dokument.</p> <p>Pojavljuju li se na ispisu tamne vodoravne crte?</p>	Prijeđite na 4. korak.	Problem je riješen.

Radnja	Da	Ne
<p>4. korak</p> <p>a Izvadite jedinice fotovodiča.</p> <p>Upozorenje—potencijalno oštećenje: Jedinice fotovodiča nemojte izlagati izravnoj sunčevoj svjetlosti. Duže izlaganje svjetlu može uzrokovati probleme s kvalitetom ispisa.</p> <p>Upozorenje—potencijalno oštećenje: Nemojte dodirivati bubnjeve fotovodiča. To bi moglo utjecati na kvalitetu budućeg ispisa.</p> <p>b Umetnite jedinice fotovodiča.</p> <p>c Ispišite dokument.</p> <p>Pojavljaju li se na ispisu bijele vodoravne crte?</p>	<p>Obratite se službi za korisničku podršku.</p>	<p>Problem je riješen.</p>

Okomite bijele crte



Napomena: Prije rješavanja problema ispišite stranice za testiranje kvalitete ispisa. Na početnom zaslonu dodirnite **Postavke > Rješavanje problema > Stranice za testiranje kvalitete ispisa**.

Radnja	Da	Ne
<p>1. korak</p> <p>a Ovisno o operacijskom sustavu, navedite vrstu papira u dijaloškom okviru Preference ispisa ili Ispis.</p> <p>Napomene:</p> <ul style="list-style-type: none"> • Provjerite odgovaraju li postavke papiru koji je umetnut u ladicu. • Isto tako možete promijeniti postavke na upravljačkoj ploči pisača. Na početnom zaslonu dodirnite Postavke > Papir > Konfiguracija ladice > Format/vrsta papira. <p>b Ispišite dokument.</p> <p>Pojavljaju li se na ispisima okomite bijele crte?</p>	<p>Prijeđite na 2. korak.</p>	<p>Problem je riješen.</p>
<p>2. korak</p> <p>Provjerite koristite li preporučenu vrstu papira.</p> <p>a U navedeni izvor papira umetnite preporučenu vrstu papira.</p> <p>b Ispišite dokument.</p> <p>Pojavljaju li se na ispisima okomite bijele crte?</p>	<p>Prijeđite na 3. korak.</p>	<p>Problem je riješen.</p>

Radnja	Da	Ne
<p>3. korak</p> <p>a Uklonite brisač glave za ispis i zatim očistite leće glave za ispis.</p> <p>b Ispišite dokument.</p> <p>Pojavljuju li se na ispisu tamne vodoravne crte?</p>	Prijeđite na 4. korak.	Problem je riješen.
<p>4. korak</p> <p>a Izvadite jedinice fotovodiča.</p> <p>Upozorenje—potencijalno oštećenje: Jedinice fotovodiča nemojte izlagati izravnoj sunčevoj svjetlosti. Duže izlaganje svjetlu može uzrokovati probleme s kvalitetom ispisa.</p> <p>Upozorenje—potencijalno oštećenje: Nemojte dodirivati bubnjeve fotovodiča. To bi moglo utjecati na kvalitetu budućeg ispisa.</p> <p>b Umetnite jedinice fotovodiča.</p> <p>c Ispišite dokument.</p> <p>Pojavljuju li se na ispisima okomite bijele crte?</p>	Obratite se službi za korisničku podršku .	Problem je riješen.

Nepravilnosti koje se ponavljaju



Napomena: Prije rješavanja problema ispišite stranice za testiranje kvalitete ispisa. Na početnom zaslonu dodirnite **Postavke > Rješavanje problema > Stranice za testiranje kvalitete ispisa**.

Radnja	Da	Ne
<p>1. korak</p> <p>a Koristeći Mjerač za nepravilnosti (za održavanje) stranice, izmjerite udaljenost između ponavljajućih nepravilnosti na stranici s bojom na koju utječe.</p> <p>b Zamijenite potrošni materijal koji odgovara mjerenju na stranici s bojom na koju utječe.</p> <p>Jedinica fotovodiča</p> <ul style="list-style-type: none"> • 94,6 mm (3,72 inča) • 37,7 mm (1,48 inča) <p>Jedinica razvijača</p> <ul style="list-style-type: none"> • 32,7 mm (1,29 inča) <p>c Ispišite stranice za testiranje kvalitete ispisa.</p> <p>Pojavljuju li se i dalje nepravilnosti?</p>	Zabilježite razmak i zatim se obratite službi za korisničku podršku ili servisnom predstavniku.	Problem je riješen.

Radnja	Da	Ne
<p>2. korak</p> <p>a Koristeći Mjerač za nepravilnosti (za održavanje) stranice, izmjerite udaljenost između ponavljajućih nepravilnosti na stranici s bojom na koju utječe.</p> <p>b Zamijenite potrošni materijal koji odgovara mjerenju na stranici s bojom na koju utječe.</p> <p>Drugi valjak za prijenos 64,4 mm (2,54 inča)</p> <p>Grijač</p> <ul style="list-style-type: none"> • 96 mm (3,78 inča) • 88 mm (3,46 inča) <p>Prijenosni remen</p> <ul style="list-style-type: none"> • 37,7 mm (1,48 inča) • 31,4 mm (1,24 inča) • 70,7 mm (2,78 inča) • 46,9 mm (1,85 inča) <p>c Ispišite stranice za testiranje kvalitete ispisa.</p> <p>Pojavljuju li se i dalje nepravilnosti?</p>	<p>Zabilježite razmak i zatim se obratite službi za korisničku podršku ili servisnom predstavniku.</p>	<p>Problem je riješen.</p>

Zadaci ispisivanja ne ispisuju se

Radnja	Da	Ne
<p>1. korak</p> <p>a U dokumentu koji pokušavate ispisati otvorite dijaloški okvir ispisa, zatim provjerite jeste li odabrali odgovarajući pisač.</p> <p>b Ispišite dokument.</p> <p>Je li dokument ispisan?</p>	<p>Problem je riješen.</p>	<p>Prijeđite na 2. korak.</p>
<p>2. korak</p> <p>a Provjerite je li pisač uključen.</p> <p>b Razriješite poruke o pogreškama koje se pojavljuju na zaslonu.</p> <p>c Ispišite dokument.</p> <p>Je li dokument ispisan?</p>	<p>Problem je riješen.</p>	<p>Prijeđite na 3. korak.</p>
<p>3. korak</p> <p>a Provjerite jesu li priključci aktivni te jesu li kabeli čvrsto priključeni na računalo i pisač.</p> <p> Dodatne informacije potražite u dokumentaciji za postavljanje koju ste dobili s pisačem.</p> <p>b Ispišite dokument.</p> <p>Je li dokument ispisan?</p>	<p>Problem je riješen.</p>	<p>Prijeđite na 4. korak.</p>

Radnja	Da	Ne
<p>4. korak</p> <p>a Isključite pisač, pričekajte oko 10 sekundi, a zatim ga ponovo uključite.</p> <p>b Ispišite dokument.</p> <p>Je li dokument ispisan?</p>	Problem je riješen.	Prijedite na 5. korak.
<p>5. korak</p> <p>a Uklonite, a zatim ponovo instalirajte upravljački program za ispisivanje.</p> <p>b Ispišite dokument.</p> <p>Je li dokument ispisan?</p>	Problem je riješen.	Obratite se službi za korisničku podršku .

Povjerljivi i drugi dokumenti na čekanju ne ispisuju se

Radnja	Da	Ne
<p>1. korak</p> <p>a Na upravljačkoj ploči provjerite pojavljuju li se dokumenti na popisu Zadržani zadaci.</p> <p>Napomena: Ako dokumenti nisu na popisu, ispišite ih s pomoću značajke Ispis i čekanje.</p> <p>b Ispišite dokumente.</p> <p>Jesu li dokumenti ispisani?</p>	Problem je riješen.	Prijedite na 2. korak.
<p>2. korak</p> <p>Zadatak ispisa može sadržavati pogrešku u formatiranju i podatke koji nisu valjani.</p> <ul style="list-style-type: none"> Izbrišite zadatak ispisa, a zatim ga ponovo pošaljite. U slučaju PDF datoteka generirajte novu datoteku, a potom ispišite dokumente. <p>Jesu li dokumenti ispisani?</p>	Problem je riješen.	Prijedite na 3. korak.

Radnja	Da	Ne
<p>3. korak Ako ispisujete s interneta, pisač možda očitava više naziva zadataka kao duplikate.</p> <p>Za korisnike sustava Windows</p> <p>a Otvorite dijaloški okvir Preference ispisa. b Na kartici Ispis i čekanje kliknite Upotrijebi ispis i zadržavanje, a zatim kliknite Zadrži duplicirane dokumente. c Unesite PIN, a zatim spremite promjene. d Pošaljite zadatak ispisivanja.</p> <p>Za korisnike računala Macintosh</p> <p>a Spremite svaki zadatak pod različitim nazivom. b Pošaljite zadatak individualno.</p> <p>Jesu li dokumenti ispisani?</p>	Problem je riješen.	Prijeđite na 4. korak.
<p>4. korak</p> <p>a Izbrišite neke zadatke na čekanju kako biste oslobodili memoriju pisača. b Ispišite dokumente.</p> <p>Jesu li dokumenti ispisani?</p>	Problem je riješen.	Prijeđite na 5. korak.
<p>5. korak</p> <p>a Dodajte memoriju pisaču. b Ispišite dokumente.</p> <p>Jesu li dokumenti ispisani?</p>	Problem je riješen.	Obratite se korisničkoj podršci .

Zadatak se ispisuje iz pogrešne ladice ili na pogrešnom papiru

Radnja	Da	Ne
<p>1. korak</p> <p>a Provjerite ispisujete li na odgovarajućem papiru. b Ispišite dokument.</p> <p>Je li dokument ispisan na odgovarajućem papiru?</p>	Prijeđite na 2. korak.	Uložite papir odgovarajućeg formata i vrste.
<p>2. korak</p> <p>a Ovisno o operacijskom sustavu, navedite format papira i vrstu papira u dijaloškom okviru Preference ispisa ili Ispis. Napomena: Isto tako možete promijeniti postavke na upravljačkoj ploči pisača. Na početnom zaslonu dodirnite Postavke > Papir > Konfiguracija ladice > Format/vrsta papira. b Provjerite odgovaraju li postavke uloženom papiru. c Ispišite dokument.</p> <p>Je li dokument ispisan na odgovarajućem papiru?</p>	Problem je riješen.	Prijeđite na 3. korak.


Radnja	Da	Ne
<p>3. korak</p> <p>a Provjerite jesu li ladice povezane. Za dodatne informacije pogledajte “Povezivanje ladica” na 58. str.</p> <p>b Ispišite dokument.</p> <p>Ispisuje li se dokument iz odgovarajuće ladice?</p>	Problem je riješen.	Obratite se službi za korisničku podršku .

Sporo ispisivanje

Radnja	Da	Ne
<p>1. korak</p> <p>Provjerite je li kabel pisača dobro ukopčan u pisač i računalo, poslužitelj za ispis, opciju ili drugi mrežni uređaj.</p> <p>Ispisuje li pisač sporo?</p>	Prijeđite na 2. korak.	Problem je riješen.
<p>2. korak</p> <p>a Provjerite da pisač nije postavljen u Tihi način rada. Na početnom zaslonu dodirnite Postavke > Uređaj > Održavanje > Izbornik Konfiguracija > Operacije uređaja > Tihi način rada.</p> <p>b Ispišite dokument.</p> <p>Ispisuje li pisač sporo?</p>	Prijeđite na 3. korak.	Problem je riješen.
<p>3. korak</p> <p>a Ovisno o operacijskom sustavu, navedite rezoluciju ispisivanja u dijaloškom okviru Preference ispisa ili Ispis.</p> <p>b Postavite razlučivost na Kvaliteta slike 2400.</p> <p>c Ispišite dokument.</p> <p>Ispisuje li pisač sporo?</p>	Prijeđite na 4. korak.	Problem je riješen.
<p>4. korak</p> <p>a Ovisno o operacijskom sustavu, navedite vrstu papira u dijaloškom okviru Preference ispisa ili Ispis.</p> <p>Napomene:</p> <ul style="list-style-type: none"> • Provjerite odgovaraju li postavke uloženom papiru. • Isto tako možete promijeniti postavke na upravljačkoj ploči pisača. Na početnom zaslonu dodirnite Postavke > Papir > Konfiguracija ladice > Format/vrsta papira. • Teži papir ispisuje se sporije. • Papir uži od letter, A4 i Legal može se ispisivati sporije. <p>b Ispišite dokument.</p> <p>Ispisuje li pisač sporo?</p>	Prijeđite na 5. korak.	Problem je riješen.

Radnja	Da	Ne
<p>5. korak</p> <p>a Provjerite odgovaraju li postavke pisača za teksturu i gramaturu papiru koji se ulaže. Na početnom zaslonu dodirnite Postavke > Papir > Konfiguriranje medija > Vrste medija.</p> <p>Napomena: Papiri grube teksture i velike gramature mogu se sporije ispisivati.</p> <p>b Ispišite dokument.</p> <p>Ispisuje li pisač sporo?</p>	Prijeđite na 6. korak.	Problem je riješen.
<p>6. korak</p> <p>Uklonite zadržane zadatke.</p> <p>Ispisuje li pisač sporo?</p>	Prijeđite na 7. korak.	Problem je riješen.
<p>7. korak</p> <p>a Uvjerite se da se pisač ne pregrijava.</p> <p>Napomene:</p> <ul style="list-style-type: none"> • Nakon vrlo dugačkog zadatka ispisa pričekajte da se pisač ohladi. • Provjerite preporučenu temperaturu okruženja za pisač. Za dodatne informacije pogledajte “Odabir lokacije za pisač” na 32. str. <p>b Ispišite dokument.</p> <p>Ispisuje li pisač sporo?</p>	Obratite se službi za korisničku podršku .	Problem je riješen.

Pisač ne reagira

Radnja	Da	Ne
<p>1. korak</p> <p>Provjerite je li kabel napajanja ukopčan u električnu utičnicu.</p> <p> OPREZ—MOGUĆE OZLJEDE: Kako biste izbjegli rizik od požara ili strujnog udara, priključite kabel napajanja na valjano uzemljenu mrežnu utičnicu odgovarajućih svojstava koja se nalazi u blizini proizvoda i lako je dostupna.</p> <p>Reagira li pisač?</p>	Problem je riješen.	Prijeđite na 2. korak.
<p>2. korak</p> <p>Provjerite je li strujna utičnica isključena pomoću sklopke ili prekidača.</p> <p>Je li strujna utičnica isključena pomoću sklopke ili prekidača?</p>	Uključite sklopku ili ponovo postavite prekidač.	Prijeđite na 3. korak.

Radnja	Da	Ne
3. korak Provjerite je li pisač uključen. Je li pisač uključen?	Priđite na 4. korak.	Uključite pisač.
4. korak Provjerite je li pisač u stanju mirovanja ili hibernaciji. Je li pisač u stanju mirovanja ili hibernaciji?	Pritisnite gumb za uključivanje/isključivanje kako biste aktivirali pisač.	Priđite na 5. korak.
5. korak Provjerite jesu li kabeli koji povezuju pisač i računalo priključeni u odgovarajuće priključke. Jesu li kabeli priključeni u odgovarajuće priključke?	Priđite na 6. korak.	Priključite kabele u odgovarajuće priključke.
6. korak Isključite pisač, postavite hardverske opcije, a zatim ga ponovo uključite. Dodatne informacije potražite u dokumentaciji priloženoj uz hardversku opciju. Reagira li pisač?	Problem je riješen.	Priđite na 7. korak.
7. korak Instalirajte odgovarajući upravljački program za ispisivanje. Reagira li pisač?	Problem je riješen.	Priđite na 8. korak.
8. korak Isključite pisač, pričekajte oko 10 sekundi, a zatim ga ponovo uključite. Reagira li pisač?	Problem je riješen.	Obratite se službi za korisničku podršku .

Flash pogon ne može se očitati

Radnja	Da	Ne
1. korak Provjerite da pisač nije zauzet obradom drugog ispisivanja, kopiranja, skeniranja ili faksiranja. Je li pisač spreman?	Priđite na 3. korak.	Priđite na 2. korak.
2. korak <ul style="list-style-type: none"> Pričekajte da pisač završi obrađivanje drugog zadatka. Izvadite i zatim umetnite flash pogon. Prepoznaje li pisač flash pogon?	Problem je riješen.	Priđite na 3. korak.

Radnja	Da	Ne
3. korak Provjerite je li flash pogon priključen u prednji USB priključak. Napomena: Flash pogon ne radi kada je priključen u stražnji USB priključak. Je li flash pogon priključen u odgovarajući priključak?	Prijeđite na korak 5.	Prijeđite na 4. korak.
4. korak Umetnite flash pogon u odgovarajući priključak. Prepoznaje li pisač flash pogon?	Problem je riješen.	Prijeđite na 5. korak.
5. korak Provjerite je li flash pogon podržan. Za dodatne informacije pogledajte " Podržani flash pogoni i vrste datoteka " na 176. str.. Je li flash pogon podržan?	Prijeđite na 7. korak.	Prijeđite na 6. korak.
6. korak Umetnite podržani flash pogon. Prepoznaje li pisač flash pogon?	Problem je riješen.	Prijeđite na 7. korak.
7. korak Izvadite i zatim umetnite flash pogon. Prepoznaje li pisač flash pogon?	Problem je riješen.	Obratite se službi za korisničku podršku .

Omogućavanje USB priključka

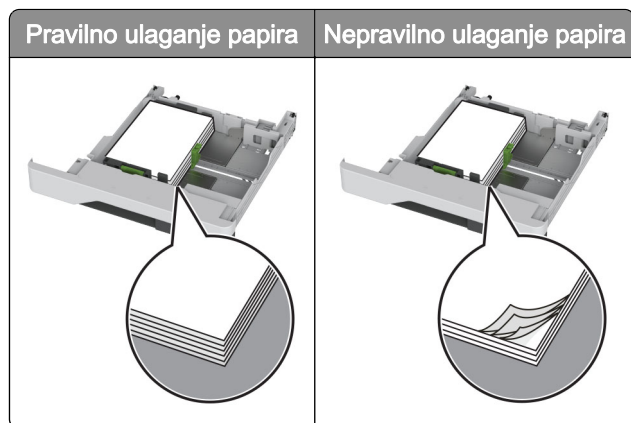
Na početnom zaslonu dodirnite **Postavke > Mreža/priključci > USB > Omogući USB priključak**.

Vađenje zaglavljenih papira

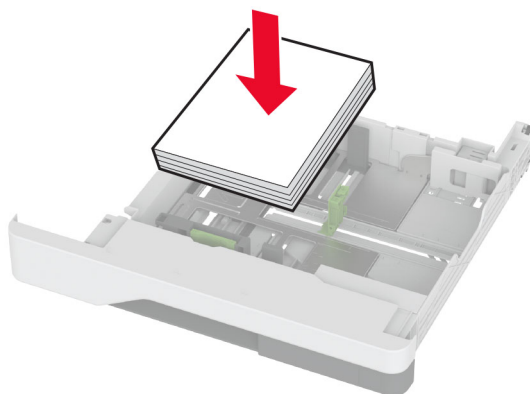
Izbjegavanje zaglavljivanja

Pravilno uložite papir

- Pazite da papir bude plošno položen u odlagaču.



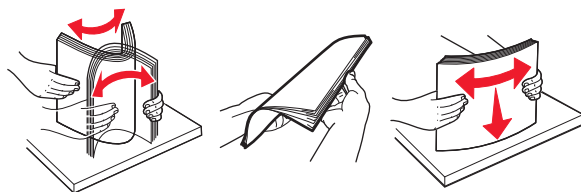
- Nemojte puniti niti vaditi odlagač dok pisač ispisuje.
- Nemojte ulagati previše papira. Provjerite je li visina umetnutog papira ispod oznake maksimalne visine papira.
- Nemojte gurati papir u ladicu. Uložite papir na način prikazan na slici.



- Pazite da vodilice za papir budu ispravno postavljene i da previše ne pritišću papir ili omotnice.
- Nakon ulaganja papira odlagač čvrsto gurnite u pisač.

Upotreba preporučenog papira

- Koristite isključivo preporučeni papir ili posebne medije.
- Nemojte ulagati papir koji je zgužvan, naboran, vlažan ili savijen.
- Prije ulaganja lagano savijte, prolistajte i poravnajte rubove papira.

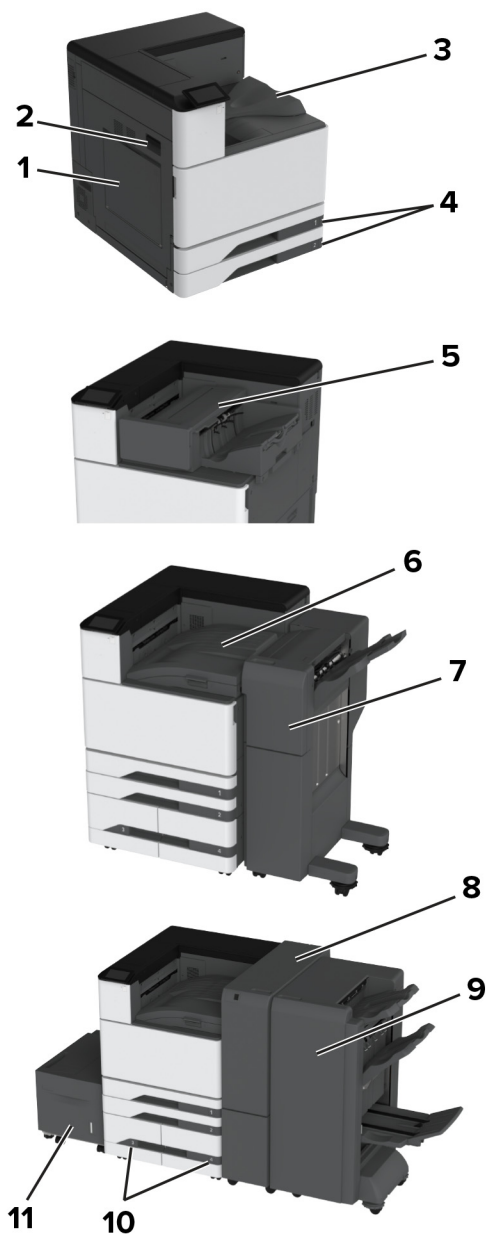


- Nemojte koristiti papir koji je ručno izrezan ili podrezan.
- Nemojte miješati formate, gramature ili vrste papira u istom odlagaču.
- Pazite da format i vrsta papira budu ispravno postavljene na računalo ili upravljačkoj ploči pisača.
- Spremite papir sukladno preporukama proizvođača.

Pronalaženje mjesta zaglavljivanja

Napomene:

- Kad je pomoć pri zaglavljivanju uključena, pisač nakon uklanjanja zaglavljenog papira provlači prazne ili djelomično ispisane papire. Potražite prazne stranice u izlaznom dijelu pisača.
- Kad je Oporavak od zaglavljivanja postavljen na Uključeno ili Automatski, pisač ponovo ispisuje zaglavljene stranice.




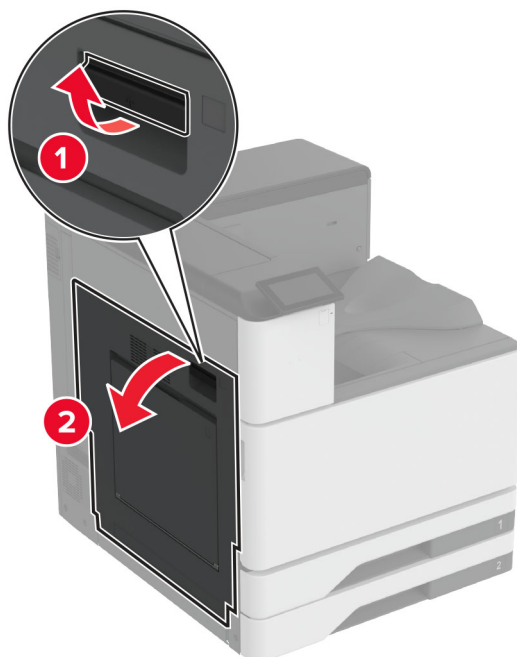
	Mjesta zaglavljivanja
1	Višenamjenski uređaj za uvlačenje papira
2	Vratašca A
3	Standardna ladica

	Mjesta zaglavljivanja
4	Standardne ladice
5	Klamerica za završnu obradu
6	Prijenos papira
7	Uređaj za završnu obradu s klamericom i bušačem rupa
8	Sklop za završnu obradu s trostrukim/Z presavijanjem
9	Sklop za završnu obradu knjižica
10	Dodatne ladice
11	Ladica za 2000 listova

Zaglavljivi papir u standardnoj ladici

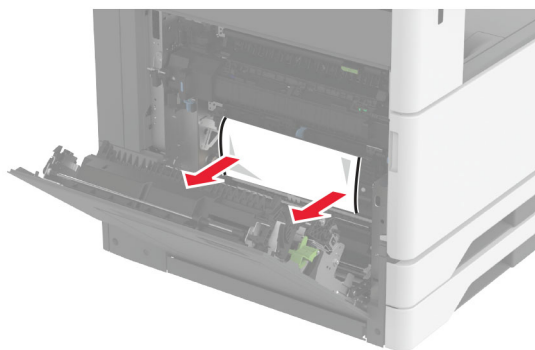
1 Otvorite vratašca A.

 **OPREZ—VRUĆA POVRŠINA:** Unutrašnjost pisača može biti vruća. Kako biste smanjili rizik od ozljede na vrućem dijelu, pričekajte da se površine ohlade.

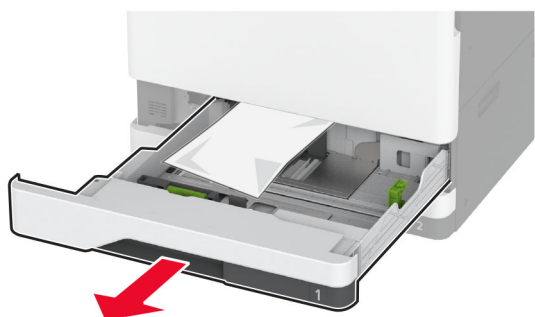


2 Izvadite zaglavljivi papir.

Napomena: Pripazite da ne zaostane nijedan komadić papira.

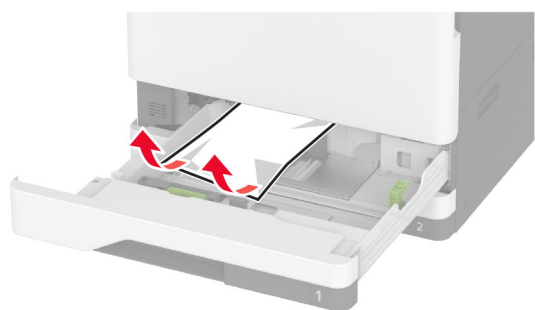


3 Izvadite standardnu ladicu.



4 Izvadite zaglavljene papir.

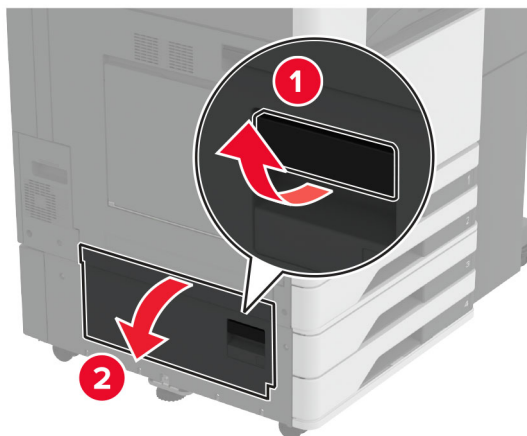
Napomena: Pripazite da ne zaostane nijedan komadić papira.



5 Umetnite ladicu i zatvorite vratašca A.

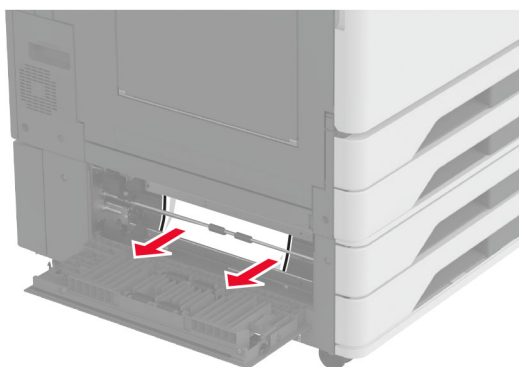
Zaglavljeni papir u dodatnim ladicama

- 1 Otvorite vratašca B.



- 2 Izvadite zaglavljeni papir.

Napomena: Pripazite da ne zaostane nijedan komadić papira.



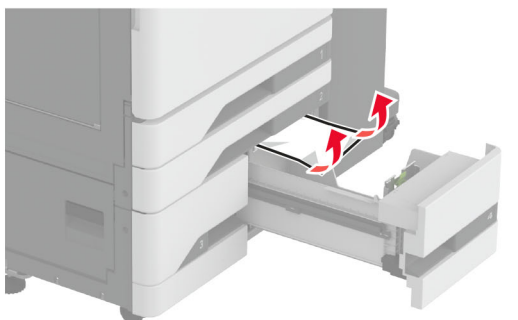
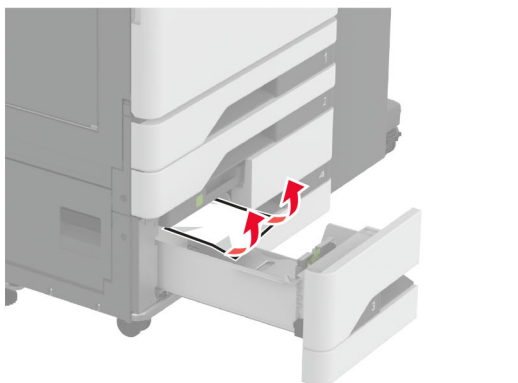
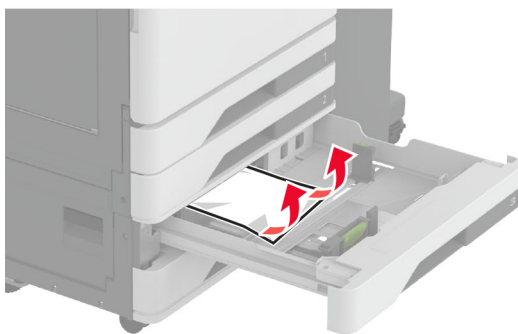
- 3 Zatvorite vratašca.

4 Izvucite dodatnu ladicu za 520 listova ili dvostruki ulaz za 2000 listova.

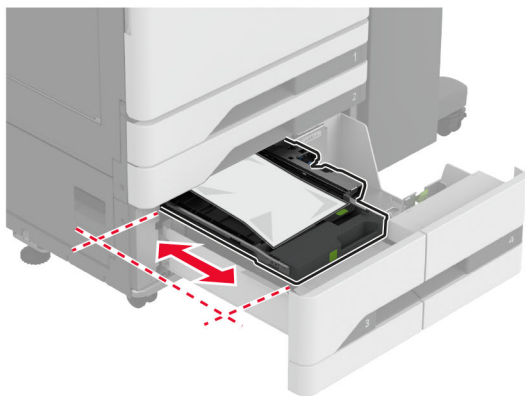
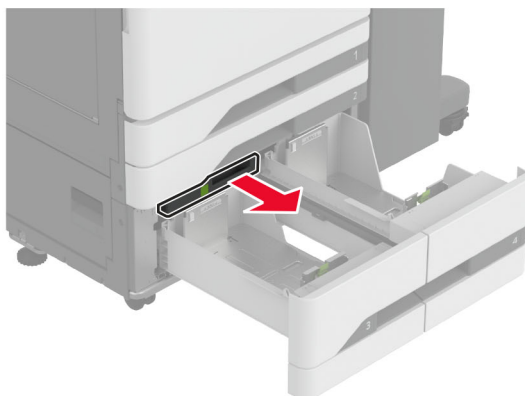


5 Izvadite zaglavljene papir.

Napomena: Pripazite da ne zaostane nijedan komadić papira.

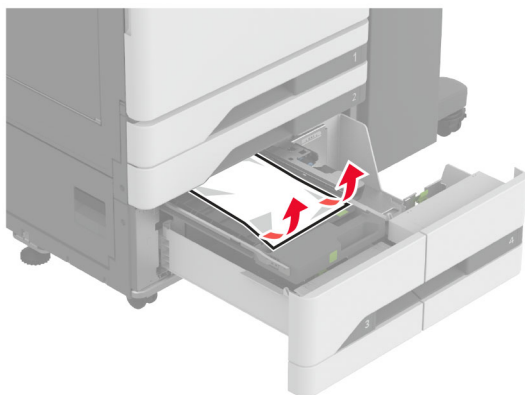


6 U dvostrukim ulazima povucite ručicu C, a zatim otvorite unutarnji poklopac.



7 Izvadite zaglavljene papir.

Napomena: Pripazite da ne zaostane nijedan komadić papira.



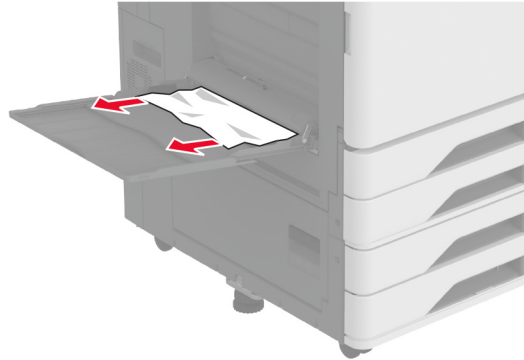
8 Zatvorite poklopac i zatim umetnite ručicu C.

9 Umetnite ladicu.

Zaglavljeni papir u višenamjenskom uređaju za uvlačenje papira

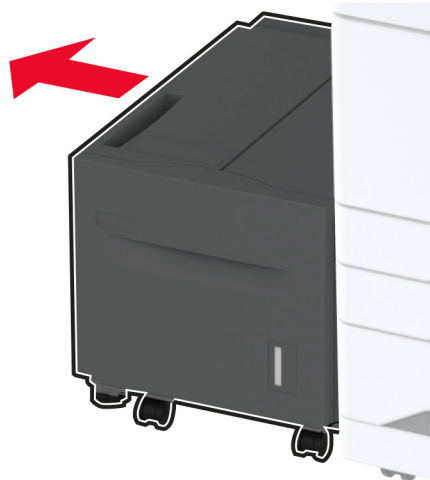
Izvadite zaglavljeni papir.

Napomena: Pripazite da ne zaostane nijedan komadić papira.



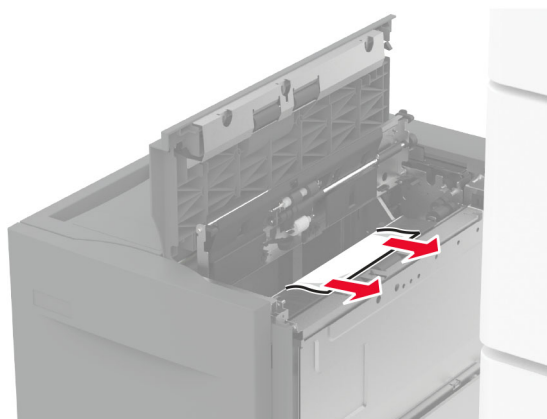
Zaglavljeni papir u ladici za 2000 listova

1 Pomaknite ladicu ulijevo.



2 Otvorite vratašca J i zatim uklonite zaglavljeni papir.

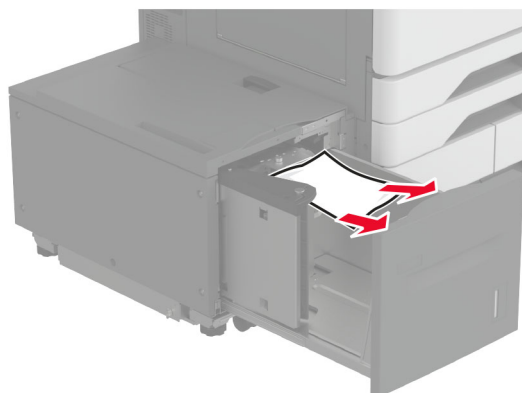
Napomena: Pripazite da ne zaostane nijedan komadić papira.



3 Zatvorite vratašca i zatim gurnite ladicu na mjesto.

4 Izvucite umetak za ladicu i zatim izvadite zaglavljene papir.


Napomena: Pripazite da ne zaostane nijedan komadić papira.

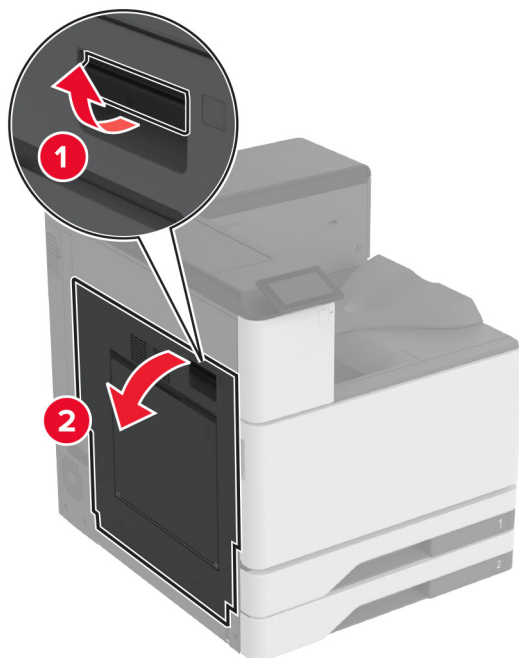


5 Vratite umetak za ladicu na mjesto.

Zaglavljene papir iza vratašaca A

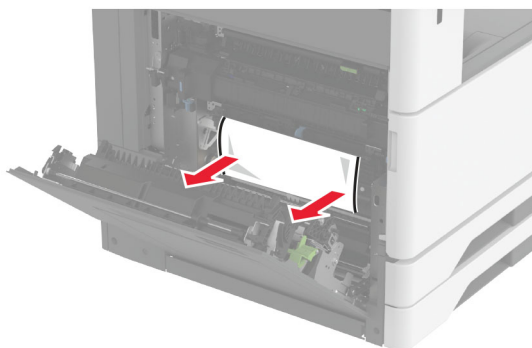
1 Otvorite vratašca A.

 **OPREZ—VRUĆA POVRŠINA:** Unutrašnjost pisača može biti vruća. Kako biste smanjili rizik od ozljede na vrućem dijelu, pričekajte da se površine ohlade.



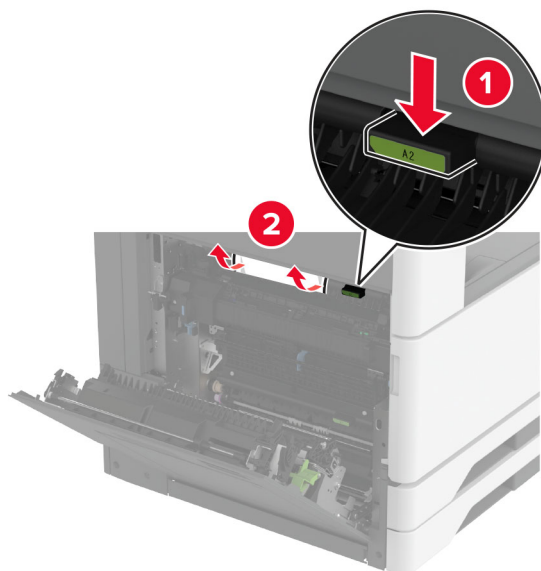
2 Izvadite zaglavljene papir.

Napomena: Pripazite da ne zaostane nijedan komadić papira.

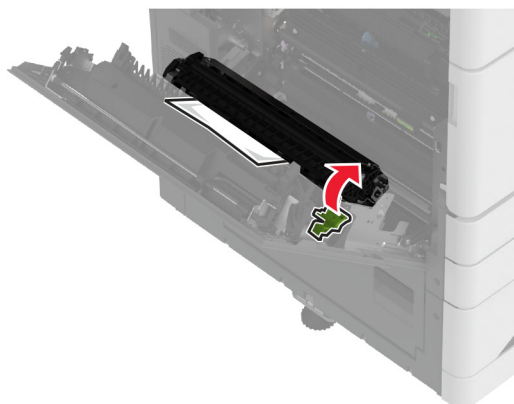


3 Otvorite vratašca A2 i zatim uklonite zaglavljene papir.

Napomena: Pripazite da ne zaostane nijedan komadić papira.

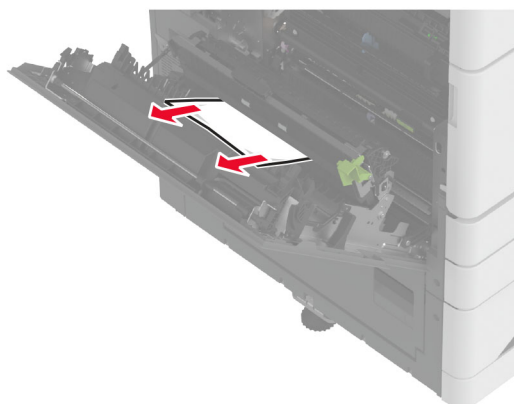


4 Podignite vratašca A3.



5 Izvadite zaglavljene papir.


Napomena: Pripazite da ne zaostane nijedan komadić papira.

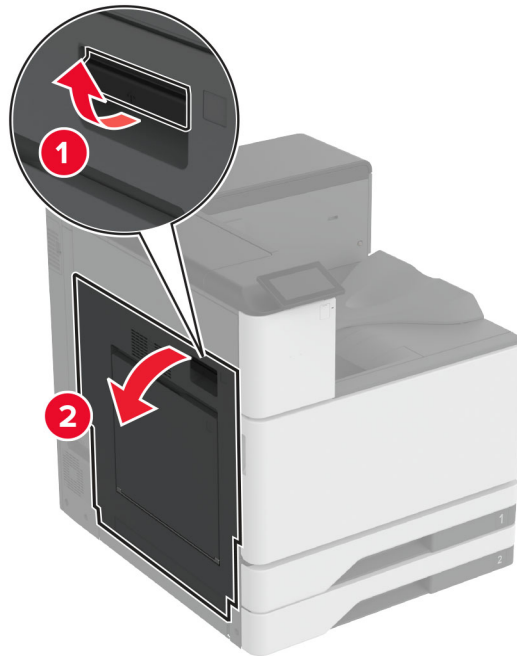


6 Zatvorite vratašca A2, a zatim zatvorite vratašca A.

Zaglavljeni papir u standardnoj ladici

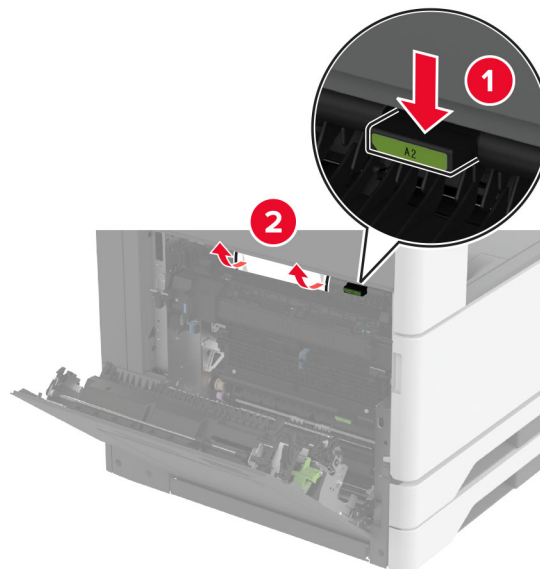
1 Otvorite vratašca A.

 **OPREZ—VRUĆA POVRŠINA:** Unutrašnjost pisača može biti vruća. Kako biste smanjili rizik od ozljede na vrućem dijelu, pričekajte da se površine ohlade.



2 Otvorite vratašca A2 i zatim uklonite zaglavljeni papir.

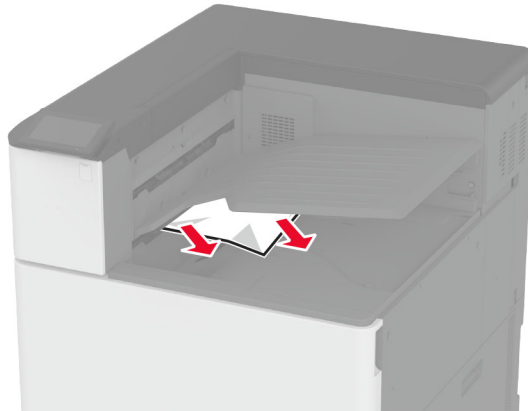
Napomena: Pripazite da ne zaostane nijedan komadić papira.



3 Zatvorite vratašca A2, a zatim zatvorite vratašca A.


4 Izvadite zaglavljeni papir iz standardne ladice.

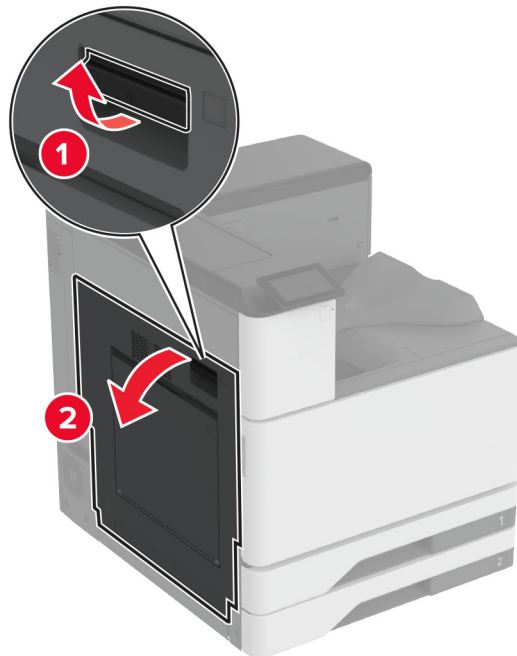
Napomena: Pripazite da ne zaostane nijedan komadić papira.



Zaglavljeni papir u klamerici za završnu obradu

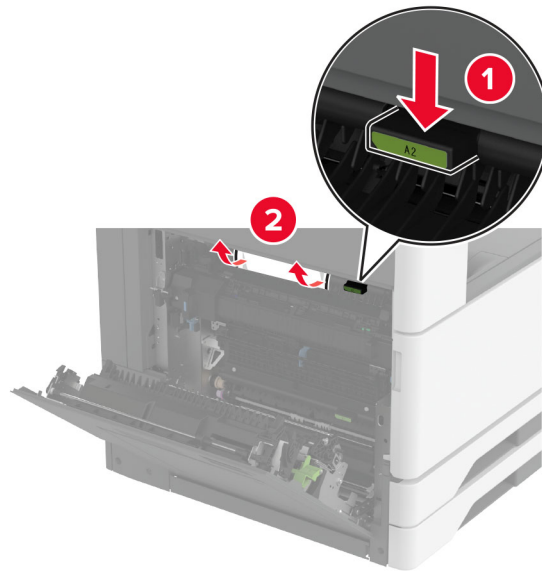
1 Otvorite vratašca A.

 **OPREZ—VRUĆA POVRŠINA:** Unutrašnjost pisača može biti vruća. Kako biste smanjili rizik od ozljede na vrućem dijelu, pričekajte da se površine ohlade.

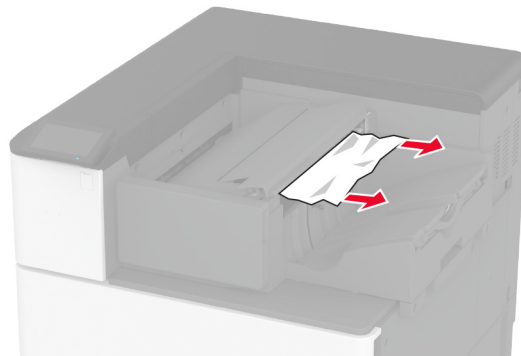
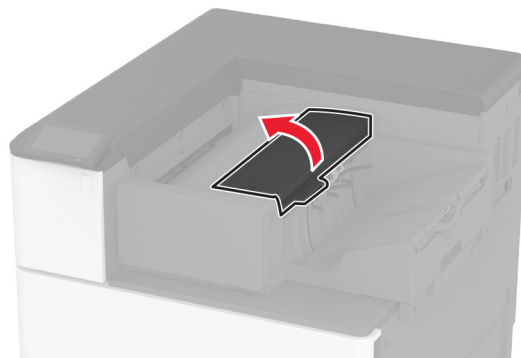


2 Otvorite vratašca A2 i zatim uklonite zaglavljeni papir.

Napomena: Pripazite da ne zaostane nijedan komadić papira.

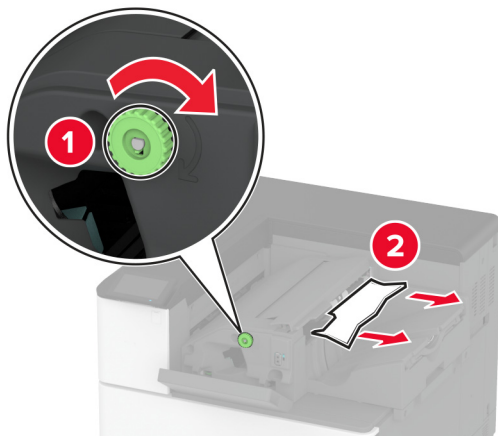


- 3 Zatvorite vratašca A2, a zatim zatvorite vratašca A.
- 4 Otvorite gornji poklopac sklopa za završnu obradu i zatim uklonite zaglavljene papir.
Napomena: Pripazite da ne zaostane nijedan komadić papira.



- 5 Zatvorite poklopac.
- 6 Otvorite prednji poklopac klamerice za završnu obradu, okrenite njezin kotačić i zatim izvadite zaglavljene papir.


Napomena: Pripazite da ne zaostane nijedan komadić papira.

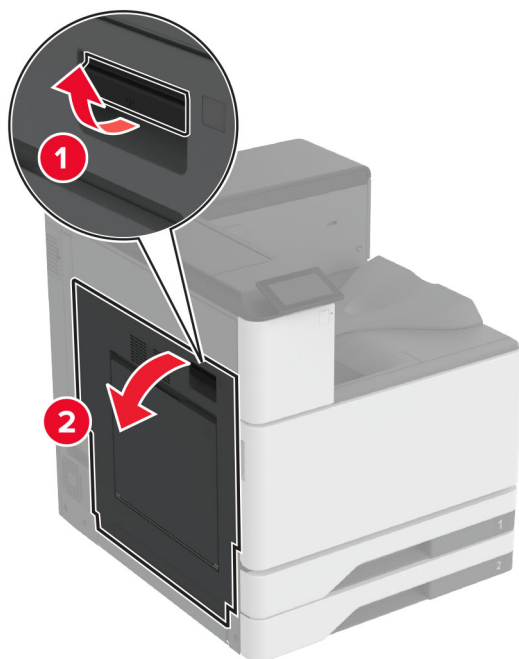


7 Zatvorite poklopac.

Zaglavljen papir u uređaj za završnu obradu s klamericom i bušačem rupa

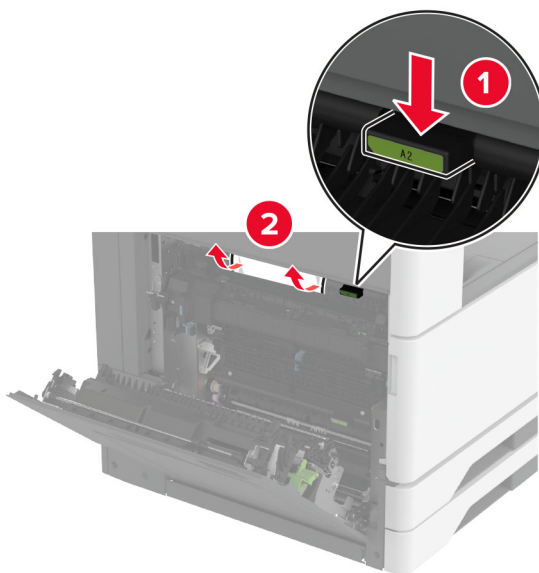
1 Otvorite vratašca A.

 **OPREZ—VRUĆA POVRŠINA:** Unutrašnjost pisača može biti vruća. Kako biste smanjili rizik od ozljede na vrućem dijelu, pričekajte da se površine ohlade.



2 Otvorite vratašca A1 i zatim uklonite zaglavljeni papir.

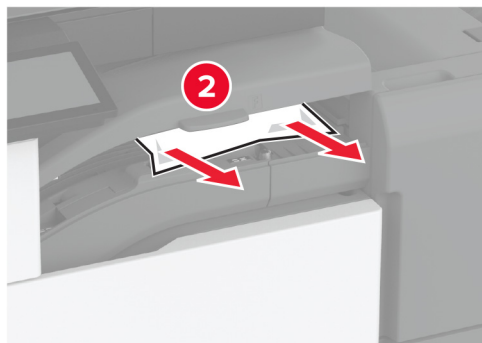
Napomena: Pripazite da ne zaostane nijedan komadić papira.



3 Zatvorite vratašca A1, a zatim zatvorite vratašca A.

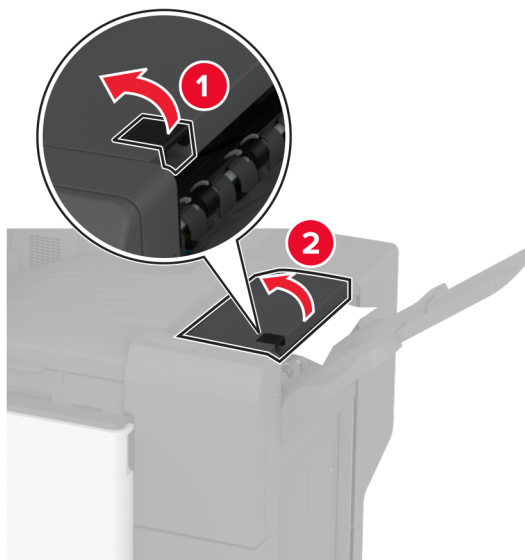
4 Podignite poklopac sklopa za prijenos papira F i zatim uklonite zaglavljenu papir.

Napomena: Pripazite da ne zaostane nijedan komadić papira.



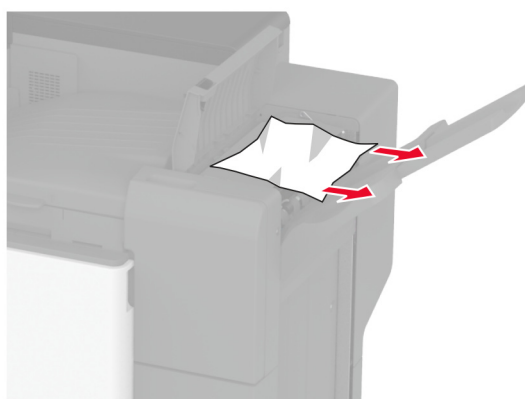
5 Zatvorite poklopac sklopa za prijenos papira.

6 Podignite ručicu na uređaju za završnu obradu s klamericom i bušačem rupa, te potom podignite poklopac.



7 Izvadite zaglavljene papir.

Napomena: Pripazite da ne zaostane nijedan komadić papira.



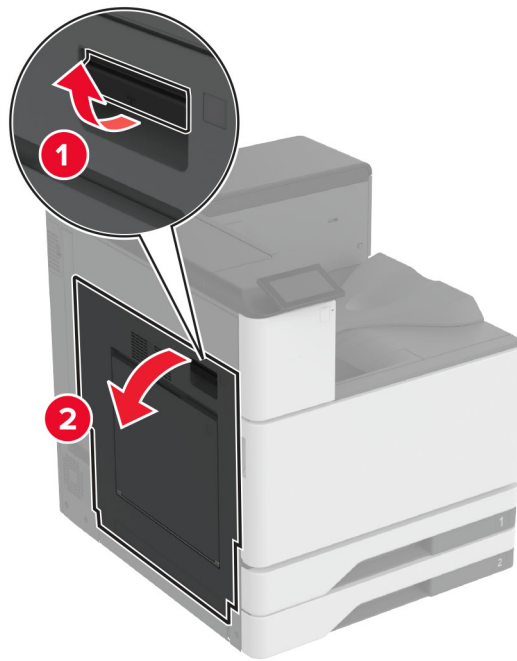
8 Zatvorite poklopac sklopa za završnu obradu.

Zaglavljene papir u sklopu za završnu obradu s trostrukim/Z presavijanjem

1 Otvorite vratašca A.

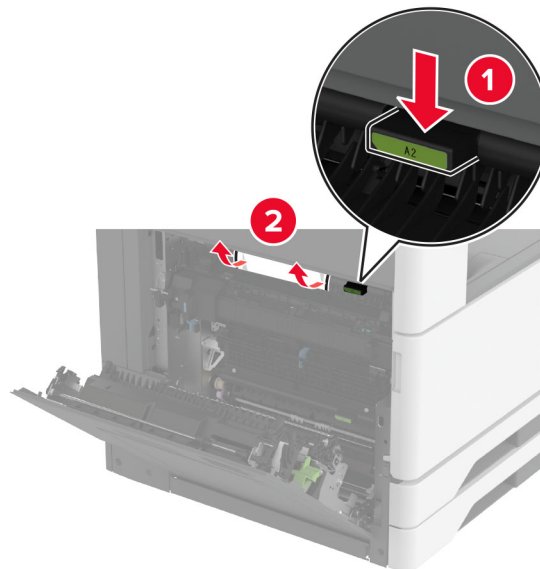


OPREZ—VRUĆA POVRŠINA: Unutrašnjost pisača može biti vruća. Kako biste smanjili rizik od ozljede na vrućem dijelu, pričekajte da se površine ohlade.



2 Otvorite vratašca A1 i zatim uklonite zaglavljene papir.

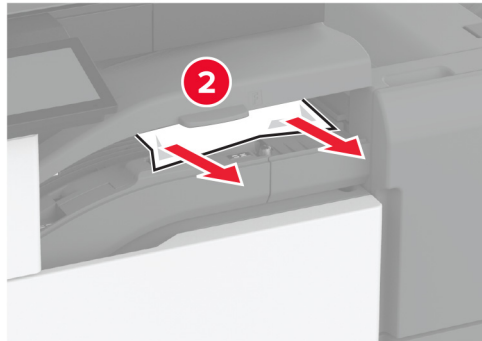
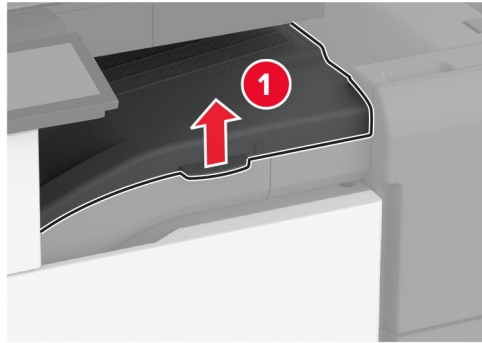
Napomena: Pripazite da ne zaostane nijedan komadić papira.



3 Zatvorite vratašca A1, a zatim zatvorite vratašca A.

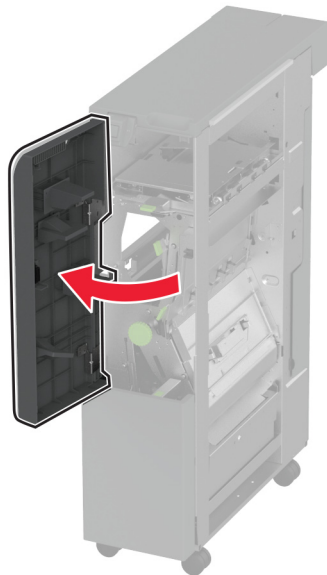
4 Podignite poklopac sklopa za prijenos papira F i zatim uklonite zaglavljene papir.

Napomena: Pripazite da ne zaostane nijedan komadić papira.



5 Zatvorite poklopac.

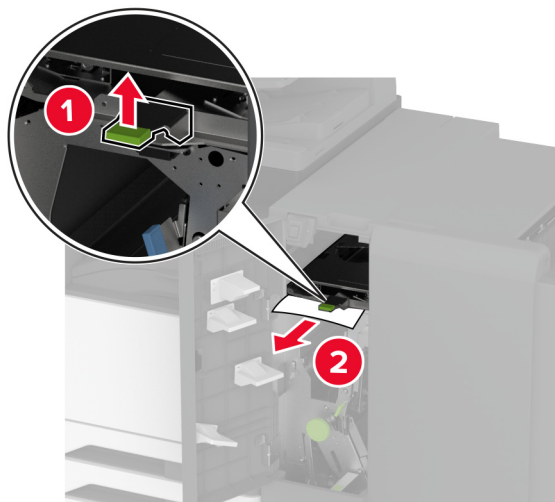
6 Otvorite vratašca sklopa za završnu obradu s trostrukim/Z presavijanjem.



7 Izvadite zaglavljene papir iz bilo koje od sljedećih lokacija.

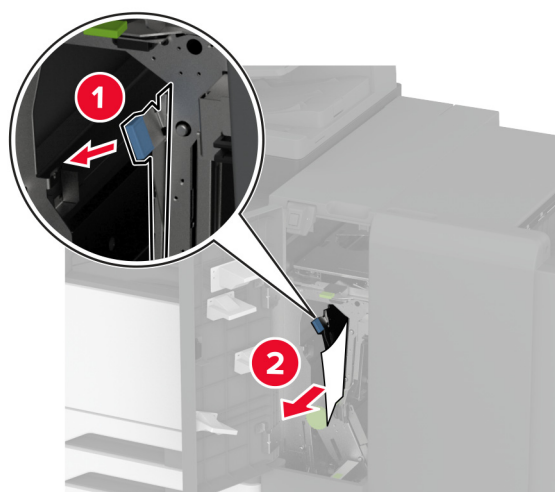
Napomena: Pripazite da ne zaostane nijedan komadić papira.

- Ručka 2A



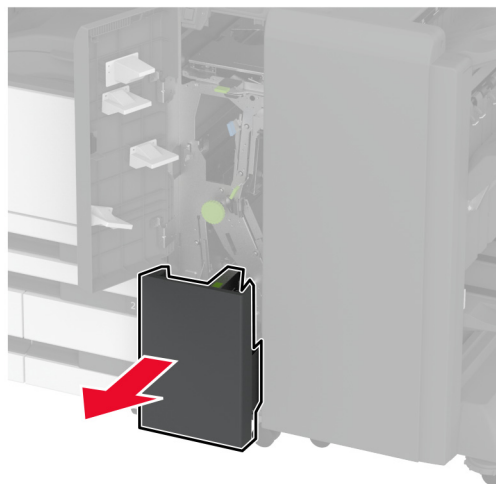
Napomena: Vratite ručku u prvobitni položaj.

- Ručka 2B



Napomena: Vratite ručku u prvobitni položaj.

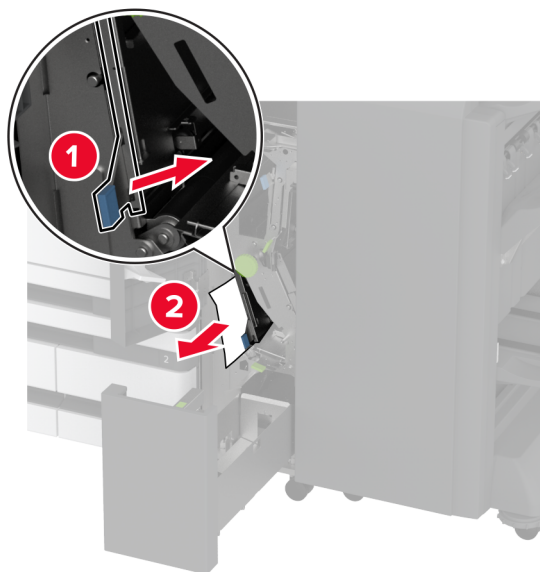
8 Izvucite ladicu sklopa za završnu obradu.



9 Izvadite zaglavljene papir iz bilo koje od sljedećih lokacija.

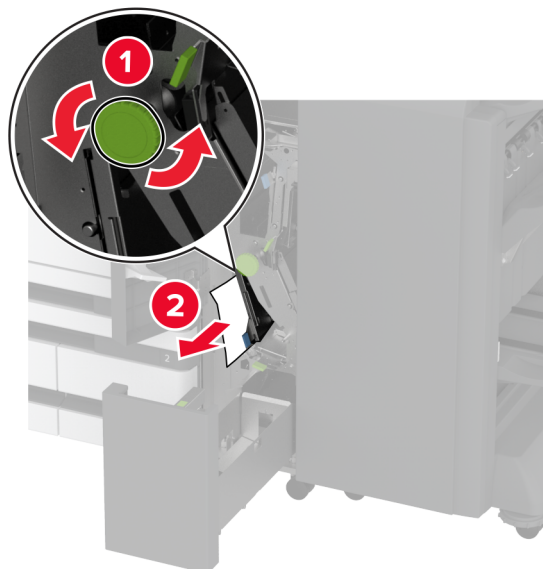
Napomena: Pripazite da ne zaostane nijedan komadić papira.

- Ručka 2E

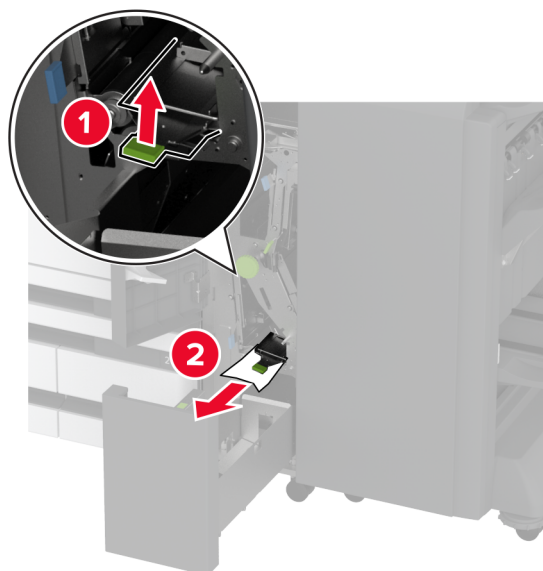


Napomena: Vratite ručku u prvobitni položaj.

- Ručka 2C

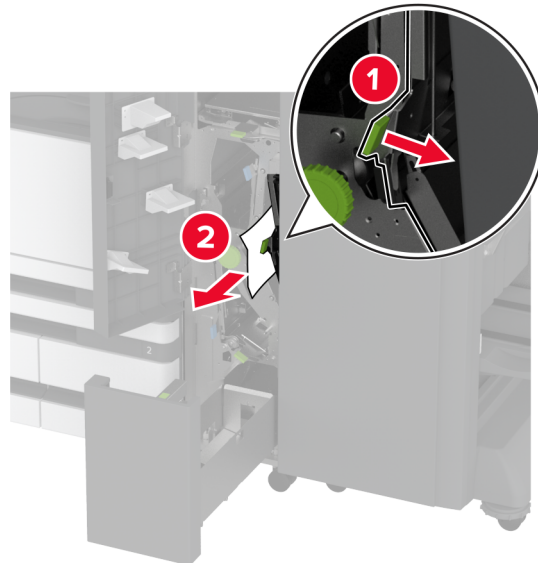


- Ručka 2F



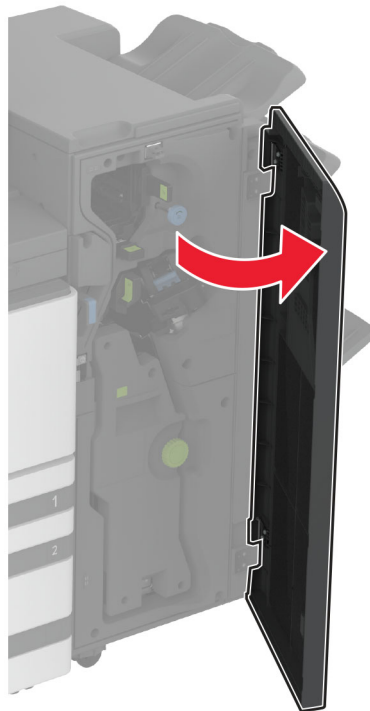
Napomena: Vratite ručku u prvobitni položaj.

- Ručka 2G



Napomena: Vratite ručku u prvobitni položaj.

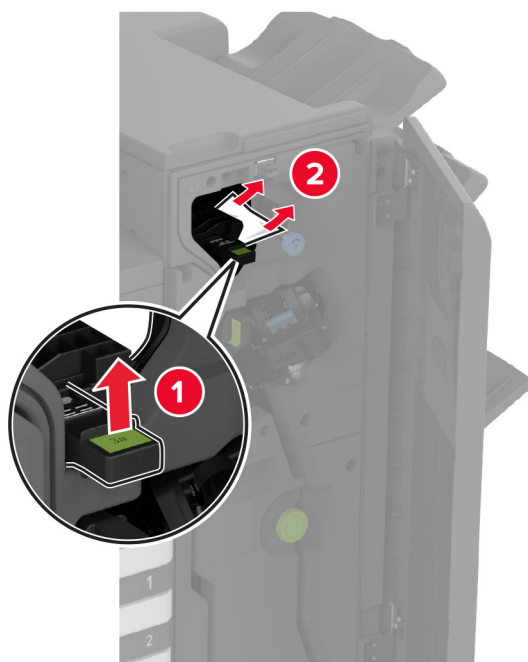
- 10 Vratite ladicu za završnu obradu na mjesto i zatvorite vratašca sklopa za završnu obradu s trostrukim/Z presavijanjem.
- 11 Otvorite vratašca sklopa za završnu obradu knjižica.



- 12 Izvadite zaglavljene papir iz bilo koje od sljedećih lokacija.

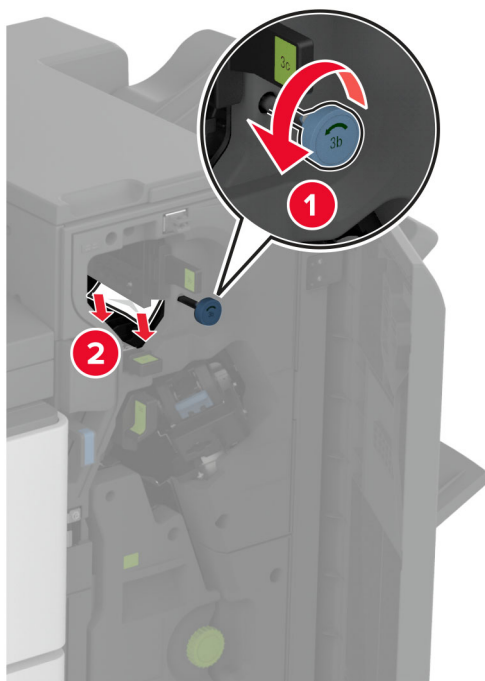
Napomena: Pripazite da ne zaostane nijedan komadić papira.

- Ručka 3A

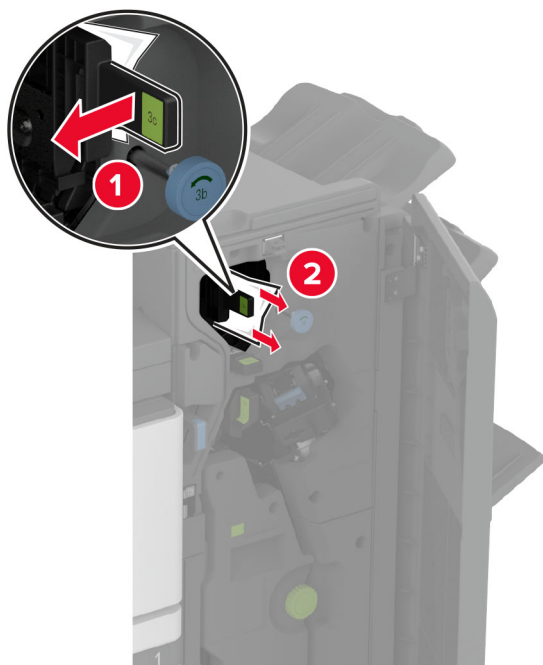


Napomena: Vratite ručku u prvobitni položaj.

- Kotačić 3B

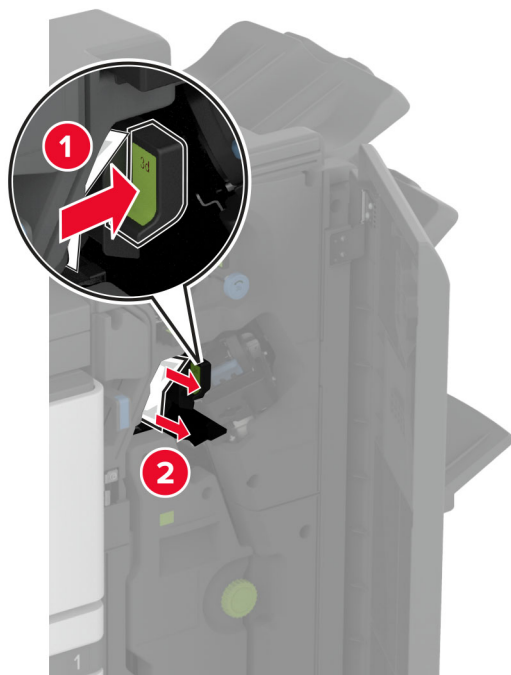


- Ručka 3C



Napomena: Vratite ručku u prvobitni položaj.

- Ručka 3D



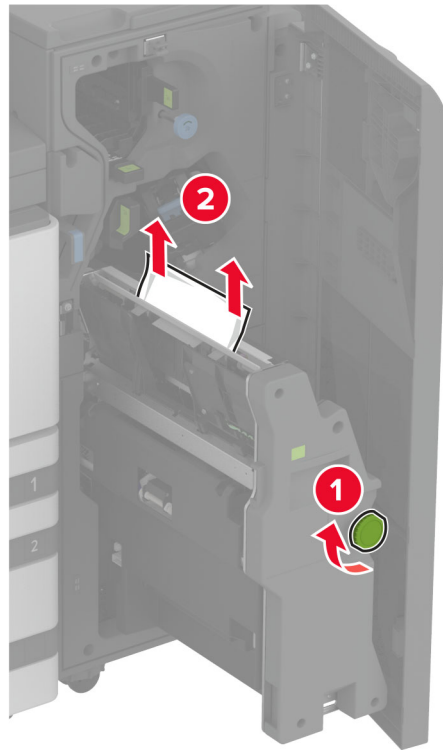
Napomena: Vratite ručku u prvobitni položaj.

13 Izvucite izrađivač knjižica.



14 Okrenite kotačić 4A i zatim izvadite zaglavljene papir.


Napomena: Pripazite da ne zaostane nijedan komadić papira.

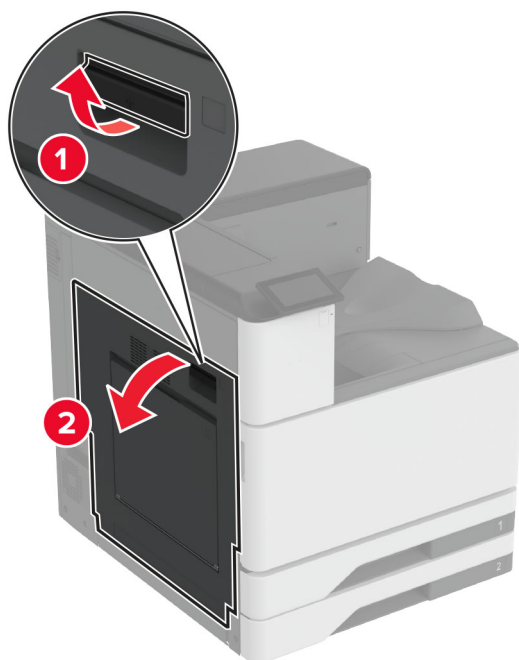


15 Gurnite izrađivač knjižica na mjesto i zatim zatvorite vratašca sklopa za završnu obradu.

Zaglavljani papir u sklopu za završnu obradu knjižica

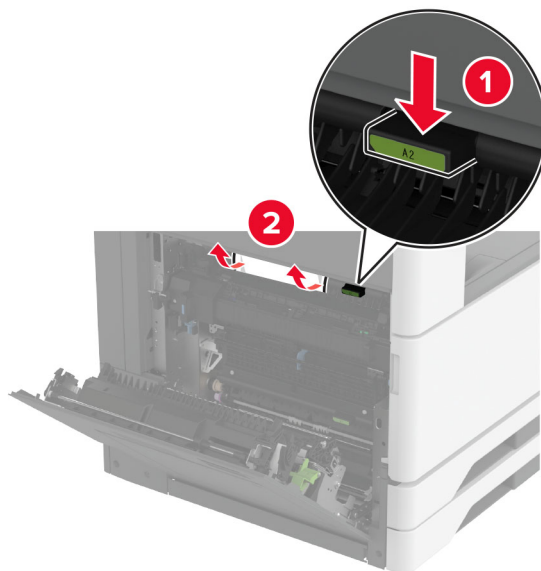
1 Otvorite vratašca A.

 **OPREZ—VRUĆA POVRŠINA:** Unutrašnjost pisača može biti vruća. Kako biste smanjili rizik od ozljede na vrućem dijelu, pričekajte da se površine ohlade.



2 Otvorite vratašca A1 i zatim uklonite zaglavljene papir.

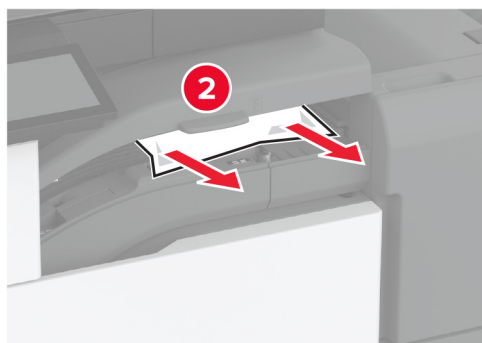
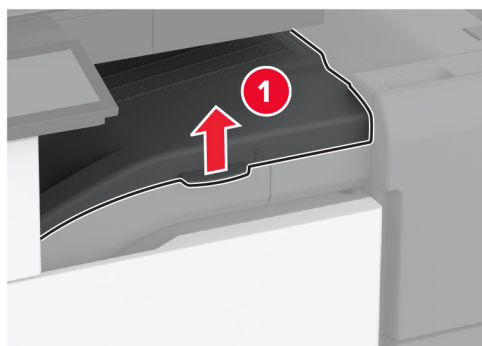
Napomena: Pripazite da ne zaostane nijedan komadić papira.



3 Zatvorite vratašca A1, a zatim zatvorite vratašca A.

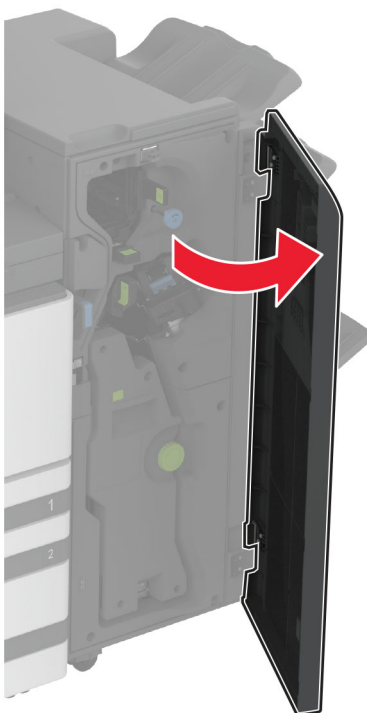
4 Podignite poklopac za prijenos papira i zatim uklonite zaglavljene papir.

Napomena: Pripazite da ne zaostane nijedan komadić papira.



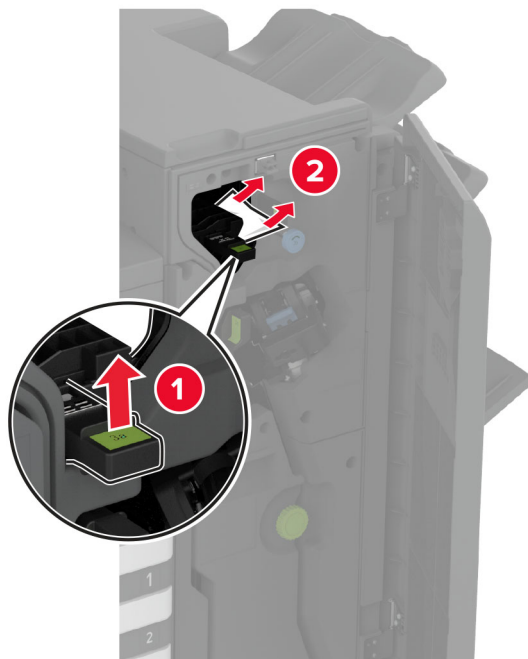
5 Zatvorite poklopac.

6 Otvorite vratašca sklopa za završnu obradu knjižica.



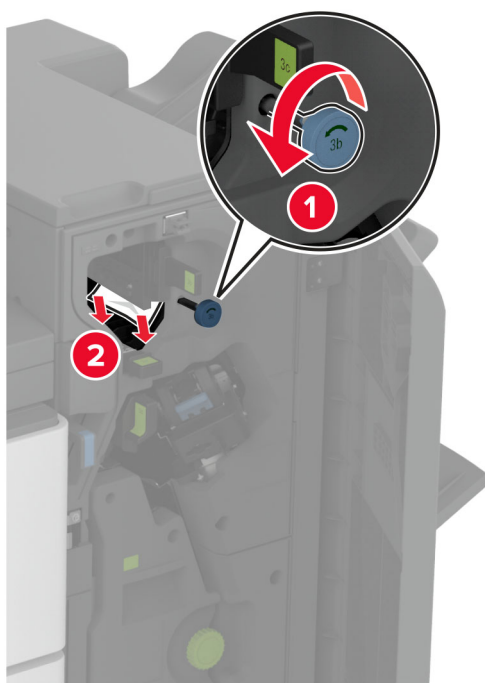
7 Izvadite zaglavljenu papir iz bilo koje od sljedećih lokacija.

- Ručka 3A



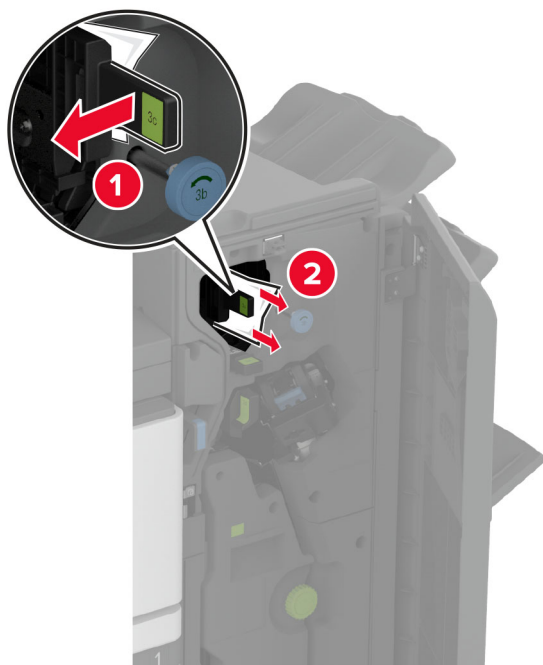
Napomena: Vratite ručku u prvobitni položaj.

- Kotačić 3B



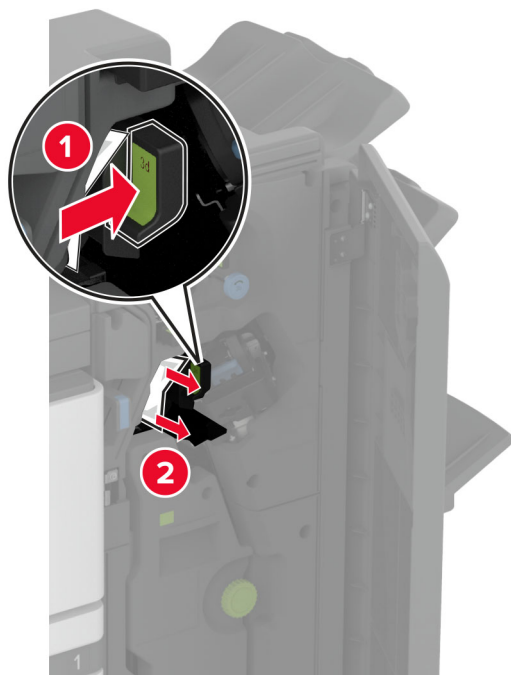
Napomena: Vratite ručku u prvobitni položaj.

- Ručka 3C



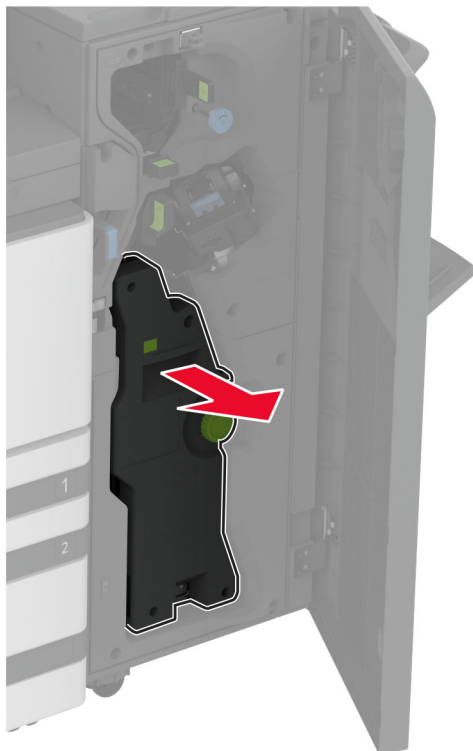
Napomena: Vratite ručku u prvobitni položaj.

- Ručka 3D

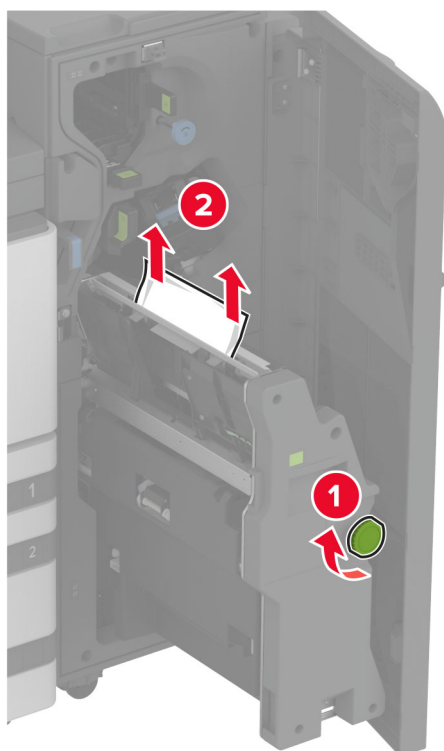


Napomena: Vratite ručku u prvobitni položaj.

8 Izvucite izrađivač knjižica.



9 Okrenite kotačić 4A i zatim izvadite zaglavljenu papir.



10 Gurnite izrađivač knjižica na mjesto i zatvorite vratašca sklopa za završnu obradu.

Problemi s mrežnom vezom

Embedded Web Server ne može se otvoriti

Radnja	Da	Ne
<p>1. korak</p> <p>a Provjerite je li pisač uključen.</p> <p>b Pristupite aplikaciji Embedded Web Server (EWS) pisača.</p> <p>Možete li otvoriti EWS?</p>	Problem je riješen.	Prijeđite na 2. korak.
<p>2. korak</p> <p>a Provjerite je li IP adresa pisača točna.</p> <p>Napomene:</p> <ul style="list-style-type: none"> • IP adresu možete pogledati na početnom zaslonu. • IP adresa prikazuje se kao četiri skupa brojeva razdvojenih točkama, primjerice 123.123.123.123. <p>b Pristupite EWS-u.</p> <p>Možete li otvoriti EWS?</p>	Problem je riješen.	Prijeđite na 3. korak.
<p>3. korak</p> <p>a Provjerite jeste li instalirali podržani preglednik:</p> <ul style="list-style-type: none"> • Internet Explorer verzije 11 ili noviji • Microsoft Edge • Safari verzije 6 ili noviji • Google Chrome™ verzije 32 ili noviji • Mozilla Firefox verzije 24 ili noviji <p>b Pristupite EWS-u.</p> <p>Možete li otvoriti EWS?</p>	Problem je riješen.	Prijeđite na 4. korak.
<p>4. korak</p> <p>a Provjerite funkcionira li mrežna veza.</p> <p>Napomena: Ako veza ne radi, obratite se administratoru.</p> <p>b Pristupite EWS-u.</p> <p>Možete li otvoriti EWS?</p>	Problem je riješen.	Prijeđite na 5. korak.
<p>5. korak</p> <p>a Provjerite jesu li kableske veze pisača i ispisnog poslužitelja dobro spojene. Dodatne informacije potražite u dokumentaciji priloženoj uz poslužitelj pisača.</p> <p>b Pristupite EWS-u.</p> <p>Možete li otvoriti EWS?</p>	Problem je riješen.	Prijeđite na 6. korak.


Radnja	Da	Ne
<p>6. korak</p> <p>a Provjerite jesu li proxy poslužitelji za web onemogućeni.</p> <p>Napomena: Ako su poslužitelji onemogućeni, obratite se administratoru.</p> <p>b Pristupite EWS-u.</p> <p>Možete li otvoriti EWS?</p>	Problem je riješen.	Obratite se službi za korisničku podršku .

Pisač se ne može povezati s Wi-Fi mrežom

Radnja	Da	Ne
<p>1. korak</p> <p>Provjerite je li Aktivni adapter postavljen na Automatski.</p> <p>Na početnom zaslonu dodirnite Postavke > Mreža/priključci > Pregled mreže > Aktivni adapter > Automatski.</p> <p>Može li se pisač povezati s Wi-Fi mrežom?</p>	Problem je riješen.	Prijeđite na 2. korak.
<p>2. korak</p> <p>Provjerite je li odabrana odgovarajuća Wi-Fi mreža.</p> <p>Napomena: Neki usmjernici mogu dijeliti zadani SSID.</p> <p>Povezujete li se s odgovarajućom Wi-Fi mrežom?</p>	Prijeđite na 4. korak.	Prijeđite na 3. korak.
<p>3. korak</p> <p>Povežite se s odgovarajućom Wi-Fi mrežom. Za dodatne informacije pogledajte "Povezivanje pisača s Wi-Fi mrežom" na 167. str..</p> <p>Može li se pisač povezati s Wi-Fi mrežom?</p>	Problem je riješen.	Prijeđite na 4. korak.
<p>4. korak</p> <p>Provjerite postavke načina bežične sigurnosti.</p> <p>Na početnom zaslonu dodirnite Postavke > Mreža/priključci > Bežično > Način bežične sigurnosti.</p> <p>Je li odabran odgovarajući način bežične sigurnosti?</p>	Prijeđite na 6. korak.	Prijeđite na 5. korak.
<p>5. korak</p> <p>Odaberite odgovarajući način bežične sigurnosti.</p> <p>Može li se pisač povezati s Wi-Fi mrežom?</p>	Problem je riješen.	Prijeđite na 6. korak.
<p>6. korak</p> <p>Provjerite jeste li unijeli točnu lozinku za mrežu.</p> <p>Napomena: Uzmite u obzir razmake, brojeve te velika i mala slova u lozinci.</p> <p>Može li se pisač povezati s Wi-Fi mrežom?</p>	Problem je riješen.	Obratite se službi za korisničku podršku .

Problemi s hardverskim opcijama

Interna opcija ne može se otkriti

Radnja	Da	Ne
<p>1. korak Isključite pisač, pričekajte oko 10 sekundi, a zatim ga ponovo uključite.</p> <p>Funkcionira li interna opcija ispravno?</p>	Problem je riješen.	Prijeđite na 2. korak.
<p>2. korak Ispišite stranicu s postavkama izbornika, a zatim provjerite nalazi li se interna opcija na popisu Instalirane značajke.</p> <p>Je li interna opcija navedena na stranici s postavkama izbornika?</p>	Prijeđite na 4. korak.	Prijeđite na 3. korak.
<p>3. korak Provjerite je li interna opcija pravilno instalirana na ploču kontrolera.</p> <p>a Isključite pisač, a zatim iskopčajte kabel napajanja iz električne mrežne utičnice.</p> <p>b Provjerite je li interna opcija priključena na odgovarajuće mjesto na ploči kontrolera.</p> <p>c Priključite kabel napajanja na električnu mrežnu utičnicu, a zatim uključite pisač.</p> <p> OPREZ—MOGUĆE OZLJEDE: Kako biste izbjegli rizik od požara ili strujnog udara, priključite kabel napajanja na valjano uzemljenu mrežnu utičnicu odgovarajućih svojstava koja se nalazi u blizini proizvoda i lako je dostupna.</p> <p>Funkcionira li interna opcija ispravno?</p>	Problem je riješen.	Prijeđite na 4. korak.
<p>4. korak a Provjerite je li interna opcija dostupna u upravljačkom programu za ispisivanje.</p> <p>Napomena: Ako je potrebno, ručno dodajte internu opciju u upravljački program za ispisivanje kako bi postala dostupna tijekom ispisivanja. Za dodatne informacije pogledajte “Dodavanje dostupnih opcija u upravljačkom programu za ispisivanje” na 61. str.</p> <p>b Ponovo pošaljite zadatak ispisivanja.</p> <p>Funkcionira li interna opcija ispravno?</p>	Problem je riješen.	Obratite se službi za korisničku podršku .

ISP ne funkcionira pravilno

Radnja	Da	Ne
<p>1. korak Ispišite stranicu s postavkama izbornika, a zatim provjerite nalazi li se internal solutions port (ISP) na popisu Instalirane značajke.</p> <p>Je li ISP naveden na popisu Instalirane značajke?</p>	Prijeđite na 3. korak	Prijeđite na 2. korak.
<p>2. korak Uklonite, a zatim ponovo instalirajte ISP. Za dodatne informacije pogledajte "Internal solutions port (ISP) – postavljanje" na 159. str. Napomena: Koristite podržani ISP.</p> <p>Funkcionira li ISP pravilno?</p>	Problem je riješen.	Prijeđite na 3. korak.
<p>3. korak Provjerite kabel i ISP vezu.</p> <p>a Upotrijebite odgovarajući kabel, a zatim provjerite je li čvrsto priključen na ISP.</p> <p>b Provjerite je li spojni kabel ISP-a čvrsto priključen na ploču kontrolera.</p> <p>Funkcionira li ISP pravilno?</p>	Problem je riješen.	Obratite se službi za korisničku podršku .

Kartica paralelnog ili serijskog sučelja ne funkcionira ispravno

Radnja	Da	Ne
<p>1. korak Ispišite stranicu s postavkama izbornika, a zatim provjerite nalazi li se kartica paralelnog ili serijskog sučelja na popisu Instalirane značajke.</p> <p>Je li kartica paralelnog ili serijskog sučelja navedena na popisu Instalirane značajke?</p>	Prijeđite na 3. korak.	Prijeđite na 2. korak.
<p>2. korak Uklonite, a zatim instalirajte karticu paralelnog ili serijskog sučelja. Za dodatne informacije pogledajte "Internal solutions port (ISP) – postavljanje" na 159. str.</p> <p>Funkcionira li ispravno kartica paralelnog ili serijskog sučelja?</p>	Problem je riješen.	Prijeđite na 3. korak.
<p>3. korak Provjerite vezu između kabela i kartice paralelnog ili serijskog sučelja.</p> <p>Funkcionira li ispravno kartica paralelnog ili serijskog sučelja?</p>	Problem je riješen.	Obratite se službi za korisničku podršku .

Otkrivena je neispravna flash memorija

Pokušajte nešto od sljedećega:

- Zamijenite neispravni inteligentni pogon za pohranu.
- Na početnom zaslonu dodirnite **Nastavi** kako biste zanemarili poruku i nastavili s ispisivanjem.
- Otkazite trenutni zadatak ispisivanja.

U flash memoriji nema dovoljno prostora za resurse

Pokušajte nešto od sljedećega:

- Dodirnite **Nastavi** kako biste izbrisali poruku i nastavili s ispisivanjem.
- Izbrišite fontove, makronaredbe i druge podatke koji su spremljeni u flash memoriji.
- Instalirajte tvrdi disk.

Napomena: Preuzeti fontovi i makronaredbe koje nisu prethodno spremljene u flash memoriju bit će izbrisane.

Problemi s potrošnim materijalom

Spremnik s tonerom nedostaje ili ne reagira

Radnja	Da	Ne
<p>1. korak</p> <p>a Otvorite prednja vratašca.</p> <p>b Izvadite, a zatim umetnite spremnik s tonerom.</p> <p>Spremnik s tonerom nedostaje ili ne reagira?</p>	Prijedite na 2. korak.	Problem je riješen.
<p>2. korak</p> <p>Provjerite koristi li se u pisaču originalni i podržani spremnik s tonerom tvrtke Lexmark.</p> <p>Napomena: Ako spremnik s tonerom nije podržan, umetnite onaj koji je podržan.</p> <p>Spremnik s tonerom nedostaje ili ne reagira?</p>	Obratite se službi za korisničku podršku .	Problem je riješen.

Potrošni materijal nije Lexmark

Pisač je otkrio da je umetnut potrošni materijal ili dio koji nije proizvela tvrtka Lexmark.

Lexmark pisači najbolje funkcioniraju s originalnim Lexmark dijelovima i potrošnim materijalom. Upotreba potrošnog materijala i dijelova trećih proizvođača može utjecati na učinkovitost, pouzdanost i trajnost pisača i ispisnih dijelova.

Svi pokazatelji vijeka trajanja namijenjeni su upotrebi Lexmark dijelova i potrošnog materijala te mogu davati nepredvidive rezultate ako se koriste dijelovi ili potrošni materijal drugih proizvođača. Upotreba ispisnih dijelova nakon isteka roka upotrebe može oštetiti Lexmark pisač i povezane sklopove.

Upozorenje—potencijalno oštećenje: Upotreba potrošnog materijala i dijelova trećih proizvođača može utjecati na pokrivenost jamstvom. Oštećenja koja nastanu zbog upotrebe dijelova ili potrošnog materijala drugih proizvođača nisu pokrivena jamstvom.

Kako biste prihvatili sve navedene rizike i nastavili s upotrebom neoriginalnog potrošnog materijala ili dijelova u svom pisaču, s dva prsta dodirnite poruku o pogrešci na zaslonu i zadržite pritisak 15 sekundi. Kad se prikaže dijaloški okvir za potvrdu, dodirnite **Nastavi**.

Ako ne želite prihvatiti te rizike, izvadite potrošni materijal ili dio drugog proizvođača iz pisača i umetnite originalni Lexmark potrošni materijal ili dio. Za dodatne informacije pogledajte "[Upotreba originalnih Lexmark dijelova i potrošnog materijala](#)" na 228. str..

Ako pisač ne ispisuje nakon što uklonite poruku o pogrešci, ponovo postavite brojač upotrebe potrošnog materijala.

- 1 Na početnom zaslonu dodirnite **Postavke > Uređaj > Održavanje > Konfiguracijski izbornik > Upotreba potrošnih materijala i brojači**.
- 2 Odaberite dio ili potrošni materijal koji želite ponovo postaviti i dodirnite **Pokreni**.
- 3 Pročitajte poruku upozorenja i zatim dodirnite **Nastavi**.
- 4 Dodirnite zaslon s dva prsta 15 sekundi kako biste izbrisali poruku.

Napomena: Ako ne možete ponovo postaviti brojače upotrebe potrošnog materijala, vratite potrošni materijal u trgovinu u kojoj ste ga kupili.

Problemi s ulaganjem papira

Omotnice se lijepo prilikom ispisivanja

Radnja	Da	Ne
<p>1. korak</p> <p>a Upotrebljavajte omotnice koje su bile pohranjene na suhom mjestu.</p> <p>Napomena: U slučaju ispisivanja na vlažne omotnice može doći do lijepljenja omotnica.</p> <p>b Pošaljite zadatak ispisivanja.</p> <p>Lijepi li se omotnica prilikom ispisivanja?</p>	Prijeđite na 2. korak.	Problem je riješen.
<p>2. korak</p> <p>a Provjerite je li vrsta papira postavljena na opciju Omotnica. Na početnom zaslonu dodirnite Postavke > Papir > Konfiguracija ladice > Format/vrsta papira.</p> <p>b Pošaljite zadatak ispisivanja.</p> <p>Lijepi li se omotnica prilikom ispisivanja?</p>	Obratite se službi za korisničku podršku .	Problem je riješen.

Ispisivanje s razvrstavanjem ne funkcionira

Radnja	Da	Ne
<p>1. korak</p> <p>a Na početnom zaslonu dodirnite Postavke > Ispis > Izgled > Razvrstavanje.</p> <p>b Dodirnite Uključeno [1,2,1,2,1,2].</p> <p>c Ispišite dokument.</p> <p>Je li dokument pravilno razvrstan?</p>	Problem je riješen.	Prijeđite na 2. korak.
<p>2. korak</p> <p>a Otvorite dijaloški okvir Ispisivanje u dokumentu koji pokušavate ispisati i zatim odaberite Razvrstavanje.</p> <p>b Ispišite dokument.</p> <p>Je li dokument pravilno razvrstan?</p>	Problem je riješen.	Prijeđite na 3. korak.
<p>3. korak</p> <p>a Smanjite broj stranica za ispisivanje.</p> <p>b Ispišite dokument.</p> <p>Jesu li stranice pravilno razvrstane?</p>	Problem je riješen.	Obratite se službi za korisničku podršku .

Povezivanje latica ne funkcionira

Radnja	Da	Ne
<p>1. korak</p> <p>a Provjerite sadrže li ladice jednak format i vrstu papira.</p> <p>b Provjerite jesu li vodilice za papir pravilno postavljene.</p> <p>c Ispišite dokument.</p> <p>Povezuju li se ladice kako treba?</p>	Problem je riješen.	Prijeđite na 2. korak.
<p>2. korak</p> <p>a Na početnom zaslonu dodirnite Postavke > Papir > Konfiguracija laticice > Format/vrsta papira.</p> <p>b Postavite format i vrstu papira tako da odgovara formatu i vrsti papira u povezanim ladicama.</p> <p>c Ispišite dokument.</p> <p>Povezuju li se ladice kako treba?</p>	Problem je riješen.	Prijeđite na 3. korak.
<p>3. korak</p> <p>a Provjerite je li Povezivanje latica postavljeno na Automatski. Za dodatne informacije pogledajte "Povezivanje latica" na 58. str.</p> <p>b Ispišite dokument.</p> <p>Povezuju li se ladice kako treba?</p>	Problem je riješen.	Obratite se službi za korisničku podršku .

Papir se često zaglavљуje

Radnja	Da	Ne
<p>1. korak</p> <p>a Izvadite ladicu.</p> <p>b Provjerite je li papir pravilno umetnut.</p> <p>Napomene:</p> <ul style="list-style-type: none"> • Provjerite jesu li vodilice za papir pravilno postavljene. • Provjerite je li visina umetnutog papira ispod oznake maksimalne visine papira. • Za ispisivanje svakako koristite papir preporučenog formata i vrste. <p>c Umetnite ladicu.</p> <p>d Ispišite dokument.</p> <p>Jesu li zaglavljivanja papira česta?</p>	Prijeđite na 2. korak.	Problem je riješen.
<p>2. korak</p> <p>a Na početnom zaslonu dodirnite Postavke > Papir > Konfiguracija ladice > Format/vrsta papira.</p> <p>b Postavite odgovarajući format i vrstu papira.</p> <p>c Ispišite dokument.</p> <p>Jesu li zaglavljivanja papira česta?</p>	Prijeđite na 3. korak.	Problem je riješen.
<p>3. korak</p> <p>a Uložite papir iz novog paketa.</p> <p>Napomena: Papir u vlažnim uvjetima upija vlagu. Čuvajte papir u originalnom pakiranju do upotrebe.</p> <p>b Ispišite dokument.</p> <p>Jesu li zaglavljivanja papira česta?</p>	Obratite se službi za korisničku podršku .	Problem je riješen.

Zaglavljene stranice ne ispisuju se ponovno

Radnja	Da	Ne
<p>a Na početnom zaslonu dodirnite Postavke > Uređaj > Obavijesti > Oporavak sadržaja zaglavljenog papira.</p> <p>b U izborniku Oporavak od zaglavljivanja dodirnite Uključeno ili Automatski.</p> <p>c Ispišite dokument.</p> <p>Ispisuju li se zaglavljene stranice ponovo?</p>	Problem je riješen.	Obratite se službi za korisničku podršku .

Problemi s kvalitetom boje

Izmjena boja na temelju ispisa

- 1 Na početnom zaslonu dodirnite **Postavke > Ispis > Kvaliteta > Napredno ispisivanje > Ispravak boje**.
- 2 U izborniku Ispravak boje dodirnite **Ručno > Sadržaj ispravka boje**.
- 3 Odaberite odgovarajuću postavku pretvorbe boja.

Vrsta objekta	Tablice za pretvorbu boje
RGB slika RGB tekst RGB grafika	<ul style="list-style-type: none"> • Živopisno – daje svjetlije, zasićenije boje i može se primijeniti na sve ulazne formate boje. • sRGB prikaz – daje izlaz koji je približan bojama prikazanima na računalnom zaslonu. Upotreba crne boje optimizirana je za ispisivanje fotografija. • Prikaz - čista crna – daje izlaz koji je približan bojama prikazanima na računalnom zaslonu. Ova postavka koristi samo crni toner za stvaranje svih razina sive boje. • sRGB živopisno – daje veću zasićenost boja za ispravak boja sRGB prikaza. Upotreba crne boje optimizirana je za ispisivanje poslovne grafike. • Isključeno
CMYK slika CMYK tekst CMYK grafika	<ul style="list-style-type: none"> • US CMYK — primjenjuje ispravak boje približan onome koji daje Specifications for Web Offset Publishing (SWOP). • Euro CMYK – primjenjuje ispravak boje približan onome koji daje Euroscale. • Živopisni CMYK – povećava zasićenost boje u odnosu na US CMYK ispravak boje. • Isključeno

Najčešća pitanja o ispisivanju u boji

Što je to RGB boja?

RGB boja način je opisivanja boja pomoću količina crvene, zelene i plave boje koje ih čine. Crveno, zeleno i plavo svjetlo mogu se miješati u različitim omjerima kako bi se stvorio široki raspon boja vidljiv u prirodi. Računalni zasloni, skeneri i digitalni fotoaparati koriste taj način prikaza boja.

Što je to CMYK boja?

CMYK boja način je opisivanja boja pomoću količina boja cijana, magente, žute i crne koje se koriste za reprodukciju svake pojedine boje. Tinte u bojama cijana, magente, žute i crne mogu se u različitim omjerima koristiti za ispis širokog raspona boja vidljivog u prirodi. Tiskarski strojevi, tintni pisači i laserski pisači u boji stvaraju boje na taj način.

Kako se boja određuje u dokumentu koji treba ispisati?

Za određivanje i izmjenu boja u dokumentu koriste se softverski programi koji upotrebljavaju kombinacije RGB ili CMYK boja. Dodatne informacije potražite u pomoći pojedinačnih programa.

Kako pisač zna koju boju ispisivati?

Pri ispisu dokumente, informacije koje opisuju vrstu i boju svakog objekta šalju se pisaču i obrađuju putem tablica za pretvorbu boja. Boja se pretvara u odgovarajuće količine cijan, magenta, žutog i crnog tonera koji zajedno daju boju koju želite. Informacije o objektu određuju promjenu tablica za pretvorbu boja. Moguće je, primjerice, primijeniti jednu tablicu za pretvorbu boja na tekst, a drugu na fotografije.

Što je to ručni ispravak boje?

Kad je omogućen ručni ispravak boje, pisač za obradu objekata koristi tablice za pretvorbu boja koje je odabrao korisnik. Postavke ručnog ispravka boje specifične su za različite vrste objekata (tekst, grafiku ili slike). Specifičan je i način određivanja boje objekta u softverskom programu (RGB ili CMYK). Za pojedinosti o ručnoj primjeni različitih tablica za pretvorbu boje pogledajte "[Izmjena boja na temelju ispisa](#)" na 408. str.

Ako softverski program ne određuje boje pomoću RGB ili CMYK osnova, ručni ispravak boje nije upotrebljiv. On isto tako ne funkcionira ako softverski program ili operacijski sustav računala upravlja bojama. U većini slučajeve postavljanje značajke Ispravak boje na Automatski generira optimalne boje u dokumentima.

Kako postići točno određenu boju (primjerice za logotip tvrtke)?

Pisač u izborniku Kvaliteta nudi devet vrsta kompleta uzoraka boje. Ti su kompleti dostupni i na stranici Uzorci boja u sklopu aplikacije Embedded Web Server. Odabirom bilo kojeg kompleta boja generira se ispis na više stranica koji sadrži stotine okvirića s bojama. Svaki okvirić sadrži CMYK ili RGB kombinaciju boja, ovisno o odabranoj tablici. Vidljiva boja svakog okvirića dobiva se provođenjem kombinacije CMYK ili RGB boja kojima je okvirić označen kroz odabranu tablicu za pretvorbu boja.

Pregledavanjem kompleta uzoraka boja možete pronaći okvirić koji najbolje odgovara boji koju tražite. Kombinacija naznačena na okviriću može se potom upotrijebiti za izmjenu boje objekta u softverskom programu. Dodatne informacije potražite u pomoći pojedinačnih programa. Pri upotrebi odabrane tablice za pretvorbu boja za određene objekte možda će biti potreban ručni ispravak boje.

Na odabir kompleta uzoraka boja u konkretnim primjenama u velikoj mjeri utječu sljedeći elementi:

- upotrijebljena postavka značajke Ispravak boje (Automatski, Isključeno ili Ručno)
- vrsta objekta koji se ispisuje (tekst, grafika ili slike)
- način određivanja boje objekta u softverskom programu (RGB ili CMYK)

Ako softverski program ne određuje boje pomoću RGB ili CMYK osnova, stranice s uzorcima boja nisu upotrebljive. Uz to, neki softverski programi podešavaju kombinacije RGB i CMYK boja navedenih u programu putem značajke upravljanja bojom. U takvim slučajevima ispisana boja možda neće u potpunosti odgovarati onoj na stranicama s uzorcima boja.

Ispis izgleda nijansiran

Radnja	Da	Ne
<p>1. korak Izvršite Podešavanje boja.</p> <p>a Na početnom zaslonu dodirnite Postavke > Ispis > Kvaliteta > Napredno rukovanje slikom > Prilagodba boje.</p> <p>b Ispišite dokument.</p> <p>Izgleda li ispis nijansiran?</p>	Prijeđite na 2. korak.	Problem je riješen.
<p>2. korak Izvršite Ravnotežu boja.</p> <p>a Na početnom zaslonu dodirnite Postavke > Ispis > Kvaliteta > Napredno rukovanje slikom > Ravnoteža boja.</p> <p>b Podesite postavke.</p> <p>c Ispišite dokument.</p> <p>Izgleda li ispis nijansiran?</p>	Obratite se službi za korisničku podršku .	Problem je riješen.

Obraćanje službi za korisničku podršku

Prije obraćanja službi za korisničku podršku pripremite sljedeće informacije:

- Problem s pisačem
- Poruka pogreške
- Model i serijski broj pisača

Posjetite <http://support.lexmark.com> kako biste dobili podršku putem e-pošte ili razgovora, ili pretražite biblioteku priručnika, dokumentacije za podršku, upravljačkih programa i drugih preuzimanja.

Dostupna je i telefonska tehnička podrška. U SAD-u i Kanadi nazovite 1-800-539-6275. Za druge države ili regije posjetite <http://support.lexmark.com>.

Recikliranje i odlaganje

Recikliranje Lexmark proizvoda

Za povratak Lexmark proizvoda radi recikliranja:

- 1 Posjetite www.lexmark.com/recycle.
- 2 Odaberite proizvod koji želite reciklirati.

Napomena: Potrošni materijal i hardver koji nisu navedeni u Lexmark programu za prikupljanje i recikliranje mogu se reciklirati putem vašeg lokalnog centra za recikliranje.

Recikliranje pakiranja Lexmark proizvoda

Lexmark se neprekidno trudi smanjiti količinu pakiranja. Manja količina materijala za pakiranje znači da se Lexmark pisači prevoze na najučinkovitiji način uz veliku pozornost prema okolišu te da manje materijala završi na odlagalištima. Takva učinkovitost rezultira smanjenom emisijom stakleničkih plinova, uštedom energije i očuvanjem prirodnih resursa. Lexmark u nekim državama ili regijama također nudi recikliranje pakiranja. Za dodatne informacije posjetite www.lexmark.com/recycle, a zatim odaberite državu ili regiju. Informacije o dostupnim programima reciklaže pružaju se zajedno s informacijama o reciklaži proizvoda.

Lexmark koristi karton koji se može u potpunosti reciklirati gdje postoje pogoni za reciklažu valovite ljepenke. Takvih pogona u vašoj regiji možda nema.

Pjena koju Lexmark koristi može se reciklirati gdje postoje pogoni za reciklažu pjene. Takvih pogona u vašoj regiji možda nema.

Kada spremnik vraćate tvrtki Lexmark, možete upotrijebiti kutiju u kojoj vam je dopremljen. Lexmark će reciklirati kutiju.

Obavijesti

Informacije o proizvodu

Naziv proizvoda:

Lexmark CS943de printer

Vrsta uređaja:

5080

Model:

435

Obavijest o izdanju

Srpanj 2024.

Sljedeći se odlomak ne primjenjuje u bilo kojoj državi u kojoj su njegove odredbe u neskladu s lokalnim zakonom: LEXMARK INTERNATIONAL, INC., PRUŽA OVU PUBLIKACIJU "TAKVU KAKVA JEST", BEZ IKAKVOG JAMSTVA, IZRIČITOG ILI PODRAZUMIJEVANOG, UKLJUČUJUĆI, ALI BEZ ODGOVORA NA NAVEDENO, PODRAZUMIJEVANA JAMSTVA PRIKLADNOSTI ZA PRODAJU I PRIKLADNOSTI ZA ODREĐENU SVRHU. Neke savezne države ne dopuštaju ograničavanje izričitih i podrazumijevanih jamstava te se stoga ova izjava možda ne odnosi na vas.

Ova publikacija može sadržavati tehničke ili tipografske pogreške. Ovdje sadržane informacije povremeno se mijenjaju; te promjene naći će se u naknadnim izdanjima. Poboljšanja ili promjene opisanih proizvoda ili programa mogu se primijeniti u bilo koje vrijeme.

U ovoj publikaciji spominju se određeni proizvodi, programi ili usluge, ali to ne znači da ih proizvođač namjerava učiniti dostupnima u svim državama u kojima posluje. Kada se spominje određeni proizvod, program ili usluga, time se ne tvrdi niti se podrazumijeva da se smije koristiti isključivo dotični proizvod, program ili usluga. Umjesto njega, može se koristiti i bilo koji drugi proizvod, program ili usluga sličnih funkcionalnosti koja ne narušava nikakva postojeća prava intelektualnog vlasništva. Procjena i provjera rada u kombinaciji s drugim proizvodima, programima ili uslugama, osim onima koje je proizvođač izričito naveo, odgovornost je korisnika.

Ako trebate tehničku podršku tvrtke Lexmark, posjetite <http://support.lexmark.com>.

Informacije o pravilima privatnosti tvrtke Lexmark koje se odnose na upotrebu ovog proizvoda potražite na web-stranici www.lexmark.com/privacy.

Informacije o potrošnom materijalu i preuzimanjima potražite na web-mjestu www.lexmark.com.

© 2022 Lexmark International, Inc.

Sva prava zadržana.

Zaštitni znakovi

Lexmark, logotip Lexmark i MarkNet zaštitni su znakovi ili registrirani zaštitni znakovi tvrtke Lexmark International, Inc. u Sjedinjenim Američkim Državama i/ili drugim državama.

Android, Google Play i Google Chrome zaštitni su znakovi tvrtke Google LLC.

Macintosh, macOS, Safari, and AirPrint are trademarks of Apple Inc., registered in the U.S. and other countries. App Store is a service mark of Apple Inc., registered in the U.S. and other countries. Use of the Works with Apple badge means that an accessory has been designed to work specifically with the technology identified in the badge and has been certified by the developer to meet Apple performance standards.

Microsoft, Internet Explorer, Microsoft Edge i Windows zaštitni su znakovi Microsoft grupe tvrtki.

Riječ Mopria® registrirani je i/ili neregistrirani zaštitni znak tvrtke Mopria Alliance, Inc. u Sjedinjenim Američkim Državama i ostalim državama. Neovlaštena upotreba strogo je zabranjena.

PCL® je registrirani zaštitni znak tvrtke Hewlett-Packard Company. PCL je oznaka tvrtke Hewlett-Packard Company za skupinu naredbi pisača (jezik) i funkcija njezinih proizvoda za pisače. Ovaj pisač osmišljen je za kompatibilnost s PCL jezikom. To znači da pisač prepoznaje PCL naredbe koje se koriste u raznim aplikacijskim programima, kao i da oponaša funkcije koje odgovaraju tim naredbama.

PostScript je registrirani zaštitni znak tvrtke Adobe Systems Incorporated u SAD-u i/ili drugim državama.

Wi-Fi® i Wi-Fi Direct® registrirani su zaštitni znakovi tvrtke Wi-Fi Alliance®.

Svi drugi zaštitni znakovi vlasništvo su njihovih vlasnika.

Napomene o licenciranju

Sve napomene o licenciranju povezane s ovim uređajem možete pronaći u direktoriju CD:\NOTICES na CD-u s instalacijskim softverom.

Razine emisije buke

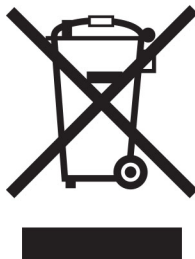
Sljedeća su mjerenja izvršena u skladu sa standardom ISO 7779 i prijavljena u skladu sa standardom ISO 9296.

Napomena: Neki načini rada možda se ne primjenjuju na vaš proizvod.

Prosječan zvučni tlak na udaljenosti od 1 metar, dBA	
Ispis	One-sided: 50 Two-sided: 52
Spremno	15

Vrijednosti su podložne promjenama. Aktualne vrijednosti potražite na adresi www.lexmark.com.

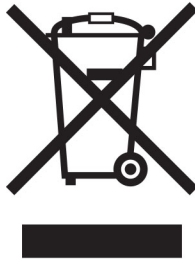
Direktiva Otpadna električna i elektronička oprema (WEEE)



Logotip WEEE predstavlja specifične programe za recikliranje i postupke za obradu elektroničkih proizvoda u državama Europske unije. Zalažemo se za recikliranje naših proizvoda.

Ako imate dodatnih pitanja o mogućnostima recikliranja, posjetite web-mjesto tvrtke Lexmark (www.lexmark.com) i zatražite broj telefona lokalnog prodajnog ureda.

Litij-ionska punjiva baterija



Ovaj proizvod može sadržavati malu okruglu litij-ionsku punjivu bateriju, koju smije izvaditi samo obučeni tehničar. Prekrižena kanta za smeće znači da se proizvod ne smije baciti kao nerazvrstani otpad, već se mora poslati na posebna odlagališta radi oporavka i recikliranja. U slučaju vađenja baterije nemojte je odlagati u kućni otpad. U lokalnoj zajednici mogu postojati zasebni sustavi za prikupljanje baterija, kao što je mjesto za odlaganje baterija radi recikliranja. Odvojeno prikupljanje otpadnih baterija osigurava odgovarajući tretman otpada, uključujući ponovnu upotrebu i recikliranje te sprječava sve potencijalne negativne učinke na ljudsko zdravlje i okoliš. Odložite baterije na odgovoran način.

Uredba (EU) 2023/1542

Uredba (EU) 2023/1542

Ovaj proizvod može sadržavati malu okruglu litij-ionsku punjivu bateriju. Baterija je u skladu s Uredbom (EU) 2023/1542. Sukladnost je naznačena oznakom CE:






Ovaj proizvod može sadržavati jednu od sljedećih dugmastih baterija:

- Identifikacija baterije: Seiko broj modela MS621FE
Proizvođač: Seiko Instruments Inc.
Adresa proizvođača: 8, Nakase 1-chome, Mihama-ku, Chiba-shi, Chiba 261-8507, Japan
- Identifikacija baterije: Panasonicov broj modela ML621
Proizvođač: Panasonic Energy Co., Ltd.
Adresa proizvođača: 1-1 Matsushita-cho, Moriguchi City, Osaka 570-8511, Japan
- Identifikacija baterije: FDK broj modela ML621
Proizvođač: FDK Corporation
Adresa proizvođača: Shibaura Crystal Shinagawa, 1-6-41 Konan, Minato-ku, Tokyo 108-8212, Japan

Environmental labeling for packaging

Per Commission Regulation Decision 97/129/EC Legislative Decree 152/2006, the product packaging may contain one or more of the following symbols.

	This symbol indicates that the packaging may contain corrugated fiberboard.
	This symbol indicates that the packaging may contain non-corrugated fiberboard.
	This symbol indicates that the packaging may contain paper.

For more information, go to www.lexmark.com/recycle, and then choose your country or region. Information on available packaging recycling programs is included with the information on product recycling.

Odlaganje proizvoda

Pisač i potrošni materijal nemojte odlagati zajedno s ostalim otpadom iz kućanstva. Više informacija o mogućnostima odlaganja i recikliranja zatražite od lokalnih nadležnih službi.

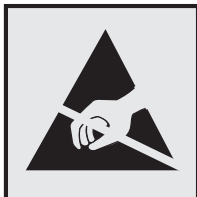
Vraćanje Lexmarkovih spremnika za ponovnu upotrebu i recikliranje

Program za sakupljanje spremnika tvrtke Lexmark omogućuje vam besplatan povrat upotrijebljenih spremnika tvrtke Lexmark za ponovnu upotrebu ili reciklažu. Sto posto praznih spremnika koji se vrate tvrtki Lexmark ponovo se upotrebljava ili rastavlja u svrhu recikliranja. Kutije u kojima se spremnici vraćaju također se recikliraju.

Za povrat spremnika tvrtke Lexmark radi ponovne upotrebe ili reciklaže, učinite sljedeće:

- 1 Posjetite www.lexmark.com/recycle.
- 2 Odaberite svoju državu ili regiju.
- 3 Odaberite **Program prikupljanja spremnika tvrtke Lexmark**.
- 4 Slijedite upute na zaslonu.

Obavijest o osjetljivosti na statički elektricitet



Ovim simbolom označeni su dijelovi koji su osjetljivi na statički elektricitet. Nemojte dodirivati područja blizu ovih simbola, a da prije toga ne dodirnete metalnu površinu u području dalje od simbola.

Kako biste spriječili oštećenja uslijed elektrostatičkog pražnjenja tijekom izvršavanja zadataka održavanja, kao što je uklanjanje zaglavljenog papira ili zamjena potrošnog materijala, dodirnite bilo koji izloženi metalni okvir pisača prije pristupanja unutarnjim područjima pisača ili njihovog dodirivanja, čak i ako nema simbola.

ENERGY STAR

Bilo koji proizvod tvrtke Lexmark sa ENERGY STAR® simbolom na proizvodu ili na početnom zaslonu certificiran je u skladu s preduvjetima Agencije za zaštitu okoliša (EPA) i oznake ENERGY STAR od datuma proizvodnje.



Informacije o temperaturi

Radna temperatura i relativna vlažnost	Od 10 do 32,2 °C (od 50 do 90 °F) i od 15 do 80 % rel. vl. Od 15,6 do 32,2 °C (od 60 do 90 °F) i od 8 do 80 % rel. vl. Maksimalna temperatura mokrog termometra ² : 22,8 °C (73 °F) Okruženje bez kondenzacije
Dugotrajno spremanje pisača / spremnika / ispisne jedinice ¹	Od 15,6 do 32,2 °C (od 60 do 90 °F) i od 8 do 80 % rel. vl. Maksimalna temperatura mokrog termometra ² : 22,8 °C (73 °F)
Kratkotrajna isporuka pisača / spremnika / ispisne jedinice	-40 do 40 °C (-40 do 104 °F)
<p>¹ Vijek trajanja potrošnog materijala približno je 2 godine. To je utemeljeno na spremanju u standardnom uredskom okruženju pri 22 °C (72 °F) i 45 % vlage.</p> <p>² Temperatura mokrog termometra određuje se temperaturom zraka i relativnom vlažnošću.</p>	

Potrošnja energije

Potrošnja energije proizvoda

U sljedećoj tablici dokumentirane su karakteristike proizvoda po pitanju potrošnje energije.

Napomena: Neki načini rada možda neće biti dostupni na vašem proizvodu.

Način	Opis	Potrošnja energije (W)
Ispisivanje	Proizvod generira fizičke ispise od električnih signala.	One-sided: 767 Two-sided: 700
Kopiranje	Proizvod generira fizičke ispise od originalnih fizičkih dokumenata.	N/A
Skeniranje	Proizvod skenira fizičke dokumente.	N/A
Spremno	Proizvod čeka na zadatak ispisa.	76
Mirovanje	Proizvod je u aktivnom načinu rada za uštedu energije.	1.3
Hibernacija	Proizvod je u neaktivnom načinu rada za uštedu energije.	0.1
Isključen	Proizvod je ukopčan u utičnicu, ali prekidač napajanja je isključen.	0.1

Razine potrošnje energije navedene u prethodnoj tablici predstavljaju vremenski uprosječena mjerenja. Trenutačna potrošnja energije može biti značajno veća od prosječne.

Vrijednosti su podložne promjeni. Trenutne vrijednosti potražite na web-mjestu www.lexmark.com.

Mirovanje

Proizvod može koristiti način rada za uštedu energije, *Stanje mirovanja*. U stanju mirovanja energija se šteti smanjenjem potrošnje tijekom produljenih razdoblja neaktivnosti. Stanje mirovanja automatski se aktivira ako se proizvod ne koristi kroz određeno vremensko razdoblje, *vrijeme za mirovanje*.

Tvornički zadano vrijeme za mirovanje za ovaj proizvod (u minutama):	15
--	----

S pomoću konfiguracijskih izbornika vremensko ograničenje za stanje mirovanja može se mijenjati između 1 minute i 120 minuta ili između 1 minute i 114 minuta, ovisno o modelu pisača. Ako je brzina pisača manja ili jednaka 30 stranica u minuti, istek vremena možete postaviti samo do 60 minuta ili 54 minute, ovisno o modelu pisača. Odabirom kraćeg vremena za mirovanje smanjit ćete potrošnju energije, ali možete povećati vrijeme odziva proizvoda. Odabirom duljeg vremena za mirovanje zadržavate kratko vrijeme odziva, ali uz veću potrošnju energije.

Neki modeli podržavaju *način rada dubokog mirovanja* koji dodatno smanjuje potrošnju energije nakon dužih razdoblja neaktivnosti.

Hibernacija

Proizvod može koristiti način rada u kojemu ima iznimno malu potrošnju energije, *Hibernacija*. U hibernaciji se svi drugi sustavi i uređaji sigurno isključuju.

Hibernaciju možete aktivirati na jedan od sljedećih načina:

- Upotrebom vremena za hibernaciju

- Upotrebom načina rada za upravljanje napajanjem

Tvornički zadano vrijeme za hibernaciju proizvoda u svim državama ili regijama	3 days
--	--------

Za vremensko razdoblje nakon ispisa zadatka, a prije ulaska pisača u hibernaciju, možete odabrati bilo koje razdoblje između jednog sata i jednog mjeseca.

Napomene o proizvodima opreme za ispis registrirane za EPEAT:

- Razina napajanja u načinu pripravnosti dostupna je u načinu hibernacije ili načinu isključenosti.
- Proizvod će automatski prijeći u razinu napajanja u načinu pripravnosti ≤ 1 W. Funkcija automatskog načina pripravnosti (hibernacija ili isključeno) omogućit će se pri isporuci proizvoda.

Proizvod isključen

Ako proizvod ima sklopku koja ga isključuje, ali i dalje troši malu količinu energije, iskopčajte kabel napajanja iz utičnice kako biste u potpunosti zaustavili potrošnju energije.

Ukupna potrošnja energije

Može biti korisno procijeniti ukupnu potrošnju energije proizvoda. Budući da se nazivna potrošnja iskazuje u W, za potrebe izračuna ukupne potrošnje, potrošnju energije treba umnožiti s vremenom koji proizvod provodi u svakom načinu rada. Ukupna potrošnja energije proizvoda zbroj je potrošnje energije u svakom od načina rada.

Sukladnost direktivama Europske zajednice (EZ)

Ovaj proizvod sukladan je zahtjevima za zaštitu okoliša Direktiva 2014/30/EU, 2014/35/EU i 2011/65/EU Vijeća EZ-a izmijenjena Direktivom (EU) 2015/863, koje se odnose na usklađivanje i harmonizaciju zakona država članica koji se tiču elektromagnetske kompatibilnosti, sigurnosti električne opreme dizajnirane za upotrebu u određenim granicama napona i ograničenja upotrebe određenih opasnih tvari u električnoj i elektroničkoj opremi.

Proizvođač ovog proizvoda je: Lexmark International, Inc., 740 West New Circle Road, Lexington, KY, 40550 USA. Ovlašteni predstavnik za EEA/EU: Lexmark International Technology Hungária Kft., 8 Lechner Ödön fasor, Millennium Tower III, 1095 Budapest HUNGARY. Uvoznik za EEA/EU: Lexmark International Technology S.à.r.l. 20, Route de Pré-Bois, ICC Building, Bloc A, CH-1215 Genève, Švicarska. Izjava o sukladnosti zahtjevima Direktiva dostupna je na zahtjev od ovlaštenog predstavnika, a možete je dobiti i na web-stranici www.lexmark.com/en_us/about/regulatory-compliance/european-union-declaration-of-conformity.html.

Ovaj proizvod zadovoljava ograničenja klase A sukladno standardu EN 55032 i sigurnosne zahtjeve standarda EN 62368-1.

Obavijest o radijskim smetnjama

Upozorenje

Ovaj je proizvod sukladan sa zahtjevima emisija ograničenja EN 55032 klase A i zahtjevima imuniteta EN 55035. Ovaj proizvod nije namijenjen upotrebi u stambenim okruženjima / domaćinstvima.

Ovo je proizvod klase A. U domaćinstvima, proizvod može uzrokovati radijske smetnje, a u tom slučaju od korisnika bi se moglo zatražiti poduzimanje određenih mjera.

Indeks

Brojke

ladica za 2 x 520 listova
 postavljanje 69
 dvostruki ulaz za 2000 listova
 ulaganje 46
 dvostruki ulaz za 2000 listova
 postavljanje 76
 komplet valjaka dvostrukog
 ulaza za 2000 listova
 čišćenje 323
 zamjena 263
 ladica za 2000 listova
 postavljanje 83
 valjci za uvlačenje ladice za
 2000 listova
 čišćenje 319
 komplet valjaka ladice za 2000
 listova
 zamjena 258
 kombinirana ladica za 2520
 listova
 ulaganje 49
 ladica za 520 listova
 ulaganje 41
 umetak za ladicu za 520 listova
 zamjena 240

A

uključivanje glasovnog
 navođenja 38
 dodavanje aplikacija na početni
 zaslon 34
 dodavanje grupa kontakata 38
 dodavanje kontakata 38
 dodavanje hardverskih opcija
 upravljački program za
 ispisivanje 61
 dodavanje internih opcija
 upravljački program za
 ispisivanje 61
 dodavanje pisača na
 računalo 59
 Adresar
 upotreba 38
 prilagođavanje svjetline
 zaslona 332
 prilagođavanje zadane glasnoće
 slušalice 40

zvučnik 40
 podešavanje brzine govora
 Glasovno navođenje 40
 prilagođavanje zatamnjenosti
 tonera 180
 AirPrint
 upotreba 174
 priključivanje kabela 33
 izbjegavanje zaglavljivanja
 papira 366

b.

vodilica B4 papira
 zamjena 284
 ladica za transparente
 postavljanje 95
 crne slike 352
 prazne stranice 341
 knjižica
 ispisivanje 175
 sklop za završnu obradu knjižica
 upotreba 175
 knjižne oznake
 izrada 36
 izrada mapa za 37

C

otkazivanje zadatka
 ispisivanja 180
 pisač se ne može povezati s Wi-
 Fi mrežom 401
 Embedded Web Server ne može
 se otvoriti 400
 promjena postavki priključka
 pisača nakon instalacije ISP-
 a 166
 promjena pozadine 35
 provjera statusa dijelova i
 potrošnog materijala 227
 čišćenje
 vanjski dio pisača 310
 unutarnji dio pisača 310
 čišćenje dijelova
 komplet valjaka dvostrukog
 ulaza za 2000 listova 323
 čišćenje valjaka za
 uvođenje 323
 čišćenje leća glave za ispis 311
 čišćenje valjaka za uvlačenje
 papira u ladicu za 2000
 listova 319
 čišćenje pisača 310
 čišćenje zaslona osjetljivog na
 dodir 310
 čišćenje kompleta valjaka
 ladice 315
 vađenje zaglavljenog papira
 u vratašcima A 376
 u vratašcima B 371
 u višenamjenskom uređaju za
 uvlačenje papira 375
 u dodatnim ladicama 371
 u klamerici za završnu
 obradu 380
 uređaj za završnu obradu s
 klamericom i bušačem
 rupa 382
 u dvostrukom ulazu za 2000
 listova 371
 u ladici za 2000 listova 375
 u ladici za 520 listova 371
 u sklopu za završnu obradu
 knjižica 394
 u standardnom odjeljku 379
 u standardnoj ladici 369
 vađenje zaglavljenih papira
 u sklopu za završnu obradu s
 trostrukim/Z
 presavijanjem 384
 ispis s razvrstavanjem ne
 funkcionira 406
 ispravak boje 408
 kvaliteta boje, rješavanje
 problema
 ispis izgleda nijansiran 409
 pozadina u boji na ispisu 344
 računalo
 povezivanje s pisačem 169
 povjerljivi dokumenti ne ispisuju
 se 361
 povjerljivi zadaci ispisivanja
 konfiguriranje 177
 ispisivanje 177
 konfiguriranje obavijesti o
 potrošnom materijalu 227

konfiguriranje Wi-Fi Direct
veze 168
povezivanje računala s
pisačem 169
povezivanje mobilnog uređaja
s pisačem 169
povezivanje pisača
s bežičnom mrežom 167
povezivanje s bežičnom
mrežom
upotreba PIN metode 167
upotreba metode pritiska
gumba 167
štednja potrošnog
materijala 333
Obraćanje korisničkoj
podrški 410
upravljačka ploča
upotreba 12
pristupni poklopac ploče
upravljača
zamjena 294
izrada knjižnih oznaka 36
izrada mapa
za knjižne oznake 37
neravni ispis 351
Korisnička podrška
upotreba 36
korisničkoj podršci
obraćanje 410
prilagođavanje zaslona 35

D
taman ispis 342
deaktiviranje Wi-Fi mreže 170
deaktiviranje glasovnog
navođenja 39
zadana glasnoća slušalica
prilagođavanje 40
zadana glasnoća zvučnika
prilagođavanje 40
neispravan inteligentni pogon za
pohranu 404
brisanje grupa kontakata 38
brisanje kontakata 38
Kvote za uređaj
postavljanje 36
popis direktorija
ispisivanje 178
svjetlina zaslona
prilagođavanje 332

Prilagođavanje zaslona
upotreba 35
prikaz aplikacija na početnom
zaslonu 34
dokumenti, ispisivanje
s računala 173
s mobilnog uređaja 173
točke na ispisanjoj stranici 349
dvostruka prihvatna ladica
postavljanje 100
zamjena 293

E
uređivanje kontakata 38
obavijesti o emisiji 413
pražnjenje kutije s
konfetima 329
omogućavanje načina rada
povećanja 40
omogućavanje osobnih
identifikacijskih brojeva 41
omogućavanje izgovorenih
lozinki 41
omogućavanje USB
priključka 366
omogućavanje Wi-Fi Direct
veze 169
omotnice se lijepe pri
ispisivanju 405
ladica za omotnice
postavljanje 61
ulaganje 53
postavke za zaštitu okoliša 332
brisanje
memorija pisača 171
brisanje memorije pisača 172
brisanje pogona za pohranu
pisača 172
šifre pogreške 335
poruke pogreške 335
Ethernet kabel 33
Ethernet priključak 33
izvoz konfiguracijske datoteke
upotrebom aplikacije
Embedded Web Server 61
upozorenja za e-poštu
postavljanje 227

F
tvornički zadane postavke
vraćanje 172

česta pitanja o ispisu u boji 408
vrste datoteka
podržani 176
pronalaženje podataka o
pisaču 8
pronalaženje serijskog broja
pisača 9
programske datoteke,
ažuriranje 60
flash pogon
ispisivanje s 175
flash pogoni
podržani 176
presavijanje ispisanih
listova 179
popis uzoraka fontova
ispisivanje 178
grijač
zamjena 242

G
originalni Lexmark dijelovi i
potrošni materijal 228
originalni dijelovi i potrošni
materijal 228
dvostruke slike 343
siva pozadina na ispisu 344

H
tvrdi disk
brisanje 172
pogon za pohranu na tvrdi
disk 172
hardverske opcije
ladica za 2 x 520 listova 69
dvostruki ulaz za 2000
listova 76
ladica za 2000 listova 83
ladica za transparente 95
sklop za završnu obradu
knjižica 118
ormarić 88
ladica za omotnice 61
odstojnik 63
klamera za završnu
obradu 101
hardverske opcije, dodavanje
upravljački program za
ispisivanje 61
zadržani dokumenti ne ispisuju
se 361

zadržani zadaci
 ispisivanje 177
 postavljanje vremena
 isteka 177
 Hibernacija
 konfiguriranje 332
 kutija za konfete
 pražnjenje 329
 zamjena 286
 početni zaslon
 prilagođavanje 34
 upotreba 34
 ikone početnog zaslona
 prikaz 34
 vodoravne tamne crte 354
 vodoravne bijele crte 357
 vlažnost oko pisača 416

I

ikone na početnom zaslonu
 prikazivanje 34
 pronalaženje mjesta
 zaglavljanja 368
 nepotpune slike na ispisu 352
 uvoz konfiguracijske datoteke
 upotrebom aplikacije
 Embedded Web Server 61
 neodgovarajuće margine 345
 indikator
 razumijevanje statusa 12
 postavljanje
 sklop za završnu obradu
 knjižica 118
 klamerica za završnu
 obradu 108
 postavljanje ladice za 2 x 520
 listova 69
 postavljanje dvostrukog ulaza za
 2000 listova 76
 postavljanje ladice za 2000
 listova 83
 postavljanje ormarića 88
 instaliranje internih opcija
 inteligentni pogon za
 pohranu 153
 postavljanje dodatnog
 odstojnika 63
 opcije postavljanja
 internal solutions port
 (ISP) 159
 tvrdi disk pisača 147

postavljanje ladice za
 transparente 95
 postavljanje sklopa za završnu
 obradu knjižica 118
 postavljanje dvostruke prihvatne
 ladice 100
 postavljanje ladice za
 omotnice 61
 instaliranje upravljačkog
 programa pisača 59
 instaliranje softvera pisača 59
 postavljanje klamerice za
 završnu obradu 101
 postavljanje uređaja za završnu
 obradu s klamericom i bušačem
 rupa 108
 postavljanje sklopa za završnu
 obradu s trostrukim/Z
 presavijanjem 132
 postavljanje poslužitelja za
 bežični ispis 157
 inteligentni pogon za
 pohranu 172
 brisanje 172
 postavljanje 153
 nije otkrivena interna opcija 402
 interne opcije, dodavanje
 upravljački program za
 ispisivanje 61
 internal solutions port (ISP)
 postavljanje 159
 rješavanje problema 403

J

zaglavljenе stranice ne ispisuju
 se ponovno 407
 zaglavljanja, papir
 izbjegavanje 366
 zadatak se ispisuje iz pogrešne
 ladice 362
 zadatak se ispisuje na
 pogrešnom papiru 362

L

letterhead
 odabir 15
 Lexmark Mobile Print
 upotreba 173
 Lexmark Print
 upotreba 173
 svijetli ispis 346

povezivanje ladica 58
 ulaganje u dvostruki ulaz za
 2000 listova 46
 ulaganje u dvostruki ulaz za
 2520 listova 49
 ulaganje papira u ladicu za 520
 listova 41
 ulaganje u ladicu za
 omotnice 53
 ulaganje papira sa
 zaglavljem 55
 ulaganje ulagača za razne
 medije 55
 ulaganje papira s prethodno
 izbušenim rupama 55
 ulaganje u ladice 41, 46
 pronalaženje mjesta
 zaglavljanja 368
 lociranje sigurnosnog utora 171
 poklopac donjeg stražnjeg
 priključka
 zamjena 274

M

Način rada povećanja
 omogućivanje 40
 upravljanje čuvarom zaslona 35
 ručna korekcija boje 408
 poslužitelj za bežično ispisivanje
 MarkNet N8372 157
 izbornik
 802.1x 214
 O pisaču 192
 Pristupačnost 186
 AirPrint 208
 Prikupljanje anonimnih
 podataka 186
 Registriranje u usluge
 računalnog oblaka 224
 Postavljanje ispisa povjerljivih
 dokumenata 222
 Izbornik Konfiguracija 188
 Uređaj 225
 Šifriranje diska 223
 Ekološki način rada 183
 Brisanje privremenih
 podatkovnih datoteka 223
 Ethernet 210
 Završna obrada 194
 Ispisivanje s flash pogona 202
 Prilagodba početnog
 zaslona 191

Postavke za HTTP/FTP 216
 Slika 200
 IPSec 213
 Knjigovodstvo zadataka 197
 Izgled 192
 Lokalni račun 219
 Ograničenja prijave 221
 LPD konfiguracija 215
 Upravljanje dopuštenjima 218
 Vrste medija 202
 Stranica s postavkama
 izbornika 224
 Razno 223
 Upravljanje mobilnim
 uslugama 209
 mreža 225
 Pregled mreže 205
 Obavijesti 184
 Brisanje na kraju vijeka 191
 PCL 199
 PDF 198
 PostScript 198
 Upravljanje napajanjem 185
 Preferencije 182
 Ispisivanje 225
 Kvaliteta 195
 Zaslون udaljenog
 operatera 183
 Vraćanje tvornički zadanih
 postavki 187
 Ograničenje vanjskog pristupa
 mreži 217
 Izrada rasporeda za USB
 uređaje 219
 Zapisnik sigurnosne
 revizije 219
 Postavljanje 194
 SNMP 212
 Postavke Solutions LDAP-
 a 223
 TCP/IP 211
 ThinPrint 216
 Konfiguriranje ladice 201
 Rješavanje problema 225
 Univerzalno postavljanje 201
 USB priključivanje 217
 Bežična veza 205
 Wi-Fi Direct 208
 Stranica s postavkama izbornika
 ispisivanje 226
 nedostatak boja 348

spremnik s tonerom nedostaje ili
 ne reagira 404
 mobilni uređaj
 povezivanje s pisačem 169
 ispisivanje s 173, 174
 izmjena izlazne boje 408
 Mopria Print Service 174
 mrlje i točke na ispisu 349
 premještanje pisača 32, 333
 Više univerzalnih veličina
 omogućivanje 41
 višenamjenski uređaj za
 uvlačenje papira
 ulaganje 55

N

kretanje zaslonom
 upotreba poteza 39
 kretanje zaslonom pomoću
 poteza 39
 stranica za postavljanje mreže
 ispisivanje 170
 razine emisije buke 413
 trajna memorija
 brisanje 171
 Potrošni materijal nije
 Lexmark 404
 trajna memorija 172
 U flash memoriji nema dovoljno
 prostora za resurse 404
 obavijesti 413, 415, 417, 418

O

ofsetno slaganje na ispisanim
 listovima 180
 zaslonska tipkovnica
 upotreba 40
 dodatni odstojnik
 postavljanje 63
 naručivanje potrošnog
 materijala
 jedinica fotovodiča 229
 spremnik s tonerom 228
 bočica za otpadni toner 229

P

papir
 letterhead 15
 prethodno ispisani obrasci 15
 odabir 13
 neprihvatljivo 14

postavka univerzalnog
 formata 41
 držač papira
 zamjena 291
 svojstva papira 13
 papir se često zaglavljuje 407
 smjernice za papir 13
 zaglavljivi papir
 u vratašcima A 376
 u klamerici za završnu
 obradu 380
 u ladici za 2000 listova 375
 u sklopu za završnu obradu
 knjižica 394
 u standardnoj ladici 369
 u sklopu za završnu obradu s
 trostrukim/Z
 presavijanjem 384
 zaglavljivi papir iza vratašaca
 B 371
 zaglavljivi papir u
 višenamjenskom uređaju za
 uvlačenje papira 375
 zaglavljivi papir u dodatnim
 ladicama 371
 zaglavljivi papir u uređaju za
 završnu obradu s klamericom i
 bušačem rupa 382
 zaglavljivi papir u dvostrukom
 ulazu za 2000 listova 371
 zaglavljivi papir u ladici za 520
 listova 371
 zaglavljivi papir u standardnom
 odjeljku 379
 zaglavljivi papir
 izbjegavanje 366
 lokacija 368
 format papira
 postavljanje 41
 formati papira
 podržani 15
 vrsta papira
 postavljanje 41
 vrste papira
 podržani 27
 gramature papira
 podržani 31
 kartica paralelnog sučelja
 rješavanje problema 403
 status dijelova
 provjeravanje 227

- metoda osobnog
 identifikacijskog broja 167
 osobni identifikacijski brojevi
 omogućivanje 41
 jedinica fotovodiča
 naručivanje 229
 zamjena 234
 postavljanje razdjelnih
 listova 178
 utičnica kabela za napajanje 33
 načini rada za uštedu energije
 konfiguriranje 332
 prethodno ispisani obrasci
 odabir 15
 ispis izgleda nijansiran 409
 upravljački program za
 ispisivanje
 hardverske opcije,
 dodavanje 61
 postavljanje 59
 zadatak ispisivanja
 otkazivanje 180
 zadaci ispisivanja nisu se
 ispisali 360
 Ispiši stranicu za testiranje
 kvalitete ispisa 225
 rješavanje problema s kvalitetom
 ispisa
 crne stranice 341
 neravni ispis 351
 taman ispis 342
 dvostruke slike pojavljuju se na
 ispisima 343
 siva pozadina ili pozadina u
 boji 344
 vodoravne tamne crte 354
 vodoravne bijele crte 357
 svijetli ispis 346
 nedostatak boja 348
 mrlje i točke na ispisu 349
 savijanje papira 350
 ponavljajuće nepravilnosti
 ispisa 359
 iskrivljeni ispis 351
 slike u jednoj boji ili crne 352
 nepotpun tekst ili slike 352
 toner se lako briše 353
 neravnomjerna gustoća
 ispisa 354
 Na ispisu se pojavljuju okomite
 tamne crte 355
 okomite bijele crte 358
 bijele stranice 341
 ispisivanje, rješavanje problema
 ispis s razvrstavanjem ne
 funkcionira 406
 povjerljivi i drugi dokumenti na
 čekanju ne ispisuju se 361
 omotnice se lijepo pri
 ispisivanju 405
 neodgovarajuće margine 345
 zadatak se ispisuje iz pogrešne
 ladice 362
 zadatak se ispisuje na
 pogrešnom papiru 362
 papir se često zaglavljuje 407
 zadaci ispisivanja ne ispisuju
 se 360
 sporo ispisivanje 363
 povezivanje ladica ne
 funkcionira 406
 flash pogon ne može se
 očitati 365
 ispisani listovi
 ofsetno slaganje 180
 bušenje rupica 179
 klamanje 178
 ispisani listovi, presavijanje 179
 pisač
 minimalan slobodni prostor 32
 odabir lokacije za 32
 otpremanje 333
 konfiguracije pisača 10
 šifre pogreške pisača 335
 poruke o pogreškama
 pisača 335
 tvrdi disk pisača
 postavljanje 147
 informacije o pisaču
 pronalaženje 8
 pisač ne odgovara 364
 memorija pisača
 brisanje 171
 izbornici pisača 181, 226
 poruke pisača
 Otkrivena je neispravna flash
 memorija 404
 Potrošni materijal nije
 Lexmark 404
 U flash memoriji nema dovoljno
 prostora za resurse 404
 rješavanje problema s opcijama
 pisača
 interna opcija ne može se
 otkriti 402
 internal solutions port
 (ISP) 403
 kartica paralelnog sučelja 403
 kartica serijskog sučelja 403
 postavke priključka pisača
 promjena 166
 priključci pisača 33
 postavke pisača
 vraćanje tvornički zadanih
 postavki 172
 softver pisača
 postavljanje 59
 status pisača 12
 leće glave za ispis
 čišćenje 311
 brisač glave za ispis
 zamjena 247
 ispisivanje
 povjerljivi zadaci
 ispisivanja 177
 popis direktorija 178
 popis uzoraka fontova 178
 s računala 173
 s flash pogona 175
 s mobilnog uređaja 174
 zadržani zadaci 177
 Stranica s postavkama
 izbornika 226
 stranica za postavljanje
 mreže 170
 upotrebom aplikacije Mopria
 Print Service 174
 Upotrebljavajući Wi-Fi
 Direct 174
 ispisivanje knjižice 175
 ispisivanje popisa direktorija 178
 ispisivanje popisa uzoraka
 fontova 178
 ispisivanje stranice za
 postavljanje mreže 170
 ispisivanje s računala 173
 bušenje rupica u ispisanim
 listovima 179
 metoda pritiska gumba 167
R
 stražnji poklopac R9
 zamjena 298

- stražnji poklopac priključaka
 zamjena 297
 recikliranje
 Lexmark ambalaža 411
 Lexmark proizvodi 411
 vađenje zaglavljenog papira
 u vratašcima A 376
 u vratašcima B 371
 u višenamjenskom uređaju za
 uvlačenje papira 375
 u dodatnim ladicama 371
 u klamerici za završnu
 obradu 380
 uređaj za završnu obradu s
 klamericom i bušačem
 rupa 382
 u dvostrukom ulazu za 2000
 listova 371
 u ladici za 2000 listova 375
 u ladici za 520 listova 371
 u sklopu za završnu obradu
 knjižica 394
 u standardnom odjeljku 379
 u standardnoj ladici 369
 u sklopu za završnu obradu s
 trostrukim/Z
 presavijanjem 384
 zadaci ispisivanja s
 ponavljanjem 177
 ponavljajuće nepravilnosti
 ispisa 359
 zamjena dijelova
 komplet valjaka dvostrukog
 ulaza za 2000 listova 263
 komplet valjaka ladice za 2000
 listova 258
 umetak za ladicu za 520
 listova 240
 vodilica B4 papira 284
 pristupni poklopac ploče
 upravljača 294
 dvostruka prihvatna ladica 293
 grijač 242
 poklopac donjeg stražnjeg
 priključka 274
 držač papira 291
 brisač glave za ispis 247
 stražnji poklopac R9 298
 stražnji poklopac
 priključaka 297
 drugi valjak za prijenos 271
 mali poklopac 282
- držač spremnika s
 klamericama 304, 306
 pročistač modula za
 prijenos 250
 komplet valjaka ladice 254
 ladica sklopa za završnu
 obradu s trostrukim/Z
 presavijanjem 289
 jedinica za prijenos otpadnog
 tonera 280
 zamjena valjaka za
 uvođenje 263
 zamjena potrošnog materijala
 kutija za konfete 286
 jedinica fotovodiča 234
 spremnik s
 klamericama 299, 302
 spremnik s tonerom 229
 bočica za otpadni toner 276
 zamjena bočice za otpadni
 toner 276
 izvješća
 status pisača 228
 upotreba pisača 228
 ponovno postavljanje
 brojači upotrebe potrošnog
 materijala 404
 ponovno postavljanje brojača
 upotrebe potrošnog
 materijala 309
 ponovno postavljanje brojača
 upotrebe potrošnog
 materijala 404
 pokretanje prikaza slajdova 35
- S**
 sigurnosne informacije 5, 6, 7
 drugi valjak za prijenos
 zamjena 271
 zaštita podataka pisača 172
 sigurnosni utor
 lociranje 171
 odabir lokacije
 za pisač 32
 razdjelne stranice
 postavljanje 178
 kartica serijskog sučelja
 rješavanje problema 403
 serijski broj, pisač
 pronalaženje 9
 serijski priključak, ispisivanje
 postavljanje 170
- postavljanje formata papira
 Više univerzalnih veličina 41
 postavljanje formata papira 41
 postavljanje vrste papira 41
 postavljanje univerzalne veličine
 papira 41
 postavljanje opcije Kvota za
 uređaj 36
 postavljanje upozorenja za e-
 poštu 227
 postavljanje ispisivanja putem
 serijskog priključka 170
 otpremanje pisača 333
 iskrivljeni ispis 351
 Stanje mirovanja
 konfiguriranje 332
 sporo ispisivanje 363
 mali poklopac
 zamjena 282
 slike u jednoj boji 352
 izgovorene lozinke
 omogućivanje 41
 spremnik s klamericama
 zamjena 299, 302
 držač spremnika s klamericama
 zamjena 304, 306
 klamerica za završnu obradu
 postavljanje 101
 klamanje ispisanih listova 178
 izjava o postojanosti
 memorije 172
 pogon za pohranu
 brisanje 172
 pohrana papira 14
 pohrana zadataka
 ispisivanja 177
 potrošni materijali
 štednja 333
 status potrošnog materijala
 provjeravanje 227
 rješavanje problema s potrošnim
 materijalom
 spremnik s tonerom nedostaje
 ili ne reagira 404
 obavijesti o potrošnom
 materijalu
 konfiguriranje 227
 brojači upotrebe potrošnog
 materijala
 ponovno postavljanje 309, 404
 podržane aplikacije 35
 podržane vrste datoteka 176

podržani flash pogoni 176
 podržani formati papira 15
 podržane vrste papira 27
 podržane gramature papira 31

T

temperatura oko pisača 416
 nepotpun tekst na ispisu 352
 spremnik s tonerom
 naručivanje 228
 zamjena 229
 zatamnjenost tonera
 prilagođavanje 180
 toner se lako briše 353
 zaslon osjetljiv na dodir
 čišćenje 310
 pročistač modula za prijenos
 zamjena 250
 komplet valjaka ladice
 čišćenje 315
 zamjena 254
 ladice
 povezivanje 58
 poništenje veze 58
 sklop za završnu obradu s
 trostrukim/Z presavijanjem
 postavljanje 132
 ladica sklopa za završnu obradu
 s trostrukim/Z presavijanjem
 zamjena 289
 rješavanje problema
 pisač se ne može povezati s
 Wi-Fi mrežom 401
 Embedded Web Server ne
 može se otvoriti 400
 česta pitanja o ispisu u
 boji 408
 pisač ne odgovara 364
 rješavanje problema, kvaliteta
 boje
 ispis izgleda nijansiran 409
 rješavanje problema, ispisivanje
 ispis s razvrstavanjem ne
 funkcionira 406
 povjerljivi i drugi dokumenti na
 čekanju ne ispisuju se 361
 omotnice se lijepe pri
 ispisivanju 405
 neodgovarajuće margine 345
 zaglavljene stranice ne ispisuju
 se ponovno 407

zadatak se ispisuje iz pogrešne
 ladice 362
 zadatak se ispisuje na
 pogrešnom papiru 362
 papir se često zaglavljuje 407
 zadaci ispisivanja ne ispisuju
 se 360
 sporo ispisivanje 363
 povezivanje ladica ne
 funkcionira 406
 rješavanje problema, kvaliteta
 ispisa
 prazne stranice 341
 neravni ispis 351
 taman ispis 342
 dvostruke slike pojavljuju se na
 ispisima 343
 siva pozadina ili pozadina u
 boji 344
 vodoravne tamne crte 354
 vodoravne bijele crte 357
 svijetli ispis 346
 nedostatak boja 348
 mrlje i točke na ispisu 349
 savijanje papira 350
 ponavljajuće nepravilnosti
 ispisa 359
 iskrivljeni ispis 351
 slike u jednoj boji ili crne 352
 nepotpun tekst ili slike 352
 toner se lako briše 353
 neravnomjerna gustoća
 ispisa 354
 Na ispisu se pojavljuju okomite
 tamne crte 355
 okomite bijele crte 358
 bijele stranice 341
 rješavanje problema, opcije
 pisača
 interna opcija ne može se
 otkriti 402
 internal solutions port
 (ISP) 403
 rješavanje problema, potrošni
 materijal
 spremnik s tonerom nedostaje
 ili ne reagira 404

U

flash pogon ne može se očitati
 rješavanje problema,
 ispisivanje 365

neravnomjerna gustoća
 ispisa 354
 Univerzalna veličina papira
 postavljanje 41
 poništavanje veze između
 ladica 58
 ažuriranje programskih
 datoteka 60
 USB kabel 33
 USB priključak 33
 omogućivanje 366
 upotreba usluge Korisnička
 podrška 36
 upotreba opcije Prilagođavanje
 zaslona 35
 upotreba originalnih Lexmark
 dijelova i potrošnog
 materijala 228
 upotreba upravljačke ploče 12
 upotreba početnog zaslona 34

V

zadaci ispisivanja s
 provjerom 177
 Na ispisu se pojavljuju okomite
 tamne crte 355
 okomite bijele crte 358
 pregledavanje izvješća 228
 Glasovno navođenje
 uključivanje 38
 deaktiviranje 39
 brzina govora 40
 Brzina govora glasovnog
 navođenja
 prilagođavanje 40
 privremena memorija 172
 brisanje 171

W

bočica za otpadni toner
 naručivanje 229
 zamjena 276
 jedinica za prijenos otpadnog
 tonera
 zamjena 280
 bijele stranice 341
 bežična mreža
 povezivanje pisača 167
 Wi-Fi Protected Setup 167
 bežična mreža 167

poslužitelj za bežični ispis

postavljanje 157

Wi-Fi Direct

konfiguriranje 168

omogućivanje 169

ispisivanje s mobilnog

uređaja 174

Wi-Fi mreža

deaktiviranje 170

Wi-Fi Protected Setup

bežična mreža 167