



Lexmark™

CS943 nyomtató

Használati útmutató

2024. július

www.lexmark.com

Készülék típusa:

5080

Modell:

435

Tartalom

Biztonsági információk.....	5
Konvenciók.....	5
Terméknyilatkozatok.....	5
Információk a nyomtatóról.....	8
További információk a nyomtatóról.....	8
A nyomtató sorozatszámának megtalálása.....	9
Nyomtatóbeállítások.....	10
A kezelőpanel használata.....	12
A jelzőfény állapotának értelmezése.....	12
Papír kiválasztása.....	13
Beállítás, telepítés és konfigurálás.....	33
A nyomtató helyének kiválasztása.....	33
A kábelek csatlakoztatása.....	34
A kezdőképernyő-alkalmazások beállítása és használata.....	35
A kisegítő funkciók telepítése és használata.....	39
Papír és speciális hordozó betöltése.....	42
Szoftver, illesztőprogramok és firmware telepítése, illetve frissítése.....	61
Hardveropciók telepítése.....	64
Hálózatok.....	170
A nyomtató biztonsága.....	174
Biztonsági nyílás pozíciója.....	174
Nyomtatómemória törlése.....	174
Nyomtató tárolómeghajtójának törlése.....	175
Gyári alapbeállítások visszaállítása.....	175
Törölhetőségi nyilatkozat.....	175
Nyomtatás.....	176
Nyomtatás a számítógépről.....	176
Nyomtatás mobileszközről.....	176
Füzet nyomtatása.....	178
Nyomtatás flash-meghajtóról.....	179
Támogatott flash meghajtók és fájltypusok.....	180

Titkosított feladatok konfigurálása.....	180
Titkosított és más felfüggesztett feladatok nyomtatása.....	181
Betűtípusminták listájának nyomtatása.....	182
Könyvtárlista nyomtatása.....	182
Elválasztólapok másolatok közé helyezése.....	182
Kinyomtatott lapok tűzése.....	182
Kinyomtatott lapok lyukasztása.....	183
Kinyomtatott lapok hajtása.....	183
Kötegeléseltolás használata nyomtatott lapokon.....	184
Nyomtatási munka törlése.....	184
Toner sötétségének beállítása.....	184

A nyomtató menüi..... 185

Menüterkép.....	185
Eszköz.....	186
Nyomtatás.....	196
Papír.....	204
USB-meghajtó.....	206
Hálózat/portok.....	208
Biztonság.....	222
Cloud Services.....	228
Jelentések.....	228
Hibaelhárítás.....	229
Menübeállítási oldal nyomtatása.....	230

A nyomtató karbantartása..... 231

Az alkatrészek és kellékek állapotának ellenőrzése.....	231
Kellékanyagok értesítéseinek konfigurálása.....	231
E-mail riasztások beállítása.....	231
Jelentések megtekintése.....	232
Alkatrészek és kellékanyagok rendelése.....	232
Alkatrészek és kellékanyagok cseréje.....	233
Nyomtatóalkatrészek tisztítása.....	314
Energia- és papírtakarékosság.....	336
A nyomtató áthelyezése más helyre.....	337
A nyomtató szállítása.....	337

Problémák elhárítása.....	338
Nyomtatási minőséggel kapcsolatos problémák.....	338
A nyomtató hibakódjai.....	339
Nyomtatási problémák.....	345
A nyomtató nem válaszol.....	369
Nem lehet olvasni a flash meghajtót.....	370
Az USB port engedélyezése.....	371
Elakadások megszüntetése.....	371
Hálózati kapcsolat problémák.....	404
Hardveropciókkal kapcsolatos problémák.....	406
Kellékanyagokkal kapcsolatos problémák.....	408
Papíradagolási problémák.....	409
A színminőséggel kapcsolatos problémák.....	412
Kapcsolatba lépés az ügyfélszolgálattal.....	414
Újrahasznosítás és hulladékkezelés.....	415
Lexmark termékek újrahasznosítása.....	415
A Lexmark csomagolások újrahasznosítása.....	415
Értesítések.....	416
Index.....	424

Biztonsági információk






Konvenciók

Megjegyzés: A *Megjegyzés* jelölés olyan információra utal, amely segítséget nyújthat.







Vigyázat! A *Vigyázat!* jelölésű részek olyan dolgokra hívják fel a figyelmet, amelyek kárt okozhatnak a készülék hardverében vagy szoftverében.


FIGYELEM! A *Figyelem!* jelölés olyan veszélyes helyzetre hívja fel a figyelmet, amelyek sérülést okozhatnak Önnek.


A következő figyelmeztetéstípusok fordulhatnak elő:


-  **VIGYÁZAT – SÉRÜLÉSVESZÉLY:** Személyi sérülés veszélyére hívja fel a figyelmet.
-  **VIGYÁZAT – ÁRAMÜTÉS VESZÉLYE:** Áramütés veszélyére hívja fel a figyelmet.
-  **VIGYÁZAT – FORRÓ FELÜLET:** Égési sérülés veszélyére hívja fel a figyelmet érintés esetén.
-  **VIGYÁZAT – LELÖKÉS VESZÉLYE:** Az összenyomás veszélyére hívja fel a figyelmet.
-  **VIGYÁZAT – A RÁZÓEGYSÉG BIZTONSÁGI KOCKÁZATOT JELENT:** A mozgó alkatrészek közé szorulás veszélyére hívja fel a figyelmet.


Terméknyilatkozatok


-  **VIGYÁZAT – SÉRÜLÉSVESZÉLY:** A tűz és áramütés kockázatának elkerülése érdekében csatlakoztassa a tápkábelt közvetlenül egy megfelelő teljesítményt biztosító, gondosan földelt, a készülék közelében levő és könnyen hozzáférhető csatlakozóaljzathoz.
-  **VIGYÁZAT – SÉRÜLÉSVESZÉLY:** A tűzveszély és az áramütés elkerülése érdekében csak a termékhez kapott vagy a gyártó által hitelesített tápkábelt használja.
-  **VIGYÁZAT – SÉRÜLÉSVESZÉLY:** Ne használjon a készülék csatlakoztatásánál hosszabbító kábelt, elosztót, hosszabbító elosztót, illetve szünetmentes tápegységet. Az ilyen készülékek kapacitását könnyen túlterhelheti egy lézernyomtató, aminek következménye lehet a tűzveszély, az anyagi kár, illetve a nyomtató hibás működése.
-  **VIGYÁZAT – SÉRÜLÉSVESZÉLY:** A készülékkel csak olyan Lexmark túlfeszültségvédő használható, amelyik megfelelően van csatlakoztatva a nyomtató és a nyomtatóhoz kapott tápkábel között. A nem a Lexmark által biztosított túlfeszültségvédő eszközök használatának következménye lehet a tűzveszély, az anyagi kár, illetve a nyomtató hibás működése.
-  **VIGYÁZAT – ÁRAMÜTÉS VESZÉLYE:** Az áramütés kockázatának elkerülése érdekében ne helyezze a terméket víz közelébe vagy nedves helyekre.
-  **VIGYÁZAT – ÁRAMÜTÉS VESZÉLYE:** Az áramütés kockázatának elkerülése érdekében zivataros időben ne végezze a készülék üzembe helyezését, illetve elektromos vagy kábelezési csatlakozásokat, például a fax, a tápkábel vagy a telefon csatlakoztatását.


 **VIGYÁZAT – SÉRÜLÉSVESZÉLY:** Ne vágja meg, ne csavarja meg és ne nyomja össze a tápkábelt, és ne helyezzen rá nehéz tárgyakat. Ne tegye ki a tápkábelt dörzsölődésnek és nyomásnak. Ne engedje, hogy a tápkábel becsípődjön tárgyak, például bútorok vagy falak közé. A fentiek bármelyikének előfordulása tüzet vagy áramütést okozhat. Rendszeresen ellenőrizze, hogy vannak-e a tápkábelen ilyen problémákra utaló jelek. A vizsgálat előtt távolítsa el a tápkábelt az elektromos aljzatból.

 **VIGYÁZAT – ÁRAMÜTÉS VESZÉLYE:** Az áramütés kockázatának elkerülése érdekében győződjön meg arról, hogy minden külső csatlakozást (például az Ethernet- és a telefonkapcsolatokat) megfelelően létesítettek a számukra kijelölt aljzatoknál.


 **VIGYÁZAT – ÁRAMÜTÉS VESZÉLYE:** Ha a vezérlőkártyával dolgozik, vagy kiegészítő hardvert vagy memóriát helyez a nyomtatóba a beállítást követően, akkor az áramütés kockázatának elkerülése érdekében kapcsolja ki a nyomtatót, és húzza ki a tápkábelt a konnektorból. Ha bármilyen más eszköz is csatlakozik a nyomtatóhoz, akkor azt is kapcsolja ki, és húzza ki a nyomtatóval összekötő kábelt.





 **VIGYÁZAT – ÁRAMÜTÉS VESZÉLYE:** A nyomtató külsejének tisztításakor az áramütés veszélyének elkerülése érdekében először húzza ki a tápkábelt a fali aljzatból, majd húzzon ki minden kábelt a nyomtatóból.

 **VIGYÁZAT – SÉRÜLÉSVESZÉLY:** Ha a nyomtató nehezebb mint 20 kg (44 font), a biztonságos megemeléséhez legalább két ember szükséges.

 **VIGYÁZAT – SÉRÜLÉSVESZÉLY:** A nyomtató mozgatásakor tartsa be az alábbi útmutatásokat a személyi sérülések és a nyomtató károsodásának elkerülése érdekében:

- Ellenőrizze, hogy az összes ajtó és tálca zárva legyen.
- Kapcsolja ki a nyomtatót, és húzza ki a tápkábelt a konnektorból.
- Húzzon ki a nyomtatóból minden vezetékét és kábelt.
- Ha a nyomtatóhoz padlón álló, külön megvásárolható tálcák vagy kimeneti egységek csatlakoznak, a nyomtató mozgatása előtt csatlakoztassa le azokat.
- Ha a nyomtatóhoz görgős talp tartozik, tolja át a készüléket óvatosan az új helyére. Legyen óvatos, amikor küszöbökön vagy padlórepedéseken halad keresztül!
- Ha a nyomtató nem rendelkezik görgős talppal, de külön megvásárolható tálcák vagy kimeneti egységek csatlakoznak hozzá, vegye le a kimeneti egységeket, majd emelje le a nyomtatót a tálcákról. Ne próbálja egyszerre megemelni a nyomtatót és a többi egységet.
- A nyomtatót mindig a rajta található fogantyúk használatával emelje fel.
- A nyomtató mozgatására használt kocsinak elegendő rakfelülettel kell rendelkeznie a nyomtató teljes alapterületéhez.
- A hardveres kiegészítők mozgatására használt kocsinak elegendő rakfelülettel kell rendelkeznie a kiegészítők teljes méretéhez.
- Tartsa a nyomtatót függőlegesen.
- Óvakodjon az rázkódással járó mozgástól.
- Ügyeljen rá, hogy az ujjá ne kerüljön a nyomtató alá, amikor lerakja.
- Ügyeljen rá, hogy elég szabad hely maradjon a nyomtató körül.

 **VIGYÁZAT – LELÖKÉS VESZÉLYE:** Amennyiben egy vagy több kiegészítő egységet helyez nyomtatójára vagy többfunkciós eszközére, akkor görgős talpra, bútordarabra vagy más tárgyra lehet szükség annak érdekében, hogy elkerülje az instabilitásból adódó esetleges sérüléseket. A támogatott konfigurációkra vonatkozó további információért látogasson el a www.lexmark.com/multifunctionprinters webhelyre.

-  **VIGYÁZAT – LELÖKÉS VESZÉLYE:** A berendezés stabilitásvesztésének elkerülése érdekében minden egyes tálcába külön-külön töltsse be a papírt. A többi tálcát tartsa csukva, amíg szüksége nincs rájuk.
-  **VIGYÁZAT – FORRÓ FELÜLET:** Előfordulhat, hogy a nyomtató belseje forró. Az égési sérülések elkerülése érdekében várja meg, amíg a forró felületek kihűlnek.
-  **VIGYÁZAT – A RÁZÓEGYSÉG BIZTONSÁGI KOCKÁZATOT JELENT:** A becsípődés veszélyének elkerülése érdekében legyen óvatos az erre figyelmeztető címkével ellátott területeknél. A mozgó alkatrészek – pl. fogaskerekek, ajtók, tálcák és fedelek – becsípődést okozhatnak.
-  **VIGYÁZAT – SÉRÜLÉSVESZÉLY:** A termékben található lítium akkumulátor nem cserélhető. Ha nem megfelelően cserélik ki a lítium akkumulátort, az azzal a veszéllyel jár, hogy felrobban az akkumulátor. A lítium akkumulátort ne töltsse újra, ne szedje szét és ne égesse el. A használt lítium akkumulátorokat a gyártó utasításai és a helyi előírások szerint dobja el.


A készülékben speciális gyártói alkatrészeket használtunk, hogy a készülék megfeleljen a szigorú, globális biztonsági előírásoknak. Előfordulhat, hogy egyes alkatrészek biztonsági jellemzői nem maguktól értetődőek. A gyártó nem vállal felelősséget a cserealkatrészekért.

A használati útmutatóban nem szereplő szervizelési és javítási teendőket bízza szakemberre.

ŐRIZZE MEG EZEKET AZ UTASÍTÁSOKAT.

Információk a nyomtatóról

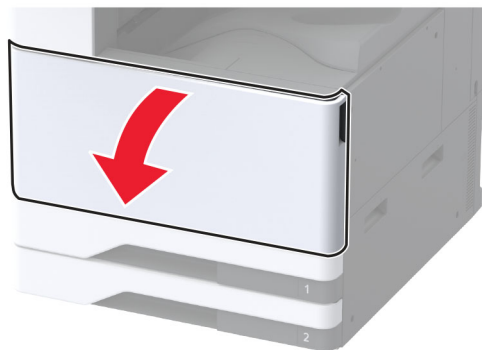
További információk a nyomtatóról

Mit keres?	Itt található
Kezdeti beállítási utasítások	Lásd a nyomtatóhoz mellékelt üzembe helyezési útmutatóban.
<ul style="list-style-type: none"> Nyomtatószoftver Nyomtató- vagy faxillesztő-program Nyomtatófirmware Segédprogram 	Látogasson el a www.lexmark.com/downloads weboldalra, keresse ki a nyomtatómodelljét, majd a Típus menüben válassza ki a szükséges illesztőprogramot, firmware-t vagy segédprogramot.
<ul style="list-style-type: none"> Papír és speciális hordozók kiválasztása és tárolása Papír betöltése Nyomtatóbeállítások konfigurálása Dokumentumok és fotók megtekintése, nyomtatása A nyomtató konfigurálása a hálózaton A nyomtató ápolása és karbantartása Hibaelhárítás és problémamegoldás 	<p>Információs Központ – A következő címen: https://infoserve.lexmark.com.</p> <p>Útmutató videók – A következő címen: https://infoserve.lexmark.com/idv/.</p> <p>Az érintőképernyő útmutatója – A következő címen: http://support.lexmark.com.</p>
A nyomtató kiegészítő lehetőségeinek beállítása és konfigurálása	<i>Lexmark kiegészítő megoldások útmutató</i> – A következő címen: http://support.lexmark.com .
Súgó a nyomtatószoftver használatához.	<p>Súgó Microsoft Windows vagy Macintosh operációs rendszerhez – Nyissa meg a nyomtatószoftver programját vagy alkalmazását, majd kattintson a Súgó lehetőségre.</p> <p>Környezetérzékeny segítséget a  ikonra kattintva kaphat.</p> <p>Megjegyzések:</p> <ul style="list-style-type: none"> A súgó automatikusan települ a nyomtatószoftverrel. Az operációs rendszertől függően a nyomtatószoftver a nyomtatóprogram mappájában vagy az asztalon található.
<ul style="list-style-type: none"> Dokumentáció Élő chat támogatás E-mail támogatás Telefonos támogatás 	<p>Látogasson el a következő címre: http://support.lexmark.com.</p> <p>Megj.: A megfelelő támogatási webhely megjelenítéséhez válassza ki az országot vagy régiót, majd a terméket.</p> <p>Az adott országban vagy régióban érvényes támogatási elérhetőségeket a támogatási webhelyen vagy a nyomtatóhoz kapott garancialapon találja.</p> <p>Az ügyfélszolgálatl való kapcsolatfelvétel előtt készítse elő a következő adatokat:</p> <ul style="list-style-type: none"> Vásárlás helye és ideje A készülék típusa és sorozatszama <p>További információkért, lásd: “A nyomtató sorozatszámának megtalálása” itt: 9. oldal.</p>

Mit keres?	Itt található
<ul style="list-style-type: none"> • Biztonsági információk • Jogszabályi információk • Jótállási információk • Környezetvédelmi információ 	<p>A jótállási feltételek országonként, területenként változhatnak:</p> <ul style="list-style-type: none"> • Az Egyesült Államokban – lásd a nyomtatóhoz mellékelt Korlátozott szavatosságról szóló nyilatkozatot vagy látogasson el a következő weblapra: http://support.lexmark.com. • Más országokban, illetve régiókban – lásd a készülékhez mellékelt nyomtatott jótállási jegyet. <p><i>Termékismertető</i> – lásd a készülékhez mellékelt dokumentációt, vagy látogasson el a következő weboldalra: http://support.lexmark.com.</p>
Információk a Lexmark digitális útlevelel kapcsolatban	Látogasson el a következő oldalra: https://csr.lexmark.com/digital-passport.php .

A nyomtató sorozatszámának megtalálása

1 Nyissa ki az elülső ajtót.



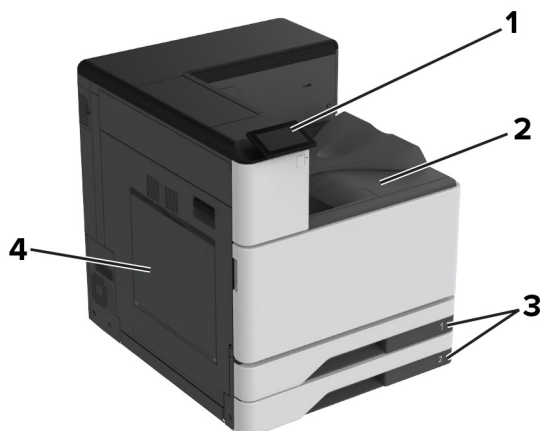
2 Keresse meg a nyomtató sorozatszámának helyét a nyomtató bal oldalán.



Nyomtatóbeállítások

Megj.: Fontos, hogy a nyomtatót sík, szilárd és stabil felületen állítsa be.

Alapmodell

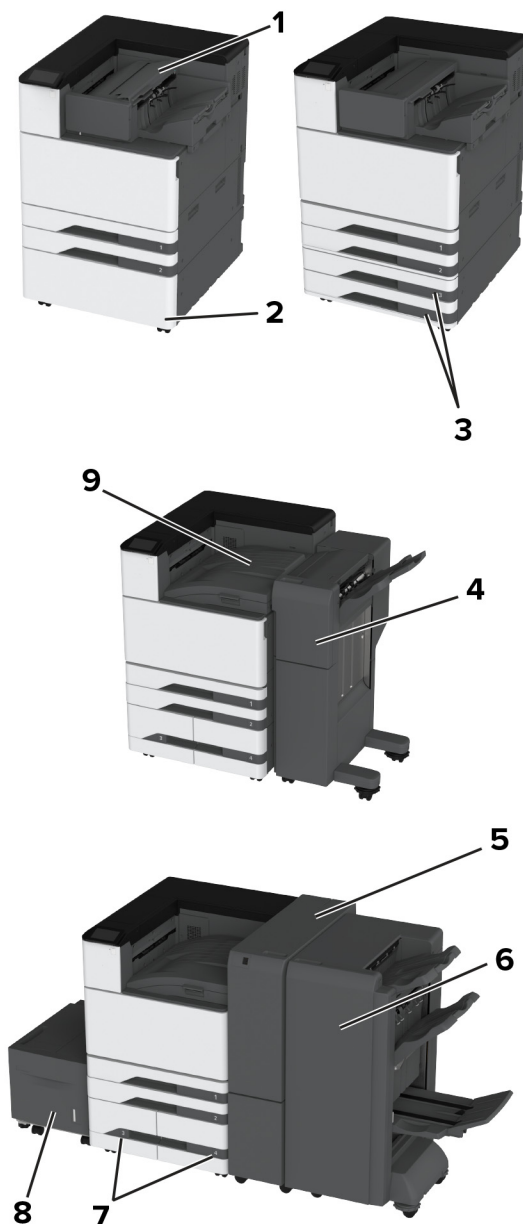


1	Kezelőpanel
2	Normál rekesz
3	Normál 2x520 lapos tálca
4	Többcélú adagoló

Konfigurált modell

⚠ VIGYÁZAT – LELÖKÉS VESZÉLYE: Amennyiben egy vagy több kiegészítő egységet telepít nyomtatójára vagy többfunkciós eszközére, akkor görgős talpra, bútordarabra vagy más berendezésre lehet szükség annak érdekében, hogy elkerülje az instabilitásból adódó esetleges sérüléseket. A támogatott konfigurációkra vonatkozó további információért látogasson el a www.lexmark.com/multifunctionprinters webhelyre.

⚠ VIGYÁZAT – LELÖKÉS VESZÉLYE: A berendezés stabilitásvesztésének elkerülése érdekében minden egyes tálcába külön-külön töltsen be a papírt. A többi tálcát tartsa csukva, amíg szüksége nincs rájuk.



1	Kapcsoló kiadó Megj.: Nem használható, ha már van másik kiadóegység a nyomtatóban.
2	Külön megvásárolható távtartó
3	Külön megvásárolható 2x520 lapos tálca
4	Kapcsoló–lyukasztó kiadóegység Megj.: Csak akkor támogatott, ha külön megvásárolható tálca vagy távtartó van beszerelve.
5	Háromszorosan hajtott/Z-hajtású papírt kiadó egység Megj.: Csak akkor támogatott, ha külön megvásárolható tálca vagy távtartó van beszerelve.
6	Fűzetkészítő egység Megj.: Csak akkor támogatott, ha külön megvásárolható tálca vagy távtartó van beszerelve.

7	Külön megvásárolható 2000 lapos kettős bemeneti egység
8	Külön megvásárolható 2000 lapos fiók
9	Papírszállító egység Megj.: Füzetkészítő egység vagy kapcsoló-lyukasztó kiadóegység tartozik hozzá.

A kezelőpanel használata



	A kezelőpanel részei	Funkció
1	Tápkapcsoló	<ul style="list-style-type: none"> A nyomtató be- és kikapcsolása. Megj.: A nyomtató kikapcsolásához tartsa nyomva öt másodpercig a tápkapcsolót. A nyomtató beállítása Alvó vagy Hibernált üzemmódba. Aktiválja a nyomtatót Alvó vagy Hibernált üzemmódból.
2	Megjelenítés	<ul style="list-style-type: none"> A nyomtató üzeneteinek és a készletek állapotának megtekintése. A nyomtató beállítása és kezelése.
3	Jelzőfény	A nyomtató állapotának ellenőrzése.

A jelzőfény állapotának értelmezése

Jelzőfény	A nyomtató állapota
Ki	A nyomtató ki van kapcsolva.
Folyamatos kék	A nyomtató készen áll.
Villogó kék	A nyomtató nyomtat vagy adatokat dolgoz fel.
Villogó vörös	A nyomtató felhasználói beavatkozást igényel.
Folyamatos aransárga fény	A nyomtató alvó üzemmódban van.
Villogó aransárga	A nyomtató mély alvás vagy hibernált üzemmódban van.

Papír kiválasztása

Útmutató a papírokhoz

A megfelelő papír használata megakadályozza az elakadást, és segít a problémamentes nyomtatásban.

- Mindig új, sértetlen papírt használjon.
- A papír betöltése előtt legyen tisztában vele, melyik a papír javasolt nyomtatási oldala. Ez az információ általában fel van tüntetve a papír csomagolásán.
- Ne használjon vágott vagy kézzel tépett papírt.
- Ne keverje a papírméreteket, -típusokat és -súlyokat ugyanabban a tálcában; a keverés elakadást okoz.
- Ne használjon bevonatos papírt, hacsak azt nem kifejezetten elektro-fotografikus nyomtatáshoz tervezték.

További információért lásd a *Papír és speciális hordozó útmutatót*.

Papírjellemzők

A következő papírjellemzők hatással vannak a nyomtatás minőségére és megbízhatóságára. Vegye figyelembe ezeket a tényezőket, mielőtt nyomtatna.

Súly

A tálcákkal különböző súlyú papírok adagolhatók. Előfordulhat, hogy a 60 g/m²-nél (16 fontnál) könnyebb papírok nem elég merevek a megfelelő adagoláshoz, így elakadást okozhatnak. További információkért tekintse át a „Támogatott papírsúlyok” című fejezetet.

Meghajlás

A meghajlás a papír szélein jelentkező elhajlást jelenti. Az intenzív meghajlás problémákat okozhat a papíradagolásban. Meghajlás akkor is történhet, amikor a papír végighalad a nyomtatón, ahol magas hőmérsékletnek van kitéve. Ha a papírt csomagolás nélkül forró, nedves, hideg vagy száraz környezetben tárolják, akkor ez a papír nyomtatás előtti meghajlásához vezethet, és adagolási problémákat okozhat.

Simaság

A papír simasága közvetlen hatással van a nyomtatás minőségére. Ha a papír durva, akkor a festék nem képes megfelelően beégni. Ha a papír túl sima, akkor az papíradagolási vagy nyomtatásminőségi problémákhoz vezethet. 50 Sheffield pontos papír használatát javasoljuk.

Nedvességtartalom

A papír nedvességtartalma hatással van a nyomtatás minőségére és a nyomtató adagolási képességére is. Tárolja a papírt az eredeti csomagolásban, amíg nem használja fel. A papír nedvességváltozásnak való kitétsége csökkentheti a teljesítményét.

A nyomtatás előtt tárolja a papírokat az eredeti csomagolásukban 24–48 órán keresztül. A papírt ugyanolyan környezetben kell tárolni, mint amilyenben a nyomtató van. Nyújtsa meg az időszakot több nappal, ha a tárolási vagy szállítási környezet jelentősen eltér a nyomtató környezetétől. A vastag papírnak szintén hosszabb időre van szüksége az alkalmazkodáshoz.

Szálirány

A szálirány a papírlap rostjainak elrendeződését jelenti. A szálirány lehet *hosszanti*, amely a papír hosszúságával párhuzamosan fut, vagy *keresztirányú*, amely a papír szélességével párhuzamosan fut. Az ajánlott szálirányért tekintse át a „Támogatott papírsúlyok” című fejezetet.

Rosttartalom

A legtöbb jó minőségű másolópapír 100% kémiailag kezelt farostból áll. Ez a tartalom nagyfokú stabilitást biztosít a papírnak, amely kevesebb papíradagolási problémát és jobb nyomtatási minőséget okoz. A szálakat, például pamutot tartalmazó papír negatívan befolyásolhatja a papírkezelést.

Nem támogatott papír

Az alábbi papírtípusok használata nem ajánlott a nyomtatóhoz:

- Karbonpapírok nélküli fénymásolóhoz használt, kémiailag kezelt papírok. Karbonmentes papíroknak, karbonmentes fénymásolópapíroknak (CCP) vagy karbon nélküli (NCR) papíroknak is nevezik őket.
- Olyan vegyi anyagokat tartalmazó előnyomott papírok, amelyek szennyeződést okozhatnak a nyomtatóban.
- Olyan előnyomott papírok, amelyekre hatással lehet a nyomtató bégető egységének belső hőmérséklete.
- Előnyomtatott papírok (a nyomtatás helyéhez a papíron), ahol a szükséges pozicionálás $\pm 2,3$ mm ($\pm 0,09$ hüvelyk). Például az optikai karakterfelismerő (OCR) űrlapok.

Egyes esetekben a regisztráció egy szoftveralkalmazással állítható be, hogy ezekre az űrlapokra is lehessen nyomtatni.

- Bevonatos (törölhető, finom) papírok, szintetikus papírok, hópapírok.
- Durva szélű, durva vagy nehéz felületű papírok vagy hullámos papírok.
- Az EN12281:2002 (európai) szabványnak nem megfelelő papírok.
- 60 g/m^2 -nél (16 fontnál) kisebb tömegű papírok.
- Több részből álló űrlapok vagy dokumentumok.

Újrahasznosított papír használata

A Lexmark a papír környezeti hatásának csökkentésén dolgozik azért, hogy választási lehetőséget biztosít az ügyfeleknek a nyomtatás során. Ezt többek között úgy érjük el, hogy teszteljük a termékeket annak érdekében, hogy újrahasznosított papírokat használhassunk – pontosabban olyan papírokat, amelyek 30%-ban, 50%-ban és 100%-ban újrahasznosított anyagból készültek. Elvárásunk, hogy az újrahasznosított papírok ugyanolyan jól teljesítsenek, mint a szűz papír a nyomtatóinkban. Bár az irodai berendezések papírfelhasználására nincs hivatalos szabvány, a Lexmark az EN 12281 európai szabványt használja a minimális jellemzőkre vonatkozó szabványként. A tesztelés széleskörűségének biztosítása érdekében a tesztpapírok között Észak-Amerikából, Európából és Ázsiából származó, 100%-ban újrahasznosított papírok is szerepelnek, és a tesztek 8–80%-os relatív páratartalom mellett végzik. A tesztelés magában foglalja a kétoldalas nyomtatást. Megújuló, újrahasznosított vagy klórmentes irodai papír is használható.

A papír tárolása

A papírelakadás és a nem egyenletes nyomtatási minőség elkerüléséhez kövesse a következő papírtárolási ajánlásokat:

- Nyomtatás előtt 24–48 óráig tárolja a papírt a nyomtatóval azonos környezetben, hogy a papír alkalmazkodjon az adott környezethez.
- Nyújtsa meg az időszakot több nappal, ha a tárolási vagy szállítási környezet jelentősen eltér a nyomtató környezetétől. A vastag papírnak szintén hosszabb időre van szüksége az alkalmazkodáshoz.
- A legjobb eredmény érdekében a papírt 21 °C (70 °F) hőmérsékleten, 40%-os relatív páratartalom mellett tárolja.
- A legtöbb címkegyártó 18–24 °C (65–75 °F) közötti hőmérsékleten és 40–60%-os relatív páratartalom mellett ajánlja a nyomtatást.
- A papírt inkább kartonban, raklapon vagy polcon tárolja, és ne a földön.
- Az önálló csomagokat sima felületen tárolja.
- Ne helyezzen semmit az önálló papírcsomagok tetejére.
- A papírt csak akkor vegye ki a kartonból vagy a csomagolásból, amikor a nyomtatóba tölti. A karton és a csomagolás segít, hogy a papír tiszta, száraz és sima maradjon.

Előnyomott űrlapok és fejlécek kiválasztása

- Hosszanti szálirányú papírt használjon.
- Csak ofszetnyomtatással vagy mélynyomtatással készült űrlapokat és fejléceket használjon.
- Ne használjon durva vagy érdes felületű papírokat.
- Használjon olyan festéket, amelyet nem befolyásol a festékkazettában található gyanta. Az oxidálódó vagy olaj alapú festékek általában megfelelők; a latex festékek nem feltétlenül.
- A használandó nyomatról nyomtasson mintát az előnyomott űrlapokra és fejléces papírokra, mielőtt nagyobb mennyiséget vásárolna. Ez meghatározza, hogy az előnyomott űrlapokon és fejléces papírokon levő tinta befolyásolja-e a nyomtatás minőségét.
- Ha kétségei vannak, forduljon a papír szállítójához.
- Fejléces papír nyomtatásakor a megfelelő tájolással helyezze a papírt a nyomtatóba. További információért lásd a *Papír és speciális hordozó útmutatót*.

Támogatott papírméreték

A normál tálca, az MPF, a borítéktálca és a kétoldalas nyomtatás által támogatott papírméreték

Papírméret	Normál 2x520 lapos tálca	Többcélú adagoló	Borítéktálca	Kétoldalas nyomtatás
A3¹ 297 x 420 mm (11,69 x 16,54 hüvelyk)	✓	✓	X	✓
A4 210 x 297 mm (8,27 x 11,7 hüvelyk)	✓	✓ ²	X	✓
A5 148 x 210 mm (5,83 x 8,27 hüvelyk)	✓ ¹	✓ ²	X	✓
A6 105 x 148 mm (4,13 x 5,83 hüvelyk)	✓ ¹	✓ ¹	X	X
Arch B 304,8 x 457,2 mm (12 x 18 hüvelyk)	✓ ⁶	✓	X	X
Executive 184,2 x 266,7 mm (7,25 x 10,5 hüvelyk)	✓	✓ ²	X	✓
Folio¹ 215,9 x 330,2 mm (8,5 x 13 hüvelyk)	✓	✓	X	✓
Hagaki 100x148 mm (3,94 x 5,83 hüvelyk)	X	✓ ¹	X	X
JIS B4¹ 257 x 364 mm (10,12 x 14,33 hüvelyk)	✓	✓	X	✓
JIS B5 182 x 257 mm (7,17 x 10,1 hüvelyk)	✓	✓ ²	X	✓

¹ Betöltés csak rövidebb éllel befelé tájolás esetén.

² Betöltés csak hosszabb éllel befelé tájolás esetén.

³ Támogatja a 99,99 x 147,99 mm (3,93 x 5,83 hüvelyk) és 296,93 x 431,8 mm (11,69 x 17 hüvelyk) közötti papírméreteket.

⁴ Támogatja a 88,9 x 98,38 mm (3,5 x 3,87 hüvelyk) és 320,04 x 1320,8 mm (12,6 x 52 hüvelyk) közötti papírméreteket.

⁵ Támogatja a 128 x 139,7 mm (5 x 5,5 hüvelyk) és 320,04 x 482,6 mm (12,6 x 19 hüvelyk) közötti papírméreteket.

⁶ Csak a 2-es tálca esetében támogatott.

Papírméret	Normál 2x520 lapos tálca	Többcélú adagoló	Borítéktálca	Kétoldalas nyomtatás
Ledger¹ 279,4 x 443,8 mm (11 x 17 hüvelyk)	✓	✓	X	✓
Legal¹ 215,9 x 355,6 mm (8,5 x 14 hüvelyk)	✓	✓	X	✓
Letter 215,9 x 279,4 mm (8,5 x 11 hüvelyk)	✓	✓ ²	X	✓
Oficio (Mexico)¹ 215,9 x 340,4 mm (8,5 x 13,4 hüvelyk)	✓	✓	X	✓
SRA3 320,04 x 449,58 mm (12,6 x 17,7 hüvelyk)	✓ ⁶	✓	X	X
Statement 139,7 x 215,9 mm (5,5 x 8,5 hüvelyk)	✓ ¹	✓ ²	X	✓
Univerzális	✓ ³	✓ ⁴	X	✓ ⁵
7 3/4 boríték 98,4 x 190,5 mm (3,875 x 7,5 hüvelyk)	X	✓ ²	✓	X
9-es boríték 98,4 x 225,4 mm (3,875 x 8,9 hüvelyk)	X	✓ ²	✓	X
10-es boríték 104,8 x 241,3 mm (4,12 x 9,5 hüvelyk)	X	✓ ²	✓	X
B5 boríték 176 x 250 mm (6,93 x 9,84 hüvelyk)	X	✓ ¹	✓	X
C5 boríték 162 x 229 mm (6,38 x 9,01 hüvelyk)	X	✓ ²	✓	X

¹ Betöltés csak rövidebb éllel befelé tájolás esetén.

² Betöltés csak hosszabb éllel befelé tájolás esetén.

³ Támogatja a 99,99 x 147,99 mm (3,93 x 5,83 hüvelyk) és 296,93 x 431,8 mm (11,69 x 17 hüvelyk) közötti papírméreteket.

⁴ Támogatja a 88,9 x 98,38 mm (3,5 x 3,87 hüvelyk) és 320,04 x 1320,8 mm (12,6 x 52 hüvelyk) közötti papírméreteket.

⁵ Támogatja a 128 x 139,7 mm (5 x 5,5 hüvelyk) és 320,04 x 482,6 mm (12,6 x 19 hüvelyk) közötti papírméreteket.

⁶ Csak a 2-es tálca esetében támogatott.

Papírméret	Normál 2x520 lapos tálca	Többcélú adagoló	Borítéktálca	Kétoldalas nyomtatás
DL boríték 110 x 220 mm (4,33 x 8,66 hüvelyk)	X	$\sqrt{2}$	\checkmark	X

¹ Betöltés csak rövidebb éllel befelé tájolás esetén.
² Betöltés csak hosszabb éllel befelé tájolás esetén.
³ Támogatja a 99,99 x 147,99 mm (3,93 x 5,83 hüvelyk) és 296,93 x 431,8 mm (11,69 x 17 hüvelyk) közötti papírméreteket.
⁴ Támogatja a 88,9 x 98,38 mm (3,5 x 3,87 hüvelyk) és 320,04 x 1320,8 mm (12,6 x 52 hüvelyk) közötti papírméreteket.
⁵ Támogatja a 128 x 139,7 mm (5 x 5,5 hüvelyk) és 320,04 x 482,6 mm (12,6 x 19 hüvelyk) közötti papírméreteket.
⁶ Csak a 2-es tálca esetében támogatott.

A külön megvásárolható tálcák által támogatott papírméretetek

Papírméret	Külön megvásárolható 2x520 lapos tálca	Külön megvásárolható 2000 lapos kettős bemeneti egység	Külön megvásárolható 2000 lapos fiók
A3¹ 297 x 420 mm (11,69 x 16,54 hüvelyk)	\checkmark	X	X
A4 210 x 297 mm (8,27 x 11,7 hüvelyk)	\checkmark	$\sqrt{2}$	$\sqrt{2}$
A5¹ 148 x 210 mm (5,83 x 8,27 hüvelyk)	$\sqrt{1}$	X	X
A6 105 x 148 mm (4,13 x 5,83 hüvelyk)	$\sqrt{1}$	X	X
Arch B 304,8 x 457,2 mm (12 x 18 hüvelyk)	\checkmark	X	X
Executive 184,2 x 266,7 mm (7,25 x 10,5 hüvelyk)	\checkmark	$\sqrt{2}$	$\sqrt{2}$
Folio¹ 215,9 x 330,2 mm (8,5 x 13 hüvelyk)	\checkmark	X	X
Hagaki 100x148 mm (3,94 x 5,83 hüvelyk)	$\sqrt{1}$	X	X

¹ Betöltés csak rövidebb éllel befelé tájolás esetén.
² Betöltés csak hosszabb éllel befelé tájolás esetén.
³ Támogatja a 99,99 x 147,99 mm (3,93 x 5,83 hüvelyk) és 296,93 x 431,8 mm (11,69 x 17 hüvelyk) közötti papírméreteket.
⁴ Támogatja a 99,99 x 147,99 mm (3,93 x 5,83 hüvelyk) és 320,04 x 457,2 mm (12,6 x 18 hüvelyk) közötti papírméreteket.

Papírméret	Külön megvásárolható 2x520 lapos tálca	Külön megvásárolható 2000 lapos kettős bemeneti egység	Külön megvásárolható 2000 lapos fiók
JIS B4¹ 257 x 364 mm (10,12 x 14,33 hüvelyk)	√ ₁	X	X
JIS B5 182 x 257 mm (7,17 x 10,1 hüvelyk)	√	√ ₂	√ ₂
Ledger¹ 279,4 x 4431,8 mm (11 x 17 hüvelyk)	√ ₁	X	X
Legal¹ 215,9 x 355,6 mm (8,5 x 14 hüvelyk)	√ ₁	X	X
Letter 215,9 x 279,4 mm (8,5 x 11 hüvelyk)	√	√ ₂	√ ₂
Oficio (Mexico)¹ 215,9 x 340,4 mm (8,5 x 13,4 hüvelyk)	√	X	X
SRA3 320,04 x 449,58 mm (12,6 x 17,7 hüvelyk)	√	X	X
Statement¹ 139,7 x 215,9 mm (5,5 x 8,5 hüvelyk)	√ ₁	X	X
Univerzális	√ ₃	√ ₄	√ ₄
7 3/4 boríték 98,4 x 190,5 mm (3,875 x 7,5 hüvelyk)	X	X	X
9-es boríték 98,4 x 225,4 mm (3,875 x 8,9 hüvelyk)	X	X	X
10-es boríték 104,8 x 241,3 mm (4,12 x 9,5 hüvelyk)	X	X	X

¹ Betöltés csak rövidebb éllel befelé tájolás esetén.

² Betöltés csak hosszabb éllel befelé tájolás esetén.

³ Támogatja a 99,99 x 147,99 mm (3,93 x 5,83 hüvelyk) és 296,93 x 431,8 mm (11,69 x 17 hüvelyk) közötti papírméreteket.

⁴ Támogatja a 99,99 x 147,99 mm (3,93 x 5,83 hüvelyk) és 320,04 x 457,2 mm (12,6 x 18 hüvelyk) közötti papírméreteket.

Papírméret	Külön megvásárolható 2x520 lapos tálca	Külön megvásárolható 2000 lapos kettős bemeneti egység	Külön megvásárolható 2000 lapos fiók
B5 boríték 176 x 250 mm (6,93 x 9,84 hüvelyk)	X	X	X
C5 boríték 162 x 229 mm (6,38 x 9,01 hüvelyk)	X	X	X
DL boríték 110 x 220 mm (4,33 x 8,66 hüvelyk)	X	X	X

¹ Betöltés csak rövidebb éllel befelé tájolás esetén.

² Betöltés csak hosszabb éllel befelé tájolás esetén.

³ Támogatja a 99,99 x 147,99 mm (3,93 x 5,83 hüvelyk) és 296,93 x 431,8 mm (11,69 x 17 hüvelyk) közötti papírméreteket.

⁴ Támogatja a 99,99 x 147,99 mm (3,93 x 5,83 hüvelyk) és 320,04 x 457,2 mm (12,6 x 18 hüvelyk) közötti papírméreteket.

A kimeneti rekeszek által támogatott papírméretek

Papírméret	Normál rekesz		Kettős felfogórekesz
	Köteg	Eltolás	Köteg
A3¹ 297 x 420 mm (11,69 x 16,54 hüvelyk)	✓	✓	✓
A4 210 x 297 mm (8,27 x 11,7 hüvelyk)	✓	✓	✓
A5 148 x 210 mm (5,83 x 8,27 hüvelyk)	✓	✓	✓
A6¹ 105 x 148 mm (4,13 x 5,83 hüvelyk)	✓	✓	✓
Arch B 304,8 x 457,2 mm (12 x 18 hüvelyk)	✓	X	✓
Szalagcímlap Max. szélesség: 215,9 mm (8,5 hüvelyk) Max. hossz: 1320,8 mm (52 hüvelyk)	✓	X	✓

¹ Betöltés csak rövidebb éllel befelé tájolás esetén.

² Betöltés csak hosszabb éllel befelé tájolás esetén.

³ Támogatja a 88,9 x 98,38 mm (3,5 x 3,87 hüvelyk) és 320,04 x 1320,8 mm (12,6 x 52 hüvelyk) közötti papírméreteket.

⁴ Támogatja a 88,9 x 98,38 mm (3,5 x 3,87 hüvelyk) és 296,93 x 431,8 mm (11,69 x 17 hüvelyk) közötti papírméreteket.

Papírméret	Normál rekesz		Kettős felfogórekesz
	Köteg	Eltolás	Köteg
Executive 184,2 x 266,7 mm (7,25 x 10,5 hüvelyk)	✓	✓	✓
Folio¹ 215,9 x 330,2 mm (8,5 x 13 hüvelyk)	✓	✓	✓
Hagaki¹ 100x148 mm (3,94 x 5,83 hüvelyk)	✓	✓	✓
JIS B4¹ 257 x 364 mm (10,12 x 14,33 hüvelyk)	✓	✓	✓
JIS B5 182 x 257 mm (7,17 x 10,1 hüvelyk)	✓	✓	✓
Ledger¹ 279,4 x 443,18 mm (11 x 17 hüvelyk)	✓	✓	✓
Legal¹ 215,9 x 355,6 mm (8,5 x 14 hüvelyk)	✓	✓	✓
Letter 215,9 x 279,4 mm (8,5 x 11 hüvelyk)	✓	✓	✓
Oficio (Mexico)¹ 215,9 x 340,4 mm (8,5 x 13,4 hüvelyk)	✓	✓	✓
SRA3 320,04 x 449,58 mm (12,6 x 17,7 hüvelyk)	✓	x	✓
Statement 139,7 x 215,9 mm (5,5 x 8,5 hüvelyk)	✓	✓	✓
Univerzális	✓ ₃	✓ ₄	x

¹ Betöltés csak rövidebb éllel befelé tájolás esetén.

² Betöltés csak hosszabb éllel befelé tájolás esetén.

³ Támogatja a 88,9 x 98,38 mm (3,5 x 3,87 hüvelyk) és 320,04 x 1320,8 mm (12,6 x 52 hüvelyk) közötti papírméreteket.

⁴ Támogatja a 88,9 x 98,38 mm (3,5 x 3,87 hüvelyk) és 296,93 x 431,8 mm (11,69 x 17 hüvelyk) közötti papírméreteket.

Papírméret	Normál rekesz		Kettős felfogórekesz
	Köteg	Eltolás	Köteg
7 3/4-es boríték² 98,4 x 190,5 mm (3,875 x 7,5 hüvelyk)	✓	✓	✓
9-es boríték² 98,4 x 225,4 mm (3,875 x 8,9 hüvelyk)	✓	✓	✓
10-es boríték² 104,8 x 241,3 mm (4,12 x 9,5 hüvelyk)	✓	✓	✓
B5 boríték² 176 x 250 mm (6,93 x 9,84 hüvelyk)	✓	✓	✓
C5 boríték² 162 x 229 mm (6,38 x 9,01 hüvelyk)	✓	✓	✓
DL boríték² 110 x 220 mm (4,33 x 8,66 hüvelyk)	✓	✓	✓

¹ Betöltés csak rövidebb éllel befelé tájolás esetén.

² Betöltés csak hosszabb éllel befelé tájolás esetén.

³ Támogatja a 88,9 x 98,38 mm (3,5 x 3,87 hüvelyk) és 320,04 x 1320,8 mm (12,6 x 52 hüvelyk) közötti papírméreteket.

⁴ Támogatja a 88,9 x 98,38 mm (3,5 x 3,87 hüvelyk) és 296,93 x 431,8 mm (11,69 x 17 hüvelyk) közötti papírméreteket.

A kapcszó kiadó és a kapcszó-lyukasztó kiadóegység által támogatott papírméretek

Papírméret	Kapcszó kiadó			Kapcszó-lyukasztó kiadóegység			
	Köteg	Eltolás	Tűzés	Köteg	Eltolás	Tűzés	Lyukasztás
A3¹ 297 x 420 mm (11,69 x 16,54 hüvelyk)	✓	✓	✓	✓	✓	✓	✓

¹ Betöltés csak rövidebb éllel befelé tájolás esetén.

² Betöltés csak hosszabb éllel befelé tájolás esetén.

³ Támogatja a 88,9 x 98,38 mm (3,5 x 3,87 hüvelyk) és 296,93 x 431,8 mm (11,69 x 17 hüvelyk) közötti papírméreteket.

⁴ Támogatja a 190 x 139,7 mm (7,48 x 5,5 hüvelyk) és 296,93 x 431,8 mm (11,69 x 17 hüvelyk) közötti papírméreteket.

⁵ Támogatja a 202,9 x 182,03 mm (7,99 x 7,17 hüvelyk) és 296,93 x 431,8 mm (11,69 x 17 hüvelyk) közötti papírméreteket.

⁶ Csak a legfeljebb kétlyukú lyukasztást támogatja.

⁷ Csak a legfeljebb kétlyukú lyukasztást támogatja a rövidebb éllel való betöltés esetén.

⁸ Támogatja a 88,9 x 98,38 mm (3,5 x 3,87 hüvelyk) és 320,04 x 1320,8 mm (12,6 x 52 hüvelyk) közötti papírméreteket.

⁹ Támogatja a 209,97 x 148 mm (8,27 x 5,83 hüvelyk) és 296,93 x 431,8 mm (11,69 x 17 hüvelyk) közötti papírméreteket.

Papírméret	Kapcsoló kiadó			Kapcsoló-lyukasztó kiadóegység			
	Köteg	Eltolás	Tűzés	Köteg	Eltolás	Tűzés	Lyukasztás
A4 210 x 297 mm (8,27 x 11,7 hüvelyk)	✓	✓	✓	✓	✓	✓	✓
A5 148 x 210 mm (5,83 x 8,27 hüvelyk)	✓	✓ ²	✗	✓	✓ ²	✓ ²	✓ ⁶
A6 105 x 148 mm (4,13 x 5,83 hüvelyk)	✓	✗	✗	✓	✗	✗	✗
Arch B 304,8 x 457,2 mm (12 x 18 hüvelyk)	✓	✗	✗	✓	✗	✗	✗
Szalagcímlap Max. szélesség: 215,9 mm (8,5 hüvelyk) Max. hossz: 1320,8 mm (52 hüvelyk)	✓ ¹	✗	✗	✓ ¹	✗	✗	✗
Executive 184,2 x 266,7 mm (7,25 x 10,5 hüvelyk)	✓ ²	✓ ²	✓ ²	✓	✓ ²	✓ ²	✓ ²
Folio¹ 215,9 x 330,2 mm (8,5 x 13 hüvelyk)	✓	✓	✓	✓	✓	✓	✓
Hagaki 100x148 mm (3,94 x 5,83 hüvelyk)	✓	✗	✗	✓	✗	✗	✗
JIS B4¹ 257 x 364 mm (10,12 x 14,33 hüvelyk)	✓	✓	✓	✓	✓	✓	✓
JIS B5 182 x 257 mm (7,17 x 10,1 hüvelyk)	✓	✓ ²	✓ ²	✓	✓ ²	✓ ²	✓ ⁷

¹ Betöltés csak rövidebb éllel befelé tájolás esetén.

² Betöltés csak hosszabb éllel befelé tájolás esetén.

³ Támogatja a 88,9 x 98,38 mm (3,5 x 3,87 hüvelyk) és 296,93 x 431,8 mm (11,69 x 17 hüvelyk) közötti papírméreteket.

⁴ Támogatja a 190 x 139,7 mm (7,48 x 5,5 hüvelyk) és 296,93 x 431,8 mm (11,69 x 17 hüvelyk) közötti papírméreteket.

⁵ Támogatja a 202,9 x 182,03 mm (7,99 x 7,17 hüvelyk) és 296,93 x 431,8 mm (11,69 x 17 hüvelyk) közötti papírméreteket.

⁶ Csak a legfeljebb kétlyukú lyukasztást támogatja.

⁷ Csak a legfeljebb kétlyukú lyukasztást támogatja a rövidebb éllel való betöltés esetén.

⁸ Támogatja a 88,9 x 98,38 mm (3,5 x 3,87 hüvelyk) és 320,04 x 1320,8 mm (12,6 x 52 hüvelyk) közötti papírméreteket.

⁹ Támogatja a 209,97 x 148 mm (8,27 x 5,83 hüvelyk) és 296,93 x 431,8 mm (11,69 x 17 hüvelyk) közötti papírméreteket.

Papírméret	Kapcsoló kiadó			Kapcsoló–lyukasztó kiadóegység			
	Köteg	Eltolás	Tűzés	Köteg	Eltolás	Tűzés	Lyukasztás
Ledger¹ 279,4 x 4431,8 mm (11 x 17 hüvelyk)	✓	✓	✓	✓	✓	✓	✓
Legal¹ 215,9 x 355,6 mm (8,5 x 14 hüvelyk)	✓	✓	✓	✓	✓	✓	✓
Letter 215,9 x 279,4 mm (8,5 x 11 hüvelyk)	✓	✓	✓	✓	✓	✓	✓
Oficio (Mexico)¹ 215,9 x 340,4 mm (8,5 x 13,4 hüvelyk)	✓	✓	✓	✓	✓	✓	✓
SRA3 320,04 x 449,58 mm (12,6 x 17,7 hüvelyk)	✓	x	x	✓	x	x	x
Statement 139,7 x 215,9 mm (5,5 x 8,5 hüvelyk)	✓	✓ ²	x	x	x	x	x
Univerzális	✓ ³	✓ ⁴	✓ ⁵	✓ ⁸	✓ ⁹	✓ ⁹	x
7 3/4 boríték 98,4 x 190,5 mm (3,875 x 7,5 hüvelyk)	✓	x	x	x	x	x	x
9-es boríték 98,4 x 225,4 mm (3,875 x 8,9 hüvelyk)	✓	x	x	x	x	x	x
10-es boríték 104,8 x 241,3 mm (4,12 x 9,5 hüvelyk)	✓	x	x	x	x	x	x

¹ Betöltés csak rövidebb éllel befelé tájolás esetén.

² Betöltés csak hosszabb éllel befelé tájolás esetén.

³ Támogatja a 88,9 x 98,38 mm (3,5 x 3,87 hüvelyk) és 296,93 x 431,8 mm (11,69 x 17 hüvelyk) közötti papírméreteket.

⁴ Támogatja a 190 x 139,7 mm (7,48 x 5,5 hüvelyk) és 296,93 x 431,8 mm (11,69 x 17 hüvelyk) közötti papírméreteket.

⁵ Támogatja a 202,9 x 182,03 mm (7,99 x 7,17 hüvelyk) és 296,93 x 431,8 mm (11,69 x 17 hüvelyk) közötti papírméreteket.

⁶ Csak a legfeljebb kétlyukú lyukasztást támogatja.

⁷ Csak a legfeljebb kétlyukú lyukasztást támogatja a rövidebb éllel való betöltés esetén.

⁸ Támogatja a 88,9 x 98,38 mm (3,5 x 3,87 hüvelyk) és 320,04 x 1320,8 mm (12,6 x 52 hüvelyk) közötti papírméreteket.

⁹ Támogatja a 209,97 x 148 mm (8,27 x 5,83 hüvelyk) és 296,93 x 431,8 mm (11,69 x 17 hüvelyk) közötti papírméreteket.

Papírméret	Kapcsoló kiadó			Kapcsoló–lyukasztó kiadóegység			
	Köteg	Eltolás	Tűzés	Köteg	Eltolás	Tűzés	Lyukasztás
B5 boríték 176 x 250 mm (6,93 x 9,84 hüvelyk)	√ ₂	X	X	X	X	X	X
C5 boríték 162 x 229 mm (6,38 x 9,01 hüvelyk)	√ ₁	X	X	X	X	X	X
DL boríték 110 x 220 mm (4,33 x 8,66 hüvelyk)	√	X	X	X	X	X	X

¹ Betöltés csak rövidebb éllel befelé tájolás esetén.

² Betöltés csak hosszabb éllel befelé tájolás esetén.

³ Támogatja a 88,9 x 98,38 mm (3,5 x 3,87 hüvelyk) és 296,93 x 431,8 mm (11,69 x 17 hüvelyk) közötti papírméreteket.

⁴ Támogatja a 190 x 139,7 mm (7,48 x 5,5 hüvelyk) és 296,93 x 431,8 mm (11,69 x 17 hüvelyk) közötti papírméreteket.

⁵ Támogatja a 202,9 x 182,03 mm (7,99 x 7,17 hüvelyk) és 296,93 x 431,8 mm (11,69 x 17 hüvelyk) közötti papírméreteket.

⁶ Csak a legfeljebb kétlyukú lyukasztást támogatja.

⁷ Csak a legfeljebb kétlyukú lyukasztást támogatja a rövidebb éllel való betöltés esetén.

⁸ Támogatja a 88,9 x 98,38 mm (3,5 x 3,87 hüvelyk) és 320,04 x 1320,8 mm (12,6 x 52 hüvelyk) közötti papírméreteket.

⁹ Támogatja a 209,97 x 148 mm (8,27 x 5,83 hüvelyk) és 296,93 x 431,8 mm (11,69 x 17 hüvelyk) közötti papírméreteket.

A háromszorosan hajtott/Z-hajtású papírt kiadó egység és a füzetkészítő egység által támogatott papírméretek

Papírméret	Háromszorosan hajtott/Z-hajtású papírt kiadó egység		Füzetkészítő egység				
	Háromszorosan hajtott	Z-hajtású	Köteg	Eltolás	Tűzés	Lyukasztás	Hajtogatás
A3 297 x 420 mm (11,69 x 16,54 hüvelyk)	X	X	√ ₁	√ ₁	X	√ ₁	X
A4 210 x 297 mm (8,27 x 11,7 hüvelyk)	X	√	√	√	X	√	X
A5 148 x 210 mm (5,83 x 8,27 hüvelyk)	X	X	√	X	X	√ ₃	X

¹ Betöltés csak rövidebb éllel befelé tájolás esetén.

² Betöltés csak hosszabb éllel befelé tájolás esetén.

³ Csak a legfeljebb kétlyukú lyukasztást támogatja a hosszabb éllel való betöltés esetén.

⁴ Támogatja a 202,9 x 181,86 mm (7,99 x 7,16 hüvelyk) és 320,04 x 482,94 mm (12,6 x 19,01 hüvelyk) közötti papírméreteket.

⁵ Támogatja a 202,9 x 181,86 mm (7,99 x 7,16 hüvelyk) és 296,93 x 431,8 mm (17 x 11,69 hüvelyk) közötti papírméreteket

Papírméret	Háromszorosan hajtott/Z-hajtású papírt kiadó egység		Fűzetkészítő egység				
	Háromszorosan hajtott	Z-hajtású	Köteg	Eltolás	Tűzés	Lyukasztás	Hajtogatás
A6 105 x 148 mm (4,13 x 5,83 hüvelyk)	X	X	√ ₁	X	X	X	X
Arch B 304,8 x 457,2 mm (12 x 18 hüvelyk)	X	X	√	X	X	X	X
Szalagcímlap Max. szélesség: 215,9 mm (8,5 hüvelyk) Max. hossz: 1320,8 mm (52 hüvelyk)	X	X	√ ₁	X	X	X	X
Executive 184,2 x 266,7 mm (7,25 x 10,5 hüvelyk)	X	X	√	√ ₂	√ ₂	√ ₂	X
Folio 215,9 x 330,2 mm (8,5 x 13 hüvelyk)	X	X	√ ₁	√ ₁	X	√ ₁	X
Hagaki 100x148 mm (3,94 x 5,83 hüvelyk)	X	X	√ ₁	X	X	X	X
JIS B4¹ 257 x 364 mm (10,12 x 14,33 hüvelyk)	X	√	√ ₁	√ ₁	X	√ ₁	X
JIS B5 182 x 257 mm (7,17 x 10,1 hüvelyk)	X	X	√	√ ₂	X	√ ₂	X
Ledger¹ 279,4 x 4431,8 mm (11 x 17 hüvelyk)	X	√	√ ₁	√ ₁	X	√ ₁	X
Legal¹ 215,9 x 355,6 mm (8,5 x 14 hüvelyk)	X	X	√ ₁	√ ₁	X	√ ₁	X

¹ Betöltés csak rövidebb éllel befelé tájolás esetén.

² Betöltés csak hosszabb éllel befelé tájolás esetén.

³ Csak a legfeljebb kétlyukú lyukasztást támogatja a hosszabb éllel való betöltés esetén.

⁴ Támogatja a 202,9 x 181,86 mm (7,99 x 7,16 hüvelyk) és 320,04 x 482,94 mm (12,6 x 19,01 hüvelyk) közötti papírméreteket.

⁵ Támogatja a 202,9 x 181,86 mm (7,99 x 7,16 hüvelyk) és 296,93 x 431,8 mm (17 x 11,69 hüvelyk) közötti papírméreteket

Papírméret	Háromszorosan hajtott/Z-hajtású papírt kiadó egység		Füzetkészítő egység				
	Háromszorosan hajtott	Z-hajtású	Köteg	Eltolás	Tűzés	Lyukasztás	Hajtogatás
Letter 215,9 x 279,4 mm (8,5 x 11 hüvelyk)	X	√ ₁	√	√	X	√	X
Oficio (Mexico)¹ 215,9 x 340,4 mm (8,5 x 13,4 hüvelyk)	X	X	√ ₁	√ ₁	X	√ ₁	X
SRA3 320,04 x 449,58 mm (12,6 x 17,7 hüvelyk)	X	X	√	X	X	X	X
Statement 139,7 x 215,9 mm (5,5 x 8,5 hüvelyk)	X	X	√	X	X	X	X
Univerzális	X	X	√ ₄	√ ₅	√ ₅	X	X
7 3/4 boríték 98,4 x 190,5 mm (3,875 x 7,5 hüvelyk)	X	X	X	X	X	X	X
9-es boríték 98,4 x 225,4 mm (3,875 x 8,9 hüvelyk)	X	X	X	X	X	X	X
10-es boríték 104,8 x 241,3 mm (4,12 x 9,5 hüvelyk)	X	X	X	X	X	X	X
B5 boríték 176 x 250 mm (6,93 x 9,84 hüvelyk)	X	X	√ ₁	X	X	X	X
C5 boríték 162 x 229 mm (6,38 x 9,01 hüvelyk)	X	X	√ ₁	X	X	X	X
DL boríték 110 x 220 mm (4,33 x 8,66 hüvelyk)	X	X	X	X	X	X	X

¹ Betöltés csak rövidebb éllel befelé tájolás esetén.

² Betöltés csak hosszabb éllel befelé tájolás esetén.

³ Csak a legfeljebb kétlyukú lyukasztást támogatja a hosszabb éllel való betöltés esetén.

⁴ Támogatja a 202,9 x 181,86 mm (7,99 x 7,16 hüvelyk) és 320,04 x 482,94 mm (12,6 x 19,01 hüvelyk) közötti papírméreteket.

⁵ Támogatja a 202,9 x 181,86 mm (7,99 x 7,16 hüvelyk) és 296,93 x 431,8 mm (17 x 11,69 hüvelyk) közötti papírméreteket

Támogatott papírtípusok

A normál tálca, az MPF, a borítéktálca és a kétoldalas nyomtatás által támogatott papírtípusok

Papírtípus	Normál 2x520 lapos tálca	Többcélú adagoló	Borítéktálca	Kétoldalas nyomtatás
Bankpostapapír	✓	✓	X	✓
Kártya	✓	✓	X	✓
Színes papír	✓	✓	X	✓
Egyéni típus	✓	✓	X	✓
Boríték	X	✓	✓	X
Fényes	✓	✓	X	✓
Nehéz fényes	✓	✓	X	✓
Nehéz papír	✓	✓	X	✓
Címkék	✓	✓	X	X
Fejléces papír	✓	✓	X	✓
Könnyű papír	✓	✓	X	✓
Normál papír	✓	✓	X	✓
Előnyomott	✓	✓	X	✓
Újrahasznosított	✓	✓	X	✓
Durva boríték	X	✓	✓	X
Durva karton	✓	✓	X	✓
Fóliák	X	X	X	X
Vinil címkék	X	X	X	X

A külön megvásárolható tálcák által támogatott papírtípusok

Papírtípus	Külön megvásárolható 2x520 lapos tálca	Külön megvásárolható 2000 lapos kettős bemeneti egység	Külön megvásárolható 2000 lapos tálca
Bankpostapapír	✓	✓	✓
Kártya	✓	✓	✓
Színes papír	✓	✓	✓
Egyéni típus	✓	✓	✓
Boríték	X	X	X
Fényes	✓	✓	✓

Papírtípus	Külön megvásárolható 2x520 lapos tálca	Külön megvásárolható 2000 lapos kettős bemeneti egység	Külön megvásárolható 2000 lapos tálca
Nehéz fényes	✓	✓	✓
Nehéz papír	✓	✓	✓
Címkék	✓	✓	✓
Fejléces papír	✓	✓	✓
Könnyű papír	✓	✓	✓
Normál papír	✓	✓	✓
Előnyomott	✓	✓	✓
Újrahasznosított	✓	✓	✓
Durva boríték	X	X	X
Durva karton	✓	✓	✓
Fóliák	X	X	X
Vinil címkék	X	X	X

A kimeneti rekeszek által támogatott papírméretek

Papírtípus	Normál rekesz		Kettős felfogórekesz
	Köteg	Eltolás	Köteg
Bankpostapapír	✓	✓	✓
Kártya	✓	✓	✓
Színes papír	✓	✓	✓
Egyéni típus	✓	✓	✓
Boríték	✓	✓	✓
Fényes	✓	✓	✓
Nehéz fényes	✓	✓	✓
Nehéz papír	✓	✓	✓
Címkék	✓	✓	✓
Fejléces papír	✓	✓	✓
Könnyű papír	✓	✓	✓
Normál papír	✓	✓	✓
Előnyomott	✓	✓	✓

Papírtípus	Normál rekesz		Kettős felfogórekesz
	Köteg	Eltolás	Köteg
Újrahasznosított	✓	✓	✓
Durva boríték	✓	✓	✓
Durva karton	✓	✓	✓
Fóliák	X	X	X
Vinil címkék	X	X	X

A kapcsozó kiadó és a kapcsozó-lyukasztó kiadóegység által támogatott papírtípusok

Papírtípus	Kapcsozó kiadó			Kapcsozó-lyukasztó kiadóegység			
	Köteg	Eltolás	Tűzés	Köteg	Eltolás	Tűzés	Lyukasztás
Bankpostapapír	✓	✓	✓	✓	✓	✓	✓
Kártya	✓	✓	X	✓	✓	X	✓
Színes papír	✓	✓	✓	✓	✓	✓	✓
Egyéni típus	✓	✓	✓	✓	✓	✓	✓
Boríték	✓	X	X	X	X	X	X
Fényes	✓	✓	✓	✓	✓	✓	✓
Nehéz fényes	✓	✓	X	✓	✓	X	✓
Nehéz papír	✓	✓	X	✓	✓	X	✓
Címkék	✓	✓	X	X	X	X	X
Fejléces papír	✓	✓	✓	✓	✓	✓	✓
Könnyű papír	✓	✓	✓	✓	✓	✓	✓
Normál papír	✓	✓	✓	✓	✓	✓	✓
Előnyomott	✓	✓	✓	✓	✓	✓	✓
Újrahasznosított	✓	✓	✓	✓	✓	✓	✓
Durva boríték	✓	X	X	X	X	X	X
Durva karton	✓	✓	X	✓	✓	X	✓
Fóliák	X	X	X	X	X	X	X
Vinil címkék	X	X	X	X	X	X	X

A háromszorosan hajtott/Z-hajtású papírt kiadó egység és a fűzetkészítő egység által támogatott papírtípusok

Papírtípus	Háromszorosan hajtott/Z-hajtású papírt kiadó egység		Fűzetkészítő egység				
	Háromszorosan hajtott	Z-hajtású	Köteg	Etolás	Tűzés	Lyukasztás	Hajtogatás
Bankpostapapír	✓	X	✓	✓	✓	✓	X
Kártya	X	X	✓	✓	X	✓	X
Színes papír	✓	✓	✓	✓	✓	✓	✓
Egyéni típus	✓	✓	✓	✓	✓	✓	✓
Boríték	X	X	X	X	X	X	X
Fényes	✓	X	✓	✓	✓	✓	✓
Nehéz fényes	X	X	✓	✓	X	✓	X
Nehéz papír	X	X	✓	✓	X	✓	X
Címkék	X	X	X	X	X	X	X
Fejléces papír	X	X	✓	✓	✓	✓	✓
Könnyű papír	✓	✓	✓	✓	✓	✓	✓
Normál papír	✓	✓	✓	✓	✓	✓	✓
Előnyomott	✓	✓	✓	✓	X	✓	X
Újrahasznosított	✓	✓	✓	✓	✓	✓	✓
Durva boríték	X	X	X	X	X	X	X
Durva karton	X	X	✓	✓	X	✓	X
Fóliák	X	X	X	X	X	X	X
Vinil címkék	X	X	X	X	X	X	X

Megjegyzések:

- A címkék, borítékok és kártyák nyomtatása mindig csökkentett sebességgel történik.
- A kártyák kétoldalas nyomtatása csak 163 g/m²-ig (90 fontos bankpostapapír) támogatott. Az ennél nehezebb papírok csak egyoldalasan nyomtathatók.
- Vinil címkéket csak alkalmanként használjon, és ezek elfogadhatóságát ellenőrizni kell. Egyes vinil címkék megbízhatóbban adagolhatók a többcélú adagolóból.

Támogatott papírsúlyok

Normál vagy külön megvásárolható 2x520 lapos tálca, külön megvásárolható 2000 lapos kettős bemeneti egység	Többcélú adagoló	Borítéktálca	Külön megvásárolható 2000 lapos tálca
60-256 g/m ² (12–68 fontos bankpostapapír)	60–216 g/m ² (12–57 fontos bankpostapapír)	75–90 g/m ² (20–24 fontos bankpostapapír)	60–216 g/m ² (12–57 fontos bankpostapapír)

Megjegyzések:

- A 60–176 g/m²-es (16–47 fontos bankpostapapír) papírok esetében hosszanti szálirányú szálak használata ajánlott.
- A 75 g/m²-nél (20 fontos bankpostapapír) könnyebb papír esetében a Papírtípus beállítása Könnyű papír legyen. Ellenkező esetben a papír felhullámosodhat, ami – különösen a magasabb páratartalmú környezetekben – adagolási hibákhoz vezethet.
- A kétoldalas nyomtatás támogatja a 60–162 g/m²-es (16–43 fontos bankpostapapír) papírt.
- A 100% pamutot tartalmazó adathordozó maximális súlya 90 g/m² (24 fontos bankpostapapír).

Beállítás, telepítés és konfigurálás

A nyomtató helyének kiválasztása

- Hagyjon elég helyet a tálcák, fedelek és ajtók kinyitásához, illetve hardveropciók telepítéséhez.
- Elektromos aljzat közelébe helyezze a nyomtatót.

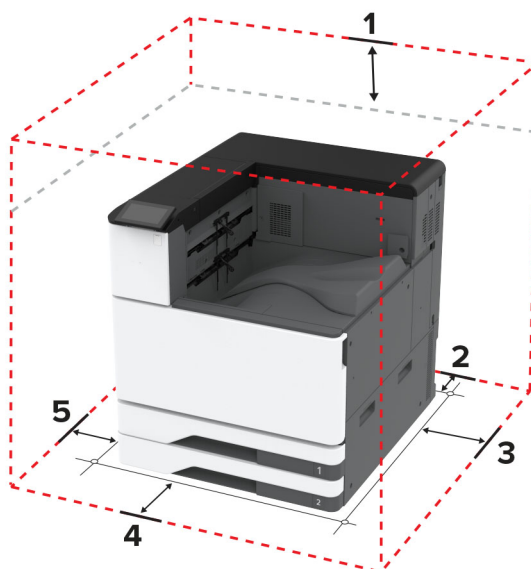
⚠ VIGYÁZAT – SÉRÜLÉSVESZÉLY: A tűzveszély és az áramütés elkerülése érdekében a tápkábelt közvetlenül egy, a készülékhez közeli, könnyen hozzáférhető, megfelelő besorolású és megfelelően földelt konnektorba csatlakoztassa.

⚡ VIGYÁZAT – ÁRAMÜTÉS VESZÉLYE: Az áramütés kockázatának elkerülése érdekében ne helyezze a terméket víz közelébe vagy nedves helyekre.

- Győződjön meg róla, hogy a helyiségben a légmozgás megfelel az ASHRAE 62 szabvány vagy a CEN Technical Committee 156 szabvány legutolsó verziójának.
- A készüléket egy sima, szilárd és stabil felületre helyezze.
- A nyomtatót:
 - Tartsa tisztán, szárazon és pormentesen.
 - Tartsa távol tűzőkapcsoktól és gemkapcsoktól.
 - Tartsa távol a légkondicionálók, fűtőtestek vagy ventilátorok közvetlen légmozgásától.
 - Ne tegye ki közvetlen napfénynek vagy túlzott nedvességnek.
- Tartsa be az ajánlott hőmérsékleti értékeket, és kerülje az ingadozásokat:

Környezeti hőmérséklet	10 to 32.2°C (50 to 90°F)
Tárolási hőmérséklet	15.6 to 32.2°C (60 to 90°F)

- A megfelelő szellőzés érdekében tartsa be a következő javasolt távolságokat:



1	Felül	150 mm (5.9 in.)
2	Hátul	120 mm (4.8 in.)

3	Jobb oldalon	400 mm (15.7 in.)
4	Elöl	444.5 mm (17.5 in.)
5	Bal oldalon	120 mm (4.8 in.)

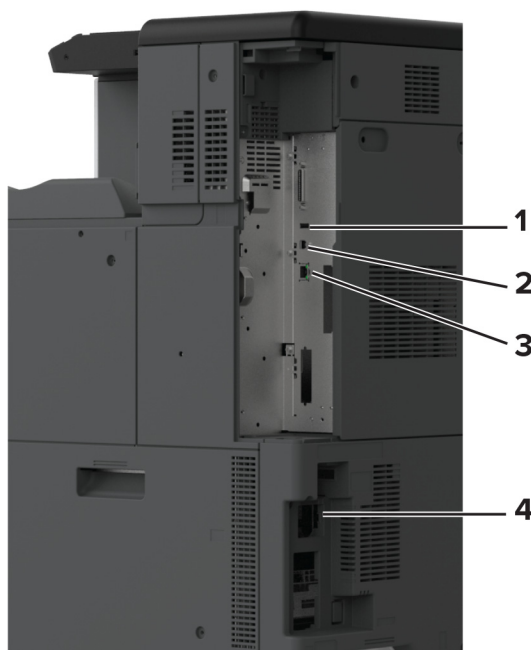
A kábelek csatlakoztatása

⚠ VIGYÁZAT – ÁRAMÜTÉS VESZÉLYE: Az áramütés elkerülése érdekében zivataros időben ne helyezze üzembe a készüléket, illetve ne csatlakoztasson hozzá kábeleket, vagy elektromos berendezéseket, például a tápkábelt, a faxfunkciót vagy a telefont.

⚠ VIGYÁZAT – SÉRÜLÉSVESZÉLY: A tűzveszély és az áramütés elkerülése érdekében a tápkábelt közvetlenül egy, a készülékhez közeli, könnyen hozzáférhető, megfelelő besorolású és megfelelően földelt konnektorba csatlakoztassa.

⚠ VIGYÁZAT – SÉRÜLÉSVESZÉLY: A tűzveszély és az áramütés elkerülése érdekében csak a termékhez kapott vagy a gyártó által hitelesített tápkábelt használja.

Figyelem – sérülésveszély: Az adatvesztés és a nyomtató hibás működésének elkerülése érdekében nyomtatás közben ne érjen az USB-kábelhez, a vezeték nélküli hálózati adapterhez, valamint a nyomtató ábrán jelzett részeihez.



	Nyomtatóport	Funkció
1	USB-port	Billentyűzetet vagy bármely más, kompatibilis kiegészítő csatlakoztatása.
2	USB-nyomtatóport	A nyomtató számítógéphez csatlakoztatása.
3	Ethernet-port	A nyomtató hálózathoz csatlakoztatása.
4	Tápkábel csatlakozója	Csatlakoztassa a nyomtatót egy megfelelően földelt konnektorhoz.

A kezdőképernyő-alkalmazások beállítása és használata

A kezdőképernyő használata

Megj.: A kezdőképernyő a kezdőképernyő testre szabási beállításaitól, a rendszergazdai beállítástól és az aktív beágyazott megoldásoktól függően változhat.



	Ikon	Funkció
1	Leállítás vagy Mégse gomb	Aktuális nyomtatás leállítása.
2	Állapot/Kellékanyagok	<ul style="list-style-type: none"> Figyelmeztető vagy hibaüzenet megjelenítése, amikor a nyomtatón a feldolgozás folytatásához beavatkozás szükséges. További információkat tekinthet meg a nyomtató figyelmeztetéséről vagy üzenetéről, illetve azok törléséről. <p>Megj.: A kezdőképernyő felső részének megérintése ehhez a beállításhoz is hozzáférést biztosít.</p>
3	Feladatsor	<p>Az összes nyomtatási feladat megjelenítése.</p> <p>Megj.: A kezdőképernyő felső részének megérintése ehhez a beállításhoz is hozzáférést biztosít.</p>
4	Nyelv módosítása	Nyelv módosítása a kijelzőn.
5	beállítások	A nyomtató menüinek elérése.
6	USB-meghajtó	Fényképek és dokumentumok nyomtatása flash-meghajtóról.
7	Felfüggesztett feladatok	A nyomtatómemóriában lévő függő nyomtatási feladatok megjelenítése.
8	Címjegyzék	A nyomtató egyéb alkalmazásai számára hozzáférhető névjegyzék kezelése.
9	Képernyőn megjelenő billentyűzet	Számok és szimbólumok megadása a beviteli mezőkben.

A kezdőképernyő testreszabása

1 Nyisson meg egy webböngészőt, és írja be a nyomtató IP-címét a címmezőbe.

Megjegyzések:

- Tekintse meg a nyomtató IP-címét a nyomtató kezdőképernyőjén. Az IP-cím számok négyelemű, pontokkal elválasztott halmaza, például 123.123.123.123.
- Ha proxykiszolgálót használ, átmenetileg tiltsa le azt a weboldal megfelelő betöltése érdekében.

2 Kattintson a **Beállítások > Eszköz > Kezdőképernyő testreszabása** elemre.

3 Próbálkozzon az alábbiakkal:

- Ha ikont szeretne hozzáadni a főképernyőn, kattintson a **+** gombra, válassza ki az alkalmazás nevét, majd kattintson a **Hozzáadása** lehetőségre.
- Ha ikont szeretne eltávolítani a főképernyőről, válassza ki az alkalmazás nevét, majd kattintson az **Eltávolítás** lehetőségre.
- Az alkalmazások nevének személyre szabásához válassza ki az alkalmazás nevét, kattintson a **Szerkesztés** gombra, majd módosítsa a nevet.
- Az alkalmazások nevének visszaállításához válassza ki az alkalmazás nevét, kattintson a **Szerkesztés** gombra, majd válassza ki az **Alkalmazáscímke visszaállítása** lehetőséget.
- Amennyiben nagyobb helyet szeretne az alkalmazások között, kattintson a **+** gombra, válassza ki az **ÜRES HELY** elemet, majd kattintson a **Hozzáadás** lehetőségre.
- Az alkalmazások elrendezéséhez húzza az alkalmazásneveket a kívánt sorrendbe.
- Az alapértelmezett főképernyő visszaállításához kattintson a **Főképernyő visszaállítása** gombra.

4 Alkalmazza a módosításokat.

Támogatott alkalmazások

- Megjelenés testreszabása
- Ügyfélszolgálat
- Eszközkvóták

Megjelenés testreszabásának használata

Az alkalmazás futtatása előtt végezze el az alábbiakat:

- Kattintson a beágyazott webkiszolgálón az **Alkalmazások > Megjelenés testreszabása > Konfigurálás** opcióra.
- A képernyővédő, a diavetítés és a háttérkép beállításainak engedélyezése és konfigurálása.

A képernyővédő és a diavetítés képeinek kezelése

1 A Képernyővédő és diavetítési képek részénél adjon hozzá, szerkesszen vagy töröljön egy képet.

Megjegyzések:

- Legfeljebb 10 képet adhat hozzá.
- Bekapcsolt állapotban az állapotikonok csak akkor jelennek meg a képernyővédőn, ha hibák, figyelmeztetések vagy felhőalapú értesítések vannak a rendszerben.

2 Alkalmazza a módosításokat.

Háttérkép módosítása

- 1 Érintse meg a **Háttérkép módosítása** elemet a kezdőképernyőn.
- 2 Válassza ki a használni kívánt képet.
- 3 Alkalmazza a módosításokat.

Diavetítés futtatása flash-meghajtóról

- 1 Helyezzen be egy flash-meghajtót az USB-portba.
- 2 Érintse meg a kezdőképernyőn a **Diavetítés** opciót.
A képek betűrendben jelennek meg.

Megj.: A diavetítés indítását követően eltávolíthatja a flash-meghajtót, de a nyomtató nem fogja tárolni a képeket. Ha a diavetítés leáll, a képek megtekintéséhez helyezze vissza a flash-meghajtót.

Az ügyfélszolgálat elérése

Megjegyzések:

- Ezt az alkalmazást nem minden nyomtatómodell támogatja. További információkért, lásd: ["Támogatott alkalmazások" itt: 36. oldal.](#)
 - Az alkalmazásbeállítások konfigurálásával kapcsolatos információkért illetően lásd: *Ügyféltámogatás rendszergazdai kézikönyve.*
- 1 A kezdőképernyőn érintse meg az **Ügyféltámogatás** elemet.
 - 2 Nyomtassa ki vagy küldje el e-mailben az információkat.

Eszközkvóták beállítása

Megjegyzések:

- Ezt az alkalmazást nem minden nyomtatómodell támogatja. További információkért, lásd: ["Támogatott alkalmazások" itt: 36. oldal.](#)
 - Az alkalmazásbeállítások konfigurálásával kapcsolatos információkért illetően lásd: *Eszközkvóták rendszergazdai kézikönyve.*
- 1 Nyisson meg egy webböngészőt, és írja be a nyomtató IP-címét a címmezőbe.

Megjegyzések:

- Tekintse meg a nyomtató IP-címét a nyomtató kezdőképernyőjén. Az IP-cím számok négyelemű, pontokkal elválasztott halmaza, például 123.123.123.123.
 - Ha proxykiszolgálót használ, átmenetileg tiltsa le azt a weboldal megfelelő betöltése érdekében.
- 2 Kattintson az **Alkalmazások > Eszközkvóták > Konfigurálás** elemre.
 - 3 A Felhasználói fiókok részben adjon meg egy új felhasználót vagy nyisson meg egy már meglévőt szerkesztésre, majd állítsa be a felhasználó kvótáját.
 - 4 Alkalmazza a módosításokat.

Könyvjelzők kezelése

Könyvjelzők létrehozása

Használjon könyvjelzőket a kiszolgálókon vagy az interneten tárolt, gyakran felkeresett dokumentumok nyomtatásához.

1 Nyisson meg egy webböngészőt, és írja be a nyomtató IP-címét a címmezőbe.

Megjegyzések:

- Tekintse meg a nyomtató IP-címét a nyomtató kezdőképernyőjén. Az IP-cím számok négyelemű, pontokkal elválasztott halmaza, például 123.123.123.123.
- Ha proxykiszolgálót használ, átmenetileg tiltsa le azt a weboldal megfelelő betöltése érdekében.

2 Kattintson a **Könyvjelzők > Könyvjelző hozzáadása** elemre, majd írjon be egy könyvjelzőnevet.

3 Válasszon ki egy cím protokolltípust, majd tegye a következők egyikét:

- HTTP és HTTPS esetén írja be a könyvjelzőzni kívánt URL-címet.
- HTTPS esetében az állomásnevet használja az IP-cím helyett. Például gépelje be a **myWebsite.com/sample.pdf** szöveget a **123.123.123.123/sample.pdf** helyett. Győződjön meg arról, hogy az állomásnév megegyezik a kiszolgálótanúsítvány CN (Common Name) értékével. Ha további információra van szüksége azzal kapcsolatban, hogyan juthat hozzá a kiszolgálótanúsítványban található CN-értékhez, tekintse meg böngészőjének súgóját.
- FTP esetén írja be az FTP-címet. Például **myServer/myDirectory**. Írja be az FTP-port számát. A 21. port az alapértelmezett port a parancsküldéshez.
- Az SMB mezőbe írja be a hálózati mappa címét. Például **myServer/myShare/myFile.pdf**. Írja be a hálózati tartomány nevét.
- Szükség esetén válassza ki a hitelesítés típusát az FTP-hez és az SMB-hez.

A könyvjelzőhöz való hozzáférés korlátozása érdekében adjon meg egy PIN-kódot.

Megj.: Az alkalmazás a következő fájlformátumokat támogatja: PDF, JPEG és TIFF. A DOCX-hez és az XLSX-hez hasonló egyéb fájlformátumok támogatottak egyes nyomtatómodelleken.

4 Kattintson a **Mentés** gombra.

Mappák létrehozása

1 Nyisson meg egy webböngészőt, és írja be a nyomtató IP-címét a címmezőbe.

Megjegyzések:

- Tekintse meg a nyomtató IP-címét a nyomtató kezdőképernyőjén. Az IP-cím számok négyelemű, pontokkal elválasztott halmaza, például 123.123.123.123.
- Ha proxykiszolgálót használ, átmenetileg tiltsa le azt a weboldal megfelelő betöltése érdekében.

2 Kattintson a **Könyvjelzők > Mappa hozzáadása** elemre, majd írjon be egy mappanevet.

Megj.: A mappához való hozzáférés korlátozása érdekében adjon meg egy PIN-kódot.






3 Kattintson a **Mentés** gombra.

Megj.: Mappákat vagy könyvjelzőket hozhat létre egy mappán belül. A könyvjelző létrehozását lásd: ["Könyvjelzők létrehozása" itt: 38. oldal.](#)

Partnerek kezelése

1 A kezdőképernyőn érintse meg a **Címjegyzék** lehetőséget.

2 Próbálkozzon az alábbiakkal:

- Névjegy hozzáadásához érintse meg a  gombot a képernyő tetején, majd érintse meg a **Névjegy létrehozása** elemet. Ha szükséges, adja meg a bejelentkezés módját, hogy lehetővé tegye az alkalmazások számára a hozzáférést.
- Névjegy törléséhez érintse meg a  gombot a képernyő tetején, érintse meg a **Névjegy törlése** elemet, majd válassza ki a névjegyet.
- A névjegy-információk szerkesztéséhez érintse meg a névjegy nevét.
- Csoport létrehozásához érintse meg a  gombot a képernyő tetején, majd érintse meg a **Csoport létrehozása** elemet. Ha szükséges, adja meg a bejelentkezés módját, hogy lehetővé tegye az alkalmazások számára a hozzáférést.
- Csoport törléséhez érintse meg a  gombot a képernyő tetején, érintse meg a **Csoport törlése** elemet, majd válassza ki a csoportot.
- Névjegycsoport szerkesztéséhez érintse meg a **CSOPORTOK** > elemet, válassza ki a csoport nevét, >  > majd válassza ki az elvégezni kívánt műveletet.

3 Alkalmazza a módosításokat.

A kisegítő funkciók telepítése és használata

Hangutasítások aktiválása

A kezdőképernyőről

1 Egy mozdulattal húzza el balra, majd felfelé a képernyőn egy ujját, amíg hangüzenetet nem hall.

2 Két ujjal érintse meg az **OK** gombot.

Megj.: Ha a mozdulat nem működik, fejtse ki nagyobb nyomást.

A billentyűzetről

1 Tartsa nyomva az **5**-ös billentyűt, amíg egy hangüzenetet nem hall.

2 Nyomja meg a **Tab** billentyűt, hogy az OK gombhoz navigálja a fókuszkurzort, majd nyomja meg az **Enter** billentyűt.

Megjegyzések:

- Ha a hangutasítások aktiválva vannak, mindig két ujjal válassza ki a kijelzõn lévõ elemeket.
- A hangutasítások korlátozott számú nyelvet támogatnak.

Hangutasítások inaktíválása

1 Egy mozdulattal húzza el balra, majd felfelé a képernyőn egy ujját, amíg hangüzenetet nem hall.

2 Két ujjal végezze a következők egyikét:

- Érintse meg a **Hangutasítás**, majd az **OK** gombot.
- Érintse meg a **Mégse** gombot.

Megj.: Ha a mozdulat nem működik, fejtse ki nagyobb nyomást.

A következők egyikével is inaktíválhatja a hangutasításokat:

- Két ujjal koppintson duplán a főképernyőn.
- Nyomja meg a tápkapcsolót, hogy Alvó vagy Hibernált üzemmódba kapcsolja a nyomtatót.

Navigáció a képernyőn kézmozdulatok segítségével

Megjegyzések:

- A legtöbb kézmozdulatot csak akkor lehet használni, ha a hangutasítások aktiválva vannak.
- A nagyítás és a széthúzó ujjmozdulatok használatához engedélyezze a Nagyítás opciót.
- Karakterek begépeléséhez és bizonyos beállítások módosításához használjon fizikai billentyűzetet.

Kézmozdulat	Funkció
Balra, majd felfelé húzás egy ujjal	Kisegítő lehetőségek mód elindítása. A Kisegítő lehetőségek módból ugyanezzel a mozdulattal léphet ki. Megj.: Ugyanez a mozdulat használható a nyomtató normál üzemmódjában is.
Dupla koppintás egy ujjal	Egy beállítás vagy elem kiválasztása a képernyőn.
Dupla koppintás a főképernyő ikonjára két ujjal	A Kisegítő lehetőségek mód inaktíválása.
Tripla koppintás egy ujjal	Szövegek és képek nagyítása vagy kicsinyítése.
Jobbra húzás vagy lefelé húzás egy ujjal	Lépés a képernyő következő elemére.
Balra húzás vagy felfelé húzás egy ujjal	Lépés a képernyő előző elemére.
Felfelé húzás, majd lefelé húzás egy ujjal	Lépés a képernyő első elemére.
Pásztázás	A nagyított kép olyan részeihez férhet hozzá, melyek a képernyő keretén kívülre esnek. Megj.: Két ujjal húzhat el egy kinagyított képet.
Felfelé húzás, majd jobbra húzás egy ujjal	Hangerő növelése. Megj.: Ugyanez a mozdulat használható a nyomtató normál üzemmódjában is.
Lefelé húzás, majd jobbra húzás egy ujjal	Hangerő csökkentése. Megj.: Ugyanez a mozdulat használható a nyomtató normál üzemmódjában is.
Felfelé húzás, majd balra húzás egy ujjal	Kilépés az alkalmazásból, majd visszatérés a kezdőképernyőre.
Lefelé húzás, majd balra húzás egy ujjal	Visszalépés az előző beállításra.

A képernyőn megjelenő billentyűzet használata

A képernyőn megjelenő billentyűzet megjelenésekor tegye a következők egyikét:

- Érintsen meg egy gombot a bejelentéshez, és írja be a karaktert a mezőbe.
- Húzza végig az ujját különböző karaktereken a bejelentéshez, majd írja be a karaktert a mezőbe.
- Érintsen meg egy szövegdobozt két ujjával a mezőben lévő karakterek bejelentéséhez.
- Érintse meg a **Törlés** billentyűt a karakterek törléséhez.

Nagyítás üzemmód engedélyezése

1 Egy mozdulattal húzza el balra, majd felfelé a képernyőn egy ujját, amíg hangüzenetet nem hall.

Megj.: Beépített hangszórók nélküli nyomtatómodell esetén használjon fejhallgatót az üzenet meghallgatásához.

2 Két ujjal végezze a következőket:

- a Érintse meg a **Nagyítás üzemmód** lehetőséget.
- b Érintse meg az **OK** gombot.

Megj.: Ha a mozdulat nem működik, fejtse ki nagyobb nyomást.

A nagyított képernyőn történő navigálással kapcsolatos további információért lásd: [“Navigáció a képernyőn kézmozdulatok segítségével” itt: 40. oldal.](#)

A hangutasítások beszédsebességének beállítása


- 1** A kezdőképernyőn válassza ki a **Beállítások > Eszköz > Kisegítő lehetőségek > Beszédsebesség** elemeket.
- 2** Válassza ki a beszédsebességet.

Az alapértelmezett fejhallgató-hangerő módosítása

- 1** A kezdőképernyőn válassza ki a **Beállítások > Eszköz > Kisegítő lehetőségek** lehetőséget.
- 2** A fejhallgató hangerejének módosítása.

Megj.: A hangerő az alapértelmezett értékre áll vissza a Kisegítő lehetőségek üzemmódból való kilépést követően, amikor a nyomtató alvó vagy hibernált üzemmódból felébred.

Az alapértelmezett belső hangszóróhangerő módosítása

- 1** Érintse meg a kezdőképernyőn a(z)  lehetőséget.
- 2** Állítsa be a hangerőt.

Megjegyzések:

- Ha a csendes üzemmód engedélyezve van, akkor ki vannak kapcsolva a hallható riasztások. Ez a beállítás lassítja a nyomtató működését.
- A hangerő az alapértelmezett értékre áll vissza a Kisegítő lehetőségek üzemmódból való kilépést követően, amikor a nyomtató alvó vagy hibernált üzemmódból felébred.

Hangos jelszavak vagy személyes azonosítószámok engedélyezése

- 1 A kezdőképernyőn válassza ki a **Beállítások > Eszköz > Kisegítő lehetőségek > Hangos jelszavak/PIN-ek** elemeket.
- 2 Engedélyezze a beállítást.

Papír és speciális hordozó betöltése

Speciális hordozó méretének és típusának megadása

A tálcák automatikusan érzékelik a normál papír méretét. Speciális hordozó, például címke, kártya vagy boríték alkalmazása esetén tegye a következőket:

- 1 A főképernyőn érintse meg a **Beállítások > Papír > Tálcakonfiguráció > Papírméret/-típus** > elemet, és válasszon ki egy papírforrást.
- 2 Állítsa be a speciális hordozó méretét és típusát.


Az Univerzális papírbeállítások konfigurálása

- 1 A kezdőképernyőn érintse meg a **Beállítások > Papír > Média konfigurációja > Univerzális beállítás** elemet.
- 2 Konfigurálja a beállításokat.

A Többféle univerzális méret beállítás engedélyezése

- 1 A kezdőképernyőn érintse meg a **Beállítások > Eszköz > Karbantartás > Konfigurációs menü > Tálcakonfiguráció** elemet.
- 2 Engedélyezze a Többféle univerzális méret beállítást.

Az 520 lapos tálca betöltése

 **VIGYÁZAT – LELÖKÉS VESZÉLYE:** A berendezés stabilitásvesztésének elkerülése érdekében minden egyes tálcába külön-külön töltse be a papírt. A többi tálcatartsa csukva, amíg nincs szüksége rájuk.

- 1 Húzza ki a tálcat.

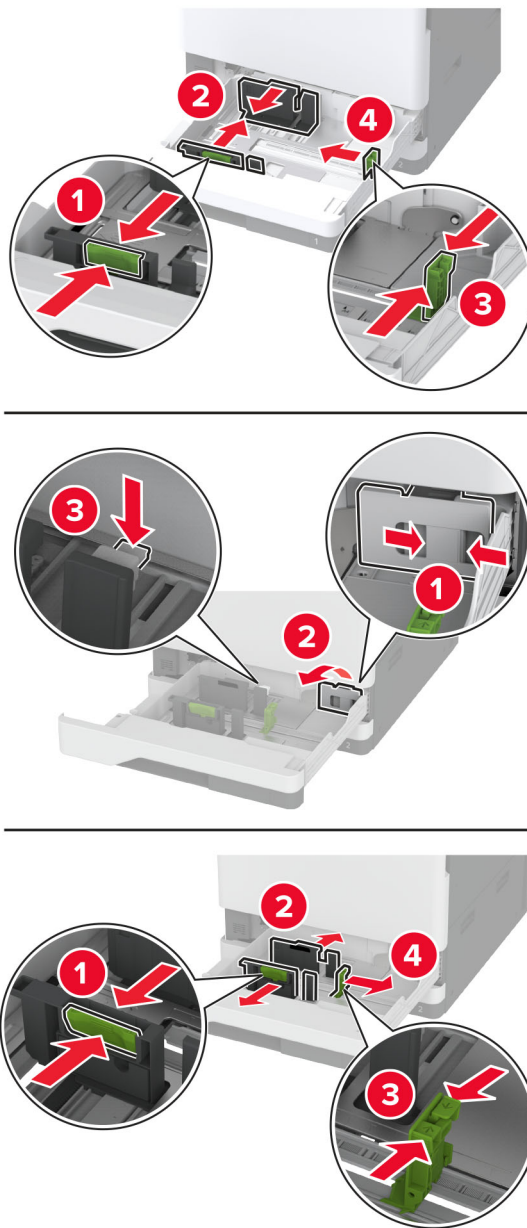
Megj.: A papírelakadás elkerülése érdekében ne húzza ki a tálcákat, amíg a nyomtató foglalt.



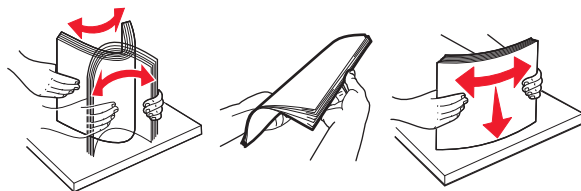
2 Igazítsa úgy a papírvezetőket, hogy azok megegyezzenek a betöltött papír méretével.

Megjegyzések:

- Használja a tálca alján lévő mutatókat a vezető beállításához.
- A3-as, 11 hüvelykes vagy B4-es méretű papír betöltésekor ügyeljen a hátsó papírvezető beállítására.
- A 2. tálcában és az opcionális 520 lapos tálcákban A3-as méretű papír betöltésekor állítsa be a hátsó papírvezetőt és az oldalsó vezetőket. Az oldalsó vezetőket mögötti ütközők a papírméretet A3-asra rögzítik. 12,6 hüvelykes papír betöltésekor állítsa be a hátsó papírvezetőt és az oldalsó vezetőket, majd nyomja le az ütközőket a kioldáshoz.



3 Mielőtt behelyezné a papírt, hajlítsa meg, pörgesse át, és igazítsa össze a köteget.



4 Töltse be a papírköteget a nyomtatandó oldallal felfelé.

Fejléces vagy előlyukasztott papír betöltésénél tegye a következők egyikét:

Egyoldalas, hosszú oldali nyomtatás esetén

- A fejléces papírt a nyomtatott oldalával felfelé, a fejléccel a tálca hátulja felé töltse be.

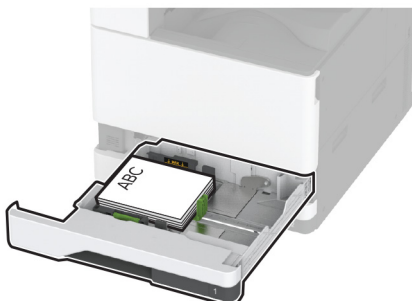


- Előlyukasztott papírt úgy töltsön be a nyomtatandó oldalával felfelé, hogy a lyukak a tálca bal oldala felé nézzenek.

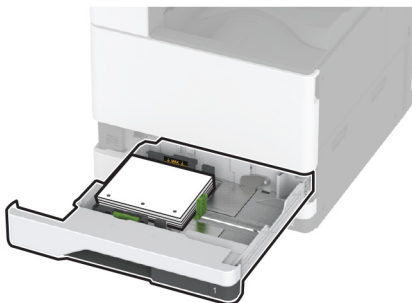


Egyoldalas, rövid oldali nyomtatás esetén

- A fejléces papírt a nyomtatott oldalával felfelé, a fejléccel a tálca bal oldala felé töltse be.



- Előlyukasztott papírt úgy töltsön be a nyomtatandó oldalával felfelé, hogy a lyukak a tálca eleje felé nézzenek.



Kétoldalas, hosszú oldali nyomtatás esetén

- A fejléces papírt a nyomtatott oldalával lefelé, a fejléccel a tálca hátulja felé töltsse be.

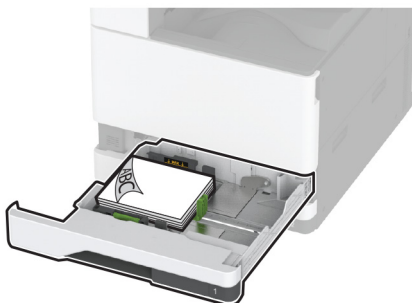


- Előlyukasztott papírt úgy töltsön be a nyomtatandó oldalával lefelé, hogy a lyukak a tálca jobb oldala felé nézzenek.

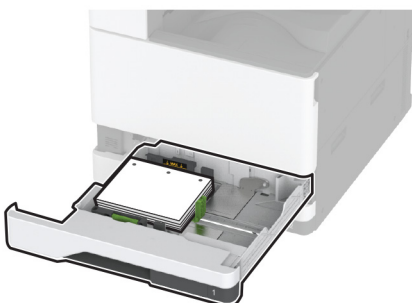


Kétoldalas, rövid oldali nyomtatás esetén

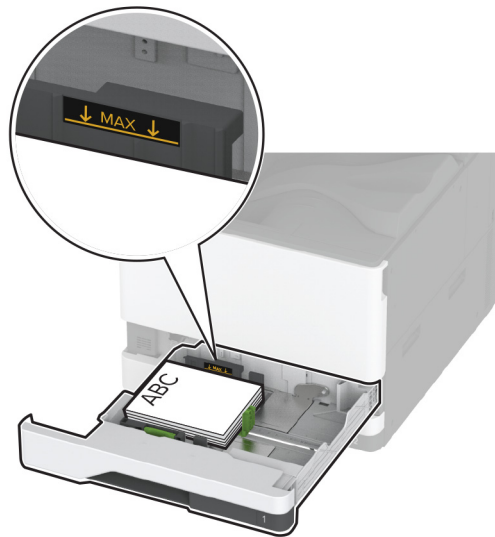
- A fejléces papírt a nyomtatott oldalával lefelé, a fejléccel a tálca bal oldala felé töltse be.



- Előlyukasztott papírt úgy töltsön be a nyomtatandó oldalával lefelé, hogy a lyukak a tálca hátulja felé nézzenek.

**Megjegyzések:**

- Ne csúsztasson papírt a tálcába.
- Győződjön meg arról, hogy az oldalsó vezetőik szorosan illeszkednek a papírhoz.
- Ügyeljen arra, hogy a köteg magassága ne haladja meg a maximális papírmennyiséget mutató jelet. A tálca túltöltése papírelakadást okozhat.



5 Helyezze vissza a tálcat.

Ha szükséges, állítsa be a tálcákba betöltött papír paramétereivel megegyező papírméretet és -típust.

Megj.: Ha van beszerelve kiadóegység, a képeket nyomtatáskor 180°-kal elfordítja a rendszer.

A 2000 lapos kettős bemeneti egység betöltése



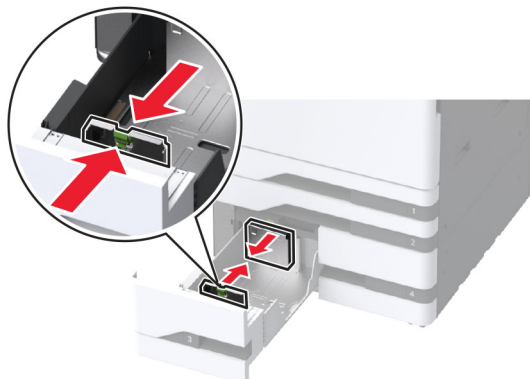
VIGYÁZAT – LELÖKÉS VESZÉLYE: A berendezés stabilitásvesztésének elkerülése érdekében minden egyes tálcába külön-külön töltse be a papírt. A többi tálcat tartsa csukva, amíg szüksége nincs rájuk.

1 Húzza ki a tálcat.

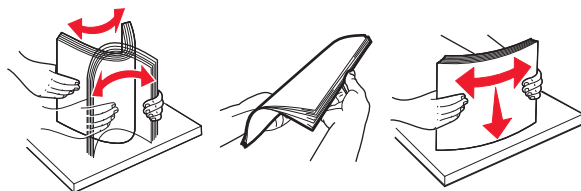
Megj.: A papírelakadás elkerülése érdekében ne húzza ki a tálcákat, amíg a nyomtató elfoglalt.



2 Igazítsa úgy a papírvetetőket, hogy azok megegyezzenek a betöltött papír méretével.



3 Mielőtt behelyezné a papírt, hajlítsa meg, pörgesse át, és igazítsa össze a köteget.



4 Töltse be a papírköteget a nyomtatandó oldallal felfelé.

Fejléces vagy előlyukasztott papír betöltésénél tegye a következők egyikét:

Egyoldalas nyomtatás esetén

- A fejléces papírt a nyomtatott oldalával felfelé, a fejléccel a tálca hátulja felé töltse be.



- Előlyukasztott papírt úgy töltsön be a nyomtatandó oldalával felfelé, hogy a lyukak a tálca bal oldala felé nézzenek.



Kétoldalas nyomtatás esetén

- A fejléces papírt a nyomtatott oldalával lefelé, a fejléccel a tálca hátulja felé töltsse be.



- Előlyukasztott papírt úgy töltsön be a nyomtatandó oldalával lefelé, hogy a lyukak a tálca jobb oldala felé nézzenek.



Megjegyzések:

- Ne csúsztasson papírt a tálcába.
- Ügyeljen arra, a köteg magassága ne haladja meg a maximális papírmennyiséget mutató jelet. A tálca túltöltése papírelakadást okozhat.



5 Helyezze vissza a tálcát.

Ha szükséges, állítsa be a tálcákba betöltött papír paramétereivel megegyező papírméretet és -típust.

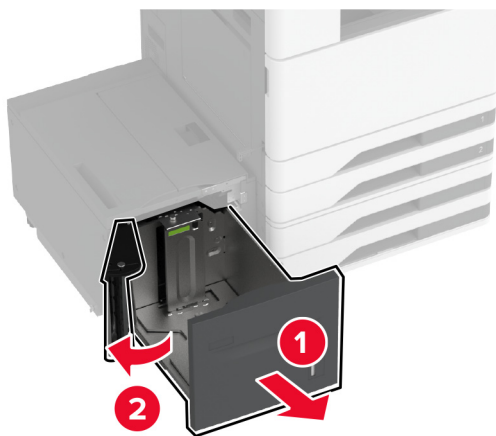
Megj.: Ha van beszerelve kiadóegység, a képeket nyomtatáskor 180°-kal elfordítja a rendszer.

Az 2000 lapos fiók betöltése

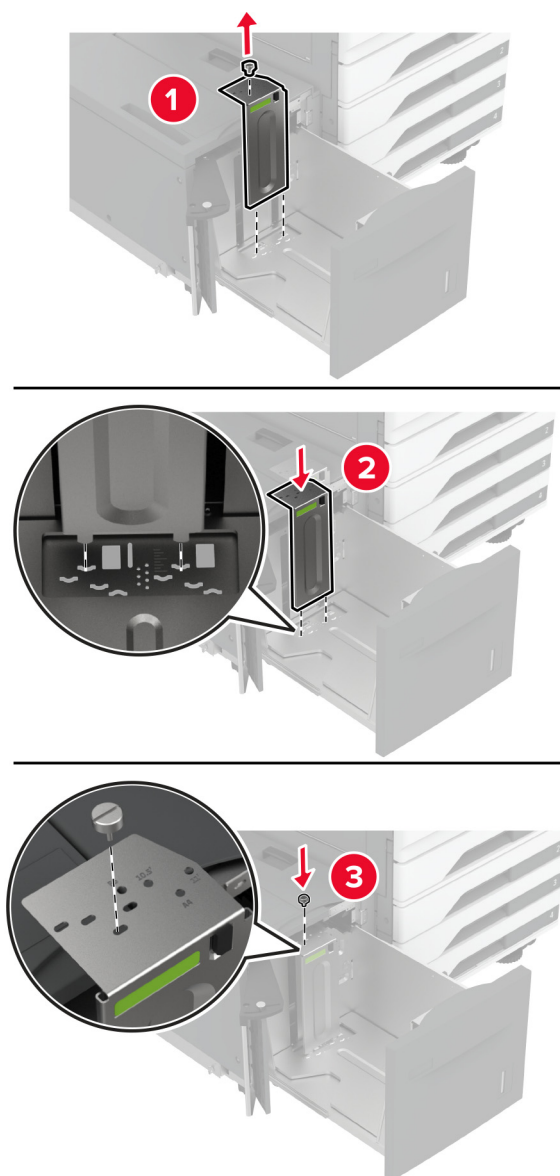
⚠ VIGYÁZAT – LELÖKÉS VESZÉLYE: A berendezés stabilitásvesztésének elkerülése érdekében minden egyes tálcába külön-külön töltsön be a papírt. A többi tálcát tartsa csukva, amíg szüksége nincs rájuk.

1 Húzza ki a tálcát, majd nyissa ki a tálca oldalsó ajtaját.

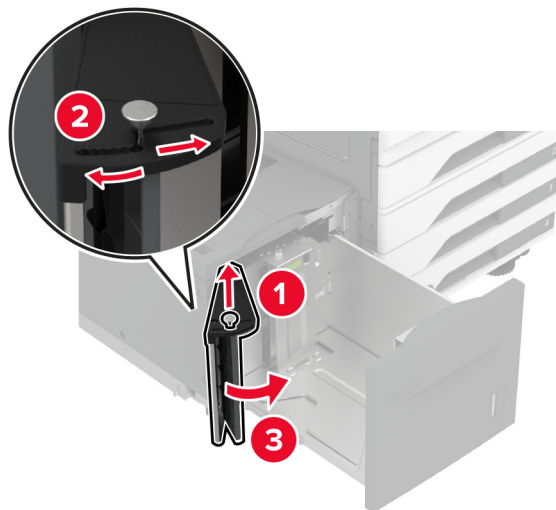
Megj.: A papírelakadás elkerülése érdekében ne húzza ki a tálcákat, amíg a nyomtató elfoglalt.



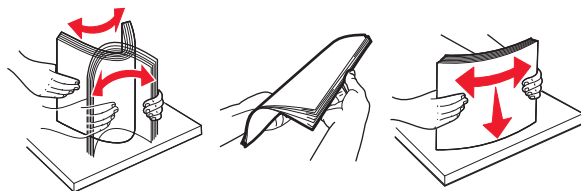
2 Állítsa be a vezetőt a tálca hátuljánál. Végezze el ezt a műveletet a tálca elejénél is.



3 Állítsa be a tálca oldalsó ajtaján lévő kart.



4 Mielőtt behelyezné a papírt, hajlítsa meg, pörgesse át, és igazítsa össze a köteget.

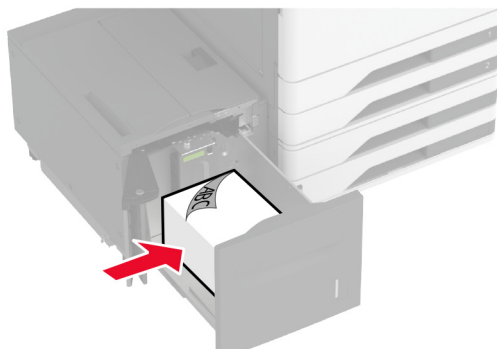


5 Töltse be a papírköteget a nyomtatandó oldallal felfelé.

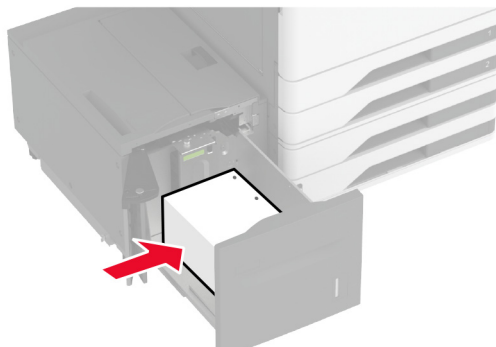
Fejléces vagy előlyukasztott papír betöltésénél tegye a következők egyikét:

Egyoldalas nyomtatás esetén

- A fejléces papírt a nyomtatott oldalával lefelé, a fejléccel a tálca hátulja felé töltse be.

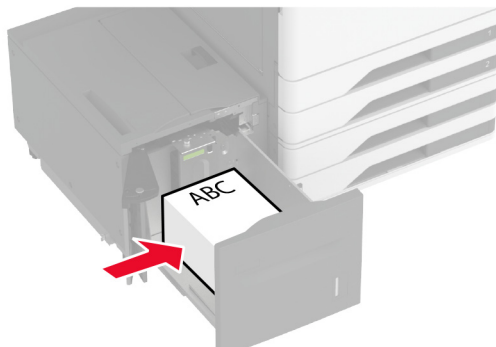


- Előlyukasztott papírt úgy töltsön be a nyomtatandó oldalával lefelé, hogy a lyukak a tálca bal oldala felé nézzenek.

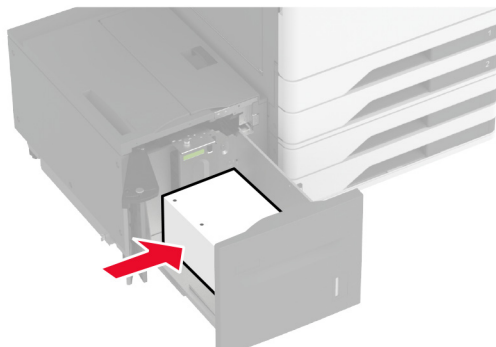


Kétoldalas nyomtatás esetén

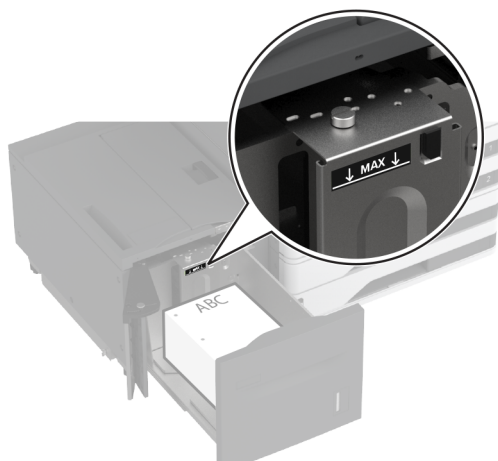
- A fejléces papírt a nyomtatott oldalával felfelé, a fejléccel a tálca hátulja felé töltsse be.



- Előlyukasztott papírt úgy töltsön be a nyomtatandó oldalával felfelé, hogy a lyukak a tálca bal oldala felé nézzenek.



Megj.: Ügyeljen arra, a köteg magassága ne haladja meg a maximális papírmennyiséget mutató jelet. A tálca túltöltése papírelakadást okozhat.



6 Csukja be a tálca oldalsó ajtaját, majd helyezze be a tálcat.

Ha szükséges, állítsa be a tálcákba betöltött papír paramétereivel megegyező papírméretet és -típust.

Megj.: Ha van beszerelve kiadóegység, a képeket nyomtatáskor 180°-kal elfordítja a rendszer.

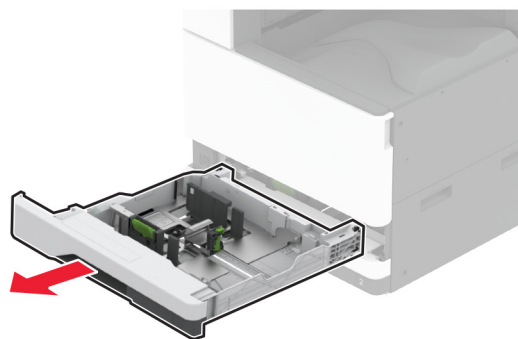
A borítéktálca betöltése



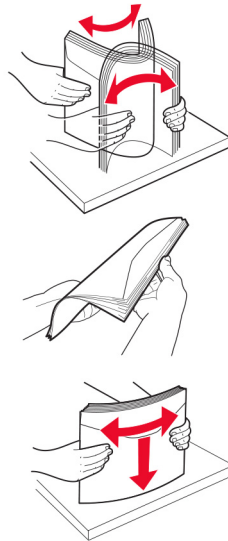
VIGYÁZAT – LELÖKÉS VESZÉLYE: A berendezés stabilitásvesztésének elkerülése érdekében minden egyes tálcába külön-külön tölts be a papírt. A többi tálcat tartsa csukva, amíg szüksége nincs rájuk.

1 Húzza ki a borítéktálcat.

Megj.: A papírelakadás elkerülése érdekében ne húzza ki a tálcákat, amíg a nyomtató elfoglalt.

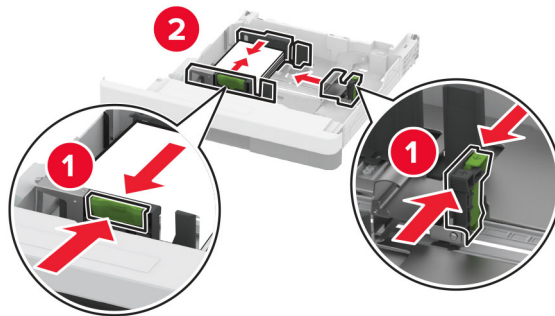


2 Behelyezés előtt hajlítsa meg, pörgesse át és igazítsa össze a borítékokat.

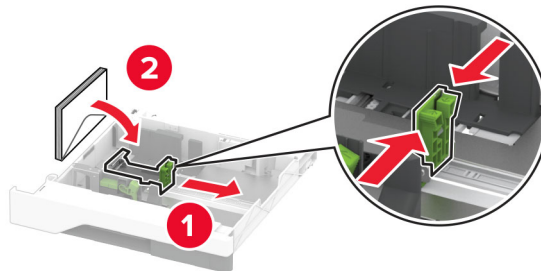


3 Igazítsa úgy a vezetőket, hogy azok megegyezzenek a betöltött boríték méretével.

Megj.: Használja a tálca alján lévő mutatókat a vezető beállításához.

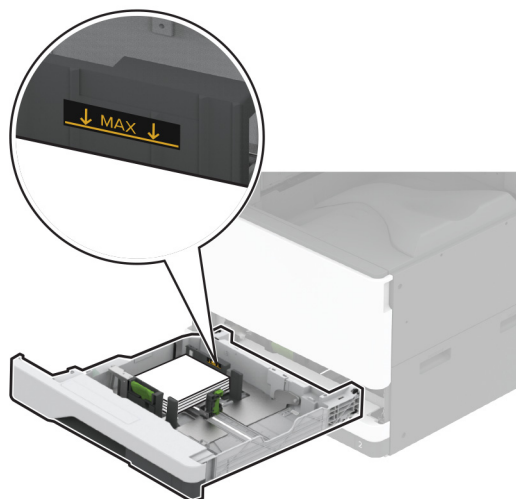


4 A borítékokat a hajtókával lefelé töltse be, a tálca bal széléhez igazítva.



Megjegyzések:

- Győződjön meg arról, hogy az oldalsó vezetők szorosan illeszkednek a borítékhoz.
- Ügyeljen arra, a köteg magassága ne haladja meg a maximális mennyiséget mutató jelet. A tálca túltöltése elakadást okozhat.



5 Helyezze vissza a tálcát.

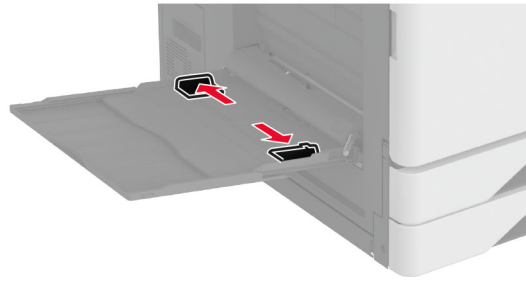
Ha szükséges, állítsa be a tálcákba betöltött boríték paramétereivel megegyező papírméretet és papírtípust.

A többcélú adagoló betöltése

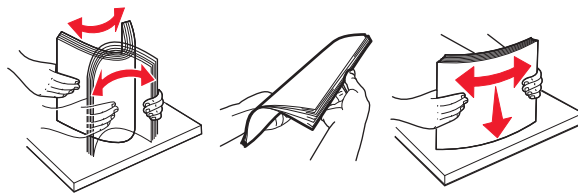
1 Nyissa ki a többcélú adagolót.



2 Igazítsa úgy az oldalsó vezetőket, hogy azok megegyezzenek a betöltött papír méretével.



3 Mielőtt behelyezné a papírt, hajlítsa meg, pörgesse át, és igazítsa össze a köteget.

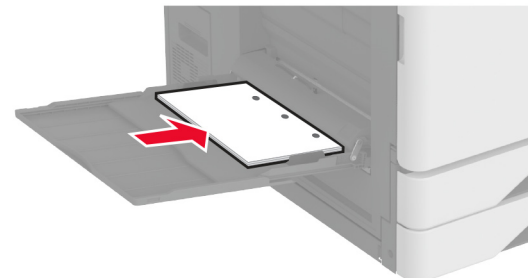
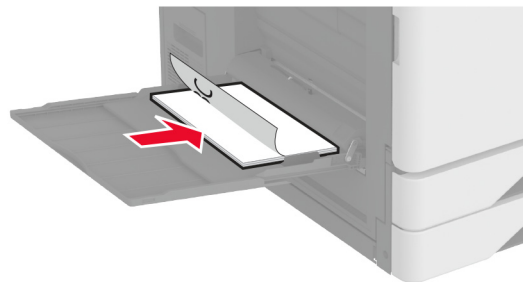


4 Töltse be a papírt.

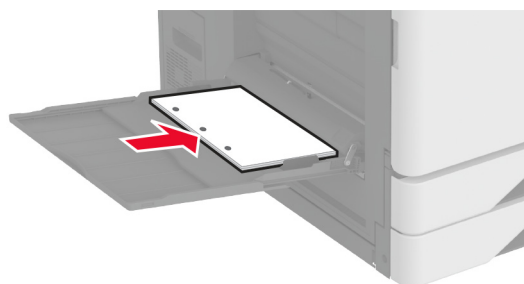
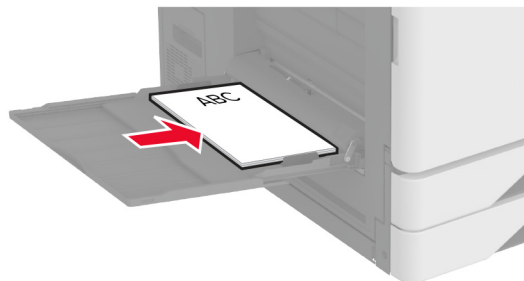
Megj.: Győződjön meg arról, hogy az oldalsó vezetők szorosan illeszkednek a papírhoz.

Hosszú él mentén történő betöltés esetén:

- Egyoldalas nyomtatás esetén a fejléces papírt lefelé nézve, a fejléccel a nyomtató hátulja felé töltse be. Lyukasztott papírt úgy töltsön be a nyomtatandó oldalával lefelé, hogy a lyukak a papír jobb oldala felé nézzenek.

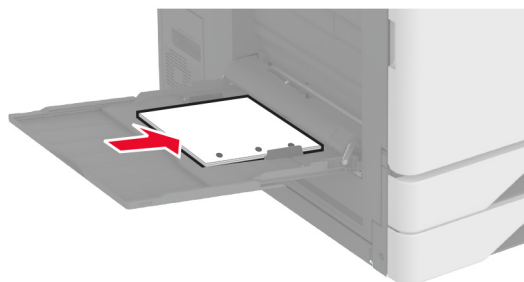
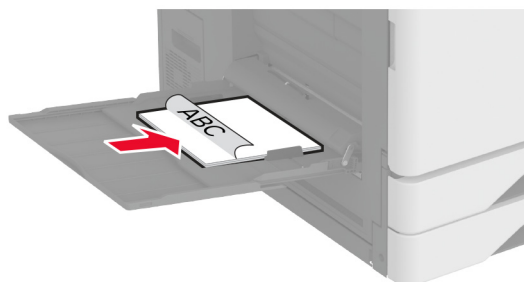


- Kétoldalas nyomtatás esetén a fejléces papírt felfelé nézve, a fejléccel a nyomtató hátulja felé töltse be. Lyukasztott papírt úgy töltsön be a nyomtatandó oldalával felfelé, hogy a lyukak a papír bal oldala felé nézzenek.

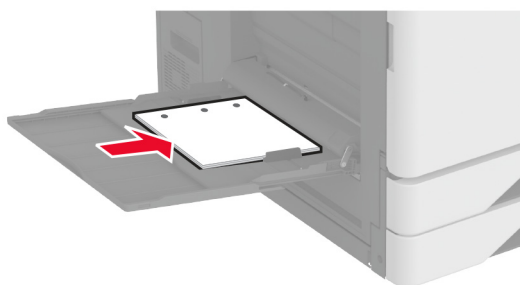
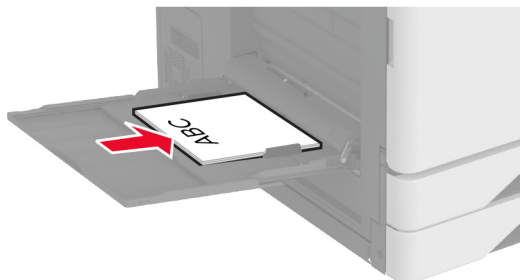


Rövid él mentén történő betöltés esetén:

- Egyoldalas nyomtatás esetén a fejléces papírt lefelé nézve, a fejléccel a papír bal oldala felé töltse be. A lyukasztott papírt lefelé nézve töltsse be úgy, hogy a lyukak a nyomtató eleje felé essenek.



- Kétoldalas nyomtatás esetén a fejléces papírt felfelé nézve, a fejléccel a papír bal oldala felé töltse be. A lyukasztott papírt felfelé nézve töltse be úgy, hogy a lyukak a nyomtató hátulja felé essenek.



Megj.: Ha van kiadóegység telepítve, a nyomtató 180°-kal elforgatja a képeket.

Tálcák összekapcsolása

- 1 A kezdőképernyőn érintse meg a **Beállítások > Papír > Tálcakonfiguráció > Papírforrás kiválasztása** elemet.
- 2 Állítsa be ugyanazt a papírméretet és -típust az összekapcsolni kívánt tálcákhoz.
- 3 A kezdőképernyőn érintse meg a **Beállítások > Eszköz > Karbantartás > Konfigurációs menü > Tálcakonfiguráció > Tálca-összekapcsolás** elemet.
- 4 Érintse meg az **Automatikus** lehetőséget.

A tálcák szétkapcsolásánál ügyeljen arra, hogy egyik tálcának se legyenek ugyanazok a papírméret- és papírtípus-beállításai.

Figyelem – sérülésveszély: A beégető egység hőmérséklete a beállított papírtípustól függ. A nyomtatási problémák elkerülése érdekében egyeztesse össze a nyomtató papírtípus-beállításait a tálcába betöltött papírral.

Szoftver, illesztőprogramok és firmware telepítése, illetve frissítése

Nyomtatószoftver telepítése

Megjegyzések:

- A nyomtató illesztőprogramja a szoftvertelepítő csomagban található.
- A macOS 10.7 vagy újabb verziójú operációs rendszert használó Macintosh számítógépek esetén nem kell illesztőprogramot telepítenie az AirPrint-nyomtatókra történő nyomtatáshoz. Ha egyéni nyomtatási funkciókat szeretne, töltsse le a nyomtató-illesztőprogramot.

1 Szerezze be a szoftvertelepítő csomag egy példányát.

- A nyomtatóhoz kapott szoftvereket tartalmazó CD lemezről.
- Látogasson el a www.lexmark.com/downloads webhelyre.

2 Indítsa el a telepítőt, és kövesse a képernyőn megjelenő utasításokat.

Nyomtatók hozzáadása a számítógéphez

Mielőtt elkezdené, tegye a következők egyikét:

- Csatlakoztassa a nyomtatót és a számítógépet ugyanahhoz a hálózathoz. A nyomtató hálózathoz való csatlakoztatásával kapcsolatos további információkat lásd: [“Nyomtató csatlakoztatása Wi-Fi hálózathoz” itt: 170. oldal.](#)
- A számítógép csatlakoztatása a nyomtatóhoz. További információkért lásd: [“A számítógép csatlakoztatása a nyomtatóhoz” itt: 172. oldal.](#)
- A nyomtató csatlakoztatása a számítógéphez USB-kábel használatával. További információkért lásd: [“A kábelek csatlakoztatása” itt: 34. oldal.](#)

Megj.: Az USB-kábel külön vásárolható meg.

Útmutatás Windows-felhasználók számára

1 Számítógépről telepítse a nyomtató-illesztőprogramot.

Megj.: További információkért lásd: [“Nyomtatószoftver telepítése” itt: 61. oldal.](#)

2 Nyissa meg a következőt: **Nyomtatók és lapolvasók**, majd kattintson a **Nyomtató vagy lapolvasó hozzáadása** elemre.

3 A nyomtató csatlakozásától függően tegye a következők egyikét:

- Válasszon ki egy nyomtatót a listából, majd kattintson az **Eszköz hozzáadása** lehetőségre.
- Kattintson a **Wi-Fi Direct nyomtatók megjelenítése** elemre, válasszon ki egy nyomtatót, majd kattintson az **Eszköz hozzáadása** lehetőségre.
- Kattintson **A kívánt nyomtató nem szerepel a listán** elemre, majd a Nyomtató hozzáadása ablakban tegye a következőket:
 - a Válassza ki a **Nyomtató hozzáadása TCP/IP-cím vagy állomásnév használatával** lehetőséget, majd kattintson a **Tovább** gombra.
 - b Az „Állomásnév vagy IP-cím” mezőben adja meg a nyomtató IP-címét, majd kattintson a **Tovább** gombra.

Megjegyzések:

- Tekintse meg a nyomtató IP-címét a nyomtató kezdőképernyőjén. Az IP-cím számok négyelemű, pontokkal elválasztott halmaza, például 123.123.123.123.
 - Ha proxykiszolgálót használ, átmenetileg tiltsa le azt a weboldal megfelelő betöltése érdekében.
- c** Válasszon ki egy nyomtató-illesztőprogramot, majd kattintson a **Tovább** gombra.
- d** Válassza ki a **Jelenleg telepített nyomtató-illesztőprogram használata (ajánlott)** lehetőséget, majd kattintson a **Tovább** gombra.
- e** Gépelje be a nyomtató nevét, majd kattintson a **Tovább** gombra.
- f** Válasszon ki egy nyomtatómegosztási beállítást, majd kattintson a **Tovább** gombra.
- g** Kattintson a **Befejezés** gombra.

Útmutatás Macintosh-felhasználók számára

- 1** Számítógépről nyissa meg a **Nyomtatók és lapolvasók** elemet.
- 2** Kattintson a(z) **+** elemre, majd válasszon ki egy nyomtatót.
- 3** Válasszon ki egy nyomtató-illesztőprogramot a Használat menüből.

Megjegyzések:

- Macintosh nyomtató-illesztőprogram használatához válassza az **AirPrint** vagy a **Biztonságos AirPrint** lehetőséget.
- Ha egyéni nyomtatási funkciókat szeretne, válassza a Lexmark nyomtató-illesztőprogramot. Az illesztőprogram telepítésével kapcsolatban lásd: [“Nyomtatószoftver telepítése” itt: 61. oldal.](#)

- 4** Végezze el a nyomtató hozzáadását.

Firmware frissítése

A nyomtató teljesítményének fokozása és az esetleges problémák megoldása érdekében rendszeresen frissítse a nyomtató firmware-ét.

Ha további tájékoztatást szeretne kapni a firmware frissítésével kapcsolatban, forduljon a Lexmark képviselőjéhez.

A legújabb firmware letöltéséhez látogasson el a www.lexmark.com/downloads weboldalra, majd keresse ki a nyomtatómodellét.

- 1** Nyisson meg egy webböngészőt, és írja be a nyomtató IP-címét a címezőbe.

Megjegyzések:

- Tekintse meg a nyomtató IP-címét a nyomtató kezdőképernyőjén. Az IP-cím számok négyelemű, pontokkal elválasztott halmaza, például 123.123.123.123.
- Ha proxykiszolgálót használ, átmenetileg tiltsa le azt a weboldal megfelelő betöltése érdekében.

- 2** Kattintson a **Beállítások > Eszköz > Firmware frissítése** elemre.

3 Tegye az alábbiak valamelyikét:

- Kattintson a **Frissítések keresése > Elfogadom, elindítom a frissítést** lehetőségre.
- Töltse fel a frissítésfájl.
 - a** Tallózással keresse meg a frissítésfájl.

Megj.: Ellenőrizze, hogy kicsomagolta-e a firmware zip fájlját.

- b** Kattintson a **Feltöltés > Indítás** gombra.

Konfigurációs fájl exportálása vagy importálása

Lehetőség van a nyomtató konfigurációs beállításainak exportálására egy szöveges fájlba, majd a fájl importálására a beállítások másik nyomtatóra történő alkalmazásához.

1 Nyisson meg egy webböngészőt, és írja be a nyomtató IP-címét a címmezőbe.

Megjegyzések:

- Tekintse meg a nyomtató IP-címét a nyomtató kezdőképernyőjén. Az IP-cím számok négyelemű, pontokkal elválasztott halmaza, például 123.123.123.123.
- Ha proxykiszolgálót használ, átmenetileg tiltsa le azt a weboldal megfelelő betöltése érdekében.

2 Kattintson a beágyazott webkiszolgálóban alkalmazásban a **Konfiguráció exportálás** vagy a **Konfiguráció importálása** elemre.

3 Kövesse a kijelzőn megjelenő utasításokat.

4 Ha a nyomtató támogat alkalmazásokat, tegye a következőt:

- a** Kattintson a következőre: **Alkalmazások > válassza ki az alkalmazást > Konfigurálás**.
- b** Kattintson az **Exportálás** vagy **Importálás** lehetőségre.

Választható lehetőségek hozzáadása a nyomtató-illesztőprogramban

Útmutatás Windows-felhasználók számára

1 Nyissa meg a nyomtatók mappáját.

2 Válassza ki a frissíteni kívánt nyomtatót, majd tegye az alábbiak egyikét:

- Windows 7 vagy újabb rendszeren válassza a **Nyomtató tulajdonságai** elemet.
- Korábbi verziójú rendszeren válassza a **Tulajdonságok** elemet.

3 Lépjen a Konfiguráció lapra, majd válassza a **Frissítés most - Nyomtató megkérdezése** elemet.

4 Alkalmazza a módosításokat.

Macintosh-felhasználók számára

1 Az Apple menüben a System Preferences (Rendszerbeállítások) lehetőségnél lépjen a nyomtatóhoz, majd válassza az **Options & Supplies** (Kiegészítők és kellékanyagok) lehetőséget.

2 Lépjen a hardverkiegészítők listájára, majd adja hozzá a telepített hardverkiegészítőket.

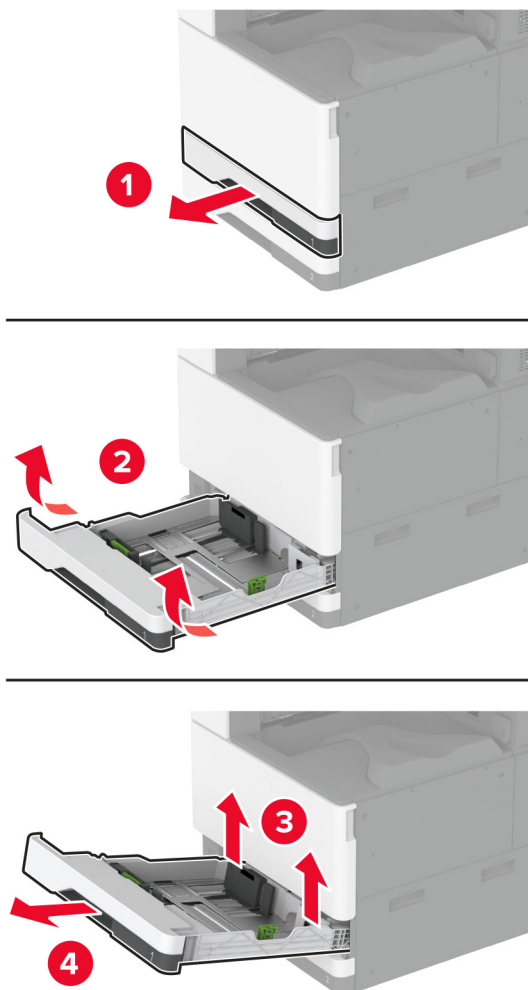
3 Alkalmazza a módosításokat.

Hardveropciók telepítése

A borítéktálca beszerelése

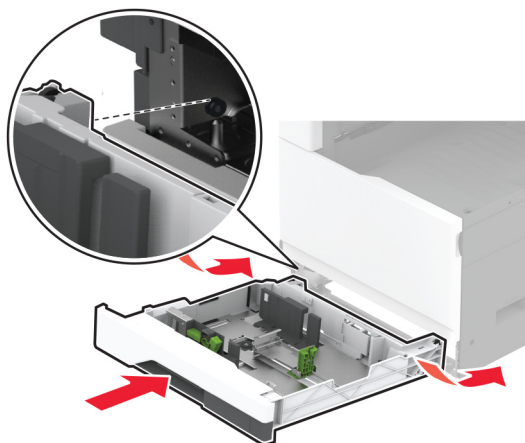
1 Táv. el az 1. tálcát

Megj.: Ne dobja ki a normál tálcát.



2 Csomagolja ki a borítéktálcát, majd távolítsa el róla az összes csomagolóanyagot.

3 Helyezze be a borítéktálcát.

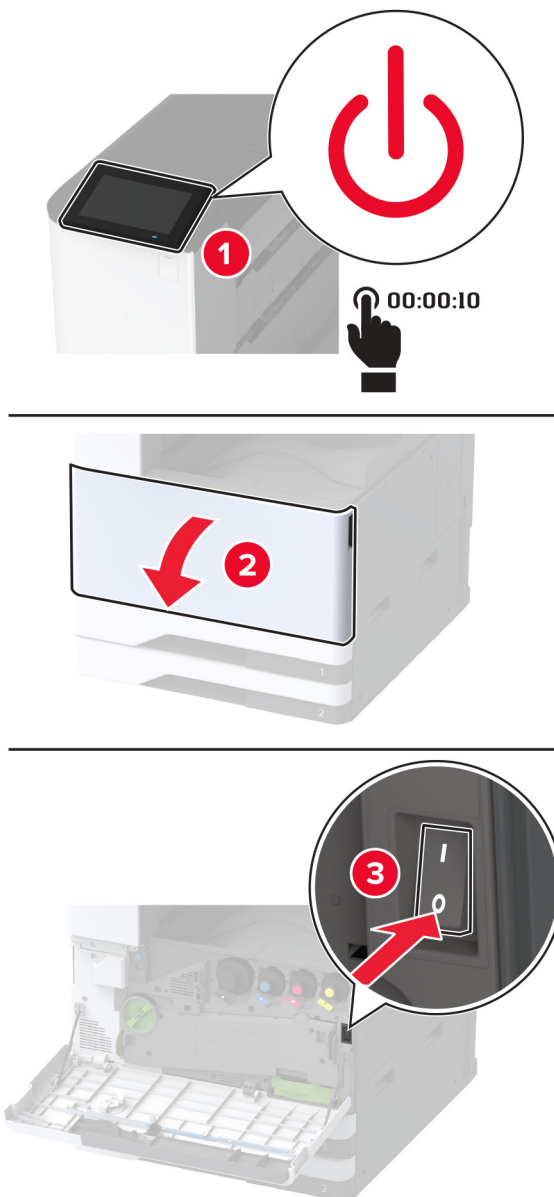


Ahhoz, hogy a borítéktálca elérhető legyen a nyomtatási feladatokhoz, a kezdőképernyőről kiindulva érintse meg a **Beállítások > Eszköz > Karbantartás > Konfiguráció menü > Tálcakonfiguráció > Borítéktálca beállítása > Be** elemet.

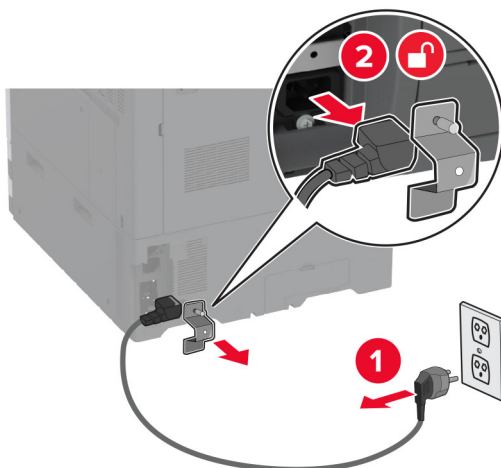
A külön megvásárolható távtartó beszerelése

⚠ VIGYÁZAT – ÁRAMÜTÉS VESZÉLYE: Ha a vezérlőkártyával dolgozik, illetve külön megvásárolható hardvert vagy memóriaeszközöket helyez a nyomtatóba a beállítást követően, akkor az áramütés kockázatának elkerülése érdekében kapcsolja ki a nyomtatót, és húzza ki a tápkábelt a konnektorból. Ha bármilyen más eszköz is csatlakozik a nyomtatóhoz, akkor azt is kapcsolja ki, és húzza ki a nyomtatóval összekötő kábelt.

1 Kapcsolja ki a nyomtatót.

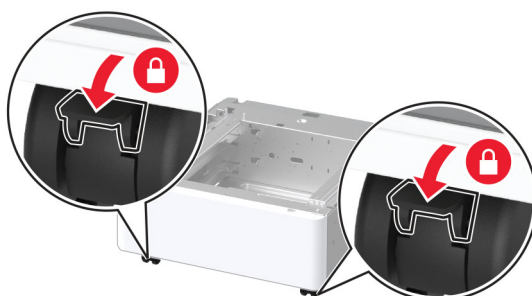


2 Húzza ki a tápkábelt a konnektorból, majd a nyomtatóból.

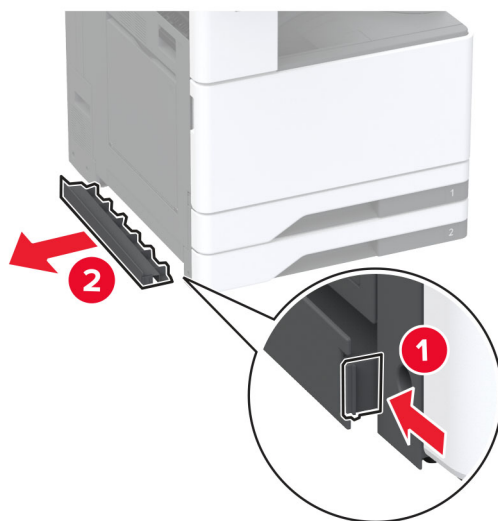


3 Csomagolja ki a külön megvásárolható távtartót, majd távolítsa el róla az összes csomagolóanyagot.

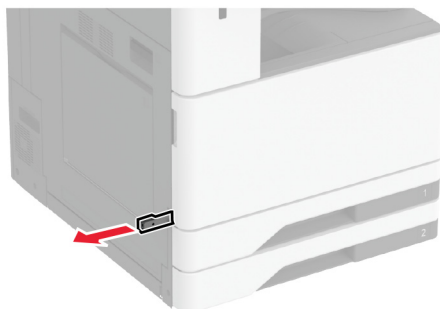
4 Rögzítse a görgőket, hogy megakadályozza a távtartó elmozdulását.



5 Távolítsa el a tartozékbeszerelési fedelet a nyomtató bal oldaláról.



6 Húzza ki a nyomtató bal oldalán lévő emelőfogantyút.

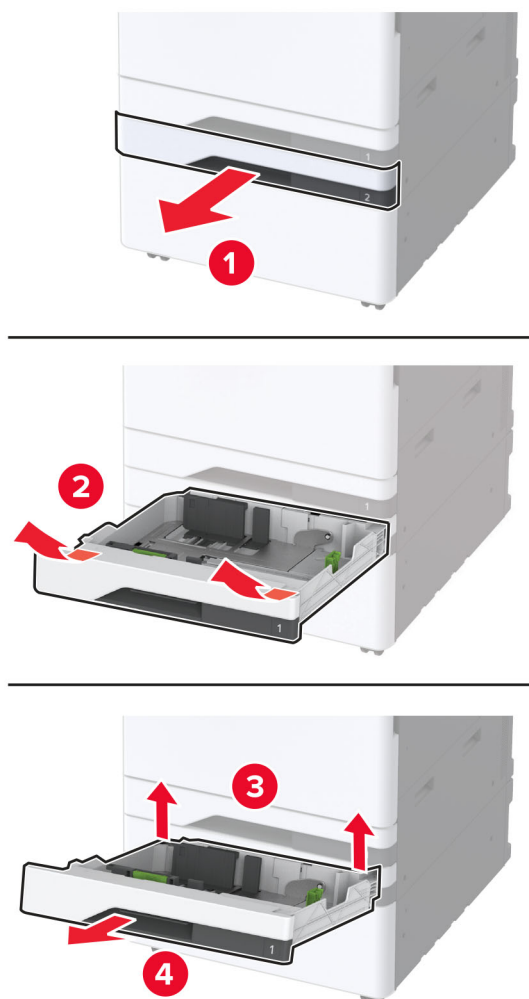


7 Igazítsa egymáshoz a nyomtatót és a távtartót, majd eressze le a nyomtatót a helyére.

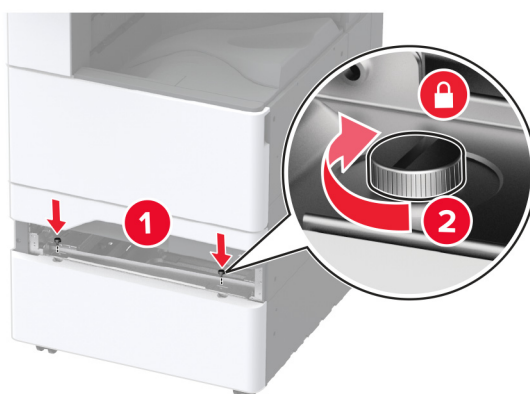
⚠ VIGYÁZAT – SÉRÜLÉSVESZÉLY: Ha a nyomtató nehezebb mint 20 kg (44 font), előfordulhat, hogy a biztonságos megemeléséhez legalább két ember szükséges.



8 Távolítsa el a 2. tálcát.

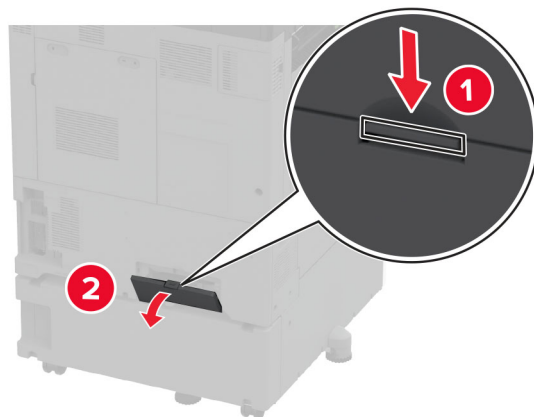


9 Rögzítse a távtartót a nyomtatóhoz csavarokkal.

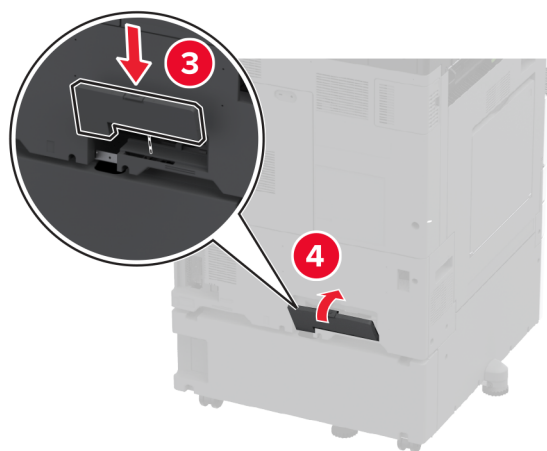
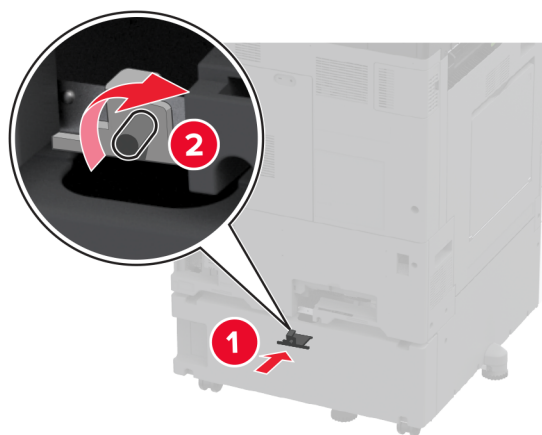


10 Helyezze be a 2. tálcát.

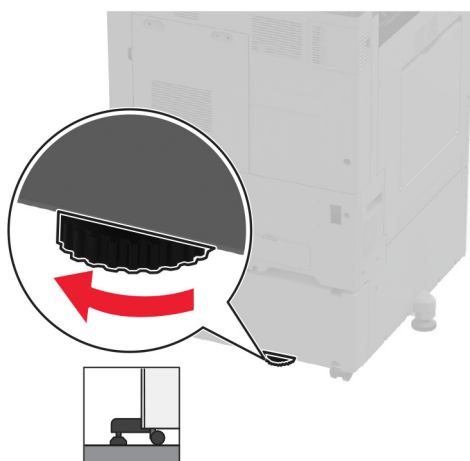
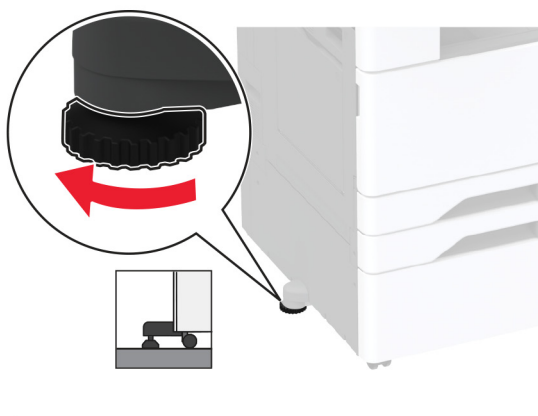
11 Vegye le a csatlakozófedelelet a nyomtató hátuljáról.



12 Rögzítse a rögzítő tartóelemet a nyomtatóhoz, majd szerelje fel a fedelet.



- 13** Állítsa be a szintezőket, és győződjön meg arról, hogy a nyomtató minden oldala azonos magasságban van.



- 14** Csatlakoztassa a tápkábelt a nyomtatóhoz, majd ezután a konnektorhoz.

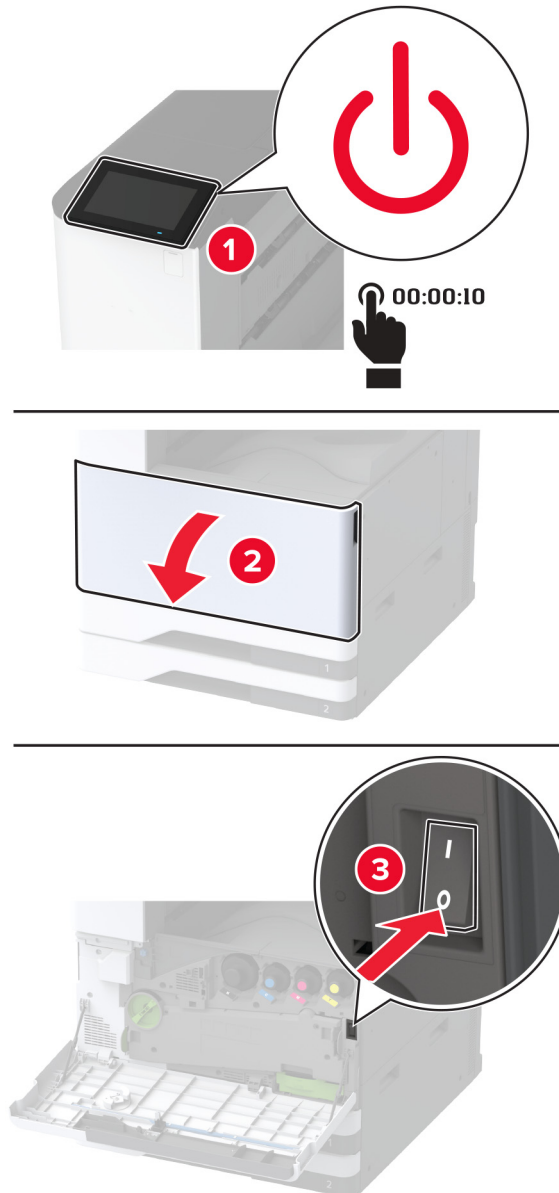
⚠ VIGYÁZAT – SÉRÜLÉSVESZÉLY: A tűzveszély és az áramütés elkerülése érdekében a tápkábelt közvetlenül egy, a készülékhez közeli, könnyen hozzáférhető, megfelelő besorolású és megfelelően földelt konnektorba csatlakoztassa.

- 15** Kapcsolja be a nyomtatót.

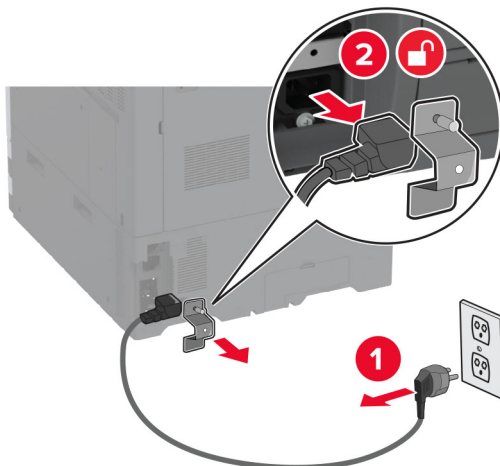
A külön megvásárolható 2x520 lapos tálca beszerelése

⚠ VIGYÁZAT – ÁRAMÜTÉS VESZÉLYE: Ha a vezérlőkártyával dolgozik, illetve külön megvásárolható hardvert vagy memóriaeszközöket helyez a nyomtatóba a beállítást követően, akkor az áramütés kockázatának elkerülése érdekében kapcsolja ki a nyomtatót, és húzza ki a tápkábelt a konnektorból. Ha bármilyen más eszköz is csatlakozik a nyomtatóhoz, akkor azt is kapcsolja ki, és húzza ki a nyomtatóval összekötő kábelt.

1 Kapcsolja ki a nyomtatót.



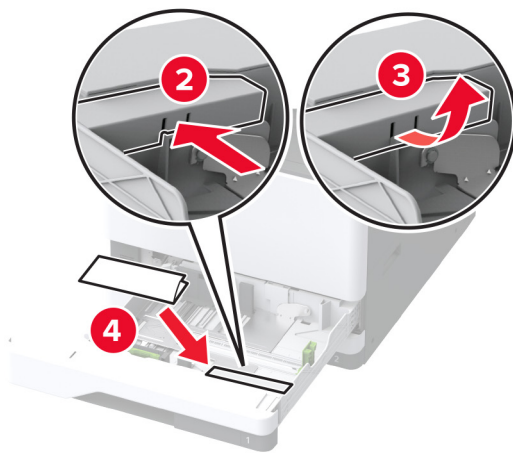
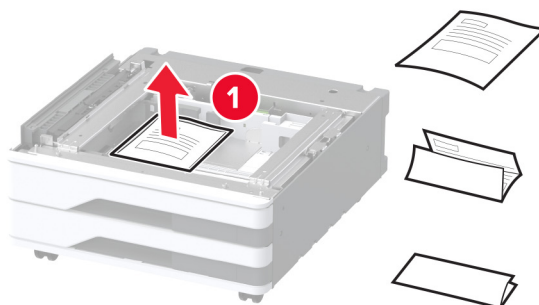
2 Húzza ki a tápkábelt a konnektorból, majd a nyomtatóból.



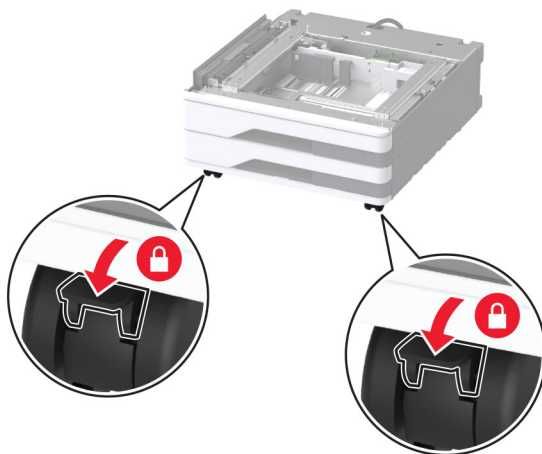
3 Csomagolja ki a külön megvásárolható tálcat, majd távolítsa el róla az összes csomagolóanyagot.

4 Tárolja a külön megvásárolható tálcahoz mellékelte lapot az 1. tálca tárolórészében.

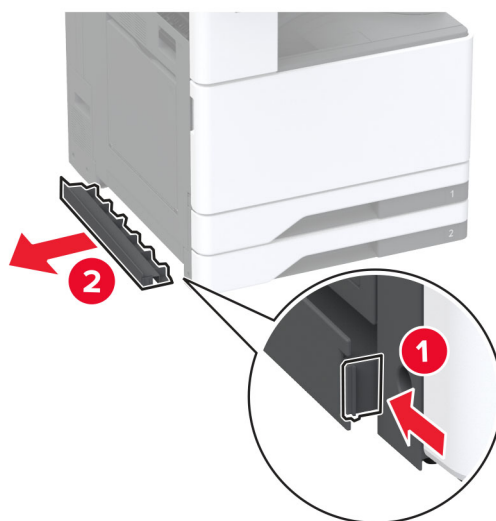
Megj.: A lapon olyan fontos információk találhatóak, amelyekre a szerviztechnikusnak szüksége lesz az külön megvásárolható tálca javítása vagy cseréje során.



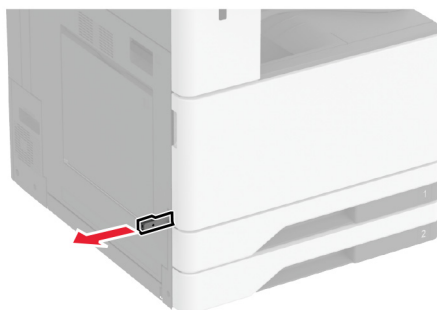
5 Rögzítse a görgőket, hogy megakadályozza a külön megvásárolható tálca elmozdulását.



6 Távolítsa el a tartozékbeszerelési fedelet a nyomtató bal oldaláról.

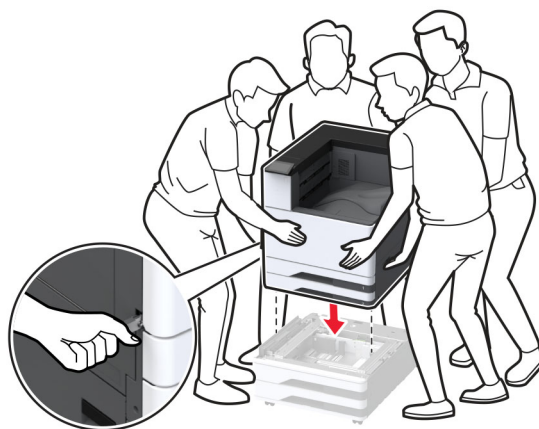


7 Húzza ki a nyomtató bal oldalán lévő emelőfogantyút.

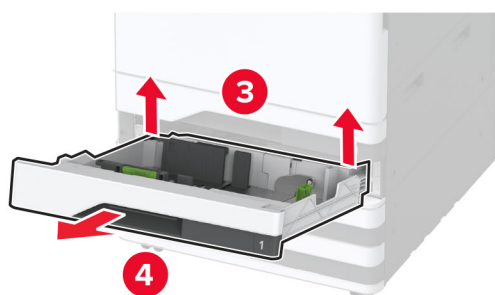
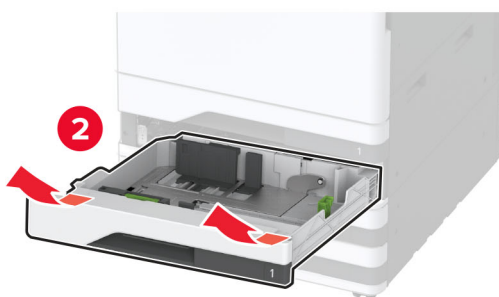


8 Igazítsa egymáshoz a nyomtatót és a külön megvásárolható tálcat, majd eressze le a nyomtatót a helyére.

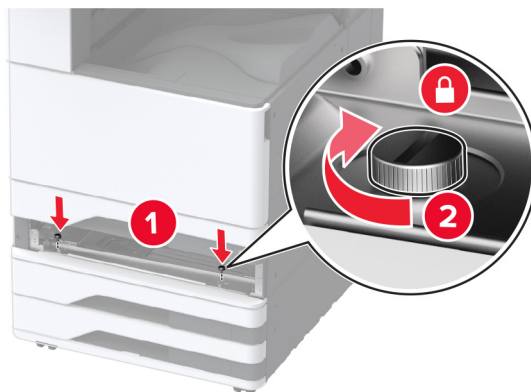
⚠ VIGYÁZAT – SÉRÜLÉSVESZÉLY: Ha a nyomtató nehezebb mint 20 kg (44 font), előfordulhat, hogy a biztonságos megemeléséhez legalább két ember szükséges.



9 Távolítsa el a 2. tálcát.

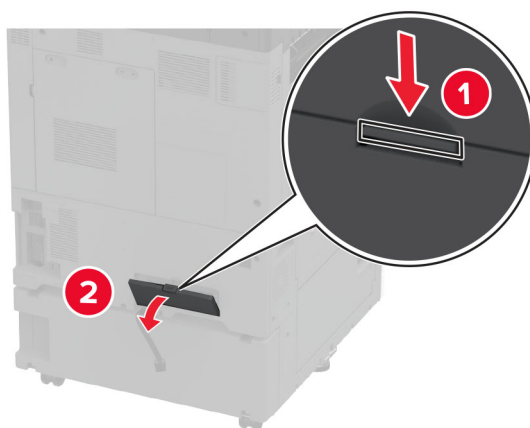


10 Rögzítse a külön megvásárolható tálcát a nyomtatóhoz csavarokkal.

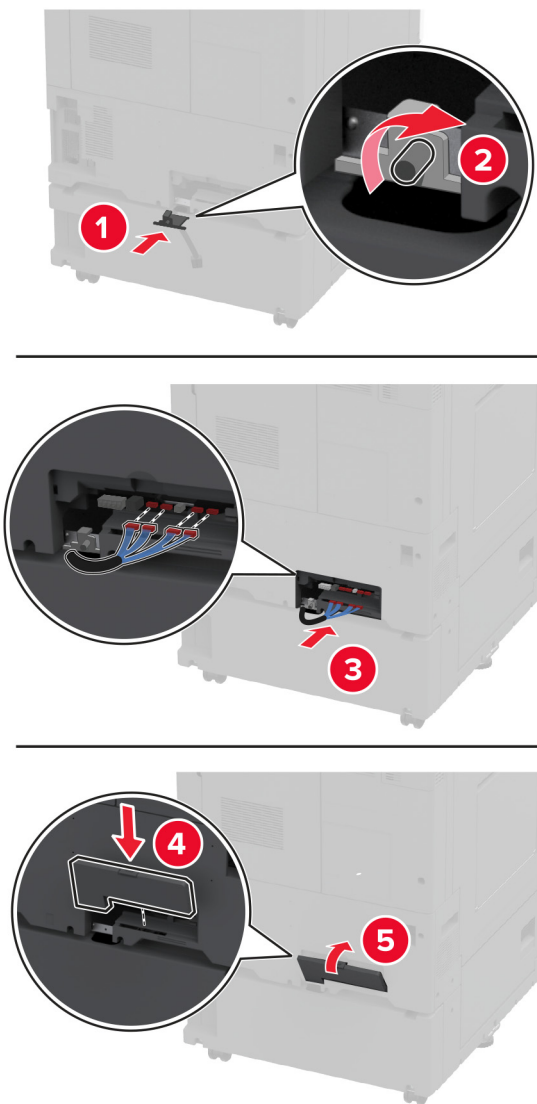


11 Helyezze be a 2. tálcát.

12 Vegye le a csatlakozófedelelet a nyomtató hátuljáról.



13 Csatlakoztassa a tálcacsatlakozót a nyomtatóhoz, majd szerelje fel a fedelet.



14 Állítsa be a szintezőket, és győződjön meg arról, hogy a nyomtatók minden oldala azonos magasságban van.



15 Csatlakoztassa a tápkábelt a nyomtatóhoz, majd ezután a konnektorhoz.



VIGYÁZAT – SÉRÜLÉSVESZÉLY: A tűzveszély és az áramütés elkerülése érdekében a tápkábelt közvetlenül egy, a készülékhez közeli, könnyen hozzáférhető, megfelelő besorolású és megfelelően földelt konnektorba csatlakoztassa.

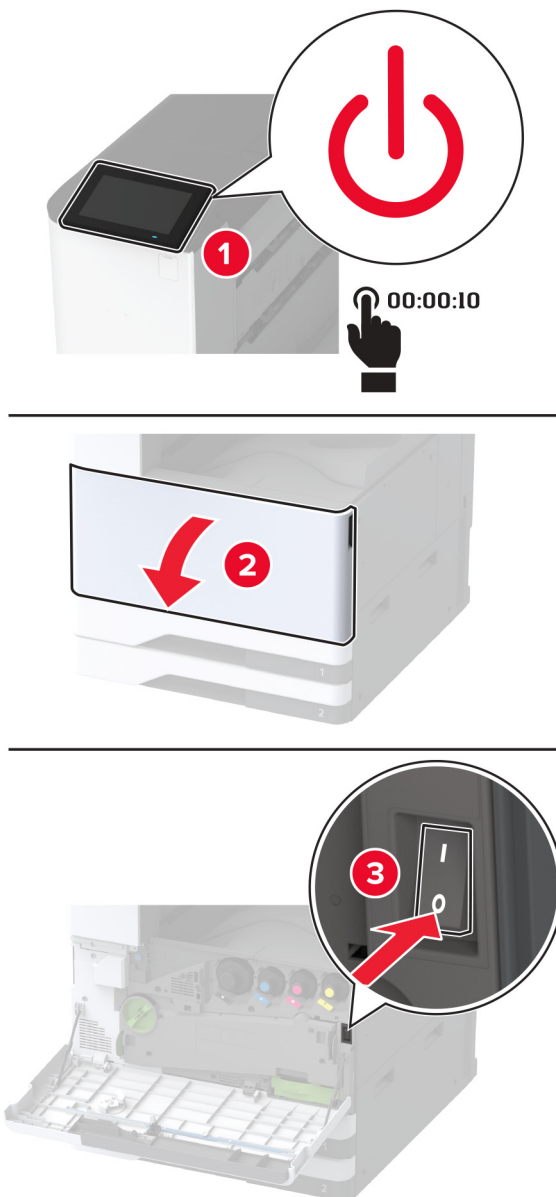
16 Kapcsolja be a nyomtatót.

Adja hozzá a tálcát a nyomtató-illesztőprogramban, hogy az elérhető legyen a nyomtatási feladatokhoz. További információkért, lásd: [“Választható lehetőségek hozzáadása a nyomtató-illesztőprogramban” itt: 63. oldal.](#)

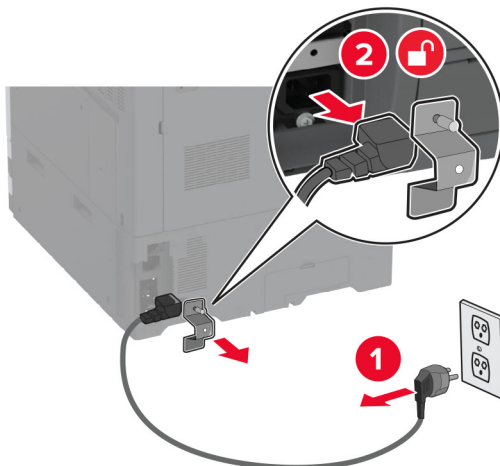
A külön megvásárolható 2000 lapos kettős bemeneti egység beszerelése

⚠ VIGYÁZAT – ÁRAMÜTÉS VESZÉLYE: Ha a vezérlőkártyával dolgozik, illetve külön megvásárolható hardvert vagy memóriaeszközöket helyez a nyomtatóba a beállítást követően, akkor az áramütés kockázatának elkerülése érdekében kapcsolja ki a nyomtatót, és húzza ki a tápkábelt a konnektorból. Ha bármilyen más eszköz is csatlakozik a nyomtatóhoz, akkor azt is kapcsolja ki, és húzza ki a nyomtatóval összekötő kábelt.

1 Kapcsolja ki a nyomtatót.



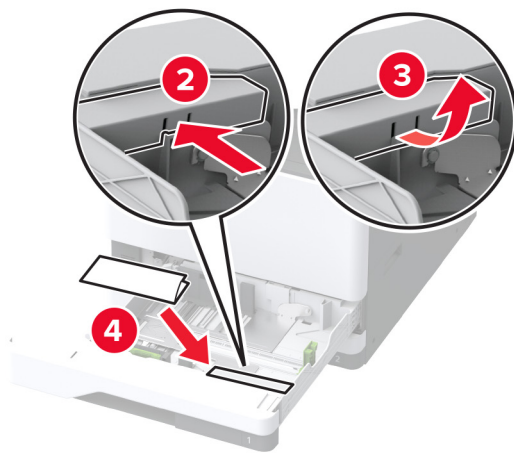
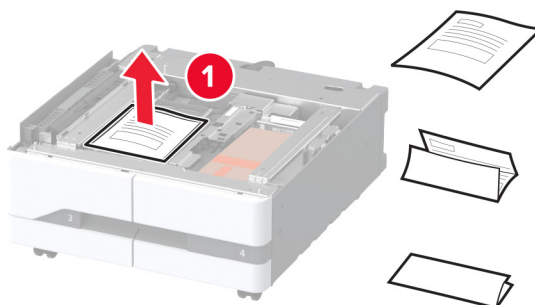
2 Húzza ki a tápkábelt a konnektorból, majd a nyomtatóból.



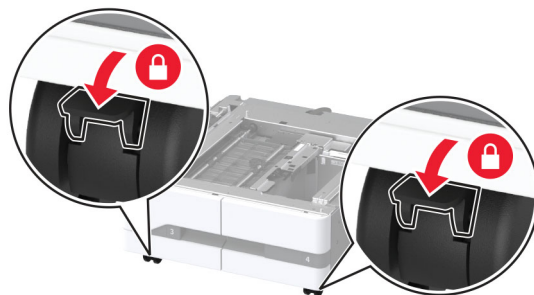
3 Csomagolja ki a külön megvásárolható tálcát, majd távolítsa el róla az összes csomagolóanyagot.

4 Tárolja a külön megvásárolható tálcához mellékelte lapot az 1. tálca tárolórészében.

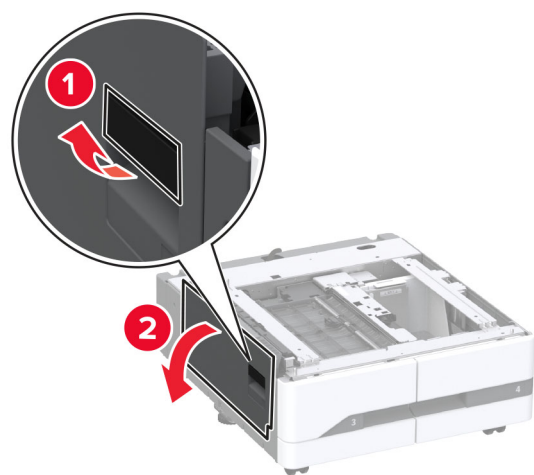
Megj.: A lapon olyan fontos információk találhatóak, amelyekre a szerviztechnikusnak szüksége lesz az külön megvásárolható tálca javítása vagy cseréje során.



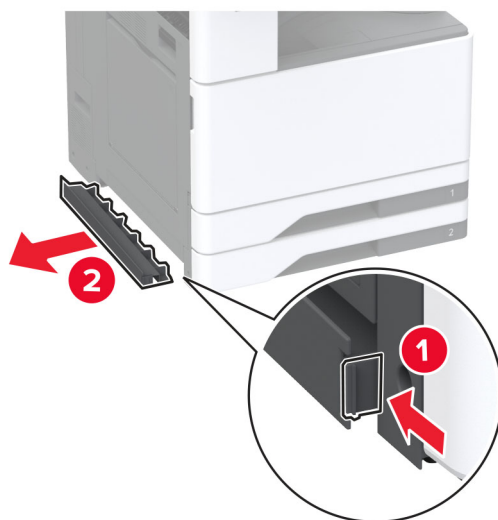
5 Rögzítse a görgőket, hogy megakadályozza a külön megvásárolható tálca elmozdulását.



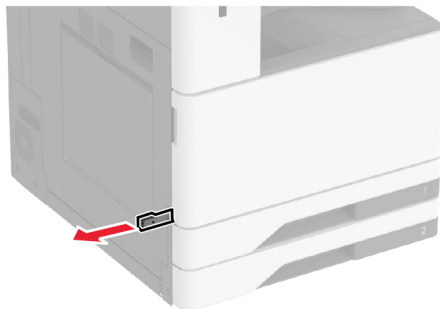
6 Nyissa ki a B ajtót.



7 Távolítsa el a tartozékbeszerelési fedelet a nyomtató bal oldaláról.



8 Húzza ki a nyomtató bal oldalán lévő emelőfogantyút.



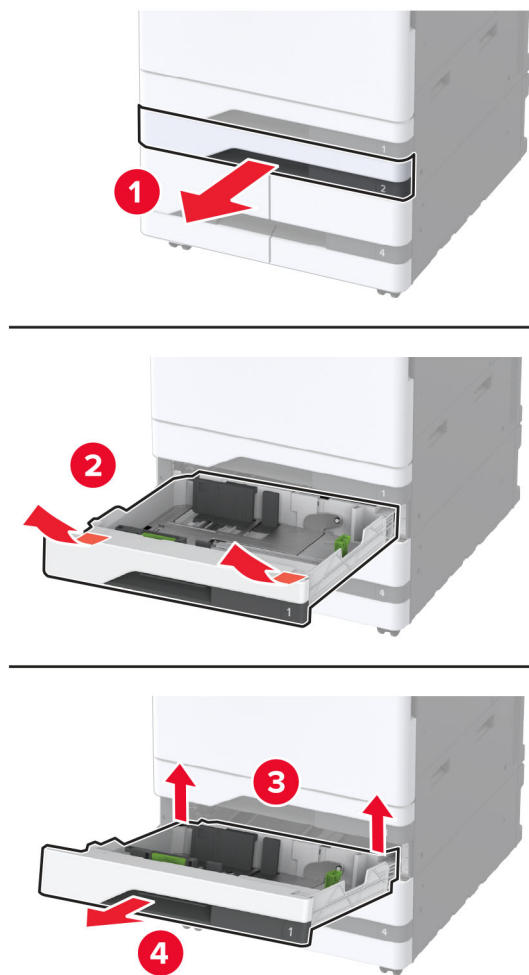
9 Igazítsa egymáshoz a nyomtatót és a külön megvásárolható tálcát, majd eresse le a nyomtatót a helyére.

⚠ VIGYÁZAT – SÉRÜLÉSVESZÉLY: Ha a nyomtató nehezebb mint 20 kg (44 font), előfordulhat, hogy a biztonságos megemeléséhez legalább két ember szükséges.

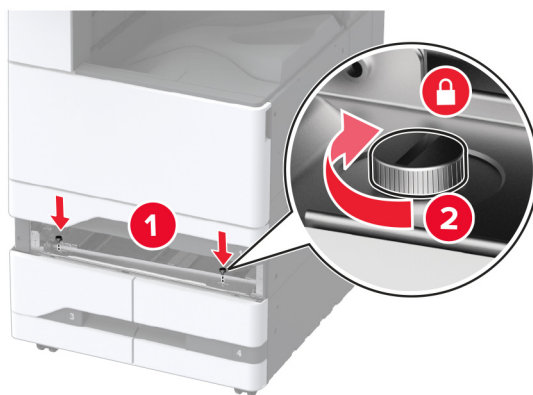


10 Csukja be a B ajtót.

11 Távolítsa el a 2. tálcát.

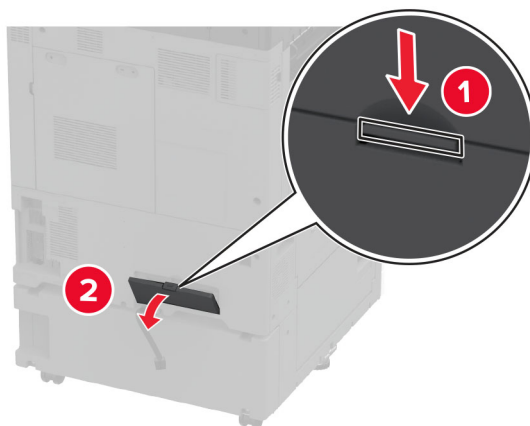


12 Rögzítse a külön megvásárolható tálcát a nyomtatóhoz csavarokkal.

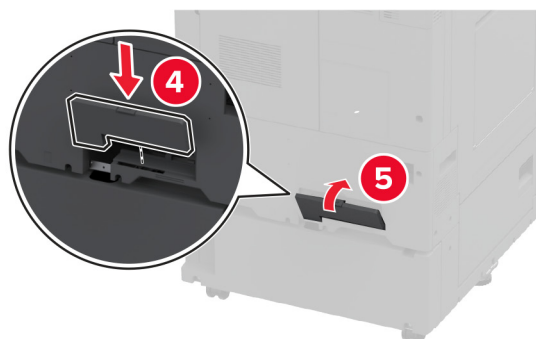
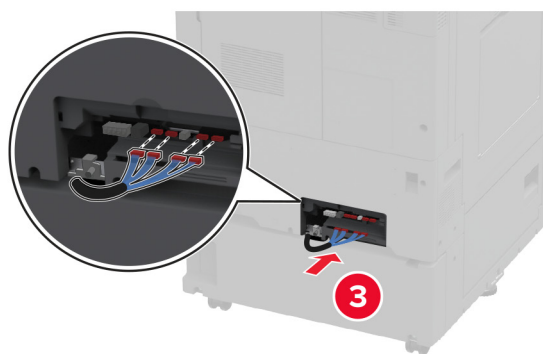
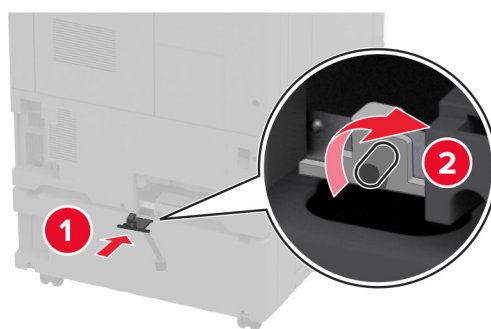


13 Helyezze be a 2. tálcát.

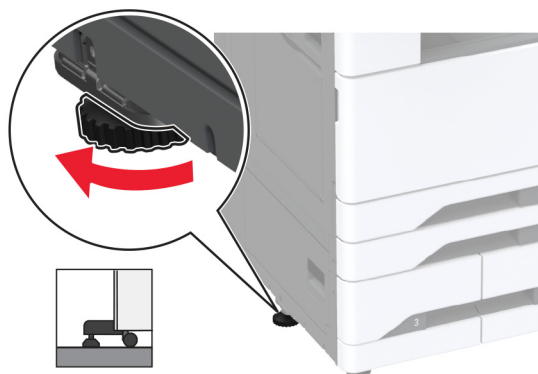
14 Vegye le a csatlakozófedelelet a nyomtató hátuljáról.



15 Csatlakoztassa a tálcacsatlakozót a nyomtatóhoz, majd szerelje fel a fedelet.



- 16** Állítsa be a szintezőket, és győződjön meg arról, hogy a nyomtatók minden oldala azonos magasságban van.



- 17** Csatlakoztassa a tápkábelt a nyomtatóhoz, majd ezután a konnektorhoz.

⚠ VIGYÁZAT – SÉRÜLÉSVESZÉLY: A tűzveszély és az áramütés elkerülése érdekében a tápkábelt közvetlenül egy, a készülékhez közeli, könnyen hozzáférhető, megfelelő besorolású és megfelelően földelt konnektorba csatlakoztassa.

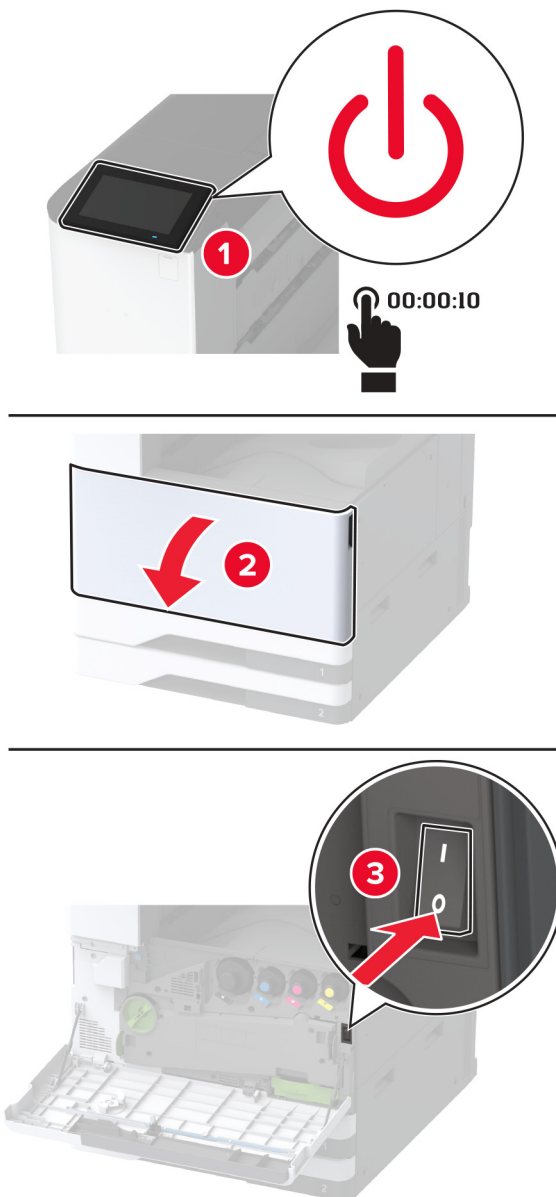
- 18** Kapcsolja be a nyomtatót.

Adja hozzá a tálcát a nyomtató-illesztőprogramban, hogy az elérhető legyen a nyomtatási feladatokhoz. További információkért, lásd: [“Választható lehetőségek hozzáadása a nyomtató-illesztőprogramban” itt: 63. oldal.](#)

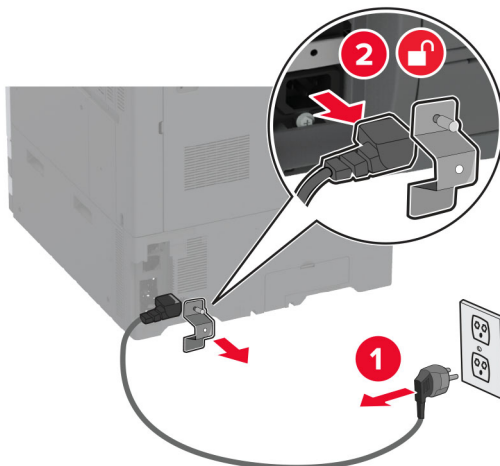
A külön megvásárolható 2000 lapos fiók beszerelése

⚠ VIGYÁZAT – ÁRAMÜTÉS VESZÉLYE: Ha a vezérlőkártyával dolgozik, illetve külön megvásárolható hardvert vagy memóriaeszközöket helyez a nyomtatóba a beállítást követően, akkor az áramütés kockázatának elkerülése érdekében kapcsolja ki a nyomtatót, és húzza ki a tápkábelt a konnektorból. Ha bármilyen más eszköz is csatlakozik a nyomtatóhoz, akkor azt is kapcsolja ki, és húzza ki a nyomtatóval összekötő kábelt.

1 Kapcsolja ki a nyomtatót.



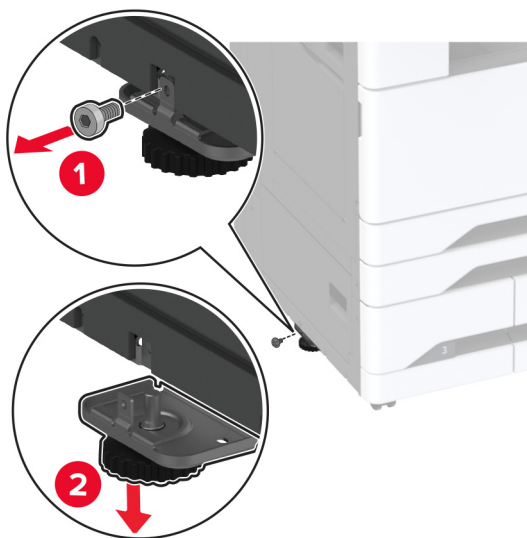
2 Húzza ki a tápkábelt a konnektorból, majd a nyomtatóból.



3 Csomagolja ki a külön megvásárolható tálcát, majd távolítsa el róla az összes csomagolóanyagot.

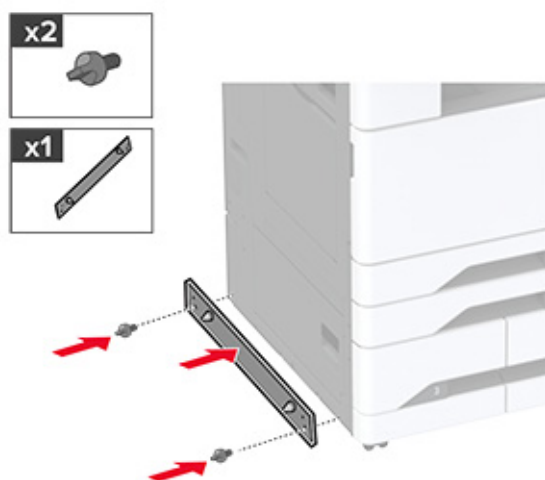
4 Távolítsa el a szintezőcsavart a nyomtató bal oldaláról.

Megj.: Ne dobja ki a csavart.

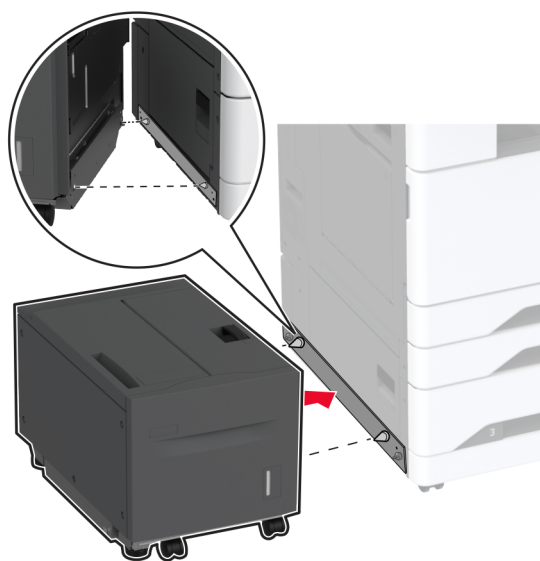


5 Szerelje fel a dokkoló tartóelemet a nyomtatóra.

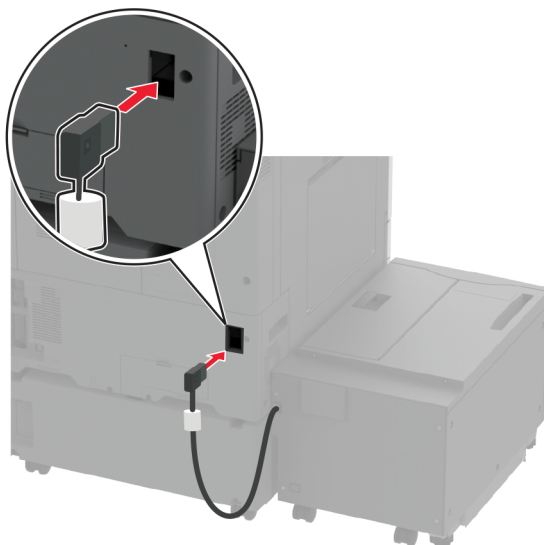
Megj.: Használja a külön megvásárolható tálcához mellékelt dokkoló tartóelemet.



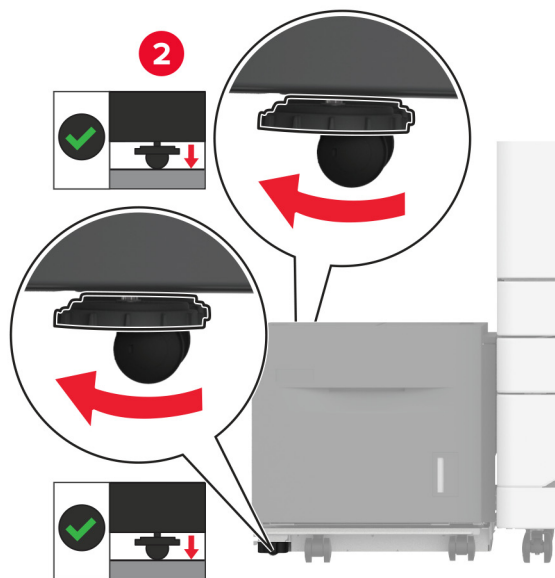
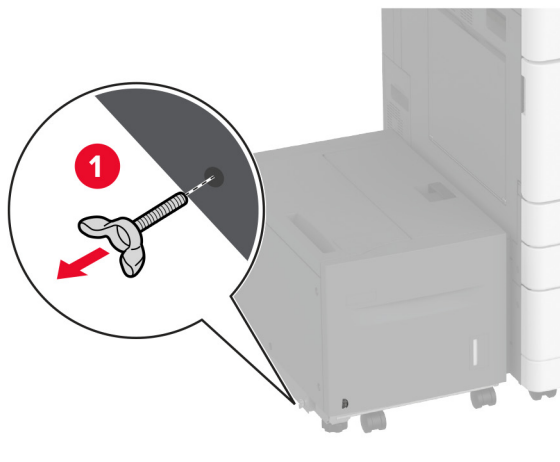
6 Szerelje be a külön megvásárolható tálcát.



7 Csatlakoztassa a tálcacsatlakozót a nyomtatóhoz.



- 8** Állítsa be a szintezőcsavarokat, és győződjön meg arról, hogy a tálca a nyomtatóval azonos magasságban van.



- 9** Csatlakoztassa a tápkábelt a nyomtatóhoz, majd ezután a konnektorhoz.

⚠ VIGYÁZAT – SÉRÜLÉSVESZÉLY: A tűzveszély és az áramütés elkerülése érdekében a tápkábelt közvetlenül egy, a készülékhez közeli, könnyen hozzáférhető, megfelelő besorolású és megfelelően földelt konnektorba csatlakoztassa.

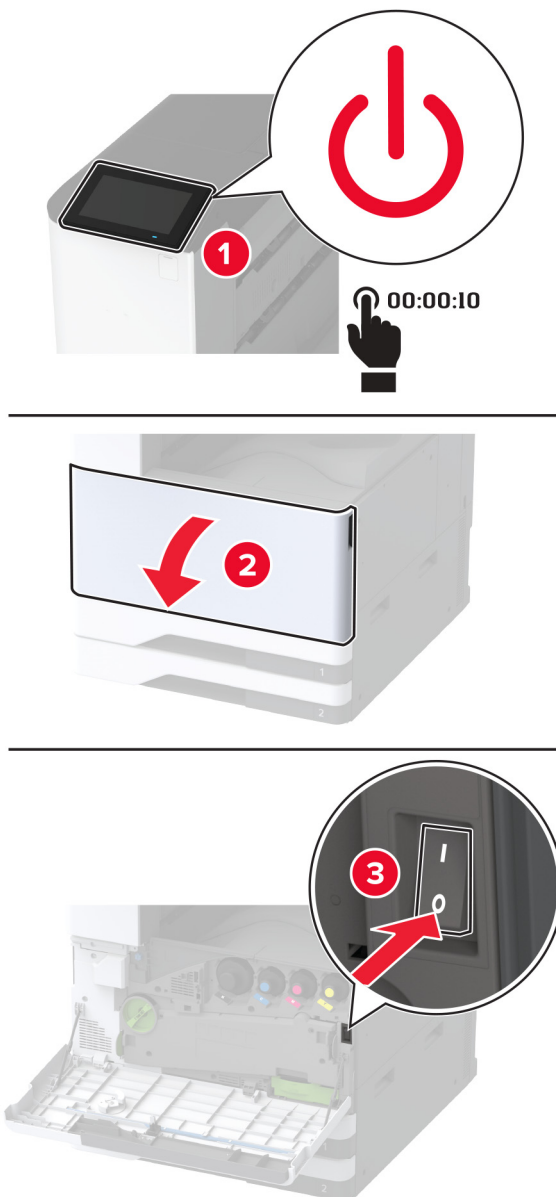
- 10** Kapcsolja be a nyomtatót.

Adja hozzá a tálcát a nyomtató-illesztőprogramban, hogy az elérhető legyen a nyomtatási feladatokhoz. További információkért, lásd: [“Választható lehetőségek hozzáadása a nyomtató-illesztőprogramban” itt: 63. oldal.](#)

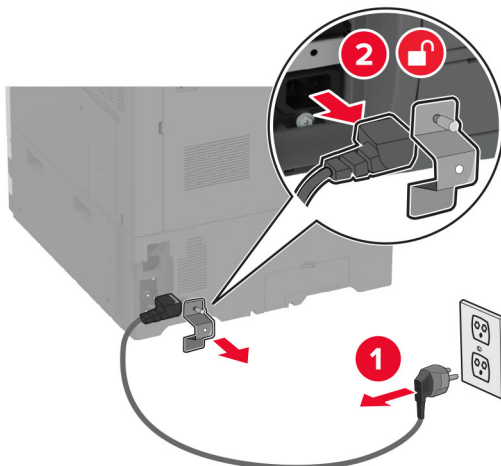
A szekrény beszerelése

⚠ VIGYÁZAT – ÁRAMÜTÉS VESZÉLYE: Ha a vezérlőkártyával dolgozik, illetve külön megvásárolható hardvert vagy memóriaeszközöket helyez a nyomtatóba a beállítást követően, akkor az áramütés kockázatának elkerülése érdekében kapcsolja ki a nyomtatót, és húzza ki a tápkábelt a konnektorból. Ha bármilyen más eszköz is csatlakozik a nyomtatóhoz, akkor azt is kapcsolja ki, és húzza ki a nyomtatóval összekötő kábelt.

1 Kapcsolja ki a nyomtatót.



2 Húzza ki a tápkábelt a konnektorból, majd a nyomtatóból.

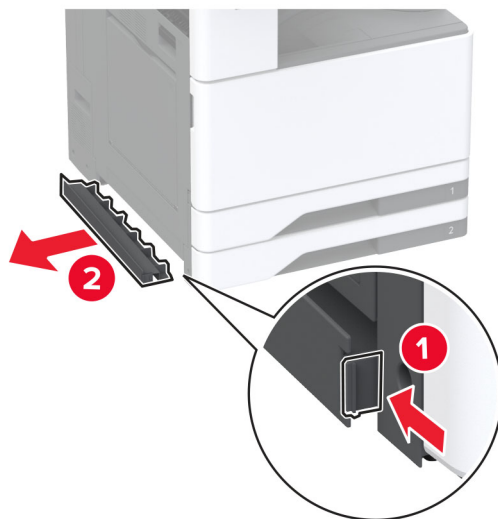


3 Csomagolja ki a szekrényt.

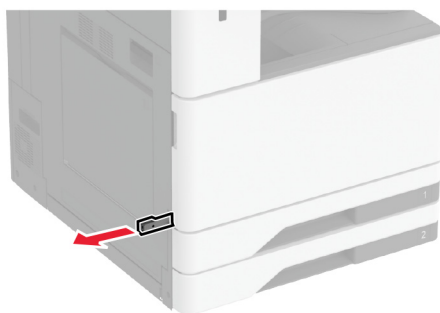
4 Rögzítse a görgőket, hogy megakadályozza a szekrény elmozdulását.



5 Távolítsa el a tartozékbeszerelési fedelet a nyomtató bal oldaláról.



6 Húzza ki a nyomtató bal oldalán lévő emelőfogantyút.

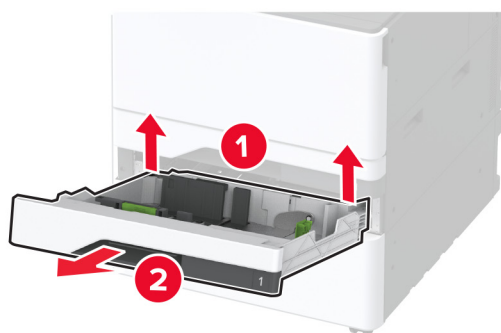
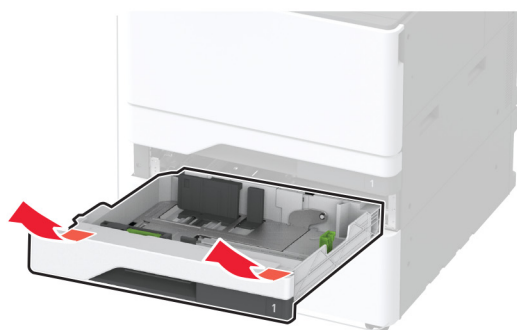


7 Igazítsa egymáshoz a nyomtatót és a szekrényt, majd eresse le a nyomtatót a helyére.

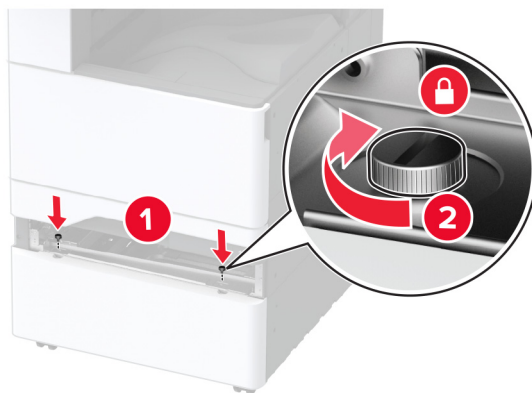
⚠ VIGYÁZAT – SÉRÜLÉSVESZÉLY: Ha a nyomtató nehezebb mint 20 kg (44 font), előfordulhat, hogy a biztonságos megemeléséhez legalább két ember szükséges.



8 Távolítsa el a 2-es tálcát.

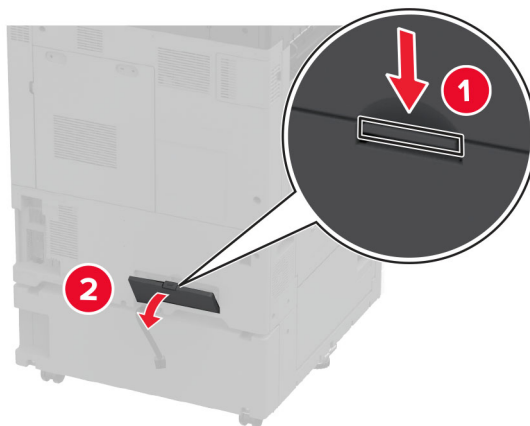


- 9** Csavarokkal rögzítse a külön megvásárolható szekrényt a nyomtatóhoz.

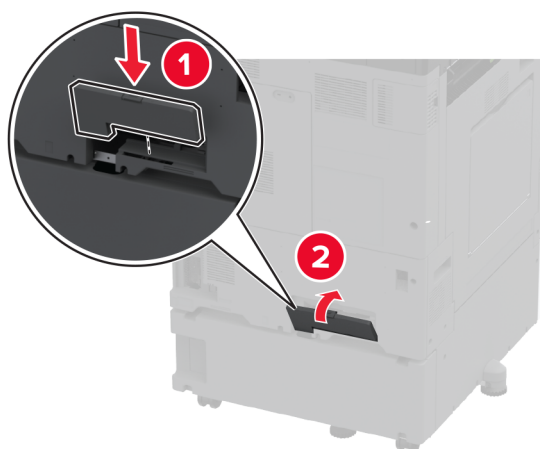
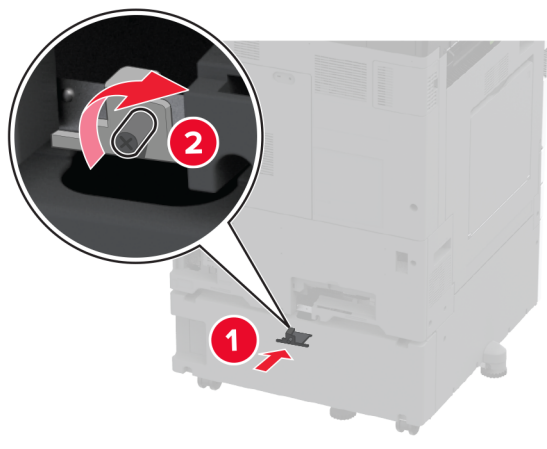


- 10** Helyezze be a 2-es tálcát.

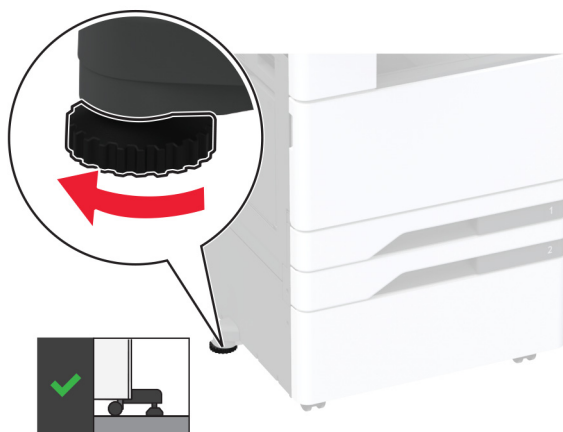
- 11** Vegye le a csatlakozófedelelet a nyomtató hátuljáról.



12 Csatlakoztassa a szekrényt a nyomtatóhoz, majd szerelje fel a csatlakozó fedelét.



13 Állítsa be a szintezőket, és győződjön meg arról, hogy a nyomtatók minden oldala azonos magasságban van.



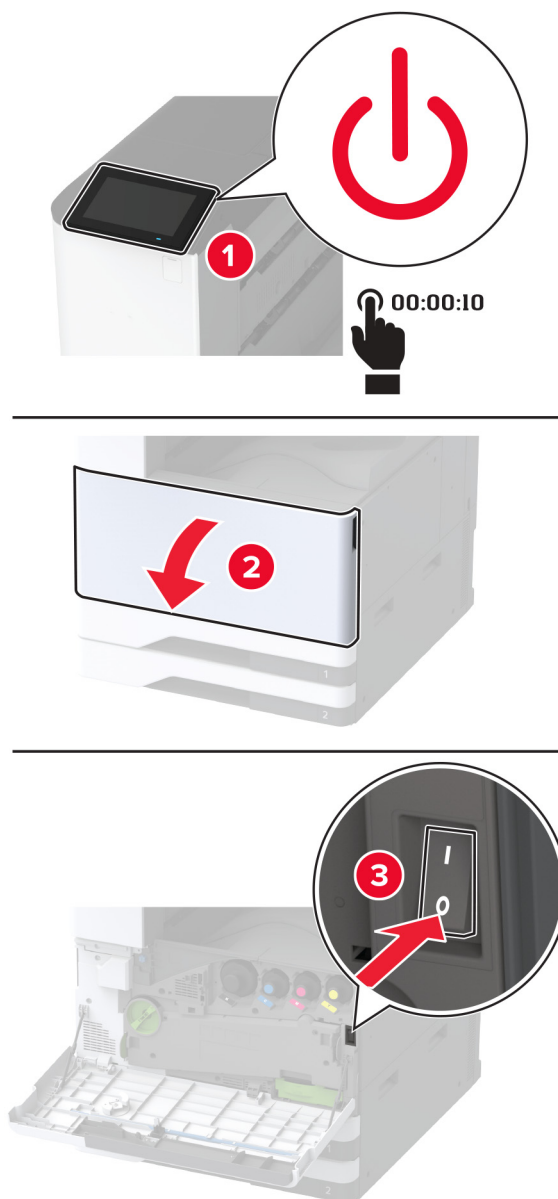
14 Csatlakoztassa a tápkábelt a nyomtatóhoz, majd ezután a konnektorhoz.

⚠ VIGYÁZAT – SÉRÜLÉSVESZÉLY: A tűzveszély és az áramütés elkerülése érdekében a tápkábelt közvetlenül egy, a készülékhez közeli, könnyen hozzáférhető, megfelelő besorolású és megfelelően földelt konnektorba csatlakoztassa.

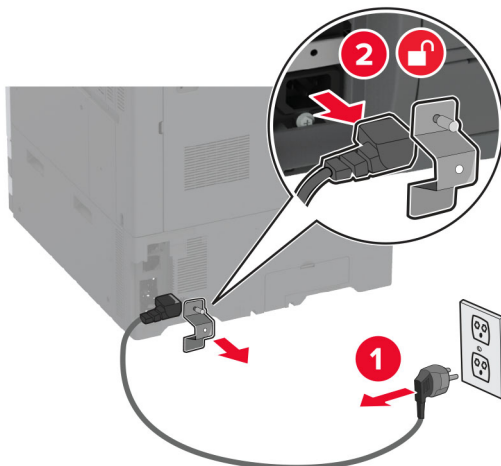
15 Kapcsolja be a nyomtatót.

A szalagpapírtálca beszerelése

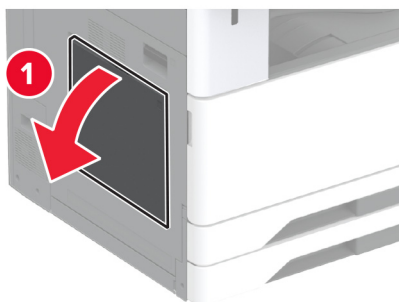
1 Kapcsolja ki a nyomtatót.



2 Húzza ki a tápkábelt a konnektorból, majd a nyomtatóból.

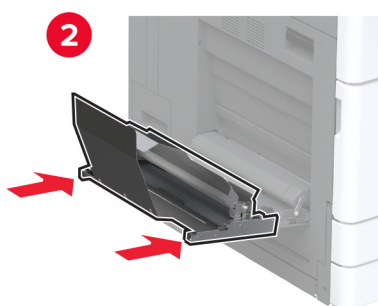
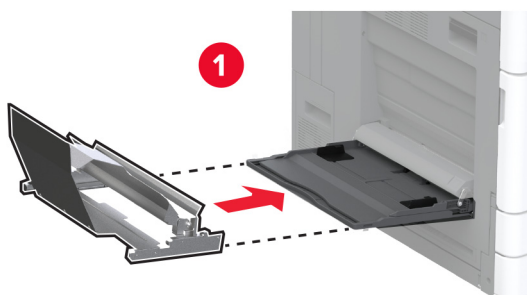


3 Nyissa ki a többcélú adagolót, majd tolja ki az oldalsó vezetőket.

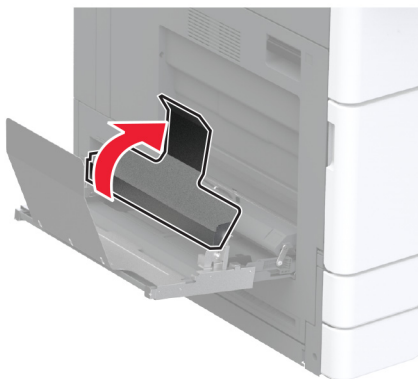


4 Csomagolja ki a szalagpapírtálcát, majd távolítsa el róla az összes csomagolóanyagot.

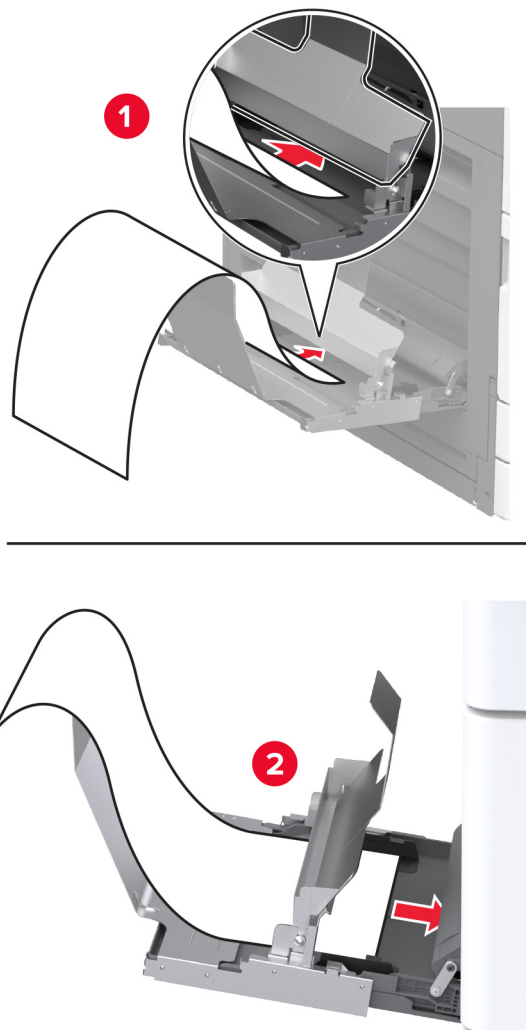
5 Szerelje fel a szalagpapírtálcát a többcélú adagolóra.



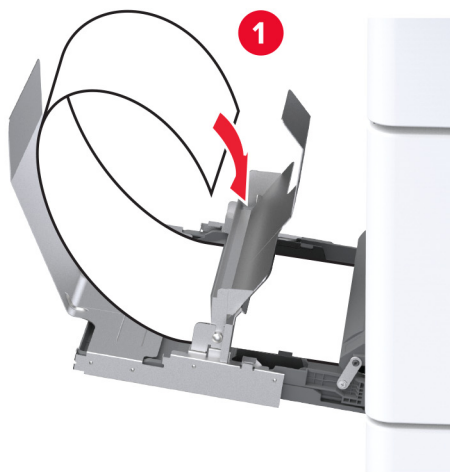
6 Tolja a szalagpapírtekercs-felfogót a nyomtató felé.



7 Töltsön be szalagpapírt a tálcába úgy, hogy a belépő szél áthaladjon a szalagpapírtekerecs-felfogó alatt.



8 Helyezze a szalagpapír kilépő szélét a szalagpapírtekercs-felfogóra, majd állítsa be az oldalsó vezetőket.



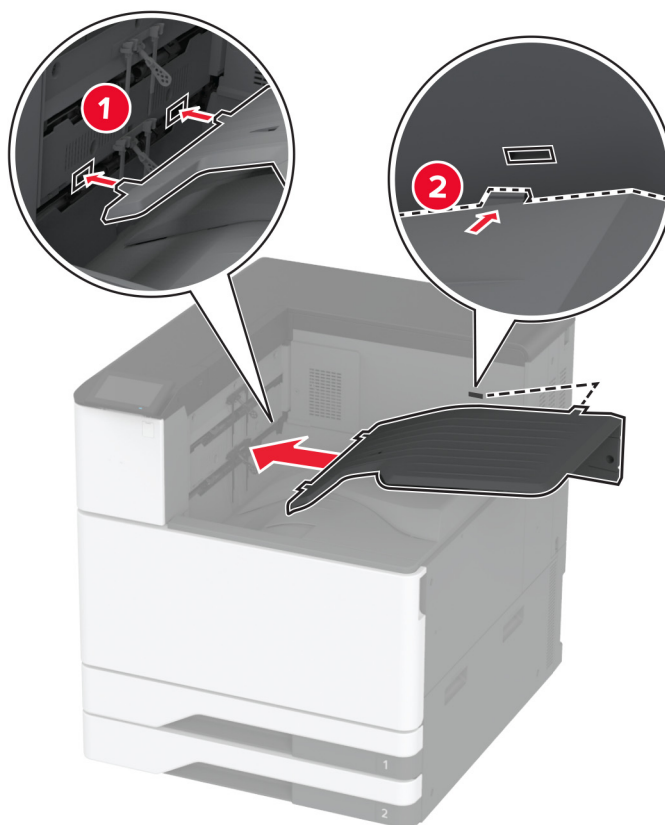
9 Csatlakoztassa a tápkábelt a nyomtatóhoz, majd ezután a konnektorhoz.

⚠ VIGYÁZAT – SÉRÜLÉSVESZÉLY: A tűzveszély és az áramütés elkerülése érdekében a tápkábelt közvetlenül egy, a készülékhez közeli, könnyen hozzáférhető, megfelelő besorolású és megfelelően földelt konnektorba csatlakoztassa.

10 Kapcsolja be a nyomtatót.

A kettős felfogórekesz beszerelése

- 1 Csomagolja ki a kettős felfogórekeszt.
- 2 Szerelje fel a kettős felfogórekeszt a nyomtatóra.

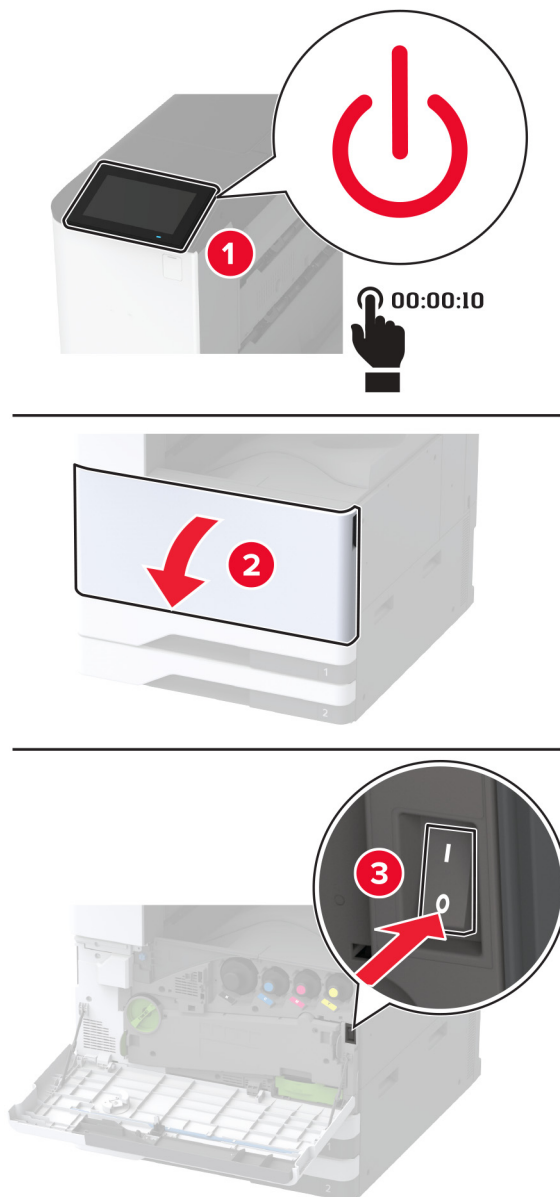


Ahhoz, hogy a rekesz elérhetővé váljon a nyomtatási feladatokhoz, a kezdőképernyőn érintse meg a **Beállítások** lehetőséget > **Eszköz** > **Karbantartás** > **Konfiguráció menü** > **Kiadóegység konfigurálása** > **2-es kimeneti tálca beállítása** > **Be**.

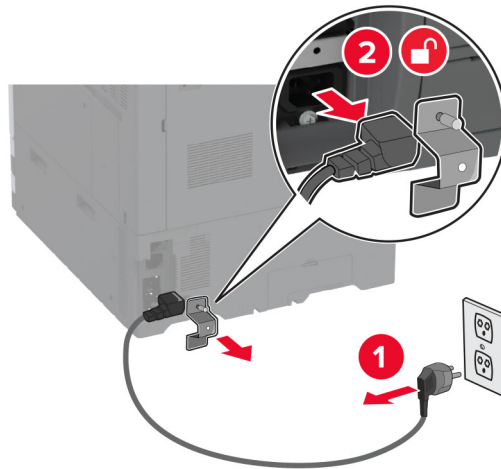
A kapcsoló kiadó beszerelése

⚠ VIGYÁZAT – ÁRAMÜTÉS VESZÉLYE: Ha a vezérlőkártyával dolgozik, illetve külön megvásárolható hardvert vagy memóriaeszközöket helyez a nyomtatóba a beállítást követően, akkor az áramütés kockázatának elkerülése érdekében kapcsolja ki a nyomtatót, és húzza ki a tápkábelt a konnektorból. Ha bármilyen más eszköz is csatlakozik a nyomtatóhoz, akkor azt is kapcsolja ki, és húzza ki a nyomtatóval összekötő kábelt.

1 Kapcsolja ki a nyomtatót.

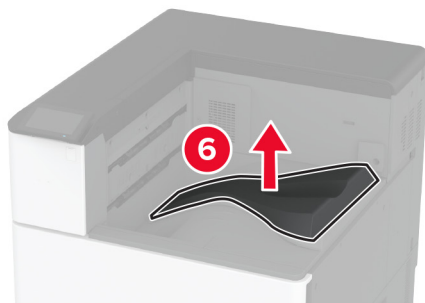
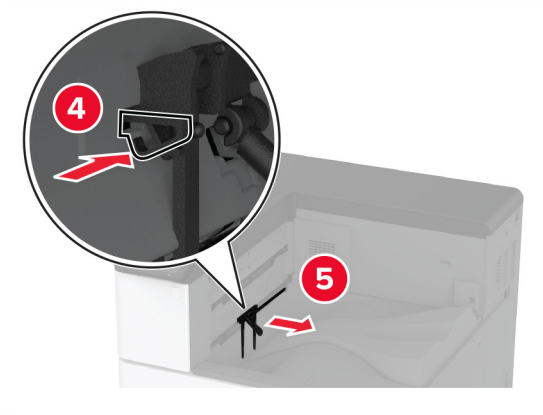
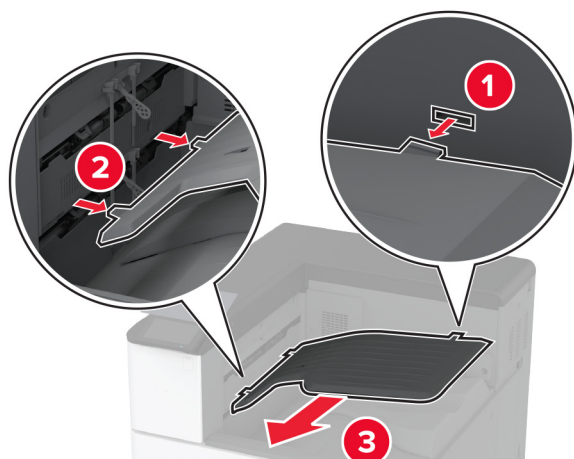


- 2** Húzza ki a tápkábelt a konnektorból, majd a nyomtatóból.



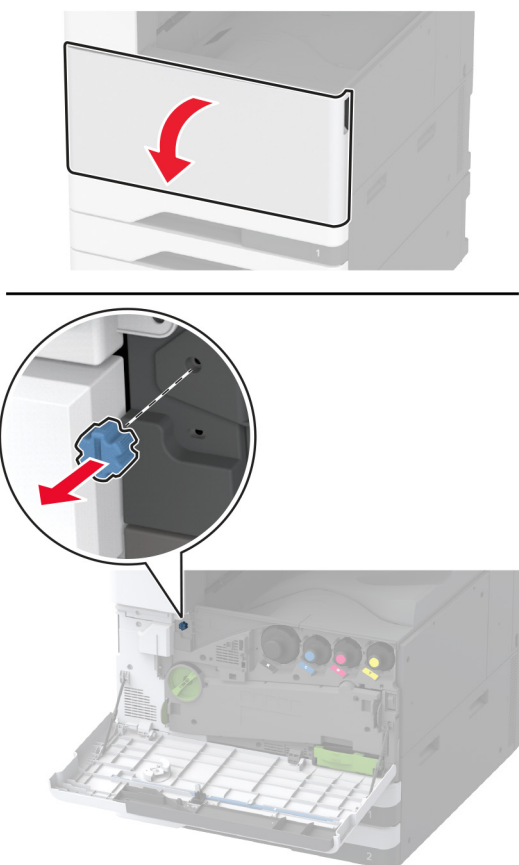
- 3** Távolítsa el a normál rekeszt.

Megj.: Ne dobja ki a rekeszt.



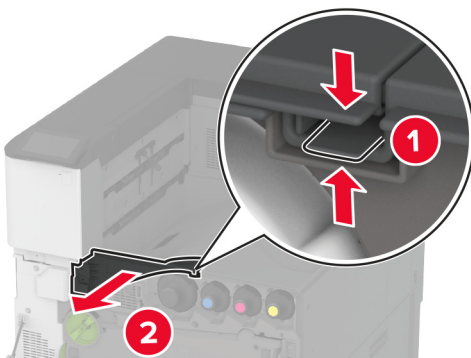
4 Nyissa ki az elülső ajtót, majd távolítsa el a kék gombot.

Megj.: Ne dobja ki a gombot.



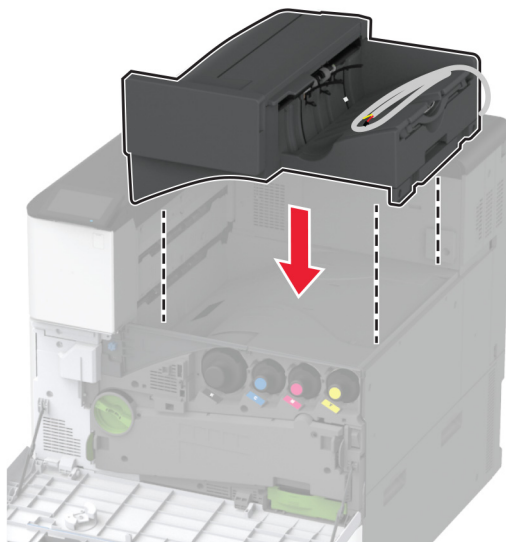
5 Távolítsa el a normál rekesz oldalsó fedelét.

Megj.: Ne dobja ki a fedelet.



6 Csomagolja ki a kapcsoló kiadót, majd távolítsa el róla az összes csomagolóanyagot.

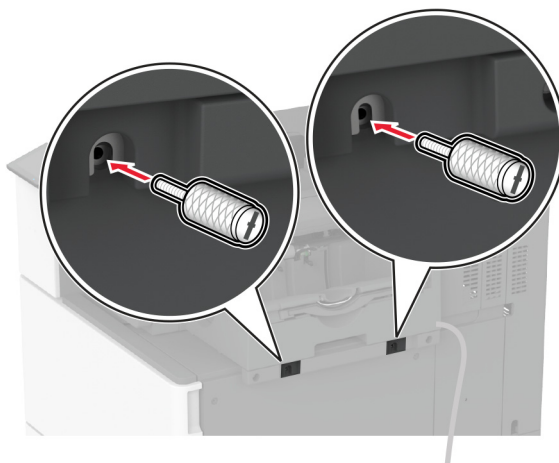
7 Tegye be a kiadóegységet.



8 Csukja be az elülső ajtót.

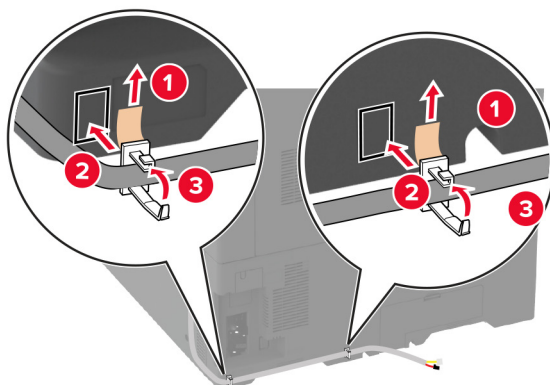
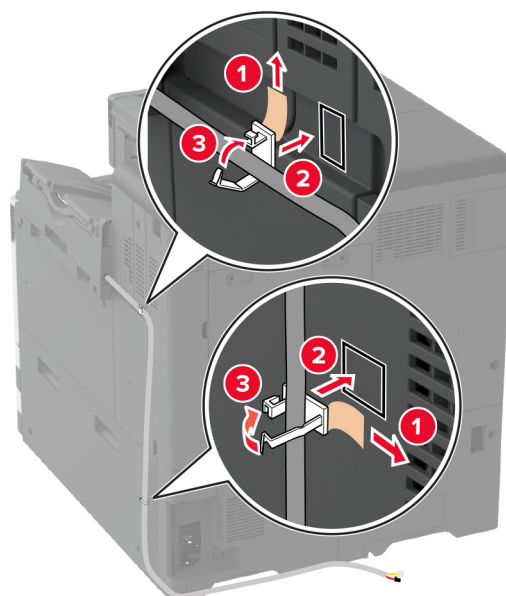
9 Rögzítse a kiadóegységet a nyomtatóhoz.

Megj.: Használja a kiadóegységhez mellékelt csavarokat.

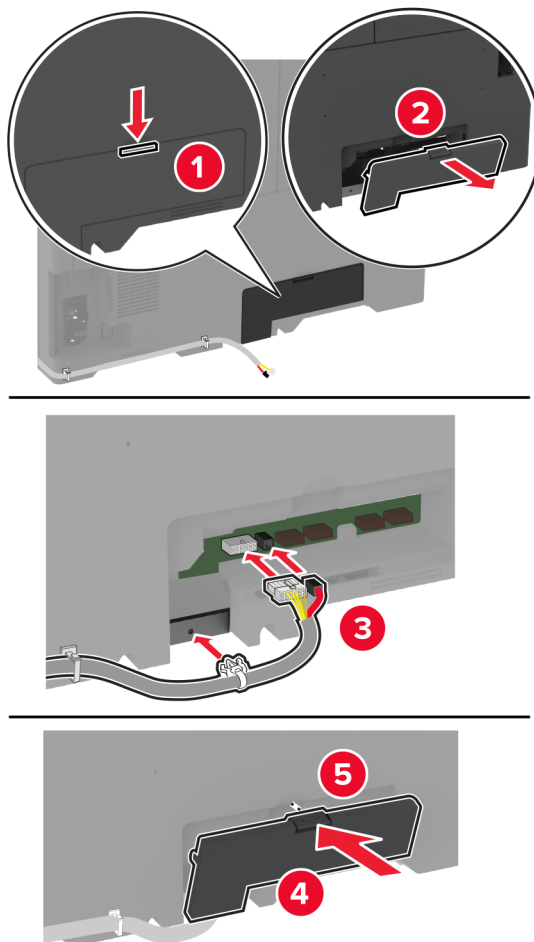


10 Rögzítse a kiadóegység kábelét a nyomtatóhoz.

Megj.: Használja a kiadóegységhez mellékelt szorítókapcsokat.



11 Csatlakoztassa a kiadóegység kábelét a nyomtatóhoz.



12 Csatlakoztassa a tápkábelt a nyomtatóhoz, majd ezután a konnektorhoz.

⚠ VIGYÁZAT – SÉRÜLÉSVESZÉLY: A tűzveszély és az áramütés elkerülése érdekében a tápkábelt közvetlenül egy, a készülékhez közeli, könnyen hozzáférhető, megfelelő besorolású és megfelelően földelt konnektorba csatlakoztassa.

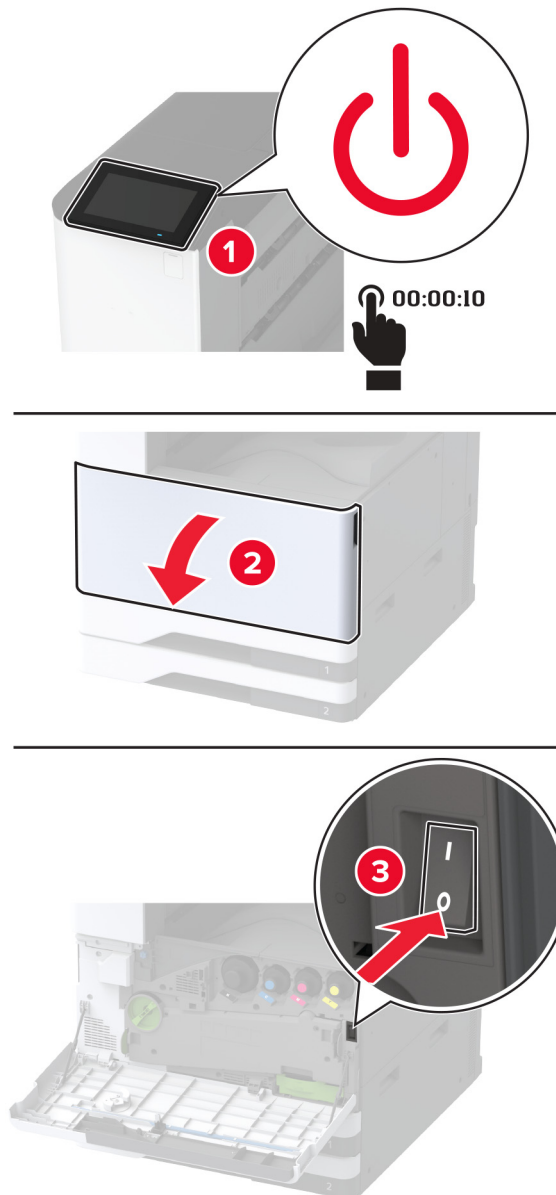
13 Kapcsolja be a nyomtatót.

Adja hozzá a kiadóegységet a nyomtató-illesztőprogramban, hogy az elérhető legyen a nyomtatási feladatokhoz. További információkért, lásd: [“Választható lehetőségek hozzáadása a nyomtató-illesztőprogramban” itt: 63. oldal.](#)

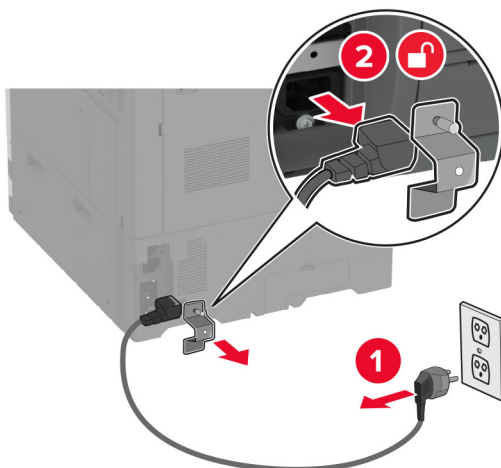
A kapcsoló-lyukasztó kiadóegység beszerelése

⚠ VIGYÁZAT – ÁRAMÜTÉS VESZÉLYE: Ha a vezérlőkártyával dolgozik, illetve külön megvásárolható hardvert vagy memóriaeszközöket helyez a nyomtatóba a beállítást követően, akkor az áramütés kockázatának elkerülése érdekében kapcsolja ki a nyomtatót, és húzza ki a tápkábelt a konnektorból. Ha bármilyen más eszköz is csatlakozik a nyomtatóhoz, akkor azt is kapcsolja ki, és húzza ki a nyomtatóval összekötő kábelt.

1 Kapcsolja ki a nyomtatót.

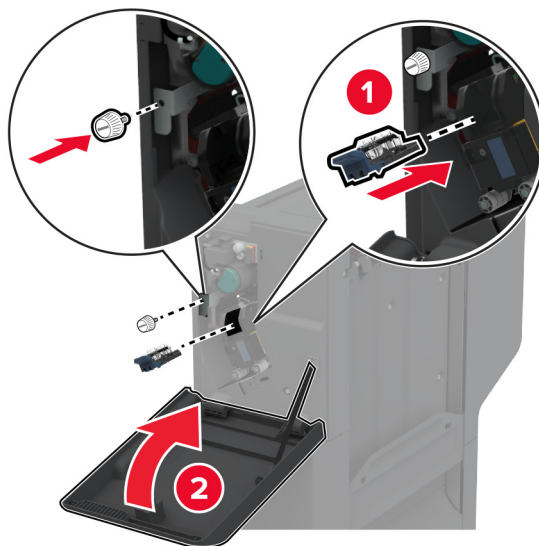
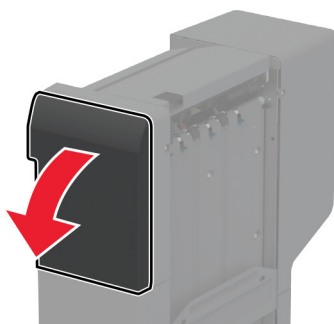


2 Húzza ki a tápkábelt a konnektorból, majd a nyomtatóból.

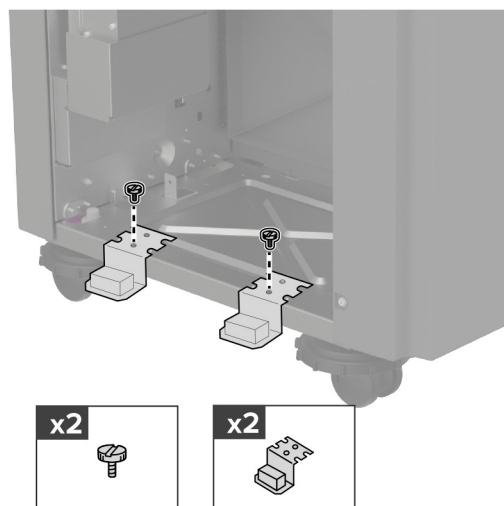


3 Csomagolja ki a kapcsoló-lyukasztó kiadóegységet, majd távolítsa el róla az összes csomagolóanyagot.

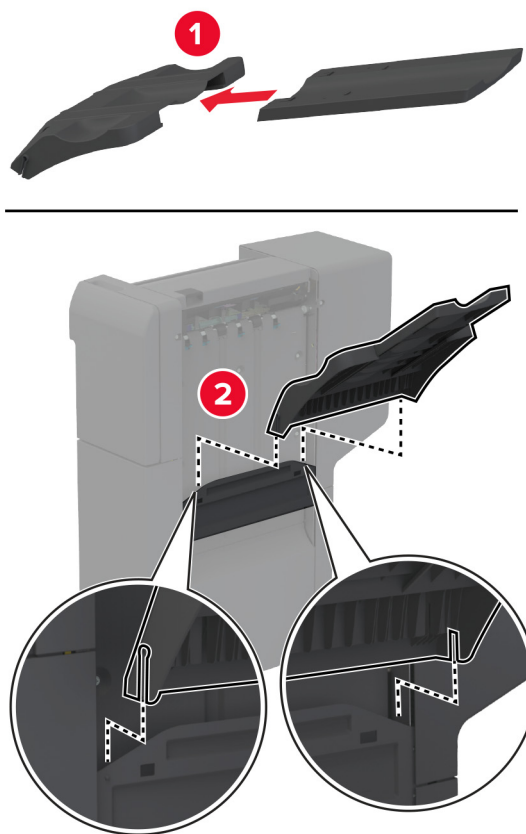
4 Illesze be a tűzőkazetta-tartót a kiadóegységbe.



5 Szerelje fel a tartópántokat a kiadóegységre.

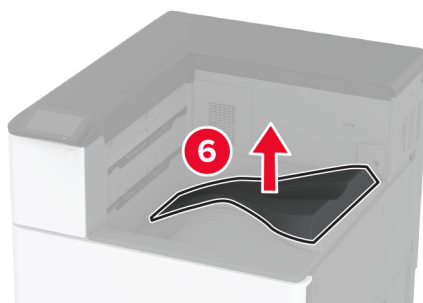
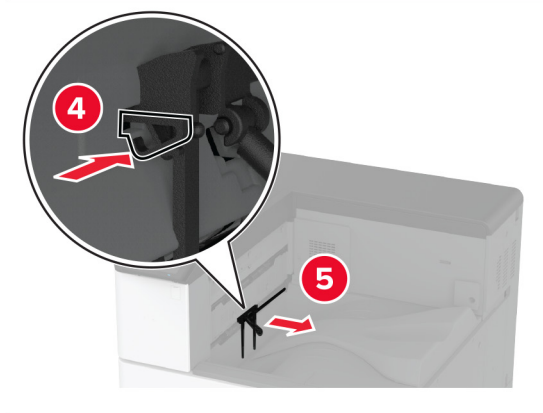
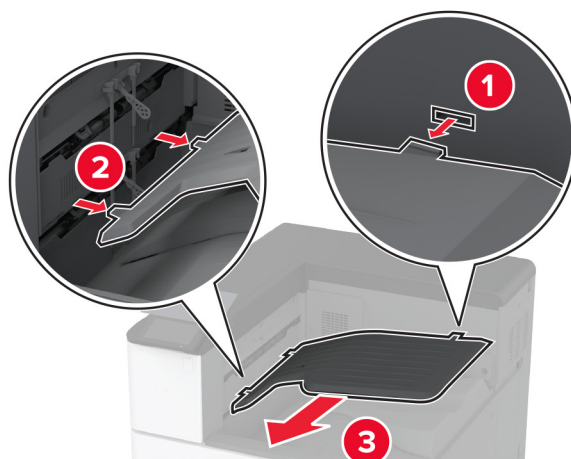


6 Helyezze a rekeszt a kiadóegységbe.



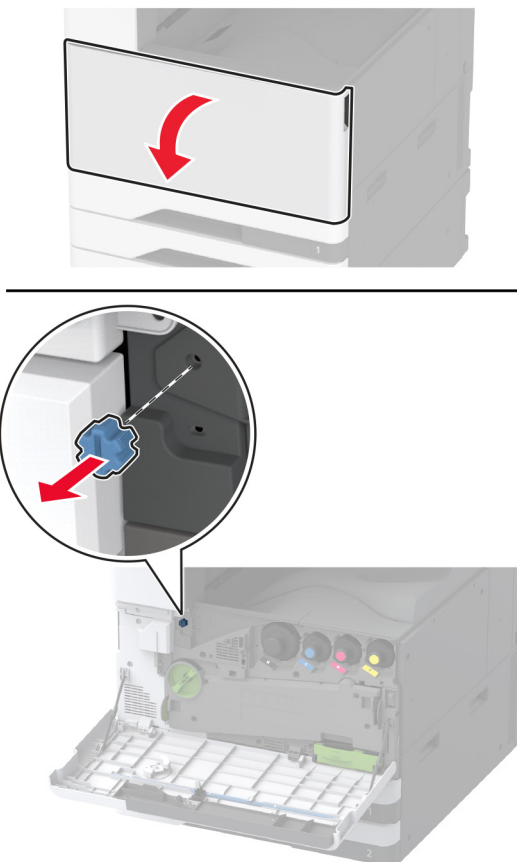
7 Távolítsa el a normál rekeszt.

Megj.: Ne dobja ki a normál rekeszt.



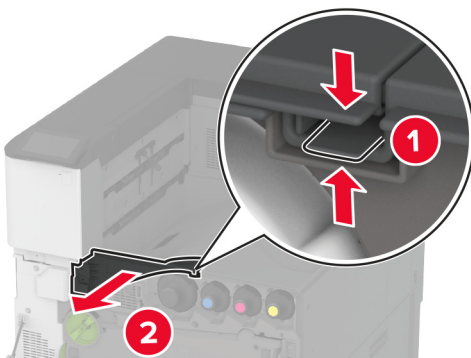
8 Nyissa ki az elülső ajtót, majd távolítsa el a kék gombot.

Megj.: Ne dobja el a kék gombot.



9 Távolítsa el a normál rekesz oldalsó fedelét.

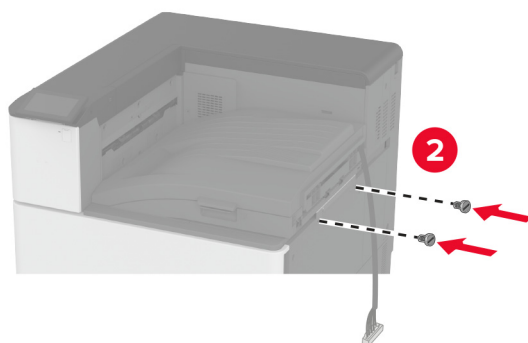
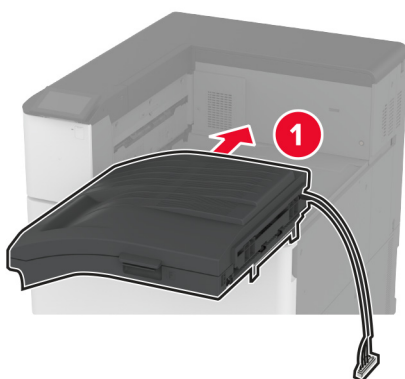
Megj.: Ne dobja ki a normál rekesz oldalsó fedelét.



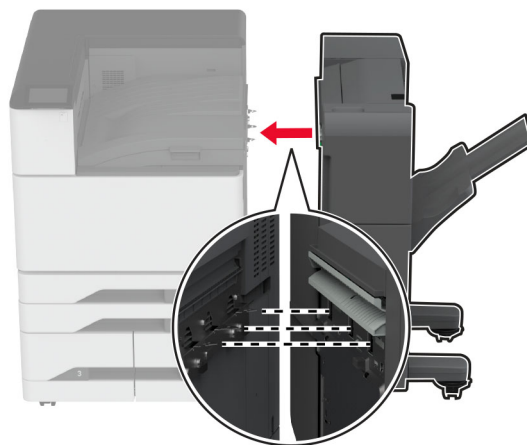
10 Csukja be az elülső ajtót.

11 Helyezze be a papírszállító egységet, majd rögzítse a csavarok segítségével.

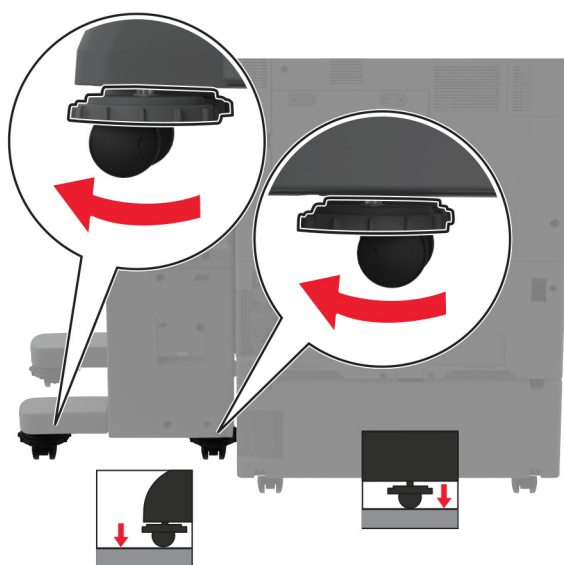
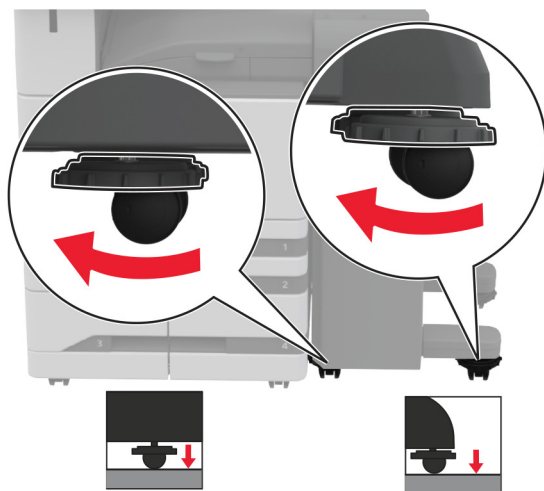
Megj.: Használja a kiadóegységhez mellékelt csavarokat.



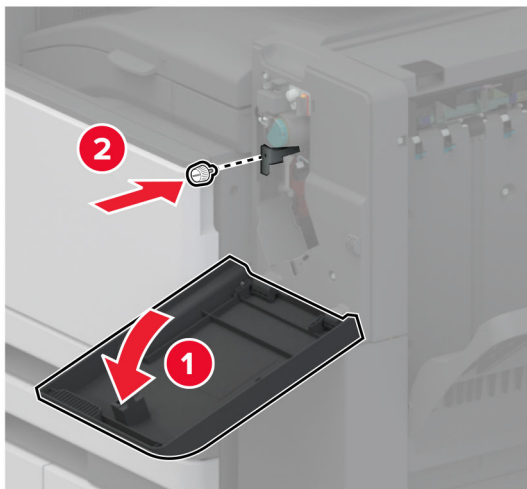
12 Csatlakoztassa a kiadóegységet a nyomtatóhoz.



- 13** Állítsa be a szintezőcsavarokat, és győződjön meg arról, hogy a kiadóegység minden oldala a nyomtatóval azonos magasságban van.

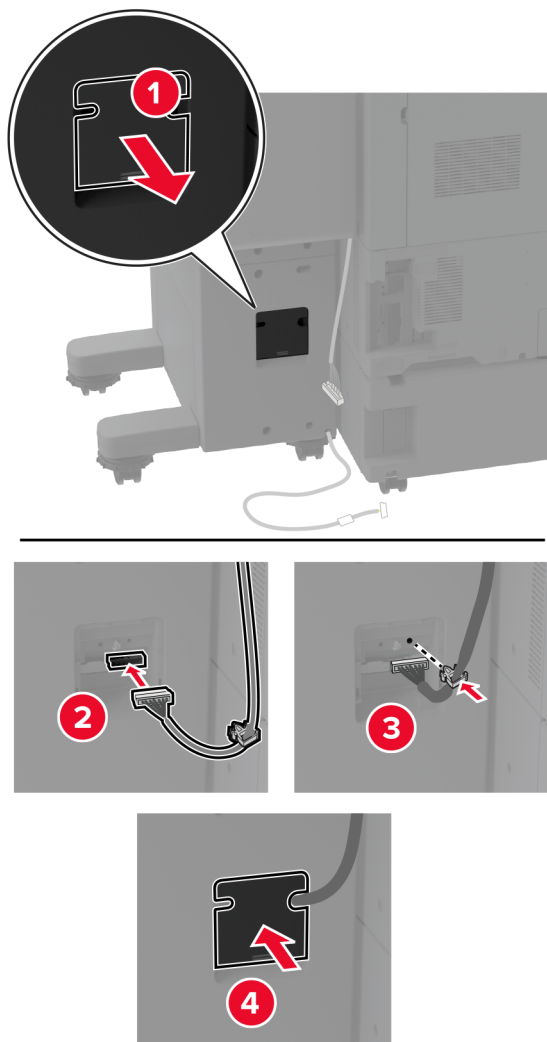


14 Nyissa ki a kiadóegység ajtaját, majd szerelje be a csavart a kiadóegység bal oldali részébe.

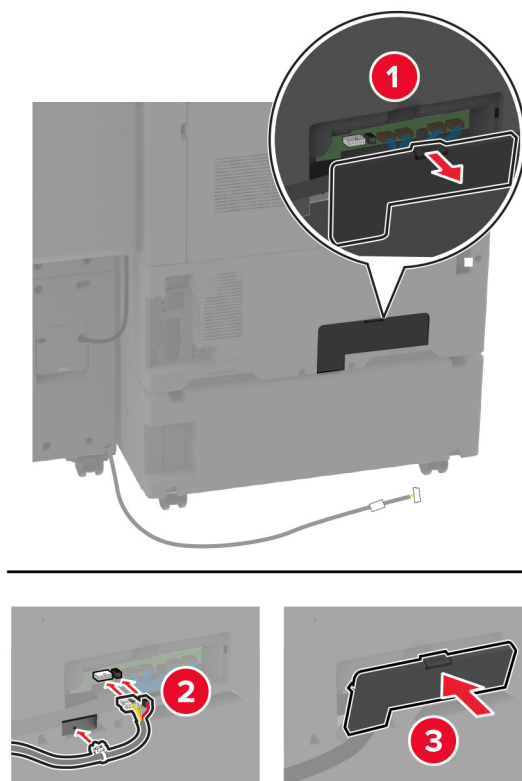


15 Csukja be a szétválogató ajtaját.

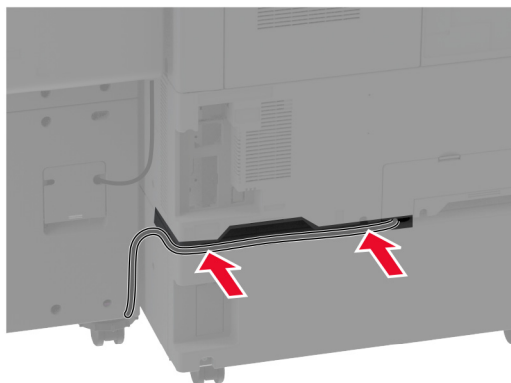
16 Csatlakoztassa a papírszállító egység kábelét a kiadóegység hátuljához.



17 Csatlakoztassa a kiadóegység kábelét a nyomtató hátuljához.



18 Rögzítse a kábelt a nyomtató hátuljához.



19 Csatlakoztassa a tápkábelt a nyomtatóhoz, majd ezután a konnektorhoz.

⚠ VIGYÁZAT – SÉRÜLÉSVESZÉLY: A tűzveszély és az áramütés elkerülése érdekében a tápkábelt közvetlenül egy, a készülékhez közeli, könnyen hozzáférhető, megfelelő besorolású és megfelelően földelt konnektorba csatlakoztassa.

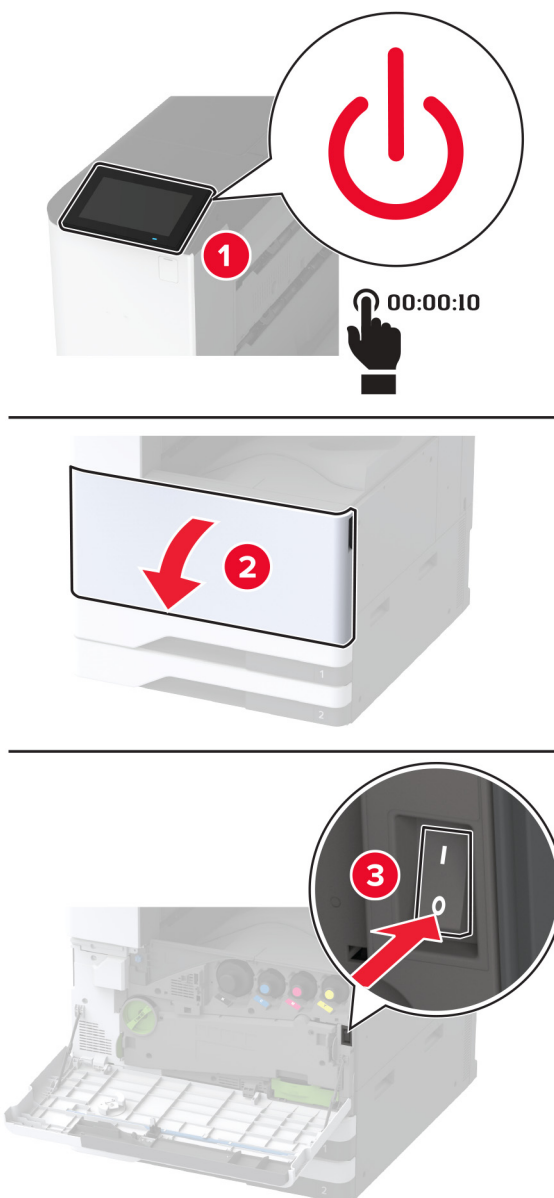
20 Kapcsolja be a nyomtatót.

Ahhoz, hogy a kiadóegység elérhető legyen a nyomtatási feladatokhoz, a kezdőképernyőről kiindulva érintse meg a **Beállítások > Eszköz > Karbantartás > Konfiguráció menü > Kiadóegység konfigurálása > Lyukasztó konfigurálása** > elemet, és válasszon ki egy konfigurációt.

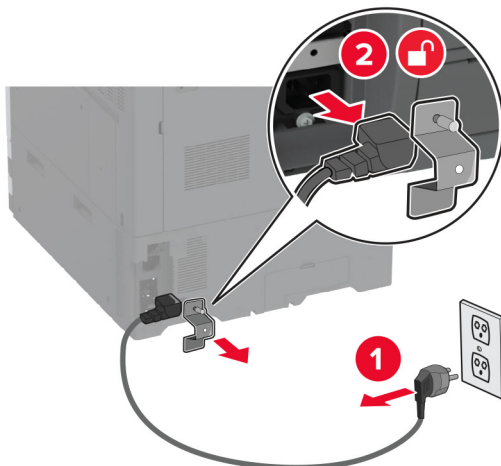
A fűzetkészítő egység beszerelése

⚠ VIGYÁZAT – ÁRAMÜTÉS VESZÉLYE: Ha a vezérlőkártyával dolgozik, illetve külön megvásárolható hardvert vagy memóriaeszközöket helyez a nyomtatóba a beállítást követően, akkor az áramütés kockázatának elkerülése érdekében kapcsolja ki a nyomtatót, és húzza ki a tápkábelt a konnektorból. Ha bármilyen más eszköz is csatlakozik a nyomtatóhoz, akkor azt is kapcsolja ki, és húzza ki a nyomtatóval összekötő kábelt.

1 Kapcsolja ki a nyomtatót.

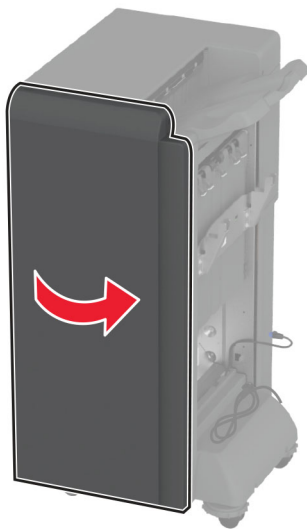


2 Húzza ki a tápkábelt a konnektorból, majd a nyomtatóból.

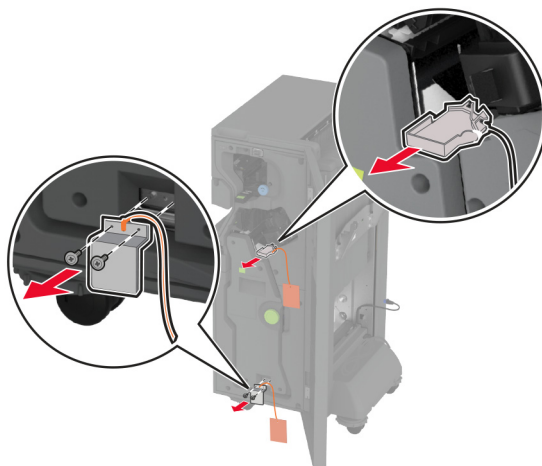


3 Csomagolja ki a fűtetkészítő egységet, majd távolítsa el róla az összes csomagolóanyagot.

4 Nyissa ki a fűtetkészítő egység ajtaját.



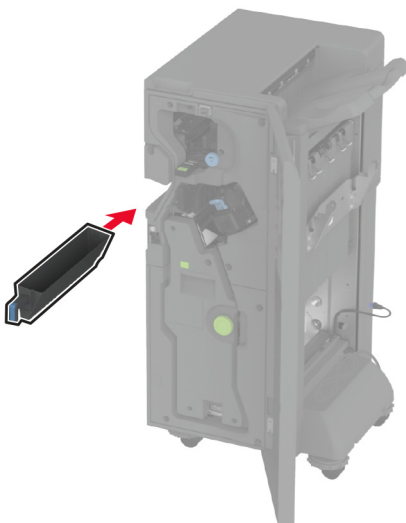
5 Távolítsa el a csomagolóanyagot a fűzetkészítő egység belsejéből.



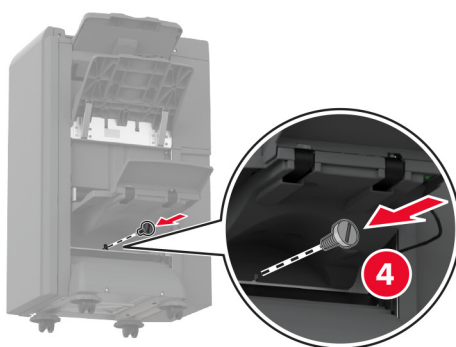
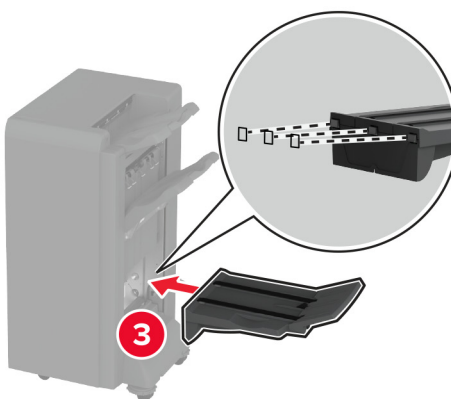
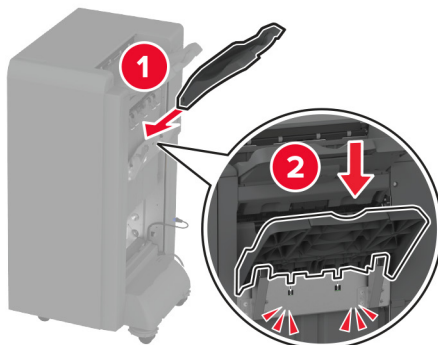
6 Helyezze vissza a tűzőkazetta tartóját.



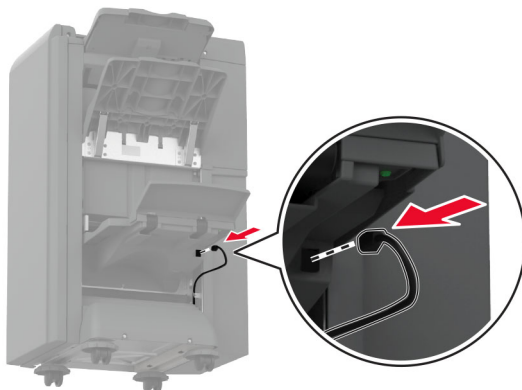
7 Helyezze be a lyukasztódobozt.



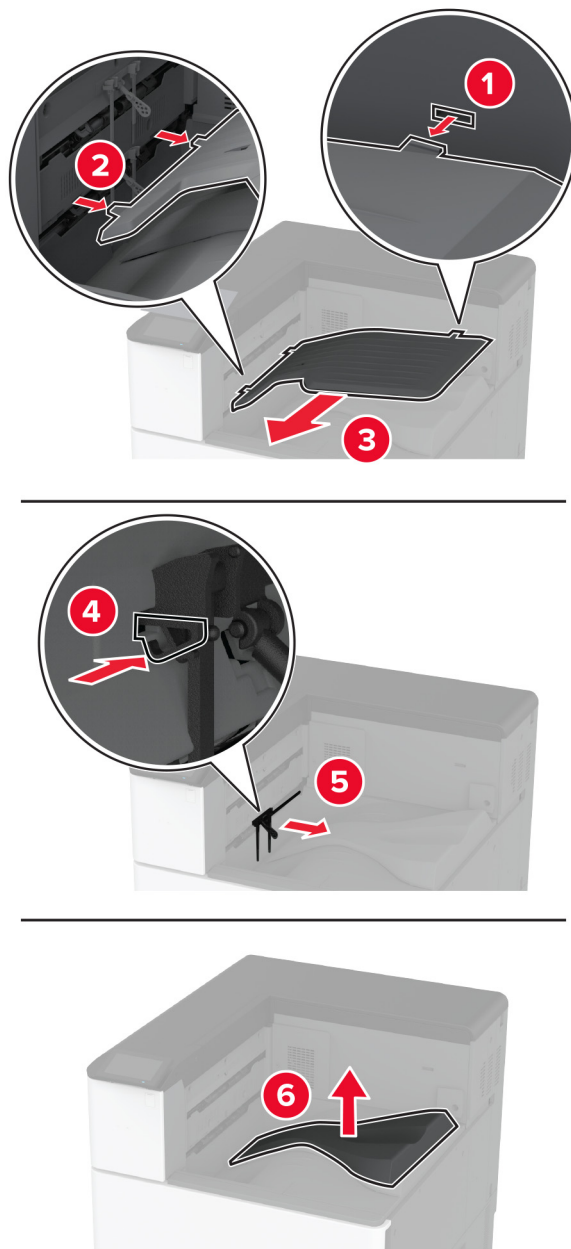
- 8 Csupja be a fűzetkészítő egység ajtaját.
- 9 Tegye be a rekeszeket.



10 Illessze be a fűzetkészítő egység kábelét.



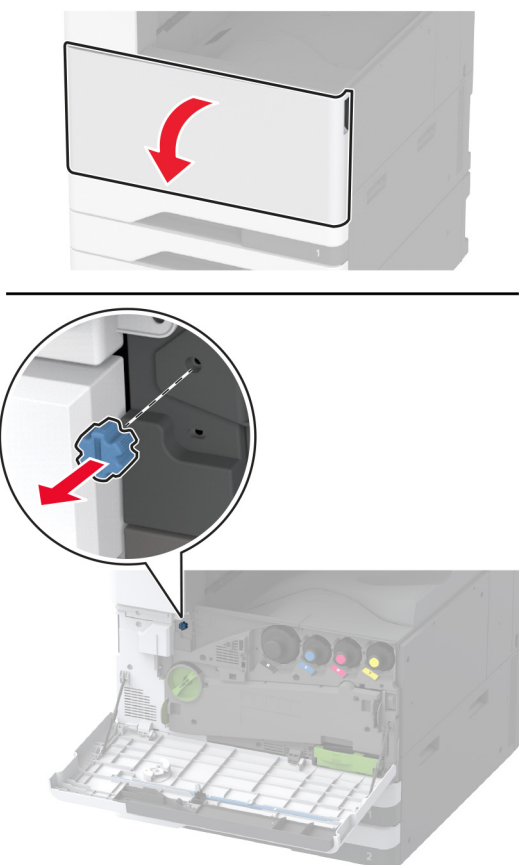
11 Távolítsa el a normál rekeszt.



Megj.: Ne dobja ki a normál rekeszt.

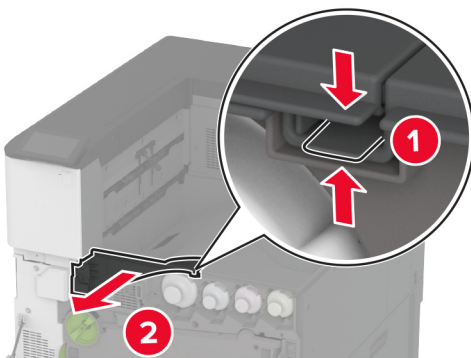
12 Nyissa ki az elülső ajtót, majd távolítsa el a kék gombot.

Megj.: Ne dobja ki a gombot.



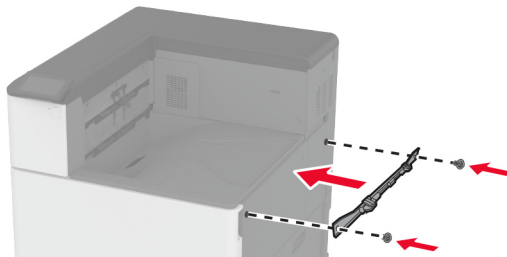
13 Távolítsa el a normál rekesz oldalsó fedelét.

Megj.: Ne dobja ki a rekesz oldalsó fedelét.



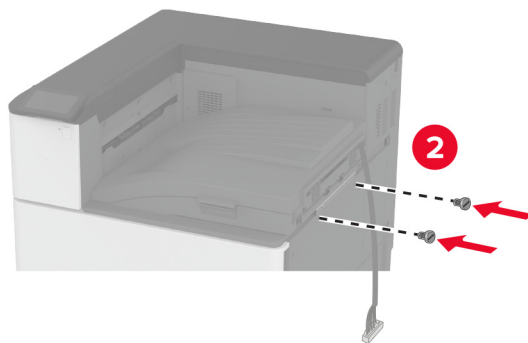
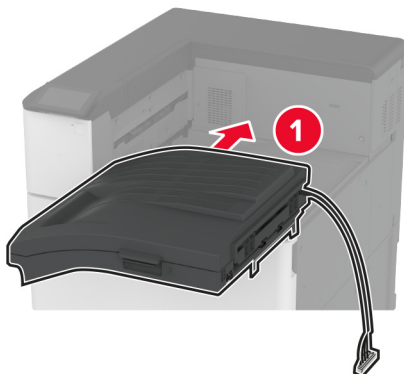
14 Csukja be az elülső ajtót.

15 Szerelje fel a kiadóegység szerelvénytartó pántjait.

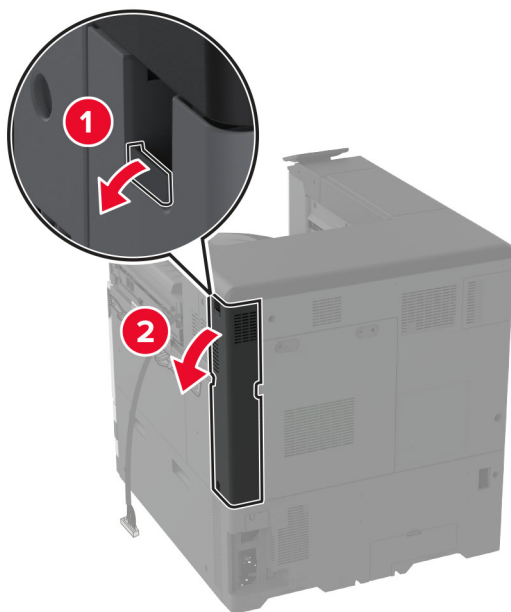


16 Helyezze be a papírszállító egységet, majd rögzítse a csavarok segítségével.

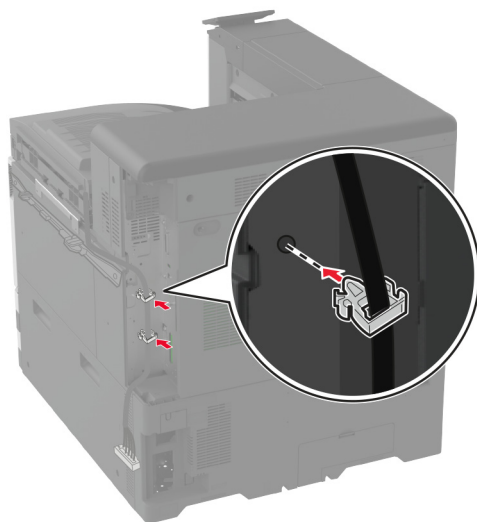
Megj.: Használja a kiadóegységhez mellékelt csavarokat.



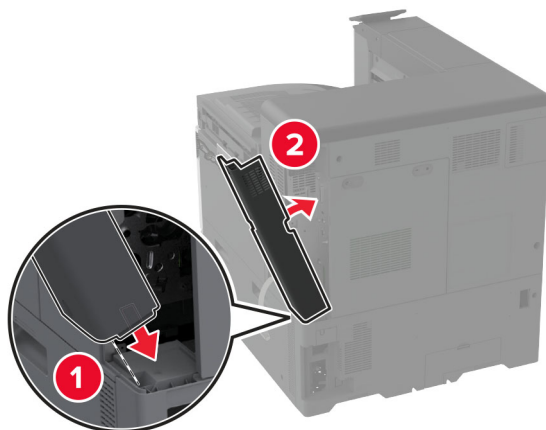
17 Távolítsa el a hátsó portok fedelét.



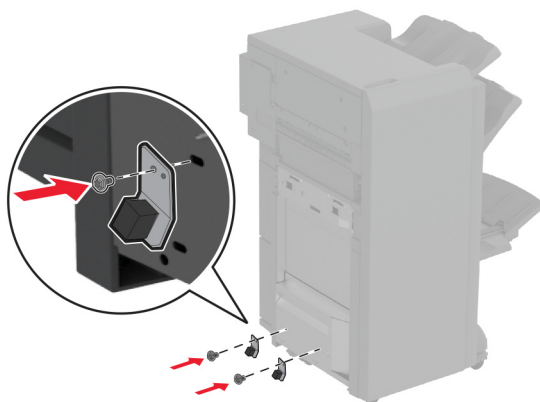
18 Rögzítse a kábelt.



19 Szerelje fel a hátsó portok fedelét.

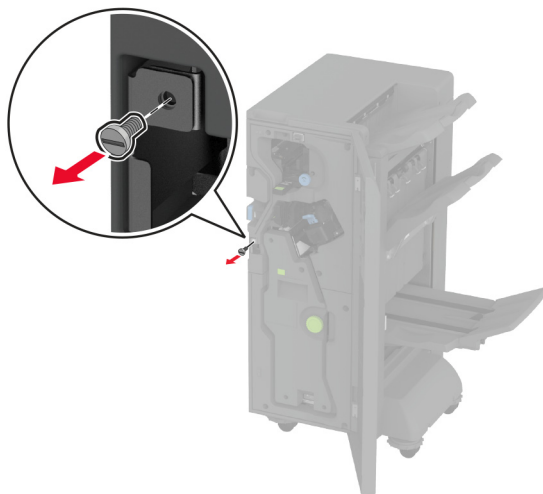


20 Szerelje fel a tartópántokat a kiadóegység aljára.

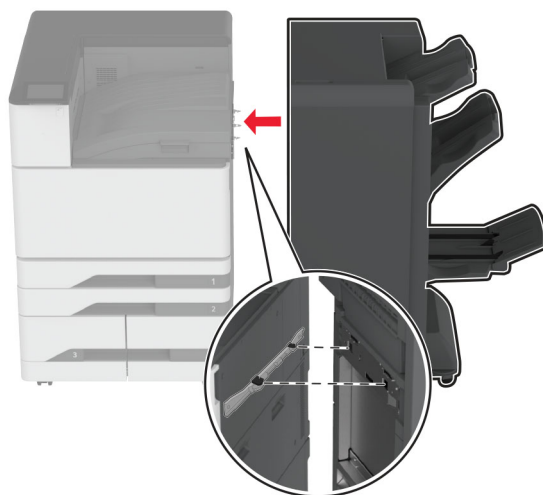


21 Nyissa ki a fűtetkészítő egység ajtaját.

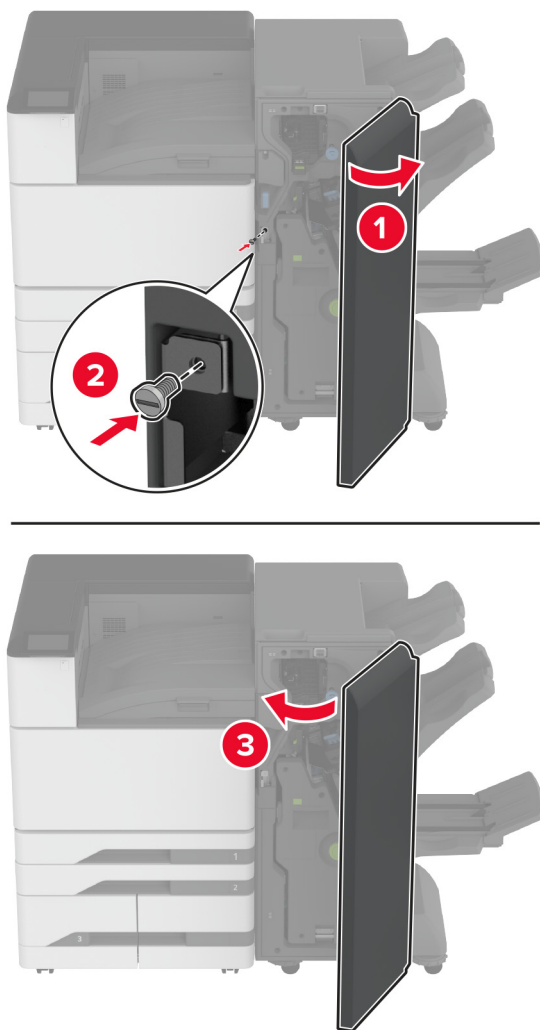
22 Egy laposfejű csavarhúzóval távolítsa el a csavart, majd csukja be a kiadóegység ajtaját.



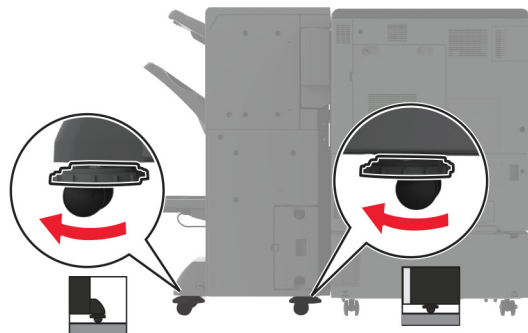
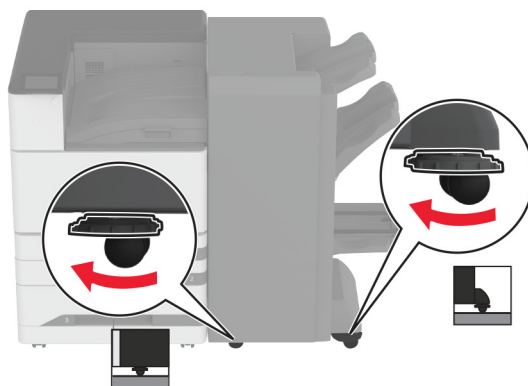
23 Csatlakoztassa a kiadóegységet a nyomtatóhoz.



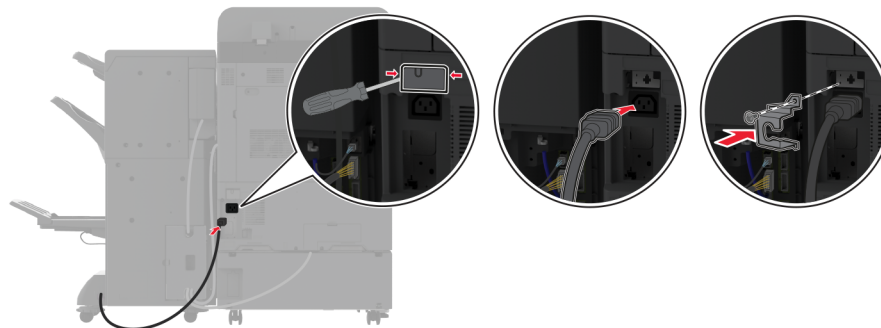
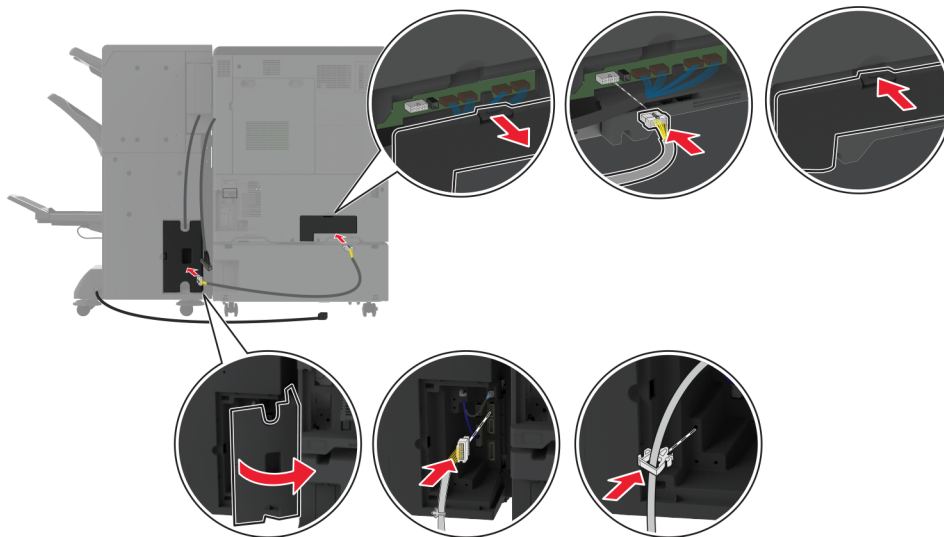
- 24** Nyissa ki a kiadóegység ajtaját, a csavar segítségével rögzítse a kiadóegységet a nyomtatóhoz, majd csukja be az ajtót.



- 25** Forgassa el a kiadóegység oldalsó kerekeit az óramutató járásával megegyező irányba, és győződjön meg arról, hogy a kiadóegység minden oldala azonos magasságú.



26 Csatlakoztassa a kábeleket a nyomtatóportokhoz és a kiadóegység portjaihoz.



27 Csatlakoztassa a tápkábelt a nyomtatóhoz, majd ezután a konnektorhoz.

⚠ VIGYÁZAT – SÉRÜLÉSVESZÉLY: A tűzveszély és az áramütés elkerülése érdekében a tápkábelt közvetlenül egy, a készülékhez közeli, könnyen hozzáférhető, megfelelő besorolású és megfelelően földelt konnektorba csatlakoztassa.

28 Kapcsolja be a nyomtatót.

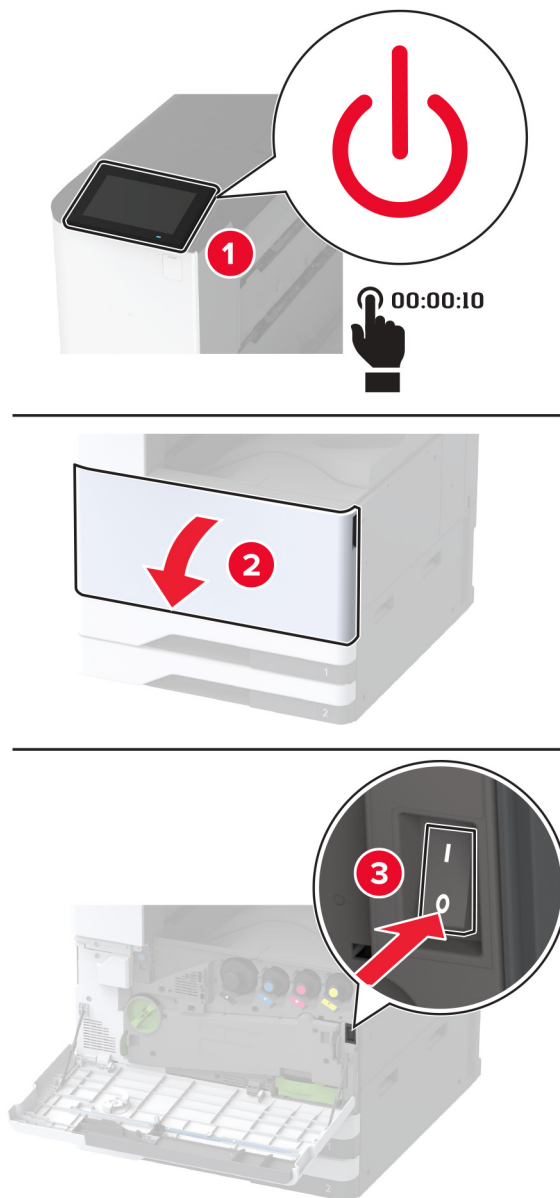
Adja hozzá a kiadóegységet a nyomtató-illesztőprogramban, hogy az elérhető legyen a nyomtatási feladatokhoz. További információkért, lásd: [“Választható lehetőségek hozzáadása a nyomtató-illesztőprogramban” itt: 63. oldal.](#)

A háromszorosan hajtott/Z-hajtású papírt kiadó egység beszerelése

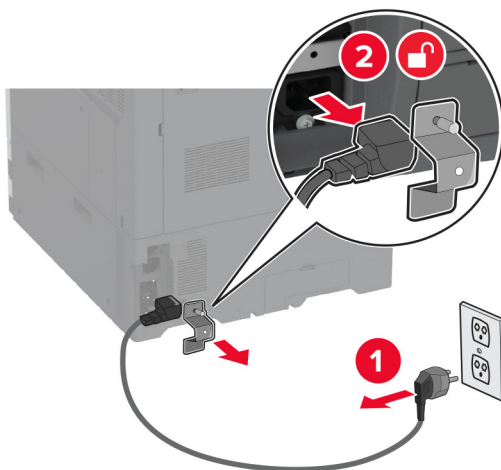
⚠ VIGYÁZAT – ÁRAMÜTÉS VESZÉLYE: Ha a vezérlőkártyával dolgozik, illetve külön megvásárolható hardvert vagy memóriaeszközöket helyez a nyomtatóba a beállítást követően, akkor az áramütés kockázatának elkerülése érdekében kapcsolja ki a nyomtatót, és húzza ki a tápkábelt a konnektorból. Ha bármilyen más eszköz is csatlakozik a nyomtatóhoz, akkor azt is kapcsolja ki, és húzza ki a nyomtatóval összekötő kábelt.

Megj.: A háromszorosan hajtott/Z-hajtású papírt kiadó egység beszereléséhez először a fűzetkészítő egységet kell beszerelnie.

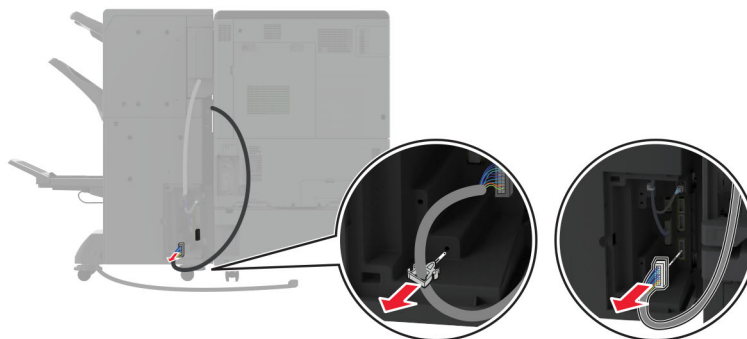
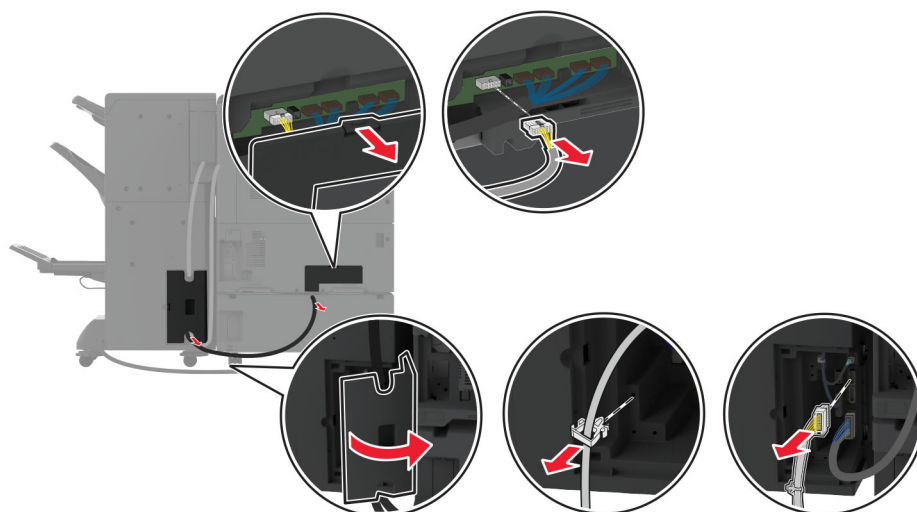
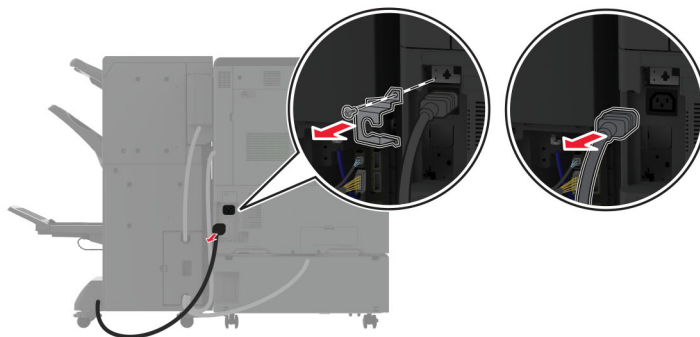
- 1 Kapcsolja ki a nyomtatót.



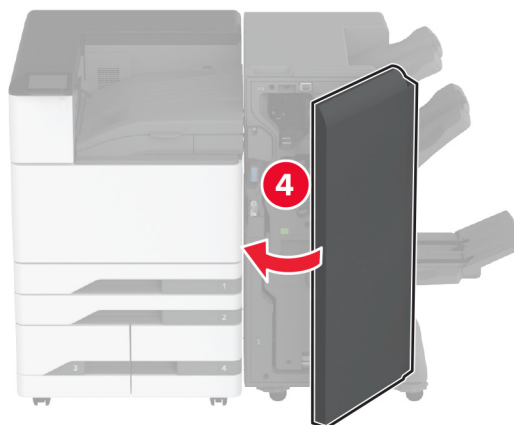
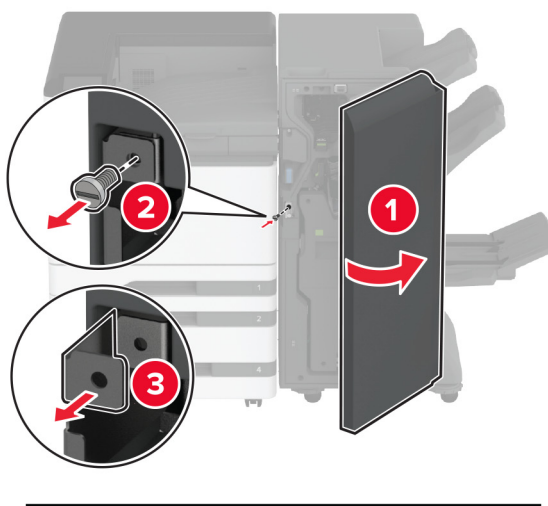
2 Húzza ki a tápkábelt a konnektorból, majd a nyomtatóból.



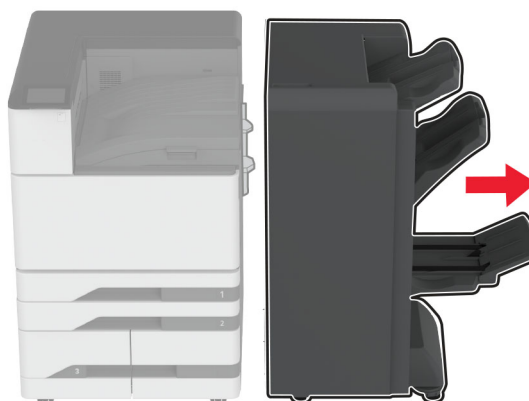
3 Húzza ki a fűzetkészítő egység kábeleit a nyomtatóból.



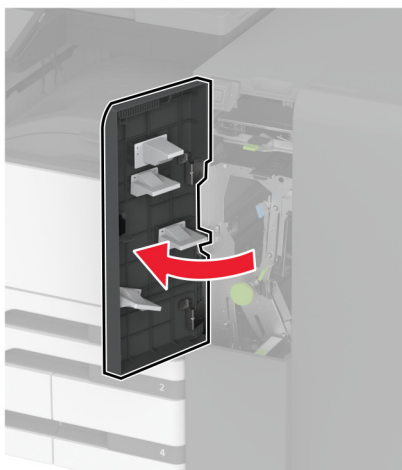
- 4** Nyissa ki a fűzetkészítő egység ajtaját, egy laposfejű csavarhúzó segítségével távolítsa el a csavart és a fém tartóelemet, majd csukja be az ajtót.



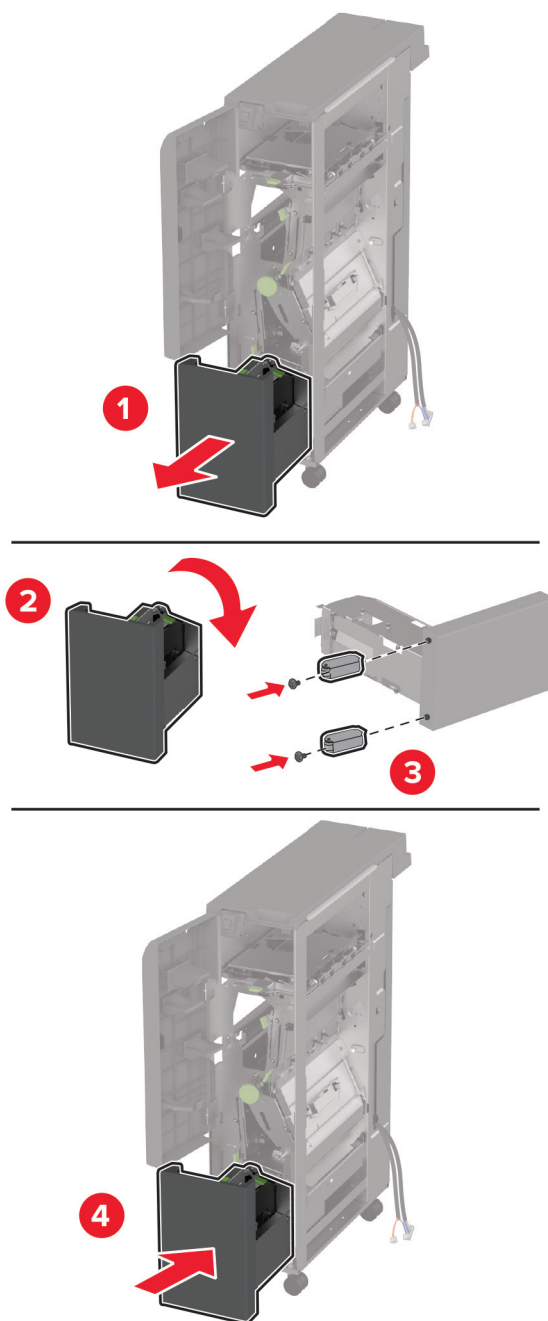
- 5** Távolítsa el a fűzetkészítő egységet.



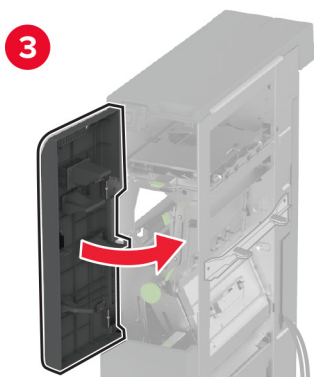
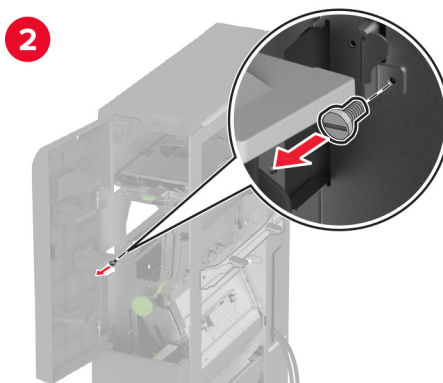
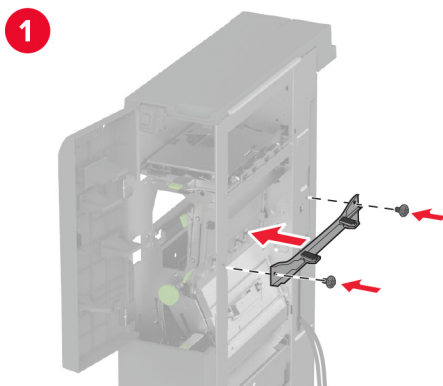
- 6** Csomagolja ki a háromszorosan hajtott/Z-hajtású papírt kiadó egységet, majd távolítsa el róla az összes csomagolóanyagot.
- 7** Nyissa ki a kiadóegység ajtaját.



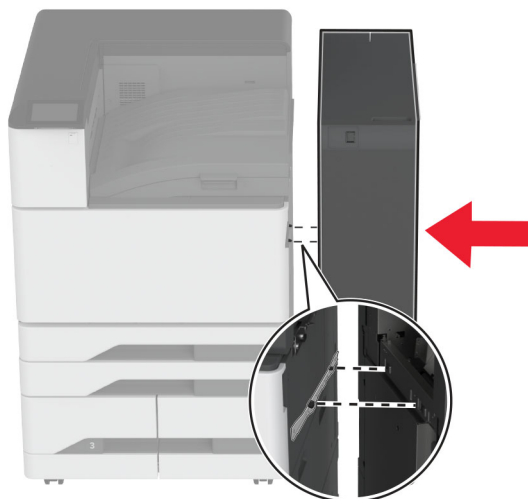
- 8** Távolítsa el a háromszorosan hajtott papírt kiadó egység rekeszét, illessze be a csavarokat a tárolóba, majd helyezze be a tárolót.



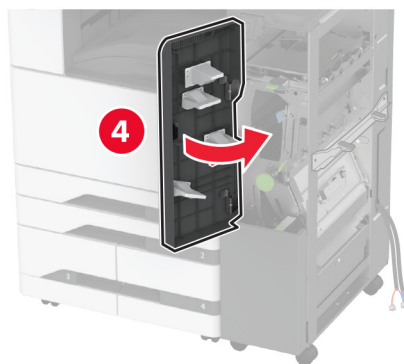
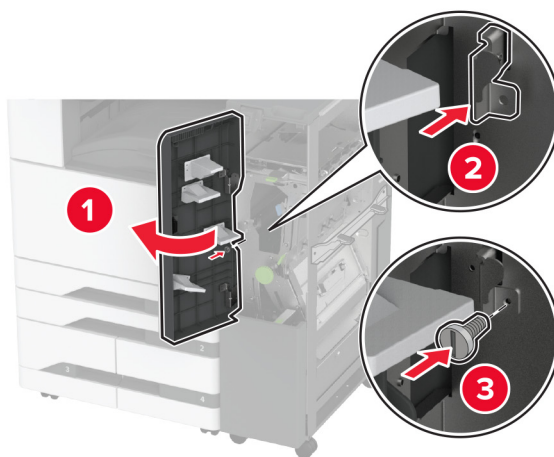
- 9 Egy laposfejű csavarhúzó segítségével rögzítse a háromszorosan hajtott/Z-hajtású papírt kiadó egység szerelvénytartóját, távolítsa el a csavart, majd csukja be a kiadóegység ajtaját.



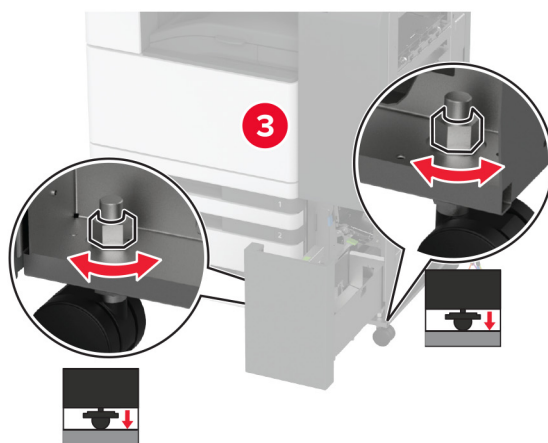
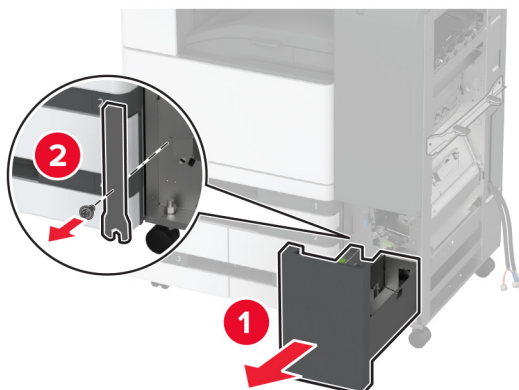
10 Csatlakoztassa a háromszorosan hajtott/Z-hajtású papírt kiadó egységet a nyomtatóhoz.



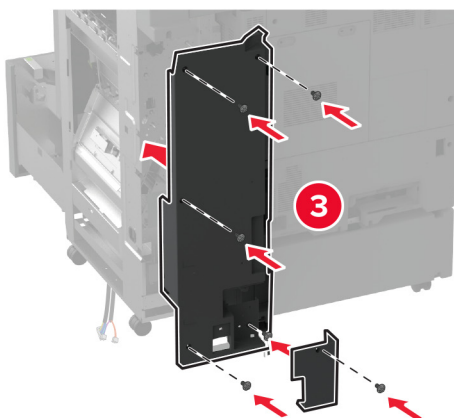
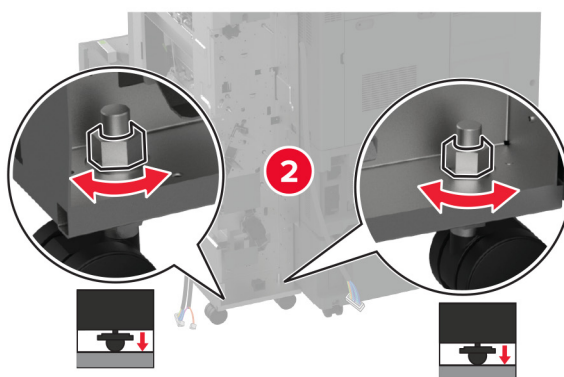
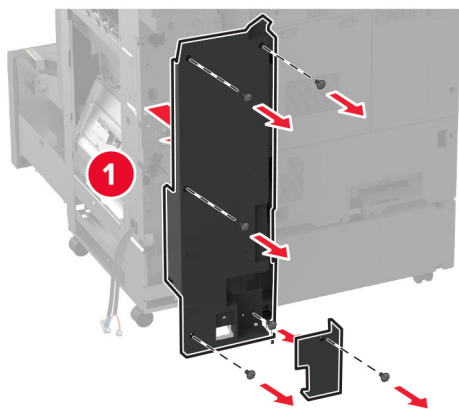
11 Nyissa ki a háromszorosan hajtott/Z-hajtású papírt kiadó egység ajtaját, a csavar segítségével rögzítse a kiadóegységet a nyomtatóhoz, majd csukja be a kiadóegység ajtaját.



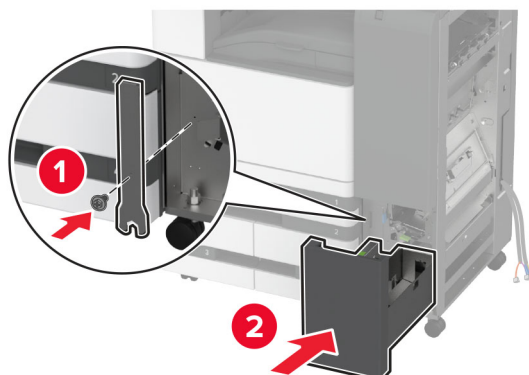
- 12** Távolítsa el a csavarkulcsot, állítsa be a szintezőcsavarokat, és győződjön meg arról, hogy a kiadóegység eleje a nyomtatóval azonos magasságban van.



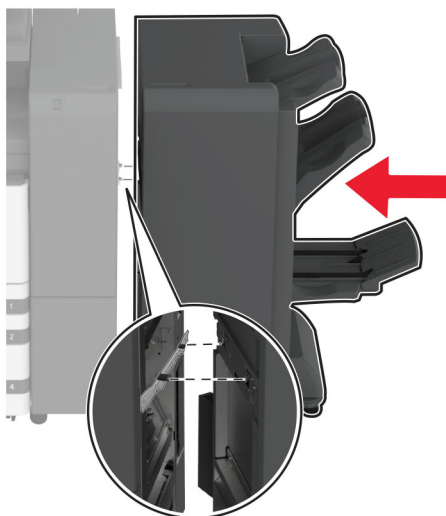
- 13** Állítsa be a szintezőcsavarokat, és győződjön meg arról, hogy a kiadóegység hátulja a nyomtatóval azonos magasságban van.



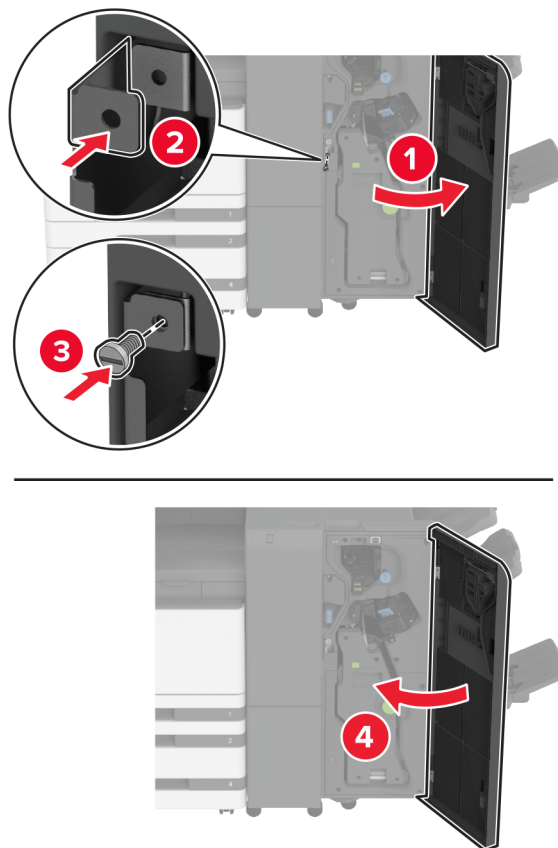
- 14** Illessze a csavarkulcsot a háromszorosan hajtott papírt kiadó egységre.



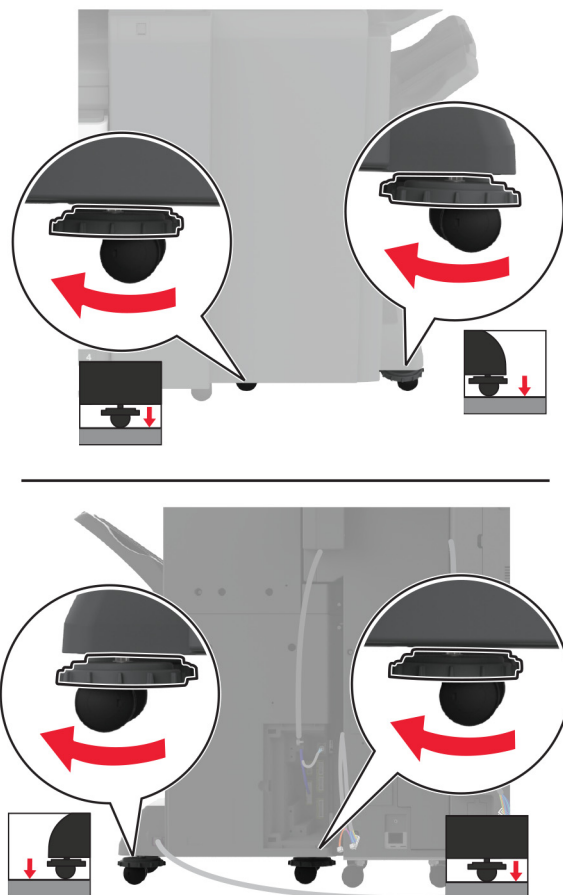
- 15** Illessze a fűzetkészítő egységet a háromszorosan hajtott papírt kiadó egységre.



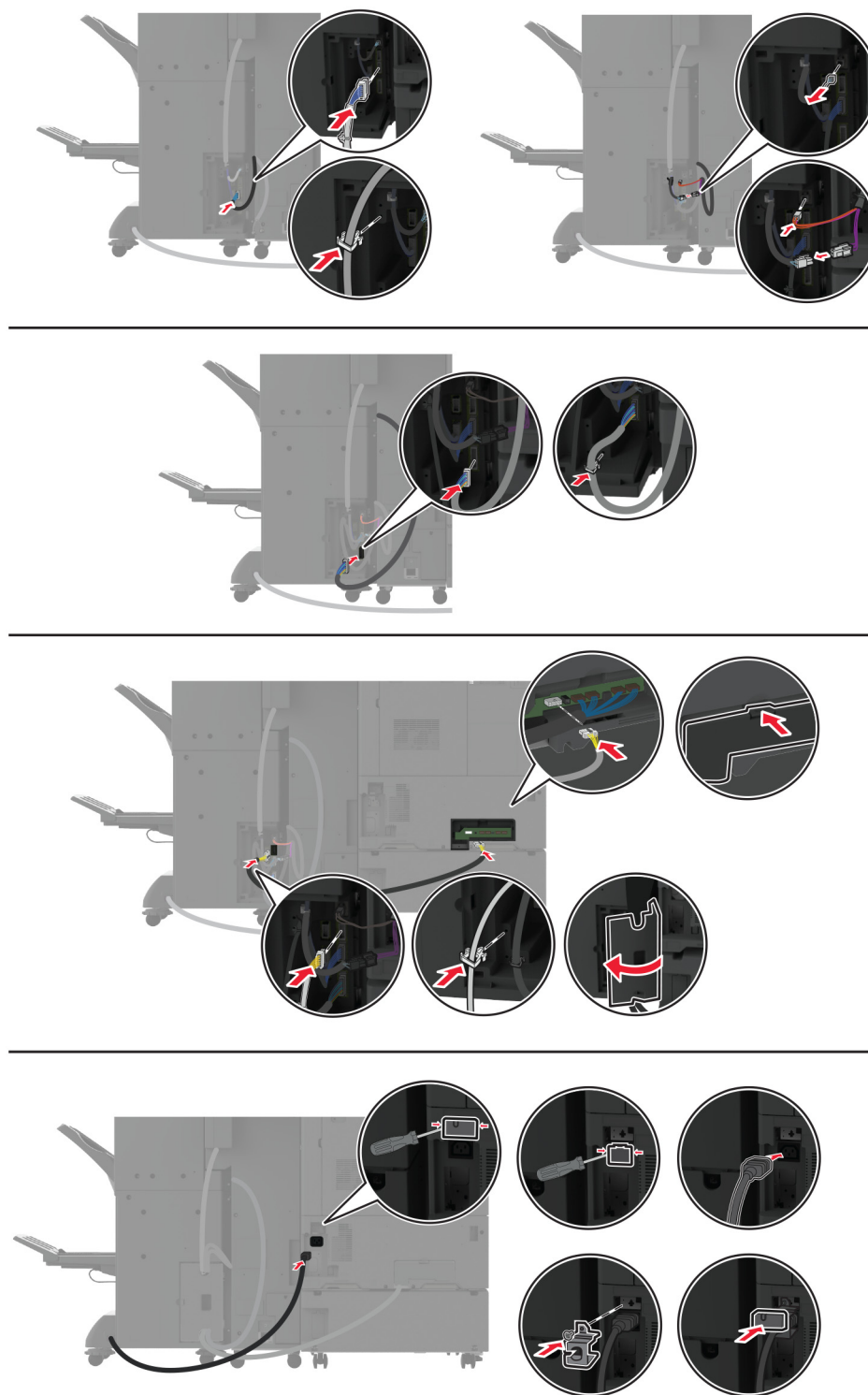
- 16** Nyissa ki a fűzetkészítő egység ajtaját, a csavar segítségével rögzítse a fűzetkészítő egységet a háromszorosan hajtott papírt kiadó egységhez, majd csukja be a fűzetkészítő egység ajtaját.



- 17** Állítsa be a szintezőcsavarokat, és győződjön meg arról, hogy a kiadógység minden oldala azonos magasságban van.

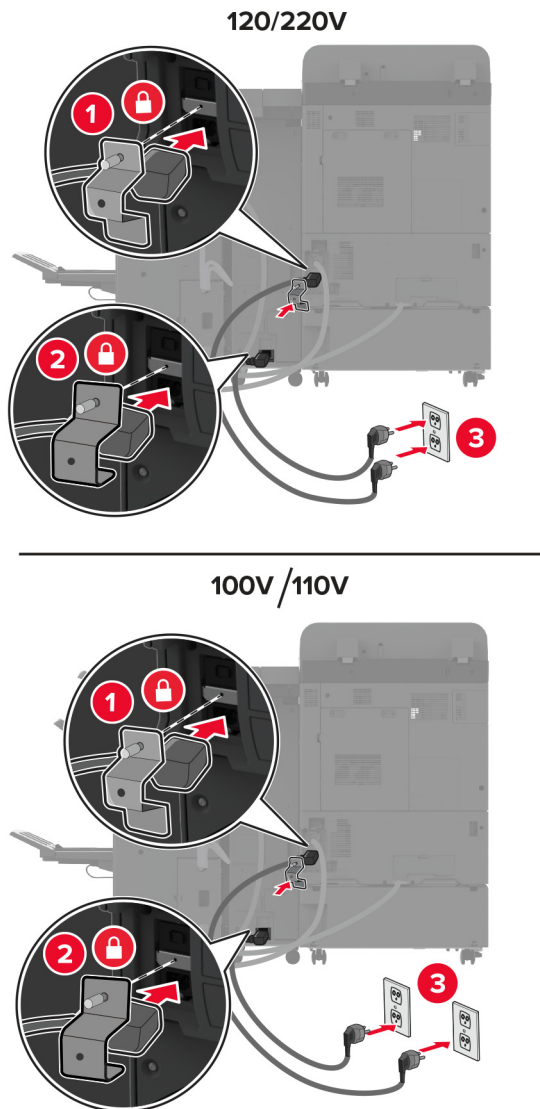


18 Csatlakoztassa a kábeleket a nyomtatóportokhoz és a kiadóegység portjaihoz.



19 Csatlakoztassa a nyomtató és a kiadóegység tápkábelét a nyomtatóhoz és a kiadóegységhez, majd a konnektorhoz.

⚠ VIGYÁZAT – SÉRÜLÉSVESZÉLY: A tűzveszély és az áramütés elkerülése érdekében a tápkábelt közvetlenül egy, a készülékhez közeli, könnyen hozzáférhető, megfelelő besorolású és megfelelően földelt konnektorba csatlakoztassa.



Megj.: Ha a konnektor 120 vagy 220 voltos, akkor mindkét tápkábelt csatlakoztathatja ugyanahhoz a konnektorhoz. Ha a konnektor 100 vagy 110 voltos, akkor a tápkábeleket külön konnektorokhoz kell csatlakoztatni.

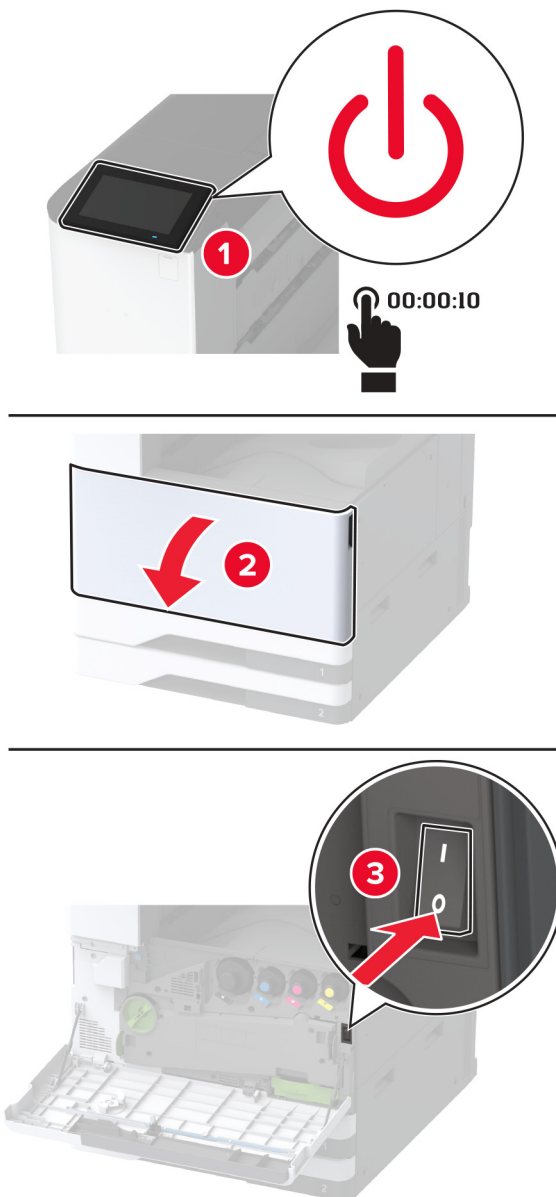
20 Kapcsolja be a nyomtatót.

Adja hozzá a kiadóegységet a nyomtató-illesztőprogramban, hogy az elérhető legyen a nyomtatási feladatokhoz. További információkért, lásd: [“Választható lehetőségek hozzáadása a nyomtató-illesztőprogramban” itt: 63. oldal.](#)

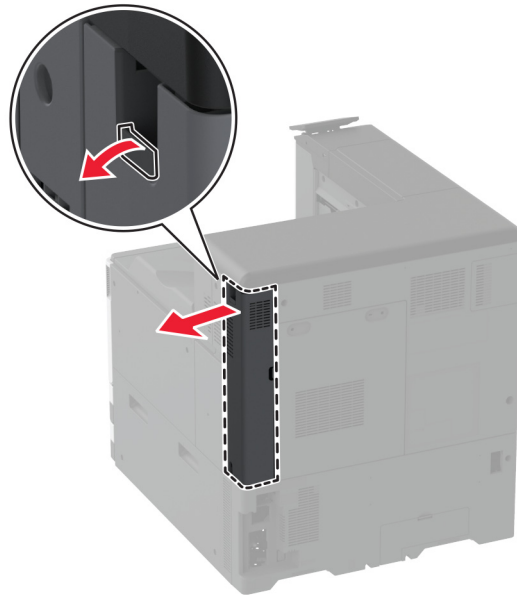
Nyomtató merevlemezének beszerelése

⚠ VIGYÁZAT – ÁRAMÜTÉS VESZÉLYE: Ha a vezérlőkártyával dolgozik, illetve külön megvásárolható hardvert vagy memóriaeszközöket helyez a nyomtatóba a beállítást követően, akkor az áramütés kockázatának elkerülése érdekében kapcsolja ki a nyomtatót, és húzza ki a tápkábelt a konnektorból. Ha bármilyen más eszköz is csatlakozik a nyomtatóhoz, akkor azt is kapcsolja ki, és húzza ki a nyomtatóval összekötő kábelt.

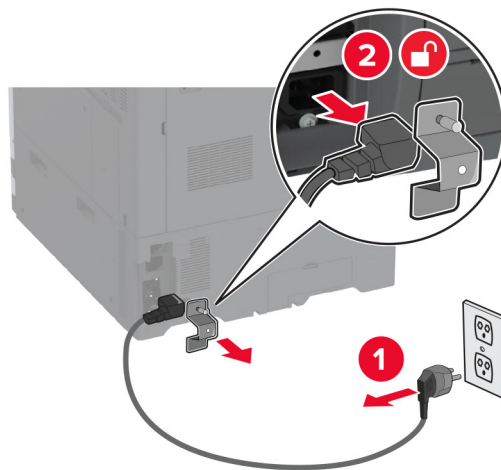
1 Kapcsolja ki a nyomtatót.



2 Távolítsa el a hátsó portok fedelét.

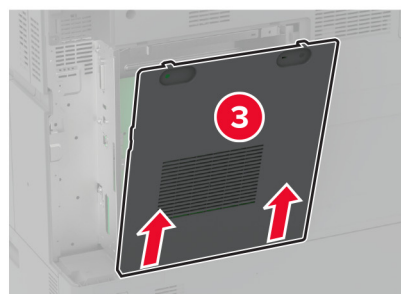
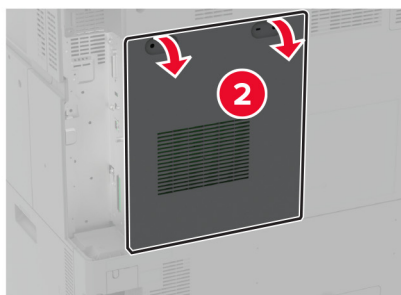
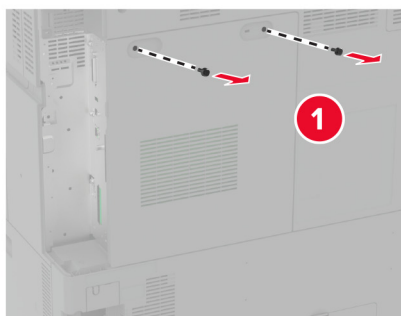


3 Húzza ki a tápkábelt a konnektorból, majd a nyomtatóból.



4 Egy laposfejű csavarhúzó segítségével távolítsa el a vezérlőkártya borítását.

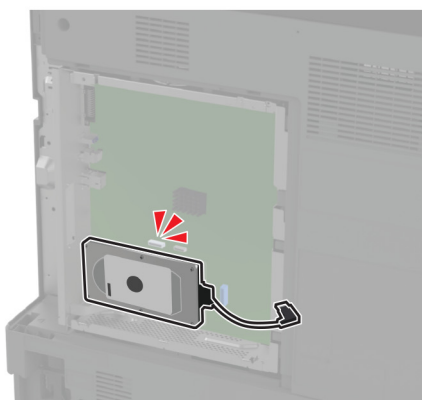
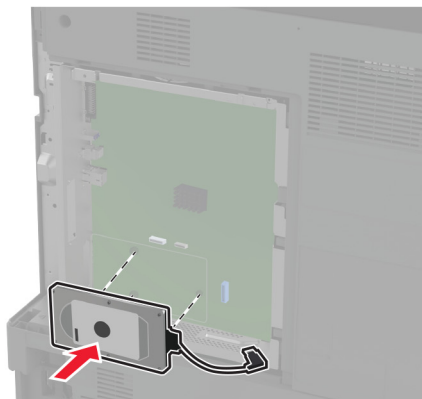
Figyelem – sérülésveszély: A vezérlőkártyán található elektronikus alkatrészekben könnyen kárt tehet a statikus elektromosság. Érintse meg a nyomtató valamelyik fém alkatrészét, mielőtt a vezérlőkártya elektronikus alkatrészeihez vagy csatlakozóihoz nyúlna.



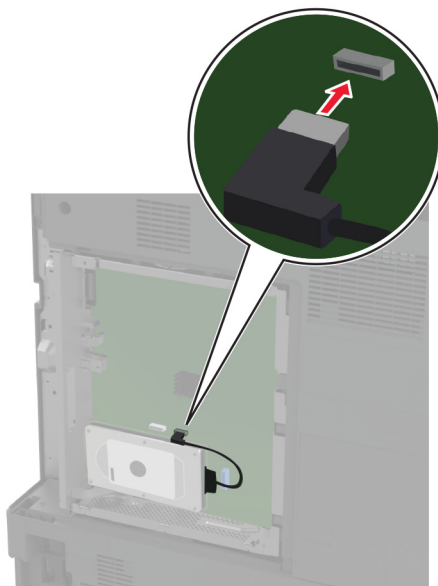
5 Csomagolja ki a merevlemezt.

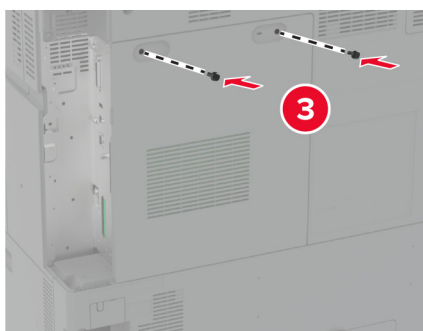
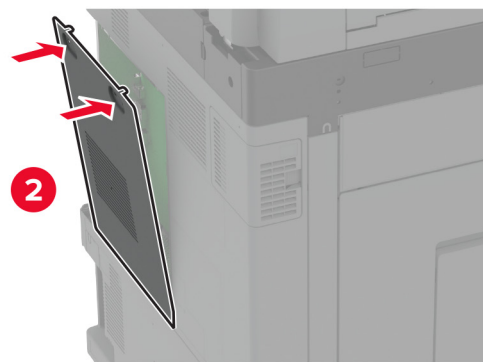
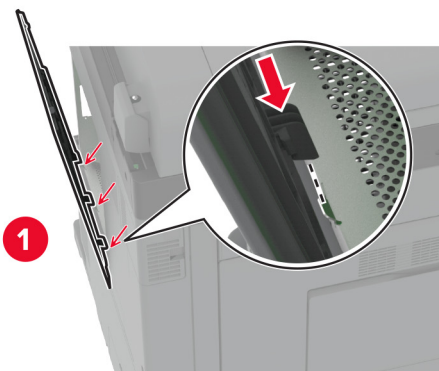
Figyelem – sérülésveszély: Ne érintse vagy nyomja meg a merevlemez közepét.

6 Rögzítse a merevlemezt a vezérlőkártyához.

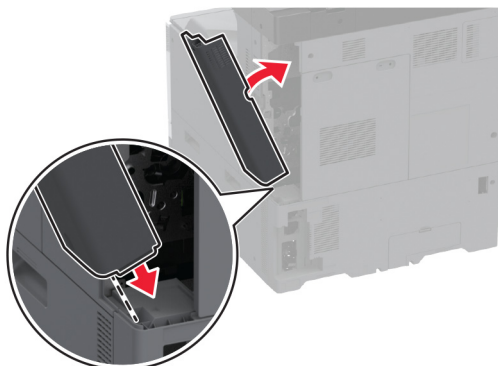


7 Csatlakoztassa a merevlemez csatlakozókábelét a vezérlőkártyához.



8 Rögzítse a vezérlőkártya borítását.

9 Szerelje fel a hátsó portok fedelét.



10 Csatlakoztassa a tápkábelt a fali konnektorhoz, majd kapcsolja be a nyomtatót.

⚠ VIGYÁZAT – SÉRÜLÉSVESZÉLY: A tűzveszély és az áramütés elkerülése érdekében a tápkábelt közvetlenül egy, a készülékhez közeli, könnyen hozzáférhető, megfelelő besorolású és megfelelően földelt konnektorba csatlakoztassa.

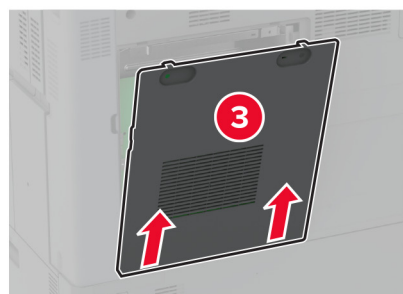
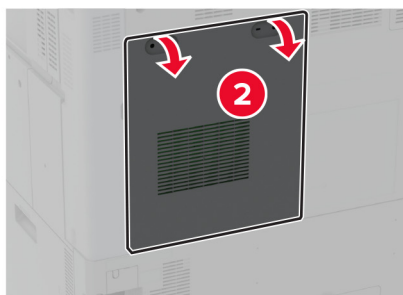
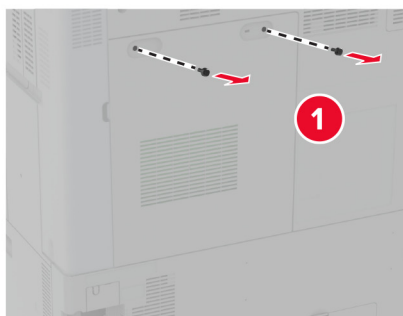
Az intelligens tárolómeghajtó beszerelése

⚠ VIGYÁZAT – ÁRAMÜTÉS VESZÉLYE: Ha a vezérlőkártyával dolgozik, illetve külön megvásárolható hardvert vagy memóriaeszközöket helyez a nyomtatóba a beállítást követően, akkor az áramütés kockázatának elkerülése érdekében kapcsolja ki a nyomtatót, és húzza ki a tápkábelt a konnektorból. Ha bármilyen más eszköz is csatlakozik a nyomtatóhoz, akkor azt is kapcsolja ki, és húzza ki a nyomtatóval összekötő kábelt.

1 Kapcsolja ki a nyomtatót, majd húzza ki a tápkábelt a csatlakozóaljzatból.

2 Egy laposfejű csavarhúzó segítségével távolítsa el a vezérlőkártya borítását.

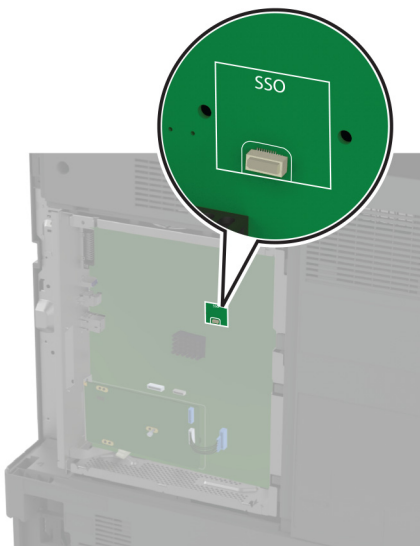
Figyelem – sérülésveszély: A vezérlőkártyán található elektronikus alkatrészekben könnyen kárt tehet a statikus elektromosság. Érintse meg a nyomtató valamelyik fém alkatrészét, mielőtt a vezérlőkártya alkatrészeihez vagy csatlakozóihoz nyúlna.



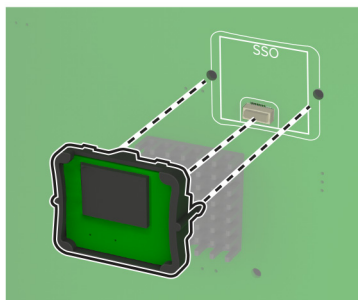
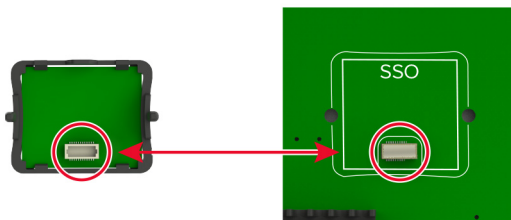
3 Csomagolja ki az intelligens tárolómeghajtót (ISD).

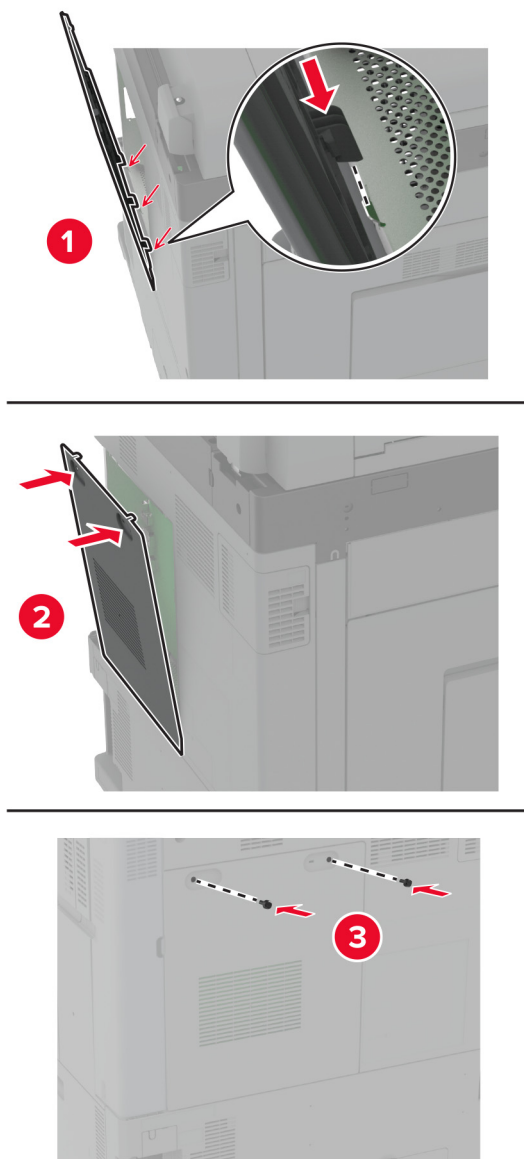
Figyelem – sérülésveszély: Ne érintse meg a modul élén található csatlakozópontokat.

4 Keresse meg a ISD-csatlakozót.



5 Illessze be a kártyát az ISD csatlakozójába.



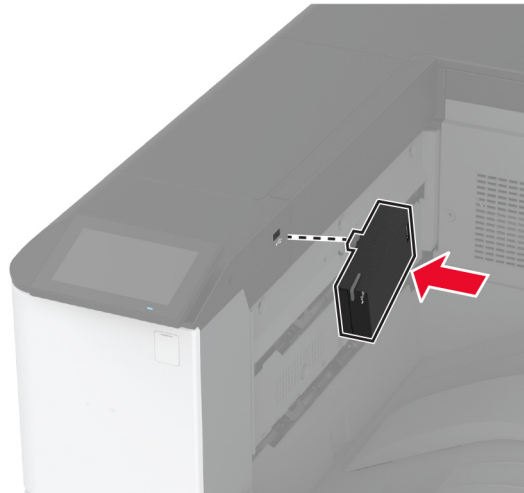
6 Rögzítse a vezérlőkártya borítását.**7** Csatlakoztassa a tápkábelt a fali konnektorhoz, majd kapcsolja be a nyomtatót.

⚠ VIGYÁZAT – SÉRÜLÉSVESZÉLY: A tűzveszély és az áramütés elkerülése érdekében a tápkábelt közvetlenül egy, a készülékhez közeli, könnyen hozzáférhető, megfelelő besorolású és megfelelően földelt konnektorba csatlakoztassa.

Vezeték nélküli nyomtatókiszolgáló telepítése

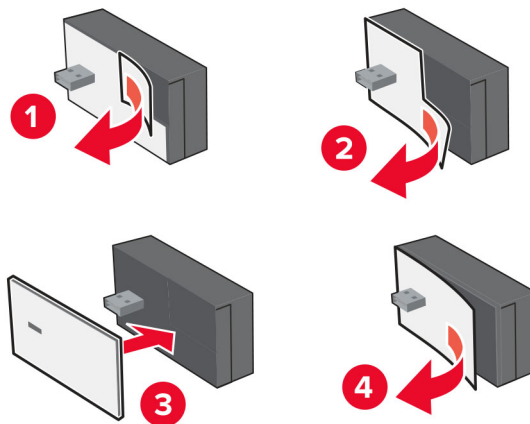
MarkNet N8372 vezeték nélküli nyomtatókiszolgáló telepítése

- 1 Kapcsolja ki a nyomtatót.
- 2 Vigyen fel egy kis izopropil alkoholt egy puha, szőszmentes ruhaanyagra, és törölje le vele az USB-port körüli területet.
- 3 Szerelje be a vezeték nélküli modult.

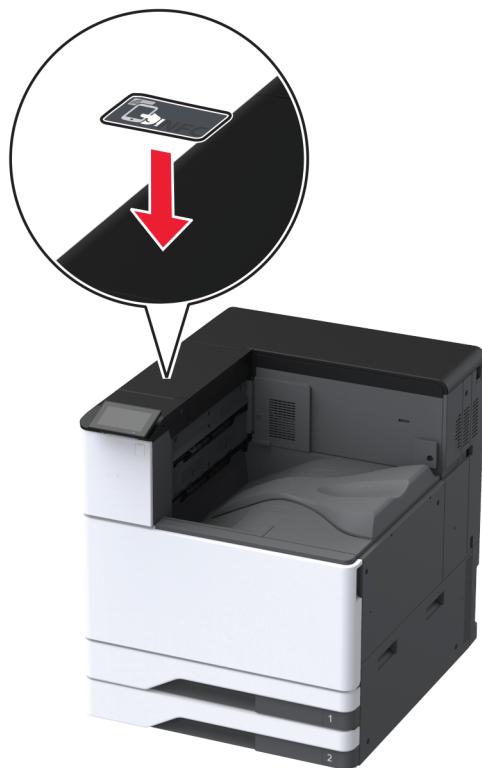


Megjegyzések:

- Nyomja le erősen, és győződjön meg arról, hogy a ragasztószalag a nyomtató felületéhez tapad.
 - Ügyeljen arra, hogy a nyomtató felülete száraz és kondenzvíz-mentes legyen.
 - A modul 72 órával később ragasztható legjobban a nyomtatóra.
- 4 Ellenőrizze a modul és a nyomtató közötti hézagot, majd szükség esetén szerelje fel a távtartó modult.



5 Csatlakoztassa az NFC-kártyát.

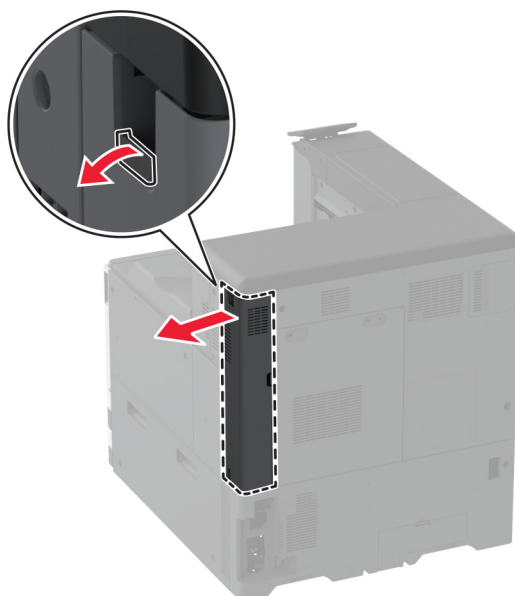


6 Kapcsolja be a nyomtatót.

Belső megoldások port beszerelése

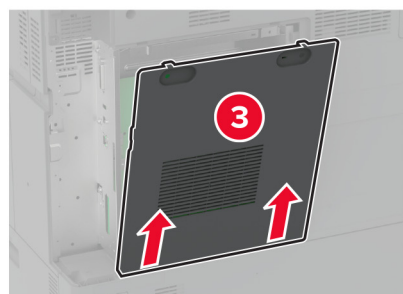
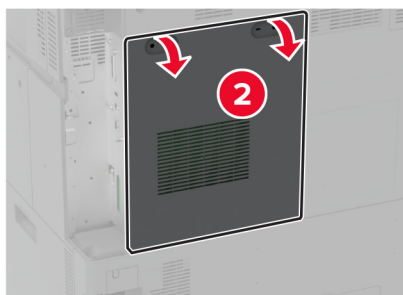
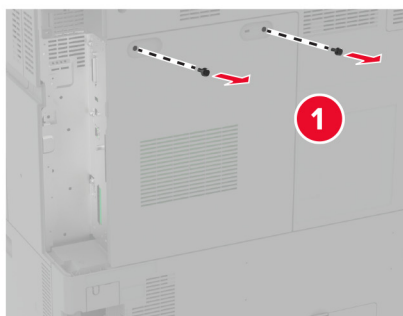
⚠ VIGYÁZAT – ÁRAMÜTÉS VESZÉLYE: Ha a vezérlőkártyával dolgozik, illetve külön megvásárolható hardvert vagy memóriaeszközöket helyez a nyomtatóba a beállítást követően, akkor az áramütés kockázatának elkerülése érdekében kapcsolja ki a nyomtatót, és húzza ki a tápkábelt a konnektorból. Ha bármilyen más eszköz is csatlakozik a nyomtatóhoz, akkor azt is kapcsolja ki, és húzza ki a nyomtatóval összekötő kábelt.

- 1 Kapcsolja ki a nyomtatót, majd húzza ki a tápkábelt a csatlakozóaljzattól.
- 2 Távolítsa el a hátsó portok fedelét.

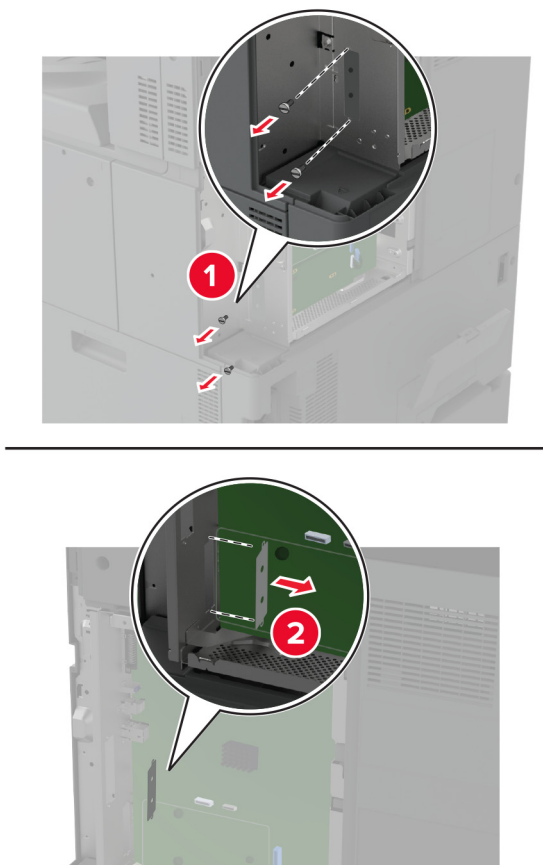


- 3 Egy laposfejű csavarhúzó segítségével távolítsa el a vezérlőkártya borítását.

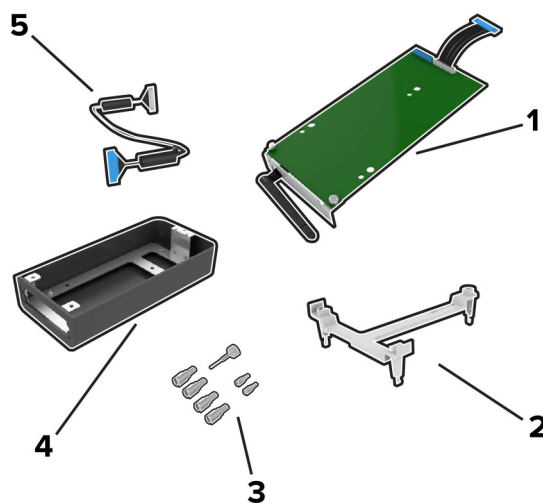
Figyelem – sérülésveszély: A vezérlőkártyán található elektronikus alkatrészekben könnyen kárt tehet a statikus elektromosság. Érintse meg a nyomtató valamelyik fém alkatrészét, mielőtt a vezérlőkártya elektronikus alkatrészeihez vagy csatlakozóihoz nyúlna.



4 Távolítsa el a belső megoldások port (ISP) burkolatát.



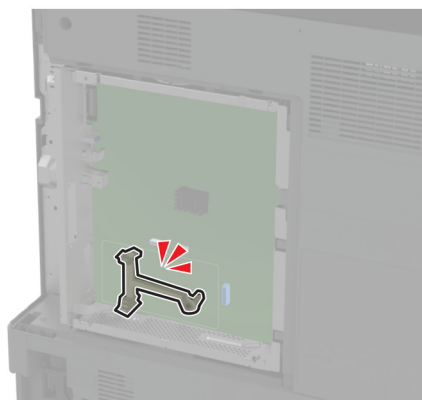
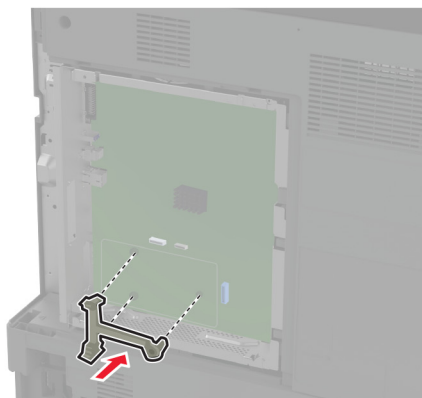
5 Csomagolja ki az ISP-készletet.



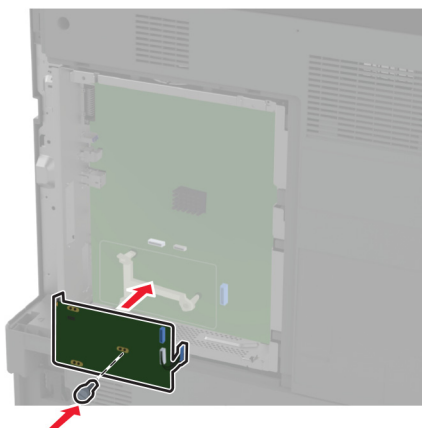
1	ISP
2	Tartópánt

3	Csavarok
4	Külső fedél Megj.: Nem vonatkozik erre a nyomtatómodellre.
5	Meghosszabbított ISP-kábel

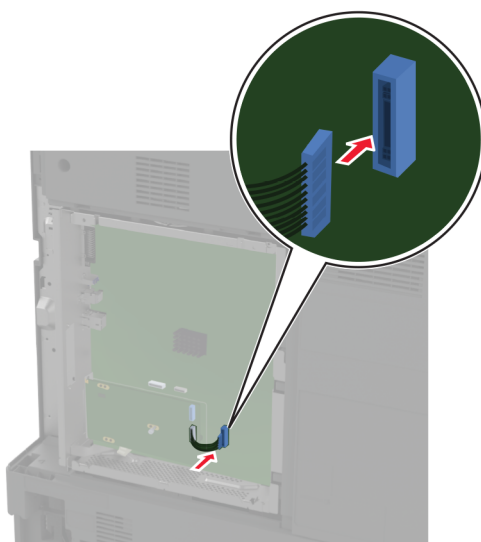
6 Szerelje fel a rögzítő tartópántot a vezérlőkártyára.



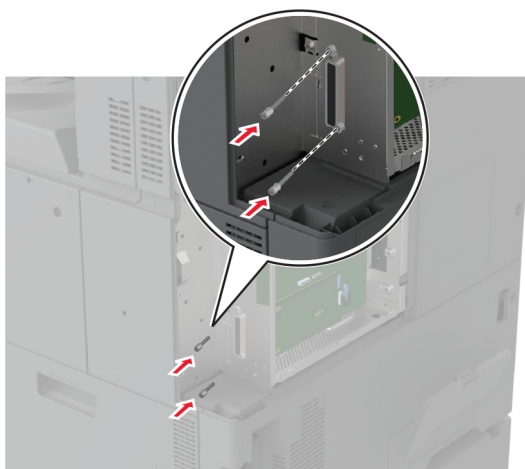
7 Rögzítse az ISP-t a rögzítő tartópántra.

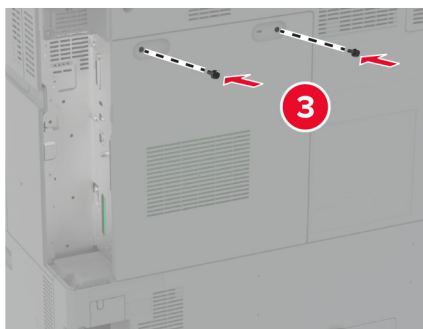
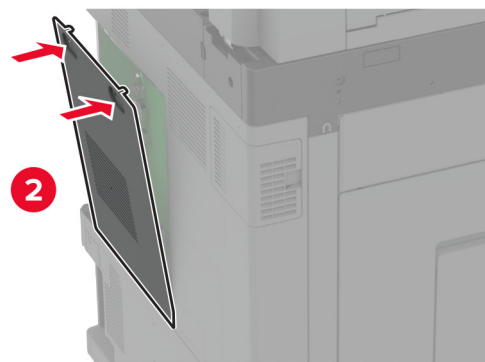
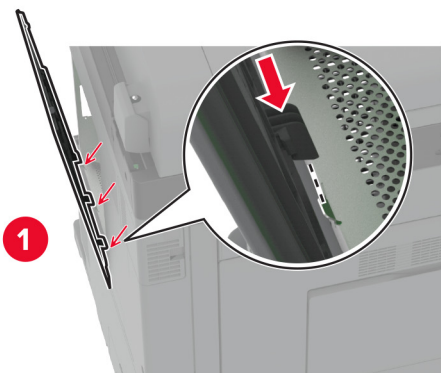


8 Csatlakoztassa a meghosszabbított ISP-kábelt a vezérlőkártyán található ISP-csatlakozóhoz.

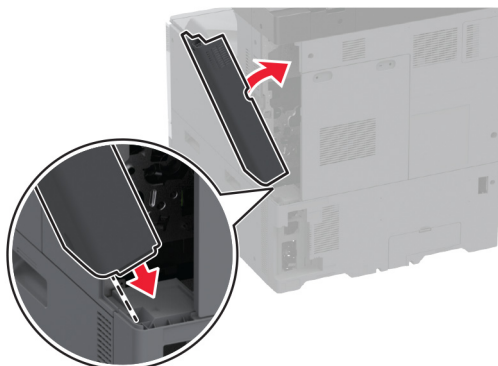


9 Rögzítse az ISP-t a nyomtatóhoz.



10 Rögzítse a vezérlőkártya borítását.

11 Szerelje fel a hátsó portok fedelét.



12 Csatlakoztassa a tápkábelt a fali konnektorhoz, majd kapcsolja be a nyomtatót.

⚠ VIGYÁZAT – SÉRÜLÉSVESZÉLY: A tűzveszély és az áramütés elkerülése érdekében a tápkábelt közvetlenül egy, a készülékhez közeli, könnyen hozzáférhető, megfelelő besorolású és megfelelően földelt konnektorba csatlakoztassa.

A nyomtatóport-beállítások módosítása belső megoldások port telepítése után

Megjegyzések:

- Ha a nyomtatónak statikus IP-címe van, akkor nem kell módosításokat végeznie a konfiguráción.
- Ha a számítógépek úgy vannak konfigurálva, hogy IP-cím helyett hálózati nevet használjanak, akkor ne végezzen módosítást.
- Ha egy korábban Ethernet kapcsolatra konfigurált nyomtatóra vezeték nélküli belső megoldások portot (ISP) telepít, akkor a nyomtatót mindenképpen csatlakoztassa le az Ethernet hálózatról.

Útmutatás Windows-felhasználók számára

- 1** Nyissa meg a nyomtatók mappáját.
- 2** Az új ISP-vel rendelkező nyomtató menüjének parancsikonjával nyissa meg a Nyomtató tulajdonságai párbeszédpanelt.
- 3** Konfigurálja a port elemet a listából.
- 4** Frissítse az IP-címet.
- 5** Alkalmazza a módosításokat.

Útmutatás Macintosh-felhasználók számára

- 1** Az Apple menü System Preferences (Rendszerbeállítások) részében lépjen a nyomtatók listájához, majd válassza a + > IP elemet.
- 2** Írja be az IP-címet a címmezőbe.
- 3** Alkalmazza a módosításokat.

Hálózatok

Ez a termék nincs felszerelve vezeték nélküli hálózati technológiával. A vezeték nélküli hálózat használatához vásárolja meg és telepítse a következő opciót:

MarkNet™ N8372 Wireless Print Server

A következő utasítások csak akkor érvényesek, ha az opciót telepítették. Ha többet akar tudni az opció telepítéséről, olvassa el „Vezeték nélküli nyomatókiszolgáló telepítése” című szakaszt.

Nyomtató csatlakoztatása Wi-Fi hálózathoz

Ügyeljen rá, hogy az Aktív adapter Automatikus beállításra legyen állítva. A kezdőképernyőn érintse meg a **Beállítások > Hálózat/Portok > Hálózati áttekintés > Aktív adapter** elemet.

A kezelőpanel használata

- 1 Érintse meg a kezdőképernyőn a **Beállítások > Hálózat/Portok > Vezeték nélküli > Beállítás a nyomtató kezelőpaneljén > Hálózat kiválasztása** elemet.
- 2 Válasszon ki egy Wi-Fi hálózatot, majd írja be a hálózati jelszót.

Megj.: A Wi-Fi hálózatra csatlakoztatható nyomtatómodellek esetén a kezdeti beállításoknál megjelenik a Wi-Fi hálózati beállítások ablaka.

A Lexmark Mobile Assistant használata

- 1 Mobileszközétől függően letöltheti a Lexmark Mobile Assistant alkalmazást a Google Play™ áruházból vagy az App Store online áruházból.
- 2 A nyomtató kezdőképernyőjén érintse meg a **Beállítások > Hálózat/Portok > Vezeték nélküli > Beállítás mobil alkalmazással > Nyomtatóazonosító** elemet.
- 3 Indítsa el az alkalmazást mobileszközén, és fogadja el a felhasználási feltételeket.
Megj.: Adjon jogosultságot, ha szükséges.
- 4 Koppintson a **Csatlakozás nyomtatóra > Ugrás a Wi-Fi-beállításokra** elemre.
- 5 Csatlakoztassa mobileszközét a nyomtató vezeték nélküli hálózatához.
- 6 Lépjen vissza az alkalmazásra, majd koppintson a **Wi-Fi-kapcsolat beállítása** elemre
- 7 Válasszon ki egy Wi-Fi hálózatot, majd írja be a hálózati jelszót.
- 8 Koppintson a **Kész** elemre.

A nyomtató csatlakoztatása vezeték nélküli hálózathoz Wi-Fi Protected Setup (WPS) használatával

Mielőtt elkezdené a műveleteket, ellenőrizze a következőket:

- A hozzáférési pont (vezeték nélküli útválasztó) rendelkezik WPS-tanúsítvánnyal, illetve kompatibilis a WPS technológiával. További információ a hozzáférési ponthoz mellékelt dokumentációban található.
- A vezeték nélküli hálózati adapter csatlakoztatva van a nyomtatójához. További információ az adapterhez mellékelt útmutatóban található.

- Az Aktív adapter Automatikus értékre van állítva. A kezdőképernyőn érintse meg a **Beállítások > Hálózat/Portok > Hálózati áttekintés > Aktív adapter** elemet.

A gombnyomásos módszer használata

- 1 A kezdőképernyőn érintse meg a **Beállítások > Hálózat/portok > Vezeték nélküli > Wi-Fi védett beállítás > Gombnyomásos módszer indítása** elemet.
- 2 Kövesse a kijelzőn megjelenő utasításokat.

A személyes azonosító kód (PIN-kód) használata

- 1 A kezdőképernyőn érintse meg a **Beállítások > Hálózat/portok > Vezeték nélküli > Wi-Fi védett beállítás > PIN-kódos módszer indítása** elemet.
- 2 Másolja ki a nyolc karakteres WPS PIN-kódot.
- 3 Nyisson meg egy webböngészőt, és írja be a hozzáférési pont IP-címét a címmezőbe.

Megjegyzések:

- Az IP-cím megismeréséhez szükséges információ a hozzáférési ponthoz mellékelt dokumentációban található.
 - Ha proxykiszolgálót használ, átmenetileg tiltsa le azt a weboldal megfelelő betöltése érdekében.
- 4 Hozzáférés a WPS-beállításokhoz: További információ a hozzáférési ponthoz mellékelt dokumentációban található.
 - 5 Adja meg a nyolc számjegyű PIN-kódot, majd mentse a módosításokat.

Wi-Fi Direct konfigurálása

A Wi-Fi Direct® egy Wi-Fi-alapú peer-to-peer technológia, amely segítségével a vezeték nélküli eszközök közvetlenül, hozzáférési pont (vezeték nélküli útválasztó) nélkül csatlakozhatnak egy Wi-Fi Direct nyomtatóhoz.

- 1 A kezdőképernyőn érintse meg a **Beállítások > Hálózat/Portok > Wi-Fi Direct** elemet.
- 2 Konfigurálja a beállításokat.
 - **Wi-Fi Direct engedélyezése** – Engedélyezi, hogy a nyomtató a saját Wi-Fi Direct hálózatát szórja.
 - **Wi-Fi Direct neve** – Nevet rendel a Wi-Fi Direct hálózathoz.
 - **Wi-Fi Direct jelszava** – Jelszót rendel az eszközhöz, aminek segítségével az engedi egy peer-to-peer eszköz kapcsolódását a vezeték nélküli hálózathoz.
 - **Mutassa a jelszót Beállítások oldalon** – Megjeleníti a jelszót a Hálózatbeállítási oldalon.
 - **A nyomógombkérések automatikus elfogadása** – Engedélyezi, hogy a nyomtató automatikusan elfogadja a kapcsolódási kéréseket.

Megj.: A nyomógombkérések automatikus elfogadása nem biztonságos.

Megjegyzések:

- Alapbeállítás szerint a Wi-Fi Direct hálózati jelszó nem látható a nyomtató kijelzőjén. A jelszó megjelenítéséhez engedélyezze a jelszóbetekintő ikont. Érintse meg a következő lehetőséget a kezdőképernyőn: **Beállítások > Biztonság > Egyéb > Jelszó/PIN-kód mutatásának engedélyezése**.

- Ha úgy szeretné megismerni a Wi-Fi Direct hálózat jelszavát, hogy nem jeleníti meg a nyomtató kijelzőjén, érintse meg a kezdőképernyőn a következőt: **Beállítások > Jelentések > Hálózat > Hálózati beállítások oldala**.

Mobileszköz csatlakoztatása a nyomtatóhoz

A mobileszköz csatlakoztatása előtt győződjön meg róla, hogy a Wi-Fi Direct konfigurálva van. További információkért lásd: [“Wi-Fi Direct konfigurálása” itt: 171. oldal](#).

Csatlakozás Wi-Fi Direct használatával

Megj.: Ezek az utasítások csak Android mobileszközökre vonatkoznak.

- 1 A mobileszközön lépjen a beállítások menüre.
- 2 Engedélyezze a **Wi-Fi** funkciót, majd érintse meg a **Wi-Fi Direct** elemet.
- 3 Válassza ki a nyomtató Wi-Fi Direct nevét.
- 4 Erősítse meg a csatlakozást a nyomtató kezelőpaneljén.

Csatlakozás Wi-Fi használatával

- 1 A mobileszközön lépjen a beállítások menüre.
- 2 Érintse meg a **Wi-Fi** elemet, majd válassza ki a nyomtató Wi-Fi Direct nevét.

Megj.: A Wi-Fi Direct név elé a DIRECT-xy karakterlánc kerül (ahol x és y két véletlenszerű karakter).

- 3 Írja be a Wi-Fi Direct jelszót.

A számítógép csatlakoztatása a nyomtatóhoz

A számítógép csatlakoztatása előtt győződjön meg róla, hogy a Wi-Fi Direct konfigurálva van. További információkért lásd: [“Wi-Fi Direct konfigurálása” itt: 171. oldal](#).

Útmutatás Windows-felhasználók számára

- 1 Nyissa meg a következőt: **Nyomtatók és lapolvasók**, majd kattintson a **Nyomtató vagy lapolvasó hozzáadása** elemre.
- 2 Kattintson a **Wi-Fi Direct nyomtatók megjelenítése** elemre, majd válassza ki a nyomtató Wi-Fi Direct nevét.
- 3 Jegyezze meg a nyomtató nyolcjegyű PIN-kódját, amely a nyomtató kijelzőjén jelenik meg.
- 4 Adja meg a PIN-kódot a számítógépen.

Megj.: Ha a nyomtató illesztőprogramja még nincs telepítve, a Windows letölti a megfelelő illesztőprogramot.

Útmutatás Macintosh-felhasználók számára

- 1 Kattintson a vezeték nélküli ikonra, majd válassza ki a nyomtató Wi-Fi Direct nevét.

Megj.: A Wi-Fi Direct név elé a DIRECT-xy karakterlánc kerül (ahol x és y két véletlenszerű karakter).

- 2 Írja be a Wi-Fi Direct jelszavát.

Megj.: Miután lecsatlakozott a Wi-Fi Direct hálózatról, váltson vissza a számítógépén az előző hálózatra.

Wi-Fi hálózat kikapcsolása

- 1 A kezdőképernyőn érintse meg a **Beállítások > Hálózat/Portok > Hálózati áttekintés > Aktív adapter > Szabványos hálózat** elemet.
- 2 Kövesse a kijelzőn megjelenő utasításokat.

A nyomtató csatlakozásának ellenőrzése

- 1 A kezdőképernyőn érintse meg a **Beállítások > Jelentések > Hálózat > Hálózatbeállítási oldal** elemet.
- 2 Ellenőrizze a hálózatbeállítási oldal első szakaszát, és győződjön meg arról, hogy az állapot értéke a csatlakoztatva.

Ha az állapot értéke a nincs csatlakoztatva, akkor előfordulhat, hogy a hálózati csatlakozó inaktív, vagy a hálózati kábel hibásan működik. Kérjen segítséget a rendszergazdától.

Soros porton keresztüli nyomtatás beállítása (csak Windows rendszeren)

- 1 Állítsa be a paramétereket a nyomtatón.
 - a A kezelőpanelről navigáljon a portbeállításokat tartalmazó menühöz.
 - b Keresse meg a soros portbeállítások menüjét, majd szükség esetén módosítsa a beállításokat.
 - c Alkalmazza a módosításokat.
- 2 A számítógépen nyissa meg a Nyomtatók mappát, majd válassza ki a nyomtatót.
- 3 Nyissa meg a Nyomtató tulajdonságai párbeszédpanelét, majd válassza a COM port lehetőséget a listából.
- 4 Adja meg a COM port paramétereit az Eszközkezelőben.

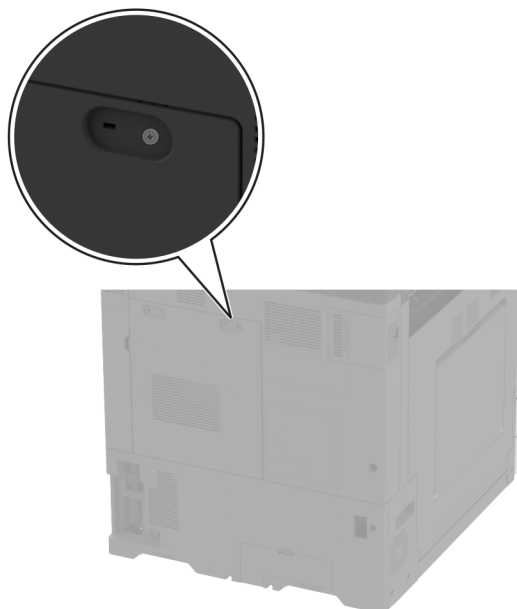
Megjegyzések:

- A soros nyomtatás csökkenti a nyomtatási sebességet.
- Ügyeljen rá, hogy a soros kábel a nyomtató soros portjához legyen csatlakoztatva.

A nyomtató biztonsága

Biztonsági nyílás pozíciója

A nyomtató biztonsági zár funkcióval van ellátva. A nyomtató védelme érdekében szereljen be egy a legtöbb laptop számítógéppel kompatibilis biztonsági zárat a nyomtatón jelölt helyre.



Nyomtatómemória törlése

A nyomtató felejtő memóriájának vagy pufferealt adatainak törléséhez kapcsolja ki a nyomtatót.

A nem felejtő memória, eszköz- és hálózati beállítások, biztonsági beállítások és beépített megoldások törléséhez az alábbiak szerint járjon el:

- 1 A kezdőképernyőn érintse meg a **Beállítások > Eszköz > Karbantartás > Üzemen kívüli törlés** lehetőséget.
- 2 Érintse meg az **A nem felejtő memóriában lévő összes adat törlése** jelölőnégyzetet, majd érintse meg a **TÖRLÉS** gombot.
- 3 Érintse meg az **Első beállítás varázsló indítása** vagy a **Nyomtató offline üzemmódban marad** lehetőséget, majd érintse meg a **Következő** elemet.
- 4 Indítsa el a műveletet.

Megj.: Ez a módszer a felhasználói adatok védelmére szolgáló titkosítási kulcsot is megsemmisíti. A titkosítási kulcs megsemmisítése után az adatok nem lesznek helyreállíthatók.

Nyomtató tároló meghajtójának törlése

- 1 A kezdőképernyőn érintse meg a **Beállítások > Eszköz > Karbantartás > Üzemen kívüli törlés** lehetőséget.
- 2 A nyomtatóra szerelt tároló meghajtótól függően tegye a következők egyikét:
 - Merevlemez esetén érintse meg a **Minden információ törlése a merevlemezeiről** jelölőnégyzetet, érintse meg a **TÖRLÉS** lehetőséget, majd válassza ki az adatok törlésének módját.
 - **Megj.:** Az összes információ merevlemezeiről való tisztítása néhány perctől akár több mint egy óráig is eltarthat, ezalatt a nyomtató nem vehető igénybe más feladatokra.
 - Intelligens tároló meghajtó (ISD) esetén érintse meg az **Intelligens tároló meghajtó törlése** lehetőséget, majd érintse meg a **TÖRLÉS** lehetőséget az összes felhasználói adat törléséhez.
- 3 Indítsa el a műveletet.

Gyári alapbeállítások visszaállítása

- 1 A kezdőképernyőn érintse meg a **Beállítások > Eszköz > Gyári alapértelmezett értékek visszaállítása** elemet.
- 2 A **Beállítások visszaállítása** menüben válassza ki a visszaállítani kívánt beállításokat, és kattintson a **> VISSZAÁLLÍTÁS** lehetőségre.
- 3 Indítsa el a műveletet.

Törölhetőségi nyilatkozat

Memóriatípus	Leírás
Felejtő memória	A nyomtató szabványos közvetlen elérésű memóriát (RAM) használ az ideiglenes felhasználói adatok puffereléséhez az egyszerű nyomtatási és másolási feladatok végrehajtása során.
Nem felejtő memória	A nyomtató a következő két típusú nem felejtő memóriát használhatja: EEPROM és NAND (flash-memória). Mindkét típus eltárolja az operációs rendszert, nyomtatóbeállításokat és hálózati információkat. A szkennelés- és könyvjelző-beállításokat, valamint a beépített megoldásokat is eltárolják.
Merevlemez meghajtós tárolás	Egyes nyomtatókban merevlemez is található. A nyomtató-merevlemez nyomtatóspecifikus feladatokhoz van kialakítva. A merevlemez segítségével a nyomtatón összetett nyomtatási feladatok puffereelt felhasználói adatai, űrlapadatok és betűtípusadatok tárolhatók.
Intelligens tároló meghajtó (ISD)	Egyes nyomtatók ISD-vel szereltek. Az ISD nem felejtő flash memóriát használ az összetett nyomtatási feladatok, űrlapadatok és betűtípusadatok felhasználói adatainak tárolásához.

A következő körülmények esetén törölje a telepített nyomtatómemóriák tartalmát:

- A nyomtatót szétszerelik.
- Lecserélik a nyomtató-merevlemezt vagy az ISD-t.
- A nyomtatót másik részlegbe vagy helyre szállítják.
- A nyomtatót egy külső szolgáltató javítja.
- A nyomtatót javítás céljából elszállítják a vállalat telephelyéről.
- A nyomtatót eladják egy másik szervezetnek.

Megj.: A tároló meghajtó ártalmatlanításához kövesse szervezete irányelveit és eljárásait.

Nyomtatás

Nyomtatás a számítógépről

Megj.: Címkek, kártyák és borítékok esetén a dokumentum kinyomtatása előtt állítsa be a nyomtatón a papír méretét és típusát.

- 1 Nyissa meg a Nyomtatás párbeszédablakot úgy, hogy közben meg van nyitva a nyomtatandó dokumentum.
- 2 Szükség esetén módosítson a beállításokon.
- 3 Nyomtassa ki a dokumentumot.

Nyomtatás mobileszközről

Nyomtatás mobileszközről a Lexmark Mobile Print szolgáltatás használatával

Nyomtatás mobileszközről a Lexmark Mobile Print szolgáltatás használatával

Lexmark™ A Mobile Print segítségével dokumentumok és képek közvetlenül a támogatott Lexmark nyomtatóra küldhetők.

- 1 Nyissa meg a dokumentumot, majd küldje el a Lexmark Mobile Printre vagy ossza meg.
Megj.: Néhány, harmadik fél által nyújtott alkalmazás nem támogatja a küldés vagy a megosztás funkciót. További tudnivalók az alkalmazás dokumentációjában találhatóak.
- 2 Itt kiválaszthatja a kívánt nyomtatót.
- 3 Nyomtassa ki a dokumentumot.

Nyomtatás mobileszközről a Lexmark Print szolgáltatás használatával

Lexmark A Nyomtatás egy mobilnyomtatási megoldást kínál az Android™ 6.0 vagy újabb rendszerű mobileszközök számára. Segítségével dokumentumokat és képeket küldhet hálózati nyomtatókra és nyomtatáskezelő kiszolgálókra.

Megjegyzések:



- Töltse le a Lexmark Nyomtatási alkalmazást a Google Play áruházból, és engedélyezze mobileszközén.
 - Győződjön meg arról, hogy a nyomtató és a mobileszköz ugyanahhoz a hálózathoz csatlakozik.
- 1 A mobileszközén válasszon ki egy dokumentumot a fájlkezelőben.
 - 2 Küldje el vagy ossza meg a dokumentumot a Lexmark Print alkalmazással.
Megj.: Néhány, harmadik fél által nyújtott alkalmazás nem támogatja a küldés vagy a megosztás funkciót. További tudnivalók az alkalmazás dokumentációjában találhatóak.

- 3 Válasszon ki egy nyomtatót, majd szükség esetén állítsa be a beállításokat.
- 4 Nyomtassa ki a dokumentumot.

Nyomtatás mobileszközről a Mopria nyomtatószolgáltatás használatával

A Mopria® nyomtatási szolgáltatás egy mobilnyomtatási megoldást kínál az Android 5.0 vagy újabb rendszerű mobileszközök számára. Lehetőséget biztosít, hogy közvetlenül nyomtasson bármilyen Mopria-tanúsítvánnyal rendelkező nyomtató használatával.


Megj.: Töltse le a Mopria nyomtatási szolgáltatás alkalmazást a Google Play áruházból, és engedélyezze mobileszközén.

- 1 Indítson el egy kompatibilis alkalmazást az Android alapú mobileszközön, vagy válasszon ki egy dokumentumot a fájlkezelőben.
- 2 Koppintson a  > **Nyomtatás** gombra.
- 3 Válasszon ki egy nyomtatót, majd szükség esetén állítsa be a beállításokat.
- 4 Koppintson ide: .

Nyomtatás mobileszközről az AirPrint szolgáltatás használatával

Az AirPrint szoftver egy mobilnyomtatási megoldás, amely lehetővé teszi az Apple eszközökről közvetlenül egy AirPrint-tanúsítvánnyal rendelkező nyomtatóval történő nyomtatást.



Megjegyzések:

- Győződjön meg róla, hogy az Apple eszköz és a nyomtató ugyanahhoz a hálózathoz csatlakozik. Ha a hálózat több vezeték nélküli hubbal rendelkezik, akkor győződjön meg róla, hogy mindkét eszköz ugyanahhoz az alhálózathoz csatlakozik.
 - Az alkalmazást csak néhány Apple készülék támogatja.
- 1 A mobilkészületről válasszon ki egy dokumentumot a fájlkezelőben, vagy indítson el egy kompatibilis alkalmazást.
 - 2 Koppintson a  > **Nyomtatás** gombra.
 - 3 Válasszon ki egy nyomtatót, majd szükség esetén állítsa be a beállításokat.
 - 4 Nyomtassa ki a dokumentumot.

Nyomtatás mobileszközről a Wi-Fi Direct® szolgáltatás használatával

Wi-Fi Direct® egy nyomtatási szolgáltatás, amely lehetővé teszi, hogy bármilyen Wi-Fi Direct szolgáltatást támogató nyomtatóval nyomtathasson.

Megj.: Bizonyosodjon meg arról, hogy a mobileszköz csatlakozik a nyomtató vezeték nélküli hálózatához. További információkért lásd: [“Mobileszköz csatlakoztatása a nyomtatóhoz” itt: 172. oldal.](#)

- 1 Indítson el egy kompatibilis alkalmazást a mobileszközön, vagy válasszon ki egy dokumentumot a fájlkezelőben.
- 2 Tegye a következők egyikét a mobileszköztől függően:
 - Koppintson a  > **Nyomtatás** gombra.
 - Koppintson a  > **Nyomtatás** gombra.
 - Koppintson a **...** > **Nyomtatás** gombra.
- 3 Válasszon ki egy nyomtatót, majd szükség esetén állítsa be a beállításokat.
- 4 Nyomtassa ki a dokumentumot.

Füzet nyomtatása

Megj.: A füzetnyomtatás minden olyan papírméret esetében támogatott, amellyel kétoldalas nyomtatás is végezhető.

Útmutatás Windows-felhasználók számára

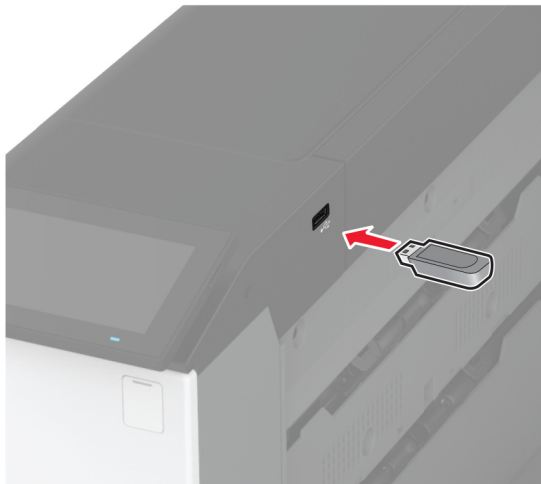
- 1 Miközben a dokumentum meg van nyitva, kattintson a **Fájl** > **Nyomtatás** lehetőségre.
- 2 Válasszon ki egy nyomtatót, majd kattintson a **Tulajdonságok**, **Jellemzők**, **Beállítások** vagy **Beállítás** gombra.
- 3 Kattintson az **Elrendezés** elemre, majd az Oldalelrendezések részben válassza a **Füzet** lehetőséget.
Megj.: Ha szükséges, konfigurálja a füzetbeállításokat.
- 4 Kattintson az **OK** vagy a **Nyomtatás** gombra.

Macintosh-felhasználók számára

- 1 Miközben a dokumentum meg van nyitva, válassza a **Fájl** > **Nyomtatás** menüpontot.
- 2 Válasszon ki egy nyomtatót, majd az Előbeállítások menüben válassza a **Speciális elrendezés** > **Füzet** elemet.
- 3 Kattintson a **Nyomtatás** parancsra.

Nyomtatás flash-meghajtóról

1 Helyezze be a flash-meghajtót.



Megjegyzések:

- Ha a flash-meghajtót olyankor helyezi be, amikor a kijelzőn hibaüzenet látható, a nyomtató figyelmen kívül hagyja a flash-meghajtót.
- Ha a flash-meghajtót olyankor helyezi be, amikor a nyomtató más nyomtatási feladatokat dolgoz fel, a kijelzőn a **Busy** (Foglalt) üzenet jelenik meg.

2 A kijelzőn érintse meg a nyomtatni kívánt dokumentumot.

Szükség szerint konfigurálja a nyomtatási beállításokat.

3 Nyomtassa ki a dokumentumot.

Másik dokumentum nyomtatásához érintse meg az **USB-meghajtó** elemet.

Figyelem – sérülésveszély: Az adatvesztés és a nyomtatóhibák elkerülése érdekében memóriaeszközzel való nyomtatás, olvasás vagy írás közben ne érjen hozzá a flash-meghajtóhoz vagy a nyomtatóhoz az ábrán jelzett részen.



Támogatott flash meghajtók és fájltypusok

Flash meghajtók

- Lexar JumpDrive S70 (16 GB és 32 GB méretben)
- SanDisk Cruzer Micro (16 GB és 32 GB)
- PNY Attaché (16 GB és 32 GB méretben)

Megjegyzések:

- A nyomtató támogatja a teljes sebességű szabvány alapján készült nagy sebességű flash meghajtókat.
- A flash meghajtóknak támogatniuk kell a Fájlallokációs tábla (FAT) rendszert.

Fájltypusok

Dokumentumok	Képek
<ul style="list-style-type: none"> • PDF (1.7-es vagy korábbi verziószámú) • Microsoft-fájlformátumok (DOC, DOCX, XLS, XLSX, PPT, PPTX) 	<ul style="list-style-type: none"> • JPEG vagy JPG • TIFF vagy TIF • GIF • BMP • PNG • PCX • DCX

Titkosított feladatok konfigurálása

1 A kezdőképernyőn érintse meg a **Beállítások > Biztonság > Titkosított nyomtatás beállításai** lehetőséget.

2 Konfigurálja a beállításokat.

Beállítás	Leírás
Érvénytelen PIN-kód maximális száma	Állítsa be az érvénytelen PIN-kód megadására vonatkozó korlátot. Megj.: A korlát elérésekor a nyomtató törli az adott felhasználónévhez tartozó nyomtatási feladatokat.
Titkosított feladatok lejárata	Állítson be lejárati időt minden felfüggesztett feladathoz, mielőtt az automatikusan törlődne a nyomtatómemóriából, a merevlemezről vagy az intelligens tárolómeghajtóból. Megj.: A felfüggesztett feladat típusa lehet Titkosított, Ismétlés, Tartalék vagy Ellenőrzés.
Feladatismétlés lejárata	Ismételni kívánt nyomtatási feladatok lejárati idejének beállítása.
Feladat-ellenőrzés lejárata	Lejárati idő beállítása a feladat egyetlen példányban történő nyomtatásához annak érdekében, hogy ellenőrizni lehessen a minőséget a fennmaradó példányok nyomtatása előtt.
Feladatmegőrzés lejárata	Lejárati idő beállítása azokhoz a feladatokhoz, amelyeket a nyomtatóban későbbi nyomtatáshoz tárolni szeretne.
Minden feladat váraakozzon	Ezzel a funkcióval beállíthatja, hogy a nyomtató váraakoztassa a nyomtatási feladatokat.
Másolat megőrzése a dokumentumokról	Beállítja, hogy a nyomtató az összes azonos fájlnevéű dokumentumot megőrizze.

Titkosított és más felfüggesztett feladatok nyomtatása

Útmutatás Windows-felhasználók számára

- 1 Miközben a dokumentum meg van nyitva, kattintson a **Fájl > Nyomtatás** parancsra.
- 2 Válasszon ki egy nyomtatót, majd kattintson a **Tulajdonságok, Jellemzők, Beállítások** vagy **Beállítás** gombra.
- 3 Kattintson a **Nyomtatás és várakozás** lehetőségre.
- 4 Válassza a **Nyomtatás és várakoztatás használata** lehetőséget, majd rendeljen hozzá felhasználónevet.
- 5 Válassza ki a nyomtatási feladat típusát (titkos, ismétlés, megőrzés vagy ellenőrzés).
Ha kiválasztja a **Bizalmas** opciót, biztosítsa a nyomtatási feladatot egy személyes azonosítószámmal (PIN-kód).
- 6 Kattintson az **OK** vagy a **Nyomtatás** gombra.
- 7 A nyomtató kezdőképernyőjén szüntesse meg a nyomtatási feladat visszatartását.
 - Titkosított nyomtatási feladatokhoz érintse meg a **Felfüggesztett feladatok** lehetőséget > válassza ki a felhasználónevét > **Titkosított** > adja meg a PIN-kódot > válassza ki a nyomtatási feladatot > konfigurálja a beállításokat > **Nyomtatás**.
 - Egyéb nyomtatási feladatokhoz érintse meg a **Felfüggesztett feladatok** lehetőséget > válassza ki a felhasználónevét > válassza ki a nyomtatási feladatot > konfigurálja a beállításokat > **Nyomtatás**.

Útmutatás Macintosh-felhasználók számára

AirPrint használata

- 1 Miközben a dokumentum meg van nyitva, válassza a **Fájl > Nyomtatás** menüpontot.
- 2 Válasszon ki egy nyomtatót, majd a Tájékozás után megjelenő legördülő menüből válassza ki a **PIN nyomtatás** opciót.
- 3 Engedélyezze a **Nyomtatás PIN-kóddal** opciót, majd adja meg a négy számjegyből álló PIN-kódot.
- 4 Kattintson a **Nyomtatás** gombra.
- 5 A nyomtató kezdőképernyőjén szüntesse meg a nyomtatási feladat visszatartását. Érintse meg a **Felfüggesztett feladatok** > lehetőséget, válassza ki a számítógépe nevét > **Titkosított** > adja meg a PIN-kódot > válassza ki a nyomtatási feladatot > **Nyomtatás**.

A nyomtató-illesztőprogram használata

- 1 Miközben a dokumentum meg van nyitva, válassza a **Fájl > Nyomtatás** menüpontot.
- 2 Válasszon ki egy nyomtatót, majd a Tájékozás után megjelenő legördülő menüből válassza ki a **Nyomtatás és várakozás** opciót.
- 3 Válassza a **Titkosított nyomtatás** opciót, majd adja meg a négyjegyű PIN-kódot.
- 4 Kattintson a **Nyomtatás** gombra.
- 5 A nyomtató kezdőképernyőjén szüntesse meg a nyomtatási feladat visszatartását. Érintse meg a következőt: **Felfüggesztett feladatok** > válassza ki a számítógépe nevét > **Titkosított** > válassza ki a nyomtatási feladatot > adja meg a PIN-kódot > **Nyomtatás**.

Betűtípusminták listájának nyomtatása

- 1 A kezdőképernyőn érintse meg a **Beállítások > Jelentések > Nyomtatás > Betűtípusok nyomtatása** elemet.
- 2 Érintse meg a **PCL betűtípusok** vagy a **PS betűtípusok** elemet.

Könyvtárlista nyomtatása

A kezdőképernyőn érintse meg a **Beállítások > Jelentések > Nyomtatás > Könyvtár nyomtatása** elemet.

Elválasztólapok másolatok közé helyezése

- 1 Érintse meg a kezdőképernyőn a **Beállítások > Nyomtatás > Elrendezés > Elválasztólapok > Másolatok között** elemet.
- 2 Nyomtassa ki a dokumentumot.

Kinyomtatott lapok tűzése

Útmutatás Windows-felhasználók számára

- 1 Miközben a dokumentum meg van nyitva, kattintson a **Fájl > Nyomtatás** lehetőségre.
- 2 Válasszon ki egy nyomtatót, majd kattintson a **Tulajdonságok, Jellemzők, Beállítások** vagy **Beállítás** gombra.
- 3 Kattintson a **Papír/utófeldolgozás** elemre.
Ha szükséges, konfigurálja a papírbeállításokat.
- 4 Az Utófeldolgozás menüben válassza a tűzés beállítását.
- 5 Kattintson az **OK** vagy a **Nyomtatás** gombra.

Macintosh-felhasználók számára

- 1 Miközben a dokumentum meg van nyitva, válassza a **Fájl > Nyomtatás** menüpontot.
- 2 Válasszon ki egy nyomtatót, majd a Tájékozás után megjelenő legördülő menüből válassza ki az **Utófeldolgozás** opciót.
- 3 Kattintson a **Tűzés** elemre, majd válasszon egy beállítást.
- 4 Kattintson a **Nyomtatás** parancsra.

Kinyomtatott lapok lyukasztása

Megj.: Mielőtt elkezdené a műveletet, győződjön meg arról, hogy a lyukasztási beállítások konfigurálva vannak. A kezdőképernyőről kiindulva érintse meg a **Beállítások > Eszköz > Karbantartás > Konfiguráció menü > Kiadóegység konfigurálása > Lyukasztó konfiguráció** > elemet, és válasszon ki egy konfigurációt.

Útmutatás Windows-felhasználók számára

- 1 Miközben a dokumentum meg van nyitva, kattintson a **Fájl > Nyomtatás** lehetőségre.
- 2 Válasszon ki egy nyomtatót, majd kattintson a **Tulajdonságok, Jellemzők, Beállítások** vagy **Beállítás** gombra.
- 3 Kattintson a **Papír/utófeldolgozás** elemre.
Ha szükséges, konfigurálja a papírbeállításokat.
- 4 Az Utófeldolgozás menüben válassza a lyukasztás beállítást.
- 5 Kattintson az **OK** vagy a **Nyomtatás** gombra.

Macintosh-felhasználók számára

- 1 Miközben a dokumentum meg van nyitva, válassza a **Fájl > Nyomtatás** menüpontot.
- 2 Válasszon ki egy nyomtatót, majd a Tájékozás után megjelenő legördülő menüből válassza ki az **Utofeldolgozas** opciót.
- 3 Kattintson a **Lyukasztás** elemre, majd válasszon egy beállítást.
- 4 Kattintson a **Nyomtatás** parancsra.

Kinyomtatott lapok hajtása

Útmutatás Windows-felhasználók számára

- 1 Miközben a dokumentum meg van nyitva, kattintson a **Fájl > Nyomtatás** lehetőségre.
- 2 Válasszon ki egy nyomtatót, majd kattintson a **Tulajdonságok, Jellemzők, Beállítások** vagy **Beállítás** gombra.
- 3 Kattintson a **Papír/utófeldolgozás** elemre.
Ha szükséges, konfigurálja a papírbeállításokat.
- 4 Az Utófeldolgozás menüben válassza ki a hajtás beállítását.
- 5 Kattintson az **OK** vagy a **Nyomtatás** gombra.

Macintosh-felhasználók számára

- 1 Miközben a dokumentum meg van nyitva, válassza a **Fájl > Nyomtatás** menüpontot.
- 2 Válasszon ki egy nyomtatót, majd a Tájékozás után megjelenő legördülő menüből válassza ki az **Utofeldolgozas** opciót.
- 3 Kattintson a **Hajtás** elemre, majd válasszon egy beállítást.
- 4 Kattintson a **Nyomtatás** parancsra.

Kötegeléseltolás használata nyomtatott lapokon


Útmutatás Windows-felhasználók számára

- 1 Miközben a dokumentum meg van nyitva, kattintson a **Fájl > Nyomtatás** lehetőségre.
- 2 Válasszon ki egy nyomtatót, majd kattintson a **Tulajdonságok, Jellemzők, Beállítások** vagy **Beállítás** gombra.
- 3 Kattintson a **Papír/utófeldolgozás** elemre.
Ha szükséges, konfigurálja a papírbeállításokat.
- 4 Az Utófeldolgozás menüben válassza az Eltolás beállítást.
- 5 Kattintson az **OK** vagy a **Nyomtatás** gombra.

Macintosh-felhasználók számára

- 1 Miközben a dokumentum meg van nyitva, válassza a **Fájl > Nyomtatás** menüpontot.
- 2 Válasszon ki egy nyomtatót, majd a Tájékozás után megjelenő legördülő menüből válassza ki az **Utófeldolgozás** opciót.
- 3 Kattintson az **Eltolás** elemre, majd válasszon egy beállítást.
- 4 Kattintson a **Nyomtatás** parancsra.

Nyomtatási munka törlése

- 1 Érintse meg a kezdőképernyőn a(z)  lehetőséget.
- 2 Válassza ki a törölni kívánt munkát.

Megj.: Feladatot a **Feladatsor** megérintésével is törölhet.

Toner sötétségének beállítása

- 1 A kezdőképernyőn érintse meg a **Beállítások > Nyomtatás > Minőség** elemet.
- 2 Módosítsa a beállításokat a Festék sötétsége menüben.

A nyomtató menüi

Menüterkép

Eszköz	<ul style="list-style-type: none"> • Beállítások • Gazdaságos mód • Távoli kezelőpanel • Értesítések • Energiagazdálkodás • Névtelen adatgyűjtés 	<ul style="list-style-type: none"> • Kiegészítő lehetőségek • Gyári alapbeállítások visszaállítása • Karbantartás • Kezdőképernyő testreszabása • Nyomtató névjegye
Nyomtatás	<ul style="list-style-type: none"> • Elrendezés • Utófeldolgozás • Beállítás • Minőség • Feladat-nyilvántartás 	<ul style="list-style-type: none"> • PDF • PostScript • PCL • Kép
Papír	<ul style="list-style-type: none"> • Tálcakonfiguráció 	<ul style="list-style-type: none"> • Hordozókonfiguráció
USB-meghajtó	Nyomtatás flash-meghajtóról	
Hálózat/portok	<ul style="list-style-type: none"> • Hálózati áttekintés • Vezeték nélküli • Wi-Fi Direct • AirPrint • Mobilszolgáltatás-kezelő • Ethernet • TCP/IP • SNMP 	<ul style="list-style-type: none"> • IPSec • 802.1x • LPD-konfiguráció • HTTP-/FTP-beállítások • ThinPrint • USB • Külső hálózati hozzáférés korlátozása
Biztonság	<ul style="list-style-type: none"> • Bejelentkezési módok • USB-eszközök ütemezése • Biztonsági ellenőrzési napló • Bejelentkezési korlátozások • Titkosított nyomtatás beállításai 	<ul style="list-style-type: none"> • Lemeztitkosítás • Ideiglenes adatfájlok törlése • Megoldások LDAP-beállításai • Egyéb
Cloud Services	Felhőalapú szolgáltatások – Regisztráció	
Jelentések	<ul style="list-style-type: none"> • Menübeállítási oldal • Eszköz 	<ul style="list-style-type: none"> • Nyomtatás • Hálózat
Hibaelhárítás	Tesztoldal nyomtatása	

Eszköz

Beállítások

Menüelem	Leírás
Kijelző nyelve [Nyelvlista]	Beállíthatja a kijelzőn megjelenő szöveg nyelvét.
Ország/terület [Országok vagy területek listája]	Adja meg a nyomtató működéséhez beállított országot vagy területet.
Kezdeti beállítások futtatása Ki* Be	A beállítási varázsló futtatása.
Billentyűzet Billentyűzettípus [Nyelvlista]	Válasszon nyelvet a billentyűzettípushoz. Megj.: Előfordulhat, hogy a Billentyűzettípus nem minden értéke jelenik meg, vagy ahhoz speciális hardverre lehet szükség.
Megjelenített adatok 1. szöveg megjelenítése (IP-cím*) 2. szöveg megjelenítése (Dátum/Idő*) 1. egyéni szöveg 2. egyéni szöveg	A kezdőképernyőn megjelenítendő információk beállítása.
Dátum és idő Konfigurálás Aktuális dátum és idő Dátum és idő kézi beállítása Dátumformátum (ÉÉÉÉ-HH-NN*) Időformátum (12 órás de./du.*) Időzóna UTC (GMT)-eltérés DST kezdete DST vége Nyári időszámítás eltolódása Hálózati időprotokoll Hálózati időprotokoll (NTP) engedélyezése (Be*) NTP-kiszolgáló Hitelesítés engedélyezése (Nincs*) Kulcsazonosító Jelszó	A nyomtató dátumának és óraidejének, valamint a hálózati időprotokoll megadása. Megjegyzések: <ul style="list-style-type: none"> Az UTC (GMT) eltolás, DST kezdete, DST vége és Nyári időszámítás eltolódása csak akkor jelenik meg, ha az Időzóna (UTC+felhasználó) Egyéni értékre van beállítva. A Kulcsazonosító és a Jelszó csak akkor jelennek meg, ha a Hitelesítés engedélyezése beállítás értéke MD5 kulcs.
Papírméretek USA* Metrikus	A papírméret mértékegységeinek meghatározása. Megj.: A papírméret kezdeti beállítását a kezdeti beállításvarázslóban kiválasztott ország és régió határozza meg.
Kijelző fényereje 20–100% (100*)	A kijelző fényerejének beállítása.
Megj.: Az érték melletti csillag (*) az alapértelmezett gyári beállításokat jelöli.	

Menüelem	Leírás
Hozzáférés a flash-meghajtóhoz Letiltva Engedélyezve*	Hozzáférés engedélyezése a flash meghajtóhoz.
A készülék hangjelzései Minden hang elnémítása (Ki*) Gombos visszajelzés (Be*) Hangerő (5*) ADF betöltve hangjelzés (Be*) Riasztásvezérlés (Szimpla*) Festékkazetta riasztás (Egyszeri*) Hangszóró üzemmód (Kapcsolódásig bekapcsolva*) Csengetés hangereje (Be*)	A nyomtató hangbeállításainak megadása.
Kijelző időtűllépése 5–300 (60*)	Adja meg, hogy a kijelzőn hány másodperc tétlenség után jelenjen meg a kezdőképernyő, illetve a nyomtató mennyi idő után jelentkeztessen ki automatikusan a felhasználót.
Megj.: Az érték melletti csillag (*) az alapértelmezett gyári beállításokat jelöli.	

Gazdaságos üzemmód

Menüelem	Leírás
Nyomtatás Oldalak (egyoldalás*) Oldal/lap (Ki*) Tonerkazetta sötétsége (4*) Színmegtakarító (Ki*)	A nyomtató nyomtatási beállításainak megadása.
Megj.: Az érték melletti csillag (*) az alapértelmezett gyári beállításokat jelöli.	

Távoli kezelőpanel

Menüelem	Leírás
Külső VNC csatlakozás Nem engedélyez* Engedélyezés	Egy külső Virtual Network Computing (VNC) ügyfél csatlakoztatása a távoli kezelőpanelhez.
Hitelesítés típusa Nincs* Standard hitelesítés	A VNC-ügyfélszolgáltató elérésekor használandó hitelesítési típus beállítása.
VNC Jelszó	A VNC-ügyfélszolgáltatóhoz való csatlakozáskor használandó jelszó beállítása. Megj.: Ez a menüpont csak akkor jelenik meg, ha a Hitelesítés típusa beállítás értéke Standard hitelesítés.
Megj.: Az érték melletti csillag (*) az alapértelmezett gyári beállításokat jelöli.	

Értesítések

Menüelem	Leírás
Riasztásvezérlés Ki Egyszeri* Folyamatos	Állítsa be, hányszor szólaljon meg a riasztó, amikor a nyomtató felhasználói beavatkozást igényel.
Kellékek Kellékanyagbecslés megjelenítése Becslések megjelenítése* Becslések elrejtése	A kellékanyagok becsült állapotának megjelenítése.
E-mail-riasztások beállítása E-mail beállítása Elsődleges SMTP-átjáró Elsődleges SMTP-átjáró port (25*) Másodlagos SMTP-átjáró Másodlagos SMTP-átjáró port (25*) SMTP időtűllépés (30 másodperc*) Válaszcím Alapértelmezett SMTP-válaszcím használata mindig (Ki*) SSL/TLS használata (Letiltva*) Megbízható tanúsítvány kérése (Be*) SMTP-kiszolgáló hitelesítése (Nem szükséges hitelesítés*) Eszköz által kezdeményezett e-mail (Nincs*) Felhasználó által kezdeményezett e-mail (Nincs*) Aktív könyvtáreszköz hitelesítési adatok használata (Ki*) Eszköz felhasználói azonosítója Eszköz jelszava Kerberos 5 TARTOMÁNY NTLM-tartomány „Az SMTP-kiszolgáló nincs beállítva” hiba letiltása(Be*)	A nyomtató e-mail beállításainak megadása.
Hibamegelőzés Elakadássegéd Ki Be*	A nyomtató beállítása az elakadt papír automatikus ellenőrzésére.
Hibamegelőzés Automatikus folytatás Ki Be* (5 másodperc)	Bizonyos jelenlévő feltételek automatikus törlésének engedélyezésével beállíthatja, hogy a nyomtató folytassa egy feladat feldolgozását vagy nyomtatását.
Hibamegelőzés Automatikus újraindítás Automatikus újraindítás (Újraindítás mindig*)	A nyomtató újraindítása, ha valamilyen hiba történt.
Hibamegelőzés Automatikus újraindítás Automatikus újraindítások maximális száma (20*)	Meghatározza a nyomtató által végrehajtható automatikus újraindítások számát.
Megj.: Az érték melletti csillag (*) az alapértelmezett gyári beállításokat jelöli.	

Menüelem	Leírás
Hibamegelőzés Automatikus újraindítás Automatikus újraindítási ablak (720*)	Beállíthatja, hogy a nyomtató hány másodperc után induljon újra automatikusan.
Hibamegelőzés Automatikus újraindítás Automatikus újraindítások számlálója	Az újraindítás-számláló információinak csak olvasható formátumban való megjelenítése.
Hibamegelőzés Automatikus újraindítás Automatikus újraindítások számlálójának nullázása	Nullázza az automatikus újraindítás számlálóját.
Hibamegelőzés Hibamegjelenítés rövid papír esetén Be Automatikus törlés*	A nyomtató beállítása a papír rövidege esetén küldött hibaüzenet megjelenítésére. Megj.: A rövid papír a betöltött papír méretére vonatkozik.
Hibamegelőzés Oldalvédelem Ki* Be	Ezzel a funkcióval azt állíthatja be, hogy a nyomtató a nyomtatási művelet elindítása előtt az egész oldalt beolvassa a memóriába.
Elakadáselhárítás Elakadás utáni helyreállítás Ki Be Auto*	Úgy állítja be a nyomtatót, hogy újból kinyomtassa az elakadt oldalakat.
Megj.: Az érték melletti csillag (*) az alapértelmezett gyári beállításokat jelöli.	

Energiagazdálkodás

Menüelem	Leírás
Alvó üzemmód profilja Nyomtatás alvó üzemmódból Aktív állapot nyomtatás után Nyomtatás után belépés alvó üzemmódba*	Beállítja a nyomtatót, hogy nyomtatás után maradjon aktív, vagy lépjen alvó üzemmódba.
Alvó üzemmód profilja Megérintés mély alvás befejezéséhez Ki* Be`	Ébressze fel a nyomtatót a Mély alvás üzemmódból a nyomtató kijelzőjének megérintésével.
Időtűllépések Alvó üzemmód 1–114 perc (15*)	Beállítja azt az időt, mielőtt a nyomtató Alvó üzemmódba lép.
Megj.: Az érték melletti csillag (*) az alapértelmezett gyári beállításokat jelöli.	

Menüelem	Leírás
Időtűllépések Hibernálási idő Letiltva 1 óra 2 óra 3 óra 6 óra 1 nap 2 nap 3 nap* 1 hét 2 hét 1 hónap	Beállítja azt az időt, mielőtt a nyomtató kikapcsol.
Időtűllépések Hibernálási idő kapcsolat esetén Hibernálás Ne hibernáljon*	Beállítja a Hibernálási időt, hogy kikapcsolja a nyomtatót, amíg van aktív Ethernet kapcsolat.
Teljesítmény-üzemmódok ütemezése Ütemezések Új ütemezés hozzáadása	A nyomtató Alvás vagy a Hibernálás üzemmódba történő lépésének ütemezése.
Megj.: Az érték melletti csillag (*) az alapértelmezett gyári beállításokat jelöli.	

Névtelen adatgyűjtés

Menüelem	Leírás
Névtelen adatgyűjtés Eszk. haszn. és telj. adatok Nincs*	Nyomtatóhasználati és teljesítményinformációk küldése a Lexmarknak. Megj.: A Névtelen adatküldés időpontja csak akkor jelenik meg, ha a Névtelen adatgyűjtés az Eszk. haszn. és telj. adatok lehetőségre van állítva.
Névtelen adatküldés időpontja Kezdési idő Befejezési idő	
Megj.: Az érték melletti csillag (*) az alapértelmezett gyári beállításokat jelöli.	

Kisegítő lehetőségek

Menüelem	Leírás
Duplabillentyű-leütési intervallum 0-5 (0*)	Beállítja azt a másodpercenkénti időközt, amely során a nyomtató figyelmen kívül hagyja a dupla billentyűleütést a csatlakoztatott billentyűzet esetén.
Gombismétlési kezdeti késleltetés 0,25-5 (1*)	Beállítja a kezdeti késleltetés hosszát (másodpercben), mielőtt az ismétlődő gomb megismétlődne. Megj.: Ez a menüelem csak akkor jelenik meg, ha billentyűzetet csatlakoztatnak a nyomtatóhoz.
Megj.: Az érték melletti csillag (*) az alapértelmezett gyári beállításokat jelöli.	

Menüelem	Leírás
Gombismétlési arány 0,5–30 (30*)	Beállítja egy ismétlődő gomb másodpercenkénti megnyomásának számát. Megj.: Ez a menüelem csak akkor jelenik meg, ha billentyűzetet csatlakoztatnak a nyomtatóhoz.
Kijelző időtúllépésének hosszabbítása Ki* Be	Lehetővé teszi, hogy a felhasználó ugyanazon a helyen maradjon, és alaphelyzetbe állítsa a Kijelző időtúllépése időzítő értékét, amikor az lejárna, ahelyett, hogy visszatérne a kezdőképernyőre.
Fejhallgató-hangerő 1–10 (5*)	A fejhallgató hangerejének módosítása. Megj.: Ez a menüelem csak akkor jelenik meg, ha fejhallgatót csatlakoztatnak a nyomtatóhoz.
Hangutasítások engedélyezése, amikor a fejhallgató csatlakoztatva van Ki* Be	Hangutasítások engedélyezése, amikor a fejhallgató csatlakoztatva van a nyomtatóhoz.
Jelszavak/PIN-kódok felolvasása Ki* Be	Nyomtató beállítása a jelszavak és személyes azonosító kódok felolvasásához. Megj.: Ez a menüelem csak akkor jelenik meg, ha fejhallgatót vagy hangszórót csatlakoztatnak a nyomtatóhoz.
Beszédsebesség Nagyon lassú Lassú Normál* Gyors Gyorsabb Nagyon gyors Sebes Nagyon sebes Leggyorsabb	A hangutasítások beszédsebességének beállítása. Megj.: Ez a menüelem csak akkor jelenik meg, ha fejhallgatót vagy hangszórót csatlakoztatnak a nyomtatóhoz.
Megj.: Az érték melletti csillag (*) az alapértelmezett gyári beállításokat jelöli.	

Gyári alapbeállítások visszaállítása

Menüelem	Leírás
Beállítások visszaállítása Összes beállítás visszaállítása Nyomtatóbeállítások visszaállítása Hálózati beállítások visszaállítása Alkalmazásbeállítások visszaállítása	A nyomtató gyári alapbeállításainak visszaállítása.

Karbantartás

Konfiguráció menü

Menüelem	Leírás
USB-konfiguráció USB PnP 1* 2	A nyomtató és a számítógép kompatibilitásának javításához változtassa meg a nyomtató USB-illesztőjének üzemmódját.
USB-konfiguráció USB-sebesség Full Auto*	Állítsa be az USB-port futtatását teljes sebességre, és kapcsolja ki a nagy sebességű üzemmódot.
Tálcakonfiguráció Méretérzékelés [x]. tálcáérzékelője Ki Be* Oficio/Folio érzékelése Folio* Oficio (Mexico) Statement/A5 érzékelése Statement érzékelése* A5 érzékelése Executive/B5 érzékelése Exec érzékelése* B5 érzékelése	Beállítja a tálcát a beletöltött papír méretének automatikus érzékelésére.
Tálcakonfiguráció Tálca csatolása Automatikusan* Ki	Meghatározza, hogy a nyomtató összekapcsolja-e az azonos papírtípusra és -méretre beállított tálcákat.
Tálcakonfiguráció Tálcabehelyezés üzenet megjelenítése Ki Csak az ismeretlen méretek esetében* Mindig	A tálca beillesztése után üzenetet jelenít meg, melynek segítségével a felhasználó módosíthatja a papírméret- és papírtípus-beállításokat.
Tálcakonfiguráció Papír megadása Auto* Többcélú adagoló Kézi papíradagolás	Amikor a rendszer papír behelyezését kéri, határozza meg a használni kívánt papírforrást. Megj.: A Többcélú adagoló megjelenítéséhez állítsa a Papír menü MP konfigurálása beállítását Kazetta értékre.
Megj.: Az érték melletti csillag (*) az alapértelmezett gyári beállításokat jelöli.	

Menüelem	Leírás
Tálcakonfiguráció Boríték megadása Auto* Többcélú adagoló Manuális borítékadagolás	Amikor a rendszer boríték behelyezését kéri, határozza meg a használni kívánt papírforrást. Megj.: A Többcélú adagoló megjelenítéséhez állítsa a Papír menü MP konfigurálása beállítását Kazetta értékre.
Tálcakonfiguráció Kérdésekhez tartozó műveletek Azonosító adatok bekérése* Folytatás Aktuális használata	Azt határozza meg, hogy a nyomtató automatikusan váltson-e papír vagy boríték nyomtatására.
Tálcakonfiguráció Borítéktálca beállítása Ki* Be	Engedélyezze, hogy a borítéktálca elérhető legyen a nyomtatási feladatokhoz.
Tálcakonfiguráció Többféle univerzális méret Ki* Be	Engedélyezze a többféle univerzális papírméret támogatását a tálcákban.
Jelentések Menübeállítási oldal Eseménynapló Eseménynapló összegzése	Jelentések nyomtatása a nyomtató menüinek beállításairól és állapotról, illetve eseménynaplók nyomtatása.
Kellékanyag-használat és számlálók Kellékanyag-használat előzményeinek törlése	Visszaállítja a tápellátás-használati előzményeket a gyári alapértelmezett szintre.
Kellékanyag-használat és számlálók Nagy méretű hordozók beállításai Ki* Be	Engedélyezze a beállításokat nagy vagy vastag hordozóra történő nyomtatáskor.
Kellékanyag-használat és számlálók Differenciálszolgáltatás-tartományok	Az egyes nyomtatási tartományokhoz tartozó színlefedettség mértékének beállítása.
Nyomtatóemulációk PPDS-emuláció Ki* Be	A nyomtató beállítása a PPDS-adatfolyam felismerésére és használatára.
Nyomtatóemulációk PS-emuláció Ki Be*	A nyomtató beállítása a PS-adatfolyam felismerésére és használatára.
Nyomtatóemulációk Prescribe engedélyezése Ki* Be	Prescribe emuláció engedélyezése.
Megj.: Az érték melletti csillag (*) az alapértelmezett gyári beállításokat jelöli.	

Menüelem	Leírás
Nyomtatóemulációk Emulátorbiztonság Oldal időtűllépése (60 perc*) Emulátor visszaállítása a feladat után (Ki*) Nyomtatóüzenet-hozzáférés letiltása (Be*)	Konfigurálja a nyomtató biztonsági beállításait emulációs módban.
Nyomtatás konfigurálása Csak fekete mód Ki* Be	Annak beállítása, hogy a nyomtató mindig szürkeárnyalatosan nyomtassa ki a színes tartalmakat.
Nyomtatás konfigurálása Szín-alátöltés Ki 1 2* 3 4 5	A nyomatok minőségének javítása a nyomtató nem megfelelő regisztrációjának korrigálása érdekében.
Nyomtatás konfigurálása Betűélesítés 0–150 (24*)	Állítsa be azt a betűtípusméretet, amely alatt a rendszer a nagy frissítési gyakoriságú képernyőket használja a betűtípusadatok nyomtatásához. Ha ez az érték például 24, akkor az összes 24-es vagy annál kisebb betűméret a nagy frissítési gyakoriságú képernyőt használja.
Eszközműveletek Csendes üzemmód Ki* Be	Módosítsa a nyomtató által kiadott zaj mértékét. Megj.: Ennek a beállításnak az engedélyezése lelassítja a nyomtató általános teljesítményét.
Eszközműveletek Panelmenük Ki Be*	Hozzáférés engedélyezése a nyomtató menüihez a kezelőpanelről.
Eszközműveletek Biztonságos mód Ki* Be	A nyomtató speciális üzemmódjának beállítása, amelyben az ismert problémák ellenére is számos funkciót képes nyújtani. Ha például a funkció be van kapcsolva, és a kétoldalas egység motorja nem működik, a nyomtató a kétoldalas nyomtatási feladat ellenére csak az egyik oldalra nyomtat.
Eszközműveletek Egyéni állapot törlése	Törölje az alapértelmezett vagy módosított egyéni üzenetek felhasználó által beállított karaktersorait.
Eszközműveletek A távolról telepített üzenetek törlése	Töröljön minden távolról telepített üzenetet.
Eszközműveletek Hibaképernyők automatikus megjelenítése Ki Be*	A fennálló hibáüzenetek megjelenítése a kijelzőn, ha a nyomtató kezdőképernyője adott ideig inaktív marad.
Megj.: Az érték melletti csillag (*) az alapértelmezett gyári beállításokat jelöli.	

Menüelem	Leírás
Alkalmazások konfigurálása LES alkalmazások Ki Be*	Lexmark Embedded Solutions (LES) alkalmazások engedélyezése.
Kiadóegység konfigurálása 2. kimeneti tálca beállítása Ki* Be	Engedélyezze a második kimeneti rekesz használatát.
Megj.: Az érték melletti csillag (*) az alapértelmezett gyári beállításokat jelöli.	

Üzemen kívüli törlés

Menüelem	Leírás
Üzemen kívüli törlés Memória utolsó tisztítása Merevlemez utolsó tisztítása Az ISD utolsó törlése	Csak olvasható információk megjelenítése arról, hogy mikor törölték a nyomtatómemóriát vagy a tároló meghajtót utoljára. Megj.: A Merevlemez utolsó tisztítása és az ISD utolsó törlése lehetőség csak akkor jelenik meg, ha tároló meghajtó van telepítve.
Üzemen kívüli törlés A nem felejtő memórián található összes adat törlése Az összes nyomtató- és hálózati beállítás törlése Az összes alkalmazás és alkalmazásbeállítás törlése Összes parancsikon és parancsikon-beállítás törlése Minden információ törlése a merevlemezebről Letöltések törlése (minden makró, betűtípus, PFO stb. törlése) Pufferelt feladatok törlése Felfüggesztett feladatok törlése Intelligens tároló meghajtó törlése	Minden információ törlése a nem felejtő memóriáról és a tároló meghajtóról. Megj.: A Minden információ tisztítása a merevlemezebről és az Intelligens tároló meghajtó törlése lehetőség csak akkor jelenik meg, ha tároló meghajtó van telepítve.

Kezdőképernyő testreszabása

Megj.: Ez a menü csak az Embedded Web Server kiszolgáló használatkor jelenik meg.

Menü	Leírás
Állapot/Kellékanyagok Feladatsor beállítások Nyelv módosítása Címjegyzék Könyvjelzők Felfüggesztett feladatok USB-meghajtó Alkalmazásprofilok Készülék zárolása	A kezdőképernyőn megjelenített ikonok beállítása.

Nyomtató névjegye

Menüelem	Leírás
Leltári címke	Meghatározza a nyomtató identitását. A maximális hossz 32 karakter.
Nyomtató helye	Meghatározza a nyomtató helyét. A maximális hossz 63 karakter.
Forduljon a	Meghatározza a kapcsolattartói adatokat a nyomtatóhoz. A maximális hossz 63 karakter.
Firmware-verzió	A nyomtatóra telepített firmware-verzió megjelenítése.
Motor	A nyomtató motorszámának megjelenítése.
Sorozatszám	A nyomtató sorozatszámának megjelenítése.
Konfigurációs fájl exportálása USB-re	Konfigurációs fájlok exportálása flash meghajtóra.
Tömörített naplófájl exportálása USB-re	Tömörített naplófájlok exportálása flash meghajtóra.
Naplók küldése	Nyomtatónapló-információk küldése a Lexmarknak.

Nyomtatás

Elrendezés

Menüelem	Leírás
Oldalak Egyoldalas* Kétoldalas	Meghatározhatja, hogy a nyomtatás a papír egyik vagy mindkét oldalára készüljön.
Lapozási stílus Hosszú oldal* Rövid oldal	Meghatározza, hogy a lap melyik oldala lesz kötve kétoldalas nyomtatáskor.
Üres oldalak Nyomtatás Nincs nyomtatás*	A nyomtatási feladathoz tartozó üres oldalak nyomtatása.
Leválogatás Ki (1,1,1,2,2,2) Be (1,2,1,2,1,2)*	Ha ugyanarról az eredetiről több másolatot is nyomtat, akkor a nyomtató az egyes példányokat összerendezi.
Elválasztólapok Nincs* Példányok között Feladatok között Oldalak között	Üres elválasztólapok beillesztése a nyomtatás során.
Elválasztólap forrása [x]. tálca (1*) Többcélú adagoló	Papírforrás beállítása elválasztólapokhoz.
Megj.: Az érték melletti csillag (*) az alapértelmezett gyári beállításokat jelöli.	

Menüelem	Leírás
Oldal/lap Ki* 2 oldal/lap 3 oldal/lap 4 oldal/lap 6 oldal/lap 9 oldal/lap 12 oldal/lap 16 oldal/lap	Több egy oldalon lévő kép nyomtatása a papír egyik oldalára.
Oldal/lap rendelése Vízszintes* Fordított vízszintes Függőleges Fordított függőleges	Több, az oldalon lévő kép elrendezésének beállítása az Oldal/lap menü használata esetén.
Oldal/lap tájolása Auto* Fekvő Álló	Több, az oldalon lévő kép tájolásának beállítása az Oldal/lap menü használata esetén.
Oldal/lap szegélye Nincs* Folytonos	Oldalszegély nyomtatása az oldalon lévő képek köré az Oldal/lap menü használata esetén.
Példányok 1–9999 (1*)	Itt adhatja meg a példányszámot az egyes nyomtatási feladatokhoz.
Nyomtatási terület Normál* Az oldalnak megfelelő Teljes oldal	Nyomtatási terület beállítása a papíron.
Megj.: Az érték melletti csillag (*) az alapértelmezett gyári beállításokat jelöli.	

Utófeldolgozás

Menüelem	Leírás
Tűzési feladat Ki* 1 kapocs, bal felső sarok 2 kapocs, balra 1 kapocs, jobb felső sarok 2 kapocs, fent 1 kapocs, bal alsó sarok 2 kapocs, alul 1 kapocs, jobb alsó sarok 2 kapocs, jobb oldalt	A kapcsok helyzetének beállítása az összes nyomtatási feladathoz. Megj.: Ez a menü csak akkor jelenik meg, ha a kapcsosó kiadóegység telepítve van.
Megj.: Az érték melletti csillag (*) az alapértelmezett gyári beállításokat jelöli.	

Menüelem	Leírás
Tűzőteszt Indítás	A kapcsoló kiadóegység megfelelő működésének ellenőrzése. Megj.: Ez a menü csak akkor jelenik meg, ha a kapcsoló kiadóegység telepítve van.
Lyukasztó Ki* Be	A kinyomtatott oldalak széleinek kilyukasztása. Megj.: Ez a menü csak akkor jelenik meg, ha támogatott tűző és lyukasztó kiadóegység van telepítve.
Lyukasztó mód 2 lyuk 3 lyuk 4 lyuk	A lyukasztási mód beállítása a kinyomtatott oldalhoz. Megjegyzések: <ul style="list-style-type: none"> A 3 lyuk az amerikai egyesült államokbeli gyári alapértelmezett érték. A nemzetközi gyári alapértelmezett érték a 4 lyuk. Ez a menü csak akkor jelenik meg, ha támogatott tűző és lyukasztó kiadóegység van telepítve.
Oldalak eltolása Nincs* Példányok között Feladatok között	Az egyes nyomtatási feladatok, vagy az azokból származó egyes példányok kimenetének eltolása. Megjegyzések: <ul style="list-style-type: none"> Ha a Példányok között beállítást választja, a rendszer a nyomtatási feladat minden példányát eltolja, ha a Leválogatás beállításnál a Be [1, 2, 1, 2, 1, 2] értéket választotta. Ha a Leválogatás beállításnál a Ki [1, 1, 1, 2, 2, 2] értéket választotta, akkor a rendszer készletenként tolja el az oldalakat (azaz az összes elsőként megjelölt oldalt, az összes másodikként megjelölt oldalt stb.). A Feladatok között lehetőség ugyanazt az eltolási helyzetet állítja be a teljes nyomtatási feladatra, függetlenül a kinyomtatott példányszámtól.
Megj.: Az érték melletti csillag (*) az alapértelmezett gyári beállításokat jelöli.	

Beállítás

Menüelem	Leírás
Nyomtató nyelve PCL-emuláció PS-emuláció*	Beállítja a nyomtató nyelvét. Megj.: A nyomtatónyelv alapértelmezettként való beállítása nem akadályozza meg a szoftvert abban, hogy más nyomtatónyelvet használó nyomtatási feladatokat küldjön.
Feladtvárakoztatás Ki* Be	Az anyagra váró nyomtatási feladatokat úgy őrzi meg, hogy az anyagra nem váró nyomtatási feladatokat kinyomtatja. Megj.: Ez a menüelem csak akkor jelenik meg, ha a nyomtató merevlemeze telepítve van.
Feladattartási időtúllépés 0–255 (30*)	Beállíthatja, hogy a nyomtató hány másodpercig várjon a felhasználó beavatkozására, ameddig a nyomtató tartja a feladatokat, amelyek nem elérhető erőforrásokat igényelnek. Megj.: Ez a menüelem csak telepített merevlemez esetén jelenik meg.
Nyomtatóhasználat Max. sebesség Max. hozam*	Meghatározza, hogyan működnek az előhívó egységek nyomtatás közben. Megjegyzések: <ul style="list-style-type: none"> Max. hozam beállítással az előhívó egységek lelassulnak vagy leállnak, amikor csak fekete oldalak csoportját nyomtatja. Max. sebesség beállítással az előhívó egységek mindig futnak, akár színes, akár fekete oldalakat nyomtat.
Megj.: Az érték melletti csillag (*) az alapértelmezett gyári beállításokat jelöli.	

Menüelem	Leírás
Célfájl letöltése RAM* Lemez	Adja meg a nyomtatóra letöltött állandó erőforrások mentési helyét. Megj.: Ez a menüelem csak akkor jelenik meg, ha a nyomtató merevlemeze telepítve van.
Erőforrás-takarékos Ki* Be	Megállapítja, hogy a nyomtató hogyan kezelje a letöltött erőforrásokat azoknál a feladatoknál, amelyek az elérhető memóriánál többet igényelnek. Megjegyzések: <ul style="list-style-type: none"> • Kikapcsolás esetén a nyomtató csak addig őrzi meg a letöltött erőforrásokat, amíg memóriára van szükség. Az inaktív nyomtatónyelvvel kapcsolatos erőforrások törlésre kerülnek. • Bekapcsolás esetén a nyomtató minden nyelvváltoztatáskor megőrzi az összes letöltött állandó erőforrást. Szükség esetén a nyomtató a memória megteltére vonatkozó üzeneteket jelenít meg az állandó erőforrások törlése helyett.
Az összes kinyomtatása Betűrendben* A legújabbat előre A legrégebbit előre	Meghatározza a sorrendet, ha az összes felfüggesztett és titkosított feladat kinyomtatását választja.
Megj.: Az érték melletti csillag (*) az alapértelmezett gyári beállításokat jelöli.	

Minőség

Menüelem	Leírás
Nyomtatási mód Fekete-fehér Színes*	Azt állítja be, hogyan hozza létre a nyomtató a színes tartalmat.
Nyomtatási felbontás 2400 Image Q* 1200 dpi	A kinyomtatott oldal felbontásának beállítása.
Festék sötétsége 1–5 (4*)	A szövegbeli képek fényességének vagy sötétségének a beállítása.
Féltónus Normál* Részlet	Javítja a kinyomtatott anyag minőségét azáltal, hogy simább vonalakat hoz létre élesebb szélekkel.
Színmegtakarító Ki* Be	Az ábrák és képek nyomtatásához felhasznált festék mennyiségének csökkentésére használható. Megj.: Ez a beállítás Be értékre állítva felülírja a Festék sötétsége beállítást.
RGB fényerő -6–6 (0*)	Az oldalon lévő minden RGB és szürke objektum fényerejének beállítása. Megj.: Ez nincs hatással a CMYK-színspecifikációt használó fájlokra.
RGB kontraszt -6–6 (0*)	Az oldalon lévő minden RGB és szürke objektum kontrasztjának beállítása. Megj.: Ez nincs hatással a CMYK-színspecifikációt használó fájlokra.
RGB telítettség 0 – 5 (0*)	A fekete és fehér értékek megőrzése, azonban oldalon lévő összes objektum színes értékének átállítása. Megj.: Ez nincs hatással a CMYK-színspecifikációt használó fájlokra.
Megj.: Az érték melletti csillag (*) az alapértelmezett gyári beállításokat jelöli.	

Speciális képkalkotás

Menüelem	Leírás
Színegyensúly Ciánkék (0*) Bíbor (0*) Sárga (0*) Fekete (0*)	Az egyes színekhez használt festék mennyiségének beállítása.
Színegyensúly Alapért. visszaáll.	Az összes színbeállítás visszaállítása az alapértelmezett értékekre.
Színkorrekció Ki Auto* Kézi	A kinyomtatott dokumentumok színbeállításainak módosítása. Megjegyzések: <ul style="list-style-type: none"> • Ha a Ki beállítást választja, a rendszer a szoftver által küldött színkorrekciót használja. • Ha az Automatikus beállítást választja, a rendszer a nyomtatott oldal minden objektumához különböző színprofilot fog alkalmazni. • A Manuális színkorrekció segítségével testre szabhatja a nyomtatott oldal objektumaira alkalmazott RGB- és CMYK-színkonverziót.
Színminták Színminták nyomtatása	Mintaoldalakat nyomtat a nyomtató által használt RGB- és CMYK-színátalakítási táblázatokból.
Színbeállítás	A nyomtató kalibrálása a nyomtatott színeinek beállítása érdekében.
Direkt színek cseréje Egyedi CMYK beállítása	Ezzel a funkcióval konkrét CMYK-értékeket rendelhet húsz elnevezhető direkt színhez.
Megj.: Az érték melletti csillag (*) az alapértelmezett gyári beállításokat jelöli.	

Feladat-nyilvántartás

Menüelem	Leírás
Feladat-nyilvántartás Ki* Be	Meghatározza, hogy a nyomtató készítsen-e naplót a kapott nyomtatási feladatokról. Megj.: Ez a menüelem csak telepített flash memória, merevlemez vagy intelligens tároló meghajtó (ISD) esetén jelenik meg.
Nyilvántartási napló készítésének gyakorisága Naponta Hetente Havonta*	A naplófájl-létrehozás gyakoriságának beállítása.
Naplózási művelet az időköz végén Nincs* Aktuális napló küldése e-mailben Aktuális napló küldése e-mailben, majd törlése Aktuális napló küldése Aktuális napló küldése, majd törlése	Beállítja, hogyan reagáljon a nyomtató, amikor a gyakorisági küszöbérték lejár. Megj.: A Nyilvántartási napló készítésének gyakorisága pontban megadott érték határozza meg, hogy a művelet mikor induljon el.
Megj.: Az érték melletti csillag (*) az alapértelmezett gyári beállításokat jelöli.	

Menüelem	Leírás
Naplóművelet majdnem megtelt szintnél Nincs* Aktuális napló küldése e-mailben Aktuális napló küldése e-mailben, majd törlése Legrégebbi napló küldése e-mailben, majd törlése Aktuális napló küldése Aktuális napló küldése, majd törlése Legrégebbi napló küldése, majd törlése Aktuális napló törlése A legrégebbi napló törlése Minden napló törlése, az aktuális kivételével Minden napló törlése	Beállítja, hogy hogyan reagáljon a nyomtató, amikor a merevlemez vagy ISD kezd megtelni.
Naplózási művelet tele szintnél Nincs* Aktuális napló küldése e-mailben, majd törlése Legrégebbi napló küldése e-mailben, majd törlése Aktuális napló küldése, majd törlése Legrégebbi napló küldése, majd törlése Aktuális napló törlése A legrégebbi napló törlése Minden napló törlése, az aktuális kivételével Minden napló törlése	Beállítja, hogy hogyan reagáljon a nyomtató, amikor a merevlemez vagy ISD foglaltsága eléri a maximális határértéket (100 MB).
URL-cím a napló küldéséhez	A nyomtató által készített feladat-nyilvántartási naplók küldési helyének beállítása.
E-mail-cím a naplók küldéséhez	Meghatározza azt az e-mail címet, amelyre a nyomtató a feladat-nyilvántartási naplókat küldi.
Naplófájl-előtag	A naplófájlok nevéhez használt előtag megadása. Megj.: A TCP/IP menüben meghatározott állomásnevet használják alapértelmezett naplófájl-előtagként.
Megj.: Az érték melletti csillag (*) az alapértelmezett gyári beállításokat jelöli.	

PDF

Menüelem	Leírás
Lapmérethez igazítás Ki* Be	Úgy méretezi az oldal tartalmát, hogy elférjen a kiválasztott méretű papíron.
Megjegyzések Nyomtatás Nincs nyomtatás*	Azt határozza meg, hogy az eszköz kinyomtassa-e a PDF-ben szereplő megjegyzéseket.
PDF-hiba nyomtatása Ki Be*	PDF-hiba nyomtatásának engedélyezése.
Megj.: Az érték melletti csillag (*) az alapértelmezett gyári beállításokat jelöli.	

PostScript

Menüelem	Leírás
PS-hiba nyomtatása Ki* Be	A PostScript® hibát leíró oldal kinyomtatása. Megj.: Hiba esetén a nyomtatási feladat feldolgozása szünetel, a nyomtató hibaüzenetet nyomtat és a nyomtatási feladat hátralévő része törlődik.
Minimális vonalvastagság 1-30 (2*)	Minimális leütési szélesség beállítása. Megj.: Az 1200 dpi felbontásban nyomtatott feladatok a teljes értéket használják.
PS-indítási mód zárolása Ki Be*	A SysStart fájl letiltása. Megj.: A SysStart fájl engedélyezése biztonsági kockázatot jelent a nyomtató vagy a hálózat számára.
Képsimítás Ki* Be	Az alacsony felbontású képek kontrasztjának és élességének javítása. Megj.: Ez a beállítás nincs hatással a legalább 300 dpi felbontású képekre.
Betűkészlet prioritása Beépített* Flash meghajtó/lemez	Megadja a betűtípusok keresési sorrendjét. Megjegyzések: <ul style="list-style-type: none"> • Ha a Beépített beállítást választja, a nyomtató először a saját memóriájában próbálja megkeresni a kért betűtípust, és csak utána a merevlemezzen vagy az intelligens tároló-meghajtón (ISD). • Ha a Flash meghajtó/lemez beállítást választja, a nyomtató először a merevlemezzen vagy az ISD-n próbálja megkeresni a kért betűtípust, és csak utána a saját memóriájában. • Ez a menüelem csak telepített merevlemez vagy ISD esetén jelenik meg.
Várakozási időtúllépés Ki Be* (40 másodperc)	Engedélyezi, hogy a nyomtató további adatokra várjon, mielőtt törölné a nyomtatási feladatot.
Megj.: Az érték melletti csillag (*) az alapértelmezett gyári beállítást jelöli.	

PCL

Menüelem	Leírás
Forrás betűtípus Beépített* Lemez Letöltés Flash meghajtó Betűtípus kártya Mind	Kiválasztja azt a forrást, amely az alapértelmezett betűkészletet tartalmazza. Megjegyzések: <ul style="list-style-type: none"> • A Lemez és a Flash csak akkor jelenik meg, ha nem hibás, nem védett, betűtípusokat tartalmazó merevlemez vagy intelligens tároló-meghajtó (ISD) van telepítve. • A Letöltés csak akkor jelenik meg, ha a nyomtató memóriájában letöltött betűkészletek vannak. • A Betűtípuskártya csak akkor jelenik meg, ha van ISD telepítve.
Betűtípus [Elérhető betűtípusok listája] (Courier*)	Betűtípus kiválasztása a megadott betűtípusforrásból.
Megj.: Az érték melletti csillag (*) az alapértelmezett gyári beállításokat jelöli.	

Menüelem	Leírás
Szimbólumtábla [Elérhető betűtípusok listája] (10U PC-8*)	Megadja az egyes betűtípusnevekhez tartozó jelkészletet. Megj.: A jelkészlet egy betűkből és számokból, írásjelekből és különleges szimbólumokból álló készlet. A jelkészletek támogatják az egyes nyelveket, illetve a különleges alkalmazásokat, pl. a matematikai szimbólumokat tudományos szövegekben.
Betűtávolság 0,08-100,00 (10,00*)	Megadja a rögzített vagy az egy szélességű betűtípusok betűtávolságát. Megj.: A Betűtávolság a rögzített szélességű betűtípusok számát jelöli hüvelykenként.
Tájolás Álló* Fekvő Fordított álló Fordított fekvő	Megadja a szöveg és grafika tájolását az oldalon.
Sorok/lap 1-255	Megadja a PCL® adatfolyamon keresztül nyomtatott oldalon megjelenő szövegsorok számát. Megjegyzések: <ul style="list-style-type: none"> Ez a menüelem függőleges térközöt aktivál, amely a megadott számú nyomtatandó sorokat az oldal alapértelmezett margói közé nyomtatja. Az Egyesült Államokban 60 gyári alapértelmezett érték. A nemzetközi gyári alapértelmezett érték 64.
PCL5 minimális vonalvastagság 1-30 (2*)	Kezdeti minimális leütési szélesség beállítása.
PCLXL minimális vonalvastagság 1-30 (2*)	
A4-es szélesség 198 mm* 203 mm	Az A4-es papírméretben való nyomtatás esetén használandó logikai oldalszélesség beállítása. Megj.: A logikai oldal a fizikai lap azon területe, amelyre az adat nyomtatásra kerül.
CR automatikusan LF után Be Ki*	Azt állítja be, hogy a nyomtató automatikusan hajtson-e végre egy „kocsi vissza” műveletet a soremelés vezérlőparancs után. Megj.: A „kocsi vissza” művelet parancsot ad a nyomtatónak arra, hogy a kurzort az aktuális sor első pozíciójába állítsa.
LF automatikusan CR után Be Ki*	Azt állítja be, hogy a nyomtató automatikusan szúrjon-e be egy soremelést minden „kocsi vissza” vezérlőparancs után.
Tálcák átszámozása [x]. tálcá hozzárendelése Kézi papíradagoló hozzárendelése Kézi borítékadagoló hozzárendelése	Azt állítja be, hogy a nyomtató olyan más nyomtató-illesztőprogrammal vagy egyedi alkalmazásokkal is működjön-e együtt, amelyek különböző forráshozzárendelés-készleteket használnak egy adott papírforráshoz.
Tálcák átszámozása Gyári beállítások megtekintése	Az egyes papírforrásokhoz hozzárendelt gyári alapértelmezett érték megjelenítése.
Megj.: Az érték melletti csillag (*) az alapértelmezett gyári beállításokat jelöli.	

Menüelem	Leírás
Tálcák átszámozása Alapbeállítások visszaállítása	A tálca visszaállításával az értékek visszaállnak a gyári alapértelmezettre.
Nyomatási időtűllépés Ki Be* (90 másodperc)	Beállíthatja, hogy a nyomtató fejezze be a nyomtatási feladatot, ha az megadott ideig készenlétben volt.
Megj.: Az érték melletti csillag (*) az alapértelmezett gyári beállításokat jelöli.	

Kép

Menüelem	Leírás
Auto. igazítás Be Ki*	A képhez legjobban illő papírméret és tájolás kiválasztása az elérhető lehetőségek közül. Megj.: Ha a Be beállítást választotta, ez felülírja a képre vonatkozó nagyítási és tájolási beállításokat.
Megfordítás Ki* Be	Felcseréli a feketét és a fehéret a fekete-fehér képeken. Megj.: Ez a menüpont a GIF és a JPEG formátumú képekre nem lesz érvényes.
Nagyítás Bal f. sarok rögz. Legjobb illesztés* Középpont rögz. Mag./szél. ig. Magasság igazítása Szélesség igazítása	A kép igazítása úgy, hogy illeszkedjen a nyomtatási területhez. Megj.: Ha az Automatikus kitöltés Be van kapcsolva, a Méretezés értéke automatikusan Legjobb kitöltésre vált.
Tájolás Álló* Fekvő Fordított álló Fordított fekvő	Megadja a szöveg és grafika tájolását az oldalon.
Megj.: Az érték melletti csillag (*) az alapértelmezett gyári beállításokat jelöli.	

Papír

Tálcakonfiguráció

Menüelem	Leírás
Alapértelmezett forrás [x]. tálca (1*) Többcélú adagoló Kézi papíradagolás Kézi borítékadagolás	A papírforrás beállítása az összes nyomtatási feladathoz.
Megj.: Az érték melletti csillag (*) az alapértelmezett gyári beállításokat jelöli.	

Menüelem	Leírás
Papírméret/-típus [x]. tálcá Multi-Purpose Feeder Kézi papíradagolás Kézi borítékadagolás	Az egyes papírforrásokba töltött papír méretének vagy típusának beállítása.
Csereméret Ki Statement/A5 Letter/A4 11 x 17/A3 Mindegyik*	Ezzel a funkcióval beállíthat egy papírméretet, amelyet a nyomtató akkor fog használni, ha a papírforrásban nincs a kért méretű papírból. Megjegyzések: <ul style="list-style-type: none"> Ha a Ki beállítást választja, a rendszer felszólítja a felhasználót, hogy töltsse be a megfelelő méretű papírt. Az Összes felsorolt az összes elérhető cserét lehetővé teszi.
MP konfigurálása Kazetta* Kézi Első	A többcélú adagoló viselkedésének meghatározása. Megjegyzések: <ul style="list-style-type: none"> A Kazetta a többcélú adagolót állítja be automatikus papírforrásként. A Kézi csak a kézi adagolású nyomtatási feladatoknál állítja be a többcélú adagolót. Az Első a többcélú adagolót állítja be elsődleges papírforrásként.
Megj.: Az érték melletti csillag (*) az alapértelmezett gyári beállításokat jelöli.	

Hordozókonfiguráció

Univerzális beállítás

Menüelem	Leírás
Mértékegységek Hüvelyk Milliméter	Az univerzális papírmérethez használt mértékegység meghatározása. Megj.: A hüvelyk az USA-beli gyári alapértelmezett érték. A gyári alapértelmezett érték világszerte a milliméter.
Lapszélesség 3,5–52 hüvelyk (8,5*) 89–1321 mm (216*)	Az univerzális papírméret szélességének beállítása álló tájolás esetén.
Lapmagasság 3,5–52 hüvelyk (14*) 89–1321 mm (356*)	Az univerzális papírméret magasságának beállítása álló tájolás esetén.
Adagolási irány Rövid oldal* Hosszú oldal	Azt határozza meg, hogy a nyomtató a hosszú vagy a rövid oldal irányából kezdje el felvenni a lapokat. Megj.: A Hosszú oldal lehetőség csak akkor látható, ha a leghosszabb oldal rövidebb, mint a támogatott maximális lapszélesség.
Többféle univerzális méret [x]. tálcá Többcélú adagoló	Rendeljen egyedi méretet az egyes papírforrásokba betöltött többféle univerzális mérethez. Megj.: Ez a beállítás csak akkor jelenik meg, ha az Eszköz menüben engedélyezve van. A kezdőképernyőn érintse meg a Beállítások > Eszköz > Karbantartás > Konfigurációs menü > Tálcakonfiguráció > Többféle univerzális méret elemet.
Megj.: Az érték melletti csillag (*) az alapértelmezett gyári beállításokat jelöli.	

Hordozótípusok

Menüelem	Leírás
Normál papír	A papír anyagát, súlyát és tájolását határozza meg.
Kártya	
Fólia	
Újrahasznosított	
Fényes	
Nehéz fényes	
Címkék	
Bankpostapapír	
Boríték	
Durva boríték	
Fejléces papír	
Előnyomott	
Színes papír	
Könnyű	
Nehéz	
Durva/karton	
[x] egyéni típus	

USB-meghajtó

Nyomtatás flash-meghajtóról

Menüelem	Leírás
Példányszám 1–9999 (1*)	A példányszám megadása.
Papírforrás [x]. tálca (1*) Többcélú adagoló Kézi papíradagolás Manuális borítékadagolás	Papírforrás beállítása a nyomtatási feladathoz.
Leválogatás (1,1) (2,2,2) (1,2,3) (1,2,3)*	Ha ugyanarról az eredetiről több másolatot is nyomtat, akkor a nyomtató az egyes példányokat összerendezi.
Oldalak Egyoldalas* Kétoldalas	Meghatározhatja, hogy a nyomtatás a papír egyik vagy mindkét oldalára készüljön.
Megj.: Az érték melletti csillag (*) az alapértelmezett gyári beállításokat jelöli.	

Menüelem	Leírás
Tűzés Ki* 1 kapocs, bal felső sarok 2 kapocs, balra 1 kapocs, jobb felső sarok 2 kapocs, fent 1 kapocs, bal alsó sarok 2 kapocs, alul 1 kapocs, jobb alsó sarok 2 kapocs, jobb oldalt 4 kapocs	A kapcsok helyzetének beállítása az összes nyomtatási feladathoz. Megj.: Ez a menü csak akkor jelenik meg, ha a kapcsoló kiadóegység telepítve van.
Lyukasztó Ki* 2 lyuk 3 lyuk 4 lyuk	A lyukasztási mód beállítása az összes nyomtatási feladathoz. Megj.: Ez a menü csak akkor jelenik meg, ha támogatott tűző és lyukasztó kiadóegység van telepítve.
Oldalak eltolása Nincs* Példányok között Feladatok között	Az egyes nyomtatási feladatok, vagy az azokból származó egyes példányok kimenetének eltolása. Megjegyzések: <ul style="list-style-type: none"> • Ha a Példányok között beállítást választja, a rendszer a nyomtatási feladat minden példányát eltolja, ha a Leválogatás beállításnál a Be [1, 2, 1, 2, 1, 2] értéket választotta. Ha a Leválogatás beállításnál a Ki [1, 1, 1, 2, 2, 2] értéket választotta, akkor a rendszer készletenként tolja el az oldalakat (azaz az összes elsőként megjelölt oldalt, az összes másodikként megjelölt oldalt stb.). • A Feladatok között lehetőség ugyanazt az eltolási helyzetet állítja be a teljes nyomtatási feladatra, függetlenül a kinyomtatott példányszámtól.
Lapozási stílus Hosszú oldal* Rövid oldal	Meghatározza, hogy a lap melyik oldala lesz kötve kétoldalas nyomtatáskor.
Oldal/lap Ki* 2 oldal/lap 3 oldal/lap 4 oldal/lap 6 oldal/lap 9 oldal/lap 12 oldal/lap 16 oldal/lap	Több egy oldalon lévő kép nyomtatása a papír egyik oldalára.
Oldal/lap rendelése Vízszintes* Fordított vízszintes Fordított függőleges Függőleges	Több egy oldalon lévő kép elrendezésének beállítása az Oldal/lap menü használata esetén.
Megj.: Az érték melletti csillag (*) az alapértelmezett gyári beállításokat jelöli.	

Menüelem	Leírás
Oldal/lap tájolása Auto* Fekvő Álló	Több egy oldalon lévő kép tájolásának beállítása az Oldal/lap menü használata esetén.
Oldal/lap szegélye Nincs* Folytonos	Oldalszegély nyomtatása az oldalon lévő képek köré az Oldal/lap menü használata esetén.
Elválasztólapok Ki* Példányok között Feladatok között Oldalak között	Üres elválasztólapok beillesztése a nyomtatás során.
Elválasztólap forrása [x]. tálca (1*) Többcélú adagoló	Papírforrás beállítása elválasztólapokhoz.
Üres oldalak Nincs nyomtatás* Nyomtatás	Üres oldalak nyomtatása egy nyomtatási feladatban.
Megj.: Az érték melletti csillag (*) az alapértelmezett gyári beállításokat jelöli.	

Hálózat/portok

Hálózati áttekintés

Menüelem	Leírás
Aktív adapter Auto* Szabványos hálózat Vezeték nélküli	A hálózati kapcsolat típusát határozza meg. Megj.: A Vezeték nélküli opció kizárólag vezeték nélküli hálózathoz csatlakoztatott nyomtatóknál áll rendelkezésre.
Hálózat állapota	A nyomtatóhálózat kapcsolódási állapotának megjelenítése.
A hálózati állapot megjelenítése a nyomtatón Ki Be*	A hálózat állapotának megjelenítése a kijelzőn.
Sebesség, kétoldalas	Az éppen aktív hálózati kártya sebességét jeleníti meg.
IPv4	IPv4-cím megjelenítése.
Összes IPv6-cím	Összes IPv6-cím megjelenítése.
Nyomtatókiszolgáló visszaállítása	A nyomtatóra irányuló aktív hálózati kapcsolatok visszaállítása. Megj.: Ez a beállítás törli a hálózati konfiguráció összes beállítását.
Megj.: Az érték melletti csillag (*) az alapértelmezett gyári beállításokat jelöli.	

Menüelem	Leírás
Hálózati feladat időtúllépése Ki Be* (90 másodperc)	Beállíthatja azt az időt, ameddig a nyomtató várakozik, mielőtt törölné a hálózati nyomtatási feladatokat.
Szalagcímlap Ki* Be	Szalagcímlap nyomtatása.
Hálózati kapcsolatok engedélyezése Ki Be*	Engedélyezi a nyomtató hálózathoz való kapcsolódását.
LLDP engedélyezése Ki* Be	A kapcsolati réteg felderítő protokollt (LLDP) engedélyezi a nyomtatóban.
Megj.: Az érték melletti csillag (*) az alapértelmezett gyári beállításokat jelöli.	

Vezeték nélküli

Megj.: Ez a menü csak vezeték nélküli hálózathoz csatlakoztatott nyomtatókon vagy vezeték nélküli hálózati adapterrel rendelkező nyomtatómodelleken érhető el.

Menüelem	Leírás
Beállítás mobilalkalmazás segítségével	Wi-Fi kapcsolat beállítása Lexmark Mobile Assistant alkalmazás segítségével.
Beállítás a nyomtató kezelőpaneljén Hálózat kiválasztása Wi-Fi hálózat hozzáadása Hálózat neve Hálózati mód Infrastruktúra Vezeték nélküli biztonságos mód Letiltva* WEP WPA2/WPA – Személyes WPA2 – Személyes	A vezeték nélküli kapcsolat beállítása a kezelőpanelen keresztül.
Wi-Fi védett beállítás WPS automatikus felismerés Ki Be* Gombnyomásos módszer indítása PIN-módszer indítása	Hozzon létre egy vezeték nélküli hálózatot, és aktiválja a hálózati biztonság beállítását. Megjegyzések: <ul style="list-style-type: none"> A WPS automatikus felismerés menüelem csak akkor jelenik meg, ha a Vezeték nélküli biztonságos mód a WEP lehetőségre van állítva. A gombnyomásos módszer indítása lehetővé teszi a nyomtató csatlakoztatását a vezeték nélküli hálózathoz, ha a nyomtatón és a hozzáférési ponton lévő (vezeték nélküli útválasztó) gombokat a megadott időn belül nyomja meg. A PIN-kódos módszer indítása lehetővé teszi a nyomtató csatlakozását a vezeték nélküli hálózathoz, ha a nyomtató PIN-kódját megadja a vezeték nélküli hozzáférési pont beállításainál.

Menüelem	Leírás
Hálózati mód BSS-típus Infrastruktúra*	Adja meg a hálózati módot.
Kompatibilitás 802.11b/g/n (2,4 GHz)* 802.11a/b/g/n/ac (2.4GHz/5GHz) 802.11a/n/ac (5GHz)	Adja meg a Wi-Fi hálózat vezeték nélküli szabványát. Megj.: A 802.11a/b/g/n/ac (2,4 GHz / 5 GHz) és 802.11a/n/ac (5 GHz) csak a Wi-Fi opció telepítése után jelenik meg.
Vezeték nélküli biztonságos mód Letiltva* WEP WPA2/WPA-személyes WPA2-személyes 802.1x– HATÓKÖR	A nyomtató Wi-Fi eszközökre történő csatlakoztatásához állítsa be a biztonságos módot.
WEP hitelesítési mód Auto* Nyílt Megosztott	Adja meg a nyomtató vezeték nélküli titkosítási protokollját (WEP). Megj.: Ez a menüelem csak akkor jelenik meg, ha a Vezeték nélküli biztonságos mód a WEP-lehetőségre van állítva.
WEP-kulcs beállítása	A biztonságos Wi-Fi kapcsolathoz állítson be WEP-jelszót.
WPA2/WPA – Személyes AES	Vezeték nélküli biztonság engedélyezése Wi-Fi-védett hozzáféréssel (WPA). Megj.: Ez a menüelem csak akkor jelenik meg, ha a Vezeték nélküli biztonságos mód WPA2/WPA-személyes módra van állítva.
Előzetesen megosztott kulcs beállítása	Jelszó beállítása a biztonságos vezeték nélküli kapcsolódáshoz.
WPA2-személyes AES	Vezeték nélküli biztonság engedélyezése WPA2 beállítással. Megj.: Ez a menüelem csak akkor jelenik meg, ha a Vezeték nélküli biztonságos mód beállítás a WPA2-személyes lehetőségre van állítva.
802.1x titkosítási mód WPA+ WPA2*	Vezeték nélküli biztonság engedélyezése 802.1x szabvánnyal. Megj.: Ez a menüelem csak akkor jelenik meg, ha a Vezeték nélküli biztonságos mód beállítás a 802.1x - RADIUS (802.1x – Hatókör) lehetőségre van állítva.
IPv4 DHCP engedélyezése Be* Ki Statikus IP-cím beállítása IP-cím Hálózati maszk Átjáró	Az IPv4 beállítások engedélyezése és konfigurálása a nyomtatón.

Menüelem	Leírás
IPv6 IPv6 engedélyezése Be* Ki DHCPv6 engedélyezése Be Ki* Állapotmentes automatikus címbeállítás Be* Ki DNS-kiszolgáló címe Manuálisan kirendelt IPv6-cím Manuálisan kirendelt IPv6-útválasztó Cím előtagja Összes IPv6-cím Összes IPv6-útválasztócím	Az IPv6 beállítások engedélyezése és konfigurálása a nyomtatón.
Hálózati cím UAA LAA	A hálózati címek megtekintése.
PCL SmartSwitch Ki Be*	Beállíthatja, hogy a nyomtató az alapértelmezett nyomtatónyelvtől függetlenül átváltson-e PCL-emulációra, amikor egy nyomtatási feladathoz arra van szükség. Megj.: Ha a PCL SmartSwitch ki van kapcsolva, a nyomtató nem vizsgálja meg a bejövő adatokat, és a Beállítás menüben megadott alapértelmezett nyomtatónyelvet használja.
PS SmartSwitch Ki Be*	Beállíthatja, hogy a nyomtató az alapértelmezett nyomtatónyelvtől függetlenül átváltson-e PS-emulációra, amikor egy nyomtatási feladathoz arra van szükség. Megj.: Ha a PS SmartSwitch ki van kapcsolva, a nyomtató nem vizsgálja meg a bejövő adatokat, és a Beállítás menüben megadott alapértelmezett nyomtatónyelvet használja.
Feladat pufferelése Be Ki*	A nyomtatási feladatok ideiglenes eltárolása a merevlemezen vagy intelligens tárolómeghajtón (ISD) a nyomtatás előtt. Megj.: Ez a menüelem csak telepített merevlemez vagy ISD esetén jelenik meg.
Mac bináris PS Auto* Be Ki	Beállítja, hogy a nyomtató Macintosh rendszerbeli bináris PostScript nyomtatási feladatokat dolgozzon fel. Megjegyzések: <ul style="list-style-type: none"> • A Be beállítással a nyomtató nyers bináris PostScript nyomtatási feladatokat dolgoz fel. • A Ki beállítás normál protokollt használva szűri a nyomtatási feladatokat.

Wi-Fi Direct

Menüelem	Leírás
Wi-Fi Direct engedélyezése Be Ki*	Állítsa be a nyomtatót, hogy közvetlenül kapcsolódhasson a Wi-Fi-eszközökre.
Wi-Fi Direct név	Adja meg a Wi-Fi Direct hálózat nevét.
Wi-Fi Direct jelszó	A Wi-Fi-kapcsolat felhasználóinak hitelesítésére és ellenőrzésére szolgáló jelszó megadása.
Jelszó megjelenítése a Beállítások oldalon Ki Be*	A Wi-Fi Direct jelszó megjelenítése a Hálózati beállítások oldalán.
Preferált csatornaszám 1–11 Auto*	Állítsa be a Wi-Fi-hálózat kívánt csatornáját.
Csoporttulajdonos IP-címe	A csoporttulajdonos IP-címének megadása.
A nyomógombkérések automatikus elfogadása Ki* Be	A hálózati csatlakozási kérések automatikus elfogadása. Megj.: Az ügyfelek automatikus elfogadása nem biztonságos.
Megj.: Az érték melletti csillag (*) az alapértelmezett gyári beállításokat jelöli.	

AirPrint

Megj.: Ez a menü csak az Embedded Web Server kiszolgáló használatakor jelenik meg.

Menüelem	Leírás
Minden AirPrint funkció	A nyomtató AirPrint-állapotának megjelenítése.
AirPrint engedélyezése Be* Ki	Engedélyezze az AirPrint funkciót. Megj.: Ez a menüpont csak akkor jelenik meg, ha az internetes nyomtatási protokoll (IPP) vagy az mDNS le van tiltva.
Bonjour-név	Adja meg a nyomtató megnevezését és helyét.
Szervezet neve	
Szervezeti egység	
Nyomtató helye:	
Nyomtató szélességi adatai	
Nyomtató hosszúsági adatai	
Nyomtató tengerszint feletti magassága	
További beállítások	
Megj.: Az érték melletti csillag (*) az alapértelmezett gyári beállításokat jelöli.	

Mobilszolgáltatás-kezelő

Megj.: Ez a menü csak az Embedded Web Server kiszolgáló használatakor jelenik meg.

Menüelem	Leírás
IPP nyomtatás engedélyezése Be* Ki	Mobileszközökről való nyomtatás engedélyezése az internetes nyomtatási protokoll (IPP) használatával.
IPP faxolás engedélyezése Be* Ki	Faxküldés engedélyezése internetes nyomtatási protokoll (IPP) használatával.
IPP engedélyezése USB-n keresztül Be* Ki	Nyomtatási vagy beolvasási feladatok engedélyezése USB-kapcsolat használatával.
Beolvasás engedélyezése Be* Ki	Beolvasás engedélyezése eSCL-protokoll használatával.
Mopria észlelés engedélyezése Be* Ki	Annak engedélyezése, hogy a nyomtatót észleljék a Mopria-kompatibilis eszközök.
Megj.: Az érték melletti csillag (*) az alapértelmezett gyári beállításokat jelöli.	

Ethernet

Menüelem	Leírás
Hálózati sebesség	Az aktív hálózati adapter sebességét jeleníti meg.
IPv4 DHCP engedélyezése (Be*) Statikus IP-cím beállítása	Az IPv4 beállítások konfigurálása.
IPv6 IPv6 engedélyezése (Be*) DHCPv6 engedélyezése (Ki*) Állapotmentes automatikus címbeállítás (Be*) DNS-kiszolgáló címe Manuálisan kirendelt IPv6-cím Manuálisan kirendelt IPv6-útválasztó Cím előtagja (64*) Összes IPv6-cím Összes IPv6-útválasztócím	Az IPv6 beállítások konfigurálása.
Hálózati cím UAA LAA	A hálózati cím meghatározása.
Megj.: Az érték melletti csillag (*) az alapértelmezett gyári beállításokat jelöli.	

Menüelem	Leírás
PCL SmartSwitch Ki Be*	Beállíthatja, hogy a nyomtató az alapértelmezett nyomtatónyelvtől függetlenül átváltson-e PCL-emulációra, amikor egy nyomtatási feladathoz arra van szükség. Megj.: Ha ez a beállítás le van tiltva, akkor a nyomtató nem vizsgálja meg a bejövő adatokat, és a Beállítás menüben megadott alapértelmezett nyomtatónyelvet használja.
PS SmartSwitch Ki Be*	Beállíthatja, hogy a nyomtató az alapértelmezett nyomtatónyelvtől függetlenül átváltson-e automatikusan a PostScript emulációra, amikor egy nyomtatási feladathoz arra van szükség. Megj.: Ha ez a beállítás le van tiltva, akkor a nyomtató nem vizsgálja meg a bejövő adatokat, és a Beállítás menüben megadott alapértelmezett nyomtatónyelvet használja.
Feladat pufferelése Ki* Be	A nyomtatás előtt ideiglenesen tárolja a feladatokat a merevlemezen. Megj.: Ez a menüelem csak telepített merevlemez esetén jelenik meg.
Mac bináris PS Auto* Be Ki	Beállítja, hogy a nyomtató Macintosh rendszerbeli bináris PostScript nyomtatási feladatokat dolgozzon fel. Megjegyzések: <ul style="list-style-type: none"> • Az Automatikus beállítással a nyomtató Windows vagy Macintosh operációs rendszert futtató számítógépekről származó nyomtatási feladatokat dolgoz fel. • A Ki beállítás normál protokollt használva szűri a PostScript nyomtatási feladatokat.
Energiahatékony Ethernet Be Ki Auto*	Csökkenti az energiafelhasználást, amikor a nyomtató nem kap adatokat az Ethernet-hálózathoz.
Megj.: Az érték melletti csillag (*) az alapértelmezett gyári beállításokat jelöli.	

TCP/IP

Megj.: Ez a menü csak a hálózati nyomtatók, illetve a nyomtatókiszolgálókhöz csatlakoztatott nyomtatók esetében jelenik meg.

Menüelem	Leírás
Állomásnév beállítása	Itt állíthatja be az aktuális TCP/IP-állomásnevet.
Tartománynév	Állítsa be a tartománynevet.
DHCP/BOOTP engedélyezése az NTP-kiszolgáló frissítéséhez Be* Ki	Ezzel engedélyezi, hogy a DHCP- és a BOOTP-ügyfelek frissítsék a nyomtató NTP-beállításait.
Zero Configuration-név	Szolgáltatásnév megadása a konfigurációmentes hálózathoz.
Megj.: Az érték melletti csillag (*) az alapértelmezett gyári beállításokat jelöli.	

Menüelem	Leírás
Auto IP engedélyezése Ki Be*	IP-cím automatikus hozzárendelése.
DNS-kiszolgáló címe	Az aktuális Domain Name System (DNS) kiszolgáló címének beállítása.
Másodlagos DNS-kiszolgáló címe	A másodlagos DNS-kiszolgáló címének beállítása.
Másodlagos DNS-kiszolgáló címe 2	
Másodlagos DNS-kiszolgáló címe 3	
Tartománykeresési sorrend	Egy tartománynévlista beállítása, amely leegyszerűsíti a keresést, ha a nyomtató és erőforrásai a hálózat különböző tartományaiban helyezkednek el.
DDNS engedélyezése Ki* Be	A Dynamic DNS beállításainak frissítése.
DDNS TTL	A DDNS-beállítások megadása.
Alapértelmezett TTL	
DDNS frissítési ideje	
mDNS engedélyezése Ki Be*	A multicast DNS beállításainak frissítése.
WINS-kiszolgálócím	Kiszolgáló címének beállítása a Windows Internet Name Service (WINS) szolgáltatáshoz.
BOOTP engedélyezése Ki* Be	A BOOTP engedélyezése a nyomtató IP-címének kiosztásához.
Korlátozott kiszolgálólista	Azoknak az IP-címeknek a megadása, amelyek engedélyt kapnak a nyomtatóval folytatott kommunikációra TCP/IP-n keresztül. Megjegyzések: <ul style="list-style-type: none"> • Tegyen vesszőt az egyes IP-címek közé. • Legfeljebb 50 IP-címet adhat meg.
Korlátozott kiszolgálólista beállításai Összes port blokkolása* Csak a nyomtatás blokkolása Csak a nyomtatás és a HTTP blokkolása	Az IP-címek a listában nem szereplő hozzáférési lehetőségeinek megadása.
MTU 256–1500 Ethernet (1500*)	A maximális átviteli egység (MTU) paraméter beállítása a TCP-kapcsolatokhoz.
Nyomtató nyers portja 1-65535 (9100*)	A hálózathoz csatlakoztatott nyomtatók nyers portszámának beállítása.
Kimenő forgalom maximális sebessége Ki* Be	A nyomtató maximális átviteli sebességének beállítása. Megj.: Bekapcsolása esetén ehhez a beállításhoz a 100–1 000 000 kilobit/másodperc lehetőség tartozik.
Megj.: Az érték melletti csillag (*) az alapértelmezett gyári beállításokat jelöli.	

Menüelem	Leírás
TLS támogatás TLSv1.0 engedélyezése (Ki) TLSv1.1 engedélyezése (Ki) TLSv1.2 engedélyezése (Be*)	A Transport Layer Security protokoll engedélyezése.
SSL titkosítási lista TLSv1.3 SSL titkosítási lista	Adja meg az SSL vagy a TLS csatlakozókon használatos titkosítási algoritmusokat.
Megj.: Az érték melletti csillag (*) az alapértelmezett gyári beállításokat jelöli.	

SNMP

Megj.: Ez a menü kizárólag hálózati nyomtatókon, illetve nyomtatókiszolgálóra csatlakoztatott nyomtatókon érhető el.

Menüelem	Leírás
SNMP 1 és 2c verziók Engedélyezve Ki Be* SNMP-beállítás engedélyezése Ki Be* Enable PPM MIB Ki Be* SNMP-közösség	Azt határozza meg, hogy a Simple Network Management Protocol (SNMP) 1 és 2c verziója telepítse-e a nyomtató illesztőprogramjait és alkalmazásait.
Megj.: Az érték melletti csillag (*) az alapértelmezett gyári beállításokat jelöli.	

Menüelem	Leírás
SNMP 3 verzió Engedélyezve Ki Be* Kontextus neve Írási/olvasási hitelesítő adatok beállítása Felhasználónév Hitelesítési jelszó: Adatvédelmi jelszó: Csak olvasási hitelesítő adatok beállítása Felhasználónév Hitelesítési jelszó: Adatvédelmi jelszó: Hitelesítési kivonat MD5 SHA1* Minimális hitelesítési szint Nincs hitelesítés, nincs adatvédelem Hitelesítés, nincs adatvédelem Hitelesítés, adatvédelem* Adatvédelmi algoritmus DES AES-128*	Azt határozza meg, hogy az SNMP 3 verzió konfigurálja és frissítse-e a nyomtató biztonsági beállításait.
Megj.: Az érték melletti csillag (*) az alapértelmezett gyári beállításokat jelöli.	

IPSec

Megj.: Ez a menü kizárólag hálózati nyomtatókon, illetve nyomtatókiszolgálóra csatlakoztatott nyomtatókon érhető el.

Menüelem	Leírás
IPSec engedélyezése Ki* Be	Az Internet Protocol Security (IPSec) protokoll engedélyezése.
Alapkonfiguráció Alapértelmezett* Kompatibilitás Biztonságos	Az IPSec alapkonfigurációjának beállítása. Megj.: Ez a menüelem csak akkor jelenik meg, ha az IPSec engedélyezése lehetőség a Be értékre van állítva.
DH (Diffie-Hellman) csoportos javaslat modp2048 (14)* modp3072 (15) modp4096 (16) modp6144 (17)	Az IPSec alapkonfigurációjának beállítása. Megj.: Ez a menüelem csak akkor használható, ha az Alapkonfiguráció beállítás értéke Kompatibilitás.
Megj.: Az érték melletti csillag (*) az alapértelmezett gyári beállításokat jelöli.	

Menüelem	Leírás
Javasolt titkosítási módszer 3DES AES*	Titkosítási módszer beállítása. Megj.: Ez a menüelem csak akkor használható, ha az Alapkonfiguráció beállítás értéke Kompatibilitás.
Javasolt hitelesítési módszer SHA1 SHA256* SHA512	Hitelesítési módszer beállítása. Megj.: Ez a menüelem csak akkor használható, ha az Alapkonfiguráció beállítás értéke Kompatibilitás.
IKE SA élettartam (órában) 1 2 4 8 24*	Adja meg az IKE SA lejáratí idótartamát. Megj.: Ez a menüelem csak akkor jelenik meg, ha az Alapkonfiguráció beállítás értéke Biztonságos.
IPSec SA élettartam (órában) 1 2 4 8* 24	Adja meg az IPSec SA lejáratí idótartamát. Megj.: Ez a menüelem csak akkor jelenik meg, ha az Alapkonfiguráció beállítás értéke Biztonságos.
IPSec-eszköztanúsítvány	Az IPSec-tanúsítvány beállítása. Megj.: Ez a menüelem csak akkor jelenik meg, ha az IPSec engedélyezése lehetőség a Be értékre van állítva.
Előmegosztott kulcs hitelesített kapcsolatai <input type="checkbox"/> gazdagép	A nyomtató hitelesített kapcsolatainak konfigurálása. Megj.: Ezek a menüelemek csak akkor jelennek meg, ha az IPSec engedélyezése lehetőség a Be értékre van állítva.
Tanúsítvány hitelesített kapcsolatai <input checked="" type="checkbox"/> [X] gazdagép címe[/alhálózat]	
Megj.: Az érték melletti csillag (*) az alapértelmezett gyári beállításokat jelöli.	

802.1x

Megj.: Ez a menü kizárólag hálózati nyomtatókon, illetve nyomtatókiszolgálóra csatlakoztatott nyomtatókon érhető el.

Menüelem	Leírás
Aktív Ki* Be	Engedélyezi, hogy a nyomtató olyan hálózatokhoz csatlakozzon, amelyek a hozzáférés engedélyezése előtt hitelesítést kérnek.
Megj.: Az érték melletti csillag (*) az alapértelmezett gyári beállításokat jelöli.	

Menüelem	Leírás
802.1x hitelesítés Eszköz bejelentkezési neve Eszköz bejelentkezési jelszava Kiszolgáló-tanúsítvány érvényesítése (Be*) Eseménynaplózás engedélyezése (Ki*) 802.1x-eszköztanúsítvány	A 802.1x csatlakozás hitelesítési beállításainak konfigurálása.
Engedélyezhető hitelesítési mechanizmusok EAP – MD5 (Be*) EAP – MSCHAPv2 (Be*) LEAP (Be*) PEAP (Be*) EAP – TLS (Be*) EAP – TTLS (Be*) TTLS-hitelesítési módszer (MSCHAPv2*)	A 802.1x-csatlakozás engedélyezett hitelesítési mechanizmusainak konfigurálása.
Megj.: Az érték melletti csillag (*) az alapértelmezett gyári beállításokat jelöli.	

LPD-konfiguráció

Megj.: Ez a menü kizárólag hálózati nyomtatókon, illetve nyomtatókiszolgálóra csatlakoztatott nyomtatókon érhető el.

Menüelem	Leírás
LPD időtúllépés 0–65535 másodperc (90*)	Ezzel a beállítással megadhat egy időtúllépési értéket, így megakadályozhatja, hogy a Line Printer Daemon (LPD) kiszolgáló határozatlan ideig várjon a megakadt vagy hibás nyomtatási feladatokra.
LPD szalagcím-lap Ki* Be	Szalagcím-lap nyomtatása az összes LPD-s nyomtatási feladat esetében. Megj.: A szalagcím-lap a nyomtatási feladat első oldala, amely a nyomtatási feladatok elválasztására, valamint a nyomtatási kérések küldőjének azonosítására szolgál.
LPD lezárólap Ki* Be	Lezárólap nyomtatása az összes LPD-s nyomtatási feladat esetében. Megj.: A lezárólap a nyomtatási feladatok utolsó oldala.
LPD kocsi vissza konverzió Ki* Be	A kocsivissza-konverzió engedélyezése. Megj.: A „kocsi vissza” művelet parancsot ad a nyomtatónak arra, hogy a kurzort az aktuális sor első pozíciójába állítsa.
Megj.: Az érték melletti csillag (*) az alapértelmezett gyári beállításokat jelöli.	

HTTP-/FTP-beállítások

Menüelem	Leírás
Proxy HTTP Proxy IP-cím HTTP alapértelmezett IP-port FTP Proxy IP-cím FTP alapértelmezett IP-port Hitelesítés Felhasználónév Jelszó Helyi tartományok	A HTTP- és az FTP-kiszolgálók beállításainak konfigurálása.
Egyéb beállítások HTTP-kiszolgáló engedélyezése (Be*)	A nyomtató figyelésére és felügyeletére használható beágyazott webkiszolgáló elérése.
Egyéb beállítások Hálózati időprotokoll (HTTPPS) engedélyezése (Be*)	A biztonságos hiperszöveg-átviteli protokoll (HTTPS) engedélyezése a nyomtatókiszolgáló felé irányuló és onnan származó adatátvitel titkosításához.
Egyéb beállítások HTTPS-kapcsolatok kényszerítése (Ki*)	A nyomtató kényszerítése a HTTPS-kapcsolatok használatára.
Egyéb beállítások FTP/TFTP engedélyezése (Be*)	Fájlok küldése FTP/TFTP használatával.
Egyéb beállítások HTTPS-eszköztanúsítvány (alapértelmezett*)	A nyomtatón használt HTTPS-eszköztanúsítvány megtekintése.
Egyéb beállítások HTTP/FTP kérések időtúllépése (30*)	Azt az időtartamot határozza meg, amelynek elteltével a rendszer megszakítja a kapcsolódást a kiszolgálóhoz.
Egyéb beállítások HTTP/FTP kérések ismétlései (3*)	Azt határozza meg, hogy a rendszer hányszor próbáljon meg csatlakozni a HTTP-/FTP-kiszolgálóhoz.
Megj.: Az érték melletti csillag (*) az alapértelmezett gyári beállításokat jelöli.	

ThinPrint

Menüelem	Leírás
ThinPrint engedélyezése Ki* Be	Nyomtatás ThinPrint használatával.
Portszám 4000–4999 (4000*)	A ThinPrint-kiszolgáló portszámának beállítása.
Sávszélesség (bit/másodperc) 100–1 000 000 (0*)	A ThinPrint-környezetben használandó adatátviteli sebesség beállítása.
Csomagméret (kbyte) 0–64 000 (0*)	Az adatátviteli csomagok méretének beállítása.
Megj.: Az érték melletti csillag (*) az alapértelmezett gyári beállításokat jelöli.	

USB

Menüelem	Leírás
PCL SmartSwitch Ki Be*	Beállítja, hogy a nyomtató átváltson-e PCL-emulációra, amikor egy USB-porton érkező nyomtatási feladatnak arra van szüksége, az alapértelmezett nyomtatónyelvtől függetlenül. Megj.: Ha ez a beállítás le van tiltva, akkor a nyomtató nem vizsgálja meg a bejövő adatokat, és a Beállítás menüben megadott alapértelmezett nyomtatónyelvet használja.
PS SmartSwitch Ki Be*	Beállítja, hogy a nyomtató az alapértelmezett nyomtatónyelvtől függetlenül átváltson-e PostScript emulációra, amikor egy USB-porton érkező nyomtatási feladathoz arra van szükség. Megj.: Ha ez a beállítás le van tiltva, akkor a nyomtató nem vizsgálja meg a bejövő adatokat, és a Beállítás menüben megadott alapértelmezett nyomtatónyelvet használja.
Feladat pufferelése Ki* Be	A nyomtatási feladatok ideiglenes eltárolása a merevlemezen vagy intelligens tárolómeghajtón (ISD) a nyomtatás előtt. Megj.: Ez a menüelem csak telepített merevlemez vagy ISD esetén jelenik meg.
Mac bináris PS Auto* Be Ki	Beállítja, hogy a nyomtató Macintosh rendszerbeli bináris PostScript nyomtatási feladatokat dolgozzon fel. Megjegyzések: <ul style="list-style-type: none"> • Az Automatikus beállítással a nyomtató Windows vagy Macintosh operációs rendszert futtató számítógépekről származó nyomtatási feladatokat dolgoz fel. • A Ki beállítás normál protokollt használva szűri a PostScript nyomtatási feladatokat.
USB-port engedélyezése Ki Be*	Az elülső USB-port engedélyezése.
Megj.: Az érték melletti csillag (*) az alapértelmezett gyári beállításokat jelöli.	

Külső hálózati hozzáférés korlátozása

Menüelem	Leírás
Külső hálózati hozzáférés korlátozása Ki* Be	Korlátozza a hozzáférést a hálózati oldalakhoz.
Külső hálózati cím	Meghatározza a korlátozott hozzáférésű hálózati címeket.
Értesítési e-mail cím	Meghatároz egy e-mail címet, amelyre a naplózott eseményekről értesítést küld.
Pingelés gyakorisága 1–300 (10*)	Meghatározza a hálózati lekérés időközzeit másodpercben.
Tárgy	Meghatározza az értesítő e-mail tárgyát és tartalmát.
Üzenet	
Megj.: Az érték melletti csillag (*) az alapértelmezett gyári beállításokat jelöli.	

Biztonság

Bejelentkezési módok

Engedélyek kezelése

Menüelem	Leírás
Funkció elérése Címjegyzék módosítása Parancsikonok kezelése Profilok létrehozása Könyvjelzők kezelése Nyomtatás flash-meghajtóról Flash-meghajtó színes nyomtatása Felfüggesztett feladatok elérése Profilok használata Feladatok megszakítása az eszközön Nyelv módosítása Internetes Nyomt. Prot. (IPP) B/W nyomtatás Színes nyomtatás	A nyomtatófunkciókhoz való hozzáférés szabályozása.
Adminisztrációs menük Biztonság menü Hálózat/portok menü Papír menü Jelentések menü Funkciókonfigurációs menü Kellékanyagok menü Kiegészítő kártya menü SE menü Eszközmenü	A nyomtatómenükhöz való hozzáférés szabályozása.
Eszközkezelés Távoli kezelés Firmware-frissítések Alkalmazások konfigurálása Kezelőpanelzár Embedded Web Server kiszolgáló hozzáférés Minden beállítás importálása/exportálása Üzemen kívüli törlés Felhőalapú szolgáltatások – Regisztráció	A nyomtató felügyeleti beállításaihoz való hozzáférés szabályozása.
Alkalmazások Új alkalmazások Diavetítés Háttérkép módosítása Képernyővédő	A nyomtatóalkalmazásokhoz való hozzáférés szabályozása.

Helyi fiókok

Menüelem	Leírás
Csoportok/engedélyek kezelése	A nyomtatón elmentett összes csoport listájának megjelenítése.
Felhasználó hozzáadása Felhasználónév/jelszó Felhasználónév Jelszó PIN-kód	Helyi fiókok létrehozása, valamint e fiókok hozzáféréseinek beállítása a nyomtató funkcióihoz, a rendszergazdai menükhöz, a nyomtatáskezelési lehetőségekhez és az alkalmazásokhoz.

USB-eszközök ütemezése

Menüelem	Leírás
Ütemezések Új ütemezés hozzáadása	Az elülső USB-porthoz való hozzáférés ütemezése.

Biztonsági ellenőrzési napló

Menüelem	Leírás
Ellenőrzés engedélyezése Ki* Be	Események rögzítése a biztonsági ellenőrzési naplóban és a távoli rendszernaplóban.
Távoli rendszernapló engedélyezése Ki* Be	Ellenőrzési naplók küldése egy távoli kiszolgálóra.
Távoli rendszernapló-kiszolgáló	Adja meg a távoli rendszernapló-kiszolgálót.
Távoli rendszernaplóport 1-65535 (514*)	Adja meg a távoli rendszernaplóportot.
Távoli rendszernaplózási módszer Normál UDP* Stunnel	Rendszernaplózási módszer beállítása a naplózott események távoli kiszolgálóra történő továbbításához.
Megj.: Az érték melletti csillag (*) az alapértelmezett gyári beállításokat jelöli.	

Menüelem	Leírás
Távoli rendszernaplózási szolgáltatás 0 – Kernelüzenetek 1 – Felhasználószintű üzenetek 2 – Levelezőrendszer 3 – Rendszerdémonok 4 – Biztonsági/hitelesítési üzenetek* 5 – A rendszernaplók által belsőleg generált üzenetek 6 – Soros nyomtató alrendszere 7 – Hálózati hírek alrendszere 8 – UUCP-alrendszer 9 – Óradémon 10 – Biztonsági/hitelesítési üzenetek 11 – FTP-démon 12 – NTP-alrendszer 13 – Megfigyelési napló 14 – Riasztási napló 15 – Óradémon 16 – Helyi használat 0 (helyi0) 17 – Helyi használat 1 (helyi1) 18 – Helyi használat 2 (helyi2) 19 – Helyi használat 3 (helyi3) 20 – Helyi használat 4 (helyi4) 21 – Helyi használat 5 (helyi5) 22 – Helyi használat 6 (helyi6) 23 – Helyi használat 7 (helyi7)	A nyomtató által a naplóesemények távoli kiszolgálóra történő küldésekor használt létesítménykód beállítása.
Naplózendő események súlyossága 0 – Vészhelyzet 1 – Riasztás 2 – Kritikus 3 – Hiba 4 – Figyelmeztetés* 5 – Értesítés 6 – Tájékoztató jellegű 7 – Hibakeresés	A naplózendő üzenetekre és az eseményekre vonatkozó prioritási szint beállítása.
Távoli rendszernapló által nem naplózott események Ki* Be	Súlyossági szinttől függetlenül minden esemény küldése távoli kiszolgálóra.
Rendszergazda e-mail-címe	Értesítő e-mail küldése a rendszergazdának a naplózott eseményekről.
Naplóból való törlésre vonatkozó e-mail-riasztás Ki* Be	Értesítő e-mail küldése a rendszergazdának, ha egy naplóbejegyzést törölnek.
Napló megtelésére vonatkozó e-mail-riasztás Ki* Be	Értesítő e-mail küldése a rendszergazdának abban az esetben, ha a napló megtelik, és a rendszer elkezd felülírni a legrégebbi bejegyzéseket.
Megj.: Az érték melletti csillag (*) az alapértelmezett gyári beállításokat jelöli.	

Menüelem	Leírás
Művelet napló megtelése esetén Legrégebbi bejegyzések felülírása Napló küldése e-mailben, majd az összes bejegyzés törlése	Naplótárolási problémák megoldása abban az esetben, ha a naplótól megtelik a rendelkezésre álló memória.
E-mail % teljes riasztása Ki* Be	Értesítő e-mail küldése a rendszergazdának abban az esetben, ha a naplótól megtelik a rendelkezésre álló memória.
Százalékos telítettségi riasztás szintje 1–99 (90*)	
Napló exportálására figyelmeztető riasztás Ki* Be	Értesítő e-mail küldése a rendszergazdának, ha a naplót valaki exportálja.
Naplóbeállítások módosítására figyelmeztető riasztás Ki* Be	Értesítő e-mail küldése a rendszergazdának, ha az Ellenőrzés engedélyezése funkciót bekapcsolják.
Naplózási sor vége LF (\n)* CR (\r) CRLF (\r\n)	Azt határozza meg, hogy a naplófájl hogyan jelezze az egyes sorok végét.
Exportált fájlok digitális aláírása Ki* Be	Digitális aláírás hozzáadása minden exportált napló-fájlhoz.
Napló törlése	Az összes ellenőrzési napló törlése.
Napló exportálása Rendszernapló (RFC 5424) Rendszernapló (RFC 3164) CSV	A biztonsági napló exportálása egy flash-meghajtóra.

Megj.: Az érték melletti csillag (*) az alapértelmezett gyári beállításokat jelöli.

Bejelentkezési korlátozások

Menüelem	Leírás
Sikertelen bejelentkezések 1-10 (3*)	A felhasználók felfüggesztése előtt tehető sikertelen bejelentkezési kísérletek számát adja meg.
Sikertelenség időkerete 1–60 perc (5*)	A felhasználók felfüggesztése előtt tehető sikertelen bejelentkezési kísérletek közötti időtartamot adja meg.
Felfüggesztés időtartama 1–60 perc (5*)	A felfüggesztés időtartamát határozza meg.
Webes bejelentkezés időkorlátja 1-120 perc (10*)	Azt határozza meg, hogy mennyi idő után jelentkeztesse ki a rendszer automatikusan a távolról bejelentkező felhasználókat.

Megj.: Az érték melletti csillag (*) az alapértelmezett gyári beállításokat jelöli.

Titkosított nyomtatás beállításai

Menüelem	Leírás
Érvénytelen PIN-kód maximális száma 2–10	Állítsa be az érvénytelen PIN-kód megadására vonatkozó korlátot. Megj.: A korlát elérésekor a nyomtató törli az adott felhasználónévhez tartozó nyomtatási feladatokat.
Titkosított feladatok lejárata Ki* 1 óra 4 óra 24 óra 1 hét	Állítson be lejárati időt minden felfüggesztett feladathoz, mielőtt az automatikusan törlődne a merevlemezről vagy az intelligens tárolómeghajtóból. Megj.: A felfüggesztett feladat típusa lehet Titkosított, Ismétlés, Tartalék vagy Ellenőrzés.
Feladatismétlés lejárata Ki* 1 óra 4 óra 24 óra 1 hét	Ismételni kívánt nyomtatási feladatok lejárati idejének beállítása.
Feladat-ellenőrzés lejárata Ki* 1 óra 4 óra 24 óra 1 hét	Lejárati idő beállítása a feladat egyetlen példányban történő nyomtatásához annak érdekében, hogy ellenőrizni lehessen a minőséget a fennmaradó példányok nyomtatása előtt.
Feladatmegőrzés lejárata Ki* 1 óra 4 óra 24 óra 1 hét	Lejárati idő beállítása azokhoz a feladatokhoz, amelyeket a nyomtatóban későbbi nyomtatáshoz tárolni szeretne.
Minden feladat várakozzon Ki* Be	Ezzel a funkcióval beállíthatja, hogy a nyomtató várakoztassa a nyomtatási feladatokat.
Másolat megőrzése a dokumentumokról Ki* Be	Beállítja, hogy a nyomtató az összes azonos fájlnevű dokumentumot megőrizze.
Megj.: Az érték melletti csillag (*) az alapértelmezett gyári beállításokat jelöli.	

Lemeztitkosítás

Megj.: Ez a menü csak telepített merevlemez vagy intelligens tárolómeghajtó esetén jelenik meg.

Menüelem	Leírás
Merevlemez	A merevlemez titkosítási állapotának megjelenítése.

Menüelem	Leírás
Intelligens tárolómeghajtó	Az intelligens tárolómeghajtó (ISD) titkosítási állapotának megjelenítése. Megj.: Az ISD automatikusan letiltásra kerül, ha merevlemez van telepítve.

Ideiglenes adatfájlok törlése

Menüelem	Leírás
Beépített memóriában tárolt elemek Ki* Be	A nyomtató memóriájában tárolt összes fájl törlése.
Merevlemezen tárolt elemek Egysz. törl.* Háromsz. törl. Hétsz. törl.	A nyomtató merevlemezen tárolt összes fájl törlése. Megj.: Ez a menüelem csak akkor jelenik meg, ha a nyomtató merevlemeze telepítve van.
Megj.: Az érték melletti csillag (*) az alapértelmezett gyári beállításokat jelöli.	

Megoldások LDAP-beállításai

Menüelem	Leírás
LDAP-hivatkozások követése Ki* Be	Bejelentkezett felhasználói fiók keresése a tartományban lévő különböző kiszolgálókban.
LDAP-tanúsítvány ellenőrzése Igen Nem*	LDAP-tanúsítványok ellenőrzésének engedélyezése.

Egyéb

Menüelem	Leírás
Védett funkciók Megjelenítés* Elrejtés	Megmutatja azokat a funkciókat, amelyeket a funkció-hozzáférési vezérlés (FAC) a felhasználó biztonsági engedélyétől függetlenül véd. Megj.: Az Elrejtés csak azokat a FAC-védett funkciókat jeleníti meg, amelyekhez a felhasználó hozzáfér.
Nyomatási engedély Ki* Be	Lehetővé teszi a felhasználó bejelentkezését nyomtatás előtt.
Alapértelmezett nyomtatási engedély bejelentkezési adatai Felhasználónév/jelszó* Felhasználónév	Beállítja a Nyomatási engedély alapértelmezett bejelentkezési adatait.
Megj.: Az érték melletti csillag (*) az alapértelmezett gyári beállításokat jelöli.	

Menüelem	Leírás
Biztonsági visszaállító összekötő Vendég hozzáférés engedélyezése* Nincs hatása	A felhasználói hozzáférést határozza meg a nyomtatóhoz. Megjegyzések: <ul style="list-style-type: none"> A Vendég hozzáférés engedélyezése mindenkinek hozzáférést biztosít a nyomtató összes funkciójához. A Nincs hatása letilthatja a hozzáférést a nyomtatóhoz abban az esetben, ha a szükséges biztonsági információk nem állnak rendelkezésre.
Intelligens tárolómeghajtó használata a felhasználói adatok számára Ki Be*	A felhasználói adatok tárolásának engedélyezése az intelligens tárolómeghajtón. Megj.: Ez a menüelem telepített merevlemez esetén le van tiltva.
Jelszó minimális hossza 0-32 (0*)	A jelszó hosszúságának meghatározása.
Jelszó/PIN-kód mutatásának engedélyezése Ki* Be	A jelszó vagy a személyes azonosítószám megjelenítése.
Megj.: Az érték melletti csillag (*) az alapértelmezett gyári beállításokat jelöli.	

Cloud Services

Felhőalapú szolgáltatások – Regisztráció

Menüelem	Leírás
További információ megtekintése	A Lexmark Cloud Services használatára vonatkozó kiegészítő információk megtekintése.
Kommunikáció engedélyezése a Lexmark Cloud Services szolgáltatással Ki* Be	Engedélyezze a kommunikációt a nyomtató és a Lexmark Cloud Services szolgáltatás között.
Aktuális állapot megtekintése	A nyomtató és a Lexmark Cloud Services közötti csatlakozási állapot megtekintése.
Megj.: Az érték melletti csillag (*) az alapértelmezett gyári beállításokat jelöli.	

Jelentések

Menübeállítási oldal

Menüelem	Leírás
Menübeállítási oldal	A nyomtató menüit felsoroló jelentés nyomtatása.

Eszköz

Eszköz

Menüelem	Leírás
Készülékadatok	A nyomtatóval kapcsolatos információkat tartalmazó jelentés nyomtatása.
Készülékstatisztika	A nyomtatóhasználatra, illetve a kellékanyagok állapotára vonatkozó jelentés nyomtatása.
Profilok lista	A nyomtatóban tárolt profilok listájának nyomtatása.
Asset Report (Készletjelentés)	A nyomtatási problémák diagnosztikai eszközének nyomtatása. Megj.: A tartalom levágásának elkerülése érdekében letter vagy A4 méretű papírra nyomtassa a jelentést.

Nyomtatás

Menüelem	Leírás
Betűtípusok nyomtatása PCL karakterkészletek PS betűtípusok	Minták nyomtatása és információk az egyes nyomtatónyelvekhez elérhető betűtípusokról.
Nyomtatási bemutató Demó oldal	A nyomtató funkcióit és a használható megoldásokat ismertető oldal nyomtatása.
Könyvtár nyomtatása	Nyomtassa ki a flash meghajtón, merevlemezen vagy intelligens tárolómeghajtón (ISD) tárolt erőforrásokat. Megj.: Ez a menüelem csak telepített flash meghajtó, merevlemez vagy ISD esetén jelenik meg.

Hálózat

Menüelem	Leírás
Hálózati beállítások oldala	A konfigurált hálózatot, valamint a nyomtató vezeték nélküli beállításait tartalmazó oldal nyomtatása. Megj.: Ez a menüelem csak a hálózati nyomtatók, illetve a nyomtatókiszolgálókhoz csatlakoztatott nyomtatók esetében jelenik meg.
Wi-Fi Direct segítségével csatlakozott ügyfelek	A nyomtatóhoz WiFi Direct segítségével csatlakozott eszközöket tartalmazó oldal nyomtatása. Megj.: Ez a menüelem csak akkor jelenik meg, ha a Wi-Fi Direct engedélyezése lehetőség a Be értékre van állítva.

Hibaelhárítás

Menüelem	Leírás
Nyomtatási minőséget ellenőrző tesztoldalak	A nyomtatási minőséggel kapcsolatos hibák azonosítására és kijavítására nyomtasson tesztoldalakat.

Menübeállítási oldal nyomtatása

A kezdőképernyőn érintse meg a **Beállítások** > **Jelentések** > **Menübeállítási oldal** elemet.

A nyomtató karbantartása

Figyelem – sérülésveszély: Ha nem gondoskodik a nyomtató optimális teljesítményének megőrzéséről, vagy nem cseréli az alkatrészeket és kellékanyagokat, a nyomtató károsodhat.

Az alkatrészek és kellékek állapotának ellenőrzése

- 1 A kezdőképernyőn érintse meg az **Állapot/Kiegészítők** elemet.
- 2 Válassza ki az ellenőrizni kívánt alkatrészeket vagy kiegészítőket.

Megj.: A kezdőképernyő felső részének megérintése ehhez a beállításhoz is hozzáférést biztosít.

Kellékanyagok értesítéseinek konfigurálása

- 1 Nyisson meg egy webböngészőt, és írja be a nyomtató IP-címét a címmezőbe.

Megjegyzések:

- Tekintse meg a nyomtató IP-címét a nyomtató főképernyőjén. Az IP-cím számok négyelemű, pontokkal elválasztott halmaza, például 123.123.123.123.
- Ha proxykiszolgálót használ, átmenetileg tiltsa le azt a weboldal megfelelő betöltése érdekében.

- 2 Kattintson a **Beállítások > Eszköz > Értesítések** elemre.
- 3 A Kellékek menüben kattintson az **Egyéni értesítések kellékanyagokhoz** elemre.
- 4 Válasszon ki értesítést az egyes kellékekhez.
- 5 Alkalmazza a módosításokat.

E-mail riasztások beállítása

A nyomtató beállítása úgy, hogy az e-mailen riasztást küldjön, ha a kellékanyagok fogynak, illetve ha papírt kell cserélni vagy pótolni, illetve papírelakadás esetén.

- 1 Nyisson meg egy webböngészőt, és írja be a nyomtató IP-címét a címmezőbe.

Megjegyzések:

- Tekintse meg a nyomtató IP-címét a nyomtató kezdőképernyőjén. Az IP-cím számok négyelemű, pontokkal elválasztott halmaza, például 123.123.123.123.
- Ha proxykiszolgálót használ, átmenetileg tiltsa le azt a weboldal megfelelő betöltése érdekében.

- 2 Kattintson a **Beállítások > Eszköz > Értesítések > E-mail riasztás beállítása** elemre, és módosítsa a beállításokat.

Megj.: Az SMTP-beállításokra vonatkozó bővebb információkért vegye fel a kapcsolatot az e-mail szolgáltatóval.

- 3 Alkalmazza a módosításokat.

- 4 Kattintson az **E-mail listák és riasztások beállítása** elemre, és módosítsa a beállításokat.
- 5 Alkalmazza a módosításokat.

Jelentések megtekintése

- 1 A kezdőképernyőn érintse meg a **Beállítások > Jelentések** elemet.
- 2 Válassza ki a megtekinteni kívánt jelentést.

Alkatrészek és kellékanyagok rendelése

Kellékanyagok rendeléséhez az Egyesült Államokban lépjen kapcsolatba a Lexmarkkal a 1-800-539-6275 számon, ahol információkat kaphat az Önhez közeli hivatalos Lexmark-vizonteladóról. Más országokban/térségekben keresse fel a www.lexmark.com oldalt, vagy lépjen kapcsolatba a nyomtatót értékesítő kereskedővel.

Megj.: A nyomtató kellékanyagainak élettartambecslése A4-es, sima papírra való nyomtatást tételez fel.

Figyelem – sérülésveszély: Ha nem gondoskodik a nyomtató optimális teljesítményének megőrzéséről, vagy nem cseréli az alkatrészeket és kellékanyagokat, azzal kárt tehet a nyomtatóban.

Eredeti Lexmark-alkatrészek és -kellékanyagok használata

A Lexmark nyomtatót úgy tervezték, hogy a legjobban eredeti Lexmark alkatrészekkel és kellékanyagokkal működjön. Egyéb márkájú kellékanyag vagy alkatrész használata befolyásolhatja a nyomtató teljesítményét, megbízhatóságát vagy élettartamát, valamint képalkotó-alkatrészeit. Emellett a garancia érvényességét is befolyásolhatja. Nem vállalunk garanciát az egyéb márkájú alkatrészek és kellékanyagok használata által okozott kárra. A termék élettartama eredeti Lexmark alkatrészek és kellékanyagok használatához van megtervezve; ha egyéb márkájú alkatrészeket vagy kellékanyagokat használ, az váratlan eredményhez vezethet. A tervezett élettartama után használt képalkotó-összetevő károsíthatja a Lexmark nyomtatót vagy a hozzá kapcsolt alkatrészeket.

Figyelem – sérülésveszély: A visszajuttatási program szerződési feltételekkel nem rendelkező kellékanyagok és alkatrészek visszaállíthatók és utángyárthatók. A gyártói garancia azonban nem vonatkozik a nem eredeti kellékanyagok vagy alkatrészek által okozott károkra. Ha megfelelő utángyártás nélküli kellékanyagra vagy alkatrészsre állítja vissza a számlálót, az kárt okozhat a nyomtatóban. A kellékanyag- vagy alkatrészszámláló visszaállítása után előfordulhat, hogy a nyomtató a visszaállított elem hiányára utaló hibát jelez.

Tonerkazetta rendelése

Megjegyzések:

- A becsült oldalkapacitás meghatározása az ISO/IEC 19798 szabványon alapul.
- Ha hosszabb ideig nagyon alacsony a nyomtatás lefedettsége, az negatívan befolyásolhatja a tényleges kapacitást.

Lexmark CS943 tonerkazetták

Elem	Világszerte
Cián	73D0HC0
Bíbor	73D0HM0
Sárga	73D0HY0
Fekete	73D0HK0

Fényvezető egység rendelése

Elem	Világszerte
Fényvezető egység	73D0P00
Fényvezető egység (3 darabos csomag)	73D0Q00

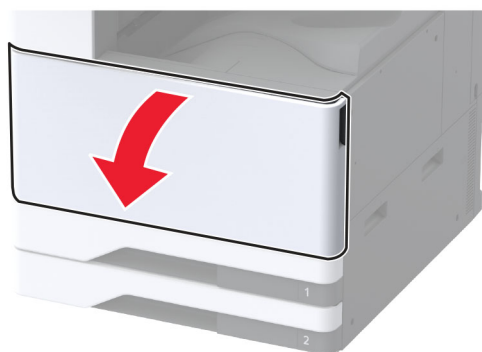
A hulladékfesték-tartály megrendelése

Elem	Cikkszám
Hulladékfesték-tartály	73D0W00

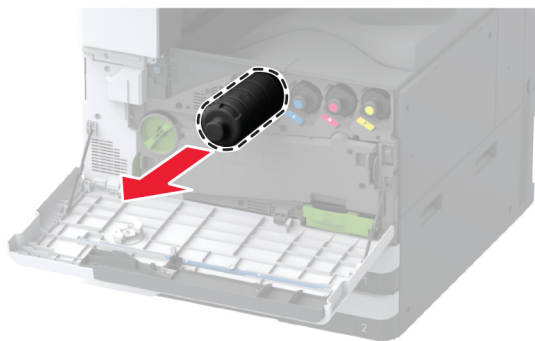
Alkatrészek és kellékanyagok cseréje

Tonerkazetta kicserélése

- 1 Nyissa ki az elülső ajtót.



2 Vegye ki a használt tonerkazettát.



3 Csomagolja ki az új tonerkazettát.

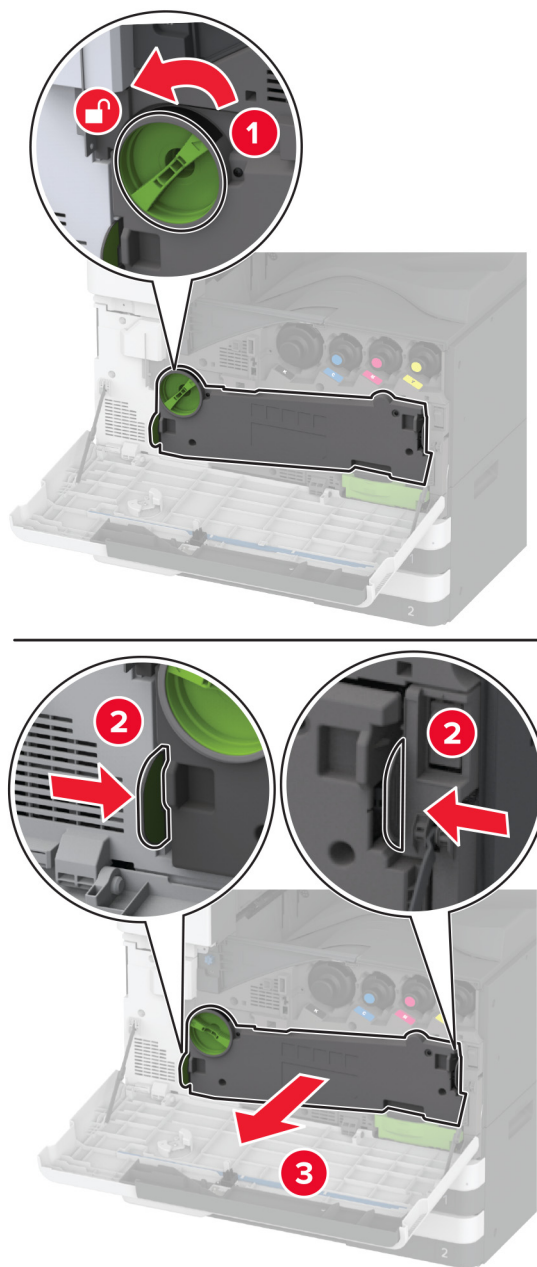
4 Oszlassa el a festéket a tonerkazetta megrázásával.



5 Helyezze be az új tonerkazettát.

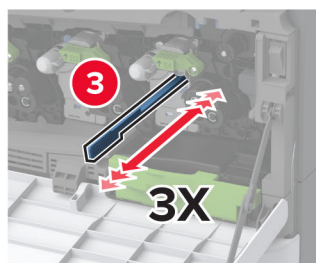
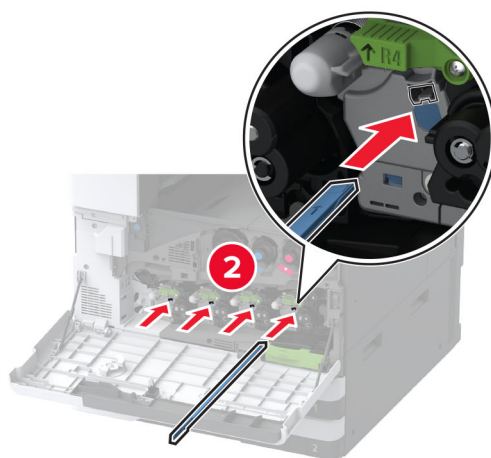
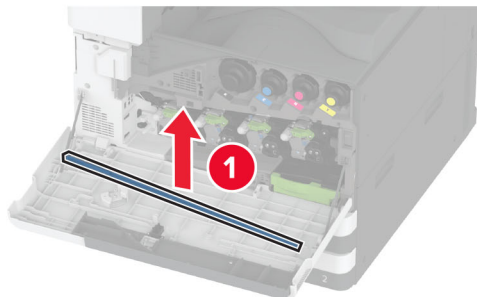


6 Távolítsa el a hulladékfesték-átviteli egységet.



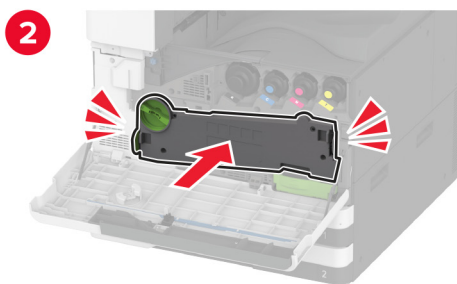
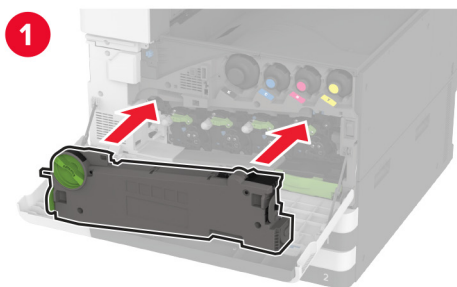
Megj.: A toner kiömlésének elkerülése érdekében az egységet függőleges helyzetben tárolja.

7 Távolítsa el a nyomtatófejtörölőt, majd tisztítsa meg a nyomtatófej lencséit.



8 Tegye vissza a nyomtatófejtörölőt a helyére.

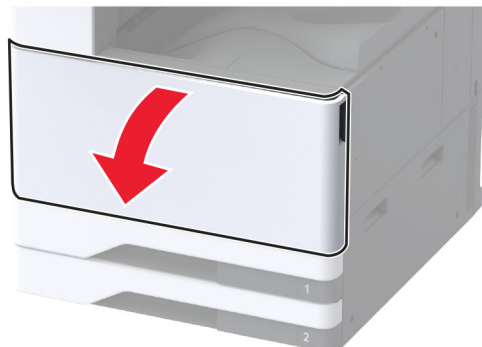
9 Tolja be a hulladékfesték-átviteli egységet, amíg a helyére nem *kattan*, majd rögzítse.



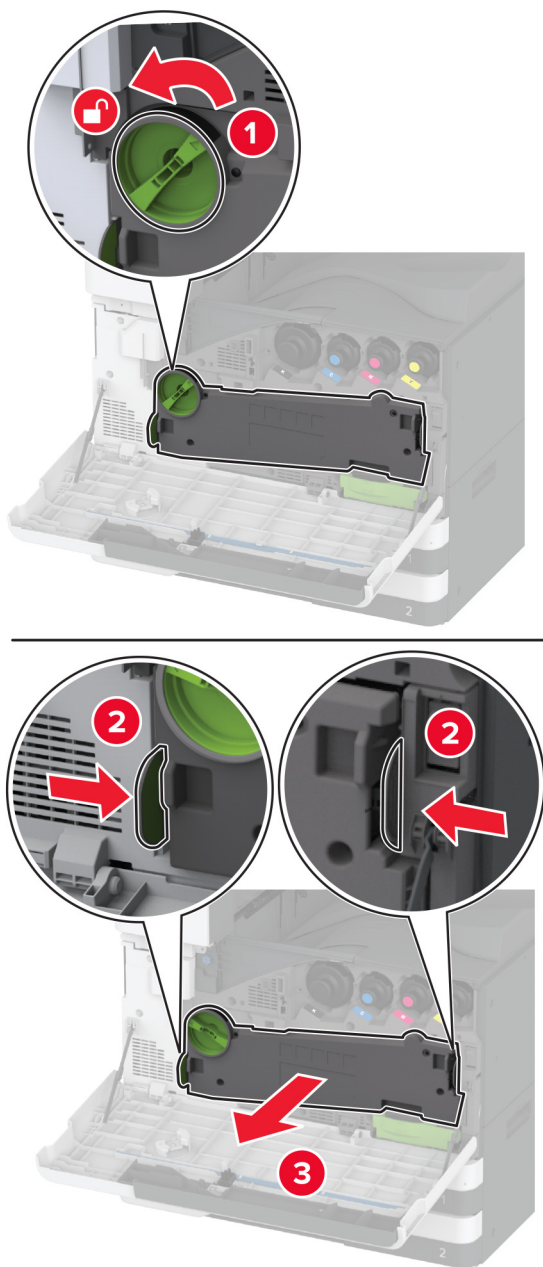
10 Csukja be az ajtót.

A fényvezető egység cseréje

- 1 Nyissa ki az elülső ajtót.

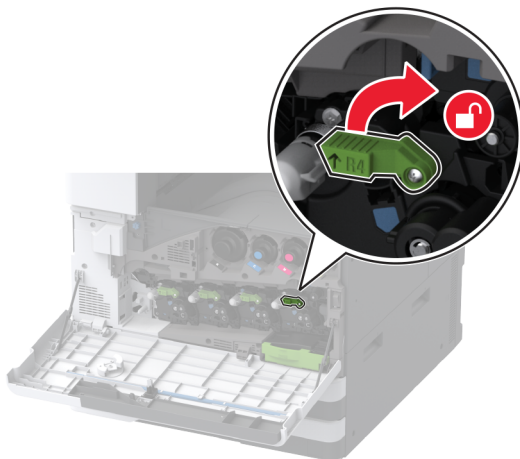


2 Távolítsa el a hulladékfesték-átviteli egységet.

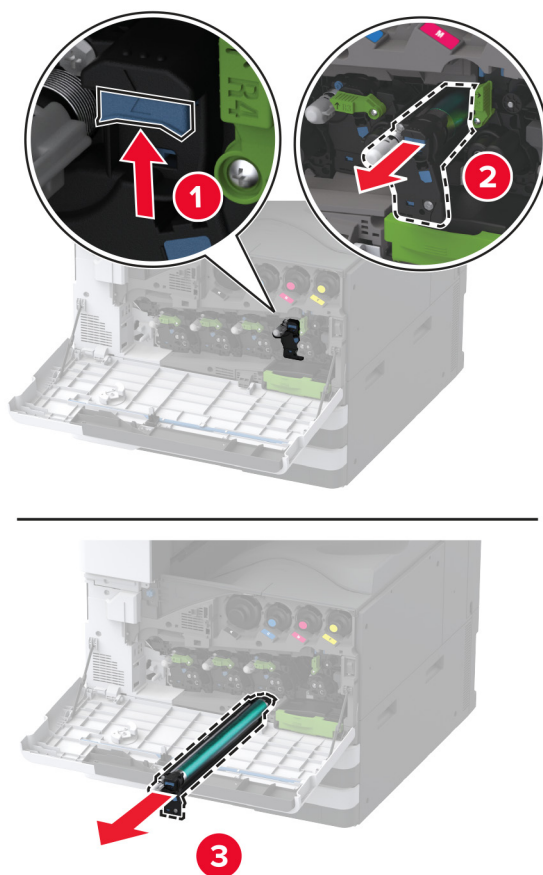


Megj.: A toner kiömlésének elkerülése érdekében az egységet függőleges helyzetben tárolja.

3 Oldja ki a használt fényvezető egységet.



4 Távolítsa el a használt fényvezető egységet.

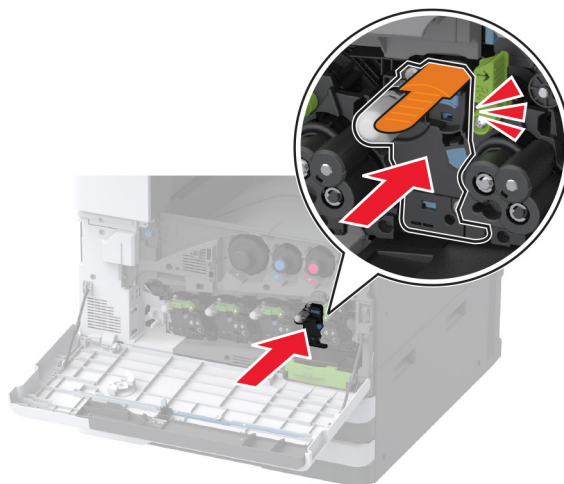
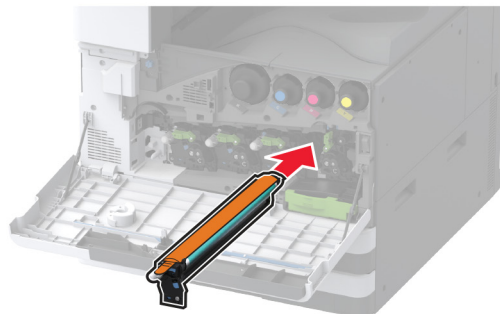


5 Csomagolja ki az új fényvezető egységet.

Figyelem – sérülésveszély: Ne tegye ki közvetlen fény hatásának a fényvezető egységet egy percnél hosszabb ideig. A hosszabb ideig tartó közvetlen napsugárzás nyomtatási minőségbeli problémákat okozhat.

Figyelem – sérülésveszély: Ne érjen a fényvezetődobhoz. Ha hozzáér, azzal később romolhat a nyomtatási feladatok minősége.

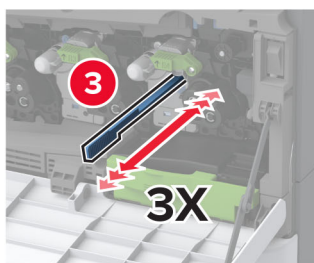
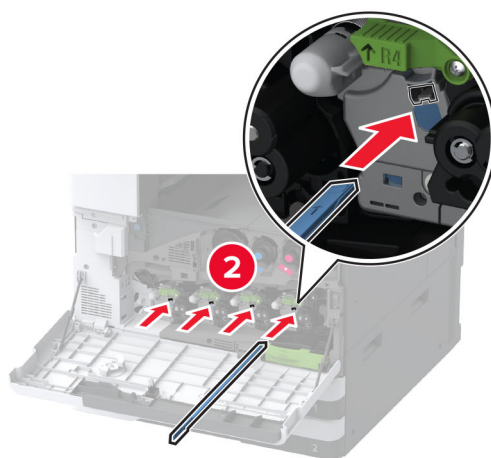
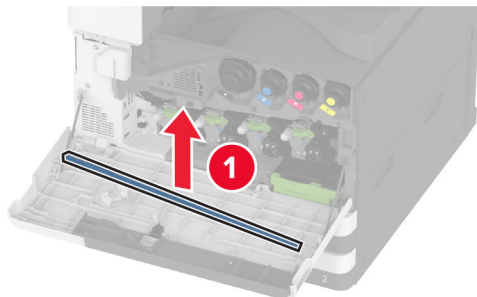
6 Tolja be az új fényvezető egységet, amíg a helyére nem *kattan*.



7 Távolítsa el a csomagolóanyagot, majd rögzítse az új fényvezető egységet.

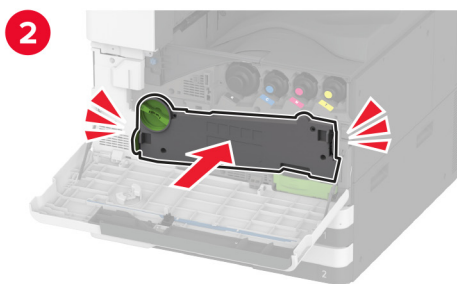
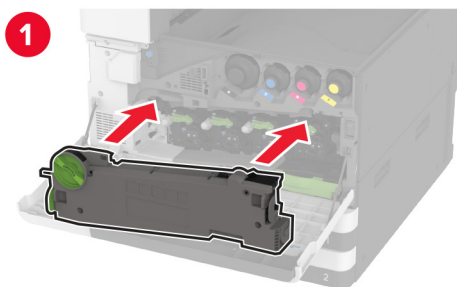


8 Távolítsa el a nyomtatófejtörölőt, majd tisztítsa meg a nyomtatófej lencséit.



9 Tegye vissza a nyomtatófejtörölőt a helyére.

10 Tolja be a hulladékfesték-átviteli egységet, amíg a helyére nem *kattan*, majd rögzítse.

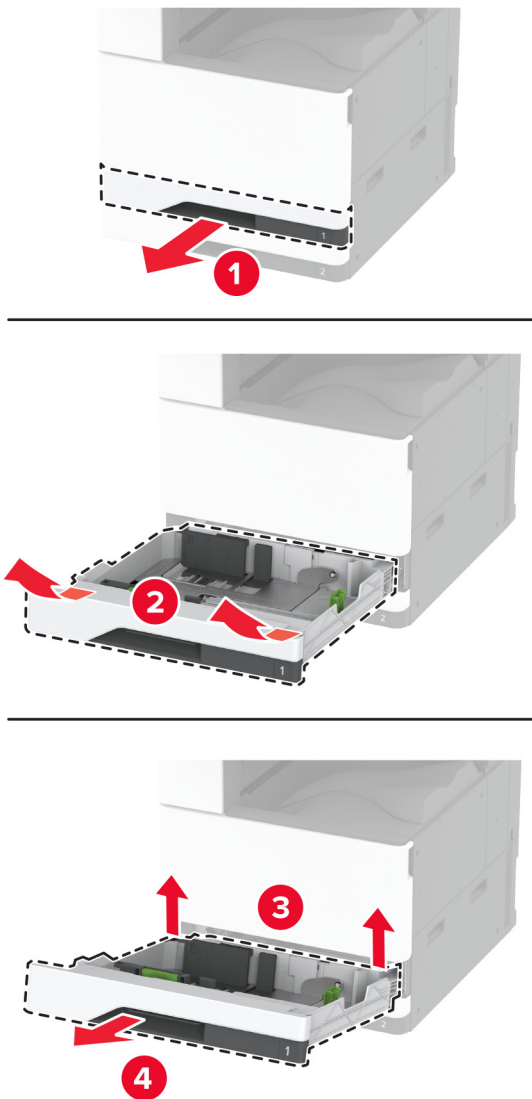


11 Csukja be az ajtót.

Az 520 lapos tálca mozgatható részének cseréje

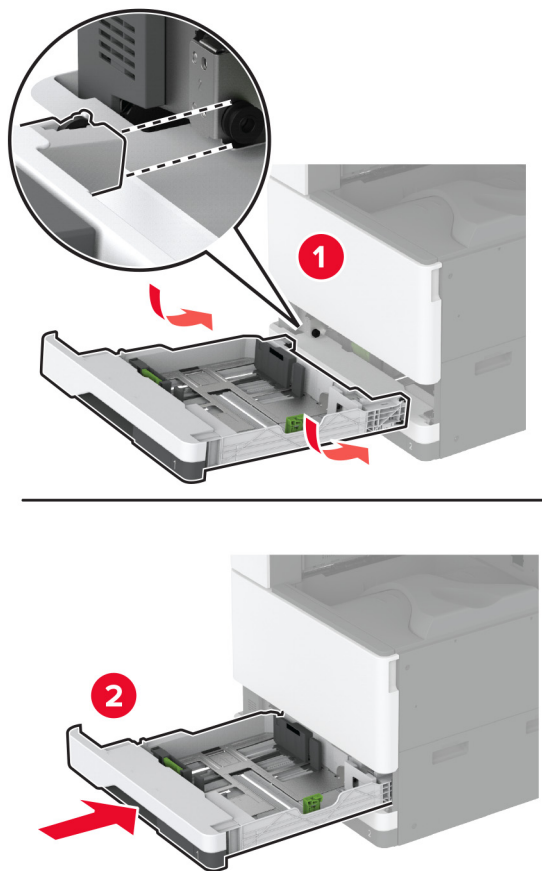
Az 520 lapos tálca mozgatható részének cseréje

1 Távolítsa el a tálca használt mozgatható részét.



2 Csomagolja ki a tálca új mozgatható részét, majd távolítsa el róla az összes csomagolóanyagot.

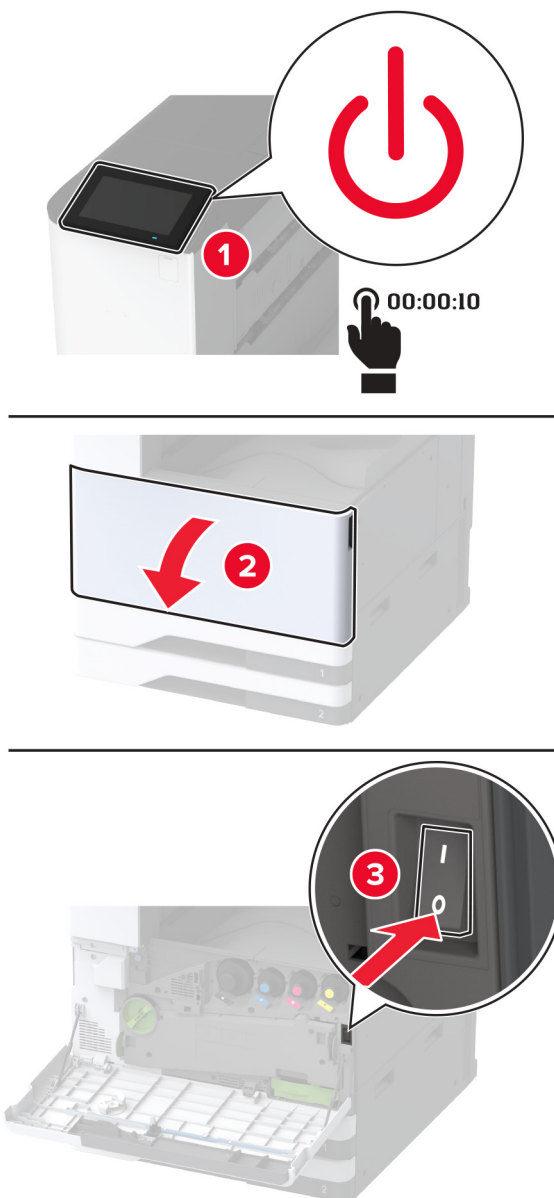
3 Helyezze be a tálca új mozgatható részét.



Beégető cseréje

Beégető cseréje

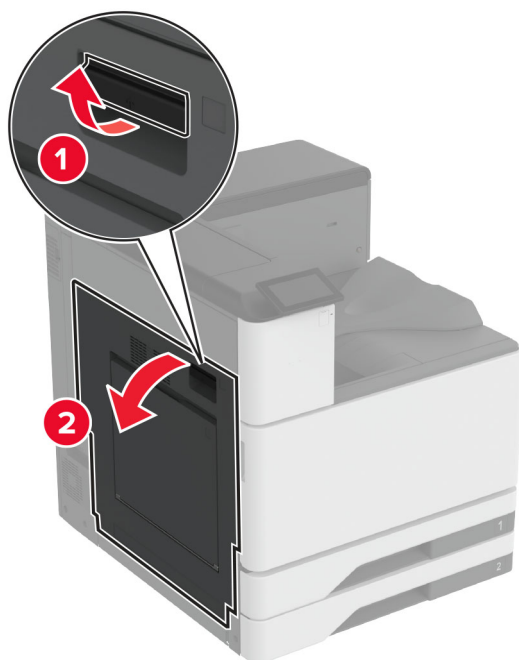
1 Kapcsolja ki a nyomtatót.



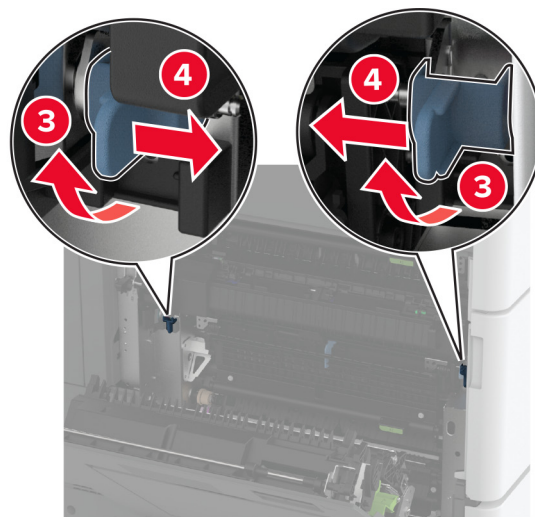
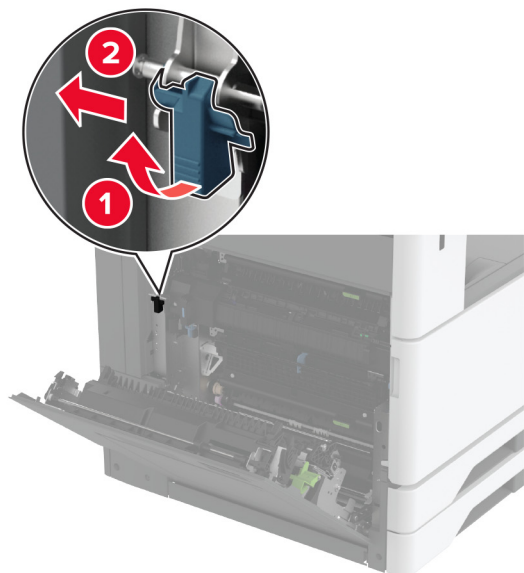
2 Nyissa ki az A ajtót.



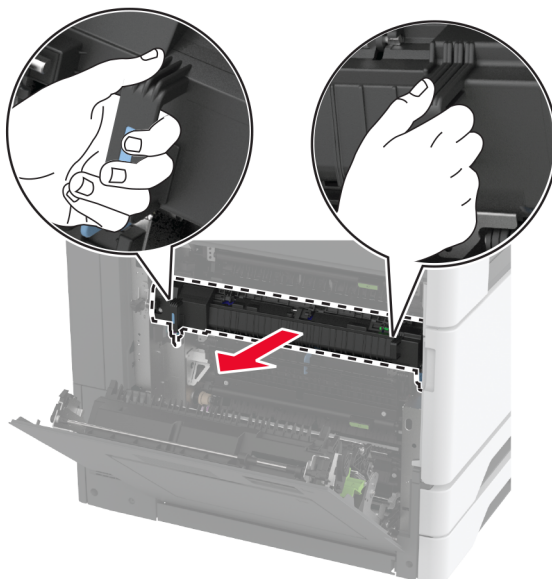
VIGYÁZAT – FORRÓ FELÜLET: Előfordulhat, hogy a nyomtató belseje forró. Az égési sérülések elkerülése érdekében várja meg, amíg a forró felületek kihűlnek.



3 Oldja fel a beégető rögzítését.

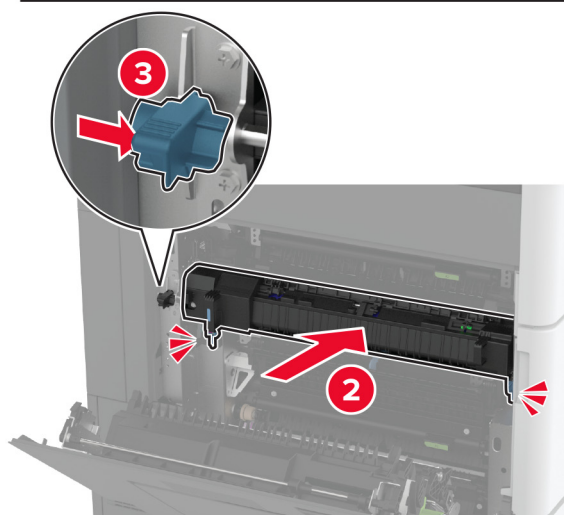
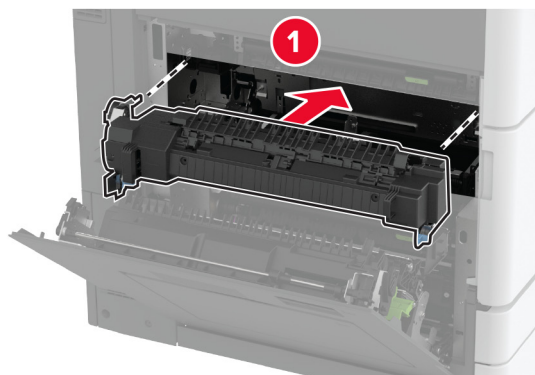


4 Távolítsa el a használt beégetőt.



5 Csomagolja ki az új beégetőt.

6 Tegye be az új beégetőt úgy, hogy *bepattanjon* a helyére, majd rögzítse.



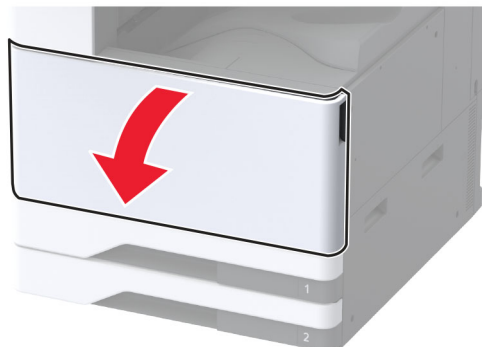
7 Csukja be az A ajtót.

8 Kapcsolja be a nyomtatót.

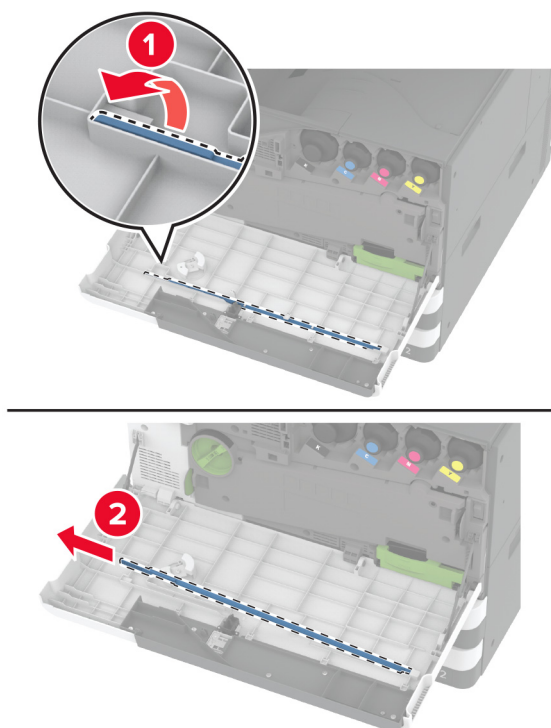
A nyomtatófejtörlő cseréje

A nyomtatófejtörő cseréje

1 Nyissa ki az elülső ajtót.

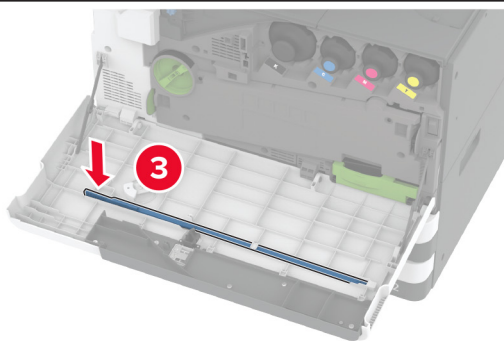
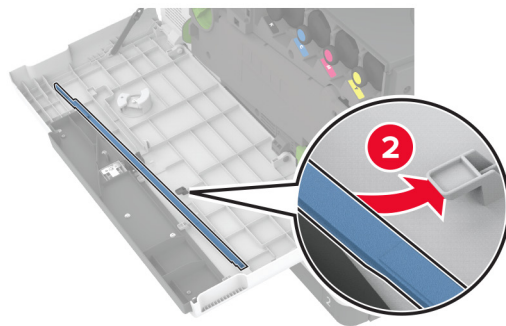
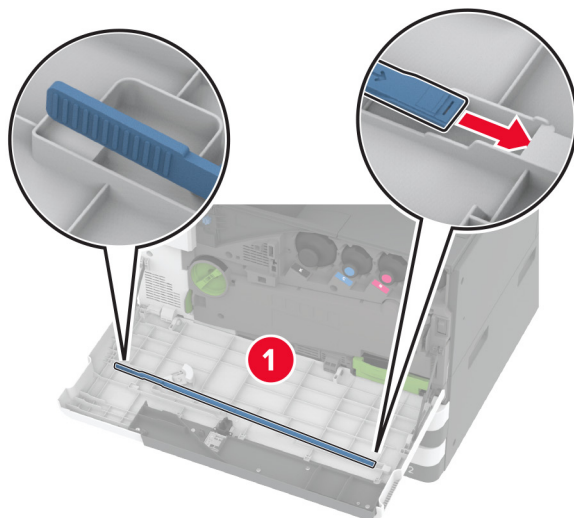


2 Vegye ki a nyomtatófejtörőt.



3 Csomagolja ki az új nyomtatófejtörőt.

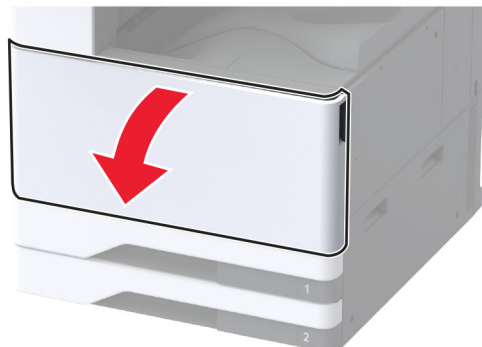
4 Illessze be az új nyomtatófejtörölt.



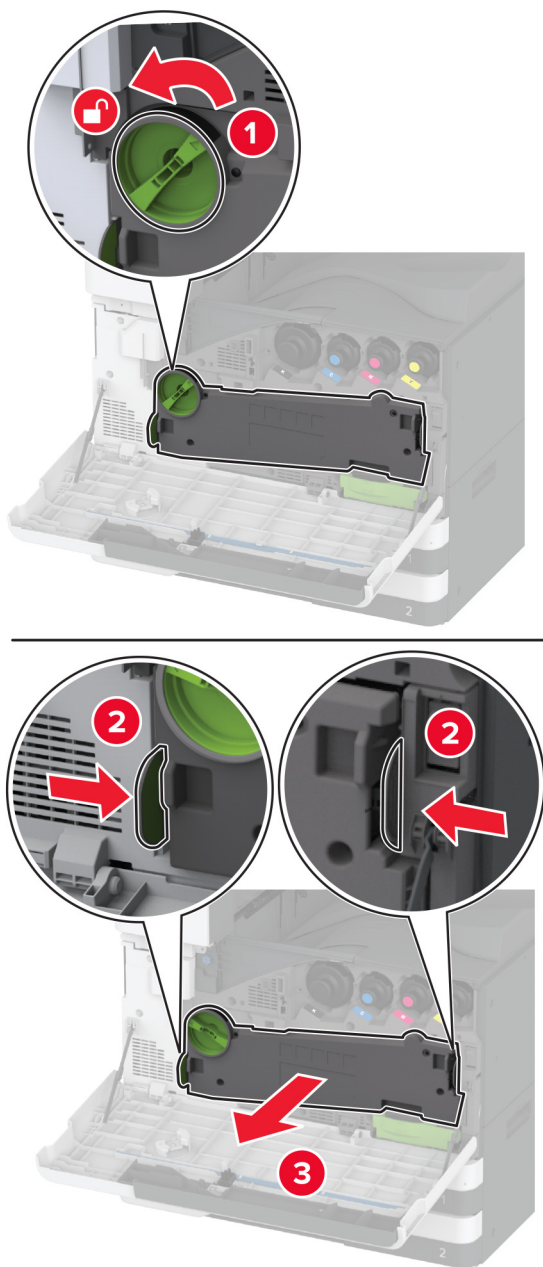
5 Csukja be az elülső ajtót.

Az átvitelimodul-tisztító cseréje

- 1 Nyissa ki az elülső ajtót.

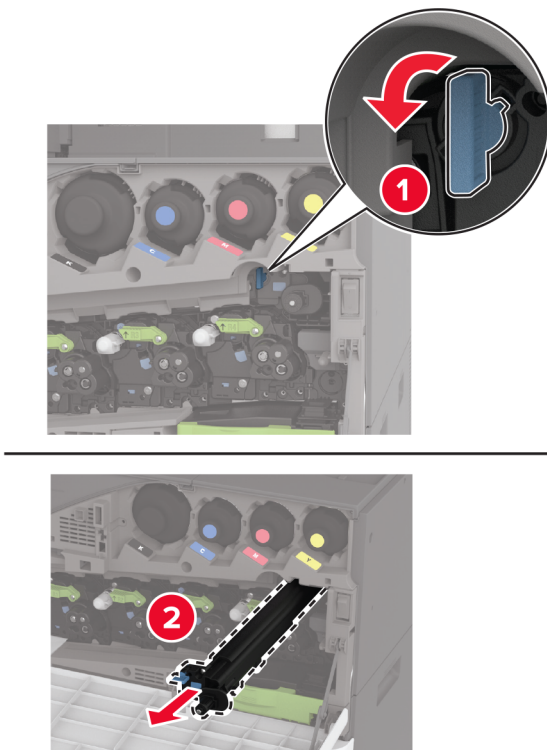


2 Távolítsa el a hulladékfesték-átviteli egységet.



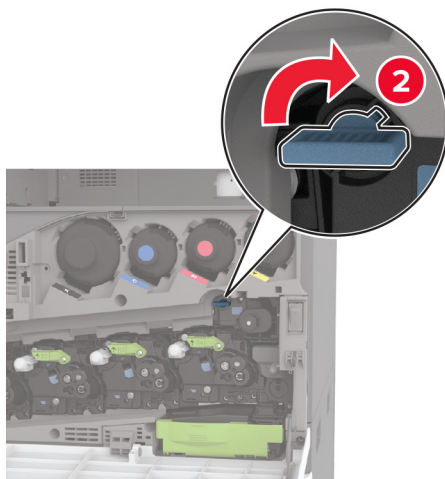
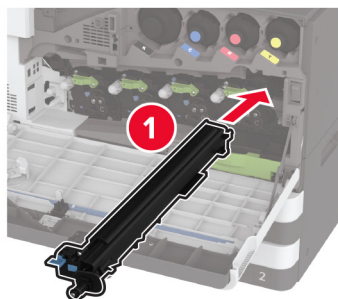
Megj.: A toner kiömlésének elkerülése érdekében az egységet függőleges helyzetben tárolja.

3 Távolítsa el a használt átvitelimodul-tisztítót.

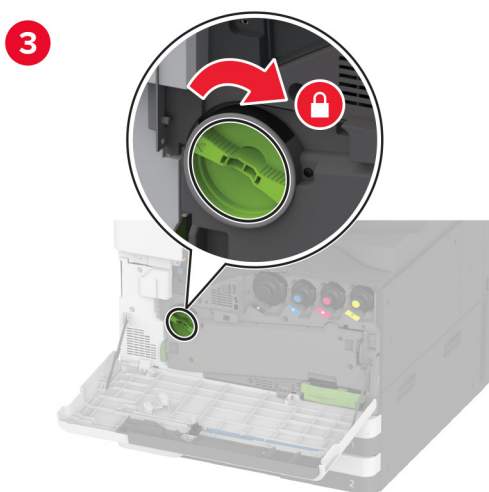
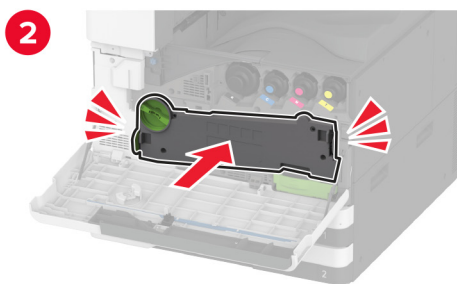
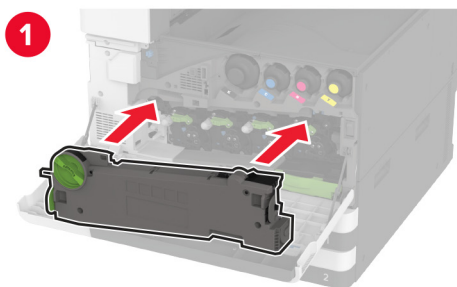


4 Csomagolja ki az új átvitelimodul-tisztítót.

5 Helyezze be az új átvitelimodul-tisztítót.



6 Tolja be a hulladékfesték-átviteli egységet, amíg a helyére nem *kattan*, majd rögzítse.

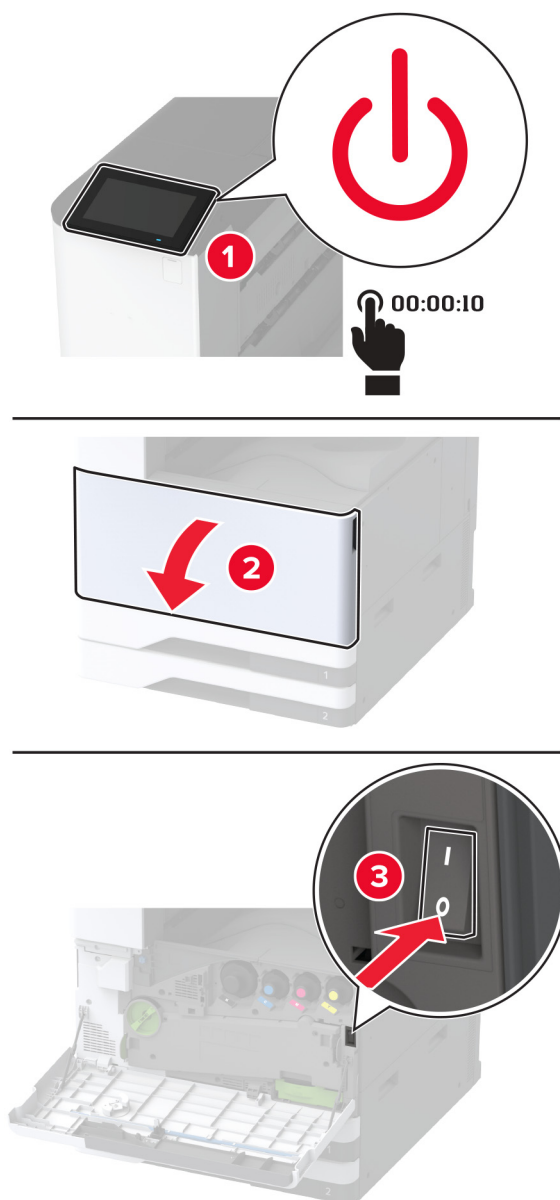


7 Csukja be az elülső ajtót.

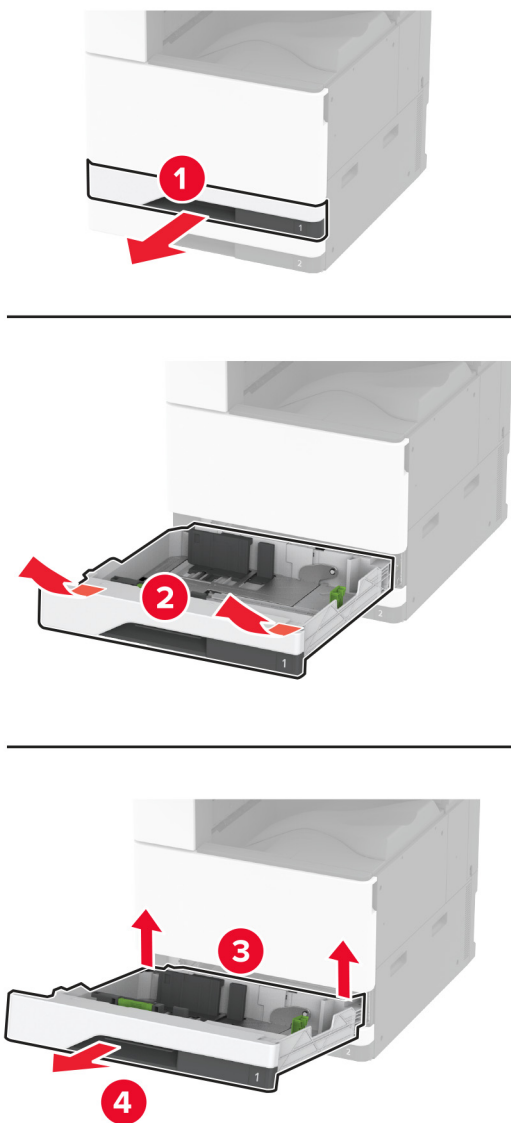
A tálca görgőkészletének cseréje

A tálca görgőkészletének cseréje

1 Kapcsolja ki a nyomtatót.

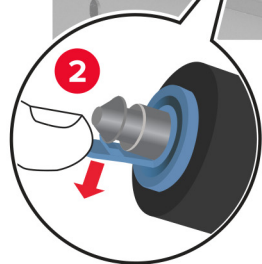
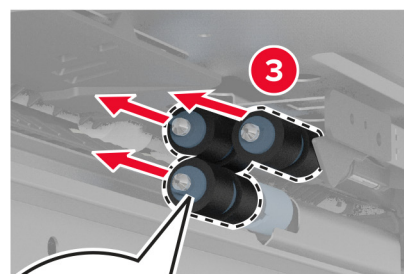
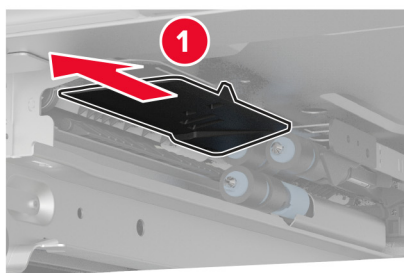
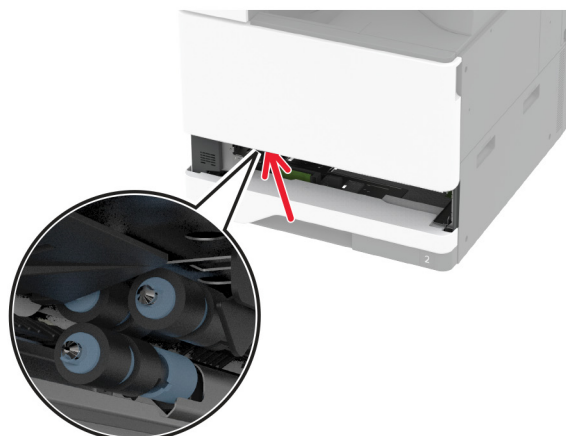


2 Távolítsa el a normál tálcát.



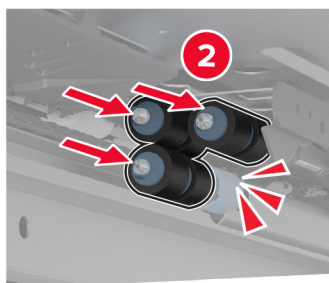
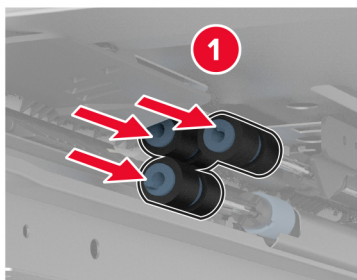
3 Távolítsa el a tálca használt görgőkészletét.

Figyelem – sérülésveszély: Mielőtt a nyomtató belső részébe nyúlna, érintse meg a nyomtató valamelyik fém alkatrészét, így elkerülhetők az elektrosztatikus kisülések okozta károk.



4 Csomagolja ki a tálca új görgőkészletét.

5 Tolja be a tálca új görgőkészletét, amíg a helyére nem *kattan*.



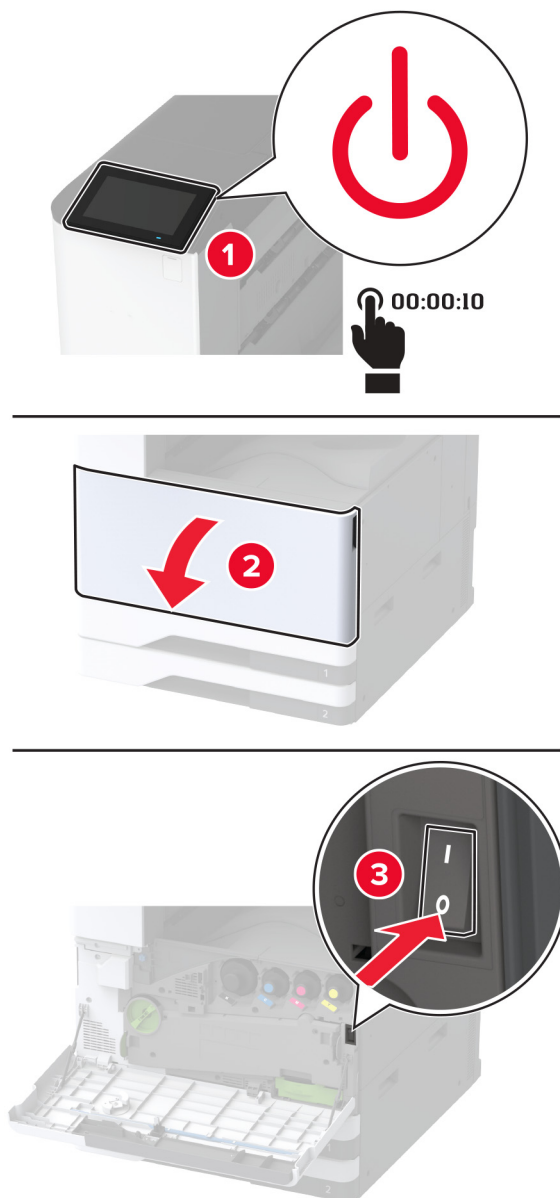
6 Helyezze vissza a tálcát.

7 Kapcsolja be a nyomtatót.

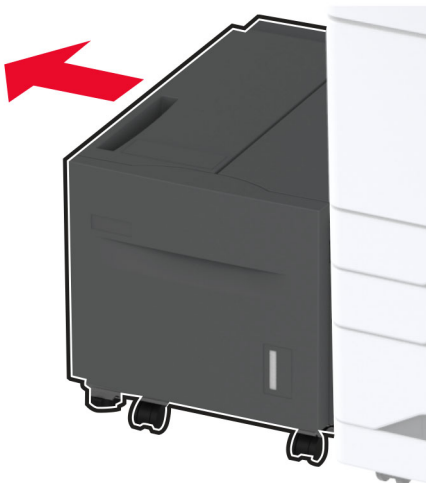
Az 2000 lapos fiók görgőkészletének cseréje

Az 2000 lapos fiók görgőkészletének cseréje

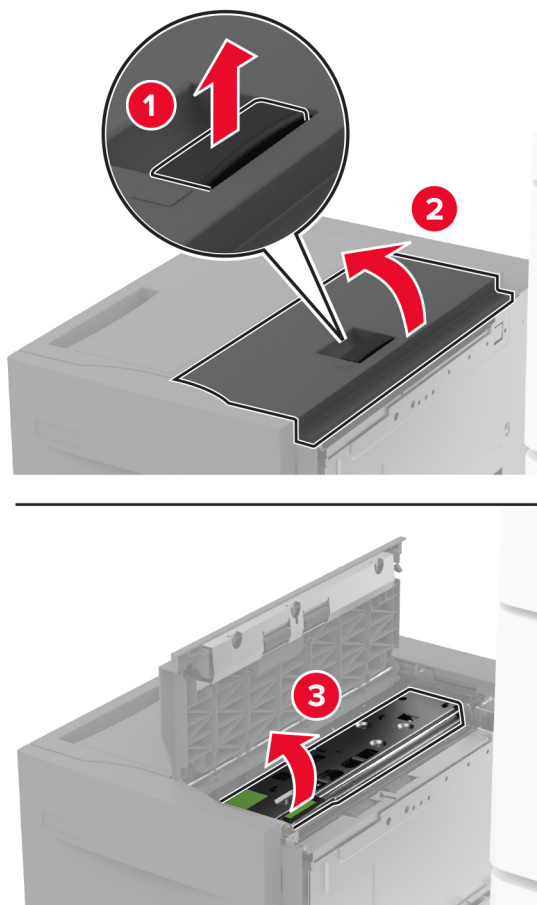
1 Kapcsolja ki a nyomtatót.



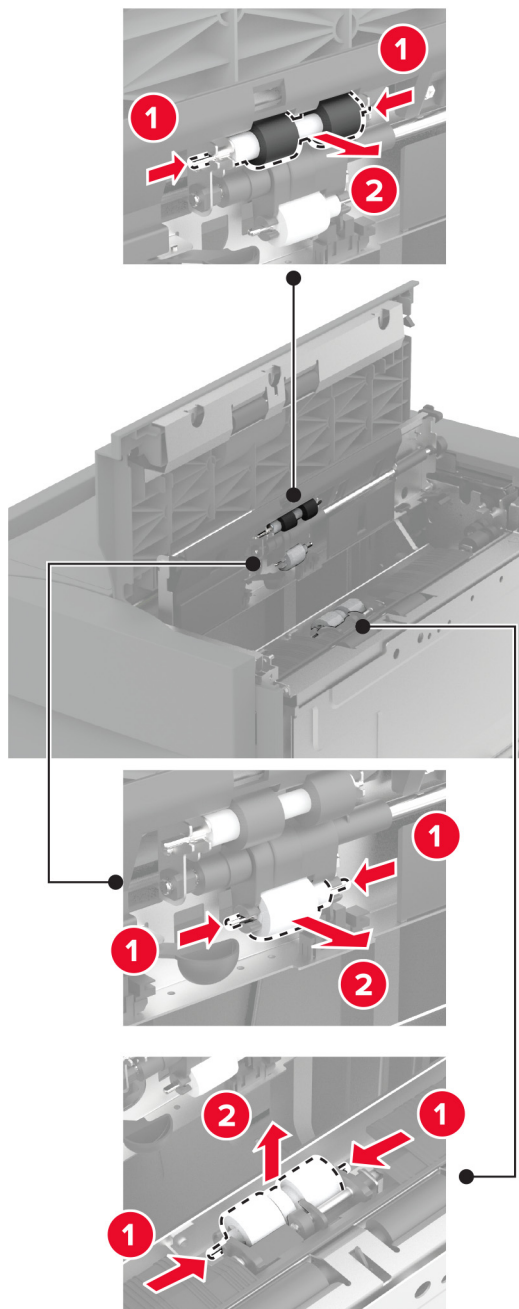
2 Csúsztassa balra a tálcát.



3 Nyissa ki a J ajtót, majd nyissa ki a görgőkészlet fedelét.

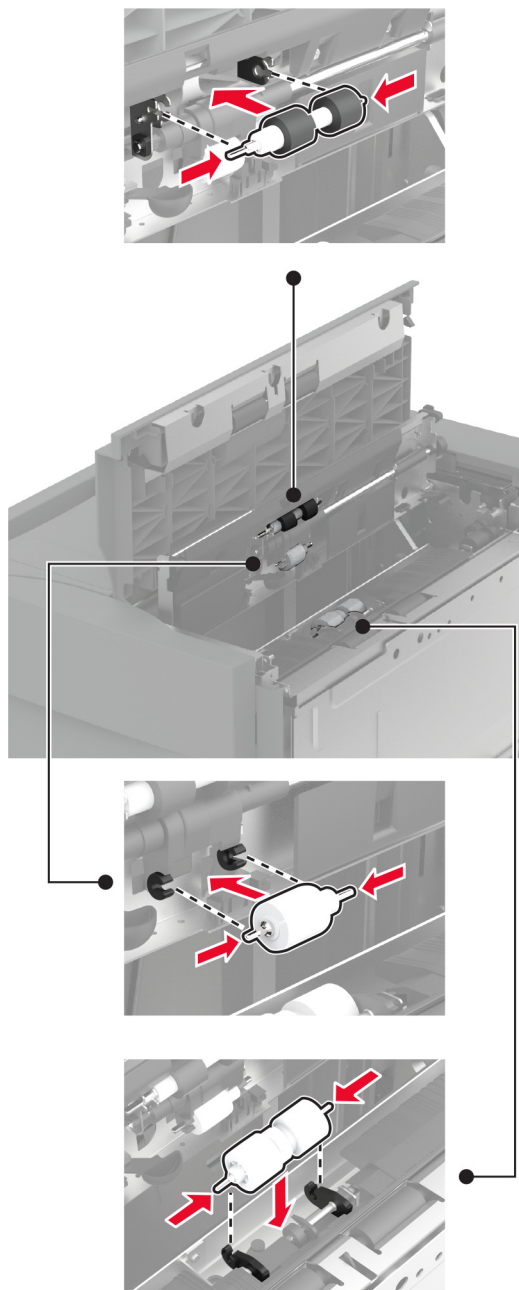


4 Keresse meg, majd távolítsa el a használt görgőkészletet.



5 Csomagolja ki az új görgőkészletet.

6 Helyezze be az új görgőkészletet.



7 Csukja be a görgőkészlet fedelét, majd csukja be a J ajtót.

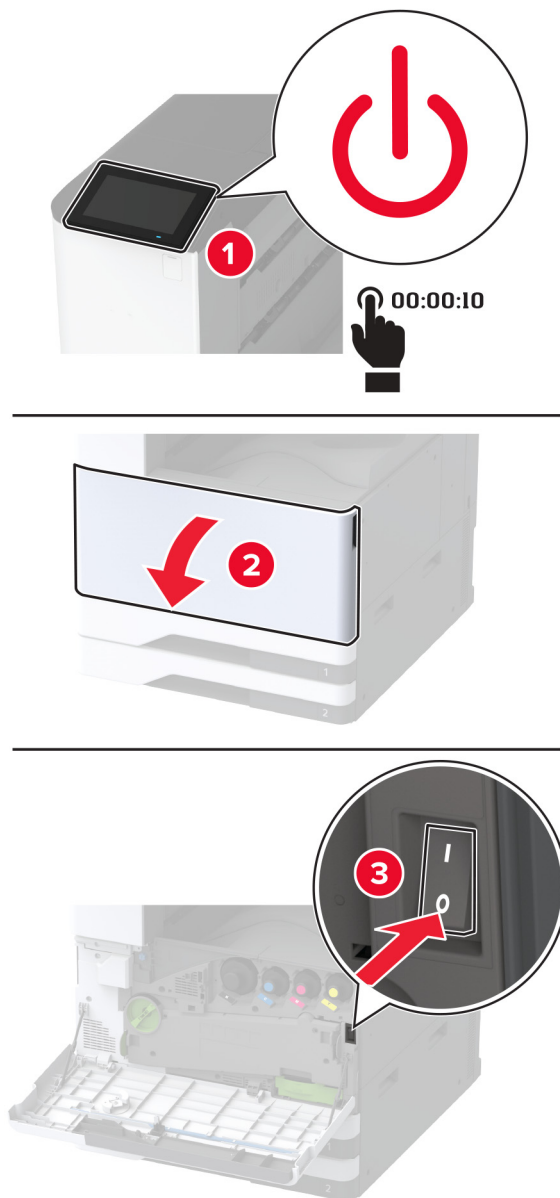
8 Csúsztassa vissza a helyére a tálcát.

9 Kapcsolja be a nyomtatót.

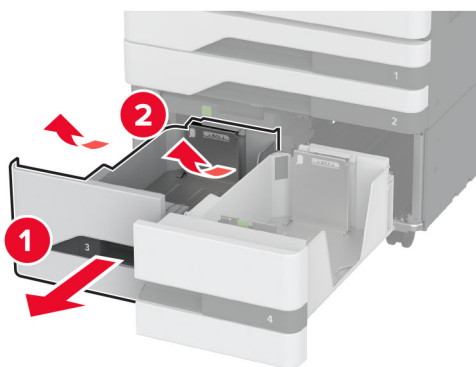
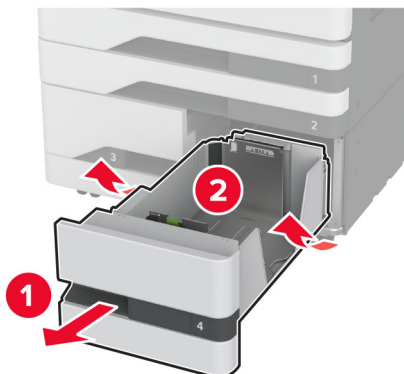
A 2000 lapos kettős bemeneti egység görgőkészletének cseréje

A C fogantyúban

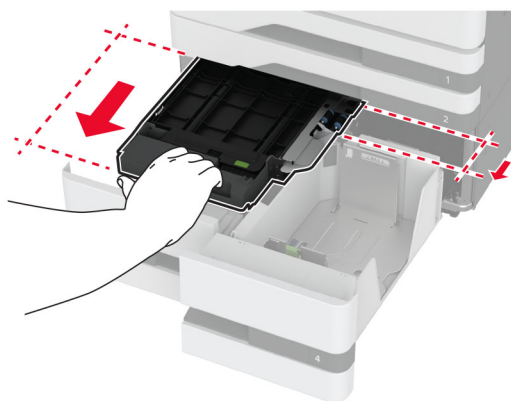
- 1 Kapcsolja ki a nyomtatót.



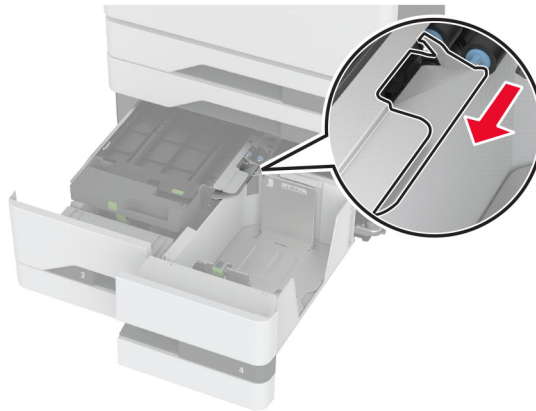
2 Húzza ki a 4-es tálcát, majd húzza ki a 3-as tálcát.



3 Húzza ki a C fogantyút, majd nyissa ki a belső fedelet.

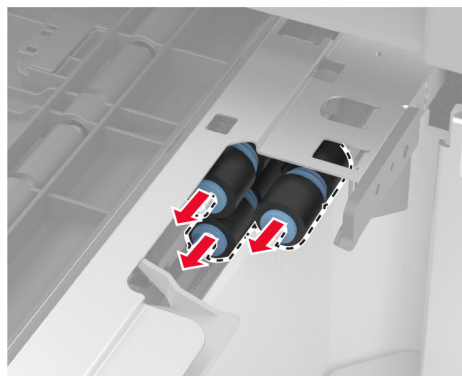
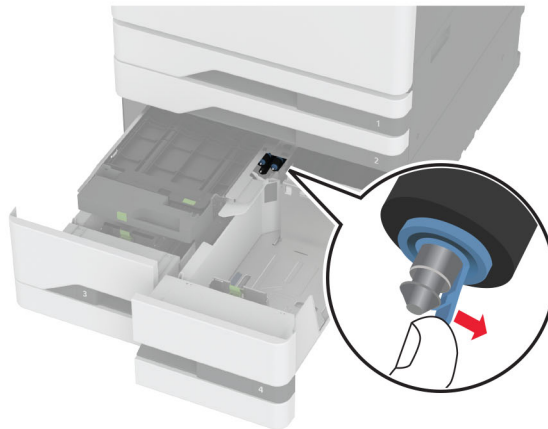


4 Nyissa ki a görgőkészlet fedelét.



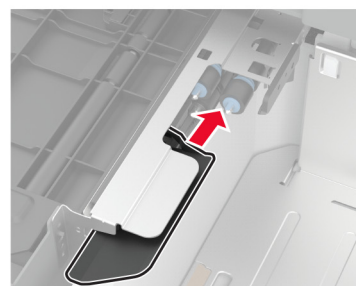
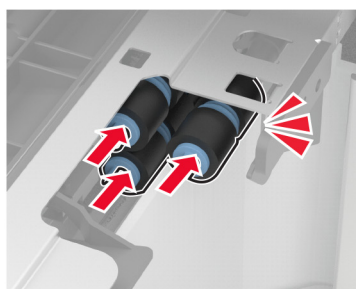
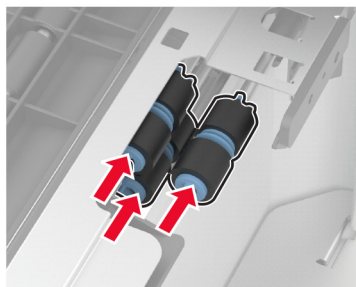
5 Távolítsa el a tálca használt görgőkészletét.

Figyelem – sérülésveszély: Mielőtt a nyomtató belső részébe nyúlna, érintse meg a nyomtató valamelyik fém alkatrészét, így elkerülhetők az elektrosztatikus kisülések okozta károk.



6 Csomagolja ki a tálca új görgőkészletét.

7 Tolja be a tálca új görgőkészletét, amíg a helyére nem *kattan*.



8 Csukja be a görgőkészlet fedelét.

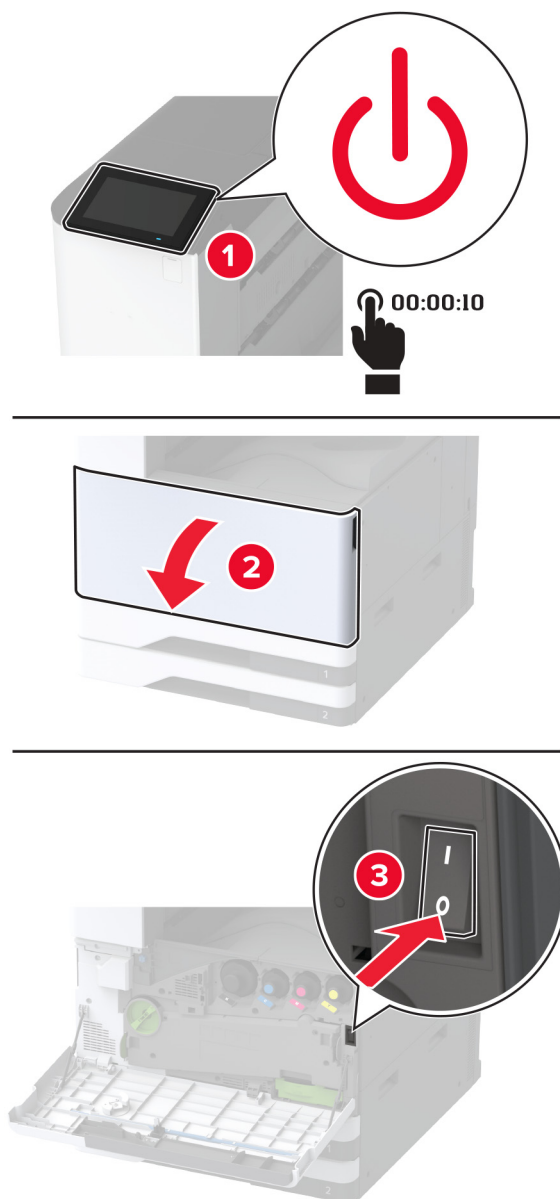
9 Csukja be a belső fedelet, majd helyezze vissza a C fogantyút.

10 Helyezze be a 3-as és 4-es tálcát.

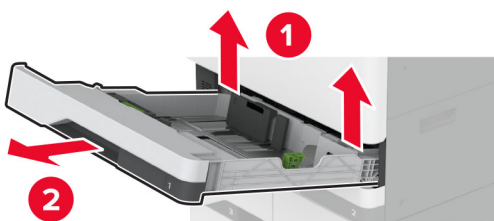
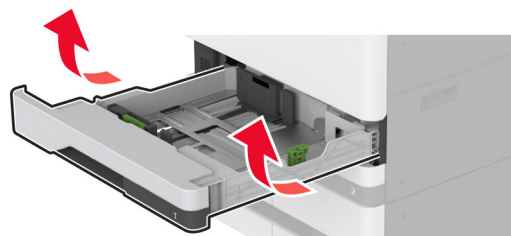
11 Kapcsolja be a nyomtatót.

A 3-as tálcában

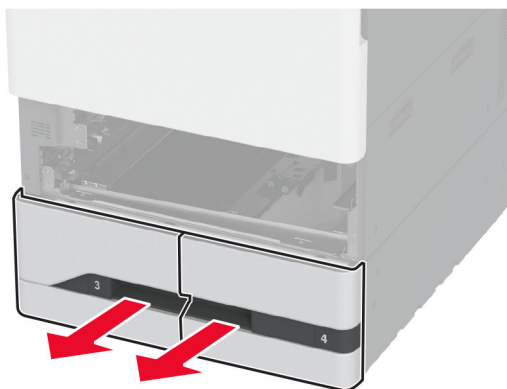
1 Kapcsolja ki a nyomtatót.



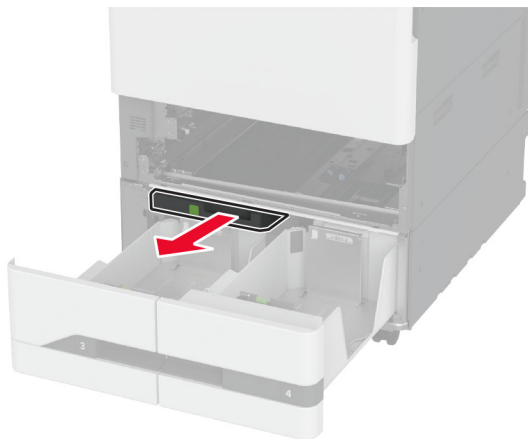
2 Vegye ki az 1-es tálcát, majd vegye ki a 2-es tálcát.



3 Húzza ki a 3-as és 4-es tálcát.

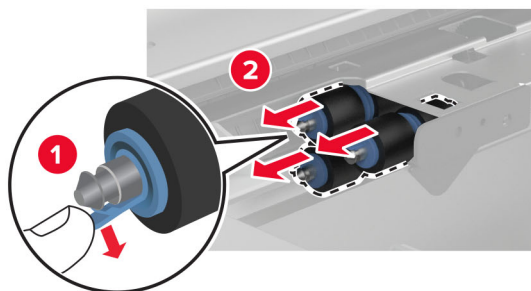
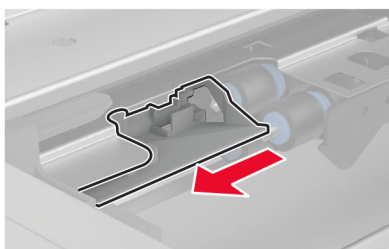
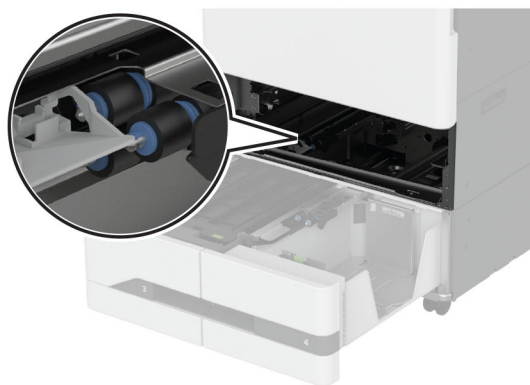


4 Húzza ki a C fogantyút.

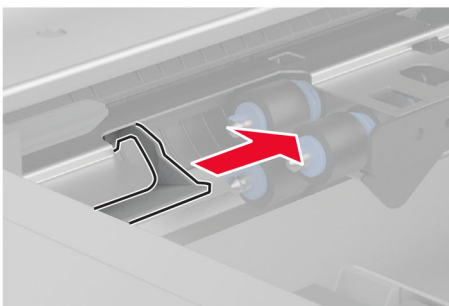
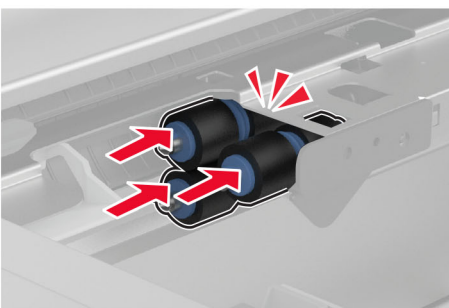
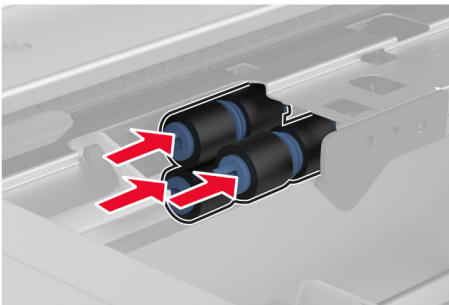


5 Távolítsa el a tálca használt görgőkészletét.

Figyelem – sérülésveszély: Mielőtt a nyomtató belső részébe nyúlna, érintse meg a nyomtató valamelyik fém alkatrészét, így elkerülhetők az elektrosztatikus kisülések okozta károk.



6 Tolja be a tálca új görgőkészletét, amíg a helyére nem *kattan*.



7 Helyezze vissza a C fogantyút.

8 Helyezze be a 3-as és 4-es tálcát.

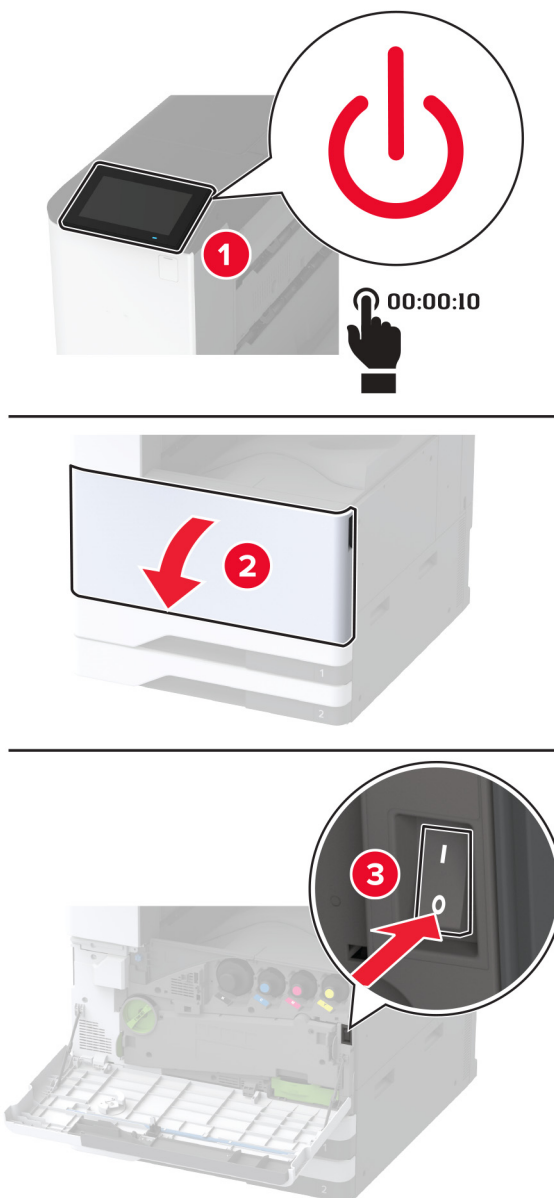
9 Helyezze be az 1-es és 2-es tálcát.

10 Kapcsolja be a nyomtatót.

A második továbbítógörgő cseréje

A második továbbítógörgő cseréje

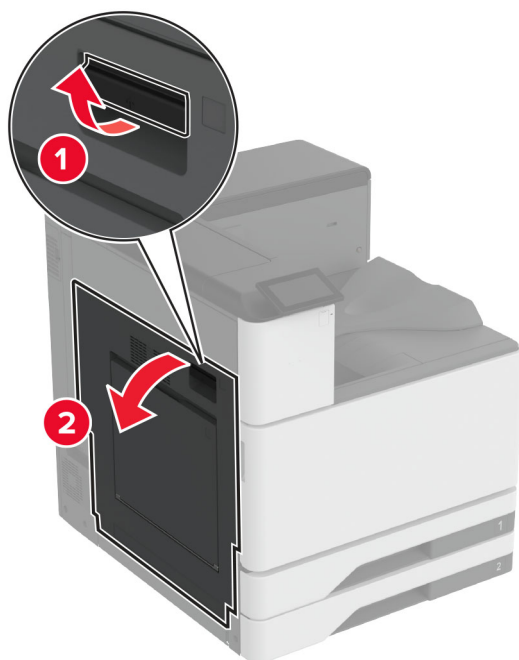
1 Kapcsolja ki a nyomtatót.



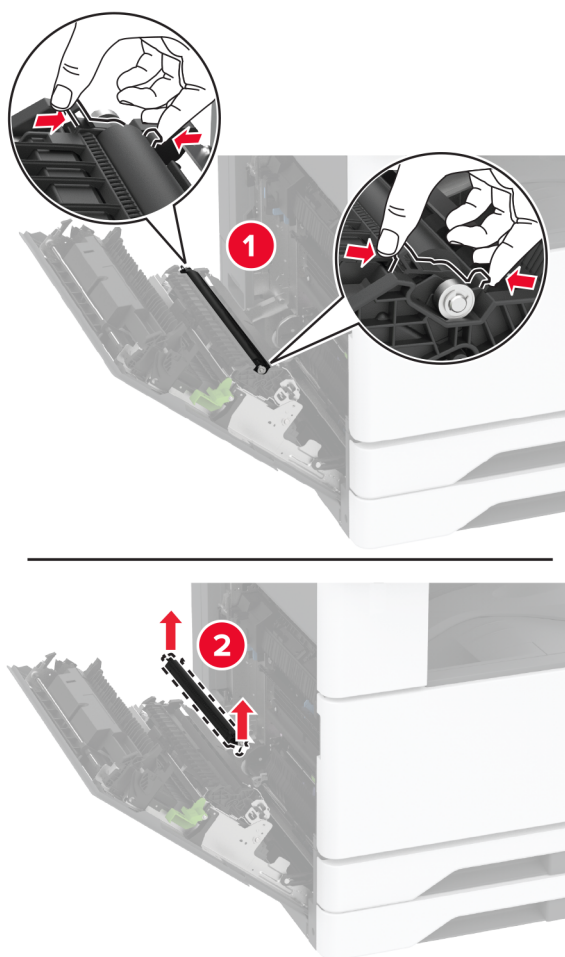
2 Nyissa ki az A ajtót.



VIGYÁZAT – FORRÓ FELÜLET: Előfordulhat, hogy a nyomtató belseje forró. Az égési sérülések elkerülése érdekében várja meg, amíg a forró felületek kihűlnek.

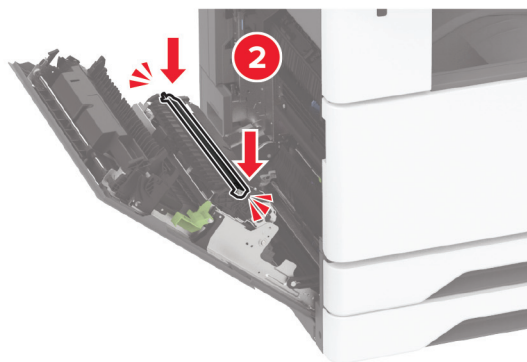
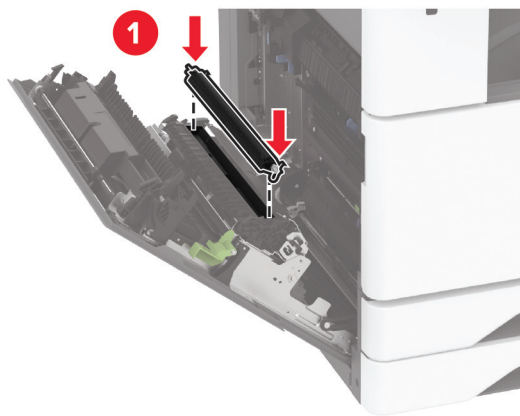


3 Távolítsa el a használt második továbbítógörgőt.



4 Csomagolja ki az új második továbbítógörgőt.

5 Helyezze be az új második továbbítógörgőt.



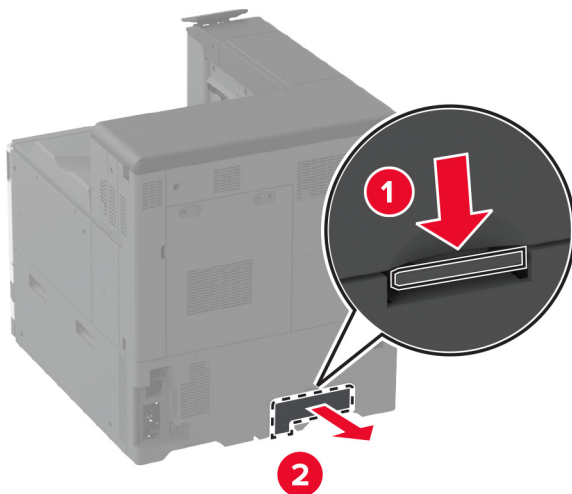
6 Csukja be az ajtót.

7 Kapcsolja be a nyomtatót.

Az alsó hátsó csatlakozó fedelének cseréje

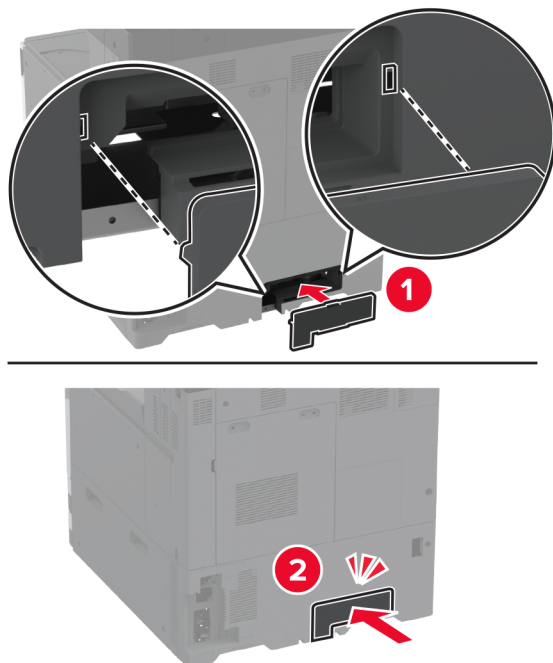
Az alsó hátsó csatlakozó fedelének cseréje

- 1 Távolítsa el az alsó hátsó csatlakozó használt fedelét.



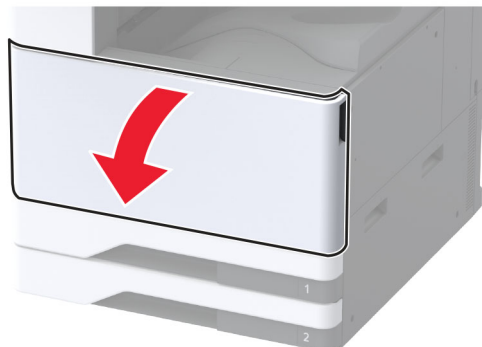
- 2 Csomagolja ki az alsó hátsó csatlakozó új fedelét.

- 3 Szerelje fel az alsó hátsó csatlakozó fedelét úgy, hogy *bepattanjon* a helyére.

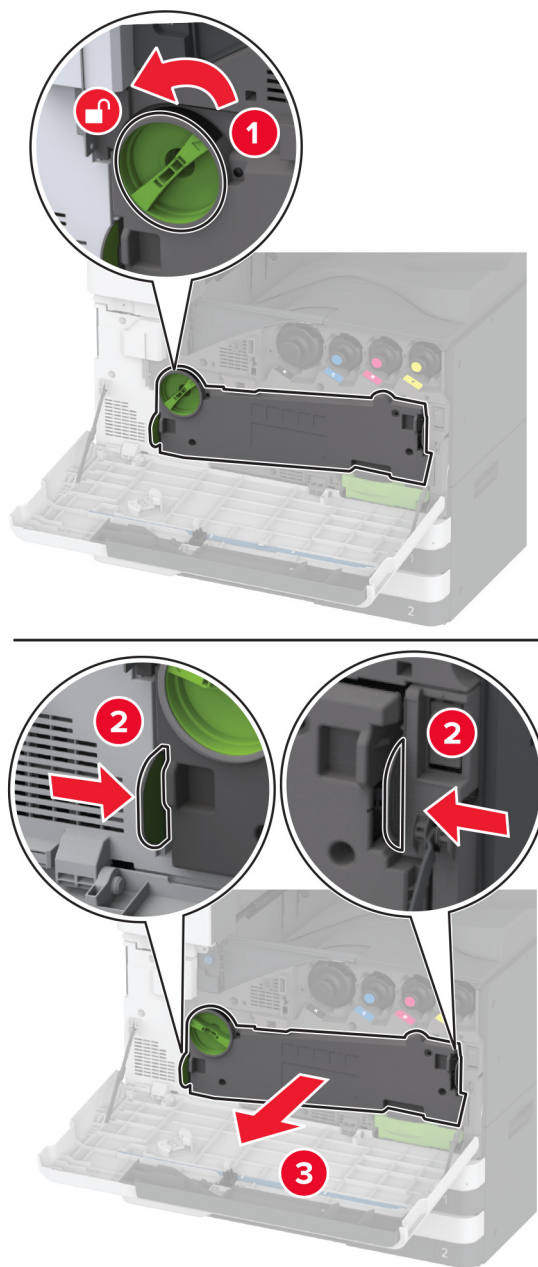


A hulladékfesték-tartály cseréje

- 1 Nyissa ki az elülső ajtót.

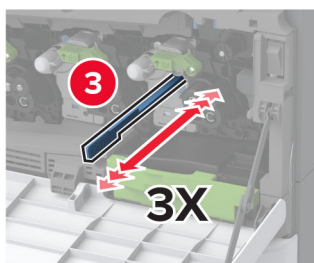
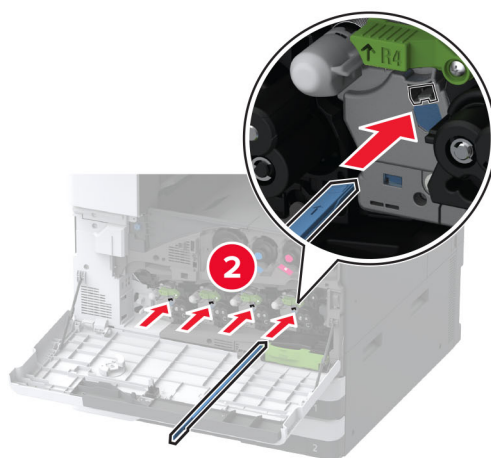
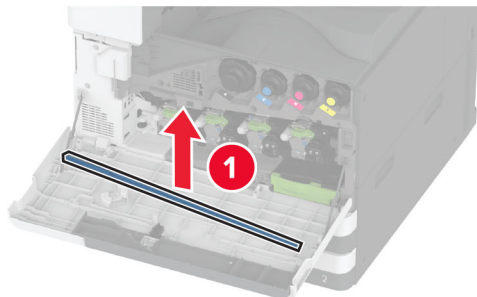


2 Távolítsa el a hulladékfesték-átviteli egységet.



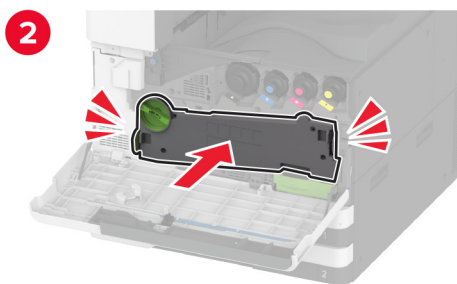
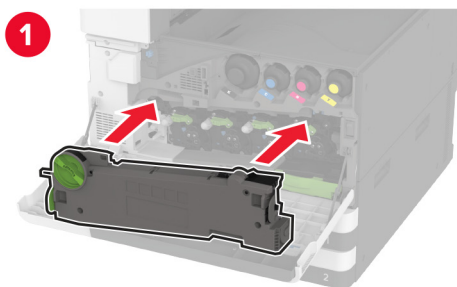
Megj.: A toner kiömlésének elkerülése érdekében az egységet függőleges helyzetben tárolja.

3 Távolítsa el a nyomtatófejtörölőt, majd tisztítsa meg a nyomtatófej lencséit.

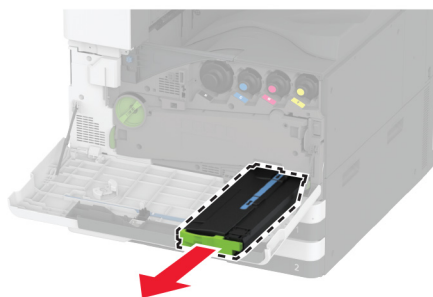


4 Tegye vissza a nyomtatófejtörölőt a helyére.

5 Tolja be a hulladékfesték-átviteli egységet, amíg a helyére nem *kattan*, majd rögzítse.

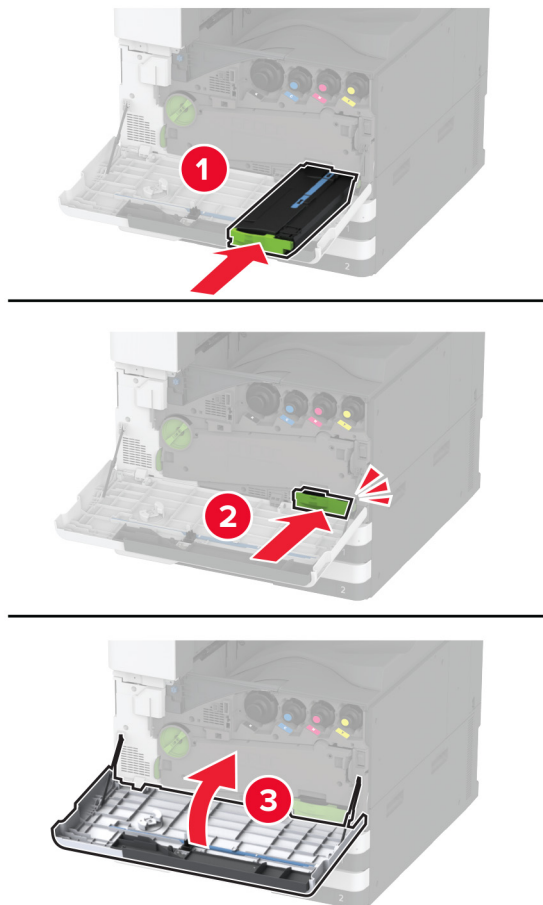


6 Vegye ki a használt hulladékfesték-tartályt.



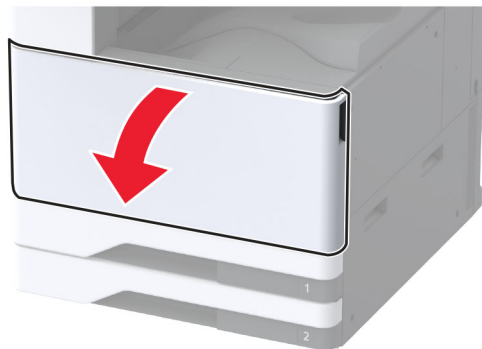
7 Csomagolja ki az új hulladékfesték-tartályt.

8 Helyezze be az új hulladékfesték-tartályt úgy, hogy a helyére *kattanjon*, majd csukja be az ajtót.

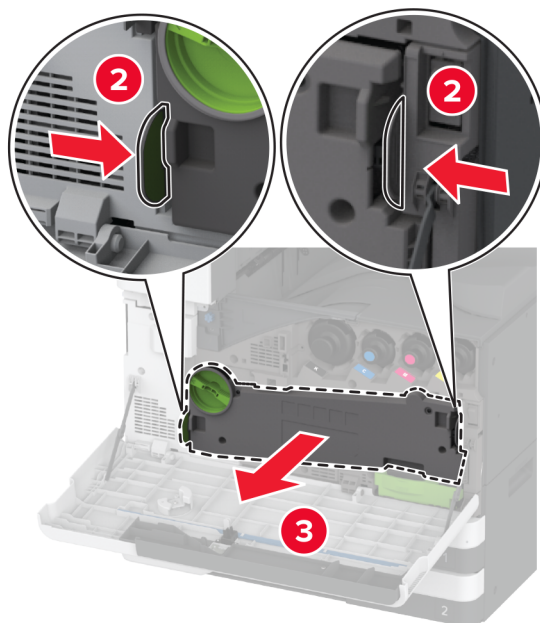
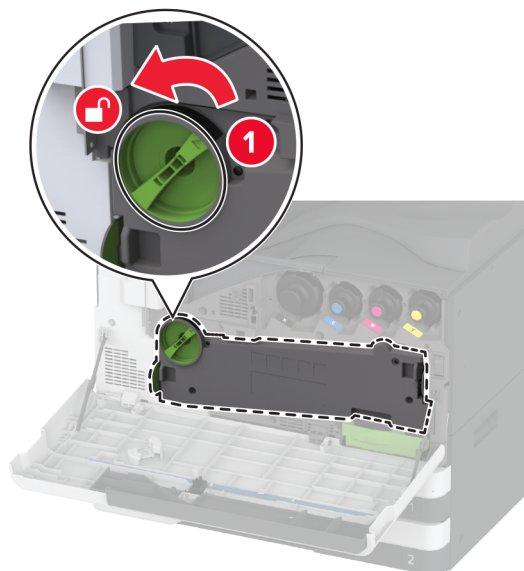


A hulladékfesték-átviteli egység cseréje

1 Nyissa ki az elülső ajtót.



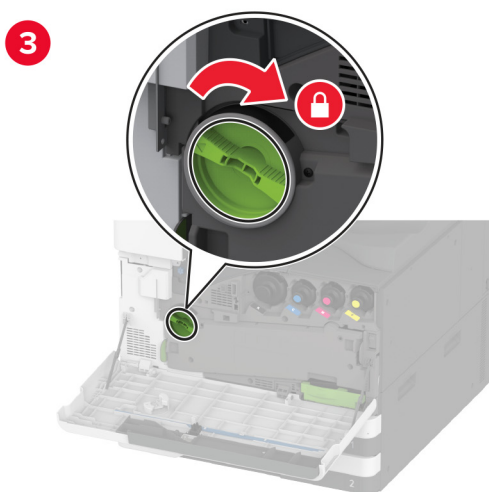
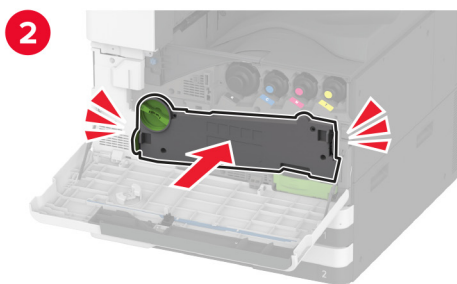
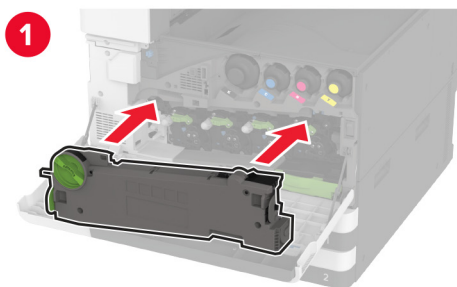
2 Távolítsa el a használt hulladékfesték-átviteli egységet.



Megj.: A toner kiömlésének elkerülése érdekében az egységet függőleges helyzetben tárolja.

3 Csomagolja ki az új hulladékfesték-átviteli egységet.

4 Tegye be az új hulladékfesték-átviteli egységet úgy, hogy *bepattanjon* a helyére, majd rögzítse.

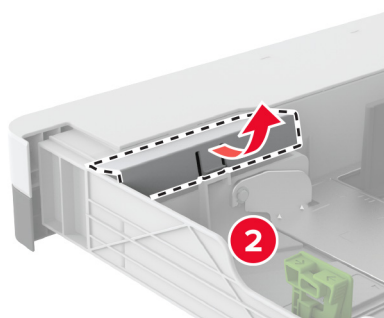
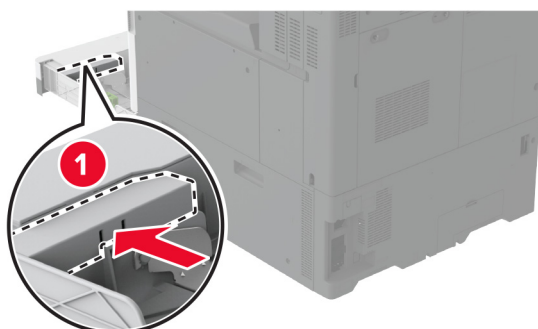


5 Csukja be az elülső ajtót.

A tálca mozgatható részében lévő kis fedél cseréje

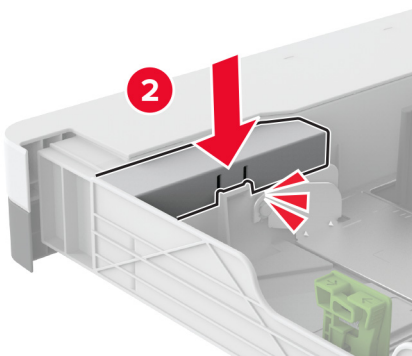
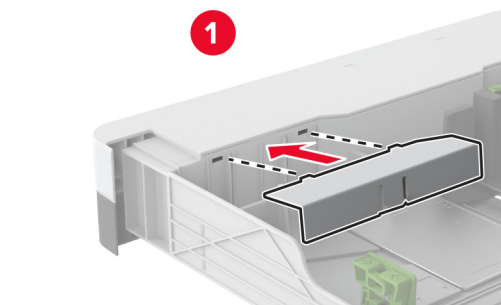
A tálca mozgatható részében lévő kis fedél cseréje

- 1 Húzza ki a tálcát.
- 2 Távolítsa el a használt kis fedelet.



- 3 Csomagolja ki az új kis fedelet.

4 Helyezze be az új kis fedelet.

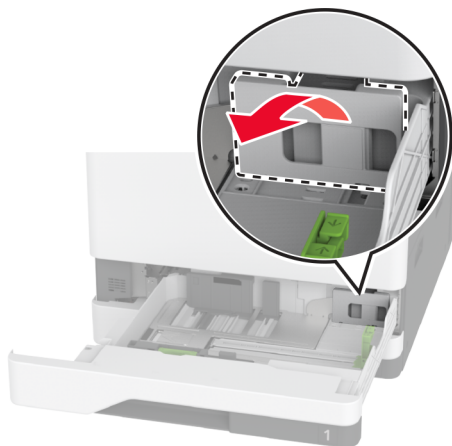
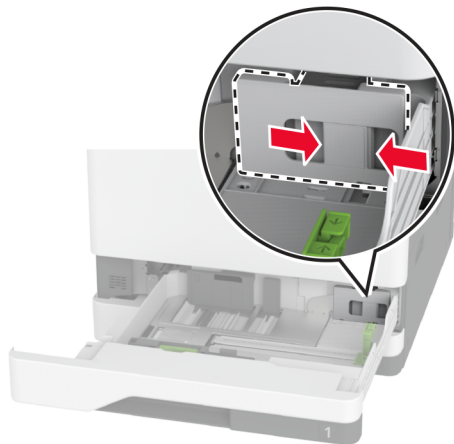


5 Helyezze vissza a tálcát.

A B4 papírvezető visszahelyezése a tálca mozgatható részébe

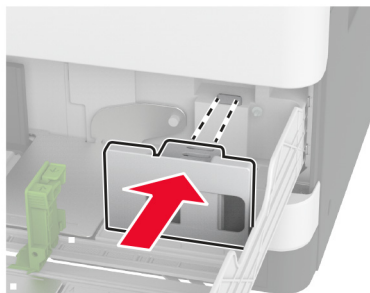
A B4 papírvetítő visszahelyezése a tálca mozgatható részébe

- 1 Húzza ki a tálcát.
- 2 Távolítsa el a használt B4 papírvetítőt.



- 3 Csomagolja ki az új B4 papírvetítőt.

4 Szerelje vissza az új B4 papírvezetőt.

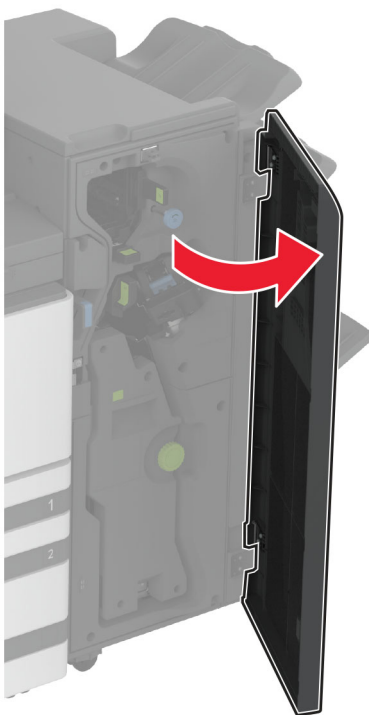


5 Helyezze vissza a tálcát.

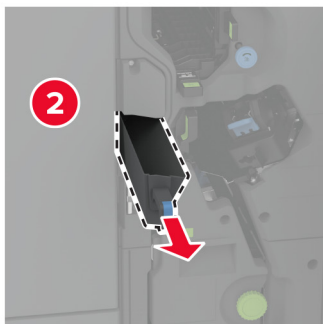
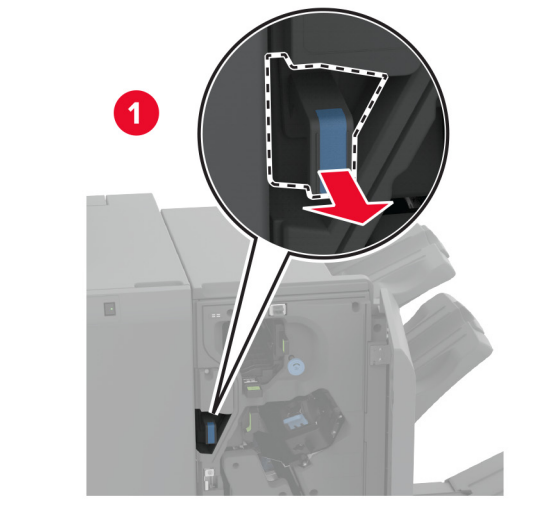
A fűzetkészítő egység lyukasztódobozának cseréje

A fűtetkészítő egység lyukasztódobozának cseréje

- 1 Nyissa ki a fűtetkészítő egység ajtaját.



2 Távolítsa el a használt lyukasztódobozt.



3 Csomagolja ki az új lyukasztódobozt.

4 Helyezze be az új lyukasztódobozt.

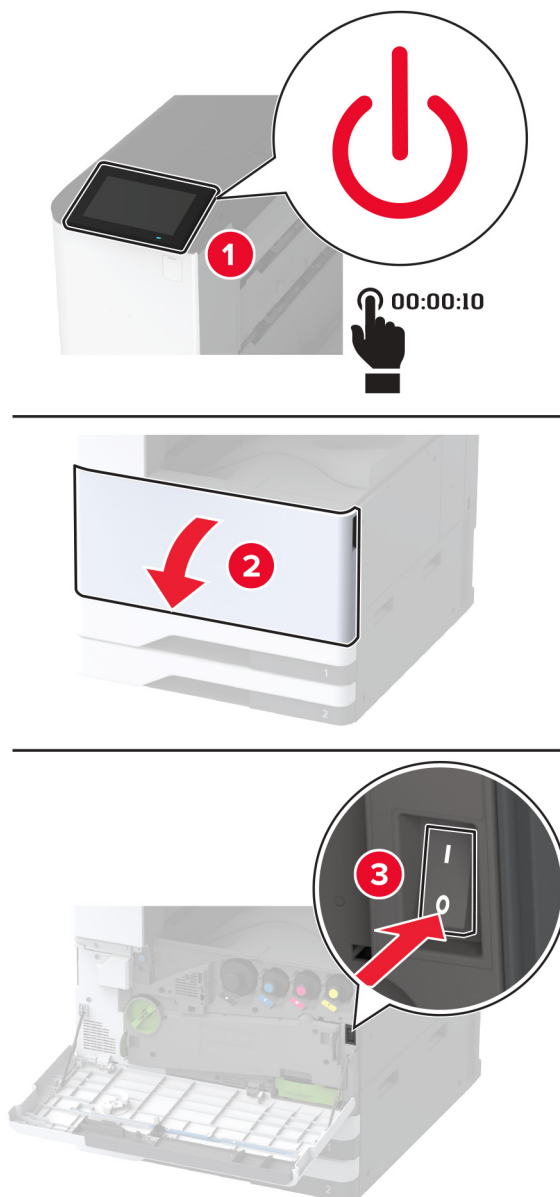


5 Csukja be a fűzetkészítő egység ajtaját.

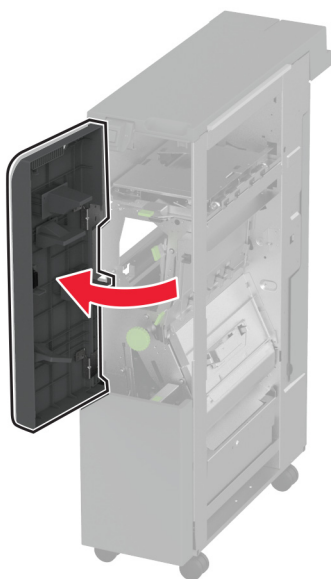
A háromszorosan hajtott/Z-hajtású papírt kiadó egység rekeszének cseréje

A háromszorosan hajtott/Z-hajtású papírt kiadó egység rekeszének cseréje

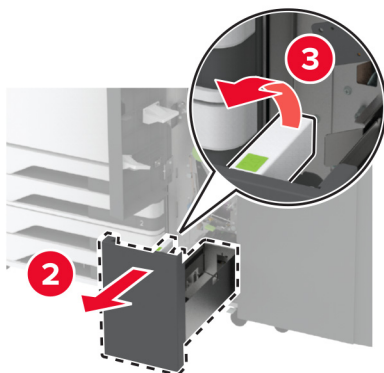
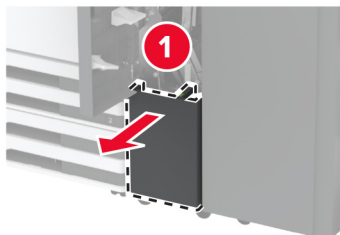
1 Kapcsolja ki a nyomtatót.



2 Nyissa ki a háromszorosan hajtott/Z-hajtású papírt kiadó egység ajtaját.

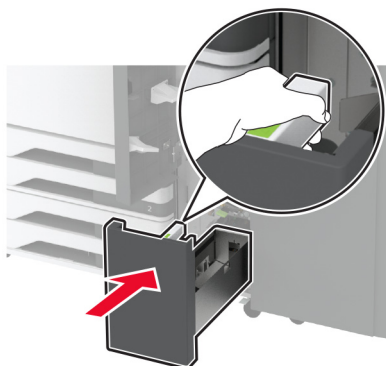


3 Távolítsa el a használt kiadóegység-rekeszt.



4 Csomagolja ki az új kiadóegység-rekeszt.

5 Helyezze be az új kiadóegység-rekeszt.

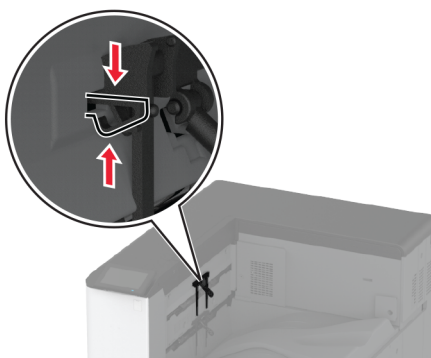


6 Csukja be a szétválogató ajtaját.

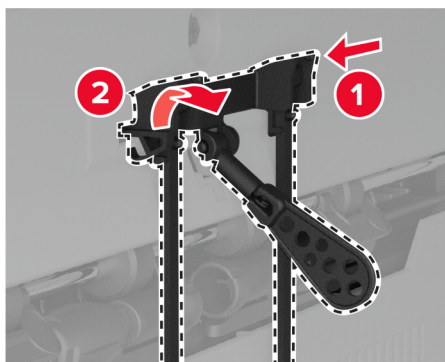
7 Kapcsolja be a nyomtatót.

A papírleszorító cseréje

1 Csípje össze a papírleszorító bal oldalát a kioldáshoz.

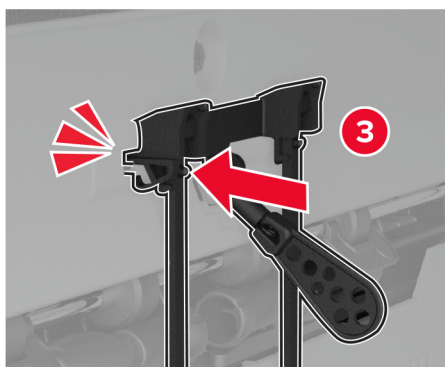
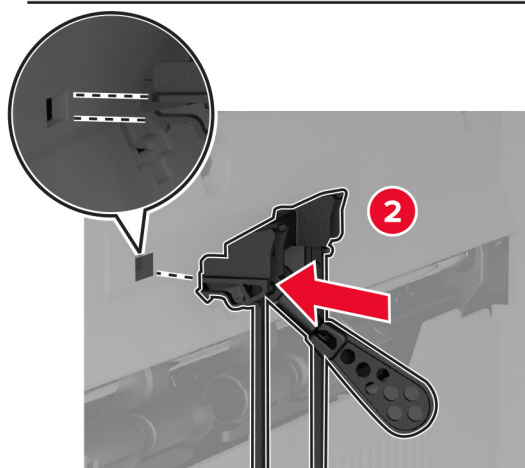
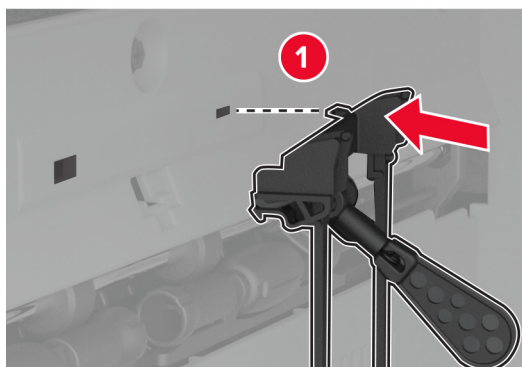


2 Távolítsa el a használt papírleszorítót.



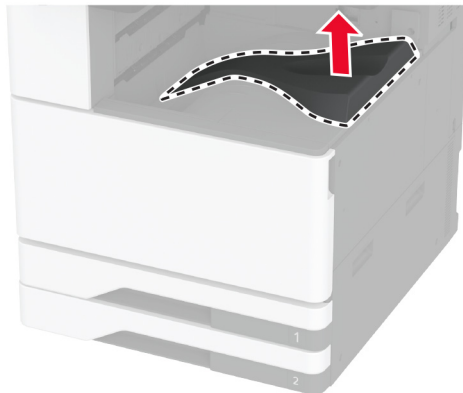
3 Csomagolja ki az új papírleszorítót.

4 Tolja be az új papírleszorítót, amíg a helyére nem kattan.



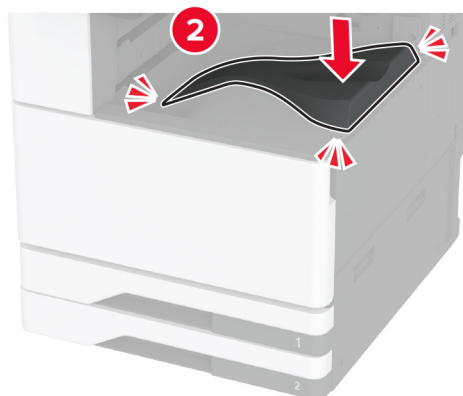
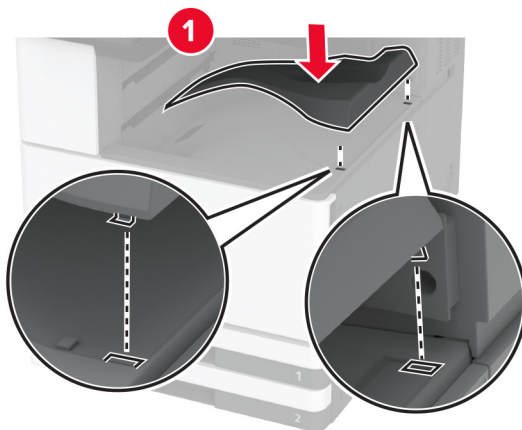
A kettős felfogórekesz cseréje

- 1 Távolítsa el a használt kettős felfogórekeszt.



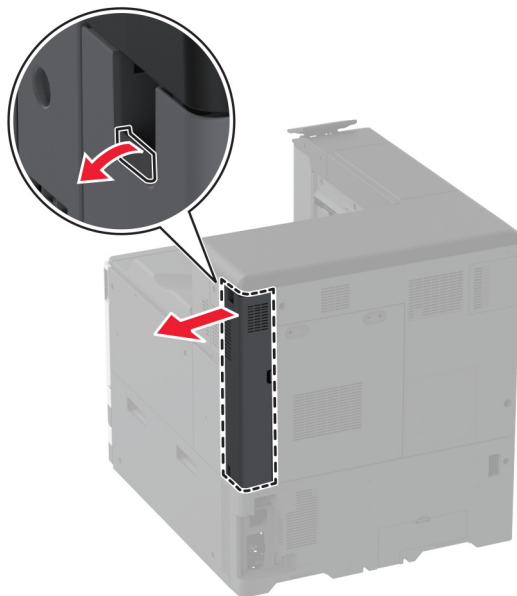
- 2 Csomagolja ki az új kettős felfogórekeszt.

- 3 Szerelje fel az új kettős felfogórekeszt úgy, hogy *bepattanjon* a helyére.

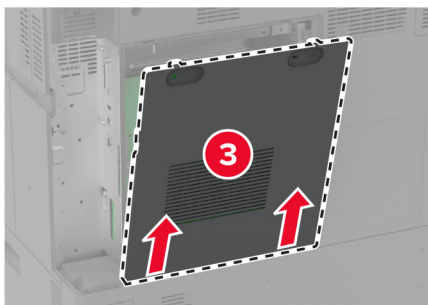
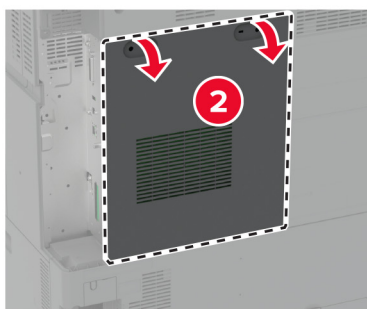
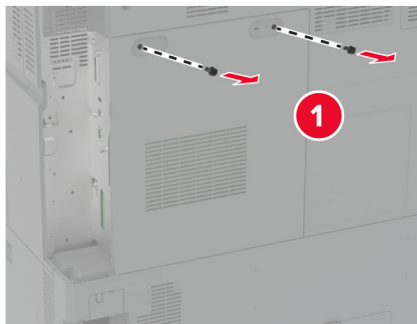


A vezérlőkártya borításának cseréje

- 1 Távolítsa el a hátsó portok fedelét.

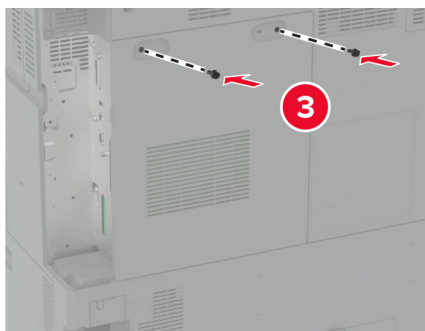
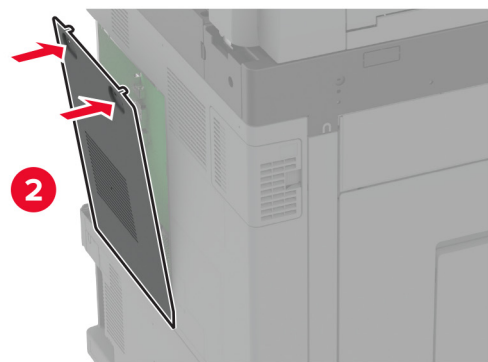
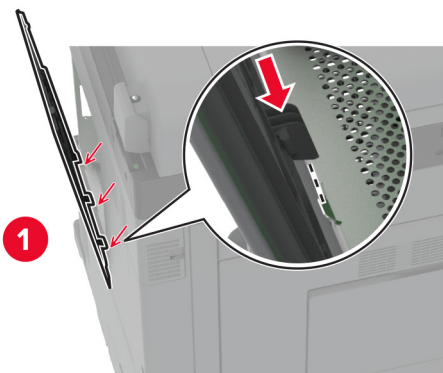


2 Egy laposfejű csavarhúzó segítségével távolítsa el a használt vezérlőkártya borítását.

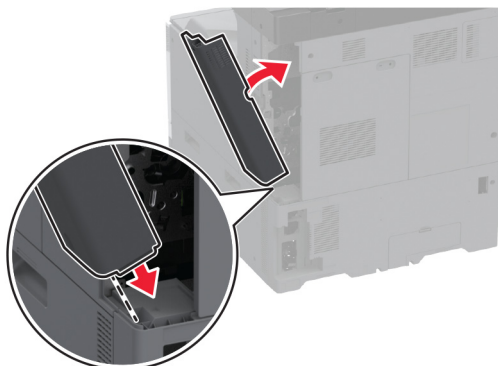


3 Csomagolja ki az új vezérlőkártya borítását.

4 Rögzítse az új vezérlőkártya borítását.

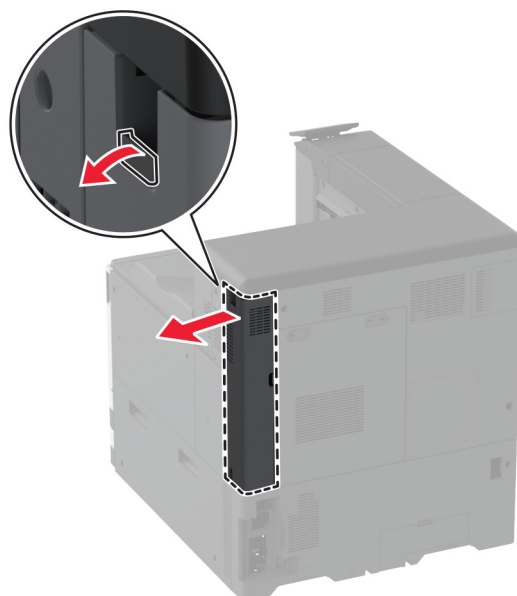


5 Szerelje fel a hátsó portok fedelét.



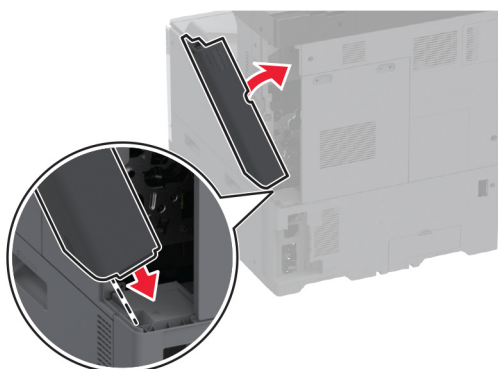
A hátsó portok fedelének visszahelyezése

1 Távolítsa el a használt hátsó portok fedelét.



2 Csomagolja ki a hátsó portok új fedelét.

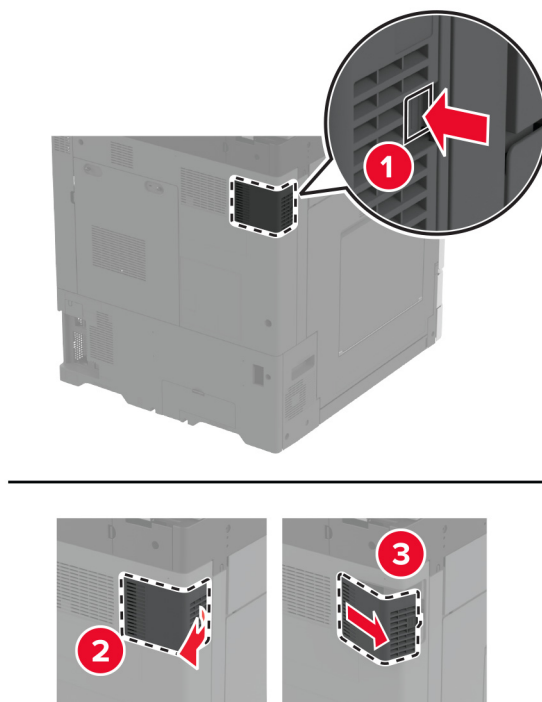
3 Szerelje fel a hátsó portok új fedelét.



Az R9 hátsó fedelének cseréje

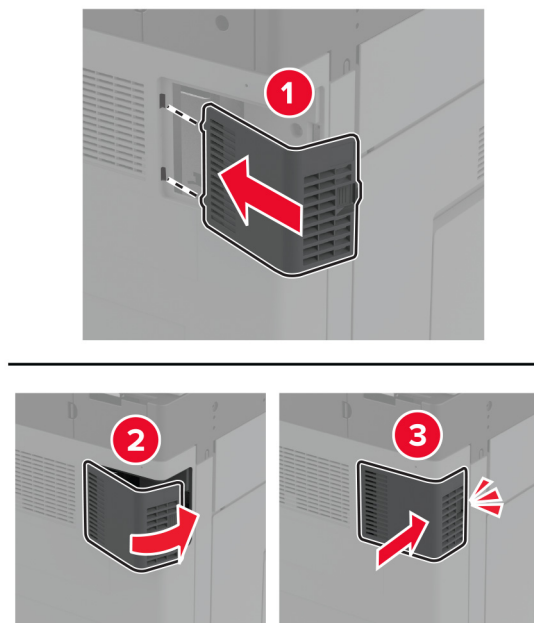
Az R9 hátsó fedelének cseréje

1 Távolítsa el a használt R9 hátsó fedelét.



2 Csomagolja ki az új R9 hátsó fedelet.

3 Szerelje fel az új R9 hátsó fedelet úgy, hogy *bepattanjon* a helyére.



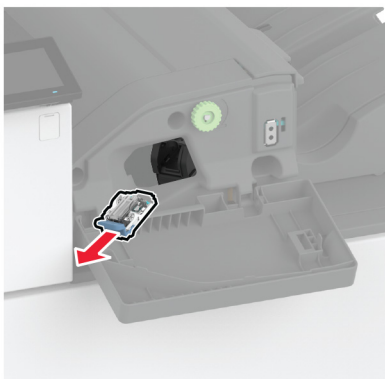
Tűzőkazetta-egység cseréje

A kapcsoló kiadó tűzőkazettájának cseréje

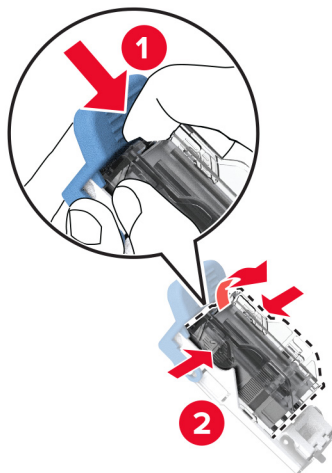
1 Nyissa ki a kiadóegység ajtaját.



2 Vegye ki a tűzőkazetta tartóját.

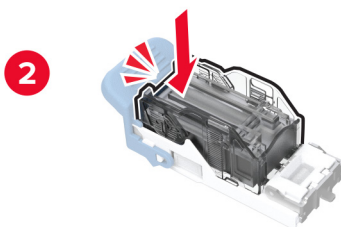
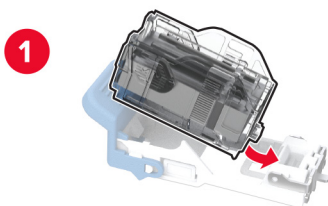


3 Vegye ki az üres tűzőkazettát.



4 Bontsa ki az új tűzőkazettát.

5 Nyomja be az új tűzőkazettát a tartóba, amíg a helyére nem *pattan*.



6 Nyomással *pattintsa* be a helyére a tűzőkazetta tartóját.



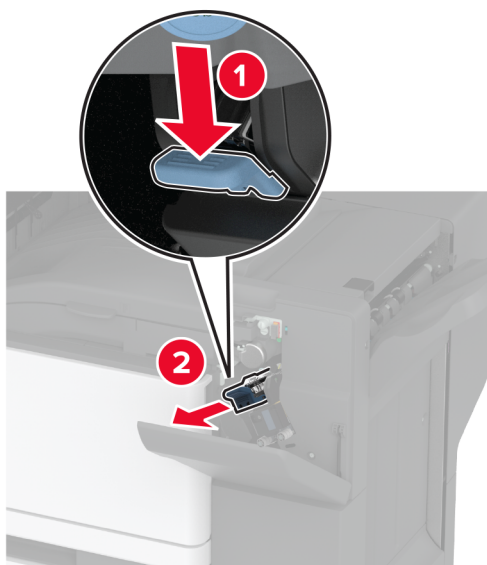
7 Csukja be az ajtót.

A kapcsoló-lyukasztó kiadóegység tűzőkazettájának cseréje

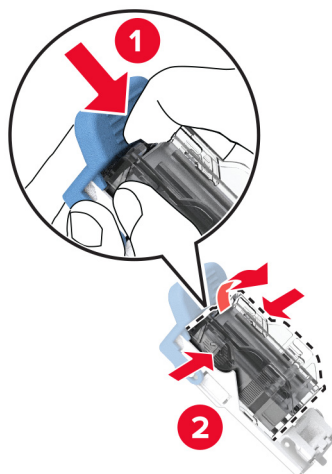
1 Nyissa ki a kiadóegység ajtaját.



2 Vegye ki a tűzőkazetta tartóját.

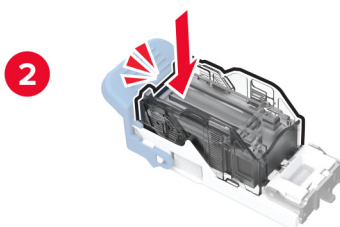
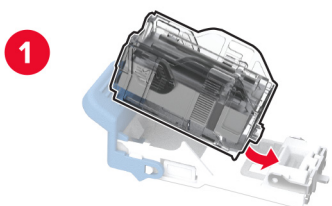


3 Vegye ki az üres tűzőkazettát.



4 Bontsa ki az új tűzőkazettát.

5 Tegye be az új tűzőkazettát úgy, hogy *bepattanjon* a helyére.



6 Helyezze vissza a tűzőkazetta tartóját.

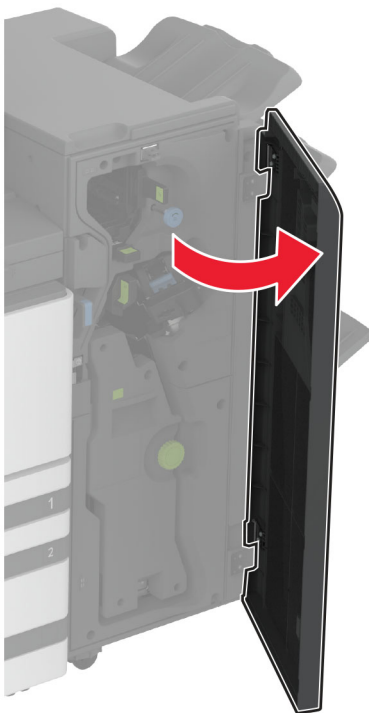


7 Csukja be az ajtót.

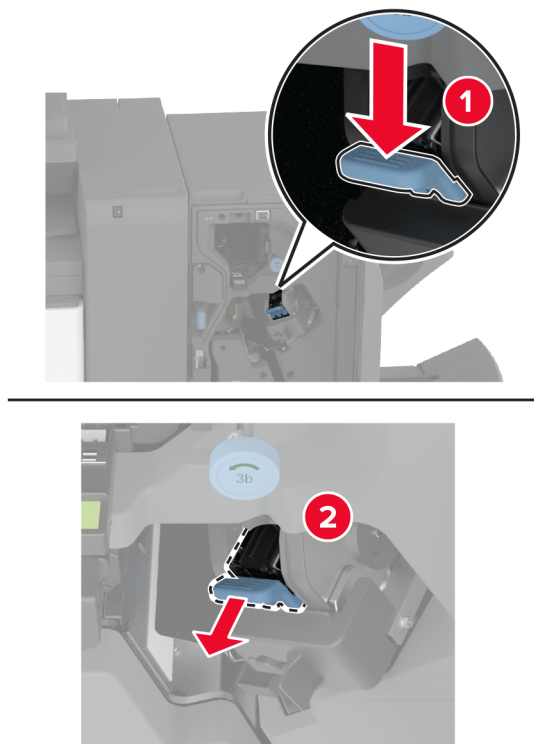
A normál tűzőkazetta-tartó cseréje

A normál tűzőkazetta-tartó cseréje

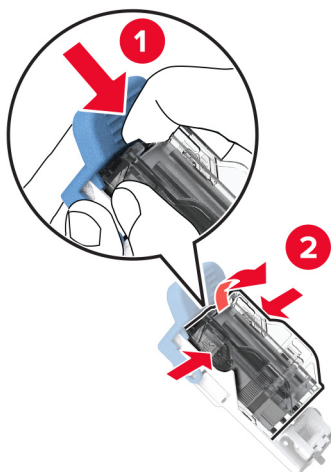
1 Nyissa ki a kiadóegység ajtaját.



2 Vegye ki a használt tűzőkazetta-tartót.

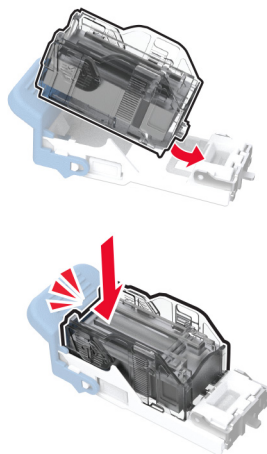


3 Vegye ki a tűzőkazettát.

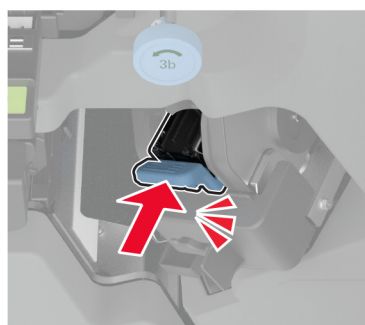


4 Bontsa ki az új tűzőkazetta-tartót.

5 Nyomja be a tűzőkazettát az új tűzőkazetta-tartóba, amíg a helyére nem *kattan*.



6 Tegye be az új tűzőkazetta-tartót úgy, hogy *bekattanjon* a helyére.

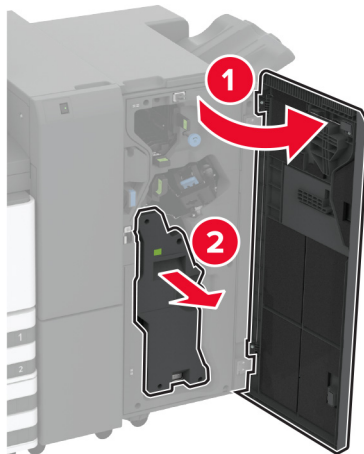


7 Csukja be a szétválogató ajtaját.

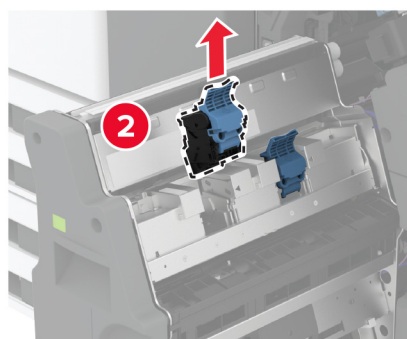
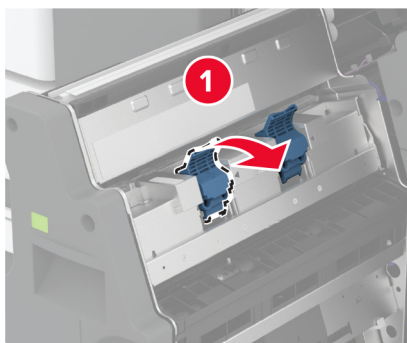
A fűtőkészítő egység tűzőkazetta-tartójának cseréje

A fűzetkészítő egység tűzőkazetta-tartójának cseréje

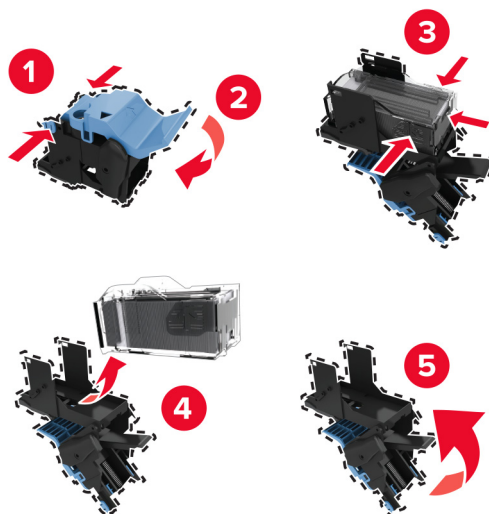
1 Nyissa ki a kiadóegység ajtaját, és húzza ki a fűzetkészítőt.



2 Vegye ki a használt tűzőkazetta-tartót.



3 Vegye ki a tűzőkazettát.

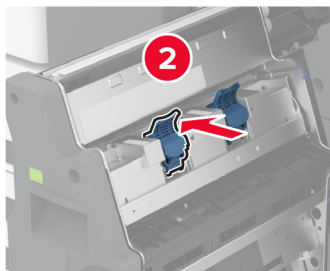
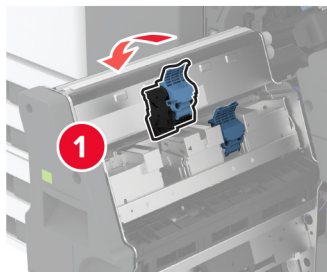


4 Bontsa ki az új tűzőkazetta-tartót.

5 Helyezze be a tűzőkazettát az új tűzőkazetta-tartóba.



6 Helyezze be az új tűzőkazettát a tartóba.



7 Helyezze be a füzetkészítőt, majd csukja be a kiadóegység ajtaját.

Kellékanyag-használati számlálók visszaállítása

1 A kezdőképernyőn érintse meg a **Beállítások > Eszköz > Karbantartás > Konfigurációs menü > Kellékhasználat és számlálók** elemet.

2 Válassza ki a visszaállítani kívánt számlálót.

Figyelem – sérülésveszély: A visszajuttatási program szerződési feltételekkel nem rendelkező kellékanyagok és alkatrészek visszaállíthatók és utángyárthatók. A gyártói garancia azonban nem vonatkozik a nem eredeti kellékanyagok vagy alkatrészek által okozott károkra. Ha megfelelő utángyártás nélküli kellékanyagra vagy alkatrészeire állítja vissza a számlálót, az kárt okozhat a nyomtatóban. A kellékanyag- vagy alkatrészszámláló visszaállítása után előfordulhat, hogy a nyomtató a visszaállított elem hiányára utaló hibát jelez.

Nyomtatóalkatrészek tisztítása

A nyomtató tisztítása



VIGYÁZAT – ÁRAMÜTÉS VESZÉLYE: A nyomtató külsejének tisztításakor az áramütés veszélyének elkerülése érdekében először húzza ki a tápkábelt a fali aljzatból, majd húzzon ki minden kábelt a nyomtatóból.

Megjegyzések:

- Néhány havonta végezze el ezt a feladatot.
- A helytelen kezelésből adódó károokra a nyomtató jóállása nem terjed ki.

- 1 Kapcsolja ki a nyomtatót, és húzza ki a tápkábelt a konnektorból.
- 2 Vegye ki a papírt a normál rekeszből és a többcélú adagolóból.
- 3 Távolítsa el puha kefével vagy porszívóval a port, a szalagfoszlányokat és a papírdarabokat a nyomtatóról.
- 4 Törölje le a nyomtató külsejét nedves, puha, szőszmentes ronggyal.

Megjegyzések:

- Ne használjon háztartási tisztítószereket vagy mosószereket, mert azok kárt tehetnek a nyomtató külsejében.
- Ügyeljen, hogy a tisztítás után a nyomtató összes része száraz legyen.

- 5 Csatlakoztassa a tápkábelt a fali konnektorhoz, majd kapcsolja be a nyomtatót.



VIGYÁZAT – SÉRÜLÉSVESZÉLY: A tűzveszély és az áramütés elkerülése érdekében a tápkábelt közvetlenül egy, a készülékhez közeli és könnyen hozzáférhető, megfelelő besorolású és megfelelően földelt csatlakozóaljzatba csatlakoztassa.

Az érintőkijelző tisztítása



VIGYÁZAT – ÁRAMÜTÉS VESZÉLYE: A nyomtató külsejének tisztításakor az áramütés veszélyének elkerülése érdekében először húzza ki a tápkábelt a csatlakozóaljzatból, majd húzzon ki minden kábelt a nyomtatóból.

- 1 Kapcsolja ki a nyomtatót, majd húzza ki a tápkábelt a csatlakozóaljzatból.
- 2 Egy puha, nedves, szőszmentes ruhaanyaggal törölje le az érintőkijelzőt.

Megjegyzések:

- Ne használjon háztartási tisztítószert vagy mosószert, mert ezek kárt tehetnek az érintőkijelzőben.
- Tisztítás után ellenőrizze, hogy az érintőkijelző száraz-e.

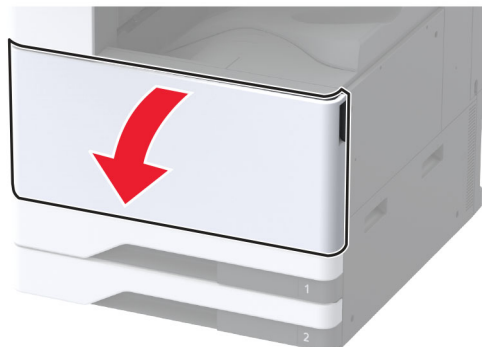
- 3 Csatlakoztassa a tápkábelt a fali konnektorhoz, majd kapcsolja be a nyomtatót.



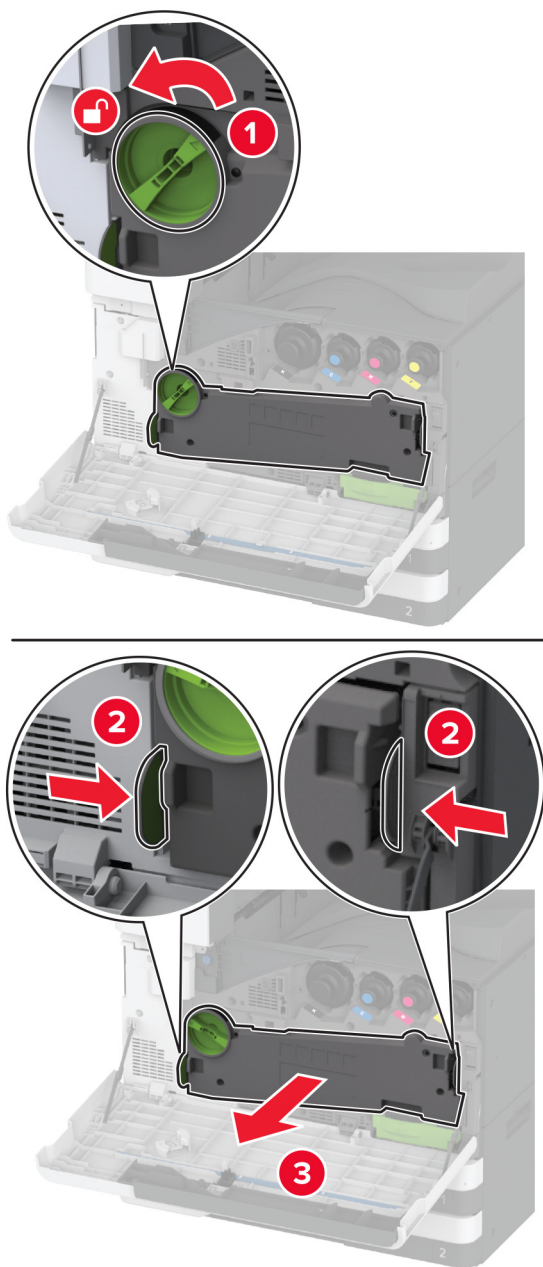
VIGYÁZAT – SÉRÜLÉSVESZÉLY: A tűzveszély és az áramütés elkerülése érdekében a tápkábelt közvetlenül egy, a készülékhez közeli, könnyen hozzáférhető, megfelelő besorolású és megfelelően földelt konnektorba csatlakoztassa.

A nyomtatófejlencsék tisztítása

- 1 Nyissa ki az elülső ajtót.

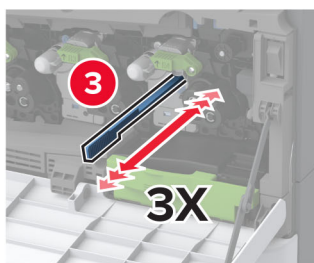
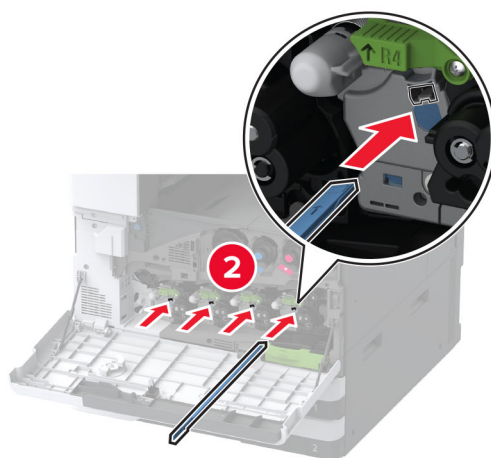
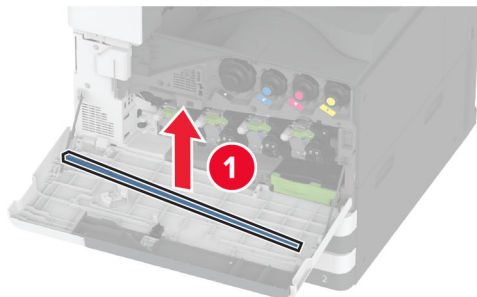


2 Távolítsa el a hulladékfesték-átviteli egységet.



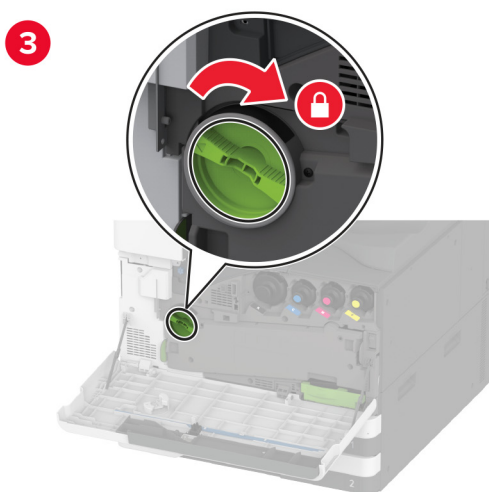
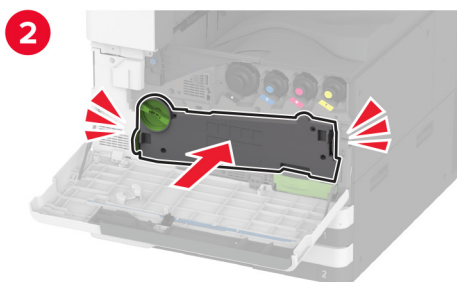
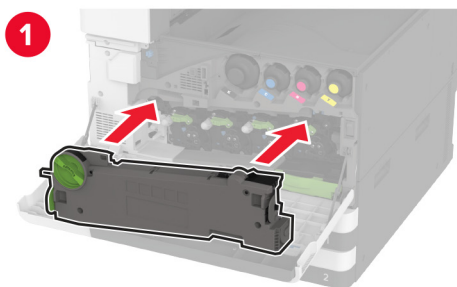
Megj.: A toner kiömlésének elkerülése érdekében az egységet függőleges helyzetben tárolja.

3 Vegye ki a nyomtatófej törlőt, majd tisztítsa meg a nyomtatófej lencséjét.



4 Tegye vissza a nyomtatófej törlőt a helyére.

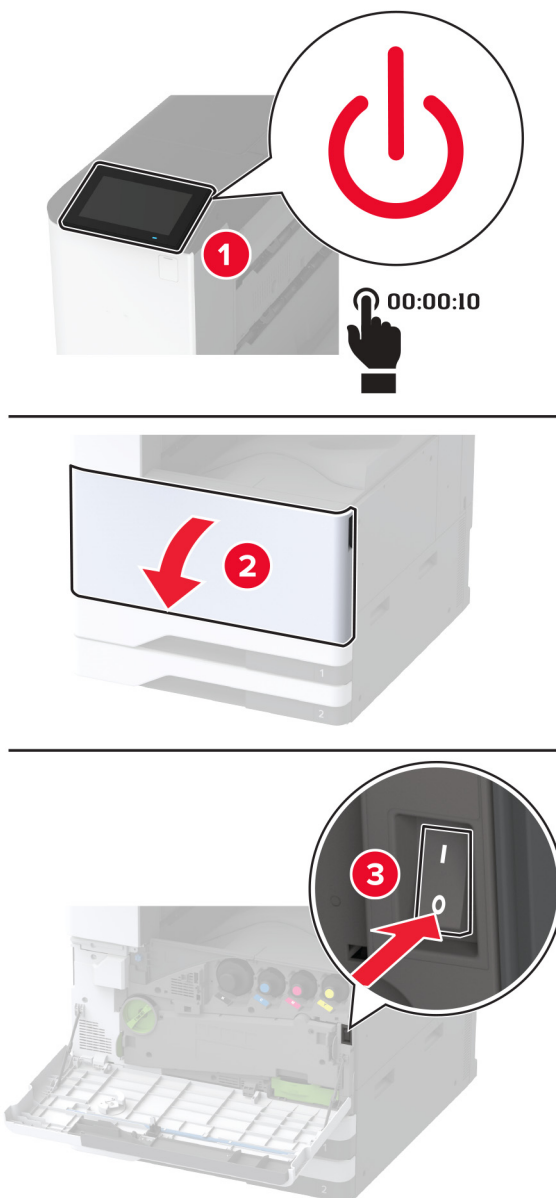
5 Tolja be a hulladékfesték-átviteli egységet, amíg a helyére nem *kattan*, majd rögzítse.



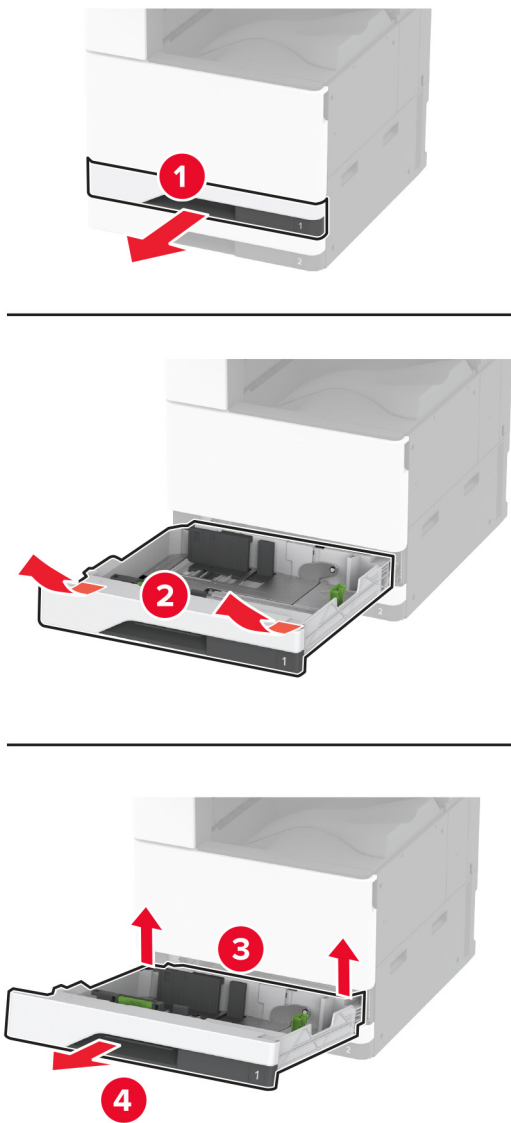
6 Csukja be az ajtót.

A tálca görgőkészletének tisztítása

1 Kapcsolja ki a nyomtatót.

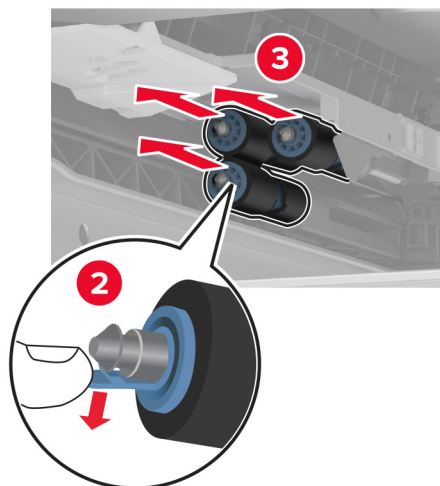
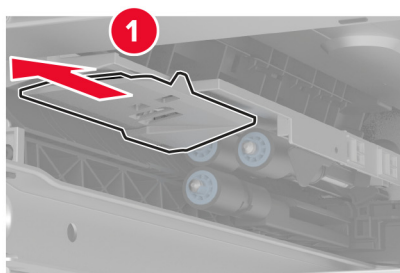
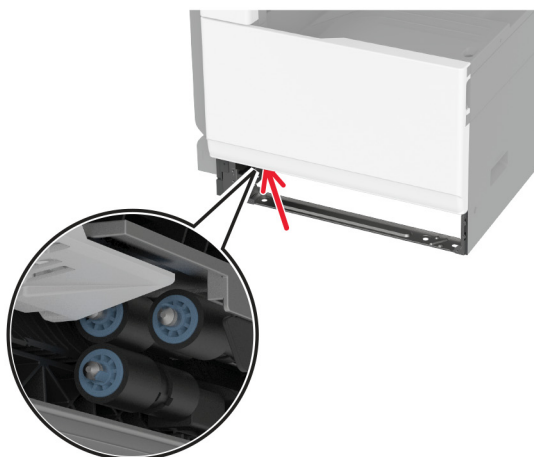


2 Távolítsa el a normál tálcat.



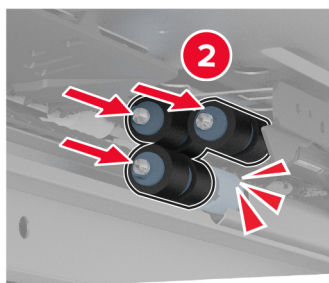
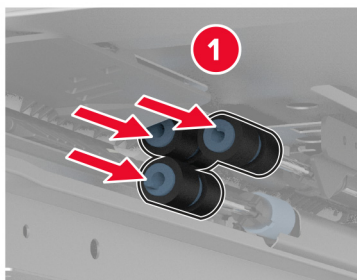
3 Távolítsa el a tálca görgőkészletét.

Figyelem – sérülésveszély: Mielőtt a nyomtató belső részébe nyúlna, érintse meg a nyomtató valamelyik fém alkatrészét, így elkerülhetők az elektrosztatikus kisülések okozta károk.



4 Nedvesítsen meg vízzel egy puha, szőszmentes ruhaanyagot, és törölje át vele az adagológörgőket.

5 Tolja be az görgőkészletet, amíg a helyére nem *kattan*.

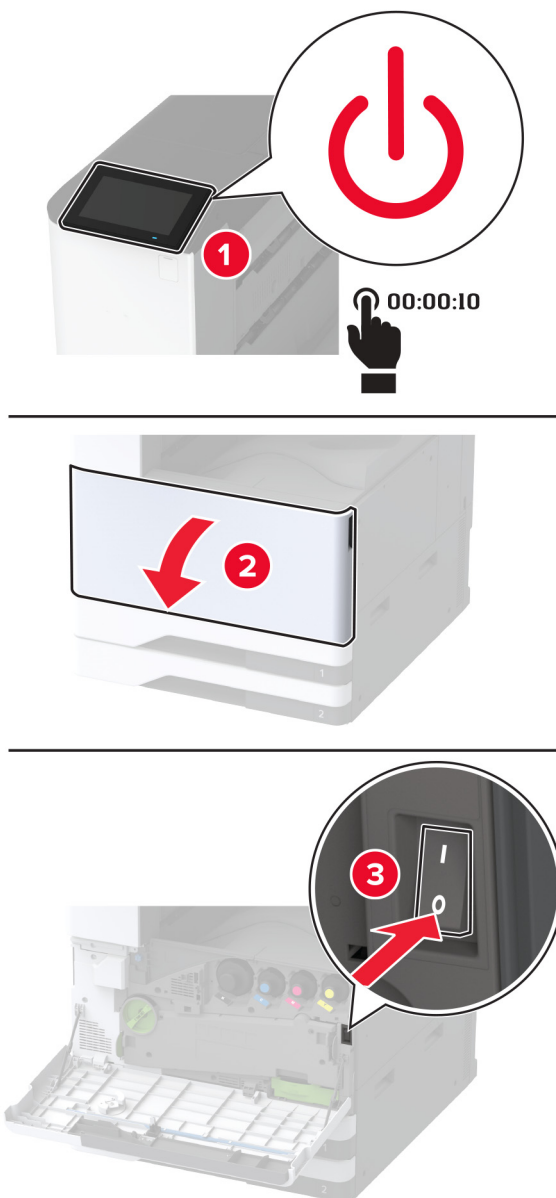


6 Helyezze vissza a tálcát.

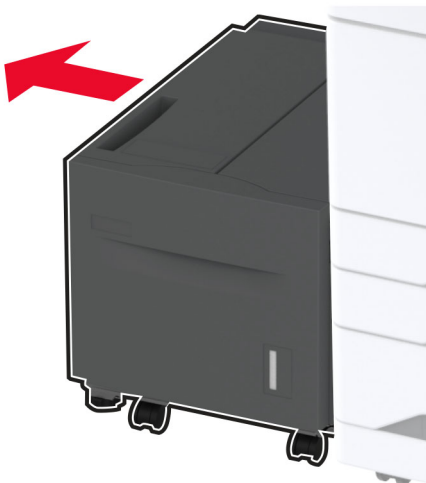
7 Kapcsolja be a nyomtatót.

A 2000 lapos fiók görgőkészletének tisztítása

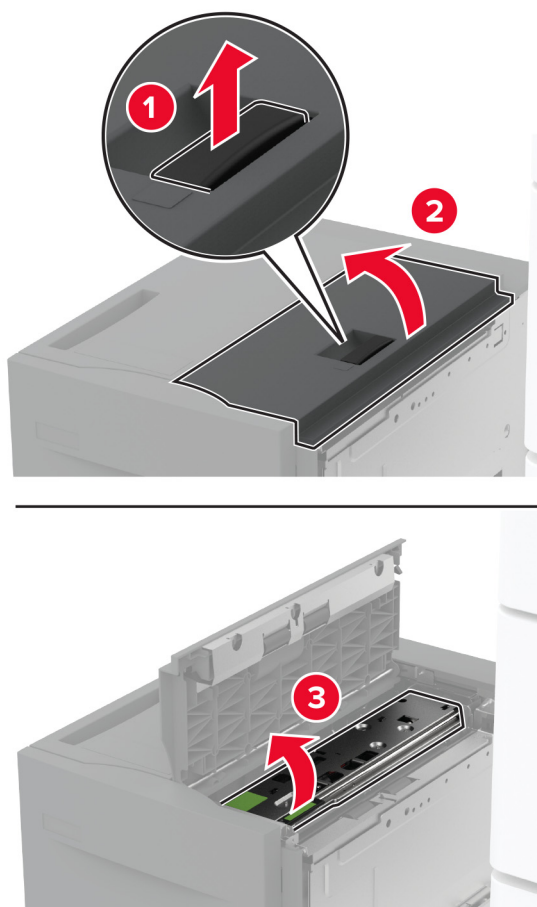
1 Kapcsolja ki a nyomtatót.



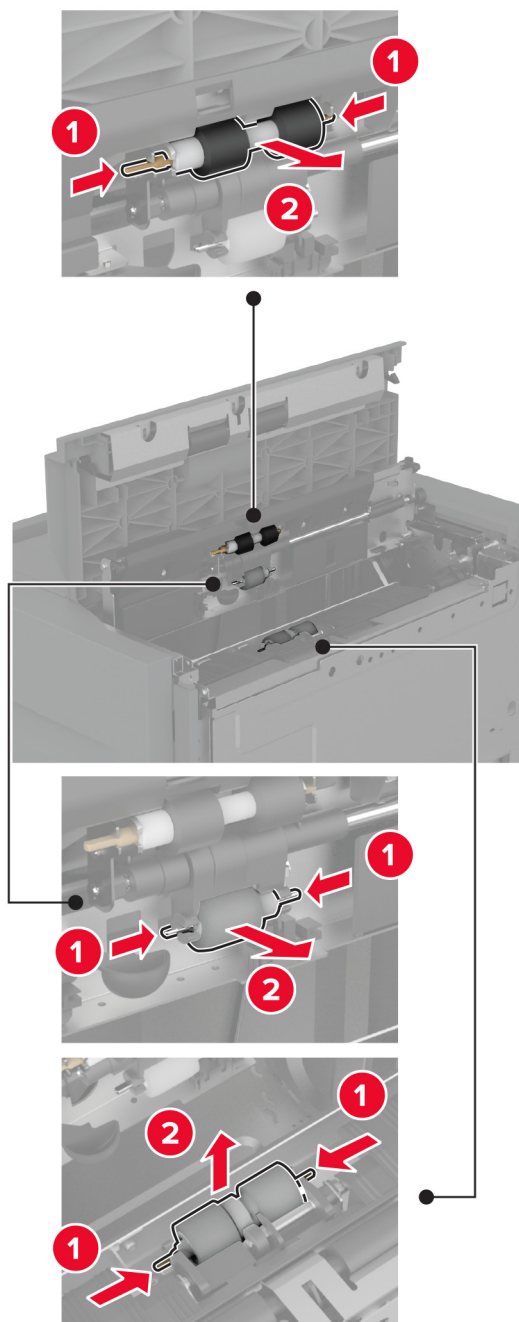
2 Csúsztassa balra a tálcát.



3 Nyissa ki a J ajtót, majd nyissa ki a görgőkészlet fedelét.

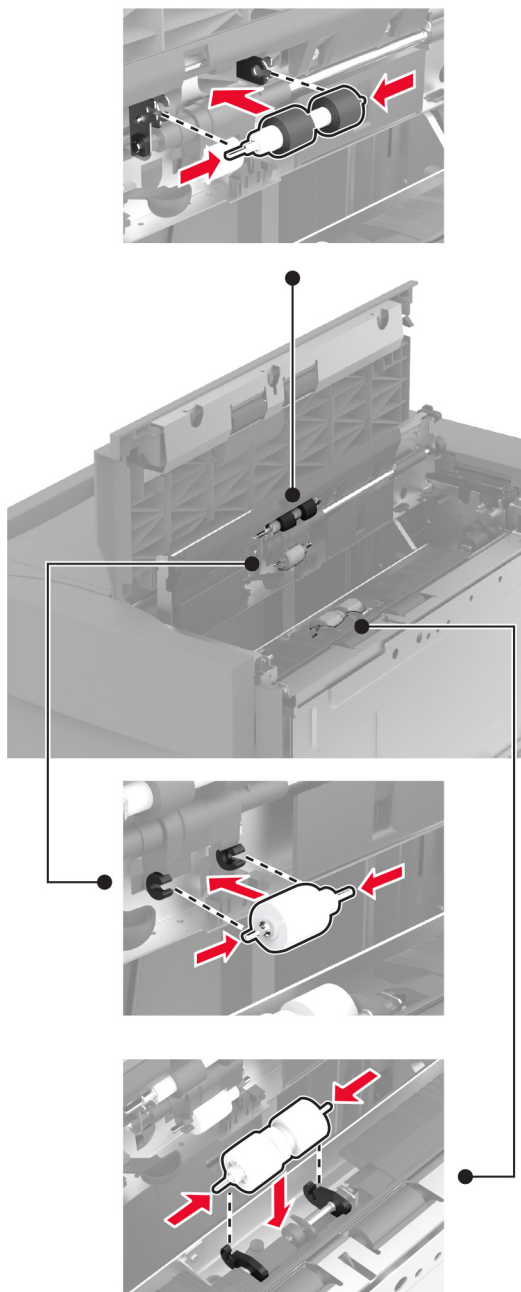


4 Keresse meg, majd távolítsa el a tálca görgőkészletét.



5 Nedvesítsen meg vízzel egy puha, szőszmentes ruhaanyagot, és törölje át vele a görgőkészletet.

6 Helyezze be a görgőkészletet.



7 Csukja be a görgőkészlet fedelét, majd csukja be a J ajtót.

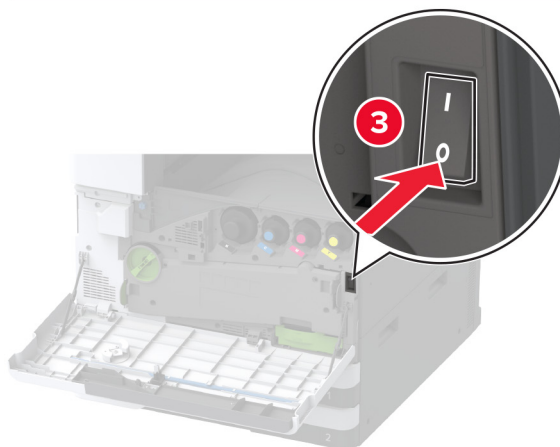
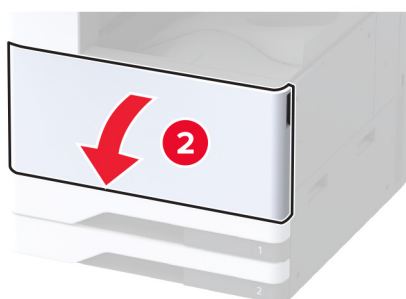
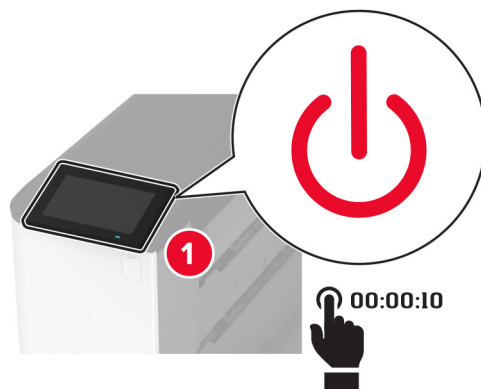
8 Csúsztassa vissza a helyére a tálcát.

9 Kapcsolja be a nyomtatót.

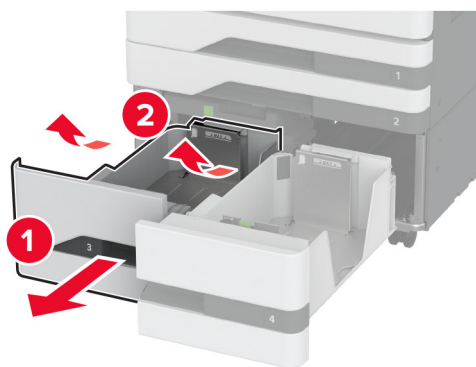
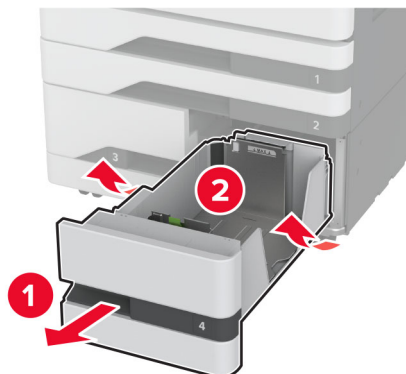
A 2000 lapos kettős bemeneti egység görgőkészletének tisztítása

A C fogantyúban

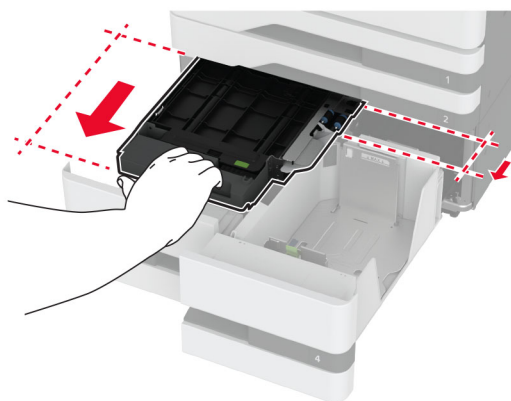
- 1 Kapcsolja ki a nyomtatót.



2 Húzza ki a 4-es tálcát, majd húzza ki a 3-as tálcát.



3 Húzza ki a C fogantyút, majd nyissa ki a belső fedelet.

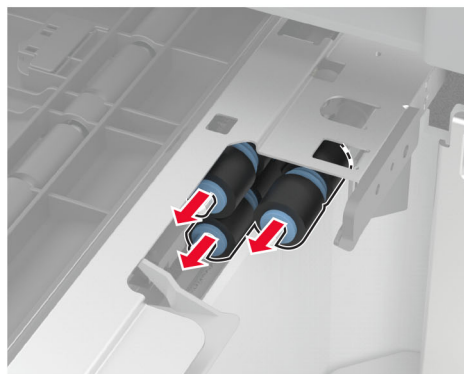
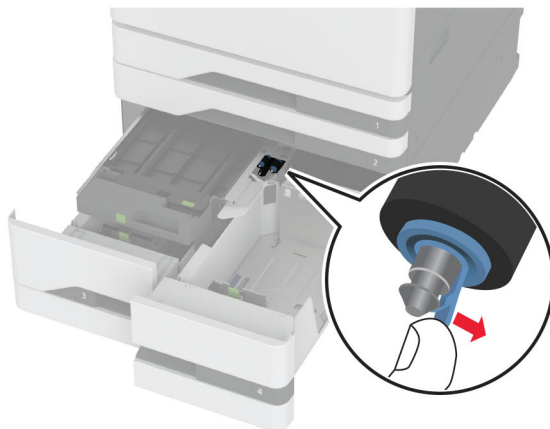


4 Nyissa ki a görgőkészlet fedelét.



5 Távolítsa el a tálca görgőkészletét.

Figyelem – sérülésveszély: Mielőtt a nyomtató belső részébe nyúlna, érintse meg a nyomtató valamelyik fém alkatrészét, így elkerülhetők az elektrosztatikus kisülések okozta károk.



6 Nedvesítsen meg vízzel egy puha, szőszmentes kendőt, és törölje át vele a behúzógyörgöket.

7 Tolja be az görgőkészletet, amíg a helyére nem *kattan*.

8 Csukja be a görgőkészlet fedelét.

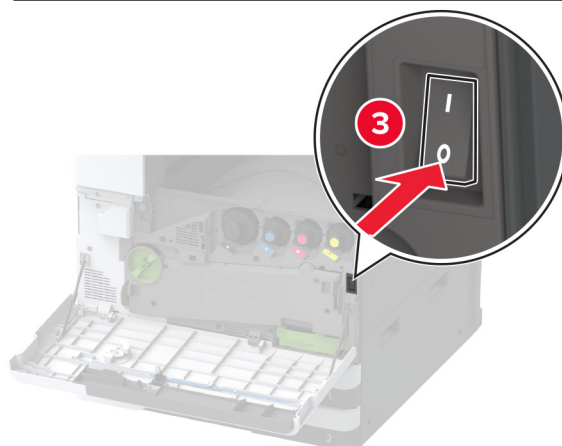
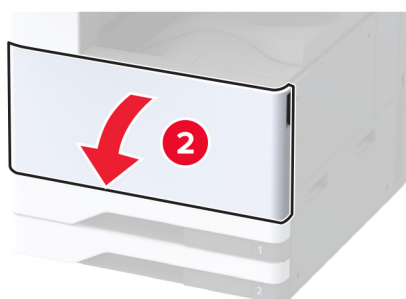
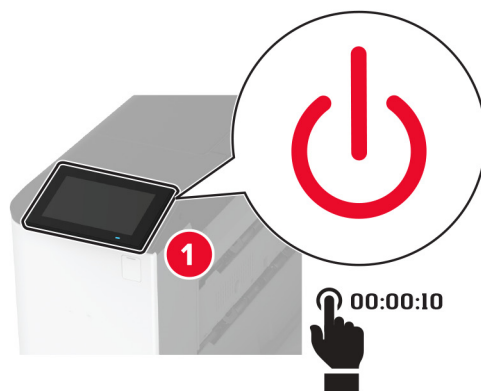
9 Csukja be a belső fedelet, majd helyezze vissza a C fogantyút.

10 Helyezze be a 3-as és 4-es tálcát.

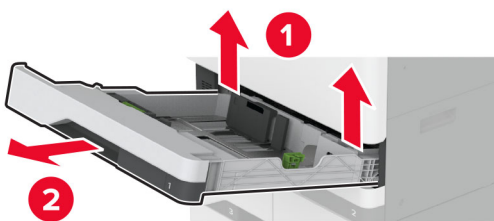
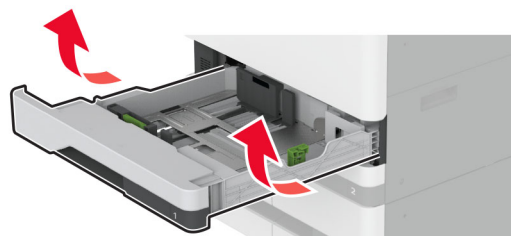
11 Kapcsolja be a nyomtatót.

A 3-as tálcában

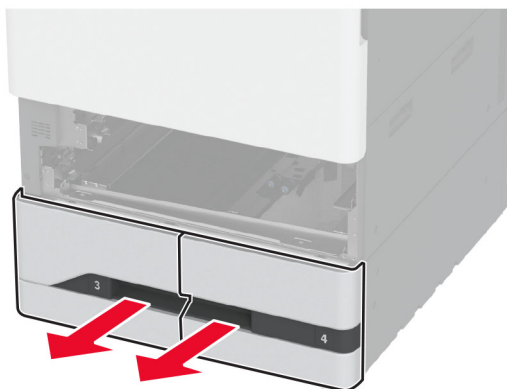
1 Kapcsolja ki a nyomtatót.



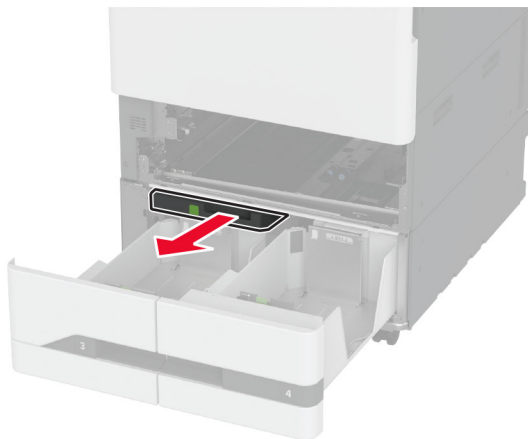
2 Vegye ki az 1-es tálcát, majd vegye ki a 2-es tálcát.



3 Húzza ki a 3-as és 4-es tálcát.

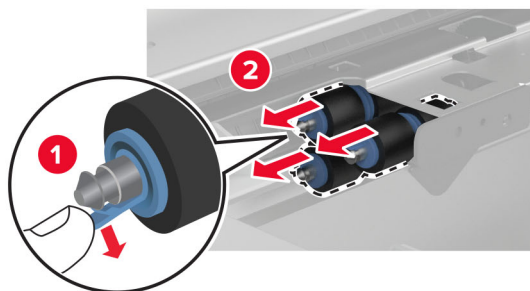
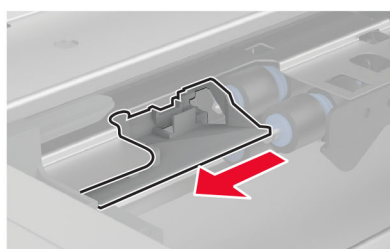
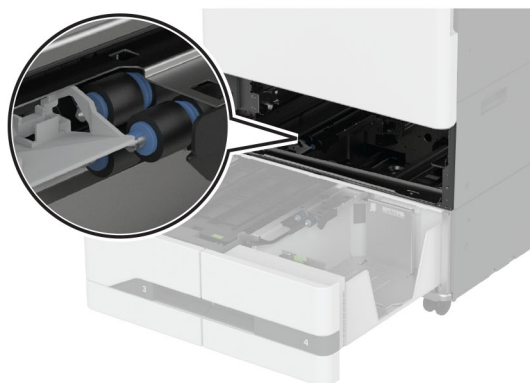


4 Húzza ki a C fogantyút.



5 Távolítsa el a tálca görgőkészletét.

Figyelem – sérülésveszély: Mielőtt a nyomtató belső részébe nyúlna, érintse meg a nyomtató valamelyik fém alkatrészét, így elkerülhetők az elektrosztatikus kisülések okozta károk.

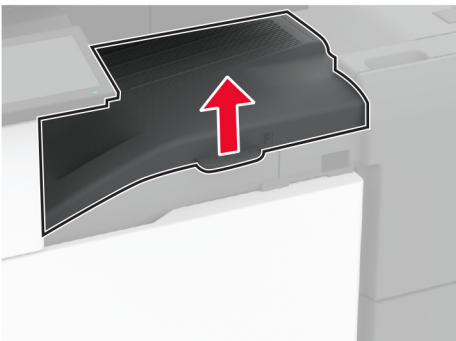


- 6** Nedvesítsen meg vízzel egy puha, szőszmentes kendőt, és törölje át vele a behúzógörgőket.
- 7** Tolja be az görgőkészletet, amíg a helyére nem *kattan*.
- 8** Helyezze vissza a C fogantyút.
- 9** Helyezze be a 3-as és 4-es tálcát.
- 10** Helyezze be az 1-es és 2-es tálcát.
- 11** Kapcsolja be a nyomtatót.

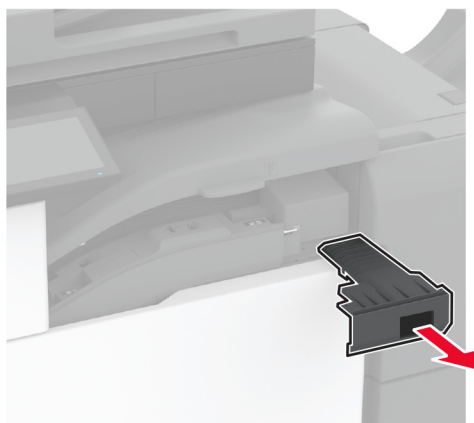
A lyukasztódoboz ürítése

A lyukasztódoboz ürítése

- 1 Emelje fel a papírszállító egység F fedelét.



- 2 Vegye ki, és ürítse ki a lyukasztódobozt.



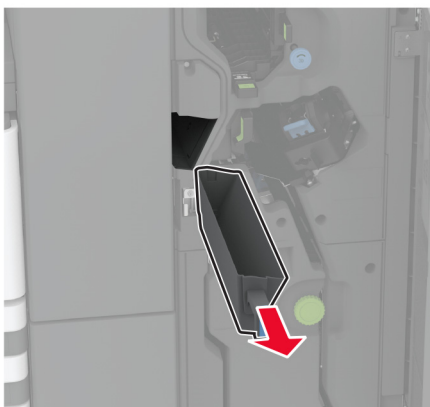
- 3 Helyezze be a lyukasztódobozt.



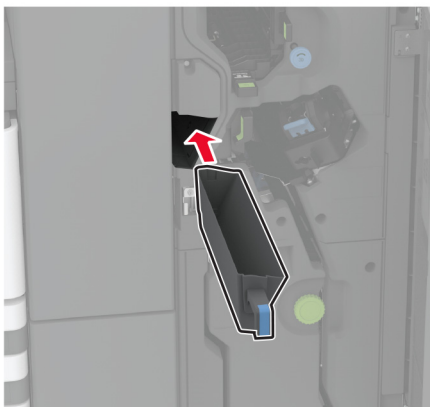
- 4 Csukja be a papírszállító egység F fedelét.
- 5 Nyissa ki a fűzetkészítő egység ajtaját.



- 6 Vegye ki, és ürítse ki a lyukasztódobozt.



7 Helyezze be a lyukasztódobozt.



8 Csukja be a szétválogató ajtaját.

Energia- és papírtakarékosság

Energiatakarékos üzemmód beállításainak módosítása

Alvó üzemmód

- 1 A kezdőképernyőről érintse meg a **Beállítások > Eszköz > Energiagazdálkodás > Időtúllépések > Alvó üzemmód** elemeket.
- 2 Állítsa be, hogy a nyomtató mennyi ideig maradjon készenléti állapotban, mielőtt Alvó üzemmódra váltana.

Hibernált üzemmód

- 1 A kezdőképernyőről érintse meg a **Beállítások > Eszköz > Energiagazdálkodás > Időtúllépések > Hibernálás csatlakozáskor** elemeket.
- 2 Állítsa be, hogy a nyomtató mennyi ideig maradjon készenléti állapotban, mielőtt Hibernált üzemmódra váltana.

Megjegyzések:

- A Hibernálási idő működtetéséhez állítsa be a Hibernálási idő kapcsolat esetén elemet Hibernált értékre.
- A beágyazott webkiszolgáló le van tiltva, amikor a nyomtató Hibernált üzemmódban van.

A kijelző fényerejének beállítása

- 1 A kezdőképernyőn válassza ki a **Beállítások > Eszköz > Tulajdonságok** lehetőséget.
- 2 A Kijelző fényereje menüben módosítsa a beállítást.

Kellékanyagok megőrzése


- Nyomtatás a papír mindkét oldalára.


Megj.: A kétoldalas nyomtatás az alapértelmezett beállítás a nyomtató-illesztőprogram.


- Több oldal nyomtatása egyetlen lapra.
- A nyomtatás előtt az előnézet funkció használatával tekintheti meg, hogyan fog mutatni a kész nyomtatás.
- Nyomtasson egy példányt a dokumentumból és ellenőrizze tartalmának és formátumának helyességét.

A nyomtató áthelyezése más helyre

A nyomtató áthelyezése más helyre

 **VIGYÁZAT – SÉRÜLÉSVESZÉLY:** Ha a nyomtató nehezebb mint 20 kg (44 font), a biztonságos megemeléséhez legalább két ember szükséges.

 **VIGYÁZAT – SÉRÜLÉSVESZÉLY:** A tűzveszély és az áramütés elkerülése érdekében csak a termékhez kapott vagy a gyártó által hitelesített tápkábelt használja.

 **VIGYÁZAT – SÉRÜLÉSVESZÉLY:** A nyomtató mozgatásakor tartsa be az alábbi útmutatásokat a személyi sérülések és a nyomtató károsodásának elkerülése érdekében:

- Ellenőrizze, hogy az összes ajtó és tálca zárva legyen.
- Kapcsolja ki a nyomtatót, és húzza ki a tápkábelt a konnektorból.
- Húzzon ki a nyomtatóból minden vezetékét és kábelt.
- Ha a nyomtatóhoz padlón álló, külön megvásárolható tálcák vagy kimeneti egységek csatlakoznak, a nyomtató mozgatása előtt csatlakoztassa le azokat.
- Ha a nyomtatóhoz görgős talp tartozik, tolja át a készüléket óvatosan az új helyére. Legyen óvatos, amikor küszöbökön vagy padlórepedéseken halad keresztül!
- Ha a nyomtató nem rendelkezik görgős talppal, de külön megvásárolható tálcák vagy kimeneti egységek csatlakoznak hozzá, vegye le a kimeneti egységeket, majd emelje le a nyomtatót a tálcákról. Ne próbálja egyszerre megemelni a nyomtatót és a többi egységet.
- A nyomtatót mindig a rajta található fogantyúk használatával emelje fel.
- A nyomtató mozgatására használt kocsinak elegendő rakfelülettel kell rendelkeznie a nyomtató teljes alapterületéhez.
- A hardveres kiegészítők mozgatására használt kocsinak elegendő rakfelülettel kell rendelkeznie a kiegészítők teljes méretéhez.
- Tartsa a nyomtatót függőlegesen.
- Óvakodjon az rázkódással járó mozgástól.
- Ügyeljen rá, hogy az ujjá ne kerüljön a nyomtató alá, amikor lerakja.
- Ügyeljen rá, hogy elég szabad hely maradjon a nyomtató körül.

Megj.: A helytelen áthelyezésből adódó károokra a nyomtató jótállása nem terjed ki.

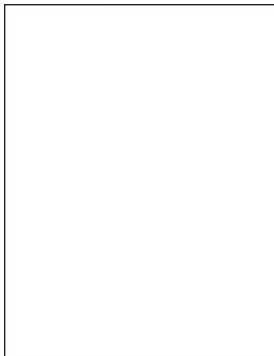
A nyomtató szállítása

A szállítással kapcsolatos információkért látogasson el a <http://support.lexmark.com> webhelyre, vagy lépjen kapcsolatba az ügyfélszolgálattal.

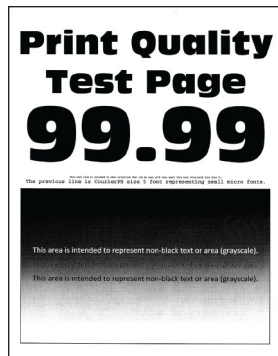
Problémák elhárítása

Nyomtatási minőséggel kapcsolatos problémák

Keresse meg az Ön által tapasztalt nyomtatási hibát illusztráló képet, majd kattintson az alatta lévő hivatkozásra a megoldás megtekintéséhez.



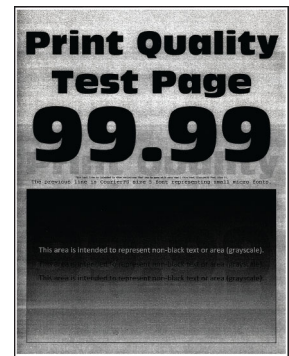
[“Üres vagy fehér oldalak”
itt: 345. oldal](#)



[“Sötét nyomat” itt: 346.
oldal](#)



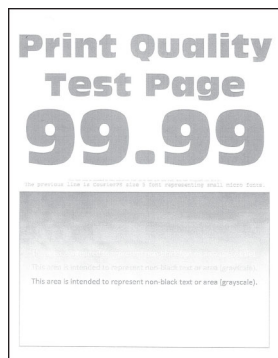
[“Szellemképek” itt: 347.
oldal](#)



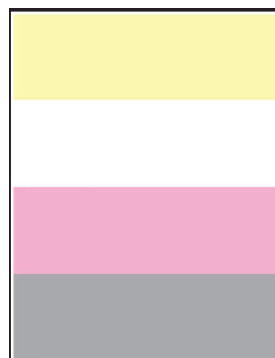
[“Szürke vagy színes háttér”
itt: 348. oldal](#)



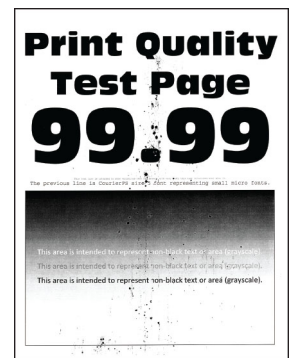
[“Helytelen margók” itt: 349. oldal](#)



[“Túl világos nyomat”
itt: 350. oldal](#)



[“Hiányzó színek” itt: 352.
oldal](#)



[“Tarka és pöttyös nyomat”
itt: 353. oldal](#)



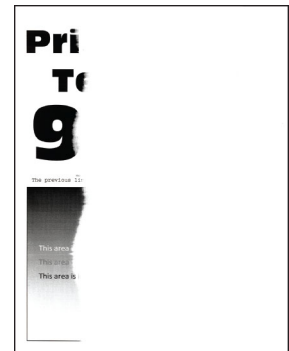
[“Papírmeghajlás” itt: 354. oldal](#)



[“Görbe vagy ferde nyomat”
itt: 355. oldal](#)



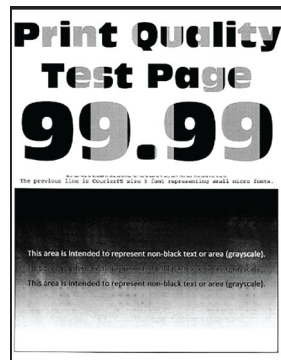
[“Egyszínű vagy fekete
képek” itt: 356. oldal](#)



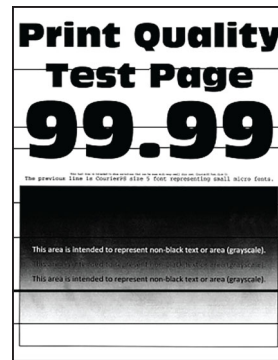
[“Levágott szöveg vagy
kép” itt: 356. oldal](#)



“Könnyen ledörzsölődik a toner”
itt: [357. oldal](#)



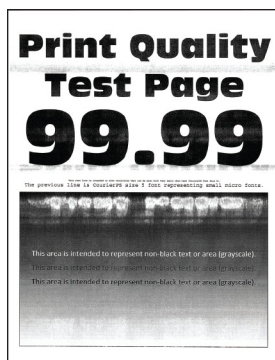
“Egyetlen nyomtatási eloszlás” itt: [358. oldal](#)



“Vízszintes sötét vonalak”
itt: [358. oldal](#)



“Függőleges sötét vonalak” itt: [360. oldal](#)



“Vízszintes fehér vonalak”
itt: [361. oldal](#)



“Függőleges fehér vonalak”
itt: [362. oldal](#)



“Ismétlődő hibák” itt: [364. oldal](#)

A nyomtató hibakódjai

Hibakódok	A hibaüzenet	Megoldás
2.01	Kellékanyag szükséges.	Érintse meg a Feladat törlése gombot rendelje meg a szükséges kellékanyagot. További információkért lásd: “Alkatrészek és kellékanyagok rendelése” itt: 232. oldal .
3.01	A normál kimeneti rekesz megtelt.	Vegye ki a papírt a rekeszből, majd érintse meg a Folytatás gombot.
3.21, 3.22, 3.23, 3.24	Távolítsa el a papírt az [x] tálca mögül.	<ol style="list-style-type: none"> 1 Vegye ki a megadott tálcat. 2 Távolítsa el minden elakadt papírt a területről. 3 Helyezze vissza a tálcat.
7.13, 7.23, 7.33, 7.43, 7.53	A(z) [x] tálca beillesztése	Próbálja meg az alábbiak valamelyikét: <ul style="list-style-type: none"> • Illessze be a megadott tálcat. • Szakítsa meg az aktuális nyomtatási feladatot.
8.01	Csukja be az elülső ajtót.	Csak akkor nyissa ki az elülső ajtót, ha karbantartást végez.
8.02, 8.03, 8.04, 8.05	Csukja be az ajtót: [x]	Csak akkor nyissa ki a jelzett ajtót, ha karbantartást végez.
8.06	Helyezze be az 5-ös tálcat.	Csúsztassa a tálcat balra, majd csúsztassa vissza a helyére.
8.07	Csukja be a papírszállító egység F fedelét.	Tartsa zárva az F papírszállító egység fedelét, hacsak nem végez karbantartást.

Hibakódok	A hibaüzenet	Megoldás
8.08	Csukja be a kapcsoló kiadó elülső ajtaját.	Csak akkor nyissa ki a kiadó egység elülső ajtaját, ha karbantartást végez.
8.09	Csukja be a kapcsoló-lyukasztó kiadóegység felső fedelét.	Csak akkor nyissa ki a kiadó egység felső fedelét, ha karbantartást végez.
9.00	A nyomtató újraindult. Lehet, hogy az utolsó feladat nincs befejezve.	Nyomja meg a Folytatás gombot az üzenet törléséhez és a nyomtatás folytatásához.
11.11, 11.21, 11.31, 11.41, 11.51	[forrás] feltöltése ezzel: [típus] [méret].	Töltse fel a megadott tálcát papírral. További információkért lásd: "Papír és speciális hordozó betöltése" itt: 42. oldal.
11.12, 11.22, 11.32, 11.42, 11.52	[forrás] feltöltése ezzel: [típus] [méret] [tájéolás].	
11.81, 11.91	Töltse fel a többcélú adagolót ezzel: [típus] [méret].	Töltsön papírt a többcélú adagolóba. További információkért lásd: "A többcélú adagoló betöltése" itt: 57. oldal.
11.82, 11.92	Töltse fel a többcélú adagolót ezzel: [típus] [méret] [tájéolás].	
12.11, 12.21, 12.31, 12.41, 12.51	[forrás] módosítása erre: [típus] [méret].	Húzza ki a megadott tálcát, vegye ki a papírt, majd töltsön be megfelelő típusú és méretű papírt. További információkért lásd: "Papír és speciális hordozó betöltése" itt: 42. oldal.
12.12, 12.22, 12.32, 12.42, 12.52	[forrás] módosítása erre: [típus] [méret] [tájéolás].	
12.91	Módosítsa a többcélú adagolót erre: [típus] [méret].	Vegye ki a papírt, majd töltsön be megfelelő típusú és méretű papírt. További információkért lásd: "A többcélú adagoló betöltése" itt: 57. oldal.
12.92	Módosítsa a többcélú adagolót erre: [típus] [méret] [tájéolás].	
31.00	A lyukasztódoboz behelyezése	<ol style="list-style-type: none"> 1 Nyissa ki a papírszállító egység F fedelét. 2 Távolítsa el a lyukasztódobozt. 3 Helyezze be a lyukasztódobozt.
31.35	Hiányzó vagy nem működő hulladékfesték-tartály pótlása.	<ol style="list-style-type: none"> 1 Nyissa ki az elülső ajtót. 2 Távolítsa el a hulladékfesték-tartályt. <p>Megj.: A toner kiömlésének elkerülése érdekében a tartályt függőleges helyzetben tárolja.</p> <ol style="list-style-type: none"> 3 Helyezze be a hulladékfesték-tartályt. 4 Csukja be az elülső ajtót.
31.40, 31.41, 31.42, 31.43	Hiányzó vagy nem működő [szín] színű festékkazetta pótlása.	<ol style="list-style-type: none"> 1 Nyissa ki az elülső ajtót. 2 Vegye ki a festékkazettát. 3 Helyezze be a festékkazettát. 4 Csukja be az elülső ajtót.

Hibakódok	A hibaüzenet	Megoldás
31.60, 31.61, 31.62, 31.63	Hiányzó vagy nem működő [szín] fényvezető egység pótlása.	<ol style="list-style-type: none"> 1 Nyissa ki az elülső ajtót. 2 Oldja ki, majd távolítsa el a hulladékfesték-átviteli egységet. Megj.: A toner kiömlésének elkerülése érdekében az egységet függőleges helyzetben tárolja. 3 Oldja ki, majd távolítsa el a fényvezető egységet. 4 Helyezze be az új fényvezető egységet, majd rögzítse a helyére. 5 Tolja be a hulladékfesték-átviteli egységet, amíg a helyére nem kattann, majd rögzítse a helyén. 6 Csukja be az elülső ajtót.
31.40, 31.41, 31.42, 31.43	Cserélje le a nem támogatott [szín] színű festékkazettát.	Lásd: "Tonerkazetta kicserélése" itt: 233. oldal.
32.60, 32.61, 32.62, 32.63	Cserélje ki a nem támogatott [szín] fényvezető egységet	Lásd: "A fényvezető egység cseréje" itt: 238. oldal.
34.00	Túl rövid papír.	Állítsa be a papírméretet a tálcába betöltött papírnak megfelelően. A kezdőképernyőn érintse meg a Beállítások > Papír > Tálca > Konfiguráció > Papírméret/-típus elemet.
34.10, 34.20, 34.30, 34.40, 34.50	Ellenőrizze a következőt: [forrás], állítsa be a papírvezetőket és a tájólást.	Húzza ki a megadott tálcát, majd győződjön meg arról, hogy a papír megfelelően van-e betöltve. További információkért lásd: "Papír és speciális hordozó betöltése" itt: 42. oldal.
34.90	Ellenőrizze a többcélú adagolót, állítsa be a papírvezetőket és a tájólást.	Ellenőrizze, hogy a papír helyesen van-e betöltve. További információkért lásd: "A többcélú adagoló betöltése" itt: 57. oldal.
37.10	Nincs elég memória a feladat leválogatásához.	Próbálja meg az alábbiak valamelyikét: <ul style="list-style-type: none"> • Ha szeretné kinyomtatni a munka tárolt részét és elkezdni a nyomtatási feladat maradék részének leválogatását, akkor nyomja meg a Folytatás gombot. • Szakítsa meg az aktuális nyomtatási feladatot.
37.30	Nincs elég memória, egyes felfüggesztett feladatok töröltek.	Nyomja meg a Folytatás gombot az üzenet törléséhez és a nyomtatás folytatásához.
38.10	A memória megtelt.	Próbálkozzon az alábbiakkal: <ul style="list-style-type: none"> • Nyomja meg a Folytatás gombot az üzenet törléséhez és a nyomtatás folytatásához. • Szakítsa meg az aktuális nyomtatási feladatot. • Telepítsen további nyomtatómemóriát. • Csökkentse a nyomtatási feladatban lévő lapok számát.

Hibakódok	A hibaüzenet	Megoldás
39.10	Bonyolult oldal; előfordulhat, hogy egyes adatok nem kerültek kinyomtatásra.	Próbálkozzon az alábbiakkal: <ul style="list-style-type: none"> • Nyomja meg a Folytatás gombot az üzenet törléséhez és a nyomtatás folytatásához. • Szakítsa meg az aktuális nyomtatási feladatot. • Telepítsen további nyomtatómemóriát. • Csökkentse a nyomtatási feladat összetettségét és méretét, mielőtt ismét nyomtatásba küldené. • Csökkentse a nyomtatási feladatban lévő lapok számát. • Csökkentse a letöltött betűtípusok számát és méretét. • Törölje a felesleges betűtípusokat vagy makrókat a nyomtatási feladatból. • Csökkentse a nyomtatási feladatban lévő grafikák számát.
51	Hibás flash észlelve	Próbálkozzon az alábbiakkal: <ul style="list-style-type: none"> • Cserélje ki a flash memóriát. • Nyomja meg a Folytatás gombot az üzenet törléséhez és a nyomtatás folytatásához. • Szakítsa meg az aktuális nyomtatási feladatot.
52	Nincs elég szabad hely a flash memóriában az erőforrások számára.	Próbálkozzon az alábbiakkal: <ul style="list-style-type: none"> • Nyomja meg a Folytatás gombot az üzenet törléséhez és a nyomtatás folytatásához. • Törölje a flash memórián tárolt betűtípusokat, makrókat és egyéb adatokat. • Szereljen be egy tároló meghajtót. További információért lásd: “Nyomtató merevlemezének beszerelése” itt: 150. oldal vagy “Az intelligens tároló meghajtó beszerelése” itt: 156. oldal. <p>Megj.: A flash memórián előzőleg nem tárolt, letöltött betűtípusok és makrók törölve lesznek.</p>
55.1	Hiba az USB-meghajtó olvasása közben. Távolítsa el az USB-t	A folytatáshoz távolítsa el a flash meghajtót.
55.2	Hiba az USB-hub olvasásakor. Távolítsa el a hubot.	A folytatáshoz távolítsa el az USB-hubot.
55.3	Húzza ki és váltson üzemmódot	
61	Hibás lemez eltávolítása.	Cserélje ki a hibás tároló meghajtót.
62	A lemez megtelt.	Próbálkozzon az alábbiakkal: <ul style="list-style-type: none"> • Nyomja meg a Folytatás gombot az üzenet törléséhez és a nyomtatás folytatásához. • Törölje a betűkészleteket, makrókat és a nyomtató merevlemezén tárolt egyéb adatokat. • Szereljen be egy merevlemez. További információkért lásd: “Nyomtató merevlemezének beszerelése” itt: 150. oldal. • Szereljen be egy intelligens tároló meghajtót. További információkért lásd: “Az intelligens tároló meghajtó beszerelése” itt: 156. oldal.

Hibakódok	A hibaüzenet	Megoldás
63	Lemez formázása.	A formázás mostantól minden adatot töröl a tárolómeghajtóról. A tárolómeghajtó későbbi formázásához tegye a következőket: <ol style="list-style-type: none"> 1 A kezdőképernyőn érintse meg a Beállítások > Eszköz > Karbantartás > Üzemen kívüli törlés lehetőséget. 2 Érintse meg a Minden információ letisztítása a merevlemezzről elemet, majd érintse meg a TÖRLÉS gombot.
71.40	A nyomtatón kijelzett idő nem megfelelő.	Nyomtató idejének konfigurálása. Érintse meg a kezdőképernyőn a Beállítások > Készülék > Beállítások > Dátum és idő > Konfigurálás lehetőséget.
80.21	A karbantartó készlet élettartama hamarosan lejár	Érintse meg a Folytatás gombot az üzenet törléséhez.
80.31	Cserélje ki a karbantartó készletet.	Lásd: “A tálca görgőkészletének cseréje” itt: 258. oldal.
82.22	A hulladékfesték-tartály majdnem megtelt.	Érintse meg a Folytatás gombot az üzenet törléséhez.
82.42	Cserélje ki a hulladékfesték-tartályt.	Lásd: “A hulladékfesték-tartály cseréje” itt: 280. oldal.
83.20	Kevés vagy hiányzó kapocs	Próbálja meg az alábbiak valamelyikét:
83.30	Elfogyott vagy rosszul betöltött kapcsok	<ul style="list-style-type: none"> • Távolítsa el, majd helyezze vissza a tűzőkazettát. • Cserélje ki a tűzőkazettát. További információkért lásd: “Tűzőkazetta-egység cseréje” itt: 303. oldal.
84.01	A [szín] fényvezető egység szintje közepesen alacsony.	Érintse meg a Folytatás gombot az üzenet törléséhez.
84.11	A [szín] fényvezető egység szintje alacsony.	
84.21	A [szín] fényvezető egység szintje nagyon alacsony.	
84.31	Cserélje ki a [szín] fényvezető egységet, ha az túllépte a javasolt élettartamot.	Lásd: “A fényvezető egység cseréje” itt: 238. oldal.
87.20	A lyukasztódoboz majdnem megtelt.	Érintse meg a Folytatás gombot az üzenet törléséhez.
87.30	Ürítse a lyukasztódobozt	<ol style="list-style-type: none"> 1 Nyissa ki a papírszállító egység F fedelét. 2 Távolítsa el a lyukasztódobozt, és ürítse ki. 3 Helyezze be a lyukasztódobozt. 4 Zárja be a fedelet.
88.00[x]	A(z) [szín] színű festékka-zetta kifogyóban van.	Érintse meg a Folytatás gombot az üzenet törléséhez.
88.10[x]	A(z) [szín] színű festékka-zetta szintje alacsony.	
88.20[x]	A(z) [szín] színű festékka-zetta szintje nagyon alacsony.	
88.30[x], 88.40[x]	Cserélje ki a [szín] kazettát	Lásd: “Tonerkazetta kicserélése” itt: 233. oldal.

Hibakódok	A hibaüzenet	Megoldás
200.03, 240.06	Papírelakadás, [elakadás, fejléc].	Lásd: “Papírelakadás a többcélú adagolóban” itt: 379. oldal.
200.16[x], 241.16a	Papírelakadás, [elakadás, fejléc].	Lásd: “Papírelakadás a normál tálcában” itt: 374. oldal.
200.26[x], 200.36[x], 200.46[x], 200.56a, 202.95[x], 242,26, 242.33, 242.43, 243.33, 243.36, 243.43, 244,43, 244,46	Papírelakadás, [elakadás, fejléc].	Lásd: “Papírelakadás az opcionális tálcákban” itt: 375. oldal.
200.56a, 245.53[x], 245,56	Papírelakadás, [elakadás, fejléc].	Lásd: “Papírelakadás a 2000 lapos fiókban” itt: 379. oldal.
200.95, 201.96, 202.93, 202.94, 221.93, 232.93, 240.25, 240.35, 240.55	Papírelakadás, [elakadás, fejléc].	Lásd: “Papírelakadás az A ajtónál” itt: 380. oldal.
400.13, 400.13b, 420.13b, 420.15b, 420.54c, 450.23b, 450.91b, 451.33b, 454.23b, 454.25b, 457.25b	Papírelakadás, [elakadás, fejléc].	Lásd: “Papírelakadás a kapcsoló-lyukasztó kiadóegységben” itt: 386. oldal.
420.11a, 420.13a, 420.15a, 420.15b, 420.54a, 420.54b, 425.13a	Papírelakadás, [elakadás, fejléc].	Lásd: “Papírelakadás a kapcsoló kiadó tárolójában” itt: 384. oldal.
420.15b, 450,33, 450.91a, 451.33a, 451.33b, 451,35, 454,33, 454,35, 454,36, 454,37, 457.35a, 457.35b, 490.33, 491.33, 491.35, 550.23, 551.23, 552.23, 553.23, 553.25, 555.23, 556.23	Papírelakadás, [elakadás, fejléc].	Lásd: “Papírelakadás a háromszorosan hajtott/Z-hajtású papírt kiadó egységben” itt: 388. oldal.
457.35b	Papírelakadás, [elakadás, fejléc].	Próbálja meg az alábbiak valamelyikét: <ul style="list-style-type: none"> • Ha telepítette a kapcsoló kiadót, lásd “Papírelakadás a kapcsoló kiadó tárolójában” itt: 384. oldal. • Ha telepítette a kapcsoló, lyukasztó kiadóegységet, lásd “Papírelakadás a kapcsoló-lyukasztó kiadóegységben” itt: 386. oldal.

Nyomtatási problémák

Gyenge a nyomtatási minőség

Üres vagy fehér oldalak



Megj.: A probléma megoldása előtt nyomtasson tesztoldalakat. A kezdőképernyőről navigáljon a következő lehetőségre: **Beállítások > Hibaelhárítás > Tesztoldal nyomtatása.**

Művelet	Igen	Nem
<p>1. lépés</p> <p>a Ellenőrizze, hogy a nyomtató eredeti, támogatott Lexmark-toner-kazettát használ-e.</p> <p>Megj.: Ha a kazetta nem támogatott, helyezzen be egy támogatott kazettát.</p> <p>b Nyomtassa ki a dokumentumot.</p> <p>A nyomtató üres vagy fehér lapokat ad ki a nyomtatásnál?</p>	<p>Ugorjon a(z) 2. lépéshez.</p>	<p>Probléma megoldva.</p>
<p>2. lépés</p> <p>a Vegye ki a fényvezető egységeket.</p> <p>Figyelem – sérülésveszély: Ne tegye ki közvetlen fény hatásának a fényvezető egységeket. A hosszabb ideig tartó közvetlen napsugárzás nyomtatási minőségbeli problémákat okozhat.</p> <p>Figyelem – sérülésveszély: Ne érjen a fényvezetődobokhoz. Ha hozzáér, azzal később romolhat a nyomtatási feladatok minősége.</p> <p>b Helyezze be a fényvezető egységeket.</p> <p>c Nyomtassa ki a dokumentumot.</p> <p>A nyomtató üres vagy fehér lapokat ad ki a nyomtatásnál?</p>	<p>Forduljon az ügyfélszolgálathoz.</p>	<p>Probléma megoldva.</p>

Sötét nyomat



Megj.: A probléma megoldása előtt nyomtasson tesztoldalakat a hiányzó szín meghatározásához. A kezdőképernyőről navigáljon a következő lehetőségre: **Beállítások > Hibaelhárítás > Tesztoldal nyomtatása.**

Művelet	Igen	Nem
<p>1. lépés</p> <p>a Végezze el a színbeállítást. A kezdőképernyőn érintse meg a Beállítások > Nyomtatás > Minőség > Speciális képalkotás > Színbeállítás elemet.</p> <p>b Nyomtassa ki a dokumentumot.</p> <p>Túl sötét a nyomat?</p>	Ugorjon a(z) 2. lépéshez.	Probléma megoldva.
<p>2. lépés</p> <p>a A festék sötétségét az operációs rendszertől függően a Nyomtatási beállítások vagy a Nyomtatás párbeszédpanelen csökkentheti.</p> <p>Megj.: A beállítások a nyomtató kezelőpaneljéről is módosíthatók. A kezdőképernyőn érintse meg a Beállítások > Nyomtatás > Minőség > Festék sötétsége elemet.</p> <p>b Nyomtassa ki a dokumentumot.</p> <p>Túl sötét a nyomat?</p>	Ugorjon a(z) 3. lépéshez.	Probléma megoldva.
<p>3. lépés</p> <p>a A papír típusát az operációs rendszertől függően a Nyomtatási beállítások vagy a Nyomtatás párbeszédpanelen adhatja meg.</p> <p>Megjegyzések:</p> <ul style="list-style-type: none"> • Ügyeljen arra, hogy a beállítások megfeleljenek a tálcába töltött papírnak. • A beállítások a nyomtató kezelőpaneljéről is módosíthatók. A kezdőképernyőn érintse meg a Beállítások > Papír > Tálca konfigurációja > Papírméret/-típus elemet. <p>b Nyomtassa ki a dokumentumot.</p> <p>Túl sötét a nyomat?</p>	Ugorjon a(z) 4. lépéshez.	Folytassa a 6. lépéssel.
<p>4. lépés</p> <p>Ellenőrizze, hogy a tálcába töltött papír felülete nem túl durva-e.</p> <p>Durva felületű papírra nyomtat?</p>	Ugorjon a(z) 5. lépéshez.	Folytassa a 6. lépéssel.

Művelet	Igen	Nem
<p>5. lépés</p> <p>a Cserélje ki a texturált vagy durva papírt normál papírra.</p> <p>b Nyomtassa ki a dokumentumot.</p> <p>Túl sötét a nyomat?</p>	Ugorjon a(z) 6. lépéshez.	Probléma megoldva.
<p>6. lépés</p> <p>a Töltsön be papírt egy bontatlan csomagból.</p> <p>Megj.: A papír magas páratartalom esetén megszívja magát nedvességgel. Tárolja a papírt az eredeti csomagolásban, amíg nem használja fel.</p> <p>b Nyomtassa ki a dokumentumot.</p> <p>Túl sötét a nyomat?</p>	Forduljon az ügyfélszolgálathoz .	Probléma megoldva.

Szellemképek



Megj.: A probléma megoldása előtt nyomtasson tesztoldalakat. A kezdőképernyőről navigáljon a következő lehetőségre: **Beállítások > Hibaelhárítás > Tesztoldal nyomtatása**.

Művelet	Igen	Nem
<p>1. lépés</p> <p>a Töltse fel a tálcát a megfelelő típusú és súlyú papírral.</p> <p>b Nyomtassa ki a dokumentumot.</p> <p>Szellemképek jelennek meg a nyomatokon?</p>	Ugorjon a(z) 2. lépéshez.	Probléma megoldva.
<p>2. lépés</p> <p>a A papír típusát az operációs rendszertől függően a Nyomatási beállítások vagy a Nyomatás párbeszédpanelen adhatja meg.</p> <p>Megjegyzések:</p> <ul style="list-style-type: none"> • Ügyeljen arra, hogy a beállítások megfeleljenek a tálcába töltött papírnak. • A beállítások a nyomtató kezelőpaneljéről is módosíthatók. A kezdőképernyőn érintse meg a Beállítások > Papír > Tálca konfigurációja > Papírméret/-típus elemet. <p>b Nyomtassa ki a dokumentumot.</p> <p>Szellemképek jelennek meg a nyomatokon?</p>	Ugorjon a(z) 3. lépéshez.	Probléma megoldva.

Művelet	Igen	Nem
<p>3. lépés</p> <p>a Végezze el a színbeállítást. A kezdőképernyőn érintse meg a Beállítások > Nyomtatás > Minőség > Speciális képalkotás > Színbeállítás elemet.</p> <p>b Nyomtassa ki a dokumentumot.</p> <p>Szellemképek jelennek meg a nyomatokon?</p>	<p>Forduljon az ügyfélszolgálathoz.</p>	<p>Probléma megoldva.</p>

Szürke vagy színes háttér



Megj.: A probléma megoldása előtt nyomtasson tesztoldalakat. A kezdőképernyőről navigáljon a következő lehetőségre: **Beállítások > Hibaelhárítás > Tesztoldal nyomtatása**.

Művelet	Igen	Nem
<p>1. lépés</p> <p>a A festék sötéttségét az operációs rendszertől függően a Nyomtatási beállítások vagy a Nyomtatás párbeszédpanelen növelheti.</p> <p>Megj.: A beállítások a nyomtató kezelőpaneljéről is módosíthatók. A kezdőképernyőn érintse meg a Beállítások > Nyomtatás > Minőség > Festék sötéttsége elemet.</p> <p>b Nyomtassa ki a dokumentumot.</p> <p>Szürke vagy színes háttér látható a nyomatokon?</p>	<p>Ugorjon a(z) 2. lépéshez.</p>	<p>Probléma megoldva.</p>
<p>2. lépés</p> <p>a Végezze el a színbeállítást. A kezdőképernyőn érintse meg a Beállítások > Nyomtatás > Minőség > Speciális képalkotás > Színbeállítás elemet.</p> <p>b Nyomtassa ki a dokumentumot.</p> <p>Szürke vagy színes háttér látható a nyomatokon?</p>	<p>Ugorjon a(z) 3. lépéshez.</p>	<p>Probléma megoldva.</p>

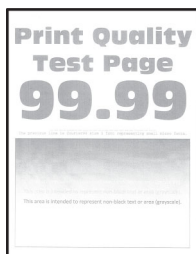
Művelet	Igen	Nem
<p>3. lépés</p> <p>a Vegye ki a fényvezető egységeket.</p> <p>Figyelem – sérülésveszély: Ne tegye ki közvetlen fény hatásának a fényvezető egységeket. A hosszabb ideig tartó közvetlen napsugárzás nyomtatási minőségbeli problémákat okozhat.</p> <p>Figyelem – sérülésveszély: Ne érjen a fényvezetődobokhoz. Ha hozzáér, azzal később romolhat a nyomtatási feladatok minősége.</p> <p>b Helyezze be a fényvezető egységeket.</p> <p>c Nyomtassa ki a dokumentumot.</p> <p>Szürke vagy színes háttér látható a nyomatokon?</p>	<p>Forduljon az ügyfélszolgálathoz.</p>	<p>Probléma megoldva.</p>

Helytelen margók



Művelet	Igen	Nem
<p>1. lépés</p> <p>a Állítsa a tálcában lévő papírvezetőket a betöltött papírnak megfelelő pozícióba.</p> <p>b Nyomtassa ki a dokumentumot.</p> <p>Helyesek a margók?</p>	<p>Probléma megoldva.</p>	<p>Ugorjon a(z) 2. lépéshez.</p>
<p>2. lépés</p> <p>a A papír méretét az operációs rendszertől függően a Nyomtatási beállítások vagy a Nyomtatás párbeszédpanelen adhatja meg.</p> <p>Megjegyzések:</p> <ul style="list-style-type: none"> • Ügyeljen arra, hogy a beállítás megfeleljen a betöltött papírnak. • A beállítások a nyomtató kezelőpaneljéről is módosíthatók. A kezdőképernyőn érintse meg a Beállítások > Papír > Tálca konfigurációja > Papírméret/-típus elemet. <p>Megj.:</p> <p>b Nyomtassa ki a dokumentumot.</p> <p>Helyesek a margók?</p>	<p>Probléma megoldva.</p>	<p>Forduljon az ügyfélszolgálathoz.</p>

Túl világos nyomat



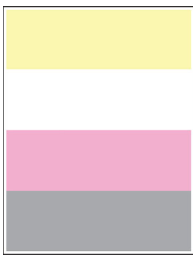
Megj.: A probléma megoldása előtt nyomtasson tesztoldalakat. A kezdőképernyőről navigáljon a következő lehetőségre: **Beállítások > Hibaelhárítás > Tesztoldal nyomtatása.**

Művelet	Igen	Nem
<p>1. lépés</p> <p>a Végezze el a színbeállítást. A kezdőképernyőn érintse meg a Beállítások > Nyomtatás > Minőség > Speciális képalkotás > Színbeállítás elemet.</p> <p>b Nyomtassa ki a dokumentumot.</p> <p>Túl világos a nyomat?</p>	Ugorjon a(z) 2. lépéshez.	Probléma megoldva.
<p>2. lépés</p> <p>a A festék sötéttségét az operációs rendszertől függően a Nyomtatási beállítások vagy a Nyomtatás párbeszédpanelen növelheti.</p> <p>Megj.: A beállítások a nyomtató kezelőpaneljéről is módosíthatók. A kezdőképernyőn érintse meg a Beállítások > Nyomtatás > Minőség > Festék sötéttsége elemet.</p> <p>b Nyomtassa ki a dokumentumot.</p> <p>Túl világos a nyomat?</p>	Ugorjon a(z) 3. lépéshez.	Probléma megoldva.
<p>3. lépés</p> <p>a Kapcsolja ki a színmegtakarítót. A kezdőképernyőn érintse meg a Beállítások > Nyomtatás > Minőség > Színmegtakarító elemet.</p> <p>b Nyomtassa ki a dokumentumot.</p> <p>Túl világos a nyomat?</p>	Ugorjon a(z) 4. lépéshez.	Probléma megoldva.

Művelet	Igen	Nem
<p>4. lépés</p> <p>a A papír típusát az operációs rendszertől függően a Nyomtatási beállítások vagy a Nyomtatás párbeszédpanelen adhatja meg.</p> <p>Megjegyzések:</p> <ul style="list-style-type: none"> • Ügyeljen arra, hogy a beállítás megfeleljen a betöltött papírnak. • A beállítások a nyomtató kezelőpaneljéről is módosíthatók. A kezdőképernyőn érintse meg a Beállítások > Papír > Tálca konfigurációja > Papírméret/-típus elemet. <p>b Nyomtassa ki a dokumentumot.</p> <p>Túl világos a nyomat?</p>	Ugorjon a(z) 5. lépéshez.	Probléma megoldva.
<p>5. lépés</p> <p>Ellenőrizze, hogy a tálcába töltött papír felülete texturált vagy durva-e.</p> <p>Durva felületű papírra nyomtat?</p>	Ugorjon a(z) 6. lépéshez.	Folytassa a 7. lépéssel.
<p>6. lépés</p> <p>a Cserélje ki a texturált vagy durva papírt normál papírra.</p> <p>b Nyomtassa ki a dokumentumot.</p> <p>Túl világos a nyomat?</p>	Ugorjon a(z) 7. lépéshez.	Probléma megoldva.
<p>7. lépés</p> <p>a Töltsön be papírt egy bontatlan csomagból.</p> <p>Megj.: A papír magas páratartalom esetén megszívja magát nedvességgel. Tárolja a papírt az eredeti csomagolásban, amíg nem használja fel.</p> <p>b Nyomtassa ki a dokumentumot.</p> <p>Túl világos a nyomat?</p>	Ugorjon a(z) 8. lépéshez.	Probléma megoldva.
<p>8. lépés</p> <p>a Vegye ki, majd helyezze vissza a hulladékfesték-tartályt.</p> <p>b Végezze el a színbeállítást.</p> <p>A kezdőképernyőn érintse meg a Beállítások > Nyomtatás > Minőség > Speciális képalkotás > Színbeállítás elemet.</p> <p>Túl világos a nyomat?</p>	Ugorjon a(z) 9. lépéshez.	Probléma megoldva.

Művelet	Igen	Nem
<p>9. lépés</p> <p>a Vegye ki a fényvezető egységeket.</p> <p>Figyelem – sérülésveszély: Ne tegye ki közvetlen fény hatásának a fényvezető egységeket. A hosszabb ideig tartó közvetlen napsugárzás nyomtatási minőségbeli problémákat okozhat.</p> <p>Figyelem – sérülésveszély: Ne érjen a fényvezetődobokhoz. Ha hozzáér, azzal később romolhat a nyomtatási feladatok minősége.</p> <p>b Helyezze be a fényvezető egységeket.</p> <p>c Nyomtassa ki a dokumentumot.</p> <p>Túl világos a nyomat?</p>	<p>Forduljon az ügyfélszolgálathoz.</p>	<p>Probléma megoldva.</p>

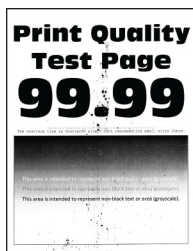
Hiányzó színek



Megj.: A probléma megoldása előtt nyomtasson tesztoldalakat. A kezdőképernyőről navigáljon a következő lehetőségre: **Beállítások > Hibaelhárítás > Tesztoldal nyomtatása.**

Művelet	Igen	Nem
<p>a Vegye ki a hiányzó színű fényvezető egységet.</p> <p>Figyelem – sérülésveszély: Ne tegye ki közvetlen fény hatásának a fényvezető egységet. A hosszabb ideig tartó közvetlen napsugárzás nyomtatási minőségbeli problémákat okozhat.</p> <p>Figyelem – sérülésveszély: Ne érjen a fényvezetődobhoz. Ha hozzáér, azzal később romolhat a nyomtatási feladatok minősége.</p> <p>b Helyezze be a fényvezető egységet.</p> <p>c Vegye ki a hiányzó színű tonerkazettát.</p> <p>d Helyezze be a hiányzó színű tonerkazettát.</p> <p>e Nyomtassa ki a dokumentumot.</p> <p>Hiányoznak bizonyos színek a nyomaton?</p>	<p>Forduljon az ügyfélszolgálathoz.</p>	<p>Probléma megoldva.</p>

Tarka és pöttyös nyomat



Megj.: A probléma megoldása előtt nyomtasson tesztoldalakat. A kezdőképernyőről navigáljon a következő lehetőségre: **Beállítások > Hibaelhárítás > Tesztoldal nyomtatása.**

Művelet	Igen	Nem
<p>1. lépés Ellenőrizze, nem szennyezte-e be a nyomtatót a kiszivárgott festék.</p> <p>A nyomtató kiszivárgott festéktől mentes?</p>	Ugorjon a(z) 2. lépéshez.	Forduljon az ügyfélszolgálathoz .
<p>2. lépés</p> <p>a A kezdőképernyőn érintse meg a Beállítások > Papír > Tálca konfigurációja > Papírméret/-típus elemet.</p> <p>b Ellenőrizze, hogy a papírméret és a papírtípus beállításai megfelelnek-e a betöltött papírnak.</p> <p>Megj.: Ellenőrizze, hogy a tálcába töltött papír felülete nem túl durva-e.</p> <p>Megfelelőek a beállítások?</p>	Folytassa a 4. lépéssel.	Ugorjon a(z) 3. lépéshez.
<p>3. lépés</p> <p>a A papírméretet és papírtípust az operációs rendszertől függően a Nyomtatási beállítások vagy a Nyomtatás párbeszédpanelen adhatja meg.</p> <p>Megjegyzések:</p> <ul style="list-style-type: none"> • Ügyeljen arra, hogy a beállítások megfeleljenek a tálcába töltött papírnak. • A beállítások a nyomtató kezelőpaneljéről is módosíthatók. A kezdőképernyőn érintse meg a Beállítások > Papír > Tálca konfigurációja > Papírméret/-típus elemet. <p>b Nyomtassa ki a dokumentumot.</p> <p>Tarka a nyomat?</p>	Ugorjon a(z) 4. lépéshez.	Probléma megoldva.
<p>4. lépés</p> <p>a Töltsön be papírt egy bontatlan csomagból.</p> <p>Megj.: A papír magas páratartalom esetén megszívja magát nedvességgel. Tárolja a papírt az eredeti csomagolásban, amíg nem használja fel.</p> <p>b Nyomtassa ki a dokumentumot.</p> <p>Tarka a nyomat?</p>	Ugorjon a(z) 5. lépéshez.	Probléma megoldva.

Művelet	Igen	Nem
<p>5. lépés</p> <p>a Vegye ki a fényvezető egységeket.</p> <p>Figyelem – sérülésveszély: Ne tegye ki közvetlen fény hatásának a fényvezető egységeket. A hosszabb ideig tartó közvetlen napsugárzás nyomtatási minőségbeli problémákat okozhat.</p> <p>Figyelem – sérülésveszély: Ne érjen a fényvezetődobokhoz. Ha hozzáér, azzal később romolhat a nyomtatási feladatok minősége.</p> <p>b Helyezze be a fényvezető egységeket.</p> <p>c Nyomtassa ki a dokumentumot.</p> <p>Tarka a nyomat?</p>	<p>Forduljon az ügyfélszolgálathoz.</p>	<p>Probléma megoldva.</p>

Papírmeghajlás



Művelet	Igen	Nem
<p>1. lépés</p> <p>a Állítsa a tálcában lévő vezetőket a betöltött papírnak megfelelő pozícióba.</p> <p>b Nyomtassa ki a dokumentumot.</p> <p>Meghajlik a papír?</p>	<p>Ugorjon a(z) 2. lépéshez.</p>	<p>Probléma megoldva.</p>
<p>2. lépés</p> <p>a A papír típusát az operációs rendszertől függően a Nyomtatási beállítások vagy a Nyomtatás párbeszédpanelen adhatja meg.</p> <p>Megjegyzések:</p> <ul style="list-style-type: none"> • Ügyeljen arra, hogy a beállítás megfeleljen a betöltött papírnak. • A beállítások a nyomtató kezelőpaneljéről is módosíthatók. A kezdőképernyőn érintse meg a Beállítások > Papír > Tálca konfigurációja > Papírméret/-típus elemet. <p>b Nyomtassa ki a dokumentumot.</p> <p>Meghajlik a papír?</p>	<p>Ugorjon a(z) 3. lépéshez.</p>	<p>Probléma megoldva.</p>

Művelet	Igen	Nem
<p>3. lépés Nyomtasson a papír másik oldalára.</p> <p>a Vegye ki a papírt, fordítsa meg, majd töltsse be újra.</p> <p>b Nyomtassa ki a dokumentumot.</p> <p>Meghajlik a papír?</p>	Ugorjon a(z) 4. lépéshez.	Probléma megoldva.
<p>4. lépés a Töltsön be papírt egy bontatlan csomagból.</p> <p>Megj.: A papír magas páratartalom esetén megszívja magát nedvességgel. Tárolja a papírt az eredeti csomagolásban, amíg nem használja fel.</p> <p>b Nyomtassa ki a dokumentumot.</p> <p>Meghajlik a papír?</p>	Forduljon az ügyfélszolgálathoz .	Probléma megoldva.

Görbe vagy ferde nyomat



Megj.: A probléma megoldása előtt nyomtasson tesztoldalakat. A kezdőképernyőről navigáljon a következő lehetőségre: **Beállítások > Hibaelhárítás > Tesztoldal nyomtatása.**

Művelet	Igen	Nem
<p>1. lépés</p> <p>a Húzza ki a tálcát.</p> <p>b Távolítsa el a papírt, majd töltsön be papírt egy bontatlan csomagból.</p> <p>Megj.: A papír magas páratartalom esetén megszívja magát nedvességgel. Tárolja a papírt az eredeti csomagolásban, amíg nem használja fel.</p> <p>c Állítsa a tálcában lévő papírvezetőket a betöltött papírnak megfelelő pozícióba.</p> <p>d Helyezze vissza a tálcát.</p> <p>e Nyomtassa ki a dokumentumot.</p> <p>A nyomat görbe vagy ferde?</p>	Ugorjon a(z) 2. lépéshez.	Probléma megoldva.

Művelet	Igen	Nem
<p>2. lépés</p> <p>a Győződjön meg arról, hogy támogatott papírra nyomtat.</p> <p>b Nyomtassa ki a dokumentumot.</p> <p>A nyomtatás görbe vagy ferde?</p>	<p>Forduljon az ügyfélszolgálathoz.</p>	<p>Probléma megoldva.</p>

Egyszínű vagy fekete képek



Megj.: A probléma megoldása előtt nyomtasson tesztoldalakat. A kezdőképernyőről navigáljon a következő lehetőségre: **Beállítások > Hibaelhárítás > Tesztoldal nyomtatása.**

Művelet	Igen	Nem
<p>a Vegye ki a fényvezető egységeket.</p> <p>Figyelem – sérülésveszély: Ne tegye ki közvetlen fény hatásának a fényvezető egységeket. A hosszabb ideig tartó közvetlen napsugárzás nyomtatási minőségbeli problémákat okozhat.</p> <p>Figyelem – sérülésveszély: Ne érjen a fényvezetődobokhoz. Ha hozzáér, azzal később romolhat a nyomtatási feladatok minősége.</p> <p>b Helyezze be a fényvezető egységeket.</p> <p>c Nyomtassa ki a dokumentumot.</p> <p>A nyomtató egyszínű vagy fekete képeket nyomtat?</p>	<p>Forduljon az ügyfélszolgálathoz.</p>	<p>Probléma megoldva.</p>

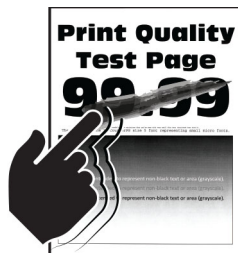
Levágott szöveg vagy kép



Megj.: A probléma megoldása előtt nyomtasson tesztoldalakat. A kezdőképernyőről navigáljon a következő lehetőségre: **Beállítások > Hibaelhárítás > Tesztoldal nyomtatása.**

Művelet	Igen	Nem
<p>1. lépés</p> <p>a Állítsa a tálcában lévő papírvezetőket a betöltött papírnak megfelelő pozícióba.</p> <p>b Nyomtassa ki a dokumentumot.</p> <p>Le van vágva a szöveg vagy kép?</p>	Ugorjon a(z) 2. lépéshez.	Probléma megoldva.
<p>2. lépés</p> <p>a A papír méretét az operációs rendszertől függően a Nyomtatási beállítások vagy a Nyomtatás párbeszédpanelen adhatja meg.</p> <p>Megjegyzések:</p> <ul style="list-style-type: none"> • Ügyeljen arra, hogy a beállítások megfeleljenek a tálcába töltött papírnak. • A beállítások a nyomtató kezelőpaneljéről is módosíthatók. A kezdőképernyőn érintse meg a Beállítások > Papír > Tálca konfigurációja > Papírméret/-típus elemet. <p>b Nyomtassa ki a dokumentumot.</p> <p>Le van vágva a szöveg vagy kép?</p>	Ugorjon a(z) 3. lépéshez.	Probléma megoldva.
<p>3. lépés</p> <p>a Vegye ki a fényvezető egységeket.</p> <p>Figyelem – sérülésveszély: Ne tegye ki közvetlen fény hatásának a fényvezető egységeket. A hosszabb ideig tartó közvetlen napsugárzás nyomtatási minőségbeli problémákat okozhat.</p> <p>Figyelem – sérülésveszély: Ne érjen a fényvezetődobokhoz. Ha hozzáér, azzal később romolhat a nyomtatási feladatok minősége.</p> <p>b Helyezze be a fényvezető egységeket.</p> <p>c Nyomtassa ki a dokumentumot.</p> <p>Le van vágva a szöveg vagy kép?</p>	Forduljon az ügyfélszolgálathoz .	Probléma megoldva.

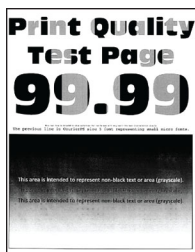
Könnyen ledörzsölődik a toner



Megj.: A probléma megoldása előtt nyomtasson tesztoldalakat. A kezdőképernyőről navigáljon a következő lehetőségre: **Beállítások > Hibaelhárítás > Tesztoldal nyomtatása.**

Művelet	Igen	Nem
<p>1 A papír típusát az operációs rendszertől függően a Nyomatási beállítások vagy a Nyomatás párbeszédpanelen adhatja meg.</p> <p>Megjegyzések:</p> <ul style="list-style-type: none"> • Ügyeljen arra, hogy a beállítás megfeleljen a betöltött papírnak. • A beállítások a nyomtató kezelőpaneljéről is módosíthatók. A kezdőképernyőn érintse meg a Beállítások > Papír > Tálca konfigurációja > Papírméret/-típus elemet. <p>2 Nyomtassa ki a dokumentumot. Ledörzsölődik a festék a papírról?</p>	<p>Forduljon az ügyfélszolgálathoz.</p>	<p>Probléma megoldva.</p>

Egyenetlen nyomtatási eloszlás



Megj.: A probléma megoldása előtt nyomtasson tesztoldalakat. A kezdőképernyőről navigáljon a következő lehetőségre: **Beállítások > Hibaelhárítás > Tesztoldal nyomtatása.**

Művelet	Igen	Nem
<p>Cserélje ki a fényvezető egységet, majd nyomtassa ki a dokumentumot.</p> <p>Egyenetlen a nyomtatási eloszlás?</p>	<p>Forduljon az ügyféltámogatási csapathoz.</p>	<p>Probléma megoldva.</p>

Vízszintes sötét vonalak

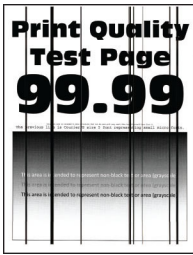


Megjegyzések:

- A probléma megoldása előtt nyomtasson tesztoldalakat. A kezdőképernyőről navigáljon a következő lehetőségre: **Beállítások > Hibaelhárítás > Tesztoldal nyomtatása.**
- Ha továbbra is vízszintes sötét vonalak jelennek meg a nyomatokon, olvassa el az „Ismétlődő hibák” című fejezetet.

Művelet	Igen	Nem
<p>1. lépés</p> <p>a A papír típusát az operációs rendszertől függően a Nyomtatási beállítások vagy a Nyomtatás párbeszédpanelen adhatja meg.</p> <p>Megjegyzések:</p> <ul style="list-style-type: none"> • Ügyeljen arra, hogy a beállítás megfeleljen a betöltött papírnak. • A beállítások a nyomtató kezelőpaneljéről is módosíthatók. A kezdőképernyőn érintse meg a Beállítások > Papír > Tálca konfigurációja > Papírméret/-típus elemet. <p>b Nyomtassa ki a dokumentumot.</p> <p>Megjelennek vízszintes sötét vonalak a nyomatokon?</p>	Ugorjon a(z) 2. lépéshez.	Probléma megoldva.
<p>2. lépés</p> <p>a Töltsön be papírt egy bontatlan csomagból.</p> <p>Megj.: A papír magas páratartalom esetén megszívja magát nedvességgel. Tárolja a papírt az eredeti csomagolásban, amíg nem használja fel.</p> <p>b Nyomtassa ki a dokumentumot.</p> <p>Megjelennek vízszintes sötét vonalak a nyomatokon?</p>	Ugorjon a(z) 3. lépéshez.	Probléma megoldva.
<p>3. lépés</p> <p>a Távolítsa el a nyomtatófejtörölőt, majd tisztítsa meg a nyomtatófej lencséit.</p> <p>b Nyomtassa ki a dokumentumot.</p> <p>Megjelennek vízszintes sötét vonalak a nyomatokon?</p>	Ugorjon a(z) 4. lépéshez.	Probléma megoldva.
<p>4. lépés</p> <p>a Vegye ki a fényvezető egységeket.</p> <p>Figyelem – sérülésveszély: Ne tegye ki közvetlen fény hatásának a fényvezető egységeket. A hosszabb ideig tartó közvetlen napsugárzás nyomtatási minőségbeli problémákat okozhat.</p> <p>Figyelem – sérülésveszély: Ne érjen a fényvezetődobokhoz. Ha hozzáér, azzal később romolhat a nyomtatási feladatok minősége.</p> <p>b Helyezze be a fényvezető egységeket.</p> <p>c Nyomtassa ki a dokumentumot.</p> <p>Megjelennek vízszintes sötét vonalak a nyomatokon?</p>	Forduljon az ügyfélszolgálat hoz.	Probléma megoldva.

Függőleges sötét vonalak



Megj.: A probléma megoldása előtt nyomtasson tesztoldalakat. A kezdőképernyőről navigáljon a következő lehetőségre: **Beállítások > Hibaelhárítás > Tesztoldal nyomtatása.**

Művelet	Igen	Nem
<p>1. lépés</p> <p>a A papír típusát az operációs rendszertől függően a Nyomtatási beállítások vagy a Nyomtatás párbeszédpanelen adhatja meg.</p> <p>Megjegyzések:</p> <ul style="list-style-type: none"> • Ügyeljen arra, hogy a beállítások megfeleljenek a tálcába töltött papírnak. • A beállítások a nyomtató kezelőpaneljéről is módosíthatók. A kezdőképernyőn érintse meg a Beállítások > Papír > Tálca konfigurációja > Papírméret/-típus elemet. <p>b Nyomtassa ki a dokumentumot.</p> <p>Megjelennek függőleges sötét vonalak a nyomatokon?</p>	<p>Ugorjon a(z) 2. lépéshez.</p>	<p>Probléma megoldva.</p>
<p>2. lépés</p> <p>a Töltsön be papírt egy bontatlan csomagból.</p> <p>Megj.: A papír magas páratartalom esetén megszívja magát nedvességgel. Tárolja a papírt az eredeti csomagolásban, amíg nem használja fel.</p> <p>b Nyomtassa ki a dokumentumot.</p> <p>Megjelennek függőleges sötét vonalak a nyomatokon?</p>	<p>Ugorjon a(z) 3. lépéshez.</p>	<p>Probléma megoldva.</p>
<p>3. lépés</p> <p>a Távolítsa el a nyomtatófejtörlőt, majd tisztítsa meg a nyomtatófej lencséit.</p> <p>b Nyomtassa ki a dokumentumot.</p> <p>Megjelennek vízszintes sötét vonalak a nyomatokon?</p>	<p>Ugorjon a(z) 4. lépéshez.</p>	<p>Probléma megoldva.</p>

Művelet	Igen	Nem
<p>4. lépés</p> <p>a Vegye ki a fényvezető egységeket.</p> <p>Figyelem – sérülésveszély: Ne tegye ki közvetlen fény hatásának a fényvezető egységeket. A hosszabb ideig tartó közvetlen napsugárzás nyomtatási minőségbeli problémákat okozhat.</p> <p>Figyelem – sérülésveszély: Ne érjen a fényvezetődobokhoz. Ha hozzáér, azzal később romolhat a nyomtatási feladatok minősége.</p> <p>b Helyezze be a fényvezető egységeket.</p> <p>c Nyomtassa ki a dokumentumot.</p> <p>Megjelennek függőleges sötét vonalak a nyomatokon?</p>	<p>Forduljon az ügyfélszolgálathoz.</p>	<p>Probléma megoldva.</p>

Vízszintes fehér vonalak



Megjegyzések:

- A probléma megoldása előtt nyomtasson tesztoldalakat. A kezdőképernyőről navigáljon a következő lehetőségre: **Beállítások > Hibaelhárítás > Tesztoldal nyomtatása**.
- Ha továbbra is vízszintes fehér vonalak jelennek meg a nyomatokon, olvassa el az „Ismétlődő hibák” című témakört.

Művelet	Igen	Nem
<p>1. lépés</p> <p>a A papír típusát az operációs rendszertől függően a Nyomtatási beállítások vagy a Nyomtatás párbeszédpanelen adhatja meg.</p> <p>Megjegyzések:</p> <ul style="list-style-type: none"> • Ügyeljen arra, hogy a beállítások megfeleljenek a tálcába töltött papírnak. • A beállítások a nyomtató kezelőpaneljéről is módosíthatók. A kezdőképernyőn érintse meg a Beállítások > Papír > Tálca konfigurációja > Papírméret/-típus elemet. <p>b Nyomtassa ki a dokumentumot.</p> <p>Vízszintes fehér vonalak jelennek meg a nyomatokon?</p>	<p>Ugorjon a(z) 2. lépéshez.</p>	<p>Probléma megoldva.</p>

Művelet	Igen	Nem
<p>2. lépés</p> <p>a Töltse be a megadott papírforrásba az ajánlott típusú papírt.</p> <p>b Nyomtassa ki a dokumentumot.</p> <p>Vízszintes fehér vonalak jelennek meg a nyomatokon?</p>	Ugorjon a(z) 3. lépéshez.	Probléma megoldva.
<p>3. lépés</p> <p>a Távolítsa el a nyomtatófejtörölőt, majd tisztítsa meg a nyomtatófej lencséit.</p> <p>b Nyomtassa ki a dokumentumot.</p> <p>Megjelennek vízszintes sötét vonalak a nyomatokon?</p>	Ugorjon a(z) 4. lépéshez.	Probléma megoldva.
<p>4. lépés</p> <p>a Vegye ki a fényvezető egységeket.</p> <p>Figyelem – sérülésveszély: Ne tegye ki közvetlen fény hatásának a fényvezető egységeket. A hosszabb ideig tartó közvetlen napsugárzás nyomtatási minőségbeli problémákat okozhat.</p> <p>Figyelem – sérülésveszély: Ne érjen a fényvezetődobokhoz. Ha hozzáér, azzal később romolhat a nyomtatási feladatok minősége.</p> <p>b Helyezze be a fényvezető egységeket.</p> <p>c Nyomtassa ki a dokumentumot.</p> <p>Vízszintes fehér vonalak jelennek meg a nyomatokon?</p>	Forduljon az ügyfélszolgálathoz .	Probléma megoldva.

Függőleges fehér vonalak



Megj.: A probléma megoldása előtt nyomtasson tesztoldalakat. A kezdőképernyőről navigáljon a következő lehetőségre: **Beállítások > Hibaelhárítás > Tesztoldal nyomtatása.**

Művelet	Igen	Nem
<p>1. lépés</p> <p>a A papír típusát az operációs rendszertől függően a Nyomtatási beállítások vagy a Nyomtatás párbeszédpanelen adhatja meg.</p> <p>Megjegyzések:</p> <ul style="list-style-type: none"> • Ügyeljen arra, hogy a beállítások megfeleljenek a tálcába töltött papírnak. • A beállítások a nyomtató kezelőpaneljéről is módosíthatók. A kezdőképernyőn érintse meg a Beállítások > Papír > Tálca konfigurációja > Papírméret/-típus elemet. <p>b Nyomtassa ki a dokumentumot.</p> <p>Függőleges fehér vonalak jelennek meg a nyomatokon?</p>	<p>Ugorjon a(z) 2. lépéshez.</p>	<p>Probléma megoldva.</p>
<p>2. lépés</p> <p>Ellenőrizze, hogy az ajánlott típusú papírt használja-e.</p> <p>a Töltse be a megadott papírforrásba az ajánlott típusú papírt.</p> <p>b Nyomtassa ki a dokumentumot.</p> <p>Függőleges fehér vonalak jelennek meg a nyomatokon?</p>	<p>Ugorjon a(z) 3. lépéshez.</p>	<p>Probléma megoldva.</p>
<p>3. lépés</p> <p>a Távolítsa el a nyomtatófejtörölőt, majd tisztítsa meg a nyomtatófej lencsét.</p> <p>b Nyomtassa ki a dokumentumot.</p> <p>Megjelennek vízszintes sötét vonalak a nyomatokon?</p>	<p>Ugorjon a(z) 4. lépéshez.</p>	<p>Probléma megoldva.</p>
<p>4. lépés</p> <p>a Vegye ki a fényvezető egységeket.</p> <p>Figyelem – sérülésveszély: Ne tegye ki közvetlen fény hatásának a fényvezető egységeket. A hosszabb ideig tartó közvetlen napsugárzás nyomtatási minőségbeli problémákat okozhat.</p> <p>Figyelem – sérülésveszély: Ne érjen a fényvezetődobokhoz. Ha hozzáér, azzal később romolhat a nyomtatási feladatok minősége.</p> <p>b Helyezze be a fényvezető egységeket.</p> <p>c Nyomtassa ki a dokumentumot.</p> <p>Függőleges fehér vonalak jelennek meg a nyomatokon?</p>	<p>Forduljon az ügyfélszolgálathoz.</p>	<p>Probléma megoldva.</p>

Ismétlődő hibák



Megj.: A probléma megoldása előtt nyomtasson tesztoldalakat. A kezdőképernyőről navigáljon a következő lehetőségre: **Beállítások > Hibaelhárítás > Tesztoldal nyomtatása.**

Művelet	Igen	Nem
<p>1. lépés</p> <p>a A Karbantartási hibavonalzó oldal segítségével mérje meg az ismétlődő hibák közötti távolságot az érintett színes oldalon.</p> <p>b Cserélje ki azt az egységet, amely megfelel az érintett szín oldalán mért értékeknek.</p> <p>Fényvezető egység</p> <ul style="list-style-type: none"> • 94,6 mm (3,72 hüvelyk) • 37,7 mm (1,48 hüvelyk) <p>Előhívó egység</p> <ul style="list-style-type: none"> • 32,7 mm (1,29 hüvelyk) <p>c Nyomtassa ki a tesztoldalakat.</p> <p>Továbbra is megjelennek a hibák?</p>	<p>Jegyezze fel a távolságot, majd vegye fel a kapcsolatot az Ügyféltámogatással vagy a szervizképviselővel.</p>	<p>Probléma megoldva.</p>
<p>2. lépés</p> <p>a A Karbantartási hibavonalzó oldal segítségével mérje meg az ismétlődő hibák közötti távolságot az érintett színes oldalon.</p> <p>b Cserélje ki azt az egységet, amely megfelel az érintett szín oldalán mért értékeknek.</p> <p>Második továbbítógörgő</p> <p>64,4 mm (2,54 hüvelyk)</p> <p>Beégető egység</p> <ul style="list-style-type: none"> • 96 mm (3,78 hüvelyk) • 88 mm (3,46 hüvelyk) <p>Továbbítószíj</p> <ul style="list-style-type: none"> • 37,7 mm (1,48 hüvelyk) • 31,4 mm (1,24 hüvelyk) • 70,7 mm (2,78 hüvelyk) • 46,9 mm (1,85 hüvelyk) <p>c Nyomtassa ki a tesztoldalakat.</p> <p>Továbbra is megjelennek a hibák?</p>	<p>Jegyezze fel a távolságot, majd vegye fel a kapcsolatot az Ügyféltámogatással vagy a szervizképviselővel.</p>	<p>Probléma megoldva.</p>

Nyomatási feladatok nem nyomtatódnak ki

Művelet	Igen	Nem
<p>1. lépés</p> <p>a Nyissa meg a Nyomatás párbeszédpanel a nyomtatni kívánt dokumentumból, majd ellenőrizze, hogy a helyes nyomtatót választotta-e ki.</p> <p>b Nyomtassa ki a dokumentumot.</p> <p>Kinyomtatódott a dokumentum?</p>	Probléma megoldva.	Ugorjon a(z) 2. lépéshez.
<p>2. lépés</p> <p>a Ellenőrizze, hogy be van-e kapcsolva a nyomtató.</p> <p>b Hárítsa el a kijelzőn megjelenő esetleges hibaüzeneteket.</p> <p>c Nyomtassa ki a dokumentumot.</p> <p>Kinyomtatódott a dokumentum?</p>	Probléma megoldva.	Ugorjon a(z) 3. lépéshez.
<p>3. lépés</p> <p>a Ellenőrizze, hogy a portok működnek-e, és a kábelek megfelelően csatlakoznak-e a számítógéphez és a nyomtatóhoz.</p> <p>További információ a nyomtatóhoz mellékelt beállítási útmutatóban található.</p> <p>b Nyomtassa ki a dokumentumot.</p> <p>Kinyomtatódott a dokumentum?</p>	Probléma megoldva.	Ugorjon a(z) 4. lépéshez.
<p>4. lépés</p> <p>a Kapcsolja ki a nyomtatót, várjon körülbelül 10 másodpercet, majd kapcsolja vissza.</p> <p>b Nyomtassa ki a dokumentumot.</p> <p>Kinyomtatódott a dokumentum?</p>	Probléma megoldva.	Ugorjon a(z) 5. lépéshez.
<p>5. lépés</p> <p>a Távolítsa el, majd telepítse újra a nyomtató-illesztőprogramot.</p> <p>b Nyomtassa ki a dokumentumot.</p> <p>Kinyomtatódott a dokumentum?</p>	Probléma megoldva.	Forduljon az ügyféltámogatáshoz .

Titkosított és felfüggesztett dokumentumok nem nyomtatódnak ki

Művelet	Igen	Nem
<p>1. lépés</p> <p>a Ellenőrizze a kezelőpanelen, hogy a dokumentumok megjelennek-e a Felfüggesztett feladatok listájában.</p> <p>Megj.: Ha a dokumentumok nem szerepelnek a listában, nyomtassa ki őket a Nyomtatás és várakozás lehetőség használatával.</p> <p>b Nyomtassa ki a dokumentumokat.</p> <p>Kinyomtatódtak a dokumentumok?</p>	<p>Probléma megoldva.</p>	<p>Ugorjon a(z) 2. lépéshez.</p>
<p>2. lépés</p> <p>A nyomtatási feladat formázási hibát vagy érvénytelen adatot tartalmaz.</p> <ul style="list-style-type: none"> • Törölje a nyomtatási feladatot, majd küldje el újra. • PDF fájlok esetében hozzon létre egy új fájlt, majd nyomtassa ki a dokumentumokat. <p>Kinyomtatódtak a dokumentumok?</p>	<p>Probléma megoldva.</p>	<p>Ugorjon a(z) 3. lépéshez.</p>
<p>3. lépés</p> <p>Internetről történő nyomtatás esetén a nyomtató a több feladaticímet másolatként olvashatja be.</p> <p>Útmutatás Windows-felhasználók számára</p> <p>a Nyissa meg a Nyomtatási beállítások párbeszédpanelét.</p> <p>b A Nyomtatás és várakozás lapon kattintson a Nyomtatás és várakozás használata lehetőségre, majd a Dokumentummásolatok megőrzése lehetőségre.</p> <p>c Adja meg a PIN-kódot, majd mentse a módosításokat.</p> <p>d Küldje el a nyomtatási feladatot.</p> <p>Útmutatás Macintosh-felhasználók számára</p> <p>a Minden nyomtatási feladatot különböző néven mentsen.</p> <p>b Egyenként küldje el a feladatokat.</p> <p>Kinyomtatódtak a dokumentumok?</p>	<p>Probléma megoldva.</p>	<p>Ugorjon a(z) 4. lépéshez.</p>
<p>4. lépés</p> <p>a Nyomtatómemória felszabadításához töröljön néhány felfüggesztett feladatot.</p> <p>b Nyomtassa ki a dokumentumokat.</p> <p>Kinyomtatódtak a dokumentumok?</p>	<p>Probléma megoldva.</p>	<p>Ugorjon a(z) 5. lépéshez.</p>
<p>5. lépés</p> <p>a Telepítsen nyomtatómemóriát.</p> <p>b Nyomtassa ki a dokumentumokat.</p> <p>Kinyomtatódtak a dokumentumok?</p>	<p>Probléma megoldva.</p>	<p>Vegye fel a kapcsolatot ügyféltámogatás.</p>

A feladat nyomtatása rossz tálcából vagy rossz papírra történik

Művelet	Igen	Nem
<p>1. lépés</p> <p>a Ellenőrizze, hogy megfelelő papírra nyomtat-e.</p> <p>b Nyomtassa ki a dokumentumot.</p> <p>A dokumentum nyomtatása a megfelelő papírra történt?</p>	Ugorjon a(z) 2. lépéshez.	Töltse be a megfelelő papírméretet és -típust.
<p>2. lépés</p> <p>a A papírméretet és papírtípust az operációs rendszertől függően a Nyomtatási beállítások vagy a Nyomtatás párbeszédpanelen adhatja meg.</p> <p>Megj.: A beállítások a nyomtató kezelőpaneljéről is módosíthatók. A kezdőképernyőn érintse meg a Beállítások > Papír > Tálca konfigurációja > Papírméret/-típus elemet.</p> <p>b Ügyeljen arra, hogy a beállítások megfeleljenek a betöltött papírnak.</p> <p>c Nyomtassa ki a dokumentumot.</p> <p>A dokumentum nyomtatása a megfelelő papírra történt?</p>	Probléma megoldva.	Ugorjon a(z) 3. lépéshez.
<p>3. lépés</p> <p>a Ellenőrizze, hogy a tálcák össze vannak-e kapcsolva. További információkért, lásd: "Tálcák összekapcsolása" itt: 60. oldal.</p> <p>b Nyomtassa ki a dokumentumot.</p> <p>A nyomtatás a megfelelő tálcából történt?</p>	Probléma megoldva.	Forduljon az ügyfélszolgálat hoz.


Lassú nyomtatás

Művelet	Igen	Nem
<p>1. lépés</p> <p>Ellenőrizze, hogy a nyomtatókábel biztonságosan csatlakozik-e a nyomtatóhoz, illetve a számítógéphez, a nyomtatókiszolgálóhoz, kiegészítőhöz vagy egyéb hálózati eszközhöz.</p> <p>A nyomtató lassan nyomtat?</p>	Ugorjon a(z) 2. lépéshez.	Probléma megoldva.
<p>2. lépés</p> <p>a Győződjön meg arról, hogy a nyomtató nincs Csendes üzemmódban. A kezdőképernyőn érintse meg a Beállítások > Eszköz > Karbantartás > Konfigurációs menü > Eszközműveletek > Csendes üzemmód elemet.</p> <p>b Nyomtassa ki a dokumentumot.</p> <p>A nyomtató lassan nyomtat?</p>	Ugorjon a(z) 3. lépéshez.	Probléma megoldva.

Művelet	Igen	Nem
<p>3. lépés</p> <p>a A nyomtatási felbontást az operációs rendszertől függően a Nyomtatási beállítások vagy a Nyomtatás párbeszédpanelen adhatja meg.</p> <p>b Állítsa a felbontást 2400 Image Q képminőségre.</p> <p>c Nyomtassa ki a dokumentumot.</p> <p>A nyomtató lassan nyomtat?</p>	Ugorjon a(z) 4. lépéshez.	Probléma megoldva.
<p>4. lépés</p> <p>a A papír típusát az operációs rendszertől függően a Nyomtatási beállítások vagy a Nyomtatás párbeszédpanelen adhatja meg.</p> <p>Megjegyzések:</p> <ul style="list-style-type: none"> • Ügyeljen arra, hogy a beállítás megfeleljen a betöltött papírnak. • A beállítások a nyomtató kezelőpaneljéről is módosíthatók. A kezdőképernyőn érintse meg a Beállítások > Papír > Tálca konfigurációja > Papírméret/-típus elemet. • Nehezebb papírra lassabban történik a nyomtatás. • A levél, A4 és legal papíroknál keskenyebb papírokra sokkal lassabban történhet a nyomtatás. <p>b Nyomtassa ki a dokumentumot.</p> <p>A nyomtató lassan nyomtat?</p>	Ugorjon a(z) 5. lépéshez.	Probléma megoldva.
<p>5. lépés</p> <p>a Győződjön meg arról, hogy a nyomtató Textúra és Tömeg beállításai megegyeznek a betöltött papír adataival.</p> <p>A kezdőképernyőn érintse meg a Beállítások > Papír > Adathordozó-konfiguráció > Adathordozó-típusok elemet.</p> <p>Megj.: A durva papírtextúrákra és a nehezebb papírokra lassabban történhet a nyomtatás.</p> <p>b Nyomtassa ki a dokumentumot.</p> <p>A nyomtató lassan nyomtat?</p>	Ugorjon a(z) 6. lépéshez.	Probléma megoldva.
<p>6. lépés</p> <p>Törölje a felfüggesztett feladatokat.</p> <p>A nyomtató lassan nyomtat?</p>	Ugorjon a(z) 7. lépéshez.	Probléma megoldva.

Művelet	Igen	Nem
<p>7. lépés</p> <p>a Ellenőrizze, hogy a nyomtató nem melegedett-e túl.</p> <p>Megjegyzések:</p> <ul style="list-style-type: none"> • Hosszabb nyomtatási feladat után hagyja a nyomtatót hűlni. • Vegye figyelembe a nyomtató számára ajánlott környezeti hőmérsékletet. További információkért, lásd: “A nyomtató helyének kiválasztása” itt: 33. oldal. <p>b Nyomtassa ki a dokumentumot.</p> <p>A nyomtató lassan nyomtat?</p>	<p>Forduljon az ügyfélszolgálathoz.</p>	<p>Probléma megoldva.</p>

A nyomtató nem válaszol

Művelet	Igen	Nem
<p>1. lépés</p> <p>Ellenőrizze, hogy a tápkábel csatlakoztatva van-e a csatlakozóaljzathoz.</p> <p> VIGYÁZAT – SÉRÜLÉSVESZÉLY: A tűzveszély és az áramütés elkerülése érdekében a tápkábelt közvetlenül egy, a készülékhez közeli és könnyen hozzáférhető, megfelelő besorolású és megfelelően földelt csatlakozóaljzatba csatlakoztassa.</p> <p>Válaszol a nyomtató?</p>	<p>Probléma megoldva.</p>	<p>Ugorjon a(z) 2. lépéshez.</p>
<p>2. lépés</p> <p>Ellenőrizze, hogy a konnektor ki van-e kapcsolva kapcsolóval vagy megszakítóval.</p> <p>A konnektor ki van kapcsolva kapcsolóval vagy megszakítóval?</p>	<p>Kapcsolja vissza a kapcsolót vagy élesítse újra a megszakítót.</p>	<p>Ugorjon a(z) 3. lépéshez.</p>
<p>3. lépés</p> <p>Ellenőrizze, hogy be van-e kapcsolva a nyomtató.</p> <p>A nyomtató be van kapcsolva?</p>	<p>Ugorjon a(z) 4. lépéshez.</p>	<p>Kapcsolja be a nyomtatót.</p>
<p>4. lépés</p> <p>Ellenőrizze, hogy a nyomtató nincs-e alvó vagy hibernált üzemmódban.</p> <p>A nyomtató alvó vagy hibernált üzemmódban van?</p>	<p>A nyomtató felébresztéséhez nyomja meg a bekapcsológombot.</p>	<p>Ugorjon a(z) 5. lépéshez.</p>
<p>5. lépés</p> <p>Ellenőrizze, hogy a nyomtatót és a számítógépet csatlakoztató kábelek a megfelelő portokhoz csatlakoznak-e.</p> <p>A kábelek a megfelelő portokba csatlakoznak?</p>	<p>Ugorjon a(z) 6. lépéshez.</p>	<p>Csatlakoztassa a kábeleket a megfelelő portokhoz.</p>

Művelet	Igen	Nem
<p>6. lépés</p> <p>Kapcsolja ki a nyomtatót, szerelje be a hardverkiegészítőket, majd kapcsolja be a nyomtatót.</p> <p>További tudnivalók az opció dokumentációjában találhatóak.</p> <p>Válaszol a nyomtató?</p>	Probléma megoldva.	Ugorjon a(z) 7. lépéshez.
<p>7. lépés</p> <p>Telepítse a megfelelő nyomtató-illesztőprogramot.</p> <p>Válaszol a nyomtató?</p>	Probléma megoldva.	Ugorjon a(z) 8. lépéshez.
<p>8. lépés</p> <p>Kapcsolja ki a nyomtatót, várjon körülbelül 10 másodpercet, majd kapcsolja vissza.</p> <p>Válaszol a nyomtató?</p>	Probléma megoldva.	Forduljon az ügyfélszolgálat hoz.

Nem lehet olvasni a flash meghajtót

Művelet	Igen	Nem
<p>1. lépés</p> <p>Ellenőrizze, hogy a nyomtató nem végez-e másik nyomtatási, másolási, beolvasási vagy faxolási feladatot.</p> <p>A nyomtató készen áll?</p>	Folytassa a 3. lépéssel.	Ugorjon a(z) 2. lépéshez.
<p>2. lépés</p> <ul style="list-style-type: none"> Várja meg, amíg a nyomtató feldolgozza a másik munkát. Távolítsa el, majd helyezze vissza a flash meghajtót. <p>Felismeri a nyomtató a flash meghajtót?</p>	Probléma megoldva.	Ugorjon a(z) 3. lépéshez.
<p>3. lépés</p> <p>Ellenőrizze, hogy a flash meghajtó csatlakoztatva van-e az elülső USB-porthoz.</p> <p>Megj.: A flash meghajtó nem működik, ha a hátsó USB-porthoz van csatlakoztatva.</p> <p>A flash meghajtó a megfelelő porthoz van csatlakoztatva?</p>	Ugorjon az 5-ös lépéshez.	Ugorjon a(z) 4. lépéshez.
<p>4. lépés</p> <p>Helyezze be a flash meghajtót a megfelelő portba.</p> <p>Felismeri a nyomtató a flash meghajtót?</p>	Probléma megoldva.	Ugorjon a(z) 5. lépéshez.

Művelet	Igen	Nem
<p>5. lépés Ellenőrizze, hogy a rendszer támogatja-e a flash meghajtót. További információkért, lásd: “Támogatott flash meghajtók és fájltypusok” itt: 180. oldal.</p> <p>Támogatja a nyomtató a flash meghajtót?</p>	Folytassa a 7. lépéssel.	Ugorjon a(z) 6. lépéshez.
<p>6. lépés Helyezzen be egy támogatott flash meghajtót.</p> <p>Felismeri a nyomtató a flash meghajtót?</p>	Probléma megoldva.	Ugorjon a(z) 7. lépéshez.
<p>7. lépés Távolítsa el, majd helyezze vissza a flash meghajtót.</p> <p>Felismeri a nyomtató a flash meghajtót?</p>	Probléma megoldva.	Forduljon az ügyfélszolgálathoz .

Az USB port engedélyezése

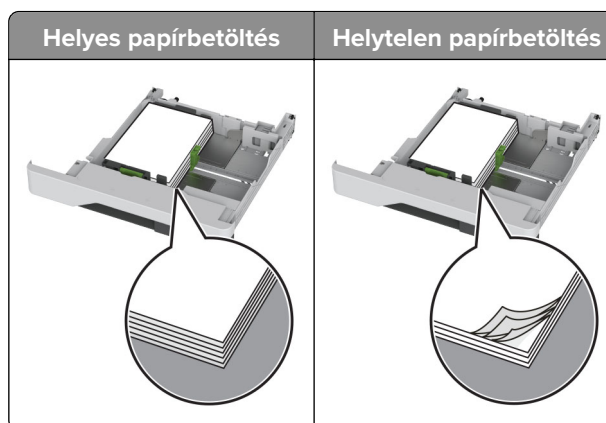
A kezdőképernyőn érintse meg a **Beállítások > Hálózat/Portok > USB > USB-port engedélyezése** elemet.

Elakadások megszüntetése

Papírelakadások elkerülése

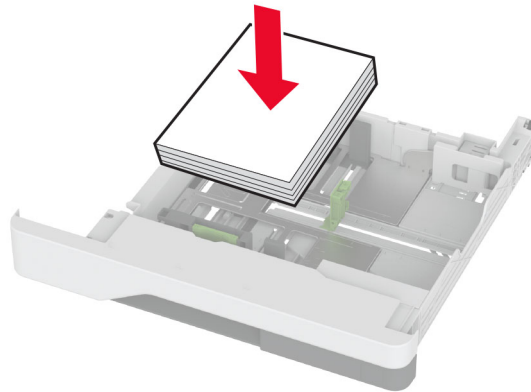
Töltse be a papírt megfelelően

- Ügyeljen, hogy a papír egyenletesen feküdjön a tálcában.



- Ne töltse fel és ne távolítsa el a tálcákat nyomtatás közben.
- Ne töltsön be túl sok papírt. Ügyeljen arra, a köteg magassága ne haladja meg a maximális papírmennyiséget mutató jelet.

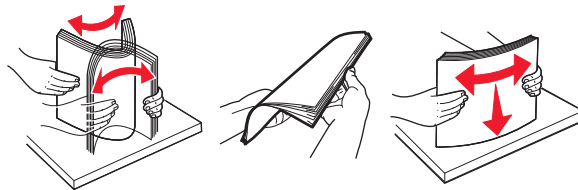
- Ne csúsztasson papírt a tálcába. A papírt az ábrán látható módon töltsse be.



- Ügyeljen arra, hogy a papírvezetők helyesen helyezkedjenek el, és ne nyomódjanak neki szorosan a papírnak vagy borítékoknak.
- A papír behelyezése után határozott mozdulattal helyezze vissza a tálcát a nyomtatóba.

Használjon javasolt papírfajtát

- Csak ajánlott papírtípusokat és nyomathordozókat használjon.
- Ne töltsön be gyűrött, számfűles, nedves, behajtott vagy hullámos papírt.
- Mielőtt behelyezné a papírt, hajlítsa meg, pörgesse át, és igazítsa össze a köteget.

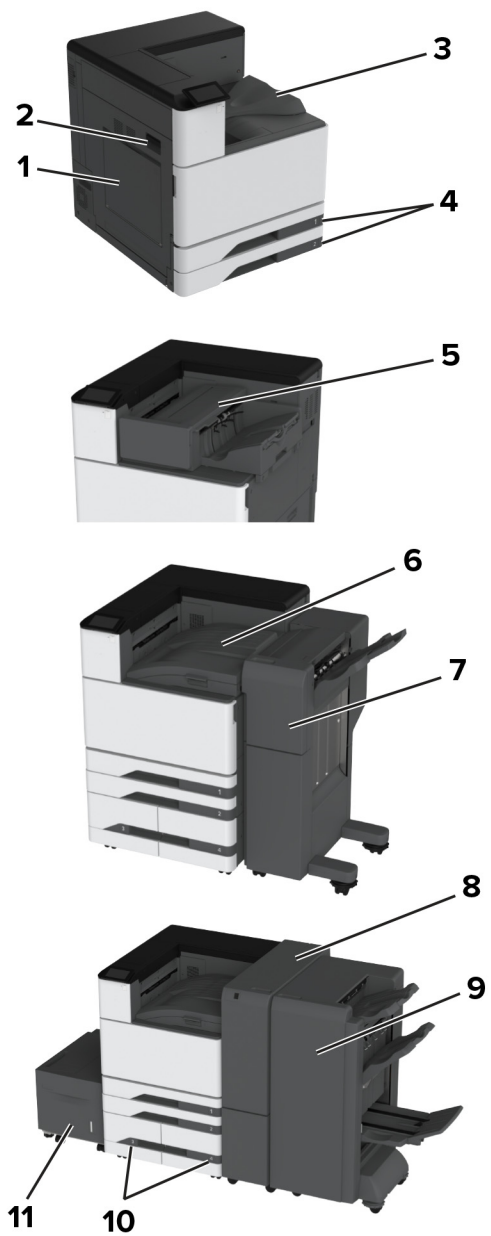


- Ne használjon vágott vagy kézzel tépett papírt.
- Ne tegyen különböző papírméreteket, -súlyokat és -típusokat egy tálcába.
- Ügyeljen, hogy helyesen legyen megadva a papír mérete és típusa a nyomtató kezelőpanelén.
- A papírt tárolja a gyártó előírásai szerint.

Elakadás helyének azonosítása

Megjegyzések:

- Ha az Elakadássegéd funkció beállítása Be, akkor a nyomtató egy elakadt oldal eltávolítását követően az üres vagy részleges nyomatot tartalmazó oldalakat a normál tárolóba továbbítja. Ellenőrizze, hogy a kinyomtatott oldalak között nincsenek-e üres oldalak.
- Ha az Elakadás-elhárítás beállítása Be vagy Auto, akkor a nyomtató újból kinyomtatja az elakadt oldalakat.




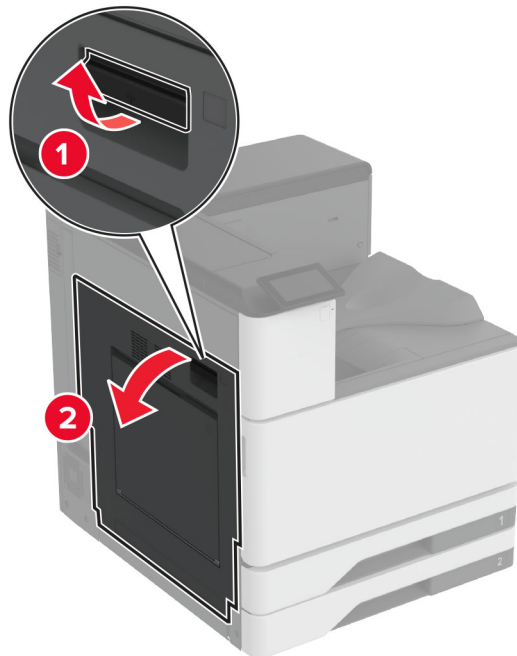
	Elakadás helye
1	Többcélú adagoló
2	A ajtó
3	Normál rekesz
4	Normál tálca
5	Kapcsoló kiadó
6	Papírszállító egység
7	Kapcsoló-lyukasztó kiadóegység
8	Háromszorosan hajtott/Z-hajtású papírt kiadó egység
9	Füzetkészítő egység

	Elakadás helye
10	Külön megvásárolható tálcák
11	2000 lapos fiók

Papírelakadás a normál tálcában

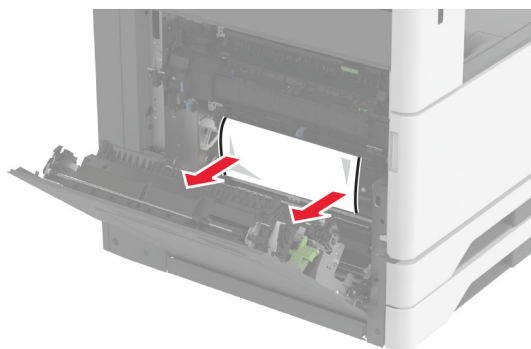
1 Nyissa ki az A ajtót.

 **VIGYÁZAT – FORRÓ FELÜLET:** Előfordulhat, hogy a nyomtató belseje forró. Az égési sérülések elkerülése érdekében várja meg, amíg a forró felületek kihűlnek.

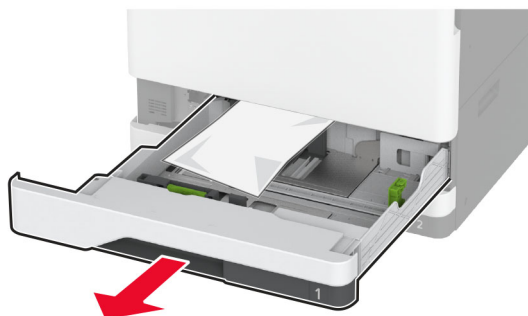


2 Távolítsa el az elakadt papírlapot.

Megj.: Ügyeljen arra, hogy minden papírdarabot eltávolítson.

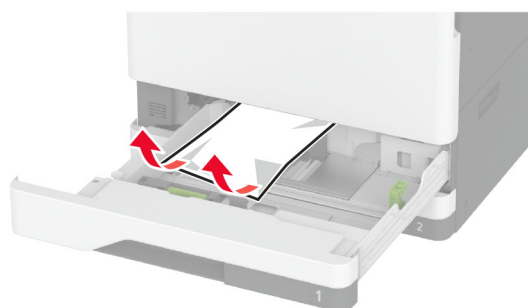


3 Húzza ki a normál tálcát.



4 Távolítsa el az elakadt papírlapot.

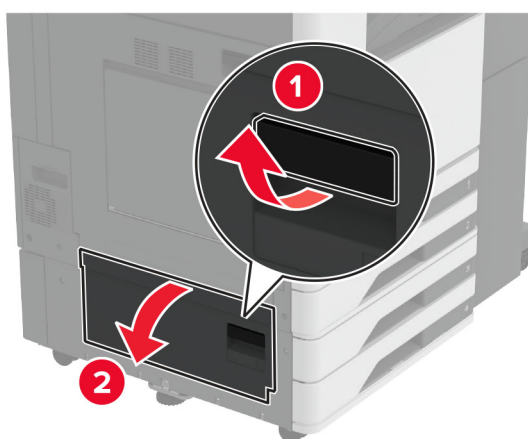
Megj.: Ügyeljen arra, hogy minden papírdarabot eltávolítson.



5 Helyezze be a tálcát, majd csukja be az A ajtót.

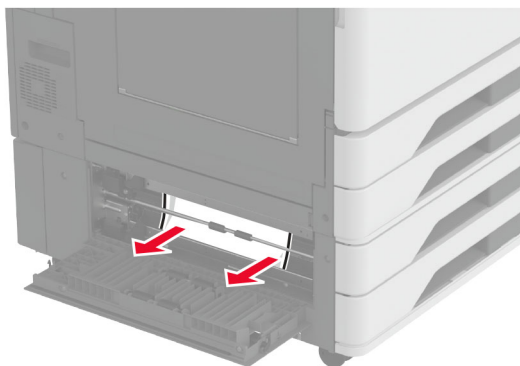
Papírelakadás az opcionális tálcákban

1 Nyissa ki a B ajtót.



2 Távolítsa el az elakadt papírlapot.

Megj.: Ügyeljen arra, hogy minden papírdarabot eltávolítson.



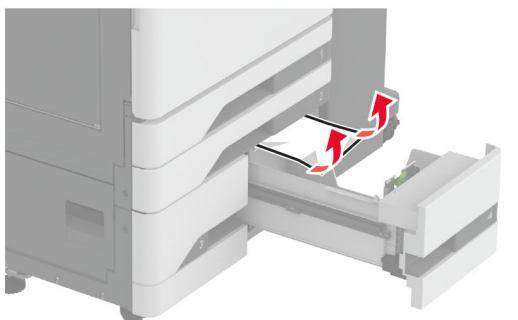
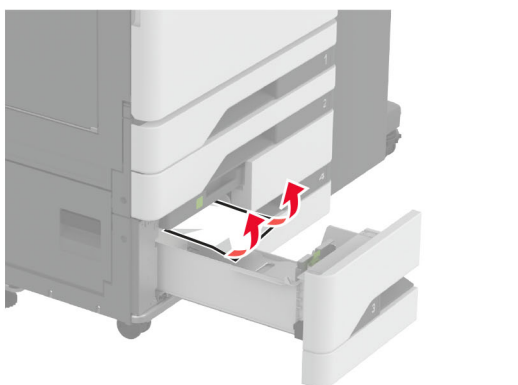
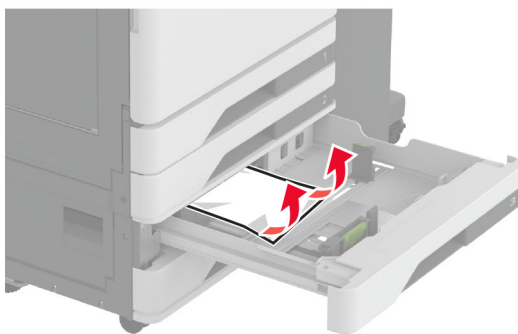
3 Csukja be az ajtót.

4 Húzza ki a külön megvásárolható 520 lapos tálcát vagy a 2000 lapos kettős bemeneti egységet.

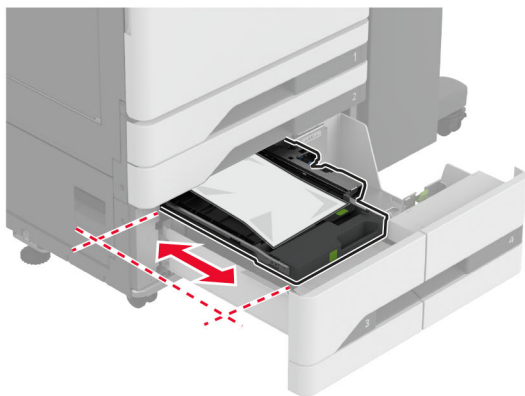
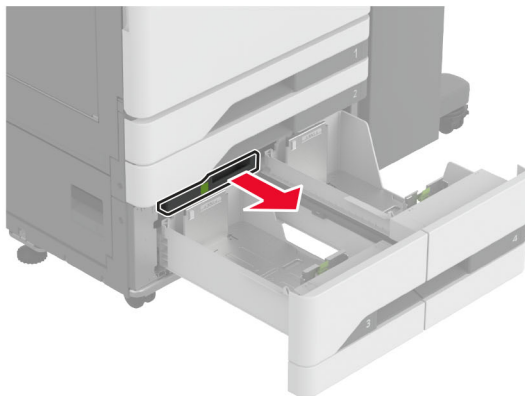


5 Távolítsa el az elakadt papírlapot.

Megj.: Ügyeljen arra, hogy minden papírdarabot eltávolítson.

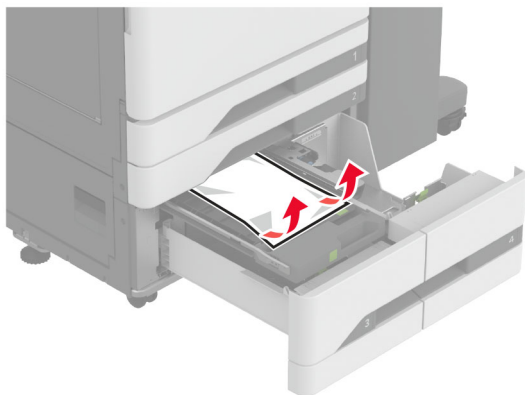


6 A kettős bemeneti egységekben húzza ki a C fogantyút, majd nyissa ki a belső fedelet.



7 Távolítsa el az elakadt papírlapot.

Megj.: Ügyeljen arra, hogy minden papírdarabot eltávolítson.



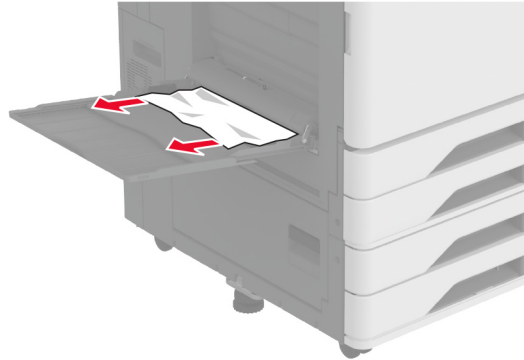
8 Csukja be a fedelet, majd helyezze vissza a C fogantyút.

9 Helyezze vissza a tálcát.

Papírelakadás a többcélú adagolóban

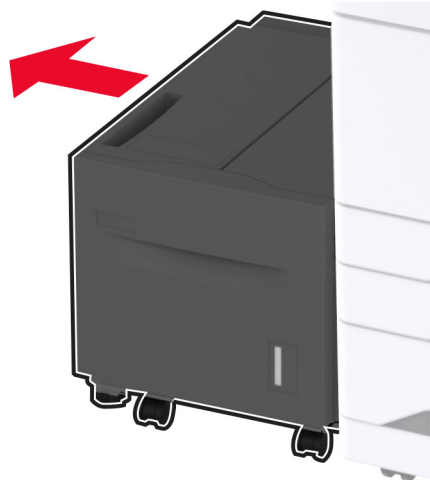
Távolítsa el az elakadt papírlapot.

Megj.: Ügyeljen arra, hogy minden papírdarabot eltávolítson.



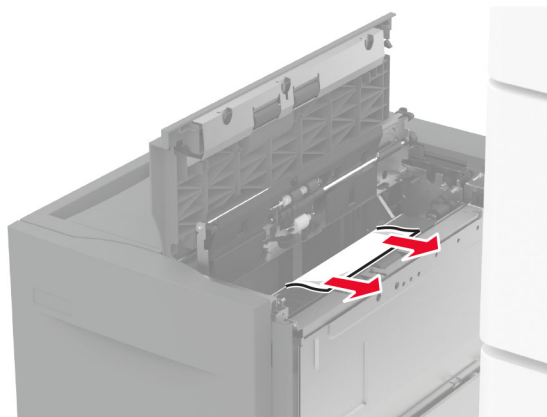
Papírelakadás a 2000 lapos fiókban

1 Csúsztassa balra a tálcát.



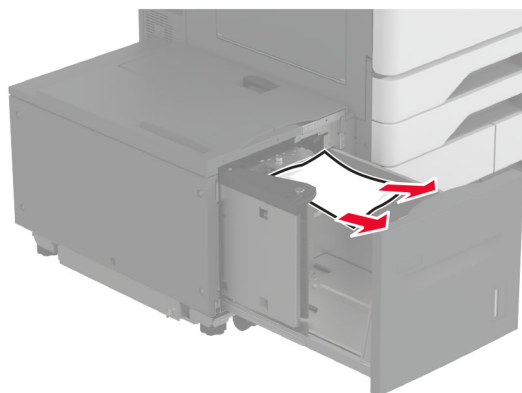
2 Nyissa ki a J ajtót, és távolítsa el az elakadt papírt.

Megj.: Ügyeljen arra, hogy minden papírdarabot eltávolítson.



- 3 Csukja be az ajtót, és csúsztassa vissza a helyére a tálcát.
- 4 Húzza ki a tálca mozgatható részét, és távolítsa el az elakadt papírt.

Megj.: Ügyeljen arra, hogy minden papírdarabot eltávolítson.



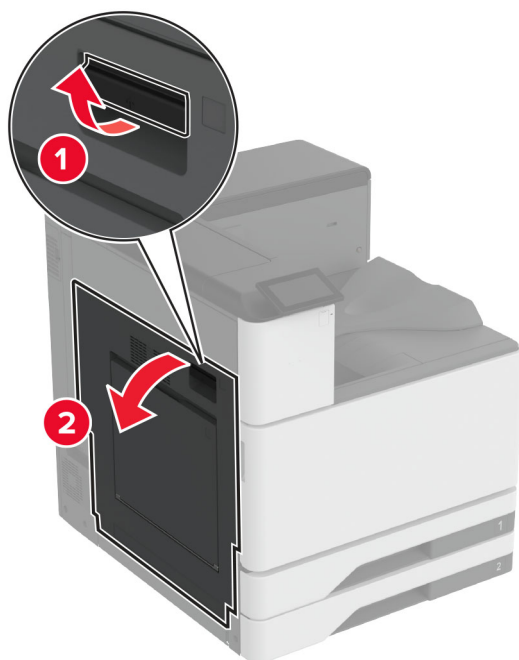
- 5 Tolja vissza a helyére a tálca mozgatható részét.

Papírelakadás az A ajtónál

- 1 Nyissa ki az A ajtót.

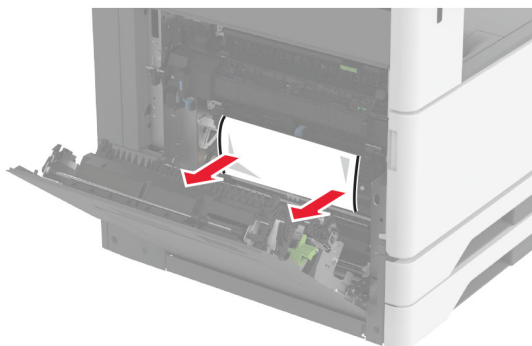


VIGYÁZAT – FORRÓ FELÜLET: Előfordulhat, hogy a nyomtató belseje forró. Az égési sérülések elkerülése érdekében várja meg, amíg a forró felületek kihűlnek.



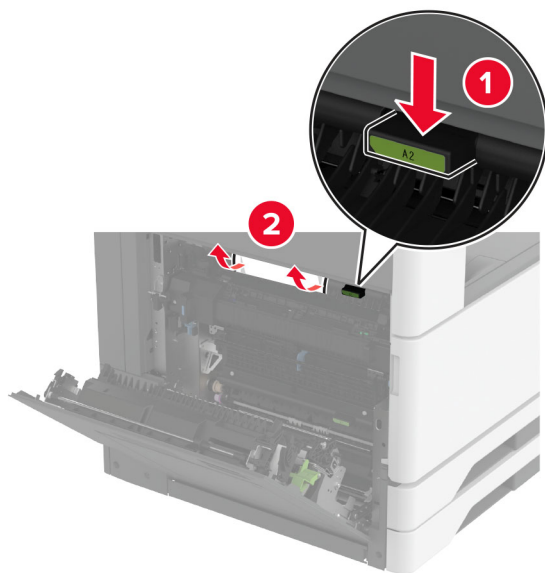
2 Távolítsa el az elakadt papírlapot.

Megj.: Ügyeljen arra, hogy minden papírdarabot eltávolítson.

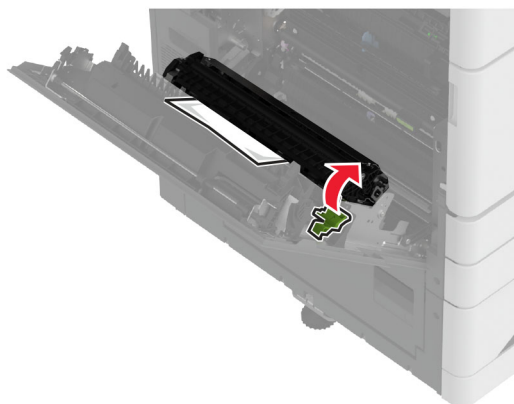


3 Nyissa ki az A2 ajtót, és távolítsa el az elakadt papírt.

Megj.: Ügyeljen arra, hogy minden papírdarabot eltávolítson.

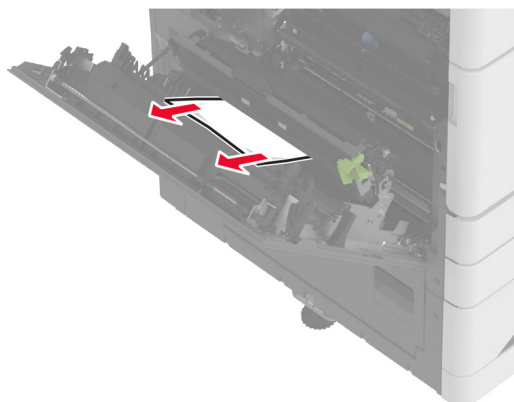


4 Emelje fel az A3 ajtót.



5 Távolítsa el az elakadt papírlapot.


Megj.: Ügyeljen arra, hogy minden papírdarabot eltávolítson.

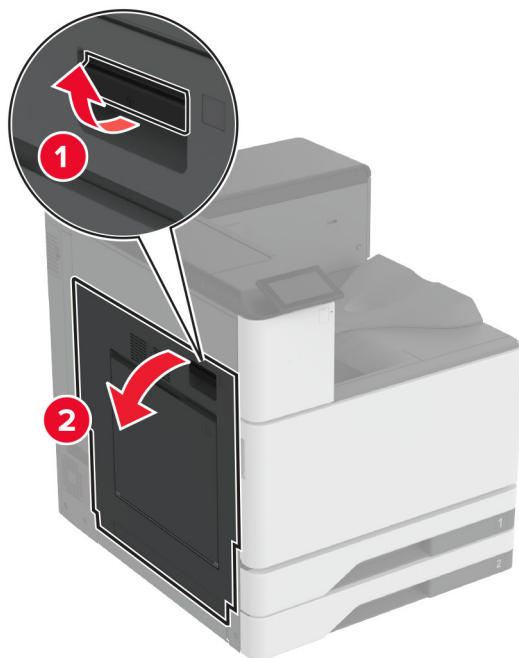


6 Csukja be az A2 ajtót, majd az A ajtót.

Papírelakadás a normál rekeszben

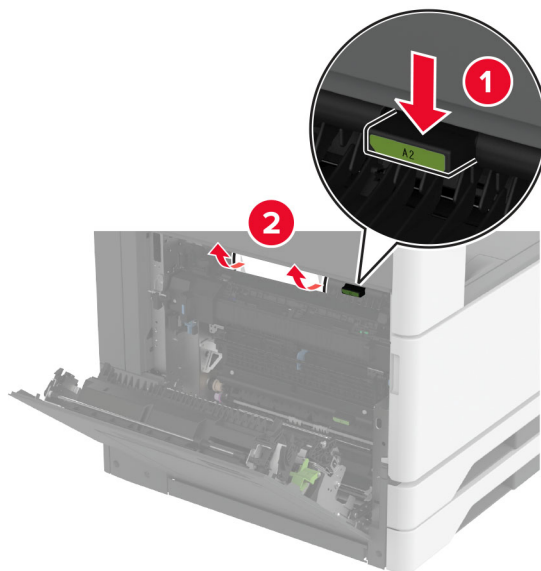
1 Nyissa ki az A ajtót.

 **VIGYÁZAT – FORRÓ FELÜLET:** Előfordulhat, hogy a nyomtató belseje forró. Az égési sérülések elkerülése érdekében várja meg, amíg a forró felületek kihűlnek.



2 Nyissa ki az A2 ajtót, és távolítsa el az elakadt papírt.

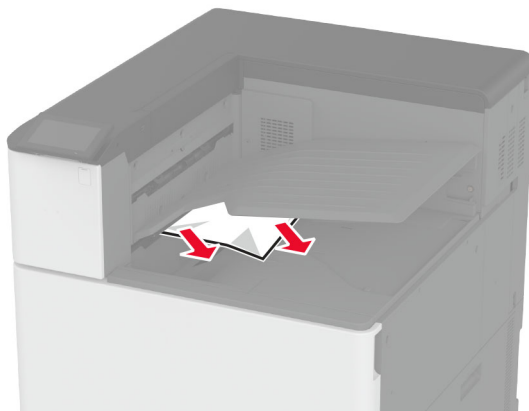
Megj.: Ügyeljen arra, hogy minden papírdarabot eltávolítson.



3 Csukja be az A2 ajtót, majd az A ajtót.


4 Távolítsa el az elakadt papírt a normál rekeszből.

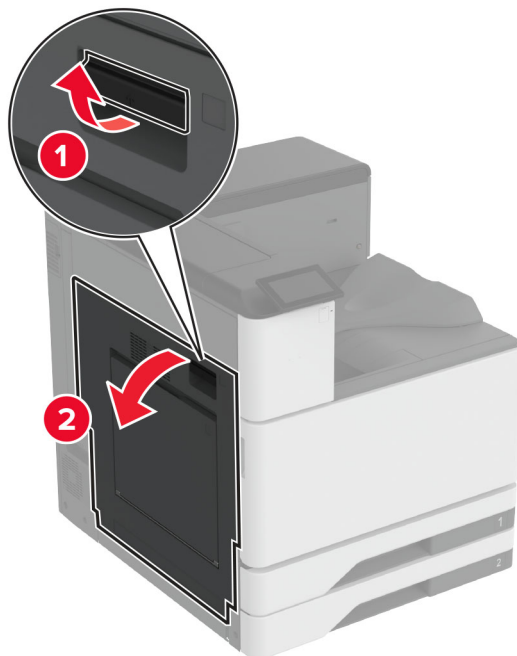
Megj.: Ügyeljen arra, hogy minden papírdarabot eltávolítson.



Papírelakadás a kapcsoló kiadó tárolójában

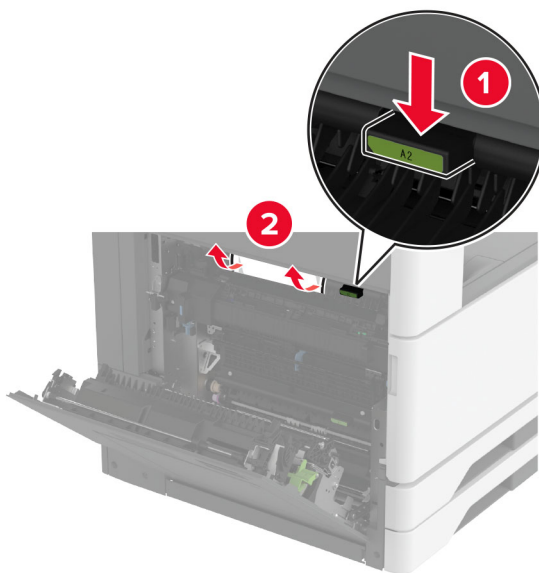
1 Nyissa ki az A ajtót.

 **VIGYÁZAT – FORRÓ FELÜLET:** Előfordulhat, hogy a nyomtató belseje forró. Az égési sérülések elkerülése érdekében várja meg, amíg a forró felületek kihűlnek.



2 Nyissa ki az A2 ajtót, és távolítsa el az elakadt papírt.

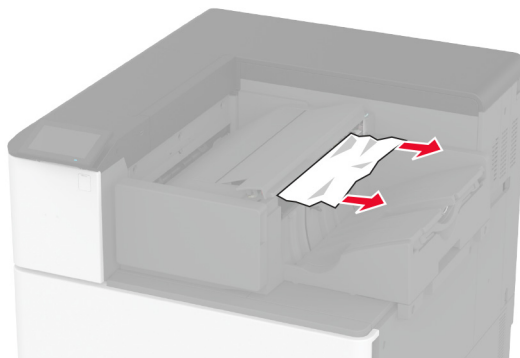
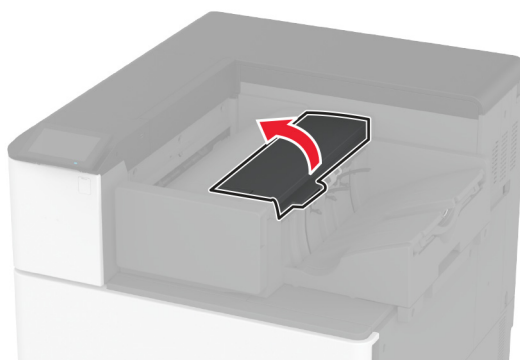
Megj.: Ügyeljen arra, hogy minden papírdarabot eltávolítson.



3 Csukja be az A2 ajtót, majd az A ajtót.

4 Nyissa ki a kiadóegység felső fedelét, és távolítsa el az elakadt papírt.

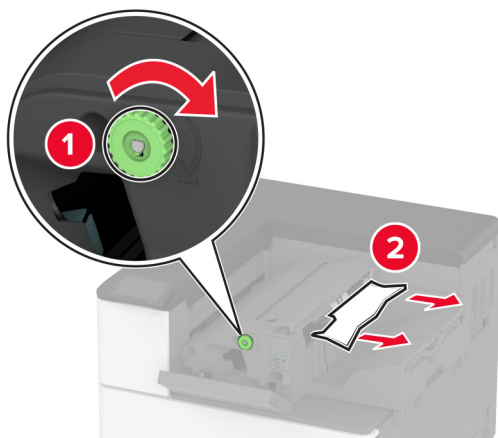
Megj.: Ügyeljen arra, hogy minden papírdarabot eltávolítson.



5 Zárja be a fedelet.

6 Nyissa ki a kiadóegység elülső fedelét, fordítsa el a kiadóegység gombját, és távolítsa el az elakadt papírt.


Megj.: Ügyeljen arra, hogy minden papírdarabot eltávolítson.

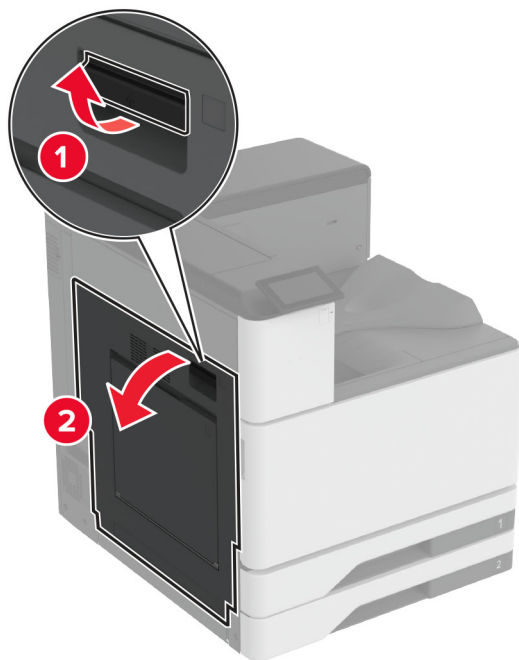


7 Zárja be a fedelet.

Papírelakadás a kapcsoló-lyukasztó kiadóegységben

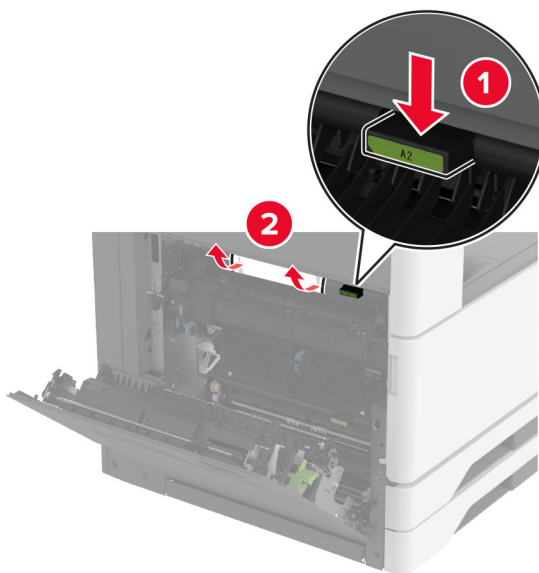
1 Nyissa ki az A ajtót.

 **VIGYÁZAT – FORRÓ FELÜLET:** Előfordulhat, hogy a nyomtató belseje forró. Az égési sérülések elkerülése érdekében várja meg, amíg a forró felületek kihűlnek.



2 Nyissa ki az A1 ajtót, és távolítsa el az elakadt papírt.

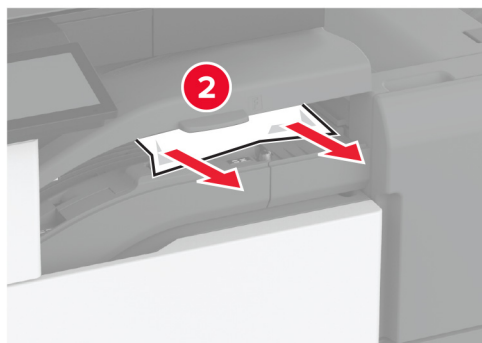
Megj.: Ügyeljen arra, hogy minden papírdarabot eltávolítson.



3 Csukja be az A1 ajtót, majd az A ajtót.

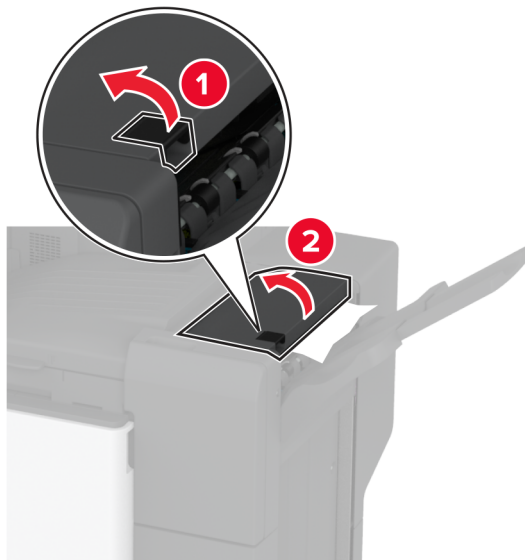
4 Emelje fel a papírszállító egység F fedelét, majd távolítsa el az elakadt papírlapot.

Megj.: Ügyeljen arra, hogy minden papírdarabot eltávolítson.



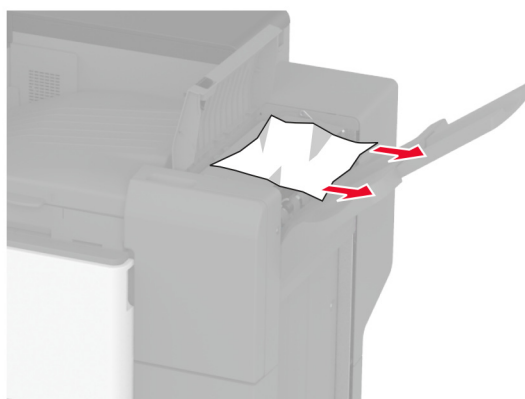
5 Csukja be a papírszállító egység fedelét.

6 Húzza meg a kart a kapcsoló-lyukasztó kiadóegységen, majd emelje fel a fedelet.



7 Távolítsa el az elakadt papírlapot.

Megj.: Ügyeljen arra, hogy minden papírdarabot eltávolítson.



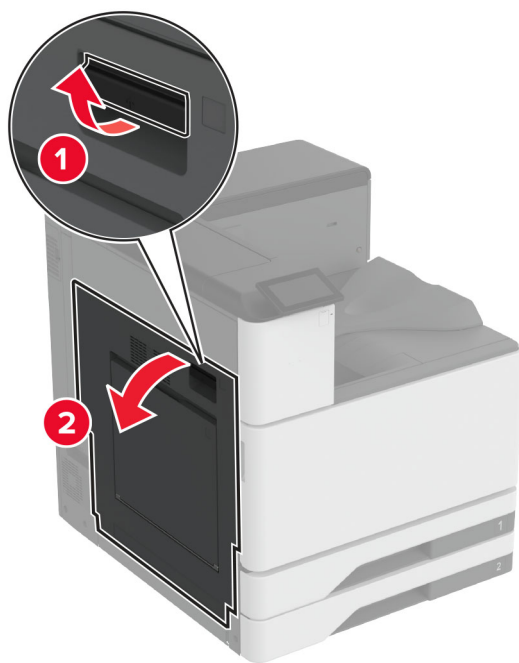
8 Csupkja be a kiadóegység fedelét.

Papírelakadás a háromszorosan hajtott/Z-hajtású papírt kiadó egységben

1 Nyissa ki az A ajtót.

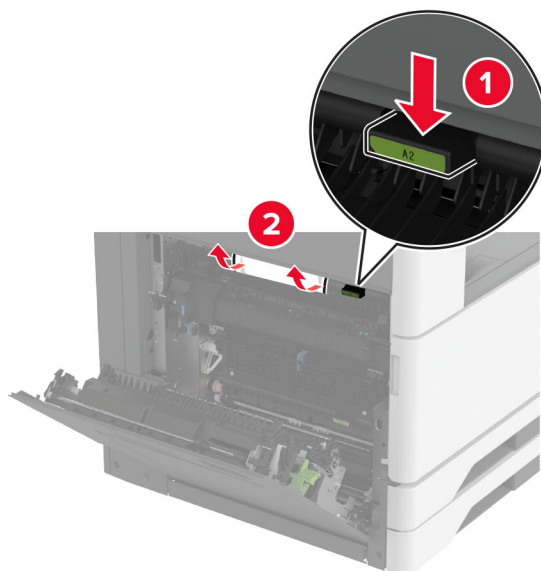


VIGYÁZAT – FORRÓ FELÜLET: Előfordulhat, hogy a nyomtató belseje forró. Az égési sérülések elkerülése érdekében várja meg, amíg a forró felületek kihűlnek.



2 Nyissa ki az A1 ajtót, és távolítsa el az elakadt papírt.

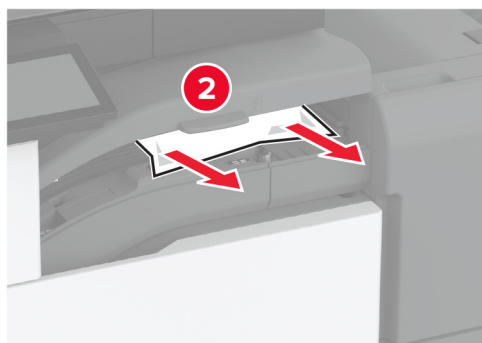
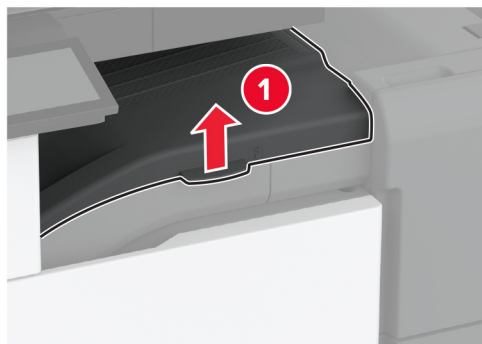
Megj.: Ügyeljen arra, hogy minden papírdarabot eltávolítson.



3 Csukja be az A1 ajtót, majd az A ajtót.

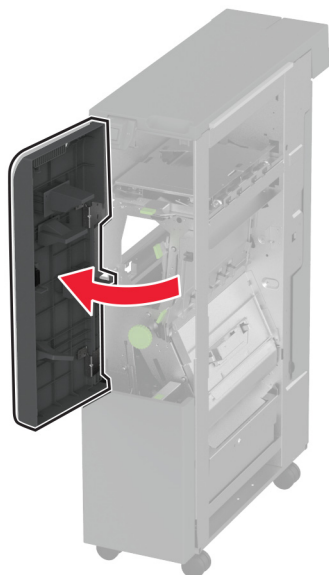
4 Emelje fel a papírszállító egység F fedelét, majd távolítsa el az elakadt papírlapot.

Megj.: Ügyeljen arra, hogy minden papírdarabot eltávolítson.



5 Zárja be a fedelet.

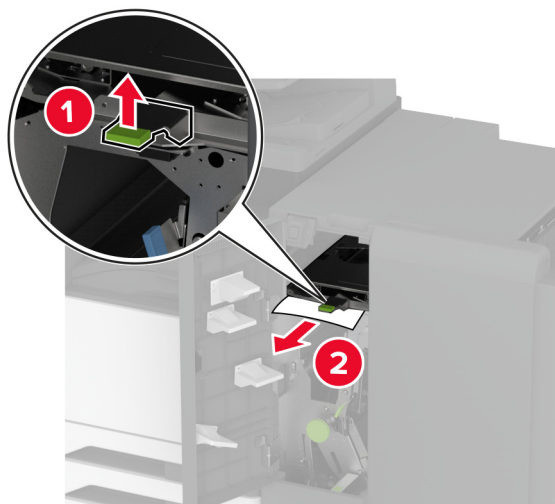
6 Nyissa ki a háromszorosan hajtott/Z-hajtású papírt kiadó egység ajtaját.



7 Távolítsa el az elakadt papírt a következő helyek valamelyikéről.

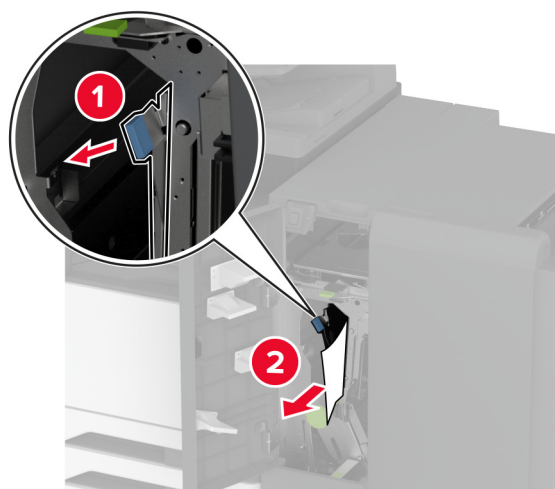
Megj.: Ügyeljen arra, hogy minden papírdarabot eltávolítson.

- 2A fogantyú



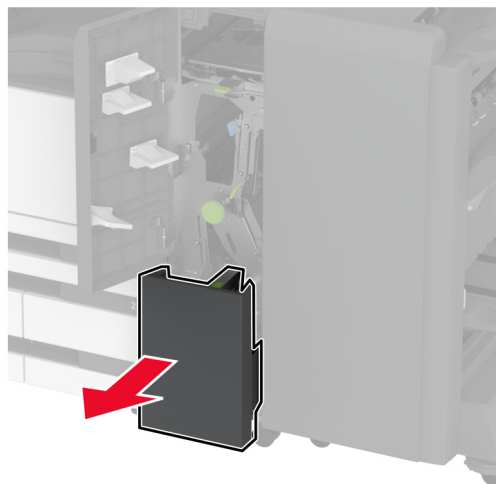
Megj.: Ügyeljen arra, hogy a fogantyút visszaállítsa az eredeti helyzetébe.

- 2B fogantyú



Megj.: Ügyeljen arra, hogy a fogantyút visszaállítsa az eredeti helyzetébe.

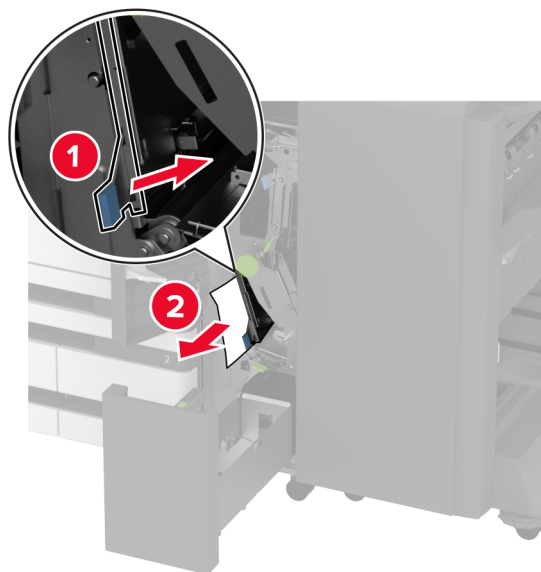
8 Húzza ki a kiadóegység rekeszét.



9 Távolítsa el az elakadt papírt a következő helyek valamelyikéről.

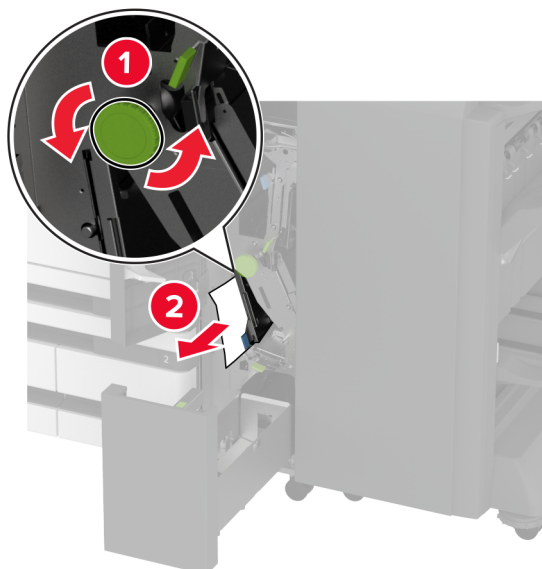
Megj.: Ügyeljen arra, hogy minden papírdarabot eltávolítson.

- 2E fogantyú

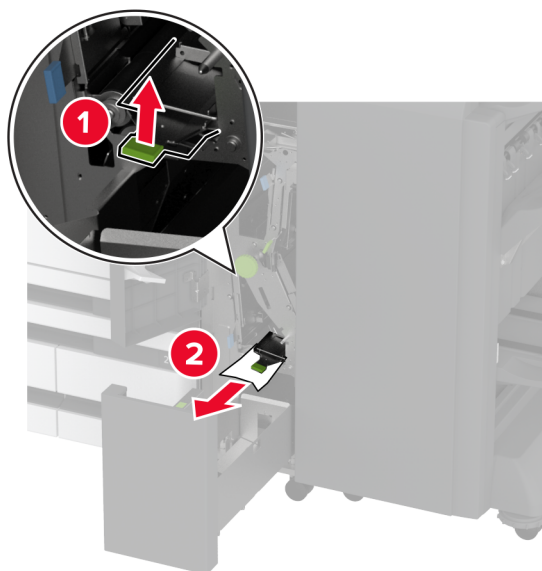


Megj.: Ügyeljen arra, hogy a fogantyút visszaállítsa az eredeti helyzetébe.

- 2C gomb

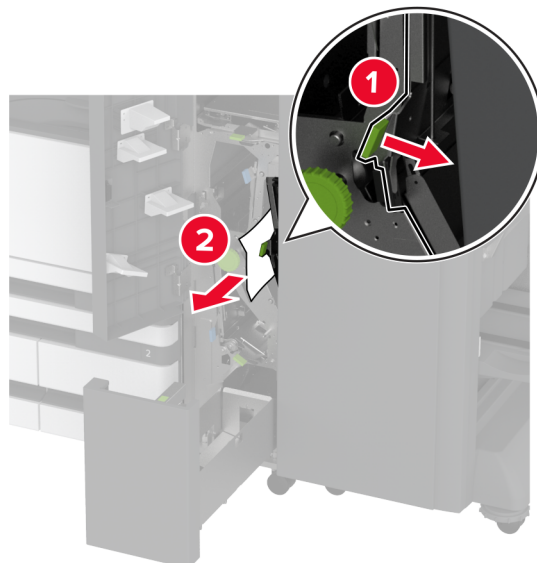


- 2F fogantyú



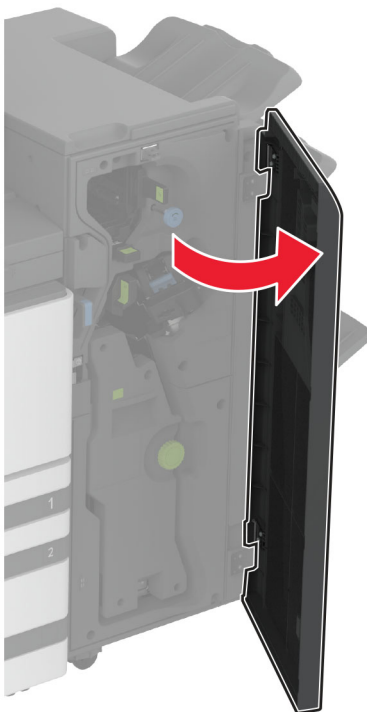
Megj.: Ügyeljen arra, hogy a fogantyút visszaállítsa az eredeti helyzetébe.

- 2G fogantyú



Megj.: Ügyeljen arra, hogy a fogantyút visszaállítsa az eredeti helyzetébe.

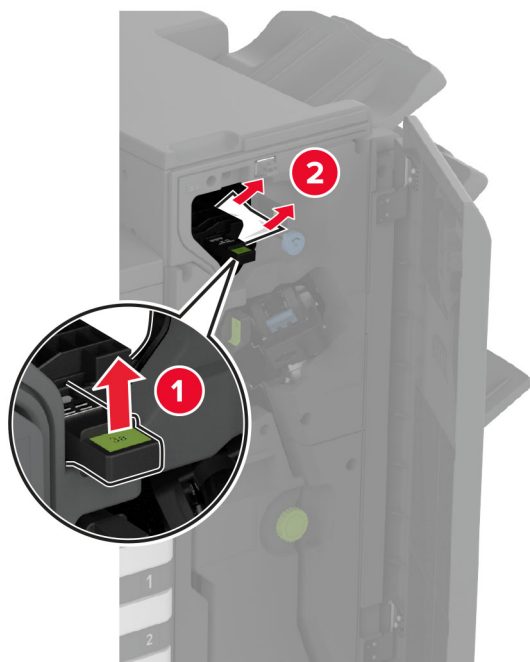
- 10 Tolja vissza a kiadóegység rekeszét a helyére, és zárja be a háromszorosan hajtott/Z-hajtású papírt kiadó egység ajtaját.
- 11 Nyissa ki a fűzetkészítő egység ajtaját.



- 12 Távolítsa el az elakadt papírt a következő helyek valamelyikéről.

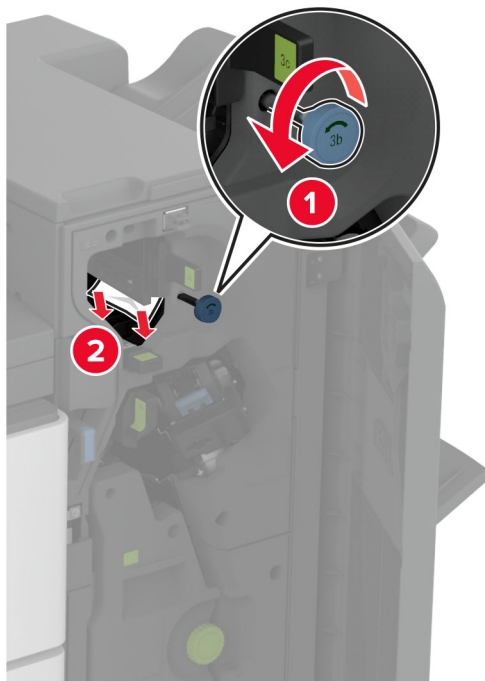
Megj.: Ügyeljen arra, hogy minden papírdarabot eltávolítson.

- 3A fogantyú

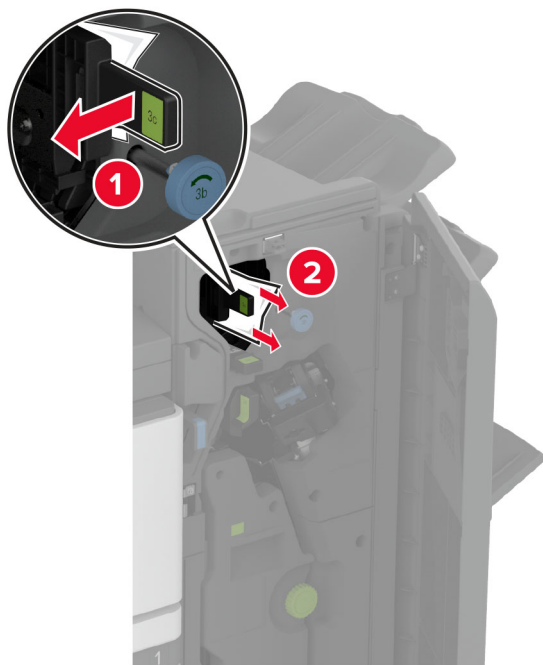


Megj.: Ügyeljen arra, hogy a fogantyút visszaállítsa az eredeti helyzetébe.

- 3B gomb

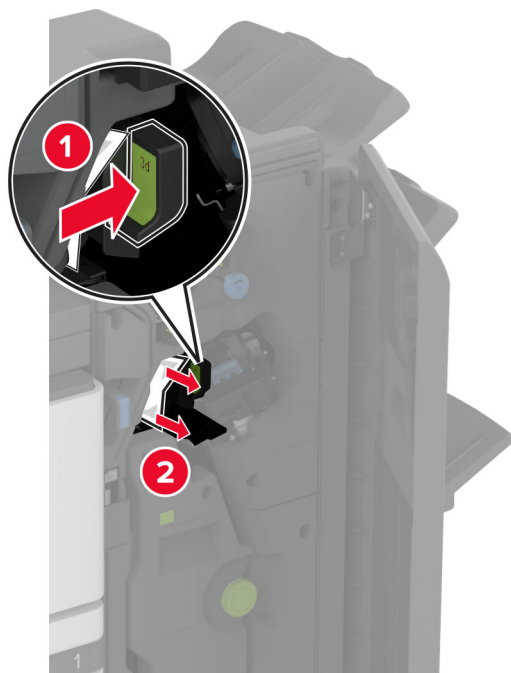


- 3C fogantyú



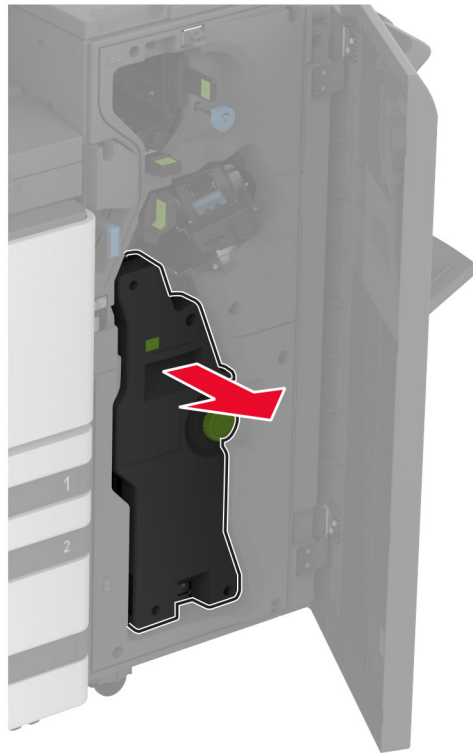
Megj.: Ügyeljen arra, hogy a fogantyút visszaállítsa az eredeti helyzetébe.

- 3D fogantyú



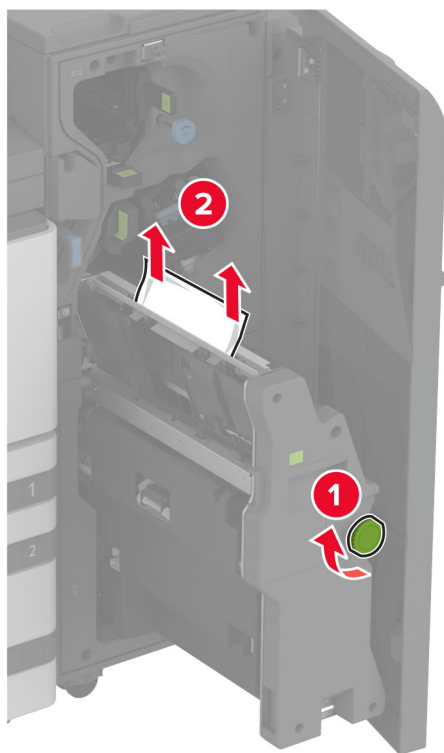
Megj.: Ügyeljen arra, hogy a fogantyút visszaállítsa az eredeti helyzetébe.

13 Húzza ki a fűzetkészítőt.



14 Fordítsa el a 4A gombot, és távolítsa el az elakadt papírt.

Megj.: Ügyeljen arra, hogy minden papírdarabot eltávolítson.



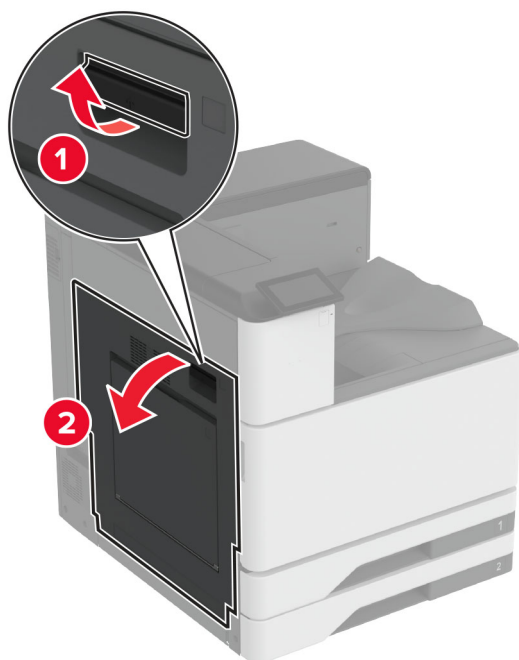
15 Tolja vissza a füzetkészítőt a helyére, és zárja be a kiadóegység ajtaját.

Papírelakadás a füzetkészítő egységben

1 Nyissa ki az A ajtót.

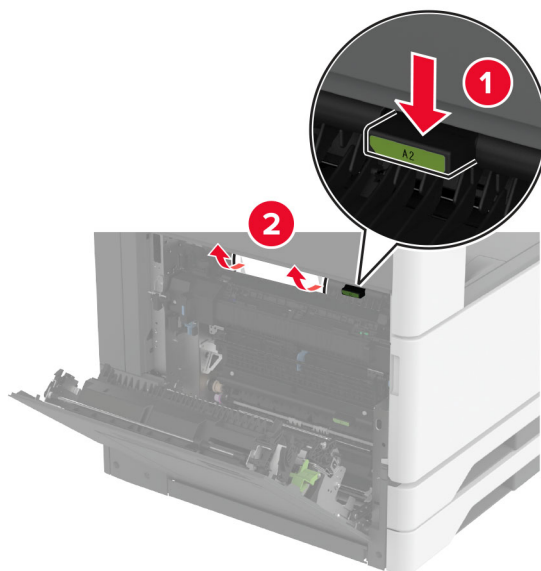


VIGYÁZAT – FORRÓ FELÜLET: Előfordulhat, hogy a nyomtató belseje forró. Az égési sérülések elkerülése érdekében várja meg, amíg a forró felületek kihűlnek.



2 Nyissa ki az A1 ajtót, és távolítsa el az elakadt papírt.

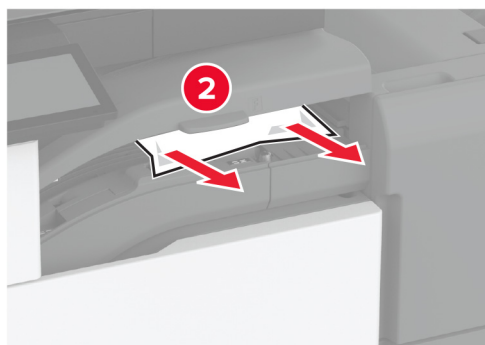
Megj.: Ügyeljen arra, hogy minden papírdarabot eltávolítson.



3 Csukja be az A1 ajtót, majd az A ajtót.

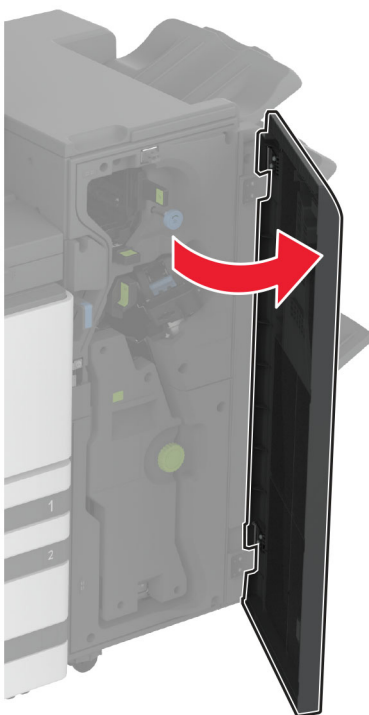
4 Emelje fel a papírszállító egység fedelét, majd távolítsa el az elakadt papírlapot.

Megj.: Ügyeljen arra, hogy minden papírdarabot eltávolítson.



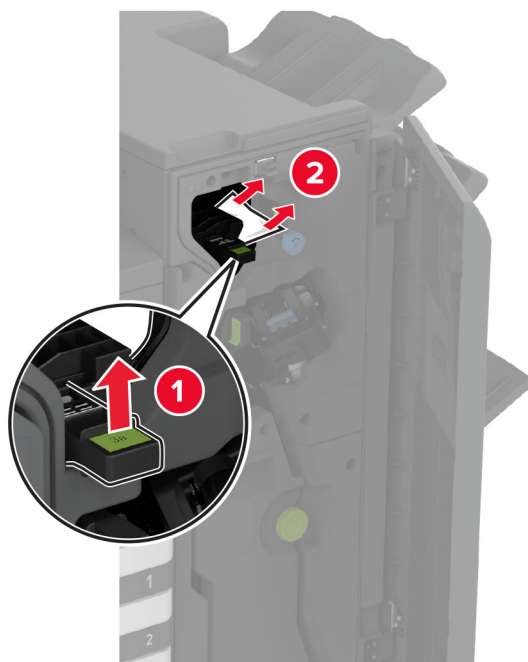
5 Zárja be a fedelet.

6 Nyissa ki a fűtetkészítő egység ajtaját.



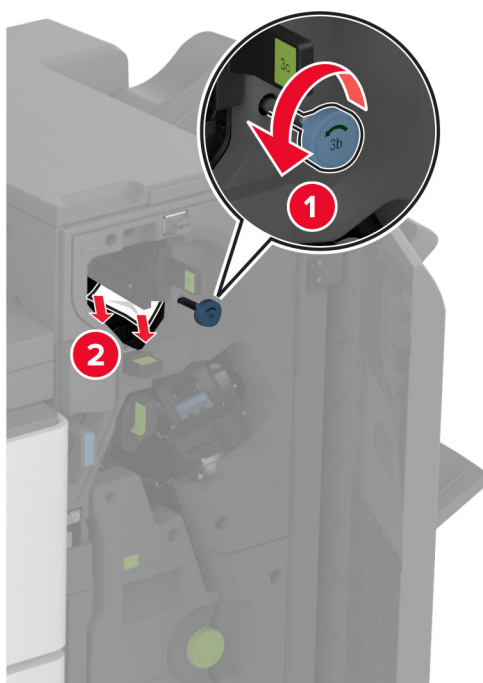
7 Távolítsa el az elakadt papírt a következő helyek valamelyikéről.

- 3A fogantyú



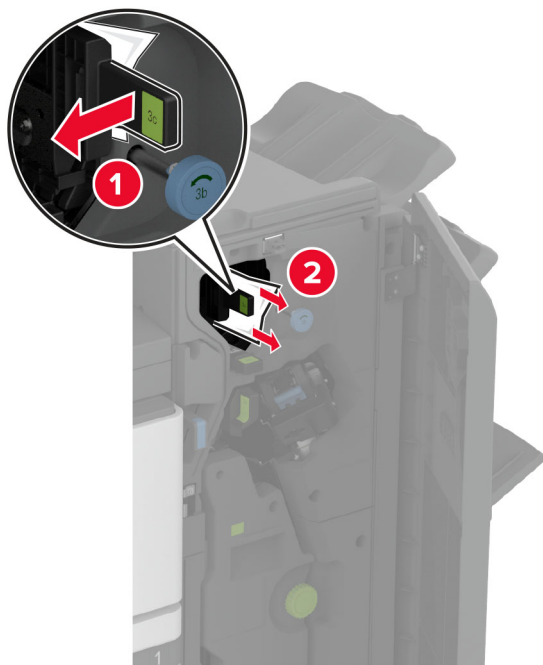
Megj.: Ügyeljen arra, hogy a fogantyút visszaállítsa az eredeti helyzetébe.

- 3B gomb



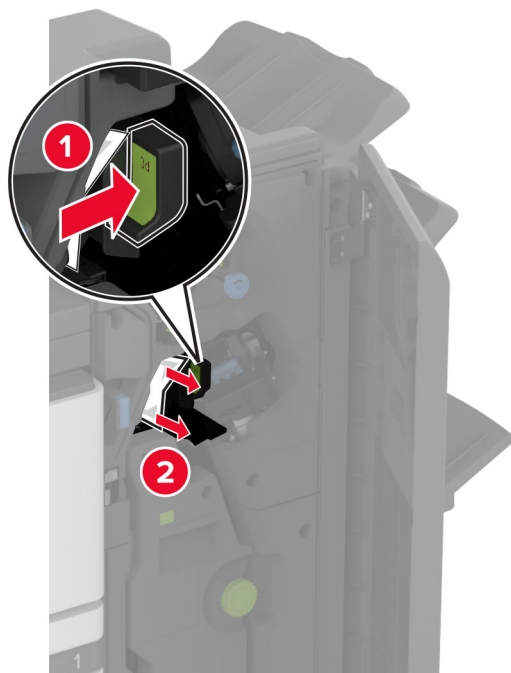
Megj.: Ügyeljen arra, hogy a fogantyút visszaállítsa az eredeti helyzetébe.

- 3C fogantyú



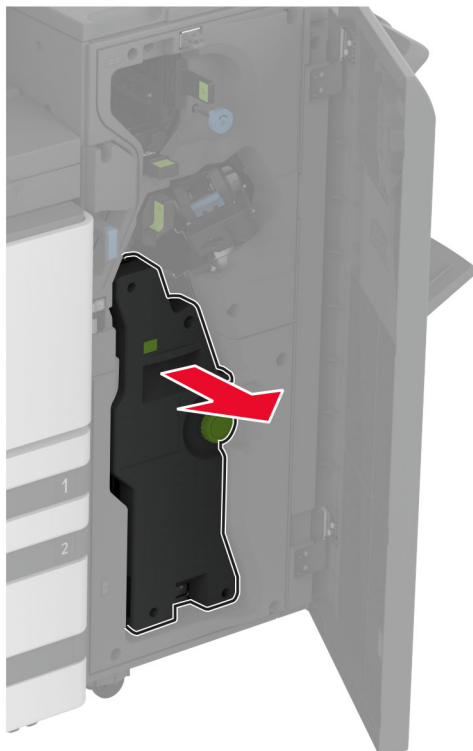
Megj.: Ügyeljen arra, hogy a fogantyút visszaállítsa az eredeti helyzetébe.

- 3D fogantyú

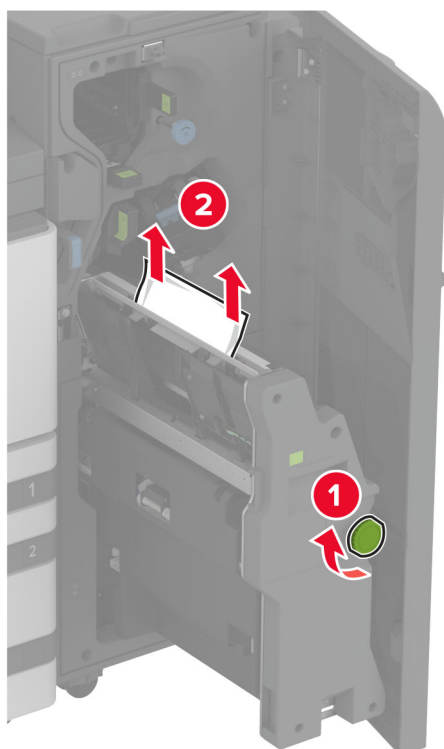


Megj.: Ügyeljen arra, hogy a fogantyút visszaállítsa az eredeti helyzetébe.

8 Húzza ki a fűzetkészítőt.



9 Fordítsa el a 4A gombot, és távolítsa el az elakadt papírt.



10 Tolja vissza a fűzetkészítőt a helyére, és zárja be a kiadóegység ajtaját.

Hálózati kapcsolat problémák

A beágyazott webkiszolgálót nem lehet megnyitni

Művelet	Igen	Nem
<p>1. lépés</p> <p>a Ellenőrizze, hogy be van-e kapcsolva a nyomtató.</p> <p>b Nyissa meg a nyomtató Embedded Web Server (EWS) oldalát.</p> <p>Meg tudja nyitni az EWS-t?</p>	Probléma megoldva.	Ugorjon a(z) 2. lépéshez.
<p>2. lépés</p> <p>a Ügyeljen, hogy helyes legyen a nyomtató IP-címe.</p> <p>Megjegyzések:</p> <ul style="list-style-type: none"> • Tekintse meg az IP-címet a főképernyőn. • Az IP-cím számok négyelemű, pontokkal elválasztott halmaza, például 123.123.123.123. <p>b Az EWS megnyitása.</p> <p>Meg tudja nyitni az EWS-t?</p>	Probléma megoldva.	Ugorjon a(z) 3. lépéshez.
<p>3. lépés</p> <p>a Ügyeljen arra, hogy támogatott böngésző legyen telepítve:</p> <ul style="list-style-type: none"> • 11-es verziójú vagy újabb Internet Explorer • Microsoft Edge • 6-os verziójú vagy újabb Safari • Google Chrome™ 32-es verziójú vagy újabb • 24-es verziójú vagy újabb Mozilla Firefox <p>b Az EWS megnyitása.</p> <p>Meg tudja nyitni az EWS-t?</p>	Probléma megoldva.	Ugorjon a(z) 4. lépéshez.
<p>4. lépés</p> <p>a Ellenőrizze, hogy működik-e a hálózati kapcsolat.</p> <p>Megj.: Ha a kapcsolat nem működik, forduljon a rendszergazdához.</p> <p>b Az EWS megnyitása.</p> <p>Meg tudja nyitni az EWS-t?</p>	Probléma megoldva.	Ugorjon a(z) 5. lépéshez.
<p>5. lépés</p> <p>a Ügyeljen, hogy megfelelőek legyenek a nyomtató és a nyomtatókiszolgáló kábelcsatlakozásai. További tudnivalók a nyomtatókiszolgáló dokumentációjában található.</p> <p>b Az EWS megnyitása.</p> <p>Meg tudja nyitni az EWS-t?</p>	Probléma megoldva.	Ugorjon a(z) 6. lépéshez.

Művelet	Igen	Nem
<p>6. lépés</p> <p>a Ellenőrizze, hogy le vannak-e tiltva a webes proxykiszolgálók.</p> <p>Megj.: Ha a kiszolgálók le vannak tiltva, forduljon a rendszergazdához.</p> <p>b Az EWS megnyitása.</p> <p>Meg tudja nyitni az EWS-t?</p>	Probléma megoldva.	Forduljon az ügyfélszolgálat hoz.

A nyomtató nem csatlakoztatható a Wi-Fi hálózathoz

Művelet	Igen	Nem
<p>1. lépés</p> <p>Ügyeljen rá, hogy az Aktív adapter Automatikus beállításra legyen állítva.</p> <p>A főképernyőről indulva érintse meg a Beállítások > Hálózat/portok > Hálózati áttekintés > Aktív adapter > Automatikus elemet.</p> <p>Csatlakoztatható a nyomtató a Wi-Fi hálózathoz?</p>	Probléma megoldva.	Ugorjon a(z) 2. lépéshez.
<p>2. lépés</p> <p>Ellenőrizze, hogy a megfelelő Wi-Fi hálózat van-e kiválasztva.</p> <p>Megj.: Előfordulhat, hogy egyes útválasztók osztoznak az alapértelmezett SSID-n.</p> <p>A megfelelő Wi-Fi hálózathoz csatlakozik?</p>	Folytassa a 4. lépéssel.	Ugorjon a(z) 3. lépéshez.
<p>3. lépés</p> <p>Csatlakozzon a megfelelő Wi-Fi hálózathoz. További információkért lásd: "Nyomtató csatlakoztatása Wi-Fi hálózathoz" itt: 170. oldal.</p> <p>Csatlakoztatható a nyomtató a Wi-Fi hálózathoz?</p>	Probléma megoldva.	Ugorjon a(z) 4. lépéshez.
<p>4. lépés</p> <p>Ellenőrizze a vezeték nélküli biztonságos módot.</p> <p>A kezdőképernyőn érintse meg a Beállítások > Hálózat/portok > Vezeték nélküli > Vezeték nélküli biztonságos mód elemet.</p> <p>A megfelelő vezeték nélküli biztonságos mód van kiválasztva?</p>	Folytassa a 6. lépéssel.	Ugorjon a(z) 5. lépéshez.
<p>5. lépés</p> <p>Válassza ki a megfelelő vezeték nélküli biztonságos módot.</p> <p>Csatlakoztatható a nyomtató a Wi-Fi hálózathoz?</p>	Probléma megoldva.	Ugorjon a(z) 6. lépéshez.
<p>6. lépés</p> <p>Ellenőrizze, hogy a megfelelő hálózati jelszót adta-e meg.</p> <p>Megj.: Ellenőrizze a jelszóban használt szóközoeket, számokat és nagybetűket.</p> <p>Csatlakoztatható a nyomtató a Wi-Fi hálózathoz?</p>	Probléma megoldva.	Vegye fel a kapcsolatot az ügyféltámogatással .

Hardveropciókkal kapcsolatos problémák

Nem található belső kiegészítő

Művelet	Igen	Nem
<p>1. lépés Kapcsolja ki a nyomtatót, várjon körülbelül 10 másodpercet, majd kapcsolja vissza.</p> <p>Megfelelően működik a belső kiegészítő?</p>	Probléma megoldva.	Ugorjon a(z) 2. lépéshez.
<p>2. lépés Nyomtassa ki a menübeállítási oldalt, és ellenőrizze, hogy a belső kiegészítő megjelenik-e a Telepített funkciók listában.</p> <p>Megjelenik a belső kiegészítő a menübeállítási oldalon?</p>	Folytassa a 4. lépéssel.	Ugorjon a(z) 3. lépéshez.
<p>3. lépés Ellenőrizze, hogy a belső kiegészítő megfelelően van-e a vezérlőkártyára szerelve.</p> <ul style="list-style-type: none"> a Kapcsolja ki a nyomtatót, és húzza ki a tápkábelt a konnektorból. b Győződjön meg arról, hogy a belső kiegészítő a vezérlőkártya megfelelő csatlakozójába van helyezve. c Csatlakoztassa a tápkábelt a fali konnektorhoz, majd kapcsolja be a nyomtatót. <p> VIGYÁZAT – SÉRÜLÉSVESZÉLY: A tűzveszély és az áramütés elkerülése érdekében a tápkábelt közvetlenül egy, a készülékhez közeli és könnyen hozzáférhető, megfelelő besorolású és megfelelően földelt konnektorba csatlakoztassa.</p> <p>Megfelelően működik a belső kiegészítő?</p>	Probléma megoldva.	Ugorjon a(z) 4. lépéshez.
<p>4. lépés</p> <ul style="list-style-type: none"> a Ellenőrizze, hogy a belső kiegészítő elérhető-e a nyomtató-illesztőprogramban. <p>Megj.: Szükség esetén kézzel adja hozzá a belső kiegészítőt a nyomtató-illesztőprogramban, hogy az elérhető legyen a nyomtatási feladatokhoz. További információkért lásd: “Választható lehetőségek hozzáadása a nyomtató-illesztőprogramban” itt: 63. oldal.</p> <ul style="list-style-type: none"> b Küldje el újra a nyomtatási feladatot. <p>Megfelelően működik a belső kiegészítő?</p>	Probléma megoldva.	Kapcsolatfelvétel ügyféltámogatás .

A belső megoldások portjának működése nem megfelelő

Művelet	Igen	Nem
<p>1. lépés Nyomtasson menübeállítási oldalt, és ellenőrizze, hogy a belső megoldások portja (ISP) megjelenik-e a Telepített funkciók listában.</p> <p>Szerepel az ISP a Telepített funkciók listában?</p>	Ugorjon az 3. lépéshez.	Ugorjon a(z) 2. lépéshez.
<p>2. lépés Vegye ki, majd szerelje vissza az ISP-t. További információkért lásd: “Belső megoldások port beszerelése” itt: 162. oldal.</p> <p>Megj.: Támogatott ISP-t használjon.</p> <p>Megfelelően működik az ISP?</p>	Probléma megoldva.	Ugorjon a(z) 3. lépéshez.
<p>3. lépés Ellenőrizze a kábelt és az ISP csatlakozását.</p> <p>a Használja a megfelelő kábelt, majd ellenőrizze, hogy megfelelően csatlakozik-e az ISP-hez.</p> <p>b Ellenőrizze, hogy az ISP-megoldás csatlakozókábele megfelelően van-e csatlakoztatva a vezérlő alaplapjának a csatlakozójába.</p> <p>Megfelelően működik az ISP?</p>	Probléma megoldva.	Forduljon az ügyfélszolgálathoz.

A párhuzamos vagy soros illesztőkártya működése nem megfelelő

Művelet	Igen	Nem
<p>1. lépés Nyomtasson menübeállítási oldalt, és ellenőrizze, hogy a párhuzamos vagy soros illesztőkártya megjelenik-e a Telepített funkciók listában.</p> <p>Szerepel a párhuzamos vagy soros illesztőkártya a Telepített funkciók listában?</p>	Ugorjon az 3. lépéshez.	Ugorjon a(z) 2. lépéshez.
<p>2. lépés Szerelje ki, majd szerelje vissza a párhuzamos vagy soros illesztőkártyát.</p> <p>További információkért lásd: “Belső megoldások port beszerelése” itt: 162. oldal.</p> <p>Megfelelően működik a párhuzamos vagy soros illesztőkártya?</p>	Probléma megoldva.	Ugorjon a(z) 3. lépéshez.
<p>3. lépés Ellenőrizze a kábel és a párhuzamos vagy soros illesztőkártya közötti kapcsolatot.</p> <p>Megfelelően működik a párhuzamos vagy soros illesztőkártya?</p>	Probléma megoldva.	Forduljon az ügyfélszolgálathoz.

Hibás flash észlelve

Próbálkozzon az alábbiakkal:

- Cserélje ki a hibás intelligens tárolómeghajtót.
- A kezdőképernyőn érintse meg a **Folytatás** elemet az üzenet figyelmen kívül hagyásához és a nyomtatás folytatásához.
- Szakítsa meg az aktuális nyomtatási feladatot.

Nincs elég szabad hely a flash memóriában az erőforrások számára

Próbálkozzon az alábbiakkal:

- Nyomja meg a **Folytatás** gombot az üzenet törléséhez és a nyomtatás folytatásához.
- Törölje a flash memórián tárolt betűtípusokat, makrókat és egyéb adatokat.
- Szereljen be egy merevlemezt.

Megj.: A flash memórián előzőleg nem tárolt, letöltött betűtípusok és makrók törölve lesznek.

Kellékanyagokkal kapcsolatos problémák

Hiányzó vagy nem válaszoló tonerkazetta

Művelet	Igen	Nem
<p>1. lépés</p> <p>a Nyissa ki az elülső ajtót.</p> <p>b Távolítsa el, majd helyezze vissza a tonerkazettát.</p> <p>Hiányzik vagy nem reagál a tonerkazetta?</p>	Ugorjon a(z) 2. lépéshez.	Probléma megoldva.
<p>2. lépés</p> <p>Ellenőrizze, hogy a nyomtató eredeti, támogatott Lexmark-tonerkazettát használ-e.</p> <p>Megj.: Ha a tonerkazetta nem támogatott, helyezzen be egy támogatott kazettát.</p> <p>Hiányzik vagy nem reagál a tonerkazetta?</p>	Forduljon az ügyfélszolgálat hoz.	Probléma megoldva.

Nem Lexmark márkájú kellékanyagok

A nyomtató nem a Lexmark által gyártott kellékanyag vagy alkatrész beszerelését észlelte.

A Lexmark nyomtatót úgy tervezték, hogy legjobban eredeti Lexmark-kellékanyagokkal és kiegészítőkkel működjön. Egyéb márkájú kellékanyag vagy alkatrész használata befolyásolhatja a nyomtató teljesítményét, megbízhatóságát vagy élettartamát, valamint képalkotó-alkatrészeit.

A termék élettartamának becslése eredeti Lexmark-kellékanyagok és kiegészítők használatán alapul. Egyéb márkájú kellékanyagok vagy alkatrészek használata váratlan eredményhez vezethet. A képalkotó alkatrész tervezett élettartamot meghaladó használata károsíthatja a Lexmark nyomtatót vagy a kapcsolódó alkatrészeket.

Figyelem – sérülésveszély: Egyéb márkájú kellékanyag vagy alkatrész használata befolyásolhatja a garancia érvényességét. Az egyéb márkájú kellékanyagok vagy kiegészítők használata által okozott kárra nem vállalunk garanciát.

Ezen kockázatok részben és egészben való elfogadásához és a nyomtatóhoz nem eredeti kellék vagy kiegészítő használatának folytatásához érintse meg és tartsa lenyomva 15 másodpercig a kijelzőn lévő hibaüzenetet. Amikor megjelenik egy megerősítő párbeszédpanel, érintse meg a **Folytatás** gombot.

Ha nem szeretné felvállalni ezeket a kockázatokat, akkor távolítsa el a nyomtatóból az egyéb márkájú kellékanyagot vagy kiegészítőt, majd szereljen be egy eredeti, Lexmark által gyártottat. További információkért, lásd: ["Eredeti Lexmark-alkatrészek és -kellékanyagok használata" itt: 232. oldal.](#)

Ha a nyomtató a hibaüzenet törlése után sem nyomtat, állítsa vissza a kellékanyag-használati számlálót.

- 1 A kezdőképernyőn érintse meg a **Beállítások > Eszköz > Karbantartás > Konfigurációs menü > Kellékhasználat és számlálók** elemet.
- 2 Jelölje ki a visszaállítani kívánt alkatrészeket és kellékanyagokat, majd érintse meg a **Start** elemet.
- 3 Olvassa el a „Vigyázat!” üzenetet, majd érintse meg a **Folytatás** elemet.
- 4 Két ujjával érintse meg a kijelzőt 15 másodpercig az üzenet törléséhez.

Megj.: Ha nem tudja visszaállítani a kellékanyag-használat számlálóját, vigye vissza a kellékanyagot a vásárlás helyére.

Papíradagolási problémák

Boríték összetapad nyomtatás közben

Művelet	Igen	Nem
<p>1. lépés</p> <p>a Használjon száraz helyen tárolt borítékokat.</p> <p>Megj.: Ha nagy nedvességtartalmú borítékokra nyomtat, a ragasztós fülek összetapadhatnak.</p> <p>b Küldje el a nyomtatási feladatot.</p> <p>Összetapad a boríték nyomtatás közben?</p>	Ugorjon a(z) 2. lépéshez.	Probléma megoldva.
<p>2. lépés</p> <p>a Ügyeljen rá, hogy a papírtípus Boríték legyen.</p> <p>A kezdőképernyőn érintse meg a Beállítások > Papír > Tálca konfigurációja > Papírméret/-típus elemet.</p> <p>b Küldje el a nyomtatási feladatot.</p> <p>Összetapad a boríték nyomtatás közben?</p>	Forduljon az ügyfélszolgálat hoz.	Probléma megoldva.

Nem működik a leválogatás

Művelet	Igen	Nem
<p>1. lépés</p> <p>a A kezdőképernyőn érintse meg a Beállítások > Nyomtatás > Elrendezés > Leválogatás elemet.</p> <p>b Érintse meg az 1,2,1,2,1,2] elemet.</p> <p>c Nyomtassa ki a dokumentumot.</p> <p>Megfelelően van leválogatva a dokumentum?</p>	Probléma megoldva.	Ugorjon a(z) 2. lépéshez.
<p>2. lépés</p> <p>a A nyomtatandó dokumentumból nyissa meg a Nyomtatás párbeszédpanelt, majd válassza a Leválogatás lehetőséget.</p> <p>b Nyomtassa ki a dokumentumot.</p> <p>Megfelelően van leválogatva a dokumentum?</p>	Probléma megoldva.	Ugorjon a(z) 3. lépéshez.
<p>3. lépés</p> <p>a Csökkentse a kinyomtatandó oldalak számát.</p> <p>b Nyomtassa ki a dokumentumot.</p> <p>Megfelelően vannak leválogatva az oldalak?</p>	Probléma megoldva.	Forduljon az ügyfélszolgálathoz .

Tálca-összekapcsolás nem működik

Művelet	Igen	Nem
<p>1. lépés</p> <p>a Ellenőrizze, hogy a tálcáknál azonos papírméret és -típus van-e megadva.</p> <p>b Ellenőrizze, hogy a papírvezetők megfelelően vannak-e beállítva.</p> <p>c Nyomtassa ki a dokumentumot.</p> <p>Megfelelően össze vannak kapcsolva a tálcák?</p>	Probléma megoldva.	Ugorjon a(z) 2. lépéshez.
<p>2. lépés</p> <p>a A kezdőképernyőn érintse meg a Beállítások > Papír > Tálca konfigurációja > Papírméret/-típus elemet.</p> <p>b Az összekapcsolt tálcákba betöltött papír paramétereivel megegyező papírméretet és -típust állítson be.</p> <p>c Nyomtassa ki a dokumentumot.</p> <p>Megfelelően össze vannak kapcsolva a tálcák?</p>	Probléma megoldva.	Ugorjon a(z) 3. lépéshez.
<p>3. lépés</p> <p>a Ügyeljen rá, hogy a Tálca-összekapcsolás Automatikus beállításra legyen állítva. További információkért lásd: "Tálcák összekapcsolása" itt: 60. oldal.</p> <p>b Nyomtassa ki a dokumentumot.</p> <p>Megfelelően össze vannak kapcsolva a tálcák?</p>	Probléma megoldva.	Vegye fel a kapcsolatot az ügyfélszolgálattal .

Gyakori papírelakadás

Művelet	Igen	Nem
<p>1. lépés</p> <p>a Vegye ki a tálcát.</p> <p>b Ellenőrizze, hogy megfelelő módon van-e betöltve a papír.</p> <p>Megjegyzések:</p> <ul style="list-style-type: none"> • Ügyeljen arra, hogy a papírvezetők megfelelően legyenek beállítva. • Ügyeljen arra, a köteg magassága ne haladja meg a maximális papírmennyiséget mutató jelet. • Ügyeljen arra, hogy az ajánlott méretű és típusú papírra nyomtasson. <p>c Helyezze vissza a tálcát.</p> <p>d Nyomtassa ki a dokumentumot.</p> <p>Még mindig gyakran előfordul papírelakadás?</p>	<p>Ugorjon a(z) 2. lépéshez.</p>	<p>Probléma megoldva.</p>
<p>2. lépés</p> <p>a A kezdőképernyőn érintse meg a Beállítások > Papír > Tálca konfigurációja > Papírméret/-típus elemet.</p> <p>b Állítsa be a papírméretet és a típust.</p> <p>c Nyomtassa ki a dokumentumot.</p> <p>Még mindig gyakran előfordul papírelakadás?</p>	<p>Ugorjon a(z) 3. lépéshez.</p>	<p>Probléma megoldva.</p>
<p>3. lépés</p> <p>a Töltsön be papírt egy bontatlan csomagból.</p> <p>Megj.: A papír magas páratartalom esetén megszívja magát nedvességgel. Tárolja a papírt az eredeti csomagolásban, amíg nem használja fel.</p> <p>b Nyomtassa ki a dokumentumot.</p> <p>Még mindig gyakran előfordul papírelakadás?</p>	<p>Forduljon az ügyfélszolgálathoz.</p>	<p>Probléma megoldva.</p>

Az elakadt lapokat a nyomtató nem nyomtatja ki újra

Művelet	Igen	Nem
<p>a A kezdőképernyőn érintse meg a Beállítások > Eszköz > Értesítések > Elakadáselhárítás elemeket.</p> <p>b Az Elakadás elhárítása menüben érintse meg a Be vagy az Automatikus lehetőséget.</p> <p>c Nyomtassa ki a dokumentumot.</p> <p>A nyomtató újranyomtatta az elakadt lapokat?</p>	<p>Probléma megoldva.</p>	<p>Forduljon az ügyfélszolgálathoz.</p>

A színminőséggel kapcsolatos problémák

A kinyomtatott anyagon látható színek módosítása

- 1 A kezdőképernyőn érintse meg a **Beállítások > Nyomtatás > Minőség > Speciális képalkotás > Színkorrekció** elemet.
- 2 A Színkorrekció menüben érintse meg a **Manuális > Színkorrekció – tartalom** elemet.
- 3 Válassza ki a megfelelő színkorrekciós beállítást.

Objektumtípus	Színátalakító táblázatok
RGB kép RGB szöveg RGB grafika	<ul style="list-style-type: none"> • Élénk: világosabb, telítettebb színeket eredményez. Minden beérkező színinformációhoz használható. • sRGB-kijelző: a számítógép-monitoron megjelenített színekhez hasonló kimenetet eredményez. A fekete festék használata fényképek nyomtatására van optimalizálva. • Kijelző – valódi fekete: a számítógép-monitoron megjelenített színekhez hasonló kimenetet eredményez. Ez a beállítás csak fekete festéket használ a semleges szürke minden árnyalatának megjelenítéséhez. • Élénk sRGB: megnövelt színtelítettséget eredményez az sRGB-kijelző színjavításához. A fekete festék használata reklámgrafikák nyomtatására van optimalizálva. • Ki
CMYK kép CMYK szöveg CMYK grafika	<ul style="list-style-type: none"> • USA CMYK: az SWOP-színskála megközelítésére alkalmaz színjavítást. • Európai CMYK: az Euroscale-színskála megközelítésére alkalmaz színjavítást. • Élénk CMYK: megnöveli az USA CMYK színjavító beállítás színtelítettségét. • Ki

GYIK a színes nyomtatásról

Mit jelent az „alapszín” (RGB)?

Az alapszín az egyes színeket a létrehozásukhoz szükséges piros, zöld és kék szín mennyiségének megadásával határozza meg. A piros (red), a zöld (green) és a kék (blue) színt többféle mennyiségben lehet adagolni, ami így széles, a természetben megfigyelhető színekből álló színskálát eredményez. A számítógép-képernyők, a lapolvasók és a digitális fényképezőgépek ezzel a módszerrel jelenítik meg a színeket.

Mit jelent a „kevert szín” (CMYK)?

A kevert szín az egyes színeket a létrehozásukhoz szükséges ciánkék, bíbor, sárga és fekete szín mennyiségének megadásával határozza meg. A ciánkék (cyan), a bíbor (magenta), a sárga (yellow) és a fekete (black) tintát vagy festéket többféle mennyiségben lehet kinyomtatni, ami így széles, a természetben megfigyelhető színekből álló színskálát eredményez. A nyomdagépek, tintasugaras nyomtatók és színes lézernyomtatók így keverik ki a színeket.

Hogyan adja meg a rendszer a nyomtatni kívánt dokumentum színeit?

A szoftverek a dokumentumok színét RGB- vagy CMYK-színkombinációk használatával adják meg és módosítják. További információt a szoftverhez tartozó súgótémakörökben olvashat.

Honnan ismeri fel a nyomtató, hogy milyen színt kell kinyomtatnia?

Egy dokumentum nyomtatásakor a nyomtató megkapja az egyes objektumok típus- és színadatainak leírását, és az adatok a színátalakító táblázatokba kerülnek. A színeket a kívánt szín létrehozásához szükséges mennyiségű ciánkék, bíbor, sárga és fekete festékre „váltják át”. Az objektumadatok a színátalakító táblázatok alkalmazásának módját határozzák meg. Például lehetséges, hogy a szövegekhez egyféle színátalakító táblázatot használjon, a fényképek nyomtatásához pedig egy másikat.

Mit jelent a kézi színjavítás?

Ha a kézi színjavítás funkció be van kapcsolva, a nyomtató a felhasználó által kiválasztott színátalakító táblázatot használja az objektumok feldolgozása során. A Kézi színjavítás beállításainak értéke a nyomtatandó objektum típusától (szöveg, grafika, kép) függ. Attól is függ, hogy az objektum színei hogyan vannak megadva a szoftverben (RGB- vagy CMYK-színkombináció). Más színátalakító táblázat kézi alkalmazásához lásd: [“A kinyomtatott anyagon látható színek módosítása” itt: 412. oldal.](#)

Ha a szoftver a színeket nem RGB- vagy CMYK-színkombinációként határozza meg, a kézi színjavításnak nincs értelme. Akkor sem hatékony megoldás, ha a színbeállítást a szoftveralkalmazás vagy a számítógép operációs rendszere vezérli. A legtöbb helyzetben, ha a színekorrekciót automatikusra állítja, a dokumentumoknál előáll a kívánt szín.

Hogyan lehet egy adott színt (pl. egy vállalati emblémát) harmonizálni?

A nyomtató Minőség menüjében kilenc színmintakészlet található. Ezek a készletek a beágyazott webkiszolgáló Színminták oldaláról is elérhetők. Bármelyik színmintakészletet választja is ki, a nyomtató színes mezők szízeit tartalmazó oldalak nyomtatásába kezd. A kiválasztott színtáblázattól függően az egyes mezőkben CMYK- vagy RGB-színkombinációk találhatók. Az egyes mezőkben látható szín a mezőn feltüntetett CMYK- vagy RGB-színek kombinációjának a kiválasztott színátalakító táblázaton való áthaladásával jön létre.

A színmintakészletek megvizsgálásával meghatározhatja, hogy melyik mező színe hasonlít leginkább a kívánt színre. A mezőn feltüntetett színkombináció az objektum színének módosítására használható a szoftverben. További információt a szoftverhez tartozó súgótémakörökben olvashat. Az adott objektum kiválasztott színátalakító táblázatának alkalmazásához kézi színjavításra lehet szükség.

Egy adott színeltéréssel kapcsolatos probléma megoldásához szükséges színmintakészlet kiválasztása az alábbiaktól függ:

- A Színekorrekció aktuális beállítása (Automatikus, Kikapcsolva, Kézi)
- A nyomtatandó objektum típusa (szöveg, grafika, kép)
- Az objektum színei hogyan vannak megadva a szoftverben (RGB- vagy CMYK-színekként-e)

Ha a szoftver a színeket nem RGB- vagy CMYK-színekként határozza meg, akkor a Színminták oldalak használatának nincs értelme. Ezenfelül előfordulhat, hogy az RGB- vagy a CMYK-színeknek a szoftverben megadott kombinációját egyes szoftverek állítják be a színkezelőn keresztül. Ezekben az esetekben a kinyomtatott szín nem feltétlenül egyezik meg tökéletesen a Színminták oldalakon láthatóval.

A nyomat színesnek látszik

Művelet	Igen	Nem
<p>1. lépés Végezze el a színbeállítást.</p> <p>a A kezdőképernyőn érintse meg a Beállítások > Nyomtatás > Minőség > Speciális képalkotás > Színbeállítás elemet.</p> <p>b Nyomtassa ki a dokumentumot.</p> <p>Még mindig elszíneződöttnek látszik a nyomat?</p>	Ugorjon a(z) 2. lépéshez.	Probléma megoldva.
<p>2. lépés Végezze el a színegyensúlyozást.</p> <p>a A kezdőképernyőn érintse meg a Beállítások > Nyomtatás > Minőség > Speciális képalkotás > Színegyensúly elemet.</p> <p>b Adja meg a beállításokat.</p> <p>c Nyomtassa ki a dokumentumot.</p> <p>Még mindig elszíneződöttnek látszik a nyomat?</p>	Kapcsolatfelvétel ügyféltámogatás .	Probléma megoldva.

Kapcsolatba lépés az ügyfélszolgálattal

Mielőtt felvenné a kapcsolatot az ügyfélszolgálattal, gyűjtse össze a következő információkat:

- A probléma
- A hibaüzenet
- A nyomtató típusa és sorozatszám

Látogasson el a következő címre: <http://support.lexmark.com> címre e-mailes vagy chat alapú támogatásért, illetve a kézikönyvek, dokumentációk, illesztőprogramok és más letöltések eléréséért.

Telefonos műszaki támogatás is elérhető. Az Egyesült Államokban vagy Kanadában hívja az 1-800-539-6275 számot. Más ország vagy régió esetén: <http://support.lexmark.com>.

Újrahasznosítás és hulladékkezelés

Lexmark termékek újrahasznosítása

Ha vissza szeretné küldeni a Lexmark termékeket újrafelhasználás céljából, tegye a következőket:

1 Keresse fel a www.lexmark.com/recycle weboldalt.

2 Válassza ki az újrahasznosítani kívánt terméket.

Megj.: A Lexmark begyűjtési és újrahasznosítási programjában nem szereplő nyomtatókellékek és hardverek újrafelhasználása a helyi újrahasznosítási központon keresztül történhet.

A Lexmark csomagolások újrahasznosítása

A Lexmark folyamatosan arra törekszik, hogy minél kevesebb csomagolóanyagot használjon. A kevesebb csomagolóanyag azt jelenti, hogy a Lexmark nyomtatókat a lehető leghatékonyabb és legkörnyezetbarátabb módon szállítjuk, és gondoskodunk arról, ahogy minél kevesebb legyen a kidobott csomagolóanyag. Az ilyen hatékonyságnövelő törekvések révén kevesebb üvegházgáz kerül a légkörbe, miközben mérsékeltebb az energia- és természeteserőforrás-felhasználás. A Lexmark emellett egyes országokban és régiókban a csomagolóanyagok összetevőinek újrahasznosítását is kínálja. További információkért látogasson el a www.lexmark.com/recycle webhelyre, majd válassza ki az országát vagy régióját. A rendelkezésre álló csomagolóanyag-újrahasznosítási programokról a termék-újrahasznosítási tájékoztatóban olvashat.

A Lexmark kartonpapírai 100%-ban újrahasznosíthatók ott, ahol található hullámpapír-újrahasznosító létesítmények. Előfordulhat, hogy ilyen létesítmények nincsenek az Ön területén.

A Lexmark csomagolásaiban használt puha anyagok újrahasznosíthatók ott, ahol található ilyen jellegű újrahasznosító létesítmények. Előfordulhat, hogy ilyen létesítmények nincsenek az Ön területén.

Amikor visszaküld egy patron a Lexmarknak, újrahasználhatja a patron eredeti dobozát. A Lexmark ezt követően újrahasznosítja a dobozt.

Értesítések

Termékinformációk

A termék neve:

Lexmark CS943de printer

Gép típusa:

5080

Modell:

435

Megjegyzés a kiadáshoz

2024. július

A következő bekezdés nem vonatkozik azokra az országokra, ahol ütközne a helyi törvényekkel: A LEXMARK INTERNATIONAL, INC. ERRE A DOKUMENTUMRA NEM VÁLLAL SEMMILYEN – SEM KIFEJEZETT, SEM JÁRULÉKOS – GARANCIÁT, BELEÉRTVE TÖBBEK KÖZÖTT AZ ÉRTÉKESÍTHETŐSÉGRE VAGY EGY ADOTT CÉLRA VALÓ FELHASZNÁLÁSRA VONATKOZÓ JÁRULÉKOS GARANCIÁKAT IS. Egyes államok bizonyos tranzakciók esetén nem teszik lehetővé a kifejezett vagy a járulékos garanciákról való lemondást, így lehet, hogy önre ez a bekezdés nem vonatkozik.

Előfordulhat, hogy a dokumentum technikai pontatlanságokat és gépelési hibákat tartalmaz. A dokumentum tartalmát folyamatosan módosítjuk; ezek a változtatások a későbbi kiadásokban fognak megjelenni. A leírt termékek vagy programok bármikor megváltozhatnak vagy továbbfejlesztett verziójuk jelenhet meg.

A kiadványban a termékekre, programokra vagy szolgáltatásokra való hivatkozások nem jelentik azt, hogy a gyártó azokat minden olyan országban elérhetővé kívánja tenni, ahol üzleti tevékenységet folytat. A termékekre, programokra vagy szolgáltatásokra való hivatkozás nem jelenti azt, hogy csak az a termék, program vagy szolgáltatás használható. Használható helyettük bármilyen, működésében egyenértékű termék, program vagy szolgáltatás, amely nem sért létező szellemi tulajdonjogot. Azon termékek, programok vagy szolgáltatások működésének kiértékelése és ellenőrzése, amelyeket nem a gyártó ajánlott, a felhasználó feladata.

A Lexmark terméktámogatáshoz látogasson el a következő címre: <http://support.lexmark.com>.

A Lexmark termékhasználatot érintő adatvédelmi szabályzatát a következő oldalon olvashatja el: www.lexmark.com/privacy.

Információ a kellékanyagokkal és a letöltésekkel kapcsolatban: www.lexmark.com.

© 2022 Lexmark International, Inc.

Minden jog fenntartva.

Védjegyek

A Lexmark, a Lexmark logó és a MarkNet a Lexmark International, Inc. védjegye vagy bejegyzett védjegye az Egyesült Államokban és/vagy más országokban.

Az Android, a Google Play és a Google Chrome a Google LLC védjegye.

Macintosh, macOS, Safari, and AirPrint are trademarks of Apple Inc., registered in the U.S. and other countries. App Store is a service mark of Apple Inc., registered in the U.S. and other countries. Use of the Works with Apple badge means that an accessory has been designed to work specifically with the technology identified in the badge and has been certified by the developer to meet Apple performance standards.

A Microsoft, az Internet Explorer, a Microsoft Edge és a Windows a Microsoft cégcsoport védjegyei.

A Mopria® szövédjegy a Mopria Alliance, Inc. társaságnak az Egyesült Államokban és más országokban bejegyzett és/vagy nem bejegyzett védjegye. A jogosulatlan felhasználás szigorúan tilos.

A PCL® a Hewlett-Packard Company bejegyzett védjegye. A PCL jelölést a Hewlett-Packard Company a nyomtatóiban használt nyomtatóparancsok (nyelv) és funkciók megjelölésére használja. Ez a nyomtató kompatibilis a PCL nyelvel. Ez azt jelenti, hogy a nyomtató felismeri a különböző alkalmazásokban használt PCL parancsokat, és a nyomtató képes emulálni a parancsoknak megfelelő funkciókat.

A PostScript az Adobe Systems Incorporated bejegyzett védjegye az Egyesült Államokban és/vagy más országokban.

A Wi-Fi® és a Wi-Fi Direct® a Wi-Fi Alliance® bejegyzett védjegye.

A többi védjegy a megfelelő tulajdonosok védjegye.

Licencnyilatkozat

A termékhez kapcsolódó összes licencnyilatkozat megtekinthető a CD-ről:\NOTICES (nyilatkozatok) könyvtár a telepítő szoftver CD-n.

Zajkibocsátási szintek

A következő méréseket végeztük el az ISO 7779 előírással kapcsolatban, és azokat az ISO 9296 szerint tettük közzé.

Megj.: Egyes üzemmódok nem vonatkoznak az Ön által vásárolt termékre.

Átlagos hangnyomás 1 m távolságban (dBA)	
Nyomtatás	One-sided: 50 Two-sided: 52
Kész	15

Az értékek megváltozhatnak. Az aktuális értékeket lásd a www.lexmark.com webhelyen.

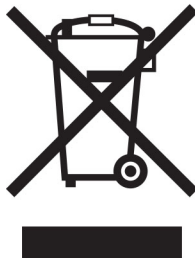
Az elektromos és elektronikus termékekből keletkező hulladékokra vonatkozó (WEEE) direktíva



A WEEE logó az Európai Unió országaiban az elektronikai készülékek újrafelhasználására bevezetett programokat és eljárásokat jelöl. Vásárlóinkat bátorítjuk készülékeink újrafelhasználására.

Ha az újrahasznosítási opciókkal kapcsolatban további kérdései lennének, keresse fel a Lexmark webhelyét a www.lexmark.com címen, ahol megtalálható a helyi képviselők telefonszáma.

Újratölthető lítium-ion elem



Ez a termék újratölthető lítium-ion gombelemet tartalmazhat, amelyet csak képzett szakember távolíthat el. Az áthúzott kerekes kuka szimbólum azt jelenti, hogy a termék nem helyezhető el nem szelektív hulladékgyűjtőkben, hanem külön begyűjtőhelyekre kell eljuttatni újrafeldolgozás és újrahasznosítás céljából. Az elem eltávolításakor ne dobja azt a háztartási hulladékgyűjtőbe. A helyi közösségben működhetnek erre szolgáló külön rendszerek, például az újrahasznosítható elemek gyűjtésére kialakított helyszín. A hulladékelemek külön történő gyűjtésével gondoskodhatunk a hulladék megfelelő kezeléséről, ideértve az újrafelhasználást és az újrahasznosítást, és megelőzhetjük az emberi egészségre és a környezetre esetlegesen gyakorolt káros hatásokat. Kérjük, járjon el felelősséggel az elemek ártalmatlanításakor.

(EU) 2023/1542 rendelet

(EU) 2023/1542 rendelet

A készülék újratölthető lítium gombelemet tartalmazhat. Ez az akkumulátor megfelel az (EU) 2023/1542 rendeletnek. A megfelelőséget a CE felirat jelzi:



Ez a termék a következő gombelemek egyikét tartalmazhatja:

- Akkumulátorazonosító: Seiko modellszám: MS621FE
Gyártó: Seiko Instruments Inc.
Gyártó címe: 8, Nakase 1-chome, Mihama-ku, Chiba-shi, Chiba 261-8507, Japán
- Akkumulátor azonosítás: Panasonic modellszám ML621
Gyártó: Panasonic Energy Co., Ltd.
Gyártó címe: 1-1 Matsushita-cho, Moriguchi City, Osaka 570-8511, Japán
- Akkumulátor azonosító: FDK modellszám ML621
Gyártó: FDK Corporation
Gyártó címe: Shibaura Crystal Shinagawa, 1-6-41 Konan, Minato-ku, Tokió 108-8212, Japán

Environmental labeling for packaging

Per Commission Regulation Decision 97/129/EC Legislative Decree 152/2006, the product packaging may contain one or more of the following symbols.

	This symbol indicates that the packaging may contain corrugated fiberboard.
	This symbol indicates that the packaging may contain non-corrugated fiberboard.
	This symbol indicates that the packaging may contain paper.

For more information, go to www.lexmark.com/recycle, and then choose your country or region. Information on available packaging recycling programs is included with the information on product recycling.

A termék kidobása

A nyomtatót és kellékanyagokat ne dobja a háztartási hulladékba. Az elhelyezéssel és újrahasznosítással kapcsolatban forduljon a helyi hatóságokhoz.

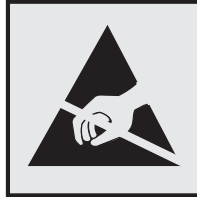
A Lexmark festékkazetták visszajuttatása újbóli felhasználásra vagy újrahasznosításra

A Lexmark Kellékvisszagyűjtési Program lehetővé teszi a festékkazetták ingyenes visszaküldését ismételt használat vagy újrahasznosítás céljából. A Lexmarkhoz visszajuttatott üres festékkazetták 100%-át ismételten felhasználjuk vagy újrahasznosítjuk. A festékkazetták visszajuttatásához használt dobozokat is újrahasznosítjuk.

A Lexmark festékkazetták ismételt felhasználásához vagy újrahasznosításához tegye a következőket:

- 1 Keresse fel a www.lexmark.com/recycle weboldalt.
- 2 Válassza ki az országot vagy a régiót.
- 3 Válassza ki a **Lexmark Kellékvisszagyűjtési Program** lehetőséget.
- 4 Kövesse a kijelzőn megjelenő utasításokat.

Statikus érzékenységgel kapcsolatos figyelmeztetés



Ez a jel statikus elektromosságra érzékeny alkatrészeket jelöl. Az ezen szimbólumokkal jelölt területek megérintése előtt mindig érintsen meg egy, a szimbólumtól távol lévő fém felületet.

Az elektrosztatikus kisülés miatti sérülés megelőzése érdekében a karbantartási feladatok (például: papírelakadás megszüntetése vagy kellékanyagok cseréje) végzésekor a nyomtató kinyitása vagy belső területeinek megérintése előtt érintse meg a nyomtató bármely külső fém keretét még akkor is, ha erre külön szimbólum nem hívja fel a figyelmet.

ENERGY STAR

Valamennyi Lexmark-termék, melynek esetében az ENERGY STAR® embléma magán a terméken vagy a kezdőképernyőn látható, a gyártás időpontjában megfelelt az Environmental Protection Agency (EPA) ENERGY STAR követelményeinek.



Hőmérsékletadatok

Üzemi hőmérséklet és relatív páratartalom	10–32,2 °C (50–90 °F) és 15–80% RH 15,6–32,2 °C (60–90 °F) és 8–80% RH Nedves izzó max. hőmérséklete ² : 22,8 °C (73 °F) Nem kondenzáló környezet
Nyomatató/tonerkazetta/képalkotó egység hosszútávú tárolása ¹	15,6–32,2 °C (60–90 °F) és 8–80% RH Nedves izzó max. hőmérséklete ² : 22,8 °C (73 °F)
Nyomatató/tonerkazetta/képalkotó egység rövidtávú szállítása	-40–40 °C (-40–104 °F)
¹ A kellékanyagok szavatossági ideje kb. 2 év. Ez normál irodai környezetben, 22 °C (72 °F) és 45%-os páratartalom mellett érvényes. ² A nedves léghőmérséklet meghatározása a levegő hőmérséklete és relatív páratartalma alapján történik.	

Energiafelhasználás

A termék áramfogyasztása

A következő táblázat a készülék áramfogyasztási adatait tartalmazza.

Megj.: Egyes üzemmódok nem vonatkoznak az Ön által vásárolt termékre.

Mód	Leírás	Teljesítményfelvétel (W)
Nyomatás	A készülék elektronikus formátumú eredetiről nyomtat.	One-sided: 767 Two-sided: 700
Másolás	A készülék papíron lévő eredetiről nyomtat.	N/A
Beolvasás	A készülék papírról olvas be.	N/A
Kész	A készülék nyomtatásra vár.	76
Alvó üzemmód	A készülék magas szintű energiatakarékos módban van.	1.3
Hibernált mód	A készülék alacsony szintű energiatakarékos módban van.	0.1
Ki	A készülék be van dugva a konnektorba, de ki van kapcsolva.	0.1

A táblázatban szereplő energiefelhasználási szintek átlagértékek. A pillanatnyi teljesítményfelvétel lényegesen meghaladhatja az átlagot.

Az értékek megváltozhatnak. Az aktuális értékeket lásd a www.lexmark.com webhelyen.

Alvó üzemmód

A termék energiatakarékos módban is tud működni, amelynek neve *alvó üzemmód*. Az alvó üzemmódban a készülék csökkenti a teljesítményfelvételt a hosszabb inaktív időszakokban. Ha a készüléket az *alvó üzemmód időhatárát* meghaladó ideig nem használják, a készülék automatikusan alvó üzemmódba vált.

Az alvó üzemmód alapértelmezett gyári időhatára ennél a termékénél (perc):	15
----------------------------------------------------------------------------	----

A konfiguráció menük használatával az Alvó üzemmód időhatára a nyomtató típusától függően 1 perc és 120 perc, illetve 1 perc és 114 perc között módosítható. Ha a nyomtatási sebesség percenként legfeljebb 30 oldal, az időhatárt csak maximum 60 vagy 54 percre lehet beállítani, a nyomtató típusától függően. Ha alacsony értékre állítja az alvó üzemmód időhatárát, kisebb lesz az energiafelhasználás, nagyobb lehet viszont a termék válaszideje. Ha magas értékre állítja az alvó üzemmód időhatárát, megmarad a rövid reakcióidő, viszont a készülék több energiát fog felhasználni.

Egyes típusok támogatják a *Mély alvás üzemmódot*, amely hosszabb idejű inaktivitás után tovább csökkenti az energiafogyasztást.

Hibernált üzemmód

A termék ultraalacsony energiafelhasználású módban is tud működni, amelynek neve *Hibernált üzemmód*. Hibernált üzemmódban történő működéskor minden más rendszer és eszköz tápellátása biztonságosan ki van kapcsolva.

A Hibernált üzemmódba az alábbi módszerek valamelyikével lehet belépni:

- A hibernálási idő beállításával
- A Teljesítmény-üzemmódok ütemezése funkció használatával

Gyári alapértelmezett Hibernálási idő erre a termékre vonatkozóan minden országban vagy régióban	3 days
--------------------------------------------------------------------------------------------------	--------

Az az időtartam, amennyit a nyomtató egy feladat kinyomtatása után a hibernált üzemmódra való váltás előtt vár, egy óra és egy hónap közötti értékre állítható be.

Megjegyzések az EPEAT-regisztrált képkalkotó-berendezésekhez:

- A készenléti energiaszint Hibernált vagy kikapcsolt üzemmódban lép életbe.
- Az eszköz automatikusan $\leq 1W$ -os készenléti energiaszintre kapcsol. Az automatikus készenléti funkció (Hibernált vagy kikapcsolt üzemmódban) a termék szállításakor engedélyezve van.

Kikapcsolva

Ha a készülék rendelkezik olyan kikapcsolt üzemmóddal, amelyben vesz fel némi áramot, akkor ha teljesen meg szeretné akadályozni az áramfelvételt, húzza ki a készüléket a konnektorból.

Teljes energiafelhasználás

Esetenként hasznos lehet megbecsülni a készülék teljes energiafelhasználását. Mivel az energiafelhasználást wattban adják meg, a teljes energiafelhasználás kiszámításához a fogyasztást meg kell szorozni azzal az idővel, amit a készülék az egyes üzemmódokban eltölt. A készülék teljes energiafelhasználását az egyes üzemmódokban kiszámított energiafelhasználás összege adja meg.

Az Európai Közösség (EK) előírásainak való megfelelés

Ez a termék megfelel az Európai Közösség Tanácsának 2014/30/EU, 2014/35/EU és az (EU) 2015/863 irányelvvel módosított 2011/65/EU irányelvben lefektetett védelmi követelményeknek, melyek a tagállamok elektromágneses kompatibilitásra, a meghatározott feszültséghatáron belüli használatra tervezett elektromos berendezések biztonságára, valamint egyes veszélyes anyagok elektromos és elektronikus berendezésekben való alkalmazásának korlátozására vonatkozó jogszabályainak közelítéséről és harmonizációjáról szólnak.

E termék gyártója: Lexmark International, Inc., 740 West New Circle Road, Lexington, KY, 40550 USA. Az EGT/EU területén a hivatalos képviselő: Lexmark International Technology Hungária Kft., Lechner Ödön fasor 8., Millennium Tower III, 1095 Budapest MAGYARORSZÁG. Az EGT/EU importőr: Lexmark International Technology S.à.r.l. 20, Route de Pré-Bois, ICC Building, Bloc A, CH-1215 Genève, Svájc. Az előírásoknak való megfelelést igazoló tanúsítvány a hivatalos képviselőtől, illetve a következő weboldaltól szerezhető be:

www.lexmark.com/en_us/about/regulatory-compliance/european-union-declaration-of-conformity.html.

Ez a termék megfelel az EN 55032 Class B előírásoknak és az EN 62368-1 biztonsági követelményeknek.

Rádióinterferenciával kapcsolatos tudnivalók

Vigyázat!

Ez a termék megfelel az EN 55032 Class A előírásokban szereplő kibocsátási követelményeknek és az EN 55035 zavartűrési követelményeinek. Ezt a terméket nem lakossági környezetben való felhasználásra szánták.

Ez egy Class A termék. Lakossági felhasználás esetén a készülék rádióinterferenciát okozhat. Ebben az esetben megfelelő lépéseket kell tenni az interferencia megszüntetése érdekében.

Index

Számok

2×520 lapos tálca
 beszerelés 72
 2000 lapos kettős bemeneti
 egység
 betöltés 47
 2000 lapos kettős bemeneti
 egység
 beszerelés 79
 2000 lapos kettős bemeneti
 egység görgőkészlete
 tisztítás 327
 csere 267
 2000 lapos fiók
 beszerelés 86
 2000 lapos fiók adagológörgői
 tisztítás 323
 2000 lapos fiók görgőkészlete
 csere 262
 2520 lapos kettős bemeneti
 egység
 betöltés 50
 520 lapos tálca
 betöltés 42
 520 lapos tálca mozgatható
 része
 csere 244

A

hangutasítások aktiválása 39
 alkalmazások hozzáadása a
 főképernyőhöz 35
 partnerscsoportok hozzáadása 39
 partnerek hozzáadása 39
 hardveropciók hozzáadása
 nyomtató-illesztőprogram 63
 belső opciók hozzáadása
 nyomtató-illesztőprogram 63
 nyomtatók hozzáadása a
 számítógéphez 61
 Címjegyzék
 használata 39
 fényerő módosítása
 a kijelzőnél 336
 alapértelmezett hangerő
 módosítása
 fejhallgató 41
 hangszóró 41

beszédsebesség beállítása
 Hangutasítások 41
 a festék sötétségének
 beállítása 184
 AirPrint
 használata 177
 kábelek csatlakoztatása 34
 papírelakadások elkerülése 371

B

B4 papírvezető
 csere 288
 szalagpapírtálca
 beszerelés 98
 fekete képek 356
 üres oldalak 345
 füzet
 nyomtatás 178
 füzetkészítő egység
 használata 178
 könyvjelzők
 létrehozás 38
 mappák létrehozása 38

C

nyomtatási feladat
 megszakítása 184
 a nyomtató nem csatlakoztatható
 a Wi-Fi-hez 405
 az Embedded Web Servert nem
 lehet megnyitni 404
 a nyomtató portbeállításainak
 módosítása az ISP telepítését
 követően 169
 háttérkép módosítása 36
 az alkatrészek és kellékek
 állapotának ellenőrzése 231
 tisztítás
 nyomtató külseje 314
 nyomtató belseje 314
 alkatrészek tisztítása
 2000 lapos kettős bemeneti
 egység görgőkészlete 327
 behúzóörgők tisztítása 327
 a nyomtatófejek lencséjének
 megtisztítása 315
 a 2000 lapos fiók
 adagológörgőinek tisztítása 323

a nyomtató tisztítása 314
 az érintőkijelző tisztítása 314
 a tálca görgőkészletének
 tisztítása 319
 elakadás megszüntetése
 az „A” ajtóban 380
 a „B” ajtóban 375
 a többcélú adagolóban 379
 a külön megvásárolható
 tálcákban 375
 a kapcsózó kiadóban 384
 a kapcsózó-lyukasztó
 kiadóegységben 386
 a 2000 lapos kettős bemeneti
 egységben 375
 a 2000 lapos fiókban 379
 az 520 lapos tálcában 375
 a füzetkészítő egységben 398
 a normál rekeszben 383
 a normál tálcában 374
 elakadások megszüntetése
 a háromszorosán hajtott/Z-
 hajtású papírt kiadó
 egységben 388
 nem működik a leválogatás 410
 színkorrekció 412
 színminőség, hibaelhárítás
 a nyomtatás elszíneződöttnek
 látszik 414
 színes háttér a nyomaton 348
 számítógép
 csatlakozás a nyomtatóhoz 172
 titkosított dokumentumok nem
 nyomtatódnak ki 366
 titkosított nyomtatási feladatok
 konfigurálása 180
 nyomtatás 181
 kellékanyagok értesítésének
 konfigurálása 231
 Wi-Fi Direct konfigurálása 171
 számítógép csatlakoztatása a
 nyomtatóhoz 172
 mobil eszköz csatlakoztatása
 nyomtatóhoz 172
 nyomtató csatlakoztatása
 vezeték nélküli hálózathoz 170

csatlakozás vezeték nélküli hálózathoz
 PIN-módszer használata 170
 gombnyomós módszer használata 170
 kellékanyagok megőrzése 337
 kapcsolatba lépés az ügyfélszolgálattal 414
 kezelőpanel használata 12
 vezérlőkártya borítása csere 298
 könyvjelzők létrehozása 38
 mappák létrehozása könyvjelzőkhöz 38
 görbe nyomtatás 355
 Ügyfélszolgálat használata 37
 ügyfélszolgálat kapcsolatfelvétel 414
 a kijelző testreszabása 36

D

sötét nyomtatás 346
 Wi-Fi hálózat kikapcsolása 173
 hangutasítások inaktíválása 40
 alapértelmezett fejhallgató-hangerő beállítás 41
 alapértelmezett hangszóróhangerő beállítás 41
 hibás intelligens tárolómeghajtó 408
 partnerscsoportok törlése 39
 partnerek törlése 39
 Eszközkvóták beállítás 37
 könyvtárlista nyomtatás 182
 kijelző fényereje beállítás 336
 Megjelenítés testreszabása használata 36
 alkalmazások megjelenítése a főképernyőn 35
 dokumentumok, nyomtatás számítógépről 176
 mobileszközről 176
 pöttyök a kinyomtatott oldalon 353

kettős felfogórekesz beszerelés 103
 csere 297

E

partnerek szerkesztése 39
 kibocsátással kapcsolatos nyilatkozatok 417
 a lyukasztódoboz ürítése 333
 nagyítás üzemmód engedélyezése 41
 személyes azonosítószámok engedélyezése 42
 hangos jelszavak engedélyezése 42
 USB-port engedélyezése 371
 Wi-Fi Direct engedélyezése 172
 boríték összetapad nyomtatás közben 409
 borítéktálca beszerelés 64
 betöltés 55
 környezeti beállítások 336
 törlés
 nyomtatómemória 174
 nyomtatómemória törlése 175
 nyomtató tárolómeghajtójának törlése 175
 hibakódok 339
 hibaüzenetek 339
 Ethernet-kábel 34
 Ethernet-port 34
 konfigurációs fájl exportálása Embedded Web Server használata 63
 e-mail riasztások beállítás 231

F

gyári alapértelmezett beállítások visszaállítás 175
 GYIK a színes nyomtatásról 412
 fájl típusok támogatott 180
 nyomtató adatainak megkeresése 8
 a nyomtató sorozatszámának megtalálása 9
 firmware, frissítés 62
 flash meghajtó
 nyomtatás innen: 179

flash meghajtók támogatott 180
 kinyomtatott lapok hajtogatása 183
 betűtípusminták listája nyomtatás 182
 beégető egység csere 246

G

eredeti Lexmark alkatrészek és -kellékanyagok 232
 eredeti alkatrészek és kellékanyagok 232
 szellemképek 347
 szürke háttér a nyomaton 348

H

merevlemez törlés 175
 merevlemez tárolómeghajtó 175
 hardveropciók
 2×520 lapos tálca 72
 2000 lapos kettős bemeneti egység 79
 2000 lapos fiók 86
 szalagpapírtálca 98
 fűzetkészítő egység 121
 szekrény 91
 borítéktálca 64
 távtartó 66
 kapcsoló kiadó 104
 hardveropciók, hozzáadás nyomtató-illesztőprogram 63
 felfüggesztett dokumentumok nem nyomtatódnak ki 366
 felfüggesztett feladatok nyomtatás 181
 lejáratási idő beállítása 180
 Befagyasztott üzemmód konfigurálása 336
 lyukasztódoboz ürítés 333
 csere 290
 kezdőképernyő testreszabás 35
 használata 35
 kezdőképernyő ikonjai megjelenítés 35
 vízszintes sötét vonalak 358

vízszintes fehér vonalak 361
nyomtató körüli nedvesség 421

I

ikonok a kezdőképernyőn
 megjelenítés 35
elakadás helyének
azonosítása 372
képek levágása a nyomaton 356
konfigurációs fájl importálása
 Embedded Web Server
 használata 63
helytelen margók 349
jelzőfény
 állapot értelmezése 12
beszerelés
 füzetkészítő egység 121
 kapcsoló kiadó 111
2x520 lapos tálca
beszerelése 72
2000 lapos kettős bemeneti
egység beszerelése 79
2000 lapos fiók beszerelése 86
A szekrény beszerelése 91
belső opciók beszerelése
 intelligens tárolómeghajtó 156
külön megvásárolható távtartó
beszerelése 66
opciók beszerelése
 belső megoldások port 162
 nyomtató merevlemeze 150
szalagpapírtálca beszerelése 98
füzetkészítő egység
beszerelése 121
a kettős felfogórekesz
beszerelése 103
borítéktálca beszerelése 64
nyomtató-illesztőprogram
telepítése 61
nyomtatószoftver telepítése 61
kapcsoló kiadó beszerelése 104
kapcsoló-lyukasztó kiadóegység
beszerelése 111
háromszorosan hajtott/Z-hajtású
papírt kiadó egység
beszerelése 135
vezeték nélküli
nyomtatókiszolgáló
telepítése 160
intelligens tárolómeghajtó 175
 törlés 175
 beszerelés 156

belső opció nem
érezhető 406
belső opciók, hozzáadás
 nyomtató-illesztőprogram 63
belső megoldások port
 beszerelés 162
 hibaelhárítás 407

J

az elakadt lapokat a nyomtató
nem nyomtatja ki újra 411
elakadások, papír
 elkerülése 371
rossz tálcából történő
nyomtatás 367
nem megfelelő papírra történő
feladatnyomtatás 367

L

fejléces papír
 kiválasztása 15
Lexmark Mobile Print
 használata 176
Lexmark Nyomtatás
 használata 176
túl világos nyomat 350
tálcák csatolása 60
2000 lapos kettős bemeneti
egység betöltése 47
2520 lapos kettős bemeneti
egység betöltése 50
520 lapos tálca betöltése 42
borítéktálca betöltése 55
fejléces papír betöltése 57
betöltés, multifunkciós
adagoló 57
Előlyukasztott papír betöltése 57
tálcák betöltése 42, 47
papírelakadás helyének
azonosítása 372
biztonsági nyílás helyének
azonosítása 174
alsó hátsó csatlakozó fedele
 csere 278

M

Nagyítás üzemmód
 engedélyezés 41
képernyővédő kezelése 36
manuális színkorrekció 412

MarkNet N8372 Vezeték nélküli
nyomtatókiszolgáló 160
menü
 802.1x 218
 Nyomtató névjegye 196
 Kisegítő lehetőségek 190
 AirPrint 212
 Névtelen adatgyűjtés 190
 Felhőalapú szolgáltatások –
 Regisztráció 228
 Titkosított nyomtatás
 beállításai 226
 Konfiguráció menü 192
 Eszköz 229
 Lemeztitkosítás 226
 Gazdaságos üzemmód 187
 Ideiglenes adatfájlok
 törlése 227
 Ethernet 213
 Utófeldolgozás 197
 Nyomtatás flash-
 meghajtóról 206
 Kezdőképernyő
 testreszabása 195
 HTTP-/FTP-beállítások 220
 Kép 204
 IPSec 217
 Feladat-nyilvántartás 200
 Elrendezés 196
 Helyi fiókok 223
 Bejelentkezési
 korlátozások 225
 LPD-konfiguráció 219
 Engedélyek kezelése 222
 Hordozótípusok 206
 Menübeállítási oldal 228
 Egyéb 227
 Mobilszolgáltatás-kezelő 213
 Hálózat 229
 Hálózati áttekintés 208
 Értesítések 188
 Üzemen kívül törlése 195
 PCL 202
 PDF 201
 PostScript 202
 Energiagazdálkodás 189
 Beállítások 186
 Nyomtatás 229
 Minőség 199
 Távoli kezelőpanel 187
 Gyári alapbeállítások
 visszaállítása 191

Külső hálózati hozzáférés
korlátozása 221
USB-eszközök ütemezése 223
Biztonsági ellenőrzési
napló 223
Beállítás 198
SNMP 216
Megoldások LDAP-
beállításai 227
TCP/IP 214
ThinPrint 220
Tálcakonfiguráció 204
Hibaelhárítás 229
Univerzális beállítás 205
USB 221
Vezeték nélküli 209
Wi-Fi Direct 212
Menübeállítás oldal
nyomatás 230
hiányzó színek 352
hiányzó vagy nem működő
tonerkazetta 408
mobileszköz
a nyomtató csatlakoztatása 172
nyomatás innen: 176, 177, 178
színkimenet módosítása 412
Mopria nyomtatási
szolgáltatás 177
tarka és pöttyös nyomat 353
a nyomtató áthelyezése 33, 337
Többféle univerzális méret
engedélyezés 42
többcélú adagoló
betöltés 57

N

navigáció a képernyőn
kézmozdulatok
segítségével 40
navigáció a képernyőn
kézmozdulatok segítségével 40
hálózati beállítások oldala
nyomatás 173
zajkibocsátási szintek 417
nem felejtő memória
törlés 174
Nem Lexmark kellékanyag 408
nem felejtő memória 175
Nincs elég szabad hely a flash
memóriában az erőforrások
számára 408
értesítések 417, 420, 421, 422

O

kötegeléseltolás nyomtatott
lapokon 184
kijelzőn megjelenő billentyűzet
használata 41
külön megvásárolható távtartó
beszerelés 66
kellékanyagok rendelése
fényvezető egység 233
tonerkazetta 232
hulladékfesték-tartály 233

P

papír
fejléces papír 15
előnyomott űrlapok 15
kiválasztása 13
nem elfogadható 14
Univerzális méret beállítása 42
papírleszorító
csere 295
papírjellemezők 13
papír gyakran elakad 411
útmutató a papírokhoz 13
papírelakadás
az „A” ajtóban 380
a kapcsoló kiadóban 384
a 2000 lapos fiókban 379
a füzetkészítő egységben 398
a normál tálcában 374
a háromszorosan hajtott/Z-
hajtású papírt kiadó
egységben 388
papírelakadás a B ajtónál 375
Papírelakadás a többcélú
adagolóban 379
papírelakadás a külön
megvásárolható tálcákban 375
papírelakadás a kapcsoló-
lyukasztó kiadóegységben 386
papírelakadás a 2000 lapos
kettős bemeneti egységben 375
papírelakadás az 520 lapos
tálcában 375
papírelakadás a normál
rekeszben 383
papírelakadás
elkerülése 371
helye 372
papírméret
beállítás 42
papírméretek
támogatott 16
papírtípus
beállítás 42
papírtípusok
támogatott 28
papírsúlyok
támogatott 32
párhuzamos interfészártya
hibaelhárítás 407
alkatrészek állapota
ellenőrzés 231
személyes azonosítószámok
módszer 170
személyes azonosítószámok
engedélyezés 42
fényvezető egység
rendelés 233
csere 238
elválasztólapok elhelyezése 182
tápkábel csatlakozója 34
energiatakarékos üzemmódok
konfigurálása 336
előnyomott űrlapok
kiválasztása 15
a nyomat elszíneződöttnek
látszik 414
nyomtató-illesztőprogram
hardveropciók, hozzáadás 63
beszerelés 61
nyomatási feladat
megszakítása 184
nyomatási feladatok nem
nyomtatódnak ki 365
tesztoldal a nyomtatási
minőséghez 229
nyomatási minőség,
hibaelhárítás
fekete oldalak 345
görbe nyomat 355
sötét nyomtatás 346
szellemképek jelennek meg a
nyomatokon 347
szürke vagy színes háttér 348
vízszintes sötét vonalak 358
vízszintes fehér vonalak 361
túl világos nyomat 350
hiányzó színek 352
tarka és pöttyös nyomat 353
papírmeghajlás 354
ismétlődő nyomtatási
hibák 364

- eltorzult nyomtatás 355
 egyszínű vagy fekete képek 356
 levágott szöveg vagy kép 356
 könnyen ledörzsölődik a festék 357
 egyenetlen nyomtatási sűrűség 358
 függőleges sötét vonalak jelennek meg a nyomatokon 360
 függőleges fehér vonalak 362
 fehér lapok 345
 nyomtatás, hibaelhárítás
 nem működik a leválogatás 410
 titkosított és felfüggesztett dokumentumok nem nyomtatódnak ki 366
 boríték összetapad nyomtatás közben 409
 helytelen margók 349
 rossz tálcából történő nyomtatás 367
 nem megfelelő papírra történő feladatnyomtatás 367
 papír gyakran elakad 411
 nyomtatási feladatok nem nyomtatódnak ki 365
 lassú nyomtatás 367
 a tálcá-összekapcsolás nem működik 410
 nem lehet olvasni a flash-meghajtót 370
 nyomtatott lapok
 kötegelés eltolása 184
 lyukasztás 183
 fűzés 182
 nyomtatott lapok, hajtogatás 183
 nyomtató
 minimális távolságok 33
 hely kiválasztása a következőhöz: 33
 szállítás 337
 nyomtatóbeállítások 10
 a nyomtató hibakódjai 339
 a nyomtató hibaüzenetei 339
 nyomtató merevlemeze
 beszerelés 150
 információk a nyomtatóról
 keresés 8
 nyomtató nem válaszol 369
 nyomtatómemória
 törlés 174
 nyomtató menük 185, 230
 nyomtatóüzenetek
 Hibás flash észlelve 408
 Nem Lexmark kellékanyag 408
 Nincs elég szabad hely a flash memóriában az erőforrások számára 408
 nyomtató opciók hibaelhárítása
 nem található belső opció 406
 belső megoldások port 407
 párhuzamos
 interfészkártya 407
 soros interfészkártya 407
 nyomtató-portbeállítások
 módosítás 169
 nyomtatóportok 34
 nyomtatóbeállítások
 gyári alapértékek
 visszaállítása 175
 nyomtatószoftver
 beszerelés 61
 nyomtató állapota 12
 nyomtatófejek lencséje
 tisztítás 315
 nyomtatófej-törülő
 csere 251
 nyomtatás
 titkosított nyomtatási feladatok 181
 könyvtárlista 182
 betűtípusminták listája 182
 számítógépről 176
 flash meghajtóról 179
 mobileszközről 177, 178
 felfüggesztett feladatok 181
 Menübeállítási oldal 230
 hálózati beállítások oldala 173
 Mopria nyomtatási szolgáltatás használata 177
 Wi-Fi Direct használata 178
 füzet nyomtatása 178
 könyvtárlista nyomtatása 182
 betűtípusminták listájának nyomtatása 182
 hálózati beállítási oldal nyomtatása 173
 nyomtatás számítógépről 176
 kinyomtatott lapok
 lyukasztása 183
 Gombnyomós módszer 170
- R**
 R9 hátsó fedele
 csere 302
 hátsó portok fedele
 csere 301
 újrahasznosítás
 Lexmark csomagolás 415
 Lexmark termékek 415
 papírelakadás megszüntetése
 az „A” ajtóban 380
 a „B” ajtóban 375
 a többcélu adagolóban 379
 a külön megvásárolható tálcákban 375
 a kapcsoló kiadóban 384
 a kapcsoló-lyukasztó kiadóegységben 386
 a 2000 lapos kettős bemeneti egységben 375
 a 2000 lapos fiókban 379
 az 520 lapos tálcában 375
 a fűzetkészítő egységben 398
 a normál rekeszben 383
 a normál tálcában 374
 a háromszorosan hajtott/Z-hajtású papírt kiadó egységben 388
 nyomtatási feladatok
 ismétlése 180
 ismétlődő nyomtatási hibák 364
 alkatrészek cseréje
 2000 lapos kettős bemeneti egység görgőkészlete 267
 2000 lapos fiók
 görgőkészlete 262
 520 lapos tálcá mozgatható része 244
 B4 papírvezető 288
 vezérlőkártya borítása 298
 kettős felfogórekesz 297
 beégető egység 246
 alsó hátsó csatlakozó fedele 278
 papírleszorító 295
 nyomtatófej-törülő 251
 R9 hátsó fedele 302
 hátsó portok fedele 301
 második továbbító görgő 275
 kis fedél 286
 tűzőkazetta-tartó 308, 310
 átviteli modul tisztító 254

- tálca görgőkészlete 258
háromszorosan hajtott/Z-hajtású papírt kiadó egység rekesze 293
hulladékfesték-átviteli egység 284
behúzóörgők cseréje 267
kellékanyagok cseréje
lyukasztódoboz 290
fényvezető egység 238
tűzőkazetta 303, 306
tonerkazetta 233
hulladékfesték-tartály 280
hulladékfesték-tartály cseréje 280
jelentések
nyomtató állapota 232
nyomtatóhasználat 232
visszaállítás
kellékanyag-használati számlálók 408
kellékanyag-használati számlálók alaphelyzetbe állítása 313
kellékanyag-használati számlálók visszaállítása 408
diavetítés indítása 36
- S**
biztonsági információk 6, 7
második továbbítógörgő cseréje 275
nyomtatóadatok biztosítása 175
biztonsági nyílás keresés 174
hely kiválasztása
a nyomtató számára 33
elválasztólapok elhelyezés 182
soros interfészkártya hibaelhárítás 407
sorozatszám, nyomtató keresés 9
soros nyomtatás beállítás 173
papírméret beállítása
Többféle univerzális méret 42
a papírméret beállítása 42
a papírtípus beállítása 42
az univerzális papírméret beállítása 42
eszközkvóták beállítása 37
e-mail riasztások beállítása 231
- soros nyomtatás beállítása 173
nyomtató szállítása 337
eltorzult nyomtatás 355
Alvó üzemmód konfigurálása 336
lassú nyomtatás 367
kis fedél cseréje 286
egyszínű 356
hangos jelszavak engedélyezés 42
tűzőkazetta cseréje 303, 306
tűzőkazetta-tartó cseréje 308, 310
kapcsoló kiadó beszerelés 104
kinyomtatott lapok tűzése 182
törölhetőségi nyilatkozat 175
tárolómeghajtó törlés 175
papír tárolása 15
nyomtatási feladatok eltárolása 180
kellékek takarékoskodás 337
kellékanyagok állapota ellenőrzés 231
kellékanyagok hibaelhárítása hiányzó vagy nem működő tonerkazetta 408
értesítés kellékanyagokról konfigurálása 231
kellékanyag-használati számlálók visszaállítás 313, 408
támogatott alkalmazások 36
támogatott fájlformátumok 180
támogatott flash-meghajtók 180
támogatott papírméret 16
támogatott papírtípusok 28
támogatott papírsúlyok 32
- T**
nyomtató körüli hőmérséklet 421
szöveg levágása a nyomaton 356
tonerkazetta rendelés 232
cseréje 233
festék sötétsége beállítás 184
könnyen ledörzsölődik a festék 357
érintőkijelző tisztítás 314
átviteli modul tisztító csere 254
tálca görgőkészlete tisztítás 319
cseréje 258
tálcák összekapcsolás 60
összekapcsolás bontása 60
háromszorosan hajtott/Z-hajtású papírt kiadó egység beszerelés 135
háromszorosan hajtott/Z-hajtású papírt kiadó egység rekesze cseréje 293
hibaelhárítás a nyomtató nem csatlakoztatható a Wi-Fi-hez 405
az Embedded Web Servert nem lehet megnyitni 404
GYIK a színes nyomtatásról 412
nyomtató nem válaszol 369
hibaelhárítás, színminőséggel kapcsolatos a nyomtatás elszíneződöttnek látszik 414
hibaelhárítás, nyomtatás nem működik a leválogatás 410
titkosított és felfüggesztett dokumentumok nem nyomtatódnak ki 366
boríték összetapad nyomtatás közben 409
helytelen margók 349
az elakadt lapokat a nyomtató nem nyomtatja ki újra 411
rossz tálcából történő nyomtatás 367
nem megfelelő papírra történő feladatnyomtatás 367
papír gyakran elakad 411
nyomtatási feladatok nem nyomtatódnak ki 365
lassú nyomtatás 367
a tálca-összekapcsolás nem működik 410

hibaelhárítás, nyomtatási minőség
 üres oldalak 345
 görbe nyomat 355
 sötét nyomtatás 346
 szellemképek jelennek meg a nyomatokon 347
 szürke vagy színes háttér 348
 vízszintes sötét vonalak 358
 vízszintes fehér vonalak 361
 túl világos nyomat 350
 hiányzó színek 352
 tarka és pöttyös nyomat 353
 papírmeghajlás 354
 ismétlődő nyomtatási hibák 364
 eltorzult nyomtatás 355
 egyszínű vagy fekete képek 356
 levágott szöveg vagy kép 356
 könnyen ledörzsölődik a festék 357
 egyenetlen nyomtatási sűrűség 358
 függőleges sötét vonalak jelennek meg a nyomatokon 360
 függőleges fehér vonalak 362
 fehér lapok 345
 hibaelhárítás, nyomtató opciók nem található belső opció 406
 belső megoldások port 407
 hibaelhárítás, kellékanyagok hiányzó vagy nem működő tonerkazetta 408

U

nem lehet olvasni a flash-meghajtót
 hibaelhárítás, nyomtatás 370
 egyenetlen nyomtatási sűrűség 358
 Univerzális papírméret beállítás 42
 tálca-összekapcsolás bontása 60
 firmware frissítése 62
 USB-kábel 34
 USB-port 34
 engedélyezés 371
 az Ügyféltámogatás segítségével 37

a megjelenés testreszabásának segítségével 36
 eredeti Lexmark-alkatrészek és -kellékanyagok használata 232
 a kezelőpanel használata 12
 a kezdőképernyő használata 35

V

nyomtatási feladatok ellenőrzése 180
 függőleges sötét vonalak jelennek meg a nyomatokon 360
 függőleges fehér vonalak 362
 jelentések megtekintése 232
 Hangutasítások
 aktiválása 39
 kikapcsolása 40
 beszédsebesség 41
 Hangutasítások beszédsebessége beállítás 41
 felejtő memória 175
 törlés 174

W

hulladékfesték-tartály rendelés 233
 csere 280
 hulladékfesték-átviteli egység csere 284
 fehér lapok 345
 vezeték nélküli hálózat nyomtató csatlakoztatása 170
 Wi-Fi védett beállítás 170
 vezeték nélküli hálózatok 170
 vezeték nélküli nyomtatókiszolgáló beszerelés 160
 Wi-Fi Direct konfigurálása 171
 engedélyezés 172
 nyomtatás mobil eszközről 178
 Wi-Fi hálózat kikapcsolása 173
 Wi-Fi védett beállítás vezeték nélküli hálózat 170