



# **Stampante CS943**

---

## **Guida per l'utente**

**Luglio 2024**

**[www.lexmark.com](http://www.lexmark.com)**

---

Tipo di macchina:

5080

Modello:

435

# Sommar

<b>Informazioni sulla sicurezza.....</b>	<b>5</b>
Convenzioni.....	5
Dichiarazioni relative al prodotto.....	5
<b>Informazioni sulla stampante.....</b>	<b>8</b>
Individuazione delle informazioni sulla stampante.....	8
Individuazione del numero di serie della stampante.....	9
Configurazioni della stampante.....	10
Tramite il pannello di controllo.....	12
Informazioni sullo stato della spia luminosa.....	12
Scelta della carta.....	13
<b>Impostazione, installazione e configurazione.....</b>	<b>33</b>
Scelta della posizione della stampante.....	33
Collegamento dei cavi.....	34
Impostazione e uso delle applicazioni della schermata iniziale.....	35
Configurazione e utilizzo delle funzioni di accessibilità.....	39
Caricamento della carta e dei supporti speciali.....	42
Installazione e aggiornamento di software, driver e firmware.....	60
Installazione delle opzioni hardware.....	62
Collegamento in rete.....	168
<b>Protezione della stampante.....</b>	<b>172</b>
Individuazione dello slot di sicurezza.....	172
Cancellazione della memoria della stampante.....	172
Cancellazione dell'unità di archiviazione della stampante.....	173
Ripristino delle impostazioni predefinite di fabbrica.....	173
Dichiarazione di volatilità.....	173
<b>Print.....</b>	<b>174</b>
Stampa da un computer.....	174
Stampa da un dispositivo mobile.....	174
Stampa di un opuscolo.....	176
Stampa da un'unità flash.....	176
Unità flash e tipi di file supportati.....	177

Configurazione di processi riservati.....	178
Stampa di processi riservati e in attesa.....	178
Stampa di un elenco di esempi di font.....	179
Stampa di un elenco di directory.....	179
Inserimento di fogli separatori tra copie.....	179
Cucitura di fogli stampati.....	179
Perforazione di fogli stampati.....	180
Piegatura di fogli stampati.....	180
Utilizzo dell'impilatura offset di fogli stampati.....	181
Annullamento di un processo di stampa.....	181
Regolazione dell'intensità del toner.....	181

## **Utilizza i menu della stampante..... 182**

Mappa dei menu.....	182
Dispositivo.....	183
Print.....	193
Carta.....	202
Unità USB.....	204
Rete/porte.....	206
Sicurezza.....	220
Servizi cloud.....	226
Referti.....	226
Risoluzione dei problemi.....	227
Stampa della Pagina impostazioni menu.....	227

## **Manutenzione della stampante..... 228**

Verifica dello stato dei componenti e dei materiali di consumo della stampante.....	228
Configurazione delle notifiche dei materiali di consumo.....	228
Impostazione degli avvisi e-mail.....	228
Visualizzazione dei rapporti.....	229
Ordinazione di componenti e materiali di consumo.....	229
Sostituzione di componenti e materiali di consumo.....	230
Pulizia dei componenti della stampante.....	311
Risparmio energetico e di carta.....	333
Spostamento della stampante in un'altra posizione.....	334
Trasporto della stampante.....	334

---

<b>Risoluzione dei problemi.....</b>	<b>335</b>
Problemi di qualità di stampa.....	335
Codici di errore della stampante.....	336
Problemi di stampa.....	342
La stampante non risponde.....	366
Impossibile leggere l'unità flash.....	367
Attivazione della porta USB.....	367
Rimozione degli inceppamenti.....	368
Problemi di connessione di rete.....	401
Problemi delle opzioni hardware.....	403
Problemi con i materiali di consumo.....	405
Problemi di alimentazione della carta.....	406
Problemi di qualità dei colori.....	409
Come contattare l'assistenza clienti.....	411
<b>Riciclo e smaltimento.....</b>	<b>412</b>
Riciclaggio dei prodotti Lexmark.....	412
Riciclo del materiale di imballaggio Lexmark.....	412
<b>Avvertenze.....</b>	<b>413</b>
<b>Indice.....</b>	<b>421</b>

# Informazioni sulla sicurezza






## Convenzioni

**Nota:** una *nota* identifica le informazioni utili.







**Avvertenza:** un'*avvertenza* identifica la possibilità che l'hardware o il software del prodotto vengano danneggiati.








**ATTENZIONE:** un messaggio di *attenzione* indica una situazione di potenziale pericolo che può causare lesioni.





Tipi diversi di messaggi di attenzione includono:

-  **ATTENZIONE - PERICOLO DI LESIONI:** Indica il rischio di ferirsi.
-  **ATTENZIONE - PERICOLO DI SCOSSE ELETTRICHE:** Indica il rischio di scosse elettriche.
-  **ATTENZIONE - SUPERFICIE CALDA:** Indica il rischio di bruciarsi al contatto.
-  **ATTENZIONE - PERICOLO DI RIBALTAMENTO:** Indica il pericolo di essere schiacciati.
-  **ATTENZIONE - PERICOLO DI SCHIACCIAMENTO:** Indica il rischio di intrappolamento tra parti in movimento.

## Dichiarazioni relative al prodotto

-  **ATTENZIONE - PERICOLO DI LESIONI:** Per evitare il rischio di incendio o scosse elettriche, collegare il cavo di alimentazione direttamente a una presa elettrica dotata di messa a terra e con le specifiche adeguate, situata in prossimità dell'apparecchio e facilmente accessibile.
-  **ATTENZIONE - PERICOLO DI LESIONI:** Per evitare il rischio di incendi o scosse elettriche, utilizzare solo il cavo di alimentazione fornito con il prodotto o componenti sostitutivi autorizzati dal produttore.
-  **ATTENZIONE - PERICOLO DI LESIONI:** Non utilizzare il prodotto con cavi di prolunga, prese multiple, prolunghie multipresa o gruppi di continuità. La capacità della potenza di questi tipi di accessori può essere facilmente sovraccaricata da una stampante laser e può comportare incendi, danni o scarse prestazioni della stampante.
-  **ATTENZIONE - PERICOLO DI LESIONI:** Con questo prodotto può essere utilizzato solo un protettore di sovratensione in linea Lexmark fornito con la stampante correttamente collegato alla stampante e al cavo di alimentazione. L'utilizzo di protettori di sovratensione non Lexmark può comportare il rischio di incendi, danni o scarse prestazioni della stampante.
-  **ATTENZIONE - PERICOLO DI SCOSSE ELETTRICHE:** Per evitare il rischio di scosse elettriche, non posizionare o utilizzare questo prodotto in prossimità di acqua o superfici bagnate.
-  **ATTENZIONE - PERICOLO DI SCOSSE ELETTRICHE:** Per evitare il rischio di scosse elettriche, non installare questo prodotto né effettuare i collegamenti elettrici o dei cavi, ad esempio del cavo di alimentazione, della funzione fax o del telefono, durante un temporale.

-  **ATTENZIONE - PERICOLO DI LESIONI:** Non attorcigliare, legare, schiacciare o posizionare oggetti pesanti sul cavo di alimentazione. Evitare abrasioni o tensioni. Non stringere il cavo di alimentazione tra oggetti quali mobili o pareti. Se si verifica una qualunque di queste cose, si può incorrere in rischi di incendi o elettrocuzione. Ispezionare regolarmente il cavo di alimentazione per individuare segni di problemi. Rimuovere il cavo di alimentazione dalla presa elettrica prima di ispezionarlo.
-  **ATTENZIONE - PERICOLO DI SCOSSE ELETTRICHE:** Per evitare il rischio di scosse elettriche, accertarsi che tutte le connessioni esterne (quali connessioni Ethernet e a sistemi telefonici) siano installate in modo corretto nelle relative porte contrassegnate.
-  **ATTENZIONE - PERICOLO DI SCOSSE ELETTRICHE:** Per evitare il rischio di scosse elettriche, se si accede alla scheda del controller o si installano periferiche di memoria o componenti hardware opzionali dopo aver configurato la stampante, prima di continuare, spegnere la stampante e scollegare il cavo di alimentazione dalla presa elettrica. Spegnere gli eventuali dispositivi collegati alla stampante e scollegare tutti i cavi della stampante.
-  **ATTENZIONE - PERICOLO DI SCOSSE ELETTRICHE:** Per evitare il rischio di scosse elettriche quando si pulisce la parte esterna della stampante, scollegare il cavo di alimentazione dalla presa a muro e scollegare tutti i cavi della stampante prima di procedere.
-  **ATTENZIONE - PERICOLO DI LESIONI:** Se la stampante pesa più di 20 kg (44 libbre), potrebbe richiedere due o più persone per essere sollevata in modo sicuro.
-  **ATTENZIONE - PERICOLO DI LESIONI:** Per evitare di ferirsi o di danneggiare la stampante, quando si sposta la stampante, seguire le istruzioni riportate di seguito:
- Assicurarsi che tutti gli sportelli e i vassoi siano chiusi.
  - Spegnere la stampante e scollegare il cavo di alimentazione dalla presa elettrica.
  - Scollegare tutti i cavi della stampante.
  - Se la stampante è dotata di vassoi opzionali separati che poggiano sul pavimento o di opzioni di output collegate, scollegarli prima di spostare la stampante.
  - Se la stampante è dotata di una base a rotelle, spostarla con cautela nella nuova posizione. Prestare attenzione quando si passa sopra le soglie e le incrinature del pavimento.
  - Se la stampante non è dotata di una base a rotelle ma è configurata con vassoi opzionali o opzioni di output, rimuovere le opzioni di output e sollevare la stampante per rimuovere i vassoi. Non tentare di sollevare la stampante e le opzioni di output contemporaneamente.
  - Utilizzare sempre le maniglie della stampante per sollevarla.
  - Il carrello utilizzato per trasportare la stampante deve essere in grado di sostenere l'intera base.
  - Il carrello utilizzato per trasportare i componenti hardware opzionali deve avere dimensioni adeguate a sostenerli.
  - Mantenere la stampante in posizione verticale.
  - Evitare movimenti bruschi.
  - Assicurarsi che le dita non siano sotto la stampante mentre viene posizionata.
  - Assicurarsi di lasciare spazio sufficiente intorno alla stampante.
-  **ATTENZIONE - PERICOLO DI RIBALTAMENTO:** Per installare uno o più componenti hardware opzionali sulla stampante o sul prodotto multifunzione, può essere necessario disporre di una base a rotelle, di un mobile o di altri elementi per evitare che il prodotto possa cadere e di conseguenza provocare lesioni. Per ulteriori informazioni sulle configurazioni supportate, visitare il sito Web [www.lexmark.com/multifunctionprinters](http://www.lexmark.com/multifunctionprinters).

-  **ATTENZIONE - PERICOLO DI RIBALTAMENTO:** per ridurre il rischio di instabilità dell'apparecchiatura, caricare ogni vassoio separatamente. Tenere tutti i vassoi chiusi per quando necessario.
-  **ATTENZIONE - SUPERFICIE CALDA:** L'area interna della stampante potrebbe surriscaldarsi. Per evitare infortuni, lasciare raffreddare la superficie prima di toccarla.
-  **ATTENZIONE - PERICOLO DI SCHIACCIAMENTO:** Per evitare il rischio di lesioni, prestare la massima cautela quando si accede alle aree contrassegnate con questa etichetta. Potrebbero infatti verificarsi lesioni da schiacciamento in prossimità di parti in movimento, quali ad esempio ingranaggi, porte, vassoi e coperchi.
-  **ATTENZIONE - PERICOLO DI LESIONI:** La batteria al litio presente nel prodotto non deve essere sostituita. In caso di sostituzione errata della batteria al litio, potrebbe verificarsi un'esplosione. Non ricaricare, smontare o bruciare batterie al litio. Smaltire le batterie al litio usate seguendo le istruzioni del produttore e le norme locali.


Questo prodotto è stato progettato, testato e approvato per essere utilizzato con componenti di uno specifico produttore, conformemente ai rigidi standard globali per la sicurezza. Le caratteristiche legate alla sicurezza di alcune parti potrebbero non essere ovvie. Il produttore non è da ritenere responsabile in caso di uso di altre parti di ricambio.

Per riparazioni di tipo diverso dagli interventi descritti nella documentazione per l'utente, rivolgersi al rappresentante dell'assistenza.

**CONSERVARE QUESTE ISTRUZIONI.**

# Informazioni sulla stampante

## Individuazione delle informazioni sulla stampante

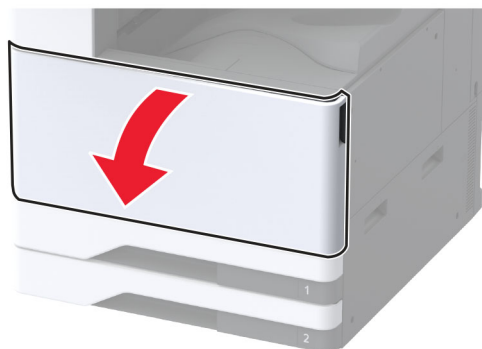
Argomento di ricerca	Disponibile in
Istruzioni di installazione iniziale	Consultare la documentazione relativa all'installazione fornita con la stampante.
<ul style="list-style-type: none"> <li>• Software della stampante</li> <li>• Driver di stampa o fax</li> <li>• Firmware delle stampanti</li> <li>• Utility</li> </ul>	Visitare il sito Web <a href="http://www.lexmark.com/downloads">www.lexmark.com/downloads</a> , cercare il modello di stampante in uso, quindi selezionare il driver, il firmware o l'utility desiderati nel menu Tipo.
<ul style="list-style-type: none"> <li>• Selezione e conservazione della carta e dei supporti speciali</li> <li>• Caricamento della carta</li> <li>• Configurazione delle impostazioni della stampante</li> <li>• Visualizzazione e stampa di documenti e foto</li> <li>• Configurazione della stampante su una rete</li> <li>• Gestione e manutenzione della stampante</li> <li>• Risoluzione dei problemi</li> </ul>	<p>Centro informazioni: visitare il sito Web <a href="https://infoserve.lexmark.com">https://infoserve.lexmark.com</a>.</p> <p>Video di istruzioni: visitare il sito Web <a href="https://infoserve.lexmark.com/idv/">https://infoserve.lexmark.com/idv/</a>.</p> <p>Guida sullo schermo a sfioramento: visitare il sito Web <a href="http://support.lexmark.com">http://support.lexmark.com</a>.</p>
impostazione e configurazione delle funzioni di accessibilità della stampante	<i>Guida all'accessibilità Lexmark</i> : visitare il sito Web <a href="http://support.lexmark.com">http://support.lexmark.com</a> .
Informazioni della guida per l'uso del software della stampante.	<p>Guida in linea per sistemi operativi Microsoft Windows o Macintosh: aprire un'applicazione o un programma software della stampante e fare clic su <b>Guida</b>.</p> <p>Fare clic su  per visualizzare le informazioni sensibili al contesto.</p> <p><b>Note:</b></p> <ul style="list-style-type: none"> <li>• La Guida viene installata automaticamente con il software della stampante.</li> <li>• A seconda del sistema operativo in uso, il software della stampante si trova nella cartella di programma della stampante o sul desktop.</li> </ul>
<ul style="list-style-type: none"> <li>• Documentazione</li> <li>• Supporto chat in diretta</li> <li>• Supporto e-mail</li> <li>• Supporto telefonico</li> </ul>	<p>Andare all'indirizzo <a href="http://support.lexmark.com">http://support.lexmark.com</a>.</p> <p><b>Nota:</b> Selezionare il paese o la regione, quindi il prodotto per visualizzare il sito del supporto appropriato.</p> <p>Per le informazioni di contatto del supporto nel proprio paese o regione, consultare il sito Web o fare riferimento alla garanzia stampata fornita insieme alla stampante.</p> <p>Tenere a portata di mano le seguenti informazioni quando si contatta il Supporto clienti:</p> <ul style="list-style-type: none"> <li>• Luogo e data di acquisto</li> <li>• Tipo di macchina e numero di serie</li> </ul> <p>Per ulteriori informazioni, vedere "<a href="#">Individuazione del numero di serie della stampante</a>" a pagina 9.</p>



Argomento di ricerca	Disponibile in
<ul style="list-style-type: none"> <li>• Informazioni sulla sicurezza</li> <li>• Informazioni normative</li> <li>• Garanzia</li> <li>• Informazioni ambientali</li> </ul>	<p>Le informazioni sulla garanzia variano in base al paese o alla regione:</p> <ul style="list-style-type: none"> <li>• <b>Negli Stati Uniti:</b> vedere la Dichiarazione di Garanzia limitata fornita con la stampante o disponibile all'indirizzo <a href="http://support.lexmark.com">http://support.lexmark.com</a>.</li> <li>• <b>In altri paesi e regioni:</b> consultare la garanzia stampata fornita insieme alla stampante.</li> </ul> <p><i>Guida informativa sul prodotto:</i> consultare la documentazione fornita con la stampante o visitare il sito Web <a href="http://support.lexmark.com">http://support.lexmark.com</a>.</p>
<p>Informazioni sul passaporto digitale di Lexmark</p>	<p>Visitare il sito <a href="https://csr.lexmark.com/digital-passport.php">https://csr.lexmark.com/digital-passport.php</a>.</p>

## Individuazione del numero di serie della stampante

1 Aprire lo sportello anteriore.



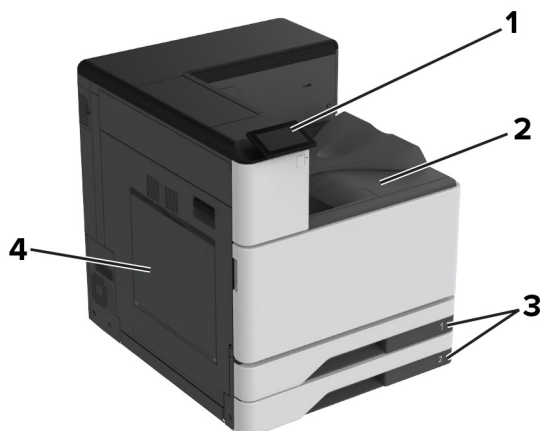
2 Individuare il numero di serie sul lato sinistro della stampante.



## Configurazioni della stampante

**Nota:** Accertarsi di configurare la stampante su una superficie piana, solida e stabile.

### Modello di base

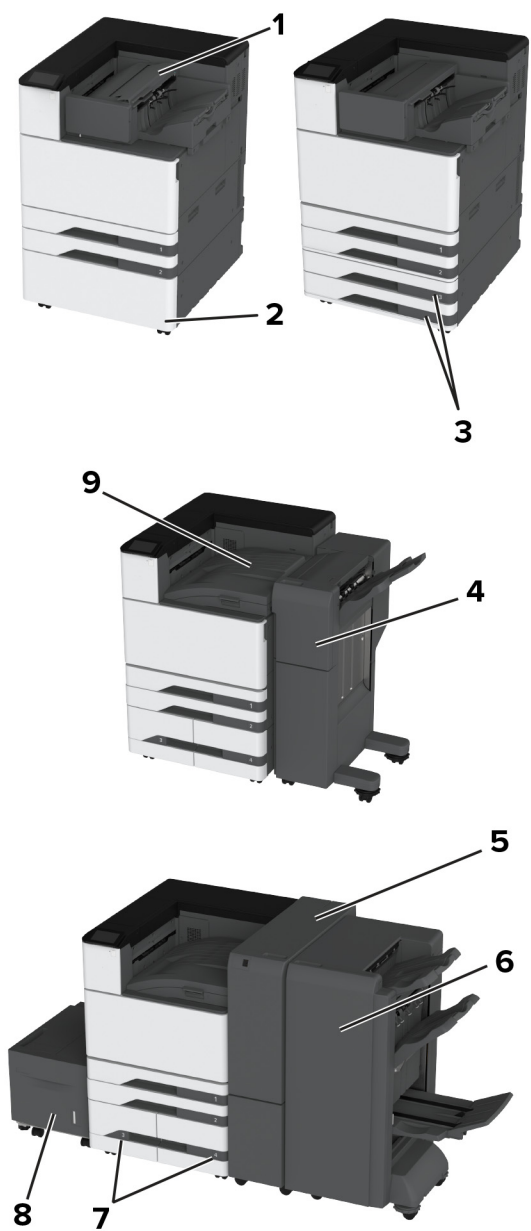


1	Pannello di controllo
2	Raccoglitore standard
3	Vassoio standard da 2 x 520 fogli
4	Alimentatore multiuso

### Modello configurato

**ATTENZIONE - PERICOLO DI RIBALTAMENTO:** per installare una o più opzioni sulla stampante o sull'MFP, può essere necessario disporre di una base con ruote, di un mobile o di altri elementi per evitare che il prodotto possa cadere e di conseguenza provocare lesioni. Per ulteriori informazioni sulle configurazioni supportate, visitare il sito Web [www.lexmark.com/multifunctionprinters](http://www.lexmark.com/multifunctionprinters).

**ATTENZIONE - PERICOLO DI RIBALTAMENTO:** per ridurre il rischio di instabilità dell'apparecchiatura, caricare ogni vassoio separatamente. Tenere tutti i vassoi chiusi per quando necessario.



1	Fascicolatore della cucitrice <b>Nota:</b> non supportato nel caso in cui sia installato un altro fascicolatore.
2	Distanziatore opzionale
3	Vassoio opzionale da 2 x 520 fogli
4	Fascicolatore della cucitrice con perforazione <b>Nota:</b> supportato solo se è installato un vassoio o un distanziatore opzionale.
5	Fascicolatore per piegatura tripla/a fisarmonica <b>Nota:</b> supportato solo se è installato un vassoio o un distanziatore opzionale.
6	Fascicolatore per opuscoli <b>Nota:</b> supportato solo se è installato un vassoio o un distanziatore opzionale.

<b>7</b>	Vassoio doppio da 2000 fogli opzionale
<b>8</b>	Vassoio opzionale da 2000 fogli
<b>9</b>	Trasporto carta <b>Nota:</b> viene fornito con il fascicolatore per opuscoli o il fascicolatore con spillatrice e perforatrice.

## Tramite il pannello di controllo



	Elemento del pannello di controllo	Funzione
<b>1</b>	Pulsante di accensione	<ul style="list-style-type: none"> <li>• Accendere o spegnere la stampante.</li> </ul> <p><b>Nota:</b> per spegnere la stampante, tenere premuto il pulsante di accensione per cinque secondi.</p> <ul style="list-style-type: none"> <li>• Impostare la stampante in modalità di sospensione o ibernazione.</li> <li>• Attivare la stampante dalla modalità di sospensione o ibernazione.</li> </ul>
<b>2</b>	Visualizza	<ul style="list-style-type: none"> <li>• Visualizzare i messaggi della stampante e lo stato dei materiali di consumo.</li> <li>• Configurare e utilizzare la stampante.</li> </ul>
<b>3</b>	Spia luminosa	Verificare lo stato della stampante.

## Informazioni sullo stato della spia luminosa

Spia luminosa	Stato della stampante
Disattivato	La stampante è spenta.
Blu fisso	La stampante è pronta.
Blu lampeggiante	La stampante è in fase di stampa o di elaborazione dei dati.
Rosso lampeggiante	La stampante richiede l'intervento dell'utente.
Ambra fisso	La stampante è in modalità di sospensione.
Ambra lampeggiante	La stampante è in modalità di sospensione profonda o ibernazione.

## Scelta della carta

### Istruzioni relative alla carta

Usare carta appropriata per prevenire gli inceppamenti e assicurare una stampa senza problemi.

- Utilizzare sempre carta nuova, senza difetti.
- Prima di caricare la carta, identificare il lato di stampa consigliato. In genere, questa informazione è riportata sulla confezione della carta.
- Non utilizzare carta tagliata o rifilata a mano.
- Non utilizzare contemporaneamente supporti di formato, tipo o peso diverso nello stesso vassoio; ciò potrebbe causare inceppamenti.
- Non utilizzare carta patinata, a meno che non sia appositamente concepita per la stampa elettrofotografica.

Per ulteriori informazioni, consultare la *Guida alla carta e ai supporti speciali*.

### Caratteristiche della carta

Le caratteristiche della carta descritte di seguito determinano la qualità e la riuscita della stampa; È opportuno considerare questi fattori prima di eseguire la stampa.

#### Peso

I vassoi possono alimentare carta di peso variabile. La carta con peso inferiore a 60 g/m<sup>2</sup> (16 libbre) non presenta lo spessore necessario per una corretta alimentazione e può causare inceppamenti. Per ulteriori informazioni, vedere la sezione "Pesi della carta supportati".

#### Arricciamento

L'arricciamento è la tendenza della carta a curvarsi ai bordi. Un arricciamento eccessivo può causare problemi di alimentazione. La carta può arricciarsi dopo il passaggio nella stampante, dove è esposta ad alte temperature. La conservazione della carta fuori dalla confezione in condizioni calde, fredde, umide o secche può favorirne l'arricciamento prima della stampa e causare problemi di alimentazione.

#### Levigatezza

La levigatezza della carta influisce direttamente sulla qualità di stampa. Se la carta è troppo ruvida, il toner non si fonde correttamente con la carta. Se la carta è troppo levigata, potrebbe causare problemi di alimentazione o di qualità di stampa. Si consiglia l'utilizzo di carta con 50 punti Sheffield.

#### Contenuto di umidità

La quantità di umidità presente nella carta influisce sia sulla qualità di stampa che sulla corretta alimentazione. Lasciare la carta nella confezione originale fino al momento dell'utilizzo. L'esposizione della carta a variazioni di umidità può comprometterne le prestazioni.

Prima di stampare, conservare la carta nell'involucro originale per 24-48 ore. L'ambiente in cui viene conservata la carta deve essere lo stesso della stampante. Prolungare il periodo di tempo di alcuni giorni se l'ambiente di conservazione o di trasporto è molto diverso da quello della stampante. La carta spesso può richiedere un periodo di condizionamento più lungo.

## Direzione della grana

La grana è l'allineamento delle fibre di carta in un foglio. La grana può essere *lunga*, se segue la lunghezza del foglio, oppure *corta*, se segue la larghezza. Per la direzione della grana consigliata, vedere l'argomento "Pesi della carta supportati".

## Contenuto di fibre

Generalmente, la carta xerografica di alta qualità è interamente composta di pasta di legno sottoposta a trattamenti chimici. Ciò le conferisce un elevato livello di stabilità, che comporta un minor numero di problemi di alimentazione e offre una migliore qualità di stampa. La carta che contiene fibre come il cotone possiede caratteristiche che possono causare problemi di gestione della carta stessa.

## Carta non adatta

Si consiglia di non utilizzare i seguenti tipi di carta con la stampante:

- Carta sottoposta a trattamenti chimici utilizzati per eseguire copie senza carta carbone, detta anche carta autocopiante, carta da copia senza copia carbone (CCP, Carbonless Copy Paper) o carta che non richiede copia carbone (NCR, No Carbon Required).
- Carta prestampata con sostanze chimiche che potrebbero contaminare la stampante.
- Carta prestampata che può alterarsi a causa della temperatura nell'unità di fusione della stampante.
- Carta prestampata che richiede una registrazione (l'esatta indicazione dell'area di stampa sulla pagina) maggiore o inferiore a  $\pm 2,3$  mm ( $\pm 0,09$  poll.), ad esempio moduli OCR (Optical Character Recognition).

In alcuni casi, per stampare correttamente su questi moduli, è possibile regolare la registrazione mediante un'applicazione software.

- Carta patinata (di qualità cancellabile), carta sintetica o carta termica.
- Carta con bordi irregolari, ruvida, arricciata o con superficie lavorata.
- Carta non conforme allo standard EN12281:2002 (europeo).
- Carta di grammatura inferiore a 60 g/m<sup>2</sup> (16 libbre).
- Moduli o documenti composti da più parti.

## Uso di carta riciclata

Lexmark si lavora per ridurre l'impatto ambientale della carta offrendo ai clienti la possibilità di scegliere quando si tratta di stampare. Per conseguire questo obiettivo, è possibile testare i prodotti per garantire l'utilizzo della carta riciclata, in particolare carta riciclata al 30%, 50% e 100% di contenuto riciclato post-consumo. La nostra aspettativa è che nelle nostre stampanti le carte riciclate funzionino come anche quella vergine. Sebbene non vi sia uno standard ufficiale per l'uso della carta da parte delle apparecchiature d'ufficio, Lexmark utilizza lo Standard europeo EN 12281 come standard di proprietà minimo. Per garantire un'ampiezza dei test, la carta di prova include il 100% di carta riciclata da Nord America, Europa e Asia e i test sono condotti all'8-80% di umidità relativa. I test includono la stampa fronte/retro. La carta da ufficio che utilizza contenuti rinnovabili, riciclati o senza cloro può essere utilizzata.

## Conservazione della carta

Le seguenti istruzioni per la conservazione della carta consentono di evitare eventuali inceppamenti e di mantenere la qualità di stampa a un livello elevato:

- Conservare la carta nella confezione originale nello stesso ambiente della stampante per 24 - 48 ore prima di eseguire delle stampe.
- Prolungare il periodo di tempo di alcuni giorni se l'ambiente di conservazione o di trasporto è molto diverso da quello della stampante. La carta spesso può richiedere un periodo di condizionamento più lungo.
- Per ottenere risultati ottimali, conservare la carta in un ambiente con temperatura di 21 °C (70 °F) e con umidità relativa del 40%.
- La maggior parte dei produttori di etichette consiglia di stampare in un ambiente con temperatura compresa tra 18 e 24 °C (tra 65 e 75 °F) e con umidità relativa compresa tra il 40 e il 60%.
- Conservare la carta nelle apposite confezioni, su uno scaffale o un ripiano anziché sul pavimento.
- Conservare le singole confezioni su una superficie piana.
- Non poggiare nulla sopra le confezioni della carta.
- Rimuovere la carta dalla scatola o dalla confezione solo quando è il momento di caricarla nella stampante. La scatola e la confezione consentono di mantenere la carta pulita, asciutta e piatta.

## Sceita dei moduli prestampati e della carta intestata

- Utilizzare carta a grana lunga.
- Utilizzare solo moduli e carta intestata ottenuti con un processo di fotolitografia o di stampa a rilievo.
- Evitare tipi di carta con superfici ruvide o lavorate.
- Utilizzare inchiostri che non risentano dell'eventuale presenza di resina nel toner. Tra gli inchiostri che soddisfano tali requisiti sono solitamente compresi gli inchiostri stabilizzati per ossidazione od oleosi ma non quelli al lattice.
- Eseguire una stampa di prova sui moduli prestampati e la carta intestata che si desidera utilizzare prima di acquistarne grandi quantità. Questa azione stabilisce se l'inchiostro sul modulo prestampato o sulla carta intestata influisce sulla qualità di stampa.
- In caso di dubbio, contattare il fornitore della carta.
- Quando si esegue la stampa su carta intestata, caricare la carta con l'orientamento corretto per la stampante in uso. Per ulteriori informazioni, consultare la *Guida alla carta e ai supporti speciali*.

## Formati carta supportati

Formati carta supportati dal vassoio standard, dall'MPF, dal vassoio buste e dalla stampa su due lati

Formato carta	Vassoio standard da 2 x 520 fogli	Alimentatore multiuso	Vassoio buste	Stampa su due lati
<b>A3<sup>1</sup></b> 297 x 420 mm (11,69 x 16,54 poll.)	✓	✓	X	✓
<b>A4</b> 210 x 297 mm (8,27 x 11,7 poll.)	✓	✓ <sup>2</sup>	X	✓
<b>A5</b> 148 x 210 mm (5,83 x 8,27 poll.)	✓ <sup>1</sup>	✓ <sup>2</sup>	X	✓
<b>A6</b> 105 x 148 mm (4,13 x 5,83 poll.)	✓ <sup>1</sup>	✓ <sup>1</sup>	X	X
<b>Arch B</b> 304,8 x 457,2 mm (12 x 18 poll.)	✓ <sup>6</sup>	✓	X	X
<b>Executive</b> 184,2 x 266,7 mm (7,25 x 10,5 poll.)	✓	✓ <sup>2</sup>	X	✓
<b>Folio<sup>1</sup></b> 215,9 x 330,2 mm (8,5 x 13 poll.)	✓	✓	X	✓
<b>Hagaki</b> 100 x 148 mm (3,94 x 5,83 poll.)	X	✓ <sup>1</sup>	X	X
<b>JIS B4<sup>1</sup></b> 257 x 364 mm (10,12 x 14,33 poll.)	✓	✓	X	✓
<b>JIS B5</b> 182 x 257 mm (7,17 x 10,1 poll.)	✓	✓ <sup>2</sup>	X	✓

<sup>1</sup> Caricamento solo con orientamento su lato corto.

<sup>2</sup> Caricamento solo con orientamento su lato lungo.

<sup>3</sup> Supporta formati carta compresi tra 99,99 x 147,99 mm (3,93 x 5,83 poll.) e 296,93 x 431,8 mm (11,69 x 17 poll.).

<sup>4</sup> Supporta formati carta compresi tra 88,9 x 98,38 mm (3,5 x 3,87 poll.) e 320,04 x 1320,8 mm (12,6 x 52 poll.).

<sup>5</sup> Supporta formati carta compresi tra 128 x 139,7 mm (5 x 5,5 poll.) e 320,04 x 482,6 mm (12,6 x 19 poll.).

<sup>6</sup> Supportato solo nel vassoio 2.



Formato carta	Vassoio standard da 2 x 520 fogli	Alimentatore multiuso	Vassoio buste	Stampa su due lati
<b>Ledger<sup>1</sup></b> 279,4 x 443,8 mm (11 x 17 poll.)	✓	✓	X	✓
<b>Legal<sup>1</sup></b> 215,9 x 355,6 mm (8,5 x 14 poll.)	✓	✓	X	✓
<b>Letter</b> 215,9 x 279,4 mm (8,5 x 11 poll.)	✓	✓ <sup>2</sup>	X	✓
<b>Oficio (Messico)<sup>1</sup></b> 215,9 x 340,4 mm (8,5 x 13,4 poll.)	✓	✓	X	✓
<b>SRA3</b> 320,04 x 449,58 mm (12,6 x 17,7 poll.)	✓ <sup>6</sup>	✓	X	X
<b>Statement</b> 139,7 x 215,9 mm (5,5 x 8,5 poll.)	✓ <sup>1</sup>	✓ <sup>2</sup>	X	✓
<b>Universale</b>	✓ <sup>3</sup>	✓ <sup>4</sup>	X	✓ <sup>5</sup>
<b>Busta 7 3/4</b> 98,4 x 190,5 mm (3,875 x 7,5 poll.)	X	✓ <sup>2</sup>	✓	X
<b>Busta 9</b> 98,4 x 225,4 mm (3,875 x 8,9 poll.)	X	✓ <sup>2</sup>	✓	X
<b>Busta 10</b> 104,8 x 241,3 mm (4,12 x 9,5 poll.)	X	✓ <sup>2</sup>	✓	X
<b>Busta B5</b> 176 x 250 mm (6,93 x 9,84 poll.)	X	✓ <sup>1</sup>	✓	X
<b>Busta C5</b> 162 x 229 mm (6,38 x 9,01 poll.)	X	✓ <sup>2</sup>	✓	X

<sup>1</sup> Caricamento solo con orientamento su lato corto.

<sup>2</sup> Caricamento solo con orientamento su lato lungo.

<sup>3</sup> Supporta formati carta compresi tra 99,99 x 147,99 mm (3,93 x 5,83 poll.) e 296,93 x 431,8 mm (11,69 x 17 poll.).

<sup>4</sup> Supporta formati carta compresi tra 88,9 x 98,38 mm (3,5 x 3,87 poll.) e 320,04 x 1320,8 mm (12,6 x 52 poll.).

<sup>5</sup> Supporta formati carta compresi tra 128 x 139,7 mm (5 x 5,5 poll.) e 320,04 x 482,6 mm (12,6 x 19 poll.).

<sup>6</sup> Supportato solo nel vassoio 2.

Formato carta	Vassoio standard da 2 x 520 fogli	Alimentatore multiuso	Vassoio buste	Stampa su due lati
<b>Busta DL</b> 110 x 220 mm (4,33 x 8,66 poll.)	<b>X</b>	$\sqrt{2}$	$\checkmark$	<b>X</b>

<sup>1</sup> Caricamento solo con orientamento su lato corto.  
<sup>2</sup> Caricamento solo con orientamento su lato lungo.  
<sup>3</sup> Supporta formati carta compresi tra 99,99 x 147,99 mm (3,93 x 5,83 poll.) e 296,93 x 431,8 mm (11,69 x 17 poll.).  
<sup>4</sup> Supporta formati carta compresi tra 88,9 x 98,38 mm (3,5 x 3,87 poll.) e 320,04 x 1320,8 mm (12,6 x 52 poll.).  
<sup>5</sup> Supporta formati carta compresi tra 128 x 139,7 mm (5 x 5,5 poll.) e 320,04 x 482,6 mm (12,6 x 19 poll.).  
<sup>6</sup> Supportato solo nel vassoio 2.

### Formati carta supportati dai vassoi opzionali

Formato carta	Vassoio opzionale da 2 x 520 fogli	Vassoio doppio da 2000 fogli opzionale	Vassoio opzionale da 2000 fogli
<b>A3<sup>1</sup></b> 297 x 420 mm (11,69 x 16,54 poll.)	$\checkmark$	<b>X</b>	<b>X</b>
<b>A4</b> 210 x 297 mm (8,27 x 11,7 poll.)	$\checkmark$	$\sqrt{2}$	$\sqrt{2}$
<b>A5<sup>1</sup></b> 148 x 210 mm (5,83 x 8,27 poll.)	$\sqrt{1}$	<b>X</b>	<b>X</b>
<b>A6</b> 105 x 148 mm (4,13 x 5,83 poll.)	$\sqrt{1}$	<b>X</b>	<b>X</b>
<b>Arch B</b> 304,8 x 457,2 mm (12 x 18 poll.)	$\checkmark$	<b>X</b>	<b>X</b>
<b>Executive</b> 184,2 x 266,7 mm (7,25 x 10,5 poll.)	$\checkmark$	$\sqrt{2}$	$\sqrt{2}$
<b>Folio<sup>1</sup></b> 215,9 x 330,2 mm (8,5 x 13 poll.)	$\checkmark$	<b>X</b>	<b>X</b>
<b>Hagaki</b> 100 x 148 mm (3,94 x 5,83 poll.)	$\sqrt{1}$	<b>X</b>	<b>X</b>

<sup>1</sup> Caricamento solo con orientamento su lato corto.  
<sup>2</sup> Caricamento solo con orientamento su lato lungo.  
<sup>3</sup> Supporta formati carta compresi tra 99,99 x 147,99 mm (3,93 x 5,83 poll.) e 296,93 x 431,8 mm (11,69 x 17 poll.).  
<sup>4</sup> Supporta formati carta compresi tra 99,99 x 147,99 mm (3,93 x 5,83 poll.) e 320,04 x 457,2 mm (12,6 x 18 poll.).

Formato carta	Vassoio opzionale da 2 x 520 fogli	Vassoio doppio da 2000 fogli opzionale	Vassoio opzionale da 2000 fogli
<b>JIS B4<sup>1</sup></b> 257 x 364 mm (10,12 x 14,33 poll.)	√ <sub>1</sub>	X	X
<b>JIS B5</b> 182 x 257 mm (7,17 x 10,1 poll.)	√	√ <sub>2</sub>	√ <sub>2</sub>
<b>Ledger<sup>1</sup></b> 279,4 x 4431,8 mm (11 x 17 poll.)	√ <sub>1</sub>	X	X
<b>Legal<sup>1</sup></b> 215,9 x 355,6 mm (8,5 x 14 poll.)	√ <sub>1</sub>	X	X
<b>Letter</b> 215,9 x 279,4 mm (8,5 x 11 poll.)	√	√ <sub>2</sub>	√ <sub>2</sub>
<b>Oficio (Messico)<sup>1</sup></b> 215,9 x 340,4 mm (8,5 x 13,4 poll.)	√	X	X
<b>SRA3</b> 320,04 x 449,58 mm (12,6 x 17,7 poll.)	√	X	X
<b>Statement<sup>1</sup></b> 139,7 x 215,9 mm (5,5 x 8,5 poll.)	√ <sub>1</sub>	X	X
<b>Universale</b>	√ <sub>3</sub>	√ <sub>4</sub>	√ <sub>4</sub>
<b>Busta 7 3/4</b> 98,4 x 190,5 mm (3,875 x 7,5 poll.)	X	X	X
<b>Busta 9</b> 98,4 x 225,4 mm (3,875 x 8,9 poll.)	X	X	X
<b>Busta 10</b> 104,8 x 241,3 mm (4,12 x 9,5 poll.)	X	X	X

<sup>1</sup> Caricamento solo con orientamento su lato corto.

<sup>2</sup> Caricamento solo con orientamento su lato lungo.

<sup>3</sup> Supporta formati carta compresi tra 99,99 x 147,99 mm (3,93 x 5,83 poll.) e 296,93 x 431,8 mm (11,69 x 17 poll.).

<sup>4</sup> Supporta formati carta compresi tra 99,99 x 147,99 mm (3,93 x 5,83 poll.) e 320,04 x 457,2 mm (12,6 x 18 poll.).

Formato carta	Vassoio opzionale da 2 x 520 fogli	Vassoio doppio da 2000 fogli opzionale	Vassoio opzionale da 2000 fogli
<b>Busta B5</b> 176 x 250 mm (6,93 x 9,84 poll.)	X	X	X
<b>Busta C5</b> 162 x 229 mm (6,38 x 9,01 poll.)	X	X	X
<b>Busta DL</b> 110 x 220 mm (4,33 x 8,66 poll.)	X	X	X

<sup>1</sup> Caricamento solo con orientamento su lato corto.  
<sup>2</sup> Caricamento solo con orientamento su lato lungo.  
<sup>3</sup> Supporta formati carta compresi tra 99,99 x 147,99 mm (3,93 x 5,83 poll.) e 296,93 x 431,8 mm (11,69 x 17 poll.).  
<sup>4</sup> Supporta formati carta compresi tra 99,99 x 147,99 mm (3,93 x 5,83 poll.) e 320,04 x 457,2 mm (12,6 x 18 poll.).

**Formati carta supportati dai raccoglitori di uscita**

Formato carta	Raccoglitore standard		Raccoglitore doppio
	Risma	Sfalsamento	Risma
<b>A3<sup>1</sup></b> 297 x 420 mm (11,69 x 16,54 poll.)	✓	✓	✓
<b>A4</b> 210 x 297 mm (8,27 x 11,7 poll.)	✓	✓	✓
<b>A5</b> 148 x 210 mm (5,83 x 8,27 poll.)	✓	✓	✓
<b>A6<sup>1</sup></b> 105 x 148 mm (4,13 x 5,83 poll.)	✓	✓	✓
<b>Arch B</b> 304,8 x 457,2 mm (12 x 18 poll.)	✓	X	✓
<b>Striscione</b> Larghezza massima: 215,9 mm (8,5") Lunghezza massima: 1320,8 mm (52")	✓	X	✓

<sup>1</sup> Caricamento solo con orientamento su lato corto.  
<sup>2</sup> Caricamento solo con orientamento su lato lungo.  
<sup>3</sup> Supporta formati carta compresi tra 88,9 x 98,38 mm (3,5 x 3,87 poll.) e 320,04 x 1320,8 mm (12,6 x 52 poll.).  
<sup>4</sup> Supporta formati carta compresi tra 88,9 x 98,38 mm (3,5 x 3,87 poll.) e 296,93 x 431,8 mm (11,69 x 17 poll.).

Formato carta	Raccoglitore standard		Raccoglitore doppio
	Risma	Sfalsamento	Risma
<b>Executive</b> 184,2 x 266,7 mm (7,25 x 10,5 poll.)	✓	✓	✓
<b>Folio<sup>1</sup></b> 215,9 x 330,2 mm (8,5 x 13 poll.)	✓	✓	✓
<b>Hagaki<sup>1</sup></b> 100 x 148 mm (3,94 x 5,83 poll.)	✓	✓	✓
<b>JIS B4<sup>1</sup></b> 257 x 364 mm (10,12 x 14,33 poll.)	✓	✓	✓
<b>JIS B5</b> 182 x 257 mm (7,17 x 10,1 poll.)	✓	✓	✓
<b>Ledger<sup>1</sup></b> 279,4 x 443,8 mm (11 x 17 poll.)	✓	✓	✓
<b>Legal<sup>1</sup></b> 215,9 x 355,6 mm (8,5 x 14 poll.)	✓	✓	✓
<b>Letter</b> 215,9 x 279,4 mm (8,5 x 11 poll.)	✓	✓	✓
<b>Oficio (Messico)<sup>1</sup></b> 215,9 x 340,4 mm (8,5 x 13,4 poll.)	✓	✓	✓
<b>SRA3</b> 320,04 x 449,58 mm (12,6 x 17,7 poll.)	✓	x	✓
<b>Statement</b> 139,7 x 215,9 mm (5,5 x 8,5 poll.)	✓	✓	✓
<b>Universale</b>	✓ <sup>3</sup>	✓ <sup>4</sup>	x

<sup>1</sup> Caricamento solo con orientamento su lato corto.

<sup>2</sup> Caricamento solo con orientamento su lato lungo.

<sup>3</sup> Supporta formati carta compresi tra 88,9 x 98,38 mm (3,5 x 3,87 poll.) e 320,04 x 1320,8 mm (12,6 x 52 poll.).

<sup>4</sup> Supporta formati carta compresi tra 88,9 x 98,38 mm (3,5 x 3,87 poll.) e 296,93 x 431,8 mm (11,69 x 17 poll.).

Formato carta	Raccoglitore standard		Raccoglitore doppio
	Risma	Sfalsamento	Risma
<b>Busta 7 3/4<sup>2</sup></b> 98,4 x 190,5 mm (3,875 x 7,5 poll.)	✓	✓	✓
<b>Busta 9<sup>2</sup></b> 98,4 x 225,4 mm (3,875 x 8,9 poll.)	✓	✓	✓
<b>Busta 10<sup>2</sup></b> 104,8 x 241,3 mm (4,12 x 9,5 poll.)	✓	✓	✓
<b>Busta B5<sup>2</sup></b> 176 x 250 mm (6,93 x 9,84 poll.)	✓	✓	✓
<b>Busta C5<sup>2</sup></b> 162 x 229 mm (6,38 x 9,01 poll.)	✓	✓	✓
<b>Busta DL<sup>2</sup></b> 110 x 220 mm (4,33 x 8,66 poll.)	✓	✓	✓

<sup>1</sup> Caricamento solo con orientamento su lato corto.  
<sup>2</sup> Caricamento solo con orientamento su lato lungo.  
<sup>3</sup> Supporta formati carta compresi tra 88,9 x 98,38 mm (3,5 x 3,87 poll.) e 320,04 x 1320,8 mm (12,6 x 52 poll.).  
<sup>4</sup> Supporta formati carta compresi tra 88,9 x 98,38 mm (3,5 x 3,87 poll.) e 296,93 x 431,8 mm (11,69 x 17 poll.).

**Formati carta supportati dal fascicolatore della cucitrice e dal fascicolatore con spillatrice e foratrice**

Formato carta	Fascicolatore della cucitrice			Fascicolatore della cucitrice con perforazione			
	Risma	Sfalsamento	Graffatura	Risma	Sfalsamento	Graffatura	Foratura
<b>A3<sup>1</sup></b> 297 x 420 mm (11,69 x 16,54 poll.)	✓	✓	✓	✓	✓	✓	✓

<sup>1</sup> Caricamento solo con orientamento su lato corto.  
<sup>2</sup> Caricamento solo con orientamento su lato lungo.  
<sup>3</sup> Supporta formati carta compresi tra 88,9 x 98,38 mm (3,5 x 3,87 poll.) e 296,93 x 431,8 mm (11,69 x 17 poll.).  
<sup>4</sup> Supporta formati carta compresi tra 190 x 139,7 mm (7,48 x 5,5 poll.) e 296,93 x 431,8 mm (11,69 x 17 poll.).  
<sup>5</sup> Supporta formati carta compresi tra 202,9 x 182,03 mm (7,99 x 7,17 poll.) e 296,93 x 431,8 mm (11,69 x 17 poll.).  
<sup>6</sup> Supporta la perforazione solo fino a due fori.  
<sup>7</sup> Supporta la perforazione solo fino a due fori in caso di caricamento con orientamento su lato corto.  
<sup>8</sup> Supporta formati carta compresi tra 88,9 x 98,38 mm (3,5 x 3,87 poll.) e 320,04 x 1320,8 mm (12,6 x 52 poll.).  
<sup>9</sup> Supporta formati carta compresi tra 209,97 x 148 mm (8,27 x 5,83 poll.) e 296,93 x 431,8 mm (11,69 x 17 poll.).

Formato carta	Fascicolatore della cucitrice			Fascicolatore della cucitrice con perforazione			
	Risma	Sfalsamento	Graffatura	Risma	Sfalsamento	Graffatura	Foratura
<b>A4</b> 210 x 297 mm (8,27 x 11,7 poll.)	✓	✓	✓	✓	✓	✓	✓
<b>A5</b> 148 x 210 mm (5,83 x 8,27 poll.)	✓	✓ <sup>2</sup>	✗	✓	✓ <sup>2</sup>	✓ <sup>2</sup>	✓ <sup>6</sup>
<b>A6</b> 105 x 148 mm (4,13 x 5,83 poll.)	✓	✗	✗	✓	✗	✗	✗
<b>Arch B</b> 304,8 x 457,2 mm (12 x 18 poll.)	✓	✗	✗	✓	✗	✗	✗
<b>Striscione</b> Larghezza massima: 215,9 mm (8,5") Lunghezza massima: 1320,8 mm (52")	✓ <sup>1</sup>	✗	✗	✓ <sup>1</sup>	✗	✗	✗
<b>Executive</b> 184,2 x 266,7 mm (7,25 x 10,5 poll.)	✓ <sup>2</sup>	✓ <sup>2</sup>	✓ <sup>2</sup>	✓	✓ <sup>2</sup>	✓ <sup>2</sup>	✓ <sup>2</sup>
<b>Folio<sup>1</sup></b> 215,9 x 330,2 mm (8,5 x 13 poll.)	✓	✓	✓	✓	✓	✓	✓
<b>Hagaki</b> 100 x 148 mm (3,94 x 5,83 poll.)	✓	✗	✗	✓	✗	✗	✗
<b>JIS B4<sup>1</sup></b> 257 x 364 mm (10,12 x 14,33 poll.)	✓	✓	✓	✓	✓	✓	✓
<b>JIS B5</b> 182 x 257 mm (7,17 x 10,1 poll.)	✓	✓ <sup>2</sup>	✓ <sup>2</sup>	✓	✓ <sup>2</sup>	✓ <sup>2</sup>	✓ <sup>7</sup>

<sup>1</sup> Caricamento solo con orientamento su lato corto.

<sup>2</sup> Caricamento solo con orientamento su lato lungo.

<sup>3</sup> Supporta formati carta compresi tra 88,9 x 98,38 mm (3,5 x 3,87 poll.) e 296,93 x 431,8 mm (11,69 x 17 poll.).

<sup>4</sup> Supporta formati carta compresi tra 190 x 139,7 mm (7,48 x 5,5 poll.) e 296,93 x 431,8 mm (11,69 x 17 poll.).

<sup>5</sup> Supporta formati carta compresi tra 202,9 x 182,03 mm (7,99 x 7,17 poll.) e 296,93 x 431,8 mm (11,69 x 17 poll.).

<sup>6</sup> Supporta la perforazione solo fino a due fori.

<sup>7</sup> Supporta la perforazione solo fino a due fori in caso di caricamento con orientamento su lato corto.

<sup>8</sup> Supporta formati carta compresi tra 88,9 x 98,38 mm (3,5 x 3,87 poll.) e 320,04 x 1320,8 mm (12,6 x 52 poll.).

<sup>9</sup> Supporta formati carta compresi tra 209,97 x 148 mm (8,27 x 5,83 poll.) e 296,93 x 431,8 mm (11,69 x 17 poll.).

Formato carta	Fascicolatore della cucitrice			Fascicolatore della cucitrice con perforazione			
	Risma	Sfalsamento	Graffatura	Risma	Sfalsamento	Graffatura	Foratura
<b>Ledger<sup>1</sup></b> 279,4 x 4431,8 mm (11 x 17 poll.)	✓	✓	✓	✓	✓	✓	✓
<b>Legal<sup>1</sup></b> 215,9 x 355,6 mm (8,5 x 14 poll.)	✓	✓	✓	✓	✓	✓	✓
<b>Letter</b> 215,9 x 279,4 mm (8,5 x 11 poll.)	✓	✓	✓	✓	✓	✓	✓
<b>Oficio (Messico)<sup>1</sup></b> 215,9 x 340,4 mm (8,5 x 13,4 poll.)	✓	✓	✓	✓	✓	✓	✓
<b>SRA3</b> 320,04 x 449,58 mm (12,6 x 17,7 poll.)	✓	✗	✗	✓	✗	✗	✗
<b>Statement</b> 139,7 x 215,9 mm (5,5 x 8,5 poll.)	✓	✓ <sup>2</sup>	✗	✗	✗	✗	✗
<b>Universale</b>	✓ <sup>3</sup>	✓ <sup>4</sup>	✓ <sup>5</sup>	✓ <sup>8</sup>	✓ <sup>9</sup>	✓ <sup>9</sup>	✗
<b>Busta 7 3/4</b> 98,4 x 190,5 mm (3,875 x 7,5 poll.)	✓	✗	✗	✗	✗	✗	✗
<b>Busta 9</b> 98,4 x 225,4 mm (3,875 x 8,9 poll.)	✓	✗	✗	✗	✗	✗	✗
<b>Busta 10</b> 104,8 x 241,3 mm (4,12 x 9,5 poll.)	✓	✗	✗	✗	✗	✗	✗

<sup>1</sup> Caricamento solo con orientamento su lato corto.

<sup>2</sup> Caricamento solo con orientamento su lato lungo.

<sup>3</sup> Supporta formati carta compresi tra 88,9 x 98,38 mm (3,5 x 3,87 poll.) e 296,93 x 431,8 mm (11,69 x 17 poll.).

<sup>4</sup> Supporta formati carta compresi tra 190 x 139,7 mm (7,48 x 5,5 poll.) e 296,93 x 431,8 mm (11,69 x 17 poll.).

<sup>5</sup> Supporta formati carta compresi tra 202,9 x 182,03 mm (7,99 x 7,17 poll.) e 296,93 x 431,8 mm (11,69 x 17 poll.).

<sup>6</sup> Supporta la perforazione solo fino a due fori.

<sup>7</sup> Supporta la perforazione solo fino a due fori in caso di caricamento con orientamento su lato corto.

<sup>8</sup> Supporta formati carta compresi tra 88,9 x 98,38 mm (3,5 x 3,87 poll.) e 320,04 x 1320,8 mm (12,6 x 52 poll.).

<sup>9</sup> Supporta formati carta compresi tra 209,97 x 148 mm (8,27 x 5,83 poll.) e 296,93 x 431,8 mm (11,69 x 17 poll.).



Formato carta	Fascicolatore della cucitrice			Fascicolatore della cucitrice con perforazione			
	Risma	Sfalsamento	Graffatura	Risma	Sfalsamento	Graffatura	Foratura
<b>Busta B5</b> 176 x 250 mm (6,93 x 9,84 poll.)	√ <sup>2</sup>	X	X	X	X	X	X
<b>Busta C5</b> 162 x 229 mm (6,38 x 9,01 poll.)	√ <sup>1</sup>	X	X	X	X	X	X
<b>Busta DL</b> 110 x 220 mm (4,33 x 8,66 poll.)	√	X	X	X	X	X	X

<sup>1</sup> Caricamento solo con orientamento su lato corto.

<sup>2</sup> Caricamento solo con orientamento su lato lungo.

<sup>3</sup> Supporta formati carta compresi tra 88,9 x 98,38 mm (3,5 x 3,87 poll.) e 296,93 x 431,8 mm (11,69 x 17 poll.).

<sup>4</sup> Supporta formati carta compresi tra 190 x 139,7 mm (7,48 x 5,5 poll.) e 296,93 x 431,8 mm (11,69 x 17 poll.).

<sup>5</sup> Supporta formati carta compresi tra 202,9 x 182,03 mm (7,99 x 7,17 poll.) e 296,93 x 431,8 mm (11,69 x 17 poll.).

<sup>6</sup> Supporta la perforazione solo fino a due fori.

<sup>7</sup> Supporta la perforazione solo fino a due fori in caso di caricamento con orientamento su lato corto.

<sup>8</sup> Supporta formati carta compresi tra 88,9 x 98,38 mm (3,5 x 3,87 poll.) e 320,04 x 1320,8 mm (12,6 x 52 poll.).

<sup>9</sup> Supporta formati carta compresi tra 209,97 x 148 mm (8,27 x 5,83 poll.) e 296,93 x 431,8 mm (11,69 x 17 poll.).

**Formati carta supportati dal fascicolatore per piegatura tripla/a fisarmonica e dal fascicolatore per opuscoli**

Formato carta	Fascicolatore per piegatura tripla/a fisarmonica		Fascicolatore per opuscoli				
	Tripla piegatura	Piega a fisarmonica	Risma	Sfalsamento	Graffatura	Foratura	Piegatura
<b>A3</b> 297 x 420 mm (11,69 x 16,54 poll.)	X	X	√ <sup>1</sup>	√ <sup>1</sup>	X	√ <sup>1</sup>	X
<b>A4</b> 210 x 297 mm (8,27 x 11,7 poll.)	X	√	√	√	X	√	X
<b>A5</b> 148 x 210 mm (5,83 x 8,27 poll.)	X	X	√	X	X	√ <sup>3</sup>	X

<sup>1</sup> Caricamento solo con orientamento su lato corto.

<sup>2</sup> Caricamento solo con orientamento su lato lungo.

<sup>3</sup> Supporta la perforazione solo fino a due fori in caso di caricamento con orientamento su lato lungo.

<sup>4</sup> Supporta formati carta compresi tra 202,9 x 181,86 mm (7,99 x 7,16 poll.) e 320,04 x 482,94 mm (12,6 x 19,01 poll.).

<sup>5</sup> Supporta formati carta compresi tra 202,9 x 181,86 mm (7,99 x 7,16 poll.) e 296,93 x 431,8 mm (17 x 11,69 poll.).

Formato carta	Fascicolatore per piegatura tripla/a fisarmonica		Fascicolatore per opuscoli				
	Tripla piegatura	Piega a fisarmonica	Risma	Sfalsamento	Graffatura	Foratura	Piegatura
<b>A6</b> 105 x 148 mm (4,13 x 5,83 poll.)	X	X	√ <sub>1</sub>	X	X	X	X
<b>Arch B</b> 304,8 x 457,2 mm (12 x 18 poll.)	X	X	√	X	X	X	X
<b>Striscione</b> Larghezza massima: 215,9 mm (8,5") Lunghezza massima: 1320,8 mm (52")	X	X	√ <sub>1</sub>	X	X	X	X
<b>Executive</b> 184,2 x 266,7 mm (7,25 x 10,5 poll.)	X	X	√	√ <sub>2</sub>	√ <sub>2</sub>	√ <sub>2</sub>	X
<b>Folio</b> 215,9 x 330,2 mm (8,5 x 13 poll.)	X	X	√ <sub>1</sub>	√ <sub>1</sub>	X	√ <sub>1</sub>	X
<b>Hagaki</b> 100 x 148 mm (3,94 x 5,83 poll.)	X	X	√ <sub>1</sub>	X	X	X	X
<b>JIS B4<sup>1</sup></b> 257 x 364 mm (10,12 x 14,33 poll.)	X	√	√ <sub>1</sub>	√ <sub>1</sub>	X	√ <sub>1</sub>	X
<b>JIS B5</b> 182 x 257 mm (7,17 x 10,1 poll.)	X	X	√	√ <sub>2</sub>	X	√ <sub>2</sub>	X
<b>Ledger<sup>1</sup></b> 279,4 x 4431,8 mm (11 x 17 poll.)	X	√	√ <sub>1</sub>	√ <sub>1</sub>	X	√ <sub>1</sub>	X
<b>Legal<sup>1</sup></b> 215,9 x 355,6 mm (8,5 x 14 poll.)	X	X	√ <sub>1</sub>	√ <sub>1</sub>	X	√ <sub>1</sub>	X

<sup>1</sup> Caricamento solo con orientamento su lato corto.

<sup>2</sup> Caricamento solo con orientamento su lato lungo.

<sup>3</sup> Supporta la perforazione solo fino a due fori in caso di caricamento con orientamento su lato lungo.

<sup>4</sup> Supporta formati carta compresi tra 202,9 x 181,86 mm (7,99 x 7,16 poll.) e 320,04 x 482,94 mm (12,6 x 19,01 poll.).

<sup>5</sup> Supporta formati carta compresi tra 202,9 x 181,86 mm (7,99 x 7,16 poll.) e 296,93 x 431,8 mm (17 x 11,69 poll.).

Formato carta	Fascicolatore per piegatura tripla/a fisarmonica		Fascicolatore per opuscoli				
	Tripla piegatura	Piega a fisarmonica	Risma	Sfalsamento	Graffatura	Foratura	Piegatura
<b>Letter</b> 215,9 x 279,4 mm (8,5 x 11 poll.)	X	√ <sup>1</sup>	√	√	X	√	X
<b>Oficio (Messico)<sup>1</sup></b> 215,9 x 340,4 mm (8,5 x 13,4 poll.)	X	X	√ <sup>1</sup>	√ <sup>1</sup>	X	√ <sup>1</sup>	X
<b>SRA3</b> 320,04 x 449,58 mm (12,6 x 17,7 poll.)	X	X	√	X	X	X	X
<b>Statement</b> 139,7 x 215,9 mm (5,5 x 8,5 poll.)	X	X	√	X	X	X	X
<b>Universale</b>	X	X	√ <sup>4</sup>	√ <sup>5</sup>	√ <sup>5</sup>	X	X
<b>Busta 7 3/4</b> 98,4 x 190,5 mm (3,875 x 7,5 poll.)	X	X	X	X	X	X	X
<b>Busta 9</b> 98,4 x 225,4 mm (3,875 x 8,9 poll.)	X	X	X	X	X	X	X
<b>Busta 10</b> 104,8 x 241,3 mm (4,12 x 9,5 poll.)	X	X	X	X	X	X	X
<b>Busta B5</b> 176 x 250 mm (6,93 x 9,84 poll.)	X	X	√ <sup>1</sup>	X	X	X	X
<b>Busta C5</b> 162 x 229 mm (6,38 x 9,01 poll.)	X	X	√ <sup>1</sup>	X	X	X	X
<b>Busta DL</b> 110 x 220 mm (4,33 x 8,66 poll.)	X	X	X	X	X	X	X

<sup>1</sup> Caricamento solo con orientamento su lato corto.

<sup>2</sup> Caricamento solo con orientamento su lato lungo.

<sup>3</sup> Supporta la perforazione solo fino a due fori in caso di caricamento con orientamento su lato lungo.

<sup>4</sup> Supporta formati carta compresi tra 202,9 x 181,86 mm (7,99 x 7,16 poll.) e 320,04 x 482,94 mm (12,6 x 19,01 poll.).

<sup>5</sup> Supporta formati carta compresi tra 202,9 x 181,86 mm (7,99 x 7,16 poll.) e 296,93 x 431,8 mm (17 x 11,69 poll.).

## Tipi di carta supportati

Tipi di carta supportati dal vassoio standard, dall'MPF, dal vassoio buste e dalla stampa su due lati

Tipo di carta	Vassoio standard da 2 x 520 fogli	Alimentatore multiuso	Vassoio buste	Stampa su due lati
Carta di qualità	✓	✓	X	✓
Cartoncino	✓	✓	X	✓
Carta colorata	✓	✓	X	✓
Personalizzata	✓	✓	X	✓
Busta	X	✓	✓	X
Lucida	✓	✓	X	✓
Lucida spessa	✓	✓	X	✓
Carta spessa	✓	✓	X	✓
Etichette	✓	✓	X	X
Intestata	✓	✓	X	✓
Carta leggera	✓	✓	X	✓
Carta normale	✓	✓	X	✓
Prestampata	✓	✓	X	✓
Riciclata	✓	✓	X	✓
Busta ruvida	X	✓	✓	X
Ruvida/cotone	✓	✓	X	✓
Lucidi	X	X	X	X
Etichette viniliche	X	X	X	X

## Tipi di carta supportati dai vassoi opzionali

Tipo di carta	Vassoio opzionale da 2 x 520 fogli	Vassoio doppio da 2000 fogli opzionale	Vassoio opzionale da 2000 fogli
Carta di qualità	✓	✓	✓
Cartoncino	✓	✓	✓
Carta colorata	✓	✓	✓
Personalizzata	✓	✓	✓
Busta	X	X	X

Tipo di carta	Vassoio opzionale da 2 x 520 fogli	Vassoio doppio da 2000 fogli opzionale	Vassoio opzionale da 2000 fogli
Lucida	✓	✓	✓
Lucida spessa	✓	✓	✓
Carta spessa	✓	✓	✓
Etichette	✓	✓	✓
Intestata	✓	✓	✓
Carta leggera	✓	✓	✓
Carta normale	✓	✓	✓
Prestampata	✓	✓	✓
Riciclata	✓	✓	✓
Busta ruvida	X	X	X
Ruvida/cotone	✓	✓	✓
Lucidi	X	X	X
Etichette viniliche	X	X	X

**Tipi di carta supportati dai raccoglitori di uscita**

Tipo di carta	Raccoglitore standard		Raccoglitore doppio
	Risma	Sfalsamento	Risma
Carta di qualità	✓	✓	✓
Cartoncino	✓	✓	✓
Carta colorata	✓	✓	✓
Personalizzata	✓	✓	✓
Busta	✓	✓	✓
Lucida	✓	✓	✓
Lucida spessa	✓	✓	✓
Carta spessa	✓	✓	✓
Etichette	✓	✓	✓
Intestata	✓	✓	✓
Carta leggera	✓	✓	✓
Carta normale	✓	✓	✓

Tipo di carta	Raccogliatore standard		Raccogliatore doppio
	Risma	Sfalsamento	Risma
Prestampata	✓	✓	✓
Riciclata	✓	✓	✓
Busta ruvida	✓	✓	✓
Ruvida/cotone	✓	✓	✓
Lucidi	X	X	X
Etichette viniliche	X	X	X

**Tipi di carta supportati dal fascicolatore della cucitrice e dal fascicolatore della cucitrice con spillatrice e foratrice**

Tipo di carta	Fascicolatore della cucitrice			Fascicolatore della cucitrice con perforazione			
	Risma	Sfalsamento	Graffatura	Risma	Sfalsamento	Graffatura	Foratura
Carta di qualità	✓	✓	✓	✓	✓	✓	✓
Cartoncino	✓	✓	X	✓	✓	X	✓
Carta colorata	✓	✓	✓	✓	✓	✓	✓
Personalizzata	✓	✓	✓	✓	✓	✓	✓
Busta	✓	X	X	X	X	X	X
Lucida	✓	✓	✓	✓	✓	✓	✓
Lucida spessa	✓	✓	X	✓	✓	X	✓
Carta spessa	✓	✓	X	✓	✓	X	✓
Etichette	✓	✓	X	X	X	X	X
Intestata	✓	✓	✓	✓	✓	✓	✓
Carta leggera	✓	✓	✓	✓	✓	✓	✓
Carta normale	✓	✓	✓	✓	✓	✓	✓
Prestampata	✓	✓	✓	✓	✓	✓	✓
Riciclata	✓	✓	✓	✓	✓	✓	✓
Busta ruvida	✓	X	X	X	X	X	X
Ruvida/cotone	✓	✓	X	✓	✓	X	✓
Lucidi	X	X	X	X	X	X	X
Etichette viniliche	X	X	X	X	X	X	X

### Tipi di carta supportati dal fascicolatore per piegatura tripla/a fisarmonica e dal fascicolatore per opuscoli

Tipo di carta	Fascicolatore per piegatura tripla/a fisarmonica		Fascicolatore per opuscoli				
	Tripla piegatura	Piega a fisarmonica	Risma	Sfalsamento	Graffatura	Foratura	Piegatura
Carta di qualità	✓	X	✓	✓	✓	✓	X
Cartoncino	X	X	✓	✓	X	✓	X
Carta colorata	✓	✓	✓	✓	✓	✓	✓
Personalizzata	✓	✓	✓	✓	✓	✓	✓
Busta	X	X	X	X	X	X	X
Lucida	✓	X	✓	✓	✓	✓	✓
Lucida spessa	X	X	✓	✓	X	✓	X
Carta spessa	X	X	✓	✓	X	✓	X
Etichette	X	X	X	X	X	X	X
Intestata	X	X	✓	✓	✓	✓	✓
Carta leggera	✓	✓	✓	✓	✓	✓	✓
Carta normale	✓	✓	✓	✓	✓	✓	✓
Prestampata	✓	✓	✓	✓	X	✓	X
Riciclata	✓	✓	✓	✓	✓	✓	✓
Busta ruvida	X	X	X	X	X	X	X
Ruvida/cotone	X	X	✓	✓	X	✓	X
Lucidi	X	X	X	X	X	X	X
Etichette viniliche	X	X	X	X	X	X	X

#### Note:

- Le etichette, le buste e i cartoncini vengono sempre stampati a velocità ridotta.
- Il cartoncino è supportato per la stampa su due lati solo fino a una grammatura di 163g/m<sup>2</sup> (carta di qualità da 90 libbre). Qualsiasi elemento più pesante è supportato solo nella stampa su un lato.
- Le etichette viniliche sono supportate solo per uso occasionale e devono essere testate per l'accettabilità. Alcune etichette viniliche possono essere prelevate in modo più affidabile dall'alimentatore multiuso.

## Pesi della carta supportati

Vassoio opzionale o standard da 2 x 520 fogli e vassoio doppio da 2000 fogli opzionale	Alimentatore multiuso	Vassoio buste	Vassoio opzionale da 2000 fogli
60-256 g/m <sup>2</sup> (carta di qualità da 12-68 libbre)	60-216 g/m <sup>2</sup> (carta di qualità da 12-57 libbre)	75-90 g/m <sup>2</sup> (carta di qualità da 20-24 libbre)	60-216 g/m <sup>2</sup> (carta di qualità da 12-57 libbre)

### Note:

- Per la carta di grammatura compresa tra 60 e 176 g/m<sup>2</sup> (carta di qualità da 16-47 libbre), sono consigliate le fibre a grana lunga.
- Per la carta di grammatura inferiore a 75 g/m<sup>2</sup> (carta di qualità da 20 libbre), è necessario impostare Tipo di carta su Carta leggera. Se non viene impostata questa opzione, la carta potrebbe arricciarsi e causare problemi di alimentazione, soprattutto negli ambienti più umidi.
- La stampa su due lati supporta carta di grammatura compresa tra 60 e 162 g/m<sup>2</sup> (carta di qualità da 16-43 libbre).
- Il peso massimo del cotone al 100% è 90 g/m<sup>2</sup> (carta di qualità da 24 libbre).



# Impostazione, installazione e configurazione

## Scelta della posizione della stampante

- Lasciare spazio sufficiente per aprire vassoi, coperchi e sportelli e per installare opzioni hardware.
- Installare la stampante vicino a una presa elettrica.

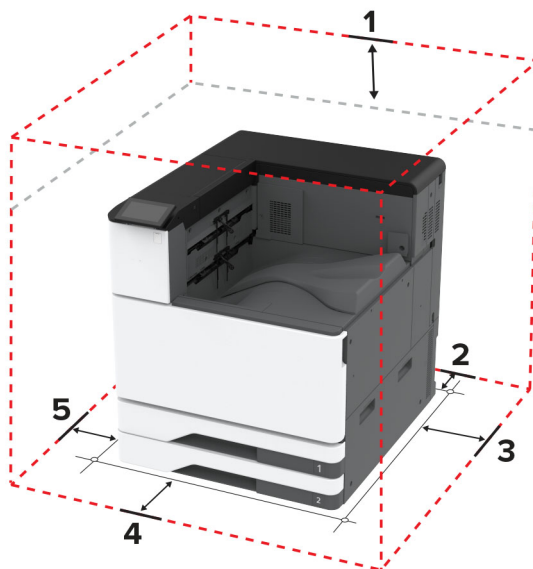
**⚠ ATTENZIONE - PERICOLO DI LESIONI:** per evitare il rischio di incendio o scosse elettriche, collegare il cavo di alimentazione a una presa elettrica dotata di messa a terra e con le specifiche adeguate, situata in prossimità dell'apparecchio e facilmente accessibile.

**⚡ ATTENZIONE - PERICOLO DI SCOSSE ELETTRICHE:** Per evitare il rischio di scosse elettriche, non posizionare o utilizzare questo prodotto in prossimità di acqua o superfici bagnate.

- Accertarsi che il flusso d'aria nella stanza sia conforme all'ultima revisione delle norme standard ASHRAE 62 o CEN TC 156.
- Scegliere una superficie piana, solida e stabile.
- Posizionare la stampante:
  - Al riparo da polvere e sporcizia.
  - Al riparo da punti di cucitrice sfusi e graffette.
  - Lontano dal flusso diretto di eventuali condizionatori d'aria, riscaldatori o ventilatori.
  - Al riparo dalla luce solare diretta e da livelli estremi di umidità.
- Rispettare le temperature consigliate ed evitare fluttuazioni:

Temperatura dell'ambiente	10 to 32.2°C (50 to 90°F)
Temperatura di conservazione	15.6 to 32.2°C (60 to 90°F)

- Consentire la seguente quantità di spazio consigliata intorno alla stampante per una corretta ventilazione:



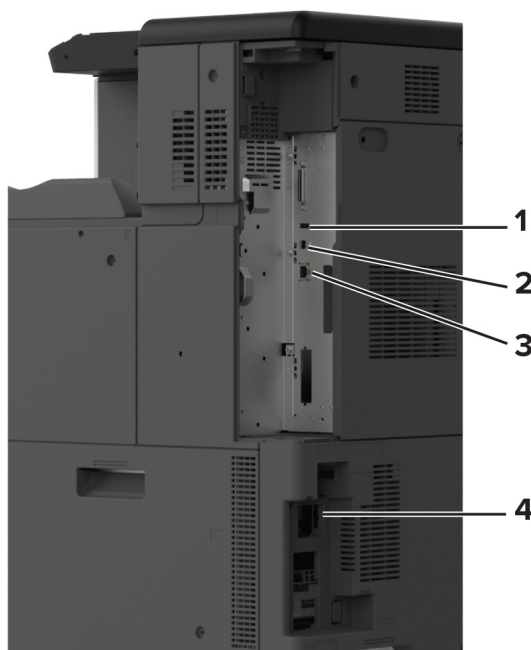
1	In alto	150 mm (5.9 in.)
2	Lato posteriore	120 mm (4.8 in.)

3	Lato destro	400 mm (15.7 in.)
4	Anteriore	444.5 mm (17.5 in.)
5	Lato sinistro	120 mm (4.8 in.)

## Collegamento dei cavi

- ⚠ ATTENZIONE - PERICOLO DI SCOSSE ELETTRICHE:** per evitare il rischio di scosse elettriche, non installare questo prodotto né effettuare i collegamenti elettrici o dei cavi, ad esempio del cavo di alimentazione, della funzione fax o del telefono, durante un temporale.
- ⚠ ATTENZIONE - PERICOLO DI LESIONI:** per evitare il rischio di incendio o scosse elettriche, collegare il cavo di alimentazione a una presa elettrica dotata di messa a terra e con le specifiche adeguate, situata in prossimità dell'apparecchio e facilmente accessibile.
- ⚠ ATTENZIONE - PERICOLO DI LESIONI:** Per evitare il rischio di incendi o scosse elettriche, utilizzare solo il cavo di alimentazione fornito con il prodotto o i componenti sostitutivi autorizzati dal produttore.

**Attenzione - Possibili danni:** per evitare la perdita di dati o il malfunzionamento della stampante, non toccare il cavo USB, eventuali adattatori di rete wireless o la stampante nelle aree mostrate mentre è in corso la stampa.



	Porta della stampante	Funzione
1	Porta USB	Collegare una tastiera o una qualsiasi opzione compatibile.
2	porta USB della stampante	Collegare la stampante a un computer.
3	porta Ethernet	Collegare la stampante a una rete.
4	Presa del cavo di alimentazione	Collegare la stampante a una presa elettrica dotata di messa a terra.

# Impostazione e uso delle applicazioni della schermata iniziale

## Uso della schermata iniziale

**Nota:** La schermata iniziale può variare a seconda delle relative opzioni di personalizzazione, dell'installazione di amministrazione e delle embedded solutions attive.



	Icona	Funzione
1	Pulsante Stop o Annulla	Interrompere l'attività di stampa corrente.
2	Stato/Materiali di consumo	<ul style="list-style-type: none"> <li>Visualizzare un avviso o un messaggio di errore ogni volta che è necessario un intervento per il proseguimento dell'elaborazione.</li> <li>Visualizzare ulteriori informazioni sull'avviso o sul messaggio della stampante e su come eliminarlo.</li> </ul> <p><b>Nota:</b> È inoltre possibile accedere a questa impostazione toccando la sezione superiore della schermata iniziale.</p>
3	Coda processi	Mostrare tutti i processi di stampa correnti. <b>Nota:</b> È inoltre possibile accedere a questa impostazione toccando la sezione superiore della schermata iniziale.
4	Modifica lingua	Modificare la lingua sul display.
5	Impostazioni	Accedere ai menu della stampante.
6	Unità USB	Stampare foto e documenti da un'unità flash.
7	Processi in attesa	Mostrare i processi di stampa in attesa nella memoria della stampante.
8	Rubrica	Gestire un elenco di contatti accessibile da altre applicazioni della stampante.
9	Tastierino su schermo	Immettere numeri o simboli in un campo di input.

## Personalizzazione della schermata iniziale

- 1 Aprire un browser Web e immettere l'indirizzo IP della stampante nel relativo campo.

**Note:**

- Visualizzare l'indirizzo IP della stampante nella schermata iniziale della periferica. L'indirizzo IP è composto da quattro serie di numeri separati da punti, ad esempio 123.123.123.123.
- Se si utilizza un proxy, disabilitarlo temporaneamente per caricare correttamente la pagina Web.

**2** Fare clic su **Impostazioni > Periferica > Personalizzazione della schermata iniziale**.

**3** Eseguire una o più delle seguenti operazioni:

- Per aggiungere un'icona alla schermata iniziale, fare clic su **+**, selezionare il nome dell'app, quindi fare clic su **Aggiungi**.
- Per rimuovere un'icona della schermata iniziale, selezionare il nome dell'applicazione, quindi fare clic su **Rimuovi**.
- Per personalizzare il nome di un'app, selezionare il nome dell'app, fare clic su **Modifica**, quindi assegnare un nome.
- Per ripristinare il nome di un'app, selezionare il nome dell'app, fare clic su **Modifica**, quindi selezionare **Ripristina etichetta app**.
- Per aggiungere uno spazio tra le app, fare clic su **+**, selezionare **SPAZIO VUOTO**, quindi fare clic su **Aggiungi**.
- Per organizzare le app, trascinare i nomi delle app nell'ordine desiderato.
- Per ripristinare la schermata iniziale predefinita, fare clic su **Ripristina schermata iniziale**.

**4** Applicare le modifiche.

## Applicazioni supportate

- Personalizzazione del display
- Assistenza clienti
- Quote periferica

## Uso di Personalizzazione schermo

Prima di iniziare, eseguire questi passaggi:

- Da Embedded Web Server, fare clic su **Applicazioni > Personalizzazione del display > Configura**.
- Abilitare e configurare le impostazioni dello screen saver, della presentazione e dello sfondo.

### Immagini per screen saver e presentazioni

**1** Dalla sezione Immagini per screen saver e presentazioni, aggiungere, modificare o eliminare un'immagine.

**Note:**

- È possibile aggiungere fino a 10 immagini.
- Quando questa opzione è abilitata, le icone di stato vengono visualizzate sullo screen saver solo in caso di errori, avvertenze o notifiche basate su cloud.

**2** Applicare le modifiche.

## Modifica dell'immagine dello sfondo

- 1 Dalla schermata iniziale toccare l'icona **Modifica sfondo**.
- 2 Selezionare un'immagine da utilizzare.
- 3 Applicare le modifiche.

## Esecuzione di una presentazione da un'unità flash

- 1 Inserire un'unità flash USB nella porta USB.
- 2 Dalla schermata iniziale, toccare **Presentazione**.  
Le immagini vengono visualizzate in ordine alfabetico.

**Nota:** È possibile rimuovere l'unità flash dopo l'avvio della presentazione, ma in tal caso le immagini non vengono memorizzate nella stampante. Se la presentazione si interrompe, inserire di nuovo l'unità flash per visualizzare le immagini.

## Utilizzo di Assistenza clienti

### Note:

- Questa applicazione è supportata solo su alcuni modelli di stampante. Per ulteriori informazioni, vedere ["Applicazioni supportate" a pagina 36](#).
- Per informazioni sulla procedura di configurazione delle impostazioni dell'applicazione, vedere la *Guida dell'amministratore per Assistenza clienti*.

- 1 Nella schermata iniziale, toccare **Assistenza clienti**.
- 2 Stampare o inviare via e-mail le informazioni.

## Configurazione di Quote periferica

### Note:

- Questa applicazione è supportata solo su alcuni modelli di stampante. Per ulteriori informazioni, vedere ["Applicazioni supportate" a pagina 36](#).
- Per informazioni su come configurare l'applicazione e le relative impostazioni di protezione, vedere la *Guida dell'amministratore di Quote periferica*.

- 1 Aprire un browser Web e immettere l'indirizzo IP della stampante nel relativo campo.

### Note:

- Visualizzare l'indirizzo IP della stampante nella schermata iniziale della periferica. L'indirizzo IP è composto da quattro serie di numeri separati da punti, ad esempio 123.123.123.123.
- Se si utilizza un proxy, disabilitarlo temporaneamente per caricare correttamente la pagina Web.

- 2 Fare clic su **Applicazioni > Quote periferica > Configura**.
- 3 Nella sezione Account utente, aggiungere o modificare un utente, quindi impostare la quota utente.
- 4 Applicare le modifiche.

## Gestione dei segnalibri

### Creazione di segnalibri

Utilizzare i segnalibri per stampare documenti usati di frequente che sono memorizzati nei server o sul Web.

- 1 Aprire un browser Web e immettere l'indirizzo IP della stampante nel relativo campo.

**Note:**

- Visualizzare l'indirizzo IP della stampante nella schermata iniziale della periferica. L'indirizzo IP è composto da quattro serie di numeri separati da punti, ad esempio 123.123.123.123.
- Se si utilizza un proxy, disabilitarlo temporaneamente per caricare correttamente la pagina Web.

- 2 Fare clic su **Segnalibri > Aggiungi segnalibro**, quindi digitare un nome per il segnalibro.

- 3 Selezionare un tipo di protocollo Indirizzo ed eseguire una delle seguenti operazioni:

- Per HTTP e HTTPS, digitare l'URL che si desidera aggiungere ai segnalibri.
- Per HTTPS, assicurarsi di utilizzare il nome host e non l'indirizzo IP. Ad esempio, digitare **myWebsite.com/sample.pdf** anziché **123.123.123.123/sample.pdf**. Accertarsi che il nome host corrisponda anche al valore del nome comune (CN) nel certificato del server. Per ulteriori informazioni su come ottenere il valore CN nel certificato del server, consultare la guida del browser web.
- Per FTP, digitare l'indirizzo FTP. Ad esempio, **myServer/myDirectory**. Immettere il numero di porta FTP. La Porta 21 è quella predefinita per l'invio dei comandi.
- Per SMB, digitare l'indirizzo della cartella di rete. Ad esempio, **myServer/myShare/myFile.pdf**. Digitare il nome del dominio di rete.
- Se necessario, selezionare il tipo di Autenticazione per FTP e SMB.

Per limitare l'accesso al segnalibro, inserire un PIN.

**Nota:** L'applicazione supporta i seguenti tipi di file: PDF, JPEG e TIFF. Altri tipi di file, quali DOCX e XLSX, sono supportati su alcuni modelli di stampante.

- 4 Fare clic su **Salva**.

### Creazione di cartelle

- 1 Aprire un browser Web e immettere l'indirizzo IP della stampante nel relativo campo.

**Note:**

- Visualizzare l'indirizzo IP della stampante nella schermata iniziale della stampante. L'indirizzo IP è composto da quattro serie di numeri separati da punti, ad esempio 123.123.123.123.
- Se si utilizza un server proxy, disattivarlo temporaneamente per caricare correttamente la pagina Web.






- 2 Fare clic su **Segnalibri > Aggiungi cartella**, quindi digitare un nome per la cartella.

**Nota:** Per limitare l'accesso alla cartella, inserire un PIN.

- 3 Fare clic su **Salva**.

**Nota:** È possibile creare cartelle o segnalibri all'interno di una cartella. Per creare un segnalibro, vedere ["Creazione di segnalibri" a pagina 38](#).

## Gestione dei contatti

- 1 Nella schermata iniziale, toccare **Rubrica**.
- 2 Eseguire una o più delle seguenti operazioni:
  - Per aggiungere un contatto, toccare  nella parte superiore dello schermo, quindi toccare **Crea contatto**. Se necessario, specificare un metodo di accesso per consentire l'accesso alle applicazioni.
  - Per eliminare un contatto, toccare  nella parte superiore dello schermo, toccare **Elimina contatti**, quindi selezionare il contatto.
  - Per modificare le informazioni sul contatto, toccare il nome del contatto.
  - Per creare un gruppo, toccare  nella parte superiore dello schermo, quindi toccare **Crea gruppo**. Se necessario, specificare un metodo di accesso per consentire l'accesso alle applicazioni.
  - Per eliminare un gruppo, toccare  nella parte superiore della schermata, toccare **Elimina gruppi**, quindi selezionare il gruppo.
  - Per modificare un gruppo di contatti, toccare **GRUPPI** > selezionare il nome di un gruppo >  > selezionare l'azione che si desidera eseguire.
- 3 Applicare le modifiche.

## Configurazione e utilizzo delle funzioni di accessibilità

### Attivazione della Guida vocale

#### Dalla schermata iniziale

- 1 Con un solo movimento e utilizzando un dito, scorrere lentamente verso sinistra e verso l'alto sul display finché non viene emesso un messaggio vocale.
- 2 Con due dita, toccare **OK**.

**Nota:** Se il movimento non funziona, applicare una pressione maggiore.

#### Dalla tastiera

- 1 Tenere premuto il tasto **5** finché non viene prodotto un messaggio vocale.
- 2 Premere **Tab** per spostare il cursore di selezione sul pulsante OK, quindi premere **Invio**.

#### Note:

- Quando la Guida vocale è attiva, utilizzare sempre due dita per selezionare una voce qualsiasi sul display.
- La Guida vocale supporta solo alcune lingue.

## Disattivazione della Guida vocale

- 1 Con un solo movimento e utilizzando un dito, scorrere lentamente verso sinistra e verso l'alto sul display finché non viene emesso un messaggio vocale.
- 2 Utilizzando due dita, effettuare una delle seguenti operazioni:
  - Toccare **Guida vocale**, quindi toccare **OK**.
  - Toccare **Annulla**.

**Nota:** Se il movimento non funziona, applicare una pressione maggiore.

È inoltre possibile disattivare la guida vocale effettuando una delle seguenti operazioni:

- Con due dita, toccare due volte la schermata iniziale.
- Premere il pulsante di accensione per consentire alla stampante di passare alla modalità di sospensione o ibernazione.

## Navigazione su schermo mediante gesti

### Note:

- La maggior parte dei gesti è applicabile solo con la Guida vocale attivata.
- Abilitare Ingrandimento per utilizzare i gesti di zoom e panoramica.
- Utilizzare una tastiera fisica per digitare i caratteri e regolare determinate impostazioni.

Gesto	Funzione
Scorrimento verso sinistra e quindi verso l'alto con un dito	Avviare la modalità Accessibilità. Utilizzare lo stesso gesto per uscire dalla modalità Accessibilità. <b>Nota:</b> Questo gesto è applicabile anche quando la stampante è in modalità normale.
Doppio tocco con un solo dito	Selezionare un'opzione o un elemento sullo schermo.
Doppio tocco sull'icona Home con due dita	Disattivare la modalità Accessibilità.
Triplo tocco con un solo dito	Ingrandire o ridurre testi e immagini.
Scorrimento verso destra o verso il basso con un dito	Passare all'elemento successivo sullo schermo.
Scorrimento verso sinistra o verso l'alto con un dito	Passare all'elemento precedente sullo schermo.
Scorrimento verso l'alto, quindi verso il basso con un dito	Passare al primo elemento sullo schermo.
Riquadro	Accedere alle parti dell'immagine ingrandita che superano il limite della schermata. <b>Nota:</b> Utilizzare due dita per trascinare un'immagine ingrandita.
Scorrimento verso l'alto, quindi verso destra con un dito	Consente di aumentare il volume. <b>Nota:</b> Questo gesto è applicabile anche quando la stampante è in modalità normale.
Scorrimento verso il basso, quindi verso destra con un dito	Consente di diminuire il volume. <b>Nota:</b> Questo gesto è applicabile anche quando la stampante è in modalità normale.



Gesto	Funzione
Scorrimento verso l'alto, quindi verso sinistra con un dito	Uscire da un'applicazione e tornare alla schermata iniziale.
Scorrimento verso il basso, quindi verso sinistra con un dito	Tornare all'impostazione precedente.

## Utilizzando la tastiera sullo schermo

Quando viene visualizzata la tastiera sullo schermo, effettuare una o più delle seguenti operazioni:

- Toccare un tasto per annunciare e digitare il carattere nel campo.
- Trascinare un dito su caratteri diversi per annunciare e digitare il carattere nel campo.
- Toccare una casella di testo con due dita per annunciare i caratteri nel campo.
- Toccare **Backspace** per eliminare i caratteri.

## Abilitazione della modalità di ingrandimento

- 1 Con un solo movimento e utilizzando un dito, scorrere lentamente verso sinistra e verso l'alto sul display finché non viene emesso un messaggio vocale.

**Nota:** Per i modelli di stampante senza altoparlanti incorporati, utilizzare le cuffie per ascoltare il messaggio.

- 2 Con due dita, procedere come segue:
  - a Toccare **Modalità di ingrandimento**.
  - b Toccare **OK**.

**Nota:** Se il movimento non funziona, applicare una pressione maggiore.

Per ulteriori informazioni sulla navigazione dello schermo ingrandito, vedere ["Navigazione su schermo mediante gesti" a pagina 40](#).

## Regolazione della velocità del parlato della Guida vocale


- 1 Nella schermata iniziale, toccare **Impostazioni > Periferica > Accessibilità > Velocità del parlato**.
- 2 Selezionare la velocità del parlato.

## Regolazione del volume predefinito delle cuffie

- 1 Nella schermata iniziale, toccare **Impostazioni > Periferica > Accessibilità**.
- 2 Regolare il volume della cuffia.

**Nota:** Il volume viene ripristinato al valore predefinito dopo che l'utente esce dalla modalità Accessibilità o quando la stampante esce dalla modalità di sospensione o ibernazione.

## Regolazione del volume predefinito dell'altoparlante interno

- 1 Nella schermata iniziale, toccare .
- 2 Regolare il volume.

### Note:

- Se è attiva la Modalità silenziosa, gli avvisi acustici sono disattivati. Questa impostazione potrebbe anche rallentare le prestazioni della stampante.
- Il volume viene ripristinato al valore predefinito dopo che l'utente esce dalla modalità Accessibilità o quando la stampante esce dalla modalità di sospensione o ibernazione.

## Attivazione PIN o password vocale

- 1 Nella schermata iniziale, toccare **Impostazioni > Periferica > Accessibilità > Pronuncia password/PIN**.
- 2 Attivare l'impostazione.

## Caricamento della carta e dei supporti speciali

### Impostazione del formato e del tipo dei supporti speciali

I vassoi rilevano automaticamente il formato della carta normale. Per i supporti speciali come le etichette, i cartoncini o le buste, procedere come segue:

- 1 Nella schermata iniziale, toccare **Impostazioni > Carta > Configurazione vassoi > Formato/Tipo carta >** selezionare un'origine carta.
- 2 Impostare il formato e il tipo dei supporti speciali.

### Configurazione delle impostazioni di dimensione carta Universale

- 1 Nella schermata iniziale, toccare **Impostazioni > Carta > Configurazione supporti > Impostazione Universale**.
- 2 Configurare le impostazioni.

### Abilitazione dell'impostazione Più formati universali

- 1 Nella schermata iniziale, toccare **Impostazioni > Periferica > Manutenzione > Menu Configurazione > Configurazione vassoi**.
- 2 Abilitare l'impostazione Più formati universali.

## Caricamento del vassoio da 520 fogli

**ATTENZIONE - PERICOLO DI RIBALTAMENTO:** per ridurre il rischio di instabilità dell'apparecchiatura, caricare ogni vassoio separatamente. Tenere tutti i vassoi chiusi per quando necessario.

**1** Estrarre il vassoio.

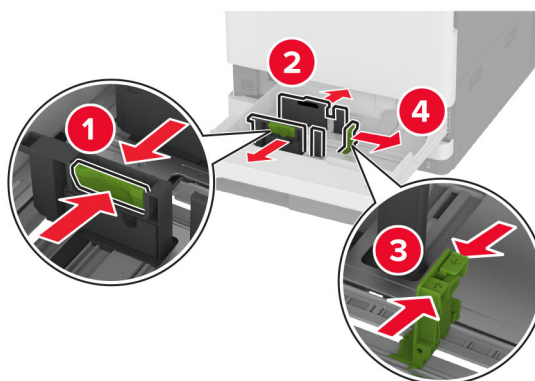
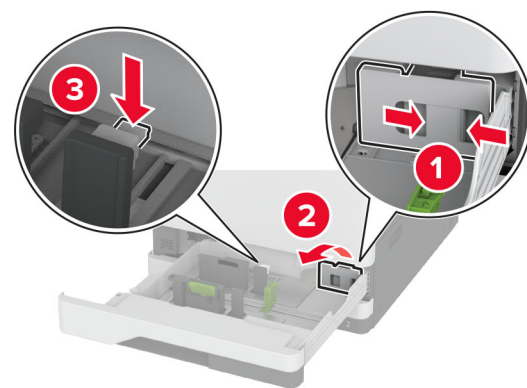
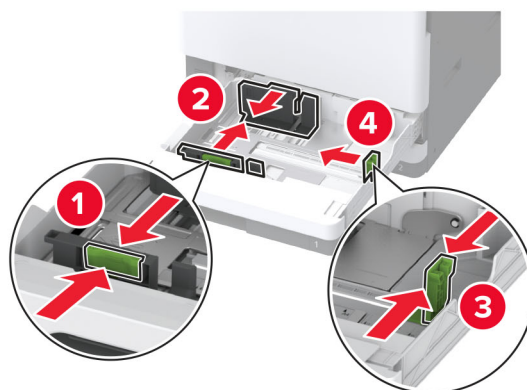
**Nota:** per evitare inceppamenti, non estrarre i vassoi quando la stampante è occupata.



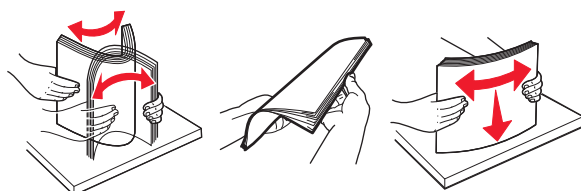
**2** Regolare le guide in modo che corrispondano al formato della carta da caricare.

**Note:**

- utilizzare gli indicatori nella parte inferiore del vassoio per posizionare le guide.
- Quando si carica carta di formato A3, 11 pollici o B4, assicurarsi di regolare la guida della carta posteriore.
- Nel vassoio 2 e nei vassoi opzionali da 520 fogli, quando si carica carta in formato A3, regolare la guida della carta posteriore e le guide laterali. I fermi dietro la guida laterale bloccano il formato carta in A3. Quando si carica carta di formato 12,6 pollici, regolare la guida della carta posteriore e le guide laterali, quindi premere i fermi per sbloccarli.



**3** Flettere, aprire a ventaglio e allineare i bordi della carta prima di caricarla.



**4** Caricare la risma di carta con il lato di stampa rivolto verso l'alto.

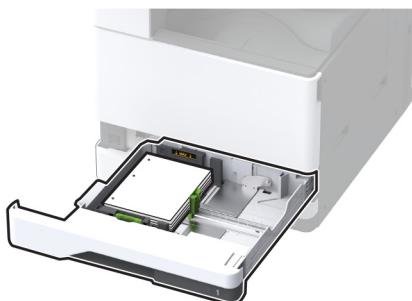
Quando si carica carta intestata o carta preforata, effettuare una delle seguenti operazioni:

**Per la stampa su un lato, lato lungo**

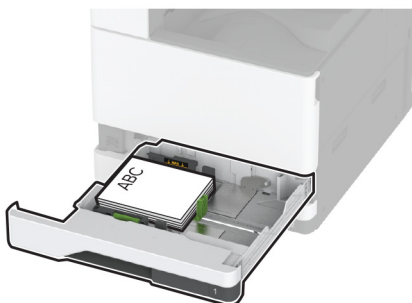
- Caricare la carta intestata rivolta verso l'alto, con l'intestazione verso la parte posteriore del vassoio.



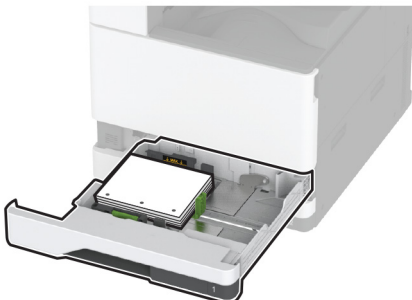
- Caricare la carta preforata rivolta verso l'alto, con i fori sul lato sinistro del vassoio.

**Per la stampa su un lato, lato corto**

- Caricare la carta intestata rivolta verso l'alto, con l'intestazione verso il lato sinistro del vassoio.



- Caricare la carta preforata rivolta verso l'alto, con i fori verso la parte anteriore del vassoio.



**Per la stampa su due lati, lato lungo**

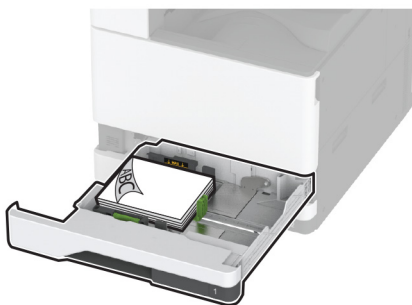
- Caricare la carta intestata rivolta verso il basso, con l'intestazione verso la parte posteriore del vassoio.



- Caricare la carta preforata rivolta verso il basso, con i fori sul lato destro del vassoio.

**Per la stampa su due lati, lato corto**

- Caricare la carta intestata rivolta verso il basso, con l'intestazione verso il lato sinistro del vassoio.

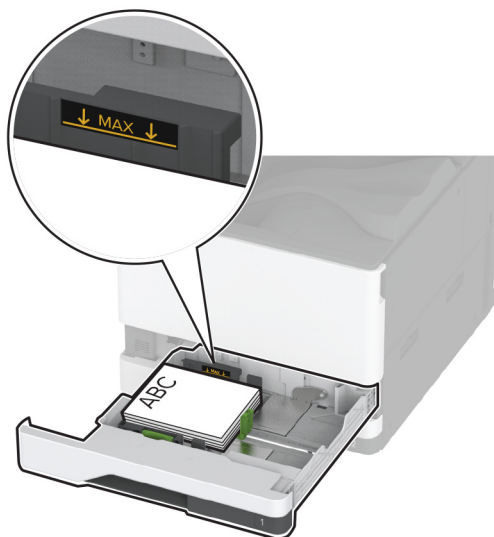


- Caricare la carta preforata rivolta verso il basso, con i fori verso la parte posteriore del vassoio.



**Note:**

- Non far scivolare la carta nel vassoio.
- Assicurarsi che le guide laterali aderiscano perfettamente alla carta.
- Accertarsi che l'altezza della risma non superi l'indicatore riempimento carta massimo. Il caricamento eccessivo del vassoio può causare inceppamenti.

**5** Inserire il vassoio.

Se necessario, impostare il formato e il tipo di carta in base alla carta caricata nel vassoio.

**Nota:** se è installato un fascicolatore, le immagini vengono ruotate di 180° quando stampate.

**Caricamento del vassoio doppio da 2000 fogli**

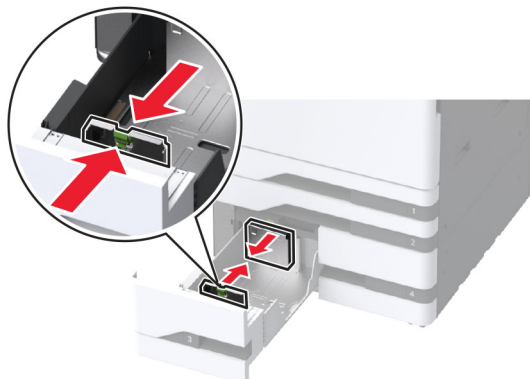
**⚠ ATTENZIONE - PERICOLO DI RIBALTAMENTO:** per ridurre il rischio di instabilità dell'apparecchiatura, caricare ogni vassoio separatamente. Tenere tutti i vassoi chiusi per quando necessario.

**1** Estrarre il vassoio.

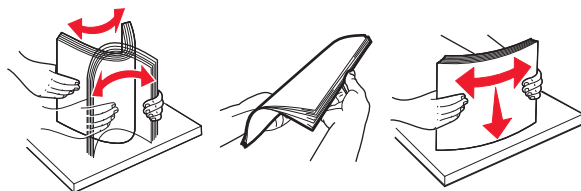
**Nota:** per evitare inceppamenti, non estrarre i vassoi quando la stampante è occupata.



- 2** Regolare le guide in modo che corrispondano al formato della carta caricata.



- 3** Flettere, aprire a ventaglio e allineare i bordi della carta prima di caricarla.



- 4** Caricare la risma di carta con il lato di stampa rivolto verso l'alto.

Quando si carica carta intestata o carta preforata, effettuare una delle seguenti operazioni:

**Per la stampa su un lato**

- Caricare la carta intestata rivolta verso l'alto, con l'intestazione verso la parte posteriore del vassoio.





- Caricare la carta preforata rivolta verso l'alto, con i fori sul lato sinistro del vassoio.



### Per la stampa su due lati

- Caricare la carta intestata rivolta verso il basso, con l'intestazione verso la parte posteriore del vassoio.



- Caricare la carta preforata rivolta verso il basso, con i fori sul lato destro del vassoio.



**Note:**

- Non far scivolare la carta nel vassoio.
- Accertarsi che l'altezza della risma non superi l'indicatore di livello massimo della carta. Il caricamento eccessivo del vassoio può causare inceppamenti.

**5** Inserire il vassoio.

Se necessario, impostare il formato e il tipo di carta in base alla carta caricata nel vassoio.

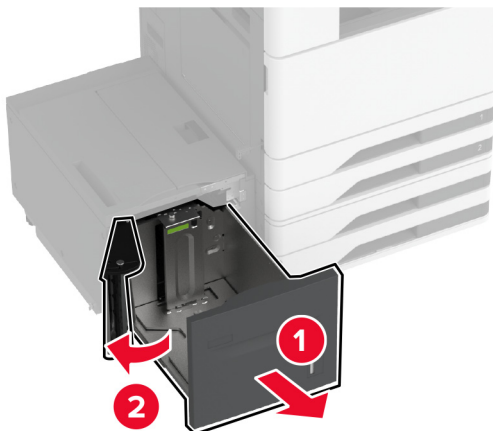
**Nota:** se è installato un fascicolatore, le immagini vengono ruotate di 180° quando stampate.

**Caricamento del vassoio da 2000 fogli**

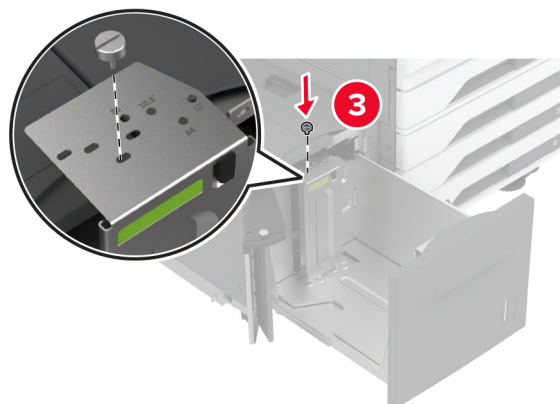
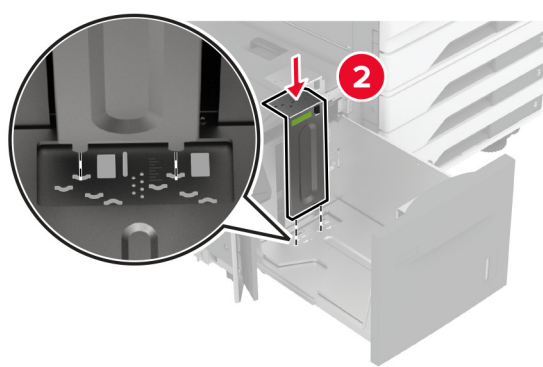
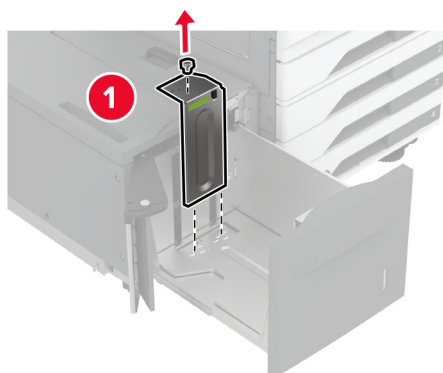
**⚠ ATTENZIONE - PERICOLO DI RIBALTAMENTO:** per ridurre il rischio di instabilità dell'apparecchiatura, caricare ogni vassoio separatamente. Tenere tutti i vassoi chiusi per quando necessario.

**1** Estrarre il vassoio, quindi aprire lo sportello laterale del vassoio.

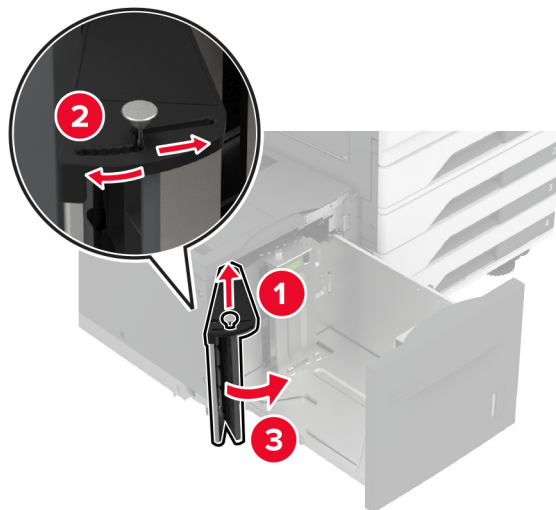
**Nota:** per evitare inceppamenti, non estrarre i vassoi quando la stampante è occupata.



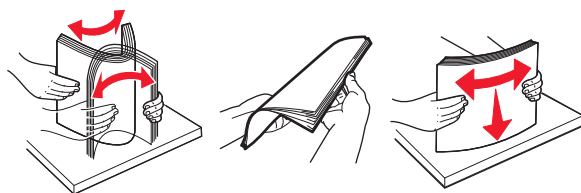
**2** Regolare la guida sul retro del vassoio. Eseguire la stessa operazione sulla parte anteriore del vassoio.



**3** Regolare la leva sullo sportello laterale del vassoio.



**4** Flettere, aprire a ventaglio e allineare i bordi della carta prima di caricarla.

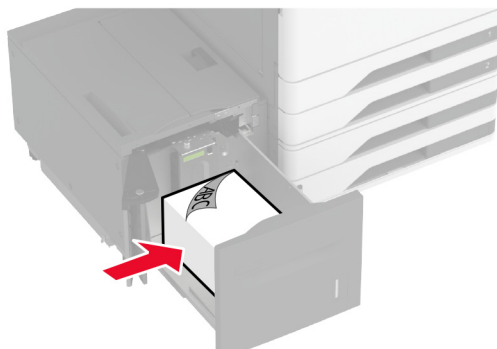


**5** Caricare la risma di carta con il lato di stampa rivolto verso l'alto.

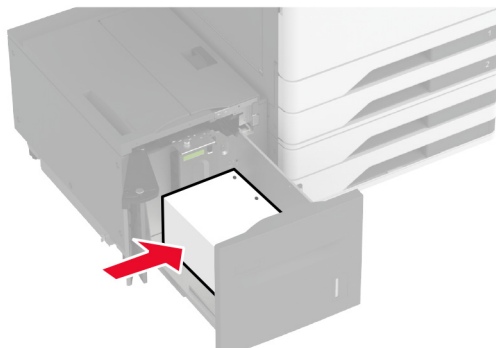
Quando si carica carta intestata o carta preforata, effettuare una delle seguenti operazioni:

**Per la stampa su un lato**

- Caricare la carta intestata rivolta verso il basso, con l'intestazione verso la parte posteriore del vassoio.

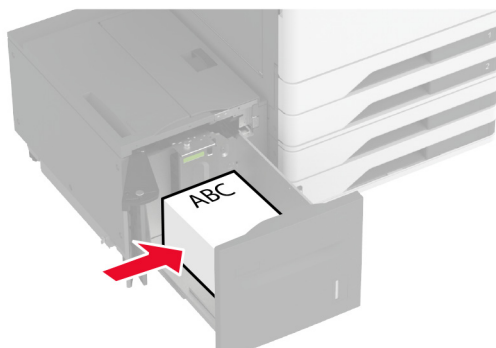


- Caricare la carta preforata rivolta verso il basso, con i fori sul lato sinistro del vassoio.

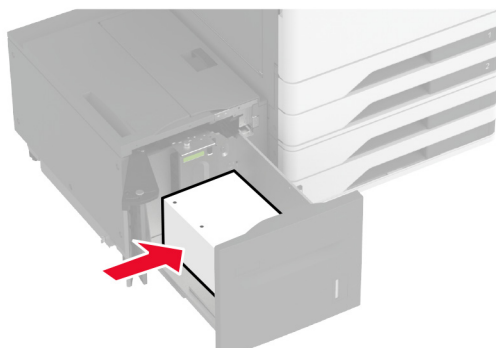


### Per la stampa su due lati

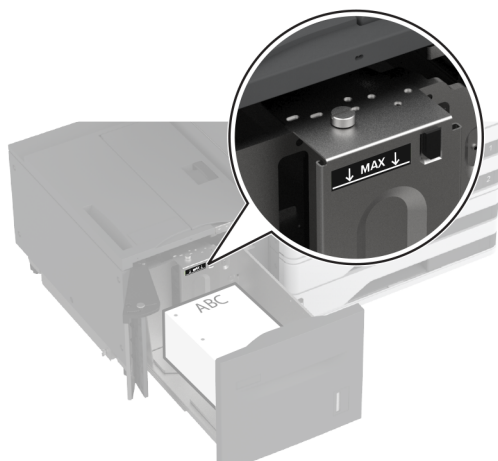
- Caricare la carta intestata rivolta verso l'alto, con l'intestazione verso la parte posteriore del vassoio.



- Caricare la carta preforata rivolta verso l'alto, con i fori sul lato sinistro del vassoio.



**Nota:** Accertarsi che l'altezza della risma non superi l'indicatore di livello massimo della carta. Il caricamento eccessivo del vassoio può causare inceppamenti.



**6** Chiudere lo sportello laterale del vassoio, quindi inserire il vassoio.

Se necessario, impostare il formato e il tipo di carta in base alla carta caricata nel vassoio.

**Nota:** se è installato un fascicolatore, le immagini vengono ruotate di 180° quando stampate.

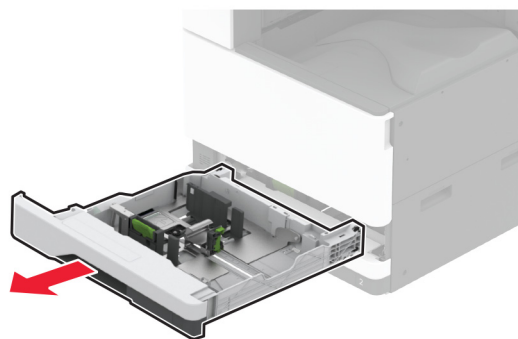
## Caricamento del vassoio buste



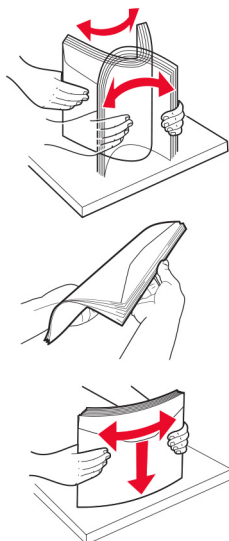
**ATTENZIONE - PERICOLO DI RIBALTAMENTO:** per ridurre il rischio di instabilità dell'apparecchiatura, caricare ogni vassoio separatamente. Tenere tutti i vassoi chiusi per quando necessario.

**1** Estrarre il vassoio buste.

**Nota:** per evitare inceppamenti, non estrarre i vassoi quando la stampante è occupata.

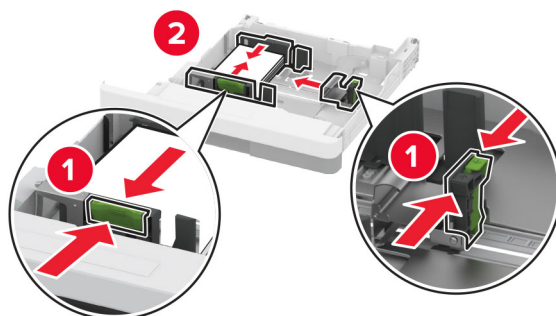


**2** Flettere, aprire a ventaglio e allineare i bordi delle buste prima di caricarle.

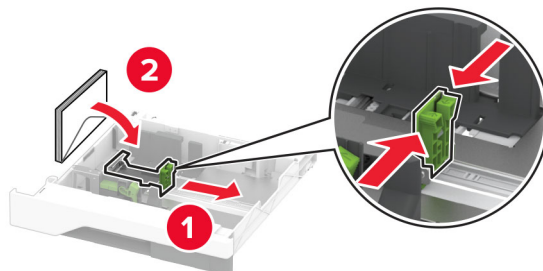


**3** Regolare le guide in modo che corrispondano al formato delle buste caricate.

**Nota:** utilizzare gli indicatori nella parte inferiore del vassoio per posizionare le guide.

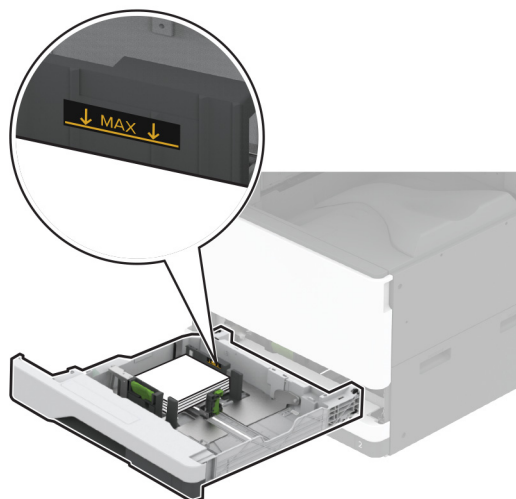


**4** Caricare le buste con l'aletta rivolta verso il basso e contro il lato sinistro del vassoio.



**Note:**

- Assicurarsi che le guide laterali aderiscano perfettamente alle buste.
- Accertarsi che l'altezza della risma non superi l'indicatore di livello massimo. Il caricamento eccessivo del vassoio può causare inceppamenti.

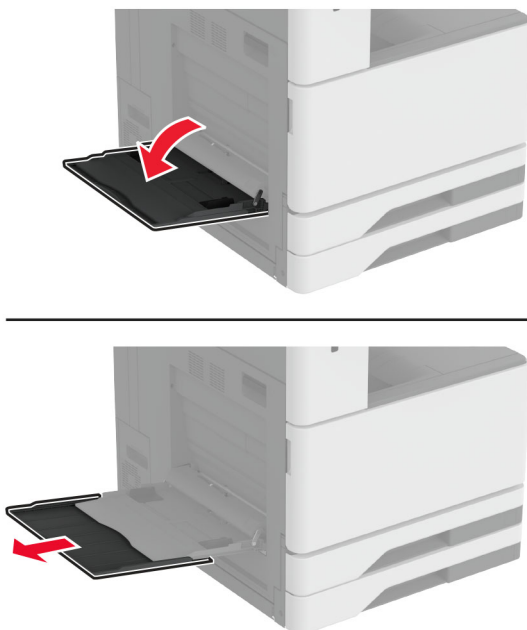


**5** Inserire il vassoio.

Se necessario, impostare il formato carta e il tipo di carta in base alla busta caricata nel vassoio.

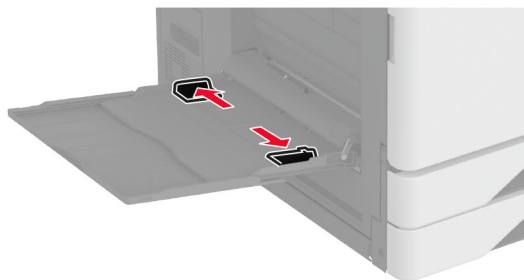
## Caricamento dell'alimentatore multiuso

**1** Aprire l'alimentatore multiuso.

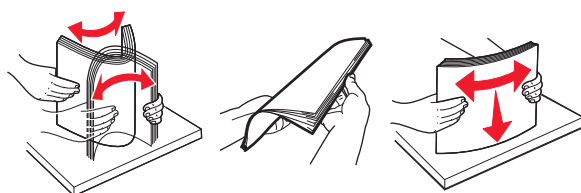




**2** Regolare le guide laterali in modo che corrispondano al formato della carta da caricare.



**3** Flettere, aprire a ventaglio e allineare i bordi della carta prima di caricarla.

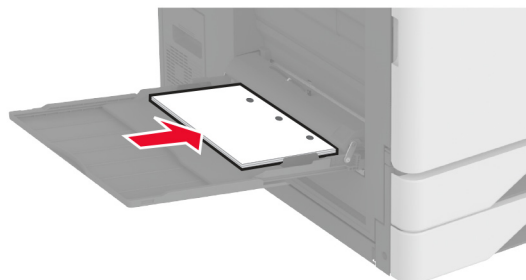
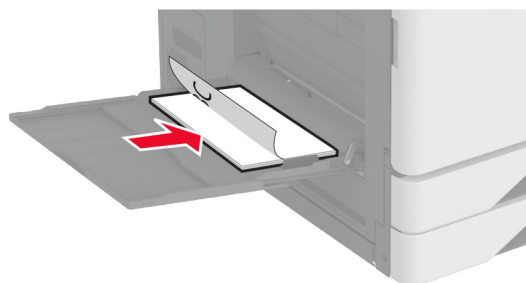


**4** Caricare la carta.

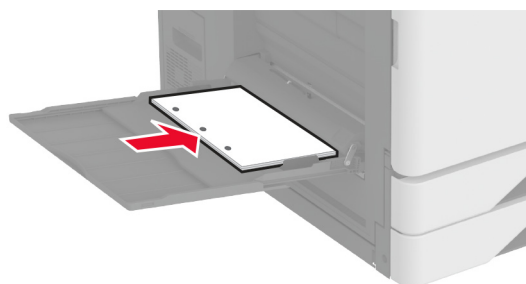
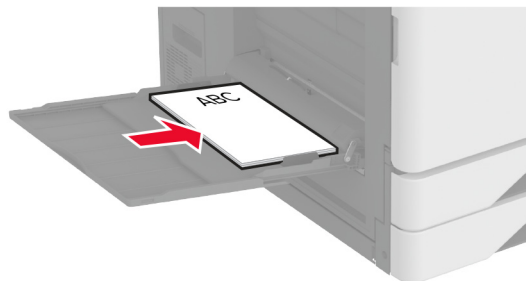
**Nota:** Assicurarsi che le guide laterali aderiscano perfettamente alla carta.

#### Alimentazione lato lungo:

- Per la stampa su un lato, caricare la carta intestata rivolta verso il basso, con l'intestazione verso la parte posteriore della stampante. Caricare la carta perforata rivolta verso il basso, con i fori sul lato destro della carta.

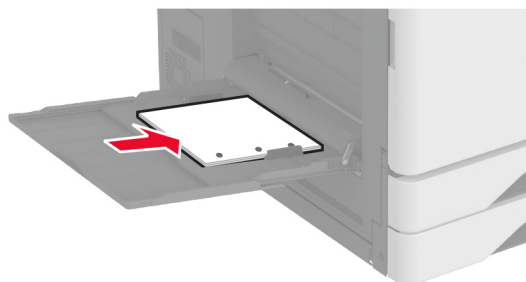
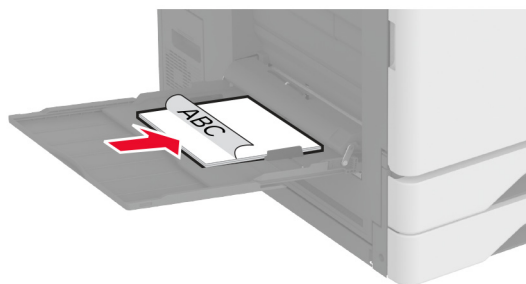


- Per la stampa su due lati, caricare la carta intestata rivolta verso l'alto, con l'intestazione verso la parte posteriore della stampante. Caricare la carta preforata rivolta verso l'alto, con i fori sul lato sinistro della carta.

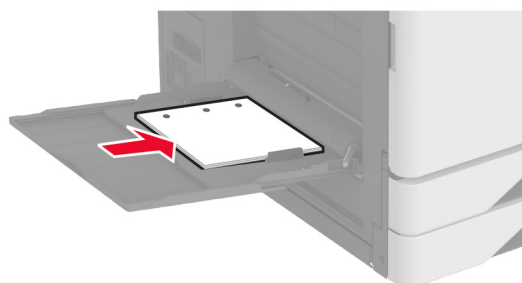
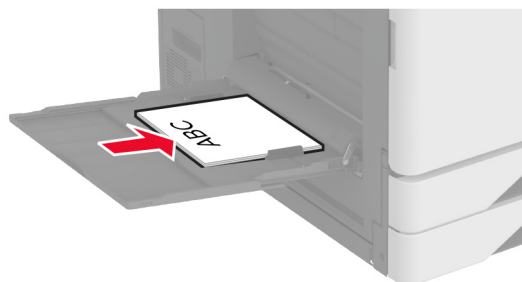


#### **Alimentazione lato corto:**

- Per la stampa su un lato, caricare la carta intestata rivolta verso il basso, con l'intestazione sul lato sinistro della carta. Caricare la carta preforata rivolta verso il basso, con i fori verso lato anteriore della stampante.



- Per la stampa su due lati, caricare la carta intestata rivolta verso l'alto, con l'intestazione sul lato sinistro della carta. Caricare la carta perforata rivolta verso l'alto, con i fori verso lato posteriore della stampante.



**Nota:** se è installato un fascicolatore, la stampante ruota le immagini a 180°.

## Collegamento dei vassoi

- 1** Nella schermata iniziale, toccare **Impostazioni** > **Carta** > **Configurazione vassoi** > e selezionare l'origine della carta.
- 2** Impostare lo stesso formato e tipo di carta per i vassoi da collegare.
- 3** Nella schermata iniziale, toccare **Impostazioni** > **Periferica** > **Manutenzione** > **Menu Configurazione** > **Configurazione vassoi** > **Collegamento vassoi**.
- 4** Toccare **Automatico**.

Per scollegare i vassoi, assicurarsi che i vassoi non abbiano le stesse impostazioni di formato e tipo di carta.

**Attenzione - Possibili danni:** La temperatura del fusore varia in base al tipo di carta specificato. Per evitare problemi di stampa, far corrispondere l'impostazione del tipo di carta nella stampante con quella della carta caricata nel vassoio.

# Installazione e aggiornamento di software, driver e firmware

## Installazione del software della stampante

### Note:

- Il driver di stampa è incluso nel pacchetto del programma di installazione del software.
  - Per i computer Macintosh con macOS 10.7 o versione successiva, non è necessario installare il driver per stampare su una stampante certificata AirPrint. Se si desidera utilizzare funzioni di stampa personalizzate, scaricare il driver di stampa.
- 1 Ottenere una copia del pacchetto del programma di installazione del software.
    - Dal CD del software fornito con la stampante.
    - Accedere a [www.lexmark.com/recycle](http://www.lexmark.com/recycle).
  - 2 Eseguire il programma di installazione, quindi seguire le istruzioni visualizzate sullo schermo del computer.

## Aggiunta di stampanti a un computer

Prima di iniziare, effettuare una delle seguenti operazioni:

- Connettere la stampante e il computer alla stessa rete. Per ulteriori informazioni sulla connessione della stampante a una rete, vedere "[Connessione della stampante a una rete Wi-Fi](#)" a pagina 168.
- Connettere il computer alla stampante. Per ulteriori informazioni, vedere "[Connessione di un computer alla stampante](#)" a pagina 170.
- Collegare la stampante al computer mediante un cavo USB. Per ulteriori informazioni, vedere "[Collegamento dei cavi](#)" a pagina 34.

**Nota:** il cavo USB è venduto separatamente

### Per gli utenti Windows

- 1 Installare il driver di stampa sul computer.

**Nota:** per ulteriori informazioni, vedere "[Installazione del software della stampante](#)" a pagina 60.

- 2 Aprire **Stampanti e scanner**, quindi fare clic su **Aggiungi una stampante o uno scanner**.
- 3 A seconda della connessione della stampante, effettuare una delle seguenti operazioni:
  - Selezionare una stampante dall'elenco, quindi fare clic su **Aggiungi dispositivo**.
  - Fare clic su **Mostra stampanti Wi-Fi Direct**, selezionare una stampante, quindi fare clic su **Aggiungi dispositivo**.
  - Fare clic su **La stampante desiderata non è nell'elenco**, quindi, nella finestra **Aggiungi stampante**, procedere come segue:
    - a Selezionare **Aggiungi stampante utilizzando un nome host o un indirizzo TCP/IP**, quindi fare clic su **Avanti**.
    - b Nel campo "Nome host o indirizzo IP" digitare l'indirizzo IP della stampante, quindi fare clic su **Avanti**.

**Note:**

- Visualizzare l'indirizzo IP della stampante nella schermata iniziale della periferica. L'indirizzo IP è composto da quattro serie di numeri separati da punti, ad esempio 123.123.123.123.
  - Se si utilizza un proxy, disabilitarlo temporaneamente per caricare correttamente la pagina Web.
- c** Selezionare un driver di stampa, quindi fare clic su **Avanti**.
  - d** Selezionare **Usa il driver attualmente installato (scelta consigliata)**, quindi fare clic su **Avanti**.
  - e** Digitare un nome per la stampante, quindi fare clic su **Avanti**.
  - f** Selezionare un'opzione di condivisione della stampante, quindi fare clic su **Avanti**.
  - g** Fare clic su **Fine**.

**Per gli utenti Macintosh**

- 1** Aprire **Stampanti e scanner** sul computer.
- 2** Fare clic su **+**, quindi selezionare una stampante.
- 3** Nel menu Usa, selezionare un driver di stampa.

**Note:**

- Per utilizzare il driver di stampa Macintosh, selezionare **AirPrint** o **Secure AirPrint**.
- Se si desidera utilizzare funzioni di stampa personalizzate, selezionare il driver di stampa Lexmark. Per installare il driver, vedere "[Installazione del software della stampante](#)" a pagina 60.

- 4** Aggiungere la stampante.

**Aggiornamento del firmware**

Per migliorare le prestazioni della stampante e risolvere i problemi, aggiornare regolarmente il firmware della stampante.

Per ulteriori informazioni sull'aggiornamento del firmware, contattare il rappresentante Lexmark.

Per scaricare la versione più recente del firmware, visitare il sito Web [www.lexmark.com/downloads](http://www.lexmark.com/downloads), quindi cercare il modello di stampante in uso.

- 1** Aprire un browser Web e immettere l'indirizzo IP della stampante nel relativo campo.

**Note:**

- Visualizzare l'indirizzo IP della stampante nella schermata iniziale della periferica. L'indirizzo IP è composto da quattro serie di numeri separati da punti, ad esempio 123.123.123.123.
- Se si utilizza un proxy, disabilitarlo temporaneamente per caricare correttamente la pagina Web.

- 2** Fare clic su **Impostazioni > Periferica > Aggiorna firmware**.

- 3** Effettuare una delle seguenti operazioni:

- Fare clic su **Verifica disponibilità aggiornamenti > Accetto, avvia aggiornamento**.
- Caricare il file flash.
  - a** Individuare il file flash.

**Nota:** Assicurarsi di aver estratto il file zip del firmware.

- b** Fare clic su **Carica > Avvia**.

## Esportazione o importazione di un file di configurazione

È possibile esportare le impostazioni di configurazione della stampante in un file di testo e importare tale file per applicare le impostazioni ad altre stampanti.

- 1 Aprire un browser Web e immettere l'indirizzo IP della stampante nel relativo campo.

**Note:**

- Visualizzare l'indirizzo IP della stampante nella schermata iniziale della stampante. L'indirizzo IP è composto da quattro serie di numeri separati da punti, ad esempio 123.123.123.123.
- Se si utilizza un server proxy, disattivarlo temporaneamente per caricare correttamente la pagina Web.

- 2 In Embedded Web Server, fare clic su **Esporta configurazione** o **Importa configurazione**.

- 3 Seguire le istruzioni visualizzate sullo schermo.

- 4 Se la stampante supporta le applicazioni, effettuare le seguenti operazioni:

- a Fare clic su **App** > selezionare l'applicazione > **Configura**.
- b Fare clic su **Esporta** o **Importa**.

## Aggiunta delle opzioni disponibili nel driver di stampa

### Per gli utenti Windows

- 1 Aprire la cartella delle stampanti.
- 2 Selezionare la stampante che si desidera aggiornare, quindi effettuare una delle seguenti operazioni:
  - Per Windows 7 o versioni successive, selezionare **Proprietà stampante**.
  - Per le versioni precedenti, selezionare **Proprietà**.
- 3 Selezionare la scheda Configurazione, quindi selezionare **Aggiorna ora - Richiedi stampante**.
- 4 Applicare le modifiche.

### Per gli utenti Macintosh

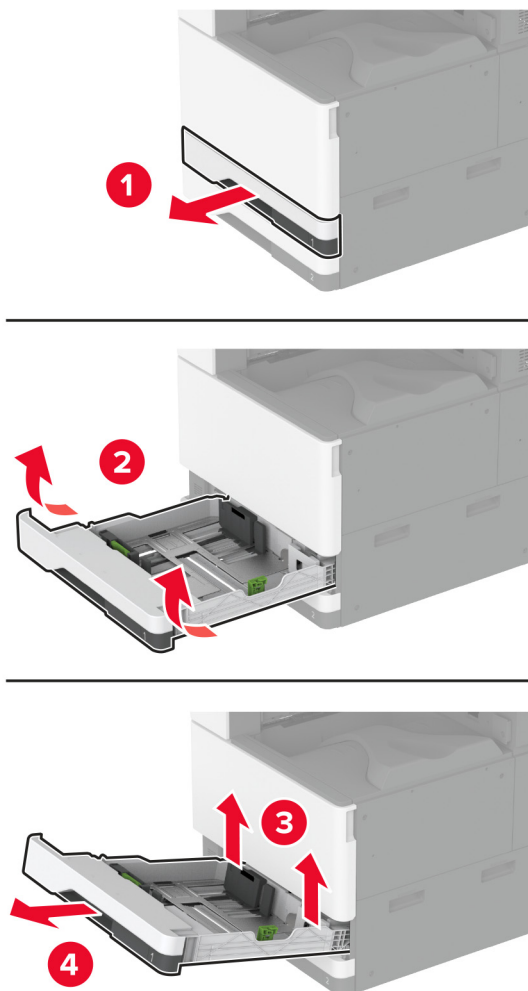
- 1 Da Preferenze di sistema nel menu Apple, trovare la stampante, quindi selezionare **Opzioni e materiali di consumo**.
- 2 Accedere all'elenco delle opzioni hardware, quindi aggiungere le opzioni installate.
- 3 Applicare le modifiche.

## Installazione delle opzioni hardware

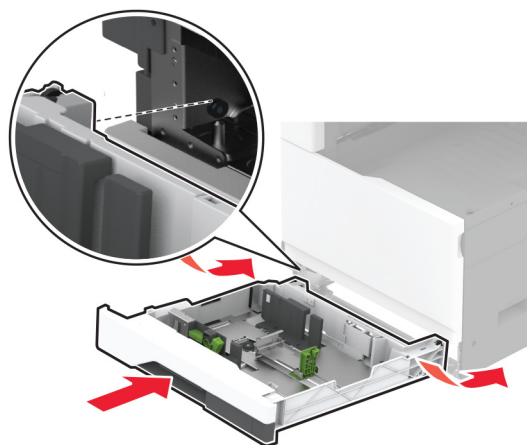
### Installazione del vassoio buste

- 1 Rimuovere vassoio 1.

**Nota:** non gettare il vassoio standard.



- 2** Estrarre il vassoio buste dalla confezione e rimuovere tutto il materiale di imballaggio.
- 3** Inserire il vassoio buste.

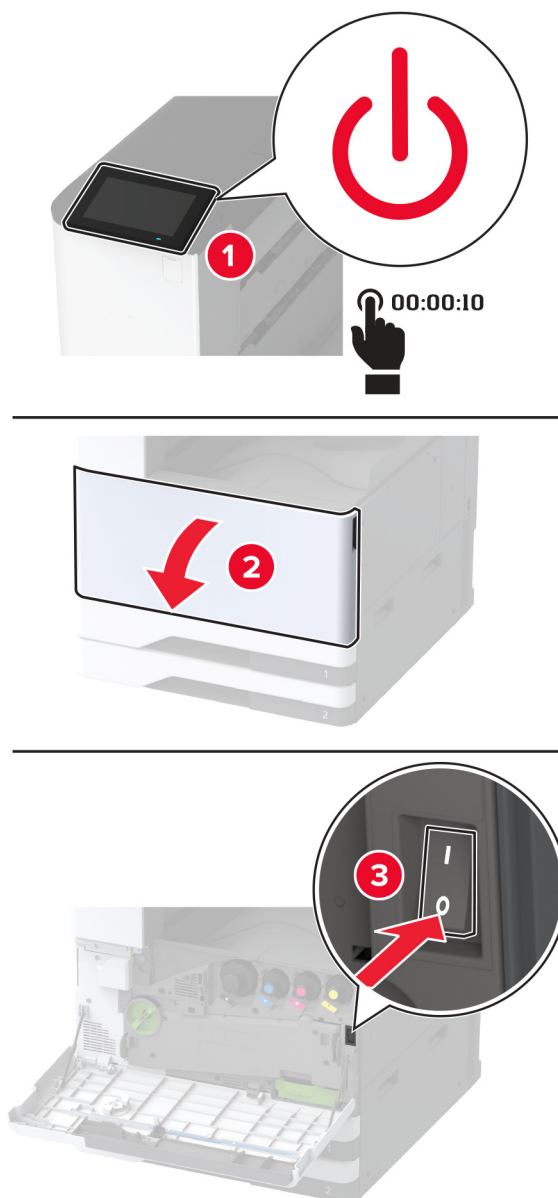


Affinché il vassoio buste sia disponibile per i processi di stampa, nella schermata iniziale toccare **Impostazioni** > **Periferica** > **Manutenzione** > **Menu Configurazione** > **Configurazione vassoi** > **Impostazioni vassoio buste** > **Attivato**.

## Installazione del distanziatore opzionale

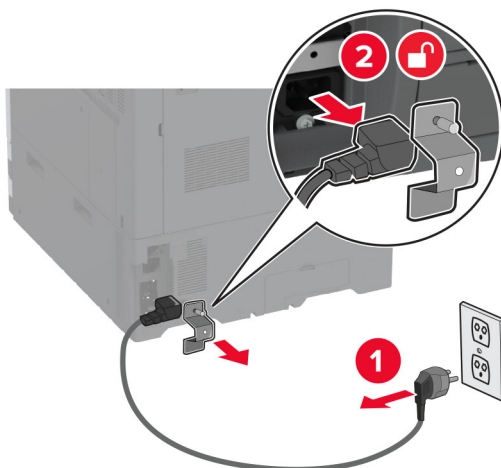
**⚠ ATTENZIONE - PERICOLO DI SCOSSE ELETTRICHE:** per evitare il rischio di scosse elettriche, se si accede alla scheda del controller o si installano periferiche di memoria o hardware opzionali dopo aver configurato la stampante, prima di continuare, spegnere la stampante e scollegare il cavo di alimentazione dalla presa elettrica. Spegnere le eventuali periferiche collegate alla stampante e scollegare tutti i cavi dalla stampante.

- 1 Spegnere la stampante.



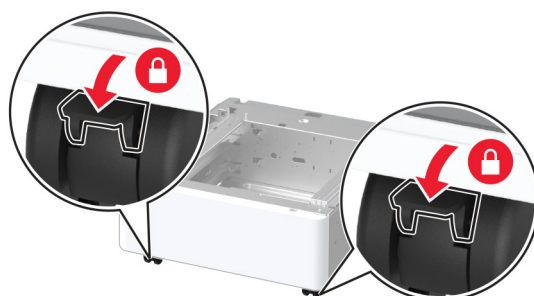


**2** Scollegare il cavo di alimentazione dalla presa elettrica e poi dalla stampante.

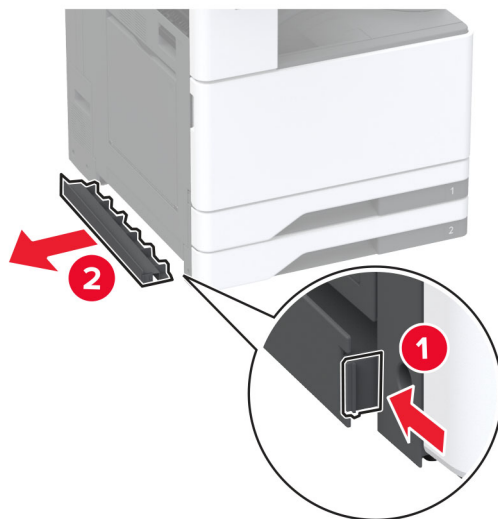


**3** Estrarre il distanziatore opzionale dalla confezione e rimuovere tutto il materiale di imballaggio.

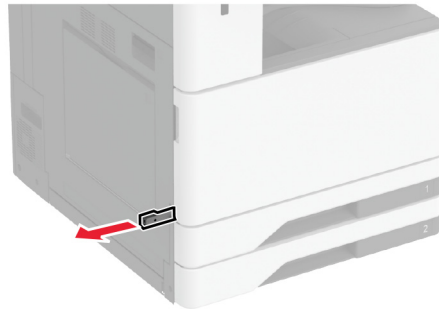
**4** Bloccare le ruote per impedire che il distanziatore si muova.



**5** Rimuovere il coperchio di installazione dell'opzione sotto il lato sinistro della stampante.



- 6 Estrarre la maniglia di sollevamento sul lato sinistro della stampante.

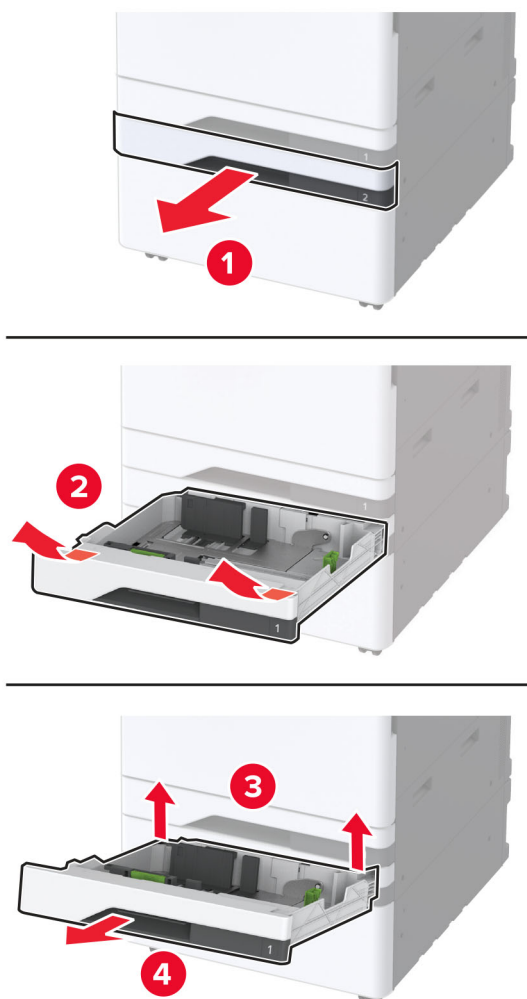


- 7 Allineare la stampante al distanziatore e abbassarla fino a bloccarla in posizione.

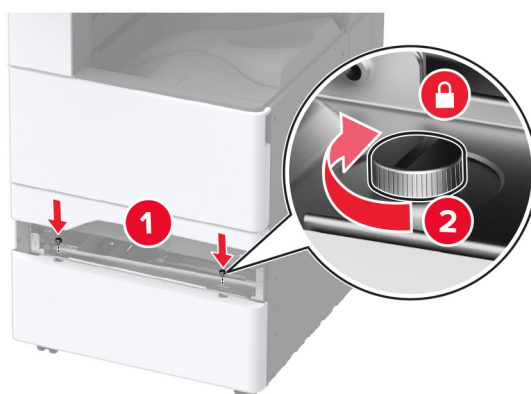
**⚠ ATTENZIONE - PERICOLO DI LESIONI:** se la stampante pesa più di 20 kg (44 libbre), potrebbero essere necessarie due o più persone per sollevarla in modo sicuro.



**8** Rimuovere vassoio 2.

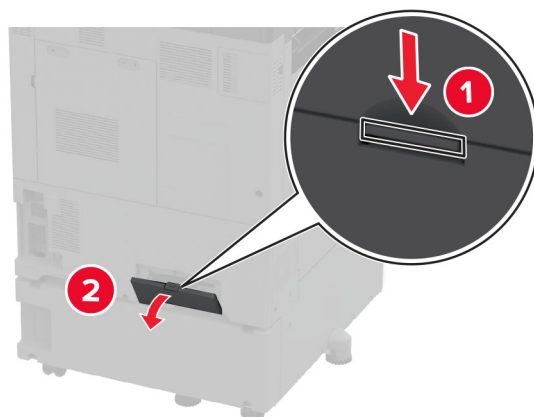


**9** Fissare il distanziatore alla stampante mediante viti.

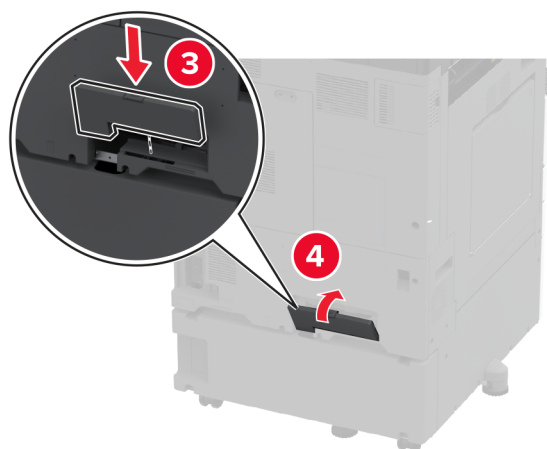
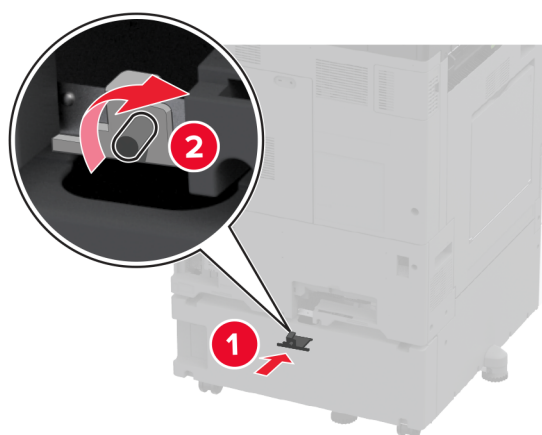


**10** Inserire il vassoio 2.

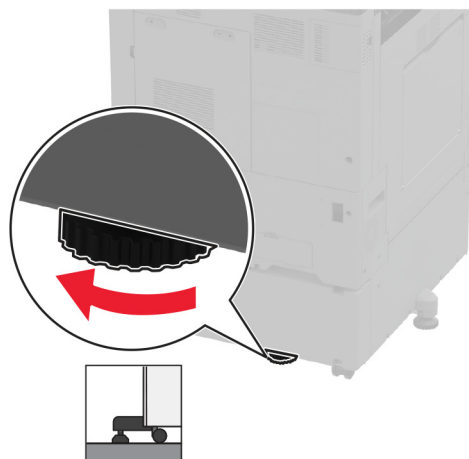
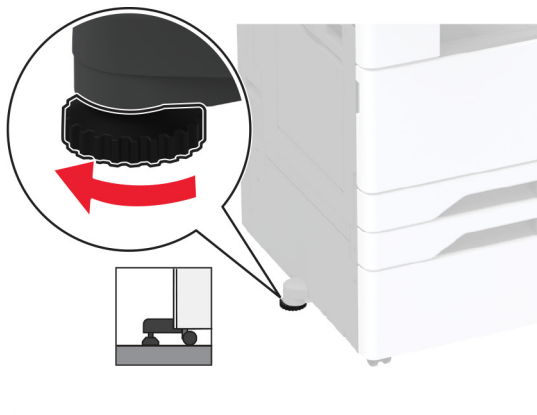
**11** Rimuovere il coperchio del connettore dalla parte posteriore della stampante.



**12** Fissare la staffa di bloccaggio alla stampante, quindi chiudere il coperchio.



- 13** Regolare i dispositivi di livellamento per assicurarsi che tutti i lati della stampante abbiano la stessa altezza.



- 14** Collegare il cavo di alimentazione alla stampante e alla presa elettrica.

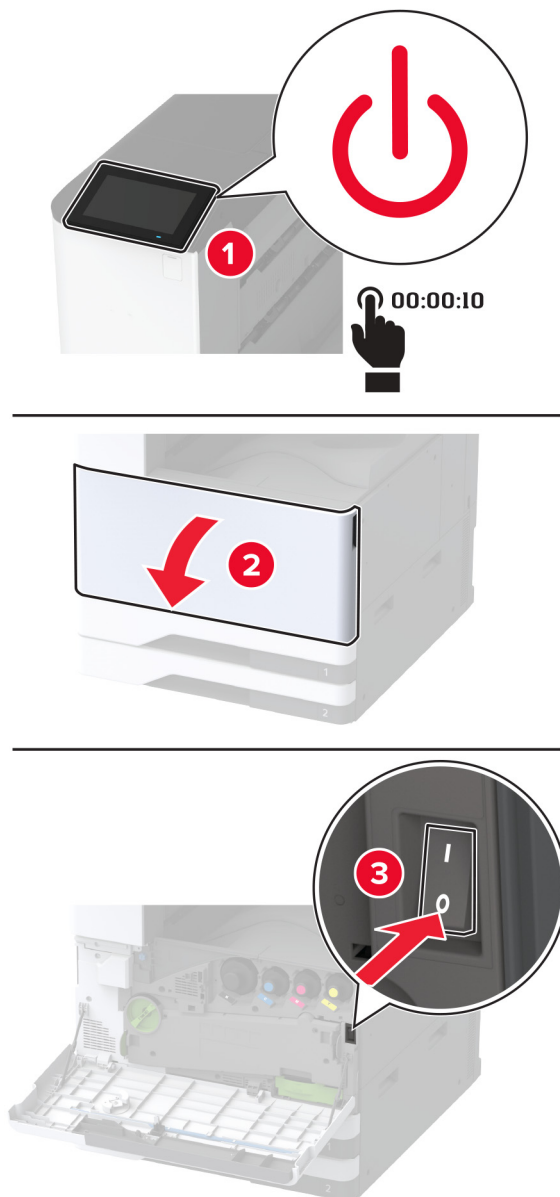
**⚠ ATTENZIONE - PERICOLO DI LESIONI:** per evitare il rischio di incendio o scosse elettriche, collegare il cavo di alimentazione a una presa elettrica dotata di messa a terra e con le specifiche adeguate, situata in prossimità dell'apparecchio e facilmente accessibile.

- 15** Accendere la stampante.

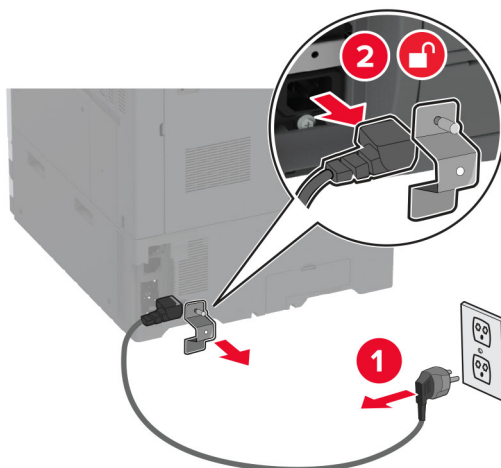
## Installazione del vassoio opzionale da 2 x 520 fogli

**⚠ ATTENZIONE - PERICOLO DI SCOSSE ELETTRICHE:** per evitare il rischio di scosse elettriche, se si accede alla scheda del controller o si installano periferiche di memoria o hardware opzionali dopo aver configurato la stampante, prima di continuare, spegnere la stampante e scollegare il cavo di alimentazione dalla presa elettrica. Spegnere le eventuali periferiche collegate alla stampante e scollegare tutti i cavi dalla stampante.

1 Spegnere la stampante.



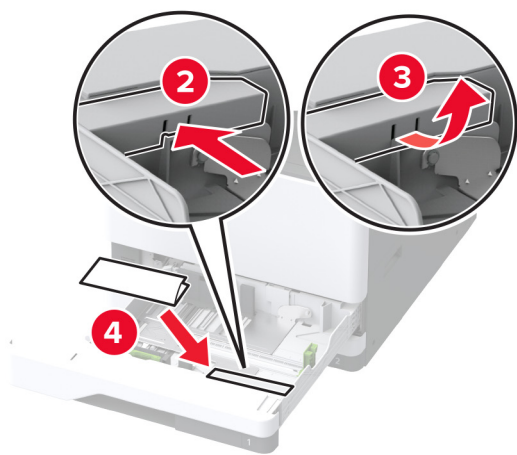
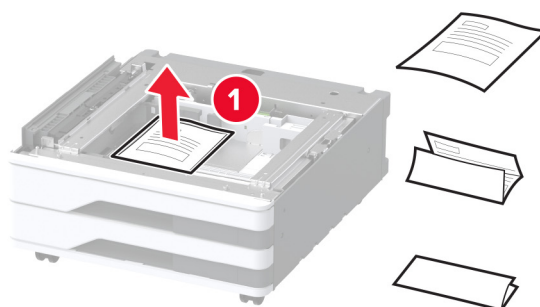
- 2 Scollegare il cavo di alimentazione dalla presa elettrica e poi dalla stampante.



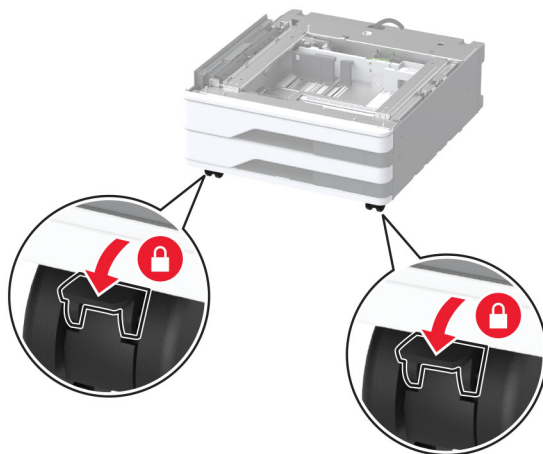
- 3 Estrarre il vassoio opzionale dalla confezione e rimuovere tutto il materiale di imballaggio.

- 4 Riporre il foglio fornito con il vassoio opzionale nel vano presente nel vassoio 1.

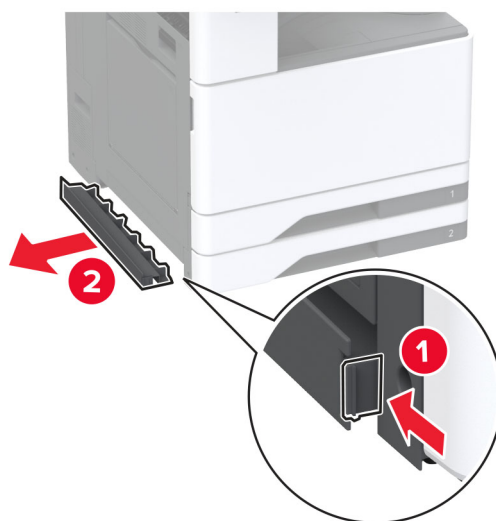
**Nota:** il foglio contiene informazioni importanti necessarie al tecnico dell'assistenza per la riparazione o la sostituzione del vassoio opzionale



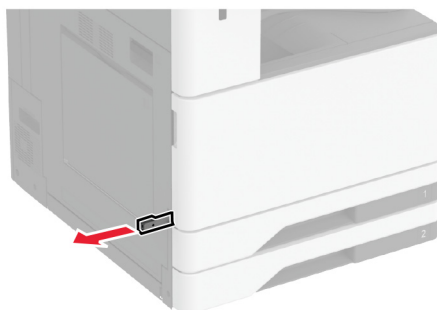
**5** Bloccare le ruote per impedire che il vassoio opzionale si muova.



**6** Rimuovere il coperchio di installazione dell'opzione sotto il lato sinistro della stampante.



**7** Estrarre la maniglia di sollevamento sul lato sinistro della stampante.



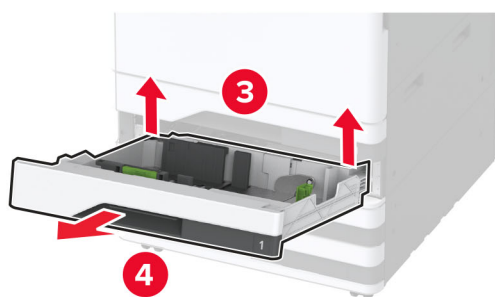
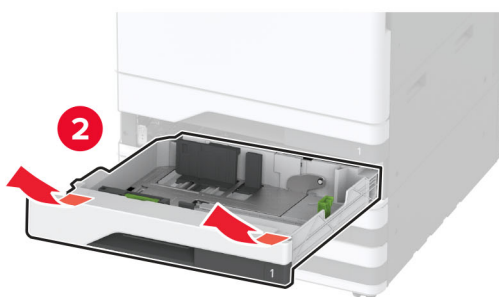
**8** Allineare la stampante al vassoio opzionale e abbassarla fino a bloccarla in posizione.



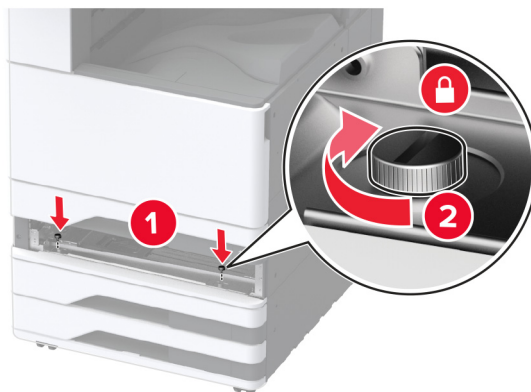
**⚠ ATTENZIONE - PERICOLO DI LESIONI:** se la stampante pesa più di 20 kg (44 libbre), potrebbero essere necessarie due o più persone per sollevarla in modo sicuro.



9 Rimuovere vassoio 2.

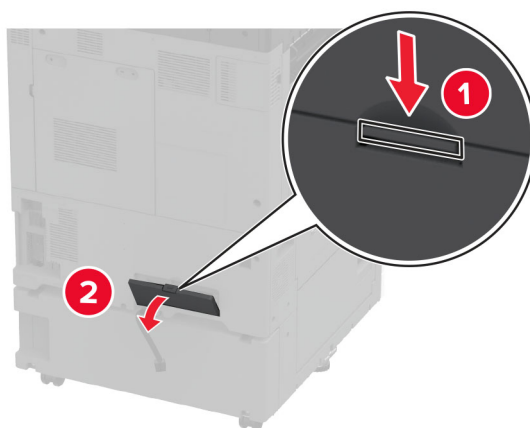


**10** Fissare il vassoio opzionale alla stampante mediante viti.

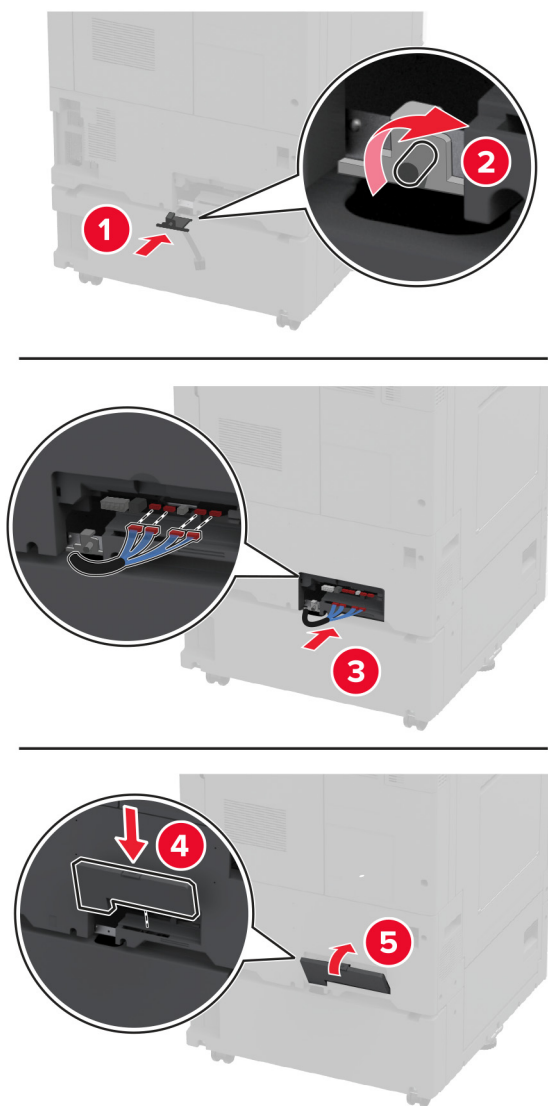


**11** Inserire il vassoio 2.

**12** Rimuovere il coperchio del connettore dalla parte posteriore della stampante.



**13** Fissare il connettore del vassoio alla stampante, quindi chiudere il coperchio.



**14** Regolare i dispositivi di livellamento per assicurarsi che tutti i lati della stampante abbiano la stessa altezza.



**15** Collegare il cavo di alimentazione alla stampante e alla presa elettrica.



**ATTENZIONE - PERICOLO DI LESIONI:** per evitare il rischio di incendio o scosse elettriche, collegare il cavo di alimentazione a una presa elettrica dotata di messa a terra e con le specifiche adeguate, situata in prossimità dell'apparecchio e facilmente accessibile.

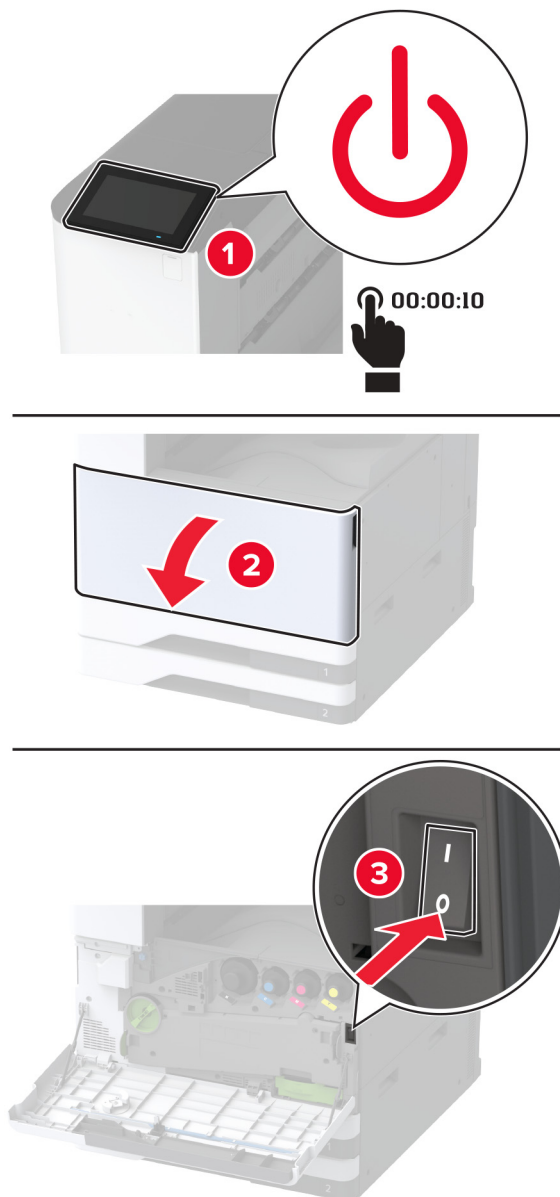
**16** Accendere la stampante.

Aggiungere il vassoio nel driver di stampa per renderlo disponibile per i processi di stampa. Per ulteriori informazioni, vedere ["Aggiunta delle opzioni disponibili nel driver di stampa" a pagina 62.](#)

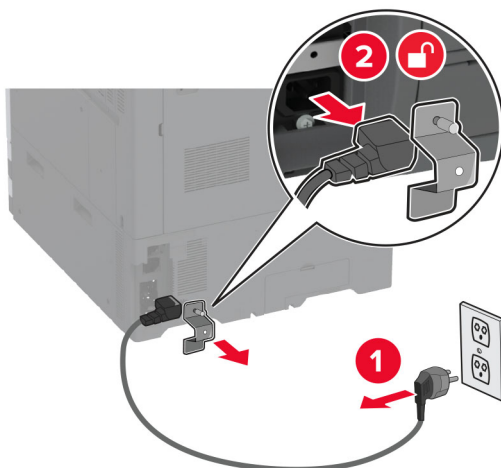
## Installazione del vassoio doppio opzionale da 2000 fogli

**⚠ ATTENZIONE - PERICOLO DI SCOSSE ELETTRICHE:** per evitare il rischio di scosse elettriche, se si accede alla scheda del controller o si installano periferiche di memoria o hardware opzionali dopo aver configurato la stampante, prima di continuare, spegnere la stampante e scollegare il cavo di alimentazione dalla presa elettrica. Spegnere le eventuali periferiche collegate alla stampante e scollegare tutti i cavi dalla stampante.

- 1 Spegnere la stampante.



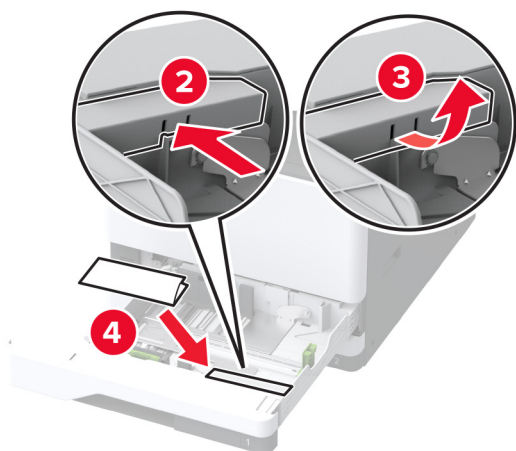
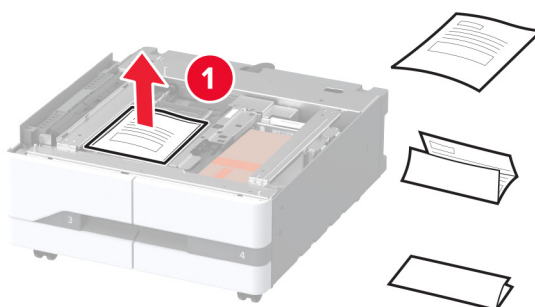
- 2 Scollegare il cavo di alimentazione dalla presa elettrica e poi dalla stampante.



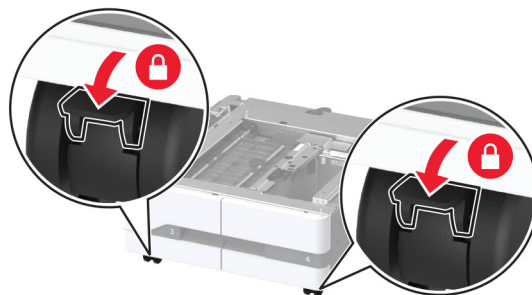
- 3 Estrarre il vassoio opzionale dalla confezione e rimuovere tutto il materiale di imballaggio.

- 4 Riporre il foglio fornito con il vassoio opzionale nel vano presente nel vassoio 1.

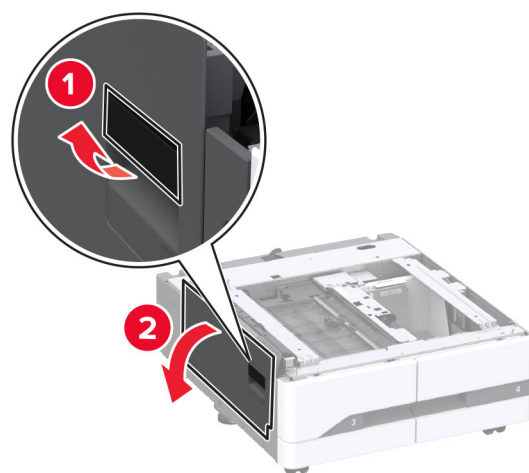
**Nota:** il foglio contiene informazioni importanti necessarie al tecnico dell'assistenza per la riparazione o la sostituzione del vassoio opzionale



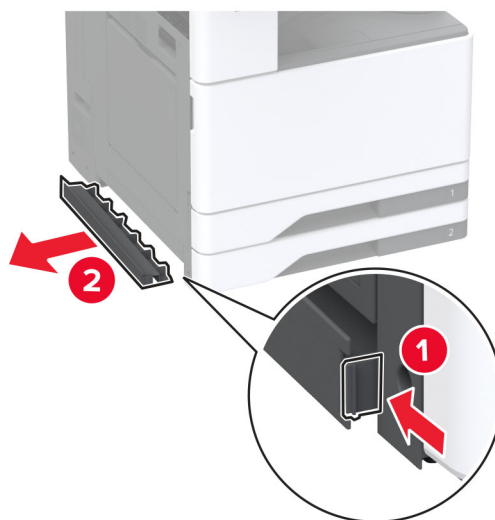
**5** Bloccare le ruote per impedire che il vassoio opzionale si muova.



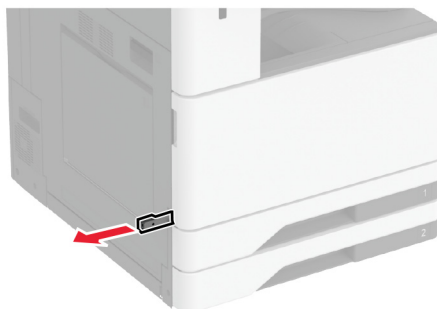
**6** Aprire lo sportello B.



**7** Rimuovere il coperchio di installazione dell'opzione sotto il lato sinistro della stampante.

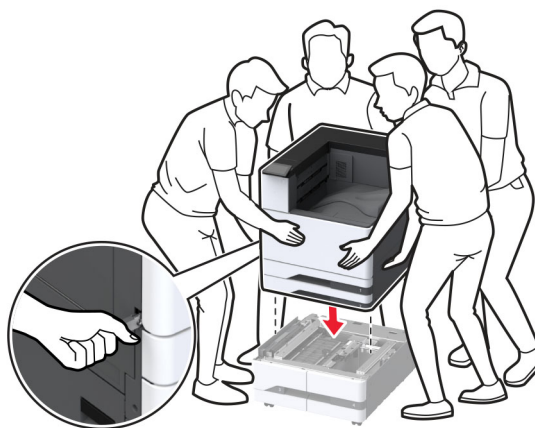


- 8 Estrarre la maniglia di sollevamento sul lato sinistro della stampante.



- 9 Allineare la stampante al vassoio opzionale e abbassarla fino a bloccarla in posizione.

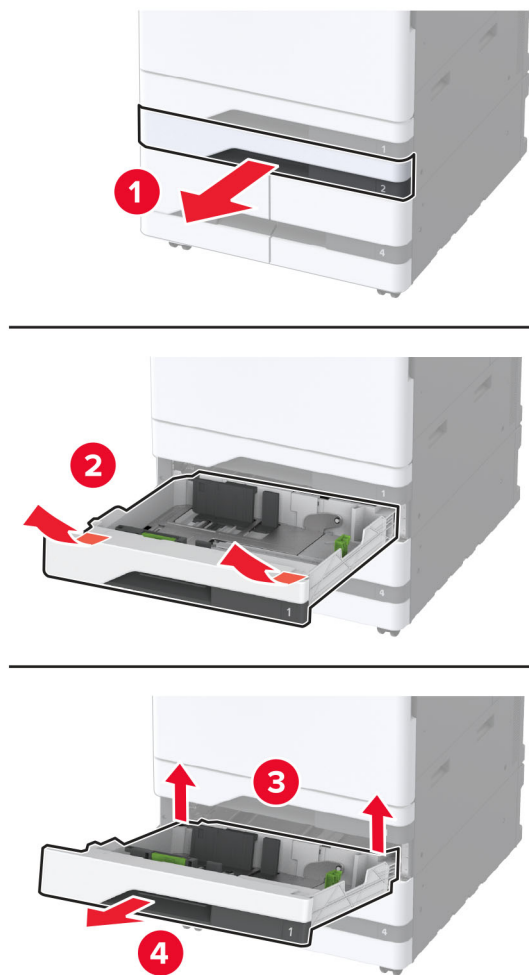
**⚠ ATTENZIONE - PERICOLO DI LESIONI:** se la stampante pesa più di 20 kg (44 libbre), potrebbero essere necessarie due o più persone per sollevarla in modo sicuro.



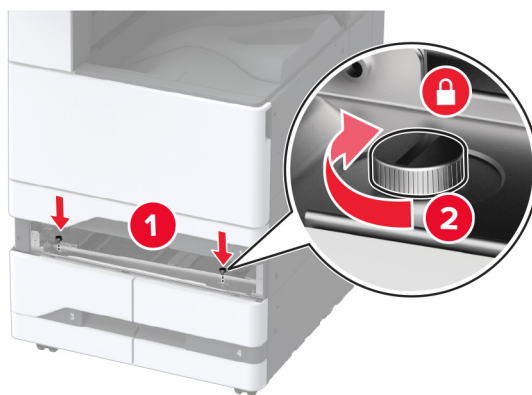
- 10 Chiudere lo sportello B.



**11** Rimuovere vassoio 2.

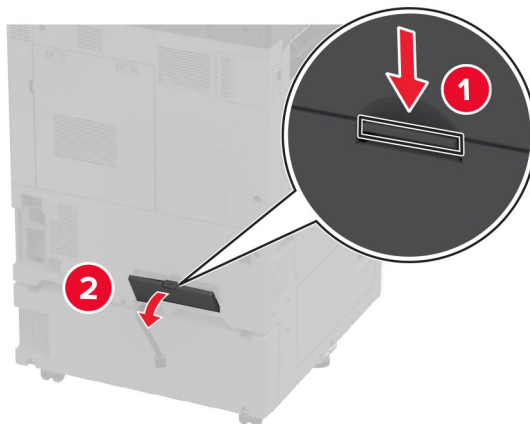


**12** Fissare il vassoio opzionale alla stampante mediante viti.

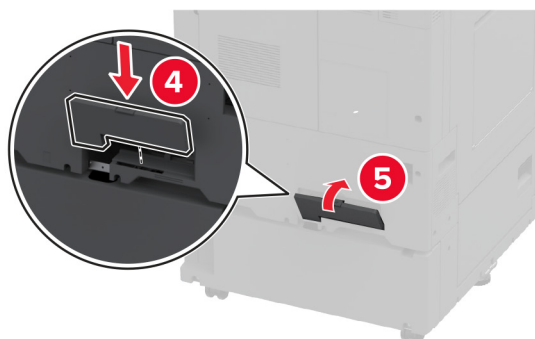
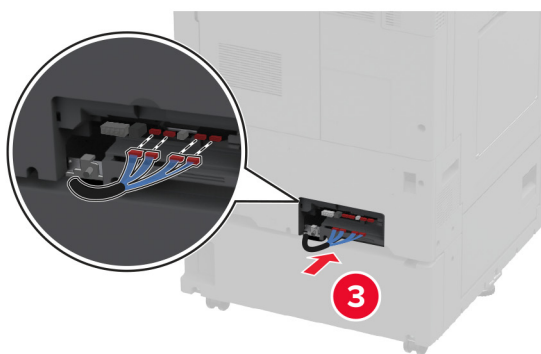
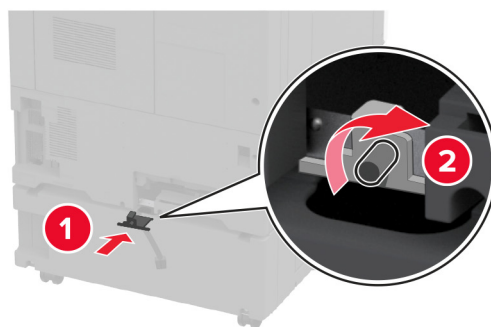


**13** Inserire il vassoio 2.

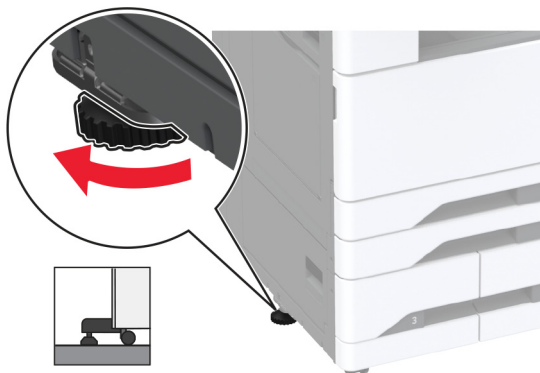
**14** Rimuovere il coperchio del connettore dalla parte posteriore della stampante.



**15** Fissare il connettore del vassoio alla stampante, quindi chiudere il coperchio.



- 16** Regolare i dispositivi di livellamento per assicurarsi che tutti i lati della stampante abbiano la stessa altezza.



- 17** Collegare il cavo di alimentazione alla stampante e alla presa elettrica.

**⚠ ATTENZIONE - PERICOLO DI LESIONI:** per evitare il rischio di incendio o scosse elettriche, collegare il cavo di alimentazione a una presa elettrica dotata di messa a terra e con le specifiche adeguate, situata in prossimità dell'apparecchio e facilmente accessibile.

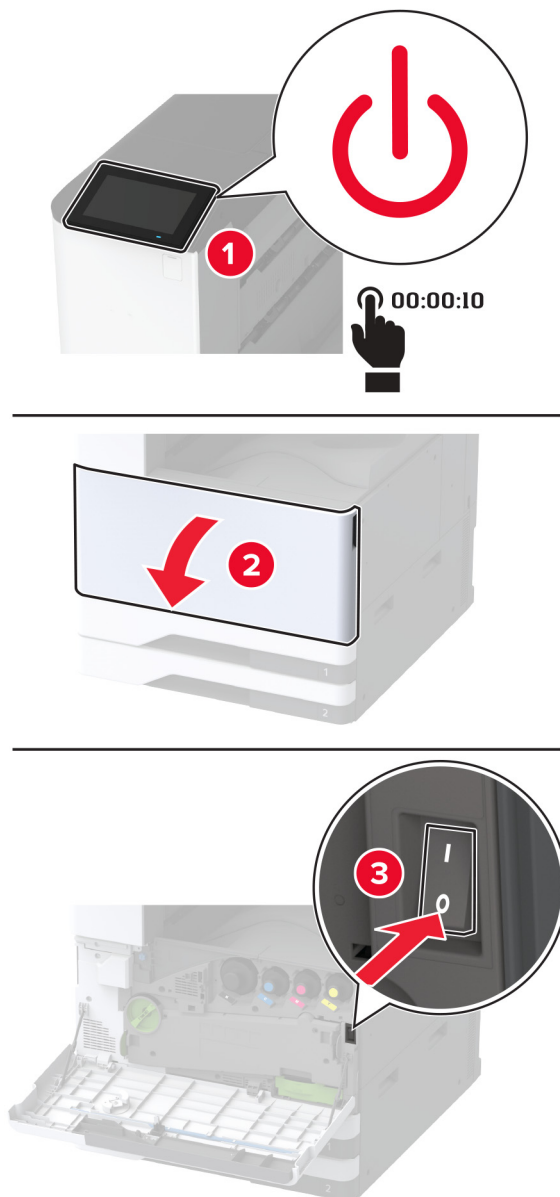
- 18** Accendere la stampante.

Aggiungere il vassoio nel driver di stampa per renderlo disponibile per i processi di stampa. Per ulteriori informazioni, vedere ["Aggiunta delle opzioni disponibili nel driver di stampa" a pagina 62.](#)

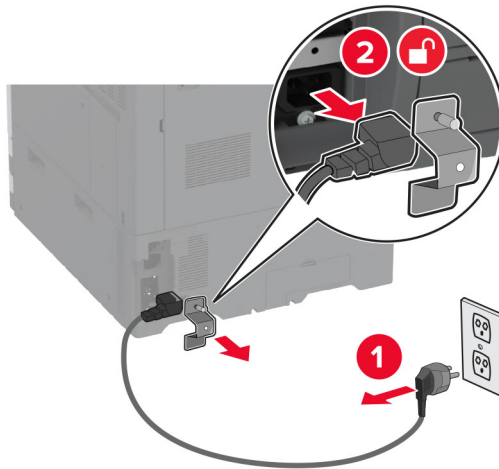
## Installazione del vassoio opzionale da 2000 fogli

**⚠ ATTENZIONE - PERICOLO DI SCOSSE ELETTRICHE:** per evitare il rischio di scosse elettriche, se si accede alla scheda del controller o si installano periferiche di memoria o hardware opzionali dopo aver configurato la stampante, prima di continuare, spegnere la stampante e scollegare il cavo di alimentazione dalla presa elettrica. Spegnere le eventuali periferiche collegate alla stampante e scollegare tutti i cavi dalla stampante.

1 Spegnere la stampante.

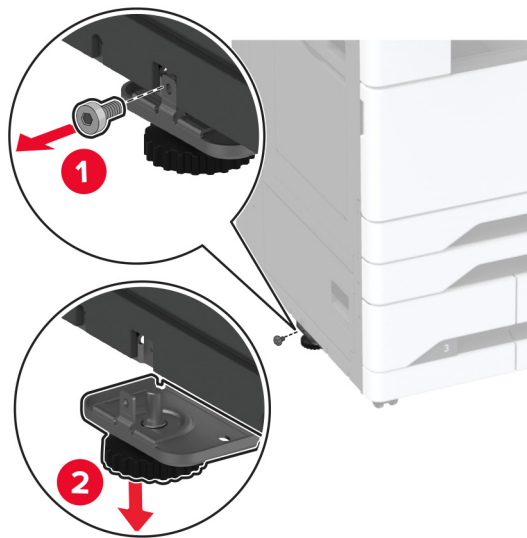


- 2 Scollegare il cavo di alimentazione dalla presa elettrica e poi dalla stampante.



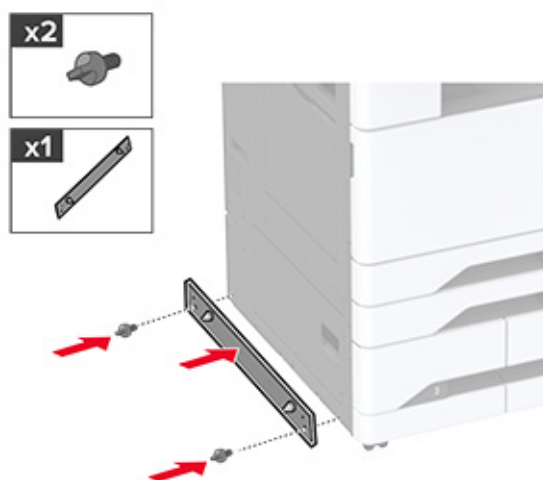
- 3 Estrarre il vassoio opzionale dalla confezione e rimuovere tutto il materiale di imballaggio.
- 4 Rimuovere la vite di livellamento dal lato sinistro della stampante.

**Nota:** non gettare la vite.

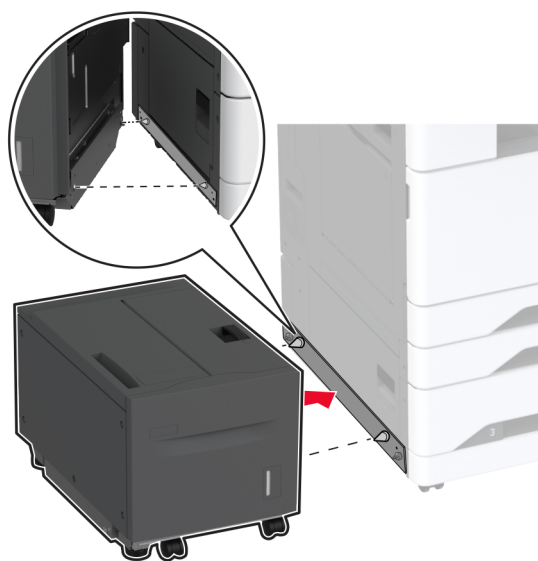


- 5 Fissare la staffa di attacco alla stampante.

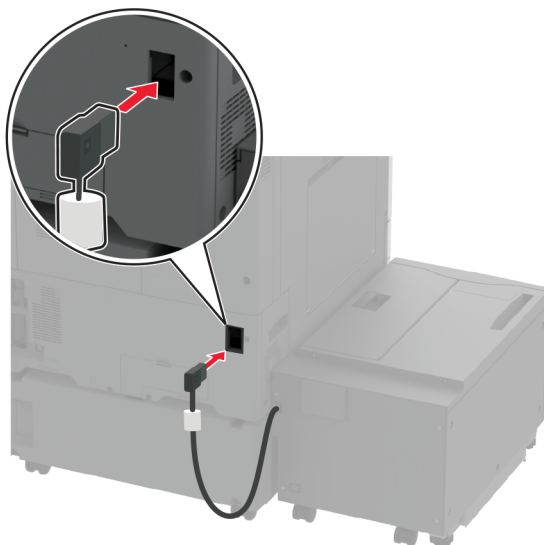
**Nota:** utilizzare la staffa di attacco fornita in dotazione con il vassoio opzionale



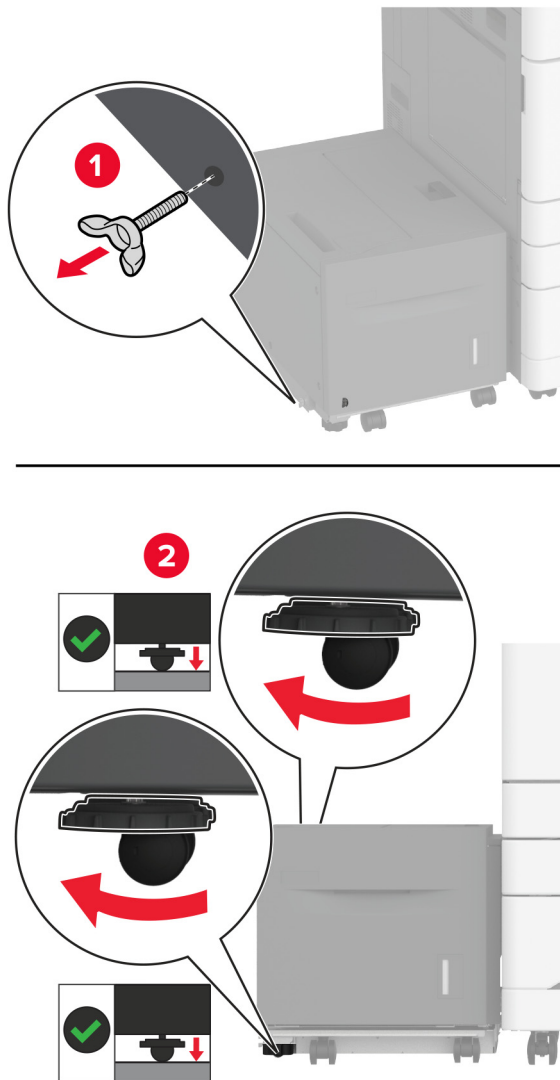
**6** Installare il vassoio opzionale.



**7** Collegare il connettore del vassoio alla stampante.



- 8 Regolare le viti di livellamento per assicurarsi che il vassoio sia allineato alla stessa altezza della stampante.



- 9 Collegare il cavo di alimentazione alla stampante e alla presa elettrica.

**⚠ ATTENZIONE - PERICOLO DI LESIONI:** per evitare il rischio di incendio o scosse elettriche, collegare il cavo di alimentazione a una presa elettrica dotata di messa a terra e con le specifiche adeguate, situata in prossimità dell'apparecchio e facilmente accessibile.

- 10 Accendere la stampante.

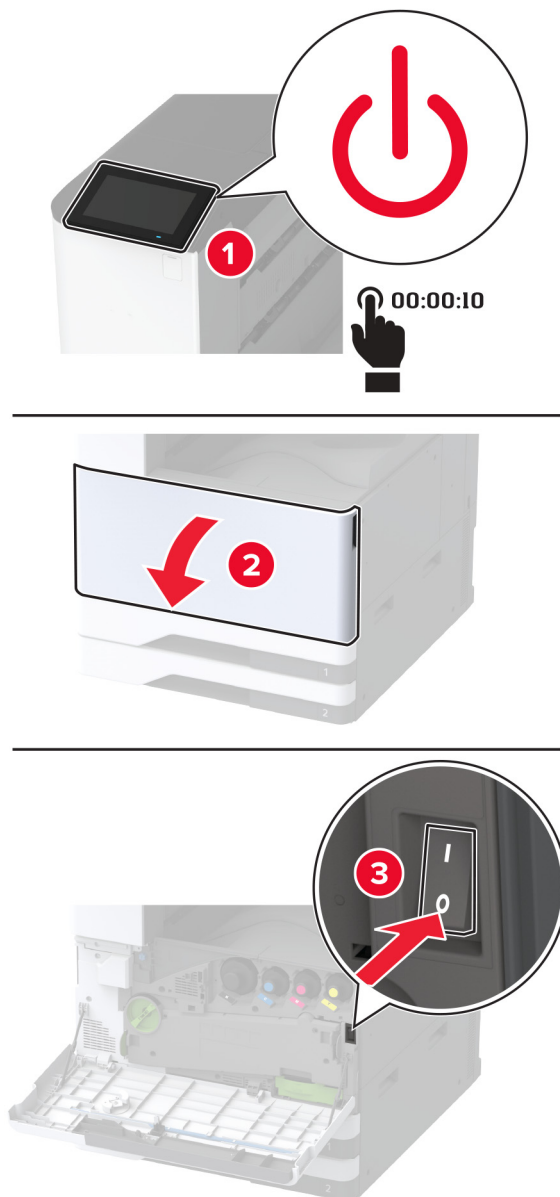
Aggiungere il vassoio nel driver di stampa per renderlo disponibile per i processi di stampa. Per ulteriori informazioni, vedere ["Aggiunta delle opzioni disponibili nel driver di stampa" a pagina 62.](#)



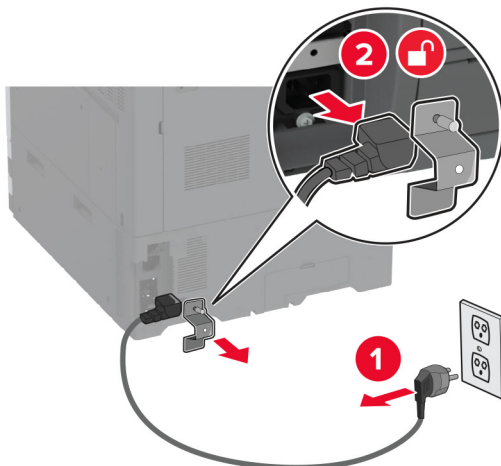
## Installazione del mibiletto

**⚠ ATTENZIONE - PERICOLO DI SCOSSE ELETTRICHE:** per evitare il rischio di scosse elettriche, se si accede alla scheda del controller o si installano periferiche di memoria o hardware opzionali dopo aver configurato la stampante, prima di continuare, spegnere la stampante e scollegare il cavo di alimentazione dalla presa elettrica. Spegnere le eventuali periferiche collegate alla stampante e scollegare tutti i cavi dalla stampante.

1 Spegnere la stampante.



- 2** Scollegare il cavo di alimentazione dalla presa elettrica e quindi dalla stampante.

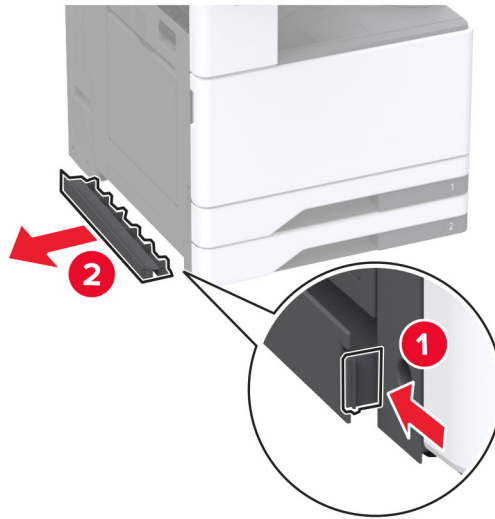


- 3** Disimballare il mobiletto.

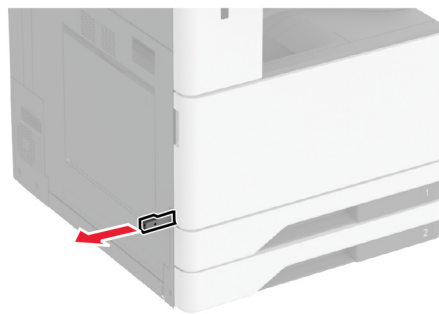
- 4** Bloccare le ruote per impedire che il mobiletto si muova.




- 5 Rimuovere il coperchio di installazione dell'opzione sotto il lato sinistro della stampante.



- 6 Estrarre la maniglia di sollevamento sul lato sinistro della stampante.

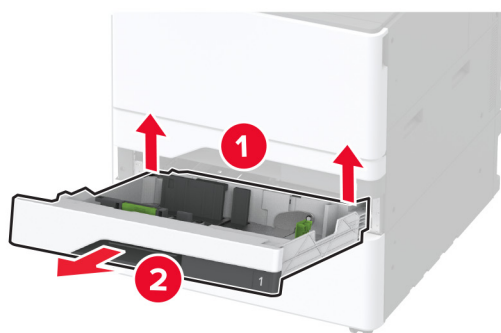
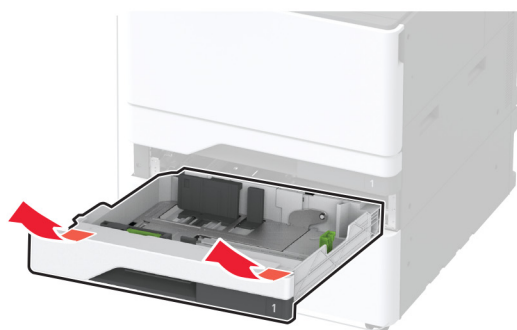


- 7 Allineare la stampante al mobiletto e abbassare la stampante fino a bloccarla in posizione.

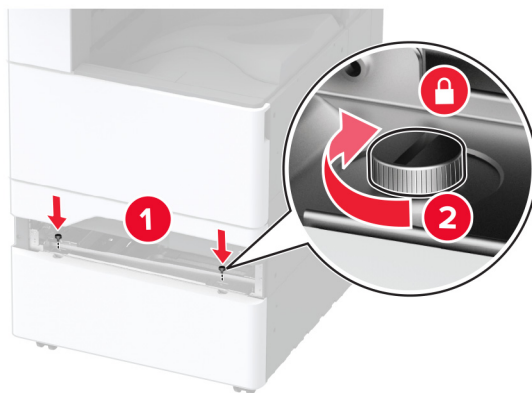
 **ATTENZIONE - PERICOLO DI LESIONI:** se la stampante pesa più di 20 kg (44 libbre), potrebbero essere necessarie due o più persone per sollevarla in modo sicuro.



**8** Rimuovere vassoio 2.

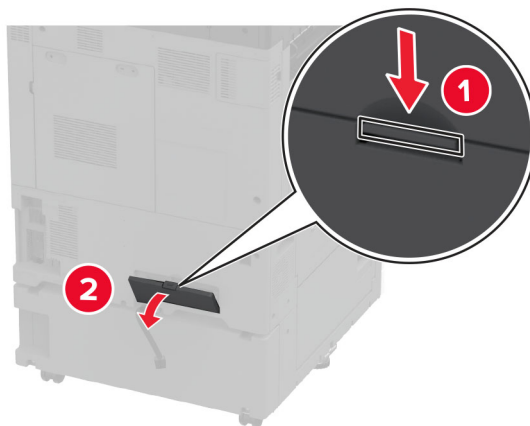


**9** Fissare il mobiletto opzionale alla stampante mediante viti.

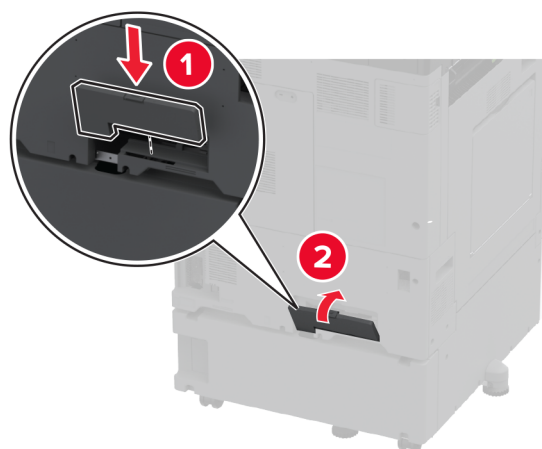
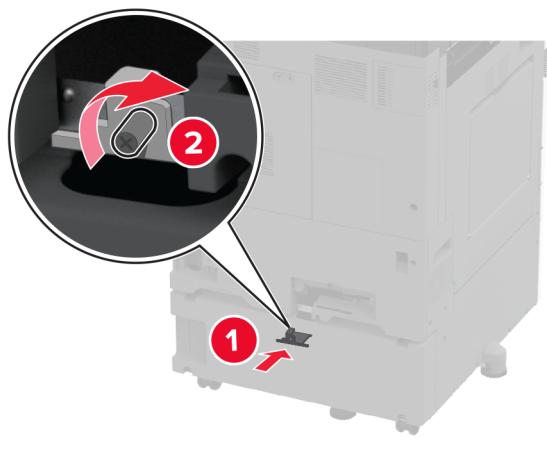


**10** Inserire il vassoio 2.

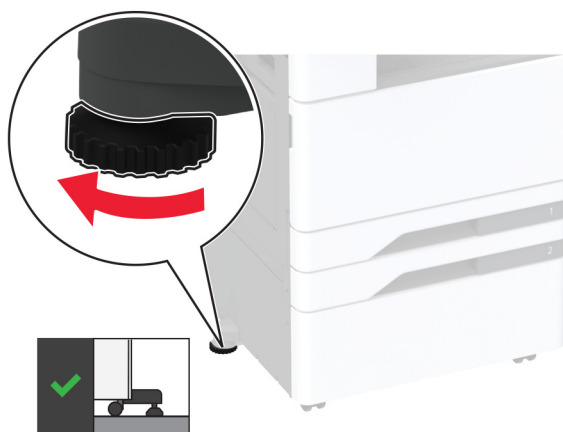
**11** Rimuovere il coperchio del connettore dalla parte posteriore della stampante.



**12** Fissare il mobiletto alla stampante, quindi fissare il coperchio del connettore.



**13** Regolare i dispositivi di livellamento per assicurarsi che tutti i lati della stampante abbiano la stessa altezza.



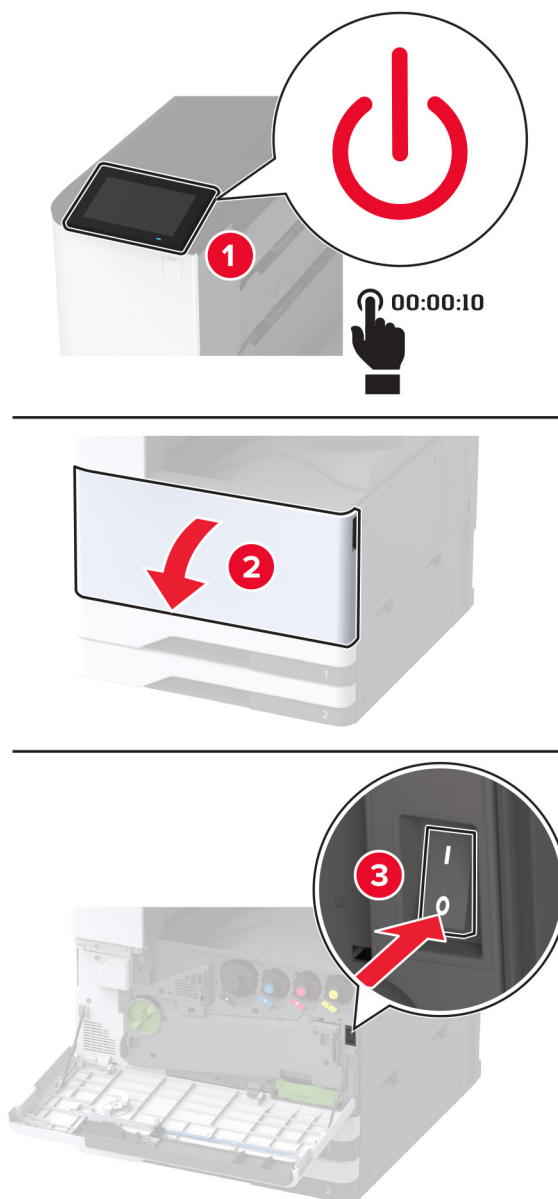
**14** Collegare il cavo di alimentazione alla stampante e alla presa elettrica.

**⚠ ATTENZIONE - PERICOLO DI LESIONI:** per evitare il rischio di incendio o scosse elettriche, collegare il cavo di alimentazione a una presa elettrica dotata di messa a terra e con le specifiche adeguate, situata in prossimità dell'apparecchio e facilmente accessibile.

**15** Accendere la stampante.

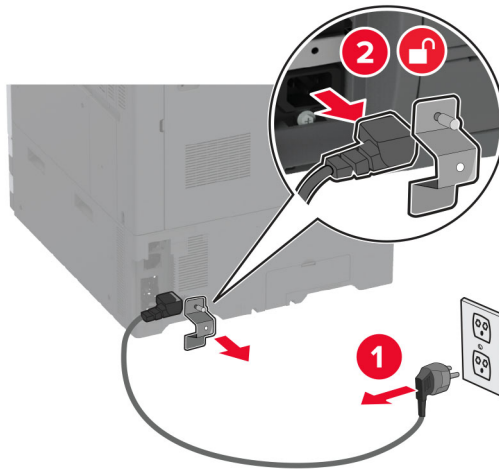
## Installazione del vassoio per striscioni

**1** Spegnere la stampante.

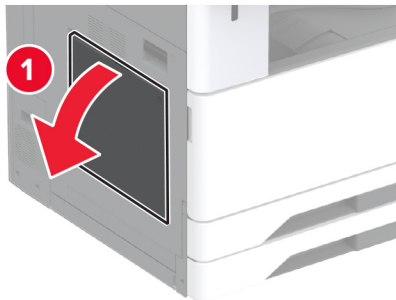




**2** Scollegare il cavo di alimentazione dalla presa elettrica e poi dalla stampante.

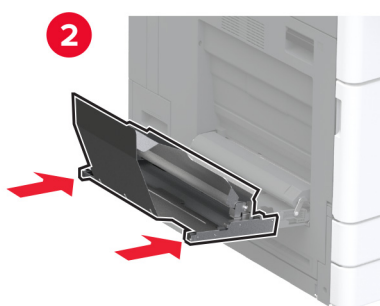
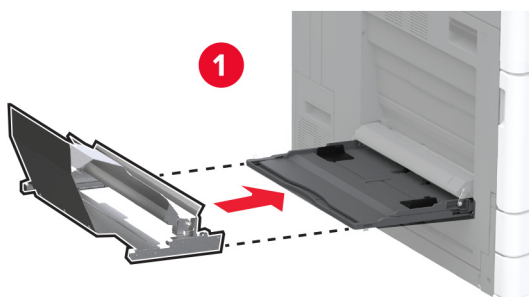


**3** Aprire l'alimentatore multiuso, quindi estendere le guide laterali.

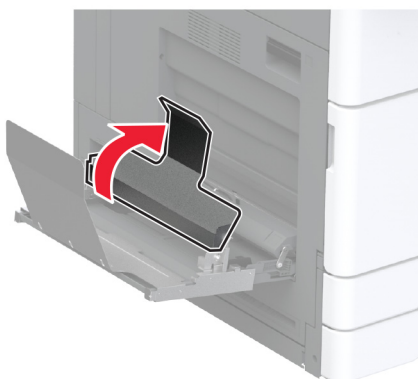


**4** Estrarre il vassoi per striscioni dalla confezione e rimuovere tutto il materiale di imballaggio.

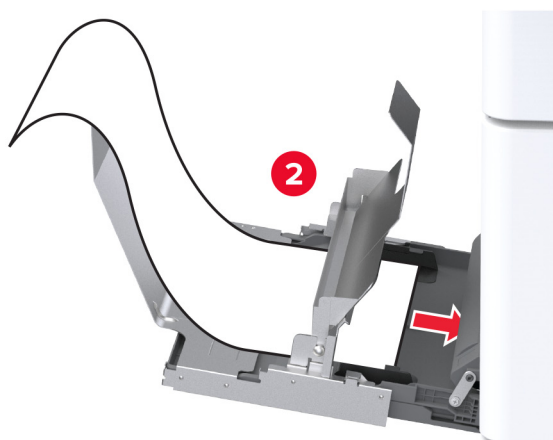
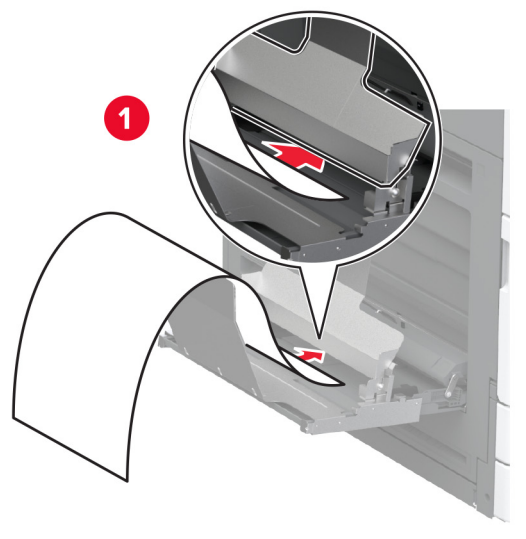
**5** Fissare il vassoio per striscioni all'alimentatore multiuso.



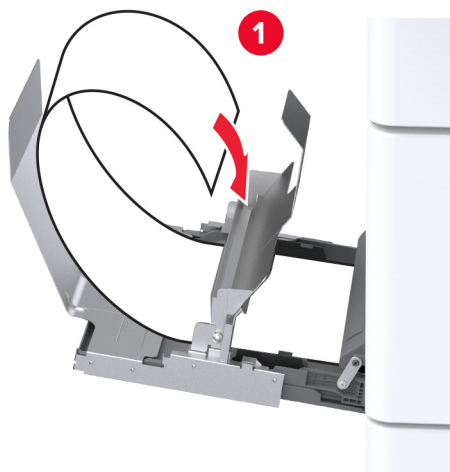
**6** Spingere il fermo del rotolo per striscioni verso la stampante.



**7** Caricare la carta per striscioni nel vassoio, con il bordo di entrata sotto il fermo del rotolo per striscioni.



- 8** Posizionare il bordo di uscita della carta per striscioni sul fermo del rotolo per striscioni, quindi regolare le guide laterali.



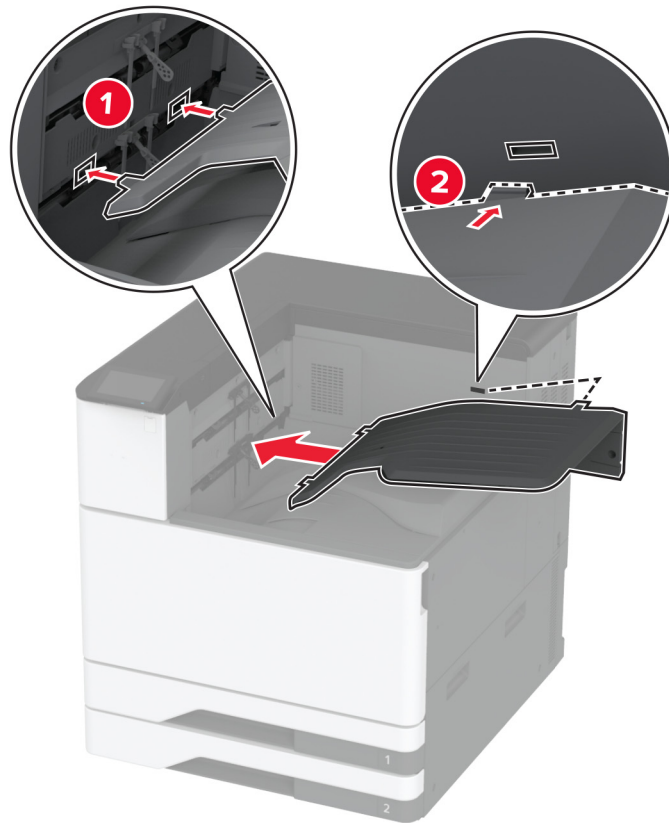
- 9** Collegare il cavo di alimentazione alla stampante e alla presa elettrica.

**⚠ ATTENZIONE - PERICOLO DI LESIONI:** per evitare il rischio di incendio o scosse elettriche, collegare il cavo di alimentazione a una presa elettrica dotata di messa a terra e con le specifiche adeguate, situata in prossimità dell'apparecchio e facilmente accessibile.

- 10** Accendere la stampante.

## Installazione del raccoglitore standard doppio

- 1 Estrarre il raccoglitore standard doppio dalla confezione.
- 2 Fissare il raccoglitore standard doppio alla stampante.

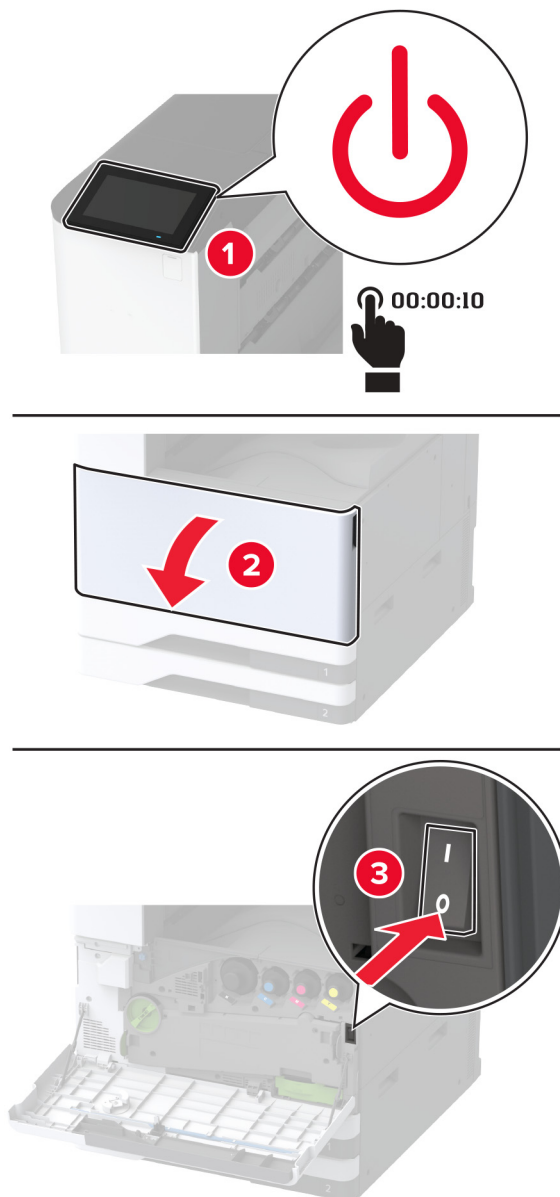


Per rendere il raccoglitore disponibile per i lavori di stampa, dalla schermata iniziale, toccare **Impostazione > Dispositivo > Manutenzione > Menu Configurazione > Configurazione unità di finitura > Impostazione del vassoio di uscita 2 > Attivato.**

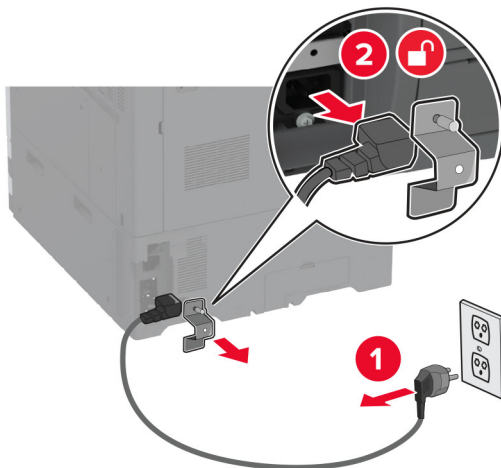
## Installazione del fascicolatore della cucitrice

**⚠ ATTENZIONE - PERICOLO DI SCOSSE ELETTRICHE:** per evitare il rischio di scosse elettriche, se si accede alla scheda del controller o si installano periferiche di memoria o hardware opzionali dopo aver configurato la stampante, prima di continuare, spegnere la stampante e scollegare il cavo di alimentazione dalla presa elettrica. Spegnere le eventuali periferiche collegate alla stampante e scollegare tutti i cavi dalla stampante.

1 Spegnere la stampante.

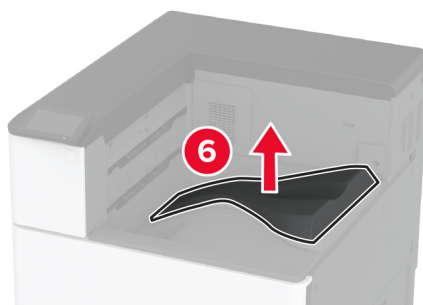
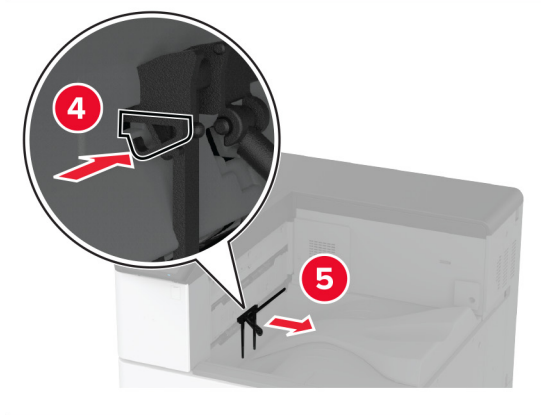
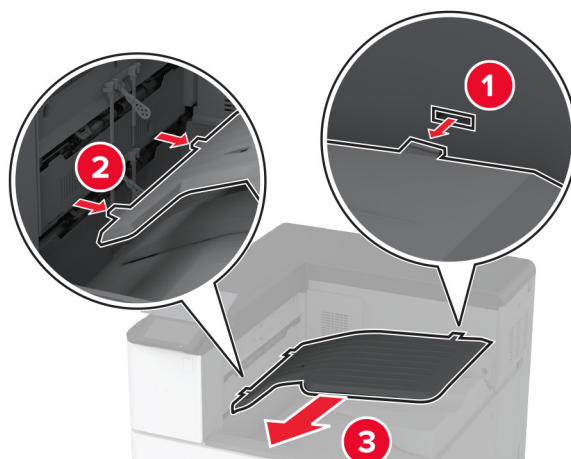


- 2 Scollegare il cavo di alimentazione dalla presa elettrica e poi dalla stampante.



- 3 Rimuovere il raccoglitore standard.

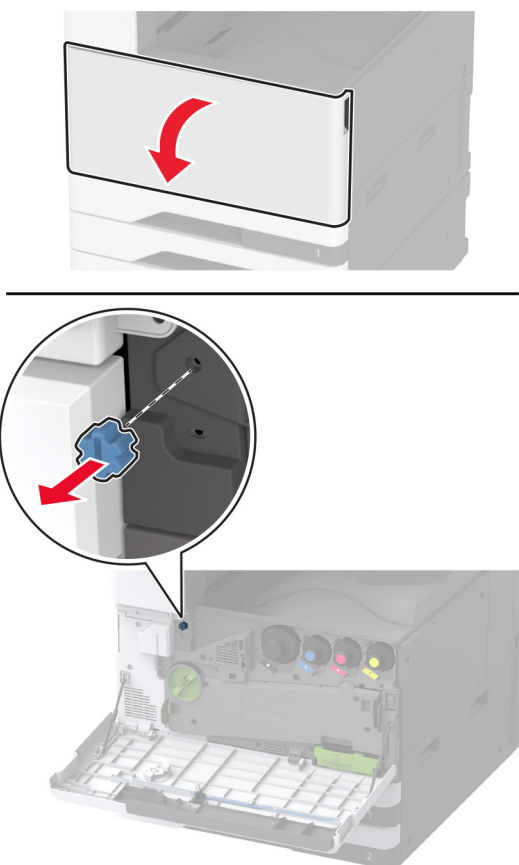
**Nota:** non gettare il raccoglitore.



**4** Aprire lo sportello anteriore e rimuovere la manopola blu.

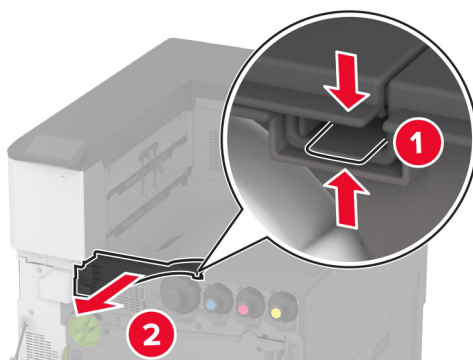
**Nota:** non gettare la manopola.





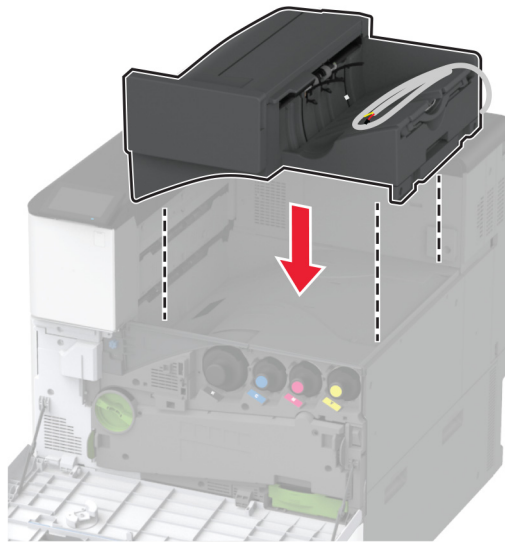
**5** Rimuovere il coperchio laterale del raccoglitore standard.

**Nota:** non gettare il coperchio.



**6** Estrarre il fascicolatore della cucitrice dalla confezione e rimuovere tutto il materiale di imballaggio.

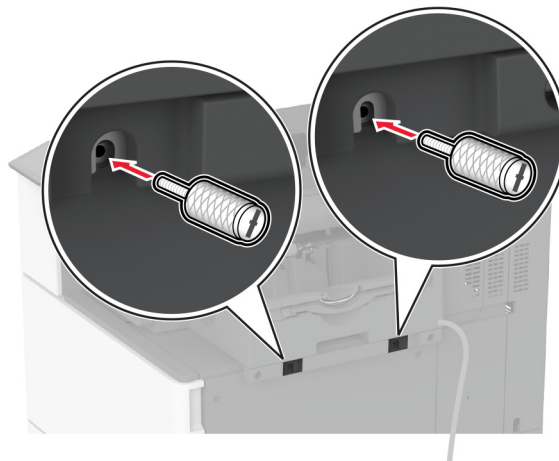
**7** Inserire il fascicolatore.



**8** Chiudere lo sportello anteriore.

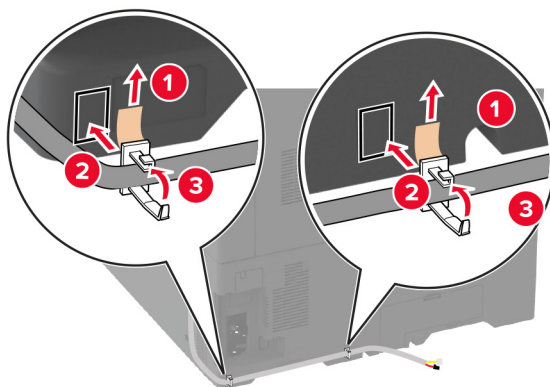
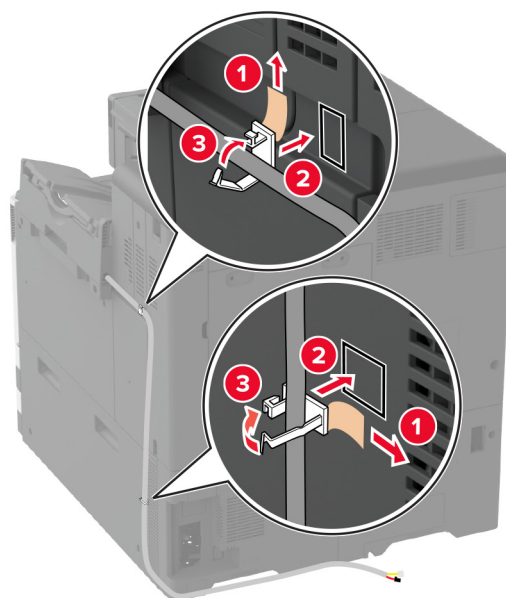
**9** Fissare il fascicolatore alla stampante.

**Nota:** Utilizzare le viti in dotazione con il fascicolatore.

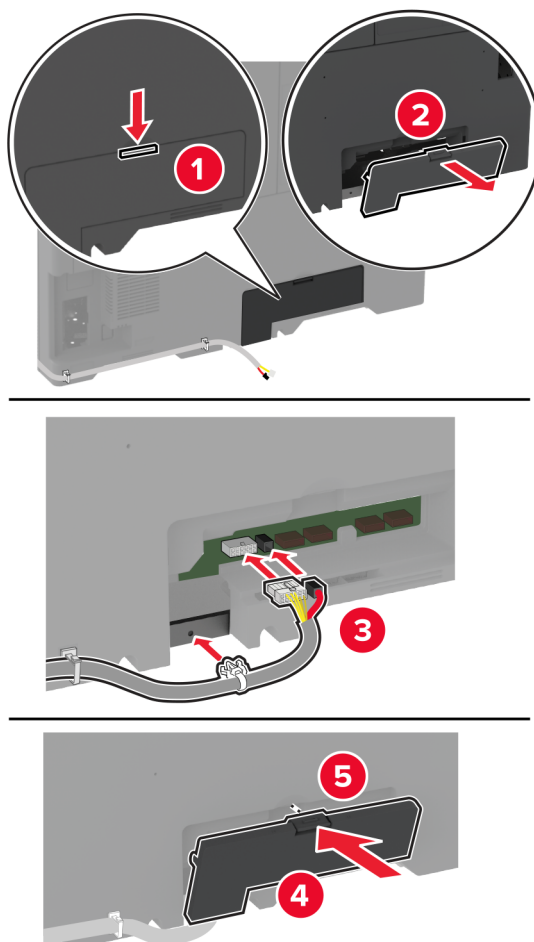


**10** Fissare il cavo del fascicolatore alla stampante.

**Nota:** utilizzare i morsetti forniti in dotazione con il fascicolatore.



**11** Collegare il cavo del fascicolatore alla stampante.



**12** Collegare il cavo di alimentazione alla stampante e alla presa elettrica.

**⚠ ATTENZIONE - PERICOLO DI LESIONI:** per evitare il rischio di incendio o scosse elettriche, collegare il cavo di alimentazione a una presa elettrica dotata di messa a terra e con le specifiche adeguate, situata in prossimità dell'apparecchio e facilmente accessibile.

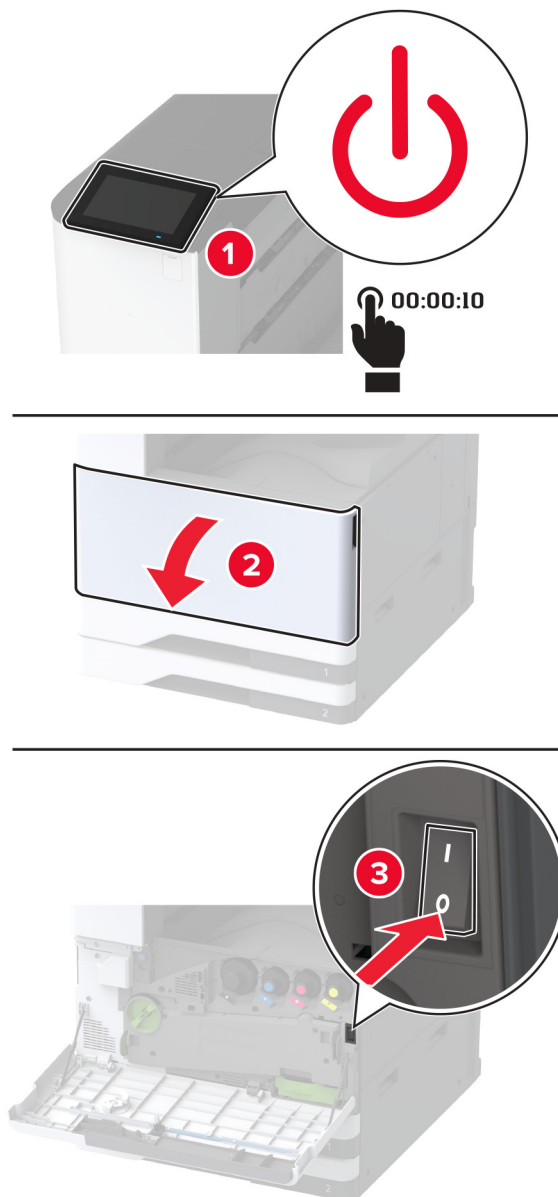
**13** Accendere la stampante.

Aggiungere il fascicolatore nel driver di stampa per renderlo disponibile per i processi di stampa. Per ulteriori informazioni, vedere ["Aggiunta delle opzioni disponibili nel driver di stampa" a pagina 62](#).

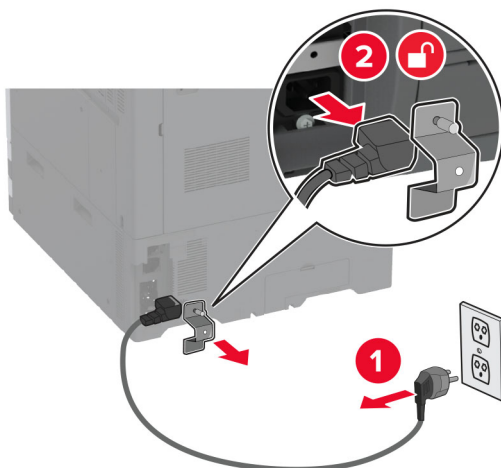
## Installazione del fascicolatore della cucitrice con perforazione

**⚠ ATTENZIONE - PERICOLO DI SCOSSE ELETTRICHE:** per evitare il rischio di scosse elettriche, se si accede alla scheda del controller o si installano periferiche di memoria o hardware opzionali dopo aver configurato la stampante, prima di continuare, spegnere la stampante e scollegare il cavo di alimentazione dalla presa elettrica. Spegnere le eventuali periferiche collegate alla stampante e scollegare tutti i cavi dalla stampante.

1 Spegnere la stampante.

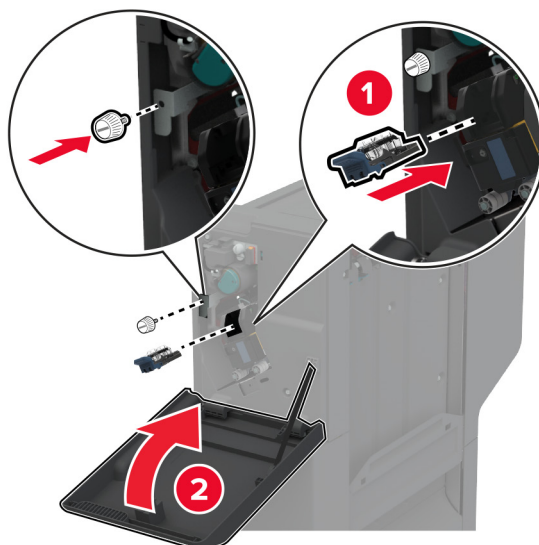
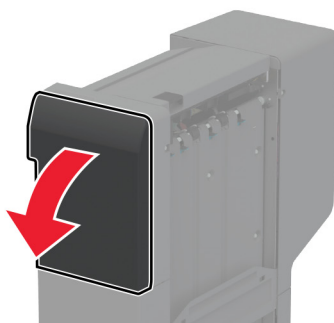


**2** Scollegare il cavo di alimentazione dalla presa elettrica e poi dalla stampante.

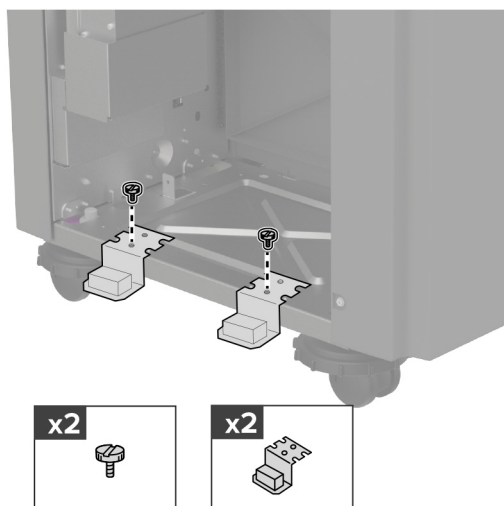


**3** Estrarre il fascicolatore con spillatrice e perforatrice dalla confezione, quindi rimuovere tutto il materiale di imballaggio.

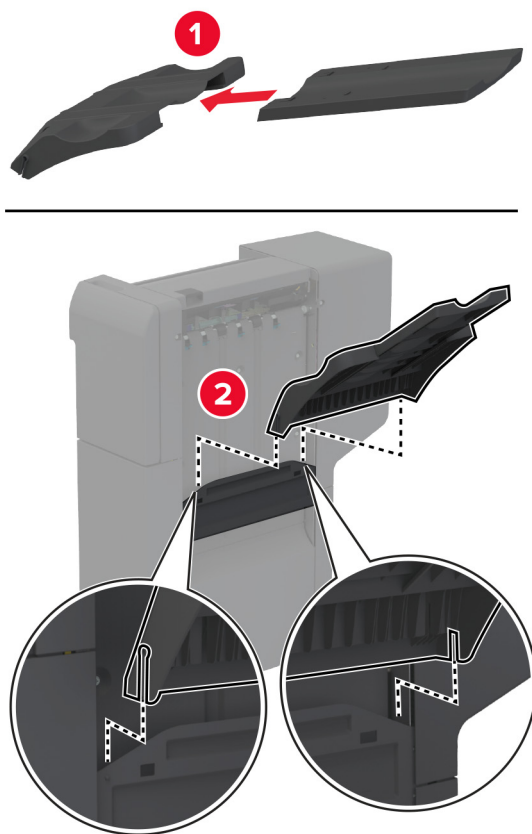
**4** Inserire il supporto della cartuccia graffette nel fascicolatore.



**5** Fissare le staffe al fascicolatore.

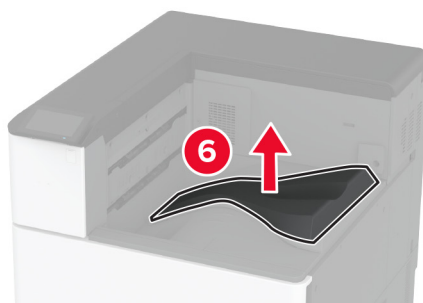
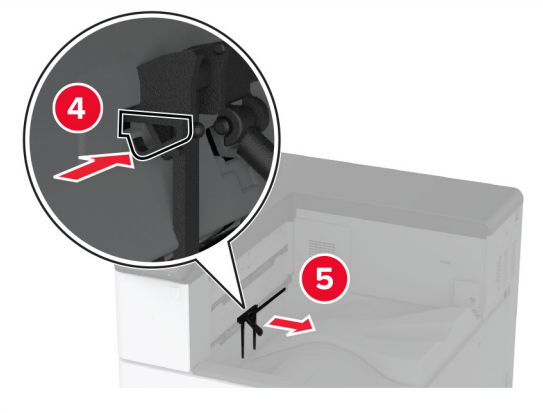
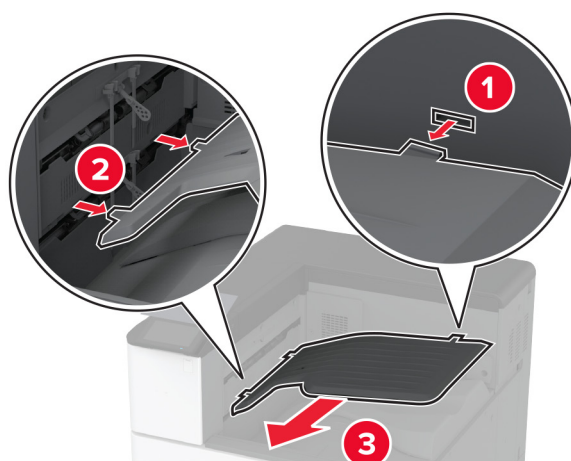


**6** Inserire il raccoglitore nel fascicolatore.



**7** Rimuovere il raccoglitore standard.

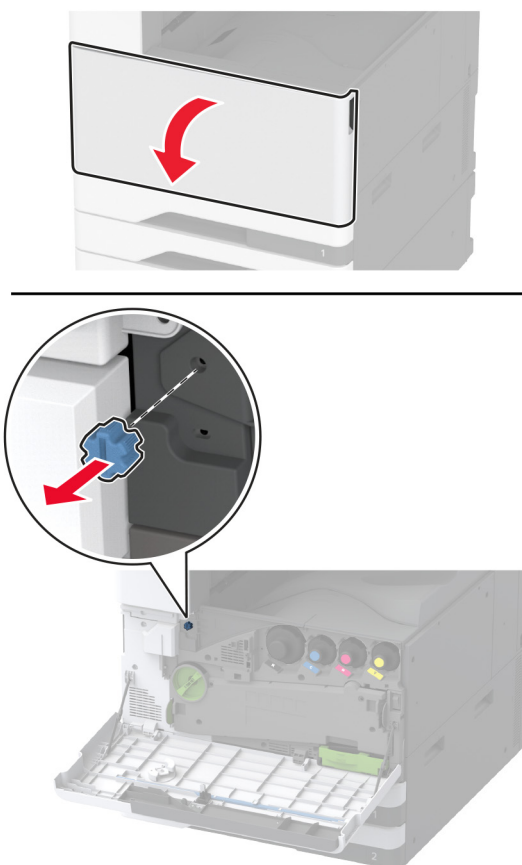
**Nota:** non gettare il raccoglitore standard.



**8** Aprire lo sportello anteriore e rimuovere la manopola blu.

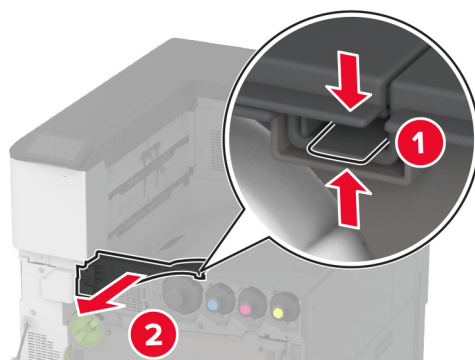
**Nota:** non gettare la manopola blu.





**9** Rimuovere il coperchio laterale del raccoglitore standard.

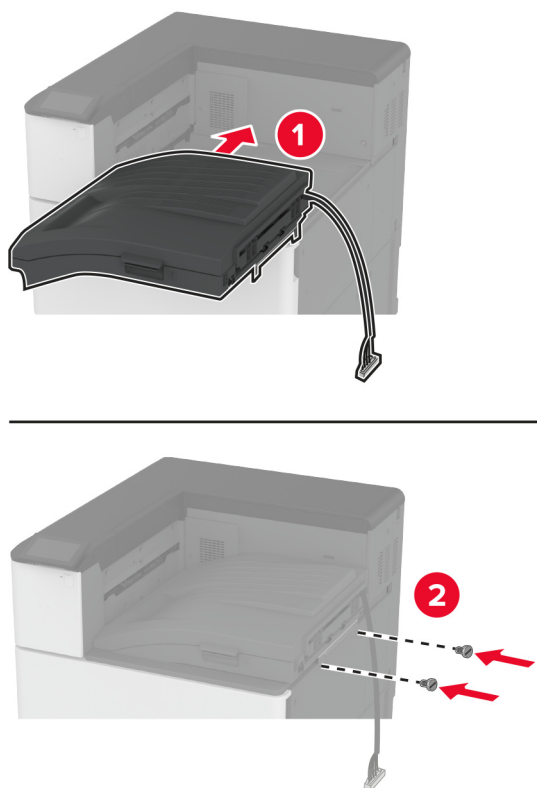
**Nota:** non gettare il coperchio laterale del raccoglitore standard.



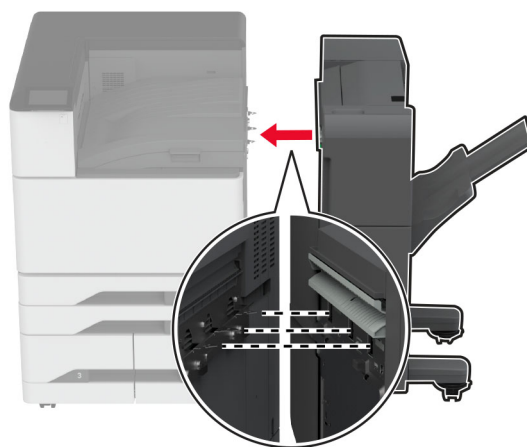
**10** Chiudere lo sportello anteriore.

**11** Inserire il trasporto carta, quindi utilizzare le viti per fissarlo.

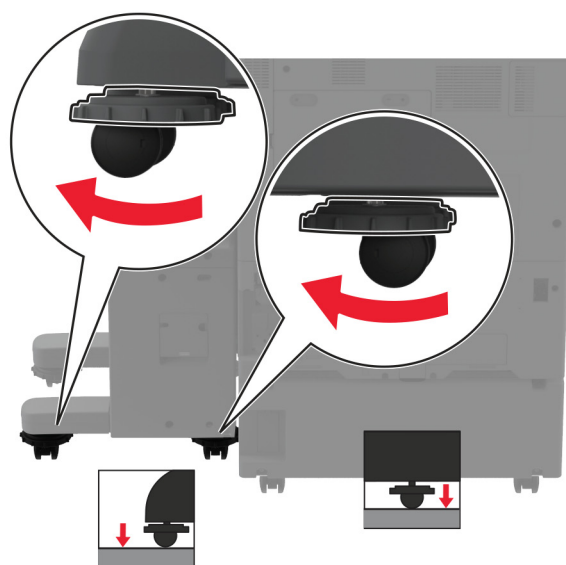
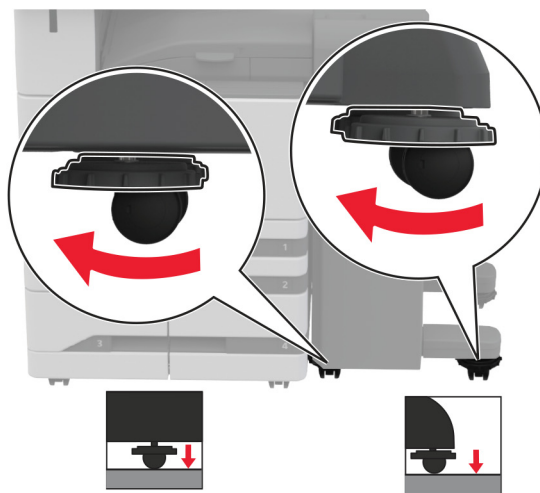
**Nota:** Utilizzare le viti in dotazione con il fascicolatore.



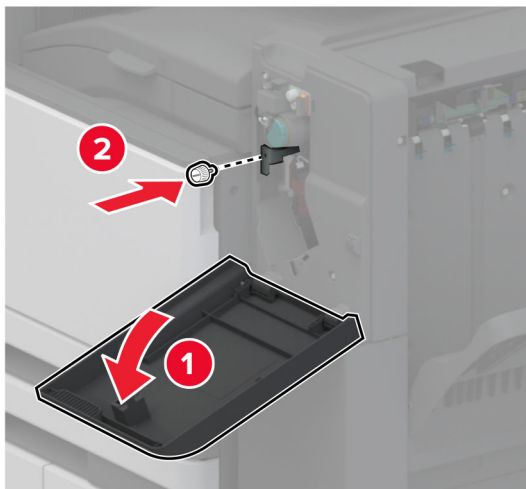
**12** Collegare il fascicolatore alla stampante.



- 13** Regolare le viti di livellamento per assicurarsi che tutti i lati del fascicolatore abbiano la stessa altezza della stampante.

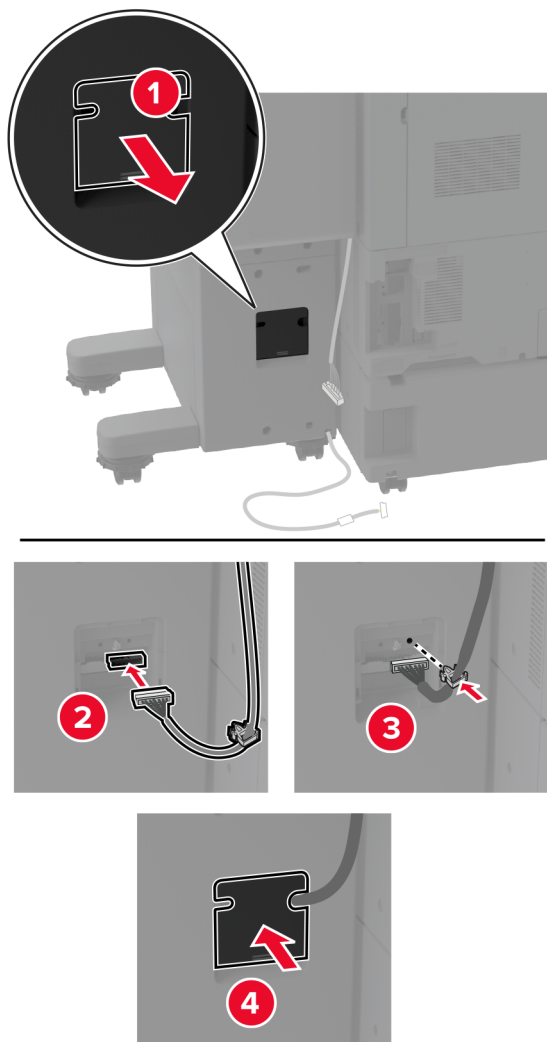


- 14** Aprire lo sportello del fascicolatore, quindi installare la vite sulla parte sinistra del fascicolatore.

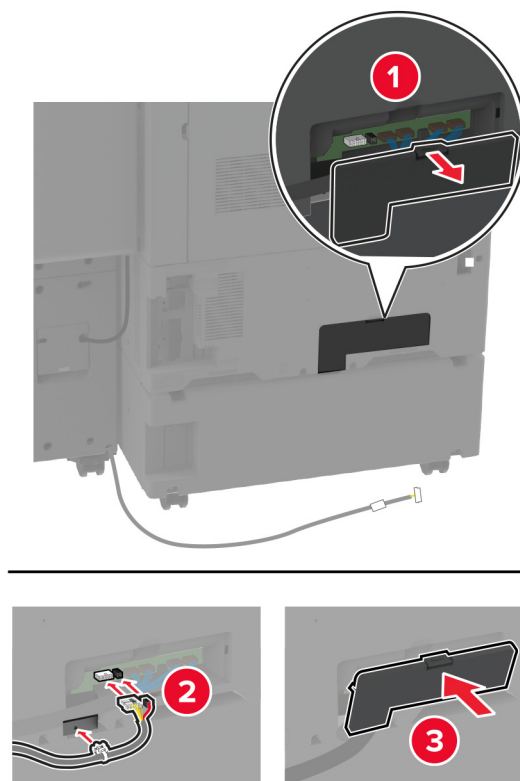


- 15** Chiudere lo sportello del fascicolatore.

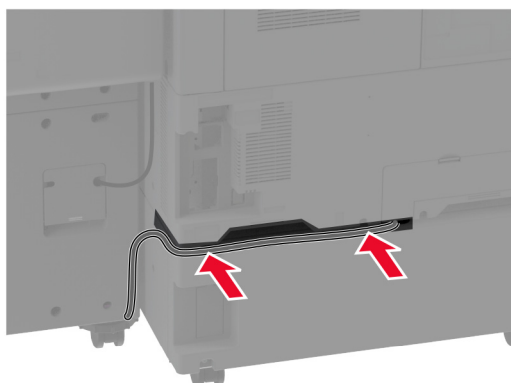
**16** Collegare il cavo del trasporto carta alla parte posteriore del fascicolatore.



**17** Collegare il cavo del fascicolatore alla parte posteriore della stampante.



**18** Fissare il cavo lungo la parte posteriore della stampante.



**19** Collegare il cavo di alimentazione alla stampante e alla presa elettrica.

**⚠ ATTENZIONE - PERICOLO DI LESIONI:** per evitare il rischio di incendio o scosse elettriche, collegare il cavo di alimentazione a una presa elettrica dotata di messa a terra e con le specifiche adeguate, situata in prossimità dell'apparecchio e facilmente accessibile.

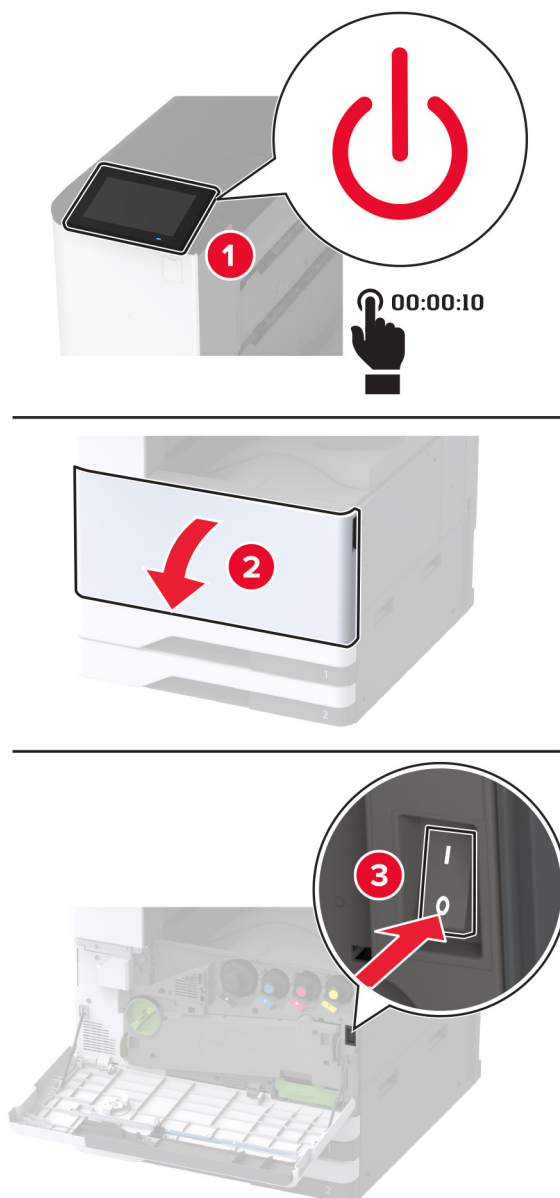
**20** Accendere la stampante.

Affinché il fascicolatore sia disponibile per i processi di stampa, nella schermata iniziale toccare **Impostazioni** > **Periferica** > **Manutenzione** > **Menu Configurazione** > **Configurazione unità di finitura** > **Configurazione perforazione** > selezionare una configurazione.

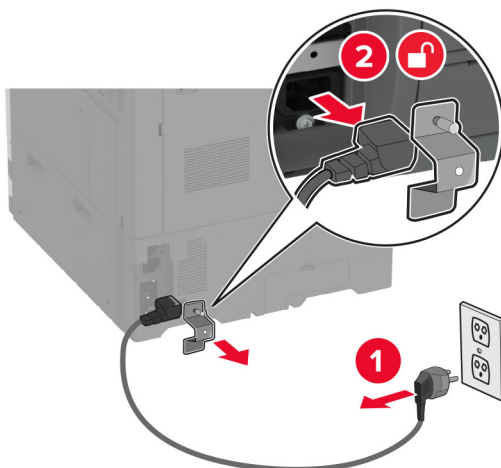
## Installazione del fascicolatore per opuscoli

**⚠ ATTENZIONE - PERICOLO DI SCOSSE ELETTRICHE:** per evitare il rischio di scosse elettriche, se si accede alla scheda del controller o si installano periferiche di memoria o hardware opzionali dopo aver configurato la stampante, prima di continuare, spegnere la stampante e scollegare il cavo di alimentazione dalla presa elettrica. Spegnere le eventuali periferiche collegate alla stampante e scollegare tutti i cavi dalla stampante.

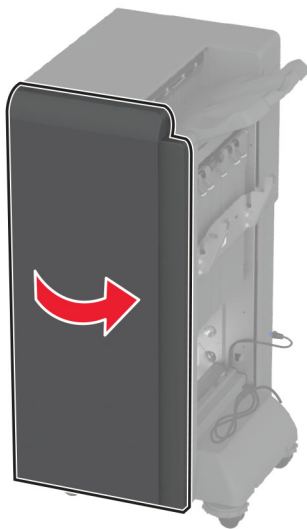
- 1 Spegnere la stampante.



- 2 Scollegare il cavo di alimentazione dalla presa elettrica e poi dalla stampante.

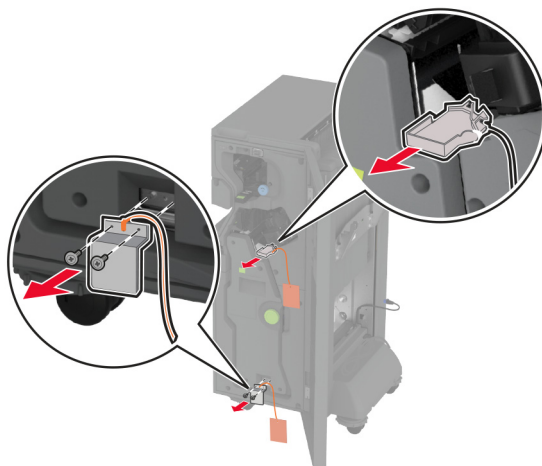


- 3 Estrarre il fascicolatore per opuscoli dalla confezione e rimuovere tutto il materiale di imballaggio.
- 4 Aprire lo sportello del fascicolatore per opuscoli.





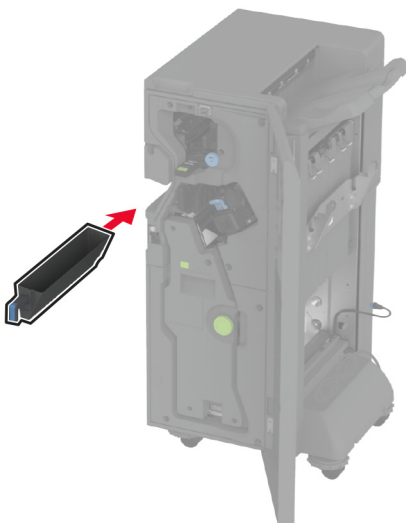
**5** Rimuovere il materiale di imballaggio all'interno del fascicolatore per opuscoli.



**6** Inserire il supporto della cartuccia graffette.

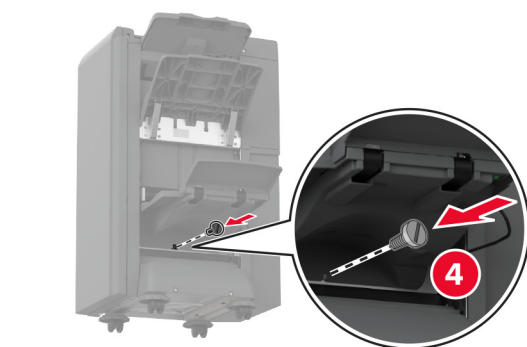
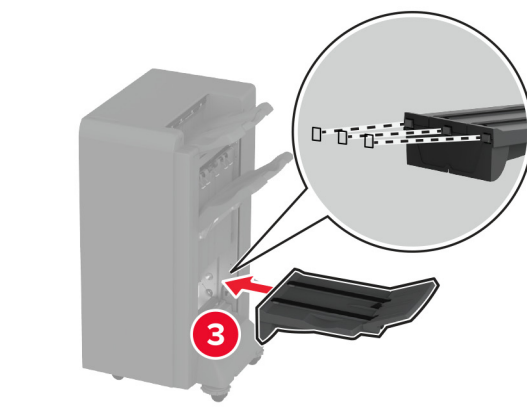
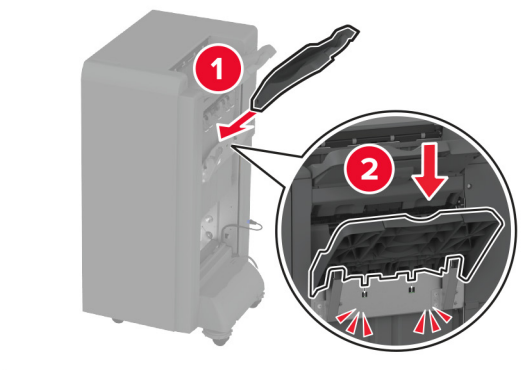


**7** Inserire il contenitore perforazione.

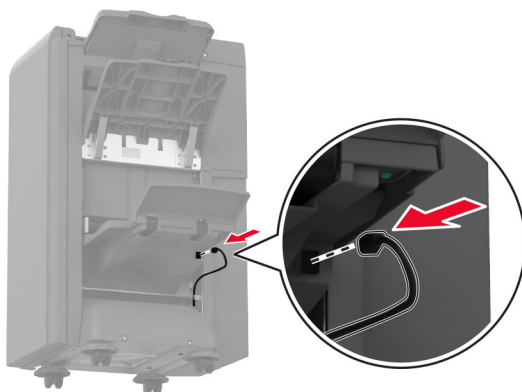


**8** Chiudere lo sportello del fascicolatore per opuscoli.

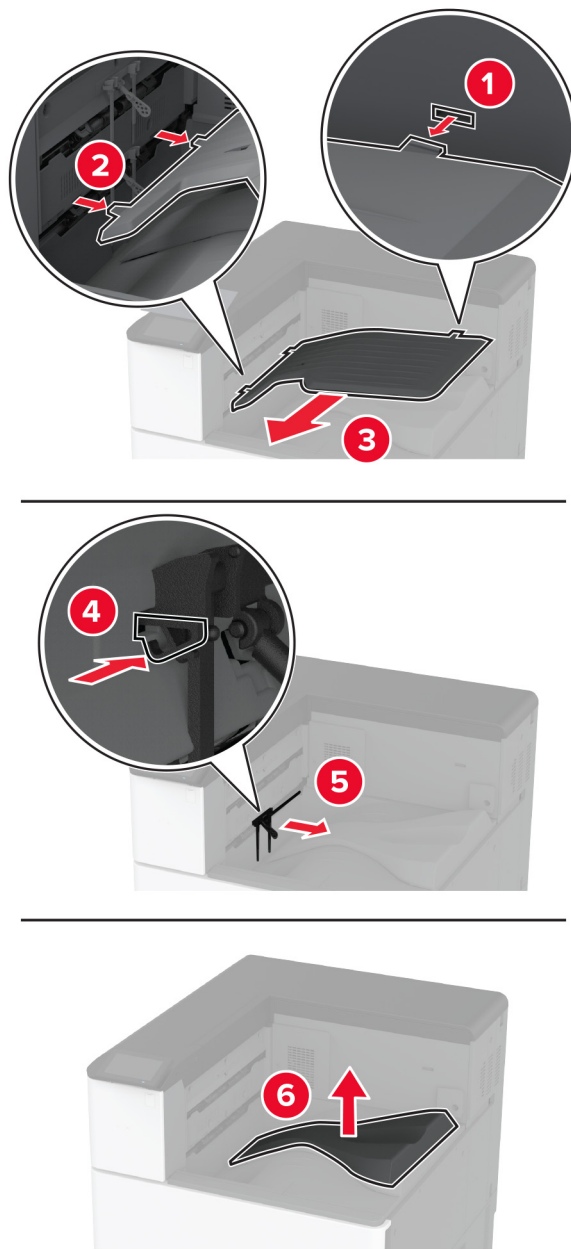
**9** Inserire i raccoglitori.



**10** Inserire il cavo del fascicolatore per opuscoli.



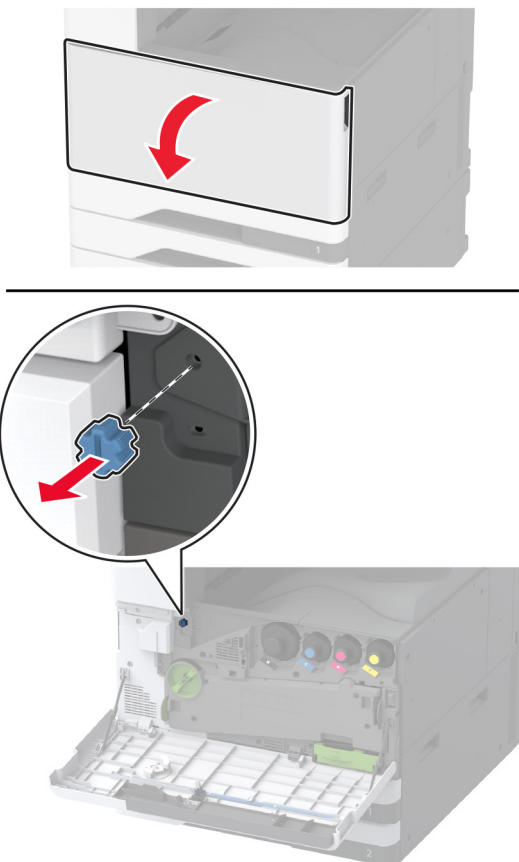
**11** Rimuovere il raccoglitore standard.



**Nota:** non gettare il raccoglitore standard.

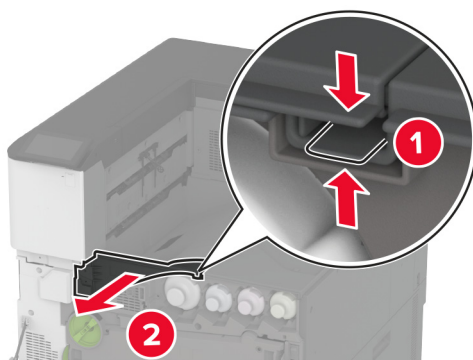
**12** Aprire lo sportello anteriore e rimuovere la manopola blu.

**Nota:** non gettare la manopola.



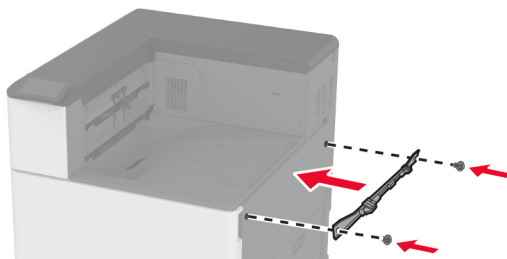
**13** Rimuovere il coperchio laterale del raccoglitore standard.

**Nota:** non gettare il coperchio laterale del raccoglitore.



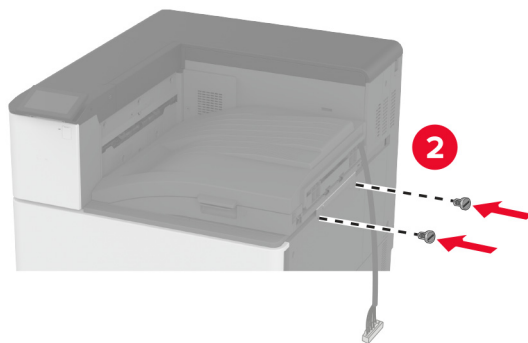
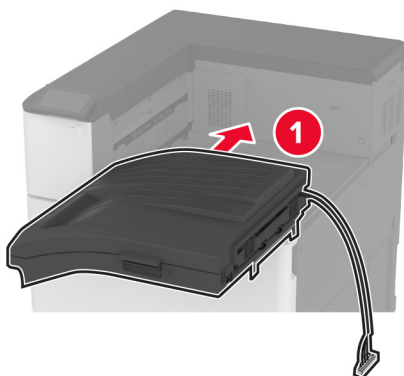
**14** Chiudere lo sportello anteriore.

**15** Fissare la staffa di installazione del fascicolatore.

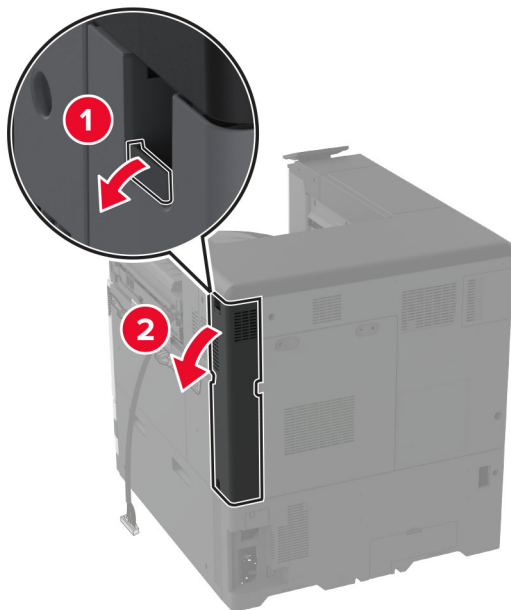


**16** Inserire il trasporto carta, quindi utilizzare le viti per fissarlo.

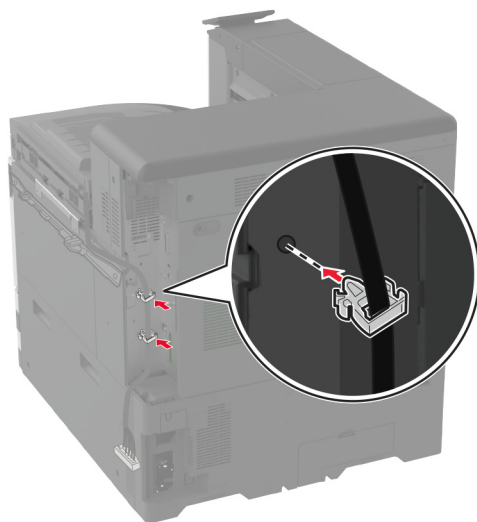
**Nota:** Utilizzare le viti in dotazione con il fascicolatore.



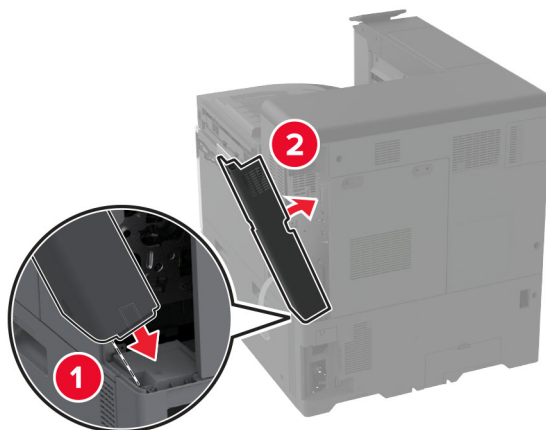
**17** Rimuovere il coperchio delle porte posteriori.



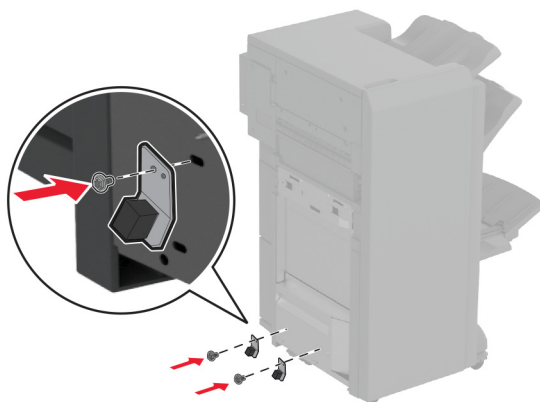
**18** Fissare il cavo.



**19** Fissare il coperchio delle porte posteriori.



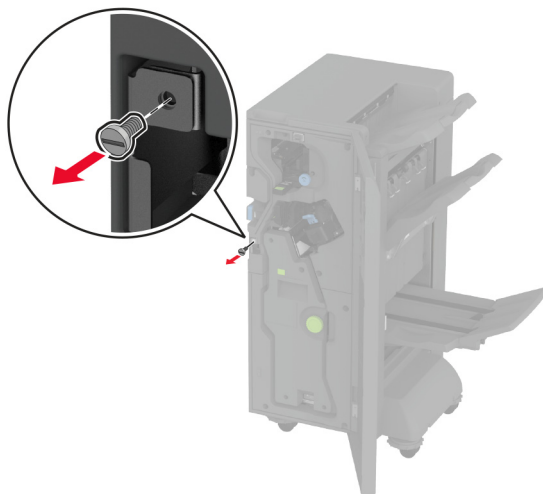
**20** Fissare le staffe alla parte inferiore del fascicolatore.



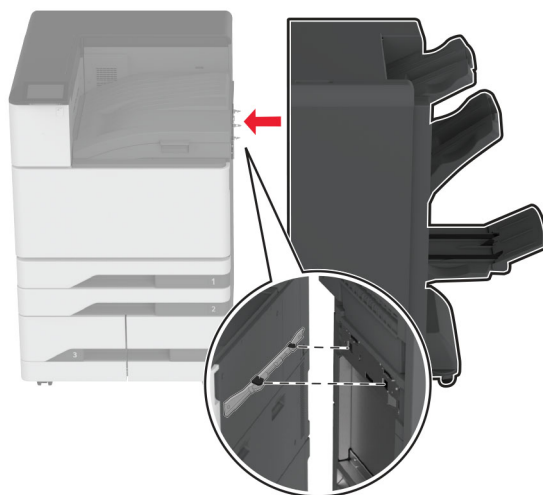
**21** Aprire lo sportello del fascicolatore per opuscoli.



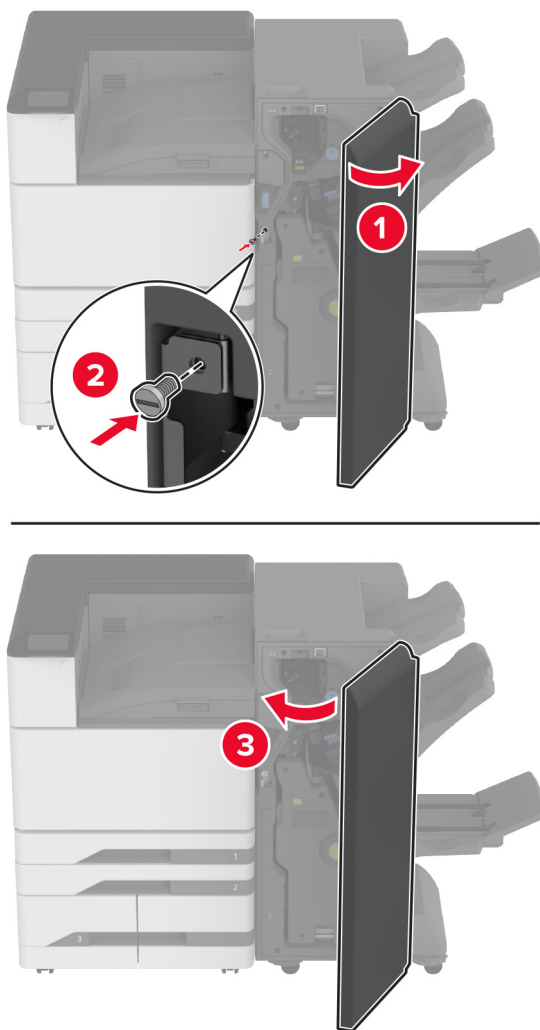
**22** Utilizzando un cacciavite a testa piatta, rimuovere la vite, quindi chiudere lo sportello del fascicolatore.



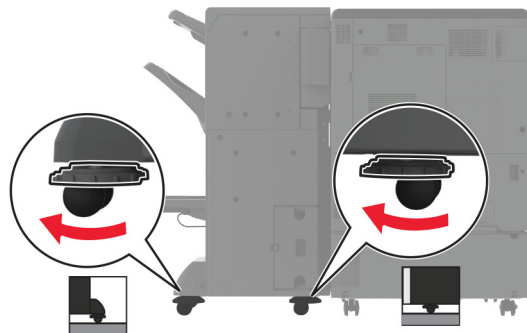
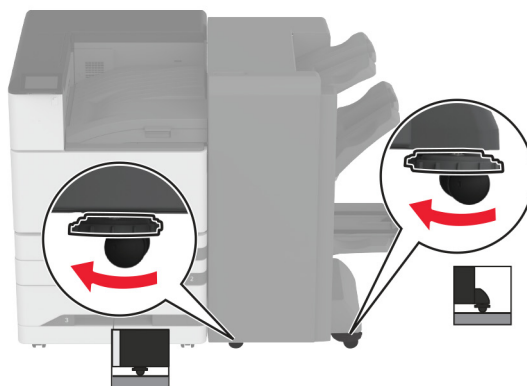
**23** Collegare il fascicolatore alla stampante.



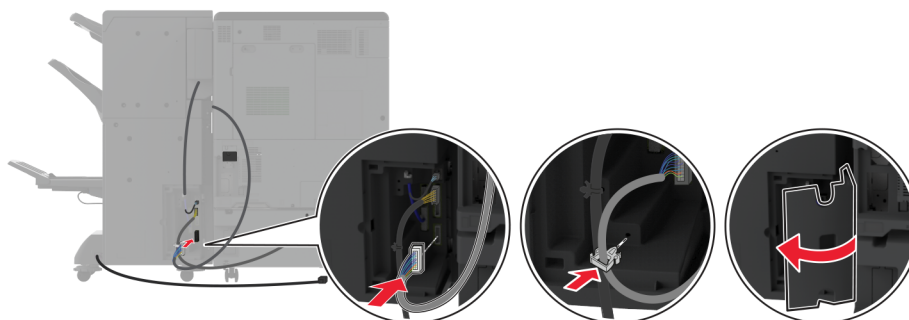
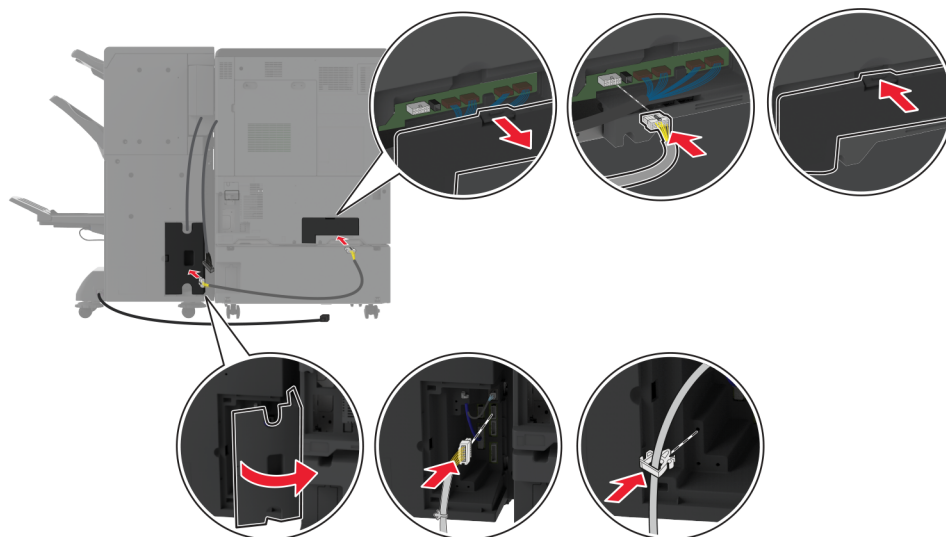
**24** Aprire lo sportello del fascicolatore, utilizzare la vite per fissare il fascicolatore alla stampante, quindi chiudere lo sportello.



- 25** Ruotare le ruote laterali del fascicolatore in senso orario per assicurarsi che tutti i lati del fascicolatore abbiano la stessa altezza.



**26** Collegare i cavi alle porte della stampante e alle porte del fascicolatore.



**27** Collegare il cavo di alimentazione alla stampante e alla presa elettrica.

**⚠ ATTENZIONE - PERICOLO DI LESIONI:** per evitare il rischio di incendio o scosse elettriche, collegare il cavo di alimentazione a una presa elettrica dotata di messa a terra e con le specifiche adeguate, situata in prossimità dell'apparecchio e facilmente accessibile.

**28** Accendere la stampante.

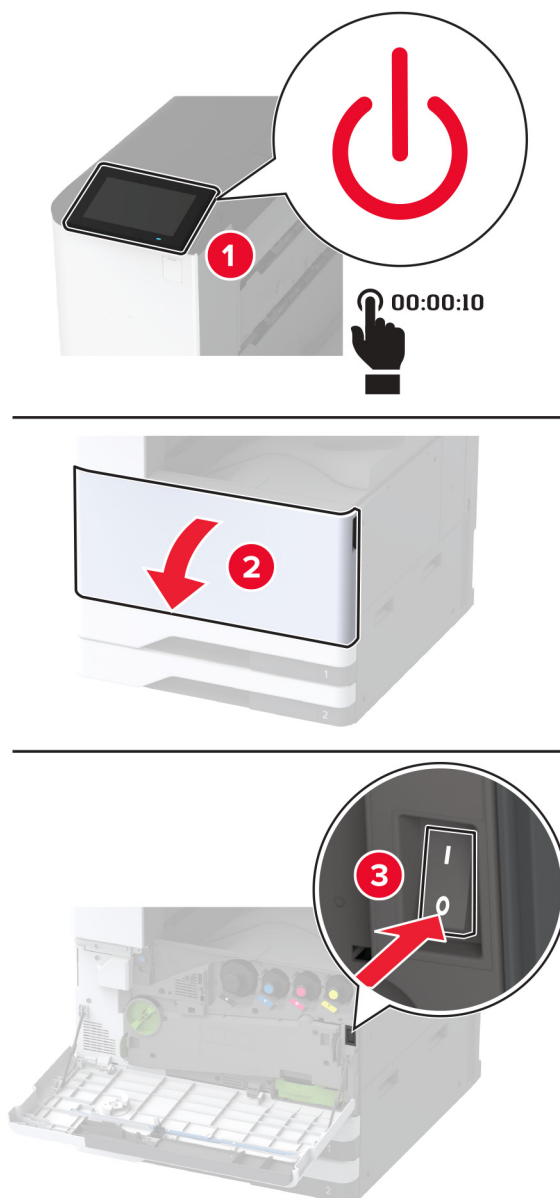
Aggiungere il fascicolatore nel driver di stampa per renderlo disponibile per i processi di stampa. Per ulteriori informazioni, vedere ["Aggiunta delle opzioni disponibili nel driver di stampa" a pagina 62](#).

## Installazione del fascicolatore per piegatura tripla/a fisarmonica

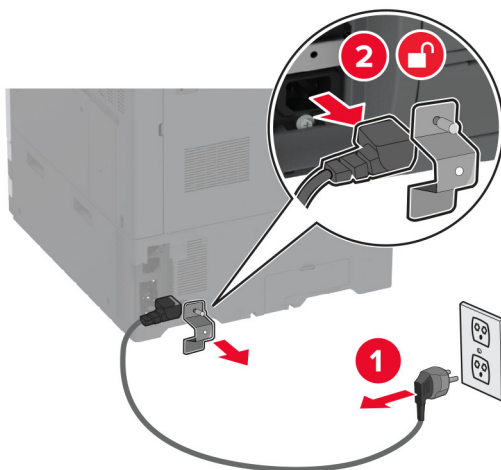
**⚠ ATTENZIONE - PERICOLO DI SCOSSE ELETTRICHE:** per evitare il rischio di scosse elettriche, se si accede alla scheda del controller o si installano periferiche di memoria o hardware opzionali dopo aver configurato la stampante, prima di continuare, spegnere la stampante e scollegare il cavo di alimentazione dalla presa elettrica. Spegnere le eventuali periferiche collegate alla stampante e scollegare tutti i cavi dalla stampante.

**Nota:** Per installare il fascicolatore per piegatura tripla/a fisarmonica, è prima necessario installare un fascicolatore per opuscoli.

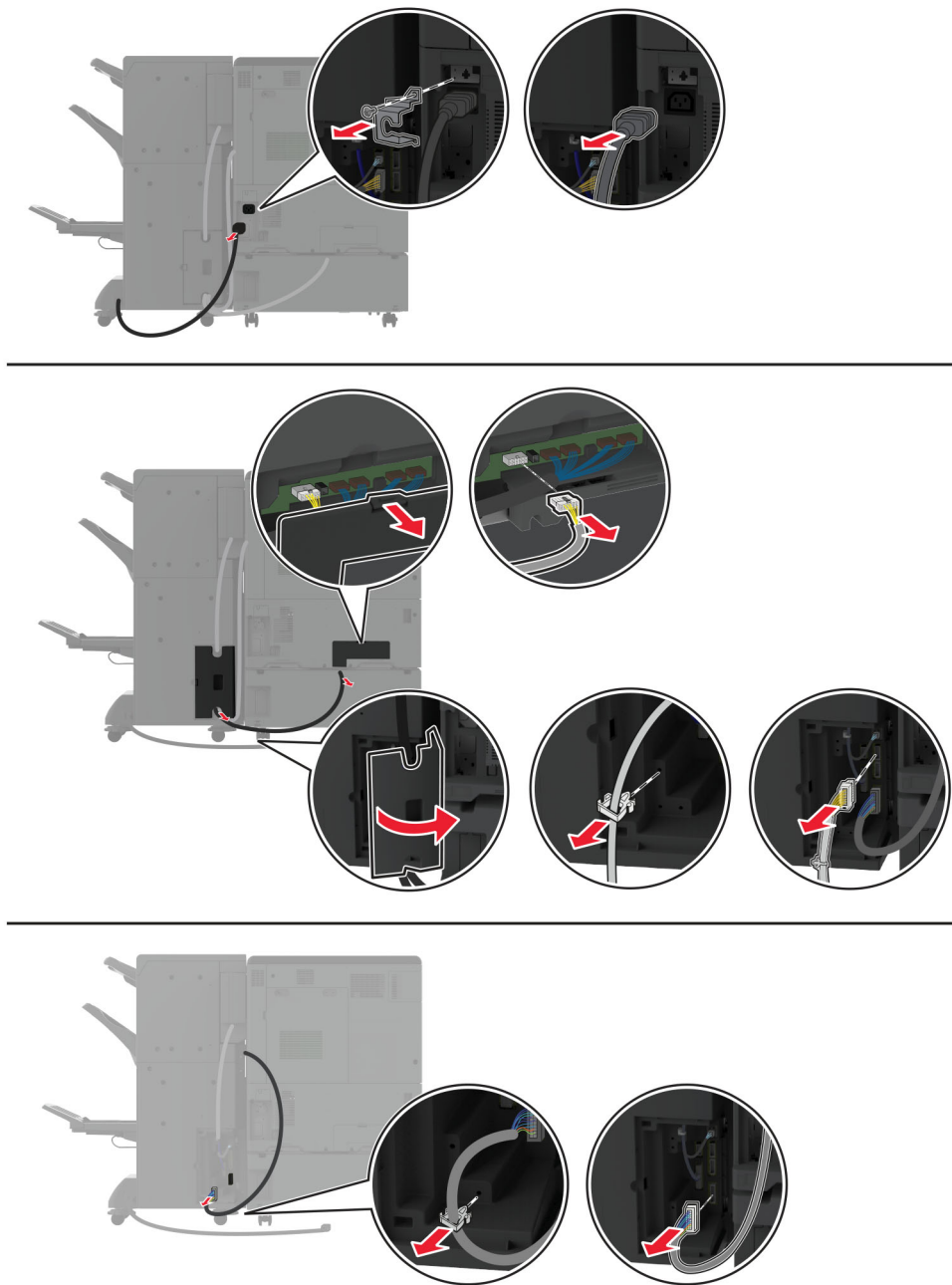
- 1 Spegnere la stampante.



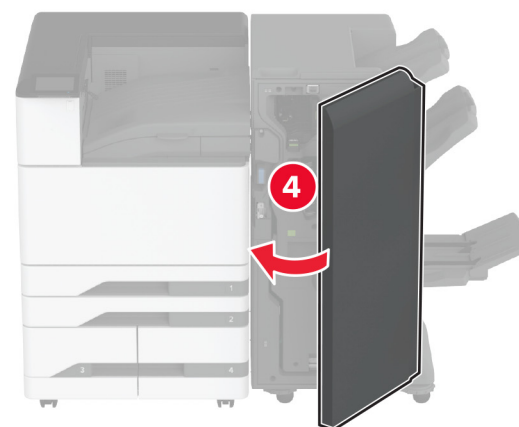
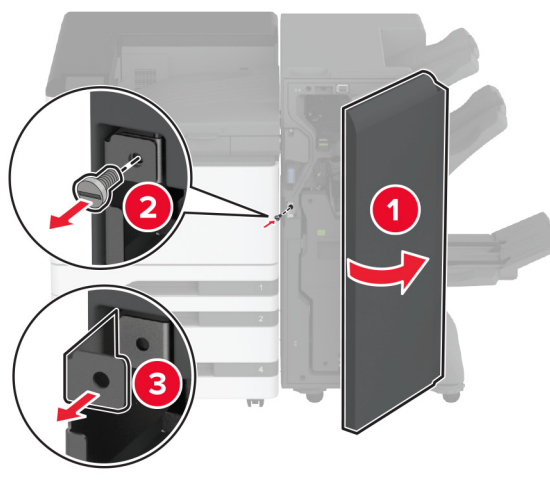
**2** Scollegare il cavo di alimentazione dalla presa elettrica e poi dalla stampante.



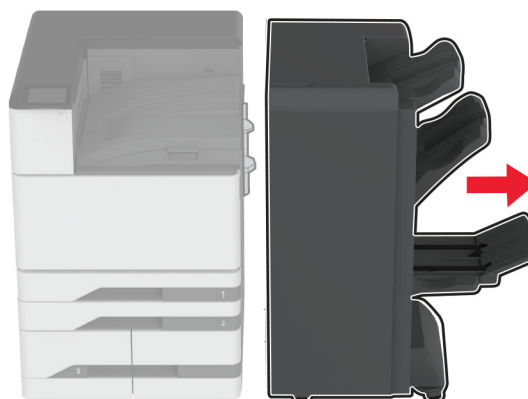
**3** Scollegare i cavi del fascicolatore per opuscoli dalla stampante.



- 4** Aprire lo sportello del fascicolatore per opuscoli, utilizzare un cacciavite a testa piatta per rimuovere la vite e la staffa metallica, quindi chiudere lo sportello.



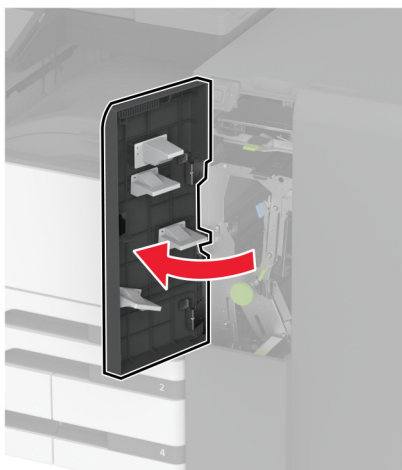
- 5** Rimuovere il fascicolatore per opuscoli.



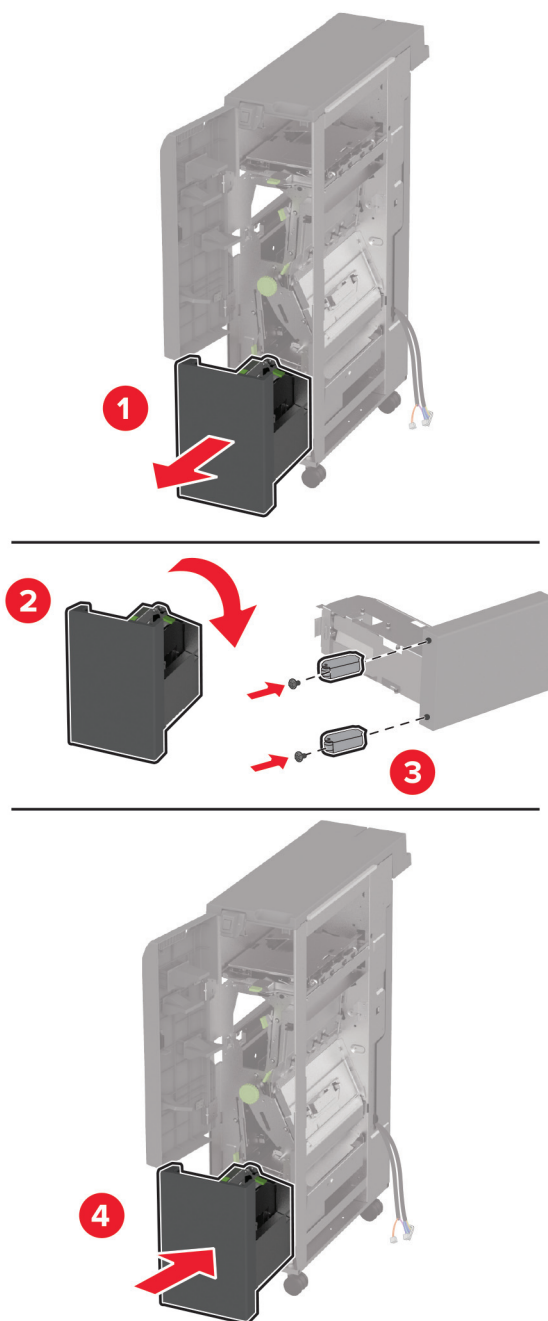


**6** Estrarre il fascicolatore per piegatura tripla/a fisarmonica dalla confezione e rimuovere tutto il materiale di imballaggio.

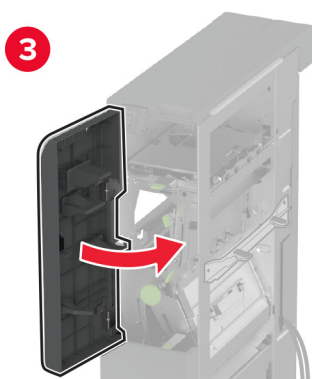
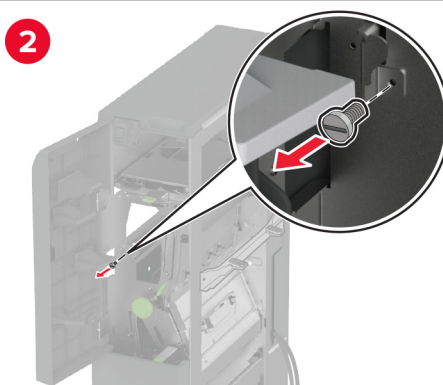
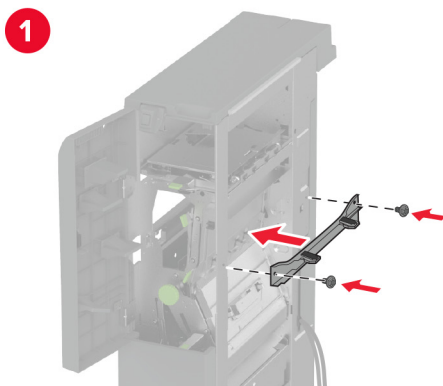
**7** Aprire lo sportello del fascicolatore.



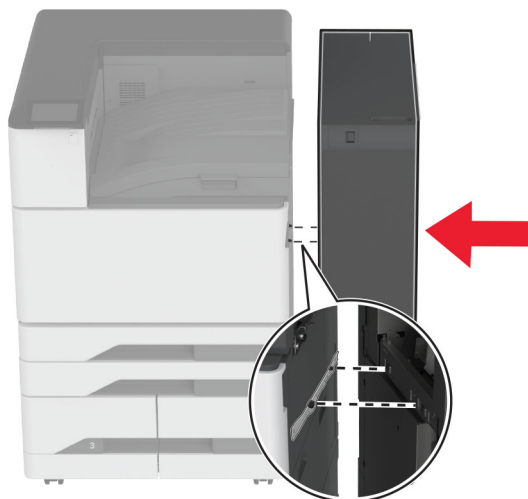
- 8** Rimuovere il raccoglitore del fascicolatore per piegatura tripla, fissare le viti al raccoglitore, quindi inserire il raccoglitore.



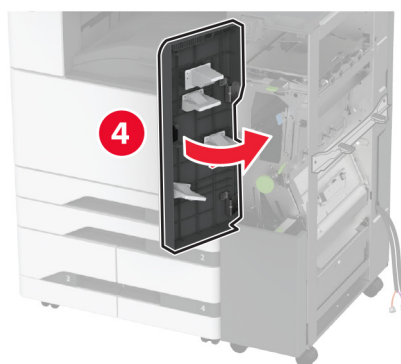
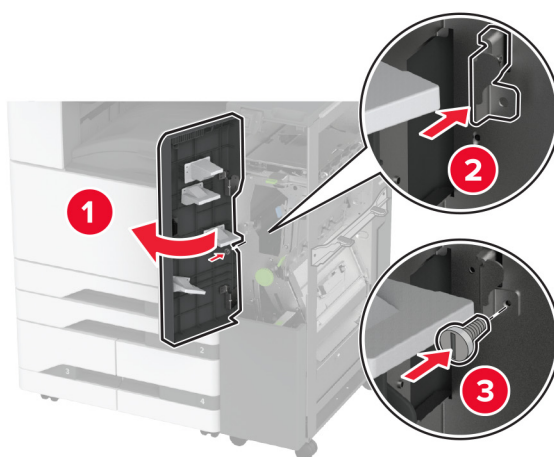
- 9 Utilizzando un cacciavite a testa piatta, fissare la staffa di installazione per il fascicolatore per piegatura tripla/a fisarmonica, rimuovere la vite, quindi chiudere lo sportello del fascicolatore.



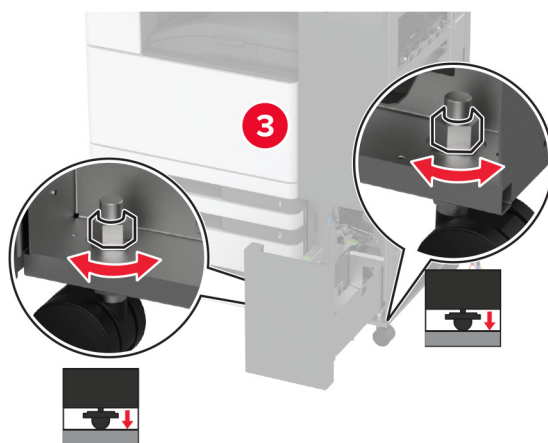
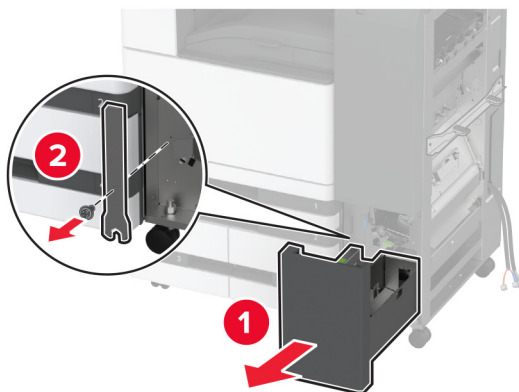
**10** Fissare il fascicolatore per piegatura tripla/a fisarmonica alla stampante.



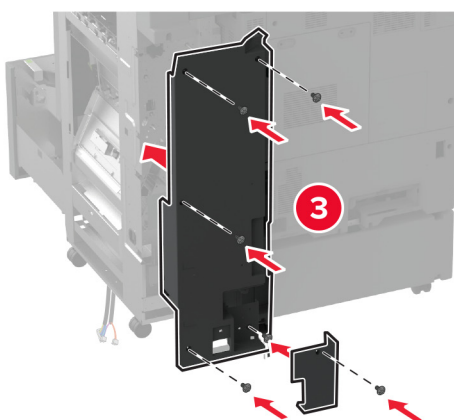
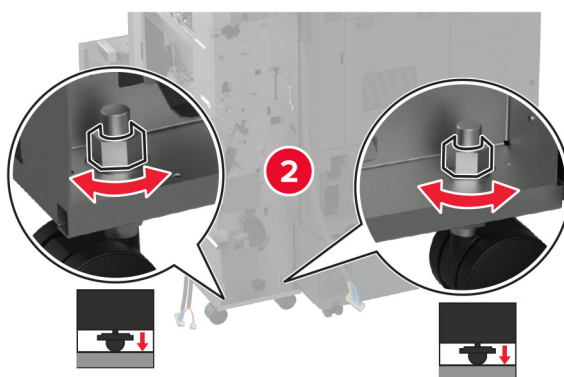
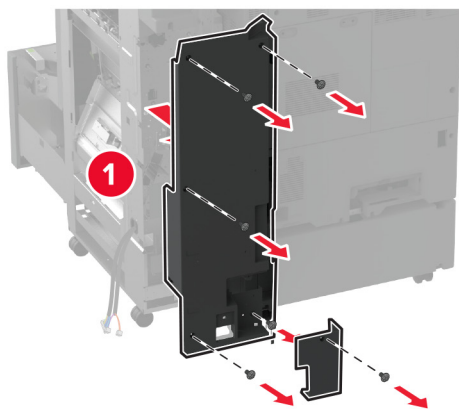
**11** Aprire lo sportello del fascicolatore per piegatura tripla/a fisarmonica, utilizzare la vite per fissare il fascicolatore alla stampante, quindi chiudere lo sportello del fascicolatore.



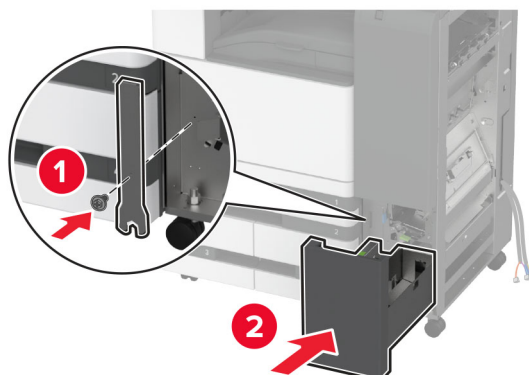
- 12** Rimuovere la chiave, quindi regolare le viti di livellamento per assicurarsi che la parte anteriore del fascicolatore abbia la stessa altezza della stampante.



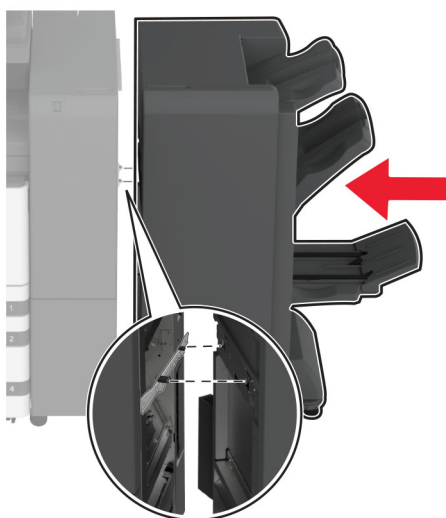
- 13** Regolare le viti di livellamento per assicurarsi che la parte posteriore del fascicolatore abbia la stessa altezza della stampante.



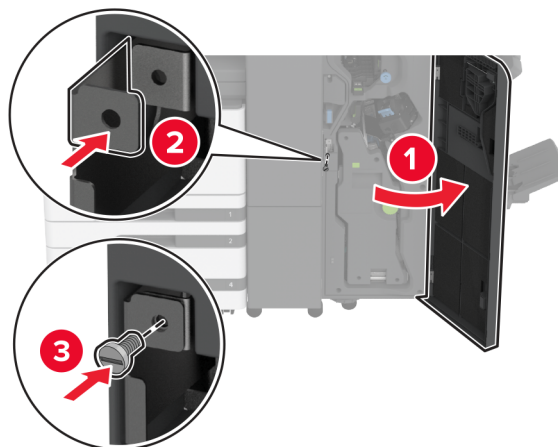
**14** Fissare la chiave al fascicolatore per piegatura tripla/a fisarmonica



**15** Fissare il fascicolatore per opuscoli al fascicolatore per piegatura tripla/a fisarmonica

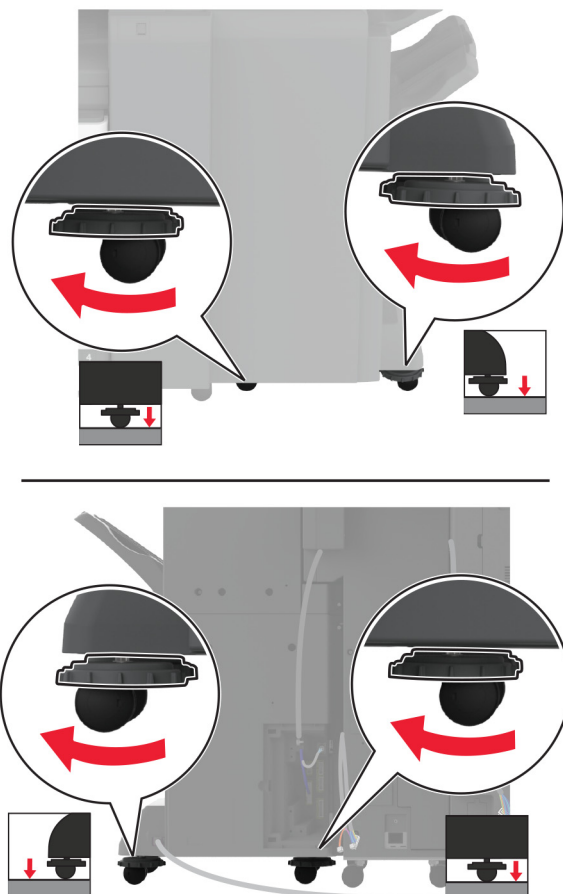


- 16** Aprire lo sportello del fascicolatore per opuscoli, utilizzare la vite per fissare il fascicolatore per opuscoli al fascicolatore per piegatura tripla/a fisarmonica, quindi chiudere lo sportello del fascicolatore per opuscoli.

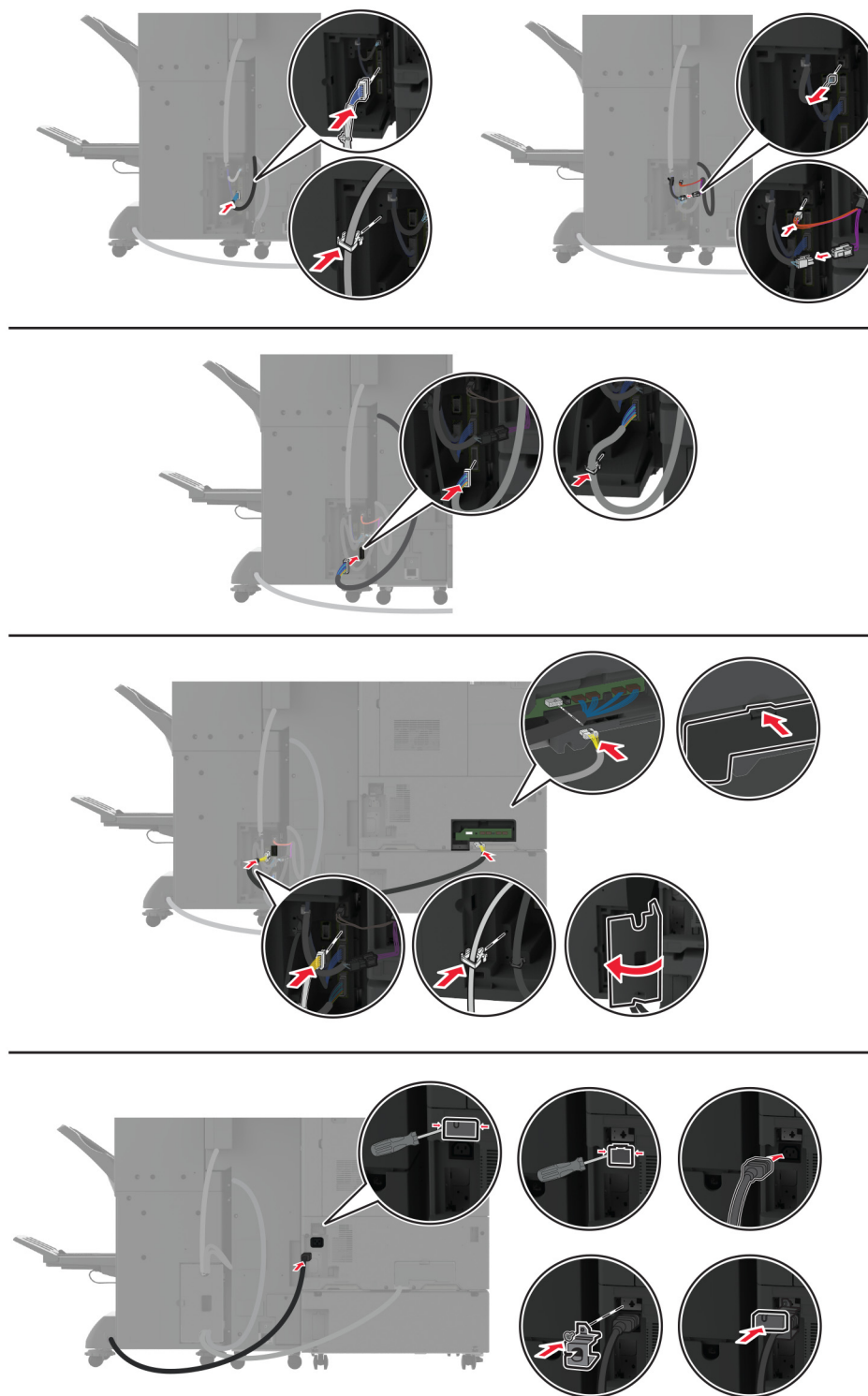




**17** Regolare le viti di livellamento per assicurarsi che tutti i lati del fascicolatore abbiano la stessa altezza.

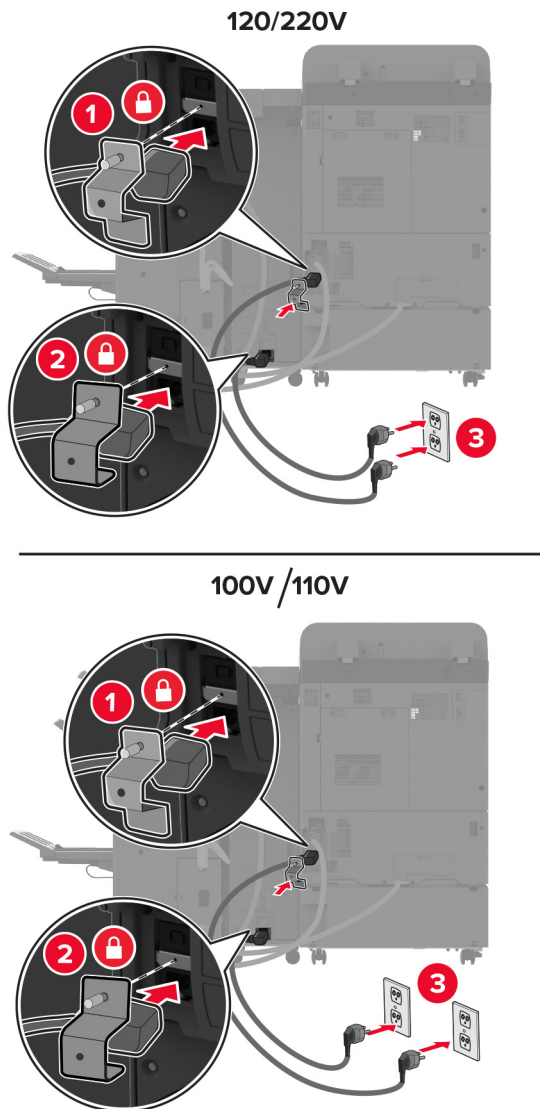


**18** Collegare i cavi alle porte della stampante e alle porte del fascicolatore.



**19** Collegare i cavi di alimentazione della stampante e del fascicolatore alla stampante e al fascicolatore e quindi alla presa elettrica.

**⚠ ATTENZIONE - PERICOLO DI LESIONI:** per evitare il rischio di incendio o scosse elettriche, collegare il cavo di alimentazione a una presa elettrica dotata di messa a terra e con le specifiche adeguate, situata in prossimità dell'apparecchio e facilmente accessibile.



**Nota:** se la presa è da 120 o 220 V, è possibile collegare entrambi i cavi di alimentazione alla stessa presa. Se la presa è da 100 o 110 V, è necessario collegare i cavi di alimentazione a prese separate.

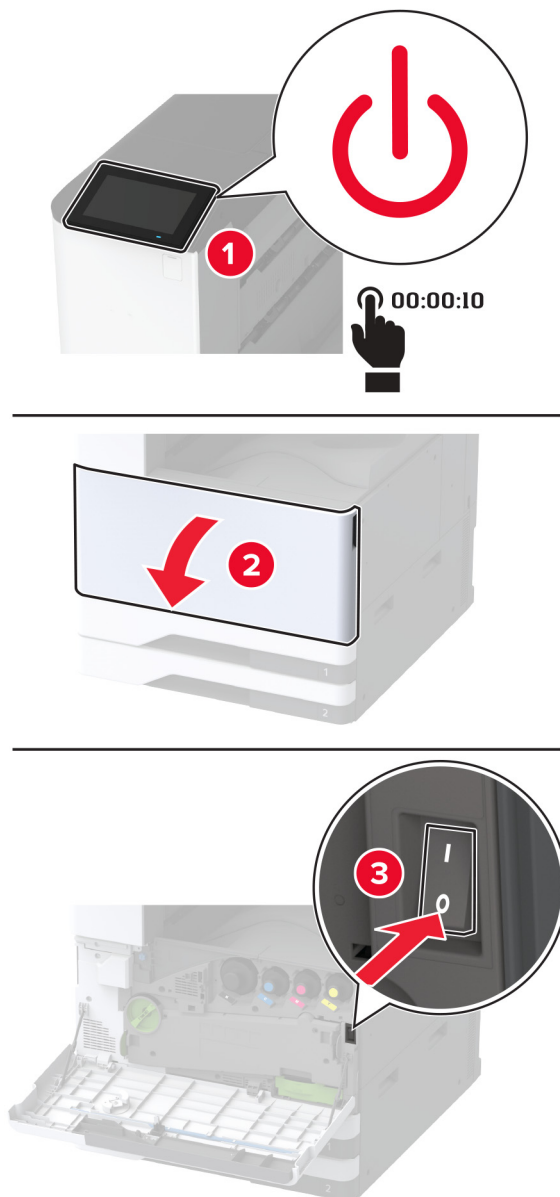
## 20 Accendere la stampante.

Aggiungere il fascicolatore nel driver di stampa per renderlo disponibile per i processi di stampa. Per ulteriori informazioni, vedere ["Aggiunta delle opzioni disponibili nel driver di stampa" a pagina 62.](#)

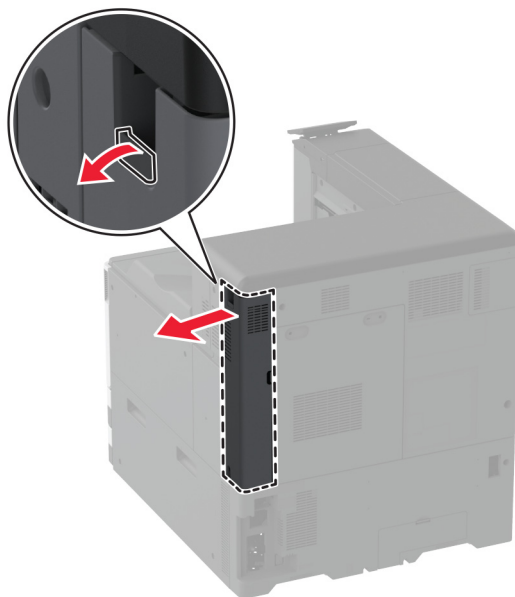
## Installazione del disco fisso della stampante

**⚠ ATTENZIONE - PERICOLO DI SCOSSE ELETTRICHE:** per evitare il rischio di scosse elettriche, se si accede alla scheda del controller o si installano periferiche di memoria o hardware opzionali dopo aver configurato la stampante, prima di continuare, spegnere la stampante e scollegare il cavo di alimentazione dalla presa elettrica. Spegnere le eventuali periferiche collegate alla stampante e scollegare tutti i cavi dalla stampante.

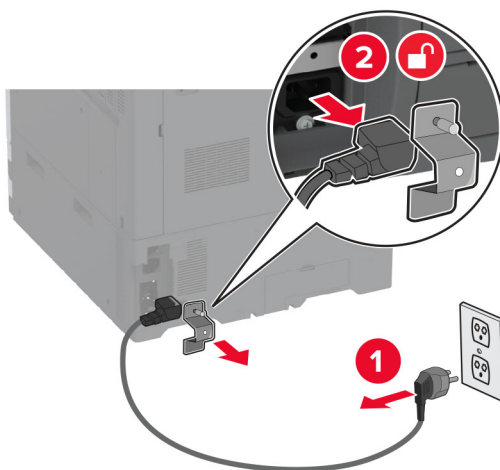
1 Spegnere la stampante.



- 2 Rimuovere il coperchio delle porte posteriori.

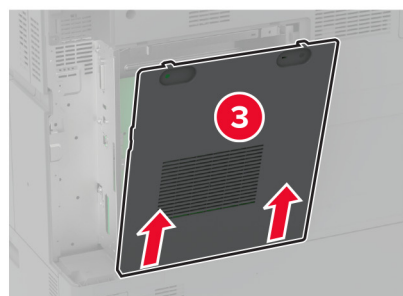
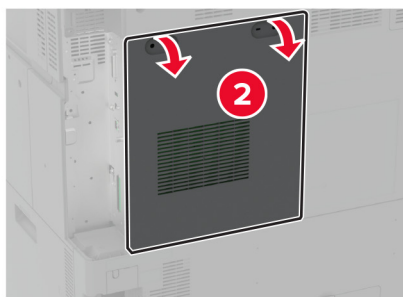
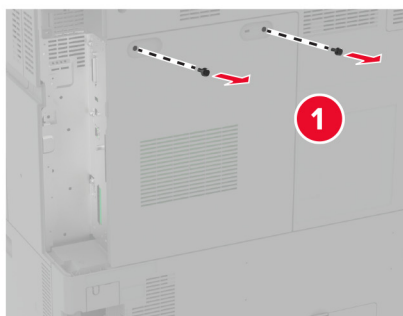


- 3 Scollegare il cavo di alimentazione dalla presa elettrica e poi dalla stampante.



- 4 Utilizzando un cacciavite a testa piatta, rimuovere il coperchio di accesso alla scheda del controller.

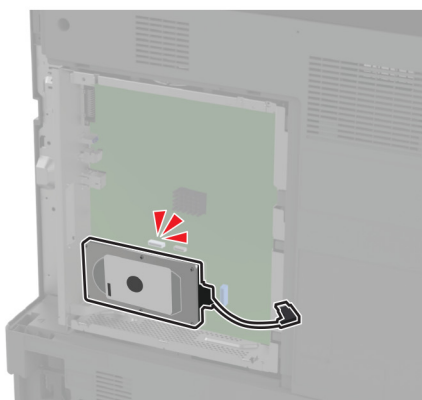
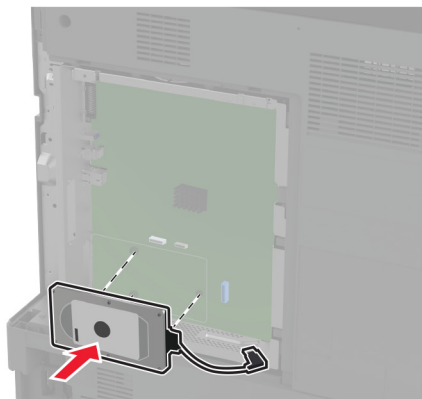
**Attenzione - Possibili danni:** I componenti elettronici della scheda del controller vengono facilmente danneggiati dall'elettricità statica. Prima di toccare un componente o connettore elettronico della scheda del controller, toccare una superficie metallica.



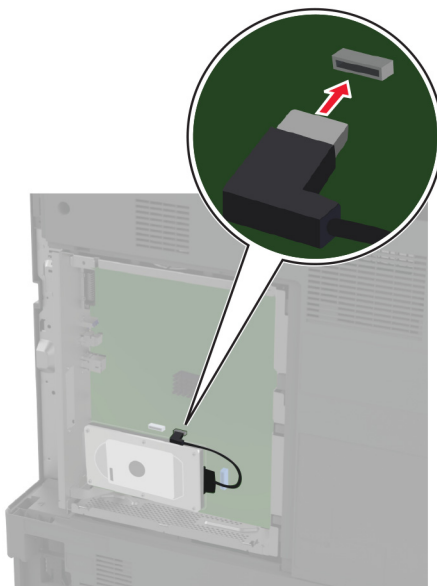
**5** Estrarre dalla confezione il disco rigido.

**Attenzione - Possibili danni:** Non toccare o premere sul centro del disco fisso.

**6** Collegare il disco rigido alla scheda del controller.

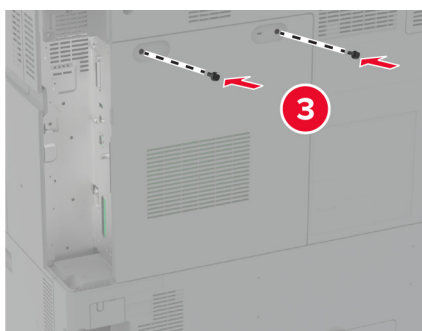
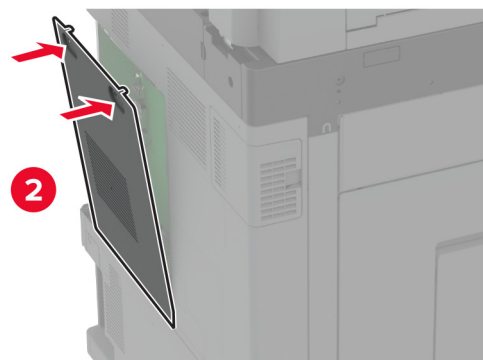
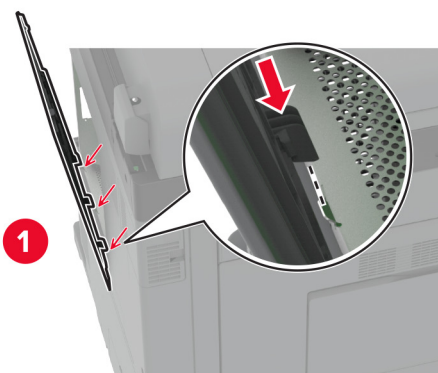


**7** Collegare il cavo del connettore del disco fisso alla scheda del controller.

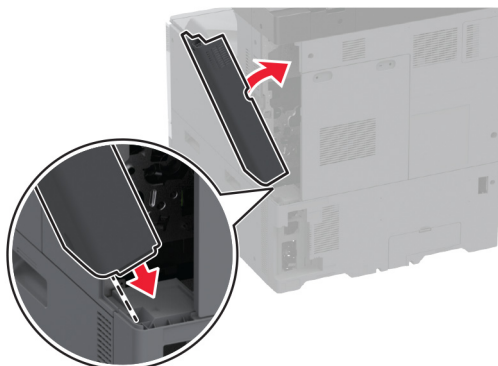




**8** Fissare il coperchio di accesso alla scheda del controller.



- 9 Fissare il coperchio delle porte posteriori.



- 10 Collegare il cavo di alimentazione alla presa elettrica e accendere la stampante.

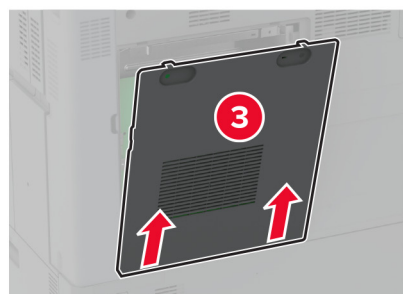
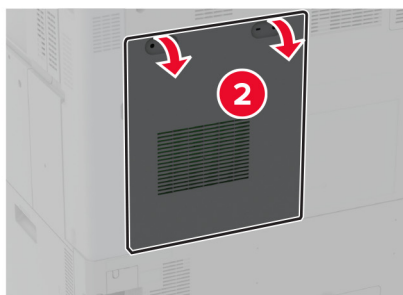
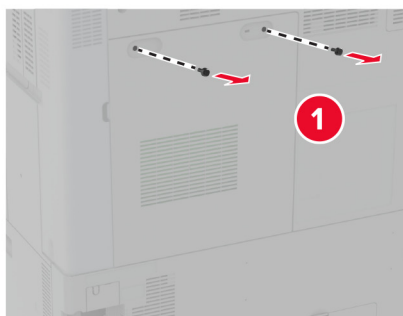
**⚠ ATTENZIONE - PERICOLO DI LESIONI:** Per evitare il rischio di incendi o scosse elettriche, collegare il cavo di alimentazione a una presa elettrica dotata di messa a terra e con le specifiche adeguate, situata in prossimità del prodotto e facilmente accessibile.

## Installazione dell'unità di archiviazione intelligente

**⚠ ATTENZIONE - PERICOLO DI SCOSSE ELETTRICHE:** per evitare il rischio di scosse elettriche, se si accede alla scheda del controller o si installano periferiche di memoria o hardware opzionali dopo aver configurato la stampante, prima di continuare, spegnere la stampante e scollegare il cavo di alimentazione dalla presa elettrica. Spegnere le eventuali periferiche collegate alla stampante e scollegare tutti i cavi dalla stampante.

- 1 Spegnere la stampante e scollegare il cavo di alimentazione dalla presa elettrica.
- 2 Utilizzando un cacciavite a testa piatta, rimuovere il coperchio di accesso alla scheda del controller.

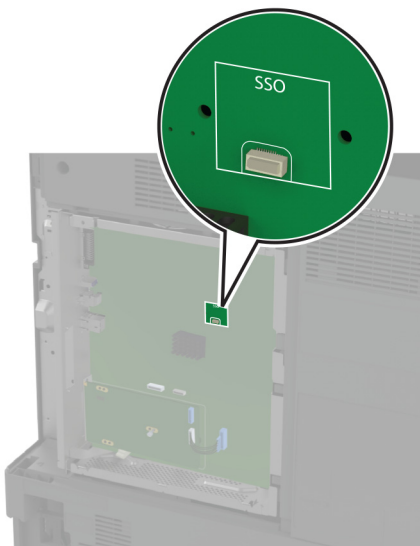
**Attenzione - Possibili danni:** I componenti elettronici della scheda del controller vengono facilmente danneggiati dall'elettricità statica. Prima di toccare componenti o connettori della scheda del controller, toccare una superficie metallica della stampante.



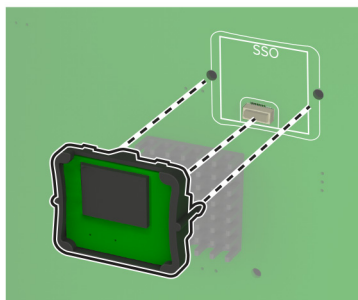
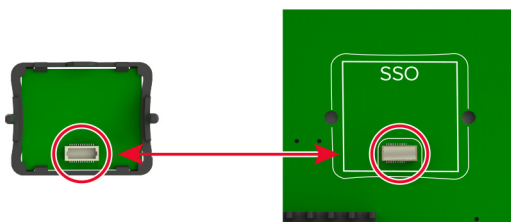
**3** Disimballare l'unità di archiviazione intelligente (ISD).

**Attenzione - Possibili danni:** non toccare i punti di connessione lungo il bordo della scheda.

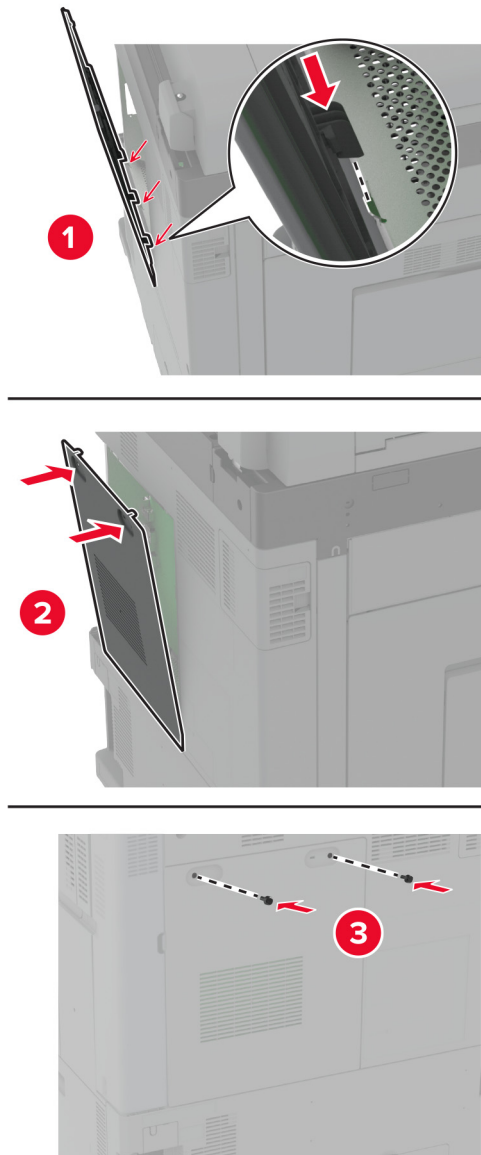
**4** Individuare il connettore dell'unità ISD.



**5** Inserire la scheda nel connettore dell'unità ISD.



**6** Fissare il coperchio di accesso alla scheda del controller.



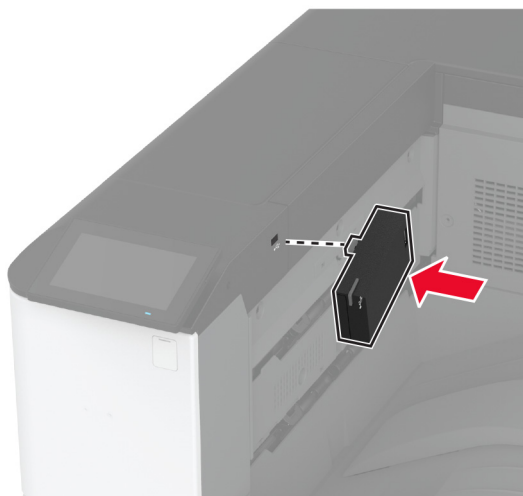
**7** Collegare il cavo di alimentazione alla presa elettrica e accendere la stampante.

**⚠ ATTENZIONE - PERICOLO DI LESIONI:** Per evitare il rischio di incendi o scosse elettriche, collegare il cavo di alimentazione a una presa elettrica dotata di messa a terra e con le specifiche adeguate, situata in prossimità del prodotto e facilmente accessibile.

## Installazione di un server di stampa wireless

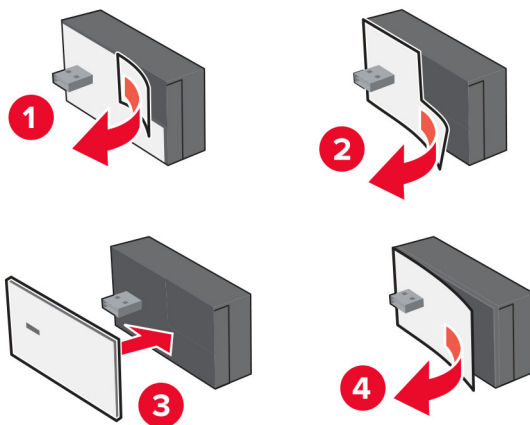
### Installazione del server di stampa wireless MarkNet N8372

- 1 Spegnere la stampante.
- 2 Applicare dell'alcol isopropilico su un panno morbido, umido e privo di lanugine, quindi pulire la superficie attorno alla porta USB.
- 3 Installare il modulo wireless.

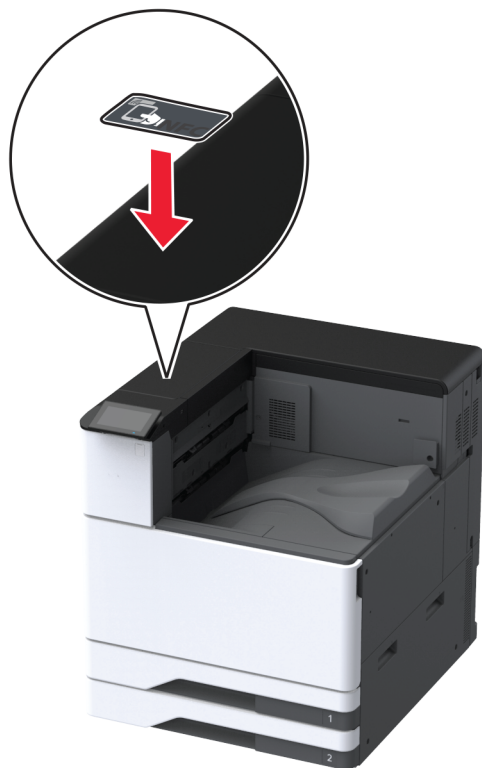


#### Note:

- Applicare una pressione decisa per assicurarsi che il nastro aderisca alla superficie della stampante.
  - Accertarsi che la superficie della stampante sia asciutta e priva di umidità condensata.
  - Il modulo viene fissato in modo ottimale alla stampante dopo 72 ore.
- 4 Verificare la presenza di uno spazio tra il modulo e la stampante, quindi collegare il modulo distanziatore se necessario.



**5** Collegare la scheda NFC.

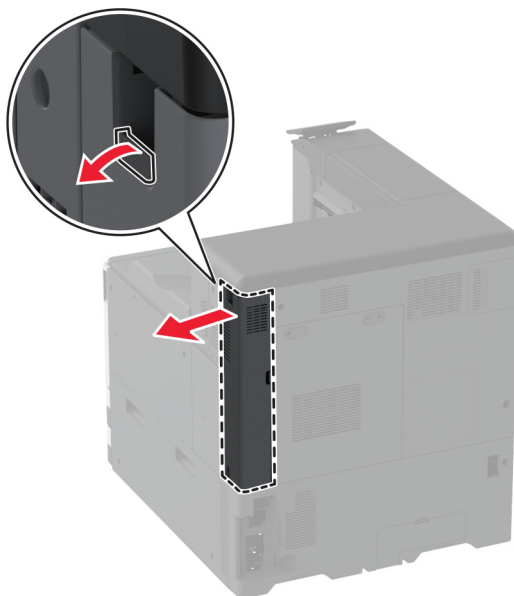


**6** Accendere la stampante.

## Installazione di una porta ISP (Internal Solutions Port)

**⚠ ATTENZIONE - PERICOLO DI SCOSSE ELETTRICHE:** per evitare il rischio di scosse elettriche, se si accede alla scheda del controller o si installano periferiche di memoria o hardware opzionali dopo aver configurato la stampante, prima di continuare, spegnere la stampante e scollegare il cavo di alimentazione dalla presa elettrica. Spegnere le eventuali periferiche collegate alla stampante e scollegare tutti i cavi dalla stampante.

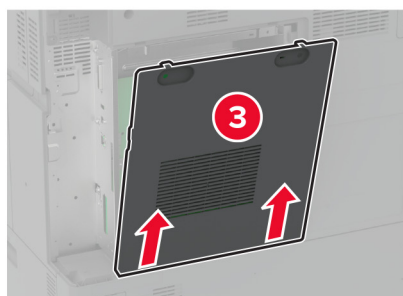
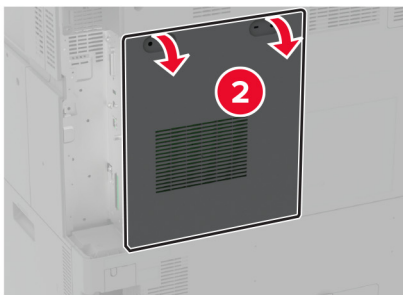
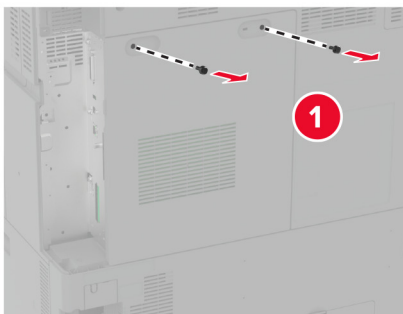
- 1 Spegnere la stampante e scollegare il cavo di alimentazione dalla presa elettrica.
- 2 Rimuovere il coperchio delle porte posteriori.



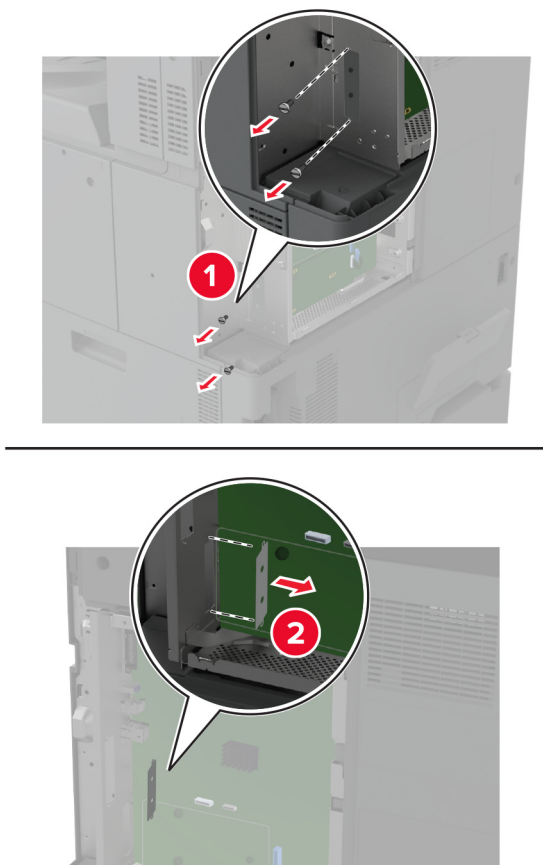
- 3 Utilizzando un cacciavite a testa piatta, rimuovere il coperchio di accesso alla scheda del controller.

**Attenzione - Possibili danni:** I componenti elettronici della scheda del controller vengono facilmente danneggiati dall'elettricità statica. Prima di toccare un componente o connettore elettronico della scheda del controller, toccare una superficie metallica.

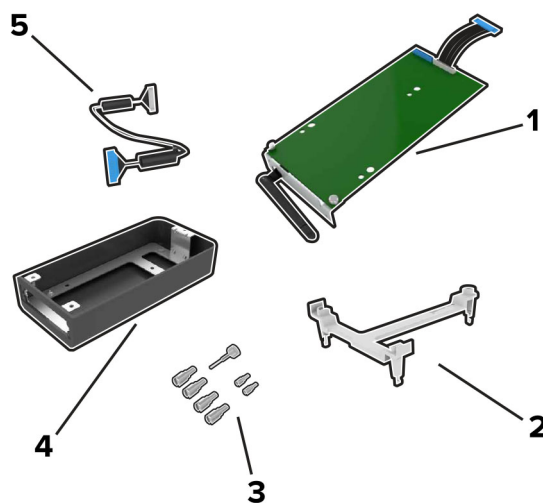




**4** Rimuovere il coperchio della porta ISP (Internal Solutions Port).



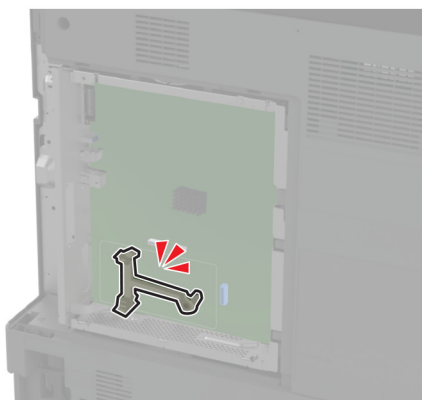
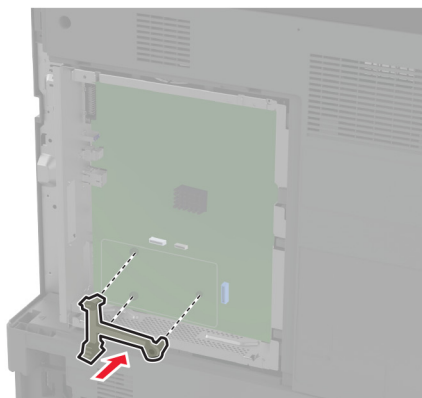
**5** Estrarre il kit ISP.



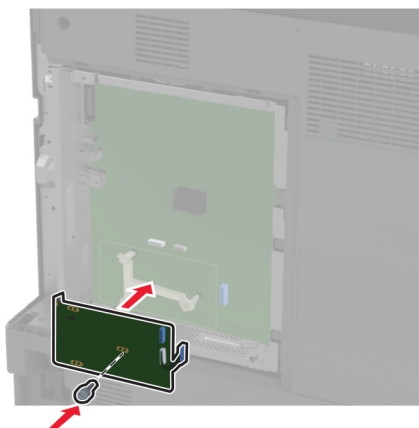
1	ISP
2	Staffa di montaggio

<b>3</b>	Viti a testa piatta
<b>4</b>	Alloggiamento <b>Nota:</b> non applicabile per questo modello di stampante.
<b>5</b>	Cavo ISP esteso

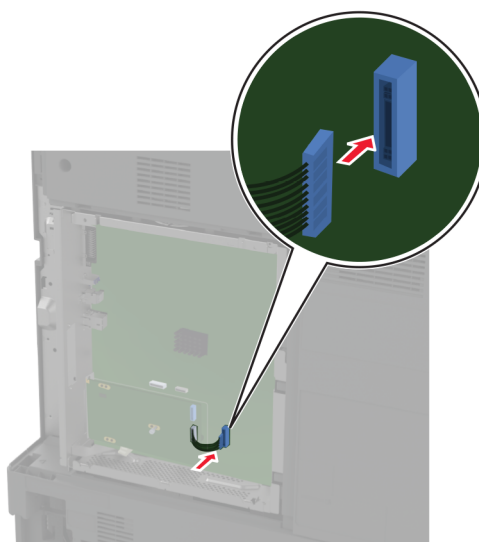
**6** Fissare la staffa di montaggio alla scheda del controller.



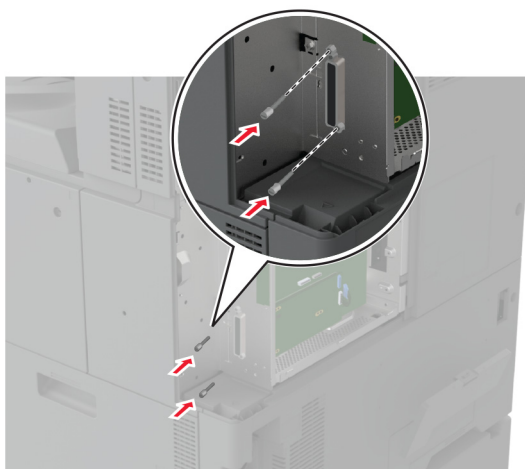
**7** Fissare l'ISP alla staffa di montaggio.



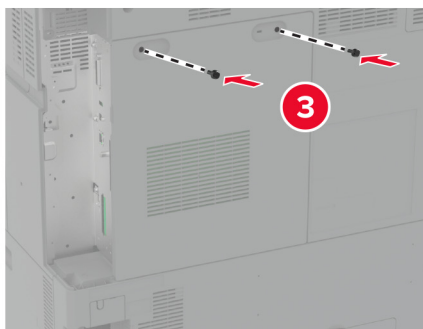
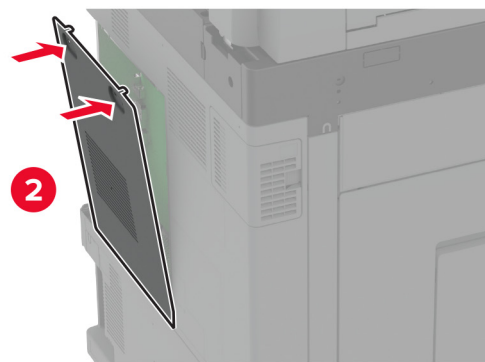
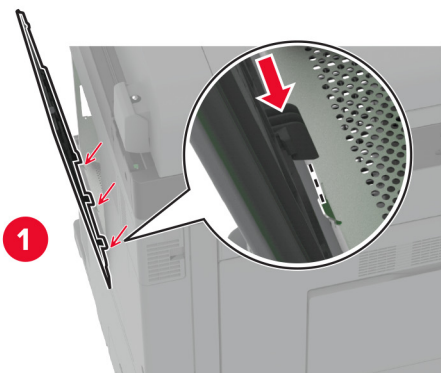
**8** Collegare il cavo ISP esteso al connettore ISP sulla scheda del controller.



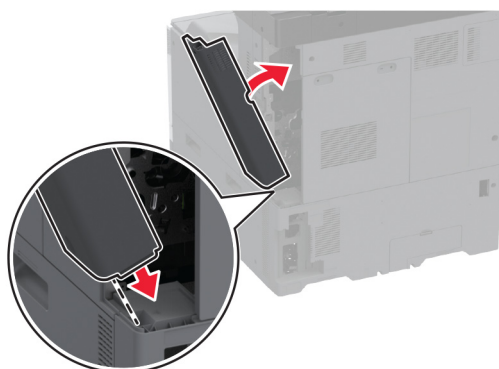
**9** Fissare l'ISP alla stampante.



**10** Fissare il coperchio di accesso alla scheda del controller.



**11** Fissare il coperchio delle porte posteriori.



**12** Collegare il cavo di alimentazione alla presa elettrica e accendere la stampante.

**⚠ ATTENZIONE - PERICOLO DI LESIONI:** Per evitare il rischio di incendi o scosse elettriche, collegare il cavo di alimentazione a una presa elettrica dotata di messa a terra e con le specifiche adeguate, situata in prossimità del prodotto e facilmente accessibile.

## Modifica delle impostazioni della porta stampante dopo l'installazione di una porta ISP (Internal Solutions Port)

### Note:

- Se la stampante dispone di un indirizzo IP statico, non modificare la configurazione.
- Se i computer sono configurati in modo da utilizzare il nome di rete al posto di un indirizzo IP, non modificare la configurazione.
- Se si sta aggiungendo una porta ISP wireless a una stampante precedentemente configurata per una connessione Ethernet, disconnettere la stampante dalla rete Ethernet.

### Per gli utenti Windows

- 1** Aprire la cartella delle stampanti.
- 2** Dal menu di scelta rapida della stampante con il nuovo ISP, aprire le proprietà della stampante.
- 3** Configurare la porta dall'elenco.
- 4** Aggiornare l'indirizzo IP.
- 5** Applicare le modifiche.

### Per gli utenti Macintosh

- 1** Da Preferenze di sistema nel menu Apple, sfogliare fino all'elenco di stampanti, quindi selezionare **+ > IP**.
- 2** Digitare l'indirizzo IP nel relativo campo.
- 3** Applicare le modifiche.

## Collegamento in rete

Questo prodotto non è dotato di tecnologia di rete wireless. Per abilitare la rete wireless, acquistare e installare la seguente opzione:

MarkNet™ N8372 Wireless Print Server

Le seguenti istruzioni sono valide solo se l'opzione è stata installata. Per ulteriori informazioni sull'installazione dell'opzione, vedere la sezione "Installazione di un server di stampa wireless".

### Connessione della stampante a una rete Wi-Fi

Accertarsi che Adattatore attivo sia impostato su Automatico. Nella schermata iniziale, toccare **Impostazioni** > **Rete/Porte** > **Panoramica sulla rete** > **Adattatore attivo**.

#### Utilizzo del pannello di controllo

- 1 Nella schermata iniziale, toccare **Impostazioni** > **Rete/Porte** > **Wireless** > **Configura su pannello stampante** > **Scegli rete**.
- 2 Selezionare una rete Wi-Fi e digitare la password.

**Nota:** per i modelli di stampante predisposti per la rete Wi-Fi, viene visualizzata una richiesta di configurazione della rete Wi-Fi durante l'installazione iniziale.

#### Utilizzo di Lexmark Mobile Assistant

- 1 A seconda del dispositivo mobile, scaricare l'applicazione Lexmark Mobile Assistant da Google Play™ Store o dall'App Store online.
- 2 Nella schermata iniziale della stampante, toccare **Impostazioni** > **Rete/Porte** > **Wireless** > **Configurazione tramite app per dispositivi mobili** > **ID stampante**.
- 3 Dal dispositivo mobile, avviare l'applicazione e accettare i Termini di utilizzo.  
**Nota:** Se necessario, concedere le autorizzazioni.
- 4 Toccare **Connetti alla stampante** > **Vai a impostazioni Wi-Fi**.
- 5 Connettere il dispositivo mobile alla rete wireless della stampante.
- 6 Tornare all'applicazione, quindi toccare **Configura connessione Wi-Fi**.
- 7 Selezionare una rete Wi-Fi e digitare la password.
- 8 Toccare **Fine**.

### Connessione della stampante a una rete wireless tramite Wi-Fi Protected Setup (WPS)

Prima di iniziare, accertarsi delle seguenti condizioni:

- Il punto di accesso (router wireless) è certificato o compatibile con WPS. Per ulteriori informazioni, consultare la documentazione fornita con il punto di accesso.
- Nella stampante è installato un adattatore di rete wireless. Per ulteriori informazioni, vedere le istruzioni fornite con l'adattatore.



- Adattatore attivo è impostato su Automatico. Nella schermata iniziale, toccare **Impostazioni > Rete/Porte > Panoramica sulla rete > Adattatore attivo**.

### Uso del metodo a pulsante

- 1 Nella schermata Iniziale, toccare **Impostazioni > Rete/Porte > Wireless > Wi-Fi Protected Setup > Avvia metodo a pulsante**.
- 2 Seguire le istruzioni visualizzate sul display.

### Uso del metodo PIN (Personal Identification Number)

- 1 Nella schermata Iniziale, toccare **Impostazioni > Rete/Porte > Wireless > Wi-Fi Protected Setup > Avvia metodo PIN**.
- 2 Copiare il PIN WPS a otto cifre.
- 3 Aprire un browser Web e immettere l'indirizzo IP del punto di accesso nel campo dell'indirizzo.

#### Note:

- Per conoscere l'indirizzo IP, consultare la documentazione fornita con il punto di accesso.
  - Se si utilizza un server proxy, disabilitarlo temporaneamente per caricare correttamente la pagina Web.
- 4 Accedere alle impostazioni WPS. Per ulteriori informazioni, consultare la documentazione fornita con il punto di accesso.
  - 5 Immettere il PIN a otto cifre, quindi salvare le modifiche.

## Configurazione di Wi-Fi Direct

Wi-Fi Direct® è una tecnologia peer-to-peer basata su Wi-Fi che consente alle periferiche wireless di connettersi direttamente a una stampante compatibile con Wi-Fi Direct senza utilizzare un punto di accesso (router wireless).

- 1 Nella schermata iniziale, toccare **Impostazioni > Rete/Porte > Wi-Fi Direct**.
- 2 Configurare le impostazioni.
  - **Abilita Wi-Fi Direct:** consente alla stampante di trasmettere sulla propria rete Wi-Fi Direct.
  - **Nome Wi-Fi Direct:** consente di assegnare un nome alla rete Wi-Fi Direct.
  - **Password Wi-Fi Direct:** consente di assegnare la password per la negoziazione della protezione wireless quando si utilizza la connessione peer-to-peer.
  - **Mostra password nella pagina Impostazioni:** consente di visualizzare la password nella Pagina delle impostazioni di rete.
  - **Accetta automaticamente le richieste del pulsante di comando:** consente alla stampante di accettare automaticamente le richieste di connessione.

**Nota:** l'accettazione automatica delle richieste pulsante di comando non è sicura.

#### Note:

- Per impostazione predefinita, la password di rete Wi-Fi Direct non è visibile sul display della stampante. Per visualizzare la password, abilitare l'icona di anteprima della password. Nella schermata iniziale toccare **Impostazioni > Protezione > Varie > Abilita visualizzazione password/PIN**.

- Per conoscere la password della rete Wi-Fi Direct senza visualizzarla sul display della stampante, nella schermata iniziale toccare **Impostazioni > Report > Rete > Pagina delle impostazioni di rete**.

## Connessione di un dispositivo mobile alla stampante

Prima di connettere il dispositivo mobile, assicurarsi che la funzione Wi-Fi Direct sia stata configurata. Per ulteriori informazioni, vedere ["Configurazione di Wi-Fi Direct" a pagina 169](#).

### Connessione tramite Wi-Fi Direct

**Nota:** Queste istruzioni si applicano solo ai dispositivi mobili Android.

- 1 Dal dispositivo mobile, andare al menu delle impostazioni.
- 2 Abilitare la funzione **Wi-Fi**, quindi toccare **Wi-Fi Direct**.
- 3 Selezionare il nome Wi-Fi Direct della stampante.
- 4 Confermare la connessione sul pannello di controllo della stampante.

### Connessione tramite Wi-Fi

- 1 Dal dispositivo mobile, andare al menu delle impostazioni.
- 2 Toccare **Wi-Fi** e selezionare il nome Wi-Fi Direct della stampante.  
**Nota:** la stringa DIRECT-xy (dove x e y sono due caratteri casuali) precede il nome Wi-Fi Direct.
- 3 Immettere la password Wi-Fi Direct.

## Connessione di un computer alla stampante

Prima di connettere il computer, assicurarsi che la funzione Wi-Fi Direct sia stata configurata. Per ulteriori informazioni, vedere ["Configurazione di Wi-Fi Direct" a pagina 169](#).

### Per gli utenti Windows

- 1 Aprire **Stampanti e scanner**, quindi fare clic su **Aggiungi una stampante o uno scanner**.
- 2 Fare clic su **Mostra stampanti Wi-Fi Direct**, quindi selezionare il nome Wi-Fi Direct della stampante.
- 3 Annotare il PIN a otto cifre indicato sul display della stampante.
- 4 Immettere il PIN sul computer.

**Nota:** se il driver di stampa non è già installato, Windows scarica il driver appropriato.

### Per gli utenti Macintosh

- 1 Fare clic sull'icona wireless, quindi selezionare il nome Wi-Fi Direct della stampante.  
**Nota:** la stringa DIRECT-xy (dove x e y sono due caratteri casuali) precede il nome Wi-Fi Direct.
- 2 Immettere la password Wi-Fi Direct.

**Nota:** ripristinare il computer sulla rete precedente dopo la disconnessione dalla rete Wi-Fi Direct.

## Disattivazione della rete Wi-Fi

- 1 Nella schermata iniziale, toccare **Impostazioni > Rete/Porte > Panoramica di rete > Rete attiva > Rete standard**.
- 2 Seguire le istruzioni visualizzate sul display.

## Verifica della connettività della stampante

- 1 Nella schermata iniziale, toccare **Impostazioni > Rapporti > Rete > Pagina impostazioni rete**.
- 2 Nella prima sezione della pagina delle impostazioni di rete verificare che lo stato indichi che la stampante è connessa.

Se la stampante non risulta connessa, è possibile che il connettore LAN non sia attivo o che il cavo di rete non funzioni correttamente. Contattare l'amministratore per assistenza.

## Impostazione della stampa seriale (solo Windows)

- 1 Impostare i parametri nella stampante.
  - a Dal pannello di controllo della stampante, spostarsi nel menu delle impostazioni della porta.
  - b Individuare il menu relativo alle impostazioni della porta seriale e modificare le impostazioni, se necessario.
  - c Applicare le modifiche.
- 2 Dal computer, aprire la cartella Stampanti, quindi selezionare quella in uso.
- 3 Aprire le proprietà della stampante, quindi selezionare dall'elenco la porta COM.
- 4 Impostare i parametri della porta COM in Gestione periferiche.

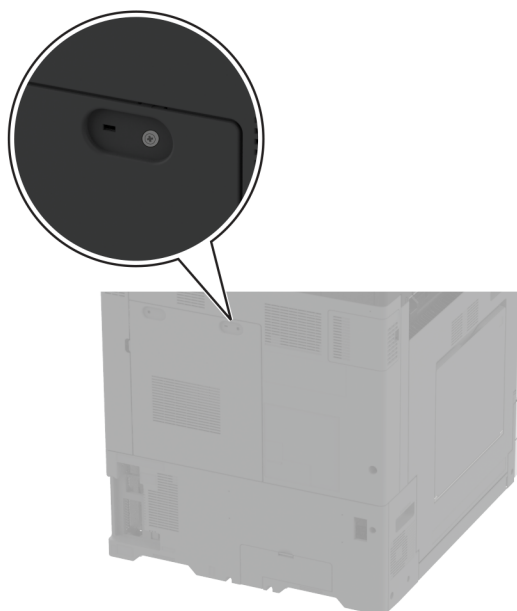
### Note:

- La stampa seriale riduce la velocità di stampa.
- Assicurarsi che il cavo seriale sia collegato alla porta seriale della stampante.

## Protezione della stampante

### Individuazione dello slot di sicurezza

La stampante è dotata di un'opzione di blocco di sicurezza. Connettere un blocco di sicurezza compatibile con la maggior parte dei computer portatili nella posizione mostrata per proteggere la stampante.



### Cancellazione della memoria della stampante

Per cancellare i dati memorizzati nella memoria volatile o nel buffer della stampante, spegnere la stampante.

Per cancellare memoria non volatile, impostazioni della periferica e di rete, impostazioni di protezione ed Embedded Solutions, effettuare le seguenti operazioni:

- 1** Nella schermata iniziale, toccare **Impostazioni > Periferica > Manutenzione > Cancellazione fuori servizio**.
- 2** Toccare la casella di controllo **Cancella tutte le informazioni sulla memoria non volatile** e toccare **CANCELLA**.
- 3** Toccare **Avvia configurazione iniziale** o **Lascia stampante non in linea**, quindi toccare **Avanti**.
- 4** Avviare l'operazione.

**Nota:** Questo processo distrugge anche la chiave di crittografia utilizzata per proteggere i dati utente. La distruzione della chiave di crittografia rende i dati irrecuperabili.

## Cancellazione dell'unità di archiviazione della stampante

- 1 Nella schermata iniziale, toccare **Impostazioni > Periferica > Manutenzione > Cancellazione fuori servizio**.
- 2 A seconda dell'unità di archiviazione installata nella stampante, effettuare una delle seguenti operazioni:
  - In caso di disco fisso, toccare la casella di controllo **Cancella tutte le info su disco fisso**, toccare **CANCELLA**, quindi selezionare un metodo per cancellare i dati.
  - Nota:** Il processo di cancellazione dei dati nel disco fisso può richiedere da alcuni minuti fino a più di un'ora. In questo intervallo di tempo la stampante non sarà disponibile per altre attività.
  - In caso di unità di archiviazione intelligente (ISD), toccare **Cancella unità di archiviazione intelligente**, quindi toccare **CANCELLA** per cancellare tutti i dati utente.
- 3 Avviare l'operazione.

## Ripristino delle impostazioni predefinite di fabbrica

- 1 Nella schermata iniziale, toccare **Impostazioni > Periferica > Ripristina valori predefiniti di fabbrica**.
- 2 Toccare **Ripristina impostazioni** > selezionare le impostazioni che si desidera ripristinare e toccare > **RIPRISTINA**.
- 3 Avviare l'operazione.

## Dichiarazione di volatilità

Tipo di memoria	Descrizione
Memoria volatile	La stampante usa RAM (Random Access Memory) standard come buffer temporaneo dei dati utente durante semplici processi di stampa e copia.
Memoria non volatile	La stampante può usare due tipi di memoria non volatile: EEPROM e NAND (memoria flash). Entrambi i tipi memorizzano il sistema operativo, le impostazioni della stampante e le informazioni di rete. Inoltre, memorizzano le impostazioni dello scanner e dei segnalibri e le Embedded Solutions.
Unità di archiviazione disco fisso	Alcune stampanti sono dotate di un'unità disco fisso installata. Il disco fisso della stampante è progettato per funzionalità specifiche della stampante. Il disco fisso consente alla stampante di mantenere in memoria i dati utente di processi di stampa complessi, dati di moduli e di font.
Unità di archiviazione intelligente (ISD)	In alcune stampanti potrebbe essere installata un'unità ISD. L'unità ISD utilizza una memoria flash non volatile per memorizzare i dati degli utenti da processi di stampa complessi, dati dei moduli e dati dei font.

Cancellare il contenuto di qualsiasi memoria della stampante installata nelle seguenti circostanze:

- La stampante viene dismessa.
- Il disco fisso o l'unità ISD della stampante viene sostituito.
- La stampante viene spostata in un altro reparto o in un'altra ubicazione.
- La stampante viene riparata da un operatore esterno all'organizzazione.
- La stampante viene rimossa dal perimetro aziendale per la riparazione.
- La stampante viene venduta a un'altra organizzazione.

**Nota:** Per smaltire un'unità di archiviazione, seguire i criteri e le procedure della propria organizzazione.

# Print

## Stampa da un computer

**Nota:** Per etichette, cartoncini e buste, impostare il tipo e il formato della carta nella stampante prima di stampare il documento.

- 1 Dal documento che si sta tentando di stampare, aprire la finestra di dialogo Stampa.
- 2 Se necessario, regolare le impostazioni.
- 3 Stampare il documento.

## Stampa da un dispositivo mobile

Stampa da un dispositivo mobile con Lexmark Mobile Print

### Stampa da un dispositivo mobile con Lexmark Mobile Print

Lexmark™ Mobile Print consente di inviare documenti e immagini direttamente a una stampante Lexmark supportata.

- 1 Aprire il documento, quindi inviare il documento o condividerlo su Lexmark Mobile Print.

**Nota:** Alcune applicazioni di terze parti potrebbero non supportare le funzioni di invio o condivisione. Per ulteriori informazioni, vedere la documentazione fornita con l'applicazione.

- 2 Selezionare una stampante.
- 3 Stampare il documento.

### Stampa da un dispositivo mobile con Lexmark Print

Lexmark Print è una soluzione di mobile printing per dispositivi mobili con Android™ 6.0 o versioni successive. Consente di inviare documenti e immagini a stampanti connesse alla rete e a server di gestione stampa.

**Note:**

- Scaricare l'applicazione Lexmark Print da Google Play Store e abilitare l'opzione sul dispositivo mobile.
- Accertarsi che la stampante e la periferica mobile siano connesse alla stessa rete.

- 1 Sul dispositivo mobile, selezionare un documento dal file manager.
- 2 Inviare o condividere il documento a Lexmark Print.



**Nota:** Alcune applicazioni di terze parti potrebbero non supportare le funzioni di invio o condivisione. Per ulteriori informazioni, vedere la documentazione fornita con l'applicazione.

- 3 Selezionare una stampante, quindi, se necessario, modificare le impostazioni.
- 4 Stampare il documento.

## Stampa da un dispositivo mobile con Mopria Print Service

Mopria® Print Service è una soluzione di mobile printing per dispositivi mobili con Android 5.0 o versioni successive. Consente di stampare direttamente su qualsiasi stampante certificata Mopria.

**Nota:** Scaricare l'applicazione Mopria Print Service da Google Play Store e abilitare l'opzione sul dispositivo mobile.


- 1 Dal dispositivo cellulare Android, aprire un documento oppure selezionarne uno da Gestione file.
- 2 Toccare  > **Stampa**.
- 3 Selezionare una stampante, quindi, se necessario, modificare le impostazioni.
- 4 Toccare .

## Stampa da un dispositivo mobile con AirPrint

La funzione software AirPrint è una soluzione di stampa mobile che consente di stampare direttamente dai dispositivi su una stampante certificata AirPrint.

### Note:




- Assicurarsi che il dispositivo Apple e la stampante siano collegati alla stessa rete. Se la rete è dotata di più hub wireless, accertarsi che entrambi i dispositivi siano connessi alla stessa subnet.
- Questa applicazione è supportata solo in alcuni dispositivi Apple.

- 1 Da un dispositivo mobile, selezionare un documento da File Manager o avviare un'applicazione compatibile.
- 2 Toccare  > **Stampa**.
- 3 Selezionare una stampante, quindi, se necessario, modificare le impostazioni.
- 4 Stampare il documento.

## Stampa da un dispositivo cellulare con Wi-Fi Direct®

Wi-Fi Direct è un servizio di stampa che consente di stampare su qualsiasi stampante abilitata per Wi-Fi Direct.

**Nota:** Accertarsi che il dispositivo cellulare sia connesso alla rete wireless della stampante. Per ulteriori informazioni, vedere "[Connessione di un dispositivo mobile alla stampante](#)" a pagina 170.

- 1 Dal dispositivo cellulare, aprire un documento oppure selezionarne uno da Gestione file.
- 2 A seconda del dispositivo mobile in uso, effettuare una delle seguenti operazioni:
  - Toccare  > **Stampa**.
  - Toccare  > **Stampa**.
  - Toccare  > **Stampa**.
- 3 Selezionare una stampante, quindi, se necessario, modificare le impostazioni.
- 4 Stampare il documento.

## Stampa di un opuscolo

**Nota:** la stampa di opuscoli è possibile su qualsiasi formato carta supportato dalla stampa su due lati.

### Per gli utenti Windows

- 1 Con un documento aperto, fare clic su **File > Stampa**.
- 2 Selezionare una stampante, quindi fare clic su **Proprietà, Preferenze, Opzioni o Impostazioni**.
- 3 Fare clic su **Layout**, quindi nella sezione Layout di pagina selezionare **Opuscolo**.

**Nota:** se necessario, configurare le impostazioni per l'opuscolo.

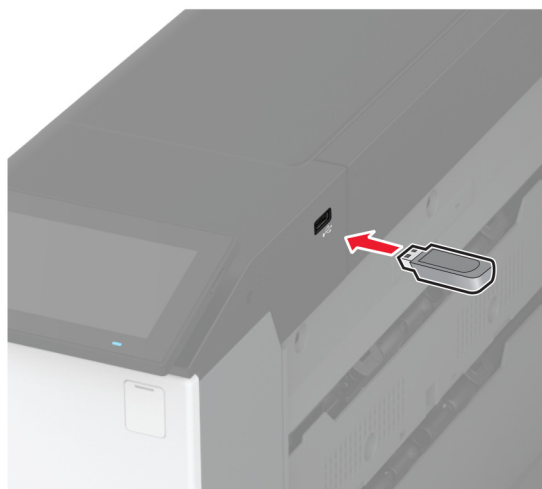
- 4 Fare clic su **OK** o su **Stampa**.

### Per gli utenti Macintosh

- 1 Con un documento aperto, selezionare **File > Stampa**.
- 2 Selezionare una stampante, quindi nel menu Preimpostazioni scegliere **Layout avanzato > Opuscolo**.
- 3 Fare clic su **Stampa**.

## Stampa da un'unità flash

- 1 Inserire l'unità flash.



### Note:

- Se si inserisce l'unità flash quando è visualizzato un messaggio di errore, la stampante la ignora.
- Se si inserisce l'unità flash quando la stampante elabora altri processi di stampa, sul display viene visualizzato il messaggio **Occupata**.

- 2 Sul display toccare il documento che si desidera stampare.

Se necessario, configurare le impostazioni di stampa.

- 3 Stampare il documento.



Per stampare un altro documento, toccare **Unità USB**.

**Attenzione - Possibili danni:** per evitare la perdita di dati o il malfunzionamento della stampante, non toccare l'unità flash o la stampante nell'area mostrata mentre è in corso la stampa, la lettura o la scrittura da un dispositivo di memoria.



## Unità flash e tipi di file supportati

### Unità flash

- Lexar JumpDrive S70 (16 GB e 32 GB)
- SanDisk Cruzer Micro (16 GB e 32 GB)
- PNY Attaché (16 GB e 32 GB)

#### Note:

- La stampante supporta le unità flash ad alta velocità con standard Full-Speed.
- È necessario che le unità flash supportino il file system FAT (File Allocation Table).

### Tipi di file

Documenti	Immagini
<ul style="list-style-type: none"> <li>• PDF (versione 1.7 o precedente)</li> <li>• Formati file Microsoft (DOC, DOCX, XLS, XLSX, PPT, PPTX)</li> </ul>	<ul style="list-style-type: none"> <li>• JPEG o JPG</li> <li>• TIFF o TIF</li> <li>• GIF</li> <li>• BMP</li> <li>• PNG</li> <li>• PCX</li> <li>• DCX</li> </ul>

## Configurazione di processi riservati

**1** Nella schermata iniziale, toccare **Impostazioni > Protezione > Impostazione stampa riservata**.

**2** Configurare le impostazioni.

Impostazione	Descrizione
N. max tentativi PIN errati	Impostare il limite per l'immissione di un PIN non valido. <b>Nota:</b> una volta raggiunto il limite specificato, i processi di stampa associati al nome utente vengono eliminati.
Scadenza processo riservato	Impostare una scadenza per l'eliminazione automatica di ciascun processo in attesa dalla memoria della stampante, dal disco fisso o dall'unità di archiviazione intelligente. <b>Nota:</b> Un processo in attesa può essere di tipo Riservato, Ripeti, Prenota o Verifica.
Scadenza processi da ripetere	Impostare l'ora di scadenza dei processi di stampa da ripetere.
Scadenza processo di verifica	Impostare l'ora di scadenza per la stampa di una copia di un processo per verificarne la qualità prima di stampare le copie rimanenti.
Scadenza processo prenotato	Impostare la scadenza per i processi che si desidera memorizzare nella stampante e stampare in un secondo momento.
Richiedi che tutti i processi siano messi in attesa	Impostare la stampante in modo da sospendere tutti i processi di stampa.
Conserva documenti duplicati	Impostare la stampante in modo che tutti i documenti siano conservati con lo stesso nome file.

## Stampa di processi riservati e in attesa

### Per gli utenti Windows

**1** Con un documento aperto, fare clic su **File > Stampa**.

**2** Selezionare una stampante, quindi fare clic su **Proprietà, Preferenze, Opzioni o Impostazioni**.

**3** Fare clic su **Stampa e mantieni**.

**4** Selezionare **Usa Stampa e mantieni**, quindi assegnare un nome utente.

**5** Selezionare il tipo di processo di stampa (riservato, da ripetere, prenotato o di verifica).

Se si seleziona **Riservato**, proteggere il processo di stampa con un numero di identificazione personale (PIN).

**6** Fare clic su **OK** o su **Stampa**.

**7** Dalla schermata iniziale della stampante, rilasciare il processo di stampa.

- Per i processi di stampa riservata, toccare **Processi in attesa** > selezionare il proprio nome utente > **Riservato** > immettere il PIN > selezionare il processo di stampa > configurare le impostazioni > **Stampa**.
- Per altri processi di stampa, toccare **Processi in attesa** > selezionare il proprio nome utente > selezionare il processo di stampa > configurare le impostazioni > **Stampa**.

## Per gli utenti Macintosh

### Utilizzo di AirPrint

- 1 Con un documento aperto, selezionare **File > Stampa**.
- 2 Selezionare una stampante, quindi dal menu a discesa dopo Orientamento scegliere **Stampa con PIN**.
- 3 Abilitare l'opzione **Stampa con PIN**, quindi immettere un PIN di quattro cifre.
- 4 Fare clic su **Stampa**.
- 5 Dalla schermata iniziale della stampante, rilasciare il processo di stampa. Toccare **Processi in attesa** > selezionare il nome del proprio computer > **Riservato** > immettere il PIN > selezionare il processo di stampa > **Stampa**.

### Utilizzo del driver di stampa

- 1 Con un documento aperto, selezionare **File > Stampa**.
- 2 Selezionare una stampante, quindi dal menu a discesa dopo Orientamento scegliere **Stampa e mantieni**.
- 3 Scegliere **Stampa riservata**, quindi immettere un PIN di quattro cifre.
- 4 Fare clic su **Stampa**.
- 5 Dalla schermata iniziale della stampante, rilasciare il processo di stampa. Toccare **Processi in attesa** > selezionare il nome del computer > **Riservato** > selezionare il processo di stampa > immettere il PIN > **Stampa**.

## Stampa di un elenco di esempi di font

- 1 Nella schermata iniziale toccare **Impostazioni > Report > Stampa > Stampa font**.
- 2 Selezionare **Caratteri PCL** o **Caratteri PS**.

## Stampa di un elenco di directory

Nella schermata iniziale toccare **Impostazioni > Rapporti > Stampa > Stampa directory**.

## Inserimento di fogli separatori tra copie

- 1 Nella schermata iniziale, toccare **Impostazioni > Stampa > Layout > Fogli separatori > Tra copie**.
- 2 Stampare il documento.

## Cucitura di fogli stampati

### Per gli utenti Windows

- 1 Con un documento aperto, fare clic su **File > Stampa**.
- 2 Selezionare una stampante, quindi fare clic su **Proprietà, Preferenze, Opzioni** o **Impostazioni**.

**3** Fare clic su **Carta/Finitura**.

Se necessario, configurare le impostazioni della carta.

**4** Nel menu Finitura, selezionare l'impostazione di cucitura.**5** Fare clic su **OK** o su **Stampa**.**Per gli utenti Macintosh****1** Con un documento aperto, selezionare **File > Stampa**.**2** Selezionare una stampante, quindi dal menu a discesa dopo Orientamento scegliere **Finitura**.**3** Fare clic su **Cucitura**, quindi selezionare un'impostazione.**4** Fare clic su **Stampa**.

## Perforazione di fogli stampati

**Nota:** prima di iniziare, accertarsi che l'impostazione di perforazione sia configurata. Nella schermata iniziale, toccare **Impostazioni > Periferica > Manutenzione > Menu Configurazione > Configurazione unità di finitura > Configurazione perforazione** > selezionare una configurazione.

**Per gli utenti Windows****1** Con un documento aperto, fare clic su **File > Stampa**.**2** Selezionare una stampante, quindi fare clic su **Proprietà, Preferenze, Opzioni o Impostazioni**.**3** Fare clic su **Carta/Finitura**.

Se necessario, configurare le impostazioni della carta.

**4** Nel menu Finitura, selezionare l'impostazione di perforazione.**5** Fare clic su **OK** o su **Stampa**.**Per gli utenti Macintosh****1** Con un documento aperto, selezionare **File > Stampa**.**2** Selezionare una stampante, quindi dal menu a discesa dopo Orientamento scegliere **Finitura**.**3** Fare clic su **Perforazione**, quindi selezionare un'impostazione.**4** Fare clic su **Stampa**.

## Piegatura di fogli stampati

**Per gli utenti Windows****1** Con un documento aperto, fare clic su **File > Stampa**.**2** Selezionare una stampante, quindi fare clic su **Proprietà, Preferenze, Opzioni o Impostazioni**.**3** Fare clic su **Carta/Finitura**.

Se necessario, configurare le impostazioni della carta.

**4** Nel menu Finitura, selezionare l'impostazione di piegatura.

**5** Fare clic su **OK** o su **Stampa**.

### Per gli utenti Macintosh

**1** Con un documento aperto, selezionare **File > Stampa**.

**2** Selezionare una stampante, quindi dal menu a discesa dopo Orientamento scegliere **Finitura**.

**3** Fare clic su **Piegatura**, quindi selezionare un'impostazione.

**4** Fare clic su **Stampa**.

## Utilizzo dell'impilatura offset di fogli stampati

### Per gli utenti Windows

**1** Con un documento aperto, fare clic su **File > Stampa**.

**2** Selezionare una stampante, quindi fare clic su **Proprietà, Preferenze, Opzioni o Impostazioni**.

**3** Fare clic su **Carta/Finitura**.

Se necessario, configurare le impostazioni della carta.

**4** Nel menu Finitura, selezionare l'impostazione di offset.

**5** Fare clic su **OK** o su **Stampa**.

### Per gli utenti Macintosh


**1** Con un documento aperto, selezionare **File > Stampa**.

**2** Selezionare una stampante, quindi dal menu a discesa dopo Orientamento scegliere **Finitura**.

**3** Fare clic su **Offset**, quindi selezionare un'impostazione.

**4** Fare clic su **Stampa**.

## Annullamento di un processo di stampa

**1** Nella schermata iniziale, toccare .

**2** Selezionare il processo che si desidera annullare.

**Nota:** È inoltre possibile annullare un processo toccando **Coda processi**.

## Regolazione dell'intensità del toner

**1** Nella schermata iniziale toccare **Impostazioni > Stampa > Qualità**.

**2** Nel menu Intensità toner, regolare le impostazioni.

# Utilizza i menu della stampante

## Mappa dei menu

Periferica	<ul style="list-style-type: none"> <li>• <a href="#">Preferenze</a></li> <li>• <a href="#">Eco Mode</a></li> <li>• <a href="#">Pannello operatore remoto</a></li> <li>• <a href="#">Notifiche</a></li> <li>• <a href="#">Gestione alimentazione</a></li> <li>• <a href="#">Raccolta dati anonimi</a></li> </ul>	<ul style="list-style-type: none"> <li>• <a href="#">Accessibilità</a></li> <li>• <a href="#">Ripristina valori predefiniti di fabbrica</a></li> <li>• <a href="#">Manutenzione</a></li> <li>• <a href="#">Personalizzazione della schermata iniziale</a></li> <li>• <a href="#">Info su stampante</a></li> </ul>
Print	<ul style="list-style-type: none"> <li>• <a href="#">Layout</a></li> <li>• <a href="#">Finitura</a></li> <li>• <a href="#">Impostazioni</a></li> <li>• <a href="#">Qualità</a></li> <li>• <a href="#">Account processi</a></li> </ul>	<ul style="list-style-type: none"> <li>• <a href="#">PDF</a></li> <li>• <a href="#">PostScript</a></li> <li>• <a href="#">PCL</a></li> <li>• <a href="#">Immagine</a></li> </ul>
Carta	<ul style="list-style-type: none"> <li>• <a href="#">Configurazione vassoi</a></li> </ul>	<ul style="list-style-type: none"> <li>• <a href="#">Configurazione dei supporti</a></li> </ul>
Unità USB	<ul style="list-style-type: none"> <li>• <a href="#">Stampa unità flash</a></li> </ul>	
Rete/Porte	<ul style="list-style-type: none"> <li>• <a href="#">Panoramica sulla rete</a></li> <li>• <a href="#">Wireless</a></li> <li>• <a href="#">Wi-Fi Direct</a></li> <li>• <a href="#">AirPrint</a></li> <li>• <a href="#">Gestione servizi mobili</a></li> <li>• <a href="#">Ethernet</a></li> <li>• <a href="#">TCP/IP</a></li> <li>• <a href="#">SNMP</a></li> </ul>	<ul style="list-style-type: none"> <li>• <a href="#">IPSec</a></li> <li>• <a href="#">802.1x</a></li> <li>• <a href="#">Configurazione LPD</a></li> <li>• <a href="#">Impostazioni HTTP/FTP</a></li> <li>• <a href="#">ThinPrint</a></li> <li>• <a href="#">USB</a></li> <li>• <a href="#">Limita accesso alla rete esterna</a></li> </ul>
Protezione	<ul style="list-style-type: none"> <li>• <a href="#">Metodi di accesso</a></li> <li>• <a href="#">Programma periferiche USB</a></li> <li>• <a href="#">Registro controllo protezione</a></li> <li>• <a href="#">Restrizioni di accesso</a></li> <li>• <a href="#">Impostazione stampa riservata</a></li> </ul>	<ul style="list-style-type: none"> <li>• <a href="#">Codifica disco</a></li> <li>• <a href="#">Cancella file dati temporanei</a></li> <li>• <a href="#">Impostazioni LDAP soluzioni</a></li> <li>• <a href="#">Varie</a></li> </ul>
Servizi cloud	<ul style="list-style-type: none"> <li>• <a href="#">Registrazione ai servizi cloud</a></li> </ul>	
Report	<ul style="list-style-type: none"> <li>• <a href="#">Pagina impostazioni menu</a></li> <li>• <a href="#">Periferica</a></li> </ul>	<ul style="list-style-type: none"> <li>• <a href="#">Print</a></li> <li>• <a href="#">Rete</a></li> </ul>
<a href="#">Risoluzione dei problemi</a>	Stampa pagine prova qualità	

# Dispositivo

## Preferenze

Voce di menu	Descrizione
<b>Lingua display</b> [Elenco delle lingue]	Impostare la lingua del testo visualizzato sul display.
<b>Paese/Regione</b> [Elenco dei Paesi o regioni]	Identificare il Paese o la regione per cui è configurata la stampante.
<b>Esegui impostazione iniziale</b> Disattivata* Attivato	Eeguire la procedura guidata di impostazione.
<b>Tastiera</b> Tipo di tastiera [Elenco delle lingue]	Selezionare una lingua come tipo di tastiera. <b>Nota:</b> tutti i valori Tipo di tastiera potrebbero non essere visualizzati o richiedere un hardware speciale per essere visualizzati.
<b>Informazioni visualizzate</b> Testo visualizzato 1 (Indirizzo IP*) Testo visualizzato 2 (Data/Ora*) Testo personalizzato 1 Testo personalizzato 2	Specificare le informazioni da visualizzare sulla schermata iniziale.
<b>Data e ora</b> Configura Data e ora correnti Imposta data e ora manualmente Formato data (MM-GG-AAAA*) Formato ora (12 ore AM/PM*) Fuso orario Differenza UTC (GMT) Inizio ora legale Fine ora legale Differenza ora legale Protocollo orario rete Abilita NTP (Attivato*) Server NTP Abilita autenticazione (Nessuna*) ID chiave Password	Configurare la data e l'ora della stampante e il protocollo orario rete. <b>Note:</b> <ul style="list-style-type: none"> <li>Differenza UTC (GMT), Inizio ora legale, Fine ora legale e Differenza ora legale vengono visualizzati solo quando Fuso orario è impostato su (UTC+utente) Personalizzato.</li> <li>ID chiave e Password vengono visualizzati solo se l'opzione Abilita autenticazione è impostata su Chiave MD5.</li> </ul>
<b>Formati carta</b> USA* Metrico	Specificare l'unità di misura per i formati carta. <b>Nota:</b> la selezione del Paese o della regione nell'installazione guidata iniziale determina l'impostazione iniziale del formato della carta.
<b>Luminosità schermo</b> 20-100% (100*)	Regolare la luminosità del display.
<b>Nota:</b> un asterisco (*) accanto al valore indica l'impostazione predefinita di fabbrica.	

Voce di menu	Descrizione
<b>Accesso unità flash</b> Disabilitato Abilitato*	Abilitare l'accesso all'unità flash.
<b>Suoni periferica</b> Disattiva tutti i suoni (Disattivato*) Feedback pulsante (Attivato)* Volume (5*) Segnale ADF caricato (Attivato*) Controllo allarme (Singolo*) Allarme cartuccia (Singolo*) Modalità Altoparlante (Attivato finché connesso*) Volume suoneria (Attivato*)	Configurare le impostazioni audio della stampante.
<b>Timeout schermo</b> 5-300 (60*)	Impostare il tempo di inattività in secondi prima che sul display venga visualizzata la schermata iniziale, o prima che la stampante disconnetta automaticamente un account utente.
<b>Nota:</b> un asterisco (*) accanto al valore indica l'impostazione predefinita di fabbrica.	

## Eco Mode

Voce di menu	Descrizione
<b>Stampa</b> Lati (Su 1 lato*) Pagine per lato (Disattivato*) Intensità toner (4*) Risparmio colore (Disattivato*)	Configurare le impostazioni di stampa della stampante.
<b>Nota:</b> un asterisco (*) accanto al valore indica l'impostazione predefinita di fabbrica.	

## Pannello operatore remoto

Voce di menu	Descrizione
<b>Connessione VNC esterna</b> Non consentire* Consenti	Consentire agli utenti di collegare un client esterno VNC (Virtual Network Computing) per l'esecuzione del pannello di controllo remoto.
<b>Tipo di autenticazione</b> Nessuno* Autenticazione standard	Impostare il tipo di autenticazione quando si accede al server client VNC.
<b>Password VNC</b>	Specificare la password per la connessione al server del client VNC. <b>Nota:</b> Questa voce di menu viene visualizzata solo se Tipo di autenticazione è impostato su Autenticazione standard.
<b>Nota:</b> un asterisco (*) accanto al valore indica l'impostazione predefinita di fabbrica.	



## Notifiche

Voce di menu	Descrizione
<b>Controllo allarme</b> Disattivato Squillo singolo* Continuo	Impostare il numero di volte per cui viene emesso il segnale di allarme quando la stampante richiede l'intervento dell'utente.
<b>Materiali di consumo</b> Mostra stime materiali di consumo Mostra stime* Non mostrare stime	Visualizzare lo stato stimato dei materiali di consumo.
<b>Impostazione avvisi e-mail</b> Configurazione e-mail Gateway SMTP primario Porta del gateway SMTP primario (25*) Gateway SMTP secondario Porta del gateway SMTP secondario (25*) Timeout SMTP (30 secondi*) Indirizzo di risposta Usa sempre indirizzo di risposta SMTP predefinito (Disattivato*) Usa SSL/TLS (Disabilitato*) Richiedi certificato attendibile (Attivato*) Autenticazione server SMTP (Autenticazione non richiesta*) E-mail avviata dalla periferica (Nessuna*) E-mail avviata dall'utente (Nessuna*) Utilizza credenziali periferica Active Directory (Disattivato*) ID utente della periferica Password periferica Area di autenticazione Kerberos 5 Dominio NTLM Disabilita errore "Server SMTP non impostato"(Attivato*)	Configurare le impostazioni e-mail della stampante.
<b>Prevenzione errori</b> Assistenza inceppamento Disattivato Attivato*	Impostare la stampante per il controllo automatico della carta inceppata.
<b>Prevenzione errori</b> Proseguimento automatico Disattivato Attivato* (5 secondi)	Consentire alla stampante di continuare l'elaborazione o la stampa di un processo automaticamente dopo l'eliminazione di alcune condizioni di intervento.
<b>Prevenzione errori</b> Riavvio auto Riavvio auto (Riavvia sempre*)	Impostare la stampante per il riavvio in caso di errore.
<b>Prevenzione errori</b> Riavvio auto N. massimo riavvii automatici (20*)	Impostare il numero di riavvii automatici che la stampante può eseguire.
<b>Nota:</b> un asterisco (*) accanto al valore indica l'impostazione predefinita di fabbrica.	

Voce di menu	Descrizione
<b>Prevenzione errori</b> Riavvio auto Finestra Riavvio automatico (720*)	Impostare il numero di secondi prima che la stampante esegua un riavvio automatico.
<b>Prevenzione errori</b> Riavvio auto Contatore riavvii automatici	Mostrare informazioni di sola lettura del contatore di riavvii.
<b>Prevenzione errori</b> Riavvio auto Azzera contatore riavvii automatici	Ripristinare il contatore per il riavvio automatico.
<b>Prevenzione errori</b> Mostra errore carta corta Attivato Cancellazione automatica*	Impostare la stampante in modo da visualizzare un messaggio quando si verifica un errore di carta corta. <b>Nota:</b> carta corta si riferisce al formato della carta caricata.
<b>Prevenzione errori</b> Protezione pagina Disattivata* Attivato	Impostare la stampante in modo da elaborare l'intera pagina nella memoria prima della stampa.
<b>Ripristino contenuto inceppato</b> Rimozione inceppamento Disattivato Attivato Automatico*	Impostare sulla stampante la ristampa delle pagine inceppate.
<b>Nota:</b> un asterisco (*) accanto al valore indica l'impostazione predefinita di fabbrica.	

## Gestione alimentazione

Voce di menu	Descrizione
<b>Profilo modalità sospensione</b> Stampa da modalità sospensione Rimani attiva dopo la stampa Attiva modalità sospensione dopo la stampa*	Impostare la stampante in modo che rimanga attiva o torni alla modalità sospensione dopo la stampa.
<b>Profilo modalità sospensione</b> Tocca per attivare dalla sospensione profonda Disattivata* Attivato`	Attivare la stampante dalla modalità di sospensione profonda toccando il display della stampante.
<b>Timeout</b> Modalità sospensione 1-114 minuti (15*)	Impostare il tempo di inattività prima che la stampante passi alla modalità sospensione.
<b>Nota:</b> un asterisco (*) accanto al valore indica l'impostazione predefinita di fabbrica.	

Voce di menu	Descrizione
<b>Timeout</b> Timeout ibernazione Disabilitato 1 ora 2 ore 3 ore 6 ore 1 giorno 2 giorni 3 giorni* 1 settimana 2 settimane 1 mese	Impostare il tempo che deve trascorrere prima che la stampante si spenga.
<b>Timeout</b> Timeout ibernazione alla connessione Iberna Non attivare ibernazione*	Impostare il Timeout ibernazione per spegnere la stampante mentre esiste una connessione Ethernet attiva.
<b>Programma modalità di alimentazione</b> Programmazioni Aggiungi nuova pianificazione	Programmare la stampante per entrare in modalità di pausa o sospensione.
<b>Nota:</b> un asterisco (*) accanto al valore indica l'impostazione predefinita di fabbrica.	

## Raccolta dati anonimi

Voce di menu	Descrizione
<b>Raccolta dati anonimi</b> Info uso e prestazioni periferica Nessuno*	Inviare informazioni sulle prestazioni e l'utilizzo della stampante a Lexmark. <b>Nota:</b> Ora di invio dati anonimi viene visualizzato solo quando si imposta Raccolta dati anonima su Uso periferica e prestazioni.
<b>Ora di invio dati anonimi</b> Ora di inizio Ora di arresto	
<b>Nota:</b> un asterisco (*) accanto al valore indica l'impostazione predefinita di fabbrica.	

## Accessibilità

Voce di menu	Descrizione
<b>Intervallo pressione ripetuta dei tasti</b> 0-5 (0*)	Impostare l'intervallo di tempo in cui la stampante ignora le pressioni ripetute dei tasti su una tastiera collegata.
<b>Ritardo iniziale ripetizione tasti</b> 0,25-5 (1*)	Impostare la lunghezza iniziale del ritardo in secondi prima che un tasto ripetuto inizi la ripetizione. <b>Nota:</b> Questa voce di menu è disponibile solo quando una tastiera è collegata alla stampante.
<b>Nota:</b> Un asterisco (*) accanto al valore indica l'impostazione predefinita di fabbrica.	

Voce di menu	Descrizione
<b>Ripetizione tasti automatica</b> 0,5-30 (30*)	Impostare il numero di pressioni al secondo per un tasto ripetuto. <b>Nota:</b> Questa voce di menu è disponibile solo quando una tastiera è collegata alla stampante.
<b>Estendi timeout schermo</b> Disattivato* Attivato	Consente di lasciare che l'utente rimanga nella stessa posizione e reimpostare il timer Timeout schermo alla scadenza anziché tornare alla schermata iniziale.
<b>Volume cuffie</b> 1-10 (5*)	Regolare il volume della cuffia. <b>Nota:</b> Questa voce di menu è disponibile solo quando una cuffia è collegata alla stampante.
<b>Abilita guida vocale quando sono collegate le cuffie</b> Disattivato* Attivato	Abilitare la guida vocale quando una cuffia è collegata alla stampante.
<b>Pronuncia password/PIN</b> Disattivato* Attivato	Impostare la stampante per la lettura ad alta voce delle password o dei PIN (Personal Identification Number). <b>Nota:</b> Questa voce di menu è disponibile solo quando una cuffia o un altoparlante sono collegati alla stampante.
<b>Velocità del parlato</b> Molto lenta Lenta Normale* Veloce Più veloce Molto veloce Rapida Molto rapida Massima	Impostare la velocità del parlato della Guida vocale. <b>Nota:</b> Questa voce di menu è disponibile solo quando una cuffia o un altoparlante sono collegati alla stampante.
<b>Nota:</b> Un asterisco (*) accanto al valore indica l'impostazione predefinita di fabbrica.	

## Ripristina valori predefiniti di fabbrica

Voce di menu	Descrizione
<b>Ripristina impostazioni</b> Ripristina tutte le impostazioni Ripristina impostazioni stampante Ripristina impostazioni di rete Ripristina impostazioni app	Ripristinare i valori predefiniti della stampante.

## Manutenzione

### Menu Configurazione

Voce di menu	Descrizione
<b>Configurazione USB</b> PnP USB 1* 2	Modificare la modalità driver USB della stampante per migliorarne la compatibilità con un personal computer.
<b>Configurazione USB</b> Velocità USB Massima Automatico*	Impostare la porta USB alla velocità massima e disabilitare le funzioni ad alta velocità.
<b>Configurazione vassoi</b> Rilevamento dimensioni Rilevamento vassoio [x] Disattivato Attivato* Rilevamento Oficio/Folio Folio* Oficio (Messico) Rilevamento Statement/A5 Rileva Statement* Rileva A5 Rilevamento Executive/B5 Rileva Exec* Rileva B5	Impostare il vassoio per il rilevamento automatico del formato carta caricato.
<b>Configurazione vassoi</b> Collegamento vassoi Automatico* Disattivato	Impostare la stampante in modo da collegare i vassoi che hanno le stesse impostazioni relative al tipo e al formato della carta.
<b>Configurazione vassoi</b> Mostra messaggio: cassetto del vassoio Disattivato Solo per formati sconosciuti* Sempre	Visualizzare un messaggio che consente all'utente di modificare le impostazioni relative al formato e al tipo di carta dopo l'inserimento del vassoio.
<b>Configurazione vassoi</b> Messaggi carta Automatico* Alimentatore multiuso Carta manuale	Impostare l'origine carta che l'utente dovrà riempire quando viene visualizzato il messaggio per il caricamento della carta.  <b>Nota:</b> perché venga visualizzato Alimentatore multiuso, nel menu Carta impostare Configura alimentatore multiuso su Cassetto.
<b>Nota:</b> un asterisco (*) accanto al valore indica l'impostazione predefinita di fabbrica.	

Voce di menu	Descrizione
<b>Configurazione vassoi</b> Messaggi busta Automatico* Alimentatore multiuso Busta manuale	Impostare l'origine carta che l'utente dovrà riempire quando viene visualizzato il messaggio per il caricamento delle buste.  <b>Nota:</b> perché venga visualizzato Alimentatore multiuso, nel menu Carta impostare Configura alimentatore multiuso su Cassetto.
<b>Configurazione vassoi</b> Azione per richieste Richiedi conferma* Continua Usa corrente	Impostare la stampante in modo da risolvere i messaggi di modifica relativi alla carta o alle buste.
<b>Configurazione vassoi</b> Impostazioni vassoio buste Disattivata* Attivato	Consentire la disponibilità del vassoio buste per i processi di stampa.
<b>Configurazione vassoi</b> Più formati universali Disattivata* Attivato	Consentire il supporto di più formati carta Universal nei vassoi.
<b>Report</b> Pagina impostazioni menu Registro eventi Riepilogo Registro eventi	Stampare report sulle impostazioni dei menu della stampante, sullo stato e sui registri eventi.
<b>Utilizzo e contatori materiali di consumo</b> Cancella cronologia uso materiali di consumo	Reimpostare la cronologia di utilizzo dei materiali di consumo al livello predefinito di fabbrica.
<b>Utilizzo e contatori materiali di consumo</b> Regolazioni dei supporti di grandi dimensioni Disattivata* Attivato	Consentire l'esecuzione di regolazioni quando si esegue la stampa su supporti di grandi dimensioni o spessi.
<b>Utilizzo e contatori materiali di consumo</b> Intervalli copertura a livelli	Regolare la quantità di copertura del colore per ciascun intervallo di stampa.
<b>Emulazioni stampante</b> Emulazione PPDS Disattivata* Attivato	Impostare la stampante in modo da riconoscere e utilizzare il flusso di dati PPDS.
<b>Emulazioni stampante</b> Emulazione PS Disattivato Attivato*	Impostare la stampante in modo da riconoscere e utilizzare il flusso di dati PS.
<b>Emulazioni stampante</b> Abilita Prescribe Disattivata* Attivato	Abilitare l'emulazione di Prescribe.
<b>Nota:</b> un asterisco (*) accanto al valore indica l'impostazione predefinita di fabbrica.	

Voce di menu	Descrizione
<b>Emulazioni stampante</b> Protezione emulatore Timeout pagina (60 minuti*) Ripristina emulatore dopo il processo (Disattivato*) Disabilita accesso ai messaggi della stampante (Attivato*)	Configurare le impostazioni di protezione della stampante durante la modalità di emulazione.
<b>Configurazione stampa</b> Modalità Solo nero Disattivata* Attivato	Impostare la stampante in modo da stampare sempre il contenuto a colori in scala di grigi.
<b>Configurazione stampa</b> Trapping colori Disattivato 1 2* 3 4 5	Ottimizzare l'output stampato per compensare i difetti di registrazione della stampante.
<b>Configurazione stampa</b> Aumento contrasto font 0-150 (24*)	Impostare la dimensione in punti del testo su un valore al di sotto del quale vengono utilizzate le schermate ad alta frequenza per la stampa dei dati dei font. Ad esempio, se il valore è 24, tutti i font con dimensione di 24 punti o meno utilizzano i retini ad alta frequenza.
<b>Operazioni periferica</b> Modalità Silenziosa Disattivata* Attivato	Modificare la quantità di rumore che la stampante produce. <b>Nota:</b> l'attivazione di questa impostazione rallenta le prestazioni complessive della stampante.
<b>Operazioni periferica</b> Menu pannello Disattivato Attivato*	Abilitare l'accesso ai menu della stampante dal pannello di controllo.
<b>Operazioni periferica</b> Modalità provvisoria Disattivata* Attivato	Impostare la stampante in modo da funzionare in una speciale modalità per continuare a offrire la maggiore quantità di funzionalità possibile nonostante i problemi noti. Ad esempio, quando questa opzione è attivata e il motore stampa fronte/retro non è in funzione, la stampante esegue la stampa su un lato anche se il processo è una stampa su due lati.
<b>Operazioni periferica</b> Cancella stato personalizzato	Cancellare le stringhe definite dall'utente per i messaggi personalizzati Predefinito o Alternativo.
<b>Operazioni periferica</b> Cancella tutti i messaggi installati in remoto	Cancellare i messaggi che sono stati installati in remoto.
<b>Nota:</b> un asterisco (*) accanto al valore indica l'impostazione predefinita di fabbrica.	

Voce di menu	Descrizione
<b>Operazioni periferica</b> Visualizzazione automatica errore Disattivato Attivato*	Mostra i messaggi di errore esistenti sul display dopo che la stampante è rimasta inattiva sulla schermata iniziale per un periodo di tempo.
<b>Configurazione app</b> Applicazioni LES Disattivato Attivato*	Abilitare le applicazioni Lexmark Embedded Solutions (LES).
<b>Configurazione unità di finitura</b> Impostazione vassoio di uscita 2 Disattivata* Attivato	Abilitare l'uso del secondo raccogliore di uscita.
<b>Nota:</b> un asterisco (*) accanto al valore indica l'impostazione predefinita di fabbrica.	

## Cancellazione fuori servizio

Voce di menu	Descrizione
<b>Cancellazione fuori servizio</b> Ultima cancellazione memoria Ultima cancellazione disco fisso: Ultima cancellazione ISD	Mostra un'informazione di sola lettura sull'ultima cancellazione dell'unità di archiviazione o della memoria della stampante.  <b>Nota:</b> le opzioni Ultima cancellazione disco fisso e Ultima cancellazione ISD vengono visualizzate solo quando è installata un'unità di archiviazione.
<b>Cancellazione fuori servizio</b> Cancella tutte le informazioni sulla memoria non volatile Cancella tutte le impostazioni della stampante e di rete Cancella tutte le applicazioni e relative impostazioni Cancella tutte le scelte rapide e relative impostazioni Cancella tutte le info su disco fisso Cancella download (cancella tutte le macro, i font, i PFO, ecc.) Cancella processi nel buffer Cancella processi in attesa Cancella unità di archiviazione intelligente	Cancellare tutte le informazioni sulla memoria non volatile e sull'unità di archiviazione.  <b>Nota:</b> le opzioni Cancella tutte le info su disco fisso e Cancella unità di archiviazione intelligente vengono visualizzate solo quando è installata un'unità di archiviazione.

## Personalizzazione della schermata iniziale

**Nota:** Questo menu viene visualizzato solo in Embedded Web Server.



Menu	Descrizione
Stato/Materiali di consumo Coda processi Impostazioni Modifica lingua Rubrica Segnalibri Processi in attesa Unità USB Profili app Blocca periferica	Specificare le icone che verranno visualizzate sulla schermata iniziale.

## Info su stampante

Voce di menu	Descrizione
<b>Etichetta risorsa</b>	Specificare l'identità della stampante. La lunghezza massima è 32 caratteri.
<b>Posizione stampante</b>	Specificare la posizione della stampante. La lunghezza massima è 63 caratteri.
<b>Contattare</b>	Specificare i dati di contatto per la stampante. La lunghezza massima è 63 caratteri.
<b>Versione firmware</b>	Mostrare la versione del firmware installata sulla stampante.
<b>Motore</b>	Mostrare il numero di motore della stampante.
<b>Numero di serie</b>	Mostrare il numero di serie della stampante.
<b>Esporta file di configurazione su USB</b>	Consente di esportare file di configurazione su un'unità flash.
<b>Esporta registri compressi su USB</b>	Consente di esportare il file dei registri compresso su un'unità flash.
<b>Invia registri</b>	Inviare informazioni di registro della stampante a Lexmark.

## Print

### Layout

Voce di menu	Descrizione
<b>Lati</b> Su 1 lato* Su 2 lati	Consente di specificare se stampare su un solo lato del foglio di carta o su entrambi i lati.
<b>Stile rotazione</b> Lato lungo* Lato corto	Consente di determinare il lato del foglio rilegato durante la stampa fronte/retro.
<b>Pagine vuote</b> Stampa Non stampare*	Stampare le pagine vuote incluse in un processo di stampa.
<b>Nota:</b> un asterisco (*) accanto al valore indica l'impostazione predefinita di fabbrica.	

Voce di menu	Descrizione
<b>Fascicola</b> Disattivato (1,1,1,2,2,2) Attivato (1,2,1,2,1,2)*	Mantenere l'ordine delle pagine di un processo di stampa, in particolare quando si stampano più copie del processo.
<b>Fogli separatori</b> Nessuno* Tra copie Tra processi Tra pagine	Inserire fogli separatori vuoti durante la stampa.
<b>Origine foglio separatore</b> Vassoio [x] (1*) Alimentatore multiuso	Specificare l'origine carta del foglio separatore.
<b>Pagine per lato</b> Disattivato* 2 pagine per lato 3 pagine per lato 4 pagine per lato 6 pagine per lato 9 pagine per lato 12 pagine per lato 16 pagine per lato	Stampare le immagini su più pagine su un unico lato del foglio di carta.
<b>Ordinamento pagine per lato</b> Orizzontale* Orizzontale inverso Verticale Verticale inverso	Consente di specificare la disposizione delle immagini su più pagine quando si utilizza il menu Pagine per lato.
<b>Orientamento pagine per lato</b> Automatico* Orizzontale Verticale	Consente di specificare l'orientamento delle immagini su più pagine quando si utilizza il menu Pagine per lato.
<b>Bordo pagine per lato</b> Nessuno* Continuo	Consente di stampare un bordo attorno all'immagine di ciascuna pagina quando si utilizza il menu Pagine per lato.
<b>Copie</b> 1-9999 (1*)	Specificare il numero di copie per ogni processo di stampa.
<b>Area di stampa</b> Normale* Adatta a pagina Pagina intera	Impostare l'area di stampa su un foglio di carta.
<b>Nota:</b> un asterisco (*) accanto al valore indica l'impostazione predefinita di fabbrica.	

## Finitura

Voce di menu	Descrizione
<b>Processo cucitura</b> Disattivata* 1 graffetta, angolo superiore sinistro 2 graffette, a sinistra 1 graffetta, angolo superiore destro 2 graffette, in alto 1 graffetta, angolo inferiore sinistro 2 graffette, in basso 1 graffetta, angolo inferiore destro 2 graffette, a destra	Specificare la posizione di cucitura per tutti i processi di stampa. <b>Nota:</b> Questa voce di menu viene visualizzata solo se è installato il fascicolatore della cucitrice.
<b>Test cucitrice</b> Avvia	Determinare se il fascicolatore della cucitrice funziona correttamente. <b>Nota:</b> Questa voce di menu viene visualizzata solo se è installato il fascicolatore della cucitrice.
<b>Perforazione</b> Disattivata* Attivato	Eseguire perforazioni lungo il bordo della pagina di stampa. <b>Nota:</b> Questa voce di menu viene visualizzata solo se è installato un fascicolatore della cucitrice con perforazione.
<b>Modalità Perforazione</b> 2 fori 3 fori 4 fori	Impostare la modalità perforazione per la pagina stampata. <b>Note:</b> <ul style="list-style-type: none"> <li>• 3 fori è l'impostazione predefinita di fabbrica per gli Stati Uniti. 4 fori è l'impostazione predefinita di fabbrica internazionale.</li> <li>• Questa voce di menu viene visualizzata solo se è installato un fascicolatore della cucitrice con perforazione.</li> </ul>
<b>Separazione pagine</b> Nessuno* Tra copie Tra processi	Sfalsare l'output di ogni processo di stampa o ogni copia di un processo di stampa. <b>Note:</b> <ul style="list-style-type: none"> <li>• Tra copie separa ciascuna copia di un processo di stampa se l'opzione Fascicola è impostata su Attivato [1,2,1,2,1,2]. Se l'opzione Fascicola è impostata su Disattivato [1,1,1,2,2,2], viene creata una separazione tra ciascun gruppo di pagine stampate, ad esempio tutte le pagine designate come 1 e tutte le pagine designate come 2.</li> <li>• Tra processi imposta la stessa posizione di separazione per l'intero processo di stampa, indipendentemente dal numero di copie stampate.</li> </ul>
<b>Nota:</b> un asterisco (*) accanto al valore indica l'impostazione predefinita di fabbrica.	

## Impostazioni

Voce di menu	Descrizione
<b>Linguaggio stampante</b> Emulazione PCL Emulazione PS*	Impostare il linguaggio della stampante. <b>Nota:</b> la selezione di un linguaggio predefinito non impedisce a un programma di inviare in stampa processi che utilizzano un altro linguaggio.
<b>Processo in attesa</b> Disattivata* Attivato	Conservare i processi che richiedono materiali di consumo mancanti per stampare quelli che non li richiedono. <b>Nota:</b> Questa voce di menu viene visualizzata solo se è installato il disco fisso della stampante.
<b>Timeout di attesa del processo</b> 0–255 (30*)	Impostare il tempo in secondi che la stampante deve attendere per l'intervento dell'utente prima che metta in attesa i processi che richiedono risorse non disponibili. <b>Nota:</b> questa voce di menu viene visualizzata solo se è installato un disco fisso.
<b>Utilizzo stampante</b> Velocità massima Massima resa*	Determinare la modalità di funzionamento delle unità sviluppatore durante la stampa. <b>Note:</b> <ul style="list-style-type: none"> <li>• Quando è impostata su Massima resa, le unità sviluppatore rallentano o si arrestano durante la stampa di gruppi di pagine in bianco e nero.</li> <li>• Quando è impostata su Velocità massima, le unità sviluppatore sono sempre in funzione, sia che vengano stampate pagine a colori o in bianco e nero.</li> </ul>
<b>Destinazione di download</b> RAM* Disco fisso della stampante	Specificare il percorso in cui salvare tutte le risorse permanenti che sono state trasferite sulla stampante. <b>Nota:</b> Questa voce di menu viene visualizzata solo se è installato il disco fisso della stampante.
<b>Salvataggio risorse</b> Disattivata* Attivato	Determinare in che modo la stampante utilizza le risorse trasferite quando riceve un processo che richiede una quantità di memoria superiore a quella disponibile. <b>Note:</b> <ul style="list-style-type: none"> <li>• Se questa opzione è impostata su Disattivato, la stampante conserva le risorse trasferite solo finché la memoria lo consente. Le risorse associate al linguaggio della stampante non attivo vengono eliminate.</li> <li>• Se questa opzione è impostata su Attivato, la stampante conserva tutte le risorse permanenti trasferite per tutti i linguaggi. Quando necessario, la stampante visualizza messaggi di memoria piena anziché eliminare le risorse permanenti.</li> </ul>
<b>Ordine Stampa tutto</b> Alfabetico* Dal più recente Dal meno recente	Specificare l'ordine che verrà seguito quando si sceglie di stampare tutti i processi in attesa e riservati.
<b>Nota:</b> un asterisco (*) accanto al valore indica l'impostazione predefinita di fabbrica.	

## Qualità

Voce di menu	Descrizione
<b>Modalità stampa</b> Bianco e nero A colori*	Consente di impostare la modalità in cui la stampante genera contenuti a colori.
<b>Nota:</b> un asterisco (*) accanto al valore indica l'impostazione predefinita di fabbrica.	

Voce di menu	Descrizione
<b>Risoluzione di stampa</b> Qualità immagine 2400* 1200 dpi	Impostare la risoluzione per la pagina stampata.
<b>Intensità toner</b> Da 1 a 5 (4*)	Determinare la luminosità delle immagini di testo.
<b>Mezzitoni</b> Normale* Dettagli	Ottimizzare l'output stampato per ottenere linee più uniformi con bordi più nitidi.
<b>Risparmio colore</b> Disattivata* Attivato	Ridurre la quantità di toner utilizzata per stampare elementi grafici e immagini. <b>Nota:</b> quando è impostata su Attivato, questa impostazione sostituisce il valore dell'impostazione Intensità toner.
<b>Luminosità RGB</b> Da -6 a 6 (0*)	Regolare la luminosità di ogni oggetto RGB e grigio sulla pagina. <b>Nota:</b> Questa impostazione non ha effetto sui file in cui vengono utilizzate le specifiche del colore CMYK.
<b>Contrasto RGB</b> Da -6 a 6 (0*)	Regolare il contrasto di ogni oggetto RGB e grigio su una pagina. <b>Nota:</b> Questa impostazione non ha effetto sui file in cui vengono utilizzate le specifiche del colore CMYK.
<b>Saturazione RGB</b> Da 0 a 5 (0*)	Mantenere i valori in bianco e nero regolando i valori di colore di ogni oggetto sulla pagina. <b>Nota:</b> Questa impostazione non ha effetto sui file in cui vengono utilizzate le specifiche del colore CMYK.
<b>Nota:</b> un asterisco (*) accanto al valore indica l'impostazione predefinita di fabbrica.	

## Immagine avanzata

Voce di menu	Descrizione
<b>Bilanciamento colori</b> Ciano (0*) Magenta (0*) Giallo (0*) Nero (0*)	Regolare la quantità di toner utilizzata per ogni colore.
<b>Bilanciamento colori</b> Ripristina valori predefiniti	Reimpostare tutte le impostazioni dei colori sui valori predefiniti.
<b>Correzione colore</b> Disattivato Automatico* Manuale	Modificare le impostazioni del colore utilizzate per stampare i documenti. <b>Note:</b> <ul style="list-style-type: none"> <li>• L'opzione Disattivato consente alla stampante di ricevere la correzione del colore dal software.</li> <li>• L'opzione Automatico consente alla stampante di applicare diversi profili colore a ciascun oggetto della pagina stampata.</li> <li>• L'opzione Manuale consente di personalizzare le conversioni del colore RGB o CMYK applicate a ciascun oggetto sulla pagina stampata.</li> </ul>
<b>Campioni colore</b> Stampa campioni colore	Stampare pagine campione per ciascuna tabella di conversione del colore RGB e CMYK utilizzata nella stampante.
<b>Nota:</b> un asterisco (*) accanto al valore indica l'impostazione predefinita di fabbrica.	

Voce di menu	Descrizione
<b>Regolazione colore</b>	Calibrare la stampante per regolare le variazioni di colore della pagina stampata.
<b>Sostituzione colore tinta piatta</b> Imposta CMYK personalizzato	Assegnare valori CMYK specifici a venti aree di colore denominate.
<b>Nota:</b> un asterisco (*) accanto al valore indica l'impostazione predefinita di fabbrica.	

## Account processi

Voce di menu	Descrizione
<b>Account processi</b> Disattivata* Attivato	Impostare la stampante per la creazione di un registro dei processi di stampa ricevuti. <b>Nota:</b> Questa voce di menu viene visualizzata solo quando è installata una memoria flash, un disco fisso o un'unità di archiviazione intelligente (ISD).
<b>Frequenza registro account</b> Giornaliero Settimanale Mensile*	Specificare la frequenza con cui la stampante crea un file di registro.
<b>Azione registro a fine frequenza</b> Nessuno* Invia registro corrente per e-mail Invia tramite e-mail ed elimina registro corrente Pubblica registro corrente Pubblica registro corrente ed eliminalo	Determinare la risposta della stampante al momento della scadenza della soglia di frequenza. <b>Nota:</b> il valore definito in Frequenza registro account determina quando deve essere attivata questa azione.
<b>Livello azione registro quasi pieno</b> Nessuno* Invia registro corrente per e-mail Invia tramite e-mail ed elimina registro corrente Invia tramite e-mail ed elimina registro meno recente Pubblica registro corrente Pubblica registro corrente ed eliminalo Pubblica registro meno recente ed eliminalo Elimina registro corrente Elimina registro meno recente Elimina tutti tranne corrente Elimina tutti i registri	Determinare la risposta della stampante quando la memoria del disco fisso o dell'unità ISD è quasi piena.
<b>Nota:</b> un asterisco (*) accanto al valore indica l'impostazione predefinita di fabbrica.	

Voce di menu	Descrizione
<b>Livello azione registro pieno</b> Nessuno* Invia tramite e-mail ed elimina registro corrente Invia tramite e-mail ed elimina registro meno recente Pubblica registro corrente ed eliminalo Pubblica registro meno recente ed eliminalo Elimina registro corrente Elimina registro meno recente Elimina tutti tranne corrente Elimina tutti i registri	Determinare la risposta della stampante quando l'utilizzo del disco fisso o dell'unità ISD raggiunge il limite massimo (100 MB).
<b>URL pubblicazione registri</b>	Specificare la posizione a cui la stampante invia i registri account processi.
<b>Indirizzo e-mail per invio registri</b>	Specificare l'indirizzo e-mail a cui la stampante invia i registri account processi.
<b>Prefisso file di registro</b>	Specificare il prefisso per i file di registro. <b>Nota:</b> come prefisso file di registro predefinito viene utilizzato il nome host corrente definito nel menu TCP/IP.
<b>Nota:</b> un asterisco (*) accanto al valore indica l'impostazione predefinita di fabbrica.	

## PDF

Voce di menu	Descrizione
<b>Adatta a pagina</b> Disattivato* Attivato	Adattare il contenuto della pagina al formato carta selezionato.
<b>Annotazioni</b> Stampa Non stampare*	Specificare se stampare le annotazioni nel PDF.
<b>Stampa errore PDF</b> Disattivato Attivato*	Consente di attivare la stampa dell'errore PDF.
<b>Nota:</b> un asterisco (*) accanto al valore indica l'impostazione predefinita di fabbrica.	

## PostScript

Voce di menu	Descrizione
<b>Errore stampa PS</b> Disattivata* Attivato	Stampare una pagina con una descrizione dell'errore PostScript®. <b>Nota:</b> quando si verifica un errore, l'elaborazione del processo si arresta, la stampante stampa un messaggio di errore e il resto del processo di stampa viene rimosso.
<b>Spessore linea minimo</b> 1-30 (2*)	Impostare lo spessore minimo del tratto. <b>Nota:</b> i processi stampati con una risoluzione di 1200 dpi utilizzano il valore direttamente.
<b>Nota:</b> un asterisco (*) accanto al valore indica l'impostazione predefinita di fabbrica.	

Voce di menu	Descrizione
<b>Blocca modalità avvio PS</b> Disattivata Attivato*	Disattivare il file SysStart. <b>Nota:</b> L'attivazione del file SysStart espone la stampante o la rete a un rischio di sicurezza.
<b>Anti-aliasing immagine</b> Disattivata* Attivato	Migliorare il contrasto e la nitidezza delle immagini a bassa risoluzione. <b>Nota:</b> Questa impostazione non ha alcun effetto sulle immagini con una risoluzione di 300 dpi o superiore.
<b>Priorità font</b> Residente* Flash/Disco	Specificare l'ordine di ricerca dei font. <b>Note:</b> <ul style="list-style-type: none"> <li>• Residente imposta la stampante per cercare il font desiderato nella relativa memoria prima che nel disco fisso o nell'unità di archiviazione intelligente (ISD).</li> <li>• Flash/Disco imposta la stampante per ricercare il font desiderato nel disco fisso e nell'unità ISD prima che nella memoria della stampante.</li> <li>• Questa voce di menu viene visualizzata solo se è installato un disco fisso o un'unità ISD.</li> </ul>
<b>Timeout attesa</b> Disattivata Attivato* (40 secondi)	Impostare la stampante affinché attenda la ricezione di ulteriori dati prima che un processo di stampa venga annullato.
<b>Nota:</b> un asterisco (*) accanto al valore indica l'impostazione predefinita di fabbrica.	

## PCL

Voce di menu	Descrizione
<b>Origine font</b> Residente* Disco fisso della stampante Scarica Flash Scheda font Tutto	Selezionare l'origine che contiene la selezione font predefinita. <b>Note:</b> <ul style="list-style-type: none"> <li>• Le opzioni Disco e Flash vengono visualizzate solo se sono installati un disco fisso o un'unità di archiviazione intelligente non difettosi e non protetti.</li> <li>• L'opzione Download viene visualizzata solo se sono disponibili font scaricati nella memoria della stampante.</li> <li>• Scheda font viene visualizzato solo quando è installata un'unità ISD.</li> </ul>
<b>Nome font</b> [Elenco dei font disponibili] (Courier*)	Selezionare un font dall'origine dei font specificata.
<b>Set di simboli</b> [Elenco dei set di simboli disponibili] (10U PC-8*)	Specificare il set di simboli per ogni nome font. <b>Nota:</b> per set di simboli si intende una serie di caratteri alfanumerici, segni di punteggiatura e simboli speciali. I set di simboli supportano lingue diverse o programmi specifici, ad esempio i simboli matematici per testi scientifici.
<b>Passo</b> 0,08-100,00 (10,00*)	Specificare il passo per font fissi o a spaziatura fissa. <b>Nota:</b> per Passo si intende il numero di caratteri a spaziatura fissa per pollice in orizzontale.
<b>Nota:</b> un asterisco (*) accanto al valore indica l'impostazione predefinita di fabbrica.	



Voce di menu	Descrizione
<b>Orientamento</b> Orientamento verticale* Orizzontale Verticale inverso Orizzontale inverso	Specificare l'orientamento del testo e degli elementi grafici presenti sulla pagina.
<b>Righe per pagina</b> 1-255	Specificare il numero di righe di testo per ogni pagina stampata mediante il flusso di dati PCL®. <b>Note:</b> <ul style="list-style-type: none"> <li>• Questa voce di menu attiva il meccanismo che spazia le righe in verticale e che determina la stampa del numero di righe selezionate tra i margini predefiniti della pagina.</li> <li>• 60 è l'impostazione predefinita di fabbrica per gli Stati Uniti. 64 è l'impostazione predefinita di fabbrica internazionale.</li> </ul>
<b>Spessore linea minimo PCL5</b> 1-30 (2*)	Impostare la larghezza minima del tratto iniziale.
<b>Spessore linea minimo PCLXL</b> 1-30 (2*)	
<b>Larghezza A4</b> 198 mm* 203 mm	Impostare la larghezza della pagina logica su carta di formato A4. <b>Nota:</b> la pagina logica è lo spazio sulla pagina fisica in cui vengono stampati i dati.
<b>CR automatico dopo LF</b> Attivato Disattivata*	Impostare la stampante per eseguire un ritorno a capo dopo un comando di avanzamento riga. <b>Nota:</b> il ritorno a capo è un meccanismo che ordina alla stampante di spostare la posizione del cursore alla prima posizione sulla stessa riga.
<b>LF automatico dopo CR</b> Attivato Disattivata*	Impostare la stampante per eseguire un avanzamento riga dopo un comando di ritorno a capo.
<b>Rinumerazione vassoio</b> Assegna vassoio [x] Assegna carta manuale Assegna busta manuale	Configurare la stampante in modo che possa funzionare con un driver di stampa o un'applicazione personalizzata differente che utilizza un set diverso di assegnazioni di origini per richiedere una determinata origine carta.
<b>Rinumerazione vassoio</b> Visualizza impostazioni di fabbrica	Mostrare il valore predefinito di fabbrica assegnato per ogni origine carta.
<b>Rinumerazione vassoio</b> Ripristina valori predefiniti	Ripristinare i valori predefiniti della numerazione dei vassoi.
<b>Timeout stampa</b> Disattivato Attivato* (90 secondi)	Impostare la stampante perché termini un processo di stampa dopo che è stato inattivo per il numero di secondi specificato.
<b>Nota:</b> un asterisco (*) accanto al valore indica l'impostazione predefinita di fabbrica.	

## Immagine

Voce di menu	Per
<b>Adatta automaticam.</b> Attivato Disattivato*	Selezionare la migliore impostazione possibile per il formato e l'orientamento della carta per un'immagine. <b>Nota:</b> Se è selezionata l'opzione Attivato, questa voce di menu sovrascrive le impostazioni di proporzioni e orientamento per l'immagine.
<b>Inverti</b> Disattivato* Attivato	Consente di invertire le immagini monocromatiche bitonali. <b>Nota:</b> Questa voce di menu non è applicabile ai formati immagine GIF o JPEG.
<b>Proporzioni</b> Ancoraggio sup. sin. Migliore adattamento* Ancoraggio centrale Adatta altezza/largh. Adatta altezza Adatta larghezza	Consente di regolare l'immagine per adattarla all'area di stampa. <b>Nota:</b> Quando l'opzione Adatta automaticam. è attivata, Proporzioni viene impostato automaticamente su Migliore adattamento.
<b>Orientamento</b> Verticale* Orizzontale Verticale inverso Orizzontale inverso	Consente di specificare l'orientamento del testo e degli elementi grafici presenti sulla pagina.
<b>Nota:</b> Un asterisco (*) accanto al valore indica l'impostazione predefinita di fabbrica.	

## Carta

### Configurazione vassoi

Voce di menu	Descrizione
<b>Origine predefinita</b> Vassoio [x] (1*) Alimentatore multiuso Carta manuale Busta manuale	Impostare l'origine carta per tutti i processi di stampa.
<b>Formato/tipo carta</b> Vassoio [x] Alimentatore multiuso Carta manuale Busta manuale	Specificare il formato della carta o il tipo di carta caricato in ciascuna origine.
<b>Nota:</b> un asterisco (*) accanto al valore indica l'impostazione predefinita di fabbrica.	

Voce di menu	Descrizione
<b>Sostituisci formato</b> Disattivato Statement/A5 Letter/A4 11 x 17/A3 Intero elenco*	Impostare la stampante in modo da sostituire un formato carta specificato se il formato richiesto non è caricato in alcuna origine carta. <b>Note:</b> <ul style="list-style-type: none"> <li>• L'impostazione Disattivato richiede all'utente di caricare il formato carta richiesto.</li> <li>• L'opzione Intero elenco consente di utilizzare tutte le sostituzioni disponibili.</li> </ul>
<b>Configura alimentatore multiuso</b> Cassetto* Manuale Primo	Consente di determinare il funzionamento dell'alimentatore multiuso. <b>Note:</b> <ul style="list-style-type: none"> <li>• L'impostazione Cassetto consente di configurare l'alimentatore multiuso come origine carta automatica.</li> <li>• Manuale imposta l'alimentatore multiuso solo per processi di stampa ad alimentazione manuale.</li> <li>• Primo configura l'alimentatore multiuso come origine carta principale.</li> </ul>
<b>Nota:</b> un asterisco (*) accanto al valore indica l'impostazione predefinita di fabbrica.	

## Configurazione dei supporti

### Impostazione universale

Voce di menu	Descrizione
<b>Unità di misura</b> Pollici Millimetri	Specificare l'unità di misura per la carta Universal. <b>Nota:</b> l'opzione Pollici è l'impostazione predefinita di fabbrica per gli Stati Uniti. Millimetri è l'impostazione predefinita di fabbrica internazionale.
<b>Larghezza verticale</b> 3,5–52 pollici (8,5*) 89–1321 mm (216*)	Impostare la larghezza verticale della carta Universal.
<b>Altezza verticale</b> 3,5–52 pollici (14*) 89–1321 mm (356*)	Impostare l'altezza verticale della carta Universal.
<b>Direzione alimentazione</b> Lato corto* Lato lungo	Impostare la stampante in modo che la carta venga prelevata dal lato corto o dal lato lungo. <b>Nota:</b> l'opzione Lato lungo viene visualizzata solo se il lato più lungo è inferiore alla larghezza massima supportata.
<b>Più formati universali</b> Vassoio [x] Alimentatore multiuso	Assegnare una dimensione univoca per più formati universali caricati in ogni origine carta. <b>Nota:</b> questa impostazione viene visualizzata solo se abilitata nel menu Periferica. Nella schermata iniziale, toccare <b>Impostazioni</b> > <b>Periferica</b> > <b>Manutenzione</b> > <b>Menu Configurazione</b> > <b>Configurazione vassoi</b> > <b>Più formati universali</b> .
<b>Nota:</b> un asterisco (*) accanto al valore indica l'impostazione predefinita di fabbrica.	

## Tipi di supporto

Voce di menu	Descrizione
Normale Cartoncino Lucido Riciclata Lucida Lucida spessa Etichette Carta di qualità Busta Busta ruvida Intestata Prestampata Carta colorata Leggera Spessa Ruvida/cotone Tipo personalizzato [x]	Specificare la grana, il peso e l'orientamento della carta.

## Unità USB

### Stampa unità flash

Voce di menu	Descrizione
<b>Numero di copie</b> 1-9999 (1*)	Impostare il numero di copie.
<b>Origine carta</b> Vassoio [x] (1*) Alimentatore multiuso Carta manuale Busta manuale	Impostare l'origine carta per il processo di stampa.
<b>Fascicola</b> (1,1) (2,2,2) (1,2,3) (1,2,3)*	Mantenere l'ordine delle pagine di un processo di stampa, in particolare quando si stampano più copie del processo.
<b>Lati</b> Su 1 lato* Su 2 lati	Specificare se stampare su un solo lato del foglio o su entrambi i lati.
<b>Nota:</b> un asterisco (*) accanto al valore indica l'impostazione predefinita di fabbrica.	

Voce di menu	Descrizione
<b>Graffatura</b> Disattivata* 1 graffetta, angolo superiore sinistro 2 graffette, a sinistra 1 graffetta, angolo superiore destro 2 graffette, in alto 1 graffetta, angolo inferiore sinistro 2 graffette, in basso 1 graffetta, angolo inferiore destro 2 graffette, a destra 4 graffette	Specificare la posizione di cucitura per tutti i processi di stampa. <b>Nota:</b> Questa voce di menu viene visualizzata solo se è installato il fascicolatore della cucitrice.
<b>Perforazione</b> Disattivata* 2 fori 3 fori 4 fori	Impostare la modalità di perforazione per tutti i processi di stampa. <b>Nota:</b> Questa voce di menu viene visualizzata solo se è installato un fascicolatore della cucitrice con perforazione.
<b>Separazione pagine</b> Nessuno* Tra copie Tra processi	Sfalsare l'output di ogni processo di stampa o ogni copia di un processo di stampa. <b>Note:</b> <ul style="list-style-type: none"> <li>• Tra copie separa ciascuna copia di un processo di stampa se l'opzione Fascicola è impostata su Attivato [1,2,1,2,1,2]. Se l'opzione Fascicola è impostata su Disattivato [1,1,1,2,2,2], viene creata una separazione tra ciascun gruppo di pagine stampate, ad esempio tutte le pagine designate come 1 e tutte le pagine designate come 2.</li> <li>• Tra processi imposta la stessa posizione di separazione per l'intero processo di stampa, indipendentemente dal numero di copie stampate.</li> </ul>
<b>Stile rotazione</b> Lato lungo* Lato corto	Determinare il lato del foglio rilegato durante la stampa su due lati.
<b>Pagine per lato</b> Disattivata* 2 pagine per lato 3 pagine per lato 4 pagine per lato 6 pagine per lato 9 pagine per lato 12 pagine per lato 16 pagine per lato	Stampare le immagini di più pagine su un unico lato del foglio di carta.
<b>Ordinamento pagine per lato</b> Orizzontale* Orizzontale inverso Verticale inverso Verticale	Specificare la disposizione delle immagini di più pagine quando si utilizza il menu Pagine per lato.
<b>Nota:</b> un asterisco (*) accanto al valore indica l'impostazione predefinita di fabbrica.	

Voce di menu	Descrizione
<b>Orientamento pagine per lato</b> Automatico* Orizzontale Verticale	Specificare l'orientamento delle immagini su più pagine quando si utilizza il menu Pagine per lato.
<b>Bordo pagine per lato</b> Nessuno* Continuo	Stampare un bordo attorno all'immagine di ciascuna pagina quando si utilizza il menu Pagine per lato.
<b>Fogli separatori</b> Disattivata* Tra copie Tra processi Tra pagine	Inserire fogli separatori vuoti durante la stampa.
<b>Origine foglio separatore</b> Vassoio [x] (1*) Alimentatore multiuso	Specificare l'origine carta del foglio separatore.
<b>Pagine vuote</b> Non stampare* Print	Stampare le pagine vuote in un processo di stampa.
<b>Nota:</b> un asterisco (*) accanto al valore indica l'impostazione predefinita di fabbrica.	

## Rete/porte

### Panoramica sulla rete

Voce di menu	Descrizione
<b>Adattatore attivo</b> Automatico* Rete standard Wireless	Specificare il tipo di connessione di rete.  <b>Nota:</b> l'opzione Wireless è disponibile solo per le stampanti connesse a una rete wireless.
<b>Stato rete</b>	Visualizzare lo stato di connessione della rete della stampante.
<b>Visualizza stato di rete sulla stampante</b> Disattivato Attivato*	Mostrare lo stato di rete sul display.
<b>Velocità, Fronte/Retro</b>	Mostrare la velocità di una scheda di rete attiva.
<b>IPv4</b>	Mostrare l'indirizzo IPv4.
<b>Tutti gli indirizzi IPv6</b>	Mostrare tutti gli indirizzi IPv6.
<b>Reimposta server di stampa</b>	Ripristinare tutte le connessioni di rete attive sulla stampante.  <b>Nota:</b> Questa impostazione rimuove tutte le impostazioni di configurazione di rete.
<b>Nota:</b> un asterisco (*) accanto al valore indica l'impostazione predefinita di fabbrica.	

Voce di menu	Descrizione
<b>Timeout processo di rete</b> Disattivato Attivato* (90 secondi)	Impostare l'intervallo di tempo prima che la stampante annulli un processo di stampa in rete.
<b>Pagina di intestazione</b> Disattivata* Attivata	Stampare una pagina di intestazione.
<b>Abilita connessioni di rete</b> Disattivato Attivato*	Collegare la stampante a una rete.
<b>Abilita LLDP</b> Disattivato* Attivato	Abilitare il protocollo LLDP (Link Layer Discovery Protocol) sulla stampante.
<b>Nota:</b> un asterisco (*) accanto al valore indica l'impostazione predefinita di fabbrica.	

## Wireless

**Nota:** questo menu è disponibile solo sulle stampanti connesse a una rete Wi-Fi o sui modelli di stampante dotati di una scheda di rete wireless.

Voce di menu	Descrizione
<b>Configurazione tramite app per dispositivi mobili</b>	Configurare la connessione Wi-Fi tramite Lexmark Mobile Assistant.
<b>Configura su pannello stampante</b> Scegli rete Aggiungi rete Wi-Fi Nome di rete Modalità di rete Infrastruttura Modalità di protezione wireless Disabilitata* WEP WPA2/WPA - Personale WPA2 - Personale	Configurare la connessione Wi-Fi utilizzando il pannello di controllo.
<b>Wi-Fi Protected Setup</b> WPS Auto Detect Disattivato Attivato* Avvia metodo a pulsante Avvia metodo PIN	Stabilire una rete Wi-Fi e abilitare la protezione di rete. <b>Note:</b> <ul style="list-style-type: none"> <li>l'impostazione WPS Auto Detect viene visualizzata solo quando Modalità di protezione wireless è impostata su WEP.</li> <li>Avvia metodo a pulsante consente di connettere la stampante a una rete Wi-Fi quando vengono premuti i pulsanti sia della stampante che del punto di accesso (router wireless) entro un determinato intervallo di tempo.</li> <li>Avvia metodo PIN consente di connettere la stampante a una rete Wi-Fi quando si immette un PIN sulla stampante nelle impostazioni wireless del punto di accesso.</li> </ul>

Voce di menu	Descrizione
<b>Modalità di rete</b> Tipo BSS Infrastruttura*	Specificare la modalità di rete.
<b>Compatibilità</b> 802.11b/g/n (2,4 GHz)* 802.11a/b/g/n/ac (2,4 GHz/5 GHz) 802.11a/n/ac (5 GHz)	Specificare lo standard wireless per la rete Wi-Fi. <b>Nota:</b> le voci di menu 802.11a/b/g/n/ac (2,4 GHz/5 GHz) e 802.11a/n/ac (5 GHz) vengono visualizzate solo se è installata un'opzione Wi-Fi.
<b>Modalità di protezione wireless</b> Disabilitata* WEP WPA2/WPA-Personale WPA2-Personale 802.1x - RADIUS	Impostare la modalità di protezione per connettere la stampante ai dispositivi Wi-Fi.
<b>Modalità di autenticazione WEP</b> Automatico* Aperta Condivisa	Impostare il tipo di WEP (Wireless Encryption Protocol) per la stampante. <b>Nota:</b> questa voce di menu viene visualizzata solo quando Modalità di protezione wireless è impostata su WEP.
<b>Imposta chiave WEP</b>	Specificare una password WEP per la connessione Wi-Fi protetta.
<b>WPA2/WPA Personale</b> AES	Abilitare la protezione Wi-Fi tramite WPA (Wi-Fi Protected Access). <b>Nota:</b> questa voce di menu viene visualizzata solo quando Modalità di protezione wireless è impostata su WPA2/WPA-Personale.
<b>Imposta chiave precondivisa</b>	Impostare la password per una connessione Wi-Fi protetta.
<b>WPA2-Personale</b> AES	Abilitare la protezione Wi-Fi tramite WPA2. <b>Nota:</b> questa voce di menu viene visualizzata solo quando Modalità di protezione wireless è impostata su WPA2-Personale.
<b>Modalità di crittografia 802.1x</b> WPA+ WPA2*	Abilitare la protezione Wi-Fi tramite lo standard 802.1x. <b>Nota:</b> Questa voce di menu viene visualizzata solo quando Modalità di protezione wireless è impostata su 802.1x - RADIUS.
<b>IPv4</b> Abilita DHCP Attivato* Disattivato Imposta indirizzo IP statico Indirizzo IP Netmask Gateway	Abilitare e configurare le impostazioni IPv4 nella stampante.



Voce di menu	Descrizione
<b>IPv6</b> Abilita IPv6 Attivato* Disattivato Abilita DHCPv6 Attivato Disattivata* Configurazione automatica indirizzo senza stato Attivato* Disattivato Indirizzo server DNS Indirizzo IPv6 assegnato manualmente Router IPv6 assegnato manualmente Prefisso dell'indirizzo Tutti gli indirizzi IPv6 Tutti gli indirizzi router IPv6	Abilitare e configurare le impostazioni IPv6 nella stampante.
<b>Indirizzo di rete</b> UAA LAA	Visualizzare gli indirizzi di rete.
<b>PCL SmartSwitch</b> Disattivato Attivato*	Impostare il passaggio automatico della stampante all'emulazione PCL quando un processo di stampa lo richiede, indipendentemente dal linguaggio predefinito della stampante.  <b>Nota:</b> se l'impostazione PCL SmartSwitch è disattivata, la stampante non esamina i dati in entrata e utilizza il linguaggio predefinito specificato nel menu Impostazioni.
<b>PS SmartSwitch</b> Disattivato Attivato*	Impostare il passaggio automatico della stampante all'emulazione PS quando un processo di stampa lo richiede, indipendentemente dal linguaggio predefinito della stampante.  <b>Nota:</b> se l'impostazione PS SmartSwitch è disattivata, la stampante non esamina i dati in entrata e utilizza il linguaggio predefinito specificato nel menu Impostazioni.
<b>Buffer processo</b> Attivato Disattivata*	Memorizzare temporaneamente i processi di stampa nel disco fisso o nell'unità di archiviazione intelligente (ISD) prima della stampa.  <b>Nota:</b> Questa voce di menu viene visualizzata solo se è installato un disco fisso o un'unità ISD.
<b>PS binario MAC</b> Automatico* Attivato Disattivato	Impostare la stampante per elaborare processi di stampa di tipo PostScript binario Macintosh.  <b>Note:</b> <ul style="list-style-type: none"> <li>• Se si seleziona Attivato, la stampante elabora i processi di stampa di tipo PostScript binario in formato raw.</li> <li>• Se si seleziona Disattivato, i processi di stampa vengono filtrati attraverso il protocollo standard.</li> </ul>

## Wi-Fi Direct

Voce di menu	Descrizione
<b>Abilita Wi-Fi Direct</b> Attivato Disattivato*	Impostare la stampante in modo che si connetta direttamente alle periferiche Wi-Fi.
<b>Nome Wi-Fi Direct</b>	Specificare il nome della rete Wi-Fi Direct.
<b>Password Wi-Fi Direct</b>	Impostare la password per autenticare e convalidare gli utenti su una connessione Wi-Fi.
<b>Mostra password nella pagina Impostazioni</b> Disattivato Attivato*	Mostrare la Password Wi-Fi Direct sulla Pagina delle impostazioni di rete.
<b>Numero di canale preferito</b> 1-11 Automatico*	Impostare il canale preferito della rete Wi-Fi.
<b>Indirizzo IP proprietario gruppo</b>	Specificare l'indirizzo IP del proprietario gruppo.
<b>Accetta automaticamente le richieste pulsante di comando</b> Disattivato* Attivato	Accettare automaticamente le richieste di connessione alla rete. <b>Nota:</b> non è sicuro accettare automaticamente i client.
<b>Nota:</b> un asterisco (*) accanto al valore indica l'impostazione predefinita di fabbrica.	

## AirPrint

**Nota:** Questo menu viene visualizzato solo in Embedded Web Server.

Voce di menu	Descrizione
<b>Tutte le funzioni AirPrint</b>	Visualizzare lo stato AirPrint della stampante.
<b>Abilita AirPrint</b> Attivato* Disattivato	Abilitare la funzione AirPrint. <b>Nota:</b> questa voce di menu viene visualizzata solo se l'impostazione IPP (Internet Printing Protocol) o mDNS è disabilitata.
<b>Buongiorno Nome</b>	Identificare la designazione e la posizione della stampante.
<b>Nome organizzazione</b>	
<b>Unità organizzativa</b>	
<b>Posizione stampante</b>	
<b>Latitudine stampante</b>	
<b>Longitudine stampante</b>	
<b>Altitudine stampante</b>	
<b>Altre opzioni</b>	
<b>Nota:</b> un asterisco (*) accanto al valore indica l'impostazione predefinita di fabbrica.	

## Gestione servizi mobili

**Nota:** Questo menu viene visualizzato solo in Embedded Web Server.

Voce di menu	Descrizione
<b>Abilita stampa IPP</b> Attivato* Disattivato	Consentire la stampa da dispositivi mobili tramite IPP (Internet Printing Protocol).
<b>Abilita fax IPP</b> Attivato* Disattivato	Consentire l'invio di fax tramite IPP (Internet Printing Protocol).
<b>IPP abilitato su USB</b> Attivato* Disattivato	Consentire processi di stampa o acquisizione tramite connessione USB.
<b>Abilita acquisizione</b> Attivato* Disattivato	Consentire l'acquisizione tramite il protocollo eSCL.
<b>Abilita rilevamento Mopria</b> Attivato* Disattivato	Consentire il rilevamento della stampante da parte dei dispositivi abilitati Mopria.
<b>Nota:</b> un asterisco (*) accanto al valore indica l'impostazione predefinita di fabbrica.	

## Ethernet

Voce di menu	Descrizione
<b>Velocità di rete</b>	Consente di visualizzare la velocità di un adattatore di rete attivo.
<b>IPv4</b> Abilita DHCP (Attivato*) Imposta indirizzo IP statico	Consente di configurare le impostazioni IPv4.
<b>IPv6</b> Abilita IPv6 (Attivato*) Abilita DHCPv6 (Disattivato*) Configurazione automatica indirizzo senza stato (Attivato*) Indirizzo server DNS Indirizzo IPv6 assegnato manualmente Router IPv6 assegnato manualmente Prefisso dell'indirizzo (64*) Tutti gli indirizzi IPv6 Tutti gli indirizzi router IPv6	Consente di configurare le impostazioni IPv6.
<b>Indirizzo di rete</b> UAA LAA	Consente di specificare l'indirizzo di rete.
<b>Nota:</b> un asterisco (*) accanto al valore indica l'impostazione predefinita di fabbrica.	

Voce di menu	Descrizione
<b>PCL SmartSwitch</b> Disattivato Attivato*	Impostare il passaggio della stampante all'emulazione PCL quando un processo di stampa lo richiede, indipendentemente dal linguaggio predefinito della stampante.  <b>Nota:</b> quando questa impostazione è disattivata, la stampante non esamina i dati in arrivo e utilizza la lingua predefinita della stampante, specificata nel menu Impostazioni.
<b>PS SmartSwitch</b> Disattivato Attivato*	Consente di impostare il passaggio della stampante all'emulazione PostScript quando un processo di stampa lo richiede, indipendentemente dal linguaggio predefinito della stampante.  <b>Nota:</b> quando questa impostazione è disattivata, la stampante non esamina i dati in arrivo e utilizza la lingua predefinita della stampante, specificata nel menu Impostazioni.
<b>Buffer processo</b> Disattivato* Attivato	Consente di memorizzare temporaneamente i processi sul disco fisso prima di avviare la stampa.  <b>Nota:</b> Questa voce di menu viene visualizzata solo se è installato un disco fisso.
<b>PS binario MAC</b> Automatico* Attivato Disattivato	Consente di impostare la stampante per elaborare processi di stampa di tipo PostScript binario Macintosh.  <b>Note:</b> <ul style="list-style-type: none"> <li>• Se impostato su Automatico la stampante elabora i processi di stampa inviati sia dai computer con sistema operativo Windows che Macintosh.</li> <li>• Se impostato su Disattivato, i processi di stampa PostScript vengono filtrati attraverso il protocollo standard.</li> </ul>
<b>Ethernet a risparmio energetico</b> Attivato Disattivato Automatico*	Ridurre il consumo di energia quando la stampante non riceve i dati dalla rete Ethernet.
<b>Nota:</b> un asterisco (*) accanto al valore indica l'impostazione predefinita di fabbrica.	

## TCP/IP

**Nota:** questo menu viene visualizzato solo per le stampanti di rete o collegate a server di stampa.

Voce di menu	Descrizione
<b>Imposta nome host</b>	Impostare il nome host TCP/IP corrente.
<b>Nome dominio</b>	Impostare il nome di dominio.
<b>Consenti a DHCP/BOOTP di aggiornare il server NTP</b> Attivato* Disattivato	Consentire ai client DHCP e BOOTP di aggiornare le impostazioni NTP della stampante.
<b>Nome configurazione Zero</b>	Specificare un nome di servizio per la rete a configurazione zero.
<b>Nota:</b> un asterisco (*) accanto al valore indica l'impostazione predefinita di fabbrica.	

Voce di menu	Descrizione
<b>Abilita IP automatico</b> Disattivato Attivato*	Assegnare un indirizzo IP automaticamente.
<b>Indirizzo server DNS</b>	Specificare l'attuale indirizzo del server DNS (Domain Name System).
<b>Indirizzo server DNS di backup</b>	Specificare gli indirizzi del server DNS di backup.
<b>Indirizzo server DNS di backup 2</b>	
<b>Indirizzo server DNS di backup 3</b>	
<b>Ordine di ricerca dominio</b>	Specificare un elenco di nomi di dominio per individuare la stampante e le risorse che risiedono in domini diversi sulla rete.
<b>Abilita DDNS</b> Disattivata* Attivato	Aggiornare le impostazioni Dynamic DNS.
<b>DDNS TTL</b>	Specificare le impostazioni DDNS correnti.
<b>TTL predefinito</b>	
<b>Durata aggiornamento DDNS</b>	
<b>Abilita mDNS</b> Disattivato Attivato*	Consente di aggiornare le impostazioni DNS multicast.
<b>Indirizzo server WINS</b>	Specificare un indirizzo server per WINS (Windows Internet Naming Service).
<b>Abilita BOOTP</b> Disattivata* Attivato	Consentire a BOOTP di assegnare un indirizzo IP stampante.
<b>Elenco server con limitazioni</b>	Specificare gli indirizzi IP a cui è consentito comunicare con la stampante mediante TCP/IP.  <b>Note:</b> <ul style="list-style-type: none"> <li>• Utilizzare una virgola per separare ciascun indirizzo IP.</li> <li>• È possibile aggiungere fino a 50 indirizzi IP.</li> </ul>
<b>Opzioni elenco server con limitazioni</b> Blocca tutte le porte* Blocca solo stampa Blocca solo stampa e HTTP	Consente di specificare l'opzione di accesso per gli indirizzi IP che non sono nell'elenco.
<b>MTU</b> 256-1500 Ethernet (1500*)	Specificare un parametro MTU (Maximum Transmission Unit) per le connessioni TCP.
<b>Porta di stampa raw</b> 1-65535 (9100*)	Specificare un numero di porta raw per le stampanti collegate in rete.
<b>Velocità massima traffico in uscita</b> Disattivata* Attivato	Consente di impostare la velocità massima di trasferimento della stampante.  <b>Nota:</b> quando è abilitata, l'opzione per questa impostazione è 100-1000000 kb/secondo.
<b>Nota:</b> un asterisco (*) accanto al valore indica l'impostazione predefinita di fabbrica.	

Voce di menu	Descrizione
<b>Supporto TLS</b> Abilita TLSv1.0 (Disattivato) Abilita TLSv1.1 (Disattivato*) Abilita TLSv1.2 (Attivato*)	Abilitare il protocollo Transport Layer Security.
<b>Elenco crittografie SSL</b> <b>Elenco crittografie SSL TLSv1.3</b>	Specificare gli algoritmi di crittografia da utilizzare per le connessioni SSL o TLS.
<b>Nota:</b> un asterisco (*) accanto al valore indica l'impostazione predefinita di fabbrica.	

## SNMP

**Nota:** Questo menu viene visualizzato solo nelle stampanti di rete o nelle stampanti collegate a server di stampa.

Voce di menu	Descrizione
<b>SNMP versioni 1 e 2c</b> Abilitato Disattivato Attivato* Consenti impostazione SNMP Disattivato Attivato* Abilita MIB PPM Disattivato Attivato* Comunità SNMP	Configurare le versioni 1 e 2c di SNMP (Simple Network Management Protocol) per installare i driver di stampa e le applicazioni.
<b>Nota:</b> un asterisco (*) accanto al valore indica l'impostazione predefinita di fabbrica.	

Voce di menu	Descrizione
<b>SNMP versione 3</b> Abilitato Disattivato Attivato* Nome contesto Imposta credenziali lettura/scrittura Nome utente Password di autenticazione Password di privacy Imposta credenziali di sola lettura Nome utente Password di autenticazione Password di privacy Hash di autenticazione SNMPv3 MD5 SHA1* Livello minimo di autenticazione SNMPv3 No autenticazione, no privacy Autenticazione, no privacy Autenticazione, privacy* Algoritmo di privacy SNMPv3 DES AES-128*	Configurare SNMP versione 3 per installare e aggiornare la protezione della stampante.
<b>Nota:</b> un asterisco (*) accanto al valore indica l'impostazione predefinita di fabbrica.	

## IPSec

**Nota:** Questo menu viene visualizzato solo nelle stampanti di rete o nelle stampanti collegate a server di stampa.

Voce di menu	Descrizione
<b>Abilita IPSec</b> Disattivato* Attivato	Attivare IPSec (Internet Protocol Security).
<b>Configurazione base</b> Predefinita* Compatibilità Protetto	Impostare la configurazione base IPSec. <b>Nota:</b> Questa voce di menu viene visualizzata solo quando l'opzione Abilita IPSec è Attivata.
<b>Proposta gruppo DH (Diffie-Hellman)</b> modp2048 (14)* modp3072 (15) modp4096 (16) modp6144 (17)	Impostare la configurazione base IPSec. <b>Nota:</b> questa voce di menu viene visualizzata solo quando Configurazione base è impostata su Compatibilità.
<b>Nota:</b> un asterisco (*) accanto al valore indica l'impostazione predefinita di fabbrica.	

Voce di menu	Descrizione
<b>Metodo di crittografia proposto</b> 3DES AES*	Consente di impostare il metodo di crittografia. <b>Nota:</b> questa voce di menu viene visualizzata solo quando Configurazione base è impostata su Compatibilità.
<b>Metodo di autenticazione proposto</b> SHA1 SHA256* SHA512	Impostare il metodo di autenticazione. <b>Nota:</b> questa voce di menu viene visualizzata solo quando Configurazione base è impostata su Compatibilità.
<b>Ciclo di vita IKE SA (ore)</b> 1 2 4 8 24*	Specificare il periodo della scadenza IKE SA. <b>Nota:</b> questa voce di menu viene visualizzata solo quando Configurazione base è impostata su Protetta.
<b>Ciclo di vita IPSec SA (ore)</b> 1 2 4 8* 24	Specificare il periodo della scadenza IPSec SA. <b>Nota:</b> questa voce di menu viene visualizzata solo quando Configurazione base è impostata su Protetta.
<b>Certificato periferica IPSec</b>	Specificare un certificato IPSec. <b>Nota:</b> Questa voce di menu viene visualizzata solo quando l'opzione Abilita IPSec è Attivata.
<b>Connessioni autenticate con chiave precondivisa</b> Host [x]	Configurare le connessioni autenticate della stampante. <b>Nota:</b> Queste voci di menu vengono visualizzate solo quando l'opzione Abilita IPSec è Attivata.
<b>Connessioni autenticate con certificato</b> Host [x] Indirizzo[/subnet]	
<b>Nota:</b> un asterisco (*) accanto al valore indica l'impostazione predefinita di fabbrica.	

## 802.1x

**Nota:** questo menu viene visualizzato solo nelle stampanti di rete o nelle stampanti collegate a server di stampa.

Voce di menu	Descrizione
<b>Attivo</b> Disattivata* Attivato	Consentire alla stampante di collegarsi alle reti che richiedono l'autenticazione prima di accedere.
<b>Nota:</b> un asterisco (*) accanto al valore indica l'impostazione predefinita di fabbrica.	



Voce di menu	Descrizione
<b>Autenticazione 802.1x</b> Nome accesso periferica Password accesso periferica Convalida certificato server (Attivato*) Abilita registrazione eventi (Disattivato*) Certificato periferica 802.1x	Configurare le impostazioni per l'autenticazione della connessione 802.1x.
<b>Meccanismi di autenticazione disponibili</b> EAP - MD5 (Attivato*) EAP - MSCHAPv2 (Attivato*) LEAP (Attivato*) PEAP (Attivato*) EAP - TLS (Attivato*) EAP - TTLS (Attivato*) Metodo di autenticazione TTLS (MSCHAPv2*)	Configurare i meccanismi di autenticazione consentiti per la connessione 802.1x.
<b>Nota:</b> un asterisco (*) accanto al valore indica l'impostazione predefinita di fabbrica.	

## Configurazione LPD

**Nota:** Questo menu viene visualizzato solo nelle stampanti di rete o nelle stampanti collegate a server di stampa.

Voce di menu	Per
<b>Timeout LPD</b> 0-65535 secondi (90*)	Impostare il valore di timeout per interrompere l'attesa indefinita del server LPD (Line Printer Daemon) in presenza di processi di stampa non validi o bloccati.
<b>Pagina intestazione LPD</b> Disattivato* Attivato	Stampare una pagina di intestazione LPD per tutti i processi di stampa. <b>Nota:</b> Una pagina di intestazione è la prima pagina di un processo di stampa utilizzata come separatore dei processi di stampa e per identificare l'autore della richiesta del processo di stampa.
<b>Pagina trailer LPD</b> Disattivato* Attivato	Stampare una pagina trailer per tutti i processi di stampa LPD. <b>Nota:</b> La pagina trailer è l'ultima pagina di un processo di stampa.
<b>Conversione ritorno a capo LPD</b> Disattivato* Attivato	Abilita conversione ritorno a capo. <b>Nota:</b> Il ritorno a capo è un meccanismo che ordina alla stampante di spostare la posizione del cursore alla prima posizione sulla stessa riga.
<b>Nota:</b> Un asterisco (*) accanto al valore indica l'impostazione predefinita di fabbrica.	

## Impostazioni HTTP/FTP

Voce di menu	Descrizione
<b>Proxy</b> Indirizzo IP proxy HTTP Porta IP predefinita HTTP Indirizzo IP proxy FTP Porta IP predefinita FTP Autenticazione Nome utente Password Domini locali	Configurare le impostazioni del server HTTP e FTP.
<b>Altre impostazioni</b> Abilita server HTTP (Attivato*)	Accedere a Embedded Web Server per monitorare e gestire la stampante.
<b>Altre impostazioni</b> Abilita HTTPS (Attivato*)	Consente di abilitare il protocollo HTTPS (Hypertext Transfer Protocol Secure) per crittografare i dati in trasferimento da e verso il server di stampa.
<b>Altre impostazioni</b> Forza connessioni HTTPS (Disattivato*)	Consente di forzare l'uso da parte della stampante delle connessioni HTTPS.
<b>Altre impostazioni</b> Abilita FTP/TFTP (Attivato*)	Consente di inviare file tramite FTP/TFTP.
<b>Altre impostazioni</b> Certificato periferica HTTP (predefinito*)	Visualizzare il certificato della periferica HTTP utilizzato sulla stampante.
<b>Altre impostazioni</b> Timeout per richieste HTTP/ (30*)	Specificare l'intervallo di tempo prima che la connessione al server si arresti.
<b>Altre impostazioni</b> Tentativi per richieste HTTP/FTP (3*)	Impostare il numero di tentativi per la connessione al server HTTP/FTP.
<b>Nota:</b> un asterisco (*) accanto al valore indica l'impostazione predefinita di fabbrica.	

## ThinPrint

Voce di menu	Descrizione
<b>Abilita ThinPrint</b> Disattivato* Attivato	Stampare mediante ThinPrint.
<b>Numero porta</b> 4000-4999 (4000*)	Impostare il numero della porta del server ThinPrint.
<b>Larghezza di banda (bit/sec)</b> 100-1000000 (0*)	Impostare la velocità di trasmissione dati in un ambiente ThinPrint.
<b>Dimensioni pacchetti (kbyte)</b> 0-64000 (0*)	Impostare la dimensione del pacchetto per la trasmissione dei dati.
<b>Nota:</b> un asterisco (*) accanto al valore indica l'impostazione predefinita di fabbrica.	

## USB

Voce di menu	Descrizione
<b>PCL SmartSwitch</b> Disattivato Attivato*	Impostare il passaggio della stampante all'emulazione PCL, se richiesto dal processo di stampa ricevuto tramite una porta USB, indipendentemente dal linguaggio predefinito della stampante. <b>Nota:</b> quando questa impostazione è disattivata, la stampante non esamina i dati in arrivo e utilizza la lingua predefinita della stampante, specificata nel menu Impostazioni.
<b>PS SmartSwitch</b> Disattivato Attivato*	Consente di impostare il passaggio della stampante all'emulazione PostScript, se richiesto dal processo di stampa ricevuto tramite una porta USB, indipendentemente dal linguaggio predefinito della stampante. <b>Nota:</b> quando questa impostazione è disattivata, la stampante non esamina i dati in arrivo e utilizza la lingua predefinita della stampante, specificata nel menu Impostazioni.
<b>Buffer processo</b> Disattivato* Attivato	Memorizzare temporaneamente i processi di stampa nel disco fisso o nell'unità di archiviazione intelligente (ISD) prima della stampa. <b>Nota:</b> Questa voce di menu viene visualizzata solo se è installato un disco fisso o un'unità ISD.
<b>PS binario MAC</b> Automatico* Attivato Disattivato	Impostare la stampante per elaborare processi di stampa di tipo PostScript binario Macintosh. <b>Note:</b> <ul style="list-style-type: none"> <li>• Se impostato su Automatico la stampante elabora i processi di stampa inviati sia dai computer con sistema operativo Windows che Macintosh.</li> <li>• Se impostato su Disattivato, i processi di stampa PostScript vengono filtrati attraverso il protocollo standard.</li> </ul>
<b>Abilita porta USB</b> Disattivato Attivato*	Consente di abilitare la porta dell'unità USB anteriore.
<b>Nota:</b> un asterisco (*) accanto al valore indica l'impostazione predefinita di fabbrica.	

## Limita accesso alla rete esterna

Voce di menu	Descrizione
<b>Limita accesso alla rete esterna</b> Disattivato* Attivato	Limitare l'accesso ai siti della rete.
<b>Indirizzo della rete esterna</b>	Specificare gli indirizzi di rete con accesso limitato.
<b>Indirizzo e-mail di notifica</b>	Specificare un indirizzo e-mail per l'invio di una notifica degli eventi registrati.
<b>Frequenza ping</b> 1-300 (10*)	Specificare l'intervallo per le query di rete in secondi.
<b>Oggetto</b>	Specificare l'oggetto e il testo del messaggio e-mail di notifica.
<b>Messaggio</b>	
<b>Nota:</b> un asterisco (*) accanto al valore indica l'impostazione predefinita di fabbrica.	

# Sicurezza

## Metodi di accesso

### Gestisci autorizzazioni

Voce di menu	Descrizione
<b>Accesso alle funzioni</b> Modifica rubrica Gestisci scelte rapide Crea profili Gestisci segnalibri Stampa unità flash Stampa a colori unità flash Accesso ai processi in attesa Usa profili Annulla processi nella periferica Modifica lingua IPP (Internet Printing Protocol) Stampa in B/N Stampa a colori	Controllare l'accesso alle funzioni della stampante.
<b>Menu amministrativi</b> Menu Protezione Menu Rete/Porte Menu Carta Menu Report Menu di configurazione delle funzioni Menu Materiali di consumo Menu Scheda opzionale Menu SE Menu Periferica	Controllare l'accesso ai menu della stampante.
<b>Gestione periferiche</b> Gestione remota Aggiornamenti firmware Configurazione applicazioni Blocco pannello operatore Accesso a Embedded Web Server Importa/Esporta tutte le impostazioni Cancellazione fuori servizio Registrazione ai servizi cloud	Controllare l'accesso alle opzioni di gestione della stampante.
<b>App</b> Nuove app Presentazione Modifica sfondo Screen saver	Controllare l'accesso alle applicazioni della stampante.

## Account locali

Voce di menu	Descrizione
<b>Gestisci gruppi/autorizzazioni</b>	Consente di visualizzare un elenco di tutti i gruppi salvati nella stampante.
<b>Aggiungi utente</b> Nome utente/Password Nome utente Password PIN	Consente di creare account locali e specificare il relativo accesso alle funzioni della stampante, ai menu amministrativi, alle opzioni di gestione della stampante e alle applicazioni.

## Programma periferiche USB

Voce di menu	Descrizione
<b>Programmazioni</b> Aggiungi nuova pianificazione	Consente di porta USB anteriore.

## Registro controllo protezione

Voce di menu	Descrizione
<b>Consenti controllo</b> Disattivata* Attivato	Registrare gli eventi nel registro di controllo protetto e nel syslog remoto.
<b>Abilita syslog remoto</b> Disattivata* Attivato	Inviare i registri di controllo a un server remoto.
<b>Server Syslog remoto</b>	Specificare il server syslog remoto.
<b>Porta Syslog remoto</b> 1-65535 (514*)	Specificare la porta syslog remoto.
<b>Metodo Syslog remoto</b> UDP normale* Stunnel	Specificare un metodo syslog per trasmettere gli eventi registrati a un server remoto.
<b>Nota:</b> un asterisco (*) accanto al valore indica l'impostazione predefinita di fabbrica.	

Voce di menu	Descrizione
<b>Struttura Syslog remoto</b> 0 - Messaggi kernel 1 - Livello-utente 2 - Sistema di posta 3 - Daemon sistema 4 - Messaggi di sicurezza/autorizzazione* 5 - Messaggi generati internamente dai Syslog 6 - Sottosistema stampante linea 7 - Sottosistema informazioni di rete 8 - Sottosistema UUCP 9 - Daemon clock 10 - Messaggi di sicurezza/autorizzazione 11 - Daemon FTP 12 - Sottosistema NTP 13 - Controllo log 14 - Avviso log 15 - Daemon clock 16 - Uso locale 0 (local0) 17 - Uso locale 1 (local1) 18 - Uso locale 2 (local2) 19 - Uso locale 3 (local3) 20 - Uso locale 4 (local4) 21 - Uso locale 5 (local5) 22 - Uso locale 6 (local6) 23 - Uso locale 7 (local7)	Specificare un codice che la stampante utilizza durante l'invio degli eventi di registro a un server remoto.
<b>Gravità degli eventi da registrare</b> 0 - Urgente 1 - Avviso 2 - Eventi critici 3 - Errore 4 - Avvertenza* 5 - Avviso 6 - Informazione 7 - Debug	Specificare il livello di priorità limite per la registrazione di messaggi ed eventi.
<b>Eventi non registrati nel syslog remoto</b> Disattivata* Attivato	Inviare tutti gli eventi, indipendentemente dal livello di gravità, al server remoto.
<b>Indirizzo e-mail amministratore</b>	Inviare e-mail di notifica degli eventi registrati all'amministratore.
<b>Invia tramite e-mail avviso registro cancellato</b> Disattivata* Attivato	Inviare un'e-mail di notifica all'amministratore quando una voce del registro viene eliminata.
<b>Invia tramite e-mail avviso registro con voci sovrascritte</b> Disattivata* Attivato	Inviare un'e-mail di notifica all'amministratore quando il registro è pieno e inizia a sovrascrivere le voci meno recenti.
<b>Nota:</b> un asterisco (*) accanto al valore indica l'impostazione predefinita di fabbrica.	

Voce di menu	Descrizione
<b>Comportamento registro pieno</b> Sovrascrivi voci meno recenti* Invia registro tramite e-mail ed elimina tutte le voci	Risolvere problemi di archiviazione del registro quando il registro riempie la memoria assegnata.
<b>Invia tramite e-mail avviso completamento %</b> Disattivata* Attivato	Inviare un'e-mail di notifica all'amministratore quando il registro occupa tutta la memoria assegnata.
<b>% livello avviso pieno</b> 1-99 (90*)	
<b>Invia tramite e-mail avviso registro esportato</b> Disattivata* Attivato	Inviare un'e-mail di notifica all'amministratore quando un registro viene esportato.
<b>Invia tramite e-mail avviso impostazioni registro modificate</b> Disattivata* Attivato	Consente di inviare un'e-mail di notifica all'amministratore quando viene attivata l'opzione Abilita controllo.
<b>Terminazioni riga registro</b> LF (\n)* CR (\r) CRLF (\r\n)	Specificare il modo in cui il file di registro termina alla fine di ogni riga.
<b>Esportazione con firma digitale</b> Disattivata* Attivato	Aggiungere una firma digitale per ogni file di log esportato.
<b>Cancella registro</b>	Eliminare tutti i registri di controllo.
<b>Esporta registro</b> Syslog (RFC 5424) Syslog (RFC 3164) CSV	Esportare un registro protezione su un'unità flash.
<b>Nota:</b> un asterisco (*) accanto al valore indica l'impostazione predefinita di fabbrica.	

## Restrizioni di accesso

Voce di menu	Descrizione
<b>Errori di accesso</b> 1-10 (3*)	Specificare il numero dei tentativi di accesso non riusciti prima del blocco dell'utente.
<b>Intervallo di tempo errore</b> 1-60 minuti (5*)	Specificare l'intervallo di tempo tra i tentativi di accesso non riusciti e il blocco dell'utente.
<b>Periodo di blocco</b> 1-60 minuti (5*)	Specificare la durata del blocco.
<b>Timeout di accesso al Web</b> 1-120 minuti (10*)	Specificare il ritardo per un accesso remoto prima della disconnessione automatica dell'utente.
<b>Nota:</b> un asterisco (*) accanto al valore indica l'impostazione predefinita di fabbrica.	

## Impostazione stampa riservata

Voce di menu	Descrizione
<b>N. max tentativi PIN errati</b> Da 2 a 10	Impostare il limite per l'immissione di un PIN non valido. <b>Nota:</b> una volta raggiunto il limite specificato, i processi di stampa associati al nome utente vengono eliminati.
<b>Scadenza processo riservato</b> Disattivata* 1 ora 4 ore 24 ore 1 settimana	Impostare una scadenza per l'eliminazione automatica di ciascun processo in attesa dal disco fisso o dall'unità di archiviazione intelligente. <b>Nota:</b> Un processo in attesa può essere di tipo Riservato, Ripeti, Prenota o Verifica.
<b>Scadenza processi da ripetere</b> Disattivata* 1 ora 4 ore 24 ore 1 settimana	Impostare la scadenza di un processo di stampa che si desidera ripetere.
<b>Scadenza processo di verifica</b> Disattivata* 1 ora 4 ore 24 ore 1 settimana	Impostare l'ora di scadenza per la stampa di una copia di un processo per verificarne la qualità prima di stampare le copie rimanenti.
<b>Scadenza processo prenotato</b> Disattivata* 1 ora 4 ore 24 ore 1 settimana	Impostare la scadenza per i processi che si desidera memorizzare nella stampante e stampare in un secondo momento.
<b>Richiedi che tutti i processi siano messi in attesa</b> Disattivata* Attivato	Impostare la stampante in modo da sospendere tutti i processi di stampa.
<b>Conserva documenti duplicati</b> Disattivata* Attivato	Impostare la stampante in modo che tutti i documenti siano conservati con lo stesso nome file.
<b>Nota:</b> un asterisco (*) accanto al valore indica l'impostazione predefinita di fabbrica.	

## Codifica disco

**Nota:** Questo menu viene visualizzato solo quando è installato un disco fisso o un'unità di archiviazione intelligente.

Voce di menu	Descrizione
<b>Disco rigido</b>	Mostrare lo stato di crittografia del disco rigido.



Voce di menu	Descrizione
<b>Unità di archiviazione intelligente</b>	Mostrare lo stato di crittografia dell'unità di archiviazione intelligente (ISD). <b>Nota:</b> l'unità ISD viene disabilitata automaticamente se si installa un disco fisso.

## Elimina file dati temporanei

Voce di menu	Descrizione
<b>Salvato nella memoria interna</b> Disattivato* Attivato	Eliminare tutti i file memorizzati nella memoria della stampante.
<b>Salvati sul disco rigido</b> Cancellazione a 1 passo* Cancellazione a 3 passi Cancellazione a 7 passi	Eliminare tutti i file memorizzati sul disco fisso della stampante. <b>Nota:</b> Questa voce di menu viene visualizzata solo se è installato il disco fisso della stampante.
<b>Nota:</b> un asterisco (*) accanto al valore indica l'impostazione predefinita di fabbrica.	

## Impostazioni LDAP soluzioni

Voce di menu	Descrizione
<b>Segui riferimenti LDAP</b> Disattivato* Attivato	Cercare i diversi server nel dominio per l'account utente collegato.
<b>Verifica certificato LDAP</b> Sì No*	Abilitare la verifica dei certificati LDAP.

## Varie

Voce di menu	Descrizione
<b>Funzioni protette</b> Mostra* Nascondi	Mostrare tutte le funzioni protette dal controllo di accesso alla funzione (FAC, Function Access Control) indipendentemente dall'autorizzazione di protezione dell'utente. <b>Nota:</b> l'opzione Nascondi visualizza solo le funzioni protette da FAC cui l'utente ha accesso.
<b>Autorizzazione di stampa</b> Disattivata* Attivato	Consentire l'accesso dell'utente prima della stampa.
<b>Accesso autorizzato stampa predefinito</b> Nome utente/Password* Nome utente	Consente di impostare l'accesso predefinito per l'Autorizzazione di stampa.
<b>Nota:</b> un asterisco (*) accanto al valore indica l'impostazione predefinita di fabbrica.	

Voce di menu	Descrizione
<b>Ponticello di ripristino protezione</b> Abilita accesso "Guest"* Nessun effetto	Consente di specificare l'accesso utente alla stampante. <b>Note:</b> <ul style="list-style-type: none"> <li>• L'opzione Abilita accesso "guest" fornisce l'accesso a chiunque a tutti gli aspetti della stampante.</li> <li>• L'opzione Nessun effetto può rendere l'accesso alla stampante impossibile quando le informazioni di protezione richieste non sono disponibili.</li> </ul>
<b>Utilizza l'unità di archiviazione intelligente per i dati utente</b> Disattivato Attivato*	Abilitare un'unità di archiviazione intelligente per archiviare i dati degli utenti. <b>Nota:</b> questa voce di menu è disabilitata se è installato un disco fisso.
<b>Lunghezza minima password</b> 0-32 (0*)	Specificare la lunghezza della password.
<b>Abilita visualizzazione password/PIN</b> Disattivata* Attivato	Mostrare la password o il numero di identificazione personale.
<b>Nota:</b> un asterisco (*) accanto al valore indica l'impostazione predefinita di fabbrica.	

## Servizi cloud

### Registrazione ai servizi cloud

Voce di menu	Descrizione
<b>Visualizza ulteriori informazioni</b>	Visualizzare ulteriori informazioni sull'utilizzo Lexmark Cloud Services.
<b>Attiva comunicazione con Lexmark Cloud Services</b> Disattivata* Attivato	Abilitare la comunicazione con Lexmark Cloud Services.
<b>Visualizza stato attuale</b>	Visualizzare lo stato della connessione tra la stampante e Lexmark Cloud Services.
<b>Nota:</b> un asterisco (*) accanto al valore indica l'impostazione predefinita di fabbrica.	

## Referti

### Pagina delle impostazioni dei menu

Voce di menu	Per
<b>Pagina delle impostazioni dei menu</b>	Stampare un report contenente i menu della stampante.

## Periferica

Voce di menu	Descrizione
<b>Informazioni sulla periferica</b>	Stampare un report contenente informazioni sulla stampante.
<b>Statistiche periferica</b>	Stampare un report sull'uso della stampante e sullo stato dei materiali di consumo.
<b>Elenco profili</b>	Stampare un elenco dei profili memorizzati sulla stampante.
<b>Report risorse</b>	Stampare uno strumento diagnostico per problemi di stampa. <b>Nota:</b> Per evitare di tagliare il contenuto, stampare il report su carta in formato Letter o A4.

## Print

Voce di menu	Descrizione
<b>Stampa font</b> Caratteri PCL Font PS	Stampare campioni e informazioni sui font disponibili in ogni linguaggio della stampante.
<b>Stampa demo</b> Pagina demo	Stampare una pagina che mostra la capacità della stampante e le soluzioni supportate.
<b>Stampa directory</b>	Stampare le risorse memorizzate nell'unità flash, nel disco fisso o nell'unità di archiviazione intelligente (ISD). <b>Nota:</b> Questa voce di menu viene visualizzata solo se è installata un'unità flash, un disco fisso o un'unità ISD.

## Rete

Voce di menu	Per
<b>Pagina impostazioni rete</b>	Stampare una pagina con le impostazioni wireless e di rete configurate sulla stampante. <b>Nota:</b> Questa voce di menu viene visualizzata solo per le stampanti di rete o collegate a server di stampa.
<b>Client connessi con Wi-Fi Direct</b>	Stampare una pagina con l'elenco dei dispositivi connessi alla stampante mediante Wi-Fi Direct. <b>Nota:</b> Questa voce di menu viene visualizzata solo quando l'opzione Abilita Wi-Fi Direct è attivata.

## Risoluzione dei problemi

Voce di menu	Descrizione
<b>Stampa pagine prova qualità</b>	Stampare pagine di prova per identificare e risolvere i problemi relativi alla qualità di stampa.

## Stampa della Pagina impostazioni menu

Nella schermata iniziale toccare **Impostazioni** > **Rapporti** > **Pagina impostazioni menu**.

# Manutenzione della stampante

**Attenzione - Possibili danni:** se non si eseguono interventi di manutenzione mirati o non si sostituiscono componenti e materiali di consumo, la stampante potrebbe subire dei danni.

## Verifica dello stato dei componenti e dei materiali di consumo della stampante

- 1 Nella schermata iniziale, toccare **Stato/Mat. cons.**.
- 2 Selezionare i componenti o materiali di consumo che si desidera controllare.

**Nota:** È inoltre possibile accedere a questa impostazione toccando la sezione superiore della schermata iniziale.

## Configurazione delle notifiche dei materiali di consumo

- 1 Aprire un browser Web e immettere l'indirizzo IP della stampante nel relativo campo.

**Note:**

- Visualizzare l'indirizzo IP della stampante nella schermata iniziale della stampante. L'indirizzo IP è composto da quattro serie di numeri separati da punti, ad esempio 123.123.123.123.
- Se si utilizza un server proxy, disattivarlo temporaneamente per caricare correttamente la pagina Web.

- 2 Fare clic su **Impostazioni > Periferica > Notifiche**.
- 3 Dal menu Materiali di consumo, fare clic su **Notifiche pers. materiali cons.**.
- 4 Selezionare una notifica per ogni materiale di consumo.
- 5 Applicare le modifiche.

## Impostazione degli avvisi e-mail

È possibile configurare la stampante per l'invio di avvisi e-mail quando i materiali di consumo sono in esaurimento, quando la carta deve essere cambiata o aggiunta oppure quando si verifica un inceppamento della carta.

- 1 Aprire un browser Web e immettere l'indirizzo IP della stampante nel relativo campo.

**Note:**

- Visualizzare l'indirizzo IP della stampante nella schermata iniziale della periferica. L'indirizzo IP è composto da quattro serie di numeri separati da punti, ad esempio 123.123.123.123.
- Se si utilizza un proxy, disabilitarlo temporaneamente per caricare correttamente la pagina Web.

- 2 Fare clic su **Impostazioni > Periferica > Notifiche > Impostazione avviso e-mail**, quindi configurare le impostazioni.

**Nota:** Per ulteriori informazioni sulle impostazioni SMTP, rivolgersi al provider e-mail.

- 3 Applicare le modifiche.
- 4 Fare clic su **Imposta elenchi e allarmi e-mail**, quindi configurare le impostazioni.
- 5 Applicare le modifiche.

## Visualizzazione dei rapporti

- 1 Nella schermata iniziale, toccare **Impostazioni** > **Report**.
- 2 Selezionare il report che si desidera visualizzare.

## Ordinazione di componenti e materiali di consumo

Per richiedere i materiali di consumo negli Stati Uniti, chiamare Lexmark al numero 1-800-539-6275 per informazioni sui fornitori autorizzati Lexmark di zona. In altri paesi o regioni, andare sul sito Web [www.lexmark.com](http://www.lexmark.com) o contattare il rivenditore presso il quale è stata acquistata la stampante.

**Nota:** La durata stimata dei materiali di consumo della stampante si riferisce alla stampa su carta normale di formato Letter o A4.

**Attenzione - Possibili danni:** La mancata manutenzione ottimale della stampante o sostituzione di componenti e materiali di consumo, può causare danni alla stampante.

## Uso di componenti e materiali di consumo Lexmark originali

La stampante Lexmark è progettata per funzionare al meglio con componenti e materiali di consumo Lexmark originali. L'utilizzo di materiali o componenti di terze parti può influire su prestazioni, affidabilità o durata della stampante e dei relativi componenti di acquisizione immagini. Inoltre, può influire sulla copertura della garanzia. Eventuali danni causati dall'utilizzo di componenti e materiali di consumo di terze parti non sono coperti dalla garanzia. Tutti gli indicatori di durata sono progettati per funzionare con componenti e materiali di consumo Lexmark e potrebbero produrre risultati imprevisti in caso di utilizzo di componenti e materiali di consumo di terze parti. L'utilizzo di componenti di acquisizione immagini oltre la durata prevista può causare danni alla stampante Lexmark o a componenti associati.

**Attenzione - Possibili danni:** Materiali di consumo e componenti non coperti dai termini del contratto del Return Program si possono azzerare e rigenerare. Tuttavia, la garanzia del produttore non copre gli eventuali danni causati da materiali di consumo o componenti non originali. L'azzeramento dei contatori del materiale di consumo o dei componenti senza un'adeguata rigenerazione può causare danni alla stampante. Dopo l'azzeramento del contatore del materiale di consumo o del componente, la stampante potrebbe visualizzare un messaggio di errore per evidenziare la presenza della voce azzerata.

## Ordinazione di una cartuccia di toner

### Note:

- La resa stimata della cartuccia si basa sullo standard ISO/IEC 19798.
- Una copertura di stampa estremamente bassa per un periodo di tempo prolungato può influire negativamente sulla resa effettiva.

### Cartucce di toner per Lexmark CS943

Elemento	Universale
Ciano	73D0HC0
Magenta	73D0HM0
Giallo	73D0HY0
Nero	73D0HK0

### Ordinazione di un'unità fotoconduttore

Elemento	Universale
Unità fotoconduttore	73D0P00
Confezione da 3 unità fotoconduttore	73D0Q00

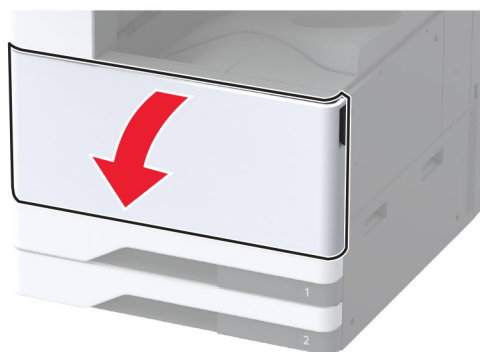
### Ordinazione del contenitore del toner di scarto

Elemento	Codice
Contenitore del toner di scarto	73D0W00

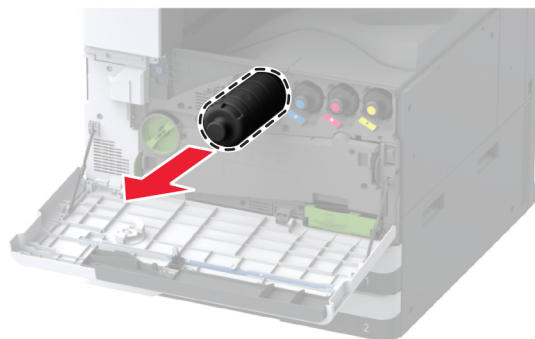
## Sostituzione di componenti e materiali di consumo

### Sostituzione della cartuccia di toner

- 1 Aprire lo sportello anteriore.

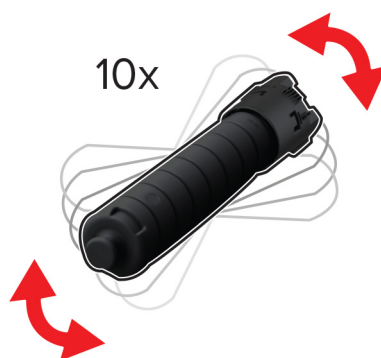


**2** Rimuovere la cartuccia di toner usata.



**3** Estrarre la nuova cartuccia di toner dalla confezione.

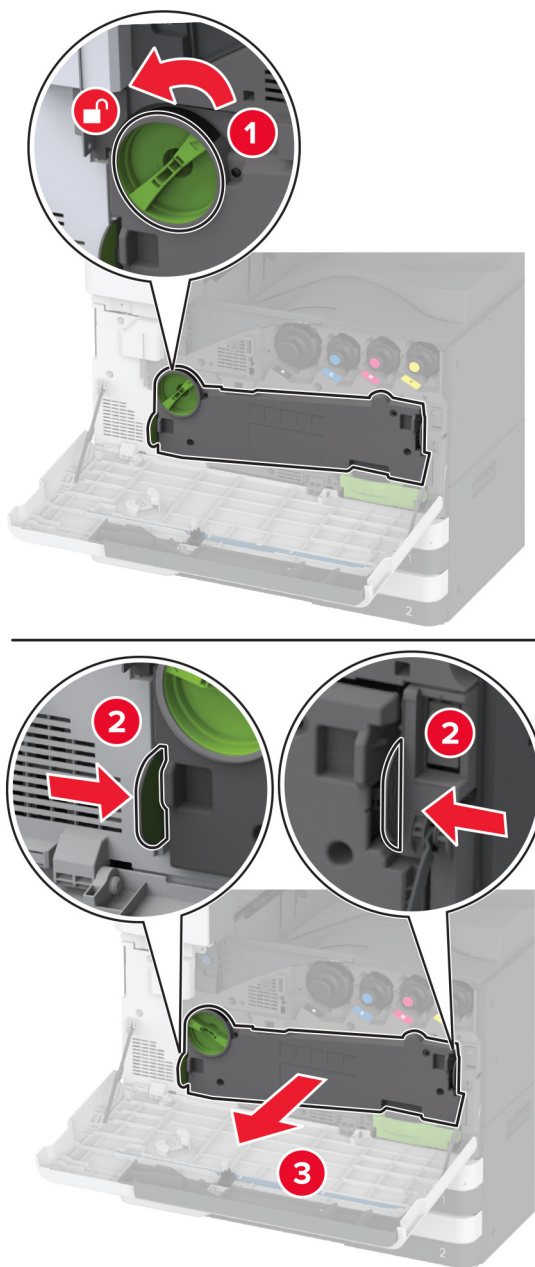
**4** Agitare la cartuccia di toner per ridistribuire il toner.



**5** Inserire la nuova cartuccia di toner.



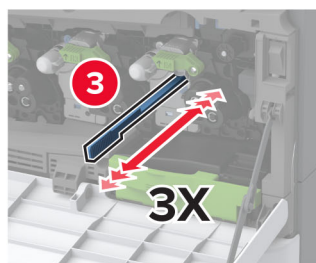
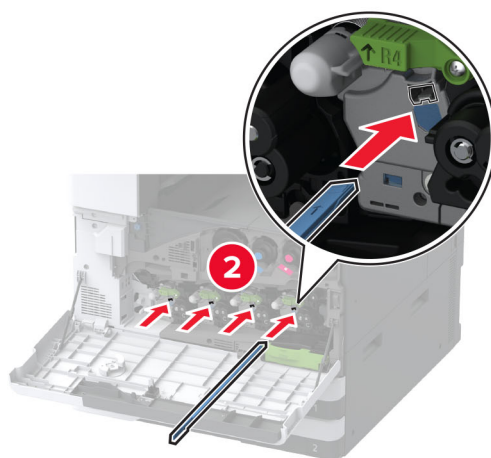
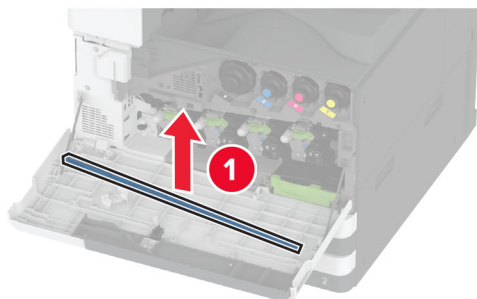
6 Rimuovere l'unità di trasferimento del toner di scarto.



**Nota:** per evitare fuoriuscite di toner, tenere l'unità in posizione verticale.

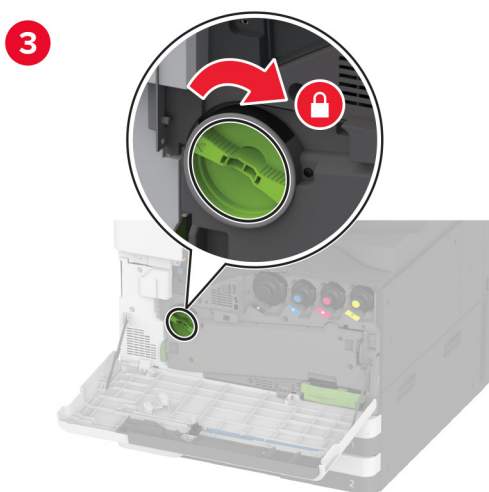
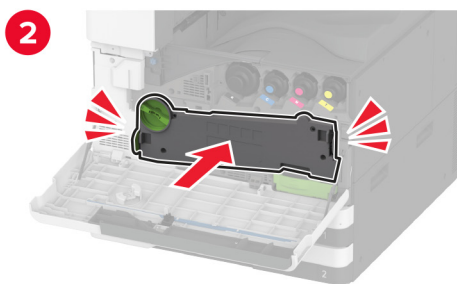
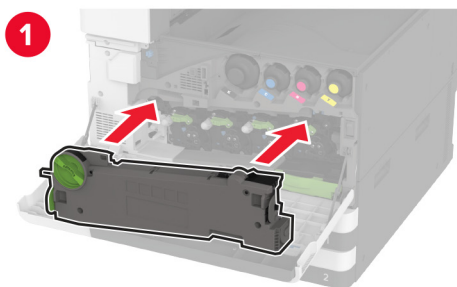


**7** Rimuovere il dispositivo di pulizia della testina di stampa, quindi pulire le lenti della testina di stampa.



**8** Posizionare il dispositivo di pulizia della testina di stampa nuovamente in sede.

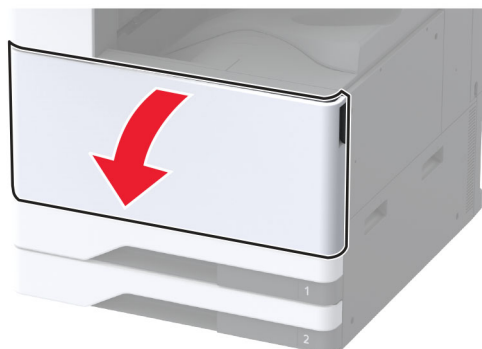
**9** Inserire l'unità di trasferimento del toner di scarto finché non *scatta* in posizione, quindi bloccarla.



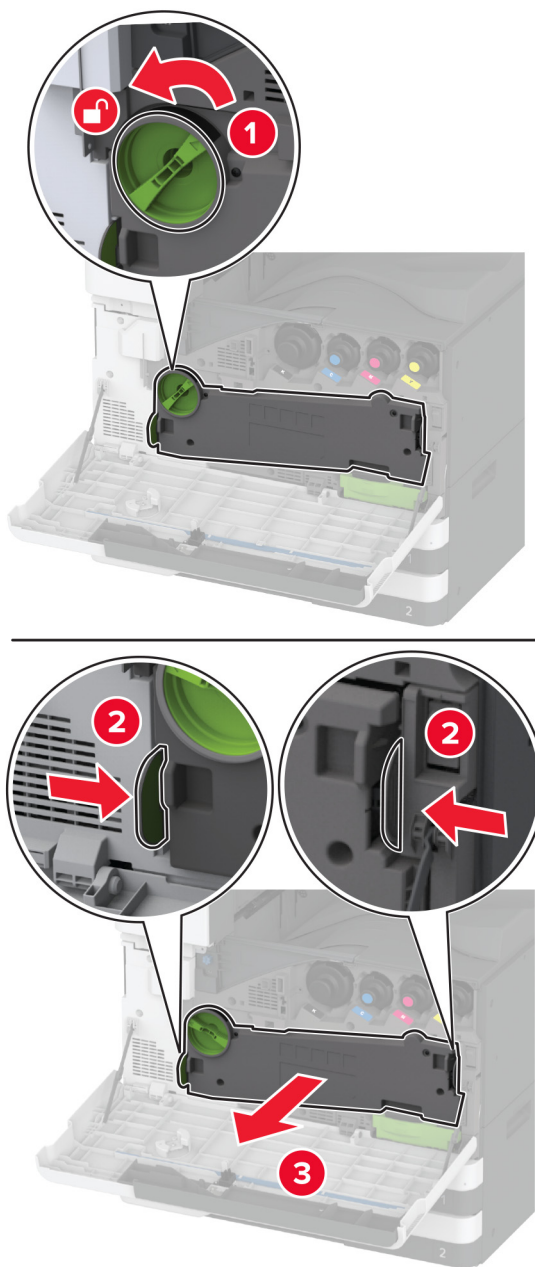
**10** Chiudere lo sportello.

## Sostituzione di un'unità fotoconduttore

- 1 Aprire lo sportello anteriore.

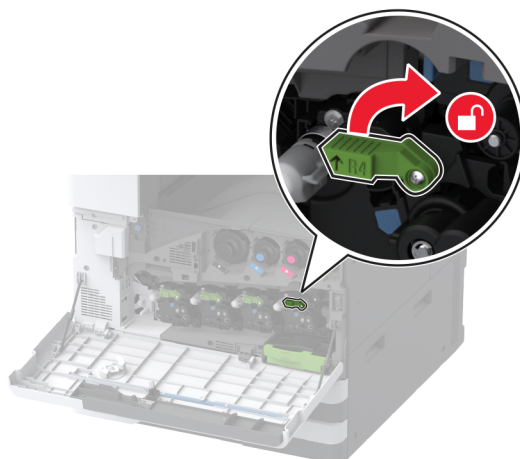


**2** Rimuovere l'unità di trasferimento del toner di scarto.

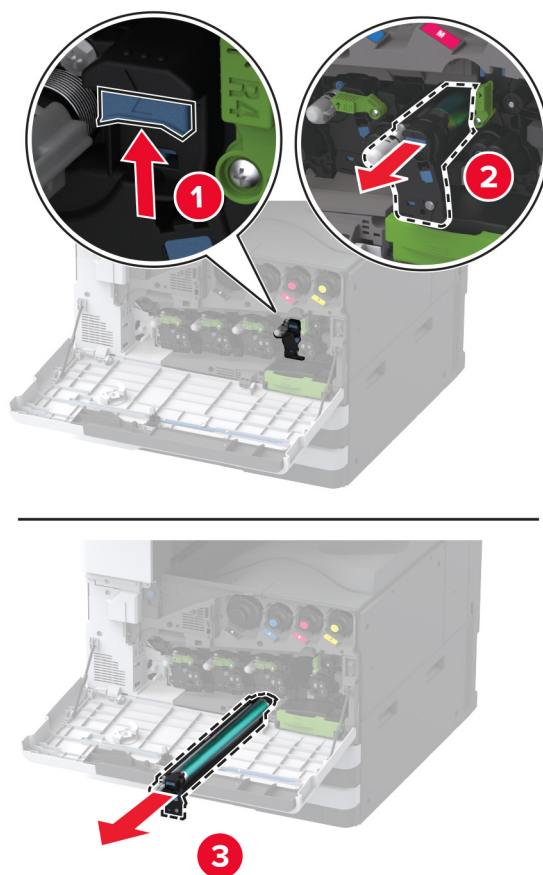


**Nota:** per evitare fuoriuscite di toner, tenere l'unità in posizione verticale.

**3** Sbloccare l'unità fotoconduttore usata.



**4** Rimuovere l'unità fotoconduttore usata.

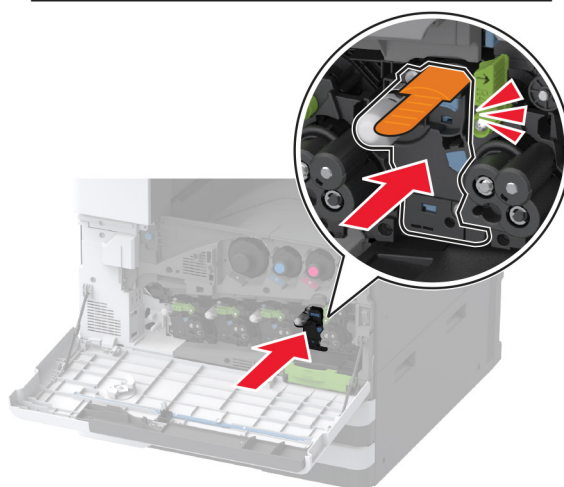
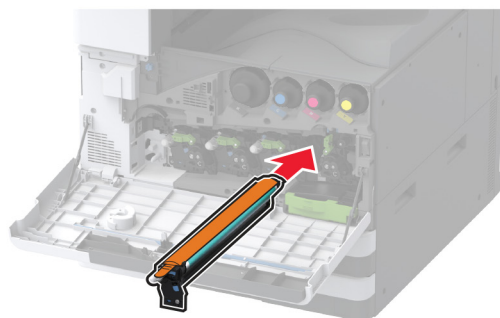


**5** Estrarre dalla confezione la nuova unità fotoconduttore.

**Attenzione - Possibili danni:** Non esporre l'unità fotoconduttore alla luce diretta per più di un minuto. L'eccessiva esposizione alla luce può compromettere la qualità di stampa.

**Attenzione - Possibili danni:** non toccare il tamburo del fotoconduttore. Ciò potrebbe influire sulla qualità dei processi di stampa futuri.

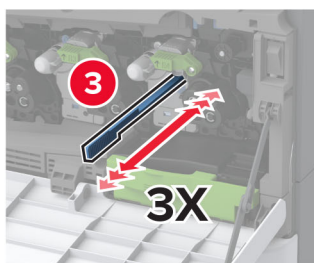
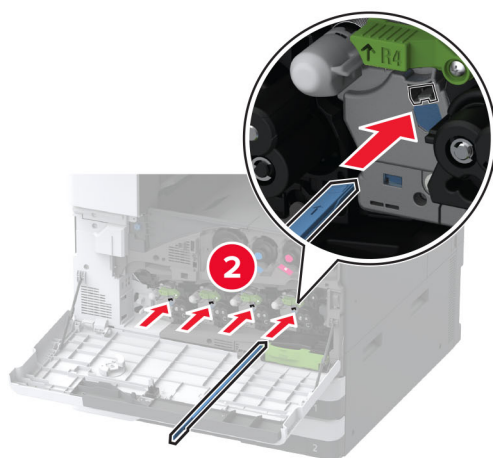
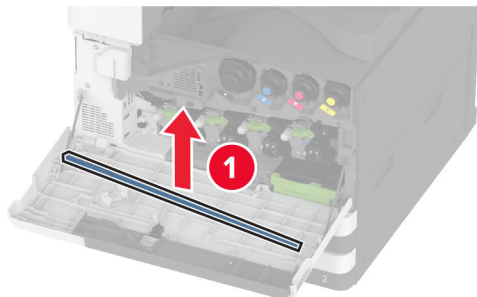
**6** Inserire la nuova unità fotoconduttore finché non *scatta* in posizione.



**7** Rimuovere il materiale di imballaggio, quindi bloccare la nuova unità fotoconduttore.



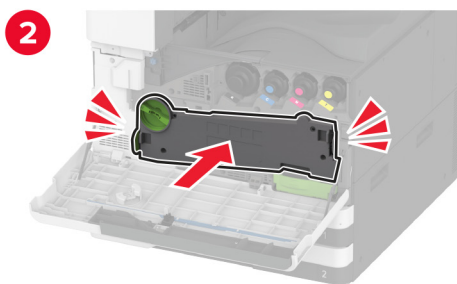
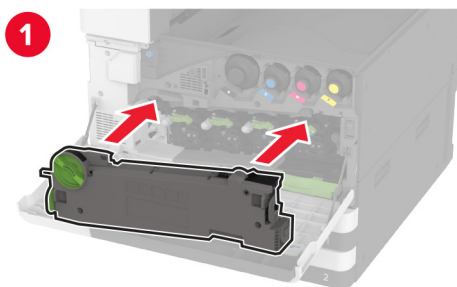
- 8** Rimuovere il dispositivo di pulizia della testina di stampa, quindi pulire le lenti della testina di stampa.



- 9** Posizionare il dispositivo di pulizia della testina di stampa nuovamente in sede.



**10** Inserire l'unità di trasferimento del toner di scarto finché non *scatta* in posizione, quindi bloccarla.

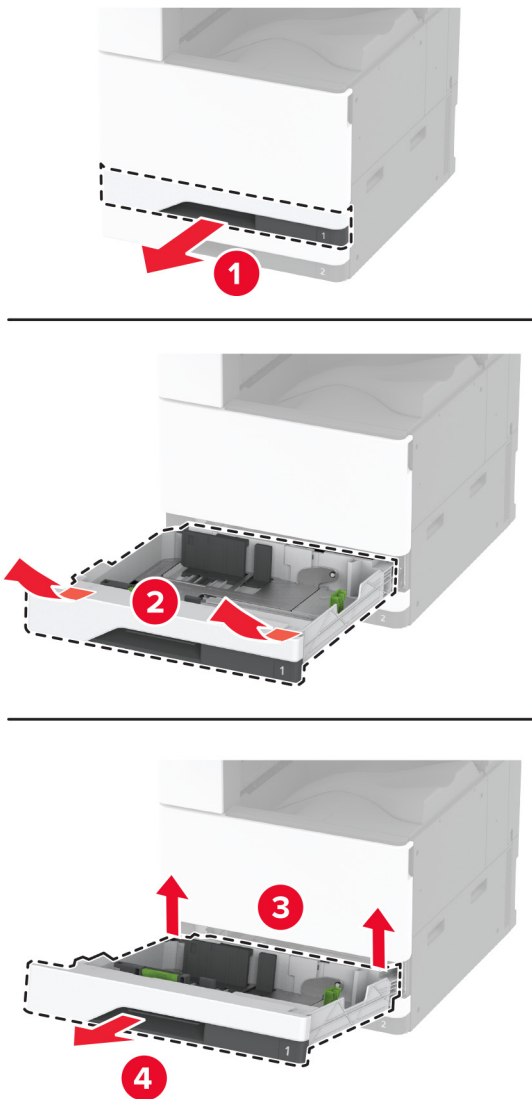


**11** Chiudere lo sportello.

Sostituzione del cassetto del vassoio da 520 fogli

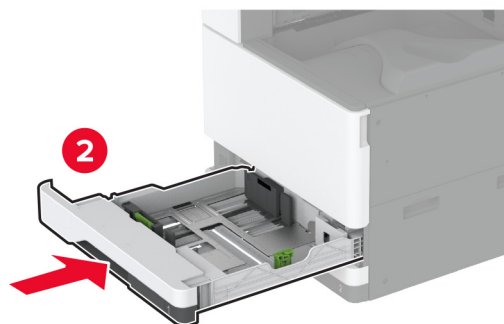
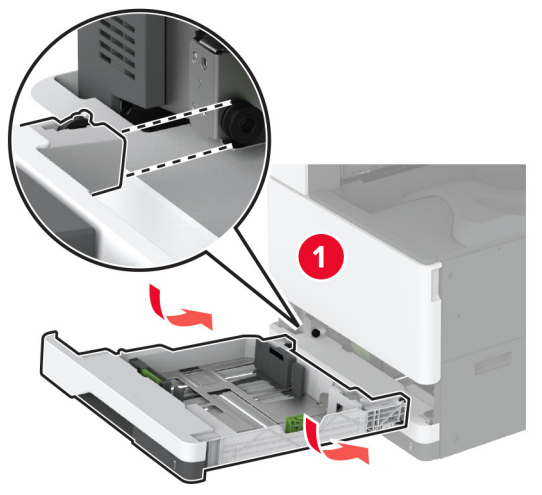
## Sostituzione del cassetto del vassoio da 520 fogli

1 Rimuovere il cassetto del vassoio usato.



2 Estrarre il nuovo cassetto del vassoio dalla confezione e rimuovere il materiale di imballaggio.

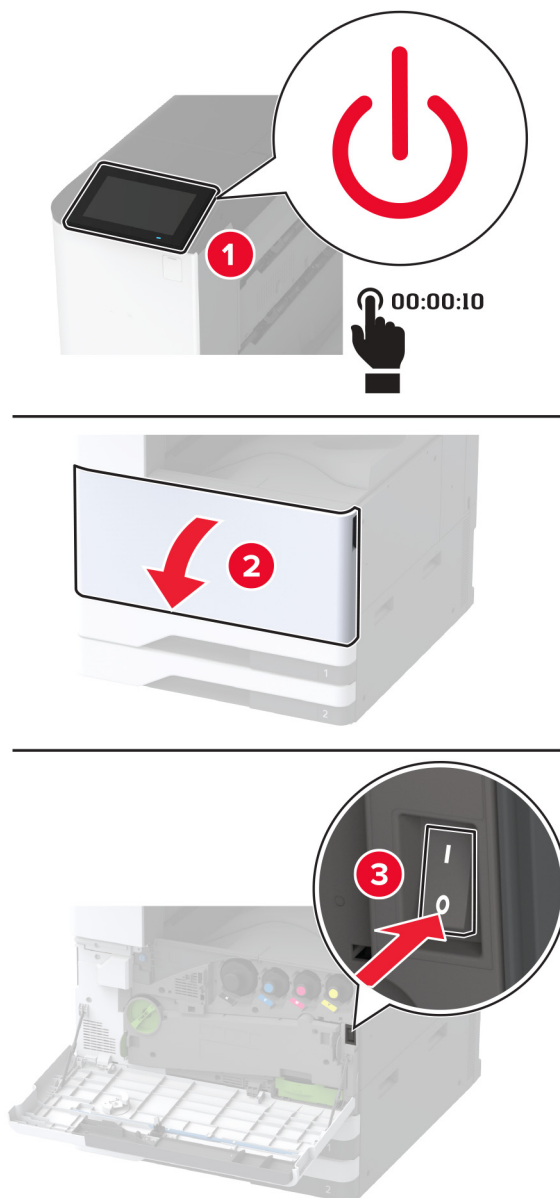
**3** Installare il nuovo cassetto del vassoio.




Sostituzione del fusore

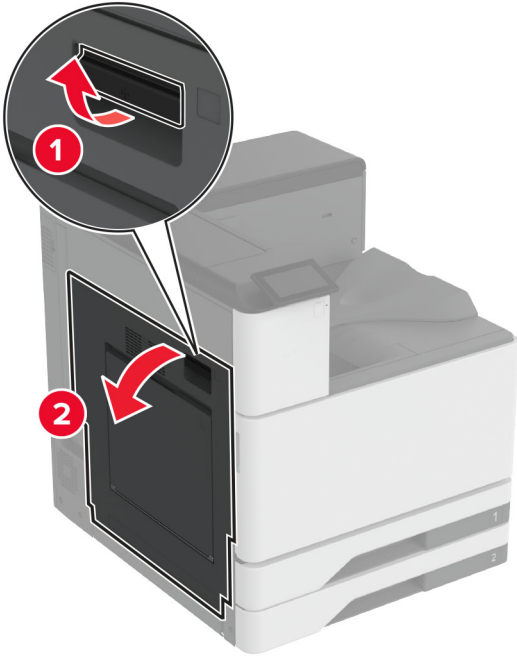
## Sostituzione del fusore

1 Spegnere la stampante.

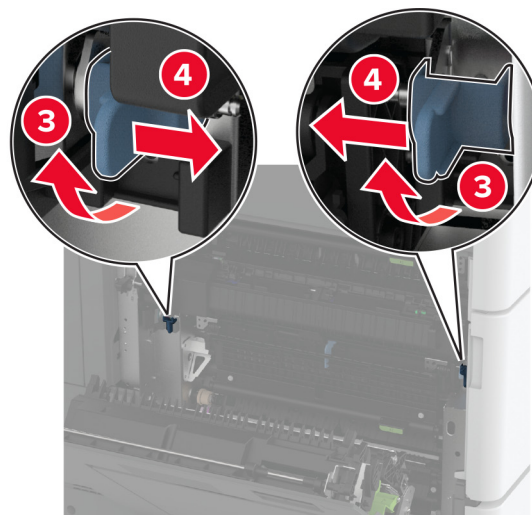
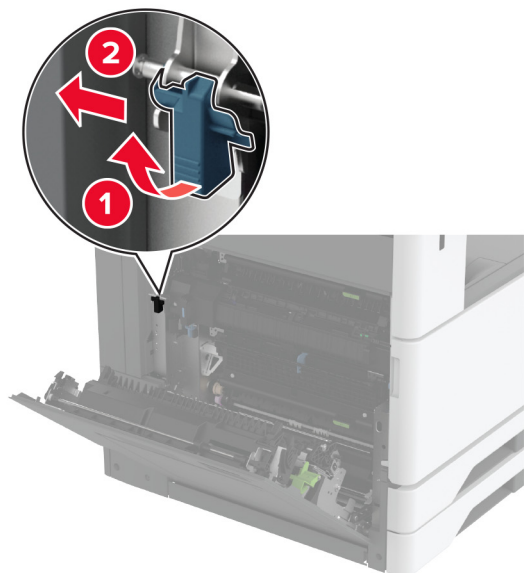


2 Aprire lo sportello A.

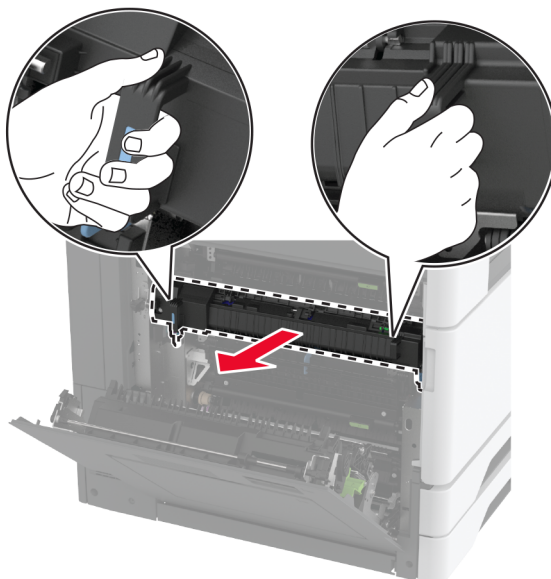
 **ATTENZIONE - SUPERFICIE CALDA:** l'interno della stampante potrebbe surriscaldarsi. Per evitare infortuni, lasciare raffreddare la superficie dei componenti prima di toccarla.



**3** Sbloccare l'unità di fusione.

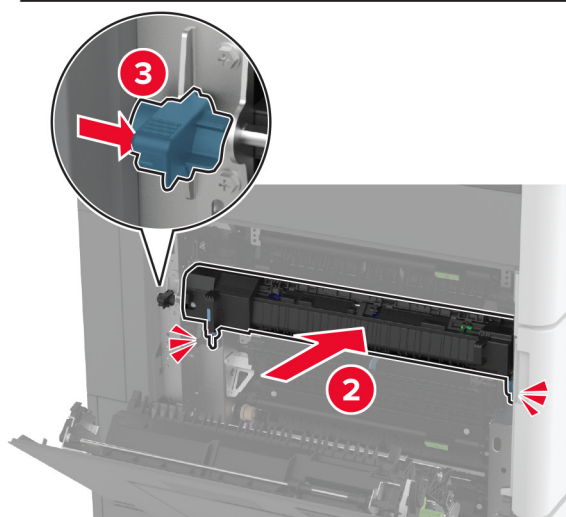
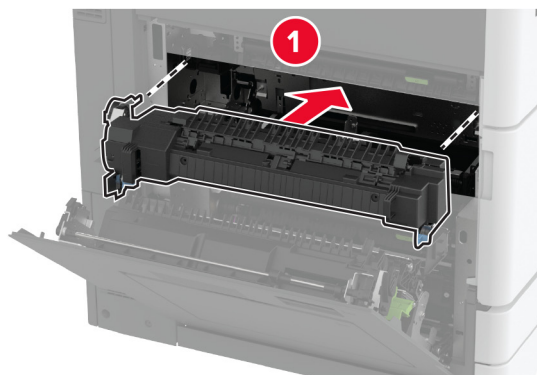


**4** Rimuovere l'unità di fusione usata.



**5** Estrarre il nuovo fusore dalla confezione.

**6** Inserire il nuovo fusore finché non *scatta* in posizione, quindi bloccarlo.



**7** Chiudere lo sportello A.

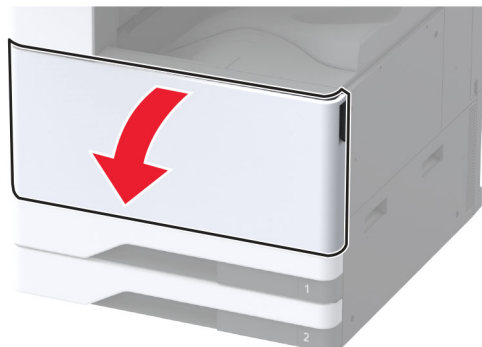
**8** Accendere la stampante.

Sostituzione del dispositivo di pulizia della testina di stampa

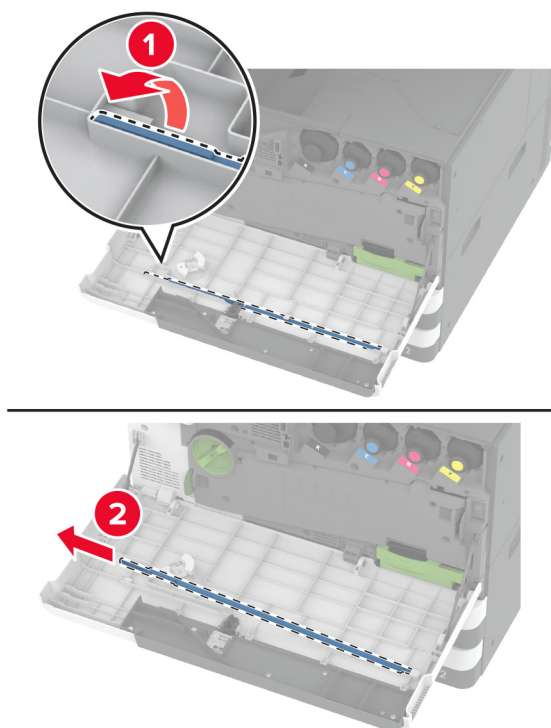


## Sostituzione del dispositivo di pulizia della testina di stampa

1 Aprire lo sportello anteriore.

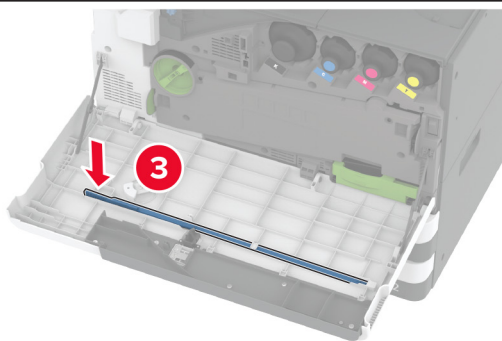
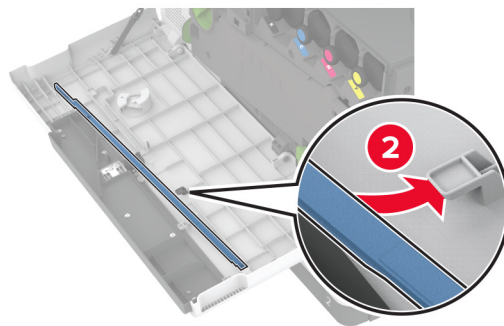
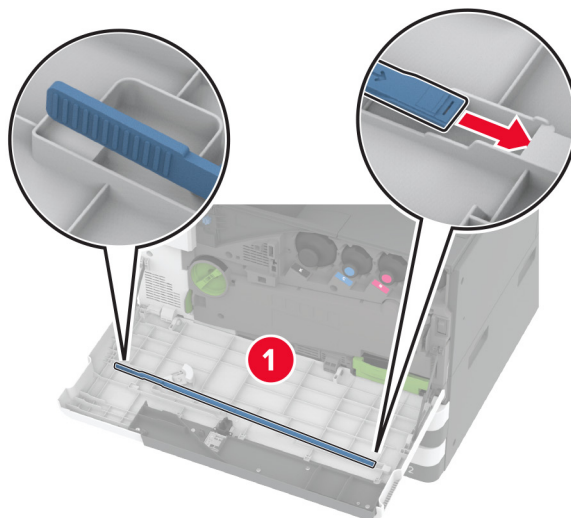


2 Rimuovere il dispositivo di pulizia della testina di stampa usato.



3 Estrarre il nuovo dispositivo di pulizia della testina di stampa dalla confezione.

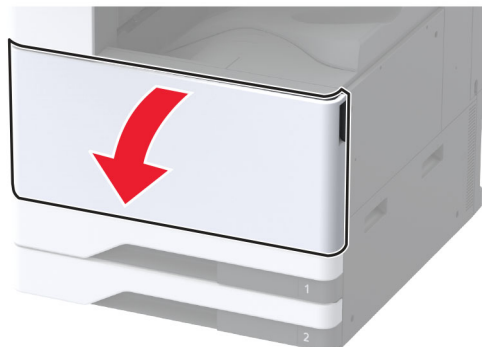
**4** Inserire il nuovo dispositivo di pulizia della testina di stampa.



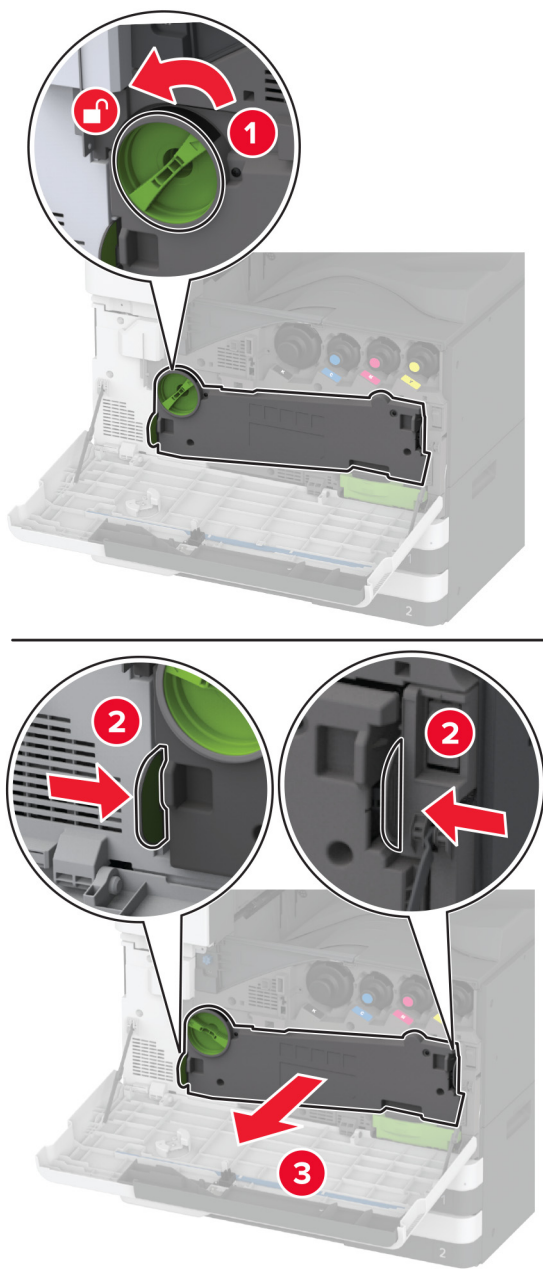
**5** Chiudere lo sportello anteriore.

## Sostituzione del dispositivo di pulizia del modulo di trasferimento

- 1 Aprire lo sportello anteriore.

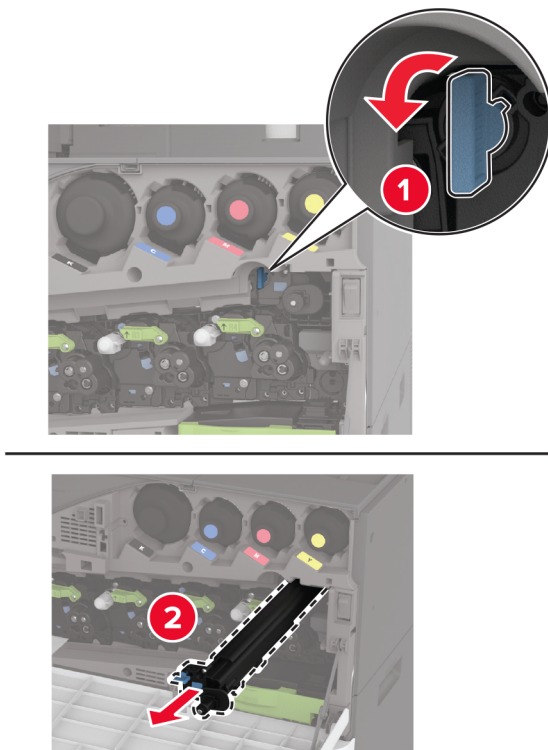


**2** Rimuovere l'unità di trasferimento del toner di scarto.



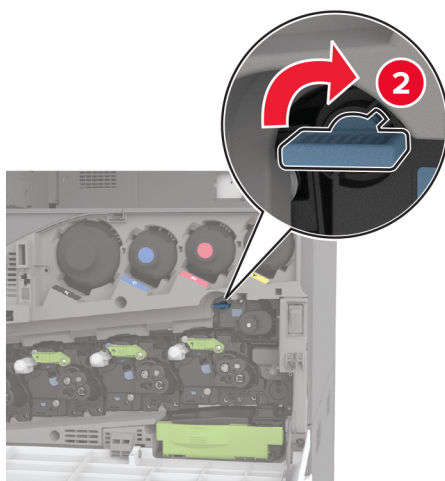
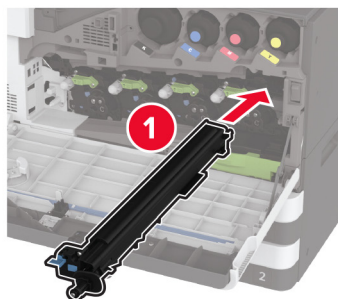
**Nota:** per evitare fuoriuscite di toner, tenere l'unità in posizione verticale.

**3** Rimuovere il dispositivo di pulizia del modulo di trasferimento usato.

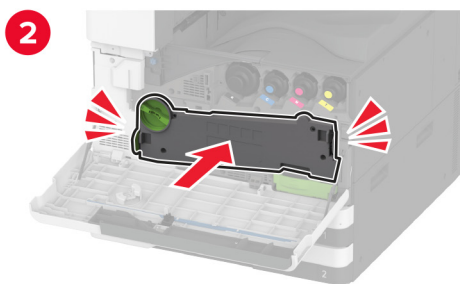
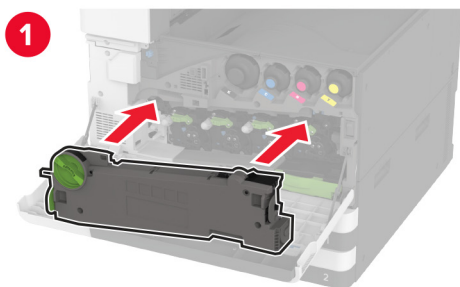


**4** Estrarre il nuovo dispositivo di pulizia del modulo di trasferimento dalla confezione.

**5** Inserire il nuovo dispositivo di pulizia del modulo di trasferimento.



**6** Inserire l'unità di trasferimento del toner di scarto finché non *scatta* in posizione, quindi bloccarla.

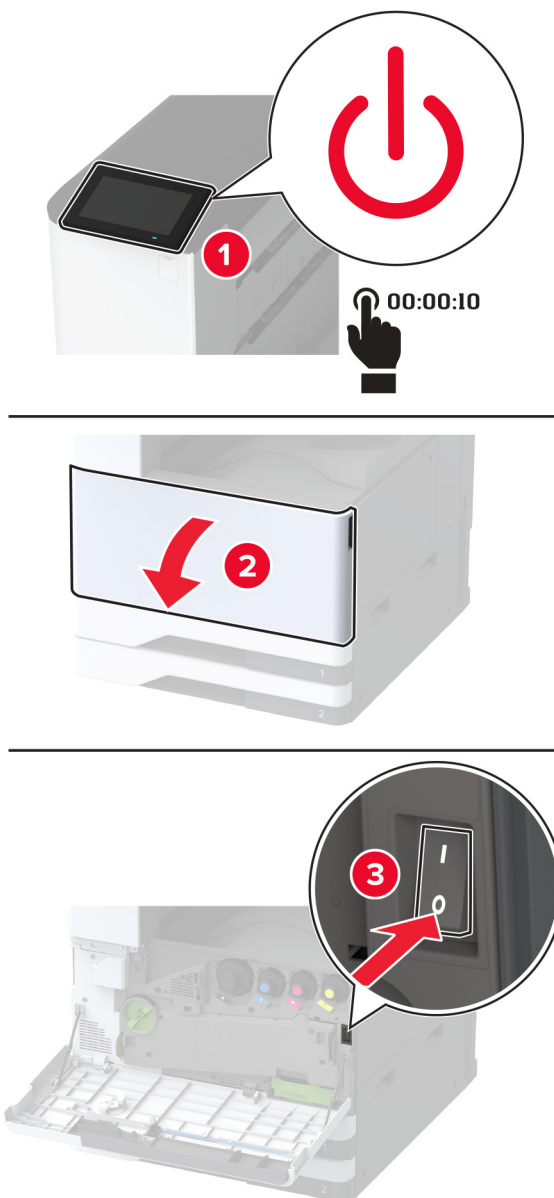


**7** Chiudere lo sportello anteriore.

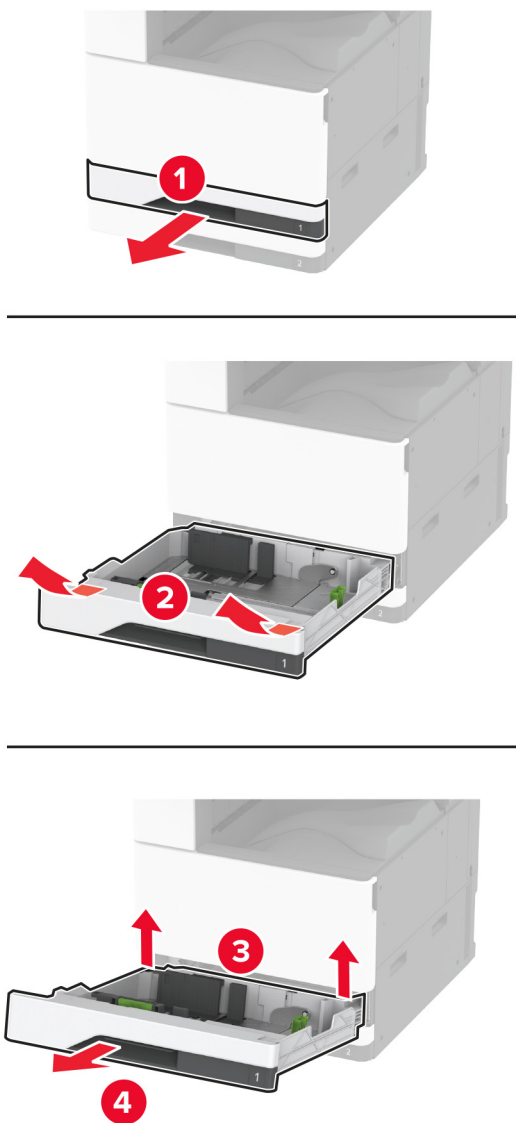
Sostituzione del kit rulli del vassoio

## Sostituzione del kit rulli del vassoio

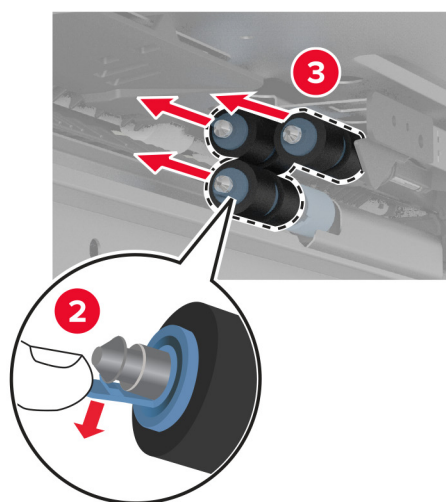
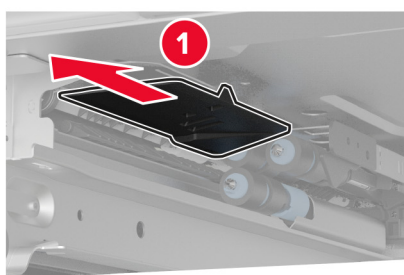
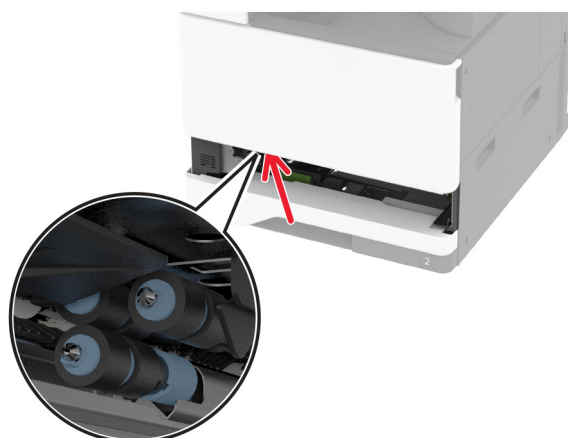
- 1 Spegnere la stampante.





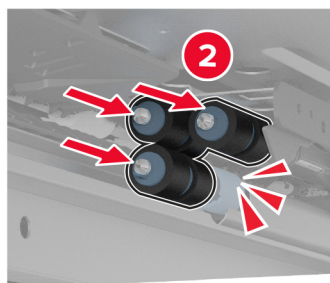
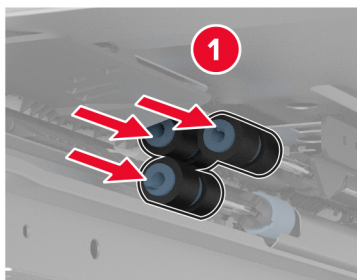
**2** Rimuovere il vassoio standard.**3** Rimuovere il kit rulli del vassoio usato.

**Attenzione - Possibili danni:** per evitare danni causati da scariche elettrostatiche, toccare una parte in metallo esposta del telaio prima di accedere o toccare le parti interne della stampante.



**4** Estrarre il nuovo kit rulli del vassoio dalla confezione.

**5** Inserire il nuovo kit rulli del vassoio finché non *scatta* in posizione.



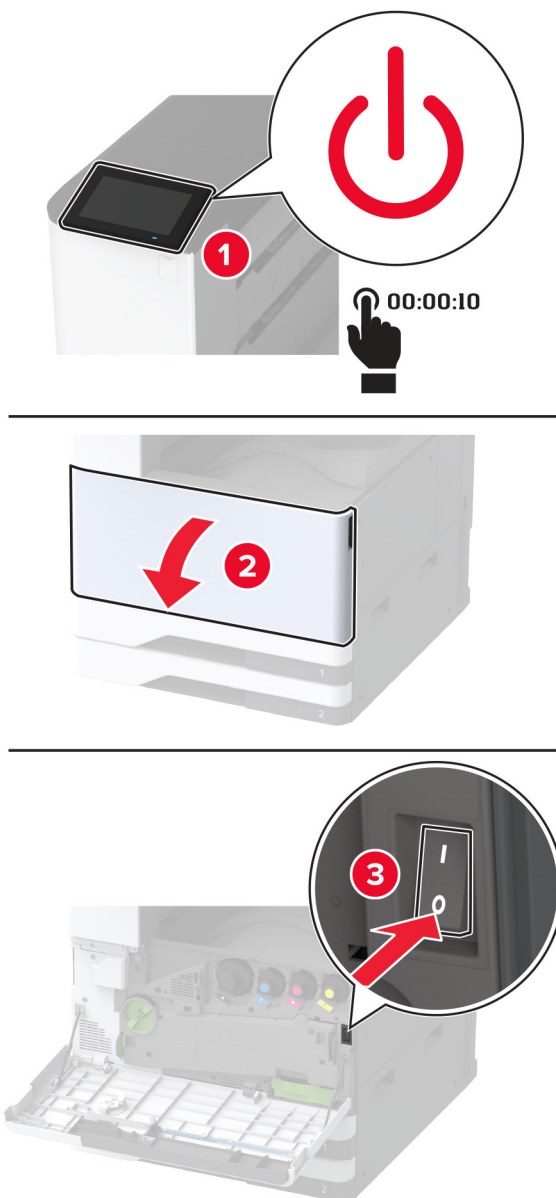
**6** Inserire il vassoio.

**7** Accendere la stampante.

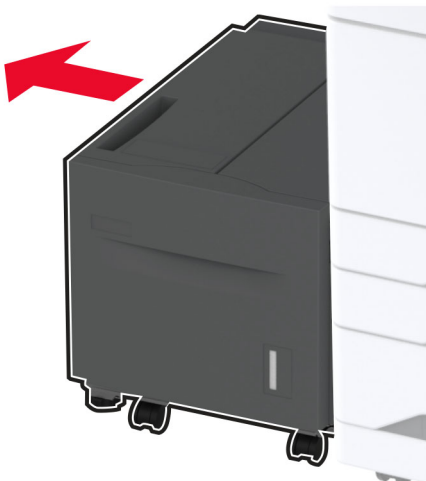
Sostituzione del kit rulli del vassoio da 2000 fogli

## Sostituzione del kit rulli del vassoio da 2000 fogli

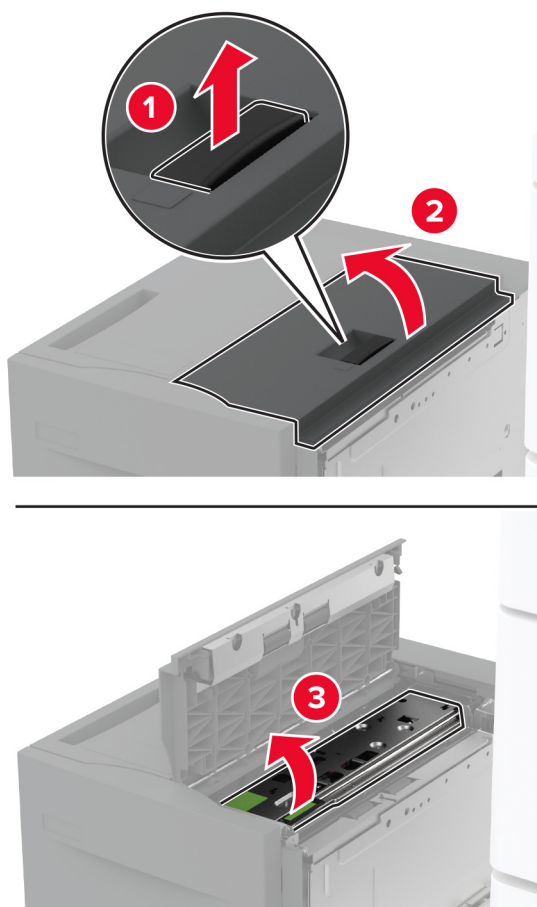
1 Spegnere la stampante.



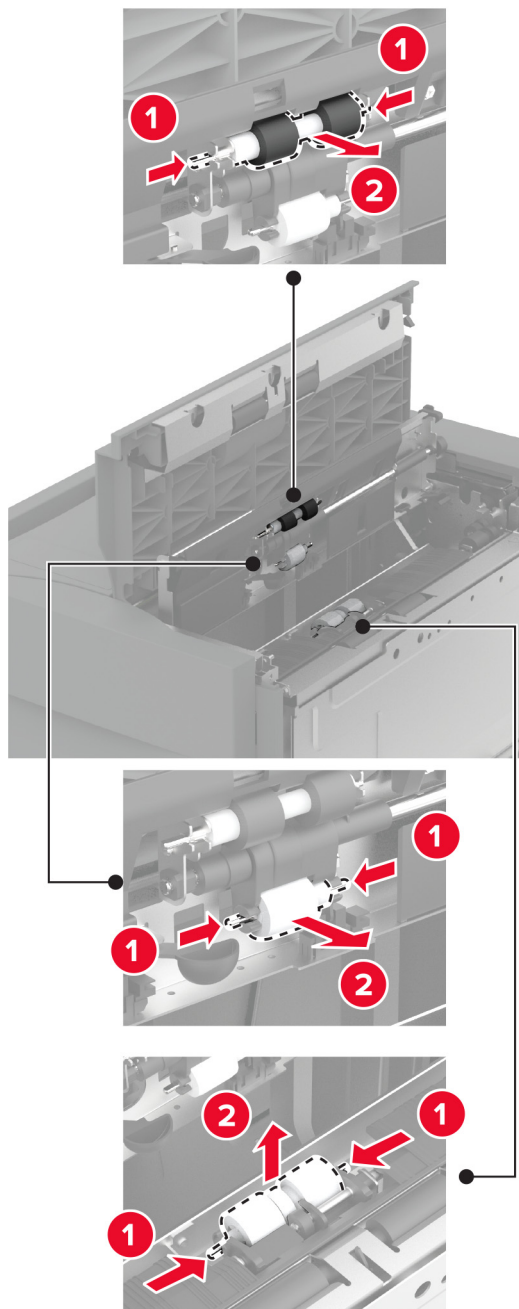
**2** Far scorrere il vassoio a sinistra.



**3** Aprire lo sportello J, quindi aprire lo sportello del kit rulli.

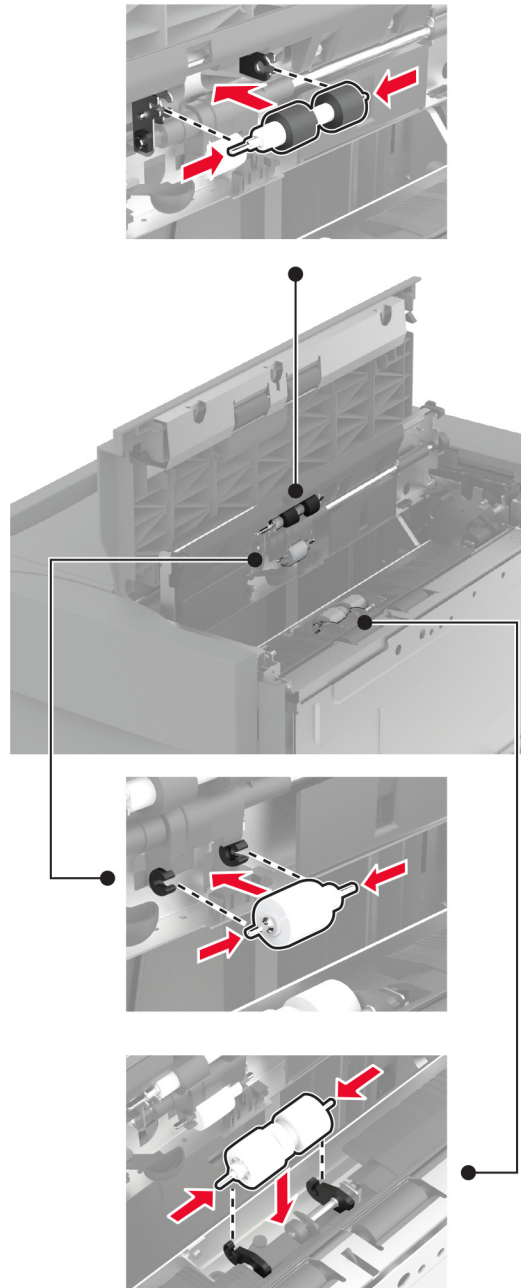


**4** Individuare e rimuovere il kit rulli usato.



**5** Estrarre il nuovo kit rulli dalla confezione.

**6** Inserire il nuovo kit rulli.



**7** Chiudere il coperchio del kit rulli, quindi chiudere lo sportello J.

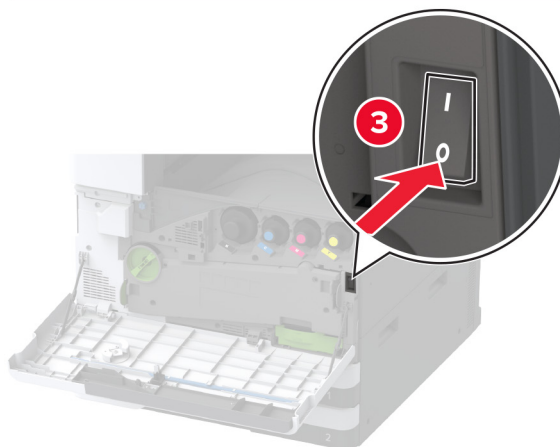
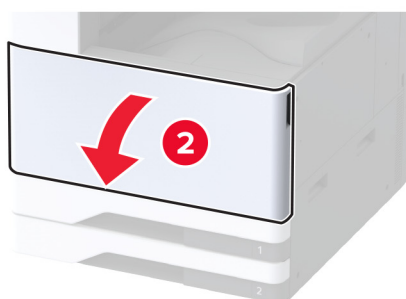
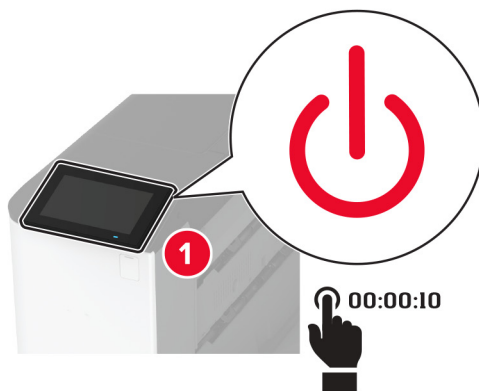
**8** Far scorrere il vassoio di nuovo in posizione.

**9** Accendere la stampante.

## Sostituzione del kit rulli del vassoio doppio da 2000 fogli

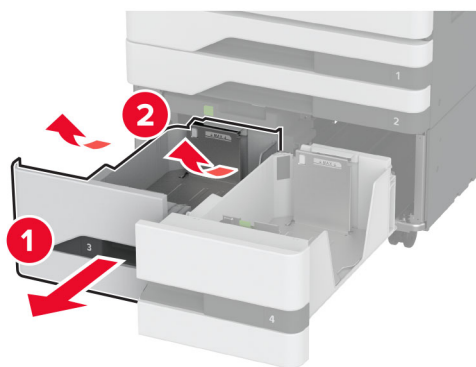
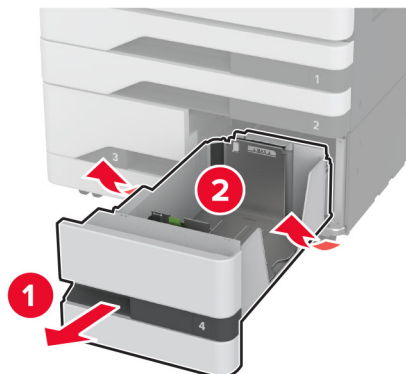
### Nella maniglia C

- 1 Spegnere la stampante.

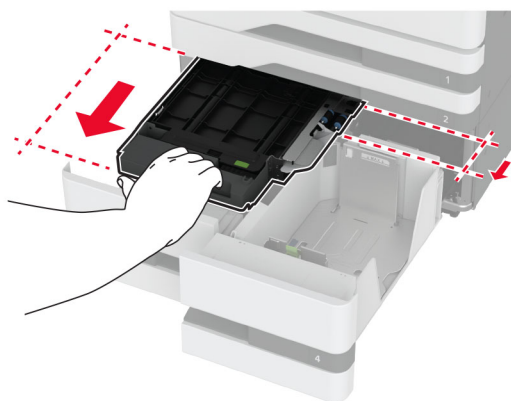




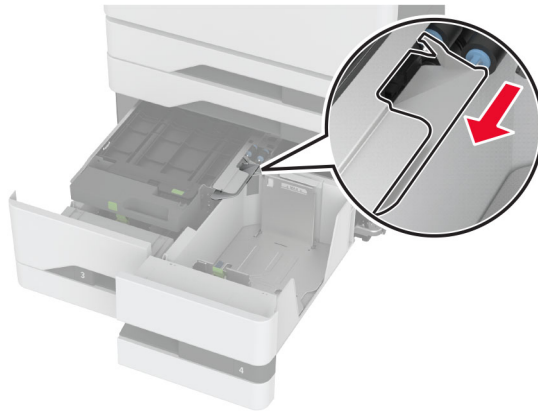
**2** Estrarre il vassoio 4, quindi estrarre il vassoio 3.



**3** Tirare la maniglia C, quindi aprire il coperchio interno.

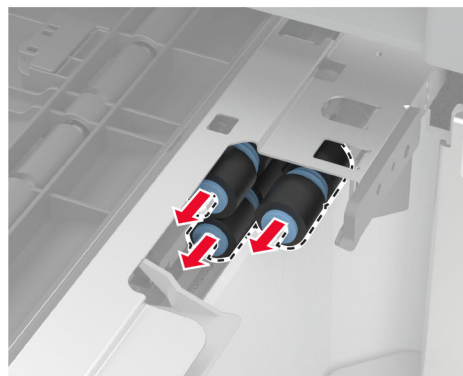
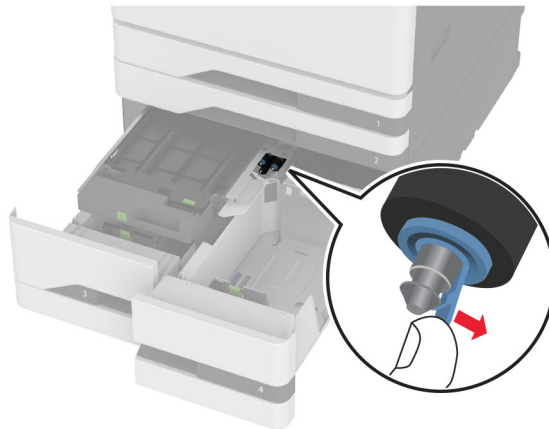


4 Aprire il coperchio del kit rulli.



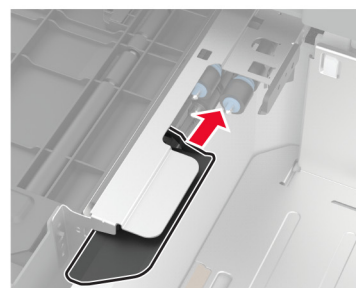
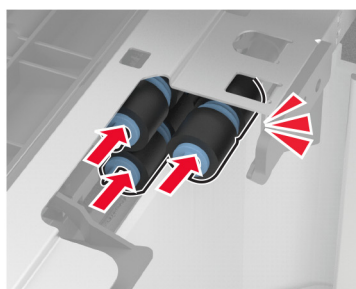
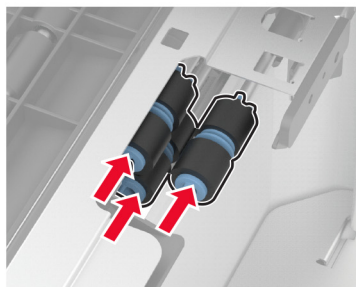
5 Rimuovere il kit rulli del vassoio usato.

**Attenzione - Possibili danni:** per evitare danni causati da scariche elettrostatiche, toccare una parte in metallo esposta del telaio prima di accedere o toccare le parti interne della stampante.



6 Estrarre il nuovo kit rulli del vassoio dalla confezione.

**7** Inserire il nuovo kit rulli del vassoio finché non *scatta* in posizione.



**8** Chiudere il coperchio del kit rulli.

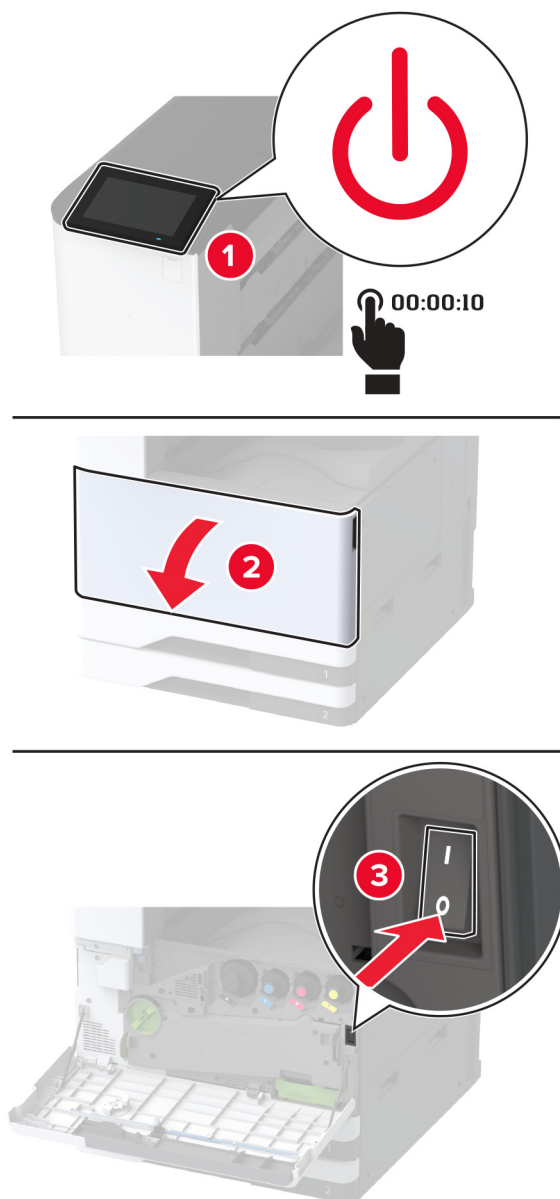
**9** Chiudere il coperchio interno, quindi inserire la maniglia C.

**10** Inserire i vassoi 3 e 4.

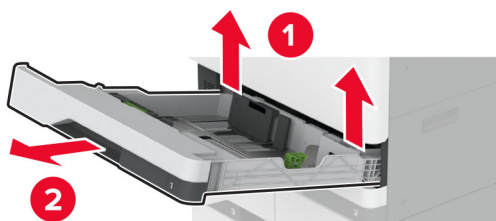
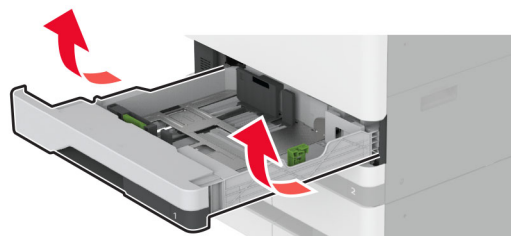
**11** Accendere la stampante.

### Nel vassoio 3

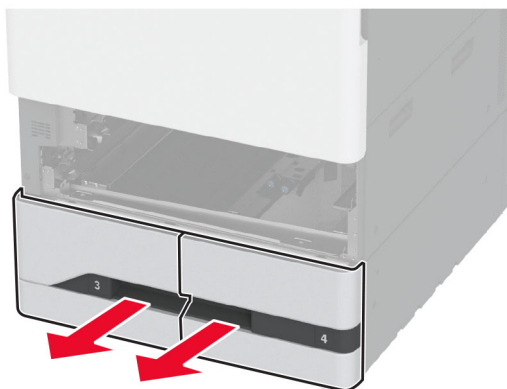
1 Spegnere la stampante.

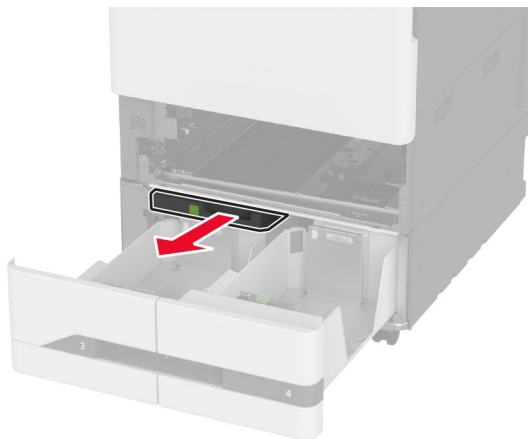


**2** Rimuovere il vassoio 1 e, successivamente, il vassoio 2.

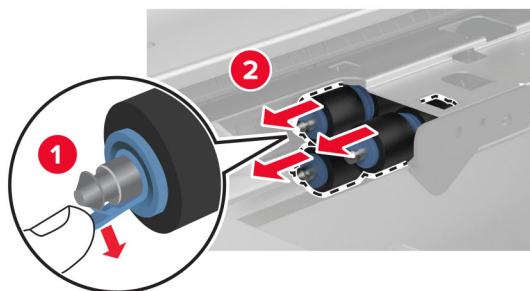
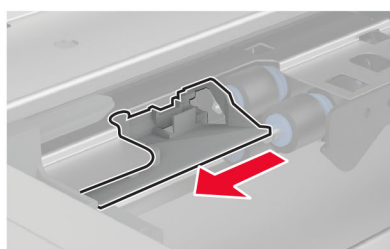
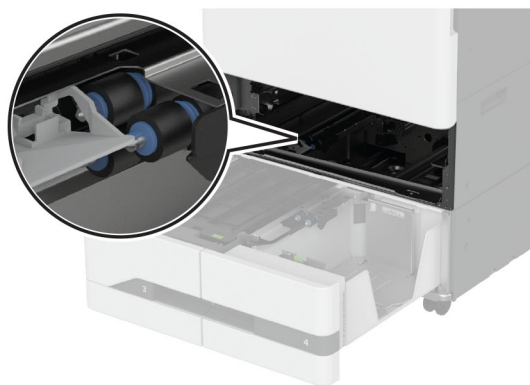


**3** Rimuovere i vassoi 3 e 4.

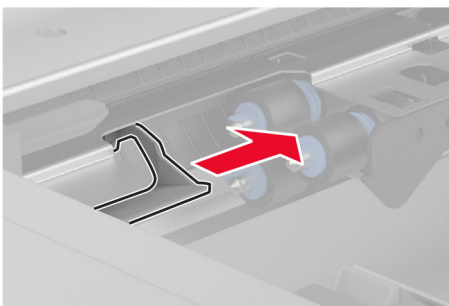
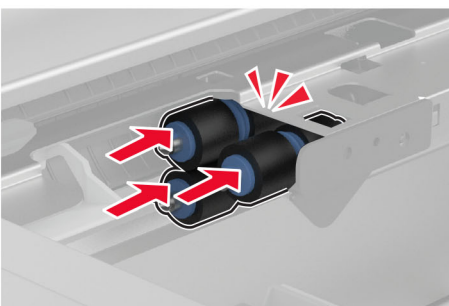
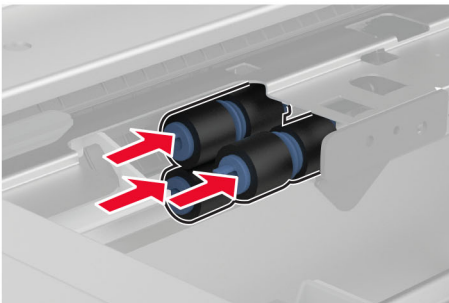


**4** Estrarre la maniglia C.**5** Rimuovere il kit rulli del vassoio usato.

**Attenzione - Possibili danni:** per evitare danni causati da scariche elettrostatiche, toccare una parte in metallo esposta del telaio prima di accedere o toccare le parti interne della stampante.



**6** Inserire il nuovo kit rulli del vassoio finché non *scatta* in posizione.



**7** Inserire la maniglia C.

**8** Inserire i vassoi 3 e 4.

**9** Inserire i vassoi 1 e 2.

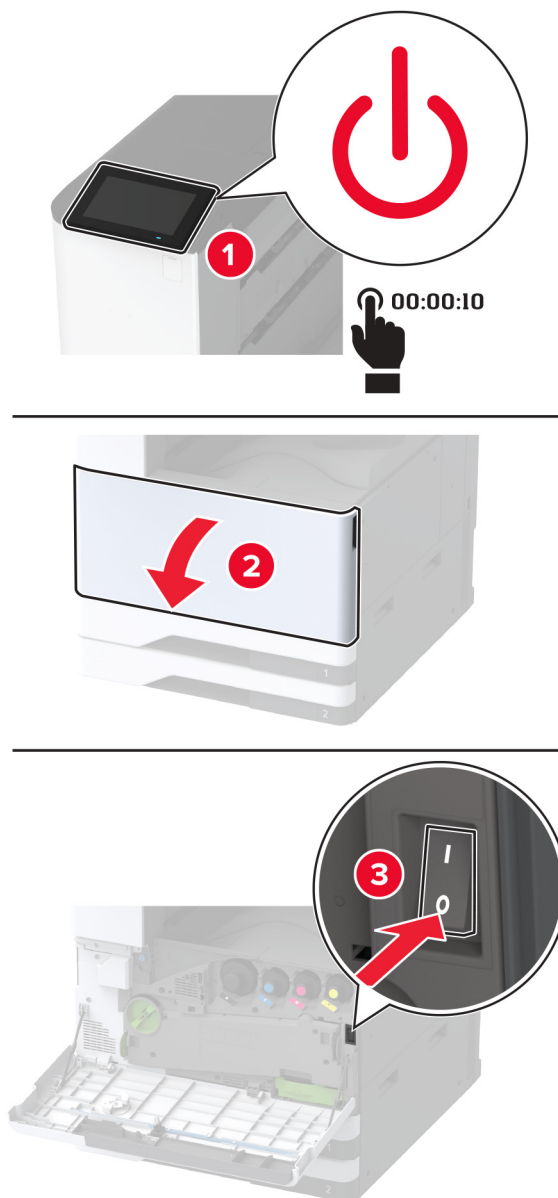
**10** Accendere la stampante.

Sostituzione del secondo rullo di trasferimento




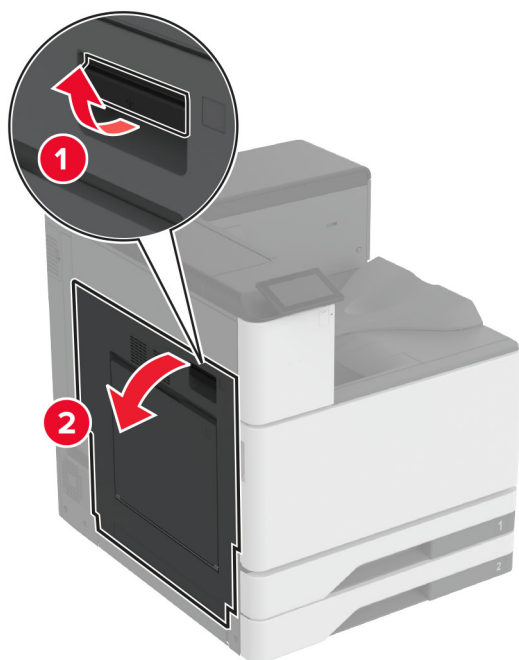
## Sostituzione del secondo rullo di trasferimento

1 Spegnere la stampante.

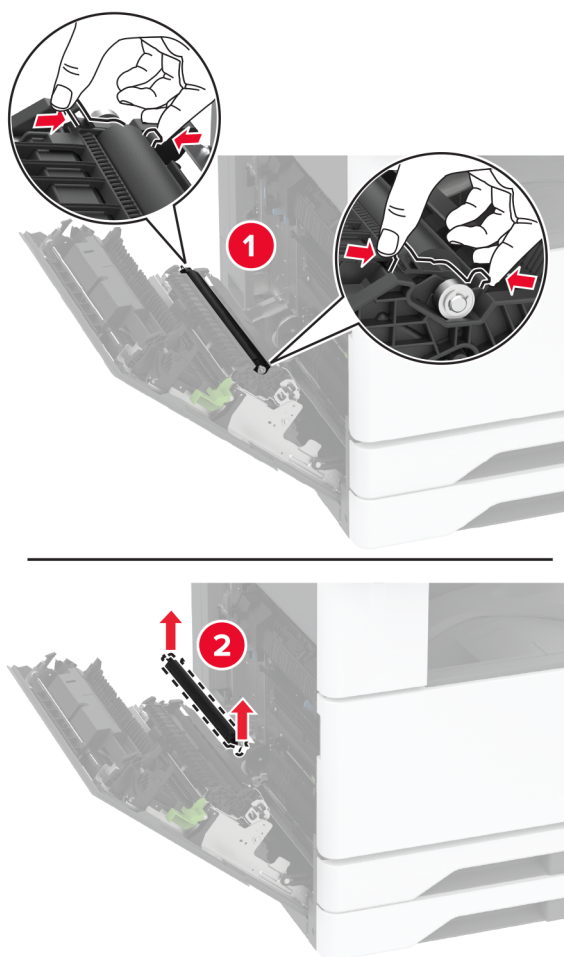


2 Aprire lo sportello A.

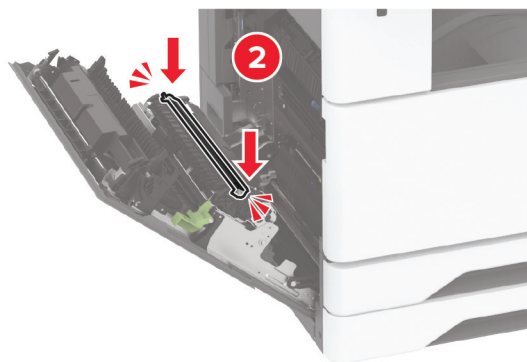
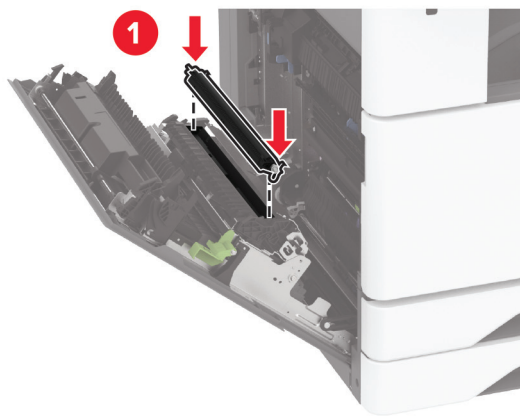
 **ATTENZIONE - SUPERFICIE CALDA:** l'interno della stampante potrebbe surriscaldarsi. Per evitare infortuni, lasciare raffreddare la superficie dei componenti prima di toccarla.



**3** Rimuovere il secondo rullo di trasferimento.



- 4 Estrarre il nuovo secondo rullo di trasferimento dalla confezione.
- 5 Inserire il nuovo secondo rullo di trasferimento.

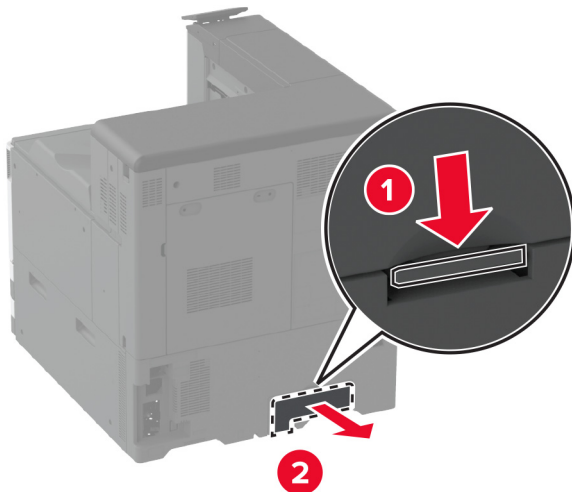


- 6 Chiudere lo sportello.
- 7 Accendere la stampante.

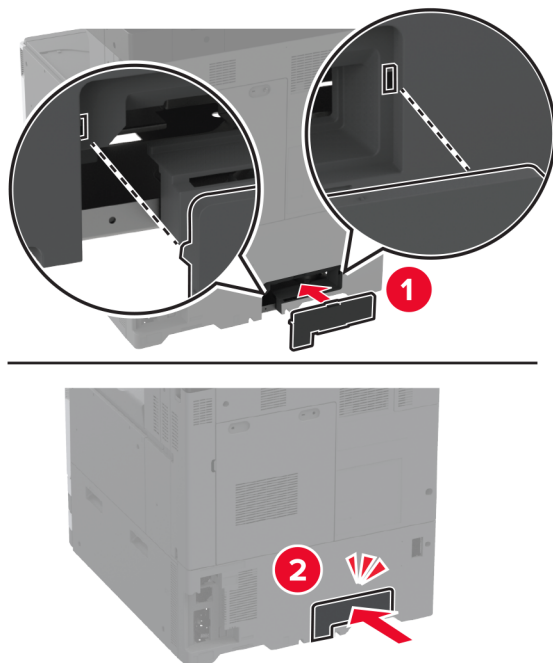
Sostituzione del coperchio del connettore posteriore inferiore

## Sostituzione del coperchio del connettore posteriore inferiore

- 1 Rimuovere il coperchio del connettore posteriore inferiore usato.

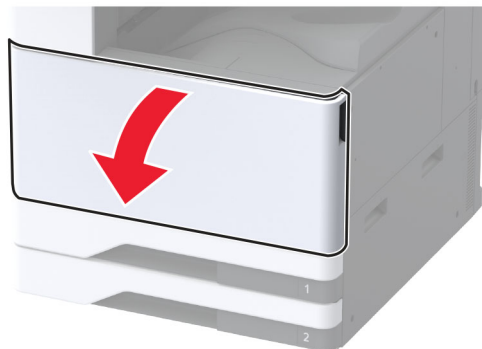


- 2 Estrarre il nuovo coperchio del connettore posteriore inferiore dalla confezione.
- 3 Inserire il nuovo coperchio del connettore posteriore inferiore finché non *scatta* in posizione.

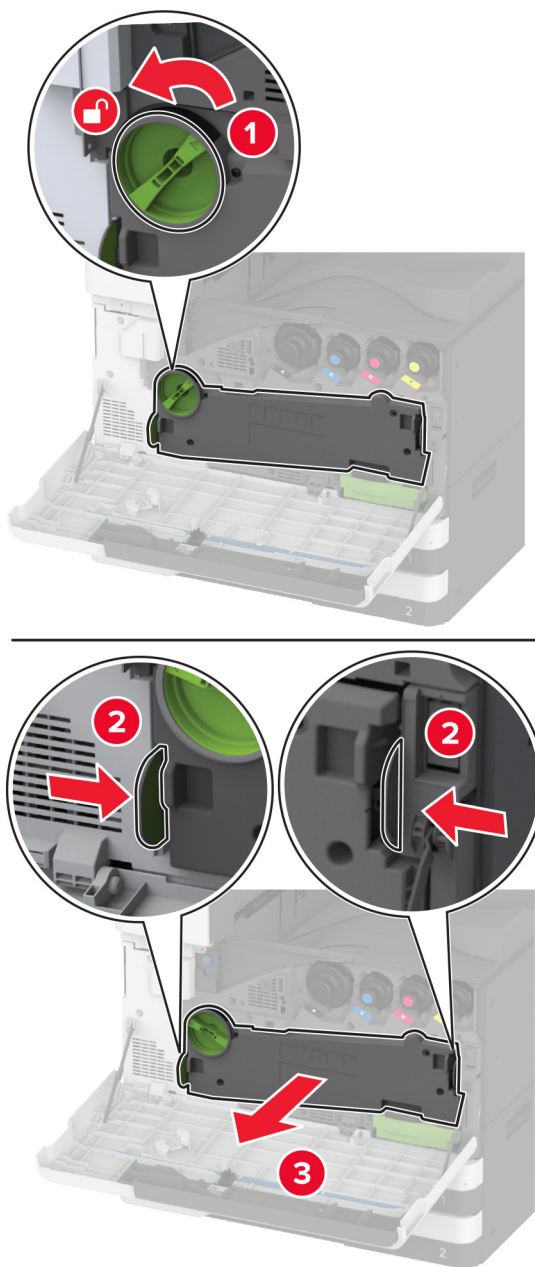


## Sostituzione del contenitore del toner di scarto

- 1 Aprire lo sportello anteriore.

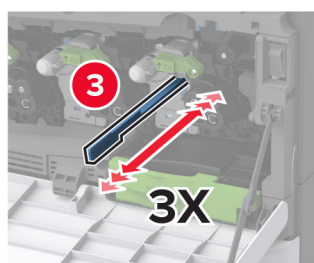
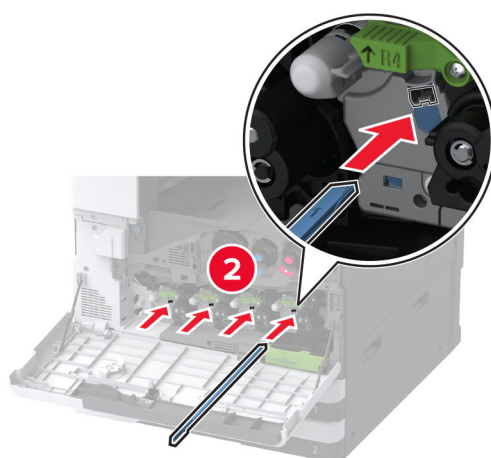
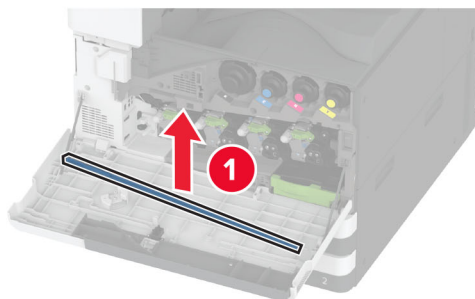


**2** Rimuovere l'unità di trasferimento del toner di scarto.



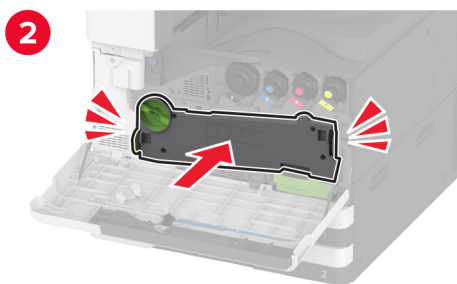
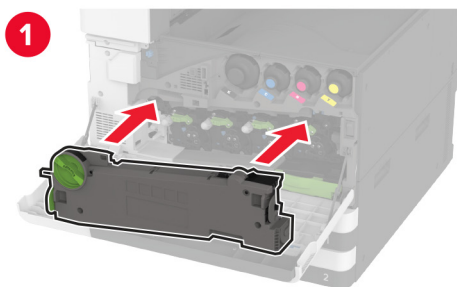
**Nota:** per evitare fuoriuscite di toner, tenere l'unità in posizione verticale.

**3** Rimuovere il dispositivo di pulizia della testina di stampa, quindi pulire le lenti della testina di stampa.

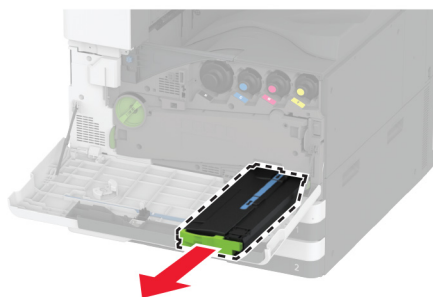


**4** Posizionare il dispositivo di pulizia della testina di stampa nuovamente in sede.

**5** Inserire l'unità di trasferimento del toner di scarto finché non *scatta* in posizione, quindi bloccarla.



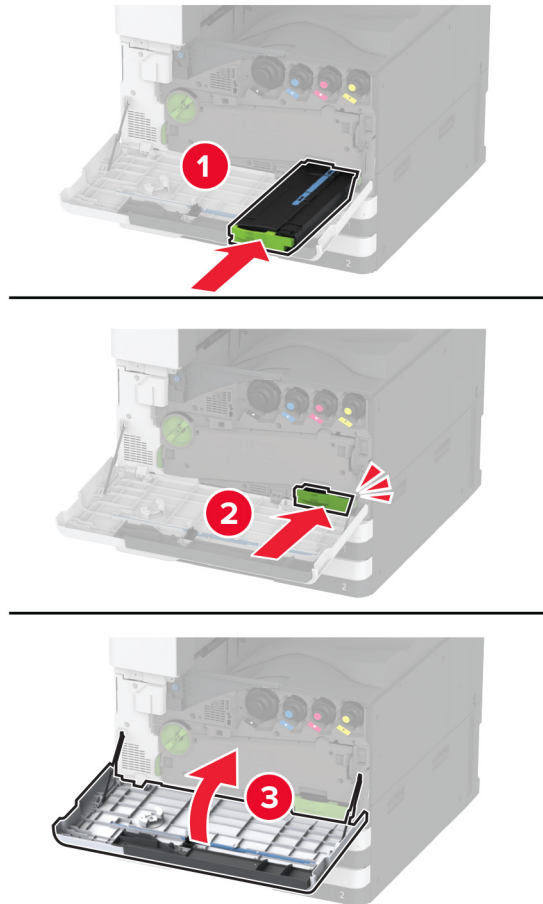
**6** Rimuovere il contenitore del toner di scarto usato.



**7** Estrarre dalla confezione il nuovo contenitore del toner di scarto.

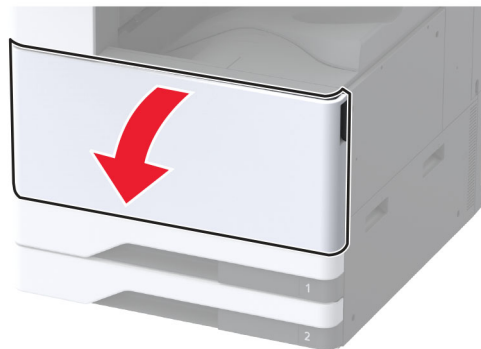


**8** Inserire il nuovo contenitore del toner di scarto finché non *scatta* in posizione, quindi chiudere lo sportello.

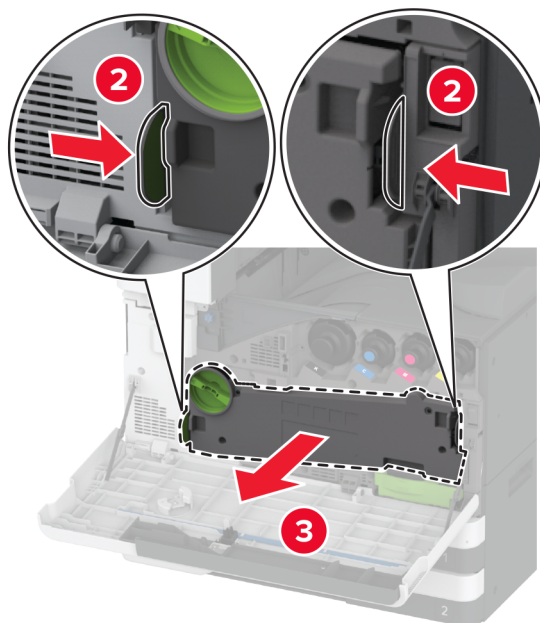
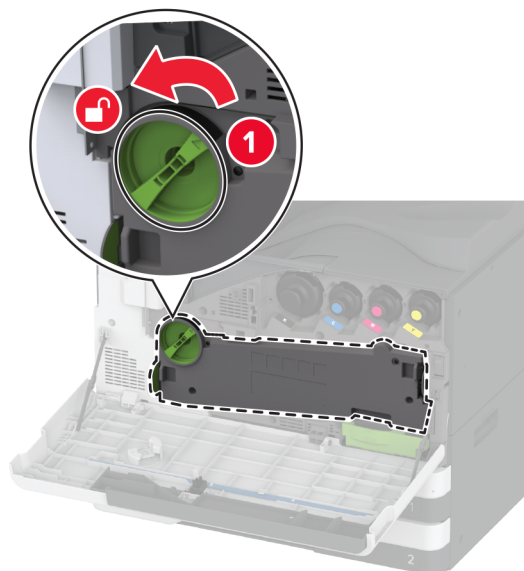


## Sostituzione dell'unità di trasferimento del toner di scarto

**1** Aprire lo sportello anteriore.



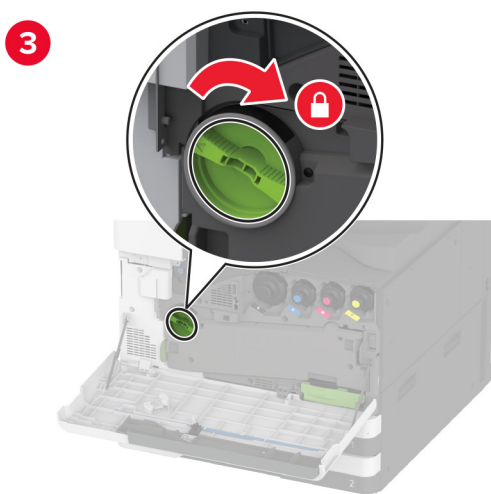
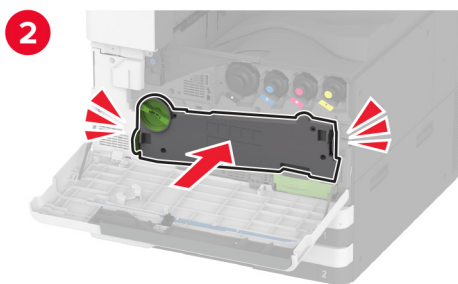
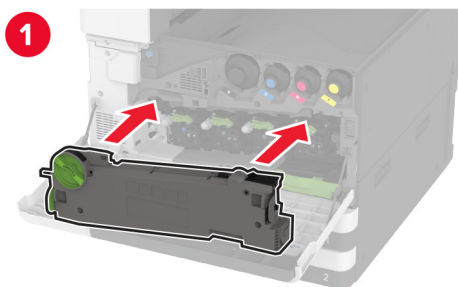
**2** Rimuovere l'unità di trasferimento del toner di scarto usata.



**Nota:** per evitare fuoriuscite di toner, tenere l'unità in posizione verticale.

**3** Estrarre la nuova unità di trasferimento del toner di scarto dalla confezione.

**4** Inserire la nuova unità di trasferimento del toner di scarto finché non *scatta* in posizione, quindi bloccarla.

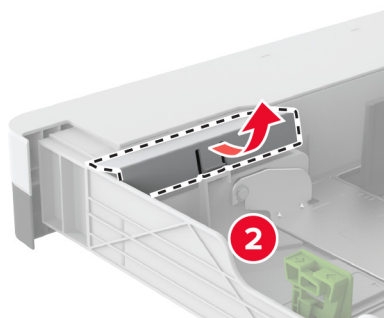
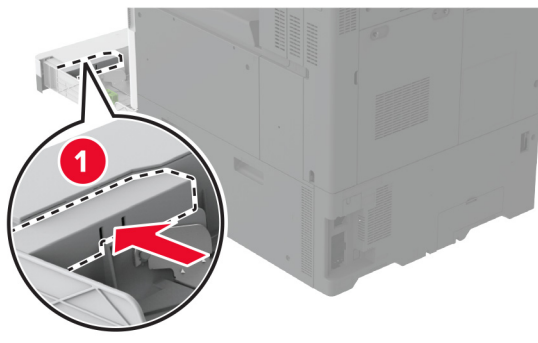


**5** Chiudere lo sportello anteriore.

Sostituzione del coperchietto nel cassetto del vassoio

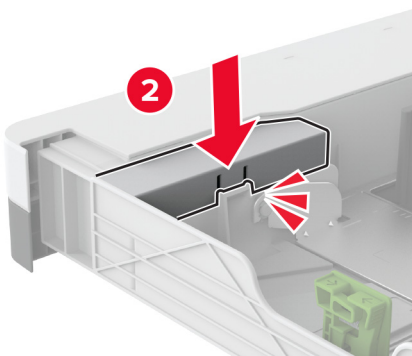
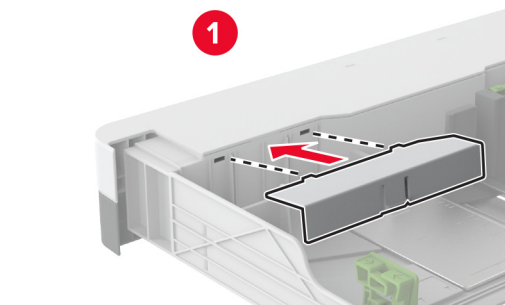
## Sostituzione del coperchietto nel cassetto del vassoio

- 1 Estrarre il vassoio.
- 2 Rimuovere il coperchietto usato.



- 3 Estrarre il nuovo coperchietto dalla confezione.

**4** Inserire il nuovo coperchietto.

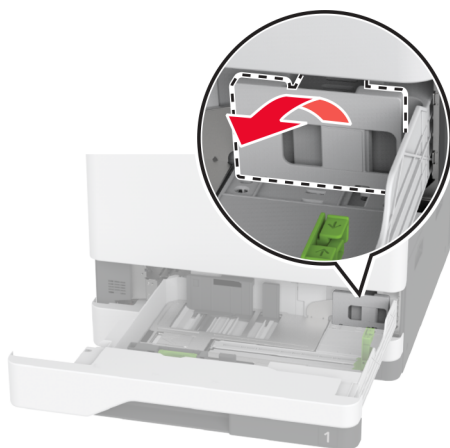
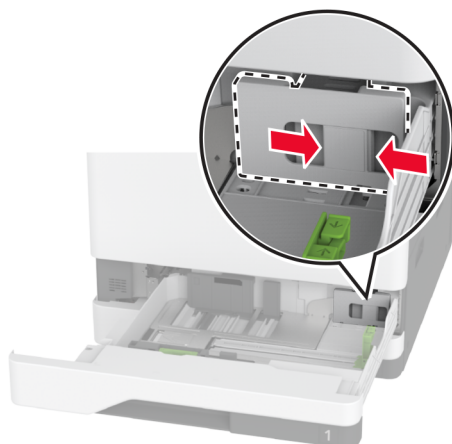


**5** Inserire il vassoio.

Sostituzione della guida della carta B4 nel cassetto del vassoio

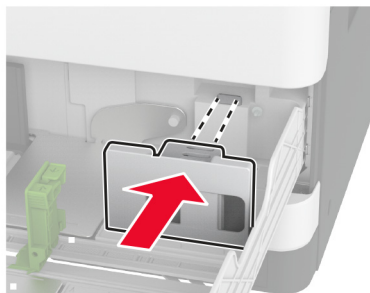
## Sostituzione della guida della carta B4 nel cassetto del vassoio

- 1 Estrarre il vassoio.
- 2 Rimuovere la guida della carta B4 usata.



- 3 Estrarre la nuova guida della carta B4 dalla confezione.

**4** Inserire la nuova guida della carta B4.



**5** Inserire il vassoio.

Sostituzione del contenitore perforazione nel fascicolatore per opuscoli

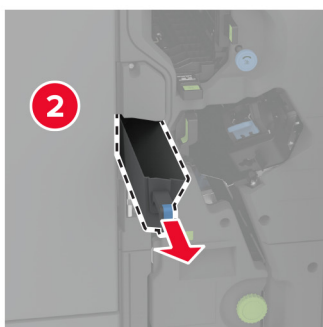
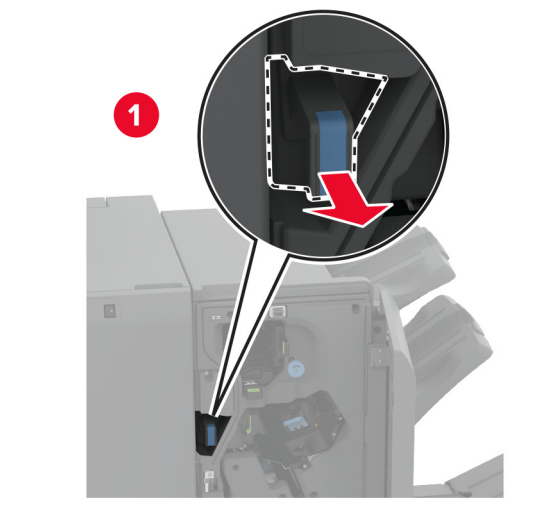
## Sostituzione del contenitore perforazione nel fascicolatore per opuscoli

- 1 Aprire lo sportello del fascicolatore per opuscoli.





**2** Rimuovere il contenitore perforazione usato.



**3** Estrarre dalla confezione il nuovo contenitore perforazione.

**4** Inserire il nuovo contenitore perforazione.

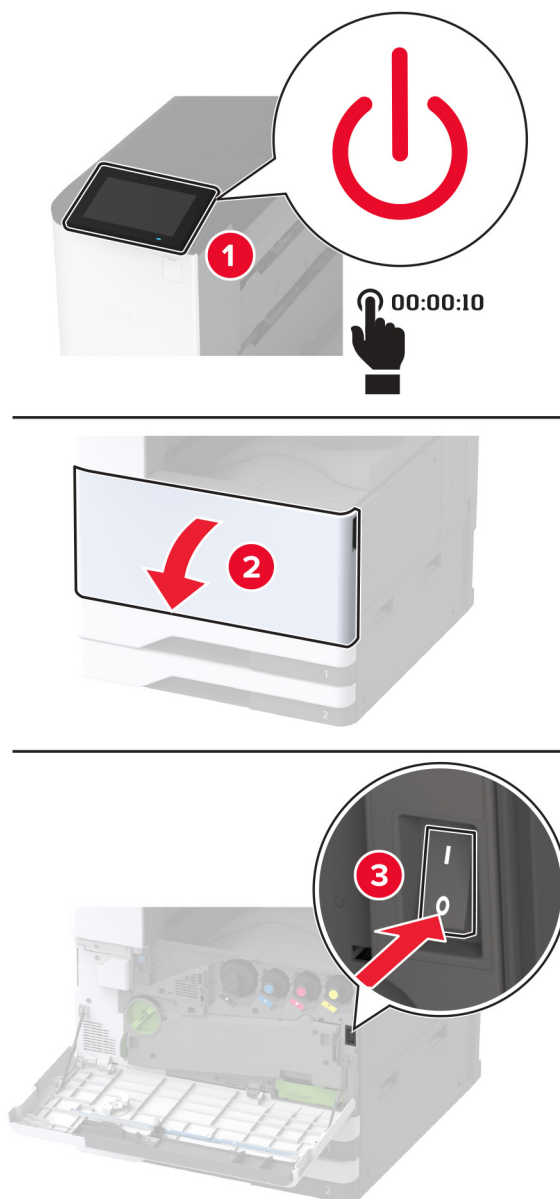


**5** Chiudere lo sportello del fascicolatore per opuscoli.

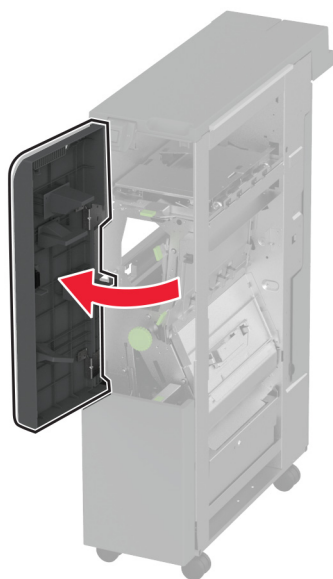
Sostituzione del raccogliitore del fascicolatore per piegatura tripla/a fisarmonica

## Sostituzione del raccogliitore del fascicolatore per piegatura tripla/a fisarmonica

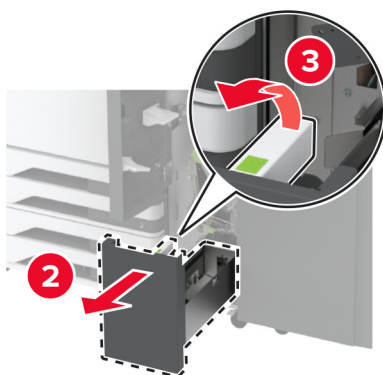
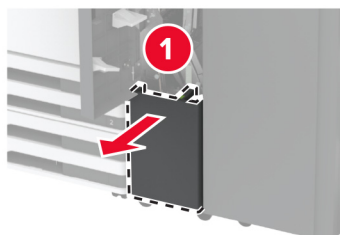
- 1 Spegnere la stampante.



**2** Aprire lo sportello del fascicolatore per piegatura tripla/a fisarmonica.

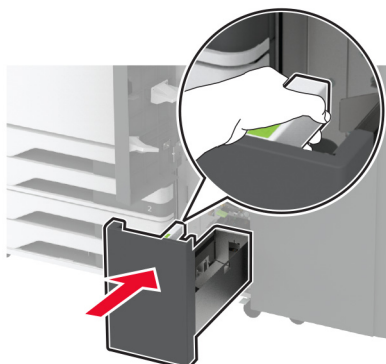


**3** Rimuovere il raccogliitore del fascicolatore usato.



**4** Estrarre il nuovo raccogliitore del fascicolatore dalla confezione.

- 5 Inserire il nuovo raccoglitore del fascicolatore.

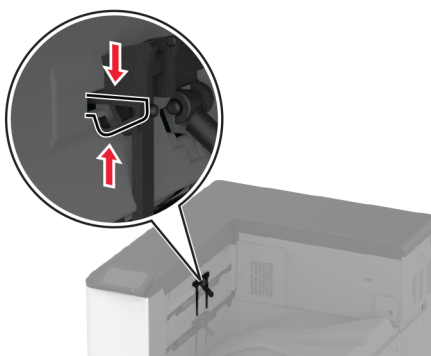


- 6 Chiudere lo sportello del fascicolatore.

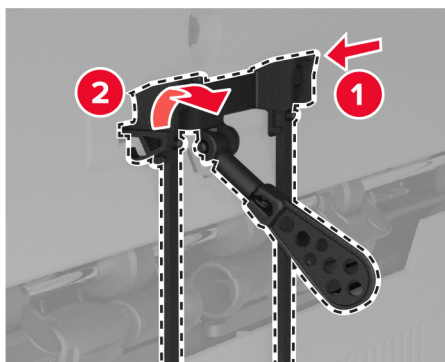
- 7 Accendere la stampante.

## Inserimento della barra fermacarta

- 1 Stringere il lato sinistro della barra fermacarta per sbloccarla.

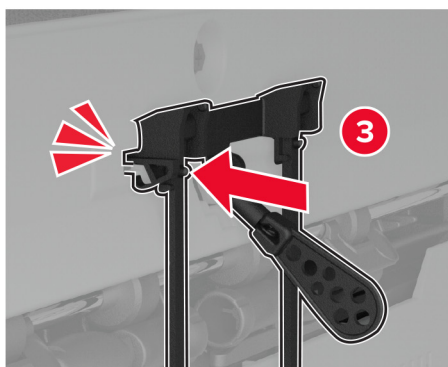
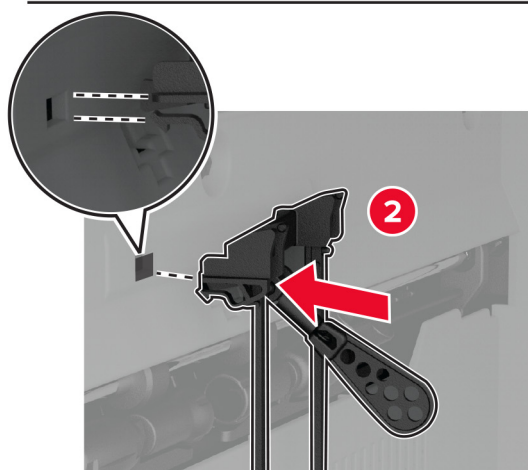
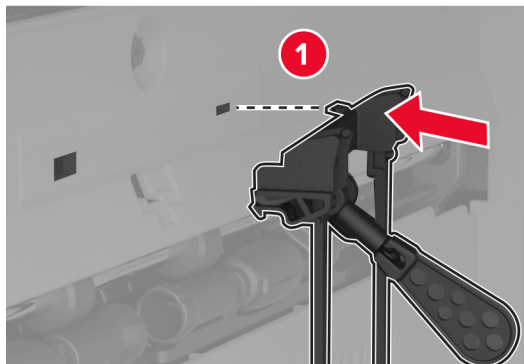


- 2 Rimuovere la barra fermacarta usata.



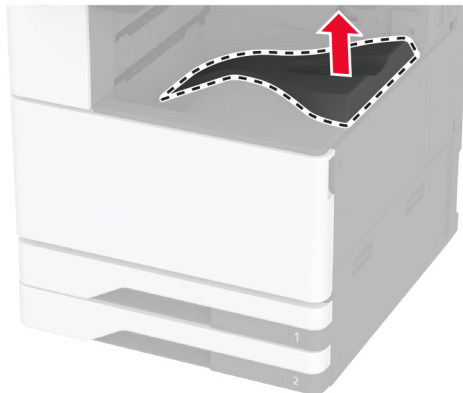
- 3 Estrarre la nuova barra fermacarta dalla confezione.

**4** Inserire la nuova barra fermacarta finché non *scatta* in posizione.

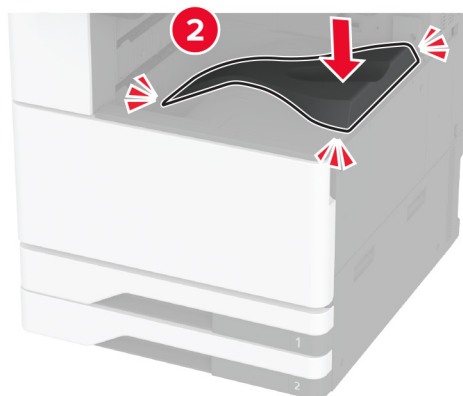
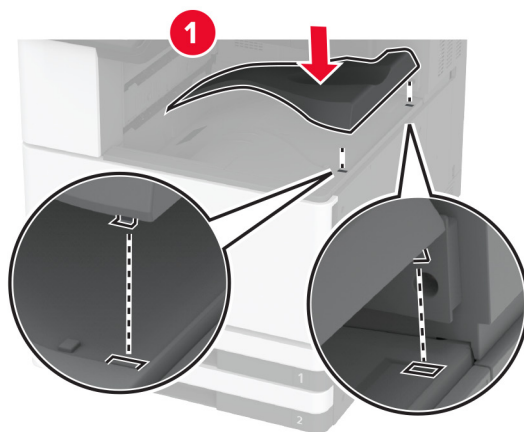


## Sostituzione del raccoglitore standard doppio

- 1 Rimuovere il raccoglitore standard doppio usato.

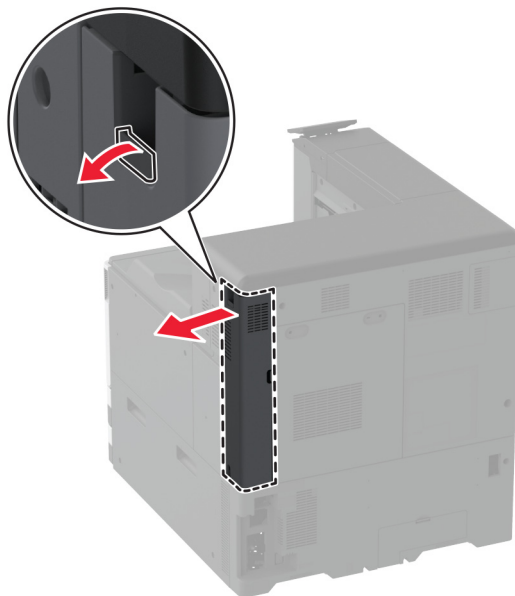


- 2 Estrarre il nuovo raccoglitore standard doppio dalla confezione.
- 3 Inserire il nuovo raccoglitore standard doppio finché non *scatta* in posizione.

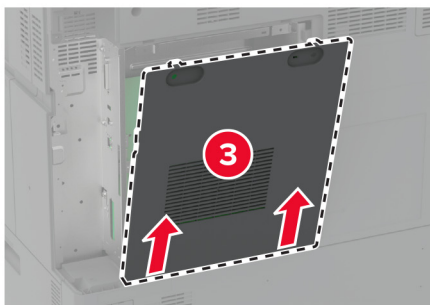
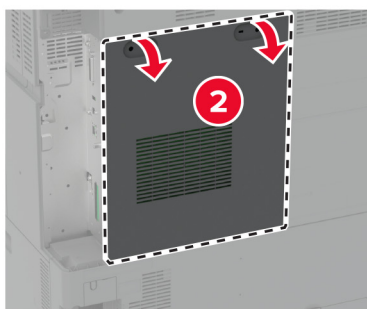
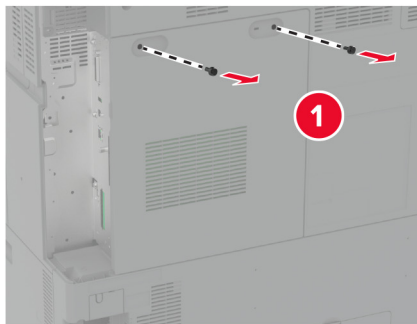


## Sostituzione del coperchio di accesso alla scheda del controller.

- 1 Rimuovere il coperchio delle porte posteriori.



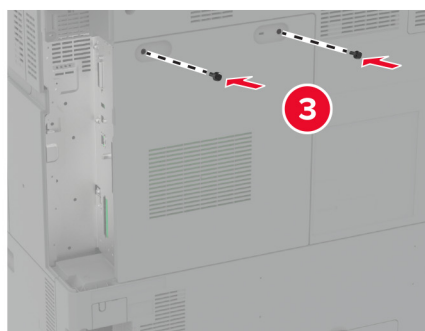
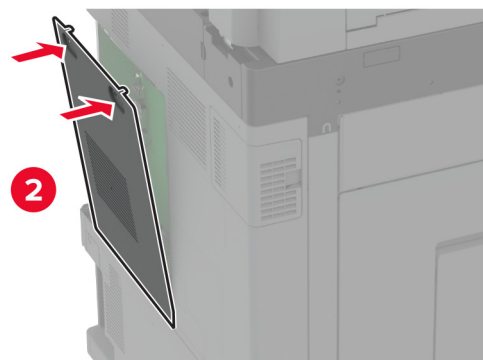
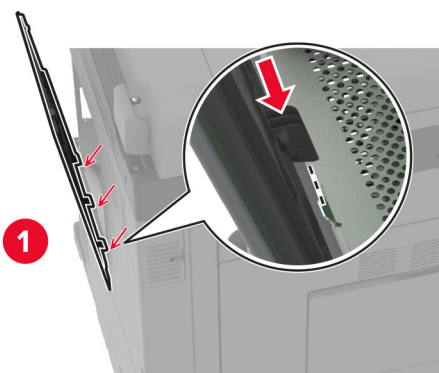
**2** Utilizzando un cacciavite a testa piatta, rimuovere il coperchio usato di accesso alla scheda del controller.



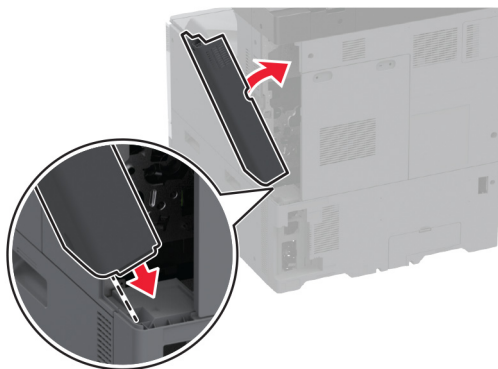
**3** Estrarre il coperchio di accesso alla scheda del controller dalla confezione.



**4** Fissare il nuovo coperchio di accesso alla scheda del controller.

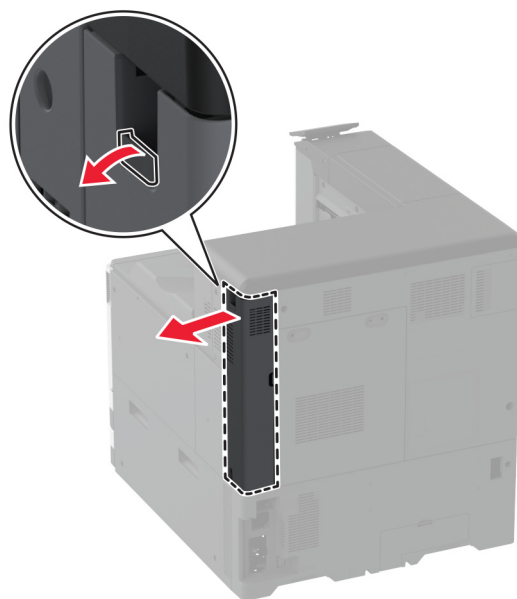


- 5 Fissare il coperchio delle porte posteriori.



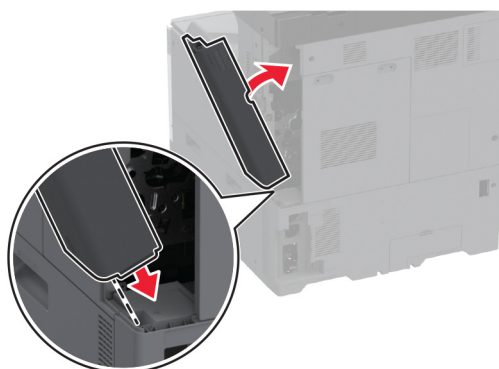
## Sostituzione del coperchio delle porte posteriori

- 1 Rimuovere il coperchio delle porte posteriori usato.



- 2 Estrarre il nuovo coperchio delle porte posteriori dalla confezione.

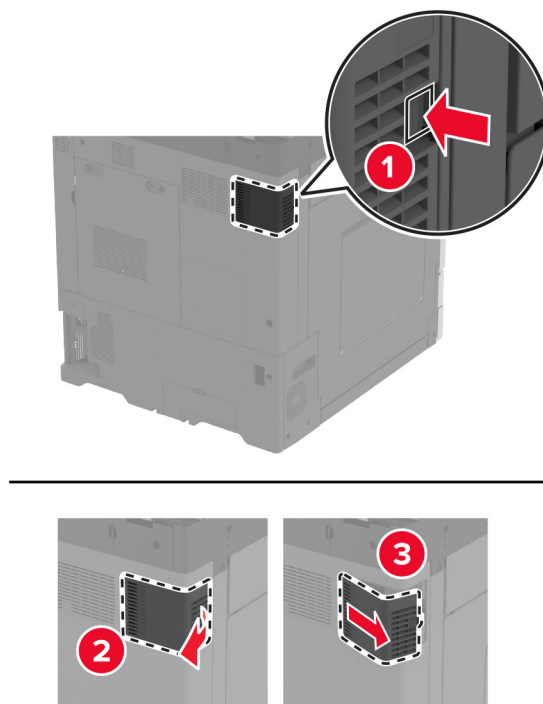
- 3 Fissare il nuovo coperchio delle porte posteriori.



Sostituzione del coperchio posteriore R9

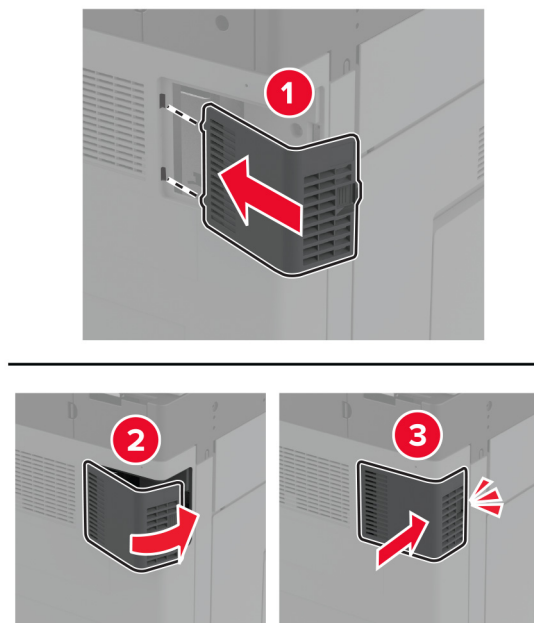
## Sostituzione del coperchio posteriore R9

- 1 Rimuovere il coperchio posteriore R9.



- 2 Estrarre il nuovo coperchio posteriore R9 dalla confezione.

**3** Inserire il nuovo coperchio posteriore R9 finché *non scatta* in posizione.



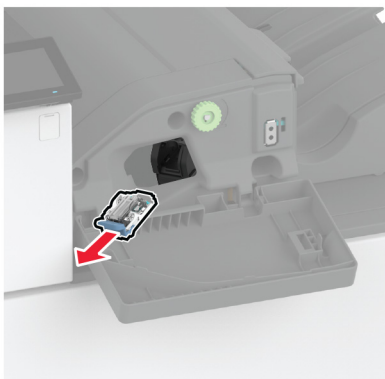
## Sostituzione della cartuccia graffette

### Sostituzione della cartuccia graffette nel fascicolatore della cucitrice

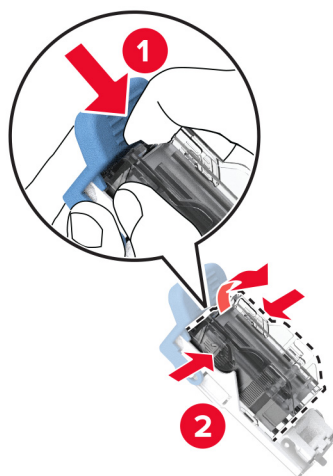
**1** Aprire lo sportello del fascicolatore.



**2** Rimuovere il supporto della cartuccia graffette.

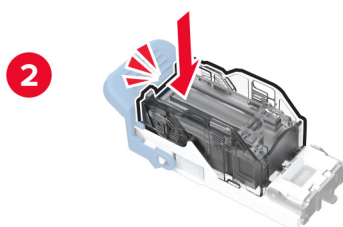
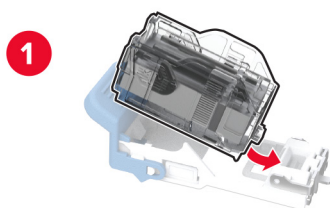


**3** Rimuovere la cartuccia graffette vuota.



**4** Estrarre dalla confezione la nuova cartuccia graffette.

**5** Inserire la nuova cartuccia graffette nel supporto finché *non scatta* in posizione.



**6** Inserire il supporto della cartuccia graffette finché *non scatta* in posizione.



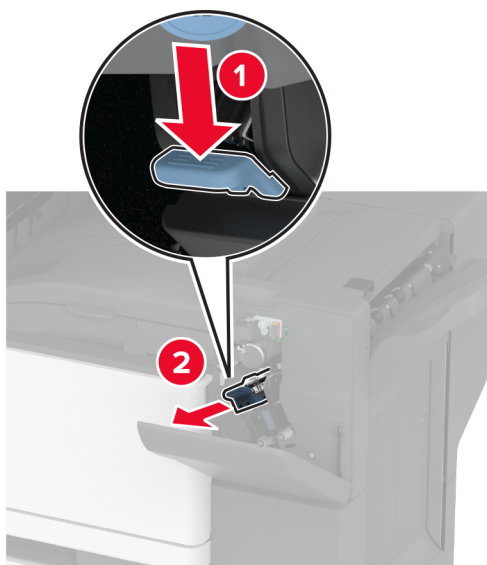
**7** Chiudere lo sportello.

## Sostituzione della cartuccia graffette nel fascicolatore della cucitrice con perforazione

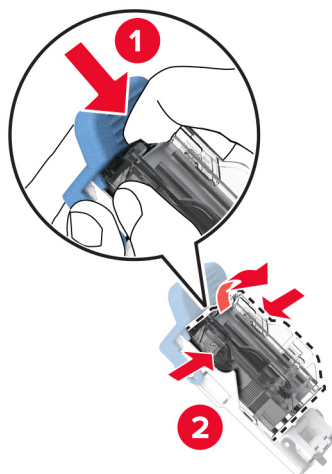
- 1 Aprire lo sportello del fascicolatore.



- 2 Rimuovere il supporto della cartuccia graffette.

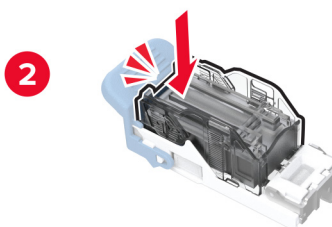
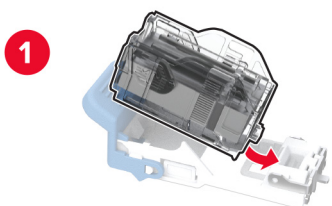


**3** Rimuovere la cartuccia graffette vuota.



**4** Estrarre dalla confezione la nuova cartuccia graffette.

**5** Inserire la nuova cartuccia graffette finché non *scatta* in posizione.





- 6 Inserire il supporto della cartuccia graffette.

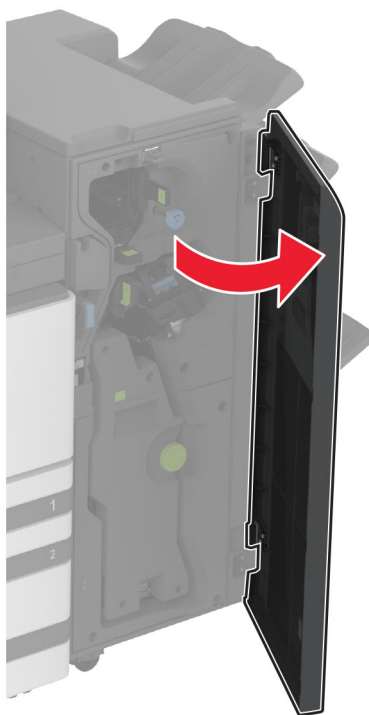


- 7 Chiudere lo sportello.

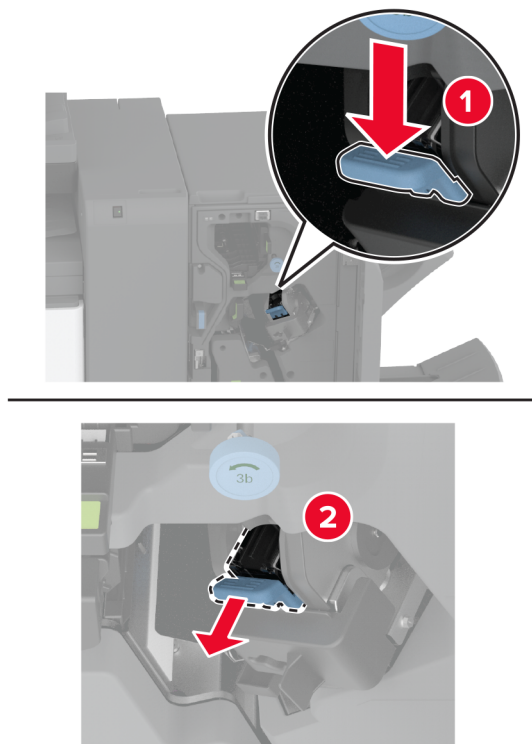
Sostituzione del supporto della cartuccia graffette standard

### Sostituzione del supporto della cartuccia graffette standard

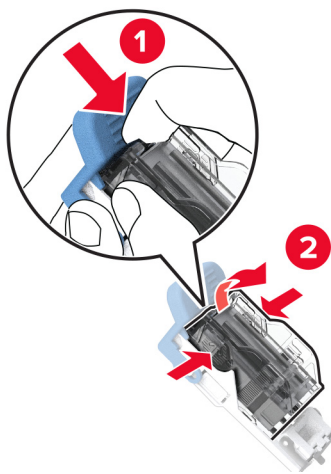
- 1 Aprire lo sportello del fascicolatore.



**2** Rimuovere il supporto della cartuccia graffette usato.

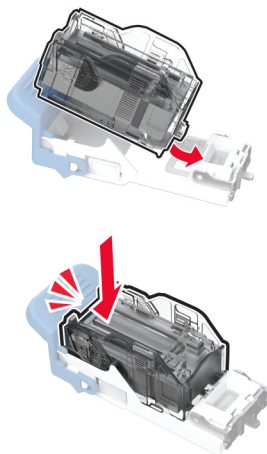


**3** Rimuovere la cartuccia graffette.

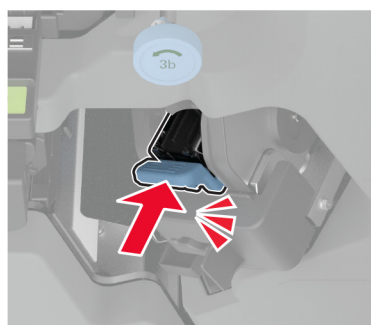


**4** Estrarre dalla confezione il nuovo supporto della cartuccia graffette.

**5** Inserire la cartuccia graffette nel nuovo supporto finché non *scatta* in posizione.



**6** Inserire il nuovo supporto della cartuccia graffette finché non *scatta* in posizione.

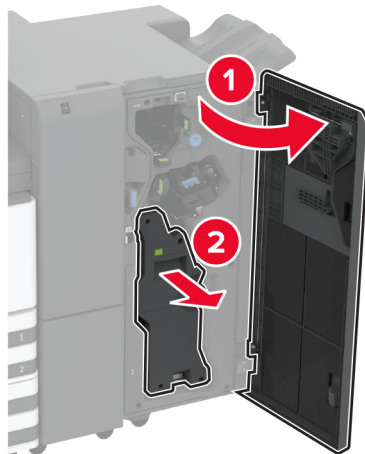


**7** Chiudere lo sportello del fascicolatore.

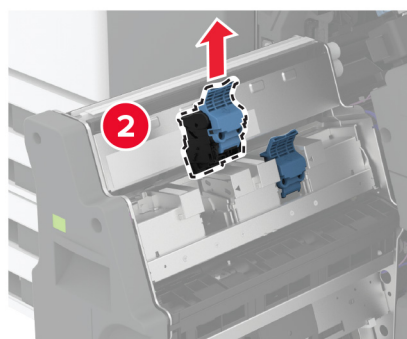
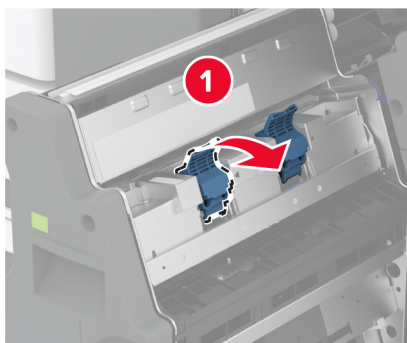
Sostituzione del supporto della cartuccia graffette nel fascicolatore per opuscoli

## Sostituzione del supporto della cartuccia graffette nel fascicolatore per opuscoli

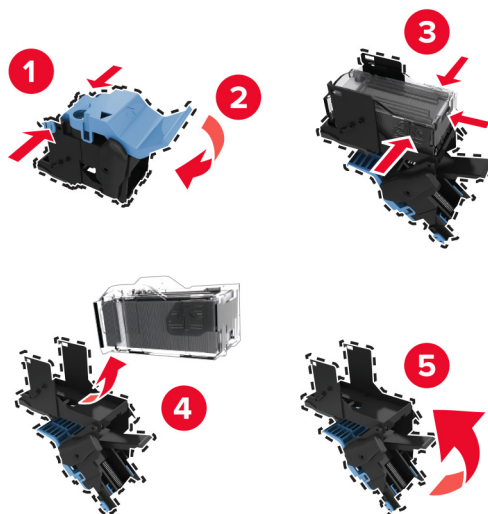
1 Aprire lo sportello del fascicolatore, quindi estrarre l'unità per opuscoli.



2 Rimuovere il supporto della cartuccia graffette usato.



**3** Rimuovere la cartuccia graffette.

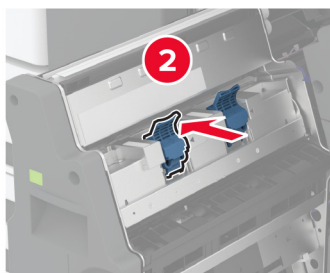
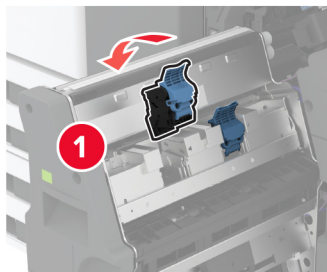


**4** Estrarre dalla confezione il nuovo supporto della cartuccia graffette.

**5** Inserire la cartuccia graffette nel nuovo supporto.



## 6 Inserire il nuovo supporto della cartuccia graffette



## 7 Inserire l'unità per opuscoli, quindi chiudere lo sportello del fascicolatore.

### Azzeramento dei contatori di utilizzo dei materiali di consumo


1 Nella schermata iniziale, toccare **Impostazioni** > **Periferica** > **Manutenzione** > **Menu di configurazione** > **Utilizzo materiali di consumo e contatori**.

2 Selezionare il contatore da azzerare.

**Attenzione - Possibili danni:** materiali di consumo e componenti non coperti dai termini del contratto del Return Program si possono azzerare e rigenerare. Tuttavia, la garanzia del produttore non copre gli eventuali danni causati da materiali di consumo o componenti non originali. L'azzeramento dei contatori dei materiali di consumo o dei componenti senza un'adeguata rigenerazione può causare danni alla stampante. Dopo l'azzeramento del contatore del materiale di consumo o del componente, la stampante potrebbe visualizzare un messaggio di errore per evidenziare la presenza della voce azzerata.

## Pulizia dei componenti della stampante

### Pulizia della stampante

 **ATTENZIONE - PERICOLO DI SCOSSE ELETTRICHE:** Per evitare il rischio di scosse elettriche quando si pulisce la parte esterna della stampante, scollegare il cavo di alimentazione dalla presa a muro e scollegare tutti i cavi della stampante prima di procedere.

#### Note:


- Eseguire questa operazione a intervalli regolari di pochi mesi.
- I danni provocati da un errata gestione della stampante non sono coperti dalla garanzia.

- 1 Spegnere la stampante e scollegare il cavo di alimentazione dalla presa elettrica.
- 2 Rimuovere la carta dal raccogliore standard e dall'alimentatore multiuso.
- 3 Utilizzare un pennello morbido o un aspirapolvere per rimuovere polvere, residui e frammenti di carta intorno e all'interno della stampante.
- 4 Pulire la parte esterna della stampante con un panno morbido, umido e privo di lanugine.


#### Note:

- Non utilizzare detersivi e detergenti comuni, poiché potrebbero danneggiare la finitura della stampante.
- Assicurarsi che tutte le aree della stampante siano asciutte dopo la pulizia.

- 5 Collegare il cavo di alimentazione alla presa elettrica e accendere la stampante.

 **ATTENZIONE - PERICOLO DI LESIONI:** Per evitare il rischio di incendio o scosse elettriche, collegare il cavo di alimentazione a una presa elettrica dotata di messa a terra e con le specifiche adeguate, situata in prossimità dell'apparecchio e facilmente accessibile.

### Pulizia dello schermo a sfioramento


 **ATTENZIONE - PERICOLO DI SCOSSE ELETTRICHE:** per evitare il rischio di scosse elettriche quando si pulisce la parte esterna della stampante, scollegare il cavo di alimentazione dalla presa a muro e scollegare tutti i cavi della stampante prima di procedere.

- 1 Spegnere la stampante e scollegare il cavo di alimentazione dalla presa elettrica.
- 2 Utilizzando un panno morbido, umido e privo di lanugine, pulire lo schermo a sfioramento.

#### Note:

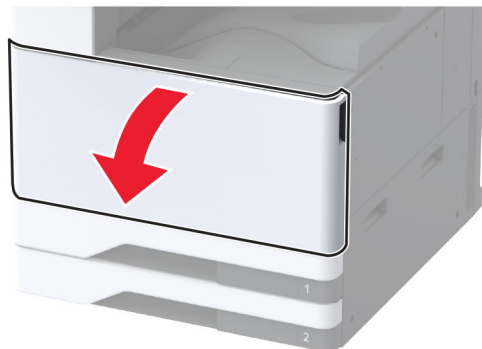
- Non utilizzare detergenti domestici, poiché potrebbero danneggiare lo schermo a sfioramento.
- Assicurarsi che lo schermo a sfioramento sia asciutto dopo la pulizia.

- 3 Collegare il cavo di alimentazione alla presa elettrica e accendere la stampante.

 **ATTENZIONE - PERICOLO DI LESIONI:** per evitare il rischio di incendi o scosse elettriche, collegare il cavo di alimentazione a una presa elettrica dotata di messa a terra e con le specifiche adeguate, situata in prossimità del prodotto e facilmente accessibile.

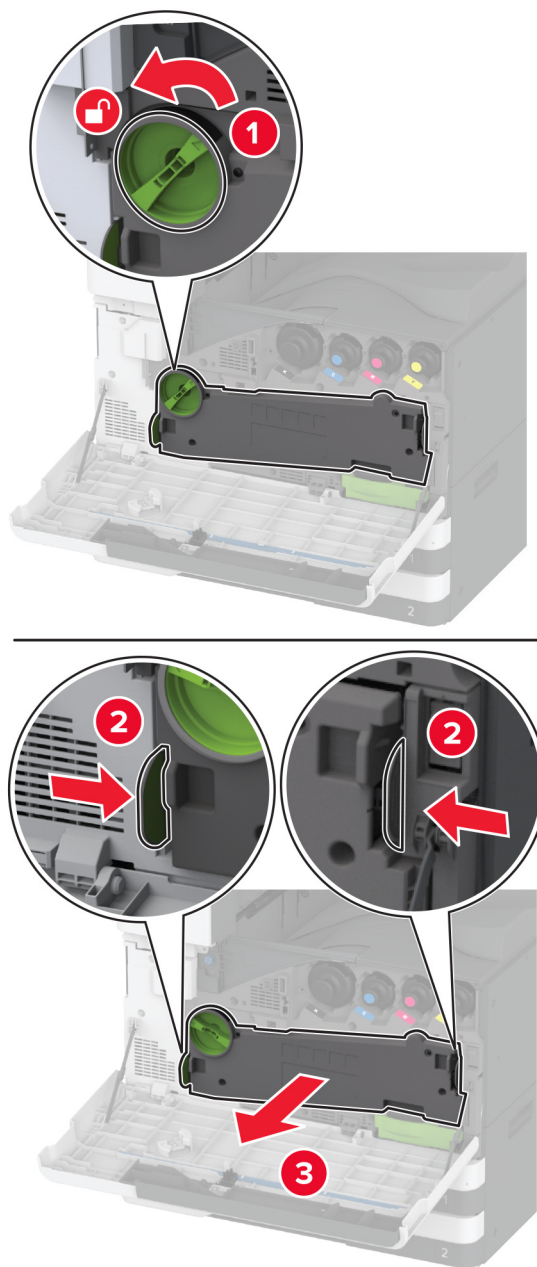
## Pulizia delle lenti della testina di stampa

- 1 Aprire lo sportello anteriore.



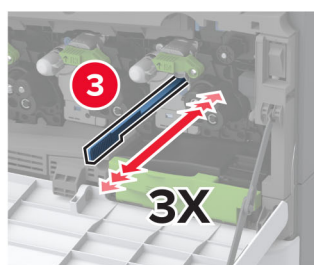
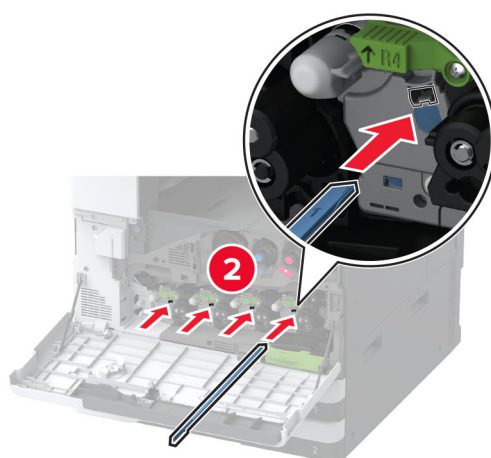
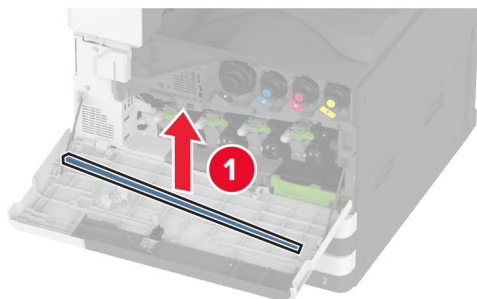


**2** Rimuovere l'unità di trasferimento del toner di scarto.



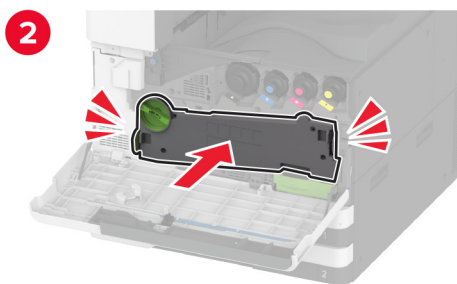
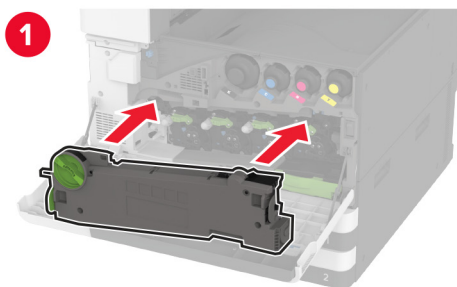
**Nota:** Per evitare fuoriuscite di toner, tenere l'unità in posizione verticale.

**3** Rimuovere il dispositivo di pulizia della testina di stampa, quindi pulire le lenti della testina di stampa.



**4** Posizionare il dispositivo di pulizia della testina di stampa nuovamente in sede.

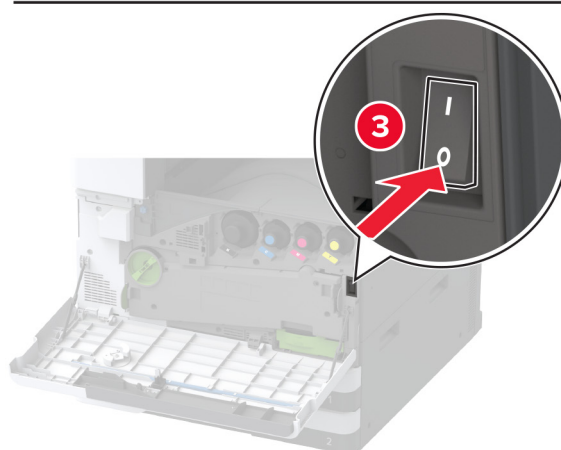
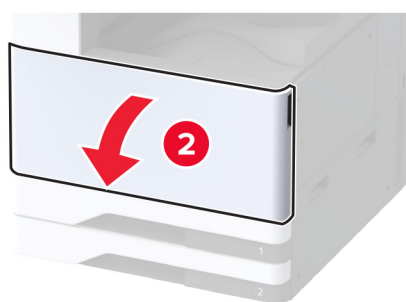
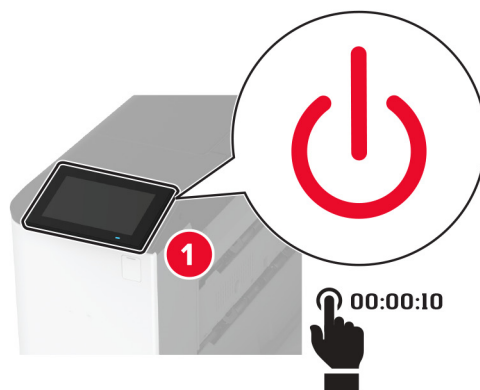
**5** Inserire l'unità di trasferimento del toner di scarto finché non *scatta* in posizione, quindi bloccarla.

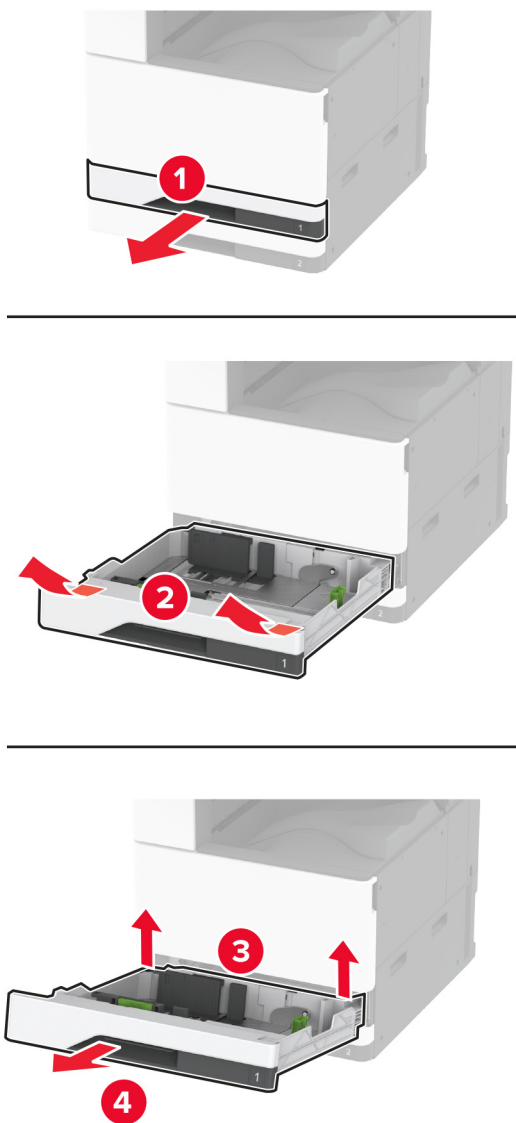


**6** Chiudere lo sportello.

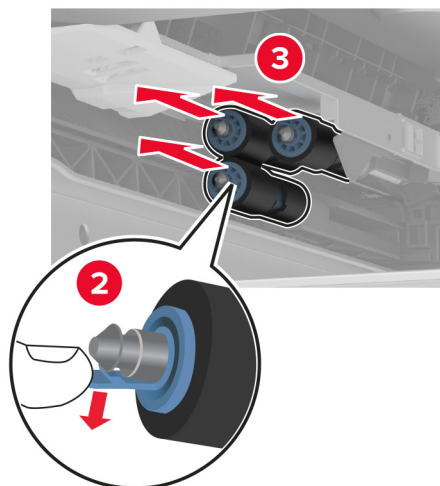
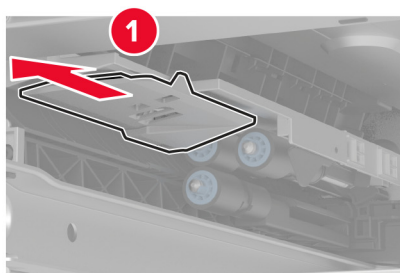
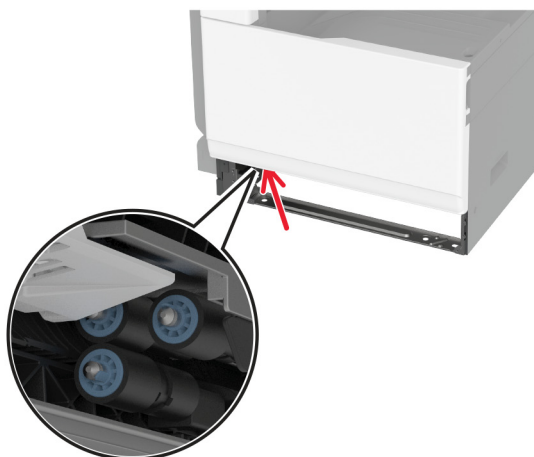
## Pulizia del kit rulli del vassoio

- 1 Spegnere la stampante.



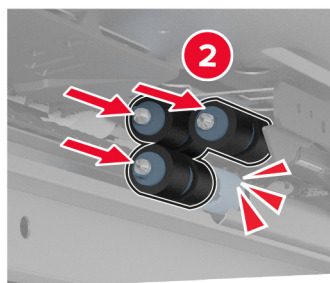
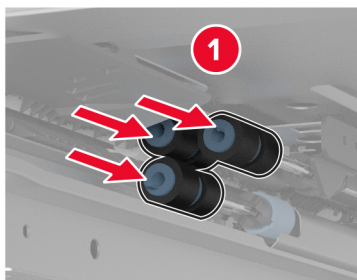
**2** Rimuovere il vassoio standard.**3** Rimuovere il kit rulli del vassoio.

**Attenzione - Possibili danni:** per evitare danni causati da scariche elettrostatiche, toccare una parte in metallo esposta del telaio prima di accedere o toccare le parti interne della stampante.



**4** Applicare dell'acqua su un panno morbido e privo di lanugine, quindi pulire i rulli di alimentazione.

**5** Inserire il kit rulli finché non *scatta* in posizione.

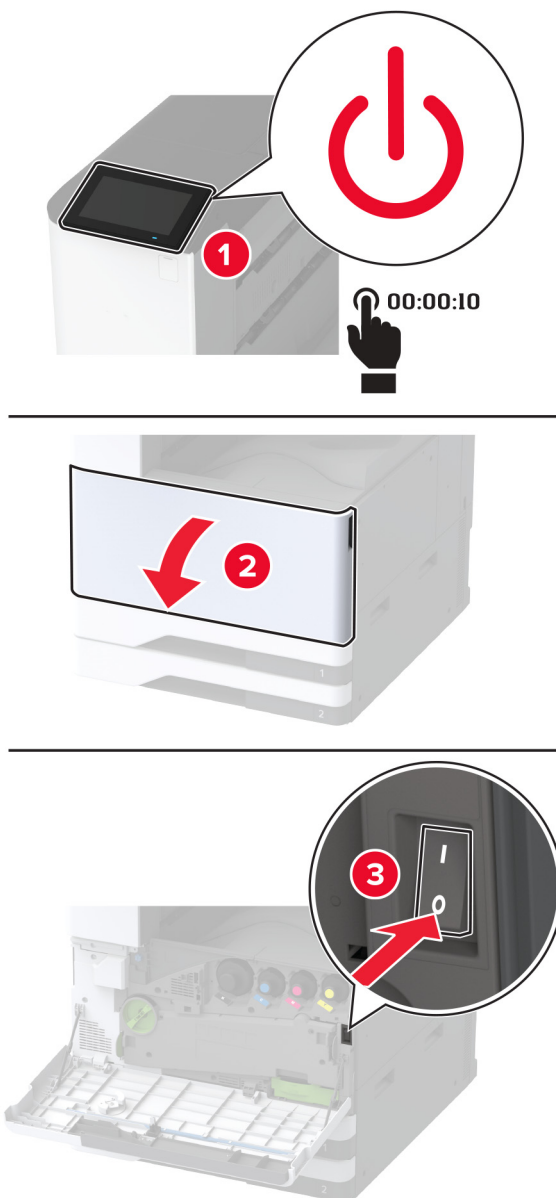


**6** Inserire il vassoio.

**7** Accendere la stampante.

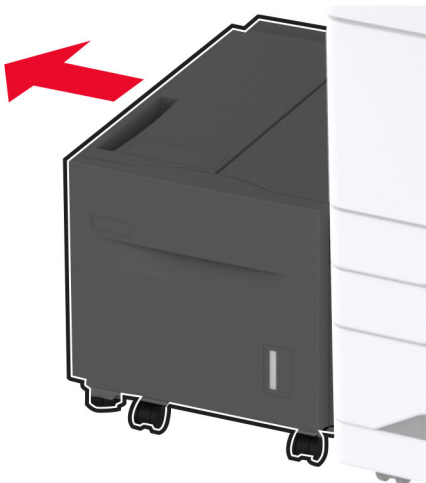
## Pulizia del kit rulli del vassoio da 2000 fogli

- 1 Spegnere la stampante.

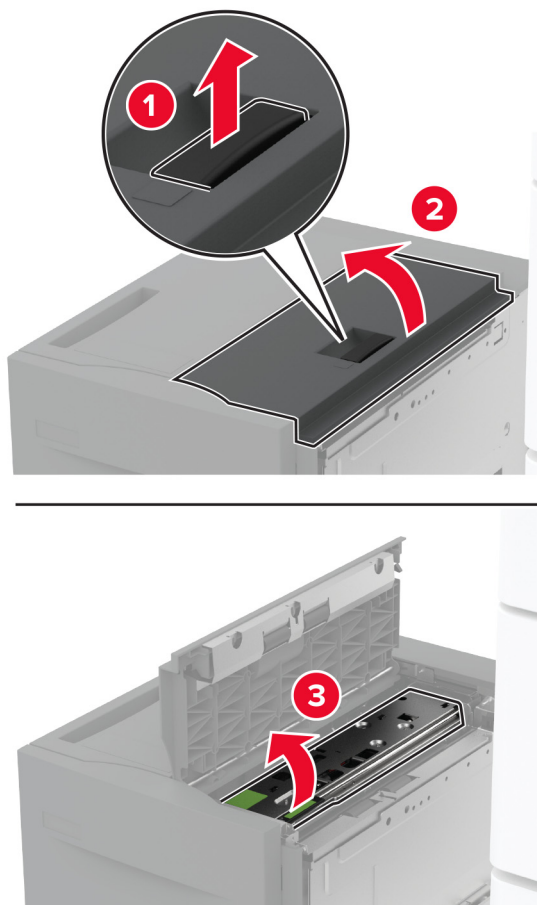




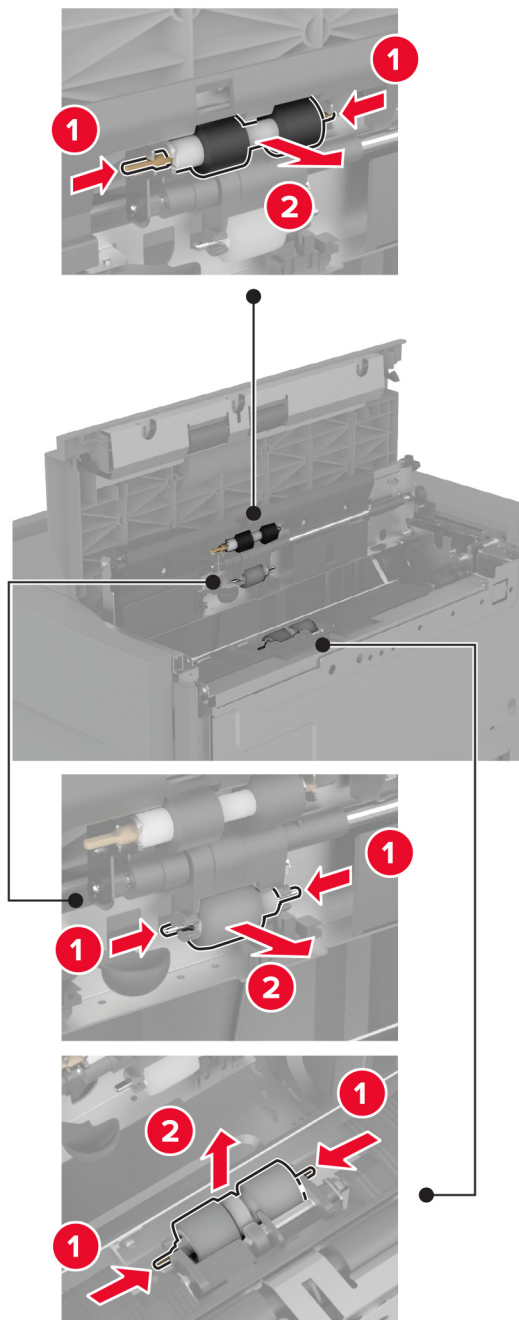
**2** Far scorrere il vassoio a sinistra.



**3** Aprire lo sportello J, quindi aprire lo sportello del kit rulli.

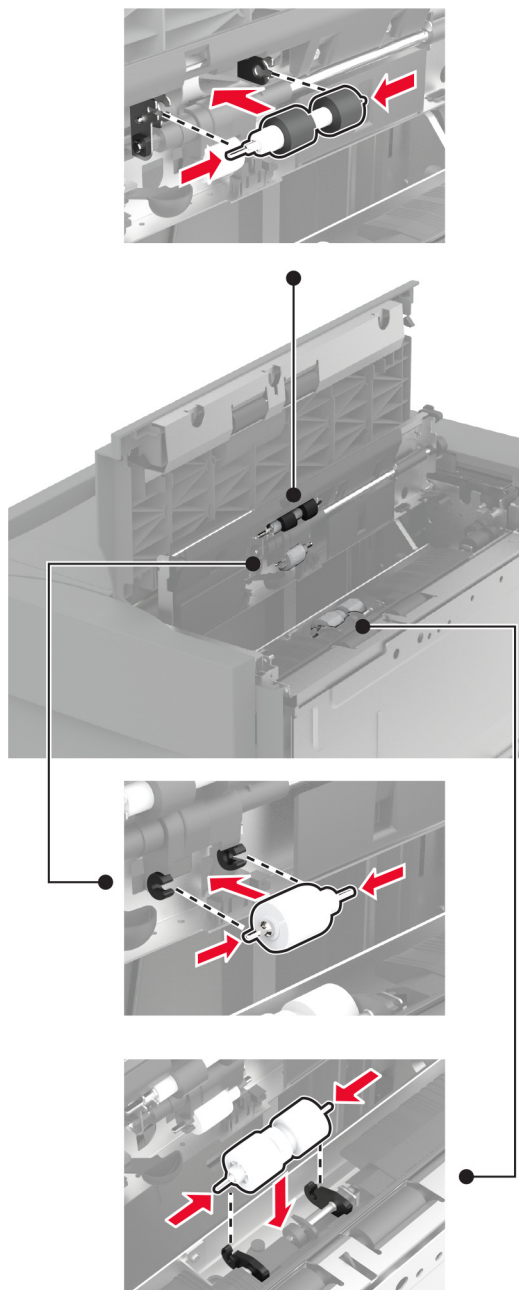


**4** Individuare e rimuovere il kit rulli del vassoio.



**5** Applicare dell'acqua su un panno morbido e privo di lanugine, quindi pulire il kit rulli.

**6** Inserire il kit rulli.



**7** Chiudere il coperchio del kit rulli, quindi chiudere lo sportello J.

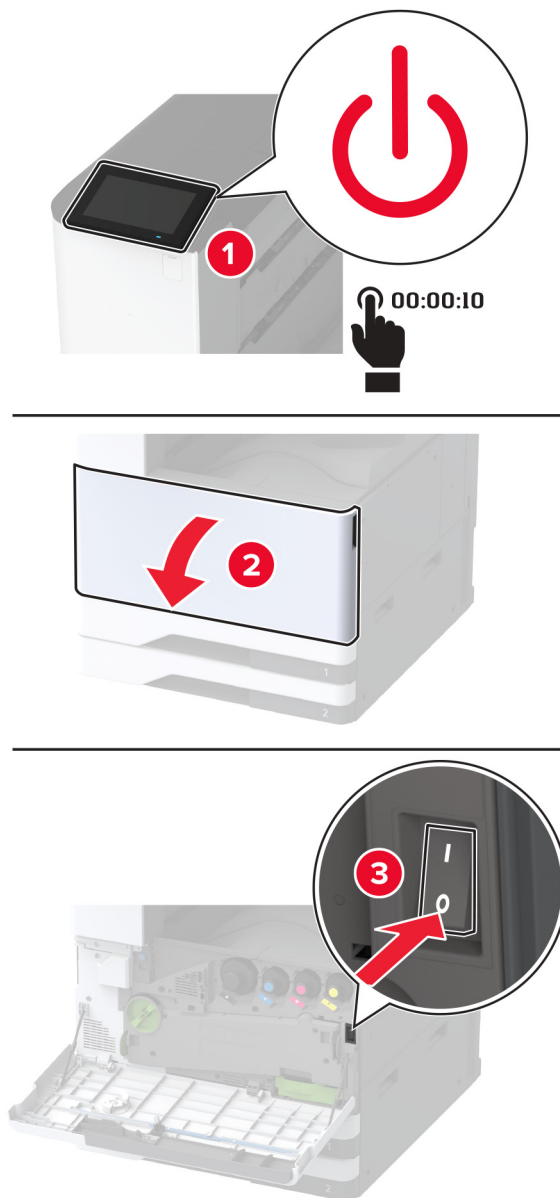
**8** Far scorrere il vassoio di nuovo in posizione.

**9** Accendere la stampante.

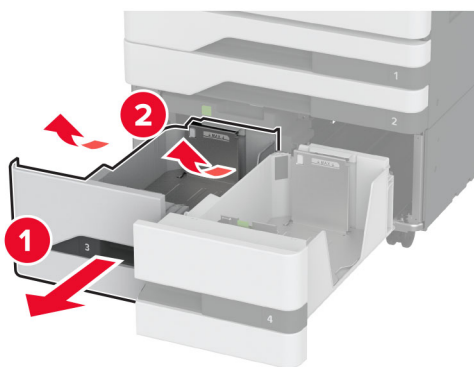
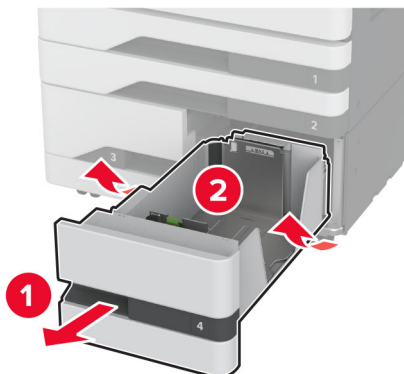
## Pulizia del kit rulli dell'alimentatore doppio da 2.000 fogli

### Nella maniglia C

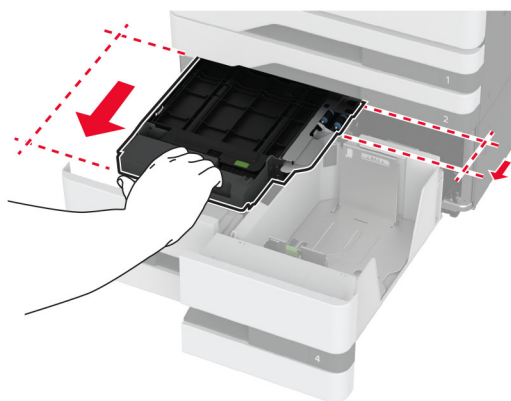
- 1 Spegnere la stampante.



**2** Estrarre il vassoio 4, quindi estrarre il vassoio 3.



**3** Tirare la maniglia C, quindi aprire il coperchio interno.

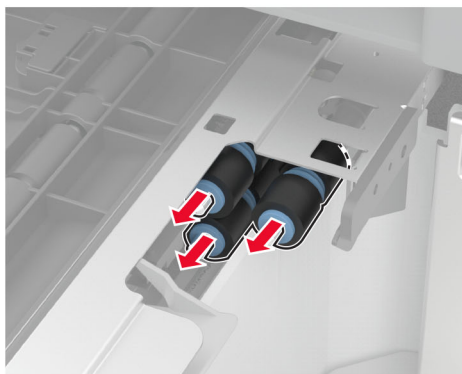
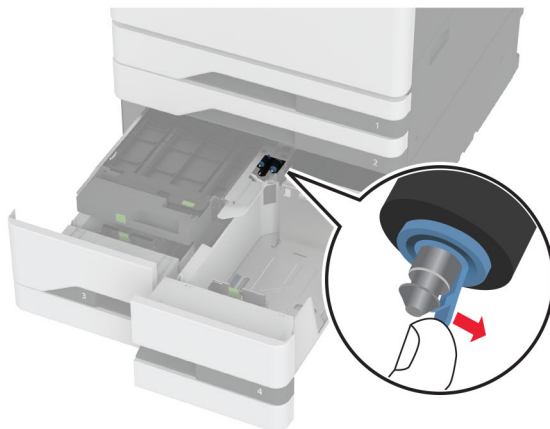


- 4 Aprire il coperchio del kit rulli.



- 5 Rimuovere il kit rulli del vassoio.

**Attenzione - Possibili danni:** per evitare danni causati da scariche elettrostatiche, toccare una parte in metallo esposta del telaio prima di accedere o toccare le parti interne della stampante.



- 6 Applicare dell'acqua su un panno morbido e privo di lanugine, quindi pulire i rulli di prelievo.  
7 Inserire il kit rulli finché non *scatta* in posizione.  
8 Chiudere il coperchio del kit rulli.

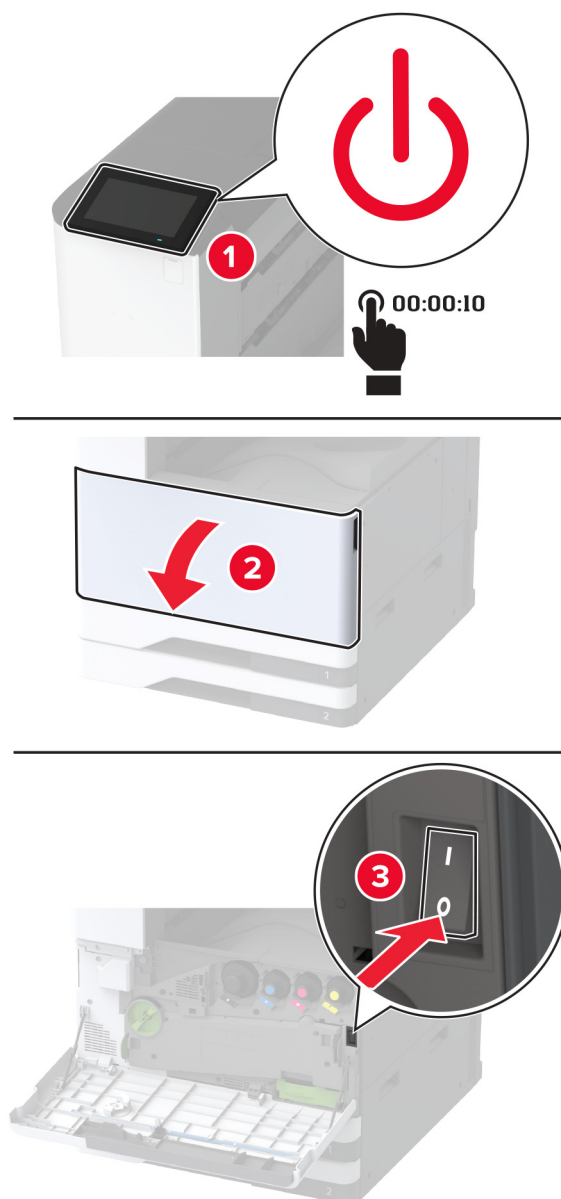
**9** Chiudere il coperchio interno, quindi inserire la maniglia C.

**10** Inserire i vassoi 3 e 4.

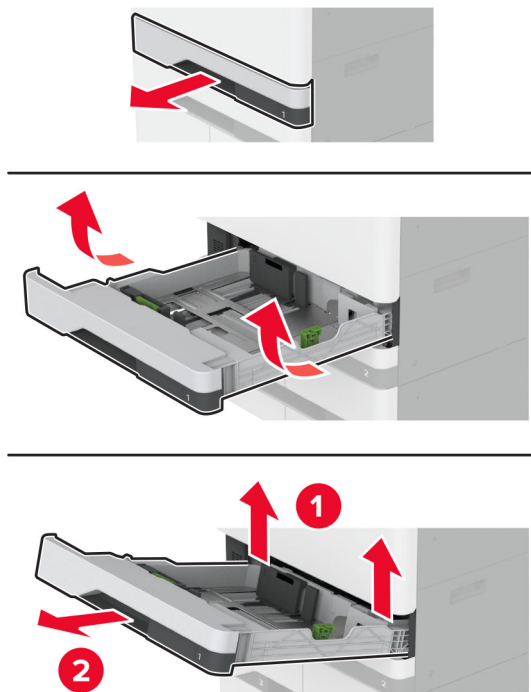
**11** Accendere la stampante.

### Nel vassoio 3

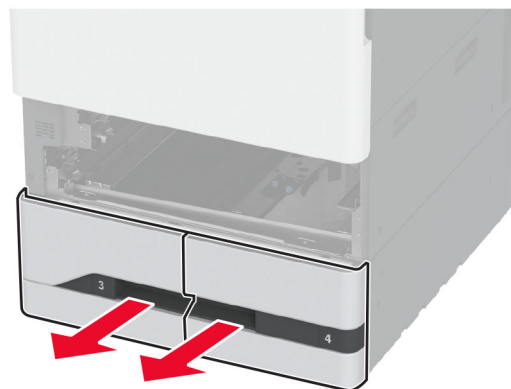
**1** Spegnere la stampante.



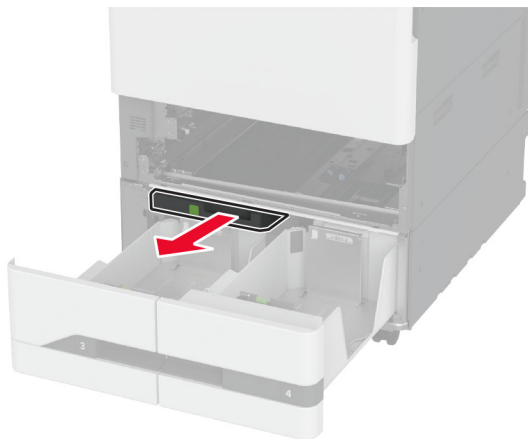
**2** Rimuovere il vassoio 1 e, successivamente, il vassoio 2.



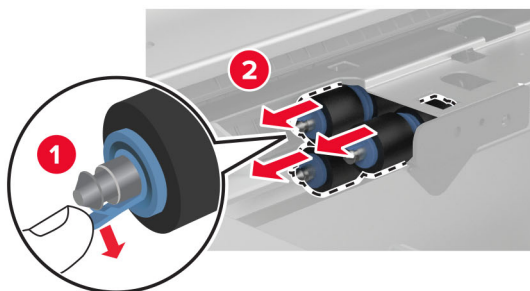
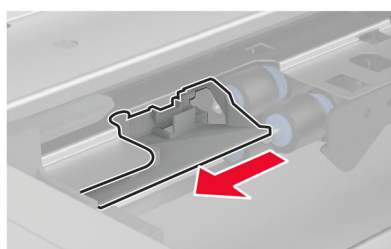
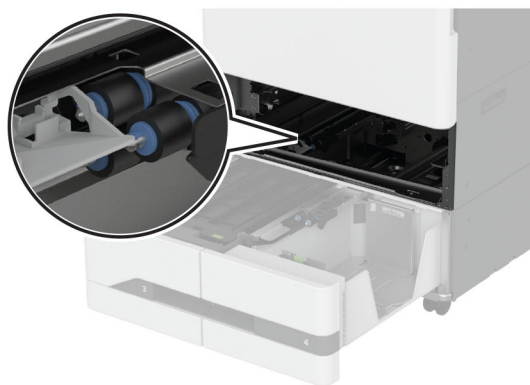
**3** Rimuovere i vassoi 3 e 4.





**4** Estrarre la maniglia C.**5** Rimuovere il kit rulli del vassoio.

**Attenzione - Possibili danni:** per evitare danni causati da scariche elettrostatiche, toccare una parte in metallo esposta del telaio prima di accedere o toccare le parti interne della stampante.

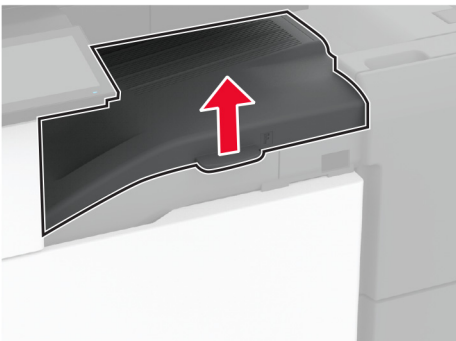


- 6** Applicare dell'acqua su un panno morbido e privo di lanugine, quindi pulire i rulli di prelievo.
- 7** Inserire il kit rulli finché non *scatta* in posizione.
- 8** Inserire la maniglia C.
- 9** Inserire i vassoi 3 e 4.
- 10** Inserire i vassoi 1 e 2.
- 11** Accendere la stampante.

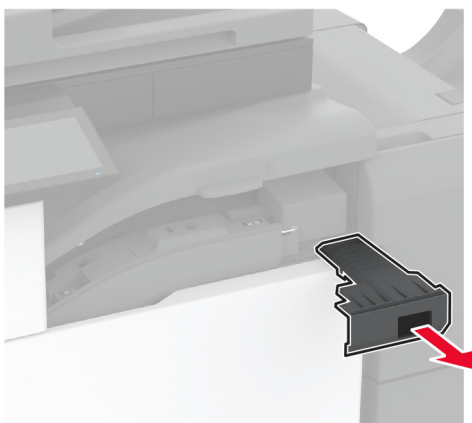
Svuotamento del contenitore perforazione

## Svuotamento del contenitore perforazione

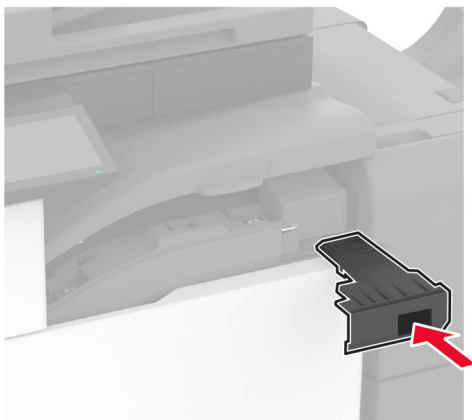
- 1 Sollevare il coperchio del trasporto carta F.



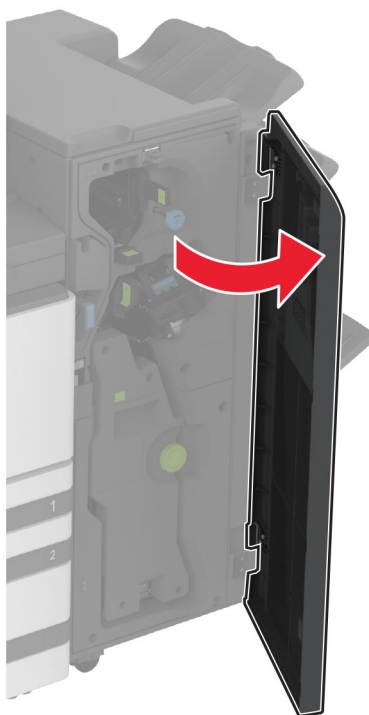
- 2 Rimuovere, quindi svuotare il contenitore perforazione.



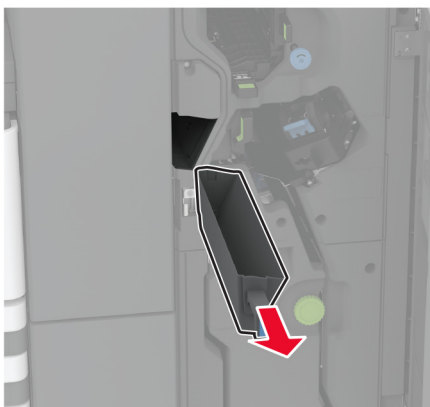
- 3 Inserire il contenitore perforazione.



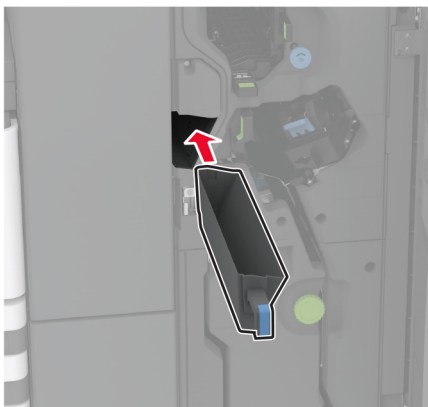
- 4 Chiudere il coperchio del trasporto carta F.
- 5 Aprire lo sportello del fascicolatore per opuscoli.



- 6 Rimuovere, quindi svuotare il contenitore perforazione.



7 Inserire il contenitore perforazione.



8 Chiudere lo sportello del fascicolatore.

## Risparmio energetico e di carta

### Configurazione delle impostazioni della modalità risparmio energetico

#### Modalità sospensione

- 1 Nella schermata iniziale, toccare **Impostazioni > Periferica > Gestione alimentazione > Timeout > Modalità sospensione**.
- 2 Consente di specificare l'intervallo di tempo durante il quale la stampante rimane inattiva prima di entrare in modalità sospensione.

#### Modalità ibernazione

- 1 Nella schermata iniziale, toccare **Impostazioni > Periferica > Gestione alimentazione > Timeout > Timeout ibernazione**.
- 2 Selezionare l'intervallo di tempo durante il quale la stampante rimane inattiva prima di entrare in modalità di sospensione.

#### Note:

- Affinché Timeout ibernazione possa funzionare, impostare Timeout ibernazione alla connessione su Iberna.
- L'Embedded Web Server resta disattivato quando la stampante è in modalità ibernazione.

### Regolazione della luminosità del display

- 1 Nella schermata iniziale, toccare **Impostazioni > Periferica > Preferenze**.
- 2 Nel menu Luminosità schermo, regolare l'impostazione.

## Conservazione dei materiali di consumo


- Stampare su entrambi i lati della carta.


**Nota:** La stampa fronte/retro è l'impostazione predefinita nel driver di stampa.


- Stampare più pagine su un singolo foglio di carta.
- Utilizzare la funzione di anteprima per visualizzare come appare il documento prima di stamparlo.
- Stampare una copia del documento per controllare che il relativo contenuto e il formato siano corretti.

Spostamento della stampante in un'altra posizione

## Spostamento della stampante in un'altra posizione

 **ATTENZIONE - PERICOLO DI LESIONI:** Se la stampante pesa più di 20 kg (44 libbre), potrebbe richiedere due o più persone per essere sollevata in modo sicuro.

 **ATTENZIONE - PERICOLO DI LESIONI:** Per evitare il rischio di incendi o scosse elettriche, utilizzare solo il cavo di alimentazione fornito con il prodotto o componenti sostitutivi autorizzati dal produttore.

 **ATTENZIONE - PERICOLO DI LESIONI:** Per evitare di ferirsi o di danneggiare la stampante, quando si sposta la stampante, seguire le istruzioni riportate di seguito:

- Assicurarsi che tutti gli sportelli e i vassoi siano chiusi.
- Spegnere la stampante e scollegare il cavo di alimentazione dalla presa elettrica.
- Scollegare tutti i cavi della stampante.
- Se la stampante è dotata di vassoi opzionali separati che poggiano sul pavimento o di opzioni di output collegate, scollegarli prima di spostare la stampante.
- Se la stampante è dotata di una base con ruote, spostarla con cautela nella nuova posizione. Prestare attenzione quando si passa sopra le soglie e le incrinature del pavimento.
- Se la stampante non è dotata di una base con ruote ma è configurata con vassoi opzionali o opzioni di output, rimuovere le opzioni di output e sollevare la stampante per rimuovere i vassoi. Non tentare di sollevare la stampante e le opzioni di output contemporaneamente.
- Utilizzare sempre le maniglie della stampante per sollevarla.
- Il carrello utilizzato per trasportare la stampante deve essere in grado di sostenere l'intera base.
- Il carrello utilizzato per trasportare i componenti hardware opzionali deve avere dimensioni adeguate a sostenerli.
- Mantenere la stampante in posizione verticale.
- Evitare movimenti bruschi.
- Assicurarsi che le dita non siano sotto la stampante mentre viene posizionata.
- Assicurarsi di lasciare spazio sufficiente intorno alla stampante.

**Nota:** I danni provocati da un errato spostamento della stampante non sono coperti dalla garanzia.

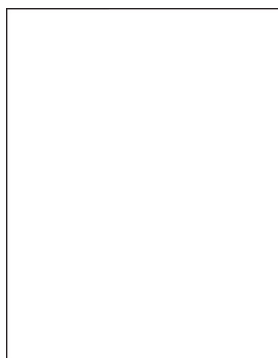
## Trasporto della stampante

Per le istruzioni relative alla spedizione, visitare <http://support.lexmark.com> o contattare l'assistenza clienti.

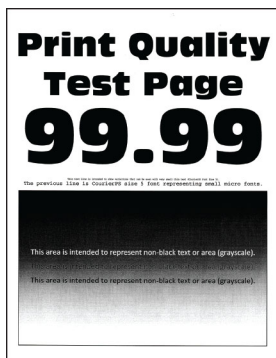
# Risoluzione dei problemi

## Problemi di qualità di stampa

Individuare l'immagine che presenta lo stesso problema di qualità di stampa che si è verificato, quindi fare clic sul collegamento riportato di seguito per scoprire quali sono i passaggi di risoluzione dei problemi.



["Pagine vuote o bianche" a pagina 342](#)



["Stampa scura" a pagina 343](#)



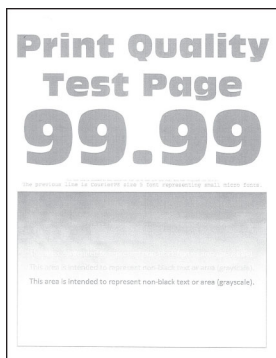
["Immagini sfocate" a pagina 344](#)



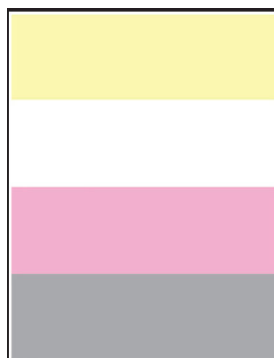
["Sfondo grigio o a colori" a pagina 345](#)



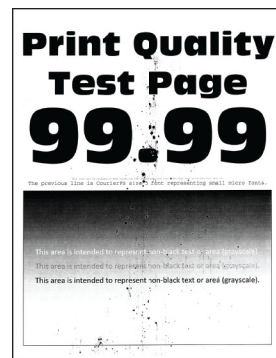
["Margini errati" a pagina 346](#)



["Stampa chiara" a pagina 347](#)



["Colori mancanti" a pagina 349](#)



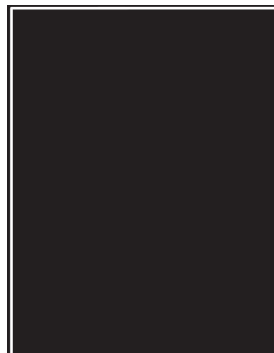
["Stampa con macchie e punti" a pagina 350](#)



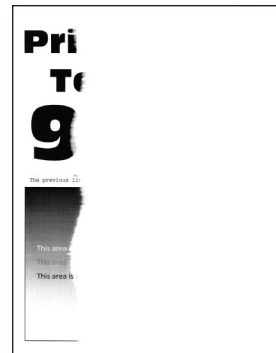
["Arricciamento della carta" a pagina 351](#)



["Stampa storta o inclinata" a pagina 352](#)



["Immagini nere o a tinta unita" a pagina 353](#)



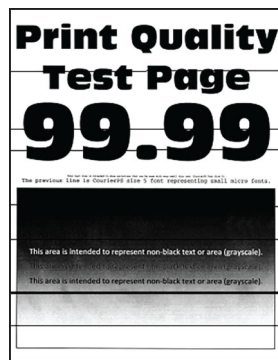
["Testo o immagini tagliate" a pagina 353](#)



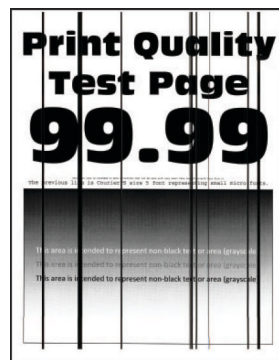
"Problemi di aderenza del toner" a pagina 354



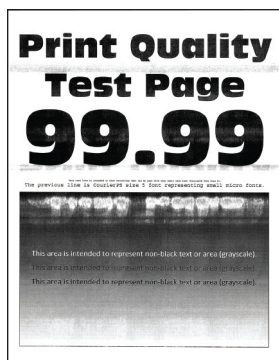
"Densità di stampa non uniforme" a pagina 355



"Linee scure orizzontali" a pagina 355



"Linee scure verticali" a pagina 357



"Linee bianche orizzontali" a pagina 358



"Linee bianche verticali" a pagina 359



"Difetti ricorrenti" a pagina 361

## Codici di errore della stampante

Codici di errore	Messaggio di errore	Soluzione
2.01	<b>Materiale di consumo necessario.</b>	Toccare <b>Annula processo</b> e ordinare la fornitura necessaria. Per ulteriori informazioni, vedere " <a href="#">Ordinazione di componenti e materiali di consumo</a> " a pagina 229.
3.01	<b>Il raccoglitore di uscita standard è pieno.</b>	Rimuovere la carta dal raccoglitore, quindi toccare <b>Continua</b> .
3.21, 3.22, 3.23, 3.24	<b>Rimuovere la carta dietro al vassoio [x].</b>	<ol style="list-style-type: none"> <li>1 Rimuovere il vassoio indicato.</li> <li>2 Rimuovere eventuale carta inceppata nell'area.</li> <li>3 Inserire il vassoio.</li> </ol>
7.13, 7.23, 7.33, 7.43, 7.53	<b>Inserire il vassoio [x].</b>	Provare ad eseguire una delle seguenti operazioni: <ul style="list-style-type: none"> <li>• Inserire il vassoio indicato.</li> <li>• Annullare il processo di stampa corrente.</li> </ul>
8.01	<b>Chiudere lo sportello anteriore.</b>	Tenere chiusi gli sportelli anteriori se non si eseguono attività di manutenzione.
8.02, 8.03, 8.04, 8.05	<b>Chiudere sportello [x].</b>	Tenere chiusi gli sportelli indicati se non si eseguono attività di manutenzione.
8.06	<b>Collegare il vassoio 5.</b>	Far scorrere il vassoio verso sinistra e poi farlo rientrare in posizione.



Codici di errore	Messaggio di errore	Soluzione
8.07	<b>Chiudere il coperchio del trasporto carta F.</b>	Tenere chiuso il coperchio di trasporto carta F se non si esegue la manutenzione.
8.08	<b>Chiudere lo sportello anteriore del fascicolatore della cucitrice.</b>	Tenere chiusi gli sportelli anteriori del rifinitore se non si eseguono attività di manutenzione.
8.09	<b>Chiudere il coperchio superiore del fascicolatore con spillatrice e perforatrice.</b>	Tenere chiuso il coperchio superiore del rifinitore se non si eseguono attività di manutenzione.
9,00	<b>È stato necessario riavviare la stampante. L'ultimo processo potrebbe essere incompleto.</b>	Toccare <b>Continua</b> per annullare il messaggio e continuare a stampare.
11,11, 11,21, 11,31, 11,41, 11,51	<b>Carica [sorgente] con [tipo] [dimensione].</b>	Caricare la carta nel vassoio indicato. Per ulteriori informazioni, vedere <a href="#">"Caricamento della carta e dei supporti speciali" a pagina 42.</a>
11,12, 11,22, 11,32, 11,42, 11,52	<b>Caricare [source] con [type] [size] [orientation].</b>	
11.81, 11.91	<b>Caricare l'alimentatore multiuso con [type] [size].</b>	Caricare l'alimentatore multiuso con la carta. Per ulteriori informazioni, vedere <a href="#">"Caricamento dell'alimentatore multiuso" a pagina 56.</a>
11.82, 11.92	<b>Caricare l'alimentatore multiuso con [type] [size] [orientation].</b>	
12,11, 12,21, 12,31, 12,41, 12,51	<b>Cambiare [source] in [type] [size].</b>	Rimuovere il vassoio indicato, rimuovere la carta, quindi caricare il tipo e il formato di carta corretti. Per ulteriori informazioni, vedere <a href="#">"Caricamento della carta e dei supporti speciali" a pagina 42.</a>
12,12, 12,22, 12,32, 12,42, 12,52	<b>Cambiare [source] in [type] [size] [orientation].</b>	
12,91	<b>Caricare l'alimentatore multiuso con [type] [size].</b>	Rimuovere la carta, quindi caricare il tipo e il formato di carta corretti. Per ulteriori informazioni, vedere <a href="#">"Caricamento dell'alimentatore multiuso" a pagina 56.</a>
12,92	<b>Cambiare l'alimentatore multiuso in [type] [size] [orientation].</b>	
31.00	<b>Inserire il box perforazione.</b>	<ol style="list-style-type: none"> <li><b>1</b> Aprire il coperchio del trasporto carta F.</li> <li><b>2</b> Rimuovere il contenitore perforazione.</li> <li><b>3</b> Inserire il contenitore perforazione.</li> </ol>
31,35	<b>Reinstallare il contenitore del toner di scarto mancante o che non risponde.</b>	<ol style="list-style-type: none"> <li><b>1</b> Aprire lo sportello anteriore.</li> <li><b>2</b> Rimuovere il contenitore del toner di scarto. <b>Nota:</b> Per evitare fuoriuscite di toner, tenere il contenitore in posizione verticale.</li> <li><b>3</b> Inserisci il contenitore toner di scarto.</li> <li><b>4</b> Chiudere lo sportello anteriore.</li> </ol>

Codici di errore	Messaggio di errore	Soluzione
31.40, 31.41, 31.42, 31.43	<b>Reinstallare cartuccia [color] mancante o che non risponde.</b>	<ol style="list-style-type: none"> <li>1 Aprire lo sportello anteriore.</li> <li>2 Rimuovere la cartuccia.</li> <li>3 Inserire la cartuccia.</li> <li>4 Chiudere lo sportello anteriore.</li> </ol>
31.60, 31.61, 31.62, 31.63	<b>Reinstallare il fotoconduttore [a colori] mancante o che non risponde.</b>	<ol style="list-style-type: none"> <li>1 Aprire lo sportello anteriore.</li> <li>2 Sbloccare e rimuovere l'unità di trasferimento del toner di scarto. <b>Nota:</b> Per evitare fuoriuscite di toner, tenere l'unità in posizione verticale.</li> <li>3 Sbloccare l'unità fotoconduttore, quindi rimuoverla.</li> <li>4 Inserire l'unità fotoconduttore, quindi bloccarla in posizione.</li> <li>5 Inserire e bloccare l'unità di trasferimento del toner di scarto.</li> <li>6 Chiudere lo sportello anteriore.</li> </ol>
32.40, 31.41, 31.42, 31.43	<b>Sostituire cartuccia [color] non supportata.</b>	Vedere <a href="#">"Sostituzione della cartuccia di toner" a pagina 230.</a>
32.60, 32.61, 32.62, 32.63	<b>Sostituire il fotoconduttore [a colori] non supportato.</b>	Vedere <a href="#">"Sostituzione di un'unità fotoconduttore" a pagina 235.</a>
34.00	<b>Carta troppo corta.</b>	Impostare il formato carta in base alla carta caricata nel vassoio. Nella schermata iniziale, toccare <b>Impostazioni &gt; Carta &gt; Vassoio &gt; Configurazione &gt; Formato/tipo carta.</b>
34.10, 34.20, 34.30, 34.40, 34.50	<b>Controllare [sorgente], regolare le guide e l'orientamento.</b>	Estrarre il vassoio indicato e verificare che la carta sia caricata correttamente. Per ulteriori informazioni, vedere <a href="#">"Caricamento della carta e dei supporti speciali" a pagina 42.</a>
34.90	<b>Controllare l'alimentatore multiuso, regolare le guide e l'orientamento.</b>	Verificare che la carta sia caricata correttamente. Per ulteriori informazioni, vedere <a href="#">"Caricamento dell'alimentatore multiuso" a pagina 56.</a>
37.10	<b>Memoria insufficiente per fascicolare il processo.</b>	Provare ad eseguire una delle seguenti operazioni: <ul style="list-style-type: none"> <li>• Per stampare la parte del processo memorizzata e iniziare la fascicolazione della parte restante del processo, toccare <b>Continua.</b></li> <li>• Annullare il processo di stampa corrente.</li> </ul>
37.30	<b>Memoria insufficiente, eliminati alcuni processi in attesa.</b>	Toccare <b>Continua</b> per annullare il messaggio e continuare a stampare.
38.10	<b>Memoria piena.</b>	Provare una o più delle soluzioni seguenti: <ul style="list-style-type: none"> <li>• Toccare <b>Continua</b> per annullare il messaggio e continuare a stampare.</li> <li>• Annullare il processo di stampa corrente.</li> <li>• Installare altra memoria nella stampante.</li> <li>• Ridurre il numero di pagine del processo di stampa.</li> </ul>

Codici di errore	Messaggio di errore	Soluzione
39.10	<b>Pagina complessa, alcuni dati potrebbero non essere stati stampati.</b>	Provare una o più delle soluzioni seguenti: <ul style="list-style-type: none"> <li>• Toccare <b>Continua</b> per annullare il messaggio e continuare a stampare.</li> <li>• Annullare il processo di stampa corrente.</li> <li>• Installare altra memoria nella stampante.</li> <li>• Ridurre la complessità e le dimensioni del processo di stampa prima di inviarlo per la stampa.</li> <li>• Ridurre il numero di pagine del processo di stampa.</li> <li>• Ridurre il numero e le dimensioni dei font scaricati.</li> <li>• Eliminare eventuali font o macro non necessari dal processo di stampa.</li> <li>• Ridurre il numero di grafica del processo di stampa.</li> </ul>
51	<b>Rilevata flash difettosa.</b>	Provare una o più delle soluzioni seguenti: <ul style="list-style-type: none"> <li>• Sostituisci la memoria flash.</li> <li>• Toccare <b>Continua</b> per annullare il messaggio e continuare a stampare.</li> <li>• Annullare il processo di stampa corrente.</li> </ul>
52	<b>Spazio libero insufficiente nella memoria flash per le risorse.</b>	Provare una o più delle soluzioni seguenti: <ul style="list-style-type: none"> <li>• Toccare <b>Continua</b> per annullare il messaggio e continuare a stampare.</li> <li>• Eliminare i font, le macro e gli altri dati contenuti nella memoria flash.</li> <li>• Installare un'unità di archiviazione. Per ulteriori informazioni, vedere <a href="#">"Installazione del disco fisso della stampante" a pagina 148</a> o <a href="#">"Installazione dell'unità di archiviazione intelligente" a pagina 154</a>.</li> </ul> <p><b>Nota:</b> Le macro e i font scaricati e non precedentemente memorizzati nella memoria flash vengono eliminati.</p>
55,1	<b>Errore di lettura dell'unità USB. Rimuovi USB</b>	Rimuovere l'unità flash per continuare.
55,2	<b>Errore di lettura hub USB. Rimuovere hub.</b>	Rimuovere l'hub USB per continuare.
55.3	<b>Scollegare e modificare modalità.</b>	
61	<b>Rimuovere disco difettoso.</b>	Sostituire l'unità di archiviazione difettosa.
62	<b>Disco pieno.</b>	Provare una o più delle soluzioni seguenti: <ul style="list-style-type: none"> <li>• Toccare <b>Continua</b> per annullare il messaggio e continuare a stampare.</li> <li>• Eliminare font, macro e altri dati conservati nel disco fisso.</li> <li>• Installare un disco fisso. Per ulteriori informazioni, vedere <a href="#">"Installazione del disco fisso della stampante" a pagina 148</a>.</li> <li>• Installare un'unità di archiviazione intelligente. Per ulteriori informazioni, vedere <a href="#">"Installazione dell'unità di archiviazione intelligente" a pagina 154</a>.</li> </ul>

Codici di errore	Messaggio di errore	Soluzione
63	<b>Eseguire la formattazione del disco.</b>	La formattazione cancella tutte le informazioni dall'unità di archiviazione. Per formattare l'unità di archiviazione, procedere come segue: <b>1</b> Nella schermata iniziale, toccare <b>Impostazioni &gt; Periferica &gt; Manutenzione &gt; Cancellazione fuori servizio.</b> <b>2</b> Toccare <b>Cancella tutte le info su disco fisso</b> , quindi toccare <b>CANCELLA.</b>
71.40	<b>Ora della stampante errata.</b>	Configura l'ora della stampante. Nella schermata iniziale, toccare <b>Impostazioni &gt; Periferica &gt; Preferenze &gt; Data e ora &gt; Configura.</b>
80.21	<b>Kit di manutenzione quasi esaurito</b>	Per annullare il messaggio, toccare <b>Continua.</b>
80,31	<b>Sostituire kit di manutenzione.</b>	Vedere <a href="#">"Sostituzione del kit rulli del vassoio" a pagina 255.</a>
82.22	<b>Bott. toner scarto quasi pieno.</b>	Per annullare il messaggio, toccare <b>Continua.</b>
82.42	<b>Sostituire bott. toner di scarto.</b>	Vedere <a href="#">"Sostituzione del contenitore del toner di scarto" a pagina 277.</a>
83.20	<b>Graffette in esaurimento o mancanti.</b>	Provare ad eseguire una delle seguenti operazioni:
83.30	<b>Graffette esaurite o non alimentate correttamente.</b>	<ul style="list-style-type: none"> <li>• Rimuovere e inserire le cartucce graffette.</li> <li>• Sostituire la cartuccia graffette. Per ulteriori informazioni, vedere <a href="#">"Sostituzione della cartuccia graffette" a pagina 300.</a></li> </ul>
84.01	<b>Livello unità fotoconduttore [a colori] quasi basso.</b>	Per annullare il messaggio, toccare <b>Continua.</b>
84.11	<b>Livello unità fotoconduttore [a colori] basso.</b>	
84.21	<b>Livello unità fotoconduttore [a colori] molto basso.</b>	
84.31	<b>Sostituire l'unità fotoconduttore [a colori], superata la durata consigliata.</b>	Vedere <a href="#">"Sostituzione di un'unità fotoconduttore" a pagina 235.</a>
87.20	<b>Box perforazione quasi pieno.</b>	Per annullare il messaggio, toccare <b>Continua.</b>
87.30	<b>Svuotare il contenitore perforazione</b>	<ol style="list-style-type: none"> <li><b>1</b> Aprire il coperchio del trasporto carta F.</li> <li><b>2</b> Rimuovere il box perforazione e svuotarlo.</li> <li><b>3</b> Inserire il contenitore perforazione.</li> <li><b>4</b> Chiudere il coperchio.</li> </ol>

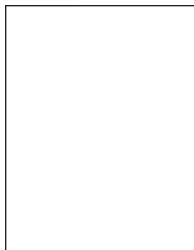
Codici di errore	Messaggio di errore	Soluzione
88.00[x]	<b>Cartuccia [color] quasi esaurita.</b>	Per annullare il messaggio, toccare <b>Continua</b> .
88.10[x]	<b>Cartuccia [color] in esaurimento.</b>	
88.20[x]	<b>Cartuccia [color] praticamente esaurita.</b>	
88.30[x], 88.40[x]	<b>Sostituire cartuccia [a colori].</b>	Vedere <a href="#">"Sostituzione della cartuccia di toner" a pagina 230</a> .
200.03, 240.06	<b>Inceppamenti carta, [jam header].</b>	Vedere <a href="#">"Inceppamento della carta nell'alimentatore multiuso" a pagina 376</a> .
200.16[x], 241.16a	<b>Inceppamenti carta, [jam header].</b>	Vedere <a href="#">"Inceppamento carta nel vassoio standard" a pagina 371</a> .
200.26[x], 200.36[x], 200.46[x], 200.56a, 202.95[x], 242.26, 242.33, 242.43, 243.33, 243.36, 243.43, 244.43, 244.46	<b>Inceppamenti carta, [jam header].</b>	Vedere <a href="#">"Inceppamento della carta nei vassoi opzionali" a pagina 372</a> .
200.56a, 245.53[x], 245.56	<b>Inceppamenti carta, [jam header].</b>	Vedere <a href="#">"Inceppamento carta nel vassoio da 2000 fogli" a pagina 376</a> .
200.95, 201.96, 202.93, 202.94, 221.93, 232.93, 240.25, 240.35, 240.55	<b>Inceppamenti carta, [jam header].</b>	Vedere <a href="#">"Inceppamento carta nello sportello A" a pagina 377</a> .
400.13, 400.13b, 420.13b, 420.15b, 420.54c, 450.23b, 450.91b, 451.33b, 454.23b, 454.25b, 457.25b	<b>Inceppamenti carta, [jam header].</b>	Vedere <a href="#">"Inceppamento della carta nel fascicolatore della cucitrice con perforazione" a pagina 383</a> .
420.11a, 420.13a, 420.15a, 420.15b, 420.54a, 420.54b, 425.13a	<b>Inceppamenti carta, [jam header].</b>	Vedere <a href="#">"Inceppamento della carta nel fascicolatore della cucitrice" a pagina 381</a> .

Codici di errore	Messaggio di errore	Soluzione
420.15b, 450,33, 450.91a, 451.33a, 451.33b, 451,35, 454,33, 454,35, 454,36, 454,37, 457.35a, 457.35b, 490,33, 491,33, 491,35, 550,23, 551,23, 552,23, 553,23, 553,25, 555,23, 556,23	<b>Inceppamenti carta, [jam header] .</b>	Vedere <a href="#">"Inceppamento della carta nel fascicolatore per piegatura tripla/a fisarmonica" a pagina 385.</a>
457.35b	<b>Inceppamenti carta, [jam header] .</b>	Provare ad eseguire una delle seguenti operazioni: <ul style="list-style-type: none"> <li>• Se è stato installato il fascicolatore della cucitrice, vedere <a href="#">"Inceppamento della carta nel fascicolatore della cucitrice" a pagina 381.</a></li> <li>• Se è stato installato il fascicolatore con spillatrice della cucitrice, vedere <a href="#">"Inceppamento della carta nel fascicolatore della cucitrice con perforazione" a pagina 383.</a></li> </ul>

## Problemi di stampa

### Qualità di stampa scarsa

#### Pagine vuote o bianche



**Nota:** prima di risolvere il problema, stampare le pagine di prova della qualità di stampa. Nella schermata iniziale, toccare **Impostazioni > Risoluzione dei problemi > Stampa pagine prova qualità.**

Azione	Sì	No
<p><b>Passaggio 1</b></p> <p><b>a</b> Verificare se la stampante sta utilizzando una cartuccia di toner Lexmark originale e supportata.</p> <p><b>Nota:</b> se la cartuccia non è supportata, installarne una supportata.</p> <p><b>b</b> Stampare il documento.</p> <p>La stampante sta stampando pagine vuote o bianche?</p>	Andare al passaggio 2.	Il problema è stato risolto.

Azione	Sì	No
<p><b>Passaggio 2</b></p> <p><b>a</b> Rimuovere le unità fotoconduttore.</p> <p><b>Attenzione - Possibili danni:</b> non esporre le unità fotoconduttore alla luce diretta. L'eccessiva esposizione alla luce può compromettere la qualità di stampa.</p> <p><b>Attenzione - Possibili danni:</b> non toccare i tamburi dei fotoconduttori. Ciò potrebbe influire sulla qualità dei processi di stampa futuri.</p> <p><b>b</b> Inserire le unità fotoconduttore.</p> <p><b>c</b> Stampare il documento.</p> <p>La stampante sta stampando pagine vuote o bianche?</p>	<p>Contattare l'<a href="#">assistenza clienti</a>.</p>	<p>Il problema è stato risolto.</p>

### Stampa scura

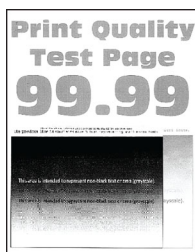


**Nota:** prima di risolvere il problema, stampare le pagine campione della qualità per determinare il colore mancante. Nella schermata iniziale, toccare **Impostazioni > Risoluzione dei problemi > Stampa pagine prova qualità**.

Azione	Sì	No
<p><b>Passaggio 1</b></p> <p><b>a</b> Eseguire la Regolazione colore.</p> <p>Nella schermata iniziale, toccare <b>Impostazioni &gt; Stampa &gt; Qualità &gt; Immagine avanzata &gt; Regolazione colore</b>.</p> <p><b>b</b> Stampare il documento.</p> <p>La stampa è troppo scura?</p>	<p>Andare al passaggio 2.</p>	<p>Il problema è stato risolto.</p>
<p><b>Passaggio 2</b></p> <p><b>a</b> A seconda del sistema operativo in uso, ridurre l'intensità del toner nella finestra Preferenze di stampa o Stampa.</p> <p><b>Nota:</b> è anche possibile modificare queste impostazioni dal pannello di controllo della stampante. Nella schermata iniziale, toccare <b>Impostazioni &gt; Stampa &gt; Qualità &gt; Intensità toner</b>.</p> <p><b>b</b> Stampare il documento.</p> <p>La stampa è troppo scura?</p>	<p>Andare al passaggio 3.</p>	<p>Il problema è stato risolto.</p>

Azione	Sì	No
<p><b>Passaggio 3</b></p> <p><b>a</b> A seconda del sistema operativo in uso, specificare il tipo di carta nella finestra di dialogo Preferenze stampa o Stampa.</p> <p><b>Note:</b></p> <ul style="list-style-type: none"> <li>• Accertarsi che tutte le impostazioni corrispondano al tipo di carta caricato nel vassoio.</li> <li>• è anche possibile modificare queste impostazioni dal pannello di controllo della stampante. Nella schermata iniziale, toccare <b>Impostazioni &gt; Carta &gt; Configurazione vassoi &gt; Formato/tipo carta.</b></li> </ul> <p><b>b</b> Stampare il documento.</p> <p>La stampa è troppo scura?</p>	Andare al passaggio 4.	Andare al passaggio 6.
<p><b>Passaggio 4</b></p> <p>Verificare che la carta non abbia grana o finiture ruvide.</p> <p>Si sta stampando su carta con grana o ruvida?</p>	Andare al passaggio 5.	Andare al passaggio 6.
<p><b>Passaggio 5</b></p> <p><b>a</b> Sostituire la carta con grana o ruvida con carta normale.</p> <p><b>b</b> Stampare il documento.</p> <p>La stampa è troppo scura?</p>	Andare al passaggio 6.	Il problema è stato risolto.
<p><b>Passaggio 6</b></p> <p><b>a</b> Caricare una risma di carta nuova.</p> <p><b>Nota:</b> la carta assorbe molta umidità. Conservare la carta nella confezione originale finché non viene utilizzata.</p> <p><b>b</b> Stampare il documento.</p> <p>La stampa è troppo scura?</p>	Contattare l' <a href="#">assistenza clienti</a> .	Il problema è stato risolto.

## Immagini sfocate



**Nota:** prima di risolvere il problema, stampare le pagine di prova della qualità di stampa. Nella schermata iniziale, toccare **Impostazioni > Risoluzione dei problemi > Stampa pagine prova qualità.**



Azione	Sì	No
<p><b>Passaggio 1</b></p> <p><b>a</b> Caricare il vassoio con la carta del tipo e del peso corretti.</p> <p><b>b</b> Stampare il documento.</p> <p>Sulle stampe sono presenti immagini sfocate?</p>	Andare al passaggio 2.	Il problema è stato risolto.
<p><b>Passaggio 2</b></p> <p><b>a</b> A seconda del sistema operativo in uso, specificare il tipo di carta nella finestra di dialogo Preferenze stampa o Stampa.</p> <p><b>Note:</b></p> <ul style="list-style-type: none"> <li>• Accertarsi che l'impostazione corrisponda al tipo di carta caricato nel vassoio.</li> <li>• È anche possibile modificare l'impostazione dal pannello di controllo della stampante. Nella schermata iniziale, toccare <b>Impostazioni &gt; Carta &gt; Configurazione vassoi &gt; Formato/tipo carta.</b></li> </ul> <p><b>b</b> Stampare il documento.</p> <p>Sulle stampe sono presenti immagini sfocate?</p>	Andare al passaggio 3.	Il problema è stato risolto.
<p><b>Passaggio 3</b></p> <p><b>a</b> Eseguire la Regolazione colore.</p> <p>Nella schermata iniziale, toccare <b>Impostazioni &gt; Stampa &gt; Qualità &gt; Immagine avanzata &gt; Regolazione colore.</b></p> <p><b>b</b> Stampare il documento.</p> <p>Sulle stampe sono presenti immagini sfocate?</p>	Contattare l' <a href="#">assistenza clienti</a> .	Il problema è stato risolto.

### Sfondo grigio o a colori



**Nota:** prima di risolvere il problema, stampare le pagine di prova della qualità di stampa. Nella schermata iniziale, toccare **Impostazioni > Risoluzione dei problemi > Stampa pagine prova qualità.**

Azione	Sì	No
<p><b>Passaggio 1</b></p> <p><b>a</b> A seconda del sistema operativo in uso, aumentare l'intensità del toner nella finestra Preferenze di stampa o Stampa.</p> <p><b>Nota:</b> È anche possibile modificare l'impostazione dal pannello di controllo della stampante. Nella schermata iniziale, toccare <b>Impostazioni &gt; Stampa &gt; Qualità &gt; Intensità toner.</b></p> <p><b>b</b> Stampare il documento.</p> <p>Sulle stampe è visibile uno sfondo grigio o a colori?</p>	Andare al passaggio 2.	Il problema è stato risolto.
<p><b>Passaggio 2</b></p> <p><b>a</b> Eseguire la Regolazione colore.</p> <p>Nella schermata iniziale, toccare <b>Impostazioni &gt; Stampa &gt; Qualità &gt; Immagine avanzata &gt; Regolazione colore.</b></p> <p><b>b</b> Stampare il documento.</p> <p>Sulle stampe è visibile uno sfondo grigio o a colori?</p>	Andare al passaggio 3.	Il problema è stato risolto.
<p><b>Passaggio 3</b></p> <p><b>a</b> Rimuovere le unità fotoconduttore.</p> <p><b>Attenzione - Possibili danni:</b> non esporre le unità fotoconduttore alla luce diretta. L'eccessiva esposizione alla luce può compromettere la qualità di stampa.</p> <p><b>Attenzione - Possibili danni:</b> non toccare i tamburi dei fotoconduttori. Ciò potrebbe influire sulla qualità dei processi di stampa futuri.</p> <p><b>b</b> Inserire le unità fotoconduttore.</p> <p><b>c</b> Stampare il documento.</p> <p>Sulle stampe è visibile uno sfondo grigio o a colori?</p>	Contattare <a href="#">l'assistenza clienti.</a>	Il problema è stato risolto.

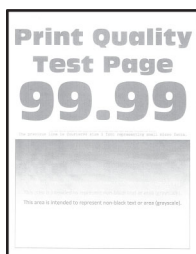
### Margini errati



Azione	Sì	No
<p><b>Passaggio 1</b></p> <p><b>a</b> Regolare le guide della carta nel vassoio nella posizione corretta per la carta caricata.</p> <p><b>b</b> Stampare il documento.</p> <p>I margini sono corretti?</p>	Il problema è stato risolto.	Andare al passaggio 2.

Azione	Sì	No
<p><b>Passaggio 2</b></p> <p><b>a</b> A seconda del sistema operativo in uso, specificare il formato della carta nella finestra Preferenze di stampa o Stampa.</p> <p><b>Note:</b></p> <ul style="list-style-type: none"> <li>• Accertarsi che l'impostazione corrisponda al tipo di carta caricato.</li> <li>• È anche possibile modificare l'impostazione dal pannello di controllo della stampante. Nella schermata iniziale, toccare <b>Impostazioni &gt; Carta &gt; Configurazione vassoi &gt; Formato/tipo carta.</b></li> </ul> <p><b>Nota:</b></p> <p><b>b</b> Stampare il documento.</p> <p>I margini sono corretti?</p>	<p>Il problema è stato risolto.</p>	<p>Contattare l'<a href="#">assistenza clienti</a>.</p>

### Stampa chiara



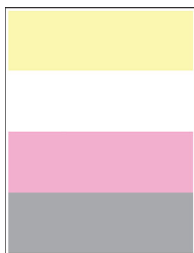
**Nota:** prima di risolvere il problema, stampare le pagine di prova della qualità di stampa. Nella schermata iniziale, toccare **Impostazioni > Risoluzione dei problemi > Stampa pagine prova qualità.**

Azione	Sì	No
<p><b>Passaggio 1</b></p> <p><b>a</b> Eseguire la Regolazione colore.</p> <p>Nella schermata iniziale, toccare <b>Impostazioni &gt; Stampa &gt; Qualità &gt; Immagine avanzata &gt; Regolazione colore.</b></p> <p><b>b</b> Stampare il documento.</p> <p>La stampa è chiara?</p>	<p>Andare al passaggio 2.</p>	<p>Il problema è stato risolto.</p>
<p><b>Passaggio 2</b></p> <p><b>a</b> A seconda del sistema operativo in uso, aumentare l'intensità del toner nella finestra Preferenze di stampa o Stampa.</p> <p><b>Nota:</b> È anche possibile modificare l'impostazione dal pannello di controllo della stampante. Nella schermata iniziale, toccare <b>Impostazioni &gt; Stampa &gt; Qualità &gt; Intensità toner.</b></p> <p><b>b</b> Stampare il documento.</p> <p>La stampa è chiara?</p>	<p>Andare al passaggio 3.</p>	<p>Il problema è stato risolto.</p>

Azione	Sì	No
<p><b>Passaggio 3</b></p> <p><b>a</b> Disattivare l'opzione Risparmio colore. Nella schermata iniziale, toccare <b>Impostazioni &gt; Stampa &gt; Qualità &gt; Risparmio colore.</b></p> <p><b>b</b> Stampare il documento.</p> <p>La stampa è chiara?</p>	Andare al passaggio 4.	Il problema è stato risolto.
<p><b>Passaggio 4</b></p> <p><b>a</b> A seconda del sistema operativo in uso, specificare il tipo di carta nella finestra di dialogo Preferenze stampa o Stampa.</p> <p><b>Note:</b></p> <ul style="list-style-type: none"> <li>• Accertarsi che l'impostazione corrisponda al tipo di carta caricato.</li> <li>• È anche possibile modificare l'impostazione dal pannello di controllo della stampante. Nella schermata iniziale, toccare <b>Impostazioni &gt; Carta &gt; Configurazione vassoi &gt; Formato/tipo carta.</b></li> </ul> <p><b>b</b> Stampare il documento.</p> <p>La stampa è chiara?</p>	Andare al passaggio 5.	Il problema è stato risolto.
<p><b>Passaggio 5</b></p> <p>Verificare se la carta ha grana o finiture grezze.</p> <p>Si sta stampando su carta con grana o ruvida?</p>	Andare al passaggio 6.	Andare al passaggio 7.
<p><b>Passaggio 6</b></p> <p><b>a</b> Sostituire la carta con grana o ruvida con carta normale.</p> <p><b>b</b> Stampare il documento.</p> <p>La stampa è chiara?</p>	Andare al passaggio 7.	Il problema è stato risolto.
<p><b>Passaggio 7</b></p> <p><b>a</b> Caricare una risma di carta nuova.</p> <p><b>Nota:</b> la carta assorbe molta umidità. Conservare la carta nella confezione originale finché non viene utilizzata.</p> <p><b>b</b> Stampare il documento.</p> <p>La stampa è chiara?</p>	Andare al passaggio 8.	Il problema è stato risolto.
<p><b>Passaggio 8</b></p> <p><b>a</b> Rimuovere e poi inserire il contenitore del toner di scarto.</p> <p><b>b</b> Eseguire la Regolazione colore. Nella schermata iniziale, toccare <b>Impostazioni &gt; Stampa &gt; Qualità &gt; Immagine avanzata &gt; Regolazione colore.</b></p> <p>La stampa è chiara?</p>	Andare al passaggio 9.	Il problema è stato risolto.

Azione	Sì	No
<p><b>Passaggio 9</b></p> <p><b>a</b> Rimuovere le unità fotoconduttore.</p> <p><b>Attenzione - Possibili danni:</b> non esporre le unità fotoconduttore alla luce diretta. L'eccessiva esposizione alla luce può compromettere la qualità di stampa.</p> <p><b>Attenzione - Possibili danni:</b> non toccare i tamburi dei fotoconduttori. Ciò potrebbe influire sulla qualità dei processi di stampa futuri.</p> <p><b>b</b> Inserire le unità fotoconduttore.</p> <p><b>c</b> Stampare il documento.</p> <p>La stampa è troppo chiara?</p>	<p>Contattare l'<a href="#">assistenza clienti</a>.</p>	<p>Il problema è stato risolto.</p>

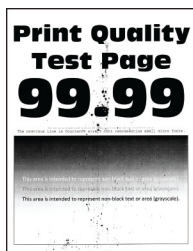
### Colori mancanti



**Nota:** prima di risolvere il problema, stampare le pagine di prova della qualità di stampa. Nella schermata iniziale, toccare **Impostazioni > Risoluzione dei problemi > Stampa pagine prova qualità**.

Azione	Sì	No
<p><b>a</b> Rimuovere l'unità fotoconduttore del colore mancante.</p> <p><b>Attenzione - Possibili danni:</b> non esporre l'unità fotoconduttore alla luce diretta. L'eccessiva esposizione alla luce può compromettere la qualità di stampa.</p> <p><b>Attenzione - Possibili danni:</b> non toccare il tamburo del fotoconduttore. Ciò potrebbe influire sulla qualità dei processi di stampa futuri.</p> <p><b>b</b> Inserire l'unità fotoconduttore.</p> <p><b>c</b> Rimuovere la cartuccia di toner del colore mancante.</p> <p><b>d</b> Inserire la cartuccia di toner del colore mancante.</p> <p><b>e</b> Stampare il documento.</p> <p>Alcuni colori risultano mancanti sulla stampa?</p>	<p>Contattare l'<a href="#">assistenza clienti</a>.</p>	<p>Il problema è stato risolto.</p>

## Stampa con macchie e punti



**Nota:** prima di risolvere il problema, stampare le pagine di prova della qualità di stampa. Nella schermata iniziale, toccare **Impostazioni > Risoluzione dei problemi > Stampa pagine prova qualità**.

Azione	Sì	No
<p><b>Passaggio 1</b></p> <p>Verificare che la stampante non sia contaminata dalla perdita di toner.</p> <p>Sono presenti perdite di toner nella stampante?</p>	Andare al passaggio 2.	Contattare <a href="#">l'assistenza clienti</a> .
<p><b>Passaggio 2</b></p> <p><b>a</b> Nella schermata iniziale, toccare <b>Impostazioni &gt; Carta &gt; Configurazione vassoi &gt; Formato/tipo carta</b>.</p> <p><b>b</b> Verificare se le impostazioni relative al formato e al tipo di carta corrispondono alla carta caricata.</p> <p><b>Nota:</b> Verificare che la carta non abbia una superficie ruvida o poco levigata.</p> <p>Le impostazioni corrispondono?</p>	Andare al passaggio 4.	Andare al passaggio 3.
<p><b>Passaggio 3</b></p> <p><b>a</b> A seconda del sistema operativo in uso, specificare il formato e il tipo di carta nella finestra di dialogo Preferenze stampa o Stampa.</p> <p><b>Note:</b></p> <ul style="list-style-type: none"> <li>• Accertarsi che tutte le impostazioni corrispondano al tipo di carta caricato nel vassoio.</li> <li>• è anche possibile modificare queste impostazioni dal pannello di controllo della stampante. Nella schermata iniziale, toccare <b>Impostazioni &gt; Carta &gt; Configurazione vassoi &gt; Formato/tipo carta</b>.</li> </ul> <p><b>b</b> Stampare il documento.</p> <p>La stampa contiene macchie?</p>	Andare al passaggio 4.	Il problema è stato risolto.
<p><b>Passaggio 4</b></p> <p><b>a</b> Caricare una risma di carta nuova.</p> <p><b>Nota:</b> la carta assorbe molta umidità. Conservare la carta nella confezione originale finché non viene utilizzata.</p> <p><b>b</b> Stampare il documento.</p> <p>La stampa contiene macchie?</p>	Andare al passaggio 5.	Il problema è stato risolto.

Azione	Sì	No
<p><b>Passaggio 5</b></p> <p><b>a</b> Rimuovere le unità fotoconduttore.</p> <p><b>Attenzione - Possibili danni:</b> non esporre le unità fotoconduttore alla luce diretta. L'eccessiva esposizione alla luce può compromettere la qualità di stampa.</p> <p><b>Attenzione - Possibili danni:</b> non toccare i tamburi dei fotoconduttori. Ciò potrebbe influire sulla qualità dei processi di stampa futuri.</p> <p><b>b</b> Inserire le unità fotoconduttore.</p> <p><b>c</b> Stampare il documento.</p> <p>La stampa contiene macchie?</p>	<p>Contattare l'<a href="#">assistenza clienti</a>.</p>	<p>Il problema è stato risolto.</p>

### Arricciamento della carta



Azione	Sì	No
<p><b>Passaggio 1</b></p> <p><b>a</b> Regolare le guide nel vassoio adattandole alle dimensioni della carta caricata.</p> <p><b>b</b> Stampare il documento.</p> <p>La carta è arricciata?</p>	<p>Andare al passaggio 2.</p>	<p>Il problema è stato risolto.</p>
<p><b>Passaggio 2</b></p> <p><b>a</b> A seconda del sistema operativo in uso, specificare il tipo di carta nella finestra di dialogo Preferenze stampa o Stampa.</p> <p><b>Note:</b></p> <ul style="list-style-type: none"> <li>• Accertarsi che l'impostazione corrisponda al tipo di carta caricato.</li> <li>• È anche possibile modificare l'impostazione dal pannello di controllo della stampante. Nella schermata iniziale, toccare <b>Impostazioni &gt; Carta &gt; Configurazione vassoi &gt; Formato/tipo carta</b>.</li> </ul> <p><b>b</b> Stampare il documento.</p> <p>La carta è arricciata?</p>	<p>Andare al passaggio 3.</p>	<p>Il problema è stato risolto.</p>

Azione	Sì	No
<p><b>Passaggio 3</b>                      Stampare sull'altro lato della carta.  <b>a</b> Rimuovere la carta, rovesciarla, e ricaricarla.  <b>b</b> Stampare il documento.</p> <p>La carta è arricciata?</p>	Andare al passaggio 4.	Il problema è stato risolto.
<p><b>Passaggio 4</b>  <b>a</b> Caricare una risma di carta nuova.  <b>Nota:</b> la carta assorbe molta umidità. Conservare la carta nella confezione originale finché non viene utilizzata.  <b>b</b> Stampare il documento.</p> <p>La carta è arricciata?</p>	Contattare <a href="#">l'assistenza clienti</a> .	Il problema è stato risolto.

### Stampa storta o inclinata



**Nota:** prima di risolvere il problema, stampare le pagine di prova della qualità di stampa. Nella schermata iniziale, toccare **Impostazioni > Risoluzione dei problemi > Stampa pagine prova qualità**.

Azione	Sì	No
<p><b>Passaggio 1</b>  <b>a</b> Estrarre il vassoio.  <b>b</b> Rimuovere la carta, quindi caricare carta da una risma nuova.  <b>Nota:</b> la carta assorbe molta umidità. Conservare la carta nella confezione originale finché non viene utilizzata.  <b>c</b> Regolare le guide della carta nel vassoio nella posizione corretta per la carta caricata.  <b>d</b> Inserire il vassoio.  <b>e</b> Stampare il documento.</p> <p>La stampa è storta o inclinata?</p>	Andare al passaggio 2.	Il problema è stato risolto.
<p><b>Passaggio 2</b>  <b>a</b> Assicurarsi di stampare su una carta supportata.  <b>b</b> Stampare il documento.</p> <p>La stampa è storta o inclinata?</p>	Contattare <a href="#">l'assistenza clienti</a> .	Il problema è stato risolto.



### Immagini nere o a tinta unita



**Nota:** prima di risolvere il problema, stampare le pagine di prova della qualità di stampa. Nella schermata iniziale, toccare **Impostazioni > Risoluzione dei problemi > Stampa pagine prova qualità**.

Azione	Sì	No
<p><b>a</b> Rimuovere le unità fotoconduttore.</p> <p><b>Attenzione - Possibili danni:</b> non esporre le unità fotoconduttore alla luce diretta. L'eccessiva esposizione alla luce può compromettere la qualità di stampa.</p> <p><b>Attenzione - Possibili danni:</b> non toccare i tamburi dei fotoconduttori. Ciò potrebbe influire sulla qualità dei processi di stampa futuri.</p> <p><b>b</b> Inserire le unità fotoconduttore.</p> <p><b>c</b> Stampare il documento.</p> <p>La stampante produce immagini a colori o in nero a tinta unita?</p>	<p>Contattare <a href="#">l'assistenza clienti</a>.</p>	<p>Il problema è stato risolto.</p>

### Testo o immagini tagliate

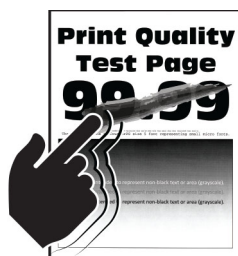


**Nota:** prima di risolvere il problema, stampare le pagine di prova della qualità di stampa. Nella schermata iniziale, toccare **Impostazioni > Risoluzione dei problemi > Stampa pagine prova qualità**.

Azione	Sì	No
<p><b>Passaggio 1</b></p> <p><b>a</b> Regolare le guide della carta nel vassoio nella posizione corretta per la carta caricata.</p> <p><b>b</b> Stampare il documento.</p> <p>Il testo o l'immagine è tagliato?</p>	<p>Andare al passaggio 2.</p>	<p>Il problema è stato risolto.</p>

Azione	Sì	No
<p><b>Passaggio 2</b></p> <p><b>a</b> A seconda del sistema operativo in uso, specificare il formato della carta nella finestra Preferenze di stampa o Stampa.</p> <p><b>Note:</b></p> <ul style="list-style-type: none"> <li>• Accertarsi che l'impostazione corrisponda al tipo di carta caricato nel vassoio.</li> <li>• È anche possibile modificare l'impostazione dal pannello di controllo della stampante. Nella schermata iniziale, toccare <b>Impostazioni &gt; Carta &gt; Configurazione vassoio &gt; Formato/tipo carta.</b></li> </ul> <p><b>b</b> Stampare il documento.</p> <p>Il testo o l'immagine è tagliato?</p>	<p>Andare al passaggio 3.</p>	<p>Il problema è stato risolto.</p>
<p><b>Passaggio 3</b></p> <p><b>a</b> Rimuovere le unità fotoconduttore.</p> <p><b>Attenzione - Possibili danni:</b> non esporre le unità fotoconduttore alla luce diretta. L'eccessiva esposizione alla luce può compromettere la qualità di stampa.</p> <p><b>Attenzione - Possibili danni:</b> non toccare i tamburi dei fotoconduttori. Ciò potrebbe influire sulla qualità dei processi di stampa futuri.</p> <p><b>b</b> Inserire le unità fotoconduttore.</p> <p><b>c</b> Stampare il documento.</p> <p>Il testo o l'immagine è tagliato?</p>	<p>Contattare l'<a href="#">assistenza clienti</a>.</p>	<p>Il problema è stato risolto.</p>

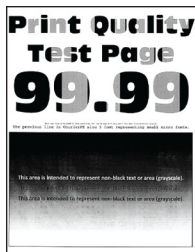
### Problemi di aderenza del toner



**Nota:** prima di risolvere il problema, stampare le pagine di prova della qualità di stampa. Nella schermata iniziale, toccare **Impostazioni > Risoluzione dei problemi > Stampa pagine prova qualità.**

Azione	Sì	No
<p><b>1</b> A seconda del sistema operativo in uso, specificare il tipo di carta nella finestra di dialogo Preferenze stampa o Stampa.</p> <p><b>Note:</b></p> <ul style="list-style-type: none"> <li>• Accertarsi che l'impostazione corrisponda al tipo di carta caricato.</li> <li>• È anche possibile modificare l'impostazione dal pannello di controllo della stampante. Nella schermata iniziale, toccare <b>Impostazioni &gt; Carta &gt; Configurazione vassoi &gt; Formato/tipo carta.</b></li> </ul> <p><b>2</b> Stampare il documento.</p> <p>Il toner aderisce in modo difettoso?</p>	<p>Contattare l'<a href="#">assistenza clienti</a>.</p>	<p>Il problema è stato risolto.</p>

### Densità di stampa non uniforme



**Nota:** prima di risolvere il problema, stampare le pagine di prova della qualità di stampa. Nella schermata iniziale, toccare **Impostazioni > Risoluzione dei problemi > Stampa pagine prova qualità.**

Azione	Sì	No
<p>Sostituire le unità fotoconduttore, quindi stampare il documento.</p> <p>La densità di stampa non è uniforme?</p>	<p>Contattare l'<a href="#">assistenza clienti</a>.</p>	<p>Il problema è stato risolto.</p>

### Linee scure orizzontali



**Note:**

- prima di risolvere il problema, stampare le pagine di prova della qualità di stampa. Nella schermata iniziale, toccare **Impostazioni > Risoluzione dei problemi > Stampa pagine prova qualità.**
- Se sulle stampe continuano a essere presenti linee scure orizzontali, vedere l'argomento "Difetti ricorrenti".

Azione	Sì	No
<p><b>Passaggio 1</b></p> <p><b>a</b> A seconda del sistema operativo in uso, specificare il tipo di carta nella finestra di dialogo Preferenze stampa o Stampa.</p> <p><b>Note:</b></p> <ul style="list-style-type: none"> <li>• Accertarsi che l'impostazione corrisponda al tipo di carta caricato.</li> <li>• È anche possibile modificare l'impostazione dal pannello di controllo della stampante. Nella schermata iniziale, toccare <b>Impostazioni &gt; Carta &gt; Configurazione vassoi &gt; Formato/tipo carta.</b></li> </ul> <p><b>b</b> Stampare il documento.</p> <p>Sono presenti righe scure orizzontali sulle stampe?</p>	<p>Andare al passaggio 2.</p>	<p>Il problema è stato risolto.</p>
<p><b>Passaggio 2</b></p> <p><b>a</b> Caricare una risma di carta nuova.</p> <p><b>Nota:</b> la carta assorbe molta umidità. Conservare la carta nella confezione originale finché non viene usata.</p> <p><b>b</b> Stampare il documento.</p> <p>Sono presenti righe scure orizzontali sulle stampe?</p>	<p>Andare al passaggio 3.</p>	<p>Il problema è stato risolto.</p>
<p><b>Passaggio 3</b></p> <p><b>a</b> Rimuovere il dispositivo di pulizia della testina di stampa, quindi pulire le lenti della testina di stampa.</p> <p><b>b</b> Stampare il documento.</p> <p>Sono presenti righe scure orizzontali sulle stampe?</p>	<p>Andare al passaggio 4.</p>	<p>Il problema è stato risolto.</p>
<p><b>Passaggio 4</b></p> <p><b>a</b> Rimuovere le unità fotoconduttore.</p> <p><b>Attenzione - Possibili danni:</b> non esporre le unità fotoconduttore alla luce diretta. L'eccessiva esposizione alla luce può compromettere la qualità di stampa.</p> <p><b>Attenzione - Possibili danni:</b> non toccare i tamburi dei fotoconduttori. Ciò potrebbe influire sulla qualità dei processi di stampa futuri.</p> <p><b>b</b> Inserire le unità fotoconduttore.</p> <p><b>c</b> Stampare il documento.</p> <p>Sono presenti righe scure orizzontali sulle stampe?</p>	<p>Contattare <a href="#">l'assistenza clienti.</a></p>	<p>Il problema è stato risolto.</p>

## Linee scure verticali

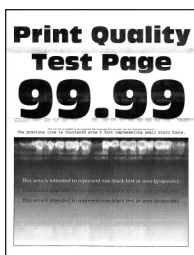


**Nota:** prima di risolvere il problema, stampare le pagine di prova della qualità di stampa. Nella schermata iniziale, toccare **Impostazioni > Risoluzione dei problemi > Stampa pagine prova qualità**.

Azione	Sì	No
<p><b>Passaggio 1</b></p> <p><b>a</b> A seconda del sistema operativo in uso, specificare il tipo di carta nella finestra di dialogo Preferenze stampa o Stampa.</p> <p><b>Note:</b></p> <ul style="list-style-type: none"> <li>• Accertarsi che l'impostazione corrisponda al tipo di carta caricato nel vassoio.</li> <li>• È anche possibile modificare l'impostazione dal pannello di controllo della stampante. Nella schermata iniziale, toccare <b>Impostazioni &gt; Carta &gt; Configurazione vassoi &gt; Formato/tipo carta</b>.</li> </ul> <p><b>b</b> Stampare il documento.</p> <p>Sono presenti righe scure verticali sulle stampe?</p>	<p>Andare al passaggio 2.</p>	<p>Il problema è stato risolto.</p>
<p><b>Passaggio 2</b></p> <p><b>a</b> Caricare una risma di carta nuova.</p> <p><b>Nota:</b> la carta assorbe molta umidità. Conservare la carta nella confezione originale finché non viene usata.</p> <p><b>b</b> Stampare il documento.</p> <p>Sono presenti righe scure verticali sulle stampe?</p>	<p>Andare al passaggio 3.</p>	<p>Il problema è stato risolto.</p>
<p><b>Passaggio 3</b></p> <p><b>a</b> Rimuovere il dispositivo di pulizia della testina di stampa, quindi pulire le lenti della testina di stampa.</p> <p><b>b</b> Stampare il documento.</p> <p>Sono presenti righe scure orizzontali sulle stampe?</p>	<p>Andare al passaggio 4.</p>	<p>Il problema è stato risolto.</p>

Azione	Sì	No
<p><b>Passaggio 4</b></p> <p><b>a</b> Rimuovere le unità fotoconduttore.</p> <p><b>Attenzione - Possibili danni:</b> non esporre le unità fotoconduttore alla luce diretta. L'eccessiva esposizione alla luce può compromettere la qualità di stampa.</p> <p><b>Attenzione - Possibili danni:</b> non toccare i tamburi dei fotoconduttori. Ciò potrebbe influire sulla qualità dei processi di stampa futuri.</p> <p><b>b</b> Inserire le unità fotoconduttore.</p> <p><b>c</b> Stampare il documento.</p> <p>Sono presenti righe scure verticali sulle stampe?</p>	<p>Contattare l'<a href="#">assistenza clienti</a>.</p>	<p>Il problema è stato risolto.</p>

### Linee bianche orizzontali



**Note:**

- prima di risolvere il problema, stampare le pagine di prova della qualità di stampa. Nella schermata iniziale, toccare **Impostazioni > Risoluzione dei problemi > Stampa pagine prova qualità**.
- Se sulle stampe continuano a essere presenti linee bianche orizzontali, vedere l'argomento "Difetti ricorrenti".

Azione	Sì	No
<p><b>Passaggio 1</b></p> <p><b>a</b> A seconda del sistema operativo in uso, specificare il tipo di carta nella finestra di dialogo Preferenze stampa o Stampa.</p> <p><b>Note:</b></p> <ul style="list-style-type: none"> <li>• Accertarsi che l'impostazione corrisponda al tipo di carta caricato nel vassoio.</li> <li>• È anche possibile modificare l'impostazione dal pannello di controllo della stampante. Nella schermata iniziale, toccare <b>Impostazioni &gt; Carta &gt; Configurazione vassoio &gt; Formato/tipo carta</b>.</li> </ul> <p><b>b</b> Stampare il documento.</p> <p>Sulle stampe sono presenti linee bianche orizzontali?</p>	<p>Andare al passaggio 2.</p>	<p>Il problema è stato risolto.</p>

Azione	Sì	No
<p><b>Passaggio 2</b></p> <p><b>a</b> Caricare l'origine carta specificata con il tipo di carta consigliato.  <b>b</b> Stampare il documento.</p> <p>Sulle stampe sono presenti linee bianche orizzontali?</p>	Andare al passaggio 3.	Il problema è stato risolto.
<p><b>Passaggio 3</b></p> <p><b>a</b> Rimuovere il dispositivo di pulizia della testina di stampa, quindi pulire le lenti della testina di stampa.  <b>b</b> Stampare il documento.</p> <p>Sono presenti righe scure orizzontali sulle stampe?</p>	Andare al passaggio 4.	Il problema è stato risolto.
<p><b>Passaggio 4</b></p> <p><b>a</b> Rimuovere le unità fotoconduttore.</p> <p><b>Attenzione - Possibili danni:</b> non esporre le unità fotoconduttore alla luce diretta. L'eccessiva esposizione alla luce può compromettere la qualità di stampa.</p> <p><b>Attenzione - Possibili danni:</b> non toccare i tamburi dei fotoconduttori. Ciò potrebbe influire sulla qualità dei processi di stampa futuri.</p> <p><b>b</b> Inserire le unità fotoconduttore.  <b>c</b> Stampare il documento.</p> <p>Sulle stampe sono presenti linee bianche orizzontali?</p>	Contattare <a href="#">l'assistenza clienti</a> .	Il problema è stato risolto.

### Linee bianche verticali



**Nota:** prima di risolvere il problema, stampare le pagine di prova della qualità di stampa. Nella schermata iniziale, toccare **Impostazioni > Risoluzione dei problemi > Stampa pagine prova qualità**.

Azione	Sì	No
<p><b>Passaggio 1</b></p> <p><b>a</b> A seconda del sistema operativo in uso, specificare il tipo di carta nella finestra di dialogo Preferenze stampa o Stampa.</p> <p><b>Note:</b></p> <ul style="list-style-type: none"> <li>• Accertarsi che l'impostazione corrisponda al tipo di carta caricato nel vassoio.</li> <li>• È anche possibile modificare l'impostazione dal pannello di controllo della stampante. Nella schermata iniziale, toccare <b>Impostazioni &gt; Carta &gt; Configurazione vassoio &gt; Formato/tipo carta.</b></li> </ul> <p><b>b</b> Stampare il documento.</p> <p>Sulle stampe sono presenti linee bianche verticali?</p>	<p>Andare al passaggio 2.</p>	<p>Il problema è stato risolto.</p>
<p><b>Passaggio 2</b></p> <p>Controllare che il tipo di carta utilizzato sia corretto.</p> <p><b>a</b> Caricare l'origine carta specificata con il tipo di carta consigliato.</p> <p><b>b</b> Stampare il documento.</p> <p>Sulle stampe sono presenti linee bianche verticali?</p>	<p>Andare al passaggio 3.</p>	<p>Il problema è stato risolto.</p>
<p><b>Passaggio 3</b></p> <p><b>a</b> Rimuovere il dispositivo di pulizia della testina di stampa, quindi pulire le lenti della testina di stampa.</p> <p><b>b</b> Stampare il documento.</p> <p>Sono presenti righe scure orizzontali sulle stampe?</p>	<p>Andare al passaggio 4.</p>	<p>Il problema è stato risolto.</p>
<p><b>Passaggio 4</b></p> <p><b>a</b> Rimuovere le unità fotoconduttore.</p> <p><b>Attenzione - Possibili danni:</b> non esporre le unità fotoconduttore alla luce diretta. L'eccessiva esposizione alla luce può compromettere la qualità di stampa.</p> <p><b>Attenzione - Possibili danni:</b> non toccare i tamburi dei fotoconduttori. Ciò potrebbe influire sulla qualità dei processi di stampa futuri.</p> <p><b>b</b> Inserire le unità fotoconduttore.</p> <p><b>c</b> Stampare il documento.</p> <p>Sulle stampe sono presenti linee bianche verticali?</p>	<p>Contattare <a href="#">l'assistenza clienti</a>.</p>	<p>Il problema è stato risolto.</p>



## Difetti ricorrenti



**Nota:** prima di risolvere il problema, stampare le pagine di prova della qualità di stampa. Nella schermata iniziale, toccare **Impostazioni > Risoluzione dei problemi > Stampa pagine prova qualità.**

Azione	Sì	No
<p><b>Passaggio 1</b></p> <p><b>a</b> Utilizzando la pagina Righello dei difetti di manutenzione, misurare la distanza tra i difetti ricorrenti sulla pagina del colore interessato.</p> <p><b>b</b> Sostituire il materiale di consumo corrispondente alla misurazione sulla pagina del colore interessato.</p> <p><b>Unità fotoconduttore</b></p> <ul style="list-style-type: none"> <li>• 94,6 mm (3,72 poll.)</li> <li>• 37,7 mm (1,48 pollici)</li> </ul> <p><b>Unità sviluppatore</b></p> <ul style="list-style-type: none"> <li>• 32,7 mm (1,29 poll.)</li> </ul> <p><b>c</b> Stampare le pagine di prova della qualità di stampa.</p> <p>I difetti si ripetono ancora sulla pagina?</p>	<p>Prendere nota della distanza, quindi contattare <a href="#">l'assistenza clienti</a> o il rappresentante dell'assistenza.</p>	<p>Il problema è stato risolto.</p>
<p><b>Passaggio 2</b></p> <p><b>a</b> Utilizzando la pagina Righello dei difetti di manutenzione, misurare la distanza tra i difetti ricorrenti sulla pagina del colore interessato.</p> <p><b>b</b> Sostituire il materiale di consumo corrispondente alla misurazione sulla pagina del colore interessato.</p> <p><b>Secondo rullo di trasferimento</b></p> <p>64,4 mm (2,54 poll.)</p> <p><b>Unità di fusione</b></p> <ul style="list-style-type: none"> <li>• 96 mm (3,78 pollici)</li> <li>• 88 mm (3,46 poll.)</li> </ul> <p><b>Nastro di trasferimento</b></p> <ul style="list-style-type: none"> <li>• 37,7 mm (1,48 pollici)</li> <li>• 31,4 mm (1,24 poll.)</li> <li>• 70,7 mm (2,78 poll.)</li> <li>• 46,9 mm (1,85 poll.)</li> </ul> <p><b>c</b> Stampare le pagine di prova della qualità di stampa.</p> <p>I difetti si ripetono ancora sulla pagina?</p>	<p>Prendere nota della distanza, quindi contattare <a href="#">l'assistenza clienti</a> o il rappresentante dell'assistenza.</p>	<p>Il problema è stato risolto.</p>

## I processi di stampa non vengono eseguiti

Azione	Sì	No
<p><b>Passaggio 1</b></p> <p><b>a</b> Dal documento che si sta tentando di stampare, aprire la finestra di dialogo Stampa e verificare che sia selezionata la stampante corretta.</p> <p><b>b</b> Stampare il documento.</p> <p>Il documento viene stampato?</p>	Il problema è stato risolto.	Andare al passaggio 2.
<p><b>Passaggio 2</b></p> <p><b>a</b> Verificare se la stampante è accesa.</p> <p><b>b</b> Risolvere i messaggi di errore che vengono visualizzati sul display.</p> <p><b>c</b> Stampare il documento.</p> <p>Il documento viene stampato?</p>	Il problema è stato risolto.	Andare al passaggio 3.
<p><b>Passaggio 3</b></p> <p><b>a</b> Verificare se le porte funzionano e se i cavi sono collegati correttamente al computer e alla stampante.</p> <p>Per ulteriori informazioni, consultare la documentazione relativa all'installazione fornita con la stampante.</p> <p><b>b</b> Stampare il documento.</p> <p>Il documento viene stampato?</p>	Il problema è stato risolto.	Andare al passaggio 4.
<p><b>Passaggio 4</b></p> <p><b>a</b> Spegnerla stampante, attendere 10 secondi circa e riaccenderla.</p> <p><b>b</b> Stampare il documento.</p> <p>Il documento viene stampato?</p>	Il problema è stato risolto.	Andare al passaggio 5.
<p><b>Passaggio 5</b></p> <p><b>a</b> Rimuovere e poi reinstallare il driver di stampa.</p> <p><b>b</b> Stampare il documento.</p> <p>Il documento viene stampato?</p>	Il problema è stato risolto.	Contattare <a href="#">l'assistenza clienti</a> .

## Stampa di documenti riservati e altri documenti in attesa non eseguita

Azione	Sì	No
<p><b>Passaggio 1</b></p> <p><b>a</b> Dal pannello di controllo, verificare se i documenti vengono visualizzati nell'elenco Processi in attesa.</p> <p><b>Nota:</b> se i documenti non sono presenti nell'elenco, stampare i documenti utilizzando le opzioni Stampa e mantieni.</p> <p><b>b</b> Stampare i documenti.</p> <p>I documenti vengono stampati?</p>	Il problema è stato risolto.	Andare al passaggio 2.

Azione	Sì	No
<p><b>Passaggio 2</b></p> <p>Il processo di stampa potrebbe contenere un errore di formattazione o dati non validi.</p> <ul style="list-style-type: none"> <li>• Eliminare il processo di stampa, quindi inviarlo di nuovo.</li> <li>• Per i file PDF, generare un nuovo file, quindi stampare i documenti.</li> </ul> <p>I documenti vengono stampati?</p>	Il problema è stato risolto.	Andare al passaggio 3.
<p><b>Passaggio 3</b></p> <p>Se si sta stampando da Internet, è possibile che la stampante legga i diversi titoli dei processi come duplicati.</p> <p><b>Per gli utenti Windows</b></p> <ol style="list-style-type: none"> <li>Aprire la finestra di dialogo Preferenze stampa.</li> <li>Nella scheda Stampa e mantieni, fare clic su <b>Usa Stampa e mantieni</b>, quindi fare clic su <b>Conserva documenti duplicati</b>.</li> <li>Immettere un PIN, quindi salvare le modifiche.</li> <li>Inviare il processo di stampa.</li> </ol> <p><b>Per gli utenti Macintosh</b></p> <ol style="list-style-type: none"> <li>Salvare e assegnare un nome diverso a ogni processo.</li> <li>Inviare ogni processo singolarmente.</li> </ol> <p>I documenti vengono stampati?</p>	Il problema è stato risolto.	Andare al passaggio 4.
<p><b>Passaggio 4</b></p> <ol style="list-style-type: none"> <li>Eliminare alcuni processi in attesa per liberare memoria nella stampante.</li> <li>Stampare i documenti.</li> </ol> <p>I documenti vengono stampati?</p>	Il problema è stato risolto.	Andare al passaggio 5.
<p><b>Passaggio 5</b></p> <ol style="list-style-type: none"> <li>Aggiungere memoria alla stampante.</li> <li>Stampare i documenti.</li> </ol> <p>I documenti vengono stampati?</p>	Il problema è stato risolto.	Contattare <a href="#">assistenza clienti</a> .

## Il tipo di carta o il vassoio utilizzato per il processo di stampa non è corretto

Azione	Sì	No
<p><b>Passaggio 1</b></p> <ol style="list-style-type: none"> <li>Verificare che il tipo di carta utilizzato sia corretto.</li> <li>Stampare il documento.</li> </ol> <p>Per la stampa del documento si sta utilizzando il tipo di carta corretto?</p>	Andare al passaggio 2.	Caricare carta di formato e tipo corretti.


Azione	Sì	No
<p><b>Passaggio 2</b></p> <p><b>a</b> A seconda del sistema operativo in uso, specificare il formato e il tipo di carta nella finestra di dialogo Preferenze stampa o Stampa.</p> <p><b>Nota:</b> è anche possibile modificare queste impostazioni dal pannello di controllo della stampante. Nella schermata iniziale, toccare <b>Impostazioni &gt; Carta &gt; Configurazione vassoi &gt; Formato/tipo carta</b>.</p> <p><b>b</b> Accertarsi che tutte le impostazioni corrispondano al tipo di carta caricato.</p> <p><b>c</b> Stampare il documento.</p> <p>Per la stampa del documento si sta utilizzando il tipo di carta corretto?</p>	<p>Il problema è stato risolto.</p>	<p>Andare al passaggio 3.</p>
<p><b>Passaggio 3</b></p> <p><b>a</b> Verificare se i vassoi sono collegati.</p> <p>Per ulteriori informazioni, vedere "<a href="#">Collegamento dei vassoi</a>" a <a href="#">pagina 59</a>.</p> <p><b>b</b> Stampare il documento.</p> <p>Il documento viene stampato dal vassoio corretto?</p>	<p>Il problema è stato risolto.</p>	<p>Contattare <a href="#">l'assistenza clienti</a>.</p>

## Stampa lenta

Azione	Sì	No
<p><b>Passaggio 1</b></p> <p>Verificare che il cavo della stampante sia collegato correttamente alla stampante e al computer, al server di stampa, alle opzioni o ad altre periferiche di rete.</p> <p>La stampante è lenta?</p>	<p>Andare al passaggio 2.</p>	<p>Il problema è stato risolto.</p>
<p><b>Passaggio 2</b></p> <p><b>a</b> Accertarsi che la stampante non sia in Modalità silenziosa.</p> <p>Nella schermata iniziale, toccare <b>Impostazioni &gt; Periferica &gt; Manutenzione &gt; Menu Configurazione &gt; Operazioni periferica &gt; Modalità silenziosa</b>.</p> <p><b>b</b> Stampare il documento.</p> <p>La stampante è lenta?</p>	<p>Andare al passaggio 3.</p>	<p>Il problema è stato risolto.</p>
<p><b>Passaggio 3</b></p> <p><b>a</b> A seconda del sistema operativo in uso, specificare la risoluzione di stampa nella finestra di dialogo Preferenze stampa o Stampa.</p> <p><b>b</b> Impostare la risoluzione su Qualità immagine 2400.</p> <p><b>c</b> Stampare il documento.</p> <p>La stampante è lenta?</p>	<p>Andare al passaggio 4.</p>	<p>Il problema è stato risolto.</p>

Azione	Sì	No
<p><b>Passaggio 4</b></p> <p><b>a</b> A seconda del sistema operativo in uso, specificare il tipo di carta nella finestra di dialogo Preferenze stampa o Stampa.</p> <p><b>Note:</b></p> <ul style="list-style-type: none"> <li>• Accertarsi che l'impostazione corrisponda al tipo di carta caricato.</li> <li>• È anche possibile modificare l'impostazione dal pannello di controllo della stampante. Nella schermata iniziale, toccare <b>Impostazioni &gt; Carta &gt; Configurazione vassoi &gt; Formato/tipo carta</b>.</li> <li>• Con tipi di carta con un peso superiore la velocità di stampa diminuisce.</li> <li>• Con tipi di carta con una larghezza inferiore ai formati Letter, A4 e Legal, la velocità di stampa potrebbe diminuire.</li> </ul> <p><b>b</b> Stampare il documento.</p> <p>La stampante è lenta?</p>	<p>Andare al passaggio 5.</p>	<p>Il problema è stato risolto.</p>
<p><b>Passaggio 5</b></p> <p><b>a</b> Verificare che le impostazioni della stampante relative alla grana e al peso corrispondano alle caratteristiche della carta caricata. Nella schermata iniziale, toccare <b>Impostazioni &gt; Carta &gt; Configurazione dei supporti &gt; Tipi di supporto</b>.</p> <p><b>Nota:</b> Per i tipi di carta pesante o a grana ruvida, la velocità di stampa potrebbe diminuire.</p> <p><b>b</b> Stampare il documento.</p> <p>La stampante è lenta?</p>	<p>Andare al passaggio 6.</p>	<p>Il problema è stato risolto.</p>
<p><b>Passaggio 6</b></p> <p>Rimuovere i processi in attesa.</p> <p>La stampante è lenta?</p>	<p>Andare al passaggio 7.</p>	<p>Il problema è stato risolto.</p>
<p><b>Passaggio 7</b></p> <p><b>a</b> Accertarsi che la stampante non si stia surriscaldando.</p> <p><b>Note:</b></p> <ul style="list-style-type: none"> <li>• Attendere il raffreddamento della stampante dopo un processo di stampa lungo.</li> <li>• Osservare la temperatura ambientale consigliata per la stampante. Per ulteriori informazioni, vedere "<a href="#">Scelta della posizione della stampante</a>" a pagina 33.</li> </ul> <p><b>b</b> Stampare il documento.</p> <p>La stampante è lenta?</p>	<p>Contattare <a href="#">l'assistenza clienti</a>.</p>	<p>Il problema è stato risolto.</p>

## La stampante non risponde

Azione	Sì	No
<p><b>Passaggio 1</b></p> <p>Verificare che il cavo di alimentazione della stampante sia collegato alla presa elettrica.</p> <p> <b>ATTENZIONE - PERICOLO DI LESIONI:</b> Per evitare il rischio di incendio o scosse elettriche, collegare il cavo di alimentazione a una presa elettrica dotata di messa a terra e con le specifiche adeguate, situata in prossimità dell'apparecchio e facilmente accessibile.</p> <p>La stampante risponde?</p>	Il problema è stato risolto.	Andare al passaggio 2.
<p><b>Passaggio 2</b></p> <p>Assicurarsi che la presa elettrica sia disattivata tramite un interruttore o un commutatore.</p> <p>La presa elettrica è disattivata tramite un interruttore o un commutatore?</p>	Attivare l'interruttore o reimpostare il commutatore.	Andare al passaggio 3.
<p><b>Passaggio 3</b></p> <p>Verificare se la stampante è accesa.</p> <p>La stampante è accesa?</p>	Andare al passaggio 4.	Accendere la stampante.
<p><b>Passaggio 4</b></p> <p>Controllare se la stampante è in modalità di sospensione o ibernazione.</p> <p>La stampante è in modalità di sospensione o ibernazione?</p>	Premere il pulsante di accensione per attivare la stampante.	Andare al passaggio 5.
<p><b>Passaggio 5</b></p> <p>Verificare se i cavi che collegano la stampante e il computer siano inseriti nelle porte corrette.</p> <p>I cavi sono inseriti nelle porte corrette?</p>	Andare al passaggio 6.	Inserire i cavi nelle porte corrette.
<p><b>Passaggio 6</b></p> <p>Spegnere la stampante, installare le opzioni hardware e accenderla di nuovo.</p> <p>Per ulteriori informazioni, consultare la documentazione fornita con l'opzione.</p> <p>La stampante risponde?</p>	Il problema è stato risolto.	Andare al passaggio 7.
<p><b>Passaggio 7</b></p> <p>Installare il driver di stampa corretto.</p> <p>La stampante risponde?</p>	Il problema è stato risolto.	Andare al passaggio 8.
<p><b>Passaggio 8</b></p> <p>Spegnere la stampante, attendere 10 secondi circa e riaccenderla.</p> <p>La stampante risponde?</p>	Il problema è stato risolto.	Contattare <a href="#">l'assistenza clienti</a> .

## Impossibile leggere l'unità flash

Azione	Sì	No
<p><b>Passaggio 1</b> Controllare che la stampante non sia occupata a elaborare un altro processo di stampa, copia, scansione o fax.</p> <p>La stampante è pronta?</p>	Andare al passaggio 3.	Andare al passaggio 2.
<p><b>Passaggio 2</b></p> <ul style="list-style-type: none"> <li>• Attendere che la stampante completi l'elaborazione dell'altro processo.</li> <li>• Rimuovere, quindi inserire l'unità flash.</li> </ul> <p>La stampante riconosce l'unità flash?</p>	Il problema è stato risolto.	Andare al passaggio 3.
<p><b>Passaggio 3</b> Controllare se l'unità flash è inserita nella porta USB anteriore.</p> <p><b>Nota:</b> L'unità flash non funziona quando è inserita nella porta USB posteriore.</p> <p>L'unità flash è inserita nella porta corretta?</p>	Andare al passaggio 5.	Andare al passaggio 4.
<p><b>Passaggio 4</b> Inserire l'unità flash nella porta corretta.</p> <p>La stampante riconosce l'unità flash?</p>	Il problema è stato risolto.	Andare al passaggio 5.
<p><b>Passaggio 5</b> Controllare che l'unità flash sia supportata. Per ulteriori informazioni, vedere <a href="#">"Unità flash e tipi di file supportati" a pagina 177</a>.</p> <p>L'unità flash è supportata?</p>	Andare al passaggio 7.	Andare al passaggio 6.
<p><b>Passaggio 6</b> Inserire un'unità flash supportata.</p> <p>La stampante riconosce l'unità flash?</p>	Il problema è stato risolto.	Andare al passaggio 7.
<p><b>Passaggio 7</b> Rimuovere, quindi inserire l'unità flash.</p> <p>La stampante riconosce l'unità flash?</p>	Il problema è stato risolto.	Contattare l' <a href="#">assistenza clienti</a> .

## Attivazione della porta USB

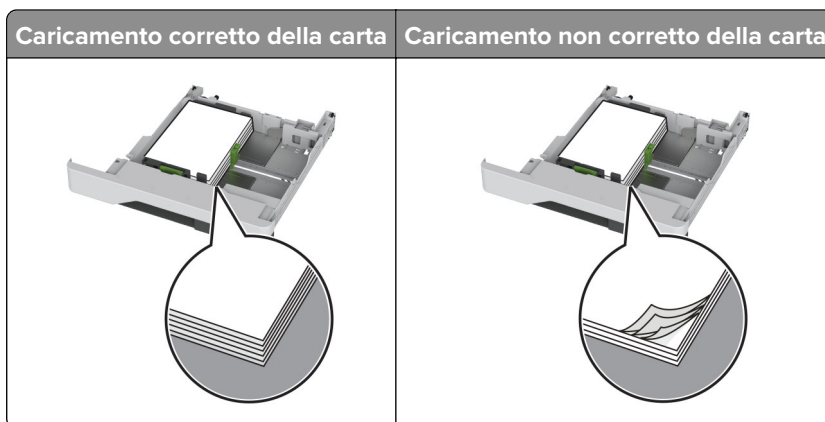
Nella schermata iniziale, toccare **Impostazioni** > **Rete/Porte** > **USB** > **Attiva porta USB**.

# Rimozione degli inceppamenti

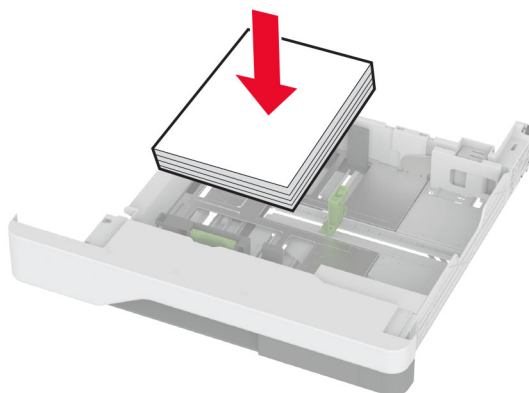
## Come evitare gli inceppamenti

### Caricare la carta correttamente

- Accertarsi che la carta sia ben distesa nel vassoio.



- Non caricare o rimuovere un vassoio durante la stampa.
- Non caricare una quantità eccessiva di carta. Accertarsi che l'altezza della risma non superi l'indicatore di livello massimo della carta.
- Non far scivolare la carta nel vassoio. Caricare la carta come mostrato in figura.



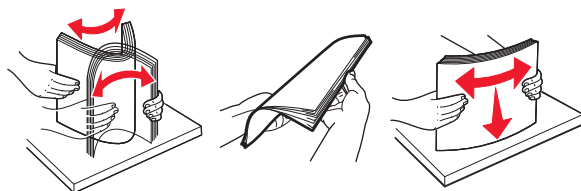
- Assicurarsi che le guide della carta siano posizionate correttamente e che non aderiscano eccessivamente alla carta o alle buste.
- Dopo aver caricato carta, inserire con decisione il vassoio nella stampante.

### Utilizzare la carta consigliata

- Utilizzare solo carta consigliata o supporti speciali.
- Non caricare carta che sia piegata, squalcita, umida, ripiegata o arricciata.



- Flettere, aprire a ventaglio e allineare i bordi della carta prima di caricarla.

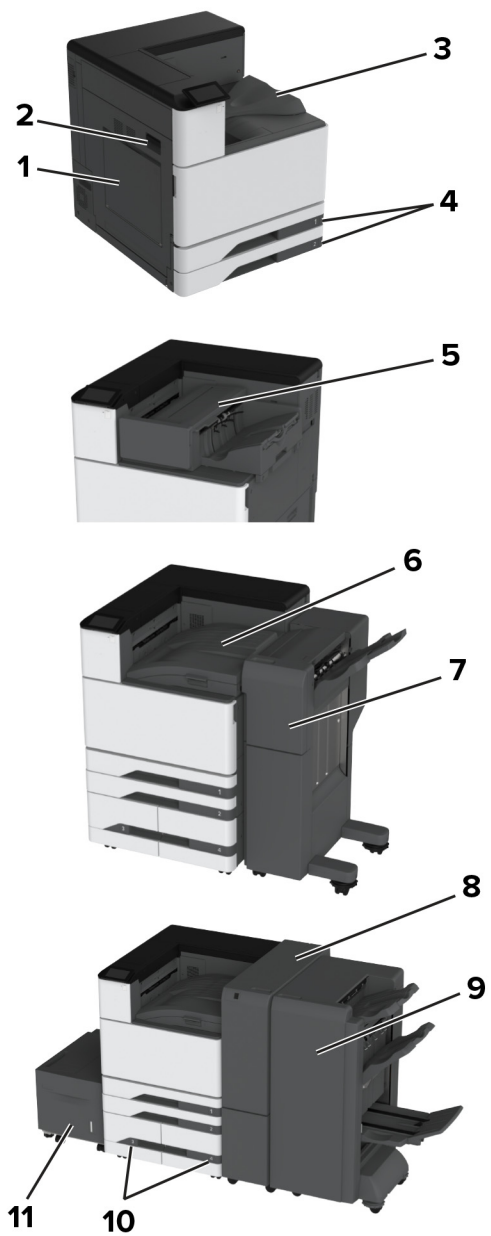


- Non utilizzare carta tagliata o rifilata a mano.
- Non mischiare tipi, pesi o dimensioni di supporti diversi nello stesso vassoio.
- Accertarsi che il tipo e il formato della carta siano impostati correttamente sul computer o sul pannello di controllo della stampante.
- Conservare la carta come consigliato dal produttore.

## Individuazione delle aree di inceppamento

### Note:

- Quando l'opzione Assistenza inceppamento è attivata, una volta rimossa la pagina inceppata, la stampante espelle automaticamente le pagine vuote o parzialmente stampate. Verificare se nel risultato di stampa sono presenti pagine vuote.
- Se l'opzione Rimozione inceppamento è attivata o impostata su Automatica, le pagine inceppate vengono ristampate.




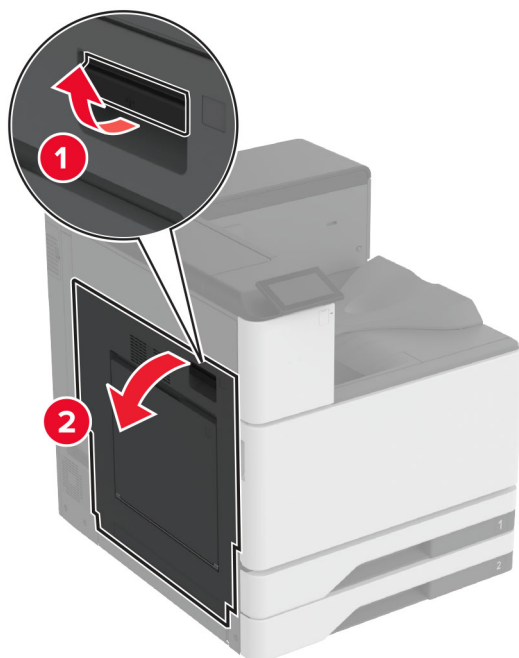
Aree di inceppamento	
<b>1</b>	Alimentatore multiuso
<b>2</b>	Sportello A
<b>3</b>	Raccoglitore standard
<b>4</b>	Vassoi standard
<b>5</b>	Fascicolatore della cucitrice
<b>6</b>	Trasporto carta
<b>7</b>	Fascicolatore della cucitrice con perforazione
<b>8</b>	Fascicolatore per piegatura tripla/a fisarmonica
<b>9</b>	Fascicolatore per opuscoli

	Aree di inceppamento
10	Vassoi opzionali
11	vassoio da 2000 fogli

## Inceppamento carta nel vassoio standard

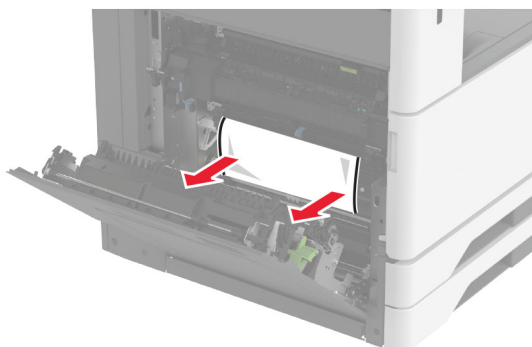
1 Aprire lo sportello A.

 **ATTENZIONE - SUPERFICIE CALDA:** l'interno della stampante potrebbe surriscaldarsi. Per evitare infortuni, lasciare raffreddare la superficie dei componenti prima di toccarla.

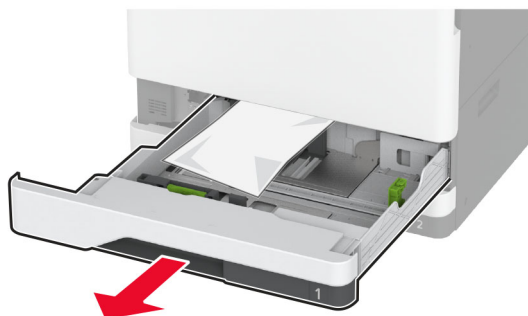


2 Rimuovere la carta inceppata.

**Nota:** accertarsi che siano stati rimossi tutti i frammenti di carta.

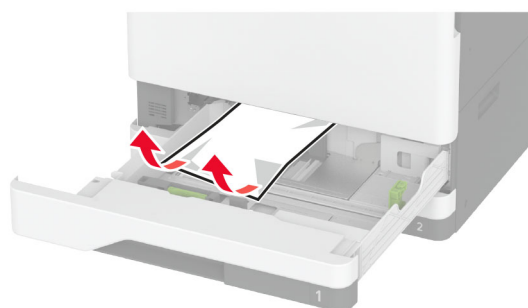


**3** Estrarre il vassoio standard.



**4** Rimuovere la carta inceppata.

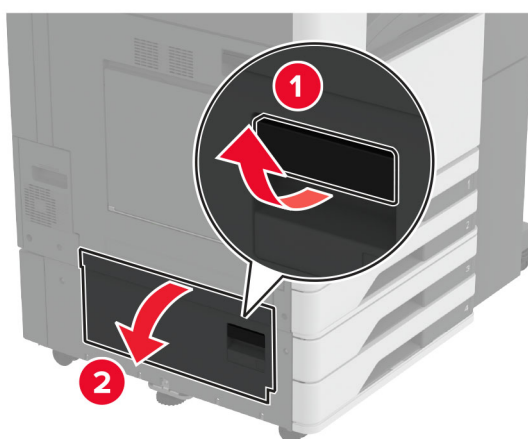
**Nota:** accertarsi che siano stati rimossi tutti i frammenti di carta.



**5** Inserire il vassoio, quindi chiudere lo sportello A.

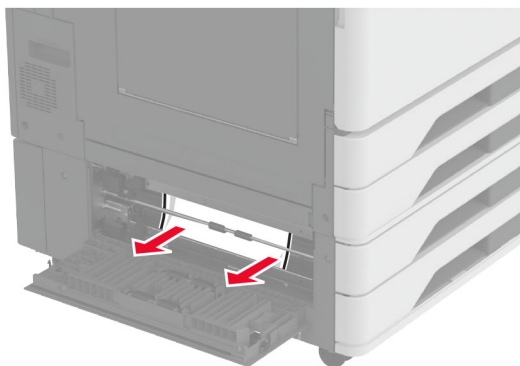
## Inceppamento della carta nei vassoi opzionali

**1** Aprire lo sportello B.



**2** Rimuovere la carta inceppata.

**Nota:** accertarsi che siano stati rimossi tutti i frammenti di carta.



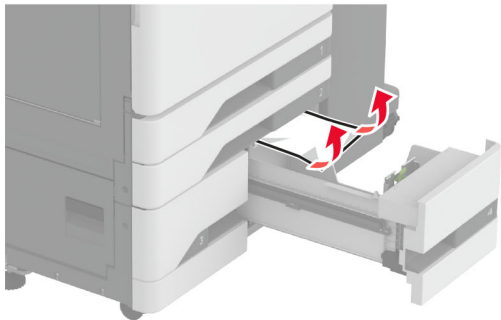
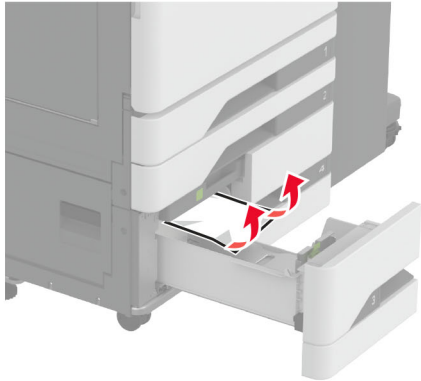
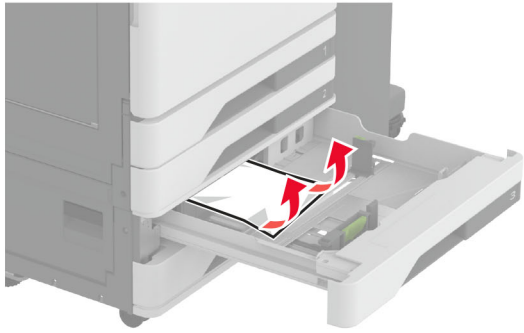
**3** Chiudere lo sportello.

**4** Estrarre il vassoio opzionale da 520 fogli o il vassoio doppio da 2000 fogli.

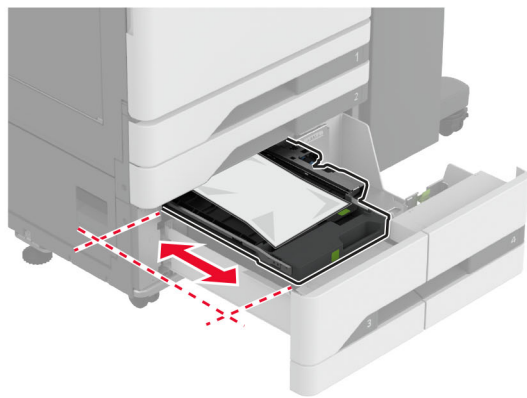
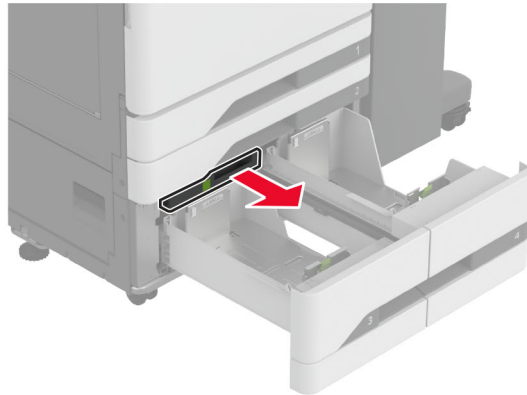


**5** Rimuovere la carta inceppata.

**Nota:** accertarsi che siano stati rimossi tutti i frammenti di carta.

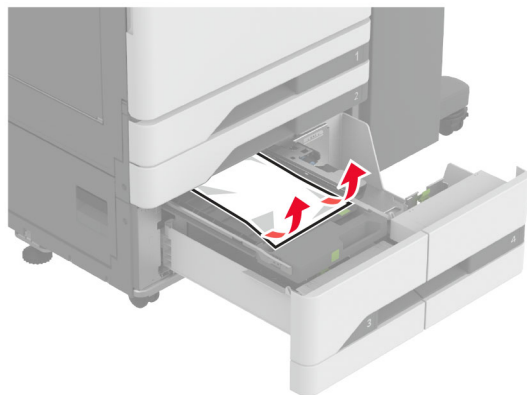


**6** Nei vassoi doppi, tirare la maniglia C, quindi aprire il coperchio interno.



**7** Rimuovere la carta inceppata.

**Nota:** accertarsi che siano stati rimossi tutti i frammenti di carta.



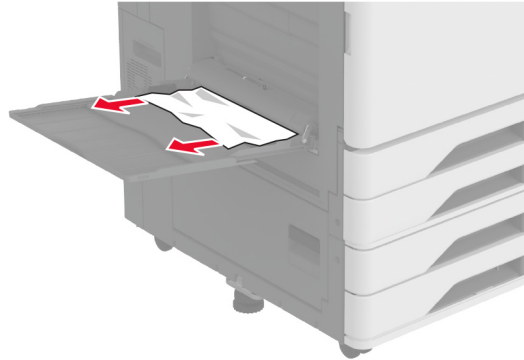
**8** Chiudere il coperchio, quindi inserire la maniglia C.

**9** Inserire il vassoio.

## Inceppamento della carta nell'alimentatore multiuso

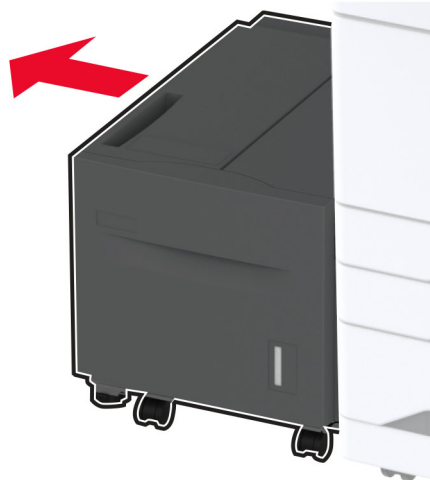
Rimuovere la carta inceppata.

**Nota:** accertarsi che siano stati rimossi tutti i frammenti di carta.



## Inceppamento carta nel vassoio da 2000 fogli

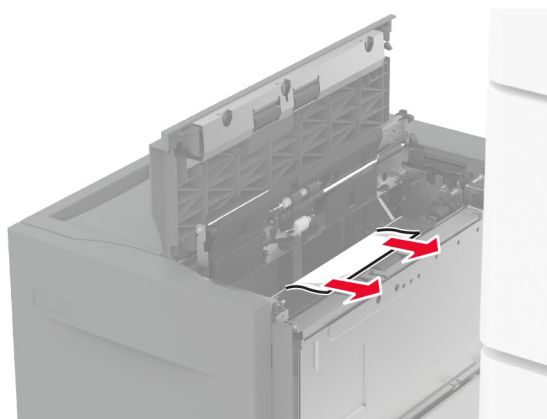
**1** Far scorrere il vassoio a sinistra.



**2** Aprire lo sportello J e rimuovere la carta inceppata.

**Nota:** accertarsi che siano stati rimossi tutti i frammenti di carta.

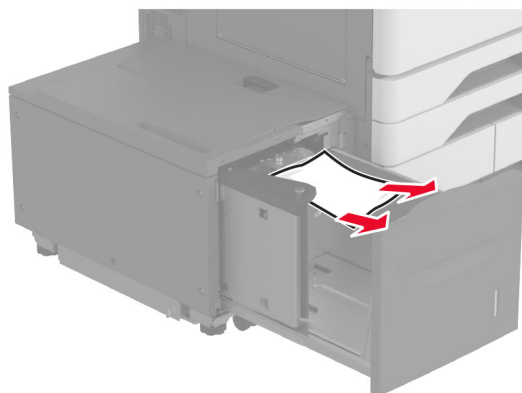




**3** Chiudere lo sportello, quindi riportare il vassoio in posizione facendolo scorrere.

**4** Estrarre il cassetto del vassoio, quindi rimuovere la carta inceppata.

**Nota:** accertarsi che siano stati rimossi tutti i frammenti di carta.



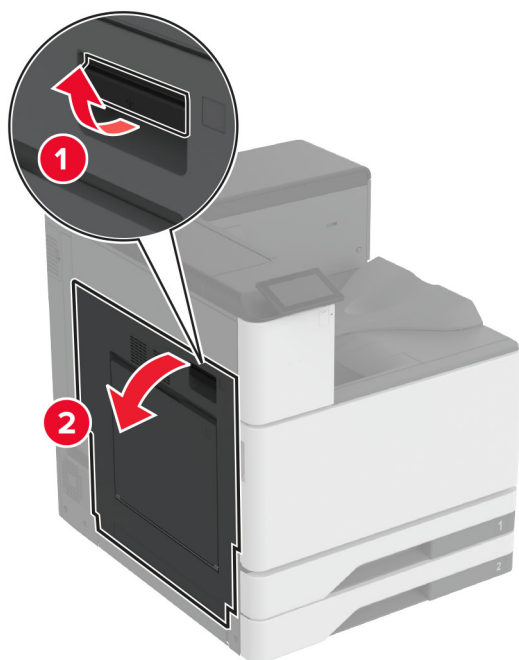
**5** Spingere il cassetto del vassoio nuovamente in posizione.

## Inceppamento carta nello sportello A

**1** Aprire lo sportello A.

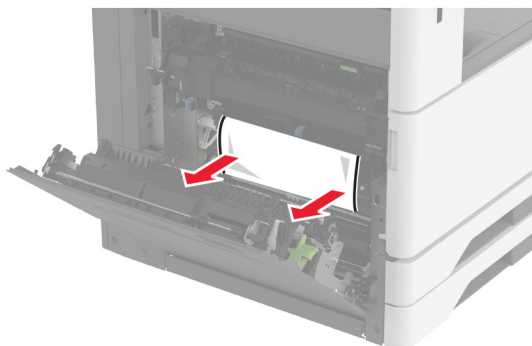


**ATTENZIONE - SUPERFICIE CALDA:** l'interno della stampante potrebbe surriscaldarsi. Per evitare infortuni, lasciare raffreddare la superficie dei componenti prima di toccarla.



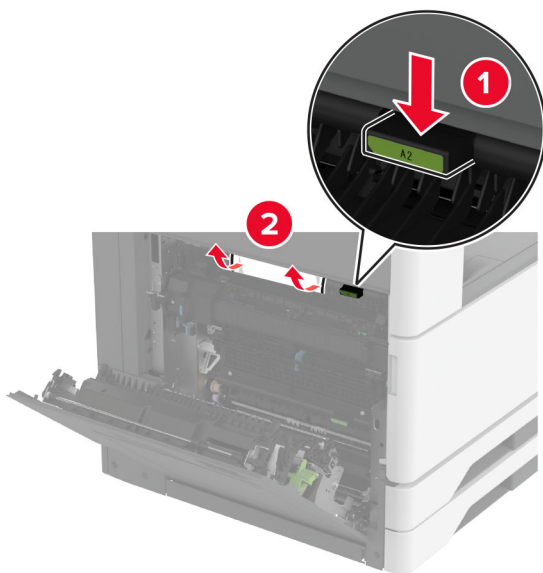
**2** Rimuovere la carta inceppata.

**Nota:** accertarsi che siano stati rimossi tutti i frammenti di carta.

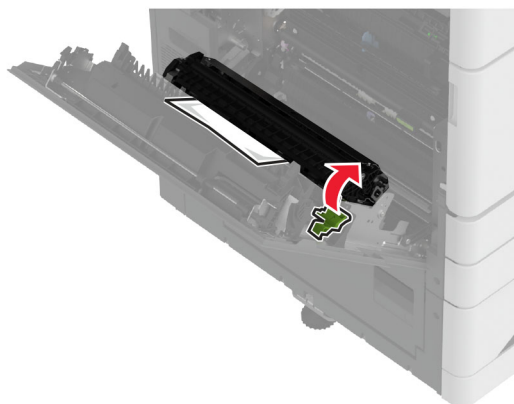


**3** Aprire lo sportello A2 e rimuovere la carta inceppata.

**Nota:** accertarsi che siano stati rimossi tutti i frammenti di carta.

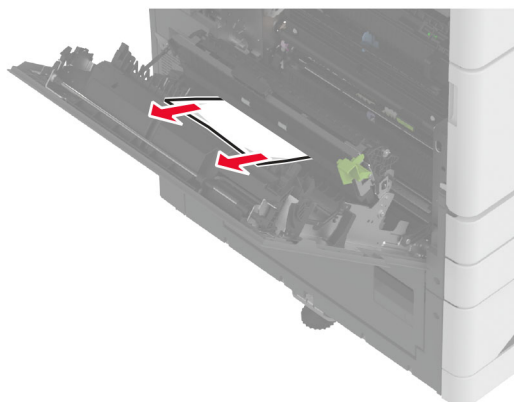


4 Sollevare lo sportello A3.



5 Rimuovere la carta inceppata.


**Nota:** accertarsi che siano stati rimossi tutti i frammenti di carta.

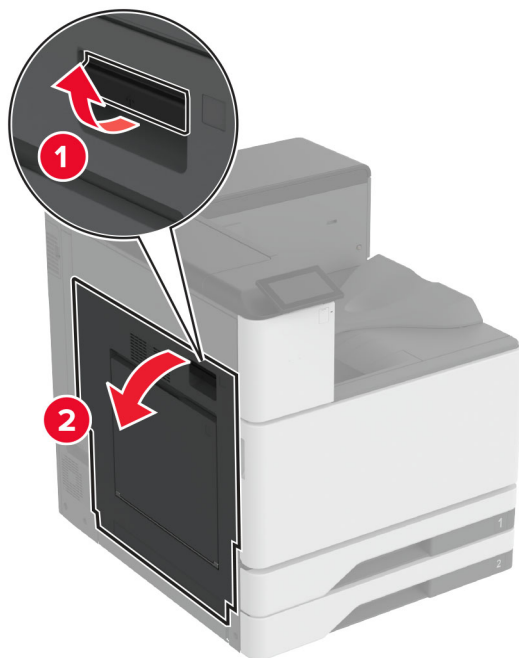


6 Chiudere lo sportello A2, quindi chiudere lo sportello A.

## Inceppamento della carta nel raccoglitore standard

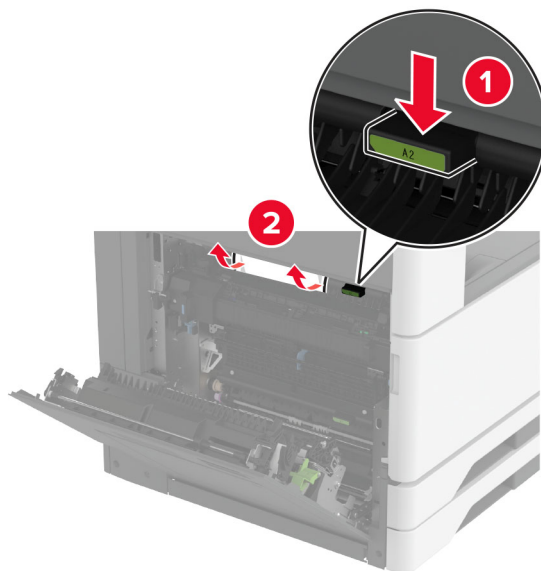
1 Aprire lo sportello A.

 **ATTENZIONE - SUPERFICIE CALDA:** l'interno della stampante potrebbe surriscaldarsi. Per evitare infortuni, lasciare raffreddare la superficie dei componenti prima di toccarla.



2 Aprire lo sportello A2 e rimuovere la carta inceppata.

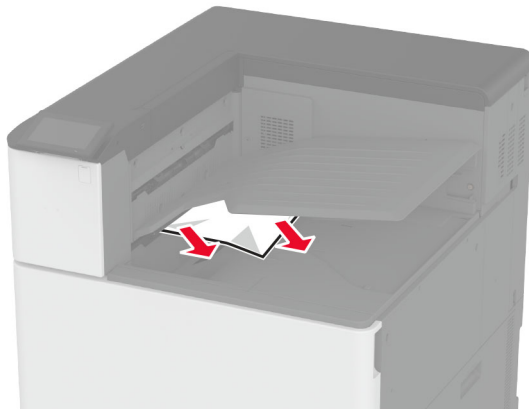
**Nota:** accertarsi che siano stati rimossi tutti i frammenti di carta.



3 Chiudere lo sportello A2, quindi chiudere lo sportello A.


4 Rimuovere la carta inceppata dal raccoglitore standard.

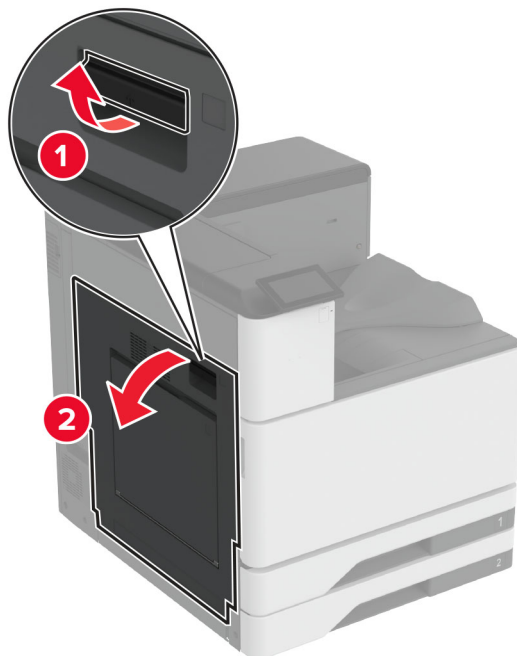
**Nota:** accertarsi che siano stati rimossi tutti i frammenti di carta.



## Inceppamento della carta nel fascicolatore della cucitrice

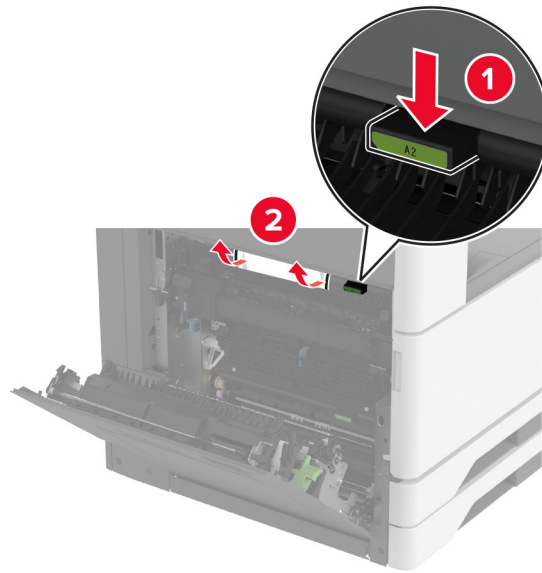
1 Aprire lo sportello A.

 **ATTENZIONE - SUPERFICIE CALDA:** l'interno della stampante potrebbe surriscaldarsi. Per evitare infortuni, lasciare raffreddare la superficie dei componenti prima di toccarla.



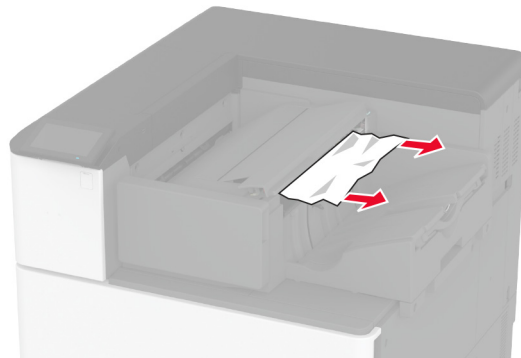
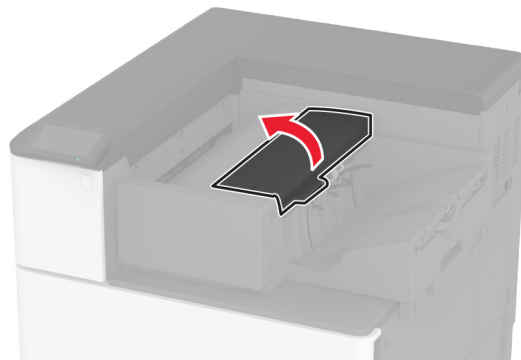
2 Aprire lo sportello A2 e rimuovere la carta inceppata.

**Nota:** accertarsi che siano stati rimossi tutti i frammenti di carta.



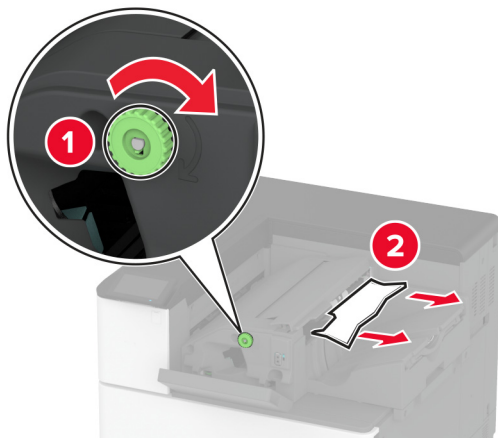
- 3 Chiudere lo sportello A2, quindi chiudere lo sportello A.
- 4 Aprire il coperchio superiore del fascicolatore, quindi rimuovere la carta inceppata.

**Nota:** accertarsi che siano stati rimossi tutti i frammenti di carta.



- 5 Chiudere il coperchio.
- 6 Aprire il coperchio anteriore del fascicolatore, ruotare la manopola, quindi rimuovere l'inceppamento della carta.


**Nota:** accertarsi che siano stati rimossi tutti i frammenti di carta.

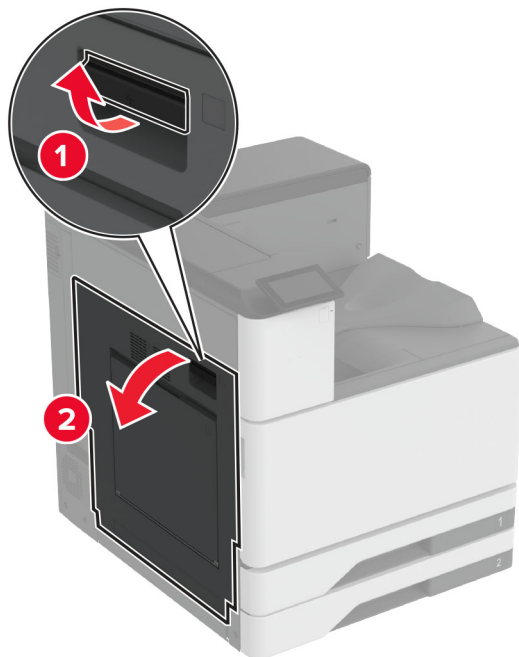


7 Chiudere il coperchio.

## Inceppamento della carta nel fascicolatore della cucitrice con perforazione

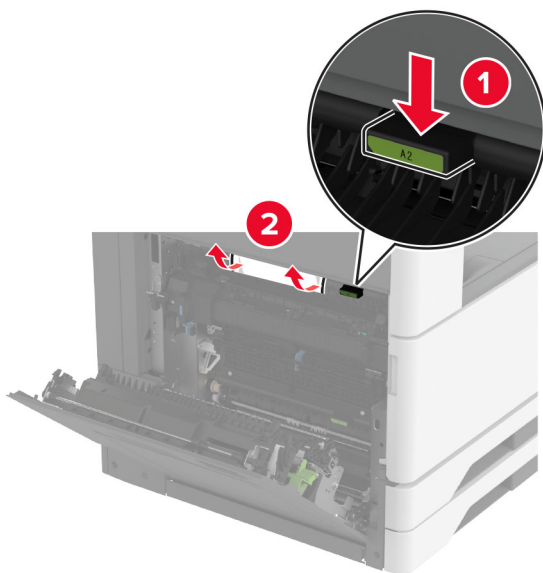
1 Aprire lo sportello A.

 **ATTENZIONE - SUPERFICIE CALDA:** L'area interna della stampante potrebbe essere molto calda. Per evitare infortuni, lasciare raffreddare la superficie dei componenti prima di toccarli.



2 Aprire lo sportello A1 e rimuovere la carta inceppata.

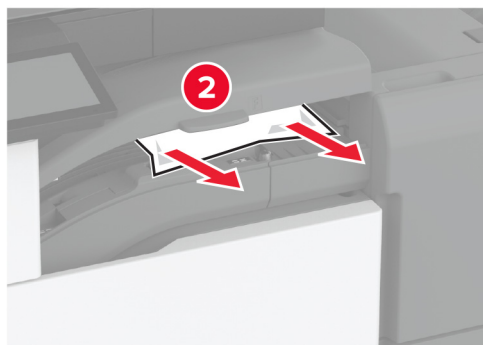
**Nota:** accertarsi che siano stati rimossi tutti i frammenti di carta.



**3** Chiudere lo sportello A1, quindi chiudere lo sportello A.

**4** Sollevare il coperchio del trasporto carta F, quindi rimuovere la carta inceppata.

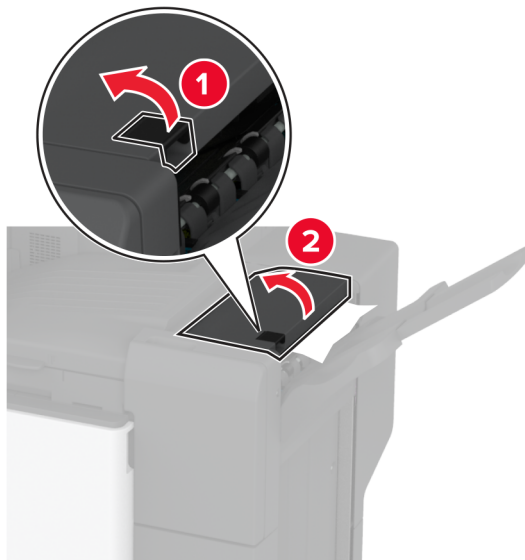
**Nota:** accertarsi che siano stati rimossi tutti i frammenti di carta.



**5** Chiudere il coperchio del trasporto carta.

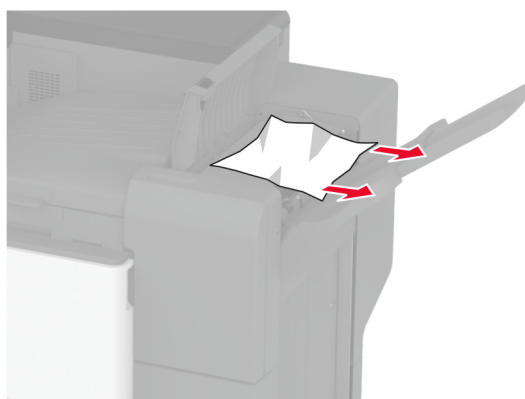


- 6 Tirare la leva sul fascicolatore con spillatrice e perforatrice, quindi sollevare il coperchio.



- 7 Rimuovere la carta inceppata.

**Nota:** accertarsi che siano stati rimossi tutti i frammenti di carta.



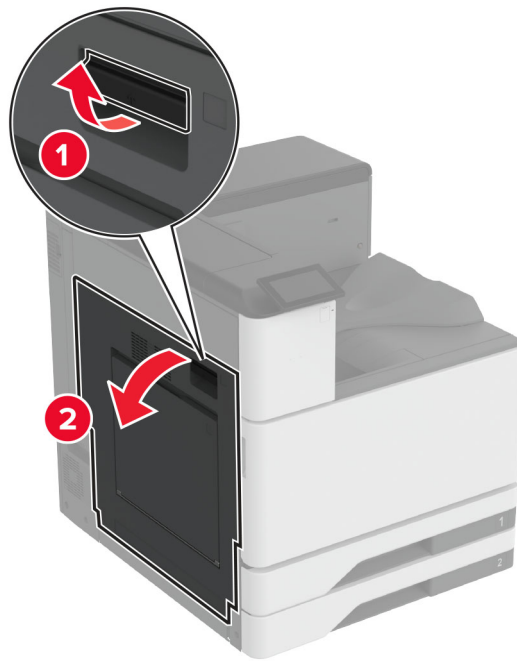
- 8 Chiudere il coperchio del fascicolatore.

## Inceppamento della carta nel fascicolatore per piegatura tripla/a fisarmonica

- 1 Aprire lo sportello A.

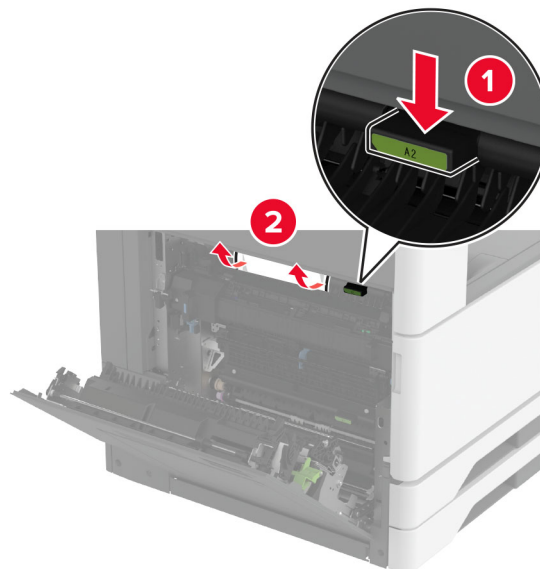


**ATTENZIONE - SUPERFICIE CALDA:** l'interno della stampante potrebbe surriscaldarsi. Per evitare infortuni, lasciare raffreddare la superficie dei componenti prima di toccarla.



**2** Aprire lo sportello A1 e rimuovere la carta inceppata.

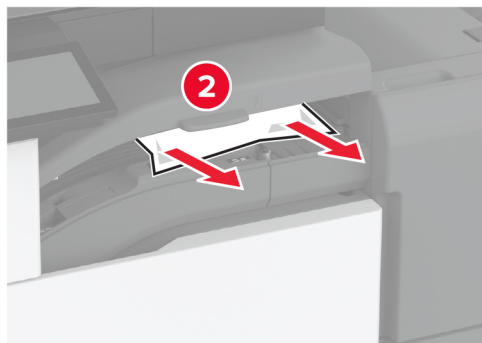
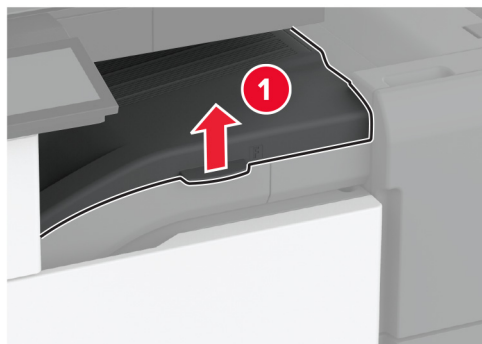
**Nota:** accertarsi che siano stati rimossi tutti i frammenti di carta.



**3** Chiudere lo sportello A1, quindi chiudere lo sportello A.

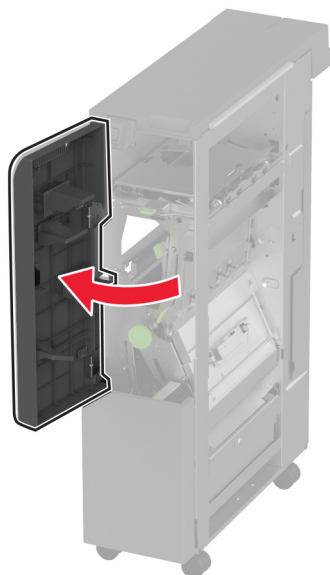
**4** Sollevare il coperchio del trasporto carta F, quindi rimuovere la carta inceppata.

**Nota:** accertarsi che siano stati rimossi tutti i frammenti di carta.



**5** Chiudere il coperchio.

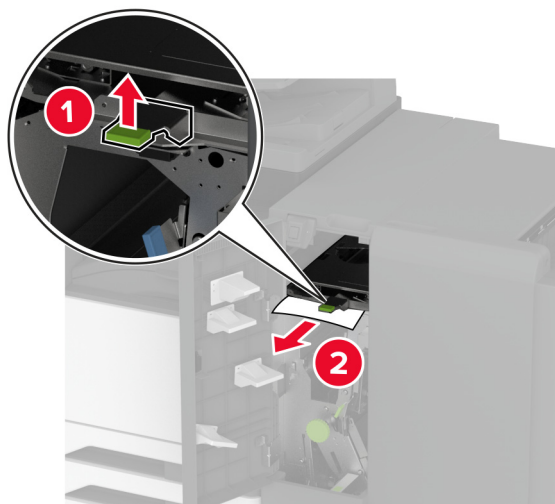
**6** Aprire lo sportello del fascicolatore per piegatura tripla/a fisarmonica.



**7** Rimuovere la carta inceppata da tutte le posizioni seguenti.

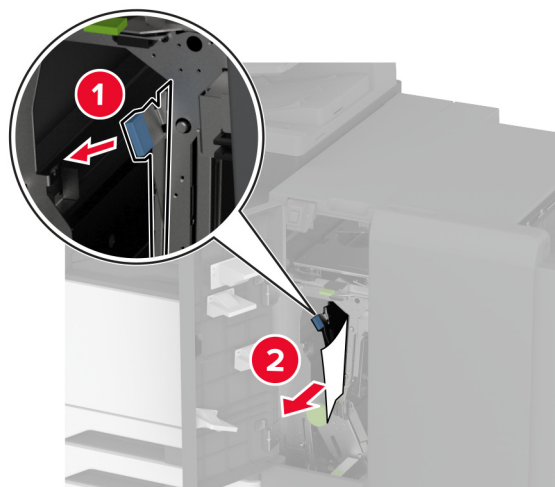
**Nota:** accertarsi che siano stati rimossi tutti i frammenti di carta.

- Maniglia 2A



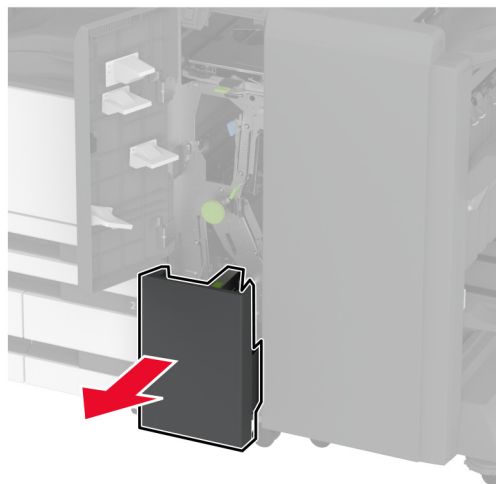
**Nota:** assicurarsi di riportare la maniglia nella posizione originale.

- Maniglia 2B



**Nota:** assicurarsi di riportare la maniglia nella posizione originale.

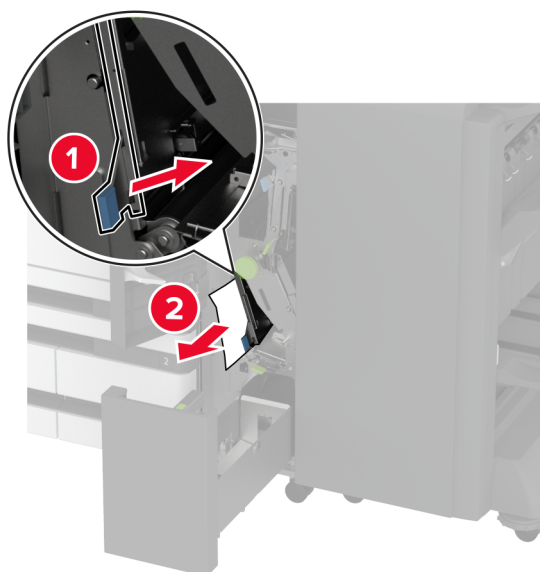
**8** Estrarre il raccogliitore del fascicolatore.



**9** Rimuovere la carta inceppata da tutte le posizioni seguenti.

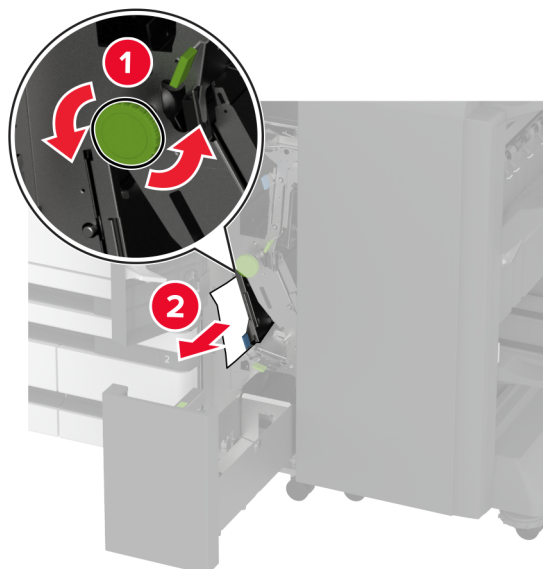
**Nota:** accertarsi che siano stati rimossi tutti i frammenti di carta.

- Maniglia 2E

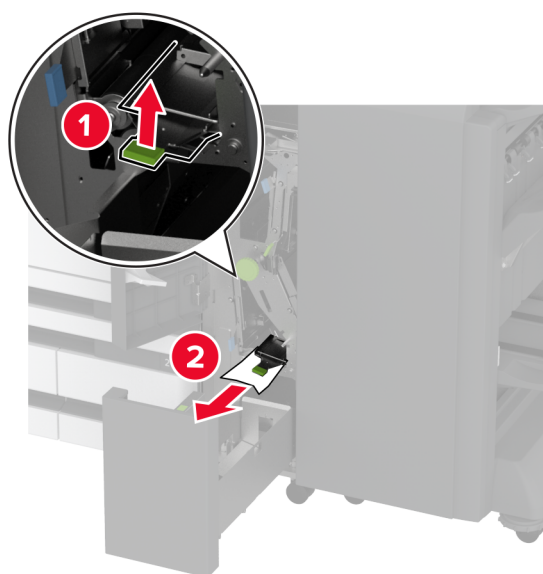


**Nota:** assicurarsi di riportare la maniglia nella posizione originale.

- Manopola 2C

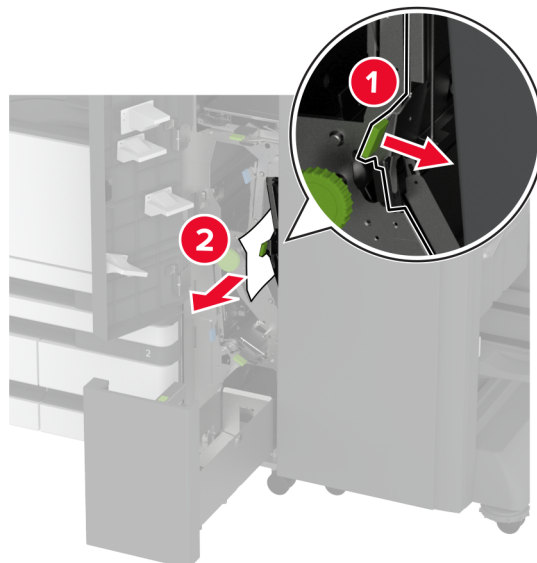


- Maniglia 2F



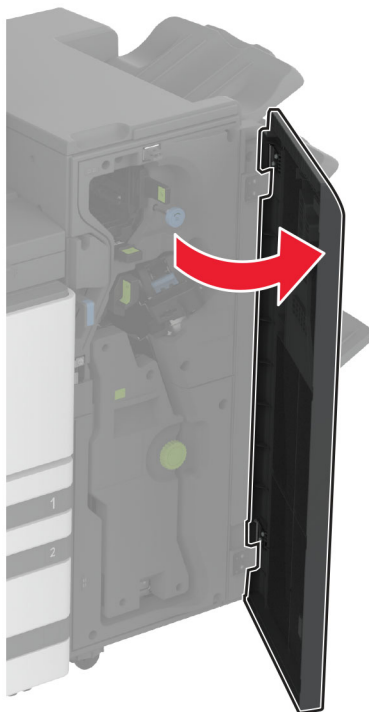
**Nota:** assicurarsi di riportare la maniglia nella posizione originale.

- Maniglia 2G



**Nota:** assicurarsi di riportare la maniglia nella posizione originale.

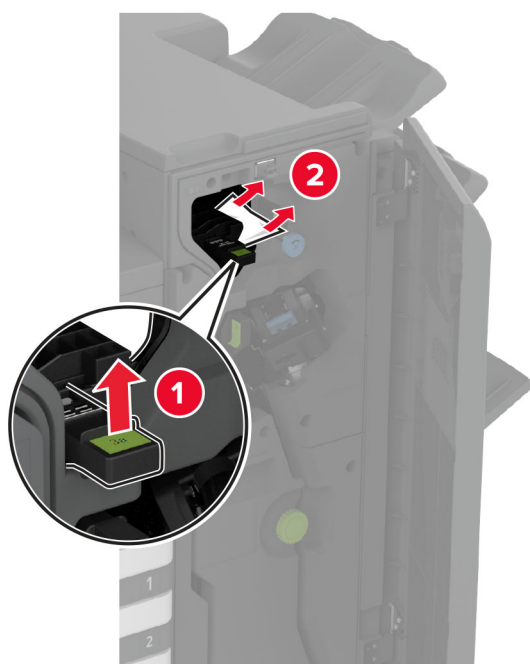
- 10** Spingere il raccoglitore del fascicolatore di nuovo in posizione, quindi chiudere lo sportello del fascicolatore per piegatura tripla/a fisarmonica.
- 11** Aprire lo sportello del fascicolatore per opuscoli.



- 12** Rimuovere la carta inceppata da tutte le posizioni seguenti.

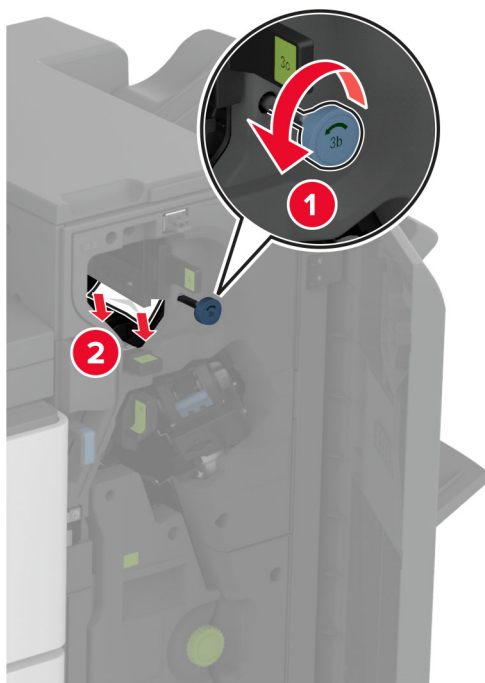
**Nota:** accertarsi che siano stati rimossi tutti i frammenti di carta.

- Maniglia 3A



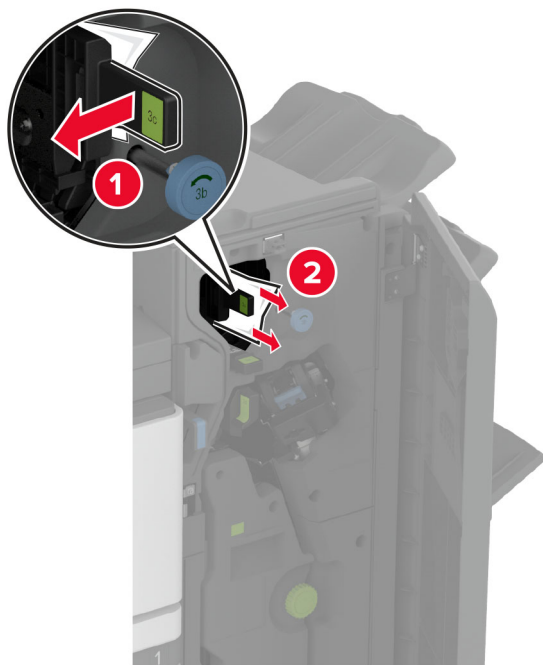
**Nota:** assicurarsi di riportare la maniglia nella posizione originale.

- Manopola 3B



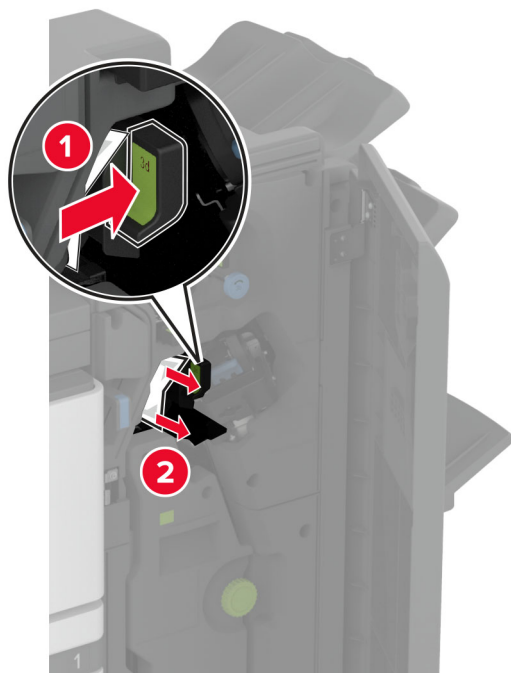


- Maniglia 3C



**Nota:** assicurarsi di riportare la maniglia nella posizione originale.

- Maniglia 3D



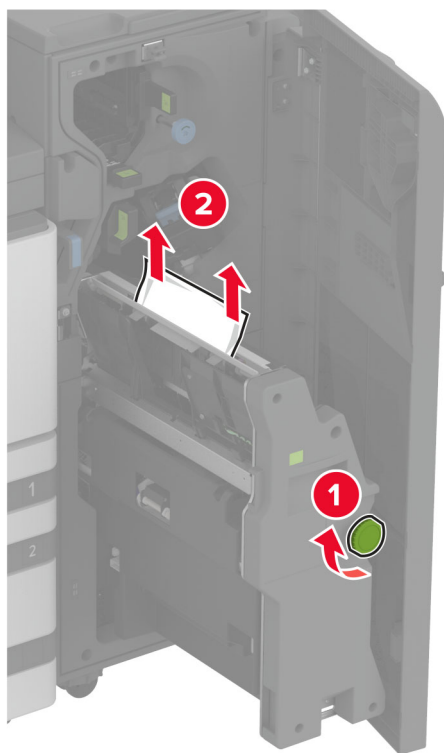
**Nota:** assicurarsi di riportare la maniglia nella posizione originale.

**13** Estrarre il raccoglitore per la creazione di opuscoli.



**14** Ruotare la manopola 4A e rimuovere la carta inceppata.


**Nota:** accertarsi che siano stati rimossi tutti i frammenti di carta.

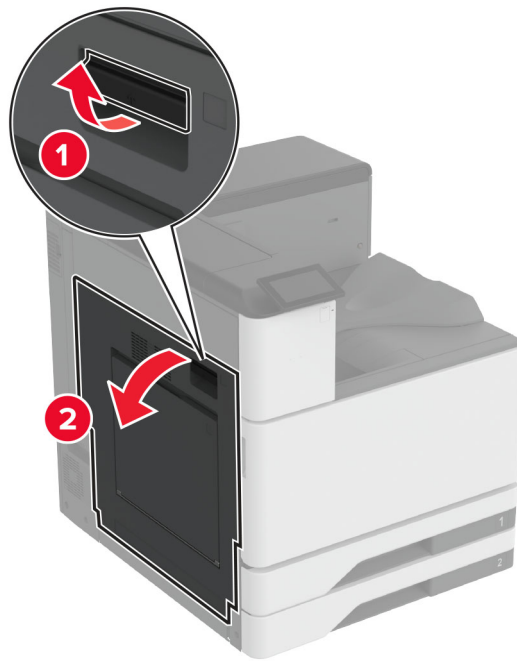


**15** Spingere l'unità per opuscoli di nuovo in posizione, quindi chiudere lo sportello del fascicolatore.

## Inceppamento carta nel fascicolatore per opuscoli

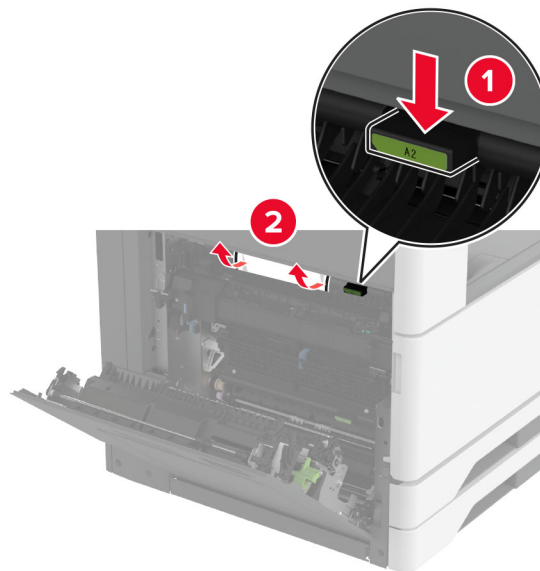
**1** Aprire lo sportello A.

 **ATTENZIONE - SUPERFICIE CALDA:** l'interno della stampante potrebbe surriscaldarsi. Per evitare infortuni, lasciare raffreddare la superficie dei componenti prima di toccarla.



**2** Aprire lo sportello A1 e rimuovere la carta inceppata.

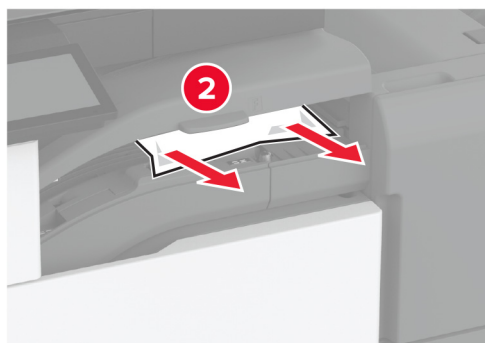
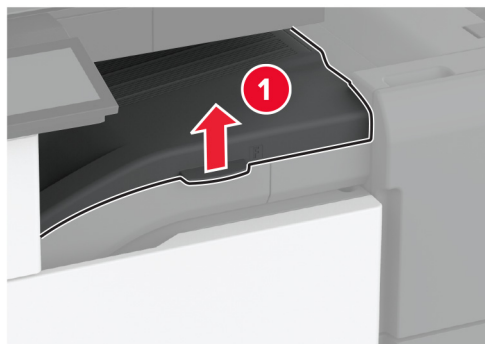
**Nota:** accertarsi che siano stati rimossi tutti i frammenti di carta.



**3** Chiudere lo sportello A1, quindi chiudere lo sportello A.

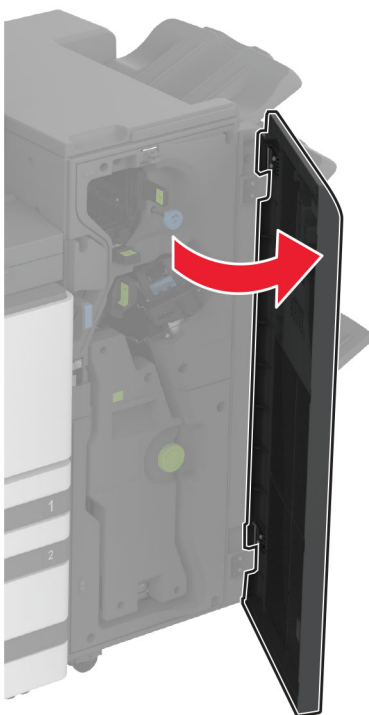
**4** Sollevare il coperchio del trasporto carta, quindi rimuovere la carta inceppata.

**Nota:** accertarsi che siano stati rimossi tutti i frammenti di carta.



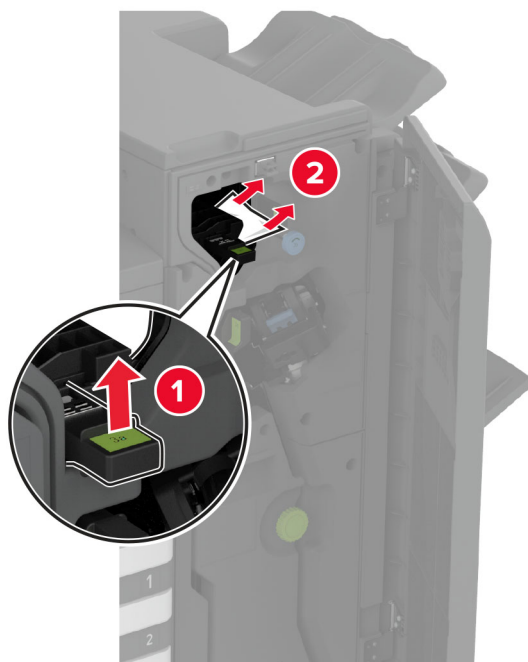
**5** Chiudere il coperchio.

**6** Aprire lo sportello del fascicolatore per opuscoli.



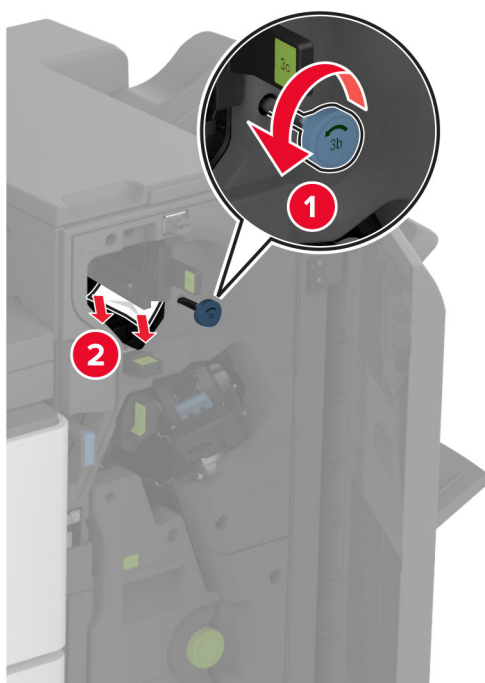
7 Rimuovere la carta inceppata da tutte le posizioni seguenti.

- Maniglia 3A



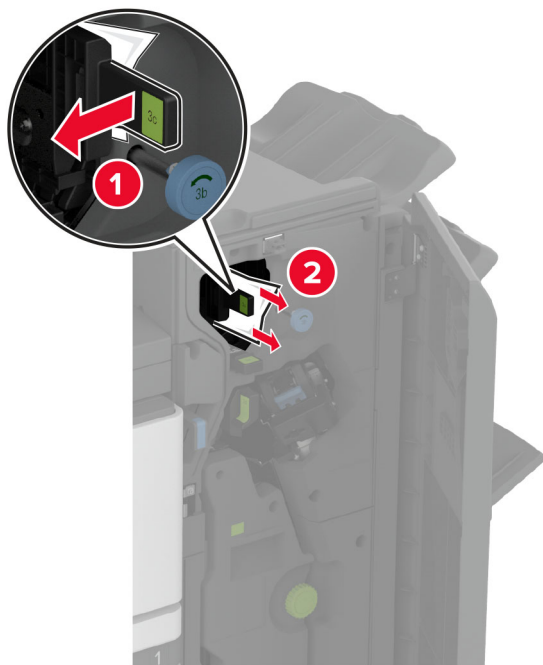
**Nota:** assicurarsi di riportare la maniglia nella posizione originale.

- Manopola 3B



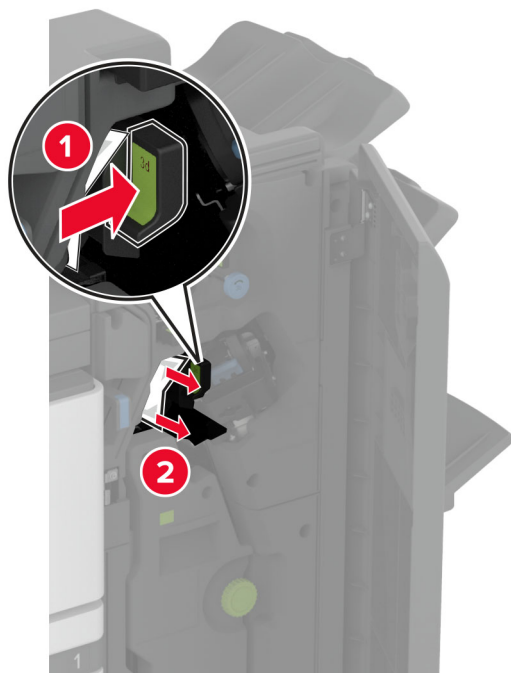
**Nota:** assicurarsi di riportare la maniglia nella posizione originale.

- Maniglia 3C



**Nota:** assicurarsi di riportare la maniglia nella posizione originale.

- Maniglia 3D

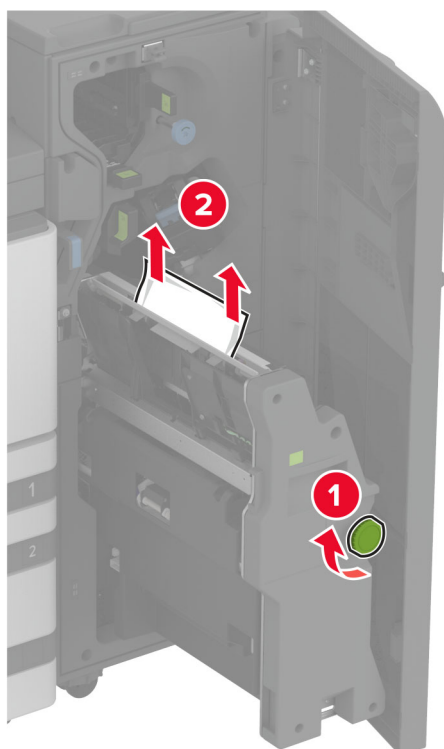


**Nota:** assicurarsi di riportare la maniglia nella posizione originale.

**8** Estrarre il raccoglitore per la creazione di opuscoli.



**9** Ruotare la manopola 4A e rimuovere la carta inceppata.



**10** Spingere l'unità per opuscoli di nuovo in posizione, quindi chiudere lo sportello del fascicolatore.



# Problemi di connessione di rete

## Impossibile aprire Embedded Web Server

Azione	Sì	No
<p><b>Passaggio 1</b></p> <p><b>a</b> Verificare se la stampante è accesa.</p> <p><b>b</b> Accedere all'Embedded Web Server (EWS) della stampante.</p> <p>È possibile aprire l'EWS?</p>	Il problema è stato risolto.	Andare al passaggio 2.
<p><b>Passaggio 2</b></p> <p><b>a</b> Accertarsi che l'indirizzo IP della stampante sia corretto.</p> <p><b>Note:</b></p> <ul style="list-style-type: none"> <li>• Visualizzare l'indirizzo IP sulla schermata iniziale.</li> <li>• l'indirizzo IP è composto da quattro serie di numeri separati da punti, ad esempio 123.123.123.123.</li> </ul> <p><b>b</b> Accedere all'EWS.</p> <p>È possibile aprire l'EWS?</p>	Il problema è stato risolto.	Andare al passaggio 3.
<p><b>Passaggio 3</b></p> <p><b>a</b> Assicurarsi di aver installato un browser supportato:</p> <ul style="list-style-type: none"> <li>• Internet Explorer versione 11 o successive</li> <li>• Microsoft Edge</li> <li>• Safari versione 6 o successive</li> <li>• Google Chrome™ versione 32 o successive</li> <li>• Mozilla Firefox versione 24 o successive</li> </ul> <p><b>b</b> Accedere all'EWS.</p> <p>È possibile aprire l'EWS?</p>	Il problema è stato risolto.	Andare al passaggio 4.
<p><b>Passaggio 4</b></p> <p><b>a</b> Verificare che la connessione di rete funzioni.</p> <p><b>Nota:</b> Se la connessione non funziona, contattare l'amministratore.</p> <p><b>b</b> Accedere all'EWS.</p> <p>È possibile aprire l'EWS?</p>	Il problema è stato risolto.	Andare al passaggio 5.
<p><b>Passaggio 5</b></p> <p><b>a</b> Verificare che i collegamenti dei cavi alla stampante e al server di stampa siano stati effettuati correttamente. Per ulteriori informazioni, vedere la documentazione fornita con il server di stampa.</p> <p><b>b</b> Accedere all'EWS.</p> <p>È possibile aprire l'EWS?</p>	Il problema è stato risolto.	Andare al passaggio 6.


Azione	Sì	No
<p><b>Passaggio 6</b></p> <p><b>a</b> Verificare se i server proxy Web sono disattivati.  <b>Nota:</b> Se i server sono disabilitati, contattare l'amministratore.</p> <p><b>b</b> Accedere all'EWS.</p> <p>È possibile aprire l'EWS?</p>	Il problema è stato risolto.	Contattare l' <a href="#">assistenza clienti</a> .

## Non è possibile connettere la stampante alla rete Wi-Fi

Azione	Sì	No
<p><b>Passaggio 1</b></p> <p>Accertarsi che Adattatore attivo sia impostato su Automatico.  Nella schermata iniziale, toccare <b>Impostazioni &gt; Rete/Porte &gt; Panoramica sulla rete &gt; Adattatore attivo &gt; Automatico</b>.</p> <p>La stampante riesce a connettersi alla rete Wi-Fi?</p>	Il problema è stato risolto.	Andare al passaggio 2.
<p><b>Passaggio 2</b></p> <p>Verificare che sia selezionata la rete Wi-Fi corretta.  <b>Nota:</b> alcuni router potrebbero condividere l'SSID predefinito.</p> <p>Si sta tentando di connettersi alla rete Wi-Fi corretta?</p>	Andare al passaggio 4.	Andare al passaggio 3.
<p><b>Passaggio 3</b></p> <p>Connettersi alla rete Wi-Fi corretta. Per ulteriori informazioni, vedere <a href="#">"Connessione della stampante a una rete Wi-Fi" a pagina 168</a>.</p> <p>La stampante riesce a connettersi alla rete Wi-Fi?</p>	Il problema è stato risolto.	Andare al passaggio 4.
<p><b>Passaggio 4</b></p> <p>Controllare la modalità di protezione wireless.  Nella schermata iniziale, toccare <b>Impostazioni &gt; Rete/Porte &gt; Wireless &gt; Modalità di protezione wireless</b>.</p> <p>È stata selezionata la modalità di protezione wireless corretta?</p>	Andare al passaggio 6.	Andare al passaggio 5.
<p><b>Passaggio 5</b></p> <p>Selezionare la modalità di protezione wireless corretta.</p> <p>La stampante riesce a connettersi alla rete Wi-Fi?</p>	Il problema è stato risolto.	Andare al passaggio 6.
<p><b>Passaggio 6</b></p> <p>Accertarsi di aver immesso la password di rete corretta.  <b>Nota:</b> Prendere nota degli spazi, dei numeri e delle lettere maiuscole nella password.</p> <p>La stampante riesce a connettersi alla rete Wi-Fi?</p>	Il problema è stato risolto.	Contattare <a href="#">assistenza clienti</a> .

## Problemi delle opzioni hardware

### Impossibile rilevare l'opzione interna

Azione	Sì	No
<p><b>Passaggio 1</b> Spegnerne la stampante, attendere 10 secondi circa e riaccenderla.</p> <p>L'opzione interna funziona correttamente?</p>	Il problema è stato risolto.	Andare al passaggio 2.
<p><b>Passaggio 2</b> Stampare la pagina impostazioni menu e controllare se l'opzione interna è presente nell'elenco delle caratteristiche installate.</p> <p>L'opzione interna è presente nell'elenco della pagina impostazioni menu?</p>	Andare al passaggio 4.	Andare al passaggio 3.
<p><b>Passaggio 3</b> Verificare se l'opzione interna è installata correttamente nella scheda del controller.</p> <p><b>a</b> Spegnerne la stampante e scollegare il cavo di alimentazione dalla presa elettrica.</p> <p><b>b</b> Accertarsi che l'opzione interna sia installata nel connettore appropriato della scheda del controller.</p> <p><b>c</b> Collegare il cavo di alimentazione alla presa elettrica e accendere la stampante.</p> <p> <b>ATTENZIONE - PERICOLO DI LESIONI:</b> Per evitare il rischio di incendio o scosse elettriche, collegare il cavo di alimentazione a una presa elettrica dotata di messa a terra e con le specifiche adeguate, situata in prossimità del prodotto e facilmente accessibile.</p> <p>L'opzione interna funziona correttamente?</p>	Il problema è stato risolto.	Andare al passaggio 4.
<p><b>Passaggio 4</b> <b>a</b> Controllare se l'opzione interna è disponibile nel driver della stampante.</p> <p><b>Nota:</b> Se necessario, aggiungere manualmente l'opzione interna nel driver della stampante per renderla disponibile per i processi di stampa. Per ulteriori informazioni, vedere "<a href="#">Aggiunta delle opzioni disponibili nel driver di stampa</a>" a pagina 62.</p> <p><b>b</b> Inviare nuovamente il processo di stampa.</p> <p>L'opzione interna funziona correttamente?</p>	Il problema è stato risolto.	Contattare <a href="#">l'assistenza clienti</a> .

## La porta ISP (Internal Solutions Port) non funziona correttamente

Azione	Sì	No
<p><b>Passaggio 1</b></p> <p>Stampare una pagina delle impostazioni dei menu e verificare se la ISP è presente nell'elenco delle caratteristiche installate.</p> <p>L'ISP è presente nell'elenco delle caratteristiche installate?</p>	Andare al passaggio 3.	Andare al passaggio 2.
<p><b>Passaggio 2</b></p> <p>Rimuovere e reinstallare la ISP. Per ulteriori informazioni, vedere <a href="#">"Installazione di una porta ISP (Internal Solutions Port)" a pagina 160.</a></p> <p><b>Nota:</b> Utilizzare una ISP supportata.</p> <p>L'ISP funziona correttamente?</p>	Il problema è stato risolto.	Andare al passaggio 3.
<p><b>Passaggio 3</b></p> <p>Controllare i collegamenti dei cavi e della porta ISP.</p> <p><b>a</b> Utilizzare il cavo appropriato e assicurarsi che sia collegato correttamente alla porta ISP.</p> <p><b>b</b> Verificare se il cavo di interfaccia della soluzione ISP è collegato correttamente alla presa della scheda del controller.</p> <p>L'ISP funziona correttamente?</p>	Il problema è stato risolto.	Contattare <a href="#">l'assistenza clienti.</a>

## Funzionamento non corretto della scheda di interfaccia parallela o seriale

Azione	Sì	No
<p><b>Passaggio 1</b></p> <p>Stampare una pagina delle impostazioni dei menu e verificare se la scheda di interfaccia parallela o seriale è presente nell'elenco delle caratteristiche installate.</p> <p>La scheda di interfaccia parallela o seriale è presente nell'elenco delle caratteristiche installate?</p>	Andare al passaggio 3.	Andare al passaggio 2.
<p><b>Passaggio 2</b></p> <p>Rimuovere e reinstallare la scheda di interfaccia parallela o seriale. Per ulteriori informazioni, vedere <a href="#">"Installazione di una porta ISP (Internal Solutions Port)" a pagina 160.</a></p> <p>La scheda di interfaccia parallela o seriale funziona correttamente?</p>	Il problema è stato risolto.	Andare al passaggio 3.
<p><b>Passaggio 3</b></p> <p>Verificare il collegamento tra il cavo e la scheda di interfaccia parallela o seriale.</p> <p>La scheda di interfaccia parallela o seriale funziona correttamente?</p>	Il problema è stato risolto.	Contattare <a href="#">l'assistenza clienti.</a>

## Rilevata flash difettosa

Provare una o più delle soluzioni seguenti:

- Sostituire l'unità di archiviazione intelligente difettosa.
- Nella schermata iniziale, toccare **Continua** per ignorare il messaggio e continuare la stampa.
- Annullare il processo di stampa corrente.

## Spazio libero insufficiente nella memoria flash per le risorse

Provare una o più delle soluzioni seguenti:

- Toccare **Continua** per annullare il messaggio e continuare a stampare.
- Eliminare i font, le macro e gli altri dati contenuti nella memoria flash.
- Installare un disco fisso.

**Nota:** Le macro e i font scaricati e non precedentemente memorizzati nella memoria flash vengono eliminati.

## Problemi con i materiali di consumo

### Cartuccia di toner mancante o che non risponde

Azione	Sì	No
<p><b>Passaggio 1</b></p> <p><b>a</b> Aprire lo sportello anteriore.</p> <p><b>b</b> Rimuovere e inserire la cartuccia di toner.</p> <p>La cartuccia di toner risulta mancante o non risponde?</p>	Andare al passaggio 2.	Il problema è stato risolto.
<p><b>Passaggio 2</b></p> <p>Verificare se la stampante sta utilizzando una cartuccia di toner Lexmark originale e supportata.</p> <p><b>Nota:</b> se la cartuccia di toner non è supportata, installarne una supportata.</p> <p>La cartuccia di toner risulta mancante o non risponde?</p>	Contattare <a href="#">l'assistenza clienti</a> .	Il problema è stato risolto.

### Materiale di consumo non Lexmark

La stampante ha rilevato un materiale o una parte non-Lexmark installata nella stampante.

La stampante Lexmark è progettata per funzionare al meglio con materiali e parti Lexmark originali. L'utilizzo di materiali o componenti di terze parti può influire su prestazioni, affidabilità o durata della stampante e dei relativi componenti di acquisizione immagini.

Tutti gli indicatori di durata sono progettati per funzionare con materiali e parti Lexmark e potrebbero produrre risultati imprevisti in caso di utilizzo di materiali e parti di altri produttori. L'utilizzo di componenti di acquisizione immagini oltre la durata prevista può causare danni alla stampante Lexmark o a componenti associati.

**Attenzione - Possibili danni:** L'utilizzo di materiali o parti di altri produttori può influire sulla copertura della garanzia. Eventuali danni causati dall'utilizzo di materiali o componenti di terze parti potrebbero non essere coperti dalla garanzia.

Per accettare una parte o tutti questi rischi e continuare a utilizzare componenti o parti non originali nella stampante, toccare e tenere premuto il messaggio di errore sul display utilizzando due dita per 15 secondi. Quando viene visualizzata una finestra di dialogo di conferma, toccare **Continua**.

Se non si desidera accettare questi rischi, rimuovere il materiale o il componente di terze parti dalla stampante, quindi installare un materiale o un componente Lexmark originale. Per ulteriori informazioni, vedere "[Uso di componenti e materiali di consumo Lexmark originali](#)" a pagina 229.

Se la stampante non stampa dopo aver cancellato il messaggio di errore, azzerare il contatore di utilizzo dei materiali di consumo.

- 1 Nella schermata iniziale, toccare **Impostazioni > Periferica > Manutenzione > Menu Configurazione > Utilizzo e contatori materiali di consumo**.
- 2 Selezionare il componente o il materiale di consumo per cui si desidera azzerare il contatore, quindi toccare **Avvia**.
- 3 Leggere il messaggio di avviso, quindi toccare **Continua**.
- 4 Con due dita, toccare il display per 15 secondi per cancellare il messaggio.

**Nota:** Se non è possibile azzerare i contatori di utilizzo dei materiali di consumo, riportare il materiale di consumo presso il luogo di acquisto.

## Problemi di alimentazione della carta

### Le buste si incollano durante la stampa

Azione	Sì	No
<p><b>Passaggio 1</b></p> <p><b>a</b> Utilizzare buste conservate in un ambiente asciutto.</p> <p><b>Nota:</b> La stampa su buste con un alto tasso di umidità può sigillare le buste.</p> <p><b>b</b> Inviare il processo di stampa.</p> <p>Le buste si incollano durante la stampa?</p>	Andare al passaggio 2.	Il problema è stato risolto.
<p><b>Passaggio 2</b></p> <p><b>a</b> Accertarsi che il tipo di carta sia impostato su Busta.</p> <p>Nella schermata iniziale, toccare <b>Impostazioni &gt; Carta &gt; Configurazione vassoi &gt; Formato/tipo carta</b>.</p> <p><b>b</b> Inviare il processo di stampa.</p> <p>Le buste si incollano durante la stampa?</p>	Contattare l' <a href="#">assistenza clienti</a> .	Il problema è stato risolto.

## Fascicolazione non funzionante

Azione	Sì	No
<p><b>Passaggio 1</b></p> <p><b>a</b> Nella schermata iniziale, toccare <b>Impostazioni &gt; Stampa &gt; Layout &gt; Fascicola</b>.</p> <p><b>b</b> Toccare <b>Attivato [1,2,1,2,1,2]</b>.</p> <p><b>c</b> Stampare il documento.</p> <p>Il documento è fascicolato correttamente?</p>	Il problema è stato risolto.	Andare al passaggio 2.
<p><b>Passaggio 2</b></p> <p><b>a</b> Dal documento che si sta tentando di stampare, aprire la finestra di dialogo Stampa, quindi selezionare <b>Fascicola</b>.</p> <p><b>b</b> Stampare il documento.</p> <p>Il documento è fascicolato correttamente?</p>	Il problema è stato risolto.	Andare al passaggio 3.
<p><b>Passaggio 3</b></p> <p><b>a</b> Ridurre il numero di pagine da stampare.</p> <p><b>b</b> Stampare il documento.</p> <p>Le pagine sono fascicolate correttamente?</p>	Il problema è stato risolto.	Contattare <a href="#">l'assistenza clienti</a> .

## Collegamento dei vassoi non funzionante

Azione	Sì	No
<p><b>Passaggio 1</b></p> <p><b>a</b> Controllare se i vassoi contengono lo stesso formato e tipo di carta.</p> <p><b>b</b> Controllare se le guide della carta sono posizionate correttamente.</p> <p><b>c</b> Stampare il documento.</p> <p>Il collegamento dei vassoi viene eseguito in modo corretto?</p>	Il problema è stato risolto.	Andare al passaggio 2.
<p><b>Passaggio 2</b></p> <p><b>a</b> Nella schermata iniziale, toccare <b>Impostazioni &gt; Carta &gt; Configurazione vassoi &gt; Formato/tipo carta</b>.</p> <p><b>b</b> Impostare il formato e il tipo di carta in base alla carta caricata nei vassoi collegati.</p> <p><b>c</b> Stampare il documento.</p> <p>Il collegamento dei vassoi viene eseguito in modo corretto?</p>	Il problema è stato risolto.	Andare al passaggio 3.
<p><b>Passaggio 3</b></p> <p><b>a</b> Accertarsi che Collegamento vassoi sia impostato su Automatico. Per ulteriori informazioni, vedere <a href="#">"Collegamento dei vassoi" a pagina 59</a>.</p> <p><b>b</b> Stampare il documento.</p> <p>Il collegamento dei vassoi viene eseguito in modo corretto?</p>	Il problema è stato risolto.	Contattare <a href="#">l'assistenza clienti</a> .

## Si verificano numerosi inceppamenti della carta

Azione	Sì	No
<p><b>Passaggio 1</b></p> <p><b>a</b> Rimuovere il vassoio.</p> <p><b>b</b> Controllare se la carta è stata caricata correttamente.</p> <p><b>Note:</b></p> <ul style="list-style-type: none"> <li>• Accertarsi che le guide della carta siano posizionate correttamente.</li> <li>• Accertarsi che l'altezza della risma non superi l'indicatore di livello massimo della carta.</li> <li>• Accertarsi di stampare sul formato e tipo di carta consigliato.</li> </ul> <p><b>c</b> Inserire il vassoio.</p> <p><b>d</b> Stampare il documento.</p> <p>Gli inceppamenti della carta si verificano di frequente?</p>	<p>Andare al passaggio 2.</p>	<p>Il problema è stato risolto.</p>
<p><b>Passaggio 2</b></p> <p><b>a</b> Nella schermata iniziale, toccare <b>Impostazioni &gt; Carta &gt; Configurazione vassoi &gt; Formato/tipo carta</b>.</p> <p><b>b</b> Impostare il formato e il tipo di carta corretti.</p> <p><b>c</b> Stampare il documento.</p> <p>Gli inceppamenti della carta si verificano di frequente?</p>	<p>Andare al passaggio 3.</p>	<p>Il problema è stato risolto.</p>
<p><b>Passaggio 3</b></p> <p><b>a</b> Caricare una risma di carta nuova.</p> <p><b>Nota:</b> la carta assorbe molta umidità. Conservare la carta nella confezione originale finché non viene utilizzata.</p> <p><b>b</b> Stampare il documento.</p> <p>Gli inceppamenti della carta si verificano di frequente?</p>	<p>Contattare <a href="#">l'assistenza clienti</a>.</p>	<p>Il problema è stato risolto.</p>

## Pagine inceppate non ristampate

Azione	Sì	No
<p><b>a</b> Nella schermata iniziale, toccare <b>Impostazioni &gt; Periferica &gt; Notifiche &gt; Ripristino contenuto inceppato</b>.</p> <p><b>b</b> Nel menu Rimozione inceppamento, toccare <b>Attivato o Automatico</b>.</p> <p><b>c</b> Stampare il documento.</p> <p>Le pagine inceppate sono state ristampate?</p>	<p>Il problema è stato risolto.</p>	<p>Contattare <a href="#">l'assistenza clienti</a>.</p>



## Problemi di qualità dei colori

### Modifica dei colori della pagina stampata

- 1 Nella schermata iniziale, toccare **Impostazioni > Stampa > Qualità > Immagine avanzata > Correzione colore**.
- 2 Dal menu **Correzione colore** toccare **Manuale > Contenuto correzione colore**.
- 3 Scegliere l'impostazione di conversione del colore appropriata.

Tipo di oggetto	Tabella di conversione del colore
Immagine RGB Testo RGB Grafica RGB	<ul style="list-style-type: none"> <li>• Brillante: produce colori più luminosi e saturi e può essere applicata a tutti i formati colore in entrata.</li> <li>• Display sRGB: produce stampe i cui colori si avvicinano a quelli visualizzati sul monitor del computer. L'utilizzo di toner nero è ottimizzato per la stampa di fotografie.</li> <li>• Display - Nero effettivo: produce stampe i cui colori si avvicinano a quelli visualizzati sul monitor del computer. Questa impostazione utilizza solo il toner nero per creare tutte le scale di grigio neutrale.</li> <li>• sRGB brillante: produce una maggiore saturazione dei colori per la correzione del colore Display sRGB. L'utilizzo del toner nero è ottimizzato per la stampa di grafica aziendale.</li> <li>• Disattivato</li> </ul>
Immagine CMYK Testo CMYK Grafica CMYK	<ul style="list-style-type: none"> <li>• US CMYK: applica la correzione del colore per avvicinare i colori agli standard SWOP (Specifications for Web Offset Publishing).</li> <li>• Euro CMYK: applica la correzione del colore per avvicinare i colori agli standard Euroscale.</li> <li>• Vivid CMYK: aumenta la saturazione dei colori dell'impostazione di correzione US CMYK.</li> <li>• Disattivato</li> </ul>

### Domande frequenti sulla stampa a colori

#### Che cos'è il colore RGB?

"Colore RGB" è un metodo di descrizione dei colori che indica la quantità di rosso, verde o blu utilizzata per riprodurre un colore. Il rosso, il verde e il blu chiaro possono essere aggiunti in varie quantità per produrre una vasta gamma di colori dall'aspetto naturale. Gli schermi dei computer, gli scanner e le fotocamere digitali utilizzano questo metodo per visualizzare i colori.

#### Che cos'è il colore CMYK?

"Colore CMYK" è un metodo di descrizione dei colori indicante la quantità di ciano, magenta, giallo e nero utilizzata per riprodurre un particolare colore. Gli inchiostri o i toner ciano, magenta, giallo e nero possono essere stampati in varie quantità per produrre una vasta gamma di colori dall'aspetto naturale. Macchine da stampa, stampanti a getto d'inchiostro e stampanti laser a colori creano i colori in questo modo.

#### Come viene specificato il colore in un documento da stampare?

I programmi software vengono utilizzati per specificare e modificare il colore del documento che utilizza le combinazioni di colori RGB o CMYK. Per ulteriori informazioni, vedere la Guida in linea del programma software.

### **Quale metodo utilizza la stampante per riconoscere il colore da stampare?**

Durante la stampa di un documento, le informazioni relative al tipo e al colore di ciascun oggetto vengono inviate alla stampante e alle tabelle di conversione del colore. Il colore viene convertito nelle giuste quantità di toner ciano, magenta, giallo e nero utilizzate per riprodurre il colore desiderato. L'applicazione delle tabelle di conversione del colore si basa sulle informazioni relative all'oggetto. È possibile, ad esempio, applicare un tipo di tabella di conversione del colore al testo e un altro alle immagini fotografiche.

### **Cosa si intende per correzione manuale del colore?**

Quando è abilitata la correzione manuale del colore, la stampante utilizza le tabelle di conversione del colore selezionate dall'utente per elaborare gli oggetti. Le impostazioni di correzione del colore manuale sono specifiche per il tipo di oggetto da stampare (testo, grafica o immagini). Sono specifiche anche per la modalità in cui il colore dell'oggetto viene indicato nel programma software (combinazioni RGB o CMYK). Per applicare una tabella di conversione del colore diversa manualmente, vedere "[Modifica dei colori della pagina stampata](#)" a pagina 409.

La correzione del colore manuale è inutile se il programma software non specifica i colori con le combinazioni RGB o CMYK, oppure se il programma software o il sistema operativo del computer verifica la regolazione dei colori. Nella maggior parte dei casi, se si imposta Correzione del colore su Automatica, vengono generati i colori preferiti per i documenti.

### **Com'è possibile riprodurre esattamente un colore, ad esempio in un logo aziendale?**

Nel menu Qualità della stampante sono disponibili nove tipi di set di campioni di colore. I set sono disponibili anche nella pagina Campioni colore di Embedded Web Server. Se si seleziona un set di campioni, vengono stampate più pagine contenenti centinaia di caselle colorate. Ciascuna casella contiene una combinazione CMYK o RGB, a seconda della tabella selezionata. Il colore di ciascuna casella è il risultato ottenuto facendo passare la combinazione CMYK o RGB attraverso la tabella di conversione del colore selezionata.

Osservando i set di campioni di colore, è possibile individuare la casella con il colore più appropriata per il colore che viene abbinato. La combinazione di colori della casella può quindi essere utilizzata per modificare il colore dell'oggetto in un programma software. Per ulteriori informazioni, vedere la Guida in linea del programma software. È possibile che sia necessaria la correzione manuale del colore per utilizzare la tabella di conversione del colore selezionata per un oggetto particolare.

La scelta del set di campioni di colore da utilizzare per un determinato problema di corrispondenza dei colori dipende da:

- L'impostazione di Correzione colore selezionata (Automatica, Disattivata o Manuale)
- Il tipo di oggetto da stampare (testo, grafica o immagini)
- La modalità in cui il colore dell'oggetto viene specificato nel programma software (combinazioni RGB o CMYK)

Le pagine dei campioni di colore sono inutili se il programma software non specifica i colori con le combinazioni RGB o CMYK. Inoltre, alcuni programmi software regolano le combinazioni RGB o CMYK specificate tramite la gestione dei colori. In queste situazioni, il colore stampato potrebbe non corrispondere esattamente al colore delle pagine dei campioni colore.

## Presenza di una dominante sulla stampa

Azione	Sì	No
<p><b>Passaggio 1</b> Eseguire la Regolazione colore.</p> <p><b>a</b> Nella schermata iniziale, toccare <b>Impostazioni &gt; Stampa &gt; Qualità &gt; Immagine avanzata &gt; Regolazione colore.</b></p> <p><b>b</b> Stampare il documento.</p> <p>La dominante è presente nella stampa?</p>	Andare al passaggio 2.	Il problema è stato risolto.
<p><b>Passaggio 2</b> Eseguire il Bilanciamento colori.</p> <p><b>a</b> Nella schermata iniziale toccare <b>Impostazioni &gt; Stampa &gt; Qualità &gt; Immagine avanzata &gt; Bilanciamento colori.</b></p> <p><b>b</b> Regolare le impostazioni.</p> <p><b>c</b> Stampare il documento.</p> <p>La dominante è presente nella stampa?</p>	Contattare il <a href="#">il supporto clienti</a> .	Il problema è stato risolto.

## Come contattare l'assistenza clienti

Prima di contattare il centro di assistenza clienti, assicurarsi di disporre delle seguenti informazioni:

- Problema della stampante
- Messaggio di errore
- Modello e numero di serie della stampante

Andare all'indirizzo <http://support.lexmark.com> per ricevere assistenza tramite e-mail o chat oppure sfogliare la libreria dei manuali, la documentazione di supporto, i driver e altri download.

È disponibile anche l'assistenza tecnica telefonica. Negli Stati Uniti o in Canada, chiamare il numero 1- 800-539-6275. Per gli altri paesi o regioni, visitare il sito all'indirizzo <http://support.lexmark.com>.

# Riciclo e smaltimento

## Riciclaggio dei prodotti Lexmark

Per restituire i prodotti Lexmark per il riciclaggio:

- 1 Visitare il sito [www.lexmark.com/recycle](http://www.lexmark.com/recycle).
- 2 Selezionare il prodotto che si desidera riciclare.

**Nota:** è possibile riciclare i materiali di consumo e i componenti hardware della stampante non inclusi nel Programma di raccolta e riciclaggio di Lexmark mediante il centro di riciclo di zona.

## Riciclo del materiale di imballaggio Lexmark

Lexmark è costantemente impegnata a minimizzare gli imballaggi. Un imballaggio ridotto aiuta a garantire che le stampanti Lexmark vengano trasportate nel modo più efficiente e più sostenibile possibile e che ci sia meno materiale da smaltire. Questo tipo di risparmio comporta meno emissioni di gas serra, risparmio energetico e un consumo ridotto di risorse naturali. In alcuni paesi o aree geografiche, Lexmark offre anche la possibilità di riciclare i componenti dell'imballaggio. Per maggiori informazioni, visitare [www.lexmark.com/recycle](http://www.lexmark.com/recycle) e scegliere il paese o l'area geografica. Le informazioni sui programmi di riciclo degli imballaggi sono fornite con le informazioni sul riciclaggio dei prodotti.

I cartoni Lexmark sono interamente riciclabili nei luoghi in cui sono disponibili strutture di riciclaggio di materiale corrugato. È possibile che tali strutture non esistano nella propria zona.

La schiuma utilizzata negli imballaggi Lexmark è riciclabile nei luoghi in cui sono disponibili strutture di riciclaggio della schiuma. È possibile che tali strutture non esistano nella propria zona.

Per restituire le cartucce a Lexmark, è possibile riutilizzare la scatola originale della cartuccia. Lexmark ricicla la scatola.

# Avvertenze

## Informazioni sul prodotto

Nome del prodotto:

Lexmark CS943de printer

Tipo di macchina:

5080

Modello:

435

## Nota sull'edizione

Luglio 2024

**Le informazioni incluse nel seguente paragrafo non si applicano a tutti quei Paesi in cui tali disposizioni non risultano conformi alle leggi locali:** LA PRESENTE DOCUMENTAZIONE VIENE FORNITA DA LEXMARK INTERNATIONAL, INC. COSÌ COM'È, SENZA ALCUNA GARANZIA IMPLICITA O ESPLICITA, INCLUSE LE GARANZIE IMPLICITE DI COMMERCIALIZZABILITÀ O IDONEITÀ A SCOPI SPECIFICI. In alcuni paesi non è consentita la rinuncia di responsabilità esplicita o implicita in determinate transazioni, pertanto la presente dichiarazione potrebbe non essere valida.

La presente pubblicazione potrebbe includere inesattezze di carattere tecnico o errori tipografici. Le presenti informazioni sono soggette a modifiche periodiche che vengono incluse nelle edizioni successive.

Miglioramenti o modifiche ai prodotti o ai programmi descritti nel presente documento possono essere apportati in qualsiasi momento.

I riferimenti a prodotti, programmi o servizi contenuti in questa pubblicazione non sottintendono alcuna intenzione del produttore di renderli disponibili in tutti i Paesi in cui opera. Qualsiasi riferimento a un prodotto, programma o servizio non implica alcun uso esclusivo di tale prodotto, programma o servizio. Ogni prodotto, programma o servizio funzionalmente equivalente che non violi diritti di proprietà intellettuale può essere utilizzato in sostituzione. La valutazione e la verifica del funzionamento insieme ad altri prodotti, programmi o servizi, tranne quelli espressamente progettati dal produttore, sono di responsabilità dell'utente.

Per il supporto tecnico Lexmark, visitare il sito Web <http://support.lexmark.com>.

Per informazioni sui criteri relativi alla privacy di Lexmark che regolano l'uso di questo prodotto, visitare il sito Web [www.lexmark.com/privacy](http://www.lexmark.com/privacy).

Per informazioni sui materiali di consumo e sui download, visitare il sito Web [www.lexmark.com](http://www.lexmark.com).

© 2022 Lexmark International, Inc.

**Tutti i diritti riservati.**

## Marchi commerciali

Lexmark, il logo Lexmark e MarkNet sono marchi o marchi registrati di Lexmark International, Inc. negli Stati Uniti e/o in altri Paesi.

Android, Google Play e Google Chrome sono marchi di Google LLC.

Macintosh, macOS, Safari, and AirPrint are trademarks of Apple Inc., registered in the U.S. and other countries. App Store is a service mark of Apple Inc., registered in the U.S. and other countries. Use of the Works with Apple badge means that an accessory has been designed to work specifically with the technology identified in the badge and has been certified by the developer to meet Apple performance standards.

Microsoft, Internet Explorer, Microsoft Edge e Windows sono marchi commerciali del gruppo di società Microsoft.

Il marchio Mopria® è un marchio registrato e/o non registrato di Mopria Alliance, Inc. negli Stati Uniti e in altri Paesi. L'uso non autorizzato è severamente vietato.

PCL® è un marchio registrato di Hewlett-Packard Company. PCL è la denominazione Hewlett-Packard di una serie di comandi (linguaggio) e funzioni inclusi nelle stampanti. Questa stampante è compatibile con il linguaggio PCL. Ciò significa che la stampante riconosce i comandi del linguaggio PCL utilizzati nelle diverse applicazioni e ne emula le funzioni corrispondenti.

PostScript è un marchio registrato di Adobe Systems Incorporated negli Stati Uniti e/o in altri Paesi.

Wi-Fi® e Wi-Fi Direct® sono marchi registrati di Wi-Fi Alliance®.

Tutti gli altri marchi sono di proprietà dei rispettivi proprietari.

## Informazioni sulla licenza

È possibile visualizzare tutti gli avvisi sulla licenza relativi a questo prodotto nel CD del software di installazione: \Directory NOTICES del CD del software di installazione.

## Livelli di emissione dei rumori

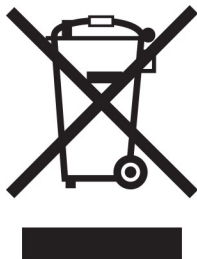
Le seguenti misurazioni sono state effettuate in conformità con ISO 7779 e riportate in base a ISO 9296.

**Nota:** alcune modalità potrebbero non essere applicabili al prodotto acquistato.

Pressione sonora media a un metro, dBA	
Stampa...	One-sided: 50 Two-sided: 52
Pronta	15

I valori sono soggetti a modifiche. Vedere il sito [www.lexmark.com](http://www.lexmark.com) per i valori correnti.

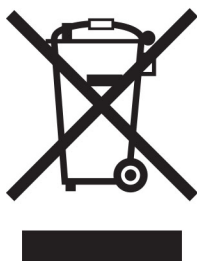
## Direttiva WEEE (Rifiuti di apparecchiature elettriche ed elettroniche)



Il logo WEEE indica programmi e procedure per prodotti elettronici specifici per il riciclo nei Paesi dell'Unione Europea. Si raccomanda il riciclaggio dei prodotti.

Per ulteriori informazioni sulle opzioni di riciclaggio, è possibile trovare il numero telefonico dei punti vendita più vicini sul sito Web Lexmark all'indirizzo [www.lexmark.com](http://www.lexmark.com).

## Batteria ricaricabile agli ioni di litio



Questo prodotto può contenere una batteria a bottone agli ioni di litio ricaricabile, che deve essere rimossa solo da un tecnico qualificato. Il bidone dei rifiuti barrato indica che il prodotto non deve essere smaltito come rifiuti indifferenziati, ma deve essere inviato a strutture di raccolta separate per il recupero e il riciclo. Se la batteria viene rimossa, non smaltirla nei rifiuti domestici. Nella comunità locale potrebbero essere presenti sistemi di raccolta separati per le batterie, ad esempio un punto di raccolta per il riciclo delle batterie. La raccolta separata delle batterie garantisce il trattamento appropriato dei rifiuti, incluso il riutilizzo e il riciclo, ed evita potenziali effetti negativi sulla salute e sull'ambiente. Smaltire le batterie in modo responsabile.

Normativa (UE) 2023/1542

## Normativa (UE) 2023/1542

Questo prodotto può contenere una batteria a bottone al litio ricaricabile. Questa batteria è conforme alla normativa (UE) 2023/1542. La conformità è indicata dalla presenza della marcatura CE:






Questo prodotto può contenere una delle seguenti batterie a bottone:

- Identificazione della batteria: numero di modello Seiko MS621FE  
Produttore: Seiko Instruments Inc.  
Indirizzo del produttore: 8, Nakase 1-chome, Mihama-ku, Chiba-shi, Chiba 261-8507, Giappone
- Identificazione della batteria: numero modello Panasonic ML621  
Produttore: Panasonic Energy Co., Ltd.  
Indirizzo del produttore: 1-1 Matsushita-cho, Moriguchi City, Osaka 570-8511, Giappone
- Identificazione della batteria: numero modello FDK ML621  
Produttore: FDK Corporation  
Indirizzo del produttore: Shibaura Crystal Shinagawa, 1-6-41 Konan, Minato-ku, Tokyo 108-8212, Giappone

## Environmental labeling for packaging

Per Commission Regulation Decision 97/129/EC Legislative Decree 152/2006, the product packaging may contain one or more of the following symbols.

 <p>20 PAP</p>	<p>This symbol indicates that the packaging may contain corrugated fiberboard.</p>
 <p>21 PAP</p>	<p>This symbol indicates that the packaging may contain non-corrugated fiberboard.</p>
 <p>22 PAP</p>	<p>This symbol indicates that the packaging may contain paper.</p>

For more information, go to [www.lexmark.com/recycle](http://www.lexmark.com/recycle), and then choose your country or region. Information on available packaging recycling programs is included with the information on product recycling.

## Smaltimento dei prodotti

Lo smaltimento della stampante o dei materiali di consumo non può essere eseguito come per i normali rifiuti domestici. Per le possibilità di smaltimento e riciclaggio, consultare le autorità locali.

## Restituzione delle cartucce Lexmark per il riuso o il riciclo

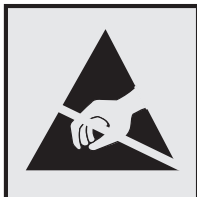
Il Cartridge Collection Program di Lexmark consente di restituire gratuitamente a Lexmark le cartucce consumate per consentirne il riuso o il riciclo. Il 100% delle cartucce vuote restituite a Lexmark sono riutilizzate o disassemblate per il riciclo. Vengono riciclate anche le confezioni utilizzate per restituire le cartucce.

Per restituire le cartucce Lexmark per il riuso o il riciclo, effettuare le seguenti operazioni:

- 1 Visitare il sito [www.lexmark.com/recycle](http://www.lexmark.com/recycle).
- 2 Selezionare il proprio paese o la propria regione.
- 3 Selezionare **Cartridge Collection Program di Lexmark**
- 4 Seguire le istruzioni visualizzate sullo schermo.



## Avviso sensibilità ad elettricità statica



Questo simbolo identifica componenti sensibili all'elettricità statica. Non toccare le aree in prossimità di questi simboli senza prima toccare una superficie di metallo in un'area distante dal simbolo.

Per evitare danni da scariche elettrostatiche durante l'esecuzione delle operazioni di manutenzione, ad esempio l'eliminazione degli inceppamenti della carta o la sostituzione dei materiali di consumo, toccare una parte esposta del telaio metallico della stampante prima di accedere o di toccare le aree interne anche se non è presente il simbolo.

## ENERGY STAR

La presenza del simbolo ENERGY STAR® sui prodotti Lexmark o sulla schermata di avvio ne certifica la conformità della configurazione con i requisiti EPA (Environmental Protection Agency) ENERGY STAR alla data di fabbricazione del prodotto.



## Informazioni sulle temperature

Temperatura operativa e umidità relativa	Da 10 a 32,2 °C (da 50 a 90 °F) e dal 15 all'80% di umidità relativa Da 15,6 a 32,2 °C (da 60 a 90 °F) e dall'8 all'80% di umidità relativa Temperatura di bulbo umido massima <sup>2</sup> : 22,8 °C (73 °F) Ambiente senza condensa
Stoccaggio a lungo termine di una stampante / cartuccia / unità immagini <sup>1</sup>	Da 15,6 a 32,2 °C (da 60 a 90 °F) e dall'8 all'80% di umidità relativa Temperatura di bulbo umido massima <sup>2</sup> : 22,8 °C (73 °F)
Spedizione a breve termine di una stampante / cartuccia / unità immagini	Da -40 a 40 °C (da -40 a 104 °F)
<sup>1</sup> La durata a magazzino dei materiali è di circa 2 anni. Le stime si riferiscono alla conservazione in un ambiente d'ufficio standard a una temperatura di 22 °C (72 °F) e con un'umidità del 45%. <sup>2</sup> La temperatura di bulbo umido viene determinata in base alla temperatura dell'aria e all'umidità relativa.	

## Power Consumption

### Consumo elettrico del prodotto

Nella tabella seguente sono riportate le caratteristiche di consumo energetico del prodotto.

**Nota:** alcune modalità potrebbero non essere applicabili al prodotto acquistato.

Modalità	Descrizione	Consumo elettrico (Watt)
Stampa...	Il prodotto sta generando output stampato da input elettronici.	One-sided: 767 Two-sided: 700
Copia	Il prodotto sta generando output stampato da originali stampati.	N/A
Acquisizione	Il prodotto sta acquisendo documenti stampati.	N/A
Pronta	Il prodotto è in attesa di un processo di stampa.	76
Modalità risparmio energetico	Il prodotto è in modalità di consumo ridotto di livello elevato.	1.3
Sospendi	Il prodotto è in modalità di consumo ridotto di livello ridotto.	0.1
Disattivato	Il prodotto è collegato a una presa elettrica, ma l'interruttore di alimentazione è spento.	0.1

I livelli di consumo energetico elencati nella precedente tabella rappresentano misurazioni medie. Le misurazioni istantanee di consumo energetico potrebbero risultare notevolmente più elevate della media.

I valori sono soggetti a modifiche. Vedere il sito [www.lexmark.com](http://www.lexmark.com) per i valori correnti.

### Modalità sospensione

Questo prodotto è progettato con una modalità di risparmio energetico definita *Modalità sospensione*. Questa modalità consente di risparmiare energia riducendo il consumo elettrico nei periodi di inattività prolungati. Questa modalità viene attivata automaticamente dopo un periodo di inattività del prodotto specificato, denominato *Timeout modalità sospensione*.

Impostazioni predefinite del timeout della modalità sospensione per questo prodotto (in minuti):	15
--	----

Utilizzando i menu di configurazione, è possibile modificare il timeout della Modalità sospensione tra 1 e 120 minuti o tra 1 e 114 minuti, a seconda del modello di stampante. Se la velocità della stampante è inferiore o pari a 30 pagine al minuto, è possibile impostare il timeout massimo a 60 o 54 minuti, a seconda del modello di stampante. Impostando un valore basso, viene ridotto il consumo energetico, ma aumenta il tempo di risposta del prodotto. Impostando un valore alto, si mantiene una risposta rapida, ma aumenta il consumo energetico.

Alcuni modelli supportano una *modalità di sospensione profonda*, che riduce ulteriormente il consumo energetico dopo periodi di inattività più lunghi.

### Modalità ibernazione

Questo prodotto è stato progettato con una modalità di funzionamento a bassissima potenza denominata *modalità ibernazione*. Quando è attiva la modalità ibernazione, gli altri sistemi e le altre periferiche vengono spenti in modo sicuro.

La modalità ibernazione può essere attivata in uno dei seguenti metodi:

- Utilizzando il timeout ibernazione
- Utilizzando l'opzione Programma modalità di alimentazione

Timeout sospensione predefinito in fabbrica per questo prodotto in tutti i paesi/regioni	3 days
--	--------

Il tempo che la stampante attende dopo la stampa di un processo prima di entrare in modalità ibernazione può essere modificato tra un'ora e un mese.

### Note sui prodotti delle apparecchiature di grafica registrate EPEAT:

- Il livello di alimentazione in standby si verifica in modalità ibernazione o disattivata.
- Il prodotto si spegne automaticamente a un livello di alimentazione in standby di  $\leq 1$ W. La funzione di standby automatico (ibernazione o disattivata) deve essere attivata al momento della spedizione del prodotto.

### Modalità di spegnimento

Se questo prodotto dispone di una modalità di spegnimento che consuma comunque una minima quantità di corrente, per interrompere completamente il consumo elettrico del prodotto, scollegare l'alimentazione dalla presa elettrica.

### Utilizzo totale di energia

A volte può risultare utile calcolare l'utilizzo totale di energia del prodotto. Poiché le dichiarazioni sui consumi elettrici sono fornite in Watt, per calcolare l'utilizzo di energia il consumo va moltiplicato per il tempo speso dal prodotto in ciascuna modalità. L'utilizzo totale di energia del prodotto è la somma dell'utilizzo di ciascuna modalità.

## Conformità alle direttive dell'Unione Europea (UE)

Questo prodotto è conforme ai requisiti di protezione stabiliti dalle direttive del Consiglio della Comunità Europea 2014/30/UE, 2014/35/UE e 2011/65/UE e 2011/65/UE nella versione modificata dalla (UE) 2015/863 in merito al ravvicinamento e all'armonizzazione delle leggi degli Stati membri in relazione alla compatibilità elettromagnetica, alla sicurezza delle apparecchiature elettriche destinate all'uso entro determinati limiti di tensione e in merito alla limitazione di utilizzo di alcune sostanze pericolose in apparecchiature elettriche ed elettroniche.

Il produttore di questo prodotto è: Lexmark International, Inc., 740 West New Circle Road, Lexington, KY, 40550 USA. Il rappresentante autorizzato per SEE/UE è: Lexmark International Technology Hungária Kft., 8 Lechner Ödön fasor, Millennium Tower III, 1095 Budapest UNGHERIA. L'importatore SEE/UE è: Lexmark International Technology S.à.r.l. 20, Route de Pré-Bois, ICC Building, Bloc A, CH-1215 Ginevra, Svizzera. È possibile richiedere una copia della dichiarazione di conformità ai requisiti delle direttive contattando il rappresentante autorizzato o all'indirizzo

[www.lexmark.com/en\\_us/about/regulatory-compliance/european-union-declaration-of-conformity.html](http://www.lexmark.com/en_us/about/regulatory-compliance/european-union-declaration-of-conformity.html).

Questo prodotto è conforme alle limitazioni previste per i prodotti di Classe A dalla direttiva EN 55032 e ai requisiti di sicurezza della direttiva EN 62368-1.

## Informazioni sulle interferenze radio

avvertenza

Questo prodotto è conforme ai limiti di Classe A sulle emissioni stabiliti dalla norma EN 55032 e ai requisiti di immunità della norma EN 55035. Questo prodotto non è destinato all'uso in ambienti residenziali/domestici.

Questa stampante è un prodotto di Classe A e, in ambiente domestico, può provocare interferenze radio. In tal caso, spetterà all'utente adottare le misure adeguate per ovviare al problema.

# Indice

## Dati numerici

- vassoio da 2 x 520 fogli
  - installazione 70
- vassoio doppio da 2000 fogli
  - caricamento in corso... 47
- vassoio doppio da 2000 fogli
  - installazione 77
- kit rulli del vassoio doppio da 2000 fogli
  - pulizia 324
  - sostituzione 264
- Vassoio da 2000-fogli
  - installazione 84
- rulli di alimentazione del vassoio da 2000 fogli
  - pulizia 320
- kit rulli del vassoio da 2000 fogli
  - sostituzione 259
- vassoio doppio da 2520 fogli
  - caricamento in corso... 50
- Vassoio da 520 fogli
  - caricamento in corso... 43
- cassetto del vassoio da 520 fogli
  - sostituzione 241

## A

- attivazione della Guida vocale 39
- aggiunta di app alla schermata iniziale 35
- aggiunta dei gruppi di contatti 39
- aggiunta di contatti 39
- aggiunta di opzioni hardware driver di stampa 62
- aggiunta di opzioni interne driver di stampa 62
- aggiunta di stampanti a un computer 60
- Rubrica
  - utilizzo 39
- regolazione della luminosità del display 333
- regolazione del volume predefinito
  - cuffia 41
  - altoparlante 42

- regolazione della velocità del parlato
  - Guida vocale 41
- regolazione dell'intensità del toner 181
- AirPrint
  - utilizzo 175
- collegamento dei cavi 34
- come evitare gli inceppamenti della carta 368

## B

- guida della carta B4
  - sostituzione 285
- vassoio per striscioni
  - installazione 96
- immagini nere 353
- pagine vuote 342
- opuscolo
  - stampa 176
- fascicolatore per opuscoli
  - utilizzo 176
- segnalibri
  - creazione 38
  - creazione di cartelle per 38

## C

- annullamento di un processo di stampa 181
- impossibile connettere la stampante al Wi-Fi 402
- impossibile aprire Embedded Web Server 401
- modifica delle impostazioni della porta della stampante dopo aver installato l'ISP 167
- modifica dello sfondo 36
- verifica dello stato dei componenti e dei materiali di consumo della stampante 228
- pulizia
  - parte esterna della stampante 311
  - parte interna della stampante 311
- pulizia dei componenti
  - kit rulli del vassoio doppio da 2000 fogli 324

- pulizia dei rulli di prelievo 324
- pulizia delle lenti della testina di stampa 312
- pulizia dei rulli di alimentazione del vassoio da 2000 fogli 320
- pulizia della stampante 311
- pulizia dello schermo a sfioramento 311
- pulizia del kit rulli del vassoio 316
- rimozione di un inceppamento
  - nello sportello A 377
  - nello sportello B 372
  - nell'alimentatore multiuso 376
  - nei vassoi opzionali 372
  - nel fascicolatore della cucitrice 381
  - nel fascicolatore con spillatrice e perforatrice 383
  - nel vassoio doppio da 2000 fogli 372
  - nel vassoio da 2000 fogli 376
  - nel vassoio da 520 fogli 372
  - nel fascicolatore per opuscoli 395
  - nel raccoglitore standard 380
  - nel vassoio standard 371
- rimozione degli inceppamenti nel fascicolatore per piegatura tripla/a fisarmonica 385
- fascicolazione non funzionante 407
- correzione del colore 409
- risoluzione dei problemi di copia
  - presenza di una dominante sulla stampa 411
- sfondo a colori sulla stampa 345
- computer
  - connessione alla stampante 170
- stampa di documenti riservati non eseguita 362
- processi di stampa riservata
  - configurazione 178
  - stampa 178
- configurazione delle notifiche dei materiali di consumo 228

configurazione di Wi-Fi Direct 169  
connessione di un computer alla stampante 170  
connessione di un dispositivo mobile  
  alla stampante 170  
connessione della stampante  
  a una rete wireless 168  
connessione a una rete wireless  
  con il metodo PIN 168  
  con il metodo a pulsante 168  
conservazione dei materiali di consumo 334  
come contattare l'assistenza clienti 411  
pannello di controllo  
  utilizzo 12  
coperchio di accesso alla scheda del controller  
  sostituzione 295  
creazione di segnalibri 38  
creazione di cartelle  
  per segnalibri 38  
stampa storta 352  
Assistenza clienti  
  utilizzo 37  
l'assistenza clienti  
  come contattare 411  
personalizzazione del display 36

## D

stampa scura 343  
disattivazione della rete Wi-Fi 171  
disattivazione della Guida vocale 40  
volume predefinito delle cuffie  
  regolazione 41  
volume predefinito dell'altoparlante  
  regolazione 42  
unità di archiviazione intelligente difettosa 405  
eliminazione dei gruppi di contatti 39  
eliminazione di contatti 39  
Quote periferica  
  impostazione 37  
elenco di directory  
  stampa 179  
luminosità display  
  regolazione 333

Personalizzazione del display  
  utilizzo 36  
visualizzazione delle app sulla schermata iniziale 35  
documenti, stampa  
  da un computer 174  
  da un dispositivo mobile 174  
punti sulla pagina stampata 350  
raccogliatore standard doppio  
  installazione 101  
  sostituzione 294

## E

modifica di contatti 39  
avvertenze sulle emissioni 414  
svuotamento del contenitore perforazione 330  
abilitazione della modalità di ingrandimento 41  
abilitazione dei PIN 42  
abilitazione delle password vocali 42  
abilitazione della porta USB 367  
abilitazione di Wi-Fi Direct 170  
le buste si incollano durante la stampa 406  
vassoio buste  
  installazione 62  
  caricamento in corso... 54  
impostazioni ambientali 333  
cancellazione  
  memoria della stampante 172  
cancellazione della memoria della stampante 173  
cancellazione dell'unità di archiviazione della stampante 173  
codici di errore 336  
messaggi di errore 336  
cavo Ethernet 34  
porta Ethernet 34  
esportazione di un file di configurazione  
  utilizzo di Embedded Web Server 62  
avvisi e-mail  
  impostazione 228

## P

impostazioni predefinite di fabbrica  
  ripristino 173  
Domande frequenti sulla stampa a colori 409  
tipi di file  
  supportate 177  
individuazione delle informazioni sulla stampante 8  
individuazione del numero di serie della stampante 9  
firmware, aggiornamento 61  
unità Flash  
  stampa da 176  
unità flash  
  supportate 177  
piegatura di fogli stampati 180  
elenco di esempi di font  
  stampa 179  
unità di fusione  
  sostituzione 243

## G

componenti e materiali di consumo Lexmark originali 229  
componenti e materiali di consumo originali 229  
immagini sfocate 344  
sfondo grigio sulla stampa 345

## T

disco fisso  
  cancellazione 173  
unità di archiviazione disco fisso 173  
opzioni hardware  
  vassoio da 2 x 520 fogli 70  
  vassoio doppio da 2000 fogli 77  
  Vassoio da 2000-fogli 84  
  vassoio per striscioni 96  
  fascicolatore per opuscoli 119  
  girevole 89  
  vassoio buste 62  
  spaziatore 64  
  fascicolatore della cucitrice 102  
opzioni hardware, aggiunta driver di stampa 62  
stampa di processi in attesa non eseguita 362

processi in attesa  
 stampa 178  
 impostazione della  
 scadenza 178  
 modalità di ibernazione  
 configurazione 333  
 contenitore perforazione  
 svuotamento 330  
 sostituzione 287  
 schermata iniziale  
 personalizzazione 35  
 utilizzo 35  
 icone della schermata iniziale  
 visualizzazione 35  
 linee scure orizzontali 355  
 linee bianche orizzontali 358  
 umidità nell'ambiente della  
 stampante 417

**I**

le icone nella schermata iniziale  
 visualizzare 35  
 individuazione delle aree di  
 inceppamento 369  
 immagini tagliate sulla  
 stampa 353  
 importazione di un file di  
 configurazione  
 utilizzo di Embedded Web  
 Server 62  
 margini errati 346  
 spia luminosa  
 informazioni sullo stato 12  
 installazione  
 fascicolatore per opuscoli 119  
 fascicolatore della cucitrice 109  
 installazione del vassoio da 2 x  
 520 fogli 70  
 installazione del vassoio doppio  
 da 2000 fogli 77  
 installazione del vassoio da 2000  
 fogli 84  
 installazione del mobiletto 89  
 installazione delle opzioni  
 interne  
 unità di archiviazione  
 intelligente 154  
 installazione del distanziatore  
 opzionale 64  
 installazione delle opzioni  
 porta ISP (Internal Solutions  
 Port) 160

disco fisso della stampante 148  
 installazione del vassoio per  
 striscioni 96  
 installazione del fascicolatore per  
 opuscoli 119  
 installazione del raccoglitore  
 standard doppio 101  
 installazione del vassoio  
 buste 62  
 installazione del driver di  
 stampa 60  
 installazione del software della  
 stampante 60  
 installazione del fascicolatore  
 della cucitrice 102  
 installazione del fascicolatore  
 della cucitrice con  
 perforazione 109  
 installazione del fascicolatore per  
 piegatura tripla/a fisarmonica 133  
 installazione del server di stampa  
 wireless 158  
 unità di archiviazione  
 intelligente 173  
 cancellazione 173  
 installazione 154  
 opzione interna non rilevata 403  
 opzioni interne, aggiunta  
 driver di stampa 62  
 porta ISP (Internal Solutions Port)  
 installazione 160  
 risoluzione dei problemi 404

**J**

mancata ristampa delle pagine  
 inceppate 408  
 inceppamenti, carta  
 prevenzione 368  
 processo stampato dal vassoio  
 errato 363  
 processo stampato su carta  
 errata 363

**S**

carta intestata  
 selezione 15  
 Lexmark Mobile Print  
 utilizzo 174  
 Stampa Lexmark  
 utilizzo 174  
 stampa chiara 347

collegamento dei vassoi 59  
 caricamento del vassoio doppio  
 da 2000 fogli 47  
 caricamento del vassoio doppio  
 da 2520 fogli 50  
 caricamento del vassoio da 520  
 fogli 43  
 caricamento del vassoio  
 buste 54  
 caricamento carta intestata 56  
 caricamento alimentatore  
 multiuso 56  
 caricamento carta perforata 56  
 caricamento dei vassoi 43, 47  
 individuazione delle aree di  
 inceppamento 369  
 individuazione dello slot di  
 sicurezza 172  
 coperchio del connettore  
 posteriore inferiore  
 sostituzione 275

## **M**

Modalità di ingrandimento  
 abilitazione 41  
 gestione dello screen saver 36  
 correzione colore manuale 409  
 Server di stampa wireless  
 MarkNet N8372 158  
 menu  
 802.1x 216  
 Info su stampante 193  
 Accessibilità 187  
 AirPrint 210  
 Raccolta dati anonimi 187  
 Registrazione ai servizi  
 cloud 226  
 Impostazione stampa  
 riservata 224  
 Menu Configurazione 189  
 Dispositivo 226  
 Codifica disco 224  
 Eco Mode 184  
 Cancella file dati  
 temporanei 225  
 Ethernet 211  
 Finitura 195  
 Stampa unità flash 204  
 Personalizzazione della  
 schermata iniziale 192  
 Impostazioni HTTP/FTP 218  
 Immagine 202

- IPSec 215
- Account processi 198
- Layout 193
- Account locali 221
- Restrizioni di accesso 223
- Configurazione LPD 217
- Gestisci autorizzazioni 220
- Tipi di supporto 204
- Pagina impostazioni menu 226
- Varie 225
- Gestione servizi mobili 211
- Rete 227
- Panoramica sulla rete 206
- Notifiche 185
- Cancellazione fuori servizio 192
- PCL 200
- PDF 199
- PostScript 199
- Gestione alimentazione 186
- Preferenze 183
- Print 227
- Qualità 196
- Pannello operatore remoto 184
- Ripristina valori predefiniti di fabbrica 188
- Limita accesso alla rete esterna 219
- Programma periferiche USB 221
- Registro controllo protezione 221
- Impostazioni 196
- SNMP 214
- Impostazioni LDAP soluzioni 225
- TCP/IP 212
- ThinPrint 218
- Configurazione vassoi 202
- Risoluzione dei problemi 227
- Impostazione Universale 203
- USB 219
- Wireless 207
- Wi-Fi Direct 210
- Pagina impostazioni menu stampa 227
- colori mancanti 349
- cartuccia di toner mancante o che non risponde 405
- dispositivo mobile
- connessione alla stampante 170
- stampa da 174, 175

- modifica della stampa a colori 409
- Mopria Print Service 175
- stampa a chiazze e punti 350
- spostamento della stampante 33, 334
- Più formati universali
- abilitazione 42
- alimentatore multiuso
- caricamento in corso... 56

**N**

- navigazione su schermo
- mediante gesti 40
- navigazione su schermo
- mediante gesti 40
- pagina delle impostazioni di rete stampa 171
- livelli di emissione del rumore 414
- memoria non volatile
- cancellazione 172
- materiale di consumo non Lexmark 405
- memoria non volatile 173
- spazio libero insufficiente nella memoria flash per le risorse 405
- avvertenze 414, 416, 418, 419

**O**

- impilatura offset di fogli stampati 181
- tastiera sullo schermo
- utilizzo 41
- distanziatore opzionale
- installazione 64
- ordinazione dei materiali di consumo
- unità fotoconduttore 230
- cartuccia di toner 229
- contenitore toner di scarto 230

**P**

- carta
- carta intestata 15
- moduli prestampati 15
- selezione 13
- non adatta 14
- impostazione del formato carta
- Universale 42

- barra fermacarta
- sostituzione 292
- caratteristiche della carta 13
- inceppamenti carta frequenti 408
- istruzioni relative alla carta 13
- inceppamento carta
- nello sportello A 377
- nel fascicolatore della cucitrice 381
- nel vassoio da 2000 fogli 376
- nel fascicolatore per opuscoli 395
- nel vassoio standard 371
- nel fascicolatore per piegatura tripla/a fisarmonica 385
- inceppamento della carta nello sportello B 372
- inceppamenti carta
- nell'alimentatore multiuso 376
- inceppamento carta nei vassoi opzionali 372
- inceppamenti carta nel fascicolatore della cucitrice con perforazione 383
- inceppamento carta nel vassoio doppio da 2000 fogli 372
- inceppamento carta nel vassoio da 520 fogli 372
- inceppamento della carta nel raccoglitore standard 380
- inceppamenti carta
- prevenzione 368
- posizione 369
- formato carta
- impostazione 42
- formati carta
- supportate 16
- tipo di carta
- impostazione 42
- tipi di carta
- supportate 28
- pesi carta
- supportate 32
- scheda di interfaccia parallela
- risoluzione dei problemi 404
- stato dei componenti
- verifica 228
- metodo PIN 168
- PIN
- abilitazione 42



- unità fotoconduttore
    - ordinazione 230
    - sostituzione 235
  - inserimento di fogli separatori 179
  - presa del cavo di alimentazione 34
  - modalità risparmio energetico
    - configurazione 333
  - moduli prestampati
    - selezione 15
  - presenza di una dominante sulla stampa 411
  - driver di stampa
    - opzioni hardware, aggiunta 62
    - installazione 60
  - processo di stampa
    - eliminazione 181
  - processi di stampa non eseguiti 362
  - Stampa pagine prova qualità 227
  - risoluzione dei problemi della qualità di stampa
    - pagine nere 342
    - stampa storta 352
    - stampa scura 343
    - presenza di immagini sfocate sulle stampe 344
    - sfondo grigio o a colori 345
    - linee scure orizzontali 355
    - linee bianche orizzontali 358
    - stampa chiara 347
    - colori mancanti 349
    - stampa a chiazze e punti 350
    - arricciamento della carta 351
    - difetti di stampa ricorrenti 361
    - stampa inclinata 352
    - immagini nere o a tinta unita 353
    - testo o immagini tagliati 353
    - problemi di aderenza del toner 354
    - densità di stampa non uniforme 355
    - sono presenti righe scure verticali sulle stampe 357
    - linee bianche verticali 359
    - pagine bianche 342
  - risoluzione dei problemi di stampa
    - fascicolazione non funzionante 407
  - stampa di documenti riservati e altri documenti in attesa non eseguita 362
  - le buste si incollano durante la stampa 406
  - margini errati 346
  - processo stampato dal vassoio errato 363
  - processo stampato su carta errata 363
  - inceppamenti carta frequenti 408
  - mancata esecuzione dei processi di stampa 362
  - stampa lenta 364
  - collegamento dei vassoi non funzionante 407
  - impossibile leggere l'unità flash 367
  - fogli stampati
    - impilatura offset 181
    - eseguire fori 180
    - cucitura 179
  - fogli stampati, piegatura 180
  - stampante
    - spazio minimo 33
    - selezione di una posizione per 33
    - spedizione 334
  - configurazioni della stampante 10
  - codici di errore della stampante 336
  - messaggi di errore della stampante 336
  - disco fisso della stampante
    - installazione 148
  - informazioni relative alla stampante
    - ricerca 8
  - mancata risposta della stampante 366
  - memoria della stampante
    - cancellazione 172
  - menu della stampante 182, 227
  - messaggi della stampante
    - Rilevata flash difettosa 405
  - materiale di consumo non Lexmark 405
  - spazio libero insufficiente nella memoria flash per le risorse 405
- risoluzione dei problemi delle opzioni della stampante
    - impossibile rilevare l'opzione interna 403
    - porta ISP (Internal Solutions Port) 404
    - scheda di interfaccia parallela 404
    - scheda di interfaccia seriale 404
  - impostazioni delle porte della stampante
    - modifica 167
  - porte della stampante 34
  - printer settings
    - ripristino dei valori predefiniti di fabbrica 173
  - software della stampante
    - installazione 60
  - stato stampante 12
  - lenti della testina di stampa
    - pulizia 312
  - dispositivo di pulizia della testina di stampa
    - sostituzione 248
  - stampa
    - processi di stampa
      - riservata 178
    - elenco di directory 179
    - elenco di esempi di font 179
    - da un computer 174
    - da un'unità flash 176
    - da un dispositivo mobile 175
    - processi in attesa 178
    - Pagina impostazioni menu 227
    - pagina delle impostazioni di rete 171
    - mediante Mopria Print Service 175
    - mediante Wi-Fi Direct 175
  - stampa di un opuscolo 176
  - stampa di un elenco di directory 179
  - stampa di un elenco di esempi di font 179
  - stampa di una pagina delle impostazioni di rete 171
  - stampa da un computer 174
  - perforazione di fogli stampati 180
  - metodo a pulsante 168

**D**

coperchio posteriore R9  
sostituzione 299

coperchio delle porte posteriori  
sostituzione 298

riciclaggio  
materiali di imballaggio  
Lexmark 412  
prodotti Lexmark 412

rimozione inceppamento carta  
nello sportello A 377  
nello sportello B 372  
nell'alimentatore multiuso 376  
nei vassoi opzionali 372  
nel fascicolatore della  
cucitrice 381  
nel fascicolatore con spillatrice  
e perforatrice 383  
nel vassoio doppio da 2000  
fogli 372  
nel vassoio da 2000 fogli 376  
nel vassoio da 520 fogli 372  
nel fascicolatore per  
opuscoli 395  
nel raccoglitore standard 380  
nel vassoio standard 371  
nel fascicolatore per piegatura  
tripla/a fisarmonica 385

ripeti processi di stampa 178

difetti di stampa ricorrenti 361

sostituzione dei componenti  
kit rulli del vassoio doppio da  
2000 fogli 264  
kit rulli del vassoio da 2000  
fogli 259  
cassetto del vassoio da 520  
fogli 241  
guida della carta B4 285  
coperchio di accesso alla  
scheda del controller 295  
raccoglitore standard  
doppio 294  
unità di fusione 243  
coperchio del connettore  
posteriore inferiore 275  
barra fermacarta 292  
dispositivo di pulizia della  
testina di stampa 248  
coperchio posteriore R9 299  
coperchio delle porte  
posteriori 298

secondo rullo di  
trasferimento 272  
coperchietto 283  
supporto della cartuccia  
graffette 305, 307  
dispositivo di pulizia del modulo  
di trasferimento 251  
kit rulli del vassoio 255  
raccoglitore del fascicolatore  
per piegatura tripla/a  
fisarmonica 290  
unità di trasferimento del toner  
di scarto 281  
sostituzione dei rulli di  
prelievo 264  
sostituzione dei materiali di  
consumo  
contenitore perforazione 287  
unità fotoconduttore 235  
cartuccia graffette 300, 303  
cartuccia di toner 230  
contenitore toner di scarto 277  
sostituzione del contenitore del  
toner di scarto 277  
report  
stato stampante 229  
utilizzo della stampante 229  
reimpostazione  
contatori di utilizzo dei materiali  
di consumo 405  
azzeramento dei contatori di  
utilizzo dei materiali di  
consumo 310  
azzeramento dei contatori di  
utilizzo dei materiali di  
consumo 405  
esecuzione di una  
presentazione 36

**S**

informazioni sulla sicurezza 6, 7  
secondo rullo di trasferimento  
sostituzione 272  
protezione dei dati della  
stampante 173  
slot di sicurezza  
individuazione 172  
scelta della posizione  
per la stampante 33  
fogli separatori  
posizionamento 179

scheda di interfaccia seriale  
risoluzione dei problemi 404  
numero di serie, stampante  
ricerca 9  
stampa seriale  
impostazione 171  
impostazione del formato carta  
Più formati universali 42  
impostazione del formato  
carta 42  
impostazione del tipo di carta 42  
impostazione del formato carta  
Universale 42  
impostazione di Quote  
periferica 37  
impostazione degli avvisi e-  
mail 228  
impostazione della stampa  
seriale 171  
spedizione della stampante 334  
stampa inclinata 352  
Modalità sospensione  
configurazione 333  
stampa lenta 364  
coperchietto  
sostituzione 283  
tinta unita 353  
password vocali  
abilitazione 42  
cartuccia graffette  
sostituzione 300, 303  
supporto della cartuccia  
graffette  
sostituzione 305, 307  
fascicolatore della cucitrice  
installazione 102  
cucitura di fogli stampati 179  
dichiarazione di volatilità 173  
unità di archiviazione  
cancellazione 173  
conservazione della carta 15  
memorizzazione dei processi di  
stampa 178  
materiali di consumo  
conservazione 334  
stato dei materiali di consumo  
verifica 228  
materiali di consumo, risoluzione  
dei problemi  
cartuccia di toner mancante o  
che non risponde 405

notifiche sui materiali di consumo  
configurazione 228  
contatori di utilizzo dei materiali di consumo  
reimpostazione 310, 405  
applicazioni supportate 36  
tipi di file supportati 177  
unità flash supportate 177  
formati carta supportati 16  
tipi di carta supportati 28  
pesi carta supportati 32

## T

temperatura nell'ambiente della stampante 417  
testo tagliato sulla stampa 353  
cartuccia di toner  
ordinazione 229  
sostituzione 230  
intensità toner  
regolazione 181  
problemi di aderenza del toner 354  
touch screen  
pulizia 311  
dispositivo di pulizia del modulo di trasferimento  
sostituzione 251  
kit rulli del vassoio  
pulizia 316  
sostituzione 255  
vassoi  
collegamento 59  
scollamento 59  
fascicolatore per piegatura tripla/a fisarmonica  
installazione 133  
raccoglitore del fascicolatore per piegatura tripla/a fisarmonica  
sostituzione 290  
risoluzione dei problemi  
impossibile connettere la stampante al Wi-Fi 402  
impossibile aprire Embedded Web Server 401  
Domande frequenti sulla stampa a colori 409  
mancata risposta della stampante 366

qualità del colore, risoluzione dei problemi  
presenza di una dominante sulla stampa 411  
risoluzione dei problemi, stampa fascicolazione non funzionante 407  
stampa di documenti riservati e altri documenti in attesa non eseguita 362  
le buste si incollano durante la stampa 406  
margini errati 346  
mancata ristampa delle pagine inceppate 408  
processo stampato dal vassoio errato 363  
processo stampato su carta errata 363  
inceppamenti carta frequenti 408  
mancata esecuzione dei processi di stampa 362  
stampa lenta 364  
collegamento dei vassoi non funzionante 407  
risoluzione dei problemi, qualità di stampa  
pagine vuote 342  
stampa storta 352  
stampa scura 343  
presenza di immagini sfocate sulle stampe 344  
sfondo grigio o a colori 345  
linee scure orizzontali 355  
linee bianche orizzontali 358  
stampa chiara 347  
colori mancanti 349  
stampa a chiazze e punti 350  
arricciamento della carta 351  
difetti di stampa ricorrenti 361  
stampa inclinata 352  
immagini nere o a tinta unita 353  
testo o immagini tagliati 353  
problemi di aderenza del toner 354  
densità di stampa non uniforme 355  
sono presenti righe scure verticali sulle stampe 357  
linee bianche verticali 359

pagine bianche 342  
risoluzione dei problemi, opzioni della stampante  
impossibile rilevare l'opzione interna 403  
porta ISP (Internal Solutions Port) 404  
risoluzione dei problemi, materiali di consumo  
cartuccia di toner mancante o che non risponde 405

## U

impossibile leggere l'unità flash  
risoluzione dei problemi, stampa 367  
densità di stampa non uniforme 355  
formato carta Universale  
impostazione 42  
scollamento dei vassoi 59  
aggiornamento del firmware 61  
cavo USB 34  
Porta USB 34  
abilitazione 367  
utilizzo di Supporto clienti 37  
utilizzo di Personalizzazione del display 36  
uso di componenti e materiali di consumo Lexmark originali 229  
utilizzo del pannello di controllo 12  
utilizzo della schermata iniziale 35

## V

verifica processi di stampa 178  
sono presenti righe scure verticali sulle stampe 357  
linee bianche verticali 359  
visualizzazione dei report 229  
Guida vocale  
attivazione 39  
disattivazione 40  
velocità del parlato 41  
velocità del parlato di Guida vocale  
regolazione 41  
memoria volatile 173  
cancellazione 172

**W**

- contenitore toner di scarto
  - ordinazione 230
  - sostituzione 277
- unità di trasferimento del toner di scarto
  - sostituzione 281
- pagine bianche 342
- rete wireless
  - collegamento della stampante 168
  - Wi-Fi Protected Setup 168
- connessione a una rete wireless 168
- server di stampa wireless
  - installazione 158
- Wi-Fi Direct
  - configurazione 169
  - abilitazione 170
  - stampa da un dispositivo mobile 175
- rete Wi-Fi
  - disattivazione 171
- Wi-Fi Protected Setup
  - rete wireless 168