



# CS943 printeris

---

## Lietotāja rokasgrāmata

2024. gada jūlijs

[www.lexmark.com](http://www.lexmark.com)

---

Iekārtas veids:

5080

Modelis:

435

# Saturs

<b>Drošības informācija.....</b>	<b>5</b>
Apzīmējumi.....	5
Paziņojumi saistībā ar produktu.....	5
<b>Informācija par printeri.....</b>	<b>8</b>
Informācijas atrašana par printeri.....	8
Printera sērijas numura atrašana.....	9
Printera konfigurācijas.....	9
Ja lietojat vadības paneli.....	12
Par indikatora gaismas statusu.....	12
Papīra izvēle.....	13
<b>Uzstādīšana, instalēšana un konfigurēšana.....</b>	<b>33</b>
Printera atrašanās vietas izvēle.....	33
Kabeļu pievienošana.....	34
Sākuma ekrāna lietojumprogrammu iestatīšana un lietošana.....	35
Pieejamības funkciju iestatīšana un lietošana.....	39
Papīra un speciālā apdrukājamā materiāla ievietošana.....	42
Programmatūras, draiveru un programmaparatūras uzstādīšana un atjaunināšana.....	60
Aparatūras ierīču uzstādīšana.....	62
Tīklošana.....	168
<b>Printera drošība.....</b>	<b>172</b>
Drošības slota atrašana.....	172
Printera atmiņas dzēšana.....	172
Printera krātuves diska dzēšana.....	173
Rūpnīcas noklusējuma iestatījumu atjaunošana.....	173
Paziņojums par energoatkarību.....	173
<b>Drukāt.....</b>	<b>174</b>
Drukāšana no datora.....	174
Drukāšana no mobilās ierīces.....	174
Brošūras drukāšana.....	176
Drukāšana no zibatmiņas diska.....	176
Atbalstīto zibatmiņas disku un failu veidi.....	177



Konfidenciālu darbu konfigurēšana.....	178
Konfidenciālu un citu aizturētu darbu drukāšana.....	178
Fontu paraugu saraksta drukāšana.....	179
Direktoriju saraksta drukāšana.....	179
Atdalošo lapu ievietošana starp eksemplāriem.....	179
Izdrukāto lapu skavošana.....	179
Caurumošana izdrukātās lapās.....	180
Izdrukāto lapu locīšana.....	180
Kaudzīšu ofseta lietošana izdrukātajās lapās.....	181
Drukas darba atcelšana.....	181
Tonera intensitātes koriģēšana.....	181
<b>Printera izvēļņu izmantošana.....</b>	<b>182</b>
Izvēļņu karte.....	182
Ierīce.....	183
Drukāt.....	193
Papīrs.....	202
USB disks.....	203
Tīkls/porti.....	206
Drošība.....	219
Cloud Services.....	225
Atskaites.....	225
Problēmu novēršana.....	226
Izvēļņu iestatījumu lapas drukāšana.....	226
<b>Printera uzturēšana.....</b>	<b>227</b>
Detaļu un izejmateriālu statusa pārbaude.....	227
Izejmateriālu paziņojumu konfigurēšana.....	227
E-pasta brīdinājumu iestatīšana.....	227
Atskaišu skatīšana.....	228
Detaļu un izejmateriālu pasūtīšana.....	228
Detaļu un izejmateriālu nomaiņa.....	229
Printera detaļu tīrīšana.....	310
Energijas un papīra taupīšana.....	332
Printera pārvietošana uz citu vietu.....	333
Printera piegāde.....	333

---

<b>Problēmas novēršana.....</b>	<b>334</b>
Drukas kvalitātes problēmas.....	334
Printera kļūdu kodi.....	335
Drukāšanas problēmas.....	341
Printeris nereaģē.....	365
Nevar lasīt zibatmiņas disku.....	366
USB porta iespējošana.....	366
Iestrēguša papīra izņemšana.....	367
Tīkla savienojuma problēmas.....	400
Aparatūras ierīču problēmas.....	402
Izejmateriālu problēmas.....	404
Papīra padeves problēmas.....	405
Krāsas kvalitātes problēmas.....	408
Sazināšanās ar klientu atbalstu.....	410
<b>Otrreizējā pārstrāde un atbrīvošanās.....</b>	<b>411</b>
Lexmark produktu otrreizēja pārstrāde.....	411
Lexmark iepakojuma otrreizēja pārstrāde.....	411
<b>Paziņojumi.....</b>	<b>412</b>
<b>Indekss.....</b>	<b>419</b>

# Drošības informācija






## Apzīmējumi

**Piezīme.** *Piezīme* norāda informāciju, kas var būt noderīga.







**Brīdinājums.** *Brīdinājums* norāda uz kaut ko, kas var sabojāt produkta aparatūru vai programmatūru.










**UZMANĪBU.** *Uzmanības* paziņojums norāda iespējami bīstamu situāciju, kurā var gūt savainojumu.


Ir dažādu veidu uzmanības paziņojumi:


-  **UZMANĪBU — IESPĒJAMS SAVAINOJUMS:** Norāda savainojuma risku.
-  **UZMANĪBU — ŠOKA BRIESMAS:** Norāda elektrošoka risku.
-  **UZMANĪBU — KARSTA VIRSMA:** Norāda apdeguma risku, ja pieskaras.
-  **UZMANĪBU — APGĀŠANĀS BRIESMAS:** Norāda nokrišanas briesmas.
-  **UZMANĪBU — SASPIEŠANAS BRIESMAS:** Norāda iespiešanas risku starp kustīgām daļām.

## Paziņojumi saistībā ar produktu

-  **UZMANĪBU — IESPĒJAMS SAVAINOJUMS:** Lai izvairītos no aizdegšanās vai elektrošoka riska, pievienojiet strāvas vadu pie tāda elektroīkļa, kuram ir attiecīgā nominālā strāvā, kas ir pareizi iezemēts, atrodas produkta tuvumā un kuram var ērti piekļūt.
-  **UZMANĪBU — IESPĒJAMS SAVAINOJUMS:** Lai izvairītos no aizdegšanās vai elektrošoka riska, izmantojiet tikai tos strāvas vadus, kas iekļauti šī produkta komplektācijā, vai ražotāja pilnvarotu rezerves daļu.
-  **UZMANĪBU — IESPĒJAMS SAVAINOJUMS:** Nelietojiet šo produktu ar pagarinātājiem, vairāku izvadu strāvas līnijām, vairāku izvadu paplašinātājiem vai UPS ierīcēm. Lāzerprinteris var viegli pārsniegt šāda veida piederumu jaudas kapacitāti, un tā rezultātā var rasties aizdegšanās, īpašuma bojāšanas vai sliktas printera darbības risks.
-  **UZMANĪBU — IESPĒJAMS SAVAINOJUMS:** Ar šo produktu drīkst lietot tikai Lexmark iekļauto pārsprieguma aizsargierīci, kas ir pareizi pievienota starp printeri un printera komplektācijā iekļauto strāvas vadu. Lietojot citas pārsprieguma aizsargierīces, kas nav Lexmark ražotas, pastāv aizdegšanās, īpašuma bojāšanas vai sliktas printera darbības risks.
-  **UZMANĪBU — ŠOKA BRIESMAS:** Lai izvairītos no elektrošoka riska, nenovietojiet šo produktu un nelietojiet to blakus ūdenim vai mitrās vietās.
-  **UZMANĪBU — ŠOKA BRIESMAS:** Lai izvairītos no elektrošoka riska, negaisa laikā neveiciet šī produkta uzstādīšanu un neveidojiet nekādus elektriskus vai kabeļu savienojumus, izmantojot, piemēram, strāvas vadu, faksa funkciju vai tālruņa līniju.

-  **UZMANĪBU — IESPĒJAMS SAVAINOJUMS:** Negrieziet, nevijiet, nelieciet, nespiediet strāvas vadu un nenovietojiet uz tā smagus priekšmetus. Nepakļaujiet strāvas vadu nodilumam vai lielai slodzei. Neiespiediet strāvas vadu starp priekšmetiem, piemēram, mēbelēm un sienu. Ja rodas kāda no iepriekš minētajām situācijām, pastāv aizdegšanās vai elektrošoka risks. Regulāri apskatiet strāvas vadu, lai pārlicinātos, vai nav šo problēmu. Pirms strāvas vada apskates, atvienojiet to no elektrotīkla.
-  **UZMANĪBU — ŠOKA BRIESMAS:** Lai izvairītos no elektrošoka riska, pārbaudiet, vai visi ārējie savienojumi (piemēram, Ethernet un tālruņa sistēmas savienojumi) ir pareizi izveidoti, izmantojot tiem paredzētos pievienošanas portus.
-  **UZMANĪBU — ŠOKA BRIESMAS:** Lai izvairītos no elektrošoka riska gadījumā, ja piekļūstat vadības ierīces platei vai uzstādāt papildu aparatūru vai atmiņas ierīces tad, kad printeris jau ir uzstādīts, izslēdziet printeri un atvienojiet strāvas vadu no elektrotīkla pirms darbu turpināšanas. Ja printerim ir pievienotas citas ierīces, izslēdziet arī tās un atvienojiet visus printerim pievienotos kabeļus.
-  **UZMANĪBU — ŠOKA BRIESMAS:** Lai izvairītos no elektrošoka riska, tīrot printera korpusa ārpusi, pirms darba turpināšanas atvienojiet strāvas vadu no elektrotīkla un visus kabeļus no printera.
-  **UZMANĪBU — IESPĒJAMS SAVAINOJUMS:** Ja printera svars pārsniedz 20 kg (44 mārciņas), tā drošai pacelšanai nepieciešami divi vai vairāk cilvēki.
-  **UZMANĪBU — IESPĒJAMS SAVAINOJUMS:** Pārvietojot printeri, ievērojiet šīs vadlīnijas, lai izvairītos no traumām vai printera sabojāšanas:
- Pārbaudiet, vai visas durvis un paplātes ir aizvērtas.
  - Izslēdziet printeri un pēc tam atvienojiet strāvas vadu no elektrotīkla.
  - Atvienojiet visus vadus un kabeļus no printera.
  - Ja printerim ir atsevišķas uz grīdas novietojamas papildu paplātes vai izvades ierīces, atvienojiet tās pirms printera pārvietošanas.
  - Ja printerim ir ritenīši, uzmanīgi aizripiet to uz jauno atrašanās vietu. Ievērojiet piesardzību, šķērsojot sliekšņus un grīdas savienojumus.
  - Ja printerim nav ritenīšu, bet tam ir papildu paplātes vai izvades ierīces, noņemiet izvades ierīces un izceliet no printera paplātes. Nemēģiniet vienlaicīgi pacelt printeri un citas ierīces.
  - Vienmēr izmantojiet printera rokturus, lai to paceltu.
  - Ja printera pārvietošanai tiek izmantoti rati, to virsmai jābūt tādai, lai pilnībā varētu novietot visu printeri.
  - Ja aparatūras pārvietošanai tiek izmantoti rati, to virsmai jābūt tādai, lai pilnībā varētu novietot visu aparatūru.
  - Turiet printeri stāvus pozīcijā.
  - Izvairieties no lieliem triecieniem.
  - Novietojot printeri, pārlicinieties, vai jūsu pirksti neatrodas zem tā.
  - Nodrošiniet, lai ap printeri būtu pietiekami daudz brīvas vietas.
-  **UZMANĪBU — APGĀŠANĀS BRIESMAS:** Uzstādot printerim vai daudzfunkciju printerim vienu vai vairākus aprīkojumus, iespējams, ir jāizmanto ritenīši, mēbele vai cita ietaise, lai novērstu nestabilu novietojumu, kas varētu radīt traumas. Papildinformāciju par atbalstītām konfigurācijām skatiet vietnē [www.lexmark.com/multifunctionprinters](http://www.lexmark.com/multifunctionprinters).
-  **UZMANĪBU — APGĀŠANĀS BRIESMAS:** Lai novērstu nestabilu iekārtas novietojumu, ievietojiet katru paplāti atsevišķi. Turiet pārējās paplātes aizvērtas, kamēr tās netiek lietotas.
-  **UZMANĪBU — KARSTA VIRSMA:** Printera korpusa iekšpuse var būt karsta. Lai samazinātu risku gūt traumu, pieskaroties karstai detaļai, gaidiet, līdz virsma atdziest, un tikai pēc tam pieskarieties tai.

 **UZMANĪBU — SASPIEŠANAS BRIESMAS:** Lai izvairītos no saspiešanas riska, ievērojiet piesardzību, darbojoties vietās, kas apzīmētas ar šo simbolu. Saspiešanas risks var rasties kustīgu daļu, piemēram, mehānismu, durvju, paplāšu un vāku, tuvumā.

 **UZMANĪBU — IESPĒJAMS SAVAINOJUMS:** Šī produkta litija akumulatoru nav paredzēts mainīt. Nepareizi nomainot litija akumulatoru, pastāv eksplozijas briesmas. Nelādējiet, neizjauciet un nededziniet litija akumulatoru. Atbrīvojieties no lietotiem litija akumulatoriem atbilstoši ražotāja norādījumiem un vietējiem noteikumiem.

Šis produkts ir izstrādāts, pārbaudīts un apstiprināts atbilstoši stingriem globāliem drošības standartiem, lietojot ar noteiktiem ražotāja komponentiem. Dažu daļu drošības pazīmes ne vienmēr ir redzamas. Ražotājs nav atbildīgs par citu rezerves daļu lietošanu.

Tādus apkopes vai labošanas darbus, kas nav aprakstīti šajā lietotāja dokumentācijā, uzticiet apkopes servisa pārstāvim.

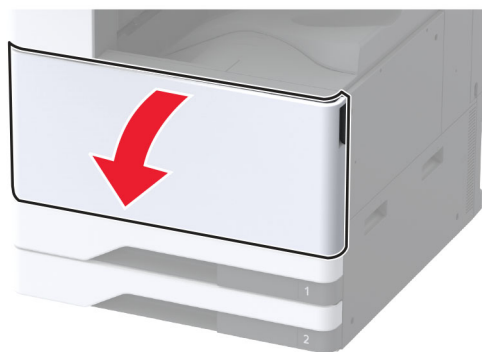
**SAGLABĀJIET ŠOS NORĀDĪJUMUS.**



Kādu informāciju jūs meklējat?	Skatiet šeit
<ul style="list-style-type: none"> <li>• Drošības informācija</li> <li>• Reglamentējoša informācija</li> <li>• Informācija par garantiju</li> <li>• Vides informācija</li> </ul>	<p>Informācija par garantiju atšķiras atkarībā no valsts vai reģiona:</p> <ul style="list-style-type: none"> <li>• <b>ASV</b> — skatiet printera komplektācijā iekļauto paziņojumu par ierobežoto garantiju vai skatiet vietni <a href="http://support.lexmark.com">http://support.lexmark.com</a>.</li> <li>• <b>Citās valstīs vai reģionos</b> — skatiet printera komplektācijā iekļauto drukāto garantiju.</li> </ul> <p><i>Produkta informācijas ceļvedis</i> — skatiet kopā ar printeri piegādāto dokumentāciju vai dodieties uz tīmekļa vietni <a href="http://support.lexmark.com">http://support.lexmark.com</a>.</p>
Informācija par Lexmark digitālo pasi	Atveriet <a href="https://csr.lexmark.com/digital-passport.php">https://csr.lexmark.com/digital-passport.php</a> .

## Printera sērijas numura atrašana

1 Atveriet priekšējās durvis.



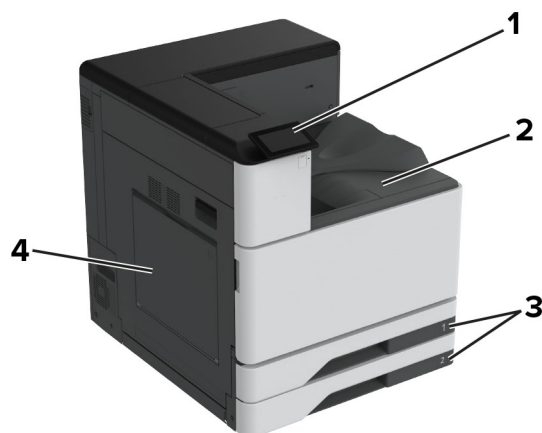
2 Sērijas numurs ir norādīts printera kreisajā pusē.



## Printera konfigurācijas

**Piezīme.** Printera konfigurēšana noteikti jāveic uz līdzenas, izturīgas un stabilas virsmas.

## Pamata modelis



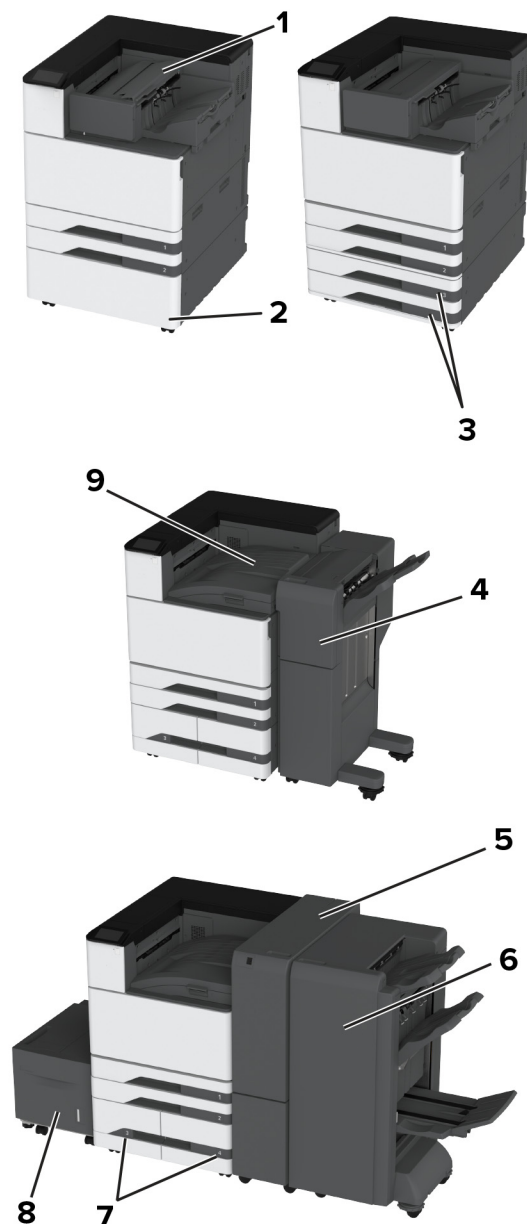
1	Vadības panelis
2	Standarta nodalījums
3	Standarta 2 x 520 lokšņu paplāte
4	Daudzfunkciju padevējs

## Konfigurēts modelis

**⚠ UZMANĪBU — APGĀŠANĀS BRIESMAS:** Uzstādot printerim vai daudzfunkciju printerim vienu vai vairākus aprīkojumus, iespējams, ir jāizmanto ritenīši, mēbele vai cita ietaise, lai novērstu nestabilu novietojumu, kas varētu radīt traumas. Papildinformāciju par atbalstītām konfigurācijām skatiet vietnē [www.lexmark.com/multifunctionprinters](http://www.lexmark.com/multifunctionprinters).

**⚠ UZMANĪBU — APGĀŠANĀS BRIESMAS:** Lai novērstu nestabilu iekārtas novietojumu, ievietojiet papīru katrā paplātē atsevišķi. Turiet pārējās paplātes aizvērtas, kamēr tās netiek lietotas.

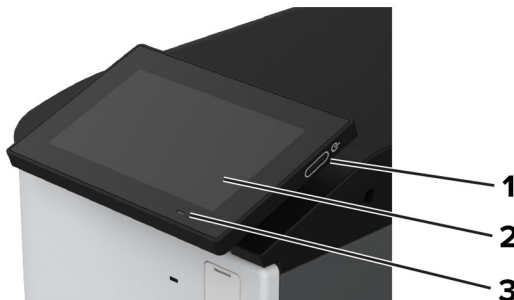




1	<p>Apdarinātājs ar skavotāju</p> <p><b>Piezīme.</b> Nav atbalstīts, ja ir uzstādīts cits apdarinātājs.</p>
2	Izvēles starplika
3	Izvēles 2 x 520 lokšņu paplāte
4	<p>Apdarinātājs ar skavotāju, caurumotāju</p> <p><b>Piezīme.</b> Atbalstīts tikai, ja ir uzstādīta izvēles paplāte vai starplika.</p>
5	<p>Trīskārša locījuma/Z locījuma apdarinātājs</p> <p><b>Piezīme.</b> Atbalstīts tikai, ja ir uzstādīta izvēles paplāte vai starplika.</p>
6	<p>Brošūru iesējējs</p> <p><b>Piezīme.</b> Atbalstīts tikai, ja ir uzstādīta izvēles paplāte vai starplika.</p>

7	Izvēles 2000 lokšņu tandēma paplāte
8	Izvēles 2000 lokšņu paplāte
9	Papīra pārvietošana <b>Piezīme.</b> Kopā ar brošūru iesējēju vai apdarinātāju ar skavotāju, caurumotāju.

## Ja lietojat vadības paneli



	Vadības panelis	Funkcija
1	Barošanas poga	<ul style="list-style-type: none"> <li>• Ieslēdziet vai izslēdziet printeri.</li> </ul> <p><b>Piezīme.</b> Lai izslēgtu printeri, nospiediet un piecas sekundes turiet ieslēgšanas/izslēgšanas pogu.</p> <ul style="list-style-type: none"> <li>• Iestatiet printerī miega vai hibernēšanas režīmu.</li> <li>• Pamodiniet printeri no miega vai hibernēšanas režīma.</li> </ul>
2	Rādīt	<ul style="list-style-type: none"> <li>• Skatiet printera ziņojumus un izejmateriālu statusu.</li> <li>• Iestatiet un darbiniet printeri.</li> </ul>
3	Indikatora gaisma	Pārbaudiet printera statusu.

## Par indikatora gaismas statusu

Indikatora gaisma	Printera statuss
Izslēgts	Printeris ir izslēgts.
Deg, zils	Printeris ir gatavs darbībai.
Mirgojoša, zila	Printeris drukā vai apstrādā datus.
Mirgojoša, sarkana	Printerim ir nepieciešama lietotāja iejaukšanās.
Vienmērīga, dzeltena	Printeris ir miega režīmā.
Mirgojoša, dzeltena	Printeris ir dziļā miega vai hibernēšanas režīmā.

# Papīra izvēle

## Norādījumi par papīru

Izmantojiet atbilstošu papīru, lai novērstu sastrēgumus un garantētu drukāšanu bez problēmām.

- Vienmēr izmantojiet jaunu papīru, kas nav bojāts.
- Pirms papīra ievietošanas noskaidrojiet, kura ir ieteicamā apdrukājamā papīra puse. Šī informācija parasti ir norādīta uz papīra iepakojuma.
- Neizmantojiet papīru, kas ir apgriezts manuāli.
- Neizmantojiet vienā paplātē dažādu izmēru, veidu vai svara papīru; šāds sajaukums var radīt sastrēgumu.
- Neizmantojiet krītpapīru, ja vien tas nav speciāli paredzēts elektrografiskajam printerim.

Papildinformāciju skatiet dokumentā *Papīra un speciālā apdrukājamā materiāla rokasgrāmata*.

## Papīra īpašības

Tālāk norādītās papīra īpašības ietekmē drukas kvalitāti un uzticamību. Pirms drukāšanas apsveriet tālāk norādītās papīra īpašības.

### Svars

No paplātēm var padod dažāda svara papīru. Papīrs, kas sver mazāk nekā 60 g/m<sup>2</sup> (16 mārciņas), iespējams, nav pietiekami stingrs, lai to pareizi padotu, un var iestrēgt. Lai iegūtu papildinformāciju, skatiet tēmu "Atbalstītie papīra svāri".

### Sarullēšanās

Papīra malas bieži sarullējas. Pārmērīga sarullēšanās var radīt papīra padeves problēmas. Sarullēšanās var notikt pēc papīra apstrādes printerī, kur tas tiek pakļauts augstai temperatūrai. Glabājot papīru bez iesaiņojuma karstā, mitrā, aukstā vai sausā vidē, var tikt veicināta papīra sarullēšanās pirms drukāšanas, tādējādi radot padeves problēmas.

### Gludums

Papīra gludums tieši ietekmē drukas kvalitāti. Ja papīrs ir pārāk raupjš, toneris uz tā netiek uzklāts pareizi. Ja papīrs ir pārāk gluds, var rasties papīra padeves vai drukas kvalitātes problēmas. Ieteicams izmantot papīru, kura gludums ir 50 pēc Šefīlda.

### Mitruma saturs

Papīra mitruma saturs ietekmē gan drukas kvalitāti, gan printera spēju papīru pareizi padot. Pirms izmantošanas glabājiet papīru oriģinālajā iepakojumā. Ja papīrs ir pakļauts mitruma līmeņa izmaiņām, var pasliktināties tā kvalitāte.

Pirms drukāšanas noturiet papīru tā oriģinālajā iepakojumā 24–48 stundas. Papīrs jātur tajā pašā vidē, kurā atrodas printeris. Ja papīra glabāšanas vai transportēšanas vide ir ļoti atšķiras no vides, kādā atrodas printeris, pagariniet šo laiku līdz vairākām dienām. Biezam papīram var būt nepieciešams garāks papīra aklimatizācijas laiks.

## Šķiedras virziens

Šķiedras virziens attiecas uz šķiedru izlīdzinājumu papīra loksne. Šķiedras virziens var būt *garenšķiedru*, kad virziens atbilst papīra garumam, un *šķērsšķiedru*, kad virziens atbilst papīra platumam. Informāciju par ieteicamo šķiedru virzienu skatiet tēmā "Atbalstītie papīra sviri".

## Šķiedru sastāvs

Visbiežāk augstas kvalitātes printera papīrs ir veidots no 100% ķīmiski apstrādātas celulozes. Šis sastāvs papīram nodrošina augsta līmeņa stabilitāti, tāpēc retāk rodas papīra padeves problēmas un drukas kvalitāte ir labāka. Ja papīrs satur, piemēram, kokvilnas šķiedras, tas var negatīvi ietekmēt papīra apstrādi.

## Nepieņemams papīrs

Printerī nav ieteicams izmantot šāda veida papīru:

- Ķīmiski apstrādāts papīrs, ko izmanto kopiju ieguvei bez koppapīra. To sauc arī par paškoppējošo papīru, paškoppējošo koppapīru (CCP) vai bezkarbona papīru (NCR).
- Iepriekš apdrukāts papīrs, kas satur ķīmikālijas, kuras var notraipīt printeri.
- Iepriekš apdrukāts papīrs, kuru var ietekmēt printera termofiksatora temperatūra.
- Iepriekš apdrukāts papīrs, kam ir nepieciešama reģistrācija (precīza drukāšana lapā), kas pārsniedz  $\pm 2,3$  mm ( $\pm 0,09$  collas). Piemēram, optiskās rakstzīmju atpazīšanas (optical character recognition — OCR) veidlapas.

Dažreiz reģistrāciju var korigēt, izmantojot programmatūru, lai sekmīgi drukātu šīs veidlapas.

- Krītpapīrs (dzēšams, augstas kvalitātes), sintētisks papīrs vai termālais papīrs.
- Papīrs ar nelīdzenām malām vai izteiktu faktūru, raupjš vai sarullēts.
- Papīri, kas neatbilst EN12281:2002 (Eiropa).
- Papīrs, kas sver mazāk nekā 60 g/m<sup>2</sup> (16 mārciņas)
- Veidlapas vai dokumenti, kas sastāv no vairākām daļām.

## Pārstrādāta papīra lietošana

Lexmark strādā, lai samazinātu papīra ietekmi uz vidi, nodrošinot klientiem izvēles iespējas drukāšanas jomā. Viens no veidiem, kā to panākt, ir produktu testēšana, lai nodrošinātu, ka var izmantot otrreizēji pārstrādātu papīru, jo īpaši tādu, kas izgatavots no 30%, 50% un 100% pēc patēriņa otrreizējās pārstrādes satura. Mēs sagaidām, ka pārstrādāts papīrs mūsu printeros darbosies tikpat labi kā neapstrādāts papīrs. Lai gan nav oficiāla standarta papīra izmantošanai biroja iekārtās, Lexmark izmanto Eiropas standartu EN 12281 kā minimālo īpašību standartu. Lai nodrošinātu testēšanas plašumu, testa papīrā ir 100% pārstrādāts papīrs no Ziemeļamerikas, Eiropas un Āzijas, un testi tiek veikti 8–80% relatīvajā mitrumā. Pārbaudē ietilpst abpusējā drukāšana. Var izmantot visu biroja papīru, kas izgatavots no atjaunojamiem, otrreizēji pārstrādātiem vai hloru nesaturošiem materiāliem.

## Papīra glabāšana

Ievērojiet tālāk sniegtos papīra glabāšanas norādījumus, lai izvairītos no iestrēguša papīra un novērstu drukas kvalitātes problēmas.

- Pirms drukāšanas 24–48 stundas glabājiet papīru oriģinālajā iepakojumā tādā pašā vidē, kādā atrodas printeris.
- Ja papīra glabāšanas vai transportēšanas vide ir ļoti atšķiras no vides, kādā atrodas printeris, pagariniet šo laiku līdz vairākām dienām. Biezam papīram var būt nepieciešams garāks papīra aklimatizācijas laiks.
- Lai iegūtu labākus rezultātus, glabājiet papīru vietā, kur temperatūra ir 21 °C (70 °F) un relatīvais mitrums ir 40%.
- Vairākums ražotāju iesaka drukāt 18–24 °C (65–75 °F) ar relatīvo mitrumu 40–60%.
- Glabājiet papīru kastē, uz paletes vai plaukta, nevis uz grīdas.
- Glabājiet atsevišķas pakas uz līdzenas virsmas.
- Neturiet neko uz atsevišķām papīra pakām.
- Izņemiet papīru no kastes vai iesaiņojuma tikai tad, kad esat gatavs to ievietot printerī. Kaste un iesaiņojums palīdz nodrošināt, ka papīrs ir tīrs, sauss un līdzens.

## Iepriekš apdrukātu veidlapu un veidlapu izvēle

- Izmantojiet garenšķiedras papīru.
- Izmantojiet tikai tādas iepriekš apdrukātas veidlapas un veidlapas, kas ir drukātas, izmantojot ofseta iespiedumu vai gravēšanu.
- Neizmantojiet papīru ar raupju vai piesātinātu tekstūru.
- Izmantojiet tintes, kuras neietekmē tonera sveķi. Parasti šīm prasībām atbilst tintes, kas oksidējas vai kurām ir eļļas bāze; lateksa tintes var neatbilst šīm prasībām.
- Vispirms izdrukājiet paraugus uz tām iepriekš apdrukātajām veidlapām un veidlapām, ko domājat izmantot. Tikai pēc tam iegādājieties tās lielā apjomā. Veicot šo darbību, varat pārbaudīt, vai iepriekš apdrukātās veidlapas vai veidlapas tinte ietekmē drukas kvalitāti.
- Ja rodas šaubas, sazinieties ar papīra piegādātāju.
- Ja drukājat uz veidlapas, ievietojiet papīru tā, lai tā orientācija atbilstu printerim. Papildinformāciju skatiet dokumentā *Papīra un speciālā apdrukājamā materiāla rokasgrāmata*.

## Atbalstītie papīra izmēri

Papīra izmēri, ko atbalsta standarta paplāte, MPF, aplokšņu paplāte un divpusējā drukāšana

Papīra izmēri	Standarta 2 x 520 lokšņu paplāte	Daudzfunkciju padevējs	Aplokšņu paplāte	Divpusēja drukāšana
<b>A3<sup>1</sup></b> 297 x 420 mm (11,69 x 16,54 collas)	✓	✓	X	✓
<b>A4</b> 210 x 297 mm (8,27 x 11,7 collas)	✓	✓ <sup>2</sup>	X	✓
<b>A5</b> 148 x 210 mm (5,83 x 8,27 collas)	✓ <sup>1</sup>	✓ <sup>2</sup>	X	✓
<b>A6</b> 105 x 148 mm (4,13 x 5,83 collas)	✓ <sup>1</sup>	✓ <sup>1</sup>	X	X
<b>Loks B</b> 304,8 x 457,2 mm (12 x 18 collas)	✓ <sup>6</sup>	✓	X	X
<b>Executive</b> 184,2 x 266,7 mm (7,25 x 10,5 collas)	✓	✓ <sup>2</sup>	X	✓
<b>Folio<sup>1</sup></b> 215,9 x 330,2 mm (8,5 x 13 collas)	✓	✓	X	✓
<b>Hagaki</b> 100 x 148 mm (3,94 x 5,83 collas)	X	✓ <sup>1</sup>	X	X
<b>JIS B4<sup>1</sup></b> 257 x 364 mm (10,12 x 14,33 collas)	✓	✓	X	✓
<b>JIS B5</b> 182 x 257 mm (7,17 x 10,1 colla)	✓	✓ <sup>2</sup>	X	✓

<sup>1</sup> Ievieto tikai īsās malas orientācijā.

<sup>2</sup> Ievieto tikai garās malas orientācijā.

<sup>3</sup> Atbalsta papīra izmērus no 99,99 x 147,99 mm (3,93 x 5,83 collas) līdz 296,93 x 431,8 mm (11,69 x 17 collas).

<sup>4</sup> Atbalsta papīra izmērus no 88,9 x 98,38 mm (3,5 x 3,87 collas) līdz 320,04 x 1320,8 mm (12,6 x 52 collas).

<sup>5</sup> Atbalsta papīra izmērus no 128 x 139,7 mm (5 x 5,5 collas) līdz 320,04 x 482,6 mm (12,6 x 19 collas).

<sup>6</sup> Atbalstīts tikai 2. paplātē.

Papīra izmēri	Standarta 2 x 520 lokšņu paplāte	Daudzfunkciju padevējs	Āplokšņu paplāte	Divpusēja drukāšana
<b>Ledger</b> <sup>1</sup> 279,4 x 4431,8 mm (11 x 17 collas)	✓	✓	X	✓
<b>Legal</b> <sup>1</sup> 215,9 x 355,6 mm (8,5 x 14 collas)	✓	✓	X	✓
<b>Letter</b> 215,9 x 279,4 mm (8,5 x 11 collas)	✓	✓ <sup>2</sup>	X	✓
<b>Oficio (Meksika)</b> <sup>1</sup> 215,9 x 340,4 mm (8,5 x 13,4 collas)	✓	✓	X	✓
<b>SRA3</b> 320,04 x 449,58 mm (12,6 x 17,7 collas)	✓ <sup>6</sup>	✓	X	X
<b>Statement</b> 139,7 x 215,9 mm (5,5 x 8,5 collas)	✓ <sup>1</sup>	✓ <sup>2</sup>	X	✓
<b>Universāls</b>	✓ <sup>3</sup>	✓ <sup>4</sup>	X	✓ <sup>5</sup>
<b>Āploksne 7 3/4</b> 98,4 x 190,5 mm (3,875 x 7,5 collas)	X	✓ <sup>2</sup>	✓	X
<b>Āploksne 9</b> 98,4 x 225,4 mm (3,875 x 8,9 collas)	X	✓ <sup>2</sup>	✓	X
<b>Āploksne 10</b> 104,8 x 241,3 mm (4,12 x 9,5 collas)	X	✓ <sup>2</sup>	✓	X
<b>Āploksne B5</b> 176 x 250 mm (6,93 x 9,84 collas)	X	✓ <sup>1</sup>	✓	X

<sup>1</sup> Ievieto tikai īsās malas orientācijā.

<sup>2</sup> Ievieto tikai garās malas orientācijā.

<sup>3</sup> Atbalsta papīra izmērus no 99,99 x 147,99 mm (3,93 x 5,83 collas) līdz 296,93 x 431,8 mm (11,69 x 17 collas).

<sup>4</sup> Atbalsta papīra izmērus no 88,9 x 98,38 mm (3,5 x 3,87 collas) līdz 320,04 x 1320,8 mm (12,6 x 52 collas).

<sup>5</sup> Atbalsta papīra izmērus no 128 x 139,7 mm (5 x 5,5 collas) līdz 320,04 x 482,6 mm (12,6 x 19 collas).

<sup>6</sup> Atbalstīts tikai 2. paplātē.

Papīra izmēri	Standarta 2 x 520 lokšņu paplāte	Daudzfunkciju padevējs	Aplokšņu paplāte	Divpusēja drukāšana
<b>Aploksne C5</b> 162 x 229 mm (6,38 x 9,01 collas)	X	√ <sup>2</sup>	√	X
<b>Aploksne DL</b> 110 x 220 mm (4,33 x 8,66 collas)	X	√ <sup>2</sup>	√	X

<sup>1</sup> Ievieto tikai īsās malas orientācijā.  
<sup>2</sup> Ievieto tikai garās malas orientācijā.  
<sup>3</sup> Atbalsta papīra izmērus no 99,99 x 147,99 mm (3,93 x 5,83 collas) līdz 296,93 x 431,8 mm (11,69 x 17 collas).  
<sup>4</sup> Atbalsta papīra izmērus no 88,9 x 98,38 mm (3,5 x 3,87 collas) līdz 320,04 x 1320,8 mm (12,6 x 52 collas).  
<sup>5</sup> Atbalsta papīra izmērus no 128 x 139,7 mm (5 x 5,5 collas) līdz 320,04 x 482,6 mm (12,6 x 19 collas).  
<sup>6</sup> Atbalstīts tikai 2. paplātē.

### Izvēles paplāšu atbalstītie papīra izmēri

Papīra izmēri	Izvēles 2 x 520 lokšņu paplāte	Izvēles 2000 lokšņu tandēma paplāte	Izvēles 2000 lokšņu paplāte
<b>A3<sup>1</sup></b> 297 x 420 mm (11,69 x 16,54 collas)	√	X	X
<b>A4</b> 210 x 297 mm (8,27 x 11,7 collas)	√	√ <sup>2</sup>	√ <sup>2</sup>
<b>A5<sup>1</sup></b> 148 x 210 mm (5,83 x 8,27 collas)	√ <sup>1</sup>	X	X
<b>A6</b> 105 x 148 mm (4,13 x 5,83 collas)	√ <sup>1</sup>	X	X
<b>Loks B</b> 304,8 x 457,2 mm (12 x 18 collas)	√	X	X
<b>Executive</b> 184,2 x 266,7 mm (7,25 x 10,5 collas)	√	√ <sup>2</sup>	√ <sup>2</sup>

<sup>1</sup> Ievieto tikai īsās malas orientācijā.  
<sup>2</sup> Ievieto tikai garās malas orientācijā.  
<sup>3</sup> Atbalsta papīra izmērus no 99,99 x 147,99 mm (3,93 x 5,83 collas) līdz 296,93 x 431,8 mm (11,69 x 17 collas).  
<sup>4</sup> Atbalsta papīra izmērus no 99,99 x 147,99 mm (3,93 x 5,83 collas) līdz 320,04 x 457,2 mm (12,6 x 18 collas).



Papīra izmēri	Izvēles 2 x 520 lokšņu paplāte	Izvēles 2000 lokšņu tandēma paplāte	Izvēles 2000 lokšņu paplāte
<b>Folio</b> <sup>1</sup> 215,9 x 330,2 mm (8,5 x 13 collas)	✓	X	X
<b>Hagaki</b> 100 x 148 mm (3,94 x 5,83 collas)	✓ <sub>1</sub>	X	X
<b>JIS B4</b> <sup>1</sup> 257 x 364 mm (10,12 x 14,33 collas)	✓ <sub>1</sub>	X	X
<b>JIS B5</b> 182 x 257 mm (7,17 x 10,1 colla)	✓	✓ <sub>2</sub>	✓ <sub>2</sub>
<b>Ledger</b> <sup>1</sup> 279,4 x 4431,8 mm (11 x 17 collas)	✓ <sub>1</sub>	X	X
<b>Legal</b> <sup>1</sup> 215,9 x 355,6 mm (8,5 x 14 collas)	✓ <sub>1</sub>	X	X
<b>Letter</b> 215,9 x 279,4 mm (8,5 x 11 collas)	✓	✓ <sub>2</sub>	✓ <sub>2</sub>
<b>Oficio (Meksika)</b> <sup>1</sup> 215,9 x 340,4 mm (8,5 x 13,4 collas)	✓	X	X
<b>SRA3</b> 320,04 x 449,58 mm (12,6 x 17,7 collas)	✓	X	X
<b>Statement</b> <sup>1</sup> 139,7 x 215,9 mm (5,5 x 8,5 collas)	✓ <sub>1</sub>	X	X
<b>Universāls</b>	✓ <sub>3</sub>	✓ <sub>4</sub>	✓ <sub>4</sub>
<b>Aploksne 7 3/4</b> 98,4 x 190,5 mm (3,875 x 7,5 collas)	X	X	X

<sup>1</sup> Ievieto tikai īsās malas orientācijā.

<sup>2</sup> Ievieto tikai garās malas orientācijā.

<sup>3</sup> Atbalsta papīra izmērus no 99,99 x 147,99 mm (3,93 x 5,83 collas) līdz 296,93 x 431,8 mm (11,69 x 17 collas).

<sup>4</sup> Atbalsta papīra izmērus no 99,99 x 147,99 mm (3,93 x 5,83 collas) līdz 320,04 x 457,2 mm (12,6 x 18 collas).

Papīra izmēri	Izvēles 2 x 520 lokšņu paplāte	Izvēles 2000 lokšņu tandēma paplāte	Izvēles 2000 lokšņu paplāte
<b>Aploksne 9</b> 98,4 x 225,4 mm (3,875 x 8,9 collas)	X	X	X
<b>Aploksne 10</b> 104,8 x 241,3 mm (4,12 x 9,5 collas)	X	X	X
<b>Aploksne B5</b> 176 x 250 mm (6,93 x 9,84 collas)	X	X	X
<b>Aploksne C5</b> 162 x 229 mm (6,38 x 9,01 collas)	X	X	X
<b>Aploksne DL</b> 110 x 220 mm (4,33 x 8,66 collas)	X	X	X

<sup>1</sup> Ievieto tikai īsās malas orientācijā.  
<sup>2</sup> Ievieto tikai garās malas orientācijā.  
<sup>3</sup> Atbalsta papīra izmērus no 99,99 x 147,99 mm (3,93 x 5,83 collas) līdz 296,93 x 431,8 mm (11,69 x 17 collas).  
<sup>4</sup> Atbalsta papīra izmērus no 99,99 x 147,99 mm (3,93 x 5,83 collas) līdz 320,04 x 457,2 mm (12,6 x 18 collas).

### Papīra izmēri, ko atbalsta izvades nodalījumi

Papīra izmēri	Standarta nodalījums		Divi izvades nodalījumi
	Kaudze	Ofsets	Kaudze
<b>A3<sup>1</sup></b> 297 x 420 mm (11,69 x 16,54 collas)	✓	✓	✓
<b>A4</b> 210 x 297 mm (8,27 x 11,7 collas)	✓	✓	✓
<b>A5</b> 148 x 210 mm (5,83 x 8,27 collas)	✓	✓	✓
<b>A6<sup>1</sup></b> 105 x 148 mm (4,13 x 5,83 collas)	✓	✓	✓

<sup>1</sup> Ievieto tikai īsās malas orientācijā.  
<sup>2</sup> Ievieto tikai garās malas orientācijā.  
<sup>3</sup> Atbalsta papīra izmērus no 88,9 x 98,38 mm (3,5 x 3,87 collas) līdz 320,04 x 1320,8 mm (12,6 x 52 collas).  
<sup>4</sup> Atbalsta papīra izmērus no 88,9 x 98,38 mm (3,5 x 3,87 collas) līdz 296,93 x 431,8 mm (11,69 x 17 collas).

Papīra izmēri	Standarta nodalījums		Divi izvades nodalījumi
	Kaudze	Ofsets	Kaudze
<b>Loks B</b> 304,8 x 457,2 mm (12 x 18 collas)	✓	X	✓
<b>Reklāmkarogs</b> Maks. platums: 215,9 mm (8,5 collas) Maks. garums: 1320,8 mm (52 collas)	✓	X	✓
<b>Executive</b> 184,2 x 266,7 mm (7,25 x 10,5 collas)	✓	✓	✓
<b>Folio<sup>1</sup></b> 215,9 x 330,2 mm (8,5 x 13 collas)	✓	✓	✓
<b>Hagaki<sup>1</sup></b> 100 x 148 mm (3,94 x 5,83 collas)	✓	✓	✓
<b>JIS B4<sup>1</sup></b> 257 x 364 mm (10,12 x 14,33 collas)	✓	✓	✓
<b>JIS B5</b> 182 x 257 mm (7,17 x 10,1 colla)	✓	✓	✓
<b>Ledger<sup>1</sup></b> 279,4 x 4431,8 mm (11 x 17 collas)	✓	✓	✓
<b>Legal<sup>1</sup></b> 215,9 x 355,6 mm (8,5 x 14 collas)	✓	✓	✓
<b>Letter</b> 215,9 x 279,4 mm (8,5 x 11 collas)	✓	✓	✓
<b>Oficio (Meksika)<sup>1</sup></b> 215,9 x 340,4 mm (8,5 x 13,4 collas)	✓	✓	✓
<b>SRA3</b> 320,04 x 449,58 mm (12,6 x 17,7 collas)	✓	X	✓

<sup>1</sup> Ievieto tikai īsās malas orientācijā.

<sup>2</sup> Ievieto tikai garās malas orientācijā.

<sup>3</sup> Atbalsta papīra izmērus no 88,9 x 98,38 mm (3,5 x 3,87 collas) līdz 320,04 x 1320,8 mm (12,6 x 52 collas).

<sup>4</sup> Atbalsta papīra izmērus no 88,9 x 98,38 mm (3,5 x 3,87 collas) līdz 296,93 x 431,8 mm (11,69 x 17 collas).

Papīra izmēri	Standarta nodalījums		Divi izvades nodalījumi
	Kaudze	Ofsets	Kaudze
<b>Statement</b> 139,7 x 215,9 mm (5,5 x 8,5 collas)	✓	✓	✓
<b>Universāls</b>	✓ <sup>3</sup>	✓ <sup>4</sup>	X
<b>Aploksne 7 3/4<sup>2</sup></b> 98,4 x 190,5 mm (3,875 x 7,5 collas)	✓	✓	✓
<b>Aploksne 9<sup>2</sup></b> 98,4 x 225,4 mm (3,875 x 8,9 collas)	✓	✓	✓
<b>Aploksne 10<sup>2</sup></b> 104,8 x 241,3 mm (4,12 x 9,5 collas)	✓	✓	✓
<b>Aploksne B5<sup>2</sup></b> 176 x 250 mm (6,93 x 9,84 collas)	✓	✓	✓
<b>Aploksne C5<sup>2</sup></b> 162 x 229 mm (6,38 x 9,01 collas)	✓	✓	✓
<b>Aploksne DL<sup>2</sup></b> 110 x 220 mm (4,33 x 8,66 collas)	✓	✓	✓
<sup>1</sup> Ievieto tikai īsās malas orientācijā. <sup>2</sup> Ievieto tikai garās malas orientācijā. <sup>3</sup> Atbalsta papīra izmērus no 88,9 x 98,38 mm (3,5 x 3,87 collas) līdz 320,04 x 1320,8 mm (12,6 x 52 collas). <sup>4</sup> Atbalsta papīra izmērus no 88,9 x 98,38 mm (3,5 x 3,87 collas) līdz 296,93 x 431,8 mm (11,69 x 17 collas).			

## Papīra izmēri, ko atbalsta apdarinātājs ar skavotāju un apdarinātājs ar skavotāju un caurumotāju

Papīra izmēri	Apdarinātājs ar skavotāju			Apdarinātājs ar skavotāju, caurumotāju			
	Kaudze	Ofsets	Skavošana	Kaudze	Ofsets	Skavošana	Caurumotājs
<b>A3<sup>1</sup></b> 297 x 420 mm (11,69 x 16,54 collas)	✓	✓	✓	✓	✓	✓	✓
<b>A4</b> 210 x 297 mm (8,27 x 11,7 collas)	✓	✓	✓	✓	✓	✓	✓
<b>A5</b> 148 x 210 mm (5,83 x 8,27 collas)	✓	✓ <sup>2</sup>	X	✓	✓ <sup>2</sup>	✓ <sup>2</sup>	✓ <sup>6</sup>
<b>A6</b> 105 x 148 mm (4,13 x 5,83 collas)	✓	X	X	✓	X	X	X
<b>Loks B</b> 304,8 x 457,2 mm (12 x 18 collas)	✓	X	X	✓	X	X	X
<b>Reklāmkarogs</b> Maks. platums: 215,9 mm (8,5 collas) Maks. garums: 1320,8 mm (52 collas)	✓ <sup>1</sup>	X	X	✓ <sup>1</sup>	X	X	X
<b>Executive</b> 184,2 x 266,7 mm (7,25 x 10,5 collas)	✓ <sup>2</sup>	✓ <sup>2</sup>	✓ <sup>2</sup>	✓	✓ <sup>2</sup>	✓ <sup>2</sup>	✓ <sup>2</sup>
<b>Folio<sup>1</sup></b> 215,9 x 330,2 mm (8,5 x 13 collas)	✓	✓	✓	✓	✓	✓	✓
<b>Hagaki</b> 100 x 148 mm (3,94 x 5,83 collas)	✓	X	X	✓	X	X	X
<b>JIS B4<sup>1</sup></b> 257 x 364 mm (10,12 x 14,33 collas)	✓	✓	✓	✓	✓	✓	✓

<sup>1</sup> Ievieto tikai īsās malas orientācijā.

<sup>2</sup> Ievieto tikai garās malas orientācijā.

<sup>3</sup> Atbalsta papīra izmērus no 88,9 x 98,38 mm (3,5 x 3,87 collas) līdz 296,93 x 431,8 mm (11,69 x 17 collas).

<sup>4</sup> Atbalsta papīra izmērus no 190 x 139,7 mm (7,48 x 5,5 collas) līdz 296,93 x 431,8 mm (11,69 x 17 collas).

<sup>5</sup> Atbalsta papīra izmērus no 202,9 x 182,03 mm (7,99 x 7,17 collas) līdz 296,93 x 431,8 mm (11,69 x 17 collas).

<sup>6</sup> Atbalsta caurumošanu tikai līdz divām atverēm.

<sup>7</sup> Atbalsta caurumošanu tikai līdz divām atverēm, ja ievietots īsās malas orientācijā.

<sup>8</sup> Atbalsta papīra izmērus no 88,9 x 98,38 mm (3,5 x 3,87 collas) līdz 320,04 x 1320,8 mm (12,6 x 52 collas).

<sup>9</sup> Atbalsta papīra izmērus no 209,97 x 148 mm (8,27 x 5,83 collas) līdz 296,93 x 431,8 mm (11,69 x 17 collas).

Papīra izmēri	Aptarinātājs ar skavotāju			Aptarinātājs ar skavotāju, caurumotāju			
	Kaudze	Ofsets	Skavošana	Kaudze	Ofsets	Skavošana	Caurumotājs
<b>JIS B5</b> 182 x 257 mm (7,17 x 10,1 collas)	✓	✓ <sup>2</sup>	✓ <sup>2</sup>	✓	✓ <sup>2</sup>	✓ <sup>2</sup>	✓ <sup>7</sup>
<b>Ledger<sup>1</sup></b> 279,4 x 4431,8 mm (11 x 17 collas)	✓	✓	✓	✓	✓	✓	✓
<b>Legal<sup>1</sup></b> 215,9 x 355,6 mm (8,5 x 14 collas)	✓	✓	✓	✓	✓	✓	✓
<b>Letter</b> 215,9 x 279,4 mm (8,5 x 11 collas)	✓	✓	✓	✓	✓	✓	✓
<b>Oficio (Meksika)<sup>1</sup></b> 215,9 x 340,4 mm (8,5 x 13,4 collas)	✓	✓	✓	✓	✓	✓	✓
<b>SRA3</b> 320,04 x 449,58 mm (12,6 x 17,7 collas)	✓	X	X	✓	X	X	X
<b>Statement</b> 139,7 x 215,9 mm (5,5 x 8,5 collas)	✓	✓ <sup>2</sup>	X	X	X	X	X
<b>Universāls</b>	✓ <sup>3</sup>	✓ <sup>4</sup>	✓ <sup>5</sup>	✓ <sup>8</sup>	✓ <sup>9</sup>	✓ <sup>9</sup>	X
<b>Aploksne 7 3/4</b> 98,4 x 190,5 mm (3,875 x 7,5 collas)	✓	X	X	X	X	X	X
<b>Aploksne 9</b> 98,4 x 225,4 mm (3,875 x 8,9 collas)	✓	X	X	X	X	X	X

<sup>1</sup> Ievieto tikai īsās malas orientācijā.

<sup>2</sup> Ievieto tikai garās malas orientācijā.

<sup>3</sup> Atbalsta papīra izmērus no 88,9 x 98,38 mm (3,5 x 3,87 collas) līdz 296,93 x 431,8 mm (11,69 x 17 collas).

<sup>4</sup> Atbalsta papīra izmērus no 190 x 139,7 mm (7,48 x 5,5 collas) līdz 296,93 x 431,8 mm (11,69 x 17 collas).

<sup>5</sup> Atbalsta papīra izmērus no 202,9 x 182,03 mm (7,99 x 7,17 collas) līdz 296,93 x 431,8 mm (11,69 x 17 collas).

<sup>6</sup> Atbalsta caurumošanu tikai līdz divām atverēm.

<sup>7</sup> Atbalsta caurumošanu tikai līdz divām atverēm, ja ievietots īsās malas orientācijā.

<sup>8</sup> Atbalsta papīra izmērus no 88,9 x 98,38 mm (3,5 x 3,87 collas) līdz 320,04 x 1320,8 mm (12,6 x 52 collas).

<sup>9</sup> Atbalsta papīra izmērus no 209,97 x 148 mm (8,27 x 5,83 collas) līdz 296,93 x 431,8 mm (11,69 x 17 collas).

Papīra izmēri	Aparinātājs ar skavotāju			Aparinātājs ar skavotāju, caurumotāju			
	Kaudze	Ofsets	Skavošana	Kaudze	Ofsets	Skavošana	Caurumotājs
<b>Aploksne 10</b> 104,8 x 241,3 mm (4,12 x 9,5 collas)	✓	X	X	X	X	X	X
<b>Aploksne B5</b> 176 x 250 mm (6,93 x 9,84 collas)	✓ <sup>2</sup>	X	X	X	X	X	X
<b>Aploksne C5</b> 162 x 229 mm (6,38 x 9,01 collas)	✓ <sup>1</sup>	X	X	X	X	X	X
<b>Aploksne DL</b> 110 x 220 mm (4,33 x 8,66 collas)	✓	X	X	X	X	X	X

<sup>1</sup> Ievieto tikai īsās malas orientācijā.  
<sup>2</sup> Ievieto tikai garās malas orientācijā.  
<sup>3</sup> Atbalsta papīra izmērus no 88,9 x 98,38 mm (3,5 x 3,87 collas) līdz 296,93 x 431,8 mm (11,69 x 17 collas).  
<sup>4</sup> Atbalsta papīra izmērus no 190 x 139,7 mm (7,48 x 5,5 collas) līdz 296,93 x 431,8 mm (11,69 x 17 collas).  
<sup>5</sup> Atbalsta papīra izmērus no 202,9 x 182,03 mm (7,99 x 7,17 collas) līdz 296,93 x 431,8 mm (11,69 x 17 collas).  
<sup>6</sup> Atbalsta caurumošanu tikai līdz divām atverēm.  
<sup>7</sup> Atbalsta caurumošanu tikai līdz divām atverēm, ja ievietots īsās malas orientācijā.  
<sup>8</sup> Atbalsta papīra izmērus no 88,9 x 98,38 mm (3,5 x 3,87 collas) līdz 320,04 x 1320,8 mm (12,6 x 52 collas).  
<sup>9</sup> Atbalsta papīra izmērus no 209,97 x 148 mm (8,27 x 5,83 collas) līdz 296,93 x 431,8 mm (11,69 x 17 collas).

### Papīra izmēri, ko atbalsta trīskārša locījuma/Z locījuma apdarinātājs un brošūru apdarinātājs

Papīra izmēri	Trīskārša locījuma/Z locījuma apdarinātājs		Brošūru apdarinātājs				
	Trīskāršais locījums	Z locījums	Kaudze	Ofsets	Skavošana	Caurumotājs	Locījums
<b>A3</b> 297 x 420 mm (11,69 x 16,54 collas)	X	X	✓ <sup>1</sup>	✓ <sup>1</sup>	X	✓ <sup>1</sup>	X
<b>A4</b> 210 x 297 mm (8,27 x 11,7 collas)	X	✓	✓	✓	X	✓	X

<sup>1</sup> Ievieto tikai īsās malas orientācijā.  
<sup>2</sup> Ievieto tikai garās malas orientācijā.  
<sup>3</sup> Atbalsta caurumošanu tikai līdz divām atverēm, ja ievietots garās malas orientācijā.  
<sup>4</sup> Atbalsta papīra izmērus no 202,9 x 181,86 mm (7,99 x 7,16 collas) līdz 320,04 x 482,94 mm (12,6 x 19,01 collas).  
<sup>5</sup> Atbalsta papīra izmērus no 202,9 x 181,86 mm (7,99 x 7,16 collas) līdz 296,93 x 431,8 mm (17 x 11,69 collas).

Papīra izmēri	Trīskārša locījuma/Z locījuma apdarinātājs		Brošūru apdarinātājs				
	Trīskāršais locījums	Z locījums	Kaudze	Ofsets	Skavošana	Caurumotājs	Locījums
<b>A5</b> 148 x 210 mm (5,83 x 8,27 collas)	X	X	✓	X	X	✓ <sup>3</sup>	X
<b>A6</b> 105 x 148 mm (4,13 x 5,83 collas)	X	X	✓ <sup>1</sup>	X	X	X	X
<b>Loks B</b> 304,8 x 457,2 mm (12 x 18 collas)	X	X	✓	X	X	X	X
<b>Reklāmkarogs</b> Maks. platums: 215,9 mm (8,5 collas) Maks. garums: 1320,8 mm (52 collas)	X	X	✓ <sup>1</sup>	X	X	X	X
<b>Executive</b> 184,2 x 266,7 mm (7,25 x 10,5 collas)	X	X	✓	✓ <sup>2</sup>	✓ <sup>2</sup>	✓ <sup>2</sup>	X
<b>Folio</b> 215,9 x 330,2 mm (8,5 x 13 collas)	X	X	✓ <sup>1</sup>	✓ <sup>1</sup>	X	✓ <sup>1</sup>	X
<b>Hagaki</b> 100 x 148 mm (3,94 x 5,83 collas)	X	X	✓ <sup>1</sup>	X	X	X	X
<b>JIS B4<sup>1</sup></b> 257 x 364 mm (10,12 x 14,33 collas)	X	✓	✓ <sup>1</sup>	✓ <sup>1</sup>	X	✓ <sup>1</sup>	X
<b>JIS B5</b> 182 x 257 mm (7,17 x 10,1 colla)	X	X	✓	✓ <sup>2</sup>	X	✓ <sup>2</sup>	X
<b>Ledger<sup>1</sup></b> 279,4 x 4431,8 mm (11 x 17 collas)	X	✓	✓ <sup>1</sup>	✓ <sup>1</sup>	X	✓ <sup>1</sup>	X

<sup>1</sup> Ievieto tikai īsās malas orientācijā.

<sup>2</sup> Ievieto tikai garās malas orientācijā.

<sup>3</sup> Atbalsta caurumošanu tikai līdz divām atverēm, ja ievietots garās malas orientācijā.

<sup>4</sup> Atbalsta papīra izmērus no 202,9 x 181,86 mm (7,99 x 7,16 collas) līdz 320,04 x 482,94 mm (12,6 x 19,01 collas).

<sup>5</sup> Atbalsta papīra izmērus no 202,9 x 181,86 mm (7,99 x 7,16 collas) līdz 296,93 x 431,8 mm (17 x 11,69 collas).



Papīra izmēri	Trīskārša locījuma/Z locījuma apdarinātājs		Brošūru apdarinātājs				
	Trīskāršais locījums	Z locījums	Kaudze	Ofsets	Skavošana	Caurumotājs	Locījums
<b>Legal<sup>1</sup></b> 215,9 x 355,6 mm (8,5 x 14 collas)	X	X	√ <sub>1</sub>	√ <sub>1</sub>	X	√ <sub>1</sub>	X
<b>Letter</b> 215,9 x 279,4 mm (8,5 x 11 collas)	X	√ <sub>1</sub>	√	√	X	√	X
<b>Oficio (Meksika)<sup>1</sup></b> 215,9 x 340,4 mm (8,5 x 13,4 collas)	X	X	√ <sub>1</sub>	√ <sub>1</sub>	X	√ <sub>1</sub>	X
<b>SRA3</b> 320,04 x 449,58 mm (12,6 x 17,7 collas)	X	X	√	X	X	X	X
<b>Statement</b> 139,7 x 215,9 mm (5,5 x 8,5 collas)	X	X	√	X	X	X	X
<b>Universāls</b>	X	X	√ <sub>4</sub>	√ <sub>5</sub>	√ <sub>5</sub>	X	X
<b>Aploksne 7 3/4</b> 98,4 x 190,5 mm (3,875 x 7,5 collas)	X	X	X	X	X	X	X
<b>Aploksne 9</b> 98,4 x 225,4 mm (3,875 x 8,9 collas)	X	X	X	X	X	X	X
<b>Aploksne 10</b> 104,8 x 241,3 mm (4,12 x 9,5 collas)	X	X	X	X	X	X	X
<b>Aploksne B5</b> 176 x 250 mm (6,93 x 9,84 collas)	X	X	√ <sub>1</sub>	X	X	X	X
<b>Aploksne C5</b> 162 x 229 mm (6,38 x 9,01 collas)	X	X	√ <sub>1</sub>	X	X	X	X

<sup>1</sup> Ievieto tikai īsās malas orientācijā.

<sup>2</sup> Ievieto tikai garās malas orientācijā.

<sup>3</sup> Atbalsta caurumošanu tikai līdz divām atverēm, ja ievietots garās malas orientācijā.

<sup>4</sup> Atbalsta papīra izmērus no 202,9 x 181,86 mm (7,99 x 7,16 collas) līdz 320,04 x 482,94 mm (12,6 x 19,01 collas).

<sup>5</sup> Atbalsta papīra izmērus no 202,9 x 181,86 mm (7,99 x 7,16 collas) līdz 296,93 x 431,8 mm (17 x 11,69 collas).

Papīra izmēri	Trīskārša locījuma/Z locījuma apdarinātājs		Brošūru apdarinātājs				
	Trīskāršais locījums	Z locījums	Kaudze	Ofsets	Skavošana	Caurumotājs	Locījums
<b>Aploksne DL</b> 110 x 220 mm (4,33 x 8,66 collas)	X	X	X	X	X	X	X
<sup>1</sup> Ievieto tikai īsās malas orientācijā. <sup>2</sup> Ievieto tikai garās malas orientācijā. <sup>3</sup> Atbalsta caurumošanu tikai līdz divām atverēm, ja ievietots garās malas orientācijā. <sup>4</sup> Atbalsta papīra izmērus no 202,9 x 181,86 mm (7,99 x 7,16 collas) līdz 320,04 x 482,94 mm (12,6 x 19,01 collas). <sup>5</sup> Atbalsta papīra izmērus no 202,9 x 181,86 mm (7,99 x 7,16 collas) līdz 296,93 x 431,8 mm (17 x 11,69 collas).							

## Atbalstītie papīra veidi

Papīra veidi, ko atbalsta standarta paplāte, MPF, aploksņu paplāte un divpusējā drukāšana

Papīra veids	Standarta 2 x 520 lokšņu paplāte	Daudzfunkciju padevējs	Aploksņu paplāte	Divpusēja drukāšana
Augstas kvalitātes	✓	✓	X	✓
Kartons	✓	✓	X	✓
Krāsains	✓	✓	X	✓
Pielāgots veids	✓	✓	X	✓
Aploksne	X	✓	✓	X
Spīdīgs	✓	✓	X	✓
Smags spīdīgs papīrs	✓	✓	X	✓
Smags	✓	✓	X	✓
Etiķetes	✓	✓	X	X
Veidlapa	✓	✓	X	✓
Viegls	✓	✓	X	✓
Vienkāršs	✓	✓	X	✓
Iepriekš apdrukāts	✓	✓	X	✓
Pārstrādāts	✓	✓	X	✓
Raupja aploksne	X	✓	✓	X
Raupja kokvilna	✓	✓	X	✓
Kodoskopa plēve	X	X	X	X

Papīra veids	Standarta 2 x 520 lokšņu paplāte	Daudzfunkciju padevējs	Aplokšņu paplāte	Divpusēja drukāšana
Vinila etiķetes	X	X	X	X

## Izvēles paplāšu atbalstītie papīra veidi

Papīra veids	Izvēles 2 x 520 lokšņu paplāte	Izvēles 2000 lokšņu tandēma paplāte	Izvēles 2000 lokšņu paplāte
Augstas kvalitātes	✓	✓	✓
Kartons	✓	✓	✓
Krāsains	✓	✓	✓
Pielāgots veids	✓	✓	✓
Aploksne	X	X	X
Spīdīgs	✓	✓	✓
Smags spīdīgs papīrs	✓	✓	✓
Smags	✓	✓	✓
Etiķetes	✓	✓	✓
Veidlapa	✓	✓	✓
Viegls	✓	✓	✓
Vienkāršs	✓	✓	✓
Iepriekš apdrukāts	✓	✓	✓
Pārstrādāts	✓	✓	✓
Raupja aploksne	X	X	X
Raupja kokvilna	✓	✓	✓
Kodoskopa plēve	X	X	X
Vinila etiķetes	X	X	X

## Papīra veidi, ko atbalsta izvades nodaļumi

Papīra veids	Standarta nodaļums		Divi izvades nodaļumi
	Kaudze	Ofsets	Kaudze
Augstas kvalitātes	✓	✓	✓
Kartons	✓	✓	✓
Krāsains	✓	✓	✓
Pielāgots veids	✓	✓	✓

Papīra veids	Standarta nodalījums		Divi izvades nodalījumi
	Kaudze	Ofsets	Kaudze
Aploksne	✓	✓	✓
Spīdīgs	✓	✓	✓
Smags spīdīgs papīrs	✓	✓	✓
Smags	✓	✓	✓
Etiķetes	✓	✓	✓
Veidlapa	✓	✓	✓
Viegls	✓	✓	✓
Vienkāršs	✓	✓	✓
Iepriekš apdrukāts	✓	✓	✓
Pārstrādāts	✓	✓	✓
Raupja aploksne	✓	✓	✓
Raupja kokvilna	✓	✓	✓
Kodoskopa plēve	X	X	X
Vinila etiķetes	X	X	X

Papīra veidi, ko atbalsta apdarinātājs ar skavotāju un apdarinātājs ar skavotāju un caurumotāju

Papīra veids	Apdarinātājs ar skavotāju			Apdarinātājs ar skavotāju, caurumotāju			
	Kaudze	Ofsets	Skavošana	Kaudze	Ofsets	Skavošana	Caurumotājs
Augstas kvalitātes	✓	✓	✓	✓	✓	✓	✓
Kartons	✓	✓	X	✓	✓	X	✓
Krāsains	✓	✓	✓	✓	✓	✓	✓
Pielāgots veids	✓	✓	✓	✓	✓	✓	✓
Aploksne	✓	X	X	X	X	X	X
Spīdīgs	✓	✓	✓	✓	✓	✓	✓
Smags spīdīgs papīrs	✓	✓	X	✓	✓	X	✓
Smags	✓	✓	X	✓	✓	X	✓
Etiķetes	✓	✓	X	X	X	X	X
Veidlapa	✓	✓	✓	✓	✓	✓	✓
Viegls	✓	✓	✓	✓	✓	✓	✓

Papīra veids	Aparinātājs ar skavotāju			Aparinātājs ar skavotāju, caurumotāju			
	Kaudze	Ofsets	Skavošana	Kaudze	Ofsets	Skavošana	Caurumotājs
Vienkāršs	✓	✓	✓	✓	✓	✓	✓
Iepriekš apdrukāts	✓	✓	✓	✓	✓	✓	✓
Pārstrādāts	✓	✓	✓	✓	✓	✓	✓
Raupja aploksne	✓	X	X	X	X	X	X
Raupja kokvilna	✓	✓	X	✓	✓	X	✓
Kodoskopa plēve	X	X	X	X	X	X	X
Vinila etiķetes	X	X	X	X	X	X	X

**Papīra veidi, ko atbalsta trīskārša locījuma/Z locījuma aparinātājs un brošūru aparinātājs**

Papīra veids	Trīskārša locījuma/Z locījuma aparinātājs		Brošūru iesējējs				
	Trīskāršais locījums	Z locījums	Kaudze	Ofsets	Skavošana	Caurumotājs	Locījums
Augstas kvalitātes	✓	X	✓	✓	✓	✓	X
Kartons	X	X	✓	✓	X	✓	X
Krāsains	✓	✓	✓	✓	✓	✓	✓
Pielāgots veids	✓	✓	✓	✓	✓	✓	✓
Aploksne	X	X	X	X	X	X	X
Spīdīgs	✓	X	✓	✓	✓	✓	✓
Smags spīdīgs papīrs	X	X	✓	✓	X	✓	X
Smags	X	X	✓	✓	X	✓	X
Etiķetes	X	X	X	X	X	X	X
Veidlapa	X	X	✓	✓	✓	✓	✓
Viegls	✓	✓	✓	✓	✓	✓	✓
Vienkāršs	✓	✓	✓	✓	✓	✓	✓
Iepriekš apdrukāts	✓	✓	✓	✓	X	✓	X
Pārstrādāts	✓	✓	✓	✓	✓	✓	✓
Raupja aploksne	X	X	X	X	X	X	X
Raupja kokvilna	X	X	✓	✓	X	✓	X

Papīra veids	Trīskārša locījuma/Z locījuma apdarinātājs		Brošūru iesējējs				
	Trīskāršais locījums	Z locījums	Kaudze	Ofsets	Skavošana	Caurumotājs	Locījums
Kodoskopa plēve	X	X	X	X	X	X	X
Vinila etiķetes	X	X	X	X	X	X	X

**Piezīmes.**

- Etiķetes, aploksnes un kartons vienmēr tiek apdrukāts lēnāk.
- Divpusējai drukāšanai tiek atbalstīts līdz 163 g/m<sup>2</sup> (90 mārciņas, augsta kvalitāte) smags kartons. Smagāku materiālu var drukāt tikai no vienas puses.
- Vinila etiķetes var lietot tikai reizēm; to piemērotība ir jāpārbauda. Dažas vinila etiķetes labāk var padot no daudzfunkciju padevēja.

**Atbalstītie papīra svāri**

Standarta vai izvēles 2 x 520 lokšņu paplāte un izvēles 2000 lokšņu tandēma paplāte	Daudzfunkciju padevējs	Aplokšņu paplāte	Izvēles 2000 lokšņu paplāte
60-256 g/m <sup>2</sup> (12–68 mārciņas, augsta kvalitāte)	60–216 g/m <sup>2</sup> (12–57 mārciņas, augsta kvalitāte)	75-90 g/m <sup>2</sup> (20–24 mārciņas, augsta kvalitāte)	60–216 g/m <sup>2</sup> (12–57 mārciņas, augsta kvalitāte)

**Piezīmes.**

- Ja izmantojat papīru, kas sver 60–176 g/m<sup>2</sup> (16–47 mārciņas, augsta kvalitāte), ieteicams, lai tas ir garenšķiedras papīrs.
- Ja papīrs ir vieglāks par 75 g/m<sup>2</sup> (20 mārciņas, augsta kvalitāte), iestatījumam Papīra veids ir jābūt Viegls papīrs. Ja tas netiek ievērots, papīrs var pārmērīgi sarullēties, šādi izraisot padeves kļūdas (īpaši mitrākās vidēs).
- Divpusējai drukāšanai var izmantot 60–162 g/m<sup>2</sup> (16–43 mārciņas, augsta kvalitāte) papīru.
- 100% kokvilnas satura maksimālais svārs ir 90 g/m<sup>2</sup> (24 mārciņas, augsta kvalitāte).

# Uzstādīšana, instalēšana un konfigurēšana

## Printera atrašanās vietas izvēle

- Atstājiet pietiekami daudz vietas, lai varētu atvērt paplātes, vākus, durvis un uzstādīt aparatūras ierīces.
- Novietojiet printeri blakus elektroīklam.

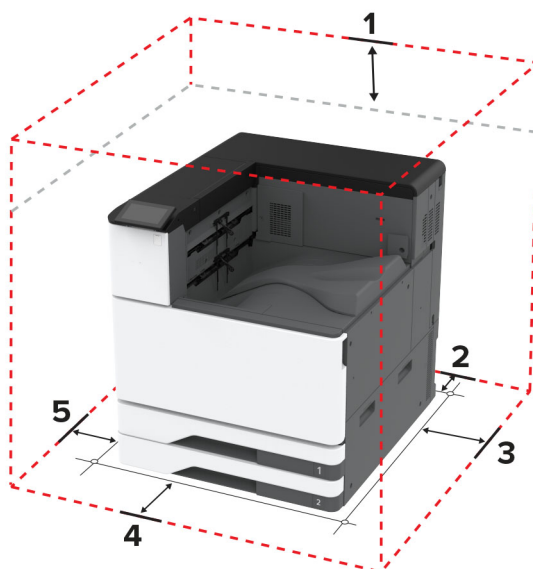
**⚠ UZMANĪBU — IESPĒJAMS SAVAINOJUMS:** Lai izvairītos no aizdegšanās vai elektrošoka riska, pievienojiet strāvas vadu pie tāda elektroīkla, kuram ir attiecīgā nominālā strāva, kas ir pareizi iezemēts, atrodas produkta tuvumā un kuram var ērti piekļūt.

**⚠ UZMANĪBU — ŠOKA BRIESMAS:** Lai izvairītos no elektrošoka riska, nenovietojiet šo produktu un nelietojiet to blakus ūdenim vai mitrās vietās.

- Nodrošiniet, lai gaisa plūsma telpā atbilst jaunākajai ASHRAE 62 standarta vai CEN/TC 156 standarta versijai.
- Nodrošiniet līdzenu, stingru un stabilu virsmu.
- Nodrošiniet, lai printeris:
  - ir tīrs, sauss un bez putekļiem;
  - nesaskaras ar noklīdušām skavām un papīra saspraudēm;
  - neatrodas tiešā gaisa kondicionētāju, sildītāju vai ventilatoru gaisa plūsmas ietekmē;
  - nav pakļauts tiešai saules gaismai vai lielam mitrumam.
- Ņemiet vērā ieteicamās temperatūras un izvairieties no krasām temperatūras svārstībām.

Vides temperatūra	10 to 32.2°C (50 to 90°F)
Noliktavas temperatūra	15.6 to 32.2°C (60 to 90°F)

- Lai nodrošinātu pareizu ventilāciju, ievērojiet šos norādījumus par nepieciešamo platību ap printeri.



1	Augšpuse	150 mm (5.9 in.)
2	Aizmugure	120 mm (4.8 in.)

3	Labā puse	400 mm (15.7 in.)
4	Priekšpuse	444.5 mm (17.5 in.)
5	Kreisā puse	120 mm (4.8 in.)

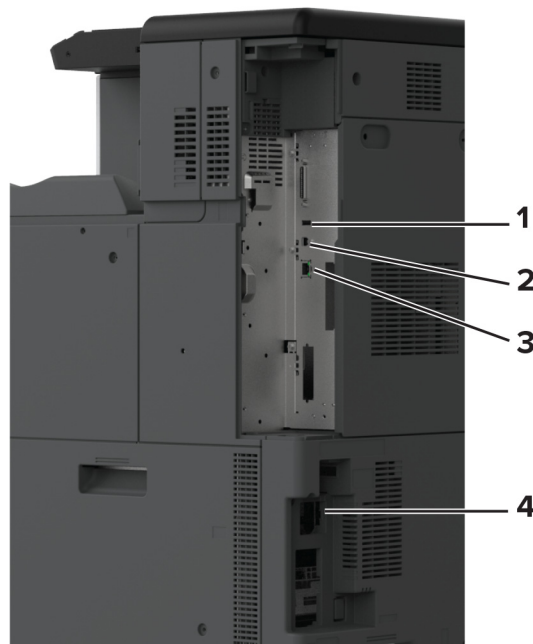
## Kabeļu pievienošana

**⚠ UZMANĪBU — ŠOKA BRIESMAS:** Lai izvairītos no elektrošoka riska, negaisa laikā neveiciet šī produkta uzstādīšanu un neveidojiet nekādus elektriskus vai kabeļu savienojumus, izmantojot, piemēram, strāvas vadu, faksa funkciju vai tālruņa līniju.

**⚠ UZMANĪBU — IESPĒJAMS SAVAINOJUMS:** Lai izvairītos no aizdegšanās vai elektrošoka riska, pievienojiet strāvas vadu pie tāda elektrofīkla, kuram ir attiecīgā nominālā strāva, kas ir pareizi iezemēts, atrodas produkta tuvumā un kuram var ērti piekļūt.

**⚠ UZMANĪBU — IESPĒJAMS SAVAINOJUMS:** Lai izvairītos no aizdegšanās vai elektrošoka riska, izmantojiet tikai to strāvas vadu, kas iekļauts šī produkta komplektācijā, vai ražotāja apstiprinātu rezerves daļu.

**Brīdinājums — iespējams bojājums:** Lai izvairītos no datu zaudēšanas vai nepareizas printera darbības, drukāšanas laikā nepieskarieties USB kabeļim, bezvadu tīkla adapterim vai printerim šeit attēlotajā apgabalā.



	Printera ports	Funkcija
1	USB ports	Pievienojiet tastatūru vai citu saderīgu ierīci.
2	USB printera ports	Pievienojiet printeri datoram.
3	Ethernet ports	Pievienojiet printeri tīklam.



	Printera ports	Funkcija
4	Strāvas vada kontakligzda	Pievienojiet printeri pareizi iezemētam elektrotīklam.

## Sākuma ekrāna lietojumprogrammu iestatīšana un lietošana

### Sākuma ekrāna izmantošana

**Piezīme.** Sākuma ekrāns var atšķirties atkarībā no sākuma ekrāna pielāgošanas iestatījumiem, administratīvajām izvēlēm un aktīvajiem iegultajiem risinājumiem.



	Ikona	Funkcija
1	Apturēšanas vai atcelšanas poga	Apturiet pašreizējo drukas darbu.
2	Statuss/izejmateriāli	<ul style="list-style-type: none"> <li>Skatiet brīdinājuma vai kļūdas ziņojumus gadījumos, kad printerim ir nepieciešama lietotāja iejaukšanās, lai varētu turpināt darbu.</li> <li>Skatiet papildinformāciju par printera brīdinājumu vai ziņojumu, kā arī uzziniet, kā to notīrīt.</li> </ul> <p><b>Piezīme.</b> Varat arī piekļūt šim iestatījumam, pieskaroties sākuma ekrāna augšpuses sadaļai.</p>
3	Darbu rinda	Skatiet visus aktuālos drukas darbus. <b>Piezīme.</b> Varat arī piekļūt šim iestatījumam, pieskaroties sākuma ekrāna augšpuses sadaļai.
4	Valodas maiņa	Mainiet displeja valodu.
5	Iestatījumi	Piekļūstiet printera izvēlnēm.
6	USB disks	Drukājiet fotoattēlus un dokumentus no zibatmiņas diska.
7	Aizturēti darbi	Skatiet printera atmiņā aizturētos drukas darbus.
8	Adrešu grāmata	Pārvaldiet kontaktpersonu sarakstu, kam var piekļūt citas printera lietojumprogrammas.
9	Ekrāna tastatūra	Ievades laukā ievadiet ciparus vai simbolus.

## Sākuma ekrāna pielāgošana

1 Atveriet tīmekļa pārlūkprogrammu un adreses laukā ierakstiet printera IP adresi.

### Piezīmes.

- Printera IP adrese ir redzama printera sākuma ekrānā. IP adrese tiek attēlota kā četras ciparu kopas, kas atdalītas ar punktiem, piemēram, 123.123.123.123.
- Ja lietojat starpniekserveri, uz laiku to atspējojiet, lai tīmekļa lapa tiktu pareizi ielādēta.

2 Noklikšķiniet uz **Iestatījumi > Ierīce > Sākuma ekrāna pielāgošana**.

3 Izpildiet vienu vai vairākas tālāk norādītās darbības.

- Lai sākuma ekrānam pievienotu ikonu, noklikšķiniet uz **+**, atlasiet lietojumprogrammas nosaukumu un pēc tam noklikšķiniet uz **Pievienot**.
- Lai no sākuma ekrāna noņemtu ikonu, atlasiet lietojumprogrammas nosaukumu un pēc tam noklikšķiniet uz **Noņemt**.
- Lai pielāgotu lietojumprogrammas nosaukumu, atlasiet lietojumprogrammas nosaukumu, noklikšķiniet uz **Rediģēt** un pēc tam piešķiriet nosaukumu.
- Lai atjaunotu lietojumprogrammas nosaukumu, atlasiet lietojumprogrammas nosaukumu, noklikšķiniet uz **Rediģēt** un pēc tam atlasiet **Atjaunot lietojumprogrammas etiķeti**.
- Lai starp lietojumprogrammām pievienotu atstarpī, noklikšķiniet uz **+**, atlasiet **BLANK SPACE** un pēc tam noklikšķiniet uz **Pievienot**.
- Lai kārtotu lietojumprogrammas, velciet lietojumprogrammu nosaukumus vajadzīgajā secībā.
- Lai atjaunotu noklusējuma sākuma ekrānu, noklikšķiniet uz **Atjaunot sākuma ekrānu**.

4 Piemērojiet izmaiņas.

## Atbalstītās lietojumprogrammas

- displeja pielāgošana
- Klientu atbalsts
- Ierīces kvotas

## Displeja pielāgošanas lietošana

Pirms lietojumprogrammas izmantošanas veiciet tālāk norādītās darbības.

- Serverī Embedded Web Server noklikšķiniet uz **Lietotnes > Displeja pielāgošana > Konfigurēt**.
- Iespējot un konfigurējot ekrānsaudzētāja, slaidrādes un fona tapetes iestatījumus.

### Ekrānsaudzētāja un slaidrādes attēlu pārvaldība

1 Sadaļā Ekrānsaudzētāja un slaidrādes attēli pievienojiet, rediģējiet vai izdzēsiet attēlu.

### Piezīmes.

- Varat pievienot līdz 10 attēliem.
- Ja opcija ir iespējota, ekrānsaudzētājā tiek parādītas statusa ikonas tikai tad, kad ir kļūdas, brīdinājumi vai mākoņa paziņojumi.

2 Piemērojiet izmaiņas.

## Fona tapetes attēla maiņa

- 1 Sākuma ekrānā pieskarieties pie **Mainīt fona tapeti**.
- 2 Atlasiet izmantojamo attēlu.
- 3 Piemērojiet izmaiņas.

## Slaidrādes rādīšana no zibatmiņas diska

- 1 Ievietojiet zibatmiņas disku USB portā.
- 2 Sākuma ekrānā pieskarieties pie **Slaidrāde**.  
Attēli tiek rādīti alfabētiskā secībā.

**Piezīme.** Kad slaidrāde ir sāкта, varat noņemt zibatmiņas disku, taču attēli netiks glabāti printerī. Ja slaidrāde tiek apturēta, vēlreiz ievietojiet zibatmiņas disku, lai skatītu attēlus.

## Klientu atbalsta lietošana

### Piezīmes.

- Tikai daži printera modeļi atbalsta šo lietojumprogrammu. Lai iegūtu papildinformāciju, skatiet: [“Atbalstītās lietojumprogrammas” 36. lpp.](#)
- Informāciju par lietojumprogrammas iestatījumu konfigurēšanu skatiet dokumentā *Klientu atbalsta administratora rokasgrāmata*.

- 1 Sākuma ekrānā pieskarieties pie **Klientu atbalsts**.
- 2 Izdrukājiet informāciju vai nosūtiet pa e-pastu.

## Ierīces kvotu iestatīšana

### Piezīmes.

- Tikai daži printera modeļi atbalsta šo lietojumprogrammu. Lai iegūtu papildinformāciju, skatiet: [“Atbalstītās lietojumprogrammas” 36. lpp.](#)
- Informāciju par lietojumprogrammas iestatījumu konfigurēšanu skatiet dokumentā *Ierīces kvotu administratora rokasgrāmata*.

- 1 Atveriet tīmekļa pārlūkprogrammu un adreses laukā ierakstiet printera IP adresi.

### Piezīmes.

- Printera IP adrese ir redzama printera sākuma ekrānā. IP adrese tiek attēlota kā četras ciparu kopas, kas atdalītas ar punktiem, piemēram, 123.123.123.123.
- Ja lietojat starpniekserveri, uz laiku to atspējojiet, lai tīmekļa lapa tiktu pareizi ielādēta.

- 2 Noklikšķiniet uz **Lietotnes > Ierīces kvotas > Konfigurēt**.
- 3 Sadaļā Lietotāju konti pievienojiet vai rediģējiet lietotāju un pēc tam iestatiet lietotāja kvotu.
- 4 Piemērojiet izmaiņas.

## Grāmatzīmju pārvaldība

### Grāmatzīmju izveide

Izmantojiet grāmatzīmes, lai drukātu bieži izmantotus dokumentus, kas ir saglabāti serveros vai tīmeklī.

- 1 Atveriet tīmekļa pārlūkprogrammu un adreses laukā ierakstiet printera IP adresi.

#### Piezīmes.

- Printera IP adrese ir redzama printera sākuma ekrānā. IP adrese tiek attēlota kā četras ciparu kopas, kas atdalītas ar punktiem, piemēram, 123.123.123.123.
- Ja lietojat starpniekserveri, uz laiku to atspējojiet, lai tīmekļa lapa tiktu pareizi ielādēta.

- 2 Noklikšķiniet uz **Grāmatzīmes > Pievienot grāmatzīmi** un pēc tam ierakstiet grāmatzīmes nosaukumu.

- 3 Atlasiet Adreses protokola veidu un pēc tam veiciet kādu no tālāk norādītajām darbībām:

- Ja izmantojat HTTP un HTTPS, ierakstiet URL, ko lietot kā grāmatzīmi.
- Izmantojot HTTPS, noteikti izmantojiet resursdatora nosaukumu, nevis IP adresi. Piemēram, ierakstiet **manatīmekļavietne.com/paraugs.pdf**, nevis **123.123.123.123/paraugs.pdf**. Pārbaudiet, vai resursdatora nosaukums atbilst arī servera sertifikātā norādītajam kopējam nosaukumam (Common Name — CN). Papildinformāciju par CN vērtības iegūšanu servera sertifikātā skatiet tīmekļa pārlūkprogrammas palīdzības saturā.
- Ja izmantojat FTP, ierakstiet FTP adresi. Piemēram, **mansserveris/mansdirektorijis**. Ievadiet FTP porta numuru. 21. ports ir noklusējuma ports, kurā tiek sūtītas komandas.
- Ja izmantojat SMB, ierakstiet tīkla mapes adresi. Piemēram, **mansserveris/manakoplietošana/mansfails.pdf**. Ierakstiet tīkla domēna nosaukumu.
- Ja nepieciešams, atlasiet FTP un SMB autentifikācijas veidu.

Lai ierobežotu piekļuvi grāmatzīmei, ievadiet PIN.

**Piezīme.** Lietojumprogramma atbalsta šādus failu veidus: PDF, JPEG un TIFF. Daži printeru modeļi atbalsta citus failu veidus, piemēram, DOCX un XLSX.

- 4 Noklikšķiniet uz **Saglabāt**.

### Mapju izveide

- 1 Atveriet tīmekļa pārlūkprogrammu un adreses laukā ierakstiet printera IP adresi.

#### Piezīmes.

- Printera IP adrese ir redzama printera sākuma ekrānā. IP adrese tiek attēlota kā četras ciparu kopas, kas atdalītas ar punktiem, piemēram, 123.123.123.123.
- Ja lietojat starpniekserveri, uz laiku to atspējojiet, lai tīmekļa lapa tiktu pareizi ielādēta.






- 2 Noklikšķiniet uz **Grāmatzīmes > Pievienot mapi** un pēc tam ierakstiet mapes nosaukumu.

**Piezīme.** Lai ierobežotu piekļuvi mapei, ievadiet PIN.

- 3 Noklikšķiniet uz **Saglabāt**.

**Piezīme.** Mapē varat izveidot mapes vai grāmatzīmes. Lai izveidotu grāmatzīmi, skatiet [“Grāmatzīmju izveide” 38. lpp.](#)

## Kontaktpersonu pārvaldība

- 1 Sākuma ekrānā pieskarieties pie **Adrešu grāmata**.
- 2 Izpildiet vienu vai vairākas tālāk norādītās darbības.
  - Lai pievienotu kontaktpersonu, ekrāna augšdaļā pieskarieties pie  un pēc tam pieskarieties pie **Izveidot kontaktpersonu**. Ja nepieciešams, norādiet pieteikšanās veidu, lai atļautu piekļuvi lietojumprogrammām.
  - Lai izdzēstu kontaktpersonu, ekrāna augšdaļā pieskarieties pie , pieskarieties pie **Dzēst kontaktpersonas** un pēc tam atlasiet kontaktpersonu.
  - Lai rediģētu kontaktpersonas informāciju, pieskarieties pie kontaktpersonas vārda.
  - Lai izveidotu grupu, ekrāna augšdaļā pieskarieties pie  un pēc tam pieskarieties pie **Izveidot grupu**. Ja nepieciešams, norādiet pieteikšanās veidu, lai atļautu piekļuvi lietojumprogrammām.
  - Lai izdzēstu grupu, ekrāna augšdaļā pieskarieties pie , pieskarieties pie **Dzēst grupas** un pēc tam atlasiet grupu.
  - Lai rediģētu kontaktpersonu grupu, pieskarieties pie **GROUPS** > atlasiet grupas nosaukumu >  > atlasiet vajadzīgo darbību.
- 3 Piemērojiet izmaiņas.

## Pieejamības funkciju iestatīšana un lietošana

### Balss norāžu aktivizēšana

#### Sākuma ekrānā

- 1 Ar vienu pirkstu un vienu kustību displejā lēnām pārvelciet pa kreisi un pēc tam uz augšu, līdz dzirdat balss ziņojumu.
- 2 Ar diviem pirkstiem pieskarieties pie **Labi**.

**Piezīme.** Ja žesti nestrādā, pieskarieties stingrāk.

#### Lietojot tastatūru

- 1 Nospiediet un turiet taustiņu **5**, līdz dzirdat balss ziņojumu.
- 2 Nospiediet taustiņu **Tab**, lai pārvietotu kursoru uz pogas **Labi**, pēc tam nospiediet taustiņu **Enter**.

#### Piezīmes.

- Kad ir aktivizētas balss norādes, vienmēr izmantojiet divus pirkstus, lai atlasītu jebkuru vienumu displejā.
- Balss norādes tiek atbalstītas dažās valodās.

## Balss norāžu deaktivizēšana

- 1 Ar vienu pirkstu un vienu kustību displejā lēnām pārvelciet pa kreisi un pēc tam uz augšu, līdz dzirdat balss ziņojumu.
- 2 Ar diviem pirkstiem veiciet kādu no šīm darbībām:
  - Pieskarieties pie **Balss norādes**, pēc tam pieskarieties pie **Labi**.
  - Pieskarieties pie **Atcelt**.

**Piezīme.** Ja žesti nestrādā, pieskarieties stingrāk.

Balss norādes varat arī deaktivizēt, veicot kādu no šīm darbībām:

- Ar diviem pirkstiem divreiz pieskarieties sākuma ekrānam.
- Nospiediet ieslēgšanas/izslēgšanas pogu, lai printerī aktivizētu miega vai hibernēšanas režīmu.

## Pārvietošanās ekrānā, izmantojot žestus

### Piezīmes.

- Vairākumu žestu var izmantot tikai tad, ja ir aktivizētas balss norādes.
- Iespējojiet palielinājumu, lai lietotu tālummaiņas un panoramēšanas žestus.
- Izmantojiet fizisko tastatūru, lai ievadītu rakstzīmes un koriģētu noteiktus iestatījumus.

Žests	Funkcija
Ar vienu pirkstu pārvelciet pa kreisi un pēc tam uz augšu	Atveriet pieejamības režīmu. Izmantojiet šo pašu žestu, lai izietu no pieejamības režīma. <b>Piezīme.</b> Šo žestu var lietot arī tad, kad printeris ir normālā darbības režīmā.
Ar vienu pirkstu divas reizes pieskarieties	Ekrānā atlasiet opciju vai vienumu.
Ar diviem pirkstiem divas reizes pieskarieties sākuma ekrāna ikonai	Deaktivizējiet pieejamības režīmu.
Ar vienu pirkstu trīs reizes pieskarieties	Tuviniet vai tāliniet tekstu un attēlus.
Ar vienu pirkstu pārvelciet pa labi vai uz leju	Pārejiet pie nākamā vienuma ekrānā.
Ar vienu pirkstu pārvelciet pa kreisi vai uz augšu	Pārejiet pie iepriekšējā vienuma ekrānā.
Ar vienu pirkstu pārvelciet uz augšu un pēc tam uz leju	Pārejiet pie pirmā vienuma ekrānā.
Bīdīšana	Piekļūstiet tālummainīta attēla detaļām, kas atrodas ārpus ekrāna. <b>Piezīme.</b> Ar diviem pirkstiem velciet tālummainīto attēlu.
Ar vienu pirkstu pārvelciet uz augšu un pēc tam pa labi	Palieliniet skaļumu. <b>Piezīme.</b> Šo žestu var lietot arī tad, kad printeris ir normālā darbības režīmā.
Ar vienu pirkstu pārvelciet uz leju un pēc tam pa labi	Samaziniet skaļumu. <b>Piezīme.</b> Šo žestu var lietot arī tad, kad printeris ir normālā darbības režīmā.
Ar vienu pirkstu pārvelciet uz augšu un pēc tam pa kreisi	Izejiet no lietojumprogrammas un atgriezieties sākuma ekrānā.
Ar vienu pirkstu pārvelciet uz leju un pēc tam pa kreisi	Atgriezieties pie iepriekšējā iestatījuma.

## Ekrāna tastatūras lietošana

Kad ir redzama ekrāna tastatūra, veiciet vienu vai vairākas no šīm darbībām:

- Pieskarieties taustiņam, lai rakstzīmi izrunātu un ierakstītu laukā.
- Ar pirkstu velciet pa dažādām rakstzīmēm, lai rakstzīmi izrunātu un ierakstītu laukā.
- Ar diviem pirkstiem pieskarieties tekstlodziņam, lai izrunātu laukā esošās rakstzīmes.
- Pieskarieties pie **Atpakaļatkāpe**, lai dzēstu rakstzīmes.

## Palielinājuma režīma iespējošana

- 1 Ar vienu pirkstu un vienu kustību displejā lēnām pārvelciet pa kreisi un pēc tam uz augšu, līdz dzirdat balss ziņojumu.

**Piezīme.** Printera modeļos bez iebūvētiem skaļruņiem izmantojiet austiņas, lai dzirdētu ziņojumu.

- 2 Ar diviem pirkstiem veiciet šādas darbības:

- a Pieskarieties pie **Palielinājuma režīms**.
- b Pieskarieties pie **Labi**.

**Piezīme.** Ja žesti nestrādā, pieskarieties stingrāk.

Lai iegūtu papildinformāciju par pārvietošanos palielinātā ekrānā, skatiet: [“Pārvietošanās ekrānā, izmantojot žestus” 40. lpp.](#)

## Balss norāžu runas ātruma pielāgošana


- 1 Sākuma ekrānā pieskarieties pie **Iestatījumi > Ierīce > Pieejamība > Runas ātrums**.
- 2 Atlasiet runas ātrumu.

## Austiņu noklusējuma skaļuma koriģēšana

- 1 Sākuma ekrānā pieskarieties pie **Iestatījumi > Ierīce > Pieejamība**.
- 2 Koriģējiet austiņu skaļumu.

**Piezīme.** Skaļums tiek atiestatīts uz noklusējuma vērtību, kad lietotājs iziet no pieejamības režīma vai printeris atsāk darbību pēc miega vai hibernēšanas režīma.

## Iekšējā skaļruņa noklusējuma skaļuma koriģēšana

- 1 Sākuma ekrānā pieskarieties pie .
- 2 Koriģējiet skaļumu.

**Piezīmes.**

- Ja ir iespējots klusais režīms, skaņas signāli tiek izslēgti. Šis iestatījums samazina arī printera darbības ātrumu.
- Skaļums tiek atiestatīts uz noklusējuma vērtību, kad lietotājs iziet no pieejamības režīma vai printeris atsāk darbību pēc miega vai hibernēšanas režīma.

## Izrunātu paroļu vai personas identifikācijas numuru iespējošana

- 1 Sākuma ekrānā pieskarieties pie **Iestatījumi > Ierīce > Pieejamība > Izrunāt paroles/PIN.**
- 2 Iespējojiet iestatījumu.

## Papīra un speciālā apdrukājamā materiāla ievietošana

### Speciālā apdrukājamā materiāla izmēru un veida iestatīšana

Paplātes automātiski nosaka vienkārša papīra izmērus. Ja izmantojat speciālo apdrukājamo materiālu, piemēram, etiķetes, kartonu vai aploksnes, veiciet tālāk norādītās darbības.

- 1 Sākuma ekrānā pieskarieties pie **Iestatījumi > Papīrs > Paplāšu konfigurēšana > Papīra izmēri/veids > atlasiet papīra avotu.**
- 2 Iestatiet speciālā apdrukājamā materiāla izmērus un veidu.


### Universālo papīra izmēru iestatījumu konfigurēšana

- 1 Sākuma ekrānā pieskarieties pie **Iestatījumi > Papīrs > Apdrukājamā materiāla konfigurēšana > Universālā iestatīšana.**
- 2 Konfigurējiet iestatījumus.

### Iestatījuma Vairāki universāli izmēri iespējošana

- 1 Sākuma ekrānā pieskarieties **Iestatījumi > Ierīce > Apkope > Izvēlne Konfigurēšana > Paplātes konfigurēšana.**
- 2 Iespējojiet iestatījumu Vairāki universāli izmēri.

### Papīra ievietošana 520 lokšņu paplātē

 **UZMANĪBU — APGĀŠANĀS BRIESMAS:** Lai novērstu nestabilu iekārtas novietojumu, ievietojiet papīru katrā paplātē atsevišķi. Turiet pārējās paplātes aizvērtas, kamēr tās netiek lietotas.

- 1 Izvelciet paplāti.

**Piezīme.** Lai novērstu papīra iestrēgšanu, neizvelciet paplātes printera darbības laikā.

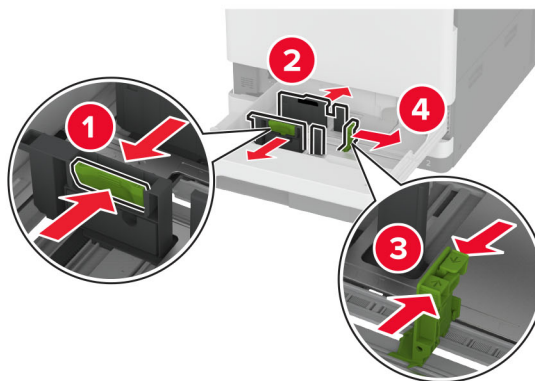
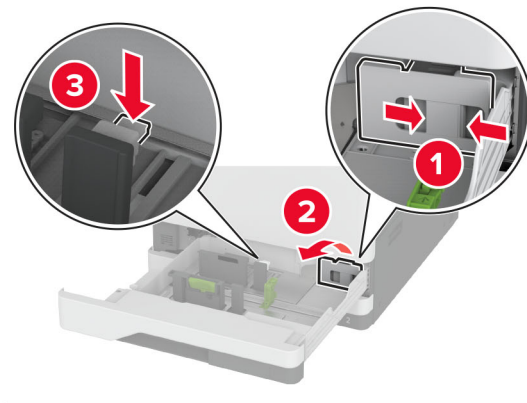
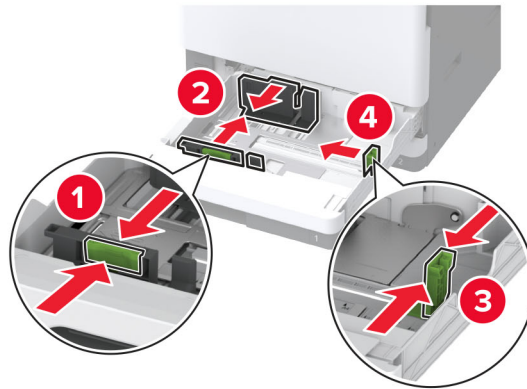




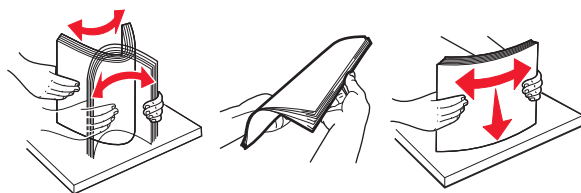
## 2 Pielāgojiet vadotnes atbilstoši ievietojamā papīra izmēriem.

### Piezīmes.

- Lai novietotu vadotnes, izmantojiet indikatorus paplātes apakšdaļā.
- Ielādējot A3, 11-collu vai B4 izmēra papīru, pārlicinieties, ka tiek pielāgota aizmugurējā papīra vadotni.
- 2. paplātē un izvēles 520 lokšņu paplātēs, ielādējot A3 izmēra papīru, pielāgojiet aizmugurējo papīra vadotni un sānu vadotnes. Atdures aiz sānu vadotnes fiksējas papīra izmēram A3. Ielādējot 12,6 collu izmēra papīru, pielāgojiet aizmugurējo papīra vadotni un sānu vadotnes un tad nospiediet lejup atdures, lai tās atbloķētu.



**3** Pirms papīra ievietošanas izlieciet, pāršķirstiet to un nolīdziniet papīra malas.



**4** Ievietojiet papīra kaudzi ar apdrukājamo pusi uz leju.

Ja ievietojat veidlapas vai caurumotu papīru, veiciet kādu no tālāk norādītajām darbībām.

#### Vienpusēja drukāšana garās malas orientācijā

- Veidlapas ievietojiet ar apdrukāto pusi uz augšu tā, lai galvene būtu vērsta uz paplātes aizmuguri.

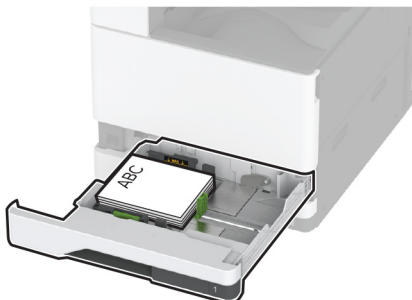


- Caurumoto papīru novietojiet ar apdrukāto pusi uz augšu un ar caurumiem pret paplātes kreiso pusi.

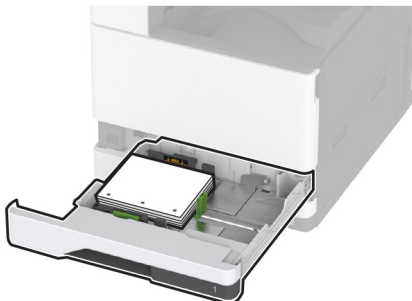


#### Vienpusēja drukāšana īsās malas orientācijā

- Veidlapas ievietojiet ar apdrukāto pusi uz augšu tā, lai galvene būtu vērsta uz paplātes kreiso pusi.



- Caurumoto papīru novietojiet ar apdrukāto pusi uz augšu un ar caurumiem pret paplātes priekšpusi.



### Divpusēja drukāšana garās malas orientācijā

- Veidlapas ievietojiet ar apdrukāto pusi uz leju tā, lai galvene būtu vērsta uz paplātes aizmuguri.

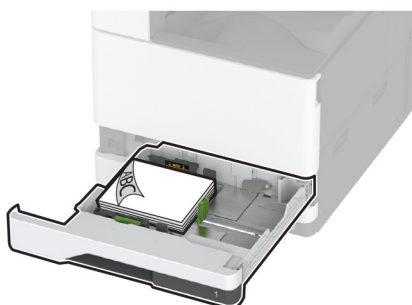


- Caurumoto papīru novietojiet ar apdrukāto pusi uz leju un ar caurumiem pret paplātes labo pusi.

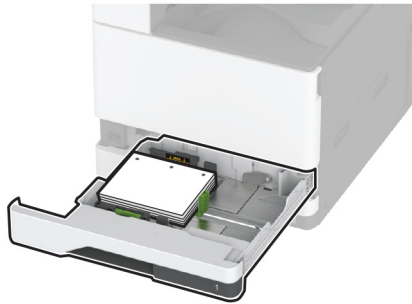


### Divpusēja drukāšana īsās malas orientācijā

- Veidlapas ievietojiet ar apdrukāto pusi uz leju tā, lai galvene būtu vērsta uz paplātes kreiso pusi.

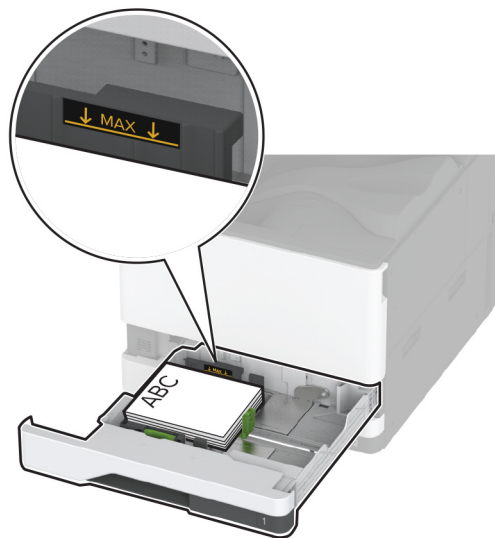


- Caurumoto papīru novietojiet ar apdrukāto pusi uz leju un ar caurumiem pret paplātes aizmuguri.



#### Piezīmes.

- Neslidiniet papīru paplātē.
- Pārliecinieties, vai sānu vadotnes cieši pieguļ papīram.
- Nodrošiniet, lai ievietotā papīra daudzums nepārsniedz maksimālā papīra daudzuma indikatoru. Pārpildīšana var radīt papīra sastrēgumu.



#### 5 Ievietojiet paplāti.

Ja nepieciešams, iestatiet papīra izmērus un veidu atbilstoši paplātēs ievietotajam papīram.

**Piezīme.** Ja ir uzstādīts apdarinātājs, drukātie attēli tiek apgriezti par 180°.

## Papīra ievietošana 2000 lokšņu tandēma paplātē

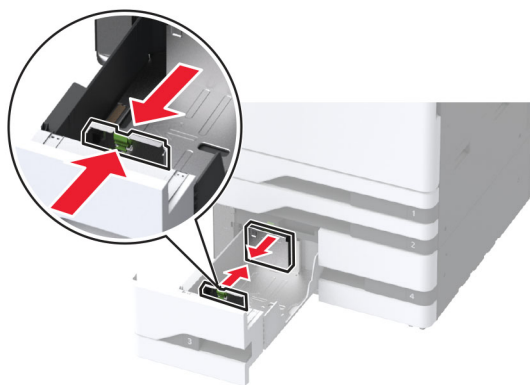
**⚠ UZMANĪBU — APGĀŠANĀS BRIESMAS:** Lai novērstu nestabilu iekārtas novietojumu, ievietojiet papīru katrā paplātē atsevišķi. Turiet pārējās paplātes aizvērtas, kamēr tās netiek lietotas.

#### 1 Izvelciet paplāti.

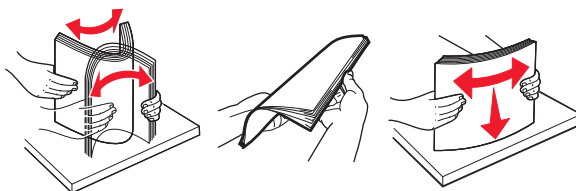
**Piezīme.** Lai novērstu papīra iestrēgšanu, neizvelciet paplātes printera darbības laikā.



2 Pielāgojiet vadotnes atbilstoši ieviejamā papīra izmēriem.



3 Pirms papīra ievietošanas izlieciet, pāršķirstiet to un nolīdziniet papīra malas.



4 Ievietojiet papīra kaudzi ar apdrukājamo pusi uz leju.

Ja ievieojat veidlapas vai caurumotu papīru, veiciet kādu no tālāk norādītajām darbībām.

### Vienpusēja drukāšana

- Veidlapas ievietojiet ar apdrukāto pusi uz augšu tā, lai galvene būtu vērsta uz paplātes aizmuguri.



- Caurumoto papīru novietojiet ar apdrukāto pusi uz augšu un ar caurumiem pret paplātes kreiso pusi.



## Divpusēja drukāšana

- Veidlapas ievietojiet ar apdrukāto pusi uz leju tā, lai galvene būtu vērsta uz paplātes aizmuguri.



- Caurumoto papīru novietojiet ar apdrukāto pusi uz leju un ar caurumiem pret paplātes labo pusi.



## Piezīmes.

- Neslidiniet papīru paplātē.
- Nodrošiniet, lai ievietotā papīra daudzums nepārsniedz maksimālā papīra daudzuma indikatoru. Pārpildīšana var radīt papīra sastrēgumu.



5 Ievietojiet paplāti.

Ja nepieciešams, iestatiet papīra izmērus un veidu atbilstoši paplātēs ievietotajam papīram.

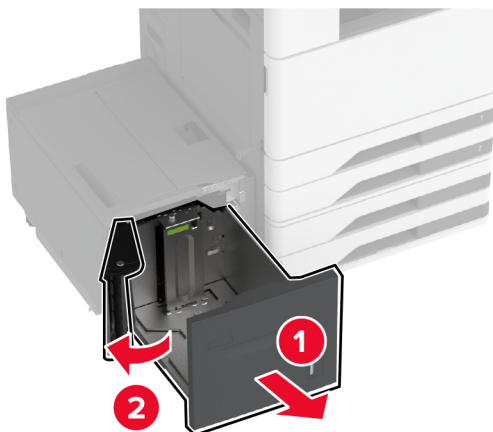
**Piezīme.** Ja ir uzstādīts apdarinātājs, drukātie attēli tiek apgriezti par 180°.

## Papīra ievietošana 2000 lokšņu paplātē

**⚠ UZMANĪBU — APGĀŠANĀS BRIESMAS:** Lai novērstu nestabilu iekārtas novietojumu, ievietojiet papīru katrā paplātē atsevišķi. Turiet pārējās paplātes aizvērtas, kamēr tās netiek lietotas.

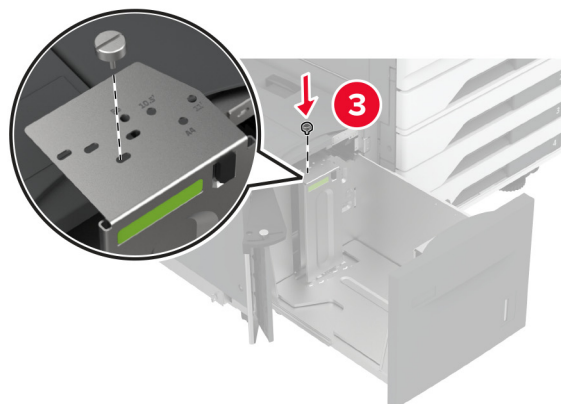
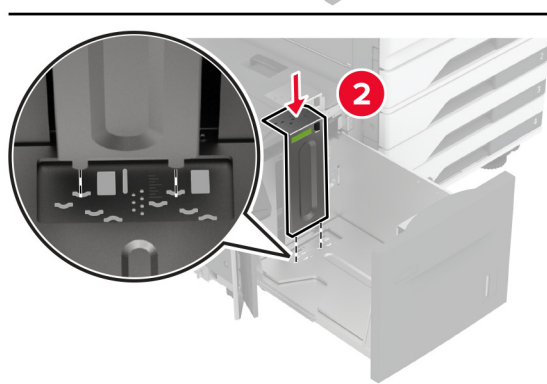
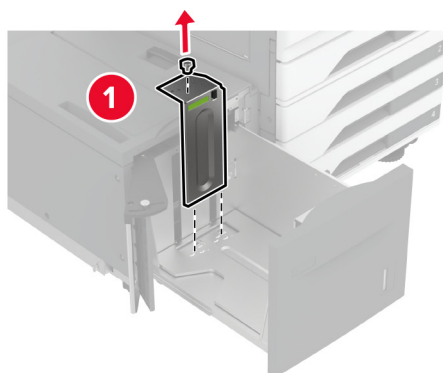
1 Izvelciet paplāti, pēc tam atveriet paplātes sānu durvis.

**Piezīme.** Lai novērstu papīra iestrēgšanu, neizvelciet paplātes printera darbības laikā.

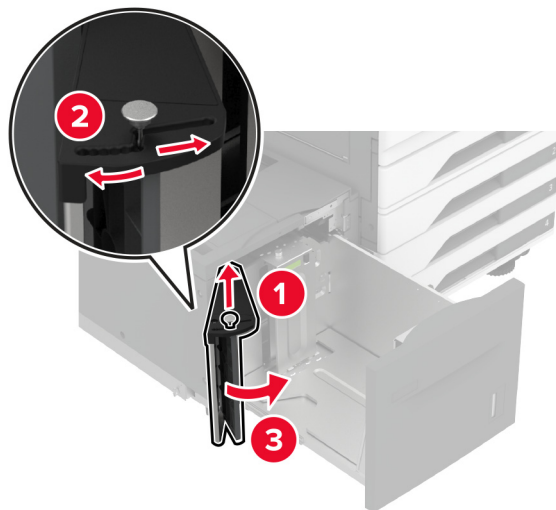




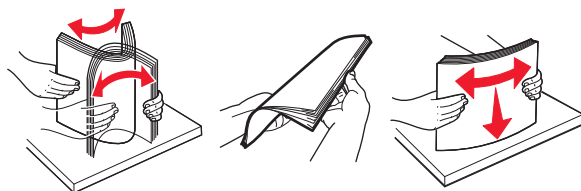
2 Noregulējiet vadotni paplātes aizmugurē. Atkārtojiet to pašu darbību paplātes priekšpusē.



3 Noregulējiet sviru pie paplātes sānu durvīm.



4 Pirms papīra ievietošanas izlieciet, pāršķirstiet to un nolīdziniet papīra malas.

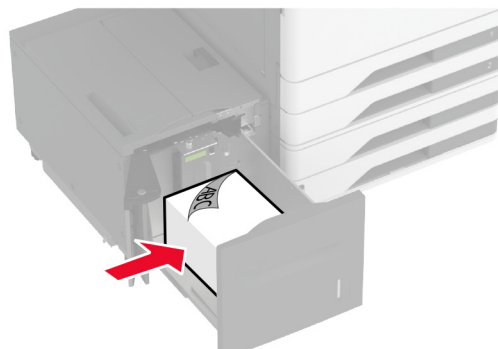


5 Ievietojiet papīra kaudzi ar apdrukājamo pusi uz leju.

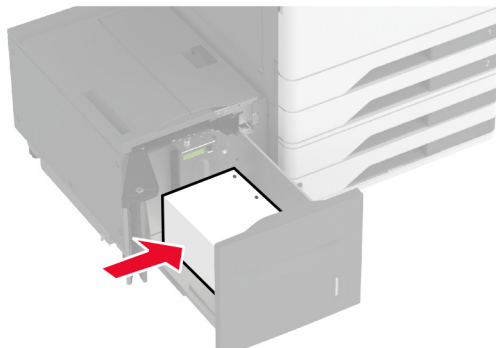
Ja ievietojat veidlapas vai caurumotu papīru, veiciet kādu no tālāk norādītajām darbībām.

#### Vienpusēja drukāšana

- Veidlapas ievietojiet ar apdrukāto pusi uz leju tā, lai galvene būtu vērsta uz paplātes aizmuguri.

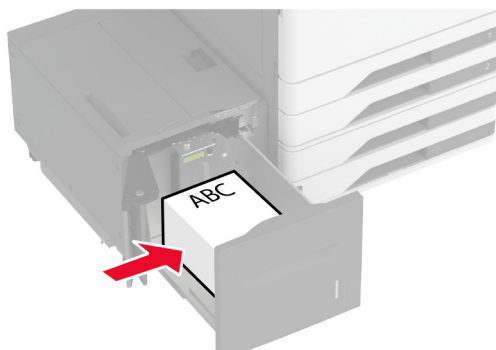


- Caurumoto papīru novietojiet ar apdrukāto pusi uz leju un ar caurumiem pret paplātes kreiso pusi.

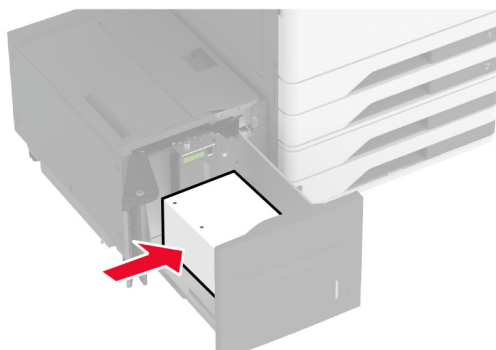


### Divpusēja drukāšana

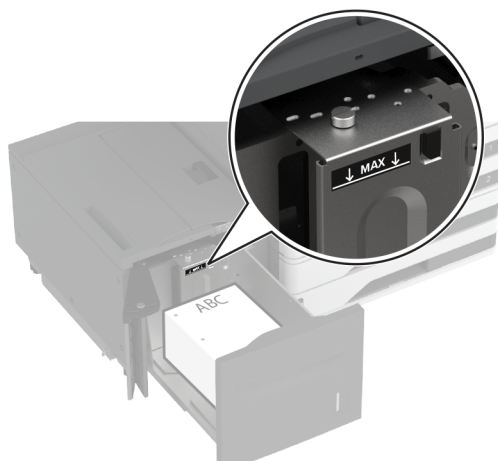
- Veidlapas ievietojiet ar apdrukāto pusi uz augšu tā, lai galvene būtu vērsta uz paplātes aizmuguri.



- Caurumoto papīru novietojiet ar apdrukāto pusi uz augšu un ar caurumiem pret paplātes kreiso pusi.



**Piezīme.** Nodrošiniet, lai ievietotā papīra daudzums nepārsniedz maksimālā papīra daudzuma indikatoru. Pārpildīšana var radīt papīra sastrēgumu.



**6** Aizveriet paplātes sānu un pēc tam ievietojiet paplāti.

Ja nepieciešams, iestatiet papīra izmērus un veidu atbilstoši paplātēs ievietotajam papīram.

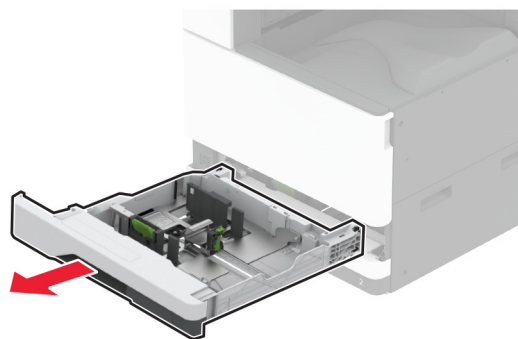
**Piezīme.** Ja ir uzstādīts apdarinātājs, drukātie attēli tiek apgriezti par 180°.

## Ievietošana aplokšņu paplātē

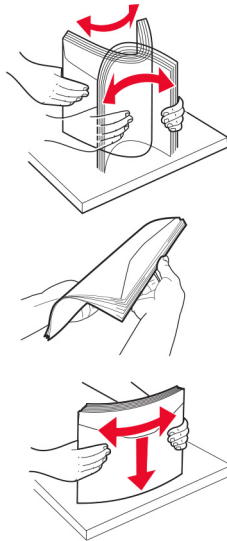
**⚠ UZMANĪBU — APGĀŠANĀS BRIESMAS:** Lai novērstu nestabilu iekārtas novietojumu, ievietojiet papīru katrā paplātē atsevišķi. Turiet pārējās paplātes aizvērtas, kamēr tās netiek lietotas.

**1** Izvelciet aplokšņu paplāti.

**Piezīme.** Lai novērstu papīra iestrēgšanu, neizvelciet paplātes printera darbības laikā.

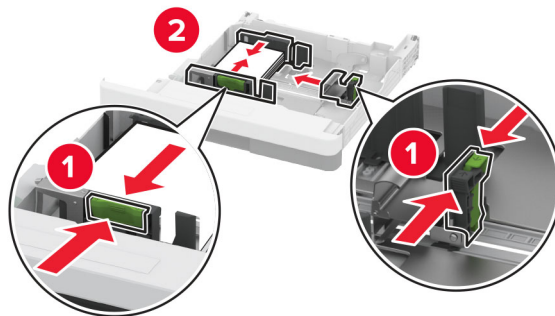


2 Pirms papīra ievietošanas izlieciet, pāršķirstiet to un nolīdziniet aplokšņu malas.

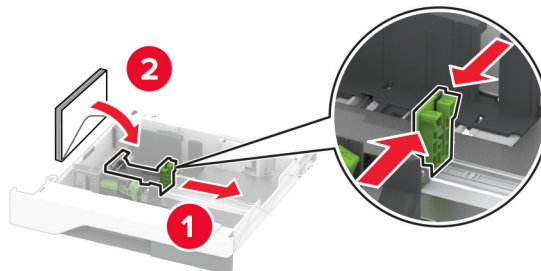


3 Pielāgojiet vadotnes atbilstoši ievietojamās aploksnes izmēriem.

**Piezīme.** Lai novietotu vadotnes, izmantojiet indikatorus paplātes apakšdaļā.

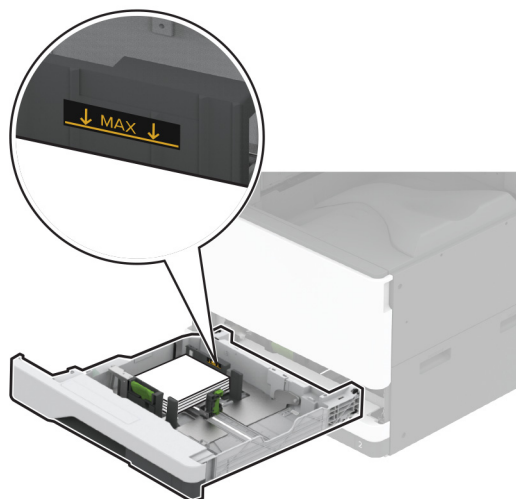


4 Ievietojiet aploksnes ar atloka pusi uz leju, novietojot tās paplātes kreisajā pusē.



**Piezīmes.**

- Pārliecinieties, vai sānu vadotnes cieši pieguļ aploksnēm.
- Nodrošiniet, lai ievietotā papīra daudzums nepārsniedz maksimālā daudzuma indikatoru. Pārpildīšana var radīt sastrēgumu.

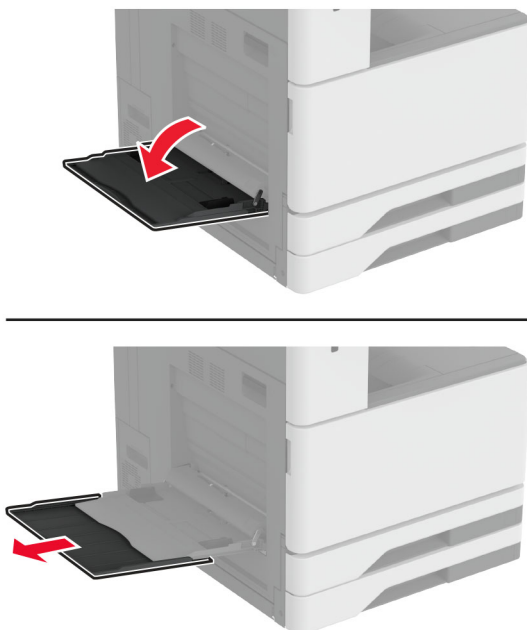


**5** Ievietojiet paplāti.

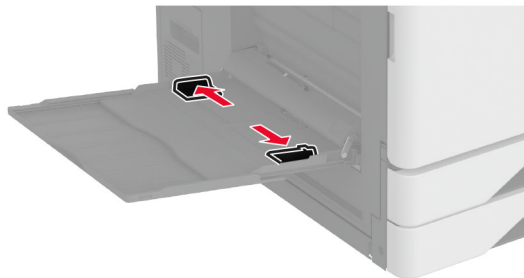
Ja nepieciešams, iestatiet papīra izmērus un veidu atbilstoši paplātēs ievietotajai aploksnei.

## Papīra ievietošana daudzfunkciju padevējā

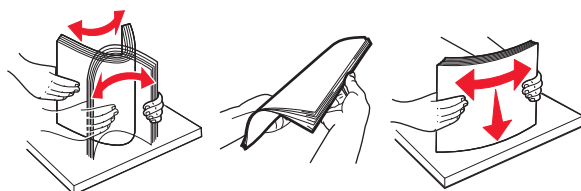
**1** Atveriet daudzfunkciju padevēju.



2 Pielāgojiet sānu vadotnes atbilstoši ievietojamā papīra izmēriem.



3 Pirms papīra ievietošanas izlieciet, pāršķirstiet to un nolīdziniet papīra malas.

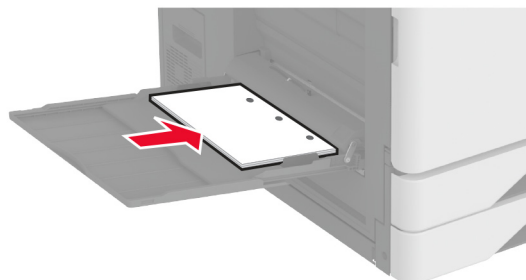
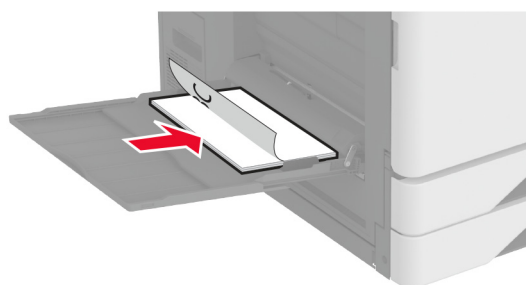


4 Ievietojiet papīru.

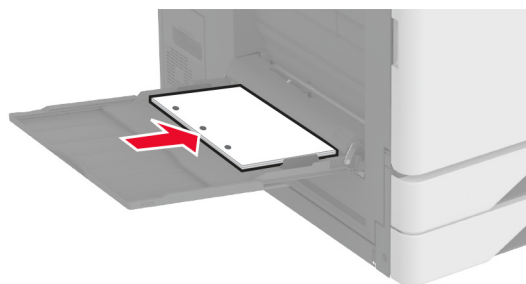
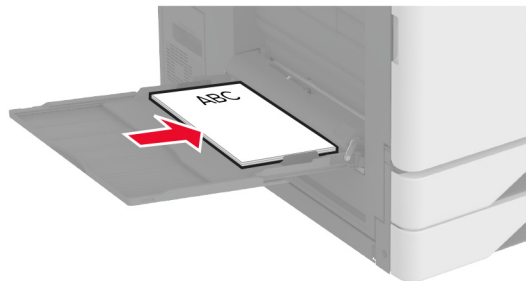
**Piezīme.** Pārļiecinieties, vai sānu vadotnes cieši pieguļ papīram.

#### Padeve ar garo malu

- Drukājot uz vienas puses, veidlapas ievietojiet ar apdrukāto pusi uz leju tā, lai galvene ir vērsta uz printera aizmuguri. Iepriekš caurumoto papīru novietojiet ar apdrukājamo pusi uz leju un ar caurumiem labajā pusē.

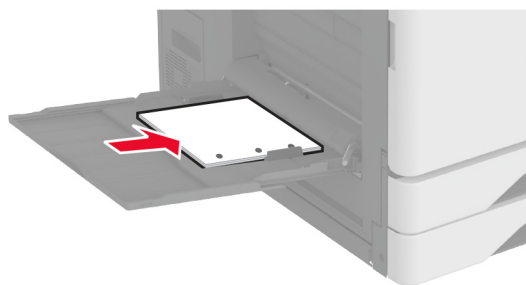
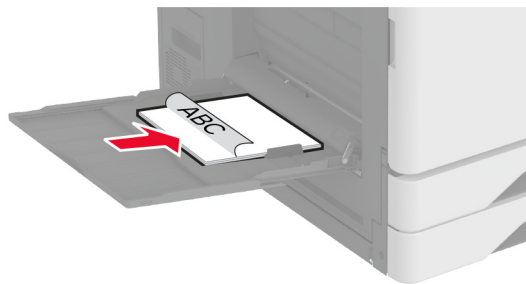


- Drukājot uz abām pusēm, veidlapas ievietojiet ar apdrukāto pusi uz augšu tā, lai galvene ir vērsta uz printera aizmuguri. Iepriekš caurumoto papīru novietojiet ar apdrukājamo pusi uz augšu un ar caurumiem kreisajā pusē.



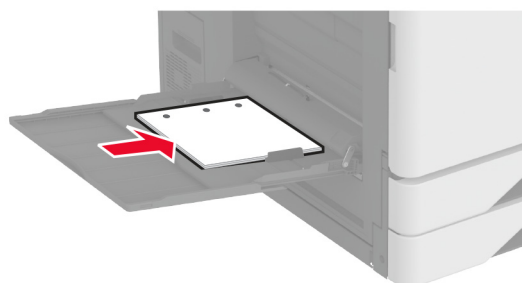
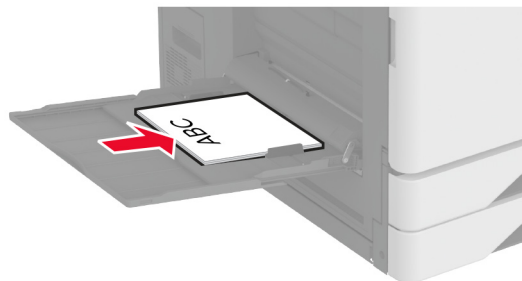
### Padeve ar īso malu

- Drukājot uz vienas puses, veidlapas ievietojiet ar apdrukāto pusi uz leju tā, lai galvene būtu papīra kreisajā pusē. Iepriekš caurumoto papīru novietojiet ar apdrukājamo pusi uz leju un ar caurumiem pret printera priekšpusi.





- Drukājot uz abām pusēm, veidlapas ievietojiet ar apdrukāto pusi uz augšu tā, lai galvene būtu papīra kreisajā pusē. Iepriekš caurumoto papīru novietojiet ar apdrukājamo pusi uz augšu un ar caurumiem pret printera aizmuguri.



**Piezīme.** Kad apdarinātājs ir uzstādīts, printeris apgriez attēlus par 180°.

## Paplāšu pievienošana

- 1 Sākuma ekrānā pieskarieties pie **Iestatījumi > > Papīrs > Paplāšu konfigurēšana > >** atlasiet papīra avotu.
- 2 Iestatiet vienādus papīra izmērus un veidu paplātēs, kuras tiek savienotas.
- 3 Sākuma ekrānā pieskarieties pie **Iestatījumi > Ierīce > Apkope > Izvēlne Konfigurēšana > Paplāšu konfigurēšana > Paplāšu pievienošana**.
- 4 Pieskarieties pie **Automātiski**.

Lai atvienotu paplātes, nodrošiniet, ka paplātēm nav vienādu papīra izmēru vai veida iestatījumu.

**Bīdinājums — iespējams bojājums:** Termofiksatora temperatūra mainās atkarībā no norādītā papīra veida. Lai novērstu drukāšanas problēmas, pieskaņojiet printera papīra veida iestatījumu atbilstoši paplātē ievietotajam papīram.

# Programmatūras, draiveru un programmaparatūras uzstādīšana un atjaunināšana

## Printera programmatūras instalēšana

### Piezīmes.

- Printera draiveris ir iekļauts programmatūras instalētāja pakotnē.
- Macintosh datoros, kuros ir macOS 10.7 vai jaunāka versija, nav jāinstalē draiveris, lai drukātu AirPrint sertificētā printerī. Ja vēlaties pielāgot drukāšanas funkcijas, lejupielādējiet printera draiveri.

### 1 Iegūstiet programmatūras instalētāja pakotnes kopiju.

- Izmantojiet programmatūras kompaktdisku, kas bija printera komplektācijā.
- Skatiet vietni [www.lexmark.com/downloads](http://www.lexmark.com/downloads).

### 2 Palaidiet instalētāju un pēc tam izpildiet datora ekrānā redzamos norādījumus.

## Printeru pievienošana datoram

Pirms darba sākšanas veiciet vienu no šīm darbībām:

- Pievienojiet printeri un datoru vienam tīklam. Papildinformāciju par printera pievienošanu tīklam skatiet [“Printera pievienošana Wi-Fi tīklam” 168. lpp.](#)
- Pievienojiet datoru printerim. Lai iegūtu papildinformāciju, skatiet: [“Datora pievienošana printerim” 170. lpp.](#)
- Pievienojiet printeri datoram, izmantojot USB kabeli. Lai iegūtu papildinformāciju, skatiet: [“Kabeļu pievienošana” 34. lpp.](#)

**Piezīme.** USB kabelis ir jāiegādājas atsevišķi.

## Windows lietotājiem

### 1 Datorā instalējiet printera draiveri.

**Piezīme.** Lai iegūtu papildinformāciju, skatiet: [“Printera programmatūras instalēšana” 60. lpp.](#)

### 2 Atveriet **Printeri un skeneri** un pēc tam noklikšķiniet uz **Pievienot printeri vai skeneri**.

### 3 Atkarībā no printera savienojuma veiciet vienu no šīm darbībām:

- Sarakstā atlasiet printeri un pēc tam noklikšķiniet uz **Pievienot ierīci**.
- Noklikšķiniet uz **Rādīt Wi-Fi Direct printerus**, atlasiet printeri un pēc tam noklikšķiniet uz **Pievienot ierīci**.
- Noklikšķiniet uz **Vajadzīgā printera nav sarakstā** un pēc tam logā **Pievienot printeri** veiciet šādas darbības:
  - a Atlasiet **Pievienot printeri**, izmantojot **TCP/IP adresi vai resursdatora nosaukumu** un pēc tam noklikšķiniet uz **Tālāk**.
  - b Laukā **Resursdatora nosaukums vai IP adrese** ierakstiet printera IP adresi un pēc tam noklikšķiniet uz **Tālāk**.

### Piezīmes.

- Printera IP adrese ir redzama printera sākuma ekrānā. IP adrese tiek attēlota kā četras ciparu kopas, kas atdalītas ar punktiem, piemēram, 123.123.123.123.

- Ja lietojat starpniekserveri, uz laiku to atspējojiet, lai tīmekļa lapa tiktu pareizi ielādēta.
- c** Atlasiet printera draiveri un pēc tam noklikšķiniet uz **Tālāk**.
- d** Atlasiet **Izmantot pašlaik instalēto printera draiveri (ieteicams)** un pēc tam noklikšķiniet uz **Tālāk**.
- e** Ierakstiet printera nosaukumu un pēc tam noklikšķiniet uz **Tālāk**.
- f** Atlasiet printera koplietošanas opciju un pēc tam noklikšķiniet uz **Tālāk**.
- g** Noklikšķiniet uz **Pabeigt**.

## Macintosh lietotājiem

- 1 Datorā atveriet **Printeri un skeneri**.
- 2 Noklikšķiniet uz **+** un pēc tam atlasiet printeri.
- 3 Izvēlnē **Lietošana** atlasiet printera draiveri.

### Piezīmes.

- Lai lietotu Macintosh printera draiveri, atlasiet **AirPrint** vai **Secure AirPrint**.
- Ja vēlaties pielāgot drukāšanas funkcijas, atlasiet Lexmark printera draiveri. Lai instalētu draiveri, skatiet [“Printera programmatūras instalēšana” 60. lpp.](#)

- 4 Pievienojiet printeri.

## Programmāpārēšanas atjaunināšana

Lai uzlabotu printera veiktspēju un novērstu problēmas, regulāri atjauniniet printera programmatūru.

Papildinformāciju par programmatūras atjaunināšanu vaicājiet savam Lexmark pārstāvim.

Lai iegūtu jaunāko programmatūru, atveriet vietni [www.lexmark.com/downloads](http://www.lexmark.com/downloads) un meklējiet savu printera modeli.

- 1 Atveriet tīmekļa pārlūkprogrammu un adreses laukā ierakstiet printera IP adresi.

### Piezīmes.

- Printera IP adrese ir redzama printera sākuma ekrānā. IP adrese tiek attēlota kā četras ciparu kopas, kas atdalītas ar punktiem, piemēram, 123.123.123.123.
- Ja lietojat starpniekserveri, uz laiku to atspējojiet, lai tīmekļa lapa tiktu pareizi ielādēta.

- 2 Noklikšķiniet uz **Iestatījumi > Ierīce > Atjaunināt programmatūru**.

- 3 Veiciet kādu no tālāk norādītajām darbībām.

- Noklikšķiniet uz **Pārbaudīt atjauninājumus > Es piekrītu sākt atjauninājumu**.
- Augšupielādējiet zibatmiņas diska failu.
  - a** Pārlūkojiet, lai atrastu zibatmiņas diska failu.

**Piezīme.** Pārbaudiet, vai esat izvilcis programmatūras tilpsaspiestu failu.

- b** Noklikšķiniet uz **Augšupielādēt > Sākt**.

## Konfigurācijas faila eksportēšana vai importēšana

Printera konfigurācijas iestatījumus varat eksportēt teksta failā, pēc tam failu varat importēt, lai iestatījumus lietu citos printeros.

- 1 Atveriet tīmekļa pārlūkprogrammu un adreses laukā ierakstiet printera IP adresi.

### Piezīmes.

- Printera IP adrese ir redzama printera sākuma ekrānā. IP adrese tiek attēlota kā četras ciparu kopas, kas atdalītas ar punktiem, piemēram, 123.123.123.123.
- Ja lietojat starpniekserveri, uz laiku to atspējojiet, lai tīmekļa lapa tiktu pareizi ielādēta.

- 2 Lietojumprogrammā Embedded Web Server noklikšķiniet uz **Eksportēt konfigurāciju** vai **Importēt konfigurāciju**.
- 3 Izpildiet ekrānā redzamos norādījumus.
- 4 Ja printeris atbalsta lietojumprogrammas, veiciet tālāk norādītās darbības.
  - a Noklikšķiniet uz **Lietotnes** > atlasiet lietojumprogrammu > **Konfigurēšana**.
  - b Noklikšķiniet uz **Eksportēt** vai **Importēt**.

## Pieejamo ierīču pievienošana printera draiverim

### Windows lietotājiem

- 1 Atveriet printeru mapi.
- 2 Atlasiet printeri, kuru vēlaties atjaunināt, un veiciet kādu no tālāk norādītajām darbībām.
  - Operētājsistēmā Windows 7 vai jaunākā versijā atlasiet **Printera rekvizīti**.
  - Vecākās versijās atlasiet **Rekvizīti**.
- 3 Pārejiet uz cilni Konfigurācija un pēc tam atlasiet **Atjaunināt tagad — jautāt printeri**.
- 4 Piemērojiet izmaiņas.

### Macintosh lietotājiem

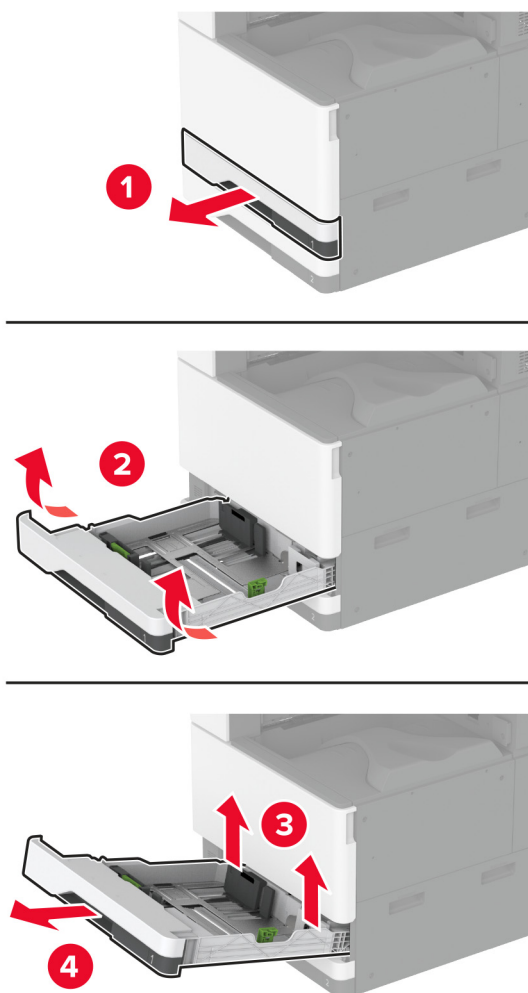
- 1 Izvēlnes Apple sadaļā Sistēmas preferences pārejiet uz printeri, pēc tam atlasiet **Ierīces un izejmateriāli**.
- 2 Pārejiet uz sarakstu ar aparatūras ierīcēm un pēc tam pievienojiet uzstādītās ierīces.
- 3 Piemērojiet izmaiņas.

## Aparatūras ierīču uzstādīšana

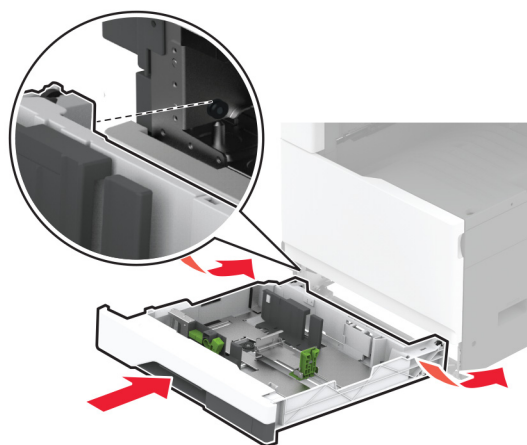
### Aplokšņu paplātes uzstādīšana

- 1 Noņemiet 1. paplāti.

**Piezīme.** Neizmetiet standarta paplāti.



- 2 Izpakojiet aplokšņu paplāti un noņemiet visu iepakojumu.
- 3 Ievietojiet aplokšņu paplāti.

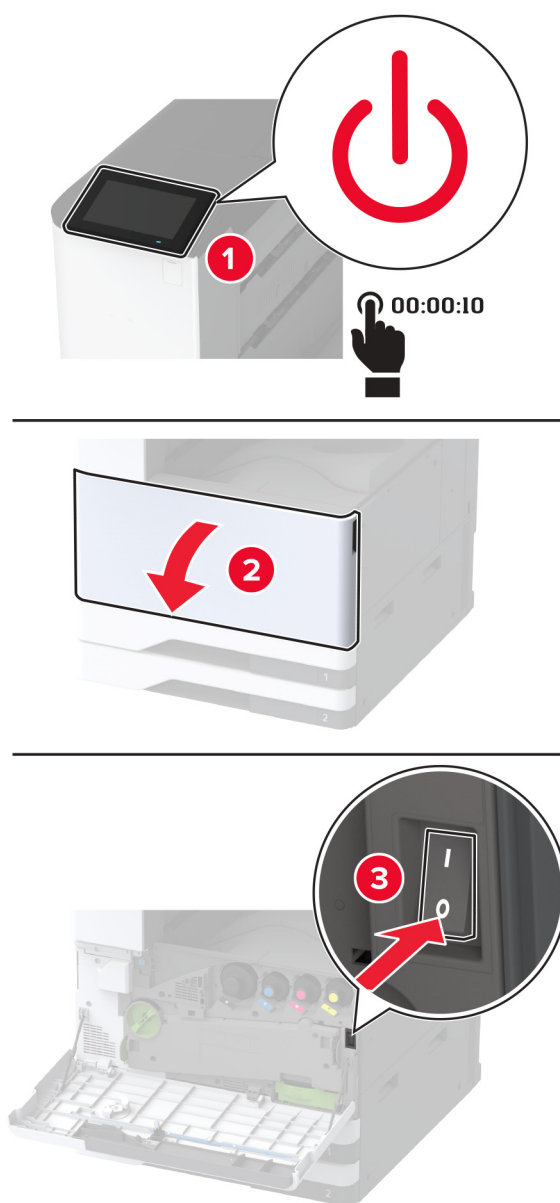


Lai nodrošinātu aplokšņu paplātes pieejamību drukāšanas darbiem, sākuma ekrānā pieskarieties **Iestatījumi > Ierīce > Apkope > Izvēlne Konfigurēšana > Paplātes konfigurēšana > Aplokšņu paplātes iestatījumi > Ieslēgts**.

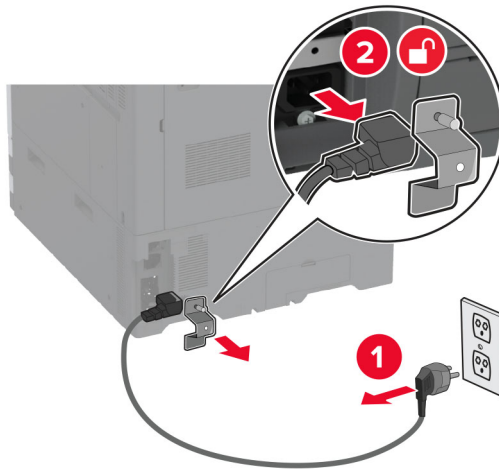
## Izvēles starplikas uzstādīšana

**⚠ UZMANĪBU — ŠOKA BRIESMAS:** Lai izvairītos no elektrošoka riska gadījumā, ja piekļūstat kontrollera platei vai uzstādāt papildu aparatūru vai atmiņas ierīces tad, kad printeris jau ir uzstādīts, izslēdziet printeri un atvienojiet strāvas vadu no elektrotīkla pirms darbu turpināšanas. Ja printerim ir pievienotas citas ierīces, izslēdziet arī tās un atvienojiet visus printerim pievienotos kabeļus.

1 Izslēdziet printeri.

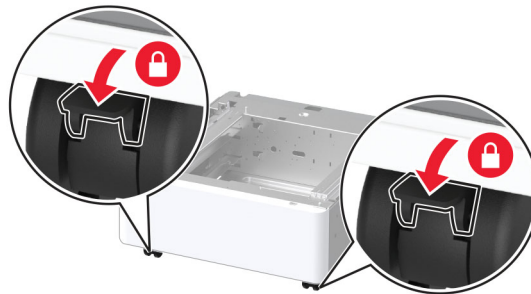


2 Strāvas vadu vispirms atvienojiet no elektrotīkla, pēc tam — no printera.

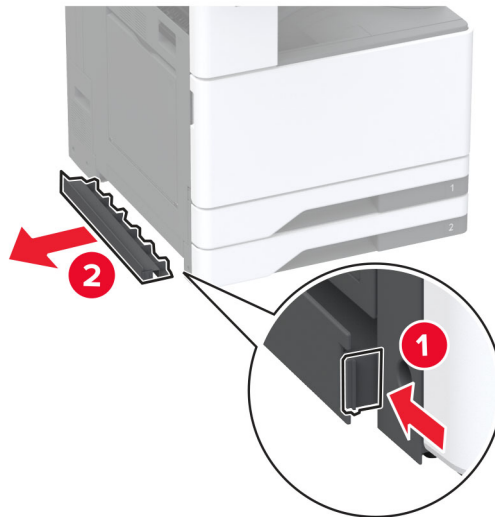


3 Izpakojiet izvēles starpliku un noņemiet visu iepakojumu.

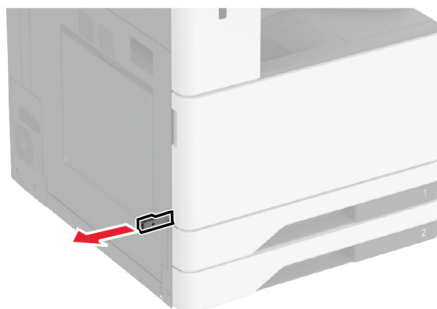
4 Bloķējiet ritenīšus, lai novērstu starplikas izkustēšanos.



5 Noņemiet papildaprīkojuma pārsegu printera kreisās puses lejasdaļā.

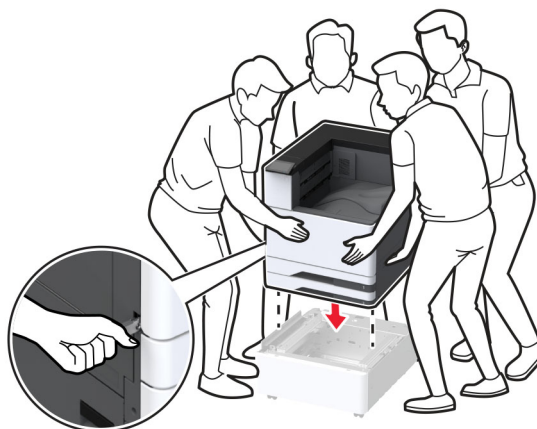


6 Izvelciet celšanas rokturi printera kreisajā pusē.



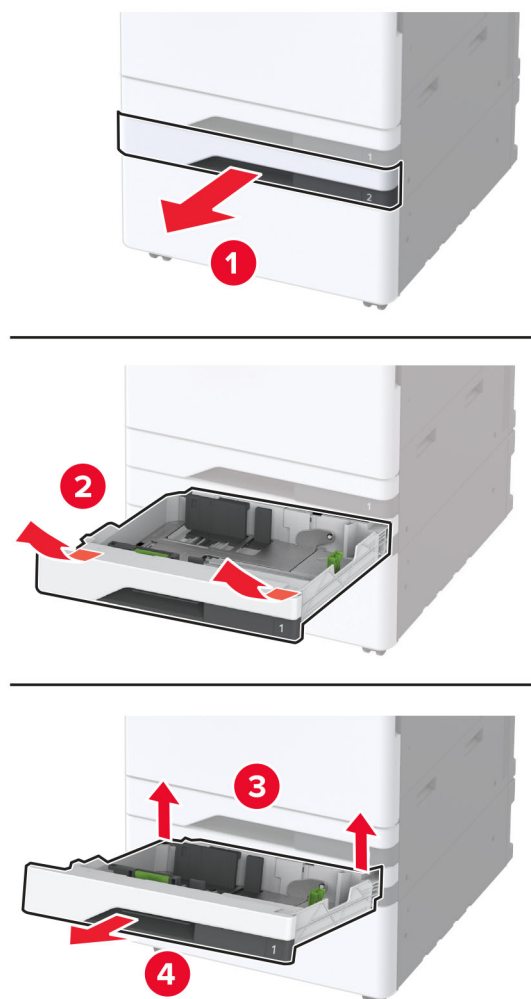
7 Savietojiet printeri ar starpliku un pēc tam nolaidiet printeri vietā.

**⚠ UZMANĪBU — IESPĒJAMS SAVAINOJUMS:** Ja printera svars pārsniedz 20 kg (44 mārciņas), tā drošai pacelšanai nepieciešami divi vai vairāk cilvēki.

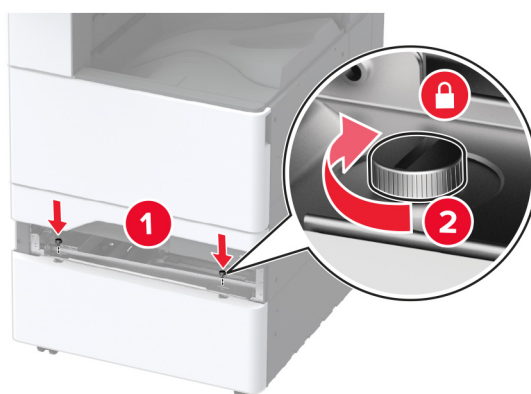




8 Izņemiet 2. paplāti.

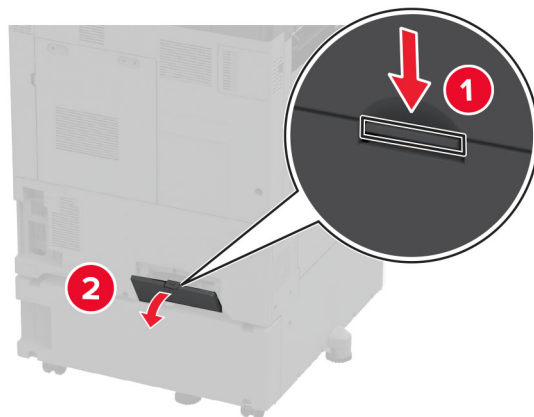


9 Nostipriniet starpliku pie printera ar skrūvēm.

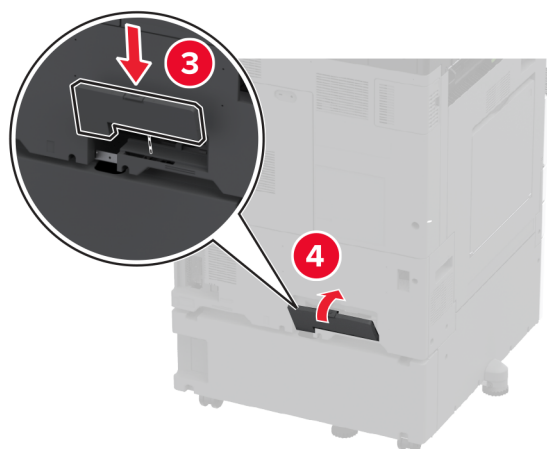
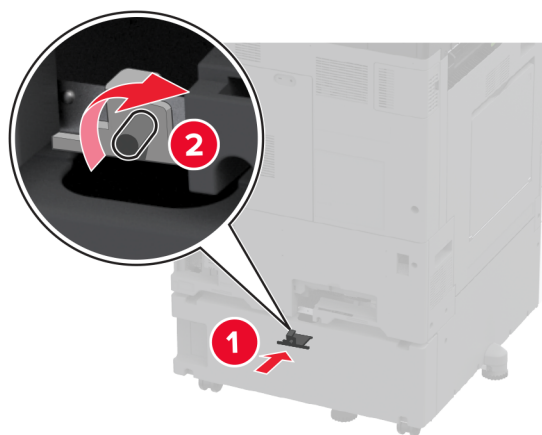


10 Ievietojiet 2. paplāti.

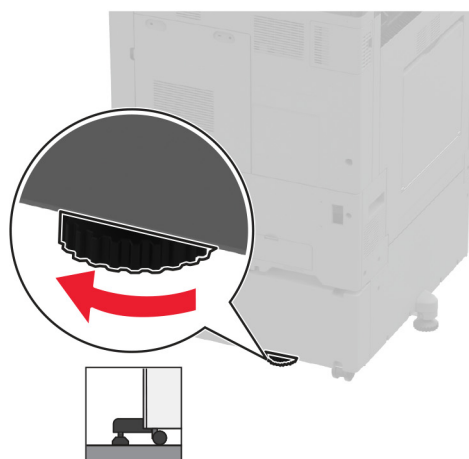
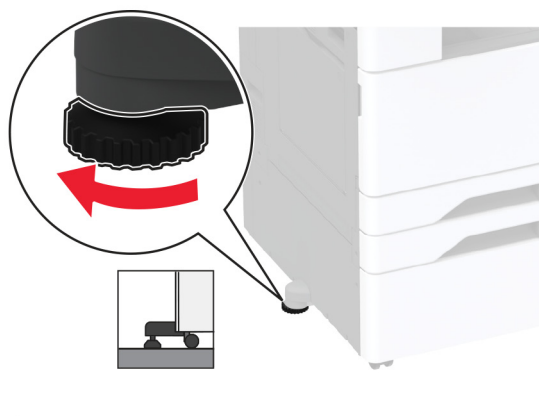
11 Noņemiet savienotāja pārsegu no printera aizmugures.



12 Piestipriniet fiksējošo kronšteinu pie printera, pēc tam uzstādiet pārsegu.



13 Noregulējiet līmeņotājus, lai visas printera puses atrastos vienādā augstumā.



14 Pievienojiet strāvas vadu printerim, pēc tam — elektrotīklam.

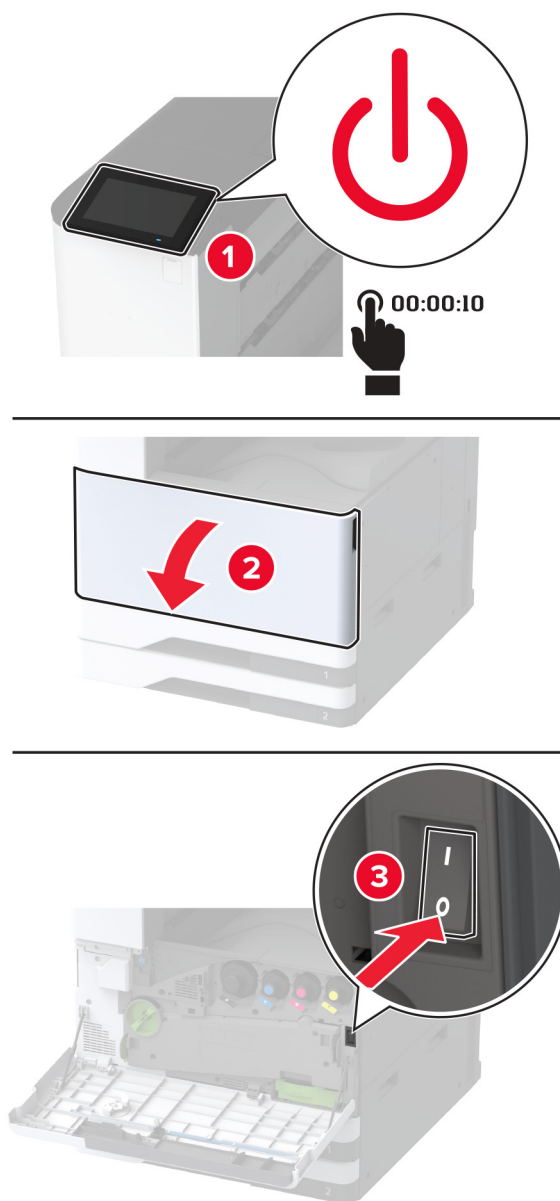
**⚠ UZMANĪBU — IESPĒJAMS SAVAINOJUMS:** Lai izvairītos no aizdegšanās vai elektrošoka riska, pievienojiet strāvas vadu pie tāda elektrotīkla, kuram ir attiecīgā nominālā strāva, kas ir pareizi iezemēts, atrodas produkta tuvumā un kuram var ērti piekļūt.

15 Ieslēdziet printeri.

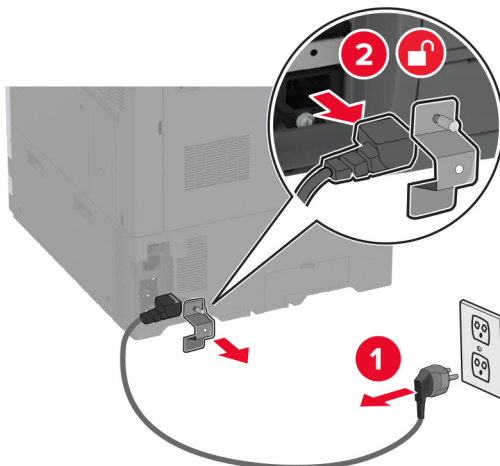
## 2 x 520 lokšņu izvēles paplātes uzstādīšana

**⚠ UZMANĪBU — ŠOKA BRIESMAS:** Lai izvairītos no elektrošoka riska gadījumā, ja piekļūstat kontrollera platei vai uzstādāt papildu aparatūru vai atmiņas ierīces tad, kad printeris jau ir uzstādīts, izslēdziet printeri un atvienojiet strāvas vadu no elektrotīkla pirms darbu turpināšanas. Ja printerim ir pievienotas citas ierīces, izslēdziet arī tās un atvienojiet visus printerim pievienotos kabelus.

1 Izslēdziet printeri.

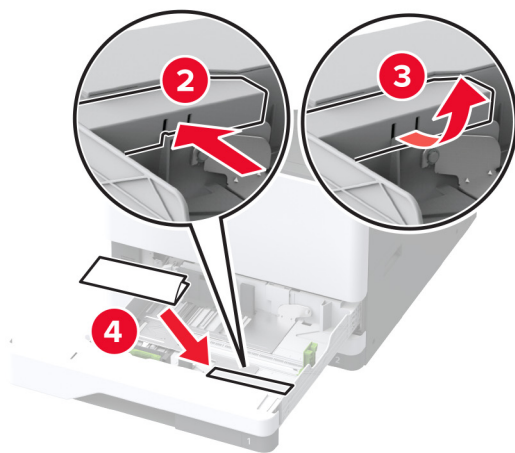
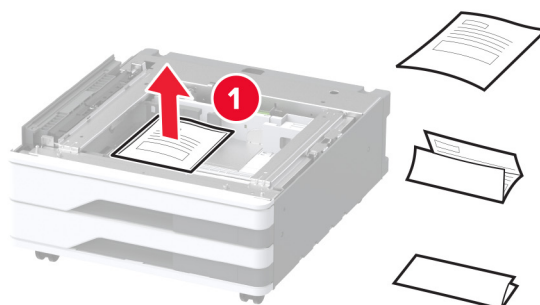


- 2 Strāvas vadu vispirms atvienojiet no elektrotīkla, pēc tam — no printera.

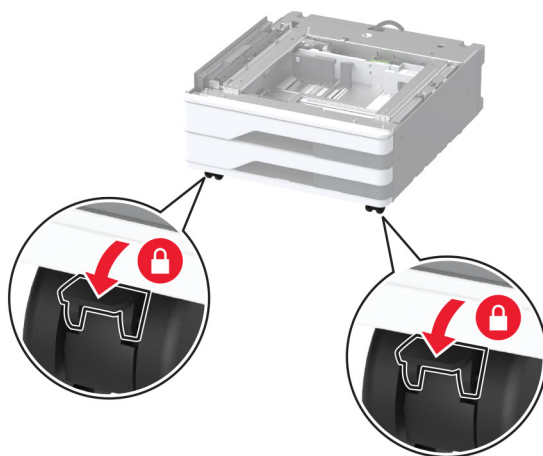


- 3 Izpakojiet izvēles paplāti un noņemiet visu iepakojumu.
- 4 Lapu, kas iekļauta izvēles paplātes komplektācijā, novietojiet 1. paplātes nodalījumā.

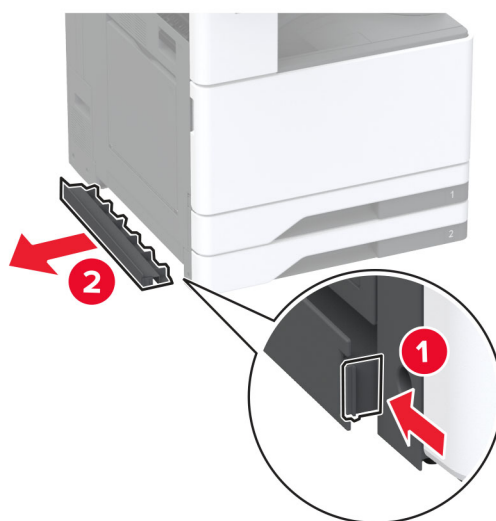
**Piezīme.** Uz lapas ir norādīta svarīga informācija, kas nepieciešama apkopes tehniķim, labojot vai nomainot izvēles paplāti.



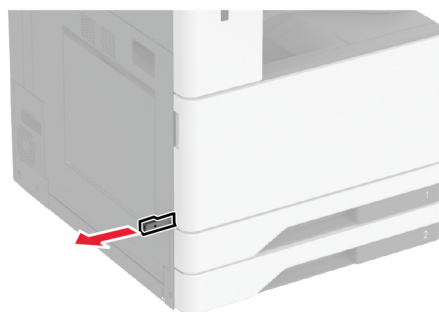
5 Bloķējiet ritenīšus, lai novērstu izvēles paplātes izkustēšanos.



6 Noņemiet papildaprīkojuma pārsegu printera kreisās puses lejasdaļā.

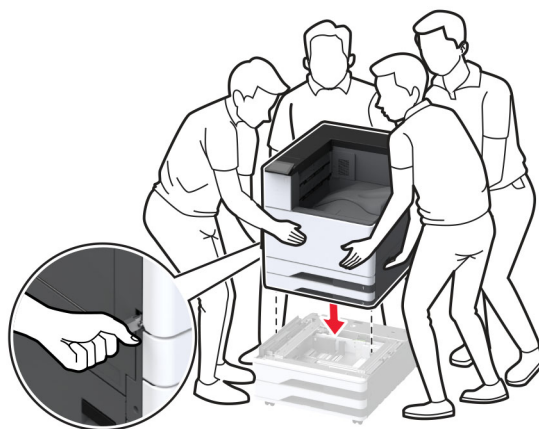


7 Izvelciet celšanas rokturi printera kreisajā pusē.

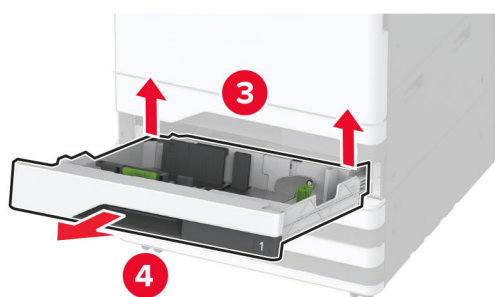
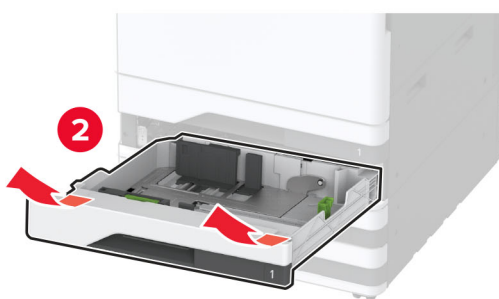


8 Turiet printeri virs papildu paplātes un pēc tam nolaidiet printeri vietā.

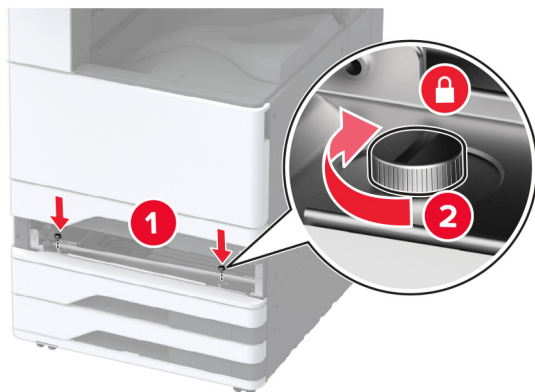
**⚠ UZMANĪBU — IESPĒJAMS SAVAINOJUMS:** Ja printera svars pārsniedz 20 kg (44 mārciņas), tā drošai pacelšanai nepieciešami divi vai vairāk cilvēki.



9 Izņemiet 2. paplāti.

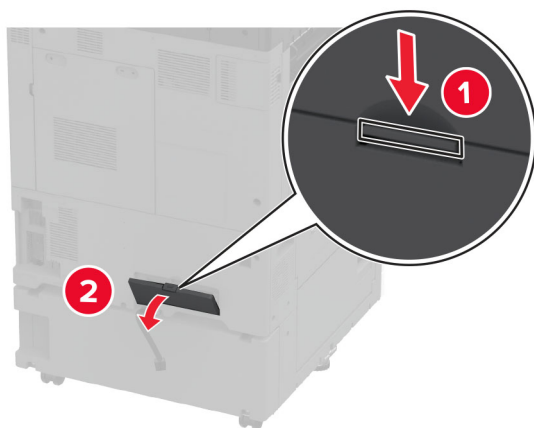


10 Nostipriniet izvēles paplāti pie printera ar skrūvēm.



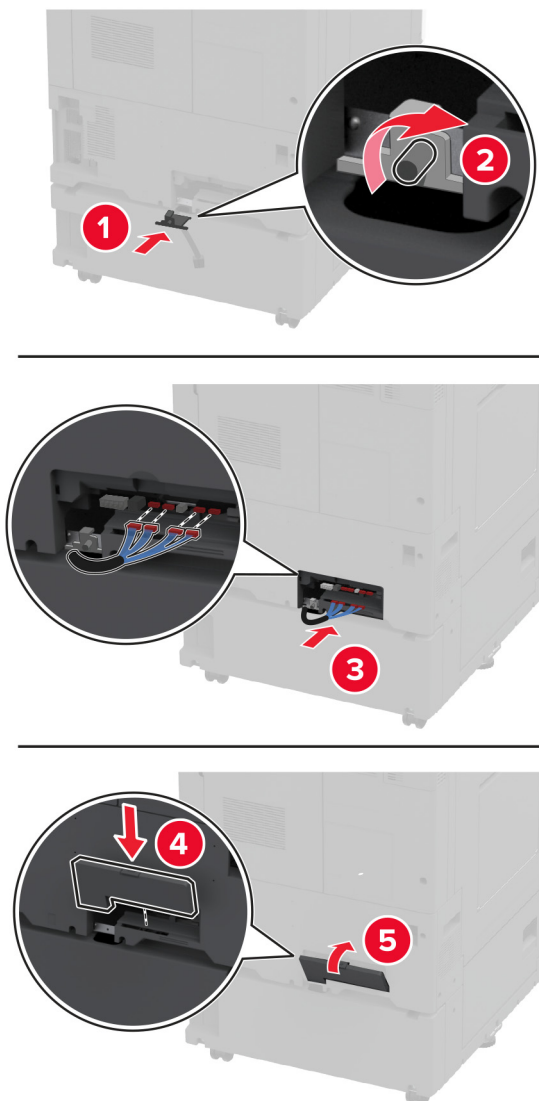
11 Ievietojiet 2. paplāti.

12 Noņemiet savienotāja pārsegu no printera aizmugures.





**13** Savienojiet paplātes savienotāju ar printeri, pēc tam uzstādiet pārsegu.



**14** Noregulējiet līmeņotājus, lai visas printera puses atrastos vienādā augstumā.



**15** Pievienojiet strāvas vadu printerim, pēc tam — elektroīklam.



**UZMANĪBU — IESPĒJAMS SAVAINOJUMS:** Lai izvairītos no aizdegšanās vai elektrošoka riska, pievienojiet strāvas vadu pie tāda elektroīkla, kuram ir attiecīgā nominālā strāva, kas ir pareizi iezemēts, atrodas produkta tuvumā un kuram var ērti piekļūt.

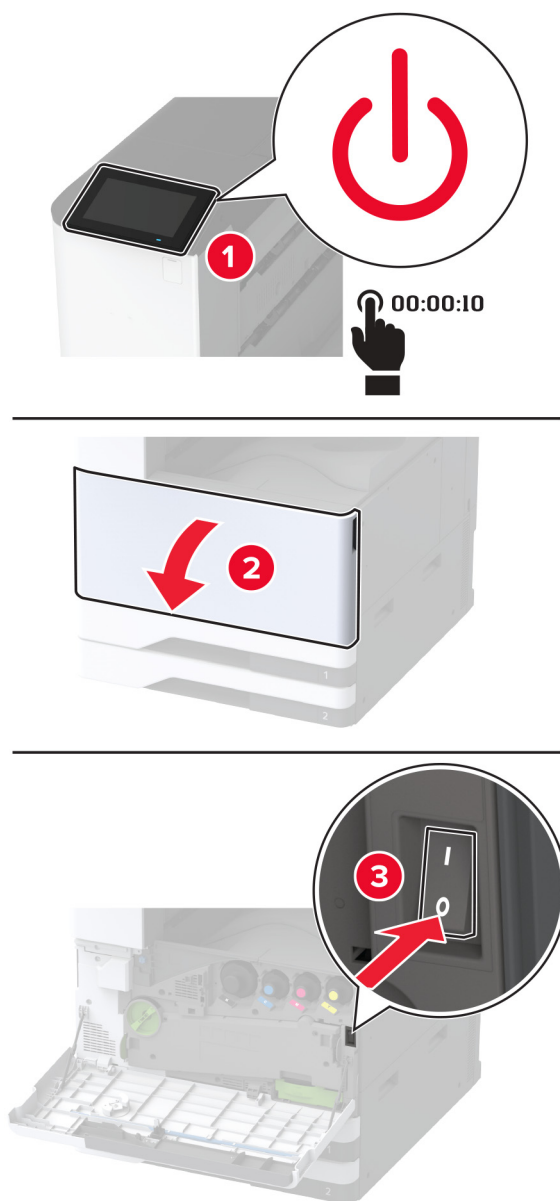
**16** Ieslēdziet printeri.

Pievienojiet paplāti printera draiverī, lai tā būtu pieejama drukas darbiem. Lai iegūtu papildinformāciju, skatiet: [“Pieejamo ierīču pievienošana printera draiverim” 62. lpp.](#)

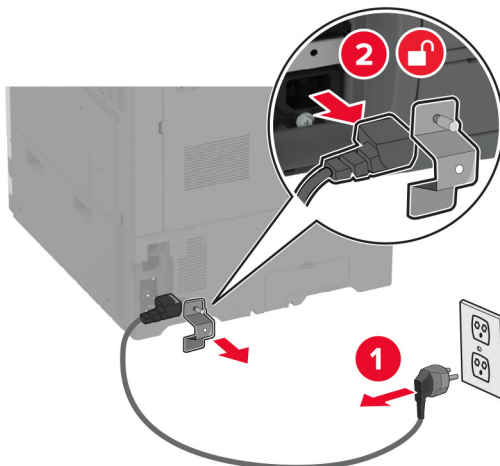
## Izvēles 2000 lokšņu tandēma paplātes uzstādīšana

**⚠ UZMANĪBU — ŠOKA BRIESMAS:** Lai izvairītos no elektrošoka riska gadījumā, ja piekļūstat kontrollera platei vai uzstādāt papildu aparatūru vai atmiņas ierīces tad, kad printeris jau ir uzstādīts, izslēdziet printeri un atvienojiet strāvas vadu no elektrotīkla pirms darbu turpināšanas. Ja printerim ir pievienotas citas ierīces, izslēdziet arī tās un atvienojiet visus printerim pievienotos kabeļus.

1 Izslēdziet printeri.

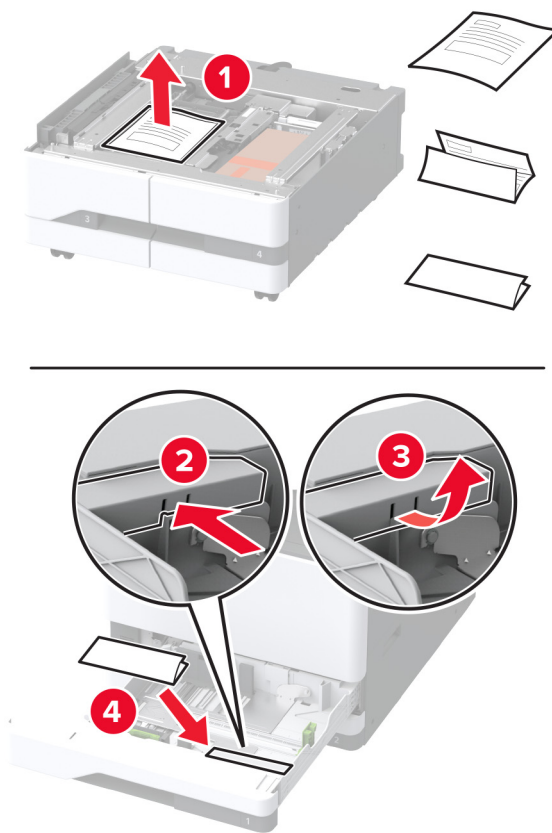


- 2 Strāvas vadu vispirms atvienojiet no elektrotīkla, pēc tam — no printera.

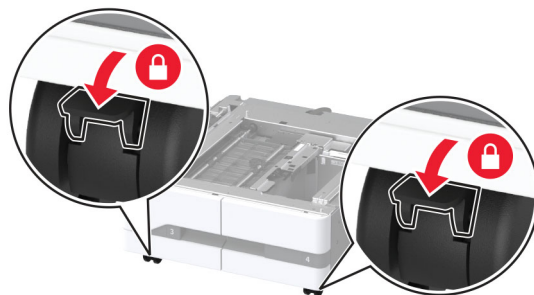


- 3 Izpakojiet izvēles paplāti un noņemiet visu iepakojumu.
- 4 Lapu, kas iekļauta izvēles paplātes komplektācijā, novietojiet 1. paplātes nodalījumā.

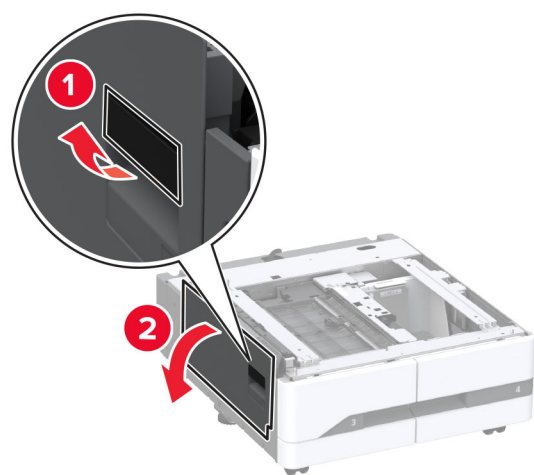
**Piezīme.** Uz lapas ir norādīta svarīga informācija, kas nepieciešama apkopes tehniķim, labojot vai nomainot izvēles paplāti.



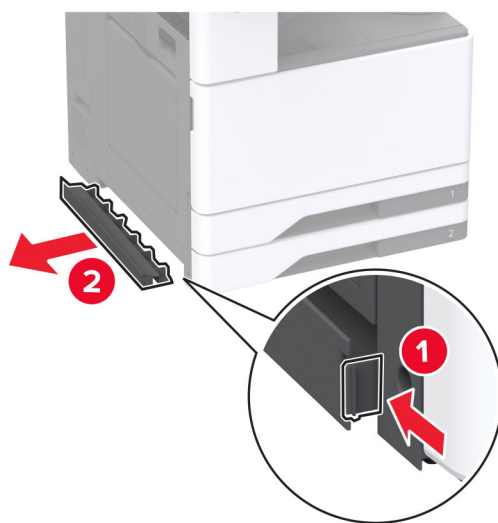
5 Bloķējiet ritenīšus, lai novērstu izvēles paplātes izkustēšanos.



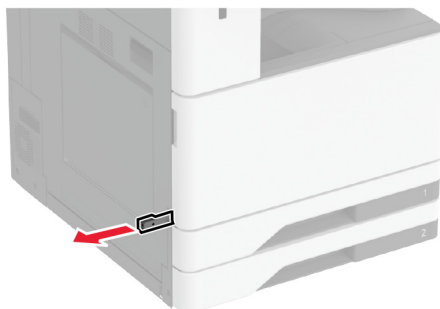
6 Atveriet durvis B.



7 Noņemiet papildaprīkojuma pārsegu printera kreisās puses lejasdaļā.



8 Izvelciet celšanas rokturi printera kreisajā pusē.



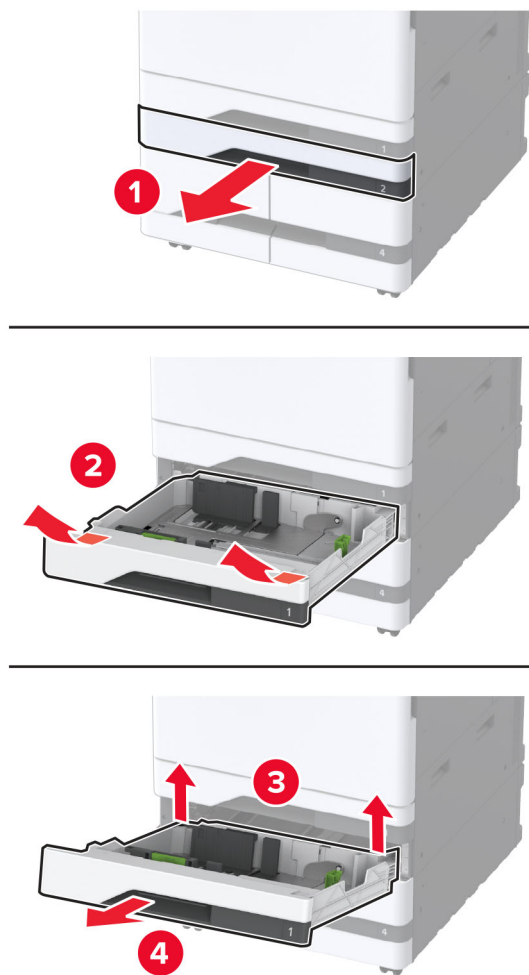
9 Turiet printeri virs papildu paplātes un pēc tam nolaidiet printeri vietā.

**⚠ UZMANĪBU — IESPĒJAMS SAVAINOJUMS:** Ja printera svars pārsniedz 20 kg (44 mārciņas), tā drošai pacelšanai nepieciešami divi vai vairāk cilvēki.

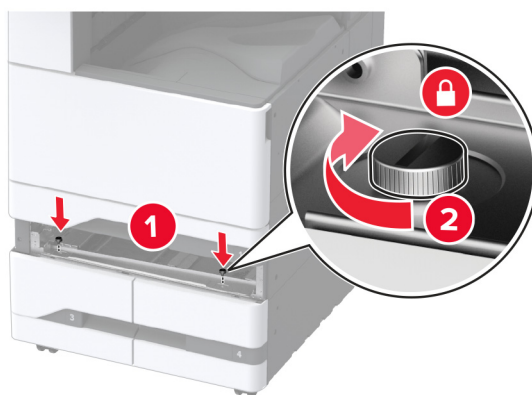


10 Aizveriet durvis B.

11 Izņemiet 2. paplāti.

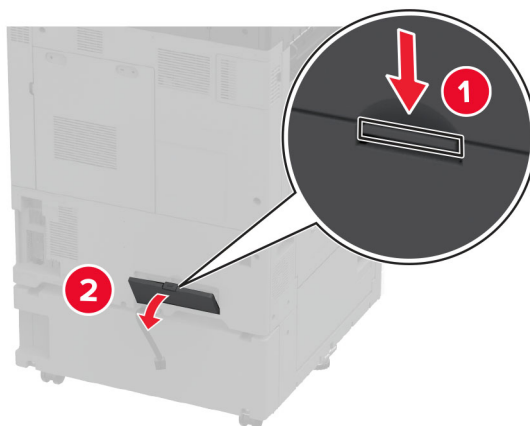


12 Nostipriniet izvēles paplāti pie printera ar skrūvēm.

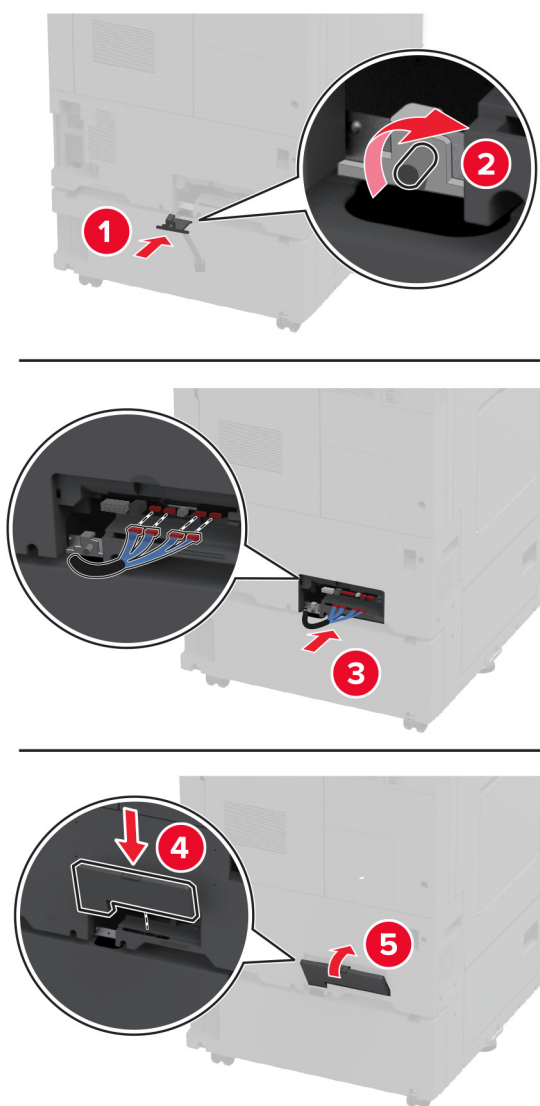


13 Ievietojiet 2. paplāti.

14 Noņemiet savienotāja pārsegu no printera aizmugures.

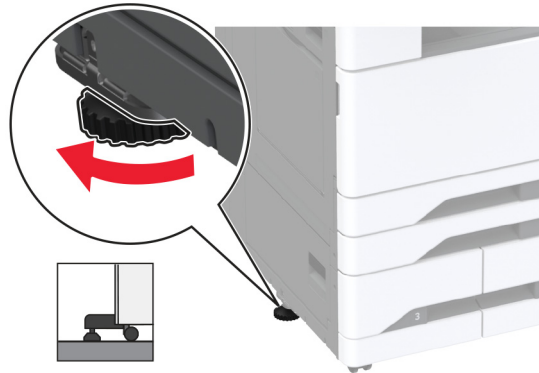


15 Savienojiet paplātes savienotāju ar printeri, pēc tam uzstādiet pārsegu.





**16** Noregulējiet līmeņotājus, lai visas printera puses atrastos vienādā augstumā.



**17** Pievienojiet strāvas vadu printerim, pēc tam — elektrotīklam.

**⚠ UZMANĪBU — IESPĒJAMS SAVAINOJUMS:** Lai izvairītos no aizdegšanās vai elektrošoka riska, pievienojiet strāvas vadu pie tāda elektrotīkla, kuram ir attiecīgā nominālā strāva, kas ir pareizi iezemēts, atrodas produkta tuvumā un kuram var ērti piekļūt.

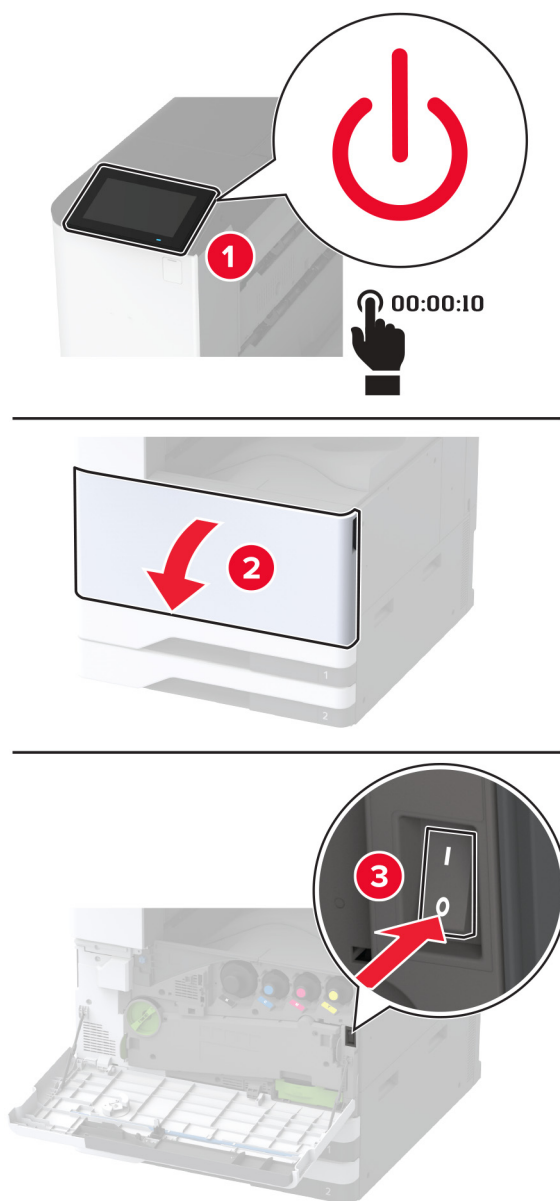
**18** Ieslēdziet printeri.

Pievienojiet paplāti printera draiverī, lai tā būtu pieejama drukas darbiem. Lai iegūtu papildinformāciju, skatiet: [“Pieejamo ierīču pievienošana printera draiverim” 62. lpp.](#)

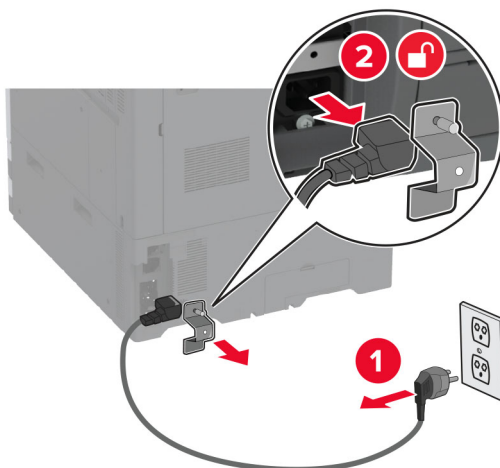
## Izvēles 2000 lokšņu paplātes uzstādīšana

**⚠ UZMANĪBU — ŠOKA BRIESMAS:** Lai izvairītos no elektrošoka riska gadījumā, ja piekļūstat kontrollera platei vai uzstādāt papildu aparatūru vai atmiņas ierīces tad, kad printeris jau ir uzstādīts, izslēdziet printeri un atvienojiet strāvas vadu no elektrotīkla pirms darbu turpināšanas. Ja printerim ir pievienotas citas ierīces, izslēdziet arī tās un atvienojiet visus printerim pievienotos kabelus.

1 Izslēdziet printeri.



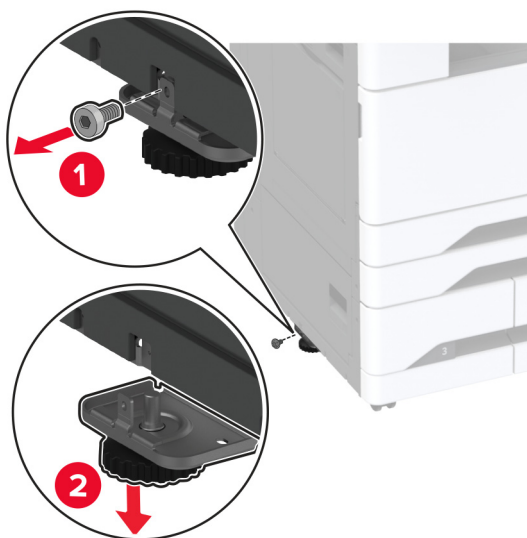
- 2 Strāvas vadu vispirms atvienojiet no elektrotīkla, pēc tam — no printera.



- 3 Izpakojiet izvēles paplāti un noņemiet visu iepakojumu.

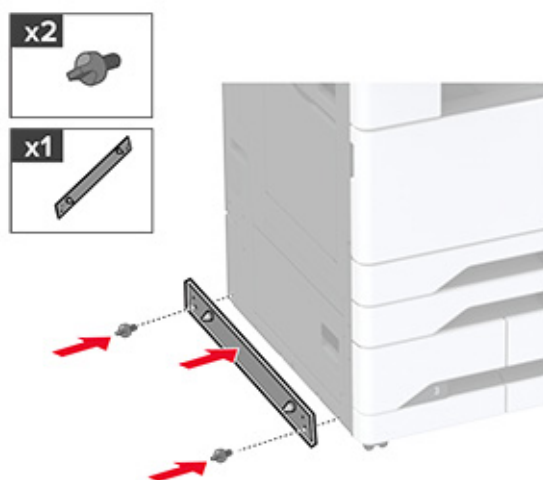
- 4 Noņemiet līmeņošanas skrūvi printera kreisajā pusē.

**Piezīme.** Neizmetiet skrūvi.

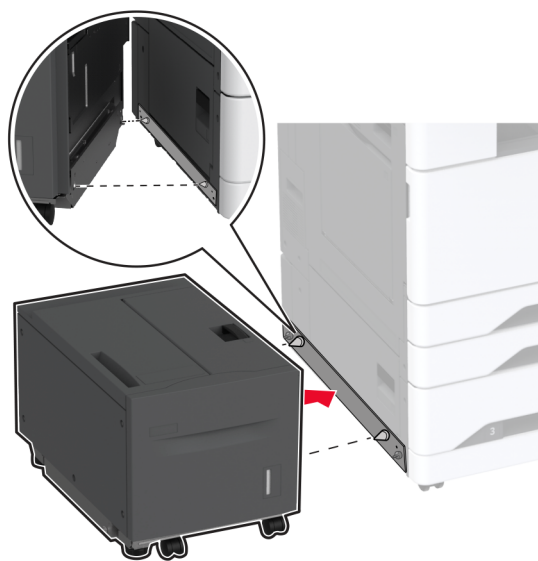


- 5 Pievienojiet fiksējošo kronšteinu printerim.

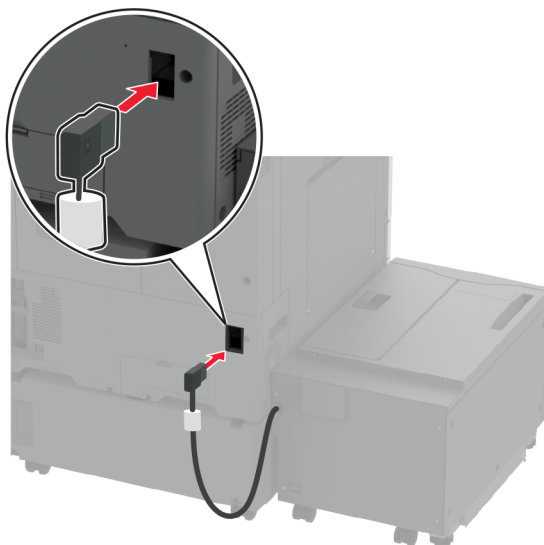
**Piezīme.** Izmantojiet fiksējošo kronšteinu, kas iekļauts izvēles paplātes komplektācijā.



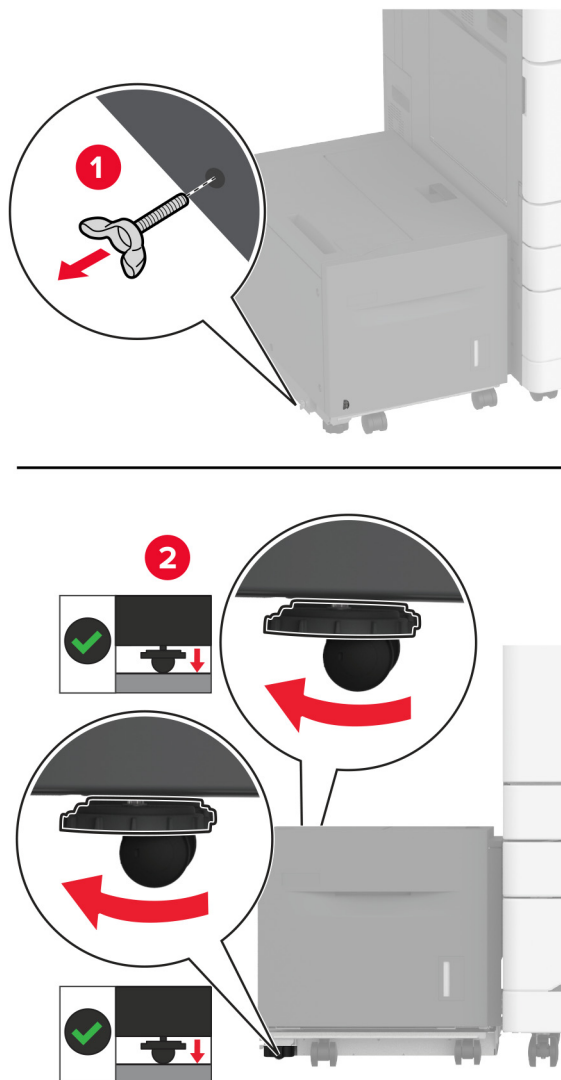
6 Uzstādiet izvēles paplāti.



7 Pievienojiet paplātes savienotāju printerim.



8 Noregulējiet līmeņošanas skrūves, lai paplāte atrastos vienā augstumā ar printeri.



9 Pievienojiet strāvas vadu printerim, pēc tam — elektrotīklam.

**⚠ UZMANĪBU — IESPĒJAMS SAVAINOJUMS:** Lai izvairītos no aizdegšanās vai elektrošoka riska, pievienojiet strāvas vadu pie tāda elektrotīkla, kuram ir attiecīgā nominālā strāva, kas ir pareizi iezemēts, atrodas produkta tuvumā un kuram var ērti piekļūt.

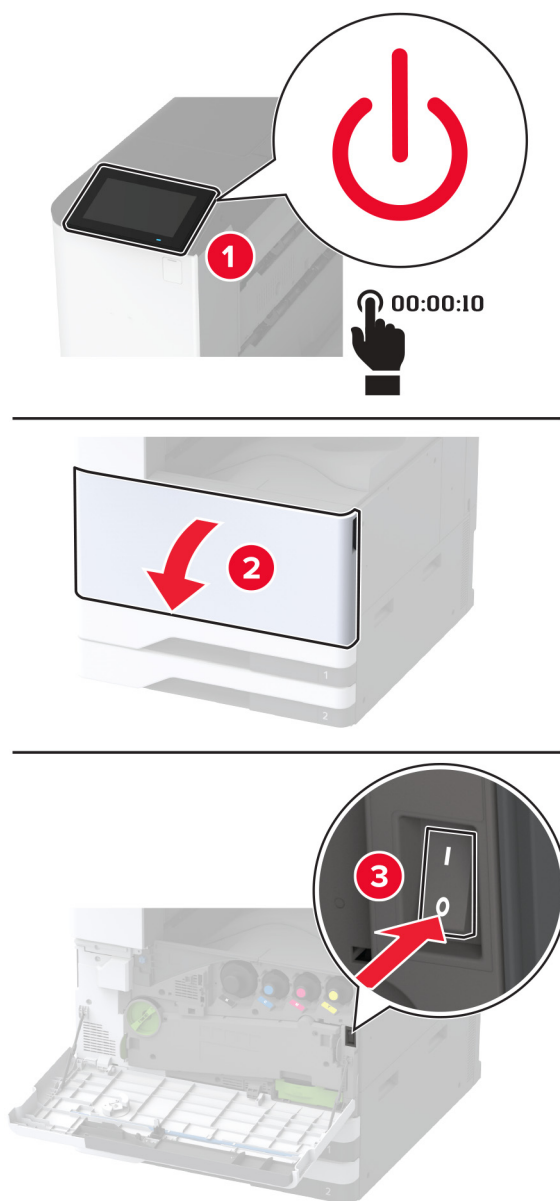
10 Ieslēdziet printeri.

Pievienojiet paplāti printera draiverī, lai tā būtu pieejama drukas darbiem. Lai iegūtu papildinformāciju, skatiet: [“Pieejamo ierīču pievienošana printera draiverim” 62. lpp.](#)

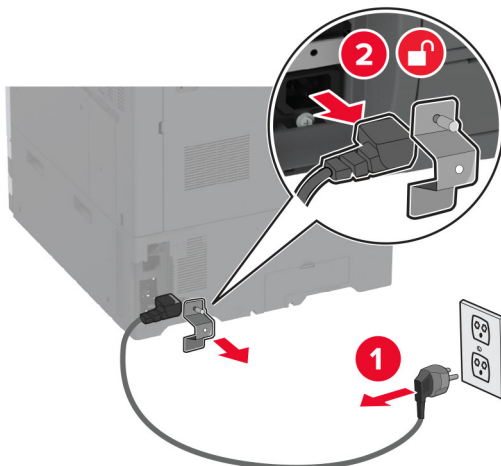
## Skapīša uzstādīšana

**⚠ UZMANĪBU — ŠOKA BRIESMAS:** Lai izvairītos no elektrošoka riska gadījumā, ja piekļūstat kontrollera platei vai uzstādāt papildu aparatūru vai atmiņas ierīces tad, kad printeris jau ir uzstādīts, izslēdziet printeri un atvienojiet strāvas vadu no elektrotīkla pirms darbu turpināšanas. Ja printerim ir pievienotas citas ierīces, izslēdziet arī tās un atvienojiet visus printerim pievienotos kabelus.

1 Izslēdziet printeri.



2 Strāvas vadu vispirms atvienojiet no elektrotīkla, pēc tam — no printera.



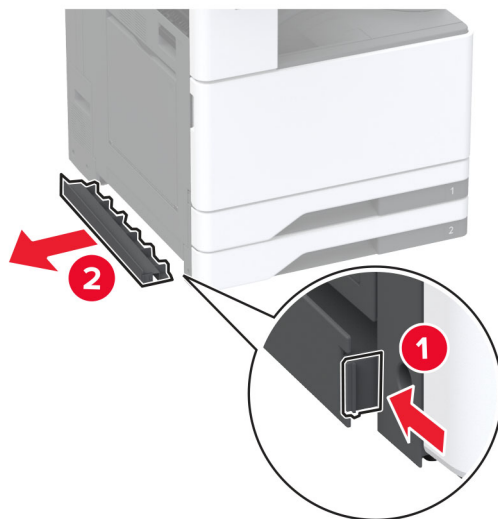
3 Izpakojiet skapīti.

4 Bloķējiet ritenīšus, lai novērstu skapīša izkustēšanos.

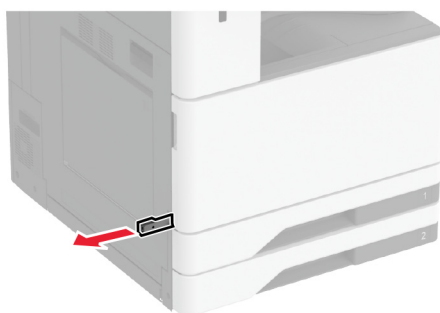




5 Noņemiet papildaprīkojuma pārsegu printera kreisās puses lejasdaļā.



6 Izvelciet celšanas rokturi printera kreisajā pusē.

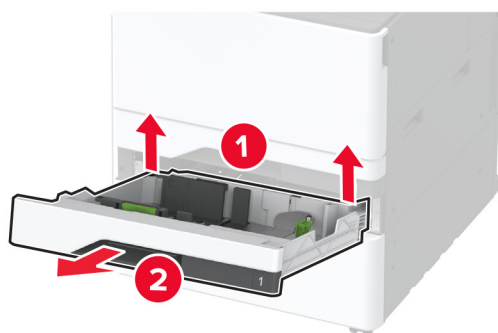
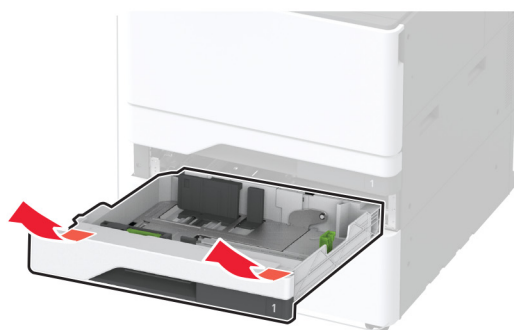


7 Savietojiet printeri ar skapīti un pēc tam nolaidiet printeri vietā.

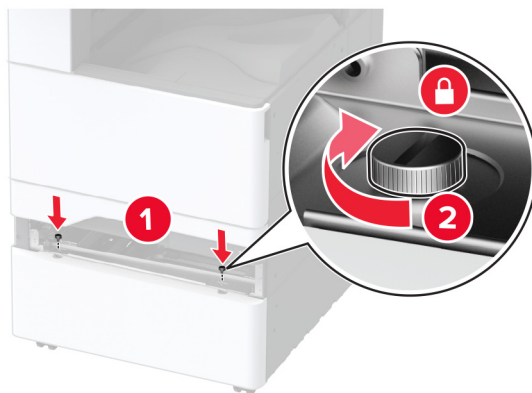
**⚠ UZMANĪBU — IESPĒJAMS SAVAINOJUMS:** Ja printera svars pārsniedz 20 kg (44 mārciņas), tā drošai pacelšanai nepieciešami divi vai vairāk cilvēki.



8 Izņemiet 2. paplāti.

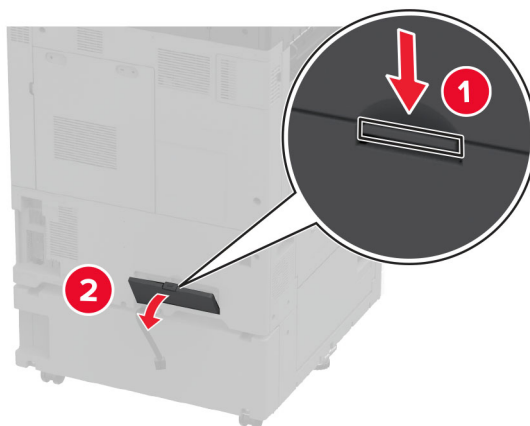


9 Nostipriniet izvēles skapīti pie printera ar skrūvēm.

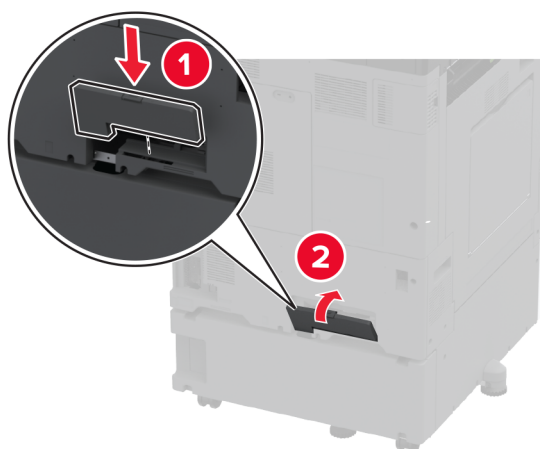
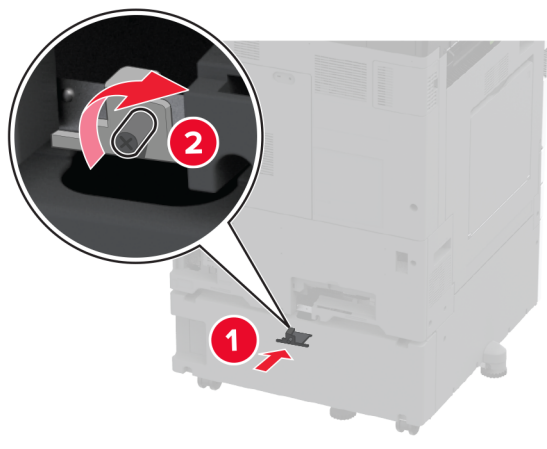


10 Ievietojiet 2. paplāti.

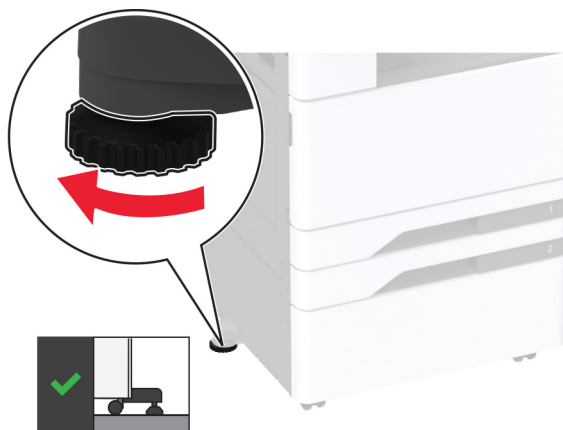
11 Noņemiet savienotāja pārsegu no printera aizmugures.



12 Savienojiet skapīti ar printeri, pēc tam uzstādiet savienotāja pārsegu.



13 Noregulējiet līmeņotājus, lai visas printera puses atrastos vienādā augstumā.



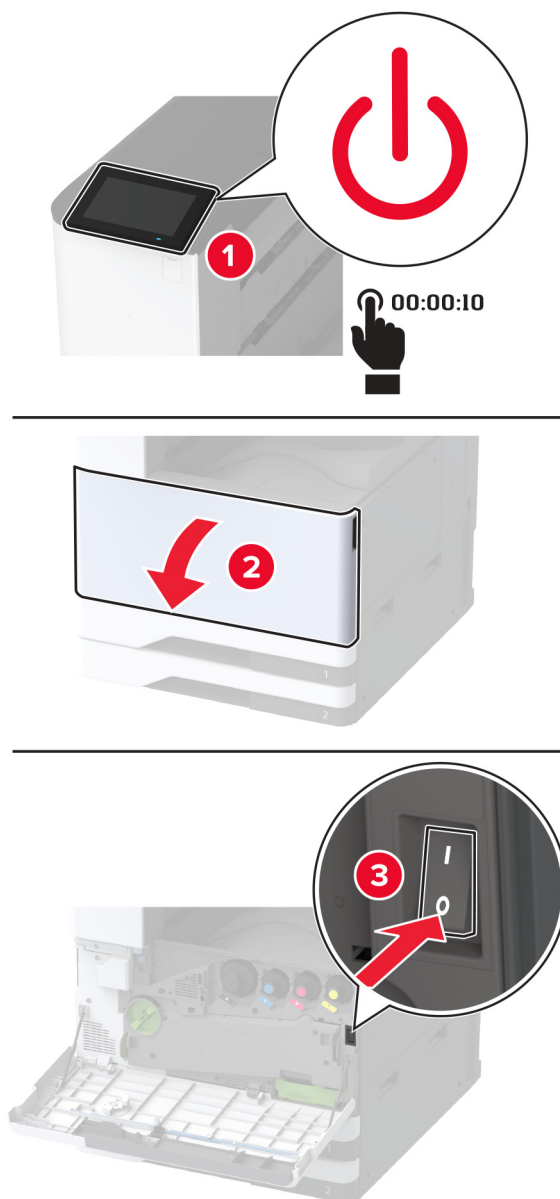
14 Pievienojiet strāvas vadu printerim, pēc tam — elektroīklam.

**⚠ UZMANĪBU — IESPĒJAMS SAVAINOJUMS:** Lai izvairītos no aizdegšanās vai elektrošoka riska, pievienojiet strāvas vadu pie tāda elektroīkla, kuram ir attiecīgā nominālā strāva, kas ir pareizi iezemēts, atrodas produkta tuvumā un kuram var ērti piekļūt.

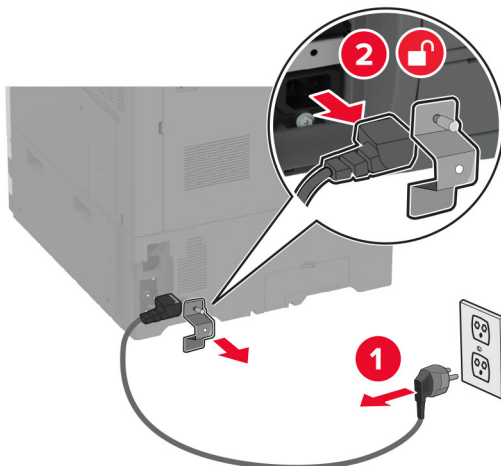
15 Izslēdziet printeri.

## Plotera paplātes uzstādīšana

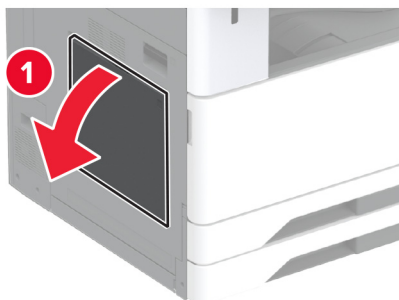
1 Izslēdziet printeri.



2 Strāvas vadu vispirms atvienojiet no elektrotīkla, pēc tam — no printera.

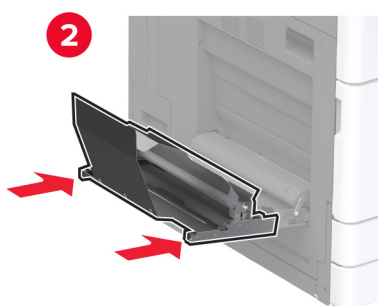
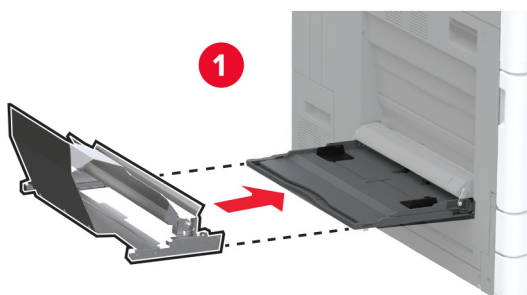


3 Atveriet daudzfunkciju padevēju un izvērsiet sānu vadotnes.

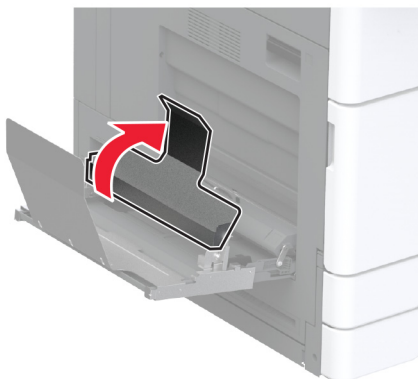


4 Izpakojiet plotera paplāti un noņemiet visu iepakojumu.

5 Piestipriniet plotera paplāti pie daudzfunkciju padevēja.

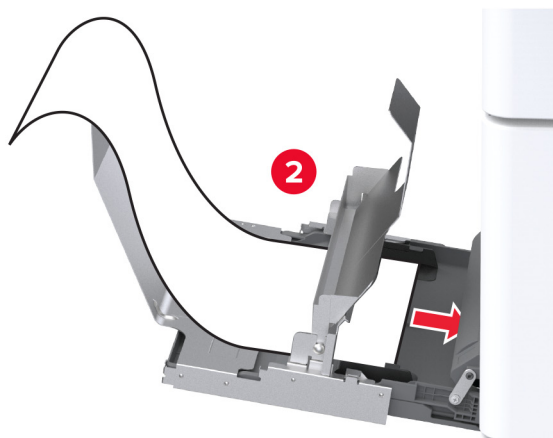
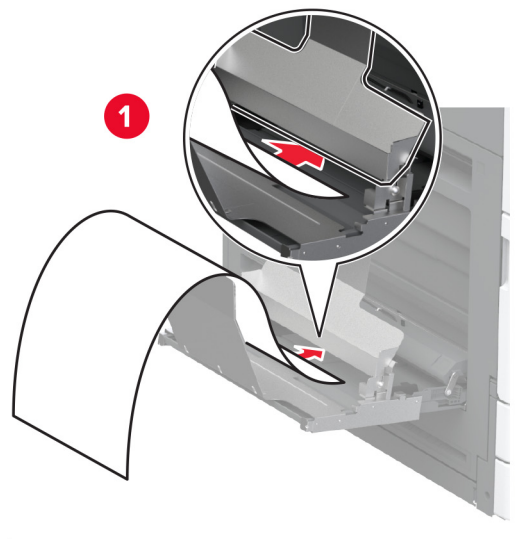


6 Virziet plotera ruļļa aizturi printera virzienā.

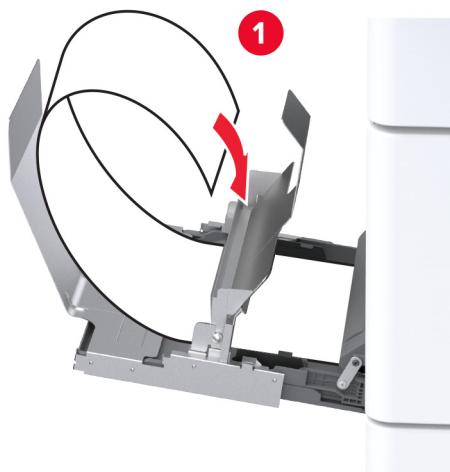




7 Ievietojiet plotera papīru paplātē ar priekšējo malu zem plotera ruļļa aiztura.



8 Plotera papīra aizmugurējo malu novietojiet uz plotera ruļļa aizmugurē, pēc tam pielāgojiet sānu vadotnes.



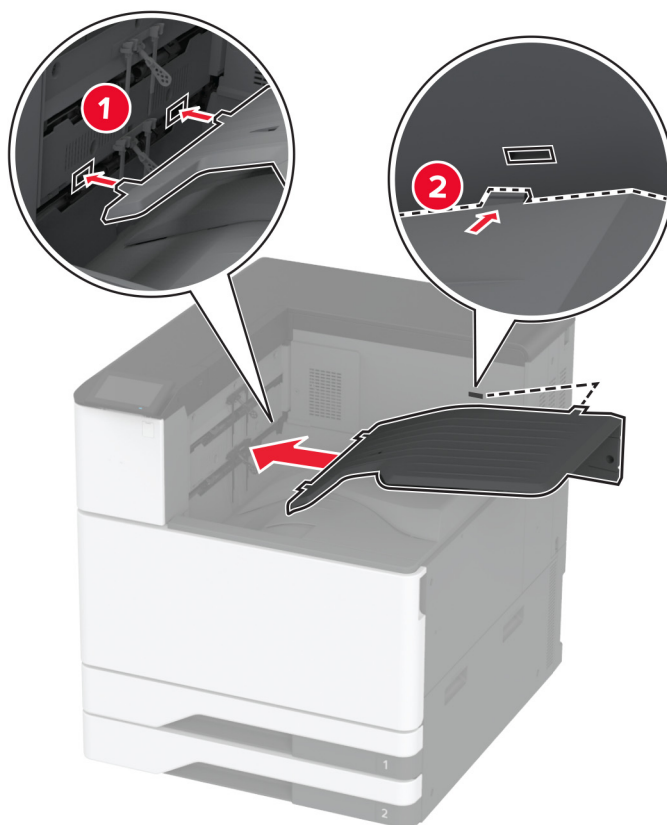
9 Pievienojiet strāvas vadu printerim, pēc tam — elektrotīklam.

**⚠ UZMANĪBU — IESPĒJAMS SAVAINOJUMS:** Lai izvairītos no aizdegšanās vai elektrošoka riska, pievienojiet strāvas vadu pie tāda elektrotīkla, kuram ir attiecīgā nominālā strāva, kas ir pareizi iezemēts, atrodas produkta tuvumā un kuram var ērti piekļūt.

10 Ieslēdziet printeri.

## Divu izvades nodalījumu uzstādīšana

- 1 Izpakojiet divus izvades nodalījumus
- 2 Divus izvades nodalījumus piestipriniet printerim.

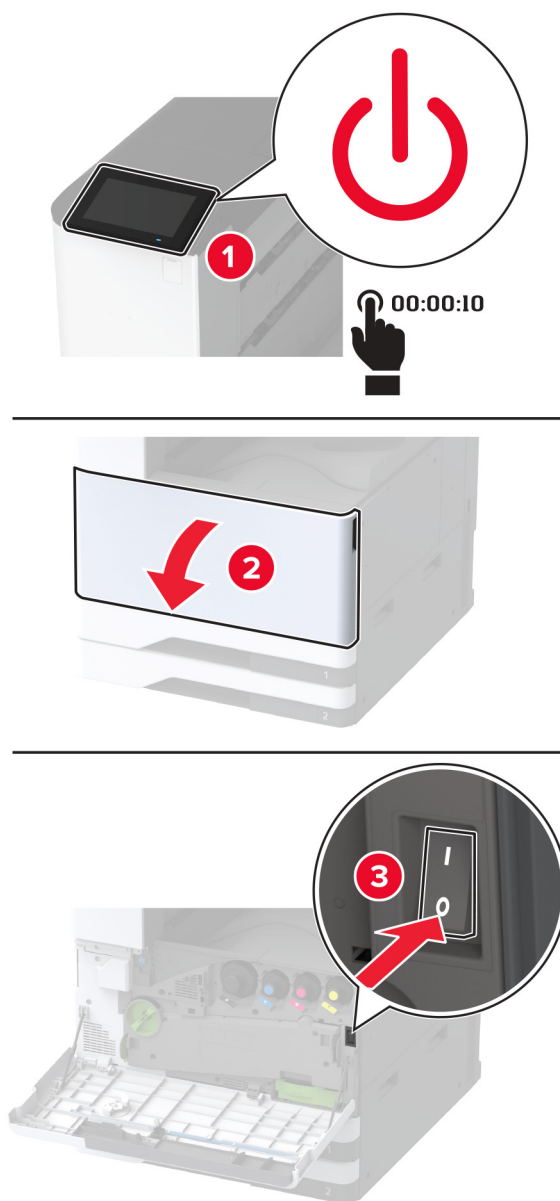


Lai padarītu nodalījumu pieejamu drukas darbiem, sākuma ekrānā pieskarieties **Settings > Ierīce > Apkope > Izvēlne Konfigurēšana > Aparinātāja konfigurācija > 2. izejas paplātes iestatījums > Ieslēgts**

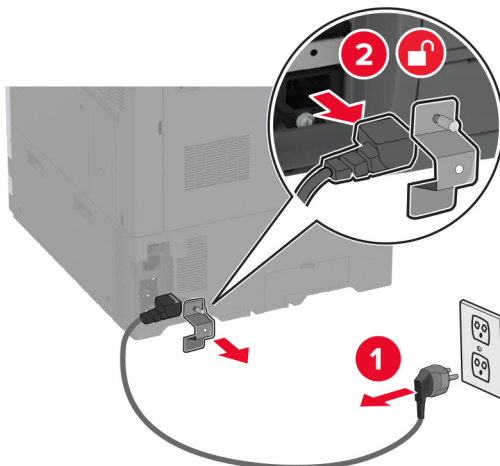
## Apdarinātāja ar skavotāju uzstādīšana

**⚠ UZMANĪBU — ŠOKA BRIESMAS:** Lai izvairītos no elektrošoka riska gadījumā, ja piekļūstat kontrollera platei vai uzstādāt papildu aparatūru vai atmiņas ierīces tad, kad printeris jau ir uzstādīts, izslēdziet printeri un atvienojiet strāvas vadu no elektrotīkla pirms darbu turpināšanas. Ja printerim ir pievienotas citas ierīces, izslēdziet arī tās un atvienojiet visus printerim pievienotos kabelus.

1 Izslēdziet printeri.

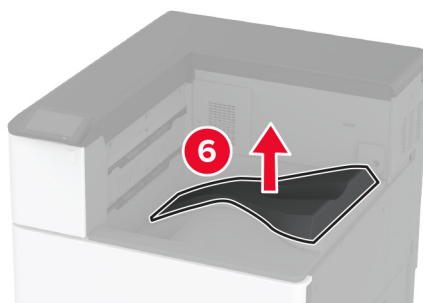
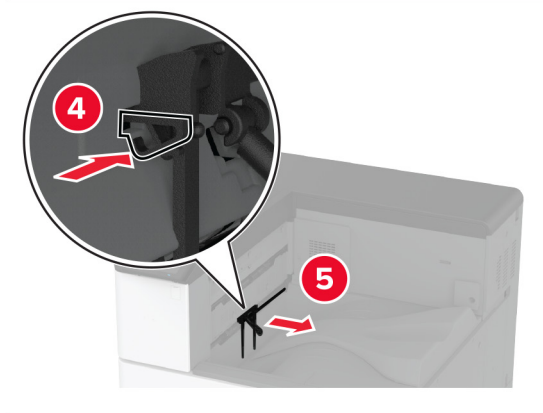
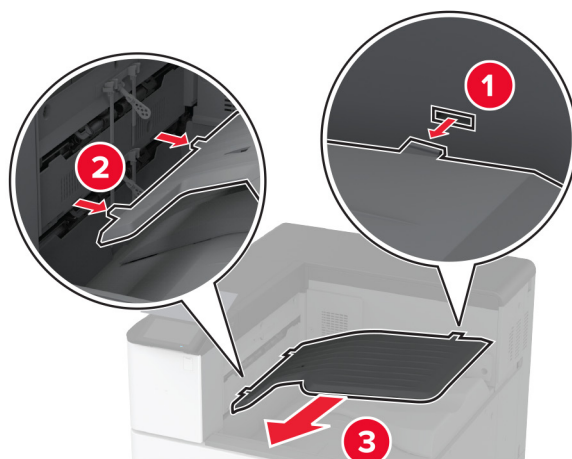


- 2 Strāvas vadu vispirms atvienojiet no elektrotīkla, pēc tam — no printera.



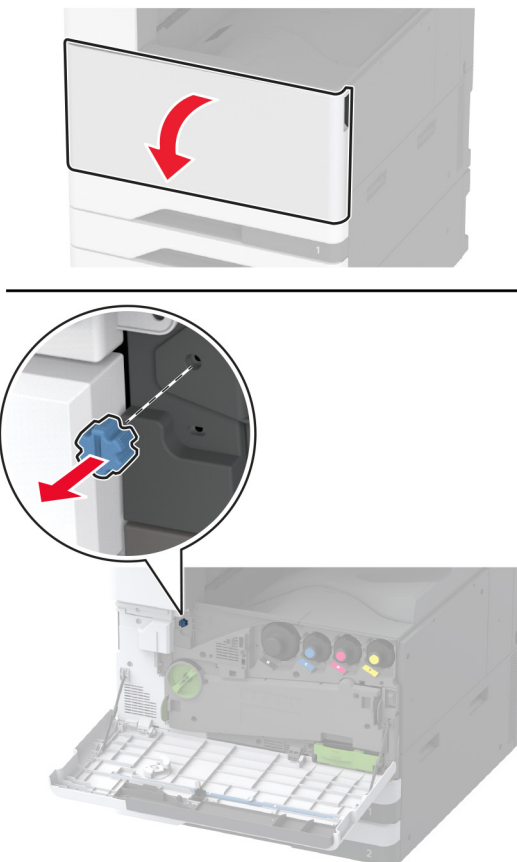
- 3 Noņemiet standarta nodalījumu.

**Piezīme.** Neizmetiet nodalījumu.



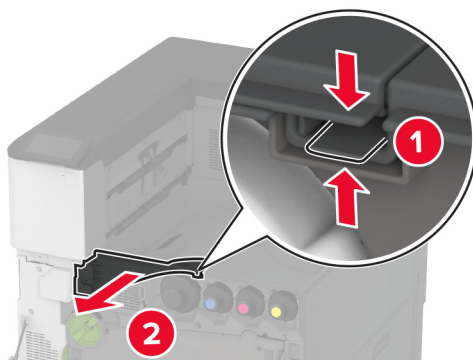
4 Atveriet priekšējās durvis un pēc tam noņemiet zilo pogu.

**Piezīme.** Neizmetiet pogu.



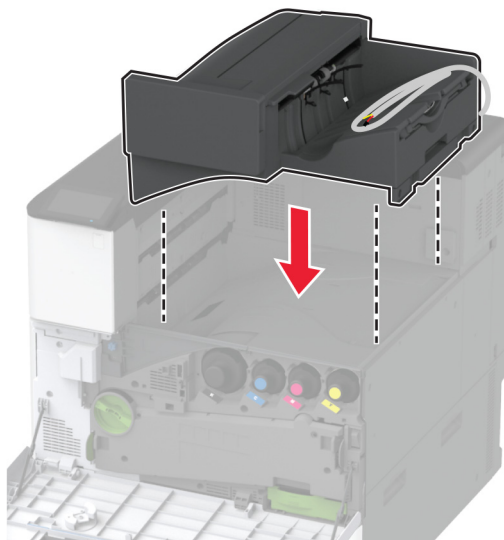
5 Noņemiet standarta nodalījuma sānu pārsegu.

**Piezīme.** Neizmetiet pārsegu.



6 Izpakojiet apdarinātāju ar skavotāju un noņemiet visu iepakojumu.

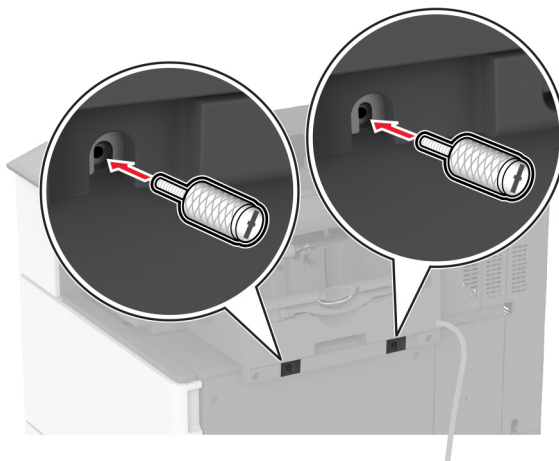
7 Ievietojiet apdarinātāju.



8 Aizveriet priekšējās durvis.

9 Pievienojiet apdarinātāju printerim.

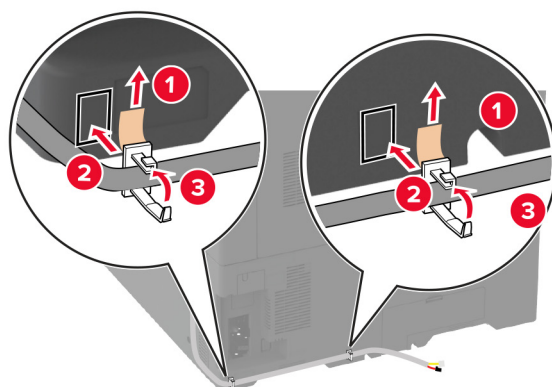
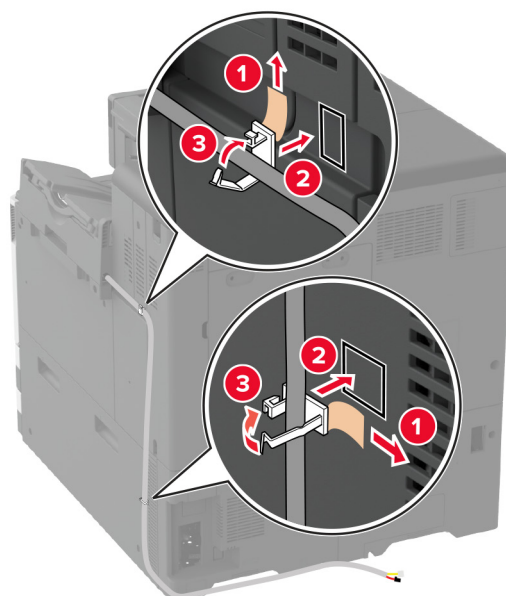
**Piezīme.** Izmantojiet apdarinātāja komplektācijā iekļautās skrūves.

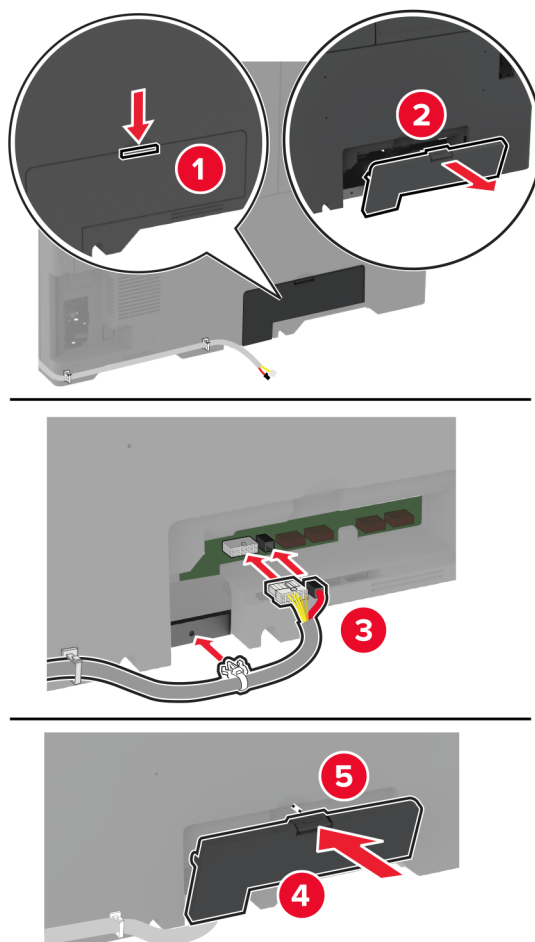


10 Piestipriniet apdarinātāja kabeli printerim.

**Piezīme.** Izmantojiet apdarinātāja komplektācijā iekļautās skavas.





**11** Pievienojiet apdarinātāja kabeli printerim.**12** Pievienojiet strāvas vadu printerim, pēc tam — elektrotīklam.

**⚠ UZMANĪBU — IESPĒJAMS SAVAINOJUMS:** Lai izvairītos no aizdegšanās vai elektrošoka riska, pievienojiet strāvas vadu pie tāda elektrotīkla, kuram ir attiecīgā nominālā strāva, kas ir pareizi iezemēts, atrodas produkta tuvumā un kuram var ērti piekļūt.

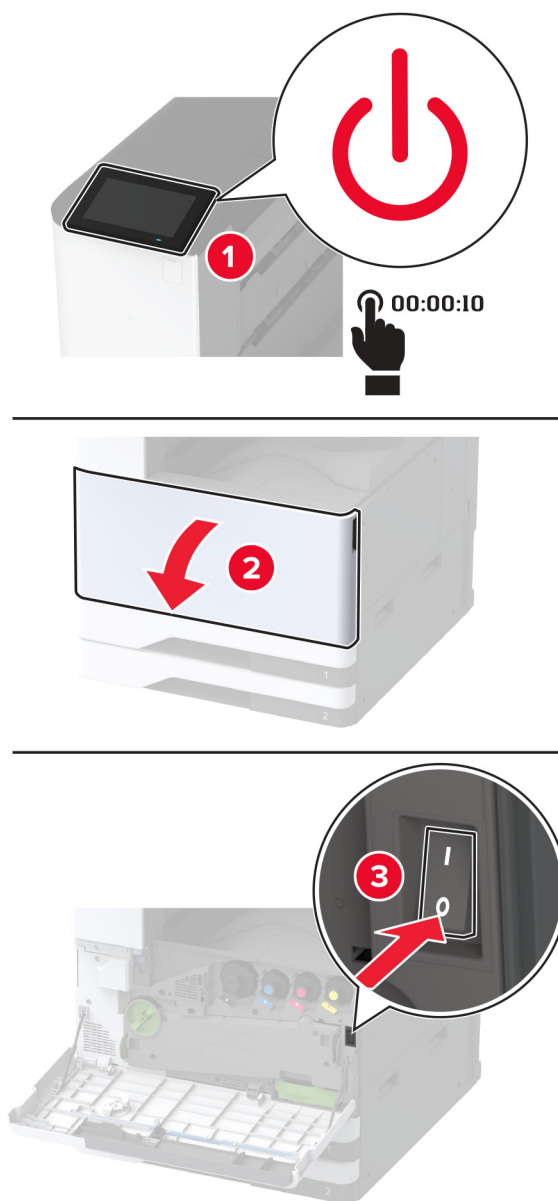
**13** Ieslēdziet printeri.

Pievienojiet apdarinātāju printera draiverī, lai tas būtu pieejams drukas darbiem. Lai iegūtu papildinformāciju, skatiet: [“Pieejamo ierīču pievienošana printeram draiverim” 62. lpp.](#)

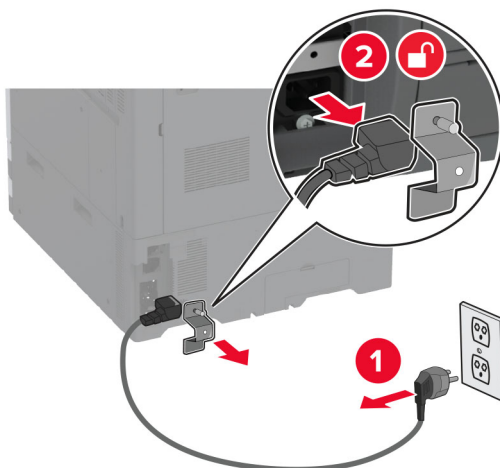
## Apdarinātāja ar skavotāju, caurumotāju uzstādīšana

**⚠ UZMANĪBU — ŠOKA BRIESMAS:** Lai izvairītos no elektrošoka riska gadījumā, ja piekļūstat kontrollera platei vai uzstādāt papildu aparatūru vai atmiņas ierīces tad, kad printeris jau ir uzstādīts, izslēdziet printeri un atvienojiet strāvas vadu no elektrotīkla pirms darbu turpināšanas. Ja printerim ir pievienotas citas ierīces, izslēdziet arī tās un atvienojiet visus printerim pievienotos kabelus.

1 Izslēdziet printeri.

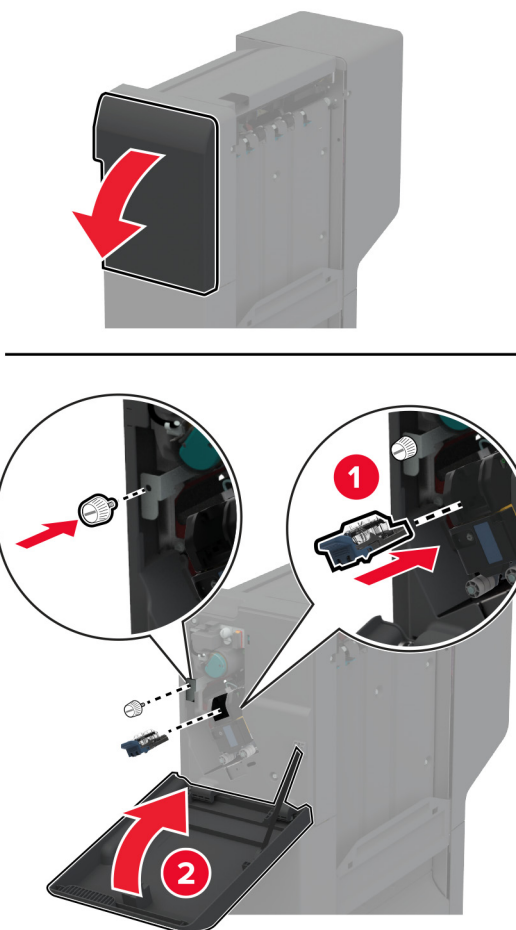


2 Strāvas vadu vispirms atvienojiet no elektrotīkla, pēc tam — no printera.

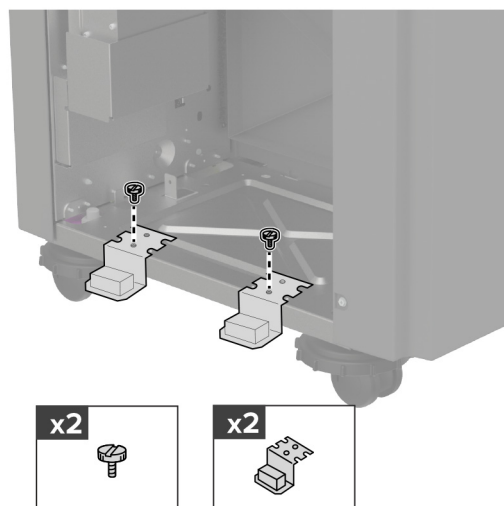


3 Izpakojiet apdarinātāju ar skavotāju un caurumotāju un noņemiet visu iepakojumu.

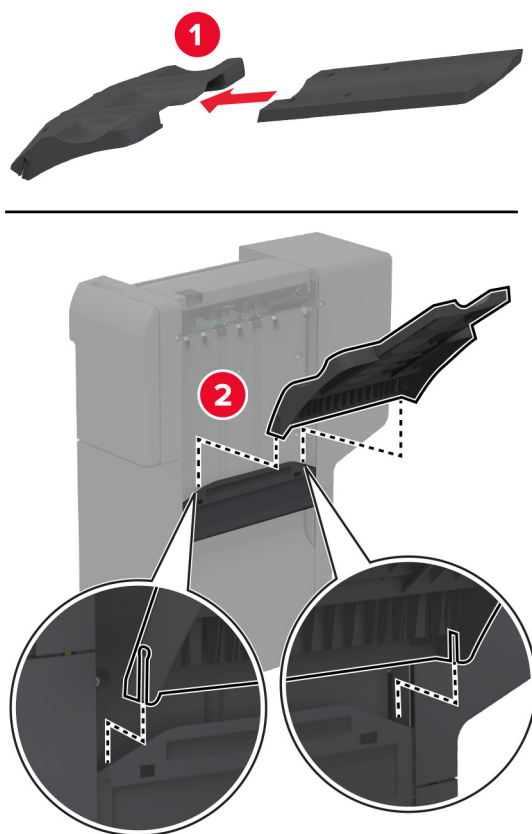
4 Ievietojiet apdarinātājā skavu kasetni.



5 Piestipriniet kronšteinus pie apdarinātāja.

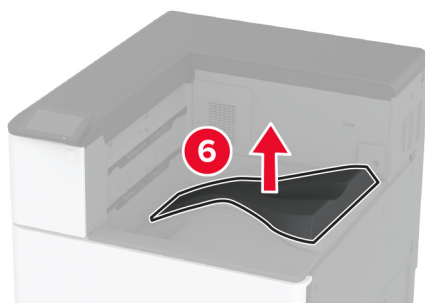
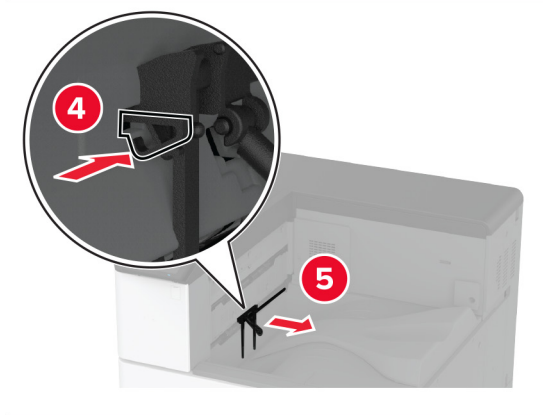
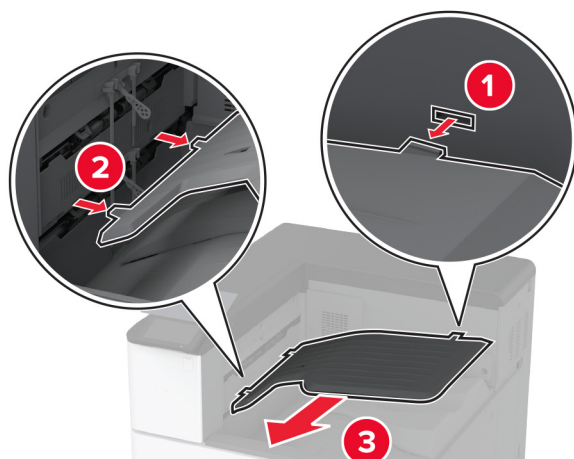


6 Ievietojiet nodalījumu apdarinātājā.



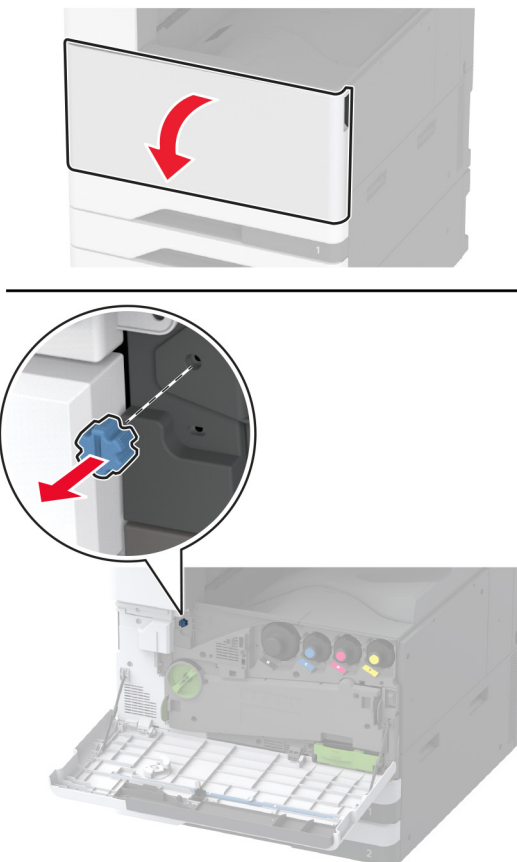
7 Noņemiet standarta nodalījumu.

**Piezīme.** Neizmetiet standarta nodalījumu.



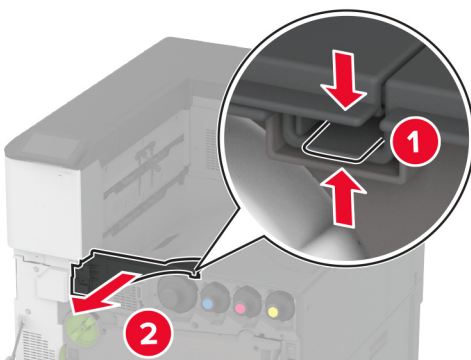
**8** Atveriet priekšējās durvis un pēc tam noņemiet zilo pogu.

**Piezīme.** Neizmetiet zilo pogu.



9 Noņemiet standarta nodaļuma sānu pārsegu.

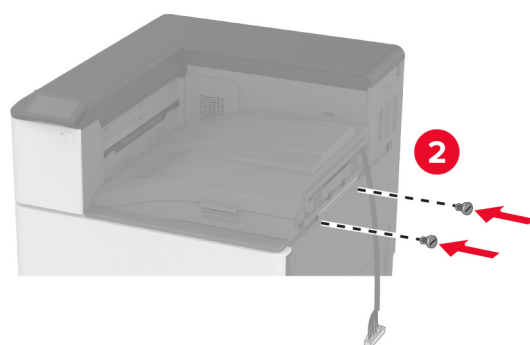
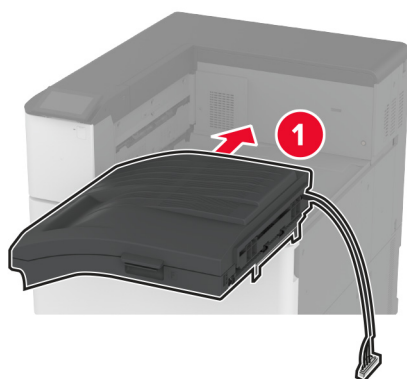
**Piezīme.** Neizmetiet standarta nodaļuma sānu pārsegu.



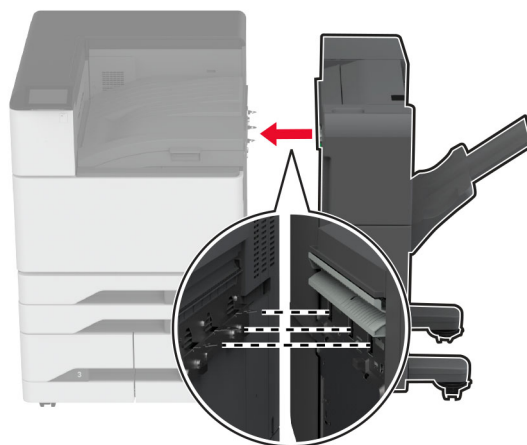
10 Aizveriet priekšējās durvis.

11 Ievietojiet papīra transportētāju un nofiksējiet ar skrūvēm.

**Piezīme.** Izmantojiet apdarinātāja komplektācijā iekļautās skrūves.

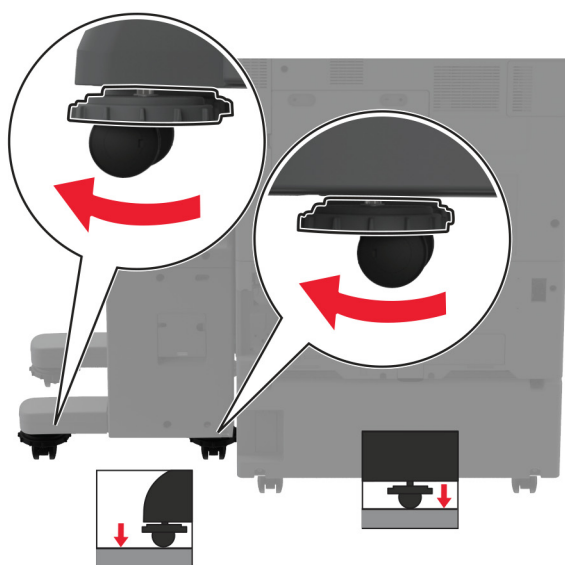
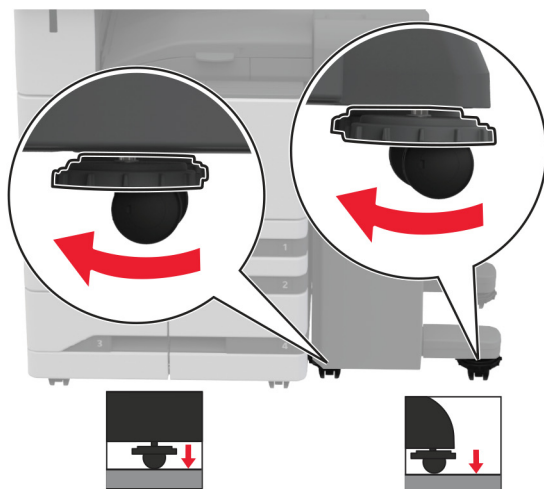


12 Piestipriniet apdarinātāju pie printera.

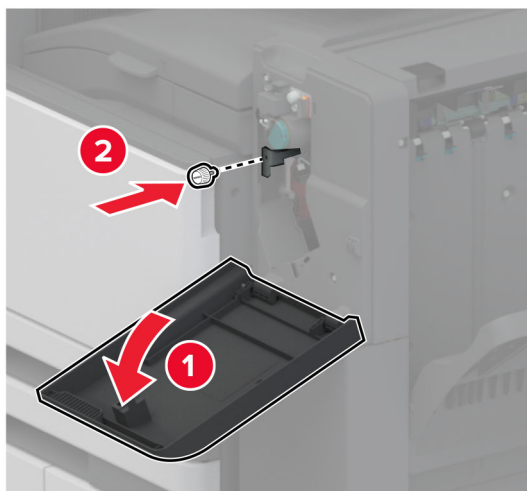




**13** Noregulējiet līmeņošanas skrūves, lai visas apdarinātāja puses atrastos vienādā augstumā ar printeri.

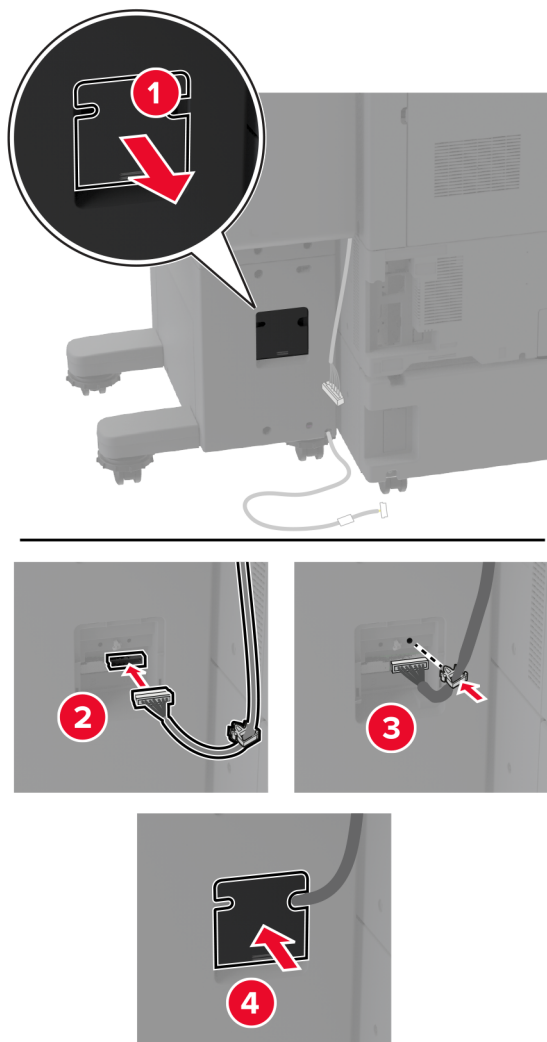


**14** Atveriet apdarinātāja durvis un uzstādiet skrūvi apdarinātāja kreisajā pusē.

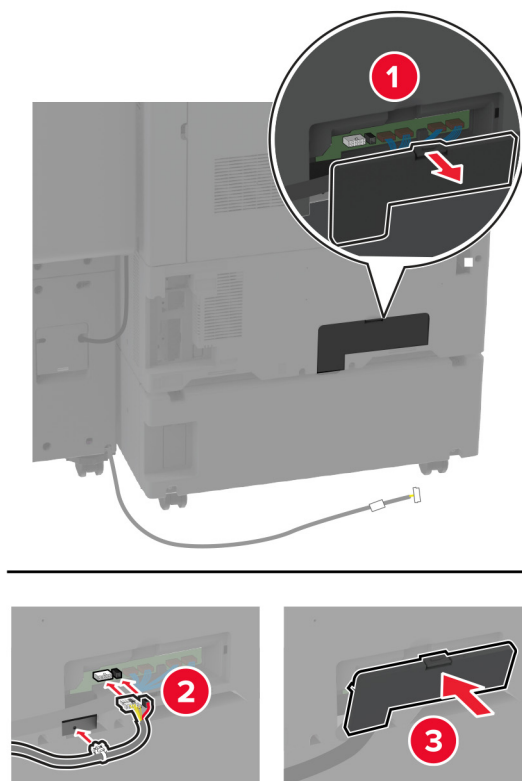


**15** Aizveriet apdarinātāja durvis.

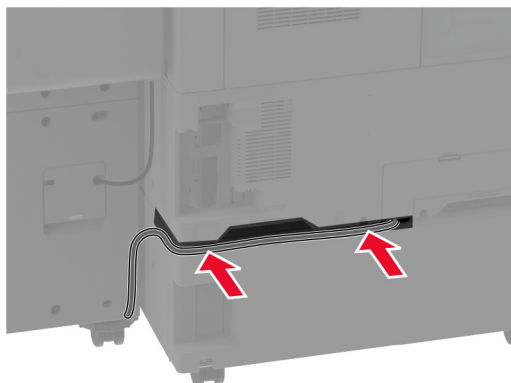
**16** Pievienojiet papīra transportētāja kabeli apdarinātāja aizmugurē.



17 Pievienojiet apdarinātāja kabeli printera aizmugurē.



18 Piestipriniet kabeli printera aizmugurē.



19 Pievienojiet strāvas vadu printerim, pēc tam — elektroīklam.

**⚠ UZMANĪBU — IESPĒJAMS SAVAINOJUMS:** Lai izvairītos no aizdegšanās vai elektrošoka riska, pievienojiet strāvas vadu pie tāda elektroīkla, kuram ir attiecīgā nominālā strāva, kas ir pareizi iezemēts, atrodas produkta tuvumā un kuram var ērti piekļūt.

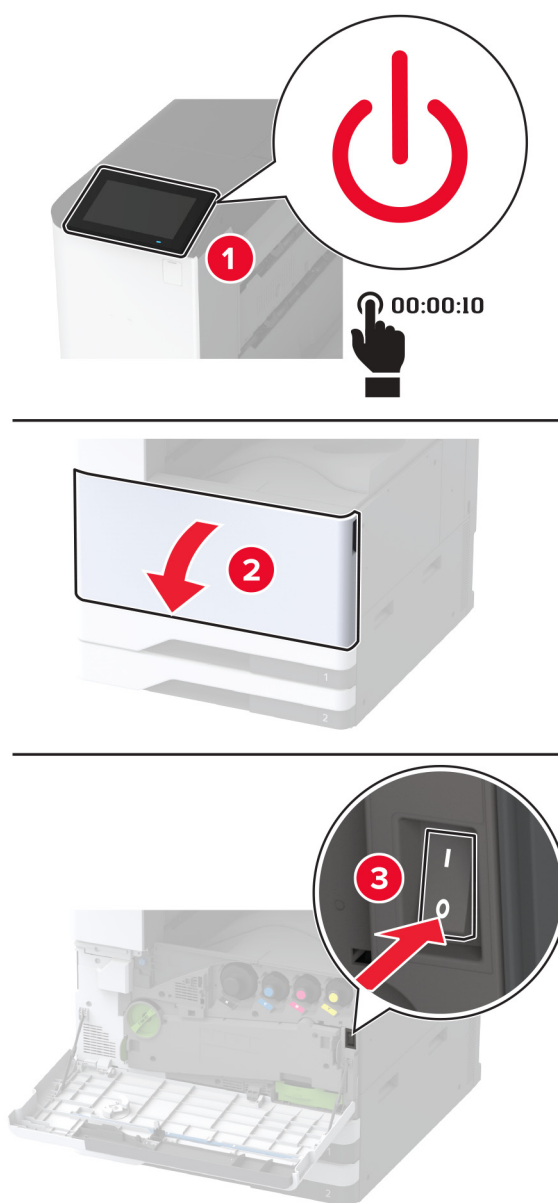
20 Ieslēdziet printeri.

Lai nodrošinātu apdarinātāja pieejamību drukāšanas darbiem, sākuma ekrānā pieskarieties **Iestatījumi > Ierīce > Apkope > Izvēlne Konfigurēšana > Apdarinātāja konfigurēšana > Caurumotāja konfigurēšana >** atlasiet konfigurāciju.

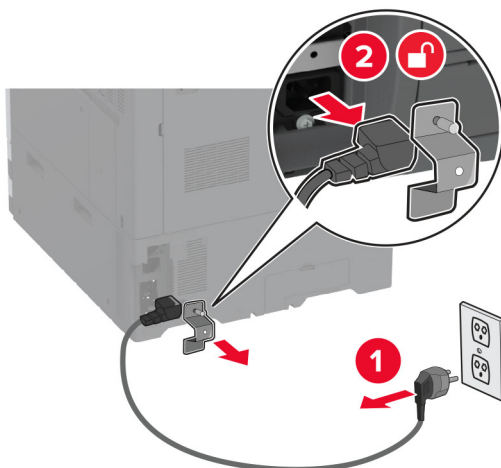
## Brošūru apdarinātāja uzstādīšana

**⚠ UZMANĪBU — ŠOKA BRIESMAS:** Lai izvairītos no elektrošoka riska gadījumā, ja piekļūstat kontrollera platei vai uzstādāt papildu aparatūru vai atmiņas ierīces tad, kad printeris jau ir uzstādīts, izslēdziet printeri un atvienojiet strāvas vadu no elektrotīkla pirms darbu turpināšanas. Ja printerim ir pievienotas citas ierīces, izslēdziet arī tās un atvienojiet visus printerim pievienotos kabeļus.

1 Izslēdziet printeri.

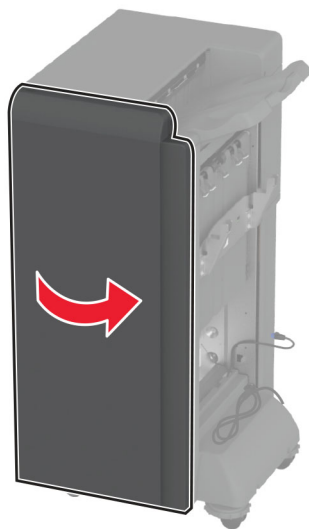


2 Strāvas vadu vispirms atvienojiet no elektrotīkla, pēc tam — no printera.

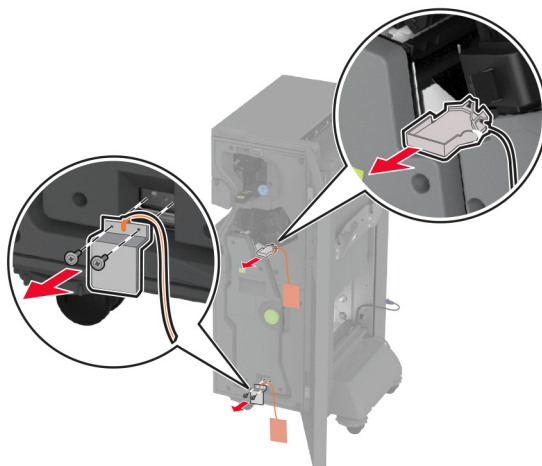


3 Izpakojiet brošūru apdarinātāju un noņemiet visu iepakojumu.

4 Atveriet brošūru apdarinātāja durvis.



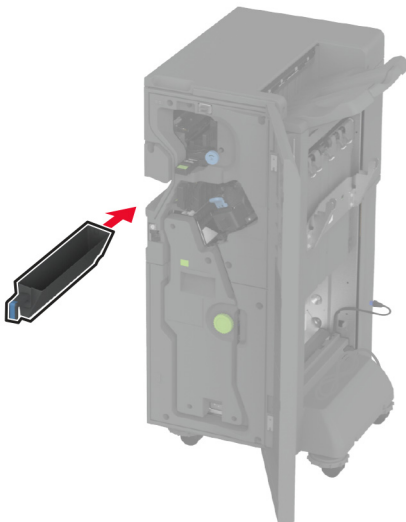
5 Izņemiet iepakojuma materiālu no brošūru apdarinātāja iekšpusēs.



6 Ievietojiet skavu kasetnes turētāju.

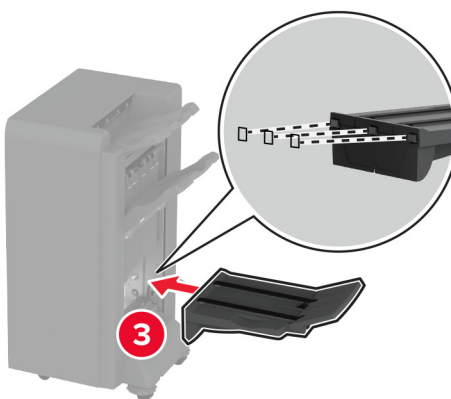
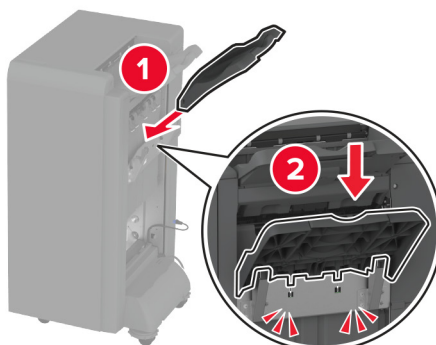


7 Ievietojiet caurumotāja tvertni.



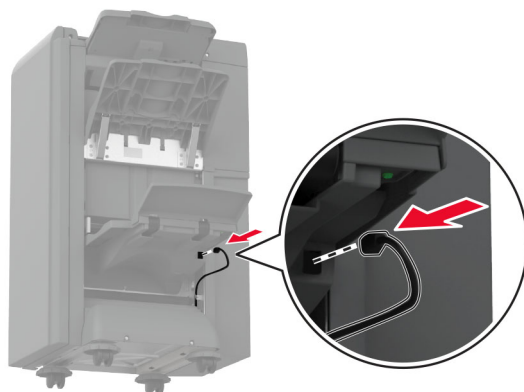
8 Aizveriet brošūru apdarinātāja durvis.

9 Ievietojiet tvertnes.

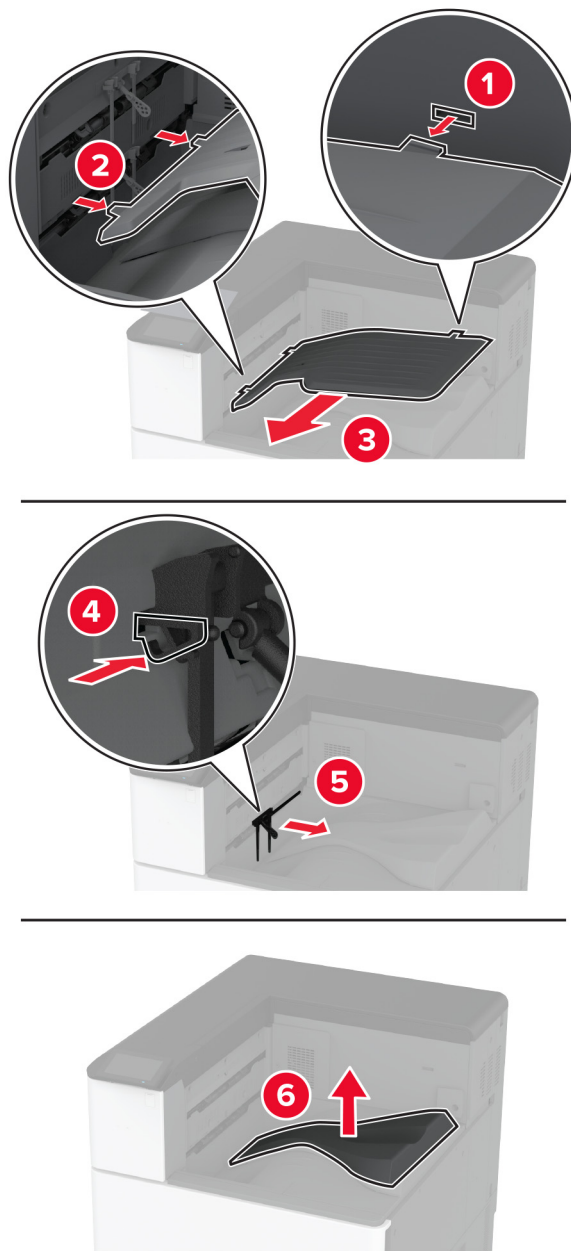




10 Ievietojiet brošūru apdarinātāja kabeli.



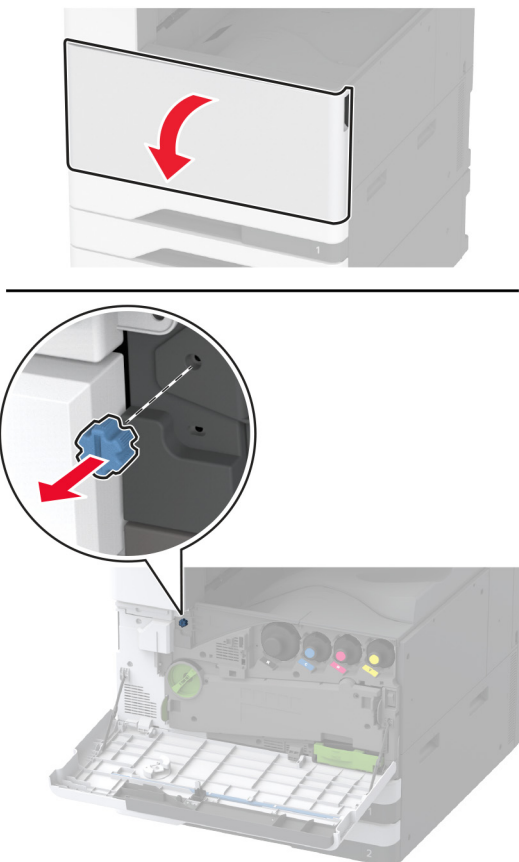
11 Noņemiet standarta nodalījumu.



**Piezīme.** Neizmetiet standarta nodalījumu.

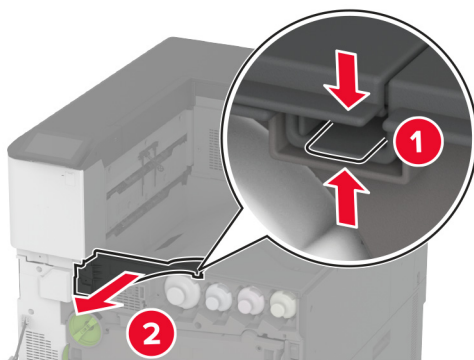
12 Atveriet priekšējās durvis un pēc tam noņemiet zilo pogu.

**Piezīme.** Neizmetiet pogu.



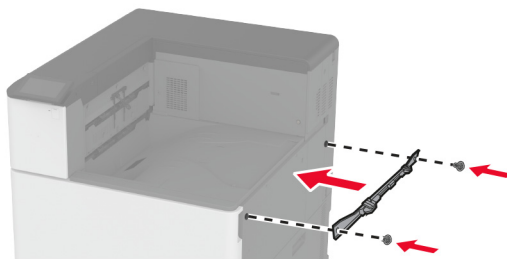
13 Noņemiet standarta nodalījuma sānu vāku.

**Piezīme.** Neizmetiet nodalījuma sānu vāku.



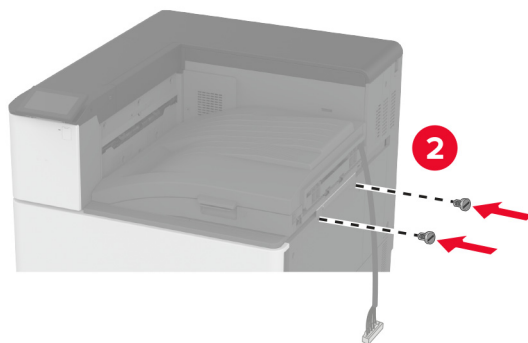
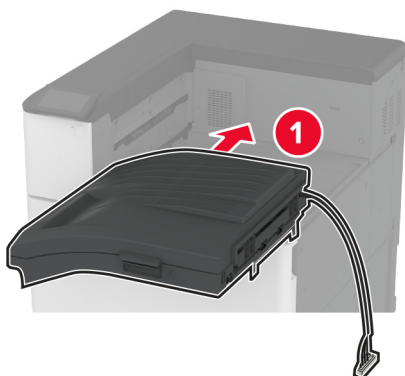
14 Aizveriet priekšējās durvis.

**15** Piestipriniet apdarinātāja montāžas kronšteinu.

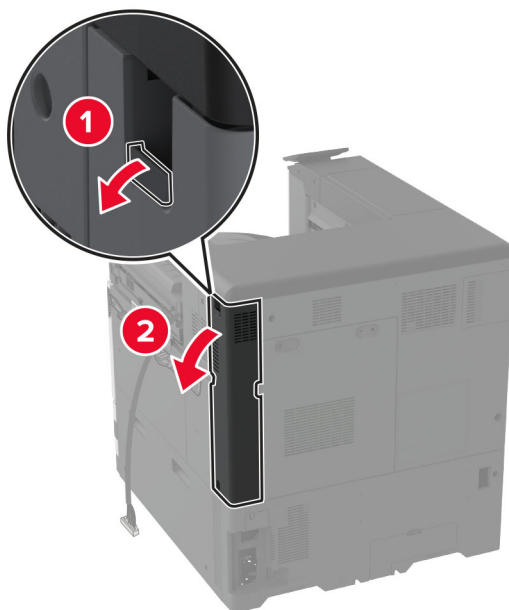


**16** Ievietojiet papīra transportētāju un nofiksējiet ar skrūvēm.

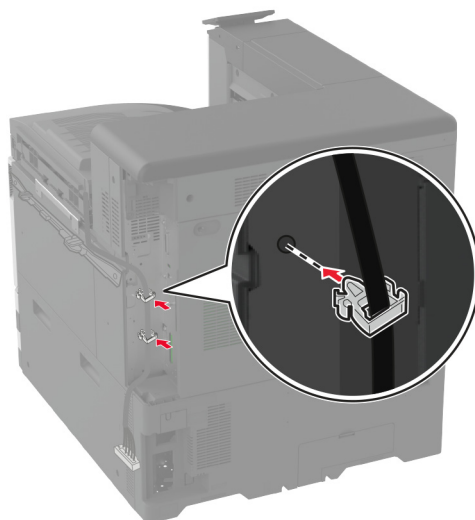
**Piezīme.** Izmantojiet apdarinātāja komplektācijā iekļautās skrūves.



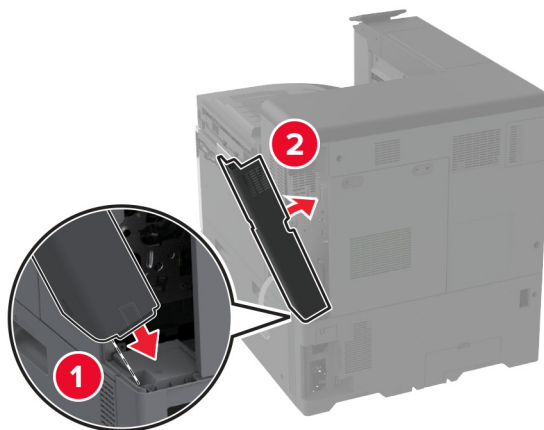
17 Noņemiet aizmugurējo portu pārsegu.



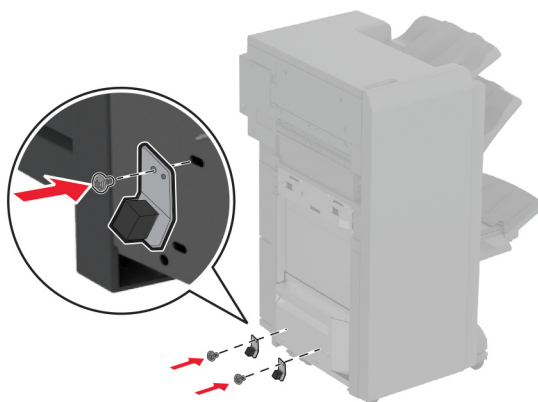
18 Piestipriniet kabeli.



19 Uzstādiet aizmugurējo portu pārsegu.

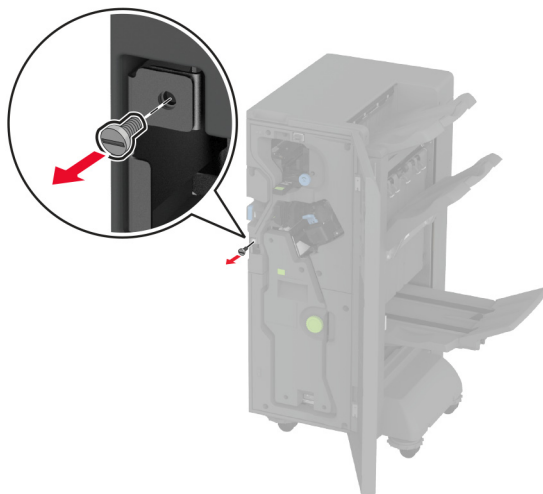


20 Pievienojiet kronšteinus apdarinātāja apakšpusē.

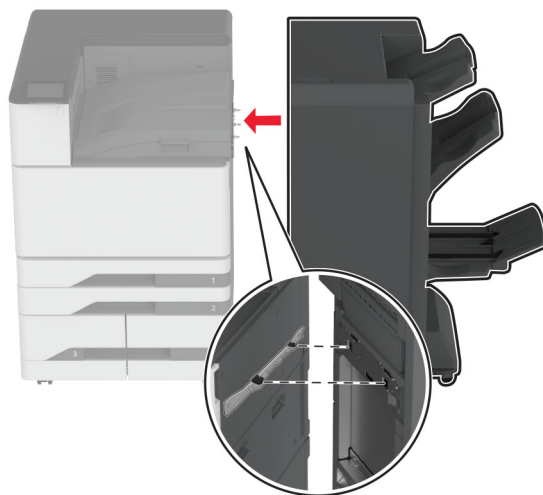


21 Atveriet brošūru apdarinātāja durvis.

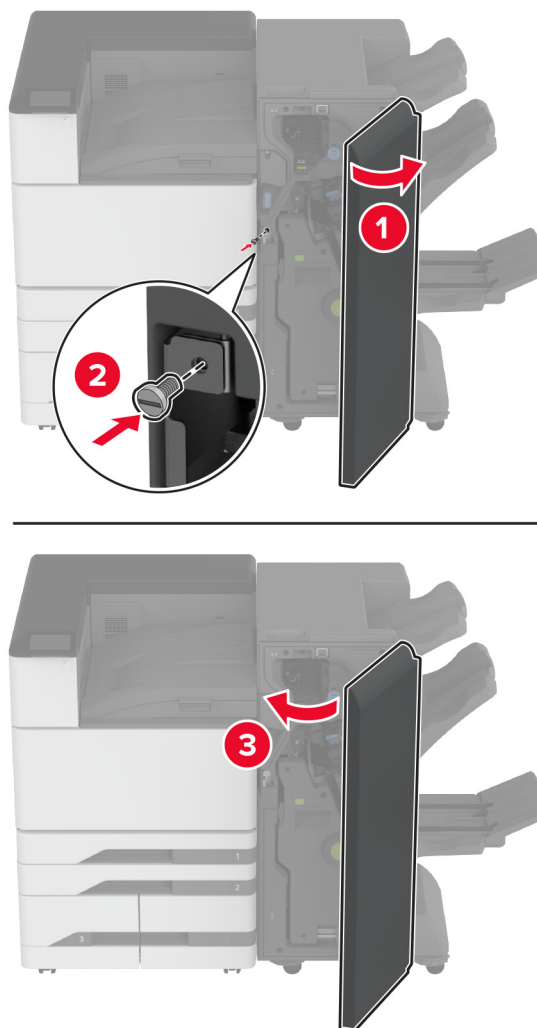
**22** Ar plakano skrūvgriezi izņemiet skrūvi, pēc tam aizveriet apdarinātāja durvis.



**23** Piestipriniet apdarinātāju pie printera.

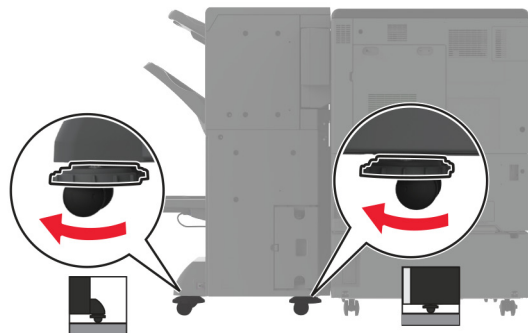
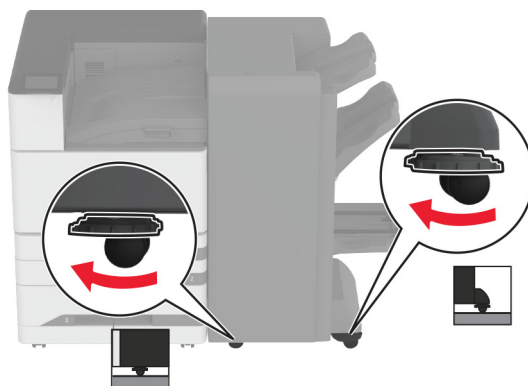


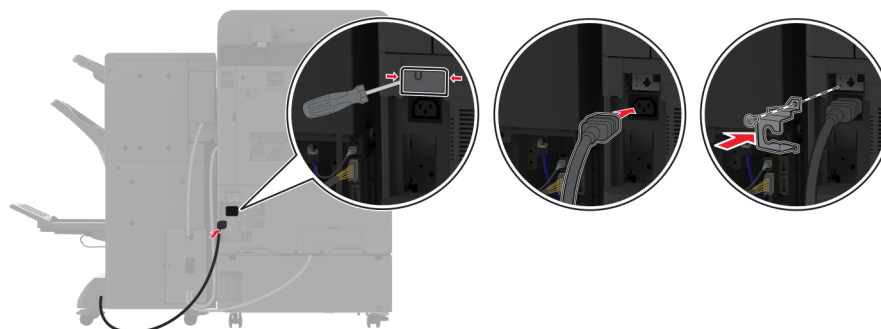
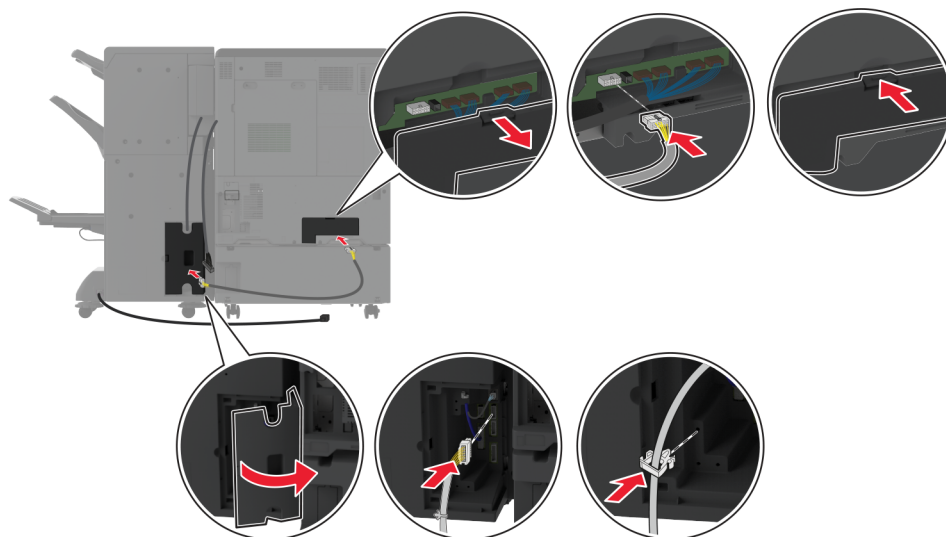
**24** Atveriet apdarinātāja durvis, ar skrūvi piestipriniet apdarinātāju printerim, pēc tam aizveriet durvis.





- 25** Grieziet apdarinātāja sānu riteņus pulksteņrādītāju kustības virzienā tā, lai visas apdarinātāja puses būtu vienādā augstumā.



**26** Savienojiet kabeļus ar printera un apdarinātāja portiem.**27** Pievienojiet strāvas vadu printerim, pēc tam — elektrotīklam.

**⚠ UZMANĪBU — IESPĒJAMS SAVAINOJUMS:** Lai izvairītos no aizdegšanās vai elektrošoka riska, pievienojiet strāvas vadu pie tāda elektrotīkla, kuram ir attiecīgā nominālā strāva, kas ir pareizi iezemēts, atrodas produkta tuvumā un kuram var ērti piekļūt.

**28** Ieslēdziet printeri.

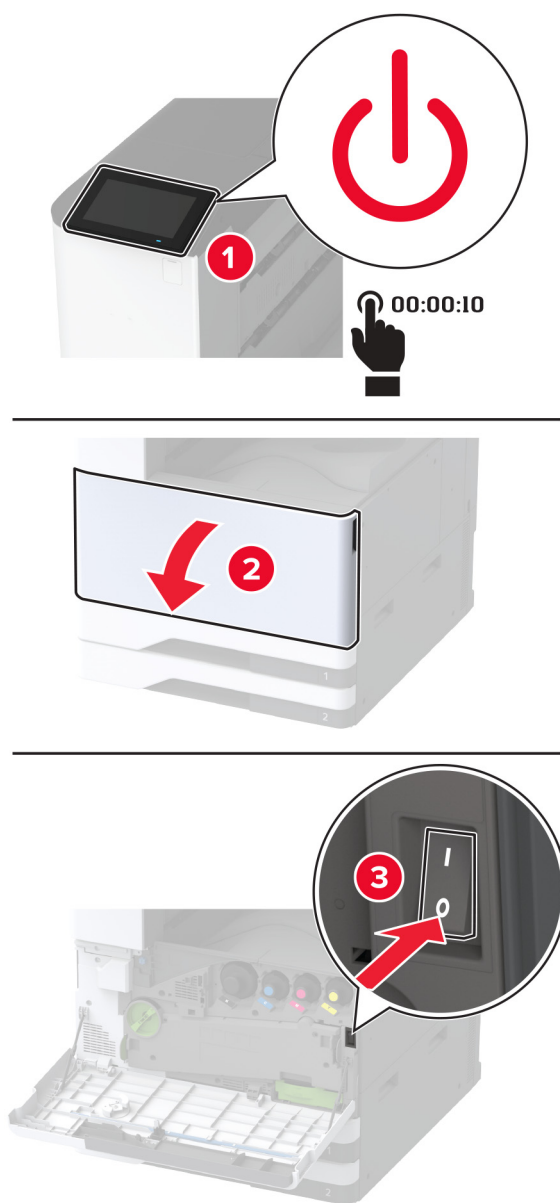
Pievienojiet apdarinātāju printera draiverī, lai tas būtu pieejams drukas darbiem. Lai iegūtu papildinformāciju, skatiet: [“Pieejamo ierīču pievienošana printera draiverim” 62. lpp.](#)

## Trīskārša locījuma/Z locījuma apdarinātāja uzstādīšana

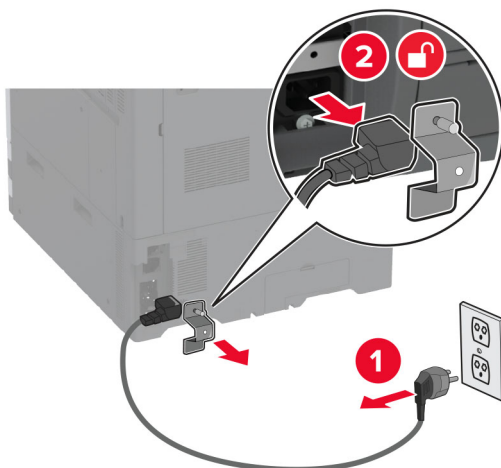
**⚠ UZMANĪBU — ŠOKA BRIESMAS:** Lai izvairītos no elektrošoka riska gadījumā, ja piekļūstat kontrollera platei vai uzstādāt papildu aparatūru vai atmiņas ierīces tad, kad printeris jau ir uzstādīts, izslēdziet printeri un atvienojiet strāvas vadu no elektrotīkla pirms darbu turpināšanas. Ja printerim ir pievienotas citas ierīces, izslēdziet arī tās un atvienojiet visus printerim pievienotos kabeļus.

**Piezīme.** Lai uzstādītu trīskārša locījuma/Z locījuma apdarinātāju, vispirms ir jāuzstāda brošūru apdarinātājs.

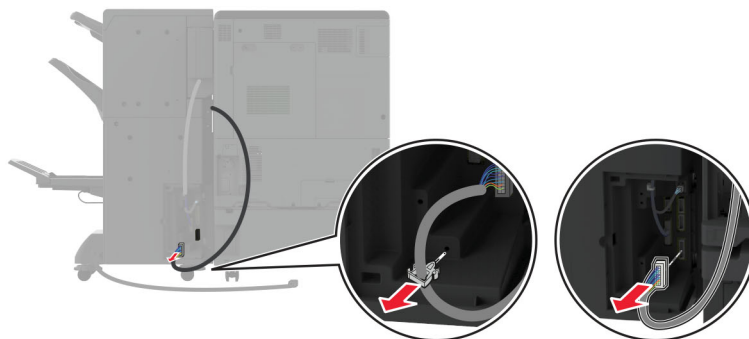
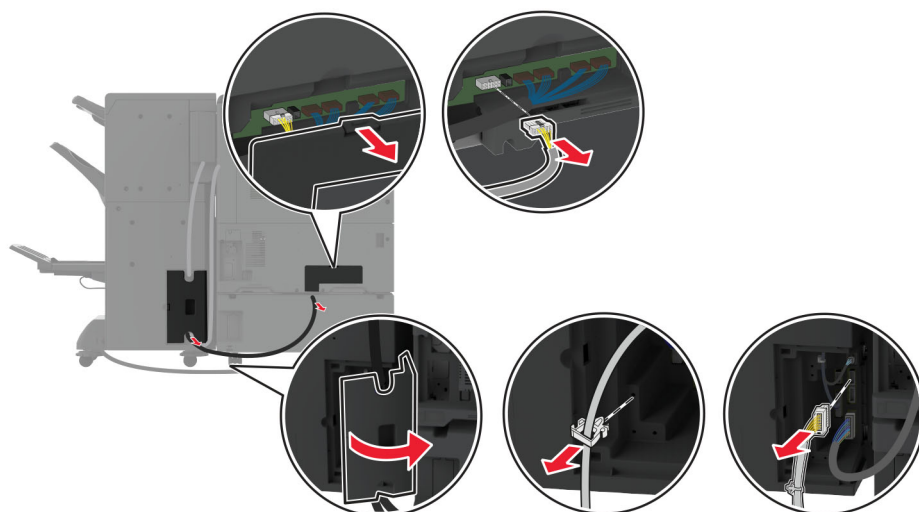
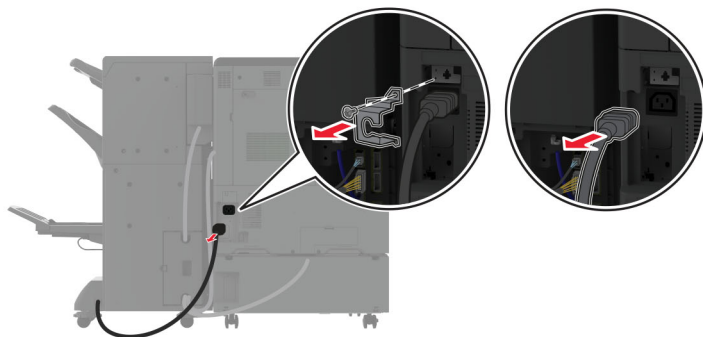
1 Izslēdziet printeri.



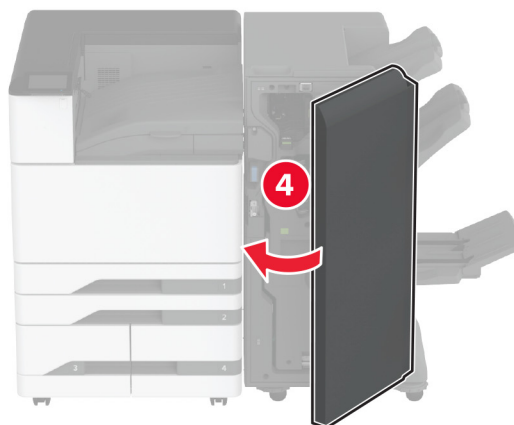
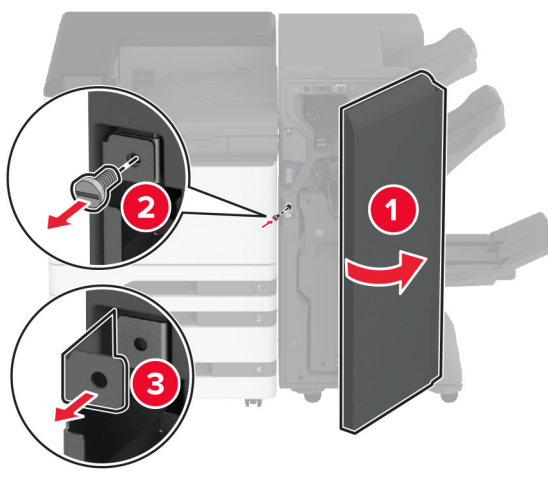
2 Strāvas vadu vispirms atvienojiet no elektrotīkla, pēc tam — no printera.



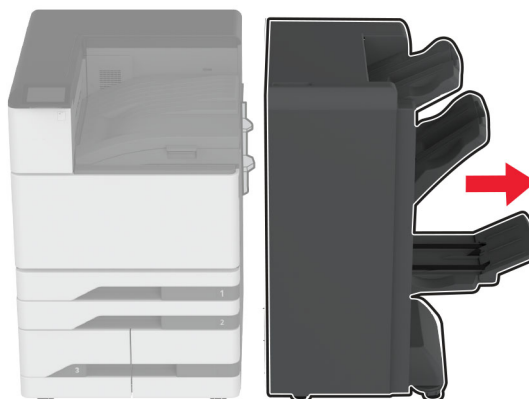
3 Atvienojiet brošūru apdarinātāja kabelus no printera.



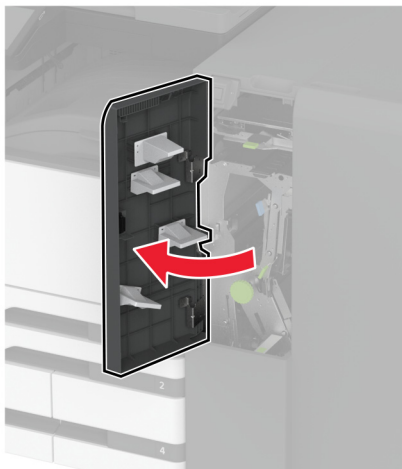
- 4 Atveriet brošūru apdarinātāja durvis, ar plakano skrūvgriezi noņemiet skrūvi un metāla kronšteinu, pēc tam aizveriet durvis.



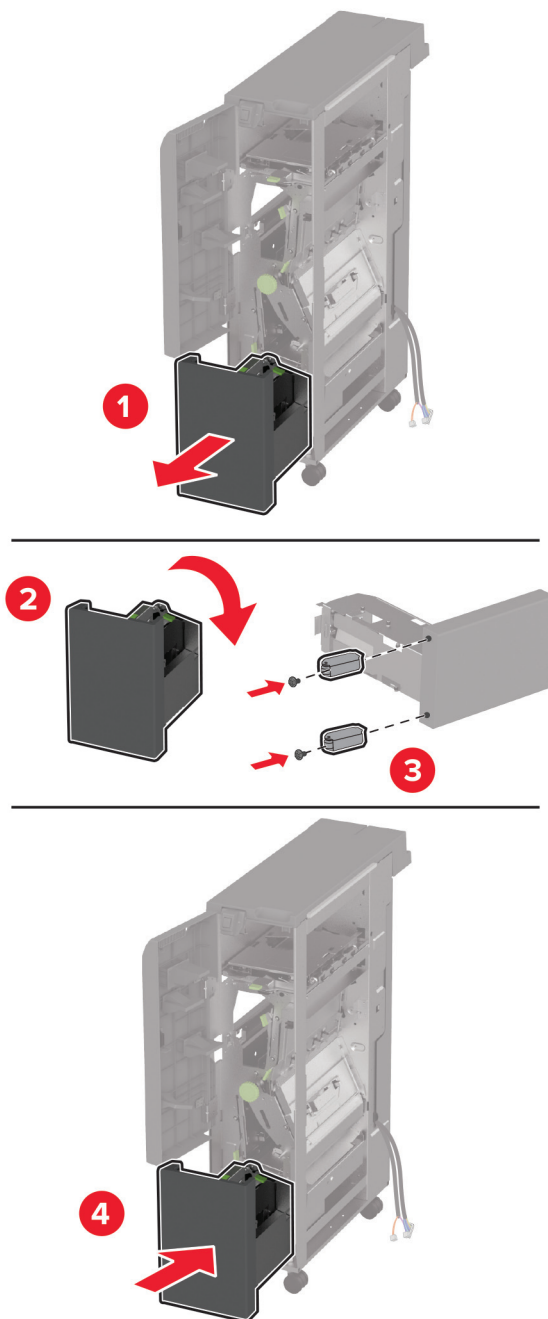
- 5 Noņemiet brošūru apdarinātāju.



- 6 Izpakojiet trīskārša locījuma/Z locījuma apdarinātāju un noņemiet visu iepakojumu.
- 7 Atveriet apdarinātāja durvis.

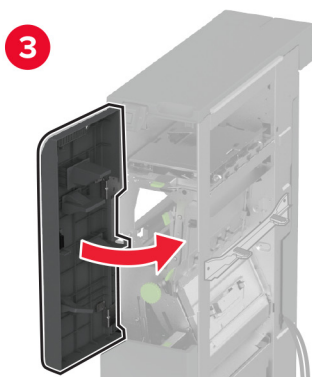
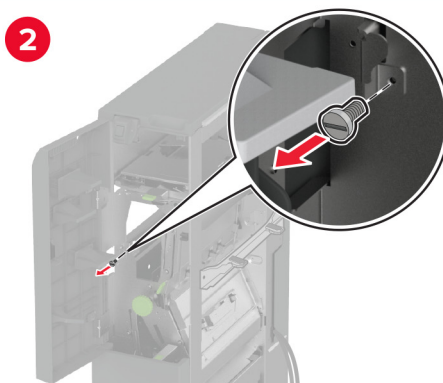
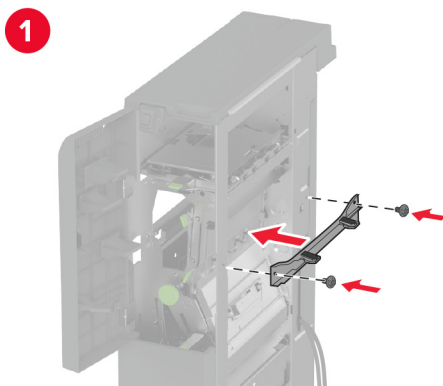


8 Izņemiet trīskārša locījuma nodalījumu, pievienojiet tam skrūves, pēc tam ievietojiet nodalījumu.

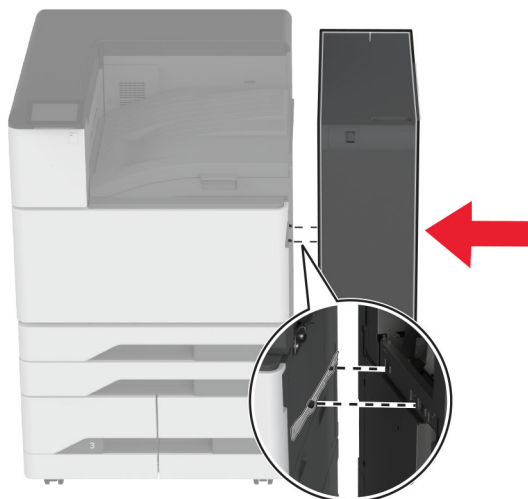




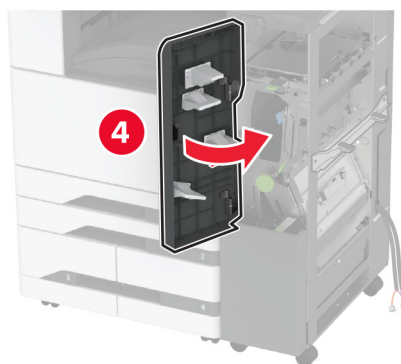
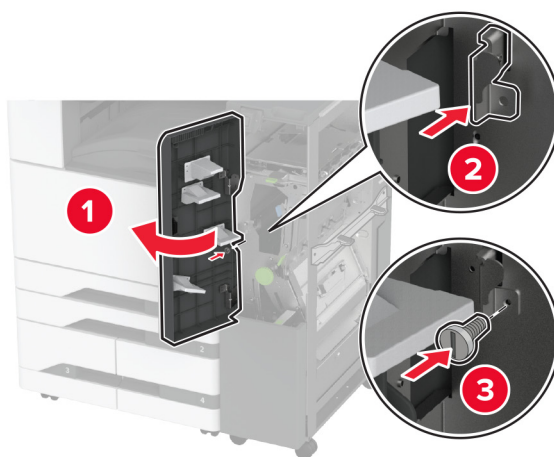
- 9 Ar plakano skrūvgriezi pievienojiet montāžas kronšteinu trīskārša locījuma/Z locījuma apdarinātājam, izņemiet skrūvi, pēc tam aizveriet apdarinātāja durvis.



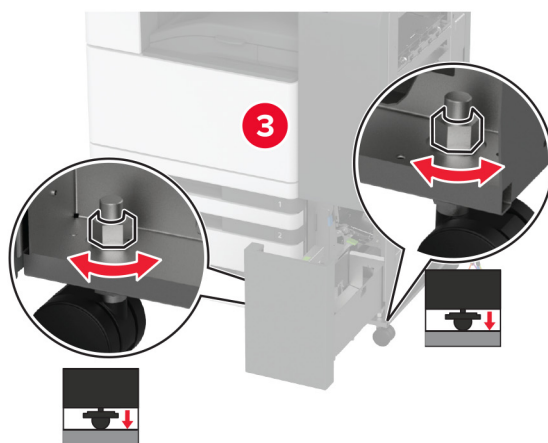
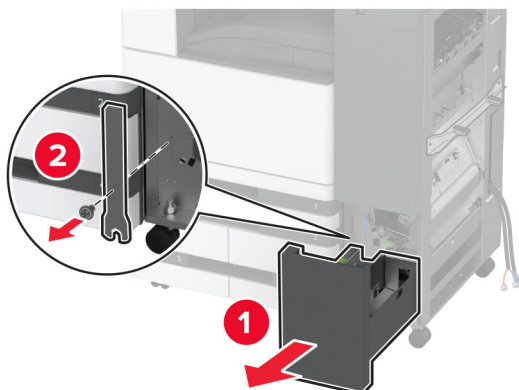
10 Piestipriniet trīskārša locījuma/Z locījuma apdarinātāju pie printera.



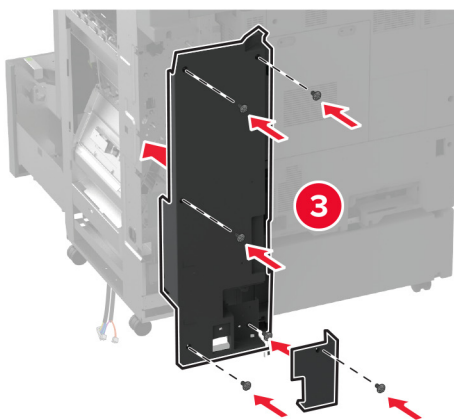
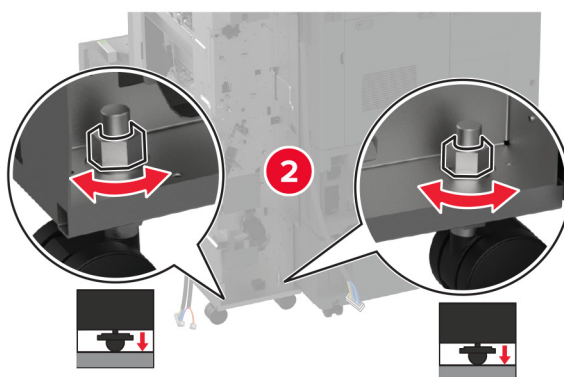
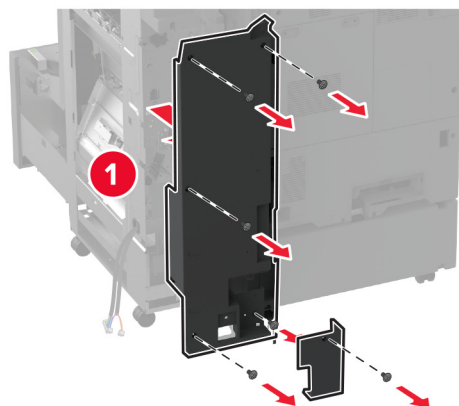
11 Atveriet trīskārša locījuma/Z locījuma apdarinātāja durvis, ar skrūvi piestipriniet apdarinātāju printerim, pēc tam aizveriet durvis.



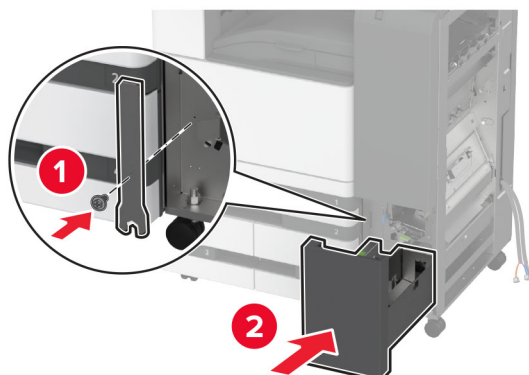
- 12 Noņemiet uzgriežņu atslēgu, tad noregulējiet līmeņošanas skrūves, lai visas apdarinātāja puses atrastos vienādā augstumā ar printeri.



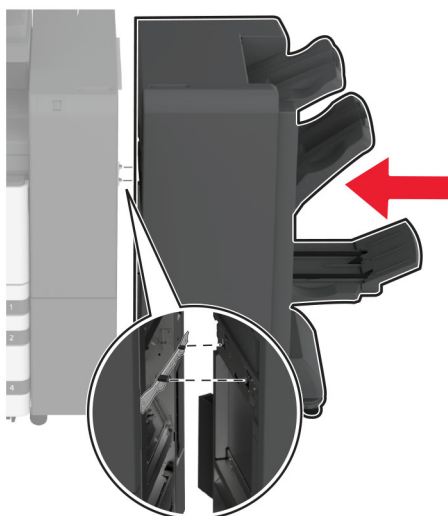
**13** Noregulējiet līmeņošanas skrūves, lai apdarinātāja aizmugure atrastos vienādā augstumā ar printeri.



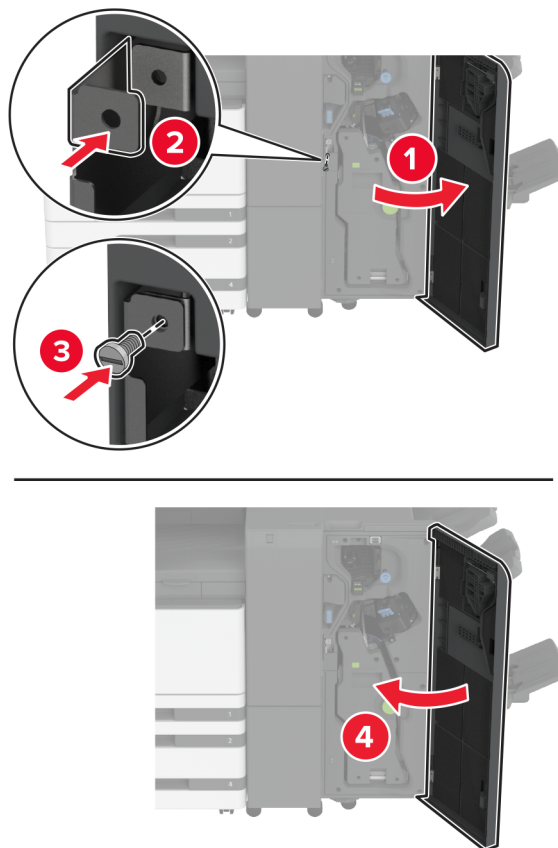
**14** Pievienojiet uzgriežņu atslēgu trīskārša locījuma/Z locījuma apdarinātājam.



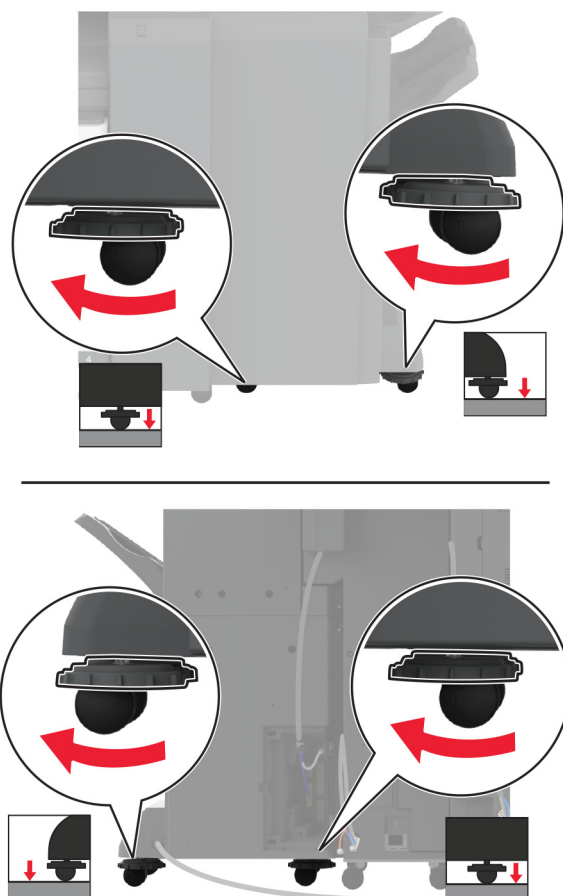
**15** Pievienojiet brošūru apdarinātāju trīskārša locījuma/Z locījuma apdarinātājam.



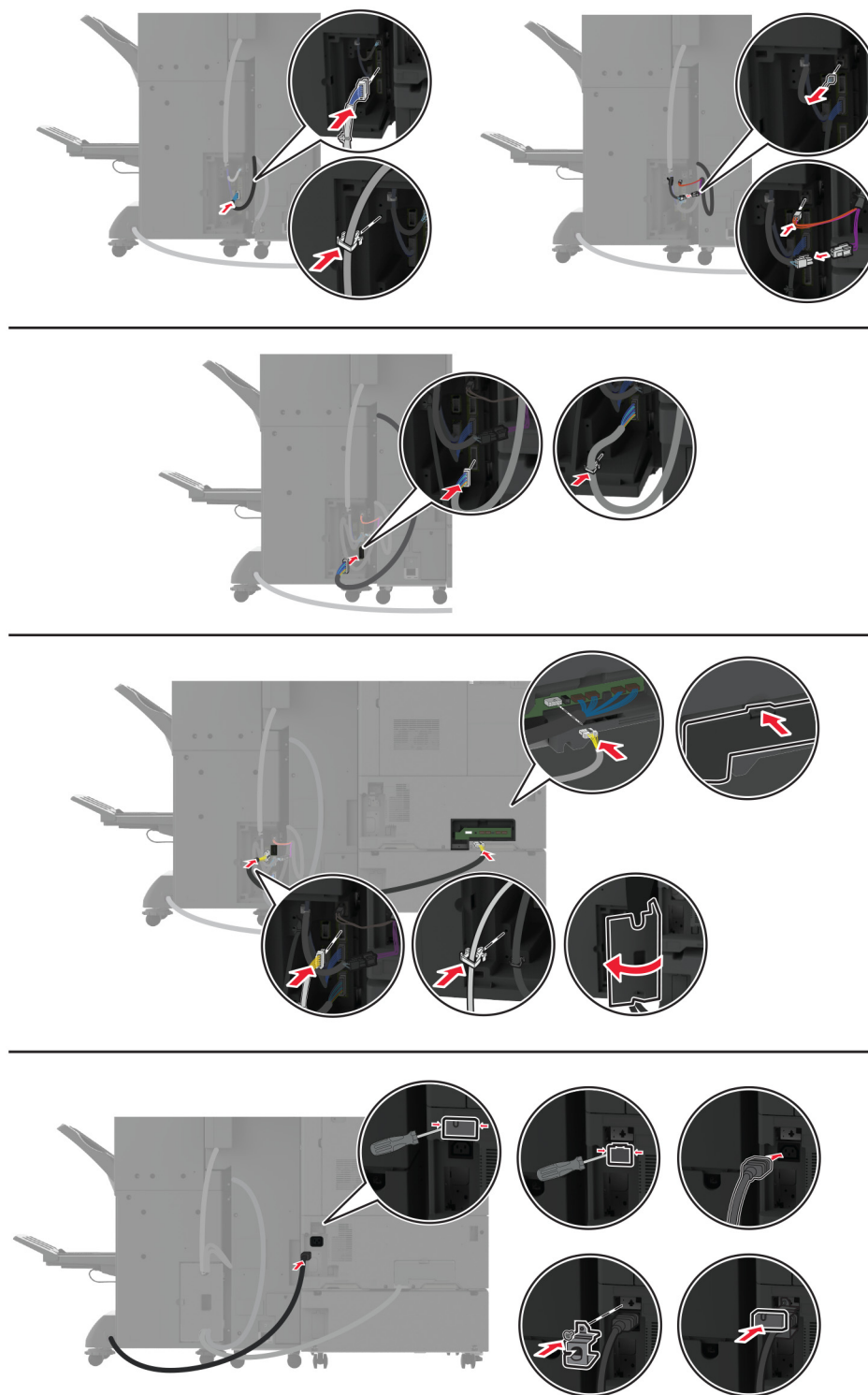
- 16** Atveriet brošūru apdarinātāja durvis, ar skrūvi piestipriniet brošūru apdarinātāju trīskārša locījuma/Z locījuma apdarinātājam, pēc tam aizveriet brošūru apdarinātāja durvis.



17 Noregulējiet līmeņošanas skrūves, lai visas apdarinātāja puses atrastos vienādā augstumā.



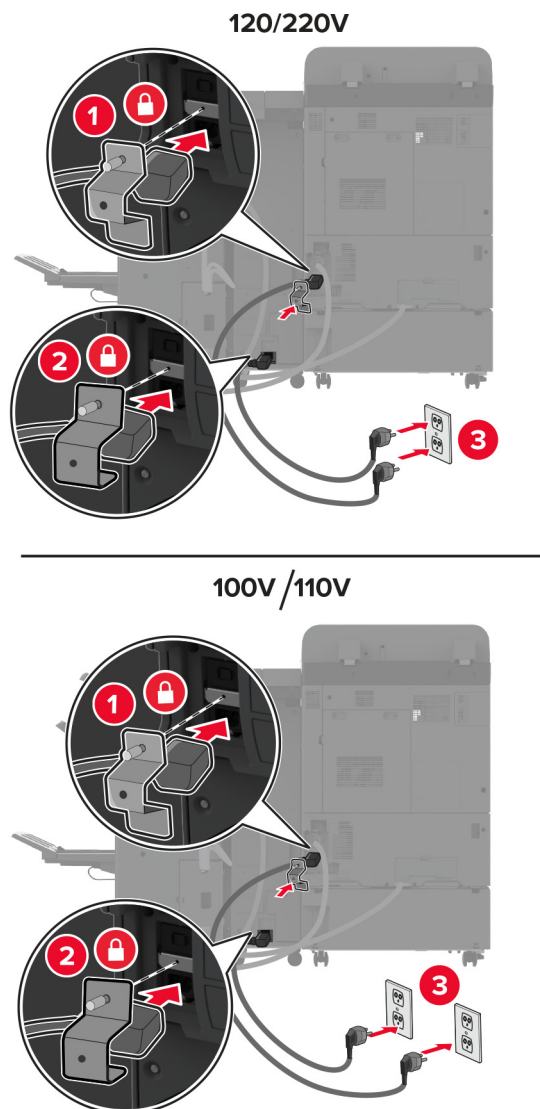
**18** Savienojiet kabelus ar printera un apdarinātāja portiem.



**19** Printera un apdarinātāja barošanas vadus savienojiet ar printeri un apdarinātāju un pēc tam ar kontaktligzdu.



**⚠ UZMANĪBU — IESPĒJAMS SAVAINOJUMS:** Lai izvairītos no aizdegšanās vai elektrošoka riska, pievienojiet strāvas vadu pie tāda elektroīkla, kuram ir attiecīgā nominālā strāva, kas ir pareizi iezemēts, atrodas produkta tuvumā un kuram var ērti piekļūt.



**Piezīme.** Ja izmantojat 120 vai 220 voltu kontaktligzdu, abus vadus var savienot ar vienu kontaktligzdu. Ja izmantojat 100 vai 110 voltu kontaktligzdu, katrs vads jāsavieno ar atsevišķu kontaktligzdu.

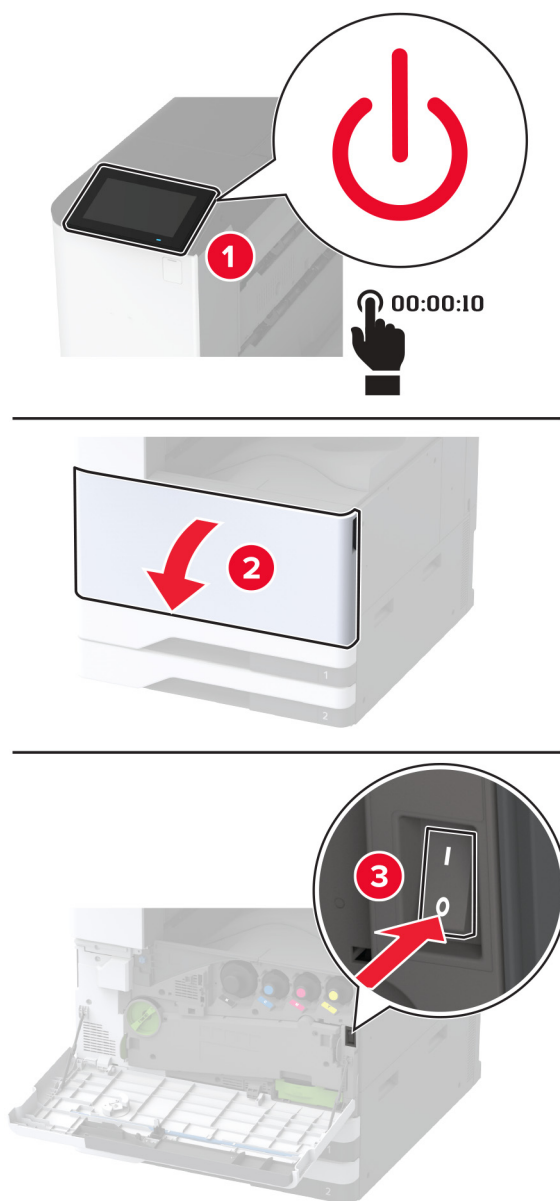
20 Ieslēdziet printeri.

Pievienojiet apdarinātāju printera draiverī, lai tas būtu pieejams drukas darbiem. Lai iegūtu papildinformāciju, skatiet: [“Pieejamo ierīču pievienošana printera draiverim” 62. lpp.](#)

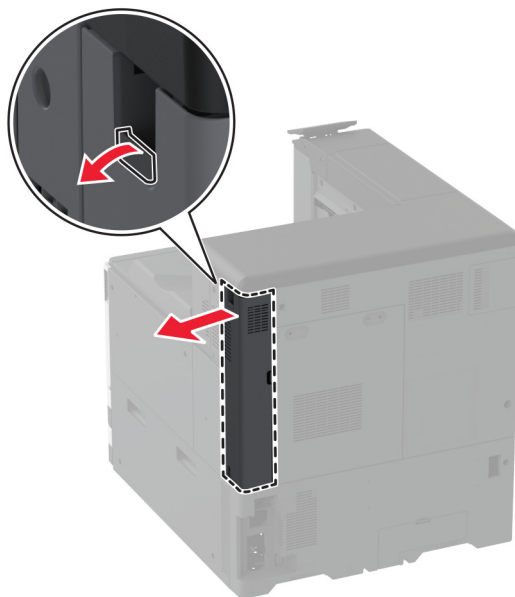
## Printera cietā diska uzstādīšana

**⚠ UZMANĪBU — ŠOKA BRIESMAS:** Lai izvairītos no elektrošoka riska gadījumā, ja piekļūstat kontrollera platei vai uzstādāt papildu aparatūru vai atmiņas ierīces tad, kad printeris jau ir uzstādīts, izslēdziet printeri un atvienojiet strāvas vadu no elektrotīkla pirms darbu turpināšanas. Ja printerim ir pievienotas citas ierīces, izslēdziet arī tās un atvienojiet visus printerim pievienotos kabelus.

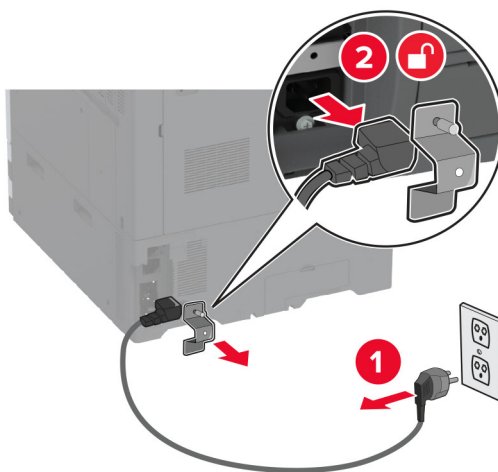
1 Izslēdziet printeri.



2 Noņemiet aizmugurējo portu pārsegu.

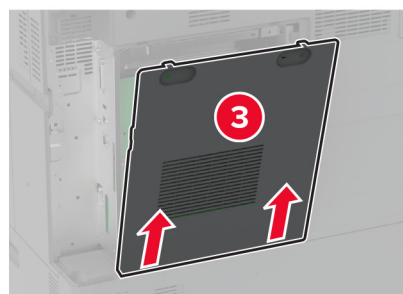
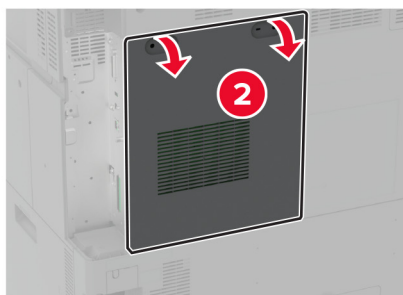
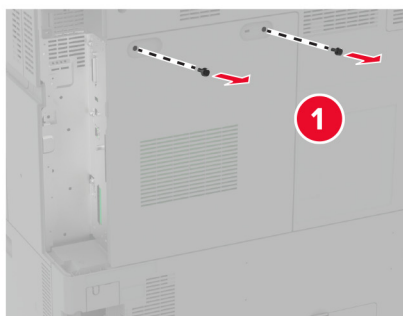


3 Strāvas vadu vispirms atvienojiet no elektrotīkla, pēc tam — no printera.



4 Izmantojot plakano skrūvgriezi, noņemiet kontrollera plates piekļuves pārsegu.

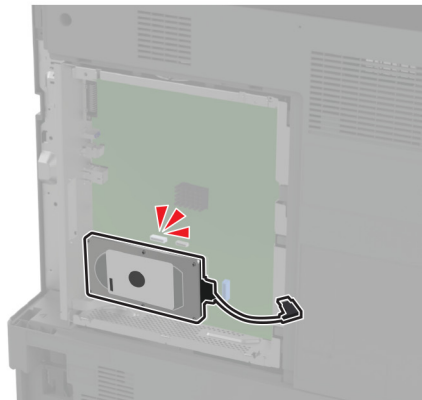
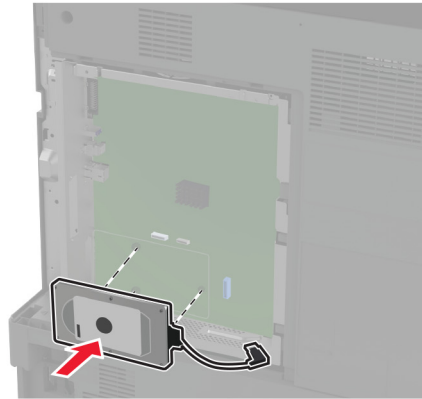
**Brīdinājums — iespējams bojājums:** Statiskā elektrība var viegli sabojāt kontrollera plates elektroniskos komponentus. Vispirms pieskarieties printera metāla virsmai un tikai pēc tam kādam no kontrollera plates elektroniskajiem komponentiem vai savienotājiem.



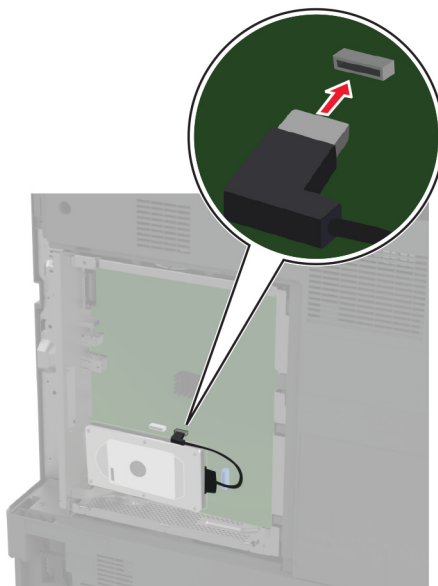
5 Izpakojiet cieto disku.

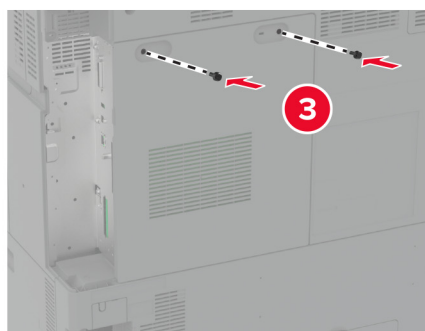
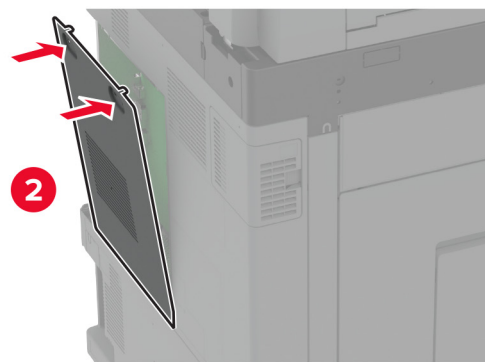
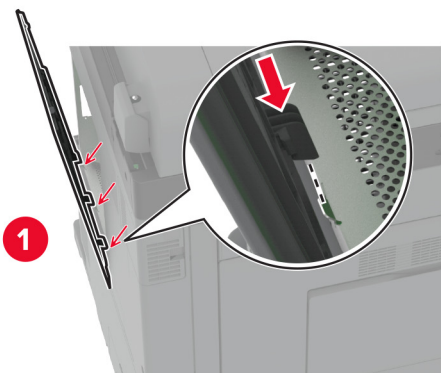
**Brīdinājums — iespējams bojājums:** Nepieskarieties cietā diska centram un nespiediet to.

**6** Pievienojiet cieto disku kontrollera platei.

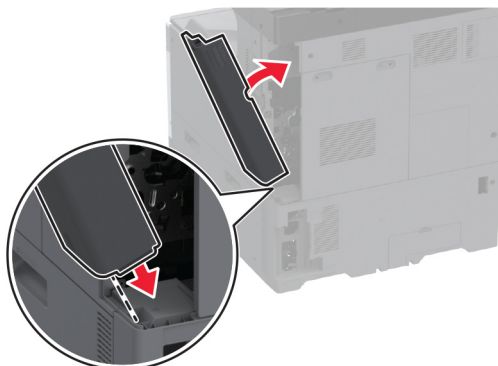


7 Pievienojiet cietā diska savienotāja kabeli kontrollera platei.



**8** Piestipriniet kontrollera plates piekļuves vāku.

9 Uzstādiet aizmugurējo portu pārsegu.



10 Pievienojiet elektrotīklam strāvas vadu un pēc tam ieslēdziet printeri.

**⚠ UZMANĪBU — IESPĒJAMS SAVAINOJUMS:** Lai izvairītos no aizdegšanās vai elektrošoka riska, pievienojiet strāvas vadu pie tāda elektrotīkla, kuram ir attiecīgā nominālā strāva, kas ir pareizi iezemēts, atrodas produkta tuvumā un kuram var ērti piekļūt.

## Viedā krātuves diska uzstādīšana

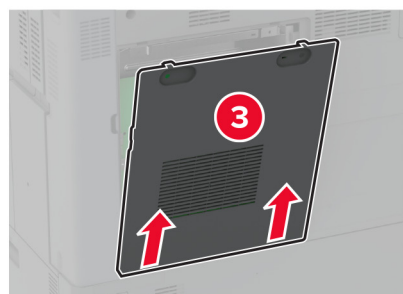
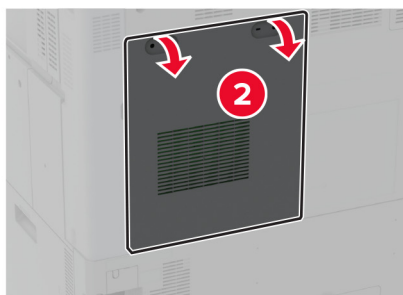
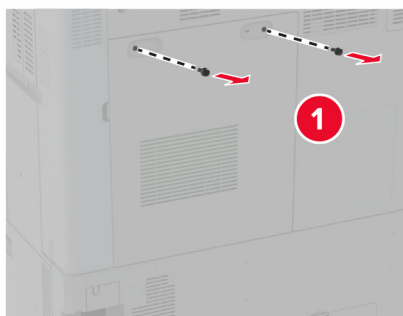
**⚠ UZMANĪBU — ŠOKA BRIESMAS:** Lai izvairītos no elektrošoka riska gadījumā, ja piekļūstat kontrollera platei vai uzstādāt papildu aparatūru vai atmiņas ierīces tad, kad printeris jau ir uzstādīts, izslēdziet printeri un atvienojiet strāvas vadu no elektrotīkla pirms darbu turpināšanas. Ja printerim ir pievienotas citas ierīces, izslēdziet arī tās un atvienojiet visus printerim pievienotos kabeļus.

1 Izslēdziet printeri un pēc tam atvienojiet strāvas vadu no elektrotīkla.

2 Izmantojot plakano skrūvgriezi, noņemiet kontrollera plates piekļuves pārsegu.

**Brīdinājums — iespējams bojājums:** Statiskā elektrība var viegli sabojāt kontrollera plates elektroniskos komponentus. Vispirms pieskarieties printera metāla virsmai un tikai pēc tam kādam no kontrollera plates komponentiem vai savienotājiem.

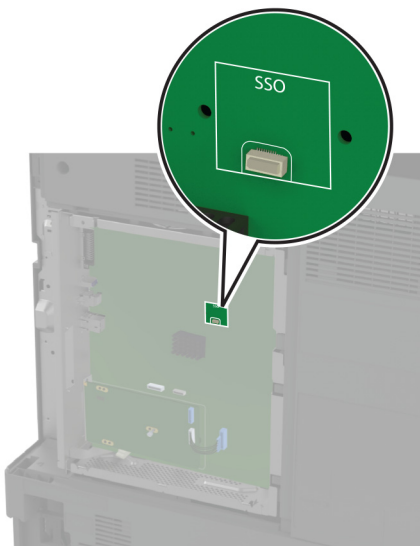




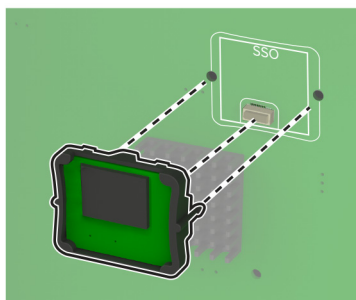
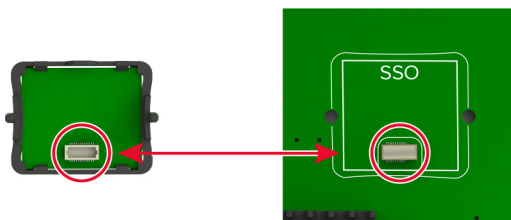
**3** Izpakojiet viedo krātuves disku (ISD).

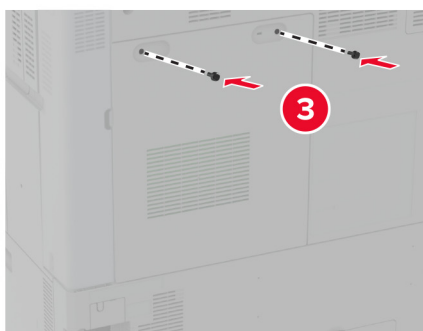
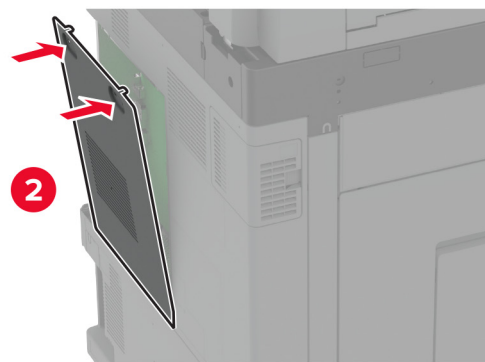
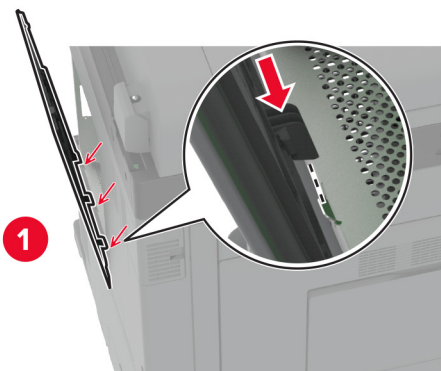
**Brīdinājums — iespējams bojājums:** Nepieskarieties savienojuma punktiem kartes malā.

4 Atrodiet ISD savienotāju.



5 Ievietojiet karti ISD savienotājā.



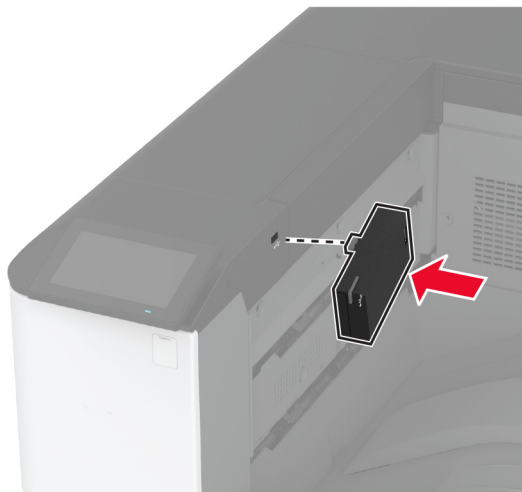
**6** Piestipriniet kontrollera plates piekļuves vāku.**7** Pievienojiet elektrotīklam strāvas vadu un pēc tam ieslēdziet printeri.

**⚠ UZMANĪBU — IESPĒJAMS SAVAINOJUMS:** Lai izvairītos no aizdegšanās vai elektrošoka riska, pievienojiet strāvas vadu pie tāda elektrotīkla, kuram ir attiecīgā nominālā strāva, kas ir pareizi iezemēts, atrodas produkta tuvumā un kuram var ērti piekļūt.

## Bezvadu drukas servera uzstādīšana

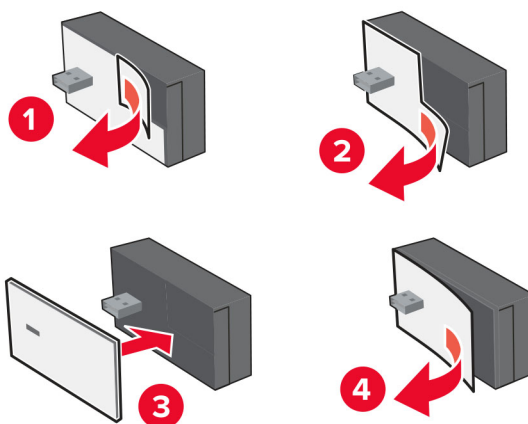
### MarkNet N8372 Wireless Print Server uzstādīšana

- 1 Izslēdziet printeri.
- 2 Uz mīkstas drānas bez plūksnām uzlejiet izopropanolu un pēc tam noslaukiet vietu ap USB portu.
- 3 Uzstādiet bezvadu moduli.

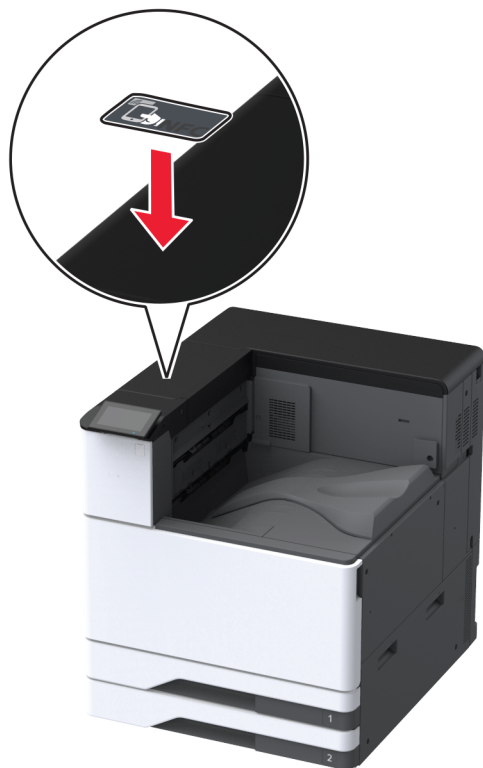


#### Piezīmes.

- Stingri piespiediet, lai nodrošinātu, ka lente pielīp printera virsmai.
  - Pārbaudiet, vai printera virsma ir sausa un uz tās nav mitruma kondensāta.
  - Lai modulis stingri piestiprinātos printerim, nepieciešamas 72 stundas.
- 4 Pārbaudiet, vai starp moduli un printeri nav atstarpes; ja nepieciešams, pēc tam uzstādiet starplikas moduli.



**5** Pievienojiet NFC karti.

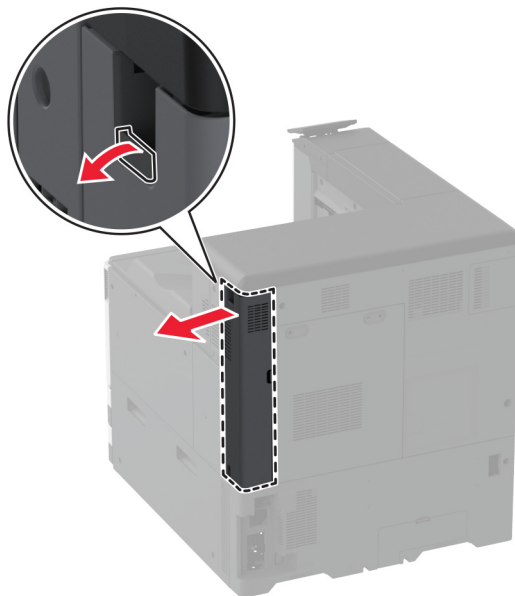


**6** Ieslēdziet printeri.

## Iekšējo risinājumu porta uzstādīšana

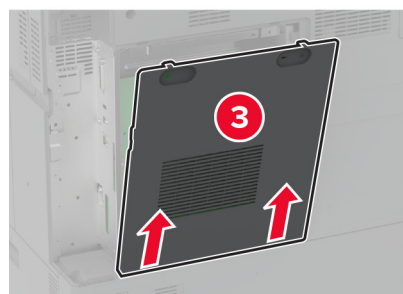
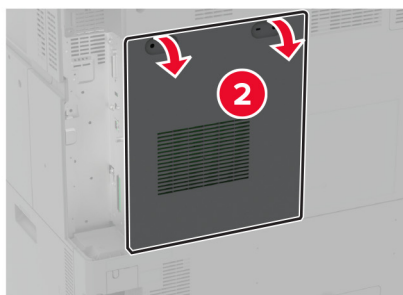
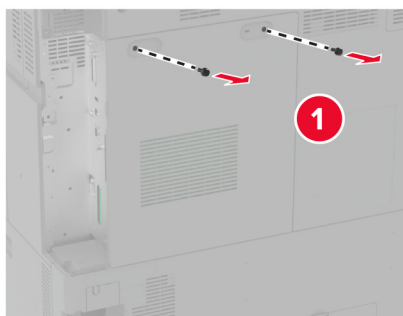
**⚠ UZMANĪBU — ŠOKA BRIESMAS:** Lai izvairītos no elektrošoka riska gadījumā, ja piekļūstat kontrollera platei vai uzstādāt papildu aparāturu vai atmiņas ierīces tad, kad printeris jau ir uzstādīts, izslēdziet printeri un atvienojiet strāvas vadu no elektrotīkla pirms darbu turpināšanas. Ja printerim ir pievienotas citas ierīces, izslēdziet arī tās un atvienojiet visus printerim pievienotos kabelus.

- 1 Izslēdziet printeri un pēc tam atvienojiet strāvas vadu no elektrotīkla.
- 2 Noņemiet aizmugurējo portu pārsegu.

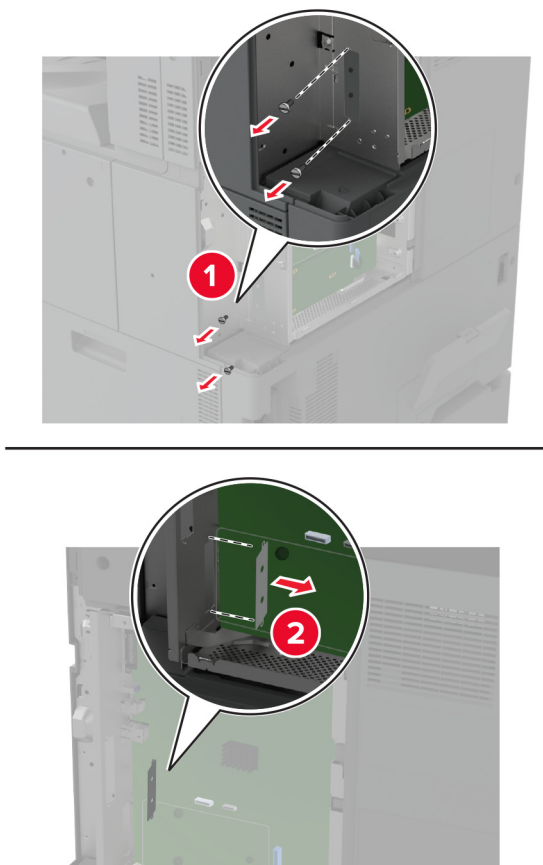


- 3 Izmantojot plakano skrūvgriezi, noņemiet kontrollera plates piekļuves pārsegu.

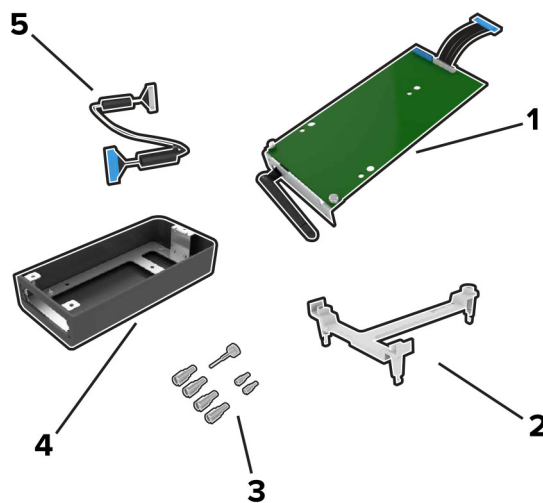
**Brīdinājums — iespējams bojājums:** Statiskā elektrība var viegli sabojāt kontrollera plates elektroniskos komponentus. Vispirms pieskarieties printera metāla virsmai un tikai pēc tam kādam no kontrollera plates elektroniskajiem komponentiem vai savienotājiem.



4 Noņemiet iekšējo risinājumu porta (ISP) pārsegu.



5 Izpakojiet ISP komplektu.

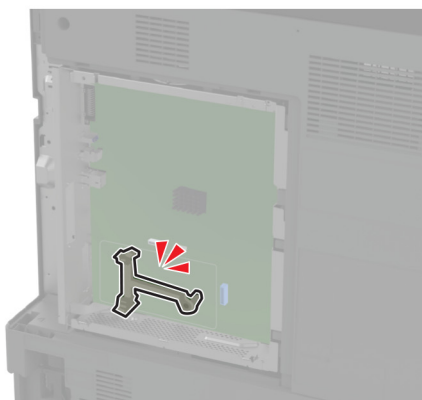
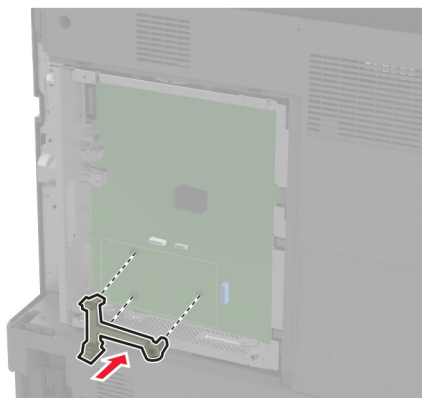


1	ISP
2	Montāžas plate

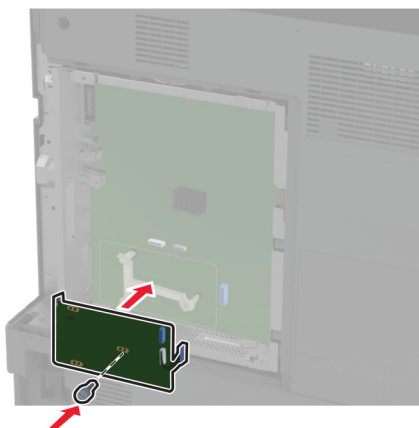


3	Skrūves
4	Korpuss <b>Piezīme.</b> Nav piemērojams šim printera modelim.
5	ISP pagarinātais kabelis

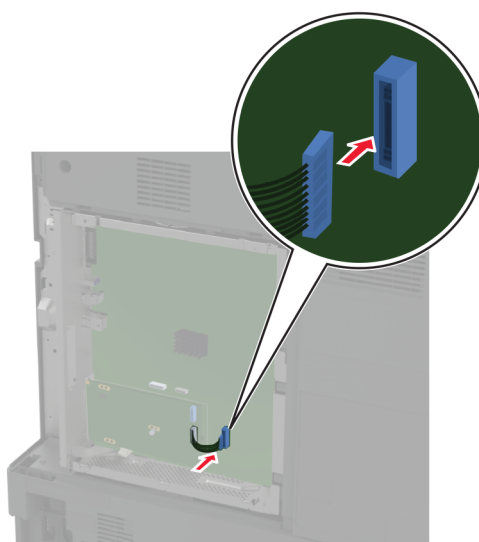
6 Pievienojiet montāžas plati kontrolera platei.



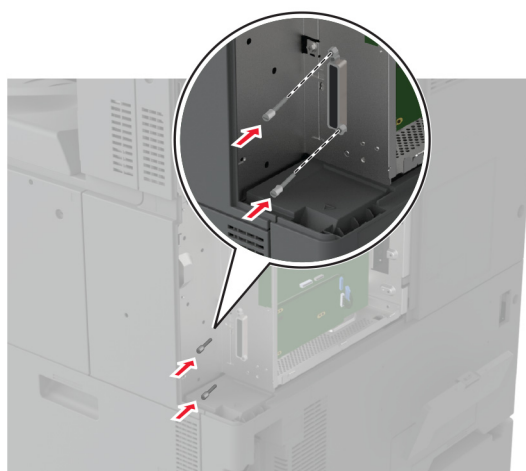
7 Piestipriniet ISP pie montāžas plates.



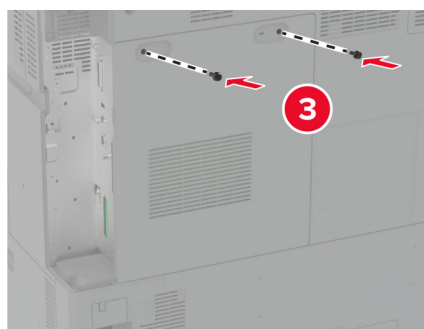
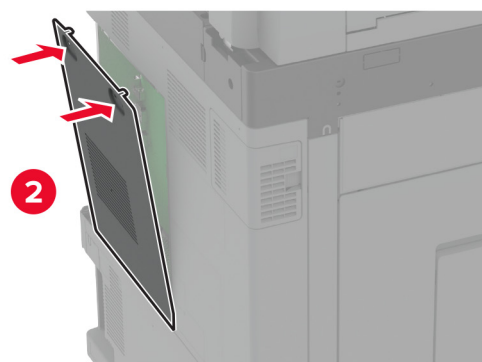
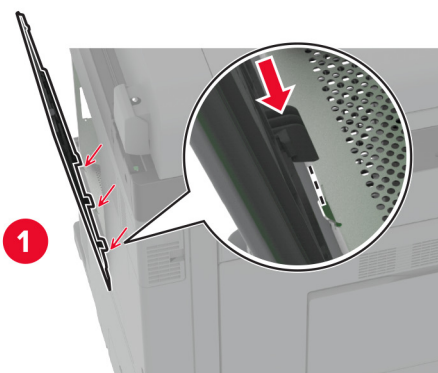
8 Pievienojiet ISP pagarināto kabeli ISP savienotājam uz kontrollera plates.



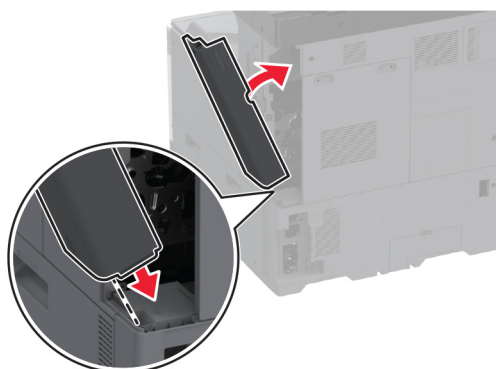
**9** Pievienojiet ISP printerim.



10 Piestipriniet kontrollera plates piekļuves vāku.



11 Uzstādiet aizmugurējo portu pārsegu.



12 Pievienojiet elektrotīklam strāvas vadu un pēc tam ieslēdziet printeri.

**⚠ UZMANĪBU — IESPĒJAMS SAVAINOJUMS:** Lai izvairītos no aizdegšanās vai elektrošoka riska, pievienojiet strāvas vadu pie tāda elektrotīkla, kuram ir attiecīgā nominālā strāva, kas ir pareizi iezemēts, atrodas produkta tuvumā un kuram var ērti piekļūt.

## Printera porta iestatījumu maiņa pēc iekšējo risinājumu porta uzstādīšanas

### Piezīmes.

- Ja printerim ir statiska IP adrese, nemainiet konfigurāciju.
- Ja datori ir konfigurēti izmantot tīkla nosaukumu, nevis IP adresi, nemainiet konfigurāciju.
- Ja printerim, kurš iepriekš bija konfigurēts Ethernet savienojumam, pievienojat bezvadu iekšējo risinājumu portu (ISP), atvienojiet printeri no Ethernet tīkla.

### Windows lietotājiem

- 1 Atveriet printeru mapi.
- 2 Tā printera īsceļu izvēlnē, kuram ir jauns ISP, atveriet printera rekvizītus.
- 3 Konfigurējiet portu no saraksta.
- 4 Atjauniniet IP adresi.
- 5 Piemērojiet izmaiņas.

### Macintosh lietotājiem

- 1 Izvēlnes Apple sadaļā Sistēmas preferences pārejiet uz printeru sarakstu, pēc tam atlasiet + > IP.
- 2 Adreses laukā ievadiet IP adresi.
- 3 Piemērojiet izmaiņas.

## Tīklošana

Šis produkts nav aprīkots ar bezvadu tīkla savienojamības tehnoloģiju. Lai iespējotu savienošānu ar bezvadu tīklu, iegādājieties un uzstādiēt šādu opciju.

MarkNet™ N8372 Wireless Print Server

Tālāk sniegtās norādes ir spēkā tikai tad, ja opcija ir instalēta. Lai iegūtu papildu informāciju par opcijas instalēšanu, skatiet sadaļu "Bezvadu drukas servera instalēšana".

### Printera pievienošana Wi-Fi tīklam

Nodrošiniet, lai opcijas Aktīvs adapteris iestatījums ir Automātiski. Sākuma ekrānā pieskarieties pie **Iestatījumi > Tīkls/porti > Tīklu pārskats > Aktīvs adapteris**.

#### Ja lietojat vadības paneli

- 1 Sākuma ekrānā pieskarieties pie **Iestatījumi > Tīkls/porti > Bezvadu > Iestatīšana printera panelī > Izvēlēties tīklu**.
- 2 Atlasiet Wi-Fi tīklu un pēc tam ierakstiet tīkla paroli.

**Piezīme.** Printera modeļos, kuri ir gatavi darbam Wi-Fi tīklā, sākotnējās iestatīšanas laikā tiek parādīta uzvedne par Wi-Fi tīkla iestatīšanu.

#### Lexmark Mobile Assistant lietošana

- 1 Atkarībā no savas mobilās ierīces lejupielādējiet Lexmark Mobile Assistant lietojumprogrammu no Google Play™ veikala vai App Store tiešsaistes veikala.
- 2 Printera sākuma ekrānā pieskarieties pie **Iestatījumi > Tīkls/porti > Bezvadu > Iestatīšana, izmantojot mobilo lietotni > Printera ID**.
- 3 Savā mobilajā ierīcē palaidiet lietojumprogrammu un pēc tam apstipriniet, ka piekrītat lietošanas noteikumiem.  
**Piezīme.** Ja nepieciešams, piešķiriet atļaujas.
- 4 Pieskarieties pie **Pievienot printerim > Atvērt Wi-Fi iestatījumus**.
- 5 Pievienojiet savu mobilo ierīci printera bezvadu tīklam.
- 6 Atgriezieties lietojumprogrammā un pēc tam pieskarieties pie **Iestatīt Wi-Fi savienojumu**.
- 7 Atlasiet Wi-Fi tīklu un pēc tam ierakstiet tīkla paroli.
- 8 Pieskarieties pie **Gatavs**.

### Printera pievienošana bezvadu tīklam, izmantojot Wi-Fi Protected Setup (WPS)

Pirms darba sākšanas izpildiet tālāk norādītos nosacījumus.

- Piekļuves punkts (bezvadu maršrutētājs) ir WPS sertificēts vai saderīgs ar WPS. Papildinformāciju skatiet kopā ar piekļuves punktu piegādātajā dokumentācijā.
- Printerī ir uzstādīts bezvadu tīkla adapteris. Papildinformāciju skatiet kopā ar adapteri piegādātajos norādījumos.

- Aktīvā adaptera iestatījums ir Automātiski. Sākuma ekrānā pieskarieties pie **Iestatījumi > Tīkls/porti > Tīklu pārskats > Aktīvs adapteris**.

### Metodes ar pogu lietošana

- 1 Sākuma ekrānā pieskarieties pie **Iestatījumi > Tīkls/porti > Bezvadu > Wi-Fi Protected Setup > Sākšanas ar pogu metode**.
- 2 Izpildiet displejā redzamos norādījumus.

### Personas identifikācijas numura (Personal Identification Number — PIN) metodes lietošana

- 1 Sākuma ekrānā pieskarieties pie **Iestatījumi > Tīkls/porti > Bezvadu > Wi-Fi Protected Setup > Sākšanas ar PIN metode**.
- 2 Nokopējiet astoņu ciparu WPS PIN.
- 3 Atveriet tīmekļa pārlūkprogrammu un adreses laukā ierakstiet piekļuves punkta IP adresi.  
**Piezīmes.**
  - IP adresi skatiet kopā ar piekļuves punktu piegādātajā dokumentācijā.
  - Ja lietojat starpniekserveri, uz laiku to atspējojiet, lai tīmekļa lapa tiktu pareizi ielādēta.
- 4 Piekļūstiet WPS iestatījumiem. Papildinformāciju skatiet kopā ar piekļuves punktu piegādātajā dokumentācijā.
- 5 Ievadiet astoņu ciparu PIN, pēc tam saglabājiet izmaiņas.

### Wi-Fi Direct konfigurēšana

Wi-Fi Direct® ir Wi-Fi-vienādranga tehnoloģija, kas ļauj bezvadu ierīcēm tieši pievienoties printerim ar iespējotu Wi-Fi Direct, neizmantojot piekļuves punktu (bezvadu maršrutētāju).

- 1 Sākuma ekrānā pieskarieties pie **Iestatījumi > Tīkls/porti > Wi-Fi Direct**.
- 2 Konfigurējiet iestatījumus.
  - **Iespējot Wi-Fi Direct** — ļauj printerim parādīt savu Wi-Fi Direct tīklu.
  - **Wi-Fi Direct nosaukums** — piešķir nosaukumu Wi-Fi Direct tīklam.
  - **Wi-Fi Direct parole** — lai veicinātu bezvadu drošību, piešķir paroli, kad tiek lietots vienādranga savienojums.
  - **Rādīt paroli iestatīšanas lapā** — rāda paroli tīkla iestatīšanas lapā.
  - **Automātiski akceptēt spiedpogas pieprasījumus** — ļauj printerim automātiski akceptēt savienojuma pieprasījumus.

**Piezīme.** Automātiska spiedpogas pieprasījumu akceptēšana nav droša.

### Piezīmes.

- Pēc noklusējuma Wi-Fi Direct tīkla parole nav redzama printera displejā. Lai parādītu paroli, iespējot paroles/PIN apskati.
- Lai noskaidrotu Wi-Fi Direct tīkla paroli, to neparādot printera displejā, sākuma ekrānā pieskarieties pie **Iestatījumi > Atskaites > Tīkls > Tīkla iestatīšanas lapa**.

## Mobilās ierīces pievienošana printerim

Pirms mobilās ierīces pievienošanas pārbaudiet, vai ir konfigurēta Wi-Fi Direct. Lai iegūtu papildinformāciju, skatiet: [“Wi-Fi Direct konfigurēšana” 169. lpp.](#)

### Pievienošana, izmantojot Wi-Fi Direct

**Piezīme.** Šie norādījumi attiecas tikai uz Android mobilajām ierīcēm.

- 1 Mobilajā ierīcē atveriet iestatījumu izvēlni.
- 2 Iespējojiet **Wi-Fi** un pēc tam pieskarieties pie **Wi-Fi Direct**.
- 3 Atlasiet printera Wi-Fi Direct nosaukumu.
- 4 Apstipriniet pievienošanu printera vadības panelī.

### Pievienošana, izmantojot Wi-Fi

- 1 Mobilajā ierīcē atveriet iestatījumu izvēlni.
- 2 Pieskarieties pie **Wi-Fi** un pēc tam atlasiet printera Wi-Fi Direct nosaukumu.

**Piezīme.** Pirms Wi-Fi Direct nosaukuma tiek pievienota virkne DIRECT-xy (kur x un y ir divas nejaušas rakstzīmes).

- 3 Ierakstiet Wi-Fi Direct paroli.

## Datora pievienošana printerim

Pirms datora pievienošanas pārbaudiet, vai ir konfigurēta Wi-Fi Direct. Lai iegūtu papildinformāciju, skatiet: [“Wi-Fi Direct konfigurēšana” 169. lpp.](#)

### Windows lietotājiem

- 1 Atveriet **Printeri un skeneri** un pēc tam noklikšķiniet uz **Pievienot printeri vai skeneri**.
- 2 Noklikšķiniet uz **Rādīt Wi-Fi Direct printerus** un pēc tam atlasiet printera Wi-Fi Direct nosaukumu.
- 3 Printera displejā iegaumējiet printera astoņu ciparu PIN.
- 4 Ievadiet PIN datorā.

**Piezīme.** Ja printera draiveris vēl nav instalēts, Windows lejupielādē attiecīgo draiveri.

### Macintosh lietotājiem

- 1 Noklikšķiniet uz bezvadu ikonas un pēc tam atlasiet printera Wi-Fi Direct nosaukumu.

**Piezīme.** Pirms Wi-Fi Direct nosaukuma tiek pievienota virkne DIRECT-xy (kur x un y ir divas nejaušas rakstzīmes).

- 2 Ierakstiet Wi-Fi Direct paroli.

**Piezīme.** Kad atvienojat Wi-Fi Direct tīklu, pārslēdziet datoru atpakaļ uz tā iepriekšējo tīklu.



## Wi-Fi tīkla deaktivizēšana

- 1 Sākuma ekrānā pieskarieties pie **Iestatījumi > Tīkls/porti > Tīklu pārskats > Aktīvs adapteris > Standarta tīkls**.
- 2 Izpildiet displejā redzamos norādījumus.

## Printera savienojuma pārbaude

- 1 Sākuma ekrānā pieskarieties pie **Iestatījumi > Atskaites > Tīkls > Tīkla iestatīšanas lapa**.
- 2 Skatiet tīkla iestatīšanas lapas pirmo sadaļu un pārliedzinieties, vai statuss ir Pievienots.  
Ja statuss ir Nav pievienots, iespējams, LAN savienojuma punkts nav aktīvs vai ir radusies tīkla kabeļa darbības kļūme. Palīdzību jautājiet savam administratoram.

## Seriālās drukāšanas iestatīšana (tikai Windows)

- 1 Printerī iestatiet parametrus.
  - a Vadības panelī pārvietojieties uz porta iestatījumu izvēlni.
  - b Atrodiet seriālā porta iestatījumu izvēlni un pēc tam koriģējiet iestatījumus, ja nepieciešams.
  - c Piemērojiet izmaiņas.
- 2 Datorā atveriet printeru mapi un atlasiet savu printeri.
- 3 Atveriet printera rekvizītus un pēc tam sarakstā atlasiet COM portu.
- 4 Ierīču pārvaldniekā iestatiet COM porta parametrus.

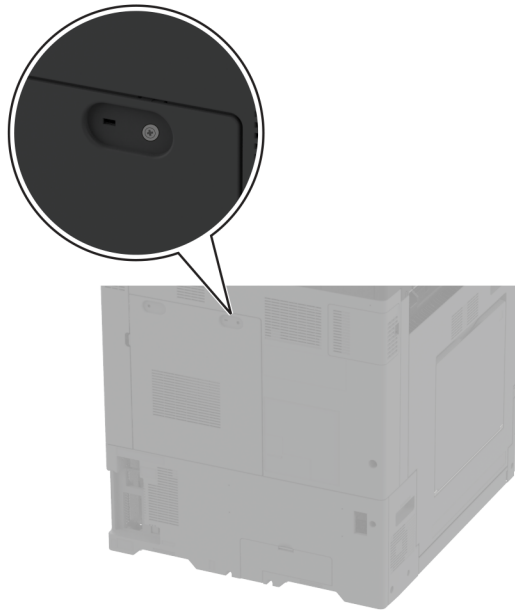
### Piezīmes.

- Seriālā drukāšana samazina drukāšanas ātrumu.
- Nodrošiniet, lai seriālais kabelis ir pievienots printera seriālajam portam.

# Printera drošība

## Drošības slota atrašana

Printeris ir aprīkots ar drošības slēdža funkciju. Lai garantētu printera drošu atrašanos savā vietā, piestipriniet ar vairākumu klēpj datoru saderīgu drošības slēdzi, kā parādīts.



## Printera atmiņas dzēšana

Lai printerī izdzēstu energoatkarīgu atmiņu vai buferī esošos datus, izslēdziet printeri.

Lai izdzēstu energoneatkarīgu atmiņu, ierīces un tīkla iestatījumus, drošības iestatījumus un iegultos risinājumus, rīkojieties šādi:

- 1 Sākuma ekrānā pieskarieties pie **Iestatījumi > Ierīce > Apkope > Dzēšana, pārtraucot lietošanu**.
- 2 Pieskarieties pie izvēles rūtīņas **Sanitizēt visu informāciju energoneatkarīgajā atmiņā** un pēc tam pieskarieties pie **DZĒST**.
- 3 Pieskarieties pie **Sākt sākotnējās iestatīšanas vedni** vai **Printerim jāatrodas bezsaistē** un pēc tam pieskarieties pie **Tālāk**.
- 4 Sāciet darbību.

**Piezīme.** Šis process iznīcina arī šifrēšanas atslēgu, ko izmanto lietotāja datu aizsardzībai. Iznīcinot šifrēšanas atslēgu, datus nevar atgūt.

## Printera krātuves diska dzēšana

- 1 Sākuma ekrānā pieskarieties pie **Iestatījumi > Ierīce > Apkope > Dzēšana, pārtraucot lietošanu**.
- 2 Atkarībā no printerī instalētā krātuves diska veiciet kādu no šīm darbībām:
  - Ja izmantojat cieto disku, pieskarieties izvēles rūtiņai **Sanitizēt visu informāciju cietajā diskā**, pieskarieties **DZĒST** un pēc tam atlasiet datu dzēšanas metodi.
 

**Piezīme.** Cietā diska sanitizēšanas process var ilgt no dažām minūtēm līdz vairāk nekā stundai; šajā laikā printeris nevar veikt citus uzdevumus.
  - Ja izmantojat viedo krātuves disku, pieskarieties **Izdzēst viedo krātuves disku** un pēc tam pieskarieties **DZĒST**, lai dzēstu visus lietotāja datus.
- 3 Sāciet darbību.

## Rūpnīcas noklusējuma iestatījumu atjaunošana

- 1 Sākuma ekrānā pieskarieties pie **Iestatījumi > Ierīce > Atjaunot rūpnīcas noklusējumus**.
- 2 Pieskarieties pie **Atjaunot iestatījumus** > atlasiet tos iestatījumus, ko vēlaties atjaunot, > **ATJAUNOT**.
- 3 Sāciet darbību.

## Paziņojums par energoatkarību

Atmiņas veids	Apraksts
Energoatkarīga atmiņa	Printerī tiek lietota standarta brīvpiekluves atmiņa (RAM), lai vienkāršu drukas un kopēšanas darbu laikā buferī īslaicīgi ievietotu lietotāja datus.
Energoneatkarīga atmiņa	Printerī var izmanto divu veidu energoneatkarīgu atmiņu: EEPROM un NAND (zibatmiņa). Abos veidos tiek glabāta operētājsistēmas, printera iestatījumu un tīkla informācija. Tiek glabāti arī skenera un grāmatzīmju iestatījumi un iegultie risinājumi.
Cietā diska krātuves diskdzinis	Dažos printeros var būt uzstādīts cietais disks. Printera cietais disks ir paredzēts no printera atkarīgām funkcijām. Cietais disks ļauj printerim saglabāt buferī ievietotos lietotāja datus no sarežģītiem drukas darbiem, kā arī veidlapu datus un fontu datus.
Viedais krātuves disks (ISD)	Dažiem printeriem var būt uzstādīts ISD. ISD izmanto energoneatkarīgu zibatmiņu, lai glabātu lietotāja datus no sarežģītiem drukas darbiem, kā arī veidlapu datus un fontu datus.

Izdzēsiet visu uzstādīto printera atmiņas ierīču saturu šādos gadījumos:

- Printeris netiek izmantots.
- Printera cietais disks vai ISD ir nomainīts.
- Printeris ir pārvietots uz citu nodaļu vai atrašanās vietu.
- Printera apkopi veic jūsu uzņēmumam nepiederoša persona.
- Printeris apkopes nolūkos ir pārvietots ārpus jūsu uzņēmuma telpām.
- Printeris ir pārdots citai organizācijai.

**Piezīme.** Atbrīvojoties no krātuves diska, ņemiet vērā sava uzņēmuma politikas un procedūras.

# Drukāt

## Drukāšana no datora

**Piezīme.** Ja drukājat uz etiķetēm, kartona un aploksnēm, pirms dokumenta drukāšanas printerī iestatiet papīra izmērus un veidu.

- 1 Dokumentā, kuru vēlaties izdrukāt, atveriet dialoglodziņu Drukāšana.
- 2 Ja nepieciešams, koriģējiet iestatījumus.
- 3 Izdrukājiet dokumentu.

## Drukāšana no mobilās ierīces

Drukāšana no mobilās ierīces, izmantojot pakalpojumu Lexmark Mobile Print

### Drukāšana no mobilās ierīces, izmantojot pakalpojumu Lexmark Mobile Print

Lexmark™ Pakalpojums Mobile Print ļauj nosūtīt dokumentus un attēlus tieši uz atbalstītu Lexmark printeri.

- 1 Atveriet dokumentu un pēc tam nosūtiet vai kopīgojiet dokumentu pakalpojumā Lexmark Mobile Print.

**Piezīme.** Dažas trešo pušu lietojumprogrammas var neatbalstīt sūtīšanas vai kopīgošanas funkciju. Papildinformāciju skatiet kopā ar lietojumprogrammu piegādātajā dokumentācijā.

- 2 Atlasiet printeri.
- 3 Izdrukājiet dokumentu.

### Drukāšana no mobilās ierīces, izmantojot Lexmark Print

Lexmark Print ir mobilās drukāšanas risinājums, kas paredzēts mobilajām ierīcēm ar operētājsistēmu Android™ 6.0 vai jaunāku versiju. Tas ļauj sūtīt dokumentus un attēlus uz tīklā pievienotiem printerim un drukas pārvaldības serveriem.

#### **Piezīmes.**

- Pārliecinieties, vai esat lejupielādējis Lexmark Print lietojumprogrammu no Google Play veikala, un iespējojiet to mobilajā ierīcē.
- Nodrošiniet, lai printeris un mobilā ierīce ir pievienoti vienam tīklam.

- 1 Savā mobilajā ierīcē atlasiet dokumentu failu pārvaldniekā.
- 2 Nosūtiet vai kopīgojiet dokumentu ar Lexmark Print.



**Piezīme.** Dažas trešo pušu lietojumprogrammas var neatbalstīt sūtīšanas vai kopīgošanas funkciju. Papildinformāciju skatiet kopā ar lietojumprogrammu piegādātajā dokumentācijā.

- 3 Atlasiet printeri un pēc tam koriģējiet iestatījumu, ja nepieciešams.
- 4 Izdrukājiet dokumentu.

## Drukāšana no mobilās ierīces, izmantojot Mopria drukāšanas pakalpojumu

Mopria® drukāšanas pakalpojums ir mobilās drukāšanas risinājums, kas paredzēts mobilajām ierīcēm ar operētājsistēmu Android 5.0 vai jaunāku versiju. Tas ļauj tieši drukāt no jebkura printera ar Mopria sertifikātu.

**Piezīme.** Pārlicinieties, vai esat lejupielādējis Mopria drukāšanas pakalpojuma lietojumprogrammu no Google Play veikala, un iespējojiet to mobilajā ierīcē.


- 1 Savā Android mobilajā ierīcē palaidiet saderīgu lietojumprogrammu vai atlasiet dokumentu failu pārvaldniekā.
- 2 Pieskarities pie  > **Drukāt**.
- 3 Atlasiet printeri un pēc tam koriģējiet iestatījumu, ja nepieciešams.
- 4 Pieskarities pie .

## Drukāšana no mobilās ierīces, izmantojot AirPrint

AirPrint programmatūras funkcija ir mobilās drukāšanas risinājums, kas ļauj drukāt tieši no Apple ierīcēm, izmantojot AirPrint sertificētu printeri.

**Piezīmes.**




- Nodrošiniet, lai Apple ierīce un printeris ir pievienoti vienam tīklam. Ja tīklam ir vairāki bezvadu centrmezgli, pārbaudiet, vai abas ierīces ir pievienotas vienam apakštīklam.
- Šo lietojumprogrammu atbalsta tikai dažas Apple ierīces.

- 1 Mobilās ierīces failu pārvaldniekā atlasiet dokumentu vai palaidiet saderīgu lietojumprogrammu.
- 2 Pieskarities pie  > **Drukāt**.
- 3 Atlasiet printeri un pēc tam koriģējiet iestatījumu, ja nepieciešams.
- 4 Izdrukājiet dokumentu.

## Drukāšana no mobilās ierīces, izmantojot Wi-Fi Direct®

Wi-Fi Direct ir drukāšanas pakalpojums, kas ļauj drukāt, izmantojot jebkuru pakalpojumam Wi-Fi Direct gatavu printeri.

**Piezīme.** Pārbaudiet, vai mobilā ierīce ir pievienota printera bezvadu tīklam. Lai iegūtu papildinformāciju, skatiet: "[Mobilās ierīces pievienošana printerim](#)" 170. lpp..

- 1 Savā mobilajā ierīcē palaidiet saderīgu lietojumprogrammu vai atlasiet dokumentu failu pārvaldniekā.
- 2 Atkarībā no mobilās ierīces veiciet kādu no šīm darbībām:
  - Pieskarities pie  > **Drukāt**.
  - Pieskarities pie  > **Drukāt**.
  - Pieskarities pie  > **Drukāt**.
- 3 Atlasiet printeri un pēc tam koriģējiet iestatījumu, ja nepieciešams.
- 4 Izdrukājiet dokumentu.

## Brošūras drukāšana

**Piezīme.** Brošūru drukāšana ir atbalstīta jebkuram papīra izmēram, kas atbalstīts divpusējai drukāšanai.

### Windows lietotājiem

- 1 Kad dokuments ir atvērts, noklikšķiniet uz **Fails > Drukāt**.
- 2 Atlasiet printeri un pēc tam noklikšķiniet uz **Rekvizīti, Preferences, Opcijas vai Iestatīšana**.
- 3 Noklikšķiniet uz **Izkārtojums**, pēc tam sadaļā Lapas izkārtojumi atlasiet **Brošūra**.

**Piezīme.** Ja nepieciešams, konfigurējiet brošūras iestatījumus.

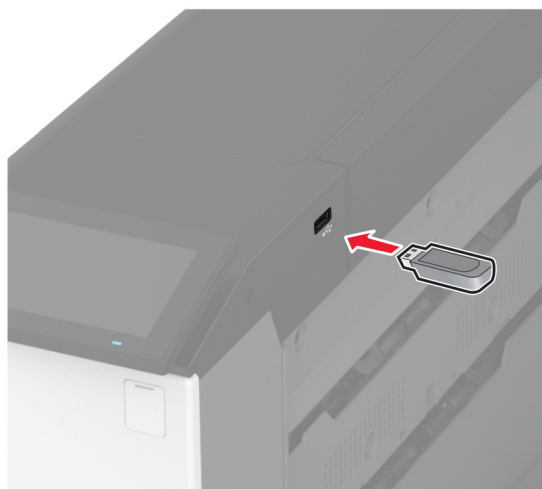
- 4 Noklikšķiniet uz **Labi vai Drukāt**.

### Macintosh lietotājiem

- 1 Kad dokuments ir atvērts, izvēlieties **Fails > Drukāt**.
- 2 Atlasiet printeri, pēc tam izvēlnē Priekšiestatījumi atlasiet **Izkārtojuma papildu iestatījumi > Brošūra**.
- 3 Noklikšķiniet uz **Drukāt**.

## Drukāšana no zibatmiņas diska

- 1 Ievietojiet zibatmiņas disku.



### Piezīmes.

- Ja ievietojat zibatmiņas disku, kamēr tiek rādīts kļūdas ziņojums, printeris ignorē zibatmiņas disku.
  - Ja ievietojat zibatmiņas disku, kamēr printeris apstrādā citus drukas darbus, printera displejā tiek parādīts ziņojums **Aizņemts**.
- 2 Displejā pieskarieties pie izdrukājamā dokumenta.  
Ja nepieciešams, konfigurējiet drukāšanas iestatījumus.
  - 3 Izdrukājiet dokumentu.

Lai izdrukātu citu dokumentu, pieskarieties pie **USB disks**.

**Brīdinājums — iespējams bojājums:** Lai izvairītos no datu zaudēšanas vai nepareizas printera darbības, nepieskarieties zibatmiņas diskam vai printerim šeit attēlotajā apgabalā, kamēr notiek drukāšana no atmiņas ierīces, tās lasīšana vai rakstīšana tajā.



## Atbalstīto zibatmiņas disku un failu veidi

### Zibatmiņas diski

- Lexar JumpDrive S70 (16GB un 32GB)
- SanDisk Cruzer Micro (16GB un 32GB)
- PNY Attaché (16GB un 32GB)

### Piezīmes.

- Printeris atbalsta ātrdarbīgus zibatmiņas diskus ar pilna ātruma standartu.
- Zibatmiņas diskos ir jāatbalsta failu iedaļes tabulas (File Allocation Table — FAT) sistēma.

### Failu veidi

Dokumenti	Attēli
<ul style="list-style-type: none"> <li>• PDF (1.7 vai vecāka versija)</li> <li>• Microsoft failu formāti (DOC, DOCX, XLS, XLSX, PPT, PPTX)</li> </ul>	<ul style="list-style-type: none"> <li>• JPEG vai JPG</li> <li>• TIFF vai TIF</li> <li>• GIF</li> <li>• BMP</li> <li>• PNG</li> <li>• PCX</li> <li>• DCX</li> </ul>

## Konfidenciālu darbu konfigurēšana

1 Sākuma ekrānā pieskarieties pie **Iestatījumi > Drošība > Konfidenciālas drukāšana iestatīšana**.

2 Konfigurējiet iestatījumus.

Iestatījums	Apraksts
Maksimālais nederīga PIN skaits	Iestatiet, cik reižu var ievadīt nederīgu PIN. <b>Piezīme.</b> Kad tiek sasniegts šis ierobežojums, konkrētajam lietotājävārdam atbilstošie drukas darbi tiek izdzēsti.
Konfidenciālu darbu derīguma termiņš	Katram aizturētajam darbam iestatiet individuālu derīguma termiņu, pirms tas automātiski tiek izdzēsts no printera atmiņas, cietā diska vai viedā krātuves diska. <b>Piezīme.</b> Aizturētais darbs ir Konfidenciāls, Atkārtots, Rezervēts vai Pārbaudāms.
Atkārtotu darbu derīguma termiņš	Iestatiet derīguma termiņu drukas darbiem, kurus vēlaties atkārtot.
Pārbaudāmu darbu derīguma termiņš	Iestatiet derīguma termiņu tāda darba eksemplāra drukāšanai, lai pārbaudītu kvalitāti pirms pārējo eksemplāru drukāšanas.
Rezervētu darbu derīguma termiņš	Iestatiet derīguma termiņu tādiem darbiem, kurus vēlaties saglabāt printerī, lai drukātu vēlāk.
Pieprasīt visu darbu aizturēšanu	Iestatiet printeri aizturēt visus drukas darbus.
Paturēt dublētus dokumentus	Iestatiet, lai printeris paturētu visus dokumentus ar vienādu faila nosaukumu.

## Konfidenciālu un citu aizturētu darbu drukāšana

### Windows lietotājiem

1 Kad dokuments ir atvērts, noklikšķiniet uz **Fails > Drukāt**.

2 Atlasiet printeri un pēc tam noklikšķiniet uz **Rekvizīti, Preferences, Opcijas vai Iestatīšana**.

3 Noklikšķiniet uz **Drukāšana un aizturēšana**.

4 Atlasiet **Izmantot drukāšanu un aizturēšanu** un pēc tam piešķiriet lietotājvārdu.

5 Atlasiet drukas darba veidu (konfidenciāls, atkārtots, rezervēts vai pārbaudāms).

Ja atlasāt **Konfidenciāli**, iestatiet drukas darba drošību ar personas identifikācijas numuru (personal identification number — PIN).

6 Noklikšķiniet uz **Labi** vai **Drukāt**.

7 Printera sākuma ekrānā izpildiet drukas darbu.

- Ja ir konfidenciāli drukas darbi, pieskarieties pie **Aizturēti darbi > atlasiet savu lietotājvārdu > Konfidenciāli > ievadiet PIN > atlasiet drukas darbu > konfigurējiet iestatījumus > Drukāt**.
- Ja ir citi drukas darbi, pieskarieties pie **Aizturēti darbi > atlasiet savu lietotājvārdu > atlasiet drukas darbu > konfigurējiet iestatījumus > Drukāt**.



## Macintosh lietotājiem

### AirPrint izmantošana

- 1 Kad dokuments ir atvērts, izvēlieties **Fails > Drukāt**.
- 2 Atlasiet printeri un pēc tam nolaižamajā izvēlnē pēc izvēlnes Orientācija izvēlieties **Drukāšanas PIN**.
- 3 Iespējojiet **Drukāt ar PIN** un pēc tam ievadiet četru ciparu PIN.
- 4 Noklikšķiniet uz **Drukāt**.
- 5 Printera sākuma ekrānā izpildiet drukas darbu. Pieskarieties pie **Aizturēti darbi >** atlasiet sava datora nosaukumu > **Konfidenciāli >** ievadiet PIN > atlasiet drukas darbu > **Drukāt**.

### Printera draivera izmantošana

- 1 Kad dokuments ir atvērts, izvēlieties **Fails > Drukāt**.
- 2 Atlasiet printeri un pēc tam nolaižamajā izvēlnē pēc izvēlnes Orientācija izvēlieties **Drukāšana un aizturēšana**.
- 3 Izvēlieties **Konfidenciāla drukāšana** un pēc tam ievadiet četru ciparu PIN.
- 4 Noklikšķiniet uz **Drukāt**.
- 5 Printera sākuma ekrānā izpildiet drukas darbu. Pieskarieties pie **Aizturēti darbi >** atlasiet sava datora nosaukumu > **Konfidenciāli >** atlasiet drukas darbu > ievadiet PIN > **Drukāt**.

## Fontu paraugu saraksta drukāšana

- 1 Sākuma ekrānā pieskarieties pie **Iestatījumi > Atskaites > Drukāšana > Fontu drukāšana**.
- 2 Pieskarieties pie **PCL fonti** vai **PS fonti**.

## Direktoriju saraksta drukāšana

Sākuma ekrānā pieskarieties pie **Iestatījumi > Atskaites > Drukāšana > Direktoriju drukāšana**.

## Atdalošo lapu ievietošana starp eksemplāriem

- 1 Sākuma ekrānā pieskarieties pie **Iestatījumi > Drukāšana > Izkārtojums > Atdalošās lapas > Starp eksemplāriem**.
- 2 Izdrukājiet dokumentu.

## Izdrukāto lapu skavošana

### Windows lietotājiem

- 1 Kad dokuments ir atvērts, noklikšķiniet uz **Fails > Drukāt**.
- 2 Atlasiet printeri un pēc tam noklikšķiniet uz **Rekvizīti, Preferences, Opcijas** vai **Iestatīšana**.

### 3 Noklikšķiniet uz **Papīrs/apdarinātājs**.

Ja nepieciešams, konfigurējiet papīra iestatījumus.

### 4 Izvēlnē **Apdare** atlasiet skavošanas iestatījumu.

### 5 Noklikšķiniet uz **Labi** vai **Drukāt**.

## Macintosh lietotājiem

### 1 Kad dokuments ir atvērts, izvēlieties **Fails > Drukāt**.

### 2 Atlasiet printeri un pēc tam nolaižamajā izvēlnē pēc izvēlnes **Orientācija** izvēlieties **Apdare**.

### 3 Noklikšķiniet uz **Skavošana** un pēc tam atlasiet iestatījumu.

### 4 Noklikšķiniet uz **Drukāt**.

## Caurumošana izdrukātās lapās

**Piezīme.** Pirms darba sākšanas pārbaudiet, vai ir konfigurēti caurumotāja iestatījumi. Sākuma ekrānā pieskarieties **Iestatījumi > Ierīce > Apkope > Izvēlne Konfigurēšana > Apdarinātāja konfigurēšana > Caurumotāja konfigurēšana >** atlasiet konfigurāciju.

## Windows lietotājiem

### 1 Kad dokuments ir atvērts, noklikšķiniet uz **Fails > Drukāt**.

### 2 Atlasiet printeri un pēc tam noklikšķiniet uz **Rekvizīti, Preferences, Opcijas** vai **Iestatīšana**.

### 3 Noklikšķiniet uz **Papīrs/apdarinātājs**.

Ja nepieciešams, konfigurējiet papīra iestatījumus.

### 4 Izvēlnē **Apdare** atlasiet caurumošanas iestatījumu.

### 5 Noklikšķiniet uz **Labi** vai **Drukāt**.

## Macintosh lietotājiem

### 1 Kad dokuments ir atvērts, izvēlieties **Fails > Drukāt**.

### 2 Atlasiet printeri un pēc tam nolaižamajā izvēlnē pēc izvēlnes **Orientācija** atlasiet **Apdare**.

### 3 Noklikšķiniet uz **Caurumošana** un pēc tam atlasiet iestatījumu.

### 4 Noklikšķiniet uz **Drukāt**.

## Izdrukāto lapu locīšana

## Windows lietotājiem

### 1 Kad dokuments ir atvērts, noklikšķiniet uz **Fails > Drukāt**.

### 2 Atlasiet printeri un pēc tam noklikšķiniet uz **Rekvizīti, Preferences, Opcijas** vai **Iestatīšana**.

### 3 Noklikšķiniet uz **Papīrs/apdarinātājs**.

Ja nepieciešams, konfigurējiet papīra iestatījumus.

- 4 Izvēlnē **Apdare** atlasiet locīšanas iestatījumu.
- 5 Noklikšķiniet uz **Labi** vai **Drukāt**.

### Macintosh lietotājiem

- 1 Kad dokuments ir atvērts, izvēlieties **Fails > Drukāt**.
- 2 Atlasiet printeri un pēc tam nolaižamajā izvēlnē pēc izvēlnes **Orientācija** atlasiet **Apdare**.
- 3 Pieskarieties **Locīšana** un pēc tam atlasiet iestatījumu.
- 4 Noklikšķiniet uz **Drukāt**.

## Kaudziņu ofseta lietošana izdrukātajās lapās


### Windows lietotājiem

- 1 Kad dokuments ir atvērts, noklikšķiniet uz **Fails > Drukāt**.
- 2 Atlasiet printeri un pēc tam noklikšķiniet uz **Rekvizīti, Preferences, Opcijas** vai **Iestatīšana**.
- 3 Noklikšķiniet uz **Papīrs/apdarinātājs**.  
Ja nepieciešams, konfigurējiet papīra iestatījumus.
- 4 Izvēlnē **Apdare** atlasiet iestatījumu **Ofsets**.
- 5 Noklikšķiniet uz **Labi** vai **Drukāt**.

### Macintosh lietotājiem

- 1 Kad dokuments ir atvērts, izvēlieties **Fails > Drukāt**.
- 2 Atlasiet printeri un pēc tam nolaižamajā izvēlnē pēc izvēlnes **Orientācija** izvēlieties **Apdare**.
- 3 Noklikšķiniet uz **Ofsets** un pēc tam atlasiet iestatījumu.
- 4 Noklikšķiniet uz **Drukāt**.

## Drukas darba atcelšana

- 1 Sākuma ekrānā pieskarieties pie .
- 2 Atlasiet atceļamo darbu.

**Piezīme.** Darbu varat arī atcelt, pieskaroties pie **Darbu rinda**.

## Tonera intensitātes korigēšana

- 1 Sākuma ekrānā pieskarieties pie **Iestatījumi > Drukāšana > Kvalitāte**.
- 2 Izvēlnē **Tonera intensitāte** korigējiet iestatījumus.

# Printera izvēlņu izmantošana

## Izvēlņu karte

Ierīce	<ul style="list-style-type: none"> <li>• <a href="#">Preferences</a></li> <li>• <a href="#">ekonomiskais režīms</a></li> <li>• <a href="#">Attālā operatora panelis</a></li> <li>• <a href="#">Paziņojumi</a></li> <li>• <a href="#">Enerģijas pārvaldība</a></li> <li>• <a href="#">Anonīma datu apkopšana</a></li> </ul>	<ul style="list-style-type: none"> <li>• <a href="#">Pieejamība</a></li> <li>• <a href="#">Atjaunot rūpnīcas noklusējumus</a></li> <li>• <a href="#">Apkope</a></li> <li>• <a href="#">Sākuma ekrāna pielāgošana</a></li> <li>• <a href="#">Par šo printeri</a></li> </ul>
Drukāt	<ul style="list-style-type: none"> <li>• <a href="#">Izkārtojums</a></li> <li>• <a href="#">Apdare</a></li> <li>• <a href="#">Iestatīšana</a></li> <li>• <a href="#">Kvalitāte</a></li> <li>• <a href="#">Darbu uzskaite</a></li> </ul>	<ul style="list-style-type: none"> <li>• <a href="#">PDF</a></li> <li>• <a href="#">PostScript</a></li> <li>• <a href="#">PCL</a></li> <li>• <a href="#">Attēls</a></li> </ul>
Papīrs	<ul style="list-style-type: none"> <li>• <a href="#">Paplāšu konfigurēšana</a></li> </ul>	<ul style="list-style-type: none"> <li>• <a href="#">Apdrukājamā materiāla konfigurēšana</a></li> </ul>
USB disks	<a href="#">drukāšana no zibatmiņas diska</a>	
Tīkls/porti	<ul style="list-style-type: none"> <li>• <a href="#">Tīklu pārskats</a></li> <li>• <a href="#">Bezvadu</a></li> <li>• <a href="#">Wi-Fi Direct</a></li> <li>• <a href="#">AirPrint</a></li> <li>• <a href="#">mobilo pakalpojumu pārvaldība</a></li> <li>• <a href="#">Ethernet</a></li> <li>• <a href="#">TCP/IP</a></li> <li>• <a href="#">SNMP</a></li> </ul>	<ul style="list-style-type: none"> <li>• <a href="#">IPSec</a></li> <li>• <a href="#">802.1x</a></li> <li>• <a href="#">LPD konfigurēšana</a></li> <li>• <a href="#">HTTP/FTP iestatījumi</a></li> <li>• <a href="#">ThinPrint</a></li> <li>• <a href="#">USB</a></li> <li>• <a href="#">Ārējas piekļuves tīklam ierobežošana</a></li> </ul>
Drošība	<ul style="list-style-type: none"> <li>• <a href="#">Pieteikšanās veidi</a></li> <li>• <a href="#">USB ierīču plāna izveide</a></li> <li>• <a href="#">Drošības audita žurnāls</a></li> <li>• <a href="#">Pieteikšanās ierobežojumi</a></li> <li>• <a href="#">Konfidencialas drukāšana iestatīšana</a></li> </ul>	<ul style="list-style-type: none"> <li>• <a href="#">Diska šifrēšana</a></li> <li>• <a href="#">Dzēst pagaidu datu failus</a></li> <li>• <a href="#">Risinājumu LDAP iestatījumi</a></li> <li>• <a href="#">Dažādi</a></li> </ul>
Cloud Services	<a href="#">Cloud Services reģistrēšana</a>	
Atskaites	<ul style="list-style-type: none"> <li>• <a href="#">Izvēlņu iestatījumu lapa</a></li> <li>• <a href="#">Ierīce</a></li> </ul>	<ul style="list-style-type: none"> <li>• <a href="#">Drukāt</a></li> <li>• <a href="#">Tīkls</a></li> </ul>
<a href="#">Problēmu novēršana</a>	Drukas kvalitātes testa lapas	

# Ierīce

## Preferences

Izvēlnes vienums	Apraksts
<b>Displeja valoda</b> [Valodu saraksts]	Iestatiet displejā attēlotā teksta valodu.
<b>Valsts/reģions</b> [Valstu vai reģionu saraksts]	Norādiet, kurā valstī vai reģionā ir konfigurēta printera darbība.
<b>Sākotnējās iestatīšanas palaišana</b> Izslēgts* Ieslēgts	Palaidiet iestatīšanas vedni.
<b>Tastatūra</b> Tastatūras veids [Valodu saraksts]	Atlasiet valodu kā tastatūras veidu. <b>Piezīme.</b> Visas tastatūras veida vērtības var nebūt redzamas, var būt nepieciešama speciāla aparatūra, lai tās būtu redzamas.
<b>Attēlotā informācija</b> Displeja teksts 1 (IP adrese*) Displeja teksts 2 (Datums/laiks*) Pielāgots teksts 1 Pielāgots teksts 2	Norādiet, kāda informācija ir jārāda sākuma ekrānā.
<b>Datums un laiks</b> Konfigurēt Pašreizējais datums un laiks Manuāli iestatīt datumu un laiku Datuma formāts (MM-DD-GGGG*) Laika formāts (12 stundas AM/PM*) Laika josla UTC (GMT) laika nobīde Ziemas/vasaras laika sākums Ziemas/vasaras laika beigas Ziemas/vasaras laika nobīde Tīkla laika protokols Iespējot NTP (Ieslēgts*) NTP serveris Iespējot autentifikāciju (Nav*) Atslēgas ID Parole	Konfigurējiet printera datumu un laiku, kā arī tīkla laika protokolu. <b>Piezīmes.</b> <ul style="list-style-type: none"> <li>• UTC (GMT) laika nobīde, Ziemas/vasaras laika sākums, Ziemas/vasaras laika beigas un Ziemas/vasaras laika nobīde ir redzams tikai tad, ja Laika josla iestatījums ir (UTC+lietotājs) pielāgots.</li> <li>• Atslēgas ID un Parole ir redzams tikai tad, ja Iespējot autentifikāciju iestatījums ir MD5 atslēga.</li> </ul>
<b>Papīra izmēri</b> ASV* Metriskā sistēma	Norādiet papīra izmēru mērvienību. <b>Piezīme.</b> Sākotnējo papīra izmēru iestatījumu nosaka sākotnējās iestatīšanas vednī izvēlētā valsts vai reģions.
<b>Ekrāna spilgtums</b> 20–100% (100*)	Koriģējiet displeja spilgtumu.
<b>Piezīme.</b> Zvaigznīte (*) blakus vērtībai norāda rūpnīcas noklusējuma iestatījumu.	

Izvēlnes vienums	Apraksts
<b>Piekļuve zibatmiņas diskam</b> Atspējots Iespējots*	Iespējojiet piekļuvi zibatmiņas diskam.
<b>Ierīces skaņas</b> Izslēgt visas skaņas (Izslēgts*) Pogu informācijas atskaņošana (Ieslēgts*) Skaļums (5*) ADF ievietošanas signāls (Ieslēgts*) Brīdinājumu kontrole (Viens*) Kasetnes brīdinājums (Viens*) Skaļruņa režīms (Ieslēgts, līdz savienots*) Zvanītāja skaļums (Ieslēgts*)	Konfigurējiet printera skaņas iestatījumus.
<b>Ekrāna taimauts</b> 5–300 (60*)	Iestatiet, pēc cik dīkstāves sekundēm displejā tiek parādīts sākuma ekrāns vai printeris automātiski atsakās no lietotāja konta.
<b>Piezīme.</b> Zvaigznīte (*) blakus vērtībai norāda rūpnīcas noklusējuma iestatījumu.	

## Ekonomiskais režīms

Izvēlnes vienums	Apraksts
<b>Drukāt</b> Puses (1 puse*) Lapas vienā pusē (Izslēgts*) Tonera intensitāte (4*) Krāsu taupīšana (Izslēgts*)	Konfigurējiet printera drukāšanas iestatījumus.
<b>Piezīme.</b> Zvaigznīte (*) blakus vērtībai norāda rūpnīcas noklusējuma iestatījumu.	

## Attālā operatora panelis

Izvēlnes vienums	Apraksts
<b>Ārējs VNC savienojums</b> Neatļaut* Atļaut	Pievienojiet virtuālās tīklskaitļošanas (Virtual Network Computing — VNC) klientu attālā operatora panelim.
<b>Autentifikācijas veids</b> Nav* Standarta autentificēšana	Iestatiet autentifikācijas veidu, piekļūstot VNS klienta serverim.
<b>VNC parole</b>	Norādiet paroli, lai pievienotos VNC klienta serverim. <b>Piezīme.</b> Šis izvēlnes vienums ir redzams tikai tad, ja opcijas Autentifikācijas veids iestatījums ir Standarta autentificēšana.
<b>Piezīme.</b> Zvaigznīte (*) blakus vērtībai norāda rūpnīcas noklusējuma iestatījumu.	

## Paziņojumi

Izvēlnes vienums	Apraksts
<b>Brīdinājumu vadība</b> Izslēgts Vienreizējs* Nepārtraukts	Iestatiet brīdinājuma skaņas signāla atskaņošanas reižu skaitu, ja printera darbībā ir nepieciešama lietotāja iejaukšanās.
<b>Izejmateriāli</b> Izejmateriālu aprēķina rādīšana Rādīt aprēķinu* Nerādīt aprēķinu	Skatiet aptuvenu izejmateriālu statusu.
<b>E-pasta brīdinājumu iestatīšana</b> E-pasta iestatīšana Primārā SMTP vārteja Primārās SMTP vārtejas ports (25*) Sekundārā SMTP vārteja Sekundārās SMTP vārtejas ports (25*) SMTP taimauts (30 sekundes*) Atbildes adrese Vienmēr izmantot SMTP noklusējuma atbildes adresi (Izslēgts*) Izmantot SSL/TLS (Atspējots*) Nepieciešams uzticams sertifikāts (Izslēgts*) SMTP servera autentifikācija (Nav nepieciešama autentifikācija*) Ierīces iniciēts e-pasts (Nav)* Lietotāja iniciēts e-pasts (Nav*) Izmantot aktīva direktorija ierīces akreditācijas datus (Izslēgts*) Ierīces lietotāja ID Ierīces parole Kerberos 5 REALM NTLM domēns Atspējot kļūdu "SMTP serveris nav iestatīts"(Izslēgts*)	Konfigurējiet printera e-pasta iestatījumus.
<b>Kļūdu novēršana</b> Iestrēguša papīra palīdzība Izslēgts Ieslēgts*	Iestatiet printeri automātiski pārbaudīt, vai papīrs nav iestrēdzis.
<b>Kļūdu novēršana</b> Automātiski turpināt Izslēgts Ieslēgts* (5 sekundes)	Iespējojiet, lai printeris notīrītu noteiktus apkopes nosacījumus un automātiski turpinātu apstrādāt vai drukāt darbu.
<b>Kļūdu novēršana</b> Automātiski palaist atkārtoti Automātiski palaist atkārtoti (Vienmēr palaist atkārtoti*)	Iestatiet printera restartēšanu kļūdas gadījumā.
<b>Kļūdu novēršana</b> Automātiski palaist atkārtoti Maksimālais automātiskas atkārtotas palaišanas reižu skaits (20*)	Iestatiet, cik reižu printeris var tikt automātiski palaists atkārtoti.
<b>Piezīme.</b> Zvaigznīte (*) blakus vērtībai norāda rūpnīcas noklusējuma iestatījumu.	

Izvēlnes vienums	Apraksts
<b>Kļūdu novēršana</b> Automātiski palaist atkārtoti Atkārtotas automātiskās palaišanas logs (720*)	Iestatiet, pēc cik sekundēm printeris veic automātisku atkārtotu palaišanu.
<b>Kļūdu novēršana</b> Automātiski palaist atkārtoti Automātiskas atkārtotas palaišanas uzskaitē	Parādiet tikai lasāmu informāciju par atkārtotas palaišanas uzskaiti.
<b>Kļūdu novēršana</b> Automātiski palaist atkārtoti Atiestatīt automātiskas atkārtotas palaišanas uzskaiti	Atiestatiet automātiskās atkārtotās palaišanas uzskaiti.
<b>Kļūdu novēršana</b> Parādīt kļūdu par īsu papīru Ieslēgts Automātiski notīrīt*	Iestatiet, lai printeris rādītu ziņojumu, ja ir īss papīrs. <b>Piezīme.</b> Īss papīrs ir saistīts ar ievietotā papīra izmēriem.
<b>Kļūdu novēršana</b> Lapas aizsardzība Izslēgts* Ieslēgts	Iestatiet, lai printeris pirms drukāšanas atmiņā apstrādātu visu lapu.
<b>Iestrēguša papīra satura atkopšana</b> Iestrēguša papīra atkopšana Izslēgts Ieslēgts Automātiski*	Iestatiet, lai printeris atkārtoti drukā iestrēgušās lapas.
<b>Piezīme.</b> Zvaigznīte (*) blakus vērtībai norāda rūpnīcas noklusējuma iestatījumu.	

## Enerģijas pārvaldība

Izvēlnes vienums	Apraksts
<b>Miega režīma profils</b> Drukāt no miega režīma Palikt nomodā pēc drukāšanas Aktivizēt miega režīmu pēc drukāšanas*	Iestatiet, lai printeris pēc drukāšanas paliktu nomodā vai atgrieztos miega režīmā.
<b>Miega režīma profils</b> Pieskarties, lai pamodinātu no dziļā miega Izslēgts* Ieslēgts`	Pamodiniet printeri no dziļā miega režīma, pieskaroties printera displejam.
<b>Taimauti</b> Miega režīms 1–114 minūtes (15*)	Iestatiet dīkstāves laiku, pirms printeris sāk strādāt miega režīmā.
<b>Piezīme.</b> Zvaigznīte (*) blakus vērtībai norāda rūpnīcas noklusējuma iestatījumu.	



Izvēlnes vienums	Apraksts
<b>Taimauti</b> Hibernēšanas taimauts Atspējots 1 stunda 2 stundas 3 stundas 6 stundas 1 diena 2 dienas 3 dienas* 1 nedēļa 2 nedēļas 1 mēnesis	Iestatiet, pēc kāda laika printeris izslēdzas.
<b>Taimauti</b> Hibernēšanas taimauts savienojuma gadījumā Hibernēšanas režīms Nehibernēt*	Iestatiet Hibernēšanas taimauts, lai izslēgtu printeri, ja ir aktīvs Ethernet savienojums.
<b>Enerģijas režīmu grafiks</b> Grafiki Pievienot jaunu grafiku	Izveidojiet grafiku, pēc kura printeris sāk darboties miega vai hibernēšanas režīmā.
<b>Piezīme.</b> Zvaigznīte (*) blakus vērtībai norāda rūpnīcas noklusējuma iestatījumu.	

## Anonīma datu apkopšana

Izvēlnes vienums	Apraksts
<b>Anonīma datu apkopšana</b> Ierīces lietošanas un veiktspējas informācija Nav*	Sūtiet uzņēmumam Lexmark informāciju par printera lietošanu un veiktspēju. <b>Piezīme.</b> Iestatījums Anonīmu datu sūtīšanas laiks ir redzams tikai tad, ja Anonīma datu apkopšana opcija ir Ierīces lietošana un veiktspēja.
<b>Anonīmu datu sūtīšanas laiks</b> Sākuma laiks Beigu laiks	
<b>Piezīme.</b> Zvaigznīte (*) blakus vērtībai norāda rūpnīcas noklusējuma iestatījumu.	

## Pieejamība

Izvēlnes vienums	Apraksts
<b>Divreiz nospiesta taustiņa intervāls</b> 0–5 (0*)	Iestatiet sekunžu skaitu, kuru laikā printeris neņem vērā, ja pievienotās tastatūras taustiņi tiek piespiesti divas reizes.
<b>Atkārtotas taustiņa darbības sākotnējā atlikšana</b> 0,25–5 (1*)	Iestatiet sākotnējo atlikšanas ilgumu sekundēs, pirms atkārtoti piespiests taustiņš veic atkārtotu darbību. <b>Piezīme.</b> Šis izvēlnes vienums ir redzams tikai tad, ja printerim ir pievienota tastatūra.
<b>Piezīme.</b> Zvaigznīte (*) blakus vērtībai norāda rūpnīcas noklusējuma iestatījumu.	

Izvēlnes vienums	Apraksts
<b>Taustiņa atkārtotā ātrums</b> 0,5-30 (30*)	Iestatiet, cik reižu sekundē taustiņš jāpiespiež, lai tas tiktu atkārtots. <b>Piezīme.</b> Šis izvēlnes vienums ir redzams tikai tad, ja printerim ir pievienota tastatūra.
<b>paildzināt ekrāna taimautu</b> Izslēgts* Ieslēgts	Ļaujiet lietotājam palikt esošajā atrašanās vietā un atiestatiet opcijas Ekrāna taimauts taimerī, kad paiet tā noteiktais laiks, nevis lieciet lietotājam atgriezties sākuma ekrānā.
<b>Austiņu skaļums</b> 1-10 (5*)	Koriģējiet austiņu skaļumu. <b>Piezīme.</b> Šis izvēlnes vienums ir redzams tikai tad, ja printerim ir pievienotas austiņas.
<b>Iespējot balss norādes, ja ir pievienotas austiņas</b> Izslēgts* Ieslēgts	Iespējojiet balss norādes, ja printerim ir pievienotas austiņas.
<b>Izrunāt paroles/PIN</b> Izslēgts* Ieslēgts	Iestatiet printeri skaļi izrunāt paroles vai personas identifikācijas numurus. <b>Piezīme.</b> Šis izvēlnes vienums ir redzams tikai tad, ja printerim ir pievienotas austiņas vai skaļrunis.
<b>Runas ātrums</b> Ļoti lēns Lēns Normāls* Ātrs Ātrāks Ļoti ātrs Straujš Ļoti straujš Visātrākais	Iestatiet balss norāžu runas ātrumu. <b>Piezīme.</b> Šis izvēlnes vienums ir redzams tikai tad, ja printerim ir pievienotas austiņas vai skaļrunis.
<b>Piezīme.</b> Zvaigznīte (*) blakus vērtībai norāda rūpnīcas noklusējuma iestatījumu.	

## Atjaunot rūpnīcas noklusējumus

Izvēlnes vienums	Apraksts
<b>Atjaunot iestatījumus</b> Atjaunot visus iestatījumus Atjaunot printera iestatījumus Atjaunot tīkla iestatījumus Atjaunot lietotnes iestatījumus	Atjaunojiet printera noklusējuma iestatījumus.

## Apkope

### izvēlne Konfigurēšana

Izvēlnes vienums	Apraksts
<b>USB konfigurēšana</b> USB PnP 1* 2	Mainiet printera USB draivera režīmu, lai uzlabotu tā saderību ar personālo datoru.
<b>USB konfigurēšana</b> USB ātrums Pilns Automātiski*	Iestatiet USB porta darbību pilnā ātrumā un atspējojiet tā ātrdarbības funkciju.
<b>Paplāšu konfigurēšana</b> Izmēru noteikšana Paplātes [x] noteikšana Izslēgts Ieslēgts* Oficio/Folio noteikšana Folio* Oficio (Meksika) Statement/A5 noteikšana Noteikt Statement* Noteikt A5 Executive/B5 noteikšana Noteikt Exec* Noteikt B5	Iestatiet, lai paplāte automātiski noteiktu tajā ievietotā papīra izmērus.
<b>Paplāšu konfigurēšana</b> Paplāšu pievienošana Automātiski* Izslēgts	Iestatiet, lai printeris pievienotu tādas paplātes, kurām ir vienādi papīra veida un izmēru iestatījumi.
<b>Paplāšu konfigurēšana</b> Parādīt paplātes ievietošanas ziņojumu Izslēgts Tikai nezināmiem izmēriem* Vienmēr	Parādiet ziņojumu, lai lietotājs pēc paplātes ievietošanas varētu mainīt papīra izmēru un veida iestatījumus.
<b>Paplāšu konfigurēšana</b> Papīra uzvednes Automātiski* Daudzfunkciju padevējs Manuāla papīra padeve	Iestatiet, kurā papīra avotā lietotājam ir jāievieto materiāls, kad tiek parādīta uzvedne par papīra ievietošanu.  <b>Piezīme.</b> Lai redzētu Daudzfunkciju padevējs, izvēlnē Papīrs iestatījumam Konfigurēt daudzfunkciju padevēju izvēlieties Kasete.
<b>Piezīme.</b> Zvaigznīte (*) blakus vērtībai norāda rūpnīcas noklusējuma iestatījumu.	

Izvēlnes vienums	Apraksts
<b>Paplāšu konfigurēšana</b> Aplokšņu uzvednes Automātiski* Daudzfunkciju padevējs Manuāla aplokšņu padeve	Iestatiet, kurā papīra avotā lietotājam ir jāievieto materiāls, kad tiek parādīta uzvedne par aploksnes ievietošanu. <b>Piezīme.</b> Lai redzētu Daudzfunkciju padevējs, izvēlnē Papīrs iestatījumam Konfigurēt daudzfunkciju padevēju izvēlieties Kasete.
<b>Paplāšu konfigurēšana</b> Uzvedņu darbība Vaicāt lietotājam* Turpināt Izmantot pašreizējo	Iestatiet, lai printerī atrisinātu ar papīra vai aplokšņu maiņu saistītas uzvednes.
<b>Paplāšu konfigurēšana</b> Aplokšņu paplātes iestatījumi Izslēgts* Ieslēgts	Nodrošiniet, lai aplokšņu paplāte būtu pieejama drukas darbiem.
<b>Paplāšu konfigurēšana</b> Vairāki universāli izmēri Izslēgts* Ieslēgts	Nodrošiniet, lai paplātēs tiktu atbalstīti vairāki universāli papīra izmēri.
<b>Atskaites</b> Izvēlņu iestatījumu lapa Notikumu žurnāls Notikumu žurnāla kopsavilkums	Drukājiet atskaites par printera izvēlņu iestatījumiem, statusiem un notikumu žurnāliem.
<b>Izejmateriālu patēriņš un uzskaite</b> Notīrīt izejmateriālu lietojuma vēsturi	Atiestatiet izejmateriālu lietojuma vēsturei rūpnīcas noklusējuma līmeni.
<b>Izejmateriālu patēriņš un uzskaite</b> Pielāgojumi lieliem apdrukājamiem materiāliem Izslēgts* Ieslēgts	Opcija ļauj veikt pielāgojumus, drukājot uz lieliem vai bieziem materiāliem.
<b>Izejmateriālu patēriņš un uzskaite</b> Secīgi pārklājumu diapazoni	Koriģējiet krāsu pārklājuma līmeni katram drukāšanas diapazonam.
<b>Printera emulācijas</b> PPDS emulācija Izslēgts* Ieslēgts	Iestatiet, lai printeris atpazītu un lietotu PPDS datu straumi.
<b>Printera emulācijas</b> PS emulācija Izslēgts Ieslēgts*	Iestatiet, lai printeris atpazītu un lietotu PS datu straumi.
<b>Printera emulācijas</b> Iespējot Prescribe Izslēgts* Ieslēgts	Iespējojiet Prescribe emulāciju.
<b>Piezīme.</b> Zvaigznīte (*) blakus vērtībai norāda rūpnīcas noklusējuma iestatījumu.	

Izvēlnes vienums	Apraksts
<b>Printera emulācijas</b> Emulatora drošība Lapas taimauts (60 minūtes*) Atiestatīt emulatoru pēc darba (Izslēgts*) Atspējot piekļuvi printera ziņojumiem (Ieslēgts*)	Konfigurējiet printera drošības iestatījumus emulācijas režīma laikā.
<b>Printera konfigurēšana</b> Režīms Tikai melnā krāsa Izslēgts* Ieslēgts	Iestatiet, lai printeris krāsu saturu vienmēr drukātu pelēktoņu režīmā.
<b>Printera konfigurēšana</b> Krāsu pārklāšana Izslēgts 1 2* 3 4 5	Uzlabojiet izdruku, lai kompensētu nepareizus printera iestatījumus.
<b>Printera konfigurēšana</b> Fonta asums 0–150 (24*)	Iestatiet teksta punkta lieluma vērtību, zem kuras tiek izmantoti augstas frekvences ekrāni, kad tiek drukāti fontu dati. Piemēram, ja vērtība ir 24, visi fonti ar 24 vai mazāk punktiem izmanto augstas frekvences ekrānus.
<b>Ierīces darbības</b> Klusais režīms Izslēgts* Ieslēgts	Mainiet trokšņa daudzumu, kādu rada printeris. <b>Piezīme.</b> Iespējot šo iestatījumu, tiek palēnināta kopējā printera veiktspēja.
<b>Ierīces darbības</b> Paneļa izvēlnes Izslēgts Ieslēgts*	Iespējot piekļuvi printera izvēlnēm no vadības paneļa.
<b>Ierīces darbības</b> Drošais režīms Izslēgts* Ieslēgts	Iestatiet, lai printeris darbotos īpašā režīmā, kurā tas mēģina nodrošināt pēc iespējas plašāku funkciju klāstu, neskatoties uz zināmām problēmām. Piemēram, ja ir izvēlēts iestatījums Ieslēgts un nedarbojas dupleksās drukāšanas moduļa motors, printeris dokumentus drukā uz vienas puses, pat ja tas ir divpusējās drukāšanas darbs.
<b>Ierīces darbības</b> Notīrīt pielāgotu statusu	Izdzēsiet lietotāja norādītas virknes noklusējuma vai citos pielāgotos ziņojumos.
<b>Ierīces darbības</b> Notīrīt visus attāli iestatītus ziņojumus	Izdzēsiet visus attāli iestatītus ziņojumus.
<b>Ierīces darbības</b> Automātiski parādīt kļūdu ekrānus Izslēgts Ieslēgts*	Parādiet ekrānā esošu kļūdu ziņojumus, ja printera sākuma ekrāns ir neaktīvs tik ilgi, cik norādīts.
<b>Piezīme.</b> Zvaigznīte (*) blakus vērtībai norāda rūpnīcas noklusējuma iestatījumu.	

Izvēlnes viensoms	Apraksts
<b>Lietotņu konfigurēšana</b> LES lietojumprogrammas Izslēgts Ieslēgts*	Iespējotiet Lexmark Embedded Solutions (LES) lietojumprogrammas.
<b>Apdarinātāja konfigurācija</b> 2. izejas paplātes iestatījums Izslēgts* Ieslēgts	Opcija iespējo otrās izvades tvertnes lietošanu.
<b>Piezīme.</b> Zvaigznīte (*) blakus vērtībai norāda rūpnīcas noklusējuma iestatījumu.	

### Dzēšana, pārtraucot lietošanu

Izvēlnes viensoms	Apraksts
<b>Dzēšana, pārtraucot lietošanu</b> Atmiņas pēdējā sanitizēšanas reize Cietā diska pēdējā sanitizēšanas reize ISD pēdējā dzēšanas reize	Parādiet tikai lasāmu informāciju par to, kad pēdējo reizi tika izdzēsta printera atmiņa vai krātuves diskdzinis. <b>Piezīme.</b> Opcija Cietā diska pēdējā sanitizēšanas reize un ISD pēdējā dzēšanas reize ir pieejama tikai tad, ja ir uzstādīts krātuves diskdzinis.
<b>Dzēšana, pārtraucot lietošanu</b> Sanitizēt visu energoneatkarīgās atmiņas informāciju Izdzēst visus printera un tīkla iestatījumus Izdzēst visas lietojumprogrammas un lietojumprogrammu iestatījumus Izdzēst visus īsceļus un īsceļu iestatījumus Sanitizēt visu informāciju cietajā diskā Izdzēst lejupielādes (izdzēst visus makro, fontus, PFO utt.) Izdzēst buferī ievietotos darbus Izdzēst aizturētus darbus Izdzēst viedo krātuves disku	Notīriet visu informāciju energoneatkarīgajā atmiņā un krātuves diskdzinī. <b>Piezīme.</b> Opcija Sanitizēt visu informāciju cietajā diskā un Izdzēst viedo krātuves disku ir pieejama tikai tad, ja ir uzstādīts krātuves diskdzinis.

### Sākuma ekrāna pielāgošana

**Piezīme.** Šī izvēlne ir redzama tikai serverī Embedded Web Server.

Izvēlne	Apraksts
Statuss/izejmateriāli Darbu rinda Iestatījumi Valodas maiņa Adrešu grāmata Grāmatzīmes Aizturēti darbi USB disks Lietotņu profili Bloķēt ierīci	Norādiet, kuras ikonas rādīt sākuma ekrānā.

## Par šo printeri

Izvēlnes vienums	Apraksts
<b>Pamatlīdzekļa etiķete</b>	Norādiet printera identitāti. Maksimālais garums ir 32 rakstzīmes.
<b>Printera atrašanās vieta</b>	Norādiet printera atrašanās vietu. Maksimālais garums ir 63 rakstzīmes.
<b>Sazinieties ar</b>	Norādiet printera kontaktpersonas informāciju. Maksimālais garums ir 63 rakstzīmes.
<b>Programmaparatūras versija</b>	Parādiet printerī uzstādītās programmatūras versiju.
<b>Motors</b>	Skatiet printera motora numuru.
<b>Sērijas numurs</b>	Skatiet printera sērijas numuru.
<b>Eksportēt konfigurācijas failu USB</b>	Eksportējiet konfigurācijas failu zibatmiņas diskā.
<b>Eksportēt saspiešus žurnālus USB</b>	Eksportējiet saspiešus žurnālfailus zibatmiņas diskā.
<b>Sūtīt žurnālus</b>	Nosūtiet informāciju par printera žurnālu uzņēmumam Lexmark.

## Drukāt

### Izkārtojums

Izvēlnes vienums	Apraksts
<b>Puses</b> 1 puse 2 puses	Norādiet, vai jādrukā uz vienas papīra puses vai abām.
<b>Apvēršanas veids</b> Garā mala* Īsā mala	Nosakiet, kura papīra mala ir saistīta, veicot divpusējo drukāšanu.
<b>Tukšas lapas</b> Drukāt Nedrukāt*	Drukājiet tukšas lapas, kas tiek iekļautas drukas darbā.
<b>Piezīme.</b> Zvaigznīte (*) blakus vērtībai norāda rūpnīcas noklusējuma iestatījumu.	

Izvēlnes vienums	Apraksts
<b>Salikt</b> Izslēgts (1,1,1,2,2,2) Ieslēgts (1,2,1,2,1,2)*	Drukājot vairākus darba eksemplārus, drukas darba lapas varat salikt konkrētā secībā.
<b>Atdalošās lapas</b> Nav* Starp eksemplāriem Starp darbiem Starp lapām	Drukājot ievietojiet tukšas atdalošās lapas.
<b>Atdalošo lapu avots</b> Paplāte [x] (1*) Daudzfunkciju padevējs	Norādiet atdalošās lapas papīra avotu.
<b>Lapas vienā pusē</b> Izslēgts* 2 lapas vienā pusē 3 lapas vienā pusē 4 lapas vienā pusē 6 lapas vienā pusē 9 lapas vienā pusē 12 lapas vienā pusē 16 lapas vienā pusē	Drukājiet vairākus lapas attēlus uz vienas papīra loksnes puses.
<b>Lapas vienā pusē, virziens</b> Horizontāli* Apvērsti horizontāli Vertikāli Apvērsti vertikāli	Norādiet vairāku lapu attēlu novietojumu, ja tiek lietota izvēlne Lapas vienā pusē.
<b>Lapas vienā pusē, orientācija</b> Automātiski* Ainava Portrets	Norādiet vairāku lapu attēlu orientāciju, ja tiek lietota izvēlne Lapas vienā pusē.
<b>Lapas vienā pusē, apmale</b> Nav* Nepārtraukta	Drukājiet apmali ap katru lapas attēlu, ja tiek lietota izvēlne Lapas vienā pusē.
<b>Eksemplāri</b> 1-9999 (1*)	Norādiet katra drukas darba eksemplāru skaitu.
<b>Drukas apgabals</b> Normāls* Ietilpināt lapā Visa lapa	Iestatiet papīra loksnes apdrukājamo apgabalu.
<b>Piezīme.</b> Zvaigznīte (*) blakus vērtībai norāda rūpnīcas noklusējuma iestatījumu.	



## Apdare

Izvēlnes vienums	Apraksts
<b>Skavot darbu</b> Izslēgts* 1 skava, augšējais kreisais stūris 2 skavas, pa kreisi 1 skava, augšējais labais stūris 2 skavas, augšā 1 skava, apakšējais kreisais stūris 2 skavas, apakšā 1 skava, apakšējais labais stūris 2 skavas, pa labi	Norādiet skavošanas vietu visiem drukas darbiem. <b>Piezīme.</b> Šis izvēlnes vienums ir redzams tikai tad, ja ir uzstādīts apdarinātājs ar skavotāju.
<b>Skavošanas pārbaude</b> Sākt	Pārbaudiet, vai apdarinātājs ar skavotāju darbojas pareizi. <b>Piezīme.</b> Šis izvēlnes vienums ir redzams tikai tad, ja ir uzstādīts apdarinātājs ar skavotāju.
<b>Caurumotājs</b> Izslēgts* Ieslēgts	Veidojiet caurumus uz izdruku malas. <b>Piezīme.</b> Šis izvēlnes vienums ir redzams tikai tad, ja ir uzstādīts apdarinātājs ar caurumotāju.
<b>Caurumotāja režīms</b> 2 caurumi 3 caurumi 4 caurumi	Iestatiet caurumotāja režīmu izdrukām. <b>Piezīmes.</b> <ul style="list-style-type: none"> <li>• 3 caurumi ir ASV rūpnīcas noklusējuma iestatījums. Starptautiskais rūpnīcas noklusējuma iestatījums ir 4 caurumi.</li> <li>• Šis izvēlnes vienums ir redzams tikai tad, ja ir uzstādīts apdarinātājs ar caurumotāju.</li> </ul>
<b>Ofseta lapas</b> Nav* Starp eksemplāriem Starp darbiem	Iestatiet ofsetu katram drukas darbam vai katram drukas darba eksemplāram. <b>Piezīmes.</b> <ul style="list-style-type: none"> <li>• Iestatījums Starp eksemplāriem nosaka ofsetu katram drukas darbam, ja opcijas Salikt iestatījums ir Ieslēgts [1,2,1,2,1,2]. Ja opcijas Salikt iestatījums ir Izslēgts [1,1,1,2,2,2], ofsets tiek iestatīts katrai izdrukāto lapu kopai, piemēram, visām lapām, kas norādītas kā 1. lapa un visām, kas norādītas kā 2. lapa.</li> <li>• Izvēloties Starp darbiem, visam drukas darbam tiek iestatīta vienāda ofseta pozīcija neatkarīgi no izdruku skaita.</li> </ul>
<b>Piezīme.</b> Zvaigznīte (*) blakus vērtībai norāda rūpnīcas noklusējuma iestatījumu.	

## Iestatīšana

Izvēlnes vienums	Apraksts
<b>Printera valoda</b> PCL emulācija PS emulācija*	Iestatiet printera valodu. <b>Piezīme.</b> Printera noklusējuma valodas iestatīšana datorprogrammai tik un tā ļauj sūtīt drukas darbus, kuros izmantota cita printera valoda.
<b>Piezīme.</b> Zvaigznīte (*) blakus vērtībai norāda rūpnīcas noklusējuma iestatījumu.	

Izvēlnes vienums	Apraksts
<b>Darbu gaidīšana</b> Izslēgts* Ieslēgts	Paturiet drukas darbus, kuru drukāšanai ir nepieciešami izejmateriāli, lai varētu drukāt tos darbus, kuriem nav nepieciešami trūkstošie izejmateriāli. <b>Piezīme.</b> Šis izvēlnes vienums ir redzams tikai tad, ja ir uzstādīts printera cietais disks.
<b>Uzdevuma aizturēšanas taimauts</b> 0–255 (30*)	Iestatiet, cik sekundes printeris gaida lietotāja iejaukšanos, pirms tiek aizturēti darbi, kuru veikšanai nepieciešami resursi, kas nav pieejami. <b>Piezīme.</b> Šis izvēlnes vienums ir redzams tikai tad, ja ir uzstādīts cietais disks.
<b>Printera lietojums</b> Maksimāls ātrums Maksimāla produktivitāte*	Nosakiet, kā attīstītāja vienībām jādarbojas drukāšanas laikā. <b>Piezīmes.</b> <ul style="list-style-type: none"> <li>Ja iestatījums ir Maksimāla produktivitāte un tiek drukātas tikai melnas lapas, attīstītāja vienības darbojas lēnāk vai apstājas.</li> <li>Ja iestatījums ir Maksimāls ātrums, attīstītāja vienības vienmēr darbojas drukāšanas laikā neatkarīgi no tā, vai tiek drukātas krāsu vai melnas lapas.</li> </ul>
<b>Lejupielādes mērķis</b> RAM* Disks	Norādiet, kur jā saglabā visi printerī lejupielādētie pastāvīgie resursi. <b>Piezīme.</b> Šis izvēlnes vienums ir redzams tikai tad, ja ir uzstādīts printera cietais disks.
<b>Resursu taupīšana</b> Izslēgts* Ieslēgts	Nosakiet, kas printerim ir jā dara ar lejupielādētajiem resursiem, kad tiek saņemts darbs, kura izpildei nepieciešams vairāk atmiņas, nekā ir pieejams. <b>Piezīmes.</b> <ul style="list-style-type: none"> <li>Ja iestatījums ir Izslēgts, printeris patur lejupielādētos resursus tikai līdz brīdim, kad ir nepieciešama atmiņa. Resursi, kas ir saistīti ar neaktīvo printera valodu, tiek izdzēsti.</li> <li>Ja iestatījums ir Ieslēgts, printeris patur visus pastāvīgos lejupielādētos resursus visās valodās. Ja nepieciešams, printeris parāda ziņojumu, ka atmiņa ir pilna, nevis izdzēš pastāvīgos resursus.</li> </ul>
<b>Visa darba drukāšanas secība</b> Alfabētiski* Jaunākie vispirms Vecākie vispirms	Norādiet secību, kad izvēlaties drukāt visus aizturētos un konfidenciālos darbus.
<b>Piezīme.</b> Zvaigznīte (*) blakus vērtībai norāda rūpnīcas noklusējuma iestatījumu.	

## Kvalitāte

Izvēlnes vienums	Apraksts
<b>Drukāšanas režīms</b> Melnbalts Krāsu*	Iestatiet, kā printeris ģenerē krāsu saturu.
<b>Drukas izšķirtspēja</b> 2400 Image Q* 1200 dpi	Iestatiet izdruku izšķirtspēju.
<b>Tonera intensitāte</b> 1–5 (4*)	Nosakiet, cik gaiši vai tumši ir teksta attēli.
<b>Piezīme.</b> Zvaigznīte (*) blakus vērtībai norāda rūpnīcas noklusējuma iestatījumu.	

Izvēlnes vienums	Apraksts
<b>Pustoņi</b> Normāls* Detalizēti	Uzlabojiet izdruku, nodrošinot gludākas līnijas un asākas malas.
<b>Krāsu taupīšana</b> Izslēgts* Ieslēgts	Samaziniet tonera daudzumu, kas tiek lietots grafiku un attēlu drukāšanai. <b>Piezīme.</b> Ja vērtība ir ieslēgts, šis iestatījums ignorē iestatījuma Tonera intensitāte vērtību.
<b>RGB spilgtums</b> no -6 līdz 6 (0*)	Koriģējiet katra RGB un pelēkā objekta spilgtumu lapā. <b>Piezīme.</b> Šis iestatījums neietekmē tos failus, kuros tiek lietotas CMYK krāsu specifikācijas.
<b>RGB kontrasts</b> no -6 līdz 6 (0*)	Koriģējiet katra RGB un pelēkā objekta kontrastu lapā. <b>Piezīme.</b> Šis iestatījums neietekmē tos failus, kuros tiek lietotas CMYK krāsu specifikācijas.
<b>RGB piesātinājums</b> 0–5 (0*)	Paturiet melnbaltās vērtības, kad koriģējat katra objekta krāsu vērtības lapā. <b>Piezīme.</b> Šis iestatījums neietekmē tos failus, kuros tiek lietotas CMYK krāsu specifikācijas.
<b>Piezīme.</b> Zvaigznīte (*) blakus vērtībai norāda rūpnīcas noklusējuma iestatījumu.	

### Attēlveidošanas papildu iestatījumi

Izvēlnes vienums	Apraksts
<b>Krāsu balanss</b> Ciāna (0*) Madženta (0*) Dzeltena (0*) Melnā (0*)	Koriģējiet katrai krāsai lietotā tonera daudzumu.
<b>Krāsu balanss</b> Atiestatīt noklusējumu	Atiestatiet visiem krāsu iestatījumiem to noklusējuma vērtības.
<b>Krāsu korekcija</b> Izslēgts Automātiski* Manuāli	Modificējiet krāsu iestatījumus, kādi tiek lietoti dokumentu drukāšanai. <b>Piezīmes.</b> <ul style="list-style-type: none"> <li>Izvēloties Izslēgts, printeris saņem krāsu korekciju no programmatūras.</li> <li>Izvēloties Automātiski, printeris katram objektam izdrukātajā lapā lieto dažādus krāsu profilus.</li> <li>Izvēloties Manuāli, katram objektam izdrukātajā lapā varat pielāgot RGB vai CMYK krāsu konversiju.</li> </ul>
<b>Krāsu paraugi</b> Drukāt krāsu paraugus	Izdrukājiet parauga lapu katrai RGB un CMYK krāsu konvertēšanas tabulai, kas tiek izmantota printerī.
<b>Krāsu koriģēšana</b>	Kalibrējiet printeri, lai izdrukā pielāgotu krāsu variantus.
<b>Parauga krāsu aizstāšana</b> Iestatīt pielāgotu CMYK	Piešķiriet konkrētas CMYK vērtības divdesmit nosauktajām parauga krāsām.
<b>Piezīme.</b> Zvaigznīte (*) blakus vērtībai norāda rūpnīcas noklusējuma iestatījumu.	

## Darbu uzskaitē

Izvēlnes vienums	Apraksts
<b>Darbu uzskaitē</b> Izslēgts* Ieslēgts	Iestatiet, lai printeris veido žurnālu par saņemtajiem drukas darbiem. <b>Piezīme.</b> Šis izvēlnes vienums ir redzams tikai tad, ja ir uzstādīta zibatmiņa, cietais disks vai viedais krātuves disks (ISD).
<b>Uzskaites žurnāla intervāls</b> Katru dienu Katru nedēļu Katru mēnesi*	Norādiet, cik bieži printeris veido žurnālfailu.
<b>Žurnāla darbība intervāla beigās</b> Nav* Sūtīt pa e-pastu pašreizējo žurnālu Sūtīt pa e-pastu pašreizējo žurnālu un izdzēst Publicēt pašreizējo žurnālu Publicēt pašreizējo žurnālu un izdzēst	Norādiet, kas printerim jādara intervāla beigās. <b>Piezīme.</b> Iestatījumā Uzskaites žurnāla intervāls norādītā vērtība nosaka, kad tiek aktivizēta šī darbība.
<b>Žurnāla darbība, kad gandrīz pilns</b> Nav* Sūtīt pa e-pastu pašreizējo žurnālu Sūtīt pa e-pastu pašreizējo žurnālu un izdzēst Sūtīt pa e-pastu vecāko žurnālu un izdzēst Publicēt pašreizējo žurnālu Publicēt pašreizējo žurnālu un izdzēst Publicēt vecāko žurnālu un izdzēst Izdzēst pašreizējo žurnālu Izdzēst vecāko žurnālu Izdzēst visus, izņemot pašreizējo Izdzēst visus žurnālus	Norādiet, kas printerim ir jādara, kad cietais disks vai ISD ir gandrīz pilns.
<b>Žurnāla darbība, kad pilns</b> Nav* Sūtīt pa e-pastu pašreizējo žurnālu un izdzēst Sūtīt pa e-pastu vecāko žurnālu un izdzēst Publicēt pašreizējo žurnālu un izdzēst Publicēt vecāko žurnālu un izdzēst Izdzēst pašreizējo žurnālu Izdzēst vecāko žurnālu Izdzēst visus, izņemot pašreizējo Izdzēst visus žurnālus	Norādiet, kāda ir printera darbība, kad ir sasniegts maksimālais cietā diska vai ISD ierobežojums (100 MB).
<b>Žurnāla publicēšanas URL</b>	Norādiet, kur printeris publicē darbu uzskaites žurnālus.
<b>E-pasta adrese, uz kuru sūtīt žurnālus</b>	Norādiet e-pasta adresi, uz kuru printeris sūta darbu uzskaites žurnālus.
<b>Žurnālfaila prefikss</b>	Norādiet, kāds prefikss ir jāizmanto žurnālfaiļiem. <b>Piezīme.</b> Kā noklusējuma žurnālfaila prefikss tiek lietots pašreizējā resursdatora nosaukums, kas norādīts izvēlnē TCP/IP.
<b>Piezīme.</b> Zvaigznīte (*) blakus vērtībai norāda rūpnīcas noklusējuma iestatījumu.	

## PDF

Izvēlnes vienums	Apraksts
<b>Mērogot un ietilpināt</b> Izslēgts* Ieslēgts	Mērogojiet lapas saturu, lai tas ietilptu atlasītā papīra izmēros.
<b>Piezīmes</b> Drukāt Nedrukāt*	Norādiet, vai drukāt piezīmes PDF failos.
<b>Drukāt PDF kļūdu</b> Izslēgts Ieslēgts*	Iespējojiet PDF kļūdas drukāšanu.
<b>Piezīme.</b> Zvaigznīte (*) blakus vērtībai norāda rūpnīcas noklusējuma iestatījumu.	

## PostScript

Izvēlnes vienums	Apraksts
<b>Drukāt PS kļūdu</b> Izslēgts* Ieslēgts	Izdrukājiet lapu, kurā ir PostScript® kļūda. <b>Piezīme.</b> Kad rodas kļūda, darba apstrāde tiek pārtraukta, printeris izdrukā kļūdas ziņojumu un atlikušais drukas darbs netiek izpildīts.
<b>Minimālais rindiņas platums</b> 1–30 (2*)	Iestatiet minimālo vilkuma platumu. <b>Piezīme.</b> Darbos, kas tiek drukāti 1200 dpi kvalitātē, vērtību izmanto tieši.
<b>Blokēt PS startēšanas režīmu</b> Izslēgts Ieslēgts*	Atspējojiet SysStart failu. <b>Piezīme.</b> Iespējot SysStart failu jūsu printeris vai tīkls tiek pakļauts drošības riskiem.
<b>Attēlu nogludināšana</b> Izslēgts* Ieslēgts	Uzlabojiet zemas izšķirtspējas attēlu kontrastu un asumu. <b>Piezīme.</b> Šis iestatījums neietekmē attēlus, kuru izšķirtspēja ir 300 dpi vai augstāka.
<b>Fontu prioritāte</b> Rezidenti* Zibatmiņa/disks	Izveidojiet fontu meklēšanas secību. <b>Piezīmes.</b> <ul style="list-style-type: none"> <li>Izvēloties iestatījumu Rezidenti, pieprasīto fontu printeris meklē savā atmiņā un tikai pēc tam meklē cietajā diskā vai viedajā krātuves diskā (ISD).</li> <li>Izvēloties iestatījumu Zibatmiņa/disks, pieprasīto fontu printeris meklē cietajā diskā vai ISD un tikai pēc tam meklē printera atmiņā.</li> <li>Šis izvēlnes vienums ir redzams tikai tad, ja ir uzstādīts cietais disks vai ISD.</li> </ul>
<b>Gaidīšanas taima</b> Izslēgts Ieslēgts* (40 sekundes)	Iespējojiet printeri gaidīt papildu datus, iekams drukas darbs tiek atcelts.
<b>Piezīme.</b> Zvaigznīte (*) blakus vērtībai norāda rūpnīcas noklusējuma iestatījumu.	

## PCL

Izvēlnes vienums	Apraksts
<b>Fonta avots</b> Rezidenti* Disks Lejupielāde Zibatmiņas disks Fontkarte Visi	Atlasiet avotu, kurā ir noklusējuma fonta atlase.  <b>Piezīmes.</b> <ul style="list-style-type: none"> <li>Izvēlne Disks un Zibatmiņas disks ir redzama tikai tad, ja ir uzstādīts tāds cietais disks, kas nav bojāts vai aizsargāts, vai viedais krātuves disks (ISD), kurā ir fonti.</li> <li>Izvēlne Lejupielāde ir redzama tikai tad, ja printera atmiņā ir lejupielādētie fonti.</li> <li>Izvēlne Fontkarte ir redzama tikai tad, ja ir uzstādīts ISD.</li> </ul>
<b>Fonta nosaukums</b> [Pieejamo fontu saraksts] (Courier*)	Atlasiet fontu no norādītā fontu avota.
<b>Simbolu kopa</b> [Pieejamo simbolu kopu saraksts] (10U PC-8*)	Norādiet katram fonta nosaukumam atbilstošo simbolu kopu.  <b>Piezīme.</b> Simbolu kopa ir alfabēta un ciparu rakstzīmju, pieturzīmju un īpašo simbolu kopa. Simbolu kopas atbalsta dažādas valodas vai konkrētas programmas, piemēram, matemātikas simbolu izmantošanu zinātniskā tekstā.
<b>Rakstzīmju iestatne</b> 0,08-100,00 (10,00*)	Norādiet rakstzīmju iestatni fiksētiem vai vienplatuma fontiem.  <b>Piezīme.</b> Rakstzīmju iestatne attiecas uz fiksēta lieluma rakstzīmju skaitu vienā collā horizontāli rakstīta teksta.
<b>Orientācija</b> Portrets* Ainava Apvērsts portrets Apvērsta ainava	Norādiet teksta un attēlu orientāciju lapā.
<b>Rindiņu skaits lapā</b> 1-255	Norādiet teksta rindiņu skaitu katrā lapā, kas tiek drukāta, izmantojot PCL® datu straumi.  <b>Piezīmes.</b> <ul style="list-style-type: none"> <li>Šis izvēlnes vienums aktivizē vertikālus izlaidumus, lai atlasītais skaits pieprasīto rindiņu tiktu drukātas starp lapas noklusējuma piemalēm.</li> <li>60 ir ASV rūpnīcas noklusējuma iestatījums. 64 ir starptautiskais rūpnīcas noklusējuma iestatījums.</li> </ul>
<b>PCL5 minimālais rindiņas platums</b> 1-30 (2*)	Iestatiet sākotnējo minimālo vilkuma platumu.
<b>PCLXL minimālais rindiņas platums</b> 1-30 (2*)	
<b>A4 platums</b> 198 mm* 203 mm	Iestatiet loģiskās lapas platumu, drukājot uz A4 izmēra papīra.  <b>Piezīme.</b> Loģiskā lapa ir vieta uz fiziskās lapas, uz kuras tiek drukāti dati.
<b>Automātiska CR pēc LF</b> Ieslēgts Izslēgts*	Iestatiet printeri veikt rakstgriezī (carriage return — CR) pēc rindpadeves (line feed — LF) vadības komandas.  <b>Piezīme.</b> Rakstgriezī ir mehānisms, kas printerim dod komandu pārvietot kursoru tās pašas rindiņas sākuma pozīcijā.
<b>Piezīme.</b> Zvaigznīte (*) blakus vērtībai norāda rūpnīcas noklusējuma iestatījumu.	

Izvēlnes vienums	Apraksts
<b>Automātiska LF pēc CR</b> Ieslēgts Izslēgts*	Iestatiet printeri veikt rindpadevi (line feed — LF) pēc rakstatgriezies vadības komandas.
<b>Paplāšu pārnumurēšana</b> Piešķirt paplāti [x] Piešķirt manuālu papīra padevi Piešķirt manuālu aploksnes padevi	Konfigurējiet printeri darbībai ar dažādiem printera draiveriem vai pielāgotām lietojumprogrammām, kas izmanto atšķirīgus avota piešķirumus, lai pieprasītu norādīto papīra avotu.
<b>Paplāšu pārnumurēšana</b> Skatīt rūpnīcas noklusējumus	Parādiet rūpnīcas noklusējuma vērtību, kāda ir piešķirta katram papīra avotam.
<b>Paplāšu pārnumurēšana</b> Atiestatīt noklusējumu	Atjaunojiet paplāšu pārnumurēšanas vērtību rūpnīcas noklusējumu.
<b>Drukāšanas taimauts</b> Izslēgts Ieslēgts* (90 sekundes)	Iestatiet printeri pabeigt drukas darbu pēc tam, kad tas ir atradies dīkstāvē norādīto laika periodu.
<b>Piezīme.</b> Zvaigznīte (*) blakus vērtībai norāda rūpnīcas noklusējuma iestatījumu.	

## Attēls

Izvēlnes vienums	Apraksts
<b>Automātiska ietilpināšana</b> Ieslēgts Izslēgts*	Atlasiet attēlam piemērotākos no pieejamajiem papīra izmēru un orientācijas iestatījumiem. <b>Piezīme.</b> Ja izvēlaties iestatījumu Ieslēgts, šis izvēlnes vienums pārlabo attēla mēroga un orientācijas iestatījumus.
<b>Apmaiņa</b> Izslēgts* Ieslēgts	Apmainiet divtoņu un vienkrāsainus attēlus. <b>Piezīme.</b> Šis izvēlnes vienums neattiecas uz GIF vai JPEG formāta attēliem.
<b>Mērogošana</b> Enkurs augšā pa kreisi Vislabākā ietilpināšana* Enkurs centrā Ietilpināt augstumu/platumu Ietilpināt augstumu Ietilpināt platumu	Koriģējiet attēlu, lai tas ietilpst apdrukājamā apgabalā. <b>Piezīme.</b> Ja opcijas Automātiskā ietilpināšana iestatījums ir Ieslēgts, opcijas Mērogošana iestatījums automātiski ir Vislabākā ietilpināšana.
<b>Orientācija</b> Portrets* Ainava Apvērsts portrets Apvērsta ainava	Norādiet teksta un attēlu orientāciju lapā.
<b>Piezīme.</b> Zvaigznīte (*) blakus vērtībai norāda rūpnīcas noklusējuma iestatījumu.	

# Papīrs

## Paplāšu konfigurēšana

Izvēlnes vienums	Apraksts
<b>Noklusējuma avots</b> Paplāte [x] (1*) Daudzfunkciju padevējs Manuāla papīra padeve Manuāla aplokšņu padeve	Iestatiet visu drukas darbu papīra avotu.
<b>Papīra izmēri/veids</b> Paplāte [x] Daudzfunkciju padevējs Manuāla papīra padeve Manuāla aplokšņu padeve	Norādiet katrā papīra avotā ievietotā papīra izmērus vai veidu.
<b>Aizvietošanas izmēri</b> Izslēgts Statement/A5 Letter/A4 11 x 17/A3 Visi norādītie*	Iestatiet printeri aizstāt norādītos papīra izmērus, ja nepieciešamo izmēru papīrs nav ievietots nevienā papīra avotā.  <b>Piezīmes.</b> <ul style="list-style-type: none"> <li>Izvēloties iestatījumu Izslēgts, lietotājam tiek pieprasīts ievietot nepieciešamo izmēru papīru.</li> <li>Iestatījums Visi norādītie ļauj izvēlēties visus pieejamos aizvietošanas iestatījumus.</li> </ul>
<b>Konfigurēt daudzfunkciju padevēju</b> Kasete* Manuāli Pirmais	Norādiet daudzfunkciju padevēja darbību.  <b>Piezīmes.</b> <ul style="list-style-type: none"> <li>Ja ir atlasīta opcija Kasete, daudzfunkciju padevējs tiek konfigurēts kā automātiskais papīra avots.</li> <li>Opcija Manuāli iestata, ka daudzfunkciju padevējs tiek izmantots tikai drukas darbiem ar manuālu padevi.</li> <li>Ja ir atlasīta opcija Pirmais, daudzfunkciju padevējs tiek konfigurēts kā primārais papīra avots.</li> </ul>
<b>Piezīme.</b> Zvaigznīte (*) blakus vērtībai norāda rūpnīcas noklusējuma iestatījumu.	

## Apdrukājamā materiāla konfigurēšana

### Universālā iestatīšana

Izvēlnes vienums	Apraksts
<b>Mērvienības</b> Collas Milimetri	Norādiet universālo papīra izmēru mērvienību.  <b>Piezīme.</b> Collas ir ASV rūpnīcas noklusējuma iestatījums. Milimetri ir starptautiskais rūpnīcas noklusējuma iestatījums.
<b>Portreta platums</b> 3,5–52 collas (8,5*) 89–1321 mm (216*)	Iestatiet universālo papīra izmēru portreta platumu.
<b>Piezīme.</b> Zvaigznīte (*) blakus vērtībai norāda rūpnīcas noklusējuma iestatījumu.	



Izvēlnes vienums	Apraksts
<b>Portreta augstums</b> 3,5–52 collas (14*) 89–1321 mm (356*)	Iestatiet universālo papīra izmēru portreta augstumu.
<b>Padeves virziens</b> Īsā mala* Garā mala	Iestatiet printeri ņemt papīru īsās vai garās malas virzienā. <b>Piezīme.</b> Iestatījums Garā mala ir redzams tikai tad, ja visgarākā mala ir īsāka nekā atbalstītais maksimālais platums.
<b>Vairāki universāli izmēri</b> Paplāte [x] Daudzfunkciju padevējs	Piešķiriet unikālu izmēru vairākiem universālajiem izmēriem, kas ievietoti katrā papīra avotā. <b>Piezīme.</b> Šis iestatījums parādās tikai, ja tas iespējots izvēlnē Ierīce. Sākuma ekrānā pieskarieties <b>Iestatījumi &gt; Ierīce &gt; Apkope &gt; Izvēlne Konfigurēšana &gt; Paplāšu konfigurēšana &gt; Vairāki universāli izmēri.</b>
<b>Piezīme.</b> Zvaigznīte (*) blakus vērtībai norāda rūpnīcas noklusējuma iestatījumu.	

## Apdrukājamo materiālu veidi

Izvēlnes vienums	Apraksts
Vienkāršs Kartons Kodoskopa plēve Pārstrādāts Spīdīgs Smags spīdīgs papīrs Etiķetes Augstas kvalitātes Aploksne Raupja aploksne Veidlapa Iepriekš apdrukāts Krāsains Viegls Smags Raupjš/kokvilnas Pielāgots veids [X]	Norādiet papīra tekstūru, svaru un orientāciju.

## USB disks

### drukāšana no zibatmiņas diska

Izvēlnes vienums	Apraksts
<b>Eksemplāru skaits</b> 1-9999 (1*)	Iestatiet eksemplāru skaitu.
<b>Piezīme.</b> Zvaigznīte (*) blakus vērtībai norāda rūpnīcas noklusējuma iestatījumu.	

Izvēlnes vienums	Apraksts
<b>Papīra avots</b> Paplāte [x] (1*) Daudzfunkciju padevējs Manuāla papīra padeve Manuāla aplokšņu padeve	Iestatiet drukas darbu papīra avotu.
<b>Salikt</b> (1,1,1) (2,2,2) (1,2,3) (1,2,3)*	Drukājot vairākus darba eksemplārus, drukas darba lapas varat salikt konkrētā secībā.
<b>Puses</b> 1 puse 2 puses	Norādiet, vai jādrukā uz vienas papīra puses vai abām.
<b>Skavošana</b> Izslēgts* 1 skava, augšējais kreisais stūris 2 skavas, pa kreisi 1 skava, augšējais labais stūris 2 skavas, augšā 1 skava, apakšējais kreisais stūris 2 skavas, apakšā 1 skava, apakšējais labais stūris 2 skavas, pa labi 4 skavas	Norādiet skavošanas vietu visiem drukas darbiem. <b>Piezīme.</b> Šis izvēlnes vienums ir redzams tikai tad, ja ir uzstādīts apdarinātājs ar skavotāju.
<b>Caurumotājs</b> Izslēgts* 2 caurumi 3 caurumi 4 caurumi	Iestatiet caurumotāja režīmu visiem drukas darbiem. <b>Piezīme.</b> Šis izvēlnes vienums ir redzams tikai tad, ja ir uzstādīts apdarinātājs ar caurumotāju.
<b>Ofseta lapas</b> Nav* Starp eksemplāriem Starp darbiem	Iestatiet ofsetu katram drukas darbam vai katram drukas darba eksemplāram. <b>Piezīmes.</b> <ul style="list-style-type: none"> <li>Iestatījums Starp eksemplāriem nosaka ofsetu katram drukas darbam, ja opcijas Salikt iestatījums ir Ieslēgts [1,2,1,2,1,2]. Ja opcijas Salikt iestatījums ir Izslēgts [1,1,1,2,2,2], ofsets tiek iestatīts katrai izdrukāto lapu kopai, piemēram, visām lapām, kas norādītas kā 1. lapa un visām, kas norādītas kā 2. lapa.</li> <li>Izvēloties Starp darbiem, visam drukas darbam tiek iestatīta vienāda ofseta pozīcija neatkarīgi no izdruku skaita.</li> </ul>
<b>Apvēršanas veids</b> Garā mala* Īsā mala	Nosakiet, kura papīra mala ir saistīta, veicot divpusējo drukāšanu.
<b>Piezīme.</b> Zvaigznīte (*) blakus vērtībai norāda rūpnīcas noklusējuma iestatījumu.	

Izvēlnes vienums	Apraksts
<p><b>Lapas vienā pusē</b>                      Izslēgts*                      2 lapas vienā pusē                      3 lapas vienā pusē                      4 lapas vienā pusē                      6 lapas vienā pusē                      9 lapas vienā pusē                      12 lapas vienā pusē                      16 lapas vienā pusē</p>	<p>Drukājiet vairākus lapas attēlus uz vienas papīra loksnes puses.</p>
<p><b>Lapas vienā pusē, virziens</b>                      Horizontāli*                      Apvērsti horizontāli                      Apvērsti vertikāli                      Vertikāli</p>	<p>Norādiet vairāku lapu attēlu novietojumu, ja tiek lietota izvēlne Lapas vienā pusē.</p>
<p><b>Lapas vienā pusē, orientācija</b>                      Automātiski*                      Ainava                      Portrets</p>	<p>Norādiet vairāku lapu attēlu orientāciju, ja tiek lietota izvēlne Lapas vienā pusē.</p>
<p><b>Lapas vienā pusē, apmale</b>                      Nav*                      Nepārtraukta</p>	<p>Drukājiet apmali ap katru lapas attēlu, ja tiek lietota izvēlne Lapas vienā pusē.</p>
<p><b>Atdalošās lapas</b>                      Izslēgts*                      Starp eksemplāriem                      Starp darbiem                      Starp lapām</p>	<p>Drukājot ievietojiet tukšas atdalošās lapas.</p>
<p><b>Atdalošo lapu avots</b>                      Paplāte [x] (1*)                      Daudzfunkciju padevējs</p>	<p>Norādiet atdalošās lapas papīra avotu.</p>
<p><b>Tukšas lapas</b>                      Nedrukāt*                      Drukāt</p>	<p>Drukājiet darbā tukšas lapas.</p>
<p><b>Piezīme.</b> Zvaigznīte (*) blakus vērtībai norāda rūpnīcas noklusējuma iestatījumu.</p>	

## Tīkls/porti

### Tīklu pārskats

Izvēlnes vienums	Apraksts
<b>Aktīvs adapteris</b> Automātiski* Standarta tīkls Bezvadu	Norādiet tīkla savienojuma veidu. <b>Piezīme.</b> Izvēlne Bezvadu ir pieejama tikai tajos printeros, kas ir pievienoti bezvadu tīklam.
<b>Tīkla statuss</b>	Skatiet printera tīkla savienojuma statusu.
<b>Rādīt tīkla statusu printerī</b> Izslēgts Ieslēgts*	Skatiet tīkla statusu displejā.
<b>Ātrums, duplexi</b>	Skatiet pašreiz aktīvās tīkla kartes ātrumu.
<b>IPv4</b>	Skatiet IPv4 adresi.
<b>Visas IPv6 adreses</b>	Skatiet visas IPv6 adreses.
<b>Atiestatīt drukas serveri</b>	Atiestatiet visus aktīvos tīkla savienojumus ar printeri. <b>Piezīme.</b> Šis iestatījums noņem visus tīkla konfigurācijas iestatījumus.
<b>Tīkla darba taimauts</b> Izslēgts Ieslēgts* (90 sekundes)	Iestatiet laika periodu, pēc kura printeris atceļ tīkla drukas darbu.
<b>Lapa Reklāmkarogs</b> Izslēgts* Ieslēgts	Izdrukājiet lapu Reklāmkarogs.
<b>Iespējot tīkla savienojumus</b> Izslēgts Ieslēgts*	Iespējojiet, lai printeris varētu izveidot savienojumu ar tīklu.
<b>Iespējot LLDP</b> Izslēgts* Ieslēgts	Printerī iespējojiet saites slāņa noteikšanas protokolu (Link Layer Discovery Protocol — LLDP).
<b>Piezīme.</b> Zvaigznīte (*) blakus vērtībai norāda rūpnīcas noklusējuma iestatījumu.	

### Bezvadu

**Piezīme.** Šī izvēlne ir pieejama tikai tajos printeros, kas ir pievienoti Wi-Fi tīklam, vai printeros, kuros ir bezvadu tīkla adapteris.

Izvēlnes vienums	Apraksts
<b>Iestatīšana, izmantojot mobilo lietotni</b>	Konfigurējiet Wi-Fi savienojumu, izmantojot Lexmark Mobile Assistant.

Izvēlnes viensoms	Apraksts
<b>Iestatīšana printera panelī</b> Izvēlēties tīklu Pievienot Wi-Fi tīklu Tīkla nosaukums Tīkla režīms Infrastruktūra Bezvadu drošības režīms Atspējots* WEP WPA2/WPA - Personal WPA2 - Personal	Konfigurējiet Wi-Fi savienojumu, izmantojot vadības paneli.
<b>Wi-Fi Protected Setup</b> WPS automātiskā noteikšana Izslēgts Ieslēgts* Sākšanas ar pogu metode Sākšanas ar PIN metode	Izveidojiet Wi-Fi tīklu un iespējojiet tīkla drošību.  <b>Piezīmes.</b> <ul style="list-style-type: none"> <li>• Opcija WPS automātiskā noteikšana ir redzama tikai tad, ja bezvadu drošības režīma iestatījums ir WEP.</li> <li>• Sākšanas ar pogu metode ļauj pievienot printeri Wi-Fi tīklam, konkrētā laika periodā nospiežot pogas gan uz printera, gan piekļuves punkta (bezvadu maršrutētāja).</li> <li>• Sākšanas ar PIN metode ļauj pievienot printeri Wi-Fi tīklam, ja printera PIN tiek ievadīts piekļuves punkta bezvadu iestatījumos.</li> </ul>
<b>Tīkla režīms</b> BSS veids Infrastruktūra*	Norādiet tīkla režīmu.
<b>Saderība</b> 802.11b/g/n (2,4 GHz)* 802.11a/b/g/n/ac (2,4 GHz/5 GHz) 802.11a/n/ac (5 GHz)	Norādiet Wi-Fi tīkla standartu.  <b>Piezīme.</b> Opcija 802.11a/b/g/n/ac (2,4 GHz/5 GHz) un 802.11a/n/ac (5 GHz) ir redzama tikai tad, ja ir instalēta Wi-Fi opcija.
<b>Bezvadu drošības režīms</b> Atspējots* WEP WPA2/WPA-Personal WPA2-Personal 802.1x - RADIUS	Iestatiet drošības režīmu, kāds jāizmanto, kad printeris tiek pievienots Wi-Fi ierīcēm.
<b>WEP autentifikācijas režīms</b> Automātiski* Atvērts Kopīgs	Iestatiet, kāds printerī ir protokola WEP tips.  <b>Piezīme.</b> Šis izvēlnes viensoms ir redzams tikai tad, ja bezvadu drošības režīma iestatījums ir WEP.
<b>Iestatīt WEP atslēgu</b>	Norādiet WEP paroli, lai veidotu drošu Wi-Fi savienojumu.
<b>WPA2/WPA Personal</b> AES	Iespējojiet Wi-Fi drošību, izmantojot Wi-Fi aizsargāto pieeju (WPA).  <b>Piezīme.</b> Šis izvēlnes viensoms ir redzams tikai tad, ja bezvadu drošības režīma iestatījums ir WPA2/WPA-Personal.
<b>Iestatīt sākotnēji kopīgotu atslēgu</b>	Iestatiet droša Wi-Fi savienojuma paroli.

Izvēlnes vienums	Apraksts
<b>WPA2-Personal</b> AES	Iespējot Wi-Fi drošību, izmantojot WPA2. <b>Piezīme.</b> Šis izvēlnes vienums ir redzams tikai tad, ja bezvadu drošības režīma iestatījums ir WPA2-Personal.
<b>802.1x šifrēšanas režīms</b> WPA+ WPA2*	Iespējot Wi-Fi drošību, izmantojot 802.1x standartu. <b>Piezīme.</b> Šis izvēlnes vienums ir redzams tikai tad, ja bezvadu drošības režīma iestatījums ir 802.1x - RADIUS.
<b>IPv4</b> Iespējot DHCP Ieslēgts* Izslēgts Iestatīt statisku IP adresi IP adrese Tīkla maska Vārteja	Iespējot un konfigurējiet printerī IPv4 iestatījumus.
<b>IPv6</b> Iespējot IPv6 Ieslēgts* Izslēgts Iespējot DHCPv6 Ieslēgts Izslēgts* Bezpavalstnieciskas adreses automātiska konfigurēšana Ieslēgts* Izslēgts DNS servera adrese Manuāli piešķirta IPv6 adrese Manuāli piešķirts IPv6 maršrutētājs Adreses prefikss Visas IPv6 adreses Visu IPv6 maršrutētāju adreses	Iespējot un konfigurējiet printerī IPv6 iestatījumus.
<b>Tīkla adrese</b> UAA LAA	Skatiet tīkla adreses.
<b>PCL SmartSwitch</b> Izslēgts Ieslēgts*	Iestatiet printeri automātiski pārslēgt PCL emulāciju, ja tas ir nepieciešams drukas darbam neatkarīgi no printera noklusējuma valodas. <b>Piezīme.</b> Ja iestatījums PCL SmartSwitch ir izslēgts, printeris nepārbauda ienākošos datus un izmanto noklusējuma printera valodu, kas norādīta izvēlnē Iestatīšana.
<b>PS SmartSwitch</b> Izslēgts Ieslēgts*	Iestatiet printeri automātiski pārslēgt PS emulāciju, ja tas ir nepieciešams drukas darbam neatkarīgi no printera noklusējuma valodas. <b>Piezīme.</b> Ja iestatījums PS SmartSwitch ir izslēgts, printeris nepārbauda ienākošos datus un izmanto noklusējuma printera valodu, kas norādīta izvēlnē Iestatīšana.

Izvēlnes vienums	Apraksts
<b>Darbu ievietošana buferī</b> Ieslēgts Izslēgts*	Pirms drukāšanas īslaicīgi saglabājiet drukas darbus cietajā diskā vai viedajā krātuves diskā (ISD). <b>Piezīme.</b> Šis izvēlnes vienums ir redzams tikai tad, ja ir uzstādīts cietais disks vai ISD.
<b>Mac binārais PS</b> Automātiski* Ieslēgts Izslēgts	Iestatiet printeri apstrādāt Macintosh bināros PostScript drukas darbus. <b>Piezīmes.</b> <ul style="list-style-type: none"> <li>• Iestatījums Ieslēgts liek apstrādāt neapstrādātus binārus PostScript drukas darbus.</li> <li>• Iestatījums Izslēgts liek filtrēt drukas darbus, izmantojot standarta protokolu.</li> </ul>

## Wi-Fi Direct

Izvēlnes vienums	Apraksts
<b>Iespējot Wi-Fi Direct</b> Ieslēgts Izslēgts*	Iestatiet, lai printeris tieši veidotu savienojumu ar Wi-Fi ierīcēm.
<b>Wi-Fi Direct nosaukums</b>	Norādiet Wi-Fi Direct tīkla nosaukumu.
<b>Wi-Fi Direct parole</b>	Iestatiet paroli, lai autentificētu un pārbaudītu lietotājus Wi-Fi savienojumā.
<b>Rādīt paroli iestatīšanas lapā</b> Izslēgts Ieslēgts*	Rādiet Wi-Fi Direct paroli tīkla iestatīšanas lapā.
<b>Ieteicamā kanāla numurs</b> 1–11 Automātiski*	Iestatiet vēlamo Wi-Fi tīkla kanālu.
<b>Grupas īpašnieka IP adrese</b>	Norādiet grupas īpašnieka IP adresi.
<b>Automātiski akceptēt sāksanas ar pogu pieprasījumus</b> Izslēgts* Ieslēgts	Automātiski akceptējiet pieprasījumus izveidot savienojumu ar tīklu. <b>Piezīme.</b> Automātiska klientu akceptēšana nav droša.
<b>Piezīme.</b> Zvaigznīte (*) blakus vērtībai norāda rūpnīcas noklusējuma iestatījumu.	

## AirPrint

**Piezīme.** Šī izvēlne ir redzama tikai serverī Embedded Web Server.

Izvēlnes vienums	Apraksts
<b>Visas AirPrint funkcijas</b>	Skatiet printera AirPrint statusu.
<b>Iespējot AirPrint</b> Ieslēgts* Izslēgts	Iespējojiet AirPrint funkciju. <b>Piezīme.</b> Šis izvēlnes vienums parādās tikai, ja Internet Printing Protocol (IPP) vai mDNS ir atspējots.
<b>Bonjour nosaukums</b>	Šeit identificēts printera apzīmējums un atrašanās vieta.
<b>Uzņēmuma nosaukums</b>	
<b>Organizācijas vienība</b>	
<b>Printera atrašanās vieta</b>	
<b>Printera garums</b>	
<b>Printera platums</b>	
<b>Printera augstums</b>	
<b>Vairāk opciju</b>	
<b>Piezīme.</b> Zvaigznīte (*) blakus vērtībai norāda rūpnīcas noklusējuma iestatījumu.	

## mobilo pakalpojumu pārvaldība

**Piezīme.** Šī izvēlne ir redzama tikai serverī Embedded Web Server.

Izvēlnes vienums	Apraksts
<b>Iespējot IPP drukāšanu</b> Ieslēgts* Izslēgts	Opcija nodrošina drukāšanu no mobilajām ierīcēm, izmantojot protokolu Internet Printing Protocol (IPP).
<b>Iespējot IPP faksu</b> Ieslēgts* Izslēgts	Opcija ļauj sūtīt faksus, izmantojot protokolu Internet Printing Protocol (IPP).
<b>Iespējot IPP, izmantojot USB</b> Ieslēgts* Izslēgts	Opcija ļauj drukāt skenēšanas darbus, izmantojot USB savienojumu.
<b>Iespējot skenēšanu</b> Ieslēgts* Izslēgts	Opcija nodrošina skenēšanu, izmantojot eSCL protokolu.
<b>Iespējot Mopria Discovery</b> Ieslēgts* Izslēgts	Opcija nodrošina to, ka printeri var atpazīt ierīces ar iespējotu Mopria.
<b>Piezīme.</b> Zvaigznīte (*) blakus vērtībai norāda rūpnīcas noklusējuma iestatījumu.	



## Ethernet

Izvēlnes vienums	Apraksts
<b>Tīkla ātrums</b>	Skatiet aktīvā tīkla adaptera ātrumu.
<b>IPv4</b> Iespējot DHCP (Ieslēgts*) Iestatīt statisku IP adresi	Konfigurējiet IPv4 iestatījumus.
<b>IPv6</b> Iespējot IPv6 (Ieslēgts*) Iespējot DHCPv6 (Izslēgts*) Bezpavalstnieciskas adreses automātiska konfigurēšana (Ieslēgts*) DNS servera adrese Manuāli piešķirta IPv6 adrese Manuāli piešķirts IPv6 maršrutētājs Adreses prefikss (64*) Visas IPv6 adreses Visu IPv6 maršrutētāju adreses	Konfigurējiet IPv6 iestatījumus.
<b>Tīkla adrese</b> UAA LAA	Norādiet tīkla adresi.
<b>PCL SmartSwitch</b> Izslēgts Ieslēgts*	Iestatiet printeri automātiski pārslēgt PCL emulāciju, ja tas ir nepieciešams drukas darbam neatkarīgi no printera noklusējuma valodas. <b>Piezīme.</b> Ja šis iestatījums ir atspējots, printeris nepārbauda ienākošos datus un izmanto noklusējuma printera valodu, kas norādīta izvēlnē Iestatīšana.
<b>PS SmartSwitch</b> Izslēgts Ieslēgts*	Iestatiet printeri automātiski pārslēgt PostScript emulāciju, ja tas ir nepieciešams drukas darbam neatkarīgi no printera noklusējuma valodas. <b>Piezīme.</b> Ja šis iestatījums ir atspējots, printeris nepārbauda ienākošos datus un izmanto noklusējuma printera valodu, kas norādīta izvēlnē Iestatīšana.
<b>Darbu ievietošana buferī</b> Izslēgts* Ieslēgts	Pirms drukāšanas īslaicīgi saglabājiet darbus cietajā diskā. <b>Piezīme.</b> Šis izvēlnes vienums ir redzams tikai tad, ja ir uzstādīts cietais disks.
<b>Mac binārais PS</b> Automātiski* Ieslēgts Izslēgts	Iestatiet printeri apstrādāt Macintosh bināros PostScript drukas darbus. <b>Piezīmes.</b> <ul style="list-style-type: none"> <li>Izvēloties iestatījumu Automātiski, drukas darbi no datoriem tiek apstrādāti, izmantojot Windows vai Macintosh operētājsistēmas.</li> <li>Iestatījums Izslēgts liek filtrēt PostScript drukas darbus, izmantojot standarta protokolu.</li> </ul>
<b>Energoefektīvs Ethernet</b> Ieslēgts Izslēgts Automātiski*	Samaziniet enerģijas patēriņu, kad printeris nesaņem datus no Ethernet tīkla.
<b>Piezīme.</b> Zvaigznīte (*) blakus vērtībai norāda rūpnīcas noklusējuma iestatījumu.	

## TCP/IP

**Piezīme.** Šī izvēlne ir redzama tikai tīkla printeros vai printeros, kas ir pievienoti drukas serveriem.

Izvēlnes vienums	Apraksts
Iestatīt resursdatora nosaukumu	Iestatiet pašreizējo TCP/IP resursdatora nosaukumu.
Domēna nosaukums	Iestatiet domēna nosaukumu.
Atļaut DHCP/BOOTP atjaunināt NTP serveri Izslēgts* Izslēgts	Atļaujiet DHCP un BOOTP klientiem atjaunināt printera NTP iestatījumus.
Nulles konfigurācijas nosaukums	Norādiet nulles konfigurācijas tīkla pakalpojuma nosaukumu.
Iespējot automātisku IP Izslēgts Izslēgts*	Automātiski piešķiriet IP adresi.
DNS servera adrese	Norādiet pašreizējo domēna nosaukumu sistēmas (DNS) servera adresi.
Rezerves DNS servera adrese	Norādiet rezerves DNS servera adreses.
Rezerves DNS servera 2. adrese	
Rezerves DNS servera 3. adrese	
Domēna meklēšanas secība	Norādiet domēnu nosaukumu sarakstu, kurā meklēt printeri un tā resursus, kas atrodas dažādos domēnos tīklā.
Iespējot DDNS Izslēgts* Izslēgts	Atjauniniet dinamiskās DNS iestatījumus.
DDNS TTL	Norādiet pašreizējos DDNS iestatījumus.
Noklusējuma TTL	
DDNS atsvaidzināšanas laiks	
Iespējot mDNS Izslēgts Izslēgts*	Atjauniniet multiraides DNS iestatījumus.
WINS servera adrese	Norādiet Windows interneta nosaukumdošanas pakalpojuma (WINS) servera adresi.
Iespējot BOOTP Izslēgts* Izslēgts	Atļaujiet BOOTP piešķirt printerim IP adresi.
Ierobežoto serveru saraksts	Norādiet IP adreses, kuras drīkst sazināties ar printeri, izmantojot TCP/IP. <b>Piezīmes.</b> <ul style="list-style-type: none"> <li>Lai atdalītu IP adreses, izmantojiet komatu.</li> <li>Varat pievienot līdz 50 IP adresēm.</li> </ul>
<b>Piezīme.</b> Zvaigznīte (*) blakus vērtībai norāda rūpnīcas noklusējuma iestatījumu.	

Izvēlnes vienums	Apraksts
<b>Ierobežoto serveru saraksta opcijas</b> Bloķēt visus portus* Bloķēt tikai drukāšanu Bloķēt tikai drukāšanu un HTTP	Norādiet to IP adresi piekļuves opciju, kuras nav iekļautas sarakstā.
<b>MTU</b> 256–1500 Ethernet (1500*)	Norādiet maksimālās pārraides vienības (MTU) parametru TCP savienojumiem.
<b>Neapstrādātas drukas ports</b> 1–65 535 (9100*)	Norādiet neapstrādātas drukas porta skaitli tīklā pievienotajiem printeriem.
<b>Izejošās plūsmas maksimālais ātrums</b> Izslēgts* Ieslēgts	Iestatiet maksimālo printera pārraides līmeni. <b>Piezīme.</b> Ja ir iespējots šis iestatījums, tad tiek izmantoti 100–1 000 000 kilobīti/sek.
<b>TLS atbalsts</b> Iespējot TLSv1.0 (Izslēgts) Iespējot TLSv1.1 (Izslēgts*) Iespējot TLSv1.2 (Ieslēgts*)	Iespējojiet transporta slāņa drošības protokolu.
<b>SSL šifrēšanas saraksts</b> <b>TLSv1.3 SSL šifrēšanas saraksts</b>	Norādiet šifrēšanas algoritmus, kas ir jāizmanto SSL vai TLS savienojumiem.
<b>Piezīme.</b> Zvaigznīte (*) blakus vērtībai norāda rūpnīcas noklusējuma iestatījumu.	

## SNMP

**Piezīme.** Šī izvēlne ir redzama tikai tīkla printeros vai printeros, kas ir pievienoti drukas serveriem.

Izvēlnes vienums	Apraksts
<b>SNMP versija 1 un 2c</b> Iespējots Izslēgts Ieslēgts* Atļaut SNMP kopu Izslēgts Ieslēgts* Iespējot PPM MIB Izslēgts Ieslēgts* SNMP kopiena	Konfigurējiet vienkāršā tīkla pārvaldības protokola (Simple Network Management Protocol — SNMP) versijas 1 un 2c, lai instalētu printera draiverus un lietojumprogrammas.
<b>Piezīme.</b> Zvaigznīte (*) blakus vērtībai norāda rūpnīcas noklusējuma iestatījumu.	

Izvēlnes vienums	Apraksts
<b>SNMP versija 3</b> iespējots Izslēgts Ieslēgts* Konteksta nosaukums Iestatīt lasīšanas/rakstīšanas akreditācijas datus Lietotājvārds Autentificēšanas parole Konfidencialitātes parole Iestatīt tikai lasīšanas akreditācijas datus Lietotājvārds Autentificēšanas parole Konfidencialitātes parole Autentifikācijas jaucējkode MD5 SHA1* Minimālais autentifikācijas līmenis Bez autentificēšanas, bez konfidencialitātes Autentificēšana, bez konfidencialitātes Autentificēšana, konfidencialitāte* Konfidencialitātes algoritms DES AES-128*	Konfigurējiet SNMP versiju 3, lai uzstādītu un atjauninātu printera drošību.

**Piezīme.** Zvaigznīte (\*) blakus vērtībai norāda rūpnīcas noklusējuma iestatījumu.

## IPSec

**Piezīme.** Šī izvēlne ir redzama tikai tīkla printeros vai printeros, kas ir pievienoti drukas serveriem.

Izvēlnes vienums	Apraksts
<b>Iespējot IPSec</b> Izslēgts* Ieslēgts	Iespējojiet protokolu IPSec (Internet Protocol Security — IPSec).
<b>Pamata konfigurācija</b> Noklusējums* Saderība Drošs	Iestatiet IPSec pamata konfigurāciju. <b>Piezīme.</b> Šis izvēlnes vienums ir redzams tikai tad, ja opcijas Iespējot IPSec iestatījums ir Ieslēgts.
<b>DH (Diffie-Hellman) grupas priekšlikums</b> modp2048 (14)* modp3072 (15) modp4096 (16) modp6144 (17)	Iestatiet IPSec pamata konfigurāciju. <b>Piezīme.</b> Šis izvēlnes vienums ir redzams tikai tad, ja opcijas Pamata konfigurācija iestatījums ir Saderība.

**Piezīme.** Zvaigznīte (\*) blakus vērtībai norāda rūpnīcas noklusējuma iestatījumu.

Izvēlnes vienums	Apraksts
<b>Ieteiktā šifrēšanas metode</b> 3DES AES*	Iestatiet šifrēšanas metodi. <b>Piezīme.</b> Šis izvēlnes vienums ir redzams tikai tad, ja opcijas Pamata konfigurācija iestatījums ir Saderība.
<b>Ieteiktā autentificēšanas metode</b> SHA1 SHA256* SHA512	Iestatiet autentificēšanas metodi. <b>Piezīme.</b> Šis izvēlnes vienums ir redzams tikai tad, ja opcijas Pamata konfigurācija iestatījums ir Saderība.
<b>IKE SA darbības laiks (stundas)</b> 1 2 4 8 24*	Norādiet IKE SA derīguma periodu. <b>Piezīme.</b> Šis izvēlnes vienums ir redzams tikai tad, ja opcijas Pamata konfigurācija iestatījums ir Drošs.
<b>IPSec SA darbības laiks (stundas)</b> 1 2 4 8* 24	Norādiet IPSec SA derīguma periodu. <b>Piezīme.</b> Šis izvēlnes vienums ir redzams tikai tad, ja opcijas Pamata konfigurācija iestatījums ir Drošs.
<b>IPSec ierīces sertifikāts</b>	Norādiet IPSec sertifikātu. <b>Piezīme.</b> Šis izvēlnes vienums ir redzams tikai tad, ja opcijas Iespējot IPSec iestatījums ir Ieslēgts.
<b>Autentificēti savienojumi, izmantojot iepriekš zināmu atslēgu</b> Resursdaturs [x]	Konfigurējiet autentificētus printera savienojumus. <b>Piezīme.</b> Šie izvēlnes vienumi ir redzami tikai tad, ja opcijas Iespējot IPSec iestatījums ir Ieslēgts.
<b>Sertificēt autentificētus savienojumus</b> Resursdaturs [x] Adrese[/apakštīkls]	
<b>Piezīme.</b> Zvaigznīte (*) blakus vērtībai norāda rūpnīcas noklusējuma iestatījumu.	

## 802.1x

**Piezīme.** Šī izvēlne ir redzama tikai tīkla printeros vai printeros, kas ir pievienoti drukas serveriem.

Izvēlnes vienums	Apraksts
<b>Aktīvs</b> Izslēgts* Ieslēgts	Ļaujiet printeram pievienoties tīkliem, kuros jāveic autentifikācija, lai varētu piekļūt.
<b>802.1X autentificēšana</b> Ierīces pieteikšanās vārds Ierīces pieteikšanās parole Pārbaudīt Serve sertifikātu (Ieslēgts*) Iespējot notikumu reģistrēšanu (Izslēgts*) 802.1x ierīces sertifikāts	Konfigurējiet 802.1x savienojuma autentificēšanas iestatījumus.
<b>Piezīme.</b> Zvaigznīte (*) blakus vērtībai norāda rūpnīcas noklusējuma iestatījumu.	

Izvēlnes vienums	Apraksts
<b>Atļautie autentificēšanas mehānismi</b> EAP - MD5 (ieslēgts*) EAP - MSCHAPv2 (ieslēgts*) LEAP (ieslēgts*) PEAP (ieslēgts*) EAP - TLS (ieslēgts*) EAP - TTLS (ieslēgts*) TTLS autentificēšanas metode (MSCHAPv2*)	Konfigurējiet 802.1x savienojuma atļautos autentificēšanas mehānismus.
<b>Piezīme.</b> Zvaigznīte (*) blakus vērtībai norāda rūpnīcas noklusējuma iestatījumu.	

## LPD konfigurēšana

**Piezīme.** Šī izvēlne ir redzama tikai tīkla printeros vai printeros, kas ir pievienoti drukas serveriem.

Izvēlnes vienums	Apraksts
<b>LPD taimauts</b> 0–65535 sekundes (90*)	Iestatiet taimautu, lai Line Printer Daemon (LPD) serveris pārtrauktu nebeidzami gaidīt uzkārušos vai nederīgus drukas darbus.
<b>LPD reklāmkaroga lapa</b> Izslēgts* Ieslēgts	Drukājiet reklāmkaroga lapu visos LPD drukas darbos. <b>Piezīme.</b> Reklāmkaroga lapa ir drukas darba pirmā lapa, kas tiek izmantota, lai atdalītu drukas darbus un identificētu drukas darba pieprasītāju.
<b>LPD noslēguma lapa</b> Izslēgts* Ieslēgts	Drukājiet noslēguma lapu visos LPD drukas darbos. <b>Piezīme.</b> Noslēguma lapa ir drukas darba pēdējā lapa.
<b>LPD rakstatgriezies pārslēgšana</b> Izslēgts* Ieslēgts	Iespējot rakstatgriezies pārslēgšanu. <b>Piezīme.</b> Rakstatgrieze ir mehānisms, kas printerim dod komandu pārvietot kursoru tās pašas rindiņas sākuma pozīcijā.
<b>Piezīme.</b> Zvaigznīte (*) blakus vērtībai norāda rūpnīcas noklusējuma iestatījumu.	

## HTTP/FTP iestatījumi

Izvēlnes vienums	Apraksts
<b>Starpniekserveris</b> HTTP starpniekservera IP adrese HTTP noklusējuma IP ports FTP starpniekservera IP adrese FTP noklusējuma IP ports Autentificēšana Lietotājvārds Parole Vietējie domēni	Konfigurējiet HTTP un FTP servera iestatījumus.
<b>Citi iestatījumi</b> Iespējot HTTP serveri (ieslēgts*)	Pieklūstiet serverim Embedded Web Server, lai pārraudzītu un pārvaldītu printeri.
<b>Piezīme.</b> Zvaigznīte (*) blakus vērtībai norāda rūpnīcas noklusējuma iestatījumu.	

Izvēlnes vienums	Apraksts
<b>Citi iestatījumi</b> Iespējot HTTPS (Ieslēgts*)	Iespējot protokolu Hypertext Transfer Protocol Secure (HTTPS), lai šifrētu tos datus, kas tiek pārraidīti uz drukas serveri un no tā.
<b>Citi iestatījumi</b> Piespiedu HTTP savienojumi (Izslēgts*)	Iestatiet, lai printeris noteikti izmantotu HTTPS savienojumus.
<b>Citi iestatījumi</b> Iespējot FTP/TFTP (Ieslēgts*)	Sūtiet failus, izmantojot FTP/TFTP.
<b>Citi iestatījumi</b> HTTPS ierīces sertifikāts (noklusējums*)	Skatiet printerī lietoto HTTP ierīces sertifikātu.
<b>Citi iestatījumi</b> HTTP/FTP pieprasījumu taimauts (30*)	Norādiet, pēc cik ilga laika tiek pārtraukts servera savienojums.
<b>Citi iestatījumi</b> HTTP/FTP pieprasījumu atkārtojumi (3*)	Iestatiet, cik reižu tiek atkārtoti mēģināti izveidot HTTP/FTP servera savienojumu.
<b>Piezīme.</b> Zvaigznīte (*) blakus vērtībai norāda rūpnīcas noklusējuma iestatījumu.	

## ThinPrint

Izvēlnes vienums	Apraksts
<b>Iespējot ThinPrint</b> Izslēgts* Ieslēgts	Drukājiet, izmantojot serveri ThinPrint.
<b>Porta numurs</b> 4000–4999 (4000*)	Iestatiet ThinPrint servera porta numuru.
<b>Joslas platums (biti sekundē)</b> 100-1000000 (0*)	Iestatiet datu pārraides ātrumu ThinPrint vidē.
<b>Paketes lielums (kilobaitos)</b> 0-64000 (0*)	Iestatiet paketes izmēru datu pārraidīšanai.
<b>Piezīme.</b> Zvaigznīte (*) blakus vērtībai norāda rūpnīcas noklusējuma iestatījumu.	

## USB

Izvēlnes vienums	Apraksts
<b>PCL SmartSwitch</b> Izslēgts Ieslēgts*	Iestatiet printeri pārslēgt PCL emulāciju, ja tas ir nepieciešams drukas darbam, kas ir saņemts, izmantojot USB portu, neatkarīgi no printera noklusējuma valodas. <b>Piezīme.</b> Ja šis iestatījums ir atspējots, printeris nepārbauda ienākošos datus un izmanto noklusējuma printera valodu, kas norādīta izvēlnē Iestatīšana.
<b>PS SmartSwitch</b> Izslēgts Ieslēgts*	Iestatiet printeri pārslēgt PostScript emulāciju, ja tas ir nepieciešams drukas darbam, kas ir saņemts, izmantojot USB portu, neatkarīgi no printera noklusējuma valodas. <b>Piezīme.</b> Ja šis iestatījums ir atspējots, printeris nepārbauda ienākošos datus un izmanto noklusējuma printera valodu, kas norādīta izvēlnē Iestatīšana.
<b>Piezīme.</b> Zvaigznīte (*) blakus vērtībai norāda rūpnīcas noklusējuma iestatījumu.	

Izvēlnes vienums	Apraksts
<b>Darbu ievietošana buferī</b> Izslēgts* Ieslēgts	Pirms drukāšanas īslaicīgi saglabājat drukas darbus cietajā diskā vai viedajā krātuves diskā (ISD). <b>Piezīme.</b> Šis izvēlnes vienums ir redzams tikai tad, ja ir uzstādīts cietais disks vai ISD.
<b>Mac binārais PS</b> Automātiski* Ieslēgts Izslēgts	Iestatiet printeri apstrādāt Macintosh bināros PostScript drukas darbus. <b>Piezīmes.</b> <ul style="list-style-type: none"> <li>Izvēloties iestatījumu Automātiski, drukas darbi no datoriem tiek apstrādāti, izmantojot Windows vai Macintosh operētājsistēmas.</li> <li>Iestatījums Izslēgts liek filtrēt PostScript drukas darbus, izmantojot standarta protokolu.</li> </ul>
<b>Iespējot USB portu</b> Izslēgts Ieslēgts*	Iespējojiet priekšējo USB diska portu.
<b>Piezīme.</b> Zvaigznīte (*) blakus vērtībai norāda rūpnīcas noklusējuma iestatījumu.	

## Ārējas piekļuves tīklam ierobežošana

Izvēlnes vienums	Apraksts
<b>Ārējas piekļuves tīklam ierobežošana</b> Izslēgts* Ieslēgts	Ierobežojiet piekļuvi tīkla vietnēm.
<b>Ārējā tīkla adrese</b>	Norādiet tīkla adreses, kurām ir ierobežota piekļuve.
<b>E-pasta adrese paziņojumiem</b>	Norādiet e-pasta adresi, uz kuru sūtīt paziņojumus par reģistrētajiem notikumiem.
<b>Ping biežums</b> 1–300 (10*)	Norādiet tīkla vaicājumu intervālu sekundēs.
<b>Tēma</b>	Norādiet paziņojuma e-pasta tēmu un ziņojumu.
<b>Ziņojums</b>	
<b>Piezīme.</b> Zvaigznīte (*) blakus vērtībai norāda rūpnīcas noklusējuma iestatījumu.	



# Drošība

## Pieteikšanās metodes

### atļauju pārvaldīšana

Izvēlnes vienums	Apraksts
<b>Piekļuve funkcijām</b> Modificēt adresu grāmatu Pārvaldīt īsceļus Izveidot profilus Pārvaldīt grāmatzīmes drukāšana no zibatmiņas diska Krāsu drukāšana no zibatmiņas diska Piekļuve aizturētiem darbiem Lietošanas profili Atcelt darbus ierīcē Valodas maiņa Interneta drukas protokols (Internet Printing Protocol — IPP) Melnbalta druka Krāsu druka	Kontrolējiet piekļuvi printera funkcijām.
<b>Administratīvās izvēlnes</b> Izvēlne Drošība Izvēlne Tīkls/porti Izvēlne Papīrs Izvēlne Atskaites Funkciju konfigurēšanas izvēlnes Izvēlne Izejmateriāli Izvēlne Ierīces karte Izvēlne Servisa inženieris Izvēlne Ierīce	Kontrolējiet piekļuvi printera izvēlnēm.
<b>Ierīču pārvaldība</b> Attāla pārvaldība Programmaparatūras atjaunināšana Lietotņu konfigurēšana Operatora paneļa bloķēšana Embedded Web Server piekļuve Importēt/eksportēt visus iestatījumus Dzēšana, pārtraucot lietošanu Cloud Services reģistrēšana	Kontrolējiet piekļuvi printera pārvaldības iespējām.
<b>Lietotnes</b> Jaunas lietotnes Slaidrāde Mainīt fona tapeti Ekrānsaudzētājs	Kontrolējiet piekļuvi printera lietojumprogrammām.

## Vietējie konti

Izvēlnes viensoms	Apraksts
<b>Grupu/atļauju pārvaldīšana</b>	Parādiet sarakstu ar visām printerī saglabātajām grupām.
<b>Pievienot lietotāju</b> Lietotājvārds/parole Lietotājvārds Parole PIN	Izveidojiet vietējos kontus un norādiet to piekļuvi printera funkcijām, administratīvajām izvēlnēm, printera pārvaldības opcijām un lietojumprogrammām.

## USB ierīču grafika izveide

Izvēlnes viensoms	Apraksts
<b>Grafiki</b> Pievienot jaunu grafiku	Ieplānojiet piekļuvi priekšējam USB portam.

## Drošības audita žurnāls

Izvēlnes viensoms	Apraksts
<b>Iespējot auditu</b> Izslēgts* Ieslēgts	Reģistrējiet notikumus drošā audita žurnālā un attālajā Syslog.
<b>Iespējot attālo Syslog</b> Izslēgts* Ieslēgts	Sūtiet audita žurnālus uz attālu serveri.
<b>Attālais Syslog serveris</b>	Norādiet attālo Syslog serveri.
<b>Attālais Syslog ports</b> 1-65535 (514*)	Norādiet attālo Syslog portu.
<b>Attālā Syslog metode</b> Normāls UDP* Stunnel	Norādiet Syslog metodi, lai pārraidītu reģistrētos notikumus uz attālu serveri.
<b>Piezīme.</b> Zvaigznīte (*) blakus vērtībai norāda rūpnīcas noklusējuma iestatījumu.	

Izvēlnes vienums	Apraksts
<p><b>Attālā Syslog funkcija</b></p> <ul style="list-style-type: none"> <li>0 — Kernel ziņojumi</li> <li>1 — lietotāja līmeņa ziņojumi</li> <li>2 — pasta sistēma</li> <li>3 — sistēmas dēmoni</li> <li>4 — drošības/autorizācijas ziņojumi*</li> <li>5 — Syslog iekšēji ģenerētie ziņojumi</li> <li>6 — rindprintera apakšsistēma</li> <li>7 — tīkla jaunumu apakšsistēma</li> <li>8 — UUCP apakšsistēma</li> <li>9 — pulksteņa dēmons</li> <li>10 — drošības/autorizācijas ziņojumi</li> <li>11 — FTP dēmons</li> <li>12 — NTP apakšsistēma</li> <li>13 — žurnāla audits</li> <li>14 — žurnāla brīdinājums</li> <li>15 — pulksteņa dēmons</li> <li>16 — vietējai izmantošanai 0 (local0)</li> <li>17 — vietējai izmantošanai 1 (local1)</li> <li>18 — vietējai izmantošanai 2 (local2)</li> <li>19 — vietējai izmantošanai 3 (local3)</li> <li>20 — vietējai izmantošanai 4 (local4)</li> <li>21 — vietējai izmantošanai 5 (local5)</li> <li>22 — vietējai izmantošanai 6 (local6)</li> <li>23 — vietējai izmantošanai 7 (local7)</li> </ul>	<p>Norādiet funkcijas kodu, kuru printeris izmanto, sūtot reģistrētos notikumus uz attālu serveri.</p>
<p><b>Reģistrējamo notikumu nozīmīgums</b></p> <ul style="list-style-type: none"> <li>0 — ārkārtas situācija</li> <li>1 — trauksme</li> <li>2 — kritisks notikums</li> <li>3 — kļūda</li> <li>4 — brīdinājums*</li> <li>5 — paziņojums</li> <li>6 — informatīvs paziņojums</li> <li>7 — atklūdošana</li> </ul>	<p>Norādiet reģistrējamo ziņojumu un notikumu iedalījumu pēc prioritātes līmeņa.</p>
<p><b>Attālajā Syslog neregistrētie notikumi</b></p> <ul style="list-style-type: none"> <li>Izslēgts*</li> <li>Ieslēgts</li> </ul>	<p>Sūtiet visus notikumus uz attālo serveri neatkarīgi no to nozīmīguma.</p>
<p><b>Administratora e-pasta adrese</b></p>	<p>Sūtiet administratoram e-pasta paziņojumus par reģistrētajiem notikumiem.</p>
<p><b>Sūtīt pa e-pastu brīdinājumu par izdzēstu žurnālu</b></p> <ul style="list-style-type: none"> <li>Izslēgts*</li> <li>Ieslēgts</li> </ul>	<p>Sūtiet administratoram e-pasta paziņojumu par žurnāla ieraksta dzēšanu.</p>
<p><b>Sūtīt pa e-pastu brīdinājumu par žurnāla aplaušanu</b></p> <ul style="list-style-type: none"> <li>Izslēgts*</li> <li>Ieslēgts</li> </ul>	<p>Sūtiet administratoram e-pasta paziņojumu, ja žurnāls ir pilns un tiek sākta vecāko ierakstu pārrakstīšana.</p>
<p><b>Piezīme.</b> Zvaigznīte (*) blakus vērtībai norāda rūpnīcas noklusējuma iestatījumu.</p>	

Izvēlnes viensoms	Apraksts
<b>Visu darbību reģistrēšana</b> Aplauzt vecākos ierakstus* Nosūtīt žurnālu pa e-pastu, pēc tam izdzēst visus ierakstus	Atrisīniet žurnāla glabāšanas problēmas, kad žurnāls ir aizpildījis visu tam paredzēto vietu atmiņā.
<b>Sūtīt pa e-pastu brīdinājumu par % aizpildījumu</b> Izslēgts* Ieslēgts	Sūtiet administratoram e-pasta paziņojumu, kad žurnāls ir aizpildījis tam paredzēto vietu atmiņā.
<b>% aizpildījuma brīdinājuma līmenis</b> 1–99 (90*)	
<b>Sūtīt pa e-pastu brīdinājumu par eksportētu žurnālu</b> Izslēgts* Ieslēgts	Sūtiet administratoram e-pasta paziņojumu par žurnāla eksportēšanu.
<b>Sūtīt pa e-pastu brīdinājumu par žurnāla iestatījumu maiņu</b> Izslēgts* Ieslēgts	Sūtiet administratoram e-pasta paziņojumu, ja ir iestatīta opcija iespējot auditu.
<b>Žurnāla rindiņu beigas</b> LF (\n)* CR (\r) CRLF (\r\n)	Norādiet, kā žurnālfailā tiek pabeigta katra rindiņa.
<b>Digitāli parakstīt eksportētos žurnālus</b> Izslēgts* Ieslēgts	Pievienojiet digitālu parakstu katram eksportētajam žurnālfailam.
<b>Dzēst žurnālu</b>	Izdzēsiet visus audita žurnālus.
<b>Eksportēt žurnālu</b> Syslog (RFC 5424) Syslog (RFC 3164) CSV	Eksportējiet drošības žurnālu zibatmiņas diskā.
<b>Piezīme.</b> Zvaigznīte (*) blakus vērtībai norāda rūpnīcas noklusējuma iestatījumu.	

## Pieteikšanās ierobežojumi

Izvēlnes viensoms	Apraksts
<b>Pieteikšanās kļūmes</b> 1–10 (3*)	Norādiet nesekmīgu pieteikšanās mēģinājumu skaitu, pirms lietotājs tiek bloķēts.
<b>Kļūmju laika periods</b> 1–60 minūtes (5*)	Norādiet laika periodu starp nesekmīgiem pieteikšanās mēģinājumiem, pirms lietotājs tiek bloķēts.
<b>Slēguma laiks</b> 1–60 minūtes (5*)	Norādiet bloķēšanas ilgumu.
<b>Timekļa pieteikšanās taimauts</b> 1–120 minūtes (10*)	Norādiet attālās pieteikšanās aizturi, pirms notiek automātiska lietotāja atteikšanās.
<b>Piezīme.</b> Zvaigznīte (*) blakus vērtībai norāda rūpnīcas noklusējuma iestatījumu.	

## Konfidenciālas drukāšana iestatīšana

Izvēlnes vienums	Apraksts
<b>Maksimālais nederīga PIN skaits</b> 2–10	Iestatiet, cik reižu var ievadīt nederīgu PIN. <b>Piezīme.</b> Kad tiek sasniegts šis ierobežojums, konkrētajam lietotājavārdam atbilstošie drukas darbi tiek izdzēsti.
<b>Konfidenciālu darbu derīguma termiņš</b> Izslēgts* 1 stunda 4 stundas 24 stundas 1 nedēļa	Katram aizturētajam darbam iestatiet individuālu derīguma termiņu, pirms tas automātiski tiek izdzēsts no cietā diska vai viedā krātuves diska. <b>Piezīme.</b> Aizturētais darbs ir Konfidenciāls, Atkārtots, Rezervēts vai Pārbaudāms.
<b>Atkārtotu darbu derīguma termiņš</b> Izslēgts* 1 stunda 4 stundas 24 stundas 1 nedēļa	Iestatiet derīguma termiņu drukas darbam, kuru vēlaties atkārtot.
<b>Pārbaudāmu darbu derīguma termiņš</b> Izslēgts* 1 stunda 4 stundas 24 stundas 1 nedēļa	Iestatiet derīguma termiņu tāda darba eksemplāra drukāšanai, lai pārbaudītu kvalitāti pirms pārējo eksemplāru drukāšanas.
<b>Rezervētu darbu derīguma termiņš</b> Izslēgts* 1 stunda 4 stundas 24 stundas 1 nedēļa	Iestatiet derīguma termiņu tādiem darbiem, kurus vēlaties saglabāt printerī, lai drukātu vēlāk.
<b>Pieprasīt visu darbu aizturēšanu</b> Izslēgts* Ieslēgts	Iestatiet printeri aizturēt visus drukas darbus.
<b>Paturēt dublētus dokumentus</b> Izslēgts* Ieslēgts	Iestatiet, lai printeris paturētu visus dokumentus ar vienādu faila nosaukumu.
<b>Piezīme.</b> Zvaigznīte (*) blakus vērtībai norāda rūpnīcas noklusējuma iestatījumu.	

## Diska šifrēšana

**Piezīme.** Šis izvēlnes vienums ir redzams tikai tad, ja ir uzstādīts printera cietais disks vai viedais krātuves disks.

Izvēlnes vienums	Apraksts
<b>Cietais disks</b>	Parāda cietā diska šifrēšanas statusu.

Izvēlnes vienums	Apraksts
<b>Viedais krātuves disks</b>	Parāda viedā krātuves diska (ISD) šifrēšanas statusu. <b>Piezīme.</b> ISD tiek automātiski atspējots, ja ir uzstādīts cietais disks.

## Dzēst pagaidu datu failus

Izvēlnes vienums	Apraksts
<b>Saglabāts iebūvētajā atmiņā</b> Izslēgts* Ieslēgts	Dzēsiet failus, kas ir saglabāti printera atmiņā.
<b>Saglabāts cietajā diskā</b> Dzēšana 1 reizi* Dzēšana 3 reizes Dzēšana 7 reizes	Dzēsiet visus failus, kas ir saglabāti printera cietajā diskā. <b>Piezīme.</b> Šis izvēlnes vienums ir redzams tikai tad, ja ir uzstādīts printera cietais disks.
<b>Piezīme.</b> Zvaigznīte (*) blakus vērtībai norāda rūpnīcas noklusējuma iestatījumu.	

## Risinājumu LDAP iestatījumi

Izvēlnes vienums	Apraksts
<b>Sekot LDAP attiecinājumiem</b> Izslēgts* Ieslēgts	Dažādos domēna serveros meklējiet tāda lietotāja kontu, kurš ir pieteicies.
<b>LDAP sertifikāta pārbaude</b> Jā Nē*	Iespējojiet LDAP sertifikātu verifikāciju.

## Dažādi

Izvēlnes vienums	Apraksts
<b>Aizsargātas funkcijas</b> Rādīt* Slēpt	Parādiet visas funkcijas, kuras aizsargā funkciju piekļuves vadība (Function Access Control — FAC), neatkarīgi no lietotājam piešķirtās drošības atļaujas. <b>Piezīme.</b> Izvēloties Slēpt, tiek rādītas tikai tās ar FAC aizsargātās funkcijas, kurām lietotājs var piekļūt.
<b>Drukāšanas atļauja</b> Izslēgts* Ieslēgts	Ļaujiet lietotājam pirms drukāšanas pieteikties.
<b>Noklusējuma drukāšanas atļaujas pieteikumvārds</b> Lietotājvārds/parole* Lietotājvārds	Iestatiet Drukāšanas atļaujas noklusējuma pieteikumvārdu.
<b>Piezīme.</b> Zvaigznīte (*) blakus vērtībai norāda rūpnīcas noklusējuma iestatījumu.	

Izvēlnes vienums	Apraksts
<b>Drošības atiestatīšanas tiltslēgs</b> Iespējot piekļuvi "Viesis" <sup>**</sup> Bez ietekmes	Norādiet, kāda lietotājam ir piekļuve printerim. <b>Piezīmes.</b> <ul style="list-style-type: none"> <li>Iespējot piekļuvi "Viesis" ļauj ikvienam lietotājam piekļūt visiem printera iestatījumiem.</li> <li>Bez ietekmes var liegt piekļuvi printerim, ja nav pieejama nepieciešamā drošības informācija.</li> </ul>
<b>Lietot viedo krātuves disku lietotāja datiem</b> Izslēgts Ieslēgts*	Iespējojiet, lai viedais krātuves disks saglabātu lietotāja datus. <b>Piezīme.</b> Šis izvēlnes vienums atspējots, ja ir uzstādīts cietais disks.
<b>Minimālais PIN garums</b> 0-32 (0*)	Norādiet paroles garumu.
<b>Iespējot paroles/PIN apskati</b> Izslēgts* Ieslēgts	Parādiet paroli vai personas identifikācijas numuru.
<b>Piezīme.</b> Zvaigznīte (*) blakus vērtībai norāda rūpnīcas noklusējuma iestatījumu.	

## Cloud Services

### Cloud Services reģistrēšana

Izvēlnes vienums	Apraksts
<b>Skatīt papildinformāciju</b>	Skatiet papildu informācija par Lexmark Cloud Services lietošanu.
<b>Iespējot saziņu ar Lexmark Cloud Services</b> Izslēgts* Ieslēgts	Iespējojiet, lai printeris varētu sazināties ar Lexmark Cloud Services.
<b>Skatīt pašreizējo stāvokli</b>	Skatiet printera un Lexmark Cloud Services savienojuma stāvokli.
<b>Piezīme.</b> Zvaigznīte (*) blakus vērtībai norāda rūpnīcas noklusējuma iestatījumu.	

## Atskaites

### Izvēlņu iestatījumu lapa

Izvēlnes vienums	Apraksts
<b>Izvēlņu iestatījumu lapa</b>	Izdrukājiet atskaiti ar printera izvēlnēm.

## Ierīce

Izvēlnes vienums	Apraksts
Ierīces informācija	Izdrukājiet atskaiti ar informāciju par printeri.
Ierīces statistikas dati	Izdrukājiet atskaiti par printera lietojumu un izejmateriālu statusu.
Profilu saraksts	Izdrukājiet sarakstu ar printerī saglabātajiem profiliem.
Atskaite par pamatlīdzekli	Izdrukājiet diagnosticēšanas rīku, lai noteiktu drukāšanas problēmas. <b>Piezīme.</b> Lai saturs netiktu apgriezts, atskaiti drukājiet uz Letter vai A4 formāta papīra.

## Drukāt

Izvēlnes vienums	Apraksts
Fontu drukāšana PCL fonti PS Fonti	Izdrukājiet paraugus un informāciju par fontiem, kas ir pieejami katrā printera valodā.
Demonstrācijas lapas drukāšana Demonstrācijas lapa	Izdrukājiet lapu, kurā redzamas printera funkcijas un atbalsstītie risinājumi.
Direktoriju drukāšana	Drukājiet zibatmiņas diskā, cietajā diskā vai viedajā krātuves diskā (ISD) saglabātos resursus. <b>Piezīme.</b> Šis izvēlnes vienums ir redzams tikai tad, ja ir uzstādīts zibatmiņas disks, cietais disks vai ISD.

## Tīkls

Izvēlnes vienums	Apraksts
Tīkla iestatīšanas lapa	Izdrukājiet lapu, kurā ir redzams konfigurētais tīkls un printera bezvadu iestatījumi. <b>Piezīme.</b> Šis izvēlnes vienums ir pieejams tikai tīkla printeros vai printeros, kas ir pievienoti drukas serveriem.
Wi-Fi Direct pieslēgušies klienti	Izdrukājiet lapu, kurā ir to ierīču saraksts, kas ir pieslēgtas printerim, izmantojot Wi-Fi Direct. <b>Piezīme.</b> Šis izvēlnes vienums ir redzams tikai tad, ja opcijas iespējot Wi-Fi Direct iestatījums ir leslēgts.

## Problēmu novēršana

Izvēlnes vienums	Apraksts
Drukas kvalitātes testa lapas	Izdrukājiet parauga lapas, lai atrastu un labotu drukas kvalitātes defektus.

## Izvēlņu iestatījumu lapas drukāšana

Sākuma ekrānā pieskarieties pie **Iestatījumi > Atskaites > Izvēlņu iestatījumu lapa**.



# Printera uzturēšana

**Brīdinājums — iespējams bojājums:** Ja netiek uzturēta optimāla printera veiktspēja vai mainītas detaļas un izejmateriāli, var tikt bojāts printeris.

## Detaļu un izejmateriālu statusa pārbaude

- 1 Sākuma ekrānā pieskarieties pie **Statuss/izejmateriāli**.
- 2 Atlasiet detaļas vai izejmateriālus, kurus vēlaties pārbaudīt.

**Piezīme.** Varat arī piekļūt šim iestatījumam, pieskaroties sākuma ekrāna augšpuses sadaļai.

## Izejmateriālu paziņojumu konfigurēšana

- 1 Atveriet tīmekļa pārlūkprogrammu un adreses laukā ierakstiet printera IP adresi.

**Piezīmes.**

- Printera IP adrese ir redzama printera sākuma ekrānā. IP adrese tiek attēlota kā četras ciparu kopas, kas atdalītas ar punktiem, piemēram, 123.123.123.123.
- Ja lietojat starpniekserveri, uz laiku to atspējojiet, lai tīmekļa lapa tiktu pareizi ielādēta.

- 2 Noklikšķiniet uz **Iestatījumi > Ierīce > Paziņojumi**.
- 3 Izvēlnē Izejmateriāli noklikšķiniet uz **Pielāgoti izejmateriālu paziņojumi**.
- 4 Atlasiet paziņojumu katram izejmateriāla vienumam.
- 5 Piemērojiet izmaiņas.

## E-pasta brīdinājumu iestatīšana

Konfigurējiet printeri sūtīt e-pasta brīdinājumus, ja izejmateriālu uzpildes līmenis kļūst zems, ir jāmaina vai jāpapildina papīrs vai ir iestrēdzis papīrs.

- 1 Atveriet tīmekļa pārlūkprogrammu un adreses laukā ierakstiet printera IP adresi.

**Piezīmes.**

- Printera IP adrese ir redzama printera sākuma ekrānā. IP adrese tiek attēlota kā četras ciparu kopas, kas atdalītas ar punktiem, piemēram, 123.123.123.123.
- Ja lietojat starpniekserveri, uz laiku to atspējojiet, lai tīmekļa lapa tiktu pareizi ielādēta.

- 2 Noklikšķiniet uz **Iestatījumi > Ierīce > Paziņojumi > E-pasta brīdinājumu iestatīšana** un pēc tam konfigurējiet iestatījumus.

**Piezīme.** Papildinformāciju par SMTP iestatījumiem vaicājiet savam e-pasta pakalpojuma sniedzējam.

- 3 Piemērojiet izmaiņas.
- 4 Noklikšķiniet uz **E-pasta sarakstu un brīdinājumu iestatīšana** un pēc tam konfigurējiet iestatījumus.
- 5 Piemērojiet izmaiņas.

## Atskaišu skatīšana

- 1 Sākuma ekrānā pieskarieties pie **Iestatījumi > Atskaites**.
- 2 Atlasiet atskaiti, ko vēlaties skatīt.

## Detaļu un izejmateriālu pasūtīšana

Lai pasūtītu izejmateriālus ASV, sazinieties ar uzņēmumu Lexmark pa tālruni 1-800-539-6275 un uzziniet, kur jūsu reģionā atrodas Lexmark pilnvaroti izejmateriālu izplatītāji. Ja atrodaties citā valstī vai reģionā, apmeklējiet vietni [www.lexmark.com](http://www.lexmark.com) vai jautājiet informāciju printera iegādes vietā.

**Piezīme.** Visu izejmateriālu patēriņš tiek aprēķināts pieņemot, ka tiek drukāts uz Letter vai A4 formāta vienkārša papīra.

**Brīdinājums — iespējams bojājums:** Ja netiek uzturēta optimāla printera veiktspēja vai mainītas detaļas un izejmateriāli, var tikt bojāts printeris.

## Originālo Lexmark detaļu un izejmateriālu lietošana

Lexmark printeris ir izstrādāts tā, ka vislabāk tas darbojas ar oriģinālajām Lexmark detaļām un izejmateriāliem. Ja izmantojat trešās puses izejmateriālus vai detaļas, tas var ietekmēt printera un attēlveidošanas komponentu veiktspēju, uzticamību vai darba mūžu. Tas var arī ietekmēt garantijas darbību. Uz bojājumiem, kas ir radušies trešās puses detaļu un izejmateriālu izmantošanas dēļ, garantija neattiecas. Visi patēriņa indikatori ir izstrādāti darbībai ar Lexmark detaļām un izejmateriāliem, un to uzrādītie rezultāti var būt neparedzami, ja tiek izmantotas trešās puses detaļas un izejmateriāli. Ja attēlveidošanas komponents tiek izmantots ilgāk nekā paredzēts, Lexmark printeris vai saistītie komponenti var tikt bojāti.

**Brīdinājums — iespējams bojājums:** Izejmateriālus un detaļas, uz kurām neattiecas atgriešanas programmas līguma noteikumi, var atiestatīt un atjaunot. Tomēr ražotāja garantija neattiecas uz bojājumiem, kurus izraisījuši neoriģināli izejmateriāli un detaļas. Ja atiestatāt izejmateriāla vai detaļas skaitītāju, neveicot atbilstošu atjaunošanu, printeris var tikt bojāts. Pēc izejmateriāla vai detaļas skaitītāja atiestatīšanas printerī var tikt rādīts kļūdas ziņojums, norādot, ka atiestatītā vienība ir ievietota.

## Tonera kasetnes pasūtīšana

**Piezīmes.**

- Aprēķinātās kasetnes produktivitātes pamatā ir ISO/IEC 19798 standarts.
- Ja ilgstošu laika periodu tiek ļoti maz drukāts, tas var negatīvi ietekmēt faktisko produktivitāti.

### Lexmark CS943 tonera kasetnes

Vienums	Visā pasaulē
Ciāna	73D0HC0
Madženta	73D0HM0
Dzeltena	73D0HY0
Melna	73D0HK0

## Fotorezistora vienības pasūtīšana

Vienums	Visā pasaulē
Fotorezistora vienība	73D0P00
Fotorezistora vienība, 3 vienību komplekts	73D0Q00

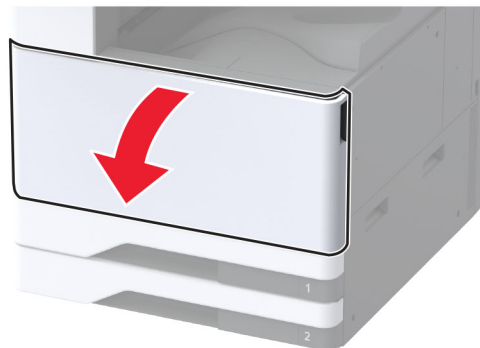
## Izlietotā tonera tvertnes pasūtīšana

Vienums	Daļas numurs
Izlietotā tonera tvertne	73D0W00

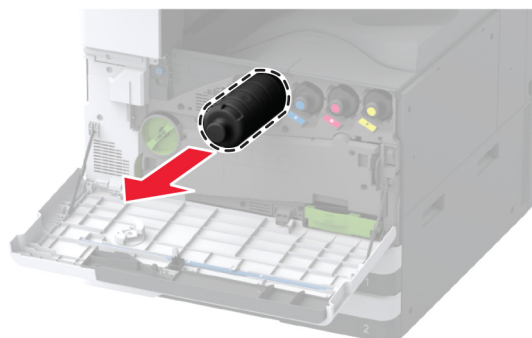
## Daļu un izejmateriālu nomaiņa

### Tonera kasetnes nomaiņa

- 1 Atveriet priekšējās durvis.



- 2 Izņemiet lietoto tonera kasetni.



- 3 Izpakoņiet jauno tonera kasetni.

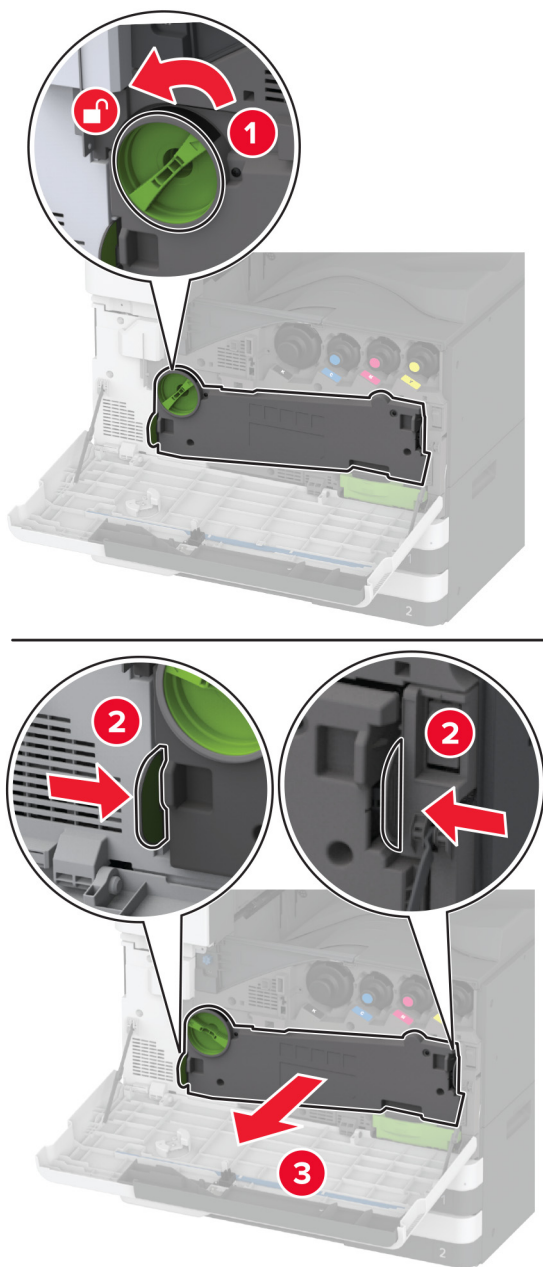
4 Sakratiet tonera kasetni, lai vienmērīgi izlīdzinātu toneri.



5 Ievietojiet jauno tonera kasetni.

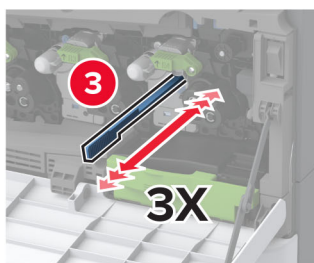
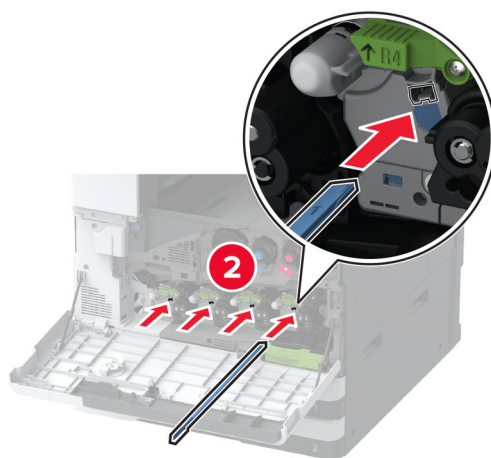
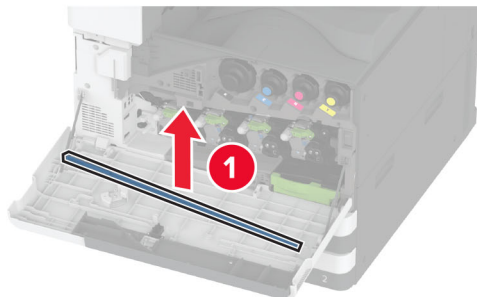


6 Noņemiet izlietotā tonera pārneses vienību.



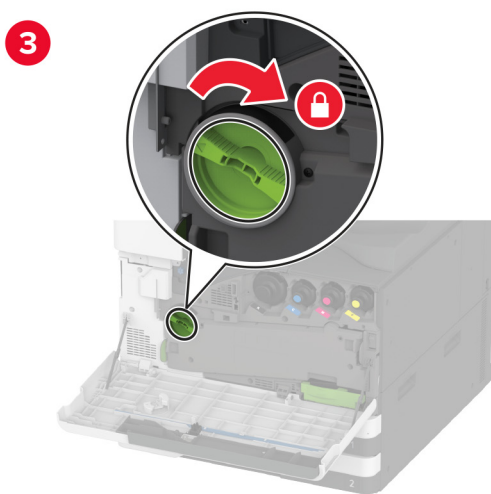
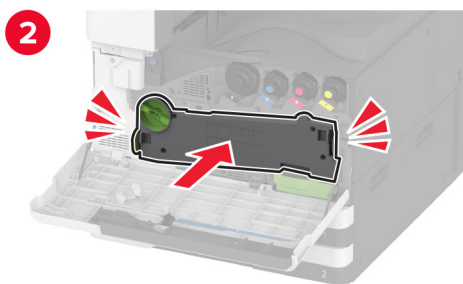
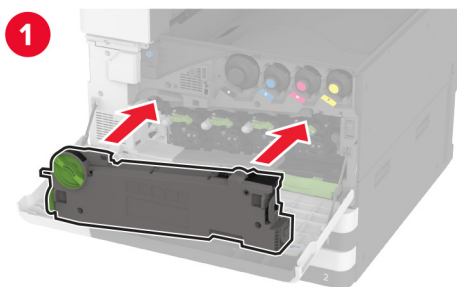
**Piezīme.** Lai toneris neizlītu, novietojiet vienību vertikālā pozīcijā.

7 Noņemiet drukas galviņas tīrītāju un notīriet drukas galviņas lēcas.



8 Novietojiet drukas galviņas tīrītāju atpakaļ vietā.

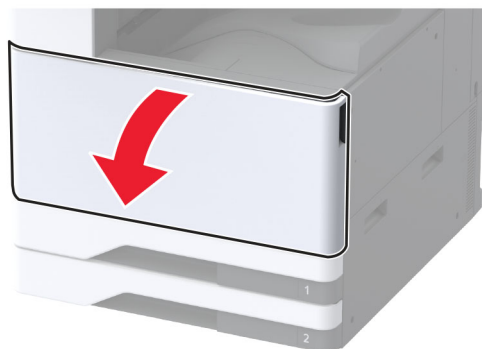
9 Ievietojiet izlietotā tonera pārneses vienību, līdz tā *noklikšķ* vietā, un pēc tam nofiksējiet to.



10 Aizveriet durvis.

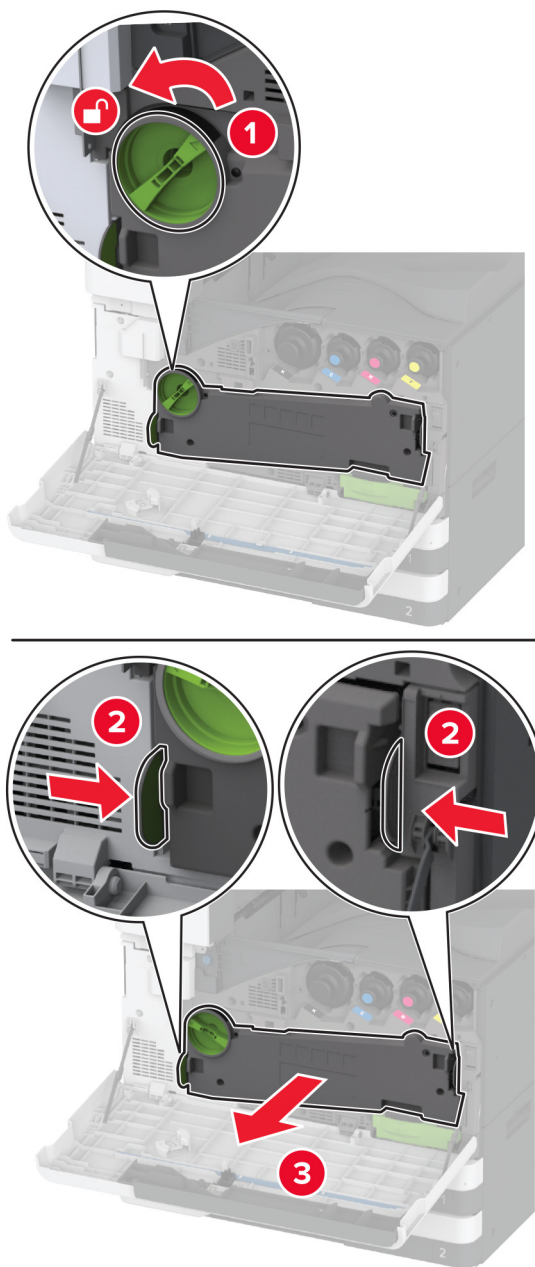
## Fotorezistora vienības nomaīņa

1 Atveriet priekšējās durvis.



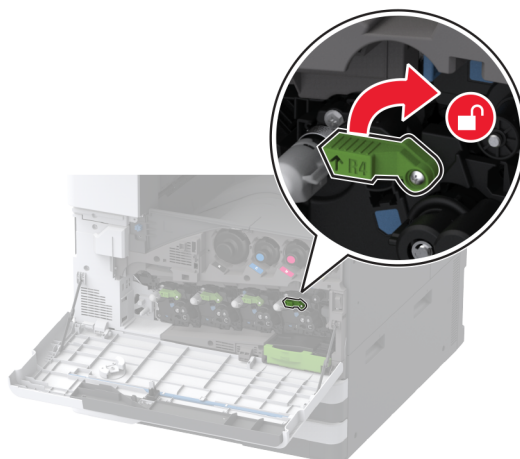


2 Noņemiet izlietotā tonera pārneses vienību.

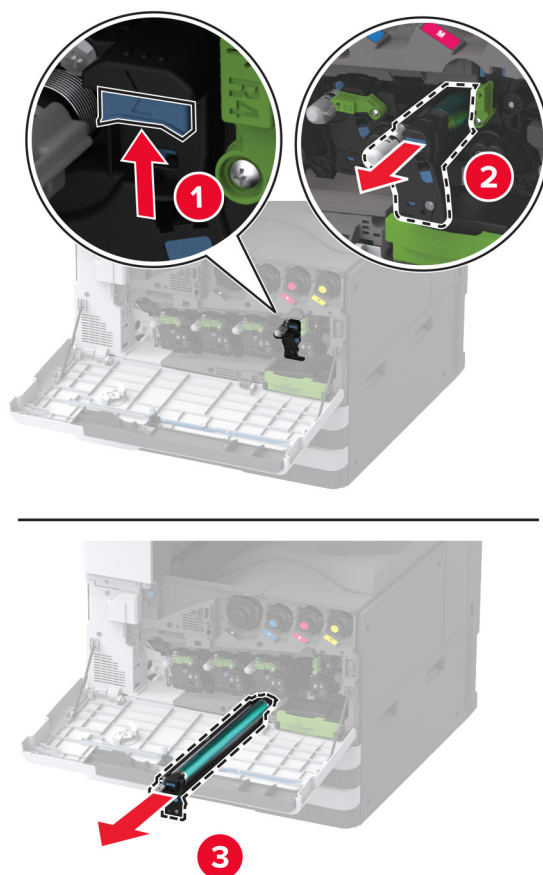


**Piezīme.** Lai toneris neizlītu, novietojiet vienību vertikālā pozīcijā.

3 Atbloķējiet nolietoto fotorezistora vienību.



4 Noņemiet nolietoto fotorezistora vienību.

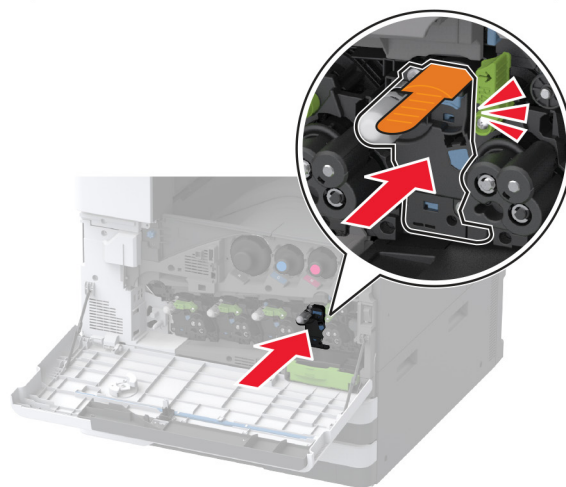
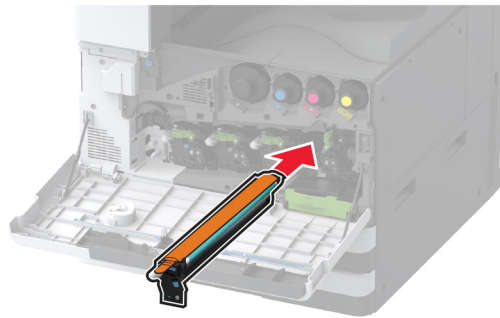


5 Izpakojiet jauno fotorezistora vienību.

**Brīdinājums — iespējams bojājums:** Fotorezistora vienība nedrīkst atrasties tiešā gaismas ietekmē ilgāk par vienu minūti. Ilgāka atrašanās gaismā var radīt drukas kvalitātes problēmas.

**Brīdinājums — iespējams bojājums:** Nepieskarities fotorezistora cilindram. Tādējādi var tikt ietekmēta turpmāku drukas darbu kvalitāte.

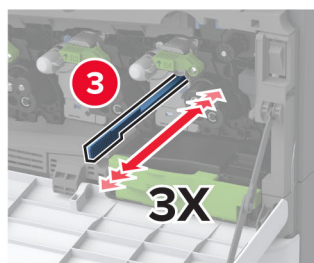
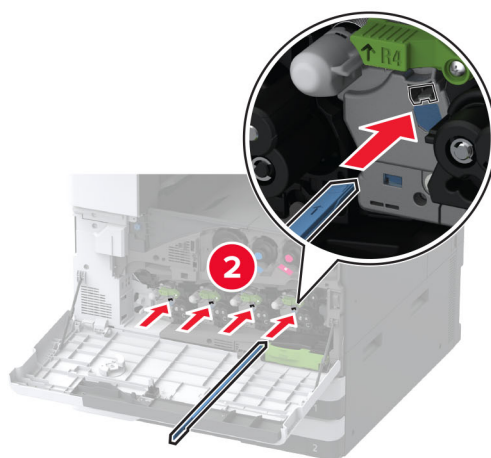
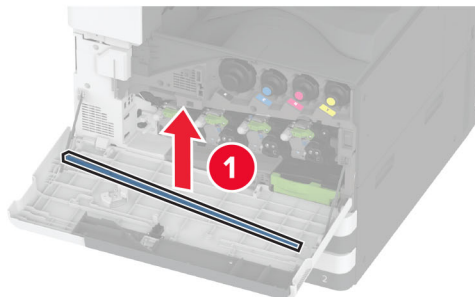
6 Ievietojiet jauno fotorezistora vienību tā, lai tā *noklikšķētu* vietā.



7 Noņemiet iepakojuma materiālu, pēc tam nofiksējiet jauno fotorezistora vienību.

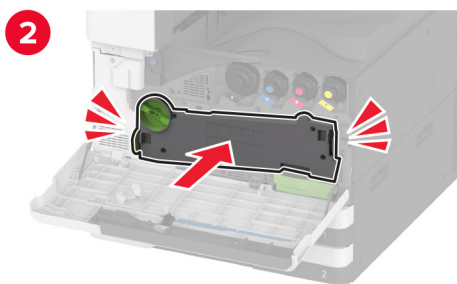
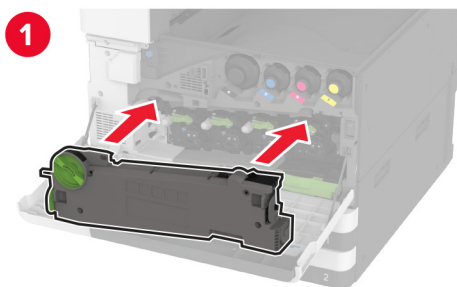


8 Noņemiet drukas galviņas tīrītāju un notīriet drukas galviņas lēcas.



9 Novietojiet drukas galviņas tīrītāju atpakaļ savā vietā.

10 Ievietojiet izlietotā tonera pārneses vienību, līdz tā *noklikšķ* vietā, un pēc tam nofiksējiet to.

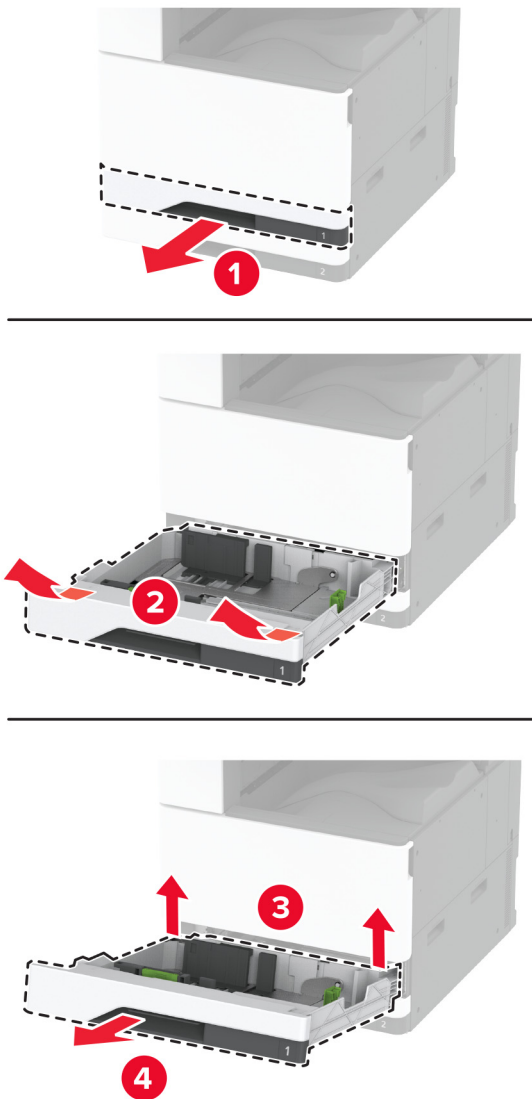


11 Aizveriet durvis.

520 lokšņu paplātes ieliktņa nomaiņa

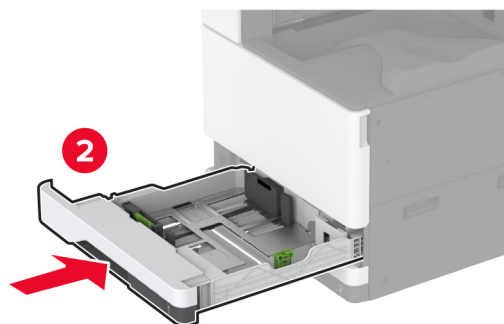
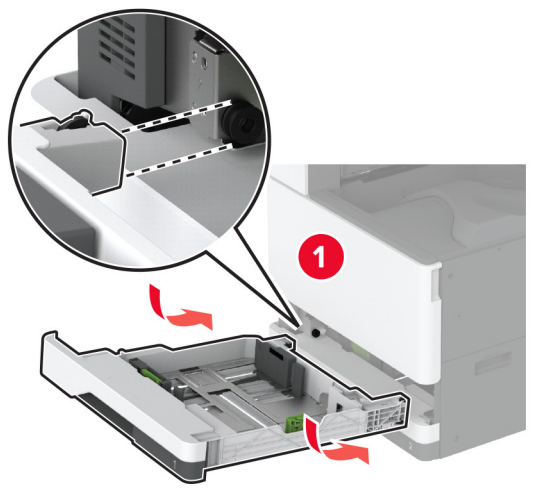
## 520 lokšņu paplātes ieliktna nomaiņa

1 Izņemiet lietoto paplātes ieliktni.



2 Izpakojiet jauno paplātes ieliktni un noņemiet visu iepakojumu.

3 Ievietojiet jauno paplātes ieliktni.

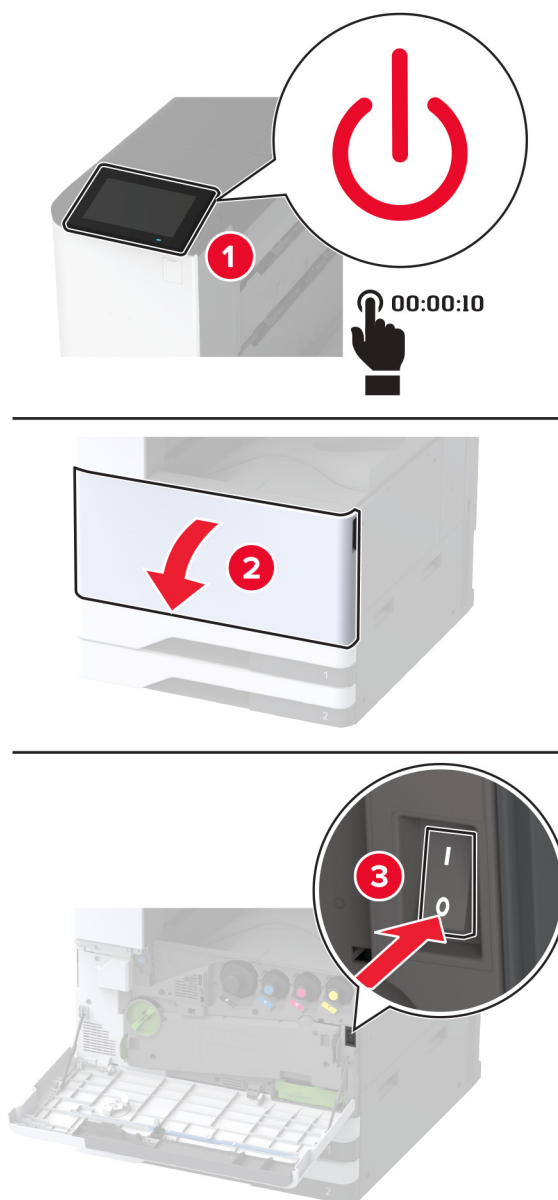


Termofiksatora nomaīņa




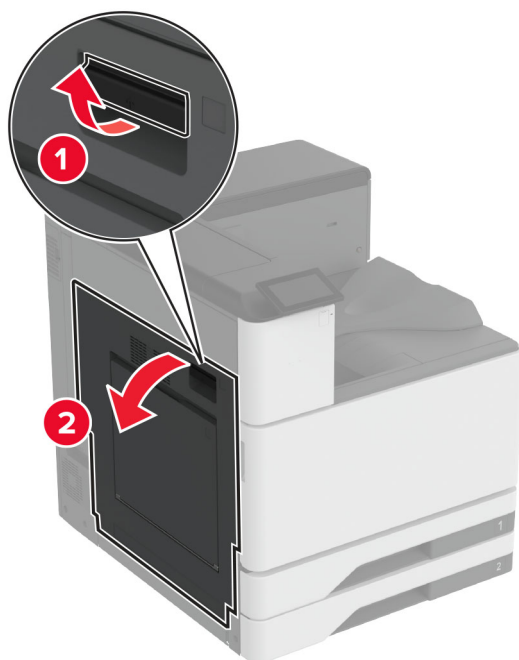
## Termofiksatora nomainīšana

1 Izslēdziet printeri.

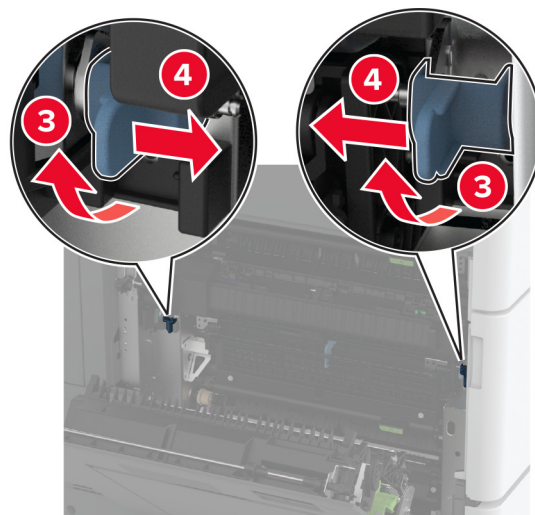
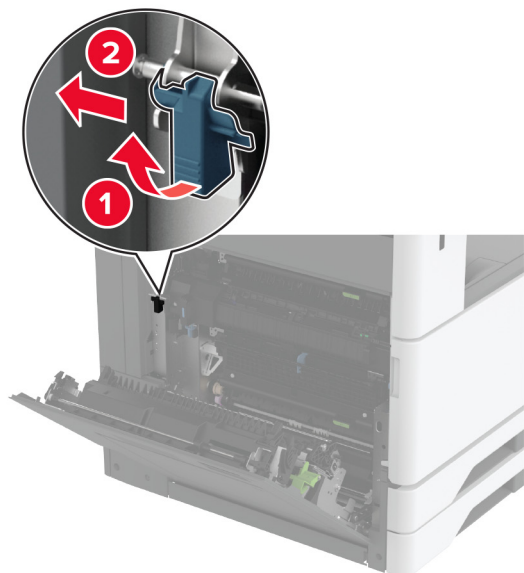


2 Atveriet durvis A.

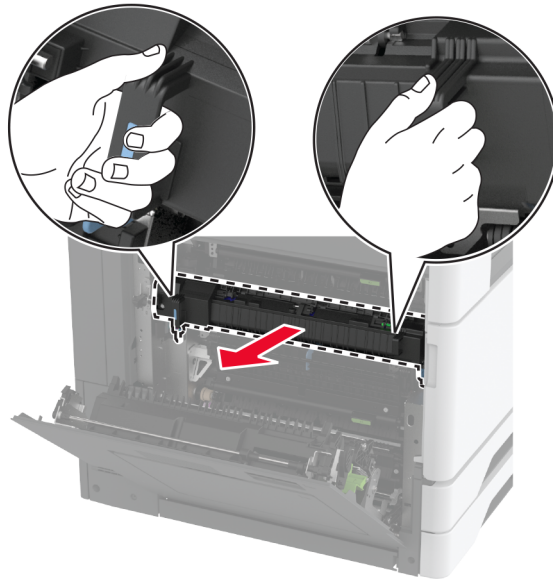
 **UZMANĪBU — KARSTA VIRSMA:** Printera korpusa iekšpuse var būt karsta. Lai samazinātu risku gūt traumu, pieskaroties karstai detaļai, gaidiet, līdz virsma atdziest, un tikai pēc tam pieskarieties tai.



3 Atbloķējiet termofiksatoru.

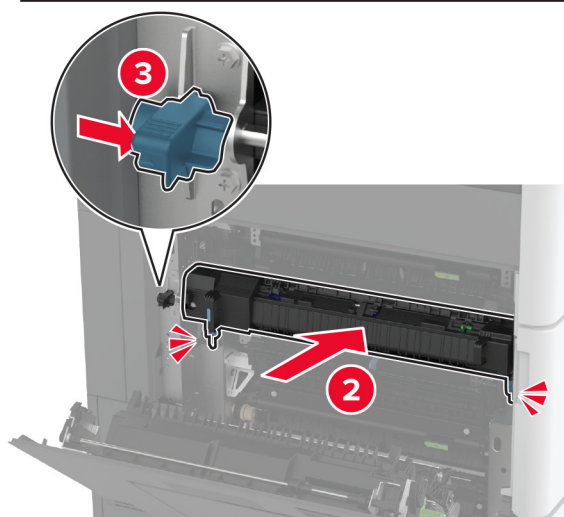
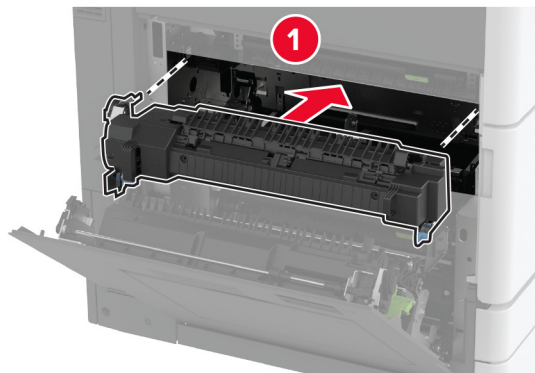


4 Izņemiet lietoto termofiksatoru.



5 Izpakojiet jauno termofiksatoru.

6 Ievietojiet jauno termofiksatoru, līdz tas *noklikšķ* vietā, un pēc tam nofiksējiet to.



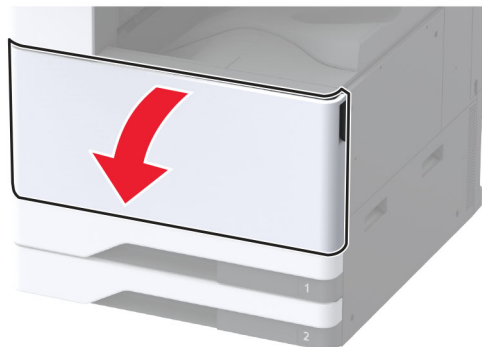
7 Aizveriet durvis A.

8 Ieslēdziet printeri.

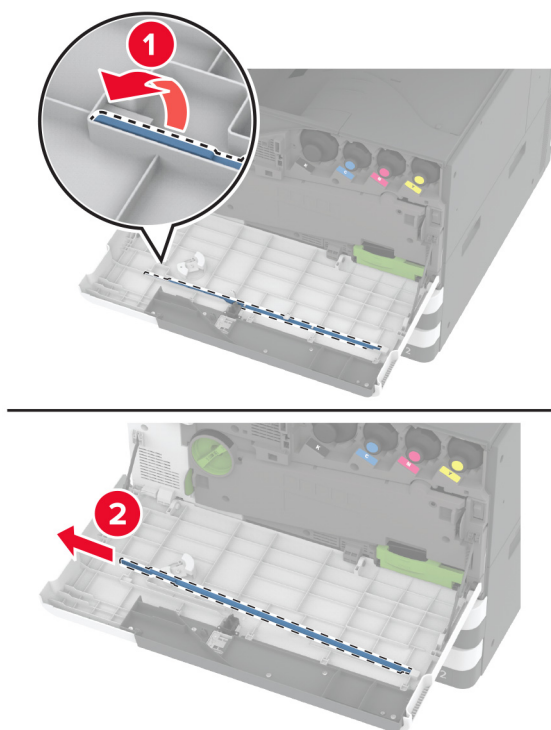
Drukšanas galviņas tīrītāja nomainīšana

## Drukas galviņas tīrītāja nomaīņa

1 Atveriet priekšējās durvis.

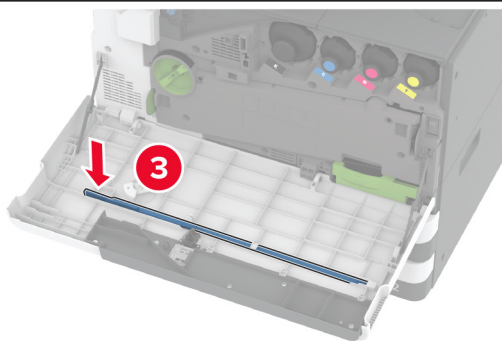
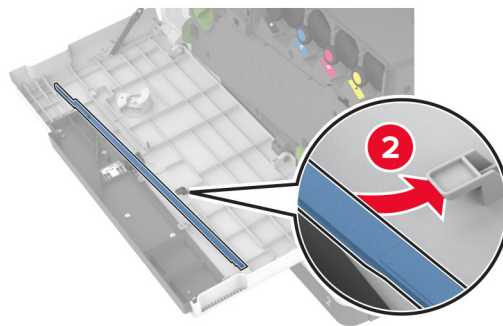
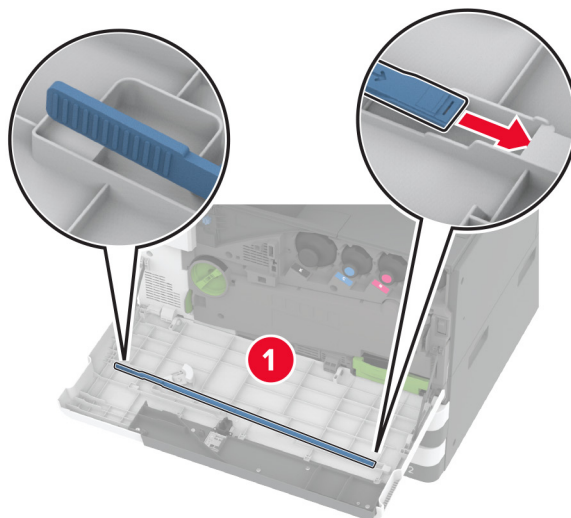


2 Noņemiet lietoto drukas galviņas tīrītāju.



3 Izpakojiet jauno drukas galviņas tīrītāju.

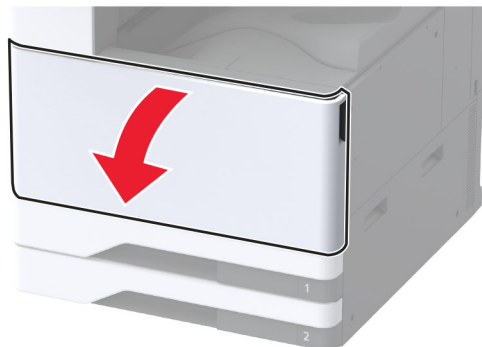
4 Ievietojiet jauno drukas galviņas tīrītāju.



5 Aizveriet priekšējās durvis.

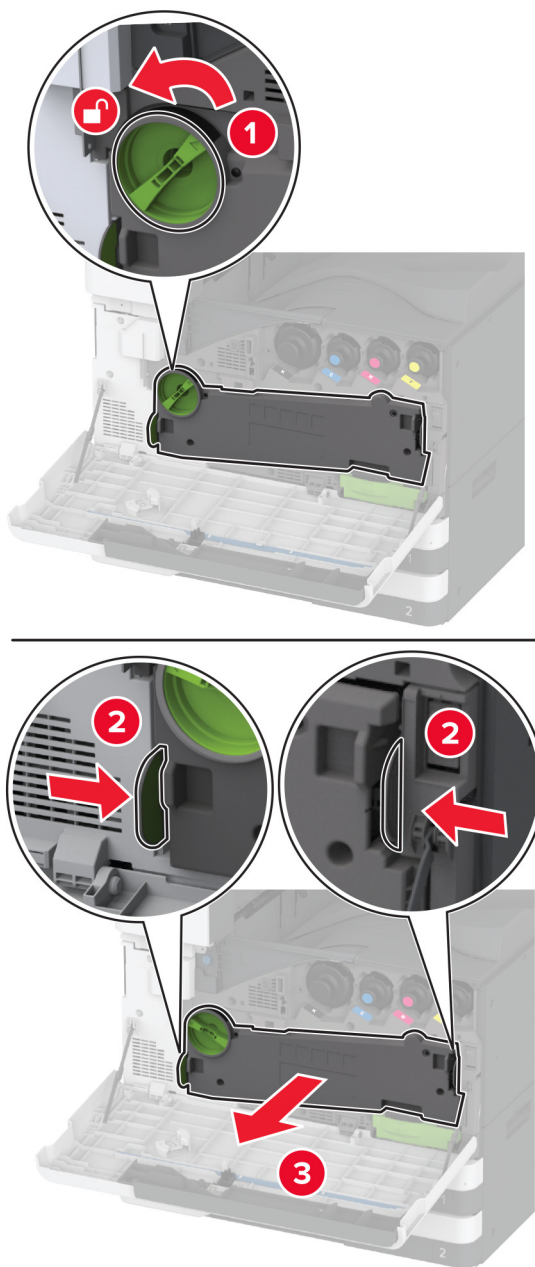
## Pārneses moduļa tīrītāja nomaiņa

1 Atveriet priekšējās durvis.



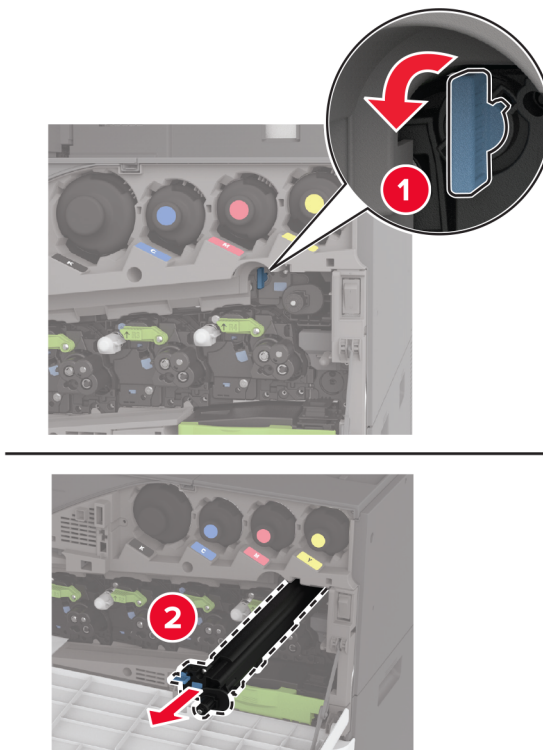


2 Noņemiet izlietotā tonera pārneses vienību.



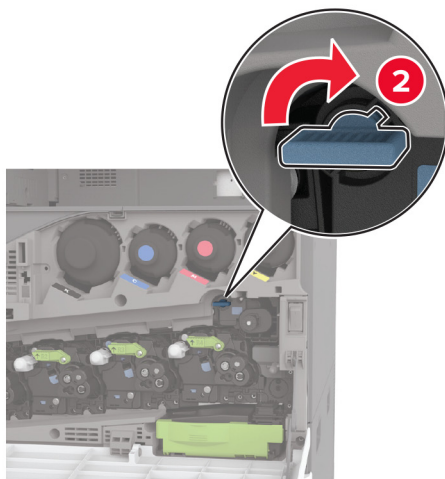
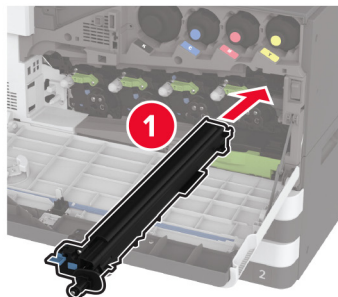
**Piezīme.** Lai toneris neizlītu, novietojiet vienību vertikālā pozīcijā.

3 Izņemiet lietoto pārneses moduļa tīrītāju.

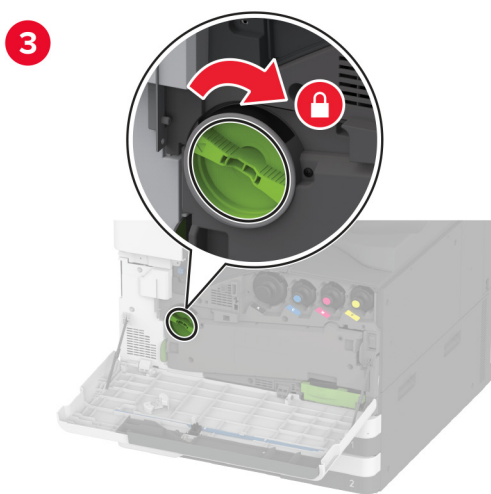
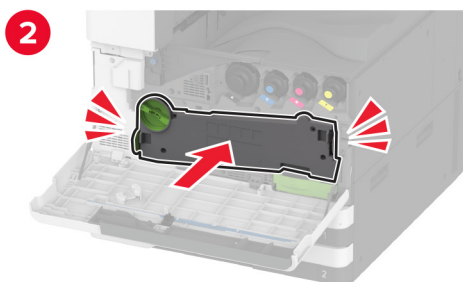
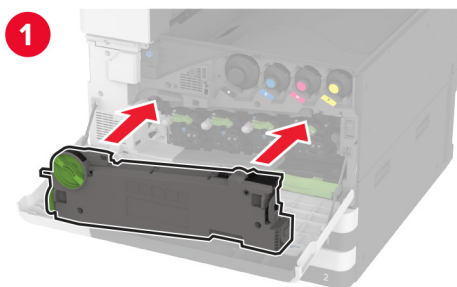


4 Izpakojiet jauno pārneses moduļa tīrītāju.

5 Ievietojiet jauno pārneses moduļa tīrītāju.



6 Ievietojiet izlietotā tonera pārneses vienību, līdz tā *noklikšķ* vietā, un pēc tam nofiksējiet to.

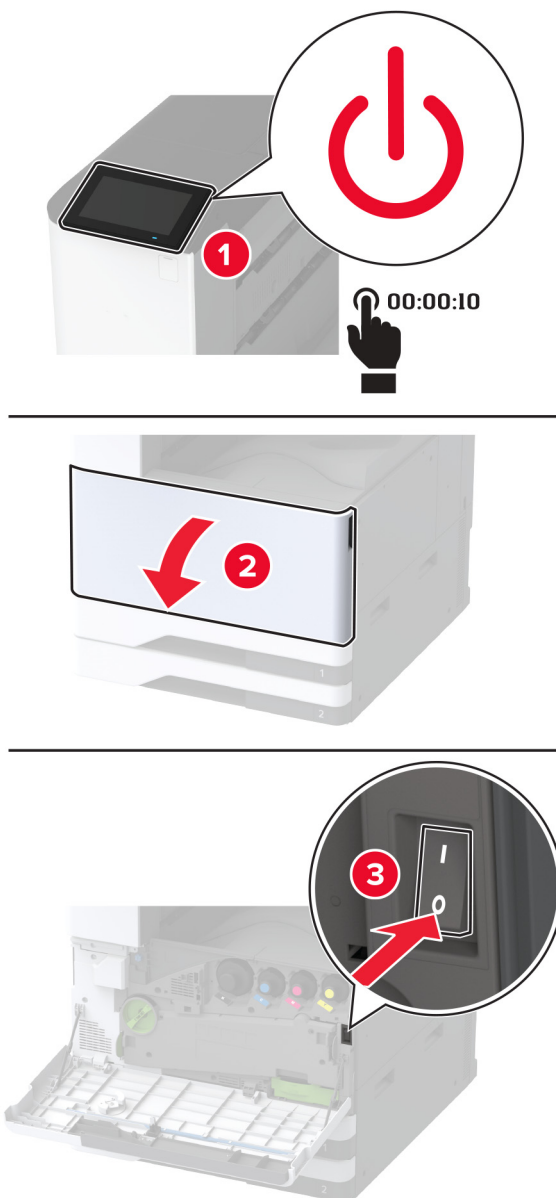


7 Aizveriet priekšējās durvis.

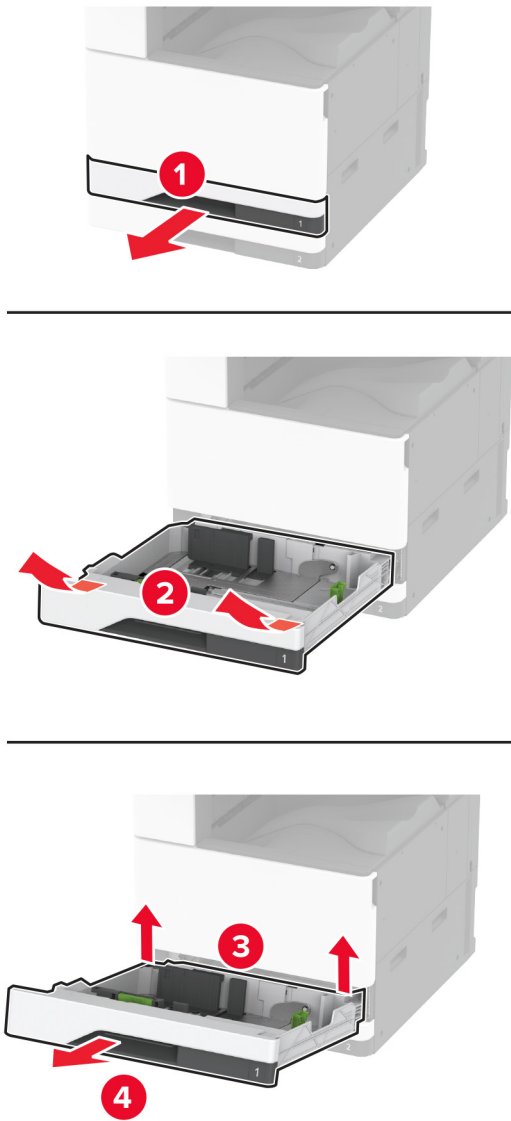
paplātes ruļļu komplekta nomaiņa

## paplātes ruļļu komplekta nomaiņa

1 Izslēdziet printeri.

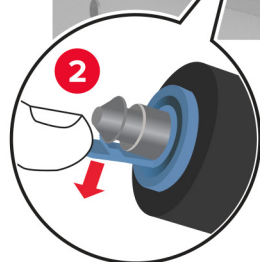
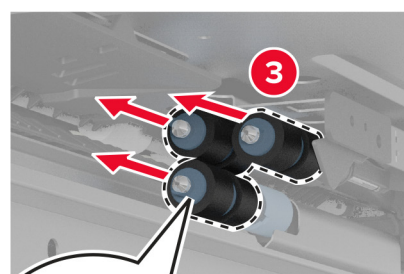
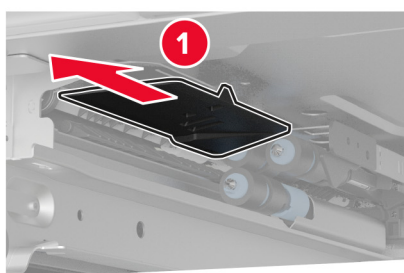
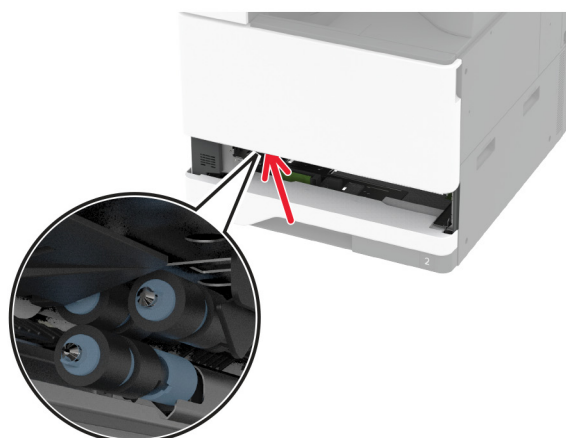


2 Izņemiet standarta paplāti.



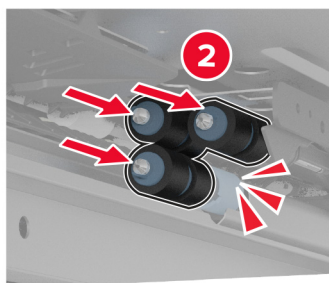
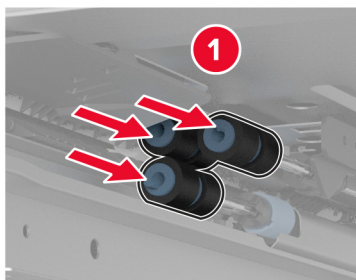
3 Izņemiet lietoto paplātes ruļļu komplektu.

**Brīdinājums — iespējams bojājums:** Lai izvairītos no elektrostatiskās izlādes savainojumiem, pirms piekļūt vai pieskarties printera iekšējām daļām, pieskarieties printera metāla korpusam.



4 Izpakojiet lietoto paplātes ruļļu komplektu.

5 Ievietojiet jauno paplātes ruļļu komplektu, līdz tas *noklikšķ* vietā.



6 Ievietojiet paplāti.

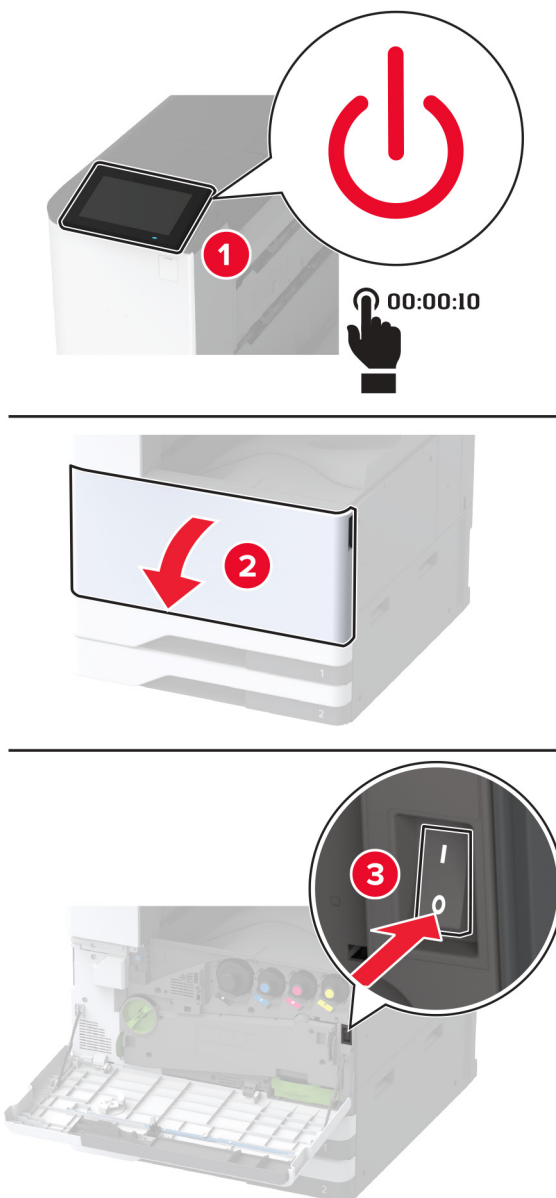
7 Ieslēdziet printeri.

2000 lokšņu paplātes ruļļu komplekta nomaiņa

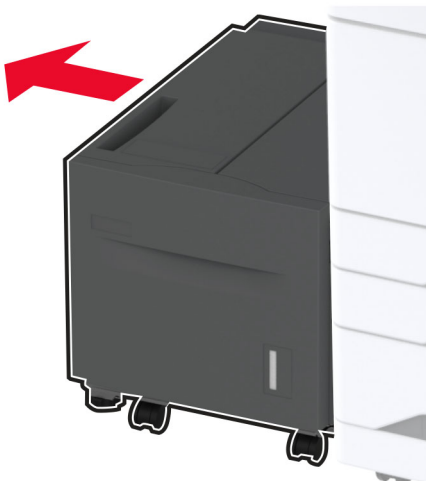


## 2000 lokšņu paplātes ruļļu komplekta nomaiņa

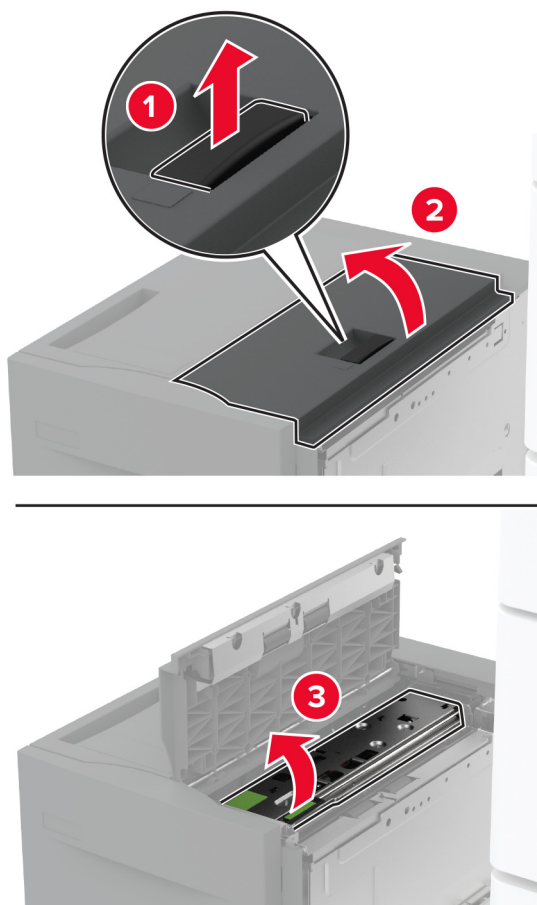
1 Izslēdziet printeri.



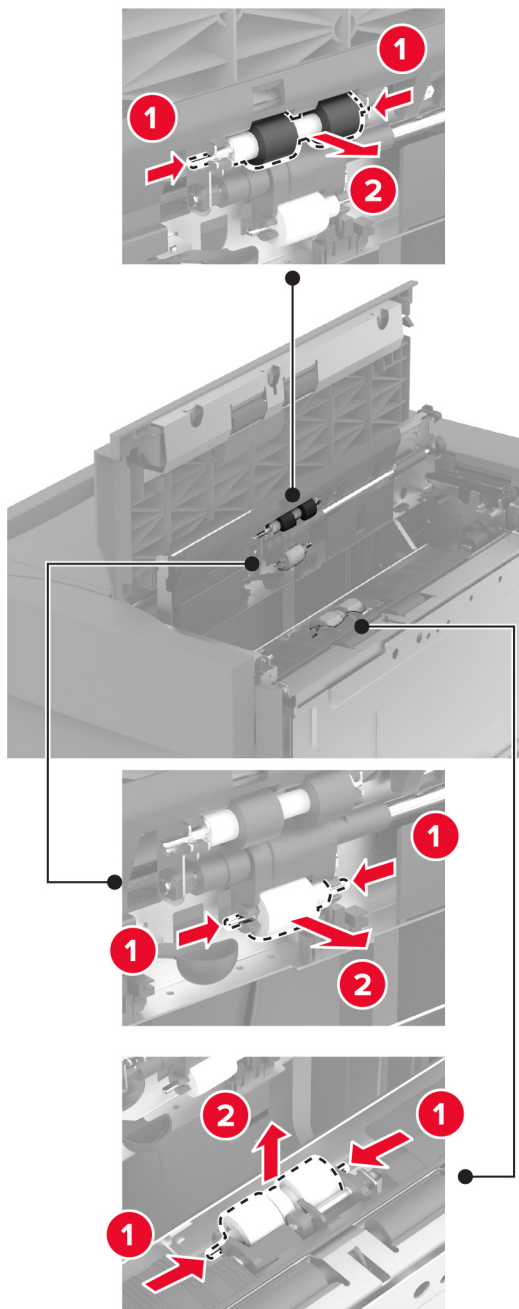
2 Pavirziet paplāti pa kreisi.



3 Atveriet durvis J, pēc tam atveriet ruļļu komplekta vāku.

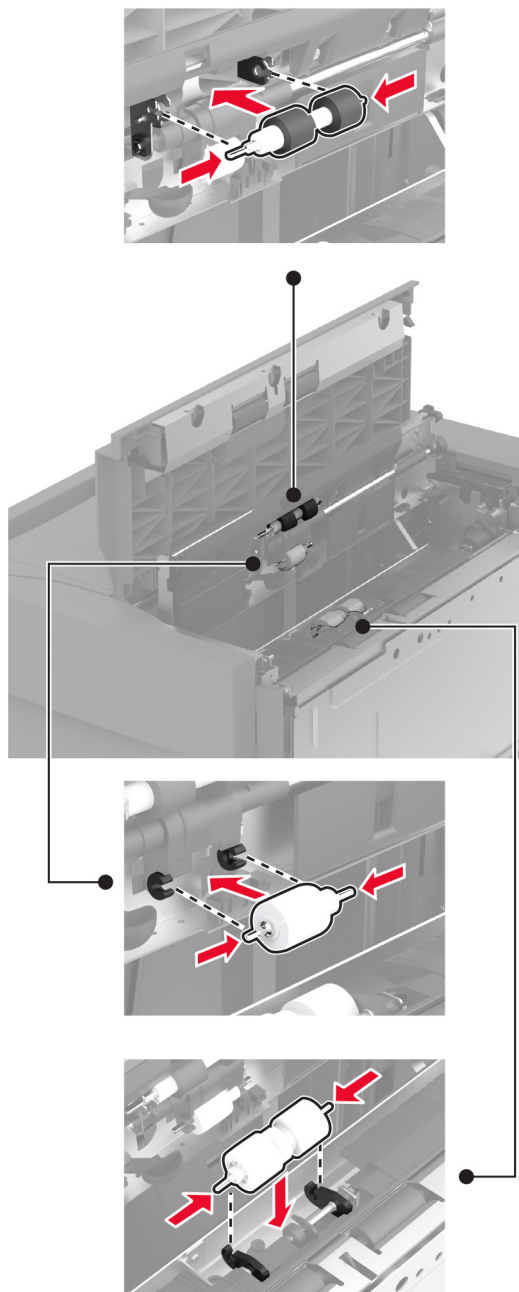


4 Sameklējiet un noņemiet veco ruļļu komplektu.



5 Izpakojiet jauno ruļļu komplektu.

6 Ievietojiet jauno ruļļu komplektu.



7 Aizveriet ruļļu komplekta vāku un pēc tam aizveriet durvis J.

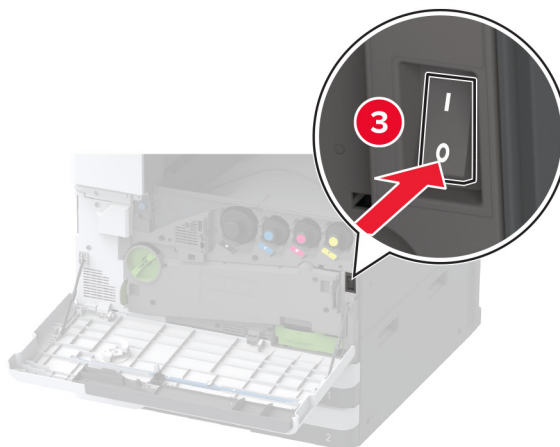
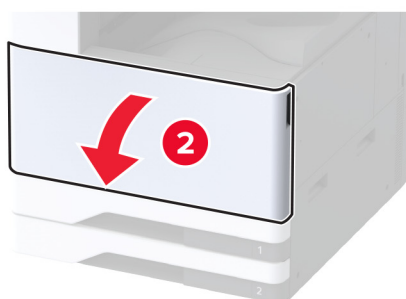
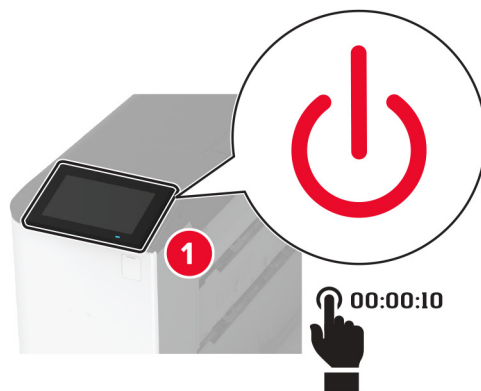
8 Ievietojiet paplāti atpakaļ.

9 Ieslēdziet printeri.

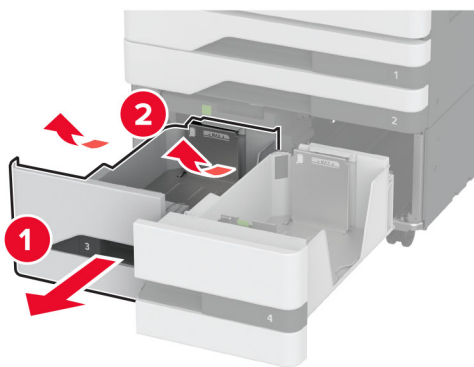
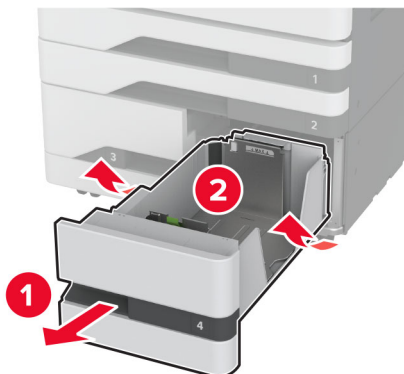
## 2000 lokšņu tandēma paplātes ruļļu komplekta nomaiņa

### C rokturī

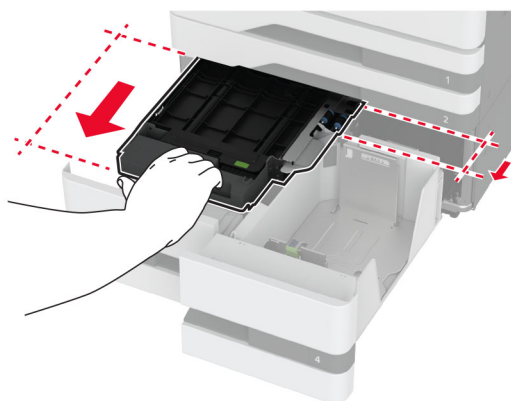
- 1 Izslēdziet printeri.



2 Izvelciet 4. paplāti, tad izvelciet 3. paplāti.



3 Izvelciet rokturi C, pēc tam atveriet iekšējo pārsegu.

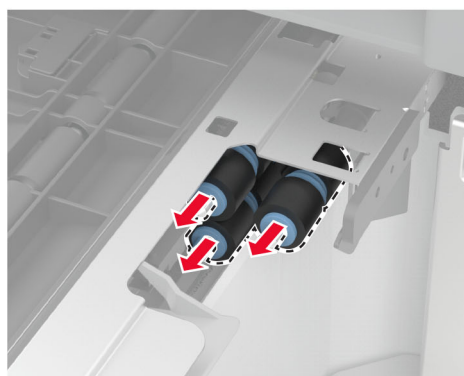
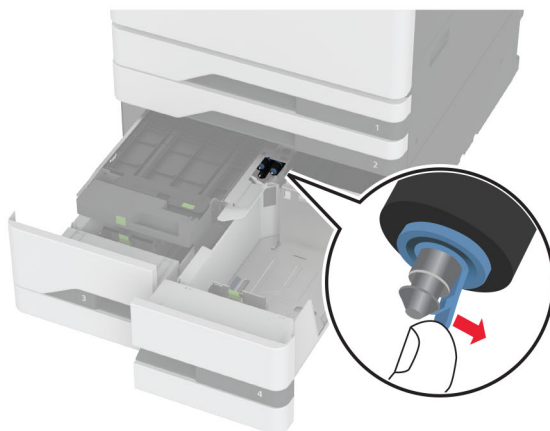


4 Atveriet ruļļu komplekta pārsegu.



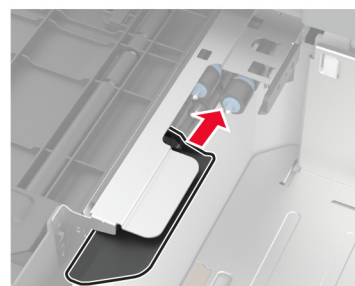
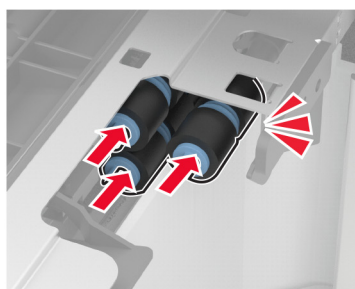
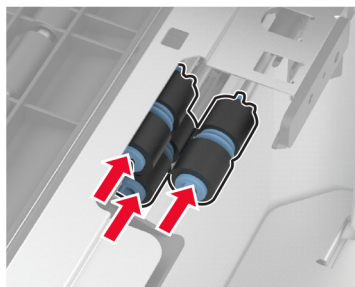
5 Izņemiet lietoto paplātes ruļļu komplektu.

**Brīdinājums — iespējams bojājums:** Lai izvairītos no elektrostatiskās izlādes savainojumiem, pirms pieklūt vai pieskarties printera iekšējām daļām, pieskarieties printera metāla korpusam.



6 Izpakojiet lietoto paplātes ruļļu komplektu.

7 Ievietojiet jauno paplātes ruļļu komplektu, līdz tas *noklikšķ* vietā.



8 Aizveriet ruļļu komplekta pārsegu.

9 Aizveriet iekšējo pārsegu, pēc tam ievietojiet rokturi C.

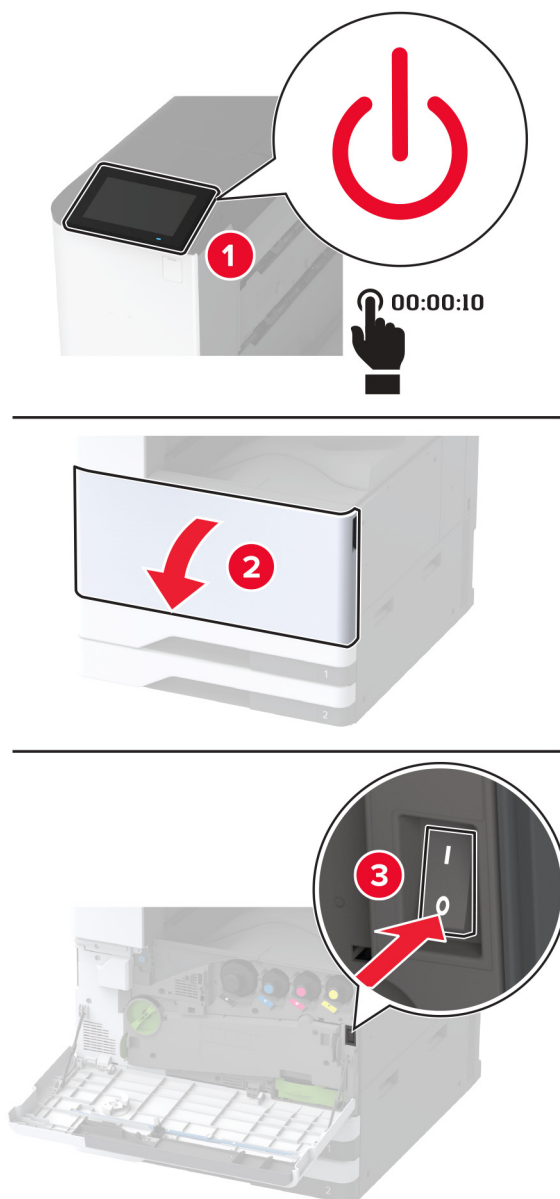
10 Ievietojiet 3. un 4. paplātes.

11 Ieslēdziet printeri.

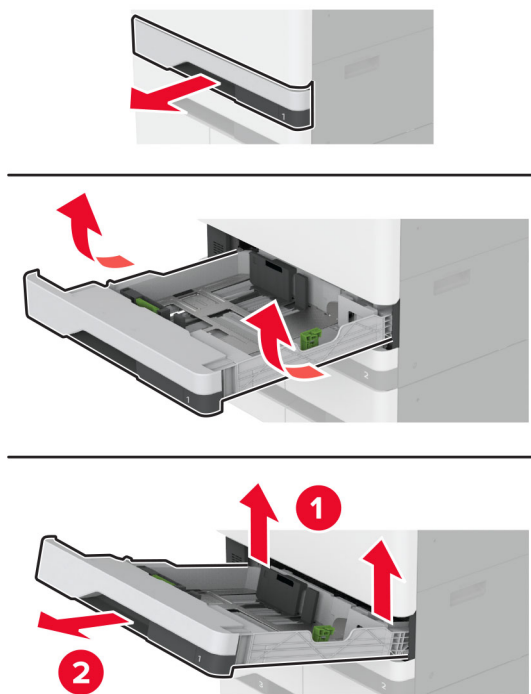


### 3. paplātē

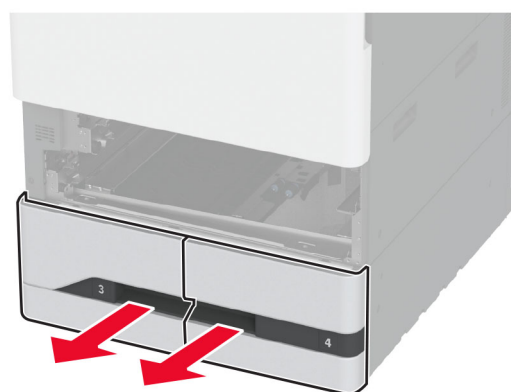
1 Izslēdziet printeri.

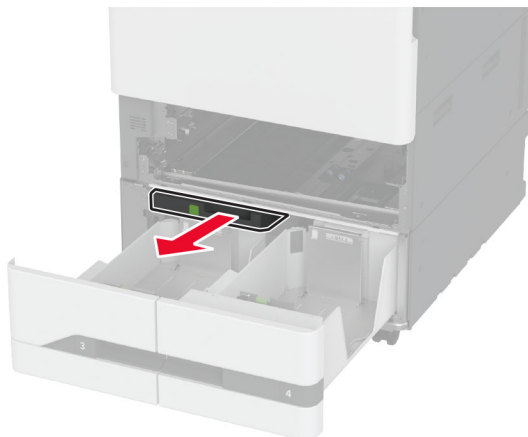


2 Izņemiet 1. paplāti un pēc tam izņemiet 2. paplāti.

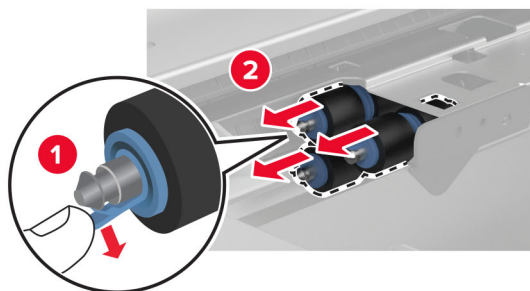
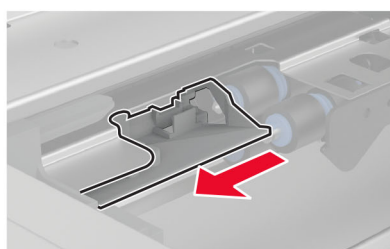
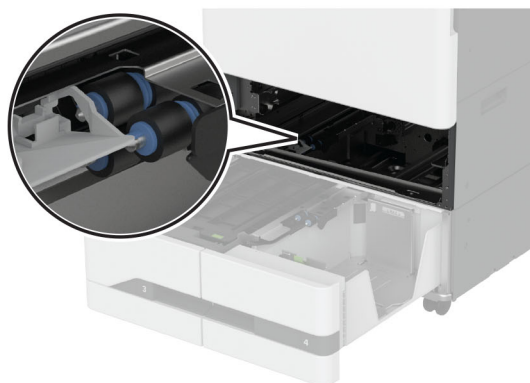


3 Izvelciet 3. un 4. paplātes.

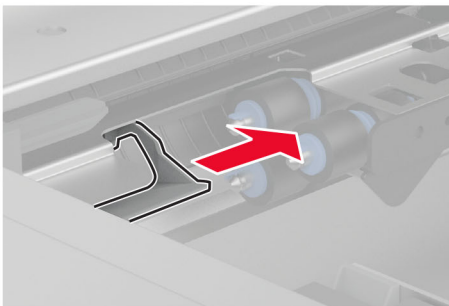
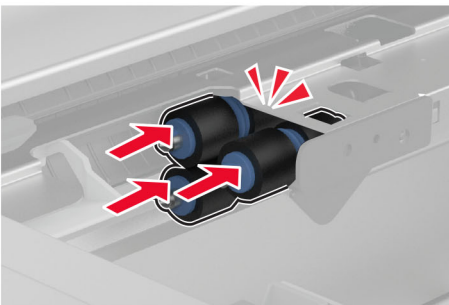
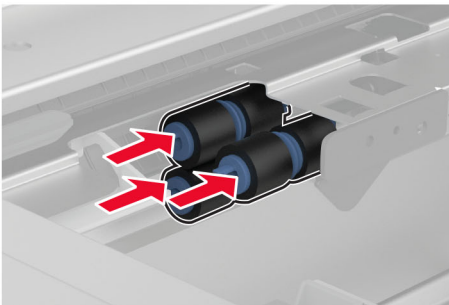


**4** Izvelciet C rokturi.**5** Izņemiet lietoto paplātes ruļļu komplektu.

**Brīdinājums — iespējams bojājums:** Lai izvairītos no elektrostatiskās izlādes savainojumiem, pirms piekļūt vai pieskarties printera iekšējām daļām, pieskarieties printera metāla korpusam.



6 Ievietojiet jauno paplātes ruļļu komplektu, līdz tas *noklikšķ* vietā.



7 Ievienojiet C rokturi.

8 Ievietojiet 3. un 4. paplātes.

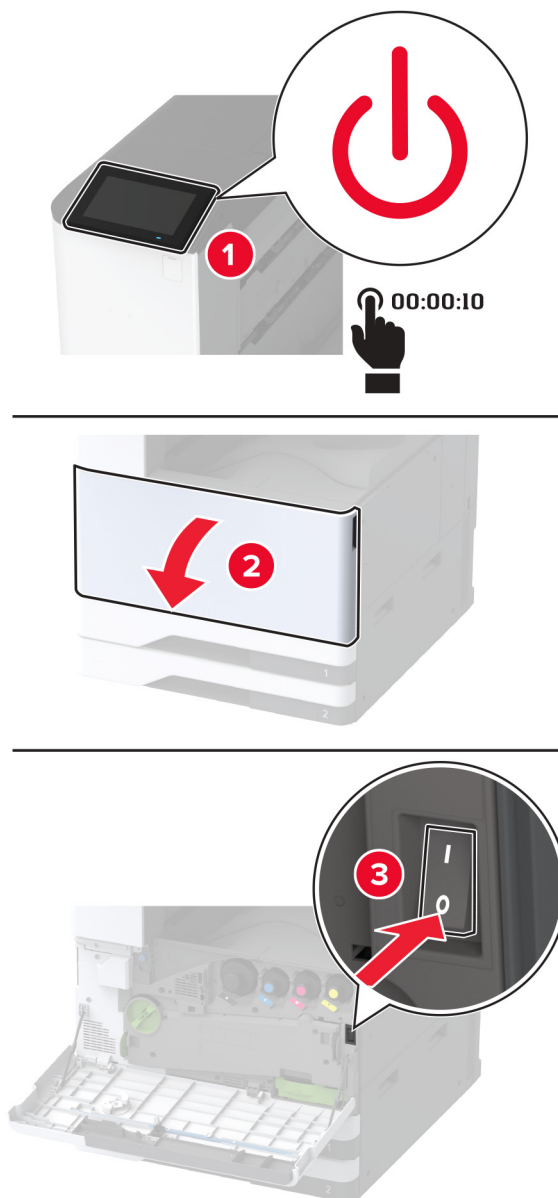
9 Ievietojiet 1. un 2. paplātes.

10 Ieslēdziet printeri.

Otrā pārneses ruļļa nomaiņa

## Otrā pārneses ruļļa nomaiņa

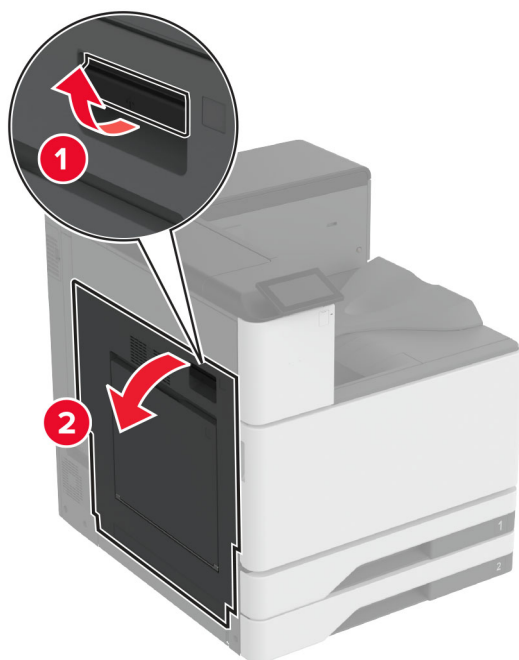
1 Izslēdziet printeri.



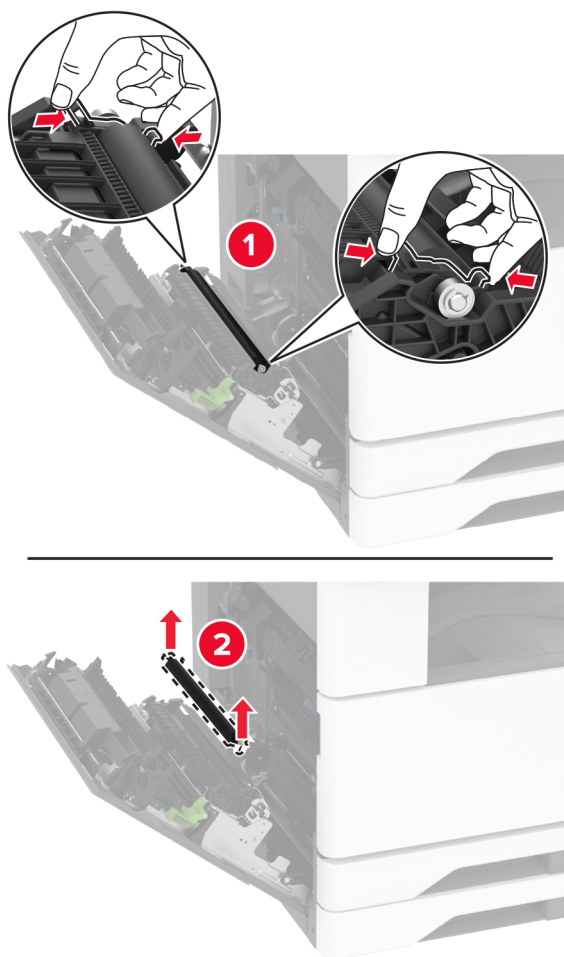
2 Atveriet durvis A.



**UZMANĪBU — KARSTA VIRSMA:** Printera korpusa iekšpuse var būt karsta. Lai samazinātu risku gūt traumu, pieskaroties karstai detaļai, gaidiet, līdz virsma atdziest, un tikai pēc tam pieskarieties tai.

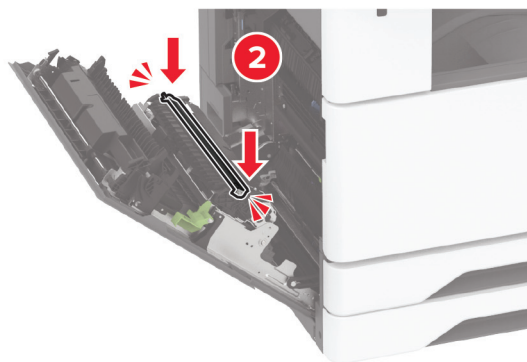
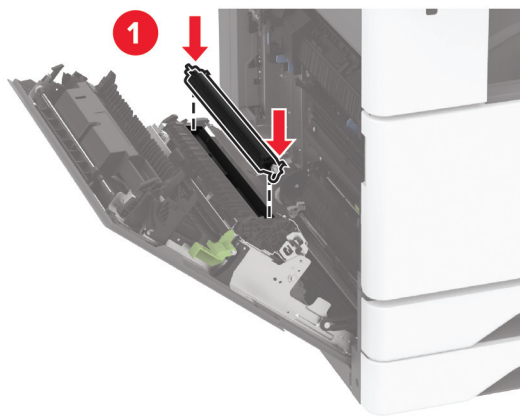


3 Izņemiet lietoto otro pārneses rulli.



4 Izpakojiet jauno pārnese rulli.

5 Ievietojiet jaunu otro pārnese rulli.



6 Aizveriet durvis.

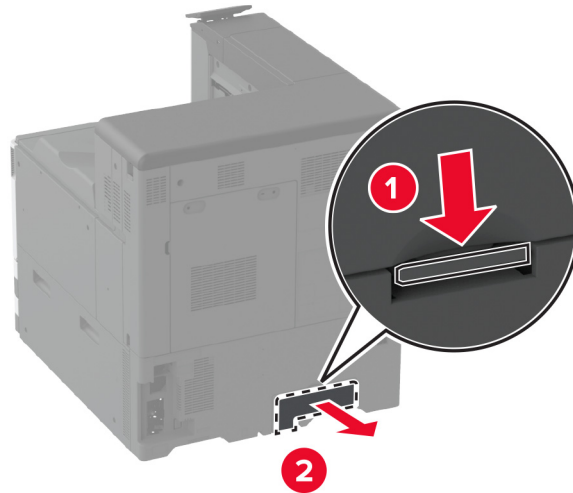
7 Ieslēdziet printeri.

Aizmugurējā apakšējā savienotāja vāka nomaiņa

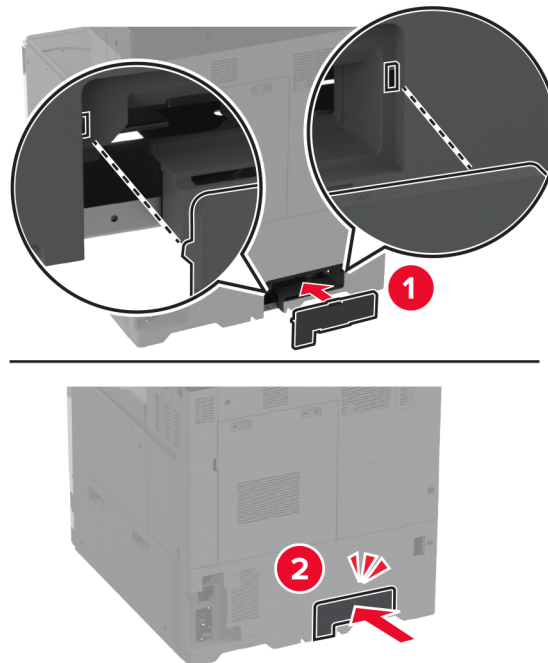


## Aizmugurējā apakšējā savienotāja vāka nomaīņa

- 1 Noņemiet veco aizmugurējo apakšējo savienotāja vāku.

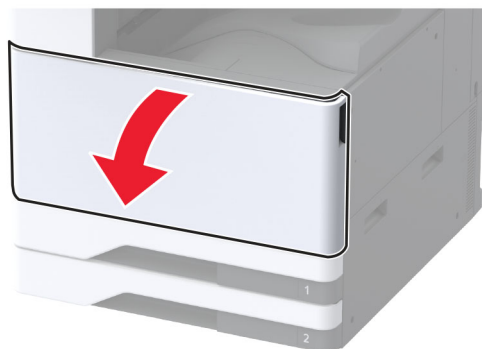


- 2 Izpakojiet jauno aizmugurējo apakšējo savienotāja vāku.
- 3 Ievietojiet jauno aizmugurējā savienotāja vāku, līdz tas *noklikšķ* vietā.

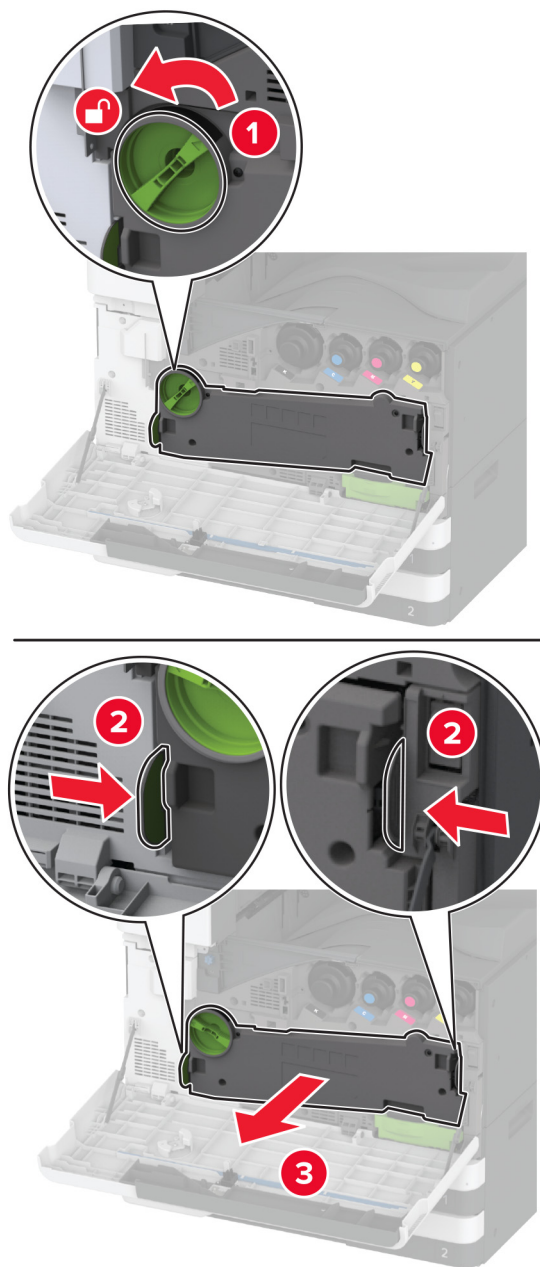


## Izlietotā tonera tvertnes nomaiņa

1 Atveriet priekšējās durvis.

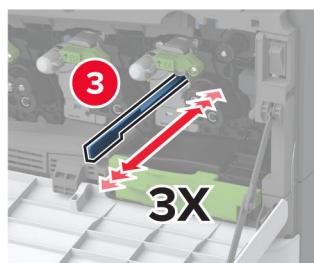
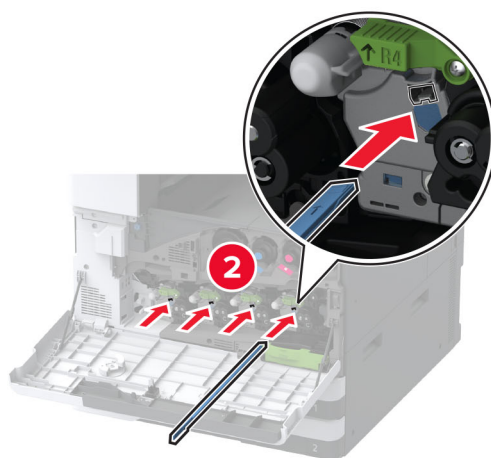
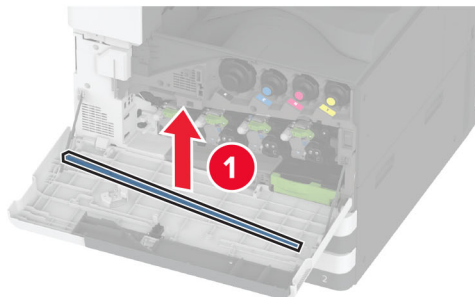


2 Noņemiet izlietotā tonera pārneses vienību.



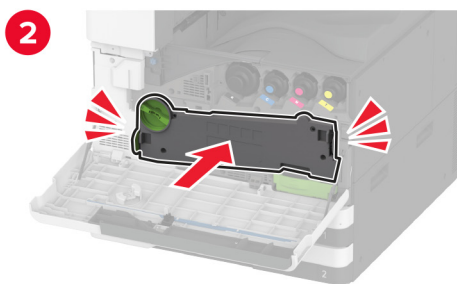
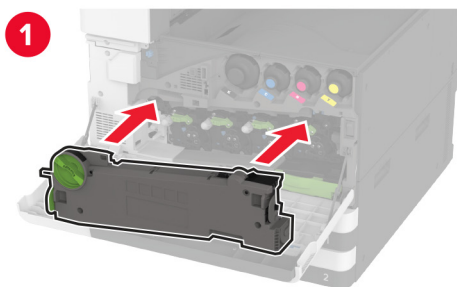
**Piezīme.** Lai toneris neizlītu, novietojiet vienību vertikālā pozīcijā.

3 Noņemiet drukas galviņas tīrītāju un notīriet drukas galviņas lēcas.

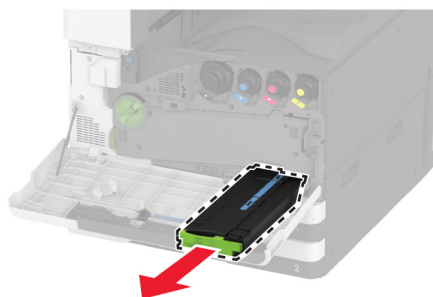


4 Novietojiet drukas galviņas tīrītāju atpakaļ savā vietā.

5 Ievietojiet izlietotā tonera pārneses vienību, līdz tā *noklikšķ* vietā, un pēc tam nofiksējiet to.

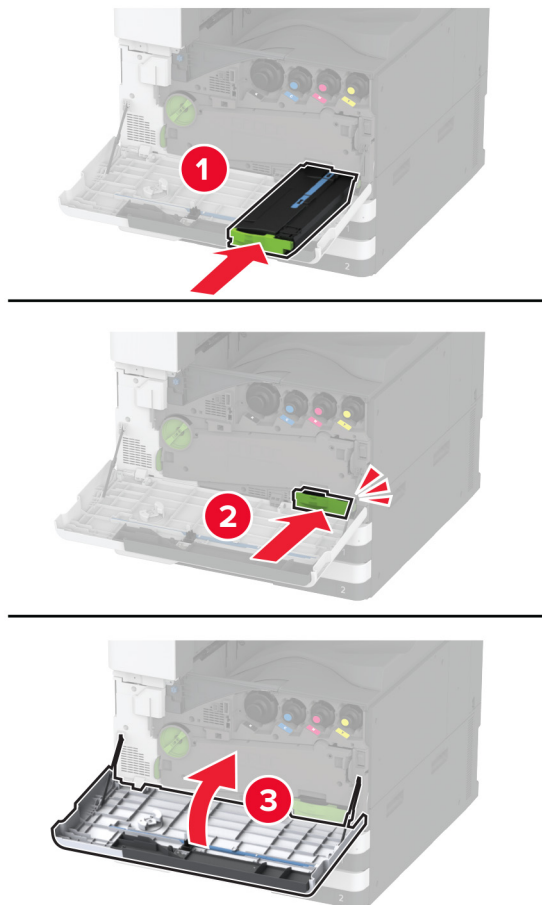


6 Izņemiet izmantoto izlietotā tonera tvertni.



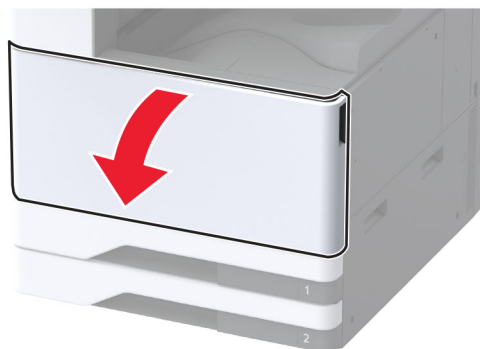
7 Izpakojiet jauno izlietotā tonera tvertni.

8 Ievietojiet jauno izlietotā tonera tvertni, līdz tā *noklikšķ* vietā, un pēc tam aizveriet durvis.

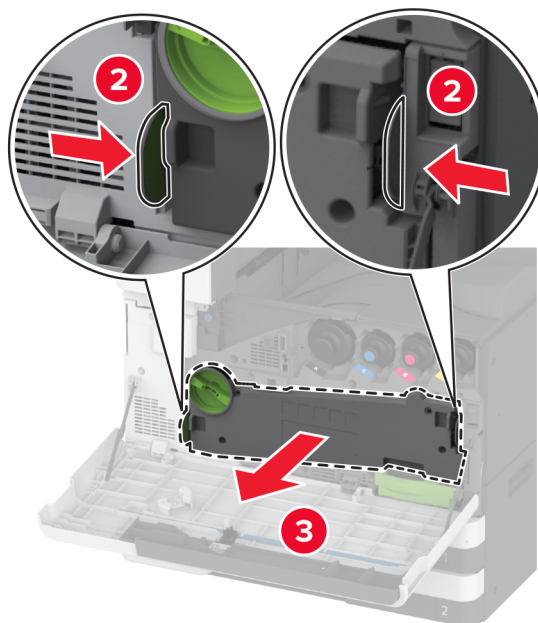
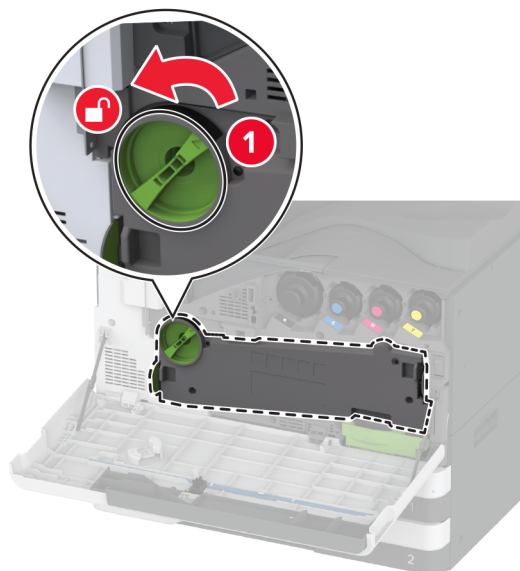


### Izlietotā tonera pārneses vienības nomaiņa

1 Atveriet priekšējās durvis.



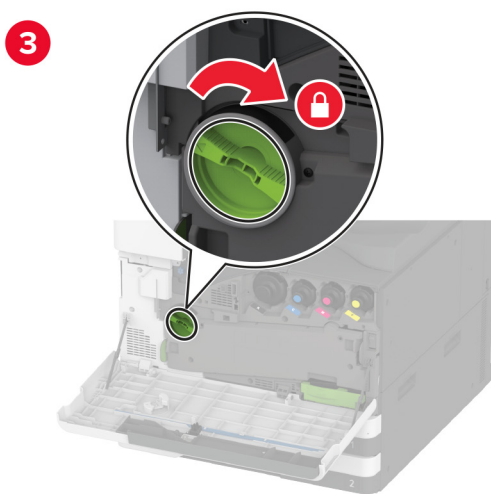
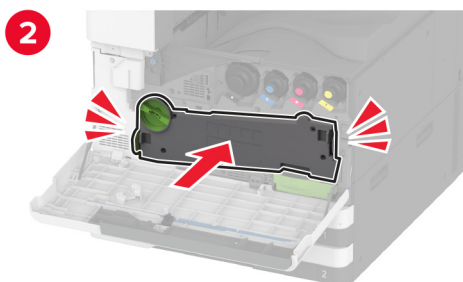
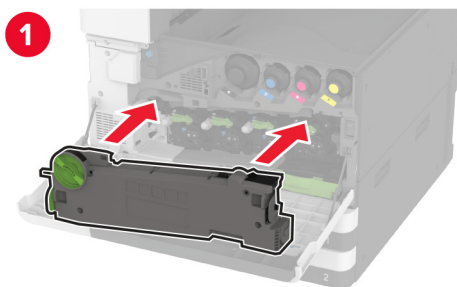
2 Noņemiet veco izlietotā tonera pārnese vienību.



**Piezīme.** Lai toneris neizlītu, novietojiet vienību vertikālā pozīcijā.

3 Izpakojiet jauno izlietotā tonera pārnese vienību.

4 Ievietojiet jauno izlietotā tonera pārneses vienību, līdz tā *noklikšķ* vietā, un pēc tam nofiksējiet to.



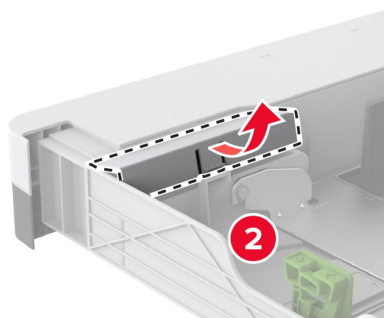
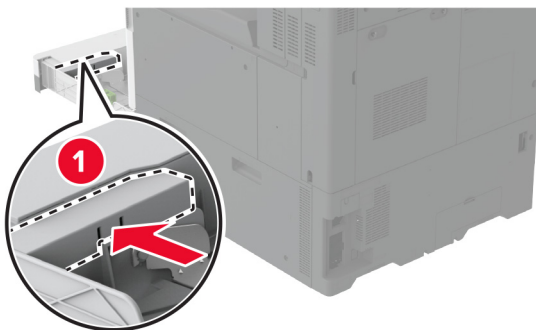
5 Aizveriet priekšējās durvis.

Mazā vāka nomaīņa paplātes ieliktnī



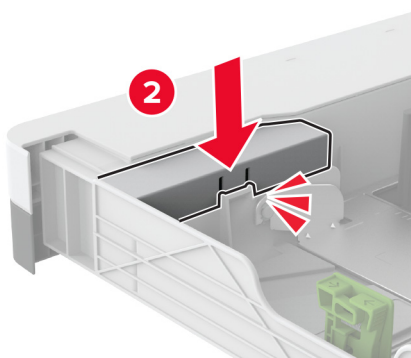
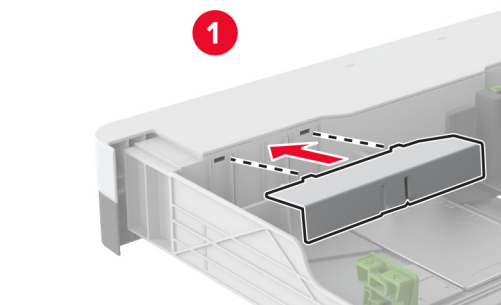
## Mazā vāka nomaīņa paplātes ieliktnī

- 1 Izvelciet paplāti.
- 2 Noņemiet veco mazo vāku.



- 3 Izpakojiet jauno mazo vāku.

4 Ievietojiet jauno mazo vāku.

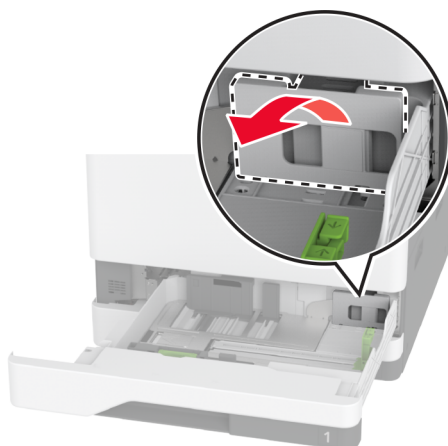
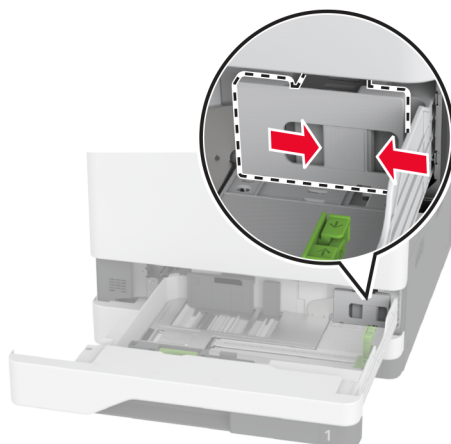


5 Ievietojiet paplāti.

B4 papīra vadotnes nomaiņa paplātes ieliktnī

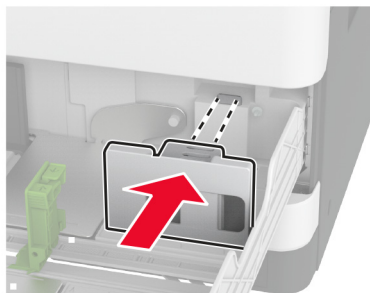
## B4 papīra vadotnes nomaiņa paplātes ieliktnī

- 1 Izvelciet paplāti.
- 2 Noņemiet veco B4 papīra vadotni.



- 3 Izpakojiet jauno B4 papīra vadotni.

4 Ievietojiet jauno B4 papīra vadotni.

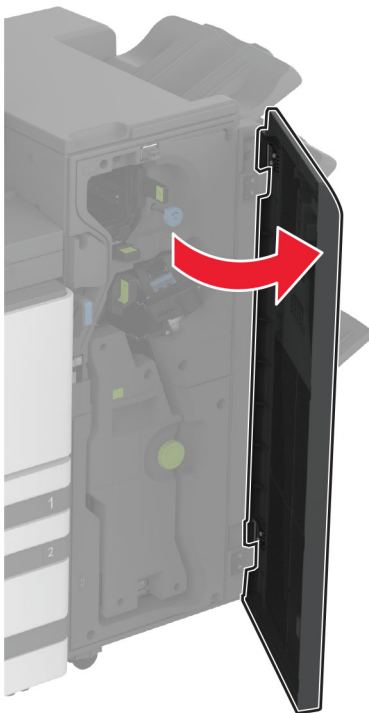


5 Ievietojiet paplāti.

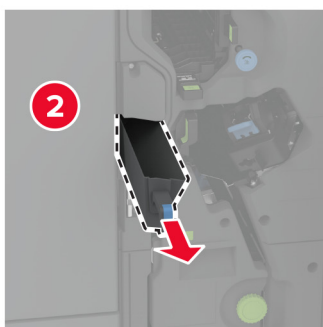
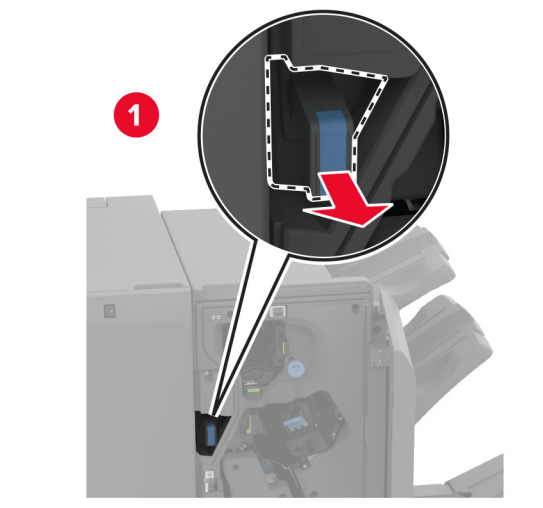
Caurumotāja tvertnes nomaiņa brošūru apdarinātājā

## Caurmotāja tvertnes nomaīņa brošūru apdarinātājā

- 1 Atveriet brošūru apdarinātāja durvis.



2 Izņemiet veco caurumotāja tvertni.



3 Izpakojiet jauno caurumotāja tvertni.

4 Ievietojiet jauno caurumotāja tvertni.

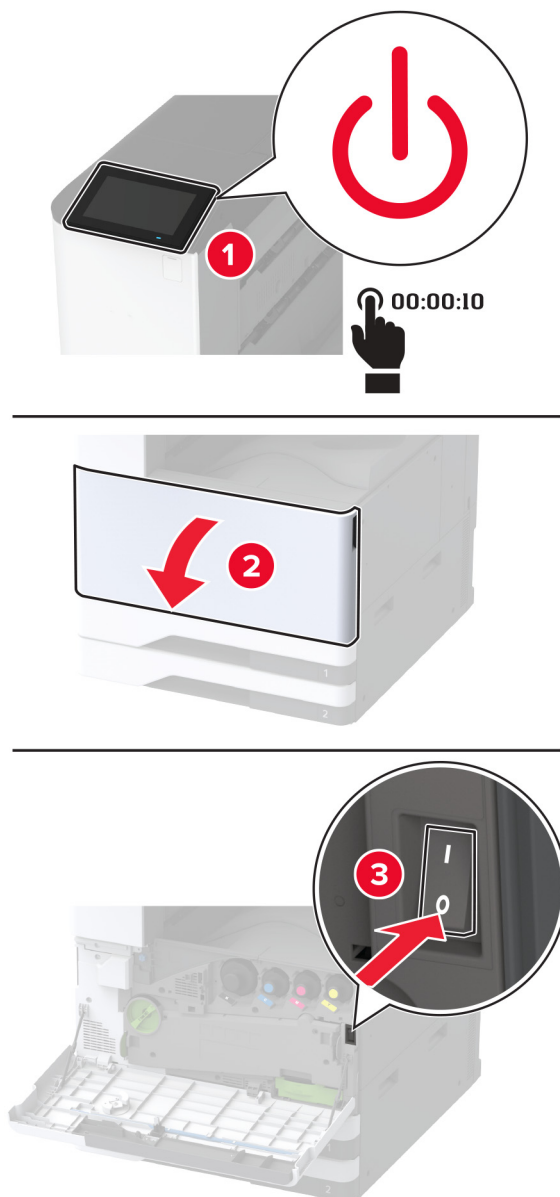


5 Aizveriet brošūru apdarinātāja durvis.

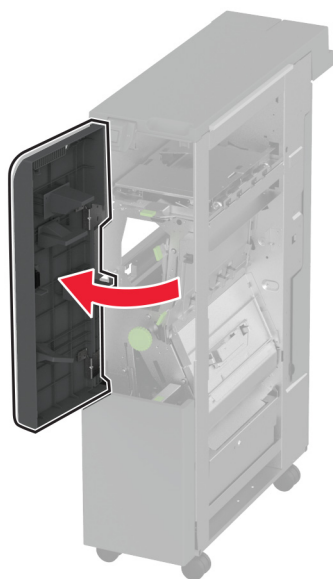
Triskārša locījuma/Z locījuma apdarinātāja nodaļuma nomaiņa

## Triskārša locījuma/Z locījuma apdarinātāja nodaļuma nomaiņa

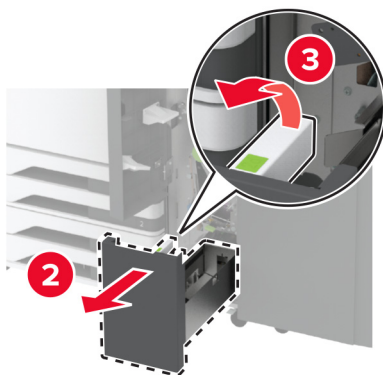
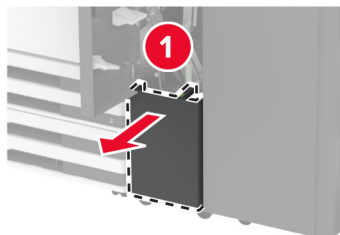
1 Izslēdziet printeri.



2 Atveriet trīskārša locījuma/Z locījuma apdarinātāja durvis.



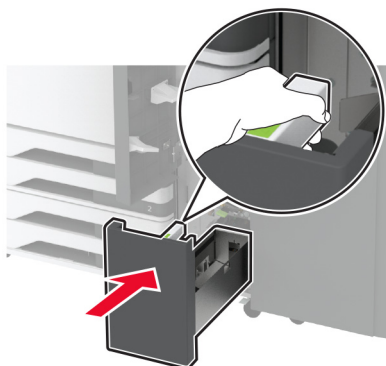
3 Izņemiet nolietoto apdarinātāja nodaļumu.



4 Izpakojiet jauno apdarinātāja nodaļumu.



5 Ievietojiet jauno apdarinātāja nodalījumu.

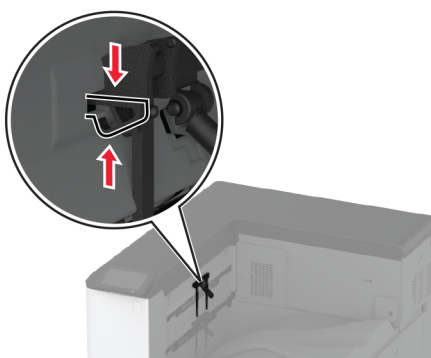


6 Aizveriet apdarinātāja durvis.

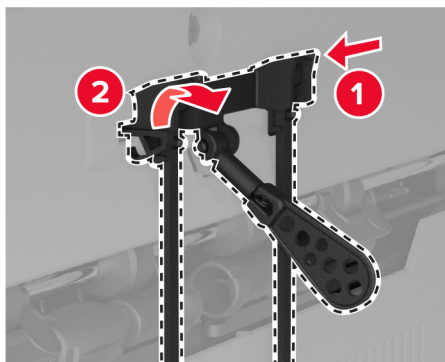
7 Ieslēdziet printeri.

## Papīra turētāja nomainīšana

1 Saspiediet papīra turētāja kreiso pusi, lai to atbloķētu.

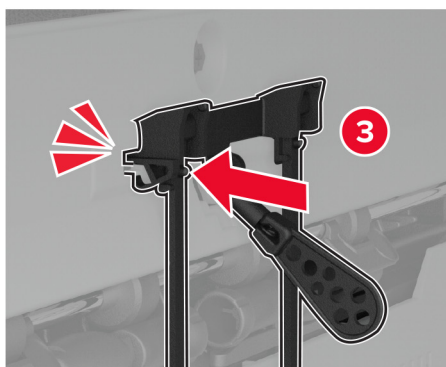
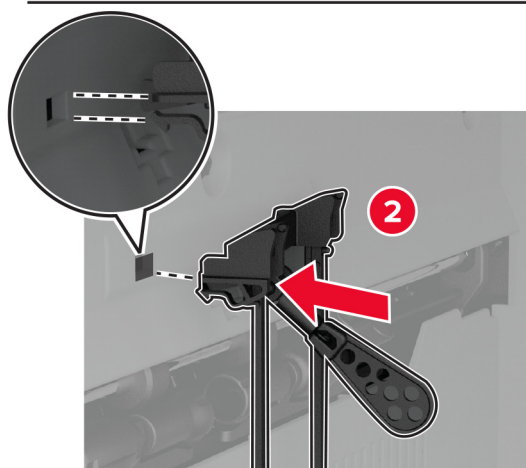
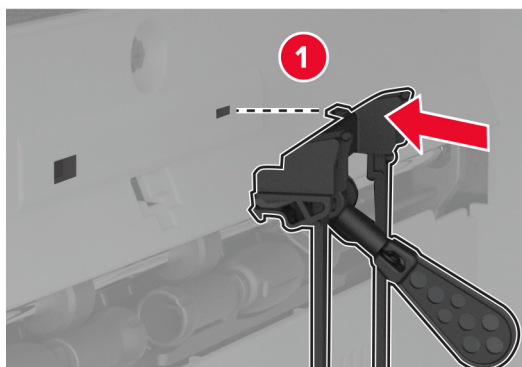


2 Noņemiet veco papīra turētāju.



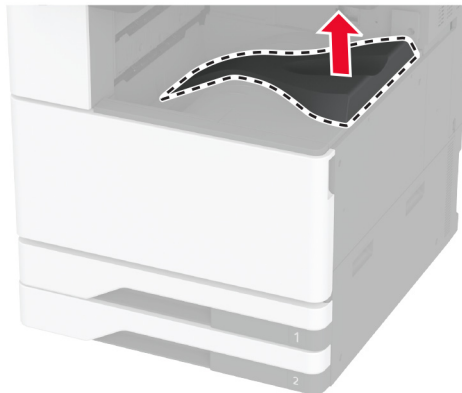
3 Izpakojiet jauno papīra turētāju.

4 Ievietojiet jauno papīra turētāju tā, lai tas *noklikšķētu* vietā.



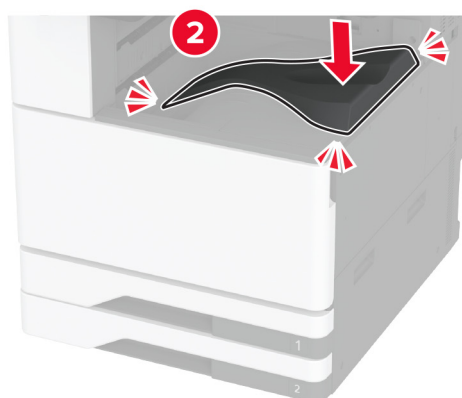
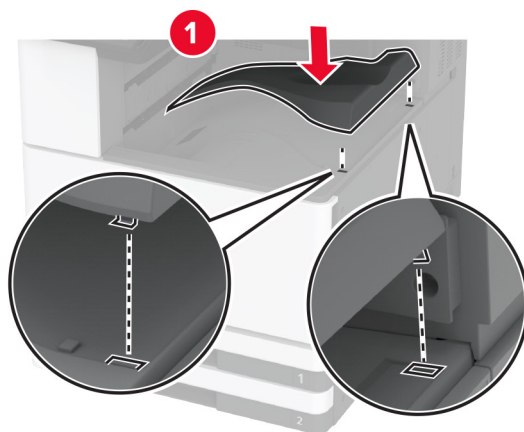
## Divu izvades nodalījumu nomaiņa

1 Noņemiet vecos divus izvades nodalījumus.



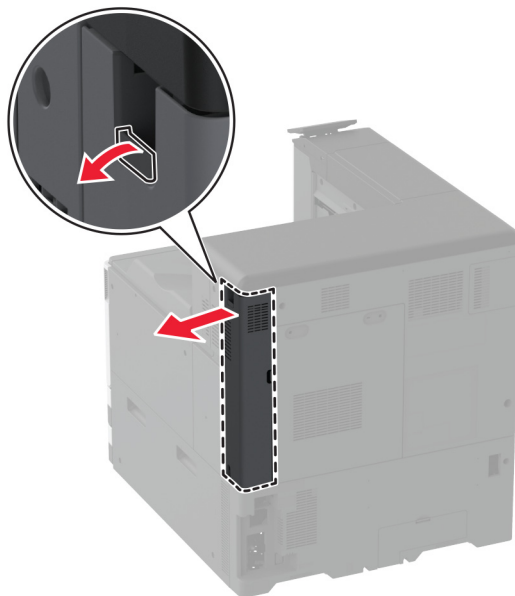
2 Izpakojiet jaunus divus izvades nodalījumus.

3 Piestipriniet jaunus divus izvades nodalījumus tā, lai tie ar *klikšķi* nofiksētos vietā.

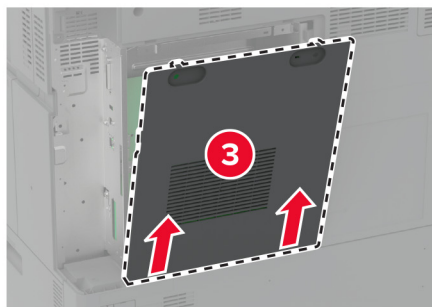
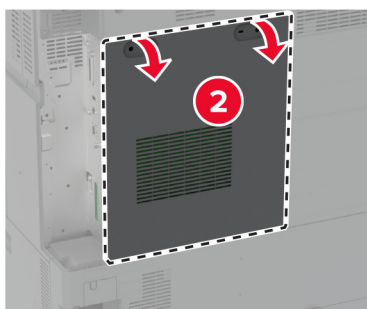
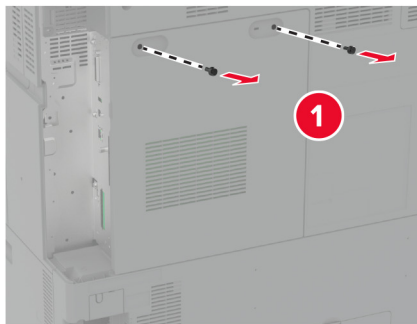


## Kontrollera plates piekļuves vāka nomaiņa

- 1 Noņemiet aizmugurējo portu pārsegu.

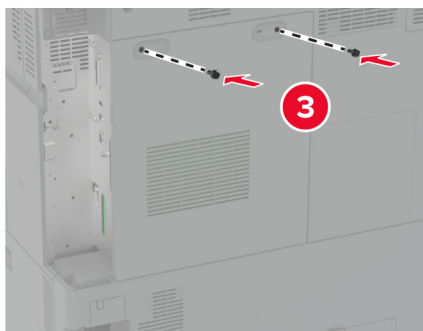
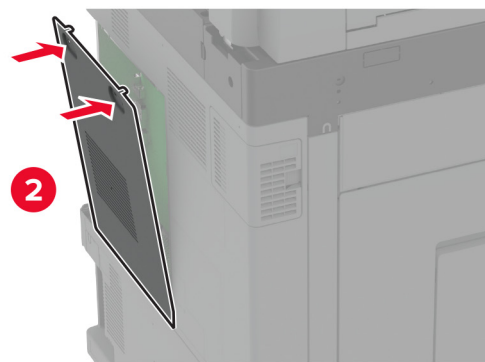
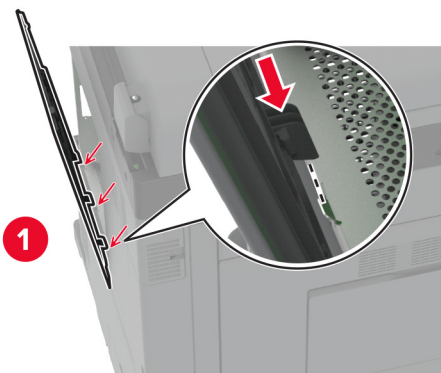


2 Izmantojot plakano skrūvgriezi, noņemiet veco kontrollera plates piekļuves vāku.

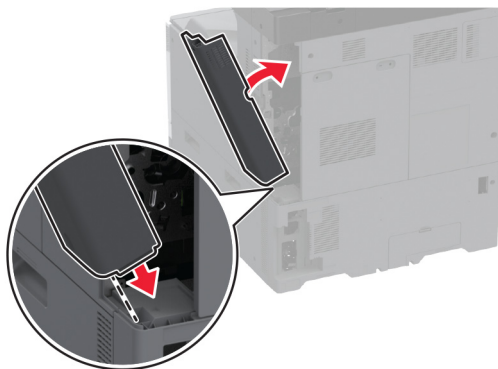


3 Izpakojiet jauno kontrollera plates piekļuves vāku.

4 Piestipriniet jauno kontrollera plates piekļuves vāku.

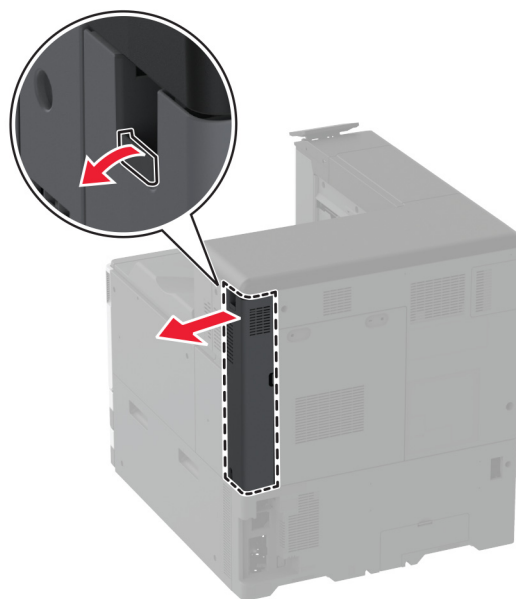


5 Uzstādiet aizmugurējo portu pārsegu.



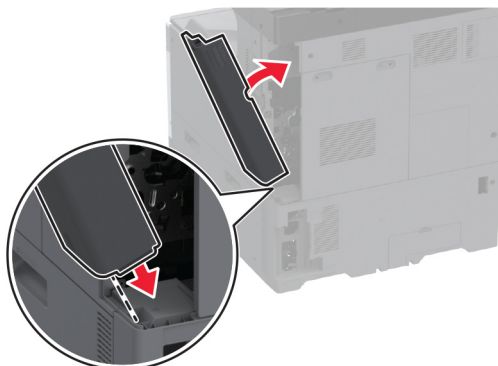
## Aizmugurējo portu vāka nomaiņa

1 Noņemiet veco aizmugurējo portu vāku.



2 Izpakojiet jauno aizmugurējo portu vāku.

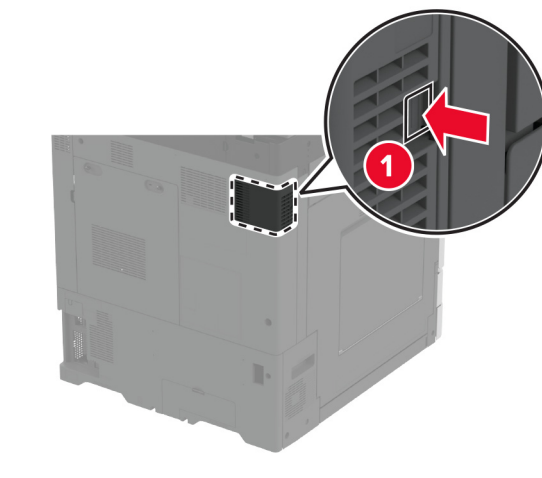
3 Uzstādiet jauno aizmugurējo portu vāku.



R9 aizmugurējā vāka nomaiņa

### R9 aizmugurējā vāka nomaiņa

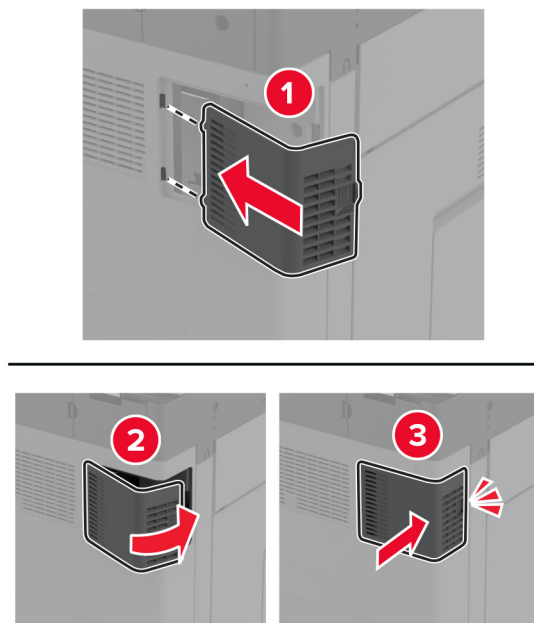
1 Noņemiet veco R9 aizmugurējo vāku.



2 Izpakoiet jauno R9 aizmugurējo vāku.



3 Piestipriniet jauno R9 aizmugurējo vāku tā, lai tas ar *klikšķi* nofiksētos vietā.



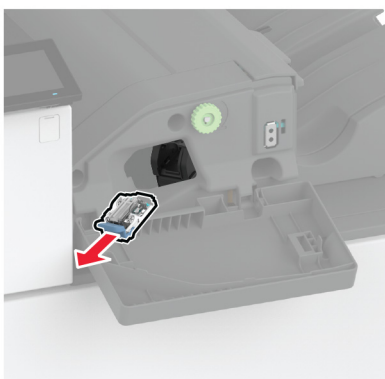
## Skavu kasetnes vienības nomaiņa

### Skavu kasetnes nomaiņa apdarinātājā ar skavotāju

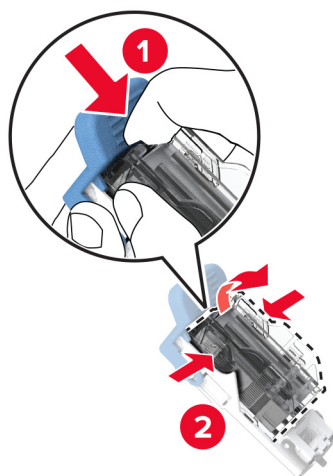
1 Atveriet apdarinātāja durvis.



2 Izņemiet skavu kasetnes turētāju.

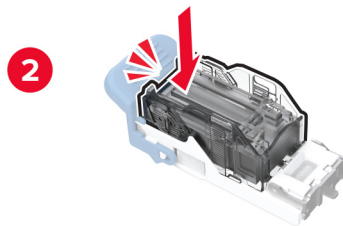
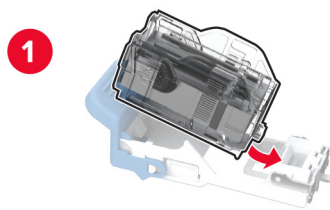


3 Izņemiet tukšo skavu kasetni.



4 Izpakojiet jauno skavu kasetni.

5 Ievietojiet jauno skavu kasetni turētājā tā, lai tā *noklikšķētu* vietā.



6 Ievietojiet skavu kasetnes turētāju, līdz tas *ar klikšķi* atrodas vietā.



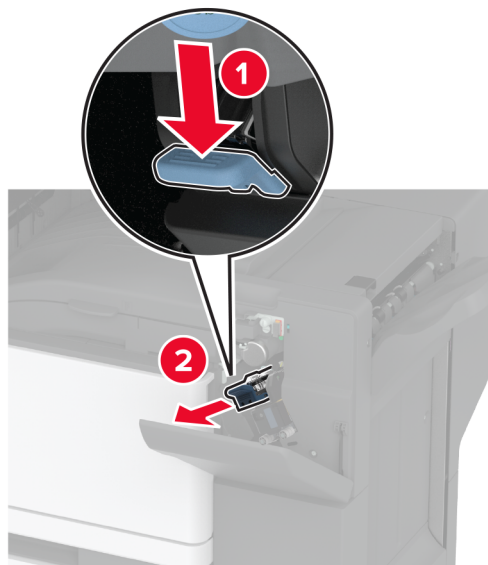
7 Aizveriet durvis.

## Skavu kasetnes nomaiņa apdarinātājā ar skavotāju, caurumotāju

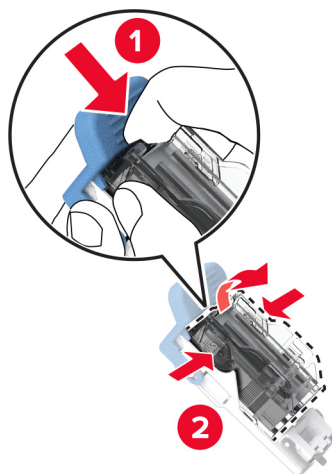
1 Atveriet apdarinātāja durvis.



2 Izņemiet skavu kasetnes turētāju.

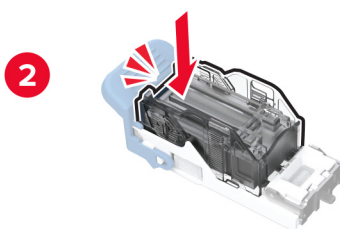
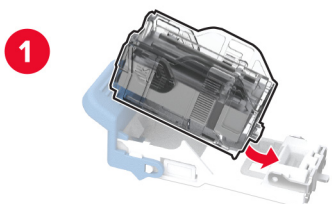


3 Izņemiet tukšo skavu kasetni.



4 Izpakojiet jauno skavu kasetni.

5 Ievietojiet jauno skavu kasetni tā, lai tā *noklikšķētu* vietā.



6 Ievietojiet skavu kasetnes turētāju.

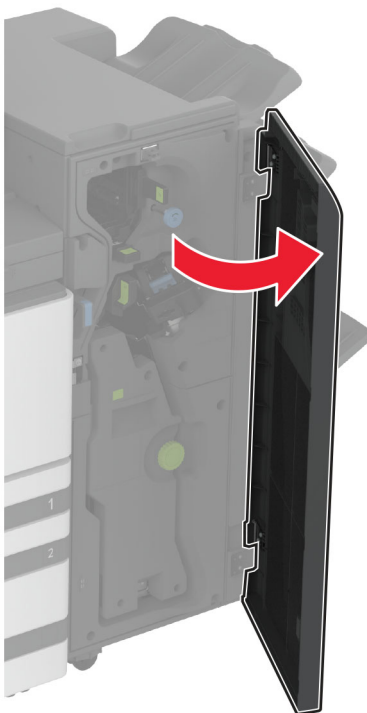


7 Aizveriet durvis.

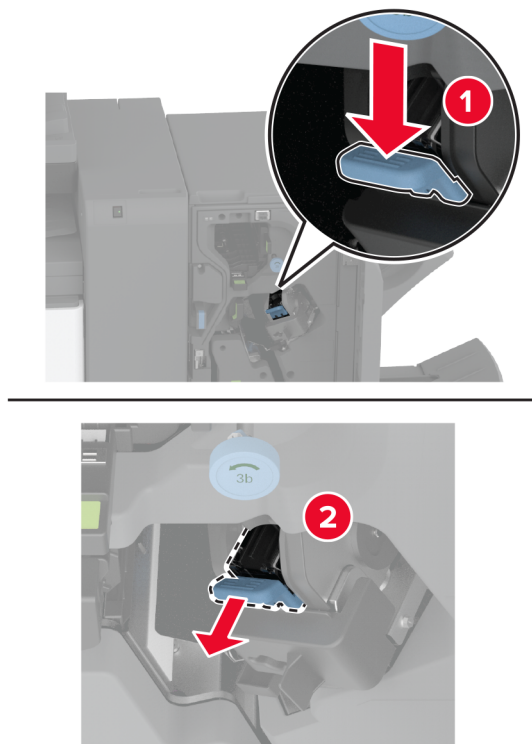
Standarta skavu kasetnes turētāja nomaiņa

### Standarta skavu kasetnes turētāja nomaiņa

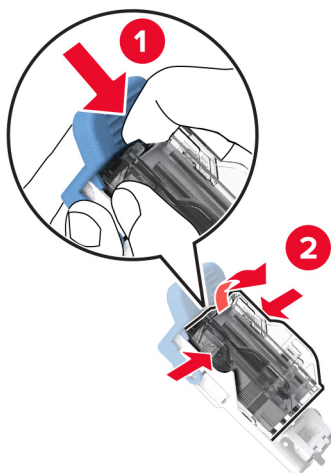
1 Atveriet apdarinātāja durvis.



2 Izņemiet veco skavu kasetnes turētāju.

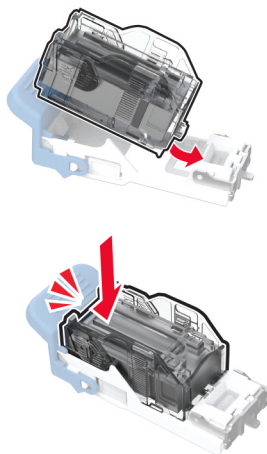


3 Izņemiet skavu kasetni.

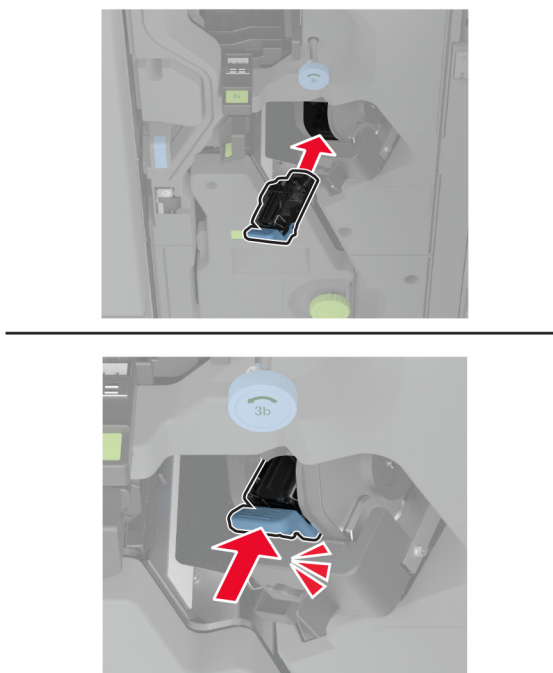


4 Izpakojiet jauno skavu kasetnes turētāju.

5 Ievietojiet skavu kasetni jaunajā turētājā tā, lai tā *noklikšķētu* vietā.



6 Ievietojiet jauno skavu kasetnes turētāju tā, lai tas *noklikšķētu* vietā.



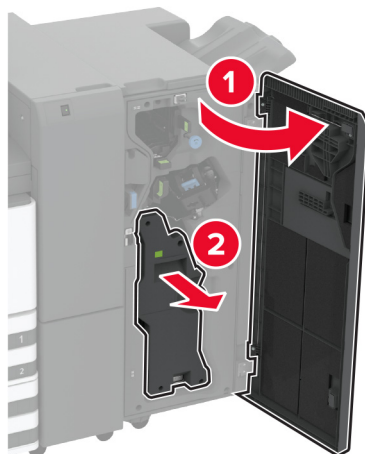
7 Aizveriet apdarinātāja durvis.

Skavu kasetnes turētāja nomaīņa brošūru apdarinātājā

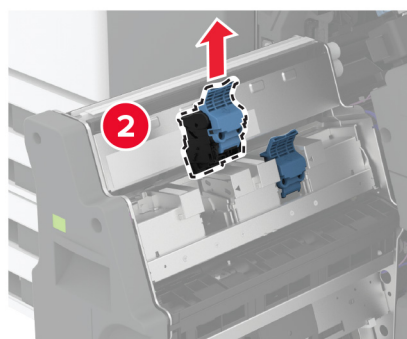
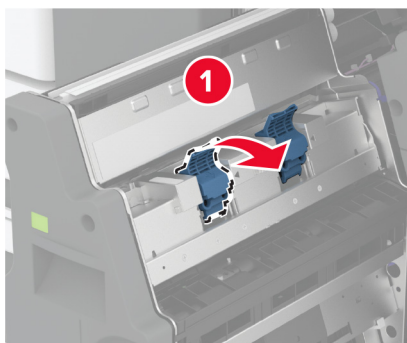


## Skavu kasetnes turētāja nomaīņa brošūru apdarinātājā

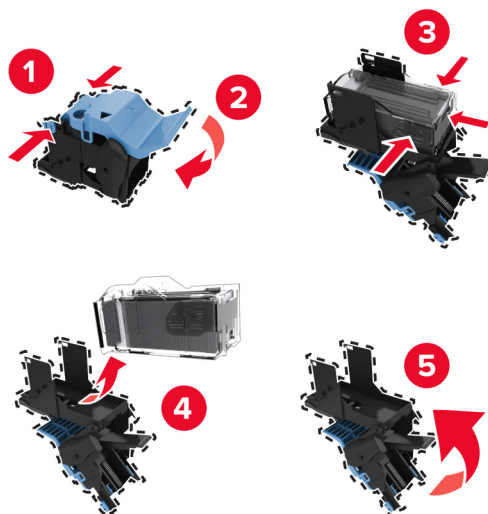
1 Atveriet apdarinātāja durvis un izvelciet brošūru veidotāju.



2 Izņemiet veco skavu kasetnes turētāju.



3 Izņemiet skavu kasetni.

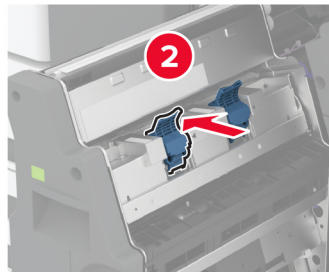
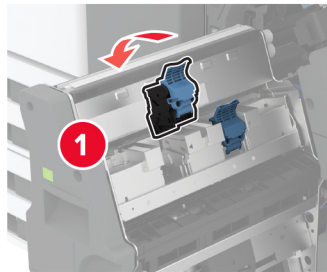


4 Izpakojiet jauno skavu kasetnes turētāju.

5 Ievietojiet skavu kasetni jaunajā turētājā.



6 Ievietojiet jauno skavu kasetnes turētāju.



7 Ievietojiet brošūru veidotāju, pēc tam aizveriet apdarinātāja durvis.


## Izejmateriālu patēriņa uzskaites atiestatīšana

- 1 Sākuma ekrānā pieskarieties pie **Iestatījumi > Ierīce > Apkope > Izvēlne Konfigurēšana > Izejmateriālu patēriņš un uzskaitē**.
- 2 Atlasiet to skaitītāju, kuru vēlaties atiestatīt.

**Bīdinājums — iespējams bojājums:** Izejmateriālus un detaļas, uz kurām neattiecas atgriešanas programmas līguma noteikumi, var atiestatīt un atjaunot. Tomēr ražotāja garantija neattiecas uz bojājumiem, kurus izraisījuši neoriģināli izejmateriāli un detaļas. Ja atiestatāt izejmateriāla vai detaļas skaitītāju, neveicot atbilstošu atjaunošanu, printeris var tikt bojāts. Pēc izejmateriāla vai detaļas skaitītāja atiestatīšanas printerī var tikt rādīts kļūdas ziņojums, norādot, ka atiestatītā vienība ir ievietota.

## Printera detaļu tīrīšana

### Printera tīrīšana

 **UZMANĪBU — ŠOKA BRIESMAS:** Lai izvairītos no elektrošoka riska, tīrot printera korpusa ārpusi, pirms darba turpināšanas atvienojiet strāvas vadu no elektrotīkla un visus kabelus no printera.

#### Piezīmes.


- Veiciet šo uzdevumu ik pēc pāris mēnešiem.
- Printera garantija neattiecas uz printera bojājumiem, kas ir radušies, ar to nepareizi apejoties.

- 1 Izslēdziet printeri un pēc tam atvienojiet strāvas vadu no elektrotīkla.
- 2 Izņemiet papīru no standarta nodalījuma un daudzfunkciju padevēja.
- 3 Notīriet ap printeri esošos putekļus, gružus un papīra gabaliņus, izmantojot mīkstu suku vai putekļu sūcēju.
- 4 Noslaukiet printera ārējo korpusu ar mitru, mīkstu bezplūksnu drānu.


#### Piezīmes.

- Neizmantojiet ikdienas tīrīšanas un mazgāšanas līdzekļus, jo tie var sabojāt printera apdari.
- Pēc tīrīšanas pārbaudiet, vai visas printera virsmas ir sausas.

- 5 Pievienojiet elektrotīklam strāvas vadu un pēc tam ieslēdziet printeri.

 **UZMANĪBU — IESPĒJAMS SAVAINOJUMS:** Lai izvairītos no aizdegšanās vai elektrošoka riska, pievienojiet strāvas vadu pie tāda elektrotīkla, kuram ir attiecīgā nominālā strāva, kas ir pareizi iezemēts, atrodas produkta tuvumā un kuram var ērti piekļūt.

### Skārienekrāna tīrīšana


 **UZMANĪBU — ŠOKA BRIESMAS:** Lai izvairītos no elektrošoka riska, tīrot printera korpusa ārpusi, pirms darba turpināšanas atvienojiet strāvas vadu no elektrotīkla un visus kabelus no printera.

- 1 Izslēdziet printeri un pēc tam atvienojiet strāvas vadu no elektrotīkla.
- 2 Izmantojiet mitru, mīkstu drānu bez plūksnām, lai notīrītu skārienekrānu.

#### Piezīmes.

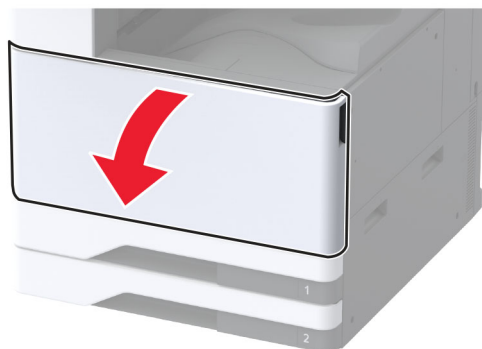
- Neizmantojiet ikdienas tīrīšanas un mazgāšanas līdzekļus, jo tie var sabojāt skārienekrānu.
- Pēc tīrīšanas pārbaudiet, vai skārienekrāns ir sauss.

- 3 Pievienojiet elektrotīklam strāvas vadu un pēc tam ieslēdziet printeri.

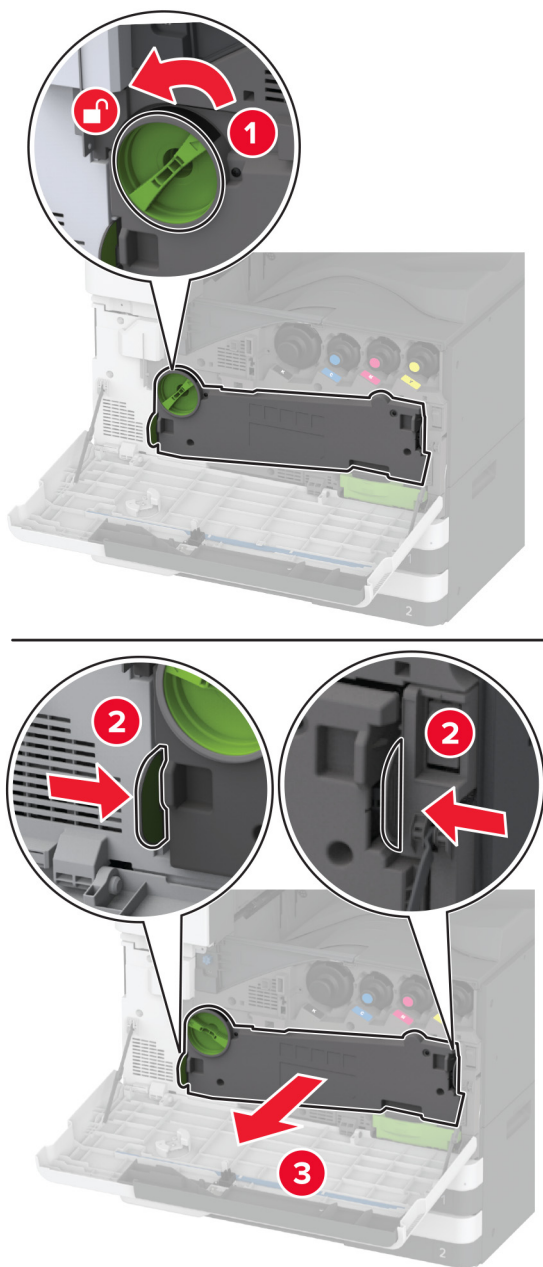
 **UZMANĪBU — IESPĒJAMS SAVAINOJUMS:** Lai izvairītos no aizdegšanās vai elektrošoka riska, pievienojiet strāvas vadu pie tāda elektrotīkla, kuram ir attiecīgā nominālā strāva, kas ir pareizi iezemēts, atrodas produkta tuvumā un kuram var ērti piekļūt.

## Drukas galviņas lēcu tīrīšana

- 1 Atveriet priekšējās durvis.

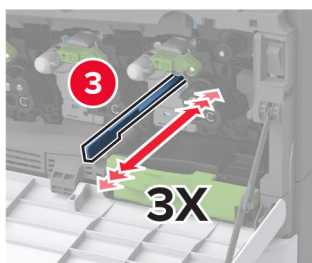
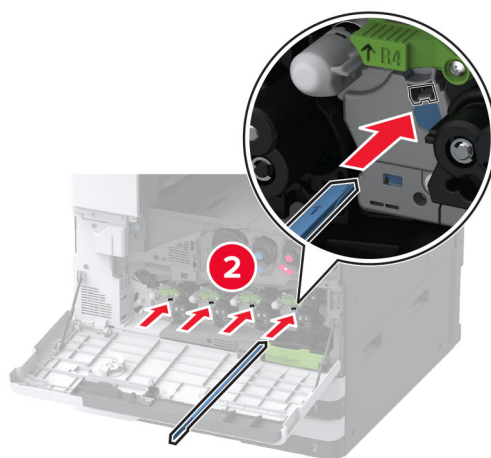
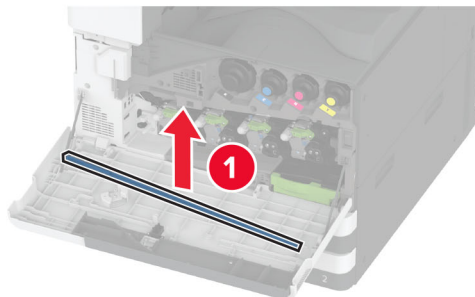


2 Noņemiet izlietotā tonera pārneses vienību.



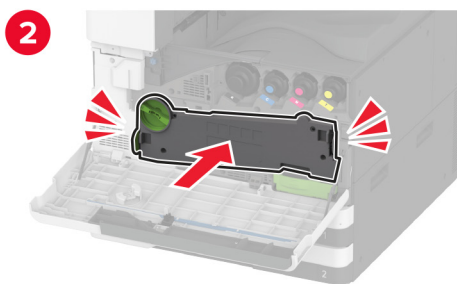
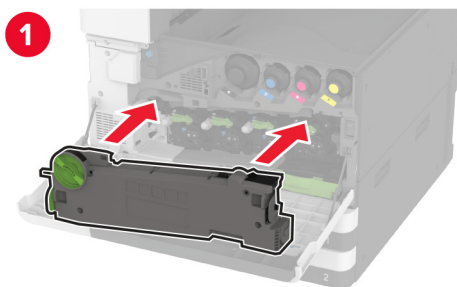
**Piezīme.** Lai toneris neizlītu, novietojiet vienību vertikālā pozīcijā.

3 Noņemiet drukas galviņas tīrītāju un notīriet drukas galviņas lēcas.



4 Novietojiet drukas galviņas tīrītāju atpakaļ vietā.

5 Ievietojiet izlietotā tonera pārneses vienību, līdz tā *noklikšķ* vietā, un pēc tam nofiksējiet to.

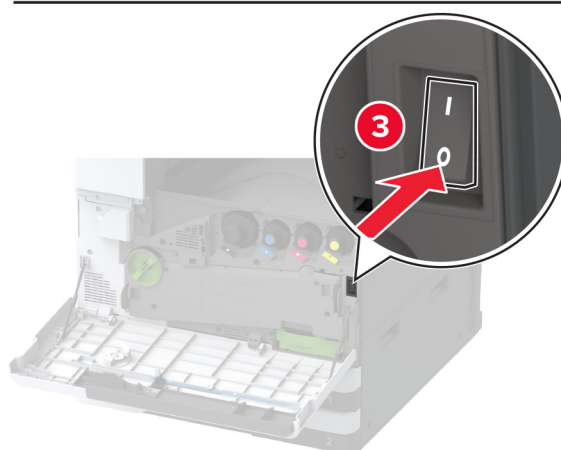
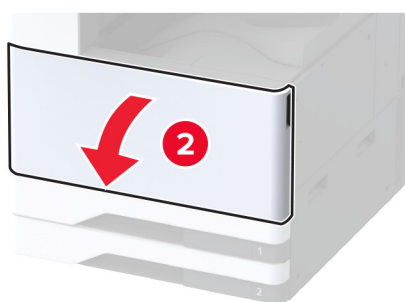
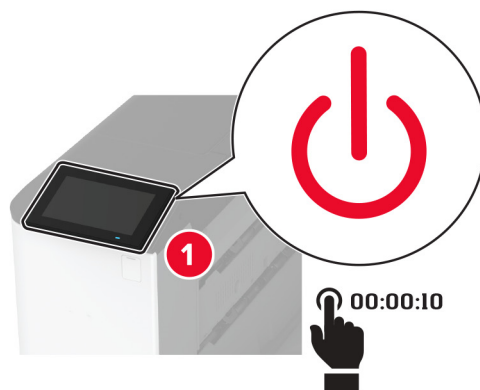


6 Aizveriet durvis.

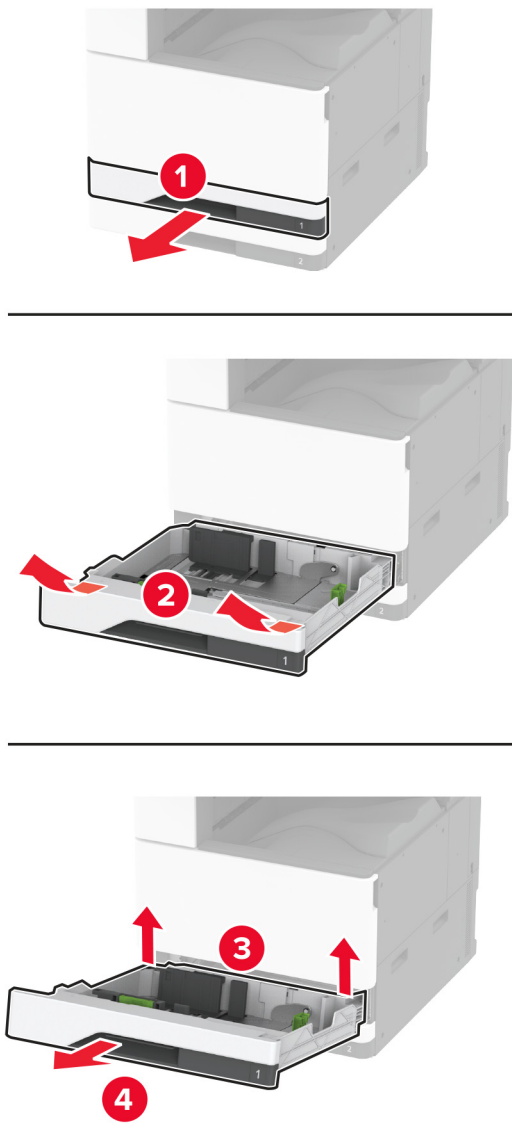


## Paplātes ruļļu komplekta tīrīšana

1 Izslēdziet printeri.

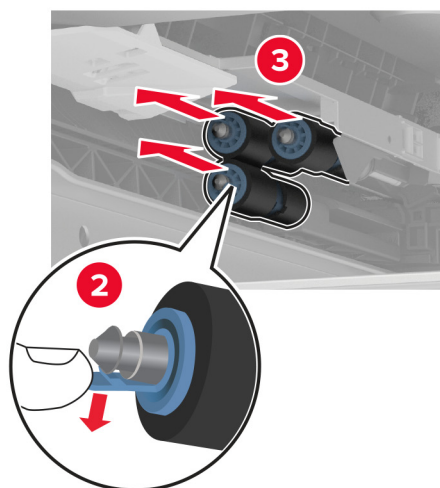
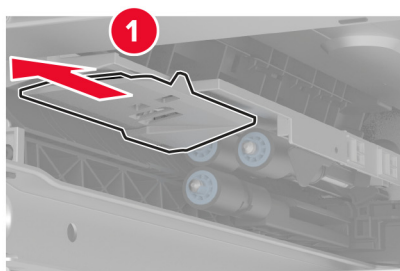
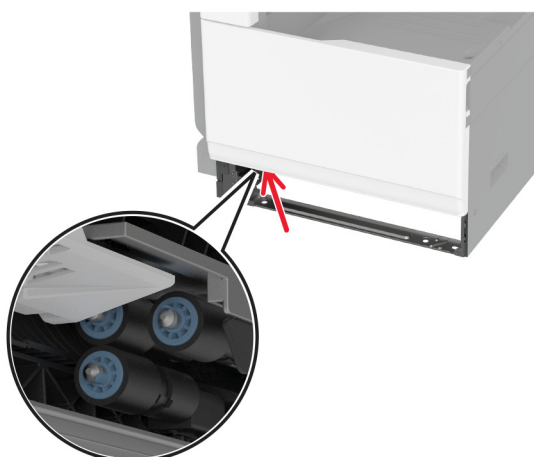


2 Izņemiet standarta paplāti.



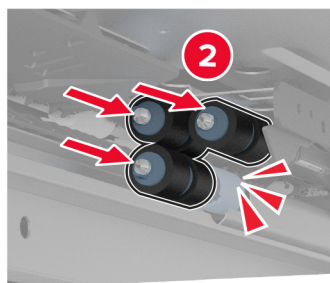
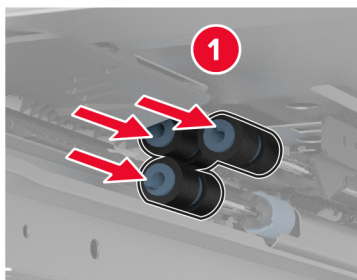
3 Noņemiet paplātes ruļļu komplektu.

**Brīdinājums — iespējams bojājums:** Lai izvairītos no elektrostatiskās izlādes savainojumiem, pirms piekļūt vai pieskarties printera iekšējām daļām, pieskarieties printera metāla korpusam.



4 Mīkstu drānu bez plūksnām samitriniet ūdenī un noslaukiet ar to padeves ruļļus.

5 Ievietojiet paplātes ruļļu komplektu, līdz tas *noklikšķ* vietā.

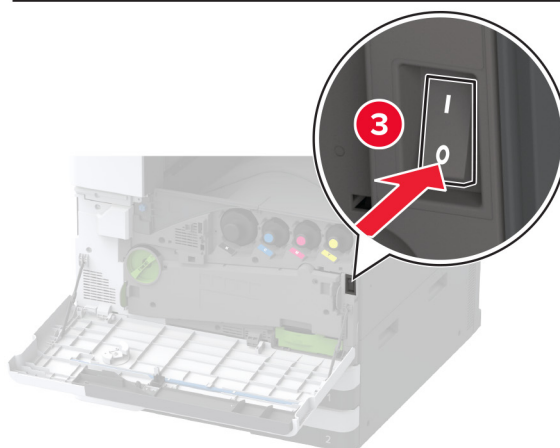
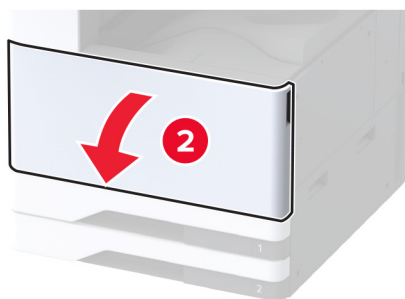
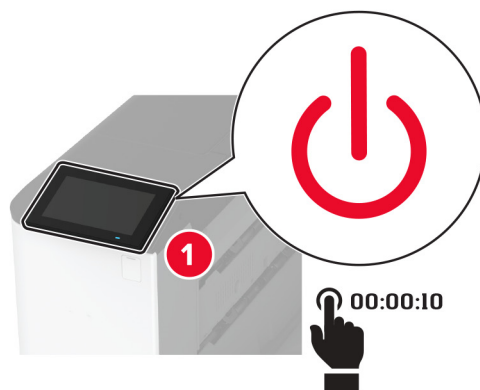


6 Ievietojiet paplāti.

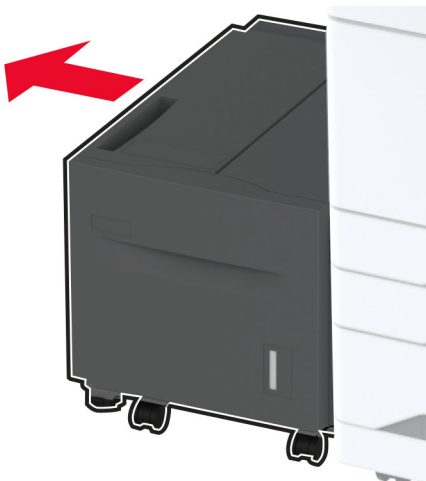
7 Ieslēdziet printeri.

## 2000 lokšņu paplātes ruļļu komplekta tīrīšana

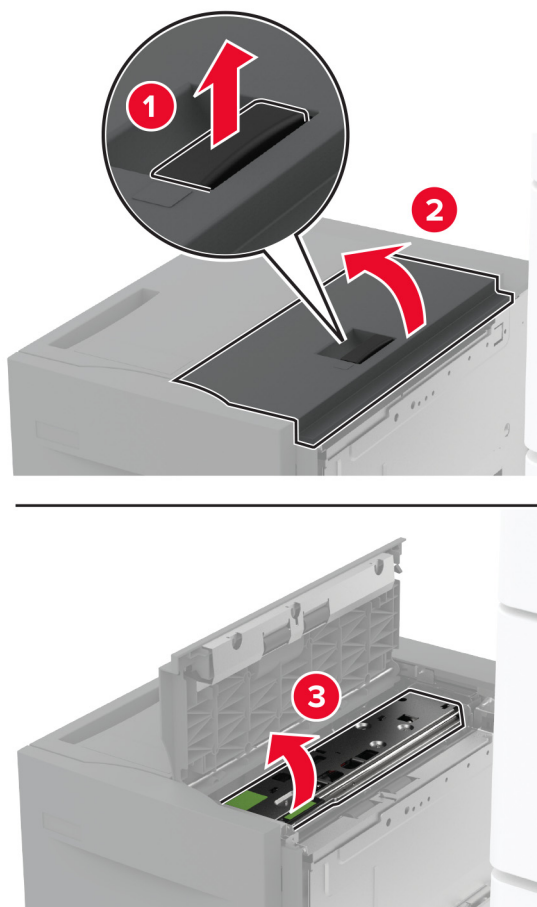
1 Izslēdziet printeri.



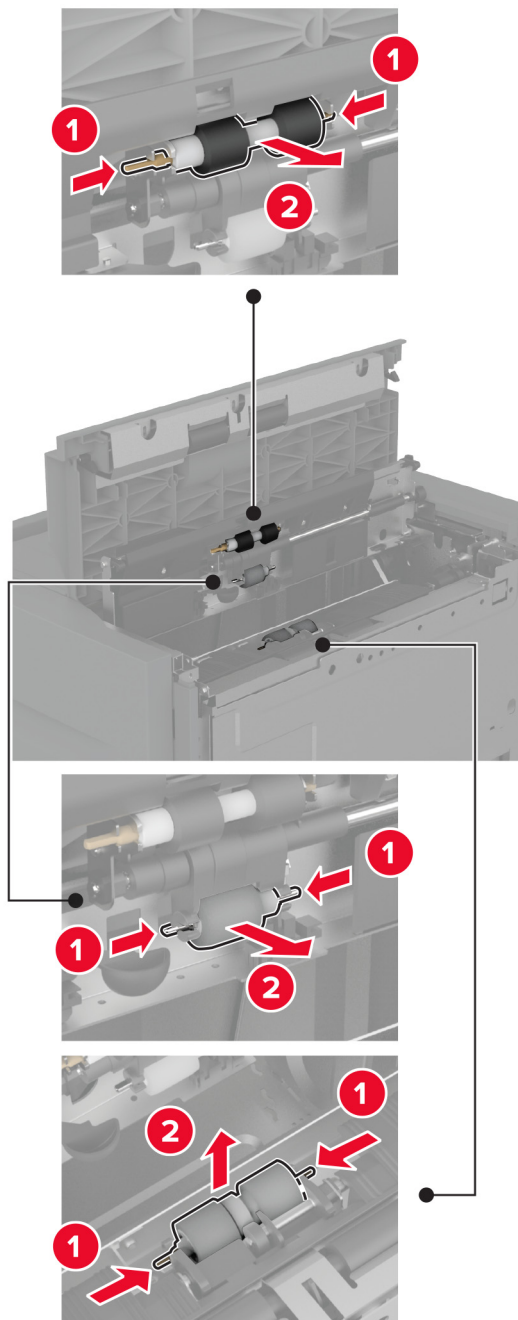
2 Pavirziet paplāti pa kreisi.



3 Atveriet durvis J, pēc tam atveriet ruļļu komplekta vāku.

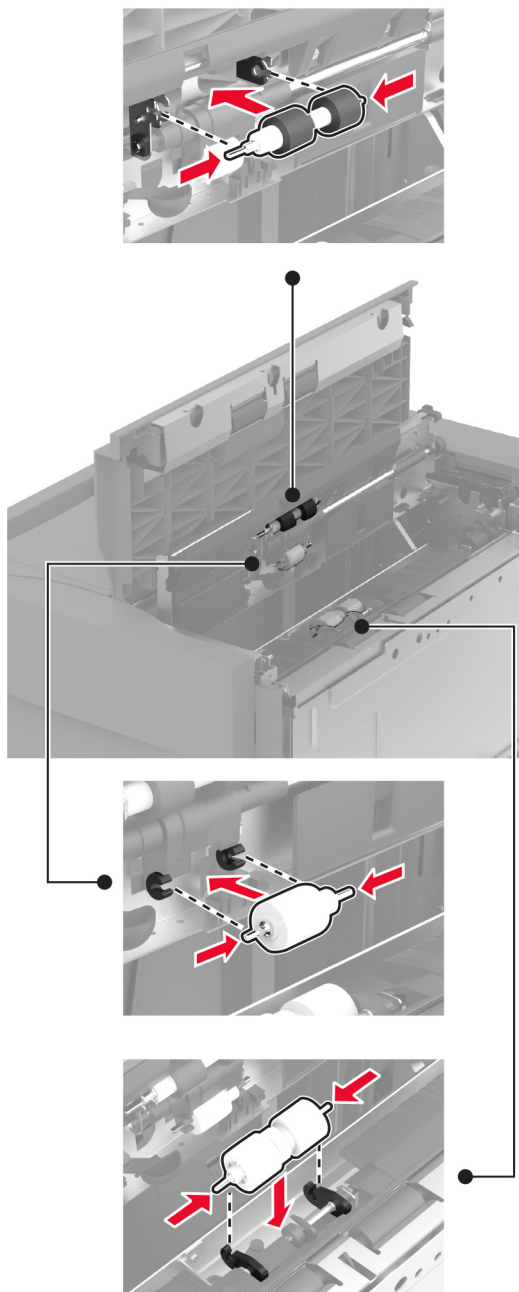


4 Sameklējiet un noņemiet paplātes ruļļu komplektu.



5 Mīkstu drānu bez plūksnām samitriniet ūdenī un noslaukiet ar to padeves ruļļus komplektu.

6 Ievietojiet ruļļu komplektu.



7 Aizveriet ruļļu komplekta vāku un pēc tam aizveriet durvis J.

8 Ievietojiet paplāti atpakaļ.

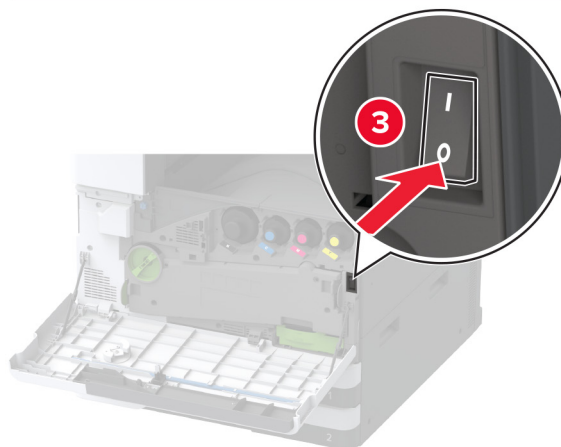
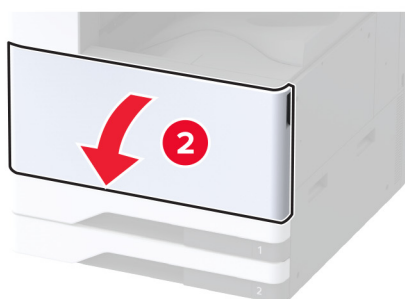
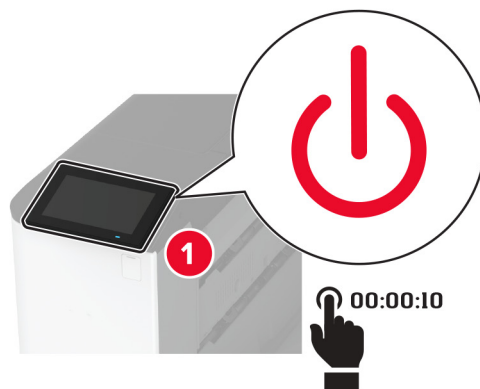
9 Ieslēdziet printeri.



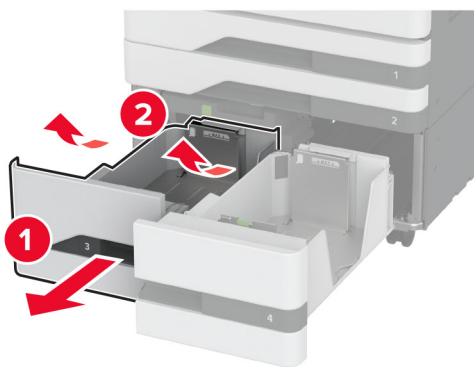
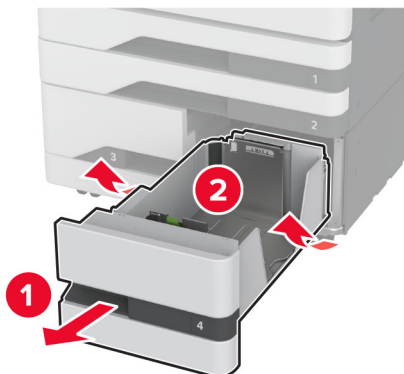
## 2000 lokšņu tandēma paplātes ruļļu komplekta tīrīšana

### C rokturī

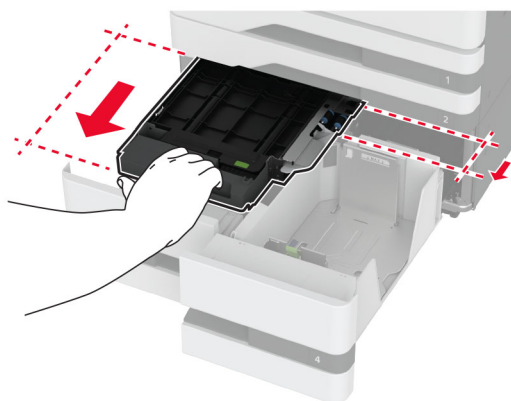
- 1 Izslēdziet printeri.



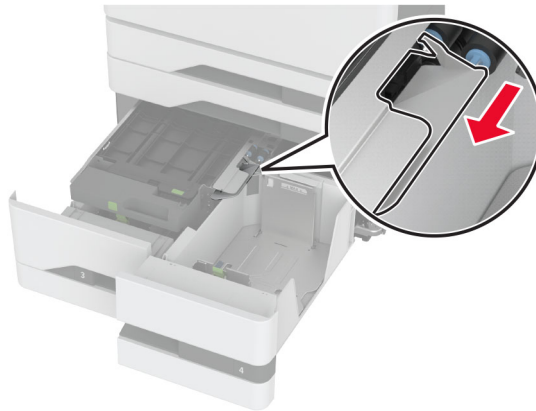
2 Izvelciet 4. paplāti, tad izvelciet 3. paplāti.



3 Izvelciet rokturi C, pēc tam atveriet iekšējo pārsegu.

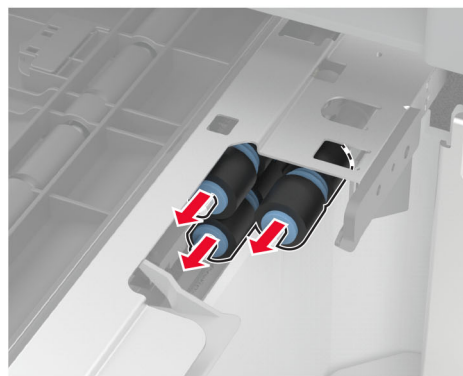
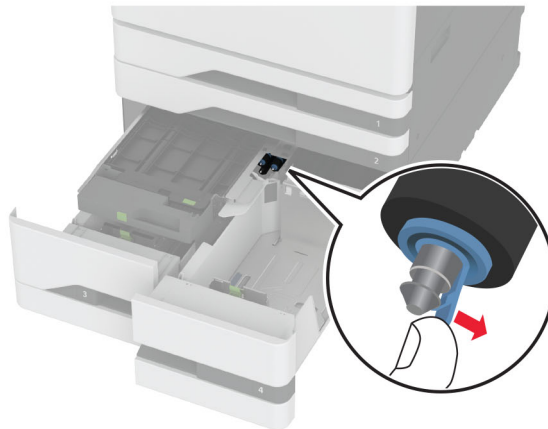


4 Atveriet ruļļu komplekta pārsegu.



5 Noņemiet paplātes ruļļu komplektu.

**Brīdinājums — iespējams bojājums:** Lai izvairītos no elektrostatiskās izlādes savainojumiem, pirms piekļūt vai pieskarties printera iekšējām daļām, pieskarieties printera metāla korpusam.



6 Mīkstu drānu bez plūksnām samitriniet ūdenī un noslaukiet ar to paņemšanas ruļļus.

7 Ievietojiet paplātes ruļļu komplektu, līdz tas noklikšķinā vietā.

8 Aizveriet ruļļu komplekta pārsegu.

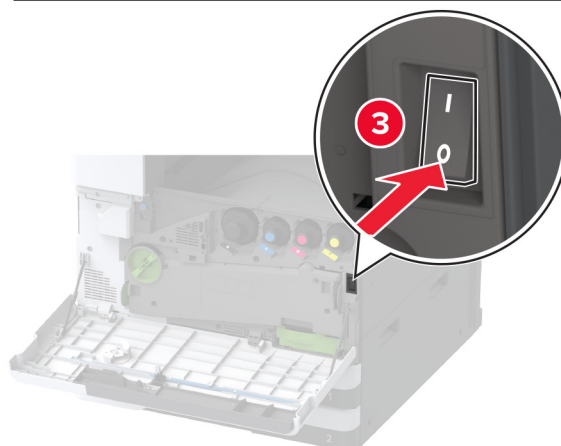
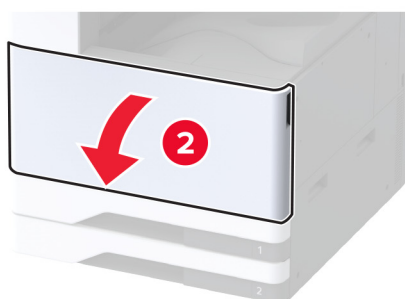
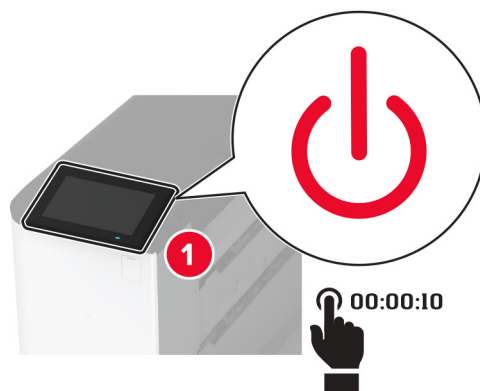
9 Aizveriet iekšējo pārsegu, pēc tam ievietojiet rokturi C.

10 Ievietojiet 3. un 4. paplātes.

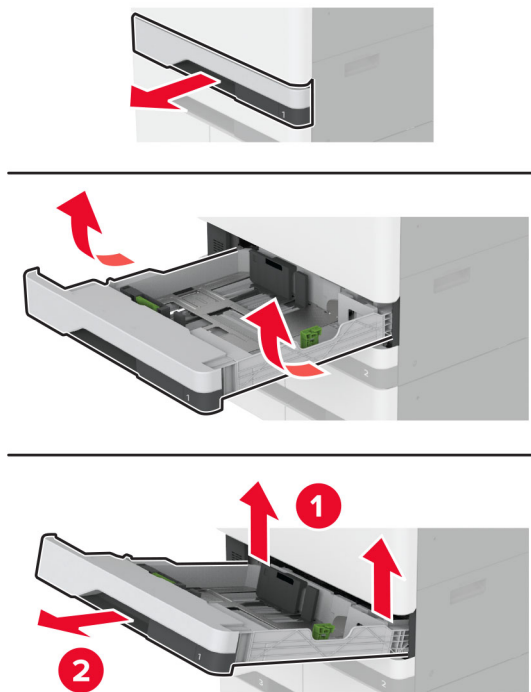
11 Ieslēdziet printeri.

### 3. paplātē

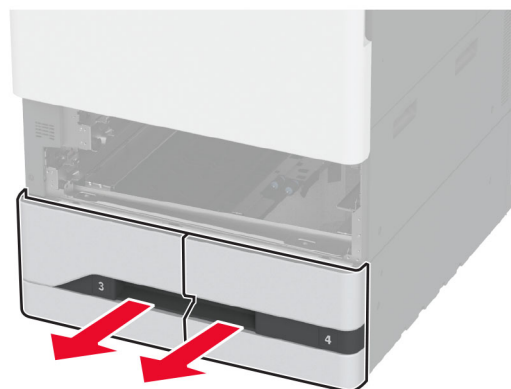
1 Izslēdziet printeri.

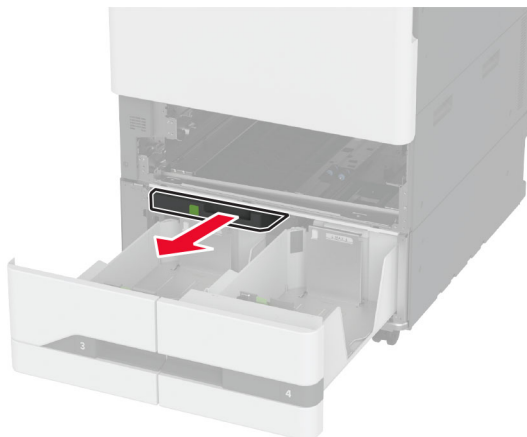


2 Izņemiet 1. paplāti un pēc tam izņemiet 2. paplāti.

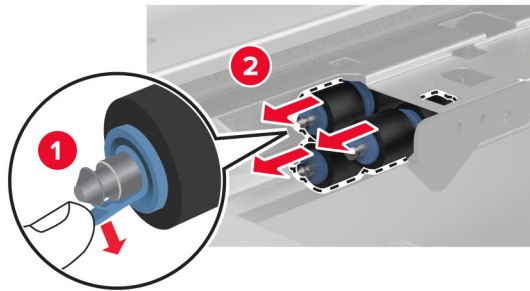
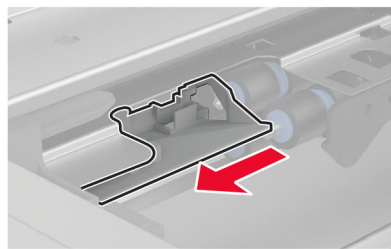
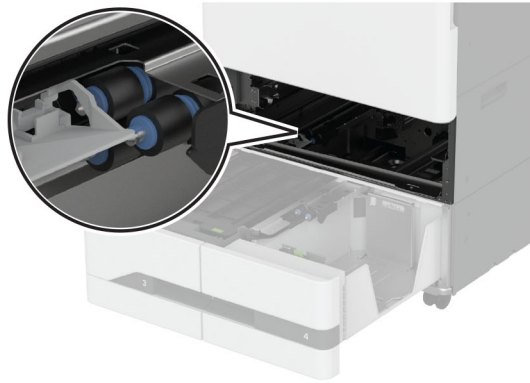


3 Izvelciet 3. un 4. paplātes.



**4** Izvelciet C rokturi.**5** Noņemiet paplātes ruļļu komplektu.

**Brīdinājums — iespējams bojājums:** Lai izvairītos no elektrostatisks izlādes savainojumiem, pirms piekļūt vai pieskarties printera iekšējām daļām, pieskarieties printera metāla korpusam.

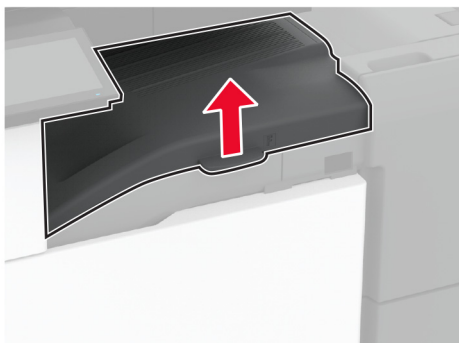


- 6 Mīkstu drānu bez plūksnām samitriniet ūdenī un noslaukiet ar to paņemšanas ruļļus.
- 7 Ievietojiet paplātes ruļļu komplektu, līdz tas *noklikšķ* vietā.
- 8 Ievienojiet C rokturi.
- 9 Ievietojiet 3. un 4. paplātes.
- 10 Ievietojiet 1. un 2. paplātes.
- 11 Ieslēdziet printeri.

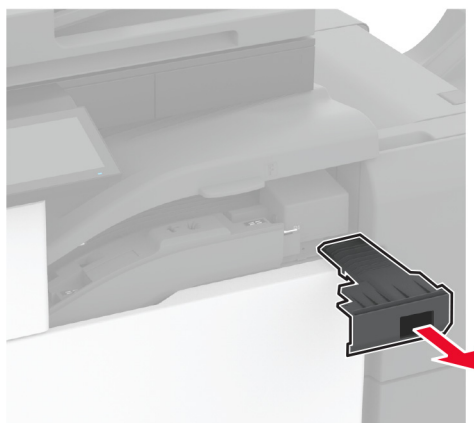
Caurumotāja tvertnes iztukšošana

## Caurumotāja tvertnes iztukšošana

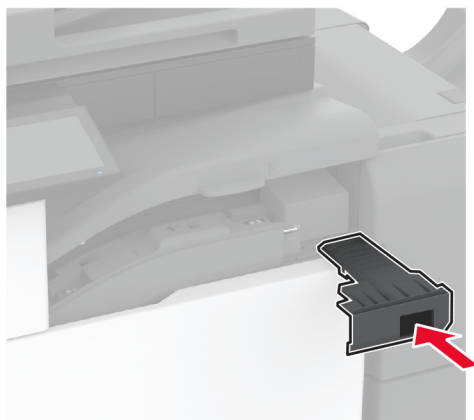
1 Paceliet papīra transportētāja pārsegu F.



2 Izņemiet un iztukšojiet caurumotāja tvertni.

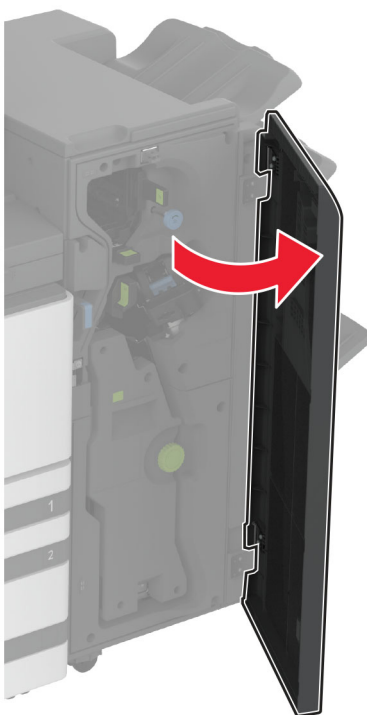


3 Ievietojiet caurumotāja tvertni.

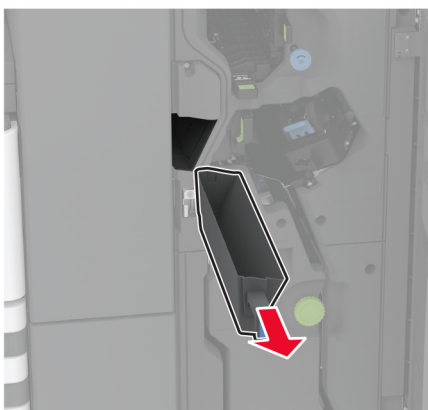




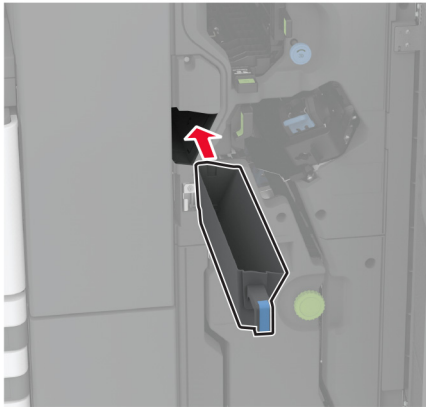
- 4 Aizveriet papīra transportētāja pārsegu F.
- 5 Atveriet brošūru apdarinātāja durvis.



- 6 Izņemiet un iztukšojiet caurumotāja tvertni.



7 Ievietojiet caurumotāja tvertni.



8 Aizveriet apdarinātāja durvis.

## Enerģijas un papīra taupīšana

### Enerģijas taupīšanas režīma iestatījumu konfigurēšana

#### Miega režīms

- 1 Sākuma ekrānā pieskarieties pie **Iestatījumi > Ierīce > Enerģijas pārvaldība > Taimauti > Miega režīms**.
- 2 Norādiet, pēc cik ilga dīkstāves laika printerī tiek aktivizēts miega režīms.

#### hibernēšanas režīms

- 1 Sākuma ekrānā pieskarieties pie **Iestatījumi > Ierīce > Enerģijas pārvaldība > Taimauti > Hibernēšanas taimauts**.
- 2 Izvēlieties, pēc cik ilga dīkstāves laika printerī tiek aktivizēts miega režīms.

#### Piezīmes.

- Lai hibernēšanas taimauts darbotos, opcijas Hibernēt iestatījumam ir jābūt Hibernēšanas taimauts pieslēdzoties.
- Serveris Embedded Web Server ir atspējots, kad printeris ir hibernēšanas režīmā.

### Displeja spilgtuma koriģēšana


- 1 Sākuma ekrānā pieskarieties pie **Iestatījumi > Ierīce > Preferences**.
- 2 Izvēlnē Ekrāna spilgtums koriģējiet iestatījumu.


## Izejmateriālu taupīšana

- Drukājiet uz abām papīra pusēm.  
**Piezīme.** Divpusējā drukāšana ir printera draivera noklusējuma iestatījums.
- Drukājiet vairākas lapas uz vienas papīra loksnes.
- Pirms dokumenta drukāšanas apskatiet to, izmantojot priekšskatīšanas funkciju.
- Izdrukājiet vienu dokumenta eksemplāru un pārbaudiet tā saturu un formātu.

Printera pārvietošana uz citu vietu

## Printera pārvietošana uz citu vietu

 **UZMANĪBU — IESPĒJAMS SAVAINOJUMS:** Ja printera svars pārsniedz 20 kg (44 mārciņas), tā drošai pacelšanai nepieciešami divi vai vairāk cilvēki.

 **UZMANĪBU — IESPĒJAMS SAVAINOJUMS:** Lai izvairītos no aizdegšanās vai elektrošoka riska, izmantojiet tikai to strāvas vadu, kas iekļauts šī produkta komplektācijā, vai ražotāja apstiprinātu rezerves daļu.

 **UZMANĪBU — IESPĒJAMS SAVAINOJUMS:** Pārvietojot printeri, ievērojiet šīs vadlīnijas, lai izvairītos no traumām vai printera sabojāšanas:

- Pārbaudiet, vai visas durvis un paplātes ir aizvērtas.
- Izslēdziet printeri un pēc tam atvienojiet strāvas vadu no elektrotīkla.
- Atvienojiet visus vadus un kabelus no printera.
- Ja printerim ir atsevišķas uz grīdas novietojamas papildu paplātes vai izvades ierīces, atvienojiet tās pirms printera pārvietošanas.
- Ja printerim ir ritenīši, uzmanīgi aizripiet to uz jauno atrašanās vietu. Ievērojiet piesardzību, šķērsojot sliekšņus un grīdas savienojumus.
- Ja printerim nav ritenīšu, bet tam ir papildu paplātes vai izvades ierīces, noņemiet izvades ierīces un izceliet no printera paplātes. Nemēģiniet vienlaicīgi pacelt printeri un citas ierīces.
- Vienmēr izmantojiet printera rokturus, lai to paceltu.
- Ja printera pārvietošanai tiek izmantoti rati, to virsmai jābūt tādai, lai pilnībā varētu novietot visu printeri.
- Ja aparatūras pārvietošanai tiek izmantoti rati, to virsmai jābūt tādai, lai pilnībā varētu novietot visu aparatūru.
- Turiet printeri stāvus pozīcijā.
- Izvairieties no lieliem triecieniem.
- Novietojot printeri, pārliedzieties, vai jūsu pirksti neatrodas zem tā.
- Nodrošiniet, lai ap printeri būtu pietiekami daudz brīvas vietas.

**Piezīme.** Printera garantija neattiecas uz printera bojājumiem, kas ir radušies, to nepareizi pārvietojot.

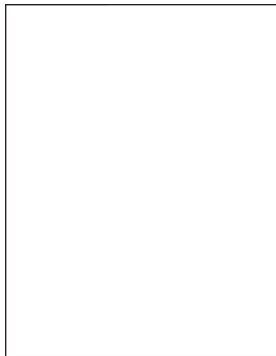
## Printera piegāde

Piegādes norādījumus skatiet vietnē <http://support.lexmark.com> vai sazinieties ar klientu atbalstu.

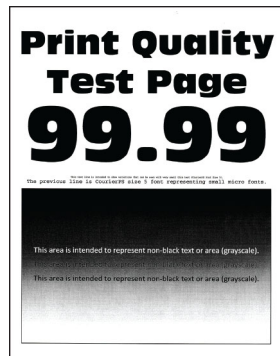
# Problēmas novēršana

## Drukšanas kvalitātes problēmas

Atradiet attēlu, kurā ir redzama jūsu drukšanas kvalitātes problēma, un pēc tam noklikšķiniet uz saites zem attēla, lai lasītu darbības, kas jāveic problēmas novēršanai.



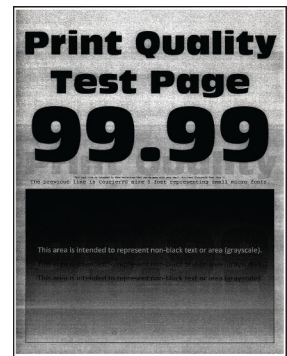
[“Tukšas vai baltas lapas” 341. lpp.](#)



[“Tumša izdruka” 342. lpp.](#)



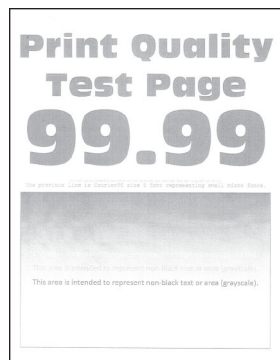
[“Mānattēli” 343. lpp.](#)



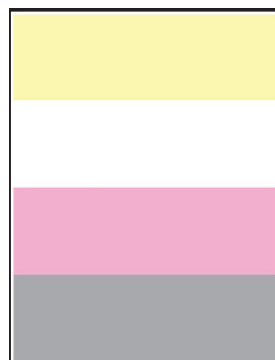
[“Pelēks vai krāsains fons” 344. lpp.](#)



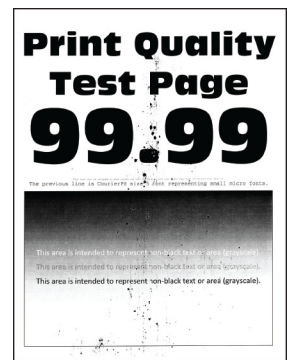
[“Nepareizas piemales” 345. lpp.](#)



[“Gaiša izdruka” 346. lpp.](#)



[“Nav krāsu” 348. lpp.](#)



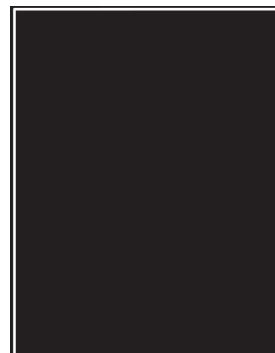
[“Graudaina izdruka un punkti” 349. lpp.](#)



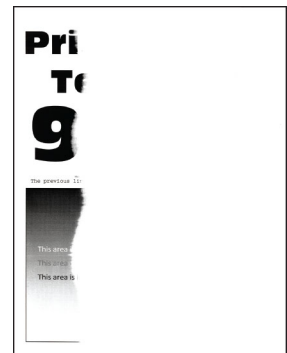
[“Sarullējies papīrs” 350. lpp.](#)



[“Šķība vai sašķiebusies izdruka” 351. lpp.](#)



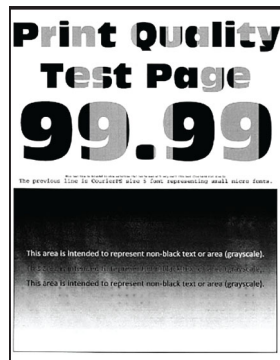
[“Aizpildīti krāsu vai melni attēli” 352. lpp.](#)



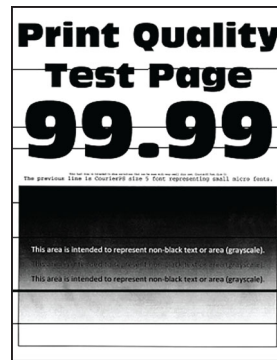
[“Apgriezts teksts vai attēli” 352. lpp.](#)



[“Toneris viegli nobirst” 353. lpp.](#)



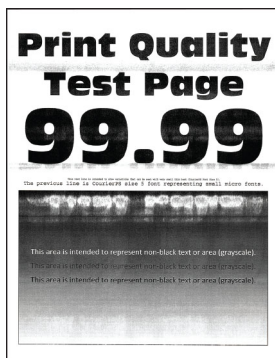
[“Nevienmērīgs apdrukas blīvums” 354. lpp.](#)



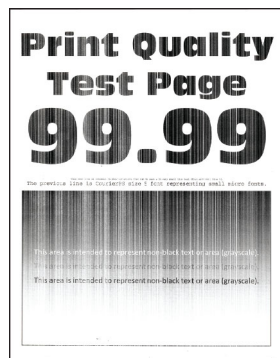
[“Horizontālas tumšas līnijas” 354. lpp.](#)



[“Vertikālas tumšas līnijas” 356. lpp.](#)



[“Horizontālas baltas līnijas” 357. lpp.](#)



[“Vertikālas baltas līnijas” 358. lpp.](#)



[“Atkārtotas kļūdas” 359. lpp.](#)

## Printera kļūdu kodi

Kļūdu kodi	Kļūdas ziņojums	Risinājums
2.01	<b>Nepieciešami materiāli.</b>	Pieskarieties <b>Atcelt darbu</b> un pasūtiet nepieciešamos materiālus. Lai iegūtu papildinformāciju, skatiet <a href="#">“Detālu un izejmateriālu pasūtīšana” 228. lpp.</a>
3.01	<b>Standarta izvades uztvērējs ir pilns.</b>	Izņemiet papīru no uztvērēja, tad pieskarieties <b>Turpināt</b> .
3.21, 3.22, 3.23, 3.24	<b>Izņemt papīru aiz [x]. paplātes.</b>	<ol style="list-style-type: none"> <li>1 Izņemiet norādīto paplāti.</li> <li>2 Izņemiet jebkādu iestrēgušo papīru šajā zonā.</li> <li>3 Ievietojiet paplāti.</li> </ol>
7.13, 7.23, 7.33, 7.43, 7.53	<b>Ievietojiet [x]. paplāti</b>	Izmēģiniet kādu no šīm darbībām: <ul style="list-style-type: none"> <li>• Ievietojiet norādīto paplāti.</li> <li>• Atceliet pašreizējo drukas darbu.</li> </ul>
8.01	<b>Aizveriet priekšējās durvis.</b>	Aizveriet priekšējās durvis, ja vien netiek veikta apkope.
8.02, 8.03, 8.04, 8.05	<b>Aizveriet [x] durvis.</b>	Aizveriet norādītās durvis, ja vien netiek veikta apkope.
8.06	<b>Pievienojiet 5. paplāti.</b>	Pabīdiet paplāti pa kreisi un tad bīdiet to atpakaļ vietā.
8.07	<b>Aizveriet papīra transportētāja pārsegu F.</b>	Turiet papīra transportētāja pārsegu F aizvērtu, ja vien netiek veikta apkope.

Kļūdu kodi	Kļūdas ziņojums	Risinājums
8.08	Aizveriet apdarinātāja ar skavotāju priekšējās durvis.	Aizveriet apdarinātāja priekšējās durvis, ja vien netiek veikta apkope.
8.09	Aizveriet apdarinātāja ar skavotāju un caurumotāju augšējo vāku.	Aizveriet apdarinātāja augšējo vāku, ja vien netiek veikta apkope.
9.00	Printeris tika restartēts. Pēdējais darbs var būt nepilnīgs.	Pieskarieties pie <b>Turpināt</b> , lai notīrītu ziņojumu un turpinātu drukāšanu.
11.11, 11.21, 11.31, 11.41, 11.51	Ievietojiet [source] papīru [type] [size].	Norādītajā paplātē ievietojiet papīru. Lai iegūtu papildinformāciju, skatiet <a href="#">"Papīra un speciālā apdrukājamā materiāla ievietošana" 42. lpp.</a>
11.12, 11.22, 11.32, 11.42, 11.52	Ievietojiet [source] papīru [type] [size] [orientation].	
11.81, 11.91	Ievietojiet daudzfunkciju padevējā papīru [type] [size].	Ievietojiet daudzfunkciju padevējā papīru. Lai iegūtu papildinformāciju, skatiet <a href="#">"Papīra ievietošana daudzfunkciju padevējā" 56. lpp.</a>
11.82, 11.92	Ievietojiet daudzfunkciju padevējā papīru [type] [size] [orientation].	
12.11, 12.21, 12.31, 12.41, 12.51	Mainiet [source] uz [type] [size].	Izvelciet norādīto paplāti un pēc tam ievietojiet pareizā veida un izmēru papīru. Lai iegūtu papildinformāciju, skatiet <a href="#">"Papīra un speciālā apdrukājamā materiāla ievietošana" 42. lpp.</a>
12.12, 12.22, 12.32, 12.42, 12.52	Mainiet [source] uz [type] [size] [orientation].	
12.91	Mainiet daudzfunkciju padevējā uz [type] [size].	Izņemiet papīru un pēc tam ievietojiet pareizā veida un izmēru papīru. Lai iegūtu papildinformāciju, skatiet <a href="#">"Papīra ievietošana daudzfunkciju padevējā" 56. lpp.</a>
12.92	Mainiet daudzfunkciju padevējā uz [type] [size] [orientation].	
31.00	Ievietojiet caurumotāja tvertni.	<ol style="list-style-type: none"> <li>1 Atveriet papīra transportētāja pārsegu F.</li> <li>2 Izņemiet caurumotāja tvertni.</li> <li>3 Ievietojiet caurumotāja tvertni.</li> </ol>
31.35	Izņemiet un ievietojiet atpakaļ trūkstošo vai nereaģējošo izlietotā tonera tvertni.	<ol style="list-style-type: none"> <li>1 Atveriet priekšējās durvis.</li> <li>2 Izņemiet izlietotā tonera tvertni.</li> </ol> <p><b>Piezīme.</b> Lai toneris neizlītu, novietojiet tvertni vertikālā pozīcijā.</p> <ol style="list-style-type: none"> <li>3 Ievietojiet izlietotā tonera tvertni.</li> <li>4 Aizveriet priekšējās durvis.</li> </ol>
31.40, 31.41, 31.42, 31.43	Izņemiet un ievietojiet atpakaļ trūkstošo vai nereaģējošo [krāsa] kasetni.	<ol style="list-style-type: none"> <li>1 Atveriet priekšējās durvis.</li> <li>2 Noņemiet kasetni.</li> <li>3 Ievietojiet kasetni.</li> <li>4 Aizveriet priekšējās durvis.</li> </ol>

Kļūdu kodi	Kļūdas ziņojums	Risinājums
31.60, 31.61, 31.62, 31.63	Izņemiet un ievietojiet atpakaļ trūkstošo vai nereaģējošo [krāsa] fotorezistora vienību.	<ol style="list-style-type: none"> <li>1 Atveriet priekšējās durvis.</li> <li>2 Atbloķējiet un tad izņemiet izlietotā tonera pārnese vienību. <b>Piezīme.</b> Lai toneris neizlītu, novietojiet vienību vertikālā pozīcijā.</li> <li>3 Atbloķējiet un tad izņemiet fotorezistora vienību.</li> <li>4 Ievietojiet jauno fotorezistora vienību un nofiksējiet to vietā.</li> <li>5 Ievietojiet izlietotā tonera pārnese vienību un pēc tam nofiksējiet to.</li> <li>6 Aizveriet priekšējās durvis.</li> </ol>
32.40, 31.41, 31.42, 31.43	Nomainiet neatbalsftītu [krāsa] kasetni.	Skatiet <a href="#">"Tonera kasetnes nomaiņa" 229. lpp.</a>
32.60, 32.61, 32.62, 32.63	Nomainiet neatbalsftītu [krāsa] fotorezistoru.	Skatiet <a href="#">"Fotorezistora vienības nomaiņa" 234. lpp.</a>
34.00	Papīrs ir pārāk īss.	Iestatiet papīra izmēru atbilstoši paplātē ievietotajam papīram. Sākuma ekrānā pieskarieties pie <b>Iestatījumi &gt; Papīrs &gt; Paplāšu &gt; konfigurēšana &gt; Papīra izmēri/veids.</b>
34.10, 34.20, 34.30, 34.40, 34.50	Pārbaudiet [avots], pielāgojiet vadotnes un orientāciju.	Izvelciet norādīto paplāti un tad pārliecinieties, ka papīrs ir ievietots pareizi. Lai iegūtu papildinformāciju, skatiet <a href="#">"Papīra un speciālā apdrukājamā materiāla ievietošana" 42. lpp.</a>
34.90	Pārbaudiet daudzfunkciju padevēju, pielāgojiet vadotnes un orientāciju.	Nodrošiniet, lai papīrs būtu ievietots pareizi. Lai iegūtu papildinformāciju, skatiet <a href="#">"Papīra ievietošana daudzfunkciju padevējā" 56. lpp.</a>
37.10	Nepietiek atmiņas, lai saliktu darbu.	Izmēģiniet kādu no šīm darbībām: <ul style="list-style-type: none"> <li>• Pieskarieties pie <b>Turpināt</b>, lai drukātu saglabāto darba daļu un sāktu salikt pārējo drukas darbu.</li> <li>• Atceliet pašreizējo drukas darbu.</li> </ul>
37.30	Nepietiek atmiņas, daži aizturētie darbi tika izdzēsti.	Pieskarieties pie <b>Turpināt</b> , lai notīrītu ziņojumu un turpinātu drukāšanu.
38.10	Atmiņa pilna.	Izmēģiniet vienu vai vairākas tālāk norādītās darbības. <ul style="list-style-type: none"> <li>• Pieskarieties pie <b>Turpināt</b>, lai notīrītu ziņojumu un turpinātu drukāšanu.</li> <li>• Atceliet pašreizējo drukas darbu.</li> <li>• Uzstādiet lielāku printera atmiņu.</li> <li>• Samaziniet drukājamo lapu skaitu drukas darbā.</li> </ul>
39.10	Sarežģīta lapa, daži dati, iespējams, nav izdrukāti.	Izmēģiniet vienu vai vairākas tālāk norādītās darbības. <ul style="list-style-type: none"> <li>• Pieskarieties pie <b>Turpināt</b>, lai notīrītu ziņojumu un turpinātu drukāšanu.</li> <li>• Atceliet pašreizējo drukas darbu.</li> <li>• Uzstādiet lielāku printera atmiņu.</li> <li>• Izveidojiet vienkāršāku un mazāku drukas darbu un pēc tam sūtiet to drukāt vēlreiz.</li> <li>• Samaziniet drukājamo lapu skaitu drukas darbā.</li> <li>• Samaziniet lejupielādēto fonu skaitu un lielumu.</li> <li>• Drukas darbā izdzēsiet nevajadzīgos fontus vai makro.</li> <li>• Samaziniet attēlu skaitu drukas darbā.</li> </ul>



Kļūdu kodi	Kļūdas ziņojums	Risinājums
51	<b>Noteikts bojāts zibatmiņas disks.</b>	<p>Izmēģiniet vienu vai vairākas tālāk norādītās darbības.</p> <ul style="list-style-type: none"> <li>• Nomainiet zibatmiņas disku.</li> <li>• Pieskarieties pie <b>Turpināt</b>, lai notīrītu ziņojumu un turpinātu drukāšanu.</li> <li>• Atceliet pašreizējo drukas darbu.</li> </ul>
52	<b>Zibatmiņas diskā nepietiek brīvas vietas resursiem.</b>	<p>Izmēģiniet vienu vai vairākas tālāk norādītās darbības.</p> <ul style="list-style-type: none"> <li>• Pieskarieties pie <b>Turpināt</b>, lai notīrītu ziņojumu un turpinātu drukāšanu.</li> <li>• Izdzēsiet zibatmiņas diska atmiņā saglabātos fontus, makro un citus datus.</li> <li>• Instalējiet uzglabāšanas disku. Lai iegūtu papildinformāciju, skatiet <a href="#">“Printera cietā diska uzstādīšana” 148. lpp.</a> vai <a href="#">“Viedā krātuves diska uzstādīšana” 154. lpp.</a></li> </ul> <p><b>Piezīme.</b> Lejupielādētie fonti un makro, kas iepriekš nebija saglabāti zibatmiņas diskā, tiek izdzēsti.</p>
55.1	<b>USB diska lasīšanas kļūda. Izņemiet USB</b>	Izņemiet zibatmiņas disku, lai turpinātu.
55.2	<b>USB centrmezgla lasīšanas kļūda. Izņemiet centrmezgļu.</b>	Izņemiet USB centrmezgļu, lai turpinātu.
55.3	<b>Atvienojiet un mainiet režīmu.</b>	
61	<b>Izņemiet bojāto disku.</b>	Nomainiet bojāto krātuves disku.
62	<b>Disks pilns.</b>	<p>Izmēģiniet vienu vai vairākas tālāk norādītās darbības.</p> <ul style="list-style-type: none"> <li>• Pieskarieties pie <b>Turpināt</b>, lai notīrītu ziņojumu un turpinātu drukāšanu.</li> <li>• Izdzēsiet cietajā diskā saglabātos fontus, makro un citus datus.</li> <li>• Uzstādiet cieto disku. Lai iegūtu papildinformāciju, skatiet <a href="#">“Printera cietā diska uzstādīšana” 148. lpp.</a></li> <li>• Uzstādiet viedo krātuves disku. Lai iegūtu papildinformāciju, skatiet <a href="#">“Viedā krātuves diska uzstādīšana” 154. lpp.</a></li> </ul>
63	<b>Formatējiet disku.</b>	<p>Tagad formatēšana izdzēs visu informāciju no krātuves diska. Lai formatētu krātuves disku, rīkojieties šādi:</p> <ol style="list-style-type: none"> <li>1 Sākuma ekrānā pieskarieties pie <b>Iestatījumi &gt; Ierīce &gt; Apkope &gt; Dzēšana, pārtraucot lietošanu.</b></li> <li>2 Pieskarieties pie <b>Sanitizēt visu informāciju cietajā diskā</b> un pēc tam pieskarieties pie <b>DZĒST</b>.</li> </ol>
71.40	<b>Printera laiks nav pareizs.</b>	Konfigurējiet printera laiku. Sākuma ekrānā pieskarieties pie <b>Iestatījumi &gt; Ierīce &gt; Preferences &gt; Datums un laiks &gt; Konfigurēt</b> .
80.21	<b>Apkopes komplekta kalpošanas laiks beidzas</b>	Pieskarieties pie <b>Turpināt</b> , lai dzēstu ziņojumu.
80.31	<b>Nomainiet apkopes komplektu.</b>	Skatiet <a href="#">“paplātes rullu komplekta nomaiņa” 254. lpp.</a>
82.22	<b>Izlietotā tonera tvertne ir gandrīz pilna.</b>	Pieskarieties pie <b>Turpināt</b> , lai dzēstu ziņojumu.



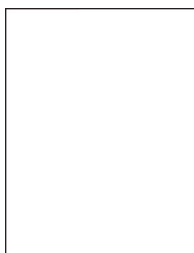
Kļūdu kodi	Kļūdas ziņojums	Risinājums
82.42	Nomainiet izlietotā tonera tvertni.	Skatiet <a href="#">"Izlietotā tonera tvertnes nomaiņa" 276. lpp.</a>
83.20	Skavas tūlīt vai jau ir beigušās.	Izmēģiniet kādu no šīm darbībām: <ul style="list-style-type: none"> <li>• Izņemiet un pēc tam ievietojiet skavu kasetni.</li> <li>• Nomainiet skavu kasetni. Lai iegūtu papildinformāciju, skatiet <a href="#">"Skavu kasetnes vienības nomaiņa" 299. lpp.</a></li> </ul>
83.30	Skavas beigušās vai netiek padotas.	
84.01	[Krāsa] fotorezistora vienība tuvojas zēmam līmenim.	Pieskarieties pie <b>Turpināt</b> , lai dzēstu ziņojumu.
84.11	[Krāsa] fotorezistora vienības zēms līmenis.	
84.21	[Krāsa] fotorezistora vienības ļoti zēms līmenis.	
84.31	Nomainiet [krāsa] fotorezistora vienību, pārsniegts ieteicamais ekspluatācijas laiks.	Skatiet <a href="#">"Fotorezistora vienības nomaiņa" 234. lpp.</a>
87.20	Caurumotāja tvertne gandrīz pilna.	Pieskarieties pie <b>Turpināt</b> , lai dzēstu ziņojumu.
87.30	Iztukšojiet caurumotāja tvertni.	<ol style="list-style-type: none"> <li>1 Atveriet papīra transportētāja pārsegu F.</li> <li>2 Izņemiet caurumotāja tvertni un tad iztukšojiet.</li> <li>3 Ievietojiet caurumotāja tvertni.</li> <li>4 Aizveriet vāku.</li> </ol>
88.00[x]	[Krāsa] kasetnes uzpildes līmenis ir gandrīz zēms	Pieskarieties pie <b>Turpināt</b> , lai dzēstu ziņojumu.
88.10[x]	[Krāsa] kasetnes uzpildes līmenis ir zēms.	
88.20[x]	[Krāsa] kasetnes uzpildes līmenis ir ļoti zēms.	
88.30[x], 88.40[x]	Nomainiet [krāsa] kasetni.	Skatiet <a href="#">"Tonera kasetnes nomaiņa" 229. lpp.</a>
200.03, 240.06	Iestrēdzis papīrs, [sastrēguma virsraksts].	Skatiet <a href="#">"Papīra sastrēgums daudzfunkciju padevējā" 375. lpp.</a>
200.16[x], 241.16a	Iestrēdzis papīrs, [sastrēguma virsraksts].	Skatiet <a href="#">"Papīra sastrēgums standarta paplātē" 370. lpp.</a>
200.26[x], 200.36[x], 200.46[x], 200.56a, 202.95[x], 242.26, 242.33, 242.43, 243.33, 243.36, 243.43, 244.43, 244.46	Iestrēdzis papīrs, [sastrēguma virsraksts].	Skatiet <a href="#">"Papīra sastrēgums izvēles paplātēs" 371. lpp.</a>
200.56a, 245.53[x], 245,56	Iestrēdzis papīrs, [sastrēguma virsraksts].	Skatiet <a href="#">"Papīra sastrēgums 2000 lokšņu paplātē" 375. lpp.</a>

Kļūdu kodi	Kļūdas ziņojums	Risinājums
200.95, 201.96, 202.93, 202.94, 221.93, 232.93, 240.25, 240.35, 240.55	<b>Iestrēdzis papīrs, [sastrēguma virsraksts].</b>	Skatiet <a href="#">“Papīra sastrēgums durvīs A” 376. lpp.</a>
400.13, 400.13b, 420.13b, 420.15b, 420.54c, 450.23b, 450.91b, 451.33b, 454.23b, 454.25b, 457.25b	<b>Iestrēdzis papīrs, [sastrēguma virsraksts].</b>	Skatiet <a href="#">“Papīra sastrēgums apdarinātājā ar skavotāju, caurumotāju” 382. lpp.</a>
420.11a, 420.13a, 420.15a, 420.15b, 420.54a, 420.54b, 425.13a	<b>Iestrēdzis papīrs, [sastrēguma virsraksts].</b>	Skatiet <a href="#">“Papīra sastrēgums apdarinātājā ar skavotāju” 380. lpp.</a>
420.15b, 450.33, 450.91a, 451.33a, 451.33b, 451.35, 454.33, 454.35, 454.36, 454.37, 457.35a, 457.35b, 490.33, 491.33, 491.35, 550.23, 551.23, 552.23, 553.23, 553.25, 555.23, 556.23	<b>Iestrēdzis papīrs, [sastrēguma virsraksts].</b>	Skatiet <a href="#">“Papīra sastrēgums trīskārša locījuma/Z locījuma apdarinātājā” 384. lpp.</a>
457.35b	<b>Iestrēdzis papīrs, [sastrēguma virsraksts].</b>	Izmēģiniet kādu no šīm darbībām: <ul style="list-style-type: none"> <li>• Ja instalējāt apdarinātāju ar skavotāju, skatiet <a href="#">“Papīra sastrēgums apdarinātājā ar skavotāju” 380. lpp.</a></li> <li>• Ja instalējāt apdarinātāju ar skavotāju, caurumotāju, skatiet <a href="#">“Papīra sastrēgums apdarinātājā ar skavotāju, caurumotāju” 382. lpp.</a></li> </ul>

# Drukāšanas problēmas

## Drukšanas kvalitāte ir slikta

### Tukšas vai baltas lapas



**Piezīme.** Pirms problēmas novēršanas izdrukājiet drukas kvalitātes testa lapas. Sākuma ekrānā pieskarieties pie **Iestatījumi > Problēmu novēršana > Drukšanas kvalitātes testa lapas**.

Darbība	Jā	Nē
<p><b>Darbība: 1</b></p> <p><b>a</b> Pārbaudiet, vai printerī tiek izmantota autentiska un atbalstīta Lexmark tonera kasetne.</p> <p><b>Piezīme.</b> Ja kasetne netiek atbalstīta, ievietojiet atbalstītu kasetni.</p> <p><b>b</b> Izdrukājiet dokumentu.</p> <p>Vai printeris drukā tukšas vai baltas lapas?</p>	<p>Pārejiet pie darbības: 2.</p>	<p>Problēma ir novērsta.</p>
<p><b>Darbība: 2</b></p> <p><b>a</b> Noņemiet fotorezistora vienības.</p> <p><b>Brīdinājums — iespējams bojājums:</b> Nepakļaujiet fotorezistora vienības tiešas gaismas ietekmei. Ilgāka atrašanās gaismā var radīt drukas kvalitātes problēmas.</p> <p><b>Brīdinājums — iespējams bojājums:</b> Nepieskarieties fotorezistora cilindriem. Tādējādi var tikt ietekmēta turpmāku drukas darbu kvalitāte.</p> <p><b>b</b> Ievietojiet fotorezistora vienības.</p> <p><b>c</b> Izdrukājiet dokumentu.</p> <p>Vai printeris drukā tukšas vai baltas lapas?</p>	<p>Sazinieties ar <a href="#">klientu atbalstu</a>.</p>	<p>Problēma ir novērsta.</p>

## Tumša izdruka

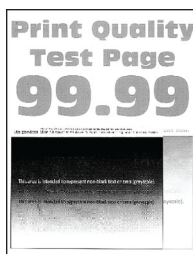


**Piezīme.** Pirms problēmas novēršanas izdrukājiet kvalitātes parauga lapas, lai noteiktu trūkstošo krāsu. Sākuma ekrānā pieskarieties pie **Iestatījumi > Problēmu novēršana > Drukšanas kvalitātes testa lapas**.

Darbība	Jā	Nē
<p><b>Darbība: 1</b></p> <p><b>a</b> Izmantojiet iestatījumu Krāsu korigēšana. Sākuma ekrānā pieskarieties pie <b>Iestatījumi &gt; Drukāšana &gt; Kvalitāte &gt; Attēlveidošanas papildu iestatījumi &gt; Krāsu korigēšana</b>.</p> <p><b>b</b> Izdrukājiet dokumentu.</p> <p>Vai izdruka ir pārāk tumša?</p>	<p>Pārejiet pie darbības: 2.</p>	<p>Problēma ir novērsta.</p>
<p><b>Darbība: 2</b></p> <p><b>a</b> Atkarībā no operētājsistēmas samaziniet tonera intensitāti dialoglodziņā Drukāšanas preferences vai Drukāšana. <b>Piezīme.</b> Iestatījumus varat arī mainīt printera vadības panelī. Sākuma ekrānā pieskarieties pie <b>Iestatījumi &gt; Drukāšana &gt; Kvalitāte &gt; Toneru intensitāte</b>.</p> <p><b>b</b> Izdrukājiet dokumentu.</p> <p>Vai izdruka ir pārāk tumša?</p>	<p>Pārejiet pie darbības: 3.</p>	<p>Problēma ir novērsta.</p>
<p><b>Darbība: 3</b></p> <p><b>a</b> Atkarībā no operētājsistēmas papīra veidu varat norādīt dialoglodziņā Drukāšanas preferences vai Drukāšana. <b>Piezīmes.</b></p> <ul style="list-style-type: none"> <li>• Pārbaudiet, vai iestatījumi atbilst paplātē ievietotajam papīram.</li> <li>• Iestatījumus varat arī mainīt printera vadības panelī. Sākuma ekrānā pieskarieties pie <b>Iestatījumi &gt; Papīrs &gt; Paplāšu konfigurēšana &gt; Papīra izmēri/veids</b>.</li> </ul> <p><b>b</b> Izdrukājiet dokumentu.</p> <p>Vai izdruka ir pārāk tumša?</p>	<p>Pārejiet pie darbības: 4.</p>	<p>Pārejiet pie 6. darbības.</p>
<p><b>Darbība: 4</b></p> <p>Nodrošiniet, lai papīram nav tekstūras vai raupjas apdares.</p> <p>Vai drukājat, izmantojot papīru ar tekstūru vai rupju papīru?</p>	<p>Pārejiet pie darbības: 5.</p>	<p>Pārejiet pie 6. darbības.</p>

Darbība	Jā	Nē
<p><b>Darbība: 5</b></p> <p><b>a</b> Nomainiet papīru ar tekstūru vai raupju apdari pret vienkāršu papīru.</p> <p><b>b</b> Izdrukājiet dokumentu.</p> <p>Vai izdruka ir pārāk tumša?</p>	<p>Pārejiet pie darbības: 6.</p>	<p>Problēma ir novērsta.</p>
<p><b>Darbība: 6</b></p> <p><b>a</b> Ievietojiet papīru no jaunas pakas.</p> <p><b>Piezīme.</b> Papīrs uzsūc mitrumu, ja atrodas vietā ar augstu mitruma līmeni. Glabājiet papīru oriģinālajā iepakojumā, līdz esat gatavs to izmantot.</p> <p><b>b</b> Izdrukājiet dokumentu.</p> <p>Vai izdruka ir pārāk tumša?</p>	<p>Sazinieties ar <a href="#">klientu atbalstu</a>.</p>	<p>Problēma ir novērsta.</p>

## Māņattēli



**Piezīme.** Pirms problēmas novēršanas izdrukājiet drukas kvalitātes testa lapas. Sākuma ekrānā pieskarieties pie **Iestatījumi > Problēmu novēršana > Drukas kvalitātes testa lapas**.

Darbība	Jā	Nē
<p><b>Darbība: 1</b></p> <p><b>a</b> Ievietojiet paplātē pareiza veida un svara papīru.</p> <p><b>b</b> Izdrukājiet dokumentu.</p> <p>Vai izdrukās ir māņattēli?</p>	<p>Pārejiet pie darbības: 2.</p>	<p>Problēma ir novērsta.</p>
<p><b>Darbība: 2</b></p> <p><b>a</b> Atkarībā no operētājsistēmas papīra veidu varat norādīt dialoglodziņā Drukāšanas preferences vai Drukāšana.</p> <p><b>Piezīmes.</b></p> <ul style="list-style-type: none"> <li>• Pārbaudiet, vai iestatījums atbilst paplātē ievietotajam papīram.</li> <li>• Iestatījumu varat arī mainīt printera vadības panelī. Sākuma ekrānā pieskarieties pie <b>Iestatījumi &gt; Papīrs &gt; Paplāšu konfigurēšana &gt; Papīra izmēri/veids</b>.</li> </ul> <p><b>b</b> Izdrukājiet dokumentu.</p> <p>Vai izdrukās ir māņattēli?</p>	<p>Pārejiet pie darbības: 3.</p>	<p>Problēma ir novērsta.</p>

Darbība	Jā	Nē
<p><b>Darbība: 3</b></p> <p><b>a</b> Izmantojiet iestatījumu Krāsu korigēšana. Sākuma ekrānā pieskarieties pie <b>Iestatījumi &gt; Drukāšana &gt; Kvalitāte &gt; Attēlveidošanas papildu iestatījumi &gt; Krāsu korigēšana.</b></p> <p><b>b</b> Izdrukājiet dokumentu.</p> <p>Vai izdrukās ir māņattēli?</p>	<p>Sazinieties ar <a href="#">klientu atbalstu</a>.</p>	<p>Problēma ir novērsta.</p>

### Pelēks vai krāsains fons



**Piezīme.** Pirms problēmas novēršanas izdrukājiet drukas kvalitātes testa lapas. Sākuma ekrānā pieskarieties pie **Iestatījumi > Problēmu novēršana > Drukas kvalitātes testa lapas.**

Darbība	Jā	Nē
<p><b>Darbība: 1</b></p> <p><b>a</b> Atkarībā no operētājsistēmas palieliniet tonera intensitāti dialoglodziņā Drukāšanas preferences vai Drukāšana. <b>Piezīme.</b> Iestatījumu varat arī mainīt printera vadības panelī. Sākuma ekrānā pieskarieties pie <b>Iestatījumi &gt; Drukāšana &gt; Kvalitāte &gt; Toneru intensitāte.</b></p> <p><b>b</b> Izdrukājiet dokumentu.</p> <p>Vai izdrukās ir pelēks vai krāsains fons?</p>	<p>Pārejiet pie darbības: 2.</p>	<p>Problēma ir novērsta.</p>
<p><b>Darbība: 2</b></p> <p><b>a</b> Izmantojiet iestatījumu Krāsu korigēšana. Sākuma ekrānā pieskarieties pie <b>Iestatījumi &gt; Drukāšana &gt; Kvalitāte &gt; Attēlveidošanas papildu iestatījumi &gt; Krāsu korigēšana.</b></p> <p><b>b</b> Izdrukājiet dokumentu.</p> <p>Vai izdrukās ir pelēks vai krāsains fons?</p>	<p>Pārejiet pie darbības: 3.</p>	<p>Problēma ir novērsta.</p>

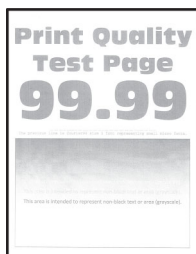
Darbība	Jā	Nē
<p><b>Darbība: 3</b></p> <p><b>a</b> Noņemiet fotorezistora vienības.</p> <p><b>Brīdinājums — iespējams bojājums:</b> Nepakļaujiet fotorezistora vienības tiešas gaismas ietekmei. Ilgāka atrašanās gaismā var radīt drukas kvalitātes problēmas.</p> <p><b>Brīdinājums — iespējams bojājums:</b> Nepieskarieties fotorezistora cilindriem. Tādējādi var tikt ietekmēta turpmāku drukas darbu kvalitāte.</p> <p><b>b</b> Ievietojiet fotorezistora vienības.</p> <p><b>c</b> Izdrukājiet dokumentu.</p> <p>Vai izdrukās ir pelēks vai krāsains fons?</p>	<p>Sazinieties ar <a href="#">klientu atbalstu</a>.</p>	<p>Problēma ir novērsta.</p>

### Nepareizas piemales



Darbība	Jā	Nē
<p><b>Darbība: 1</b></p> <p><b>a</b> Koriģējiet paplātes vadotnes atbilstoši ievietotajam papīram.</p> <p><b>b</b> Izdrukājiet dokumentu.</p> <p>Vai piemales ir pareizas?</p>	<p>Problēma ir novērsta.</p>	<p>Pārejiet pie darbības: 2.</p>
<p><b>Darbība: 2</b></p> <p><b>a</b> Atkarībā no operētājsistēmas papīra izmērus varat norādīt dialoglodziņā Drukāšanas preferences vai Drukāšana.</p> <p><b>Piezīmes.</b></p> <ul style="list-style-type: none"> <li>• Pārbaudiet, vai iestatījums atbilst ievietotajam papīram.</li> <li>• Iestatījumu varat arī mainīt printera vadības panelī. Sākuma ekrānā pieskarieties pie <b>Iestatījumi &gt; Papīrs &gt; Paplāšu konfigurēšana &gt; Papīra izmēri/veids</b>.</li> </ul> <p><b>Piezīme.</b></p> <p><b>b</b> Izdrukājiet dokumentu.</p> <p>Vai piemales ir pareizas?</p>	<p>Problēma ir novērsta.</p>	<p>Sazinieties ar <a href="#">klientu atbalstu</a>.</p>

## Gaiša izdruka



**Piezīme.** Pirms problēmas novēršanas izdrukājiet drukas kvalitātes testa lapas. Sākuma ekrānā pieskarieties pie **Iestatījumi > Problēmu novēršana > Drukas kvalitātes testa lapas**.

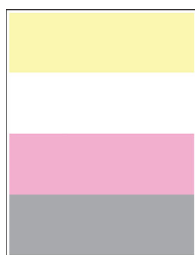
Darbība	Jā	Nē
<p><b>Darbība: 1</b></p> <p><b>a</b> Izmantojiet iestatījumu Krāsu korigēšana. Sākuma ekrānā pieskarieties pie <b>Iestatījumi &gt; Drukāšana &gt; Kvalitāte &gt; Attēlveidošanas papildu iestatījumi &gt; Krāsu korigēšana</b>.</p> <p><b>b</b> Izdrukājiet dokumentu.</p> <p>Vai izdruka ir gaiša?</p>	<p>Pārejiet pie darbības: 2.</p>	<p>Problēma ir novērsta.</p>
<p><b>Darbība: 2</b></p> <p><b>a</b> Atkarībā no operētājsistēmas palieliniet tonera intensitāti dialoglodziņā Drukāšanas preferences vai Drukāšana. <b>Piezīme.</b> Iestatījumu varat arī mainīt printera vadības panelī. Sākuma ekrānā pieskarieties pie <b>Iestatījumi &gt; Drukāšana &gt; Kvalitāte &gt; Toneru intensitāte</b>.</p> <p><b>b</b> Izdrukājiet dokumentu.</p> <p>Vai izdruka ir gaiša?</p>	<p>Pārejiet pie darbības: 3.</p>	<p>Problēma ir novērsta.</p>
<p><b>Darbība: 3</b></p> <p><b>a</b> Izslēdziet iestatījumu Krāsu taupīšana. Sākuma ekrānā pieskarieties pie <b>Iestatījumi &gt; Drukāšana &gt; Kvalitāte &gt; Krāsu taupīšana</b>.</p> <p><b>b</b> Izdrukājiet dokumentu.</p> <p>Vai izdruka ir gaiša?</p>	<p>Pārejiet pie darbības: 4.</p>	<p>Problēma ir novērsta.</p>



Darbība	Jā	Nē
<p><b>Darbība: 4</b></p> <p><b>a</b> Atkarībā no operētājsistēmas papīra veidu varat norādīt dialoglodziņā Drukāšanas preferences vai Drukāšana.</p> <p><b>Piezīmes.</b></p> <ul style="list-style-type: none"> <li>• Pārbaudiet, vai iestatījums atbilst ievietotajam papīram.</li> <li>• Iestatījumu varat arī mainīt printera vadības panelī. Sākuma ekrānā pieskarieties pie <b>Iestatījumi &gt; Papīrs &gt; Paplāšu konfigurēšana &gt; Papīra izmēri/veids</b>.</li> </ul> <p><b>b</b> Izdrukājiet dokumentu.</p> <p>Vai izdruka ir gaiša?</p>	<p>Pārejiet pie darbības: 5.</p>	<p>Problēma ir novērsta.</p>
<p><b>Darbība: 5</b></p> <p>Pārbaudiet, vai papīram nav tekstūras vai raupjas apdares.</p> <p>Vai drukājat, izmantojot papīru ar tekstūru vai rupju papīru?</p>	<p>Pārejiet pie darbības: 6.</p>	<p>Pārejiet pie 7. darbības.</p>
<p><b>Darbība: 6</b></p> <p><b>a</b> Nomainiet papīru ar tekstūru vai raupju apdari pret vienkāršu papīru.</p> <p><b>b</b> Izdrukājiet dokumentu.</p> <p>Vai izdruka ir gaiša?</p>	<p>Pārejiet pie darbības: 7.</p>	<p>Problēma ir novērsta.</p>
<p><b>Darbība: 7</b></p> <p><b>a</b> Ievietojiet papīru no jaunas pakas.</p> <p><b>Piezīme.</b> Papīrs uzsūc mitrumu, ja atrodas vietā ar augstu mitruma līmeni. Glabājiet papīru oriģinālajā iepakojumā, līdz esat gatavs to izmantot.</p> <p><b>b</b> Izdrukājiet dokumentu.</p> <p>Vai izdruka ir gaiša?</p>	<p>Pārejiet pie darbības: 8.</p>	<p>Problēma ir novērsta.</p>
<p><b>Darbība: 8</b></p> <p><b>a</b> Noņemiet, pēc tam ievietojiet izlietotā tonera tvertni.</p> <p><b>b</b> Izmantojiet iestatījumu Krāsu korigēšana.</p> <p>Sākuma ekrānā pieskarieties pie <b>Iestatījumi &gt; Drukāšana &gt; Kvalitāte &gt; Attēlveidošanas papildu iestatījumi &gt; Krāsu korigēšana</b>.</p> <p>Vai izdruka ir gaiša?</p>	<p>Pārejiet pie darbības: 9.</p>	<p>Problēma ir novērsta.</p>

Darbība	Jā	Nē
<p><b>Darbība: 9</b></p> <p><b>a</b> Noņemiet fotorezistora vienības.</p> <p><b>Brīdinājums — iespējams bojājums:</b> Nepakļaujiet fotorezistora vienības tiešas gaismas ietekmei. Ilgāka atrašanās gaismā var radīt drukas kvalitātes problēmas.</p> <p><b>Brīdinājums — iespējams bojājums:</b> Nepieskarieties fotorezistora cilindriem. Tādējādi var tikt ietekmēta turpmāku drukas darbu kvalitāte.</p> <p><b>b</b> Ievietojiet fotorezistora vienības.</p> <p><b>c</b> Izdrukājiet dokumentu.</p> <p>Vai izdruka ir pārāk gaiša?</p>	<p>Sazinieties ar <a href="#">klientu atbalstu</a>.</p>	<p>Problēma ir novērsta.</p>

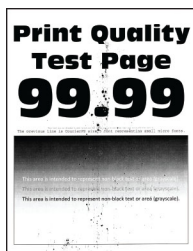
### Nav krāsu



**Piezīme.** Pirms problēmas novēršanas izdrukājiet drukas kvalitātes testa lapas. Sākuma ekrānā pieskarieties pie **Iestatījumi > Problēmu novēršana > Drukas kvalitātes testa lapas**.

Darbība	Jā	Nē
<p><b>a</b> Izņemiet trūkstošās krāsas fotorezistora vienību.</p> <p><b>Brīdinājums — iespējams bojājums:</b> Nepakļaujiet fotorezistora vienību tiešas gaismas ietekmei. Ilgāka atrašanās gaismā var radīt drukas kvalitātes problēmas.</p> <p><b>Brīdinājums — iespējams bojājums:</b> Nepieskarieties fotorezistora cilindram. Tādējādi var tikt ietekmēta turpmāku drukas darbu kvalitāte.</p> <p><b>b</b> Ievietojiet fotorezistora vienību.</p> <p><b>c</b> Izņemiet trūkstošās krāsas tonera kasetni.</p> <p><b>d</b> Ievietojiet trūkstošās krāsas tonera kasetni.</p> <p><b>e</b> Izdrukājiet dokumentu.</p> <p>Vai izdrukās trūkst dažu krāsu?</p>	<p>Sazinieties ar <a href="#">klientu atbalstu</a>.</p>	<p>Problēma ir novērsta.</p>

## Graudaina izdruka un punkti



**Piezīme.** Pirms problēmas novēršanas izdrukājiet drukas kvalitātes testa lapas. Sākuma ekrānā pieskarieties pie **Iestatījumi > Problēmu novēršana > Drukas kvalitātes testa lapas**.

Darbība	Jā	Nē
<p><b>Darbība: 1</b> Pārbaudiet, vai printerī nav noplūduša tonera netīrumu.</p> <p>Vai printerī nav noplūduša tonera?</p>	<p>Pārejiet pie darbības: 2.</p>	<p>Sazinieties ar <a href="#">klientu atbalstu</a>.</p>
<p><b>Darbība: 2</b></p> <p><b>a</b> Sākuma ekrānā pieskarieties pie <b>Iestatījumi &gt; Papīrs &gt; Paplāšu konfigurēšana &gt; Papīra izmēri/veids</b>.</p> <p><b>b</b> Pārbaudiet, vai papīra izmēru un veida iestatījumi atbilst ievietotajam papīram.</p> <p><b>Piezīme.</b> Nodrošiniet, lai papīram nav tekstūras vai raupjas apdares.</p> <p>Vai iestatījumi atbilst?</p>	<p>Pārejiet pie 4. darbības.</p>	<p>Pārejiet pie darbības: 3.</p>
<p><b>Darbība: 3</b></p> <p><b>a</b> Atkarībā no operētājsistēmas papīra izmērus un papīra veidu varat norādīt dialoglodziņā Drukāšanas preferences vai Drukāšana.</p> <p><b>Piezīmes.</b></p> <ul style="list-style-type: none"> <li>• Pārbaudiet, vai iestatījumi atbilst paplātē ievietotajam papīram.</li> <li>• Iestatījumus varat arī mainīt printera vadības panelī. Sākuma ekrānā pieskarieties pie <b>Iestatījumi &gt; Papīrs &gt; Paplāšu konfigurēšana &gt; Papīra izmēri/veids</b>.</li> </ul> <p><b>b</b> Izdrukājiet dokumentu.</p> <p>Vai izdruka ir graudaina?</p>	<p>Pārejiet pie darbības: 4.</p>	<p>Problēma ir novērsta.</p>
<p><b>Darbība: 4</b></p> <p><b>a</b> Ievietojiet papīru no jaunas pakas.</p> <p><b>Piezīme.</b> Papīrs uzsūc mitrumu, ja atrodas vietā ar augstu mitruma līmeni. Glabājiet papīru oriģinālajā iepakojumā, līdz esat gatavs to izmantot.</p> <p><b>b</b> Izdrukājiet dokumentu.</p> <p>Vai izdruka ir graudaina?</p>	<p>Pārejiet pie darbības: 5.</p>	<p>Problēma ir novērsta.</p>

Darbība	Jā	Nē
<p><b>Darbība: 5</b></p> <p><b>a</b> Noņemiet fotorezistora vienības.</p> <p><b>Brīdinājums — iespējams bojājums:</b> Nepakļaujiet fotorezistora vienības tiešas gaismas ietekmei. Ilgāka atrašanās gaismā var radīt drukas kvalitātes problēmas.</p> <p><b>Brīdinājums — iespējams bojājums:</b> Nepieskarieties fotorezistora cilindriem. Tādējādi var tikt ietekmēta turpmāku drukas darbu kvalitāte.</p> <p><b>b</b> Ievietojiet fotorezistora vienības.</p> <p><b>c</b> Izdrukājiet dokumentu.</p> <p>Vai izdruka ir graudaina?</p>	<p>Sazinieties ar <a href="#">klientu atbalstu</a>.</p>	<p>Problēma ir novērsta.</p>

### Sarullējies papīrs



Darbība	Jā	Nē
<p><b>Darbība: 1</b></p> <p><b>a</b> Koriģējiet paplātes vadotnes atbilstoši ievietotajam papīram.</p> <p><b>b</b> Izdrukājiet dokumentu.</p> <p>Vai papīrs ir sarullējies?</p>	<p>Pārejiet pie darbības: 2.</p>	<p>Problēma ir novērsta.</p>
<p><b>Darbība: 2</b></p> <p><b>a</b> Atkarībā no operētājsistēmas papīra veidu varat norādīt dialoglodziņā Drukāšanas preferences vai Drukāšana.</p> <p><b>Piezīmes.</b></p> <ul style="list-style-type: none"> <li>• Pārbaudiet, vai iestatījums atbilst ievietotajam papīram.</li> <li>• Iestatījumu varat arī mainīt printera vadības panelī. Sākuma ekrānā pieskarieties pie <b>Iestatījumi &gt; Papīrs &gt; Paplāšu konfigurēšana &gt; Papīra izmēri/veids</b>.</li> </ul> <p><b>b</b> Izdrukājiet dokumentu.</p> <p>Vai papīrs ir sarullējies?</p>	<p>Pārejiet pie darbības: 3.</p>	<p>Problēma ir novērsta.</p>
<p><b>Darbība: 3</b></p> <p>Drukājiet uz otras papīra puses.</p> <p><b>a</b> Izņemiet papīru, apvērsiet to un pēc tam ievietojiet atpakaļ.</p> <p><b>b</b> Izdrukājiet dokumentu.</p> <p>Vai papīrs ir sarullējies?</p>	<p>Pārejiet pie darbības: 4.</p>	<p>Problēma ir novērsta.</p>

Darbība	Jā	Nē
<p><b>Darbība: 4</b></p> <p><b>a</b> Ievietojiet papīru no jaunas pakas.</p> <p><b>Piezīme.</b> Papīrs uzsūc mitrumu, ja atrodas vietā ar augstu mitruma līmeni. Glabājiet papīru oriģinālajā iepakojumā, līdz esat gatavs to izmantot.</p> <p><b>b</b> Izdrukājiet dokumentu.</p> <p>Vai papīrs ir sarullējies?</p>	<p>Sazinieties ar <a href="#">klientu atbalstu</a>.</p>	<p>Problēma ir novērsta.</p>

### Šķība vai sašķiebusies izdruka



**Piezīme.** Pirms problēmas novēršanas izdrukājiet drukas kvalitātes testa lapas. Sākuma ekrānā pieskarieties pie **Iestatījumi > Problēmu novēršana > Drukas kvalitātes testa lapas**.

Darbība	Jā	Nē
<p><b>Darbība: 1</b></p> <p><b>a</b> Izvelciet paplāti.</p> <p><b>b</b> Izņemiet papīru un pēc tam ievietojiet papīru no jaunas pakas.</p> <p><b>Piezīme.</b> Papīrs uzsūc mitrumu, ja atrodas vietā ar augstu mitruma līmeni. Glabājiet papīru oriģinālajā iepakojumā, līdz esat gatavs to izmantot.</p> <p><b>c</b> Koriģējiet paplātes vadotnes atbilstoši ievietotajam papīram.</p> <p><b>d</b> Ievietojiet paplāti.</p> <p><b>e</b> Izdrukājiet dokumentu.</p> <p>Vai izdruka ir šķība vai sašķiebusies?</p>	<p>Pārejiet pie darbības: 2.</p>	<p>Problēma ir novērsta.</p>
<p><b>Darbība: 2</b></p> <p><b>a</b> Pārbaudiet, vai drukājat uz atbalsīta papīra.</p> <p><b>b</b> Izdrukājiet dokumentu.</p> <p>Vai izdruka ir šķība vai sašķiebusies?</p>	<p>Sazinieties ar <a href="#">klientu atbalstu</a>.</p>	<p>Problēma ir novērsta.</p>

### Aizpildīti krāsu vai melni attēli



**Piezīme.** Pirms problēmas novēršanas izdrukājiet drukas kvalitātes testa lapas. Sākuma ekrānā pieskarieties pie **Iestatījumi > Problēmu novēršana > Drukas kvalitātes testa lapas**.

Darbība	Jā	Nē
<p><b>a</b> Noņemiet fotorezistora vienības.</p> <p><b>Brīdinājums — iespējams bojājums:</b> Nepakļaujiet fotorezistora vienības tiešas gaismas ietekmei. Ilgāka atrašanās gaismā var radīt drukas kvalitātes problēmas.</p> <p><b>Brīdinājums — iespējams bojājums:</b> Nepieskarieties fotorezistora cilindriem. Tādējādi var tikt ietekmēta turpmāku drukas darbu kvalitāte.</p> <p><b>b</b> Ievietojiet fotorezistora vienības.</p> <p><b>c</b> Izdrukājiet dokumentu.</p> <p>Vai printeris drukā aizpildītus krāsu vai melnus attēlus?</p>	<p>Sazinieties ar <a href="#">klientu atbalstu</a>.</p>	<p>Problēma ir novērsta.</p>

### Apgriezts teksts vai attēli

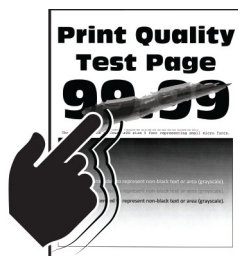


**Piezīme.** Pirms problēmas novēršanas izdrukājiet drukas kvalitātes testa lapas. Sākuma ekrānā pieskarieties pie **Iestatījumi > Problēmu novēršana > Drukas kvalitātes testa lapas**.

Darbība	Jā	Nē
<p><b>Darbība: 1</b></p> <p><b>a</b> Koriģējiet paplātes vadotnes atbilstoši ievietotajam papīram.</p> <p><b>b</b> Izdrukājiet dokumentu.</p> <p>Vai teksts vai attēls ir apgriezts?</p>	<p>Pārejiet pie darbības: 2.</p>	<p>Problēma ir novērsta.</p>

Darbība	Jā	Nē
<p><b>Darbība: 2</b></p> <p><b>a</b> Atkarībā no operētājsistēmas papīra izmērus varat norādīt dialoglodziņā Drukāšanas preferences vai Drukāšana.</p> <p><b>Piezīmes.</b></p> <ul style="list-style-type: none"> <li>• Pārbaudiet, vai iestatījums atbilst paplātē ievietotajam papīram.</li> <li>• Iestatījumu varat arī mainīt printera vadības panelī. Sākuma ekrānā pieskarieties pie <b>Iestatījumi &gt; Papīrs &gt; Paplāšu konfigurēšana &gt; Papīra izmēri/veids</b>.</li> </ul> <p><b>b</b> Izdrukājiet dokumentu.</p> <p>Vai teksts vai attēls ir apgriezts?</p>	<p>Pārejiet pie darbības: 3.</p>	<p>Problēma ir novērsta.</p>
<p><b>Darbība: 3</b></p> <p><b>a</b> Noņemiet fotorezistora vienības.</p> <p><b>Brīdinājums — iespējams bojājums:</b> Nepakļaujiet fotorezistora vienības tiešas gaismas ietekmei. Ilgāka atrašanās gaismā var radīt drukas kvalitātes problēmas.</p> <p><b>Brīdinājums — iespējams bojājums:</b> Nepieskarieties fotorezistora cilindriem. Tādējādi var tikt ietekmēta turpmāku drukas darbu kvalitāte.</p> <p><b>b</b> Ievietojiet fotorezistora vienības.</p> <p><b>c</b> Izdrukājiet dokumentu.</p> <p>Vai teksts vai attēls ir apgriezts?</p>	<p>Sazinieties ar <a href="#">klientu atbalstu</a>.</p>	<p>Problēma ir novērsta.</p>

### Toneris viegli nobirst



**Piezīme.** Pirms problēmas novēršanas izdrukājiet drukas kvalitātes testa lapas. Sākuma ekrānā pieskarieties pie **Iestatījumi > Problēmu novēršana > Drukas kvalitātes testa lapas**.

Darbība	Jā	Nē
<p><b>1</b> Atkarībā no operētājsistēmas papīra veidu varat norādīt dialoglodziņā Drukāšanas preferences vai Drukāšana.</p> <p><b>Piezīmes.</b></p> <ul style="list-style-type: none"> <li>• Pārbaudiet, vai iestatījums atbilst ievietotajam papīram.</li> <li>• Iestatījumu varat arī mainīt printera vadības panelī. Sākuma ekrānā pieskarieties pie <b>Iestatījumi &gt; Papīrs &gt; Paplāšu konfigurēšana &gt; Papīra izmēri/veids.</b></li> </ul> <p><b>2</b> Izdrukājiet dokumentu.</p> <p>Vai toneris nobirst?</p>	<p>Sazinieties ar <a href="#">klientu atbalstu</a>.</p>	<p>Problēma ir novērsta.</p>

### Nevienmērīgs apdruckas blīvums



**Piezīme.** Pirms problēmas novēršanas izdrukājiet drukas kvalitātes testa lapas. Sākuma ekrānā pieskarieties pie **Iestatījumi > Problēmu novēršana > Drukas kvalitātes testa lapas.**

Darbība	Jā	Nē
<p>Nomainiet fotorezistora vienības un pēc tam izdrukājiet dokumentu.</p> <p>Vai apdruckas blīvums ir nevienmērīgs?</p>	<p>Sazinieties ar <a href="#">klientu atbalstu</a>.</p>	<p>Problēma ir novērsta.</p>

### Horizontālas tumšas līnijas



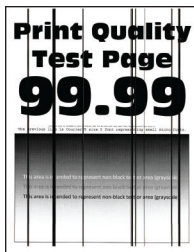
**Piezīmes.**

- Pirms problēmas novēršanas izdrukājiet drukas kvalitātes testa lapas. Sākuma ekrānā pieskarieties pie **Iestatījumi > Problēmu novēršana > Drukas kvalitātes testa lapas.**
- Ja izdrukās joprojām ir redzamas horizontālas tumšas līnijas, skatiet tēmu “Atkārtotas kļūdas”.



Darbība	Jā	Nē
<p><b>Darbība: 1</b></p> <p><b>a</b> Atkarībā no operētājsistēmas papīra veidu varat norādīt dialoglodziņā Drukāšanas preferences vai Drukāšana.</p> <p><b>Piezīmes.</b></p> <ul style="list-style-type: none"> <li>• Pārbaudiet, vai iestatījums atbilst ievietotajam papīram.</li> <li>• Iestatījumu varat arī mainīt printera vadības panelī. Sākuma ekrānā pieskarieties pie <b>Iestatījumi &gt; Papīrs &gt; Paplāšu konfigurēšana &gt; Papīra izmēri/veids</b>.</li> </ul> <p><b>b</b> Izdrukājiet dokumentu.</p> <p>Vai izdrukās ir horizontālas tumšas līnijas?</p>	<p>Pārejiet pie darbības: 2.</p>	<p>Problēma ir novērsta.</p>
<p><b>Darbība: 2</b></p> <p><b>a</b> Ievietojiet papīru no jaunas pakas.</p> <p><b>Piezīme.</b> Papīrs uzsūc mitrumu, ja atrodas vietā ar augstu mitruma līmeni. Glabājiet papīru oriģinālajā iepakojumā, līdz to ir nepieciešams izmantot.</p> <p><b>b</b> Izdrukājiet dokumentu.</p> <p>Vai izdrukās ir horizontālas tumšas līnijas?</p>	<p>Pārejiet pie darbības: 3.</p>	<p>Problēma ir novērsta.</p>
<p><b>Darbība: 3</b></p> <p><b>a</b> Noņemiet drukas galviņas tīrītāju un noīriet drukas galviņas lēcas.</p> <p><b>b</b> Izdrukājiet dokumentu.</p> <p>Vai izdrukās ir horizontālas tumšas līnijas?</p>	<p>Pārejiet pie darbības: 4.</p>	<p>Problēma ir novērsta.</p>
<p><b>Darbība: 4</b></p> <p><b>a</b> Noņemiet fotorezistora vienības.</p> <p><b>Brīdinājums — iespējams bojājums:</b> Nepakļaujiet fotorezistora vienības tiešas gaismas ietekmei. Ilgāka atrašanās gaismā var radīt drukas kvalitātes problēmas.</p> <p><b>Brīdinājums — iespējams bojājums:</b> Nepieskarieties fotorezistora cilindriem. Tādējādi var tikt ietekmēta turpmāku drukas darbu kvalitāte.</p> <p><b>b</b> Ievietojiet fotorezistora vienības.</p> <p><b>c</b> Izdrukājiet dokumentu.</p> <p>Vai izdrukās ir horizontālas tumšas līnijas?</p>	<p>Sazinieties ar <a href="#">klientu atbalstu</a>.</p>	<p>Problēma ir novērsta.</p>

## Vertikālas tumšas līnijas



**Piezīme.** Pirms problēmas novēršanas izdrukājiet drukas kvalitātes testa lapas. Sākuma ekrānā pieskarieties pie **Iestatījumi > Problēmu novēršana > Drukas kvalitātes testa lapas**.

Darbība	Jā	Nē
<p><b>Darbība: 1</b></p> <p><b>a</b> Atkarībā no operētājsistēmas papīra veidu varat norādīt dialoglodziņā Drukāšanas preferences vai Drukāšana.</p> <p><b>Piezīmes.</b></p> <ul style="list-style-type: none"> <li>• Pārbaudiet, vai iestatījums atbilst paplātē ievietotajam papīram.</li> <li>• Iestatījumu varat arī mainīt printera vadības panelī. Sākuma ekrānā pieskarieties pie <b>Iestatījumi &gt; Papīrs &gt; Paplāšu konfigurēšana &gt; Papīra izmēri/veids</b>.</li> </ul> <p><b>b</b> Izdrukājiet dokumentu.</p> <p>Vai izdrukās ir vertikālas tumšas līnijas?</p>	<p>Pārejiet pie darbības: 2.</p>	<p>Problēma ir novērsta.</p>
<p><b>Darbība: 2</b></p> <p><b>a</b> Ievietojiet papīru no jaunas pakas.</p> <p><b>Piezīme.</b> Papīrs uzsūc mitrumu, ja atrodas vietā ar augstu mitruma līmeni. Glabājiet papīru oriģinālajā iepakojumā, līdz to ir nepieciešams izmantot.</p> <p><b>b</b> Izdrukājiet dokumentu.</p> <p>Vai izdrukās ir vertikālas tumšas līnijas?</p>	<p>Pārejiet pie darbības: 3.</p>	<p>Problēma ir novērsta.</p>
<p><b>Darbība: 3</b></p> <p><b>a</b> Noņemiet drukas galviņas tīrītāju un notīriet drukas galviņas lēcas.</p> <p><b>b</b> Izdrukājiet dokumentu.</p> <p>Vai izdrukās ir horizontālas tumšas līnijas?</p>	<p>Pārejiet pie darbības: 4.</p>	<p>Problēma ir novērsta.</p>

Darbība	Jā	Nē
<p><b>Darbība: 4</b></p> <p><b>a</b> Noņemiet fotorezistora vienības.</p> <p><b>Brīdinājums — iespējams bojājums:</b> Nepakļaujiet fotorezistora vienības tiešas gaismas ietekmei. Ilgāka atrašanās gaismā var radīt drukas kvalitātes problēmas.</p> <p><b>Brīdinājums — iespējams bojājums:</b> Nepieskarities fotorezistora cilindriem. Tādējādi var tikt ietekmēta turpmāku drukas darbu kvalitāte.</p> <p><b>b</b> Ievietojiet fotorezistora vienības.</p> <p><b>c</b> Izdrukājiet dokumentu.</p> <p>Vai izdrukās ir vertikālas tumšas līnijas?</p>	<p>Sazinieties ar <a href="#">klientu atbalstu</a>.</p>	<p>Problēma ir novērsta.</p>

### Horizontālas baltas līnijas



#### Piezīmes.

- Pirms problēmas novēršanas izdrukājiet drukas kvalitātes testa lapas. Sākuma ekrānā pieskarieties pie **Iestatījumi > Problēmu novēršana > Drukas kvalitātes testa lapas**.
- Ja izdrukās joprojām ir redzamas horizontālas baltas līnijas, skatiet tēmu “Atkārtotas kļūdas”.

Darbība	Jā	Nē
<p><b>Darbība: 1</b></p> <p><b>a</b> Atkarībā no operētājsistēmas papīra veidu varat norādīt dialoglodziņā Drukāšanas preferences vai Drukāšana.</p> <p><b>Piezīmes.</b></p> <ul style="list-style-type: none"> <li>• Pārbaudiet, vai iestatījums atbilst paplātē ievietotajam papīram.</li> <li>• Iestatījumu varat arī mainīt printera vadības panelī. Sākuma ekrānā pieskarieties pie <b>Iestatījumi &gt; Papīrs &gt; Paplāšu konfigurēšana &gt; Papīra izmēri/veids</b>.</li> </ul> <p><b>b</b> Izdrukājiet dokumentu.</p> <p>Vai izdrukās ir horizontālas baltas līnijas?</p>	<p>Pārejiet pie darbības: 2.</p>	<p>Problēma ir novērsta.</p>
<p><b>Darbība: 2</b></p> <p><b>a</b> Norādītajā papīra avotā ievietojiet ieteicamo papīra veidu.</p> <p><b>b</b> Izdrukājiet dokumentu.</p> <p>Vai izdrukās ir horizontālas baltas līnijas?</p>	<p>Pārejiet pie darbības: 3.</p>	<p>Problēma ir novērsta.</p>

Darbība	Jā	Nē
<p><b>Darbība: 3</b></p> <p><b>a</b> Noņemiet drukas galviņas tīrītāju un notīriet drukas galviņas lēcas.</p> <p><b>b</b> Izdrukājiet dokumentu.</p> <p>Vai izdrukās ir horizontālas tumšas līnijas?</p>	<p>Pārejiet pie darbības: 4.</p>	<p>Problēma ir novērsta.</p>
<p><b>Darbība: 4</b></p> <p><b>a</b> Noņemiet fotorezistora vienības.</p> <p><b>Brīdinājums — iespējams bojājums:</b> Nepakļaujiet fotorezistora vienības tiešas gaismas ietekmei. Ilgāka atrašanās gaismā var radīt drukas kvalitātes problēmas.</p> <p><b>Brīdinājums — iespējams bojājums:</b> Nepieskarieties fotorezistora cilindriem. Tādējādi var tikt ietekmēta turpmāku drukas darbu kvalitāte.</p> <p><b>b</b> Ievietojiet fotorezistora vienības.</p> <p><b>c</b> Izdrukājiet dokumentu.</p> <p>Vai izdrukās ir horizontālas baltas līnijas?</p>	<p>Sazinieties ar <a href="#">klientu atbalstu</a>.</p>	<p>Problēma ir novērsta.</p>

### Vertikālas baltas līnijas



**Piezīme.** Pirms problēmas novēršanas izdrukājiet drukas kvalitātes testa lapas. Sākuma ekrānā pieskarieties pie **Iestatījumi > Problēmu novēršana > Drukas kvalitātes testa lapas**.

Darbība	Jā	Nē
<p><b>Darbība: 1</b></p> <p><b>a</b> Atkarībā no operētājsistēmas papīra veidu varat norādīt dialoglodziņā Drukāšanas preferences vai Drukāšana.</p> <p><b>Piezīmes.</b></p> <ul style="list-style-type: none"> <li>• Pārbaudiet, vai iestatījums atbilst paplātē ievietotajam papīram.</li> <li>• Iestatījumu varat arī mainīt printera vadības panelī. Sākuma ekrānā pieskarieties pie <b>Iestatījumi &gt; Papīrs &gt; Paplāšu konfigurēšana &gt; Papīra izmēri/veids</b>.</li> </ul> <p><b>b</b> Izdrukājiet dokumentu.</p> <p>Vai izdrukās ir vertikālas baltas līnijas?</p>	<p>Pārejiet pie darbības: 2.</p>	<p>Problēma ir novērsta.</p>

Darbība	Jā	Nē
<p><b>Darbība: 2</b> Pārbaudiet, vai izmantojat ieteicamo papīra veidu. <b>a</b> Norādītajā papīra avotā ievietojiet ieteicamo papīra veidu. <b>b</b> Izdrukājiet dokumentu.</p> <p>Vai izdrukās ir vertikālas baltas līnijas?</p>	Pārejiet pie darbības: 3.	Problēma ir novērsta.
<p><b>Darbība: 3</b> <b>a</b> Noņemiet drukas galviņas tīrītāju un notīriet drukas galviņas lēcas. <b>b</b> Izdrukājiet dokumentu.</p> <p>Vai izdrukās ir horizontālas tumšas līnijas?</p>	Pārejiet pie darbības: 4.	Problēma ir novērsta.
<p><b>Darbība: 4</b> <b>a</b> Noņemiet fotorezistora vienības. <b>Brīdinājums — iespējams bojājums:</b> Nepakļaujiet fotorezistora vienības tiešas gaismas ietekmei. Ilgāka atrašanās gaismā var radīt drukas kvalitātes problēmas. <b>Brīdinājums — iespējams bojājums:</b> Nepieskarieties fotorezistora cilindriem. Tādējādi var tikt ietekmēta turpmāku drukas darbu kvalitāte. <b>b</b> Ievietojiet fotorezistora vienības. <b>c</b> Izdrukājiet dokumentu.</p> <p>Vai izdrukās ir vertikālas baltas līnijas?</p>	Sazinieties ar <a href="#">klientu atbalstu</a> .	Problēma ir novērsta.

### Atkārtotas kļūdas



**Piezīme.** Pirms problēmas novēršanas izdrukājiet drukas kvalitātes testa lapas. Sākuma ekrānā pieskarieties pie **Iestatījumi > Problēmu novēršana > Drukas kvalitātes testa lapas**.

Darbība	Jā	Nē
<p><b>Darbība: 1</b></p> <p><b>a</b> Izmantojot apkopes kļūdu lineālu, nomēriet attālumu starp kļūdām, kas atkārtojas ietekmētās krāsas lapā.</p> <p><b>b</b> Nomainiet izejmateriālu, kas atbilst mērījumam ietekmētās krāsas lapā.</p> <p><b>Fotorezistora vienība</b></p> <ul style="list-style-type: none"> <li>• 94,6 mm (3,72 collas)</li> <li>• 37,7 mm (1,48 collas)</li> </ul> <p><b>Attīstītāja vienība</b></p> <ul style="list-style-type: none"> <li>• 32,7 mm (1,29 collas)</li> </ul> <p><b>c</b> Izdrukājiet drukas kvalitātes testa lapas.</p> <p>Vai joprojām ir redzamas kļūdas?</p>	<p>Nosakiet attālumu un pēc tam sazinieties ar <a href="#">klientu atbalstu</a> vai servisa pārstāvi.</p>	<p>Problēma ir novērsta.</p>
<p><b>Darbība: 2</b></p> <p><b>a</b> Izmantojot apkopes kļūdu lineālu, nomēriet attālumu starp kļūdām, kas atkārtojas ietekmētās krāsas lapā.</p> <p><b>b</b> Nomainiet izejmateriālu, kas atbilst mērījumam ietekmētās krāsas lapā.</p> <p><b>Otrais pārnese rullis</b></p> <p>64,4 mm (2,54 collas)</p> <p><b>Termofiksators</b></p> <ul style="list-style-type: none"> <li>• 96 mm (3,78 collas)</li> <li>• 88 mm (3,46 collas)</li> </ul> <p><b>Pārnese lente</b></p> <ul style="list-style-type: none"> <li>• 37,7 mm (1,48 collas)</li> <li>• 31,4 mm (1,24 collas)</li> <li>• 70,7 mm (2,78 collas)</li> <li>• 46,9 mm (1,85 collas)</li> </ul> <p><b>c</b> Izdrukājiet drukas kvalitātes testa lapas.</p> <p>Vai joprojām ir redzamas kļūdas?</p>	<p>Nosakiet attālumu un pēc tam sazinieties ar <a href="#">klientu atbalstu</a> vai servisa pārstāvi.</p>	<p>Problēma ir novērsta.</p>

## Drukas darbi netiek drukāti

Darbība	Jā	Nē
<p><b>Darbība: 1</b></p> <p><b>a</b> Dokumentā, kuru mēģināt izdrukāt, atveriet dialoglodziņu Drukāšana un pārbaudiet, vai esat atlasījis pareizo printeri.</p> <p><b>b</b> Izdrukājiet dokumentu.</p> <p>Vai dokuments tika izdrukāts?</p>	<p>Problēma ir novērsta.</p>	<p>Pāreijiet pie darbības: 2.</p>

Darbība	Jā	Nē
<p><b>Darbība: 2</b></p> <p><b>a</b> Pārbaudiet, vai printeris ir ieslēgts.</p> <p><b>b</b> Novērsiet kļūdu ziņojumus, kas ir redzami displejā.</p> <p><b>c</b> Izdrukājiet dokumentu.</p> <p>Vai dokuments tika izdrukāts?</p>	Problēma ir novērsta.	Pārejiet pie darbības: 3.
<p><b>Darbība: 3</b></p> <p><b>a</b> Pārbaudiet, vai porti darbojas un kabeļi ir droši pievienoti datoram un printerim.</p> <p>Papildinformāciju skatiet kopā ar printeri piegādātajā uzstādīšanas dokumentācijā.</p> <p><b>b</b> Izdrukājiet dokumentu.</p> <p>Vai dokuments tika izdrukāts?</p>	Problēma ir novērsta.	Pārejiet pie darbības: 4.
<p><b>Darbība: 4</b></p> <p><b>a</b> Izslēdziet printeri, nogaidiet aptuveni 10 sekundes un pēc tam ieslēdziet printeri.</p> <p><b>b</b> Izdrukājiet dokumentu.</p> <p>Vai dokuments tika izdrukāts?</p>	Problēma ir novērsta.	Pārejiet pie darbības: 5.
<p><b>Darbība: 5</b></p> <p><b>a</b> Noņemiet printera draiveri un pēc tam uzstādiet to atkārtoti.</p> <p><b>b</b> Izdrukājiet dokumentu.</p> <p>Vai dokuments tika izdrukāts?</p>	Problēma ir novērsta.	Kontaktinformācija <a href="#">klientu atbalstu</a> .

## Konfidenciāli un citi aizturēti dokumenti netiek drukāti

Darbība	Jā	Nē
<p><b>Darbība: 1</b></p> <p><b>a</b> Vadības panelī pārbaudiet, vai dokumenti tiek rādīti aizturēto darbu sarakstā.</p> <p><b>Piezīme.</b> Ja dokumenti nav iekļauti šajā sarakstā, izdrukājiet dokumentus, izmantojot opciju Drukāt un aizturēt.</p> <p><b>b</b> Izdrukājiet dokumentus.</p> <p>Vai dokumenti tika izdrukāti?</p>	Problēma ir novērsta.	Pārejiet pie darbības: 2.
<p><b>Darbība: 2</b></p> <p>Iespējams, drukas darbs satur formatēšanas kļūdas vai nederīgus datus.</p> <ul style="list-style-type: none"> <li>Izdzēsiet drukas darbu un pēc tam nosūtiet to atkārtoti.</li> <li>Ja drukājat PDF failu, ģenerējiet jaunu failu un pēc tam izdrukājiet dokumentus.</li> </ul> <p>Vai dokumenti tika izdrukāti?</p>	Problēma ir novērsta.	Pārejiet pie darbības: 3.

Darbība	Jā	Nē
<p><b>Darbība: 3</b> Ja drukājat, izmantojot internetu, iespējams, printeris vairāku darbu nosaukumus nolasa kā dublikātus.</p> <p><b>Windows lietotājiem</b></p> <ul style="list-style-type: none"> <li><b>a</b> Atveriet dialoglodziņu Drukāšanas preferences.</li> <li><b>b</b> Cilnē Drukāšana un aizturēšana noklikšķiniet uz <b>Izmantot drukāšanu un aizturēšanu</b> un pēc tam noklikšķiniet uz <b>Paturēt dublētus dokumentus</b>.</li> <li><b>c</b> Ievadiet PIN un pēc tam saglabājiet izmaiņas.</li> <li><b>d</b> Nosūtiet drukas darbu.</li> </ul> <p><b>Macintosh lietotājiem</b></p> <ul style="list-style-type: none"> <li><b>a</b> Saglabājiet katru darbu atsevišķi un piešķiriet tam citu nosaukumu.</li> <li><b>b</b> Nosūtiet darbu atsevišķi.</li> </ul> <p>Vai dokumenti tika izdrukāti?</p>	<p>Problēma ir novērsta.</p>	<p>Pārejiet pie darbības: 4.</p>
<p><b>Darbība: 4</b></p> <ul style="list-style-type: none"> <li><b>a</b> Izdzēsiet dažus aizturētus darbus, lai atbrīvotu vietu printera atmiņā.</li> <li><b>b</b> Izdrukājiet dokumentus.</li> </ul> <p>Vai dokumenti tika izdrukāti?</p>	<p>Problēma ir novērsta.</p>	<p>Pārejiet pie darbības: 5.</p>
<p><b>Darbība: 5</b></p> <ul style="list-style-type: none"> <li><b>a</b> Palieliniet printera atmiņu.</li> <li><b>b</b> Izdrukājiet dokumentus.</li> </ul> <p>Vai dokumenti tika izdrukāti?</p>	<p>Problēma ir novērsta.</p>	<p>Sazinieties ar <a href="#">klientu atbalstu</a>.</p>

## Darbs tiek izdrukāts no nepareizas paplātes vai uz nepareiza papīra

Darbība	Jā	Nē
<p><b>Darbība: 1</b></p> <ul style="list-style-type: none"> <li><b>a</b> Pārbaudiet, vai drukājat uz pareiza papīra.</li> <li><b>b</b> Izdrukājiet dokumentu.</li> </ul> <p>Vai dokuments tiek drukāts uz pareiza papīra?</p>	<p>Pārejiet pie darbības: 2.</p>	<p>Ievietojiet pareizu izmēru papīru un papīra veidu.</p>




Darbība	Jā	Nē
<p><b>Darbība: 2</b></p> <p><b>a</b> Atkarībā no operētājsistēmas papīra izmērus un papīra veidu varat norādīt dialoglodziņā Drukāšanas preferences vai Drukāšana.</p> <p><b>Piezīme.</b> Iestatījumus varat arī mainīt printera vadības panelī. Sākuma ekrānā pieskarieties pie <b>Iestatījumi &gt; Papīrs &gt; Paplāšu konfigurēšana &gt; Papīra izmēri/veids</b>.</p> <p><b>b</b> Pārbaudiet, vai iestatījumi atbilst ievietotajam papīram.</p> <p><b>c</b> Izdrukājiet dokumentu.</p> <p>Vai dokuments tiek drukāts uz pareiza papīra?</p>	<p>Problēma ir novērsta.</p>	<p>Pārejiet pie darbības: 3.</p>
<p><b>Darbība: 3</b></p> <p><b>a</b> Pārliedzieties, ka paplātes ir pievienotas.</p> <p>Lai iegūtu papildinformāciju, skatiet: <a href="#">“Paplāšu pievienošana” 59. lpp.</a></p> <p><b>b</b> Izdrukājiet dokumentu.</p> <p>Vai dokuments tiek drukāts no pareizās paplātes?</p>	<p>Problēma ir novērsta.</p>	<p>Sazinieties ar <a href="#">klientu atbalstu</a>.</p>

## Lēna drukāšana

Darbība	Jā	Nē
<p><b>Darbība: 1</b></p> <p>Nodrošiniet, lai printera kabelis ir droši pievienots printerim un datoram, drukas serverim, ierīcei vai citai tīkla ierīcei.</p> <p>Vai printeris drukā lēni?</p>	<p>Pārejiet pie darbības: 2.</p>	<p>Problēma ir novērsta.</p>
<p><b>Darbība: 2</b></p> <p><b>a</b> Pārbaudiet, vai printeris nav klusajā režīmā.</p> <p>Sākuma ekrānā pieskarieties pie <b>Iestatījumi &gt; Ierīce &gt; Apkope &gt; Izvēlne Konfigurēšana &gt; Ierīces darbības &gt; Klusais režīms</b>.</p> <p><b>b</b> Izdrukājiet dokumentu.</p> <p>Vai printeris drukā lēni?</p>	<p>Pārejiet pie darbības: 3.</p>	<p>Problēma ir novērsta.</p>
<p><b>Darbība: 3</b></p> <p><b>a</b> Atkarībā no operētājsistēmas drukas izšķirtspēju varat norādīt dialoglodziņā Drukāšanas preferences vai Drukāšana.</p> <p><b>b</b> Iestatiet izšķirtspēju uz 2400 Image Q.</p> <p><b>c</b> Izdrukājiet dokumentu.</p> <p>Vai printeris drukā lēni?</p>	<p>Pārejiet pie darbības: 4.</p>	<p>Problēma ir novērsta.</p>

Darbība	Jā	Nē
<p><b>Darbība: 4</b></p> <p><b>a</b> Atkarībā no operētājsistēmas papīra veidu varat norādīt dialoglodziņā Drukāšanas preferences vai Drukāšana.</p> <p><b>Piezīmes.</b></p> <ul style="list-style-type: none"> <li>• Pārbaudiet, vai iestatījums atbilst ievietotajam papīram.</li> <li>• Iestatījumu varat arī mainīt printera vadības panelī. Sākuma ekrānā pieskarieties pie <b>Iestatījumi &gt; Papīrs &gt; Paplāšu konfigurēšana &gt; Papīra izmēri/veids</b>.</li> <li>• Smagāks papīrs tiek drukāts lēnāk.</li> <li>• Papīrs, kas ir plānāks par Letter, A4 un Legal, var tikt drukāts lēnāk.</li> </ul> <p><b>b</b> Izdrukājiet dokumentu.</p> <p>Vai printeris drukā lēni?</p>	<p>Pārejiet pie darbības: 5.</p>	<p>Problēma ir novērsta.</p>
<p><b>Darbība: 5</b></p> <p><b>a</b> Nodrošini, lai printerī norādītie apdrukājamā papīra tekstūras un svara iestatījumi atbilst ievietotā papīra iestatījumiem.</p> <p>Sākuma ekrānā pieskarieties pie <b>Iestatījumi &gt; Papīrs &gt; Apdrukājamā materiāla konfigurēšana &gt; Apdrukājamo materiālu veidi</b>.</p> <p><b>Piezīme.</b> Papīrs ar raupju tekstūru un smags papīrs var tikt drukāts lēnāk.</p> <p><b>b</b> Izdrukājiet dokumentu.</p> <p>Vai printeris drukā lēni?</p>	<p>Pārejiet pie darbības: 6.</p>	<p>Problēma ir novērsta.</p>
<p><b>Darbība: 6</b></p> <p>Noņemiet aizturētus darbus.</p> <p>Vai printeris drukā lēni?</p>	<p>Pārejiet pie darbības: 7.</p>	<p>Problēma ir novērsta.</p>
<p><b>Darbība: 7</b></p> <p><b>a</b> Pārbaudiet, vai printeris nepārkarst.</p> <p><b>Piezīmes.</b></p> <ul style="list-style-type: none"> <li>• Ļaujiet, lai printeris pēc gara drukas darba atdziest.</li> <li>• Ievērojiet ieteicamo vides temperatūru vietā, kur atrodas printeris. Lai iegūtu papildinformāciju, skatiet: <a href="#">“Printera atrašanās vietas izvēle” 33. lpp.</a></li> </ul> <p><b>b</b> Izdrukājiet dokumentu.</p> <p>Vai printeris drukā lēni?</p>	<p>Sazinieties ar <a href="#">klientu atbalstu</a>.</p>	<p>Problēma ir novērsta.</p>

## Printeris nereaģē

Darbība	Jā	Nē
<p><b>Darbība: 1</b> Pārbaudiet, vai strāvas vads ir pievienots elektrotīklam.</p> <p> <b>UZMANĪBU — IESPĒJAMS SAVAINOJUMS:</b> Lai izvairītos no aizdegšanās vai elektrošoka riska, pievienojiet strāvas vadu pie tāda elektrotīkla, kuram ir attiecīgā nominālā strāva, kas ir pareizi iezemēts, atrodas produkta tuvumā un kuram var ērti piekļūt.</p> <p>Vai printeris reaģē?</p>	Problēma ir novērsta.	Pārejiet pie darbības: 2.
<p><b>Darbība: 2</b> Pārliecinieties, vai elektrotīkls ir atvienots, izmantojot slēdzi vai pārtraucēju.</p> <p>Vai elektrotīkls ir atvienots, izmantojot slēdzi vai pārtraucēju?</p>	Ieslēdziet slēdzi vai atiestatiet pārtraucēju.	Pārejiet pie darbības: 3.
<p><b>Darbība: 3</b> Pārbaudiet, vai printeris ir ieslēgts.</p> <p>Vai printeris ir ieslēgts?</p>	Pārejiet pie darbības: 4.	Ieslēdziet printeri.
<p><b>Darbība: 4</b> Pārbaudiet, vai printeris ir miega vai hibernēšanas režīmā.</p> <p>Vai printeris ir miega vai hibernēšanas režīmā?</p>	Nospiediet ieslēgšanas/izslēgšanas pogu, lai pamodinātu printeri.	Pārejiet pie darbības: 5.
<p><b>Darbība: 5</b> Pārbaudiet, vai printeri un datoru savienojošie kabeli ir ievietoti pareizajos portos.</p> <p>Vai kabeli ir ievietoti pareizajos portos?</p>	Pārejiet pie darbības: 6.	Ievietojiet kabelus pareizajos portos.
<p><b>Darbība: 6</b> Izslēdziet printeri, uzstādiet aparatūras ierīces un pēc tam ieslēdziet printeri. Papildinformāciju skatiet kopā ar ierīci piegādātajā dokumentācijā.</p> <p>Vai printeris reaģē?</p>	Problēma ir novērsta.	Pārejiet pie darbības: 7.
<p><b>Darbība: 7</b> Uzstādiet pareizo printera draiveri.</p> <p>Vai printeris reaģē?</p>	Problēma ir novērsta.	Pārejiet pie darbības: 8.
<p><b>Darbība: 8</b> Izslēdziet printeri, nogaidiet aptuveni 10 sekundes un pēc tam ieslēdziet printeri.</p> <p>Vai printeris reaģē?</p>	Problēma ir novērsta.	Sazinieties ar <a href="#">klientu atbalsts</a> .

## Nevar lasīt zibatmiņas disku

Darbība	Jā	Nē
<p><b>Darbība: 1</b> Pārbaudiet, vai printeris nav aizņemts, apstrādājot citu drukāšanas, kopēšanas, skenēšanas vai faksa darbu.</p> <p>Vai printeris ir gatavs?</p>	Pārejiet pie 3. darbības.	Pārejiet pie darbības: 2.
<p><b>Darbība: 2</b></p> <ul style="list-style-type: none"> <li>• Gaidiet, līdz printeris pabeidz apstrādāt citu darbu.</li> <li>• Izņemiet un pēc tam ievietojiet zibatmiņas disku.</li> </ul> <p>Vai printeris atpazīst zibatmiņas disku?</p>	Problēma ir novērsta.	Pārejiet pie darbības: 3.
<p><b>Darbība: 3</b> Pārbaudiet, vai zibatmiņas disks ir ievietots priekšpusē USB portā. <b>Piezīme.</b> Zibatmiņas disks nedarbojas, ja tiek ievietots aizmugures USB portā.</p> <p>Vai zibatmiņas disks ir ievietots pareizajā portā?</p>	Pārejiet pie 5. darbības.	Pārejiet pie darbības: 4.
<p><b>Darbība: 4</b> Ievietojiet zibatmiņas disku pareizajā portā.</p> <p>Vai printeris atpazīst zibatmiņas disku?</p>	Problēma ir novērsta.	Pārejiet pie darbības: 5.
<p><b>Darbība: 5</b> Pārbaudiet, vai zibatmiņas disks tiek atbalstīts. Lai iegūtu papildinformāciju, skatiet: <a href="#">“Atbalstīto zibatmiņas disku un failu veidi” 177. lpp.</a></p> <p>Vai zibatmiņas disks tiek atbalstīts?</p>	Pārejiet pie 7. darbības.	Pārejiet pie darbības: 6.
<p><b>Darbība: 6</b> Ievietojiet atbalstītu zibatmiņas disku.</p> <p>Vai printeris atpazīst zibatmiņas disku?</p>	Problēma ir novērsta.	Pārejiet pie darbības: 7.
<p><b>Darbība: 7</b> Izņemiet un pēc tam ievietojiet zibatmiņas disku.</p> <p>Vai printeris atpazīst zibatmiņas disku?</p>	Problēma ir novērsta.	Sazinieties ar <a href="#">klientu atbalstu</a> .

## USB porta iespējošana

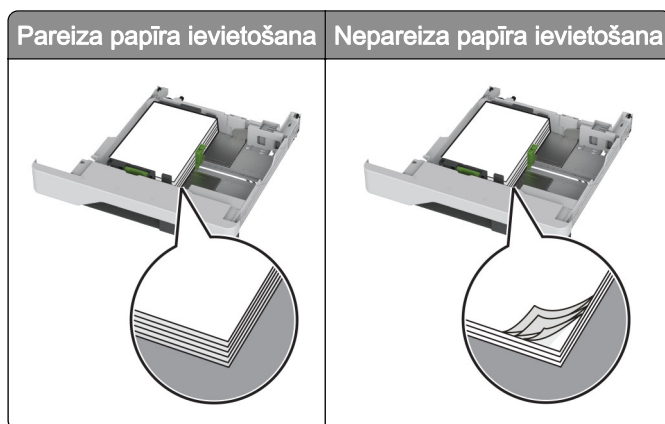
Sākuma ekrānā pieskarieties pie **Iestatījumi > Tīkli/porti > USB > Iespējot USB portu**.

## Iestrēguša papīra izņemšana

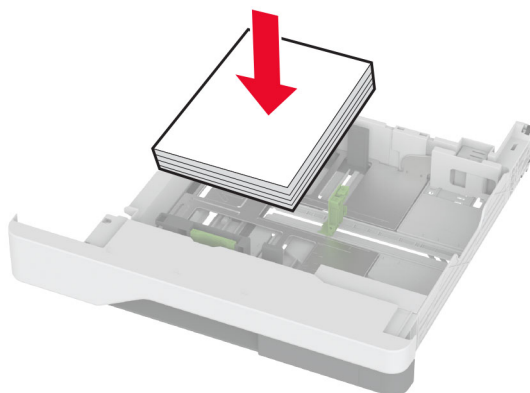
### Izvairīšanās no sastrēgumiem

#### Ievietojiet papīru pareizi

- Nodrošiniet, lai paplātē ievietotais papīrs ir gluds.



- Neievietojiet un neizņemiet paplāti, kamēr printeris drukā.
- Neievietojiet pārāk daudz papīra. Nodrošiniet, lai ievietotā papīra daudzums nepārsniedz maksimālā papīra daudzuma indikatoru.
- Neslidiniet papīru paplātē. Ievietojiet papīru tā, kā parādīts attēlā.

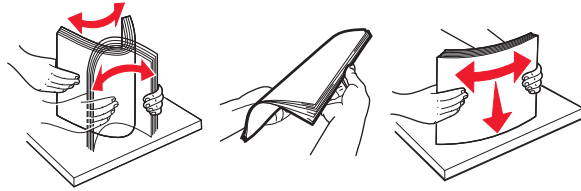


- Nodrošiniet, lai papīra vadotnes ir novietotas pareizi un cieši nespiežas pie papīra vai aploksnēm.
- Pēc papīra ievietošanas stingri stumiet paplāti printerī.

#### Izmantojiet ieteikto papīru

- Izmantojiet tikai ieteikto papīru vai speciālu apdrukājamo materiālu.
- Neievietojiet saburzītu, sagumzītu, mitru, salocītu vai sarullētu papīru.

- Pirms papīra ievietošanas izlieciet, pāršķirstiet to un nolīdziniet papīra malas.

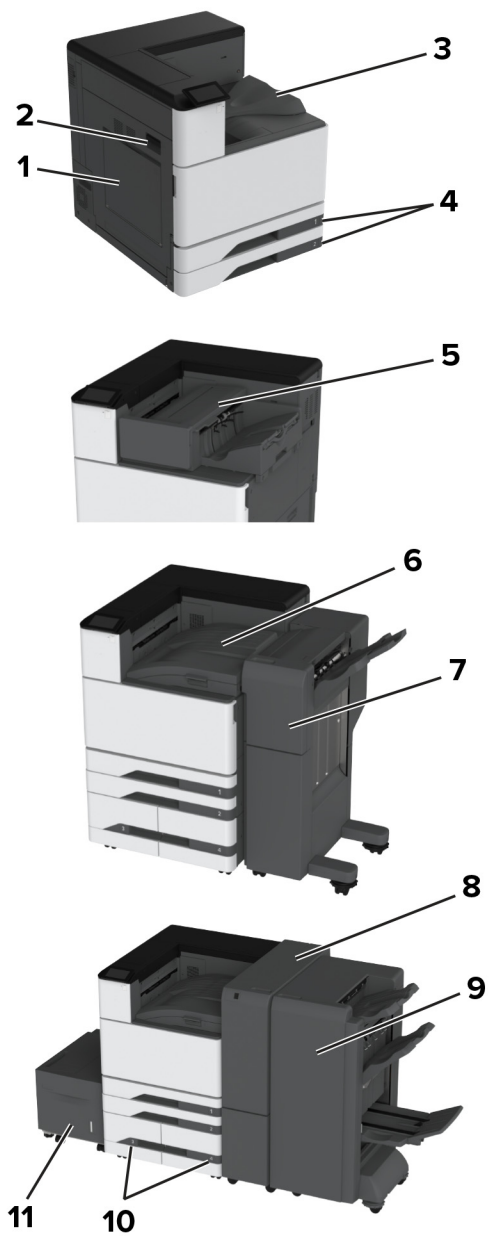


- Neizmantojiet papīru, kas ir apgriezts manuāli.
- Vienā paplātē neievietojiet dažādu izmēru, svara vai veida papīru.
- Nodrošiniet, lai datorā vai printera vadības panelī ir iestatīti pareizi papīra izmēri un veids.
- Glabājiet papīru atbilstoši ražotāja ieteikumiem.

## Sastrēgumu vietu noteikšana

### Piezīmes.

- Ja opcijas lestrēguša papīra palīdzība iestatījums ir leslēgts, printeris izdrukā tukšas lapas vai daļēji apdrukātas lapas, kad lestrēgušais papīrs ir izņemts. Pārbaudiet, vai izdrukās nav tukšu lapu.
- Ja opcijas lestrēguša papīra atkopšana iestatījums ir leslēgts vai Automātiski, printeris atkārtoti izdrukā lestrēgušās lapas.




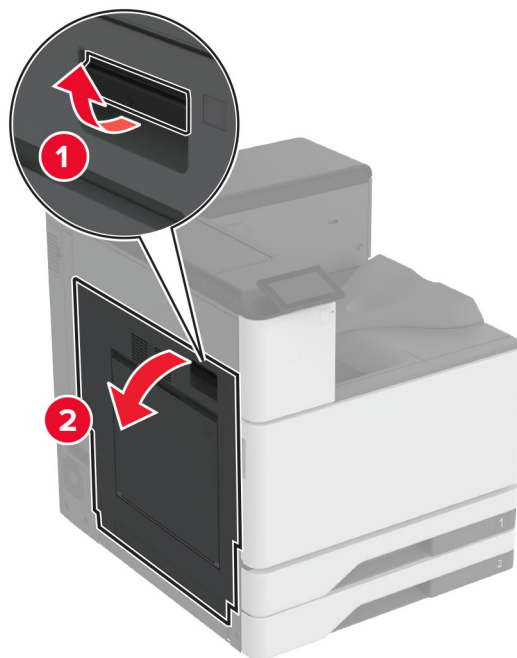
Sastrēgumu vietas	
1	Daudzfunkciju padevējs
2	Durvis A
3	Standarta nodalījums
4	Standarta paplātes
5	Apdarinātājs ar skavotāju
6	Papīra pārvietošana
7	Apdarinātājs ar skavotāju, caurumotāju
8	Trīskārša locījuma/Z locījuma apdarinātājs
9	Brošūru iesējējs

	Sastrēgumu vietas
10	Izvēles paplātes
11	2000 lokšņu paplāte

## Papīra sastrēgums standarta paplātē

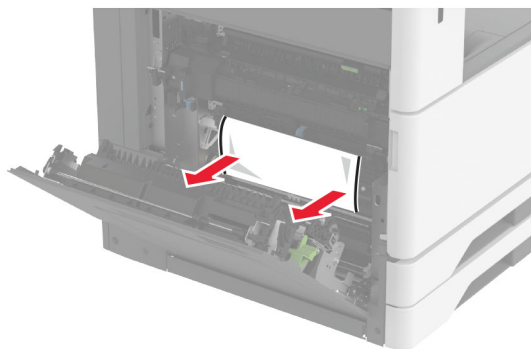
1 Atveriet durvis A.

 **UZMANĪBU — KARSTA VIRSMA:** Printera korpusa iekšpuse var būt karsta. Lai samazinātu risku gūt traumu, pieskaroties karstai detaļai, gaidiet, līdz virsma atdziest, un tikai pēc tam pieskarieties tai.



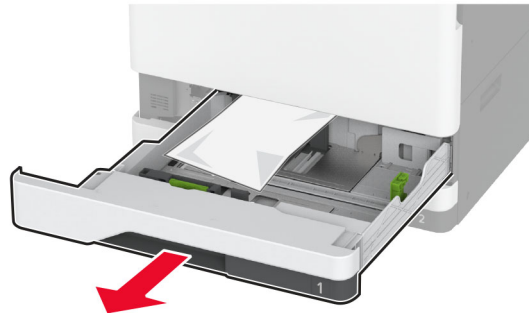
2 Izņemiet iestrēgušo papīru.

**Piezīme.** Pārlicinieties, vai ir izņemti visi papīra gabaliņi.



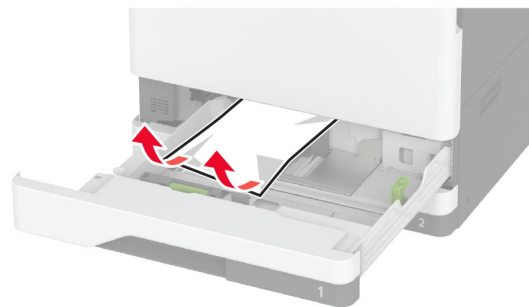


3 Izvelciet standarta paplāti.



4 Izņemiet iestrēgušo papīru.

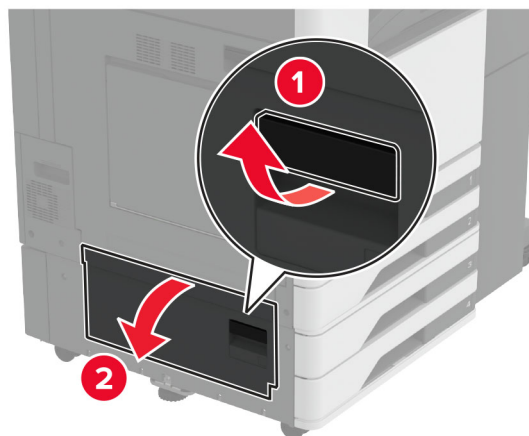
**Piezīme.** Pārlicinieties, vai ir izņemti visi papīra gabaliņi.



5 Ievietojiet paplāti un pēc tam aizveriet durvis A.

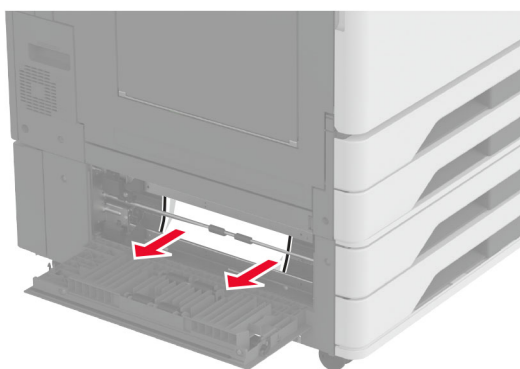
## Papīra sastrēgums izvēles paplātēs

1 Atveriet durvis B.



2 Izņemiet iestrēgušo papīru.

**Piezīme.** Pārlicinieties, vai ir izņemti visi papīra gabaliņi.



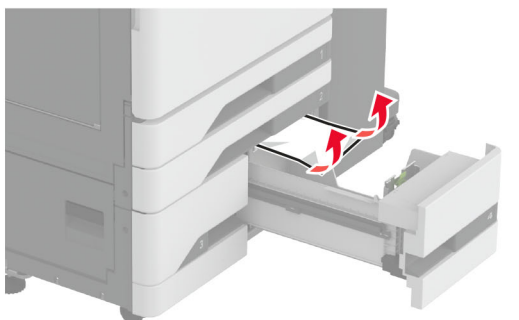
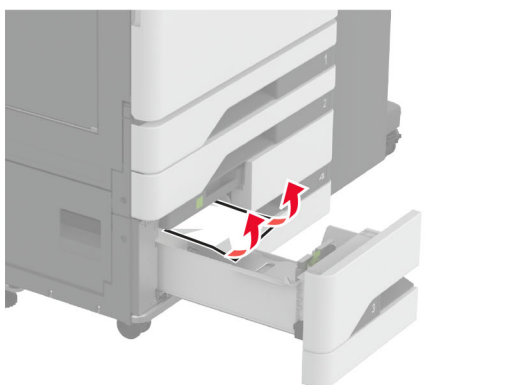
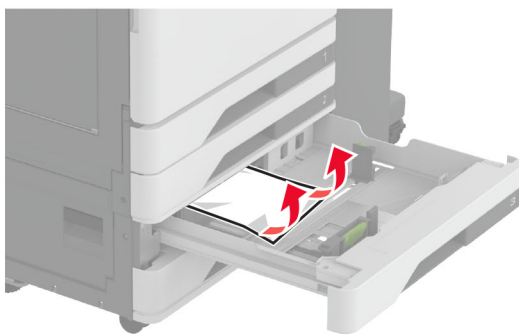
3 Aizveriet durvis.

4 Izvelciet izvēles 520 lokšņu paplāti vai 2000 lokšņu tandēma paplāti.

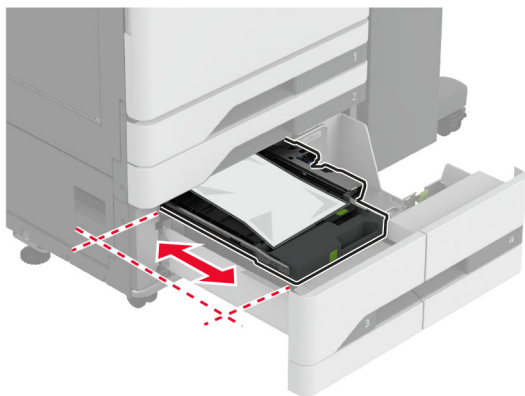
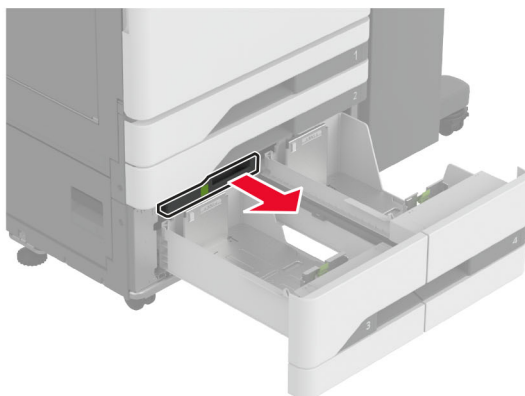


5 Izņemiet iestrēgušo papīru.

**Piezīme.** Pārlicinieties, vai ir izņemti visi papīra gabaliņi.

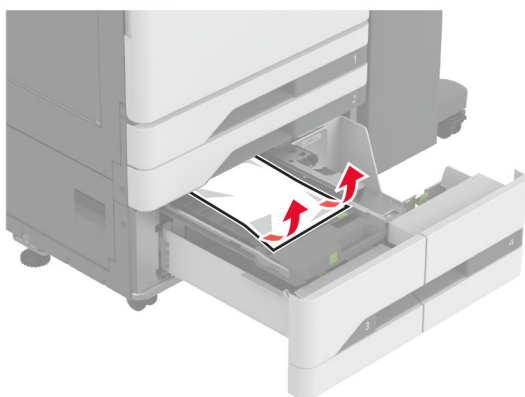


6 Tandēma paplātē izvelciet rokturi C, pēc tam atveriet iekšējo pārsegu.



7 Izņemiet iestrēgušo papīru.

**Piezīme.** Pārļiecinieties, vai ir izņemti visi papīra gabaliņi.



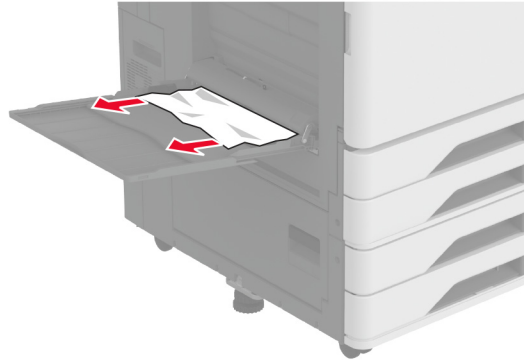
8 Aizveriet pārsegu, pēc tam ievietojiet rokturi C.

9 Ievietojiet paplāti.

## Papīra sastrēgums daudzfunkciju padevējā

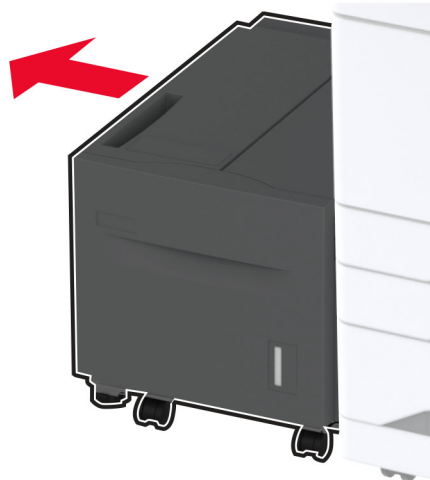
Izņemiet iestrēgušo papīru.

**Piezīme.** Pārlicinieties, vai ir izņemti visi papīra gabaliņi.



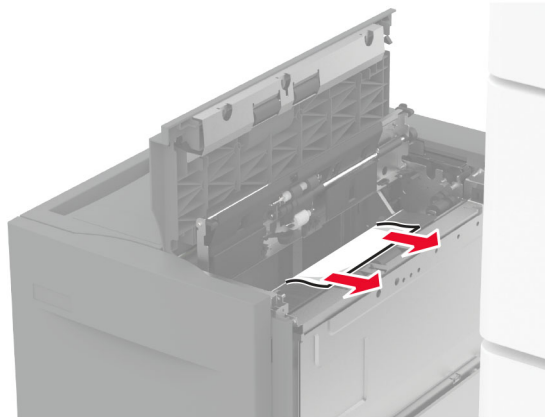
## Papīra sastrēgums 2000 lokšņu paplātē

1 Pavirziet paplāti pa kreisi.



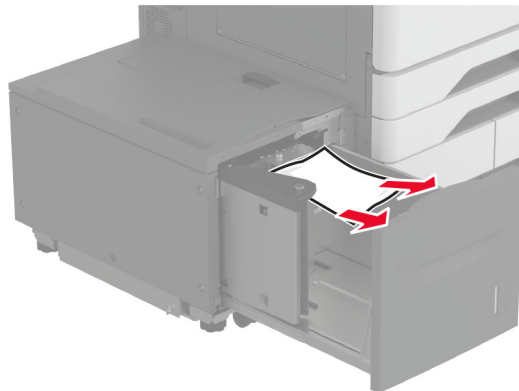
2 Atveriet durvis J un pēc tam izņemiet iestrēgušo papīru.

**Piezīme.** Pārlicinieties, vai ir izņemti visi papīra gabaliņi.



- 3 Aizveriet durvis un virziet paplāti atpakaļ savā vietā.
- 4 Izvelciet paplātes ieliktni un pēc tam izņemiet iestrēgušo papīru.

**Piezīme.** Pārļiecinieties, vai ir izņemti visi papīra gabaliņi.



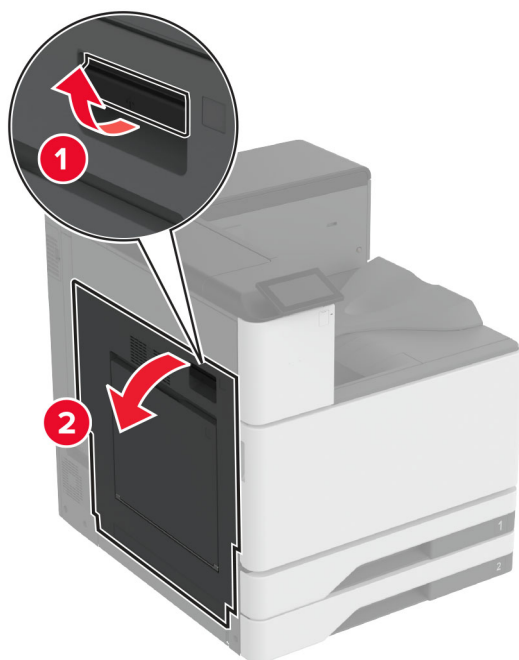
- 5 Iespiediet atpakaļ paplātes ieliktni.

## Papīra sastrēgums durvīs A

- 1 Atveriet durvis A.

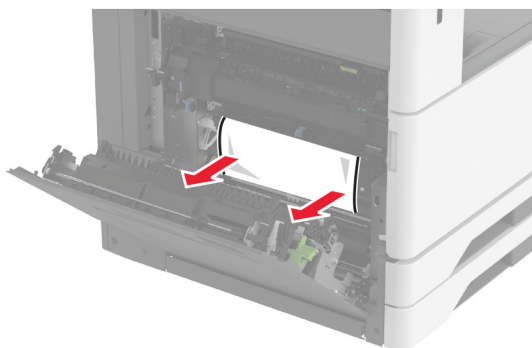


**UZMANĪBU — KARSTA VIRSMA:** Printera korpusa iekšpuse var būt karsta. Lai samazinātu risku gūt traumu, pieskaroties karstai detaļai, gaidiet, līdz virsma atdziest, un tikai pēc tam pieskarieties tai.



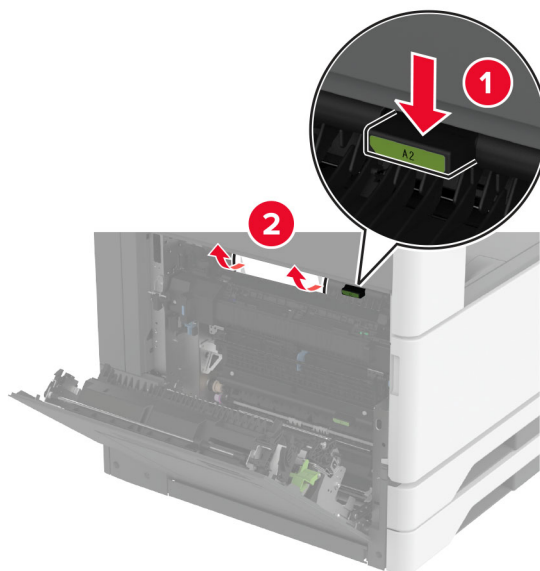
2 Izņemiet iestrēgušo papīru.

**Piezīme.** Pārlicinieties, vai ir izņemti visi papīra gabaliņi.

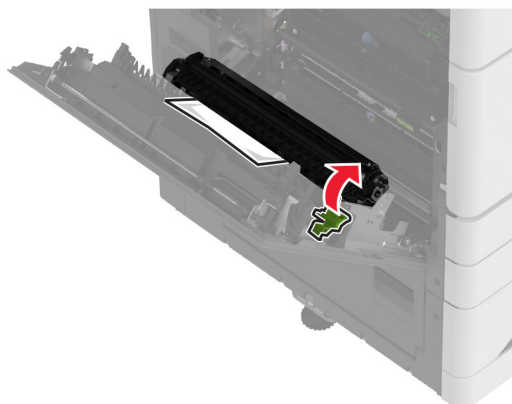


3 Atveriet durvis A2 un pēc tam izņemiet iestrēgušo papīru.

**Piezīme.** Pārlicinieties, vai ir izņemti visi papīra gabaliņi.

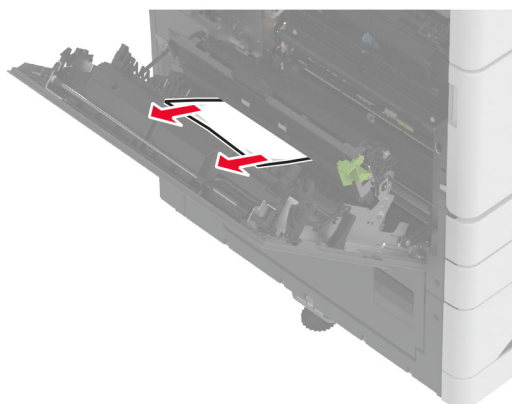


4 Paceliet durvis A3.



5 Izņemiet iestrēgušo papīru.

**Piezīme.** Pārlicinieties, vai ir izņemti visi papīra gabaliņi.




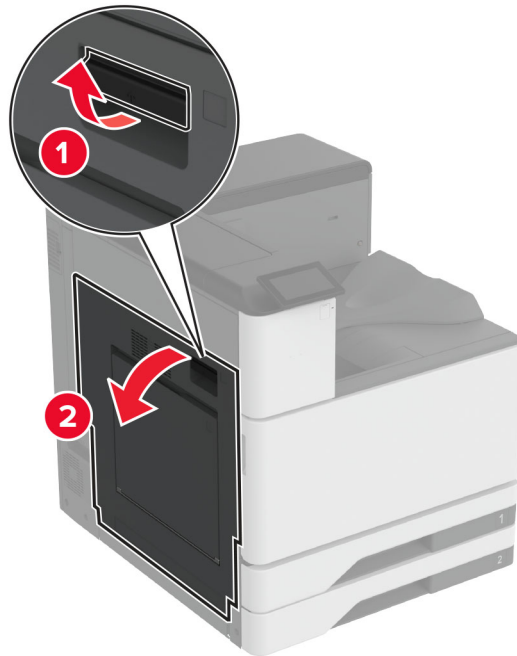
6 Aizveriet durvis A2 un pēc tam aizveriet durvis A.



## Papīra sastrēgums standarta nodaļumā

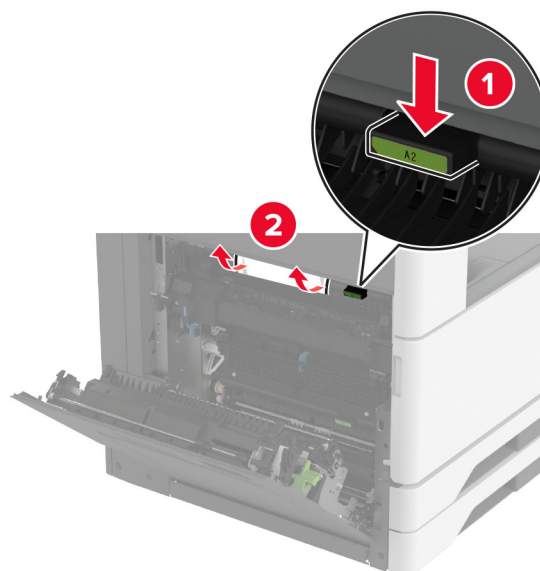
1 Atveriet durvis A.

 **UZMANĪBU — KARSTA VIRSMA:** Printera korpusa iekšpuse var būt karsta. Lai samazinātu risku gūt traumu, pieskaroties karstai detaļai, gaidiet, līdz virsma atdziest, un tikai pēc tam pieskarieties tai.



2 Atveriet durvis A2 un pēc tam izņemiet iestrēgušo papīru.

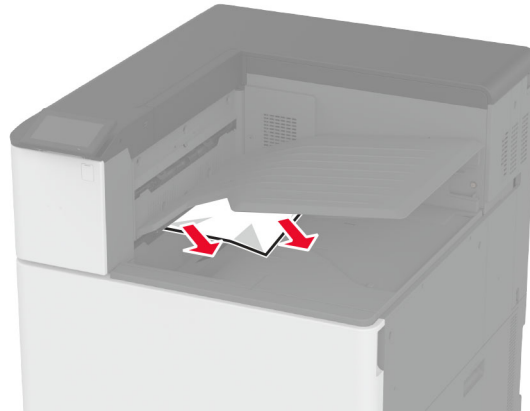
**Piezīme.** Pārlicinieties, vai ir izņemti visi papīra gabaliņi.



3 Aizveriet durvis A2 un pēc tam aizveriet durvis A.

4 Izņemiet iestrēgušo papīru no standarta nodalījuma.

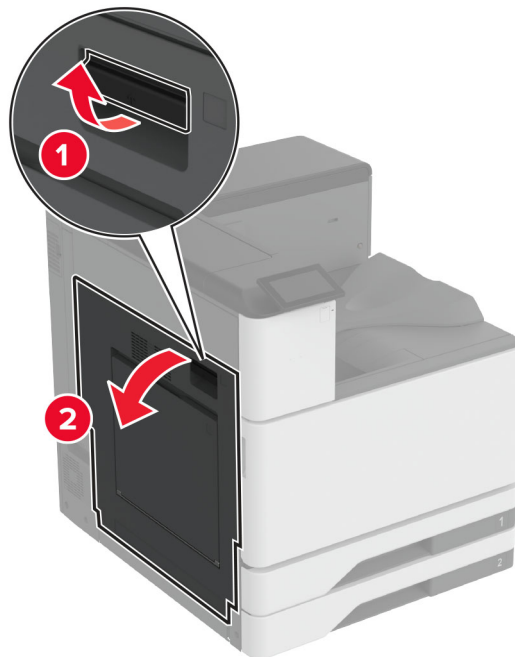
**Piezīme.** Pārļiecinieties, vai ir izņemti visi papīra gabaliņi.



## Papīra sastrēgums apdarinātājā ar skavotāju

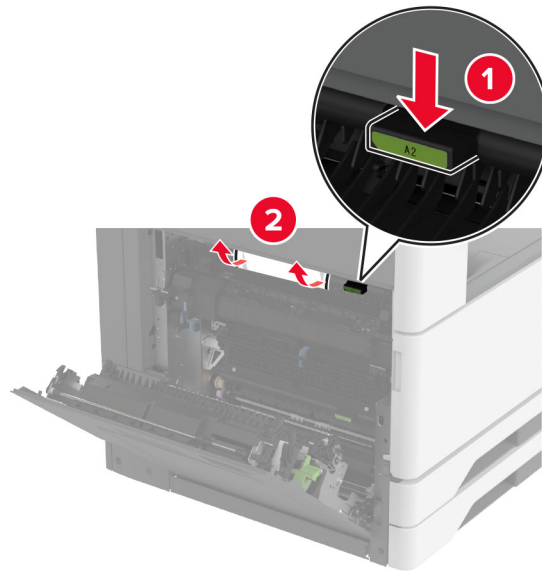
1 Atveriet durvis A.

**UZMANĪBU — KARSTA VIRSMA:** Printera korpusa iekšpuse var būt karsta. Lai samazinātu risku gūt traumu, pieskaroties karstai detaļai, gaidiet, līdz virsma atdziest, un tikai pēc tam pieskarieties tai.

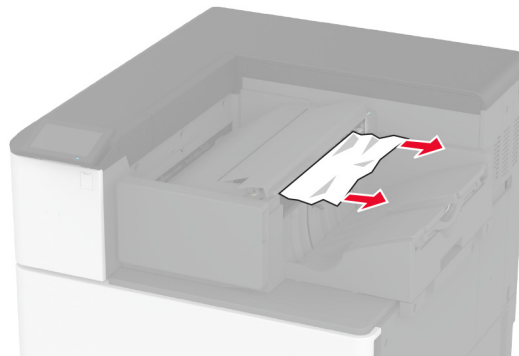
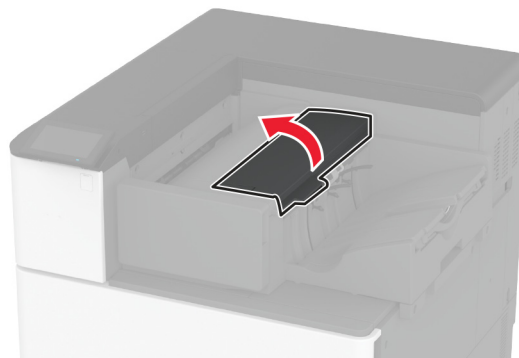


2 Atveriet durvis A2 un pēc tam izņemiet iestrēgušo papīru.

**Piezīme.** Pārļiecinieties, vai ir izņemti visi papīra gabaliņi.

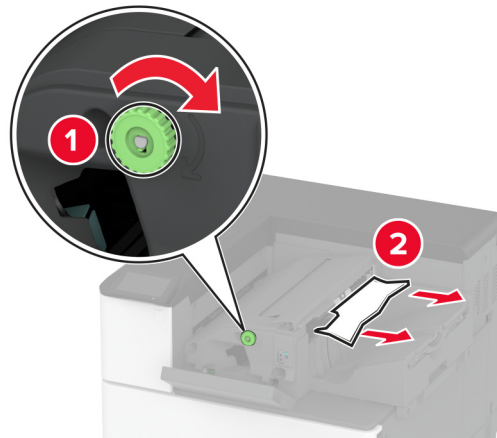


- 3 Aizveriet durvis A2 un pēc tam aizveriet durvis A.
- 4 Atveriet apdarinātāja augšējo pārsegu un pēc tam izņemiet iestrēgušo papīru.  
**Piezīme.** Pārlicinieties, vai ir izņemti visi papīra gabaliņi.



- 5 Aizveriet vāku.
- 6 Atveriet apdarinātāja priekšējo pārsegu, pagrieziet pogu un izņemiet iestrēgušo papīru.

**Piezīme.** Pārļiecinieties, vai ir izņemti visi papīra gabaliņi.

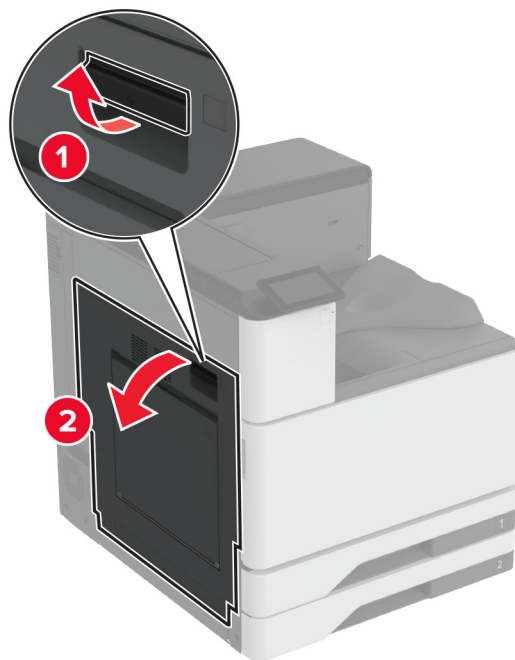


7 Aizveriet vāku.

## Papīra sastrēgums apdarinātājā ar skavotāju, caurumotāju

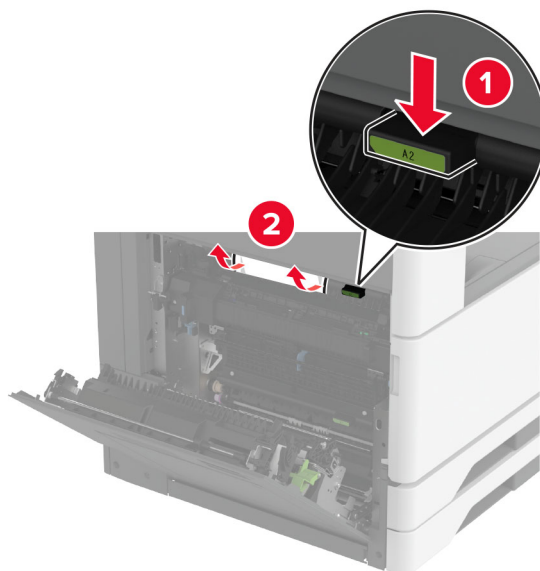
1 Atveriet durvis A.

**UZMANĪBU — KARSTA VIRSMA:** Printera korpusa iekšpuse var būt karsta. Lai samazinātu risku gūt traumu, pieskaroties karstai detaļai, gaidiet, līdz virsma atdziest, un tikai pēc tam pieskarieties tai.



2 Atveriet durvis A1 un pēc tam izņemiet iestrēgušo papīru.

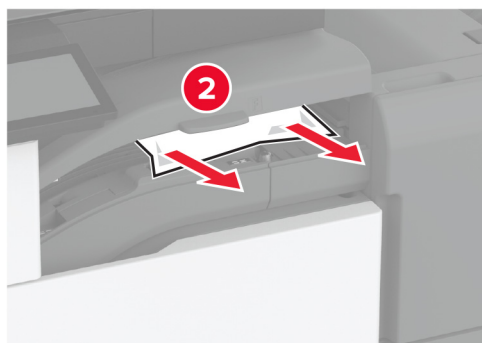
**Piezīme.** Pārļiecinieties, vai ir izņemti visi papīra gabaliņi.



3 Aizveriet durvis A1 un pēc tam aizveriet durvis A.

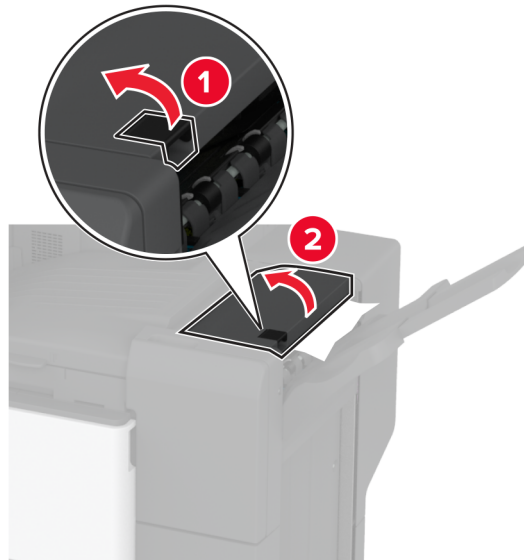
4 Paceliet papīra pārvietošanas pārsegu F, pēc tam izņemiet iestrēgušo papīru.

**Piezīme.** Pārlicinieties, vai ir izņemti visi papīra gabaliņi.



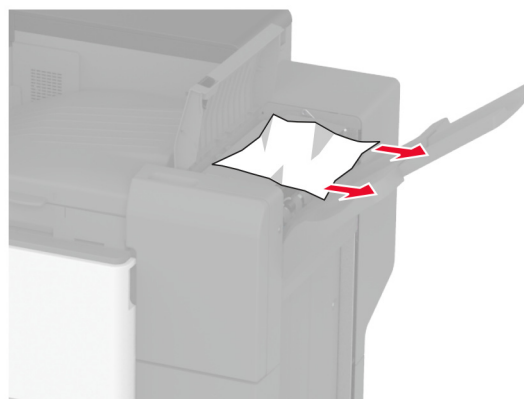
5 Aizveriet papīra transportētāja pārsegu.

6 Pavelciet sviru uz apdarinātāja ar skavotāju un caurumotāju, pēc tam noceliet pārsegu.



7 Izņemiet iestrēgušo papīru.

**Piezīme.** Pārlicinieties, vai ir izņemti visi papīra gabaliņi.



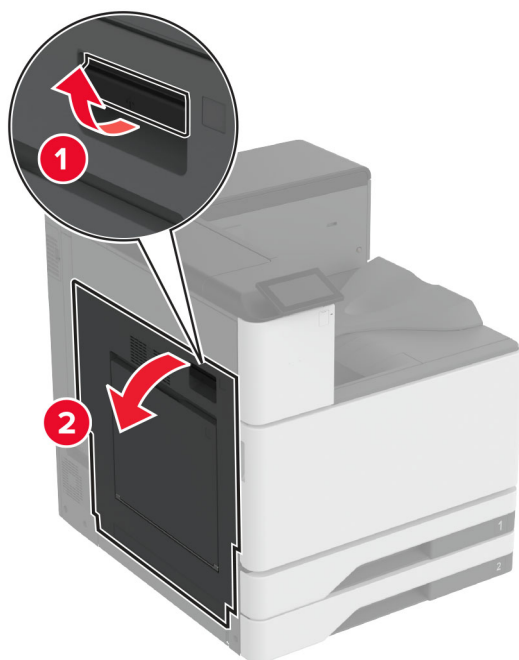
8 Aizveriet apdarinātāja pārsegu.

## Papīra sastrēgums trīskārša locījuma/Z locījuma apdarinātājā

1 Atveriet durvis A.

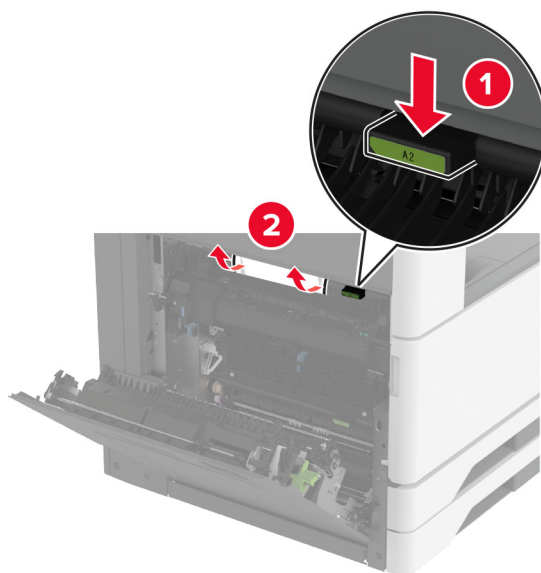


**UZMANĪBU — KARSTA VIRSMA:** Printera korpusa iekšpuse var būt karsta. Lai samazinātu risku gūt traumu, pieskaroties karstai detaļai, gaidiet, līdz virsma atdziest, un tikai pēc tam pieskarieties tai.



2 Atveriet durvis A1 un pēc tam izņemiet iestrēgušo papīru.

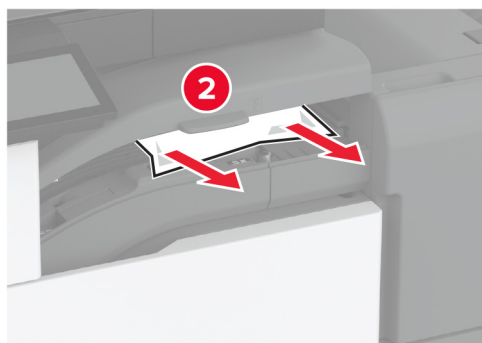
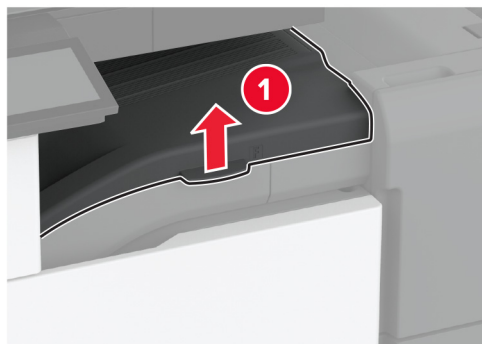
**Piezīme.** Pārlicinieties, vai ir izņemti visi papīra gabaliņi.



3 Aizveriet durvis A1 un pēc tam aizveriet durvis A.

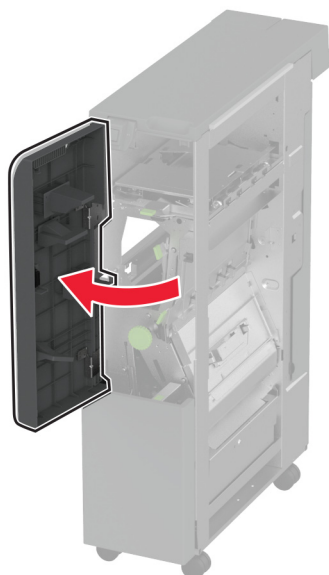
4 Paceliet papīra pārvietošanas vāku F, pēc tam izņemiet iestrēgušo papīru.

**Piezīme.** Pārlicinieties, vai ir izņemti visi papīra gabaliņi.



5 Aizveriet vāku.

6 Atveriet trīskārša locījuma/Z locījuma apdarinātāja durvis.

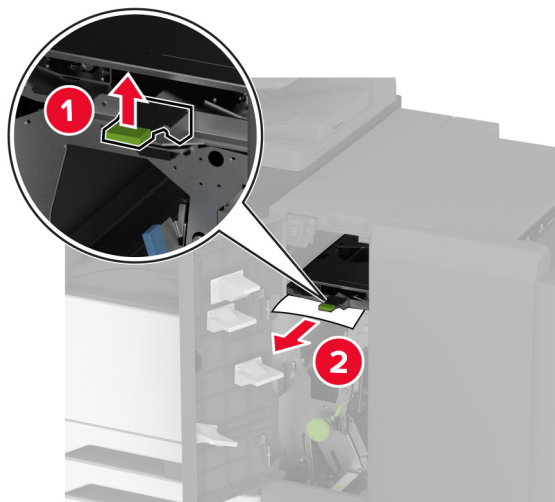


7 Izņemiet iestrēgušo papīru no jebkuras no tālāk minētajām vietām.

**Piezīme.** Pārlicinieties, vai ir izņemti visi papīra gabaliņi.

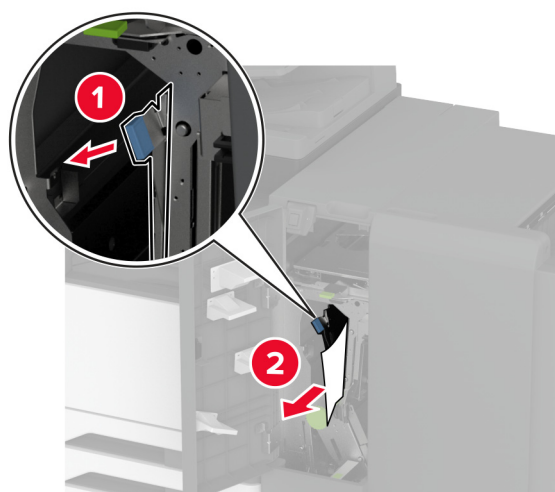


- Rokturis 2A



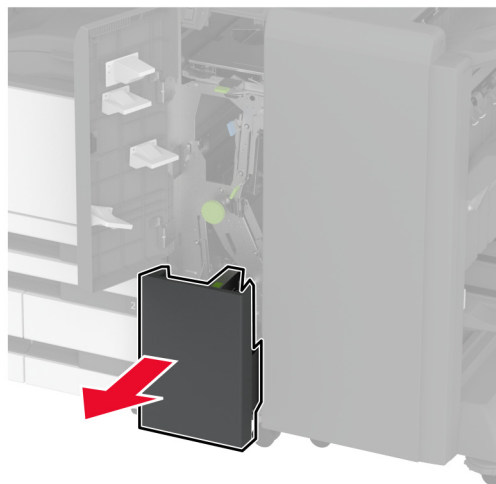
**Piezīme.** Noteikti atgrieziet rokturi sākotnējā pozīcijā.

- Rokturis 2B



**Piezīme.** Noteikti atgrieziet rokturi sākotnējā pozīcijā.

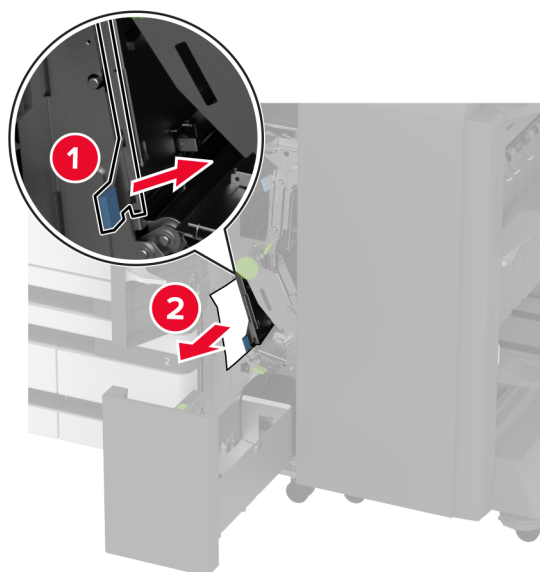
8 Izvelciet apdarinātāja nodalījumu.



9 Izņemiet iestrēgušo papīru no jebkuras no tālāk minētajām vietām.

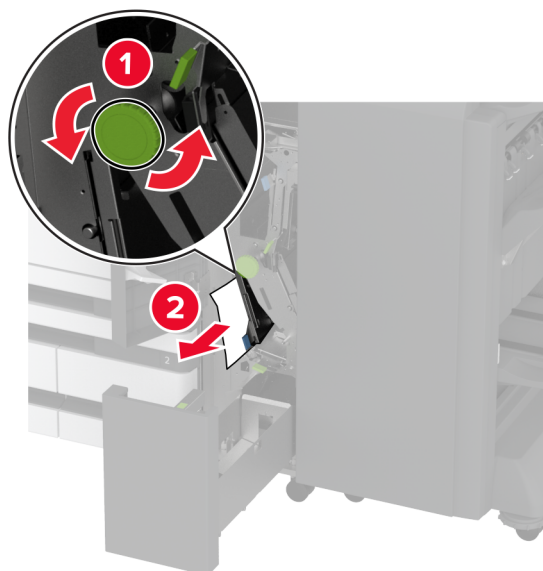
**Piezīme.** Pārļiecinieties, vai ir izņemti visi papīra gabaliņi.

- Rokturis 2E

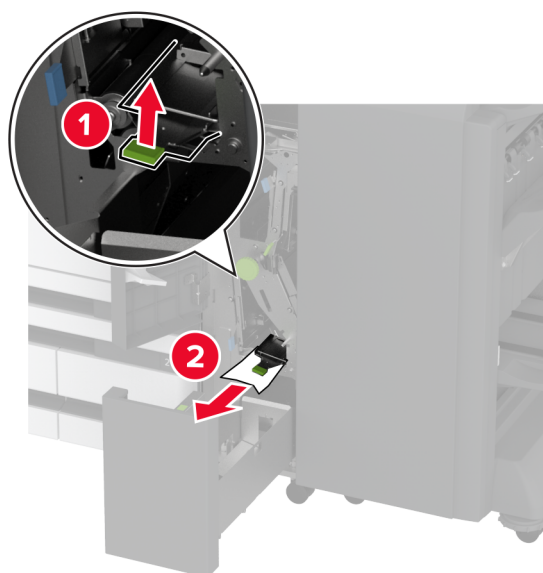


**Piezīme.** Noteikti atgrieziet rokturi sākotnējā pozīcijā.

- Poga 2C

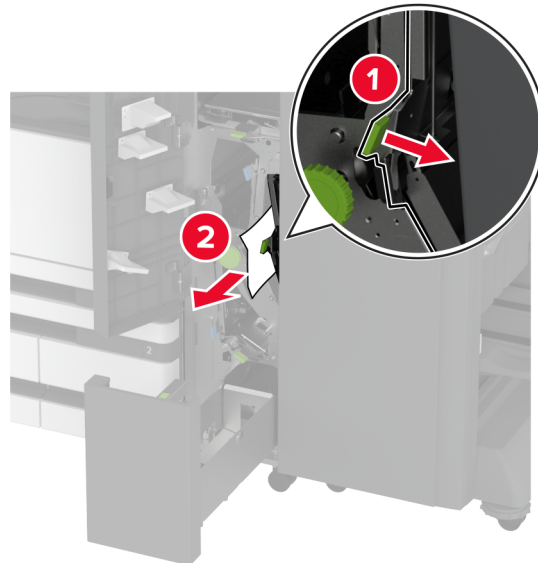


- Rokturis 2F



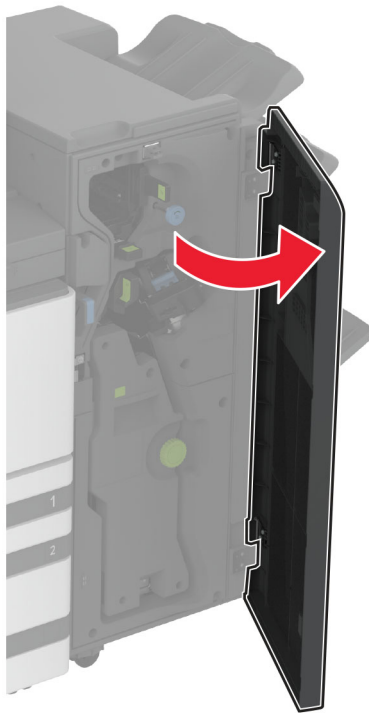
**Piezīme.** Noteikti atgrieziet rokturi sākotnējā pozīcijā.

- Rokturis 2G



**Piezīme.** Noteikti atgrieziet rokturi sākotnējā pozīcijā.

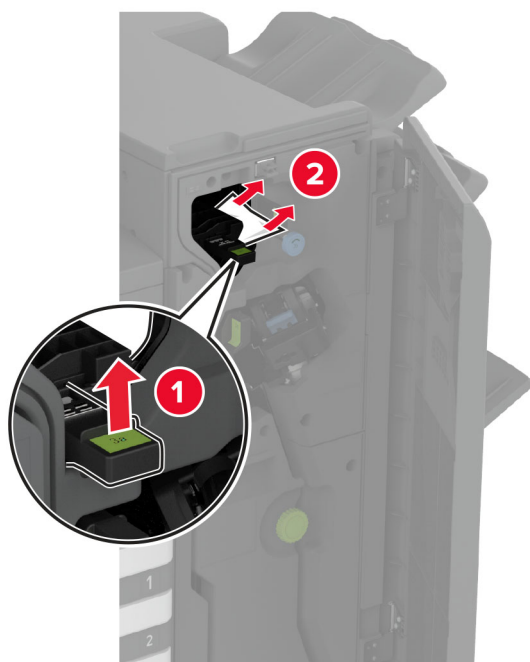
- 10 Ievietojiet apdarinātāja nodalījumu atpakaļ savā vietā, pēc tam aizveriet trīskārša locījuma/Z locījuma apdarinātāja durvis.
- 11 Atveriet brošūru apdarinātāja durvis.



- 12 Izņemiet iestrēgušo papīru no jebkuras no tālāk minētajām vietām.

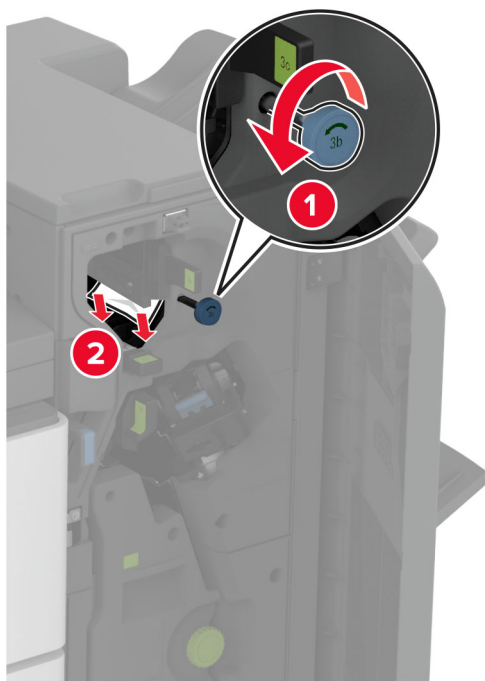
**Piezīme.** Pārļiecinieties, vai ir izņemti visi papīra gabaliņi.

- Rokturis 3A

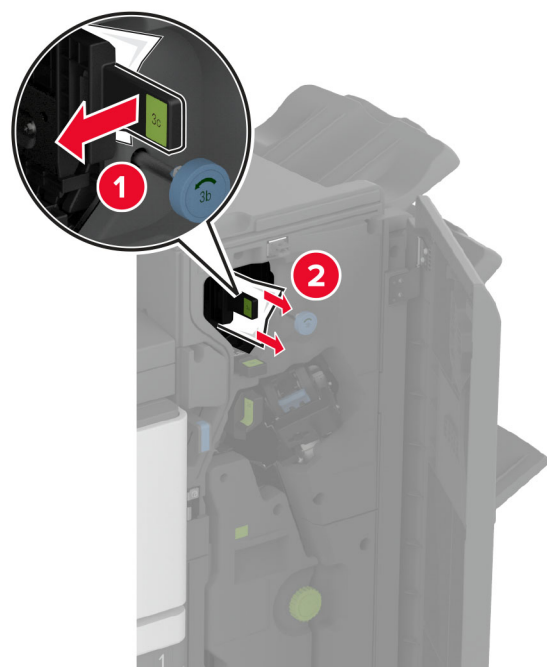


**Piezīme.** Noteikti atgrieziet rokturi sākotnējā pozīcijā.

- Rokturis 3B

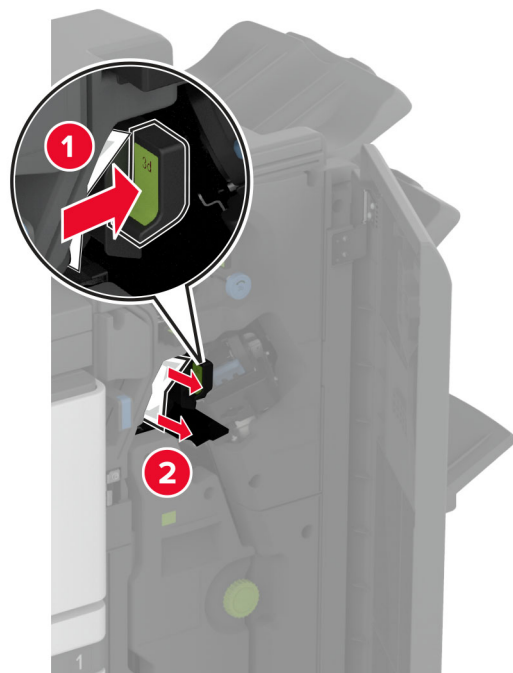


- Rokturis 3C



**Piezīme.** Noteikti atgrieziet rokturi sākotnējā pozīcijā.

- Rokturis 3D



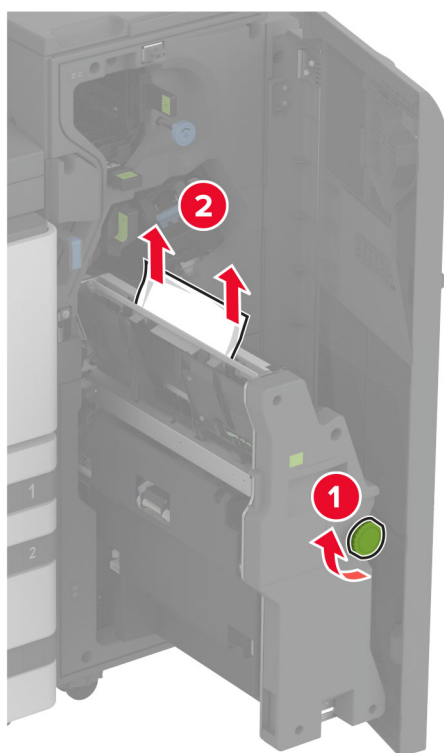
**Piezīme.** Noteikti atgrieziet rokturi sākotnējā pozīcijā.

13 Izvelciet brošūru veidotāju.



14 Pagrieziet pogu 4A un pēc tam izņemiet iestrēgušo papīru.


**Piezīme.** Pārliecinieties, vai ir izņemti visi papīra gabaliņi.



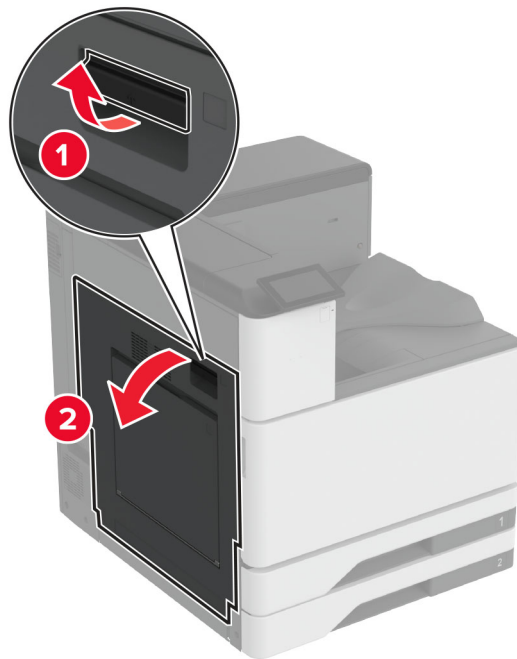
**15** Ievietojiet brošūru veidotāju atpakaļ savā vietā, pēc tam aizveriet apdarinātāja durvis.

## Papīra sastrēgums brošūru apdarinātājā

1 Atveriet durvis A.

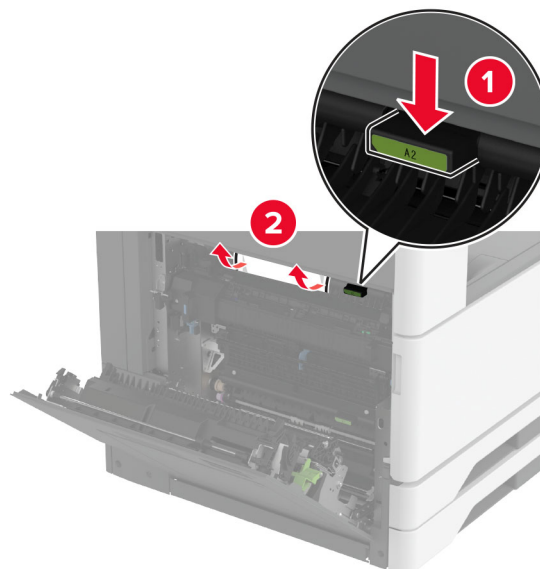
 **UZMANĪBU — KARSTA VIRSMA:** Printera korpusa iekšpuse var būt karsta. Lai samazinātu risku gūt traumu, pieskaroties karstai detaļai, gaidiet, līdz virsma atdziest, un tikai pēc tam pieskarieties tai.





2 Atveriet durvis A1 un pēc tam izņemiet iestrēgušo papīru.

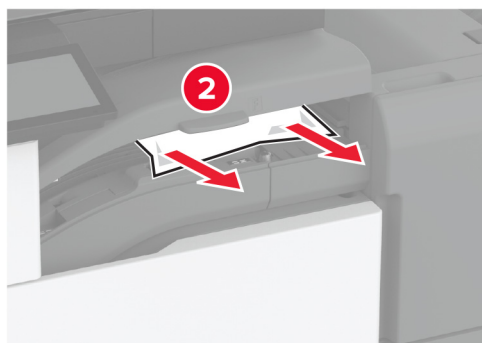
**Piezīme.** Pārlicinieties, vai ir izņemti visi papīra gabaliņi.



3 Aizveriet durvis A1 un pēc tam aizveriet durvis A.

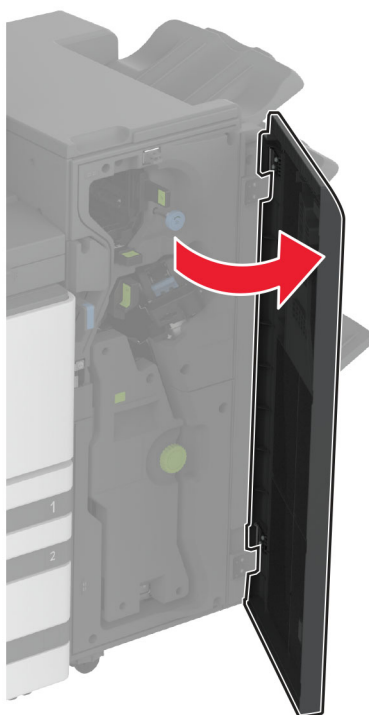
4 Paceliet papīra transportētāja vāku, pēc tam izņemiet iestrēgušo papīru.

**Piezīme.** Pārlicinieties, vai ir izņemti visi papīra gabaliņi.



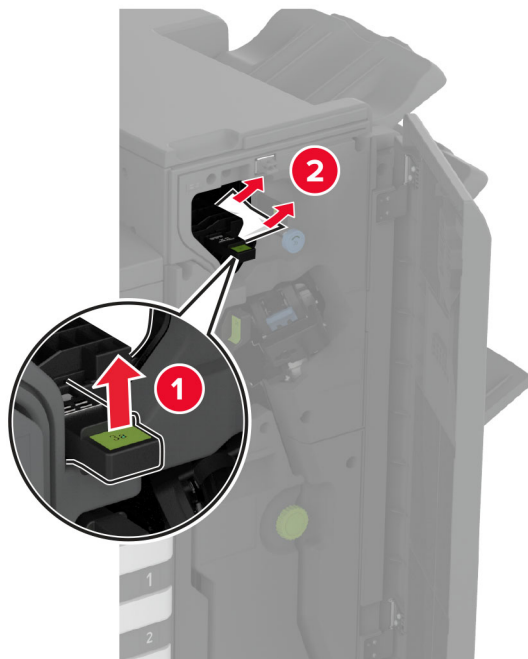
5 Aizveriet vāku.

6 Atveriet brošūru apdarinātāja durvis.



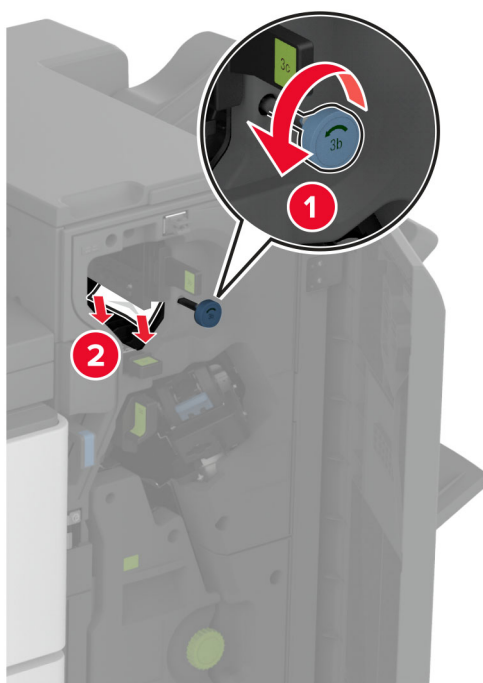
7 Izņemiet iestrēgušo papīru no jebkuras no tālāk minētajām vietām.

- Rokturis 3A



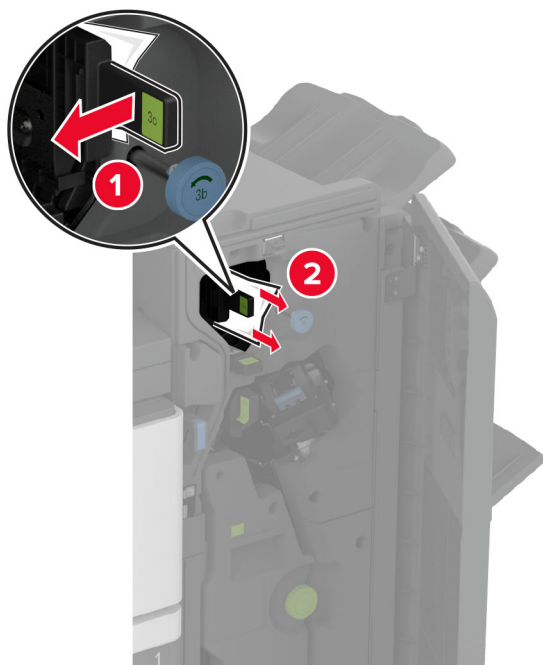
**Piezīme.** Noteikti atgrieziet rokturi sākotnējā pozīcijā.

- Rokturis 3B



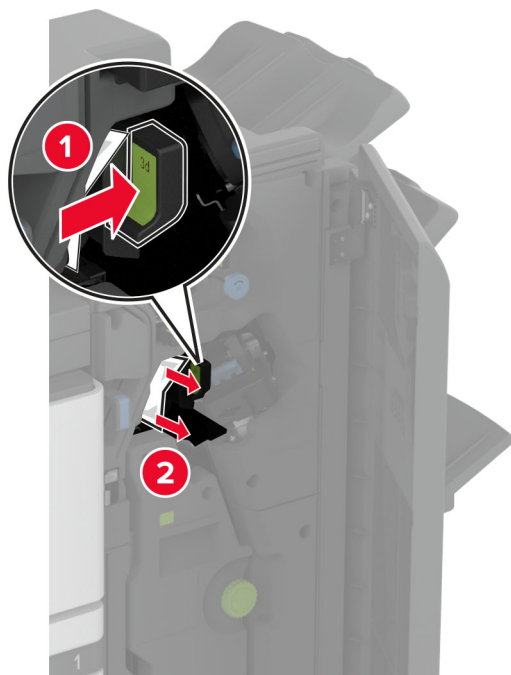
**Piezīme.** Noteikti atgrieziet rokturi sākotnējā pozīcijā.

- Rokturis 3C



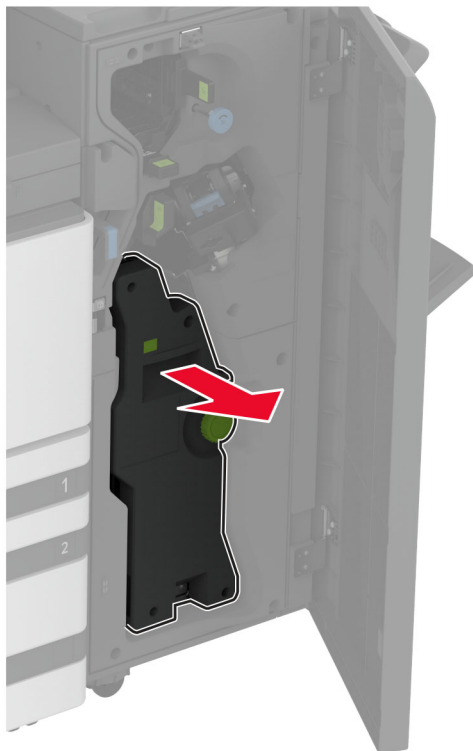
**Piezīme.** Noteikti atgrieziet rokturi sākotnējā pozīcijā.

- Rokturis 3D

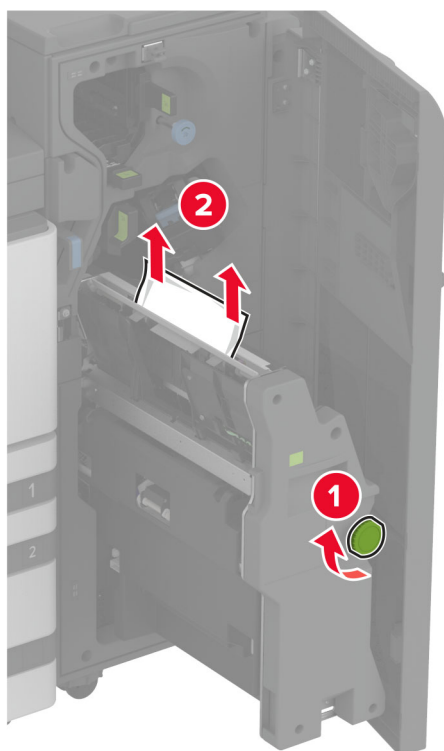


**Piezīme.** Noteikti atgrieziet rokturi sākotnējā pozīcijā.

8 Izvelciet brošūru veidotāju.



9 Pagrieziet pogu 4A un pēc tam izņemiet iestrēgušo papīru.



10 Ievietojiet brošūru veidotāju atpakaļ savā vietā, pēc tam aizveriet apdarinātāja durvis.

# Tīkla savienojuma problēmas

## Nevar atvērt Embedded Web Server

Darbība	Jā	Nē
<p><b>Darbība: 1</b></p> <p><b>a</b> Pārbaudiet, vai printeris ir ieslēgts.</p> <p><b>b</b> Atveriet printera serveri Embedded Web Server (EWS).</p> <p>Vai varat atvērt EWS?</p>	Problēma ir novērsta.	Pārejiet pie darbības: 2.
<p><b>Darbība: 2</b></p> <p><b>a</b> Pārlicinieties, vai printera IP adrese ir pareiza.</p> <p><b>Piezīmes.</b></p> <ul style="list-style-type: none"> <li>• IP adrese ir redzama sākuma ekrānā.</li> <li>• IP adrese tiek attēlota kā četras ciparu kopas, kas atdalītas ar punktiem, piemēram, 123.123.123.123.</li> </ul> <p><b>b</b> Atveriet EWS.</p> <p>Vai varat atvērt EWS?</p>	Problēma ir novērsta.	Pārejiet pie darbības: 3.
<p><b>Darbība: 3</b></p> <p><b>a</b> Pārbaudiet, vai ir instalēts atbalstīts pārlūks:</p> <ul style="list-style-type: none"> <li>• Internet Explorer 11 vai jaunāku versiju</li> <li>• Microsoft Edge</li> <li>• Safari 6 vai jaunāku versiju</li> <li>• Google Chrome™ 32 vai jaunāku versiju</li> <li>• Mozilla Firefox 24 vai jaunāku versiju</li> </ul> <p><b>b</b> Atveriet EWS.</p> <p>Vai varat atvērt EWS?</p>	Problēma ir novērsta.	Pārejiet pie darbības: 4.
<p><b>Darbība: 4</b></p> <p><b>a</b> Pārbaudiet, vai darbojas tīkla savienojums.</p> <p><b>Piezīme.</b> Ja savienojums nedarbojas, sazinieties ar administratoru.</p> <p><b>b</b> Atveriet EWS.</p> <p>Vai varat atvērt EWS?</p>	Problēma ir novērsta.	Pārejiet pie darbības: 5.
<p><b>Darbība: 5</b></p> <p><b>a</b> Nodrošiniet, lai kabeļu savienojumi starp printeri un datoru ir droši. Papildinformāciju skatiet kopā ar printera serveri piegādātajā dokumentācijā.</p> <p><b>b</b> Atveriet EWS.</p> <p>Vai varat atvērt EWS?</p>	Problēma ir novērsta.	Pārejiet pie darbības: 6.


Darbība	Jā	Nē
<p><b>Darbība: 6</b></p> <p><b>a</b> Pārbaudiet, vai tīmekļa starpniekserveri ir atspējoti.</p> <p><b>Piezīme.</b> Ja serveri ir atspējoti, sazinieties ar administratoru.</p> <p><b>b</b> Atveriet EWS.</p> <p>Vai varat atvērt EWS?</p>	Problēma ir novērsta.	Sazinieties ar <a href="#">klientu atbalstu</a> .

## Printeri nevar pievienot Wi-Fi tīklam

Darbība	Jā	Nē
<p><b>Darbība: 1</b></p> <p>Nodrošiniet, lai opcijas Aktīvs adapteris iestatījums ir Automātiski.</p> <p>Sākuma ekrānā pieskarieties pie <b>Iestatījumi &gt; Tīkls/porti &gt; Tīklu pārskats &gt; Aktīvs adapteris &gt; Automātiski</b>.</p> <p>Vai printeri var pievienot Wi-Fi tīklam?</p>	Problēma ir novērsta.	Pārejiet pie darbības: 2.
<p><b>Darbība: 2</b></p> <p>Pārbaudiet, vai ir atlasīts pareizais Wi-Fi tīkls.</p> <p><b>Piezīme.</b> Daži maršrutētāji var koplietot noklusējuma SSID.</p> <p>Vai mēģināt izveidot savienojumu ar pareizo Wi-Fi tīklu?</p>	Pārejiet pie 4. darbības.	Pārejiet pie darbības: 3.
<p><b>Darbība: 3</b></p> <p>Pievienojiet pareizajam Wi-Fi tīklam. Lai iegūtu papildinformāciju, skatiet: "<a href="#">Printera pievienošana Wi-Fi tīklam</a>" 168. lpp..</p> <p>Vai printeri var pievienot Wi-Fi tīklam?</p>	Problēma ir novērsta.	Pārejiet pie darbības: 4.
<p><b>Darbība: 4</b></p> <p>Pārbaudiet bezvadu drošības režīmu.</p> <p>Sākuma ekrānā pieskarieties pie <b>Iestatījumi &gt; Tīkls/porti &gt; Bezvadu &gt; Bezvadu drošības režīms</b>.</p> <p>Vai ir atlasīts pareizais bezvadu drošības režīms?</p>	Pārejiet pie 6. darbības.	Pārejiet pie darbības: 5.
<p><b>Darbība: 5</b></p> <p>Atlasiet pareizo bezvadu drošības režīmu.</p> <p>Vai printeri var pievienot Wi-Fi tīklam?</p>	Problēma ir novērsta.	Pārejiet pie darbības: 6.
<p><b>Darbība: 6</b></p> <p>Pārbaudiet, vai esat ievadījis pareizo tīkla paroli.</p> <p><b>Piezīme.</b> Parolē pievērsiet uzmanību atstarpēm, cipariem un lielajiem/mazajiem burtiem.</p> <p>Vai printeri var pievienot Wi-Fi tīklam?</p>	Problēma ir novērsta.	Sazinieties ar <a href="#">klientu atbalstu</a> .

# Aparatūras ierīču problēmas

## Nevar noteikt iekšēju ierīci

Darbība	Jā	Nē
<p><b>Darbība: 1</b> Izslēdziet printeri, nogaidiet aptuveni 10 sekundes un pēc tam ieslēdziet printeri.</p> <p>Vai iekšējā ierīce darbojas pareizi?</p>	Problēma ir novērsta.	Pārejiet pie darbības: 2.
<p><b>Darbība: 2</b> Izdrukājiet izvēlņu iestatījumu lapu un pārbaudiet, vai iekšējā ierīce ir iekļauta uzstādīto ierīču sarakstā.</p> <p>Vai iekšējā ierīce ir norādīta izvēlņu iestatījumu lapā?</p>	Pārejiet pie 4. darbības.	Pārejiet pie darbības: 3.
<p><b>Darbība: 3</b> Pārbaudiet, vai iekšējā ierīce ir pareizi uzstādīta kontrollera platē.</p> <p><b>a</b> Izslēdziet printeri un pēc tam atvienojiet strāvas vadu no elektrotīkla.</p> <p><b>b</b> Pārlicinieties, vai iekšējā ierīce ir uzstādīta atbilstošā kontrollera plates savienotājā.</p> <p><b>c</b> Pievienojiet elektrotīklam strāvas vadu un pēc tam ieslēdziet printeri.</p> <p> <b>UZMANĪBU — IESPĒJAMS SAVAINOJUMS:</b> Lai izvairītos no aizdegšanās vai elektrošoka riska, pievienojiet strāvas vadu pie tāda elektrotīkla, kuram ir attiecīgā nominālā strāva, kas ir pareizi iezemēts, atrodas produkta tuvumā un kuram var ērti piekļūt.</p> <p>Vai iekšējā ierīce darbojas pareizi?</p>	Problēma ir novērsta.	Pārejiet pie darbības: 4.
<p><b>Darbība: 4</b> <b>a</b> Pārbaudiet, vai iekšējā ierīce ir pieejama printera draiverī.</p> <p><b>Piezīme.</b> Ja nepieciešams, printera draiverī manuāli pievienojiet iekšējo ierīci, lai tā būtu pieejama drukas darbiem. Lai iegūtu papildinformāciju, skatiet: <a href="#">“Pieejamo ierīču pievienošana printera draiverim” 62. lpp.</a></p> <p><b>b</b> Atkārtoti nosūtiet drukas darbu.</p> <p>Vai iekšējā ierīce darbojas pareizi?</p>	Problēma ir novērsta.	Kontaktinformācija <a href="#">klientu atbalstu</a> .



## Iekšējo risinājumu ports nedarbojas pareizi

Darbība	Jā	Nē
<p><b>Darbība: 1</b> Izdrukājiet izvēlnu iestatījumu lapu un pārbaudiet, vai iekšējo risinājumu ports ir iekļauts uzstādīto ierīču sarakstā.</p> <p>Vai ISP ir iekļauts uzstādīto ierīču sarakstā?</p>	Pārejiet pie 3. darbības.	Pārejiet pie darbības: 2.
<p><b>Darbība: 2</b> Noņemiet un pēc tam uzstādiet iekšējo risinājumu portu. Lai iegūtu papildinformāciju, skatiet: <a href="#">"Iekšējo risinājumu porta uzstādīšana" 160. lpp.</a></p> <p><b>Piezīme.</b> Izmantojiet atbalstītu iekšējo risinājumu portu.</p> <p>Vai iekšējo risinājumu ports darbojas pareizi?</p>	Problēma ir novērsta.	Pārejiet pie darbības: 3.
<p><b>Darbība: 3</b> Pārbaudiet kabeļa un ISP savienojumu.</p> <p><b>a</b> Izmantojiet pareizu kabeli un pārbaudiet, vai tas ir droši pievienots ISP.</p> <p><b>b</b> Pārbaudiet, vai ISP risinājuma interfeisa kabelis ir droši pievienots kontrollera plates kontaktligzdai.</p> <p>Vai iekšējo risinājumu ports darbojas pareizi?</p>	Problēma ir novērsta.	Kontaktinformācija <a href="#">klientu atbalstu</a> .

## Paralēlā vai seriālā interfeisa karte nedarbojas pareizi

Darbība	Jā	Nē
<p><b>Darbība: 1</b> Izdrukājiet izvēlnu iestatījumu lapu un pārbaudiet, vai paralēlā vai seriālā interfeisa karte ir redzama uzstādīto ierīču sarakstā.</p> <p>Vai paralēlā vai seriālā interfeisa karte ir iekļauta uzstādīto ierīču sarakstā?</p>	Pārejiet pie 3. darbības.	Pārejiet pie darbības: 2.
<p><b>Darbība: 2</b> Noņemiet paralēlo vai seriālo interfeisa karti un pēc tam uzstādiet to atkārtoti.</p> <p>Lai iegūtu papildinformāciju, skatiet: <a href="#">"Iekšējo risinājumu porta uzstādīšana" 160. lpp.</a></p> <p>Vai paralēlā vai seriālā interfeisa karte darbojas pareizi?</p>	Problēma ir novērsta.	Pārejiet pie darbības: 3.
<p><b>Darbība: 3</b> Pārbaudiet kabeļa un paralēlās vai seriālās interfeisa kartes savienojumu.</p> <p>Vai paralēlā vai seriālā interfeisa karte darbojas pareizi?</p>	Problēma ir novērsta.	Kontaktinformācija <a href="#">klientu atbalstu</a> .

## Noteikts bojāts zibatmiņas disks

Izmēģiniet vienu vai vairākas tālāk norādītās darbības.

- Nomainiet bojāto viedo krātuves disku.
- Sākuma ekrānā pieskarieties pie **Turpināt**, lai ignorētu ziņojumu un turpinātu drukāt.
- Atceliet pašreizējo drukas darbu.

## Zibatmiņas diskā nepietiek brīvas vietas resursiem

Izmēģiniet vienu vai vairākas tālāk norādītās darbības.

- Pieskarieties pie **Turpināt**, lai notīrītu ziņojumu un turpinātu drukāšanu.
- Izdzēsiet zibatmiņas diska atmiņā saglabātos fontus, makro un citus datus.
- Uztādiet cieto disku.

**Piezīme.** Lejupielādētie fonti un makro, kas iepriekš nebija saglabāti zibatmiņas diskā, tiek izdzēsti.

## Izejmateriālu problēmas

### Tonera kasetnes nav vai tā nereaģē

Darbība	Jā	Nē
<p><b>Darbība: 1</b></p> <p><b>a</b> Atveriet priekšējās durvis.</p> <p><b>b</b> Izņemiet un pēc tam ievietojiet tonera kasetni.</p> <p>Vai tonera kasetnes trūkst vai tā nereaģē?</p>	<p>Pārejiet pie darbības: 2.</p>	<p>Problēma ir novērsta.</p>
<p><b>Darbība: 2</b></p> <p>Pārbaudiet, vai printerī tiek izmantota autentiska un atbalstīta Lexmark tonera kasetne.</p> <p><b>Piezīme.</b> Ja tonera kasetne netiek atbalstīta, ievietojiet atbalstītu kasetni.</p> <p>Vai tonera kasetnes trūkst vai tā nereaģē?</p>	<p>Sazinieties ar <a href="#">klientu atbalstu</a>.</p>	<p>Problēma ir novērsta.</p>

### Cits, nevis Lexmark izejmateriāls

Printeris ir konstatējis, ka printerī ir uzstādīts cits, nevis Lexmark izejmateriāls vai detaļa.

Lexmark printeris ir izstrādāts tā, ka vislabāk tas darbojas ar oriģinālajiem Lexmark izejmateriāliem un detaļām. Ja izmantojat trešās puses izejmateriālus vai detaļas, tas var ietekmēt printera un attēlveidošanas komponentu veikspēju, uzticamību vai darba mūžu.

Visi patēriņa indikatori ir izstrādāti darbībai ar Lexmark izejmateriāliem un detaļām, un to uzrādītie rezultāti var būt neparedzami, ja tiek izmantoti trešās puses izejmateriāli vai detaļas. Ja attēlveidošanas komponents tiek izmantots ilgāk nekā paredzēts, Lexmark printeris vai saistītie komponenti var tikt bojāti.

**Brīdinājums — iespējams bojājums:** Ja izmantojat trešās puses izejmateriālus vai detaļas, tas var ietekmēt garantijas segumu. Uz bojājumiem, kas ir radušies trešās puses izejmateriālu vai detaļu izmantošanas dēļ, garantija neattiecas.

Lai apstiprinātu jebkuru no šiem riskiem un tos visus, kā arī lai turpinātu darbu, printerī izmantojot citus, nevis oriģinālus izejmateriālus vai detaļas, displejā pieskarieties un 15 sekundes turiet kļūdas ziņojumu ar diviem pirkstiem. Kad tiek parādīts apstiprinājuma dialoglodziņš, pieskarieties pie **Turpināt**.

Ja nevēlaties apstiprināt šos riskus, noņemiet trešās puses izejmateriālu vai detaļu no printera un uzstādiet oriģinālu Lexmark izejmateriālu vai detaļu. Lai iegūtu papildinformāciju, skatiet: [“Oriģinālo Lexmark detaļu un izejmateriālu lietošana” 228. lpp.](#)

Ja printeris nedrukā pēc tam, kad ir notīrīts kļūdas ziņojums, atiestatiet izejmateriālu patēriņa uzskaiti.

- 1 Sākuma ekrānā pieskarieties pie **Iestatījumi > Ierīce > Apkope > Izvēlne Konfigurēšana > Izejmateriālu patēriņš un uzskaitē**.
- 2 Atlasiet detaļu vai izejmateriālu, ko vēlaties atiestatīt, un pēc tam pieskarieties pie **Sākt**.
- 3 Izlasiet brīdinājuma ziņojumu un pēc tam pieskarieties pie **Turpināt**.
- 4 Ar diviem pirkstiem pieskarieties displejam un turiet 15 sekundes, lai notīrītu ziņojumu.

**Piezīme.** Ja nevarat atiestatīt izejmateriālu patēriņa uzskaiti, atgrieziet izejmateriālu tā iegādes vietā.

## Papīra padeves problēmas

### Drukājot uz aploknes, tā aizlīp

Darbība	Jā	Nē
<p><b>Darbība: 1</b></p> <p><b>a</b> Izmantojiet aploksni, kas ir uzglabāta sausā vidē.</p> <p><b>Piezīme.</b> Drukājot uz ļoti mitrām aploksnēm, atloki var aizlipt.</p> <p><b>b</b> Nosūtiet drukas darbu.</p> <p>Vai aploksne drukājot aizlīp?</p>	<p>Pārejiet pie darbības: 2.</p>	<p>Problēma ir novērsta.</p>
<p><b>Darbība: 2</b></p> <p><b>a</b> Nodrošiniet, lai papīra veida iestatījums ir Aploksne.</p> <p>Sākuma ekrānā pieskarieties pie <b>Iestatījumi &gt; Papīrs &gt; Paplāšu konfigurēšana &gt; Papīra izmēri/veids</b>.</p> <p><b>b</b> Nosūtiet drukas darbu.</p> <p>Vai aploksne drukājot aizlīp?</p>	<p>Sazinieties ar <a href="#">klientu atbalstu</a>.</p>	<p>Problēma ir novērsta.</p>

## Saliktā drukāšana nedarbojas

Darbība	Jā	Nē
<p><b>Darbība: 1</b></p> <p><b>a</b> Sākuma ekrānā pieskarieties pie <b>Iestatījumi &gt; Drukāšana &gt; Izvērtējums &gt; Salikt</b>.</p> <p><b>b</b> Pieskarieties pie <b>Ieslēgts [1,2,1,2,1,2]</b>.</p> <p><b>c</b> Izdrukājiet dokumentu.</p> <p>Vai dokuments tiek salikts pareizi?</p>	Problēma ir novērsta.	Pārejiet pie darbības: 2.
<p><b>Darbība: 2</b></p> <p><b>a</b> Dokumentā, kuru vēlaties izdrukāt, atveriet dialoglodziņu <b>Drukāšana</b> un pēc tam atlasiet <b>Salikt</b>.</p> <p><b>b</b> Izdrukājiet dokumentu.</p> <p>Vai dokuments tiek salikts pareizi?</p>	Problēma ir novērsta.	Pārejiet pie darbības: 3.
<p><b>Darbība: 3</b></p> <p><b>a</b> Samaziniet drukājamo lapu skaitu.</p> <p><b>b</b> Izdrukājiet dokumentu.</p> <p>Vai lapas ir saliktas pareizi?</p>	Problēma ir novērsta.	Sazinieties ar <a href="#">klientu atbalstu</a> .

## Paplāšu pievienošana nedarbojas

Darbība	Jā	Nē
<p><b>Darbība: 1</b></p> <p><b>a</b> Pārbaudiet, vai paplātēm ir vienādi papīra izmēri un papīra veids.</p> <p><b>b</b> Pārbaudiet, vai papīra vadotnes ir novietotas pareizi.</p> <p><b>c</b> Izdrukājiet dokumentu.</p> <p>Vai paplātes tiek pievienotas pareizi?</p>	Problēma ir novērsta.	Pārejiet pie darbības: 2.
<p><b>Darbība: 2</b></p> <p><b>a</b> Sākuma ekrānā pieskarieties pie <b>Iestatījumi &gt; Papīrs &gt; Paplāšu konfigurēšana &gt; Papīra izmēri/veids</b>.</p> <p><b>b</b> Iestatiet papīra izmērus un veidu atbilstoši saistītajās paplātēs ievietotajam papīram.</p> <p><b>c</b> Izdrukājiet dokumentu.</p> <p>Vai paplātes tiek pievienotas pareizi?</p>	Problēma ir novērsta.	Pārejiet pie darbības: 3.
<p><b>Darbība: 3</b></p> <p><b>a</b> Nodrošiniet, lai paplāšu pievienošanas iestatījums ir Automātiski. Lai iegūtu papildinformāciju, skatiet: <a href="#">"Paplāšu pievienošana" 59. lpp.</a></p> <p><b>b</b> Izdrukājiet dokumentu.</p> <p>Vai paplātes tiek pievienotas pareizi?</p>	Problēma ir novērsta.	Sazinieties ar <a href="#">klientu atbalstu</a> .

## Papīrs bieži iestrēgst

Darbība	Jā	Nē
<p><b>Darbība: 1</b></p> <p><b>a</b> Izņemiet paplāti.</p> <p><b>b</b> Pārbaudiet, vai papīrs ir ievietots pareizi.</p> <p><b>Piezīmes.</b></p> <ul style="list-style-type: none"> <li>• Pārbaudiet, vai papīra vadotnes ir novietotas pareizi.</li> <li>• Nodrošiniet, lai ievietotā papīra daudzums nepārsniedz maksimālā papīra daudzuma indikatoru.</li> <li>• Noteikti drukājiet, izmantojot ieteicamos papīra izmērus un veidu.</li> </ul> <p><b>c</b> Ievietojiet paplāti.</p> <p><b>d</b> Izdrukājiet dokumentu.</p> <p>Vai papīrs bieži iestrēgst?</p>	<p>Pārejiet pie darbības: 2.</p>	<p>Problēma ir novērsta.</p>
<p><b>Darbība: 2</b></p> <p><b>a</b> Sākuma ekrānā pieskarieties pie <b>Iestatījumi &gt; Papīrs &gt; Paplāšu konfigurēšana &gt; Papīra izmēri/veids</b>.</p> <p><b>b</b> Iestatiet pareizus papīra izmērus un veidu.</p> <p><b>c</b> Izdrukājiet dokumentu.</p> <p>Vai papīrs bieži iestrēgst?</p>	<p>Pārejiet pie darbības: 3.</p>	<p>Problēma ir novērsta.</p>
<p><b>Darbība: 3</b></p> <p><b>a</b> Ievietojiet papīru no jaunas pakas.</p> <p><b>Piezīme.</b> Papīrs uzsūc mitrumu, ja atrodas vietā ar augstu mitruma līmeni. Glabājiet papīru oriģinālajā iepakojumā, līdz esat gatavs to izmantot.</p> <p><b>b</b> Izdrukājiet dokumentu.</p> <p>Vai papīrs bieži iestrēgst?</p>	<p>Sazinieties ar <a href="#">klientu atbalstu</a>.</p>	<p>Problēma ir novērsta.</p>

## Iestrēgušas lapas netiek drukātas atkārtoti

Darbība	Jā	Nē
<p><b>a</b> Sākuma ekrānā pieskarieties pie <b>Iestatījumi &gt; Ierīce &gt; Paziņojumi &gt; Iestrēguša papīra satura atkopšana</b>.</p> <p><b>b</b> Izvēlnē Iestrēguša papīra atkopšana pieskarieties pie <b>Ieslēgts</b> vai <b>Automātiski</b>.</p> <p><b>c</b> Izdrukājiet dokumentu.</p> <p>Vai iestrēgušās lapas tika atkārtoti izdrukātas?</p>	<p>Problēma ir novērsta.</p>	<p>Sazinieties ar <a href="#">klientu atbalstu</a>.</p>

# Krāsas kvalitātes problēmas

## Krāsu modificēšana izdrukās

- 1 Sākuma ekrānā pieskarieties pie **Iestatījumi > Drukāšana > Kvalitāte > Attēlveidošanas papildu iestatījumi > Krāsu korekcija**.
- 2 Izvēlnē **Krāsu korekcija** pieskarieties pie **Manuāli > Krāsu korekcijas saturs**.
- 3 Izvēlieties piemērotu krāsu konversijas iestatījumu.

Objekta veids	Krāsu konvertēšanas tabulas
RGB attēls RGB teksts RGB grafika	<ul style="list-style-type: none"> <li>• Spilgts — rada spilgtākas, piesātinātākas krāsas un var tikt lietots visiem ienākošajiem krāsu formātiem.</li> <li>• sRGB displejs — veido izdruku, kas tuvu atbilst datora monitorā redzamajām krāsām. Melnā tonera lietojums ir optimizēts fotoattēlu drukāšanai.</li> <li>• Displejs-dziļi melns — veido izdruku, kas tuvu atbilst datora monitorā redzamajām krāsām. Šis iestatījums izmanto tikai melno toneri, lai atveidotu visus neitrāli pelēkā līmeņus.</li> <li>• sRGB spilgts — nodrošina paaugstinātu krāsu piesātinājumu iestatījuma sRGB displejs krāsu korekcijai. Melnā tonera lietojums ir optimizēts uzņēmumu grafiku drukāšanai.</li> <li>• Izslēgts</li> </ul>
CMYK attēls CMYK teksts CMYK grafika	<ul style="list-style-type: none"> <li>• ASV CMYK — lieto krāsu korekciju, lai izdruka tuvu atbilstu SWOP (Specifications for Web Offset Publishing) krāsu izvadei.</li> <li>• Eiropas CMYK — lieto krāsu korekciju, lai izdruka tuvu atbilstu Eiropas krāsu shēmas izvadei.</li> <li>• Spilgts CMYK — paaugstina krāsu piesātinājumu iestatījuma ASV CMYK krāsu korekcijai.</li> <li>• Izslēgts</li> </ul>

## Bieži uzdotie jautājumi par krāsu druku

### Kas ir RGB krāsu modelis?

RGB krāsu modelis ir krāsu aprakstīšanas metode, kurā tiek norādīts konkrētas krāsas izveidei nepieciešamais sarkanā, zaļā vai zilā daudzums. Sarkanu, zaļu un zilu gaismu var pievienot dažādos daudzumos, lai izveidotu plašu krāsu diapazonu, kas novērojams dabā. Datoru ekrānos, skeneros un digitālajās kamerās šī metode tiek izmantota, lai parādītu krāsas.

### Kas ir CMYK krāsu modelis?

CMYK krāsu modelis ir krāsu aprakstīšanas metode, kurā tiek norādīts konkrētas krāsas atveidei nepieciešamais ciāna, madžentas, dzeltenā un melnā daudzums. Dažādā daudzumā drukājot ciāna, madžentas, dzeltenu un melno tinti vai toneri, var izveidot plašu krāsu diapazonu, kas novērojams dabā. Šādā veidā tiek radītas krāsas iespaidmašīnās, strūkļprinteros un krāsu lāzerprinteros.

### Kā krāsa ir norādīta drukājamajā dokumentā?

Programmatūras programmas tiek izmantotas, lai norādītu un modificētu dokumenta krāsu, izmantojot RGB vai CMYK krāsu kombinācijas. Papildinformāciju skatiet programmatūras programmu palīdzības tēmās.

### Kā printeris zina, kādu krāsu drukāt?

Drukājot dokumentu, uz printeri tiek nosūtīta informācija par katra objekta veidu un krāsu; šī informācija tiek sūtīta caur krāsu konvertēšanas tabulām. Krāsa ir attiecīgs ciāna, madžentas, dzeltenā un melnā tonera daudzums, ko izmanto, lai iegūtu vajadzīgo krāsu. Objekta informācija nosaka krāsu konvertēšanas tabulu piemērošanu. Piemēram, ir iespējams tekstam piemērot viena veida krāsu konvertēšanas tabulu, bet fotoattēliem piemērot citu krāsu konvertēšanas tabulu.

### Kas ir manuāla krāsas korekcija?

Ja ir iespējota manuāla krāsu korekcija, printeris izmanto lietotāja atlasītas krāsu konvertēšanas tabulas, lai apstrādātu objektus. Manuālas krāsu korekcijas iestatījumi ir atkarīgi no drukājamā objekta veida (teksts, grafika vai attēli). Tie ir arī atkarīgi no veida, kādā objekta krāsa ir norādīta programmatūras programmā (RGB vai CMYK kombinācijas). Lai manuāli lietotu citu krāsu konvertēšanas tabulu, skatiet [“Krāsu modificēšana izdrukās” 408. lpp.](#)

Ja programmatūras programma nenorāda krāsas ar RGB vai CMYK kombinācijām, manuāla krāsu labošana nav noderīga. Tā nav efektīva arī gadījumos, kad programmatūras programma vai datora operētājsistēma kontrolē krāsu koriģēšanu. Vairumā gadījumu, ja opcijas Krāsu korekcija iestatījums ir Automātiski, tiek iegūtas vēlamās dokumenta krāsas.

### Kā es varu iegūt konkrētu krāsu (piemēram, uzņēmuma logotipam)?

Printera izvēlnē Kvalitāte ir pieejami deviņi krāsu paraugu kopu veidi. Šīs kopas ir pieejamas arī servera Embedded Web Server lapā Krāsu paraugi. Atlasot jebkuru paraugu kopu, tiek ģenerēta vairāku lapu izdruka, kas sastāv no simtiem krāsainu kvadrātu. Atkarībā no atlasītās tabulas katrā kvadrātā ir CMYK vai RGB kombinācija. Katra kvadrāta attēlotā krāsa ir iegūta, kvadrātā norādīto CMYK vai RGB kombināciju pārsūtot caur atlasīto konvertēšanas tabulu.

Izpētot krāsu paraugu kopas, varat noteikt kvadrātu, kura krāsa vistuvāk atbilst vajadzīgajai krāsai. Pēc tam varat izmantot kvadrātā norādīto krāsu kombināciju, lai objekta krāsu modificētu programmatūrā. Papildinformāciju skatiet programmatūras programmu palīdzības tēmās. Manuāla krāsu korekcija var būt nepieciešama, lai atlasīto krāsu konvertēšanas tabulu izmantotu konkrētam objektam.

Lai atlasītu konkrētu krāsu paraugu kopu, ko lietot noteiktu krāsu atbilstības problēmu novēršanai, ir jāņem vērā šādas lietas:

- Izmantotās krāsu korekcijas iestatījums (Automātiski, Izslēgts vai Manuāli)
- Drukājamā objekta veids (teksts, grafika vai attēli)
- Veids, kā objekta krāsa ir norādīta programmatūras programmās (RGB vai CMYK kombinācijas)

Ja programmatūras programmas nenorāda krāsas, izmantojot RGB vai CMYK kombinācijas, krāsu paraugu lapas nav noderīgas. Turklāt dažas programmatūras programmas koriģē programmā norādītās RGB vai CMYK kombinācijas, izmantojot krāsu pārvaldību. Šādā gadījumā izdrukātā krāsa var precīzi neatbilst krāsu paraugu lapām.

## Izdruka izskatās iekrāsota

Darbība	Jā	Nē
<p><b>Darbība: 1</b> Izmantojiet iestatījumu Krāsu koriģēšana.</p> <p><b>a</b> Sākuma ekrānā pieskarieties pie <b>Iestatījumi &gt; Drukāšana &gt; Kvalitāte &gt; Attēlveidošanas papildu iestatījumi &gt; Krāsu koriģēšana</b>.</p> <p><b>b</b> Izdrukājiet dokumentu.</p> <p>Vai izdruka izskatās iekrāsota?</p>	<p>Pāreijiet pie darbības: 2.</p>	<p>Problēma ir novērsta.</p>
<p><b>Darbība: 2</b> Izmantojiet iestatījumu Krāsu balanss.</p> <p><b>a</b> Sākuma ekrānā pieskarieties pie <b>Iestatījumi &gt; Drukāšana &gt; Kvalitāte &gt; Attēlveidošanas papildu iestatījumi &gt; Krāsu balanss</b>.</p> <p><b>b</b> Koriģējiet iestatījumus.</p> <p><b>c</b> Izdrukājiet dokumentu.</p> <p>Vai izdruka izskatās iekrāsota?</p>	<p>Sazinieties ar <a href="#">klientu atbalstu</a>.</p>	<p>Problēma ir novērsta.</p>

## Sazināšanās ar klientu atbalstu

Pirms sazināties ar klientu atbalsta nodaļu, sagatavojiet šādu informāciju:

- Printera problēma
- Kļūdas ziņojums
- Printera modeļa veids un sērijas numurs

Apmeklējiet vietni <http://support.lexmark.com>, lai saņemtu atbalstu, izmantojot e-pastu vai tērzēšanu, vai pārlūkojiet bibliotēku ar rokasgrāmatām, atbalsta dokumentāciju, draiveriem un citu lejupielādējamu informāciju.

Ir pieejams arī tehniskais atbalsts pa tālruni. ASV vai Kanādā zvaniet pa tālruni 1-800-539-6275. Ja atrodaties citā valstī vai reģionā, apmeklējiet vietni <http://support.lexmark.com>.



## Otrreizējā pārstrāde un atbrīvošanās

### Lexmark produktu otrreizēja pārstrāde

Lai atgrieztu Lexmark produktus otrreizējai pārstrādei:

- 1 Skatiet vietni [www.lexmark.com/recycle](http://www.lexmark.com/recycle).
- 2 Izvēlieties produktu, kuru vēlaties otrreiz pārstrādāt.

**Piezīme.** Tos printera materiālus un aparatūru, kas nav norādīta Lexmark savākšanas un otrreizējās pārstrādes programmā (Lexmar Collection and Recycling Program), var nodot otrreizējai pārstrādei vietējā otrreizējās pārstrādes iestādē.

### Lexmark iepakojuma otrreizēja pārstrāde

Lexmark nepārtraukti cenšas samazināt iepakojuma materiālu apjomu. Mazāks iepakojuma materiālu apjoms palīdz nodrošināt, ka Lexmark printerus var transportēt visefektīvākajā un videi draudzīgākajā veidā, turklāt ir mazāk materiālu, no kuriem atbrīvoties. Šāda efektīva darbība sekmē arī mazāku siltumnīcefekta emisiju, taupa enerģiju un dabas resursus. Lexmark dažās valstīs vai reģionos piedāvā arī iepakojuma materiālu otrreizēju pārstrādi. Lai iegūtu papildinformāciju, skatiet vietni [www.lexmark.com/recycle](http://www.lexmark.com/recycle) un izvēlieties savu valsti vai reģionu. Informācija par pieejamajām iepakojuma materiālu otrreizējās pārstrādes programmām ir iekļauta informācijas sadaļā par produktu otrreizējo pārstrādi.

Lexmark kartons ir 100% otrreiz pārstrādājams vietās, kur ir pieejamas gofrēta papīra otrreizējās pārstrādes iekārtas. Šādu iekārtu, iespējams, jūsu reģionā nav.

Lexmark iepakojuma materiālos izmantotais putuplasts ir otrreiz pārstrādājams vietās, kur ir pieejamas putuplasta otrreizējās pārstrādes iekārtas. Šādu iekārtu, iespējams, jūsu reģionā nav.

Ja uzņēmumam Lexmark atgriežat kasetni, varat izmantot kasti, kurā sākotnēji saņēmāt kasetni. Lexmark kasti otrreiz pārstrādā.

# Paziņojumi

## Produkta informācija

Produkta nosaukums:

Lexmark CS943de printer

Iekārtas veids:

5080

Modelis:

435

## Izdevuma paziņojums

2024. gada jūlijs

**Nākamā rindkopa neattiecas uz valstīm, kurās šādi noteikumi neatbilst vietējai likumdošanai. UZŅĒMUMS LEXMARK INTERNATIONAL, INC., NODROŠINA ŠO PUBLIKĀCIJU TĀDU, KĀDA TĀ IR, BEZ TIEŠAS VAI ŠĶIETAMAS GARANTIJAS, TOSTARP (BET NE TIKAI) BEZ ŠĶIETAMAS GARANTIJAS PAR PIEMĒROTĪBU PĀRDOŠANAI VAI ATBILSTĪBU KONKRĒTAM MĒRĶIM.** Dažās valstīs konkrētos darījumos nav atļauts izmantot tiešu vai šķietamu garantiju atrunu, tāpēc šis paziņojums, iespējams, uz jums neattiecas.

Šajā publikācijā var būt tehniskas neprecizitātes vai pārrakstīšanās kļūdas. Šeit minētā informācija tiek periodiski mainīta, konkrētās izmaiņas tiks iekļautas vēlākos izdevumos. Jebkurā laikā var tikt veikta šeit aprakstīto produktu vai programmu uzlabošana vai izmaiņas.

Šajā publikācijā iekļautās atsauces uz produktiem, programmām vai pakalpojumiem nenozīmē, ka ražotājs apņemas tos padarīt pieejamus visās valstīs, kurās darbojas. Neviena atsauce uz produktu, programmu vai pakalpojumu nav uzskatāma par apgalvojumu vai pieņēmumu, ka var izmantot tikai konkrēto produktu, programmu vai pakalpojumu. Tā vietā var lietot jebkuru funkcionāli ekvivalentu produktu, programmu vai pakalpojumu, kuru izmantojot netiek pārkāptas esošas intelektuālā īpašuma tiesības. Lietotājs ir atbildīgs par to, lai tiktu novērtēta un pārbaudīta darbība kopā ar citiem produktiem, programmām vai pakalpojumiem, izņemot gadījumus, kad ražotājs tos ir skaidri norādījis.

Lai saņemtu Lexmark tehnisko atbalstu, dodieties uz vietni <http://support.lexmark.com>.

Lai iegūtu informāciju par Lexmark privātuma politiku, kas nosaka šī produkta lietošanu, dodieties uz vietni [www.lexmark.com/privacy](http://www.lexmark.com/privacy).

Lai iegūtu informāciju par izejmateriāliem un lejupielādēm, dodieties uz vietni [www.lexmark.com](http://www.lexmark.com).

© 2022 Lexmark International, Inc.

Visas tiesības rezervētas.

## Preču zīmes

Lexmark, Lexmark logotips un MarkNet ir Lexmark International, Inc. preču zīmes vai reģistrētas preču zīmes ASV un/vai citās valstīs.

Android, Google Play un Google Chrome ir Google LLC. preču zīmes.

Macintosh, macOS, Safari, and AirPrint are trademarks of Apple Inc., registered in the U.S. and other countries. App Store is a service mark of Apple Inc., registered in the U.S. and other countries. Use of the Works with Apple badge means that an accessory has been designed to work specifically with the technology identified in the badge and has been certified by the developer to meet Apple performance standards.

Microsoft, Internet Explorer, Microsoft Edge un Windows ir Microsoft uzņēmumu grupas preču zīmes.

Mopria® vārda zīme ir reģistrēta un/vai neregistrēta Mopria Alliance, Inc. preču zīme Amerikas Savienotajās Valstīs un citās valstīs. Nesankcionēta izmantošana ir stingri aizliegta.

PCL® ir Hewlett-Packard Company reģistrēta preču zīme. PCL ir Hewlett-Packard Company apzīmējums, kas attiecas uz šī uzņēmuma printeros iekļauto printera komandu kopu (valodu) un funkcijām. Šis printeris ir izstrādāts tā, lai būtu saderīgs ar PCL valodu. Tas nozīmē, ka printeris atpazīst dažādās lietojumprogrammās lietotās PCL komandas un emulē komandām atbilstošās funkcijas.

PostScript ir Adobe Systems Incorporated reģistrēta preču zīme ASV un/vai citās valstīs.

Wi-Fi® un Wi-Fi Direct® ir Wi-Fi Alliance® reģistrētas preču zīmes.

Visas pārējās preču zīmes ir to attiecīgo īpašnieku īpašums.

## Paziņojumi par licencēšanu

Visus ar šo produktu saistītos paziņojumus par licencēšanu var skatīt instalēšanas programmatūras kompaktdiska direktoriņā CD:\NOTICES.

## Trokšņu emisijas līmeņi

Tālāk norādītie mērījumi ir veikti saskaņā ar ISO 7779, un tie atbilst ISO 9296.

**Piezīme.** Daži režīmi var neattiekties uz jūsu produktu.

Vidējais skaņas spiediens (1 metrs), dBA	
Drukāšana	One-sided: 50 Two-sided: 52
Darbībai gatavs	15

Rādītāji var mainīties. Aktuālākos rādītājus skatiet vietnē [www.lexmark.com](http://www.lexmark.com).

## Atkritumu savākšana atbilstoši Elektrisko un elektronisko iekārtu direktīvai (EEIA)



EEIA logotips apzīmē noteiktas elektronisko produktu otrreizējās pārstrādes programmas un procedūras Eiropas Savienībās valstīs. Mēs iesakām veikt mūsu produktu otrreizēju pārstrādi.

Ja jums ir papildu jautājumi par otrreizējās pārstrādes iespējām, skatiet Lexmark tīmekļa vietni [www.lexmark.com](http://www.lexmark.com), lai noskaidrotu vietējā tirdzniecības biroja tālruna numuru.

## Litija jonu lādējama baterija



Šajā produktā var būt monētveida litija jonu lādējama baterija, kuru drīkst izņemt tikai apmācīts tehniskais darbinieks. Pārsvītrotas atkritumu tvertnes simbols nozīmē, ka produktu nedrīkst izmest kopā ar nešķirojamiem atkritumiem, bet tas ir jānogādā atsevišķā atkritumu savākšanas punktā atjaunošanai un otrreizējai pārstrādei. Ja baterija ir izņemta, neizmetiet to kopā ar mājsaimniecības atkritumiem. Jūsu apkaimē, iespējams, ir atsevišķi atkritumu savākšanas punkti, piemēram, bateriju otrreizējās pārstrādes vieta. Atsevišķa bateriju atkritumu savākšanas vieta nodrošina pareizu atkritumu pārstrādi, tostarp atkārtotu izmantošanu un otrreizēju pārstrādi, un novērš jebkādu iespējamo negatīvo ietekmi uz cilvēku veselību un vidi. Lūdzu, atbrīvojieties no baterijām atbildīgi.

Regula (EU) 2023/1542

## Regula (EU) 2023/1542

Šajā produktā var būt lādējama litija monētveida baterija. Šī baterija atbilst regulai (EU) 2023/1542. Atbilstību norāda CE marķējums:






Šajā izstrādājumā var būt viena no šīm monētu elementu baterijām:

- Akumulatora identifikācija: Seiko modeļa numurs MS621FE  
Ražotājs: Seiko Instruments Inc.  
Ražotāja adrese: 8, Nakase 1-chome, Mihama-ku, Chiba-shi, Chiba 261-8507, Japāna
- Akumulatora identifikācija: Panasonic modeļa numurs ML621  
Ražotājs: Panasonic Energy Co., Ltd.  
Ražotāja adrese: 1-1 Matsushita-cho, Moriguchi City, Osaka 570-8511, Japāna
- Akumulatora identifikācija: FDK modeļa numurs ML621  
Ražotājs: FDK Corporation  
Ražotāja adrese: Shibaura Crystal Shinagawa, 1-6-41 Konan, Minato-ku, Tokija 108-8212, Japāna

## Environmental labeling for packaging

Per Commission Regulation Decision 97/129/EC Legislative Decree 152/2006, the product packaging may contain one or more of the following symbols.

 <p>20 PAP</p>	<p>This symbol indicates that the packaging may contain corrugated fiberboard.</p>
 <p>21 PAP</p>	<p>This symbol indicates that the packaging may contain non-corrugated fiberboard.</p>
 <p>22 PAP</p>	<p>This symbol indicates that the packaging may contain paper.</p>

For more information, go to [www.lexmark.com/recycle](http://www.lexmark.com/recycle), and then choose your country or region. Information on available packaging recycling programs is included with the information on product recycling.

## Atbrīvošanās no produkta

Neatbrīvojieties no printera vai tā materiāliem kā no parastiem mājsaimniecības atkritumiem. Sazinieties ar vietējām varas iestādēm, lai noskaidrotu par atbrīvošanās un otrreizējās pārstrādes iespējām.

## Lexmark kasetņu atgriešana atkārtotai izmantošanai un pārstrādei

Lexmark kasetņu savākšanas programma (Lexmark Cartridge Collection Program) ļauj bez maksas uzņēmumam Lexmark atgriezt lietotas kasetnes, lai tās izmantotu atkārtoti vai veiktu otrreizēju pārstrādi. Visas tukšās kasetnes, kas tiek atgrieztas uzņēmumam Lexmark, tiek izmantotas atkārtoti vai nodotas pārstrādei. Arī kastes, kurās tiek nosūtītas kasetnes, tiek otrreizēji pārstrādātas.

Lai Lexmark kasetnes atgrieztu atkārtotai izmantošanai un otrreizējai pārstrādei, rīkojieties šādi:

- 1 Skatiet vietni [www.lexmark.com/recycle](http://www.lexmark.com/recycle).
- 2 Atlasiet valsti vai reģionu.
- 3 Atlasiet **Lexmark kasetņu savākšanas programma**.
- 4 Izpildiet ekrānā redzamos norādījumus.

## Paziņojums par jutību pret statisko elektrību



Šis simbols apzīmē daļas, kuras ir jutīgas pret statisko elektrību. Vispirms pieskarieties metāla virsmai vietā, kas neatrodas pie šī simbola, un tikai pēc tam pieskarieties vietām, kas atrodas blakus šiem simboliem.

Lai izvairītos no elektrostatiskās izlādes savainojumiem, veicot apkopes darbus, piemēram, izņemot iestrēgušu papīru vai nomainot izejmateriālus, pieskarieties printera metāla korpusam un tikai pēc tam pieklūstiet vai pieskarieties printera iekšējām daļām pat tad, ja nav parādīts simbols.

## Emblēma “ENERGY STAR”

Visi Lexmark produkti, kuriem uz korpusa vai ieslēgšanas ekrānā ir emblēma “ENERGY STAR”,<sup>®</sup> ir sertificēti atbilstoši Vides aizsardzības aģentūras (Environmental Protection Agency — EPA) ENERGY STAR prasībām ražošanas datumā.



## Informācija par temperatūru

Darbības temperatūra un relatīvais mitrums	10–32,2 °C (50–90 °F) un 15–80% RH 15,6–32,2 °C (60–90 °F) un 8–80% RH Maksimālā mitras spuldzes temperatūra <sup>2</sup> : 22,8 °C (73 °F) Vide bez kondensāta
Printera/kasetnes/attēlveidošanas vienības ilgtermiņa glabāšana <sup>1</sup>	15,6–32,2 °C (60–90 °F) un 8–80% RH Maksimālā mitras spuldzes temperatūra <sup>2</sup> : 22,8 °C (73 °F)
Printera/kasetnes/attēlveidošanas vienības īstermiņa piegāde	-40–40 °C (-40–104 °F)
<sup>1</sup> Izejmateriālu glabāšanas laiks ir aptuveni 2 gadi. Šī aprēķina pamatā ir nosacījums, ka glabāšana tiek veikta standarta biroja vidē 22 °C (72 °F) un 45% mitrumu. <sup>2</sup> Mitras spuldzes temperatūru nosaka pēc gaisa temperatūras un relatīvā mitruma.	

## Jaudas patēriņš

### Produkta jaudas patēriņš

Šajā tabulā ir norādīts produkta jaudas patēriņš.

**Piezīme.** Daži režīmi var neattiekties uz jūsu produktu.

Režīms	Apraksts	Jaudas patēriņš (vatos)
Drukāšana	Produkts ģenerē cietas kopijas izvadi, izmantojot elektroniskas ievades.	One-sided: 767 Two-sided: 700
Kopēšana	Produkts ģenerē cietas kopijas izvadi, izmantojot oriģinālus cietas kopijas dokumentus.	N/A
Skenēšana	Produkts skenē cietas kopijas dokumentus.	N/A
Darbībai gatavs	Produkts gaida drukas darbu.	76
Miega režīms	Produktā ir aktivizēts augsta līmeņa enerģijas taupīšanas režīms.	1.3
Hibernēšanas režīms	Produktā ir aktivizēts zema līmeņa enerģijas taupīšanas režīms.	0.1
Izslēgts	Produkts ir pievienots elektrotīklam, bet jaudas slēdzis ir izslēgts.	0.1

Šajā tabulā norādītie jaudas patēriņa līmeņi atspoguļo vidējos rādītājus. Tūlītējā darbības režīmā jaudas patēriņš var būt būtiski lielāks nekā vidējie rādītāji.

Rādītāji var mainīties. Aktuālākos rādītājus skatiet vietnē [www.lexmark.com](http://www.lexmark.com).

### Miega režīms

Šim produktam ir enerģijas taupīšanas režīms; to sauc par *miega režīmu*. Miega režīmā tiek taupīta enerģija, samazinot enerģijas patēriņu ilgstošas dīkstāves laikā. Miega režīms tiek ieslēgts automātiski, ja šis produkts netiek lietots noteiktu laika periodu; šo laika periodu sauc par *miega režīma taimautu*.

Rūpnīcā iestatītais miega režīma taimauts šim produktam (minūtēs):	15
--	----

Izmantojot konfigurācijas izvēlnes, miega režīma taimautu var mainīt no 1 līdz 120 minūtēm vai no 1 līdz 114 minūtēm atkarībā no printera modeļa. Ja drukāšanas ātrums ir 30 lpp./min. vai mazāks, taimautu var iestatīt tikai līdz 60 minūtēm vai 54 minūtēm atkarībā no printera modeļa. Ja miega režīma taimautam tiek iestatīta zema vērtība, samazinās enerģijas patēriņš, taču tas var paildzināt produkta atbildes laiku. Ja miega režīma taimautam tiek iestatīta augsta vērtība, tiek nodrošināta ātra atbilde, bet enerģijas patēriņš palielinās.

Daži modeļi atbalsta *dzīvē miega režīmu*, kas vēl vairāk samazina enerģijas patēriņu ilgākos dīkstāves periodos.

### Hibernēšanas režīms

Šim produktam ir darbības režīms ar īpaši zemu enerģijas patēriņu; to sauc par *hibernēšanas režīmu*. Darbojoties hibernēšanas režīmā, visām pārējām sistēmām un ierīcēm tiek droši samazināts enerģijas patēriņš.

Lai ieslēgtu hibernēšanas režīmu, var izmantot kādu no šīm metodēm:

- Izmantot hibernēšanas taimautu

- Izmantot enerģijas režīmu grafiku

Rūpnīcā iestatītais noklusējuma hibernēšanas taimauts šim produktam visās valstīs vai reģionos	3 days
--	--------

Laiku, cik ilgi printeris gaida, lai pēc darba izdrukāšanas ieslēgtu hibernēšanas režīmu, var mainīt no vienas stundas līdz vienam mēnesim.

### Piezīmes par EPEAT-reģistrētiem attēlveidošanas iekārtu produktiem:

- Gaidstāves enerģijas patēriņa līmenis ir hibernēšanas vai izslēgtas darbības režīmā.
- Produktam automātiski tiek samazināts enerģijas patēriņš līdz gaidstāves enerģijas patēriņa līmenim  $\leq 1$  W. Piegādājot produktu, tajā ir iespējota automātiska gaidstāves funkcija (hibernēšanas vai izslēgtas darbības režīms).

### Izslēgtas darbības režīms

Ja šim produktam ir izslēgtas darbības režīms, kas tomēr patērē nelielu enerģijas daudzumu, atvienojiet barošanas avota vadu no elektrotīkla, lai pilnībā novērstu produkta enerģija patēriņu.

### Kopējais enerģijas patēriņš

Dažreiz ir noderīgi aprēķināt kopējo produkta enerģijas patēriņu. Tā kā jaudas patēriņš tiek norādīts vatos, šis rādītājs ir jāreizina ar laiku, kādu produkts atrodas katrā no darbības režīmiem, lai aprēķinātu enerģijas patēriņu. Kopējais produkta enerģijas patēriņš ir summa, kas iegūta, saskaitot enerģijas patēriņu visos režīmos.

## Atbilstība Eiropas Kopienas (EK) direktīvām

Šis produkts atbilst EK Padomes direktīvā 2014/30/ES, 2014/35/ES un 2011/65/ES, ko groza 2015/863/ES, noteiktajām aizsardzības prasībām saistībā ar to dalībvalstu tiesību aktu saskaņošanu un harmonizāciju, kas attiecas uz elektromagnētisko savienojamību, tādu elektrisko iekārtu drošumu, ko paredzēts lietot noteiktās sprieguma robežās, kā arī noteiktu bīstamu vielu lietošanas ierobežošanu elektriskās un elektroniskās iekārtās.

Šī produkta ražotājs ir: Lexmark International, Inc., 740 West New Circle Road, Lexington, KY, 40550 USA. EEZ/ES pilnvarotais pārstāvis ir: Lexmark International Technology Hungária Kft., 8 Lechner Ödön fasor, Millennium Tower III, 1095 Budapest HUNGARY. EEZ/ES importētājs ir: Lexmark International Technology S.à.r.l. 20, Route de Pré-Bois, ICC Building, Bloc A, CH-1215 Genève, Switzerland. Paziņojumu par atbilstību direktīvu prasībām var iegūt pēc pieprasījuma no pilnvarotā pārstāvja vai vietnē [www.lexmark.com/en\\_us/about/regulatory-compliance/european-union-declaration-of-conformity.html](http://www.lexmark.com/en_us/about/regulatory-compliance/european-union-declaration-of-conformity.html).

Šis produkts atbilst EN 55032 A klases ierobežojumiem, kā arī EN 62368-1 drošības prasībām.

## Paziņojums par radioviļņu ietekmi

### Brīdinājums

Šis produkts atbilst emisijas prasībām, kādas nosaka EN 55032 A klases ierobežojumi, un EN 55035 noturības prasībām. Šo produktu nav paredzēts lietot dzīvojamā/mājsaimniecības vidē.

Šis ir A klases produkts. Mājsaimniecības vidē šis produkts var izraisīt radioviļņu ietekmi; tādā gadījumā lietotājam var tikt prasīts veikt atbilstošus pasākumus.



# Indekss

## Skaitļi

2 x 520 lokšņu paplāte  
uzstādīšana 70  
2000 lokšņu tandēma paplāte  
ievietošana 46  
2000 lokšņu tandēma paplāte  
uzstādīšana 77  
2000 lokšņu tandēma paplātes  
ruļļu komplekts  
tīrīšana 323  
nomaiņa 263  
2000 lokšņu paplāte  
uzstādīšana 84  
2000 lokšņu paplātes padeves  
ruļļi  
tīrīšana 319  
2000 lokšņu paplātes ruļļu  
komplekts  
nomaiņa 258  
2520 lokšņu tandēma paplāte  
ievietošana 50  
520 lokšņu paplāte  
ievietošana 42  
520 lokšņu paplātes ievietošana  
nomaiņa 240

## A

Balss norāžu aktivizēšana 39  
lietojumprogrammu  
pievienošana sākuma  
ekrānam 36  
kontaktpersonu grupu  
pievienošana 39  
kontaktpersonu pievienošana 39  
aparātūras ierīču pievienošana  
printera draiveris 62  
iekšējo ierīču pievienošana  
printera draiveris 62  
printeru pievienošana  
datoram 60  
Adrešu grāmata  
lietošana 39  
spilgtuma korigēšana  
displejam 332  
noklusējuma skaļuma  
regulēšana  
austiņas 41  
skaļrunis 41

runas ātruma korigēšana  
balss norādes 41  
tonera intensitātes  
korigēšana 181  
AirPrint  
lietošana 175  
kabeļu pievienošana 34  
izvairīšanas no iestrēguša  
papīra 367

## B

B4 papīra vadotne  
nomaiņa 284  
plotera paplāte  
uzstādīšana 96  
melni attēli 352  
tukšas lapas 341  
brošūra  
drukāšana 176  
brošūru apdarinātājs  
lietošana 176  
grāmatzīmes  
izveide 38  
mapju izveide 38

## C

drukas darba atcelšana 181  
nevar pievienot printeri  
Wi-Fi 401  
nevar atvērt Embedded Web  
Server 400  
printera porta iestatījumu maiņa  
pēc ISP uzstādīšanas 167  
fona tapetes maiņa 36  
daļu un izejmateriālu statusa  
pārbaude 227  
tīrīšana  
printera korpusa ārpuse 310  
printera korpusa iekšpuse 310  
daļu tīrīšana  
2000 lokšņu tandēma paplātes  
ruļļu komplekts 323  
paņemšanas rullīšu tīrīšana 323  
drukas galviņas lēcu  
tīrīšana 311  
2000 lokšņu paplātes padeves  
ruļļu tīrīšana 319  
printera tīrīšana 310  
skārienekrāna tīrīšana 310  
paplātes ruļļu komplekta  
tīrīšana 315  
iestrēguša papīra izņemšana  
durvīs A 376  
durvīs B 371  
daudzfunkciju padevējā 375  
izvēles paplātēs 371  
apdarinātājā ar skavotāju 380  
apdarinātājā ar skavotāju,  
caurumotāju 382  
2000 lokšņu tandēma  
paplātē 371  
2000 lokšņu paplātē 375  
520 lokšņu paplātē 371  
brošūru apdarinātājā 394  
standarta nodalījumā 379  
standarta paplātē 370  
iestrēguša papīra izņemšana  
trīskārša locījuma/Z locījuma  
apdarinātājā 384  
saliktā drukāšana  
nedarbojas 406  
krāsu korekcija 408  
krāsas kvalitāte, problēmu  
novēršana  
izdruka izskatās iekrāsota 410  
krāsains fons izdrukā 344  
dators  
pievienošana printerim 170  
konfidenciāli dokumenti netiek  
drukāti 361  
konfidenciāli drukas darbi  
konfigurēšana 178  
drukāšana 178  
izejmateriālu paziņojumu  
konfigurēšana 227  
Wi-Fi Direct konfigurēšana 169  
datora pievienošana  
printerim 170  
mobilās ierīces pievienošana  
printerim 170  
printera pievienošana  
bezvadu tīklam 168  
pievienošana bezvadu tīklam  
PIN metodes izmantošana 168  
metodes ar pogu  
izmantošana 168

izejmateriālu taupīšana 333  
sazināšanās ar klientu  
atbalstu 410  
vadības panelis  
lietošana 12  
kontrollera plates piekļuves vāks  
nomaiņa 294  
grāmatzīmju izveide 38  
mapju izveide  
grāmatzīmēm 38  
šķība izdruka 351  
Klientu atbalsts  
lietošana 37  
klientu atbalsts  
sazināšanās 410  
displeja pielāgošana 36

## D

tumša izdruka 342  
Wi-Fi tīkla deaktivizēšana 171  
balss norāžu deaktivizēšana 40  
austiņu noklusējuma skaļums  
korigēšana 41  
skaļruņa noklusējuma skaļums  
korigēšana 41  
bojāts viedais krātuves  
disks 404  
kontaktpersonu grupu  
dzēšana 39  
kontaktpersonu dzēšana 39  
ierīces kvotas  
iestatīšana 37  
direktoriju saraksts  
drukāšana 179  
displeja spilgtums  
korigēšana 332  
displeja pielāgošana  
lietošana 36  
lietojumprogrammu rādīšana  
sākuma ekrānā 36  
dokumenti, drukāšana  
no datora 174  
no mobilās ierīces 174  
punkti izdrukātajā lapā 349  
divi izvades nodalījumi  
uzstādīšana 101  
nomaiņa 293

## E

kontaktpersonu rediģēšana 39  
paziņojumi par emisiju 413

caurumotāja tvertnes  
iztukšošana 329  
palielinājuma režīma  
iespējošana 41  
personas identifikācijas numuru  
iespējošana 42  
izrunātu parolu iespējošana 42  
USB porta iespējošana 366  
Wi-Fi Direct iespējošana 170  
drukājot uz aplokšnes, tā  
aizlīp 405  
aplokšņu paplāte  
uzstādīšana 62  
ievietošana 54  
vides iestatījumi 332  
dzēšana  
printera atmiņa 172  
printera atmiņas dzēšana 173  
printera krātuves diska  
dzēšana 173  
kļūdu kodi 335  
kļūdu ziņojumi 335  
Ethernet kabelis 34  
Ethernet ports 34  
konfigurācijas faila  
eksportēšana  
Embedded Web Server  
lietošana 62  
e-pasta brīdinājumi  
iestatīšana 227

## F

rūpnīcas noklusējuma iestatījumi  
atjaunošana 173  
bieži uzdotie jautājumi par krāsu  
druku 408  
failu veidi  
atbalsīts 177  
printera informācijas atrašana 8  
printera sērijas numura  
atrašana 9  
programmāparatūra,  
atjaunināšana 61  
zibatmiņas disks  
drukāšana no 176  
zibatmiņas diski  
atbalsīts 177  
izdrukāto lapu locīšana 180  
fontu paraugu saraksts  
drukāšana 179  
termofiksators  
nomaiņa 242

## G

oriģinālas Lexmark detaļas un  
izejmateriāli 228  
oriģinālas detaļas un  
izejmateriāli 228  
māņattēli 343  
pelēks fons izdrukā 344

## H

cietais disks  
dzēšana 173  
cietā diska krātuves  
diskdzinis 173  
aparātūras ierīce  
2 x 520 lokšņu paplāte 70  
2000 lokšņu tandēma  
paplāte 77  
2000 lokšņu paplāte 84  
plotera paplāte 96  
brošūru apdarinātājs 119  
skapis 89  
aplokšņu paplāte 62  
starplika 64  
apdarinātājs ar skavotāju 102  
aparātūras ierīces, pievienošana  
printera draiveris 62  
aizturēti dokumenti netiek  
drukāti 361  
aizturēti darbi  
drukāšana 178  
derīguma termiņa  
iestatīšana 178  
Hibernēšanas režīms  
konfigurēšana 332  
caurumotāja tvertne  
iztukšošana 329  
nomaiņa 286  
sākuma ekrāns  
pielāgošana 36  
lietošana 35  
sākuma ekrāna ikonas  
parādīšana 36  
horizontālas tumšas līnijas 354  
horizontālas baltas līnijas 357  
mitrums apkārt printerim 416

## I

ikonas sākuma ekrānā  
rādīšana 36  
sastrēgumu vietu  
noteikšana 368

nepilnīgi attēli izdrukā 352  
konfigurācijas faila importēšana  
  Embedded Web Server  
  lietošana 62  
nepareizas piemales 345  
indikatora gaisma  
  par statusu 12  
uzstādīšana  
  brošūru apdarinātājs 119  
  apdarinātājs ar skavotāju 109  
2 x 520 lokšņu paplātes  
  uzstādīšana 70  
2000 lokšņu tandēma paplātes  
  uzstādīšana 77  
2000 lokšņu paplātes  
  uzstādīšana 84  
skapīša uzstādīšana 89  
iekšējo ierīču uzstādīšana  
  viedais krātuves disks 154  
izvēles starplikas  
  uzstādīšana 64  
ierīču uzstādīšana  
  iekšējo risinājumu ports 160  
  printera cietais disks 148  
plotera paplātes uzstādīšana 96  
brošūru apdarinātāja  
  uzstādīšana 119  
divu izvades nodalījumu  
  uzstādīšana 101  
aplokšņu paplātes  
  uzstādīšana 62  
printera draivera uzstādīšana 60  
printera programmatūras  
  instalēšana 60  
apdarinātāja ar skavotāju  
  uzstādīšana 102  
apdarinātāja ar skavotāju,  
  caurumotāju uzstādīšana 109  
trīskārša locījuma/Z locījuma  
  apdarinātāja uzstādīšana 133  
bezvadu drukas servera  
  uzstādīšana 158  
viedais krātuves disks 173  
  dzēšana 173  
  uzstādīšana 154  
iekšēja ierīce nav noteikta 402  
iekšējās ierīces, pievienošana  
  printera draiveris 62  
iekšējo risinājumu ports  
  uzstādīšana 160  
problēmu novēršana 403

**J**

iestrēgušas lapas netiek  
  drukātas atkārtoti 407  
  sastrēgumi, papīrs  
  izvaiŗīšanās 367  
darbs tiek drukāts no nepareizas  
  paplātes 362  
darbs tiek drukāts uz nepareiza  
  papīra 362

**L**

veidlapa  
  atlase 15  
Lexmark Mobile Print  
  lietošana 174  
Lexmark Print  
  lietošana 174  
gaiŗa izdruka 346  
  paplāŗu pievienošana 59  
  papīra ievietošana 2000 lokŗņu  
  tandēma paplāŗē 46  
  papīra ievietošana 2520 lokŗņu  
  tandēma paplāŗē 50  
  ievietošana 520 lokŗņu  
  paplāŗē 42  
  ievietošana aplokŗņu paplāŗē 54  
veidlapas ievietošana 56  
ievietošana, daudzfunkciju  
  padevējs 56  
caurumota papīra  
  ievietošana 56  
  paplāŗu ievietošana 42, 46  
  sastrēguma vietas atraŗana 368  
  droŗības slota atraŗana 172  
  apakŗējā aizmugurējā  
  savienotāja pārsegs  
  nomaiŗa 274

**M**

palielinājuma reŗīms  
  iespējoŗana 41  
ekrānsaudzētāja pārvaldība 36  
  manuāla krāŗas korekcija 408  
MarkNet N8372 Wireless Print  
  Server 158  
izvēlne  
  802.1x 215  
  Par ŗo printeri 193  
  Pieejamība 187  
  AirPrint 209  
  Anonīma datu apkopŗana 187

Cloud Services  
  reŗģistrēŗana 225  
Konfidenciālas drukāŗana  
  iestatīŗana 223  
Izvēlne Konfigurēŗana 189  
Ierīce 225  
Diska ŗifrēŗana 223  
Ekonomiskais reŗīms 184  
Dzēŗt pagaidu datu failus 224  
Ethernet 211  
Apdare 195  
drukāŗana no zibatmiņas  
  diska 203  
Sākuma ekrāna  
  pielāgoŗana 192  
HTTP/FTP iestatījumi 216  
Attēls 201  
IPSec 214  
Darbu uzskaite 198  
Izkāŗtojums 193  
Vietējie konti 220  
Pieteikšanās ierobeŗojumi 222  
LPD konfigurēŗana 216  
atļauju pārvaldīŗana 219  
Apdrukājamo materiālu  
  veidi 203  
Izvēlņu iestatījumu lapa 225  
Daŗādi 224  
mobilo pakalpojumu  
  pārvaldība 210  
Tīkls 226  
Tīklu pārskats 206  
Paziņojumi 185  
Dzēŗšana, pārtraucot  
  lietoŗanu 192  
PCL 200  
PDF 199  
PostScript 199  
Enerŗģijas pārvaldība 186  
Preferences 183  
Drukāt 226  
Kvalitāte 196  
Attālā operatora panelis 184  
Atjaunot rūpnīcas  
  noklusējumus 188  
Ārējas piekļuves tīklam  
  ierobeŗoŗana 218  
USB ierīču plāna izveide 220  
Droŗības audita ŗurnāls 220  
Iestatīŗana 195  
SNMP 213

Risinājumu LDAP  
  iestatījumi 224  
TCP/IP 212  
ThinPrint 217  
Paplašu konfigurēšana 202  
Problēmu novēršana 226  
Universālā iestatīšana 202  
USB 217  
Bezvadu 206  
  Wi-Fi Direct 209  
Izvēlņu iestatījumu lapa  
  drukāšana 226  
nav krāsu 348  
tonera kasetnes nav vai tā  
nereaģē 404  
mobila ierīce  
  pievienošana printerim 170  
  drukāšana no 174, 175  
krāsu izvades modificēšana 408  
Mopria drukāšanas  
  pakalpojums 175  
graudaina izdruka un punkti 349  
printera pārvietošana 33, 333  
Vairāki universāli izmēri  
  iespējošana 42  
daudzfunkciju padevējs  
  ievietošana 56

## N

pārvietošanās ekrānā  
  lietojot žestus 40  
pārvietošanās ekrānā, izmantojot  
  žestus 40  
tīkla iestatīšanas lapa  
  drukāšana 171  
trokšņu emisijas līmeņi 413  
energoneatkarīga atmiņa  
  dzēšana 172  
Cīts, nevis Lexmark  
  izejmateriāls 404  
energoneatkarīga atmiņa 173  
Zibatmiņas diskā nepietiek  
  brīvas vietas resursiem 404  
paziņojumi 413, 415, 417, 418

## O

kaudzišu ofsets izdrukātajās  
  lapās 181  
ekrāna tastatūra  
  lietošana 41

izvēles starplika  
  uzstādīšana 64  
izejmateriālu pasūtīšana  
  fotorezistora vienība 229  
  tonera kasetne 228  
  izlietotā tonera tvertne 229

## P

papīrs  
  veidlapa 15  
  iepriekš apdrukātas  
  veidlapas 15  
  atlase 13  
  nepieņemams 14  
  universālu izmēru  
  iestatījums 42  
papīra turētājs  
  nomaiņa 291  
papīra īpašības 13  
papīrs bieži iestrēgst 407  
papīra vadotnes 13  
iestrēdzis papīrs  
  durvīs A 376  
  apdarinātājā ar skavotāju 380  
  2000 lokšņu paplātē 375  
  brošūru apdarinātājā 394  
  standarta paplātē 370  
  trīskārša locījuma/Z locījuma  
  apdarinātājā 384  
papīra sastrēgums durvīs B 371  
papīra sastrēgums daudzfunkciju  
  padevējā 375  
papīra sastrēgums izvēles  
  paplātēs 371  
papīra sastrēgums apdarinātājā  
  ar skavotāju, caurumotāju 382  
papīra sastrēgums 2000 lokšņu  
  tandēma paplātē 371  
papīra sastrēgums 520 lokšņu  
  paplātē 371  
papīra sastrēgums standarta  
  nodalījumā 379  
iestrēdzis papīrs  
  izvairīšanās 367  
  atrašanās vieta 368  
papīra izmēri  
  iestatīšana 42  
papīra izmēri  
  atbalsītis 16  
papīra veids  
  iestatīšana 42  
papīra veidi  
  atbalsītis 28  
papīra svars  
  atbalsītis 32  
paralēla interfeisa karte  
  problēmu novēršana 403  
detāļu statuss  
  pārbaude 227  
personas identifikācijas numura  
  metode 168  
personas identifikācijas numuri  
  iespējošana 42  
fotorezistora vienība  
  pasūtīšana 229  
  nomaiņa 234  
atdalošo lapu ievietošana 179  
strāvas vada kontaktligzda 34  
enerģijas taupīšanas režīmi  
  konfigurēšana 332  
iepriekš apdrukātas veidlapas  
  atlase 15  
izdruka izskatās iekrāsota 410  
printera draiveris  
  aparātūras ierīces,  
  pievienošana 62  
  uzstādīšana 60  
drukas darbs  
  atcelšana 181  
neizdrukāti drukas darbi 360  
Drukas kvalitātes testa  
  lapas 226  
drukas kvalitātes problēmu  
  novēršana  
  melns lapas 341  
  šķība izdruka 351  
  tumša izdruka 342  
  izdrukās ir māņattēli 343  
  pelēks vai krāsains fons 344  
  horizontālas tumšas līnijas 354  
  horizontālas baltas līnijas 357  
  gaiša izdruka 346  
  nav krāsu 348  
  graudaina izdruka un  
  punkti 349  
  papīrs sarullējies 350  
  izdrukās atkārtotas kļūdas 359  
  sašķiebusies izdruka 351  
  aizpildīti krāsu vai melni  
  attēli 352  
  nepilnīgs teksts vai attēli 352  
  toneris viegli nobirst 353

- nevienmērīgs apdrukas blīvums 354
  - izdrukās ir vertikālas tumšas līnijas 356
  - vertikālas baltas līnijas 358
  - baltas lapas 341
  - drukas problēmu novēršana
    - saliktā drukāšana nedarbojas 406
    - konfidentiāli un citi aizturēti dokumenti netiek drukāti 361
    - drukājot uz aplokšnes, tā aizlīp 405
    - nepareizas piemales 345
    - darbs tiek drukāts no nepareizas paplātes 362
    - darbs tiek drukāts uz nepareiza papīra 362
    - papīrs bieži iestrēgst 407
    - drukas darbi netiek drukāti 360
    - lēna drukāšana 363
    - paplāšu pievienošana nedarbojas 406
    - nevar lasīt zibatmiņas disku 366
  - izdrukātās lapas
    - ofsets, kaudzītes 181
    - caurumošana 180
    - skavošana 179
  - apdrukātas lapas, locīšana 180
  - printeris
    - minimāla brīvā vieta 33
    - atrašanās vietas izvēle 33
    - piegāde 333
    - printera konfigurācijas 9
    - printera kļūdu kodi 335
    - printera kļūdu ziņojumi 335
    - printera cietais disks
      - uzstādīšana 148
    - informācija par printeri atrašana 8
    - printeris nereaģē 365
    - printera atmiņa dzēšana 172
    - printera izvērnes 182, 226
    - printera ziņojumi
      - Noteikts bojāts zibatmiņas disks 404
      - Cits, nevis Lexmark izejmateriāls 404
      - Zibatmiņas diskā nepietiek brīvas vietas resursiem 404
  - printera ierīču problēmu novēršana
    - nevar noteikt iekšēju ierīci 402
    - iekšējo risinājumu ports 403
    - paralēla interfeisa karte 403
    - seriālā interfeisa karte 403
  - printera porta iestatījumi maiņa 167
  - printera porti 34
  - printera iestatījumi rūpnīcas noklusējumu atjaunošana 173
  - printera programmatūra uzstādīšana 60
  - printera statuss 12
  - drukas galviņas lēcas tīrīšana 311
  - drukas galviņas tīrītājs nomaiņa 247
  - drukāšana
    - konfidentiāli drukas darbi 178
    - direktoriju saraksts 179
    - fontu paraugu saraksts 179
    - no datora 174
    - no zibatmiņas diska 176
    - no mobilās ierīces 175
    - aizturēti darbi 178
    - Izvērņu iestatījumu lapa 226
    - tīkla iestatīšanas lapa 171
    - izmantojot Mopria drukāšanas pakalpojumu 175
    - izmantojot Wi-Fi Direct 175
  - brošūras drukāšana 176
  - direktoriju saraksta drukāšana 179
  - fontu paraugu saraksta drukāšana 179
  - tīkla iestatīšanas lapas drukāšana 171
  - drukāšana no datora 174
  - caurumošana izdrukātās lapās 180
  - metode ar pogu 168
- ## R
- R9 aizmugurējais pārsegs nomaiņa 298
  - aizmugurējo portu pārsegs nomaiņa 297
  - pārstrāde
    - Lexmark iepakojums 411
    - Lexmark produkti 411
  - iestrēguša papīra izņemšana durvīs A 376
  - durvīs B 371
  - daudzfunkciju padevējā 375
  - izvēles paplātēs 371
  - apdarinātājā ar skavotāju 380
  - apdarinātājā ar skavotāju, caurumotāju 382
  - 2000 lokšņu tandēma paplātē 371
  - 2000 lokšņu paplātē 375
  - 520 lokšņu paplātē 371
  - brošūru apdarinātājā 394
  - standarta nodalījumā 379
  - standarta paplātē 370
  - trīskārša locījuma/Z locījuma apdarinātājā 384
  - drukas darbu atkārošana 178
  - izdrukās atkārojas kļūdas 359
  - detaļu nomaiņa
    - 2000 lokšņu tandēma paplātes ruļļu komplekts 263
    - 2000 lokšņu paplātes ruļļu komplekts 258
    - 520 lokšņu paplātes ievietošana 240
  - B4 papīra vadotne 284
  - kontrollera plates piekļuves vāks 294
  - divi izvades nodalījumi 293
  - termofiksators 242
  - apakšējā aizmugurējā savienotāja pārsegs 274
  - papīra turētājs 291
  - drukas galviņas tīrītājs 247
  - R9 aizmugurējais pārsegs 298
  - aizmugurējo portu pārsegs 297
  - otrais pārneses rullis 271
  - mazais pārsegs 282
  - skavu kasetnes turētājs 304, 306
  - pārneses moduļa tīrītājs 250
  - paplātes ruļļu komplekts 254
  - trīskārša locījuma/Z locījuma apdarinātāja nodalījums 289
  - izlietotā tonera pārneses vienība 280
  - paņemšanas rullīšu nomaiņa 263
  - izejmateriālu nomaiņa caurumotāja tvertne 286
  - fotorezistora vienība 234

skavu kasetne 299, 302  
tonera kasetne 229  
izlietotā tonera tvertne 276  
izlietotā tonera tvertnes  
nomaiņa 276  
atskaites  
  printera statuss 228  
  printera lietojums 228  
atiestatīšana  
  izejmateriālu patēriņa  
  uzskaite 404  
izejmateriālu patēriņa uzskaites  
atiestatīšana 309  
izejmateriālu patēriņa uzskaites  
atiestatīšana 404  
slaidrādes rādīšana 36

## S

drošības informācija 6, 7  
otrais pārneses rullis  
  nomaiņa 271  
printera datu drošība 173  
drošības slots  
  atrašana 172  
atrašanās vietas izvēle  
  printerim 33  
atdalošās lapas  
  novietošana 179  
seriālā interfeisa karte  
  problēmu novēršana 403  
sērijas numurs, printeris  
  atrašana 9  
seriālā drukāšana  
  iestatīšana 171  
papīra izmēru iestatīšana  
  Vairāki universāli izmēri 42  
papīra izmēru iestatīšana 42  
papīra veida iestatīšana 42  
universālo papīra izmēru  
  iestatījumu iestatīšana 42  
ierīces kvotu iestatīšana 37  
e-pasta brīdinājumu  
  iestatīšana 227  
seriālās drukāšanas  
  iestatīšana 171  
printera piegāde 333  
sašķiebusies izdruka 351  
Miega režīms  
  konfigurēšana 332  
lēna drukāšana 363  
mazais pārsegs  
  nomaiņa 282

aizpildītas krāsas 352  
izrunātas paroles  
  iespējošana 42  
skavu kasetne  
  nomaiņa 299, 302  
skavu kasetnes turētājs  
  nomaiņa 304, 306  
apdarinātājs ar skavotāju  
  uzstādīšana 102  
izdrukāto lapu skavošana 179  
paziņojums par  
  energoatkarību 173  
krātuves disks  
  dzēšana 173  
papīra glabāšana 15  
drukāšanas darbu glabāšana 178  
izejmateriāli  
  taupīšana 333  
izejmateriālu statuss  
  pārbaude 227  
izejmateriālu problēmu  
  novēršana  
  tonera kasetnes nav vai tā  
  nereaģē 404  
izejmateriālu paziņojumi  
  konfigurēšana 227  
izejmateriālu patēriņa uzskaites  
  atiestatīšana 309, 404  
atbalstītās  
  lietojumprogrammas 36  
  atbalstītie failu veidi 177  
  atbalstītie zibatmiņas diski 177  
  atbalstītie papīra izmēri 16  
  atbalstītie papīra veidi 28  
  atbalstītie papīra svāri 32

## T

temperatūra apkārt  
  printerim 416  
nepilnīgs teksts izdrukā 352  
tonera kasetne  
  pasūtīšana 228  
  nomaiņa 229  
tonera intensitāte  
  korigēšana 181  
toneris viegli nobirst 353  
skārienekrāns  
  tīrīšana 310  
pārneses moduļa tīrītājs  
  nomaiņa 250  
paplātes ruļļu komplekts  
  tīrīšana 315  
  nomaiņa 254  
paplātes  
  pievienošana 59  
  atvienošana 59  
trīskārša locījuma/Z locījuma  
  apdarinātājs  
  uzstādīšana 133  
trīskārša locījuma/Z locījuma  
  apdarinātāja nodalījums  
  nomaiņa 289  
problēmu novēršana  
  nevar pievienot printeri  
  Wi-Fi 401  
  nevar atvērt Embedded Web  
  Server 400  
  bieži uzdotie jautājumi par  
  krāsu druku 408  
  printeris nereaģē 365  
problēmu novēršana, krāsas  
  kvalitāte  
  izdruka izskatās iekrāsota 410  
problēmu novēršana, drukāšana  
  saliktā drukāšana  
  nedarbojas 406  
  konfidenciali un citi aizturēti  
  dokumenti netiek drukāti 361  
drukājot uz aploksnis, tā  
  aizlīp 405  
nepareizas piemales 345  
iestrēgušas lapas netiek  
  drukātas atkārtoti 407  
darbs tiek drukāts no  
  nepareizas paplātes 362  
darbs tiek drukāts uz nepareiza  
  papīra 362  
papīrs bieži iestrēgst 407  
drukāšanas darbi netiek drukāti 360  
lēna drukāšana 363  
paplāšu pievienošana  
  nedarbojas 406  
problēmu novēršana, drukāšanas  
  kvalitāte  
  tukšas lapas 341  
  šķība izdruka 351  
  tumša izdruka 342  
  izdrukās ir māņattēli 343  
  pelēks vai krāsains fons 344  
  horizontālas tumšas līnijas 354  
  horizontālas baltas līnijas 357  
  gaiša izdruka 346  
  nav krāsu 348

graudaina izdruka un punkti 349  
papīrs sarullējies 350  
izdrukās atkārtojas kļūdas 359  
sašķiebusies izdruka 351  
aizpildīti krāsu vai melni attēli 352  
nepilnīgs teksts vai attēli 352  
toneris viegli nobirst 353  
nevienmērīgs apdrukas blīvums 354  
izdrukās ir vertikālas tumšas līnijas 356  
vertikālas baltas līnijas 358  
baltas lapas 341  
problēmu novēršana, printera ierīces  
nevar noteikt iekšēju ierīci 402  
iekšējo risinājumu ports 403  
problēmu novēršana, izejmateriāli  
tonera kasetnes nav vai tā nereaģē 404

## U

nevar lasīt zibatmiņas disku problēmu novēršana, drukāšana 366  
nevienmērīgs apdrukas blīvums 354  
universāli papīra izmēri iestatīšana 42  
paplāšu atvienošana 59  
programmaparatūras atjaunināšana 61  
USB kabelis 34  
USB ports 34  
iespējošana 366  
klientu atbalsta lietošana 37  
Displeja pielāgošana lietošana 36  
oriģinālo Lexmark detaļu un izejmateriālu lietošana 228  
vadības paneļa lietošana 12  
sākuma ekrāna izmantošana 35

## V

drukas darbu pārbaude 178  
izdrukās ir vertikālas tumšas līnijas 356  
vertikālas baltas līnijas 358

atskaišu skatīšana 228  
balss norādes  
aktivizēšana 39  
deaktivizēšana 40  
runas ātrums 41  
balss norāžu runas ātrums korigēšana 41  
energoatkarīga atmiņa 173  
dzēšana 172

## W

izlietotā tonera tvertne pasūtīšana 229  
nomaiņa 276  
izlietotā tonera pārnese vienība nomaiņa 280  
baltas lapas 341  
bezvadu tīkls  
printera pievienošana 168  
Wi-Fi Protected Setup 168  
bezvadu tīklošana 168  
bezvadu drukas serveris uzstādīšana 158  
Wi-Fi Direct  
konfigurēšana 169  
iespējošana 170  
drukāšana no mobilās ierīces 175  
Wi-Fi tīkls  
deaktivizēšana 171  
Wi-Fi Protected Setup  
bezvadu tīkls 168