



Drukarka CS943

Podręcznik użytkownika

Lipiec 2024

www.lexmark.com

Typ urządzenia:

5080

Model:

435

Zawartość

| | |
|---|------------|
| Informacje dotyczące bezpieczeństwa..... | 5 |
| Definicje pojęć..... | 5 |
| Informacje dotyczące produktu..... | 5 |
| Informacje dotyczące drukarki..... | 8 |
| Znajdowanie informacji na temat drukarki..... | 8 |
| Odnajdywanie numeru seryjnego drukarki..... | 9 |
| Wyposażenie drukarki..... | 10 |
| Korzystanie z panelu sterowania..... | 12 |
| Opis stanów kontrolki..... | 13 |
| Wybór papieru..... | 13 |
| Przygotowanie, instalacja i konfiguracja..... | 34 |
| Wybór miejsca na drukarkę..... | 34 |
| Podłączanie kabli..... | 35 |
| Konfigurowanie i używanie aplikacji na ekranie głównym..... | 36 |
| Konfiguracja i używanie funkcji dostępności..... | 41 |
| Ładowanie papieru i nośników specjalnych..... | 44 |
| Instalacja i aktualizacja oprogramowania, sterowników oraz oprogramowania sprzętowego..... | 63 |
| Instalowanie wyposażenia opcjonalnego..... | 66 |
| Sieć..... | 172 |
| Zabezpieczanie drukarki..... | 176 |
| Lokalizowanie gniazda zabezpieczeń..... | 176 |
| Czyszczenie pamięci drukarki..... | 176 |
| Czyszczenie dysku pamięci drukarki..... | 177 |
| Przywracanie ustawień fabrycznych..... | 177 |
| Informacje o ulotności pamięci..... | 177 |
| Drukowanie..... | 179 |
| Drukowanie z komputera..... | 179 |
| Drukowanie z urządzenia przenośnego..... | 179 |
| Drukowanie broszury..... | 181 |
| Drukowanie z napędu flash..... | 182 |

| | |
|--|-----|
| Obsługiwane napędy flash i typy plików..... | 183 |
| Konfiguracja poufnych zadań..... | 183 |
| Drukowanie zadań poufnych i innych zadań wstrzymanych..... | 184 |
| Drukowanie listy wzorców czcionek..... | 185 |
| Drukowanie listy katalogów..... | 185 |
| Umieszczanie arkuszy separujących między kopiami..... | 185 |
| Zszywanie wydrukowanych arkuszy..... | 185 |
| Dziurkowanie wydrukowanych arkuszy..... | 186 |
| Składanie wydrukowanych arkuszy..... | 186 |
| Korzystanie z funkcji układania offsetowego wydrukowanych arkuszy..... | 187 |
| Anulowanie zadania drukowania..... | 187 |
| Regulowanie intensywności tonera..... | 187 |

Używanie menu drukarki..... 188

| | |
|--------------------------------------|-----|
| Mapa menu..... | 188 |
| Urządzenie..... | 189 |
| Drukowanie..... | 199 |
| Papier..... | 209 |
| Napęd USB..... | 211 |
| Network/Ports (Sieć/Porty)..... | 213 |
| Bezpieczeństwo..... | 226 |
| Cloud Services..... | 232 |
| Raporty..... | 233 |
| Rozwiązywanie problemów..... | 234 |
| Drukowanie strony ustawień menu..... | 234 |

Konserwacja drukarki..... 235

| | |
|---|-----|
| Sprawdzanie stanu części i materiałów eksploatacyjnych..... | 235 |
| Konfigurowanie powiadomień dotyczących materiałów eksploatacyjnych..... | 235 |
| Konfigurowanie alarmów e-mail..... | 235 |
| Oglądanie raportów..... | 236 |
| Zamawianie części i materiałów eksploatacyjnych..... | 236 |
| Wymiana części i materiałów eksploatacyjnych..... | 237 |
| Czyszczenie części drukarki..... | 318 |
| Oszczędzanie energii i papieru..... | 340 |
| Przenoszenie drukarki w inne miejsce..... | 341 |
| Transport drukarki..... | 342 |

| | |
|--|------------|
| Rozwiązywanie problemu..... | 343 |
| Problemy z jakością wydruku..... | 343 |
| Kody błędów drukarki..... | 344 |
| Problemy z drukowaniem..... | 350 |
| Drukarka nie odpowiada..... | 375 |
| Nie można odczytać napędu flash..... | 376 |
| Włączanie portu USB..... | 377 |
| Usuwanie zacięć..... | 377 |
| Problemy z połączeniem sieciowym..... | 410 |
| Problem z opcjami sprzętowymi..... | 412 |
| Problemy z materiałami eksploatacyjnymi..... | 414 |
| Problemy z podawaniem papieru..... | 415 |
| Problemy z jakością koloru..... | 418 |
| Kontakt z obsługą klienta..... | 420 |
| Recykling i utylizacja..... | 421 |
| Recykling produktów Lexmark..... | 421 |
| Recykling opakowań firmy Lexmark..... | 421 |
| Oświadczenia..... | 422 |
| Indeks..... | 430 |

Informacje dotyczące bezpieczeństwa

Definicje pojęć

Uwaga: *uwaga* zawiera informacje, które mogą okazać się pomocne.


Ostrzeżenie: *ostrzeżenie* informuje o sytuacji, która może spowodować uszkodzenie sprzętu lub oprogramowania produktu.

PRZESTROGA: *przeestroga* informuje o potencjalnie niebezpiecznej sytuacji, która może spowodować obrażenie ciała użytkownika.


Różne rodzaje komunikatów zawierających przestroge:

 **UWAGA — NIEBEZPIECZEŃSTWO USZKODZENIA CIAŁA:** oznacza ryzyko obrażeń ciała.


 **UWAGA — NIEBEZPIECZEŃSTWO PORAŻENIA PRĄDEM:** oznacza ryzyko porażenia prądem elektrycznym.


 **UWAGA — GORĄCA POWIERZCHNIA:** oznacza ryzyko poparzenia w przypadku dotknięcia.


 **UWAGA — NIEBEZPIECZEŃSTWO PRZEWRÓCENIA:** oznacza ryzyko zmiążdżenia.


 **UWAGA — RYZYKO PRZYTRZAŚNIĘCIA:** oznacza ryzyko przytrzaśnięcia między częściami ruchomymi.


Informacje dotyczące produktu








 **UWAGA — NIEBEZPIECZEŃSTWO USZKODZENIA CIAŁA:** Aby uniknąć ryzyka pożaru lub porażenia prądem elektrycznym, podłącz przewód zasilający do prawidłowo uziemionego, łatwo dostępnego gniazdka elektrycznego o odpowiednich parametrach znajdującego się w pobliżu urządzenia.






 **UWAGA — NIEBEZPIECZEŃSTWO USZKODZENIA CIAŁA:** W celu uniknięcia ryzyka pożaru lub porażenia prądem należy korzystać wyłącznie z przewodu zasilającego dołączonego do tego produktu lub z części zamiennych autoryzowanych przez producenta.

 **UWAGA — NIEBEZPIECZEŃSTWO USZKODZENIA CIAŁA:** Nie należy używać tego urządzenia z przedłużaczami, listwami zasilającymi o wielu gniazdkach, przedłużaczami o wielu gniazdkach lub urządzeniami UPS. Drukarka laserowa może łatwo przekroczyć moc znamionową tego rodzaju urządzeń, co może spowodować ryzyko pożaru, uszkodzenia mienia lub niską wydajność drukarki.

 **UWAGA — NIEBEZPIECZEŃSTWO USZKODZENIA CIAŁA:** Z tym produktem można używać wyłącznie filtra przeciwprzepięciowego firmy Lexmark, podłączając go prawidłowo pomiędzy drukarką i przewodem zasilającym dostarczonym z drukarką. Używanie urządzeń ochrony przeciwprzepięciowej, które nie zostały wyprodukowane przez firmę Lexmark, może spowodować ryzyko pożaru, uszkodzenia mienia lub niską wydajność drukarki.

 **UWAGA — NIEBEZPIECZEŃSTWO PORAŻENIA PRĄDEM:** Aby uniknąć ryzyka porażenia prądem elektrycznym, nie należy umieszczać ani używać tego produktu w pobliżu wody lub w miejscach o dużej wilgotności.

-  **UWAGA — NIEBEZPIECZEŃSTWO PORAŻENIA PRĄDEM:** Aby uniknąć ryzyka porażenia prądem elektrycznym, nie należy instalować urządzenia i podłączać żadnych przewodów (np. faksu, przewodu zasilającego lub kabla telefonicznego) podczas burzy.
-  **UWAGA — NIEBEZPIECZEŃSTWO USZKODZENIA CIAŁA:** Nie należy przecinać, skręcać, zawiązywać ani załamywać przewodu zasilającego, a także stawiać na nim ciężkich przedmiotów. Nie należy narażać przewodu zasilającego na ścieranie ani zgniatanie. Nie należy ścisnąć przewodu zasilającego między przedmiotami, np. meblami i ścianą. Jeśli wystąpi któraś z tych okoliczności, powstanie ryzyko wywołania pożaru lub porażenia prądem. Należy regularnie sprawdzać przewód zasilający pod kątem oznak takich problemów. Przed przystąpieniem do sprawdzania stanu przewodu zasilającego należy odłączyć przewód od gniazda elektrycznego.
-  **UWAGA — NIEBEZPIECZEŃSTWO PORAŻENIA PRĄDEM:** Aby uniknąć ryzyka porażenia prądem elektrycznym, należy upewnić się, że wszystkie połączenia zewnętrzne (np. Ethernet i połączenia systemu telefonicznego) są odpowiednio zainstalowane w oznaczonych gniazdach.
-  **UWAGA — NIEBEZPIECZEŃSTWO PORAŻENIA PRĄDEM:** Aby uniknąć ryzyka porażenia prądem elektrycznym w przypadku uzyskiwania dostępu do płyty kontrolera bądź instalowania opcjonalnego sprzętu lub urządzeń pamięci masowej po zainstalowaniu samej drukarki, należy wyłączyć drukarkę i wyjąć wtyk przewodu zasilającego z gniazda elektrycznego przed przystąpieniem do dalszych czynności. Jeśli do drukarki podłączone są inne urządzenia, należy je także wyłączyć i rozłączyć kable łączące je z drukarką.
-  **UWAGA — NIEBEZPIECZEŃSTWO PORAŻENIA PRĄDEM:** Aby uniknąć porażenia prądem elektrycznym podczas czyszczenia zewnętrznej powierzchni drukarki, należy najpierw wyjąć przewód zasilający z gniazdka elektrycznego, a następnie odłączyć wszystkie kable prowadzące do urządzenia.
-  **UWAGA — NIEBEZPIECZEŃSTWO USZKODZENIA CIAŁA:** Jeśli waga drukarki jest większa niż 20 kg (44 funty), do bezpiecznego przeniesienia potrzeba co najmniej dwóch osób.
-  **UWAGA — NIEBEZPIECZEŃSTWO USZKODZENIA CIAŁA:** Zastosowanie się do poniższych wskazówek pozwoli uniknąć obrażeń ciała oraz uszkodzenia drukarki podczas jej przenoszenia:
- Upewnij się, że wszystkie drzwiczki i zasobniki są zamknięte.
 - Wyłącz drukarkę, a następnie wyjmij przewód zasilający z gniazdka elektrycznego.
 - Odłącz wszystkie przewody i kable.
 - Jeżeli do drukarki są podłączone oddzielne, opcjonalne zasobniki podłogowe lub opcje wyjściowe, przed przenoszeniem drukarki należy je odłączyć.
 - Jeśli drukarka jest wyposażona w podstawę na kółkach, przesuń drukarkę ostrożnie na nowe miejsce. Należy zachować ostrożność przy przechodzeniu przez progi i uważać na przerwy w podłodze.
 - Jeżeli drukarka nie jest wyposażona w podstawę na kółkach, ale jest skonfigurowana do obsługi zasobników opcjonalnych lub opcji wyjściowych, odłącz opcje wyjściowe i podnieś drukarkę z zasobników. Drukarki i opcji nie należy podnosić jednocześnie.
 - Przy podnoszeniu drukarki należy zawsze używać uchwytów.
 - Jeśli drukarka jest przewożona na wózku, musi on mieć na tyle dużą powierzchnię, aby mieściła się na nim cała podstawa drukarki.
 - Jeśli wyposażenie opcjonalne jest przewożone na wózku, musi on mieć na tyle dużą powierzchnię, aby w pełni mieściły się na nim opcjonalne elementy wyposażenia.
 - Drukarka musi pozostawać w pozycji pionowej.
 - Należy unikać gwałtownych wstrząsów.
 - Podczas ustawiania drukarki należy zachować ostrożność, aby nie przycisnąć sobie palców.
 - Upewnij się, że wokół drukarki znajduje się wystarczająco dużo wolnego miejsca.

-  **UWAGA — NIEBEZPIECZEŃSTWO PRZEWRÓCENIA:** Instalacja jednej opcji lub większej ich liczby w drukarce lub urządzeniu wielofunkcyjnym może wymagać zastosowania stojaka na kółkach, mebla lub innego elementu wyposażenia w celu uniknięcia niestabilności urządzenia, która mogłaby grozić uszkodzeniem ciała. Więcej informacji na temat obsługiwanych konfiguracji znajduje się na stronie www.lexmark.com/multifunctionprinters.
-  **UWAGA — NIEBEZPIECZEŃSTWO PRZEWRÓCENIA:** Aby zmniejszyć ryzyko niestabilności sprzętu, każdy zasobnik należy ładować oddzielnie. Dopóki nie będą potrzebne, wszystkie pozostałe zasobniki powinny być zamknięte.
-  **UWAGA — GORAÇA POWIERZCHNIA:** Wewnętrzne elementy drukarki mogą być gorące. W celu zmniejszenia ryzyka oparzenia, przed dotknięciem danej części należy odczekać, aż ostygnie.
-  **UWAGA — RYZYKO PRZYTRZAŚNIĘCIA:** aby zminimalizować ryzyko przytrzaśnięcia, należy zachować ostrożność w obszarach z tym oznaczeniem. Ryzyko przytrzaśnięcia jest największe podczas pracy przy częściach ruchomych, takich jak koła zębate, drzwi, zasobniki czy pokrywy.
-  **UWAGA — NIEBEZPIECZEŃSTWO USZKODZENIA CIAŁA:** Bateria litowa stosowana w tym produkcie nie jest przeznaczona do wymiany. Nieprawidłowa wymiana baterii litowej grozi wybuchem. Nie należy ładować, demontować ani palić baterii litowej. Zużytych baterii litowych należy pozbywać się zgodnie z instrukcjami producenta i lokalnymi przepisami.


Produkt został zaprojektowany z wykorzystaniem określonych podzespołów producenta i zatwierdzony jako spełniający surowe światowe normy bezpieczeństwa. Rola niektórych podzespołów w zachowaniu bezpieczeństwa nie zawsze jest oczywista. Producent nie ponosi odpowiedzialności za skutki stosowania innych części zamiennych.

Wszelkie naprawy i czynności serwisowe, oprócz opisanych w dokumentacji użytkownika, powinny być wykonywane przez serwisanta.

NINIEJSZĄ INSTRUKCJĘ NALEŻY ZACHOWAĆ.

Informacje dotyczące drukarki

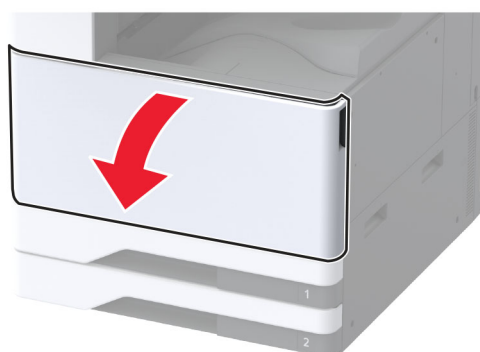
Znajdowanie informacji na temat drukarki

| Czego szukasz? | Znajdziesz to tu |
|---|--|
| Instrukcje dotyczące wstępnej konfiguracji | Zapoznaj się z dokumentacją instalacyjną dołączoną do drukarki. |
| <ul style="list-style-type: none"> • Oprogramowanie drukarki • Sterownik drukarki lub faksu • Oprogramowanie sprzętowe drukarki • Utility | Przejdź do strony www.lexmark.com/downloads , wyszukaj model drukarki, a następnie w menu Typ wybierz odpowiedni sterownik, oprogramowanie sprzętowe lub narzędzie. |
| <ul style="list-style-type: none"> • Wybieranie i przechowywanie papieru i nośników specjalnych • Ładowanie papieru • Konfigurowanie ustawień drukarki • Wyświetlanie i drukowanie dokumentów i zdjęć • Konfigurowanie drukarki w sieci • Obchodzenie się z drukarką i jej konserwacja • Rozwiązywanie problemów | <p>Centrum informacji — wejdź na stronę https://infoserve.lexmark.com.</p> <p>Filmy instruktażowe — wejdź na stronę https://infoserve.lexmark.com/idv/.</p> <p>Przewodnik po ekranie dotykowym — wejdź na stronę http://support.lexmark.com.</p> |
| Przygotowywanie i konfiguracja funkcji dostępności drukarki | <i>Przewodnik po dostępności Lexmark</i> — wejdź na stronę http://support.lexmark.com . |
| Informacje pomocy dotyczące korzystania z oprogramowania drukarki. | <p>Pomoc dla systemów operacyjnych Microsoft Windows lub Macintosh — otwórz program lub aplikację związaną z drukarką i kliknij opcję Pomoc.</p> <p>Kliknij opcję , aby zostały wyświetlone informacje uzależnione od kontekstu.</p> <p>Uwagi:</p> <ul style="list-style-type: none"> • Pomoc jest automatycznie instalowana wraz z oprogramowaniem drukarki. • Oprogramowanie drukarki znajduje się w folderze programów drukarki lub na pulpicie, w zależności od używanego systemu operacyjnego. |

| Czego szukasz? | Znajdziesz to tu |
|--|--|
| <ul style="list-style-type: none"> • Dokumentacja • Obsługa chatu • Obsługa wiadomości e-mail • Pomoc telefoniczna | <p>Przejdź pod adres http://support.lexmark.com.</p> <p>Uwaga: Wybierz kraj lub region, a następnie produkt, aby wyświetlić odpowiednią witrynę pomocy technicznej.</p> <p>Informacje kontaktowe działu pomocy technicznej dla danego kraju lub regionu można znaleźć w witrynie internetowej lub w gwarancji dostarczonej z drukarką.</p> <p>Podczas rozmowy z pracownikiem działu obsługi klienta należy mieć przygotowane następujące informacje:</p> <ul style="list-style-type: none"> • Miejsce i data zakupu • Typ i numer seryjny urządzenia <p>Więcej informacji można znaleźć w sekcji „Odnajdywanie numeru seryjnego drukarki” na str. 9.</p> |
| <ul style="list-style-type: none"> • Informacje dotyczące bezpieczeństwa • Informacje prawne • Informacje o gwarancji • Informacje na temat wpływu na środowisko | <p>Informacje dotyczące gwarancji mogą różnić się w zależności od kraju czy regionu:</p> <ul style="list-style-type: none"> • W Stanach Zjednoczonych – należy zapoznać się z Oświadczeniem o ograniczonej gwarancji dostarczonym razem z tą drukarką lub opublikowanym pod adresem http://support.lexmark.com. • W innych krajach i regionach — należy zapoznać się z drukowaną gwarancją dołączoną do drukarki. <p><i>Informacje o produkcie</i> — więcej informacji na ten temat można znaleźć w dokumentacji dostarczonej z drukarką lub na stronie http://support.lexmark.com.</p> |
| Informacje dotyczące paszportu cyfrowego firmy Lexmark | Przejdź na stronę https://csr.lexmark.com/digital-passport.php . |

Odnajdywanie numeru seryjnego drukarki

- 1 Otwórz przednie drzwiczki.



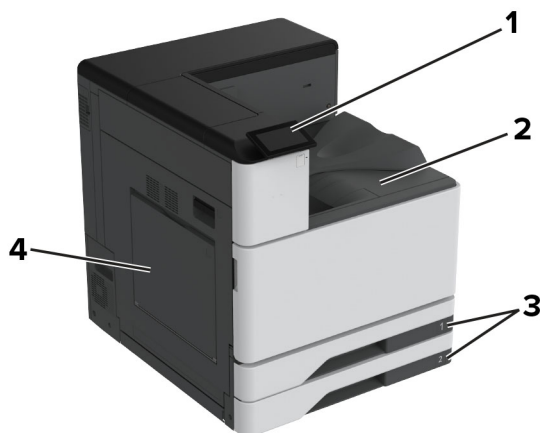
2 Zlokalizuj numer seryjny z lewej strony drukarki.



Wyposażenie drukarki

Uwaga: Konfigurację drukarki należy przeprowadzać na płaskiej, wytrzymałej i stabilnej powierzchni.

Model podstawowy

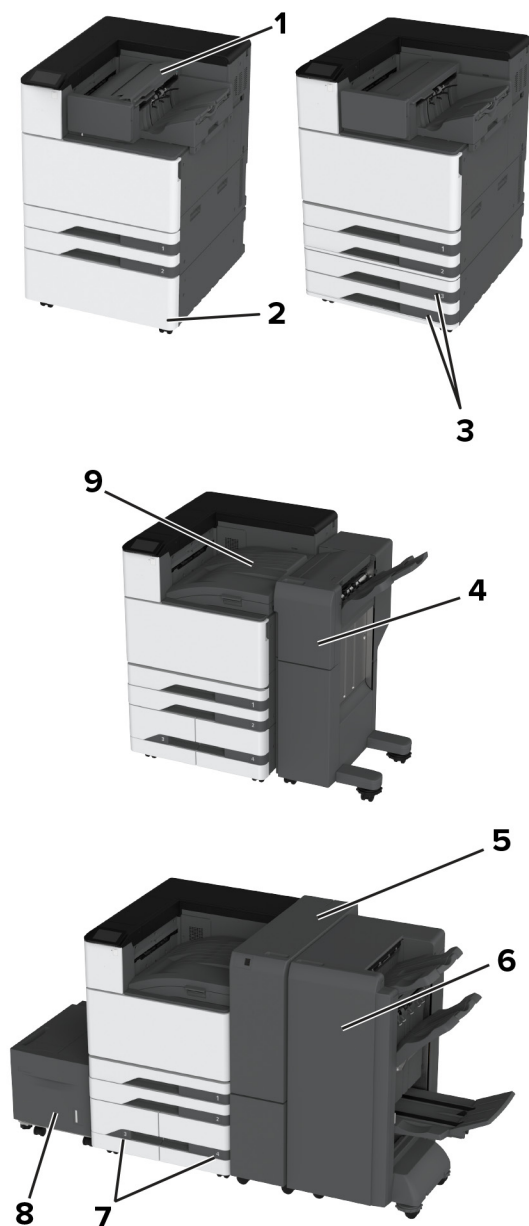


| | |
|---|-------------------------------------|
| 1 | Panel operacyjny |
| 2 | Odbiornik standardowy |
| 3 | Standardowa taca na 2 x 520 arkuszy |
| 4 | Podajnik uniwersalny |

Model z dodatkowym wyposażeniem

UWAGA — NIEBEZPIECZEŃSTWO PRZEWRÓCENIA: Instalacja jednej opcji lub większej ich liczby w drukarce lub urządzeniu wielofunkcyjnym może wymagać zastosowania stojaka na kółkach, mebla lub innego elementu wyposażenia w celu uniknięcia niestabilności urządzenia, która mogłaby grozić uszkodzeniem ciała. Więcej informacji na temat obsługiwanych konfiguracji znajduje się na stronie www.lexmark.com/multifunctionprinters.

UWAGA — NIEBEZPIECZEŃSTWO PRZEWRÓCENIA: Aby zmniejszyć ryzyko niestabilności sprzętu, każdy zasobnik należy ładować oddzielnie. Dopóki nie będą potrzebne, wszystkie pozostałe zasobniki powinny być zamknięte.



| | |
|---|---|
| 1 | Zszywacz Uwaga: Nie jest obsługiwany, jeżeli zainstalowany został inny moduł wykańczający. |
| 2 | Opcjonalny separator |
| 3 | Opcjonalna taca na 2 × 520 arkuszy |
| 4 | Moduł wykańczający ze zszywaczem i dziurkaczem Uwaga: Obsługiwane tylko wtedy, gdy zainstalowano opcjonalną tacę lub moduł dystansowy. |
| 5 | Moduł wykańczający składający na trzy części / w kształt litery Z Uwaga: Obsługiwane tylko wtedy, gdy zainstalowano opcjonalną tacę lub moduł dystansowy. |
| 6 | Moduł wykańczania do broszur Uwaga: Obsługiwane tylko wtedy, gdy zainstalowano opcjonalną tacę lub moduł dystansowy. |
| 7 | Opcjonalny podwójny podajnik na 2000 arkuszy |
| 8 | Opcjonalna taca na 2000 arkuszy |
| 9 | Transport papieru Uwaga: W zestawie znajduje się fiszer do broszur lub fiszer zszywająco-dziurkujący. |

Korzystanie z panelu sterowania



| | Część panelu sterowania | Zastosowanie |
|---|-------------------------|--|
| 1 | Przycisk zasilania | <ul style="list-style-type: none"> Włączanie i wyłączanie drukarki. Uwaga: Aby wyłączyć drukarkę, naciśnij i przez 5 sekund przytrzymaj przycisk zasilania. <ul style="list-style-type: none"> Ustaw drukarkę w tryb czuwania lub hibernacji. Wybudzanie drukarki z trybu czuwania lub trybu hibernacji. |
| 2 | Wyświetlanie | <ul style="list-style-type: none"> Wyświetlanie komunikatów i informacji o stanie drukarki. Umożliwia konfigurowanie i obsługę drukarki. |
| 3 | Kontrolka | Sprawdzenie stanu drukarki. |

Opis stanów kontrolki

| Kontrolka | Stan drukarki |
|-----------------------------|---|
| Wył. | Drukarka jest wyłączona. |
| Ciągłe niebieskie światło | Drukarka jest gotowa do pracy. |
| Migające niebieskie światło | Drukarka drukuje lub przetwarza dane. |
| Migające czerwone światło | Drukarka wymaga interwencji użytkownika. |
| Ciągłe bursztynowe światło | Drukarka jest w trybie czuwania. |
| Migający kolor bursztynowy | Drukarka działa w trybie czuwania lub hibernacji. |

Wybór papieru

Wskazówki dotyczące papieru

Stosowanie odpowiednich rodzajów papieru w celu uniknięcia zacięć i zapewnienia bezproblemowego drukowania.

- Zawsze należy używać nowego, nieuszkodzonego papieru.
- Przed załadowaniem papieru należy sprawdzić, która strona jest stroną zalecaną do zadrukowania. Informacja ta zazwyczaj znajduje się na opakowaniu papieru.
- Nie należy używać papieru wyciętego lub przyciętego ręcznie.
- Nie należy jednocześnie umieszczać papieru o różnych rozmiarach, rodzajach lub gramaturach w tym samym zasobniku, gdyż może to powodować zacięcia.
- Nie należy stosować papieru powlekanego, za wyjątkiem papierów powlekanych przeznaczonych do drukowania elektrofotograficznego.

Aby uzyskać więcej informacji, patrz *Wskazówki dotyczące papieru i nośników specjalnych*.

Charakterystyka papieru

Przedstawiona poniżej charakterystyka papieru ma wpływ na jakość wydruku i niezawodność drukowania. Przed wydrukiem należy uwzględnić następujące czynniki:

Gramatura

Podajniki mogą podawać papier o różnej gramaturze. Papier o gramaturze mniejszej niż 60 g/m² może nie być wystarczająco sztywny, co może skutkować problemami z podawaniem i powodować zacięcia. Więcej informacji można znaleźć w sekcji „Czyszczenie skanera”.

Zwijanie

Zwijanie to tendencja papieru do zakrzywiania się na brzegach. Nadmierne zwijanie się może spowodować problemy z podawaniem papieru. Papier może zwijać się po przejściu przez drukarkę, gdzie wystawiony jest na działanie wysokiej temperatury. Trzymanie rozpakowanego papieru w warunkach o dużej wilgotności lub bardzo suchych, w wysokiej lub niskiej temperaturze może przyczynić się do zawinięcia brzegów przed drukowaniem i spowodować problemy z podawaniem.

Gładkość

Gładkość papieru ma bezpośredni wpływ na jakość wydruku. Jeśli papier jest zbyt szorstki, toner nie zostanie prawidłowo wtopiony w arkusz. Zbyt gładki papier może spowodować problemy z podawaniem lub jakością wydruku. Zalecamy korzystanie z papieru z 50 punktami Sheffielda.

Zawartość wilgoci

Ilość wilgoci zawartej w papierze ma wpływ zarówno na jakość wydruków, jak i zdolność do prawidłowego podawania papieru przez drukarkę. Do chwili użycia papier należy przechowywać w oryginalnym opakowaniu. Narażenie papieru na zmiany wilgotności może niekorzystnie wpływać na jego parametry.

Przed drukowaniem papier należy przechowywać w oryginalnym opakowaniu przez 24–48 godzin. Środowisko, w którym przechowywany jest papier, musi być takie samo jak w drukarce. W przypadku dużej różnicy między warunkami przechowywania lub transportu a warunkami panującymi w otoczeniu drukarki okres ten papier powinien zostać wydłużony do kilku dni. Również gruby papier może wymagać dłuższego okresu kondycjonowania.

Kierunek ułożenia włókien

Kierunek włókien określa sposób ułożenia włókien papieru w arkuszu. Kierunek włókien może być *wzdłużny*, czyli równoległy do długości papieru, lub *poprzeczny*, czyli równoległy do szerokości papieru. Informacje na temat zalecanego kierunku włókien można znaleźć w temacie „obsługiwane gramatury papieru”.

Zawartość włókien

Większość papieru kserograficznego wysokiej jakości wykonana jest w 100% z przetworzonej chemicznie papierówki. Taki skład pozwala uzyskać papier o wysokim stopniu stabilności, gwarantującym mniejsze problemy z podawaniem papieru w drukarce i lepszą jakość wydruku. Papier zawierający inne włókna, np. bawełny, może powodować problemy podczas drukowania.

Niedozwolone rodzaje papieru

Nie zaleca się stosowania w drukarce niżej wymienionych rodzajów papieru:

- Papier poddany obróbce chemicznej, który służy do wykonywania kopii bez zastosowania kalki. Są one również znane jako papiery samokopiujące, papier samokopiujący bez węgla (CCP) lub papier niezawierający węgla (NCR).
- Papier z nadrukiem zawierającym substancje mogące zanieczyścić drukarkę
- Papier z nadrukiem nieodpornym na wysoką temperaturę panującą w nagrzewnicy drukarki.
- Papier z nadrukiem wymagającym kalibracji (precyzyjnego usytuowania nadruku na stronie) dokładniejszej niż $\pm 2,3$ mm ($\pm 0,09$ cala). Na przykład formularze optycznego rozpoznawania znaków (OCR).

Aby właściwie drukować na takich formularzach, można czasami dokonać kalibracji za pomocą aplikacji.

- Papier powlekany (papier dokumentowy podatny na wycieranie), papier syntetyczny, papier termiczny
- Papier o nierównych krawędziach, papier szorstki lub papier o powierzchni z wyraźną teksturą bądź papier pofalowany.
- Papier niespełniający wymagań europejskiej normy EN12281:2002.
- Papier o gramaturze mniejszej niż 60g/m².
- Formularze lub dokumenty wieloczęściowe.

Używanie papieru pochodzącego z recyklingu

Lexmark pracuje nad zmniejszeniem wpływu zużycia papieru na środowisko, zapewniając klientom wybór w zakresie drukowania. W ramach tej inicjatywy testujemy produkty pod kątem możliwości wykorzystania papieru pochodzącego z recyklingu, zwłaszcza papieru wyprodukowanego w 30%, 50% i 100% z materiałów pochodzących z recyklingu poużytkowego. Oczekujemy, że papier makulaturowy będzie działał w naszych drukarkach równie dobrze jak wyprodukowany po raz pierwszy. Chociaż nie istnieje oficjalna norma zużycia papieru przez urządzenia biurowe, Lexmark stosuje europejską normę EN 12281 jako minimalny standard w swoich urządzeniach. Aby zapewnić szeroki zakres wyników, podczas testów używamy papieru pochodzący w 100% z recyklingu z Ameryki Północnej, Europy i Azji. Testy są przeprowadzane przy wilgotności względnej 8–80%. Procedura testowa obejmuje drukowanie dwustronne. Można używać papieru biurowego z materiałów odnawialnych, pochodzących z recyklingu lub niezawierających chloru.

Przechowywanie papieru

Aby uniknąć problemów z zacięciami papieru i nierówną jakością wydruku, należy zastosować się do poniższych wskazówek:

- Od 24 do 48 godzin przed drukowaniem papier w oryginalnym opakowaniu należy umieścić w tym samym środowisku, co drukarkę.
- W przypadku dużej różnicy między warunkami przechowywania lub transportu a warunkami panującymi w otoczeniu drukarki okres ten papier powinien zostać wydłużony do kilku dni. Również gruby papier może wymagać dłuższego okresu kondycjonowania.
- Aby uzyskać jak najlepszą jakość wydruków, papier należy przechowywać w miejscu o temperaturze 21°C i wilgotności względnej 40%.
- Większość producentów etykiet zaleca drukowanie w temperaturze od 18 do 24°C i wilgotności względnej od 40 do 60%.
- Papier należy przechowywać w kartonach, a te umieszczać na paletach lub półkach, a nie na podłodze.
- Pojedyncze paczki papieru należy przechowywać na płaskiej powierzchni.
- Na pojedynczych paczkach papieru nie należy umieszczać żadnych przedmiotów.
- Papier należy wyjmować z kartonu lub opakowania tylko bezpośrednio przed załadowaniem do drukarki. Dzięki przechowywaniu w kartonie i opakowaniu papier pozostaje czysty, suchy i płaski.

Wybór form z nadrukiem i papieru firmowego

- Użyj papieru o długich włóknach.
- Należy używać wyłącznie form i papieru firmowego zadrukowanych metodą litografii offsetowej lub druku wklęsłego.
- Nie należy stosować papieru szorstkiego lub o powierzchni z wyraźną teksturą.
- Należy używać farby drukarskiej odpornej na działanie żywicy w tonerze. Farba drukarska utrwalana przez utlenianie lub farba na bazie oleju z reguły spełnia te wymagania, natomiast lateksowa farba drukarska może ich nie spełniać.
- Przed zakupem dużej ilości druków formularzy i papieru firmowego należy zrobić na nich próbny wydruk. Dzięki temu można ustalić, czy toner na formularzach z nadrukiem i papierze firmowym będzie mieć wpływ na jakość druku.
- W razie wątpliwości należy skontaktować się z dostawcą papieru.
- W przypadku drukowania na papierze firmowym, papier należy załadować w prawidłowej orientacji dla danej drukarki. Aby uzyskać więcej informacji, patrz *Wskazówki dotyczące papieru i nośników specjalnych*.

Obsługiwane rozmiary papieru

Rozmiary papieru obsługiwane przez standardową tacę, MPF, tacę na koperty i druk dwustronny

| Rozmiar papieru | Standardowa taca na 2 × 520 arkuszy | Podajnik uniwersalny | Taca na koperty | Drukowanie dwustronne |
|---|-------------------------------------|----------------------|-----------------|-----------------------|
| A3¹ 297 x 420 mm (11,69 x 16,54 cala) | ✓ | ✓ | X | ✓ |
| A4 210 x 297 mm (8,27 x 11,7 cali) | ✓ | ✓ ² | X | ✓ |
| A5 148 x 210 mm (5,83 x 8,27 cali) | ✓ ¹ | ✓ ² | X | ✓ |
| A6 105 x 148 mm (4,13 x 5,83 cali) | ✓ ¹ | ✓ ¹ | X | X |
| Arch B 304,8 x 457,2 mm (12 x 18 cala) | ✓ ⁶ | ✓ | X | X |
| Executive 184,2 x 266,7 mm (7,25 x 10,5 cali) | ✓ | ✓ ² | X | ✓ |
| Folio¹ 215,9 x 330,2 mm (8,5 x 13 cali) | ✓ | ✓ | X | ✓ |
| Hagaki 100 x 148 mm (3,94 x 5,83 cali) | X | ✓ ¹ | X | X |
| JIS B4¹ 257 x 364 mm (10,12 x 14,33 cala) | ✓ | ✓ | X | ✓ |
| B5 JIS 182 x 257 mm (7,17 x 10,1 cali) | ✓ | ✓ ² | X | ✓ |

¹ Ładowanie tylko w orientacji krótszą krawędzią.

² Ładowanie tylko w orientacji dłuższą krawędzią.

³ Obsługuje rozmiary papieru od 99,99 x 147,99 mm (3,93 x 5,83 cala) do 296,93 x 431,8 mm (11,69 x 17 cala).

⁴ Obsługuje rozmiary papieru od 88,9 x 98,38 mm (3,5 x 3,87 cala) do 320,04 x 1320,8 mm (12,6 x 52 cala).

⁵ Obsługuje rozmiary papieru od 128 x 139,7 mm (5 x 5,5 cala) do 320,04 x 482,6 mm (12,6 x 19 cala).

⁶ Obsługa tylko w tacy 2.

| Rozmiar papieru | Standardowa taca na 2 × 520 arkuszy | Podajnik uniwersalny | Taca na koperty | Drukowanie dwustronne |
|--|-------------------------------------|----------------------|-----------------|-----------------------|
| Ledger ¹ 279,4 x 4431,8 mm (11 x 17 cala) | ✓ | ✓ | X | ✓ |
| Legal ¹ 215,9 x 355,6 mm (8,5 x 14 cali) | ✓ | ✓ | X | ✓ |
| Letter 215,9 x 279,4 mm (8,5 x 11 cali) | ✓ | ✓ ² | X | ✓ |
| Oficio (Mexico) ¹ 215,9 x 340,4 mm (8,5 x 13,4 cali) | ✓ | ✓ | X | ✓ |
| SRA3 320,04 x 449,58 mm (12,6 x 17,7 cala) | ✓ ⁶ | ✓ | X | X |
| Statement 139,7 x 215,9 mm (5,5 x 8,5 cali) | ✓ ¹ | ✓ ² | X | ✓ |
| Uniwersalny | ✓ ³ | ✓ ⁴ | X | ✓ ⁵ |
| 7 3/4 Envelope 98,4 x 190,5 mm (3,875 x 7,5 cali) | X | ✓ ² | ✓ | X |
| 9 Envelope 98,4 x 225,4 mm (3,875 x 8,9 cali) | X | ✓ ² | ✓ | X |
| 10 Envelope 104,8 x 241,3 mm (4,12 x 9,5 cali) | X | ✓ ² | ✓ | X |
| B5 Envelope 176 x 250 mm (6,93 x 9,84 cali) | X | ✓ ¹ | ✓ | X |
| C5 Envelope 162 x 229 mm (6,38 x 9,01 cala) | X | ✓ ² | ✓ | X |

¹ Ładowanie tylko w orientacji krótszą krawędzią.

² Ładowanie tylko w orientacji dłuższą krawędzią.

³ Obsługuje rozmiary papieru od 99,99 x 147,99 mm (3,93 x 5,83 cala) do 296,93 x 431,8 mm (11,69 x 17 cala).

⁴ Obsługuje rozmiary papieru od 88,9 x 98,38 mm (3,5 x 3,87 cala) do 320,04 x 1320,8 mm (12,6 x 52 cala).

⁵ Obsługuje rozmiary papieru od 128 x 139,7 mm (5 x 5,5 cala) do 320,04 x 482,6 mm (12,6 x 19 cala).

⁶ Obsługa tylko w tacy 2.

| Rozmiar papieru | Standardowa taca na 2 × 520 arkuszy | Podajnik uniwersalny | Taca na koperty | Drukowanie dwustronne |
|--|-------------------------------------|----------------------|-----------------|-----------------------|
| DL Envelope 110 x 220 mm (4,33 x 8,66 cali) | X | √ ² | √ | X |
| ¹ Ładowanie tylko w orientacji krótszą krawędzią. ² Ładowanie tylko w orientacji dłuższą krawędzią. ³ Obsługuje rozmiary papieru od 99,99 x 147,99 mm (3,93 x 5,83 cala) do 296,93 x 431,8 mm (11,69 x 17 cala). ⁴ Obsługuje rozmiary papieru od 88,9 x 98,38 mm (3,5 x 3,87 cala) do 320,04 x 1320,8 mm (12,6 x 52 cala). ⁵ Obsługuje rozmiary papieru od 128 x 139,7 mm (5 x 5,5 cala) do 320,04 x 482,6 mm (12,6 x 19 cala). ⁶ Obsługa tylko w tacy 2. | | | | |

Rozmiary papieru obsługiwane przez opcjonalne tace

| Rozmiar papieru | Opcjonalna taca na 2 × 520 arkuszy | Opcjonalny podwójny podajnik na 2000 arkuszy | Opcjonalna taca na 2000 arkuszy |
|---|------------------------------------|--|---------------------------------|
| A3¹ 297 x 420 mm (11,69 x 16,54 cala) | √ | X | X |
| A4 210 x 297 mm (8,27 x 11,7 cali) | √ | √ ² | √ ² |
| A5¹ 148 x 210 mm (5,83 x 8,27 cali) | √ ¹ | X | X |
| A6 105 x 148 mm (4,13 x 5,83 cali) | √ ¹ | X | X |
| Arch B 304,8 x 457,2 mm (12 x 18 cala) | √ | X | X |
| Executive 184,2 x 266,7 mm (7,25 x 10,5 cali) | √ | √ ² | √ ² |
| Folio¹ 215,9 x 330,2 mm (8,5 x 13 cali) | √ | X | X |
| ¹ Ładowanie tylko w orientacji krótszą krawędzią. ² Ładowanie tylko w orientacji dłuższą krawędzią. ³ Obsługuje rozmiary papieru od 99,99 x 147,99 mm (3,93 x 5,83 cala) do 296,93 x 431,8 mm (11,69 x 17 cala). ⁴ Obsługuje rozmiary papieru od 99,99 x 147,99 mm (3,93 x 5,83 cala) do 320,04 x 457,2 mm (12,6 x 18 cala). | | | |

| Rozmiar papieru | Opcjonalna taca na 2 × 520 arkuszy | Opcjonalny podwójny podajnik na 2000 arkuszy | Opcjonalna taca na 2000 arkuszy |
|---|------------------------------------|--|---------------------------------|
| Hagaki 100 x 148 mm (3,94 x 5,83 cali) | √ ₁ | X | X |
| JIS B4¹ 257 x 364 mm (10,12 x 14,33 cala) | √ ₁ | X | X |
| B5 JIS 182 x 257 mm (7,17 x 10,1 cali) | √ | √ ₂ | √ ₂ |
| Ledger¹ 279,4 x 4431,8 mm (11 x 17 cala) | √ ₁ | X | X |
| Legal¹ 215,9 x 355,6 mm (8,5 x 14 cali) | √ ₁ | X | X |
| Letter 215,9 x 279,4 mm (8,5 x 11 cali) | √ | √ ₂ | √ ₂ |
| Oficio (Mexico)¹ 215,9 x 340,4 mm (8,5 x 13,4 cali) | √ | X | X |
| SRA3 320,04 x 449,58 mm (12,6 x 17,7 cala) | √ | X | X |
| Statement¹ 139,7 x 215,9 mm (5,5 x 8,5 cali) | √ ₁ | X | X |
| Uniwersalny | √ ₃ | √ ₄ | √ ₄ |
| 7 3/4 Envelope 98,4 x 190,5 mm (3,875 x 7,5 cali) | X | X | X |
| 9 Envelope 98,4 x 225,4 mm (3,875 x 8,9 cali) | X | X | X |

¹ Ładowanie tylko w orientacji krótszą krawędzią.

² Ładowanie tylko w orientacji dłuższą krawędzią.

³ Obsługuje rozmiary papieru od 99,99 x 147,99 mm (3,93 x 5,83 cala) do 296,93 x 431,8 mm (11,69 x 17 cala).

⁴ Obsługuje rozmiary papieru od 99,99 x 147,99 mm (3,93 x 5,83 cala) do 320,04 x 457,2 mm (12,6 x 18 cala).

| Rozmiar papieru | Opcjonalna taca na 2 × 520 arkuszy | Opcjonalny podwójny podajnik na 2000 arkuszy | Opcjonalna taca na 2000 arkuszy |
|---|------------------------------------|--|---------------------------------|
| 10 Envelope 104,8 x 241,3 mm (4,12 x 9,5 cali) | X | X | X |
| B5 Envelope 176 x 250 mm (6,93 x 9,84 cali) | X | X | X |
| C5 Envelope 162 x 229 mm (6,38 x 9,01 cala) | X | X | X |
| DL Envelope 110 x 220 mm (4,33 x 8,66 cali) | X | X | X |

¹ Ładowanie tylko w orientacji krótszą krawędzią.
² Ładowanie tylko w orientacji dłuższą krawędzią.
³ Obsługuje rozmiary papieru od 99,99 x 147,99 mm (3,93 x 5,83 cala) do 296,93 x 431,8 mm (11,69 x 17 cala).
⁴ Obsługuje rozmiary papieru od 99,99 x 147,99 mm (3,93 x 5,83 cala) do 320,04 x 457,2 mm (12,6 x 18 cala).

Rozmiary papieru obsługiwane przez odbiorniki

| Rozmiar papieru | Odbiornik standardowy | | Podwójny pojemnik odbiorczy |
|---|-----------------------|--------------|-----------------------------|
| | Stos | Przesunięcie | Stos |
| A3¹ 297 x 420 mm (11,69 x 16,54 cala) | ✓ | ✓ | ✓ |
| A4 210 x 297 mm (8,27 x 11,7 cali) | ✓ | ✓ | ✓ |
| A5 148 x 210 mm (5,83 x 8,27 cali) | ✓ | ✓ | ✓ |
| A6¹ 105 x 148 mm (4,13 x 5,83 cali) | ✓ | ✓ | ✓ |

¹ Ładowanie tylko w orientacji krótszą krawędzią.
² Ładowanie tylko w orientacji dłuższą krawędzią.
³ Obsługuje rozmiary papieru od 88,9 x 98,38 mm (3,5 x 3,87 cala) do 320,04 x 1320,8 mm (12,6 x 52 cala).
⁴ Obsługuje rozmiary papieru od 88,9 x 98,38 mm (3,5 x 3,87 cala) do 296,93 x 431,8 mm (11,69 x 17 cala).

| Rozmiar papieru | Odbiornik standardowy | | Podwójny pojemnik odbiorczy |
|--|-----------------------|--------------|-----------------------------|
| | Stos | Przesunięcie | Stos |
| Arch B 304,8 x 457,2 mm (12 x 18 cala) | ✓ | X | ✓ |
| Banner (Wstęga) Maks. szerokość: 215,9 mm (8,5 cala) Maks. długość: 1320,8 mm (52 cale) | ✓ | X | ✓ |
| Executive 184,2 x 266,7 mm (7,25 x 10,5 cali) | ✓ | ✓ | ✓ |
| Folio¹ 215,9 x 330,2 mm (8,5 x 13 cali) | ✓ | ✓ | ✓ |
| Hagaki¹ 100 x 148 mm (3,94 x 5,83 cali) | ✓ | ✓ | ✓ |
| JIS B4¹ 257 x 364 mm (10,12 x 14,33 cala) | ✓ | ✓ | ✓ |
| B5 JIS 182 x 257 mm (7,17 x 10,1 cali) | ✓ | ✓ | ✓ |
| Ledger¹ 279,4 x 4431,8 mm (11 x 17 cala) | ✓ | ✓ | ✓ |
| Legal¹ 215,9 x 355,6 mm (8,5 x 14 cali) | ✓ | ✓ | ✓ |
| Letter 215,9 x 279,4 mm (8,5 x 11 cali) | ✓ | ✓ | ✓ |
| Oficio (Mexico)¹ 215,9 x 340,4 mm (8,5 x 13,4 cali) | ✓ | ✓ | ✓ |

¹ Ładowanie tylko w orientacji krótszą krawędzią.

² Ładowanie tylko w orientacji dłuższą krawędzią.

³ Obsługuje rozmiary papieru od 88,9 x 98,38 mm (3,5 x 3,87 cala) do 320,04 x 1320,8 mm (12,6 x 52 cala).

⁴ Obsługuje rozmiary papieru od 88,9 x 98,38 mm (3,5 x 3,87 cala) do 296,93 x 431,8 mm (11,69 x 17 cala).

| Rozmiar papieru | Odbiornik standardowy | | Podwójny pojemnik odbiorczy |
|--|-----------------------|----------------|-----------------------------|
| | Stos | Przesunięcie | Stos |
| SRA3 320,04 x 449,58 mm (12,6 x 17,7 cala) | ✓ | X | ✓ |
| Statement 139,7 x 215,9 mm (5,5 x 8,5 cali) | ✓ | ✓ | ✓ |
| Uniwersalny | ✓ ³ | ✓ ⁴ | X |
| 7 3/4 Envelope² 98,4 x 190,5 mm (3,875 x 7,5 cali) | ✓ | ✓ | ✓ |
| 9 Envelope² 98,4 x 225,4 mm (3,875 x 8,9 cali) | ✓ | ✓ | ✓ |
| 10 Envelope² 104,8 x 241,3 mm (4,12 x 9,5 cali) | ✓ | ✓ | ✓ |
| B5 Envelope² 176 x 250 mm (6,93 x 9,84 cali) | ✓ | ✓ | ✓ |
| C5 Envelope² 162 x 229 mm (6,38 x 9,01 cala) | ✓ | ✓ | ✓ |
| DL Envelope² 110 x 220 mm (4,33 x 8,66 cali) | ✓ | ✓ | ✓ |

¹ Ładowanie tylko w orientacji krótszą krawędzią.

² Ładowanie tylko w orientacji dłuższą krawędzią.

³ Obsługuje rozmiary papieru od 88,9 x 98,38 mm (3,5 x 3,87 cala) do 320,04 x 1320,8 mm (12,6 x 52 cala).

⁴ Obsługuje rozmiary papieru od 88,9 x 98,38 mm (3,5 x 3,87 cala) do 296,93 x 431,8 mm (11,69 x 17 cala).

Rozmiary papieru obsługiwane przez zszywacz i finiszers zszywająco-dziurkujący

| Rozmiar papieru | Zszywacz | | | Finiszers zszywająco-dziurkujący | | | |
|--|----------------|----------------|----------------|----------------------------------|----------------|----------------|----------------|
| | Stos | Przesunięcia | Zszywacz | Stos | Przesunięcia | Zszywacz | Dziurkacz |
| A3¹ 297 x 420 mm (11,69 x 16,54 cala) | ✓ | ✓ | ✓ | ✓ | ✓ | ✓ | ✓ |
| A4 210 x 297 mm (8,27 x 11,7 cali) | ✓ | ✓ | ✓ | ✓ | ✓ | ✓ | ✓ |
| A5 148 x 210 mm (5,83 x 8,27 cali) | ✓ | ✓ ² | X | ✓ | ✓ ² | ✓ ² | ✓ ⁶ |
| A6 105 x 148 mm (4,13 x 5,83 cali) | ✓ | X | X | ✓ | X | X | X |
| Arch B 304,8 x 457,2 mm (12 x 18 cala) | ✓ | X | X | ✓ | X | X | X |
| Banner (Wstęga) Maks. szerokość: 215,9 mm (8,5 cala) Maks. długość: 1320,8 mm (52 cale) | ✓ ¹ | X | X | ✓ ¹ | X | X | X |
| Executive 184,2 x 266,7 mm (7,25 x 10,5 cali) | ✓ ² | ✓ ² | ✓ ² | ✓ | ✓ ² | ✓ ² | ✓ ² |
| Folio¹ 215,9 x 330,2 mm (8,5 x 13 cali) | ✓ | ✓ | ✓ | ✓ | ✓ | ✓ | ✓ |

¹ Ładowanie tylko w orientacji krótszą krawędzią.

² Ładowanie tylko w orientacji dłuższą krawędzią.

³ Obsługuje rozmiary papieru od 88,9 x 98,38 mm (3,5 x 3,87 cala) do 296,93 x 431,8 mm (11,69 x 17 cala).

⁴ Obsługuje rozmiary papieru od 190 x 139,7 mm (7,48 x 5,5 cala) do 296,93 x 431,8 mm (11,69 x 17 cala).

⁵ Obsługuje rozmiary papieru od 202,9 x 182,03 mm (7,99 x 7,17 cala) do 296,93 x 431,8 mm (11,69 x 17 cala).

⁶ Obsługuje tylko dziurkowanie z dwoma otworami.

⁷ Obsługuje tylko dziurkowanie z dwoma otworami po załadowaniu w orientacji krótkiej krawędzi.

⁸ Obsługuje rozmiary papieru od 88,9 x 98,38 mm (3,5 x 3,87 cala) do 320,04 x 1320,8 mm (12,6 x 52 cala).

⁹ Obsługuje rozmiary papieru od 209,97 x 148 mm (8,27 x 5,83 cala) do 296,93 x 431,8 mm (11,69 x 17 cala).

| Rozmiar papieru | Zszywacz | | | Finisz zszywająco-dziurkujący | | | |
|---|----------------|------------------|----------------|-------------------------------|------------------|----------------|----------------|
| | Stos | Przesunięci e | Zszywacz | Stos | Przesunięci e | Zszywacz | Dziurkacz |
| Hagaki 100 x 148 mm (3,94 x 5,83 cali) | ✓ | X | X | ✓ | X | X | X |
| JIS B4¹ 257 x 364 mm (10,12 x 14,33 cala) | ✓ | ✓ | ✓ | ✓ | ✓ | ✓ | ✓ |
| B5 JIS 182 x 257 mm (7,17 x 10,1 cali) | ✓ | ✓ ² | ✓ ² | ✓ | ✓ ² | ✓ ² | ✓ ⁷ |
| Ledger¹ 279,4 x 4431,8 mm (11 x 17 cala) | ✓ | ✓ | ✓ | ✓ | ✓ | ✓ | ✓ |
| Legal¹ 215,9 x 355,6 mm (8,5 x 14 cali) | ✓ | ✓ | ✓ | ✓ | ✓ | ✓ | ✓ |
| Letter 215,9 x 279,4 mm (8,5 x 11 cali) | ✓ | ✓ | ✓ | ✓ | ✓ | ✓ | ✓ |
| Oficio (Mexico)¹ 215,9 x 340,4 mm (8,5 x 13,4 cali) | ✓ | ✓ | ✓ | ✓ | ✓ | ✓ | ✓ |
| SRA3 320,04 x 449,58 mm (12,6 x 17,7 cala) | ✓ | X | X | ✓ | X | X | X |
| Statement 139,7 x 215,9 mm (5,5 x 8,5 cali) | ✓ | ✓ ² | X | X | X | X | X |
| Uniwersalny | ✓ ³ | ✓ ⁴ | ✓ ⁵ | ✓ ⁸ | ✓ ⁹ | ✓ ⁹ | X |

¹ Ładowanie tylko w orientacji krótszą krawędzią.

² Ładowanie tylko w orientacji dłuższą krawędzią.

³ Obsługuje rozmiary papieru od 88,9 x 98,38 mm (3,5 x 3,87 cala) do 296,93 x 431,8 mm (11,69 x 17 cala).

⁴ Obsługuje rozmiary papieru od 190 x 139,7 mm (7,48 x 5,5 cala) do 296,93 x 431,8 mm (11,69 x 17 cala).

⁵ Obsługuje rozmiary papieru od 202,9 x 182,03 mm (7,99 x 7,17 cala) do 296,93 x 431,8 mm (11,69 x 17 cala).

⁶ Obsługuje tylko dziurkowanie z dwoma otworami.

⁷ Obsługuje tylko dziurkowanie z dwoma otworami po załadowaniu w orientacji krótkiej krawędzi.

⁸ Obsługuje rozmiary papieru od 88,9 x 98,38 mm (3,5 x 3,87 cala) do 320,04 x 1320,8 mm (12,6 x 52 cala).

⁹ Obsługuje rozmiary papieru od 209,97 x 148 mm (8,27 x 5,83 cala) do 296,93 x 431,8 mm (11,69 x 17 cala).

| Rozmiar papieru | Zszywacz | | | Finiszer zszywająco-dziurkujący | | | |
|--|----------------|--------------|----------|---------------------------------|--------------|----------|-----------|
| | Stos | Przesunięcie | Zszywacz | Stos | Przesunięcie | Zszywacz | Dziurkacz |
| 7 3/4 Envelope 98,4 x 190,5 mm (3,875 x 7,5 cali) | ✓ | X | X | X | X | X | X |
| 9 Envelope 98,4 x 225,4 mm (3,875 x 8,9 cali) | ✓ | X | X | X | X | X | X |
| 10 Envelope 104,8 x 241,3 mm (4,12 x 9,5 cali) | ✓ | X | X | X | X | X | X |
| B5 Envelope 176 x 250 mm (6,93 x 9,84 cali) | ✓ ² | X | X | X | X | X | X |
| C5 Envelope 162 x 229 mm (6,38 x 9,01 cali) | ✓ ¹ | X | X | X | X | X | X |
| DL Envelope 110 x 220 mm (4,33 x 8,66 cali) | ✓ | X | X | X | X | X | X |

¹ Ładowanie tylko w orientacji krótszą krawędzią.

² Ładowanie tylko w orientacji dłuższą krawędzią.

³ Obsługuje rozmiary papieru od 88,9 x 98,38 mm (3,5 x 3,87 cala) do 296,93 x 431,8 mm (11,69 x 17 cala).

⁴ Obsługuje rozmiary papieru od 190 x 139,7 mm (7,48 x 5,5 cala) do 296,93 x 431,8 mm (11,69 x 17 cala).

⁵ Obsługuje rozmiary papieru od 202,9 x 182,03 mm (7,99 x 7,17 cala) do 296,93 x 431,8 mm (11,69 x 17 cala).

⁶ Obsługuje tylko dziurkowanie z dwoma otworami.

⁷ Obsługuje tylko dziurkowanie z dwoma otworami po załadowaniu w orientacji krótkiej krawędzi.

⁸ Obsługuje rozmiary papieru od 88,9 x 98,38 mm (3,5 x 3,87 cala) do 320,04 x 1320,8 mm (12,6 x 52 cala).

⁹ Obsługuje rozmiary papieru od 209,97 x 148 mm (8,27 x 5,83 cala) do 296,93 x 431,8 mm (11,69 x 17 cala).

Rozmiary papieru obsługiwane przez moduł wykańczający składający na trzy części/w kształt litery Z oraz moduł wykańczający do broszur

| Rozmiar papieru | Moduł wykańczający składający na trzy części / w kształt litery Z | | Moduł wykańczania do broszur | | | | |
|--|---|------------------------------|------------------------------|----------------|----------------|----------------|------|
| | Składanie trzykrotne | Składanie w kształt litery Z | Stos | Przesunięcia | Zszywacz | Dziurkacz | Złóż |
| A3 297 x 420 mm (11,69 x 16,54 cala) | X | X | √ ₁ | √ ₁ | X | √ ₁ | X |
| A4 210 x 297 mm (8,27 x 11,7 cali) | X | √ | √ | √ | X | √ | X |
| A5 148 x 210 mm (5,83 x 8,27 cali) | X | X | √ | X | X | √ ₃ | X |
| A6 105 x 148 mm (4,13 x 5,83 cali) | X | X | √ ₁ | X | X | X | X |
| Arch B 304,8 x 457,2 mm (12 x 18 cala) | X | X | √ | X | X | X | X |
| Banner (Wstęga) Maks. szerokość: 215,9 mm (8,5 cala) Maks. długość: 1320,8 mm (52 cale) | X | X | √ ₁ | X | X | X | X |
| Executive 184,2 x 266,7 mm (7,25 x 10,5 cali) | X | X | √ | √ ₂ | √ ₂ | √ ₂ | X |
| Folio 215,9 x 330,2 mm (8,5 x 13 cali) | X | X | √ ₁ | √ ₁ | X | √ ₁ | X |

¹ Ładowanie tylko w orientacji krótszą krawędzią.

² Ładowanie tylko w orientacji dłuższą krawędzią.

³ Obsługuje tylko dziurkowanie z dwoma otworami po załadowaniu w orientacji długiej krawędzi.

⁴ Obsługuje rozmiary papieru od 202,9 x 181,86 mm (7,99 x 7,16 cala) do 320,04 x 482,94 mm (12,6 x 19,01 cala).

⁵ Obsługuje rozmiary papieru od 202,9 x 181,86 mm (7,99 x 7,16 cala) do 296,93 x 431,8 mm (17 x 11,69 cala)

| Rozmiar papieru | Moduł wykańczający składający na trzy części / w kształt litery Z | | Moduł wykańczania do broszur | | | | |
|---|---|------------------------------|------------------------------|----------------|----------------|----------------|------|
| | Składanie trzykrotne | Składanie w kształt litery Z | Stos | Przesunięcie | Zszywacz | Dziurkacz | Złóż |
| Hagaki 100 x 148 mm (3,94 x 5,83 cali) | X | X | √ ₁ | X | X | X | X |
| JIS B4¹ 257 x 364 mm (10,12 x 14,33 cala) | X | √ | √ ₁ | √ ₁ | X | √ ₁ | X |
| B5 JIS 182 x 257 mm (7,17 x 10,1 cali) | X | X | √ | √ ₂ | X | √ ₂ | X |
| Ledger¹ 279,4 x 4431,8 mm (11 x 17 cala) | X | √ | √ ₁ | √ ₁ | X | √ ₁ | X |
| Legal¹ 215,9 x 355,6 mm (8,5 x 14 cali) | X | X | √ ₁ | √ ₁ | X | √ ₁ | X |
| Letter 215,9 x 279,4 mm (8,5 x 11 cali) | X | √ ₁ | √ | √ | X | √ | X |
| Oficio (Mexico)¹ 215,9 x 340,4 mm (8,5 x 13,4 cali) | X | X | √ ₁ | √ ₁ | X | √ ₁ | X |
| SRA3 320,04 x 449,58 mm (12,6 x 17,7 cala) | X | X | √ | X | X | X | X |
| Statement 139,7 x 215,9 mm (5,5 x 8,5 cali) | X | X | √ | X | X | X | X |
| Uniwersalny | X | X | √ ₄ | √ ₅ | √ ₅ | X | X |

¹ Ładowanie tylko w orientacji krótszą krawędzią.
² Ładowanie tylko w orientacji dłuższą krawędzią.
³ Obsługuje tylko dziurkowanie z dwoma otworami po załadowaniu w orientacji długiej krawędzi.
⁴ Obsługuje rozmiary papieru od 202,9 x 181,86 mm (7,99 x 7,16 cala) do 320,04 x 482,94 mm (12,6 x 19,01 cala).
⁵ Obsługuje rozmiary papieru od 202,9 x 181,86 mm (7,99 x 7,16 cala) do 296,93 x 431,8 mm (17 x 11,69 cala)

| Rozmiar papieru | Moduł wykańczający składający na trzy części / w kształt litery Z | | Moduł wykańczania do broszur | | | | |
|--|---|------------------------------|------------------------------|--------------|----------|-----------|------|
| | Składanie trzykrotne | Składanie w kształt litery Z | Stos | Przesunięcie | Zszywacz | Dziurkacz | Złóż |
| 7 3/4 Envelope 98,4 x 190,5 mm (3,875 x 7,5 cali) | X | X | X | X | X | X | X |
| 9 Envelope 98,4 x 225,4 mm (3,875 x 8,9 cali) | X | X | X | X | X | X | X |
| 10 Envelope 104,8 x 241,3 mm (4,12 x 9,5 cali) | X | X | X | X | X | X | X |
| B5 Envelope 176 x 250 mm (6,93 x 9,84 cali) | X | X | √ ¹ | X | X | X | X |
| C5 Envelope 162 x 229 mm (6,38 x 9,01 cala) | X | X | √ ¹ | X | X | X | X |
| DL Envelope 110 x 220 mm (4,33 x 8,66 cali) | X | X | X | X | X | X | X |

¹ Ładowanie tylko w orientacji krótszą krawędzią.
² Ładowanie tylko w orientacji dłuższą krawędzią.
³ Obsługuje tylko dziurkowanie z dwoma otworami po załadowaniu w orientacji długiej krawędzi.
⁴ Obsługuje rozmiary papieru od 202,9 x 181,86 mm (7,99 x 7,16 cala) do 320,04 x 482,94 mm (12,6 x 19,01 cala).
⁵ Obsługuje rozmiary papieru od 202,9 x 181,86 mm (7,99 x 7,16 cala) do 296,93 x 431,8 mm (17 x 11,69 cala)

Obsługiwane typy papieru

Typy papieru obsługiwane przez standardową tacę, MPF, tacę na koperty i druk dwustronny

| Typ papieru | Standardowa taca na 2 x 500 arkuszy | Podajnik uniwersalny | Taca na koperty | Drukowanie dwustronne |
|--------------------|-------------------------------------|----------------------|-----------------|-----------------------|
| Papier dokumentowy | √ | √ | X | √ |
| Karty | √ | √ | X | √ |
| Papier kolorowy | √ | √ | X | √ |
| Typ niestandardowy | √ | √ | X | √ |
| Koperta | X | √ | √ | X |

| Typ papieru | Standardowa taca na 2 × 500 arkuszy | Podajnik uniwersalny | Taca na koperty | Drukowanie dwustronne |
|-------------------------------|-------------------------------------|----------------------|-----------------|-----------------------|
| Błyszczący | ✓ | ✓ | X | ✓ |
| Błyszczący o dużej gramaturze | ✓ | ✓ | X | ✓ |
| Papier o dużej gramaturze | ✓ | ✓ | X | ✓ |
| Etykiety | ✓ | ✓ | X | X |
| Papier firmowy | ✓ | ✓ | X | ✓ |
| Lekki papier | ✓ | ✓ | X | ✓ |
| Zwykły papier | ✓ | ✓ | X | ✓ |
| Formularze | ✓ | ✓ | X | ✓ |
| Makulaturowy | ✓ | ✓ | X | ✓ |
| Koperta gruboziarnista | X | ✓ | ✓ | X |
| Gruboziarnisty, bawełniany | ✓ | ✓ | X | ✓ |
| Folie | X | X | X | X |
| Etykiety winylowe | X | X | X | X |

Typy papieru obsługiwane przez opcjonalne tace

| Typ papieru | Opcjonalna taca na 2 × 520 arkuszy | Opcjonalny podwójny podajnik na 2000 arkuszy | Opcjonalna taca na 2000 arkuszy |
|-------------------------------|------------------------------------|--|---------------------------------|
| Papier dokumentowy | ✓ | ✓ | ✓ |
| Karty | ✓ | ✓ | ✓ |
| Papier kolorowy | ✓ | ✓ | ✓ |
| Typ niestandardowy | ✓ | ✓ | ✓ |
| Koperta | X | X | X |
| Błyszczący | ✓ | ✓ | ✓ |
| Błyszczący o dużej gramaturze | ✓ | ✓ | ✓ |
| Papier o dużej gramaturze | ✓ | ✓ | ✓ |
| Etykiety | ✓ | ✓ | ✓ |
| Papier firmowy | ✓ | ✓ | ✓ |
| Lekki papier | ✓ | ✓ | ✓ |

| Typ papieru | Opcjonalna taca na 2 × 520 arkuszy | Opcjonalny podwójny podajnik na 2000 arkuszy | Opcjonalna taca na 2000 arkuszy |
|----------------------------|------------------------------------|--|---------------------------------|
| Zwykły papier | ✓ | ✓ | ✓ |
| Formularze | ✓ | ✓ | ✓ |
| Makulaturowy | ✓ | ✓ | ✓ |
| Koperta gruboziarnista | X | X | X |
| Gruboziarnisty, bawełniany | ✓ | ✓ | ✓ |
| Folie | X | X | X |
| Etykiety winylowe | X | X | X |

Typy papieru obsługiwane przez odbiorniki

| Typ papieru | Odbiornik standardowy | | Podwójny pojemnik odbiorczy |
|-------------------------------|-----------------------|--------------|-----------------------------|
| | Stos | Przesunięcie | Stos |
| Papier dokumentowy | ✓ | ✓ | ✓ |
| Karty | ✓ | ✓ | ✓ |
| Papier kolorowy | ✓ | ✓ | ✓ |
| Typ niestandardowy | ✓ | ✓ | ✓ |
| Koperta | ✓ | ✓ | ✓ |
| Błyszczący | ✓ | ✓ | ✓ |
| Błyszczący o dużej gramaturze | ✓ | ✓ | ✓ |
| Papier o dużej gramaturze | ✓ | ✓ | ✓ |
| Etykiety | ✓ | ✓ | ✓ |
| Papier firmowy | ✓ | ✓ | ✓ |
| Lekki papier | ✓ | ✓ | ✓ |
| Zwykły papier | ✓ | ✓ | ✓ |
| Formularze | ✓ | ✓ | ✓ |
| Makulaturowy | ✓ | ✓ | ✓ |
| Koperta gruboziarnista | ✓ | ✓ | ✓ |
| Gruboziarnisty, bawełniany | ✓ | ✓ | ✓ |
| Folie | X | X | X |
| Etykiety winylowe | X | X | X |

Typy papieru obsługiwane przez zszywacz i finiszier zszywająco-dziurkujący

| Typ papieru | Zszywacz | | | Moduł wykańczający ze zszywaczem i dziurkaczem | | | |
|-------------------------------|----------|------------------|----------|--|------------------|----------|-----------|
| | Stos | Przesunięci e | Zszywacz | Stos | Przesunięci e | Zszywacz | Dziurkacz |
| Papier dokumentowy | ✓ | ✓ | ✓ | ✓ | ✓ | ✓ | ✓ |
| Karty | ✓ | ✓ | X | ✓ | ✓ | X | ✓ |
| Papier kolorowy | ✓ | ✓ | ✓ | ✓ | ✓ | ✓ | ✓ |
| Typ niestandardowy | ✓ | ✓ | ✓ | ✓ | ✓ | ✓ | ✓ |
| Koperta | ✓ | X | X | X | X | X | X |
| Błyszczący | ✓ | ✓ | ✓ | ✓ | ✓ | ✓ | ✓ |
| Błyszczący o dużej gramaturze | ✓ | ✓ | X | ✓ | ✓ | X | ✓ |
| Papier o dużej gramaturze | ✓ | ✓ | X | ✓ | ✓ | X | ✓ |
| Etykiety | ✓ | ✓ | X | X | X | X | X |
| Papier firmowy | ✓ | ✓ | ✓ | ✓ | ✓ | ✓ | ✓ |
| Lekki papier | ✓ | ✓ | ✓ | ✓ | ✓ | ✓ | ✓ |
| Zwykły papier | ✓ | ✓ | ✓ | ✓ | ✓ | ✓ | ✓ |
| Formularze | ✓ | ✓ | ✓ | ✓ | ✓ | ✓ | ✓ |
| Makulaturowy | ✓ | ✓ | ✓ | ✓ | ✓ | ✓ | ✓ |
| Koperta gruboziarnista | ✓ | X | X | X | X | X | X |
| Gruboziarnisty, bawełniany | ✓ | ✓ | X | ✓ | ✓ | X | ✓ |
| Folie | X | X | X | X | X | X | X |
| Etykiety winylowe | X | X | X | X | X | X | X |

Typy papieru obsługiwane przez moduł wykańczający składający na trzy części / w kształt litery Z oraz moduł wykańczania do broszur

| Typ papieru | Moduł wykańczający składający na trzy części / w kształt litery Z | | Moduł wykańczania do broszur | | | | |
|--------------------|---|-----------------------------|------------------------------|------------------|----------|-----------|------|
| | Składanie trzykrotne | Składanie w kształt litry Z | Stos | Przesunięci e | Zszywacz | Dziurkacz | Złóż |
| Papier dokumentowy | ✓ | X | ✓ | ✓ | ✓ | ✓ | X |

| Typ papieru | Moduł wykańczający składający na trzy części / w kształt litery Z | | Moduł wykańczania do broszur | | | | |
|-------------------------------|---|-----------------------------|------------------------------|--------------|----------|-----------|------|
| | Składanie trzykrotne | Składanie w kształt litry Z | Stos | Przesunięcia | Zszywacz | Dziurkacz | Złóż |
| Karty | X | X | ✓ | ✓ | X | ✓ | X |
| Papier kolorowy | ✓ | ✓ | ✓ | ✓ | ✓ | ✓ | ✓ |
| Typ niestandardowy | ✓ | ✓ | ✓ | ✓ | ✓ | ✓ | ✓ |
| Koperta | X | X | X | X | X | X | X |
| Błyszczący | ✓ | X | ✓ | ✓ | ✓ | ✓ | ✓ |
| Błyszczący o dużej gramaturze | X | X | ✓ | ✓ | X | ✓ | X |
| Papier o dużej gramaturze | X | X | ✓ | ✓ | X | ✓ | X |
| Etykiety | X | X | X | X | X | X | X |
| Papier firmowy | X | X | ✓ | ✓ | ✓ | ✓ | ✓ |
| Lekki papier | ✓ | ✓ | ✓ | ✓ | ✓ | ✓ | ✓ |
| Zwykły papier | ✓ | ✓ | ✓ | ✓ | ✓ | ✓ | ✓ |
| Formularze | ✓ | ✓ | ✓ | ✓ | X | ✓ | X |
| Makulaturowy | ✓ | ✓ | ✓ | ✓ | ✓ | ✓ | ✓ |
| Koperta gruboziarnista | X | X | X | X | X | X | X |
| Gruboziarnisty, bawełniany | X | X | ✓ | ✓ | X | ✓ | X |
| Folie | X | X | X | X | X | X | X |
| Etykiety winylowe | X | X | X | X | X | X | X |

Uwagi:

- Etykiety, koperty i karty są zawsze drukowane z mniejszą prędkością.
- Karty są obsługiwane tylko w przypadku drukowania dwustronnego o gramaturze do 163 g/m² (90 lb, dokument). Wszystkie cięższe materiały są obsługiwane tylko w przypadku drukowania jednostronnego.
- Etykiety winylowe są obsługiwane tylko do sporadycznego użytku i muszą zostać przetestowane pod kątem dopuszczalności. Niektóre etykiety winylowe mogą być bardziej niezawodne w podajniku uniwersalnym.

Obsługiwane gramatury papieru



| Standardowy lub opcjonalna taca na 2 × 520 arkuszy oraz opcjonalny podwójny podajnik na 2000 arkuszy | Podajnik uniwersalny | Taca na koperty | Opcjonalna taca na 2000 arkuszy |
|--|---|--|---|
| 60–256 g/m ² (12–68 lb, dokument) | 60–216 g/m ² (12–57 lb, dokument) | 75–90 g/m ² (20–24 lb, dokument) | 60–216 g/m ² (12–57 lb, dokument) |

Uwagi:

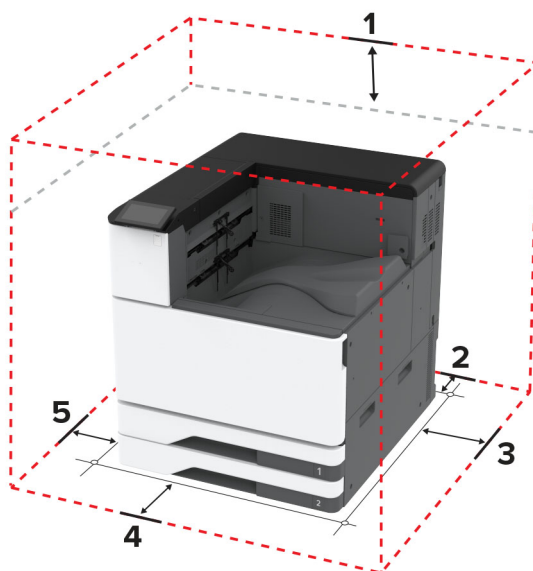
- W przypadku papieru o gramaturze z zakresu 60–176 g/m² (16–47 lb, dokument) zaleca się używanie papieru z włóknami wzdłuż strony.
- Dla papieru o gramaturze mniejszej niż 75 g/m² (20 lb, papier dokumentowy) należy ustawić Typ papieru na Papier o małej gramaturze. Nieprzestrzeganie tego zalecenia może spowodować nadmierne zwijanie się, co z kolei może prowadzić do błędów w podawaniu papieru, zwłaszcza przy większej wilgotności powietrza.
- Drukowanie dwustronne jest obsługiwane dla papieru o gramaturze 60–162 g/m² (16–43 lb, dokument).
- Maksymalna gramatura papieru z zawartością 100% bawełny wynosi 90 g/m² (24 lb, papier dokumentowy).

Przygotowanie, instalacja i konfiguracja

Wybór miejsca na drukarkę

- Należy pozostawić wystarczającą ilość miejsca, aby zasobniki, pokrywy i drzwiczki swobodnie się otwierały oraz by można było instalować opcjonalne wyposażenie.
- Ustaw drukarkę w pobliżu gniazdka elektrycznego.
 -  **UWAGA — NIEBEZPIECZEŃSTWO USZKODZENIA CIAŁA:** aby uniknąć ryzyka pożaru lub porażenia prądem elektrycznym, podłącz przewód zasilający do prawidłowo uziemionego, łatwo dostępnego gniazdka elektrycznego o odpowiednich parametrach znajdującego się w pobliżu urządzenia.
 -  **UWAGA — NIEBEZPIECZEŃSTWO PORAŻENIA PRĄDEM:** Aby uniknąć ryzyka porażenia prądem elektrycznym, nie należy umieszczać ani używać tego produktu w pobliżu wody lub w miejscach o dużej wilgotności.
- Należy upewnić się, że przepływ powietrza w pomieszczeniu spełnia wymagania najnowszej wersji standardu ASHRAE 62 lub standardu CEN Technical Committee 156.
- zadbać o płaską, mocną i stabilną powierzchnię.
- Drukarkę należy:
 - utrzymywać w czystości i dbać, aby była sucha i nie osadzał się na niej kurz;
 - trzymać z dala od zszywek i spinaczy do papieru;
 - trzymać z dala od bezpośredniego przepływu powietrza klimatyzatorów, grzejników lub wentylatorów;
 - trzymać w miejscu nienarażonym na bezpośrednio padające promienie słoneczne, dużą wilgotność lub gwałtowne zmiany temperatury.
- Należy przestrzegać zalecanych temperatur i unikać wahań:

| | |
|----------------------------|-----------------------------|
| Temperatura otoczenia | 10 to 32.2°C (50 to 90°F) |
| Temperatura przechowywania | 15.6 to 32.2°C (60 to 90°F) |
- Aby zapewnić odpowiednią wentylację, należy pozostawić następującą zalecaną ilość wolnego miejsca wokół drukarki:



| | | |
|---|--------------|---------------------|
| 1 | Góra | 150 mm (5.9 in.) |
| 2 | Tylny | 120 mm (4.8 in.) |
| 3 | Prawa strona | 400 mm (15.7 in.) |
| 4 | Przód | 444.5 mm (17.5 in.) |
| 5 | Lewa strona | 120 mm (4.8 in.) |

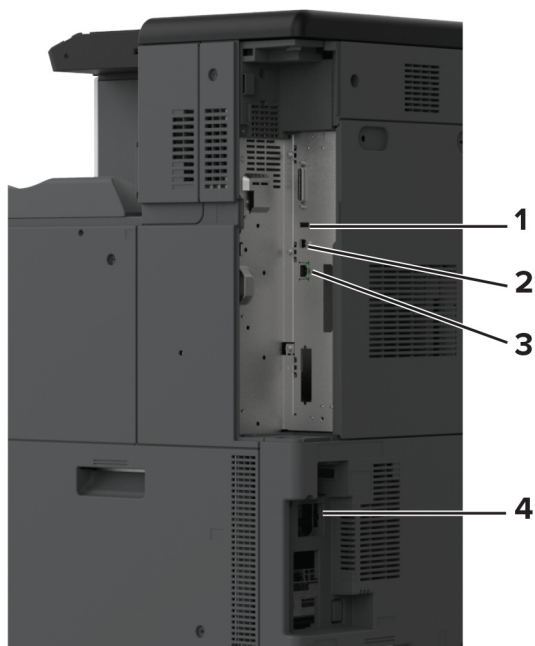
Podłączanie kabli

⚡ UWAGA — NIEBEZPIECZEŃSTWO PORAŻENIA PRĄDEM: Aby uniknąć ryzyka porażenia prądem elektrycznym, nie należy instalować urządzenia i podłączać żadnych przewodów (np. faksu, przewodu zasilającego lub kabla telefonicznego) podczas burzy.

⚠ UWAGA — NIEBEZPIECZEŃSTWO USZKODZENIA CIAŁA: aby uniknąć ryzyka pożaru lub porażenia prądem elektrycznym, podłącz przewód zasilający do prawidłowo uziemionego, łatwo dostępnego gniazdka elektrycznego o odpowiednich parametrach znajdującego się w pobliżu urządzenia.

⚠ UWAGA — NIEBEZPIECZEŃSTWO USZKODZENIA CIAŁA: w celu uniknięcia ryzyka pożaru lub porażenia prądem należy korzystać wyłącznie z przewodu zasilającego dołączonego do tego produktu lub z części zamiennych autoryzowanych przez producenta.

Ostrzeżenie — możliwość uszkodzenia: Aby uniknąć utraty danych lub nieprawidłowego działania drukarki, nie wolno dotykać podczas drukowania kabla USB ani żadnej karty sieciowej czy części drukarki pokazanych na rysunku.



| | Port drukarki | Zastosowanie |
|---|----------------------------|---|
| 1 | Port USB | Umożliwia podłączenie klawiatury lub zgodnego akcesorium. |
| 2 | Port USB drukarki | Łączy drukarkę z komputerem. |
| 3 | Ethernet, port | Łączy drukarkę z siecią. |
| 4 | Gniazdo kabla zasilającego | Łączy drukarkę z prawidłowo uziemionym gniazdkiem elektrycznym. |

Konfigurowanie i używanie aplikacji na ekranie głównym

Korzystanie z ekranu głównego

Uwaga: Wygląd ekranu głównego zależy od własnych ustawień ekranu, ustawień dokonanych przez administratora i aktywnych rozwiązań wbudowanych.



| | Ikona | Zastosowanie |
|---|-------------------------------|---|
| 1 | przycisk Stop lub Anuluj | Zatrzymanie bieżącego zadania drukarki. |
| 2 | Stan/Materiały eksploatacyjne | <ul style="list-style-type: none"> Wyświetla ostrzeżenie lub komunikat o błędzie, gdy do kontynuowania pracy drukarki wymagana jest interwencja użytkownika. Umożliwia wyświetlenie szczegółowych informacji o danym ostrzeżeniu lub komunikacie i sposobie jego usunięcia. <p>Uwaga: Dostęp do ustawienia można również uzyskać, dotykając górnej sekcji ekranu głównego.</p> |
| 3 | Kolejka zadań | Wyświetlanie wszystkich bieżących zadań drukowania. Uwaga: Dostęp do ustawienia można również uzyskać, dotykając górnej sekcji ekranu głównego. |
| 4 | Zmień język | Zmianie języka na wyświetlaczu. |
| 5 | Ustawienia | Umożliwia dostęp do menu drukarki. |
| 6 | Napęd USB | Umożliwia drukowanie zdjęć i dokumentów z dysku flash. |
| 7 | Wstrzymane zadania | Wyświetlanie zadań drukowania przechowywanych w pamięci drukarki. |
| 8 | Książka adresowa | Zarządzanie listą kontaktów, do której mają dostęp inne aplikacje w drukarce. |
| 9 | Klawiatura ekranowa | W polu wprowadzania znaków można wpisać cyfry lub symbole. |

Dostosowywanie ekranu głównego

1 Uruchom przeglądarkę, a następnie w polu adresu wpisz adres IP drukarki.

Uwagi:

- Wyświetl adres IP drukarki na ekranie głównym drukarki. Adres IP ma postać czterech liczb oddzielonych kropkami. Na przykład 123.123.123.123.
- W przypadku używania serwera proxy wyłącz go tymczasowo, aby prawidłowo załadować stronę.

2 Kliknij kolejno **Ustawienia** > **Urządzenia** > **Dostosowywanie ekranu głównego**.

3 Wykonaj co najmniej jedną spośród następujących czynności:

- Aby dodać ikonę do ekranu głównego, kliknij przycisk **+**, wybierz nazwę aplikacji, a następnie kliknij **Dodaj**.
- Aby usunąć ikonę ekranu głównego, wybierz nazwę aplikacji, a następnie kliknij przycisk **Usuń**.

- Aby dostosować nazwę aplikacji, wybierz nazwę aplikacji, kliknij przycisk **Edytuj**, a następnie przypisz nazwę.
- Aby przywrócić nazwę aplikacji, wybierz nazwę aplikacji, kliknij przycisk **Edytuj**, a następnie wybierz polecenie **Przywróć etykietę aplikacji**.
- Aby dodać odstęp między aplikacjami, kliknij przycisk **+**, wybierz **PUSTE MIEJSCE**, a następnie kliknij **Dodaj**.
- Aby uporządkować aplikacje, przeciągnij nazwy aplikacji w żądanej kolejności.
- Aby przywrócić domyślny ekran główny, kliknij przycisk **Przywróć ekran główny**.

4 Zastosuj zmiany.

Obsługiwane aplikacje

- Personalizacja wyświetlacza
- wsparcie techniczne
- Limity urządzenia

Korzystanie z funkcji Dostosowywanie wyświetlacza

Przed użyciem aplikacji upewnij się, że wykonano następujące czynności:

- We wbudowanym serwerze WWW kliknij **Aplikacje > Dostosowywanie wyświetlacza > Konfiguruj**.
- Włącz i skonfiguruj ustawienia wygaszacza ekranu, pokazu slajdów i tapety.

Zarządzanie obrazami wygaszacza ekranu i pokazu slajdów

1 W sekcji Wygaszacz ekranu i Obrazy pokazu slajdów możesz dodawać, edytować lub usuwać obrazy.

Uwagi:

- Możesz dodać do 10 obrazów.
- Gdy opcja jest włączona, ikony stanu będą wyświetlane na wygaszaczu ekranu tylko w przypadku błędów, ostrzeżeń lub powiadomień z chmury.

2 Zastosuj zmiany.

Zmianie obrazu tapety

1 Na ekranie głównym dotknij opcję **Zmień tapetę**.

2 Wybierz obraz, który ma być używany.

3 Zastosuj zmiany.

Uruchamianie pokazu slajdów z napędu flash

1 Włóż napęd flash do portu USB.

2 Na ekranie głównym dotknij opcji **Pokaz slajdów**.

Obrazy zostaną wyświetlone w kolejności alfabetycznej.

Uwaga: Możesz usunąć napęd flash po rozpoczęciu pokazu slajdów, ale obrazy nie zostaną przechowane w drukarce. Jeśli pokaz slajdów zatrzyma się, ponownie podłącz napęd flash, aby wyświetlić obrazy.

Korzystanie z aplikacji Wsparcie klienta

Uwagi:

- Ta aplikacja jest obsługiwana tylko w niektórych modelach drukarek. Więcej informacji można znaleźć w sekcji „[Obsługiwane aplikacje](#)” na str. 38.
- Informacje na temat konfigurowania ustawień aplikacji zawiera *Podręcznik administratora aplikacji Wsparcie klienta*.

- 1 Dotknij opcji **Wsparcie klienta** na ekranie głównym.
- 2 Wydrukuj informacje lub wyślij je pocztą elektroniczną.

Konfigurowanie aplikacji Limity urządzenia

Uwagi:

- Ta aplikacja jest obsługiwana tylko w niektórych modelach drukarek. Więcej informacji można znaleźć w sekcji „[Obsługiwane aplikacje](#)” na str. 38.
- Informacje na temat konfigurowania aplikacji zawiera *Podręcznik administratora aplikacji Limity urządzenia*.

- 1 Uruchom przeglądarkę, a następnie w polu adresu wpisz adres IP drukarki.

Uwagi:

- Wyświetl adres IP drukarki na ekranie głównym drukarki. Adres IP ma postać czterech liczb oddzielonych kropkami. Na przykład 123.123.123.123.
- W przypadku używania serwera proxy wyłącz go tymczasowo, aby prawidłowo załadować stronę.

- 2 Kliknij kolejno opcje **Aplikacje > Limity urządzenia > Konfiguruj**.
- 3 W obszarze Konta użytkownika dodaj użytkownika lub zmodyfikuj jego dane, a następnie określ obowiązujące go limity.
- 4 Zastosuj zmiany.

Zarządzanie zakładkami

Tworzenie zakładek

Używaj zakładek, aby drukować często używane dokumenty, które są przechowywane na serwerach lub w internecie.

- 1 Uruchom przeglądarkę, a następnie w polu adresu wpisz adres IP drukarki.

Uwagi:

- Wyświetl adres IP drukarki na ekranie głównym drukarki. Adres IP ma postać czterech liczb oddzielonych kropkami. Na przykład 123.123.123.123.
- W przypadku używania serwera proxy wyłącz go tymczasowo, aby prawidłowo załadować stronę.

- 2 Kliknij kolejno **Zakładki > Dodaj zakładkę**, a następnie wpisz nazwę zakładki.

3 Wybierz Adres, a następnie wykonaj jedną z następujących czynności:

- W przypadku zakładek HTTP i HTTPS należy wprowadzić adres URL, który chcesz dodać do zakładek.
- W przypadku zakładek HTTPS należy korzystać z nazwy hosta, nie z adresu IP. Na przykład wprowadź adres **myWebsite.com/sample.pdf**, a nie adres **123.123.123.123/sample.pdf**. Upewnij się, że nazwa hosta odpowiada również wartości Common Name (pol. nazwa pospolita, skrót CN) w certyfikacie serwera. Aby uzyskać więcej informacji na temat uzyskiwania wartości CN w certyfikacie serwera, zapoznaj się z sekcją pomocy dla Twojej przeglądarki internetowej.
- W przypadku zakładek FTP wpisz adres serwera FTP. Na przykład **myServer/myDirectory**. Wprowadź numer portu FTP. Port 21 jest domyślnym portem dla wysyłania poleceń.
- W przypadku SMB, wprowadź adres folderu sieciowego. Na przykład **myServer/myShare/myFile.pdf**. Wprowadź nazwę domeny sieci.
- W razie potrzeby wybierz typ Uwierzytelniania dla serwera FTP i SMB.

Aby ograniczyć dostęp do zakładki, wprowadź kod PIN.

Uwaga: Aplikacja obsługuje następujące typy plików: PDF, JPEG i TIFF. Inne typy plików, takie jak DOCX i XLSX, są obsługiwane przez niektóre modele drukarek.

4 Kliknij opcję **Zapisz**.

Tworzenie folderów

1 Uruchom przeglądarkę, a następnie w polu adresu wpisz adres IP drukarki.

Uwagi:

- Wyświetl adres IP drukarki na ekranie głównym drukarki. Adres IP ma postać czterech liczb oddzielonych kropkami. Na przykład 123.123.123.123.
- W przypadku używania serwera proxy wyłącz go tymczasowo, aby prawidłowo załadować stronę.

2 Kliknij kolejno **Zakładki > Dodaj folder**, a następnie wpisz nazwę folderu.

Uwaga: Aby ograniczyć dostęp do folderu, wprowadź kod PIN.




3 Kliknij przycisk **Zapisz**.



Uwaga: Można utworzyć własne foldery lub zakładki wewnątrz tego folderu. Aby utworzyć zakładkę, patrz [„Tworzenie zakładek” na str. 39](#).

Zarządzanie kontaktami

1 Na ekranie głównym dotknij opcji **Książka adresowa**.

2 Wykonaj co najmniej jedną spośród następujących czynności:

- Aby dodać kontakt, dotknij  na górze ekranu, a następnie dotknij **Utwórz kontakt**. W razie potrzeby określ sposób logowania, aby umożliwić dostęp do aplikacji.
- Aby usunąć kontakt, dotknij  na górze ekranu, dotknij **Usuń kontakty**, a następnie wybierz kontakt.
- Aby edytować informacje kontaktowe, dotknij nazwy kontaktu.
- Aby utworzyć grupę, dotknij  ikony na górze ekranu, a następnie dotknij opcji **Utwórz grupę**. W razie potrzeby określ sposób logowania, aby umożliwić dostęp do aplikacji.

- Aby usunąć grupę, dotknij  na górze ekranu, dotknij **Usuń grupy**, a następnie wybierz grupę.
- Aby edytować grupę kontaktów, dotknij opcji **GRUPY**, > wybierz nazwę grupy >  > i wybierz czynność, którą chcesz wykonać.

3 Zastosuj zmiany.

Konfiguracja i używanie funkcji dostępności

Aktywowanie prowadzenia głosowego

Z poziomu ekranu głównego

- 1 Jednym ruchem i jednym palcem powoli przesunij palcem w lewo, a następnie w górę na wyświetlaczu, aż usłyszysz wiadomość głosową.
- 2 Dwoma palcami dotknij **OK**.

Uwaga: Jeżeli gest nie działa, należy zastosować większy nacisk.

Z poziomu klawiatury

- 1 Naciśnij i przytrzymaj klawisz **5** aż do usłyszenia wiadomości głosowej.
- 2 Naciśnij klawisz **Tab**, aby przenieść kursor zaznaczenia na przycisk OK, a następnie kliknij klawisz **Enter**.

Uwagi:

- Gdy funkcja Prowadzenie głosowe jest włączona, do wybrania dowolnego elementu na wyświetlaczu należy zawsze używać dwóch palców.
- Funkcja Prowadzenie głosowe ma ograniczoną liczbę obsługiwanych języków.

Dezaktywacja prowadzenia głosowego

- 1 Jednym ruchem i jednym palcem powoli przesunij palcem w lewo, a następnie w górę na wyświetlaczu, aż usłyszysz wiadomość głosową.
- 2 Dwoma palcami wykonaj jedną z następujących czynności:
 - Dotknij opcji **Prowadzenie głosowe**, a następnie dotknij **OK**.
 - Dotknij **Anuluj**.

Uwaga: Jeżeli gest nie działa, należy zastosować większy nacisk.

Funkcję prowadzenia głosowego można również wyłączyć, wykonując jedną z następujących czynności:

- Dotknij dwukrotnie ekranu głównego dwoma palcami.
- Naciśnij przycisk zasilania, aby wprowadzić drukarkę w tryb czuwania lub hibernacji.

Obsługa ekranu za pomocą gestów

Uwagi:

- Obsługa gestów jest możliwa wyłącznie po włączeniu prowadzenia głosowego.
- Włączenie powiększania umożliwia korzystanie z gestów powiększania i przesuwania.
- Za pomocą fizycznej klawiatury można wprowadzać znaki i dostosowywać niektóre ustawienia.

| Gest | Zastosowanie |
|--|---|
| Przesuń jednym palcem w lewo, a następnie w górę | Uruchamianie trybu dostępności. Użyj tego samego gestu, aby wyjść z trybu dostępności. Uwaga: Ten gest działa również, gdy drukarka pracuje w trybie normalnym. |
| Dotknij dwukrotnie jednym palcem | Wybór opcji lub elementu na ekranie. |
| Dotknij dwukrotnie ikony ekranu głównego dwoma palcami | Wyłączenie trybu dostępności. |
| Dotknij trzykrotnie jednym palcem | Powiększanie lub zmniejszanie tekstu lub obrazu. |
| Przesuń palcem w prawo lub przesuń jednym palcem w dół | Przejdźcie do następnego elementu na ekranie. |
| Przesuń jednym palcem w lewo lub w górę | Przejdźcie do poprzedniego elementu na ekranie. |
| Przesuń jednym palcem w górę i w dół | Przejdźcie do pierwszego elementu na ekranie. |
| Przesunięcie | Uzyskanie dostępu do fragmentów powiększanego obrazu, które nie są widoczne na ekranie. Uwaga: Przeciągnij powiększony obraz dwoma palcami. |
| Przesuń jednym palcem w górę, a następnie w prawo | Zwiększenie głośności. Uwaga: Ten gest działa również, gdy drukarka pracuje w trybie normalnym. |
| Przesuń jednym palcem w dół, a następnie w prawo | Zmniejszenie głośności. Uwaga: Ten gest działa również, gdy drukarka pracuje w trybie normalnym. |
| Przesuń jednym palcem w górę, a następnie w lewo | Zamknięcie aplikacji i powrót do ekranu głównego. |
| Przesuń jednym palcem w dół, a następnie w lewo | Powrót do poprzedniego ustawienia. |

Używanie klawiatury ekranowej

Gdy na ekranie głównym pojawi się drukarka, wykonaj co najmniej jedną z poniższych czynności:

- Dotknij klawisza, aby wybrać i wpisać znak w polu.
- Przeciągnij palcem po różnych znakach, aby wybrać i wpisać znak w polu.
- Dotknij pola tekstowego dwoma palcami, aby wprowadzić znaki w polu.
- Dotknij klawisza **Backspace**, aby usunąć znaki.

Włączanie trybu powiększania

- 1 Jednym ruchem i jednym palcem powoli przesunij palcem w lewo, a następnie w górę na wyświetlaczu, aż usłyszysz wiadomość głosową.

Uwaga: W przypadku modeli drukarek bez wbudowanych głośników do odsłuchania wiadomości należy użyć słuchawek.

- 2 Dwoma palcami wykonaj następujące czynności:

- a Wybierz **Tryb powiększania**.
- b Dotknij przycisku **OK**.

Uwaga: Jeżeli gest nie działa, należy zastosować większy nacisk.

Więcej informacji dotyczących obsługi powiększonego ekranu znajduje się w części [„Obsługa ekranu za pomocą gestów” na str. 42](#).

Dostosowywanie tempa mowy w prowadzeniu głosowym


- 1 Na ekranie głównym dotknij kolejno opcji **Ustawienia > Urządzenie > Dostępność > Tempo mowy**.
- 2 Wybierz tempo mowy.

Dostosowywanie domyślnej głośności słuchawek

- 1 Na ekranie głównym dotknij kolejno opcji **Ustawienia > Urządzenie > Dostępność**.
- 2 Regulowanie głośności słuchawek.

Uwaga: Domyślna głośność zostanie przywrócona po wyjściu z trybu dostępności lub wznowieniu pracy drukarki z trybu uśpienia lub hibernacji.

Dostosowywanie domyślnej głośności wewnętrznego głośnika

- 1 Na ekranie głównym dotknij opcji .
- 2 Zmiana ustawień głośności.

Uwagi:

- Włączenie trybu cichego powoduje wyciszenie alarmów dźwiękowych. To ustawienie powoduje także spowolnienie działania drukarki.
- Domyślna głośność zostanie przywrócona po wyjściu z trybu dostępności lub wznowieniu pracy drukarki z trybu uśpienia lub hibernacji.

Włączanie funkcji wypowiadania haseł lub osobistych numerów identyfikacyjnych

- 1 Na ekranie głównym dotknij kolejno opcji **Ustawienia > Urządzenie > Dostępność > Wypowiadanie haseł / kodów PIN**.
- 2 Włącz ustawienie.

Ładowanie papieru i nośników specjalnych

Ustawianie rozmiaru i typu nośnika specjalnego

Zasobniki automatycznie wykrywają rozmiar papieru zwykłego. W przypadku nośników specjalnych, takich jak etykiety, karty i koperty, wykonaj poniższe czynności:

- 1 Z poziomu ekranu głównego dotknij kolejno opcji **Ustawienia > Papier > Konfiguracja zasobnika > Rozmiar/Typ papieru** > i wybierz źródło papieru.
- 2 Ustaw rozmiar i typ nośnika specjalnego.

Konfigurowanie ustawień uniwersalnego rozmiaru papieru

- 1 Na ekranie głównym dotknij kolejno **Ustawienia > Papier > Konfiguracja nośnika > Konfiguracja uniwersalna**.
- 2 Skonfiguruj ustawienia.

Włączanie opcji Wiele uniwersalnych rozmiarów

- 1 Na ekranie głównym dotknij kolejno **Ustawienia > Urządzenie > Konserwacja > Menu konfiguracji > Konfiguracja zasobnika**.
- 2 Włącz opcję Wiele uniwersalnych rozmiarów.

Ładowanie tacy na 520 arkuszy

UWAGA — NIEBEZPIECZEŃSTWO PRZEWRÓCENIA: Aby zmniejszyć ryzyko niestabilności sprzętu, każdy zasobnik należy ładować oddzielnie. Dopóki nie będą potrzebne, wszystkie pozostałe zasobniki powinny być zamknięte.

- 1 Wyciągnij zasobnik.

Uwaga: Aby uniknąć zacięć papieru, nie wyjmuj tac, gdy drukarka pracuje.

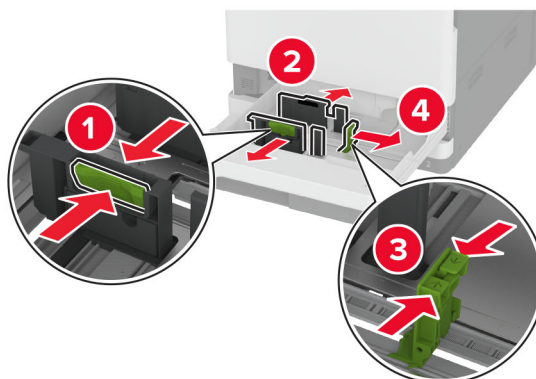
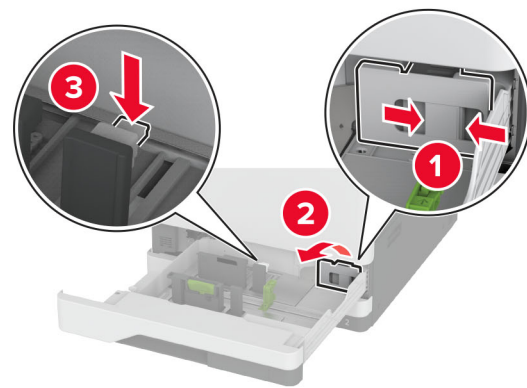
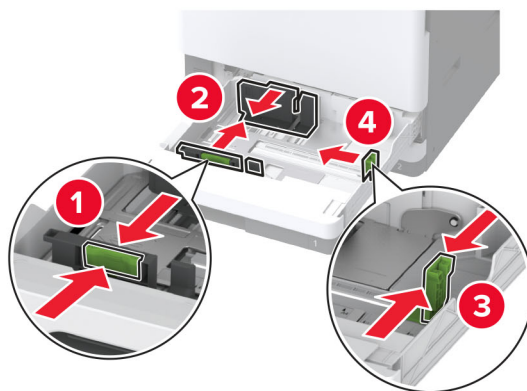


- 2 Dopasuj prowadnice do rozmiaru ładowanego papieru.

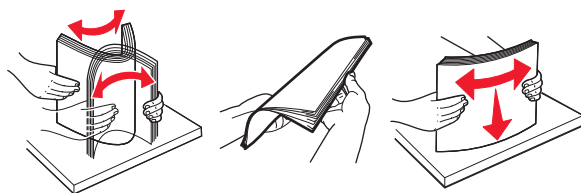
Uwagi:

- Należy skorzystać z oznaczeń znajdujących się na dnie zasobnika.

- Podczas ładowania papieru o rozmiarze A3, 11-calowym lub B4 należy odpowiednio ustawić tylną prowadnicę papieru.
- W przypadku tacy 2 i opcjonalnych tac na 520 arkuszy podczas ładowania papieru formatu A3 należy odpowiednio ustawić tylną prowadnicę papieru oraz prowadnice boczne. Ograniczniki znajdujące się za prowadnicą boczną blokują rozmiar papieru na formacie A3. Podczas ładowania papieru o rozmiarze 12,6 cala należy odpowiednio ustawić tylną prowadnicę papieru oraz prowadnice boczne, a następnie nacisnąć ograniczniki, aby je odblokować.



3 Przed załadowaniem papier należy wygiąć, przekartkować i wyrównać.



4 Załaduj stos papieru stroną do zadrukowania skierowaną w górę.

Ładując papier firmowy lub wstępnie dziurkowany, wykonaj jedną z następujących czynności:

W przypadku drukowania jednostronnego w orientacji długiej krawędzi

- Załaduj papier firmowy stroną do zadrukowania do góry tak, aby nagłówek znajdował się z tyłu tacy.

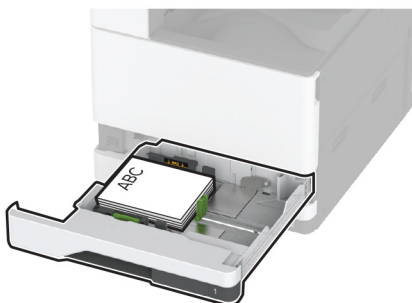


- Papier wstępnie dziurkowany należy umieścić stroną do zadrukowania skierowaną w górę tak, aby dziurki znajdowały się po lewej stronie tacy.

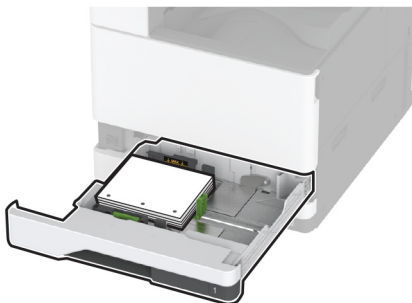


W przypadku drukowania jednostronnego w orientacji krótkiej krawędzi

- Papier firmowy należy umieścić tak, aby nagłówek znajdował się po lewej stronie tacy.



- Papier wstępnie dziurkowany należy umieścić stroną przeznaczoną do zadrukowania skierowaną w górę tak, aby otwory znajdowały się z przodu tacy.



W przypadku drukowania dwustronnego w orientacji długiej krawędzi

- Załaduj papier firmowy stroną do zadrukowania do dołu tak, aby nagłówek znajdował się z tyłu tacy.

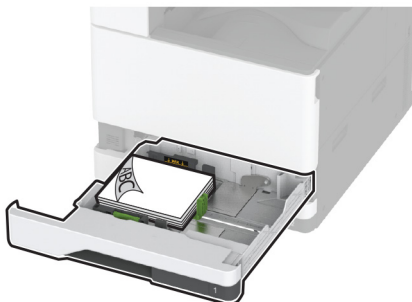


- Załaduj papier wstępnie dziurkowany stroną do zadrukowania skierowaną w dół z otworami znajdującymi się po prawej stronie tacy.

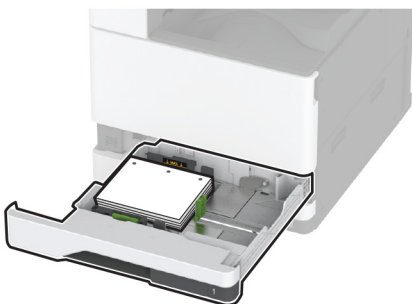


W przypadku drukowania dwustronnego w orientacji krótkiej krawędzi

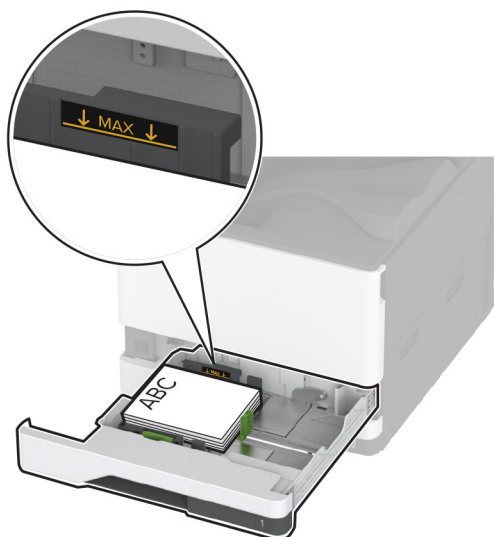
- Papier firmowy należy umieścić stroną do zadrukowania skierowaną w dół tak, aby nagłówek znajdował się po lewej stronie tacy.



- Załaduj papier wstępnie dziurkowany stroną do zadrukowania skierowaną w dół i otworami znajdującymi się w tylnej części podajnika

**Uwagi:**

- Nie należy wsuwać papieru do zasobnika.
- Upewnij się, że prowadnice boczne ściśle przylegają do papieru.
- Upewnij się, że wysokość stosu nie wykracza poza wskaźnik maksymalnego wypełnienia papierem. Umieszczenie zbyt dużej liczby arkuszy może spowodować zacięcia papieru.



5 Włóż zasobnik.

W razie potrzeby wybierz ustawienia typu i rozmiaru papieru odpowiadające papierowi załadowanemu do zasobnika.

Uwaga: Po zainstalowaniu modułu wykańczającego podczas drukowania obrazy są obracane o 180°.

Ładowanie podwójnego podajnika na 2000 arkuszy

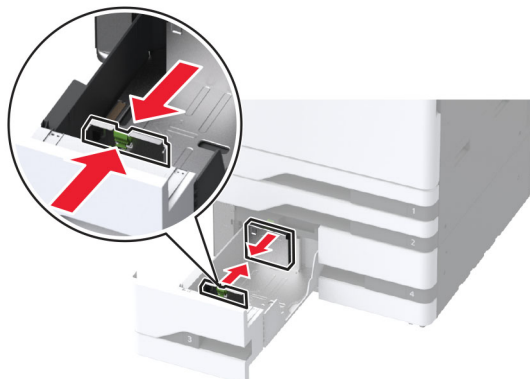
UWAGA — NIEBEZPIECZEŃSTWO PRZEWRÓCENIA: Aby zmniejszyć ryzyko niestabilności sprzętu, każdy zasobnik należy ładować oddzielnie. Dopóki nie będą potrzebne, wszystkie pozostałe zasobniki powinny być zamknięte.

1 Wyciągnij zasobnik.

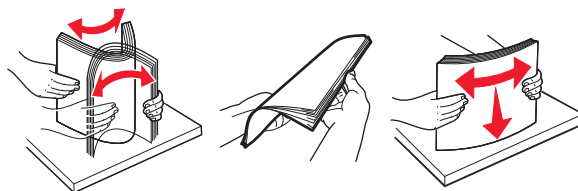
Uwaga: Aby uniknąć zacięć papieru, nie wyjmuj tac, gdy drukarka pracuje.



2 Dopasuj prowadnice do rozmiaru ładowanego papieru.



3 Przed załadowaniem papier należy wygiąć, przekartkować i wyrównać.



4 Załaduj stos papieru stroną do zadrukowania skierowaną w górę.

Ładując papier firmowy lub wstępnie dziurkowany, wykonaj jedną z następujących czynności:

W przypadku drukowania jednostronnego

- Załaduj papier firmowy stroną do zadrukowania do góry tak, aby nagłówek znajdował się z tyłu tacy.



- Papier wstępnie dziurkowany należy umieścić stroną do zadrukowania skierowaną w górę tak, aby dziurki znajdowały się po lewej stronie tacy.



W przypadku drukowania dwustronnego

- Załaduj papier firmowy stroną do zadrukowania do dołu tak, aby nagłówek znajdował się z tyłu tacy.



- Załaduj papier wstępnie dziurkowany stroną do zadrukowania skierowaną w dół z otworami znajdującymi się po prawej stronie tacy.

**Uwagi:**

- Nie należy wsuwać papieru do zasobnika.
- Upewnij się, że wysokość stosu nie wykracza poza wskaźnik maksymalnego wypełnienia papierem. Umieszczenie zbyt dużej liczby arkuszy może spowodować zacięcia papieru.

**5 Włóż zasobnik.**

W razie potrzeby wybierz ustawienia typu i rozmiaru papieru odpowiadające papierowi załadowanemu do zasobnika.

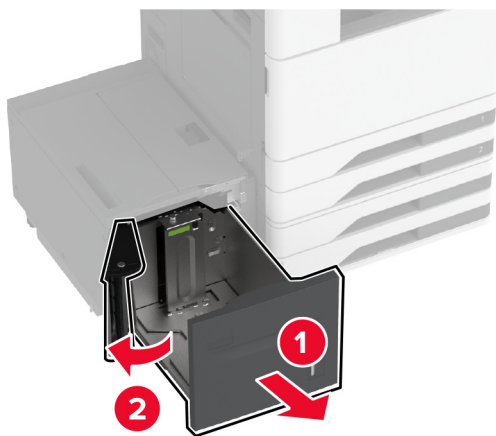
Uwaga: Po zainstalowaniu modułu wykańczającego podczas drukowania obrazy są obracane o 180°.

Ładowanie tacy na 2000 arkuszy

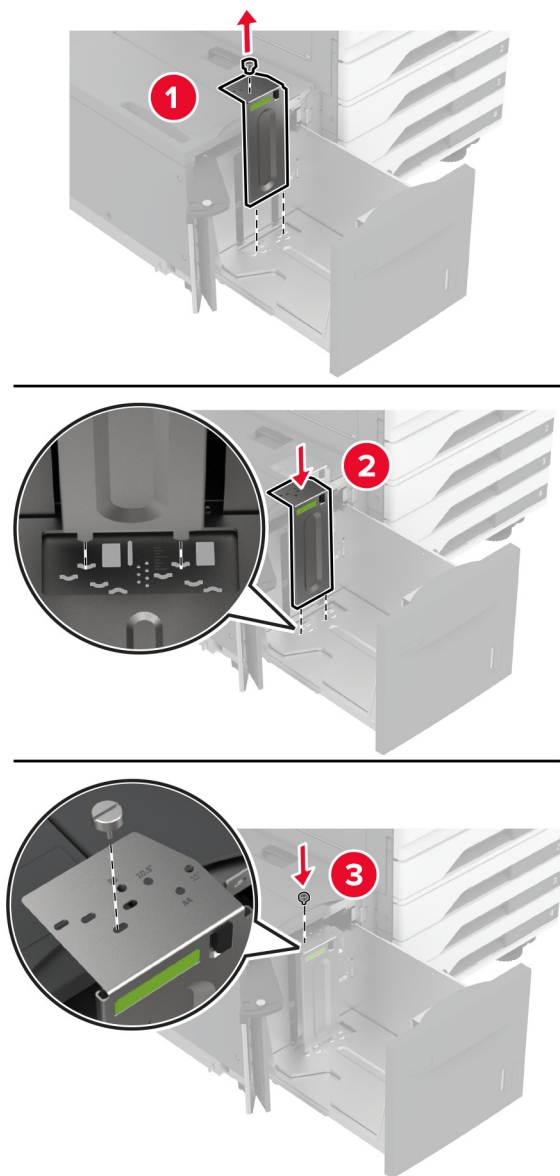
⚠ UWAGA — NIEBEZPIECZEŃSTWO PRZEWRÓCENIA: Aby zmniejszyć ryzyko niestabilności sprzętu, każdy zasobnik należy ładować oddzielnie. Dopóki nie będą potrzebne, wszystkie pozostałe zasobniki powinny być zamknięte.

1 Wyciągnij tacę, a następnie otwórz boczne drzwiczki tacy.

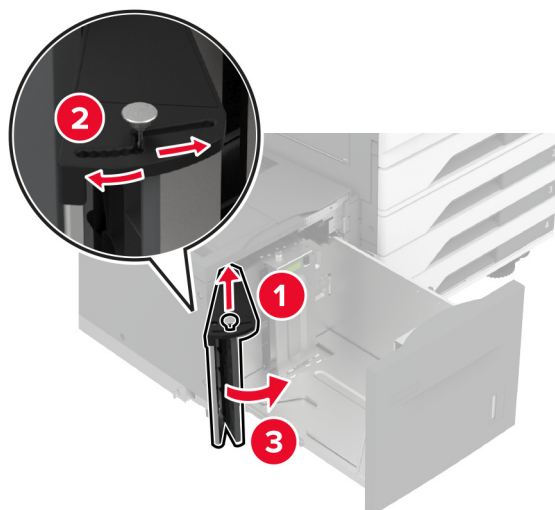
Uwaga: Aby uniknąć zacięć papieru, nie wyjmuj tac, gdy drukarka pracuje.



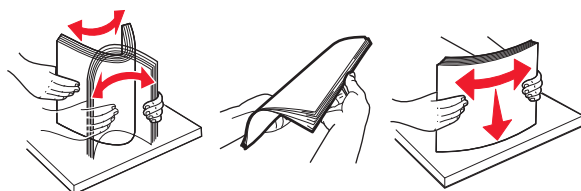
2 Wyreguluj prowadnicę z tyłu tacy. Wykonaj te same czynności z przodu tacy.



3 Wyreguluj dźwignię na drzwiczkach bocznych tacy.



4 Przed załadowaniem papier należy wygiąć, przekartkować i wyrównać.

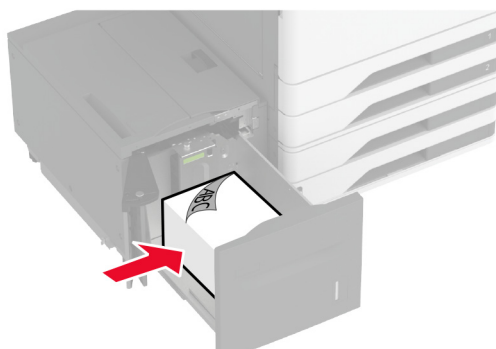


5 Załaduj stos papieru stroną do zadrukowania skierowaną w górę.

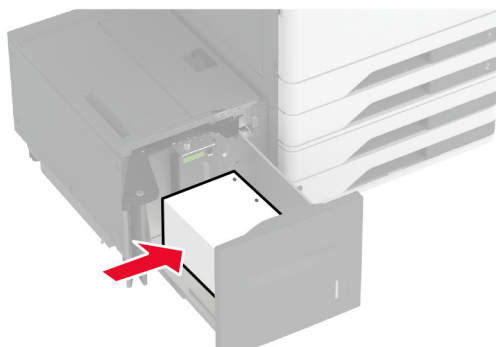
Ładując papier firmowy lub wstępnie dziurkowany, wykonaj jedną z następujących czynności:

W przypadku drukowania jednostronnego

- Załaduj papier firmowy stroną do zadrukowania do dołu tak, aby nagłówek znajdował się z tyłu tacy.

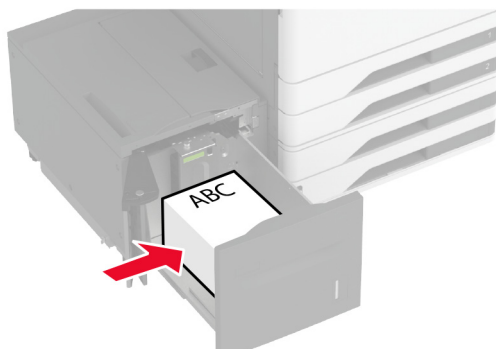


- Załaduj papier wstępnie dziurkowany stroną do zadrukowania skierowaną w dół i otworami umieszczonymi po lewej stronie tacy.

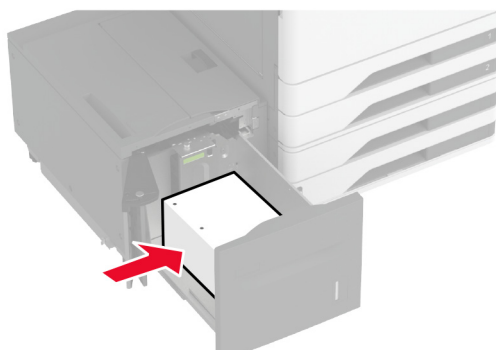


W przypadku drukowania dwustronnego

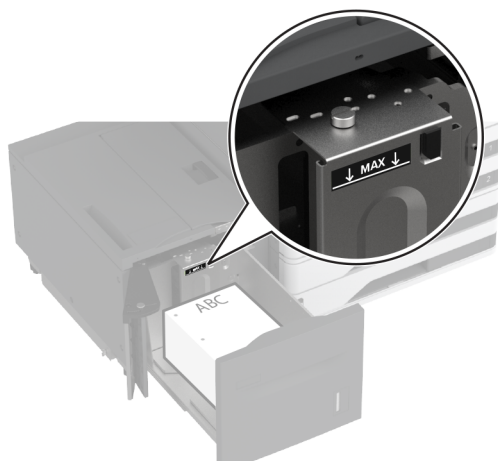
- Załaduj papier firmowy stroną do zadrukowania do góry tak, aby nagłówek znajdował się z tyłu tacy.



- Papier wstępnie dziurkowany należy umieścić stroną do zadrukowania skierowaną w górę tak, aby dziurki znajdowały się po lewej stronie tacy.



Uwaga: Upewnij się, że wysokość stosu nie wykracza poza wskaźnik maksymalnego wypełnienia papierem. Umieszczenie zbyt dużej liczby arkuszy może spowodować zacięcia papieru.



6 Zamknij boczne drzwiczki tacy, a następnie włóż tacę.

W razie potrzeby wybierz ustawienia typu i rozmiaru papieru odpowiadające papierowi załadowanemu do zasobnika.

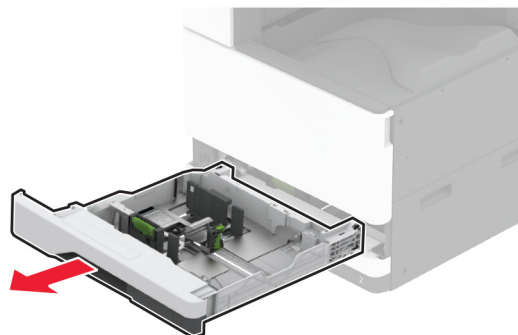
Uwaga: Po zainstalowaniu modułu wykańczającego podczas drukowania obrazy są obracane o 180°.

Ładowanie tacy na koperty

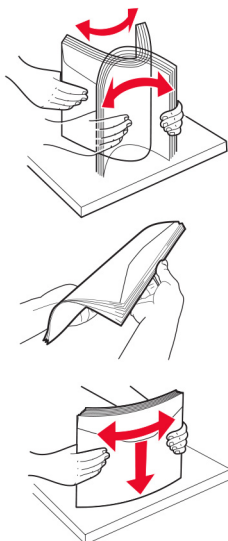
UWAGA — NIEBEZPIECZEŃSTWO PRZEWRÓCENIA: Aby zmniejszyć ryzyko niestabilności sprzętu, każdy zasobnik należy ładować oddzielnie. Dopóki nie będą potrzebne, wszystkie pozostałe zasobniki powinny być zamknięte.

1 Wyciągnij tacę na koperty.

Uwaga: Aby uniknąć zacięć papieru, nie wyjmuj tac, gdy drukarka pracuje.

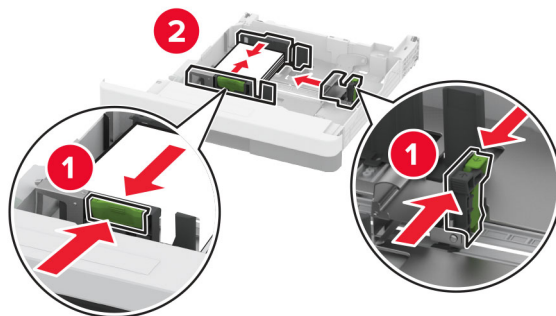


2 Przed załadowaniem koperty należy wygiąć, przekartkować i wyrównać ich krawędzie.

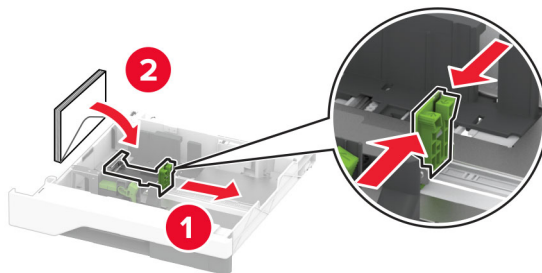


3 Dopasuj prowadnice do rozmiaru ładowanych kopert.

Uwaga: Należy skorzystać z oznaczeń znajdujących się na dnie zasobnika.

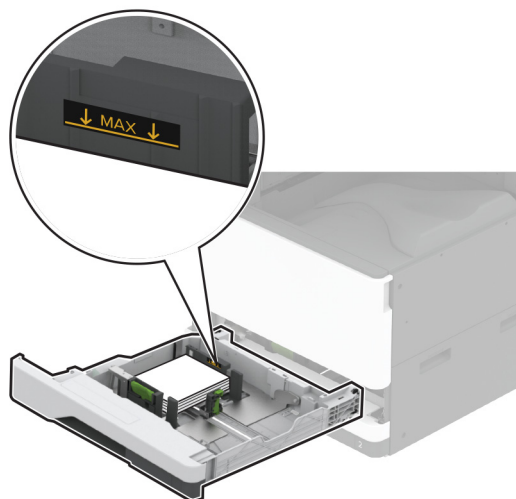


4 Koperty należy załadować wzdłuż lewej krawędzi tacy, skrzydełkami w dół.



Uwagi:

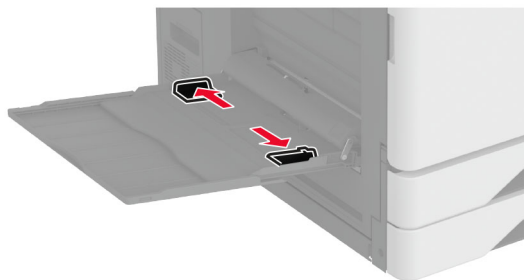
- Upewnij się, że prowadnice boczne ściśle przylegają do kopert.
- Upewnij się, że wysokość stosu nie wykracza poza wskaźnik maksymalnego wypełnienia. Przepięlenie może spowodować zacięcia papieru.

**5** Włóż zasobnik.

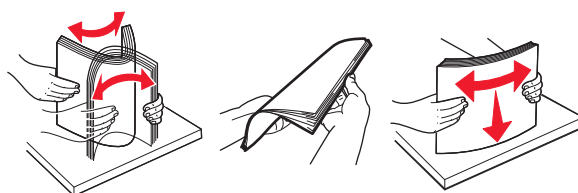
W razie potrzeby wybierz ustawienia typu i rozmiaru papieru odpowiadające kopertom załadowanym do tacy.

Ładowanie nośników do podajnika uniwersalnego**1** Otwórz podajnik uniwersalny.

2 Dopasuj prowadnice boczne do rozmiaru ładowanego papieru.



3 Przed załadowaniem papier należy wygiąć, przekartkować i wyrównać.

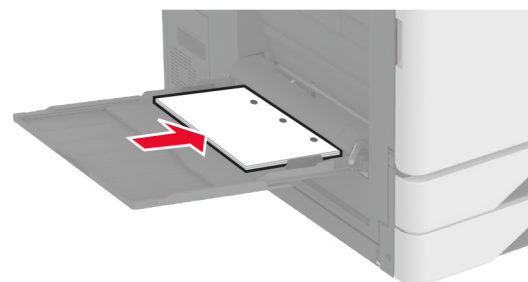
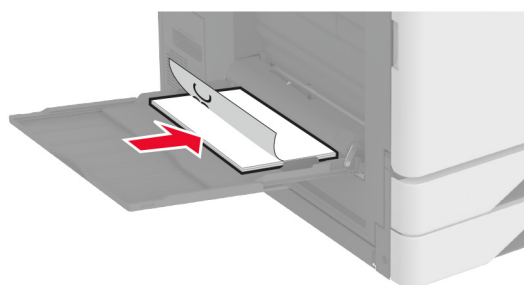


4 Załaduj papier.

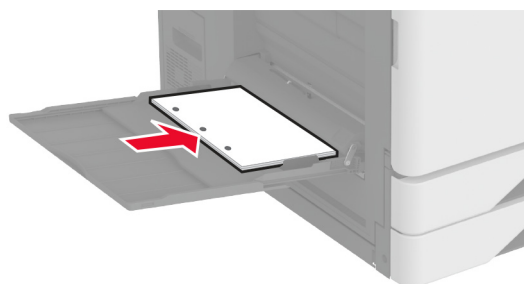
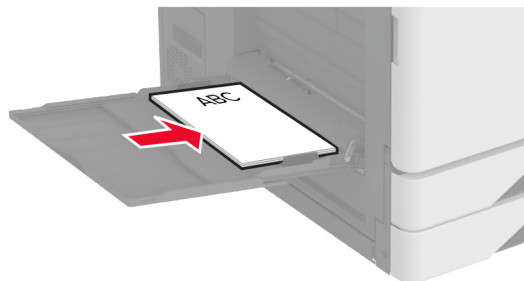
Uwaga: Upewnij się, że prowadnice boczne ściśle przylegają do papieru.

W przypadku podawania wzdłuż dłuższej krawędzi:

- W przypadku drukowania jednostronnego załaduj papier firmowy stroną do zadrukowania skierowaną w dół oraz z nagłówkiem skierowanym do tylnej części drukarki. Załaduj papier dziurkowany stroną do zadrukowania skierowaną w dół, tak aby otwory były po prawej stronie papieru.

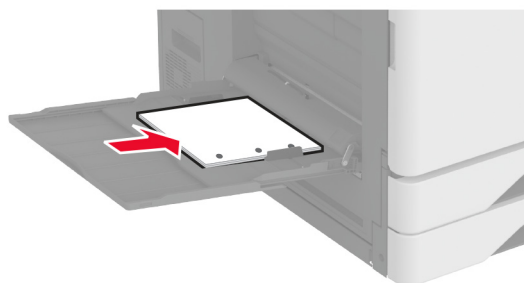
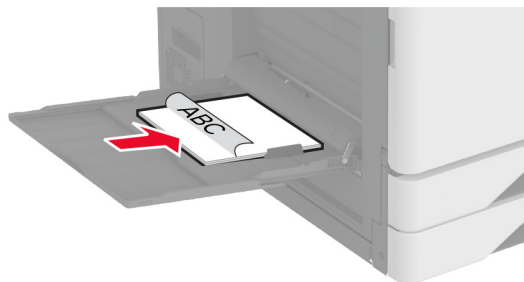


- W przypadku drukowania dwustronnego załaduj papier firmowy stroną do zadrukowania skierowaną w górę oraz z nagłówkiem skierowanym do tylnej części drukarki. Załaduj papier dziurkowany stroną do zadrukowania skierowaną w górę z otworami znajdującymi się po lewej stronie papieru.

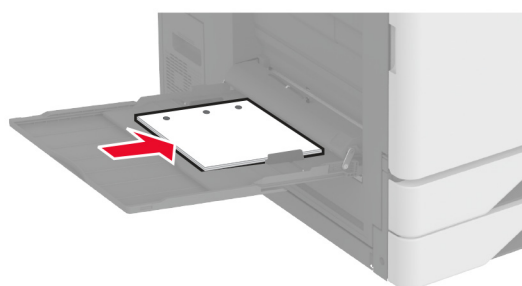
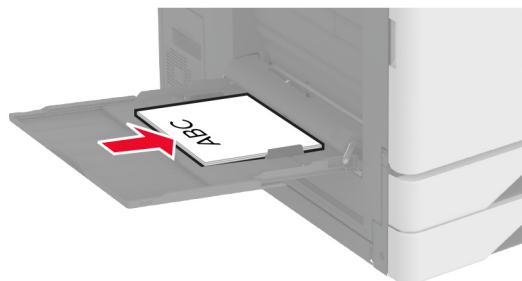


W przypadku podawania wzdłuż krótkiej krawędzi:

- W przypadku drukowania jednostronnego załaduj papier firmowy stroną do zadrukowania skierowaną w dół tak, aby nagłówek znajdował się po lewej stronie papieru. Załaduj papier dziurkowany stroną do zadrukowania skierowaną w dół, tak aby otwory znajdowały się z przodu drukarki.



- W przypadku drukowania dwustronnego załaduj papier firmowy stroną do zadrukowania skierowaną w górę oraz z nagłówkiem znajdującym się po lewej stronie papieru. Załaduj papier dziurkowany stroną do zadrukowania skierowaną w górę z otworami skierowanymi do tylnej części drukarki.



Uwaga: Po zainstalowaniu modułu wykańczającego drukarka obraca obrazy do 180°.

Łączenie zasobników

- 1 Na ekranie głównym dotknij kolejno **Ustawienia** > **Papier** > **Konfiguracja zasobnika** > wybierz źródło papieru.
- 2 Ustaw taki sam rozmiar i typ papieru dla przypisanych zasobników.
- 3 Na ekranie głównym dotknij kolejno **Ustawienia** > **Urządzenie** > **Konserwacja** > **Menu konfiguracji** > **Konfiguracja zasobnika** > **Łączenie zasobników**.
- 4 Dotknij opcji **Automatycznie**.

Aby usunąć przypisanie zasobników, upewnij się, że inne zasobniki nie mają ustawionego papieru tego samego rozmiaru lub typu.

Ostrzeżenie — możliwość uszkodzenia: W zależności od określonego typu papieru dobierana jest temperatura nagrzewnicy. W celu uniknięcia problemów związanych z drukowaniem, dostosuj ustawienie typu papieru do papieru załadowanego do zasobnika.

Instalacja i aktualizacja oprogramowania, sterowników oraz oprogramowania sprzętowego

Instalowanie oprogramowania drukarki

Uwagi:

- Sterownik drukarki jest dołączony do pakietu instalatora oprogramowania.
- W przypadku komputerów Macintosh z systemem operacyjnym macOS w wersji 10.7 lub nowszej sterownik nie jest potrzebny, aby możliwe było drukowanie na drukarkach kompatybilnych z funkcją AirPrint. Jeśli chcesz korzystać z niestandardowych funkcji drukowania, pobierz sterownik drukarki.

1 Przygotuj kopię pakietu instalatora oprogramowania.

- Z dysku CD z oprogramowaniem dostarczonego z drukarką.
- Odwiedź stronę www.lexmark.com/downloads.

2 Uruchom instalator, a następnie wykonaj instrukcje wyświetlane na ekranie komputera.

Dodawanie drukarek do komputera

Przed rozpoczęciem wykonaj jedną z następujących czynności:

- Podłącz drukarkę i komputer do tej samej sieci. Aby uzyskać więcej informacji na temat podłączania drukarki do sieci, zobacz [„Podłączanie drukarki do sieci Wi-Fi” na str. 172](#).
- Podłącz komputer do drukarki. Więcej informacji można znaleźć w sekcji [„Podłączanie komputera do drukarki” na str. 174](#).
- Podłącz drukarkę do komputera przy użyciu kabla USB. Więcej informacji można znaleźć w sekcji [„Podłączanie kabli” na str. 35](#).

Uwaga: Kabel USB jest sprzedawany oddzielnie.

Użytkownicy systemu Windows

1 Korzystając z komputera, zainstaluj sterownik drukarki.

Uwaga: Więcej informacji można znaleźć w sekcji [„Instalowanie oprogramowania drukarki” na str. 63](#).

2 Otwórz menu **Drukarki i skanery**, a następnie kliknij przycisk **Dodaj drukarkę lub skaner**.

3 W zależności od połączenia drukarki wykonaj jedną z następujących czynności:

- Wybierz drukarkę z listy, a następnie kliknij przycisk **Dodaj urządzenie**.
- Kliknij przycisk **Pokaż drukarki Wi-Fi Direct**, wybierz drukarkę, a następnie kliknij przycisk **Dodaj urządzenie**.
- Kliknij przycisk **Drukarki, której szukam, nie ma na liście**, a następnie w oknie Dodaj drukarkę wykonaj następujące czynności:
 - a** Wybierz opcję **Dodaj drukarkę, używając adresu TCP/IP lub nazwy hosta**, a następnie kliknij przycisk **Dalej**.
 - b** W polu „Nazwa hosta lub adres IP” wpisz adres IP drukarki, a następnie kliknij przycisk **Dalej**.

Uwagi:

- Wyświetl adres IP drukarki na ekranie głównym drukarki. Adres IP ma postać czterech liczb oddzielonych kropkami. Na przykład 123.123.123.123.
 - W przypadku używania serwera proxy wyłącz go tymczasowo, aby prawidłowo załadować stronę.
- c** Wybierz sterownik drukarki, a następnie kliknij przycisk **Dalej**.
 - d** Wybierz opcję **Użyj aktualnie zainstalowanego sterownika drukarki (zalecane)**, a następnie kliknij przycisk **Dalej**.
 - e** Wpisz nazwę drukarki, a następnie kliknij przycisk **Dalej**.
 - f** Wybierz opcję udostępniania drukarki, a następnie kliknij przycisk **Dalej**.
 - g** Kliknij przycisk **Zakończ**.

Użytkownicy komputerów Macintosh

- 1** Korzystając z komputera, otwórz okno **Drukarki i skanery**.
- 2** Kliknij **+**, a następnie wybierz drukarkę.
- 3** Z menu **Użyj** wybierz sterownik drukarki.

Uwagi:

- Aby użyć sterownika drukarki dla komputera Macintosh, wybierz opcję **AirPrint** lub **Secure AirPrint**.
- Jeśli chcesz korzystać z niestandardowych funkcji drukowania, wybierz sterownik drukarki Lexmark. Aby zainstalować sterownik, zobacz „[Instalowanie oprogramowania drukarki](#)” na str. 63.

- 4** Dodaj drukarkę.

Aktualizacja oprogramowania sprzętowego

W celu poprawy wydajności drukarki i rozwiązywania problemów należy regularnie aktualizować oprogramowanie sprzętowe drukarki.

Aby uzyskać więcej informacji dotyczących aktualizacji oprogramowania sprzętowego, skontaktuj się z przedstawicielem firmy Lexmark.

Aby pobrać najnowsze oprogramowanie sprzętowe, odwiedź stronę www.lexmark.com/downloads i odzyskaj wybrany model drukarki.

- 1** Uruchom przeglądarkę, a następnie w polu adresu wpisz adres IP drukarki.

Uwagi:

- Wyświetl adres IP drukarki na ekranie głównym drukarki. Adres IP ma postać czterech liczb oddzielonych kropkami. Na przykład 123.123.123.123.
- W przypadku używania serwera proxy wyłącz go tymczasowo, aby prawidłowo załadować stronę.

- 2** Kliknij **Ustawienia > Urządzenie > Aktualizuj oprogramowanie sprzętowe**.

3 Wykonaj jedną z następujących czynności:

- Kliknij opcję **Sprawdź dostępność aktualizacji > Zgadzam się, rozpocznij aktualizację.**
- Prześlij plik flash.
 - a Wyszukaj żądany plik flash.

Uwaga: Upewnij się, że plik zip z oprogramowaniem sprzętowym został rozpakowany.

- b Kliknij przycisk **Prześlij > Start.**

Eksportowanie lub importowanie pliku konfiguracyjnego

Ustawienia konfiguracji drukarki można wyeksportować do pliku tekstowego, a następnie zaimportować, aby użyć tych ustawień w innych drukarkach.

1 Uruchom przeglądarkę, a następnie w polu adresu wpisz adres IP drukarki.

Uwagi:

- Wyświetl adres IP drukarki na ekranie głównym drukarki. Adres IP ma postać czterech liczb oddzielonych kropkami. Na przykład 123.123.123.123.
- W przypadku używania serwera proxy wyłącz go tymczasowo, aby prawidłowo załadować stronę.

2 W oprogramowaniu Embedded Web Server kliknij opcję **Eksportuj konfigurację** lub **Importuj konfigurację**.

3 Postępuj według instrukcji wyświetlanych na ekranie.

4 Jeśli drukarka obsługuje aplikacje, wykonaj następujące czynności:

- a Kliknij pozycję **Aplikacje > wybierz aplikację > Konfiguruj.**
- b Kliknij opcję **Eksportuj** lub **Importuj.**

Dodawanie opcji dostępnych w sterowniku drukarki

Użytkownicy systemu Windows

1 Otwórz folder drukarek.

2 Wybierz drukarkę, którą chcesz zaktualizować, i wykonaj jedną z następujących czynności:

- W systemie Windows 7 lub nowszym wybierz polecenie **Właściwości drukarki.**
- W przypadku starszych systemów wybierz polecenie **Właściwości.**

3 Przejdź na kartę Konfiguracja, a następnie wybierz opcję **Aktualizuj teraz — odpytaj drukarkę.**

4 Zastosuj zmiany.

Użytkownicy komputerów Macintosh

1 W menu Apple wybierz opcję System Preferences (Ustawienia systemu), przejdź do drukarki, a następnie wybierz **Options & Supplies** (Opcje i materiały eksploatacyjne).

2 Przejdź do listy opcji sprzętu, a następnie dodaj zainstalowane opcje.

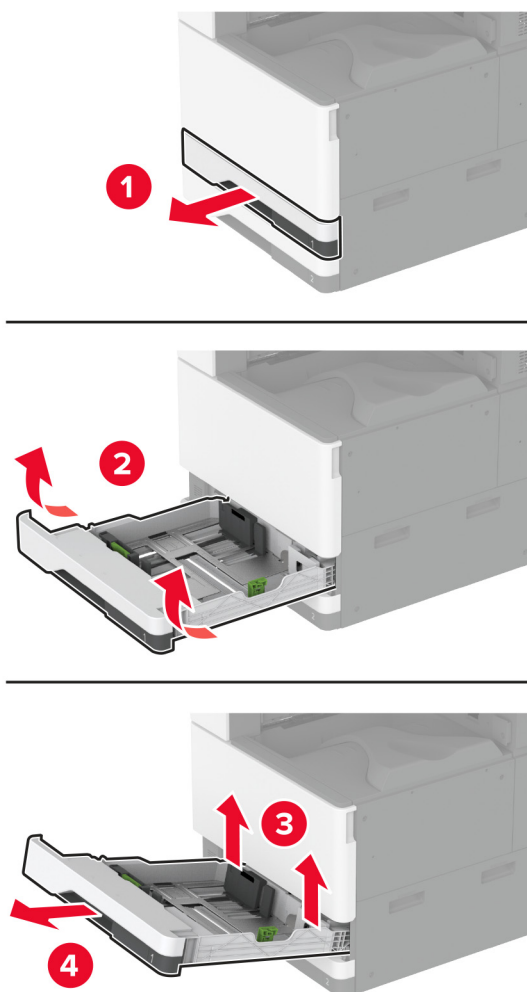
3 Zastosuj zmiany.

Instalowanie wyposażenia opcjonalnego

Instalowanie tacy na koperty

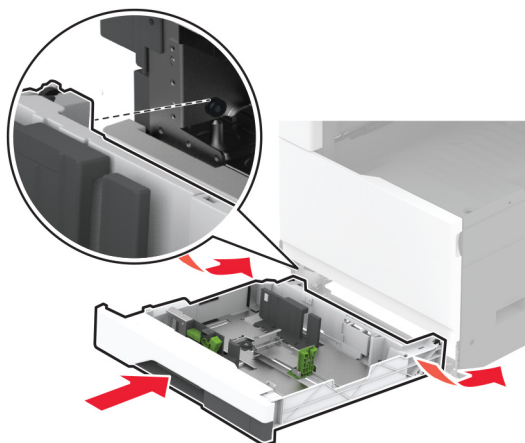
1 Wyjmij zasobnik 1.

Uwaga: Nie wyrzucaj standardowej tacy.



2 Rozpakuj tacę na koperty i usuń wszystkie elementy opakowania.

3 Włóż tacę na koperty.

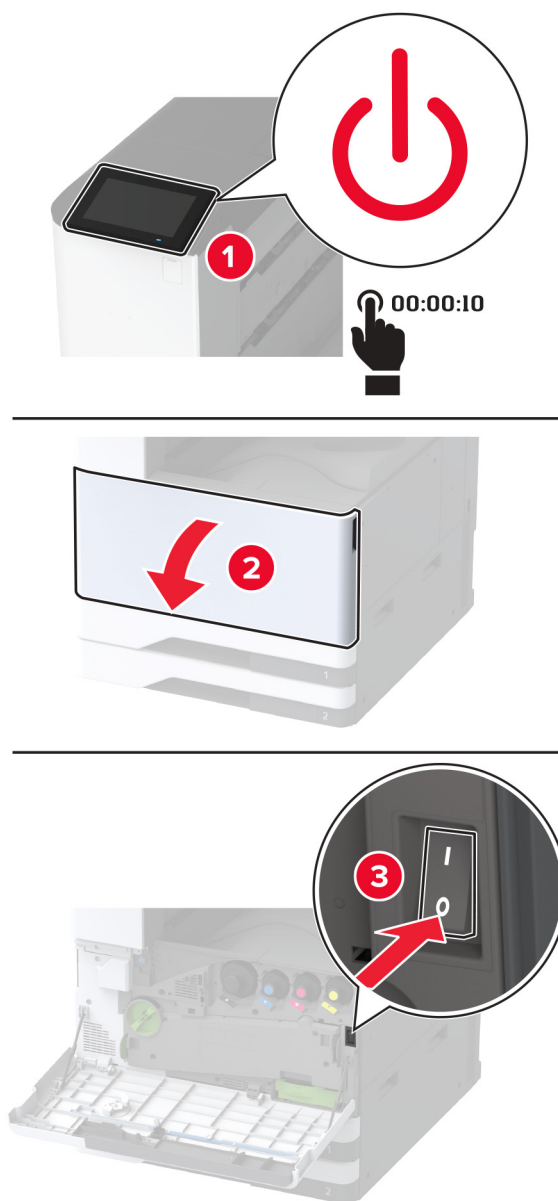


Aby zapewnić dostępność tacy na koperty do wykonywania zadań drukowania, na ekranie głównym dotknij kolejno opcji **Ustawienia > Urządzenie > Konserwacja > Menu konfiguracji > Konfiguracja tacy > Ustawienia tacy na koperty > Włącz**.

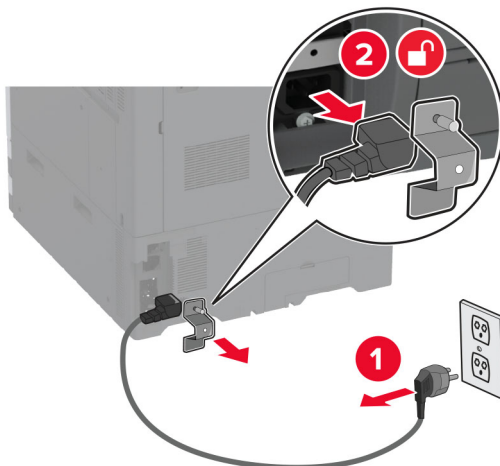
Instalowanie opcjonalnego elementu dystansowego

⚠ UWAGA — NIEBEZPIECZEŃSTWO PORAŻENIA PRĄDEM: aby uniknąć ryzyka porażenia prądem elektrycznym w przypadku uzyskiwania dostępu do płyty kontrolera bądź instalowania opcjonalnego sprzętu lub urządzeń pamięci masowej po zainstalowaniu samej drukarki, należy wyłączyć drukarkę i wyjąć wtyk przewodu zasilającego z gniazda elektrycznego przed przystąpieniem do dalszych czynności. Jeśli do drukarki podłączone są inne urządzenia, należy je także wyłączyć i rozłączyć kable łączące je z drukarką.

1 Wyłącz drukarkę.

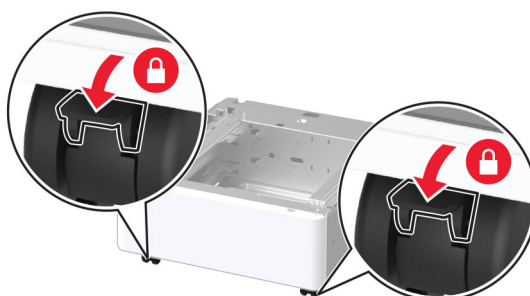


2 Odłącz przewód zasilający od gniazdka elektrycznego, a następnie od drukarki.

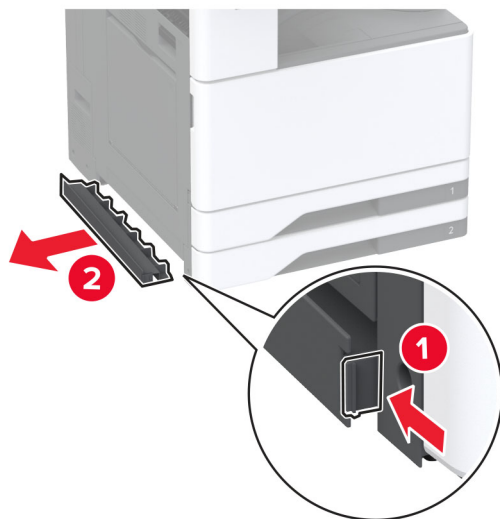


3 Rozpakuj opcjonalny moduł dystansowy i usuń wszystkie elementy opakowania.

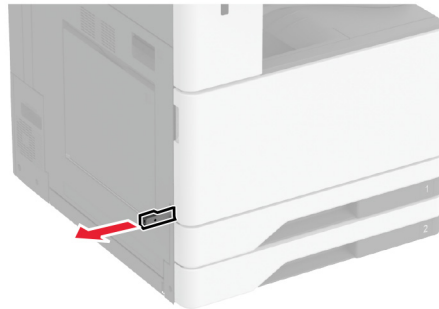
4 Zablokuj kółka, aby unieruchomić moduł dystansowy.



5 Zdejmij pokrywę instalacyjną opcji znajdującą się pod lewą stroną drukarki.

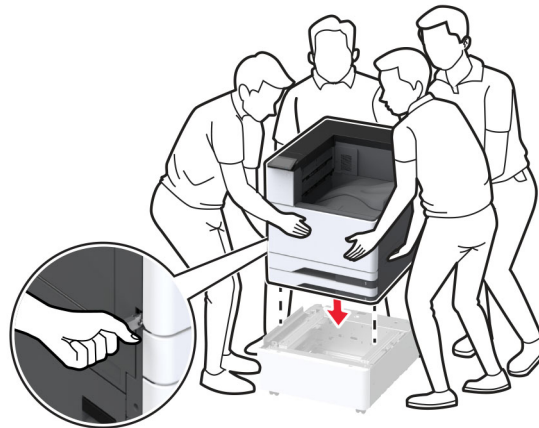


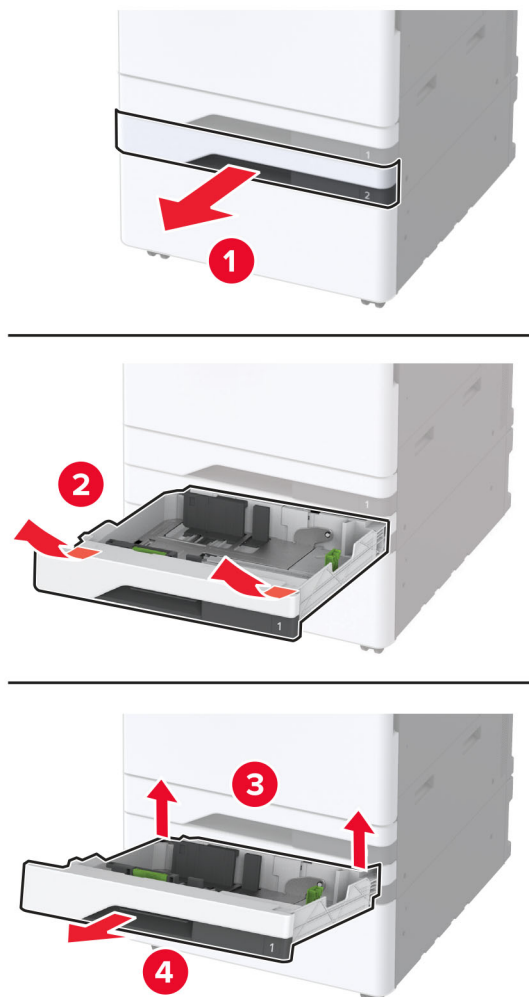
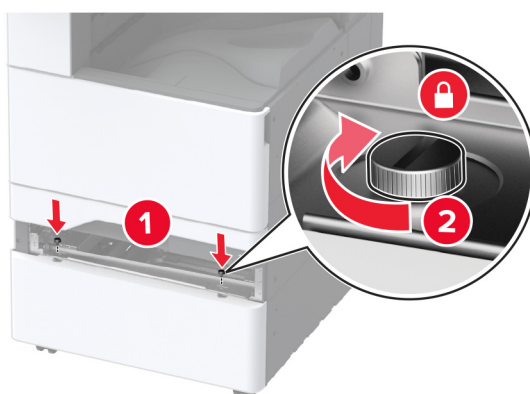
6 Wyciągnij uchwyt do podnoszenia znajdujący się po lewej stronie drukarki.



7 Wyrównaj drukarkę z modulem dystansowym, a następnie opuść drukarkę na miejsce.

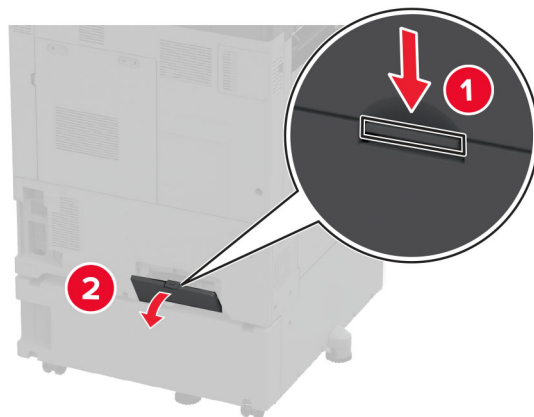
⚠ UWAGA — NIEBEZPIECZEŃSTWO USZKODZENIA CIAŁA: Jeśli waga drukarki jest większa niż 20 kg (44 funty), do jej bezpiecznego przeniesienia potrzeba co najmniej dwóch osób.



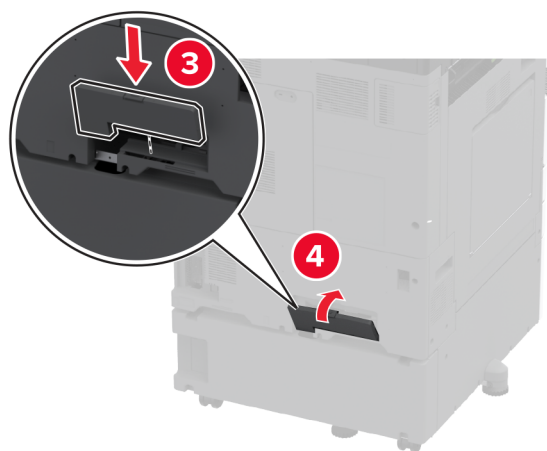
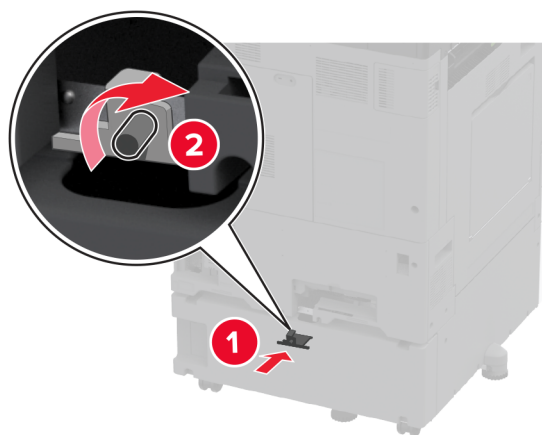
8 Wyjmij zasobnik 2.**9** Przymocuj moduł dystansowy do drukarki za pomocą śrub.

10 Włóż tacę 2.

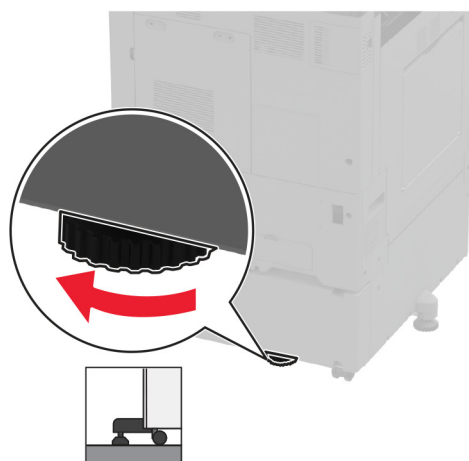
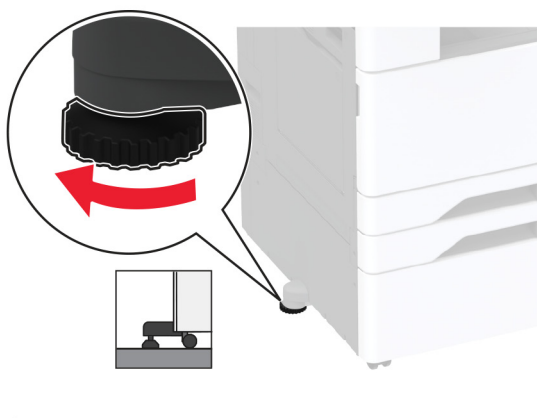
11 Zdejmij pokrywę złącza w tylnej części drukarki.



12 Przymocuj wspornik blokujący do drukarki, a następnie załóż pokrywę.



- 13 Wyreguluj elementy poziomujące, aby upewnić się, że wszystkie strony drukarki mają taką samą wysokość.



- 14 Podłącz kabel zasilający do drukarki, a następnie do gniazdka elektrycznego.

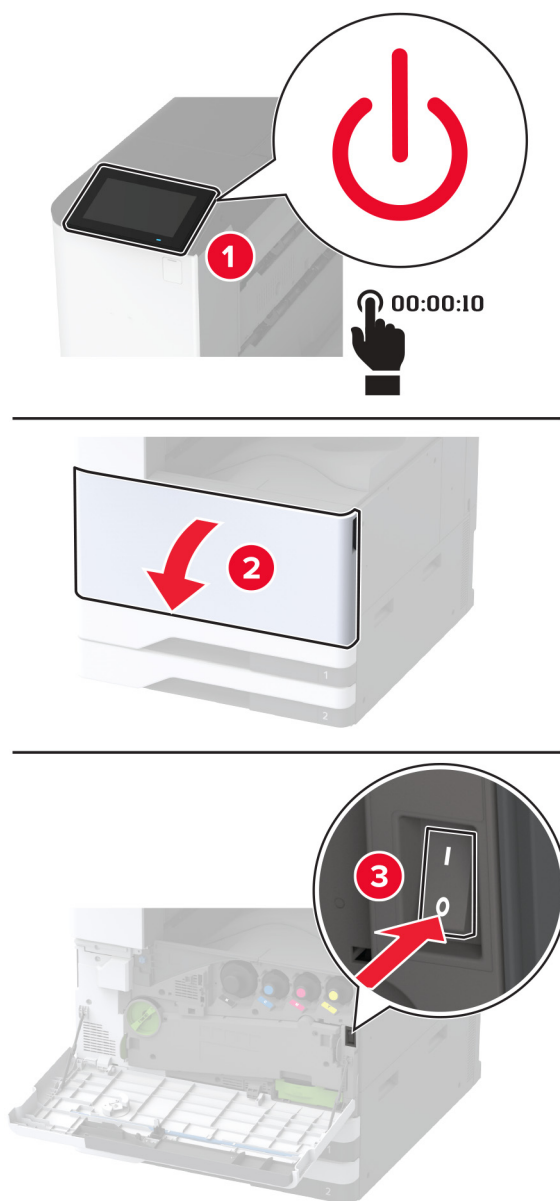
⚠ UWAGA — NIEBEZPIECZEŃSTWO USZKODZENIA CIAŁA: aby uniknąć ryzyka pożaru lub porażenia prądem elektrycznym, podłącz przewód zasilający do prawidłowo uziemionego, łatwo dostępnego gniazdka elektrycznego o odpowiednich parametrach znajdującego się w pobliżu urządzenia.

- 15 Włącz drukarkę.

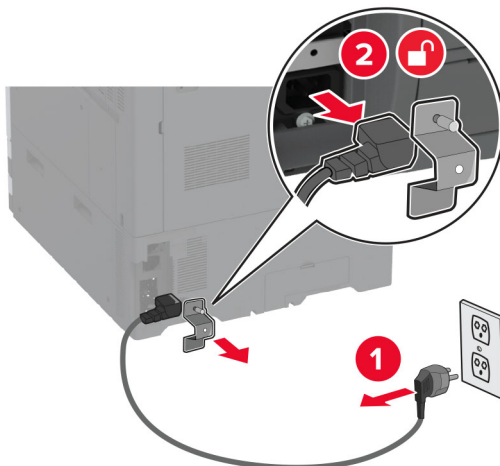
Instalowanie opcjonalnej tacy na 2 x 520 arkuszy

⚠ UWAGA — NIEBEZPIECZEŃSTWO PORAŻENIA PRĄDEM: aby uniknąć ryzyka porażenia prądem elektrycznym w przypadku uzyskiwania dostępu do płyty kontrolera bądź instalowania opcjonalnego sprzętu lub urządzeń pamięci masowej po zainstalowaniu samej drukarki, należy wyłączyć drukarkę i wyjąć wtyk przewodu zasilającego z gniazda elektrycznego przed przystąpieniem do dalszych czynności. Jeśli do drukarki podłączone są inne urządzenia, należy je także wyłączyć i rozłączyć kable łączące je z drukarką.

1 Wyłącz drukarkę.

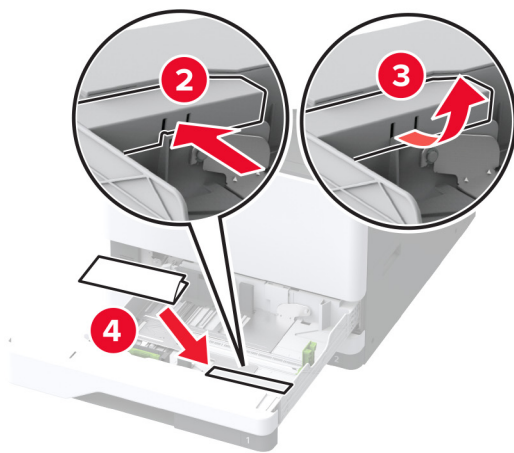
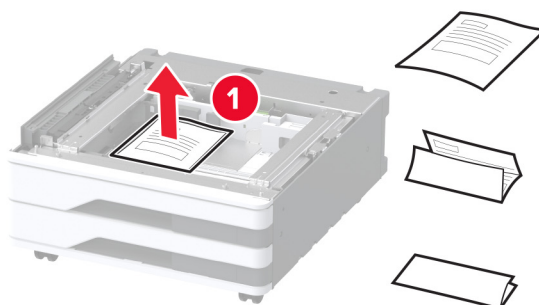


- 2 Odłącz przewód zasilający od gniazdka elektrycznego, a następnie od drukarki.

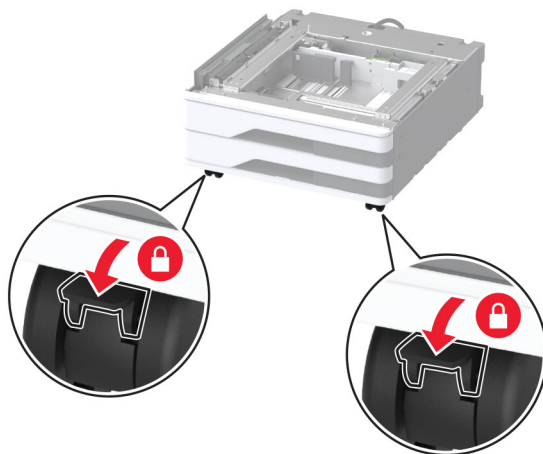


- 3 Rozpakuj tacę opcjonalną i usuń wszystkie elementy opakowania.
- 4 Umieść arkusz dostarczony z opcjonalną tacą w komorze na tacy 1.

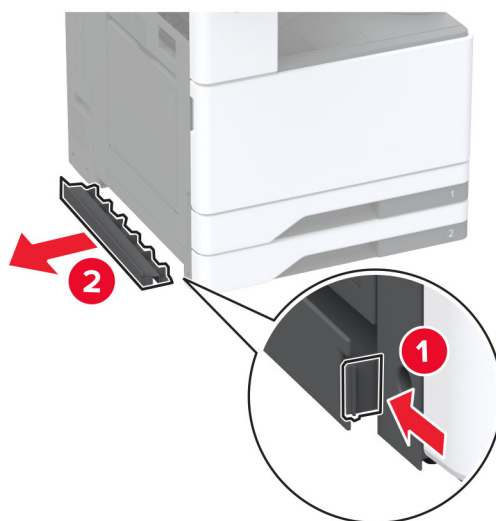
Uwaga: Na arkuszu znajdują się najważniejsze informacje, których potrzebuje serwisant podczas naprawy lub wymiany opcjonalnej tacy.



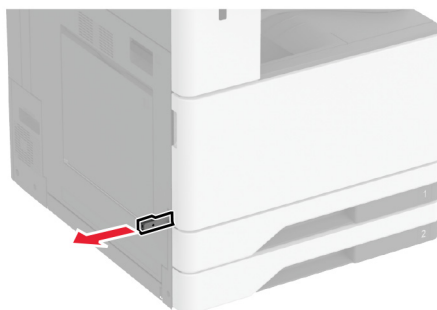
5 Zablokuj kółka, aby zapobiec ruchowi opcjonalnej tacy.



6 Zdejmij pokrywę instalacyjną opcji znajdującą się pod lewą stroną drukarki.

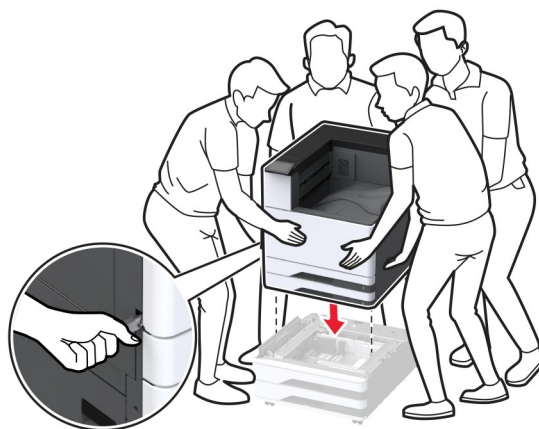


7 Wyciągnij uchwyt do podnoszenia znajdujący się po lewej stronie drukarki.

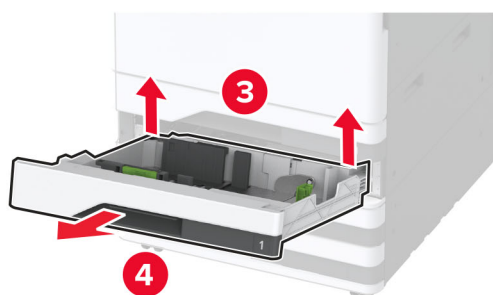
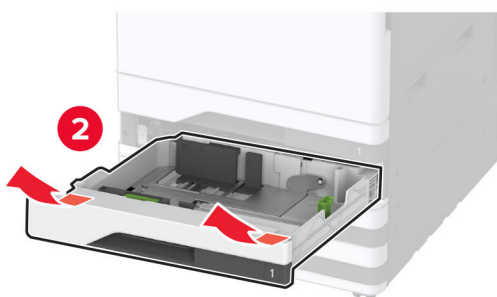


8 Wyrównaj drukarkę z opcjonalnym zasobnikiem i opuść drukarkę na miejsce.

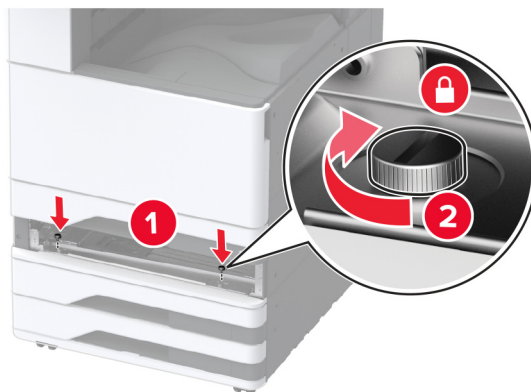
⚠ UWAGA — NIEBEZPIECZEŃSTWO USZKODZENIA CIAŁA: Jeśli waga drukarki jest większa niż 20 kg (44 funty), do jej bezpiecznego przeniesienia potrzeba co najmniej dwóch osób.



9 Wyjmij zasobnik 2.

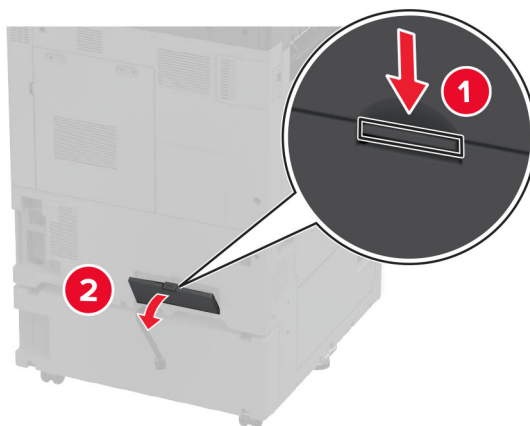


10 Przymocuj opcjonalną tacę do drukarki za pomocą śrub.

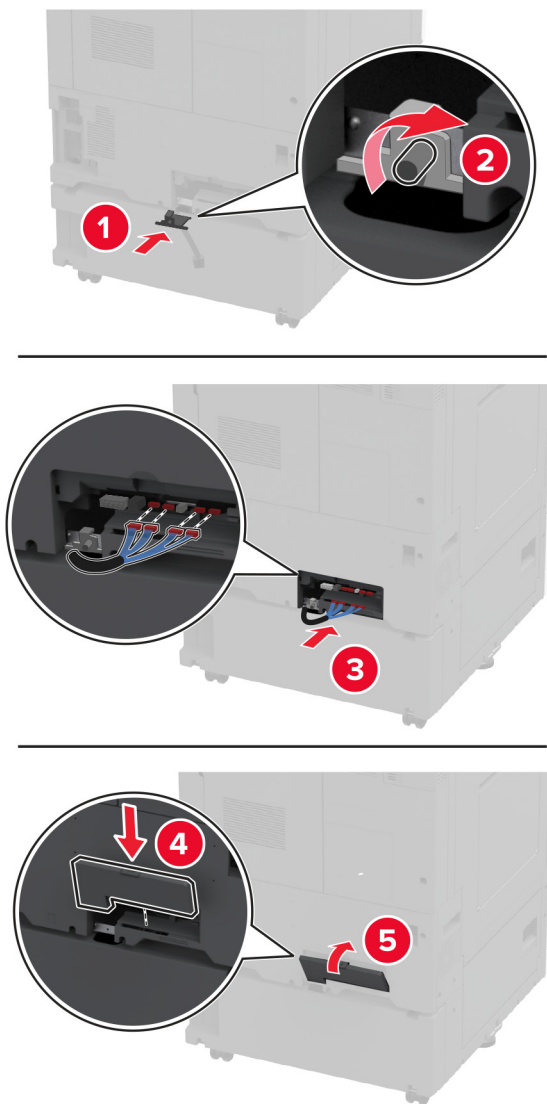


11 Włóż tacę 2.

12 Zdejmij pokrywę złącza w tylnej części drukarki.



13 Podłącz złącze tacy do drukarki, a następnie przymocuj pokrywę.



14 Wyreguluj elementy poziomujące, aby upewnić się, że wszystkie strony drukarek mają taką samą wysokość.



15 Podłącz kabel zasilający do drukarki, a następnie do gniazdka elektrycznego.



UWAGA — NIEBEZPIECZEŃSTWO USZKODZENIA CIAŁA: aby uniknąć ryzyka pożaru lub porażenia prądem elektrycznym, podłącz przewód zasilający do prawidłowo uziemionego, łatwo dostępnego gniazdka elektrycznego o odpowiednich parametrach znajdującego się w pobliżu urządzenia.

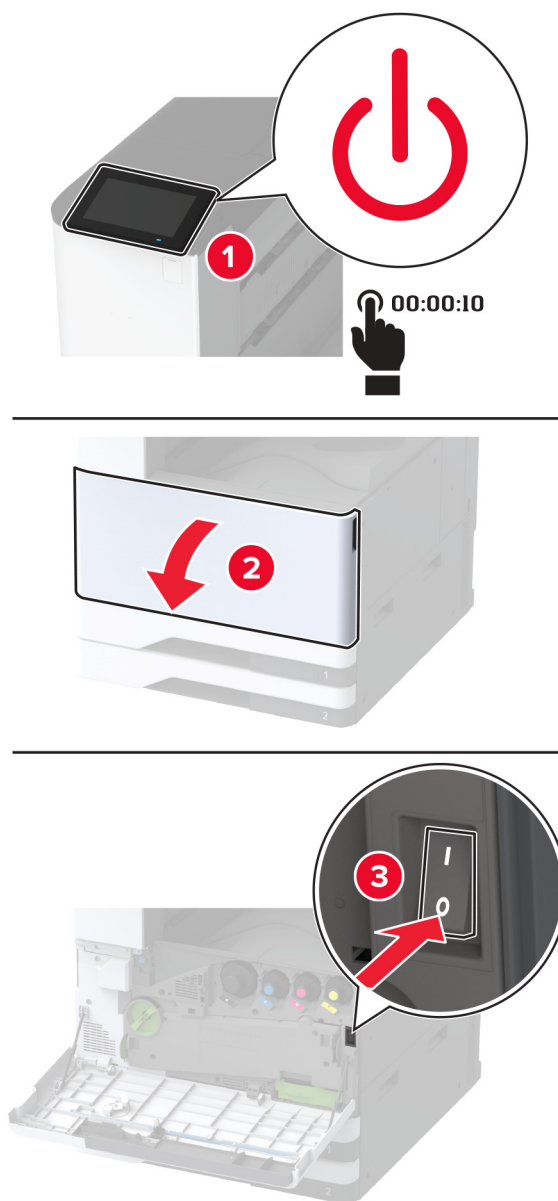
16 Włącz drukarkę.

Dodaj tacę w sterowniku drukarki, aby był on dostępny dla zadań drukowania. Więcej informacji można znaleźć w sekcji [„Dodawanie opcji dostępnych w sterowniku drukarki” na str. 65.](#)

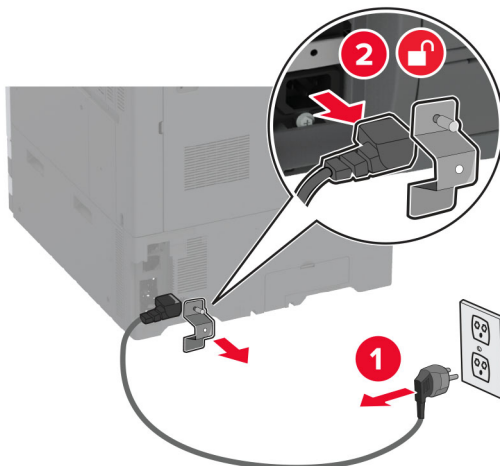
Instalowanie opcjonalnego podwójnego podajnika na 2000 arkuszy

⚠ UWAGA — NIEBEZPIECZEŃSTWO PORAŻENIA PRĄDEM: aby uniknąć ryzyka porażenia prądem elektrycznym w przypadku uzyskiwania dostępu do płyty kontrolera bądź instalowania opcjonalnego sprzętu lub urządzeń pamięci masowej po zainstalowaniu samej drukarki, należy wyłączyć drukarkę i wyjąć wtyk przewodu zasilającego z gniazda elektrycznego przed przystąpieniem do dalszych czynności. Jeśli do drukarki podłączone są inne urządzenia, należy je także wyłączyć i rozłączyć kable łączące je z drukarką.

1 Wyłącz drukarkę.

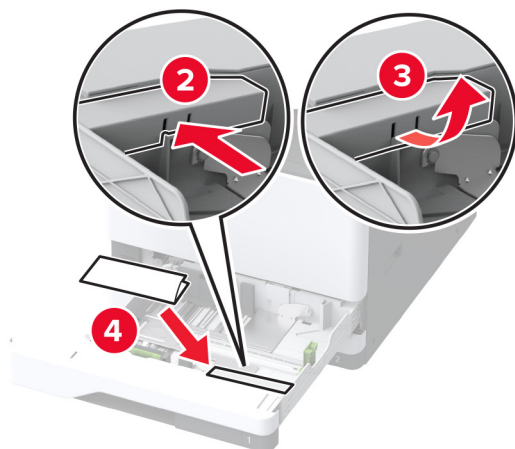
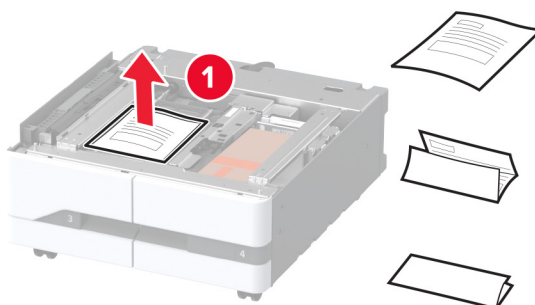


- 2 Odłącz przewód zasilający od gniazdka elektrycznego, a następnie od drukarki.

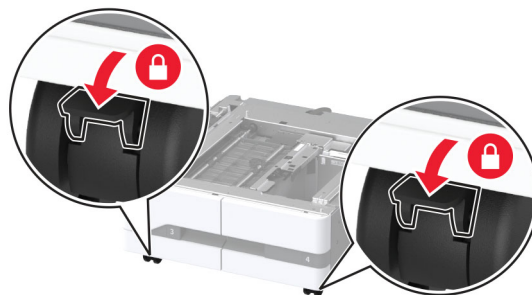


- 3 Rozpakuj tacę opcjonalną i usuń wszystkie elementy opakowania.
- 4 Umieść arkusz dostarczony z opcjonalną tacą w komorze na tacy 1.

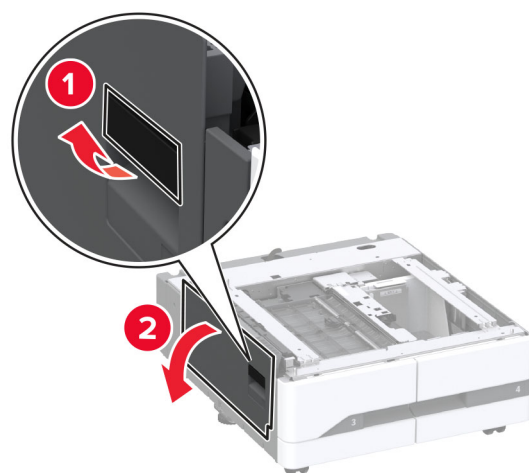
Uwaga: Na arkuszu znajdują się najważniejsze informacje, których potrzebuje serwisant podczas naprawy lub wymiany opcjonalnej tacy.



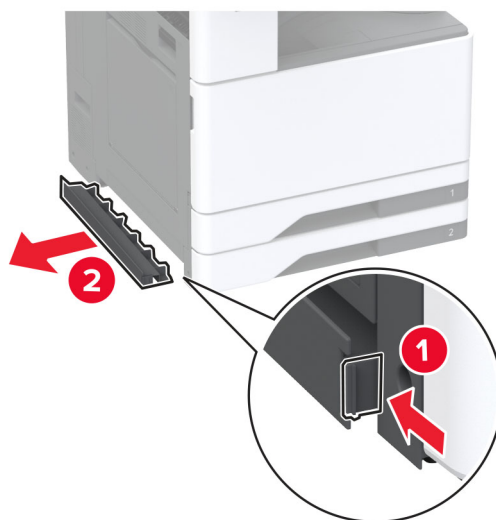
5 Zablokuj kółka, aby zapobiec ruchowi opcjonalnej tacy.



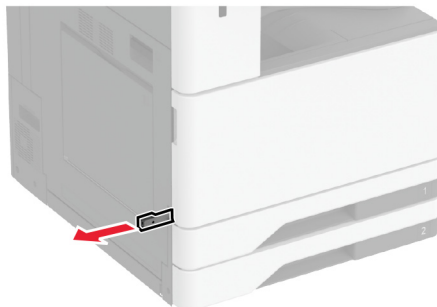
6 Otwórz drzwiczki B.



7 Zdejmij pokrywę instalacyjną opcji znajdującą się pod lewą stroną drukarki.

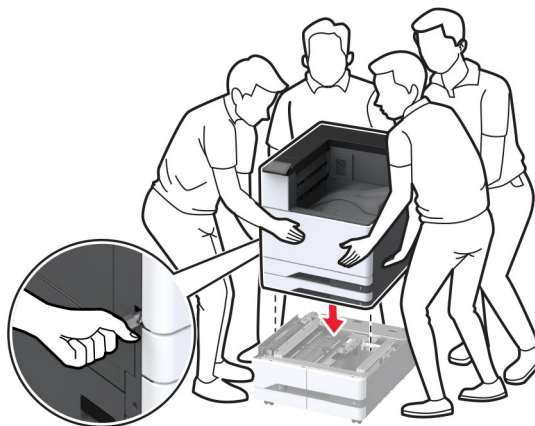


8 Wyciągnij uchwyt do podnoszenia znajdujący się po lewej stronie drukarki.

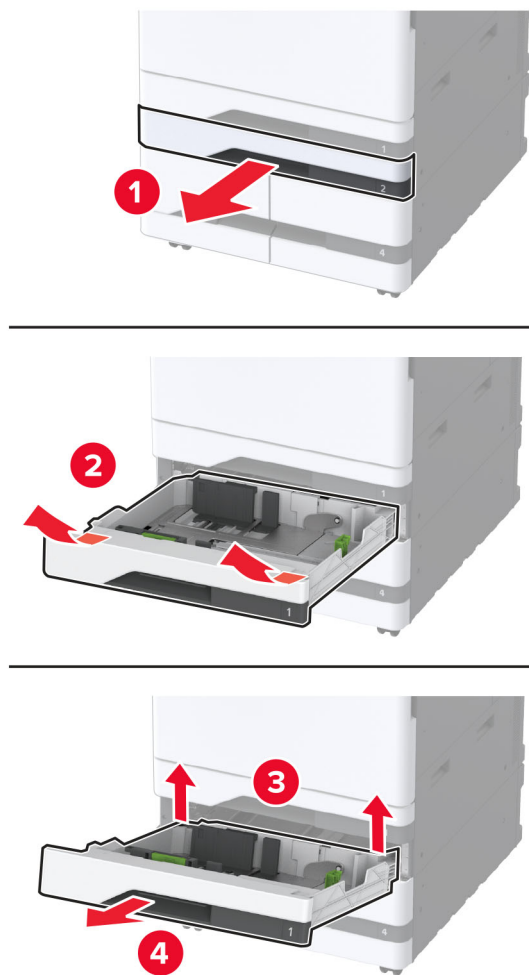
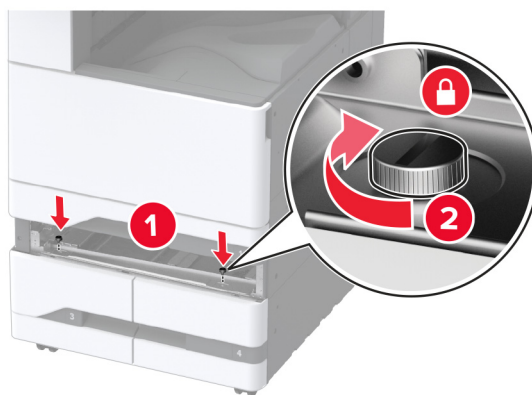


9 Wyrównaj drukarkę z opcjonalnym zasobnikiem i opuść drukarkę na miejsce.

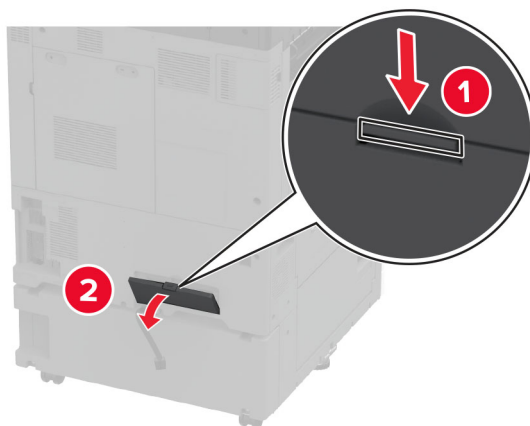
⚠ UWAGA — NIEBEZPIECZEŃSTWO USZKODZENIA CIAŁA: Jeśli waga drukarki jest większa niż 20 kg (44 funty), do jej bezpiecznego przeniesienia potrzeba co najmniej dwóch osób.



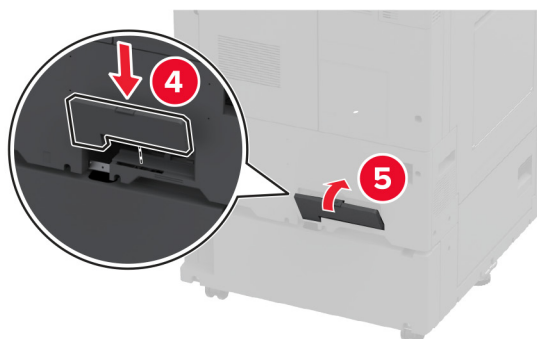
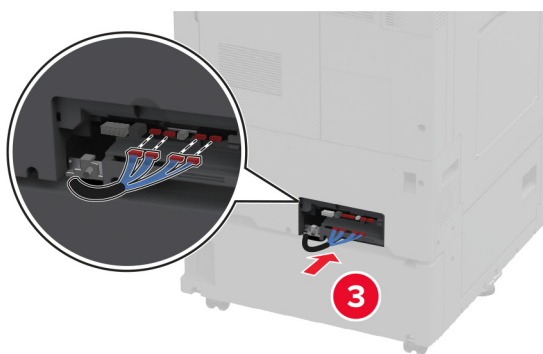
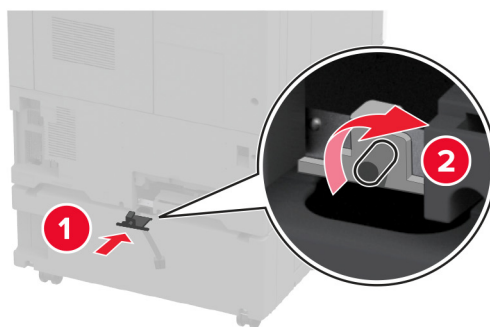
10 Zamknij drzwiczki B.

11 Wyjmij zasobnik 2.**12** Przymocuj opcjonalną tacę do drukarki za pomocą śrub.**13** Włóż tacę 2.

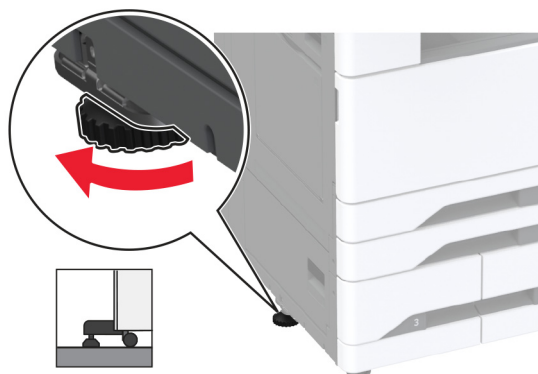
14 Zdejmij pokrywę złącza w tylnej części drukarki.



15 Podłącz złącze tacy do drukarki, a następnie przymocuj pokrywę.



- 16** Wyreguluj elementy poziomujące, aby upewnić się, że wszystkie strony drukarek mają taką samą wysokość.



- 17** Podłącz kabel zasilający do drukarki, a następnie do gniazdka elektrycznego.

⚠ UWAGA — NIEBEZPIECZEŃSTWO USZKODZENIA CIAŁA: aby uniknąć ryzyka pożaru lub porażenia prądem elektrycznym, podłącz przewód zasilający do prawidłowo uziemionego, łatwo dostępnego gniazdka elektrycznego o odpowiednich parametrach znajdującego się w pobliżu urządzenia.

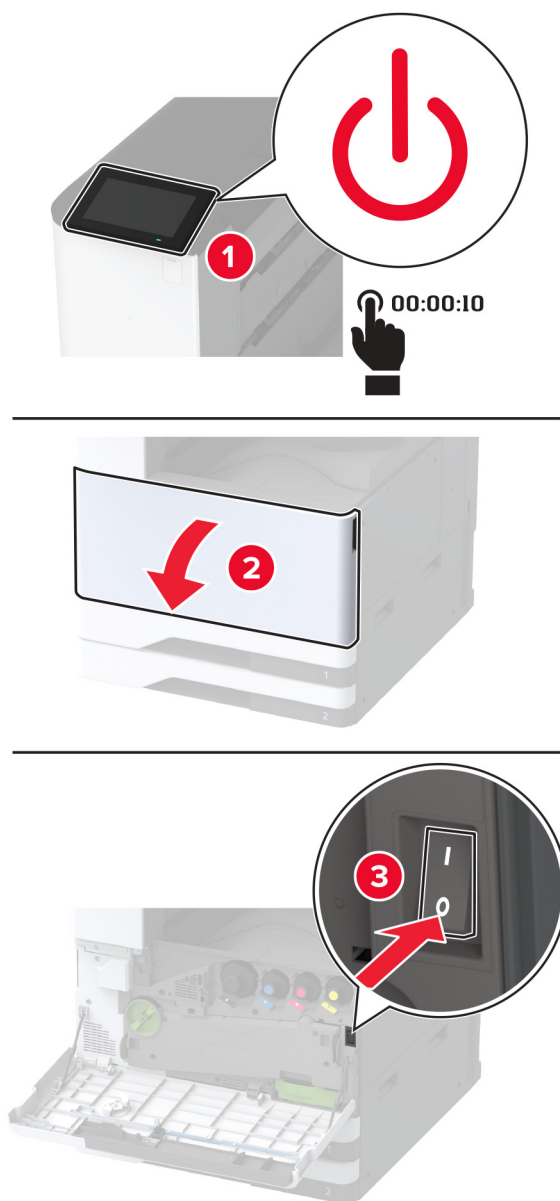
- 18** Włącz drukarkę.

Dodaj tacę w sterowniku drukarki, aby był on dostępny dla zadań drukowania. Więcej informacji można znaleźć w sekcji [„Dodawanie opcji dostępnych w sterowniku drukarki” na str. 65.](#)

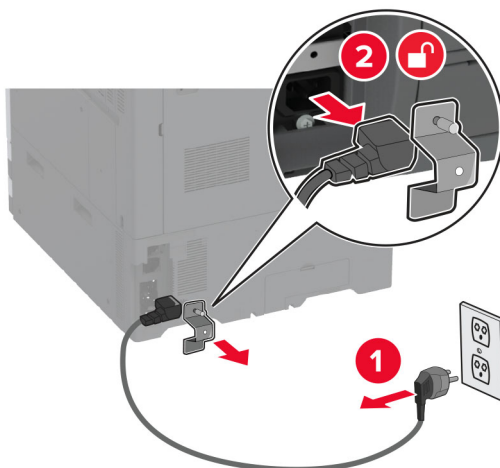
Instalowanie opcjonalnej tacy na 2000 arkuszy

⚠ UWAGA — NIEBEZPIECZEŃSTWO PORAŻENIA PRĄDEM: aby uniknąć ryzyka porażenia prądem elektrycznym w przypadku uzyskiwania dostępu do płyty kontrolera bądź instalowania opcjonalnego sprzętu lub urządzeń pamięci masowej po zainstalowaniu samej drukarki, należy wyłączyć drukarkę i wyjąć wtyk przewodu zasilającego z gniazda elektrycznego przed przystąpieniem do dalszych czynności. Jeśli do drukarki podłączone są inne urządzenia, należy je także wyłączyć i rozłączyć kable łączące je z drukarką.

1 Wyłącz drukarkę.

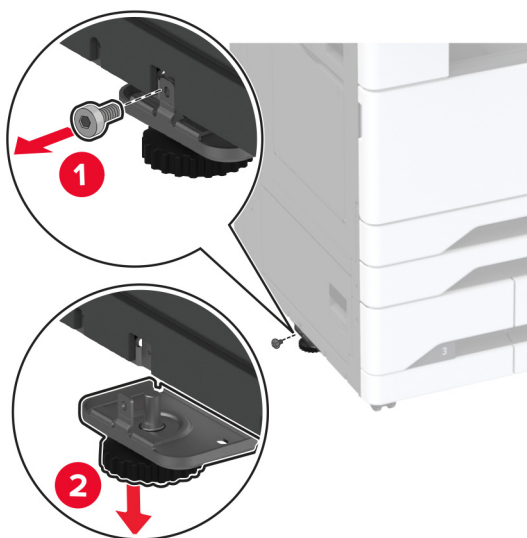


- 2 Odłącz przewód zasilający od gniazdka elektrycznego, a następnie od drukarki.



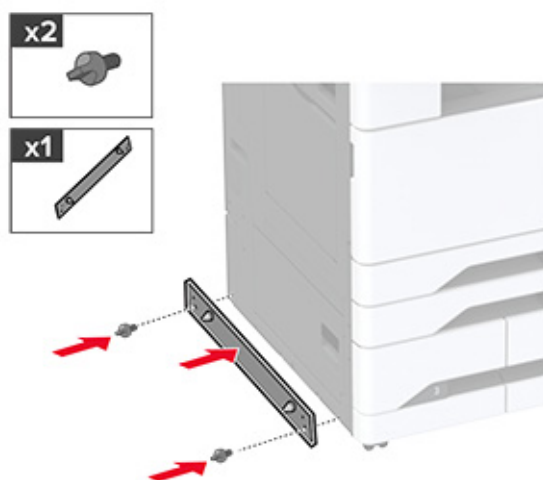
- 3 Rozpakuj tacę opcjonalną i usuń wszystkie elementy opakowania.
- 4 Wykręć śrubę poziomującą z lewej strony drukarki.

Uwaga: Nie wyrzucaj śruby.

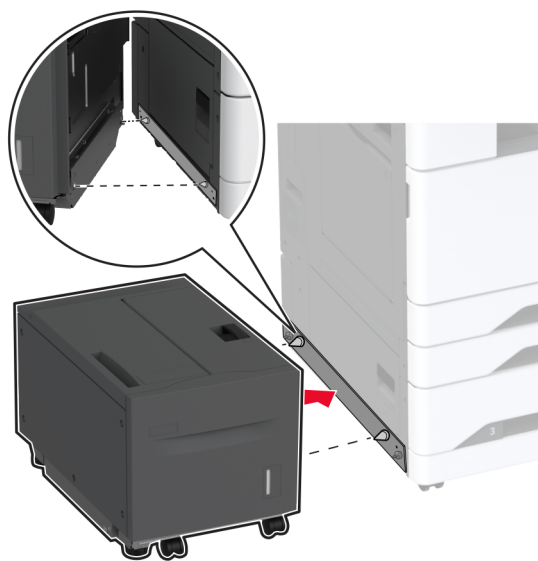


- 5 Przymocuj wspornik stacji dokującej do drukarki.

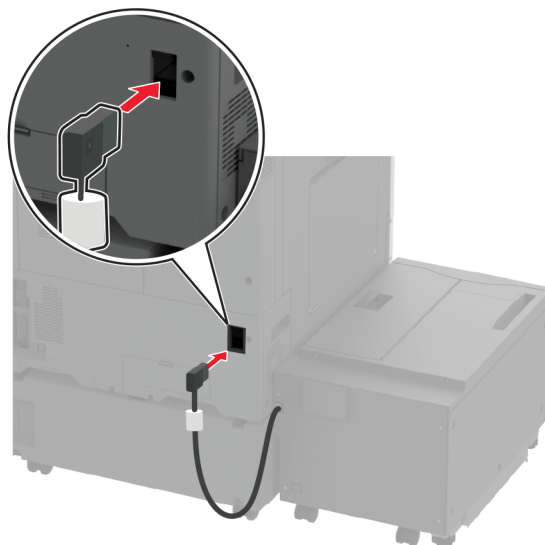
Uwaga: Użyj wspornika stacji dokującej dostarczonego z tacą opcjonalną.



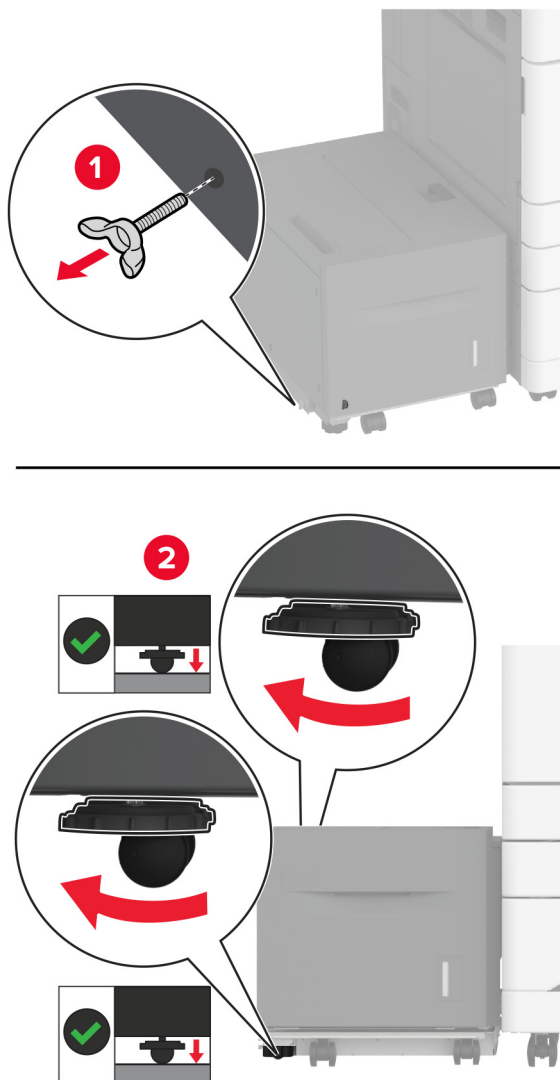
6 Zainstaluj tacę opcjonalną.



7 Podłącz złącze zasobnika do drukarki.



8 Wyreguluj śruby poziomujące, aby upewnić się, że taca ma taką samą wysokość jak drukarka.



9 Podłącz kabel zasilający do drukarki, a następnie do gniazdka elektrycznego.

⚠ UWAGA — NIEBEZPIECZEŃSTWO USZKODZENIA CIAŁA: aby uniknąć ryzyka pożaru lub porażenia prądem elektrycznym, podłącz przewód zasilający do prawidłowo uziemionego, łatwo dostępnego gniazdka elektrycznego o odpowiednich parametrach znajdującego się w pobliżu urządzenia.

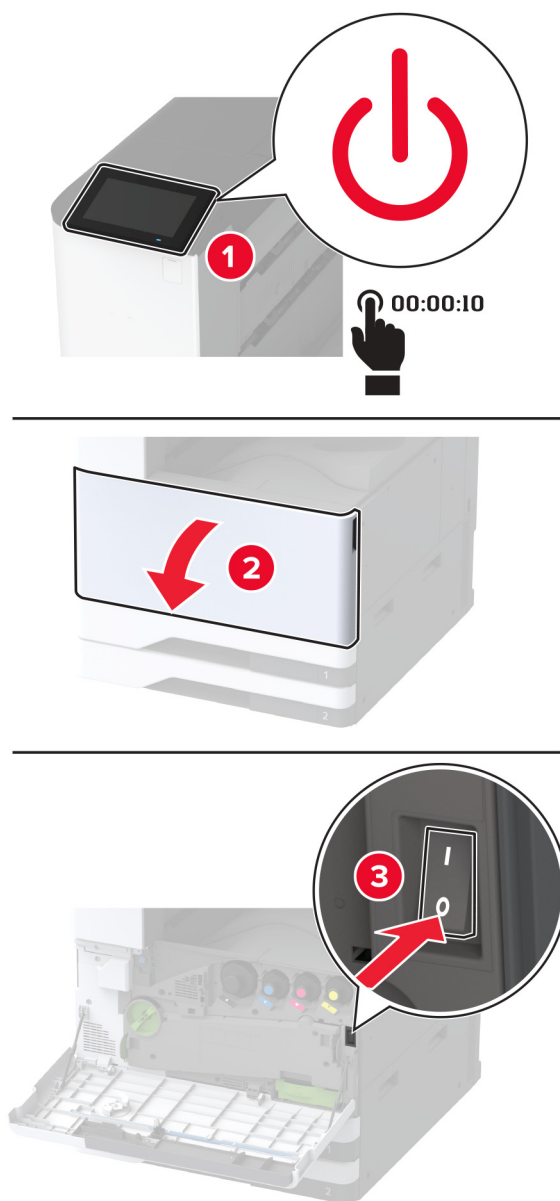
10 Włącz drukarkę.

Dodaj tacę w sterowniku drukarki, aby był on dostępny dla zadań drukowania. Więcej informacji można znaleźć w sekcji [„Dodawanie opcji dostępnych w sterowniku drukarki” na str. 65.](#)

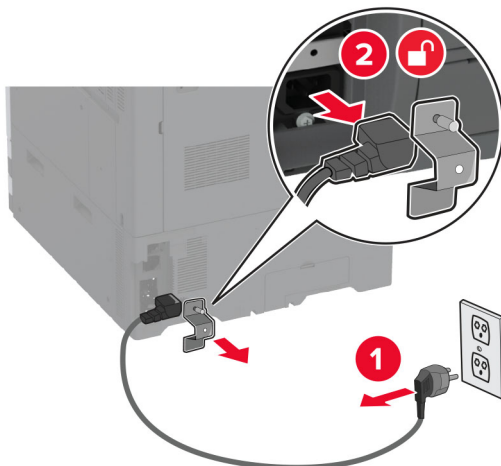
Instalacja szafki

⚠ UWAGA — NIEBEZPIECZEŃSTWO PORAŻENIA PRĄDEM: aby uniknąć ryzyka porażenia prądem elektrycznym w przypadku uzyskiwania dostępu do płyty kontrolera bądź instalowania opcjonalnego sprzętu lub urządzeń pamięci masowej po zainstalowaniu samej drukarki, należy wyłączyć drukarkę i wyjąć wtyk przewodu zasilającego z gniazda elektrycznego przed przystąpieniem do dalszych czynności. Jeśli do drukarki podłączone są inne urządzenia, należy je także wyłączyć i rozłączyć kable łączące je z drukarką.

1 Wyłącz drukarkę.



2 Odłącz przewód zasilający od gniazdka elektrycznego, a następnie od drukarki.

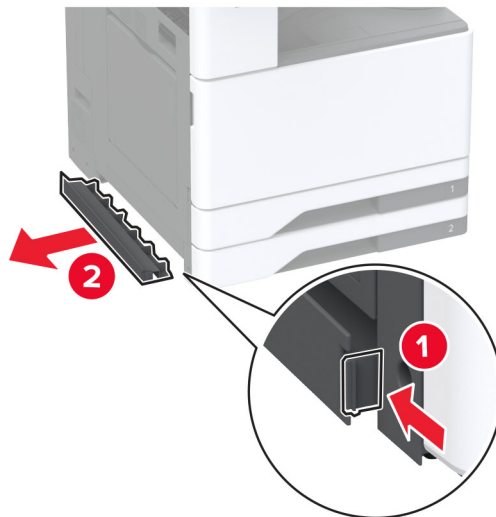


3 Rozpakuj szafkę.

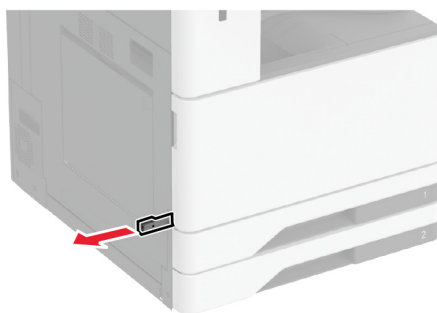
4 Zablokuj kółka, aby unieruchomić szafkę.



5 Zdejmij pokrywę instalacyjną opcji znajdującą się pod lewą stroną drukarki.



6 Wyciągnij uchwyt do podnoszenia znajdujący się po lewej stronie drukarki.

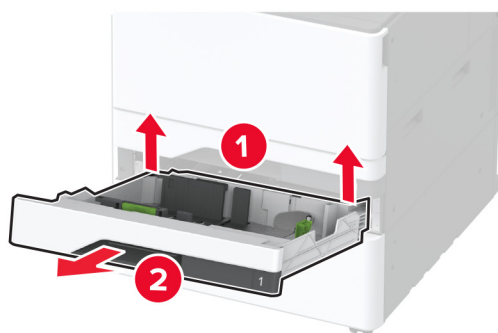
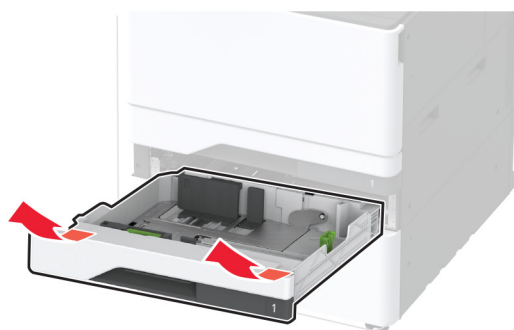


7 Wyrównaj drukarkę z szafką i opuść drukarkę na miejsce.

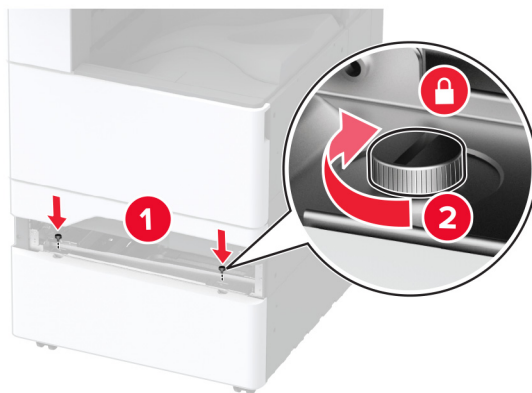
⚠ UWAGA — NIEBEZPIECZEŃSTWO USZKODZENIA CIAŁA: Jeśli waga drukarki jest większa niż 20 kg (44 funty), do jej bezpiecznego przeniesienia potrzeba co najmniej dwóch osób.



8 Wyjmij zasobnik 2.

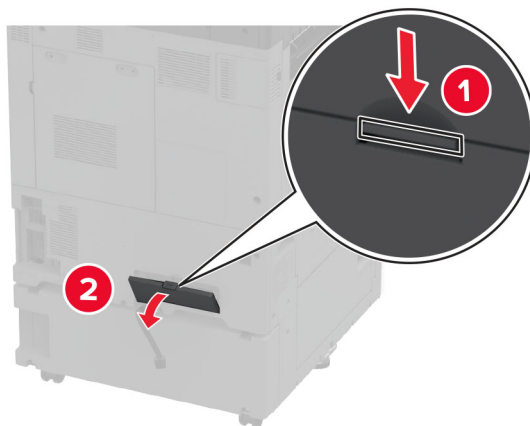


9 Przymocuj opcjonalną szafkę do drukarki za pomocą śrub.

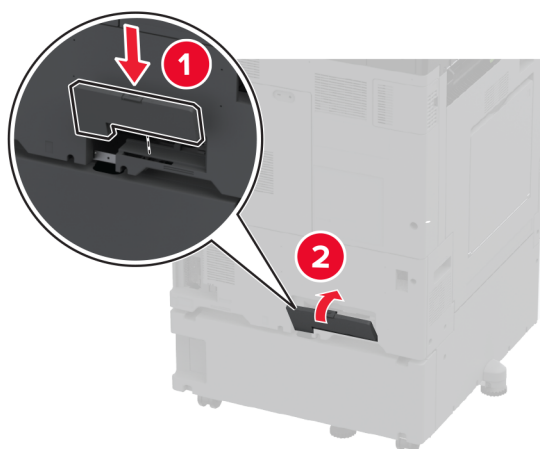
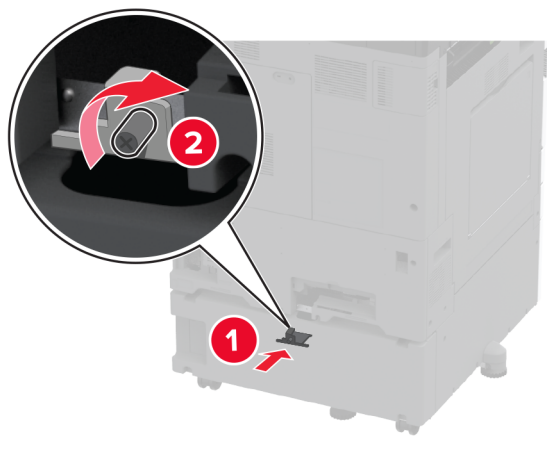


10 Włóż tacę 2.

11 Zdejmij pokrywę złącza w tylnej części drukarki.



12 Przymocuj szafkę do drukarki, a następnie przymocuj pokrywę złącza.



13 Wyreguluj elementy poziomujące, aby upewnić się, że wszystkie strony drukarek mają taką samą wysokość.



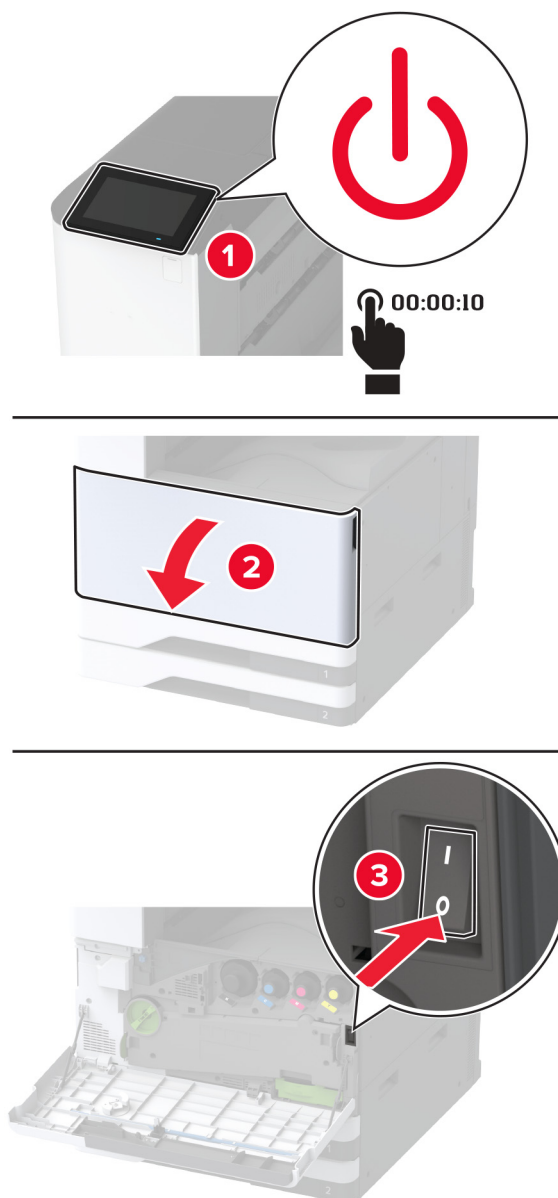
14 Podłącz kabel zasilający do drukarki, a następnie do gniazdka elektrycznego.

⚠ UWAGA — NIEBEZPIECZEŃSTWO USZKODZENIA CIAŁA: aby uniknąć ryzyka pożaru lub porażenia prądem elektrycznym, podłącz przewód zasilający do prawidłowo uziemionego, łatwo dostępnego gniazdka elektrycznego o odpowiednich parametrach, znajdującego się w pobliżu urządzenia.

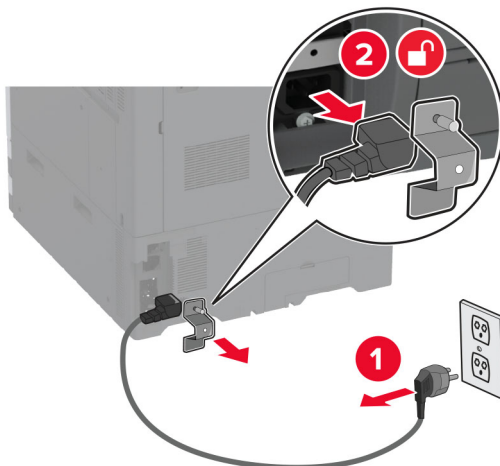
15 Włącz drukarkę.

Instalowanie zasobnika do banerów

1 Wyłącz drukarkę.



2 Odłącz przewód zasilający od gniazdka elektrycznego, a następnie od drukarki.

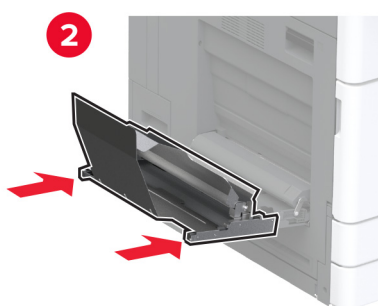
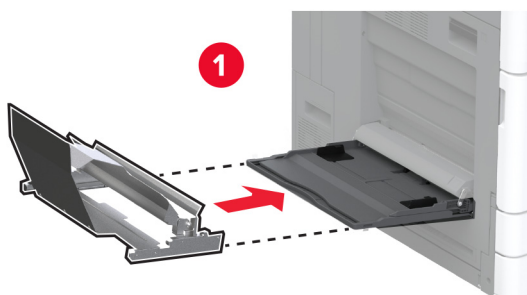


3 Otwórz podajnik uniwersalny, a następnie wysuń prowadnice boczne.

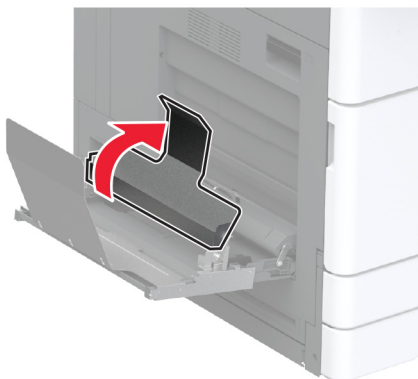


4 Rozpakuj zasobnik do banerów, a następnie usuń wszystkie elementy opakowania.

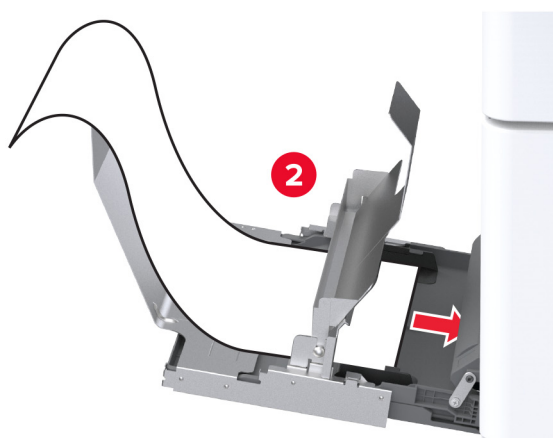
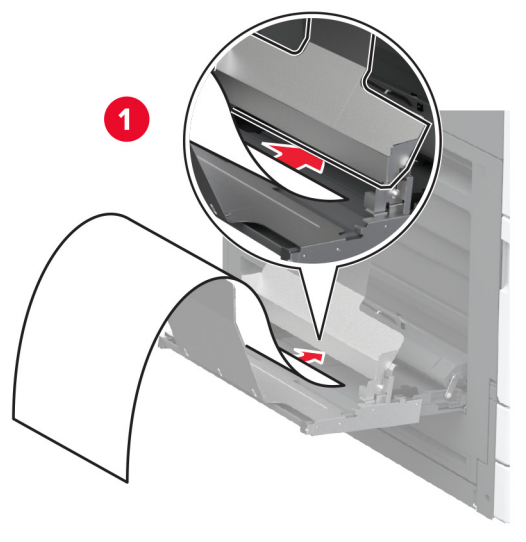
5 Podłącz zasobnik do banerów do podajnika uniwersalnego.



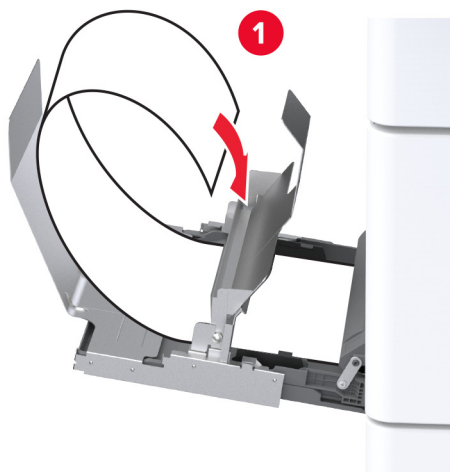
6 Popchnij zatrząsk rolki banera w kierunku drukarki.



- 7 Załaduj papier banerowy do zasobnika tak, aby przednia krawędź znalazła się pod zatrzaskiem rolki banera.



- 8 Umieść tylną krawędź papieru banerowego na zatrzasunku rolki banera, a następnie wyreguluj prowadnice boczne.



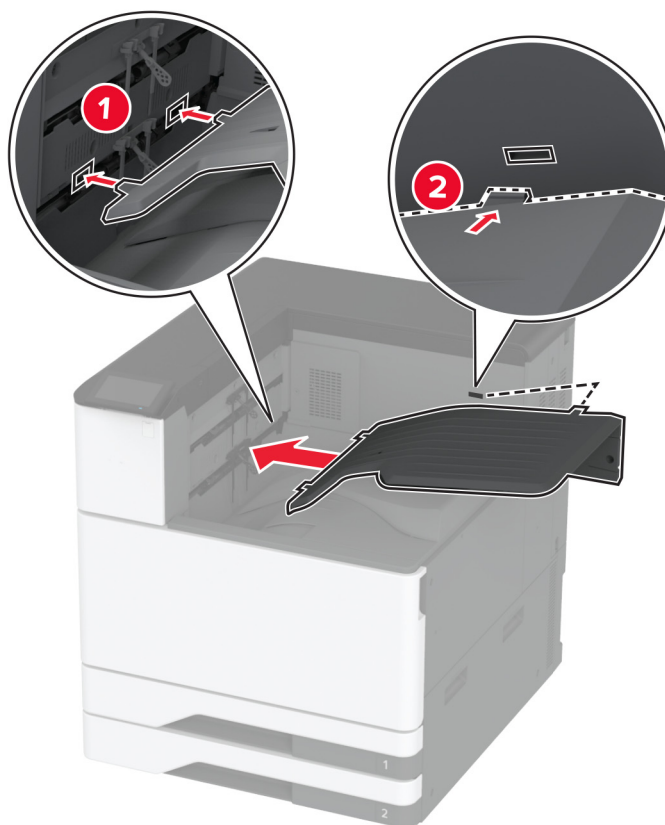
- 9 Podłącz kabel zasilający do drukarki, a następnie do gniazdka elektrycznego.

⚠ UWAGA — NIEBEZPIECZEŃSTWO USZKODZENIA CIAŁA: aby uniknąć ryzyka pożaru lub porażenia prądem elektrycznym, podłącz przewód zasilający do prawidłowo uziemionego, łatwo dostępnego gniazdka elektrycznego o odpowiednich parametrach znajdującego się w pobliżu urządzenia.

- 10 Włącz drukarkę.

Instalacja podwójnego pojemnika odbiorczego

- 1 Rozpakuj podwójny pojemnik odbiorczy.
- 2 Podłącz podwójny pojemnik odbiorczy do drukarki.

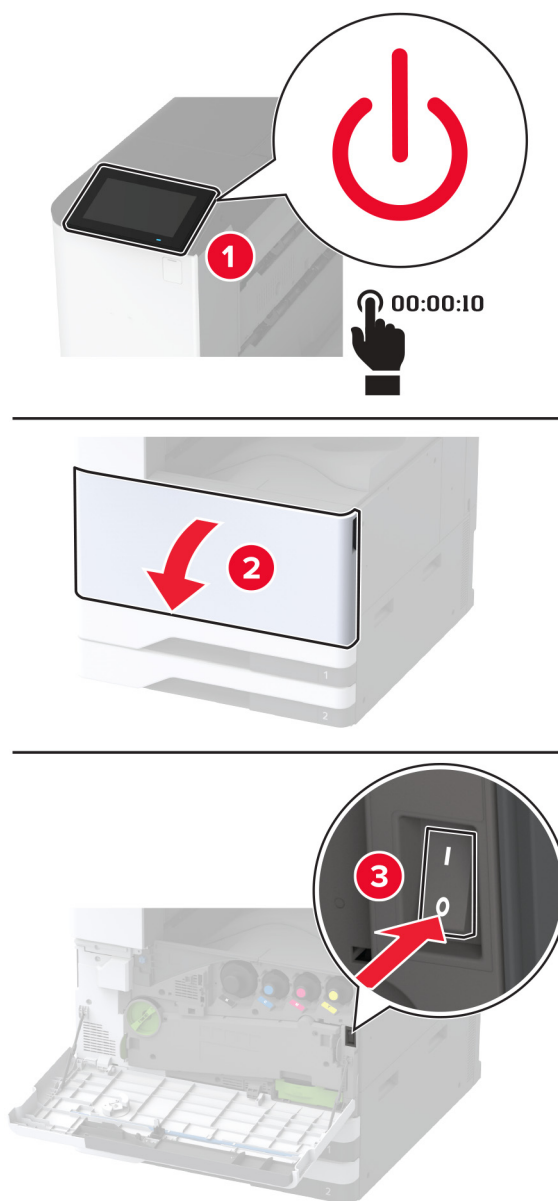


Aby udostępnić pojemnik odbiorczy do zadań drukowania, na ekranie głównym dotknij kolejno opcji **Ustawienia > Urządzenie > Przegląd > Menu konfiguracji > Konfiguracja modułu wykańczającego > Ustawienie tacy na wydruki 2 > Wł.**

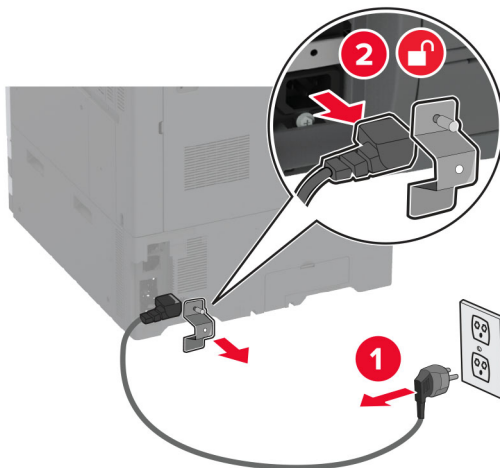
instalowanie modułu wykańczającego ze zszywaczem

⚠ UWAGA — NIEBEZPIECZEŃSTWO PORAŻENIA PRĄDEM: aby uniknąć ryzyka porażenia prądem elektrycznym w przypadku uzyskiwania dostępu do płyty kontrolera bądź instalowania opcjonalnego sprzętu lub urządzeń pamięci masowej po zainstalowaniu samej drukarki, należy wyłączyć drukarkę i wyjąć wtyk przewodu zasilającego z gniazda elektrycznego przed przystąpieniem do dalszych czynności. Jeśli do drukarki podłączone są inne urządzenia, należy je także wyłączyć i rozłączyć kable łączące je z drukarką.

1 Wyłącz drukarkę.

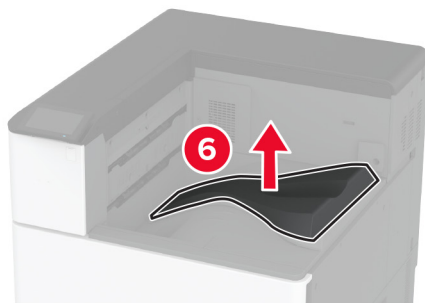
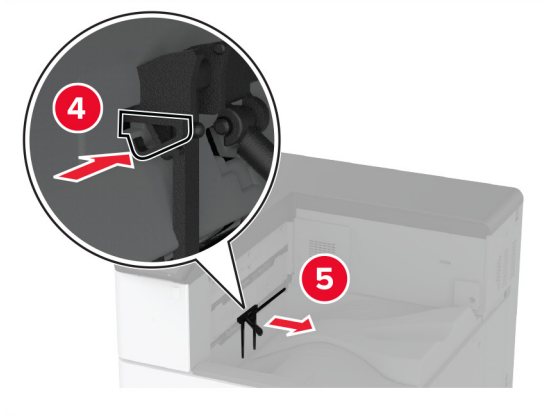
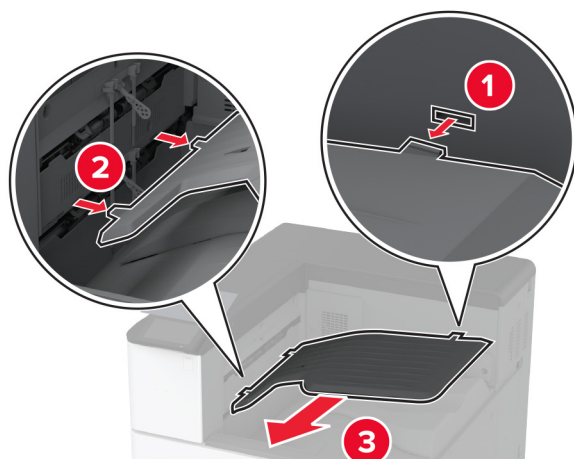


- 2 Odłącz przewód zasilający od gniazdka elektrycznego, a następnie od drukarki.



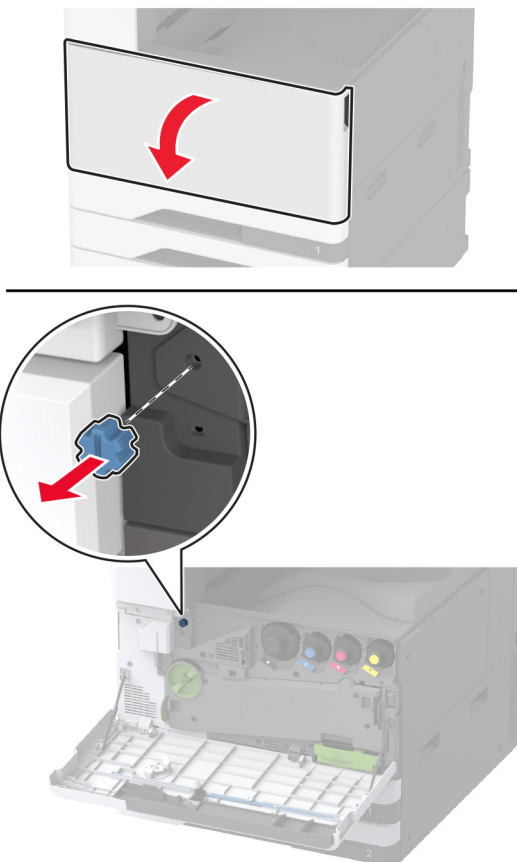
- 3 Wyjmij pojemnik standardowy

Uwaga: Nie wyrzucaj odbiornika.



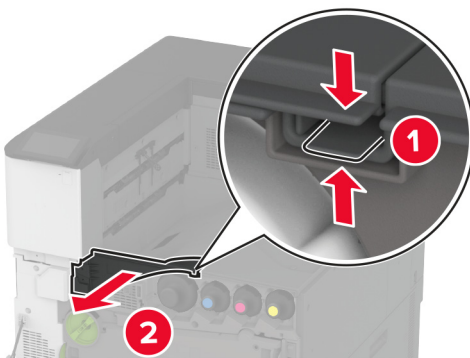
4 Otwórz przednie drzwiczki, a następnie wyjmij niebieskie pokrętło.

Uwaga: Nie wyrzucaj pokrętła.



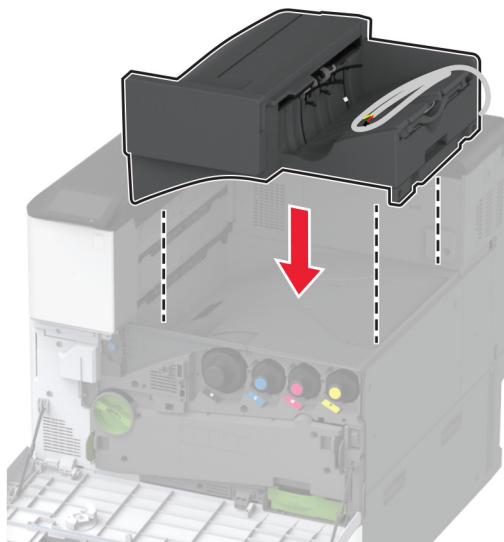
5 Wyjmij pokrywę boczną odbiornika standardowego.

Uwaga: Nie wyrzucaj pokrywy.



6 Rozpakuj moduł wykańczający ze zszywaczem i usuń wszystkie elementy opakowania.

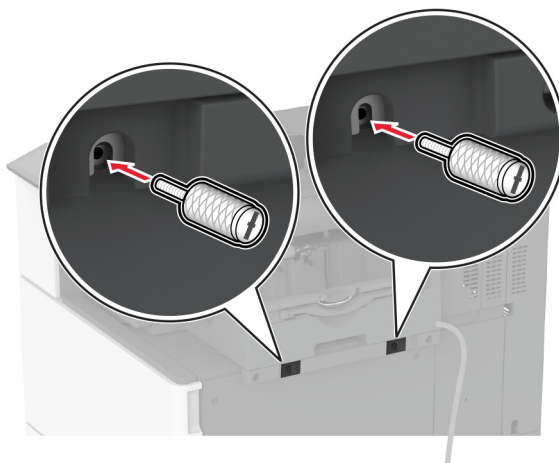
7 Włóż moduł wykańczający.



8 Zamknij przednie drzwiczki.

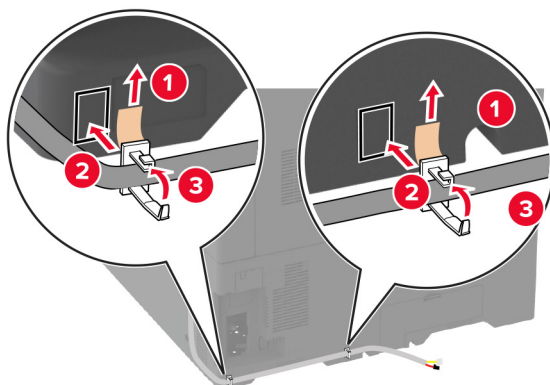
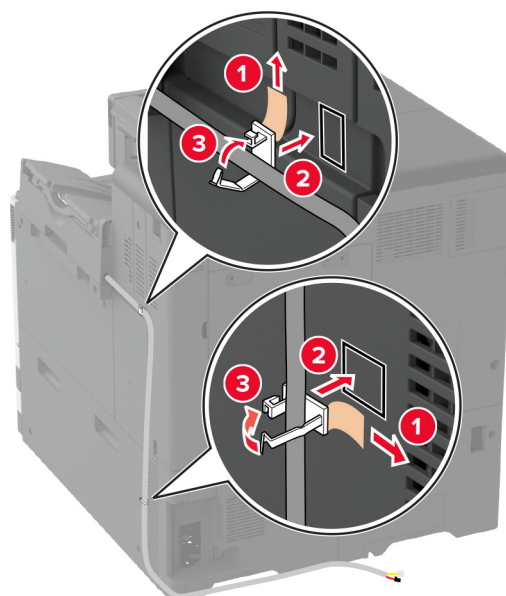
9 Przymocuj moduł wykańczający do drukarki.

Uwaga: Skorzystaj ze śrub z zestawu modułu wykańczającego.

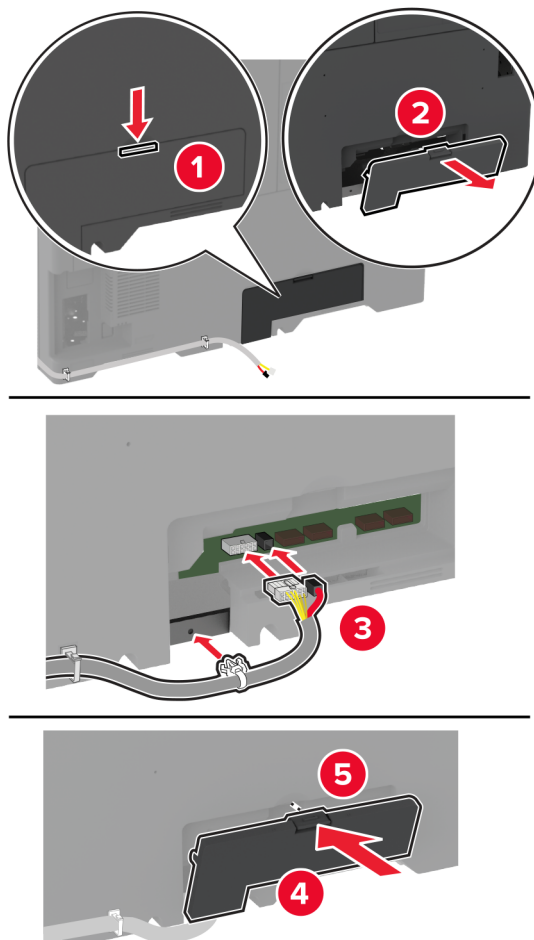


10 Zamocuj kabel modułu wykańczającego do drukarki.

Uwaga: Skorzystaj z zacisków dostarczonych z modułem wykańczającym.



11 Podłącz kabel modułu wykańczającego do drukarki.



12 Podłącz kabel zasilający do drukarki, a następnie do gniazdka elektrycznego.

⚠ UWAGA — NIEBEZPIECZEŃSTWO USZKODZENIA CIAŁA: aby uniknąć ryzyka pożaru lub porażenia prądem elektrycznym, podłącz przewód zasilający do prawidłowo uziemionego, łatwo dostępnego gniazdka elektrycznego o odpowiednich parametrach znajdującego się w pobliżu urządzenia.

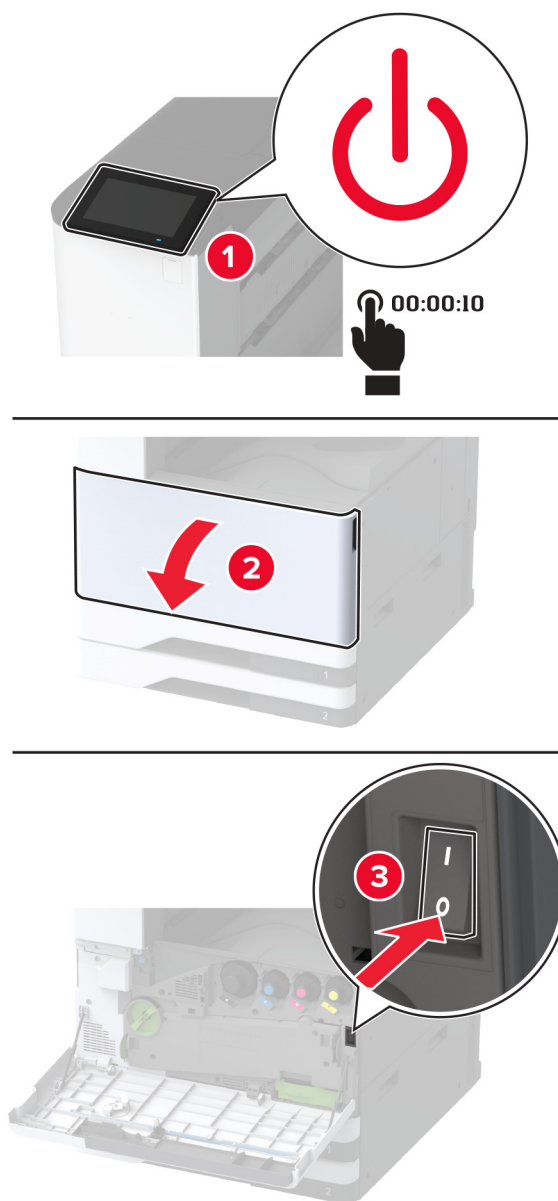
13 Włącz drukarkę.

Dodaj moduł wykańczający w sterowniku drukarki, aby był on dostępny dla zadań drukowania. Więcej informacji można znaleźć w sekcji [„Dodawanie opcji dostępnych w sterowniku drukarki” na str. 65](#).

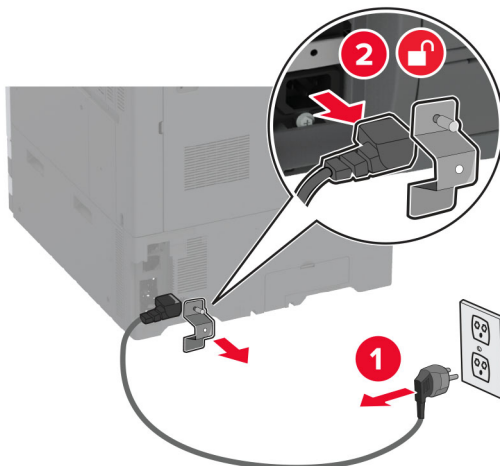
Instalowanie modułu wykańczającego ze zszywaczem i dziurkaczem

⚠ UWAGA — NIEBEZPIECZEŃSTWO PORAŻENIA PRĄDEM: aby uniknąć ryzyka porażenia prądem elektrycznym w przypadku uzyskiwania dostępu do płyty kontrolera bądź instalowania opcjonalnego sprzętu lub urządzeń pamięci masowej po zainstalowaniu samej drukarki, należy wyłączyć drukarkę i wyjąć wtyk przewodu zasilającego z gniazda elektrycznego przed przystąpieniem do dalszych czynności. Jeśli do drukarki podłączone są inne urządzenia, należy je także wyłączyć i rozłączyć kable łączące je z drukarką.

1 Wyłącz drukarkę.

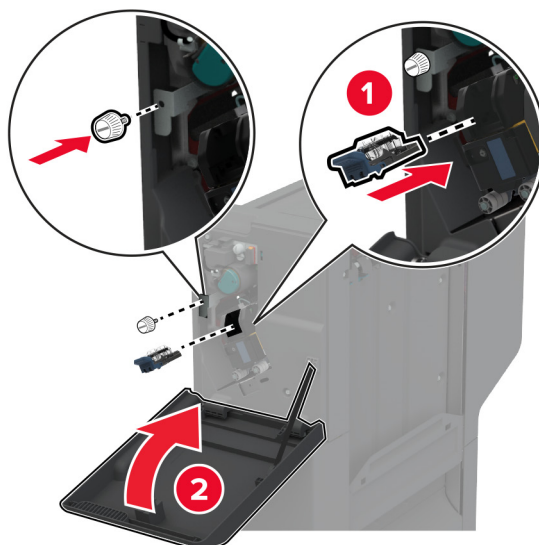
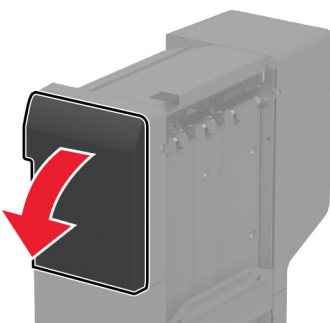


2 Odłącz przewód zasilający od gniazdka elektrycznego, a następnie od drukarki.

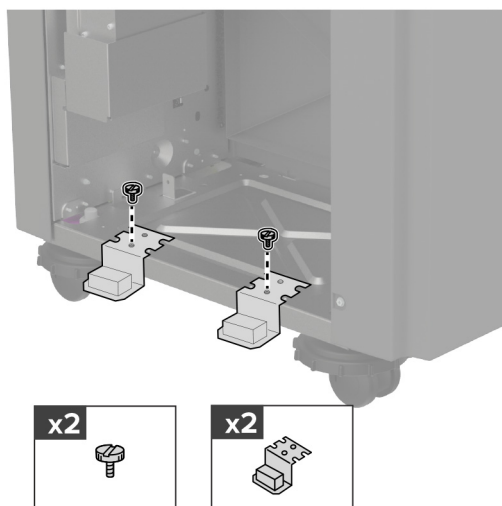


3 Rozpakuj moduł wykańczający ze zszywaczem i dziurkaczem, a następnie usuń wszystkie elementy opakowania.

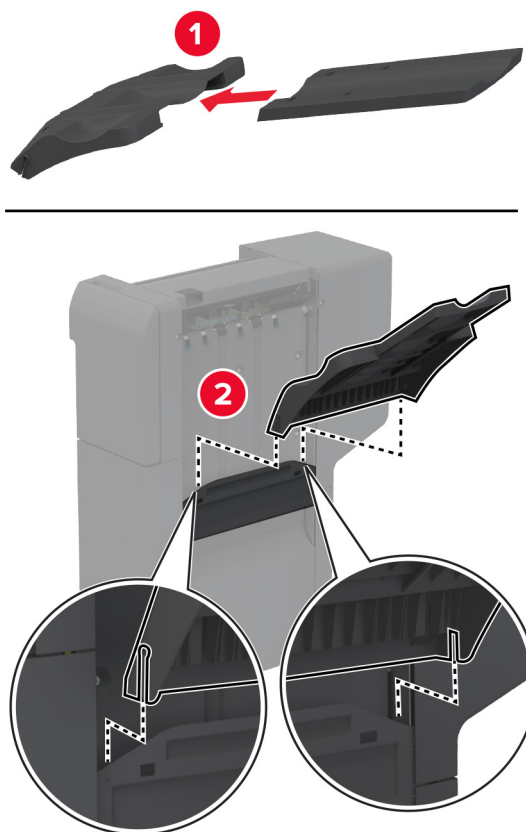
4 Włóż uchwyt magazynka ze zszywkami w module wykańczającym.



5 Przymocuj wsporniki do modułu wykańczającego.

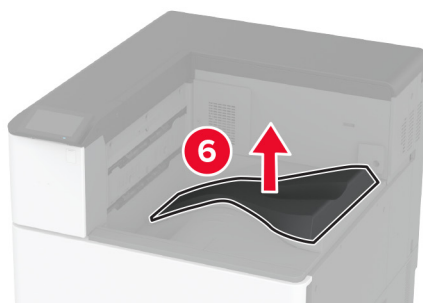
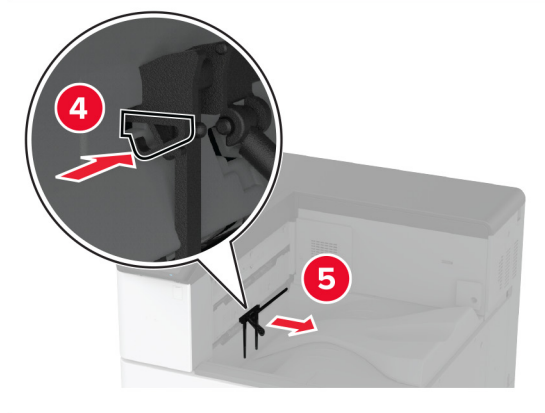
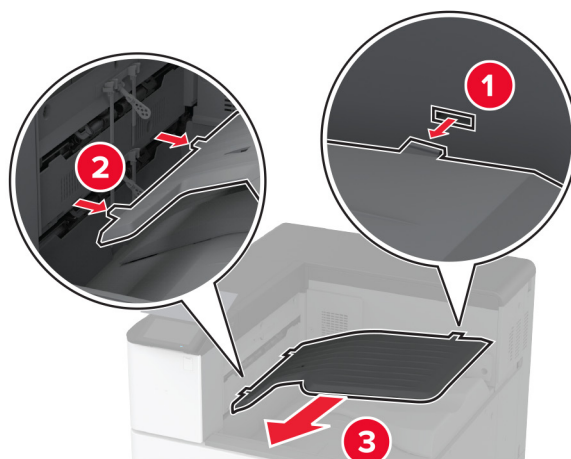


6 Włóż odbiornik do modułu wykańczającego.



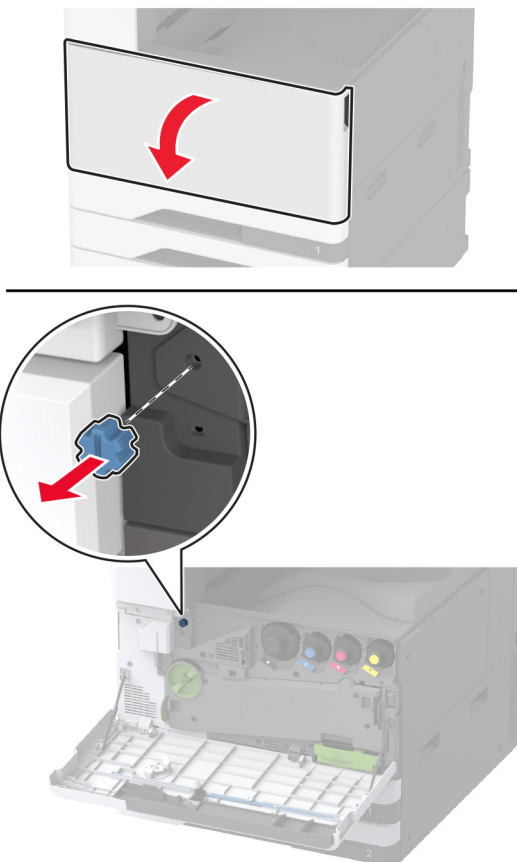
7 Wyjmij pojemnik standardowy

Uwaga: Nie wyrzucaj odbiornika standardowego.



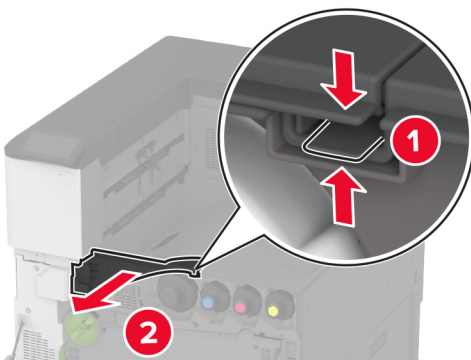
8 Otwórz przednie drzwiczki, a następnie wyjmij niebieskie pokrętło.

Uwaga: Nie wyrzucaj niebieskiego pokrętła.



9 Wyjmij pokrywę boczną odbiornika standardowego.

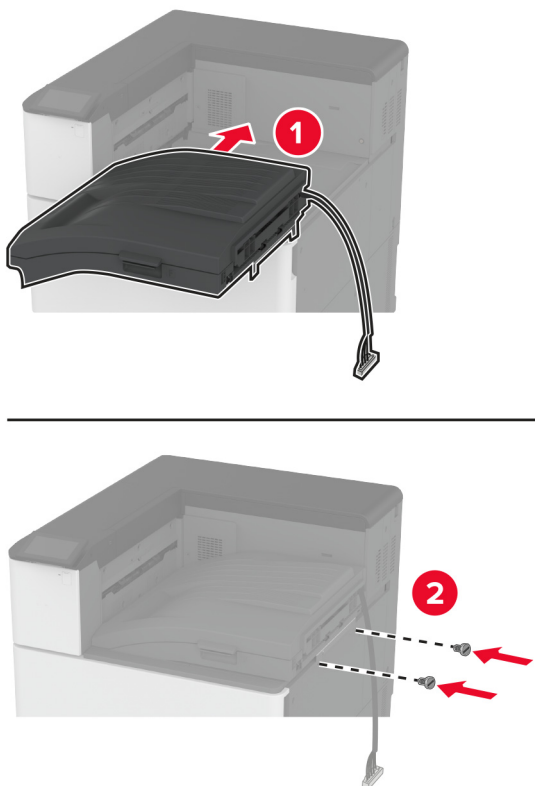
Uwaga: Nie wyrzucaj pokrywy bocznej odbiornika standardowego.



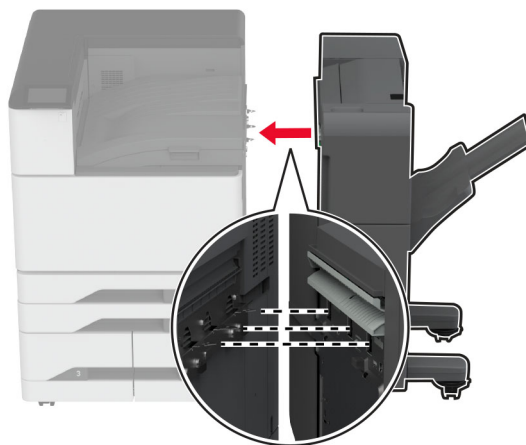
10 Zamknij przednie drzwiczki.

11 Włóż moduł transferu papieru, a następnie zamocuj go za pomocą śrub.

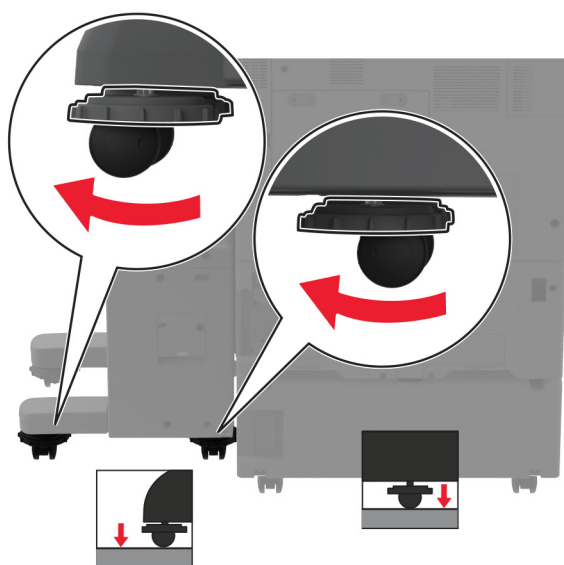
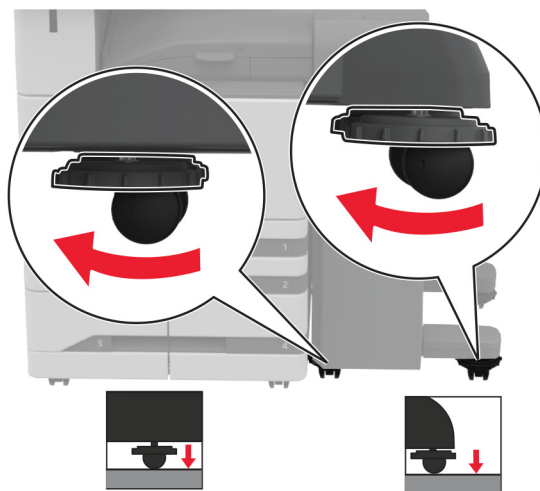
Uwaga: Skorzystaj ze śrub z zestawu modułu wykańczającego.



12 Podłącz moduł wykańczający do drukarki.



- 13** Wyreguluj śruby poziomujące, aby upewnić się, że wszystkie strony modułu wykańczającego mają taką samą wysokość co drukarka.

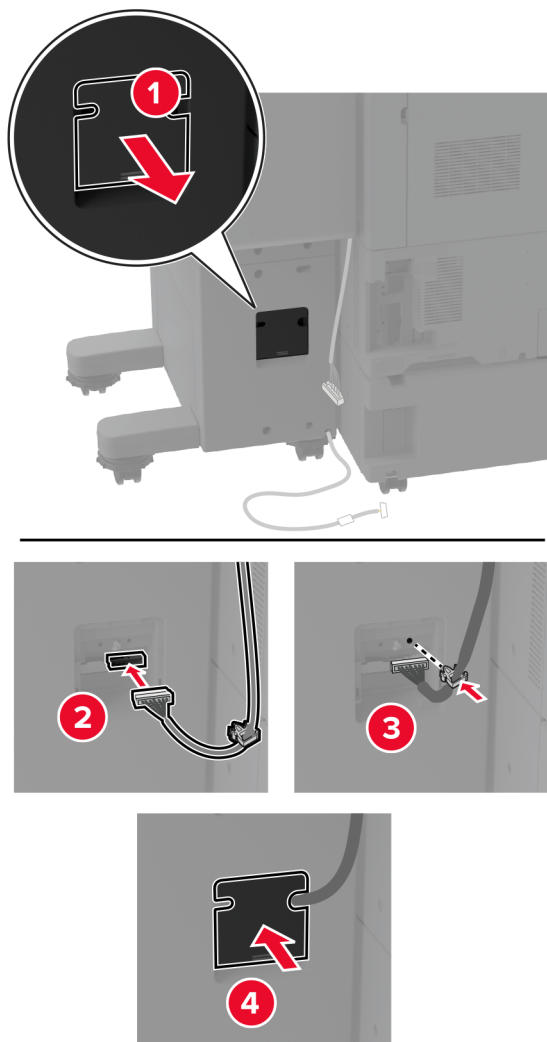


- 14** Otwórz drzwiczki modułu wykańczającego, a następnie wkręć śrubę w lewej części modułu wykańczającego.

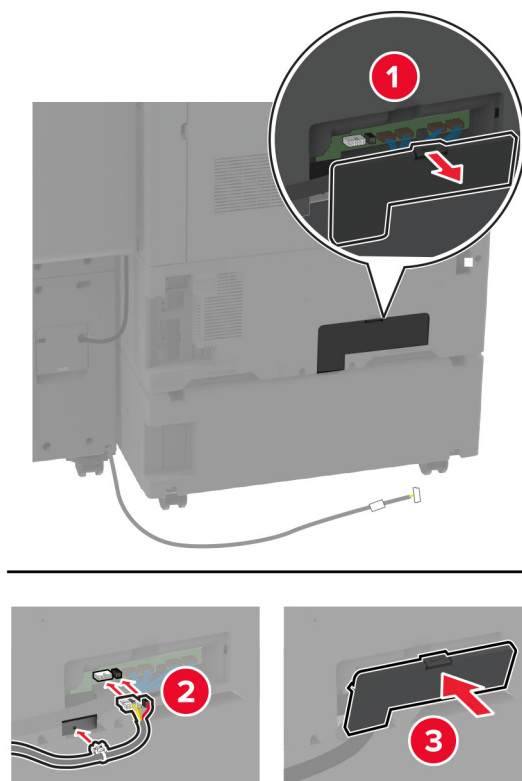


- 15** Zamknij drzwiczki modułu wykańczającego.

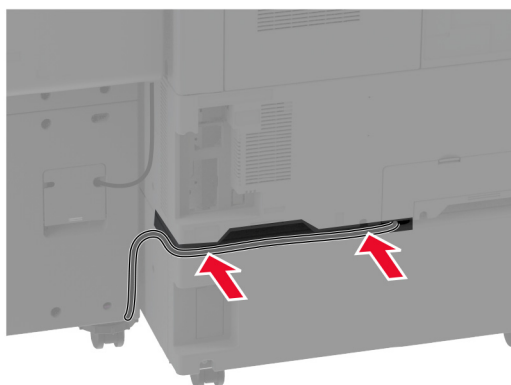
16 Podłącz kabel modułu transferu papieru do tylnej części modułu wykańczającego.



17 Podłącz kabel modułu wykańczającego do tylnej części drukarki.



18 Zabezpiecz kabel wzdłuż tylnej części drukarki.



19 Podłącz kabel zasilający do drukarki, a następnie do gniazdka elektrycznego.

⚠ UWAGA — NIEBEZPIECZEŃSTWO USZKODZENIA CIAŁA: aby uniknąć ryzyka pożaru lub porażenia prądem elektrycznym, podłącz przewód zasilający do prawidłowo uziemionego, łatwo dostępnego gniazdka elektrycznego o odpowiednich parametrach znajdującego się w pobliżu urządzenia.

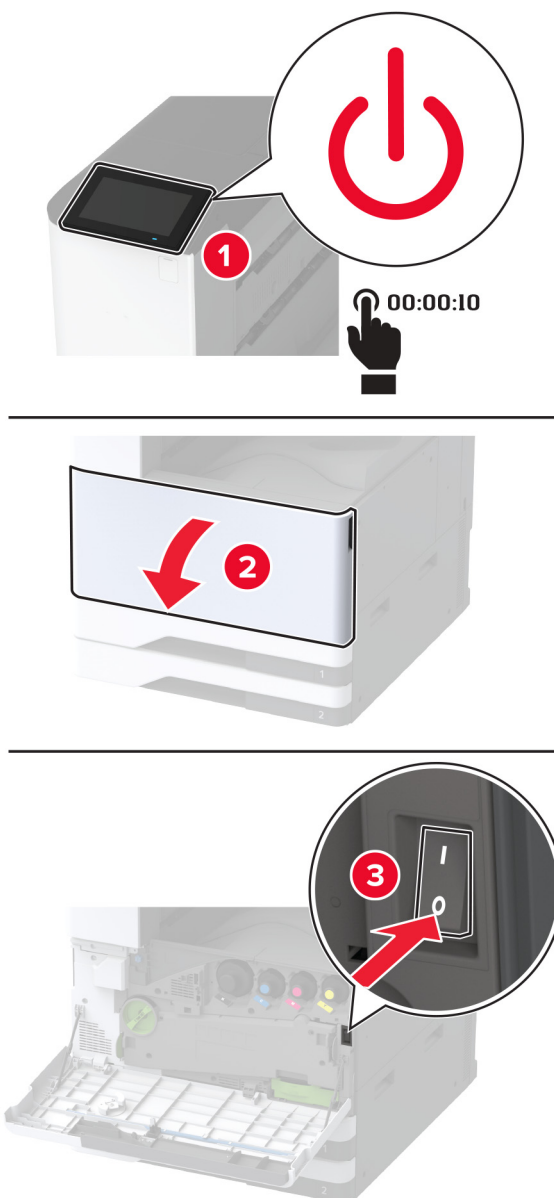
20 Włącz drukarkę.

Aby udostępnić moduły wykańczający dla zadań drukowania, na ekranie głównym dotknij kolejno opcji **Ustawienia > Urządzenie > Konserwacja > Menu konfiguracji > Konfiguracja modułu wykańczającego > Konfiguracja dziurkacza >** i wybierz konfigurację.

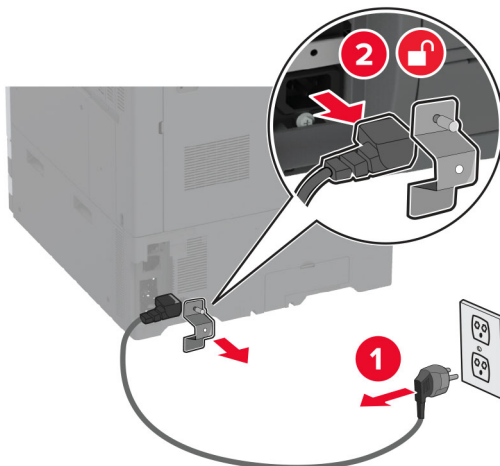
Instalowanie modułu wykańczającego do broszur

⚠ UWAGA — NIEBEZPIECZEŃSTWO PORAŻENIA PRĄDEM: aby uniknąć ryzyka porażenia prądem elektrycznym w przypadku uzyskiwania dostępu do płyty kontrolera bądź instalowania opcjonalnego sprzętu lub urządzeń pamięci masowej po zainstalowaniu samej drukarki, należy wyłączyć drukarkę i wyjąć wtyk przewodu zasilającego z gniazda elektrycznego przed przystąpieniem do dalszych czynności. Jeśli do drukarki podłączone są inne urządzenia, należy je także wyłączyć i rozłączyć kable łączące je z drukarką.

1 Wyłącz drukarkę.

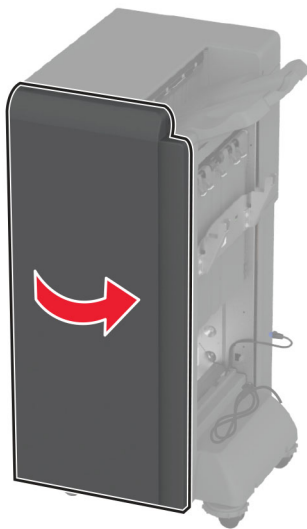


2 Odłącz przewód zasilający od gniazdka elektrycznego, a następnie od drukarki.

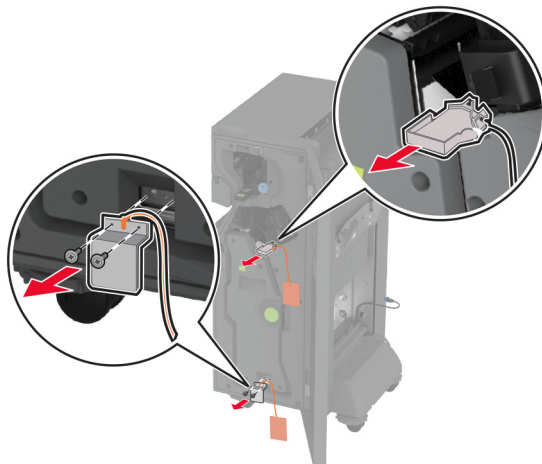


3 Rozpakuj moduł wykańczający do broszur i usuń wszystkie elementy opakowania.

4 Otwórz drzwiczki modułu wykańczającego do broszur.



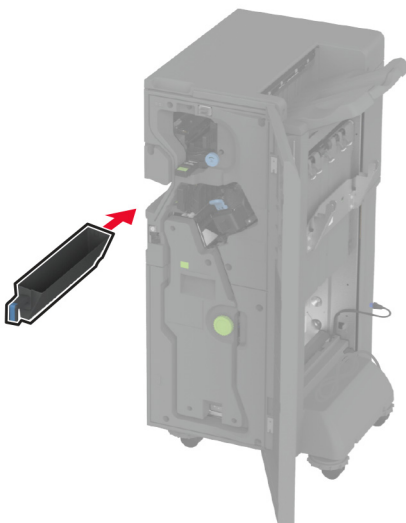
5 Usuń materiał opakowaniowy z modułu wykańczającego do broszur.



6 Włóż uchwyt kasety zszywek.

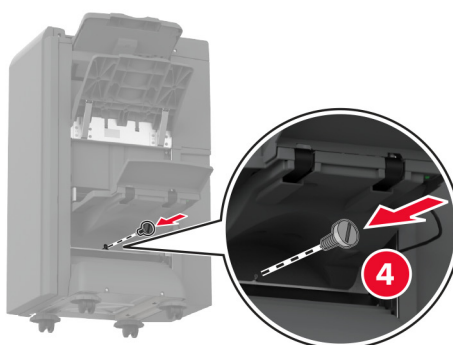
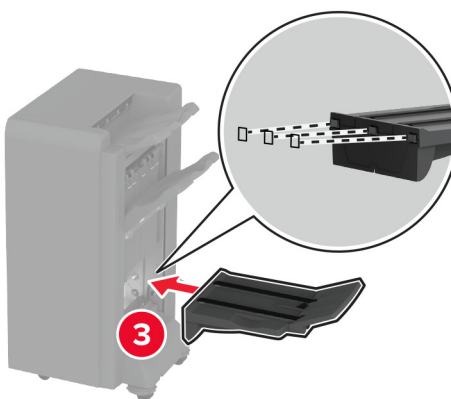
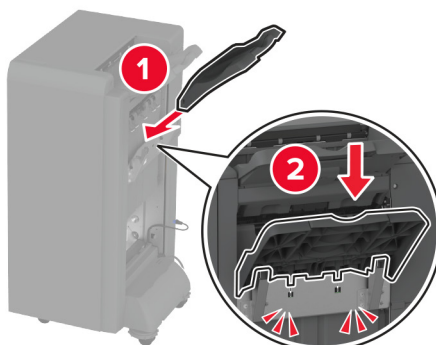


7 Włóż pudło dziurkacza.

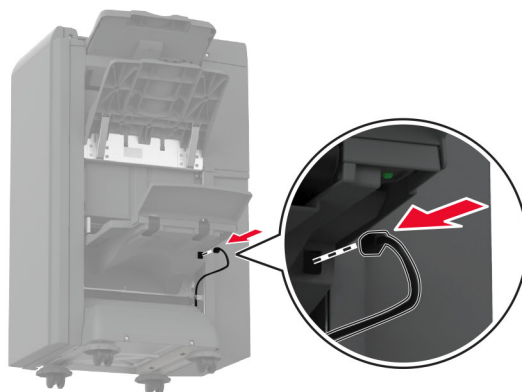


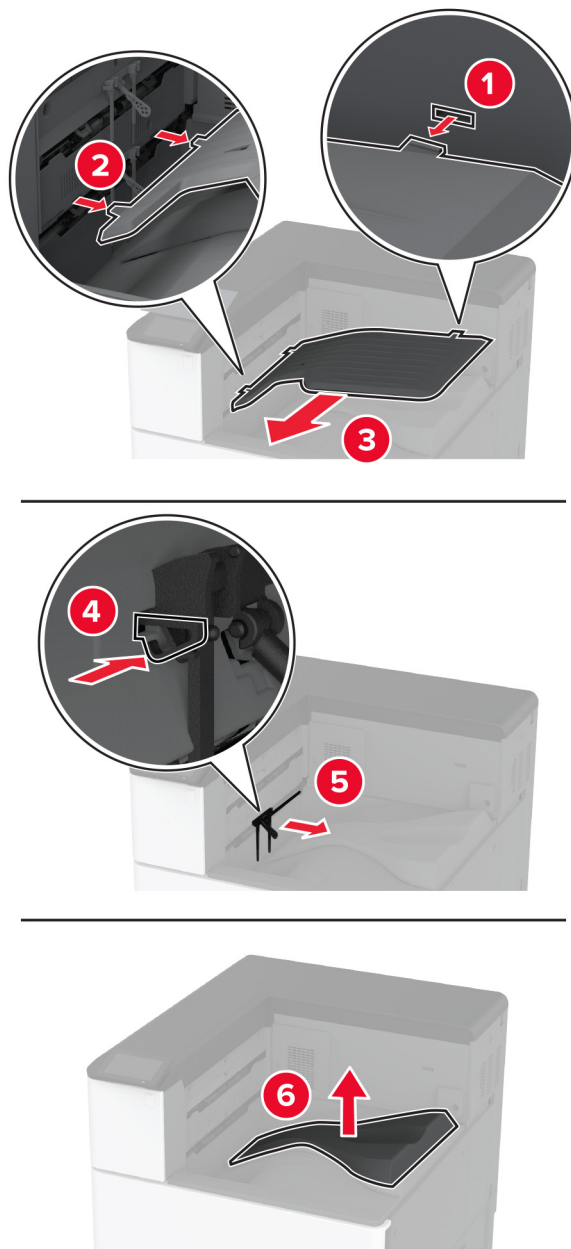
8 Zamknij drzwiczki modułu wykańczającego do broszur.

9 Włóż zasobniki.



10 Podłącz kabel modułu wykańczającego do broszur.

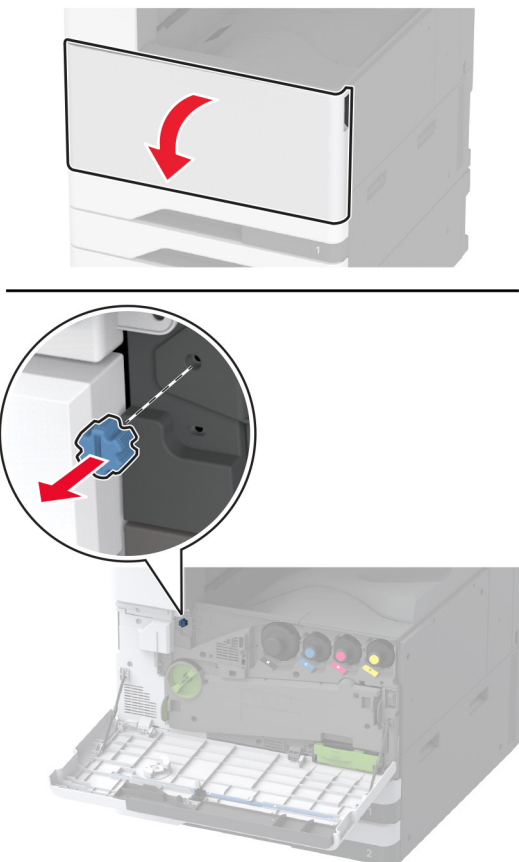


11 Wyjmij pojemnik standardowy

Uwaga: Nie wyrzucaj odbiornika standardowego.

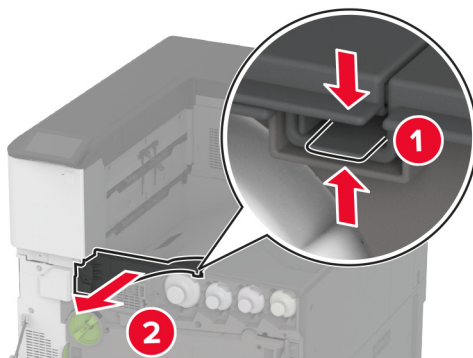
12 Otwórz przednie drzwiczki, a następnie wyjmij niebieskie pokrętło.

Uwaga: Nie wyrzucaj pokrętła.



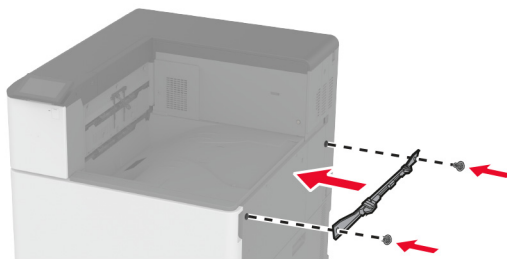
13 Wyjmij pokrywę boczną odbiornika standardowego.

Uwaga: Nie wyrzucaj pokrywy bocznej odbiornika.



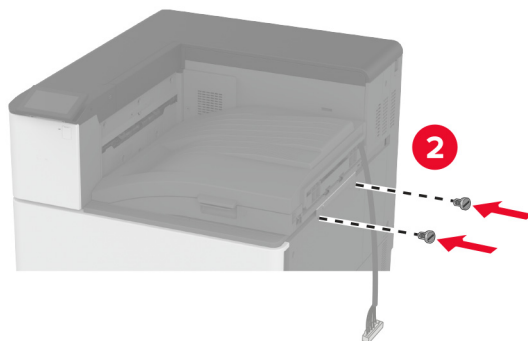
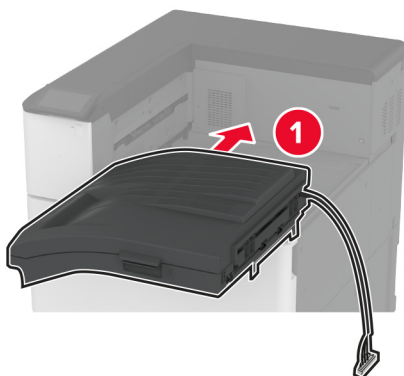
14 Zamknij przednie drzwiczki.

15 Przymocuj wspornik montażowy do modułu wykańczającego.

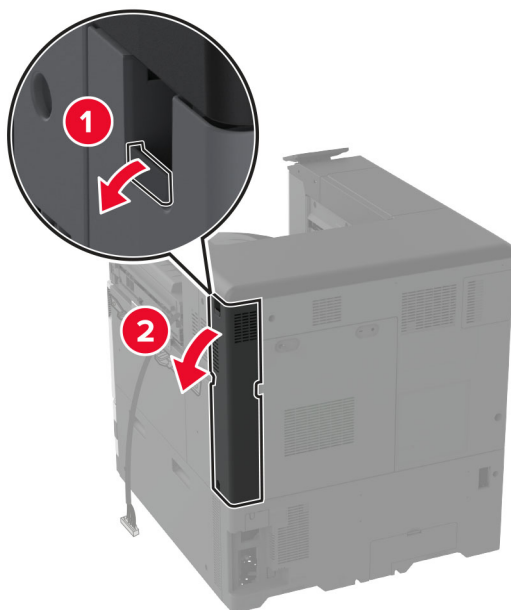


16 Włóż moduł transferu papieru, a następnie zamocuj go za pomocą śrub.

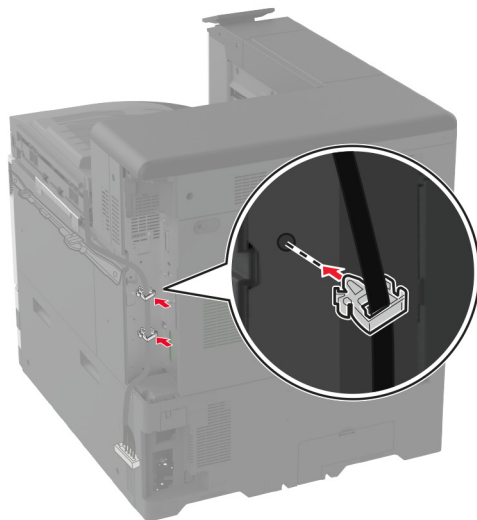
Uwaga: Skorzystaj ze śrub z zestawu modułu wykańczającego.



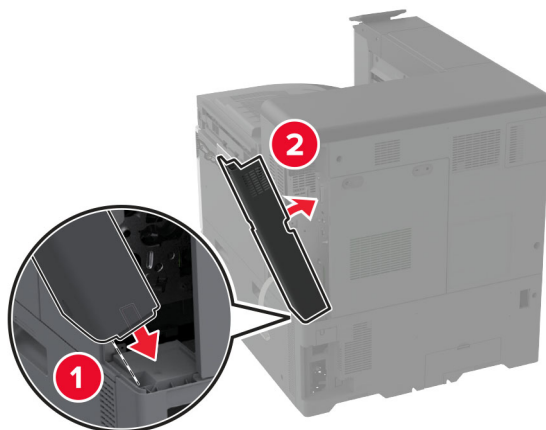
17 Zdejmij pokrywę tylnych portów.



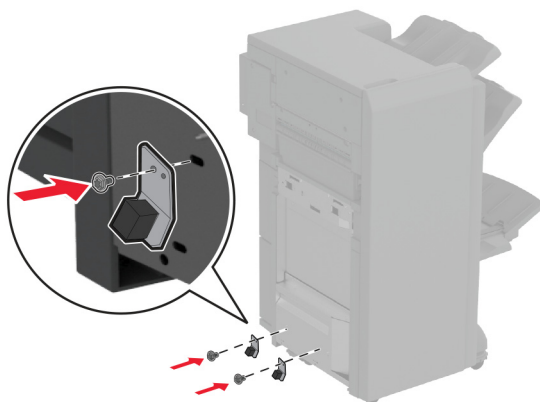
18 Przymocuj kabel.



19 Przymocuj pokrywę tylnych portów.

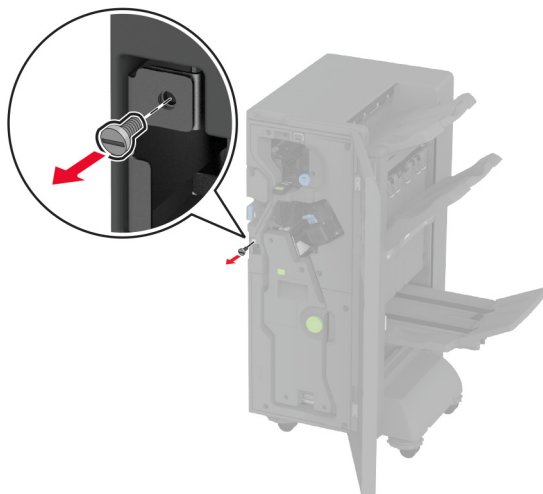


20 U dołu modułu wykańczającego przymocuj wsporniki.

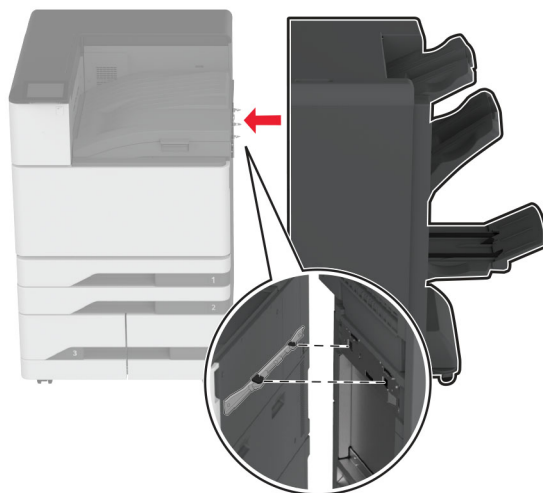


21 Otwórz drzwiczki modułu wykańczającego do broszur.

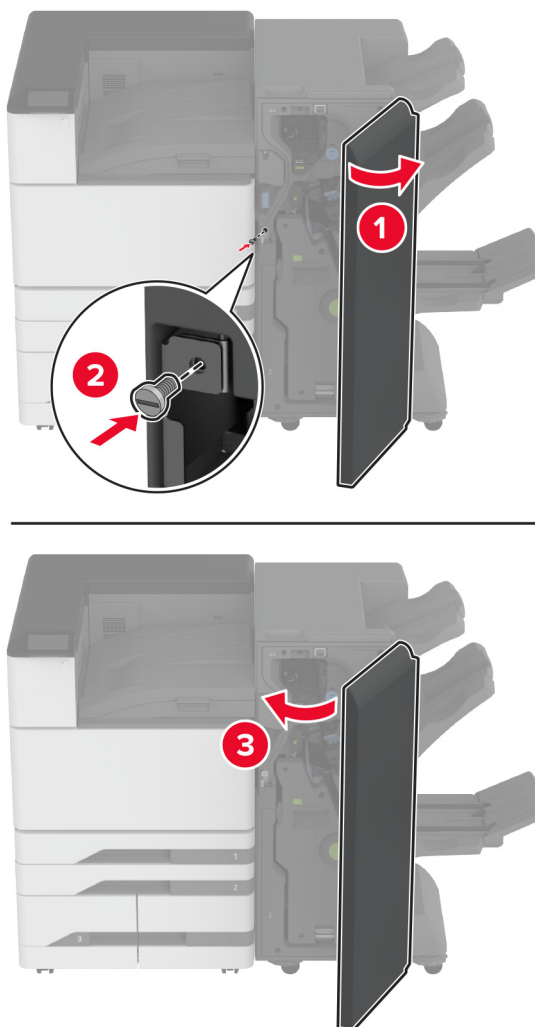
22 Za pomocą śrubokręta płaskiego wykręć śrubę, a następnie zamknij drzwiczki modułu wykańczającego.



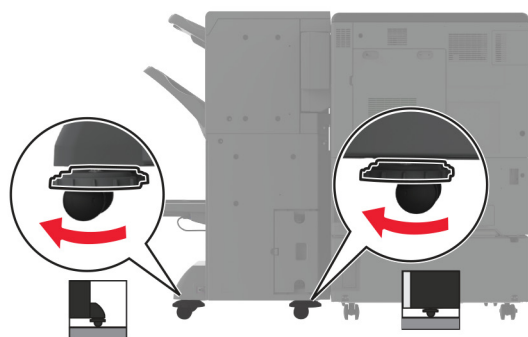
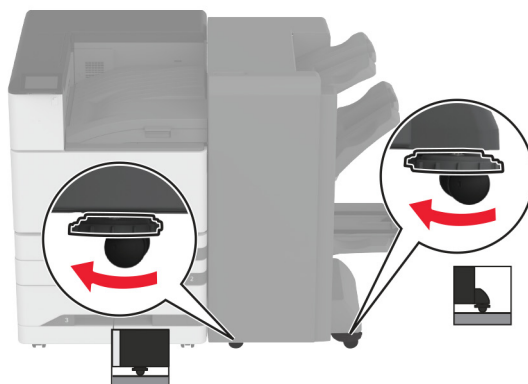
23 Podłącz moduł wykańczający do drukarki.



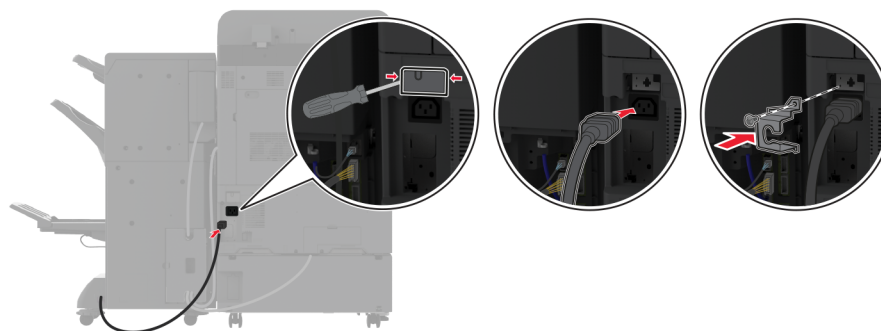
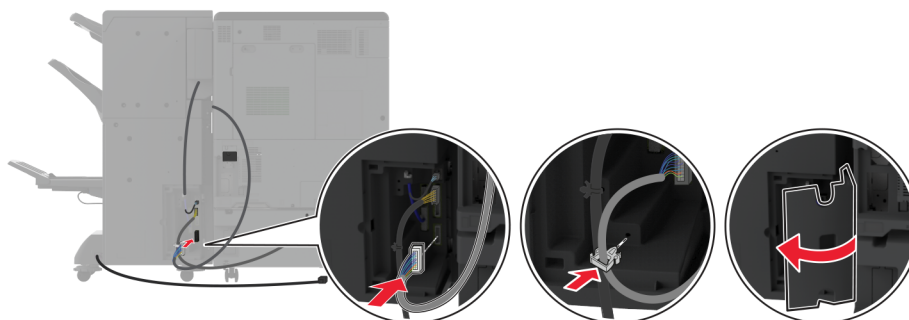
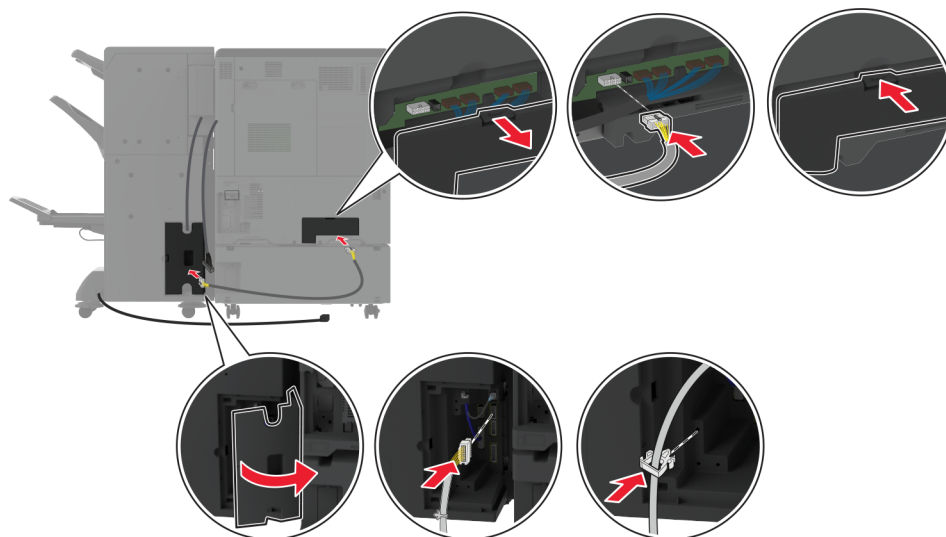
- 24** Otwórz drzwiczki modułu wykańczającego, za pomocą śruby zamocuj moduł wykańczający do drukarki, a następnie zamknij drzwiczki.



- 25** Obróć boczne kółka modułu wykańczającego w prawo, aby upewnić się, że wszystkie strony modułu wykańczającego mają taką samą wysokość.



26 Podłącz kable do portów drukarki i portów modułu wykańczającego.



27 Podłącz kabel zasilający do drukarki, a następnie do gniazdka elektrycznego.

⚠ UWAGA — NIEBEZPIECZEŃSTWO USZKODZENIA CIAŁA: aby uniknąć ryzyka pożaru lub porażenia prądem elektrycznym, podłącz przewód zasilający do prawidłowo uziemionego, łatwo dostępnego gniazdka elektrycznego o odpowiednich parametrach znajdującego się w pobliżu urządzenia.

28 Włącz drukarkę.

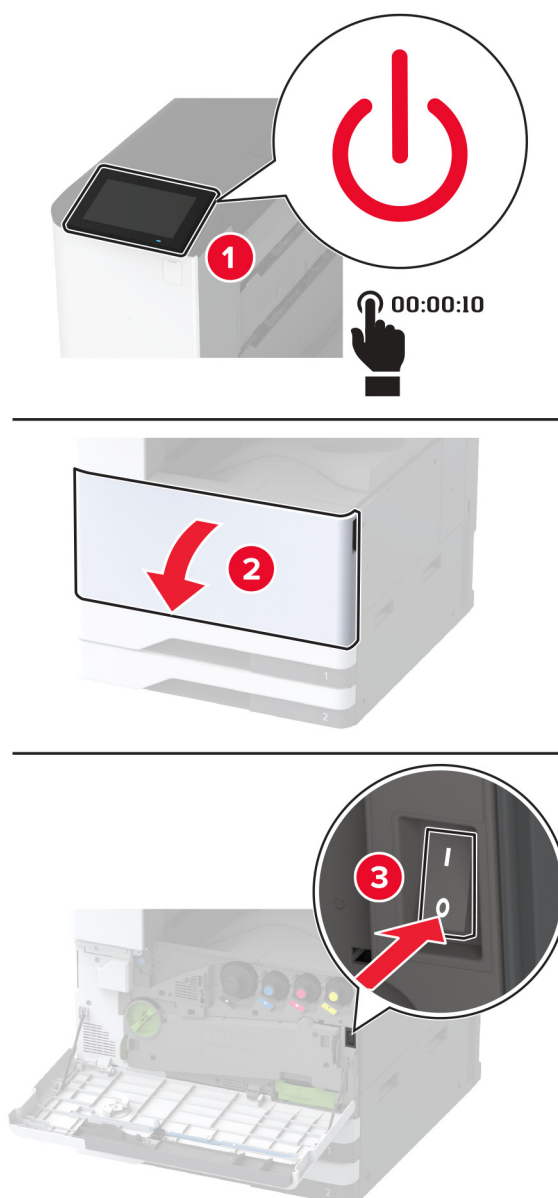
Dodaj moduł wykańczający w sterowniku drukarki, aby był on dostępny dla zadań drukowania. Więcej informacji można znaleźć w sekcji [„Dodawanie opcji dostępnych w sterowniku drukarki” na str. 65](#).

Instalowanie modułu wykańczającego składającego na trzy części/w kształt litery Z

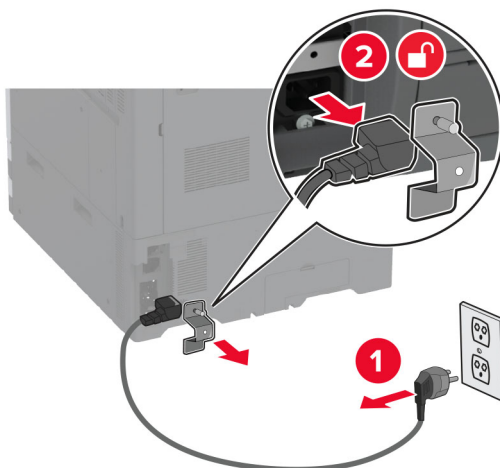
⚠ UWAGA — NIEBEZPIECZEŃSTWO PORAŻENIA PRĄDEM: aby uniknąć ryzyka porażenia prądem elektrycznym w przypadku uzyskiwania dostępu do płyty kontrolera bądź instalowania opcjonalnego sprzętu lub urządzeń pamięci masowej po zainstalowaniu samej drukarki, należy wyłączyć drukarkę i wyjąć wtyk przewodu zasilającego z gniazda elektrycznego przed przystąpieniem do dalszych czynności. Jeśli do drukarki podłączone są inne urządzenia, należy je także wyłączyć i rozłączyć kable łączące je z drukarką.

Uwaga: Aby zainstalować moduł wykańczający składający na trzy części/w kształt litery Z, należy najpierw zainstalować moduł wykańczający do broszur.

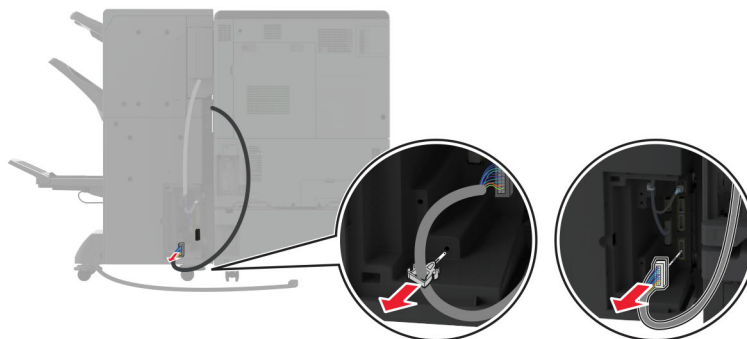
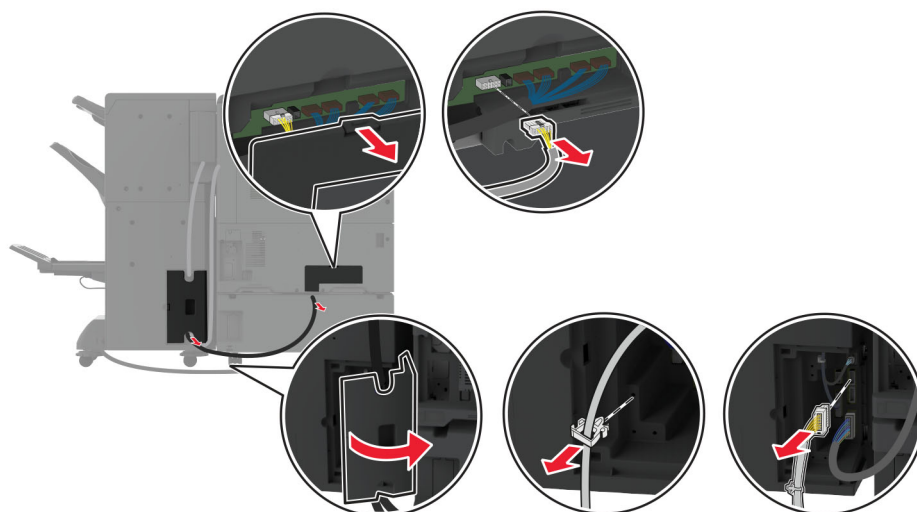
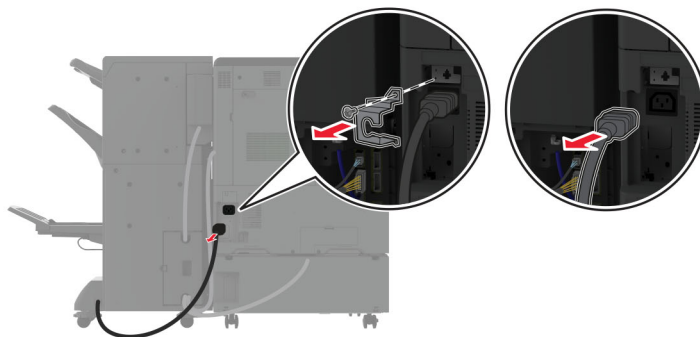
1 Wyłącz drukarkę.



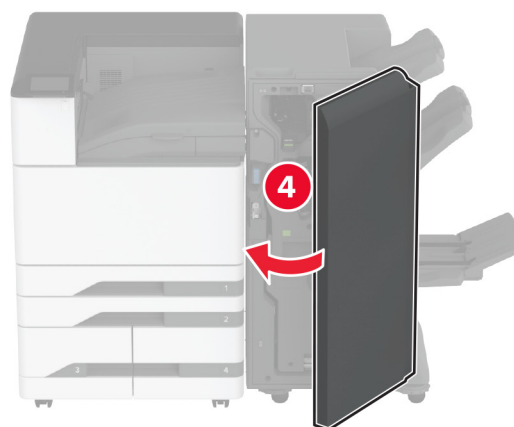
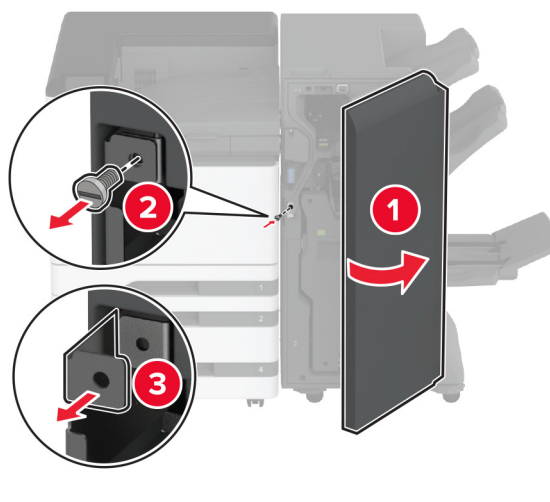
2 Odłącz przewód zasilający od gniazdka elektrycznego, a następnie od drukarki.



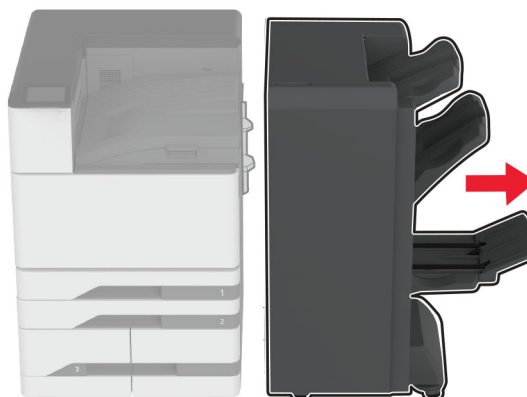
3 Odłącz kable modułu wykańczającego do broszur od drukarki.



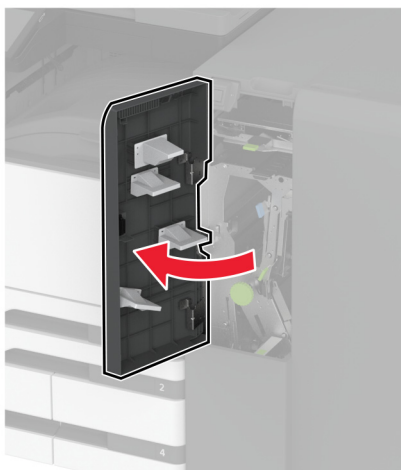
- 4** Otwórz drzwiczki modułu wykańczającego do broszur, za pomocą płaskiego śrubokręta odkręć śrubę i metalowy wspornik, a następnie zamknij drzwiczki.



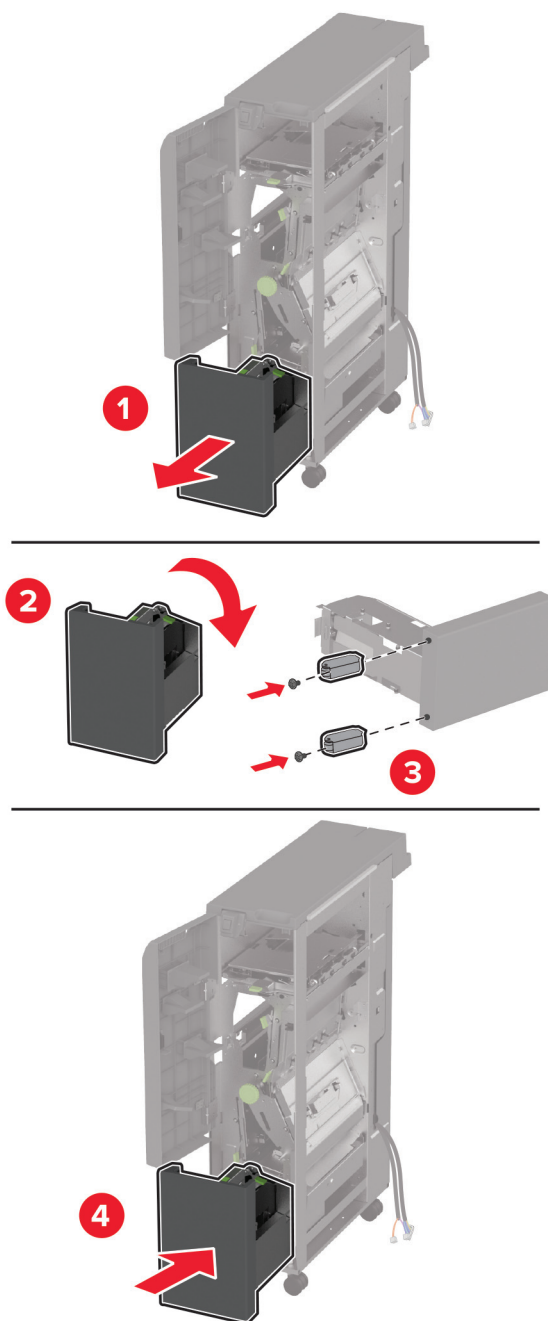
- 5** Usuń moduł wykańczający do broszur.



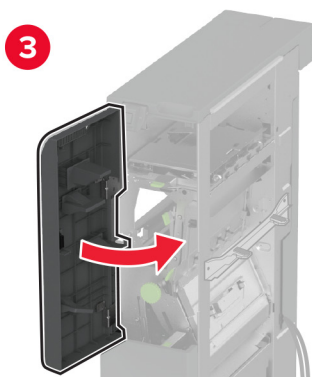
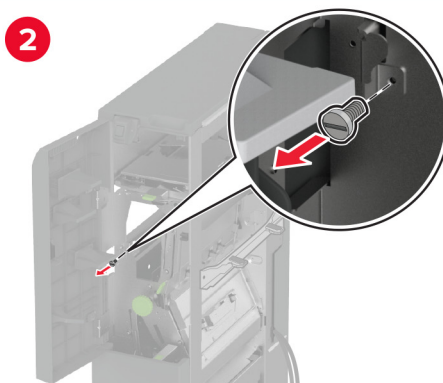
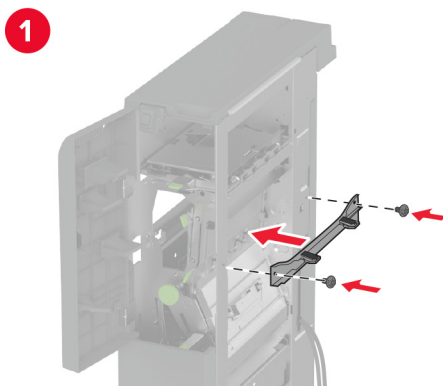
- 6** Rozpakuj moduł wykańczający składający na trzy części/w kształt litery Z i usuń wszystkie elementy opakowania.
- 7** Otwórz drzwiczki modułu wykańczającego.



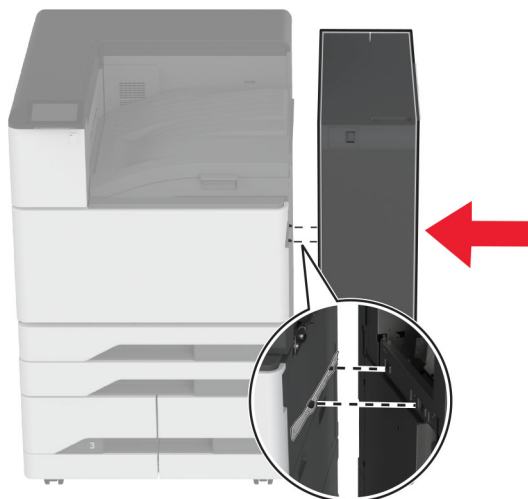
- 8 Wyjmij odbiornik modułu składającego na trzy części, przykręć śruby do odbiornika, a następnie włóż odbiornik.



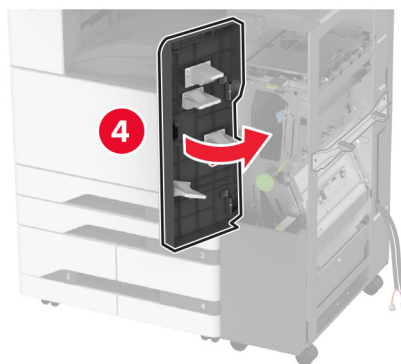
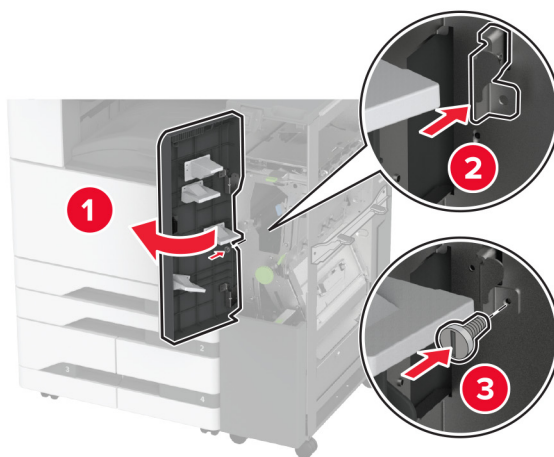
- 9 Za pomocą wkrętaka płaskiego przymocuj wspornik montażowy modułu wykańczającego do składania na trzy części/w kształt litery Z, wykręć śrubę, a następnie zamknij drzwiczki modułu wykańczającego.



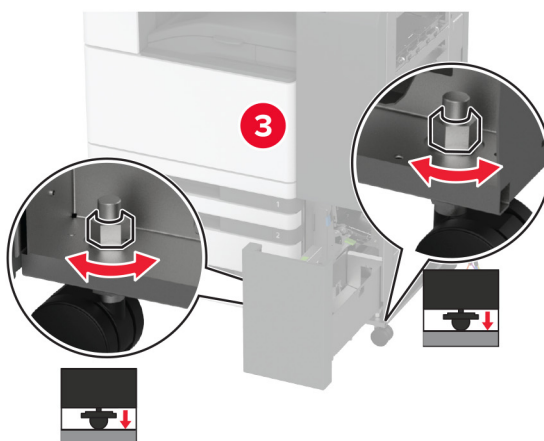
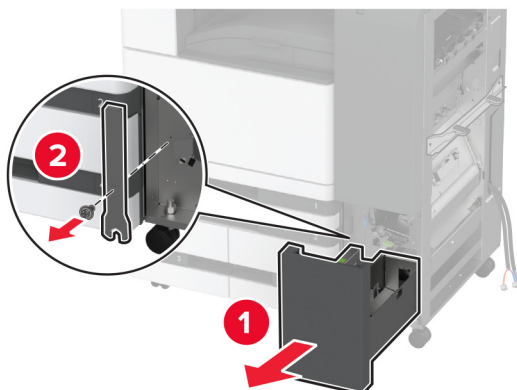
10 Przymocuj moduł wykańczający składający na trzy części/w kształt litery Z do drukarki.



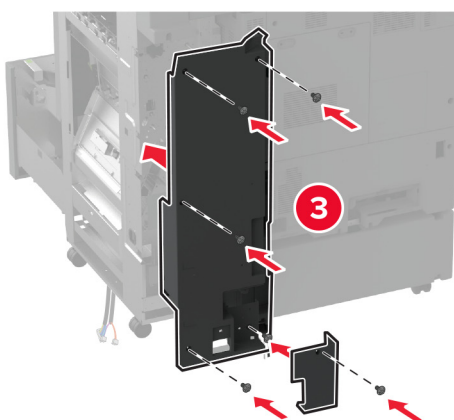
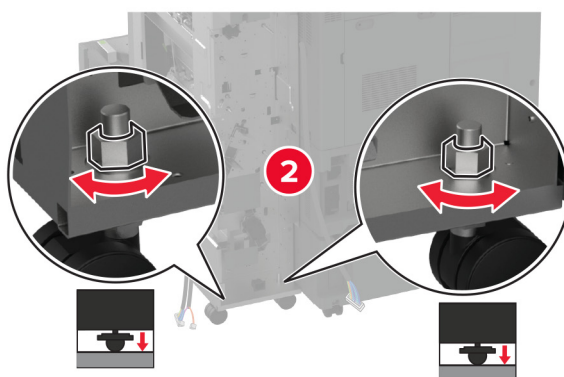
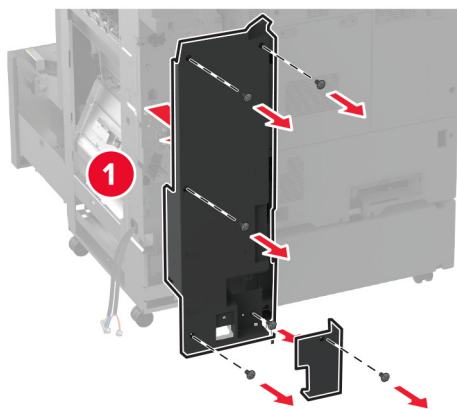
11 Otwórz drzwiczki modułu wykańczającego składającego na trzy części/w kształt litery Z, za pomocą śruby zamocuj moduł wykańczający do drukarki, a następnie zamknij drzwiczki modułu wykańczającego.



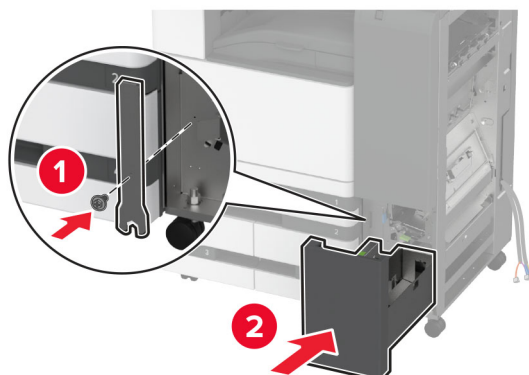
- 12** Wyjmij klucz, a następnie wyreguluj śruby poziomujące, aby upewnić się, że przednia część modułu wykańczającego ma taką samą wysokość jak drukarka.



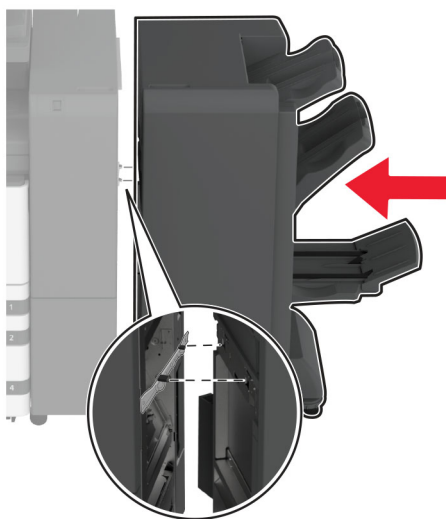
- 13** Wyreguluj śruby poziomujące, aby upewnić się, że tylna część modułu wykańczającego ma taką samą wysokość jak drukarka.



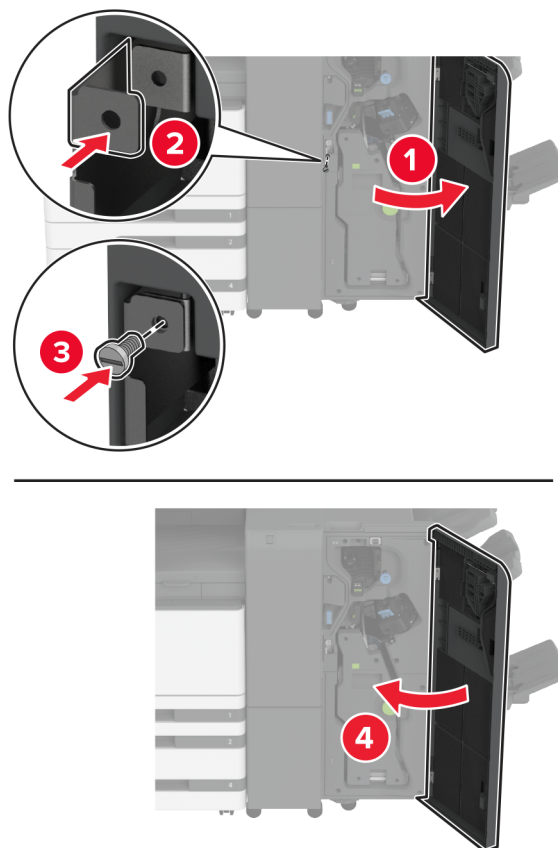
14 Przymocuj klucz do modułu wykańczającego składającego na trzy części/w kształt litery Z.



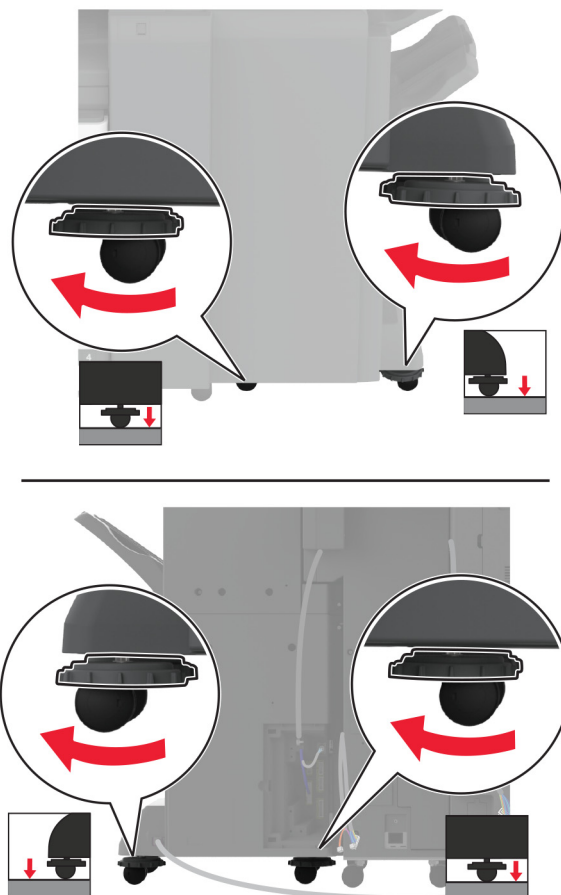
15 Przymocuj moduł wykańczający do broszur do modułu wykańczającego składającego na trzy części/w kształt litery Z.



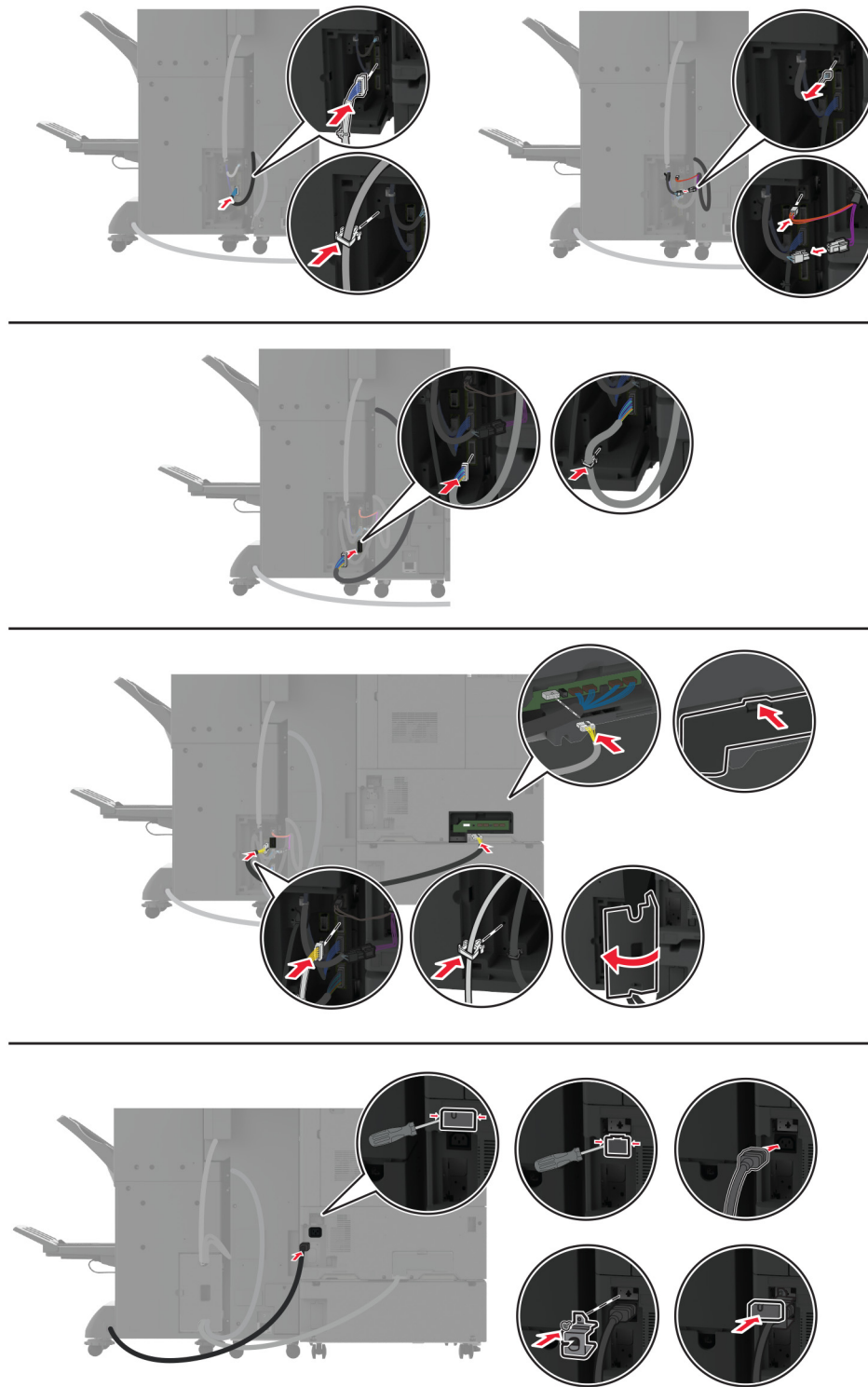
- 16** Otwórz drzwiczki modułu wykańczającego do broszur, za pomocą śruby zamocuj moduł wykańczający do broszur składający w trzy części/w kształt litery Z, a następnie zamknij drzwiczki modułu wykańczającego do broszur.



- 17** Wyreguluj śruby poziomujące, aby upewnić się, że wszystkie strony modułu wykańczającego mają taką samą wysokość.

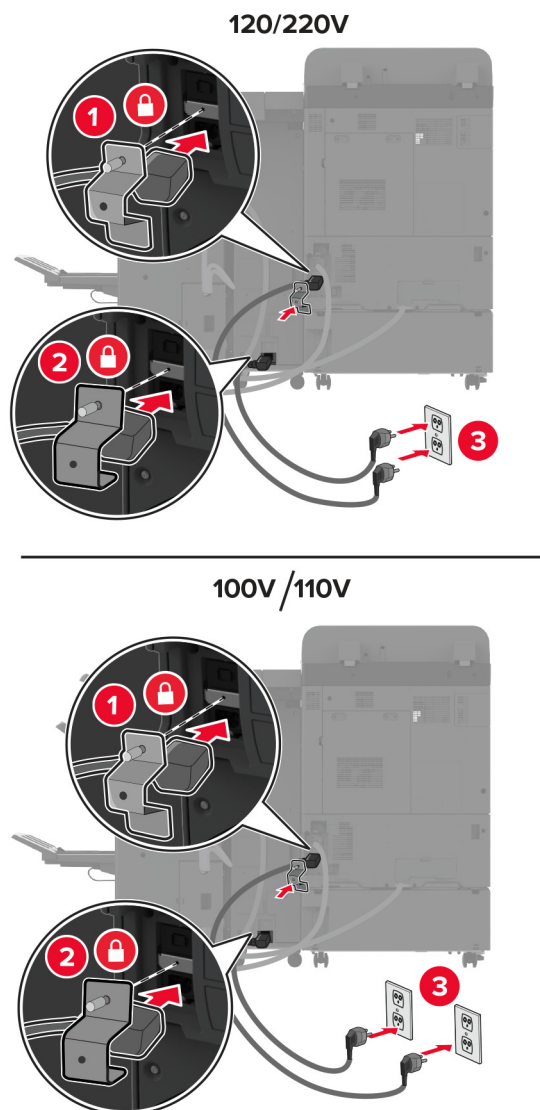


18 Podłącz kable do portów drukarki i portów modułu wykańczającego.



19 Podłącz przewody zasilające drukarki i modułu wykańczającego do drukarki i modułu wykańczającego, a następnie do gniazdka elektrycznego.

⚠ UWAGA — NIEBEZPIECZEŃSTWO USZKODZENIA CIAŁA: aby uniknąć ryzyka pożaru lub porażenia prądem elektrycznym, podłącz przewód zasilający do prawidłowo uziemionego, łatwo dostępnego gniazdka elektrycznego o odpowiednich parametrach znajdującego się w pobliżu urządzenia.



Uwaga: Jeśli napięcie w gniazdku wynosi 120 lub 220 V, można podłączyć oba przewody zasilające do tego samego gniazdka. Jeśli napięcie w gniazdku wynosi 100 lub 110 V, należy podłączyć przewody zasilające do osobnych gniazdek.

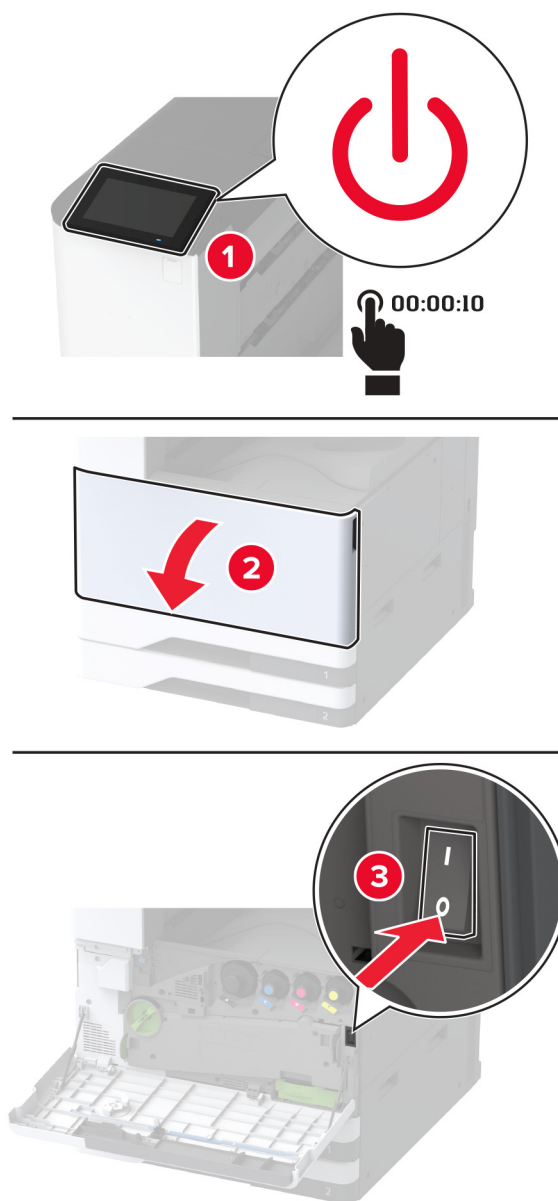
20 Włącz drukarkę.

Dodaj moduł wykańczający w sterowniku drukarki, aby był on dostępny dla zadań drukowania. Więcej informacji można znaleźć w sekcji [„Dodawanie opcji dostępnych w sterowniku drukarki” na str. 65](#).

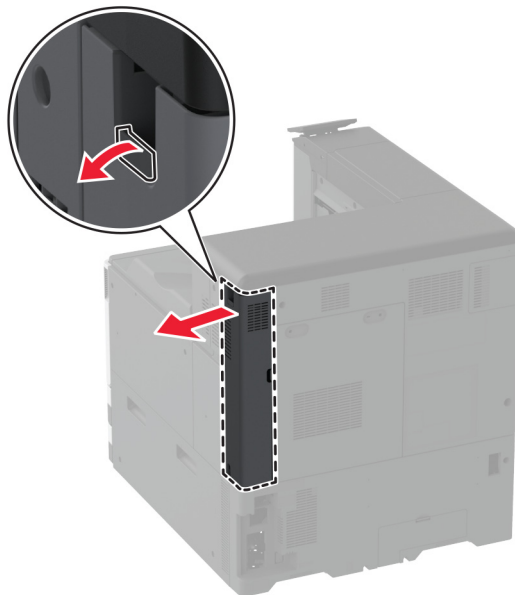
Instalacja dysku twardego drukarki

⚠ UWAGA — NIEBEZPIECZEŃSTWO PORAŻENIA PRĄDEM: aby uniknąć ryzyka porażenia prądem elektrycznym w przypadku uzyskiwania dostępu do płyty kontrolera bądź instalowania opcjonalnego sprzętu lub urządzeń pamięci masowej po zainstalowaniu samej drukarki, należy wyłączyć drukarkę i wyjąć wtyk przewodu zasilającego z gniazda elektrycznego przed przystąpieniem do dalszych czynności. Jeśli do drukarki podłączone są inne urządzenia, należy je także wyłączyć i rozłączyć kable łączące je z drukarką.

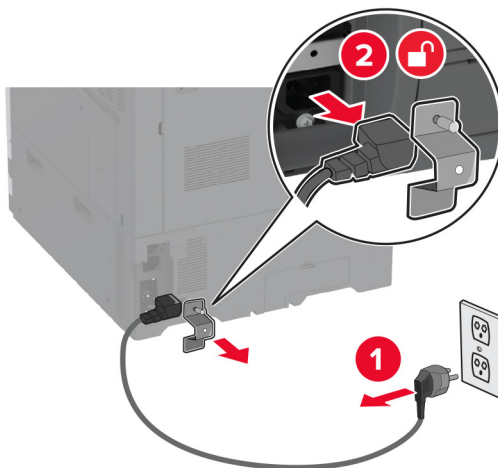
1 Wyłącz drukarkę.



2 Zdejmij pokrywę tylnych portów.

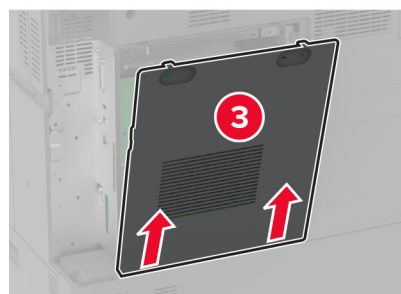
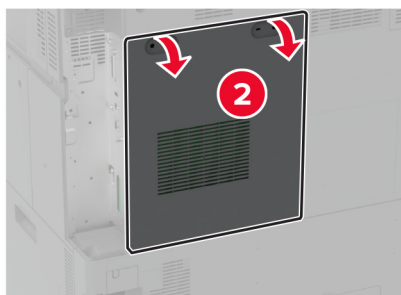
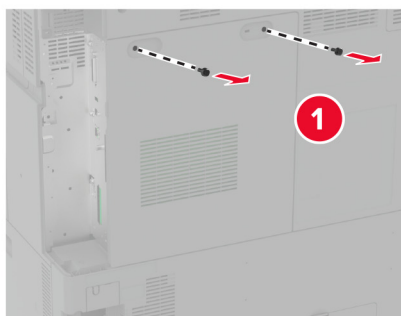


3 Odłącz przewód zasilający od gniazdka elektrycznego, a następnie od drukarki.



4 Korzystając z płaskiego śrubokręta usuń pokrywę płyty kontrolera.

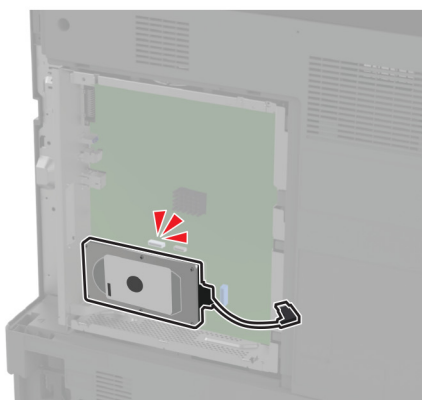
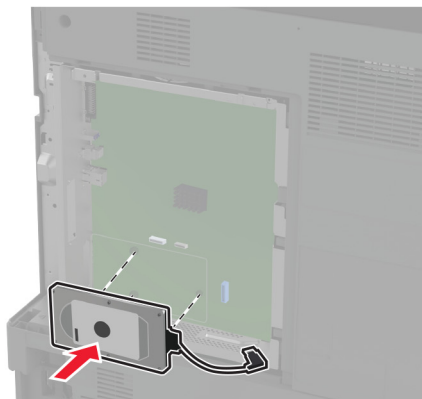
Ostrzeżenie — możliwość uszkodzenia: Elementy elektroniczne płyty sterowania są narażone na uszkodzenia elektrostatyczne. Przed dotknięciem elektronicznych elementów płyty sterowania lub złączy należy dotknąć metalowej powierzchni drukarki.



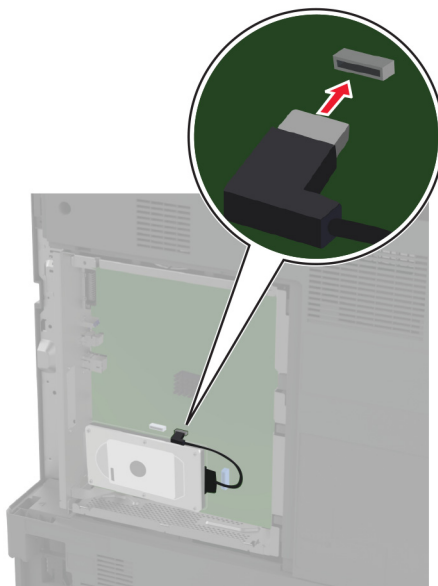
5 Rozpakuj dysk twardy.

Ostrzeżenie — możliwość uszkodzenia: Nie należy dotykać ani naciskać środkowej części dysku twardego.

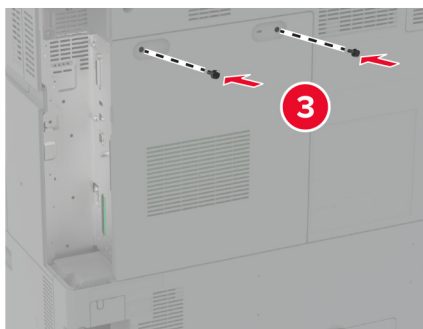
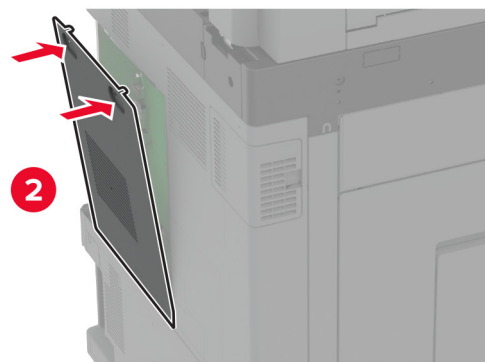
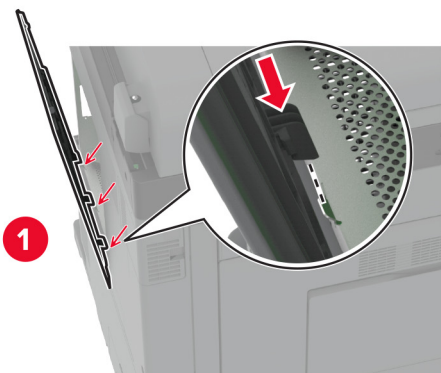
6 Podłącz dysk twardy do płyty kontrolera.



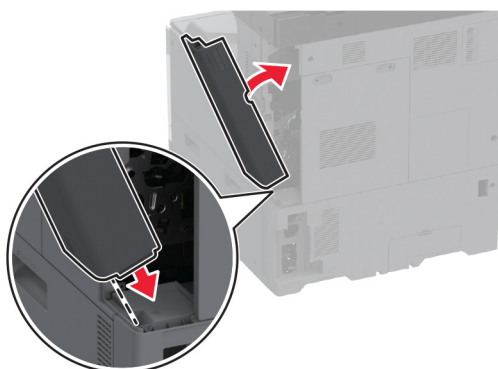
7 Podłącz kabel złącza dysku twardego do płyty kontrolera.



8 Zamocuj pokrywę dostępu do płyty kontrolera.



9 Przymocuj pokrywę tylnych portów.



10 Podłącz przewód zasilający do gniazdka elektrycznego, a następnie włącz drukarkę.

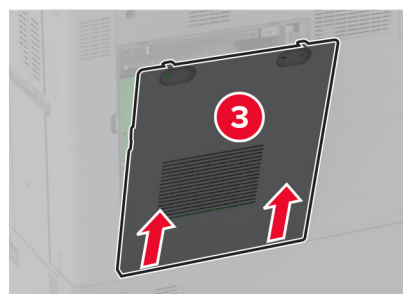
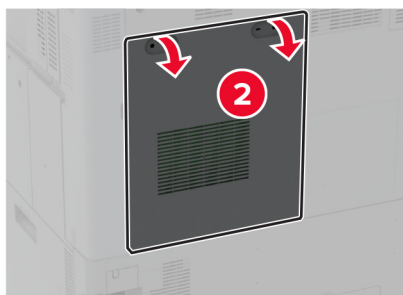
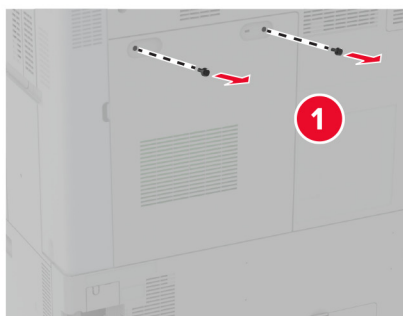
UWAGA — NIEBEZPIECZEŃSTWO USZKODZENIA CIAŁA: aby uniknąć ryzyka pożaru lub porażenia prądem elektrycznym, podłącz przewód zasilający do prawidłowo uziemionego, łatwo dostępnego gniazdka elektrycznego o odpowiednich parametrach, znajdującego się w pobliżu urządzenia.

Instalowanie inteligentnego dysku pamięci

UWAGA — NIEBEZPIECZEŃSTWO PORAŻENIA PRĄDEM: aby uniknąć ryzyka porażenia prądem elektrycznym w przypadku uzyskiwania dostępu do płyty kontrolera bądź instalowania opcjonalnego sprzętu lub urządzeń pamięci masowej po zainstalowaniu samej drukarki, należy wyłączyć drukarkę i wyjąć wtyk przewodu zasilającego z gniazda elektrycznego przed przystąpieniem do dalszych czynności. Jeśli do drukarki podłączone są inne urządzenia, należy je także wyłączyć i rozłączyć kable łączące je z drukarką.

- 1 Wyłącz drukarkę, a następnie wyjmij przewód zasilający z gniazdka elektrycznego.
- 2 Korzystając z płaskiego śrubokręta usuń pokrywę płyty kontrolera.

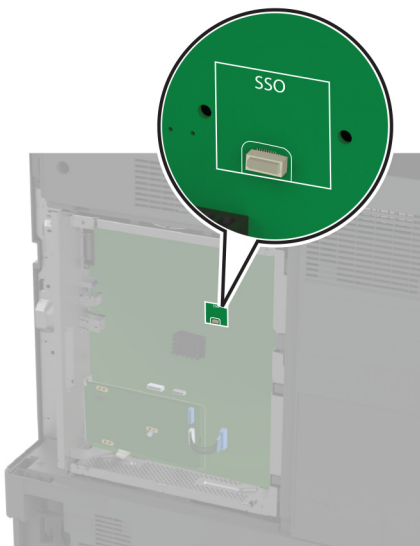
Ostrzeżenie — możliwość uszkodzenia: Elementy elektroniczne płyty sterowania są narażone na uszkodzenia elektrostatyczne. Przed dotknięciem elementów płyty kontrolera lub złączy należy dotknąć metalowej powierzchni drukarki.



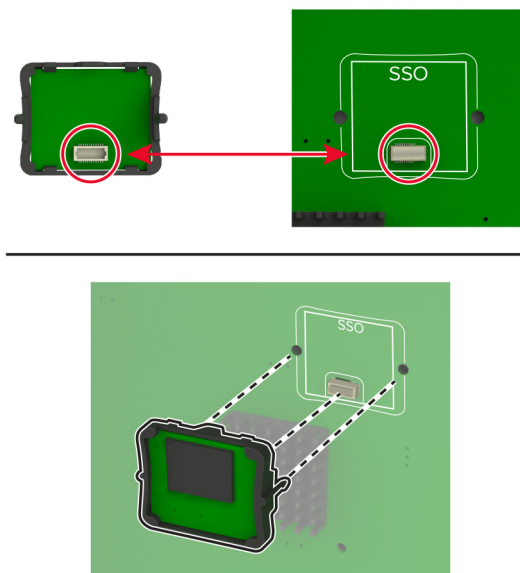
3 Rozpakuj inteligentny dysk pamięci (ISD).

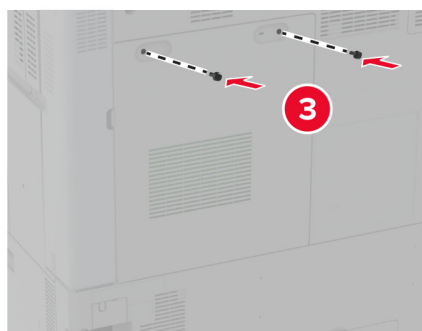
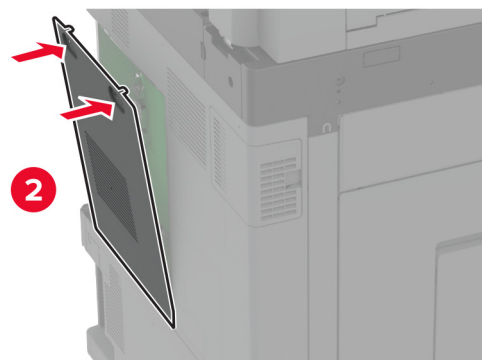
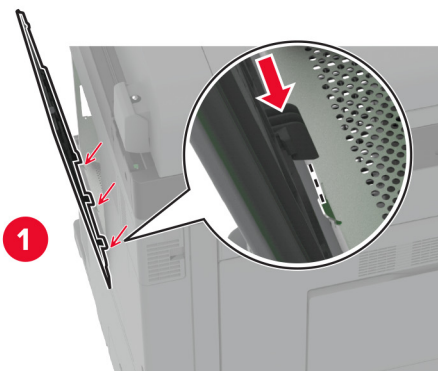
Ostrzeżenie — możliwość uszkodzenia: Należy unikać dotykania punktów połączeniowych ulokowanych wzdłuż krawędzi karty.

4 Zlokalizuj odpowiednie złącze ISD.



5 Włóż kartę do złącza ISD.



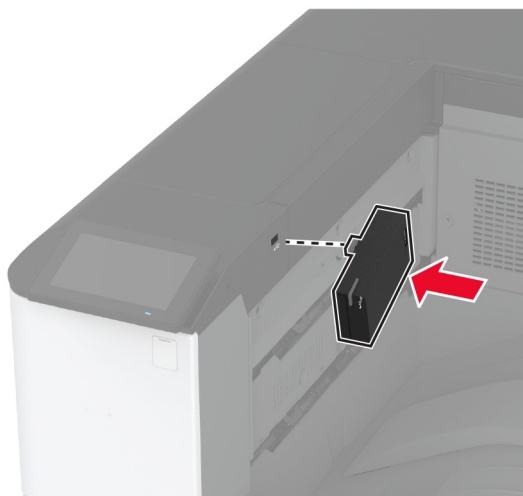
6 Zamocuj pokrywę dostępu do płyty kontrolera.**7** Podłącz przewód zasilający do gniazdka elektrycznego, a następnie włącz drukarkę.

⚠ UWAGA — NIEBEZPIECZEŃSTWO USZKODZENIA CIAŁA: aby uniknąć ryzyka pożaru lub porażenia prądem elektrycznym, podłącz przewód zasilający do prawidłowo uziemionego, łatwo dostępnego gniazdka elektrycznego o odpowiednich parametrach, znajdującego się w pobliżu urządzenia.

Instalowanie bezprzewodowego serwera druku

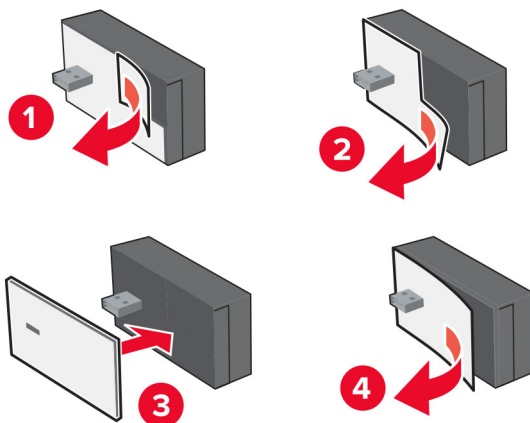
Instalowanie bezprzewodowego serwera druku MarkNet N8372

- 1 Wyłącz drukarkę.
- 2 Zwilż alkoholem izopropylowym miękką, niestrzępiącą się szmatkę, a następnie wytrzyj powierzchnię wokół portu USB.
- 3 Zainstaluj moduł sieci bezprzewodowej.

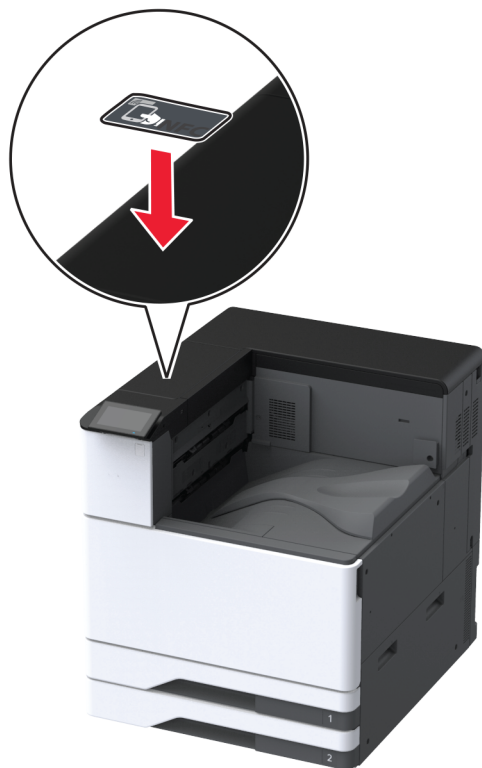


Uwagi:

- Mocno naciśnij, aby upewnić się, że taśma przyklei się do powierzchni drukarki.
 - Upewnij się, że powierzchnia drukarki jest sucha i wolna od skroplonej wilgoci.
 - Skuteczność przyklejenia osiągnie najlepszą właściwość po 72 godzinach.
- 4 Sprawdź, czy między modulem a drukarką nie ma szczeliny, a następnie w razie potrzeby zamontuj moduł dystansowy.



5 Załącz kartę NFC.

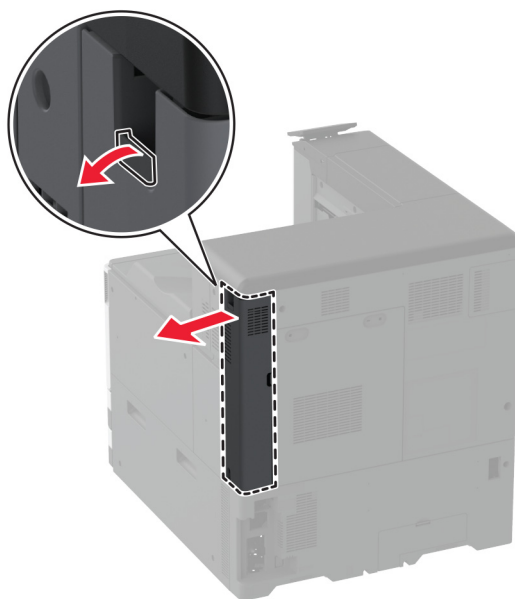


6 Włącz drukarkę.

Instalacja portu ISP (Internal Solutions Port)

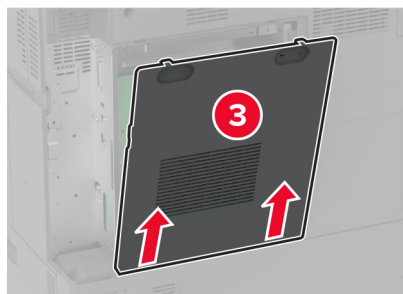
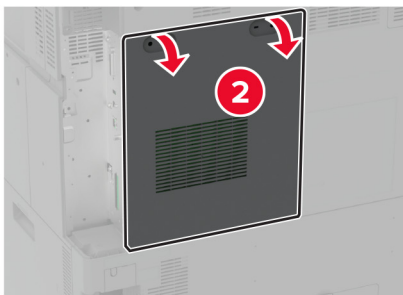
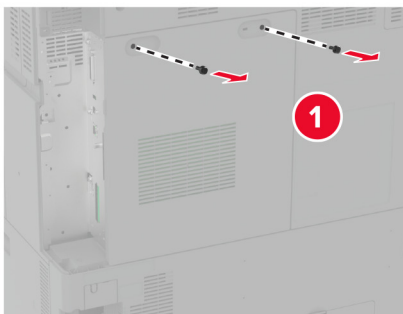
⚠ UWAGA — NIEBEZPIECZEŃSTWO PORAŻENIA PRĄDEM: aby uniknąć ryzyka porażenia prądem elektrycznym w przypadku uzyskiwania dostępu do płyty kontrolera bądź instalowania opcjonalnego sprzętu lub urządzeń pamięci masowej po zainstalowaniu samej drukarki, należy wyłączyć drukarkę i wyjąć wtyk przewodu zasilającego z gniazda elektrycznego przed przystąpieniem do dalszych czynności. Jeśli do drukarki podłączone są inne urządzenia, należy je także wyłączyć i rozłączyć kable łączące je z drukarką.

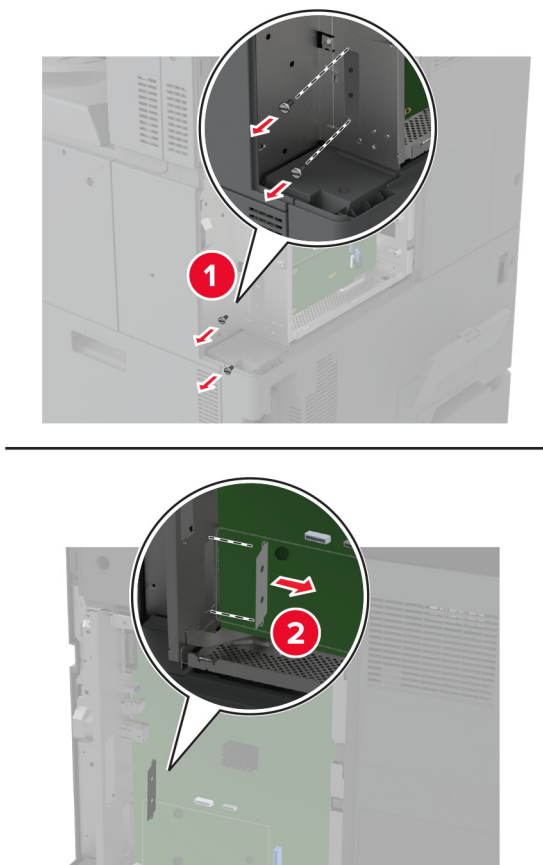
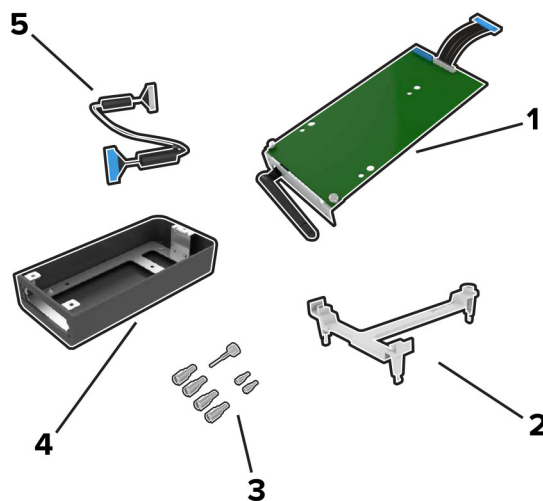
- 1 Wyłącz drukarkę, a następnie wyjmij przewód zasilający z gniazdka elektrycznego.
- 2 Zdejmij pokrywę tylnych portów.



- 3 Korzystając z płaskiego śrubokręta, usuń pokrywę płyty kontrolera.

Ostrzeżenie — możliwość uszkodzenia: Elementy elektroniczne płyty sterowania są narażone na uszkodzenia elektrostatyczne. Przed dotknięciem elektronicznych elementów płyty sterowania lub złączy należy dotknąć metalowej powierzchni drukarki.

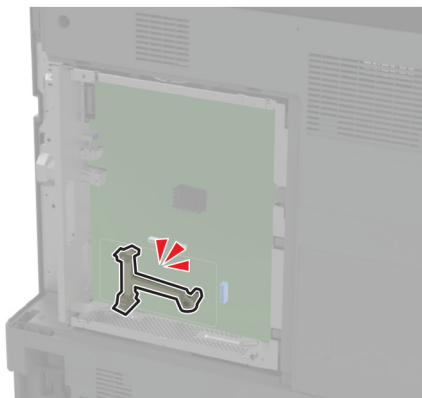
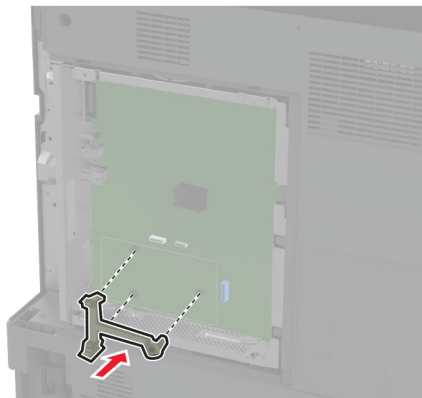


4 Usuń pokrywę portu ISP (Internal Solutions Port).**5** Rozpakuj zestaw ISP.

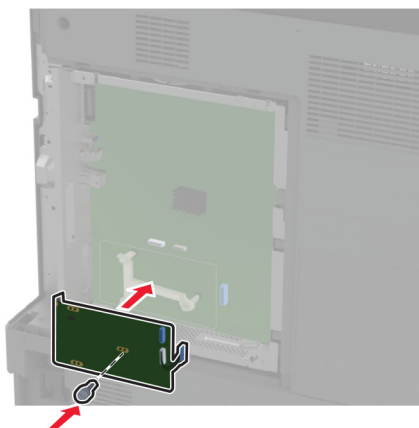
| | |
|---|------------------|
| 1 | ISP |
| 2 | Uchwyt montażowy |

| | |
|---|--|
| 3 | Śruby skrzydełkowe |
| 4 | Obudowa Uwaga: Nie dotyczy tego modelu drukarki. |
| 5 | Wydłużony przewód ISP |

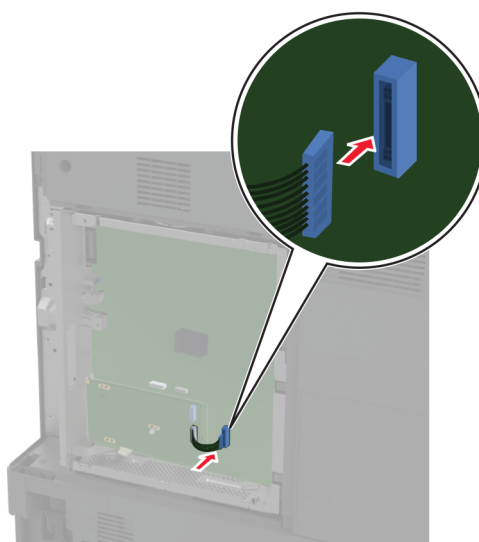
6 Przymocuj wspornik montażowy do płyty kontrolera.



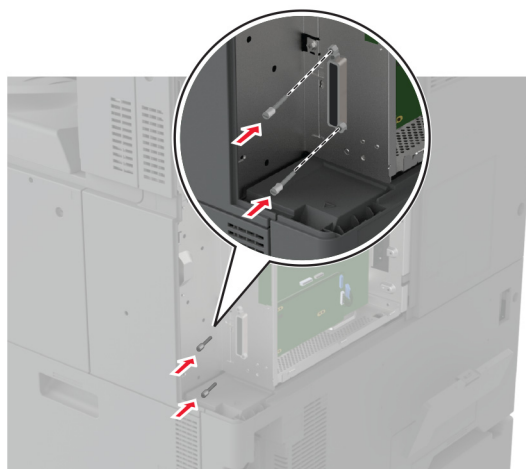
7 Przymocuj port ISP do wspornika montażowego.



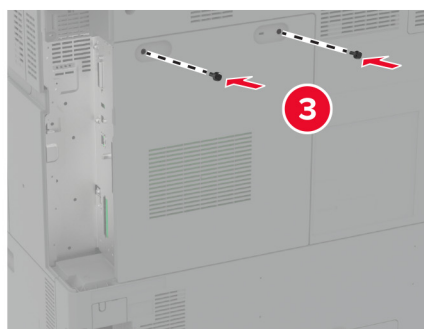
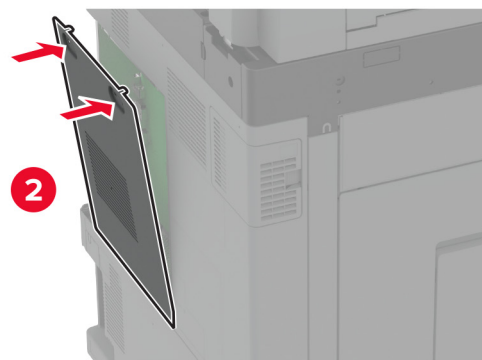
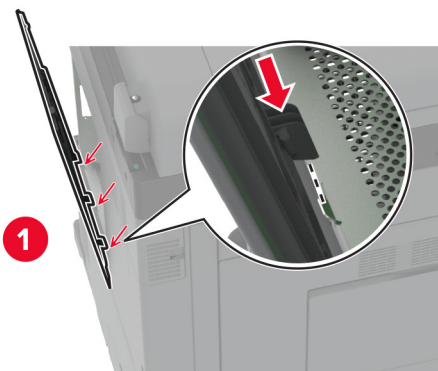
8 Podłącz wydłużony przewód ISP do złącza ISP na płycie kontrolera.



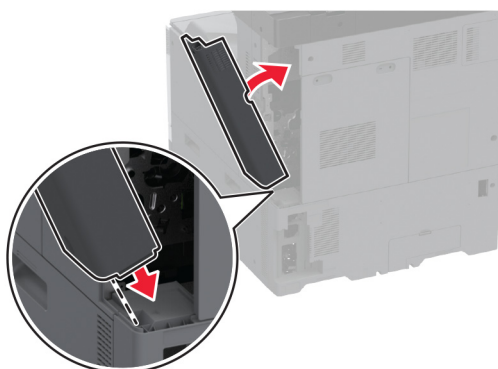
9 Przymocuj port ISP do drukarki.



10 Zamocuj pokrywę dostępu do płyty kontrolera.



11 Przymocuj pokrywę tylnych portów.



12 Podłącz przewód zasilający do gniazdka elektrycznego, a następnie włącz drukarkę.

UWAGA — NIEBEZPIECZEŃSTWO USZKODZENIA CIAŁA: aby uniknąć ryzyka pożaru lub porażenia prądem elektrycznym, podłącz przewód zasilający do prawidłowo uziemionego, łatwo dostępnego gniazdka elektrycznego o odpowiednich parametrach, znajdującego się w pobliżu urządzenia.

Zmiana ustawień portu drukarki po zainstalowaniu portu ISP

Uwagi:

- Nie zmieniać konfiguracji jeśli drukarka ma statyczny adres IP.
- Nie zmieniać konfiguracji jeśli komputery są skonfigurowane do używania nazwy sieci zamiast adresu IP.
- Jeśli do drukarki skonfigurowanej uprzednio pod kątem połączenia Ethernet dodawany jest bezprzewodowy port ISP (Internal Solutions Port), należy odłączyć ją od sieci Ethernet.

Użytkownicy systemu Windows

- 1 Otwórz folder drukarek.
- 2 W menu skrótów drukarki otwórz właściwości drukarki.
- 3 Skonfiguruj port z listy.
- 4 Zaktualizuj adres IP.
- 5 Zastosuj zmiany.

Użytkownicy komputerów Macintosh

- 1 W menu Apple wybierz polecenie System Preferences (Preferencje systemu), a następnie przejdź do listy drukarek i wybierz **+ > IP**.
- 2 W pasku adresu należy wpisać adres IP
- 3 Zastosuj zmiany.

Sieć

Produkt ten nie jest wyposażony w technologię bezprzewodowej łączności sieciowej. Aby umożliwić pracę w sieci bezprzewodowej, należy kupić i zainstalować następujące opcjonalne urządzenie:

MarkNet™ N8372 Wireless Print Server

Poniższe instrukcje mają zastosowanie wyłącznie w przypadku zainstalowania opcjonalnego urządzenia. Więcej informacji dotyczących instalacji opcjonalnego urządzenia można znaleźć w sekcji „Instalowanie bezprzewodowego serwera druku”.

Podłączanie drukarki do sieci Wi-Fi

Sprawdź, czy dla funkcji Aktywny adapter wybrano wartość Automatyczne. Na ekranie głównym dotknij kolejno **Ustawienia > Sieć/Porty > Przegląd sieci > Aktywny adapter**.

Korzystanie z panelu sterowania

- 1 Na ekranie głównym dotknij kolejno **Ustawienia > Sieć/porty > Sieć bezprzewodowa > Konfiguracja na panelu drukarki > Wybierz sieć**.
- 2 Wybierz sieć Wi-Fi i wpisz hasło sieci.

Uwaga: Podczas wstępnej konfiguracji modeli drukarek z obsługą sieci Wi-Fi pojawia się monit o skonfigurowanie sieci Wi-Fi.

Korzystanie z aplikacji Lexmark Mobile Assistant

- 1 W zależności od posiadanego urządzenia mobilnego pobierz aplikację Lexmark Mobile Assistant ze sklepu Google Play™ lub App Store.
- 2 Na ekranie głównym drukarki dotknij kolejno **Ustawienia > Sieć/porty > Sieć bezprzewodowa > Konfiguracja za pomocą aplikacji mobilnej > Identyfikator drukarki**.
- 3 W urządzeniu mobilnym uruchom aplikację, a następnie zaakceptuj warunki użytkowania.
Uwaga: W razie potrzeby przyznaj uprawnienia.
- 4 Dotknij **Połącz się z drukarką > Przejdź do ustawień sieci Wi-Fi**.
- 5 Podłącz urządzenie przenośne do sieci bezprzewodowej drukarki.
- 6 Powrót do aplikacji, a następnie dotknij opcji **Konfiguracja połączenia sieci Wi-Fi**.
- 7 Wybierz sieć Wi-Fi i wpisz hasło sieci.
- 8 Dotknij przycisku **Gotowe**.

Podłączanie drukarki do sieci bezprzewodowej za pomocą funkcji Wi-Fi Protected Setup (WPS)

Zanim rozpoczniesz, upewnij się że:

- Punkt dostępu (router bezprzewodowy) ma certyfikat WPS lub jest zgodny z WPS. Więcej informacji na ten temat można znaleźć w dokumentacji punktu dostępu.
- W drukarce jest zainstalowana karta sieci bezprzewodowej. Więcej informacji na ten temat można znaleźć w instrukcji dostarczonej wraz z kartą.

- Opcja Aktywny adapter ma ustawioną wartość Automatyczne. Na ekranie głównym dotknij kolejno **Ustawienia > Sieć/Porty > Przegląd sieci > Aktywny adapter**.

Korzystanie z przycisku

- 1 Na ekranie głównym dotknij kolejno opcji **Ustawienia > Sieć/porty > Sieć bezprzewodowa > Wi-Fi Protected Setup > Metoda z przyciskiem**.
- 2 Postępuj według instrukcji widocznych na wyświetlaczu.

Użycie metody osobistego numeru identyfikacyjnego (kodu PIN)

- 1 Na ekranie głównym dotknij kolejno opcji **Ustawienia > Sieć/porty > Sieć bezprzewodowa > Wi-Fi Protected Setup > Metoda kodu PIN**.
- 2 Skopiuj ośmiocyfrowy kod PIN WPS.
- 3 Uruchom przeglądarkę internetową, a następnie wprowadź adres IP punktu dostępu w polu adresu.

Uwagi:

- Aby uzyskać adres IP, zapoznaj się z dokumentacją punktu dostępu.
 - W przypadku używania serwera proxy wyłącz go tymczasowo, aby prawidłowo załadować stronę.
- 4 Przejdź do ustawień WPS. Więcej informacji na ten temat można znaleźć w dokumentacji punktu dostępu.
 - 5 Wprowadź ośmiocyfrowy kod PIN i zapisz zmiany.

Konfigurowanie opcji Wi-Fi Direct

Wi-Fi Direct® to technologia sieci Wi-Fi typu „każdy z każdym”, która umożliwia urządzeniom bezprzewodowym bezpośrednie połączenie z drukarką z funkcją Wi-Fi Direct bez użycia punktu dostępu (routera bezprzewodowego).

- 1 Na ekranie głównym dotknij kolejno opcji **Ustawienia > Sieć/Porty > Wi-Fi Direct**.
- 2 Skonfiguruj ustawienia.
 - **Włącz Wi-Fi Direct** — umożliwia drukarce rozgłaszanie własnej sieci Wi-Fi Direct.
 - **Nazwa Wi-Fi Direct** — przypisuje nazwę sieci Wi-Fi Direct.
 - **Hasło Wi-Fi Direct** — przypisuje hasło w celu negocjowania zabezpieczeń sieci bezprzewodowej podczas korzystania z połączenia „każdy z każdym”.
 - **Pokaż hasło na stronie konfiguracji** — wyświetla hasło na stronie konfiguracji sieci.
 - **Automatycznie akceptuj żądania przycisków** — umożliwia drukarce automatyczne akceptowanie żądań połączenia.

Uwaga: automatyczne akceptowanie żądań przycisku nie jest zabezpieczone.

Uwagi:

- Domyślnie hasło sieci Wi-Fi Direct nie jest widoczne na wyświetlaczu drukarki. Aby wyświetlić hasło, włącz ikonę podglądu hasła. Na ekranie głównym dotknij kolejno opcji **Ustawienia > Zabezpieczenia > Różne > Włącz ujawnienie hasła / kodu PIN**.
- Aby poznać hasło sieci Wi-Fi Direct bez wyświetlania go na wyświetlaczu drukarki, na ekranie głównym dotknij kolejno opcji **Ustawienia > Raporty > Sieć > Strona konfiguracji sieci**.

Podłączanie urządzenia przenośnego do drukarki

Przed podłączeniem urządzenia przenośnego upewnij się, że funkcja Wi-Fi Direct została skonfigurowana. Więcej informacji można znaleźć w sekcji „[Konfigurowanie opcji Wi-Fi Direct](#)” na str. 173.

Łączenie za pomocą funkcji Wi-Fi Direct

Uwaga: Te instrukcje dotyczą tylko urządzeń przenośnych z systemem Android.

- 1 W urządzeniu przenośnym przejdź do menu ustawień.
- 2 Włącz sieć **Wi-Fi**, a następnie dotknij opcji **Wi-Fi Direct**.
- 3 Wybierz nazwę drukarki Wi-Fi Direct.
- 4 Potwierdź połączenie na panelu sterowania drukarki.

Łączenie za pomocą sieci Wi-Fi

- 1 W urządzeniu przenośnym przejdź do menu ustawień.
- 2 Dotknij opcji **Wi-Fi**, a następnie wybierz nazwę drukarki Wi-Fi Direct.

Uwaga: przed identyfikatorem nazwy sieci Wi-Fi Direct dodawano ciąg DIRECT-xy (gdzie x i y to dwa przypadkowe znaki).

- 3 Wpisz hasło sieci Wi-Fi Direct.

Podłączanie komputera do drukarki

Przed podłączeniem komputera upewnij się, że funkcja Wi-Fi Direct została skonfigurowana. Więcej informacji można znaleźć w sekcji „[Konfigurowanie opcji Wi-Fi Direct](#)” na str. 173.

Użytkownicy systemu Windows

- 1 Otwórz menu **Drukarki i skanery**, a następnie kliknij przycisk **Dodaj drukarkę lub skaner**.
- 2 Kliknij opcję **Pokaż drukarki Wi-Fi Direct**, a następnie wybierz nazwę drukarki Wi-Fi Direct.
- 3 Na wyświetlaczu drukarki zostanie wyświetlony ośmiocyfrowy numer PIN. Zanotuj go.
- 4 Wprowadź kod PIN do komputera.

Uwaga: jeśli sterownik drukarki nie został jeszcze zainstalowany, system Windows pobierze odpowiedni sterownik.

Użytkownicy komputerów Macintosh

- 1 Kliknij ikonę sieci bezprzewodowej, a następnie wybierz nazwę sieci Wi-Fi Direct drukarki.

Uwaga: przed identyfikatorem nazwy sieci Wi-Fi Direct dodawano ciąg DIRECT-xy (gdzie x i y to dwa przypadkowe znaki).

- 2 Wpisz hasło sieci Wi-Fi Direct.

Uwaga: Po rozłączeniu z siecią Wi-Fi Direct połącz komputer z powrotem do poprzedniej sieci.

Wyłączanie sieci Wi-Fi

- 1 Na ekranie głównym dotknij kolejno **Ustawienia > Sieć/Porty > Przegląd sieci > Aktywny adapter > Sieć standardowa**.
- 2 Postępuj według instrukcji widocznych na wyświetlaczu.

Sprawdzanie połączenia drukarki

- 1 Na ekranie głównym dotknij kolejno **Ustawienia > Raporty > Sieć > Strona konfiguracji sieci**.
- 2 Sprawdź w pierwszej sekcji strony z informacjami na temat konfiguracji sieci, czy stan drukarki to **Podłączona**.

Jeśli stan ma wartość **Niepodłączona**, może to oznaczać, że sieć LAN nie działa lub że kabel sieciowy jest uszkodzony. Aby uzyskać pomoc, skontaktuj się z administratorem systemu.

Konfigurowanie drukowania przy użyciu portu szeregowego (tylko system Windows)

- 1 Ustawianie parametrów w drukarce.
 - a Na panelu sterowania przejdź do menu dla ustawień portów.
 - b W razie potrzeby znajdź menu dla ustawień portu szeregowego, a następnie dostosuj ustawienia.
 - c Zastosuj zmiany.
- 2 Na swoim komputerze otwórz folder drukarki, a następnie wybierz drukarkę.
- 3 We właściwościach drukarki wybierz z listy port COM.
- 4 W Menedżerze urządzeń ustaw parametry portu COM.

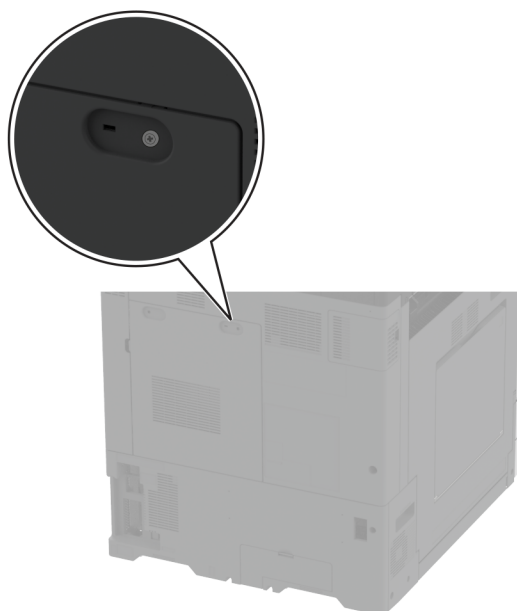
Uwagi:

- Użycie portu szeregowego spowalnia drukowanie.
- Upewnij się, że kabel jest podłączony do portu szeregowego drukarki.

Zabezpieczanie drukarki

Lokalizowanie gniazda zabezpieczeń

Drukarka jest wyposażona w blokadę. Aby zabezpieczyć komputer, zamocuj blokadę zabezpieczającą zgodną z większością laptopów w miejscu pokazanym poniżej.



Czyszczenie pamięci drukarki

Aby wymazać pamięć ulotną drukarki lub zbuforowane dane, wyłącz drukarkę.

Aby wymazać pamięć nieulotną, ustawienia urządzenia i sieci, zabezpieczeń oraz wbudowanych rozwiązań, wykonaj poniższe czynności:

- 1 Na ekranie głównym dotknij kolejno **Ustawienia > Urządzenia > Przegląd > Usuń dane przed utylizacją**.
- 2 Dotknij pola wyboru **Wyczyść wszystkie informacje w pamięci nieulotnej**, a następnie dotknij opcji **KASUJ**.
- 3 Dotknij opcji **Uruchom kreatora wstępnej konfiguracji** lub **Pozostaw drukarkę w trybie offline**, a następnie dotknij przycisku **Dalej**.
- 4 Rozpocznij pracę.

Uwaga: Proces ten niszczy także klucz szyfrowania używany do ochrony danych użytkownika. Zniszczenie klucza szyfrowania powoduje, że dane nie mogą być odzyskane.

Czyszczenie dysku pamięci drukarki

- 1 Na ekranie głównym dotknij kolejno **Ustawienia > Urządzenia > Przegląd > Usuń dane przed utylizacją**.
- 2 W zależności od napędu pamięci masowej zainstalowanego w drukarce wykonaj jedną z następujących czynności:
 - W przypadku dysku twardego dotknij pola wyboru **Wyczyść wszystkie dane z dysku twardego**, dotknij opcji **WYMAŹ**, a następnie wybierz metodę wymazywania danych.
 - Uwaga:** Proces czyszczenia dysku twardego może trwać od kilku minut do ponad godziny. W tym czasie drukarka nie będzie wykonywać innych zadań.
 - W przypadku inteligentnego dysku pamięci (ISD) dotknij opcji **Wymaż inteligentny dysk pamięci**, a następnie dotknij opcji **WYMAŹ**, aby wymazać wszystkie dane użytkownika.
- 3 Rozpocznij pracę.

Przywracanie ustawień fabrycznych

- 1 Na ekranie głównym dotknij kolejno opcji **Ustawienia > Urządzenie > Przywróć ustawienia fabryczne**.
- 2 Dotknij opcji **Przywróć ustawienia** > i wybierz ustawienia, które chcesz przywrócić > **PRZYWRÓĆ**.
- 3 Rozpocznij pracę.

Informacje o ulotności pamięci

| Rodzaj pamięci | Opis |
|---------------------------------|---|
| Pamięć ulotna | Drukarka wykorzystuje standardową pamięć Random Access Memory (RAM) do tymczasowego buforowania danych użytkowników podczas wykonywania prostych zadań drukowania i kopiowania. |
| Pamięć nieulotna | Drukarka może wykorzystywać dwa rodzaje pamięci nieulotnej: EEPROM i NAND (pamięć flash). Oba rodzaje przechowują system operacyjny, ustawienia drukarki i informacje o sieci. Przechowują również ustawienia skanera i zakładki oraz wbudowane rozwiązania. |
| Dysk twardy | Niektóre drukarki mogą mieć zainstalowany dysk twardy. Dysk twardy drukarki został zaprojektowany dla określonych funkcji drukarki. Umożliwia drukarce zachowanie zbuforowanych danych użytkownika ze złożonych zadań drukowania, danych formularzy i czcionek. |
| Inteligentny dysk pamięci (ISD) | Niektóre drukarki mogą mieć zainstalowane ISD. Funkcja ISD wykorzystuje nieulotną pamięć flash do przechowywania danych użytkownika ze złożonych zadań drukowania, danych formularzy i czcionek. |

Wymaż zawartość dowolnych zainstalowanych pamięci drukarki w następujących sytuacjach:

- Drukarka jest wycofywana z użycia.
- Wymieniany jest dysk twardy lub ISD drukarki.
- Drukarka jest przenoszona do innego działu lub lokalizacji.

- Osoba spoza organizacji wykonuje serwis drukarki.
- Drukarka ma znaleźć się poza siedzibą organizacji w celach serwisowych.
- Drukarka jest sprzedawana innej organizacji.

Uwaga: Aby zutylizować dysk pamięci, należy postępować zgodnie z zasadami i procedurami obowiązującymi w organizacji.

Drukowanie

Drukowanie z komputera

Uwaga: W przypadku nośników specjalnych, takich jak etykiety, karty i koperty, przed wydrukowaniem dokumentu ustaw rozmiar i typ papieru w drukarce.

- 1 Przejdź do dokumentu, który chcesz wydrukować i otwórz okno dialogowe Drukuj.
- 2 W razie potrzeby dostosuj ustawienia.
- 3 Wydrukuj dokument.

Drukowanie z urządzenia przenośnego

Drukowanie z urządzenia przenośnego za pomocą usługi Lexmark Mobile Print

Drukowanie z urządzenia przenośnego za pomocą usługi Lexmark Mobile Print

Lexmark™ Usługa Mobile Print umożliwia wysyłanie dokumentów i obrazów bezpośrednio do obsługiwanego urządzenia Lexmark.

- 1 Otwórz dokument, a następnie prześlij lub udostępnij go w usłudze Lexmark Mobile Print.
Uwaga: Niektóre aplikacje innych producentów mogą nie obsługiwać funkcji wysyłania i udostępniania. Więcej informacji na ten temat można znaleźć w dokumentacji dostarczonej z aplikacją.
- 2 Wybieranie drukarki z listy.
- 3 Wydrukuj dokument.

Drukowanie z urządzenia przenośnego za pomocą usługi Lexmark Print

Lexmark Print to mobilne rozwiązanie do drukowania dla urządzeń przenośnych z systemem Android™ 6.0 lub nowszym. Umożliwia wysyłanie dokumentów i obrazów do podłączonych do sieci drukarek i serwerów zarządzania drukowaniem.

Uwagi:

- Upewnij się, że pobierasz aplikację usługi drukowania Lexmark Print ze sklepu Google Play i włącz ją na urządzeniu przenośnym.
- Sprawdź, czy drukarka i urządzenie przenośne są podłączone do tej samej sieci.

- 1 Na urządzeniu przenośnym wybierz dokument z menedżera plików.
- 2 Wyślij lub udostępnij dokument w usłudze Lexmark Print.



Uwaga: Niektóre aplikacje innych producentów mogą nie obsługiwać funkcji wysyłania i udostępniania. Więcej informacji na ten temat można znaleźć w dokumentacji dostarczonej z aplikacją.

- 3 Wybierz drukarkę, a następnie w razie potrzeby dostosuj jej ustawienia.
- 4 Wydrukuj dokument.

Drukowanie z urządzenia przenośnego za pomocą usługi drukowania Mopria

Usługa drukowania® Mopria to mobilne rozwiązanie do drukowania dla urządzeń przenośnych z systemem Android 5.0 lub nowszym. Umożliwia bezpośrednie drukowanie na dowolnej drukarce kompatybilnej z usługą drukowania Mopria.


Uwaga: Upewnij się, że pobierasz aplikację usługi drukowania Mopria ze sklepu Google Play i włącz ją na urządzeniu przenośnym.

- 1 Na urządzeniu przenośnym z systemem Android otwórz dokument lub wybierz dokument przy pomocy menedżera plików.
- 2 Dotknij opcji  > **Drukuj**.
- 3 Wybierz drukarkę, a następnie w razie potrzeby dostosuj jej ustawienia.
- 4 Dotknij opcji .

Drukowanie z urządzenia przenośnego za pomocą funkcji AirPrint

Oprogramowanie AirPrint to mobilne rozwiązanie, które umożliwia bezpośrednie drukowanie z urządzeń firmy Apple na drukarkach kompatybilnych z tą funkcją.



Uwagi:

- Upewnij się, że urządzenie Apple i drukarka są podłączone do tej samej sieci. Jeśli sieć ma więcej koncentratorów bezprzewodowych, upewnij się, że oba urządzenia są podłączone do tej samej podsieci.
 - Ta aplikacja jest obsługiwana tylko w niektórych urządzeniach firmy Apple.
- 1 W urządzeniu przenośnym wybierz dokument z menedżera plików lub uruchom zgodną aplikację.
 - 2 Dotknij opcji  > **Drukuj**.
 - 3 Wybierz drukarkę, a następnie w razie potrzeby dostosuj jej ustawienia.
 - 4 Wydrukuj dokument.

Drukowanie z urządzenia przenośnego za pomocą funkcji Wi-Fi Direct®

Wi-Fi Direct® to usługa drukowania, która umożliwia drukowanie na dowolnej drukarce kompatybilnej z funkcją Wi-Fi Direct.

Uwaga: Upewnij się, że urządzenie przenośne jest podłączone do sieci bezprzewodowej drukarki. Więcej informacji można znaleźć w sekcji „[Podłączanie urządzenia przenośnego do drukarki](#)” na str. 174.

- 1 Na urządzeniu przenośnym uruchom kompatybilną aplikację lub wybierz dokument z menedżera plików.
- 2 W zależności od urządzenia przenośnego wykonaj jedną z następujących czynności:
 - Dotknij opcji  > **Drukuj**.
 - Dotknij opcji  > **Drukuj**.
 - Dotknij opcji **...** > **Drukuj**.
- 3 Wybierz drukarkę, a następnie w razie potrzeby dostosuj jej ustawienia.
- 4 Wydrukuj dokument.

Drukowanie broszury

Uwaga: Drukowanie broszur jest obsługiwane na papierze o dowolnym rozmiarze, który jest obsługiwany przez funkcję drukowania dwustronnego.

Użytkownicy systemu Windows

- 1 Otwórz dokument i kliknij kolejno polecenia: **Plik > Drukuj**.
- 2 Wybierz drukarkę i kliknij kolejno **Właściwości**, **Preferencje**, **Opcje** lub **Ustawienia**.
- 3 Kliknij opcję **Układ**, a następnie w sekcji Układy strony wybierz opcję **Broszura**.

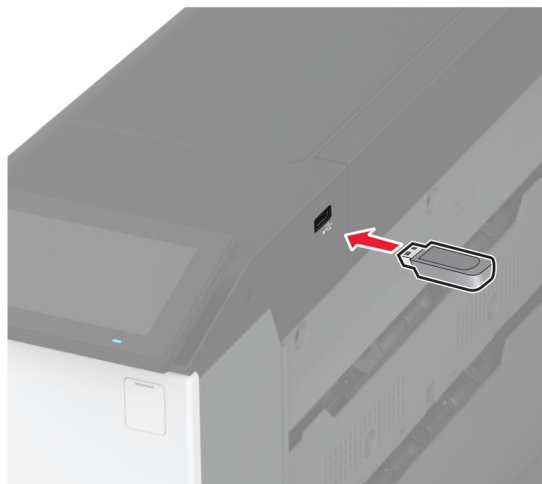
Uwaga: Jeśli to konieczne, skonfiguruj ustawienia broszury.
- 4 Kliknij przycisk **OK** lub **Drukuj**.

Użytkownicy komputerów Macintosh

- 1 Otwórz dokument i wybierz kolejno: **File (Plik) > Print (Drukuj)**.
- 2 Wybierz drukarkę, a następnie w menu Ustawienia wstępne wybierz kolejno opcje **Układ zaawansowany > Broszura**.
- 3 Kliknij przycisk **Print (Drukuj)**.

Drukowanie z napędu flash

1 Włóż dysk flash.



Uwagi:

- Jeżeli włożysz napęd flash do portu USB w momencie wyświetlania komunikatu o błędzie, drukarka zignoruje napęd flash.
- Jeśli napęd flash zostanie włożony w momencie, gdy drukarka przetwarza inne zadania drukowania, na wyświetlaczu pojawi się komunikat **Zajęta**.

2 Dotknij na wyświetlaczu dokument, który chcesz wydrukować.

Jeśli jest to konieczne, skonfiguruj ustawienia drukowania.

3 Wydrukuj dokument.

Aby wydrukować kolejny dokument dotknij opcji **Napęd USB**.

Ostrzeżenie — możliwość uszkodzenia: Podczas drukowania, odczytu z karty pamięci oraz zapisu na niej nie wolno dotykać napędu flash ani drukarki w pokazanych obszarach, aby uniknąć utraty danych lub uszkodzenia urządzenia.



Obsługiwane napędy flash i typy plików

Napędy flash

- Lexar JumpDrive S70 (16 GB i 32 GB)
- SanDisk Cruzer Micro (16GB i 32GB)
- PNY Attaché (16 GB i 32 GB)

Uwagi:

- Drukarka obsługuje szybkie napędy flash zgodne ze standardem Hi-Speed.
- Napędy flash muszą obsługiwać system plików FAT (File Allocation Table).

Typy plików

| Dokumenty | Obrazy |
|--|---|
| <ul style="list-style-type: none"> • PDF (wersja 1.7 lub starsze) • Formaty plików Microsoft (DOC, DOCX, XLS, XLSX, PPT, PPTX) | <ul style="list-style-type: none"> • JPEG lub JPG • TIFF lub TIF • GIF • BMP • PNG • PCX • DCX |

Konfiguracja poufnych zadań

1 Na ekranie głównym dotknij kolejno **Ustawienia** > **Bezpieczeństwo** > **Ustawienia druku poufnego**.

2 Skonfiguruj ustawienia.

| Ustawienie | Opis |
|--|--|
| Maksymalna liczba błędnych numerów PIN | Ustawia limit wprowadzania nieprawidłowego kodu PIN. Uwaga: Po osiągnięciu limitu prób zadania drukowania dla tej nazwy użytkownika są usuwane. |
| Wygaśnięcie ważności zadania poufnego | Ustawia czas wygaśnięcia dla każdego wstrzymanego zadania, zanim zostaną one automatycznie usunięte z pamięci drukarki, dysku twardego lub inteligentnego dysku pamięci. Uwaga: Wstrzymane zadanie jest Poufne, Powtarzane, Odroczone lub Weryfikowanie. |
| Powtórz wygaśnięcie ważności zadania | Ustawia czas wygaśnięcia dla zadań drukowania, które chcesz powtarzać. |
| Sprawdź wygaśnięcie ważności zadania | Ustaw czas wygaśnięcia dla drukowania kopii zadania, aby sprawdzić jej jakość przed wydrukowaniem pozostałych kopii. |
| Odrocz wygaśnięcie zadania drukowania | Umożliwia ustawienie wygaśnięcia dla zadań, które mają być przechowywane w pamięci drukarki w celu późniejszego wydrukowania. |
| Wymagaj wstrzymania wszystkich zadań | Wstrzymuje wszystkie zadania drukowania. |

| Ustawienie | Opis |
|------------------------------|---|
| Zachowaj powielone dokumenty | Ustawia drukarkę tak, aby zachowała wszystkie dokumenty o tej samej nazwie. |

Drukowanie zadań poufnych i innych zadań wstrzymanych

Użytkownicy systemu Windows

- 1 Otwórz dokument i kliknij kolejno polecenia **Plik > Drukuj**.
- 2 Wybierz drukarkę i kliknij kolejno **Właściwości, Preferencje, Opcje** lub **Ustawienia**.
- 3 Kliknij przycisk **Drukowanie z wstrzymaniem**.
- 4 Wybierz opcję **Użyj drukowania z zatrzymaniem**, a następnie przypisz mu nazwę użytkownika.
- 5 Wybierz typ zadania drukowania (Poufne, Odroczone, Powtarzane lub Próbne).
W przypadku wybrania opcji **Poufne** zabezpiecz zadanie drukowania osobistym numerem identyfikacyjnym (PIN).
- 6 Kliknij przycisk **OK** lub **Drukuj**.
- 7 Na ekranie głównym drukarki wznów zadanie drukowania.
 - W przypadku zadań wydruku poufnego dotknij **Zadania wstrzymane** > wybierz nazwę użytkownika > **Poufne** > wprowadź kod PIN > wybierz zadanie drukowania > skonfiguruj ustawienia > **Drukuj**.
 - W przypadku innych zadań drukowania dotknij **Zadania wstrzymane** > wybierz nazwę użytkownika > wybierz zadanie drukowania > skonfiguruj ustawienia > **Drukuj**.

Użytkownicy komputerów Macintosh

Korzystający z AirPrint

- 1 Otwórz dokument i wybierz kolejno: **File (Plik) > Print (Drukuj)**.
- 2 Wybierz drukarkę, a następnie z menu rozwijanego w menu Orientacja wybierz opcję **Drukowanie z kodem PIN**.
- 3 Włącz opcję **Drukuj z kodem PIN**, a następnie wprowadź czterocyfrowy kod PIN.
- 4 Kliknij przycisk **Drukuj**.
- 5 Na ekranie głównym drukarki wznów zadanie drukowania. Dotknij **Zadania wstrzymane** > wybierz nazwę komputera > **Poufne** > wprowadź kod PIN > wybierz zadanie drukowania > **Drukuj**.

Korzystanie ze sterownika drukowania

- 1 Otwórz dokument i wybierz kolejno: **File (Plik) > Print (Drukuj)**.
- 2 Wybierz drukarkę, a następnie z menu rozwijanego w menu Orientacja wybierz opcję **Drukowanie ze wstrzymaniem**.
- 3 Wybierz opcję **Wydruk poufny** i wprowadź czterocyfrowy kod PIN.

- 4 Kliknij przycisk **Drukuj**.
- 5 Na ekranie głównym drukarki wznów zadanie drukowania. Dotknij opcji **Zadania wstrzymane** >, wybierz nazwę komputera oraz opcję > **Poufne**, a następnie wybierz > zadanie drukowania >, wprowadź kod PIN > i **Drukuj**.

Drukowanie listy wzorców czcionek

- 1 Na ekranie głównym dotknij kolejno **Ustawienia** > **Raporty** > **Drukowanie** > **Drukuj czcionki**.
- 2 Dotknij opcji **Czcionki PCL** lub **Czcionki PS**.

Drukowanie listy katalogów

Na ekranie głównym dotknij kolejno opcji **Ustawienia** > **Raporty** > **Drukowanie** > **Drukuj listę katalogów**.

Umieszczanie arkuszy separujących między kopiami

- 1 Na ekranie głównym dotknij kolejno opcji **Ustawienia** > **Drukowanie** > **Układ** > **Arkusze separujące** > **Między kopiami**.
- 2 Wydrukuj dokument.

Zszywanie wydrukowanych arkuszy

Użytkownicy systemu Windows

- 1 Otwórz dokument i kliknij kolejno polecenia: **Plik** > **Drukuj**.
- 2 Wybierz drukarkę i kliknij kolejno **Właściwości**, **Preferencje**, **Opcje** lub **Ustawienia**.
- 3 Kliknij opcję **Papier/Moduł wykańczający**.
Jeśli to konieczne, skonfiguruj ustawienia papieru.
- 4 W menu **Wykańczanie** wybierz opcję **zszywania**.
- 5 Kliknij przycisk **OK** lub **Drukuj**.

Użytkownicy komputerów Macintosh

- 1 Otwórz dokument i wybierz kolejno: **File** (Plik) > **Print** (Drukuj).
- 2 Wybierz drukarkę, a następnie z menu rozwijanego w menu **Orientacja** wybierz opcję **Wykańczanie**.
- 3 Kliknij przycisk **Zszywanie**, a następnie wybierz ustawienie.
- 4 Kliknij przycisk **Print** (Drukuj).

Dziurkowanie wydrukowanych arkuszy

Uwaga: Przed rozpoczęciem upewnij się, że ustawienia dziurkowania zostały skonfigurowane. Na ekranie głównym drukarki dotknij kolejno opcji **Ustawienia > Urządzenie > Konserwacja > Menu konfiguracji > Konfiguracja modułu wykańczającego > Konfiguracja dziurkacza** > i wybierz konfigurację.

Użytkownicy systemu Windows

- 1 Otwórz dokument i kliknij kolejno polecenia: **Plik > Drukuj**.
- 2 Wybierz drukarkę i kliknij kolejno **Właściwości, Preferencje, Opcje** lub **Ustawienia**.
- 3 Kliknij opcję **Papier/Moduł wykańczający**.
Jeśli to konieczne, skonfiguruj ustawienia papieru.
- 4 W menu Wykańczanie wybierz ustawienie dziurkowania.
- 5 Kliknij przycisk **OK** lub **Drukuj**.

Użytkownicy komputerów Macintosh

- 1 Otwórz dokument i wybierz kolejno: **File (Plik) > Print (Drukuj)**.
- 2 Wybierz drukarkę, a następnie z menu rozwijanego w menu Orientacja wybierz opcję **Wykańczanie**.
- 3 Kliknij opcję **Dziurkacz**, a następnie wybierz ustawienie.
- 4 Kliknij przycisk **Print (Drukuj)**.

Składanie wydrukowanych arkuszy

Użytkownicy systemu Windows

- 1 Otwórz dokument i kliknij kolejno polecenia: **Plik > Drukuj**.
- 2 Wybierz drukarkę i kliknij kolejno **Właściwości, Preferencje, Opcje** lub **Ustawienia**.
- 3 Kliknij opcję **Papier/Moduł wykańczający**.
Jeśli to konieczne, skonfiguruj ustawienia papieru.
- 4 W menu Wykańczanie wybierz opcję składania.
- 5 Kliknij przycisk **OK** lub **Drukuj**.

Użytkownicy komputerów Macintosh

- 1 Otwórz dokument i wybierz kolejno: **File (Plik) > Print (Drukuj)**.
- 2 Wybierz drukarkę, a następnie z menu rozwijanego w menu Orientacja wybierz opcję **Wykańczanie**.
- 3 Kliknij przycisk **Składanie**, a następnie wybierz ustawienie.
- 4 Kliknij przycisk **Print (Drukuj)**.

Korzystanie z funkcji układania offsetowego wydrukowanych arkuszy


Użytkownicy systemu Windows

- 1 Otwórz dokument i kliknij kolejno polecenia: **Plik > Drukuj**.
- 2 Wybierz drukarkę i kliknij kolejno **Właściwości**, **Preferencje**, **Opcje** lub **Ustawienia**.
- 3 Kliknij opcję **Papier/Moduł wykańczający**.
Jeśli to konieczne, skonfiguruj ustawienia papieru.
- 4 W menu Wykańczanie wybierz ustawienie Offset.
- 5 Kliknij przycisk **OK** lub **Drukuj**.

Użytkownicy komputerów Macintosh

- 1 Otwórz dokument i wybierz kolejno: **File (Plik) > Print (Drukuj)**.
- 2 Wybierz drukarkę, a następnie z menu rozwijanego w menu Orientacja wybierz opcję **Wykańczanie**.
- 3 Kliknij opcję **Offset**, a następnie wybierz ustawienie.
- 4 Kliknij przycisk **Print (Drukuj)**.

Anulowanie zadania drukowania

- 1 Na ekranie głównym dotknij opcji .
- 2 Zaznacz zadanie przeznaczone do anulowania.

Uwaga: Zadanie można również anulować, dotykając opcji **Kolejka zadań**.

Regulowanie intensywności tonera

- 1 Na ekranie głównym dotknij kolejno opcji **Ustawienia > Drukowanie > Jakość**.
- 2 Dostosuj ustawienie w menu Intensywność toneru.

Używanie menu drukarki

Mapa menu

| | | |
|---|--|---|
| Urządzenie | <ul style="list-style-type: none"> • Preferencje • Tryb ekologiczny • Zdalny panel operatora • Powiadomienia • Zarządzanie zasilaniem • Zbieranie danych anonimowych | <ul style="list-style-type: none"> • Dostępność • Przywróć ustawienia fabryczne • Przegląd • Dostosowywanie ekranu głównego • Drukarka – informacje |
| Drukowanie | <ul style="list-style-type: none"> • Layout (Układ) • Wykańczanie • Ustawienia • Jakość • Rejestrow. zadań | <ul style="list-style-type: none"> • Plik PDF • PostScript • PCL • Obraz |
| Papier | <ul style="list-style-type: none"> • Konfiguracja zasobn. | <ul style="list-style-type: none"> • Konfiguracja nośnika |
| Napęd USB | Drukuj z dysku flash | |
| Network/Ports (Sieć/Porty) | <ul style="list-style-type: none"> • Przegląd sieci • Łączność bezprzewodowa • Wi-Fi Direct • AirPrint • Zarządzanie usługami mobilnymi • Ethernet • TCP/IP • SNMP | <ul style="list-style-type: none"> • IPSec • 802.1x • Konfiguracja LPD • Ustawienia HTTP/FTP • ThinPrint • USB • Ograniczanie zewnętrznego dostępu do sieci komputerowej |
| Bezpieczeństwo | <ul style="list-style-type: none"> • Metody logowania • Harmonogram wyłączeń urządzeń USB • Dziennik audytu bezpieczeństwa • Ograniczenia logowania • Ustawienia druku poufnego | <ul style="list-style-type: none"> • Szyfrowanie dysku • Kasuj pliki tymczasowe • Ustawienia LDAP rozwiązań • Różne |
| Cloud Services | Rejestracja w usługach w chmurze | |
| Raporty | <ul style="list-style-type: none"> • Strona ustawień menu • Urządzenie | <ul style="list-style-type: none"> • Drukowanie • Sieć |
| Rozwiązywanie problemów | Drukuj strony testu jakości | |

Urządzenie

Preferencje

| Element menu | Opis |
|---|--|
| Display Language (Język wyświetlany) [Lista języków] | Umożliwia ustawienie języka tekstu pojawiającego się na wyświetlaczu. |
| Kraj/region [Lista krajów lub regionów] | Określenie kraju lub regionu, pod kątem którego skonfigurowano drukarkę do pracy. |
| Uruchom konf. początk. Wyłącz* Włączone | Uruchamia Kreatora konfiguracji. |
| Klawiatura Typ klawiatury [Lista języków] | Wybierz język jako typ klawiatury. Uwaga: Mogą nie pojawić się wszystkie wartości Keyboard Type lub mogą wymagać zainstalowania specjalnego sprzętu. |
| Wyświetlane informacje Wyświetlany tekst 1 (adres IP*) Wyświetlany test 2 (data/godzina*) Custom Text 1 (Tekst niestandardowy 1) Tekst niestandardowy 2 | Określ informacje wyświetlane na ekranie głównym. |
| Data i godzina Konfiguruj Aktualna data i godzina Ustaw datę i godzinę ręcznie Format daty (MM-DD-RRRR*) Format godziny (12-godz. A.M./P.M.*) Strefa czasowa Przesunięcie UTC (GMT) Rozpoczęcie czasu letniego Zakończenie czasu letniego Przesunięcie względem czasu DST Protok. ust. czasu siec. Włącz funkcję NTP (Wł.*) Serwer NTP Włącz uwierzytelnianie (Brak*) Identyfikator klucza Hasło | Skonfiguruj datę i godzinę oraz protokół NTP drukarki. Uwagi: <ul style="list-style-type: none"> • Ustawienia Przesunięcie względem czasu UTC (GMT), Rozpoczęcie czasu letniego, Zakończenie czasu letniego i Przesunięcie czasu letniego pojawiają się tylko wtedy, gdy dla ustawienia Strefa czasowa wybrano wartość Niestandardowa (UTC+użytkownik). • Opcje Identyfikator klucza i Hasło wyświetlane są wyłącznie po ustawieniu funkcji Włącz uwierzytelnianie na Klucz MD5. |
| Paper Sizes (Rozmiary papieru) USA* Metric (Metryczny) | Określa jednostkę miary dla rozmiarów papieru. Uwaga: Wybór kraju lub regionu w kreatorze wstępnej konfiguracji wpływa na wstępne ustawienia rozmiaru papieru. |
| Jasność wyświetlacza 20-100% (100*) | Regulacja jasności wyświetlacza. |
| Uwaga: Gwiazdka (*) umieszczona obok wartości oznacza ustawienie domyślne. | |

| Element menu | Opis |
|--|---|
| Dostęp do pamięci flash Wyłączone Włączone* | Włącza dostęp do pamięci flash. |
| Dźwięki urządzenia Wycisz wszystkie dźwięki (Wył.*) Odpowiedź przycisku (Wł.*) Głośność (5*) Sygnał dźwiękowy załadowanego podajnika ADF (Wł.*) Sterowanie alarmem (Pojedyncze*) Alarm dot. kasety (Pojedynczy*) Tryb głośnika (Włączone aż do podłączenia*) Głośność dzwonka (Włączone*) | Konfiguruj ustawienia dźwięku w drukarce. |
| Czas oczekiwania ekranu 5-300 (60*) | Skonfiguruj czas bezczynności (w sekundach) przed wyświetleniem ekranu głównego lub przed automatycznym wylogowaniem konta użytkownika. |
| Uwaga: Gwiazdka (*) umieszczona obok wartości oznacza ustawienie domyślne. | |

Tryb oszczędny

| Element menu | Opis |
|---|--|
| Drukowanie Strony (Jednostronnie*) Strony na arkusz (Wył.*) Intensywność toneru (4*) Oszczędzanie koloru (Wył.*) | Konfiguruj ustawienia drukowania w drukarce. |
| Uwaga: Gwiazdka (*) umieszczona obok wartości oznacza ustawienie domyślne. | |

Zdalny panel operatora

| Element menu | Opis |
|---|--|
| Połączenie z zewnętrznym systemem VNC Nie zezwalaj* Zezwalaj | Łączenie się z zewnętrznymi klientami VNC (Virtual Network Computing) w celu uruchamiania panelu zdalnego sterowania. |
| Typ uwierzytelniania Brak* Standardowe uwierzytelnianie | Ustawia typ uwierzytelniania podczas uzyskiwania dostępu do serwera klienckiego VNC. |
| Hasło VNC | Określa hasło do połączenia z serwerem klienckim VNC. Uwaga: To menu jest wyświetlane tylko w przypadku, gdy w ustawieniu Typ uwierzytelniania wybrano opcję Standardowe uwierzytelnianie. |
| Uwaga: Gwiazdka (*) umieszczona obok wartości oznacza ustawienie domyślne. | |

Powiadomienia

| Element menu | Opis |
|--|---|
| Alarm Control (Sterowanie alarmem) Wył. Pojedynczy* Ciągły | Ustaw liczbę alarmów ogłaszanych, gdy drukarka wymaga interwencji użytkownika. |
| Materiały eksploatacyjne Pokaż szacunkowe czasy eksploatacji materiałów Pokaż szacunki* Nie pokazuj szacunków | Wyświetla szacunkowy stan materiałów eksploatacyjnych. |
| Ustawienia alarmów e-mail Konfiguracja poczty e-mail Podstawowa brama SMTP Port podstawowej bramy SMTP (25*) Dodatkowa brama SMTP Port dodatkowej bramy SMTP (25*) Limit czasu oczekiwania SMTP (30 sekund*) Adres zwrotny Zawsze używaj domyślnego adresu zwrotnego SMTP (Wył.*) Użyj protokołu SSL/TLS (Wył.*) Wymagaj zaufanego certyfikatu (Włącz*) Uwierzytelnianie serwera SMTP (Nie wymaga uwierzytelnienia*) Urządzenie – zainicjowany adres e-mail (Brak*) Użytkownik – zainicjowany adres e-mail (Brak*) Użyj danych id. urz. dla Active Directory (Wył.*) Nazwa użytkownika urządzenia Hasło urządzenia Dziedzina protokołu Kerberos 5 Domena NTLM Wyłącz błąd „Nie skonfigurowano serwera SMTP” (Włącz*). | Konfiguracja ustawień poczty e-mail w drukarce. |
| Zapobieganie błędom Pomoc przy zac. Wył. Włącz* | Umożliwia ustawienie automatycznego wykrywania zacięcia papieru. |
| Zapobieganie błędom Auto Continue (Autokontynuacja) Wył. Włącz* (5 sekund) | Pozwól, aby drukarka automatycznie kontynuowała przetwarzanie lub drukowanie zadania po usunięciu pewnych warunków obsługi. |
| Uwaga: Gwiazdka (*) umieszczona obok wartości oznacza ustawienie domyślne. | |

| Element menu | Opis |
|--|--|
| Zapobieganie błędom Automatyczne ponowne uruchomienie Automatyczne ponowne uruchomienie (Zawsze uruchom ponownie*) | Po wystąpieniu błędu drukarka zostanie uruchomiona ponownie. |
| Zapobieganie błędom Automatyczne ponowne uruchomienie Maksymalna liczba automat. ponownych uruchomień (20*) | Określa maksymalną liczbę automatycznych ponownych uruchomień drukarki. |
| Zapobieganie błędom Automatyczne ponowne uruchomienie Okno automatycznego ponownego uruchamiania (720*) | Ustaw liczbę sekund, zanim drukarka wykona automatyczne ponowne uruchomienie. |
| Zapobieganie błędom Automatyczne ponowne uruchomienie Licznik zadań automatycznego ponownego uruchamiania | Wyświetlanie informacji tylko do odczytu o liczniku zadań ponownego uruchamiania. |
| Zapobieganie błędom Automatyczne ponowne uruchomienie Resetuj licznik zadań automatycznego ponownego uruchamiania | Zresetuj licznik w celu automatycznego ponownego uruchomienia. |
| Zapobieganie błędom Wyświetlaj błąd krótkiego papieru Włączone Automatyczne czyszczenie* | Pozwala drukarce wyświetlać komunikat w przypadku wystąpienia błędu krótkiego papieru. Uwaga: Krótki papier odnosi się do rozmiaru załadowanego papieru. |
| Zapobieganie błędom Page Protect (Ochrona strony) Wyłącz* Włączone | Pozwala drukarce przetwarzać całą stronę do pamięci przed jej wydrukiem. |
| Przywracanie po zacięciach Jam Recovery (Zacięcia - ponów) Wyl. Włączone Automatycznie* | Drukarka ponownie drukuje zcięte arkusze. |
| Uwaga: Gwiazdka (*) umieszczona obok wartości oznacza ustawienie domyślne. | |

Zarządzanie zasilaniem

| Element menu | Opis |
|---|--|
| Profil trybu czuwania Drukowanie z trybu uśpienia Po zakończeniu drukowania pozostań w trybie aktywnym Po zakończeniu drukowania przejdź do trybu uśpienia* | Pozostawia drukarkę w trybie gotowości lub przechodzi do trybu uśpienia po zakończeniu drukowania. |
| Uwaga: Gwiazdka (*) umieszczona obok wartości oznacza ustawienie domyślne. | |

| Element menu | Opis |
|--|--|
| Profil trybu czuwania Dotknij, aby wznowić z głębokiego uśpienia Wyłącz* Włącz` | Wznawia pracę drukarki z trybu głębokiego uśpienia po dotknięciu wyświetlacza drukarki. |
| Limity czasu oczekiwania tryb czuwania 1–114 min (15*) | Skonfiguruj czas bezczynności przed włączeniem trybu Czuwania. |
| Limity czasu oczekiwania Limit czasu hibernacji Wyłączone 1 godzina 2 godziny 3 godziny 6 godzin 1 dzień 2 days 3 dni* 1 tydzień 2 tyg 1 mies | Ustaw czas, zanim drukarka zostanie wyłączona. |
| Limity czasu oczekiwania Limit czasu hibernacji przy połączeniu Tryb hibernacji Nie hibernuj* | Ustawienie Limit czasu hibernacji umożliwia wyłączenie drukarki w przypadku aktywnego połączenia Ethernet. |
| zarządzanie trybami zasilania Harmonogramy Dodaj nowy harmonogram | Ustawia harmonogram przechodzenia drukarki w tryb czuwania lub hibernacji. |
| Uwaga: Gwiazdka (*) umieszczona obok wartości oznacza ustawienie domyślne. | |

Zbieranie danych anonim.

| Element menu | Opis |
|---|---|
| Zbieranie danych anonim. Info. dot. wykorzy. i wydaj. Brak* | Wyślij do firmy Lexmark informacje dotyczące użytkowania i wydajności drukarki. |
| Czas wysłania danych anonimowych Godzina rozpoczęcia Godzina zakończenia | Uwaga: Czas wysłania danych anonimowych jest wyświetlany tylko wtedy, gdy opcja Zbieranie danych anonimowych jest ustawiona na Wykorzystanie i wydajność urządzenia. |
| Uwaga: Gwiazdka (*) umieszczona obok wartości oznacza ustawienie domyślne. | |

Dostępność

| Element menu | Opis |
|--|---|
| Odstęp między dwukrotnym naciśnięciem klawisza 0-5 (0*) | Ustawia odstęp w sekundach, w trakcie którego drukarka ignoruje dwukrotne naciśnięcie klawisza na klawiaturze. |
| Początk. opóźnienie powt. klawiszy 0,25-5 (1*) | Ustawia początkowe opóźnienie w sekundach zanim powtarzany przycisk rozpocznie powtarzanie. Uwaga: Ten element menu pojawia się wyłącznie, gdy drukarka wyposażona jest w klawiaturę. |
| Częstotliwość powtarzania klawiszy 0,5-30 (30*) | Ustaw liczbę naciśnień powtarzanego przycisku na sekundę. Uwaga: Ten element menu pojawia się wyłącznie, gdy drukarka wyposażona jest w klawiaturę. |
| Wydł. limit czasu ekranu Wyłącz* Włącz | Pozwól użytkownikowi pozostać w tym samym miejscu i wykonaj reset licznika czasu dla wyłączenia ekranu, gdy wygaśnie, zamiast powracać do ekranu głównego. |
| Głośn. słuch. 1-10 (5*) | Regulowanie głośności słuchawek. Uwaga: Ten element menu pojawia się wyłącznie, gdy do drukarki są podłączone słuchawki. |
| Włącza prowadzenie głosowe po podłączeniu słuchawek Wyłącz* Włącz | Uruchamia przewód głosowy po podłączeniu słuchawek do drukarki. |
| Wypowiadanie haseł / kodów PIN Wyłącz* Włącz | Sprawia, że drukarka odczytuje na głos hasła i osobiste numery identyfikacyjne. Uwaga: Ten element menu pojawia się wyłącznie, gdy do drukarki podłączone są słuchawki lub głośniki. |
| Tempo mowy Bardzo wolne Wolne Normalna* Szybkie Szybsze Bardzo szybkie Gwałtowne Bardzo gwałtowne Najszybsze | Dostosowuje tempo mowy w prowadzeniu głosowym Uwaga: Ten element menu pojawia się wyłącznie, gdy do drukarki podłączone są słuchawki lub głośniki. |
| Uwaga: Gwiazdka (*) umieszczona obok wartości oznacza ustawienie domyślne. | |

Przywracanie ustawień fabrycznych

| Element menu | Opis |
|--|--|
| Przywróć ustawienia Przywróć wszystkie ustawienia Przywróć ustawienia drukarki Przywróć ustawienia sieciowe Przywróć ustawienia aplikacji | Przywracanie domyślnych ustawień fabrycznych drukarki. |

Przegląd

Menu konfiguracji

| Element menu | Opis |
|---|---|
| Konfiguracja USB PnP USB 1* 2 | Zmień tryb sterownika USB drukarki w celu poprawy jego zgodności z komputerem. |
| Konfiguracja USB Prędkość USB Maksymalna Automatycznie* | Ustaw port USB do pracy z pełną prędkością i wyłącz funkcje high-speed. |
| Konfiguracja zasobn. Wykrywanie rozmiaru Tray [x] Sensing Wył. Włącz* Wykrywanie Oficio/Folio Folio* Oficio (Meksyk) Wykrywanie Statement/A5 Wykryj Statement* Wykryj A5 Wykrywanie Executive/B5 Wykryj Exec* Wykryj B5 | Ustaw podajnik tak, aby automatycznie wykrywał format załadowanego papieru. |
| Konfiguracja zasobn. połączenie z zasobnikiem Automatic* Wył. | Pozwala drukarce łączyć zasobniki z tymi samymi ustawieniami typu i rozmiaru papieru. |
| Konfiguracja zasobn. Pokaż komunikat wkładania zasobnika Wył. Only for unknown sizes* Zawsze | Wyświetla komunikat umożliwiający użytkownikowi zmianę ustawień rozmiaru i typu papieru po włożeniu tacy. |
| Uwaga: Gwiazdka (*) umieszczona obok wartości oznacza ustawienie domyślne. | |

| Element menu | Opis |
|--|--|
| Konfiguracja zasobn. Monity papieru Automatycznie* Podajnik uniwersalny Ręczny podajnik papieru | Określa źródło papieru, które zostanie zapełnione przez użytkownika po wyświetleniu monitu o włożenie papieru. Uwaga: Aby opcja Podajnik uniwersalny była wyświetlana, w menu Papier wybierz dla ustawienia Konfiguracja podajnika uniwersalnego wartość Kasety. |
| Konfiguracja zasobn. Monity dotyczące kopert Automatycznie* Podajnik uniwersalny Ręczny kopert | Określa źródło papieru, które zostanie zapełnione przez użytkownika po wyświetleniu monitu o włożenie koperty. Uwaga: Aby opcja Podajnik uniwersalny była wyświetlana, w menu Papier wybierz dla ustawienia Konfiguracja podajnika uniwersalnego wartość Kasety. |
| Konfiguracja zasobn. Akcja dla monitów Prompt user* Kontynuuj Użyj bieżącej | Pozwala drukarce podejmować działania w następstwie monitów związanych z ładowaniem papieru lub kopert. |
| Konfiguracja zasobn. Ustawienie tacy na koperty Wyłącz* Włączone | Umożliwia udostępnienie tacy na koperty dla zadań drukowania. |
| Konfiguracja zasobn. Wiele uniwersalnych rozmiarów Wyłącz* Włączone | Umożliwia obsługę wielu uniwersalnych formatów papieru przez tace. |
| Raporty Strona ustawień menu Dziennik Zdarzeń Podsumowanie dziennika zdarzeń | Drukuje raporty obejmujące ustawienia menu i status drukarki oraz dzienniki zdarzeń. |
| Zużycie i liczniki zasobów Wyczyść historię użytych mat. eksploat. | Przywraca domyślnego poziomu historii zużycia materiałów eksploatacyjnych. |
| Zużycie i liczniki zasobów Regulacja dużych nośników Wyłącz* Włączone | Umożliwia dostosowanie ustawień podczas drukowania na dużych lub grubych nośnikach. |
| Zużycie i liczniki zasobów Zakresy pokrycia podzielone na warstwy | Dostosuj stopień pokrycia kolorów dla każdego zakresu drukowania. |
| Emulacje drukarki Emulacja PPDS Wyłącz* Włączone | Pozwala drukarce rozpoznać i korzystać ze strumienia danych PPDS. |
| Emulacje drukarki Emulacja PS Wył. Włącz* | Pozwala drukarce rozpoznać i korzystać ze strumienia danych PS. |
| Uwaga: Gwiazdka (*) umieszczona obok wartości oznacza ustawienie domyślne. | |

| Element menu | Opis |
|--|---|
| Emulacje drukarki Włącz Prescribe Wyłącz* Włączone | Włącz emulację Prescribe. |
| Emulacje drukarki Zabezpieczenia emulatora Limit czasu strony (60 minut*) Zresetuj emulator po pracy (Wył.*) Wyłącz dostęp do komunikatów drukarki (Wł.*) | Skonfiguruj ustawienia zabezpieczeń drukarki w trybie emulacji. |
| Konfiguracja drukowania Druk tylko czarnym Wyłącz* Włączone | Ustaw drukarkę tak, aby zawsze drukować zawartość w kolorze w skali szarości. |
| Konfiguracja drukowania Chwyatanie koloru Wył. 1 2* 3 4 5 | Poprawia jakość wydruków, aby zniwelować błędne nakładanie kolorów przez drukarkę. |
| Konfiguracja drukowania Wyostrzanie czcionki 0-150 (24*) | Ustaw wartość punktową rozmiaru tekstu, poniżej której używane będą ekrany wysokiej częstotliwości podczas drukowania danych czcionek. Na przykład, jeśli wartość wynosi 24, wszystkie czcionki o rozmiarze 24 punktów lub mniejszym będą używać ekranów wysokiej częstotliwości. |
| Działanie urządzenia Tryb cichy Wyłącz* Włączone | Zmienia poziom hałasu wytwarzanego przez drukarkę. Uwaga: Włączenie tego ustawienia spowalnia ogólne działanie drukarki. |
| Działanie urządzenia Menu panelu Wył. Włącz* | Uzyskaj dostęp do menu drukarki za pomocą panelu sterowania. |
| Działanie urządzenia tryb bezpieczny Wyłącz* Włączone | Ustawia drukarkę w specjalnym trybie udostępniającym jak najszerszą funkcjonalność niezależnie od znanych problemów. Na przykład po włączeniu tego trybu, jeśli silnik dupleksowy nie działa, drukarka będzie drukować dokumenty jednostronnie, nawet jeśli w zadaniu wybrano druk dwustronny. |
| Działanie urządzenia Wyczyść stan niestandardowy | Usuń ciągi zdefiniowane przez użytkownika dla wartości Default lub Alternate wiadomości spersonalizowanych. |
| Uwaga: Gwiazdka (*) umieszczona obok wartości oznacza ustawienie domyślne. | |

| Element menu | Opis |
|--|---|
| Działanie urządzenia Wyczyść wszystkie zdalnie utworzone komunikaty | Usuń wiadomości zainstalowane zdalnie. |
| Działanie urządzenia Automat. wyśw. ekrany z błędami Wył. Włącz* | Pokazuj na wyświetlaczu istniejące komunikaty o błędach po dłuższym czasie braku aktywności na ekranie głównym. |
| Konfiguracja aplikacji Aplikacje LES Wył. Włącz* | Włącz aplikacje LES (Lexmark Embedded Solutions). |
| Konfiguracja modułu wykańczającego Ustawienie tacy na wydruki 2 Wyłącz* Włączone | Włącz korzystanie z drugiego odbiornika. |
| Uwaga: Gwiazdka (*) umieszczona obok wartości oznacza ustawienie domyślne. | |

Usuwanie po awarii

| Element menu | Opis |
|---|---|
| Usuwanie po awarii Ostatnie czyszczenie pamięci Ostatnie oczyszczanie zawartości dysku twardego Ostatnie wymazanie ISD | Wyświetlanie informacji tylko do odczytu o ostatnim skasowaniu pamięci drukarki lub dysku pamięci. Uwaga: Opcje Ostatnie oczyszczanie zawartości dysku twardego i Ostatnie wymazanie ISD pojawiają się tylko po zainstalowaniu dysku pamięci. |
| Usuwanie po awarii Wyczyść wszystkie informacje z pamięci nieulotnej Usuń wszystkie ustawienia drukarki i sieci Usuń wszystkie aplikacje i ustawienia aplikacji Usuń wszystkie skróty i ustawienia skrótów Wyczyść wszystkie dane z dysku twardego Usuń pobrane pliki (usuń wszystkie makra, czcionki, PFO itp.) Usuń zbuforowane zadania Usuń wstrzymane zadania Wyczyść inteligentny dysk pamięci | Wyczyść wszystkie informacje z pamięci nieulotnej i dysku pamięci. Uwaga: Opcje Wyczyść wszystkie dane z dysku twardego i Wyczyść inteligentny dysk pamięci pojawiają się tylko po zainstalowaniu dysku pamięci. |

Dostosowywanie ekranu głównego

Uwaga: To menu jest wyświetlane tylko na serwerze Embedded Web Server.

| Menu | Opis |
|--|---|
| Stan/Materiały eksploatacyjne Kolejka zadań Ustawienia Zmień język Książka adresowa Zakładki Wstrzymane zadania Napęd USB Profile aplikacji Zablokowanie urządzenia | Określa ikony wyświetlane na ekranie głównym. |

Drukarka – informacje

| Element menu | Opis |
|---|---|
| Etykieta inwentaryzacji | Określa identyfikator drukarki. Maksymalna długość to 32 znaki. |
| Lokalizacja drukarki | Ustal lokalizację drukarki. Maksymalna długość to 63 znaki. |
| Skontaktuj się | Określ informacje kontaktowe osoby odpowiedzialnej za drukarkę. Maksymalna długość to 63 znaki. |
| Firmware Version (Wersja oprogramowania sprzętowego) | Wyświetla wersję oprogramowania sprzętowego zainstalowanego w drukarce. |
| Mechanizm | Wyświetla numer seryjny drukarki. |
| Serial Number (Numer seryjny) | Wyświetlanie numeru seryjnego drukarki. |
| Eksportuj pliki konfiguracji do USB | Eksport pliku konfiguracji na napęd flash. |
| Eksportuj spakowany dziennik do USB | Eksport skompresowanych plików dziennika na napęd flash. |
| Wyślij dzienniki | Wysyła do Lexmark informacje o wykorzystaniu drukarki. |

Drukowanie

Layout (Układ)

| Element menu | Opis |
|--|--|
| Strony Jednostronnie* Dwustronnie | Określa sposób drukowania: po jednej lub po obu stronach arkusza. |
| Styl odwrócenia Long Edge* Krótka krawędź | Ustala, wzdłuż której krawędzi arkusz jest składany w trakcie drukowania dwustronnego. |
| Puste strony Drukowanie Nie drukuj* | Wydrukuj puste strony ujęte w zadaniu drukowania. |

Uwaga: Gwiazdka (*) umieszczona obok wartości oznacza ustawienie domyślne.

| Element menu | Opis |
|---|---|
| Sortuj Off [Wyłącz] (1,1,1,2,2,2) Włącz (1,2,1,2,1,2)* | Szczególnie w przypadku drukowania wielu kopii zadania, ta opcja umożliwia układanie stron w wybranej kolejności. |
| Arkusze separujące Brak* Między kopiami Między zadaniami Między stronami | Wstaw puste arkusze separujące w czasie drukowania. |
| Źródło arkuszy separujących Zasobnik [x] (1*) Podajnik uniwersalny | Określanie źródła papieru dla arkusza separującego. |
| Stron na arkusz Wyłącz* 2 strony na arkusz 3 stron na arkusz 4 stron na arkusz 6 stron na arkusz 9 stron na arkusz 12 stron na arkusz 16 stron na arkusz | Pozwala na drukowanie obrazów wielu stron na jednej stronie arkusza. |
| Kilka stron na arkuszu – kolejność Poziomo* Odwróć w poziomie Pionowo Odwróć w pionie | Określa ustawienie obrazów wielu stron na jednym arkuszu w przypadku użycia menu Kilka stron na arkuszu. |
| Stron na arkusz wg orientacji Automatycznie* Pozioma Pionowa | Określa orientację obrazów wielu stron na jednym arkuszu w przypadku użycia menu Kilka stron na arkuszu. |
| Kilka stron na arkuszu – obramowanie Brak* Jednolite | Powoduje drukowanie obramowania wokół każdego obrazu strony, gdy używane jest menu Kilka stron na arkuszu. |
| Liczba kopii 1-9999 (1*) | Określa liczbę kopii dla każdego zadania drukowania. |
| Obszar wydruku Normalne* Dostosuj do strony Cała strona | Określa obszar drukowania na arkuszu papieru. |
| Uwaga: Gwiazdka (*) umieszczona obok wartości oznacza ustawienie domyślne. | |

Wykańczanie

| Element menu | Opis |
|---|---|
| Zadanie zszywania Wyłącz* 1 zszywka, lewy górny róg 2 zszywki, lewa str. 1 zszywka, prawy górny róg 2 zszywki, góra 1 zszywka, lewy dolny róg 2 zszywki, dół 1 zszywka, prawy dolny róg 2 zszywki, prawa str. | Określa położenie zszywek dla wszystkich zadań drukowania. Uwaga: Ta opcja menu jest dostępna tylko w przypadku, gdy zainstalowano zszywacz. |
| Test zszywki Start | Sprawdza, czy zszywacz działa poprawnie. Uwaga: Ta opcja menu jest dostępna tylko w przypadku, gdy zainstalowano zszywacz. |
| Dziurkacz Wyłącz* Włączone | Dziurkuje krawędź wydruku. Uwaga: Ta opcja menu jest dostępna tylko w przypadku, gdy zainstalowano moduł wykańczający ze zszywaczem i dziurkaczem. |
| Tryb dziurkowania 2 otwory 3 otwory 4 otwory | Ustawia tryb dziurkowania wydruków. Uwagi: <ul style="list-style-type: none"> Domyślne ustawienie fabryczne w Stanach Zjednoczonych to 3 otwory. domyślne ustawienie fabryczne. Domyślnym międzynarodowym ustawieniem fabrycznym są 4 otwory. Ta opcja menu jest dostępna tylko w przypadku, gdy zainstalowano moduł wykańczający ze zszywaczem i dziurkaczem. |
| Przesuń strony Brak* Między kopiami Między zadaniami | Ustawia przesunięcie dla każdego zadania drukowania lub każdej kopii w obrębie jednego zadania. Uwagi: <ul style="list-style-type: none"> Wartość Między kopiami powoduje przesunięcie stron wszystkich kopii zadania, jeśli opcja Sortowanie jest włączona i ustawiona na [1,2,1,2,1,2]. Jeśli dla opcji Sortowanie wybrano ustawienie Wył. [1,1,1,2,2,2], przesuwane są strony z każdego zestawu, np. wszystkie strony oznaczone jako 1 i wszystkie strony oznaczone jako 2. Ustawienie Między zadaniami powoduje jednakowe przesunięcie stron dla całego zadania, niezależnie od liczby drukowanych kopii. |
| Uwaga: Gwiazdka (*) umieszczona obok wartości oznacza ustawienie domyślne. | |

Ustawienia

| Element menu | Opis |
|---|--|
| Język drukarki Emulacja PCL Emulacja PS* | Umożliwia ustawienie języka drukarki. Uwaga: Ustawienie konkretnego języka drukarki jako domyślnego nie wyklucza możliwości wysyłania przy użyciu programu zadań drukowania korzystających z innego języka drukarki. |
| Uwaga: Gwiazdka (*) umieszczona obok wartości oznacza ustawienie domyślne. | |

| Element menu | Opis |
|--|---|
| Oczekiwanie zadań Wyłącz* Włączone | Zachowaj zad. wymag. mat. eksploatac., co umożli. drukow. zad. nie wym. tych mat. Uwaga: Ten element menu pojawia się tylko po zainstalowaniu opcjonalnego dysku twardego. |
| Limit wstrzymania zadania 0–255 (30*) | Określa czas oczekiwania drukarki (w sekundach) na reakcję użytkownika, zanim zadania, które nie mają właściwych zasobów, zostaną wstrzymane. Uwaga: Ten element menu pojawia się tylko wtedy, gdy zainstalowano dysk twardy. |
| Użycie drukarki Maksymalna szybkość Maksymalna wydajność* | Określa sposób działania zespołu wywoływacza podczas drukowania. Uwagi: <ul style="list-style-type: none"> • Przy ustawieniu Maksymalnej wydajności zespoły wywoływacza działają wolniej lub zatrzymują się, drukując grupy stron wyłącznie w czerni. • Przy ustawieniu Maksymalnej szybkości zespoły wywoływacza zawsze działają podczas drukowania, niezależnie od tego, czy drukowane są strony w kolorze czy czerni. |
| Miejsce zapisu RAM* Dysk | Określ miejsce zapisania wszystkich trwałych zasobów, które zostały pobrane na drukarkę. Uwaga: Ten element menu pojawia się tylko po zainstalowaniu opcjonalnego dysku twardego. |
| Zapis zasobów Wyłącz* Włączone | Ustal, co drukarka będzie robić z pobranymi zasobami, gdy otrzyma zadanie wymagające pamięci w ilości większej niż dostępna. Uwagi: <ul style="list-style-type: none"> • Przy ustawieniu Wył. drukarka zachowuje pobrane zasoby tylko do momentu, gdy potrzebna jest dodatkowa pamięć. Zasoby powiązane z językiem nieaktywnej drukarki są usuwane. • Przy ustawieniu Wł. drukarka zachowuje wszystkie trwałe pobrane zasoby we wszystkich wersjach językowych. W razie konieczności drukarka wyświetla komunikaty o zapelnieniu pamięci zamiast usuwania trwałych zasobów. |
| Kolejność drukowania dla opcji Drukuj wszystko Alfabetycznie* Najpierw najnowsze Najpierw najstarsze | Określ kolejność przy wyborze druku zadań wstrzymanych i poufnych. |
| Uwaga: Gwiazdka (*) umieszczona obok wartości oznacza ustawienie domyślne. | |

Jakość

| Element menu | Opis |
|---|--|
| Tryb druku Czarno-biały Kolorowy* | Określ sposób generowania przez drukarkę zawartości kolorowej. |
| Uwaga: Gwiazdka (*) umieszczona obok wartości oznacza ustawienie domyślne. | |

| Element menu | Opis |
|---|--|
| Rozdzielczość wydruku 2400 Image Q* 1200 dpi | Ustawia rozdzielczość wydruków. |
| Intensywność toneru Od 1 do 5 (4*) | Określa poziom jasności obrazów tekstu. |
| Półtony Normalne* Szczegóły | Zwiększ jakość wydruku, aby linie były bardziej płynne i miały wyraźniejsze krawędzie. |
| Oszczędzanie kolorów Wyłącz* Włączone | Zmniejsza zużycie toneru podczas drukowania grafiki i obrazów. Uwaga: Przy wartości Włącz to ustawienie zastępuje wartość ustawienia Intensywność toneru. |
| Jasność RGB Od -6 do 6 (0*) | Dostosowuje jasność każdego obiektu RGB i szarego na stronie. Uwaga: To ustawienie nie wpływa na drukowanie plików wykorzystujących specyfikację kolorów CMYK. |
| Kontrast RGB Od -6 do 6 (0*) | Dostosowuje kontrast każdego obiektu RGB i szarego na stronie. Uwaga: To ustawienie nie wpływa na drukowanie plików wykorzystujących specyfikację kolorów CMYK. |
| Nasycenie RGB od 0 do 5 (0*) | Zachowuje wartości czerni i bieli podczas dostosowywania wartości kolorów każdego obiektu na stronie. Uwaga: To ustawienie nie wpływa na drukowanie plików wykorzystujących specyfikację kolorów CMYK. |
| Uwaga: Gwiazdka (*) umieszczona obok wartości oznacza ustawienie domyślne. | |

Zaawansowane obrazowanie

| Element menu | Opis |
|--|---|
| Równowaga kolorów Cyan (0*) Magenta (0*) Żółty (0*) Czarny (0*) | Dostosowuje ilości tonera używaną dla poszczególnych kolorów. |
| Równowaga kolorów Przywróć domyślne | Przywrócenie domyślnych wartości wszystkich ustawień kolorów. |
| Korekcja kolorów Wył. Automatycznie* Ręcznie | Modyfikuje ustawienia kolorów używane do drukowania dokumentów. Uwagi: <ul style="list-style-type: none"> Po wyłączeniu drukarka pobiera dane o korekcji kolorów z oprogramowania. Opcja Automatycznie pozwala drukarce stosować różne profile kolorów dla różnych obiektów na drukowanej stronie. Opcja Ręcznie umożliwia dostosowanie konwersji kolorów określonych według schematu RGB lub CMYK stosowanej dla każdego obiektu na drukowanej stronie. |
| Próbki kolorów Drukuj próbki kolorów | Drukowanie stron z próbkami kolorów dla poszczególnych tabel konwersji kolorów RGB i CMYK stosowanych w drukarce. |
| Uwaga: Gwiazdka (*) umieszczona obok wartości oznacza ustawienie domyślne. | |

| Element menu | Opis |
|---|---|
| Regulacja koloru | Kalibruje drukarkę w celu dostosowania odchyleń kolorów na wydruku. |
| Zastępczy kolor plamki Ustaw niestandardowe wartości CMYK | Pozwala określić konkretne wartości CMYK dla dwudziestu kolorów gotowych o określonej nazwie. |
| Uwaga: Gwiazdka (*) umieszczona obok wartości oznacza ustawienie domyślne. | |

Rejestrow. zadań

| Element menu | Opis |
|---|---|
| Rejestrow. zadań Wyłącz* Włączone | Określa, czy tworzony jest dziennik zadań drukowania otrzymywanych przez drukarkę. Uwaga: Ten element menu pojawia się tylko wtedy, gdy zainstalowana jest pamięć flash, dysk twardy lub inteligentny dysk pamięci (ISD). |
| Rejestrowanie zadań, częstotliwość Codziennie Co tydzień Co miesiąc* | Określa częstotliwość tworzenia pliku dziennika przez drukarkę. |
| Reakcja dziennika pod koniec okresu rejestrowania zadań Brak* Wyślij bieżący dziennik na pocztę e-mail Wyślij bieżący dziennik na pocztę e-mail, a następnie go usuń Publikuj bieżący dziennik Publikuj i usuń bieżący dziennik | Określa sposób reakcji drukarki po upływie okresu zdefiniowanego przez ustawienie częstotliwości. Uwaga: Wartość zdefiniowana w ustawieniu Rejestrowanie zadań, częstotliwość określa, kiedy jest przeprowadzane działanie. |
| Uwaga: Gwiazdka (*) umieszczona obok wartości oznacza ustawienie domyślne. | |

| Element menu | Opis |
|--|--|
| <p>Rejestrowanie działań, gdy prawie pełny</p> <ul style="list-style-type: none"> Brak* Wyślij bieżący dziennik na pocztę e-mail Wyślij bieżący dziennik na pocztę e-mail, a następnie go usuń Wyślij najstarszy dziennik na pocztę e-mail, a następnie go usuń Publikuj bieżący dziennik Publikuj i usuń bieżący dziennik Publikuj i usuń najstarszy dziennik Usuń bieżący dziennik Usuń najstarszy dziennik Usuń wszystkie oprócz bieżącego Usuń wszystkie dzienniki | <p>Określa sposób reakcji drukarki, gdy dysk twardy lub ISD jest prawie pełny.</p> |
| <p>Rejestrowanie działań, gdy pełny</p> <ul style="list-style-type: none"> Brak* Wyślij bieżący dziennik na pocztę e-mail, a następnie go usuń Wyślij najstarszy dziennik na pocztę e-mail, a następnie go usuń Publikuj i usuń bieżący dziennik Publikuj i usuń najstarszy dziennik Usuń bieżący dziennik Usuń najstarszy dziennik Usuń wszystkie oprócz bieżącego Usuń wszystkie dzienniki | <p>Określa sposób reakcji drukarki po osiągnięciu maksymalnego limitu zapelnienia dysku twardego lub ISD (100 MB).</p> |
| <p>URL do wyst.dzien.</p> | <p>Określa lokalizację, w której drukarka publikuje dzienniki rejestrowania zadań.</p> |
| <p>Adres e-mail do wysyłania dzienników</p> | <p>Określa adres e-mail, na który drukarka wysyła dzienniki rejestrowania zadań.</p> |
| <p>Prefiks pliku dziennika</p> | <p>Określa prefiks nazwy plików dziennika.</p> <p>Uwaga: Domyślnie używanym prefiksem plików dziennika jest bieżąca nazwa hosta zdefiniowana w menu TCP/IP.</p> |
| <p>Uwaga: Gwiazdka (*) umieszczona obok wartości oznacza ustawienie domyślne.</p> | |

Plik PDF

| Element menu | Opis |
|---|---|
| Skaluj do rozmiaru Wyłącz* Włącz | Powoduje dopasowanie zawartości strony do wybranego rozmiaru papieru. |
| Adnotacje Drukowanie Nie drukuj* | Określa, czy w pliku PDF zostaną wydrukowane adnotacje. |
| Drukuj błąd PDF Wył. Włącz* | Włącza drukowanie błędów PDF. |
| Uwaga: Gwiazdka (*) umieszczona obok wartości oznacza ustawienie domyślne. | |

PostScript

| Element menu | Opis |
|---|---|
| Drukuj błąd PS Wył.* Wł. | Drukuje stronę opisującą błąd PostScript®. Uwaga: Gdy wystąpi błąd, przetwarzanie zadania zostaje zatrzymane, drukarka drukuje komunikat o błędzie, a pozostała część zadania drukowania zostaje anulowana. |
| Minimalna szerokość linii 1-30 (2*) | Ustawia minimalną szerokość wiersza. Uwaga: Zadania wydrukowane w trybie 1200 dpi korzystają z wartości bezpośrednio. |
| Zablokuj tryb startowy PS Wył. Włącz* | Wyłączenie pliku SysStart. Uwaga: Włączenie pliku SysStart stwarza zagrożenie dla bezpieczeństwa drukarki lub sieci. |
| Wygładzanie obrazu Wył.* Wł. | Zwiększa kontrast i ostrość obrazów o niskiej rozdzielczości. Uwaga: To ustawienie nie wpływa na obrazy o rozdzielczości 300 dpi lub większej. |
| Priorytet czcionek Rezydentne* Flash/Dysk | Określenie kolejności wyszukiwania czcionek. Uwagi: <ul style="list-style-type: none"> Po wybraniu opcji Rezydentne drukarka szuka najpierw żądanej czcionki w pamięci drukarki, a następnie na dysku twardym lub inteligentnym dysku pamięci (ISD) drukarki. Po wybraniu opcji Flash/Dysk drukarka szuka najpierw żądanej czcionki na dysku twardym lub inteligentnym dysku pamięci (ISD), a następnie w pamięci drukarki. Ten element menu pojawia się tylko wtedy, gdy zainstalowano ISD. |
| Wait Timeout (Czas oczekiwania) Wył. Włącz* (40 sekund) | Po włączeniu drukarka oczekuje na więcej danych, zanim zadanie drukowania zostanie anulowane. |
| Uwaga: Gwiazdka (*) umieszczona obok wartości oznacza ustawienie domyślne. | |

PCL

| Element menu | Opis |
|--|--|
| Źródło czcionek Rezydentne* Dysk Pobierz Pamięć flash Karta czcionek Wszystko | Pozwala wybrać źródło zawierające domyślny wybór czcionki. Uwagi: <ul style="list-style-type: none"> • Opcje Dysk i Pamięć flash są widoczne tylko wtedy, gdy zainstalowano nieuszkodzony, niechroniony dysk twardy lub inteligentny dysk pamięci (ISD) z zainstalowanymi czcionkami. • Opcja Pobierz jest widoczna tylko wtedy, gdy w pamięci drukarki istnieją pobrane czcionki. • Karta czcionek jest wyświetlana tylko wtedy, gdy zainstalowano dysk ISD. |
| Nazwa czcionki [Lista dostępnych czcionek] (Courier*) | Wybiera czcionkę z określonego źródła czcionek. |
| Zestaw znaków [Lista dostępnych zestawów symboli] (10U PC-8*) | Określenie zestawu znaków dla poszczególnych czcionek. Uwaga: Zestaw znaków to zbiór znaków alfanumerycznych, interpunkcyjnych i symboli specjalnych. Zestawy znaków umożliwiają obsługę poszczególnych języków lub programów, np. symboli matematycznych w tekście naukowym. |
| Wielkość 0,08-100,00 (10,00*) | Określ wielkość znaków dla czcionek o stałych wymiarach lub o stałej szerokości. Uwaga: Element Wielkość określa liczbę znaków o stałej szerokości przypadających na jeden cal. |
| Orientacja Pionowa* Pozioma Odwróć w pionie Odwrócona w poziomie | Określenie orientacji tekstu i grafiki na stronie. |
| Wierszy na stronę 1–255 | Określa liczbę wierszy tekstu dla każdej strony wydrukowanej za pomocą strumienia danych PCL®. Uwagi: <ul style="list-style-type: none"> • Ten element menu aktywuje wychwytywanie pionowe, które powoduje, że wybrana liczba żądanych linii zostaje wydrukowana między domyślnymi marginesami strony. • 60 jest ustawieniem domyślnym fabrycznym. Domyślnym międzynarodowym ustawieniem fabrycznym jest 64. |
| Minimalna szerokość wiersza PCL5 1-30 (2*) | Ustawia początkową minimalną szerokość wiersza. |
| Maksymalna szerokość wiersza PCLXL 1-30 (2*) | |
| A4 Width (Szerokość A4) 198 mm* 203 mm | Ustawia szerokość arkusza logicznego dla papieru formatu A4. Uwaga: Arkusz logiczny to przestrzeń na stronie fizycznej, w której drukowane są dane. |
| Uwaga: Gwiazdka (*) umieszczona obok wartości oznacza ustawienie domyślne. | |

| Element menu | Opis |
|---|--|
| Autom. CR po LF Włączone Wyłącz* | Po poleceniu przejścia do nowego wiersza (LF) wykonywana jest operacja powrotu karetki (CR). Uwaga: Powrót karetki to mechanizm wysyłający do drukarki polecenie przesunięcia kursora do początkowego położenia w tym samym wierszu. |
| Auto LF after CR (Autom. LF po CR) Włączone Wyłącz* | Po poleceniu powrotu karetki (CR) wykonywana jest operacja przejścia do nowego wiersza (LF). |
| Zmiana numerów zasobników Przypisz zasobnik [x] Przypisz papier ręcznie Przypisz ręczny podajnik kopert | Konfiguruje drukarkę do pracy ze sterownikami drukarki lub aplikacjami używającymi innych numerów źródeł przypisanych do żądania konkretnych źródeł papieru. |
| Zmiana numerów zasobników Wyświetl ustawienia fabryczne | Wyświetla domyślne wartości fabryczne przypisane do każdego źródła papieru. |
| Zmiana numerów zasobników Przywróć ust. domyślne. | Przywróć wartości numerów zasobników do ustawień fabrycznych. |
| Print Timeout (Oczekiwanie na wydruk) Wył. Włącz* (90 sekund) | Umożliwia skonfigurowanie drukarki, by kończyła zadanie drukowania po upływie określonego czasu bezczynności. |
| Uwaga: Gwiazdka (*) umieszczona obok wartości oznacza ustawienie domyślne. | |

Obraz

| Element menu | Opis |
|---|---|
| Autom. dopasowanie Włącz Wyłącz* | Wybiera najlepsze dostępne ustawienia rozmiaru i orientacji dla obrazu. Uwaga: Po ustawieniu na Włącz ten element menu zastępuje ustawienia skalowania i orientacji dla obrazu. |
| Odwróć Wyłącz* Włącz | Odwraca bitonalne obrazy monochromatyczne. Uwaga: Ten element menu nie ma zastosowania w przypadku obrazów w formacie GIF lub JPEG. |
| Skalowanie U góry z lewej strony Najlepsze dopas.* Na środku Dopasuj wys./szer. Dopasuj wysokość Dopasuj szerokość | Dopasowuje obraz do obszaru drukowania. Uwaga: Jeśli opcja Autom. dopasowanie jest ustawiona na Włącz, opcja Skalowanie zostaje automatycznie ustawiona na Najlepsze dopas.. |
| Orientacja Pionowa* Pozioma Odwróć w pionie Odwróć w poziomie | Określenie orientacji tekstu i grafiki na stronie. |
| Uwaga: Gwiazdka (*) umieszczona obok wartości oznacza ustawienie domyślne. | |

Papier

Konfiguracja zasobn.

| Element menu | Opis |
|---|---|
| Domyślne źródło Zasobnik [x] (1*) Podajnik uniwersalny Ręczny podajnik papieru Ręczny kopert | Ustawia źródło papieru dla wszystkich zadań drukowania. |
| Rozmiar/typ papieru Zasobnik [x] Multi-Purpose Feeder (Podajnik uniwersalny) Ręczny podajnik papieru Ręczny kopert | Określa rozmiar lub typ papieru załadowanego do każdego źródła. |
| Zastąp rozmiar Wył. Statement/A5 Letter/A4 11 x 17/A3 Wszystkie wymienione* | Pozwala drukarce zastępować określony rozmiar papieru, jeśli pożądaný rozmiar nie jest załadowany w żadnym źródle. Uwagi: <ul style="list-style-type: none"> • Ustawienie wartości Wyłącz powoduje generowanie monitu o załadowanie papieru o wymaganym rozmiarze. • Opcja Wszystkie wymienione zezwala na wszystkie dostępne możliwości zastępowania. |
| Konfiguracja podajnika uniwersalnego Kaset* Ręcznie Pierwszy | Określa zachowanie podajnika uniwersalnego. Uwagi: <ul style="list-style-type: none"> • Za pomocą ustawienia Kaset* można skonfigurować podajnik uniwersalny jako automatyczne źródło papieru. • Za pomocą opcji Ręcznie można skonfigurować podajnik uniwersalny do wyłącznej obsługi zadań drukowania z podawaniem ręcznym. • Za pomocą ustawienia Pierwszy można skonfigurować podajnik uniwersalny jako główne źródło papieru. |
| Uwaga: Gwiazdka (*) umieszczona obok wartości oznacza ustawienie domyślne. | |

Konfiguracja nośnika

Konfiguracja uniwersalna

| Element menu | Opis |
|---|--|
| Jednostki miary Cali Milimetry | Określa jednostkę miary dla uniwersalnego rozmiaru papieru. Uwaga: Cale to w Stanach Zjednoczonych domyślne ustawienie fabryczne. Domyślnym międzynarodowym ustawieniem fabrycznym są Milimetry. |
| Uwaga: Gwiazdka (*) umieszczona obok wartości oznacza ustawienie domyślne. | |

| Element menu | Opis |
|---|---|
| Portrait Width (Szerokość w pionie) 3,5–52 cale (8,5*) 89–1321 mm (216*) | Ustawia szerokość papieru uniwersalnego rozmiaru ułożonego w orientacji pionowej. |
| Portrait Height (Wysokość w pionie) 3,5–52 cale (14*) 89–1321 mm (356*) | Ustawia wysokość papieru uniwersalnego rozmiaru ułożonego w orientacji pionowej. |
| Kierunek podawania Krótka krawędź* Dłuższa krawędź | Wybiera tryb podawania papieru – wzdłuż krótkiej lub długiej krawędzi. Uwaga: Wartość Długa krawędź jest wyświetlana tylko wtedy, gdy najdłuższa krawędź jest krótsza niż maksymalna obsługiwana szerokość. |
| Wiele uniwersalnych rozmiarów Zasobnik [x] Podajnik uniwersalny | Przypisz unikatowy wymiar dla wielu uniwersalnych rozmiarów załadowanych do poszczególnych źródeł papieru. Uwaga: To ustawienie jest wyświetlane tylko wtedy, gdy jest włączone w menu Urządzenie. Na ekranie głównym dotknij kolejno opcji Ustawienia > Urządzenie > Konserwacja > Menu konfiguracji > Konfiguracja tacy > Wiele uniwersalnych rozmiarów . |
| Uwaga: Gwiazdka (*) umieszczona obok wartości oznacza ustawienie domyślne. | |

Typy nośników

| Element menu | Opis |
|--|--|
| Zwykły Karty Folie Makulaturowy Błyszczący Błyszczący o dużej gramaturze Etykiety Papier dokumentowy Koperta Koperta gruboziarnista Papier firmowy Formularze Papier kolorowy O małej gramaturze O dużej gramaturze Szorstki/bawełniany Typ niestandardowy [X] | Określ teksturę, gramaturę i orientację papieru. |

Napęd USB

Drukuj z dysku flash

| Element menu | Opis |
|---|---|
| Liczba kopii 1-9999 (1*) | Ustawianie liczby kopii. |
| Źródło papieru Zasobnik [x] (1*) Podajnik uniwersalny Ręczny podajnik papieru Ręczny kopert | Wybierz ustawienia źródła papieru dla zadania drukowania. |
| Sortuj (1,1,1) (2,2,2) (1,2,3) (1,2,3)* | Szczególnie w przypadku drukowania wielu kopii zadania, ta opcja umożliwia układanie stron w wybranej kolejności. |
| Strony Jednostronnie* Dwustronnie | Określa sposób drukowania: po jednej lub po obu stronach arkusza. |
| Zszywacz Wyłącz* 1 zszywka, lewy górny róg 2 zszywki, lewa str. 1 zszywka, prawy górny róg 2 zszywki, góra 1 zszywka, lewy dolny róg 2 zszywki, dół 1 zszywka, prawy dolny róg 2 zszywki, prawa str. 4 zszywki | Określa położenie zszywek dla wszystkich zadań drukowania. Uwaga: Ta opcja menu jest dostępna tylko w przypadku, gdy zainstalowano zszywacz. |
| Dziurkacz Wyłącz* 2 otwory 3 otwory 4 otwory | Ustawia tryb dziurkowania dla wszystkich zadań drukowania. Uwaga: Ta opcja menu jest dostępna tylko w przypadku, gdy zainstalowano moduł wykańczający ze zszywaczem i dziurkaczem. |
| Przesuń strony Brak* Między kopiami Między zadaniami | Ustawia przesunięcie dla każdego zadania drukowania lub każdej kopii w obrębie jednego zadania. Uwagi: <ul style="list-style-type: none"> Wartość Między kopiami powoduje przesunięcie stron wszystkich kopii zadania, jeśli opcja Sortowanie jest włączona i ustawiona na [1,2,1,2,1,2]. Jeśli dla opcji Sortowanie wybrano ustawienie Wył. [1,1,1,2,2,2], przesuwane są strony z każdego zestawu, np. wszystkie strony oznaczone jako 1 i wszystkie strony oznaczone jako 2. Ustawienie Między zadaniami powoduje jednakowe przesunięcie stron dla całego zadania, niezależnie od liczby drukowanych kopii. |

Uwaga: Gwiazdka (*) umieszczona obok wartości oznacza ustawienie domyślne.

| Element menu | Opis |
|---|--|
| Styl odwrócenia Long Edge* Krótsza krawędź | Ustala, wzdłuż której krawędzi arkusz jest składany w trakcie drukowania dwustronnego. |
| Stron na arkusz Wyłącz* 2 strony na arkusz 3 stron na arkusz 4 stron na arkusz 6 stron na arkusz 9 stron na arkusz 12 stron na arkusz 16 stron na arkusz | Pozwala na drukowanie obrazów wielu stron na jednej stronie arkusza. |
| Kilka stron na arkuszu – kolejność Poziomo* Odwróć w poziomie Odwróć w pionie Pionowo | Określa ustawienie obrazów wielu stron na jednym arkuszu w przypadku użycia menu Kilka stron na arkuszu. |
| Stron na arkusz wg orientacji Automatycznie* Pozioma Pionowa | Określa orientację obrazów wielu stron na jednym arkuszu w przypadku użycia menu Kilka stron na arkuszu. |
| Kilka stron na arkuszu – obramowanie Brak* Jednolite | Powoduje drukowanie obramowania wokół każdego obrazu strony, gdy używane jest menu Kilka stron na arkuszu. |
| Arkusze separujące Wyłącz* Między kopiami Między zadaniami Między stronami | Wstaw puste arkusze separujące w czasie drukowania. |
| Źródło arkuszy separujących Zasobnik [x] (1*) Podajnik uniwersalny | Określanie źródła papieru dla arkusza separującego. |
| Blank Pages (Puste strony) Nie drukuj* Drukowanie | Określa, czy w zadaniu drukowania mają być puste strony. |
| Uwaga: Gwiazdka (*) umieszczona obok wartości oznacza ustawienie domyślne. | |

Network/Ports (Sieć/Porty)

Przegląd sieci

| Element menu | Opis |
|--|---|
| Aktywny adapter Automatycznie* Sieć standardowa Sieć bezprzewodowa | Wybieranie typu połączenia sieciowego. Uwaga: Łączność bezprzewodowa jest dostępna tylko w drukarkach podłączonych do sieci bezprzewodowej. |
| Stan sieci | Wyświetlanie informacji o stanie połączenia z siecią drukarki. |
| Wyświetlanie informacji o stanie sieci na drukarce Wył. Włącz* | Wyświetlanie informacji o stanie sieci na wyświetlaczu. |
| Szybkość, dupleks | Wyświetlanie informacji o prędkości obecnie aktywnej karty sieciowej. |
| IPv4 | Pokaż adres IPv4. |
| Wszystkie adresy IPv6 | Pokaż wszystkie adresy IPv6. |
| Resetuj serwer druku | Resetuje całą aktywną komunikację z drukarką. Uwaga: To ustawienie usuwa wszystkie ustawienia konfiguracji sieciowej. |
| Czas oczekiwania na zadanie sieciowe Wył. Włącz* (90 sekund) | Umożliwia określenie czasu, po którym drukarka anuluje sieciowe zadanie drukowania. |
| Strona tytułowa Wyłącz* Włącz | Drukuje stronę tytułową. |
| Włącz połączenia sieciowe Wył. Włącz* | Zezwól drukarce na podłączenie do sieci. |
| Włącz protokół LLDP Wyłącz* Włącz | Włącz protokół Link Layer Discovery (LLDP) w drukarce. |
| Uwaga: Gwiazdka (*) umieszczona obok wartości oznacza ustawienie domyślne. | |

Łączność bezprzewodowa

Uwaga: To menu jest dostępne tylko w drukarkach podłączonych do sieci Wi-Fi lub drukarkach z bezprzewodową kartą sieciową.

| Element menu | Opis |
|--|---|
| Konfiguracja za pomocą aplikacji mobilnej | Konfiguracja połączenia Wi-Fi za pomocą aplikacji Mobilny Asystent Lexmark. |

| Element menu | Opis |
|--|--|
| Konfiguracja na panelu drukarki Wybierz sieć Dodaj sieć Wi-Fi Nazwa sieci Network Mode (Tryb sieciowy) Infrastruktura Tryb zabezpieczeń komunikacji bezprzewodowej Wyłączone* WEP WPA2/WPA - Personal WPA2 - Personal | Skonfiguruj połączenie Wi-Fi przy użyciu panelu sterowania. |
| konfiguracja bezpiecznego dostępu do sieci Wi-Fi WPS Auto Detect Wyt. Włącz* Metoda z przyciskiem Metoda kodu PIN | Ustanowienie połączenia Wi-Fi oraz włączenie zabezpieczeń sieci. Uwagi: <ul style="list-style-type: none"> • WPS Auto Detect jest wyświetlany tylko po ustawieniu trybu zabezpieczeń komunikacji bezprzewodowej na WEP. • Metoda z przyciskiem umożliwia podłączenie drukarki do sieci Wi-Fi przez naciśnięcie przycisków na drukarce i na punkcie dostępu (routerze bezprzewodowym) w określonym czasie. • Metoda kodu PIN umożliwia podłączenie drukarki do sieci Wi-Fi przy użyciu kodu PIN z drukarki, który należy wprowadzić do ustawień sieci bezprzewodowej punktu dostępu. |
| Network Mode (Tryb sieciowy) Typ BSS Infrastruktura* | Określa tryb sieci. |
| Zgodność 802.11b/g/n (2,4 GHz)* 802.11a/b/g/n/ac (2,4 GHz / 5 GHz) 802.11a/n/ac (5 GHz) | Określa standard sieci Wi-Fi. Uwaga: 802.11a/b/g/n/ac (2,4 GHz / 5 GHz) i 802.11a/n/ac (5 GHz) są widoczne wyłącznie po zainstalowaniu opcji łączności Wi-Fi. |
| Tryb zabezpieczeń komunikacji bezprzewodowej Wyłączone* WEP WPA2/WPA-Personal WPA2-Personal Uwierzytelnianie 802.1x — RADIUS | Ustaw tryb zabezpieczeń, aby podłączyć drukarkę do urządzeń Wi-Fi. |
| Tryb uwierzytelniania WEP Automatycznie* Otwórz Udostępniana | Ustaw typ protokołu szyfrowania bezprzewodowego (WEP) wykorzystywanego przez drukarkę. Uwaga: Ten element menu jest wyświetlany tylko po ustawieniu trybu zabezpieczeń komunikacji bezprzewodowej na WEP. |
| Ustaw klucz WEP | Ustaw hasło WEP do bezpiecznego połączenia Wi-Fi. |
| WPA2/WPA-Personal Szyfrowanie AES | Włącz zabezpieczenia Wi-Fi za pośrednictwem protokołu Wi-Fi Protected Access (WPA). Uwaga: Ten element menu jest wyświetlany tylko po ustawieniu trybu zabezpieczeń komunikacji bezprzewodowej na WPA2/WPA — Personal. |

| Element menu | Opis |
|---|---|
| Ustaw klucz wstępny | Ustaw hasło do bezpiecznego połączenia Wi-Fi. |
| WPA2-Personal Szyfrowanie AES | Włącz zabezpieczenia sieci Wi-Fi za pośrednictwem protokołu WPA2. Uwaga: Ten element menu jest wyświetlany tylko po ustawieniu trybu zabezpieczeń komunikacji bezprzewodowej na WPA2 — Personal. |
| Tryb szyfrowania danych 802.1x WPA+ WPA2* | Włącz zabezpieczenia sieci Wi-Fi za pomocą standardu 802.1x. Uwaga: Ten element menu jest wyświetlany tylko po ustawieniu trybu zabezpieczeń komunikacji bezprzewodowej na 802.1x — RADIUS. |
| IPv4 Włącz funkcję DHCP Włącz* Wył. Ustaw stały adres IP Adres IP Maska sieci Brama | Włącz i skonfiguruj w drukarce ustawienia funkcji IPv4. |
| IPv6 Włącz funkcję IPv6 Włącz* Wył. Włącz funkcję DHCPv6 Włączone Wyłącz* Automatyczna autokonfiguracja bezstanowa Włącz* Wył. Adres serwera DNS Adres IPv6 przypisany ręcznie Router IPv6 przypisany ręcznie Prefiks adresu Wszystkie adresy IPv6 Wszystkie adresy routerów IPv6 | Włącz i skonfiguruj w drukarce ustawienia funkcji IPv6. |
| Adres sieciowy UAA LAA | Umożliwia wyświetlenie adresów sieciowych. |
| PCL SmartSwitch Wył. Włącz* | Konfiguruje drukarkę tak, aby przełączała się automatycznie na emulację PCL, jeśli zadanie drukowania tego wymaga, bez względu na domyślny język drukarki. Uwaga: Jeśli opcja PCL SmartSwitch jest wyłączona, drukarka nie analizuje danych przychodzących i korzysta z domyślnego języka drukarki, który został określony w menu Konfiguracja. |

| Element menu | Opis |
|--|--|
| PS SmartSwitch Wył. Włącz* | Konfiguruje drukarkę tak, aby przełączała się automatycznie na emulację PS, jeśli zadanie drukowania tego wymaga, bez względu na domyślny język drukarki. Uwaga: Jeśli opcja PS SmartSwitch jest wyłączona, drukarka nie analizuje danych przychodzących i korzysta z domyślnego języka drukarki, który został określony w menu Konfiguracja. |
| Buforowanie zadań Włączone Wyłącz* | Przed rozpoczęciem drukowania zadania drukowania są tymczasowo przechowywane na dysku twardym lub na inteligentnym dysku pamięci (ISD). Uwaga: Ten element menu pojawia się tylko wtedy, gdy zainstalowano ISD. |
| Binary PS (Mac) Automatycznie* Włączone Wył. | Konfiguruje drukarkę w celu przetwarzania binarnych zadań drukowania w języku PostScript pochodzących z komputerów Macintosh. Uwagi: <ul style="list-style-type: none"> • Ustawienie Wł. umożliwia przetwarzanie nieprzetworzonych binarnych zadań drukowania w języku PostScript. • Ustawienie Wył. umożliwia filtrowanie zadań drukowania za pomocą standardowego protokołu. |

Wi-Fi Direct

| Element menu | Opis |
|---|--|
| Włącz opcję Wi-Fi Direct Włączone Wyłącz* | Ustaw drukarkę, aby łączyła się bezpośrednio z urządzeniami Wi-Fi. |
| Nazwa sieci Wi-Fi Direct | Określa nazwę sieci Wi-Fi Direct. |
| Hasło sieci Wi-Fi Direct | Ustawianie hasła w celu uwierzytelnienia i weryfikacji użytkowników w przypadku połączenia Wi-Fi. |
| Pokaż hasło na stronie konfiguracji Wyłączone Włącz* | Pokaż hasło sieci Wi-Fi Direct na stronie konfiguracji sieci. |
| Preferowany numer kanału sieci bezprzewodowej 1-11 Automatycznie* | Wybieranie preferowanych kanałów sieci Wi-Fi. |
| Adres IP właściciela grupy | Określanie adresu IP właściciela grupy. |
| Automatyczna akceptacja żądań przycisku dociskowego Wyłącz* Włączone | Automatyczne akceptowanie żądań połączenia z siecią. Uwaga: Automatyczne akceptowanie klientów nie jest zabezpieczone. |
| Uwaga: Gwiazdka (*) umieszczona obok wartości oznacza ustawienie domyślne. | |

AirPrint

Uwaga: To menu jest wyświetlane tylko na serwerze Embedded Web Server.

| Element menu | Opis |
|---|--|
| Wszystkie funkcje AirPrint | Pokazuje informację o stanie funkcji AirPrint drukarki. |
| Włącz AirPrint Włącz* Wył. | Opcja włącza funkcję AirPrint. Uwaga: Ten element menu pojawia się tylko wtedy, gdy protokół IPP (Internet Printing Protocol) lub mDNS jest wyłączony. |
| Nazwa Bonjour | Określ oznaczenie i lokalizację drukarki. |
| Nazwa organizacji | |
| Jednostka organizacyjna | |
| Lokal. drukarki | |
| Szerokość geograficzna drukarki | |
| Długość geograficzna drukarki | |
| Wysokość drukarki | |
| Więcej opcji | |
| Uwaga: Gwiazdka (*) umieszczona obok wartości oznacza ustawienie domyślne. | |

Zarządzanie usługami mobilnymi

Uwaga: To menu jest wyświetlane tylko na serwerze Embedded Web Server.

| Element menu | Opis |
|---|--|
| Włącz drukowanie IPP Włącz* Wył. | Opcja pozwala na drukowanie z urządzeń przenośnych przy użyciu protokołu IPP (Internet Printing Protocol). |
| Włącz faksowanie IPP Włącz* Wył. | Opcja pozwala na wysyłanie faksów przy użyciu protokołu IPP (Internet Printing Protocol). |
| Włącz IPP przez USB Włącz* Wył. | Opcja pozwala na zadania drukowania lub skanowania przy użyciu połączenia USB. |
| Włącz skanowanie Włącz* Wył. | Opcja pozwala na skanowanie przy użyciu protokołu eSCL. |
| Włącz wykrywanie Mopria Włącz* Wył. | Opcja umożliwia wykrycie drukarki przez urządzenia obsługujące usługę Mopria. |
| Uwaga: Gwiazdka (*) umieszczona obok wartości oznacza ustawienie domyślne. | |

Ethernet

| Element menu | Opis |
|---|---|
| Szybkość sieci | Wyświetla informacje o szybkości aktywnej karty sieciowej. |
| IPv4 Włącz funkcję DHCP (Włącz*) Ustaw stały adres IP | Skonfiguruj ustawienia IPv4. |
| IPv6 Włącz IPv6 (Włącz*) Włącz DHCPv6 (Wył.*) Autokonfiguracja adresów bezstanowych (Włącz*) Adres serwera DNS Adres IPv6 przypisany ręcznie Router IPv6 przypisany ręcznie Prefiks adresu (64*) Wszystkie adresy IPv6 Wszystkie adresy routerów IPv6 | Skonfiguruj ustawienia IPv6. |
| Adres sieciowy UAA LAA | Określ adres sieciowy. |
| PCL SmartSwitch Wył. Włącz* | Konfiguruje drukarkę tak, aby przełączała się automatycznie na emulację PCL, jeśli zadanie drukowania tego wymaga, bez względu na domyślny język drukarki. Uwaga: Jeśli to ustawienie jest wyłączone, drukarka nie analizuje danych przychodzących i korzysta z domyślnego języka drukarki, który został określony w menu Konfiguracja. |
| PS SmartSwitch Wył. Włącz* | Konfiguruje drukarkę tak, aby przełączała się automatycznie na emulację PostScript, jeśli zadanie drukowania tego wymaga, bez względu na domyślny język drukarki. Uwaga: Jeśli to ustawienie jest wyłączone, drukarka nie analizuje danych przychodzących i korzysta z domyślnego języka drukarki, który został określony w menu Konfiguracja. |
| Buforowanie zadań Wyłącz* Włącz | Tymczasowo przechowuj zadania na dysku twardym przed ich wydrukowaniem. Uwaga: Ten element menu pojawia się tylko wtedy, gdy zainstalowano dysk twardy. |
| Binary PS (Mac) Automatycznie* Włącz Wył. | Konfiguruje drukarkę w celu przetwarzania binarnych zadań drukowania w języku PostScript pochodzących z komputerów Macintosh. Uwagi: <ul style="list-style-type: none"> Automatycznie — przetwarza zadania drukowania wysłane z komputera pracującego pod kontrolą systemu operacyjnego Windows lub Macintosh. Ustawienie Wył. umożliwia filtrowanie zadań drukowania PostScript za pomocą standardowego protokołu. |
| Uwaga: Gwiazdka (*) umieszczona obok wartości oznacza ustawienie domyślne. | |

| Element menu | Opis |
|---|--|
| Energooszczędny Ethernet Włącz Wył. Automatycznie* | Zmniejszenie zużycia energii, gdy drukarka nie odbiera żadnych danych przez sieć Ethernet. |
| Uwaga: Gwiazdka (*) umieszczona obok wartości oznacza ustawienie domyślne. | |

TCP/IP

Uwaga: To menu jest dostępne tylko w drukarkach sieciowych lub drukarkach podłączonych do serwerów druku.

| Element menu | Opis |
|---|--|
| Ustaw nazwę hosta | Umożliwia ustawienie bieżącej nazwy hosta TCP/IP. |
| Nazwa domeny | Umożliwia ustawienie nazwy domeny. |
| Włącz DHCP/BOOTP w celu aktualizacji serwera NTP Włącz* Wył. | Zezwala klientom DHCP i BOOTP na aktualizowanie ustawień NTP drukarki. |
| Nazwa konfiguracji zerowej | Określa nazwę usługi dla sieci Zero Configuration. |
| Enable Auto IP (Włącz Auto IP) Wył. Włącz* | Automatycznie przypisuje adres IP. |
| Adres serwera DNS | Określa aktualny adres DNS (Domain Name System) serwera. |
| Adres zapasowego serwera DNS | Określa zapasowe adresy serwera DNS. |
| Adres zapasowego serwera DNS 2 | |
| Adres zapasowego serwera DNS 3 | |
| Kolejność wyszukiwania domen | Określa listę nazw domen w celu lokalizowania drukarki i jej zasobów przechowywanych w różnych domenach w obrębie sieci. |
| Włącz funkcję DDNS Wyłącz* Włączone | Aktualizuj ustawienia Dynamic DNS. |
| DDNS TTL | Określa aktualne ustawienia DDNS. |
| Domyślny parametr TTL | |
| Czas odświeżania DDNS | |
| Enable mDNS (Włącz mDNS) Wył. Włącz* | Aktualizuje ustawienia multicast DNS. |
| Adres serwera WINS | Określa adres serwera dla usługi WINS (Windows Internet Name Service). |
| Uwaga: Gwiazdka (*) umieszczona obok wartości oznacza ustawienie domyślne. | |

| Element menu | Opis |
|--|---|
| Włącz funkcję BOOTP Wyłącz* Włączone | Zezwala BOOTP na przydzielanie drukarce adresu IP. |
| Zastrzeżona lista serwera | Określa adresy IP, które mogą się komunikować z drukarką poprzez TCP/IP. Uwagi: <ul style="list-style-type: none"> • Do rozdzielania adresów IP należy użyć przecinka. • Na liście adresów IP można umieścić do 50 pozycji. |
| Opcje zastrzeż. listy serwera Blokuj wszystkie porty* Blokuj tylko drukowanie Blokuj tylko drukowanie i HTTP | Określa opcję dostępu do adresów IP, których nie ma na liście. |
| MTU 256–1500 Ethernet (1500*) | Określa parametr MTU (Maximum Transmission Unit) dla połączeń TCP. |
| Raw Print Port 1-65535 (9100*) | Określa numer portu RAW dla drukarek podłączonych do sieci. |
| Maksymalna szybkość ruchu wychodzącego Wyłącz* Włączone | Określa maksymalną szybkość transmisji dla drukarki. Uwaga: Po włączeniu wartości tego ustawienia wynoszą 100–1000000 Kb/s. |
| Obsługa protokołu TLS Włącz protokół TLSv1.0 (Wył.) Włącz protokół TLSv1.1 (Wył.*) Włącz protokół TLSv1.2 (Wł.*) | Włącz protokół Transport Layer Security. |
| Lista algorytmów szyfrujących SSL | Określ algorytmy szyfrowania dla połączeń SSL lub TLS. |
| Lista szyfrów SSL TLSv1.3 | |
| Uwaga: Gwiazdka (*) umieszczona obok wartości oznacza ustawienie domyślne. | |

SNMP

Uwaga: To menu jest wyświetlane tylko w przypadku drukarek sieciowych i drukarek podłączonych do serwerów druku.

| Element menu | Opis |
|---|--|
| SNMP wersje 1 i 2c Włączone Wył. Włącz* Pozw. na ust. SNMP Wył. Włącz* Włącz PPM MIB Wył. Włącz* Społeczność SNMP | Konfiguruje protokół SNMP (Simple Network Management Protocol) w wersjach 1 i 2c w celu instalacji aplikacji i sterowników drukowania. |
| SNMP wersja 3 Włączone Wył. Włącz* Nazwa kontekstowa Ustaw poświadczenia odczytu/zapisu Nazwa użytkownika Hasło uwierzytelniania Hasło prywatności Ustaw tylko poświadczenia odczytu Nazwa użytkownika Hasło uwierzytelniania Hasło prywatności Kod uwierzytelniania MD5 SHA1* Minimalny poziom uwierzytelniania Brak uwierzytelniania, brak prywatności Uwierzytelnianie, bez prywatności Uwierzytelnianie, prywatność* Algorytm prywatności DES AES-128* | Konfiguruje protokół SNMP w wersji 3 w celu instalacji i aktualizacji zabezpieczeń drukarki. |
| Uwaga: Gwiazdka (*) umieszczona obok wartości oznacza ustawienie domyślne. | |

IPSec

Uwaga: To menu jest wyświetlane tylko w przypadku drukarek sieciowych i drukarek podłączonych do serwerów druku.

| Element menu | Opis |
|--|--|
| Włącz funkcję IPsec Wyłącz* Włącz | Włącza protokół IPsec (Internet Protocol Security). |
| Podstawowa konfiguracja Domyślny* Zgodność Bezpieczny | Wykonuje podstawową konfigurację protokołu IPsec. Uwaga: Ten element menu jest wyświetlany tylko gdy protokół Włącz funkcję IPsec ustawiony jest jako Włącz. |
| Proponowana grupa DH (Diffiego-Hellmana) modp2048 (14)* modp3072 (15) modp4096 (16) modp6144 (17) | Wykonuje podstawową konfigurację protokołu IPsec. Uwaga: Ten element menu jest wyświetlany tylko po ustawieniu opcji Podstawowa konfiguracja na Zgodność. |
| Proponowana metoda szyfrowania 3DES AES* | Określa metodę szyfrowania. Uwaga: Ten element menu jest wyświetlany tylko po ustawieniu opcji Podstawowa konfiguracja na Zgodność. |
| Proponowana metoda uwierzytelniania SHA1 SHA256* SHA512 | Określa metodę uwierzytelniania. Uwaga: Ten element menu jest wyświetlany tylko po ustawieniu opcji Podstawowa konfiguracja na Zgodność. |
| Czas IKE SA (w godzinach) 1 2 4 8 24* | Określ termin ważności IKE SA. Uwaga: Ten element menu jest wyświetlany tylko po ustawieniu opcji Podstawowa konfiguracja na Bezpieczna. |
| Czas IPsec SA (w godzinach) 1 2 4 8* 24 | Określ termin ważności IPsec SA. Uwaga: Ten element menu jest wyświetlany tylko po ustawieniu opcji Podstawowa konfiguracja na Bezpieczna. |
| Certyfikat IPsec urządzenia | Określa certyfikat IPsec. Uwaga: Ten element menu jest wyświetlany tylko gdy protokół Włącz funkcję IPsec ustawiony jest jako Włącz. |
| Połączenia uwierzytelnione kluczem wstępnym Host [x] | Konfiguruje uwierzytelnione połączenia drukarki. Uwaga: Te elementy menu są wyświetlane tylko gdy protokół Włącz funkcję IPsec ustawiony jest jako Włącz. |
| Połączenia uwierzytelnione certyfikatem Host [x] Adres[/podsieć] | |
| Uwaga: Gwiazdka (*) umieszczona obok wartości oznacza ustawienie domyślne. | |

802.1x

Uwaga: To menu jest wyświetlane tylko w przypadku drukarek sieciowych i drukarek podłączonych do serwerów druku.

| Element menu | Opis |
|--|---|
| Aktywna Wyłącz* Włączone | Pozwól drukarce korzystać z sieci, które wymagają uwierzytelniania przed przyznaniem dostępu. |
| Uwierzytelnianie 802.1x Nazwa użytkownika urządzenia Hasło logowania urządzenia Sprawdź certyfikat serwera (Wł.*) Włącz rejestrowanie zdarzeń (Wył.*) Certyfikat urządzenia 802.1x | Skonfiguruj ustawienia uwierzytelniania dla połączenia 802.1x. |
| Dozwolone metody uwierzytelniania EAP - MD5 (Wł.*) EAP - MSCHAPv2 (Wł.*) LEAP (Wł.*) PEAP (Wł.*) EAP - TLS (Wł.*) EAP - TTLS (Wł.*) Metoda uwierzytelniania TTLS (MSCHAPv2*) | Skonfiguruj dozwolone metody uwierzytelniania dla połączenia 802.1x. |
| Uwaga: Gwiazdka (*) umieszczona obok wartości oznacza ustawienie domyślne. | |

Konfiguracja LPD

Uwaga: To menu jest wyświetlane tylko w przypadku drukarek sieciowych i drukarek podłączonych do serwerów druku.

| Element menu | Opis |
|---|---|
| Limit czasu oczekiwania LPD 0–65535 sekund (90*) | Ustawia czas oczekiwania, aby zapobiec nieskończonemu oczekiwaniu przez serwer LPD (Line Printer Daemon) na zawieszono lub nieprawidłowe zadania drukowania. |
| Strona tytułowa LPD Wyłącz* Włącz | Drukuje stronę tytułową dla wszystkich zadań drukowania LPD. Uwaga: Strona tytułowa to pierwsza strona zadania drukowania, używana jako separator zadań oraz służąca do identyfikowania inicjatora żądania. |
| Strona końcowa LPD Wyłącz* Włącz | Drukuje stronę końcową dla wszystkich zadań drukowania LPD. Uwaga: Strona końcowa to ostatnia strona zadania drukowania. |
| Konwersja znaku powrotu karetki przez LPD Wyłącz* Włącz | Włącza konwersję znaku powrotu karetki. Uwaga: Powrót karetki to mechanizm wysyłający do drukarki polecenie przesunięcia kursora do początkowego położenia w tym samym wierszu. |
| Uwaga: Gwiazdka (*) umieszczona obok wartości oznacza ustawienie domyślne. | |

Ustawienia HTTP/FTP

| Element menu | Opis |
|---|--|
| Proxy Adres IP s. proxy HTTP Domyślny port HTTP Adres IP serwera proxy FTP Domyślny port FTP Uwierzytelnianie Nazwa użytkownika Hasło Domeny lokalne | Konfiguruje ustawienia serwerów HTTP i FTP. |
| Inne ustawienia Włącz serwer HTTP (Wł.*) | Uzyskuje dostęp do wbudowanego serwera WWW w celu monitorowania drukarki i zarządzania nią. |
| Inne ustawienia Włącz protokół HTTPS (Wł.*) | Włącza funkcję HTTPS (Hypertext Transfer Protocol Secure) w celu szyfrowania danych przesyłanych do i z serwera druku. |
| Inne ustawienia Wymuszaj połączenia HTTPS (Wyl.*) | Wymusza na drukarce korzystanie z połączeń HTTPS. |
| Inne ustawienia Włącz funkcję FTP/TFTP (Wł.*) | Wysyła pliki za pomocą protokołu FTP/TFTP. |
| Inne ustawienia Certyfikaty urządzeń HTTPS (domyślny*) | Wyświetla certyfikat urządzenia HTTP używanego w drukarce. |
| Inne ustawienia Limit czasu żądań HTTP/FTP (30*) | Określa ilość czasu przed zatrzymaniem połączenia z serwerem. |
| Inne ustawienia Ponawianie żądań HTTP/FTP (3*) | Ustawia liczbę prób nawiązania połączenia z serwerem HTTP/FTP. |
| Uwaga: Gwiazdka (*) umieszczona obok wartości oznacza ustawienie domyślne. | |

ThinPrint

| Element menu | Opis |
|---|--|
| Włącz funkcję ThinPrint Wyłącz* Włącz | Drukuje przy użyciu funkcji ThinPrint. |
| Numer portu 4000–4999 (4000*) | Ustawia numer portu dla serwera ThinPrint. |
| Przepustowość (bity/s) 100–1000000 (0*) | Ustawia szybkość przesyłu danych w środowisku ThinPrint. |
| Rozmiar pakietu (KB) 0 – 64 000 (0*) | Określa rozmiar pakietu dla transmisji danych. |
| Uwaga: Gwiazdka (*) umieszczona obok wartości oznacza ustawienie domyślne. | |

USB

| Element menu | Opis |
|---|--|
| PCL SmartSwitch Wył. Włącz* | Konfiguruje drukarkę tak, aby przełączała się na emulację PCL, jeśli zadanie drukowania otrzymane przez port USB tego wymaga, bez względu na domyślny język drukarki. Uwaga: Jeśli to ustawienie jest wyłączone, drukarka nie analizuje danych przychodzących i korzysta z domyślnego języka drukarki, który został określony w menu Konfiguracja. |
| PS SmartSwitch Wył. Włącz* | Konfiguruje drukarkę tak, aby przełączała się na emulację PostScript, jeśli zadanie drukowania otrzymane przez port USB tego wymaga, bez względu na domyślny język drukarki. Uwaga: Jeśli to ustawienie jest wyłączone, drukarka nie analizuje danych przychodzących i korzysta z domyślnego języka drukarki, który został określony w menu Konfiguracja. |
| Buforowanie zadań Wyłącz* Włączone | Przed rozpoczęciem drukowania zadania drukowania są tymczasowo przechowywane na dysku twardym lub na inteligentnym dysku pamięci (ISD). Uwaga: Ten element menu pojawia się tylko wtedy, gdy zainstalowano ISD. |
| Binary PS (Mac) Automatycznie* Włączone Wył. | Konfiguruje drukarkę w celu przetwarzania binarnych zadań drukowania w języku PostScript pochodzących z komputerów Macintosh. Uwagi: <ul style="list-style-type: none"> • Automatycznie — przetwarza zadania drukowania wysłane z komputera pracującego pod kontrolą systemu operacyjnego Windows lub Macintosh. • Ustawienie Wył. umożliwi filtrowanie zadań drukowania PostScript za pomocą standardowego protokołu. |
| Włącz port USB Wył. Włącz* | Włącz port USB z przodu. |
| Uwaga: Gwiazdka (*) umieszczona obok wartości oznacza ustawienie domyślne. | |

Ograniczanie zewnętrznego dostępu do sieci komputerowej

| Element menu | Opis |
|--|--|
| Ograniczanie zewnętrznego dostępu do sieci komputerowej Wyłącz* Włącz | Ogranicz dostęp do lokacji sieciowych. |
| Zewnętrzny adres sieciowy | Określ adresy sieciowe o ograniczonym dostępie. |
| Adres e-mail do powiadomienia | Określ adres e-mail, na który wysyłane będą powiadomienia o zdarzeniach logowania. |
| Częstotliwość wysyłania poleceń ping 1–300 (10*) | Określ w sekundach przedział czasowy dla zapytań sieciowych. |
| Temat | Określ temat i treść powiadomienia e-mail. |
| Komunikat | |
| Uwaga: Gwiazdka (*) umieszczona obok wartości oznacza ustawienie domyślne. | |

Bezpieczeństwo

Metody logowania

Zarządzanie uprawnieniami

| Element menu | Opis |
|---|---|
| Dostęp do funkcji Modyfikuj książkę adresową Zarządzaj skrótami Utwórz profile Zarządzaj zakładkami Drukuj z dysku flash Drukowanie kolorowe z dysku flash Wstrzymane zadania Użyj profili Anuluj zadania w urządzeniu Zmień język Internet Printing Protocol (IPP) Druk czarno-biały Druk kolorowy | Steruje dostępem do funkcji drukarki. |
| Menu administracyjne Menu bezpieczeństwa Menu sieci/portów Menu papieru Menu Raporty Menu konfiguracji funkcji Menu materiałów eksploatacyjnych Menu karty opcjonalnej Menu SE Menu urządzenia | Steruje dostępem do menu drukarki. |
| Zarządzanie urządzeniem Zdalne zarządzanie Aktualizacje oprogramowania sprzętowego Konfiguracja aplikacji Blokada panelu operatora Dostęp do wbudowanego serwera WWW Importuj / eksportuj wszystkie ustawienia Usuwanie po awarii Rejestracja w usługach w chmurze | Steruje dostępem do opcji zarządzania drukarką. |
| Apl. Nowe aplikacje Pokaz slajdów Zmień tapetę Wygaszacz ekranu | Steruje dostępem do aplikacji drukarki. |

Konta lokalne

| Element menu | Opis |
|--|---|
| Zarządz. grupami/uprawnieniami | Pokaż listę wszystkich zapisanych grup w drukarce. |
| Dodaj użytkownika Nazwa użytkownika/hasło Nazwa użytkownika Hasło PIN | Utwórz konta lokalne i określ ich dostęp do funkcji drukarki, menu administracyjnych, opcji zarządzania drukarką i aplikacji. |

Harmonogram wyłączeń urządzeń USB

| Element menu | Opis |
|---|---|
| Harmonogramy Dodaj nowy harmonogram | Dodaje harmonogram dostępu do portu USB z przodu. |

Dziennik audytu bezpieczeństwa

| Element menu | Opis |
|--|--|
| Enable Audit (Włącz audyt) Wyłącz* Włączone | Rejestruje zdarzenia w bezpiecznym dzienniku kontroli i zdalnym Syslogu. |
| Enable Remote Syslog (Włącz zdalny dziennik systemowy) Wyłącz* Włączone | Wysyła dzienniki kontroli do zdalnego serwera. |
| Zdalny serwer Syslog | Określ zdalny serwer Syslog. |
| Zdalny port Syslog 1-65535 (514*) | Określa zdalny port Syslog. |
| Zdalna metoda Syslog Normalne UDP* Stunnel | Określa metodę przesyłania zarejestrowanych zdarzeń do zdalnego serwera. |
| Uwaga: Gwiazdka (*) umieszczona obok wartości oznacza ustawienie domyślne. | |

| Element menu | Opis |
|---|--|
| Remote Syslog Facility (Zdalny obiekt dziennika systemowego) 0 - Komunikaty jądra 1 - Komunikaty poziomu użytkownika 2 - System pocztowy 3 - Demony systemowe 4 - Komunikaty bezpieczeństwa/autoryzacji* 5 - Komunikaty generowane wewnątrz przez Syslogi 6 - Podsystem drukarki liniowej 7 - Podsystem wiadomości sieciowych 8 - Podsystem UUCP 9 - Demon zegara 10 - Komunikaty bezpieczeństwa/autoryzacji 11 - Demon FTP 12 - Podsystem NTP 13 - Audyt dziennika 14 - Alarm dziennika 15 - Demon zegara 16 - Lokalny 0 (local0) 17 - Lokalny 1 (local1) 18 - Lokalny 2 (local2) 19 - Lokalny 3 (local3) 20 - Lokalny 4 (local4) 21 - Lokalny 5 (local5) 22 - Lokalny 6 (local6) 23 - Lokalny 7 (local7) | Określa kod obiektu używany przez drukarkę podczas wysyłania zarejestrowanych zdarzeń do zdalnego serwera. |
| Ważność zdarzeń zapisywanych w dzienniku 0 - Sytuacja alarmowa 1 - Alert 2 - Krytyczny 3 - Błąd 4 - Ostrzeżenie* 5 - Powiadomienie 6 - Informacyjne 7 - Debugowanie | Określa poziom priorytetu rejestrowanych zdarzeń i komunikatów. |
| Zdalne niezalogowane zdarzenia Syslog Wyłącz* Włączone | Wsyła wszystkie zdarzenia (niezależnie od poziomu ich priorytetu) do zdalnego serwera. |
| Adres e-mail administratora | Wsyła administratorowi powiadomienie e-mail o zarejestrowanych zdarzeniach. |
| Uwaga: Gwiazdka (*) umieszczona obok wartości oznacza ustawienie domyślne. | |

| Element menu | Opis |
|--|--|
| Alarm wyczyszczenia dziennika e-mail Wyłącz* Włączone | Wysyła administratorowi powiadomienie e-mail o usunięciu wpisu z dziennika. |
| Alarm zawijania dziennika e-mail Wyłącz* Włączone | Wysyła administratorowi powiadomienie e-mail o zapelnieniu dziennika i rozpoczęciu nadpisywania najstarszych wpisów. |
| Pełne zachowanie dziennika Nadpisuj najstarsze wpisy* Wyślij dziennik pocztą e-mail, a następnie usuń wszystkie wpisy | Rozwiązuje problemy z przechowywaniem dzienników, gdy dziennik zapelni przydzieloną pamięć. |
| Alarm % e-mail Wyłącz* Włączone | Wysyła administratorowi powiadomienie e-mail o zapelnieniu przez dziennik przydzielonej pamięci. |
| Poziom alarmu % 1-99 (90*) | |
| Alarm eksportu dziennika e-mail Wyłącz* Włączone | Wysyła administratorowi powiadomienie e-mail o wyeksportowaniu dziennika. |
| Alarm zmiany ustawień dziennika e-mail Wyłącz* Włączone | Wysyła administratorowi powiadomienie e-mail po ustawieniu opcji Włącz audyt. |
| Zakończenia linii dziennika LF (\n)* CR (\r) CRLF (\r\n) | Określa sposób kończenia każdego wiersza przez plik dziennika. |
| Cyfrowe podpisywanie eksportu Wyłącz* Włączone | Dodaje cyfrowy podpis do każdego eksportowanego pliku dziennika. |
| Wyczyść dziennik | Usuwa wszystkie dzienniki kontrolne. |
| Export Log (Eksportuj dziennik) Syslog (RFC 5424) Syslog (RFC 3164) CSV | Eksportuj dziennik zabezpieczeń na pamięć flash. |
| Uwaga: Gwiazdka (*) umieszczona obok wartości oznacza ustawienie domyślne. | |

Ograniczenia logowania

| Element menu | Opis |
|---|---|
| Nieudane próby logowania 1–10 (3*) | Określa liczbę nieudanych prób logowania przed zablokowaniem użytkownika. |
| Uwaga: Gwiazdka (*) umieszczona obok wartości oznacza ustawienie domyślne. | |

| Element menu | Opis |
|---|--|
| Czas wystąpienia błędów 1–60 minut (5*) | Określa czas pomiędzy nieudanymi próbami logowania przed zablokowaniem użytkownika. |
| Czas blokady 1–60 minut (5*) | Określa czas blokady. |
| Limit czasu logowania w sieci Web 1–120 minut (10*) | Określa czas opóźnienia dla zdalnego logowania przed automatycznym wylogowaniem użytkownika. |
| Uwaga: Gwiazdka (*) umieszczona obok wartości oznacza ustawienie domyślne. | |

Ustawienia druku poufnego

| Element menu | Opis |
|--|--|
| Maksymalna liczba błędnych numerów PIN 2–10 | Ustawia limit wprowadzania nieprawidłowego kodu PIN. Uwaga: Po osiągnięciu limitu prób zadania drukowania dla tej nazwy użytkownika są usuwane. |
| Wygaśnięcie ważności zadania poufnego Wyłącz* 1 godzina 4 godziny 24 godziny 1 tydzień | Ustawia czas wygaśnięcia dla każdego wstrzymanego zadania, zanim zostaną one automatycznie usunięte z dysku twardego lub inteligentnego dysku pamięci. Uwaga: Wstrzymane zadanie jest Poufne, Powtarzane, Odroczone lub Weryfikowanie. |
| Powtórz wygaśnięcie ważności zadania Wyłącz* 1 godzina 4 godziny 24 godziny 1 tydzień | Ustawia czas wygaśnięcia dla zadań drukowania, które chcesz powtarzać. |
| Sprawdź wygaśnięcie ważności zadania Wyłącz* 1 godzina 4 godziny 24 godziny 1 tydzień | Ustaw czas wygaśnięcia dla drukowania kopii zadania, aby sprawdzić jej jakość przed wydrukowaniem pozostałych kopii. |
| Odrocz wygaśnięcie zadania drukowania Wyłącz* 1 godzina 4 godziny 24 godziny 1 tydzień | Umożliwia ustawienie wygaśnięcia dla zadań, które mają być przechowywane w pamięci drukarki w celu późniejszego wydrukowania. |
| Wymagaj wstrzymania wszystkich zadań Wyłącz* Włączone | Wstrzymuje wszystkie zadania drukowania. |
| Uwaga: Gwiazdka (*) umieszczona obok wartości oznacza ustawienie domyślne. | |

| Element menu | Opis |
|---|---|
| Zachowaj powielone dokumenty Wyłącz* Włączone | Ustawia drukarkę tak, aby zachowała wszystkie dokumenty o tej samej nazwie. |
| Uwaga: Gwiazdka (*) umieszczona obok wartości oznacza ustawienie domyślne. | |

Szyfrowanie dysku

Uwaga: To menu pojawia się tylko wtedy, gdy zainstalowano dysk twardy lub inteligentny dysk pamięci.

| Element menu | Opis |
|----------------------------------|---|
| Dysk twardy | Pokazuje stan szyfrowania dysku twardego. |
| Inteligentny dysk pamięci | Pokazuje stan szyfrowania inteligentnego dysku pamięci (ISD). Uwaga: Funkcja ISD jest automatycznie wyłączana po zainstalowaniu dysku twardego. |

Kasuj pliki tymczasowe

| Element menu | Opis |
|--|---|
| Przechowywane w pamięci wbudowanej Wyłącz* Włącz | Usuwa wszystkie pliki przechowywane w pamięci drukarki. |
| Przechowywane na dysku twardym Usuwanie w 1 przebiegu* Usuwanie w 3 przebiegach Usuwanie w 7 przebiegach | Usuwa wszystkie pliki przechowywane na dysku twardym drukarki. Uwaga: Ten element menu pojawia się tylko po zainstalowaniu opcjonalnego dysku twardego. |
| Uwaga: Gwiazdka (*) umieszczona obok wartości oznacza ustawienie domyślne. | |

Ustawienia LDAP rozwiązań

| Element menu | Opis |
|--|---|
| Śledź aliasy LDAP Wyłącz* Włącz | Przeszukaj różne serwery w domenie w poszukiwaniu konta zalogowanego użytkownika. |
| Weryfikacja certyfikatu LDAP Tak Nie* | Włącz weryfikację certyfikatów LDAP. |

Różne

| Element menu | Opis |
|---|---|
| Funkcje chronione Wyśw.* Ukryj | Pokazuje wszystkie funkcje chronione przez funkcję kontroli dostępu (FAC), niezależnie od uprawnień bezpieczeństwa użytkownika. Uwaga: Opcja Ukryj wyświetla tylko funkcje chronione przez FAC, do których użytkownik ma dostęp. |
| Uprawnienia drukowania Wyłącz* Włączone | Pozwala użytkownikowi zalogować się przed przystąpieniem do drukowania. |
| Domyślny login uprawnień drukowania Nazwa użytkownika / hasło* Nazwa użytkownika | Ustawa domyślny login dla opcji Uprawnienia drukowania. |
| Zerowanie ustawień bezpieczeństwa Zezwól na dostęp gościa* Brak efektu | Określa dostęp użytkownika do drukarki. Uwagi: <ul style="list-style-type: none"> • Opcja Zezwól na dostęp gościa daje wszystkim osobom dostęp do wszystkich aspektów drukarki. • Opcja Brak efektu może uniemożliwić dostęp do drukarki, gdy wymagane informacje bezpieczeństwa nie będą dostępne. |
| Użyj inteligentnego dysku pamięci do przechowywania danych użytkownika Wył. Włącz* | Włącz inteligentny dysk pamięci, aby przechowywać dane użytkownika. Uwaga: Ten element menu jest wyłączony, gdy zainstalowany jest dysk twardy. |
| Minimalna długość hasła 0–32 (0*) | Określa długość hasła. |
| Włącz ujawnienie hasła / kodu PIN Wyłącz* Włączone | Pokaż hasło lub osobisty numer identyfikacyjny. |
| Uwaga: Gwiazdka (*) umieszczona obok wartości oznacza ustawienie domyślne. | |

Cloud Services

Rejestracja w usługach w chmurze

| Element menu | Opis |
|---|--|
| Wyświetl dodatkowe informacje | Wyświetlanie dodatkowych informacji na temat korzystania z usług Lexmark Cloud Services. |
| Włącz komunikację z usługami Lexmark Cloud Services Wyłącz* Włączone | Włącz komunikację z usługami Lexmark Cloud Services w drukarce. |
| Uwaga: Gwiazdka (*) umieszczona obok wartości oznacza ustawienie domyślne. | |

| Element menu | Opis |
|---|--|
| Wyświetl bieżący stan | Wyświetlanie stanu połączenia między drukarką a usługami Lexmark Cloud Services. |
| Uwaga: Gwiazdka (*) umieszczona obok wartości oznacza ustawienie domyślne. | |

Raporty

Strona ustawień menu

| Element menu | Opis |
|----------------------|---|
| Strona ustawień menu | Drukuje raport zawierający wszystkie menu drukarki. |

Urządzenie

Urządzenie

| Element menu | Opis |
|--------------------------------------|---|
| Informacje o urządzeniu | Drukuje raport zawierający informacje o drukarce. |
| Statystyki urządzenia | Drukuje raport zawierający informacje o wykorzystaniu drukarki i status materiałów eksploatacyjnych. |
| Lista profili | Drukuje listę profili przechowywanych na drukarce. |
| Asset Report (Raport inwentaryzacji) | Wydrukuj narzędzie diagnostyczne w przypadku problemów z drukowaniem. Uwaga: Aby uniknąć przycięcia zawartości, należy wydrukować raport na papierze formatu Letter lub A4. |

Drukowanie

| Element menu | Opis |
|--|---|
| Drukuj czcionki Czcionki PCL Czcionki PS | Wydrukuj przykłady oraz informacje o czcionkach dostępnych w każdym języku drukarki. |
| Print Demo (Drukuj demonstrację) Demo Page (Strona demonstracyjna) | Wydrukuj stronę z informacjami o możliwościach drukarki i obsługiwanych rozwiązaniach. |
| Drukuj katalog | Wydrukuj zasoby przechowywane na dysku flash, dysku twardym lub inteligentnym dysku pamięci (ISD). Uwaga: Ten element menu zostaje wyświetlony tylko po zainstalowaniu pamięci flash, dysku twardego lub ISD. |

Sieć

| Element menu | Opis |
|--|---|
| Strona konfiguracji sieci | Drukuje stronę zawierającą informacje o skonfigurowanej sieci i ustawieniach łączności bezprzewodowej drukarki. Uwaga: Ten element menu jest wyświetlany tylko w przypadku drukarek sieciowych lub drukarek podłączonych do serwerów druku. |
| Podłączone klienty Wi-Fi Direct | Wydrukuj stronę z listą urządzeń, które są podłączone do drukarki przy użyciu opcji Wi-Fi Direct. Uwaga: Ten element menu jest wyświetlany tylko, gdy opcja Włącz Wi-Fi Direct jest ustawiona na Włącz. |

Rozwiązywanie problemów

| Element menu | Opis |
|---------------------------------------|--|
| Drukowanie stron testu jakości | Wydrukuj przykładowe strony, aby zidentyfikować i poprawić wady jakości druku. |

Drukowanie strony ustawień menu

Na ekranie głównym dotknij kolejno **Ustawienia > Raporty > Strona ustawień menu**.

Konservacja drukarki

Ostrzeżenie — możliwość uszkodzenia: Zaniedbanie działań mających na celu zachowanie optymalnej jakości wydruków bądź wymiany części lub materiałów eksploatacyjnych może spowodować uszkodzenie drukarki.

Sprawdzanie stanu części i materiałów eksploatacyjnych

- 1 Na ekranie głównym dotknij opcji **Stan/Materiały eksploatacyjne**.
- 2 Wybierz części lub materiały eksploatacyjne, które chcesz sprawdzić.

Uwaga: Dostęp do ustawienia można również uzyskać, dotykając górnej sekcji ekranu głównego.

Konfigurowanie powiadomień dotyczących materiałów eksploatacyjnych

- 1 Uruchom przeglądarkę, a następnie w polu adresu wpisz adres IP drukarki.

Uwagi:

- Wyświetl adres IP drukarki na ekranie głównym drukarki. Adres IP ma postać czterech liczb oddzielonych kropkami. Na przykład 123.123.123.123.
- W przypadku używania serwera proxy wyłącz go tymczasowo, aby prawidłowo załadować stronę.

- 2 Kliknij opcję **Ustawienia > Urządzenie > Powiadomienia**.
- 3 W menu **Materiały eksploatacyjne** kliknij opcję **Niestandardowe powiadomienia o materiałach eksploatacyjnych**.
- 4 Wybierz powiadomienie dla każdego materiału eksploatacyjnego.
- 5 Zastosuj zmiany.

Konfigurowanie alarmów e-mail

Skonfiguruj drukarkę do wysyłania alarmów e-mail w sytuacji, gdy kończą się materiały eksploatacyjne, gdy należy zmienić lub dodać papier lub gdy dojdzie do zacięcia papieru.

- 1 Uruchom przeglądarkę, a następnie w polu adresu wpisz adres IP drukarki.

Uwagi:

- Wyświetl adres IP drukarki na ekranie głównym drukarki. Adres IP ma postać czterech liczb oddzielonych kropkami. Na przykład 123.123.123.123.

- W przypadku używania serwera proxy wyłącz go tymczasowo, aby prawidłowo załadować stronę.
- 2 Kliknij kolejno opcje **Ustawienia > Urządzenie > Powiadomienia > Konfiguracja alarmów e-mail**, a następnie skonfiguruj ustawienia.
Uwaga: Aby uzyskać więcej informacji na temat ustawień SMTP, skontaktuj się z dostawcą usług poczty e-mail.
 - 3 Zastosuj zmiany.
 - 4 Kliknij opcję **Ustaw listy i alarmy e-mail**, a następnie skonfiguruj ustawienia.
 - 5 Zastosuj zmiany.

Oglądanie raportów

- 1 Na ekranie głównym dotknij kolejno opcji **Ustawienia > Raporty**.
- 2 Wybierz raport do wyświetlenia.

Zamawianie części i materiałów eksploatacyjnych

W Stanach Zjednoczonych informacje na temat lokalnych autoryzowanych dostawców materiałów eksploatacyjnych firmy Lexmark można uzyskać, kontaktując się z firmą Lexmark pod numerem telefonu 1-800-539-6275. W innych krajach należy odwiedzić witrynę internetową www.lexmark.com lub skontaktować się z punktem sprzedaży, w którym nabyto drukarkę.

Uwaga: Wszystkie oszacowane czasy eksploatacji materiałów odnoszą się do drukowania na papierze zwykłym w rozmiarze Letter lub A4.

Ostrzeżenie — możliwość uszkodzenia: Zaniedbanie działań mających na celu zachowanie optymalnej jakości wydruków bądź wymiany części lub materiałów eksploatacyjnych może spowodować uszkodzenie drukarki.

Używanie oryginalnych części i materiałów eksploatacyjnych firmy Lexmark.

Twoja drukarka Lexmark została zaprojektowana do optymalnej pracy z użyciem oryginalnych materiałów eksploatacyjnych i elementów marki Lexmark. Używanie materiałów i części innych producentów może negatywnie wpłynąć na wydajność, pracę i żywotność drukarki oraz jej części. Może też mieć wpływ na ochronę gwarancyjną. Uszkodzenia spowodowane używaniem części lub materiałów innych producentów nie są naprawiane w ramach gwarancji. Wszelkie wskaźniki materiałów są zaprojektowane tak, by współpracować z częściami i materiałami Lexmark i ich praca może zostać zakłócona, gdy użyte zostaną części lub materiały innych producentów. Użytkowanie materiałów i części związanych z obrazami dłużej niż jest to zalecane może spowodować uszkodzenie drukarki Lexmark i jej podzespołów.

Ostrzeżenie — możliwość uszkodzenia: Materiały eksploatacyjne i części nieobjęte umową programu zwrotów mogą zostać wyzerowane i poddane regeneracji. Należy jednak pamiętać, że gwarancja producenta nie obejmuje uszkodzeń spowodowanych wykorzystaniem nieoryginalnych materiałów eksploatacyjnych lub części. Zerowanie liczników materiałów eksploatacyjnych lub części bez przeprowadzenia odpowiedniej regeneracji może spowodować uszkodzenie drukarki. Po wyzerowaniu licznika materiałów eksploatacyjnych lub części drukarka może wyświetlić komunikat o błędzie, wskazując obecność wyzerowanego elementu.

Zamawianie kasety z tonerem

Uwagi:

- Szacunkowa wydajność naboju jest zgodna z normą ISO/IEC 19798.
- Stosowanie bardzo niskiego pokrycia wydruku przez dłuższy czas może pogorszyć rzeczywistą wydajność.

Kasety z tonerem do urządzeń Lexmark CS943

| Element | Cały świat |
|----------------|------------|
| Cyan (Cyjan) | 73D0HC0 |
| Magenta | 73D0HM0 |
| Yellow (Żółty) | 73D0HY0 |
| Black | 73D0HK0 |

Zamawianie bębna światłoczułego

| Element | Cały świat |
|--|------------|
| Bęben światłoczuły | 73D0P00 |
| Zestaw 3 modułów bębnow światłoczułych | 73D0Q00 |

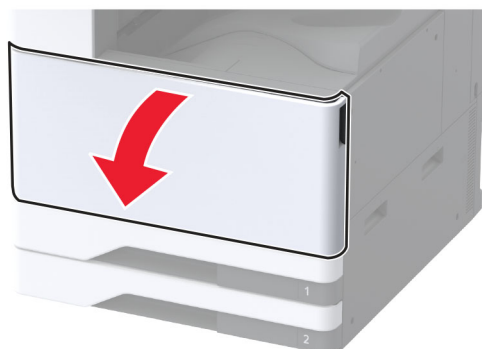
Zamawianie pojemnika na zużyty toner

| Element | Numer katalogowy |
|--------------------------|------------------|
| Pojemnik na zużyty toner | 73D0W00 |

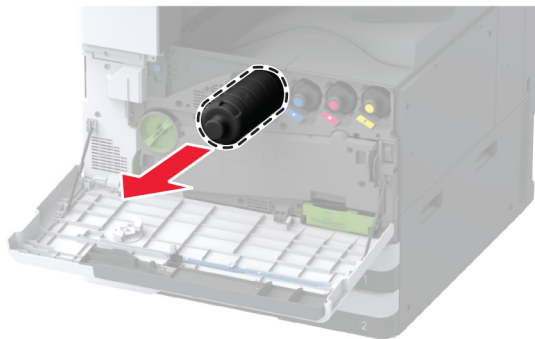
Wymiana części i materiałów eksploatacyjnych

Wymiana kasety z tonerem

- 1 Otwórz przednie drzwiczki.



2 Wyjmij zużytą kasetę z tonerem.



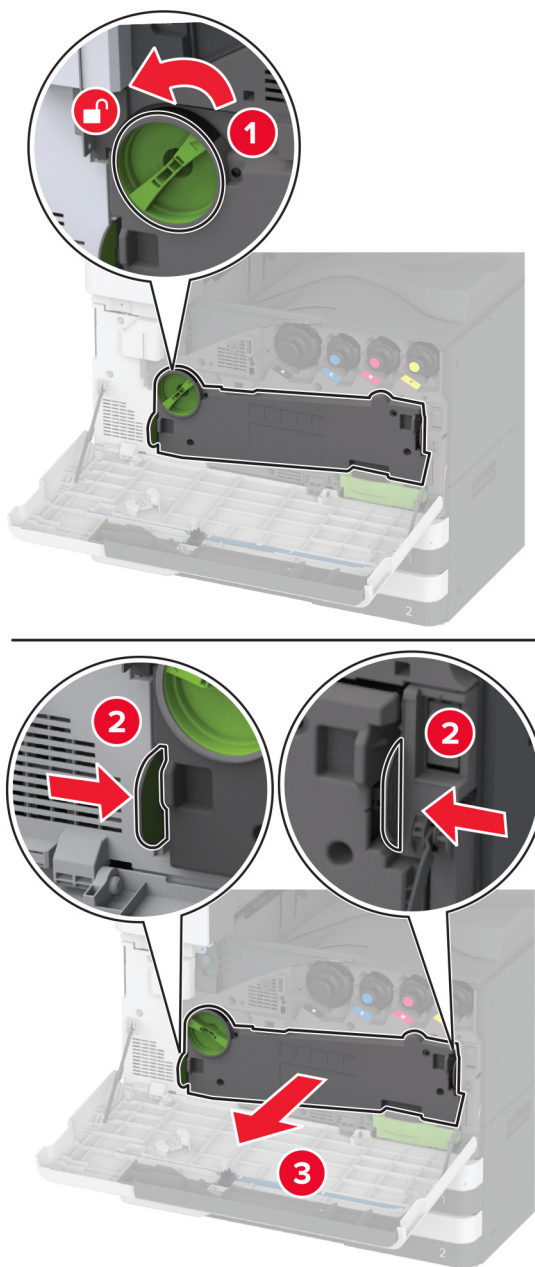
3 Rozpakuj nową kasetę z tonerem.

4 Potrząśnij kasetą, aby rozprowadzić toner.



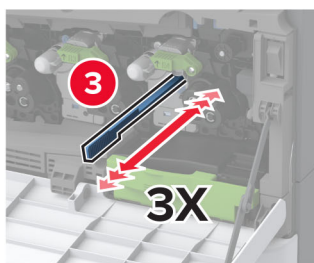
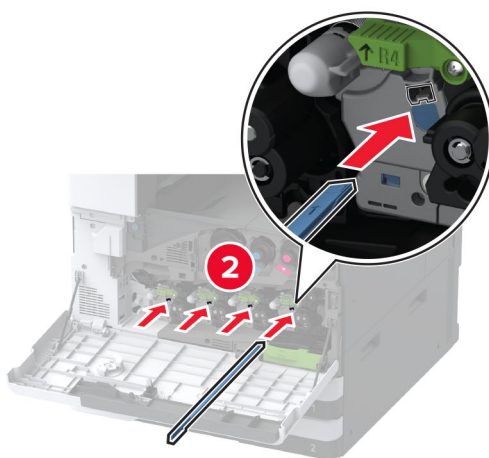
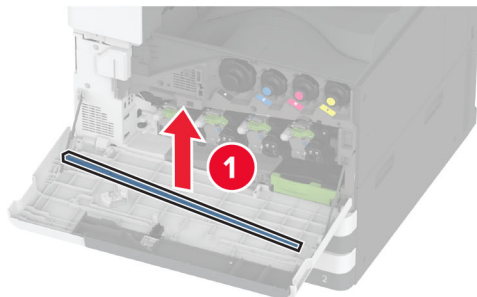
5 Włóż nową kasetę z tonerem.



6 Wyjmij moduł transferu zużytego tonera.

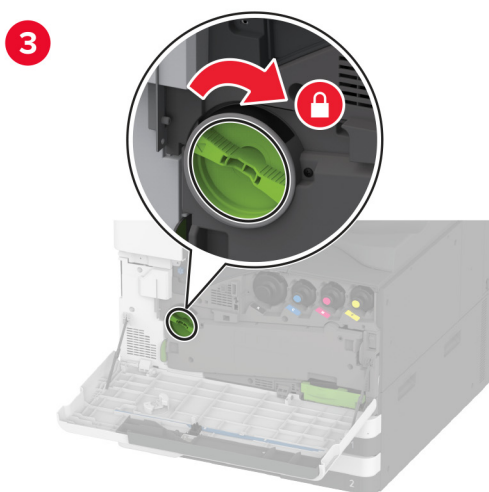
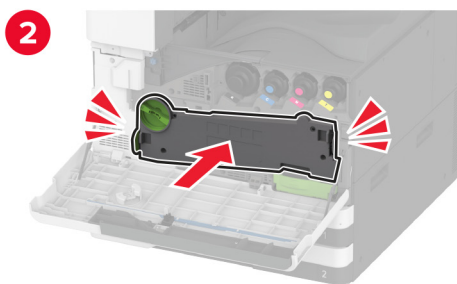
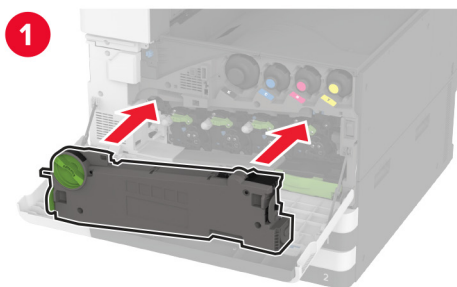
Uwaga: Aby uniknąć rozlania tonera, umieść moduł w pozycji pionowej.

7 Wyjmij element czyszczący głowicę drukującą, a następnie wyczyść soczewki głowicy drukującej.



8 Umieść element czyszczący głowicę drukującą z powrotem na miejsce.

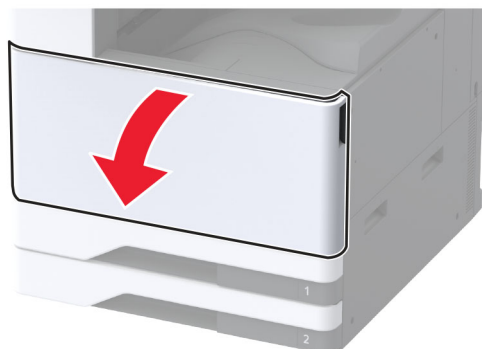
9 Włóż moduł przenoszenia zużytego tonera, aż zatrzaśnie się na swoim miejscu, a następnie zablokuj go.

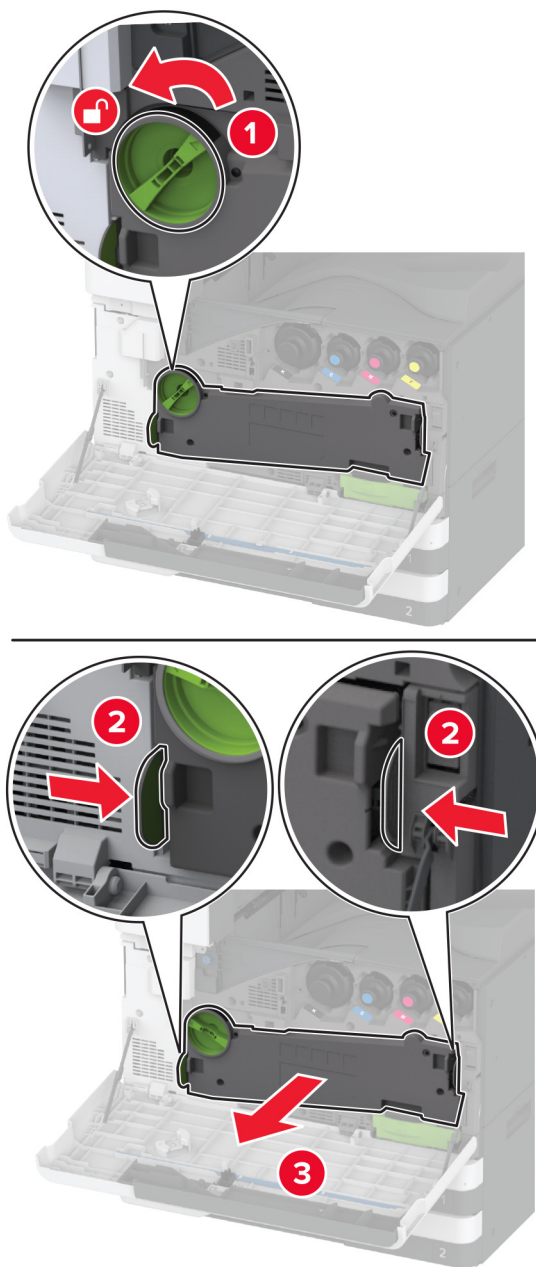


10 Zamknij drzwiczki.

Wymiana bębna światłoczułego

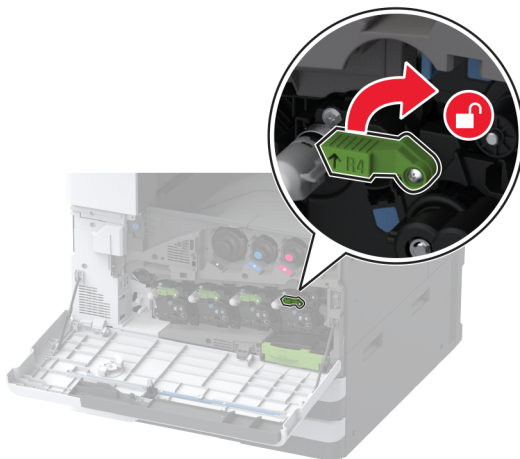
- 1 Otwórz przednie drzwiczki.



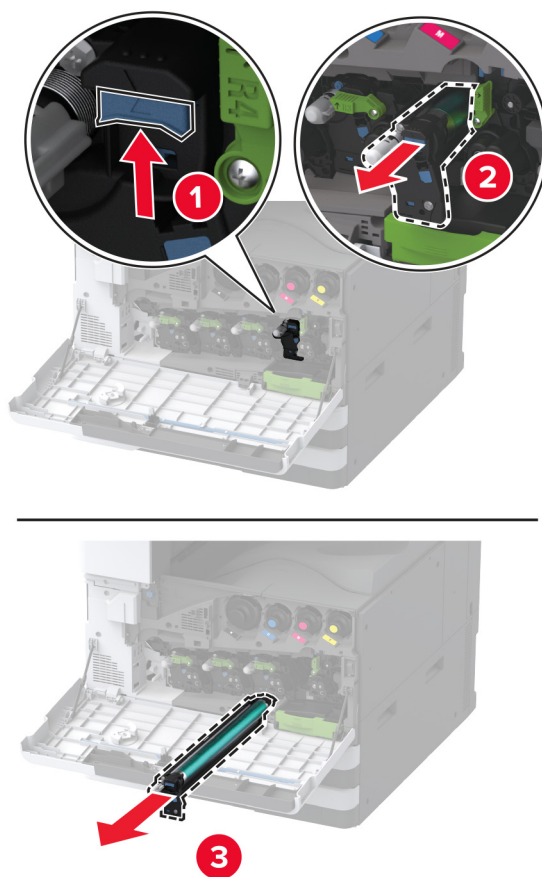
2 Wyjmij moduł transferu zużytego tonera.

Uwaga: Aby uniknąć rozlania tonera, umieść moduł w pozycji pionowej.

3 Odblokuj używany moduł bębna światłoczułego.



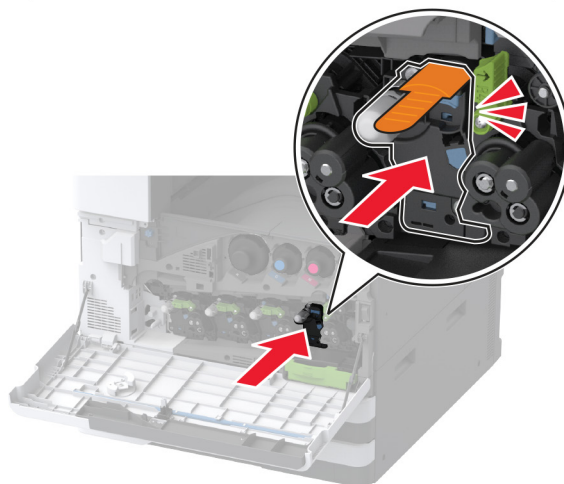
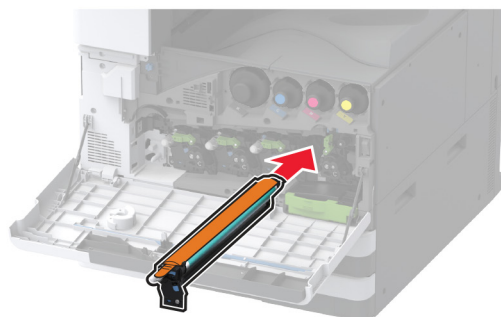
4 Wyjmij zużyty bęben światłoczuły.



5 Rozpakuj nowy moduł fotoprzewodnika.

Ostrzeżenie — możliwość uszkodzenia: Nie wystawiaj bębna światłoczułego na działanie światła słonecznego przez dłużej niż jedną minutę. Długotrwałe działanie światła może negatywnie wpłynąć na jakość wydruku.

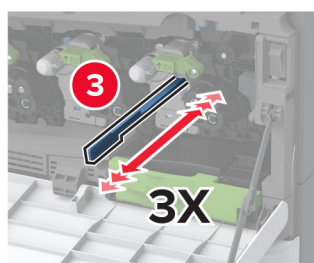
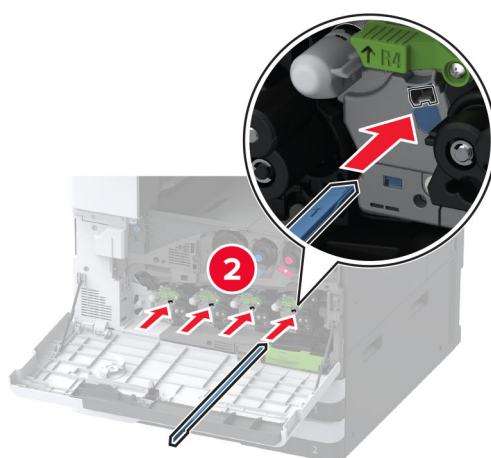
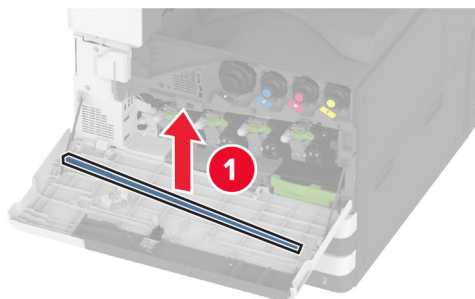
Ostrzeżenie — możliwość uszkodzenia: Nie wolno dotykać bębna fotoprzewodnika. Może to wpłynąć na jakość kolejnych zadań drukowania.

6 Włóż nowy moduł bębna światłoczułego, aż zaskoczy w swoim miejscu.

7 Usuń wszystkie elementy opakowania, a następnie zablokuj moduł bębna światłoczułego.

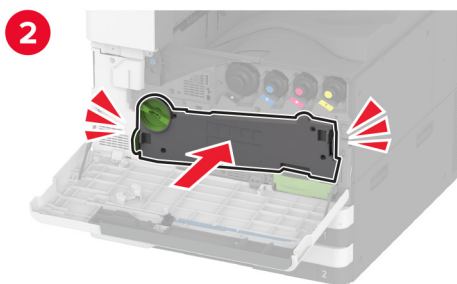
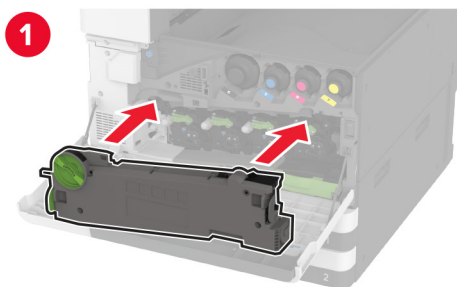


8 Wyjmij element czyszczący głowicę drukującą, a następnie wyczyść soczewki głowicy drukującej.



9 Umieść element czyszczący głowicę drukującą z powrotem na miejsce.

10 Włóż moduł przenoszenia zużytego tonera, aż zatrzaśnie się na swoim miejscu, a następnie zablokuj go.

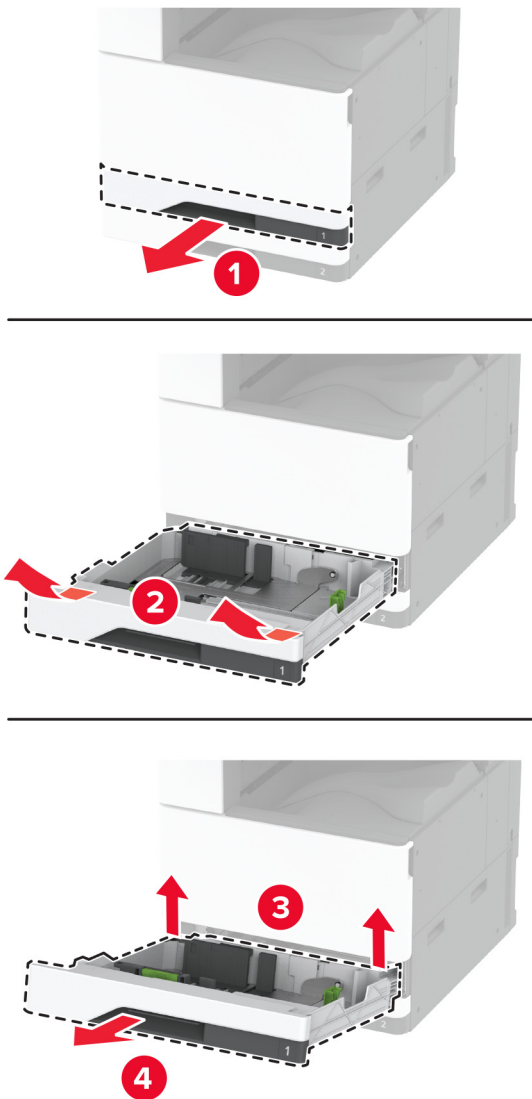


11 Zamknij drzwiczki.

Wymiana wkładu tacy na 520 arkuszy

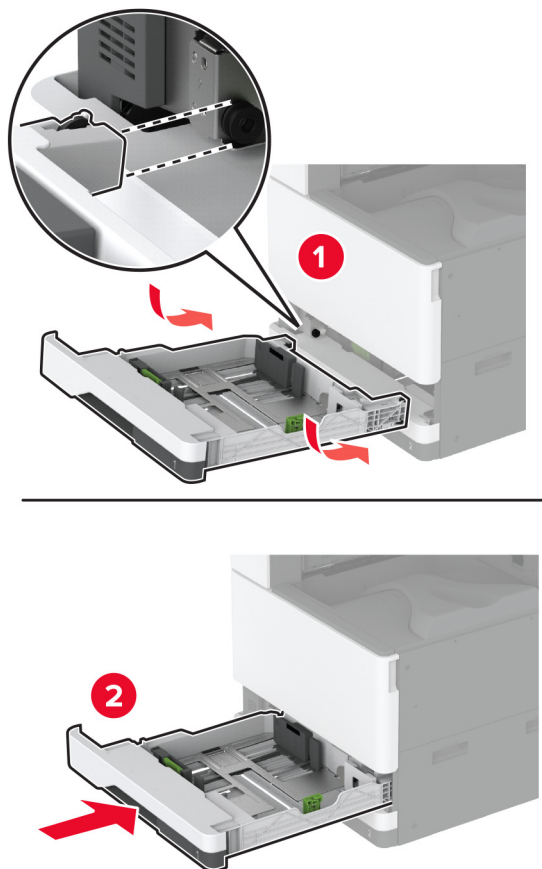
Wymiana wkładu tacy na 520 arkuszy

1 Wyjmij zużytą wkładkę zasobnika.



2 Rozpakuj nowy wkład tacy i usuń wszystkie elementy opakowania.

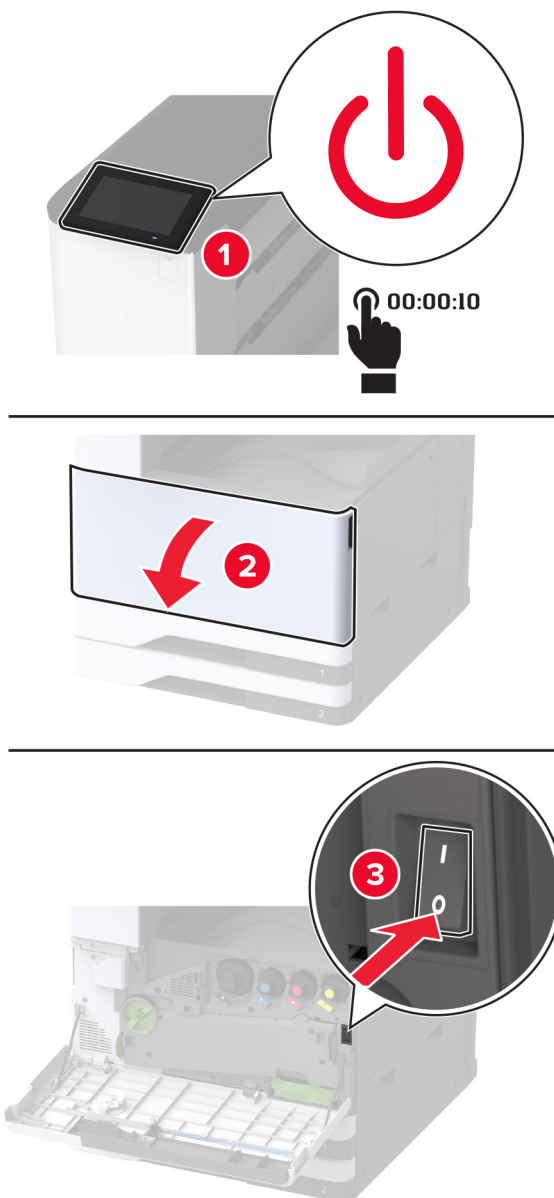
3 Włóż nową wkładkę zasobnika.



Wymiana nagrzewnicy

Wymiana nagrzewnicy

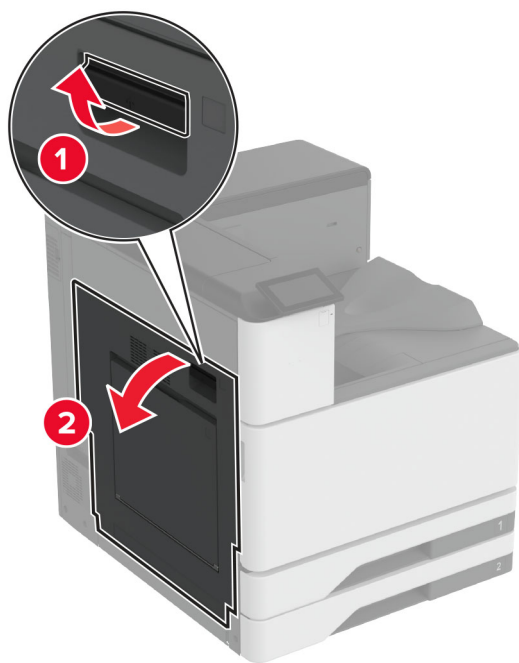
1 Wyłącz drukarkę.



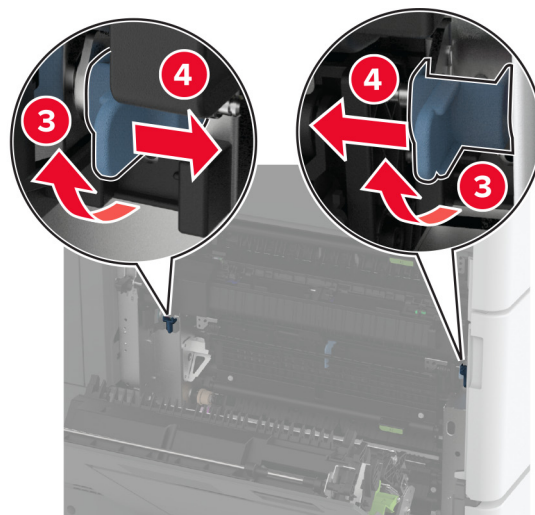
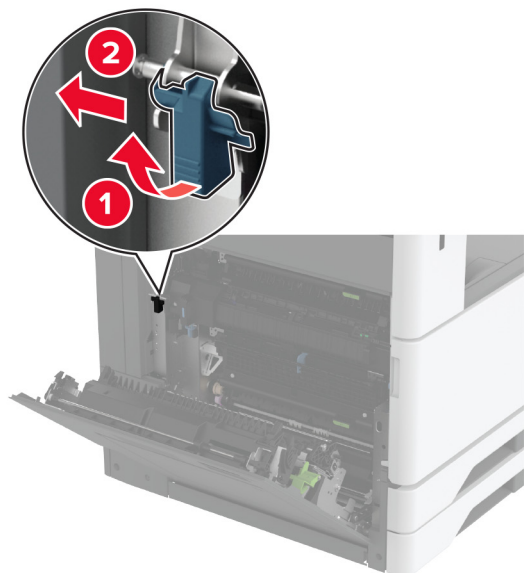
2 Otwórz drzwiczki A.



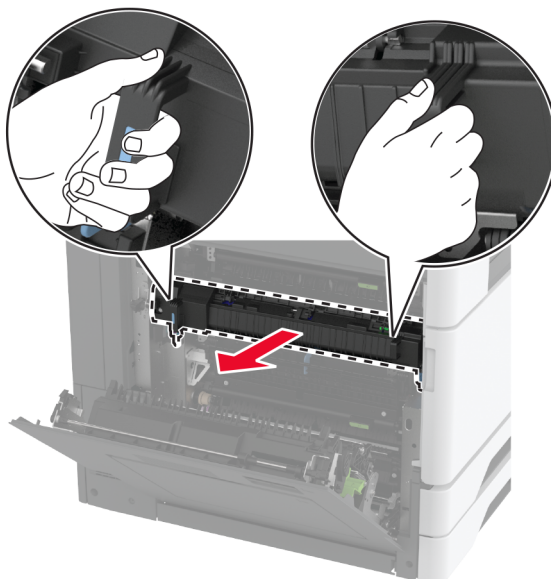
UWAGA — GORĄCA POWIERZCHNIA: Wewnętrzne elementy drukarki mogą być gorące. W celu zmniejszenia ryzyka oparzenia, przed dotknięciem danej części należy odczekać, aż ostygnie.



3 Odblokuj nagrzewnicę.

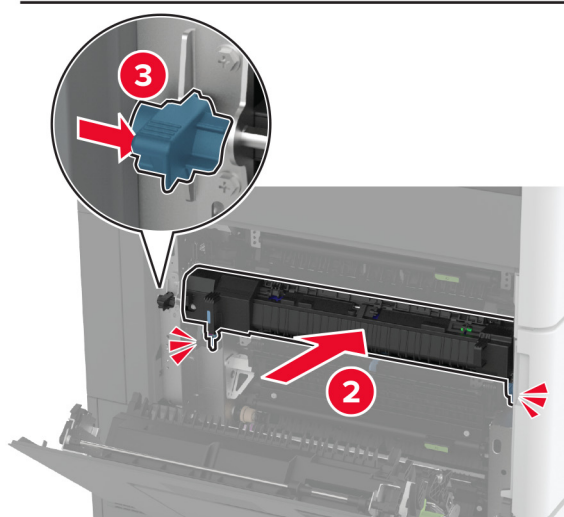
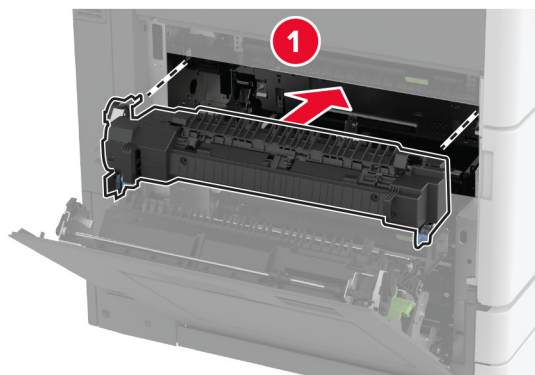


4 Wyjmij zużytą nagrzewnicę.



5 Rozpakuj nową nagrzewnicę.

6 Włóż nową nagrzewnicę, aż zaskoczy w swoim miejscu, a następnie zablokuj ją.



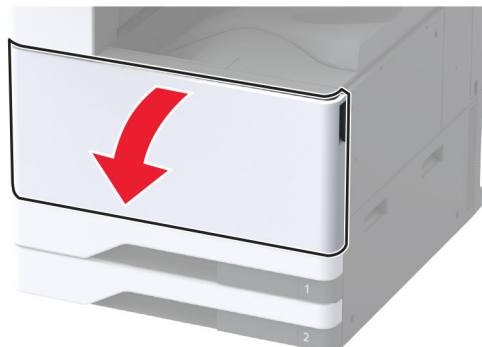
7 Zamknij drzwiczki A.

8 Włącz drukarkę.

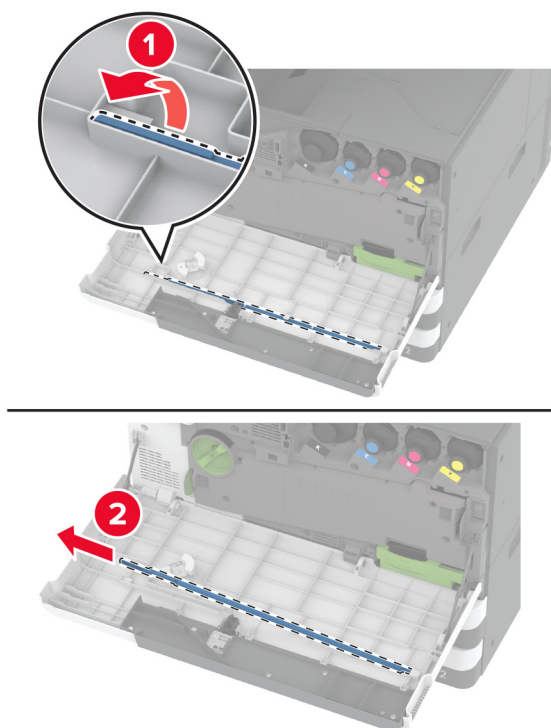
Wymiana elementu czyszczącego głowicy drukującej

Wymiana elementu czyszczącego głowicy drukującej

1 Otwórz przednie drzwiczki.

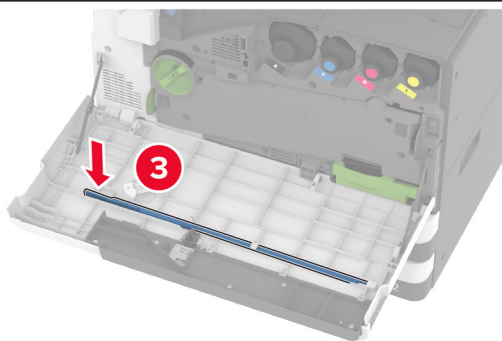
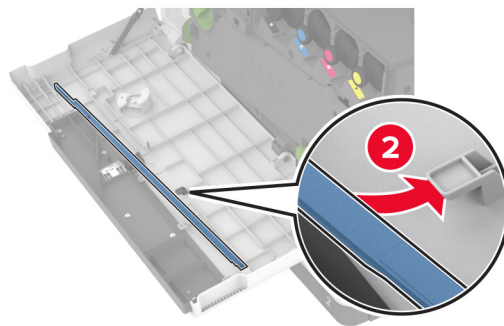
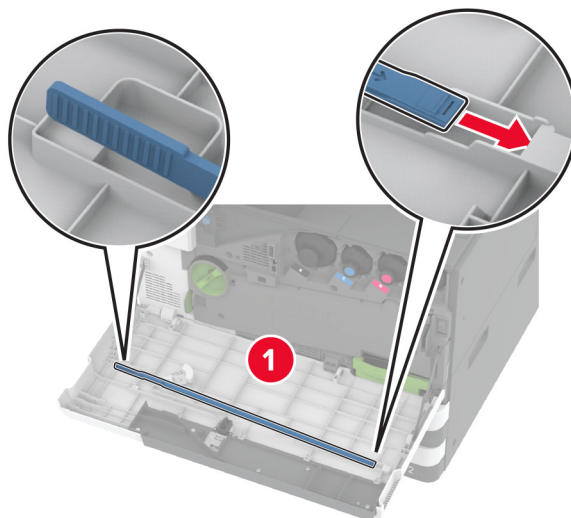


2 Wyjmij używany element czyszczący głowicę drukującą.



3 Rozpakuj nowy element czyszczący głowicy drukującej.

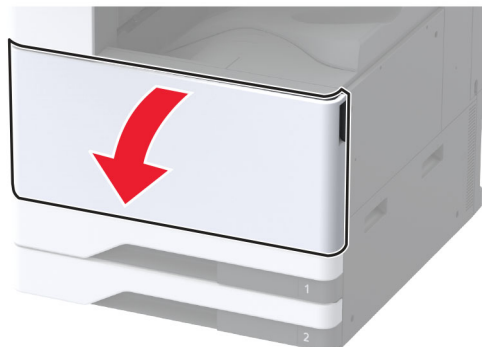
4 Włóż nowy element czyszczący głowicy drukującej.



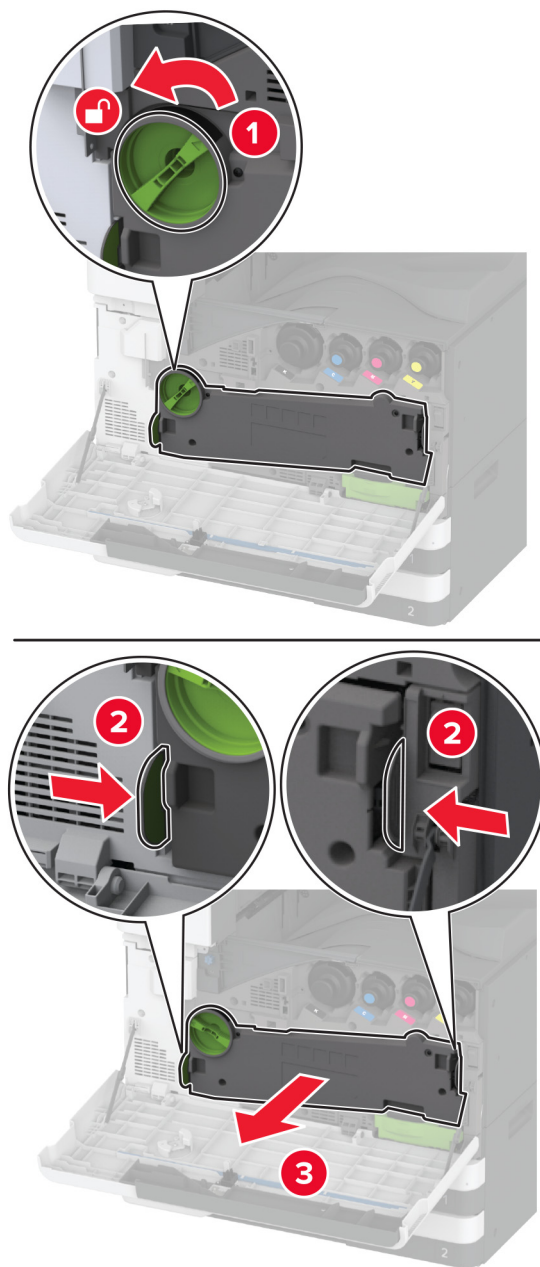
5 Zamknij przednie drzwiczki.

Wymiana elementu czyszczącego modułu transferu

- 1 Otwórz przednie drzwiczki.

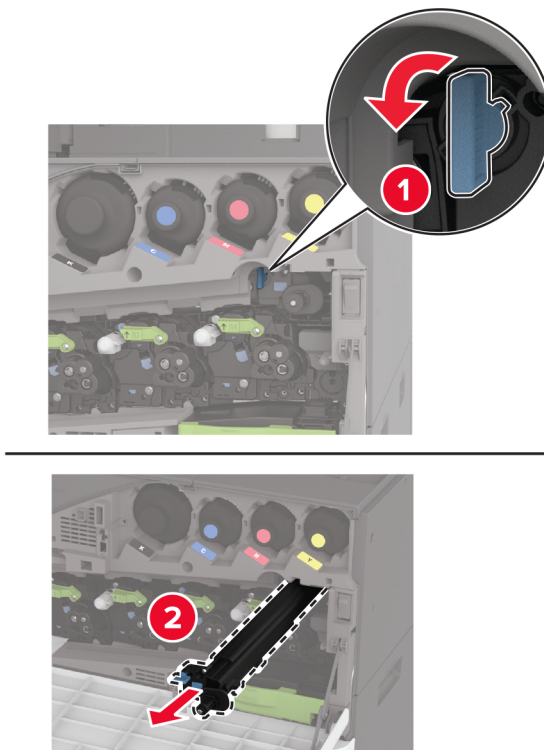


2 Wyjmij moduł transferu zużytego tonera.



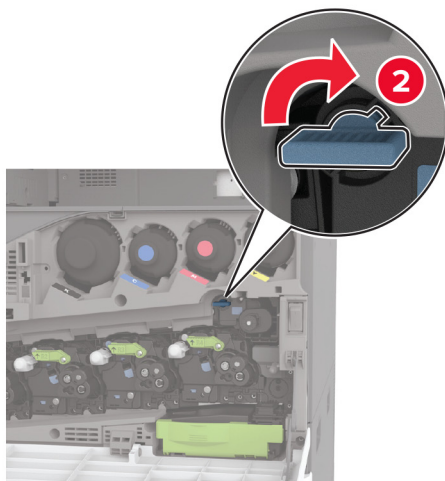
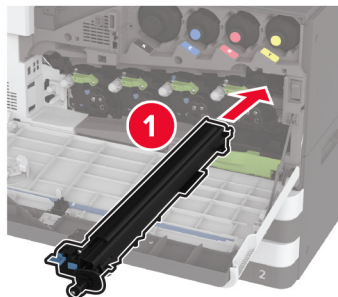
Uwaga: Aby uniknąć rozlania tonera, umieść moduł w pozycji pionowej.

3 Wyjmij używany element czyszczący modułu transferu.

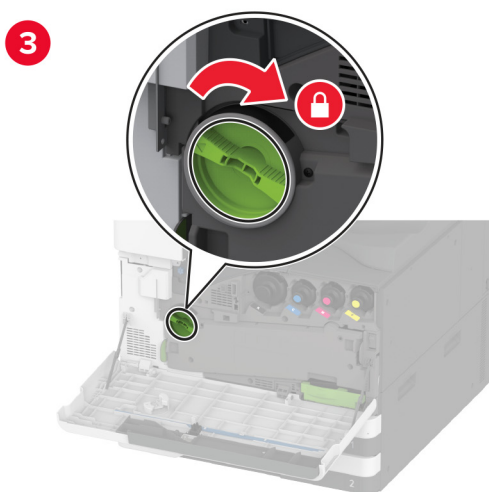
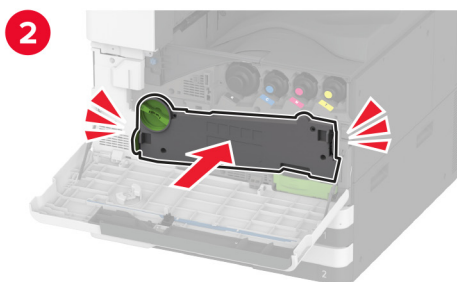
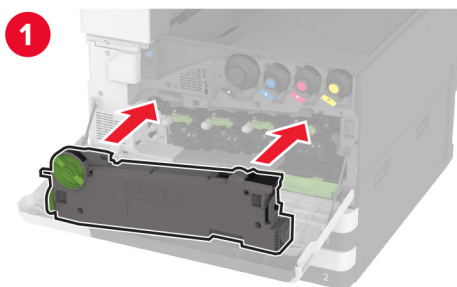


4 Rozpakuj nowy element czyszczący modułu transferu.

5 Włóż nowy element czyszczący modułu transferu.



6 Włóż moduł przenoszenia zużytego tonera, aż zatrzaśnie się na swoim miejscu, a następnie zablokuj go.

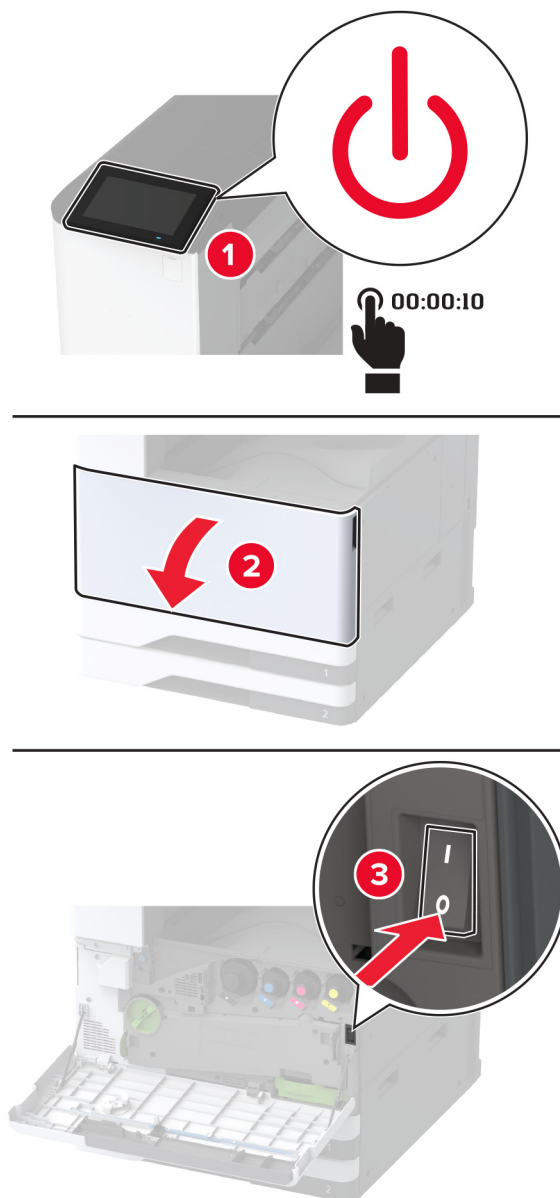


7 Zamknij przednie drzwiczki.

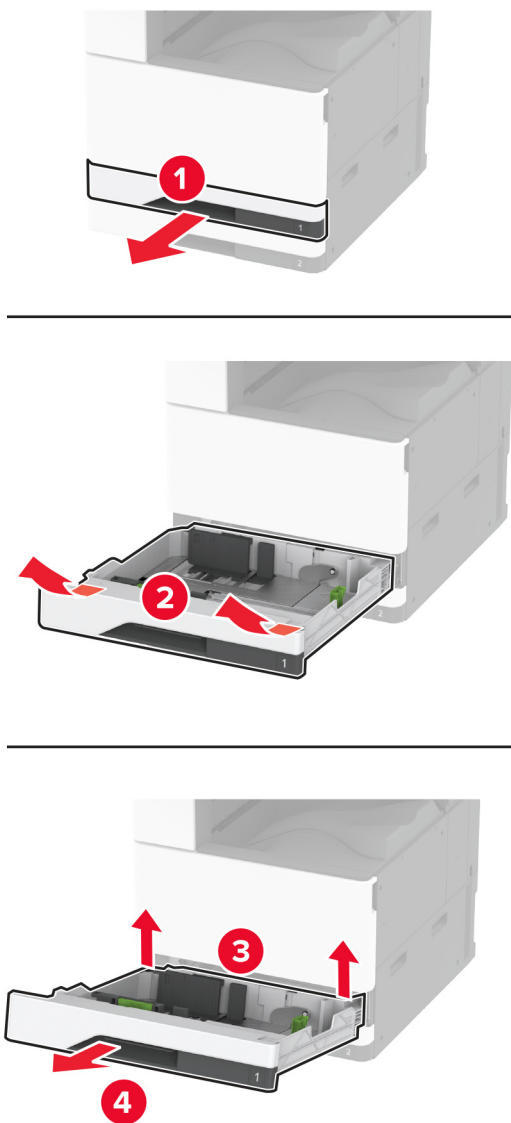
Wymiana zestawu rolek tacy.

Wymiana zestawu rolek tacy.

1 Wyłącz drukarkę.

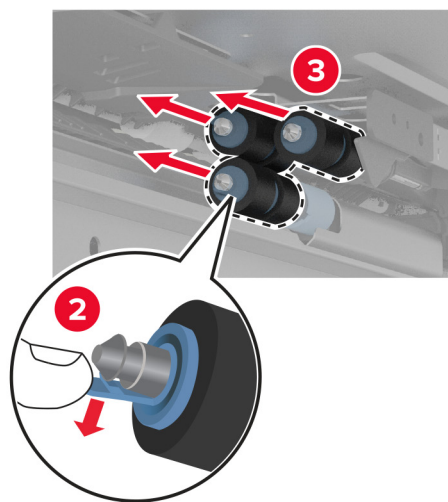
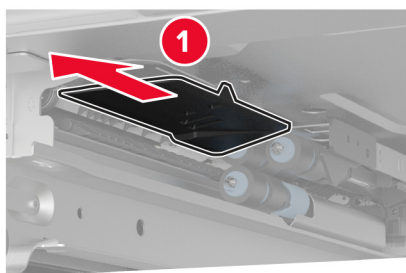
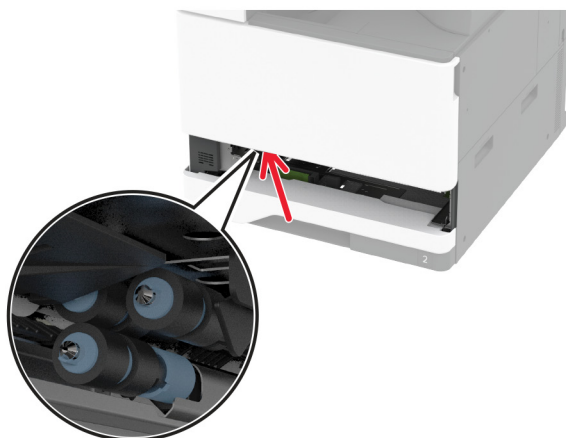


2 Wyjmij standardową tacę.



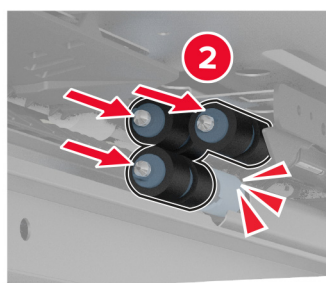
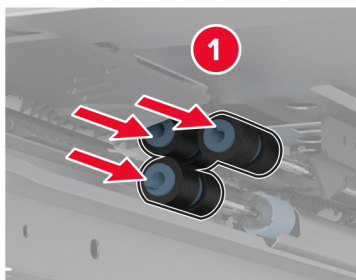
3 Wyjmij używany zestaw rolek tacy.

Ostrzeżenie — możliwość uszkodzenia: Aby zapobiec uszkodzeniu na skutek wyładowania elektrostatycznego, dotknij dowolnego, odsłoniętego metalowego elementu korpusu drukarki zanim dotkniesz wewnętrznych elementów drukarki lub będziesz mieć kontakt z nimi.



4 Rozpakuj nowy zestaw rolek tacy.

5 Włóż nowy zestaw rolek tacy, aż zaskoczy w swoim miejscu.



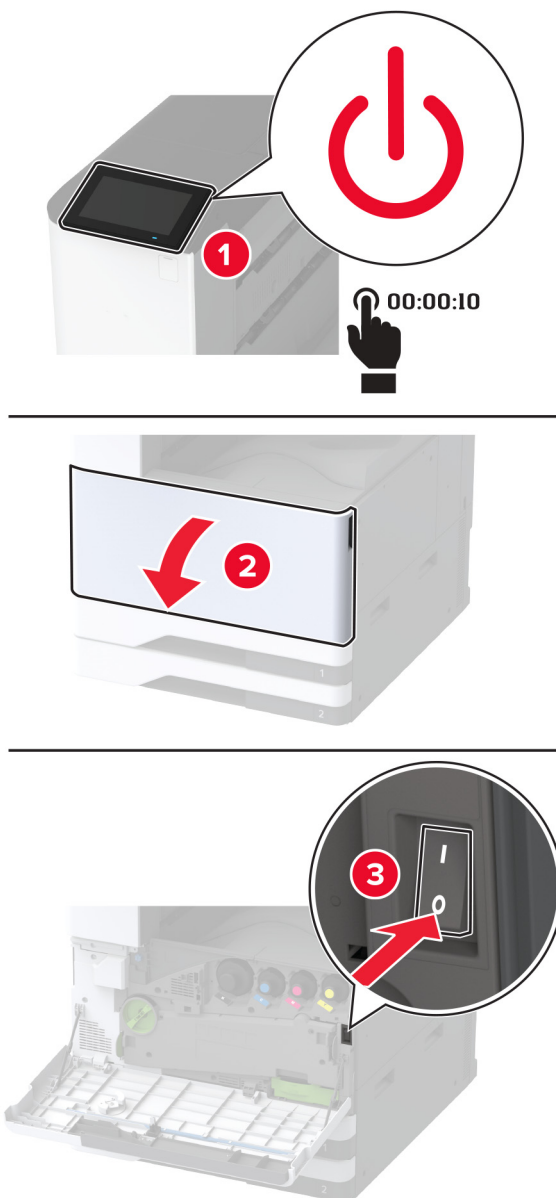
6 Włóż zasobnik.

7 Włącz drukarkę.

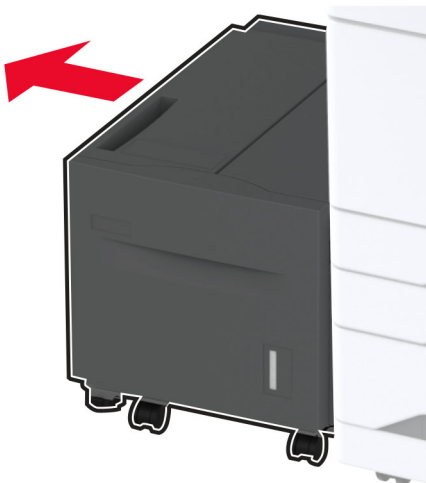
Wymiana zestawu rolek tacy na 2000 arkuszy

Wymiana zestawu rolek tacy na 2000 arkuszy

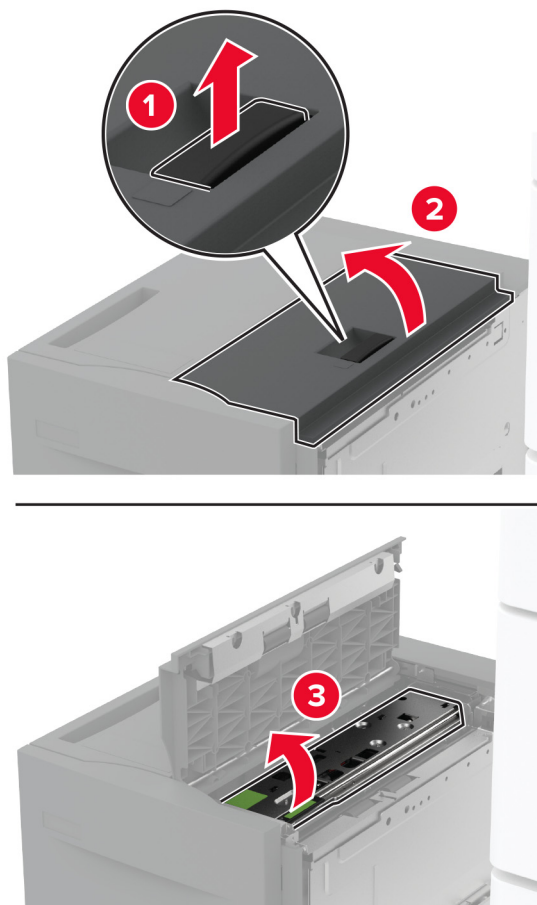
1 Wyłącz drukarkę.



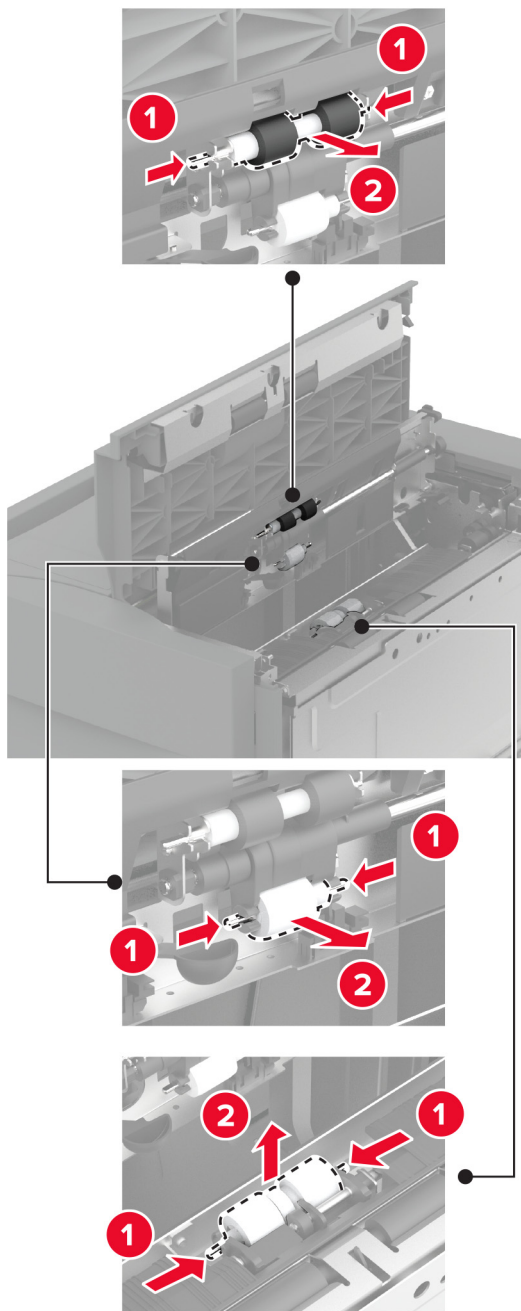
2 Przesuń tacę w lewo.



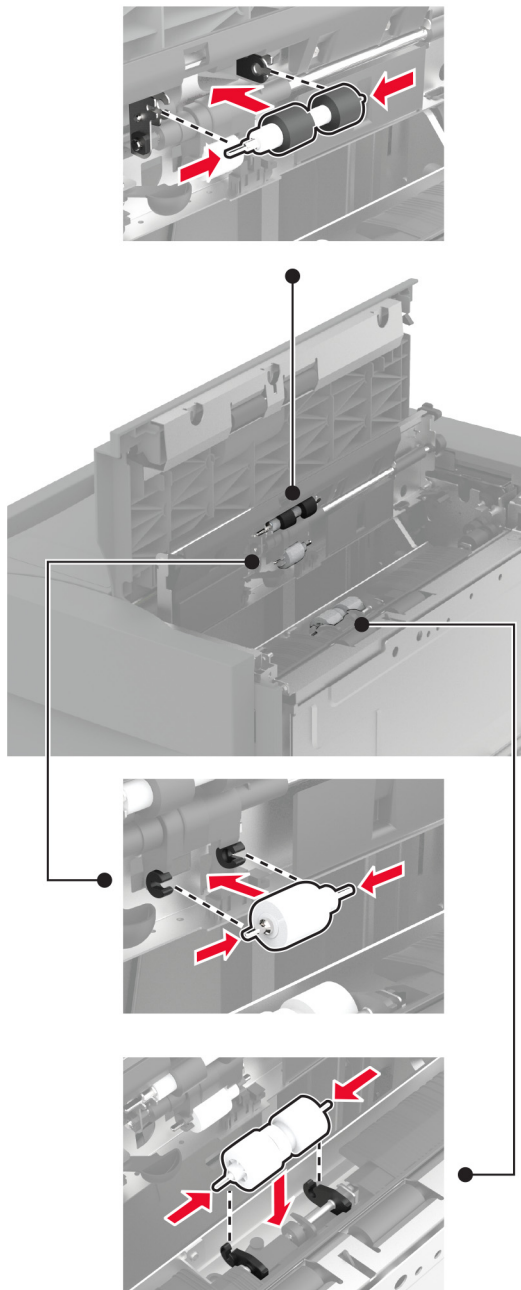
3 Otwórz drzwiczki J, a następnie otwórz pokrywę zestawu rolek.



4 Zlokalizuj i wyjmij używany zestaw rolek.



5 Rozpakuj nowy zestaw rolek.

6 Włóż nowy zestaw rolek.

7 Zamknij pokrywę zestawu rolek, a następnie zamknij drzwiczki J.

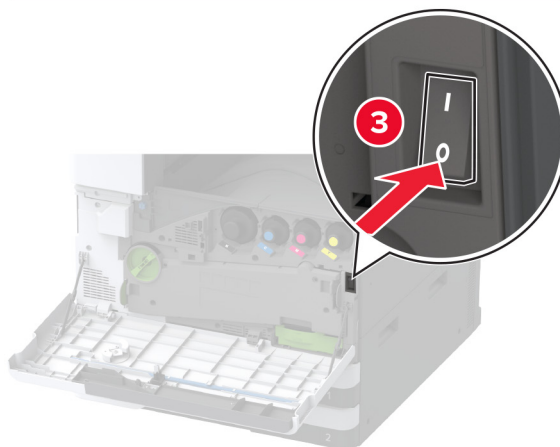
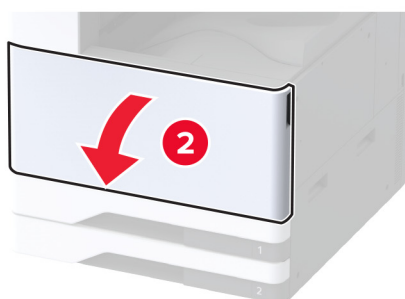
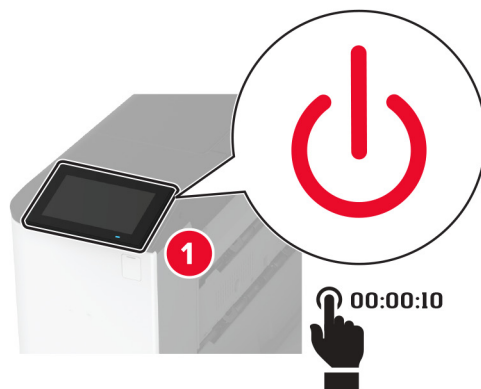
8 Wsuń tacę z powrotem na miejsce.

9 Włącz drukarkę.

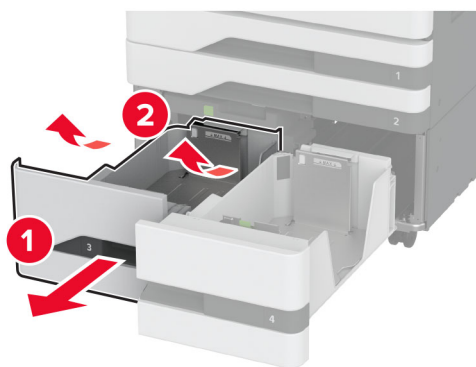
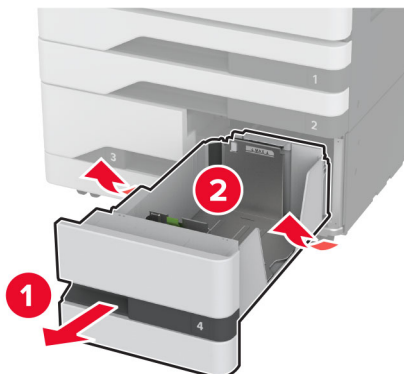
Wymiana zestawu rolek podwójnego podajnika na 2000 arkuszy

W uchwycie C

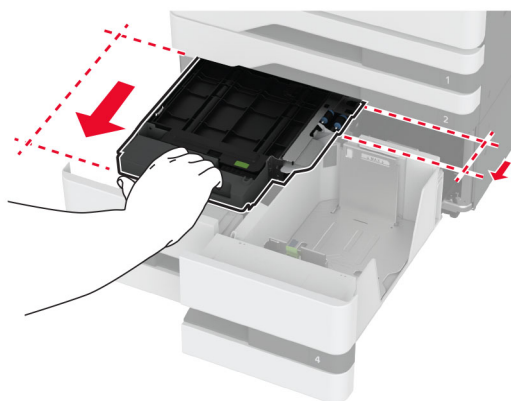
- 1 Wyłącz drukarkę.



2 Wyciągnij tacę 4, a następnie wyciągnij tacę 3.

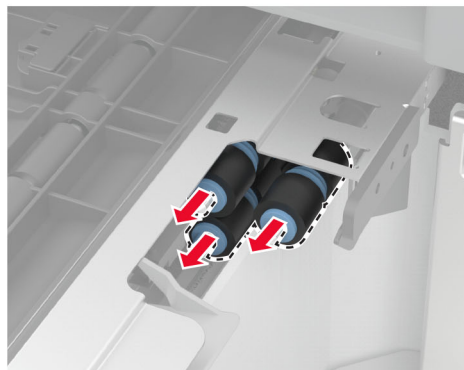
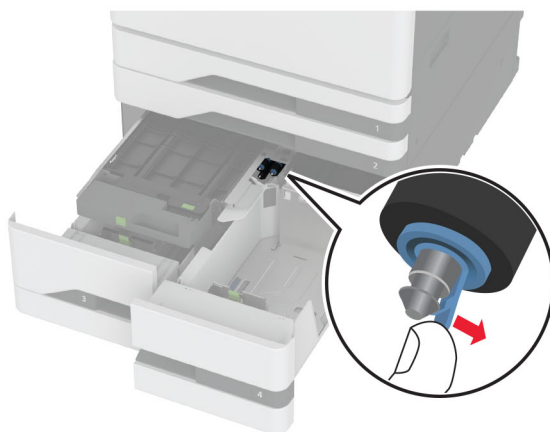


3 Wyciągnij uchwyt C, a następnie otwórz pokrywę wewnętrzną.

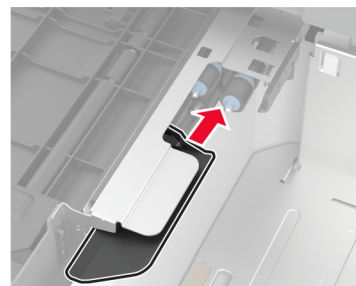
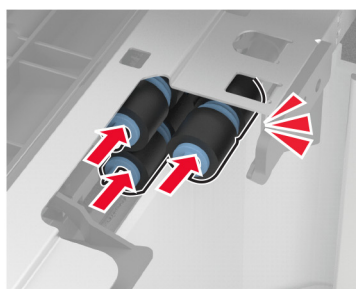
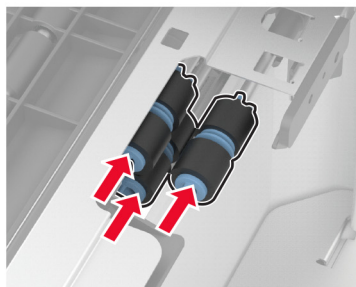


4 Otwórz pokrywę zestawu rolek.**5** Wyjmij używany zestaw rolek tacy.

Ostrzeżenie — możliwość uszkodzenia: Aby zapobiec uszkodzeniu na skutek wyładowania elektrostatycznego, dotknij dowolnego, odsłoniętego metalowego elementu korpusu drukarki zanim dotkniesz wewnętrznych elementów drukarki lub będziesz mieć kontakt z nimi.

**6** Rozpakuj nowy zestaw rolek tacy.

7 Włóż nowy zestaw rolek tacy, aż zaskoczy w swoim miejscu.



8 Zamknij pokrywę zestawu rolek.

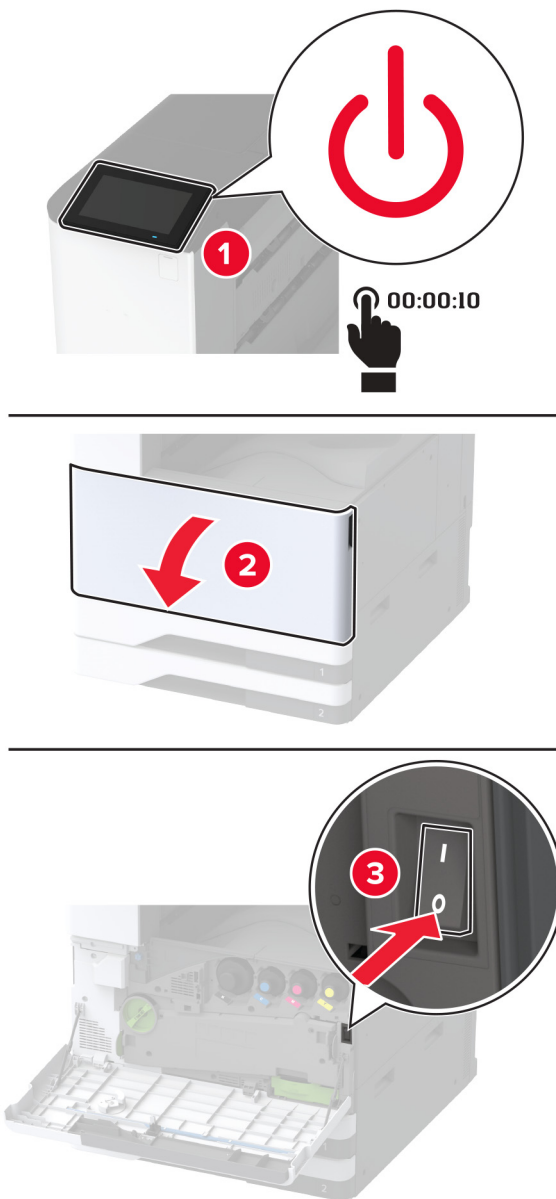
9 Zamknij pokrywę wewnętrzną, a następnie włóż uchwyt C.

10 Włóż tacę 3 i 4.

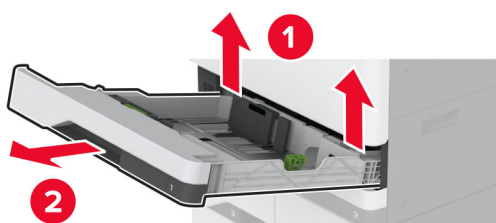
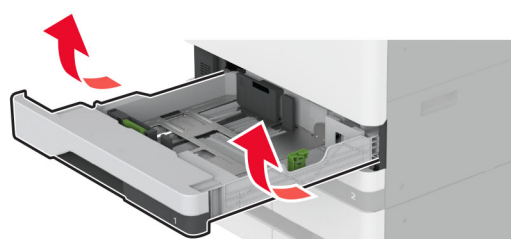
11 Włącz drukarkę.

W zasobniku 3

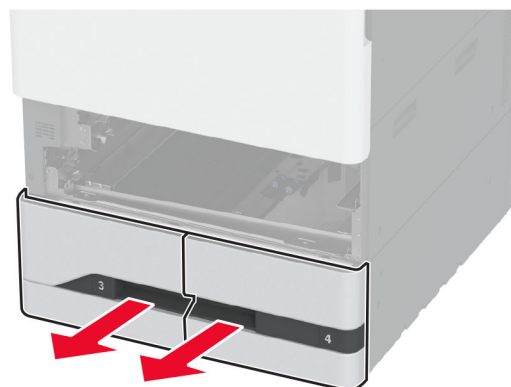
1 Wyłącz drukarkę.



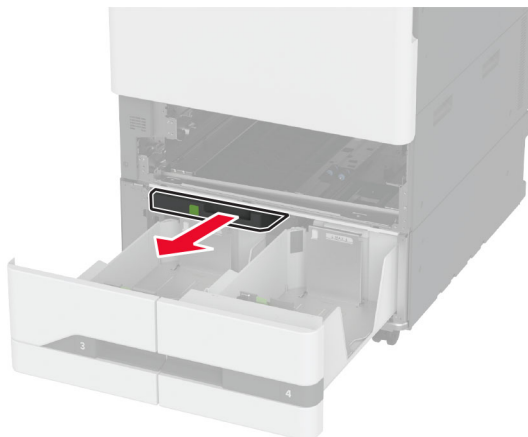
2 Wyjmij tacę 1, a następnie tacę 2.



3 Wyciągnij tacę 3 i 4.

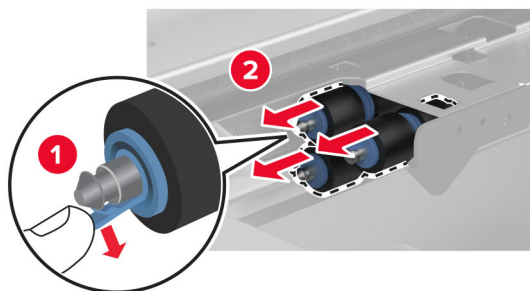
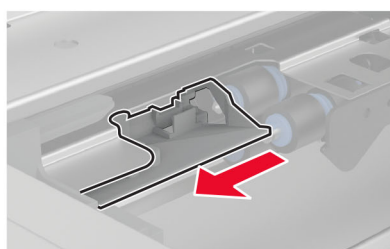
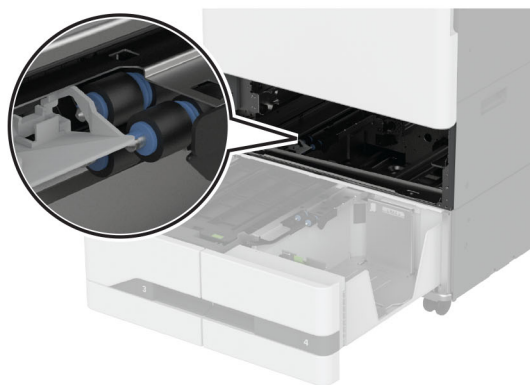


4 Wyciągnij uchwyt C.

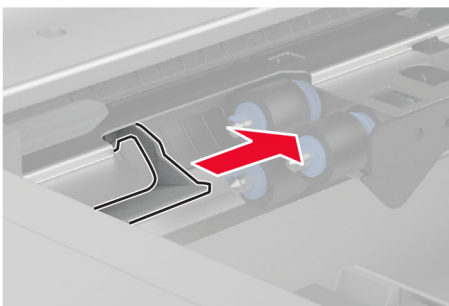
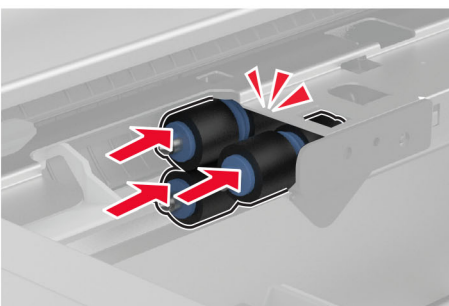
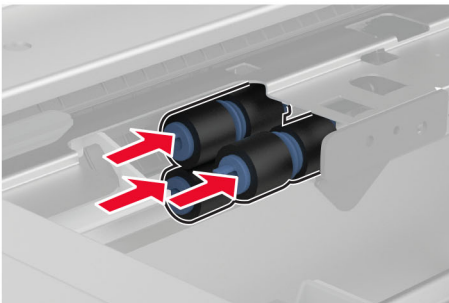


5 Wyjmij używany zestaw rolek tacy.

Ostrzeżenie — możliwość uszkodzenia: Aby zapobiec uszkodzeniu na skutek wyładowania elektrostatycznego, dotknij dowolnego, odsłoniętego metalowego elementu korpusu drukarki zanim dotkniesz wewnętrznych elementów drukarki lub będziesz mieć kontakt z nimi.



6 Włóż nowy zestaw rolek tacy, aż zaskoczy w swoim miejscu.



7 Włóż uchwyt C.

8 Włóż tacę 3 i 4.

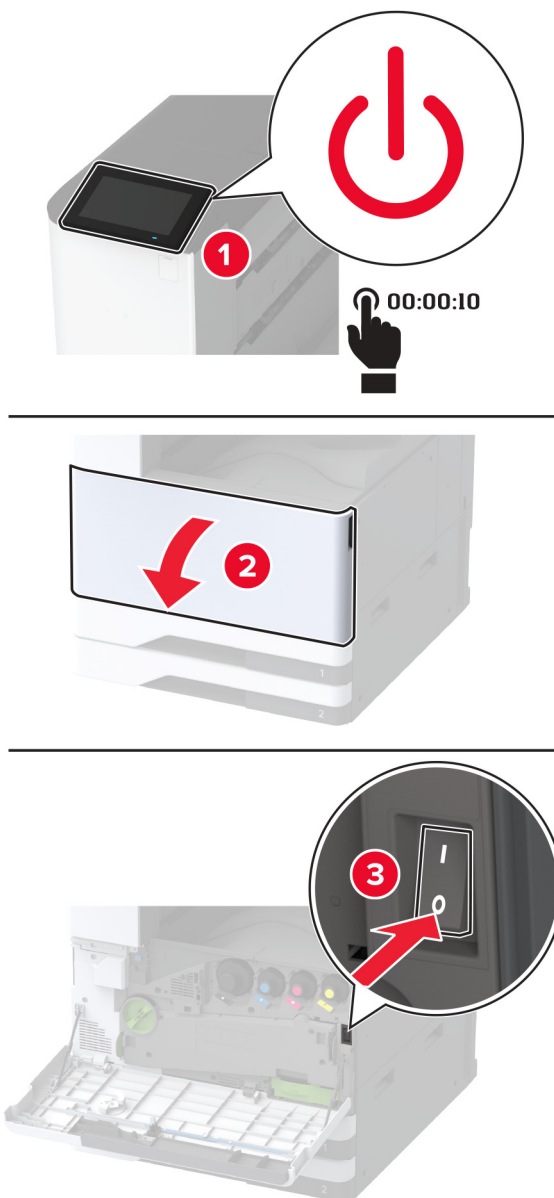
9 Włóż tacę 1 i 2.

10 Włącz drukarkę.

Wymiana drugiego wałka przenoszącego

Wymiana drugiego wałka przenoszącego

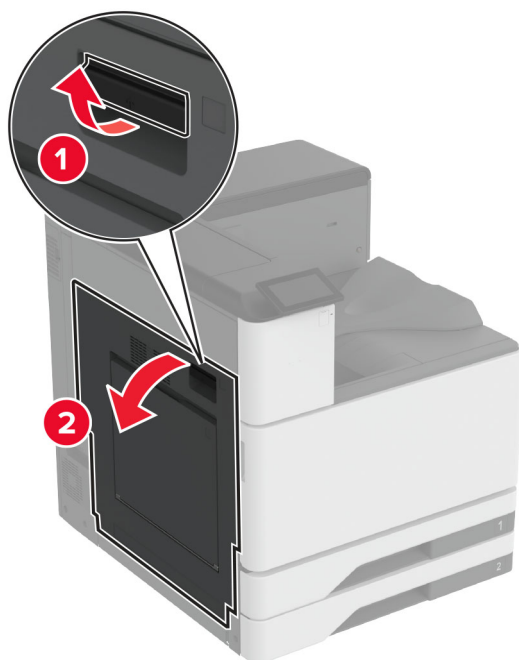
1 Wyłącz drukarkę.



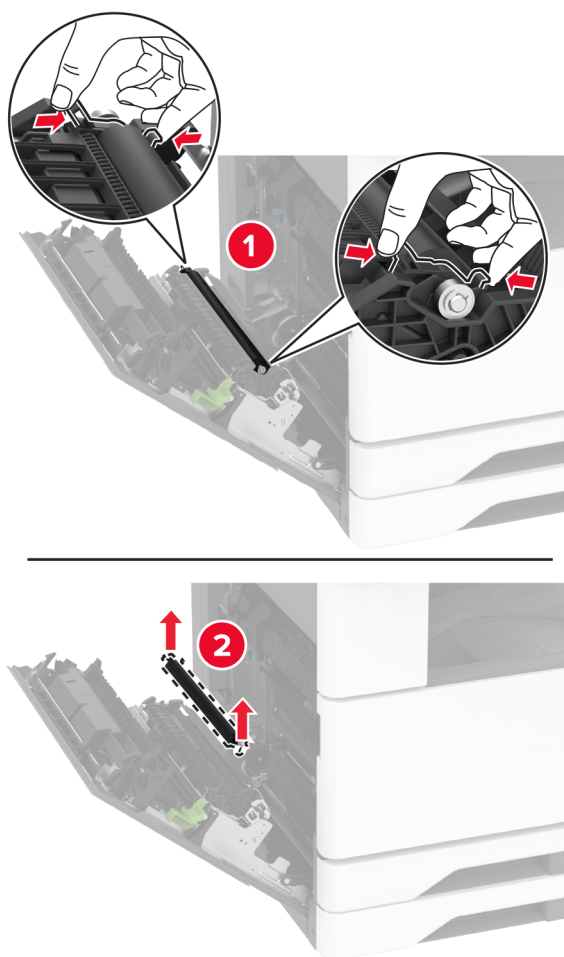
2 Otwórz drzwiczki A.



UWAGA — GORĄCA POWIERZCHNIA: Wewnętrzne elementy drukarki mogą być gorące. W celu zmniejszenia ryzyka oparzenia, przed dotknięciem danej części należy odczekać, aż ostygnie.

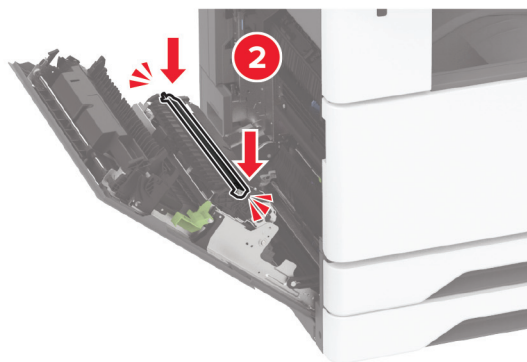
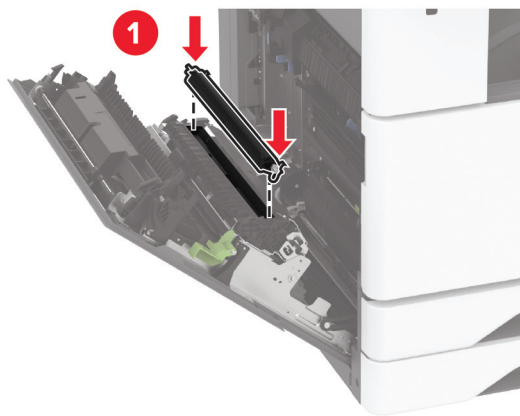


3 Wyjmij używany wałek przenoszący.



4 Rozpakuj nowy drugi wałek przenoszący.

5 Włóż nowy drugi wałek przenoszący.



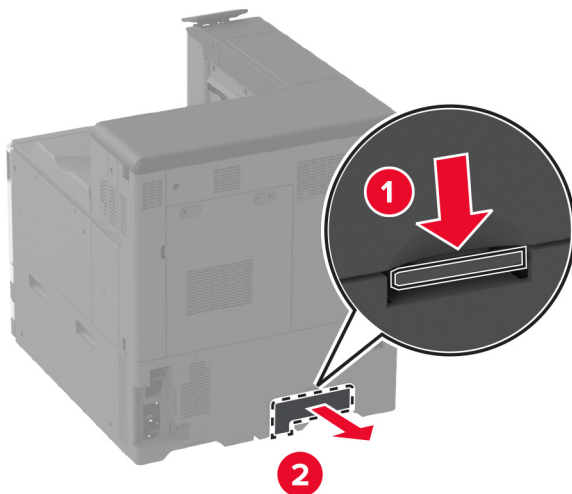
6 Zamknij drzwiczki.

7 Włącz drukarkę.

Wymiana dolnej, tylnej pokrywy złącza

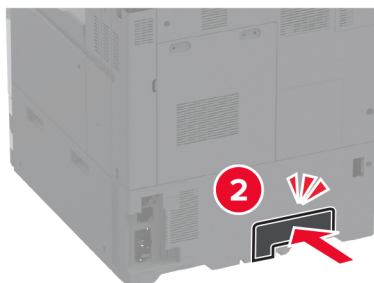
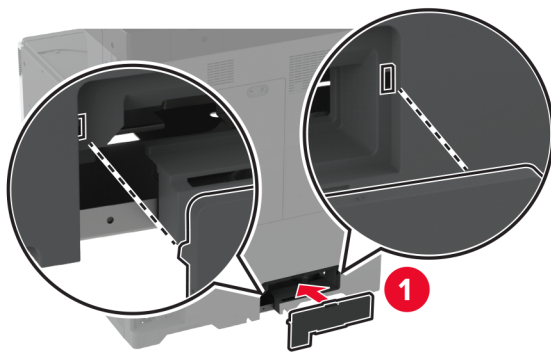
Wymiana dolnej, tylnej pokrywy złącza

- 1 Wymontować używaną dolną, tylną pokrywę złącza.



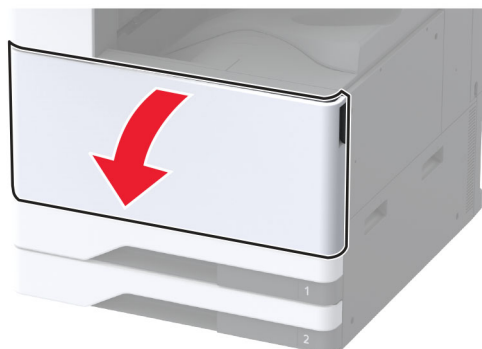
- 2 Rozpakuj nową dolną, tylną pokrywę złącza.

- 3 Włóż nową dolną, tylną pokrywę złącza, aż zaskoczy w swoim miejscu.

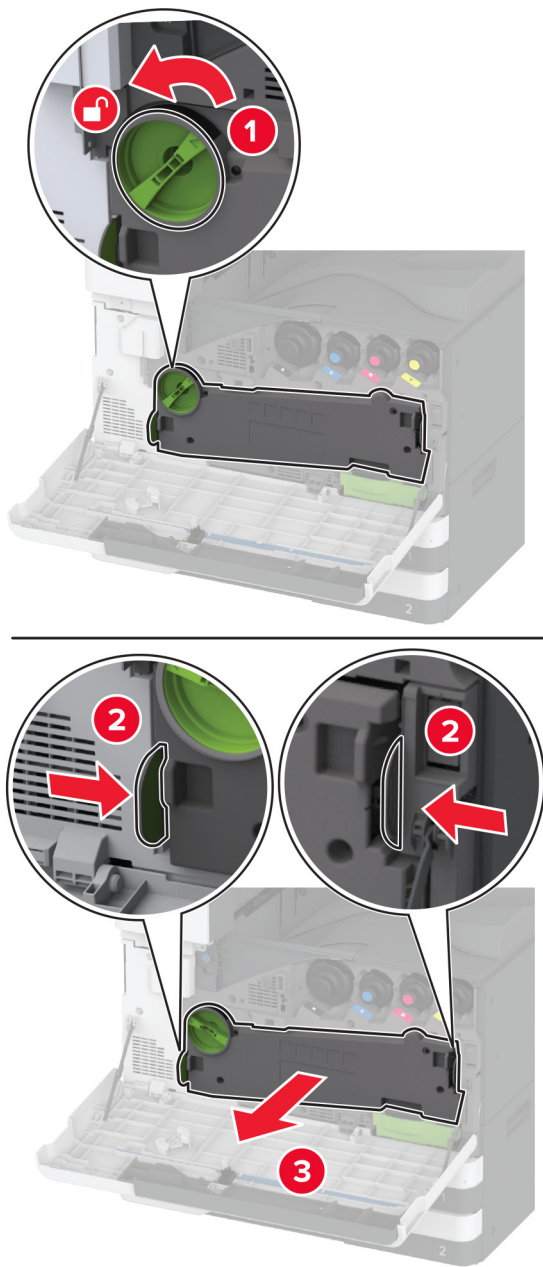


Wymiana pojemnika na zużyty toner

- 1 Otwórz przednie drzwiczki.

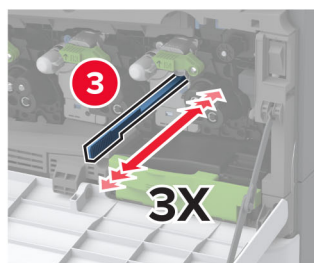
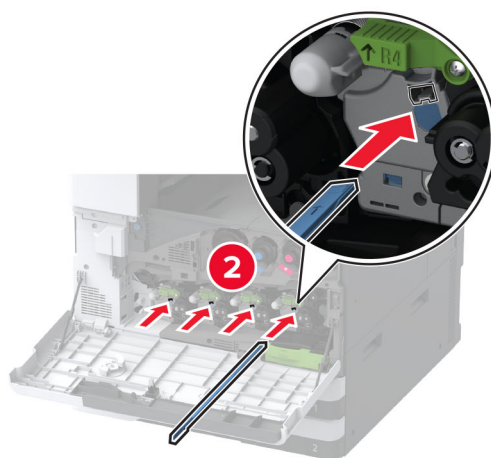
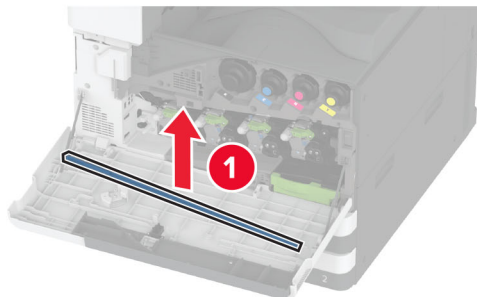


2 Wyjmij moduł transferu zużytego tonera.



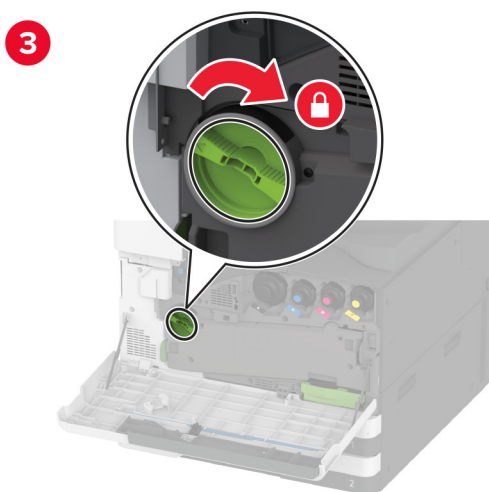
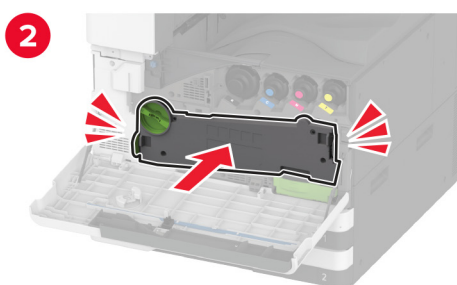
Uwaga: Aby uniknąć rozlania tonera, umieść moduł w pozycji pionowej.

3 Wyjmij element czyszczący głowicę drukującą, a następnie wyczyść soczewki głowicy drukującej.

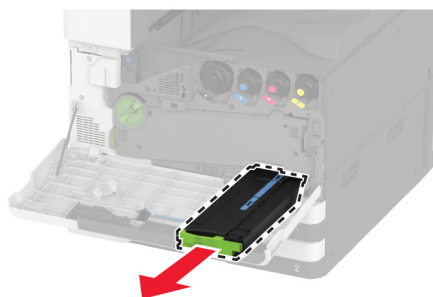


4 Umieść element czyszczący głowicę drukującą z powrotem na miejsce.

5 Włóż moduł przenoszenia zużytego tonera, aż zatrzaśnie się na swoim miejscu, a następnie zablokuj go.

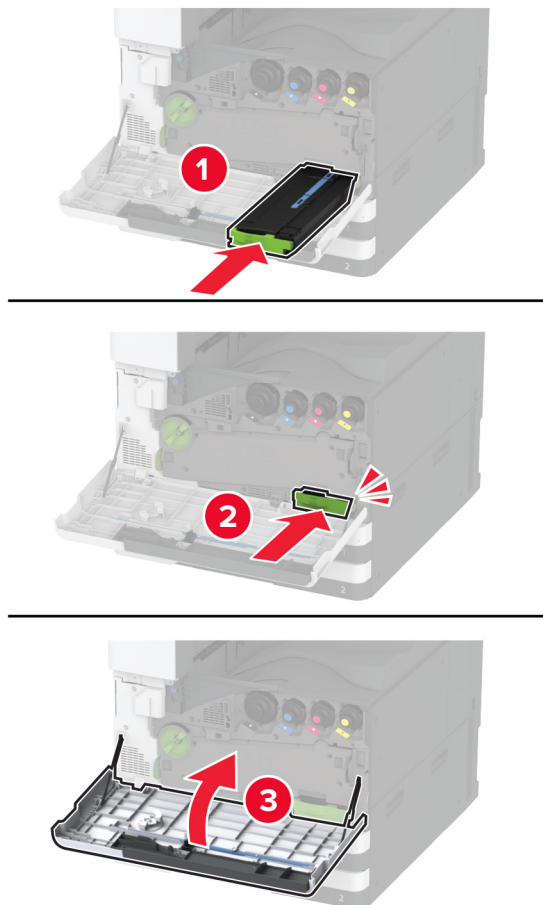


6 Wyjmij zużyty pojemnik na zużyty toner.



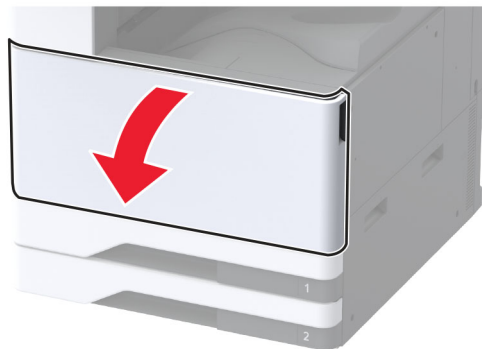
7 Rozpakuj nowy pojemnik na zużyty toner.

8 Włóż nowy pojemnik na zużyty toner, aż zaskoczy w swoim miejscu, a następnie zamknij drzwiczki.

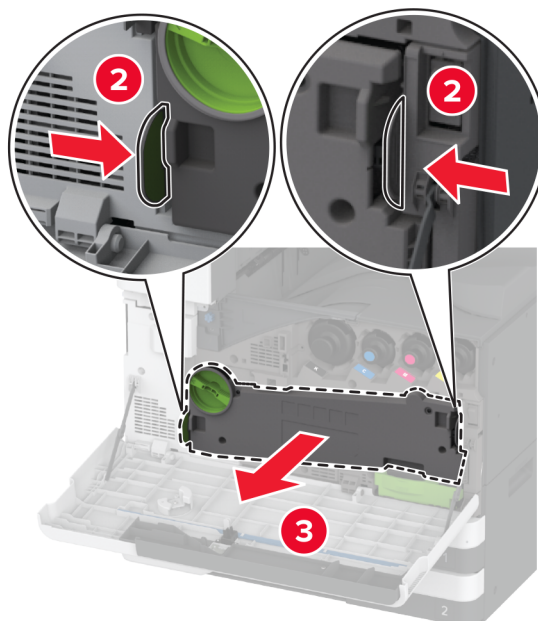
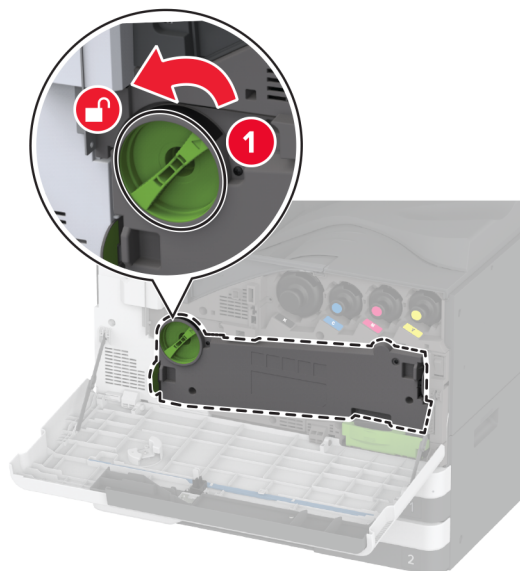


Wymiana modułu przenoszenia zużytego tonera

1 Otwórz przednie drzwiczki.



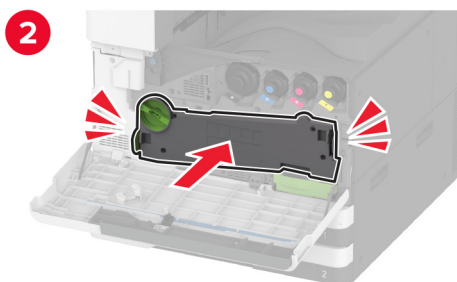
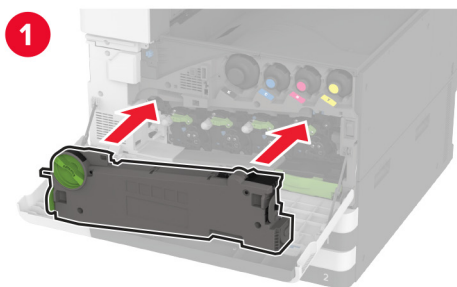
2 Wyjmij używany moduł przenoszenia zużytego tonera.



Uwaga: Aby uniknąć rozlania tonera, umieść moduł w pozycji pionowej.

3 Rozpakuj nowy moduł przenoszenia zużytego tonera.

4 Włóż nowy moduł przenoszenia zużytego tonera, aż zaskoczy w swoim miejscu, a następnie zablokuj go.

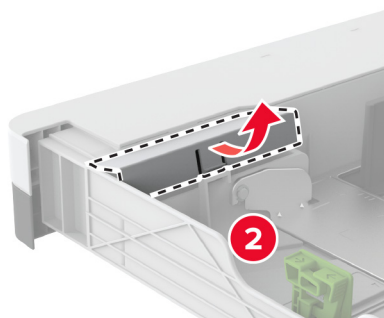
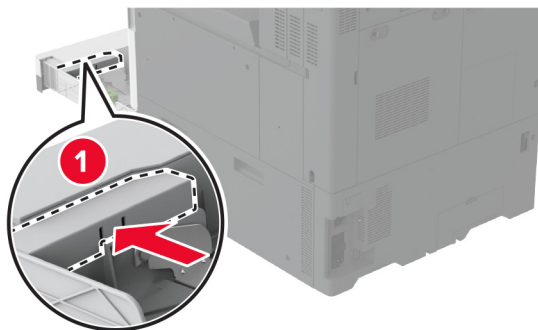


5 Zamknij przednie drzwiczki.

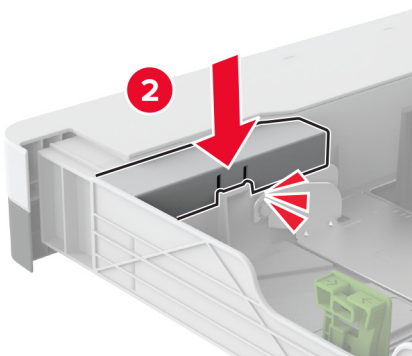
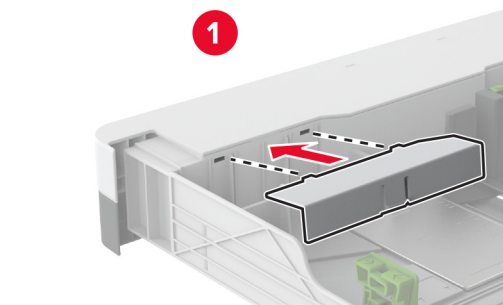
Wymiana małej pokrywy we wkładzie tacy

Wymiana małej pokrywy we wkładzie tacy

- 1 Wyciągnij zasobnik.
- 2 Zdejmij zużyta małą pokrywę.



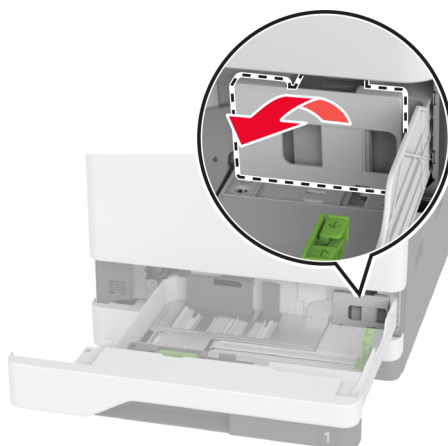
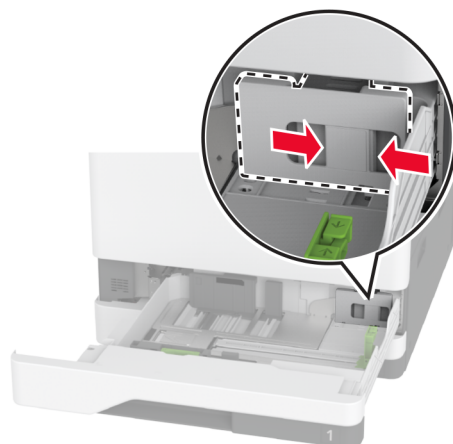
- 3 Rozpakuj nową małą pokrywę.

4 Włóż nową małą pokrywę.**5** Włóż zasobnik.

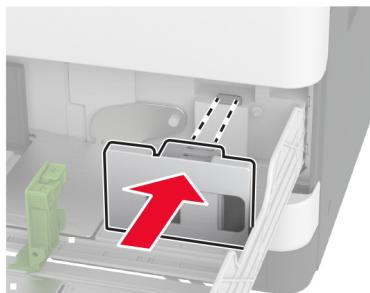
Wymiana prowadnicy papieru B4 we wkładzie tacy

Wymiana prowadnicy papieru B4 we wkładzie tacy

- 1 Wyciągnij zasobnik.
- 2 Wymontuj używaną prowadnicę papieru B4.



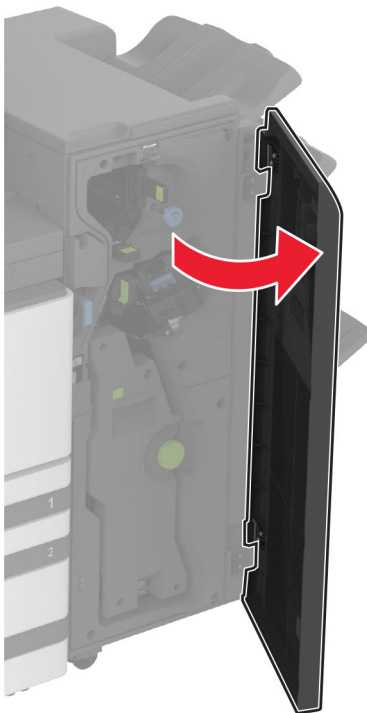
- 3 Rozpakuj nową prowadnicę papieru B4.

4 Włóż nową prowadnicę papieru B4.**5** Włóż zasobnik.

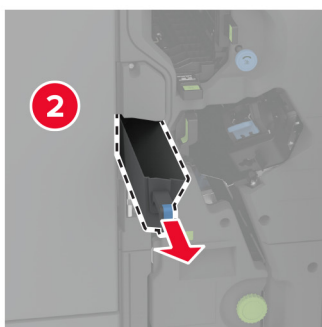
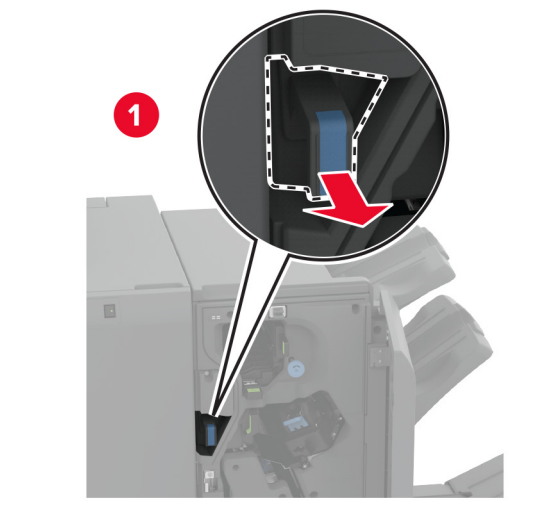
Wymiana pudła dziurkacza do modułu wykańczającego do broszur

Wymiana pudła dziurkacza do modułu wykańczającego do broszur

- 1 Otwórz drzwiczki modułu wykańczającego do broszur.



2 Usuń używane pudło dziurkacza.



3 Rozpakuj nowe pudło dziurkacza.

4 Włóż nowe pudło dziurkacza.

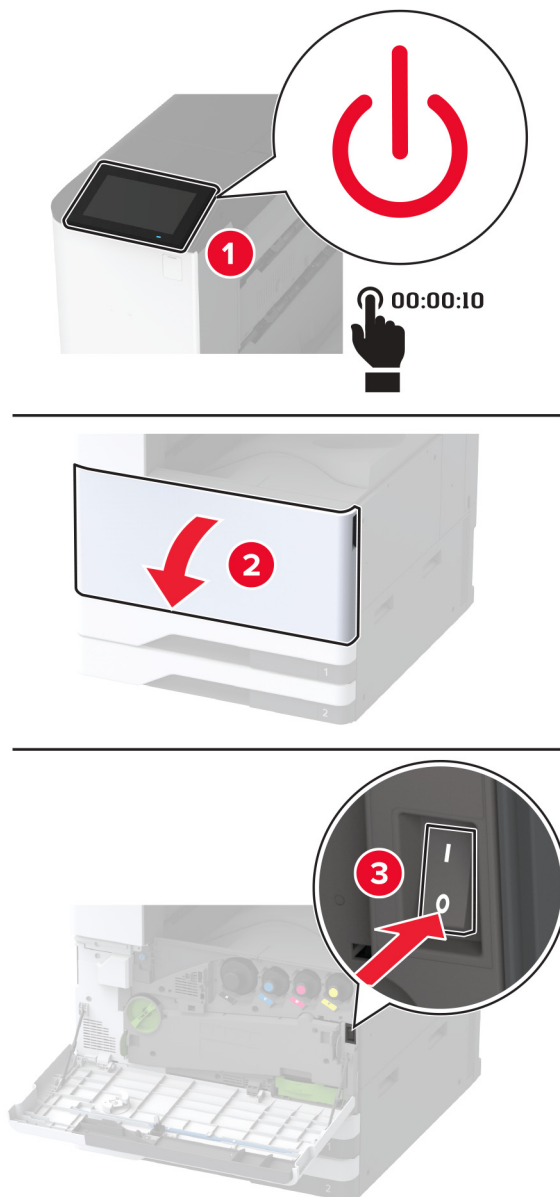


5 Zamknij drzwiczki modułu wykańczającego do broszur.

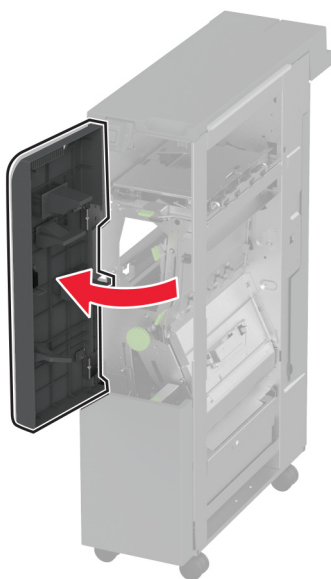
Wymiana odbiornika modułu wykańczającego do składania na trzy części/w kształcie litery Z.

Wymiana odbiornika modułu wykańczającego do składania na trzy części/w kształcie litery Z.

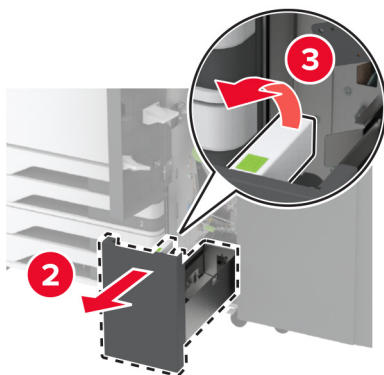
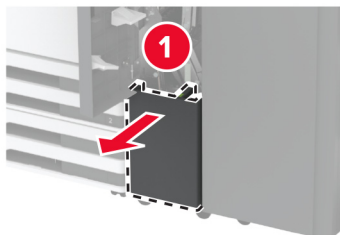
1 Wyłącz drukarkę.



2 Otwórz drzwiczki modułu wykańczającego składającego na trzy części/w kształci litery Z.

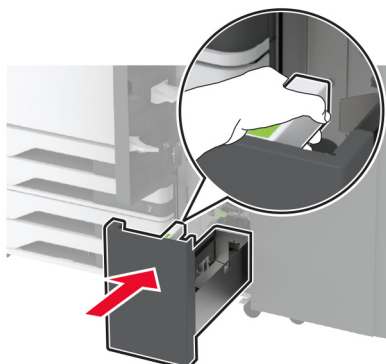


3 Wyjmij używany odbiornik modułu wykańczającego.



4 Rozpakuj nowy odbiornik modułu wykańczającego.

5 Włóż nowy odbiornik modułu wykańczającego.

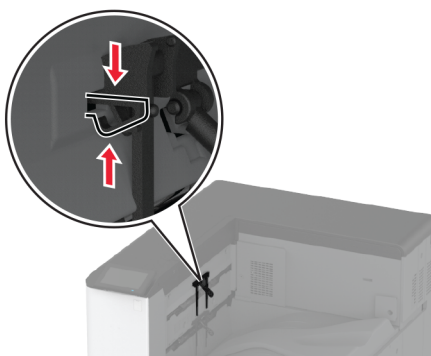


6 Zamknij drzwiczki modułu wykańczającego.

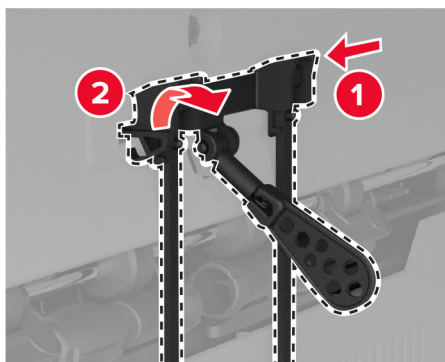
7 Włącz drukarkę.

Wymiana wspornika papieru.

1 Ściśnij lewą stronę wspornika papieru, aby go odblokować.

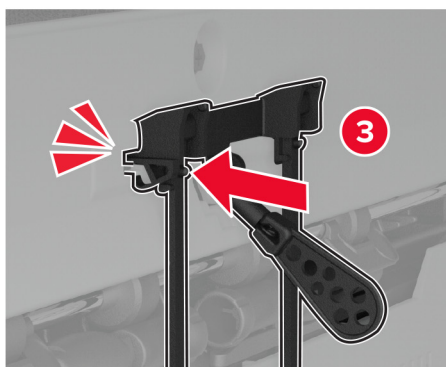
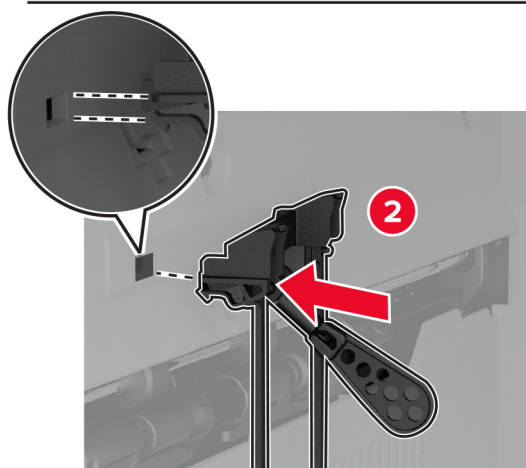
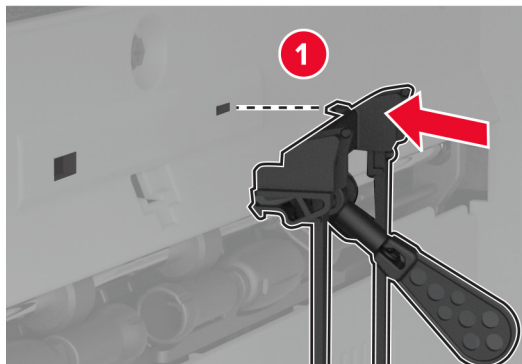


2 Wyjmij używany wspornik papieru.



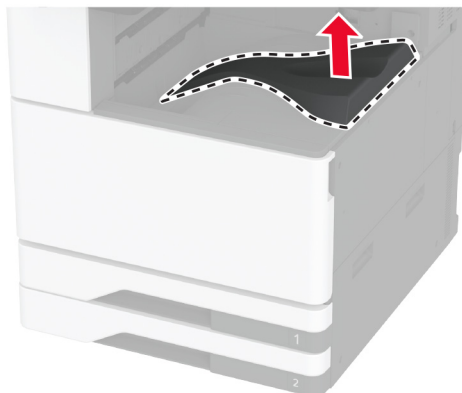
3 Rozpakuj nowy wspornik papieru.

4 Włóż nowy wspornik papieru, aż *zaskoczy* w swoim miejscu.



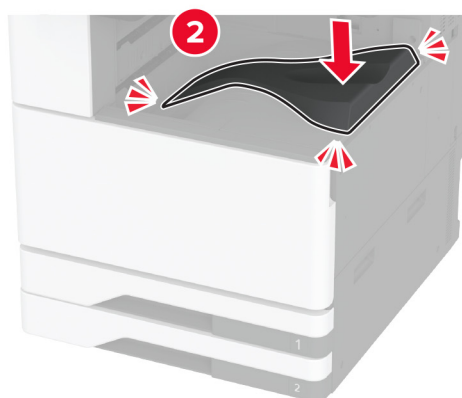
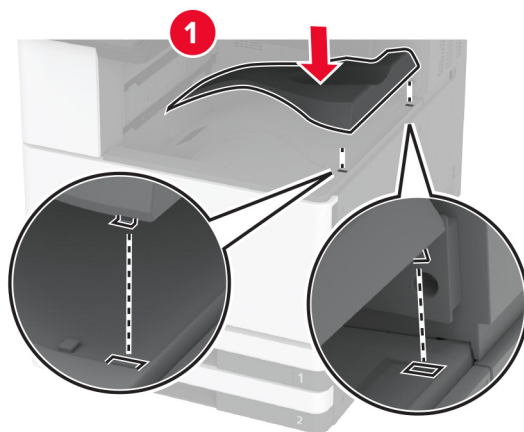
Wymiana podwójnego pojemnika odbiorczego

1 Wyjmij zużyty podwójny pojemnik odbiorczy.



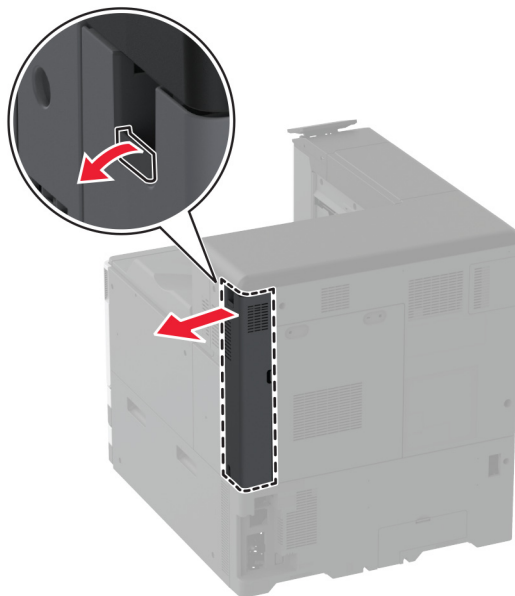
2 Rozpakuj nowy podwójny pojemnik odbiorczy.

3 Zamocuj nowy podwójny pojemnik odbiorczy, aż zaskoczy w swoim miejscu.

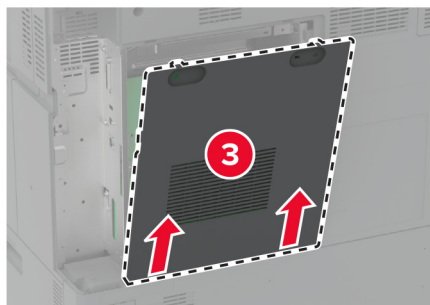
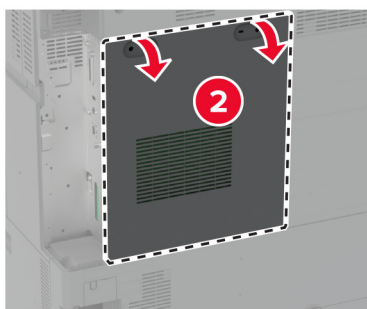
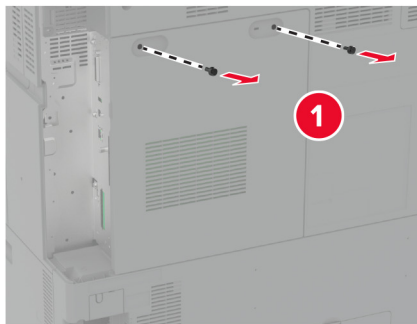


Wymiana pokrywy dostępu do płyty kontrolera.

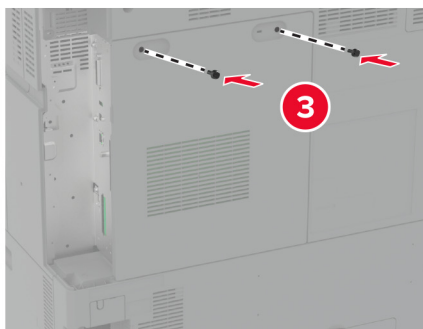
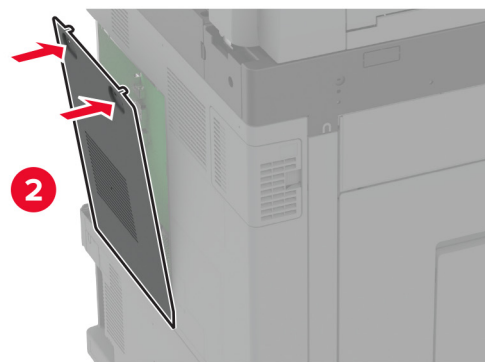
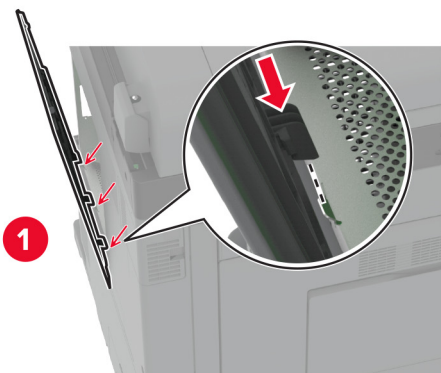
- 1 Zdejmij pokrywę tylnych portów.



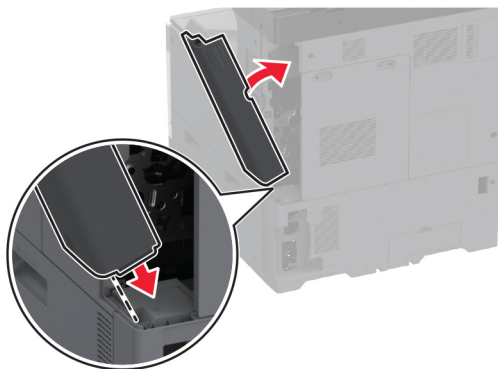
2 Korzystając z płaskiego śrubokręta, usuń pokrywę dostępu do płyty kontrolera.



3 Rozpakuj nową pokrywę dostępu do płyty kontrolera.

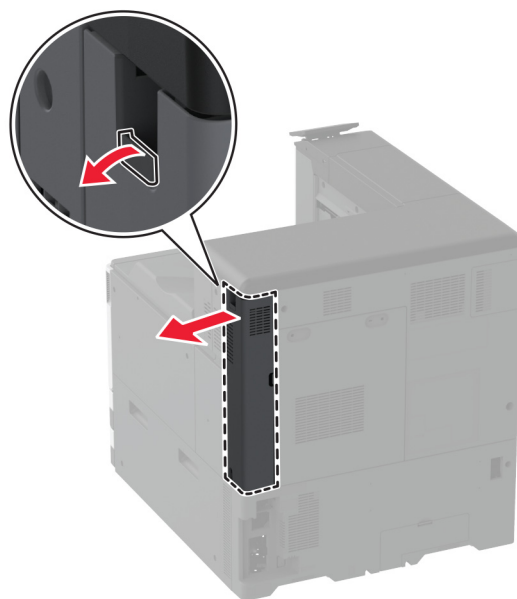
4 Zamocuj nową pokrywę dostępu do płyty kontrolera.

5 Przymocuj pokrywę tylnych portów.



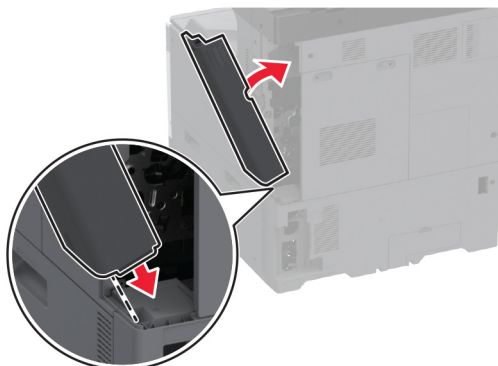
Założ pokrywę tylnych portów

1 Zdejmij zużyta pokrywę tylnych portów.



2 Rozpakuj nową pokrywę tylnych portów.

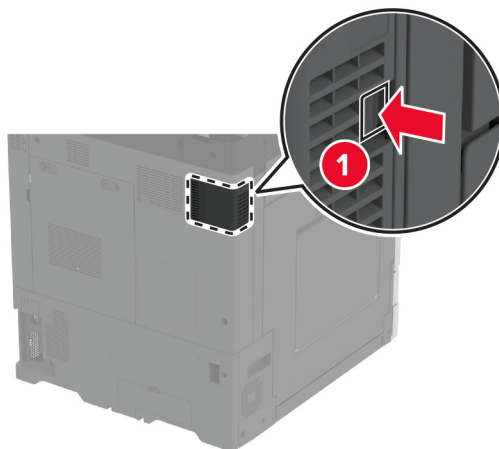
3 Przymocuj nową pokrywę tylnych portów.



Zakładanie tylnej pokrywy R9

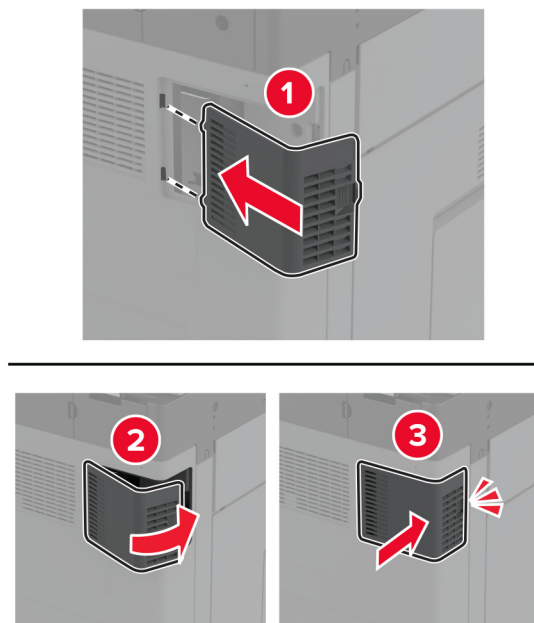
Zakładanie tylnej pokrywy R9

1 Zdejmij zużyta tylną pokrywę R9.



2 Rozpakuj nową tylną pokrywę R9.

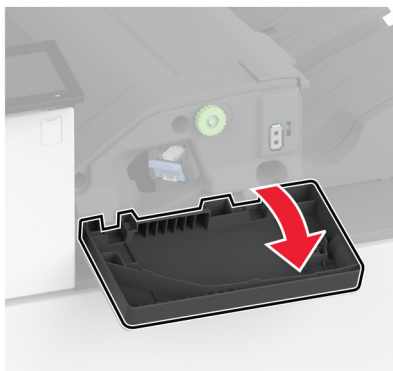
3 Zamocuj nową tylną pokrywę R9, aż zaskoczy w swoim miejscu.



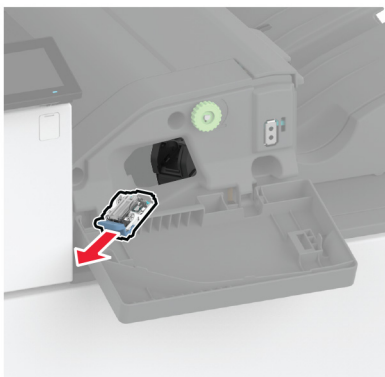
Wymiana zespołu kasety zszywek

Wymiana kasety zszywek w zszywaczu

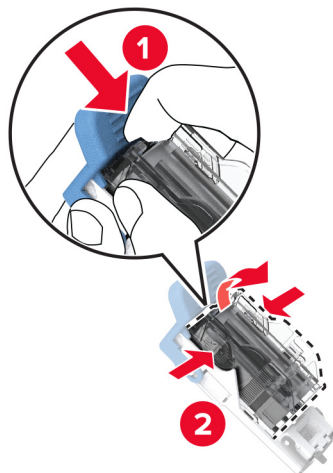
1 Otwórz drzwiczki modułu wykańczającego.



2 Wyjmij uchwyt kasety zszywek.

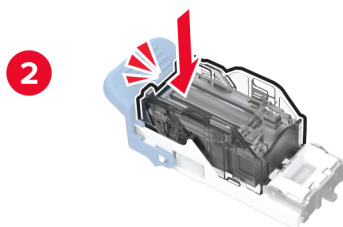
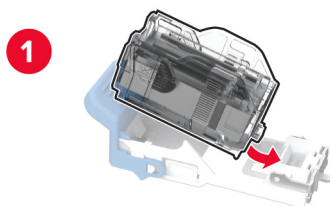


3 Wyjmij pustą kasetę zszywek.



4 Rozpakuj nową kasetę zszywek.

5 Włóż nowy magazynek ze zszywkami do uchwytu, aż zaskoczy w swoim miejscu.



6 Dociśnij uchwyt kasety ze zszywkami tak, żeby zatrzasknął się na swoim miejscu.



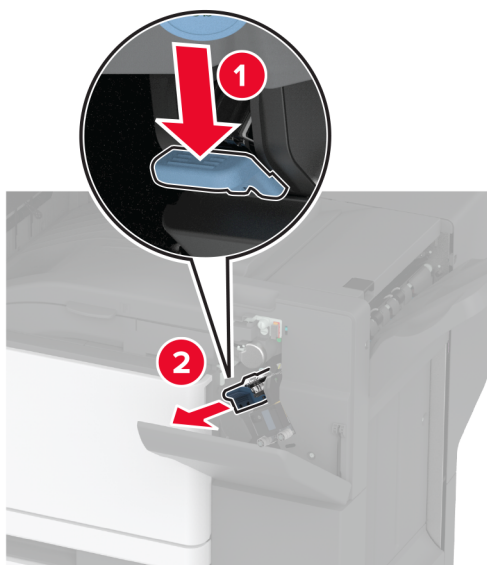
7 Zamknij drzwiczki.

Wymiana kasyty zszywek w zszywaczu, dziurkacz

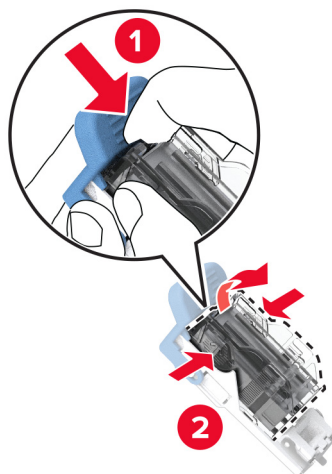
- 1 Otwórz drzwiczki modułu wykańczającego.



- 2 Wyjmij uchwyt kasyty zszywek.

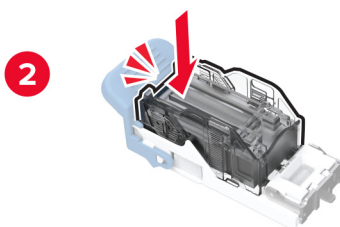
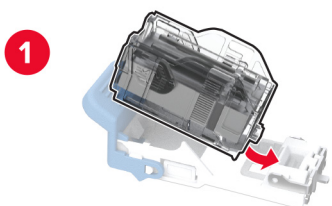


3 Wyjmij pustą kasetę zszywek.

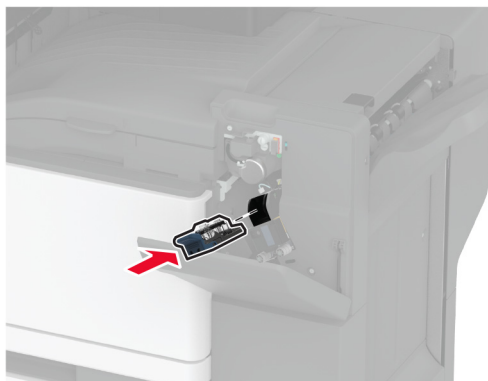


4 Rozpakuj nową kasetę zszywek.

5 Włóż nową kasetę zszywek, aż zaskoczy w swoim miejscu.



6 Włóż uchwyt kasety zszywek.

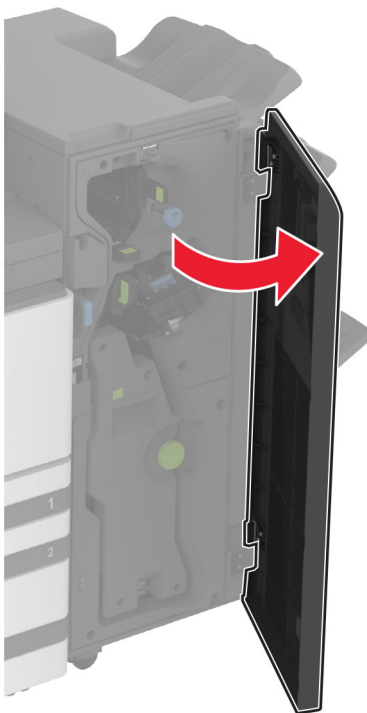


7 Zamknij drzwiczki.

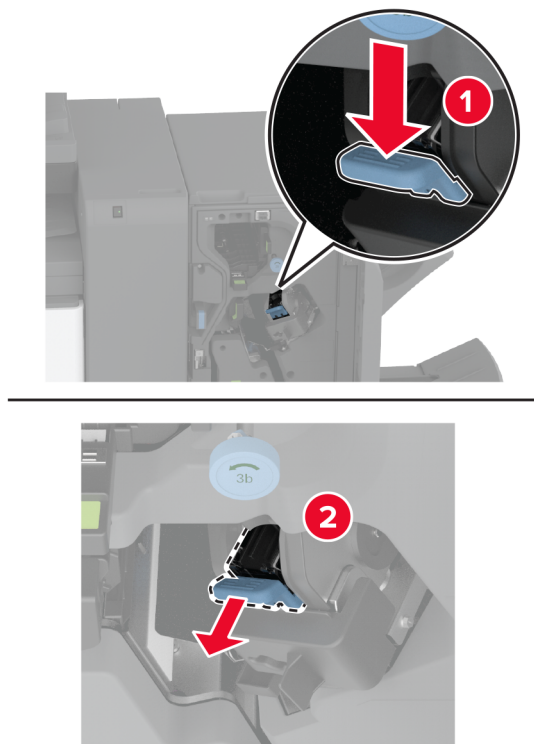
Wymiana standardowego uchwytu magazynka ze zszywkami

Wymiana standardowego uchwytu magazynka ze zszywkami

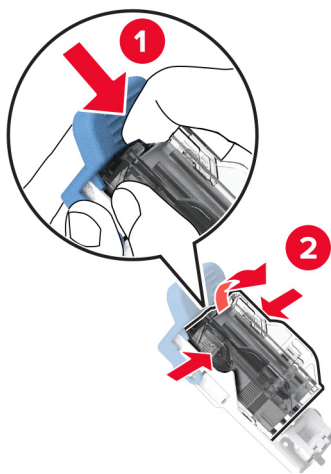
1 Otwórz drzwiczki modułu wykańczającego.



2 Wyjmij używany uchwyt magazynka ze zszywkami.

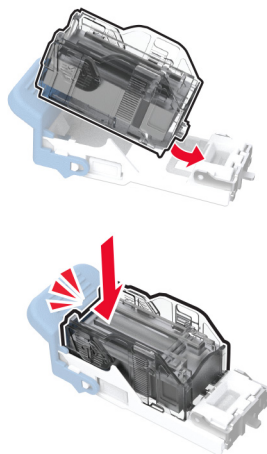


3 Wyjmij kasetę zszywek.

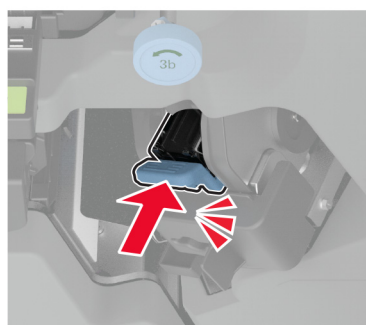


4 Rozpakuj nowy uchwyt kasety zszywek.

5 Włóż magazynek ze zszywkami do nowego uchwytu, aż zaskoczy w swoim miejscu.



6 Włóż nowy magazynek ze zszywkami, aż zaskoczy w swoim miejscu.

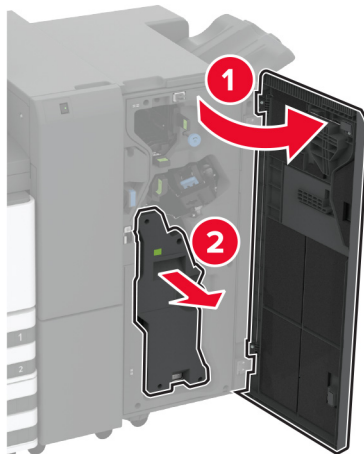


7 Zamknij drzwiczki modułu wykańczającego.

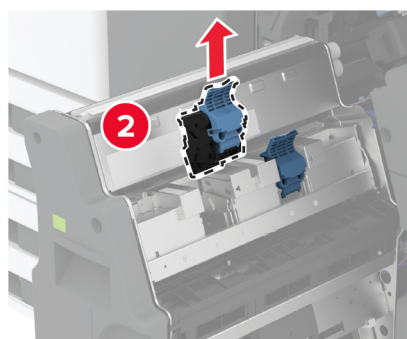
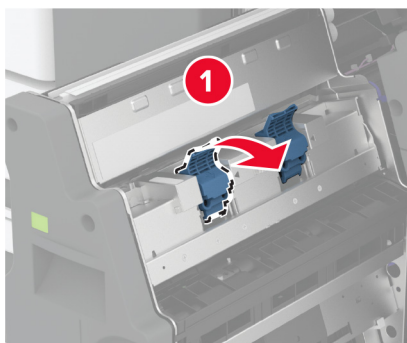
Wymiana uchwytu magazynka ze zszywkami w module wykańczającym do broszur

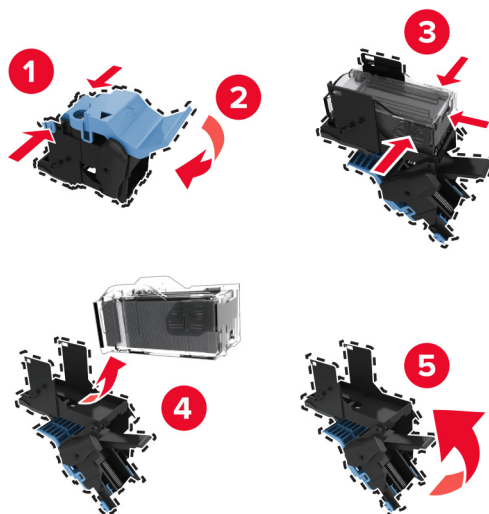
Wymiana uchwytu magazynka ze zszywkami w module wykańczającym do broszur

1 Otwórz drzwiczki modułu wykańczającego, a następnie wyjmij moduł składający broszury.

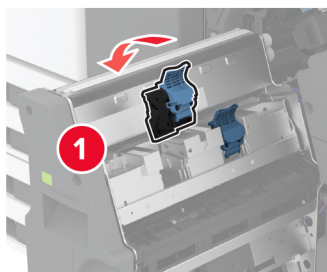


2 Wyjmij używany uchwyt magazynka ze zszywkami.



3 Wyjmij kasetę zszywek.**4** Rozpakuj nowy uchwyt kasety zszywek.**5** Włóż magazynek ze zszywkami do nowego uchwytu magazynka.

6 Włóż nowy magazynek ze zszywkami do uchwytu.



7 Włóż moduł składający broszury, a następnie zamknij drzwiczki modułu wykańczającego.

Zerowanie liczników zużycia materiałów eksploatacyjnych


1 Na ekranie głównym dotknij kolejno **Ustawienia > Urządzenie > Konservacja > Menu konfiguracji > Zużycie materiałów i liczniki**.

2 Wybierz licznik, który ma zostać wyzerowany.

Ostrzeżenie — możliwość uszkodzenia: Materiały eksploatacyjne i części nieobjęte umową programu zwrotów mogą zostać wyzerowane i poddane regeneracji. Należy jednak pamiętać, że gwarancja producenta nie obejmuje uszkodzeń spowodowanych wykorzystaniem nieoryginalnych materiałów eksploatacyjnych lub części. Zerowanie liczników materiałów eksploatacyjnych lub części bez przeprowadzenia odpowiedniej regeneracji może spowodować uszkodzenie drukarki. Po wyzerowaniu licznika materiałów eksploatacyjnych lub części drukarka może wyświetlić komunikat o błędzie, wskazując obecność wyzerowanego elementu.

Czyszczenie części drukarki

Czyszczenie drukarki


 **UWAGA — NIEBEZPIECZEŃSTWO PORAŻENIA PRĄDEM:** Aby uniknąć porażenia prądem elektrycznym podczas czyszczenia zewnętrznej powierzchni drukarki, należy najpierw wyjąć przewód zasilający z gniazdka elektrycznego, a następnie odłączyć wszystkie kable prowadzące do urządzenia.

Uwagi:


- Czynność tę należy wykonywać raz na kilka miesięcy.
 - Uszkodzenia drukarki spowodowane niewłaściwą obsługą nie podlegają gwarancji.
- 1 Wyłącz drukarkę, a następnie wyjmij przewód zasilający z gniazdka elektrycznego.
 - 2 Wyjmij papier z odbiornika standardowego i podajnika uniwersalnego.
 - 3 Przy pomocy miękkiej szczoteczki lub odkurzacza usuń kurz i kawałki papieru znajdujące się dookoła drukarki.
 - 4 Przetrzyj zewnętrzne powierzchnie drukarki za pomocą wilgotnej, miękkiej, niestrzępiącej się szmatki.

Uwagi:

- Nie należy używać środków czyszczących ani detergentów stosowanych w gospodarstwie domowym, gdyż mogą one uszkodzić wykończenie drukarki.
 - Upewnij się, że po czyszczeniu wszystkie powierzchnie drukarki są suche.
- 5 Podłącz przewód zasilający do gniazdka elektrycznego, a następnie włącz drukarkę.

 **UWAGA — NIEBEZPIECZEŃSTWO USZKODZENIA CIAŁA:** Aby uniknąć ryzyka pożaru lub porażenia prądem elektrycznym, podłącz przewód zasilający do prawidłowo uziemionego, łatwo dostępnego gniazdka elektrycznego o odpowiednich parametrach, znajdującego się w pobliżu urządzenia.

Czyszczenie ekranu dotykowego

 **UWAGA — NIEBEZPIECZEŃSTWO PORAŻENIA PRĄDEM:** Aby uniknąć porażenia prądem elektrycznym podczas czyszczenia zewnętrznej powierzchni drukarki, należy najpierw wyjąć przewód zasilający z gniazdka elektrycznego, a następnie odłączyć wszystkie kable prowadzące do urządzenia.

- 1 Wyłącz drukarkę, a następnie wyjmij przewód zasilający z gniazdka elektrycznego.
- 2 Zwilż miękką, niestrzępiącą się szmatkę i przetrzyj nią ekran dotykowy.

Uwagi:

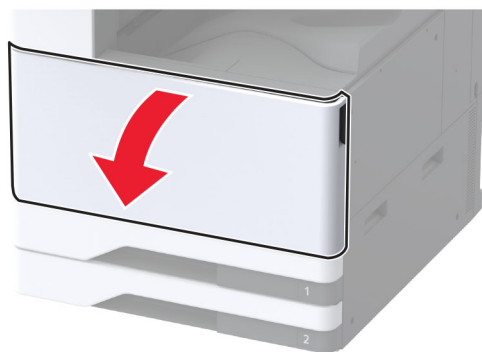
- Nie należy używać środków czyszczących ani detergentów stosowanych w gospodarstwie domowym, gdyż mogą one uszkodzić ekran dotykowy.
- Po wyczyszczeniu ekranu dotykowego upewnij się, że jest on suchy.

3 Podłącz przewód zasilający do gniazdka elektrycznego, a następnie włącz drukarkę.

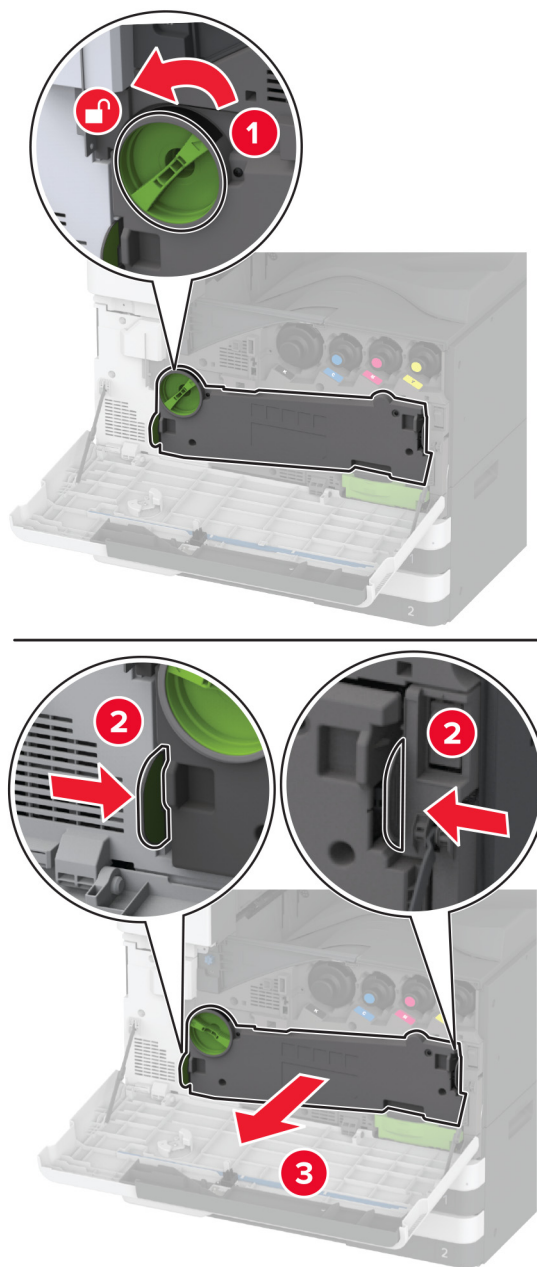
⚠ UWAGA — NIEBEZPIECZEŃSTWO USZKODZENIA CIAŁA: aby uniknąć ryzyka pożaru lub porażenia prądem elektrycznym, podłącz przewód zasilający do prawidłowo uziemionego, łatwo dostępnego gniazdka elektrycznego o odpowiednich parametrach, znajdującego się w pobliżu urządzenia.

Czyszczenie soczewek głowicy drukującej

1 Otwórz przednie drzwiczki.

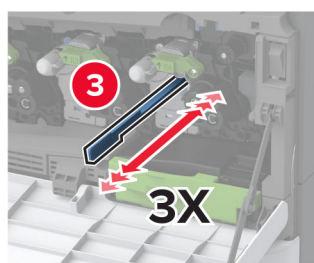
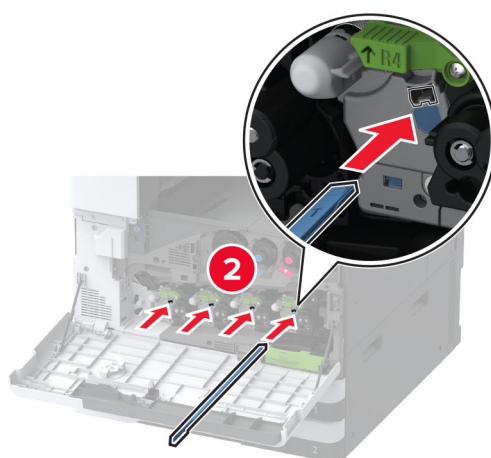
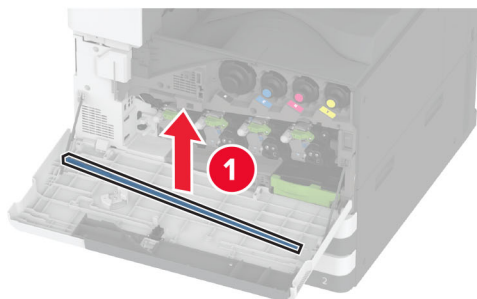


2 Wyjmij moduł transferu zużytego tonera.



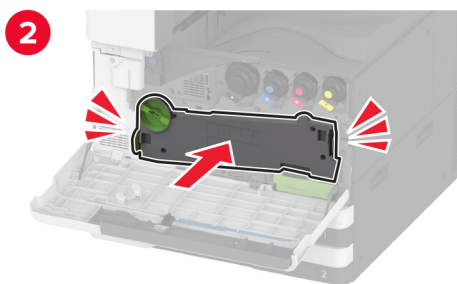
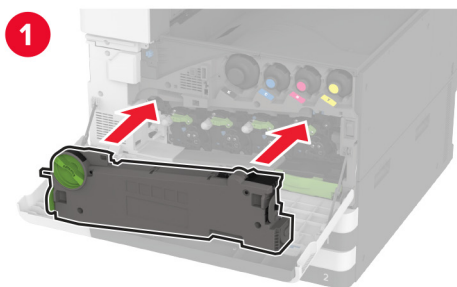
Uwaga: Aby uniknąć rozlania tonera, umieść moduł w pozycji pionowej.

3 Wyjmij element czyszczący głowicę drukującą, a następnie wyczyść soczewki głowicy drukującej.



4 Umieść element czyszczący głowicę drukującą z powrotem na miejsce.

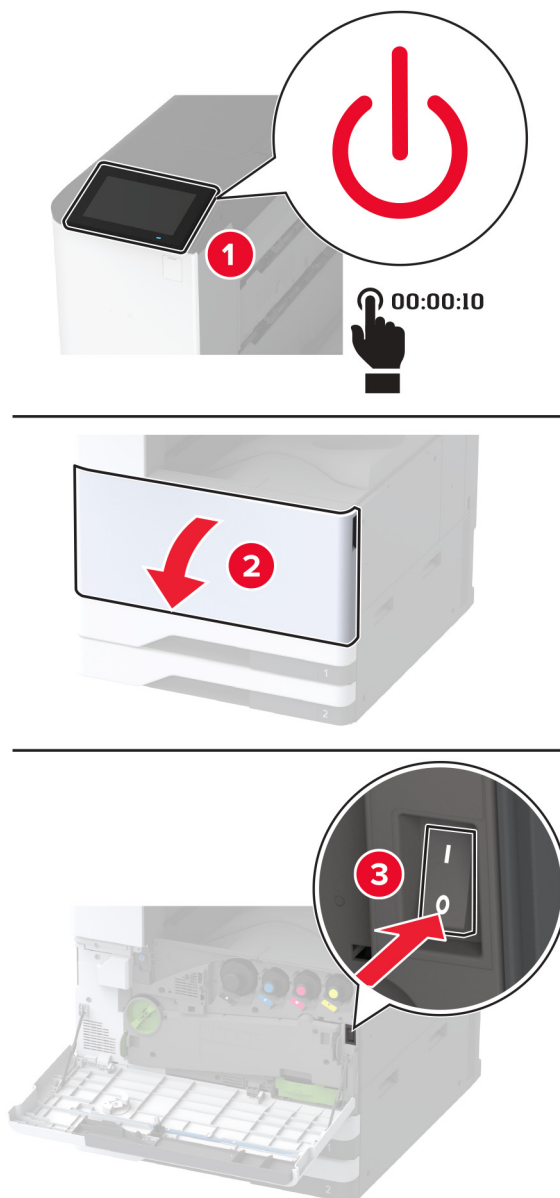
5 Włóż moduł przenoszenia zużytego tonera, aż *zatrzasknie* się na swoim miejscu, a następnie zablokuj go.



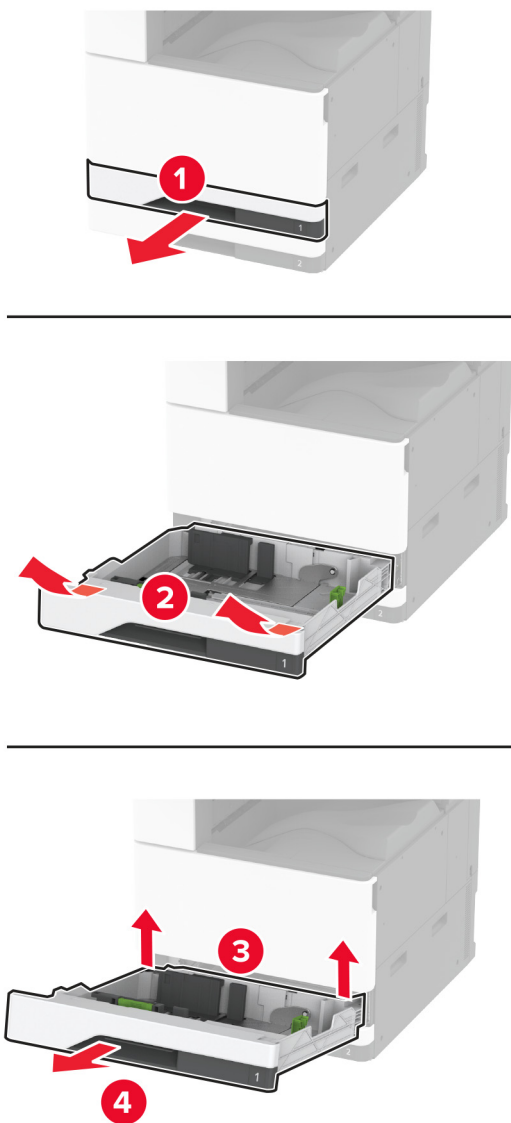
6 Zamknij drzwiczki.

Czyszczenie zestawu rolek tacy

1 Wyłącz drukarkę.

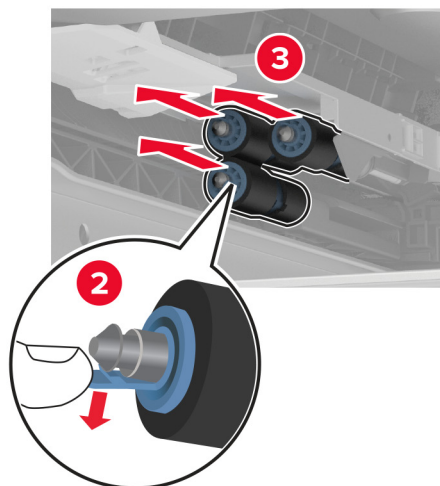
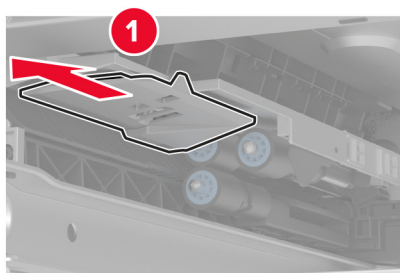
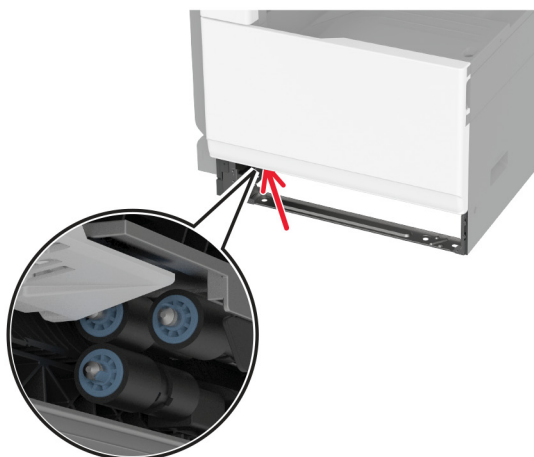


2 Wyjmij standardową tacę.



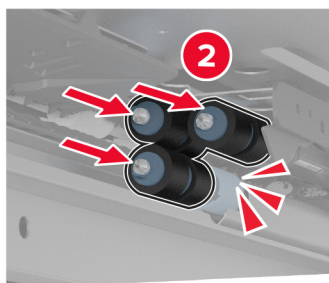
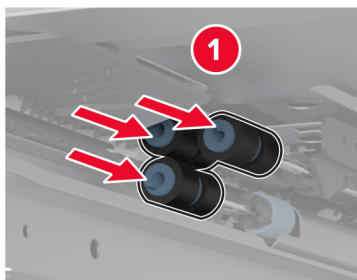
3 Wyjmij zestaw rolek tacy.

Ostrzeżenie — możliwość uszkodzenia: Aby zapobiec uszkodzeniu na skutek wyładowania elektrostatycznego, dotknij dowolnego, odsłoniętego metalowego elementu korpusu drukarki zanim dotkniesz wewnętrznych elementów drukarki lub będziesz mieć kontakt z nimi.



4 Zwilż wodą miękką, niestrzępiącą się szmatkę, a następnie wytrzyj rolki podające.

5 Włóż zestaw rolek, aż zaskoczy w swoim miejscu.

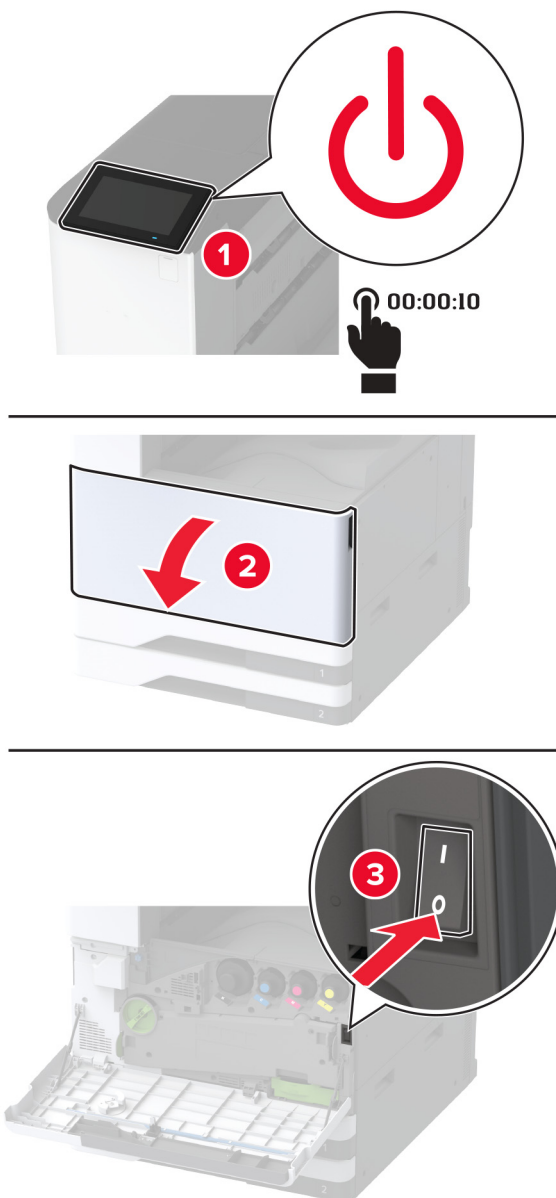


6 Włóż zasobnik.

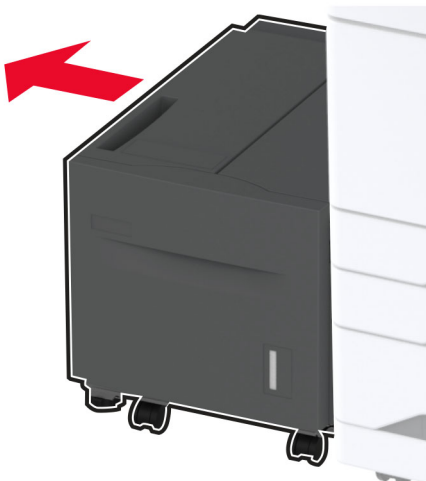
7 Włącz drukarkę.

Czyszczenie zestawu rolek tacy na 2000 arkuszy

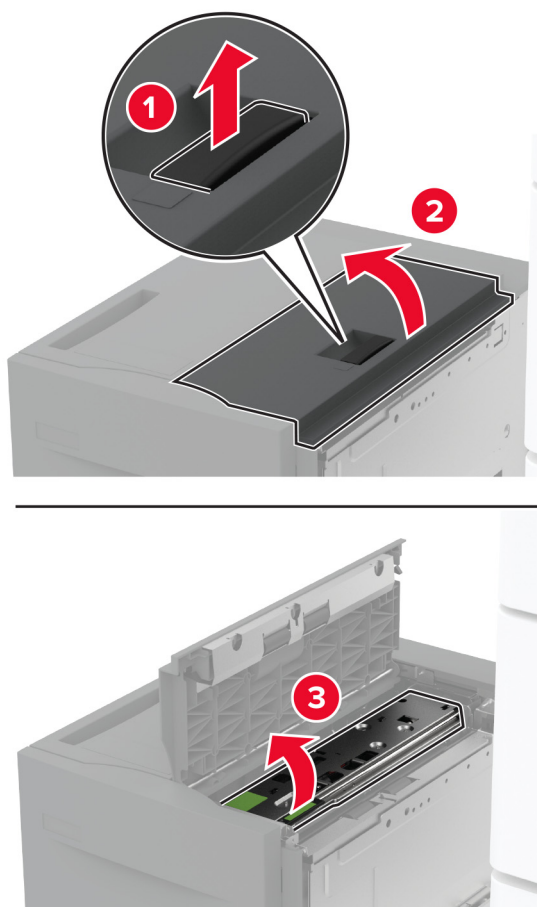
1 Wyłącz drukarkę.



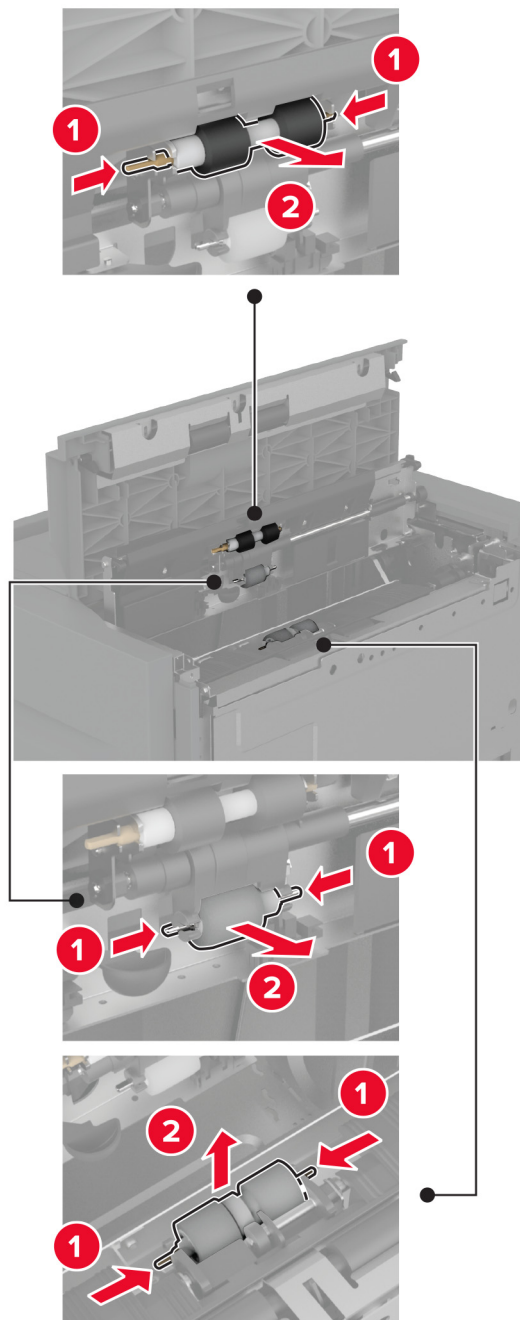
2 Przesuń tacę w lewo.



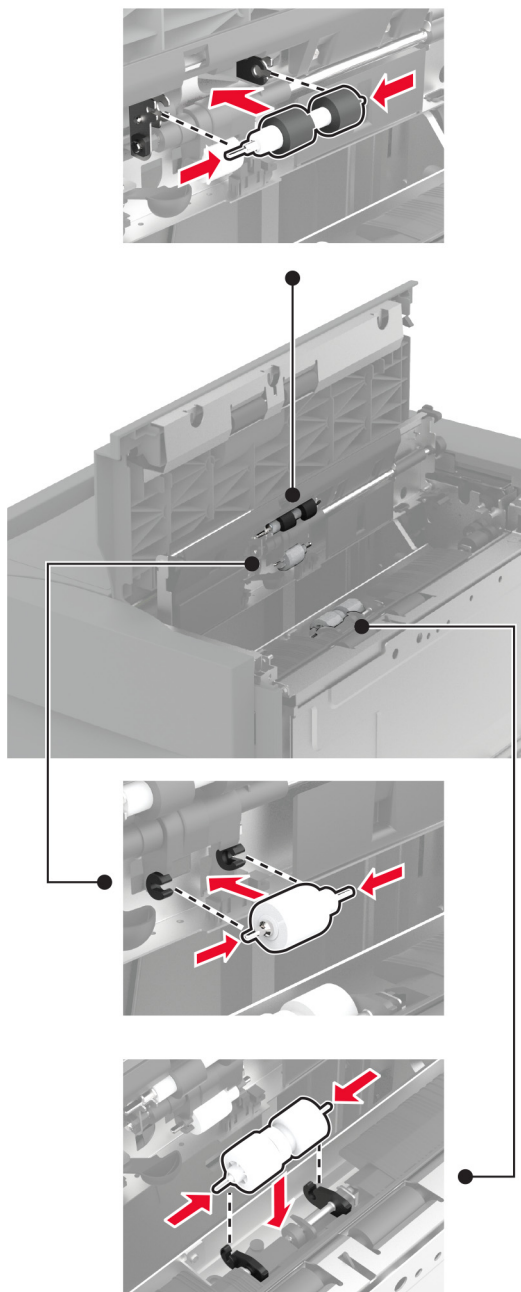
3 Otwórz drzwiczki J, a następnie otwórz pokrywę zestawu rolek.



4 Zlokalizuj, a następnie wyjmij zestaw rolek tacy.



5 Zwilż wodą miękką, niestrzępiącą się szmatkę, a następnie wytrzyj zestaw wałka.

6 Włóż zestaw rolek.

7 Zamknij pokrywę zestawu rolek, a następnie zamknij drzwiczki J.

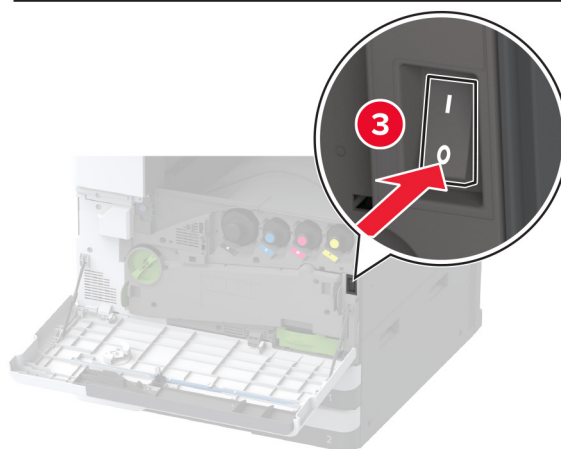
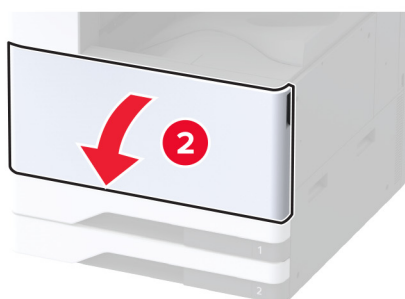
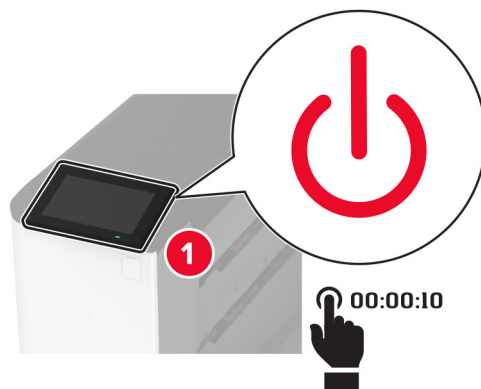
8 Wsuń tacę z powrotem na miejsce.

9 Włącz drukarkę.

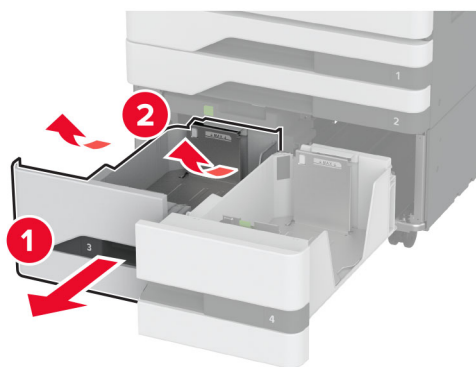
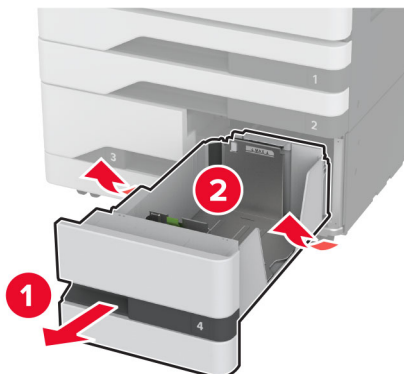
Czyszczenie zestawu rolek podwójnego podajnika na 2000 arkuszy

W uchwycie C

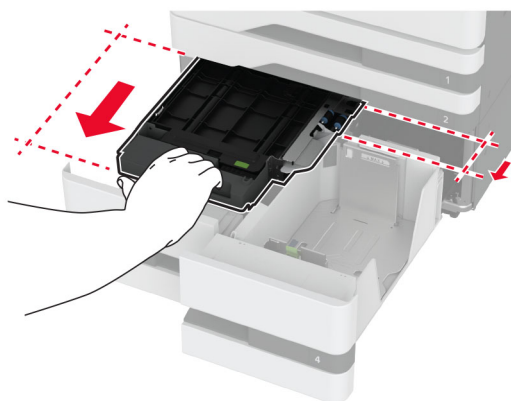
- 1 Wyłącz drukarkę.



2 Wyciągnij tacę 4, a następnie wyciągnij tacę 3.

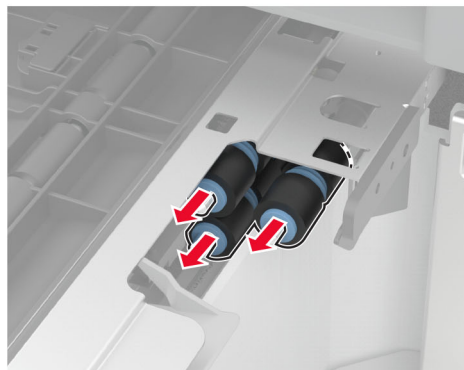
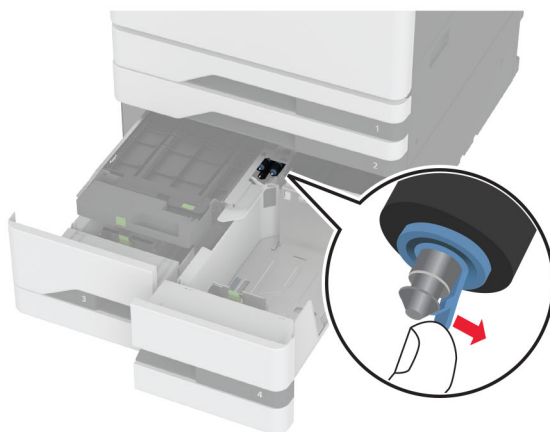


3 Wyciągnij uchwyt C, a następnie otwórz pokrywę wewnętrzną.



4 Otwórz pokrywę zestawu rolek.**5** Wyjmij zestaw rolek tacy.

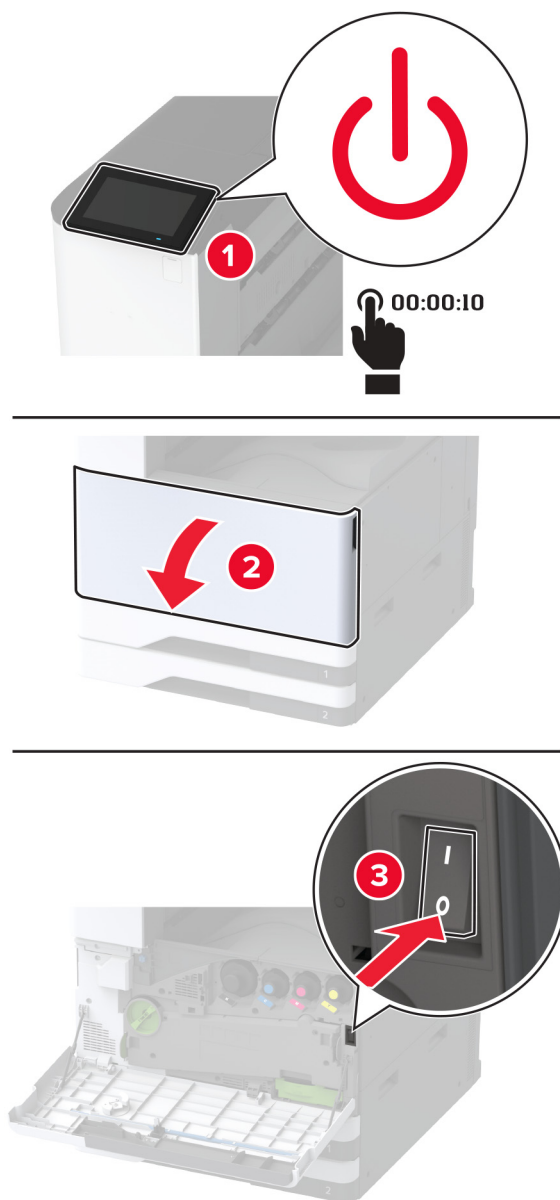
Ostrzeżenie — możliwość uszkodzenia: Aby zapobiec uszkodzeniu na skutek wyładowania elektrostatycznego, dotknij dowolnego, odsłoniętego metalowego elementu korpusu drukarki zanim dotkniesz wewnętrznych elementów drukarki lub będziesz mieć kontakt z nimi.

**6** Zwilż wodą miękką, niestrzępiącą się szmatkę, a następnie wytrzyj wałki pobierania.**7** Włóż zestaw rolek, aż zaskoczy w swoim miejscu.

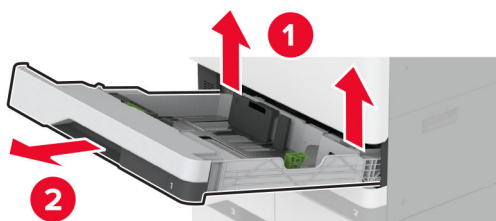
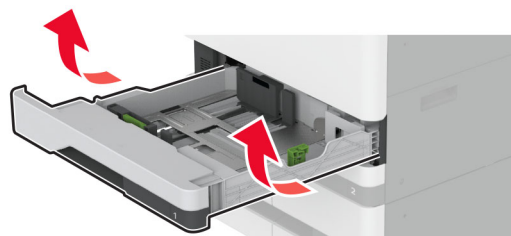
- 8 Zamknij pokrywę zestawu rolek.
- 9 Zamknij pokrywę wewnętrzną, a następnie włóż uchwyt C.
- 10 Włóż tacę 3 i 4.
- 11 Włącz drukarkę.

W zasobniku 3

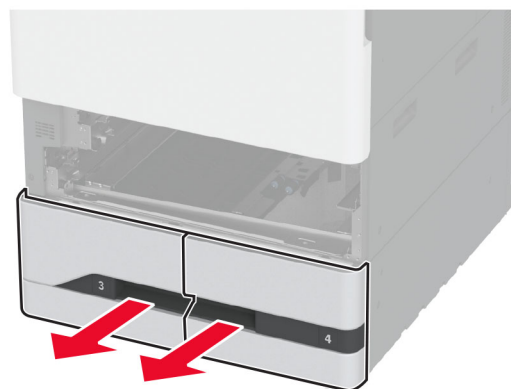
- 1 Wyłącz drukarkę.



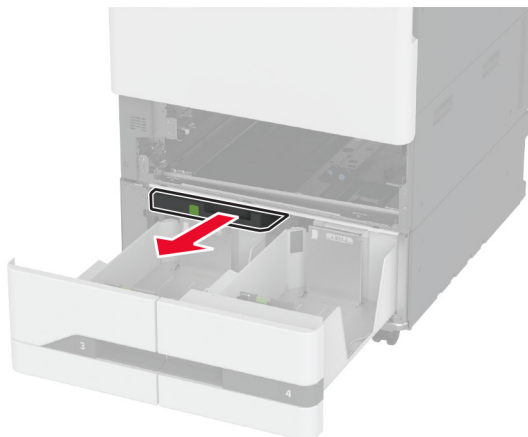
2 Wyjmij tacę 1, a następnie tacę 2.



3 Wyciągnij tacę 3 i 4.

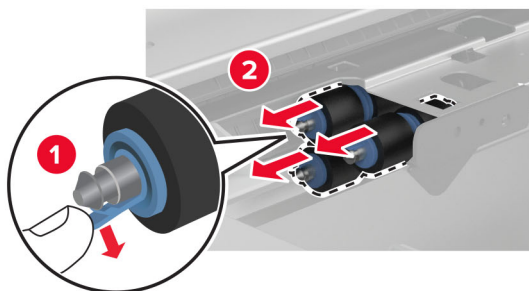
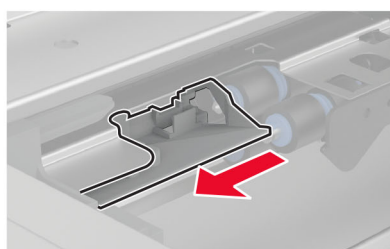
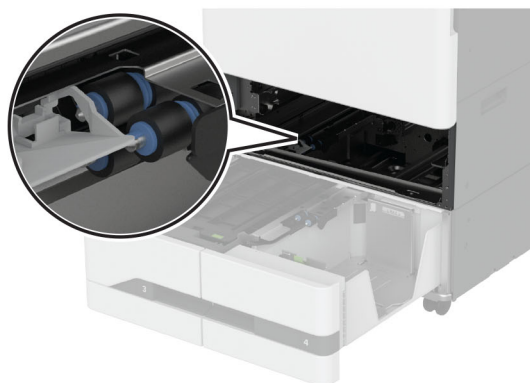


4 Wyciągnij uchwyt C.



5 Wyjmij zestaw rolek tacy.

Ostrzeżenie — możliwość uszkodzenia: Aby zapobiec uszkodzeniu na skutek wyładowania elektrostatycznego, dotknij dowolnego, odsłoniętego metalowego elementu korpusu drukarki zanim dotkniesz wewnętrznych elementów drukarki lub będziesz mieć kontakt z nimi.

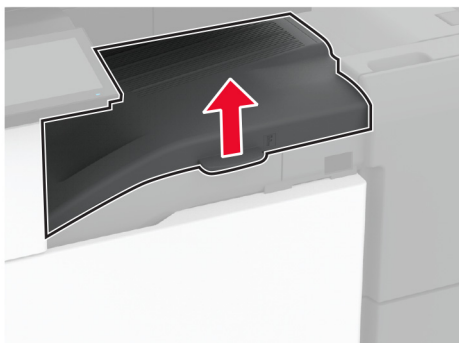


- 6** Zwilż wodą miękką, niestrzępiącą się szmatką, a następnie wytrzyj wałki pobierania.
- 7** Włóż zestaw rolek, aż zaskoczy w swoim miejscu.
- 8** Włóż uchwyt C.
- 9** Włóż tacę 3 i 4.
- 10** Włóż tacę 1 i 2.
- 11** Włącz drukarkę.

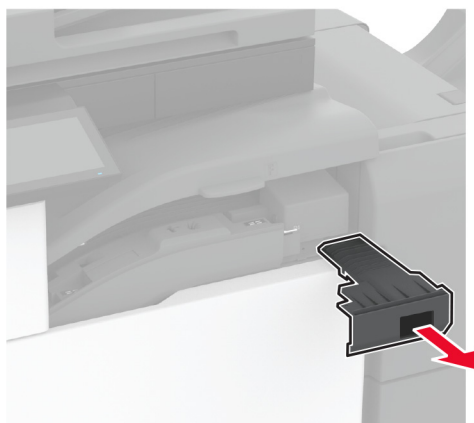
Opróżnianie pudła dziurkacza

Opróżnianie pudła dziurkacza

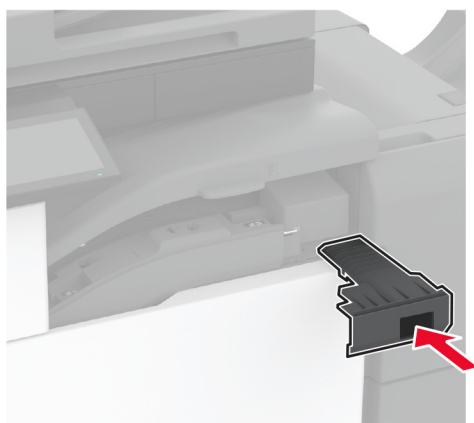
- 1 Podnieś pokrywę modułu transferu papieru



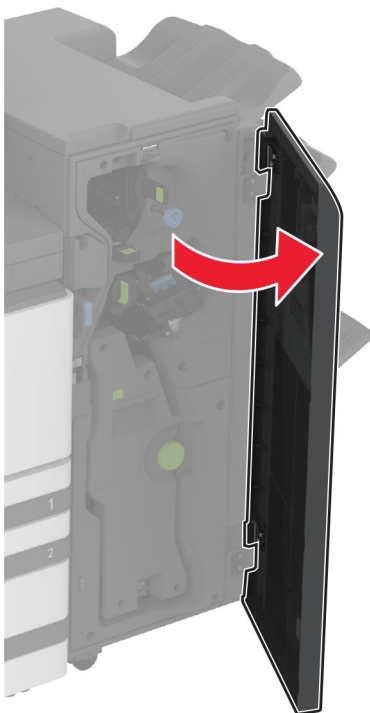
- 2 Wyjmij i opróżnij pudło dziurkacza.



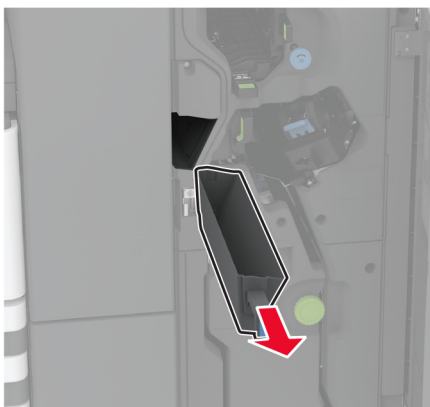
- 3 Włóż pudło dziurkacza.



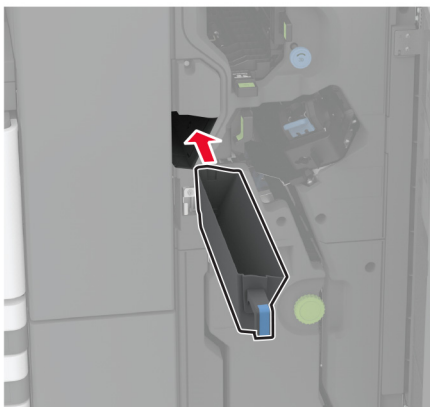
- 4 Zamknij pokrywę modułu transferu papieru F.
- 5 Otwórz drzwiczki modułu wykańczającego do broszur.



- 6 Wyjmij i opróżnij pudło dziurkacza.



7 Włóż pudło dziurkacza.



8 Zamknij drzwiczki modułu wykańczającego.

Oszczędzanie energii i papieru

Konfigurowanie ustawień trybu oszczędzania energii

tryb czuwania

- 1 Na ekranie głównym dotknij kolejno opcji **Ustawienia > Urządzenie > Zarządzanie energią > Limity czasu > Tryb czuwania**.
- 2 Określ czas bezczynności, po upływie którego drukarka przejdzie w Tryb czuwania.

trybu hibernacji

- 1 Na ekranie głównym wybierz kolejno opcje **Ustawienia > Urządzenie > Zarządzanie energią > Limity czasu > Limit czasu hibernacji**.
- 2 Wybierz czas bezczynności, po upływie którego drukarka przejdzie w Tryb czuwania.

Uwagi:

- Aby funkcja Limit czasu do przejścia w stan hibernacji działała, wybierz dla opcji Limit czasu hibernacji przy połączeniu ustawienie Hibernuj.
- Gdy drukarka działa w trybie Hibernacja, wbudowany serwer WWW jest wyłączony.

Regulacja jasności wyświetlacza




- 1 Na ekranie głównym dotknij kolejno opcji **Ustawienia > Urządzenie > Preferencje**.
- 2 W menu Jasność ekranu dostosuj ustawienie.

Zmniejszanie zużycia materiałów eksploatacyjnych

- Drukowanie dwustronne.
 - Uwaga:** Domyślnym ustawieniem sterownika drukarki jest druk dwustronny.
- Drukowanie wielu stron na jednej stronie arkusza papieru.
- Korzystanie z funkcji podglądu, aby zobaczyć dokument przed jego wydrukowaniem.
- Wydrukuj jeden egzemplarz dokumentu, aby sprawdzić poprawność jego zawartości i formatu.

Przenoszenie drukarki w inne miejsce

Przenoszenie drukarki w inne miejsce

-  **UWAGA — NIEBEZPIECZEŃSTWO USZKODZENIA CIAŁA:** jeśli waga drukarki jest większa niż 20 kg (44 funty), do bezpiecznego przeniesienia potrzeba co najmniej dwóch osób.
-  **UWAGA — NIEBEZPIECZEŃSTWO USZKODZENIA CIAŁA:** w celu uniknięcia ryzyka pożaru lub porażenia prądem należy korzystać wyłącznie z przewodu zasilającego dołączonego do tego produktu lub z części zamiennych autoryzowanych przez producenta.
-  **UWAGA — NIEBEZPIECZEŃSTWO USZKODZENIA CIAŁA:** zastosowanie się do poniższych wskazówek pozwoli uniknąć obrażeń ciała oraz uszkodzenia drukarki podczas jej przenoszenia:
 - Upewnij się, że wszystkie drzwiczki i tace są zamknięte.
 - Wyłącz drukarkę, a następnie wyjmij przewód zasilający z gniazdka elektrycznego.
 - Odłącz wszystkie przewody i kable.
 - Jeżeli do drukarki są podłączone oddzielne, opcjonalne tace podłogowe lub opcje wyjściowe, odłącz je przed przeniesieniem drukarki.
 - Jeśli drukarka jest wyposażona w podstawę na kółkach, przesuń drukarkę ostrożnie na nowe miejsce. Zachowaj ostrożność przy przechodzeniu przez progi i uważaj na przerwy w podłodze.
 - Jeżeli drukarka nie jest wyposażona w podstawę na kółkach, ale jest skonfigurowana do obsługi opcjonalnych tac lub opcji wyjściowych, odłącz opcje wyjściowe i podnieś drukarkę z tac. Drukarki ani wyposażenia opcjonalnego nie wolno podnosić jednocześnie.
 - Przy podnoszeniu drukarki zawsze używaj uchwytów.
 - Jeśli drukarka jest przewożona na wózku, musi on mieć na tyle dużą powierzchnię, aby mieściła się na nim cała podstawa drukarki.
 - Jeśli wyposażenie opcjonalne jest przewożone na wózku, musi on mieć na tyle dużą powierzchnię, aby w pełni mieściły się na nim opcjonalne elementy wyposażenia.
 - Drukarka musi pozostawać w pozycji pionowej.
 - Unikaj gwałtownych wstrząsów.
 - Podczas ustawiania drukarki zachowaj ostrożność, aby nie przycisnąć sobie palców.
 - Upewnij się, że wokół drukarki jest wystarczająco dużo wolnego miejsca.

Uwaga: uszkodzenie drukarki spowodowane jej nieprawidłowym przenoszeniem nie jest objęte gwarancją.

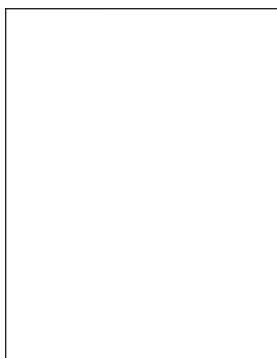
Transport drukarki

Instrukcje wysyłania drukarki można uzyskać na stronie <http://support.lexmark.com> lub w pomocy technicznej.

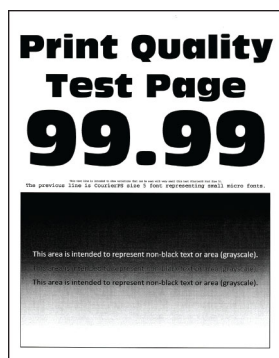
Rozwiązywanie problemu

Problemy z jakością wydruku

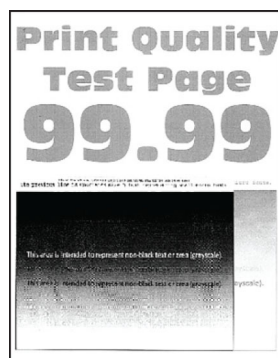
Wybierz obraz, który najlepiej oddaje Twoje problemy z drukowaniem, a następnie kliknij odnośnik znajdujący się pod nim, aby poznać rozwiązanie.



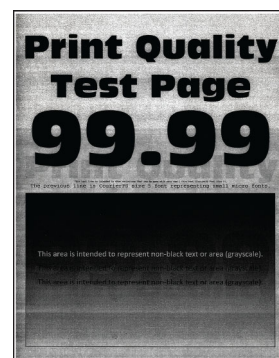
[„Puste lub białe strony” na str. 350](#)



[„Zbyt ciemny wydruk” na str. 351](#)



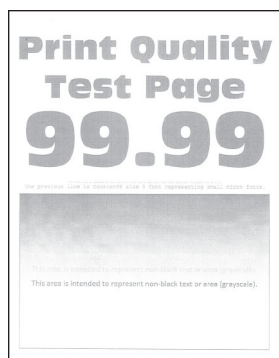
[„Cienie na wydruku” na str. 352](#)



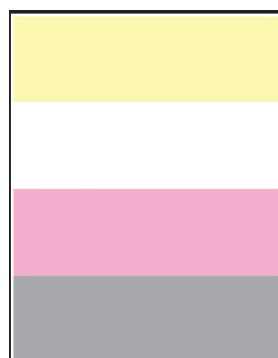
[„Szare lub kolorowe tło” na str. 353](#)



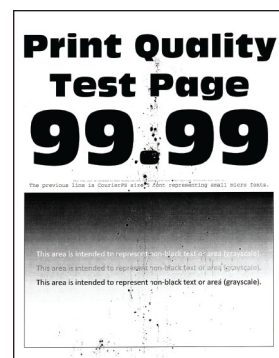
[„Nieprawidłowe marginesy” na str. 354](#)



[„Jasny wydruk” na str. 355](#)



[„Brakujące kolory” na str. 357](#)



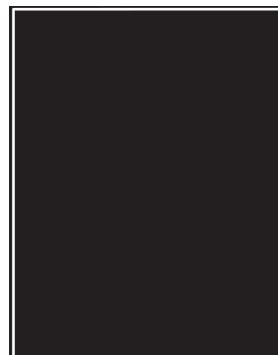
[„Cętkowany wydruk i plamki” na str. 358](#)



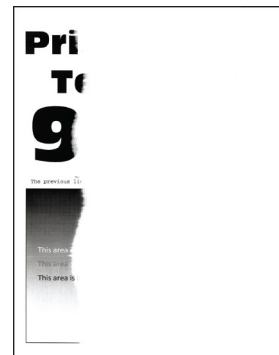
[„Zwijanie się papieru” na str. 359](#)



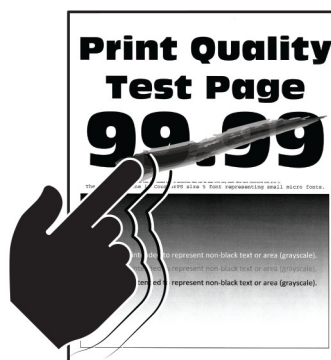
[„Zniekształcone lub przekrzywione wydruki” na str. 360](#)



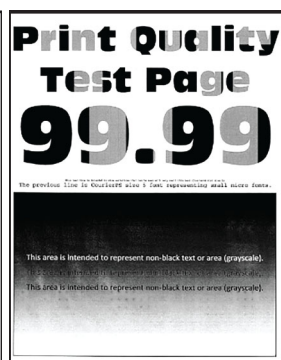
[„Jednolite kolorowe lub czarne obrazy” na str. 361](#)



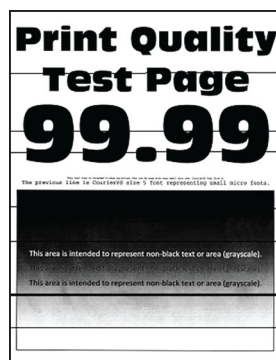
[„Obcięty tekst lub obraz” na str. 362](#)



„Toner łatwo się ściera” na str. 363



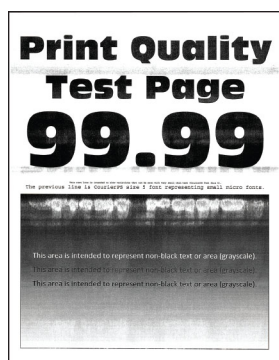
„Nierówna gęstość wydruku” na str. 363



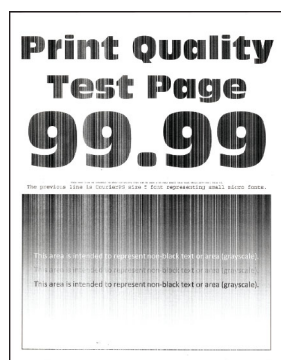
„Ciemne poziome linie” na str. 364



„Ciemne pionowe linie” na str. 365



„Białe poziome linie” na str. 366



„Pionowe białe linie” na str. 368



„Powtarzające się błędy wydruku” na str. 369

Kody błędów drukarki

| Kody błędów | Komunikat o błędzie | Rozwiązanie |
|------------------------------|---|---|
| 2.01 | Wymagane materiały eksploatacyjne. | Dotknij przycisku Anuluj zadanie i zamów potrzebne materiały eksploatacyjne. Więcej informacji można znaleźć w sekcji „Zamawianie części i materiałów eksploatacyjnych” na str. 236. |
| 3.01 | Odbiornik standardowy jest zapelniony. | Wyciągnij papier z odbiornika, a następnie dotknij przycisku Kontynuuj . |
| 3.21, 3.22, 3.23, 3.24 | Wymij papier za tacą [x]. | <ol style="list-style-type: none"> 1 Wymij wskazany zasobnik. 2 Wymij z obszaru zacięty papier. 3 Włóż zasobnik. |
| 7.13, 7.23, 7.33, 7.43, 7.53 | Włóż zasobnik [x]. | Wykonaj jedną z następujących czynności: <ul style="list-style-type: none"> • Włóż wskazany zasobnik. • Anuluj bieżące zadanie drukowania. |
| 8.01 | Zamknij przednie drzwiczki. | Przednie drzwiczki można otwierać jedynie podczas czynności konserwacyjnych. |
| 8.02, 8.03, 8.04, 8.05 | Zamknij drzwiczki [x]. | Wskazane drzwiczki można otwierać jedynie podczas czynności konserwacyjnych. |

| Kody błędów | Komunikat o błędzie | Rozwiązanie |
|-----------------------------------|---|---|
| 8.06 | Zamontuj tacę 5. | Przesuń tacę w lewo, a następnie przesuń ją z powrotem na miejsce. |
| 8.07 | Zamknij pokrywę modułu transferu papieru F. | Pokrywę modułu transferu papieru F można otwierać jedynie podczas czynności konserwacyjnych. |
| 8.08 | Zamknij przednie drzwiczki zszywacza. | Przednie drzwiczki zszywacza można otwierać jedynie podczas czynności konserwacyjnych. |
| 8.09 | Zamknij górną pokrywę finiszera zszywająco-dziurkującego. | Górną pokrywę można otwierać jedynie podczas czynności konserwacyjnych. |
| 9.00 | Drukarka wymagała ponownego uruchomienia. Ostatnie zadanie może być niezakończony. | Dotknij przycisku Kontynuuj , aby usunąć komunikat i kontynuować drukowanie. |
| 11.11, 11.21, 11.31, 11.41, 11.51 | Załaduj [źródło] z [typ] [rozmiar]. | Załaduj papier do wskazanego zasobnika. Więcej informacji można znaleźć w sekcji „Ładowanie papieru i nośników specjalnych” na str. 44. |
| 11.12, 11.22, 11.32, 11.42, 11.52 | Załaduj [źródło] z [typ] [rozmiar] [orientacja]. | |
| 11.81, 11.91 | Załaduj do podajnika uniwersalnego [typ] [rozmiar]. | Załaduj papier do podajnika uniwersalnego. Więcej informacji można znaleźć w sekcji „Ładowanie nośników do podajnika uniwersalnego” na str. 59. |
| 11.82, 11.92 | Załaduj do podajnika uniwersalnego [typ] [rozmiar] [orientacja]. | |
| 12,11, 12,21, 12,31, 12,41, 12,51 | Zmień [źródło] na [typ] [rozmiar]. | Wyciągnij wskazany zasobnik, wyjmij papier, a następnie załaduj odpowiedni typ i format papieru. Więcej informacji można znaleźć w sekcji „Ładowanie papieru i nośników specjalnych” na str. 44. |
| 12,12, 12,22, 12,32, 12,42, 12,52 | Zmień [źródło] na [typ] [rozmiar] [orientacja]. | |
| 12.91 | Zmień podajnik uniwersalny na [typ] [rozmiar]. | Wyjmij papier, a następnie załaduj odpowiedni typ i format papieru. Więcej informacji można znaleźć w sekcji „Ładowanie nośników do podajnika uniwersalnego” na str. 59. |
| 12.92 | Zmień podajnik uniwersalny na [typ] [rozmiar] [orientacja]. | |
| 31.00 | Włóż pudło dziurkacza. | <ol style="list-style-type: none"> 1 Otwórz pokrywę modułu transferu papieru F. 2 Usuń pudło dziurkacza. 3 Włóż pudło dziurkacza. |
| 31.35 | Zainstaluj ponownie brakujący lub niereagujący pojemnik na zużyty toner. | <ol style="list-style-type: none"> 1 Otwórz przednie drzwiczki. 2 Wyjmij pojemnik na zużyty toner. Uwaga: Aby uniknąć rozlania tonera, umieść butelkę w pozycji pionowej. 3 Włóż pojemnik na zużyty toner. 4 Zamknij przednie drzwiczki. |
| 31,40, 31,41, 31,42, 31,43 | Ponownie zainstaluj brakujący lub niereagujący wkład [kolor]. | <ol style="list-style-type: none"> 1 Otwórz przednie drzwiczki. 2 Wyjmij nabój. 3 Włóż nabój. 4 Zamknij przednie drzwiczki. |

| Kody błędów | Komunikat o błędzie | Rozwiązanie |
|-----------------------------------|---|---|
| 31.60, 31.61, 31.62, 31.63 | Ponownie zainstaluj brakujący lub niereagujący bęben światłoczuły [kolor]. | <ol style="list-style-type: none"> 1 Otwórz przednie drzwiczki. 2 Odblokuj, a następnie wyjmij moduł transferu zużytego tonera. Uwaga: Aby uniknąć rozlania tonera, umieść moduł w pozycji pionowej. 3 Odblokuj, a następnie wyjmij moduł bębna światłoczułego. 4 Włóż nowy moduł bębna światłoczułego i zablokuj go we właściwym miejscu. 5 Włóż moduł transferu zużytego tonera, a następnie zablokuj go we właściwym miejscu. 6 Zamknij przednie drzwiczki. |
| 32.40, 31.41, 31.42, 31.43 | Wymień nieobsługiwany wkład <kolor>. | Patrz sekcja „Wymiana kasety z tonerem” na str. 237. |
| 32.60, 32.61, 32.62, 32.63 | Wymień nieobsługiwany bęben światłoczuły [kolor]. | Patrz sekcja „Wymiana bębna światłoczułego” na str. 242. |
| 34.00 | Za krótki papier. | Wybierz ustawienie rozmiaru papieru odpowiadające papierowi załadowanemu do zasobnika. Na ekranie głównym dotknij kolejno Ustawienia > Papier > Konfiguracja > zasobnika > Rozmiar/Typ papieru. |
| 34.10, 34.20, 34.30, 34.40, 34.50 | Sprawdź [źródło], dostosuj prowadnice i orientację. | Wyciągnij wskazany zasobnik i upewnij się, że papier jest prawidłowo załadowany. Więcej informacji można znaleźć w sekcji „Ładowanie papieru i nośników specjalnych” na str. 44. |
| 34.90 | Sprawdź podajnik uniwersalny, dostosuj prowadnice i orientację. | Upewnij się, że papier jest prawidłowo załadowany. Więcej informacji można znaleźć w sekcji „Ładowanie nośników do podajnika uniwersalnego” na str. 59. |
| 37.10 | Za mało pamięci do sortowania zadań. | Wykonaj jedną z następujących czynności: <ul style="list-style-type: none"> • Dotknij opcji Kontynuuj, aby wydrukować część zadania zapisaną w pamięci i rozpocząć sortowanie pozostałej części zadania. • Anuluj bieżące zadanie drukowania. |
| 37.30 | Za mało pamięci, niektóre wstrz. zadania zostały usunięte. | Dotknij przycisku Kontynuuj , aby usunąć komunikat i kontynuować drukowanie. |
| 38.10 | Pamięć pełna. | Spróbuj następujących rozwiązań: <ul style="list-style-type: none"> • Dotknij przycisku Kontynuuj, aby usunąć komunikat i kontynuować drukowanie. • Anuluj bieżące zadanie drukowania. • Zainstaluj więcej pamięci drukarki. • Zmniejsz ilość stron w zadaniu wydruku. |

| Kody błędów | Komunikat o błędzie | Rozwiązanie |
|-------------|--|--|
| 39.10 | Złożona strona, część danych może nie zostać wydrukowanych. | <p>Spróbuj następujących rozwiązań:</p> <ul style="list-style-type: none"> • Dotknij przycisku Kontynuuj, aby usunąć komunikat i kontynuować drukowanie. • Anuluj bieżące zadanie drukowania. • Zainstaluj więcej pamięci drukarki. • Zmniejsz złożoność i rozmiar zadania drukowania przed jego wysłaniem do ponownego drukowania. • Zmniejsz ilość stron w zadaniu wydruku. • Zmniejsz liczbę i rozmiar pobranych czcionek. • Usuń niepotrzebne czcionki lub makra z zadania drukowania. • Zmniejsz liczbę grafik w zadaniu drukowania. |
| 51 | Wykryto uszkodzoną pamięć flash. | <p>Spróbuj następujących rozwiązań:</p> <ul style="list-style-type: none"> • Wymień pamięć flash. • Dotknij przycisku Kontynuuj, aby usunąć komunikat i kontynuować drukowanie. • Anuluj bieżące zadanie drukowania. |
| 52 | Brak wolnego miejsca w pamięci flash dla zasobów. | <p>Spróbuj następujących rozwiązań:</p> <ul style="list-style-type: none"> • Dotknij przycisku Kontynuuj, aby usunąć komunikat i kontynuować drukowanie. • Usuń czcionki, makra oraz inne dane zapisane w pamięci flash. • Zainstaluj dysk pamięci. Więcej informacji można znaleźć w części „Instalacja dysku twardego drukarki” na str. 152 lub „Instalowanie inteligentnego dysku pamięci” na str. 158. <p>Uwaga: Załadowane czcionki i makra, które nie zostały wcześniej zapisane w pamięci flash, są usuwane.</p> |
| 55.1 | Błąd odczytu napędu USB. Usuń urządzenie USB | Wymij napęd flash, aby kontynuować. |
| 55.2 | Błąd podczas odczytu danych z koncentratora USB. Odłącz koncentrator. | Usuń koncentrator USB, aby kontynuować. |
| 55.3 | Odłącz i zmień tryb. | |
| 61 | Wymij uszkodzony dysk. | Wymień uszkodzony dysk pamięci. |

| Kody błędów | Komunikat o błędzie | Rozwiązanie |
|-------------|---|---|
| 62 | Dysk zapelniony. | <p>Spróbuj następujących rozwiązań:</p> <ul style="list-style-type: none"> • Dotknij przycisku Kontynuuj, aby usunąć komunikat i kontynuować drukowanie. • Usuń czcionki, makra oraz inne dane zapisane na dysku twardym. • Zainstaluj dysk twardy. Więcej informacji można znaleźć w sekcji „Instalacja dysku twardego drukarki” na str. 152. • Zainstaluj inteligentny dysk pamięci. Więcej informacji można znaleźć w sekcji „Instalowanie inteligentnego dysku pamięci” na str. 158. |
| 63 | Sformatuj dysk. | <p>Formatowanie wymazuje teraz wszystkie informacje z dysku.</p> <p>Aby sformatować dysk, wykonaj następujące czynności:</p> <ol style="list-style-type: none"> 1 Na ekranie głównym dotknij kolejno Ustawienia > Urządzenia > Przegląd > Usuń dane przed utylizacją. 2 Dotknij opcji Wyczyść wszystkie informacje na dysku twardym, a następnie dotknij opcji KASUJ. |
| 71.40 | Godzina na drukarce jest niewłaściwa. | Skonfiguruj czas drukarki. Na ekranie głównym dotknij kolejno opcji Ustawienia > Urządzenie > Preferencje > Data i godzina > Konfiguruj. |
| 80.21 | Bliskie zużycie zestawu konserwacyjnego. | Dotknij opcji Kontynuuj , aby usunąć komunikat. |
| 80.31 | Wymień zestaw konserwacyjny. | Patrz sekcja „Wymiana zestawu rolek tacy.” na str. 262. |
| 82.22 | Poj. na zużyty toner prawie pełny. | Dotknij opcji Kontynuuj , aby usunąć komunikat. |
| 82.42 | Wymień pojemnik na zużyty toner. | Patrz sekcja „Wymiana pojemnika na zużyty toner” na str. 284. |
| 83.20 | Mało lub brak zszywek. | <p>Wykonaj jedną z następujących czynności:</p> <ul style="list-style-type: none"> • Wyjmij, a następnie ponownie włóż magazynki ze zszywkami. • Wymień magazynki ze zszywkami. Więcej informacji można znaleźć w sekcji „Wymiana zespołu kasety zszywek” na str. 307. |
| 83.30 | Brak lub źle załadowane zszywki. | |
| 84.01 | Poziom modułu bębna światłoczułego [kolor] jest prawie na wyczerpaniu. | Dotknij opcji Kontynuuj , aby usunąć komunikat. |
| 84.11 | Poziom modułu bębna światłoczułego [kolor] jest niski. | |
| 84.21 | Poziom modułu bębna światłoczułego [kolor] jest bardzo niski. | |

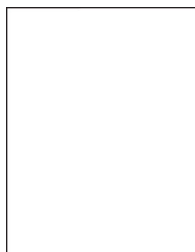
| Kody błędów | Komunikat o błędzie | Rozwiązanie |
|---|--|---|
| 84.31 | Wymień moduł bębna światłoczułego [kolor], przekroczone zalecany czas eksploatacji. | Patrz sekcja „ Wymiana bębna światłoczułego ” na str. 242. |
| 87.20 | Pudło dziurkacza prawie pełne. | Dotknij opcji Kontynuuj , aby usunąć komunikat. |
| 87.30 | Opróżnij pudło dziurkacza. | <ol style="list-style-type: none"> 1 Otwórz pokrywę modułu transferu papieru F. 2 Wyjmij pudło dziurkacza, a następnie je opróżnij. 3 Włóż pudło dziurkacza. 4 Zamknij pokrywę. |
| 88.00[x] | Prawie niski poziom toneru we wkładzie <kolor>. | Dotknij opcji Kontynuuj , aby usunąć komunikat. |
| 88.10[x] | Niski poziom toneru we wkładzie [kolor]. | |
| 88.20[x] | Bardzo niski poziom toneru we wkładzie [kolor]. | |
| 88.30[x], 88.40[x] | Wymień wkład [kolor]. | Patrz sekcja „ Wymiana kasety z tonerem ” na str. 237. |
| 200.03, 240.06 | Zacięcie papieru [zacięcie głowicy]. | Patrz sekcja „ Zacięcie papieru w podajniku uniwersalnym ” na str. 385. |
| 200.16[x], 241.16a | Zacięcie papieru [zacięcie głowicy]. | Patrz sekcja „ Zacięcie papieru w zasobniku standardowym ” na str. 380. |
| 200.26[x], 200.36[x], 200.46[x], 200.56a, 202.95[x], 242.26, 242.33, 242.43, 243.33, 243.36, 243.43, 244.43, 244.46 | Zacięcie papieru [zacięcie głowicy]. | Patrz sekcja „ Zacięcie papieru w zasobnikach opcjonalnych ” na str. 381. |
| 200.56a, 245.53[x], 245.56 | Zacięcie papieru [zacięcie głowicy]. | Patrz sekcja „ Zacięcie papieru na tacy na 2000 arkuszy ” na str. 385. |
| 200.95, 201.96, 202.93, 202.94, 221.93, 232.93, 240.25, 240.35, 240.55 | Zacięcie papieru [zacięcie głowicy]. | Patrz sekcja „ Zacięcie papieru w drzwiczkach A ” na str. 386. |
| 400.13, 400.13b, 420.13b, 420.15b, 420.54c, 450.23b, 450.91b, 451.33b, 454.23b, 454.25b, 457.25b | Zacięcie papieru [zacięcie głowicy]. | Patrz sekcja „ Zacięty papier w finiszерze zszywająco-dziurkującym ” na str. 392. |
| 420.11a, 420.13a, 420.15a, 420.15b, 420.54a, 420.54b, 425.13a | Zacięcie papieru [zacięcie głowicy]. | Patrz sekcja „ Zacięcie papieru w module wykańczającym ze zszywaczem ” na str. 390. |
| 420.15b, 450.33, 450.91a, 451.33a, 451.33b, 451.35, 454.33, 454.35, 454.36, 454.37, 457.35a, 457.35b, 490.33, 491.33, 491.35, 550.23, 551.23, 552.23, 553.23, 553.25, 555.23, 556.23 | Zacięcie papieru [zacięcie głowicy]. | Patrz sekcja „ Zacięcie papieru module wykańczającym składającym na trzy części/w kształt litery Z ” na str. 394. |

| Kody błędów | Komunikat o błędzie | Rozwiązanie |
|-------------|---|---|
| 457.35b | Zacięcie papieru [zacięcie głowicy]. | Wykonaj jedną z następujących czynności: <ul style="list-style-type: none"> • W przypadku zainstalowanego zszywacza patrz „Zacięcie papieru w module wykańczającym ze zszywaczem” na str. 390. • W przypadku zainstalowanego finiszera zszywająco-dziurkującego patrz „Zacięty papier w finiszercie zszywająco-dziurkującym” na str. 392. |

Problemy z drukowaniem

Jakość druku jest niska

Puste lub białe strony



Uwaga: Przed rozwiązaniem tego problemu wydrukuj strony testu jakości wydruku. Na ekranie głównym dotknij opcji **Ustawienia > Rozwiązywanie problemów > Wydrukuj strony testu jakości wydruku.**

| Działanie | Tak | Nie |
|---|----------------------|----------------------------|
| <p>Etap 1</p> <p>a Sprawdź, czy w drukarce jest używana oryginalna i obsługiwana kasetka z tonerem firmy Lexmark.</p> <p>Uwaga: Jeżeli dana kasetka nie jest obsługiwana, zainstaluj obsługiwaną kasetkę.</p> <p>b Wydrukuj dokument.</p> <p>Czy drukarka drukuje puste lub białe strony?</p> | Przejdź do punktu 2. | Problem został rozwiązany. |

| Działanie | Tak | Nie |
|--|---|----------------------------|
| <p>Etap 2</p> <p>a Wyjmij moduł bębna światłoczułego.</p> <p>Ostrzeżenie — możliwość uszkodzenia: Nie wystawiaj modułów bębnow światłoczułych na bezpośrednie działanie światła. Długotrwałe działanie światła może negatywnie wpłynąć na jakość wydruku.</p> <p>Ostrzeżenie — możliwość uszkodzenia: Nie wolno dotykać modułów bębnow światłoczułych. Może to wpłynąć na jakość kolejnych zadań drukowania.</p> <p>b Włóż moduły bębnow światłoczułych.</p> <p>c Wydrukuj dokument.</p> <p>Czy drukarka drukuje puste lub białe strony?</p> | Skontaktuj się ze wsparciem klienta . | Problem został rozwiązany. |

Zbyt ciemny wydruk

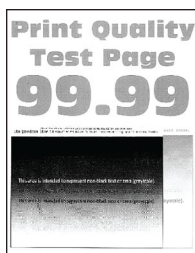


Uwaga: Przed rozwiązaniem tego problemu wydrukuj strony testu jakości wydruku, aby określić brakujący kolor. Na ekranie głównym dotknij opcji **Ustawienia > Rozwiązywanie problemów > Wydrukuj strony testu jakości wydruku**.

| Działanie | Tak | Nie |
|--|----------------------|----------------------------|
| <p>Etap 1</p> <p>a Wykonaj regulację koloru.</p> <p>Na ekranie głównym dotknij opcji Ustawienia > Drukowanie > Jakość > Zaawansowane obrazowanie > Regulacja kolorów.</p> <p>b Wydrukuj dokument.</p> <p>Czy wydruk nadal jest zbyt ciemny?</p> | Przejdź do punktu 2. | Problem został rozwiązany. |
| <p>Etap 2</p> <p>a W zależności od używanego systemu operacyjnego zwiększ jasność tonera za pomocą okna dialogowego Preferencje drukowania lub Drukowanie.</p> <p>Uwaga: Możesz także zmienić te ustawienia za pomocą panelu sterowania drukarki. Na ekranie głównym dotknij kolejno opcji Ustawienia > Drukowanie > Jakość > Intensywność toneru.</p> <p>b Wydrukuj dokument.</p> <p>Czy wydruk nadal jest zbyt ciemny?</p> | Przejdź do punktu 3. | Problem został rozwiązany. |

| Działanie | Tak | Nie |
|--|---|----------------------------|
| <p>Etap 3</p> <p>a W zależności od używanego systemu operacyjnego typ papieru można ustawić za pomocą okna dialogowego Preferencje drukowania lub Drukowanie.</p> <p>Uwagi:</p> <ul style="list-style-type: none"> • Sprawdź, czy ustawiony typ papieru jest taki sam jak typ papieru załadowanego do zasobnika. • Możesz także zmienić te ustawienia za pomocą panelu sterowania drukarki. Na ekranie głównym dotknij kolejno Ustawienia > Papier > Konfiguracja zasobnika > Rozmiar/Typ papieru. <p>b Wydrukuj dokument.</p> <p>Czy wydruk nadal jest zbyt ciemny?</p> | Przejdź do punktu 4. | Przejdź do punktu 6. |
| <p>Etap 4</p> <p>Upewnij się, czy papier nie jest szorstki ani nie ma faktury.</p> <p>Czy drukujesz na szorstkim papierze lub papierze z fakturą?</p> | Przejdź do punktu 5. | Przejdź do punktu 6. |
| <p>Etap 5</p> <p>a Wymień papier z fakturą lub szorstki papier na papier zwykły.</p> <p>b Wydrukuj dokument.</p> <p>Czy wydruk nadal jest zbyt ciemny?</p> | Przejdź do punktu 6. | Problem został rozwiązany. |
| <p>Etap 6</p> <p>a Załaduj papier z nowego opakowania.</p> <p>Uwaga: Papier wchłonał wilgoć z powodu wysokiej wilgotności powietrza. Do chwili użycia papier należy przechowywać w oryginalnym opakowaniu.</p> <p>b Wydrukuj dokument.</p> <p>Czy wydruk nadal jest zbyt ciemny?</p> | Skontaktuj się ze wsparciem klienta . | Problem został rozwiązany. |

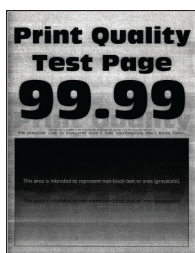
Cienie na wydruku



Uwaga: Przed rozwiązaniem tego problemu wydrukuj strony testu jakości wydruku. Na ekranie głównym dotknij opcji **Ustawienia > Rozwiązywanie problemów > Wydrukuj strony testu jakości wydruku**.

| Działanie | Tak | Nie |
|---|---|----------------------------|
| <p>Etap 1</p> <p>a Załaduj do zasobnika papier o prawidłowym typie i prawidłowej gramaturze.</p> <p>b Wydrukuj dokument.</p> <p>Czy na wydrukach pojawiają się cienie?</p> | Przejdź do punktu 2. | Problem został rozwiązany. |
| <p>Etap 2</p> <p>a W zależności od używanego systemu operacyjnego typ papieru można ustawić za pomocą okna dialogowego Preferencje drukowania lub Drukowanie.</p> <p>Uwagi:</p> <ul style="list-style-type: none"> • Sprawdź, czy ustawienie jest takie samo jak typ papieru załadowanego do zasobnika. • Możesz także zmienić to ustawienie za pomocą panelu sterowania drukarki. Na ekranie głównym dotknij kolejno Ustawienia > Papier > Konfiguracja zasobnika > Rozmiar/Typ papieru. <p>b Wydrukuj dokument.</p> <p>Czy na wydrukach pojawiają się cienie?</p> | Przejdź do punktu 3. | Problem został rozwiązany. |
| <p>Etap 3</p> <p>a Wykonaj regulację koloru. Na ekranie głównym dotknij opcji Ustawienia > Drukowanie > Jakość > Zaawansowane obrazowanie > Regulacja kolorów.</p> <p>b Wydrukuj dokument.</p> <p>Czy na wydrukach pojawiają się cienie?</p> | Skontaktuj się ze wsparciem klienta . | Problem został rozwiązany. |

Szare lub kolorowe tło



Uwaga: Przed rozwiązaniem tego problemu wydrukuj strony testu jakości wydruku. Na ekranie głównym dotknij opcji **Ustawienia > Rozwiązywanie problemów > Wydrukuj strony testu jakości wydruku**.

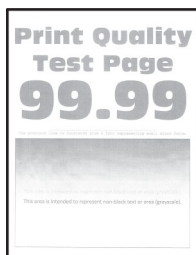
| Działanie | Tak | Nie |
|--|---|----------------------------|
| <p>Etap 1</p> <p>a W zależności od używanego systemu operacyjnego zwiększ jasność tonera za pomocą okna dialogowego Preferencje drukowania lub Drukuj.</p> <p>Uwaga: Możesz także zmienić to ustawienie za pomocą panelu sterowania drukarki. Na ekranie głównym dotknij kolejno opcji Ustawienia > Drukowanie > Jakość > Intensywność toneru.</p> <p>b Wydrukuj dokument.</p> <p>Czy na wydrukach pojawia się szare lub kolorowe tło?</p> | Przejdź do punktu 2. | Problem został rozwiązany. |
| <p>Etap 2</p> <p>a Wykonaj regulację koloru.</p> <p>Na ekranie głównym dotknij opcji Ustawienia > Drukowanie > Jakość > Zaawansowane obrazowanie > Regulacja kolorów.</p> <p>b Wydrukuj dokument.</p> <p>Czy na wydrukach pojawia się szare lub kolorowe tło?</p> | Przejdź do punktu 3. | Problem został rozwiązany. |
| <p>Etap 3</p> <p>a Wyjmij moduł bębna światłoczułego.</p> <p>Ostrzeżenie — możliwość uszkodzenia: Nie wystawiaj modułów bębnow światłoczułych na bezpośrednie działanie światła. Długotrwałe działanie światła może negatywnie wpłynąć na jakość wydruku.</p> <p>Ostrzeżenie — możliwość uszkodzenia: Nie wolno dotykać modułów bębnow światłoczułych. Może to wpłynąć na jakość kolejnych zadań drukowania.</p> <p>b Włóż moduły bębnow światłoczułych.</p> <p>c Wydrukuj dokument.</p> <p>Czy na wydrukach pojawia się szare lub kolorowe tło?</p> | Skontaktuj się ze wsparciem klienta . | Problem został rozwiązany. |

Nieprawidłowe marginesy



| Działanie | Tak | Nie |
|--|----------------------------|---|
| <p>Etap 1</p> <p>a Ustaw prowadnice papieru w zasobniku na papier zgodnie z załadowanym papierem.</p> <p>b Wydrukuj dokument.</p> <p>Czy marginesy są prawidłowe?</p> | Problem został rozwiązany. | Przejdź do punktu 2. |
| <p>Etap 2</p> <p>a W zależności od używanego systemu operacyjnego rozmiar papieru można ustawić za pomocą okna dialogowego Preferencje drukowania lub Drukowanie.</p> <p>Uwagi:</p> <ul style="list-style-type: none"> • Sprawdź, czy ustawienie jest zgodne z załadowanym typem papieru. • Możesz także zmienić to ustawienie za pomocą panelu sterowania drukarki. Na ekranie głównym dotknij kolejno Ustawienia > Papier > Konfiguracja zasobnika > Rozmiar/Typ papieru. <p>Uwaga:</p> <p>b Wydrukuj dokument.</p> <p>Czy marginesy są prawidłowe?</p> | Problem został rozwiązany. | Skontaktuj się ze wsparciem klienta . |

Jasny wydruk



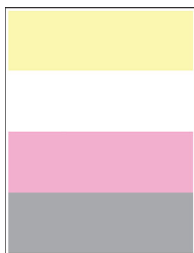
Uwaga: Przed rozwiązaniem tego problemu wydrukuj strony testu jakości wydruku. Na ekranie głównym dotknij opcji **Ustawienia > Rozwiązywanie problemów > Wydrukuj strony testu jakości wydruku**.

| Działanie | Tak | Nie |
|--|----------------------|----------------------------|
| <p>Etap 1</p> <p>a Wykonaj regulację koloru. Na ekranie głównym dotknij opcji Ustawienia > Drukowanie > Jakość > Zaawansowane obrazowanie > Regulacja kolorów.</p> <p>b Wydrukuj dokument.</p> <p>Czy wydruk jest jasny?</p> | Przejdź do punktu 2. | Problem został rozwiązany. |

| Działanie | Tak | Nie |
|---|----------------------|----------------------------|
| <p>Etap 2</p> <p>a W zależności od używanego systemu operacyjnego zwiększ jasność tonera za pomocą okna dialogowego Preferencje drukowania lub Drukuj.</p> <p>Uwaga: Możesz także zmienić to ustawienie za pomocą panelu sterowania drukarki. Na ekranie głównym dotknij kolejno opcji Ustawienia > Drukowanie > Jakość > Intensywność toneru.</p> <p>b Wydrukuj dokument.</p> <p>Czy wydruk jest jasny?</p> | Przejdź do punktu 3. | Problem został rozwiązany. |
| <p>Etap 3</p> <p>a Wyłącz oszczędzanie koloru.</p> <p>Na ekranie głównym dotknij kolejno opcji Ustawienia > Drukowanie > Jakość > Oszczędzanie kolorów.</p> <p>b Wydrukuj dokument.</p> <p>Czy wydruk jest jasny?</p> | Przejdź do punktu 4. | Problem został rozwiązany. |
| <p>Etap 4</p> <p>a W zależności od używanego systemu operacyjnego typ papieru można ustawić za pomocą okna dialogowego Preferencje drukowania lub Drukowanie.</p> <p>Uwagi:</p> <ul style="list-style-type: none"> • Sprawdź, czy ustawienie jest zgodne z załadowanym typem papieru. • Możesz także zmienić to ustawienie za pomocą panelu sterowania drukarki. Na ekranie głównym dotknij kolejno Ustawienia > Papier > Konfiguracja zasobnika > Rozmiar/Typ papieru. <p>b Wydrukuj dokument.</p> <p>Czy wydruk jest jasny?</p> | Przejdź do punktu 5. | Problem został rozwiązany. |
| <p>Etap 5</p> <p>Sprawdź, czy papier nie jest szorstki i czy nie ma faktury.</p> <p>Czy drukujesz na szorstkim papierze lub papierze z fakturą?</p> | Przejdź do punktu 6. | Przejdź do punktu 7. |
| <p>Etap 6</p> <p>a Wymień papier z fakturą lub szorstki papier na papier zwykły.</p> <p>b Wydrukuj dokument.</p> <p>Czy wydruk jest jasny?</p> | Przejdź do punktu 7. | Problem został rozwiązany. |

| Działanie | Tak | Nie |
|---|---|----------------------------|
| <p>Etap 7</p> <p>a Załaduj papier z nowego opakowania.</p> <p>Uwaga: Papier wchłonał wilgoć z powodu wysokiej wilgotności powietrza. Do chwili użycia papier należy przechowywać w oryginalnym opakowaniu.</p> <p>b Wydrukuj dokument.</p> <p>Czy wydruk jest jasny?</p> | Przejdź do punktu 8. | Problem został rozwiązany. |
| <p>Etap 8</p> <p>a Wyjmij, a następnie włóż pojemnik na zużyty toner.</p> <p>b Wykonaj regulację koloru.</p> <p>Na ekranie głównym dotknij opcji Ustawienia > Drukowanie > Jakość > Zaawansowane obrazowanie > Regulacja kolorów.</p> <p>Czy wydruk jest jasny?</p> | Przejdź do punktu 9. | Problem został rozwiązany. |
| <p>Etap 9</p> <p>a Wyjmij moduł bębna światłoczułego.</p> <p>Ostrzeżenie — możliwość uszkodzenia: Nie wystawiaj modułów bębnow światłoczułych na bezpośrednie działanie światła. Długotrwałe działanie światła może negatywnie wpłynąć na jakość wydruku.</p> <p>Ostrzeżenie — możliwość uszkodzenia: Nie wolno dotykać modułów bębnow światłoczułych. Może to wpłynąć na jakość kolejnych zadań drukowania.</p> <p>b Włóż moduły bębnow światłoczułych.</p> <p>c Wydrukuj dokument.</p> <p>Czy wydruk jest zbyt jasny?</p> | Skontaktuj się ze wsparciem klienta . | Problem został rozwiązany. |

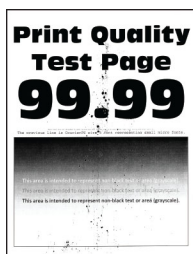
Brakujące kolory



Uwaga: Przed rozwiązaniem tego problemu wydrukuj strony testu jakości wydruku. Na ekranie głównym dotknij opcji **Ustawienia > Rozwiązywanie problemów > Wydrukuj strony testu jakości wydruku.**

| Działanie | Tak | Nie |
|--|---|----------------------------|
| <p>a Wyjmij moduł bębna światłoczułego o brakującym kolorze.</p> <p>Ostrzeżenie — możliwość uszkodzenia: Nie wystawiaj modułu bębna światłoczułego na bezpośrednie działanie światła. Długotrwałe działanie światła może negatywnie wpłynąć na jakość wydruku.</p> <p>Ostrzeżenie — możliwość uszkodzenia: Nie wolno dotykać bębna fotoprzewodnika. Może to wpłynąć na jakość kolejnych zadań drukowania.</p> <p>b Włóż moduł bębna światłoczułego.</p> <p>c Wyjmij kasetę z tonerem o brakującym kolorze.</p> <p>d Wyjmij wkład z tonerem o brakującym kolorze.</p> <p>e Wydrukuj dokument.</p> <p>Czy na wydruku brakuje kolorów?</p> | Skontaktuj się ze wsparciem klienta . | Problem został rozwiązany. |

Cętkowany wydruk i plamki



Uwaga: Przed rozwiązaniem tego problemu wydrukuj strony testu jakości wydruku. Na ekranie głównym dotknij opcji **Ustawienia > Rozwiązywanie problemów > Wydrukuj strony testu jakości wydruku**.

| Działanie | Tak | Nie |
|--|----------------------|---|
| <p>Etap 1</p> <p>Sprawdź drukarkę pod kątem zanieczyszczenia wyciekłym tonerem.</p> <p>Czy drukarka jest wolna od wyciekłego toneru?</p> | Przejdź do punktu 2. | Skontaktuj się ze wsparciem klienta . |
| <p>Etap 2</p> <p>a Na ekranie głównym dotknij kolejno Ustawienia > Papier > Konfiguracja zasobnika > Rozmiar/Typ papieru.</p> <p>b Sprawdź, czy ustawienia rozmiaru i typu papieru odpowiadają parametrom papieru załadowanego do zasobnika.</p> <p>Uwaga: Upewnij się, że papier nie jest szorstki ani nie ma faktury.</p> <p>Czy ustawienia są zgodne?</p> | Przejdź do punktu 4. | Przejdź do punktu 3. |

| Działanie | Tak | Nie |
|--|---|----------------------------|
| <p>Etap 3</p> <p>a W zależności od używanego systemu operacyjnego typ i rozmiar papieru można ustawić za pomocą okna dialogowego Preferencje drukowania lub Drukowanie.</p> <p>Uwagi:</p> <ul style="list-style-type: none"> • Sprawdź, czy ustawiony typ papieru jest taki sam jak typ papieru załadowanego do zasobnika. • Możesz także zmienić te ustawienia za pomocą panelu sterowania drukarki. Na ekranie głównym dotknij kolejno Ustawienia > Papier > Konfiguracja zasobnika > Rozmiar/Typ papieru. <p>b Wydrukuj dokument.</p> <p>Czy wydruk jest cętkowany?</p> | Przejdź do punktu 4. | Problem został rozwiązany. |
| <p>Etap 4</p> <p>a Załaduj papier z nowego opakowania.</p> <p>Uwaga: Papier wchłonał wilgoć z powodu wysokiej wilgotności powietrza. Do chwili użycia papier należy przechowywać w oryginalnym opakowaniu.</p> <p>b Wydrukuj dokument.</p> <p>Czy wydruk jest cętkowany?</p> | Przejdź do punktu 5. | Problem został rozwiązany. |
| <p>Etap 5</p> <p>a Wyjmij moduł bębna światłoczułego.</p> <p>Ostrzeżenie — możliwość uszkodzenia: Nie wystawiaj modułów bębnow światłoczułych na bezpośrednie działanie światła. Długotrwałe działanie światła może negatywnie wpłynąć na jakość wydruku.</p> <p>Ostrzeżenie — możliwość uszkodzenia: Nie wolno dotykać modułów bębnow światłoczułych. Może to wpłynąć na jakość kolejnych zadań drukowania.</p> <p>b Włóż moduły bębnow światłoczułych.</p> <p>c Wydrukuj dokument.</p> <p>Czy wydruk jest cętkowany?</p> | Skontaktuj się ze wsparciem klienta . | Problem został rozwiązany. |

Zwijanie się papieru



| Działanie | Tak | Nie |
|--|---|----------------------------|
| <p>Etap 1</p> <p>a Ustaw prowadnice w zasobniku w prawidłowej pozycji dla załadowanego papieru.</p> <p>b Wydrukuj dokument.</p> <p>Czy papier jest zwinięty?</p> | Przejdź do punktu 2. | Problem został rozwiązany. |
| <p>Etap 2</p> <p>a W zależności od używanego systemu operacyjnego typ papieru można ustawić za pomocą okna dialogowego Preferencje drukowania lub Drukowanie.</p> <p>Uwagi:</p> <ul style="list-style-type: none"> • Sprawdź, czy ustawienie jest zgodne z załadowanym typem papieru. • Możesz także zmienić to ustawienie za pomocą panelu sterowania drukarki. Na ekranie głównym dotknij kolejno Ustawienia > Papier > Konfiguracja zasobnika > Rozmiar/Typ papieru. <p>b Wydrukuj dokument.</p> <p>Czy papier jest zwinięty?</p> | Przejdź do punktu 3. | Problem został rozwiązany. |
| <p>Etap 3</p> <p>Drukuj na drugiej stronie arkusza.</p> <p>a Wyjmij papier, obróć go i włóż ponownie.</p> <p>b Wydrukuj dokument.</p> <p>Czy papier jest zwinięty?</p> | Przejdź do punktu 4. | Problem został rozwiązany. |
| <p>Etap 4</p> <p>a Załaduj papier z nowego opakowania.</p> <p>Uwaga: Papier wchłonał wilgoć z powodu wysokiej wilgotności powietrza. Do chwili użycia papier należy przechowywać w oryginalnym opakowaniu.</p> <p>b Wydrukuj dokument.</p> <p>Czy papier jest zwinięty?</p> | Skontaktuj się ze wsparciem klienta . | Problem został rozwiązany. |

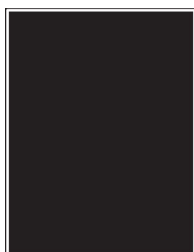
Zniekształcone lub przekrzywione wydruki



Uwaga: Przed rozwiązaniem tego problemu wydrukuj strony testu jakości wydruku. Na ekranie głównym dotknij opcji **Ustawienia > Rozwiązywanie problemów > Wydrukuj strony testu jakości wydruku.**

| Działanie | Tak | Nie |
|---|---|----------------------------|
| <p>Etap 1</p> <p>a Wyciągnij zasobnik.</p> <p>b Wyjmij papier, a następnie załaduj papier z nowego opakowania.</p> <p>Uwaga: Papier wchłonał wilgoć z powodu wysokiej wilgotności powietrza. Do chwili użycia papier należy przechowywać w oryginalnym opakowaniu.</p> <p>c Ustaw prowadnice papieru w zasobniku na papier zgodnie z załadowanym papierem.</p> <p>d Włóż zasobnik.</p> <p>e Wydrukuj dokument.</p> <p>Czy wydruki są zniekształcone lub przekrzywione?</p> | Przejdź do punktu 2. | Problem został rozwiązany. |
| <p>Etap 2</p> <p>a Sprawdź, czy drukowanie odbywa się na obsługiwanym papierze.</p> <p>b Wydrukuj dokument.</p> <p>Czy wydruki są zniekształcone lub przekrzywione?</p> | Skontaktuj się ze wsparciem klienta . | Problem został rozwiązany. |

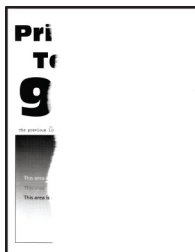
Jednolite kolorowe lub czarne obrazy



Uwaga: Przed rozwiązaniem tego problemu wydrukuj strony testu jakości wydruku. Na ekranie głównym dotknij opcji **Ustawienia > Rozwiązywanie problemów > Wydrukuj strony testu jakości wydruku.**

| Działanie | Tak | Nie |
|---|---|----------------------------|
| <p>a Wyjmij moduł bębna światłoczułego.</p> <p>Ostrzeżenie — możliwość uszkodzenia: Nie wystawiaj modułów bębnow światłoczułych na bezpośrednie działanie światła. Długotrwałe działanie światła może negatywnie wpłynąć na jakość wydruku.</p> <p>Ostrzeżenie — możliwość uszkodzenia: Nie wolno dotykać modułów bębnow światłoczułych. Może to wpłynąć na jakość kolejnych zadań drukowania.</p> <p>b Włóż moduły bębnow światłoczułych.</p> <p>c Wydrukuj dokument.</p> <p>Czy drukarka drukuje jednolite kolorowe lub czarne obrazy?</p> | Skontaktuj się ze wsparciem klienta . | Problem został rozwiązany. |

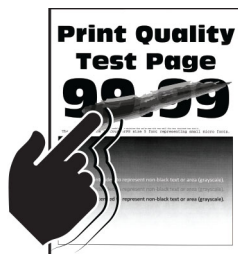
Obcięty tekst lub obraz



Uwaga: Przed rozwiązaniem tego problemu wydrukuj strony testu jakości wydruku. Na ekranie głównym dotknij opcji **Ustawienia > Rozwiązywanie problemów > Wydrukuj strony testu jakości wydruku**.

| Działanie | Tak | Nie |
|--|---|----------------------------|
| <p>Etap 1</p> <p>a Ustaw prowadnice papieru w zasobniku na papier zgodnie z załadowanym papierem.</p> <p>b Wydrukuj dokument.</p> <p>Czy tekst lub obraz są obcięte?</p> | Przejdź do punktu 2. | Problem został rozwiązany. |
| <p>Etap 2</p> <p>a W zależności od używanego systemu operacyjnego rozmiar papieru można ustawić za pomocą okna dialogowego Preferencje drukowania lub Drukowanie.</p> <p>Uwagi:</p> <ul style="list-style-type: none"> • Sprawdź, czy ustawienie jest takie samo jak typ papieru załadowanego do zasobnika. • Możesz także zmienić to ustawienie za pomocą panelu sterowania drukarki. Na ekranie głównym dotknij kolejno Ustawienia > Papier > Konfiguracja zasobnika > Rozmiar/Typ papieru. <p>b Wydrukuj dokument.</p> <p>Czy tekst lub obraz są obcięte?</p> | Przejdź do punktu 3. | Problem został rozwiązany. |
| <p>Etap 3</p> <p>a Wyjmij moduł bębna światłoczułego.</p> <p>Ostrzeżenie — możliwość uszkodzenia: Nie wystawiaj modułów bębnow światłoczułych na bezpośrednie działanie światła. Długotrwałe działanie światła może negatywnie wpłynąć na jakość wydruku.</p> <p>Ostrzeżenie — możliwość uszkodzenia: Nie wolno dotykać modułów bębnow światłoczułych. Może to wpłynąć na jakość kolejnych zadań drukowania.</p> <p>b Włóż moduły bębnow światłoczułych.</p> <p>c Wydrukuj dokument.</p> <p>Czy tekst lub obraz są obcięte?</p> | Skontaktuj się ze wsparciem klienta . | Problem został rozwiązany. |

Toner łatwo się ściera



Uwaga: Przed rozwiązaniem tego problemu wydrukuj strony testu jakości wydruku. Na ekranie głównym dotknij opcji **Ustawienia > Rozwiązywanie problemów > Wydrukuj strony testu jakości wydruku**.

| Działanie | Tak | Nie |
|---|---|-----------------------------------|
| <p>1 W zależności od używanego systemu operacyjnego typ papieru można ustawić za pomocą okna dialogowego Preferencje drukowania lub Drukowanie.</p> <p>Uwagi:</p> <ul style="list-style-type: none"> • Sprawdź, czy ustawienie jest zgodne z załadowanym typem papieru. • Możesz także zmienić to ustawienie za pomocą panelu sterowania drukarki. Na ekranie głównym dotknij kolejno Ustawienia > Papier > Konfiguracja zasobnika > Rozmiar/Typ papieru. <p>2 Wydrukuj dokument.</p> <p>Czy toner się ściera?</p> | <p>Skontaktuj się ze wsparciem klienta.</p> | <p>Problem został rozwiązany.</p> |

Nierówna gęstość wydruku



Uwaga: Przed rozwiązaniem tego problemu wydrukuj strony testu jakości wydruku. Na ekranie głównym dotknij opcji **Ustawienia > Rozwiązywanie problemów > Wydrukuj strony testu jakości wydruku**.

| Działanie | Tak | Nie |
|--|---|-----------------------------------|
| <p>Wymień moduł bębna światłoczułego, a następnie wydrukuj dokument.</p> <p>Czy gęstość wydruku jest nierówna?</p> | <p>Skontaktuj się ze wsparciem klienta.</p> | <p>Problem został rozwiązany.</p> |

Ciemne poziome linie



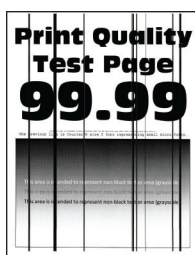
Uwagi:

- Przed rozwiązaniem tego problemu wydrukuj strony testu jakości wydruku. Na ekranie głównym dotknij opcji **Ustawienia > Rozwiązywanie problemów > Wydrukuj strony testu jakości wydruku**.
- Jeżeli na wydrukach nadal pojawiają się poziome ciemne linie, zapoznaj się z tematem „Powtarzające się błędy wydruku”.

| Działanie | Tak | Nie |
|---|----------------------|----------------------------|
| <p>Etap 1</p> <p>a W zależności od używanego systemu operacyjnego typ papieru można ustawić za pomocą okna dialogowego Preferencje drukowania lub Drukowanie.</p> <p>Uwagi:</p> <ul style="list-style-type: none"> • Sprawdź, czy ustawienie jest zgodne z załadowanym typem papieru. • Możesz także zmienić to ustawienie za pomocą panelu sterowania drukarki. Na ekranie głównym dotknij kolejno Ustawienia > Papier > Konfiguracja zasobnika > Rozmiar/Typ papieru. <p>b Wydrukuj dokument.</p> <p>Czy na wydrukach pojawiają się ciemne poziome linie?</p> | Przejdź do punktu 2. | Problem został rozwiązany. |
| <p>Etap 2</p> <p>a Załaduj papier z nowego opakowania.</p> <p>Uwaga: Papier wchłonał wilgoć z powodu wysokiej wilgotności powietrza. Do chwili użycia papier należy przechowywać w oryginalnym opakowaniu.</p> <p>b Wydrukuj dokument.</p> <p>Czy na wydrukach pojawiają się ciemne poziome linie?</p> | Przejdź do punktu 3. | Problem został rozwiązany. |
| <p>Etap 3</p> <p>a Wyjmij element czyszczący głowicę drukującą, a następnie wyczyść soczewki głowicy drukującej.</p> <p>b Wydrukuj dokument.</p> <p>Czy na wydrukach pojawiają się ciemne poziome linie?</p> | Przejdź do punktu 4. | Problem został rozwiązany. |

| Działanie | Tak | Nie |
|--|---|----------------------------|
| <p>Etap 4</p> <p>a Wyjmij moduł bębna światłoczułego.</p> <p>Ostrzeżenie — możliwość uszkodzenia: Nie wystawiaj modułów bębnow światłoczułych na bezpośrednie działanie światła. Długotrwałe działanie światła może negatywnie wpłynąć na jakość wydruku.</p> <p>Ostrzeżenie — możliwość uszkodzenia: Nie wolno dotykać modułów bębnow światłoczułych. Może to wpłynąć na jakość kolejnych zadań drukowania.</p> <p>b Włóż moduły bębnow światłoczułych.</p> <p>c Wydrukuj dokument.</p> <p>Czy na wydrukach pojawiają się ciemne poziome linie?</p> | Skontaktuj się ze wsparciem klienta . | Problem został rozwiązany. |

Ciemne pionowe linie

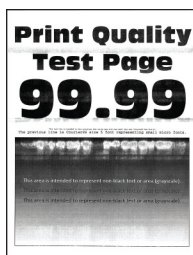


Uwaga: Przed rozwiązaniem tego problemu wydrukuj strony testu jakości wydruku. Na ekranie głównym dotknij opcji **Ustawienia > Rozwiązywanie problemów > Wydrukuj strony testu jakości wydruku**.

| Działanie | Tak | Nie |
|---|----------------------|----------------------------|
| <p>Etap 1</p> <p>a W zależności od używanego systemu operacyjnego typ papieru można ustawić za pomocą okna dialogowego Preferencje drukowania lub Drukowanie.</p> <p>Uwagi:</p> <ul style="list-style-type: none"> • Sprawdź, czy ustawienie jest takie samo jak typ papieru załadowanego do zasobnika. • Możesz także zmienić to ustawienie za pomocą panelu sterowania drukarki. Na ekranie głównym dotknij kolejno Ustawienia > Papier > Konfiguracja zasobnika > Rozmiar/Typ papieru. <p>b Wydrukuj dokument.</p> <p>Czy na wydrukach pojawiają się ciemne pionowe linie?</p> | Przejdź do punktu 2. | Problem został rozwiązany. |

| Działanie | Tak | Nie |
|--|---|----------------------------|
| <p>Etap 2</p> <p>a Załaduj papier z nowego opakowania.</p> <p>Uwaga: Papier wchłonał wilgoć z powodu wysokiej wilgotności powietrza. Do chwili użycia papier należy przechowywać w oryginalnym opakowaniu.</p> <p>b Wydrukuj dokument.</p> <p>Czy na wydrukach pojawiają się ciemne pionowe linie?</p> | Przejdź do punktu 3. | Problem został rozwiązany. |
| <p>Etap 3</p> <p>a Wyjmij element czyszczący głowicę drukującą, a następnie wyczyść soczewki głowicy drukującej.</p> <p>b Wydrukuj dokument.</p> <p>Czy na wydrukach pojawiają się ciemne poziome linie?</p> | Przejdź do punktu 4. | Problem został rozwiązany. |
| <p>Etap 4</p> <p>a Wyjmij moduł bębna światłoczułego.</p> <p>Ostrzeżenie — możliwość uszkodzenia: Nie wystawiaj modułów bębnow światłoczułych na bezpośrednie działanie światła. Długotrwałe działanie światła może negatywnie wpłynąć na jakość wydruku.</p> <p>Ostrzeżenie — możliwość uszkodzenia: Nie wolno dotykać modułów bębnow światłoczułych. Może to wpłynąć na jakość kolejnych zadań drukowania.</p> <p>b Włóż moduły bębnow światłoczułych.</p> <p>c Wydrukuj dokument.</p> <p>Czy na wydrukach pojawiają się ciemne pionowe linie?</p> | Skontaktuj się ze wsparciem klienta . | Problem został rozwiązany. |

Białe poziome linie



Uwagi:

- Przed rozwiązaniem tego problemu wydrukuj strony testu jakości wydruku. Na ekranie głównym dotknij opcji **Ustawienia > Rozwiązywanie problemów > Wydrukuj strony testu jakości wydruku**.
- Jeżeli na wydrukach nadal pojawiają się poziome białe linie, zapoznaj się z tematem „Powtarzające się błędy wydruku”.

| Działanie | Tak | Nie |
|--|---|----------------------------|
| <p>Etap 1</p> <p>a W zależności od używanego systemu operacyjnego typ papieru można ustawić za pomocą okna dialogowego Preferencje drukowania lub Drukowanie.</p> <p>Uwagi:</p> <ul style="list-style-type: none"> • Sprawdź, czy ustawienie jest takie samo jak typ papieru załadowanego do zasobnika. • Możesz także zmienić to ustawienie za pomocą panelu sterowania drukarki. Na ekranie głównym dotknij kolejno Ustawienia > Papier > Konfiguracja zasobnika > Rozmiar/Typ papieru. <p>b Wydrukuj dokument.</p> <p>Czy na wydrukach pojawiają się białe poziome linie?</p> | Przejdź do punktu 2. | Problem został rozwiązany. |
| <p>Etap 2</p> <p>a Włóż określony typ papieru do zasobnika.</p> <p>b Wydrukuj dokument.</p> <p>Czy na wydrukach pojawiają się białe poziome linie?</p> | Przejdź do punktu 3. | Problem został rozwiązany. |
| <p>Etap 3</p> <p>a Wyjmij element czyszczący głowicę drukującą, a następnie wyczyść soczewki głowicy drukującej.</p> <p>b Wydrukuj dokument.</p> <p>Czy na wydrukach pojawiają się ciemne poziome linie?</p> | Przejdź do punktu 4. | Problem został rozwiązany. |
| <p>Etap 4</p> <p>a Wyjmij moduł bębna światłoczułego.</p> <p>Ostrzeżenie — możliwość uszkodzenia: Nie wystawiaj modułów bębnow światłoczułych na bezpośrednie działanie światła. Długotrwałe działanie światła może negatywnie wpłynąć na jakość wydruku.</p> <p>Ostrzeżenie — możliwość uszkodzenia: Nie wolno dotykać modułów bębnow światłoczułych. Może to wpłynąć na jakość kolejnych zadań drukowania.</p> <p>b Włóż moduły bębnow światłoczułych.</p> <p>c Wydrukuj dokument.</p> <p>Czy na wydrukach pojawiają się białe poziome linie?</p> | Skontaktuj się ze wsparciem klienta . | Problem został rozwiązany. |

Pionowe białe linie



Uwaga: Przed rozwiązaniem tego problemu wydrukuj strony testu jakości wydruku. Na ekranie głównym dotknij opcji **Ustawienia > Rozwiązywanie problemów > Wydrukuj strony testu jakości wydruku**.

| Działanie | Tak | Nie |
|--|----------------------|----------------------------|
| <p>Etap 1</p> <p>a W zależności od używanego systemu operacyjnego typ papieru można ustawić za pomocą okna dialogowego Preferencje drukowania lub Drukowanie.</p> <p>Uwagi:</p> <ul style="list-style-type: none"> • Sprawdź, czy ustawienie jest takie samo jak typ papieru załadowanego do zasobnika. • Możesz także zmienić to ustawienie za pomocą panelu sterowania drukarki. Na ekranie głównym dotknij kolejno Ustawienia > Papier > Konfiguracja zasobnika > Rozmiar/Typ papieru. <p>b Wydrukuj dokument.</p> <p>Czy na wydrukach pojawiają się białe pionowe linie?</p> | Przejdź do punktu 2. | Problem został rozwiązany. |
| <p>Etap 2</p> <p>Sprawdź, czy używany jest zalecany typ papieru.</p> <p>a Włóż określony typ papieru do zasobnika.</p> <p>b Wydrukuj dokument.</p> <p>Czy na wydrukach pojawiają się białe pionowe linie?</p> | Przejdź do punktu 3. | Problem został rozwiązany. |
| <p>Etap 3</p> <p>a Wyjmij element czyszczący głowicę drukującą, a następnie wyczyść soczewki głowicy drukującej.</p> <p>b Wydrukuj dokument.</p> <p>Czy na wydrukach pojawiają się ciemne poziome linie?</p> | Przejdź do punktu 4. | Problem został rozwiązany. |

| Działanie | Tak | Nie |
|---|---|----------------------------|
| <p>Etap 4</p> <p>a Wyjmij moduł bębna światłoczułego.</p> <p>Ostrzeżenie — możliwość uszkodzenia: Nie wystawiaj modułów bębnow światłoczułych na bezpośrednie działanie światła. Długotrwałe działanie światła może negatywnie wpłynąć na jakość wydruku.</p> <p>Ostrzeżenie — możliwość uszkodzenia: Nie wolno dotykać modułów bębnow światłoczułych. Może to wpłynąć na jakość kolejnych zadań drukowania.</p> <p>b Włóż moduły bębnow światłoczułych.</p> <p>c Wydrukuj dokument.</p> <p>Czy na wydrukach pojawiają się białe pionowe linie?</p> | Skontaktuj się ze wsparciem klienta . | Problem został rozwiązany. |

Powtarzające się błędy wydruku



Uwaga: Przed rozwiązaniem tego problemu wydrukuj strony testu jakości wydruku. Na ekranie głównym dotknij opcji **Ustawienia > Rozwiązywanie problemów > Wydrukuj strony testu jakości wydruku**.

| Działanie | Tak | Nie |
|--|--|----------------------------|
| <p>Etap 1</p> <p>a Korzystając ze strony Linijki błędów konserwacji, zmierz odległość między powtarzającymi się błędami na stronie w kolorze, której dotyczy problem.</p> <p>b Wymień materiał eksploatacyjny odpowiadający pomiarowi na stronie w kolorze, której dotyczy problem.</p> <p>Bęben światłoczuły</p> <ul style="list-style-type: none"> • 94,6 mm (3,72 cala) • 37,7 mm (1,48 cala) <p>Zespół wywoływacza</p> <ul style="list-style-type: none"> • 32,7 mm (1,29 cala) <p>c Wydrukuj strony testu jakości druku.</p> <p>Czy nadal pojawiają się błędy?</p> | Zanotuj odległość, a następnie skontaktuj się ze wsparciem klienta lub przedstawicielem serwisu. | Problem został rozwiązany. |

| Działanie | Tak | Nie |
|---|---|-----------------------------------|
| <p>Etap 2</p> <p>a Korzystając ze strony Linijki błędów konserwacji, zmierz odległość między powtarzającymi się błędami na stronie w kolorze, której dotyczy problem.</p> <p>b Wymień materiał eksploatacyjny odpowiadający pomiarowi na stronie w kolorze, której dotyczy problem.</p> <p>Drugi wałek przenoszący 64,4 mm (2,54 cala)</p> <p>Nagrzewnica</p> <ul style="list-style-type: none"> • 96 mm (3,78 cala) • 88 mm (3,46 cala) <p>Pas przenoszący</p> <ul style="list-style-type: none"> • 37,7 mm (1,48 cala) • 31,4 mm (1,24 cala) • 70,7 mm (2,78 cala) • 46,9 mm (1,85 cala) <p>c Wydrukuj strony testu jakości druku.</p> <p>Czy nadal pojawiają się błędy?</p> | <p>Zanotuj odległość, a następnie skontaktuj się ze wsparciem klienta lub przedstawicielem serwisu.</p> | <p>Problem został rozwiązany.</p> |

Zadania drukowania nie są drukowane

| Działanie | Tak | Nie |
|---|-----------------------------------|-----------------------------|
| <p>Etap 1</p> <p>a W dokumencie, który próbujesz wydrukować, otwórz okno dialogowe Drukuj i sprawdź, czy została wybrana odpowiednia drukarka.</p> <p>b Wydrukuj dokument.</p> <p>Czy dokument został wydrukowany?</p> | <p>Problem został rozwiązany.</p> | <p>Przejdź do punktu 2.</p> |
| <p>Etap 2</p> <p>a Upewnij się, że drukarka jest włączona.</p> <p>b Rozwiąż wszelkie problemy zgłaszane w komunikatach o błędach pojawiających się na wyświetlaczu.</p> <p>c Wydrukuj dokument.</p> <p>Czy dokument został wydrukowany?</p> | <p>Problem został rozwiązany.</p> | <p>Przejdź do punktu 3.</p> |
| <p>Etap 3</p> <p>a Sprawdź, czy porty działają oraz czy kable są prawidłowo podłączone do komputera i drukarki. Więcej informacji na ten temat można znaleźć w dokumentacji instalacyjnej dostarczonej z drukarką.</p> <p>b Wydrukuj dokument.</p> <p>Czy dokument został wydrukowany?</p> | <p>Problem został rozwiązany.</p> | <p>Przejdź do punktu 4.</p> |

| Działanie | Tak | Nie |
|--|----------------------------|--|
| <p>Etap 4</p> <p>a Wyłącz drukarkę, odczekaj około 10 sekund, a następnie włącz drukarkę.</p> <p>b Wydrukuj dokument.</p> <p>Czy dokument został wydrukowany?</p> | Problem został rozwiązany. | Przejdź do punktu 5. |
| <p>Etap 5</p> <p>a Odinstaluj, a następnie ponownie zainstaluj sterownik drukarki.</p> <p>b Wydrukuj dokument.</p> <p>Czy dokument został wydrukowany?</p> | Problem został rozwiązany. | Skontaktuj się z obsługą klienta . |

Nie można drukować poufnych dokumentów i innych wstrzymanych dokumentów

| Działanie | Tak | Nie |
|---|----------------------------|----------------------|
| <p>Etap 1</p> <p>a W panelu sterowania sprawdź, czy dokumenty widoczne są na liście Wstrzymane zadania.</p> <p>Uwaga: Jeśli dokumenty nie są wyświetlane, wydrukuj je, korzystając z opcji Drukowanie ze wstrzymaniem.</p> <p>b Wydrukuj dokumenty.</p> <p>Czy dokumenty zostały wydrukowane?</p> | Problem został rozwiązany. | Przejdź do punktu 2. |
| <p>Etap 2</p> <p>Zadanie drukowania może zawierać błąd formatowania lub nieprawidłowe dane.</p> <ul style="list-style-type: none"> Usun zadanie drukowania, a następnie wyślij je ponownie. W przypadku plików PDF wygeneruj nowy plik i wydrukuj dokumenty. <p>Czy dokumenty zostały wydrukowane?</p> | Problem został rozwiązany. | Przejdź do punktu 3. |

| Działanie | Tak | Nie |
|--|----------------------------|--|
| <p>Etap 3 W przypadku drukowania z Internetu drukarka może interpretować nazwy zadań jako duplikaty.</p> <p>Użytkownicy systemu Windows</p> <p>a Otwórz okno dialogowe Preferencje drukowania. b Z zakładki Drukuj i Zatrzymaj, kliknij Użyj drukowania z zatrzymaniem, a następnie kliknij Zachowaj powielone dokumenty. c Wprowadź kod PIN i zapisz zmiany. d Wyślij zadanie drukowania.</p> <p>Użytkownicy komputerów Macintosh</p> <p>a Zapisz i nadaj unikalną nazwę każdemu zadaniu. b Wyślij zadania pojedynczo.</p> <p>Czy dokumenty zostały wydrukowane?</p> | Problem został rozwiązany. | Przejdź do punktu 4. |
| <p>Etap 4</p> <p>a Usuń niektóre wstrzymane zadania, aby zwolnić pamięć drukarki. b Wydrukuj dokumenty.</p> <p>Czy dokumenty zostały wydrukowane?</p> | Problem został rozwiązany. | Przejdź do punktu 5. |
| <p>Etap 5</p> <p>a Zainstaluj w drukarce dodatkową pamięć. b Wydrukuj dokumenty.</p> <p>Czy dokumenty zostały wydrukowane?</p> | Problem został rozwiązany. | Skontaktuj się z obsługą klienta . |

Wydruk zadania wykonywany jest na papierze pochodzącym z niewłaściwego zasobnika lub na niewłaściwym papierze

| Działanie | Tak | Nie |
|--|----------------------|---|
| <p>Etap 1</p> <p>a Sprawdź, czy drukujesz na właściwym papierze. b Wydrukuj dokument.</p> <p>Czy dokument jest drukowany na właściwym papierze?</p> | Przejdź do punktu 2. | Włóż papier prawidłowego typu i rozmiaru. |


| Działanie | Tak | Nie |
|--|----------------------------|---|
| <p>Etap 2</p> <p>a W zależności od używanego systemu operacyjnego typ i rozmiar papieru można ustawić za pomocą okna dialogowego Preferencje drukowania lub Drukowanie.</p> <p>Uwaga: Możesz także zmienić te ustawienia za pomocą panelu sterowania drukarki. Na ekranie głównym dotknij kolejno Ustawienia > Papier > Konfiguracja zasobnika > Rozmiar/Typ papieru.</p> <p>b Sprawdź, czy ustawiony typ papieru jest taki sam jak typ załadowanego papieru.</p> <p>c Wydrukuj dokument.</p> <p>Czy dokument jest drukowany na właściwym papierze?</p> | Problem został rozwiązany. | Przejdź do punktu 3. |
| <p>Etap 3</p> <p>a Sprawdź, czy zasobniki nie są połączone.</p> <p>Więcej informacji można znaleźć w sekcji „Łączenie zasobników” na str. 62.</p> <p>b Wydrukuj dokument.</p> <p>Czy dokument jest drukowany z właściwego zasobnika?</p> | Problem został rozwiązany. | Skontaktuj się ze wsparciem klienta . |

Powolne drukowanie

| Działanie | Tak | Nie |
|--|----------------------|----------------------------|
| <p>Etap 1</p> <p>Upewnij się, że kabel drukarki jest prawidłowo podłączony do drukarki i komputera, serwera druku, wyposażenia opcjonalnego lub innego urządzenia sieciowego.</p> <p>Czy drukarka drukuje zbyt wolno?</p> | Przejdź do punktu 2. | Problem został rozwiązany. |
| <p>Etap 2</p> <p>a Upewnij się, że drukarka nie pracuje w Trybie cichym.</p> <p>Na ekranie głównym dotknij kolejno Ustawienia > Urządzenie > Konserwacja > Menu konfiguracji > Działanie urządzenia > Tryb cichy.</p> <p>b Wydrukuj dokument.</p> <p>Czy drukarka drukuje zbyt wolno?</p> | Przejdź do punktu 3. | Problem został rozwiązany. |
| <p>Etap 3</p> <p>a W zależności od używanego systemu operacyjnego rozdzielczość wydruku można ustawić za pomocą okna dialogowego Preferencje drukowania lub Drukowanie.</p> <p>b Ustaw rozdzielczość na 2400 Image Q.</p> <p>c Wydrukuj dokument.</p> <p>Czy drukarka drukuje zbyt wolno?</p> | Przejdź do punktu 4. | Problem został rozwiązany. |

| Działanie | Tak | Nie |
|--|---|----------------------------|
| <p>Etap 4</p> <p>a W zależności od używanego systemu operacyjnego typ papieru można ustawić za pomocą okna dialogowego Preferencje drukowania lub Drukowanie.</p> <p>Uwagi:</p> <ul style="list-style-type: none"> • Sprawdź, czy ustawienie jest zgodne z załadowanym typem papieru. • Możesz także zmienić to ustawienie za pomocą panelu sterowania drukarki. Na ekranie głównym dotknij kolejno Ustawienia > Papier > Konfiguracja zasobnika > Rozmiar/Typ papieru. • Drukowanie na papierze o większej gramaturze trwa dłużej. • Drukowanie na papierze węższym niż papier w formacie Letter, A4 i Legal może trwać dłużej. <p>b Wydrukuj dokument.</p> <p>Czy drukarka drukuje zbyt wolno?</p> | Przejdź do punktu 5. | Problem został rozwiązany. |
| <p>Etap 5</p> <p>a Upewnij się, że ustawienia drukarki dla tekstury i gramatury pasują do rodzaju załadowanego papieru. Na ekranie głównym dotknij kolejno opcji Ustawienia > Papier > Konfiguracja nośnika > Typy nośników.</p> <p>Uwaga: Drukowanie na papierze o szorstkiej teksturze i na papierze o dużej gramaturze może trwać dłużej.</p> <p>b Wydrukuj dokument.</p> <p>Czy drukarka drukuje zbyt wolno?</p> | Przejdź do punktu 6. | Problem został rozwiązany. |
| <p>Etap 6</p> <p>Usuń wstrzymane zadania.</p> <p>Czy drukarka drukuje zbyt wolno?</p> | Przejdź do punktu 7. | Problem został rozwiązany. |
| <p>Etap 7</p> <p>a Upewnij się, że drukarka się nie przegrzewa.</p> <p>Uwagi:</p> <ul style="list-style-type: none"> • Pozwól drukarce trochę ostygnąć po każdym długim zadaniu drukowania. • Sprawdź temperaturę otoczenia zalecaną dla drukarki. Więcej informacji można znaleźć w sekcji „Wybór miejsca na drukarkę” na str. 34. <p>b Wydrukuj dokument.</p> <p>Czy drukarka drukuje zbyt wolno?</p> | Skontaktuj się ze wsparciem klienta . | Problem został rozwiązany. |

Drukarka nie odpowiada

| Działanie | Tak | Nie |
|---|--|-------------------------------------|
| <p>Etap 1 Sprawdź, czy kabel zasilający drukarki jest podłączony do gniazdka elektrycznego.</p> <p> UWAGA — NIEBEZPIECZEŃSTWO USZKODZENIA CIAŁA: Aby uniknąć ryzyka pożaru lub porażenia prądem elektrycznym, podłącz przewód zasilający do prawidłowo uziemionego, łatwo dostępnego gniazdka elektrycznego o odpowiednich parametrach znajdującego się w pobliżu urządzenia.</p> <p>Czy drukarka odpowiada?</p> | Problem został rozwiązany. | Przejdź do punktu 2. |
| <p>Etap 2 Czy gniazdo elektryczne jest wyłączone za pomocą wyłącznika albo bezpiecznika?</p> <p>Czy gniazdo elektryczne jest wyłączone za pomocą wyłącznika albo bezpiecznika?</p> | Włącz zasilanie wyłącznikiem lub zresetuj bezpiecznik. | Przejdź do punktu 3. |
| <p>Etap 3 Upewnij się, że drukarka jest włączona.</p> <p>Czy drukarka jest włączona?</p> | Przejdź do punktu 4. | Włącz drukarkę. |
| <p>Etap 4 Sprawdź, czy drukarka działa w trybie czuwania lub hibernacji.</p> <p>Czy drukarka działa w trybie czuwania lub hibernacji?</p> | Naciśnij przycisk zasilania, aby wybudzić drukarkę. | Przejdź do punktu 5. |
| <p>Etap 5 Sprawdź, czy kable łączące drukarkę i komputer są włożone do właściwych portów.</p> <p>Czy kable są włożone do właściwych portów?</p> | Przejdź do punktu 6. | Podłącz kable do właściwych portów. |
| <p>Etap 6 Wyłącz drukarkę, zainstaluj ponownie opcjonalne wyposażenie, a następnie włącz ją ponownie. Więcej informacji na ten temat można znaleźć w dokumentacji dostarczonej z opcjonalnym wyposażeniem.</p> <p>Czy drukarka odpowiada?</p> | Problem został rozwiązany. | Przejdź do punktu 7. |
| <p>Etap 7 Zainstaluj odpowiedni sterownik drukarki.</p> <p>Czy drukarka odpowiada?</p> | Problem został rozwiązany. | Przejdź do punktu 8. |

| Działanie | Tak | Nie |
|--|----------------------------|--|
| <p>Etap 8 Wyłącz drukarkę, odczekaj około 10 sekund, a następnie włącz drukarkę.</p> <p>Czy drukarka odpowiada?</p> | Problem został rozwiązany. | Skontaktuj się z obsługą klienta . |

Nie można odczytać napędu flash

| Działanie | Tak | Nie |
|---|----------------------------|---|
| <p>Etap 1 Sprawdź, czy drukarka nie jest zajęta przetwarzaniem innego zadania drukowania, kopiowania, skanowania lub faksowania.</p> <p>Czy drukarka jest gotowa?</p> | Przejdź do punktu 3. | Przejdź do punktu 2. |
| <p>Etap 2</p> <ul style="list-style-type: none"> • Zaczekaj, aż drukarka zakończy przetwarzanie innego zadania. • Wyjmij napęd flash i włóż go ponownie. <p>Czy drukarka rozpoznaje napęd flash?</p> | Problem został rozwiązany. | Przejdź do punktu 3. |
| <p>Etap 3 Sprawdź, czy napęd flash jest umieszczony w przednim porcie USB.</p> <p>Uwaga: Napęd flash nie będzie działać, jeśli zostanie umieszczony w tylnym porcie USB.</p> <p>Czy napęd flash jest umieszczony we właściwym porcie?</p> | Przejdź do punktu 5. | Przejdź do punktu 4. |
| <p>Etap 4 Włóż napęd flash do właściwego portu.</p> <p>Czy drukarka rozpoznaje napęd flash?</p> | Problem został rozwiązany. | Przejdź do punktu 5. |
| <p>Etap 5 Upewnij się, że napęd flash jest obsługiwany. Więcej informacji można znaleźć w sekcji „Obsługiwane napędy flash i typy plików” na str. 183.</p> <p>Czy napęd flash jest obsługiwany?</p> | Przejdź do punktu 7. | Przejdź do punktu 6. |
| <p>Etap 6 Włóż obsługiwany napęd flash.</p> <p>Czy drukarka rozpoznaje napęd flash?</p> | Problem został rozwiązany. | Przejdź do punktu 7. |
| <p>Etap 7 Wyjmij napęd flash i włóż go ponownie.</p> <p>Czy drukarka rozpoznaje napęd flash?</p> | Problem został rozwiązany. | Skontaktuj się ze wsparciem klienta . |

Włączanie portu USB

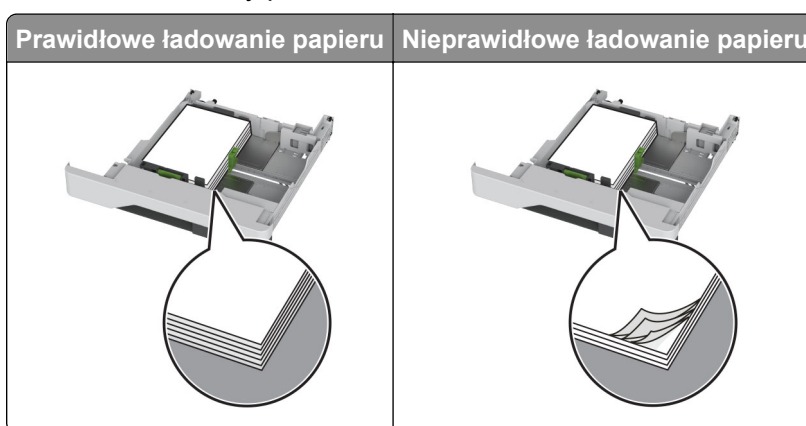
Na ekranie głównym dotknij kolejno opcji **Ustawienia** > **Sieć/Porty** > **USB** > **Włącz port USB**.

Usuwanie zacięć

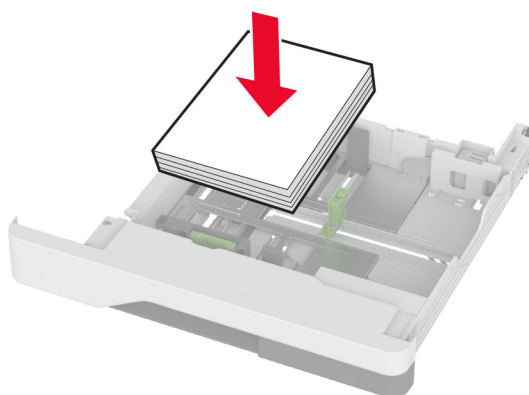
Zapobieganie zacięciom

Prawidłowo załaduj papier

- Upewnij się, że papier w zasobniku leży płasko.



- Nie należy ładować zasobnika w trakcie drukowania.
- Nie należy ładować zbyt dużej ilości papieru naraz. Upewnij się, że wysokość stosu nie wykracza poza wskaźnik maksymalnego wypełnienia papierem.
- Nie należy wsuwać papieru do zasobnika. Załaduj papier tak jak przedstawiono na rysunku.

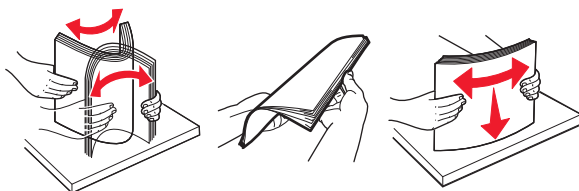


- Upewnij się, że prowadnice papieru zostały prawidłowo umieszczone i nie obejmują zbyt ciasno papieru lub kopert.
- Po załadowaniu papieru zasobnik należy mocno dopchnąć do drukarki.

Korzystaj z zalecanego rodzaju papieru

- Należy stosować wyłącznie zalecany papier i nośniki specjalne.
- Nie należy ładować pomarszczonego, pogiętego, wilgotnego, zgiętego lub zwiniętego papieru.

- Przed załadowaniem papier należy wygiąć, przekartkować i wyrównać.

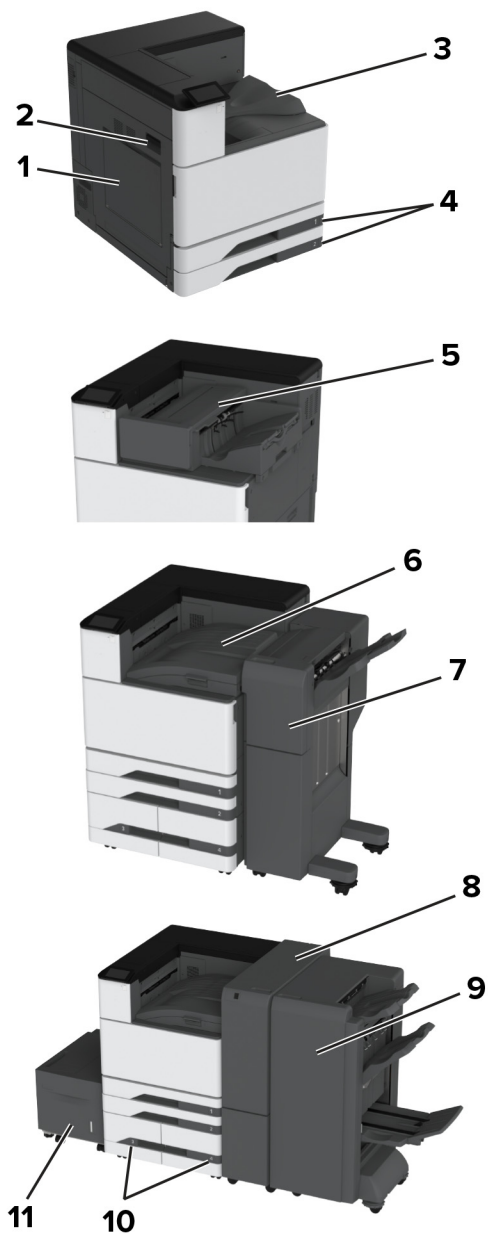


- Nie należy używać papieru wyciętego lub przyciętego ręcznie.
- Nie należy jednocześnie umieszczać papieru o różnych rozmiarach, różnej gramaturze ani różnego typu w tym samym zasobniku.
- Upewnij się, że rozmiar i typ papieru są ustawione prawidłowo w komputerze lub na panelu sterowania drukarki.
- Papier należy przechowywać zgodnie z zaleceniami producenta.

Ustalanie miejsca wystąpienia zacięcia

Uwagi:

- Jeśli opcja Pomoc przy zacięciu jest ustawiona na wartość Wł., po usunięciu zaciętego arkusza drukarka umieści niezadrukowane lub częściowo niezadrukowane strony. Sprawdź, czy na wydruku znajdują się puste strony.
- Jeśli opcja Odzyskiwanie po zacięciu jest ustawiona na wartość Wł. lub Automatycznie, drukarka ponownie wydrukuje zacięte strony.




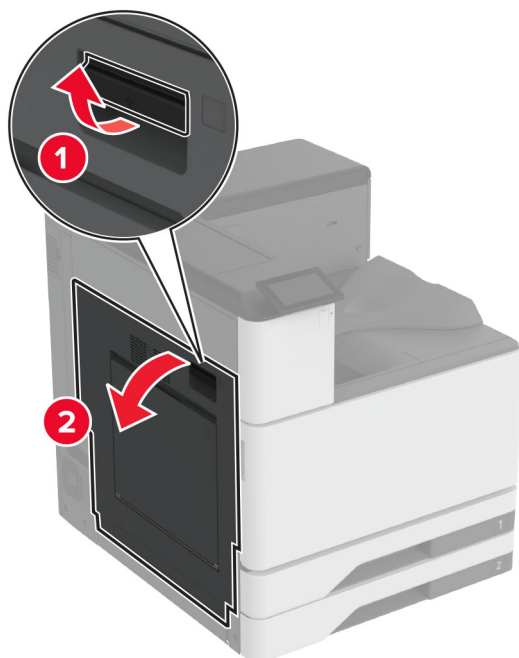
| | Miejsca zacięcia |
|---|---|
| 1 | Podajnik uniwersalny |
| 2 | Drzwiczki A |
| 3 | Odbiornik standardowy |
| 4 | Tace standardowe |
| 5 | Zszywacz |
| 6 | Transport papieru |
| 7 | Moduł wykańczający ze zszywaczem i dziurkaczem |
| 8 | Moduł wykańczający składający na trzy części/w kształt litery Z |
| 9 | Moduł wykańczania do broszur |

| | Miejsca zacięcia |
|----|----------------------|
| 10 | Tace opcjonalne |
| 11 | Taca na 2000 arkuszy |

Zacięcie papieru w zasobniku standardowym

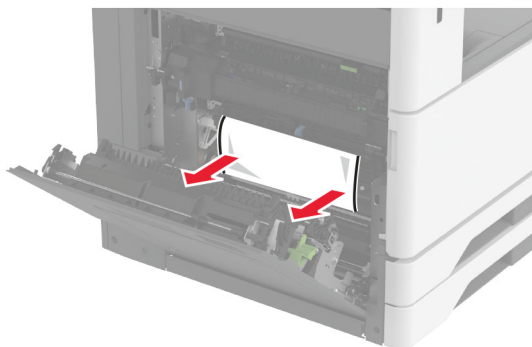
- 1 Otwórz drzwiczki A.

 **UWAGA — GORĄCA POWIERZCHNIA:** Wewnętrzne elementy drukarki mogą być gorące. W celu zmniejszenia ryzyka oparzenia, przed dotknięciem danej części należy odczekać, aż ostygnie.

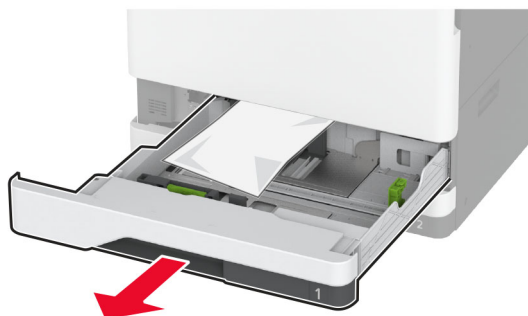


- 2 Wyjmij zacięty papier.

Uwaga: Upewnij się, że wszystkie kawałki papieru zostały usunięte.

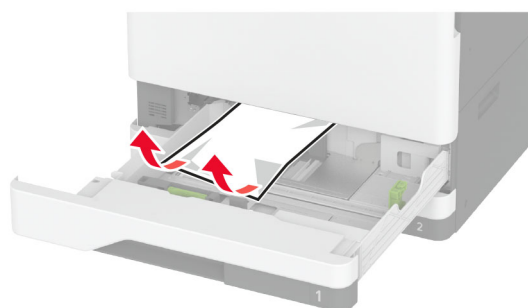


3 Wyciągnij standardową tacę.



4 Wyjmij zacięty papier.

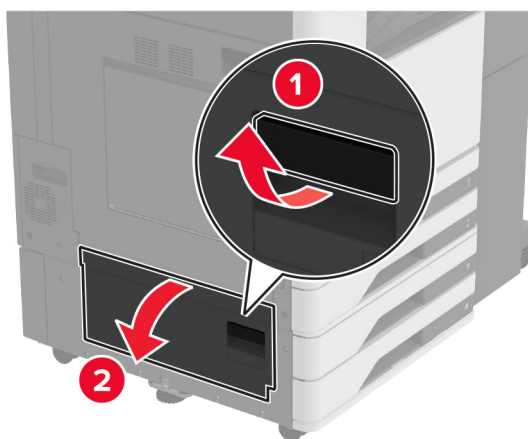
Uwaga: Upewnij się, że wszystkie kawałki papieru zostały usunięte.



5 Włóż tacę i zamknij drzwiczki A.

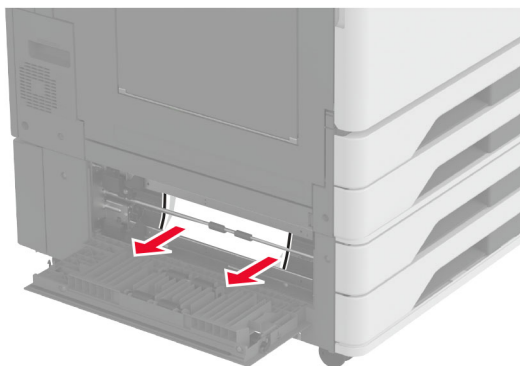
Zacięcie papieru w zasobnikach opcjonalnych

1 Otwórz drzwiczki B.



2 Wyjmij zacięty papier.

Uwaga: Upewnij się, że wszystkie kawałki papieru zostały usunięte.



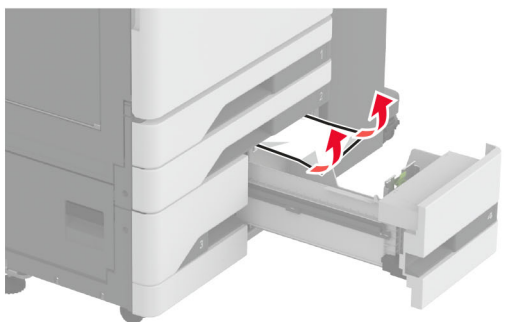
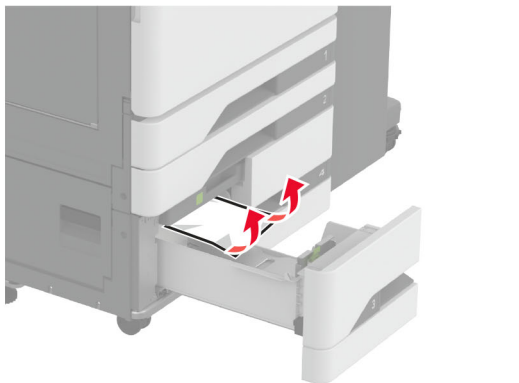
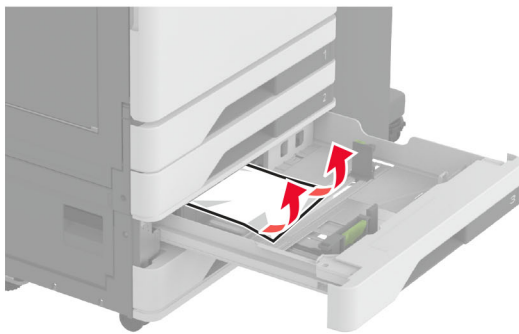
3 Zamknij drzwiczki.

4 Wyciągnij opcjonalną tacę na 520 arkuszy lub podwójny podajnik na 2000 arkuszy

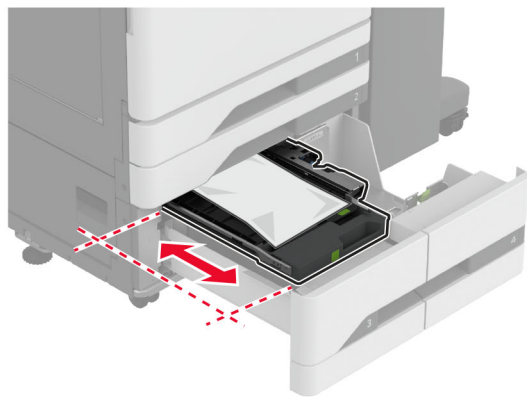
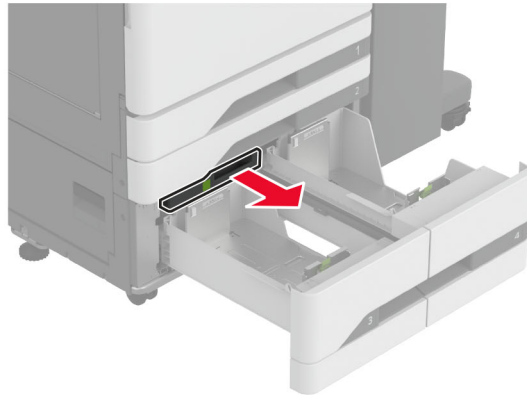


5 Wyjmij zacięty papier.

Uwaga: Upewnij się, że wszystkie kawałki papieru zostały usunięte.

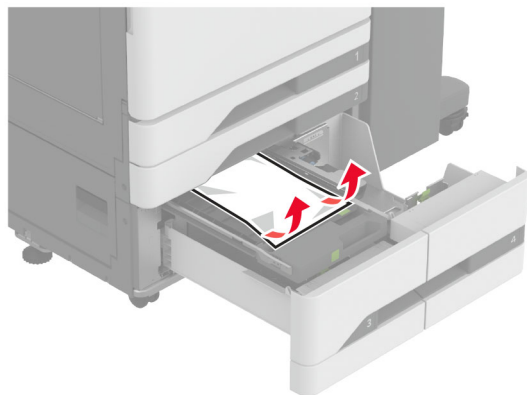


6 W przypadku podwójnych podajników wyciągnij uchwyt C, a następnie otwórz pokrywę wewnętrzną.



7 Wyjmij zacięty papier.

Uwaga: Upewnij się, że wszystkie kawałki papieru zostały usunięte.



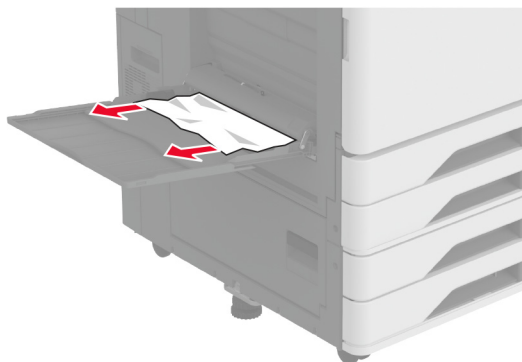
8 Zamknij pokrywę, a następnie włóż uchwyt C.

9 Włóż zasobnik.

Zacięcie papieru w podajniku uniwersalnym

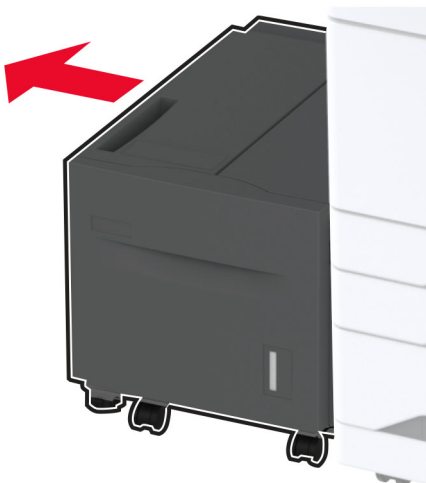
Wyjmij zacięty papier.

Uwaga: Upewnij się, że wszystkie kawałki papieru zostały usunięte.



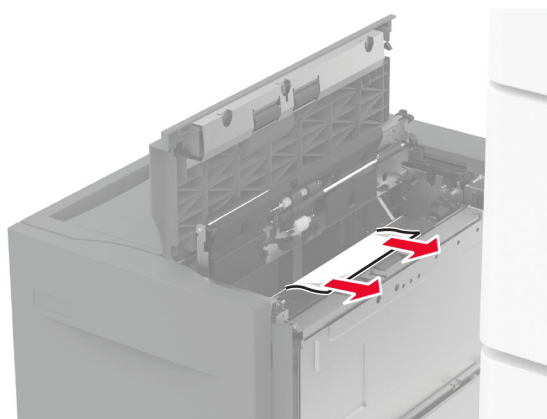
Zacięcie papieru na tacy na 2000 arkuszy

1 Przesuń tacę w lewo.



2 Otwórz drzwiczki J, a następnie wyjmij zacięty papier.

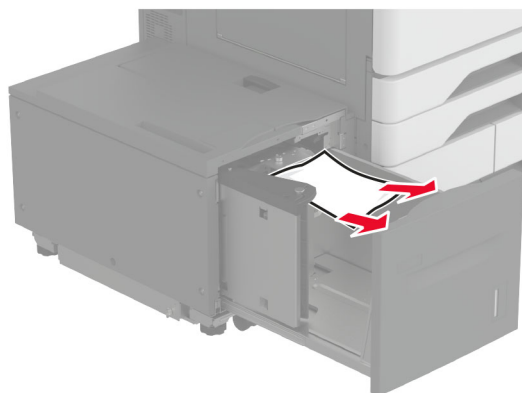
Uwaga: Upewnij się, że wszystkie kawałki papieru zostały usunięte.



3 Zamknij drzwiczki, następnie wsuń z powrotem zasobnik.

4 Wyciągnij wkład tacy, a następnie wyjmij zacięty papier.


Uwaga: Upewnij się, że wszystkie kawałki papieru zostały usunięte.

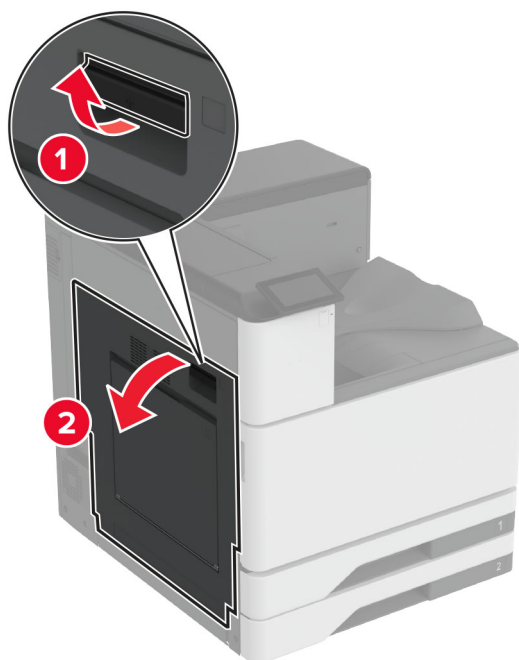


5 Wciśnij wkład tacy z powrotem na jej miejsce.

Zacięcie papieru w drzwiczkach A

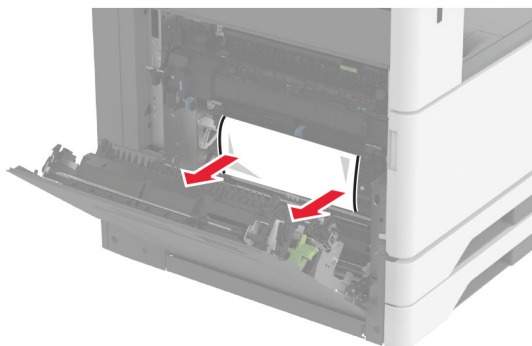
1 Otwórz drzwiczki A.

 **UWAGA — GORĄCA POWIERZCHNIA:** Wewnętrzne elementy drukarki mogą być gorące. W celu zmniejszenia ryzyka oparzenia, przed dotknięciem danej części należy odczekać, aż ostygnie.



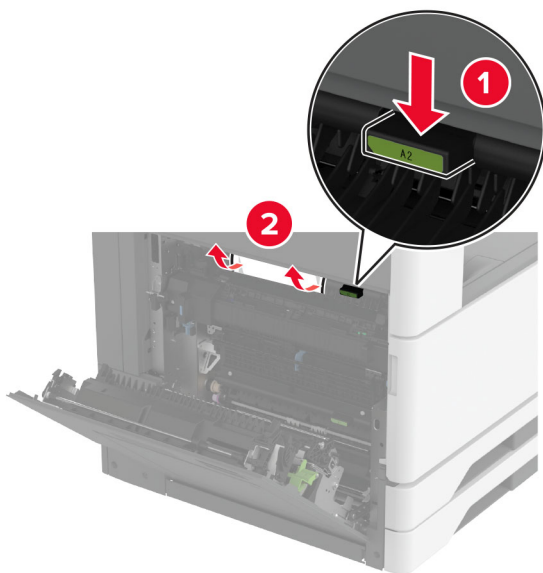
2 Wyjmij zacięty papier.

Uwaga: Upewnij się, że wszystkie kawałki papieru zostały usunięte.

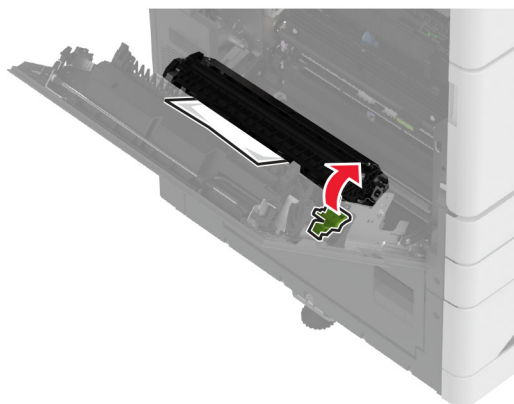


3 Otwórz drzwiczki A2, a następnie wyjmij zacięty papier.

Uwaga: Upewnij się, że wszystkie kawałki papieru zostały usunięte.

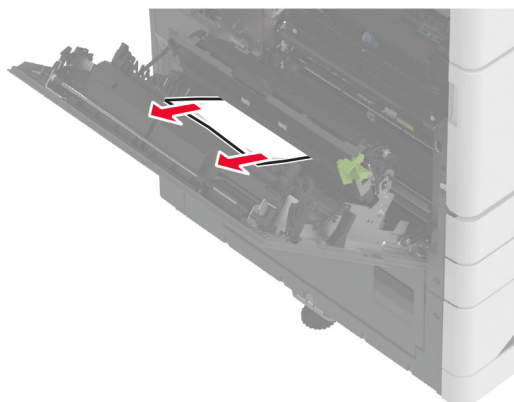


4 Podnieś drzwiczki A3.



5 Wyjmij zacięty papier.


Uwaga: Upewnij się, że wszystkie kawałki papieru zostały usunięte.

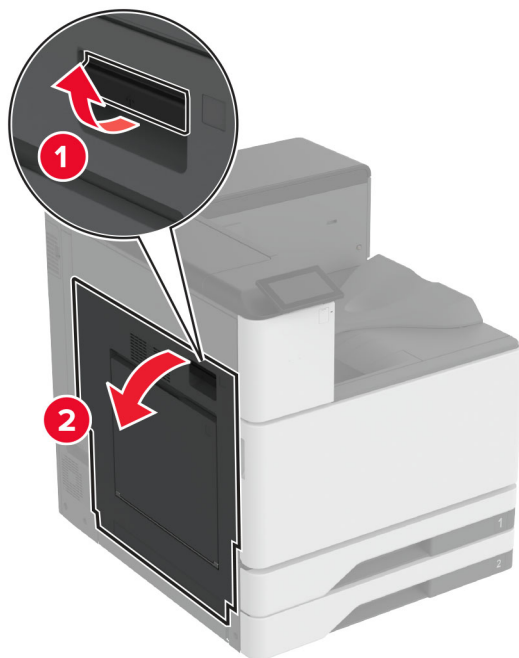


6 Zamknij drzwiczki A2, a następnie drzwiczki A.

Zacięcie papieru w pojemniku standardowym

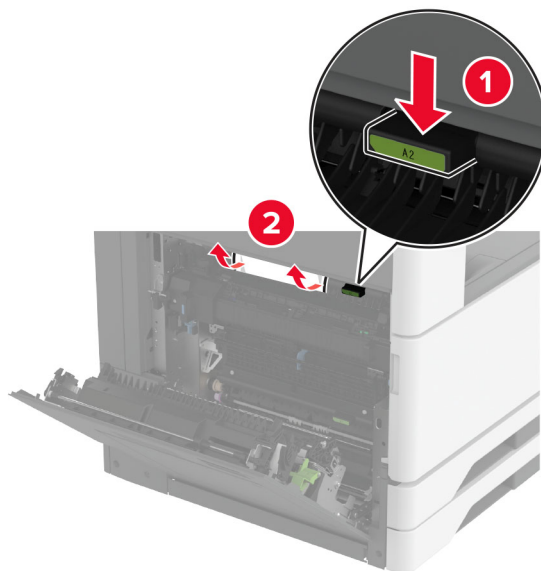
1 Otwórz drzwiczki A.

 **UWAGA — GORĄCA POWIERZCHNIA:** Wewnętrzne elementy drukarki mogą być gorące. W celu zmniejszenia ryzyka oparzenia, przed dotknięciem danej części należy odczekać, aż ostygnie.



2 Otwórz drzwiczki A2, a następnie wyjmij zacięty papier.

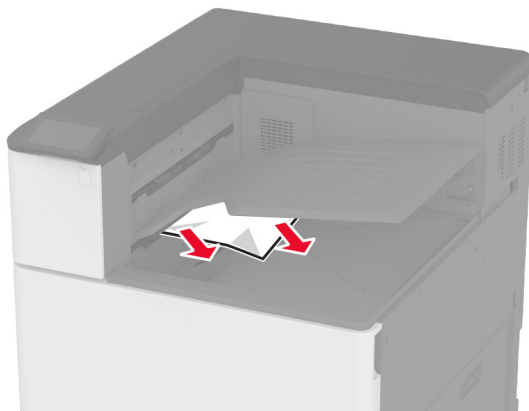
Uwaga: Upewnij się, że wszystkie kawałki papieru zostały usunięte.



3 Zamknij drzwiczki A2, a następnie drzwiczki A.


4 Wyjmij zacięty papier z odbiornika standardowego.

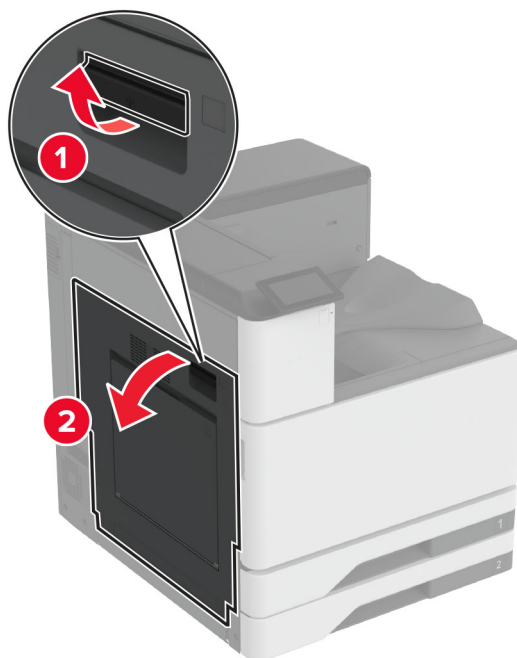
Uwaga: Upewnij się, że wszystkie kawałki papieru zostały usunięte.



Zacięcie papieru w module wykańczającym ze zszywaczem

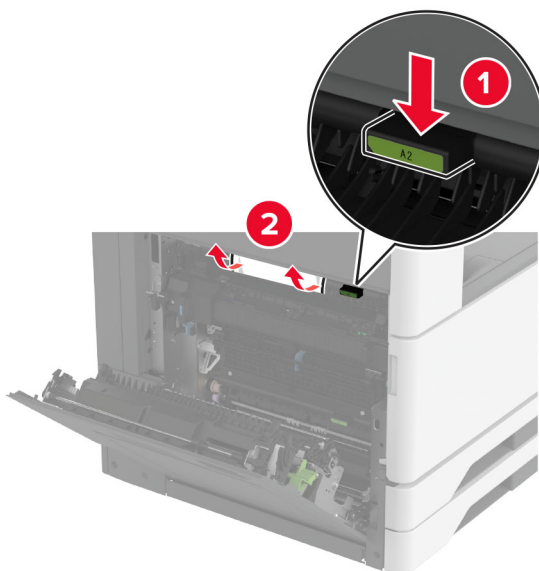
1 Otwórz drzwiczki A.

 **UWAGA — GORĄCA POWIERZCHNIA:** Wewnętrzne elementy drukarki mogą być gorące. W celu zmniejszenia ryzyka oparzenia, przed dotknięciem danej części należy odczekać, aż ostygnie.



2 Otwórz drzwiczki A2, a następnie wyjmij zacięty papier.

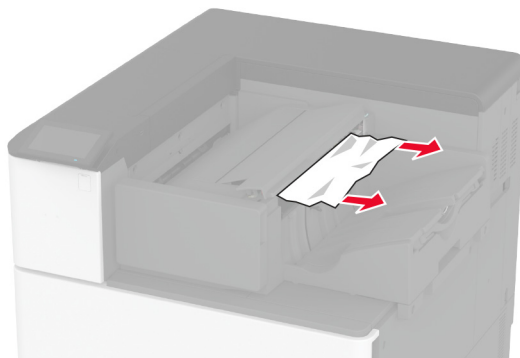
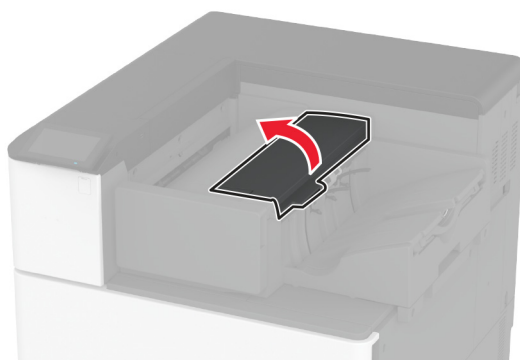
Uwaga: Upewnij się, że wszystkie kawałki papieru zostały usunięte.



3 Zamknij drzwiczki A2, a następnie drzwiczki A.

4 Otwórz pokrywę górną modułu wykańczającego, a następnie wyjmij zacięty papier.

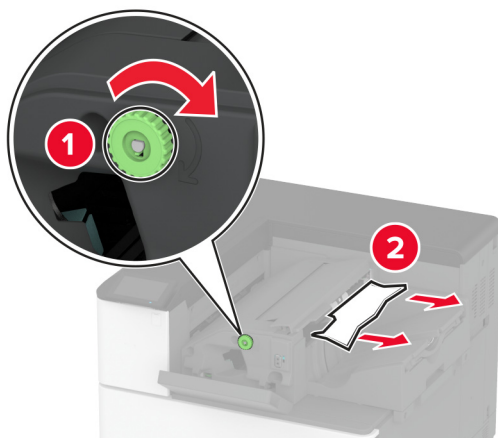
Uwaga: Upewnij się, że wszystkie kawałki papieru zostały usunięte.



5 Zamknij pokrywę.

6 Otwórz przednią pokrywę modułu wykańczającego, obróć pokrętko, a następnie wyjmij zacięty papier.


Uwaga: Upewnij się, że wszystkie kawałki papieru zostały usunięte.

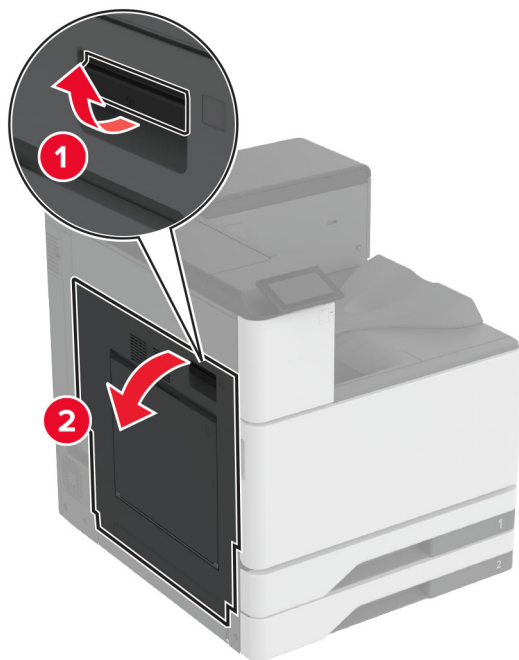


7 Zamknij pokrywę.

Zacięty papier w finiszeraze zszywająco-dziurkującym

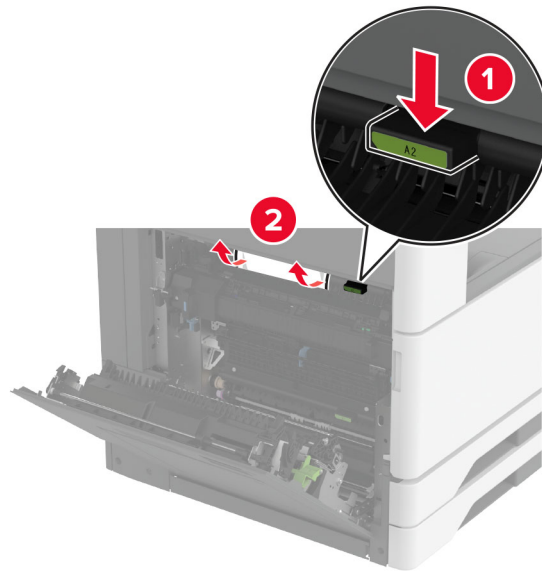
1 Otwórz drzwiczki A.

 **UWAGA — GORĄCA POWIERZCHNIA:** Wewnętrzne elementy drukarki mogą być gorące. W celu zmniejszenia ryzyka oparzenia, przed dotknięciem danej części należy odczekać, aż ostygnie.



2 Otwórz drzwiczki A1, a następnie wyjmij zacięty papier.

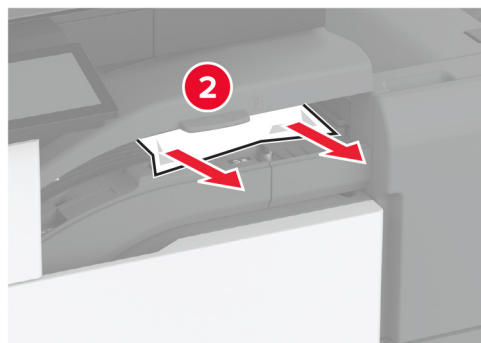
Uwaga: Upewnij się, że wszystkie kawałki papieru zostały usunięte.



3 Zamknij drzwiczki A1, a następnie drzwiczki A.

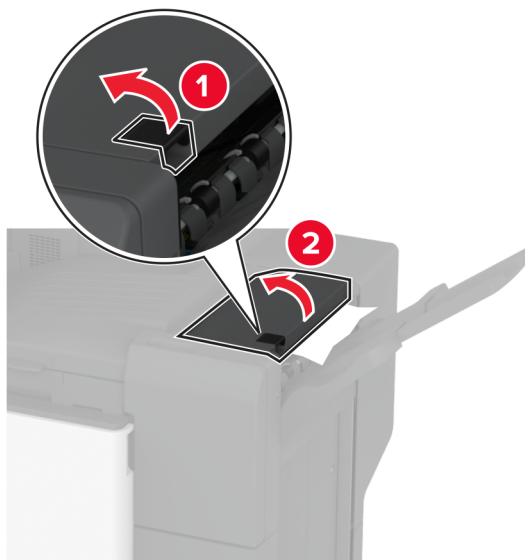
4 Podnieś pokrywę F modułu transferu papieru, a następnie wyjmij zacięty papier.

Uwaga: Upewnij się, że wszystkie kawałki papieru zostały usunięte.



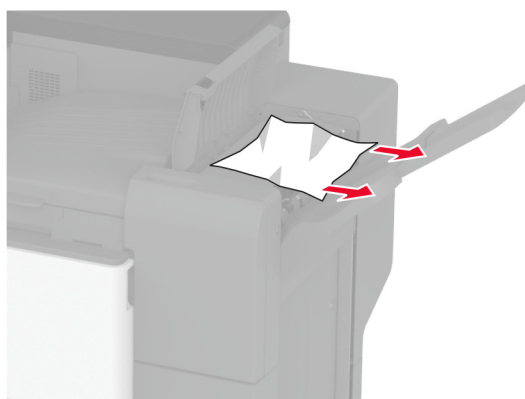
5 Zamknij pokrywę modułu transferu papieru.

6 Pociągnij dźwignię na finiszarze zszywająco-dziurkującym, a następnie podnieś pokrywę.



7 Wyjmij zacięty papier.


Uwaga: Upewnij się, że wszystkie kawałki papieru zostały usunięte.

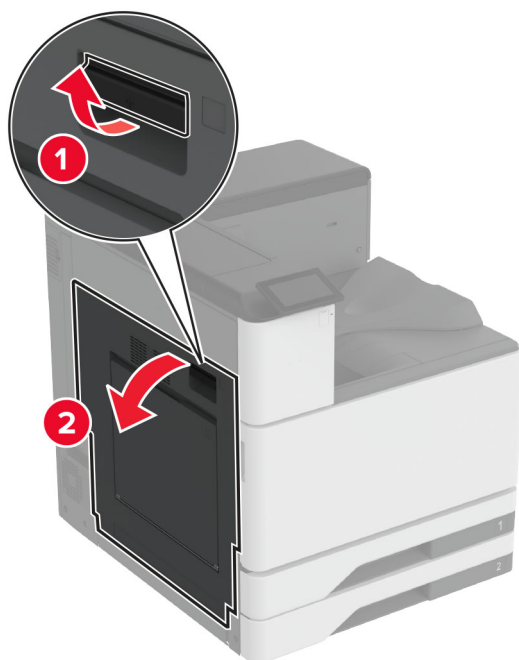


8 Zamknij górną pokrywę finiszera.

Zacięcie papieru module wykańczającym składającym na trzy części/w kształt litery Z

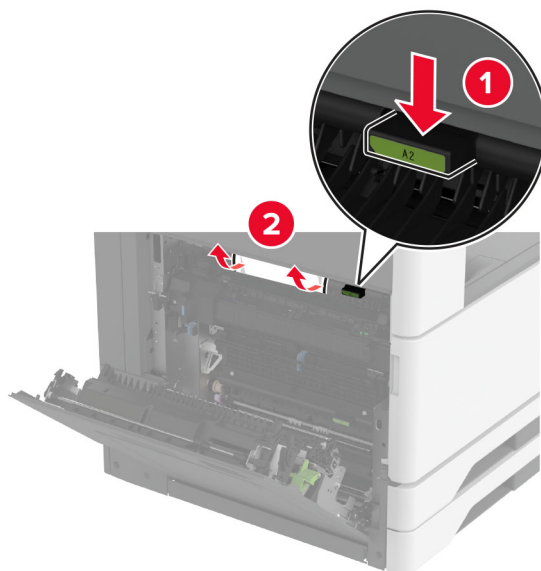
1 Otwórz drzwiczki A.

 **UWAGA — GORĄCA POWIERZCHNIA:** Wewnętrzne elementy drukarki mogą być gorące. W celu zmniejszenia ryzyka oparzenia, przed dotknięciem danej części należy odczekać, aż ostygnie.



2 Otwórz drzwiczki A1, a następnie wyjmij zacięty papier.

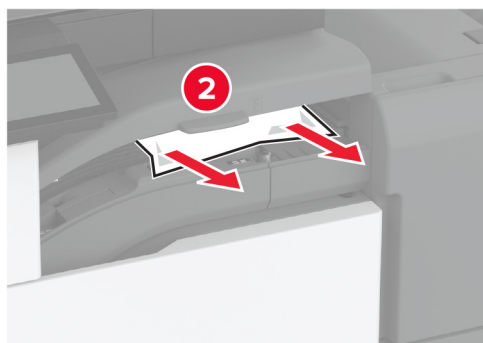
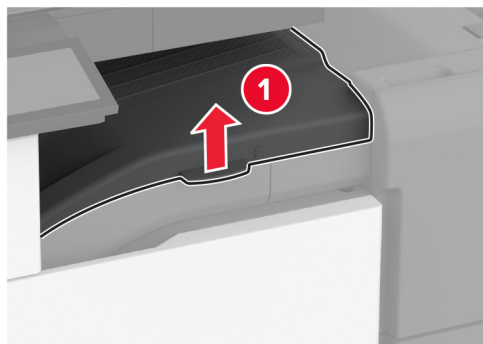
Uwaga: Upewnij się, że wszystkie kawałki papieru zostały usunięte.



3 Zamknij drzwiczki A1, a następnie drzwiczki A.

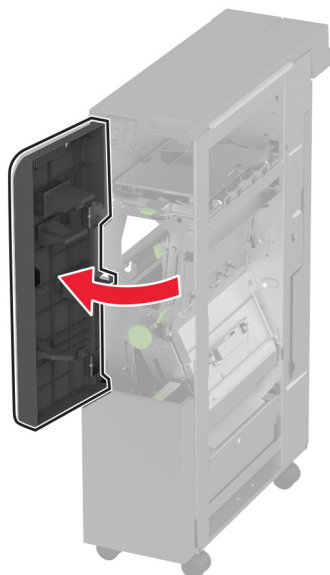
4 Podnieś pokrywę F modułu transferu papieru, a następnie wyjmij zacięty papier.

Uwaga: Upewnij się, że wszystkie kawałki papieru zostały usunięte.



5 Zamknij pokrywę.

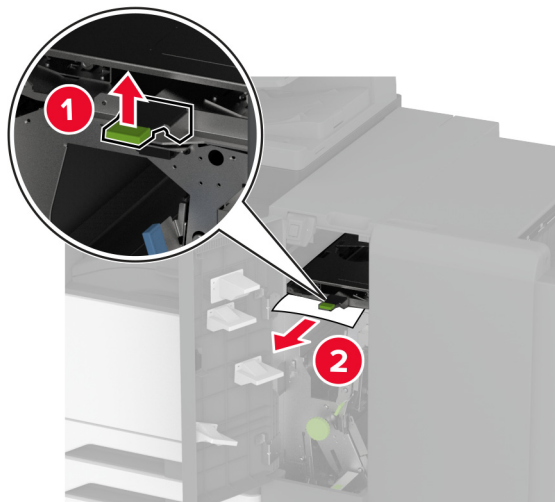
6 Otwórz drzwiczki modułu wykańczającego składającego na trzy części/w kształt litery Z.



7 Wyjmij zablokowany papier z poniższych lokalizacji.

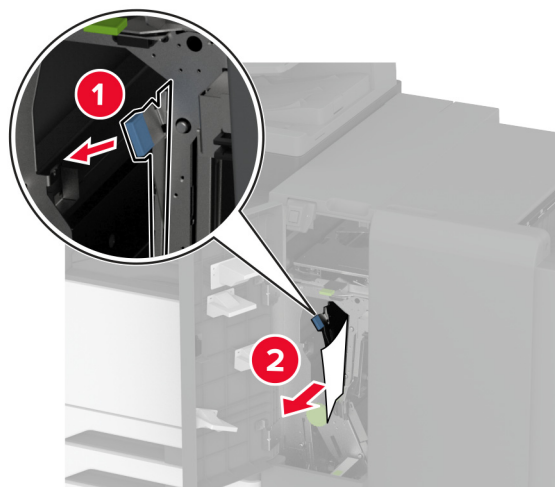
Uwaga: Upewnij się, że wszystkie kawałki papieru zostały usunięte.

- Uchwyt 2A



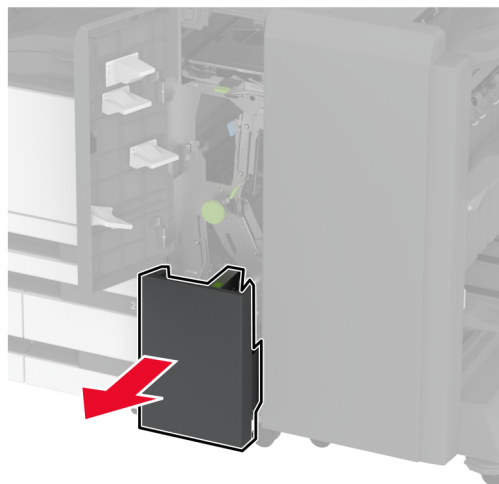
Uwaga: Upewnij się, że uchwyt powrócił do pierwotnego położenia.

- Uchwyt 2B



Uwaga: Upewnij się, że uchwyt powrócił do pierwotnego położenia.

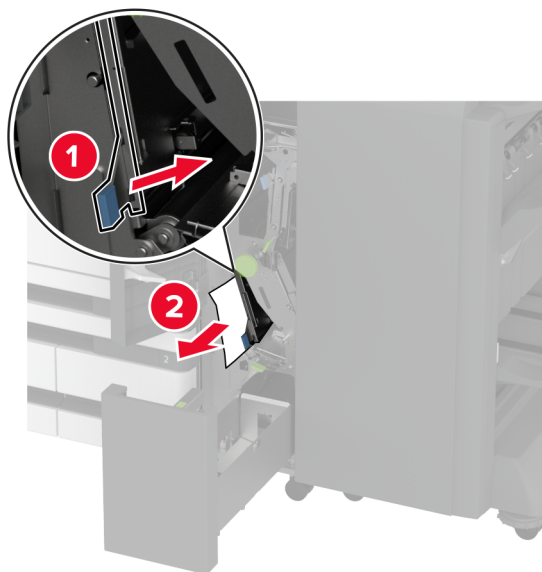
8 Wyciągnij odbiornik modułu wykańczającego.



9 Wyjmij zablokowany papier z poniższych lokalizacji.

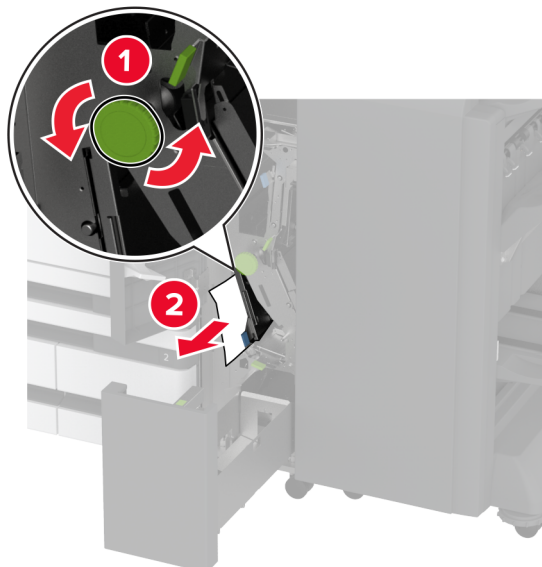
Uwaga: Upewnij się, że wszystkie kawałki papieru zostały usunięte.

- Uchwyt 2E

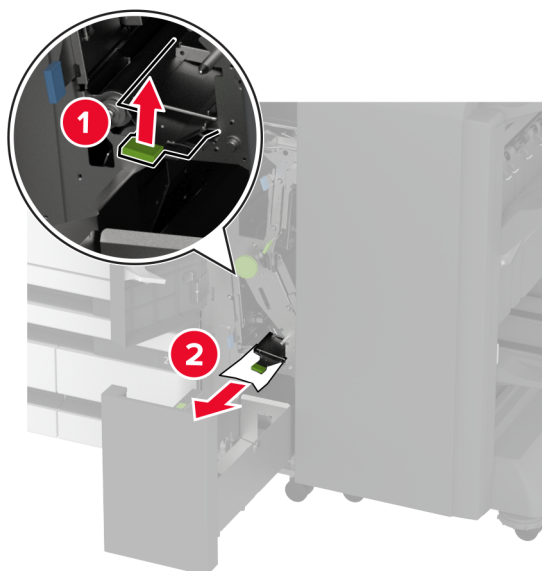


Uwaga: Upewnij się, że uchwyt powrócił do pierwotnego położenia.

- Pokrętko 2C

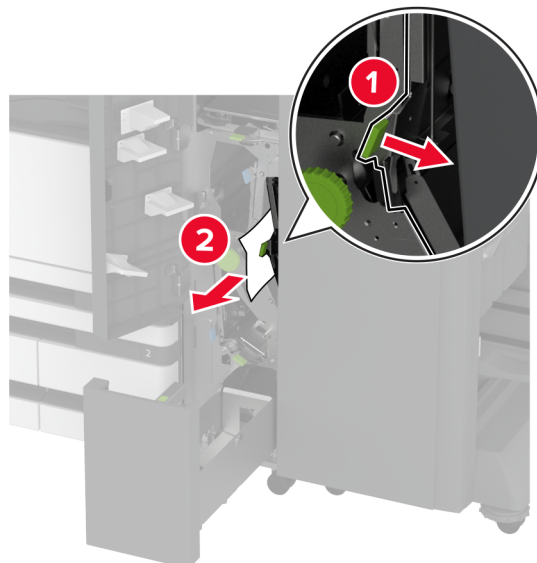


- Uchwyt 2F



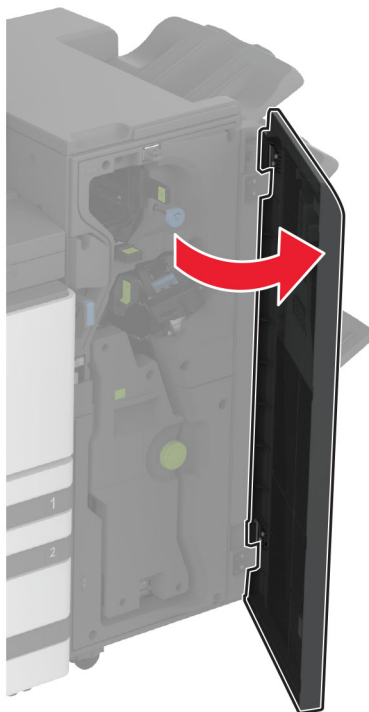
Uwaga: Upewnij się, że uchwyt powrócił do pierwotnego położenia.

- Uchwyt 2G



Uwaga: Upewnij się, że uchwyt powrócił do pierwotnego położenia.

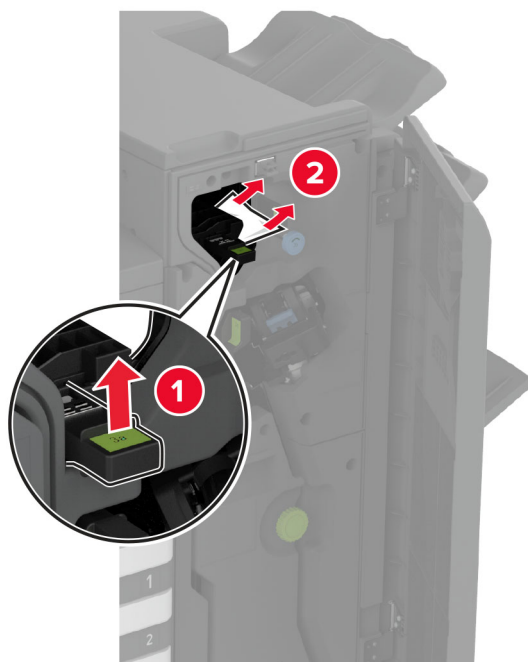
- 10 Wsuń odbiornik modułu wykańczającego z powrotem na miejsce, a następnie zamknij drzwiczki modułu wykańczającego składającego na trzy części/w kształt litery Z.
- 11 Otwórz drzwiczki modułu wykańczającego do broszur.



- 12 Wyjmij zablokowany papier z poniższych lokalizacji.

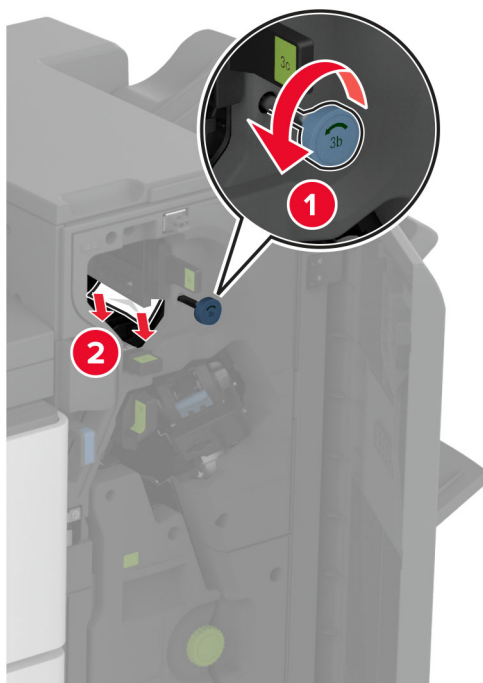
Uwaga: Upewnij się, że wszystkie kawałki papieru zostały usunięte.

- Uchwyt 3A

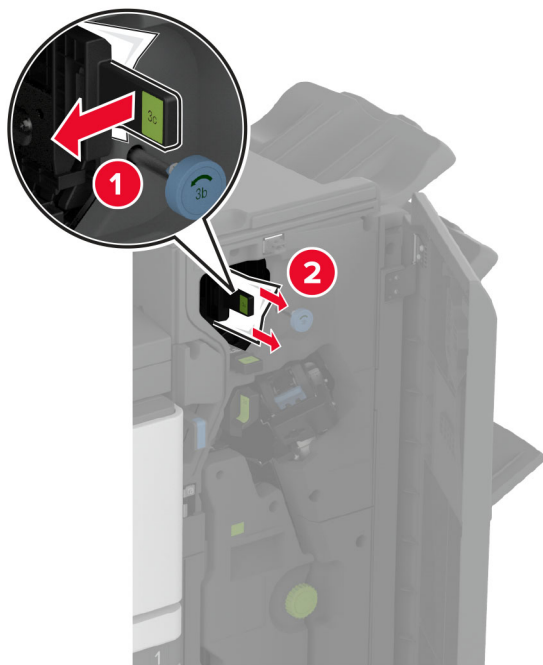


Uwaga: Upewnij się, że uchwyt powrócił do pierwotnego położenia.

- Pokrętko 3B

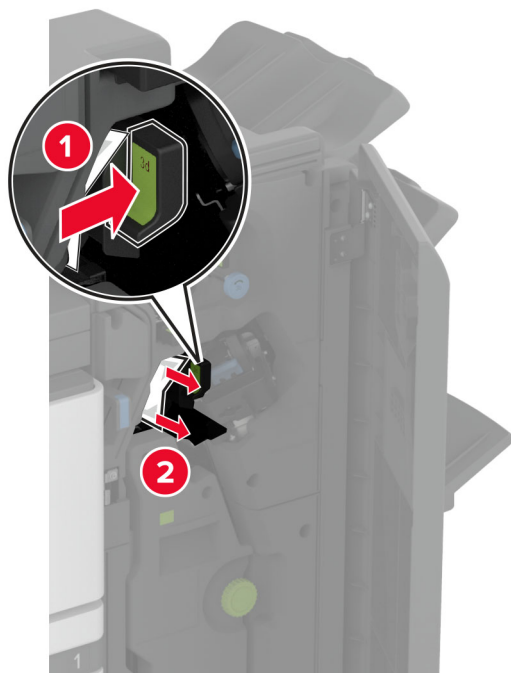


- Uchwyt 3C



Uwaga: Upewnij się, że uchwyt powrócił do pierwotnego położenia.

- Uchwyt 3D



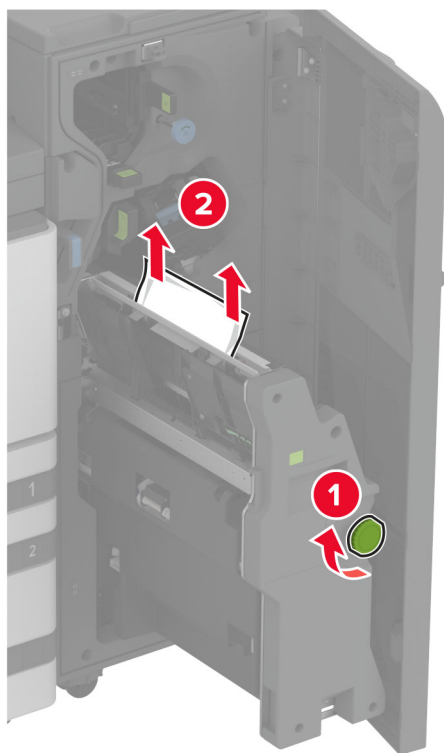
Uwaga: Upewnij się, że uchwyt powrócił do pierwotnego położenia.

13 Wyciągnij moduł składania broszur.



14 Obróć pokrętkę 4A, a następnie wyjmij zacięty papier.


Uwaga: Upewnij się, że wszystkie kawałki papieru zostały usunięte.

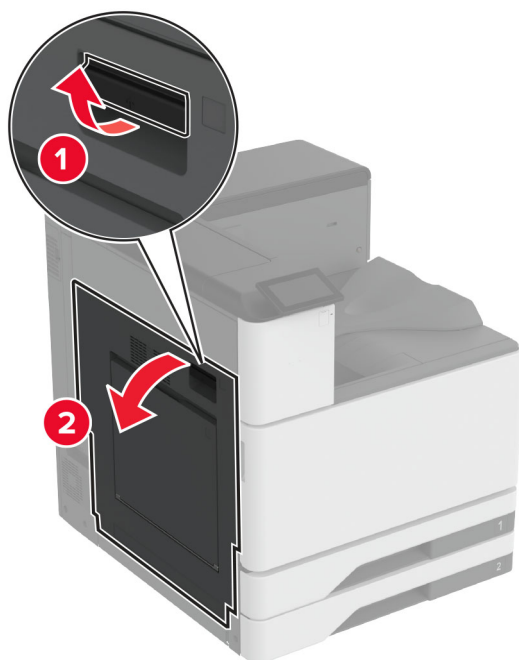


15 Wciśnij moduł składający broszury na miejsce, a następnie zamknij drzwiczki modułu wykańczającego.

Zablokowany papier w module wykańczającym do broszur

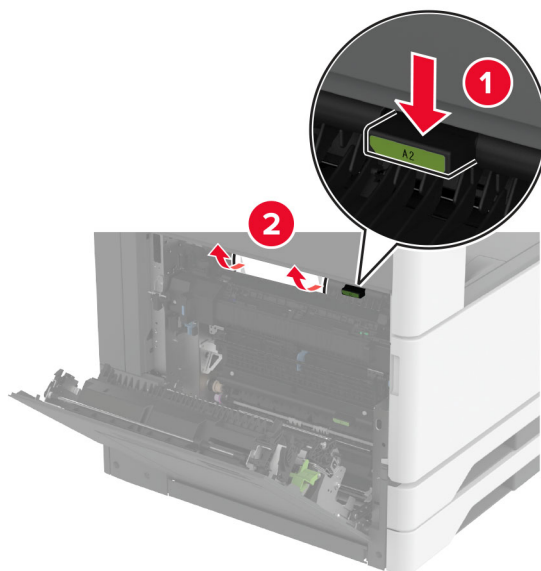
1 Otwórz drzwiczki A.

 **UWAGA — GORĄCA POWIERZCHNIA:** Wewnętrzne elementy drukarki mogą być gorące. W celu zmniejszenia ryzyka oparzenia, przed dotknięciem danej części należy odczekać, aż ostygnie.



2 Otwórz drzwiczki A1, a następnie wyjmij zacięty papier.

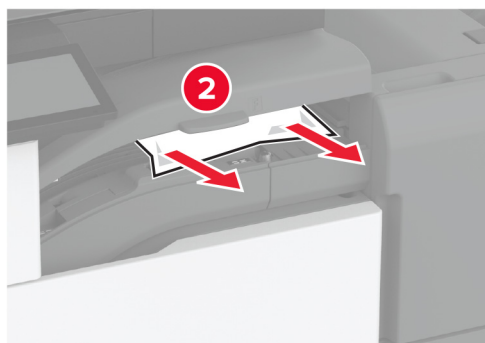
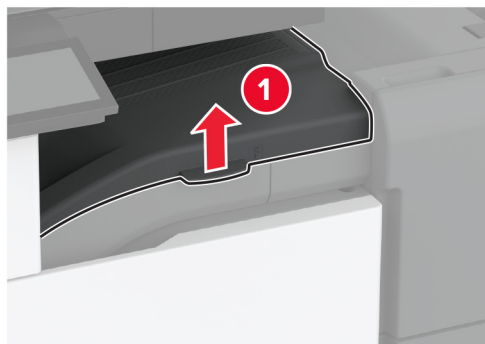
Uwaga: Upewnij się, że wszystkie kawałki papieru zostały usunięte.



3 Zamknij drzwiczki A1, a następnie drzwiczki A.

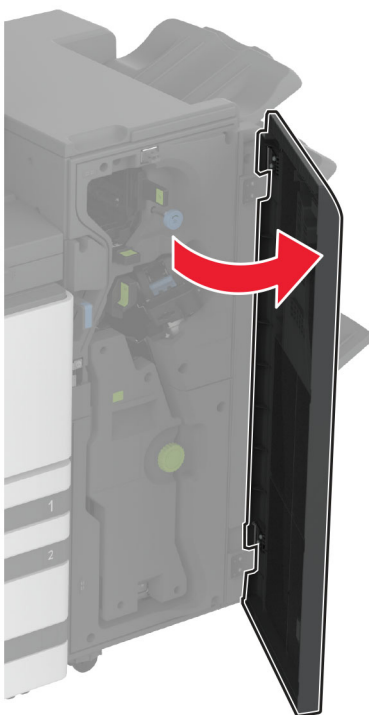
4 Podnieś pokrywę modułu transferu papieru, a następnie wyjmij zacięty papier.

Uwaga: Upewnij się, że wszystkie kawałki papieru zostały usunięte.



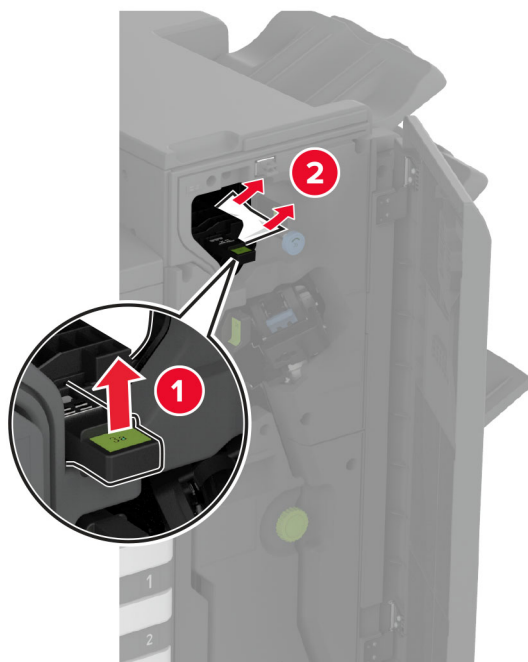
5 Zamknij pokrywę.

6 Otwórz drzwiczki modułu wykańczającego do broszur.



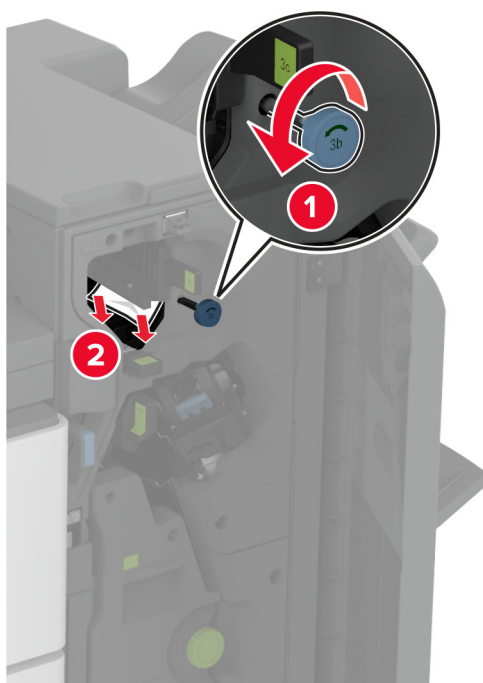
7 Wyjmij zablokowany papier z poniższych lokalizacji.

- Uchwyt 3A



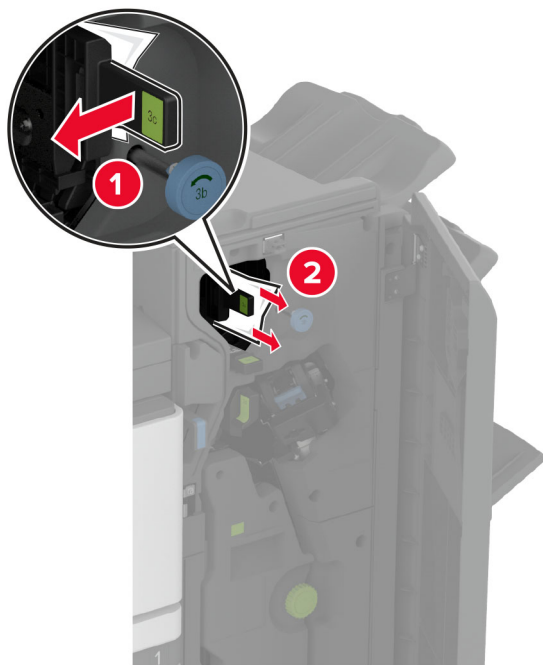
Uwaga: Upewnij się, że uchwyt powrócił do pierwotnego położenia.

- Pokrętko 3B



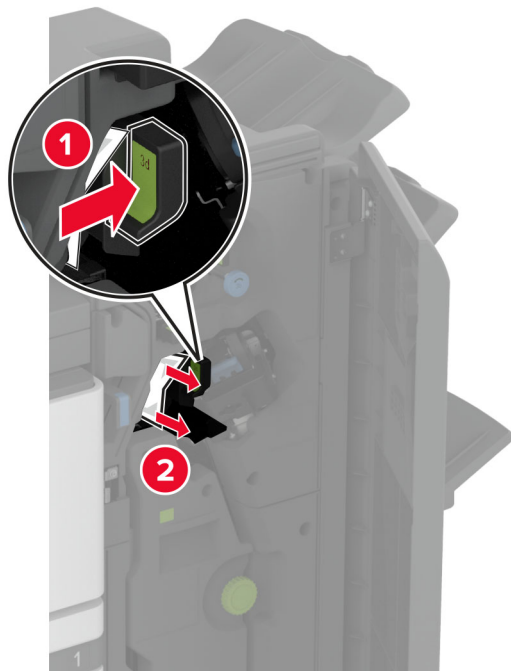
Uwaga: Upewnij się, że uchwyt powrócił do pierwotnego położenia.

- Uchwyt 3C



Uwaga: Upewnij się, że uchwyt powrócił do pierwotnego położenia.

- Uchwyt 3D

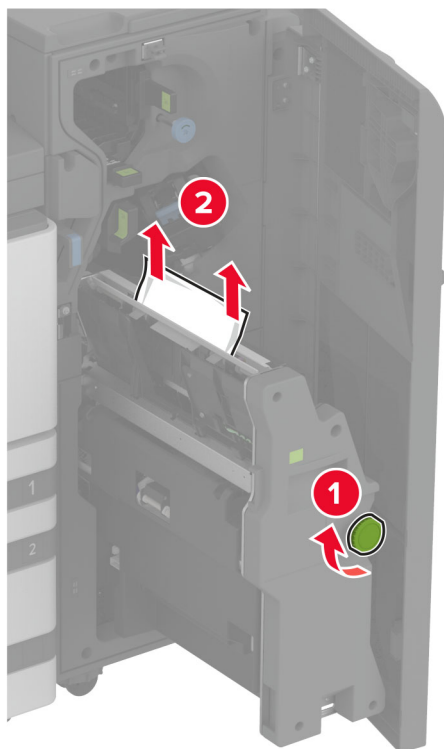


Uwaga: Upewnij się, że uchwyt powrócił do pierwotnego położenia.

8 Wyciągnij moduł składania broszur.



9 Obróć pokrętkę 4A, a następnie wyjmij zacięty papier.



10 Wciśnij moduł składający broszury na miejsce, a następnie zamknij drzwiczki modułu wykańczającego.

Problemy z połączeniem sieciowym

Nie można uzyskać połączenia z wbudowanym serwerem WWW

| Działanie | Tak | Nie |
|---|----------------------------|----------------------|
| <p>Etap 1</p> <p>a Upewnij się, że drukarka jest włączona.</p> <p>b Uzyskaj dostęp do serwera Embedded Web Server (EWS) drukarki.</p> <p>Czy możesz otworzyć serwer EWS?</p> | Problem został rozwiązany. | Przejdź do punktu 2. |
| <p>Etap 2</p> <p>a Upewnij się, że adres IP drukarki jest poprawny.</p> <p>Uwagi:</p> <ul style="list-style-type: none"> Wyświetl adres IP na ekranie głównym. Adres IP ma postać czterech liczb oddzielonych kropkami, na przykład 123.123.123.123. <p>b Uzyskaj dostęp do serwera EWS.</p> <p>Czy możesz otworzyć serwer EWS?</p> | Problem został rozwiązany. | Przejdź do punktu 3. |
| <p>Etap 3</p> <p>a Upewnij się, że zainstalowana jest obsługiwana przeglądarka:</p> <ul style="list-style-type: none"> Internet Explorer w wersji 11 lub nowszej Microsoft Edge Safari w wersji 6 lub nowszej Google Chrome™ w wersji 32 lub nowszej Mozilla Firefox w wersji 24 lub nowszej <p>b Uzyskaj dostęp do serwera EWS.</p> <p>Czy możesz otworzyć serwer EWS?</p> | Problem został rozwiązany. | Przejdź do punktu 4. |
| <p>Etap 4</p> <p>a Sprawdź, czy połączenie sieciowe działa.</p> <p>Uwaga: Jeśli połączenie nie działa, skontaktuj się z administratorem.</p> <p>b Uzyskaj dostęp do serwera EWS.</p> <p>Czy możesz otworzyć serwer EWS?</p> | Problem został rozwiązany. | Przejdź do punktu 5. |
| <p>Etap 5</p> <p>a Sprawdź podłączenie kabli do drukarki i do serwera druku, aby upewnić się, że są one prawidłowo zamocowane. Więcej informacji na ten temat można znaleźć w dokumentacji dostarczonej z serwerem druku.</p> <p>b Uzyskaj dostęp do serwera EWS.</p> <p>Czy możesz otworzyć serwer EWS?</p> | Problem został rozwiązany. | Przejdź do punktu 6. |


| Działanie | Tak | Nie |
|--|----------------------------|---|
| <p>Etap 6</p> <p>a Sprawdź, czy serwery proxy są wyłączone.</p> <p>Uwaga: Jeśli serwery są wyłączone, skontaktuj się z administratorem.</p> <p>b Uzyskaj dostęp do serwera EWS.</p> <p>Czy możesz otworzyć serwer EWS?</p> | Problem został rozwiązany. | Skontaktuj się ze wsparciem klienta . |

Nie można połączyć drukarki z siecią Wi-Fi

| Działanie | Tak | Nie |
|--|----------------------------|--|
| <p>Etap 1</p> <p>Sprawdź, czy dla funkcji Aktywny adapter wybrano wartość Automatyczne.</p> <p>Na ekranie głównym dotknij kolejno Ustawienia > Sieć/Porty > Podgląd sieci > Aktywny adapter > Automatyczne.</p> <p>Czy można połączyć drukarkę z siecią Wi-Fi?</p> | Problem został rozwiązany. | Przejdź do punktu 2. |
| <p>Etap 2</p> <p>Sprawdź, czy wybrano właściwą sieć Wi-Fi.</p> <p>Uwaga: Niektóre routery mogą mieć ten sam domyślny identyfikator SSID.</p> <p>Czy próbujesz połączyć z właściwą siecią Wi-Fi?</p> | Przejdź do punktu 4. | Przejdź do punktu 3. |
| <p>Etap 3</p> <p>Połącz z właściwą siecią Wi-Fi. Więcej informacji można znaleźć w sekcji „Podłączanie drukarki do sieci Wi-Fi” na str. 172.</p> <p>Czy można połączyć drukarkę z siecią Wi-Fi?</p> | Problem został rozwiązany. | Przejdź do punktu 4. |
| <p>Etap 4</p> <p>Sprawdź tryb zabezpieczeń sieci bezprzewodowej.</p> <p>Na ekranie głównym dotknij kolejno opcji Ustawienia > Sieć/Porty > Sieć bezprzewodowa > Tryb zabezpieczeń komunikacji bezprzewodowej.</p> <p>Czy wybrano prawidłowy tryb zabezpieczeń sieci bezprzewodowej?</p> | Przejdź do punktu 6. | Przejdź do punktu 5. |
| <p>Etap 5</p> <p>Wybierz prawidłowy tryb zabezpieczeń sieci bezprzewodowej.</p> <p>Czy można połączyć drukarkę z siecią Wi-Fi?</p> | Problem został rozwiązany. | Przejdź do punktu 6. |
| <p>Etap 6</p> <p>Upewnij się, że wprowadzone hasło jest prawidłowe.</p> <p>Uwaga: Zwróć uwagę na spacje, cyfry i wielkie litery w hasle.</p> <p>Czy można połączyć drukarkę z siecią Wi-Fi?</p> | Problem został rozwiązany. | Skontaktuj się z obsługą klienta . |

Problem z opcjami sprzętowymi

Nie można wykryć wewnętrznego opcjonalnego elementu wyposażenia

| Działanie | Tak | Nie |
|---|----------------------------|---|
| <p>Etap 1 Wyłącz drukarkę, odczekaj około 10 sekund, a następnie włącz drukarkę.</p> <p>Czy wewnętrzny opcjonalny element wyposażenia działa prawidłowo?</p> | Problem został rozwiązany. | Przejdź do punktu 2. |
| <p>Etap 2 Wydrukuj stronę ustawień menu i sprawdź, czy wewnętrzny opcjonalny element wyposażenia znajduje się na liście zainstalowanych funkcji.</p> <p>Czy wewnętrzny opcjonalny element wyposażenia jest na liście na stronie ustawień menu?</p> | Przejdź do punktu 4. | Przejdź do punktu 3. |
| <p>Etap 3 Sprawdź, czy wewnętrzny opcjonalny element wyposażenia został prawidłowo zainstalowany na płycie kontrolera.</p> <p>a Wyłącz drukarkę, a następnie wyjmij przewód zasilający z gniazdka elektrycznego.</p> <p>b Upewnij się, że wewnętrzny opcjonalny element wyposażenia jest zainstalowany w odpowiednim złączu na płycie systemowej.</p> <p>c Podłącz przewód zasilający do gniazdka elektrycznego, a następnie włącz drukarkę.</p> <p> UWAGA — NIEBEZPIECZEŃSTWO USZKODZENIA CIAŁA: Aby uniknąć ryzyka pożaru lub porażenia prądem elektrycznym, podłącz przewód zasilający do prawidłowo uziemionego, łatwo dostępnego gniazdka elektrycznego o odpowiednich parametrach, znajdującego się w pobliżu urządzenia.</p> <p>Czy wewnętrzny opcjonalny element wyposażenia działa prawidłowo?</p> | Problem został rozwiązany. | Przejdź do punktu 4. |
| <p>Etap 4 a Upewnij się, że wewnętrzny opcjonalny element wyposażenia jest dostępny w sterowniku drukarki.</p> <p>Uwaga: Może okazać się konieczne ręczne dodanie wewnętrznego opcjonalnego elementu wyposażenia w sterowniku drukarki, aby był on dostępny dla zadań drukowania. Więcej informacji można znaleźć w sekcji „Dodawanie opcji dostępnych w sterowniku drukarki” na str. 65.</p> <p>b Wyślij ponownie zadanie drukowania.</p> <p>Czy wewnętrzny opcjonalny element wyposażenia działa prawidłowo?</p> | Problem został rozwiązany. | Skontaktuj się z obsługą klienta. |

Port ISP nie działa prawidłowo

| Działanie | Tak | Nie |
|--|----------------------------|--|
| <p>Etap 1 Wydrukuj stronę z ustawieniami menu i sprawdź, czy port ISP znajduje się na liście zainstalowanych funkcji.</p> <p>Czy port ISP znajduje się na liście zainstalowanych funkcji?</p> | Przejdź do punktu 3. | Przejdź do punktu 2. |
| <p>Etap 2 Usuń, a następnie ponownie zainstaluj port ISP. Więcej informacji można znaleźć w sekcji „Instalacja portu ISP (Internal Solutions Port)” na str. 164.</p> <p>Uwaga: Skorzystaj z obsługiwanego portu ISP.</p> <p>Czy port ISP działa poprawnie?</p> | Problem został rozwiązany. | Przejdź do punktu 3. |
| <p>Etap 3 Sprawdź podłączenia kabla i portu ISP.</p> <p>a Użyj odpowiedniego kabla, a następnie upewnij się, że jest ono prawidłowo podłączony do portu ISP.</p> <p>b Sprawdź, czy kabel interfejsu rozwiązania ISP jest prawidłowo podłączony do odpowiedniego gniazda na płycie kontrolera.</p> <p>Czy port ISP działa poprawnie?</p> | Problem został rozwiązany. | Skontaktuj się z obsługą klienta . |

Karta interfejsu równoległego lub szeregowego nie działa poprawnie

| Działanie | Tak | Nie |
|--|----------------------------|--|
| <p>Etap 1 Wydrukuj stronę z ustawieniami menu i sprawdź, czy karta interfejsu równoległego lub szeregowego znajduje się na liście zainstalowanych funkcji.</p> <p>Czy karta interfejsu równoległego lub szeregowego znajduje się na liście zainstalowanych funkcji?</p> | Przejdź do punktu 3. | Przejdź do punktu 2. |
| <p>Etap 2 Usuń, a następnie zainstaluj ponownie kartę interfejsu równoległego lub szeregowego.</p> <p>Więcej informacji można znaleźć w sekcji „Instalacja portu ISP (Internal Solutions Port)” na str. 164.</p> <p>Czy karta interfejsu równoległego lub szeregowego działa poprawnie?</p> | Problem został rozwiązany. | Przejdź do punktu 3. |
| <p>Etap 3 Sprawdź połączenie przewodu z kartą interfejsu równoległego lub szeregowego.</p> <p>Czy karta interfejsu równoległego lub szeregowego działa poprawnie?</p> | Problem został rozwiązany. | Skontaktuj się z obsługą klienta . |

Wykryto uszkodzoną pamięć flash

Spróbuj następujących rozwiązań:

- Wymień uszkodzony inteligentny dysk pamięci.
- Na ekranie głównym dotknij opcji **Kontynuuj**, aby usunąć komunikat i kontynuować drukowanie.
- Anuluj bieżące zadanie drukowania.

Brak wolnego miejsca w pamięci flash dla zasobów

Spróbuj następujących rozwiązań:

- Dotknij przycisku **Kontynuuj**, aby usunąć komunikat i kontynuować drukowanie.
- Usuń czcionki, makra oraz inne dane zapisane w pamięci flash.
- Zainstaluj dysk twardy.

Uwaga: Załadowane czcionki i makra, które nie zostały wcześniej zapisane w pamięci flash, są usuwane.

Problemy z materiałami eksploatacyjnymi

Brakująca lub nieodpowiadająca kasetka z tonerem

| Działanie | Tak | Nie |
|---|---|----------------------------|
| <p>Etap 1</p> <p>a Otwórz przednie drzwiczki.</p> <p>b Wyjmij, a następnie ponownie włóż kasetkę z tonerem.</p> <p>Czy kasetka z tonerem nie jest dostępna lub nie reaguje?</p> | Przejdź do punktu 2. | Problem został rozwiązany. |
| <p>Etap 2</p> <p>Sprawdź, czy w drukarce jest używana oryginalna i obsługiwana kasetka z tonerem firmy Lexmark.</p> <p>Uwaga: Jeżeli dana kasetka z tonerem nie jest obsługiwana, zainstaluj obsługiwaną kasetkę.</p> <p>Czy kasetka z tonerem nie jest dostępna lub nie reaguje?</p> | Skontaktuj się ze wsparciem klienta . | Problem został rozwiązany. |

Materiały eksploatacyjne producenta innego niż Lexmark

System wykrył, że zainstalowano materiał lub część producenta innego niż Lexmark.

Drukarka Lexmark działa najlepiej z oryginalnymi materiałami i częściami firmy Lexmark. Używanie materiałów i części innych producentów może negatywnie wpłynąć na wydajność, pracę i żywotność drukarki oraz jej części.

Wszelkie wskaźniki materiałów są zaprojektowane tak, aby współpracować z materiałami i częściami firmy Lexmark. Ich praca może zostać zakłócona, gdy użyte zostaną materiały lub części innych producentów. Użytkowanie materiałów i części związanych z obrazami dłużej, niż jest to zalecane, może spowodować uszkodzenie drukarki Lexmark i jej komponentów.

Ostrzeżenie — możliwość uszkodzenia: Używanie materiałów lub części innych producentów może spowodować utratę gwarancji. Uszkodzenia spowodowane używaniem materiałów lub części innych producentów nie będą naprawiane w ramach gwarancji.

Aby zaakceptować powyższe informacje dotyczące ryzyka i korzystać z materiałów i części innych producentów, dotknij dwoma palcami i przytrzymaj komunikat o błędzie na wyświetlaczu drukarki przez 15 sekund. Po wyświetleniu okna dialogowego z potwierdzeniem dotknij opcji **Kontynuuj**.

Jeśli nie chcesz zaakceptować powyższych informacji, wyjmij materiały lub części innych producentów z drukarki i zainstaluj oryginalne materiały lub części Lexmark. Więcej informacji można znaleźć w sekcji „[Używanie oryginalnych części i materiałów eksploatacyjnych firmy Lexmark.](#)” na str. 236.

Jeśli drukarka nie drukuje po usunięciu komunikatu o błędzie, zresetuj licznik zużycia materiałów eksploatacyjnych.

- 1 Na ekranie głównym dotknij kolejno **Ustawienia > Urządzenie > Konserwacja > Menu konfiguracji > Zużycie materiałów i liczniki**.
- 2 Wybierz część lub materiał eksploatacyjny, który chcesz zresetować, a następnie dotknij przycisku **Start**.
- 3 Przeczytaj komunikat ostrzegawczy, a następnie dotknij przycisku **Kontynuuj**.
- 4 Dotknij ekranu dwoma palcami przez 15 sekund, aby usunąć komunikat.

Uwaga: Jeśli nie jesteś w stanie zresetować liczników zużycia materiałów eksploatacyjnych, zwróć produkt sprzedawcy.

Problemy z podawaniem papieru

Koperta skleja się podczas drukowania

| Działanie | Tak | Nie |
|--|---|----------------------------|
| <p>Etap 1</p> <p>a Używaj kopert przechowywanych w suchym otoczeniu. Uwaga: Drukowanie na wilgotnych kopertach może powodować sklejanie się skrzydełek.</p> <p>b Wyślij zadanie drukowania.</p> <p>Czy koperta skleja się podczas drukowania?</p> | Przejdź do punktu 2. | Problem został rozwiązany. |
| <p>Etap 2</p> <p>a Sprawdź, czy jako typ papieru ustawiono opcję Koperta. Na ekranie głównym dotknij kolejno Ustawienia > Papier > Konfiguracja zasobnika > Rozmiar/Typ papieru.</p> <p>b Wyślij zadanie drukowania.</p> <p>Czy koperta skleja się podczas drukowania?</p> | Skontaktuj się ze wsparciem klienta . | Problem został rozwiązany. |

Drukowanie z sortowaniem nie działa

| Działanie | Tak | Nie |
|---|----------------------------|---|
| <p>Etap 1</p> <p>a Na ekranie głównym dotknij kolejno Ustawienia > Drukowanie > Układ > Sortuj.</p> <p>b Dotknij Wł. [1,2,1,2,1,2].</p> <p>c Wydrukuj dokument.</p> <p>Czy dokument jest posortowany prawidłowo?</p> | Problem został rozwiązany. | Przejdź do punktu 2. |
| <p>Etap 2</p> <p>a Przejdź do dokumentu, który chcesz wydrukować, i otwórz okno dialogowe Drukuj, a następnie wybierz opcję Sortuj.</p> <p>b Wydrukuj dokument.</p> <p>Czy dokument jest posortowany prawidłowo?</p> | Problem został rozwiązany. | Przejdź do punktu 3. |
| <p>Etap 3</p> <p>a Zmniejsz liczbę stron do wydrukowania.</p> <p>b Wydrukuj dokument.</p> <p>Czy strony zostały prawidłowo posortowane?</p> | Problem został rozwiązany. | Skontaktuj się ze wsparciem klienta . |

Funkcja łączenia zasobników nie działa

| Działanie | Tak | Nie |
|---|----------------------------|---|
| <p>Etap 1</p> <p>a Sprawdź, czy zasobniki mają ten sam rozmiar papieru i typ papieru.</p> <p>b Sprawdź, czy prowadnice papieru zostały poprawnie ustawione.</p> <p>c Wydrukuj dokument.</p> <p>Czy zasobniki są poprawnie połączone?</p> | Problem został rozwiązany. | Przejdź do punktu 2. |
| <p>Etap 2</p> <p>a Na ekranie głównym dotknij kolejno Ustawienia > Papier > Konfiguracja zasobnika > Rozmiar/Typ papieru.</p> <p>b Wybierz ustawienia typu i rozmiaru papieru odpowiadające papierowi załadowanemu do podłączonych zasobników.</p> <p>c Wydrukuj dokument.</p> <p>Czy zasobniki są poprawnie połączone?</p> | Problem został rozwiązany. | Przejdź do punktu 3. |
| <p>Etap 3</p> <p>a Sprawdź, czy dla funkcji Połączenie z zasobnikiem wybrano wartość Automatyczne. Więcej informacji można znaleźć w sekcji „Łączenie zasobników” na str. 62.</p> <p>b Wydrukuj dokument.</p> <p>Czy zasobniki są poprawnie połączone?</p> | Problem został rozwiązany. | Skontaktuj się ze wsparciem klienta . |

Papier często się zacina

| Działanie | Tak | Nie |
|--|---|----------------------------|
| <p>Etap 1</p> <p>a Zdejmij zasobnik.</p> <p>b Sprawdź, czy poprawnie załadowano papier.</p> <p>Uwagi:</p> <ul style="list-style-type: none"> • Upewnij się, że prowadnice papieru zostały poprawnie umieszczone. • Upewnij się, że wysokość stosu nie wykracza poza wskaźnik maksymalnego wypełnienia papierem. • Pamiętaj o drukowaniu na papierze o zalecanym typie i rozmiarze. <p>c Włóż zasobnik.</p> <p>d Wydrukuj dokument.</p> <p>Czy papier często się zacina?</p> | Przejdź do punktu 2. | Problem został rozwiązany. |
| <p>Etap 2</p> <p>a Na ekranie głównym dotknij kolejno Ustawienia > Papier > Konfiguracja zasobnika > Rozmiar/Typ papieru.</p> <p>b Ustaw prawidłowy rozmiar i typ papieru.</p> <p>c Wydrukuj dokument.</p> <p>Czy papier często się zacina?</p> | Przejdź do punktu 3. | Problem został rozwiązany. |
| <p>Etap 3</p> <p>a Załaduj papier z nowego opakowania.</p> <p>Uwaga: Papier wchłonał wilgoć z powodu wysokiej wilgotności powietrza. Do chwili użycia papier należy przechowywać w oryginalnym opakowaniu.</p> <p>b Wydrukuj dokument.</p> <p>Czy papier często się zacina?</p> | Skontaktuj się ze wsparciem klienta . | Problem został rozwiązany. |

Zacięte strony nie są drukowane ponownie

| Działanie | Tak | Nie |
|--|----------------------------|---|
| <p>a Na ekranie głównym dotknij kolejno opcji Ustawienia > Urządzenie > Powiadomienia > Odzyskiwanie zawartości po zacięciu.</p> <p>b W menu Usuwanie zacięć dotknij opcji Włącz lub Auto.</p> <p>c Wydrukuj dokument.</p> <p>Czy zacięte strony są drukowane ponownie?</p> | Problem został rozwiązany. | Skontaktuj się ze wsparciem klienta . |

Problemy z jakością koloru

Zmiana kolorów na wydruku

- 1 Na ekranie głównym dotknij opcji **Ustawienia > Drukowanie > Jakość > Zaawansowane obrazowanie > Korekcja kolorów**.
- 2 Z menu Korekcja kolorów wybierz pozycję **Ręczna > Zawartość korekcji koloru**.
- 3 Wybierz właściwe ustawienia konwersji kolorów.

| Typ obiektu | Tablice konwersji kolorów |
|--|---|
| Obraz RGB Tekst RGB Grafika RGB | <ul style="list-style-type: none"> • Żywe kolory — daje jaśniejsze, bardziej nasycone kolory. Opcję tę można stosować do wszystkich formatów kolorów. • Wyświetlacz sRGB — ustawia kolory w taki sposób, aby były zbliżone do kolorów wyświetlanych na monitorze komputera. Użycie czarnego toneru jest zoptymalizowane do wydruku zdjęć. • Wyświetlacz – pełna czerń — ustawia kolory w taki sposób, aby były zbliżone do kolorów wyświetlanych na monitorze komputera. To ustawienie używa tylko czarnego toneru do uzyskania wszystkich odcieni czystej szarości. • Żywe kolory sRGB — zapewnia większe nasycenie kolorów przy opcji korekcji kolorów Wyświetlacz sRGB. Użycie czarnego toneru jest zoptymalizowane do wydruku grafiki biznesowej. • Wył. |
| Obraz CMYK Tekst CMYK Grafika CMYK | <ul style="list-style-type: none"> • US CMYK — stosuje korekcję kolorów dopasowującą kolory wydruku do standardu SWOP (Specifications for Web Offset Publishing). • Euro CMYK — stosuje korekcję kolorów dopasowującą kolory wydruku do standardu EuroScale. • Żywe kolory CMYK — zwiększa nasycenie kolorów ustawienia korekcji kolorów US CMYK. • Wył. |

Najczęściej zadawane pytania dotyczące drukowania kolorów

Co to jest kolor RGB?

RGB jest metodą opisywania kolorów poprzez określenie ilości barwy czerwonej, zielonej i niebieskiej potrzebnej do uzyskania danego koloru. Barwy czerwoną, zieloną i niebieską można mieszać w różnych proporcjach w celu uzyskania szerokiego zakresu kolorów występujących w naturze. Ekran komputerowy, skanery i aparaty cyfrowe używają tej metody do wyświetlania kolorów.

Co to jest kolor CMYK?

CMYK jest metodą opisywania kolorów poprzez określenie ilości kolorów cyjan, magenta, żółtego i czarnego potrzebnych do uzyskania danego koloru. Atramenty lub tonery w kolorze cyjan, magenta, żółtym i czarnym mogą być używane do drukowania w różnych proporcjach w celu uzyskania szerokiego zakresu kolorów występujących w naturze. W ten sposób tworzone są kolory w maszynach drukarskich, drukarkach atramentowych oraz kolorowych drukarkach laserowych.

W jaki sposób określany jest kolor w dokumencie przeznaczonym do druku?

Kolory w dokumencie są zazwyczaj określone przez oprogramowanie przy zastosowaniu kombinacji kolorów RGB lub CMYK. Więcej informacji można znaleźć w Pomocy programu.

Skąd drukarka czerpie informacje o tym, jaki kolor wydrukować?

Gdy użytkownik drukuje dokument, do drukarki wysyłane są dane opisujące typ i kolor każdego obiektu, które następnie przechodzą przez tabele konwersji kolorów. Informacje o kolorach są tłumaczone na informacje o ilościach toneru cyjan, magenta, żółtego i czarnego, potrzebnych do uzyskaniażądanego koloru. Zastosowanie tablic konwersji kolorów zależy od informacji o obiektach. Możliwe jest na przykład zastosowanie jednej tabeli konwersji kolorów dla tekstu, a innej dla fotografii.

Co to jest ręczna korekcja kolorów?

Gdy włączona jest ręczna korekcja kolorów, drukarka do przetwarzania obiektów stosuje tablice konwersji kolorów wybrane przez użytkownika. Ręczne ustawienia korekcji kolorów odnoszą się do typu drukowanego obiektu (tekst, grafika lub obrazy). Dotyczy to również sposobu określania obiektu w oprogramowaniu (kombinacje RGB lub CMYK). Aby zastosować ręcznie inną tablicę konwersji kolorów, patrz [„Zmiana kolorów na wydruku” na str. 418](#).

Jeśli oprogramowanie nie określa kolorów z kombinacjami RGB lub CMYK, ręczna korekta kolorów nie jest użyteczna. Ponadto jest ono nieskuteczne, jeśli program lub system operacyjny komputera dokonują regulacji kolorów. W większości sytuacji ustawienie Korekcja kolorów na Auto generuje preferowane kolory dla dokumentów.

W jaki sposób można dopasować dany kolor (np. kolor występujący w logo firmy)?

Z menu jakości możliwe jest wybranie dziewięciu zestawów próbek kolorów. Zestawy te są również dostępne ze strony Próbkę kolorów wbudowanego serwera WWW. Wybór dowolnego zestawu próbek spowoduje wydrukowanie wielostronicowego dokumentu składającego się z setek kolorowych pól. Każde pole zawiera kombinację CMYK lub RGB, w zależności od wybranej tabeli. Widoczny na wydruku kolor każdego pola jest wynikiem przetworzenia kombinacji kolorów CMYK lub RGB opisanej w danym polu przy użyciu wybranej tabeli konwersji kolorów.

Można przejrzeć strony zawierające próbki kolorów i dzięki temu określić pole, którego kolor jest najbliższy wymaganemu. Kombinacja kolorów oznaczona w danym polu może zostać następnie wykorzystana do modyfikacji koloru obiektu wyświetlanego przez program. Więcej informacji można znaleźć w Pomocy programu. W celu wykorzystania wybranej tabeli konwersji kolorów dla danego obiektu niezbędne może być użycie ustawienia Ręcznie dla opcji Korekcja kolorów.

Wybranie zestawu próbek kolorów związanych z określonym problemem dopasowania kolorów zależy od:

- Używanego ustawienia korekcji kolorów (Auto, wył. lub ręczne)
- Typu drukowanego obiektu (tekst, grafika lub obrazy)
- Sposobu określania obiektu w oprogramowaniu (kombinacje RGB lub CMYK).

Jeśli oprogramowanie nie określa kolorów z kombinacjami RGB lub CMYK, strony ręcznej korekty kolorów nie są użyteczne. Ponadto niektóre programy regulują kombinacje RGB lub CMYK w programie przez zarządzanie kolorami. Dlatego wydrukowany kolor może nie być identyczny z kolorem ze stron z próbkami kolorów.

Wydruk wygląda na przebarwiony

| Działanie | Tak | Nie |
|--|---|----------------------------|
| <p>Etap 1 Wykonaj regulację koloru.</p> <p>a Na ekranie głównym dotknij opcji Ustawienia > Drukowanie > Jakość > Zaawansowane obrazowanie > Regulacja kolorów.</p> <p>b Wydrukuj dokument.</p> <p>Czy wydruk wygląda na przebarwiony?</p> | Przejdź do punktu 2. | Problem został rozwiązany. |
| <p>Etap 2 Wykonaj równoważenie kolorów.</p> <p>a Na ekranie głównym dotknij kolejno Ustawienia > Drukowanie > Jakość > Zaawansowane obrazowanie > Równowaga kolorów.</p> <p>b Dostosuj ustawienia.</p> <p>c Wydrukuj dokument.</p> <p>Czy wydruk wygląda na przebarwiony?</p> | Skontaktuj się wsparcie klienta . | Problem został rozwiązany. |

Kontakt z obsługą klienta

Przed skontaktowaniem się z obsługą klienta upewnij się, że masz następujące informacje:

- Problem z drukarką
- Komunikat o błędzie
- Typ modelu drukarki i numer seryjny

Przejdź pod adres <http://support.lexmark.com>, aby otrzymać wsparcie za pośrednictwem wiadomości e-mail lub czatu albo przejrzeć bibliotekę podręczników, dokumentacji wsparcia, sterowników i pozostałych plików do pobrania.

Dostępne jest również telefoniczne wsparcie techniczne. W Stanach Zjednoczonych lub Kanadzie można się kontaktować pod numerem telefonu 1--800--539--6275. Jeśli przebywasz w innym kraju lub regionie, przejdź pod adres <http://support.lexmark.com>.

Recykling i utylizacja

Recykling produktów Lexmark

Aby zwrócić produkty firmy Lexmark w celu recyklingu:

- 1 Odwiedź stronę www.lexmark.com/recycle.
- 2 Wybierz produkt, który chcesz poddać recyklingowi.

Uwaga: Materiały eksploatacyjne i sprzęt nieobjęte programem recyklingu firmy Lexmark można poddać recyklingowi w lokalnym centrum recyklingu.

Recykling opakowań firmy Lexmark

Firma Lexmark nieustannie dąży do maksymalnego ograniczenia rozmiaru opakowań. Mniejszy rozmiar opakowań pomaga zagwarantować, że drukarki firmy Lexmark są transportowane w możliwie najbardziej wydajny i przyjazny dla środowiska sposób oraz że pozostaje mniej materiałów opakowaniowych do utylizacji. Takie podejście umożliwia ograniczenie emisji gazów cieplarnianych oraz oszczędność energii i zasobów naturalnych. W niektórych krajach i regionach firma Lexmark oferuje również recykling elementów opakowań. Aby uzyskać więcej informacji, przejdź na stronę www.lexmark.com/recycle, a następnie wybierz swój kraj lub region. Informacje dotyczące dostępnych programów recyklingu opakowań są dołączone do informacji dotyczących utylizacji produktu.

Kartony firmy Lexmark nadają się w 100% do recyklingu na obszarach, na których istnieją zakłady zajmujące się recyklingiem tektury falistej. Takich zakładów może nie być w miejscu zamieszkania użytkownika.

Pianka używana w opakowaniach firmy Lexmark nadaje się do recyklingu na obszarach, na których istnieją zakłady zajmujące się recyklingiem takiej pianki. Takich zakładów może nie być w miejscu zamieszkania użytkownika.

W przypadku zwrotu wkładu drukującego do firmy Lexmark można ponownie użyć pudełka, w którym został on sprzedany. Firma Lexmark zajmie się recyklingiem pudełka.

Oświadczenia

Informacje o produkcie

Nazwa produktu:

Lexmark CS943de printer

Typ urządzenia:

5080

Model:

435

Informacje o wydaniu

Lipiec 2024

Niniejsze oświadczenie nie ma zastosowania w krajach, w których podobne postanowienia są niezgodne z obowiązującym prawem: FIRMA LEXMARK INTERNATIONAL, INC. DOSTARCZA TĘ PUBLIKACJĘ „W STANIE, W JAKIM SIĘ ZNAJDUJE”, BEZ JAKICHKOLWIEK WYRAŻNYCH LUB DOMNIEMANYCH RĘKOJMI I GWARANCJI, W TYM BEZ DOMNIEMANYCH GWARANCJI PRZYDATNOŚCI HANDLOWEJ I UŻYTECZNOŚCI DO OKREŚLONYCH CELÓW. W niektórych krajach wykluczenie gwarancji wyraźnych lub domniemanych w przypadku określonych transakcji jest niedozwolone, dlatego to oświadczenie może nie dotyczyć wszystkich użytkowników.

Niniejsza publikacja może zawierać nieścisłości techniczne lub błędy drukarskie. Przedstawione informacje podlegają okresowym zmianom; zmiany te będą uwzględniane w kolejnych wydaniach. Udoskonalenia lub zmiany opisanych tutaj produktów lub programów mogą być wprowadzane w dowolnym czasie.

Znajdujące się w niniejszej publikacji odnośniki do produktów, programów lub usług nie oznaczają, że ich producent zamierza udostępnić je we wszystkich krajach, w których działa. Umieszczenie odnośnika do produktu, programu lub usługi nie oznacza, że dozwolone jest używanie wyłącznie tego produktu, programu lub usługi. Zamiast tego produktu, programu lub usługi można użyć funkcjonalnie równoważnego zamiennika, pod warunkiem jednak, że nie narusza to niczyjej własności intelektualnej. Ocena i testowanie współdziałania z innymi produktami, programami lub usługami, poza jawnie wymienionymi przez wytwórcę, odbywa się na odpowiedzialność użytkownika.

Aby uzyskać pomoc techniczną firmy Lexmark, należy odwiedzić stronę <http://support.lexmark.com>.

Informacje na temat zasad ochrony prywatności firmy Lexmark regulujące korzystanie z tego produktu znajdują się na stronie www.lexmark.com/privacy.

Informacje o materiałach eksploatacyjnych oraz pliki do pobrania można znaleźć w witrynie www.lexmark.com.

© 2022 Lexmark International, Inc.

Wszelkie prawa zastrzeżone.

Znaki towarowe

Lexmark, logo Lexmark i MarkNet są znakami towarowymi lub zarejestrowanymi znakami towarowymi firmy Lexmark International, Inc. w Stanach Zjednoczonych i/lub innych krajach.

Android, Google Play i Google Chrome są znakami towarowymi firmy Google LLC.

Macintosh, macOS, Safari, and AirPrint are trademarks of Apple Inc., registered in the U.S. and other countries. App Store is a service mark of Apple Inc., registered in the U.S. and other countries. Use of the Works with Apple badge means that an accessory has been designed to work specifically with the technology identified in the badge and has been certified by the developer to meet Apple performance standards.

Microsoft, Internet Explorer, Microsoft Edge i Windows są znakami towarowymi grupy Microsoft.

Znak słowny Mopria® jest zarejestrowanym i/lub niezarejestrowanym znakiem towarowym firmy Mopria Alliance, Inc. w Stanach Zjednoczonych i innych krajach. Niedozwolone wykorzystanie jest surowo zabronione.

PCL® jest zarejestrowanym znakiem towarowym firmy Hewlett-Packard. PCL jest oznaczeniem firmy Hewlett-Packard dla zestawu poleceń (języka) i funkcji stosowanych w drukarkach tej firmy. Ta drukarka została zaprojektowana w taki sposób, aby była zgodna z językiem PCL. Oznacza to, że ta drukarka rozpoznaje polecenia języka PCL używane w różnych aplikacjach i emuluje funkcje odpowiadające tym poleceniom.

PostScript jest zarejestrowanym znakiem towarowym firmy Adobe Systems Incorporated w Stanach Zjednoczonych i/lub w innych krajach.

Wi-Fi® i Wi-Fi Direct® są zastrzeżonymi znakami towarowymi stowarzyszenia Wi-Fi Alliance®.

Wszystkie pozostałe znaki towarowe są własnością odpowiednich firm.

Oświadczenia dotyczące licencji

Wszystkie oświadczenia dotyczące licencji związane z tym produktem można znaleźć na płycie CD:w folderze NOTICES na płycie CD z programowaniem instalacyjnym.

Poziomy emisji hałasu

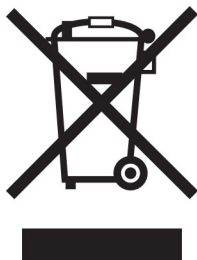
Poniższe pomiary wykonane zostały zgodnie z normą ISO 7779 i zgłoszone zgodnie z normą ISO 9296.

Uwaga: Niektóre tryby mogą nie dotyczyć tego produktu.

| Średnie ciśnienie akustyczne w odległości 1 metra, dBA | |
|--|--------------------------------|
| Drukowanie | One-sided: 50 Two-sided: 52 |
| Gotowa | 15 |

Wartości mogą ulec zmianie. Aktualne wartości można znaleźć na stronie www.lexmark.com.

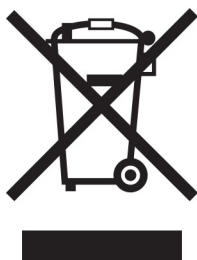
Dyrektywa WEEE dotycząca zużytego sprzętu elektrycznego i elektronicznego



Symbol WEEE stosuje się do oznaczania produktów elektronicznych, które w krajach Unii Europejskiej podlegają specjalnym programom i procedurom recyklingu. Zachęcamy do recyklingu naszych produktów.

W razie dalszych pytań dotyczących opcji recyklingu należy odwiedzić witrynę sieci Web firmy Lexmark pod adresem www.lexmark.com, aby uzyskać numer telefonu do lokalnego biura sprzedaży.

Akumulator litowo-jonowy



Ten produkt może zawierać litowo-jonowy akumulator pastylkowy, który powinien wyjmować tylko przeszkolony technik. Przekreślony pojemnik na odpady oznacza, że produkt nie powinien być wyrzucony jako niesortowane odpady. Produkt należy oddać do oddzielnego punktu zbiórki odpadów w celu odzysku i recyklingu. Po wyjęciu akumulatora nie należy go wyrzucać wraz z innymi odpadami gospodarstwa domowego. W lokalnej społeczności mogą działać oddzielne systemy zbiórki baterii, takie jak miejsce zbiórki zużytych baterii. Oddzielne zbieranie zużytych baterii zapewnia odpowiednie przetwarzanie odpadów, w tym ponowne ich wykorzystanie i recykling, oraz zapobiega potencjalnym negatywnym skutkom dla zdrowia ludzkiego i środowiska. Baterie należy utylizować w sposób odpowiedzialny.

Rozporządzenie (UE) 2023/1542

Rozporządzenie (UE) 2023/1542

Ten produkt może zawierać litową baterię pastylkę wielokrotnego ładowania. Bateria jest zgodna z rozporządzeniem (UE) 2023/1542. Zgodność jest oznaczona za pomocą oznaczenia CE:



Ten produkt może zawierać jedną z następujących baterii pastylkowych:

- Identyfikacja baterii: numer modelu Seiko MS621FE
 Producent: Seiko Instruments Inc.
 Adres producenta: 8, Nakase 1-chome, Mihama-ku, Chiba-shi, Chiba 261-8507, Japonia
- Identyfikacja baterii: numer modelu Panasonic ML621
 Producent: Panasonic Energy Co., Ltd.
 Adres producenta: 1-1 Matsushita-cho, Moriguchi City, Osaka 570-8511, Japonia
- Identyfikacja baterii: numer modelu FDK ML621
 Producent: FDK Corporation
 Adres producenta: Shibaura Crystal Shinagawa, 1-6-41 Konan, Minato-ku, Tokio 108-8212, Japonia

Environmental labeling for packaging

Per Commission Regulation Decision 97/129/EC Legislative Decree 152/2006, the product packaging may contain one or more of the following symbols.

| | |
|--|--|
| | <p>This symbol indicates that the packaging may contain corrugated fiberboard.</p> |
| | <p>This symbol indicates that the packaging may contain non-corrugated fiberboard.</p> |
| | <p>This symbol indicates that the packaging may contain paper.</p> |

For more information, go to www.lexmark.com/recycle, and then choose your country or region. Information on available packaging recycling programs is included with the information on product recycling.

Wyrzucanie produktów

Nie należy wyrzucać drukarki ani materiałów eksploatacyjnych w taki sam sposób, jak odpadów domowych. Informacji na temat możliwości wyrzucania i recyklingu należy zasięgnąć u lokalnych władz.

Zwrot kaset firmy Lexmark w celu ponownego użycia lub recyklingu

Program zbierania kaset firmy Lexmark pozwala na bezpłatny zwrot zużytych kaset firmie Lexmark w celu ponownego użycia lub recyklingu. Ponownie używanych lub przetwarzanych w ramach recyklingu jest sto procent zużytych kaset zwróconych do firmy Lexmark. Opakowania użyte do zwrotu kaset są również poddawane recyklingowi.

Aby zwrócić kasety firmy Lexmark w celu ponownego użycia lub recyklingu, należy wykonać następujące czynności:

- 1 Odwiedź stronę www.lexmark.com/recycle.
- 2 Wybierz kraj lub region.
- 3 Wybierz **Program zwrotu zużytych materiałów eksploatacyjnych Lexmarka**.
- 4 Postępuj według instrukcji wyświetlanych na ekranie.

Ostrzeżenie o podatności na ładunki elektrostatyczne



Symbol ten służy do oznaczenia podzespołów podatnych na działanie ładunków elektrostatycznych. Nie należy dotykać obszarów oznaczonych tym symbolem bez uprzedniego dotknięcia metalowej powierzchni znajdującej się z dala od symbolu.

Aby uniknąć uszkodzeń spowodowanych wyładowaniami elektrostatycznymi podczas wykonywania czynności konserwacyjnych, takich jak usuwanie zacięć papieru i wymiana materiałów eksploatacyjnych, należy dotknąć dowolnej odsłoniętej metalowej części drukarki przed kontaktem z jej wewnętrzną częścią, nawet jeśli na urządzeniu nie znajduje się odpowiedni symbol.

ENERGY STAR

Każdy produkt firmy Lexmark oznaczony symbolem ENERGY STAR® znajdującym się na samym produkcie lub jego ekranie startowym został uznany za zgodny z wymaganiami programu Agencji Ochrony Środowiska (EPA) ENERGY STAR od daty produkcji.



Informacje o temperaturze

| | |
|--|---|
| Temperatura i wilgotność względna podczas przechowywania | Od 10 do 32,2°C (50–90°F) i 15–80% wilgotności względnej Od 15,6 do 32,2°C (60-90°F) i 8-80% wilgotności względnej Maksymalna temperatura wilgotnej żarówki ² : 22,8°C (73°F) Środowisko bez kondensacji pary |
| Długoterminowe przechowywanie drukarki / wkładu / modułu obrazującego ¹ | Od 15,6 do 32,2°C (60-90°F) i 8-80% wilgotności względnej Maksymalna temperatura wilgotnej żarówki ² : 22,8°C (73°F) |
| Krótkoterminowa wysyłka drukarki / wkładu / modułu obrazującego | Od -40 do 40°C (od -40 do 104°F) |
| ¹ Okres przydatności materiałów eksploatacyjnych wynosi średnio 2 lata. Dotyczy przechowywania w standardowym środowisku biurowym w temperaturze 22°C (72°F) i przy wilgotności powietrza 45%. ² Temperatura wilgotnej żarówki jest określana na podstawie temperatury i względnej wilgotności powietrza. | |

Zużycie energii

Pobór mocy przez produkt

W poniższej tabeli przedstawiono charakterystyki poboru mocy przez produkt.

Uwaga: Niektóre tryby mogą nie dotyczyć tego produktu.

| Tryb | Opis | Pobór mocy (W) |
|-----------------|--|----------------------------------|
| Drukowanie | Urządzenie tworzy wydruk z elektronicznych informacji wejściowych. | One-sided: 767 Two-sided: 700 |
| Kopiuje | Urządzenie tworzy wydruk z oryginałów dokumentów w postaci dokumentów drukowanych. | N/A |
| Skanuj | Urządzenie skanuje dokumenty drukowane. | N/A |
| Gotowa | Urządzenie oczekuje na zadanie drukowania. | 76 |
| tryb czuwania | Urządzenie znajduje się w trybie oszczędzania energii. | 1.3 |
| Tryb hibernacji | Urządzenie znajduje się w trybie zaawansowanego oszczędzania energii. | 0.1 |
| Wyłączone | Urządzenie jest podłączone do gniazda elektrycznego, ale przełącznik zasilania jest wyłączony. | 0.1 |

Wielkości poboru mocy podane w powyższej tabeli są wartościami uśrednionymi w czasie. Chwilowy pobór mocy może być znacznie większy niż wartość średnia.

Wartości mogą ulec zmianie. Aktualne wartości można znaleźć na stronie www.lexmark.com.

Tryb czuwania

W drukarce dostępny jest tryb oszczędzania energii nazywany *trybem czuwania*. Tryb czuwania zmniejsza zużycie energii przez obniżenie poboru mocy w przedłużonych okresach bezczynności urządzenia. Tryb czuwania jest włączany automatycznie, jeśli produkt nie jest używany przez określony czas zwany *limitem czasu trybu czuwania*.

| | |
|---|----|
| Domyślne ustawienie fabryczne limitu czasu trybu czuwania dla tego produktu (w minutach): | 15 |
|---|----|

Korzystając z menu konfiguracji, limit czasu trybu czuwania można ustawić w zakresie 1–120 min lub 1–114 min, w zależności od modelu drukarki. Jeżeli szybkość drukarki jest mniejsza lub równa 30 str./min, limit czasu można ustawić na maksymalnie 60 lub 54 min, w zależności od modelu drukarki. Ustawienie niskiej wartości limitu czasu trybu czuwania przyczynia się do ograniczenia zużycia energii elektrycznej, jednak może być przyczyną wydłużenia czasu reakcji produktu. Ustawienie wysokiej wartości limitu czasu trybu czuwania umożliwia uzyskanie krótkiego czasu reakcji, jednak jest związane z większym zużyciem energii elektrycznej.

Niektóre modele obsługują *Tryb głębokiego czuwania*, który dodatkowo zmniejsza zużycie energii po dłuższych okresach bezczynności.

trybem hibernacji

To urządzenie umożliwia pracę w trybie bardzo niskiego poboru energii o nazwie *Tryb hibernacji*. Gdy urządzenie jest w trybie hibernacji, wszystkie inne systemy i urządzenia są bezpiecznie wyłączone.

Tryb hibernacji można włączyć, stosując jedną z następujących metod:

- Przy użyciu limitu czasu hibernacji
- Przy użyciu opcji Zarządzanie trybami zasilania

| | |
|---|--------|
| Fabryczne ustawienie domyślne limity czasu hibernacji tego urządzenia we wszystkich krajach i regionach | 3 days |
|---|--------|

Czas mierzony od zakończenia zadania drukowania, po upływie którego drukarka przechodzi do trybu hibernacji, można ustawić w zakresie od jednej godziny do jednego miesiąca.

Uwagi dotyczące urządzeń do przetwarzania obrazu zarejestrowanych w EPEAT:

- Poziom zasilania w trybie gotowości występuje w trybie hibernacji lub wyłączenia.
- Urządzenie automatycznie wyłącza się i przechodzi do trybu gotowości, w którym poziom zasilania wynosi ≤ 1 W. Funkcja automatycznego trybu gotowości (hibernacji lub wyłączenia) jest włączana w momencie wysyłki produktu.

Tryb wyłączenia

Jeśli to urządzenie jest wyposażone w tryb wyłączenia, który wciąż pobiera niewielką ilość mocy, aby całkowicie zatrzymać pobór mocy, należy odłączyć przewód zasilający z gniazda elektrycznego.

Całkowite zużycie energii

Czasami pomocne jest oszacowanie całkowitego zużycia energii przez urządzenie. Ponieważ pobór mocy wyrażany jest w watach, aby obliczyć zużycie energii, należy pomnożyć pobór mocy przez czas pracy urządzenia w każdym z trybów. Całkowite zużycie energii jest sumą zużycia energii w poszczególnych trybach.

Zgodność z dyrektywami Wspólnoty Europejskiej

Ten produkt spełnia wymagania ochronne dyrektyw 2014/30/UE, 2014/35/UE i 2011/65/UE Rady Wspólnoty Europejskiej — zgodnie ze zmianami wprowadzonymi w (UE) 2015/863 — dotyczących dostosowania i harmonizacji przepisów państw członkowskich w zakresie zgodności elektromagnetycznej, bezpieczeństwa sprzętu elektrycznego przeznaczonego do pracy w określonym zakresie napięć, a także ograniczeń

związanych ze stosowaniem niektórych substancji niebezpiecznych w urządzeniach elektrycznych i elektronicznych.

Producentem urządzeń jest: Lexmark International, Inc., 740 West New Circle Road, Lexington, KY, 40550 USA. Upoważniony przedstawiciel EOG/UE: Lexmark International Technology Hungária Kft., 8 Lechner Ödön fasor, Millennium Tower III, 1095 Budapeszt, WĘGRY. Importerem EOG/UE jest: Lexmark International Technology S.à.r.l. 20, Route de Pré-Bois, ICC Building, Block A, CH-1215 Genève, Szwajcaria. Deklaracja zgodności z wymaganiami dyrektyw jest dostępna na życzenie u autoryzowanego przedstawiciela lub pod adresem

www.lexmark.com/en_us/about/regulatory-compliance/european-union-declaration-of-conformity.html

Niniejszy produkt spełnia ograniczenia dla klasy A normy EN 55032 i wymagania dotyczące bezpieczeństwa normy EN 62368-1.

Oświadczenie dotyczące zakłóceń radiowych

Ostrzeżenie

Niniejszy produkt jest zgodny z wymogami emisyjnymi norm EN 55032 dla klasy A i wymogami odporności normy EN 55035. Produkt nie jest przeznaczony do użytku w warunkach domowych.

Niniejszy produkt jest urządzeniem klasy A. W warunkach domowych niniejszy produkt może powodować zakłócenia fal radiowych. W takim przypadku użytkownik powinien podjąć odpowiednie środki zaradcze.

Indeks

Liczby

taca na 2 x 520 arkuszy
 instalowanie 74
podwójny podajnik na 2000 arkuszy
 ładowanie 49
podwójny podajnik na 2000 arkuszy
 instalowanie 81
zestaw rolek podwójnego podajnika na 2000 arkuszy
 czyszczenie 331
 wymiana 271
zasobnik na 2000 arkuszy
 instalowanie 88
wałki podające tacy na 2000 arkuszy
 czyszczenie 327
zestaw rolek tacy na 2000 arkuszy
 wymiana 266
podwójny podajnik na 2520 arkuszy
 ładowanie 52
Zasobnik na 520 arkuszy
 ładowanie 44
wkład tacy na 520 arkuszy
 wymiana 248

A

aktywowanie prowadzenia głosowego 41
dodawanie aplikacji do ekranu głównego 37
dodawanie grup kontaktów 40
dodawanie kontaktów 40
dodawanie opcji sprzętowych sterownik drukarki 65
dodawanie opcji wewnętrznych sterownik drukarki 65
dodawanie drukarek do komputera 63
Książka adresowa
 korzystanie 40
regulacja jasności wyświetlacza 340
regulacja domyślnej głośności słuchawki 43

głośnik 43
dostosowywanie tempa mowy
 Prowadzenie głosowe 43
regulowanie intensywności toneru 187
AirPrint
 korzystanie 180
podłączanie kabli 35
zapobieganie zacięciom papieru 377

B

przewodnica papieru B4
 wymiana 292
zasobnik do banerów
 instalowanie 100
czarne obrazy 361
puste strony 350
broszura
 drukowanie 181
moduł wykańczający do broszur
 korzystanie 181
zakładki
 tworzenie 39
 tworzenie folderów dla 40

C

anulowanie zadania drukowania 187
nie można połączyć drukarki z siecią Wi-Fi 411
nie można uzyskać połączenia z wbudowanym serwerem Embedded Web Server 410
zmiana ustawień portu drukarki po zainstalowaniu ISP 171
zmiana tapety 38
sprawdzanie stanu części i materiałów eksploatacyjnych 235
czyszczenie
 zewnątrzna obudowa drukarki 318
 wnętrze drukarki 318
czyszczenie elementów zestawu rolek podwójnego podajnika na 2000 arkuszy 331

czyszczenie wałków pobierania 331
czyszczenie soczewek głowicy drukującej 319
czyszczenie wałków podających tacy na 2000 arkuszy 327
czyszczenie drukarki 318
czyszczenie ekranu dotykowego 318
czyszczenie zestawu rolek tacy 323
usuwanie zablokowanego papieru
 w drzwiczkach A 386
 w drzwiczkach B 381
 w podajniku uniwersalnym 385
 w tacach opcjonalnych 381
 w zszywaczu 390
 w finiszерze zszywająco-dziurkującym 392
 w podwójnym podajniku na 2000 arkuszy 381
 na tacy na 2000 arkuszy 385
 na tacy na 520 arkuszy 381
 w module wykańczającym do broszur 404
 w odbiorniku standardowym 389
 w standardowej tacy 380
usuwanie zablokowanego papieru
 moduł wykańczający składający na trzy części/w kształt litery Z 394
drukowanie z sortowaniem nie działa 416
korekcja kolorów 418
jakość koloru, rozwiązywanie problemów
 wydruk wygląda na przebarwiony 420
kolorowe tło na wydruku 353
komputer
 podłączanie drukarki 174
dokumenty poufne nie są drukowane 371
poufne zadania drukowania konfiguracja 183

- drukowanie 184
- konfigurowanie powiadomień dotyczących materiałów eksploatacyjnych 235
- konfigurowanie opcji Wi-Fi Direct 173
- podłączanie komputera do drukarki 174
- podłączanie urządzenia przenośnego do drukarki 174
- podłączanie drukarki do sieci bezprzewodowej 172
- podłączanie do sieci bezprzewodowej
 - korzystanie z kodu PIN 172
 - korzystanie z metody przyciskowej 172
- zmniejszanie zużycia materiałów eksploatacyjnych 341
- kontakt z obsługą klienta 420
- panel operacyjny
 - korzystanie 12
- pokrywa dostępu do płyty kontrolera
 - wymiana 302
- tworzenie zakładek 39
- tworzenie folderów dla zakładek 40
- zniekształcony wydruk 360
- wsparcie techniczne
 - korzystanie 39
- z obsługą klienta
 - kontakt 420
- dostosowywanie wyświetlacza 38

D

- zbyt ciemny wydruk 351
- wyłączanie sieci Wi-Fi 175
- dezaktywacja prowadzenia głosowego 41
- domyślna głośność słuchawek
 - dostosowywanie 43
- domyślna głośność głośnika
 - dostosowywanie 43
- uszkodzony inteligentny dysk pamięci 414
- usuwanie grup kontaktów 40
- usuwanie kontaktów 40
- Limity urządzenia
 - konfiguracja 39

- lista katalogów
 - drukowanie 185
- jasność wyświetlacza
 - dostosowywanie 340
- Personalizacja wyświetlacza
 - korzystanie 38
- wyświetlanie aplikacji na ekranie głównym 37
- dokumenty, drukowanie
 - z komputera 179
 - z urządzenia przenośnego 179
- kropki na wydrukowanej stronie 358
- podwójny pojemnik odbiorczy
 - instalowanie 105
 - wymiana 301

E

- edycja kontaktów 40
- oświadczenia dotyczące emisji 423
- opróżnianie pudła dziurkacza 337
- włączanie trybu powiększania 43
- włączanie osobistych numerów identyfikacyjnych 43
- włączanie wypowiedania haseł 43
- włączanie portu USB 377
- włączanie opcji Wi-Fi Direct 174
- koperta skleja się podczas drukowania 415
- taca na koperty
 - instalowanie 66
 - ładowanie 57
- ustawienia ekologiczne 340
- wymazywanie
 - pamięć drukarki 176
- czyszczenie pamięci drukarki 177
- czyszczenie dysku pamięci drukarki 177
- kody błędów 344
- komunikaty o błędach 344
- Kabel Ethernet 35
- Ethernet, port 35

- eksportowanie pliku konfiguracyjnego
 - korzystanie z wbudowanego serwera Embedded Web Server 65
- alarmy e-mail
 - konfiguracja 235

F

- fabryczne ustawienia domyślne przywracanie 177
- Najczęściej zadawane pytania dotyczące drukowania kolorów 418
- typy plików
 - obsługiwane 183
- znajdowanie informacji na temat drukarki 8
- odnajdywanie numeru seryjnego drukarki 9
- oprogramowanie sprzętowe, aktualizowanie 64
- napęd flash
 - drukowanie 182
- dyski flash
 - obsługiwane 183
- składanie wydrukowanych arkuszy 186
- lista wzorców czcionek
 - drukowanie 185
- nagrzewnica
 - wymiana 250

G

- oryginalne części i materiały eksploatacyjne firmy Lexmark 236
- oryginalne części i materiały eksploatacyjne 236
- cienie na wydruku 352
- szare tło na wydruku 353

H

- dysk twardy
 - wymazywanie 177
- dysk twardy 177
- opcje sprzętowe
 - taca na 2 x 520 arkuszy 74
 - podwójny podajnik na 2000 arkuszy 81
 - zasobnik na 2000 arkuszy 88

zasobnik do banerów 100
moduł wykańczający do
brozur 123
szafka 93
taca na koperty 66
odstęp 68
konfiguracja 106
opcje sprzętowe, dodawanie
sterownik drukarki 65
wstrzymane dokumenty nie są
drukowane 371
wstrzymane zadania
drukowanie 184
ustawianie czasu
wygaśnięcia 183
tryb hibernacji
konfiguracja 340
pudło dziurkacza
opróżnianie 337
wymiana 294
ekran główny
dostosowywanie 37
korzystanie 36
ikony ekranu głównego
wyświetlanie 37
ciemne linie poziome 364
białe poziome linie 366
wilgotność powietrza wokół
drukarki 427

I
ikony na ekranie głównym
wyświetlanie 37
ustalanie miejsca wystąpienia
zacięcia 378
obcięte obrazy na wydruku 362
importowanie pliku
konfiguracyjnego
korzystanie z wbudowanego
serwera Embedded Web
Server 65
nieprawidłowe marginesy 354
kontrolka
odczytywanie wskazań 13
instalowanie
moduł wykańczający do
brozur 123
konfiguracja 113
instalowanie tacy na 2 x 520
arkuszy 74
Instalowanie podwójnego
podajnika na 2000 arkuszy 81

instalowanie tacy na 2000
arkuszy 88
instalowanie szafki 93
Instalowanie wewnętrznych
elementów opcjonalnych
inteligentny dysk pamięci 158
instalowanie opcjonalnego
modułu dystansowego 68
instalowanie elementów
opcjonalnych
port ISP (Internal Solutions
Port) 164
dysk twardy drukarki 152
instalowanie zasobnika do
banerów 100
instalowanie modułu
wykańczającego do brozur 123
instalacja podwójnego pojemnika
odbiorczego 105
instalowanie tacy na koperty 66
instalacja sterownika
drukarki 63
instalowanie oprogramowania
drukarki 63
instalowanie modułu
wykańczającego ze
zszywaczem 106
instalacja finiszera zszywająco-
dziurkującego 113
instalowanie modułu
wykańczający składający na trzy
części/w kształt litery Z 137
instalowanie bezprzewodowego
serwera druku 162
inteligentny dysk pamięci 177
wymazywanie 177
instalowanie 158
nie wykryto opcjonalnego
elementu wyposażenia
wewnętrznego 412
opcje wewnętrzne, dodawanie
sterownik drukarki 65
port ISP (Internal Solutions Port)
instalowanie 164
rozwiązywanie problemów 413

J
zacięte strony nie są drukowane
ponownie 417
zacięcia, papier
zapobieganie 377

wydruk zadania z niewłaściwej
tacy 372
wydruk zadania na
niewłaściwym papierze 372

L
papier firmowy
wybieranie 15
Lexmark Mobile Print
korzystanie 179
Lexmark Print
korzystanie 179
jasny wydruk 355
łączenie zasobników 62
ładowanie podwójnego
podajnika na 2000 arkuszy 49
ładowanie podwójnego
podajnika na 2520 arkuszy 52
ładowanie tacy na 520
arkuszy 44
ładowanie tacy na koperty 57
ładowanie papieru firmowego 59
ładowanie, podajnik
uniwersalny 59
ładowanie papieru
dziurkowanego 59
ładowanie zasobników 44, 49
lokalizacja obszarów zacięć 378
lokalizowanie gniazda
zabezpieczeń 176
dolna, tylna pokrywa złącza
wymiana 282

M
tryb powiększania
włączanie 43
zarządzanie wygaszaczem
ekranu 38
ręczna korekcja kolorów 418
Bezprzewodowy serwer druku
MarkNet N8372 162
menu
802.1x 223
Drukarka – informacje 199
Dostępność 194
AirPrint 217
Zbieranie danych anonim. 193
Rejestracja w usługach w
chmurze 232
Ustawienia druku
poufnego 230

- Menu konfiguracji 195
- Urządzenie 233
- Szyfrowanie dysku 231
- Tryb ekologiczny 190
- Kasuj pliki tymczasowe 231
- Ethernet 218
- Wykańczanie 201
- Drukuj z napędu flash 211
- Dostosowywanie ekranu głównego 198
- Ustawienia HTTP/FTP 224
- Obraz 208
- IPSec 221
- Rejestrowanie zadań 204
- Layout (Układ) 199
- Konta lokalne 227
- Ograniczenia logowania 229
- Konfiguracja LPD 223
- Zarządzanie uprawnieniami 226
- Typy nośników 210
- Strona ustawień menu 233
- Różne 232
- Zarządzanie usługami mobilnymi 217
- Sieć 234
- Przegląd sieci 213
- Powiadomienia 191
- Usuwanie po awarii 198
- PCL 207
- PDF 206
- PostScript 206
- Zarządzanie zasilaniem 192
- Preferencje 189
- Drukowanie 233
- Jakość 202
- Zdalny panel operatora 190
- Przywróć ustawienia fabryczne 195
- Ograniczanie zewnętrznego dostępu do sieci komputerowej 225
- Harmonogram wyłączeń urządzeń USB 227
- Dziennik audytu bezpieczeństwa 227
- Ustawienia 201
- SNMP 220
- Ustawienia LDAP rozwiązań 231
- TCP/IP 219
- ThinPrint 224

- Konfiguracja zasobn. 209
- Rozwiązywanie problemów 234
- Konfiguracja uniwersalna 209
- USB 225
- Łączność bezprzewodowa 213
- Wi-Fi Direct 216
- Strona ustawień menu drukowanie 234
- brakujące kolory 357
- brak kasety z tonerem lub kasetą nie odpowiada 414
- urządzenie przenośne podłączanie do drukarki 174
- drukowanie 179, 180, 181
- zmiana koloru wydruku 418
- Usługa drukowania Mopria 180
- częstkowany wydruk i plamki 358
- przenoszenie drukarki 34, 341
- Wiele uniwersalnych rozmiarów włączanie 44
- podajnik uniwersalny ładowanie 59

N

- obsługa ekranu używanie gestów 42
- obsługa ekranu za pomocą gestów 42
- strona konfiguracji sieci drukowanie 175
- poziomy natężenia hałasu 423
- pamięć nieulotna wymazywanie 176
- Materiały eksploatacyjne producenta innego niż Lexmark 414
- pamięć nieulotna 177
- Brak wolnego miejsca w pamięci flash dla zasobów 414
- oświadczenia 423, 426, 427, 428

O

- układanie offsetowe wydrukowanych arkuszy 187
- klawiatura ekranowa korzystanie 42
- opcjonalny moduł dystansowy instalowanie 68

- zamawianie materiałów eksploatacyjnych bęben światłoczuły 237
- nabój z tonerem 237
- pojemnik na zużyty toner 237

P

- papier papier firmowy 15
- formularze z nadrukiem 15
- wybieranie 13
- niedozwolony 14
- Uniwersalny, ustawienie rozmiaru 44
- wspornik papieru wymiana 299
- charakterystyka papieru 13
- papier często się zacina 417
- wskazówki dotyczące papieru 13
- komunikaty w drzwiczkach A 386
- w zszywaczu 390
- na tacy na 2000 arkuszy 385
- w module wykańczającym do broszur 404
- w standardowej tacy 380
- moduł wykańczający składający na trzy części/w kształt litery Z 394
- zacięcie papieru w drzwiczkach B 381
- zacięcie papieru w podajniku uniwersalnym 385
- zacięcie papieru na tacach opcjonalnych 381
- zacięcie papieru w finiszercie zszywająco-dziurkującym 392
- zacięcie papieru w podwójnym podajniku na 2000 arkuszy 381
- zacięcie papieru na tacy na 520 arkuszy 381
- zacięcie papieru w odbiorniku standardowym 389
- zacięcia papieru zapobieganie 377
- miejsce 378
- rozmiar papieru ustawianie 44
- rozmiary papieru obsługiwane 16

- typ papieru
 - ustawianie 44
- typy papieru
 - obsługiwane 28
- gramatury papieru
 - obsługiwane 33
- karta interfejsu równoległego
 - rozwiązywanie problemów 413
- stan części
 - sprawdzanie 235
- metoda osobistego numeru identyfikacyjnego 172
- osobiste numery identyfikacyjne
 - włączanie 43
- bęben światłoczuły
 - zamawianie 237
 - wymiana 242
- rozmieszczenie arkuszy separujących 185
- gniazdo kabla zasilającego 35
- tryby oszczędzania energii
 - konfiguracja 340
- formularze z nadrukiem
 - wybieranie 15
- wydruk wygląda na przebarwiony 420
- sterownik drukarki
 - opcje sprzętowe, dodawanie 65
 - instalowanie 63
- zadanie drukowania
 - anulowanie 187
- zadania drukowania nie są drukowane 370
- Drukuj strony testu jakości 234
- jakość druku, rozwiązywanie problemów
 - strony w czerni 350
 - zniekształcony wydruk 360
 - zbyt ciemny wydruk 351
 - na wydrukach pojawiają się cienie 352
 - szare lub kolorowe tło 353
 - ciemne linie poziome 364
 - białe poziome linie 366
 - jasny wydruk 355
 - brakujące kolory 357
 - cętkowany wydruk i plamki 358
 - zwijanie się papieru 359
 - powtarzające się defekty wydruku 369
 - krzywy wydruk 360
- jednolite kolorowe lub czarne obrazy 361
- obcięty tekst lub obraz 362
- toner łatwo się ściera 363
- nierówna gęstość wydruku 363
- ciemne pionowe linie na wydrukach 365
- pionowe białe linie 368
- białe strony 350
- drukowanie, rozwiązywanie problemów
 - drukowanie z sortowaniem nie działa 416
 - nie można drukować poufnych dokumentów i innych wstrzymanych dokumentów 371
 - koperta skleja się podczas drukowania 415
 - nieprawidłowe marginesy 354
 - wydruk zadania z niewłaściwej tacy 372
 - wydruk zadania na niewłaściwym papierze 372
 - papier często się zacina 417
 - zadania drukowania nie są drukowane 370
 - powolne drukowanie 373
 - funkcja łączenia zasobników nie działa 416
 - nie można odczytać napędu flash 376
- wydrukowane arkusze
 - układanie offsetowe 187
 - dziurkowanie 186
 - zszywanie 185
- wydrukowane arkusze, składanie 186
- drukarka
 - minimalne odstępki 34
 - wybór miejsca dla 34
 - transport 342
- wyposażenie drukarki 10
- kody błędów drukarki 344
- komunikaty o błędach drukarki 344
- dysk twardy drukarki
 - instalowanie 152
- informacje o drukarce
 - znajdowanie 8
- drukarka nie odpowiada 375
- pamięć drukarki
 - wymazywanie 176
- menu drukarki 188, 234
- komunikaty drukarki
 - Wykryto uszkodzoną pamięć flash 414
 - Materiały eksploatacyjne producenta innego niż Lexmark 414
 - Brak wolnego miejsca w pamięci flash dla zasobów 414
- rozwiązywanie problemów z opcjonalnym wyposażeniem drukarki
 - nie można wykryć wewnętrznego opcjonalnego elementu wyposażenia 412
- port ISP (Internal Solutions Port) 413
- karta interfejsu równoległego 413
- karta interfejsu szeregowego 413
- ustawienia portu drukarki
 - zmiana 171
- porty drukarki 35
- ustawienia drukarki
 - przywracanie ustawień fabrycznych 177
- oprogramowanie drukarki
 - instalowanie 63
- stan drukarki 13
- soczewki głowicy drukującej
 - czyszczenie 319
- element czyszczący głowicy drukującej
 - wymiana 255
- drukowanie
 - poufne zadania drukowania 184
 - lista katalogów 185
 - lista wzorców czcionek 185
 - z komputera 179
 - z dysku flash 182
 - z urzędnika
 - przenośnego 180, 181
 - wstrzymane zadania 184
 - Strona ustawień menu 234
 - strona konfiguracji sieci 175
 - korzystanie z usługi druku Mopria 180

korzystanie z opcji Wi-Fi
Direct 181
drukowanie broszury 181
drukowanie listy katalogów 185
drukowanie listy przykładowych
czcionek 185
drukowanie strony konfiguracji
sieci 175
drukowanie z komputera 179
dziurkowanie wydrukowanych
arkuszy 186
metoda przyciskowa 172

R
tylna pokrywa R9
wymiana 306
pokrywa tylnych portów
wymiana 305
recykling
opakowania Lexmark 421
produkty Lexmark 421
usuwanie zaciętego papieru
w drzwiczkach A 386
w drzwiczkach B 381
w podajniku uniwersalnym 385
w tacach opcjonalnych 381
w zszywaczu 390
w finiszercie zszywająco-
dziurkującym 392
w podwójnym podajniku na
2000 arkuszy 381
na tacy na 2000 arkuszy 385
na tacy na 520 arkuszy 381
w module wykańczającym do
broszur 404
w odbiorniku
standardowym 389
w standardowej tacy 380
moduł wykańczający składający
na trzy części/w kształt litery
Z 394
zadania wydruku
powtarzanego 183
powtarzające się defekty
wydruku 369
wymiana części
zestaw rolek podwójnego
podajnika na 2000
arkuszy 271
zestaw rolek tacy na 2000
arkuszy 266
wkład tacy na 520 arkuszy 248

przewodnica papieru B4 292
pokrywa dostępu do płyty
kontrolera 302
podwójny pojemnik
odbiorczy 301
nagrzewnica 250
dolna, tylna pokrywa
złącza 282
wspornik papieru 299
element czyszczący głowicy
drukującej 255
tylna pokrywa R9 306
pokrywa tylnych portów 305
drugi wałek przenoszący 279
mała pokrywa 290
uchwyt kasety
zszywek 312, 314
środek do czyszczenia modułu
transferu 258
zestaw rolek tacy 262
odbiornik modułu
wykańczającego składającego
na trzy części/w kształt litery
Z 297
moduł transferu zużytego
tonera 288
wymiana wałków pobierania 271
wymiana materiałów
eksploatacyjnych
pudło dziurkacza 294
bęben światłoczuły 242
kaseta zszywek 307, 310
nabój z tonerem 237
pojemnik na zużyty toner 284
wymiana naczyń na zużyty
toner 284
raporty
stan drukarki 236
użycie drukarki 236
resetowanie
liczniki zużycia materiałów
eksploatacyjnych 414
resetowanie liczników zużycia
materiałów
eksploatacyjnych 317
resetowanie liczników zużycia
materiałów
eksploatacyjnych 414
uruchamianie pokazu
slajdów 38

S

informacje dotyczące
bezpieczeństwa 6, 7
drugi wałek przenoszący
wymiana 279
zabezpieczanie danych
drukarki 177
gniazdo zabezpieczeń
lokalizowanie 176
wybór miejsca
dla drukarki 34
separator sheets (arkusze
separujące)
umieszczanie 185
karta interfejsu szeregowego
rozwiązywanie problemów 413
numer seryjny, drukarka
znajdowanie 9
drukowanie przy połączeniu
szeregowym
konfiguracja 175
ustawianie rozmiaru papieru
Wiele uniwersalnych
rozmiarów 44
ustawianie rozmiaru papieru 44
ustawianie typu papieru 44
ustawianie uniwersalnego
rozmiaru papieru 44
ustawianie limitów
urządzenia 39
konfigurowanie alarmów
email 235
konfigurowanie drukowania przy
użyciu portu szeregowego 175
transport drukarki 342
krzywy wydruk 360
tryb czuwania
konfiguracja 340
powolne drukowanie 373
mała pokrywa
wymiana 290
jednolity kolor 361
wypowiadanie haseł
włączanie 43
kaseta zszywek
wymiana 307, 310
uchwyt kasety zszywek
wymiana 312, 314
konfiguracja
instalowanie 106

zszywanie wydrukowanych arkuszy 185
informacje o ulotności pamięci 177
dysk pamięci
 wymazywanie 177
przechowywanie papieru 15
przechowywanie zadań drukowania 183
materiały eksploatacyjne
 zmniejszanie zużycia 341
stan materiałów eksploatacyjnych
 sprawdzanie 235
rozwiązywanie problemów z materiałami eksploatacyjnymi
 brak kasety z tonerem lub kasetą nie odpowiada 414
powiadomienia o materiałach eksploatacyjnych
 konfiguracja 235
liczniki zużycia materiałów eksploatacyjnych
 resetowanie 317, 414
obsługiwane aplikacje 38
obsługiwane typy plików 183
obsługiwane napędy flash 183
obsługiwane rozmiary papieru 16
obsługiwane typy papieru 28
obsługiwane gramatury papieru 33

T

temperatura wokół drukarki 427
obcięty tekst na wydruku 362
nabój z tonerem
 zamawianie 237
 wymiana 237
intensywność toneru
 dostosowywanie 187
toner łatwo się ściera 363
ekran dotykowy
 czyszczenie 318
środek do czyszczenia modułu transferu
 wymiana 258
zestaw rolek tacy
 czyszczenie 323
 wymiana 262
zasobniki
 łączenie 62

 rozłączanie 62
 moduł wykańczający składający na trzy części/w kształt litery Z
 instalowanie 137
 odbiornik modułu wykańczającego składającego na trzy części/w kształt litery Z
 wymiana 297
 rozwiązywanie problemów
 nie można połączyć drukarki z siecią Wi-Fi 411
 nie można uzyskać połączenia z wbudowanym serwerem Embedded Web Server 410
 Najczęściej zadawane pytania dotyczące drukowania kolorów 418
 drukarka nie odpowiada 375
 rozwiązywanie problemów, jakość koloru
 wydruk wygląda na przebarwiony 420
 rozwiązywanie problemów z drukowaniem
 drukowanie z sortowaniem nie działa 416
 nie można drukować poufnych dokumentów i innych wstrzymanych dokumentów 371
 koperta skleja się podczas drukowania 415
 nieprawidłowe marginesy 354
 zacięte strony nie są drukowane ponownie 417
 wydruk zadania z niewłaściwej tacy 372
 wydruk zadania na niewłaściwym papierze 372
 papier często się zacina 417
 zadania drukowania nie są drukowane 370
 powolne drukowanie 373
 funkcja łączenia zasobników nie działa 416
 rozwiązywanie problemów z jakością druku
 puste strony 350
 zniekształcony wydruk 360
 zbyt ciemny wydruk 351
 na wydrukach pojawiają się cienie 352

szare lub kolorowe tło 353
ciemne linie poziome 364
białe poziome linie 366
jasny wydruk 355
brakujące kolory 357
cętkowany wydruk i plamki 358
zwijanie się papieru 359
powtarzające się defekty wydruku 369
krzywy wydruk 360
jednolite kolorowe lub czarne obrazy 361
obcięty tekst lub obraz 362
toner łatwo się ściera 363
nierówna gęstość wydruku 363
ciemne pionowe linie na wydrukach 365
pionowe białe linie 368
białe strony 350
rozwiązywanie problemów, opcjonalne wyposażenie drukarki
 nie można wykryć wewnętrznego opcjonalnego elementu wyposażenia 412
 port ISP (Internal Solutions Port) 413
rozwiązywanie problemów, materiały eksploatacyjne
 brak kasety z tonerem lub kasetą nie odpowiada 414

U

nie można odczytać napędu flash
 rozwiązywanie problemów z drukowaniem 376
nierówna gęstość wydruku 363
Uniwersalny rozmiar papieru
 ustawianie 44
rozłączanie zasobników 62
aktualizacja oprogramowania sprzętowego 64
Kabel USB 35
Port USB 35
 włączanie 377
korzystanie ze wsparcia technicznego 39
korzystanie z funkcji Dostosowywanie wyświetlacza 38

używanie oryginalnych części i materiałów eksploatacyjnych firmy Lexmark 236
za pomocą panelu operacyjnego 12
korzystanie z ekranu głównego 36

V

próbne zadania drukowania 183
ciemne pionowe linie na wydrukach 365
pionowe białe linie 368
wyświetlanie raportów 236
Prowadzenie głosowe
aktywowanie 41
wyłączanie 41
tempo mowy 43
Tempo mowy w prowadzeniu głosowym
dostosowywanie 43
pamięć ulotna 177
wymazywanie 176

W

pojemnik na zużyty toner
zamawianie 237
wymiana 284
moduł transferu zużytego tonera
wymiana 288
białe strony 350
sieć bezprzewodowa
podłączanie drukarki do 172
konfiguracja bezpiecznego dostępu do sieci Wi-Fi 172
praca w sieci bezprzewodowej 172
bezprzewodowy serwer druku
instalowanie 162
Wi-Fi Direct
konfiguracja 173
włączanie 174
drukowanie z urządzenia przenośnego 181
sieć Wi-Fi
wyłączanie 175
konfiguracja bezpiecznego dostępu do sieci Wi-Fi
sieć bezprzewodowa 172