



Принтер CS943

Руководство пользователя

Июль 2024 г.

www.lexmark.com

Тип устройства:

5080

Модель:

435

Содержимое

Информация по технике безопасности.....	5
Условные обозначения.....	5
Заявление о продукте.....	5
Подробнее о принтере.....	8
Поиск сведений о принтере.....	8
Поиск серийного номера принтера.....	9
Конфигурации принтера.....	10
Использование панели управления.....	12
Общие сведения о состоянии светового индикатора.....	13
Выбор бумаги.....	13
Настройка и установка.....	35
Выбор местоположения принтера.....	35
Подключение кабелей.....	36
Установка и использование приложений начального экрана.....	37
Установка и использование функций специальных возможностей.....	42
Загрузка бумаги и специальных материалов для печати.....	45
Установка и обновление программного обеспечения, драйверов и микропрограммного обеспечения.....	65
Установка дополнительных аппаратных модулей.....	68
Сеть.....	174
Обеспечение безопасности принтера.....	179
Расположение гнезда замка безопасности.....	179
Удаление данных из памяти принтера.....	179
Удаление данных с накопителя принтера.....	180
Восстановление значений по умолчанию, заданных изготовителем.....	180
Заявление об энергозависимости.....	180
Печать.....	182
Печать с компьютера.....	182
Печать с мобильного устройства.....	182
Печать буклета.....	184
Печать с флеш-накопителя.....	185

Поддерживаемые флеш-накопители и типы файлов.....	186
Настройка конфиденциальных заданий.....	186
Печать конфиденциальных и других отложенных заданий.....	187
Печать списка образцов шрифтов.....	188
Печать списка каталогов.....	188
Добавление страниц-разделителей между копиями.....	188
Сшивание распечатанных листов.....	188
Перфорация распечатанных листов.....	189
Фальцовка распечатанных листов.....	189
Использование укладки со смещением для распечатанных листов.....	190
Отмена задания на печать.....	190
Настройка плотности тонера.....	190
Использование меню принтера.....	191
Карта меню.....	191
Устройство.....	192
Печать.....	202
бумага.....	212
USB-накопитель.....	214
Сеть/порты.....	216
Безопасность.....	230
Службы Cloud.....	236
Отчеты.....	237
Поиск и устранение неисправностей.....	238
Печать Страницы настроек меню.....	238
Обслуживание принтера.....	239
Проверка состояния компонентов и расходных материалов.....	239
Настройка уведомлений о расходных материалах.....	239
Настройка уведомлений по электронной почте.....	239
Просмотр отчетов.....	240
Заказ компонентов и расходных материалов.....	240
Замена компонентов и расходных материалов.....	242
Чистка деталей принтера.....	323
Экономия энергии и бумаги.....	345
Перемещение принтера.....	346
Транспортировка принтера.....	347

Поиск и устранение проблем.....	348
Проблемы с качеством печати.....	348
Коды ошибок принтера.....	349
Проблемы с печатью.....	356
Принтер не отвечает.....	382
Не удается выполнить чтение флеш-накопителя.....	383
Активация порта USB.....	384
Устранение замятий.....	384
Проблемы с сетевым подключением.....	417
Проблемы с дополнительными аппаратными модулями.....	419
Проблемы с расходными материалами.....	422
Проблемы с подачей бумаги.....	423
Проблемы с качеством цветной печати.....	426
Обращение в службу технической поддержки.....	428
Повторное использование и утилизация.....	429
Утилизация продуктов Lexmark.....	429
Утилизация упаковок Lexmark.....	429
Примечания.....	430
Указатель.....	439

Информация по технике безопасности






Условные обозначения

Примечание. В *примечаниях* приводится полезная для пользователя информация.


Предупреждение. *Предупреждения* указывают на опасность повреждения аппаратного или программного обеспечения устройства.








ВНИМАНИЕ. Надписи *Внимание* указывают на возникновение потенциально опасной ситуации, которая может привести к получению травмы.






Ниже представлены различные типы предупреждений о необходимости проявить внимательность.

-  **ВНИМАНИЕ – ВОЗМОЖНОСТЬ ТРАВМЫ!** Указывает на риск получения травмы.
-  **ВНИМАНИЕ – ОПАСНОСТЬ ПОРАЖЕНИЯ ЭЛЕКТРИЧЕСКИМ ТОКОМ!** Указывает на риск поражения электрическим током.
-  **ВНИМАНИЕ – ГОРЯЧАЯ ПОВЕРХНОСТЬ!** Указывает на риск получения ожога при прикосновении.
-  **ВНИМАНИЕ – ОПАСНОСТЬ ОПРОКИДЫВАНИЯ!** Указывает на опасность опрокидывания устройства.
-  **ВНИМАНИЕ – ОПАСНОСТЬ ЗАЩЕМЛЕНИЯ!** Указывает на риск защемления между подвижными частями.

Заявление о продукте

-  **ВНИМАНИЕ – ВОЗМОЖНОСТЬ ТРАВМЫ!** Во избежание возгорания или поражения электрическим током подключайте кабель питания к заземленной электророзетке с соответствующими характеристиками, доступ к которой не затруднен.
-  **ВНИМАНИЕ – ВОЗМОЖНОСТЬ ТРАВМЫ!** Во избежание поражения электрическим током следует использовать только кабель питания из комплекта поставки устройства или сменный кабель, одобренный изготовителем.
-  **ВНИМАНИЕ – ВОЗМОЖНОСТЬ ТРАВМЫ!** Не используйте с устройством удлинители, сетевые фильтры с несколькими розетками, удлинители с несколькими розетками или ИБП. Максимально допустимая нагрузка такого типа оборудования может быть превышена лазерным принтером и стать причиной возгорания, повреждения имущества или понижения производительности принтера.
-  **ВНИМАНИЕ – ВОЗМОЖНОСТЬ ТРАВМЫ!** Устройство можно использовать только со встроенным стабилизатором напряжения Lexmark, правильно подключенным к сети между принтером и фирменным кабелем питания. Использование стабилизаторов напряжения, произведенных не компанией Lexmark, может стать причиной возгорания, повреждения оборудования или понижения производительности принтера.
-  **ВНИМАНИЕ – ОПАСНОСТЬ ПОРАЖЕНИЯ ЭЛЕКТРИЧЕСКИМ ТОКОМ!** Во избежание поражения электрическим током не устанавливайте и не используйте данное устройство рядом с водой или в местах с высокой влажностью.

-  **ВНИМАНИЕ – ОПАСНОСТЬ ПОРАЖЕНИЯ ЭЛЕКТРИЧЕСКИМ ТОКОМ!** Во избежание поражения электрическим током не устанавливайте устройство и не выполняйте никаких электрических или кабельных соединений (питания, факса или телефонной линии) во время грозы.
-  **ВНИМАНИЕ – ВОЗМОЖНОСТЬ ТРАВМЫ!** Не скручивайте, не сгибайте, не ударяйте и не ставьте тяжелые предметы на кабель питания. Не подвергайте кабель питания нагрузке и не допускайте его перетирания. Не заземляйте кабель питания между предметами мебели и стенами. В противном случае возможно возгорание или поражение электрическим током. Регулярно проверяйте кабель питания на наличие признаков подобных проблем. Перед осмотром отключайте кабель питания от электрической розетки.
-  **ВНИМАНИЕ – ОПАСНОСТЬ ПОРАЖЕНИЯ ЭЛЕКТРИЧЕСКИМ ТОКОМ!** Во избежание поражения электрическим током убедитесь в том, что все внешние подключения (например, подключение сети Ethernet или телефона) установлены правильно с использованием соответствующих портов.
-  **ВНИМАНИЕ – ОПАСНОСТЬ ПОРАЖЕНИЯ ЭЛЕКТРИЧЕСКИМ ТОКОМ!** Во избежание поражения электрическим током при доступе к плате контроллера или установке дополнительного оборудования либо устройств памяти после настройки принтера сначала выключите принтер и отсоедините кабель питания от электрической розетки. Если к принтеру подключены другие устройства, отключите их, а также отсоедините кабели, идущие к принтеру.
-  **ВНИМАНИЕ – ОПАСНОСТЬ ПОРАЖЕНИЯ ЭЛЕКТРИЧЕСКИМ ТОКОМ!** Во избежание поражения электрическим током при чистке корпуса принтера, прежде чем продолжить, отсоедините кабель питания от электророзетки и отсоедините все кабели принтера.
-  **ВНИМАНИЕ – ВОЗМОЖНОСТЬ ТРАВМЫ!** Если вес принтера более 20 кг (44 фунтов), для его безопасного перемещения может потребоваться не менее двух человек.
-  **ВНИМАНИЕ – ВОЗМОЖНОСТЬ ТРАВМЫ!** При перемещении принтера, действуйте в соответствии с данными рекомендациями во избежание травм или повреждения принтера:
- Все дверцы и лотки должны быть закрыты.
 - Выключите принтер, а затем отсоедините кабель питания от розетки.
 - Отсоедините от принтера все кабели.
 - Если у принтера есть отдельные устанавливаемые на полу опциональные лотки или закрепляемые на нем дополнительные устройства вывода, отсоедините их перед перемещением.
 - Если принтер оснащен подставкой на колесиках, аккуратно откатите его на новое место. Следует соблюдать осторожность при пересечении порогов и других препятствий.
 - Если принтер без подставки с колесиками, но с опциональными лотками или дополнительными устройствами вывода, уберите дополнительные устройства вывода и снимите принтер с лотков. Не пытайтесь поднимать принтер вместе с любыми дополнительными устройствами.
 - Чтобы поднять принтер, всегда удерживайте его за ручки.
 - Габариты тележки, используемой для перемещения принтера, должны соответствовать габаритам основания принтера.
 - Габариты тележки, используемой для перемещения дополнительных устройств, должны соответствовать габаритам этих устройств.
 - Принтер следует удерживать в вертикальном положении.
 - Необходимо избегать резких движений.
 - Следите за тем, чтобы при опускании принтера ваши пальцы не оказались под принтером.
 - Убедитесь, что вокруг принтера имеется свободное пространство.

-  **ВНИМАНИЕ – ОПАСНОСТЬ ОПРОКИДЫВАНИЯ!** При установке одного или нескольких модулей на принтер или МФУ вам могут потребоваться напольная подставка, стойка или другие фиксирующие элементы, помогающие надежно закрепить устройство во избежание травм. Дополнительные сведения о поддерживаемых конфигурациях см. на сайте www.lexmark.com/multifunctionprinters.
-  **ВНИМАНИЕ – ОПАСНОСТЬ ОПРОКИДЫВАНИЯ!** Для уменьшения риска нестабильной работы оборудования загружайте каждый лоток отдельно. Остальные лотки держите закрытыми до тех пор, пока они не понадобятся.
-  **ВНИМАНИЕ – ГОРЯЧАЯ ПОВЕРХНОСТЬ!** Внутренние детали принтера могут сильно нагреваться. Для снижения вероятности травмы, вызванной прикосновением к горячей поверхности, подождите, пока поверхность остынет.
-  **ВНИМАНИЕ – ОПАСНОСТЬ ЗАЩЕМЛЕНИЯ!** Во избежание риска травмирования от защемления следует соблюдать осторожность в местах с таким знаком. Травмирования от защемления могут случаться в области движущихся частей, таких как зубчатые передачи, дверцы, лотки и крышки.
-  **ВНИМАНИЕ – ВОЗМОЖНОСТЬ ТРАВМЫ!** Литиевая батарейка в данном устройстве не подлежит замене. При неправильном выполнении замены существует опасность взрыва литиевой батарейки. Не перезаряжайте, не разбирайте и не сжигайте литиевую батарейку. Утилизируйте использованные литиевые батарейки в соответствии с указаниями изготовителя батарейки или местными предписаниями.


Это устройство разработано, проверено и признано соответствующим строгим международным стандартам при использовании определенных компонентов данного изготовителя. Обеспечивающие безопасность конструктивные особенности некоторых деталей не всегда являются очевидными. Изготовитель не несет ответственности за последствия применения других запасных частей.

Обслуживание и ремонт, не описанные в документации пользователя, должны производиться опытным специалистом по поддержке.

СОХРАНИТЕ ЭТИ ИНСТРУКЦИИ.

Подробнее о принтере

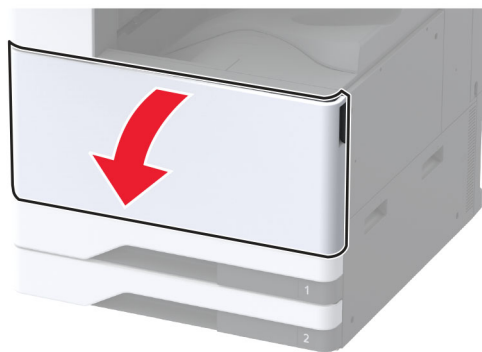
Поиск сведений о принтере

Что требуется найти?	Рекомендации по поиску
Инструкции по первоначальной установке	См. документацию по установке, прилагаемую к принтеру.
<ul style="list-style-type: none"> • Программное обеспечение принтера • Драйвер печати или факса • Микропрограммное обеспечение принтера • Служебная программа 	Перейдите по адресу www.lexmark.com/downloads , найдите модель своего принтера, затем в меню «Тип» выберите необходимый драйвер, микропрограммное обеспечение или служебную программу.
<ul style="list-style-type: none"> • Выбор и хранение бумаги и специальной бумаги • Загрузка бумаги • Настройка параметров принтера • Просмотр и печать документов и фотографий • Настройка принтера в сети • Уход и обслуживание принтера • Поиск и устранение неполадок 	<p>Центр информации — перейдите по адресу https://infoserve.lexmark.com.</p> <p>Видеоинструкции — перейдите по адресу https://infoserve.lexmark.com/idv/.</p> <p>Руководство по использованию сенсорного экрана — перейдите на веб-сайт http://support.lexmark.com.</p>
Настройка и управление параметрами доступа к функциям принтера	<i>Руководство по специальным возможностям Lexmark</i> — перейдите на веб-сайт http://support.lexmark.com .
Справочная информация по использованию программного обеспечения принтера.	<p>Справка по ОС Microsoft Windows или Macintosh — Откройте программу принтера и нажмите Справка.</p> <p>Щелкните  для просмотра контекстной справки.</p> <p>Примечания.</p> <ul style="list-style-type: none"> • Справка по программе устанавливается автоматически вместе с программным обеспечением принтера. • В зависимости от операционной системы программное обеспечение принтера находится в программной папке принтера или на рабочем столе.

Что требуется найти?	Рекомендации по поиску
<ul style="list-style-type: none"> Документация Поддержка путем общения через Интернет Поддержка по электронной почте Поддержка через голосовую связь 	<p>Перейдите на веб-сайт http://support.lexmark.com.</p> <p>Примечание: Выберите страну или регион, а затем выберите продукт для просмотра соответствующего веб-узла поддержки.</p> <p>Контактная информация о поддержке в вашей стране или регионе указана на веб-сайте или в печатной документации по гарантийным обязательствам из комплекта поставки принтера.</p> <p>При обращении в службу поддержки клиентов подготовьте следующую информацию:</p> <ul style="list-style-type: none"> Место и дату приобретения Тип оборудования и серийный номер <p>Для получения дополнительной информации см. “Поиск серийного номера принтера” на стр. 9.</p>
<ul style="list-style-type: none"> Информация по технике безопасности Информация о соответствии стандартам Сведения о гарантии Информация о воздействии на окружающую среду 	<p>Сведения о гарантии отличаются в зависимости от страны или региона:</p> <ul style="list-style-type: none"> В США — См. Заявление об ограниченной гарантии из комплекта поставки принтера, или веб-сайт http://support.lexmark.com. В других странах и регионах — См. печатную документацию по гарантийным обязательствам из комплекта поставки принтера. <p><i>Информационный справочник</i> — подробнее см. прилагаемую к принтеру документацию или перейдите на веб-сайт http://support.lexmark.com.</p>
<p>Информация о цифровом паспорте Lexmark</p>	<p>Перейдите по адресу https://csr.lexmark.com/digital-passport.php.</p>

Поиск серийного номера принтера

1 Откройте переднюю дверцу.



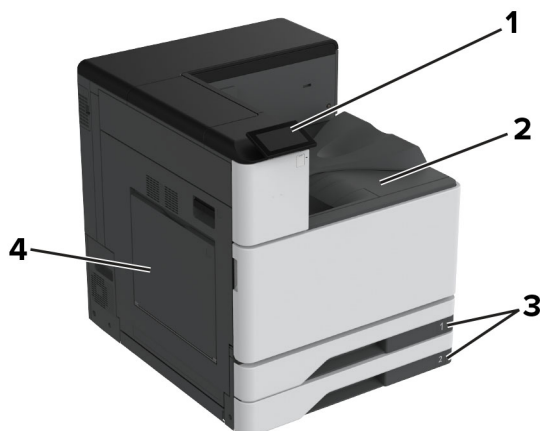
2 Найдите серийный номер на левой стороне принтера.



Конфигурации принтера

Примечание: Принтер следует устанавливать на ровной, прочной, устойчивой поверхности.

Базовая модель

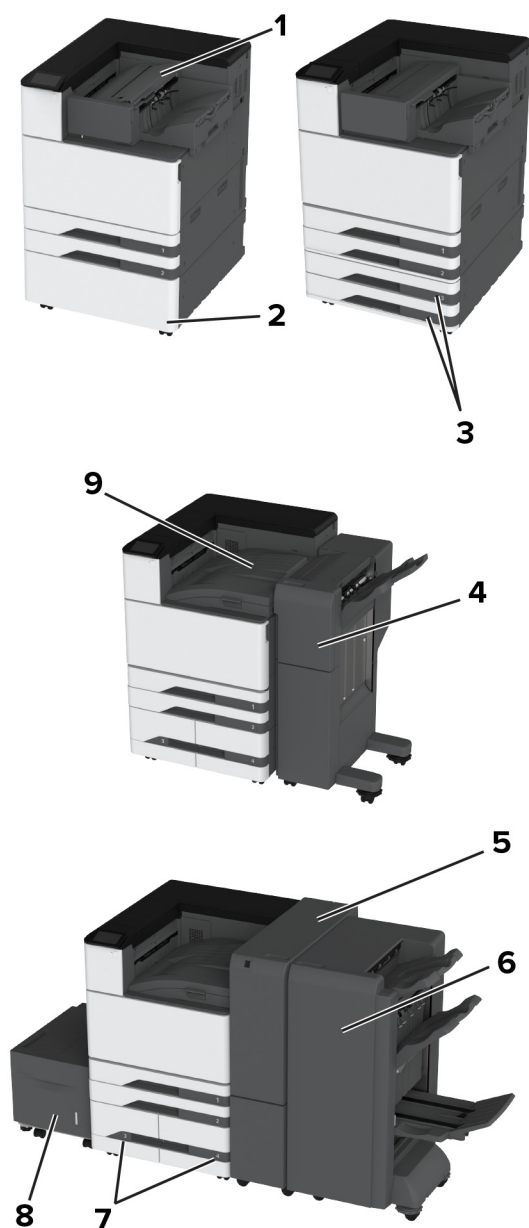


1	Панель управления
2	Стандартный выходной лоток
3	Стандартный лоток на 2 x 520 листов
4	Многоцелевое устройство подачи

Укомплектованная модель

⚠ ВНИМАНИЕ – ОПАСНОСТЬ ОПРОКИДЫВАНИЯ! При установке одного или нескольких дополнительных модулей на принтер или МФУ может потребоваться основание, стойка или другие фиксирующие элементы, помогающие надежно зафиксировать устройство во избежание травм. Подробнее о поддерживаемых конфигурациях см. на сайте www.lexmark.com/multifunctionprinters.

⚠ ВНИМАНИЕ – ОПАСНОСТЬ ОПРОКИДЫВАНИЯ! Для уменьшения риска нестабильной работы оборудования загружайте бумагу в каждый лоток по отдельности. Все остальные лотки должны быть закрыты до тех пор, пока они не понадобятся.



1	Финишер с функцией сшивания Примечание: Не поддерживается, если установлен другой финишер.
2	Дополнительное промежуточное основание
3	Дополнительный лоток на 2 x 520 листов
4	Финишер с функцией сшивания и перфорации Примечание: Поддерживается, только если установлен дополнительный лоток или промежуточное основание.
5	Финишер с функцией двухсгибной/Z-фальцовки Примечание: Поддерживается, только если установлен дополнительный лоток или промежуточное основание.
6	Финишер с функцией создания буклетов Примечание: Поддерживается, только если установлен дополнительный лоток или промежуточное основание.
7	Дополнительный сдвоенный лоток на 2000 листов
8	Дополнительный лоток на 2000 листов
9	Модуль транспортировки бумаги Примечание: Поставляется с финишером с функцией создания буклетов или финишером с функцией сшивания и перфорации.

Использование панели управления



	Элемент панели управления	Функция
1	Кнопка питания	<ul style="list-style-type: none"> Включение или выключение принтера. Примечание: Чтобы выключить принтер, нажмите и удерживайте кнопку питания в течение пяти секунд. <ul style="list-style-type: none"> Перевод принтера в спящий режим или режим гибернации. Перевод принтера из спящего режима или режима гибернации.
2	Дисплей	<ul style="list-style-type: none"> Просмотр сообщений принтера и состояния расходных материалов. Настройка и работа с принтером.
3	Световой индикатор	Проверка состояния принтера.

Общие сведения о состоянии светового индикатора

Световой индикатор	Состояние принтера
Выкл.	Принтер выключен.
Непрерывно светится синим	Принтер готов к работе.
Мигает синим	Принтер выполняет печать или обрабатывает данные.
Мигает красным	Требуется вмешательство пользователя в работу принтера.
Непрерывно светится желтым	Принтер находится в спящем режиме.
Мигает желтым	Принтер находится в режиме глубокого сна или гибернации.

Выбор бумаги

Инструкции по использованию бумаги

Используйте надлежащую бумагу, чтобы избежать замятий и обеспечить бесперебойную работу принтера.

- Обязательно используйте новую неповрежденную бумагу.
- Перед загрузкой бумаги необходимо выяснить, какая сторона листов предназначена для печати. Эта информация обычно указывается на упаковке бумаги.
- Не используйте материалы, разрезанные или обрезанные вручную.
- Не загружайте в один лоток одновременно бумагу различных форматов, плотности или типов — это вызывает замятие.
- Не используйте бумагу с покрытием, если она не предназначена для электрофотографической печати.

Для получения дополнительной информации см. *Инструкции по работе с бумагой и специальными материалами для печати*.

Характеристики бумаги

В этом разделе представлены характеристики бумаги, влияющие на качество и надежность печати. Перед печатью примите во внимание следующие факторы.

Плотность

Лотки рассчитаны на подачу бумаги различной плотности. Бумага плотностью менее 60 г/м² (16 фунтов) может быть недостаточно жесткой для правильной подачи, в результате могут возникать замятия. Для получения дополнительной информации см. раздел «Поддерживаемая плотность бумаги».

Скручивание

Под скручиванием понимается подверженность материала для печати скручиванию по краям. Чрезмерное скручивание может приводить к неполадкам при подаче бумаги. Материал может скручиваться при прохождении через принтер в результате воздействия высоких температур. Вероятность скручивания перед печатью и неполадок при подаче возрастает при хранении бумаги без упаковки в условиях повышенной и пониженной температуры, а также повышенной и пониженной влажности.

Гладкость

Степень гладкости бумаги напрямую влияет на качество печати. Если бумага слишком шероховатая, тонер плохо закрепляется на бумаге. Слишком гладкая бумага может вызывать неполадки при подаче бумаги или снижение качества печати. Мы рекомендуем использовать бумагу гладкостью 50 единиц по шкале Шеффилда.

Содержание влаги

Содержание влаги в бумаге влияет как на качество печати, так и на возможность ее правильной подачи в принтер. До загрузки в принтер бумагу следует хранить в заводской упаковке. Упаковка препятствует проникновению в бумагу влаги, снижающему ее качество.

Перед печатью храните бумагу в оригинальной упаковке в течение 24–48 часов. Условия хранения бумаги должны быть идентичны условиям помещения, в котором установлен принтер. Если условия хранения или транспортировки бумаги значительно отличаются от условий, в которых работает принтер, следует увеличить этот срок на несколько суток. Для слишком плотной бумаги может потребоваться более длительный период подготовки.

Направление волокон

Одной из характеристик бумаги является ориентация бумажных волокон на листе. Волокна могут быть расположены либо *продольно*, т. е. ориентированы вдоль длинной стороны листа, либо *поперечно*, т. е. ориентированы вдоль короткой стороны листа. Рекомендуемое направление волокон см. в разделе «Поддерживаемая плотность бумаги».

Содержание волокон

Бумага высшего качества для ксерокопирования изготавливается из 100-процентной древесной целлюлозы. Такой состав обеспечивает высокую устойчивость бумаги, что способствует снижению частоты неполадок при подаче и повышению качества печати. Бумага, содержащая волокна другого вида (например, хлопковые), может иметь характеристики, затрудняющие работу с бумагой.

Недопустимая бумага

Для этого принтера не рекомендуется использование следующих типов бумаги:

- Химически обработанная бумага, предназначенная для копирования без использования копировальной бумаги. Такая бумага также сокращенно обозначается как ССР или NCR.
- Печатные бланки, содержащие вещества, которые могут загрязнить принтер.
- Печатные бланки, которые могут не выдержать нагрева в термоблоке принтера.

- Печатные бланки, требующие совмещения (точного расположения печати на странице) с точностью выше $\pm 2,3$ мм ($\pm 0,09$ дюйма). Например, формы для оптического распознавания символов (OCR).
В некоторых случаях для успешной печати на таких формах можно настроить совмещение в программном приложении.
- Бумага с покрытием (бумага для машинописных работ со стираемым покрытием), синтетическая бумага или термобумага.
- Бумага с шероховатыми краями, с шероховатой или глубоко тисненой поверхностью, скрученная бумага.
- Бумага, не соответствующая стандарту EN12281:2002 (европейский).
- Бумага плотностью менее 60 г/м² (16 фунт.).
- Многостраничные формы или документы.

Использование бумаги из вторсырья

Компания Lexmark работает над снижением воздействия на окружающую среду от потребления бумаги, предоставляя клиентам возможность выбора при печати. Одним из способов достижения этой цели является тестирование продуктов на возможность использования переработанной бумаги, в частности, бумаги, изготовленной из переработанных материалов на 30 %, 50 % и 100 %. Мы ожидаем, что переработанная бумага будет работать в наших принтерах так же хорошо, как и обычная бумага. Несмотря на то, что официального стандарта на использование бумаги в офисном оборудовании не существует, компания Lexmark использует европейский стандарт EN 12281 в качестве стандарта минимальных свойств. Чтобы обеспечить тестированию надлежащий охват, тестовая бумага включает в себя 100 % переработанную бумагу из Северной Америки, Европы и Азии, а испытания проводятся при относительной влажности 8–80 %. Тестирование включает в себя двустороннюю печать. Можно использовать офисную бумагу с содержанием возобновляемых, переработанных или не содержащих хлора материалов.

Хранение бумаги

Во избежание замятий и неравномерного качества печати придерживайтесь приведенных ниже рекомендаций по хранению бумаги.

- Подготовьте бумагу к печати, храня ее 24–48 часов в первоначальной упаковке в условиях, идентичных условиям помещения, в котором установлен принтер.
- Если условия хранения или транспортировки бумаги значительно отличаются от условий, в которых работает принтер, следует увеличить этот срок на несколько суток. Для слишком плотной бумаги может потребоваться более длительный период подготовки.
- Для обеспечения оптимального качества печати бумагу следует хранить при температуре около 21°C (70°F) и относительной влажности 40%.
- Большинство производителей этикеток рекомендуют печатать при температуре от 18 до 24°C (от 65 до 75°F) и относительной влажности от 40 до 60%.
- Храните бумагу в картонных коробках на стеллажах или полках, но не на полу.
- Отдельные стопки храните на горизонтальной поверхности.
- Не кладите на стопки бумаги посторонние предметы.
- Доставляйте бумагу из картонных коробок или заводской упаковки непосредственно перед загрузкой в принтер. Картонные коробки и заводская упаковка помогают сохранить бумагу чистой, сухой и гладкой.

Выбор готовых формуляров и бланков

- Используйте бумагу с продольным расположением волокон.
- Используйте только бланки, изготовленные способом офсетной печати с литографических или гравированных клише.
- Не используйте бумагу с шероховатой или тисненой поверхностью.
- Следует использовать краски, которые не взаимодействуют со смолой, содержащейся в тонере. Краски, закрепляемые окислением, и краски на масляной основе удовлетворяют этим требованиям, латексные краски могут не удовлетворять им.
- Обязательно проконтролируйте печать на печатных и фирменных бланках, прежде чем закупать большие партии. Это позволит определить влияние на качество нанесенных чернил на печатные и фирменные бланки.
- С вопросами и затруднениями обращайтесь к поставщику бумаги.
- При печати на фирменных бланках загружайте бумагу в ориентации, подходящей для вашего принтера. Дополнительные сведения см. в *Инструкции по работе с бумагой и специальными материалами для печати*.

Поддерживаемые форматы бумаги

Форматы бумаги, поддерживаемые стандартным лотком, МФУ, лотком для конвертов и двусторонней печатью

Формат бумаги	Стандартный лоток на 2 x 520 листов	Многоцелевое устройство подачи	Лоток для конвертов	Двусторонняя печать
A3¹ 297 x 420 мм (11,69 x 16,54 дюйма)	✓	✓	✗	✓
A4 210 x 297 мм (8,27 x 11,7 дюйма)	✓	✓ ²	✗	✓
A5 148 x 210 мм (5,83 x 8,27 дюйма)	✓ ¹	✓ ²	✗	✓
A6 105 x 148 мм (4,13 x 5,83 дюйма)	✓ ¹	✓ ¹	✗	✗

¹ Загрузка только короткой стороной вперед.

² Загрузка только длинной стороной вперед.

³ Поддерживаются форматы бумаги от 99,99 x 147,99 мм (3,93 x 5,83 дюйма) до 296,93 x 431,8 мм (11,69 x 17 дюймов).

⁴ Поддерживаются форматы бумаги от 88,9 x 98,38 мм (3,5 x 3,87 дюйма) до 320,04 x 1320,8 мм (12,6 x 52 дюйма).

⁵ Поддерживаются форматы бумаги от 128 x 139,7 мм (5 x 5,5 дюйма) до 320,04 x 482,6 мм (12,6 x 19 дюймов).

⁶ Поддерживается только в лотке 2.

Формат бумаги	Стандартный лоток на 2 x 520 листов	Многоцелевое устройство подачи	Лоток для конвертов	Двусторонняя печать
Arch B 304,8 x 457,2 мм (12 x 18 дюймов)	√ ⁶	√	X	X
Executive 184,2 x 266,7 мм (7,25 x 10,5 дюйма)	√	√ ²	X	√
Folio ¹ 215,9 x 330,2 мм (8,5 x 13 дюймов)	√	√	X	√
Hagaki 100 x 148 мм (3,94 x 5,83 дюйма)	X	√ ¹	X	X
JIS B4 ¹ 257 x 364 мм (10,12 x 14,33 дюйма)	√	√	X	√
JIS B5 182 x 257 мм (7,17 x 10,1 дюйма)	√	√ ²	X	√
Ledger ¹ 279,4 x 443,1,8 мм (11 x 17 дюймов)	√	√	X	√
Legal ¹ 215,9 x 355,6 мм (8,5 x 14 дюймов)	√	√	X	√
Letter (по умолчанию) 215,9 x 279,4 мм (8,5 x 11 дюймов)	√	√ ²	X	√
Oficio (Mexico) ¹ 215,9 x 340,4 мм (8,5 x 13,4 дюйма)	√	√	X	√
SRA3 320,04 x 449,58 мм (12,6 x 17,7 дюйма)	√ ⁶	√	X	X

¹ Загрузка только короткой стороной вперед.

² Загрузка только длинной стороной вперед.

³ Поддерживаются форматы бумаги от 99,99 x 147,99 мм (3,93 x 5,83 дюйма) до 296,93 x 431,8 мм (11,69 x 17 дюймов).

⁴ Поддерживаются форматы бумаги от 88,9 x 98,38 мм (3,5 x 3,87 дюйма) до 320,04 x 1320,8 мм (12,6 x 52 дюйма).

⁵ Поддерживаются форматы бумаги от 128 x 139,7 мм (5 x 5,5 дюйма) до 320,04 x 482,6 мм (12,6 x 19 дюймов).

⁶ Поддерживается только в лотке 2.

Формат бумаги	Стандартный лоток на 2 x 520 листов	Многоцелевое устройство подачи	Лоток для конвертов	Двусторонняя печать
Statement 139,7 x 215,9 мм (5,5 x 8,5 дюйма)	√ ¹	√ ²	X	√
Universal	√ ³	√ ⁴	X	√ ⁵
Конверты 7 3/4 98,4 x 190,5 мм (3,875 x 7,5 дюйма)	X	√ ²	√	X
Конверт 9 98,4 x 225,4 мм (3,875 x 8,9 дюйма)	X	√ ²	√	X
Конверт 10 104,8 x 241,3 мм (4,12 x 9,5 дюйма)	X	√ ²	√	X
Конверт B5 176 x 250 мм (6,93 x 9,84 дюйма)	X	√ ¹	√	X
Конверт C5 162 x 229 мм (6,38 x 9,01 дюйма)	X	√ ²	√	X
Конверт DL 110 x 220 мм (4,33 x 8,66 дюйма)	X	√ ²	√	X

¹ Загрузка только короткой стороной вперед.

² Загрузка только длинной стороной вперед.

³ Поддерживаются форматы бумаги от 99,99 x 147,99 мм (3,93 x 5,83 дюйма) до 296,93 x 431,8 мм (11,69 x 17 дюймов).

⁴ Поддерживаются форматы бумаги от 88,9 x 98,38 мм (3,5 x 3,87 дюйма) до 320,04 x 1320,8 мм (12,6 x 52 дюйма).

⁵ Поддерживаются форматы бумаги от 128 x 139,7 мм (5 x 5,5 дюйма) до 320,04 x 482,6 мм (12,6 x 19 дюймов).

⁶ Поддерживается только в лотке 2.

Форматы бумаги, поддерживаемые дополнительными лотками

Формат бумаги	Дополнительный лоток на 2 x 520 листов	Дополнительный сдвоенный лоток на 2000 листов	Дополнительный лоток на 2000 листов
A3¹ 297 x 420 мм (11,69 x 16,54 дюйма)	✓	X	X
A4 210 x 297 мм (8,27 x 11,7 дюйма)	✓	✓ ²	✓ ²
A5¹ 148 x 210 мм (5,83 x 8,27 дюйма)	✓ ¹	X	X
A6 105 x 148 мм (4,13 x 5,83 дюйма)	✓ ¹	X	X
Arch B 304,8 x 457,2 мм (12 x 18 дюймов)	✓	X	X
Executive 184,2 x 266,7 мм (7,25 x 10,5 дюйма)	✓	✓ ²	✓ ²
Folio¹ 215,9 x 330,2 мм (8,5 x 13 дюймов)	✓	X	X
Hagaki 100 x 148 мм (3,94 x 5,83 дюйма)	✓ ¹	X	X
JIS B4¹ 257 x 364 мм (10,12 x 14,33 дюйма)	✓ ¹	X	X
JIS B5 182 x 257 мм (7,17 x 10,1 дюйма)	✓	✓ ²	✓ ²
Ledger¹ 279,4 x 4431,8 мм (11 x 17 дюймов)	✓ ¹	X	X

¹ Загрузка только короткой стороной вперед.

² Загрузка только длинной стороной вперед.

³ Поддерживаются форматы бумаги от 99,99 x 147,99 мм (3,93 x 5,83 дюйма) до 296,93 x 431,8 мм (11,69 x 17 дюймов).

⁴ Поддерживаются форматы бумаги от 99,99 x 147,99 мм (3,93 x 5,83 дюйма) до 320,04 x 457,2 мм (12,6 x 18 дюймов).

Формат бумаги	Дополнительный лоток на 2 x 520 листов	Дополнительный сдвоенный лоток на 2000 листов	Дополнительный лоток на 2000 листов
Legal ¹ 215,9 x 355,6 мм (8,5 x 14 дюймов)	√ ₁	X	X
Letter (по умолчанию) 215,9 x 279,4 мм (8,5 x 11 дюймов)	√	√ ₂	√ ₂
Oficio (Mexico) ¹ 215,9 x 340,4 мм (8,5 x 13,4 дюйма)	√	X	X
SRA3 320,04 x 449,58 мм (12,6 x 17,7 дюйма)	√	X	X
Statement ¹ 139,7 x 215,9 мм (5,5 x 8,5 дюйма)	√ ₁	X	X
Universal	√ ₃	√ ₄	√ ₄
Конверты 7 3/4 98,4 x 190,5 мм (3,875 x 7,5 дюйма)	X	X	X
Конверт 9 98,4 x 225,4 мм (3,875 x 8,9 дюйма)	X	X	X
Конверт 10 104,8 x 241,3 мм (4,12 x 9,5 дюйма)	X	X	X
Конверт B5 176 x 250 мм (6,93 x 9,84 дюйма)	X	X	X
Конверт C5 162 x 229 мм (6,38 x 9,01 дюйма)	X	X	X

¹ Загрузка только короткой стороной вперед.

² Загрузка только длинной стороной вперед.

³ Поддерживаются форматы бумаги от 99,99 x 147,99 мм (3,93 x 5,83 дюйма) до 296,93 x 431,8 мм (11,69 x 17 дюймов).

⁴ Поддерживаются форматы бумаги от 99,99 x 147,99 мм (3,93 x 5,83 дюйма) до 320,04 x 457,2 мм (12,6 x 18 дюймов).

Формат бумаги	Дополнительный лоток на 2 x 520 листов	Дополнительный сдвоенный лоток на 2000 листов	Дополнительный лоток на 2000 листов
Конверт DL 110 x 220 мм (4,33 x 8,66 дюйма)	X	X	X
<p>¹ Загрузка только короткой стороной вперед.</p> <p>² Загрузка только длинной стороной вперед.</p> <p>³ Поддерживаются форматы бумаги от 99,99 x 147,99 мм (3,93 x 5,83 дюйма) до 296,93 x 431,8 мм (11,69 x 17 дюймов).</p> <p>⁴ Поддерживаются форматы бумаги от 99,99 x 147,99 мм (3,93 x 5,83 дюйма) до 320,04 x 457,2 мм (12,6 x 18 дюймов).</p>			

Форматы бумаги, поддерживаемые выходными лотками

Формат бумаги	Стандартный выходной лоток		Двойной выходной лоток
	Укладка	Со сдвигом	Укладка
A3¹ 297 x 420 мм (11,69 x 16,54 дюйма)	✓	✓	✓
A4 210 x 297 мм (8,27 x 11,7 дюйма)	✓	✓	✓
A5 148 x 210 мм (5,83 x 8,27 дюйма)	✓	✓	✓
A6¹ 105 x 148 мм (4,13 x 5,83 дюйма)	✓	✓	✓
Arch B 304,8 x 457,2 мм (12 x 18 дюймов)	✓	X	✓
Баннер Макс. ширина: 215,9 мм (8,5 дюйма) Макс. длина: 1320,8 мм (52 дюйма)	✓	X	✓
Executive 184,2 x 266,7 мм (7,25 x 10,5 дюйма)	✓	✓	✓
<p>¹ Загрузка только короткой стороной вперед.</p> <p>² Загрузка только длинной стороной вперед.</p> <p>³ Поддерживаются форматы бумаги от 88,9 x 98,38 мм (3,5 x 3,87 дюйма) до 320,04 x 1320,8 мм (12,6 x 52 дюйма).</p> <p>⁴ Поддерживаются форматы бумаги от 88,9 x 98,38 мм (3,5 x 3,87 дюйма) до 296,93 x 431,8 мм (11,69 x 17 дюймов).</p>			

Формат бумаги	Стандартный выходной лоток		Двойной выходной лоток
	Укладка	Со сдвигом	Укладка
Folio ¹ 215,9 x 330,2 мм (8,5 x 13 дюймов)	✓	✓	✓
Hagaki ¹ 100 x 148 мм (3,94 x 5,83 дюйма)	✓	✓	✓
JIS B4 ¹ 257 x 364 мм (10,12 x 14,33 дюйма)	✓	✓	✓
JIS B5 182 x 257 мм (7,17 x 10,1 дюйма)	✓	✓	✓
Ledger ¹ 279,4 x 4431,8 мм (11 x 17 дюймов)	✓	✓	✓
Legal ¹ 215,9 x 355,6 мм (8,5 x 14 дюймов)	✓	✓	✓
Letter (по умолчанию) 215,9 x 279,4 мм (8,5 x 11 дюймов)	✓	✓	✓
Oficio (Mexico) ¹ 215,9 x 340,4 мм (8,5 x 13,4 дюйма)	✓	✓	✓
SRA3 320,04 x 449,58 мм (12,6 x 17,7 дюйма)	✓	x	✓
Statement 139,7 x 215,9 мм (5,5 x 8,5 дюйма)	✓	✓	✓
Universal	✓ ₃	✓ ₄	x
Конверт 7 3/4 ² 98,4 x 190,5 мм (3,875 x 7,5 дюйма)	✓	✓	✓

¹ Загрузка только короткой стороной вперед.

² Загрузка только длинной стороной вперед.

³ Поддерживаются форматы бумаги от 88,9 x 98,38 мм (3,5 x 3,87 дюйма) до 320,04 x 1320,8 мм (12,6 x 52 дюйма).

⁴ Поддерживаются форматы бумаги от 88,9 x 98,38 мм (3,5 x 3,87 дюйма) до 296,93 x 431,8 мм (11,69 x 17 дюймов).

Формат бумаги	Стандартный выходной лоток		Двойной выходной лоток
	Укладка	Со сдвигом	Укладка
Конверт 9² 98,4 x 225,4 мм (3,875 x 8,9 дюйма)	✓	✓	✓
Конверт 10² 104,8 x 241,3 мм (4,12 x 9,5 дюйма)	✓	✓	✓
Конверт B5² 176 x 250 мм (6,93 x 9,84 дюйма)	✓	✓	✓
Конверт C5² 162 x 229 мм (6,38 x 9,01 дюйма)	✓	✓	✓
Конверт DL² 110 x 220 мм (4,33 x 8,66 дюйма)	✓	✓	✓

¹ Загрузка только короткой стороной вперед.

² Загрузка только длинной стороной вперед.

³ Поддерживаются форматы бумаги от 88,9 x 98,38 мм (3,5 x 3,87 дюйма) до 320,04 x 1320,8 мм (12,6 x 52 дюйма).

⁴ Поддерживаются форматы бумаги от 88,9 x 98,38 мм (3,5 x 3,87 дюйма) до 296,93 x 431,8 мм (11,69 x 17 дюймов).

Форматы бумаги, поддерживаемые финишером с функцией сшивания и финишером с функцией сшивания и перфорации

Формат бумаги	Финишер с функцией сшивания			Финишер с функцией сшивания и перфорации			
	Укладка	Со сдвигом	Сшивание	Укладка	Со сдвигом	Сшивание	Перфорация
A3¹ 297 x 420 мм (11,69 x 16,54 дюйма)	✓	✓	✓	✓	✓	✓	✓

¹ Загрузка только короткой стороной вперед.

² Загрузка только длинной стороной вперед.

³ Поддерживаются форматы бумаги от 88,9 x 98,38 мм (3,5 x 3,87 дюйма) до 296,93 x 431,8 мм (11,69 x 17 дюймов).

⁴ Поддерживаются форматы бумаги от 190 x 139,7 мм (7,48 x 5,5 дюйма) до 296,93 x 431,8 мм (11,69 x 17 дюймов).

⁵ Поддерживаются форматы бумаги от 202,9 x 182,03 мм (7,99 x 7,17 дюйма) до 296,93 x 431,8 мм (11,69 x 17 дюймов).

⁶ Поддерживается только перфорация до двух отверстий.

⁷ Поддерживается только перфорация до двух отверстий при загрузке короткой стороной вперед.

⁸ Поддерживаются форматы бумаги от 88,9 x 98,38 мм (3,5 x 3,87 дюйма) до 320,04 x 1320,8 мм (12,6 x 52 дюйма).

⁹ Поддерживаются форматы бумаги от 209,97 x 148 мм (8,27 x 5,83 дюйма) до 296,93 x 431,8 мм (11,69 x 17 дюймов).

Формат бумаги	Финишер с функцией сшивания			Финишер с функцией сшивания и перфорации			
	Укладка	Со сдвигом	Сшивание	Укладка	Со сдвигом	Сшивание	Перфорация
A4 210 x 297 мм (8,27 x 11,7 дюйма)	✓	✓	✓	✓	✓	✓	✓
A5 148 x 210 мм (5,83 x 8,27 дюйма)	✓	✓ ²	✗	✓	✓ ²	✓ ²	✓ ⁶
A6 105 x 148 мм (4,13 x 5,83 дюйма)	✓	✗	✗	✓	✗	✗	✗
Arch B 304,8 x 457,2 мм (12 x 18 дюймов)	✓	✗	✗	✓	✗	✗	✗
Баннер Макс. ширина: 215,9 мм (8,5 дюйма) Макс. длина: 1320,8 мм (52 дюйма)	✓ ¹	✗	✗	✓ ¹	✗	✗	✗
Executive 184,2 x 266,7 мм (7,25 x 10,5 дюйма)	✓ ²	✓ ²	✓ ²	✓	✓ ²	✓ ²	✓ ²
Folio¹ 215,9 x 330,2 мм (8,5 x 13 дюймов)	✓	✓	✓	✓	✓	✓	✓
Hagaki 100 x 148 мм (3,94 x 5,83 дюйма)	✓	✗	✗	✓	✗	✗	✗
JIS B4¹ 257 x 364 мм (10,12 x 14,33 дюйма)	✓	✓	✓	✓	✓	✓	✓

¹ Загрузка только короткой стороной вперед.

² Загрузка только длинной стороной вперед.

³ Поддерживаются форматы бумаги от 88,9 x 98,38 мм (3,5 x 3,87 дюйма) до 296,93 x 431,8 мм (11,69 x 17 дюймов).

⁴ Поддерживаются форматы бумаги от 190 x 139,7 мм (7,48 x 5,5 дюйма) до 296,93 x 431,8 мм (11,69 x 17 дюймов).

⁵ Поддерживаются форматы бумаги от 202,9 x 182,03 мм (7,99 x 7,17 дюйма) до 296,93 x 431,8 мм (11,69 x 17 дюймов).

⁶ Поддерживается только перфорация до двух отверстий.

⁷ Поддерживается только перфорация до двух отверстий при загрузке короткой стороной вперед.

⁸ Поддерживаются форматы бумаги от 88,9 x 98,38 мм (3,5 x 3,87 дюйма) до 320,04 x 1320,8 мм (12,6 x 52 дюйма).

⁹ Поддерживаются форматы бумаги от 209,97 x 148 мм (8,27 x 5,83 дюйма) до 296,93 x 431,8 мм (11,69 x 17 дюймов).

Формат бумаги	Финишер с функцией сшивания			Финишер с функцией сшивания и перфорации			
	Укладка	Со сдвигом	Сшивание	Укладка	Со сдвигом	Сшивание	Перфорация
JIS B5 182 x 257 мм (7,17 x 10,1 дюйма)	✓	✓ ²	✓ ²	✓	✓ ²	✓ ²	✓ ⁷
Ledger ¹ 279,4 x 4431,8 мм (11 x 17 дюймов)	✓	✓	✓	✓	✓	✓	✓
Legal ¹ 215,9 x 355,6 мм (8,5 x 14 дюймов)	✓	✓	✓	✓	✓	✓	✓
Letter (по умолчанию) 215,9 x 279,4 мм (8,5 x 11 дюймов)	✓	✓	✓	✓	✓	✓	✓
Oficio (Mexico) ¹ 215,9 x 340,4 мм (8,5 x 13,4 дюйма)	✓	✓	✓	✓	✓	✓	✓
SRA3 320,04 x 449,58 мм (12,6 x 17,7 дюйма)	✓	✗	✗	✓	✗	✗	✗
Statement 139,7 x 215,9 мм (5,5 x 8,5 дюйма)	✓	✓ ²	✗	✗	✗	✗	✗
Universal	✓ ³	✓ ⁴	✓ ⁵	✓ ⁸	✓ ⁹	✓ ⁹	✗
Конверты 7 3/4 98,4 x 190,5 мм (3,875 x 7,5 дюйма)	✓	✗	✗	✗	✗	✗	✗
Конверт 9 98,4 x 225,4 мм (3,875 x 8,9 дюйма)	✓	✗	✗	✗	✗	✗	✗

¹ Загрузка только короткой стороной вперед.

² Загрузка только длинной стороной вперед.

³ Поддерживаются форматы бумаги от 88,9 x 98,38 мм (3,5 x 3,87 дюйма) до 296,93 x 431,8 мм (11,69 x 17 дюймов).

⁴ Поддерживаются форматы бумаги от 190 x 139,7 мм (7,48 x 5,5 дюйма) до 296,93 x 431,8 мм (11,69 x 17 дюймов).

⁵ Поддерживаются форматы бумаги от 202,9 x 182,03 мм (7,99 x 7,17 дюйма) до 296,93 x 431,8 мм (11,69 x 17 дюймов).

⁶ Поддерживается только перфорация до двух отверстий.

⁷ Поддерживается только перфорация до двух отверстий при загрузке короткой стороной вперед.

⁸ Поддерживаются форматы бумаги от 88,9 x 98,38 мм (3,5 x 3,87 дюйма) до 320,04 x 1320,8 мм (12,6 x 52 дюйма).

⁹ Поддерживаются форматы бумаги от 209,97 x 148 мм (8,27 x 5,83 дюйма) до 296,93 x 431,8 мм (11,69 x 17 дюймов).

Формат бумаги	Финишер с функцией сшивания			Финишер с функцией сшивания и перфорации			
	Укладка	Со сдвигом	Сшивание	Укладка	Со сдвигом	Сшивание	Перфорация
Конверт 10 104,8 x 241,3 мм (4,12 x 9,5 дюйма)	✓	X	X	X	X	X	X
Конверт B5 176 x 250 мм (6,93 x 9,84 дюйма)	✓ ²	X	X	X	X	X	X
Конверт C5 162 x 229 мм (6,38 x 9,01дюйма)	✓ ¹	X	X	X	X	X	X
Конверт DL 110 x 220 мм (4,33 x 8,66 дюйма)	✓	X	X	X	X	X	X

¹ Загрузка только короткой стороной вперед.

² Загрузка только длинной стороной вперед.

³ Поддерживаются форматы бумаги от 88,9 x 98,38 мм (3,5 x 3,87 дюйма) до 296,93 x 431,8 мм (11,69 x 17 дюймов).

⁴ Поддерживаются форматы бумаги от 190 x 139,7 мм (7,48 x 5,5 дюйма) до 296,93 x 431,8 мм (11,69 x 17 дюймов).

⁵ Поддерживаются форматы бумаги от 202,9 x 182,03 мм (7,99 x 7,17 дюйма) до 296,93 x 431,8 мм (11,69 x 17 дюймов).

⁶ Поддерживается только перфорация до двух отверстий.

⁷ Поддерживается только перфорация до двух отверстий при загрузке короткой стороной вперед.

⁸ Поддерживаются форматы бумаги от 88,9 x 98,38 мм (3,5 x 3,87 дюйма) до 320,04 x 1320,8 мм (12,6 x 52 дюйма).

⁹ Поддерживаются форматы бумаги от 209,97 x 148 мм (8,27 x 5,83 дюйма) до 296,93 x 431,8 мм (11,69 x 17 дюймов).

Форматы бумаги, поддерживаемые финишером с функцией двухсгибной/Z-фальцовки и финишером с функцией создания буклетов

Формат бумаги	Финишер с функцией двухсгибной/Z-фальцовки		Финишер с функцией создания буклетов				
	Двухсгибная фальцовка	Z-фальцовка	Укладка	Со сдвигом	Сшивание	Перфорация	Фальцовка
A3 297 x 420 мм (11,69 x 16,54 дюйма)	X	X	✓ ¹	✓ ¹	X	✓ ¹	X

¹ Загрузка только короткой стороной вперед.

² Загрузка только длинной стороной вперед.

³ Поддерживается только перфорация до двух отверстий при загрузке длинной стороной вперед.

⁴ Поддерживаются форматы бумаги от 202,9 x 181,86 мм (7,99 x 7,16 дюйма) до 320,04 x 482,94 мм (12,6 x 19,01 дюйма).

⁵ Поддерживаются форматы бумаги от 202,9 x 181,86 мм (7,99 x 7,16 дюйма) до 296,93 x 431,8 мм (17 x 11,69 дюйма)

Формат бумаги	Финишер с функцией двухсгибной/Z-фальцовки		Финишер с функцией создания буклетов				
	Двухсгибная фальцовка	Z-фальцовка	Укладка	Со сдвигом	Сшивание	Перфорация	Фальцовка
A4 210 x 297 мм (8,27 x 11,7 дюйма)	X	✓	✓	✓	X	✓	X
A5 148 x 210 мм (5,83 x 8,27 дюйма)	X	X	✓	X	X	✓ ³	X
A6 105 x 148 мм (4,13 x 5,83 дюйма)	X	X	✓ ¹	X	X	X	X
Arch B 304,8 x 457,2 мм (12 x 18 дюймов)	X	X	✓	X	X	X	X
Баннер Макс. ширина: 215,9 мм (8,5 дюйма) Макс. длина: 1320,8 мм (52 дюйма)	X	X	✓ ¹	X	X	X	X
Executive 184,2 x 266,7 мм (7,25 x 10,5 дюйма)	X	X	✓	✓ ²	✓ ²	✓ ²	X
Folio 215,9 x 330,2 мм (8,5 x 13 дюймов)	X	X	✓ ¹	✓ ¹	X	✓ ¹	X
Hagaki 100 x 148 мм (3,94 x 5,83 дюйма)	X	X	✓ ¹	X	X	X	X

¹ Загрузка только короткой стороной вперед.

² Загрузка только длинной стороной вперед.

³ Поддерживается только перфорация до двух отверстий при загрузке длинной стороной вперед.

⁴ Поддерживаются форматы бумаги от 202,9 x 181,86 мм (7,99 x 7,16 дюйма) до 320,04 x 482,94 мм (12,6 x 19,01 дюйма).

⁵ Поддерживаются форматы бумаги от 202,9 x 181,86 мм (7,99 x 7,16 дюйма) до 296,93 x 431,8 мм (17 x 11,69 дюйма)

Формат бумаги	Финишер с функцией двухсгибной/Z-фальцовки		Финишер с функцией создания буклетов				
	Двухсгибная фальцовка	Z-фальцовка	Укладка	Со сдвигом	Сшивание	Перфорация	Фальцовка
JIS B4 ¹ 257 x 364 мм (10,12 x 14,33 дюйма)	X	✓	✓ ₁	✓ ₁	X	✓ ₁	X
JIS B5 182 x 257 мм (7,17 x 10,1 дюйма)	X	X	✓	✓ ₂	X	✓ ₂	X
Ledger ¹ 279,4 x 4431,8 мм (11 x 17 дюймов)	X	✓	✓ ₁	✓ ₁	X	✓ ₁	X
Legal ¹ 215,9 x 355,6 мм (8,5 x 14 дюймов)	X	X	✓ ₁	✓ ₁	X	✓ ₁	X
Letter (по умолчанию) 215,9 x 279,4 мм (8,5 x 11 дюймов)	X	✓ ₁	✓	✓	X	✓	X
Oficio (Mexico) ¹ 215,9 x 340,4 мм (8,5 x 13,4 дюйма)	X	X	✓ ₁	✓ ₁	X	✓ ₁	X
SRA3 320,04 x 449,58 мм (12,6 x 17,7 дюйма)	X	X	✓	X	X	X	X
Statement 139,7 x 215,9 мм (5,5 x 8,5 дюйма)	X	X	✓	X	X	X	X
Universal	X	X	✓ ₄	✓ ₅	✓ ₅	X	X

¹ Загрузка только короткой стороной вперед.

² Загрузка только длинной стороной вперед.

³ Поддерживается только перфорация до двух отверстий при загрузке длинной стороной вперед.

⁴ Поддерживаются форматы бумаги от 202,9 x 181,86 мм (7,99 x 7,16 дюйма) до 320,04 x 482,94 мм (12,6 x 19,01 дюйма).

⁵ Поддерживаются форматы бумаги от 202,9 x 181,86 мм (7,99 x 7,16 дюйма) до 296,93 x 431,8 мм (17 x 11,69 дюйма)

Формат бумаги	Финишер с функцией двухсгибной/Z-фальцовки		Финишер с функцией создания буклетов				
	Двухсгибная фальцовка	Z-фальцовка	Укладка	Со сдвигом	Сшивание	Перфорация	Фальцовка
Конверты 7 3/4 98,4 x 190,5 мм (3,875 x 7,5 дюйма)	X	X	X	X	X	X	X
Конверт 9 98,4 x 225,4 мм (3,875 x 8,9 дюйма)	X	X	X	X	X	X	X
Конверт 10 104,8 x 241,3 мм (4,12 x 9,5 дюйма)	X	X	X	X	X	X	X
Конверт B5 176 x 250 мм (6,93 x 9,84 дюйма)	X	X	√ ¹	X	X	X	X
Конверт C5 162 x 229 мм (6,38 x 9,01 дюйма)	X	X	√ ¹	X	X	X	X
Конверт DL 110 x 220 мм (4,33 x 8,66 дюйма)	X	X	X	X	X	X	X

¹ Загрузка только короткой стороной вперед.
² Загрузка только длинной стороной вперед.
³ Поддерживается только перфорация до двух отверстий при загрузке длинной стороной вперед.
⁴ Поддерживаются форматы бумаги от 202,9 x 181,86 мм (7,99 x 7,16 дюйма) до 320,04 x 482,94 мм (12,6 x 19,01 дюйма).
⁵ Поддерживаются форматы бумаги от 202,9 x 181,86 мм (7,99 x 7,16 дюйма) до 296,93 x 431,8 мм (17 x 11,69 дюйма)

Поддерживаемые типы бумаги

Типы бумаги, поддерживаемые стандартным лотком, МФУ, лотком для конвертов и двусторонней печатью

Тип бумаги	Стандартный лоток на 2 x 520 листов	Многоцелевое устройство подачи	Лоток для конвертов	Двусторонняя печать
Фирменные бланки	√	√	X	√
Открытки	√	√	X	√

Тип бумаги	Стандартный лоток на 2 x 520 листов	Многоцелевое устройство подачи	Лоток для конвертов	Двусторонняя печать
Цветная бумага	✓	✓	✗	✓
Польз. тип	✓	✓	✗	✓
Конверт	✗	✓	✓	✗
Глянцевая	✓	✓	✗	✓
Плотная глянцевая	✓	✓	✗	✓
Плотная бумага	✓	✓	✗	✓
Этикетки	✓	✓	✗	✗
Бланки	✓	✓	✗	✓
Тонкая бумага	✓	✓	✗	✓
Обычная бумага	✓	✓	✗	✓
Печатный бланк	✓	✓	✗	✓
Переработанная	✓	✓	✗	✓
Грубый конверт	✗	✓	✓	✗
Грубая хлопковая	✓	✓	✗	✓
Прозрачные пленки	✗	✗	✗	✗
Виниловые этикетки	✗	✗	✗	✗

Типы бумаги, поддерживаемые дополнительными лотками

Тип бумаги	Дополнительный лоток на 2 x 520 листов	Дополнительный сдвоенный лоток на 2000 листов	Дополнительный лоток на 2000 листов
Фирменные бланки	✓	✓	✓
Открытки	✓	✓	✓
Цветная бумага	✓	✓	✓
Польз. тип	✓	✓	✓
Конверт	✗	✗	✗
Глянцевая	✓	✓	✓
Плотная глянцевая	✓	✓	✓
Плотная бумага	✓	✓	✓
Этикетки	✓	✓	✓

Тип бумаги	Дополнительный лоток на 2 x 520 листов	Дополнительный сдвоенный лоток на 2000 листов	Дополнительный лоток на 2000 листов
Бланки	✓	✓	✓
Тонкая бумага	✓	✓	✓
Обычная бумага	✓	✓	✓
Печатный бланк	✓	✓	✓
Переработанная	✓	✓	✓
Грубый конверт	✗	✗	✗
Грубая хлопковая	✓	✓	✓
Прозрачные пленки	✗	✗	✗
Виниловые этикетки	✗	✗	✗

Типы бумаги, поддерживаемые выходными лотками

Тип бумаги	Стандартный выходной лоток		Двойной контейнер для сбора
	Укладка	Со сдвигом	Укладка
Фирменные бланки	✓	✓	✓
Открытки	✓	✓	✓
Цветная бумага	✓	✓	✓
Польз. тип	✓	✓	✓
Конверт	✓	✓	✓
Глянцевая	✓	✓	✓
Плотная глянцевая	✓	✓	✓
Плотная бумага	✓	✓	✓
Этикетки	✓	✓	✓
Бланки	✓	✓	✓
Тонкая бумага	✓	✓	✓
Обычная бумага	✓	✓	✓
Печатный бланк	✓	✓	✓
Переработанная	✓	✓	✓
Грубый конверт	✓	✓	✓
Грубая хлопковая	✓	✓	✓

Тип бумаги	Стандартный выходной лоток		Двойной контейнер для сбора
	Укладка	Со сдвигом	Укладка
Прозрачные пленки	X	X	X
Виниловые этикетки	X	X	X

Типы бумаги, поддерживаемые финишером с функцией сшивания и финишером с функцией сшивания и перфорации

Тип бумаги	Финишер с функцией сшивания			Сшиватель, брошюровщик с перфоратором			
	Укладка	Со сдвигом	Сшивание	Укладка	Со сдвигом	Сшивание	Перфорация
Фирменные бланки	✓	✓	✓	✓	✓	✓	✓
Открытки	✓	✓	X	✓	✓	X	✓
Цветная бумага	✓	✓	✓	✓	✓	✓	✓
Польз. тип	✓	✓	✓	✓	✓	✓	✓
Конверт	✓	X	X	X	X	X	X
Глянцевая	✓	✓	✓	✓	✓	✓	✓
Плотная глянцевая	✓	✓	X	✓	✓	X	✓
Плотная бумага	✓	✓	X	✓	✓	X	✓
Этикетки	✓	✓	X	X	X	X	X
Бланки	✓	✓	✓	✓	✓	✓	✓
Тонкая бумага	✓	✓	✓	✓	✓	✓	✓
Обычная бумага	✓	✓	✓	✓	✓	✓	✓
Печатный бланк	✓	✓	✓	✓	✓	✓	✓
Переработанная	✓	✓	✓	✓	✓	✓	✓
Грубый конверт	✓	X	X	X	X	X	X
Грубая хлопковая	✓	✓	X	✓	✓	X	✓
Прозрачные пленки	X	X	X	X	X	X	X
Виниловые этикетки	X	X	X	X	X	X	X

Типы бумаги, поддерживаемые финишером с функцией двухсгибной/Z-фальцовки и финишером с функцией создания буклетов

Тип бумаги	Финишер с функцией двухсгибной/Z-фальцовки		Финишер с функцией создания буклетов				
	Тройной сгиб	Z-фальцовка	Укладка	Со сдвигом	Сшивание	Перфорация	Фальцовка
Фирменные бланки	✓	✗	✓	✓	✓	✓	✗
Открытки	✗	✗	✓	✓	✗	✓	✗
Цветная бумага	✓	✓	✓	✓	✓	✓	✓
Польз. тип	✓	✓	✓	✓	✓	✓	✓
Конверт	✗	✗	✗	✗	✗	✗	✗
Глянцевая	✓	✗	✓	✓	✓	✓	✓
Плотная глянцевая	✗	✗	✓	✓	✗	✓	✗
Плотная бумага	✗	✗	✓	✓	✗	✓	✗
Этикетки	✗	✗	✗	✗	✗	✗	✗
Бланки	✗	✗	✓	✓	✓	✓	✓
Тонкая бумага	✓	✓	✓	✓	✓	✓	✓
Обычная бумага	✓	✓	✓	✓	✓	✓	✓
Печатный бланк	✓	✓	✓	✓	✗	✓	✗
Переработанная	✓	✓	✓	✓	✓	✓	✓
Грубый конверт	✗	✗	✗	✗	✗	✗	✗
Грубая хлопковая	✗	✗	✓	✓	✗	✓	✗
Прозрачные пленки	✗	✗	✗	✗	✗	✗	✗
Виниловые этикетки	✗	✗	✗	✗	✗	✗	✗

Примечания.

- Печать на этикетках, конвертах и карточках всегда выполняется с меньшей скоростью.

- Для двусторонней печати поддерживаются открытки плотностью только до 163 г/м² (90 фунтов, высококачественная бумага). Более плотные носители подходят только для односторонней печати.
- Виниловые этикетки подходят только для периодического использования и должны быть проверены на пригодность. Подача некоторых виниловых этикеток выполняется эффективнее из многоцелевого устройства подачи.

Поддерживаемая плотность бумаги



Стандартный или дополнительный лоток на 2 x 520 листов и дополнительный сдвоенный лоток на 2000 листов	Многоцелевое устройство подачи	Лоток для конвертов	Дополнительный лоток на 2000 листов
60–256 г/м ² (12–68 фунтов, высококачественная бумага)	60–216 г/м ² (12–57 фунтов, высококачественная бумага)	75–90 г/м ² (20–24 фунта, высококачественная бумага)	60–216 г/м ² (12–57 фунтов, высококачественная бумага)

Примечания.

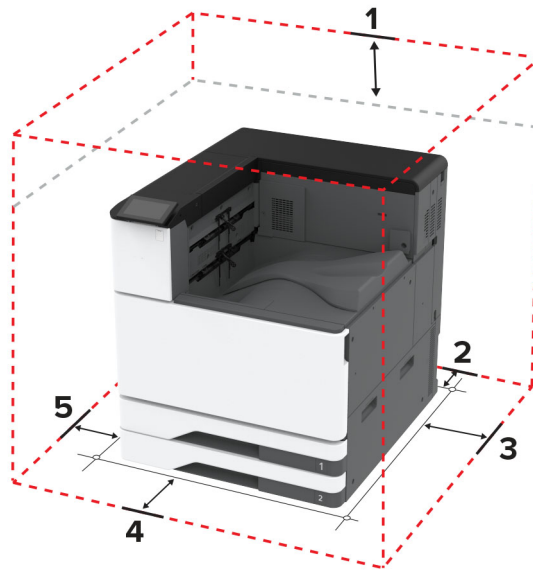
- Если плотность составляет 60–176 г/м² (16–47 фунтов, высококачественная бумага), рекомендуется использовать бумагу с продольной ориентацией волокон.
- При печати на бумаге плотностью менее 75 г/м² (20 фунтов, высококачественная бумага) для параметра «Тип бумаги» должно быть установлено значение «Тонкая бумага». Несоблюдение этого требования может привести к скручиванию бумаги, результатом которого могут стать проблемы с подачей бумаги, особенно в условиях повышенной влажности.
- Для двусторонней печати поддерживается бумага плотностью 60–162 г/м² (16–43 фунта, высококачественная бумага).
- Максимальная плотность носителей со 100% содержанием хлопка составляет 90 г/м² (24 фунта, высококачественная бумага).

Настройка и установка

Выбор местоположения принтера

- Оставьте достаточно места для открытия лотков, крышек и дверец, а также для установки аппаратных компонентов.
- Принтер следует устанавливать вблизи электрической розетки.
 -  **ВНИМАНИЕ – ВОЗМОЖНОСТЬ ТРАВМЫ!** Во избежание возгорания или поражения электрическим током подключайте кабель питания к заземленной электрической розетке с соответствующими характеристиками, доступ к которой не затруднен.
 -  **ВНИМАНИЕ – ОПАСНОСТЬ ПОРАЖЕНИЯ ЭЛЕКТРИЧЕСКИМ ТОКОМ!** Во избежание поражения электрическим током не устанавливайте и не используйте данное устройство рядом с водой или в местах с высокой влажностью.
- Убедитесь, что циркуляция воздуха отвечает требованиям стандарта ASHRAE 62 в последней редакции или стандарту 156 технического комитета по стандартизации.
- Необходимо подготовить горизонтальную, прочную и устойчивую поверхность.
- Принтер следует содержать в следующих условиях:
 - В чистом состоянии, сухом и незапыленном месте.
 - В принтере не должно оставаться скрепок.
 - Вдали от непосредственного воздействия воздушных потоков кондиционеров, нагревателей или вентиляторов.
 - Не допускайте воздействия прямого солнечного света, резких перепадов влажности или температуры.
- Соблюдайте рекомендуемый температурный режим и избегайте колебаний.

Температура окружающего воздуха	10 to 32.2°C (50 to 90°F)
Температура хранения	15.6 to 32.2°C (60 to 90°F)
- Обеспечьте наличие рекомендованного свободного пространства вокруг принтера для надлежащей вентиляции:



1	Сверху	150 mm (5.9 in.)
2	Сзади	120 mm (4.8 in.)
3	Правая сторона	400 mm (15.7 in.)
4	Спереди	444.5 mm (17.5 in.)
5	Левая сторона	120 mm (4.8 in.)

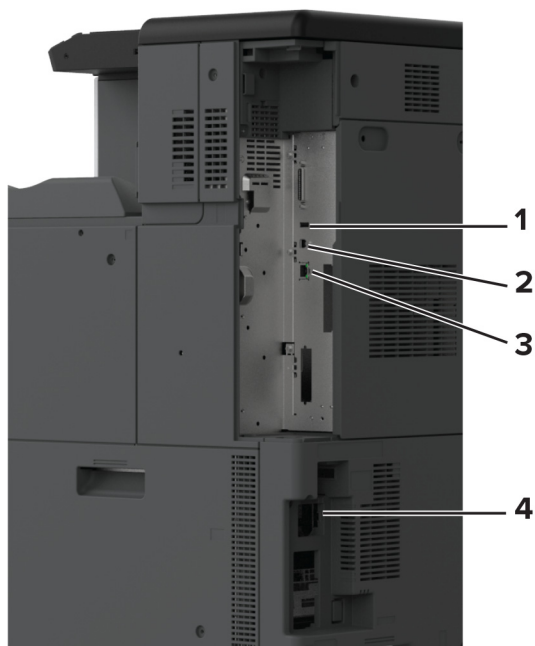
Подключение кабелей

⚠ ВНИМАНИЕ – ОПАСНОСТЬ ПОРАЖЕНИЯ ЭЛЕКТРИЧЕСКИМ ТОКОМ! Во избежание поражения электрическим током не устанавливайте устройство и не выполняйте никаких электрических или кабельных соединений (питания, факса или телефонной линии) во время грозы.

⚠ ВНИМАНИЕ – ВОЗМОЖНОСТЬ ТРАВМЫ! Во избежание возгорания или поражения электрическим током подключайте кабель питания к заземленной электрической розетке с соответствующими характеристиками, доступ к которой не затруднен.

⚠ ВНИМАНИЕ – ВОЗМОЖНОСТЬ ТРАВМЫ! Во избежание поражения электрическим током следует использовать только кабель питания из комплекта поставки устройства или сменный кабель, одобренный производителем.

Предупреждение – Риск повреждения! Во избежание потери данных или некорректной работы принтера не прикасайтесь к кабелю USB, сетевому беспроводному адаптеру, а также к указанным участкам на принтере, когда выполняется печать.



	Порт принтера	Функция
1	Порт USB	Подключение клавиатуры или любого другого совместимого дополнительного модуля.
2	Порт USB принтера	Подключение принтера к компьютеру.
3	Порт Ethernet	Подключение принтера к сети.
4	Разъем кабеля питания	Подключение принтера к правильно заземленной электрической розетке.

Установка и использование приложений начального экрана

Использование начального экрана

Примечание: Начальный экран может отличаться в зависимости от пользовательских параметров настройки экрана, административной настройки и активных встроенных решений.



Значок	Функция
1	Кнопка «Стоп» или «Отмена» Остановка выполнения текущей задачи на принтере.
2	Состояние / расходные материалы <ul style="list-style-type: none"> • Отображение предупреждения или сообщения об ошибке каждый раз, когда требуется вмешательство пользователя для продолжения обработки задания на принтере. • Просмотр дополнительных сведений по предупреждениям принтера или сообщениям об ошибках, в том числе о том, как закрыть сообщения. Примечание: Для доступа к этому параметру можно также коснуться верхней части начального экрана.
3	Очередь заданий Отображение всех текущих заданий на печать. Примечание: Для доступа к этому параметру можно также коснуться верхней части начального экрана.
4	Изменить язык Изменение языка дисплея.
5	Параметры Доступ к меню принтера.
6	USB-накопитель Печать фотографий и документов с флеш-накопителя.
7	Отложенные задания Отображение заданий на печать, хранящихся в памяти принтера.
8	Адресная книга Управление списком контактов, к которому имеют доступ другие приложения принтера.
9	Экранная клавиатура Ввод цифр и символов в поля для ввода.

Настройка начального экрана

1 Откройте веб-браузер и в поле адреса введите IP-адрес принтера.

Примечания.

- IP-адрес принтера указан на начальном экране принтера. IP-адрес отображается в виде четырех наборов цифр, разделенных точками, например 123.123.123.123.
- Если используется прокси-сервер, временно отключите его, чтобы обеспечить правильную загрузку веб-страницы.

2 Выберите **Параметры > Устройство > Настройка начального экрана**.

3 Выполните одно или несколько из указанных ниже действий.

- Чтобы добавить значок на начальный экран, нажмите **+**, выберите название приложения и нажмите **Добавить**.
- Чтобы удалить значок с начального экрана, выберите название приложения и нажмите **Удалить**.
- Чтобы настроить название приложения, выберите название приложения, нажмите **Редактировать**, а затем задайте ему название.
- Чтобы восстановить название приложения, выберите его название, нажмите **Редактировать**, затем выберите **Восстановить ярлык приложения**.
- Чтобы добавить пробел между приложениями, нажмите **+**, выберите **ПУСТОЕ ПРОСТРАНСТВО** и нажмите **Добавить**.
- Чтобы упорядочить приложения, перетащите их названия в том порядке, в котором вам нужно.
- Чтобы восстановить вид начального экрана по умолчанию, нажмите **Восстановить начальный экран**.

4 Примените изменения.

Поддерживаемые приложения

- Настройка дисплея
- Поддержка клиентов
- Квоты устройства

Настройка дисплея

Перед использованием приложения сделайте следующее:

- В окне Embedded Web Server выберите **Приложения > Настройка дисплея > Настроить**.
- Включите и настройте параметры заставки, показа слайдов и обоев.

Управление изображениями заставки и слайд-шоу

1 Из раздела "Изображения заставки и слайд-шоу" можно добавлять, редактировать или удалять изображения.

Примечания.

- Можно добавить до 10 изображений.
- Когда эта функция включена, значки состояния отображаются на экране заставки только при возникновении ошибок, предупреждений или облачных уведомлений.

2 Примените изменения.

Изменение изображения для обоев

1 На начальном экране нажмите **Изменить обои**.

2 Выберите нужное изображение.

3 Примените изменения.

Запуск слайд-шоу с флэш-накопителя

- 1 Вставьте флэш-накопитель в USB порт.
- 2 На начальном экране нажмите **Слайд-шоу**.

Изображения отображаются в алфавитном порядке.

Примечание: После начала слайд-шоу флэш-накопитель можно отключить, но изображения не сохраняются в памяти принтера. В случае остановки слайд-шоу для повторного просмотра изображений необходимо подключить флэш-накопитель.

Использование приложения «Поддержка клиентов»

Примечания.

- Это приложение поддерживается только некоторыми моделями принтеров. Для получения дополнительной информации см. [“Поддерживаемые приложения” на стр. 39](#).
- Для получения дополнительной информации о настройке параметров приложения см. *Руководство администратора по приложению «Поддержка клиентов»*.

- 1 На начальном экране нажмите **Поддержка клиентов**.
- 2 Распечатайте информацию или отправьте ее по электронной почте.

Настройка приложения «Квоты для устройств»

Примечания.

- Это приложение поддерживается только некоторыми моделями принтеров. Для получения дополнительной информации см. [“Поддерживаемые приложения” на стр. 39](#).
- Для получения дополнительной информации о настройке параметров приложения см. *Руководство администратора по квотам для устройств*.

- 1 Откройте веб-браузер и в поле адреса введите IP-адрес принтера.

Примечания.

- IP-адрес принтера указан на начальном экране принтера. IP-адрес отображается в виде четырех наборов цифр, разделенных точками, например 123.123.123.123.
- Если используется прокси-сервер, временно отключите его, чтобы обеспечить правильную загрузку веб-страницы.

- 2 Нажмите **Приложения > Квоты для устройств > Настроить**.
- 3 В разделе «Учетные записи пользователя» добавьте или измените пользователя, а затем задайте квоту для пользователя.
- 4 Примените изменения.

Управление закладками

Создание закладок

Используйте закладки для печати часто используемых документов, хранящихся на серверах или в Интернете.

- 1 Откройте веб-браузер и в поле адреса введите IP-адрес принтера.

Примечания.

- IP-адрес принтера указан на начальном экране принтера. IP-адрес отображается в виде четырех наборов цифр, разделенных точками, например 123.123.123.123.
- Если используется прокси-сервер, временно отключите его, чтобы обеспечить правильную загрузку веб-страницы.

- 2 Нажмите **Закладки > Добавить закладку**, а затем введите название закладки.

- 3 Выберите тип протокола для параметра «Адрес», а затем выполните одно из следующих действий:

- Для HTTP и HTTPS введите URL-адрес, на который необходимо сделать закладку.
- Для HTTPS следует использовать имя хоста вместо IP-адреса. Например, введите **myWebsite.com/sample.pdf** вместо **123.123.123.123/sample.pdf**. Убедитесь, что имя хоста также соответствует значению общего имени (CN) в сертификате сервера. Для получения дополнительной информации о получении значения CN в сертификате сервера см. информацию для браузера.
- Для FTP введите FTP-адрес. Например, **myServer/myDirectory**. Введите номер порта FTP. Порт 21 — это порт по умолчанию для передачи команд.
- Для протокола SMB введите адрес сетевой папки. Например, **myServer/myShare/myFile.pdf**. Введите имя сетевого домена.
- Если необходимо, выберите тип проверки подлинности для FTP и SMB.

Для ограничения доступа к закладке введите PIN-код.

Примечание: Приложение поддерживает следующие типы файлов: PDF, JPEG и TIFF. Другие типы файлов, например XLSX и DOCX, поддерживаются только в некоторых моделях принтеров.

- 4 Нажмите **Сохранить**.

Создание папок

- 1 Откройте веб-браузер и в поле адреса введите IP-адрес принтера.

Примечания.

- IP-адрес принтера указан на начальном экране принтера. IP-адрес отображается в виде четырех наборов цифр, разделенных точками, например 123.123.123.123.
- Если используется прокси-сервер, временно отключите его, чтобы обеспечить правильную загрузку веб-страницы.






- 2 Нажмите **Закладки > Добавить папку**, затем введите имя папки.

Примечание: Для ограничения доступа к папке введите PIN-код.

- 3 Нажмите **Сохранить**.

Примечание: Вы можете создавать папки и закладки внутри папки. Чтобы создать закладку, см. [“Создание закладок” на стр. 41](#).

Управление контактами

- 1 На начальном экране коснитесь **Адресная книга**.
- 2 Выполните одно или несколько из указанных ниже действий.
 - Чтобы добавить контакт, коснитесь  в верхней части экрана, затем коснитесь **Создать контакт**. При необходимости укажите способ входа для доступа приложений.
 - Чтобы удалить контакт, коснитесь  в верхней части экрана, коснитесь **Удалить контакты**, а затем выберите контакт.
 - Чтобы изменить контактную информацию, коснитесь имени контакта.
 - Чтобы создать группу, коснитесь  в верхней части экрана, затем коснитесь **Создать группу**. При необходимости укажите способ входа для доступа приложений.
 - Чтобы удалить группу, коснитесь  в верхней части экрана, коснитесь **Удалить группы**, а затем выберите группу.
 - Чтобы изменить группу контактов, коснитесь **ГРУППЫ** > выберите имя группы >  > и выберите действие, которое необходимо выполнить.
- 3 Примените изменения.

Установка и использование функций специальных возможностей

Активация голосового руководства

На начальном экране

- 1 Одним движением и одним пальцем медленно проведите по дисплею влево, а затем вверх, пока не услышите голосовое сообщение.
- 2 Двумя пальцами нажмите **ОК**.

Примечание: Если жест не работает, приложите большее усилие.

С клавиатуры

- 1 Нажмите и удерживайте кнопку **5**, пока не услышите голосовое сообщение.
- 2 Нажмите клавишу табуляции **Tab** для перевода курсора на кнопку **ОК**, затем нажмите клавишу ввода.

Примечания.

- После активации голосового руководства всегда выбирайте элементы на дисплее двумя пальцами.
- Голосовое руководство имеет ограниченную языковую поддержку.

Отключение голосового руководства

- 1 Одним движением и одним пальцем медленно проведите по дисплею влево, а затем вверх, пока не услышите голосовое сообщение.
- 2 Двумя пальцами выполните одно из следующих действий:
 - Нажмите **Голосовое руководство**, а затем нажмите **ОК**.
 - Нажмите **Отмена**.

Примечание: Если жест не работает, приложите большее усилие.

Также, чтобы отключить голосовое руководство, можно выполнить одно из следующих действий:

- Двумя пальцами дважды коснитесь начального экрана.
- Нажмите кнопку питания, чтобы перевести принтер в спящий режим или режим гибернации.

Навигация по экрану с использованием жестов

Примечания.

- Большинство жестов применимо только в том случае, если активировано голосовое руководство.
- Включите режим увеличения для использования жестов масштабирования и панорамирования.
- Для ввода символов и регулировки некоторых параметров требуется физическая клавиатура.

Жест	Функция
Проведение одним пальцем влево, а затем вверх	Запуск режима «Специальные возможности». Используйте этот жест для выхода из режима «Специальные возможности». Примечание: Этот жест также применим, когда принтер работает в обычном режиме.
Двойное касание одним пальцем	Выбор варианта или элемента на экране.
Двойное касание значка начального экрана двумя пальцами	Отключение режима «Специальные возможности».
Тройное касание одним пальцем	Изменение масштабирования текста и изображения.
Проведение одним пальцем вправо или вниз	Переход к следующему элементу на экране.
Проведение одним пальцем влево или вверх	Переход к предыдущему элементу на экране.
Проведение одним пальцем вверх, а затем вниз	Переход к первому элементу на экране.
Панорамирование	Доступ к участкам увеличенного изображения, которые выходят за пределы экрана. Примечание: Для перетаскивания увеличенного изображения используйте два пальца.
Проведение одним пальцем вверх, а затем вправо	Увеличение громкости. Примечание: Этот жест также применим, когда принтер работает в обычном режиме.
Проведение одним пальцем вниз, а затем вправо	Уменьшение громкости. Примечание: Этот жест также применим, когда принтер работает в обычном режиме.

Жест	Функция
Проведение одним пальцем вверх, а затем влево	Выход из приложения и возвращение на начальный экран.
Проведение одним пальцем вниз, а затем влево	Возвращение к предыдущему параметру.

Использование экранной клавиатуры

При появлении экранной клавиатуры выполните одно или несколько из следующих действий:

- Нажмите клавишу, чтобы услышать объявление символа и ввести его в поле.
- Проведите пальцем по различным символам, чтобы услышать объявление символа и ввести его в поле.
- Коснитесь текстового поля двумя пальцами, чтобы услышать объявление символов в поле.
- Нажмите **Backspace** для удаления символов.

Включение режима увеличения

- 1 Одним движением и одним пальцем медленно проведите по дисплею влево, а затем вверх, пока не услышите голосовое сообщение.

Примечание: Для моделей принтеров без встроенных динамиков используйте наушники, чтобы услышать сообщение.

- 2 Двумя пальцами выполните следующие действия:

- а Нажмите **Режим увеличения**.
- б Нажмите **ОК**.

Примечание: Если жест не работает, приложите большее усилие.

Подробнее о работе с увеличенным экраном см. в [«Навигация по экрану с использованием жестов» на стр. 43](#).

Регулировка темпа речи голосового руководства


- 1 На начальном экране нажмите **Параметры > Устройство > Специальные возможности > Темп речи**.
- 2 Выберите темп речи.

Регулировка уровня громкости наушников по умолчанию

- 1 На начальном экране нажмите **Параметры > Устройство > Специальные возможности**.
- 2 Настройте уровень громкости наушников.

Примечание: Уровень громкости будет сброшен до значения по умолчанию после выхода пользователя из режима «Специальные возможности» или после выхода принтера из спящего режима или режима гибернации.

Регулировка уровня громкости по умолчанию встроенного динамика

- 1 На начальном экране нажмите .
- 2 Настройте уровень громкости.

Примечания.

- Если включен тихий режим, звуковые уведомления выключаются. Эта настройка также снижает производительность принтера.
- Уровень громкости будет сброшен до значения по умолчанию после выхода пользователя из режима «Специальные возможности» или после выхода принтера из спящего режима или режима гибернации.

Включение голосовых паролей или PIN-кодов

- 1 На начальном экране нажмите **Параметры > Устройство > Специальные возможности > Произносить пароли/PIN-коды**.
- 2 Включите параметр.

Загрузка бумаги и специальных материалов для печати

Настройка формата и типа специальной бумаги

Лотки автоматически определяют формат обычной бумаги. При использовании специальной бумаги (этикетки, карточки или конверты) выполните следующие действия.

- 1 На начальном экране нажмите **Параметры > Бумага > Конфигурация лотка > Формат и тип бумаги >** выберите источник бумаги.
- 2 Настройте формат и тип специальной бумаги.

Настройка параметров для формата бумаги Universal

- 1 На начальном экране выберите **Параметры > Бумага > Настройка материала для печати > Настройка формата Universal**.
- 2 Настройте параметры.

Включение настройки «Несколько универсальных форматов»

- 1 На начальном экране нажмите **Параметры > Устройство > Обслуживание > Меню «Конфигурация» > Конфигурация лотка**.
- 2 Включите настройку «Несколько универсальных форматов».

Загрузка бумаги в лоток на 520 листов

⚠ ВНИМАНИЕ – ОПАСНОСТЬ ОПРОКИДЫВАНИЯ! Для уменьшения риска нестабильной работы оборудования загружайте бумагу в каждый лоток по отдельности. Все остальные лотки должны быть закрыты до тех пор, пока они не понадобятся.

1 Выдвиньте лоток.

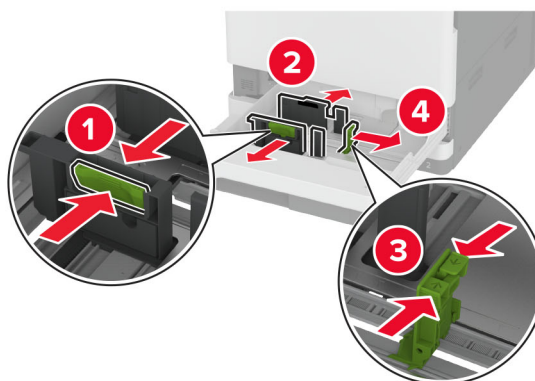
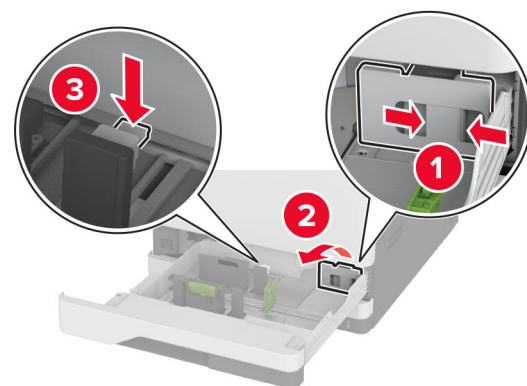
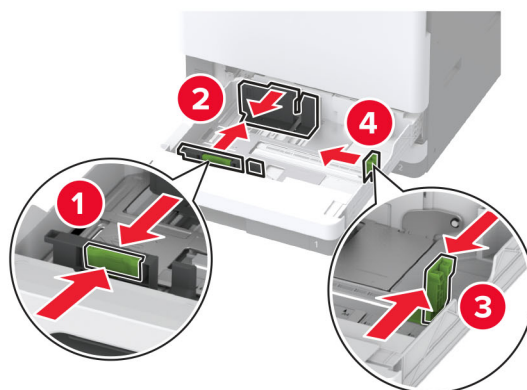
Примечание: Не выдвигайте лотки во время работы принтера во избежание замятий.



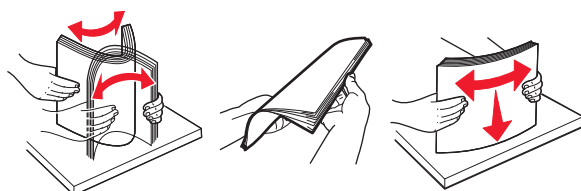
2 Отрегулируйте направляющие в соответствии с форматом загружаемой бумаги.

Примечания.

- Ориентируйтесь на индикаторы на днище лотка для регулировки положения направляющих.
- При загрузке бумаги формата А3, 11 дюймов или В4 не забудьте отрегулировать задние направляющие для бумаги.
- При загрузке бумаги формата А3 в лоток 2 или в дополнительный лоток на 520 листов отрегулируйте задние и боковые направляющие для бумаги. Стопоры за боковыми направляющими фиксируют размер бумаги под А3. При загрузке бумаги формата 12,6 дюймов отрегулируйте задние и боковые направляющие для бумаги, а затем нажмите на стопоры для разблокировки.



3 Перед загрузкой изогните стопку бумаги в разные стороны, пролистайте ее и выровняйте края.



4 Загрузите стопку бумаги стороной для печати вверх.

При загрузке фирменных бланков или перфорированной бумаги выполните одно из следующего:

Для односторонней печати с переплетом по длине

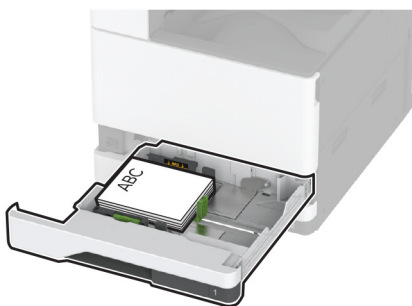
- Загрузите фирменные бланки лицевой стороной вверх и верхним колонтитулом по направлению к задней стороне лотка.



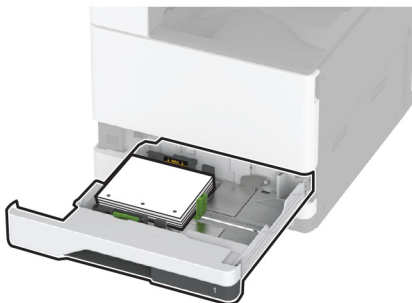
- Загрузите перфорированную бумагу лицевой стороной вверх и отверстиями к левой стороне лотка.

**Для односторонней печати с переплетом по ширине**

- Загрузите фирменные бланки лицевой стороной вверх и верхним колонтитулом по направлению к левой стороне лотка.



- Загрузите перфорированную бумагу лицевой стороной вверх и отверстиями к передней стороне лотка.

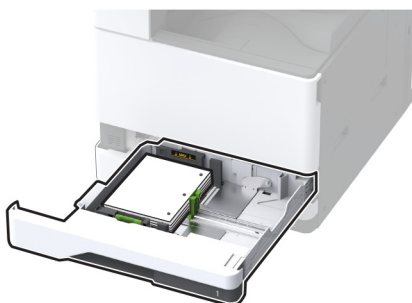


Для двусторонней печати с переплетом по длине

- Загрузите фирменные бланки лицевой стороной вниз и верхним колонтитулом по направлению к задней стороне лотка.

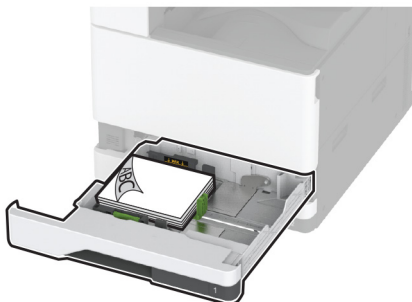


- Загрузите перфорированную бумагу лицевой стороной вниз и отверстиями к правой стороне лотка.

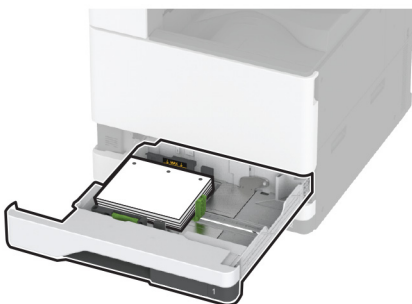


Для двусторонней печати с переплетом по ширине

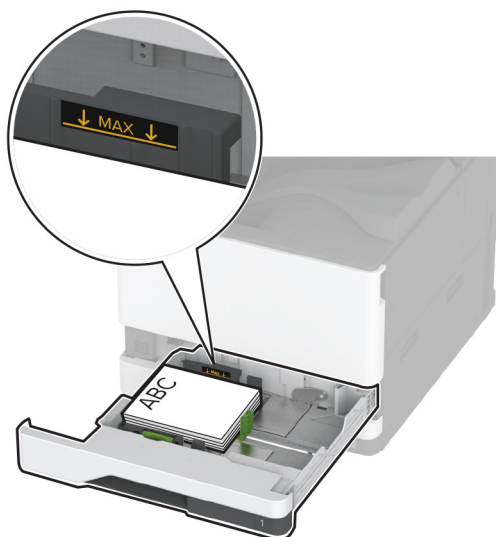
- Загрузите фирменные бланки лицевой стороной вниз и верхним колонтитулом по направлению к левой стороне лотка.



- Загрузите перфорированную бумагу лицевой стороной вниз и отверстиями к задней стороне лотка.

**Примечания.**

- Не задвигайте бумагу в лоток.
- Убедитесь, что боковые направляющие плотно прилегают к бумаге.
- Убедитесь, что высота стопки ниже индикатора максимальной загрузки. Переполнение может привести к замятию бумаги.



5 Вставьте лоток.

При необходимости задайте формат и тип в соответствии с бумагой, загруженной в лоток.

Примечание: После установки финишера изображения поворачиваются на 180° во время печати.

Загрузка сдвоенного лотка на 2000 листов

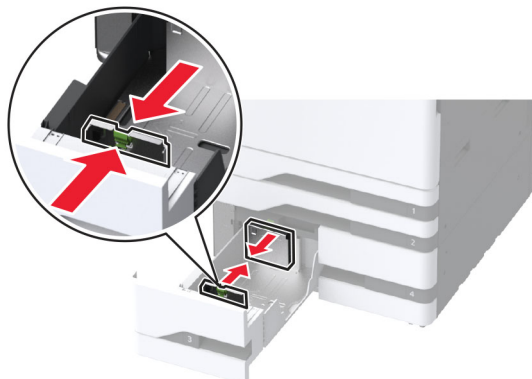
⚠ ВНИМАНИЕ – ОПАСНОСТЬ ОПРОКИДЫВАНИЯ! Для уменьшения риска нестабильной работы оборудования загружайте бумагу в каждый лоток по отдельности. Все остальные лотки должны быть закрыты до тех пор, пока они не понадобятся.

1 Выдвиньте лоток.

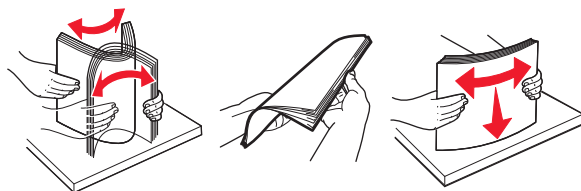
Примечание: Не выдвигайте лотки во время работы принтера во избежание замятий.



2 Отрегулируйте направляющие в соответствии с форматом загружаемой бумаги.



3 Перед загрузкой изогните стопку бумаги в разные стороны, пролистайте ее и выровняйте края.



4 Загрузите стопку бумаги стороной для печати вверх.

При загрузке фирменных бланков или перфорированной бумаги выполните одно из следующего:

Для односторонней печати

- Загрузите фирменные бланки лицевой стороной вверх и верхним колонтитулом по направлению к задней стороне лотка.



- Загрузите перфорированную бумагу лицевой стороной вверх и отверстиями к левой стороне лотка.



Для двусторонней печати

- Загрузите фирменные бланки лицевой стороной вниз и верхним колонтитулом по направлению к задней стороне лотка.



- Загрузите перфорированную бумагу лицевой стороной вниз и отверстиями к правой стороне лотка.



Примечания.

- Не задвигайте бумагу в лоток.
- Убедитесь, что высота стопки ниже индикатора максимальной загрузки. Переполнение может привести к замятию бумаги.



5 Вставьте лоток.

При необходимости задайте формат и тип в соответствии с бумагой, загруженной в лоток.

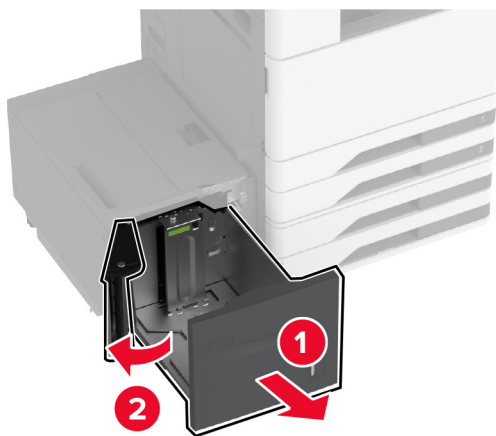
Примечание: После установки финишера изображения поворачиваются на 180° во время печати.

Загрузка бумаги в лоток на 2000 листов

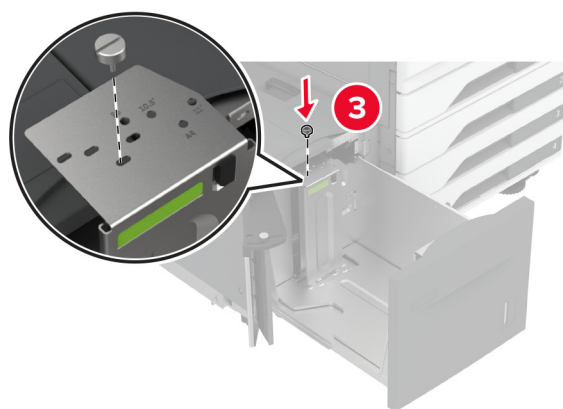
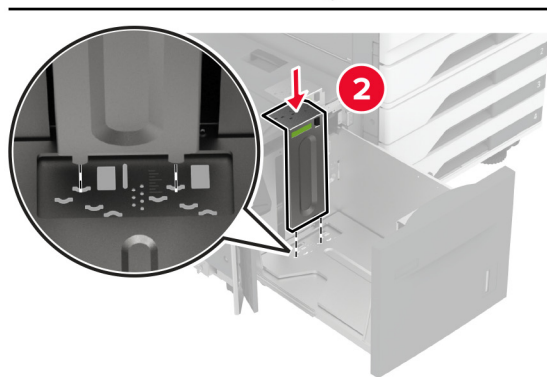
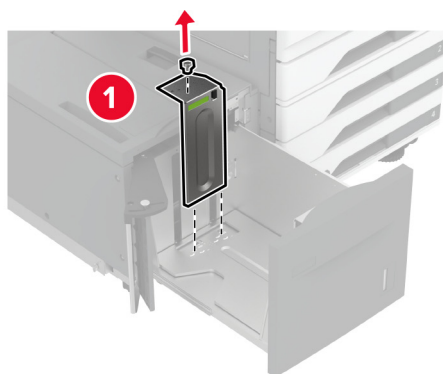
⚠ ВНИМАНИЕ – ОПАСНОСТЬ ОПРОКИДЫВАНИЯ! Для уменьшения риска нестабильной работы оборудования загружайте бумагу в каждый лоток по отдельности. Все остальные лотки должны быть закрыты до тех пор, пока они не понадобятся.

1 Выдвиньте лоток, затем откройте боковую дверцу лотка.

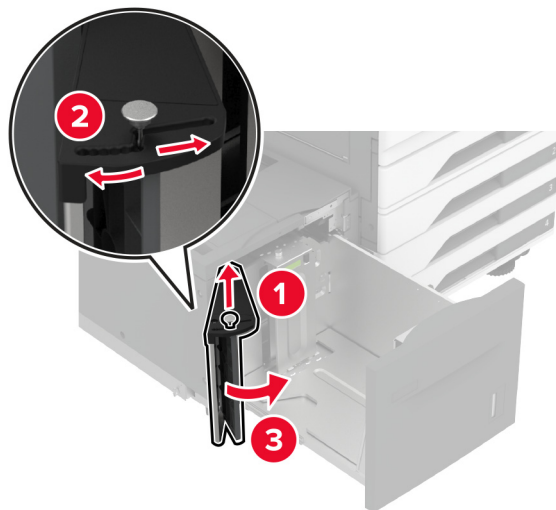
Примечание: Не выдвигайте лотки во время работы принтера во избежание замятий.



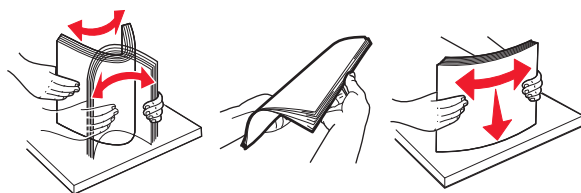
- 2** Отрегулируйте направляющую на задней стороне лотка. Выполните те же действия на передней стороне лотка.



3 Отрегулируйте рычаг на боковой дверце лотка.



4 Перед загрузкой изогните стопку бумаги в разные стороны, пролистайте ее и выровняйте края.

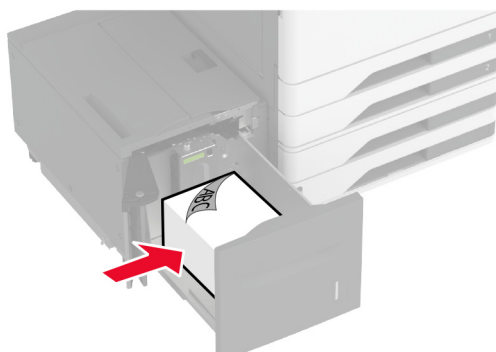


5 Загрузите стопку бумаги стороной для печати вверх.

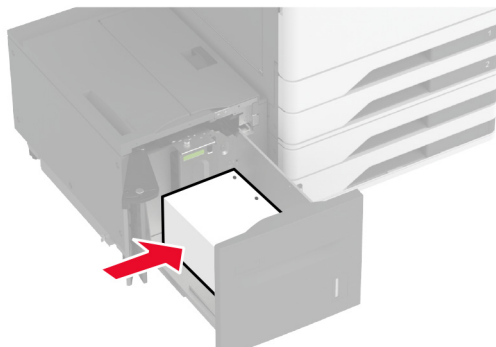
При загрузке фирменных бланков или перфорированной бумаги выполните одно из следующего:

Для односторонней печати

- Загрузите фирменные бланки лицевой стороной вниз и верхним колонтитулом по направлению к задней стороне лотка.

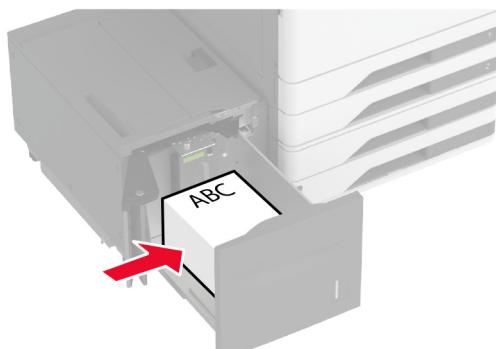


- Загрузите перфорированную бумагу лицевой стороной вниз и отверстиями к левой стороне лотка.

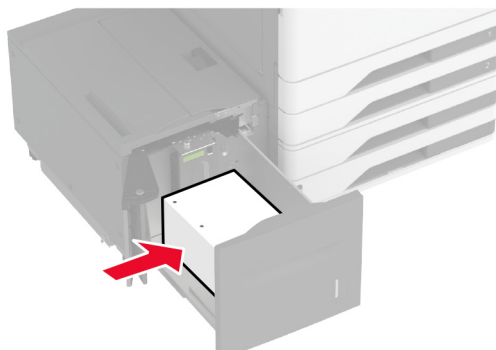


Для двусторонней печати

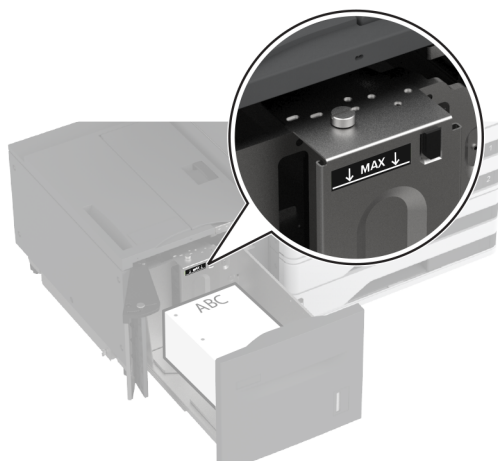
- Загрузите фирменные бланки лицевой стороной вверх и верхним колонтитулом по направлению к задней стороне лотка.



- Загрузите перфорированную бумагу лицевой стороной вверх и отверстиями к левой стороне лотка.



Примечание: Убедитесь, что высота стопки ниже индикатора максимальной загрузки. Переполнение может привести к замятию бумаги.




6 Закройте боковую дверцу лотка и вставьте лоток.

При необходимости задайте формат и тип в соответствии с бумагой, загруженной в лоток.

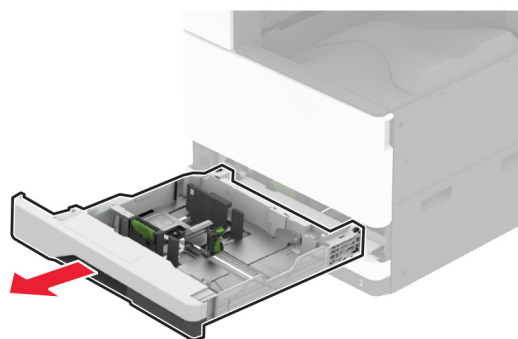
Примечание: После установки финишера изображения поворачиваются на 180° во время печати.

Загрузка лотка для конвертов

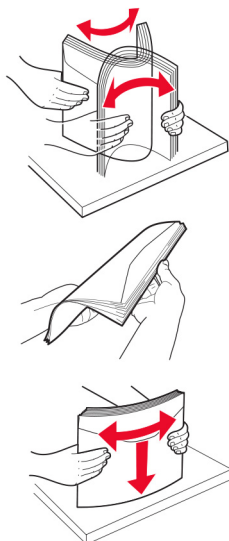
 **ВНИМАНИЕ – ОПАСНОСТЬ ОПРОКИДЫВАНИЯ!** Для уменьшения риска нестабильной работы оборудования загружайте бумагу в каждый лоток по отдельности. Все остальные лотки должны быть закрыты до тех пор, пока они не понадобятся.

1 Выдвиньте лоток для конвертов.

Примечание: Не выдвигайте лотки во время работы принтера во избежание замятий.

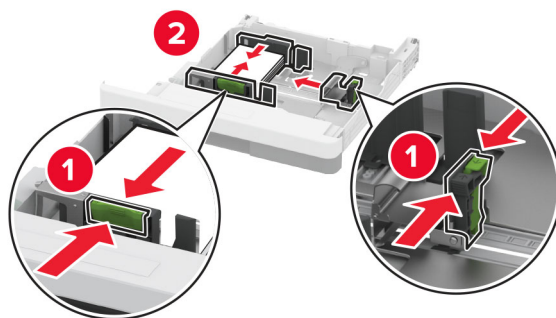


2 Перед загрузкой изогните стопку конвертов в разные стороны, пролистайте ее и выровняйте края.

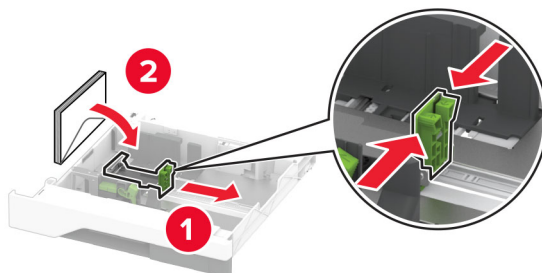


3 Отрегулируйте направляющие в соответствии с форматом загружаемого конверта.

Примечание: Ориентируйтесь на индикаторы на днище лотка для регулировки положения направляющих.

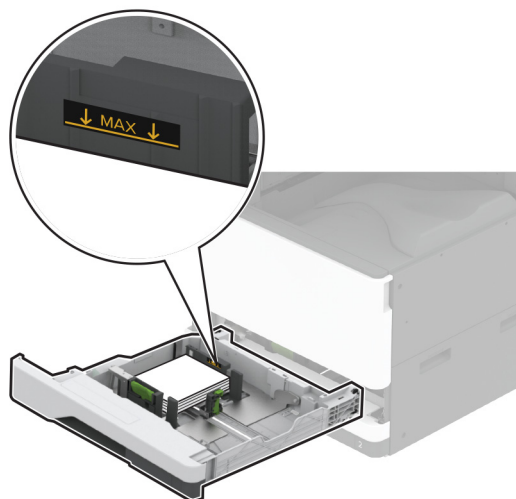


4 Загрузите конверты клапаном вниз, прижимая к левой стороне лотка.



Примечания.

- Убедитесь, что боковые направляющие плотно прилегают к конвертам.
- Убедитесь, что высота стопки ниже индикатора максимальной загрузки. Переполнение может привести к замятию.

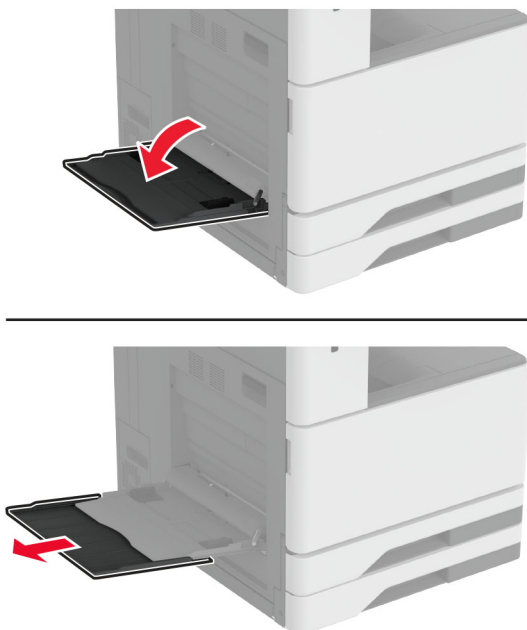


5 Вставьте лоток.

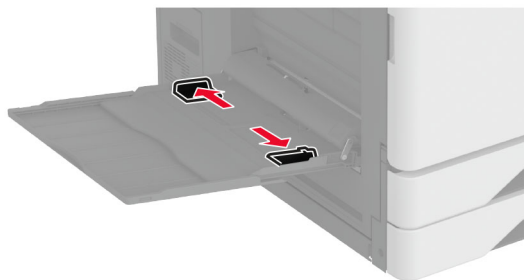
При необходимости задайте формат и тип бумаги в соответствии с конвертом, загруженным в лоток.

Загрузка в многоцелевое устройство подачи

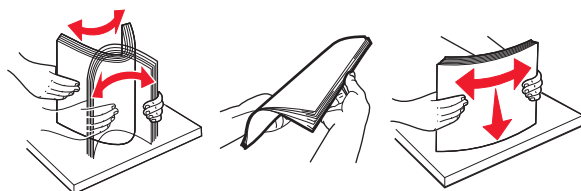
1 Откройте многоцелевое устройство подачи.



2 Отрегулируйте направляющие по бокам по формату загружаемой бумаги.



3 Перед загрузкой изогните стопку бумаги в разные стороны, пролистайте ее и выровняйте края.

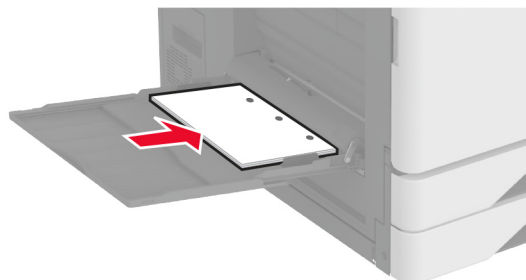
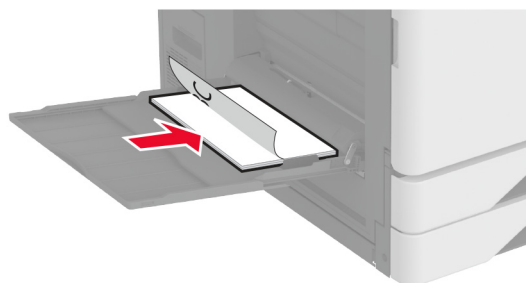


4 Загрузите бумагу.

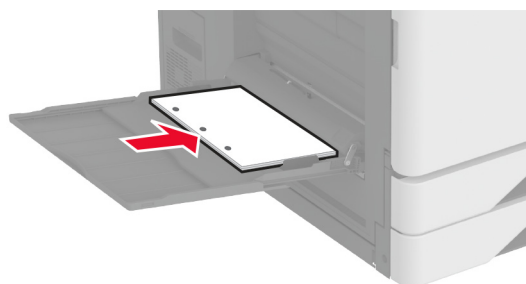
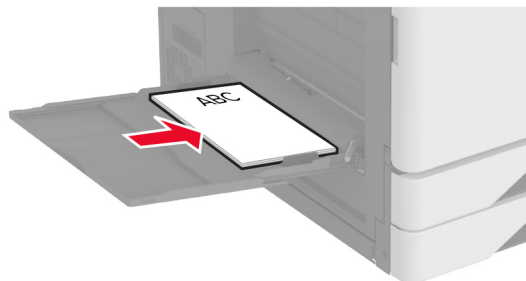
Примечание: Убедитесь, что боковые направляющие плотно прилегают к бумаге.

Подача длинной стороной вперед:

- При односторонней печати загружайте фирменные бланки лицевой стороной вниз верхним колонтитулом по направлению к задней части принтера. Загрузите перфорированную бумагу лицевой стороной вниз с перфорацией справа.

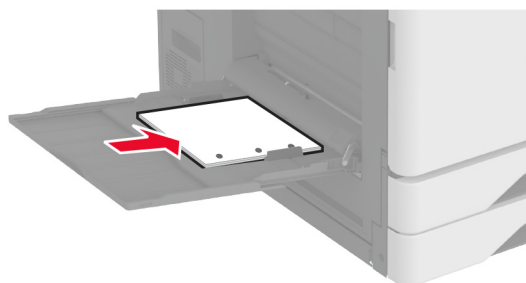
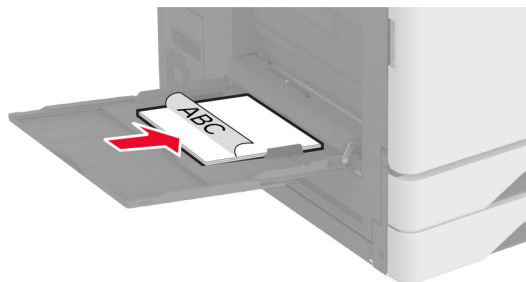


- При двусторонней печати загружайте фирменные бланки лицевой стороной вверх верхним колонтитулом по направлению к задней части принтера. Загрузите перфорированную бумагу лицевой стороной вверх с перфорацией справа.

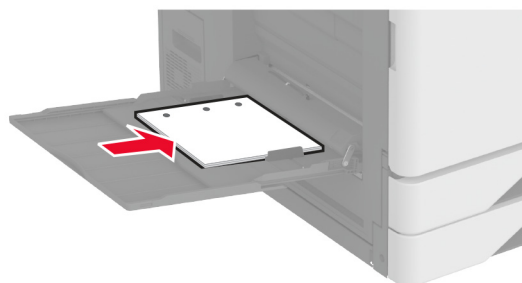
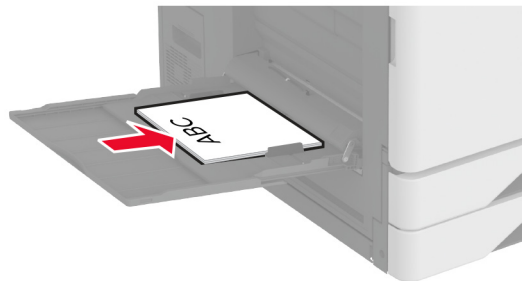


Подача короткой стороной вперед:

- При односторонней печати загружайте фирменные бланки лицевой стороной вниз верхним колонтитулом влево. Загрузите перфорированную бумагу лицевой стороной вниз с перфорацией по направлению к передней части принтера.



- При двусторонней печати загружайте фирменные бланки лицевой стороной вверх верхним колонтитулом влево. Загрузите перфорированную бумагу лицевой стороной вверх с перфорацией по направлению к задней части принтера.



Примечание: После установки финишера принтер поворачивает изображения на 180°.

Связывание лотков

- 1 На начальном экране нажмите **Параметры** > **Бумага** > **Конфигурация лотка** > выберите источник бумаги.
- 2 Приведите формат и тип бумаги в соответствии со связываемыми лотками.
- 3 На начальном экране нажмите **Параметры** > **Устройство** > **Обслуживание** > **Меню "Конфигурация"** > **Конфигурация лотка** > **Связь лотков**.
- 4 Нажмите **Автоматически**.

Чтобы отменить связывание лотков, убедитесь в том, что нет лотков того же формата и типа бумаги.

Предупреждение – Риск повреждения! Температура термоэлемента изменяется в зависимости от указанного типа бумаги. Во избежание проблем с печатью приведите параметр формата бумаги в принтере в соответствии с бумагой, загруженной в лоток.

Установка и обновление программного обеспечения, драйверов и микропрограммного обеспечения

Установка программного обеспечения принтера

Примечания.

- Драйвер печати входит в пакет установки программного обеспечения.
 - Для компьютеров Macintosh с macOS версии 10.7 или более поздней не требуется устанавливать драйвер для печати на принтере с поддержкой AirPrint. Если вам требуются пользовательские функции печати, загрузите драйвер печати.
- 1 Получите копию установочного пакета программы.
 - С компакт-диска с программным обеспечением из комплекта поставки принтера.
 - Перейдите по адресу www.lexmark.com/downloads.
 - 2 Запустите установочный пакет программы и следуйте указаниям на экране компьютера.

Добавление принтеров к компьютеру

Прежде чем начать, выполните следующее:

- Подключите принтер и компьютер к одной сети. Для получения дополнительной информации о подключении принтера к сети см. [“Подключение принтера к сети Wi-Fi” на стр. 174](#).
- Подключите компьютер к принтеру. Для получения дополнительной информации см. [“Подключение компьютера к принтеру” на стр. 176](#).
- Подключите принтер к компьютеру с помощью кабеля USB. Для получения дополнительной информации см. [“Подключение кабелей” на стр. 36](#).

Примечание: Кабель USB продается отдельно.

Для пользователей Windows

- 1 Установите драйвер печати на компьютер.

Примечание: Для получения дополнительной информации см. [“Установка программного обеспечения принтера” на стр. 65](#).

- 2 Откройте **Принтеры и сканеры**, а затем нажмите **Добавить принтер или сканер**.
- 3 В зависимости от способа подключения принтера выполните следующее:
 - Выберите принтер в списке, а затем нажмите **Добавить устройство**.
 - Нажмите **Показать принтеры Wi-Fi Direct**, выберите принтер, а затем нажмите **Добавить устройство**.
 - Нажмите **Необходимый принтер отсутствует в списке**, а затем в окне «Установка принтера» выполните следующее:
 - а Выберите **Добавить принтер по его TCP/IP-адресу или имени узла**, а затем нажмите **Далее**.
 - б В поле «Имя или IP-адрес» введите IP-адрес принтера, а затем нажмите **Далее**.

Примечания.

- IP-адрес принтера указан на начальном экране принтера. IP-адрес отображается в виде четырех наборов цифр, разделенных точками, например 123.123.123.123.
 - Если используется прокси-сервер, временно отключите его, чтобы обеспечить правильную загрузку веб-страницы.
- в** Выберите драйвер печати, а затем нажмите **Далее**.
- г** Выберите **Использовать уже установленный драйвер (рекомендуется)**, а затем нажмите **Далее**.
- д** Укажите имя принтера, а затем нажмите **Далее**.
- е** Выберите опцию общего доступа к принтеру, а затем нажмите **Далее**.
- ж** Нажмите кнопку **Готово**.

Для пользователей Macintosh

- 1** На компьютере откройте **Принтеры и сканеры**.
- 2** Нажмите **+**, а затем выберите принтер.
- 3** В меню «Использовать» выберите драйвер печати.

Примечания.

- Для использования драйвера печати Macintosh выберите **AirPrint** или **Secure AirPrint**.
- Если вам требуются пользовательские функции печати, выберите драйвер печати Lexmark. Инструкции по установке драйвера см. в разделе [“Установка программного обеспечения принтера” на стр. 65](#).

- 4** Добавьте принтер.

Обновление микропрограммного обеспечения

Для повышения производительности принтера и устранения неполадок регулярно обновляйте микропрограммное обеспечение принтера.

Подробнее об обновлении микропрограммного обеспечения можно узнать у представителя Lexmark.

Для получения новейшей версии микропрограммного обеспечения перейдите по адресу www.lexmark.com/downloads и выполните поиск модели принтера.

- 1** Откройте веб-браузер и в поле адреса введите IP-адрес принтера.

Примечания.

- IP-адрес принтера указан на начальном экране принтера. IP-адрес отображается в виде четырех наборов цифр, разделенных точками, например 123.123.123.123.
- Если используется прокси-сервер, временно отключите его, чтобы обеспечить правильную загрузку веб-страницы.

- 2** Нажмите **Параметры > Устройство > Обновить микропрограммное обеспечение**.

3 Выполните одно из следующих действий.

- Нажмите **Проверить наличие обновлений** > **Принимаю, начать обновление**.
- Загрузите флэш-файл.
 - а Перейдите к флэш-файлу.

Примечание: Распакуйте zip-файл микропрограммного обеспечения.

- б Нажмите **Загрузить** > **Пуск**.

Экспорт или импорт файла конфигурации

Можно экспортировать настройки конфигурации принтера в текстовый файл, затем импортировать его для применения настроек на другом принтере.

1 Откройте веб-браузер и в поле адреса введите IP-адрес принтера.

Примечания.

- IP-адрес принтера указан на начальном экране принтера. IP-адрес отображается в виде четырех наборов цифр, разделенных точками, например 123.123.123.123.
- Если используется прокси-сервер, временно отключите его, чтобы обеспечить правильную загрузку веб-страницы.

2 На встроенном веб-сервере выберите **Экспорт настроек** или **Импорт настроек**.

3 Следуйте инструкциям на экране.

4 Если принтер поддерживает приложения, выполните следующее:

- а Нажмите **Приложения** > выберите приложение > **Настроить**.
- б Нажмите **Экспорт** или **Импорт**.

Добавление доступных дополнительных модулей в драйвере печати

Для пользователей Windows

1 Откройте папку "Принтеры".

2 Выберите принтер, который нужно обновить, затем отредактируйте следующее:

- В системе Windows 7 или более поздних версиях выберите **Свойства принтера**.
- В более ранних версиях выберите **Свойства**.

3 Перейдите на вкладку конфигурации и выберите **Обновить сейчас - Опрос принтера**.

4 Примените изменения.

Для пользователей Macintosh

1 Из пункта System Preferences (Настройки системы) меню Apple перейдите к своему принтеру, затем выберите **Options & Supplies (Дополнения и расходные материалы)**.

2 Перейдите к списку аппаратных модулей, затем добавьте все установленные модули.

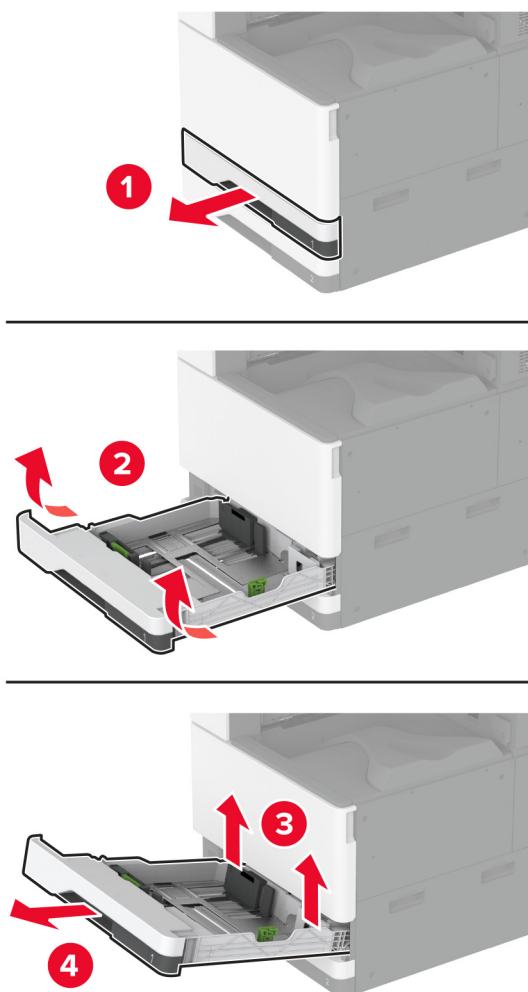
3 Примените изменения.

Установка дополнительных аппаратных модулей

Установка лотка для конвертов

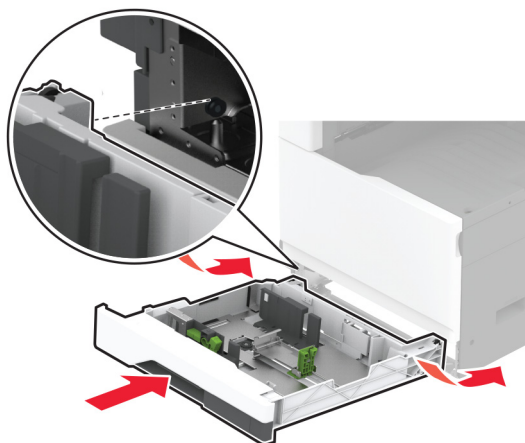
1 Снимите лоток 1.

Примечание: Не выбрасывайте стандартный лоток.



2 Извлеките лоток для конвертов из упаковки, а затем снимите весь упаковочный материал.

3 Установите лоток для конвертов.

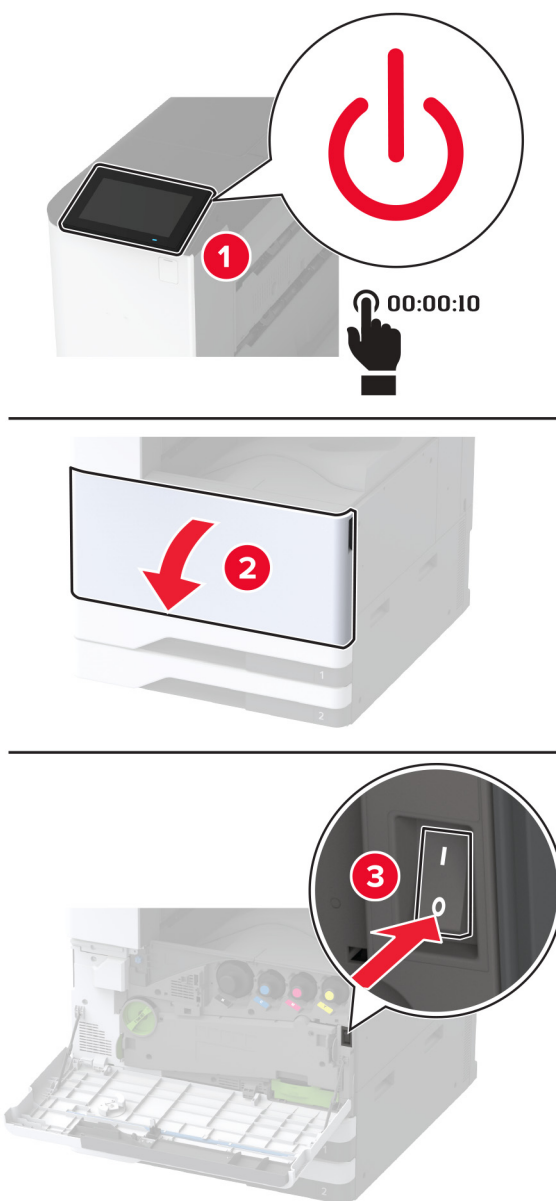


Чтобы сделать лоток для конвертов доступным для заданий на печать, на начальном экране нажмите **Параметры > Устройство > Обслуживание > Меню «Конфигурация» > Конфигурация лотка > Настройка лотка для конвертов > Вкл.**

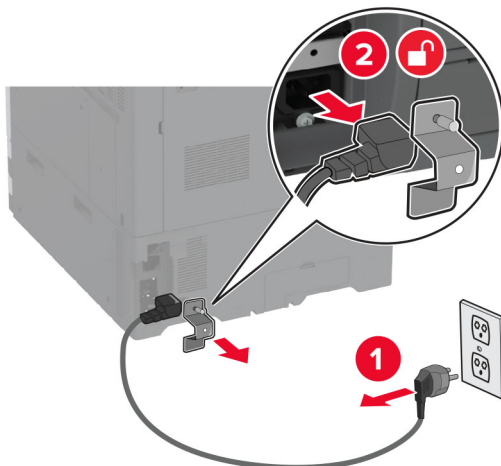
Установка дополнительного промежуточного основания

⚠ ВНИМАНИЕ – ОПАСНОСТЬ ПОРАЖЕНИЯ ЭЛЕКТРИЧЕСКИМ ТОКОМ! Во избежание поражения электрическим током при доступе к плате контроллера или установке дополнительного оборудования или устройств памяти после настройки принтера сначала выключите принтер и отсоедините кабель питания от электрической розетки. Выключите все подключенные к принтеру устройства, а затем отключите от принтера все подсоединенные к нему кабели.

1 Выключите принтер.

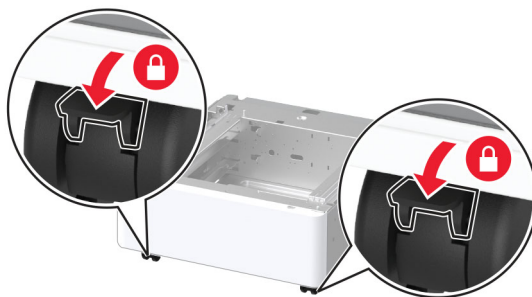


2 Отключите кабель питания от электрической розетки, а затем отсоедините его от принтера.

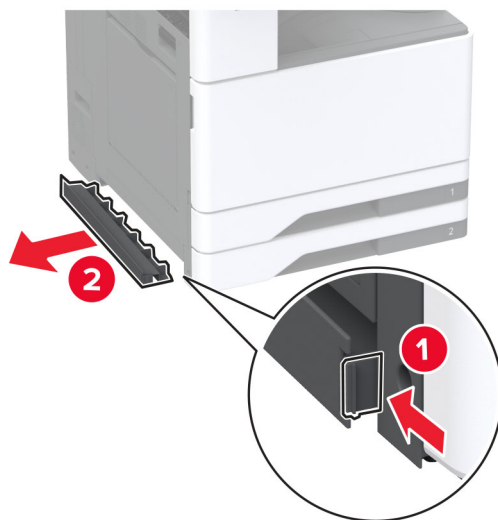


3 Извлеките дополнительное промежуточное основание из упаковки, а затем снимите весь упаковочный материал.

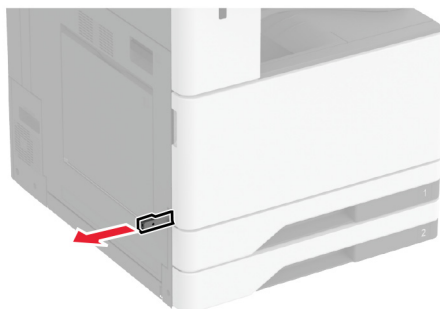
4 Зафиксируйте колесики, чтобы предотвратить перемещение промежуточного основания.



5 Снимите крышку для установки дополнительного оборудования с левой стороны принтера.



6 Извлеките подъемную ручку на левой стороне принтера.

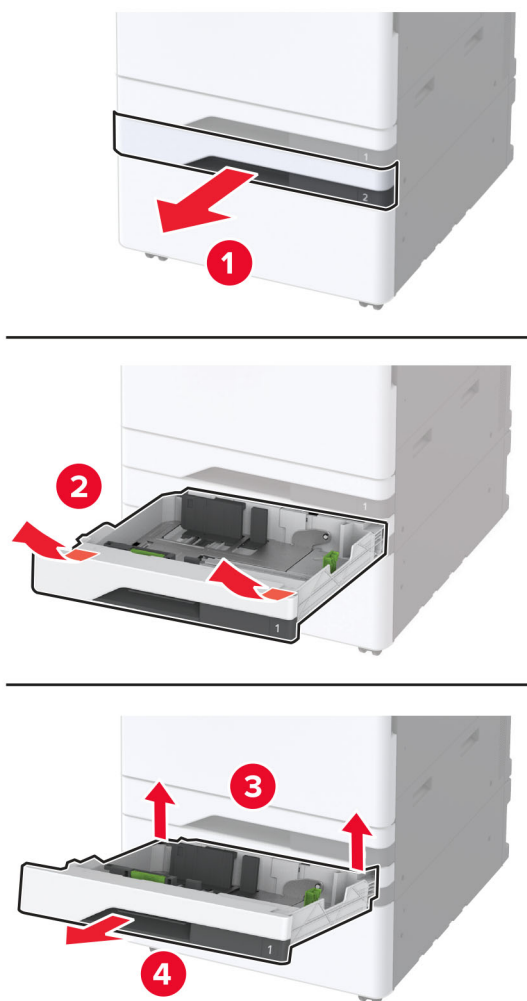


7 Совместите принтер с промежуточным основанием, а затем опустите принтер на место.

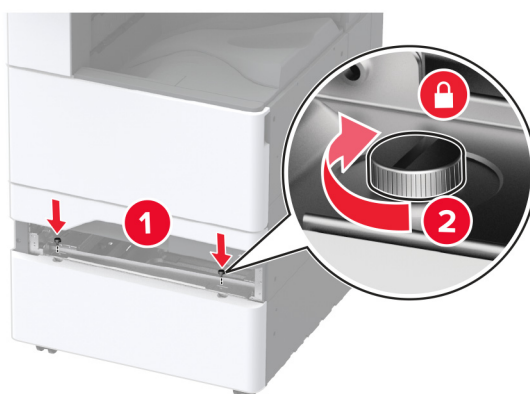
⚠ ВНИМАНИЕ – ВОЗМОЖНОСТЬ ТРАВМЫ! Если вес принтера превышает 20 кг (44 фунтов), для его безопасного перемещения может потребоваться не менее двух человек.



8 Снимите лоток 2.

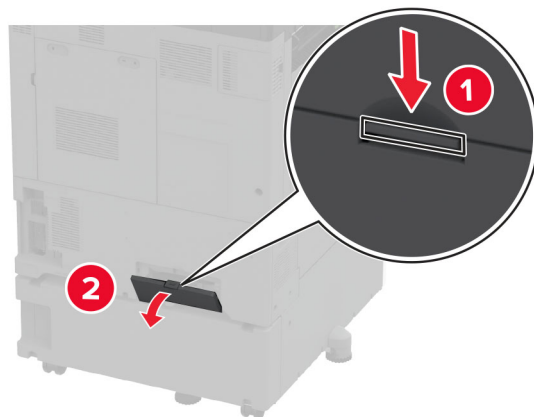


9 Закрепите принтер на промежуточном основании с помощью винтов.

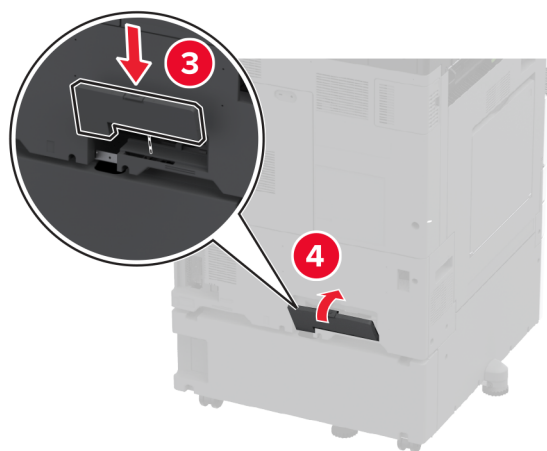
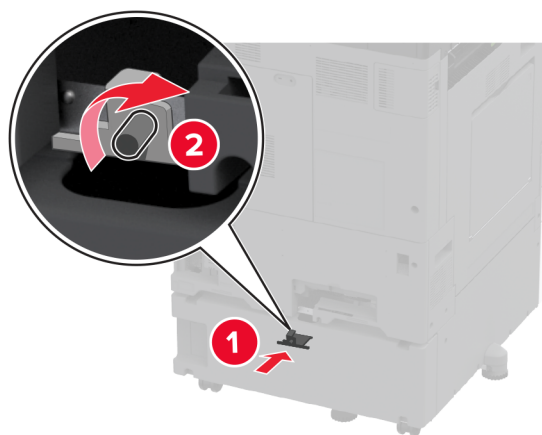


10 Установите лоток 2.

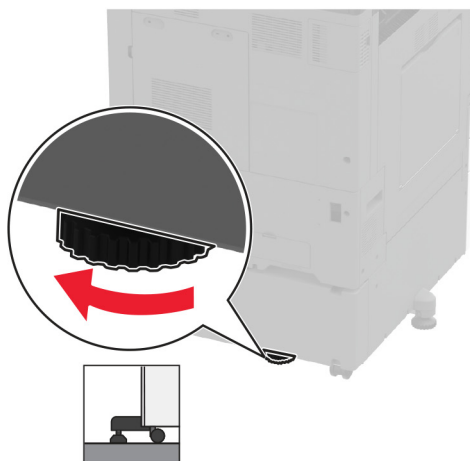
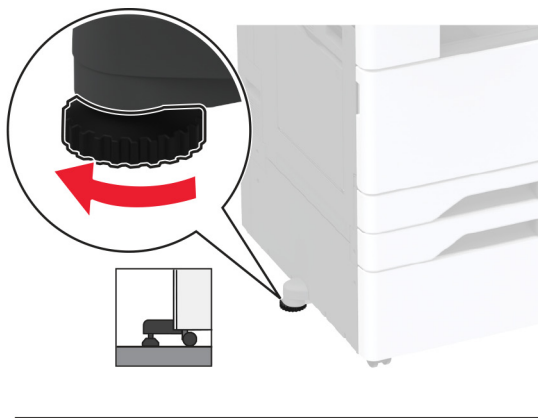
11 Снимите крышку разъема с задней стороны принтера.



12 Присоедините фиксирующее крепление к принтеру, а затем прикрепите крышку.



- 13 Отрегулируйте выравнивающие винты таким образом, чтобы все стороны принтера имели одинаковую высоту.



- 14 Подсоедините кабель питания к принтеру, а затем к электрической розетке.

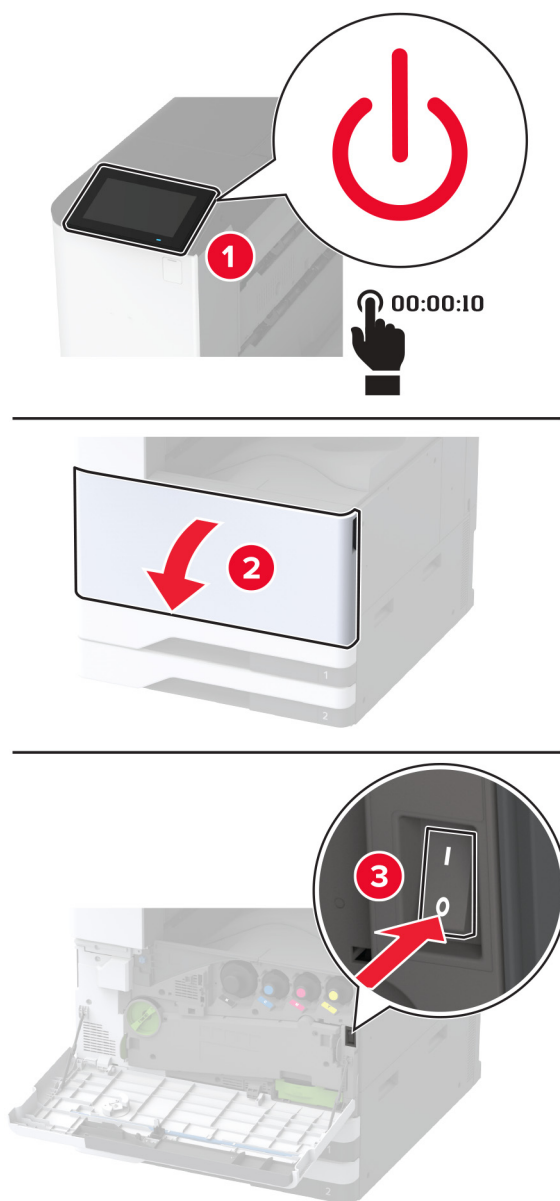
⚠ ВНИМАНИЕ – ВОЗМОЖНОСТЬ ТРАВМЫ! Во избежание возгорания или поражения электрическим током подключайте кабель питания к заземленной электрической розетке с соответствующими характеристиками, доступ к которой не затруднен.

- 15 Включите принтер.

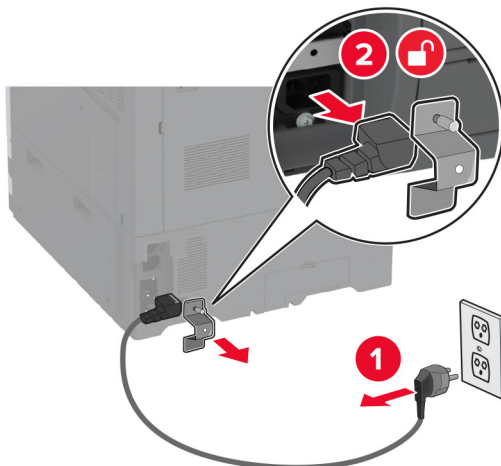
Установка дополнительного лотка на 2 x 520 листов

⚠ ВНИМАНИЕ – ОПАСНОСТЬ ПОРАЖЕНИЯ ЭЛЕКТРИЧЕСКИМ ТОКОМ! Во избежание поражения электрическим током при доступе к плате контроллера или установке дополнительного оборудования или устройств памяти после настройки принтера сначала выключите принтер и отсоедините кабель питания от электрической розетки. Выключите все подключенные к принтеру устройства, а затем отключите от принтера все подсоединенные к нему кабели.

1 Выключите принтер.

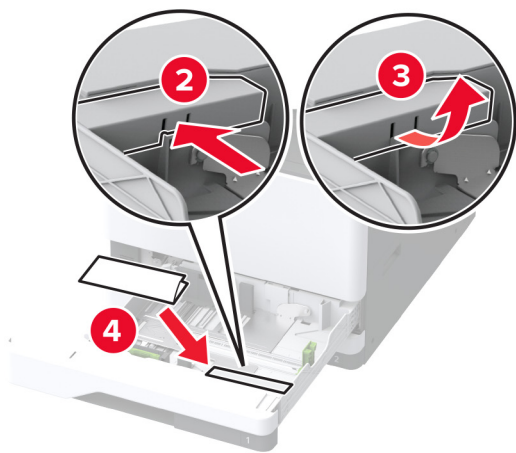
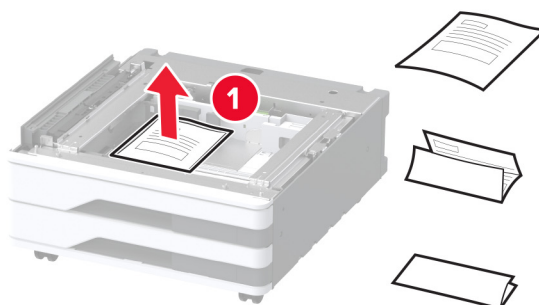


- Отключите кабель питания от электрической розетки, а затем отсоедините его от принтера.

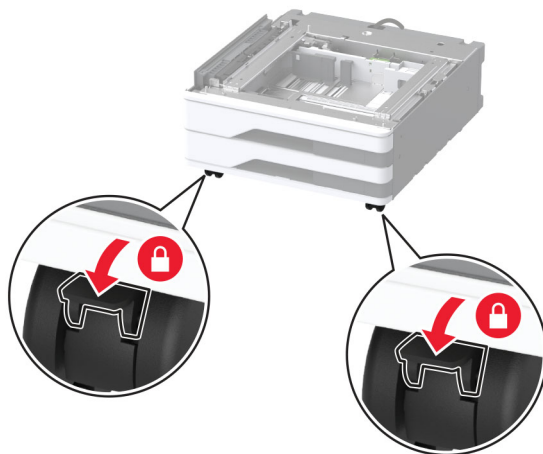


- Извлеките дополнительный лоток из упаковки, а затем снимите весь упаковочный материал.
- Поместите лист из комплекта поставки дополнительного лотка в отсек в лотке 1.

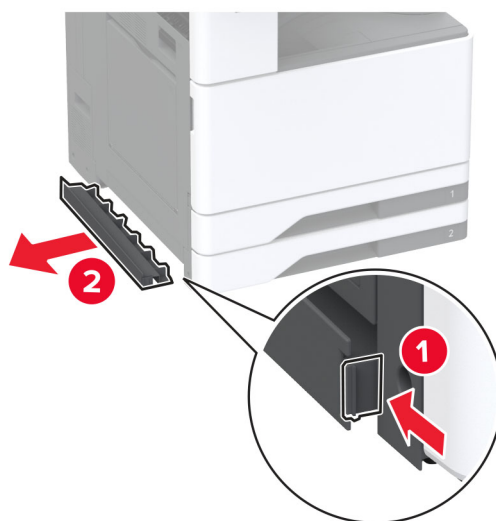
Примечание: Лист содержит важную информацию, которая требуется специалисту по техобслуживанию при ремонте или замене дополнительного лотка.



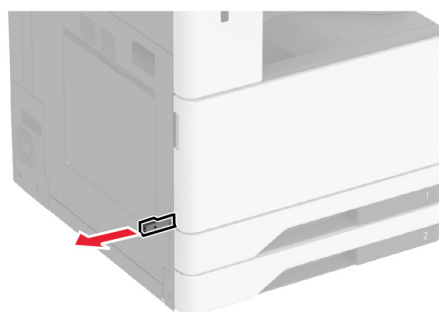
5 Зафиксируйте колесики, чтобы предотвратить перемещение дополнительного лотка.



6 Снимите крышку для установки дополнительного оборудования с левой стороны принтера.

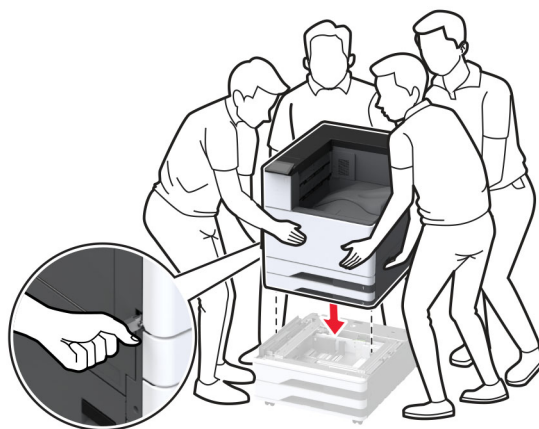


7 Извлеките подъемную ручку на левой стороне принтера.

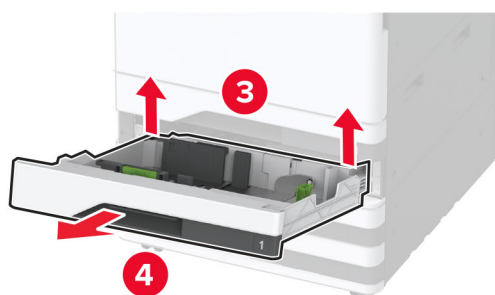
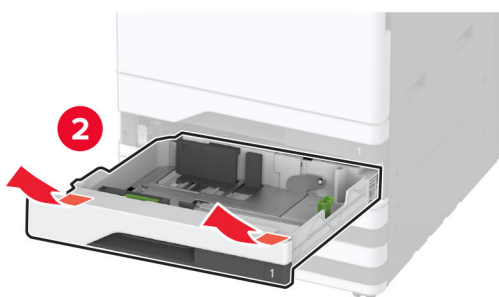


8 Совместите принтер с дополнительным лотком и опустите его на место.

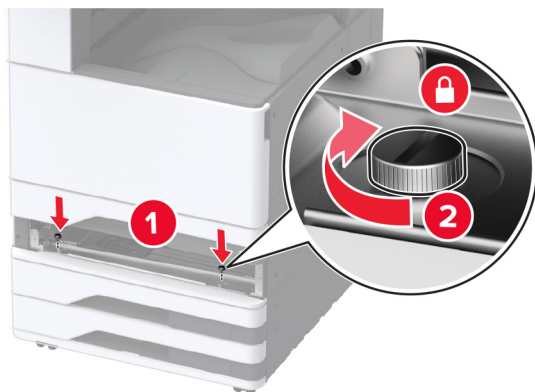
⚠ ВНИМАНИЕ – ВОЗМОЖНОСТЬ ТРАВМЫ! Если вес принтера превышает 20 кг (44 фунтов), для его безопасного перемещения может потребоваться не менее двух человек.



9 Снимите лоток 2.

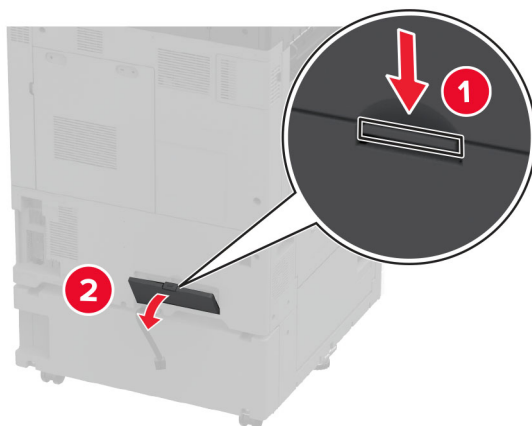


10 Закрепите дополнительный лоток на принтере с помощью винтов.

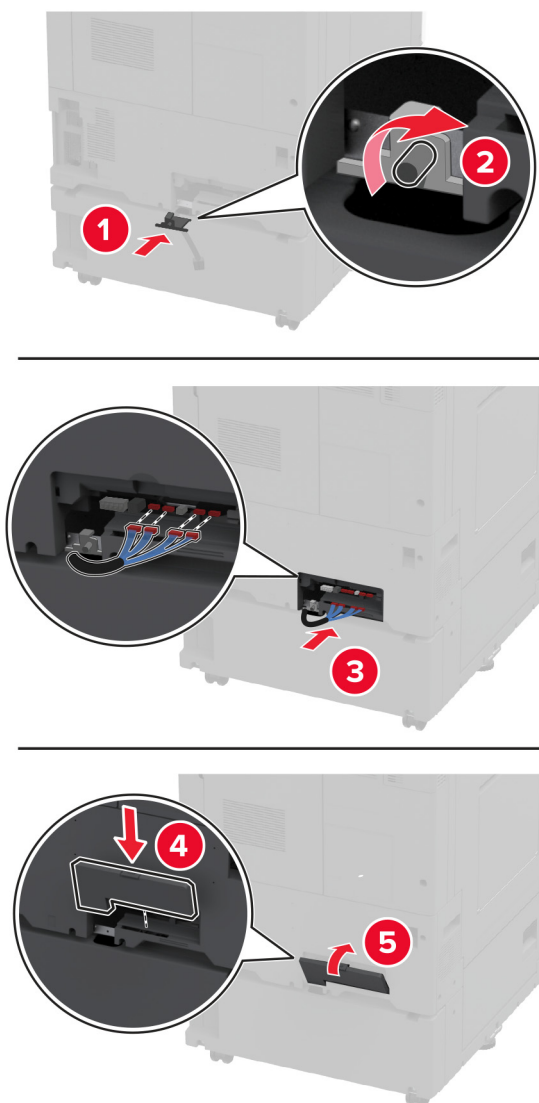


11 Установите лоток 2.

12 Снимите крышку разъема с задней стороны принтера.



13 Подсоедините разъем лотка к принтеру, а затем прикрепите крышку.



14 Отрегулируйте выравнивающие винты таким образом, чтобы все стороны принтеров имели одинаковую высоту.



15 Подсоедините кабель питания к принтеру, а затем к электрической розетке.



ВНИМАНИЕ – ВОЗМОЖНОСТЬ ТРАВМЫ! Во избежание возгорания или поражения электрическим током подключайте кабель питания к заземленной электрической розетке с соответствующими характеристиками, доступ к которой не затруднен.

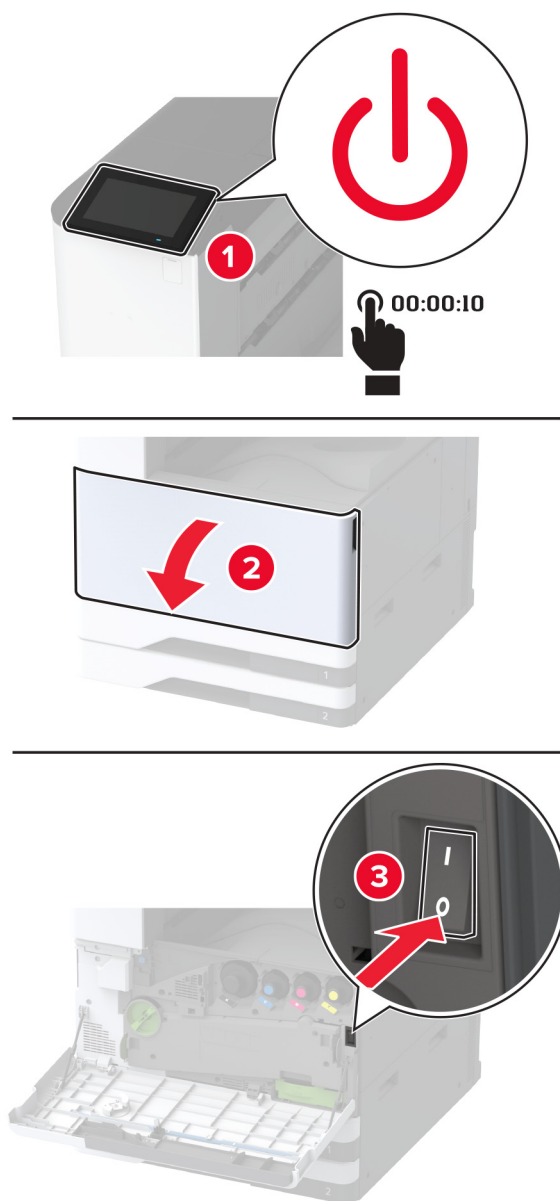
16 Включите принтер.

Добавьте лоток в драйвере печати, чтобы сделать его доступным для заданий на печать. Для получения дополнительной информации см. [“Добавление доступных дополнительных модулей в драйвере печати” на стр. 67.](#)

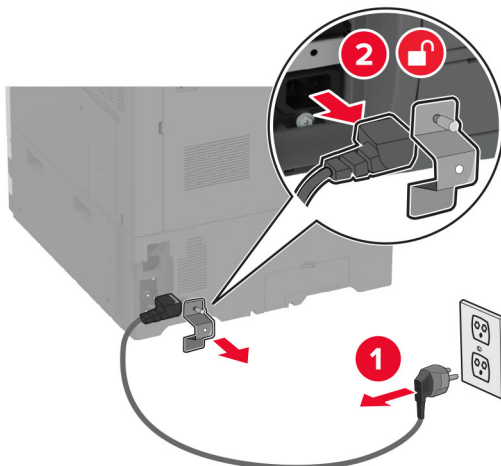
Установка дополнительного сдвоенного лотка на 2000 листов

⚠ ВНИМАНИЕ – ОПАСНОСТЬ ПОРАЖЕНИЯ ЭЛЕКТРИЧЕСКИМ ТОКОМ! Во избежание поражения электрическим током при доступе к плате контроллера или установке дополнительного оборудования или устройств памяти после настройки принтера сначала выключите принтер и отсоедините кабель питания от электрической розетки. Выключите все подключенные к принтеру устройства, а затем отключите от принтера все подсоединенные к нему кабели.

1 Выключите принтер.

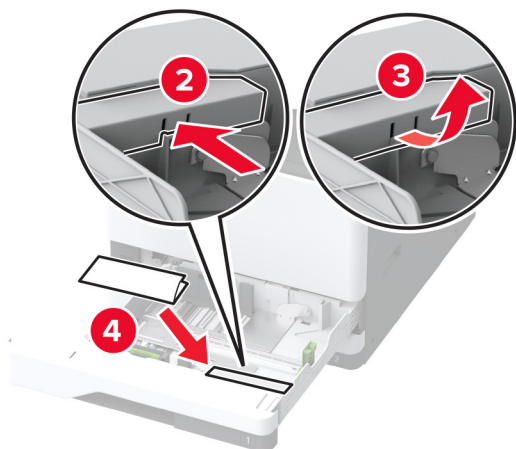
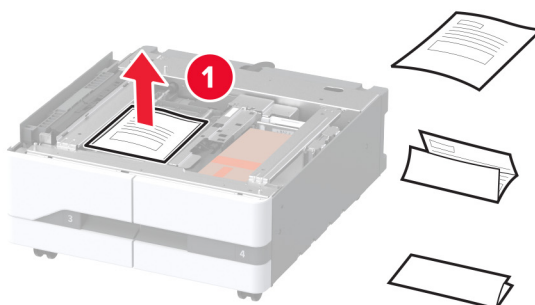


- Отключите кабель питания от электрической розетки, а затем отсоедините его от принтера.

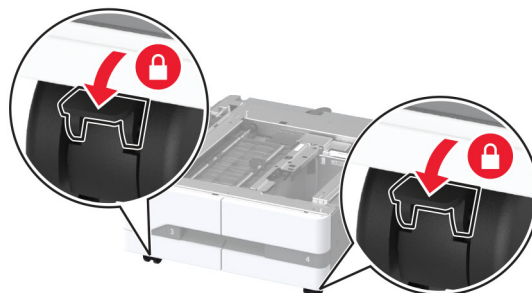


- Извлеките дополнительный лоток из упаковки, а затем снимите весь упаковочный материал.
- Поместите лист из комплекта поставки дополнительного лотка в отсек в лотке 1.

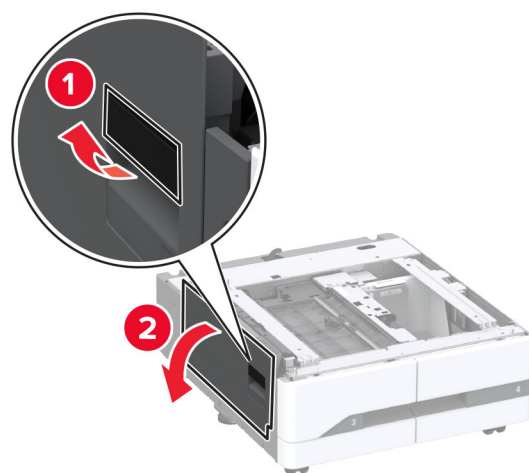
Примечание: Лист содержит важную информацию, которая требуется специалисту по техобслуживанию при ремонте или замене дополнительного лотка.



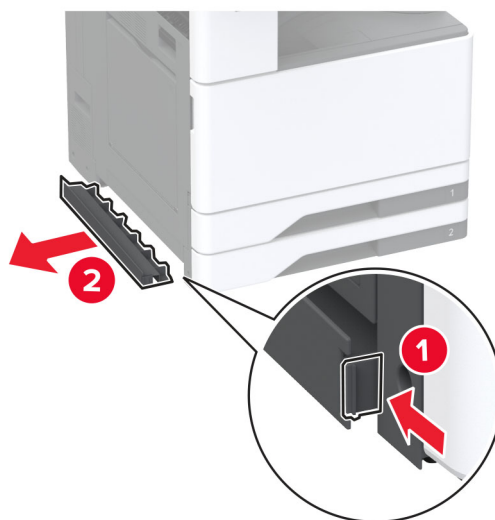
5 Зафиксируйте колесики, чтобы предотвратить перемещение дополнительного лотка.



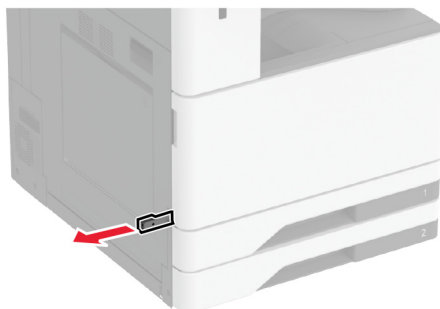
6 Откройте дверцу В.



7 Снимите крышку для установки дополнительного оборудования с левой стороны принтера.



8 Извлеките подъемную ручку на левой стороне принтера.



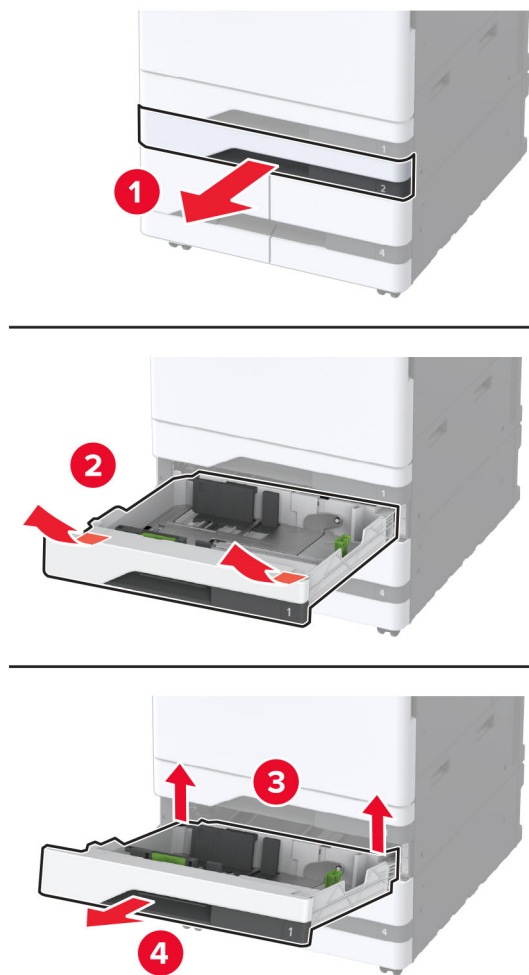
9 Совместите принтер с дополнительным лотком и опустите его на место.

⚠ ВНИМАНИЕ – ВОЗМОЖНОСТЬ ТРАВМЫ! Если вес принтера превышает 20 кг (44 фунтов), для его безопасного перемещения может потребоваться не менее двух человек.

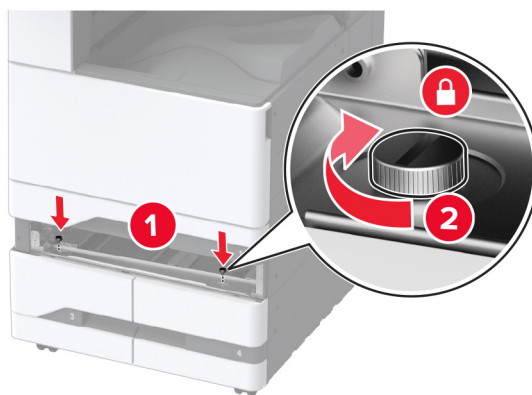


10 Закройте дверцу В.

11 Снимите лоток 2.

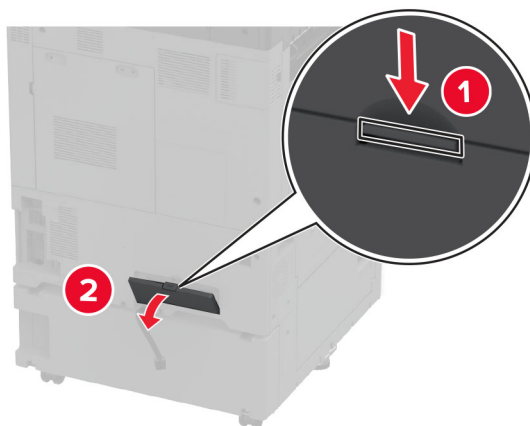


12 Закрепите дополнительный лоток на принтере с помощью винтов.

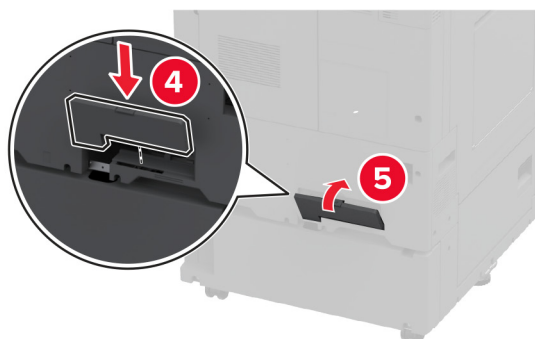
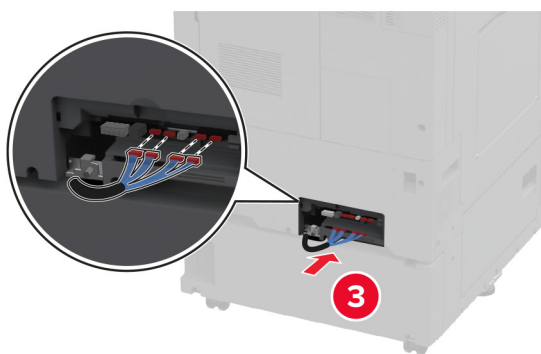
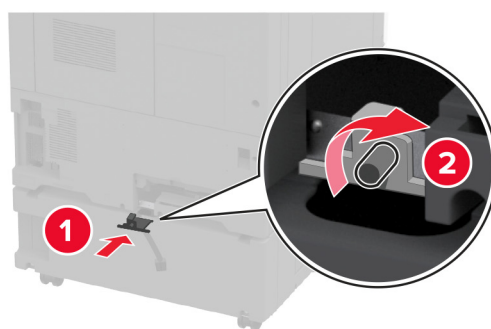


13 Установите лоток 2.

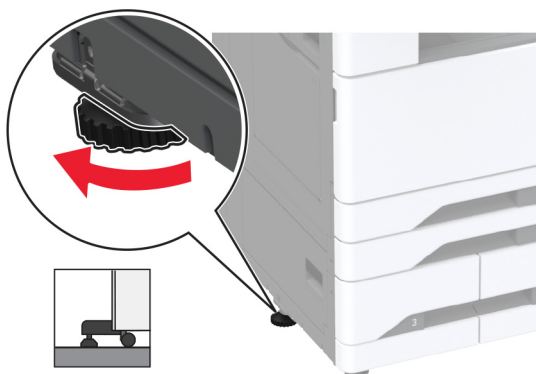
14 Снимите крышку разъема с задней стороны принтера.



15 Подсоедините разъем лотка к принтеру, а затем прикрепите крышку.



- 16** Отрегулируйте выравнивающие винты таким образом, чтобы все стороны принтеров имели одинаковую высоту.



- 17** Подсоедините кабель питания к принтеру, а затем к электрической розетке.

⚠ ВНИМАНИЕ – ВОЗМОЖНОСТЬ ТРАВМЫ! Во избежание возгорания или поражения электрическим током подключайте кабель питания к заземленной электрической розетке с соответствующими характеристиками, доступ к которой не затруднен.

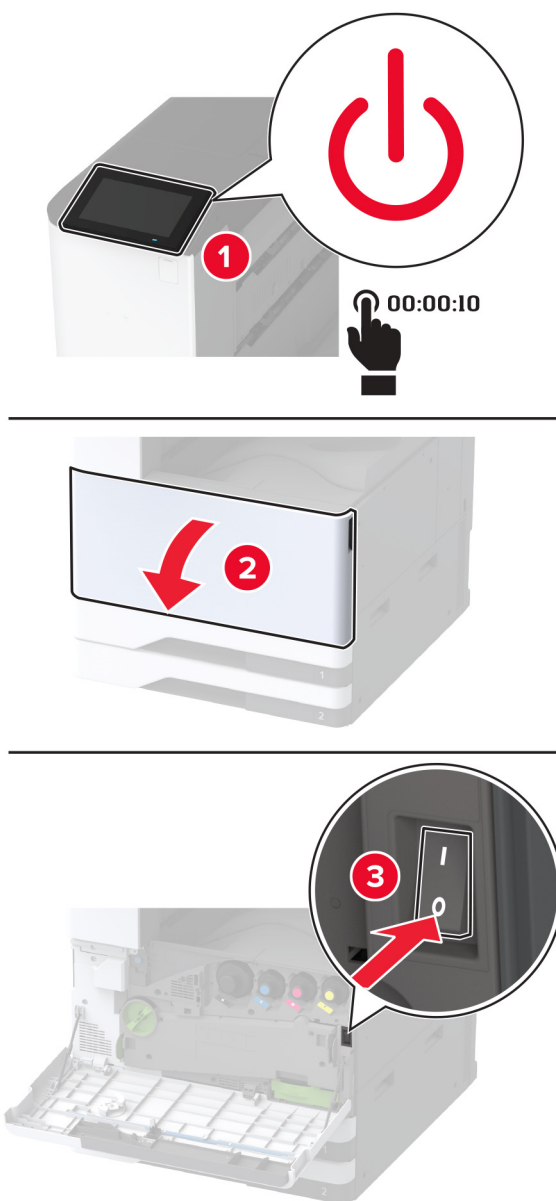
- 18** Включите принтер.

Добавьте лоток в драйвере печати, чтобы сделать его доступным для заданий на печать. Для получения дополнительной информации см. [“Добавление доступных дополнительных модулей в драйвере печати” на стр. 67.](#)

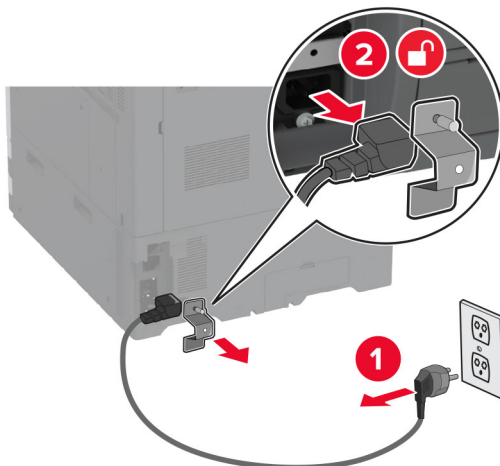
Установка дополнительного лотка на 2000 листов

⚠ ВНИМАНИЕ – ОПАСНОСТЬ ПОРАЖЕНИЯ ЭЛЕКТРИЧЕСКИМ ТОКОМ! Во избежание поражения электрическим током при доступе к плате контроллера или установке дополнительного оборудования или устройств памяти после настройки принтера сначала выключите принтер и отсоедините кабель питания от электрической розетки. Выключите все подключенные к принтеру устройства, а затем отключите от принтера все подсоединенные к нему кабели.

1 Выключите принтер.

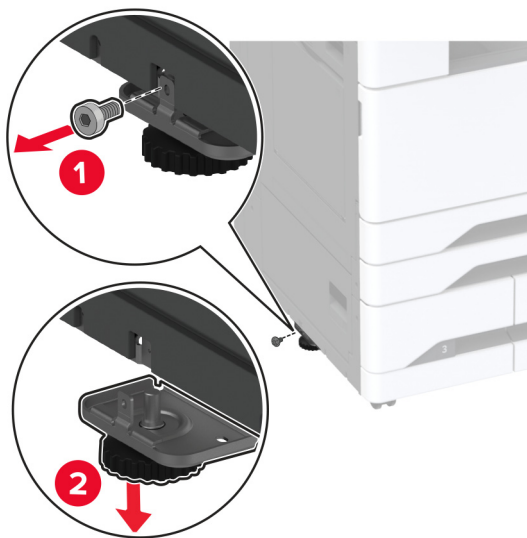


- Отключите кабель питания от электрической розетки, а затем отсоедините его от принтера.



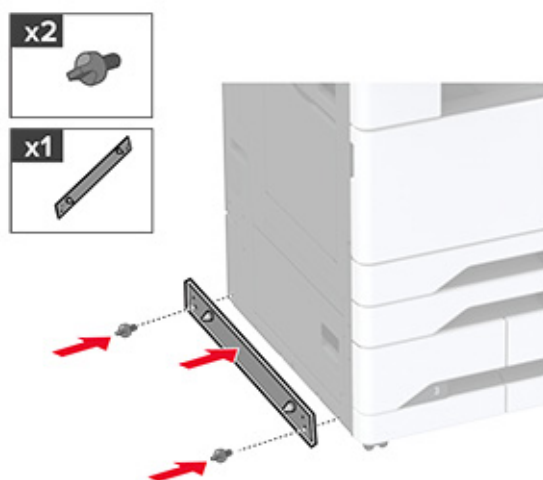
- Извлеките дополнительный лоток из упаковки, а затем снимите весь упаковочный материал.
- Извлеките выравнивающий винт из левой стороны принтера.

Примечание: Не выбрасывайте винт.

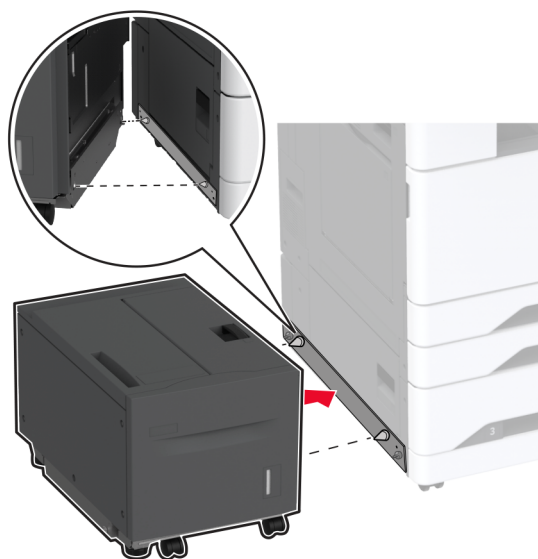


- Установите опорное крепление на принтер.

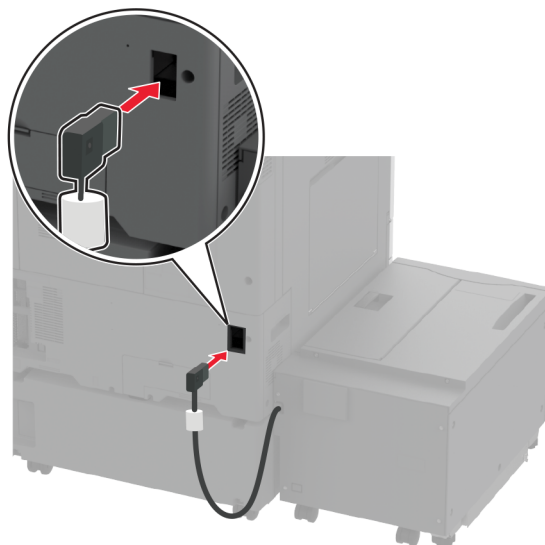
Примечание: Используйте опорное крепление из комплекта поставки дополнительного лотка.



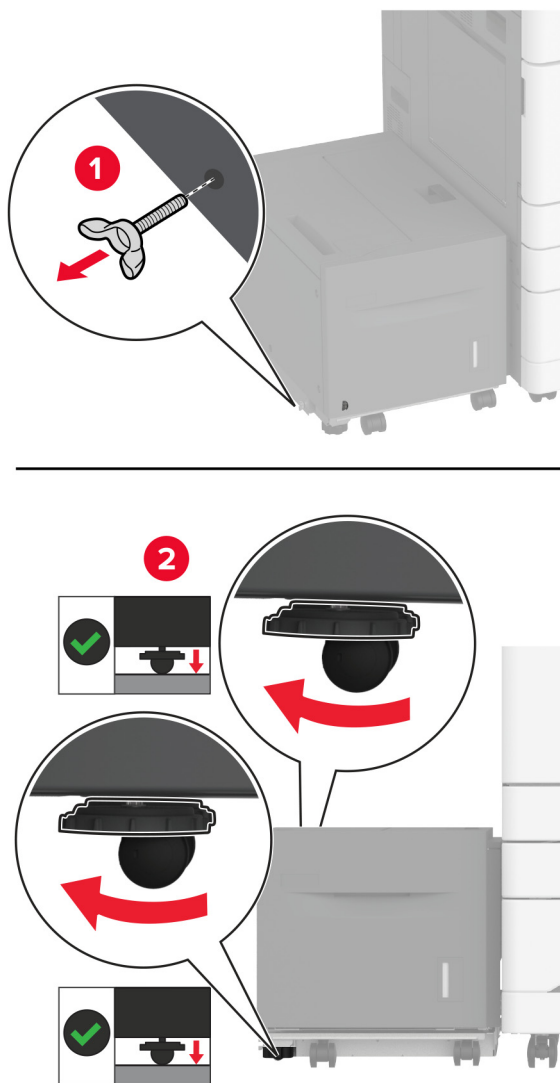
6 Установите дополнительный лоток.



7 Подключите разъем лотка к принтеру.



- 8 Отрегулируйте выравнивающие винты таким образом, чтобы лоток имел ту же высоту, что и принтер.



- 9 Подсоедините кабель питания к принтеру, а затем к электрической розетке.

⚠ ВНИМАНИЕ – ВОЗМОЖНОСТЬ ТРАВМЫ! Во избежание возгорания или поражения электрическим током подключайте кабель питания к заземленной электрической розетке с соответствующими характеристиками, доступ к которой не затруднен.

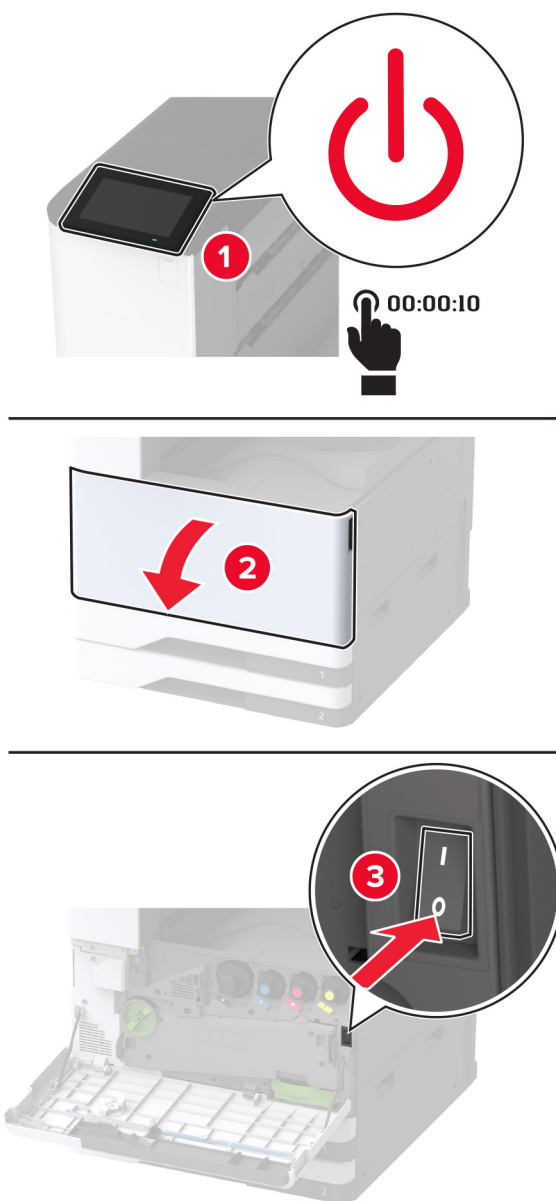
- 10 Включите принтер.

Добавьте лоток в драйвере печати, чтобы сделать его доступным для заданий на печать. Для получения дополнительной информации см. [“Добавление доступных дополнительных модулей в драйвере печати” на стр. 67.](#)

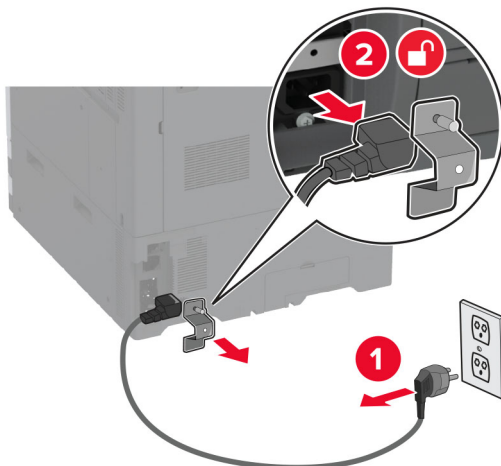
Установка ящика

⚠ ВНИМАНИЕ – ОПАСНОСТЬ ПОРАЖЕНИЯ ЭЛЕКТРИЧЕСКИМ ТОКОМ! Во избежание поражения электрическим током при доступе к плате контроллера или установке дополнительного оборудования или устройств памяти после настройки принтера сначала выключите принтер и отсоедините кабель питания от электрической розетки. Выключите все подключенные к принтеру устройства, а затем отключите от принтера все подсоединенные к нему кабели.

1 Выключите принтер.



- 2 Отключите кабель питания от электрической розетки, а затем отсоедините его от принтера.

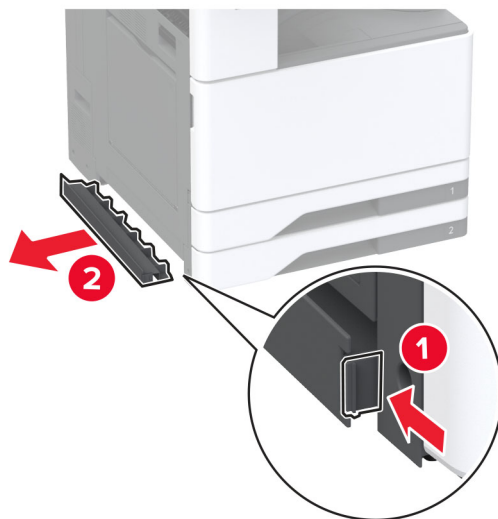


- 3 Распакуйте ящик.

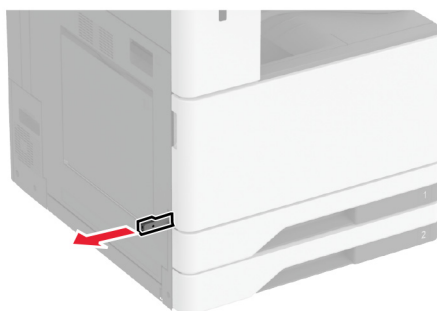
- 4 Зафиксируйте напольные подставки, чтобы предотвратить перемещение ящика.



5 Снимите крышку для установки дополнительного оборудования с левой стороны принтера.



6 Извлеките подъемную ручку на левой стороне принтера.

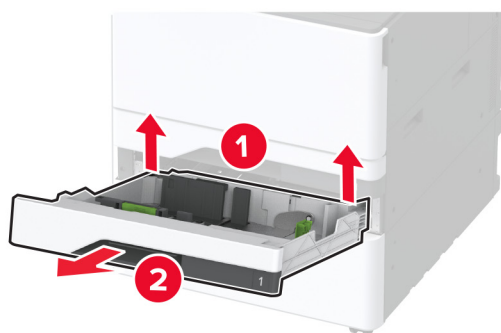
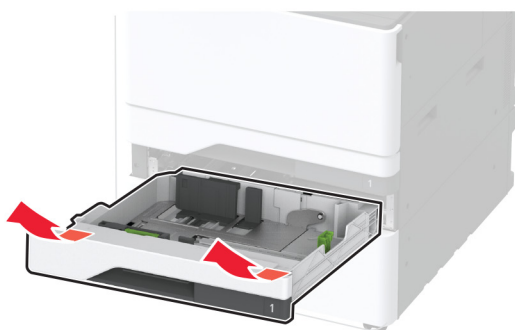


7 Совместите принтер и ящик, а затем опустите принтер на место.

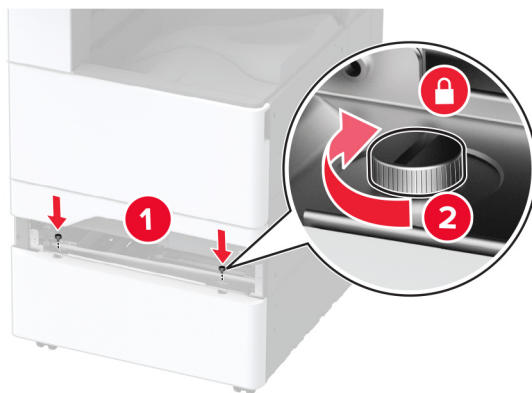
⚠ ВНИМАНИЕ – ВОЗМОЖНОСТЬ ТРАВМЫ! Если вес принтера превышает 20 кг (44 фунтов), для его безопасного перемещения может потребоваться не менее двух человек.



8 Снимите лоток 2.

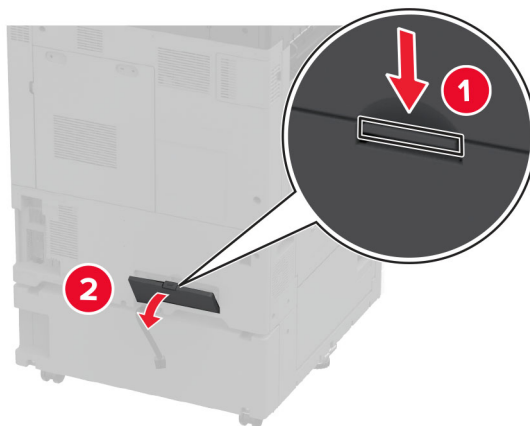


9 Закрепите принтер на дополнительном ящике с помощью винтов.

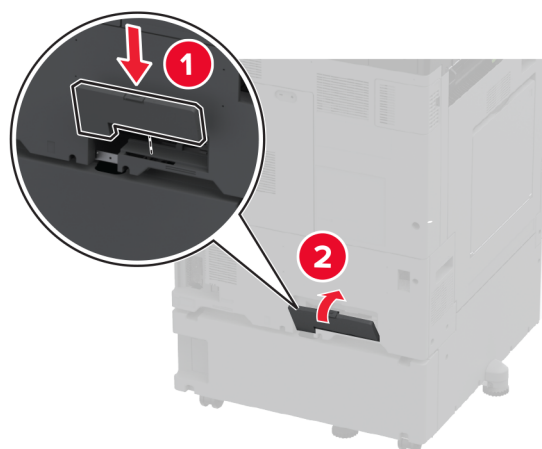
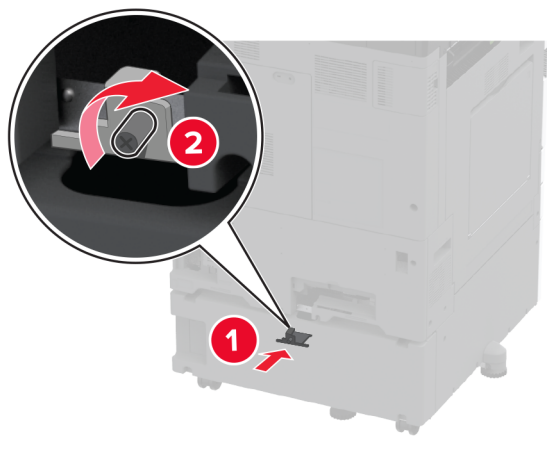


10 Установите лоток 2.

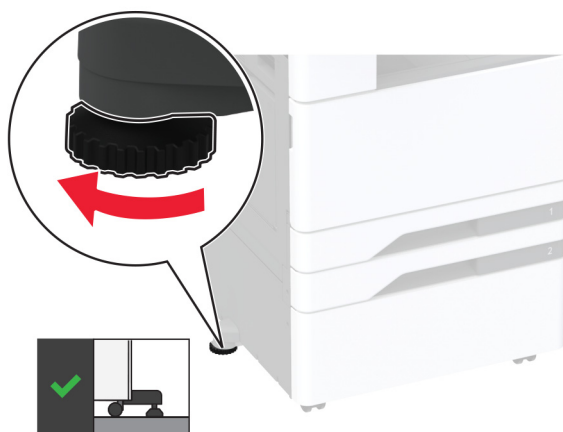
11 Снимите крышку разъема с задней стороны принтера.



12 Закрепите принтер на ящике, а затем установите заглушку разъема.



13 Отрегулируйте выравнивающие винты таким образом, чтобы все стороны принтеров имели одинаковую высоту.



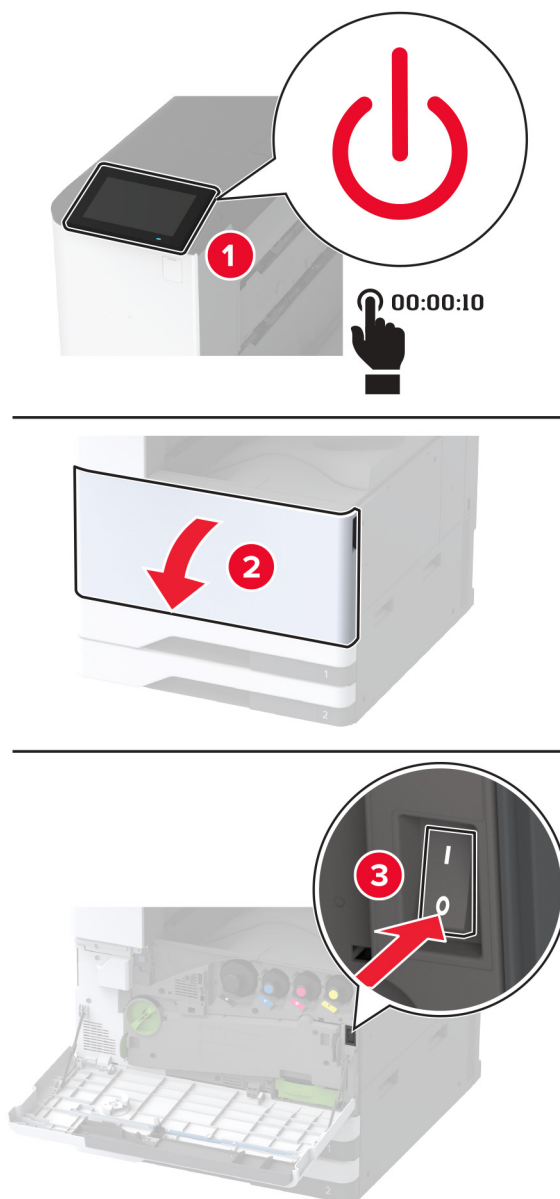
14 Подсоедините кабель питания к принтеру, а затем к электрической розетке.

⚠ ВНИМАНИЕ – ВОЗМОЖНОСТЬ ТРАВМЫ! Во избежание возгорания или поражения электрическим током подключайте кабель питания к заземленной электрической розетке с соответствующими характеристиками, доступ к которой не затруднен.

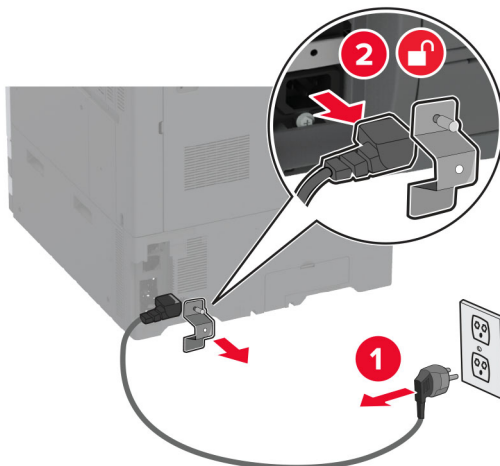
15 Включите принтер.

Установка лотка для плакатов

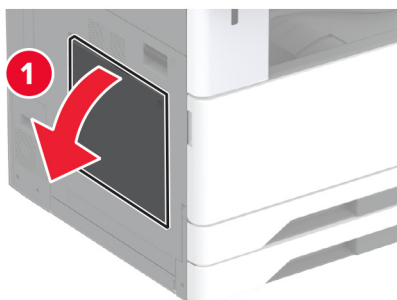
1 Выключите принтер.



- 2** Отключите кабель питания от электрической розетки, а затем отсоедините его от принтера.

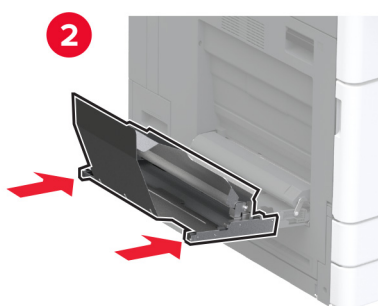
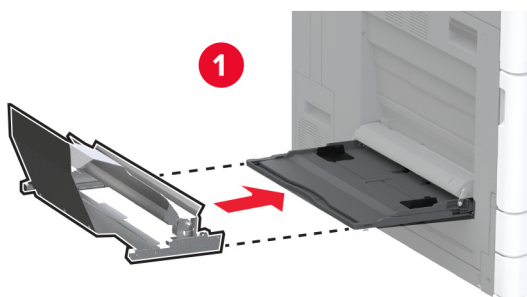


- 3** Откройте многоцелевое устройство подачи, а затем раздвиньте боковые направляющие.

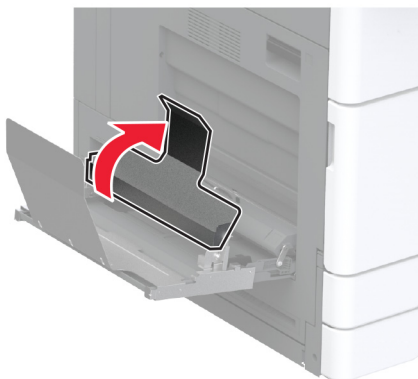


- 4** Извлеките лоток для плакатов из упаковки, а затем снимите весь упаковочный материал.

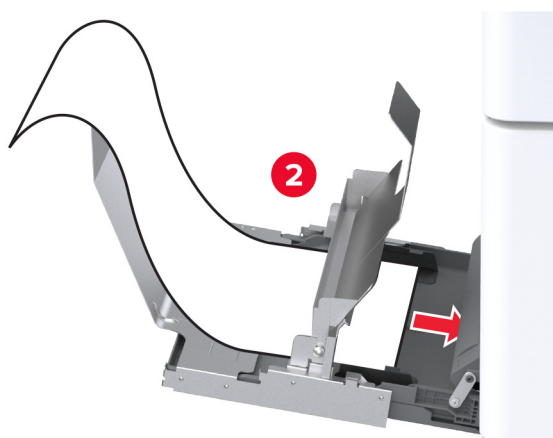
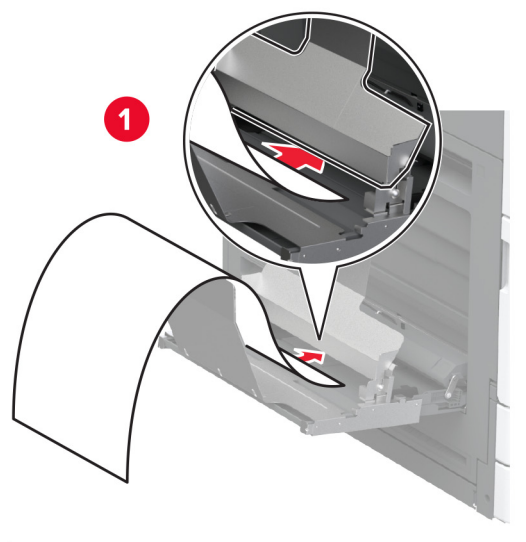
5 Прикрепите лоток для плакатов к многоцелевому устройству подачи.



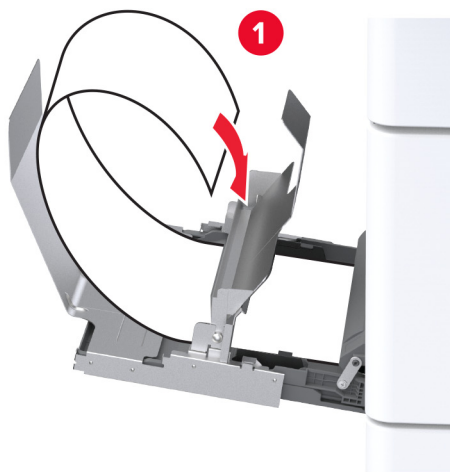
6 Направьте фиксатор плаката к принтеру.



- 7** Загрузите бумагу для плакатов в лоток, при этом передний край должен находиться под фиксатором плаката.



- 8 Поместите задний край бумаги для плакатов на фиксатор плаката, а затем отрегулируйте боковые направляющие.



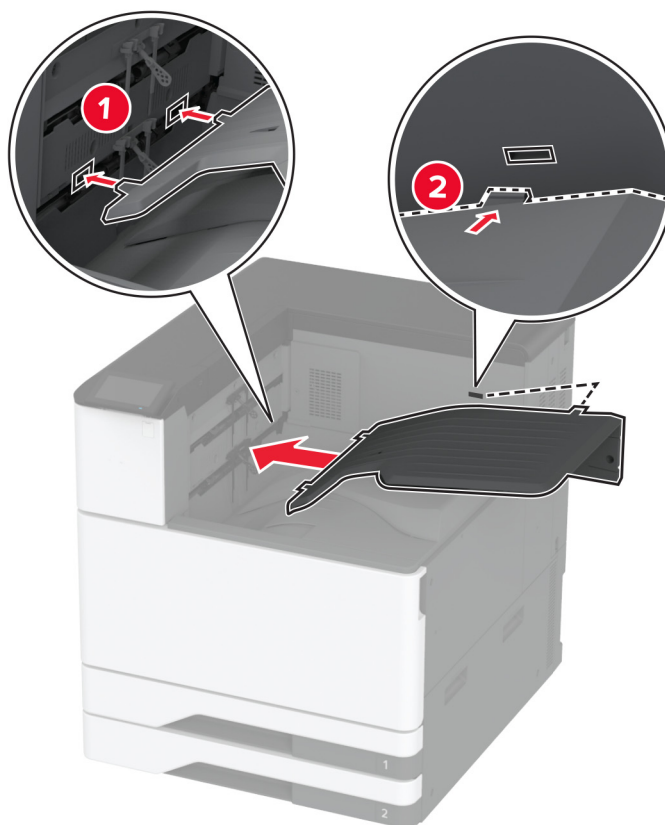
- 9 Подсоедините кабель питания к принтеру, а затем к электрической розетке.

⚠ ВНИМАНИЕ – ВОЗМОЖНОСТЬ ТРАВМЫ! Во избежание возгорания или поражения электрическим током подключайте кабель питания к заземленной электрической розетке с соответствующими характеристиками, доступ к которой не затруднен.

- 10 Включите принтер.

Установка двойного выходного лотка

- 1 Извлеките двойной выходной лоток из упаковки.
- 2 Прикрепите двойной выходной лоток к принтеру.

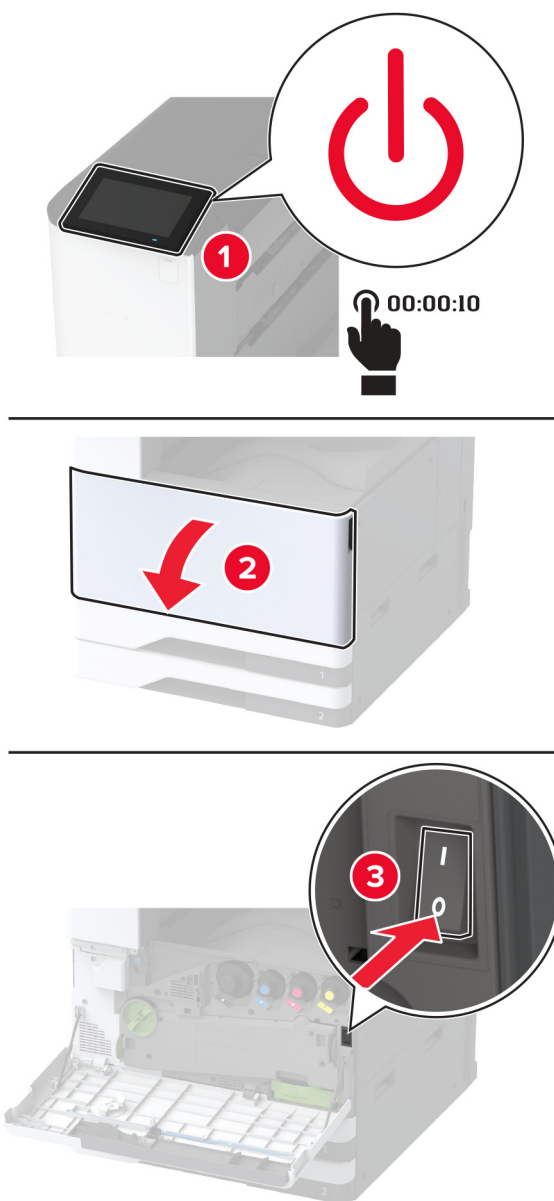


Для включения выходного лотка в задания на печать нажмите **Параметры** на начальном экране > **Устройство** > **Обслуживание** > **Меню «Конфигурация»** > **Конфигурация финишера** > **Настройка выходного лотка 2** > **Вкл.**

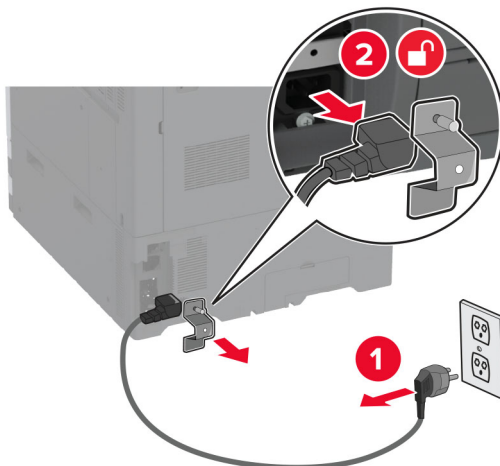
Установка финишера с функцией сшивания

⚠ ВНИМАНИЕ – ОПАСНОСТЬ ПОРАЖЕНИЯ ЭЛЕКТРИЧЕСКИМ ТОКОМ! Во избежание поражения электрическим током при доступе к плате контроллера или установке дополнительного оборудования или устройств памяти после настройки принтера сначала выключите принтер и отсоедините кабель питания от электрической розетки. Выключите все подключенные к принтеру устройства, а затем отключите от принтера все подсоединенные к нему кабели.

1 Выключите принтер.

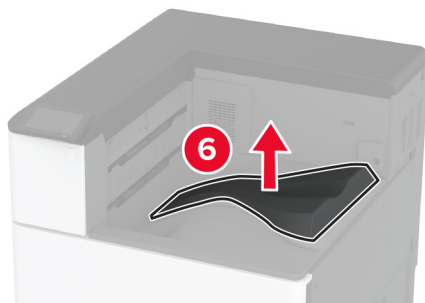
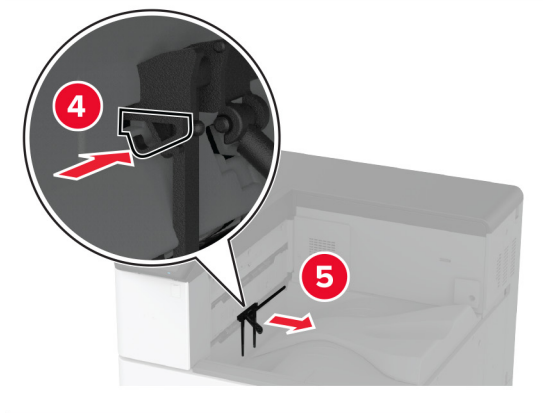
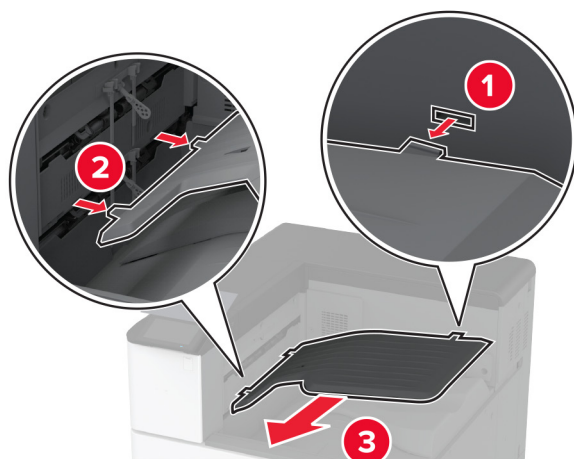


- 2 Отключите кабель питания от электрической розетки, а затем отсоедините его от принтера.



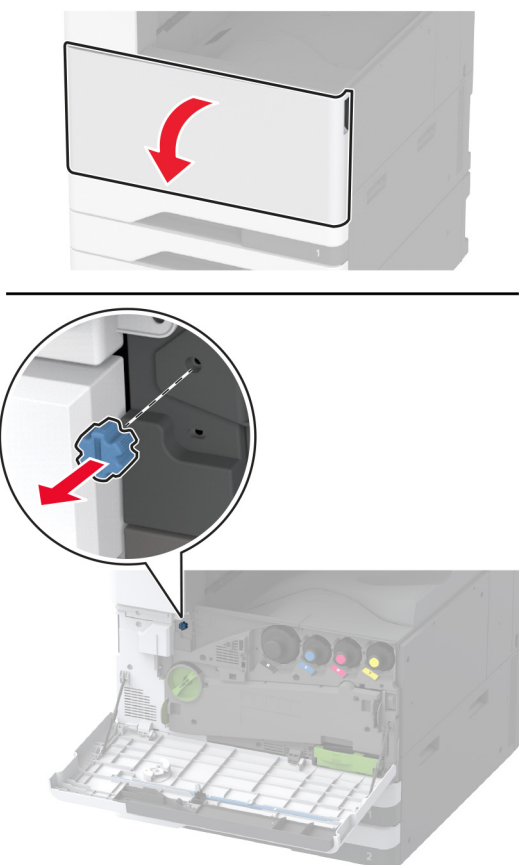
- 3 Снимите стандартный выходной лоток.

Примечание: Не выбрасывайте выходной лоток.



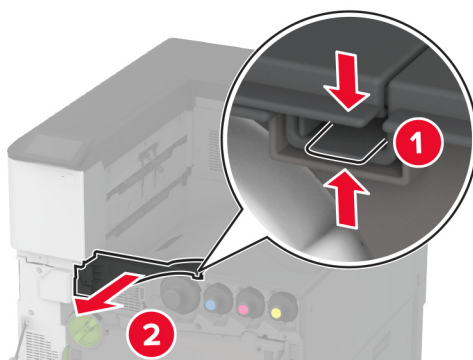
4 Откройте переднюю дверцу, затем снимите синюю ручку.

Примечание: Не выбрасывайте ручку.

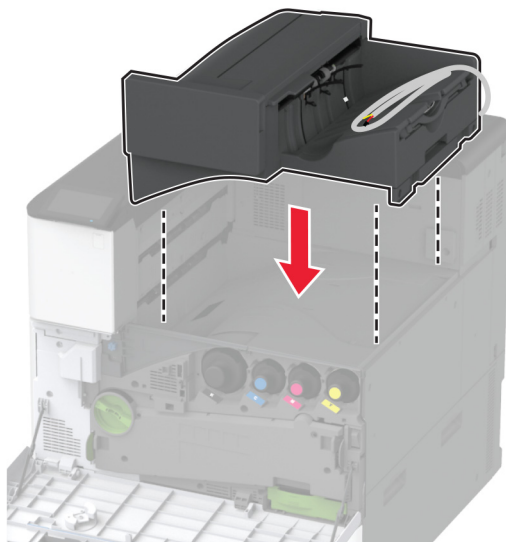


5 Снимите боковую крышку стандартного выходного лотка.

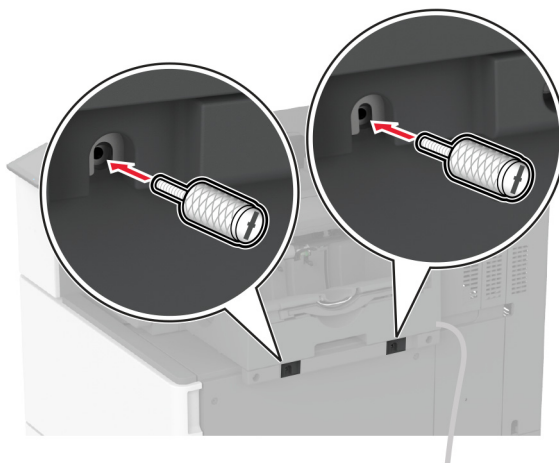
Примечание: Не выбрасывайте крышку.



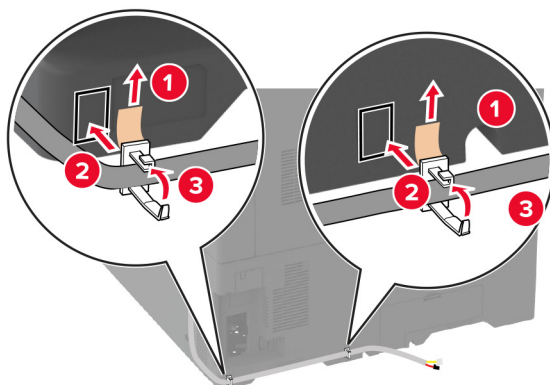
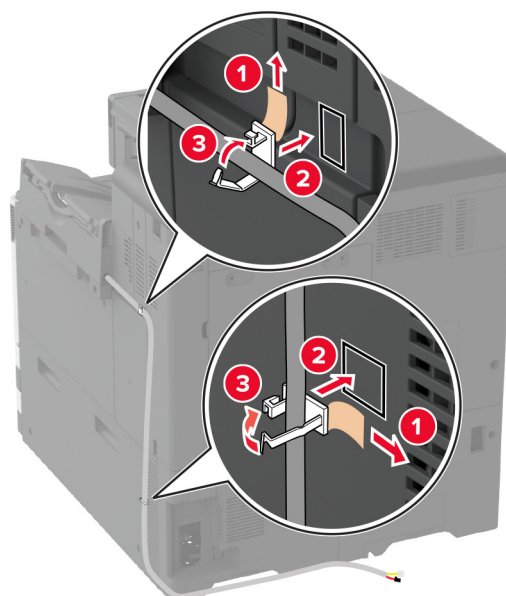
6 Извлеките финишер с функцией шивания из упаковки, а затем снимите весь упаковочный материал.

7 Установите финишер.**8** Закройте переднюю дверцу.**9** Закрепите финишер на принтере.

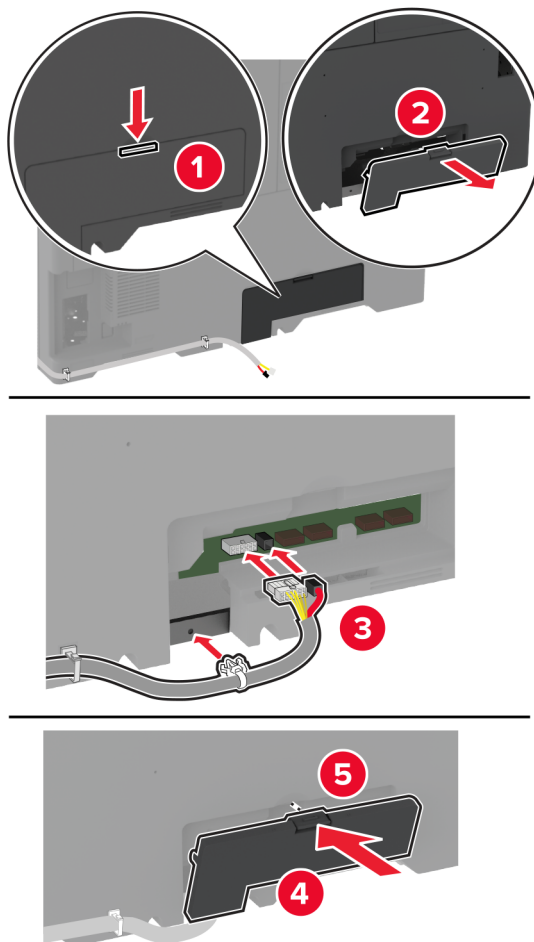
Примечание: Используйте винты из комплекта поставки финишера.

**10** Закрепите кабель финишера на принтере.

Примечание: Используйте зажимы из комплекта поставки финишера.



11 Подключите кабель финишера к принтеру.



12 Подсоедините кабель питания к принтеру, а затем к электрической розетке.

⚠ ВНИМАНИЕ – ВОЗМОЖНОСТЬ ТРАВМЫ! Во избежание возгорания или поражения электрическим током подключайте кабель питания к заземленной электрической розетке с соответствующими характеристиками, доступ к которой не затруднен.

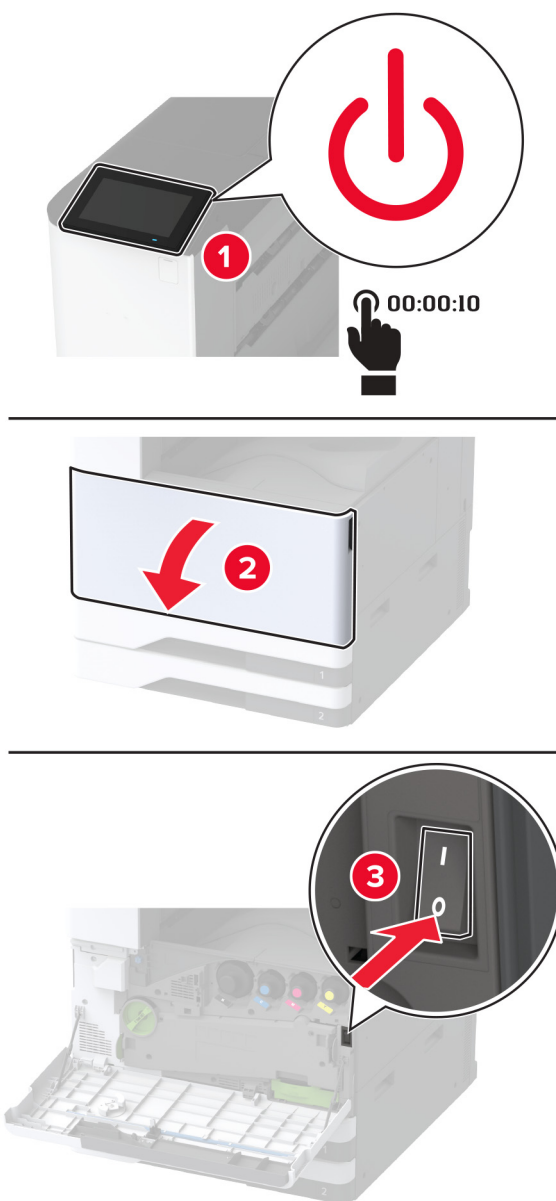
13 Включите принтер.

Добавьте финишер в драйвере печати, чтобы сделать его доступным для заданий на печать. Для получения дополнительной информации см. [“Добавление доступных дополнительных модулей в драйвере печати” на стр. 67.](#)

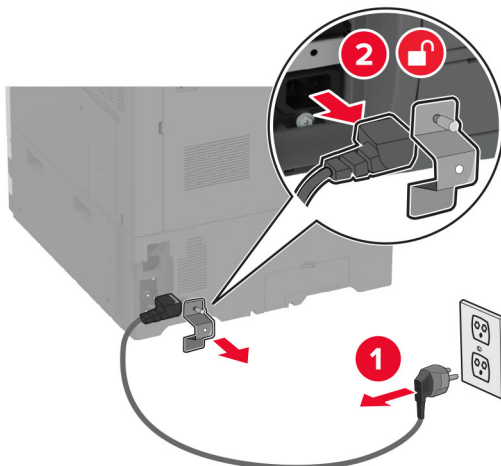
Установка финишера с функцией сшивания и перфорации

⚠ ВНИМАНИЕ – ОПАСНОСТЬ ПОРАЖЕНИЯ ЭЛЕКТРИЧЕСКИМ ТОКОМ! Во избежание поражения электрическим током при доступе к плате контроллера или установке дополнительного оборудования или устройств памяти после настройки принтера сначала выключите принтер и отсоедините кабель питания от электрической розетки. Выключите все подключенные к принтеру устройства, а затем отключите от принтера все подсоединенные к нему кабели.

1 Выключите принтер.

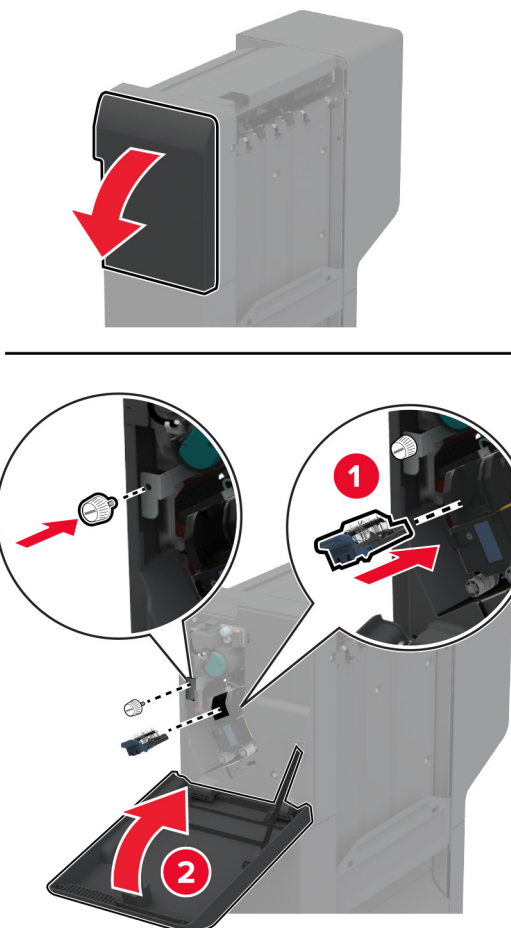


2 Отключите кабель питания от электрической розетки, а затем отсоедините его от принтера.

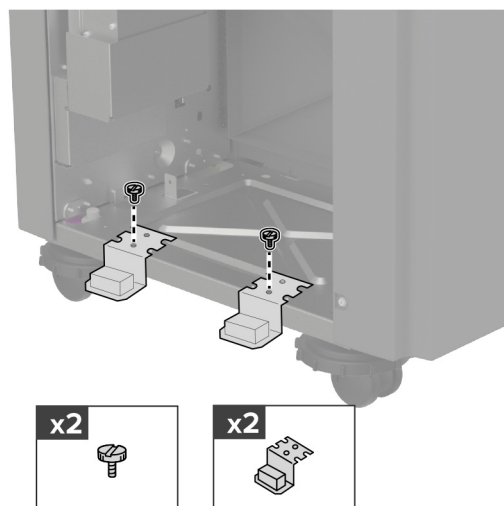


3 Извлеките финишер с функцией швигания и перфорации из упаковки, а затем снимите весь упаковочный материал.

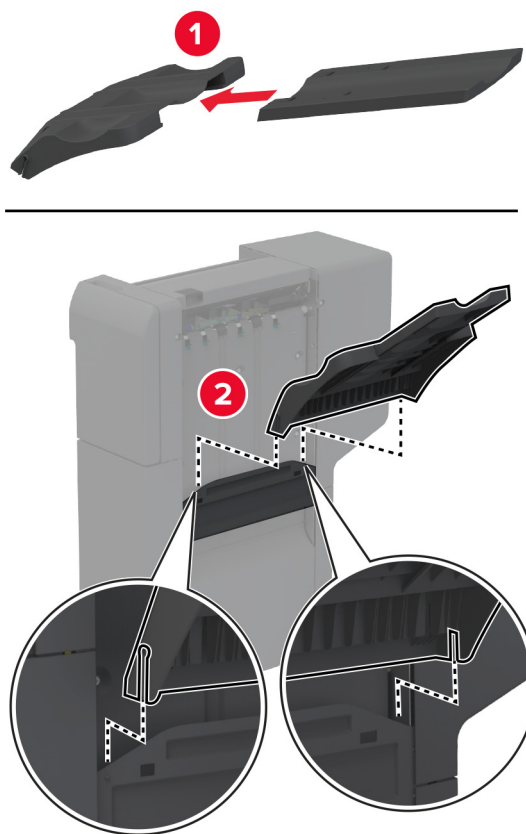
4 Установите держатель картриджа со скрепками в финишер.



5 Присоедините крепления к финишеру.

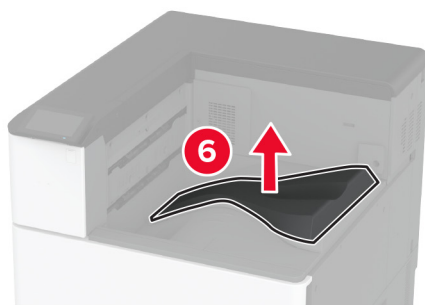
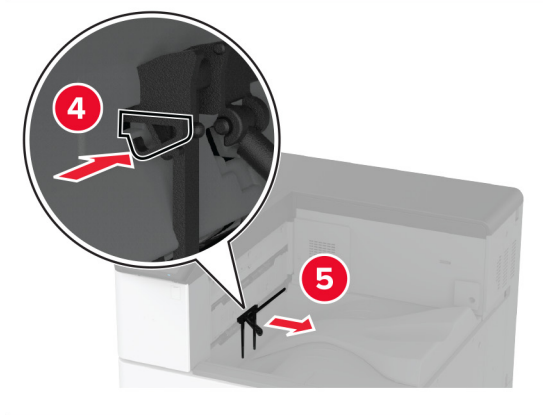
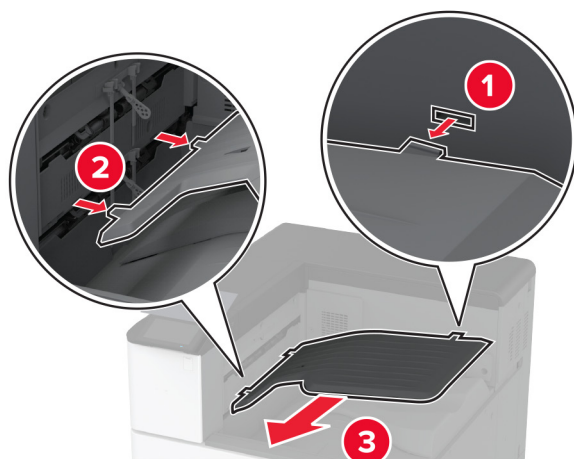


6 Установите выходной лоток в финишер.



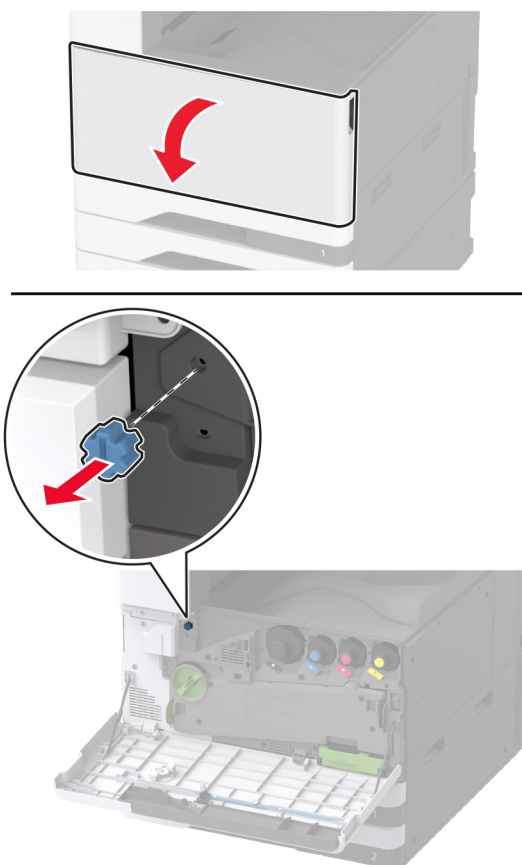
7 Снимите стандартный выходной лоток.

Примечание: Не выбрасывайте стандартный выходной лоток.



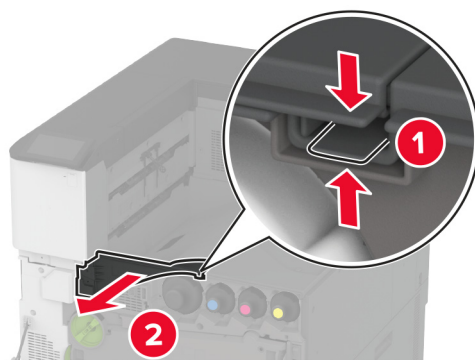
8 Откройте переднюю дверцу, затем снимите синюю ручку.

Примечание: Не выбрасывайте синюю ручку.



9 Снимите боковую крышку стандартного выходного лотка.

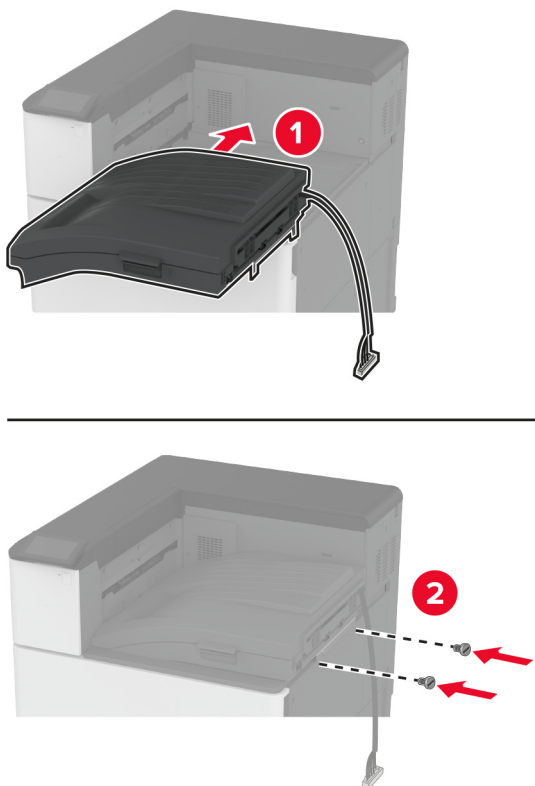
Примечание: Не выбрасывайте боковую крышку стандартного выходного лотка.



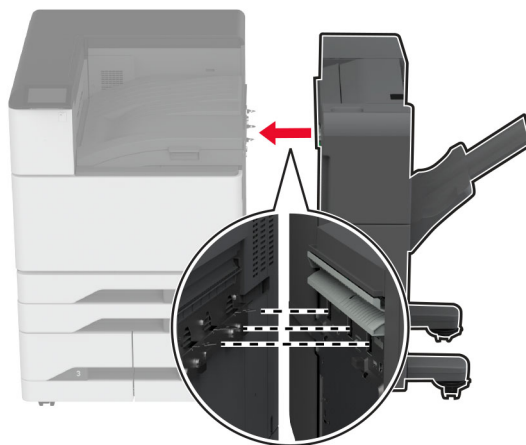
10 Закройте переднюю дверцу.

11 Вставьте модуль транспортировки бумаги, а затем закрепите его с помощью винтов.

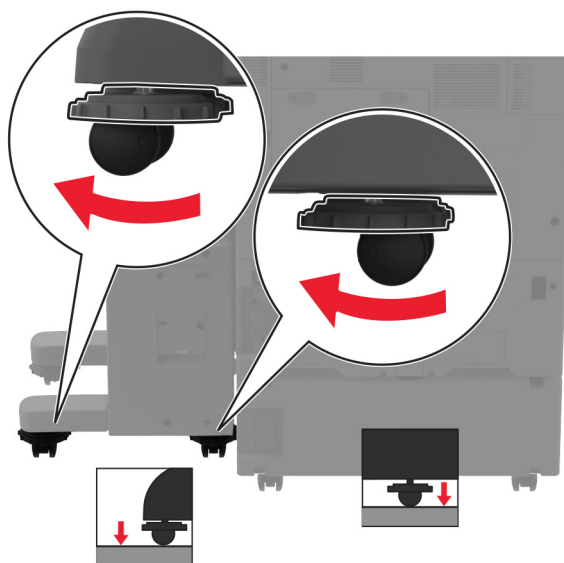
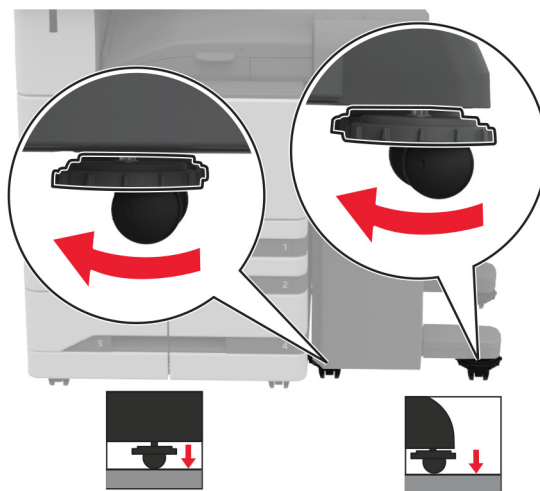
Примечание: Используйте винты из комплекта поставки финишера.



12 Присоедините финишер к принтеру.



- 13** Отрегулируйте выравнивающие винты таким образом, чтобы все стороны финишера имели ту же высоту, что и принтер.

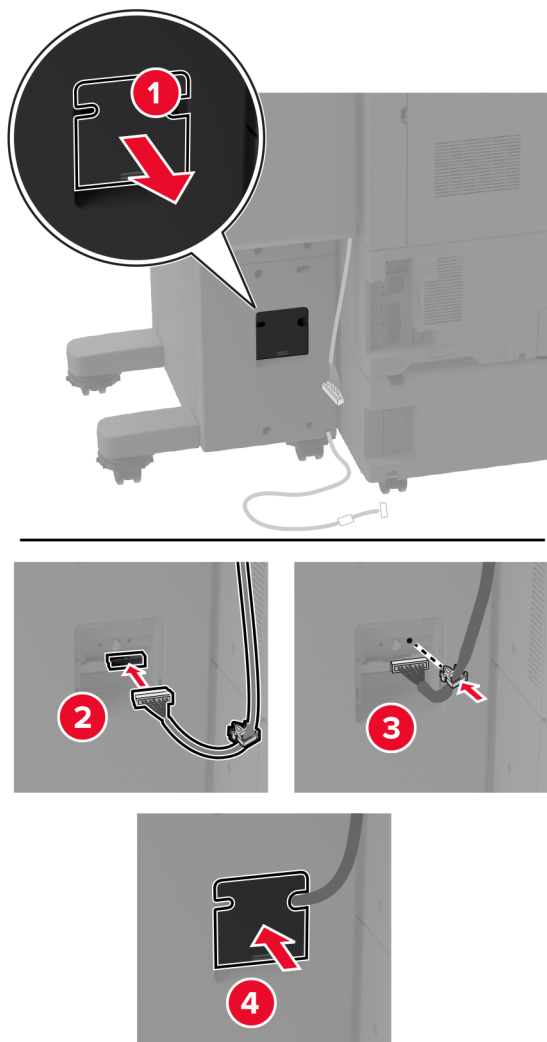


14 Откройте дверцу финишера, а затем установите винт в левую часть финишера.

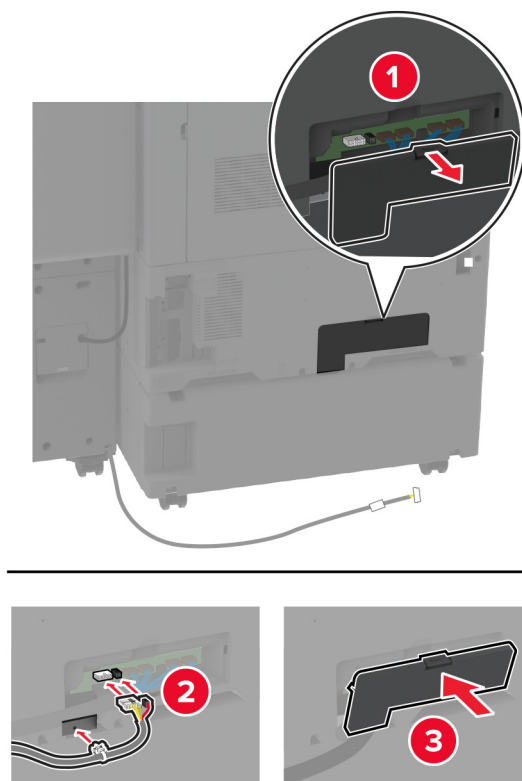


15 Закройте дверцу финишера.

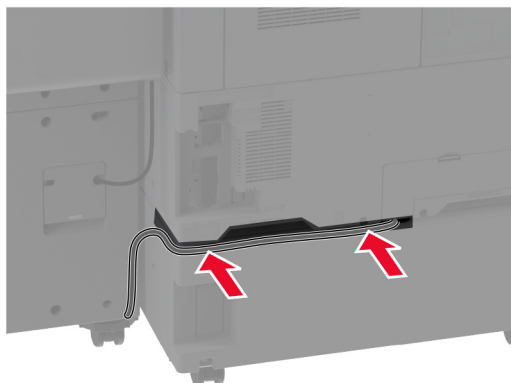
16 Подключите кабель модуля транспортировки бумаги к задней стороне финишера.



17 Подключите кабель финишера к задней стороне принтера.



18 Закрепите кабель вдоль задней стороны принтера.



19 Подсоедините кабель питания к принтеру, а затем к электрической розетке.

⚠ ВНИМАНИЕ – ВОЗМОЖНОСТЬ ТРАВМЫ! Во избежание возгорания или поражения электрическим током подключайте кабель питания к заземленной электрической розетке с соответствующими характеристиками, доступ к которой не затруднен.

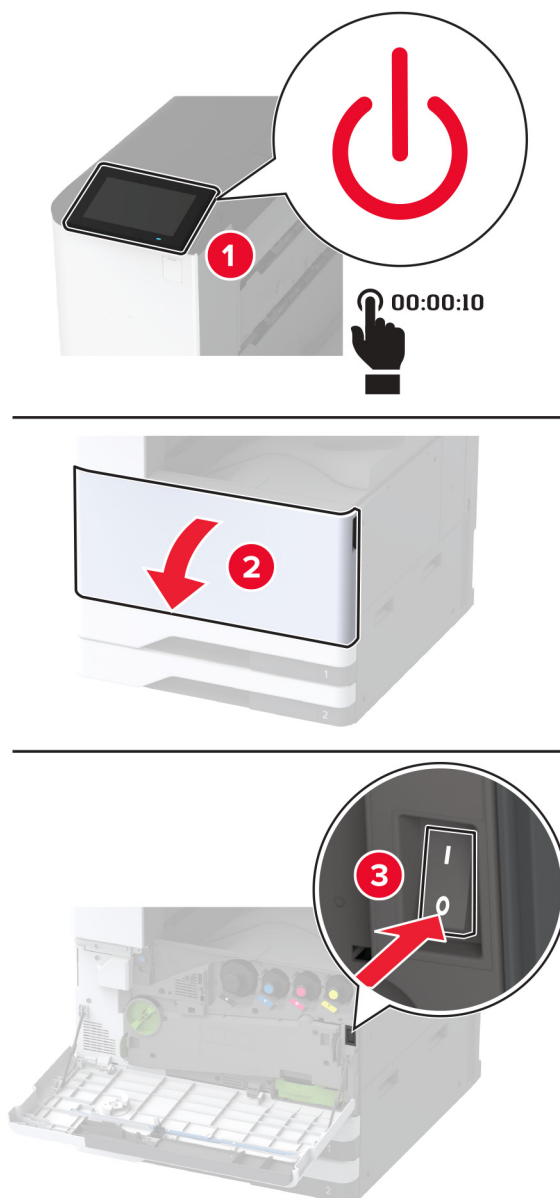
20 Включите принтер.

Чтобы сделать финишер доступным для заданий на печать, на начальном экране нажмите **Параметры > Устройство > Обслуживание > Меню «Конфигурация» > Конфигурация финишера > Настройка перфорации >** выберите конфигурацию.

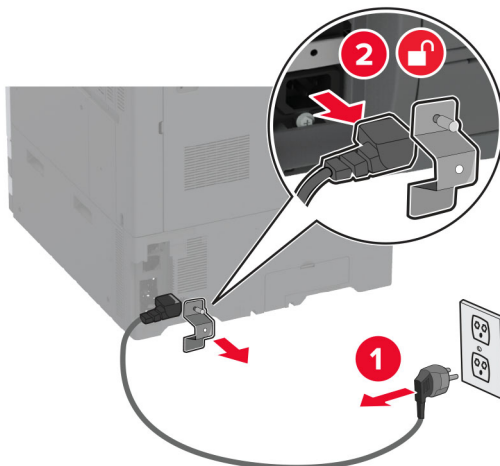
Установка финишера с функцией создания буклетов

⚠ ВНИМАНИЕ – ОПАСНОСТЬ ПОРАЖЕНИЯ ЭЛЕКТРИЧЕСКИМ ТОКОМ! Во избежание поражения электрическим током при доступе к плате контроллера или установке дополнительного оборудования или устройств памяти после настройки принтера сначала выключите принтер и отсоедините кабель питания от электрической розетки. Выключите все подключенные к принтеру устройства, а затем отключите от принтера все подсоединенные к нему кабели.

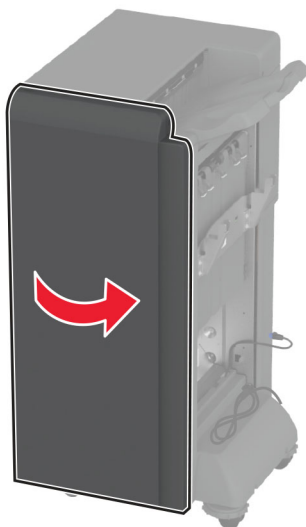
1 Выключите принтер.



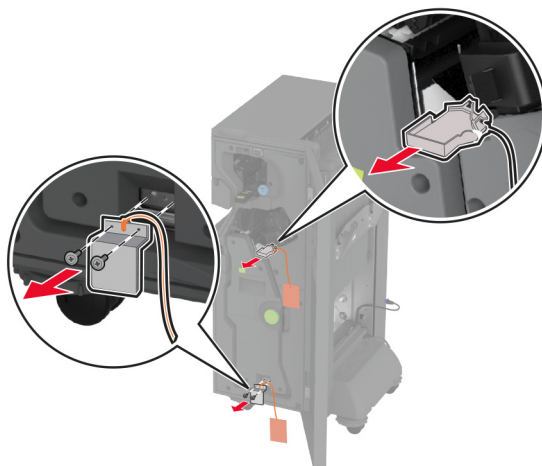
- Отключите кабель питания от электрической розетки, а затем отсоедините его от принтера.



- Извлеките финишер с функцией создания буклетов из упаковки, а затем снимите весь упаковочный материал.
- Откройте дверцу финишера с функцией создания буклетов.



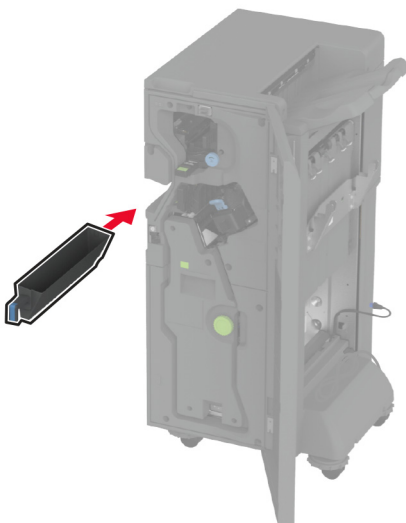
5 Извлеките упаковочный материал из финишера с функцией создания буклетов.



6 Установите держатель картриджа со скрепками.

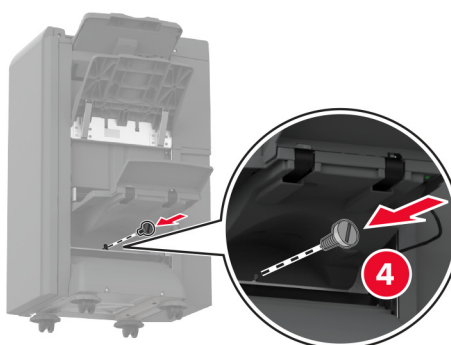
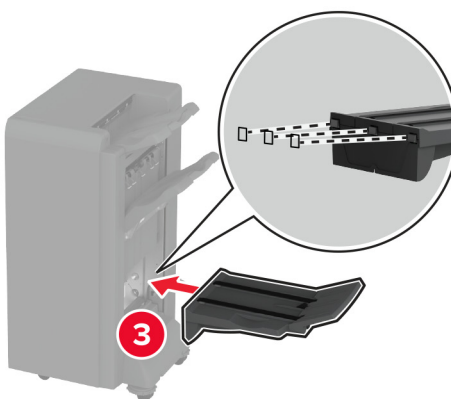
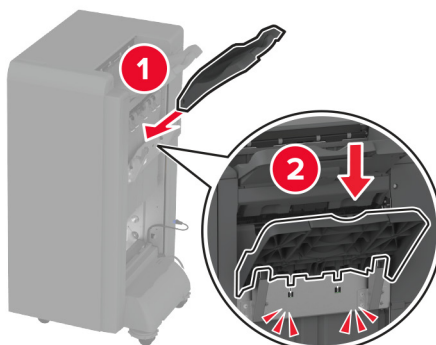


7 Установите контейнер для отходов перфорации.

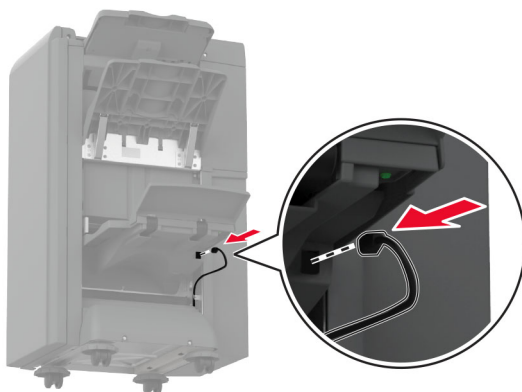


8 Закройте дверцу финишера с функцией создания буклетов.

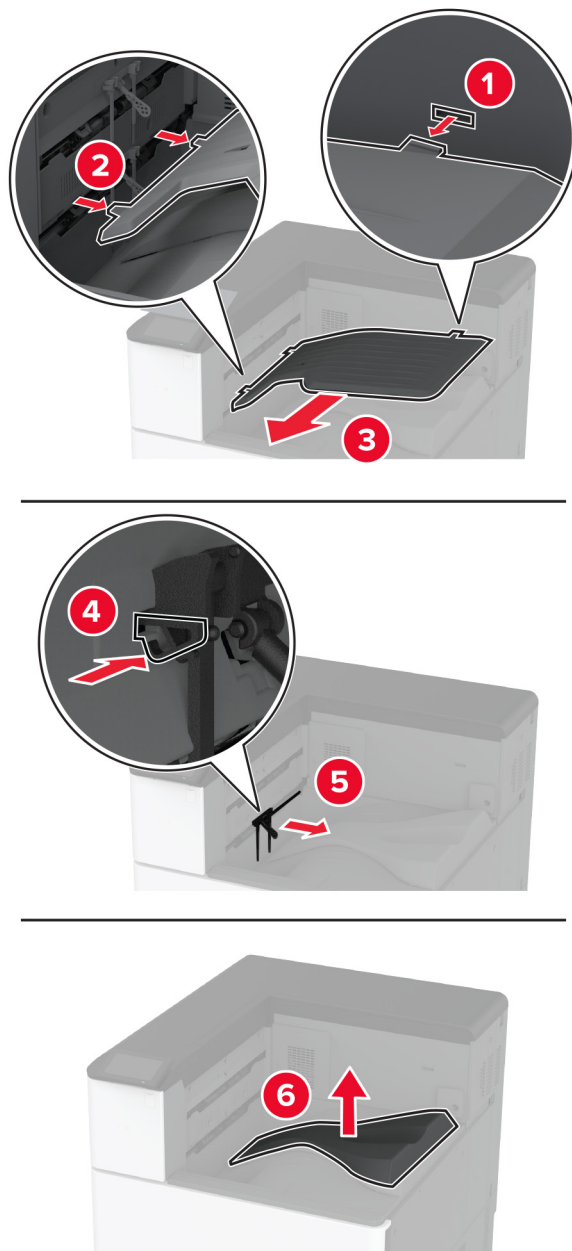
9 Установите выходные лотки.



10 Вставьте кабель финишера с функцией создания буклетов.



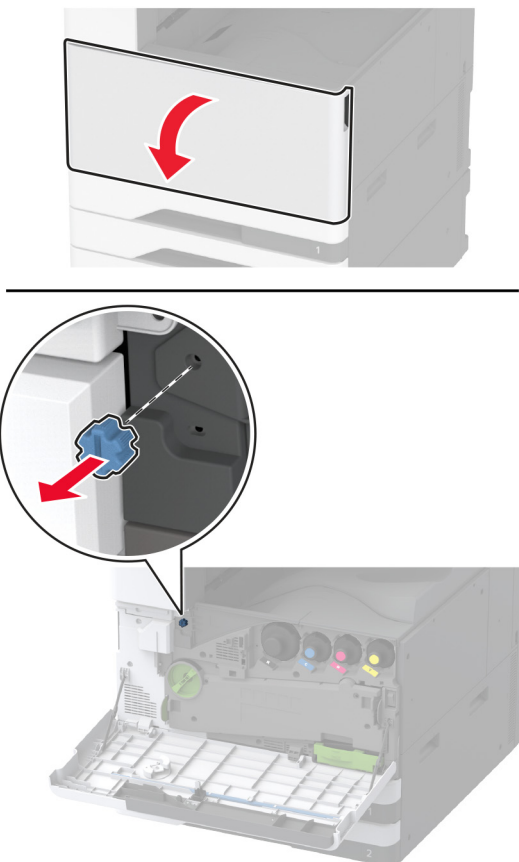
11 Снимите стандартный выходной лоток.



Примечание: Не выбрасывайте стандартный выходной лоток.

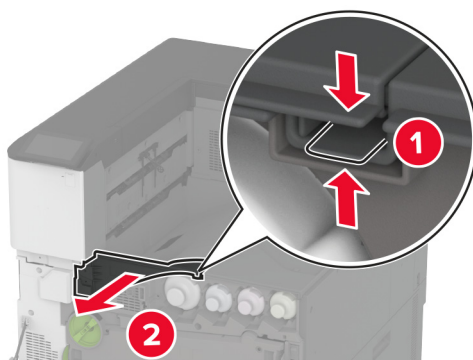
12 Откройте переднюю дверцу, затем снимите синюю ручку.

Примечание: Не выбрасывайте ручку.



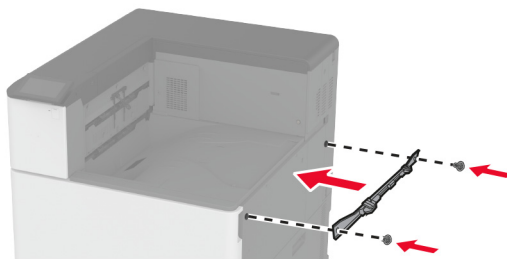
13 Снимите боковую крышку стандартного выходного лотка.

Примечание: Не выбрасывайте боковую крышку выходного лотка.



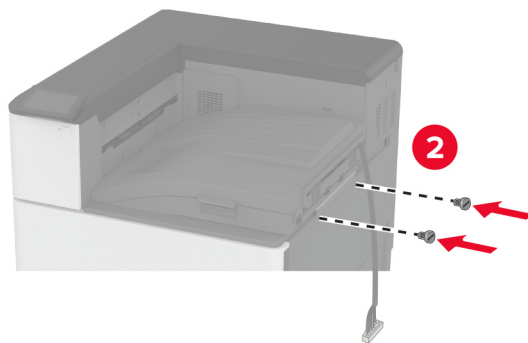
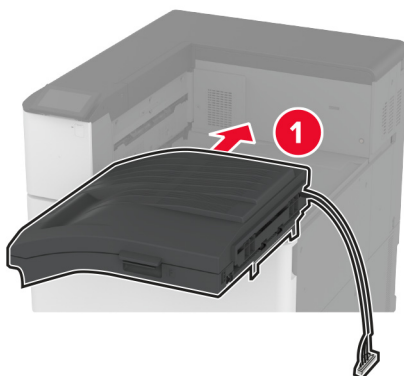
14 Закройте переднюю дверцу.

15 Присоедините установочное крепление к финишеру.

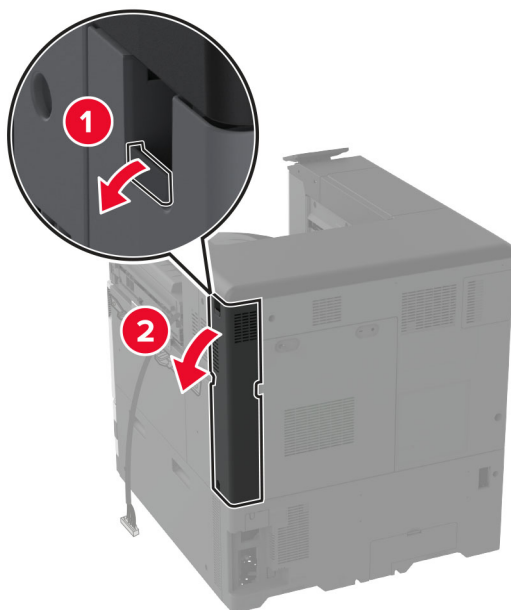


16 Вставьте модуль транспортировки бумаги, а затем закрепите его с помощью винтов.

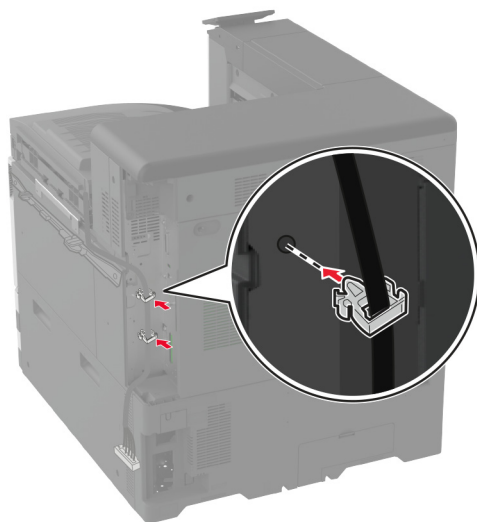
Примечание: Используйте винты из комплекта поставки финишера.



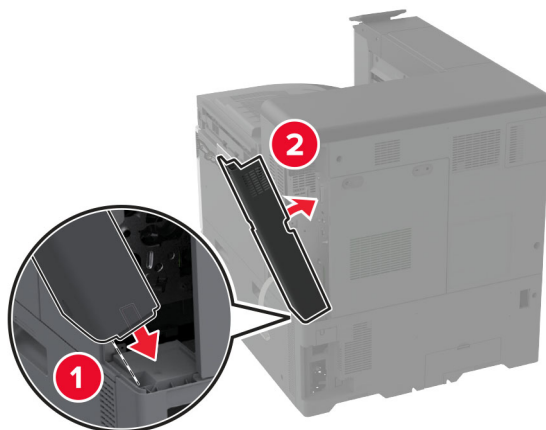
17 Снимите крышку задних портов.



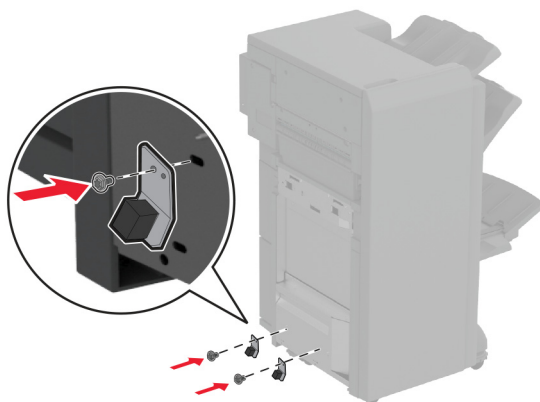
18 Закрепите кабель.



19 Установите крышку задних портов.

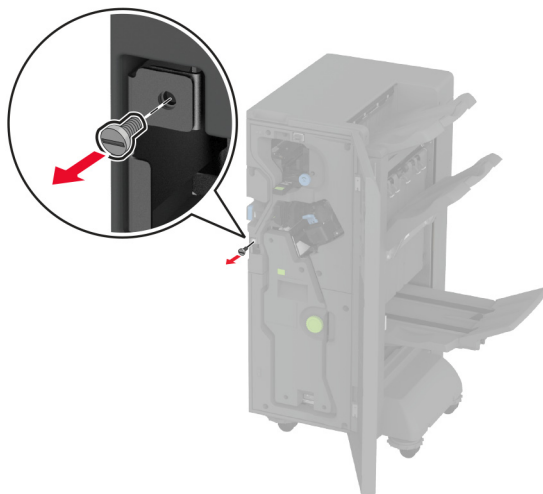


20 Установите крепления в нижней части финишера.

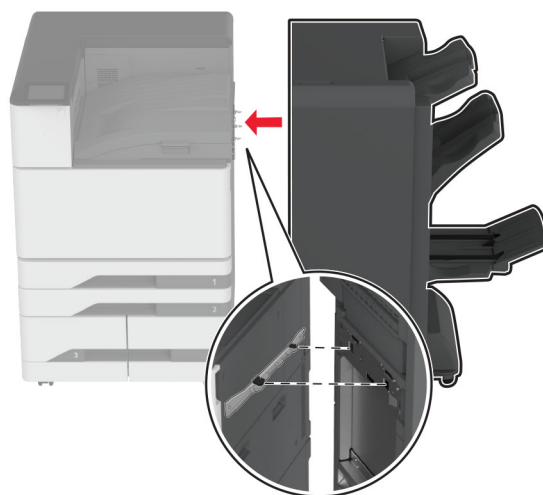


21 Откройте дверцу финишера с функцией создания буклетов.

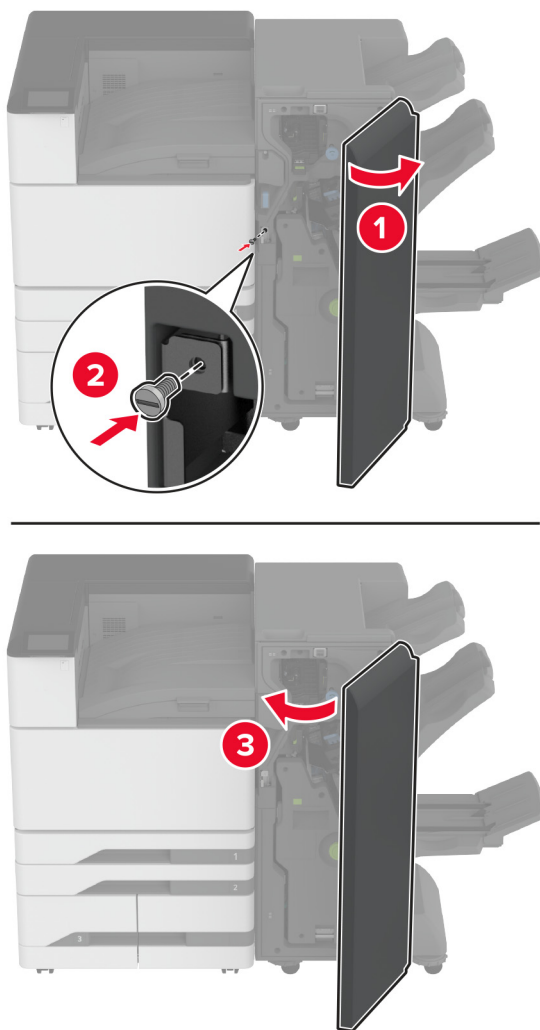
22 С помощью отвертки с плоским шлицем выкрутите винт, а затем закройте дверцу финишера.



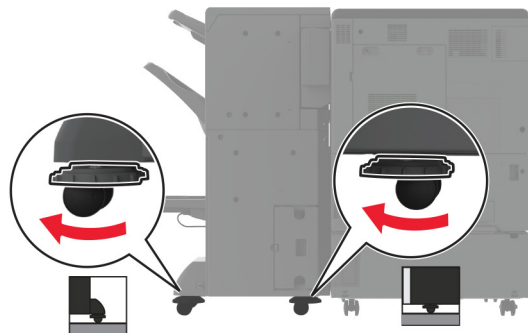
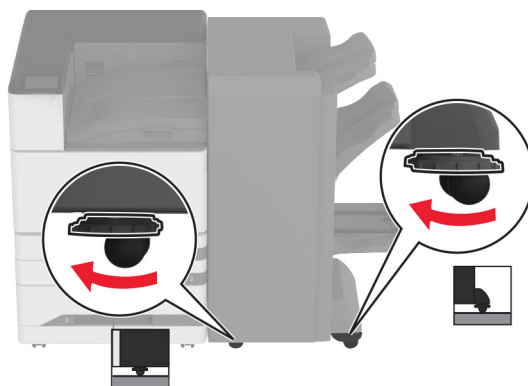
23 Присоедините финишер к принтеру.



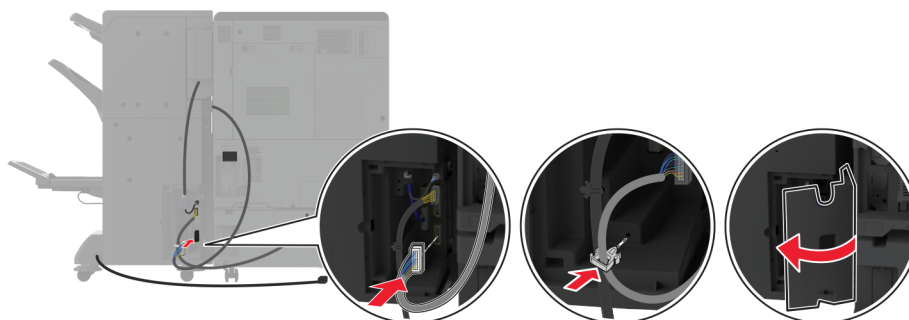
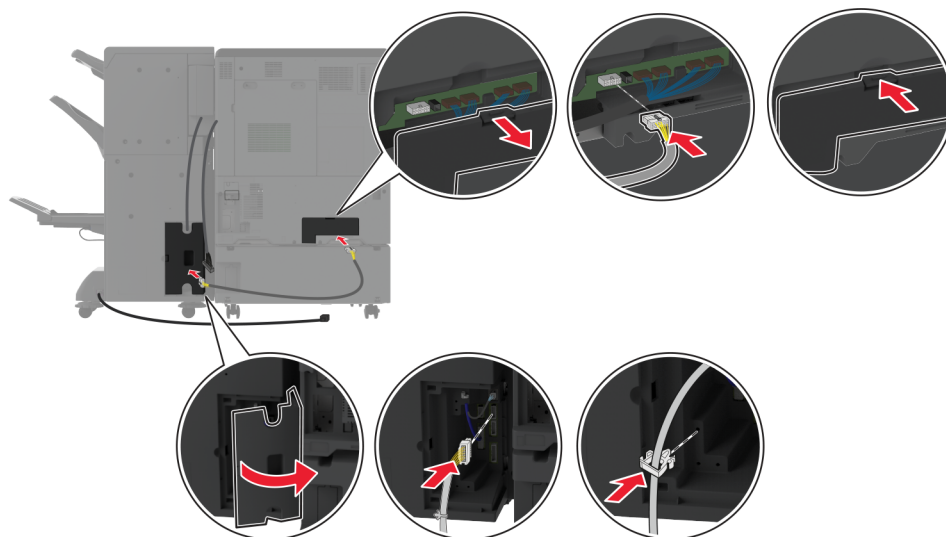
- 24** Откройте дверцу финишера, с помощью винта прикрепите финишер к принтеру, а затем закройте дверцу.



- 25** Поверните боковые колесики финишера по часовой стрелке таким образом, чтобы все стороны финишера имели одинаковую высоту.



26 Подключите кабели к портам на принтере и портам на финишере.



27 Подсоедините кабель питания к принтеру, а затем к электрической розетке.

⚠ ВНИМАНИЕ – ВОЗМОЖНОСТЬ ТРАВМЫ! Во избежание возгорания или поражения электрическим током подключайте кабель питания к заземленной электрической розетке с соответствующими характеристиками, доступ к которой не затруднен.

28 Включите принтер.

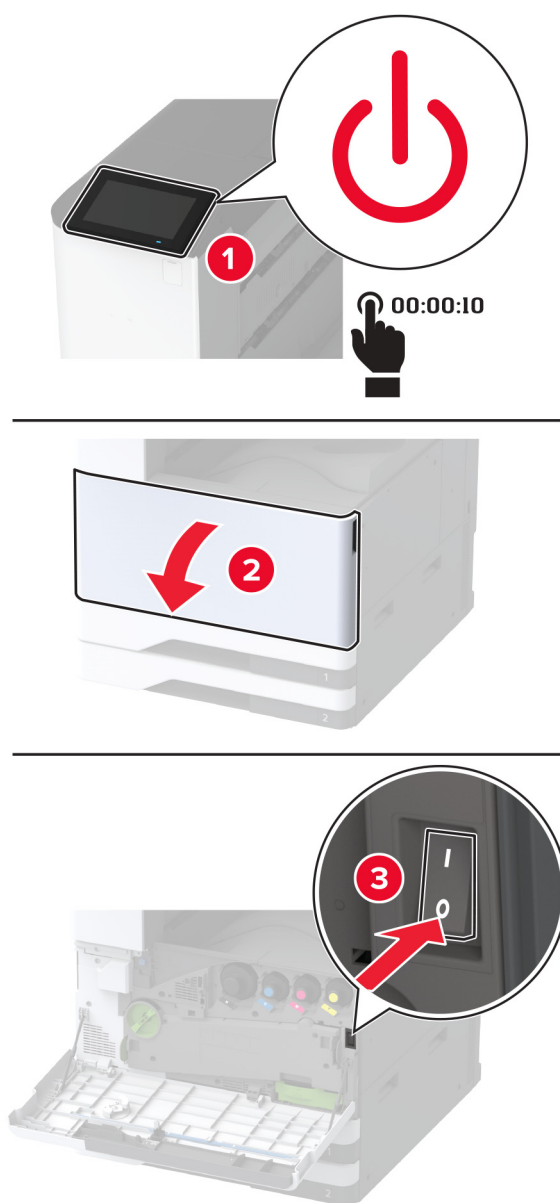
Добавьте финишер в драйвере печати, чтобы сделать его доступным для заданий на печать. Для получения дополнительной информации см. [“Добавление доступных дополнительных модулей в драйвере печати” на стр. 67.](#)

Установка финишера с функцией двухсгибной/Z-фальцовки

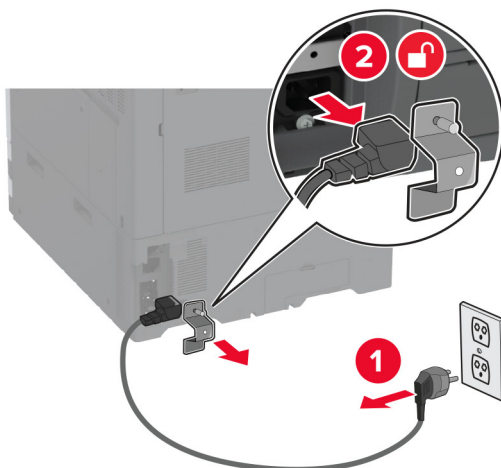
⚠ ВНИМАНИЕ – ОПАСНОСТЬ ПОРАЖЕНИЯ ЭЛЕКТРИЧЕСКИМ ТОКОМ! Во избежание поражения электрическим током при доступе к плате контроллера или установке дополнительного оборудования или устройств памяти после настройки принтера сначала выключите принтер и отсоедините кабель питания от электрической розетки. Выключите все подключенные к принтеру устройства, а затем отключите от принтера все подсоединенные к нему кабели.

Примечание: Чтобы установить финишер с функцией двухсгибной/Z-фальцовки, сначала необходимо установить финишер с функцией создания буклетов.

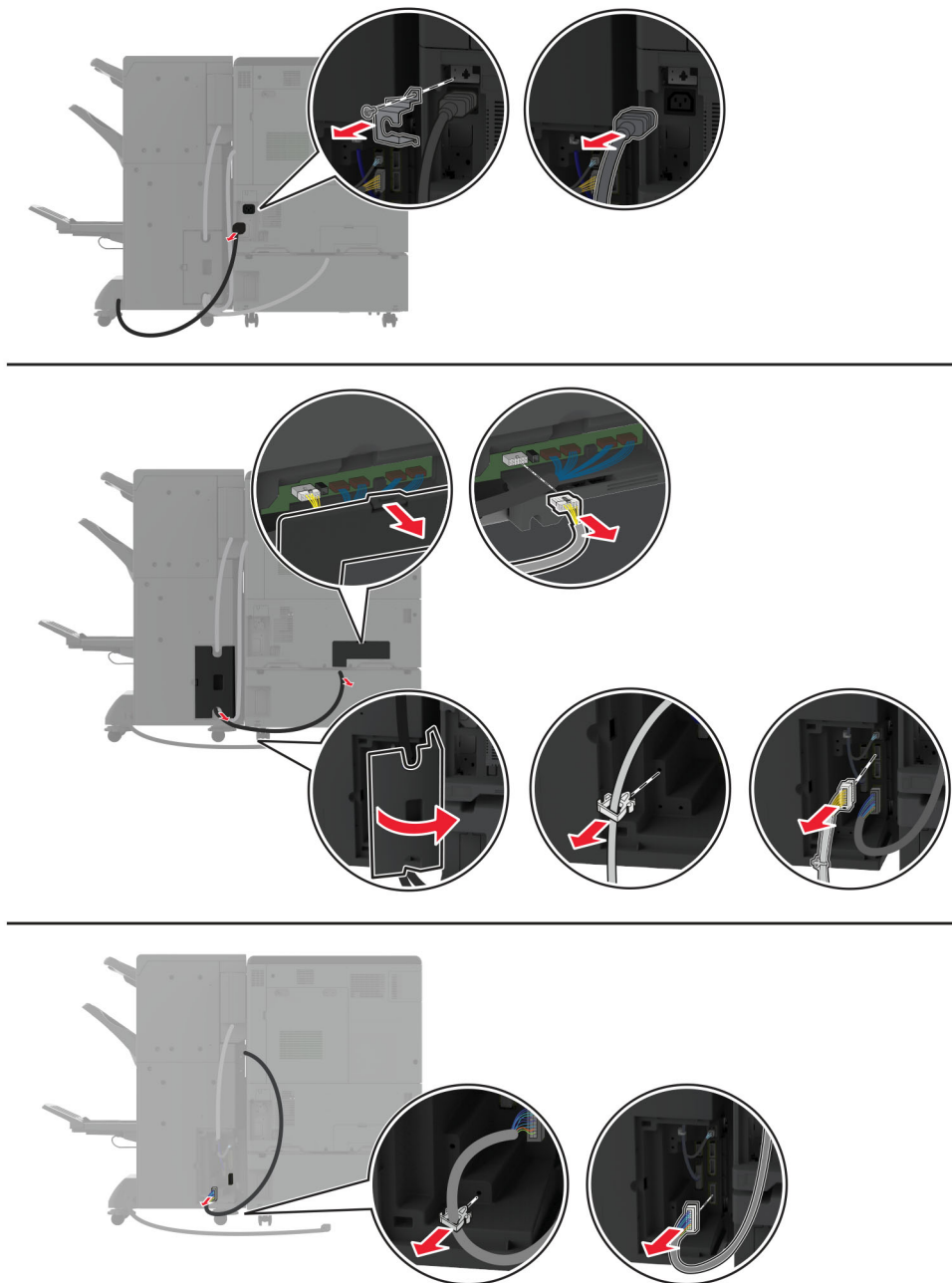
1 Выключите принтер.



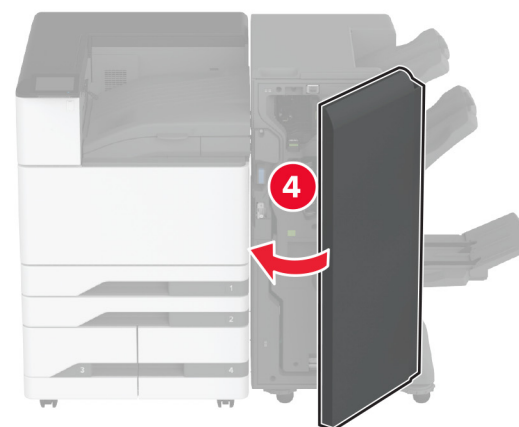
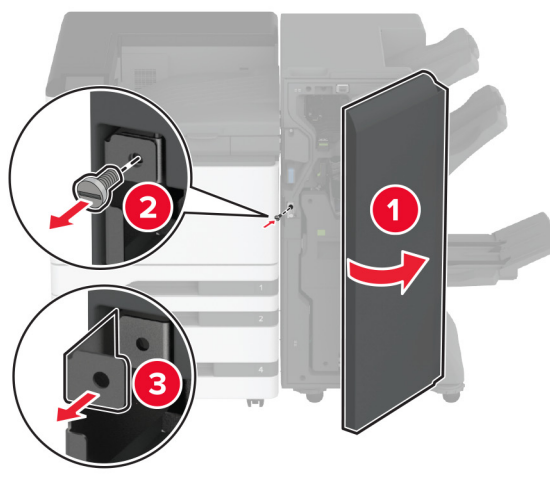
2 Отключите кабель питания от электрической розетки, а затем отсоедините его от принтера.



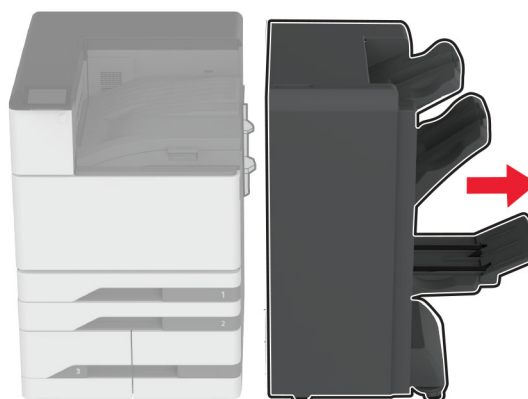
3 Отсоедините кабели финишера с функцией создания буклетов от принтера.



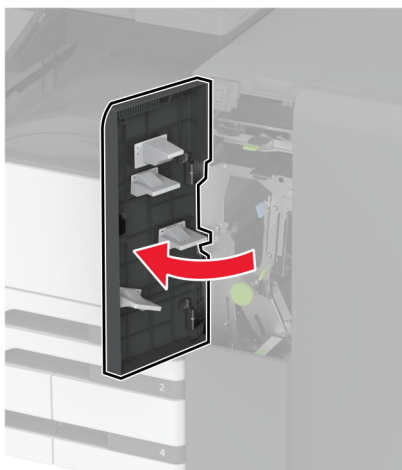
- 4** Откройте дверцу финишера с функцией создания буклетов, с помощью отвертки с плоским шлицем извлеките винт и металлическое крепление, а затем закройте дверцу.



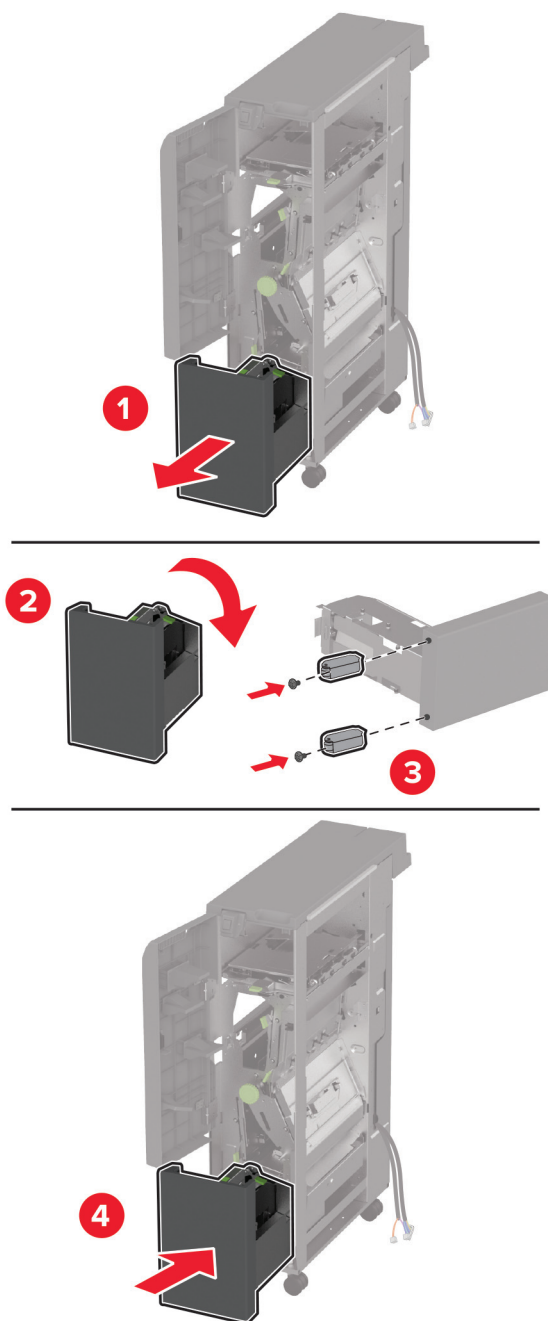
- 5** Извлеките финишер с функцией создания буклетов.



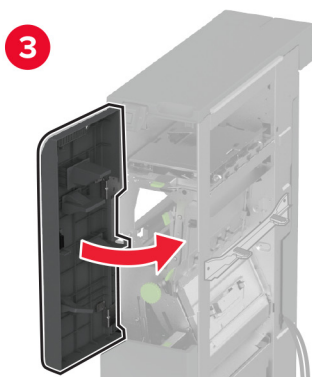
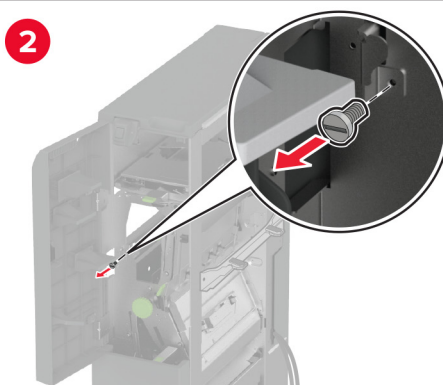
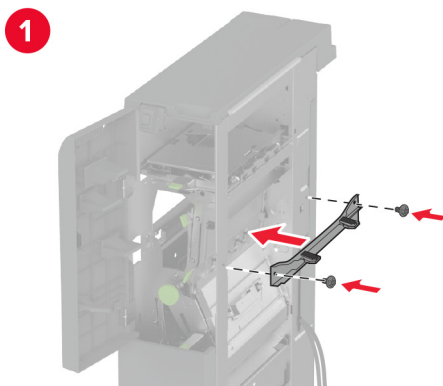
- 6 Извлеките финишер с функцией двухсгибной/Z-фальцовки из упаковки, а затем снимите весь упаковочный материал.
- 7 Откройте дверцу финишера.



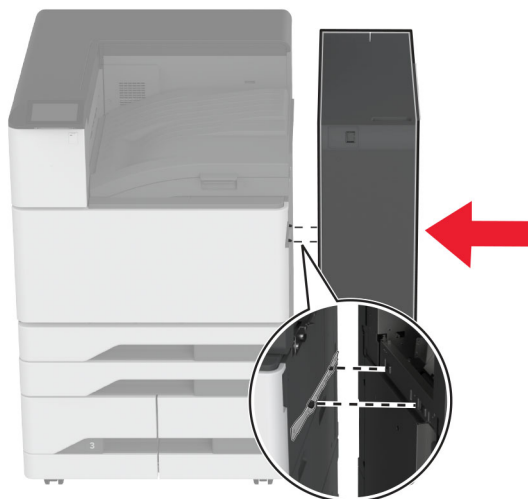
- 8 Извлеките выходной лоток для двухсгибной фальцовки, установите винты в выходной лоток, а затем вставьте его.



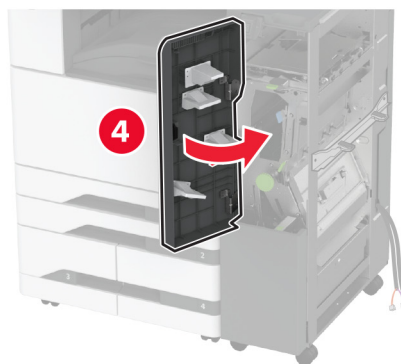
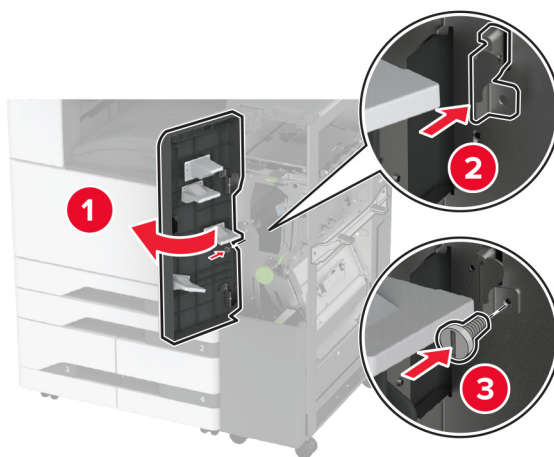
- 9 С помощью отвертки с плоским шлицем присоедините установочное крепление для финишера с функцией двухсгибной/Z-фальцовки, извлеките винт, а затем закройте дверцу финишера.



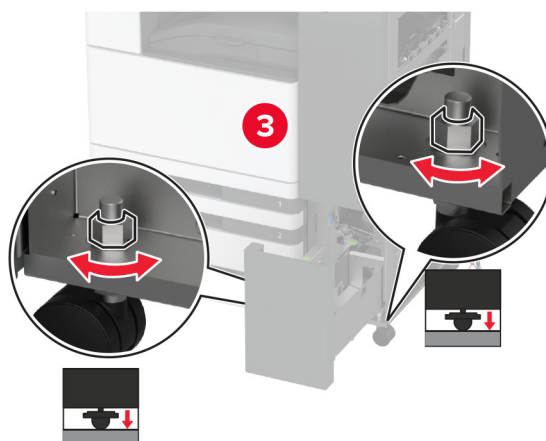
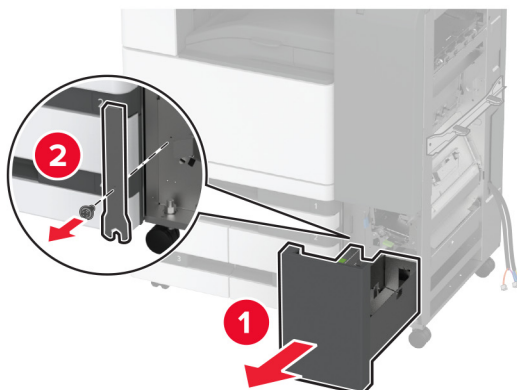
10 Присоедините финишер с функцией двухсгибной/Z-фальцовки к принтеру.



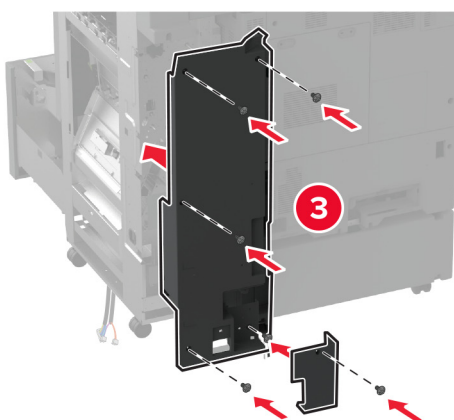
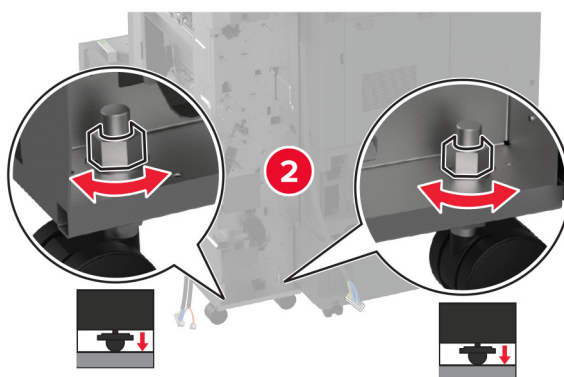
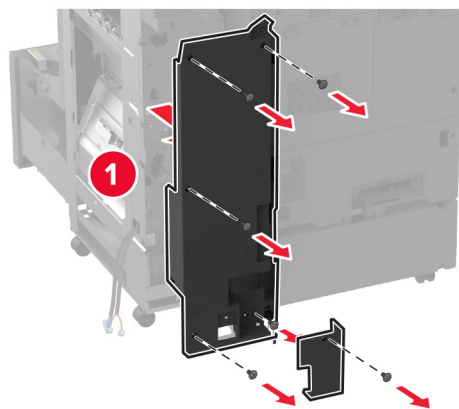
11 Откройте дверцу финишера с функцией двухсгибной/Z-фальцовки, с помощью винта прикрепите финишер к принтеру, а затем закройте дверцу финишера.



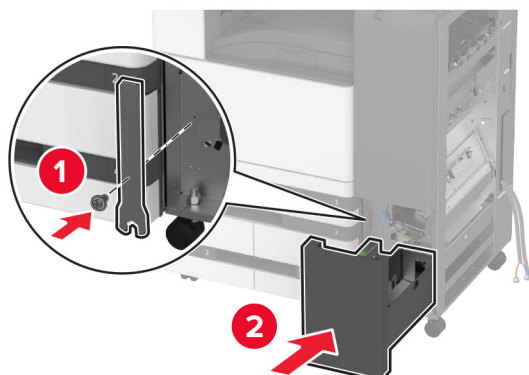
- 12** Извлеките гаечный ключ, а затем отрегулируйте выравнивающие винты таким образом, чтобы передняя сторона финишера имела ту же высоту, что и принтер.



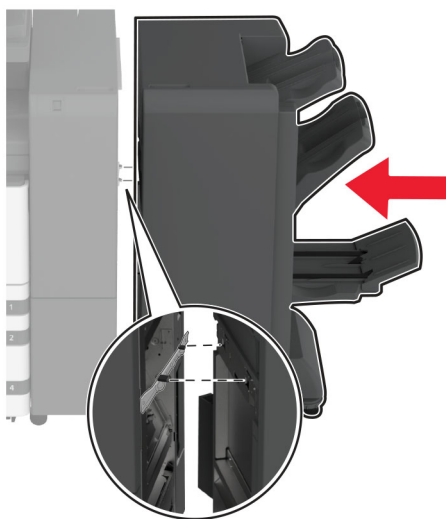
- 13** Отрегулируйте выравнивающие винты таким образом, чтобы задняя сторона финишера имела ту же высоту, что и принтер.



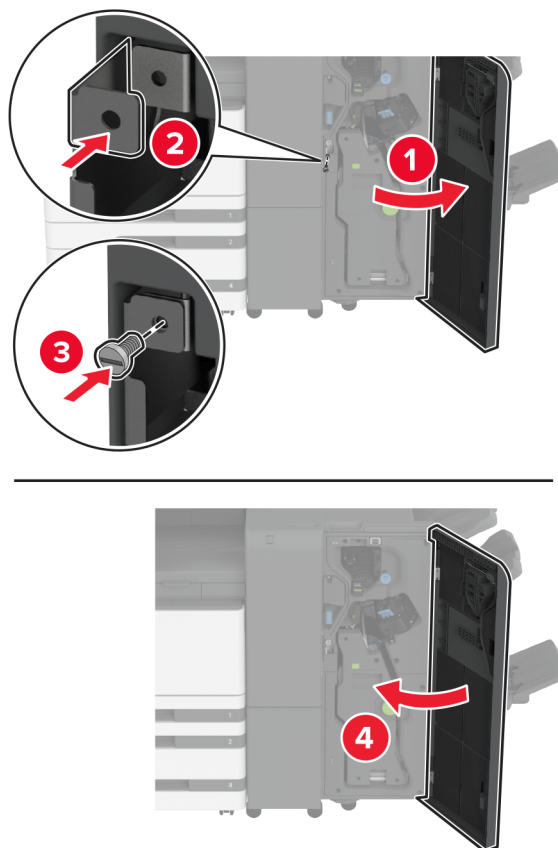
- 14** Прикрепите гаечный ключ к финишеру с функцией двухсгибной/Z-фальцовки.



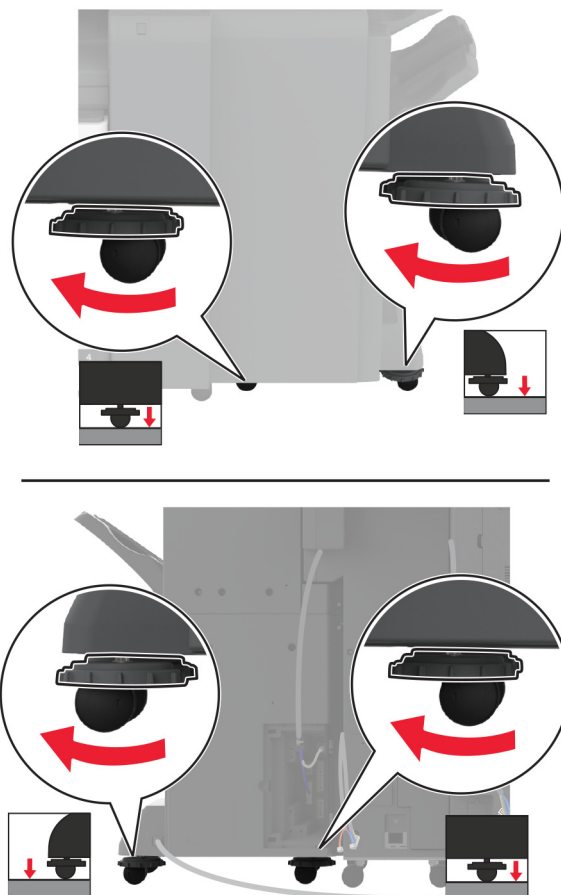
- 15** Присоедините финишер с функцией создания буклетов к финишеру с функцией двухсгибной/Z-фальцовки.



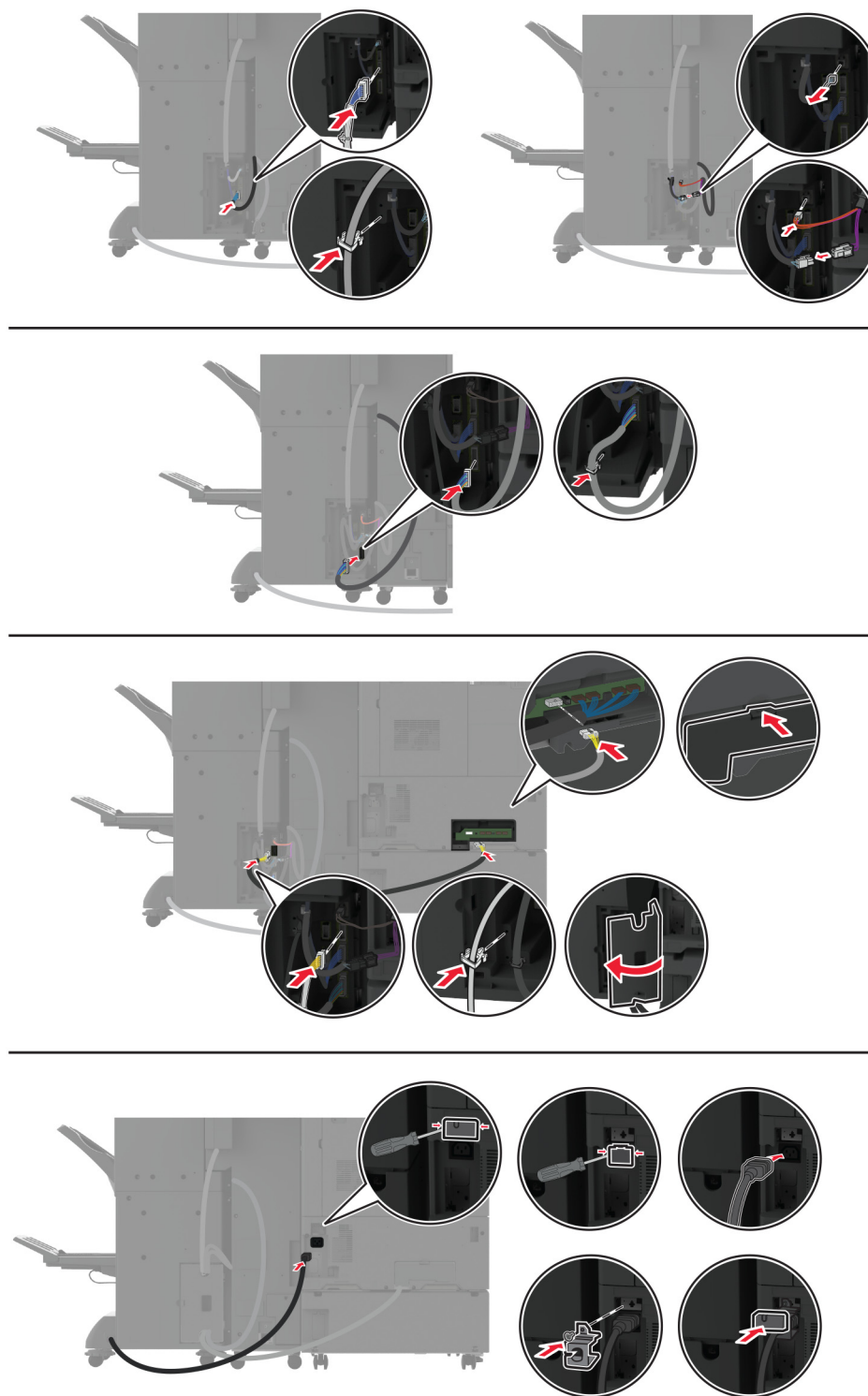
- 16** Откройте дверцу финишера с функцией создания буклетов, с помощью винта присоедините финишер с функцией создания буклетов к финишеру с функцией двухгибной/Z-фальцовки, а затем закройте дверцу финишера с функцией создания буклетов.



- 17 Отрегулируйте выравнивающие винты таким образом, чтобы все стороны финишера имели одинаковую высоту.

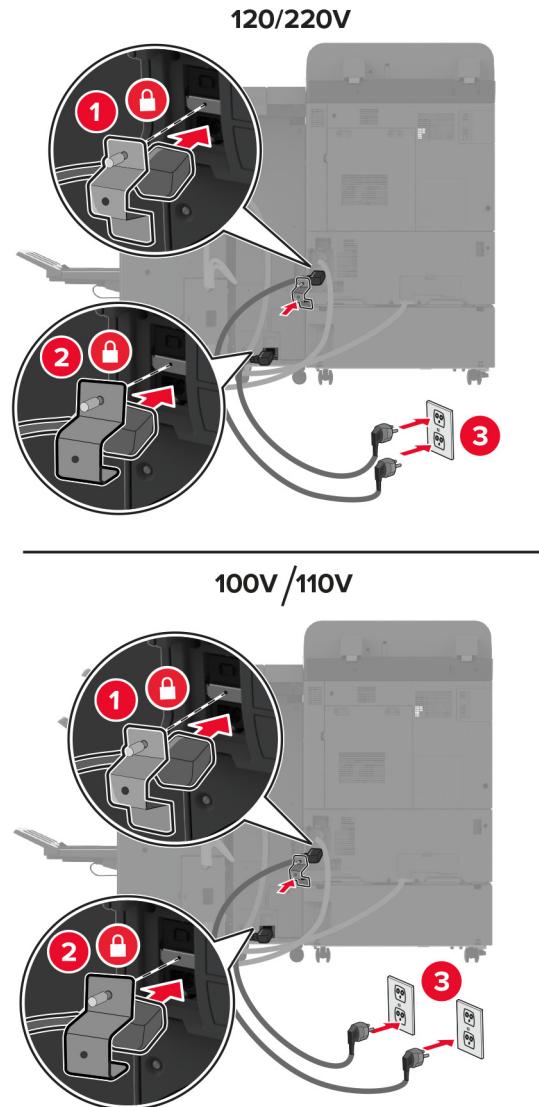


18 Подключите кабели к портам на принтере и портам на финишере.



19 Подключите кабели питания принтера и финишера к принтеру и финишеру, а затем — к электрической розетке.

⚠ ВНИМАНИЕ – ВОЗМОЖНОСТЬ ТРАВМЫ! Во избежание возгорания или поражения электрическим током подключайте кабель питания к заземленной электрической розетке с соответствующими характеристиками, доступ к которой не затруднен.



Примечание: Если напряжение в розетке составляет 120 или 220 В, оба кабеля питания можно подключить к одной розетке. Если напряжение в розетке составляет 100 или 110 В, необходимо подключить кабели питания к разным розеткам.

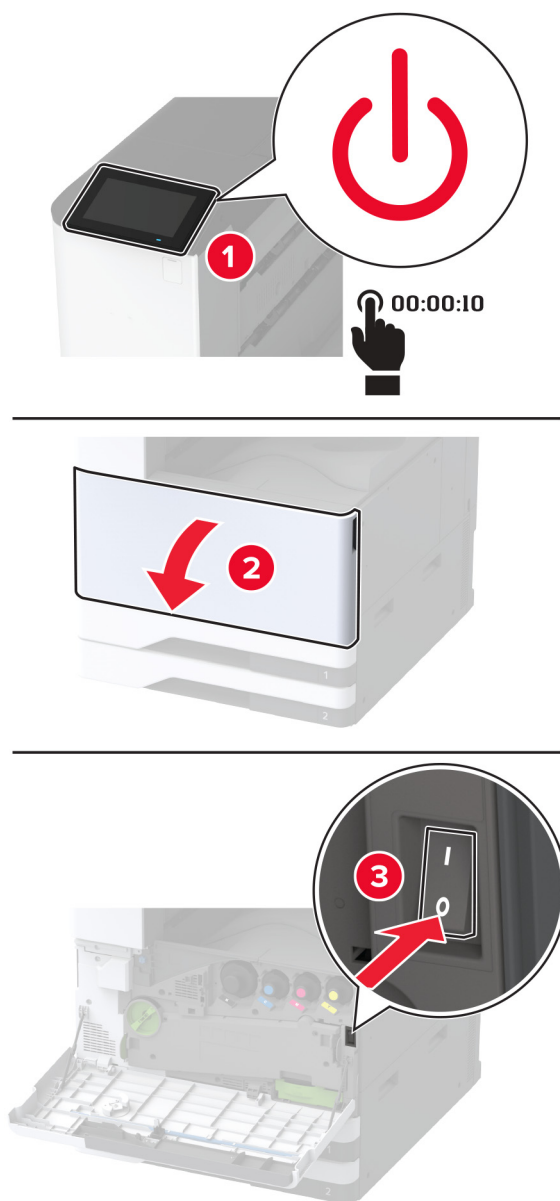
20 Включите принтер.

Добавьте финишер в драйвере печати, чтобы сделать его доступным для заданий на печать. Для получения дополнительной информации см. [“Добавление доступных дополнительных модулей в драйвере печати” на стр. 67.](#)

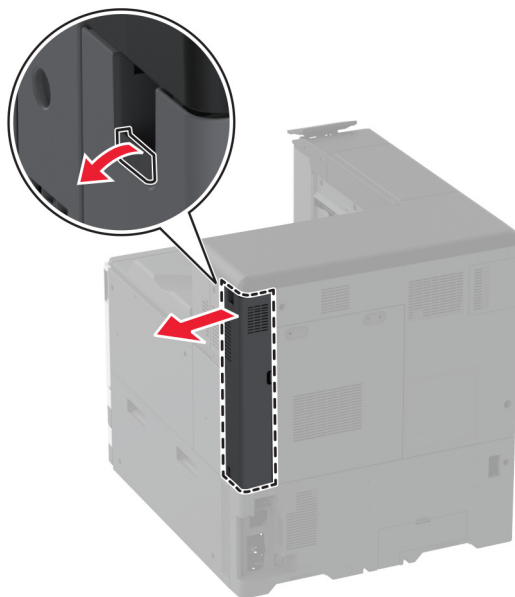
Установка жесткого диска принтера

⚠ ВНИМАНИЕ – ОПАСНОСТЬ ПОРАЖЕНИЯ ЭЛЕКТРИЧЕСКИМ ТОКОМ! Во избежание поражения электрическим током при доступе к плате контроллера или установке дополнительного оборудования или устройств памяти после настройки принтера сначала выключите принтер и отсоедините кабель питания от электрической розетки. Выключите все подключенные к принтеру устройства, а затем отключите от принтера все подсоединенные к нему кабели.

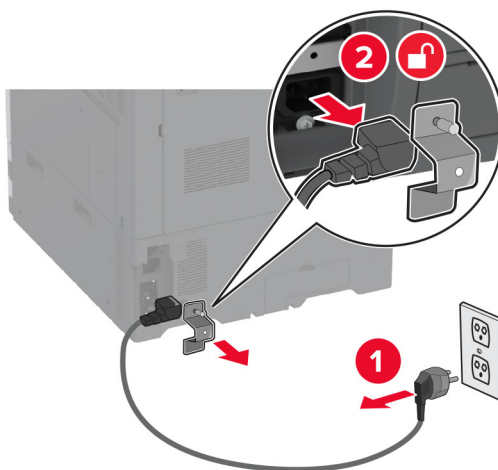
1 Выключите принтер.



- 2 Снимите крышку задних портов.

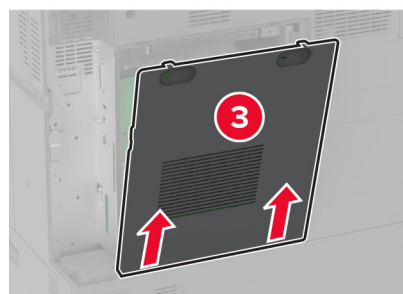
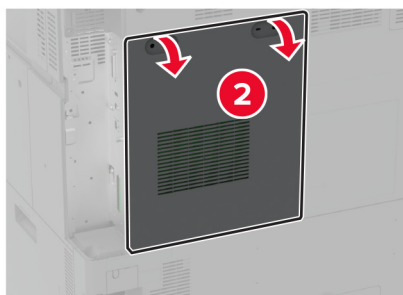
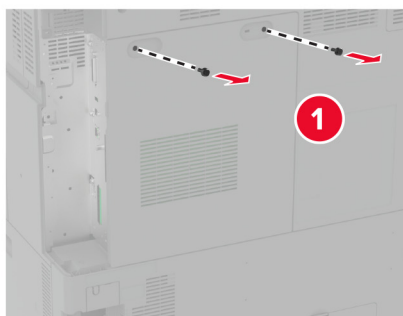


- 3 Отключите кабель питания от электрической розетки, а затем отсоедините его от принтера.



- 4 С помощью отвертки с плоским шлицем снимите крышку доступа к плате контроллера.

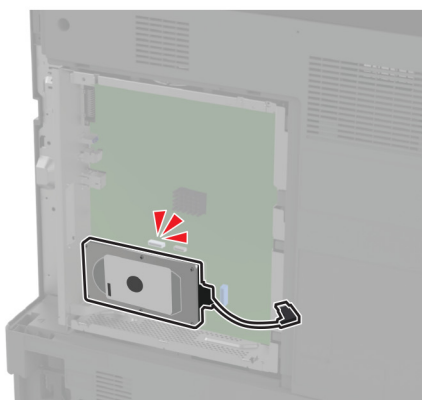
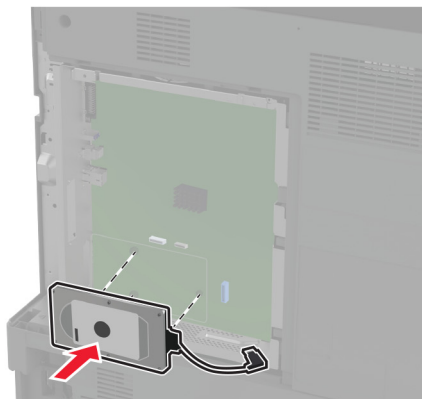
Предупреждение – Риск повреждения! Электронные компоненты системной платы могут выйти из строя под действием статического электричества. Перед тем как прикоснуться к какому-либо электронному компоненту платы контроллера или разъему, дотроньтесь рукой до какой-нибудь металлической детали принтера.



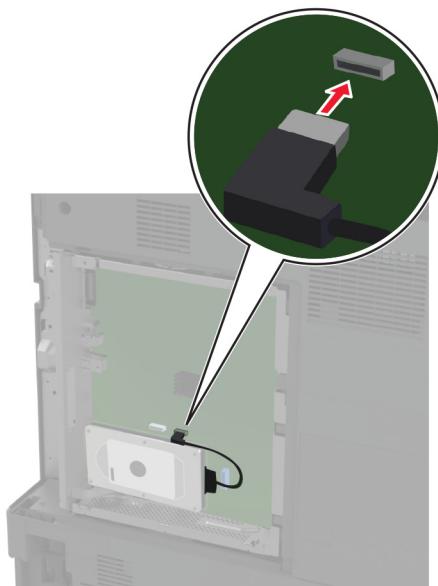
5 Извлеките жесткий диск из упаковки.

Предупреждение – Риск повреждения! Не нажимайте на центральную часть жесткого диска.

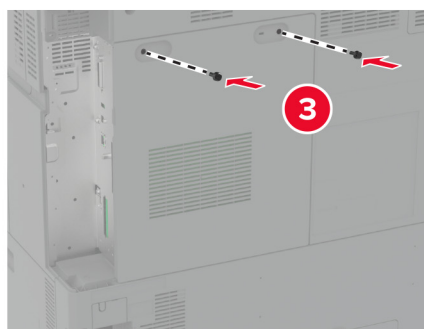
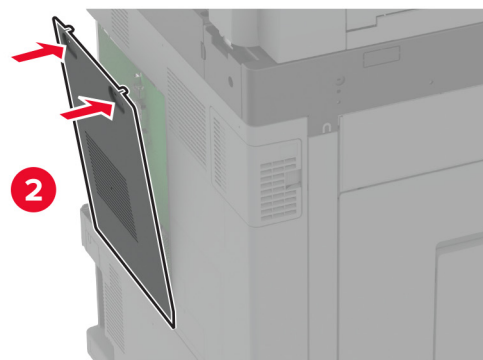
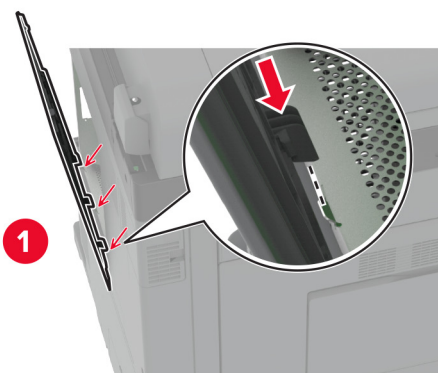
6 Присоедините жесткий диск к плате контроллера.



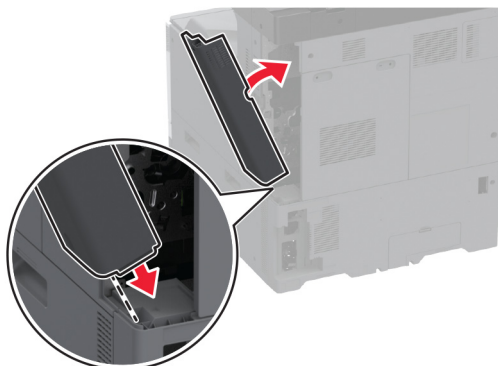
7 Подсоедините соединительный кабель жесткого диска к плате контроллера.



8 Установите крышку доступа к плате контроллера.



- 9 Установите крышку задних портов.



- 10 Подключите кабель питания к электрической розетке, затем включите принтер.

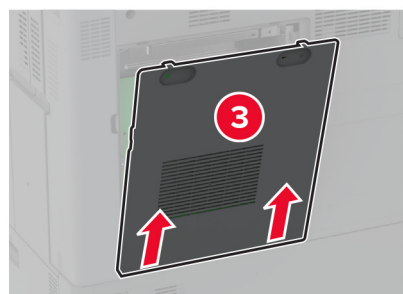
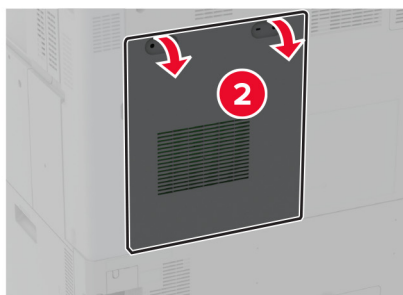
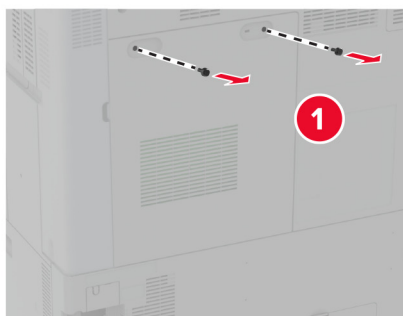
⚠ ВНИМАНИЕ – ВОЗМОЖНОСТЬ ТРАВМЫ! Во избежание возгорания или поражения электрическим током подключайте кабель питания к заземленной электрической розетке с соответствующими характеристиками, доступ к которой не затруднен.

Установка интеллектуального накопителя

⚠ ВНИМАНИЕ – ОПАСНОСТЬ ПОРАЖЕНИЯ ЭЛЕКТРИЧЕСКИМ ТОКОМ! Во избежание поражения электрическим током при доступе к плате контроллера или установке дополнительного оборудования или устройств памяти после настройки принтера сначала выключите принтер и отсоедините кабель питания от электрической розетки. Выключите все подключенные к принтеру устройства, а затем отключите от принтера все подсоединенные к нему кабели.

- 1 Выключите принтер, а затем отсоедините кабель питания от розетки.
- 2 С помощью отвертки с плоским шлицем снимите крышку доступа к плате контроллера.

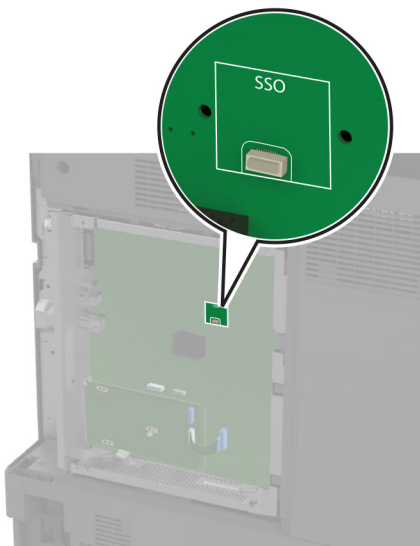
Предупреждение – Риск повреждения! Электронные компоненты системной платы могут выйти из строя под действием статического электричества. Перед тем как прикоснуться к каким-либо компонентам или разъемам платы контроллера, дотроньтесь рукой до металлической поверхности принтера.



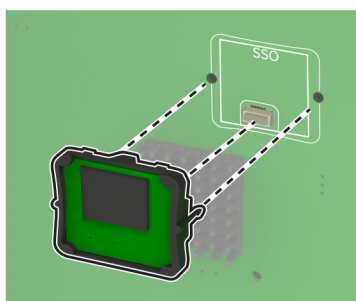
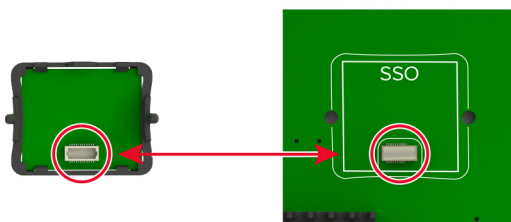
3 Извлеките интеллектуальный накопитель (ISD) из упаковки.

Предупреждение – Риск повреждения! Не прикасайтесь к контактам разъема вдоль края платы.

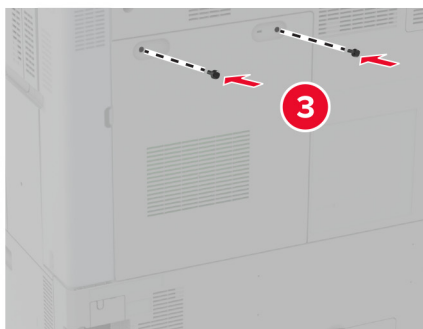
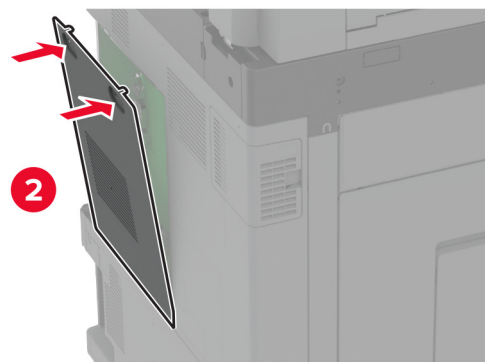
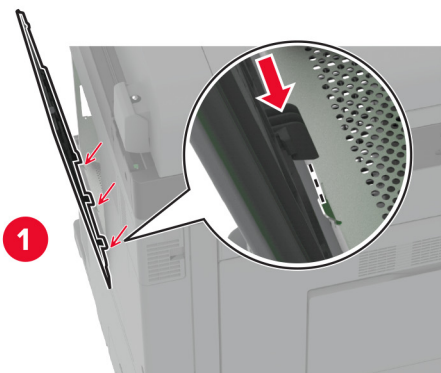
4 Найдите разъем ISD.



5 Вставьте плату в разъем ISD.



6 Установите крышку доступа к плате контроллера.



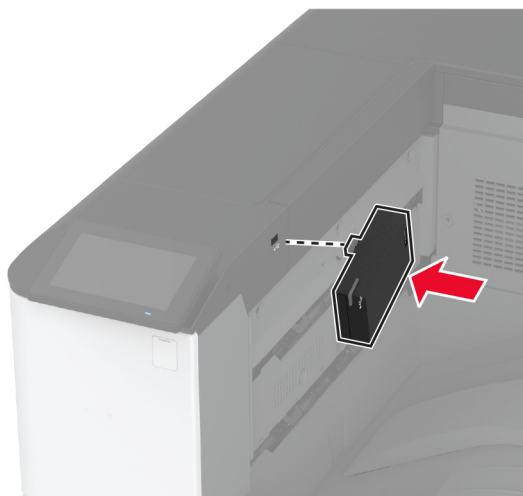
7 Подключите кабель питания к электрической розетке, затем включите принтер.

⚠ ВНИМАНИЕ – ВОЗМОЖНОСТЬ ТРАВМЫ! Во избежание возгорания или поражения электрическим током подключайте кабель питания к заземленной электрической розетке с соответствующими характеристиками, доступ к которой не затруднен.

Установка сервера беспроводной печати

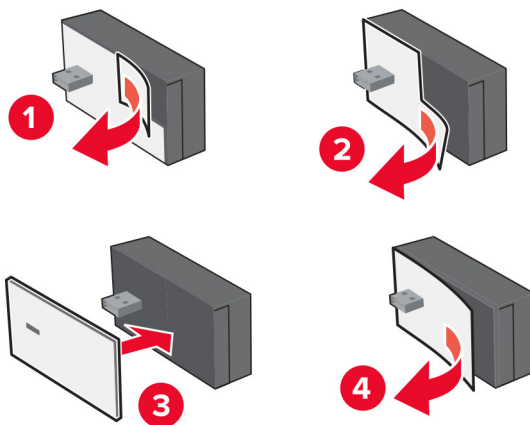
Установка сервера беспроводной печати MarkNet N8372

- 1 Выключите принтер.
- 2 Нанесите изопропиловый спирт на влажную мягкую безворсовую ткань, а затем протрите поверхность вокруг порта USB.
- 3 Установите модуль беспроводной связи.

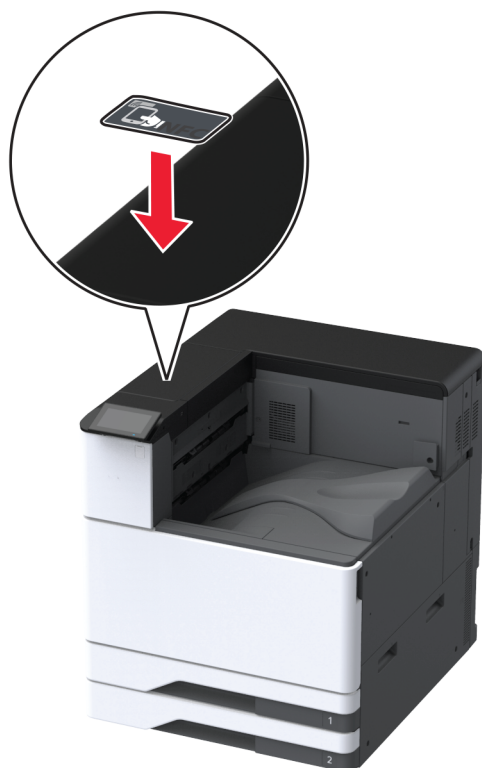


Примечания.

- Приложите усилие, чтобы лента приклеилась к поверхности принтера.
 - Убедитесь, что поверхность принтера сухая и на ней нет конденсированной влаги.
 - Модуль полностью приклеивается к принтеру через 72 часа.
- 4 Проверьте, нет ли зазора между модулем и принтером, затем при необходимости установите промежуточный модуль.



5 Прикрепите карту NFC.

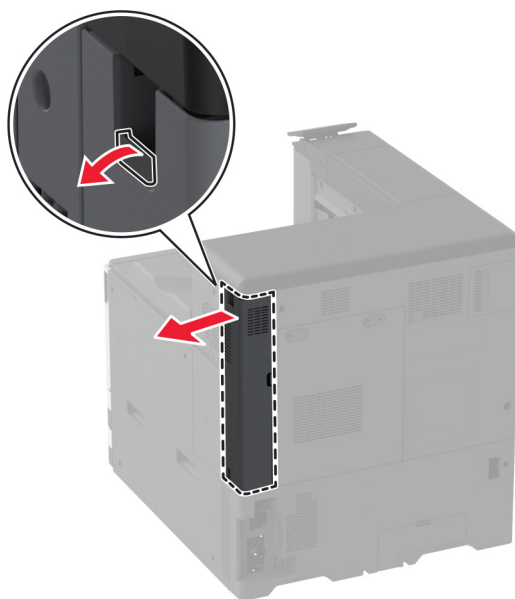


6 Включите принтер.

Установка внутреннего порта ISP

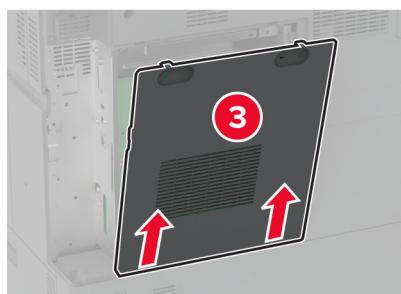
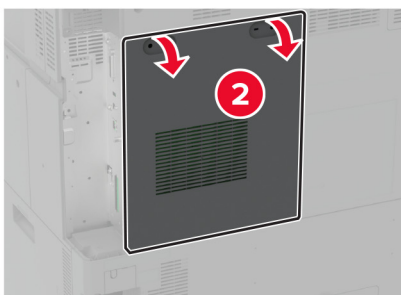
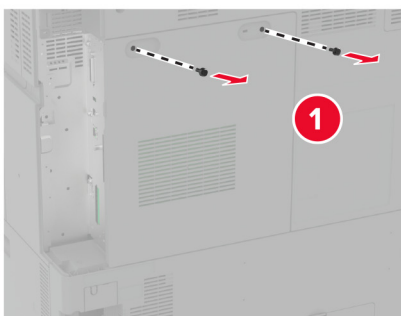
⚠ ВНИМАНИЕ – ОПАСНОСТЬ ПОРАЖЕНИЯ ЭЛЕКТРИЧЕСКИМ ТОКОМ! Во избежание поражения электрическим током при доступе к плате контроллера или установке дополнительного оборудования или устройств памяти после настройки принтера сначала выключите принтер и отсоедините кабель питания от электрической розетки. Выключите все подключенные к принтеру устройства, а затем отключите от принтера все подсоединенные к нему кабели.

- 1 Выключите принтер, а затем отсоедините кабель питания от розетки.
- 2 Снимите крышку задних портов.

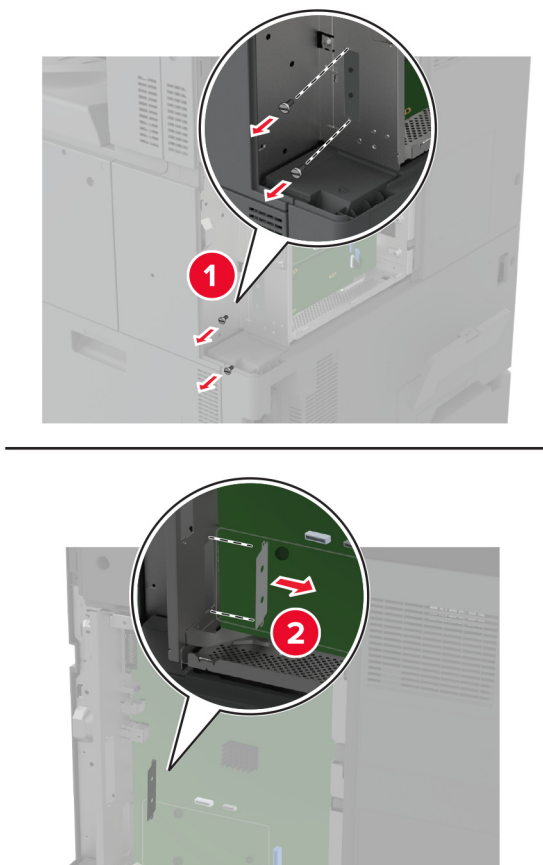


- 3 С помощью отвертки с плоским шлицем снимите крышку доступа к плате контроллера.

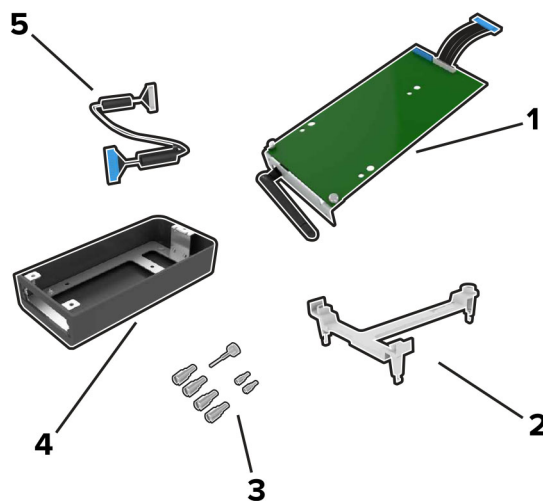
Предупреждение – Риск повреждения! Электронные компоненты системной платы могут выйти из строя под действием статического электричества. Перед тем как прикоснуться к какому-либо электронному компоненту платы контроллера или разъему, дотроньтесь рукой до какой-нибудь металлической детали принтера.



4 Снимите крышку внутреннего порта ISP.



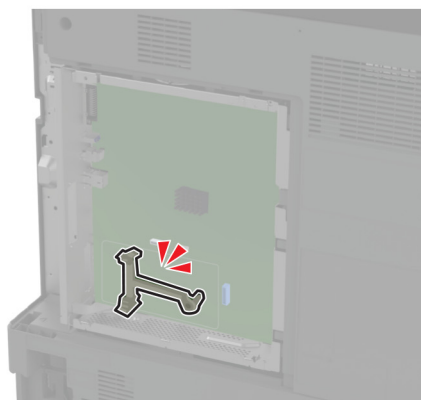
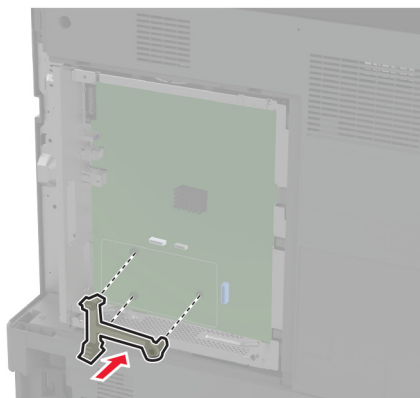
5 Извлеките комплект ISP из упаковки.



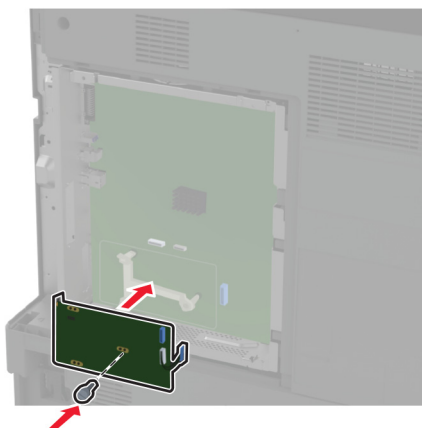
1	ISP
2	Монтажное крепление

3	Винты с накатанной головкой
4	Корпус Примечание: Не поддерживается для этой модели принтера.
5	Удлинительный кабель ISP

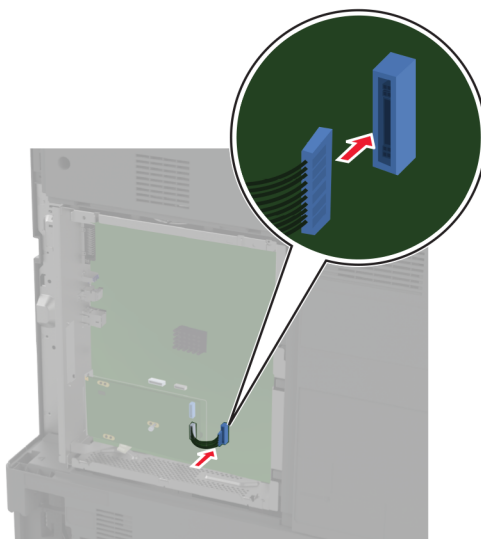
6 Присоедините монтажное крепление к плате контроллера.



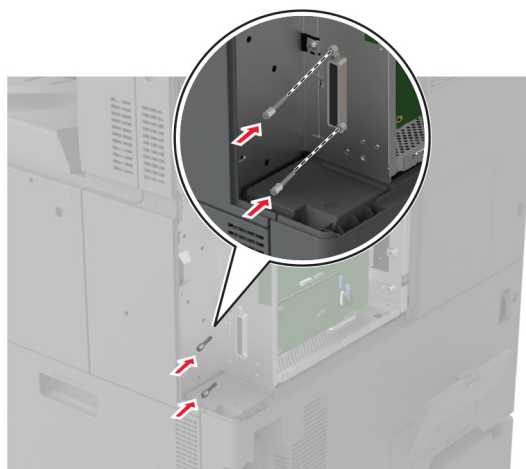
7 Установите ISP на монтажное крепление.



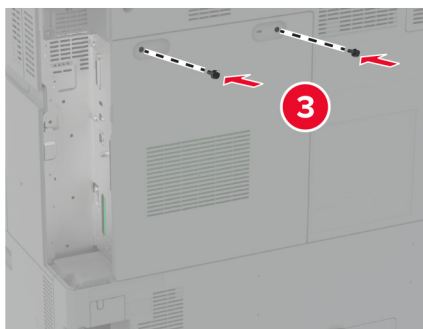
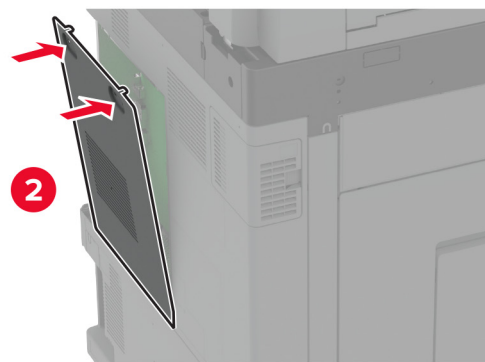
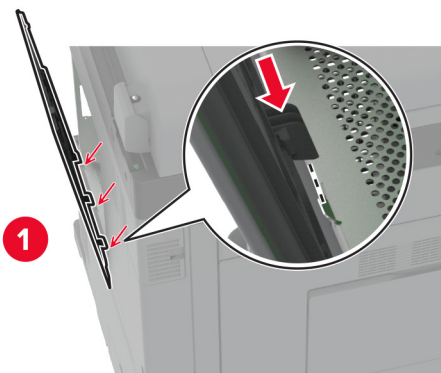
8 Подключите удлинительный кабель ISP к разъему ISP на плате контроллера.



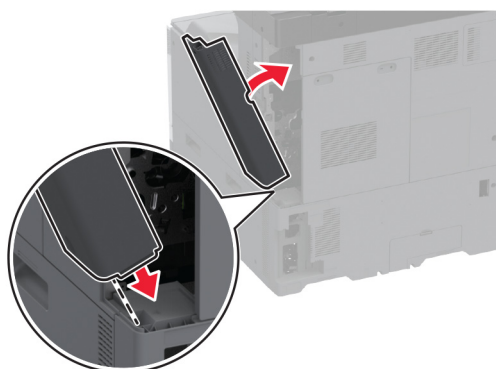
9 Закрепите ISP на принтере.



10 Установите крышку доступа к плате контроллера.



11 Установите крышку задних портов.



12 Подключите кабель питания к электрической розетке, затем включите принтер.

⚠ ВНИМАНИЕ – ВОЗМОЖНОСТЬ ТРАВМЫ! Во избежание возгорания или поражения электрическим током подключайте кабель питания к заземленной электрической розетке с соответствующими характеристиками, доступ к которой не затруднен.

Изменение параметров порта принтера после установки порта ISP

Примечания.

- Если у принтера статический IP-адрес, не изменяйте конфигурацию.
- Если компьютер настроен на использование имени сети вместо IP-адреса, не изменяйте конфигурацию.
- В случае добавления беспроводного порта ISP на принтер, который ранее был настроен для Ethernet, отсоедините его от сети Ethernet.

Для пользователей Windows

- 1 Откройте папку "Принтеры".
- 2 Из меню быстрого доступа принтера с новым портом ISP откройте свойства принтера.
- 3 Настройте порт из списка.
- 4 Обновите IP-адрес.
- 5 Примените изменения.

Для пользователей Macintosh

- 1 В меню Apple выберите "Настройки системы", перейдите к списку принтеров и выберите + > IP.
- 2 Введите IP адрес в адресную строку.
- 3 Примените изменения.

Сеть

Данный продукт не поддерживает технологию беспроводных сетей. Для подключения к беспроводным сетям приобретите и подключите:

MarkNet™ N8372 Wireless Print Server

Следующие инструкции применяются только в том случае, если установлено дополнительное устройство. Для получения дополнительных сведений см. раздел «Установка сервера беспроводной печати».

Подключение принтера к сети Wi-Fi

Убедитесь, что для параметра Активный адаптер установлено значение Автовыбор. На начальном экране нажмите **Настройки > Сеть/Порты > Обзор сети > Активный адаптер**.

Использование панели управления

- 1 На начальном экране коснитесь **Параметры > Сеть/Порты > Беспроводная связь > Настройка на панели принтера > Выбрать сеть**.
- 2 Выберите сеть Wi-Fi, а затем введите пароль сети.

Примечание: На моделях принтеров с поддержкой Wi-Fi во время начальной настройки появляется окно с настройкой сети Wi-Fi.

Использование приложения «Помощник Lexmark Mobile»

- 1 В зависимости от мобильного устройства загрузите приложение «Помощник Lexmark Mobile» из магазина Google Play™ или App Store.
- 2 На начальном экране коснитесь **Параметры > Сеть/Порты > Беспроводная связь > Настройка при помощи мобильного приложения > Идентификатор принтера**.
- 3 Запустите приложение на мобильном устройстве, а затем примите условия использования.
Примечание: При необходимости предоставьте разрешения.
- 4 Коснитесь **Подключиться к принтеру > Открыть параметры Wi-Fi**.
- 5 Подключите мобильное устройство к беспроводной сети принтера.
- 6 Вернитесь в приложение и коснитесь **Настройка подключения Wi-Fi**.
- 7 Выберите сеть Wi-Fi, а затем введите пароль сети.
- 8 Коснитесь **Готово**.

Подключение принтера к беспроводной сети с помощью защищенной настройки Wi-Fi (WPS)

Прежде чем начать, убедитесь в следующем.

- Точка доступа (беспроводной маршрутизатор) совместима со стандартом WPS или сертифицирована согласно этому стандарту. Подробнее см. прилагаемую к точке доступа документацию.
- Адаптер беспроводной сети установлен в принтере. Дополнительные сведения приводятся в инструкции, прилагаемой к адаптеру.
- Для параметра Активный адаптер установлено значение Автовыбор. На начальном экране нажмите **Настройки > Сеть/Порты > Обзор сети > Активный адаптер**.

Использование метода кнопки

- 1 На начальном экране нажмите **Параметры > Сеть/Порты > Беспроводная связь > Настройка защищенной Wi-Fi > Запуск метода нажатия кнопки**.
- 2 Следуйте указаниям на дисплее.

Метод личного идентификационного номера (PIN-код)

- 1 На начальном экране нажмите **Параметры > Сеть/Порты > Беспроводная связь > Настройка защищенной Wi-Fi > Запуск метода с PIN-кодом**.
- 2 Скопируйте PIN-код WPS, состоящий из 8 символов.
- 3 Откройте веб-браузер и в поле адреса введите IP-адрес точки доступа.

Примечания.

- Чтобы узнать IP-адрес, см. прилагаемую к точке доступа документацию.
 - Если используется прокси-сервер, временно отключите его, чтобы обеспечить правильную загрузку веб-страницы.
- 4 Откройте параметры WPS: Подробнее см. прилагаемую к точке доступа документацию.
 - 5 Введите 8-значный PIN-код и сохраните изменения.

Настройка Wi-Fi Direct

Wi-Fi Direct® — это технология однорангового соединения на основе Wi-Fi, которая позволяет беспроводным устройствам подключаться напрямую к принтеру с поддержкой Wi-Fi Direct без использования беспроводной точки доступа (беспроводного маршрутизатора).

- 1 На начальном экране нажмите **Параметры > Сеть/Порты > Wi-Fi Direct**.
- 2 Настройте параметры.
 - **Включить Wi-Fi Direct** — позволяет принтеру предоставлять широковещательный доступ к сети Wi-Fi Direct.
 - **Имя Wi-Fi Direct** — позволяет назначить имя сети Wi-Fi Direct.
 - **Пароль Wi-Fi Direct** — позволяет назначить пароль для согласования безопасности беспроводной сети при использовании однорангового соединения.

- **Показывать пароль на странице параметров** — обеспечивает отображение пароля на странице сетевых параметров.
- **Автоматически принимать запросы Push Button** — позволяет принтеру автоматически принимать запросы на подключение.

Примечание: Автоматический прием запросов Push Button небезопасен.

Примечания.

- По умолчанию пароль сети Wi-Fi Direct не отображается на дисплее принтера. Чтобы посмотреть пароль, включите значок просмотра пароля. На начальном экране нажмите **Параметры > Безопасность > Разное > Включить отображение пароля/PIN-кода**.
- Чтобы узнать пароль сети Wi-Fi Direct без его отображения на дисплее принтера, на начальном экране нажмите **Параметры > Отчеты > Сеть > Страница сетевых параметров**.

Подключение мобильного устройства к принтеру

Перед подключением мобильного устройства убедитесь, что функция Wi-Fi Direct настроена. Для получения дополнительной информации см. [“Настройка Wi-Fi Direct” на стр. 175](#).

Подключение с использованием Wi-Fi Direct

Примечание: Эти инструкции применимы только к мобильным устройствам Android.

- 1 На мобильном устройстве перейдите в меню настроек.
- 2 Включите **Wi-Fi**, а затем коснитесь **Wi-Fi Direct**.
- 3 Выберите имя принтера Wi-Fi Direct.
- 4 Подтвердите подключение на панели управления принтера.

Подключение по Wi-Fi

- 1 На мобильном устройстве перейдите в меню настроек.
- 2 Нажмите **Wi-Fi**, а затем выберите имя принтера с поддержкой Wi-Fi Direct.

Примечание: Перед именем Wi-Fi Direct добавляется строка DIRECT-xy (где x и y — два случайных символа).

- 3 Введите пароль Wi-Fi Direct.

Подключение компьютера к принтеру

Перед подключением компьютера убедитесь, что функция Wi-Fi Direct настроена. Для получения дополнительной информации см. [“Настройка Wi-Fi Direct” на стр. 175](#).

Для пользователей Windows

- 1 Откройте **Принтеры и сканеры**, а затем нажмите **Добавить принтер или сканер**.
- 2 Нажмите **Показать принтеры с поддержкой Wi-Fi Direct**, а затем выберите имя принтера с поддержкой Wi-Fi Direct.

- 3 Запишите восьмизначный PIN-код принтера, который отображается на дисплее.
- 4 Введите PIN-код на компьютере.

Примечание: Если драйвер печати еще не установлен, ОС Windows загрузит соответствующий драйвер.

Для пользователей Macintosh

- 1 Нажмите значок беспроводной связи, а затем выберите имя принтера с поддержкой Wi-Fi Direct.

Примечание: Перед именем Wi-Fi Direct добавляется строка DIRECT-xy (где x и y — два случайных символа).

- 2 Введите пароль Wi-Fi Direct.

Примечание: После отключения от сети Wi-Fi Direct переключите компьютер обратно к предыдущей сети.

Отключение сети Wi-Fi

- 1 На начальном экране выберите пункт **Настройки > Сеть/порты > Обзор сети > Активный адаптер > Стандартная сеть**.
- 2 Следуйте указаниям на дисплее.

Проверка подключения принтера

- 1 На начальном экране выберите **Параметры > Отчеты > Сеть > Страница сетевых параметров**.
- 2 Проверьте первый раздел страницы сетевых параметров и убедитесь в том, что в поле "Состояние" указано значение Подключен.

Если в поле "Состояние" указано значение "Не подключен", возможно, точка подключения к локальной сети не активна либо неисправен сетевой кабель. Обратитесь к администратору за помощью.

Настройка печати через последовательный интерфейс (только в ОС Windows)

- 1 Настройте параметры на принтере:
 - а На панели управления перейдите в меню с параметрами порта.
 - б Найдите меню с параметрами последовательного порта, и при необходимости, настройте параметры.
 - в Примените изменения.
- 2 Откройте папку принтеров со своим компьютером, затем выберите свой принтер.
- 3 Откройте свойства принтера, затем выберите из списка COM-порт.
- 4 Задайте параметры COM-порта в Диспетчере устройств.

Примечания.

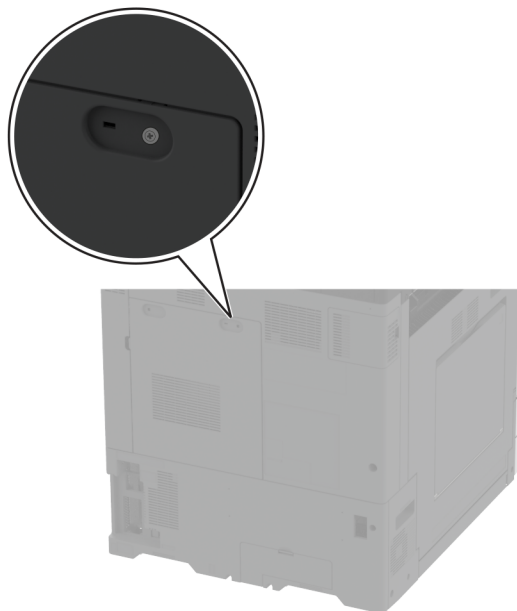
- При печати через последовательный интерфейс скорость печати понижается.

- Проверьте подключение последовательного кабеля к последовательному порту принтера.

Обеспечение безопасности принтера

Расположение гнезда замка безопасности

В принтере предусмотрена возможность установки секретного замка. В указанном месте прикрепите замок безопасности, совместимый с большинством портативных компьютеров, чтобы защитить принтер.



Удаление данных из памяти принтера

Чтобы удалить данные из энергозависимой памяти или буферизованные данные принтера, выключите принтер.

Чтобы удалить данные из энергонезависимой памяти, настройки устройства и сети, настройки безопасности и встроенные решения, выполните следующие действия:

- 1 На начальном экране нажмите **Параметры > Устройство > Обслуживание > Очистка при простое**.
- 2 Нажмите флажок **Очистить энергонезависимую память**, а затем нажмите **ОЧИСТИТЬ**.
- 3 Нажмите **Запустить мастер первоначальной установки** или **Оставить принтер в автономном режиме**, а затем нажмите **Далее**.
- 4 Запустите операцию.

Примечание: При выполнении этого процесса также уничтожается ключ шифрования, который используется для защиты пользовательских данных. После уничтожения ключа шифрования данные будут невозможно восстановить.

Удаление данных с накопителя принтера

- 1 На начальном экране нажмите **Параметры > Устройство > Обслуживание > Очистка при простое**.
- 2 В зависимости от накопителя, установленного на принтере, выполните одно из следующих действий:
 - Для жесткого диска установите флажок **Стереть все данные с жесткого диска**, нажмите **ОЧИСТИТЬ**, а затем выберите метод удаления данных.

Примечание: Процесс стирания данных с жесткого диска может занимать от нескольких минут до часа. В течение этого времени принтер будет недоступен для выполнения других задач.

 - Для интеллектуального накопителя (ISD) нажмите **Удалить данные с интеллектуального накопителя (ISD)**, а затем нажмите **ОЧИСТИТЬ**, чтобы стереть все пользовательские данные.
- 3 Запустите операцию.

Восстановление значений по умолчанию, заданных изготовителем

- 1 На начальном экране коснитесь **Параметры > Устройство > Восстановить параметры по умолчанию**.
- 2 Коснитесь **Восст. настройки >** выберите параметры, которые вы хотите восстановить > **ВОССТАНОВИТЬ**.
- 3 Запустите операцию.

Заявление об энергозависимости

Тип памяти	Описание
Энергозависимая память	В принтере используется стандартная оперативная память (ОЗУ) для временной буферизации пользовательских данных во время простых заданий на печать и копирование.
Энергонезависимая память	В принтере могут использоваться два типа энергонезависимой памяти: EEPROM и NAND (флеш-память). Оба типа используются для хранения данных операционной системы, настроек принтера и сведений о сети. Кроме того, они используются для хранения настроек закладок и сканера, а также встроенных решений.
Накопитель на жестком диске	Не во всех принтерах установлен жесткий диск. Жесткий диск принтера предназначен для выполнения определенных функций на данном принтере. Жесткий диск позволяет принтеру сохранять буферизированные пользовательские данные сложных заданий на печать, а также данные форм и шрифтов.
Интеллектуальный накопитель (ISD)	В некоторых принтерах может быть установлен ISD. В ISD используется энергонезависимая флеш-память для хранения пользовательских данных сложных заданий на печать, а также данных форм и шрифтов.

Удаляйте содержимое установленного в вашем принтере устройства памяти в следующих ситуациях.

- Принтер выведен из эксплуатации.
- Жесткий диск принтера или ISD заменен.

- Принтер перемещен в другой отдел или местоположение.
- Обслуживание принтера выполнено сторонними организациями.
- Принтер отправлен на сервисное обслуживание.
- Принтер продан другой организации

Примечание: Чтобы утилизировать накопитель, следуйте политикам и процедурам вашей организации.

Печать

Печать с компьютера

Примечание: Для этикеток, открыток и конвертов перед печатью документа следует установить формат и тип бумаги на принтере.

- 1 Из окна документа, предназначенного для печати, откройте диалоговое окно "Печать".
- 2 При необходимости настройте параметры.
- 3 Распечатайте документ.

Печать с мобильного устройства

Печать с мобильного устройства через сервис печати с мобильных устройств Lexmark

Печать с мобильного устройства через сервис печати с мобильных устройств Lexmark

Lexmark™ Сервис печати с мобильных устройств позволяет отправлять документы и изображения напрямую на совместимый принтер Lexmark.

- 1 Откройте документ, затем отправьте документ (или используйте функцию «Поделиться») на сервис мобильной печати Lexmark.

Примечание: В некоторых приложениях сторонних разработчиков может не быть функции «Отправить» или «Поделиться». Для получения дополнительных сведений см. документацию, прилагаемую к приложению.

- 2 Выберите принтер.
- 3 Распечатайте документ.

Печать с мобильного устройства через сервис Lexmark Print

Lexmark Print — это решение мобильной печати для мобильных устройств, работающих под управлением ОС Android™ 6.0 или более поздней версии. Оно позволяет отправлять документы и изображения на подключенные к сети принтеры и серверы управления печатью.

Примечания.

- Загрузите приложение Lexmark Print из магазина Google Play и включите его на мобильном устройстве.

- Убедитесь, что принтер и мобильное устройство подключены к одной сети.

- 1 На мобильном устройстве выберите документ в диспетчере файлов.
- 2 Отправьте документ или предоставьте к нему общий доступ для Lexmark Print.



Примечание: Некоторые сторонние приложения могут не поддерживать функцию отправки или предоставления общего доступа. Для получения дополнительной информации см. документацию, прилагаемую к приложению.

- 3 Выберите принтер, затем настройте параметры, если необходимо.
- 4 Распечатайте документ.

Печать с мобильного устройства с помощью службы печати Mopria

Служба печати® Mopria — это решение мобильной печати для мобильных устройств, работающих под управлением ОС Android версии 5.0 или выше. С ее помощью можно выполнять печать на любом принтере с поддержкой Mopria.

Примечание: Загрузите приложение Mopria Print Service из магазина Google Play и включите его на мобильном устройстве.


- 1 С вашего мобильного устройства с ОС Android запустите совместимое приложение или выберите документ в диспетчере файлов.
- 2 Коснитесь  > **Печать**.
- 3 Выберите принтер, затем настройте параметры, если необходимо.
- 4 Коснитесь .

Печать с мобильного устройства с помощью AirPrint

Программа AirPrint — это решение мобильной печати, которое позволяет выполнять печать непосредственно с устройства Apple на любом принтере с поддержкой AirPrint.

Примечания.



- Убедитесь, что устройство Apple и принтер подключены к одной и той же сети. Если в сети несколько беспроводных концентраторов, убедитесь, что оба устройства подключены к одной подсети.
- Это приложение совместимо только с некоторыми устройствами Apple.

- 1 На мобильном устройстве выберите документ в диспетчере файлов или запустите совместимое приложение.
- 2 Коснитесь  > **Печать**.
- 3 Выберите принтер, затем настройте параметры, если необходимо.
- 4 Распечатайте документ.

Печать с мобильного устройства с помощью Wi-Fi Direct®

Wi-Fi Direct® это служба печати, с помощью которой можно выполнять печать на любом принтере с поддержкой Wi-Fi Direct.

Примечание: Убедитесь, что мобильное устройство подключено к беспроводной сети принтера. Для получения дополнительной информации см. [“Подключение мобильного устройства к принтеру” на стр. 176.](#)

- 1 С вашего мобильного устройства запустите совместимое приложение или выберите документ в диспетчере файлов.
- 2 В зависимости от модели мобильного устройства выполните следующее:
 - Коснитесь  > **Печать**.
 - Коснитесь  > **Печать**.
 - Коснитесь **...** > **Печать**.
- 3 Выберите принтер, затем настройте параметры, если необходимо.
- 4 Распечатайте документ.

Печать буклета

Примечание: Печать буклетов поддерживается на бумаге любого формата, который поддерживается двусторонней печатью.

Для пользователей Windows

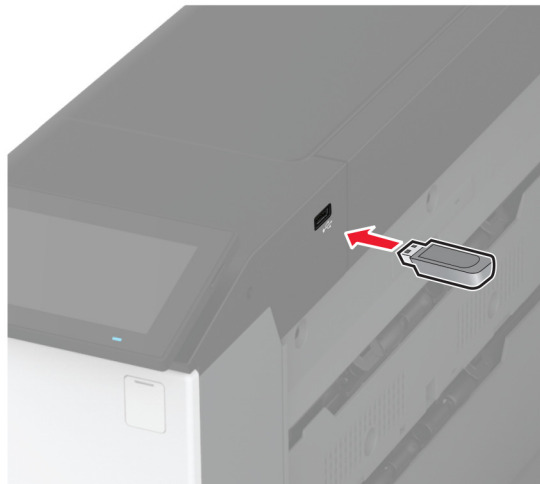
- 1 При открытом документе нажмите **Файл > Печать**.
- 2 Выберите принтер, а затем нажмите **Свойства, Настройки, Параметры** или **Настройка**.
- 3 Нажмите **Макет**, а затем в разделе «Макеты страницы» выберите **Буклет**.
Примечание: При необходимости настройте параметры буклета.
- 4 Нажмите **ОК** или **Печать**.

Для пользователей Macintosh

- 1 При открытом документе выберите **Файл > Печать**.
- 2 Выберите принтер, а затем в меню «Предварительные настройки» выберите **Дополнительный макет > Буклет**.
- 3 Нажмите **Печать**.

Печать с флеш-накопителя

1 Вставьте флеш-накопитель.



Примечания.

- Если подключение флеш-накопителя выполняется во время появления сообщения об ошибке, принтер не реагирует на флеш-накопитель.
- Если в момент подключения флеш-накопителя на принтере обрабатываются другие задания на печать, на дисплее отображается сообщение **Занят**.

2 На дисплее выберите документ для печати.

При необходимости настройте параметры печати.

3 Распечатайте документ.

Чтобы распечатать другие документы, коснитесь **USB-накопитель**.

Предупреждение – Риск повреждения! Во избежание потери данных или некорректной работы принтера не касайтесь флеш-накопителя или принтера в показанной области во время выполнения печати, чтения или записи на устройство памяти.



Поддерживаемые флеш-накопители и типы файлов

Флеш-накопители

- Lexar JumpDrive S70 (16 ГБ и 32 ГБ)
- SanDisk Cruzer Micro (16 ГБ и 32 ГБ)
- PNY Attaché (16 ГБ и 32 ГБ)

Примечания.

- Принтер поддерживает высокоскоростные флеш-накопители стандарта Full-Speed.
- Флеш-накопители должны поддерживать систему FAT (File Allocation Tables).

Типы файлов

Документы	Изображения
<ul style="list-style-type: none"> • PDF (версии 1.7 или более ранней) • Файлы форматов Microsoft (DOC, DOCX, XLS, XLSX, PPT, PPTX) 	<ul style="list-style-type: none"> • JPEG или JPG • TIFF или TIF • GIF • BMP • PNG • PCX • DCX

Настройка конфиденциальных заданий

1 На начальном экране нажмите **Параметры > Безопасность > Настройка конфиденциальной печати.**

2 Настройте параметры.

Параметр	Описание
Максимальное количество попыток ввода неверного PIN-кода	Установка ограничения для ввода неверного PIN-кода. Примечание: По достижении предельного значения выполняется удаление заданий на печать для данного пользователя.
Истечение срока действия конфиденциального задания	Настройка времени хранения каждого отложенного задания до его автоматического удаления из памяти принтера, с жесткого диска или интеллектуального накопителя. Примечание: Отложенные задания могут быть «Конфиденциальными», «С повтором», «С резервированием» или «С проверкой».
Истечение срока действия задания на печать с повтором	Настройка времени хранения заданий на печать, которые требуется повторить.
Истечение срока действия задания на печать с проверкой	Настройка времени хранения для печати копии задания, которая выполняется для проверки качества перед печатью оставшихся копий.
Истечение срока действия задания на печать с резервированием	Настройка времени хранения заданий в памяти принтера для выполнения печати позднее.

Параметр	Описание
Требуется преобразование всех заданий в отложенные задания печати	Настройка на принтере удержания всех заданий на печать.
Сохранить повторяющиеся документы	Настройте на принтере сохранение всех документов с одинаковым именем файла.

Печать конфиденциальных и других отложенных заданий

Для пользователей Windows

- 1 При открытом документе выберите **Файл > Печать**.
- 2 Выберите принтер, а затем нажмите **Свойства, Настройки, Параметры** или **Настройка**.
- 3 Выберите **Удерживать после печати**.
- 4 Выберите **Удерживать после печати**, затем присвойте имя пользователя.
- 5 Выберите тип задания на печать (конфиденциальное, с повтором, с резервированием или с проверкой).

Если выбран вариант **Конфиденциально**, то для задания на печать необходимо ввести персональный идентификационный номер (PIN-код).

- 6 Нажмите **ОК** или **Печать**.
- 7 На начальном экране принтера активируйте задание печати.
 - Для печати конфиденциальных заданий нажмите **Отложенные задания** > выберите имя пользователя > **Конфиденциально** > введите PIN-код > выберите задание на печать > настройте параметры > **Печать**.
 - Для печати других заданий нажмите **Отложенные задания** > выберите имя пользователя > выберите задание на печать > настройте параметры > **Печать**.

Для пользователей Macintosh

Использование AirPrint

- 1 При открытом документе выберите **Файл > Печать**.
- 2 Выберите принтер, а затем в раскрывающемся меню Ориентация выберите **Печать по PIN-коду**.
- 3 Включите **Печать по PIN-коду**, а затем введите четырехзначный PIN-код.
- 4 Нажмите **Печать**.
- 5 На начальном экране принтера активируйте задание на печать. Нажмите **Отложенные задания** > выберите имя компьютера > **Конфиденциально** > введите PIN-код > выберите задание на печать > **Печать**.

Использование драйвера печати

- 1 При открытом документе выберите **Файл > Печать**.
- 2 Выберите принтер, а затем в раскрывающемся меню Ориентация выберите **Отложенная печать**.

- 3 Выберите **Конфиденциальная печать**, а затем введите четырехзначный PIN-код.
- 4 Нажмите **Печать**.
- 5 На начальном экране принтера активируйте задание печати. Нажмите **Отложенные задания** > выберите имя компьютера > **Конфиденциально** > выберите задание на печать > введите PIN-код > **Печать**.

Печать списка образцов шрифтов

- 1 На начальном экране выберите **Параметры** > **Отчеты** > **Печать** > **Печать шрифтов**.
- 2 Коснитесь **Шрифты PCL** или **Шрифты PS**.

Печать списка каталогов

На начальном экране выберите **Параметры** > **Отчеты** > **Печать** > **Печать каталога**.

Добавление страниц-разделителей между копиями

- 1 На начальном экране выберите **Параметры** > **Печать** > **Компоновка** > **Страницы-разделители** > **Между копиями**.
- 2 Распечатайте документ.

Сшивание распечатанных листов

Для пользователей Windows

- 1 При открытом документе нажмите **Файл** > **Печать**.
- 2 Выберите принтер, а затем нажмите **Свойства**, **Настройки**, **Параметры** или **Настройка**.
- 3 Нажмите **Бумага/финишер**.
При необходимости настройте параметры бумаги.
- 4 В меню «Послепечатная обработка» выберите настройку сшивания.
- 5 Нажмите **ОК** или **Печать**.

Для пользователей Macintosh

- 1 При открытом документе выберите **Файл** > **Печать**.
- 2 Выберите принтер, а затем в раскрывающемся меню, следующим за меню «Ориентация», выберите **Послепечатная обработка**.
- 3 Нажмите **Сшивание**, а затем выберите настройку.
- 4 Нажмите **Печать**.

Перфорация распечатанных листов

Примечание: Прежде чем начать, убедитесь, что настроен параметр перфорации. На начальном экране нажмите **Параметры > Устройство > Обслуживание > Меню «Конфигурация» > Конфигурация финишера > Настройка перфорации >** выберите конфигурацию.

Для пользователей Windows

- 1 При открытом документе нажмите **Файл > Печать**.
- 2 Выберите принтер, а затем нажмите **Свойства, Настройки, Параметры** или **Настройка**.
- 3 Нажмите **Бумага/финишер**.
При необходимости настройте параметры бумаги.
- 4 В меню «Послепечатная обработка» выберите настройку перфорации.
- 5 Нажмите **ОК** или **Печать**.

Для пользователей Macintosh

- 1 При открытом документе выберите **Файл > Печать**.
- 2 Выберите принтер, а затем в раскрывающемся меню, следующим за меню «Ориентация», выберите **Послепечатная обработка**.
- 3 Нажмите **Перфорация**, а затем выберите настройку.
- 4 Нажмите **Печать**.

Фальцовка распечатанных листов

Для пользователей Windows

- 1 При открытом документе нажмите **Файл > Печать**.
- 2 Выберите принтер, а затем нажмите **Свойства, Настройки, Параметры** или **Настройка**.
- 3 Нажмите **Бумага/финишер**.
При необходимости настройте параметры бумаги.
- 4 В меню «Послепечатная обработка» выберите настройку фальцовки.
- 5 Нажмите **ОК** или **Печать**.

Для пользователей Macintosh

- 1 При открытом документе выберите **Файл > Печать**.
- 2 Выберите принтер, а затем в раскрывающемся меню, следующим за меню «Ориентация», выберите **Послепечатная обработка**.
- 3 Нажмите **Фальцовка**, а затем выберите настройку.
- 4 Нажмите **Печать**.

Использование укладки со смещением для распечатанных листов


Для пользователей Windows

- 1 При открытом документе нажмите **Файл > Печать**.
- 2 Выберите принтер, а затем нажмите **Свойства, Настройки, Параметры** или **Настройка**.
- 3 Нажмите **Бумага/финишер**.
При необходимости настройте параметры бумаги.
- 4 В меню «Послепечатная обработка» выберите настройку «Со сдвигом».
- 5 Нажмите **ОК** или **Печать**.

Для пользователей Macintosh

- 1 При открытом документе выберите **Файл > Печать**.
- 2 Выберите принтер, а затем в раскрывающемся меню, следующим за меню «Ориентация», выберите **Послепечатная обработка**.
- 3 Нажмите **Со сдвигом**, а затем выберите настройку.
- 4 Нажмите **Печать**.

Отмена задания на печать

- 1 На начальном экране нажмите .
- 2 Выберите задание для отмены.

Примечание: Также для отмены задания можно нажать **Очередь заданий**.

Настройка плотности тонера

- 1 На начальном экране нажмите **Параметры > Печать > Качество**.
- 2 Настройте параметры в меню «Плотность тонера».

Использование меню принтера

Карта меню

Устройство	<ul style="list-style-type: none"> • Предпочтения • Экономичный режим • Удаленная панель управления • Уведомления • Управление питанием • Сбор анонимных данных 	<ul style="list-style-type: none"> • Специальные возможности • Восстановить заводские настройки по умолчанию • Обслуживание • Настройка начального экрана • О принтере
Печать	<ul style="list-style-type: none"> • Макет • Послепечатная обработка • Настройка • Качество • Учет заданий 	<ul style="list-style-type: none"> • PDF • PostScript • PCL • Изображение
Бумага	<ul style="list-style-type: none"> • Конфигурация лотка 	<ul style="list-style-type: none"> • Настройка материала для печати
USB-накопитель	Печать с флеш-накопителя	
Сеть/Порты	<ul style="list-style-type: none"> • Обзор сети • Беспроводная связь • Wi-Fi Direct • AirPrint • Управление мобильными сервисами • Ethernet • TCP/IP • SNMP 	<ul style="list-style-type: none"> • IPSec • 802.1x • Конфигурация LPD • Настройки HTTP/FTP • ThinPrint • Порт USB • Ограничение доступа к внешней сети
Безопасность	<ul style="list-style-type: none"> • Методы входа • График устройств USB • Журнал проверки безопасности • Ограничения входа в систему • Настройка конфиденциальной печати 	<ul style="list-style-type: none"> • Шифрование диска • Очистка временных файлов данных • Параметры решений LDAP • Разное
Службы Cloud	Регистрация в облачных сервисах	
Отчеты	<ul style="list-style-type: none"> • Страница настроек меню • Устройство 	<ul style="list-style-type: none"> • Печать • Сеть
Поиск и устранение неисправностей	Страницы проверки качества печати	

Устройство

Предпочтения

Элемент меню	Описание
Язык дисплея [Список языков]	Настройка языка отображаемого на дисплее текста.
Страна/регион [Список стран и регионов]	Определение страны или региона, где принтер настроен для работы.
Выполнить начальные настройки Выкл.* Вкл.	Запуск мастера настройки.
Клавиатура Тип клавиатуры [Список языков]	Выбор языка для типа клавиатуры. Примечание: Все значения для параметра «Тип клавиатуры» могут не отображаться или требовать специального оборудования.
Отображаемая информация Отображаемый текст 1 (IP-адрес*) Отображаемый текст 2 (Дата и время*) Пользовательский текст 1 Пользовательский текст 2	Указание информации для отображения на начальном экране.
Дата и время Настроить Текущие дата и время Установка даты и времени вручную Формат даты (ДД-ММ-ГГГГ*) Формат времени (12-часовой*) Часовой пояс UTC (Гринвич) Сдвиг Начало летнего времени Конец летнего времени Смещение перехода на летнее время Протокол сетевого времени Включить NTP (Вкл.*) Сервер NTP Включить проверку подлинности (Нет*) Идентификатор ключа Пароль	Настройка даты и времени принтера и протокола сетевого времени. Примечания. <ul style="list-style-type: none"> «UTC (Гринвич) Сдвиг», «Начало летнего времени», «Конец летнего времени» и «Смещение перехода на летнее время» отображаются только в том случае, если для параметра «Часовой пояс» установлено значение «(UTC+нестандартный) Пользовательский». «Идентификатор ключа» и «Пароль» отображаются только в том случае, если для параметра «Включить проверку подлинности» установлено значение «Ключ MD5».
Форматы бумаги США* Метрические единицы	Настройка единицы измерения для форматов бумаги. Примечание: Выбор страны или региона в мастере начальной установки определяет первоначальную настройку формата бумаги.
Яркость экрана 20–100% (100*)	Настройка яркости дисплея.
Примечание: Звездочкой (*) отмечены заводские настройки по умолчанию.	

Элемент меню	Описание
Доступ к флеш-накопителю Отключено Включено*	Разрешение доступа к флеш-накопителю.
Звуки устройства Отключить все звуки (Выкл.*) Обратная связь кнопок (Вкл.*) Громкость (5*) Звуковой сигнал загруженного УАПД (Вкл.*) Аварийный сигнал (Одинарный*) Сигнал картриджа (Одинарный*) Режим динамика (Включено, когда подключено*) Громкость звонка (Вкл.*)	Настройка параметров звука на принтере.
Таймаут дисплея 5–300 (60*)	Настройка времени простоя в секундах, по истечении которого на дисплее отобразится начальный экран или принтер автоматически выйдет из учетной записи пользователя.
Примечание: Звездочкой (*) отмечены заводские настройки по умолчанию.	

Экономичный режим

Элемент меню	Описание
Печать Стороны (1-сторонняя*) Страниц на листе (Выкл.*) Плотность тонера (4*) Экономия цветного тонера (Выкл.*)	Настройка печати принтера.
Примечание: Звездочкой (*) отмечены заводские настройки по умолчанию.	

Удаленная панель управления

Элемент меню	Описание
Внешнее подключение VNC Не разрешать* Разрешить	Подключение внешнего клиента Virtual Network Computing (VNC) к удаленной панели управления.
Тип проверки подлинности Нет* Стандартная проверка подлинности	Настройка типа проверки подлинности при получении доступа к серверу клиента VNC.
Пароль VNC	Указание пароля для соединения с сервером клиента VNC. Примечание: Этот элемент меню отображается только в том случае, если для параметра Тип проверки подлинности задано значение Стандартная проверка подлинности.
Примечание: Звездочкой (*) отмечены заводские настройки по умолчанию.	

Уведомления

Элемент меню	Описание
Аварийный сигнал Выкл. Однократный* Непрерывный	Настройка количества звуковых сигналов при необходимости вмешательства пользователя в работу принтера.
Расходные материалы Показать расчетный ресурс расходных материалов Показать расчетный ресурс* Не показывать расчетный ресурс	Отображение приблизительного состояния расходных материалов.
Настройка уведомлений по электронной почте Настройка электронной почты Первичный шлюз SMTP Порт первичного шлюза SMTP (25*) Вторичный шлюз SMTP Порт вторичного шлюза SMTP (25*) Время ожидания для SMTP (30 секунд*) Обратный адрес Всегда использовать обратный адрес SMTP по умолчанию (Выкл.*) Использовать SSL/TLS (Отключено*) Требовать доверенный сертификат (Вкл.*) Аутентификация на сервере SMTP (Аутентификация не требуется*) Электронное сообщение от устройства (Нет*) Электронное сообщение от пользователя (Нет*) Использовать учетные данные устройства Active Directory (Выкл.*) Имя пользователя устройства Пароль устройства ОБЛАСТЬ Kerberos 5 Домен NTLM Отключить ошибку «Не настроен сервер SMTP»(Вкл.*)	Настройка электронной почты принтера.
Предотвращение ошибок Помощник при замятиях Выкл. Вкл.*	Настройка автоматической проверки замятой бумаги на принтере.
Предотвращение ошибок Автопродолжение Выкл. Вкл.* (5 сек.)	Разрешение автоматического продолжения обработки или печати задания на принтере после удаления определенных сообщений для оператора.
Предотвращение ошибок Автоперезагрузка Автоперезагрузка (Перезагружать всегда*)	Настройка перезагрузки принтера при возникновении ошибки.
Примечание: Звездочкой (*) отмечены заводские настройки по умолчанию.	

Элемент меню	Описание
Предотвращение ошибок Автоперезагрузка Максимальное количество перезагрузок (20*)	Настройка количества автоматических перезагрузок, которое может выполнить принтер.
Предотвращение ошибок Автоперезагрузка Окно автоперезагрузки (720*)	Настройка количества секунд, по истечении которых принтер выполнит автоматическую перезагрузку.
Предотвращение ошибок Автоперезагрузка Счетчик автоперезагрузок	Отображение данных счетчика перезагрузок, которые доступны только для чтения.
Предотвращение ошибок Автоперезагрузка Сброс счетчика автоперезагрузок	Сброс счетчика автоперезагрузок.
Предотвращение ошибок Показ ошибки «Короткая бумага» Вкл. Автоматический сброс*	Настройка отображения сообщения на принтере в случае возникновения ошибки «Короткая бумага». Примечание: «Короткая бумага» относится к размеру загруженной бумаги.
Предотвращение ошибок Защита страниц Выкл.* Вкл.	Настройка передачи принтером всей страницы в память перед печатью.
Устранение замятий Восстановление после замятия Выкл. Вкл. Автовыбор*	Настройка повторной печати замятых страниц на принтере.
Примечание: Звездочкой (*) отмечены заводские настройки по умолчанию.	

Управление питанием

Элемент меню	Описание
Профиль спящего режима Печать в спящем режиме Не переходить в спящий режим после завершения печати Переходить в спящий режим после завершения печати*	Настройка перехода принтера в спящий режим после завершения печати.
Профиль спящего режима Коснитесь, чтобы выйти из режима глубокого сна Выкл.* Вкл.	Выход принтера из режима глубокого сна при касании дисплея принтера.
Таймауты Спящий режим 1–114 минут (15*)	Настройка времени простоя до перехода принтера в спящий режим.
Примечание: Звездочкой (*) отмечены заводские настройки по умолчанию.	

Элемент меню	Описание
Таймауты Время в режиме гибернации Отключено 1 час 2 часа 3 часа 6 часов 1 день 2 дня 3 дня* 1 неделя 2 недели 1 месяц	Задание времени задержки до отключения принтера.
Таймауты Таймаут режима гибернации при подключении Гибернация Не переходить в режим гибернации*	Установите «Таймаут режима гибернации», чтобы принтер отключался при наличии активного подключения Ethernet.
Планирование режимов питания Графики Добавить новый график	Планирование перевода принтера в спящий режим или режим гибернации.
Примечание: Звездочкой (*) отмечены заводские настройки по умолчанию.	

Сбор анонимных данных

Элемент меню	Описание
Сбор анонимных данных Информация об использовании и производительности устройства Нет*	Отправка информации об использовании и производительности принтера в Lexmark. Примечание: «Время отправки анонимных данных» отображается только в том случае, если для параметра «Сбор анонимных данных» задано значение «Использование и производительность устройства».
Время отправки анонимных данных Время начала Время остановки	
Примечание: Звездочкой (*) отмечены заводские настройки по умолчанию.	

Спец. возможности

Пункт меню	Описание
Интервал двойного нажатия на клавишу 0–5 (0*)	Установка интервала (в секундах), в течение которого принтер игнорирует двойное нажатие на клавишу подсоединенной клавиатуры.
Примечание: Звездочкой (*) отмечены заводские настройки по умолчанию.	

Пункт меню	Описание
Начальная задержка повтора при вводе 0,25–5 (1*)	Установка начальной длины задержки (в секундах) перед началом повторного нажатия клавиши. Примечание: Этот пункт меню отображается только при установленной в принтере клавиатуре.
Скорость повтора при вводе 0,5-30 (30*)	Указание количества нажатий в секунду для двойного нажатия. Примечание: Этот пункт меню отображается только при установленной в принтере клавиатуре.
Продление таймаута дисплея Выкл.* Вкл.	Позволяет оставаться на том же экране и сбрасывает таймер таймаута дисплея после истечения срока его действия вместо возврата на начальный экран.
Громкость наушников 1-10 (5*)	Настройка громкости наушников. Примечание: Этот пункт меню отображается только при подключении наушников к принтеру.
Включить голосовое руководство при подключении наушников Выкл.* Вкл.	Включение голосового руководства, когда к принтеру подключены наушники.
Произносить пароли/PIN-коды Выкл.* Вкл.	Настройка прочтения вслух паролей и персональных идентификационных номеров на принтере. Примечание: Этот пункт меню отображается только при подключенных к принтеру наушниках или динамиках.
Темп речи Очень медленный Медленно Стандартная* Быстро Более беглый Очень беглый Быстрый Очень быстрый Самый быстрый	Настройка темпа речи голосового руководства. Примечание: Этот пункт меню отображается только при подключенных к принтеру наушниках или динамиках.
Примечание: Звездочкой (*) отмечены заводские настройки по умолчанию.	

Восстановить заводские настройки по умолчанию

Элемент меню	Описание
Восст. настройки Восстановить все параметры Восстановить параметры принтера Восстановить параметры сети Восстановить параметры приложений	Восстановить заводские настройки по умолчанию.

Обслуживание

Меню «Конфигурация»

Элемент меню	Описание
Конфигурация USB USB PnP 1* 2	Изменение режима USB-драйвера принтера для улучшения его совместимости с персональным компьютером.
Конфигурация USB Скорость USB Заполнен Автовыбор*	Настройка максимальной скорости для порта USB и отключение поддержки высокоскоростной передачи.
Конфигурация лотка Автоформат Распознавание бумаги в [x] лотке Выкл. Вкл.* Распознавание Oficio/Folio Folio* Oficio (Мехико) Распознавание Statement/A5 Распознавать Statement* Распознавать A5 Распознавание Executive/B5 Распознавать Exec* Распознавать B5	Настройка автоматического распознавания загруженного формата бумаги с помощью лотка.
Конфигурация лотка Связь лотков Автоматически* Выкл.	Настройка на принтере связывания лотков, для которых установлены одинаковые настройки типа и формата бумаги.
Конфигурация лотка Показать сообщение при установке лотка Выкл. Только для неизвестных форматов* Всегда	Отображение сообщения, которое позволяет пользователю изменить формат и тип бумаги после установки лотка.
Конфигурация лотка Запросы бумаги Автовыбор* Многоцелевое устройство подачи Выбор бумаги вручную	Настройка источника бумаги, в который пользователю необходимо загрузить бумагу после запроса на загрузку бумаги. Примечание: Для отображения элемента «Многоцелевое устройство подачи» в меню «Бумага» выберите для параметра «Конфигурация МУП» значение «Кассета».
Примечание: Звездочкой (*) отмечены заводские настройки по умолчанию.	

Элемент меню	Описание
Конфигурация лотка Запросы конвертов Автовыбор* Многоцелевое устройство подачи Конверт вручную	Настройка источника бумаги, в который пользователю необходимо загрузить конверт после запроса на загрузку конверта. Примечание: Для отображения элемента «Многоцелевое устройство подачи» в меню «Бумага» выберите для параметра «Конфигурация МУП» значение «Кассета».
Конфигурация лотка Операция для запросов Запрос пользователя* Продолжить Использовать текущее значение	Настройка обработки принтером запросов на замену бумаги или конвертов.
Конфигурация лотка Настройка лотка для конвертов Выкл.* Вкл.	Разрешение доступа к лотку для конвертов для заданий на печать.
Конфигурация лотка Несколько универсальных форматов Выкл.* Вкл.	Разрешение поддержки нескольких универсальных форматов бумаги в лотках.
Отчеты Страница настроек меню Журнал событий Сводка журнала событий	Печать отчетов о параметрах меню принтера, его состоянии и журналов событий.
Счетчики использования расходных материалов Очистить журнал использования расходных материалов	Сброс журнала использования расходных материалов до заводского уровня по умолчанию.
Счетчики использования расходных материалов Настройка большого материала для печати Выкл.* Вкл.	Разрешение настройки при печати на больших или толстых носителях.
Счетчики использования расходных материалов Диапазоны поэтапного учета кроющей способности тонера	Регулировка количества цвета на отпечатке для каждого диапазона печати.
Эмуляции принтера Эмуляция PPDS Выкл.* Вкл.	Настройка принтера на распознавание и использование потока данных PPDS.
Эмуляции принтера Эмуляция PS Выкл. Вкл.*	Настройка принтера на распознавание и использование потока данных PS.
Примечание: Звездочкой (*) отмечены заводские настройки по умолчанию.	

Элемент меню	Описание
Эмуляции принтера Включить Prescribe Выкл.* Вкл.	Включение эмуляции Prescribe.
Эмуляции принтера Безопасность эмулятора Время ожидания страницы (60 мин.*) Сброс эмулятора после задания (Выкл.*) Отключить доступ к сообщениям принтера (Вкл.*)	Настройка параметров безопасности принтера в режиме эмуляции.
Конфигурация печати Режим «Только черный» Выкл.* Вкл.	Настройка печати цветных материалов в оттенках серого на принтере.
Конфигурация печати Совмещение цветов Выкл. 1 2* 3 4 5	Коррекция смещения цветов в принтере для улучшения результатов печати.
Конфигурация печати Увеличение резкости шрифта 0–150 (24*)	Настройка значения размера текста в пунктах, ниже которого при печати данных шрифтов будут использоваться частотные экраны. Например, если значение составляет 24, то для всех шрифтов размером 24 пункта и меньше будут использоваться частотные экраны.
Эксплуатация устройства Тихий режим Выкл.* Вкл.	Изменение уровня шума, производимого принтером. Примечание: Включение этого параметра снижает общую производительность принтера.
Эксплуатация устройства Меню панели Выкл. Вкл.*	Включение доступа к меню принтера с панели управления.
Эксплуатация устройства Безопасный режим Выкл.* Вкл.	Принтер работает в специальном режиме и старается поддерживать наибольшее количество функций, несмотря на известные проблемы. Например, если установлено значение «Вкл.» и двигатель двусторонней печати не работает, принтер выполняет одностороннюю печать документов, даже если отправляется задание на двустороннюю печать.
Примечание: Звездочкой (*) отмечены заводские настройки по умолчанию.	

Элемент меню	Описание
Эксплуатация устройства Удалить настраиваемое состояние	Удаление определенных пользователем строк для сообщений «По умолчанию» или «Альтернативных» пользовательских сообщений.
Эксплуатация устройства Очистить все удаленно установленные сообщения	Удаление сообщений, которые были установлены удаленно.
Эксплуатация устройства Автоматически показывать экраны ошибок Выкл. Вкл.*	Отображение сообщений об ошибке на дисплее после того, как принтер остается неактивным на начальном экране в течение заданного времени.
Конфигурация приложений Приложения LES Выкл. Вкл.*	Включение приложений Lexmark Embedded Solutions (LES).
Конфигурация финишера Настройка выходного лотка 2 Выкл.* Вкл.	Включение использования второго выходного лотка.
Примечание: Звездочкой (*) отмечены заводские настройки по умолчанию.	

Очистка при простое

Элемент меню	Описание
Очистка при простое Последняя очистка памяти Последняя очистка жесткого диска Последнее удаление данных с ISD	Отображение доступной только для чтения информации о времени последней очистки памяти принтера или накопителя. Примечание: Настройки «Последняя очистка жесткого диска» и «Последнее удаление данных с ISD» отображаются только при наличии установленного накопителя.
Очистка при простое Очистить энергонезависимую память Стереть все параметры принтера и сети Стереть все приложения и параметры приложений Стереть все ярлыки и настройки ярлыков Стереть все данные с жесткого диска Стереть загрузки (все макросы, шрифты, PPO и т. д.) Стереть задания в буфере Стереть отложенные задания Удалить данные с интеллектуального накопителя (ISD)	Удаление всей информации из энергонезависимой памяти и с накопителя. Примечание: Настройки «Стереть все данные с жесткого диска» и «Удалить данные с интеллектуального накопителя (ISD)» отображаются только при наличии установленного накопителя.

Настройка начального экрана

Примечание: Это меню отображается только в Embedded Web Server.

Меню	Описание
Состояние / расходные материалы Очередь заданий Параметры Изменить язык Адресная книга Закладки Отложенные задания USB-накопитель Профили приложений Блокировка устройства	Указание значков, которые должны отображаться на начальном экране.

О принтере

Элемент меню	Описание
Инвентаризационный номер	Указание идентификатора принтера. Максимальная длина — 32 символа.
Местоположение принтера	Указание местоположения принтера. Максимальная длина — 63 символа.
Контактная информация	Указание контактной информации для принтера. Максимальная длина — 63 символа.
Версия микропрограммного обеспечения	Показ версии микропрограммного обеспечения, установленного на принтере.
Механизм печати	Показ номера механизма печати принтера.
Серийный номер	Показ серийного номера принтера.
Экспортировать файл конфигурации на USB	Экспорт файла конфигурации на флеш-накопитель.
Экспорт файла архива журналов на USB	Экспорт архива с файлами журналов принтера на флеш-накопитель.
Отправить журналы	Отправка данных журнала принтера в Lexmark.

Печать

Компоновка

Элемент меню	Описание
Стороны 1-сторонняя* 2-сторонняя	Указывает, выполняется ли печать на одной или на обеих сторонах листа.
Примечание: Звездочкой (*) отмечены заводские настройки по умолчанию.	

Элемент меню	Описание
Способ переворачивания страниц Длинная сторона* Короткая сторона	Определите, какая сторона бумаги будет сгибаться при выполнении двусторонней печати.
Пустые страницы Печать Не печатать*	Печать пустых страниц, которые включены в задание на печать.
Разбор по копиям Выкл (1,1,1,2,2,2) Вкл. (1,2,1,2,1,2)*	При выполнении задания на печать обеспечивает сохранение порядка укладываемых страниц, особенно при печати нескольких копий документа.
Страницы-разделители Нет* Между копиями Между заданиями Между страницами	Вставка страниц-разделителей при печати.
Источник страницы-разделителя Лоток [x] (1*) Многоцелевое устройство подачи	Служит для указания источника бумаги, из которого подаются страницы-разделители.
Страниц на листе Выкл.* 2 стр. на сторону 3 стр. на сторону 4 стр. на сторону 6 стр. на сторону 9 стр. на сторону 12 стр. на сторону 16 стр. на сторону	Печать изображений нескольких страниц на одной стороне листа бумаги.
Порядок страниц на листе Горизонтальный* Обратный горизонтальный Вертикальный Обратный вертикальный	Указание положения многостраничных изображений при использовании меню Страниц на листе.
Ориентация стр. на сторону Авто* Альбомная Книжная	Указание ориентации многостраничных изображений при использовании меню Страниц на листе.
Границы страниц на листе Нет* Сплошные	Печать рамок вокруг каждого изображения страницы при использовании меню Страниц на листе.
Копии 1–9999 (1*)	Указание значения по умолчанию числа копий каждого задания на печать.
Примечание: Звездочкой (*) отмечены заводские настройки по умолчанию.	

Элемент меню	Описание
Область печати Стандартная* По размеру страницы Вся страница	Указание области печати на листе бумаги.
Примечание: Звездочкой (*) отмечены заводские настройки по умолчанию.	

Послепечатная обработка

Элемент меню	Описание
Задание с прошивкой Выкл.* 1 скрепка, в верхнем левом углу 2 скрепки, слева 1 скрепка, в верхнем правом углу 2 скрепки, сверху 1 скрепка, в нижнем левом углу 2 скрепки, снизу 1 скрепка, в нижнем правом углу 2 скрепки, справа	Указание положения скрепок для всех заданий печати. Примечание: Этот элемент меню отображается только при наличии установленного финишера с функцией сшивания.
Проверка сшивателя Пуск	Служит для проверки правильной работы финишера с функцией сшивания. Примечание: Этот элемент меню отображается только при наличии установленного финишера с функцией сшивания.
Перфорация Выкл.* Вкл.	Перфорированные отверстия по краю отпечатка. Примечание: Этот элемент меню отображается только при наличии установленного финишера с функциями сшивания и перфорации.
Режим перфорации 2 отверстия 3 отверстия 4 отверстия	Установка режима перфорации для распечатываемых документов. Примечания. <ul style="list-style-type: none"> • 3 отверстия — заводская настройка по умолчанию для США. 4 отверстия — настройка по умолчанию для других стран. • Этот элемент меню отображается только при наличии установленного финишера с функциями сшивания и перфорации.
Примечание: Звездочкой (*) отмечены заводские настройки по умолчанию.	

Элемент меню	Описание
Смещение страниц Нет* Между копиями Между заданиями	Смещение каждого распечатываемого документа или каждой копии при каждом задании на печать. Примечания. <ul style="list-style-type: none"> • При выборе значения «Между копиями» выполняется сдвиг каждой копии задания на печать, если для параметра «Разбор по копиям» установлено значение «Вкл. [1,2,1,2,1,2]». Если для параметра «Разбор по копиям» установлено значение «Выкл. [1,1,1,2,2,2]», выполняется сдвиг каждого набора распечатанных страниц, например всех страниц, обозначенных как 1, и всех страниц, обозначенных как 2. • При выборе значения «Между заданиями» выполняется такой же сдвиг для всего задания на печать вне зависимости от количества копий.
Примечание: Звездочкой (*) отмечены заводские настройки по умолчанию.	

Настройка

Элемент меню	Описание
Язык принтера Эмуляция PCL Эмуляция PS*	Настройка языка принтера по умолчанию. Примечание: Настройка языка принтера по умолчанию не препятствует передаче из прикладных программ заданий на печать с использованием другого языка.
Ожидание задания Выкл.* Вкл.	Сохранение заданий на печать, для выполнения которых недостаточно расходных материалов, для печати заданий, для которых отсутствующие материалы не требуются. Примечание: Этот элемент меню отображается только при наличии установленного в принтер жесткого диска.
Таймаут удержания задания 0–255 (30*)	Настройка периода времени в секундах, в течение которого принтер ожидает вмешательства пользователя, прежде чем отложить задания, для которых требуются недоступные ресурсы. Примечание: Этот элемент меню отображается только при наличии установленного жесткого диска.
Режим принтера Максимальная скорость Максимальная эффективность*	Настройка работы блоков проявителей во время печати. Примечания. <ul style="list-style-type: none"> • При выборе значения «Максимальная эффективность» блоки проявителей снижают темп или прекращают работу во время печати комплектов монохромных страниц. • При выборе значения «Максимальная скорость» блоки проявителей будут всегда работать во время печати вне зависимости от цвета печатаемых страниц.
Загрузка в ОЗУ* Диск	Указание, куда следует сохранять все постоянные ресурсы, загруженные в принтер. Примечание: Этот элемент меню отображается только при наличии установленного в принтер жесткого диска.
Примечание: Звездочкой (*) отмечены заводские настройки по умолчанию.	

Элемент меню	Описание
Сохранение ресурсов Выкл.* Вкл.	Определение действий принтера с загруженными ресурсами при получении задания, для выполнения которого требуется больше памяти, чем доступно. Примечания. <ul style="list-style-type: none"> • Если задано значение «Выкл.», принтер сохраняет загруженные ресурсы только до появления необходимости в освобождении дополнительной памяти. Ресурсы, связанные с неактивным языком принтера, удаляются. • Если задано значение «Вкл.», принтер сохраняет все постоянные загруженные ресурсы при переключении на другой язык. При необходимости принтер показывает сообщение о переполнении памяти вместо удаления постоянных ресурсов.
Порядок печати всех В алфавитном порядке* Начиная с последних Начиная с первых	Определение очередности при выборе печати всех отложенных и конфиденциальных заданий.
Примечание: Звездочкой (*) отмечены заводские настройки по умолчанию.	

Качество

Элемент меню	Описание
Режим печати Монохромное Цветное*	Настройка способа создания цветного содержимого принтером.
Разрешение печати Качество изображения 2400* 1200 т/д	Настройка разрешения для вывода на печать.
Плотность тонера От 1 до 5 (4*)	Указание большей или меньшей плотности изображений текстов.
Полутона Стандартные* Четкие	Повышение качества печати и сглаживание линий с острыми углами.
Экономия цветного тонера Выкл.* Вкл.	Уменьшение количества тонера, используемого для печати графики и изображений. Примечание: Если установлено значение «Вкл.», этот параметр переопределяет значение параметра «Плотность тонера».
Яркость RGB От -6 до 6 (0*)	Настройка яркости каждого объекта RGB и серого цвета на странице. Примечание: Этот параметр не влияет на файлы, в которых применяются цветовые схемы CMYK.
Контрастность RGB От -6 до 6 (0*)	Настройка контрастности каждого объекта RGB и серого цвета на странице. Примечание: Этот параметр не влияет на файлы, в которых применяются цветовые схемы CMYK.
Примечание: Звездочкой (*) отмечены заводские настройки по умолчанию.	

Элемент меню	Описание
Насыщенность RGB От 0 до 5 (0*)	Сохранение значений монохромной печати при настройке значений цвета каждого объекта на странице. Примечание: Этот параметр не влияет на файлы, в которых применяются цветовые схемы CMYK.
Примечание: Звездочкой (*) отмечены заводские настройки по умолчанию.	

Дополнительные параметры обработки изображений

Элемент меню	Описание
Цветовой баланс Голубой (0*) Пурпурный (0*) Желтый (0*) Черный (0*)	Настройка расхода тонера для каждого цвета.
Цветовой баланс Восст. по умолч.	Сброс всех параметров цвета до значений по умолчанию.
Цветокоррекция Выкл. Автовыбор* Вручную	Изменение настроек цвета, используемых для печати документов. Примечания. <ul style="list-style-type: none"> • Если выбрано значение «Выкл.», принтер использует коррекцию цвета, заданную программным обеспечением. • Если выбрано значение «Автовыбор», принтер применяет различные цветовые профили для каждого объекта на распечатываемой странице. • Значение «Вручную» позволяет настроить преобразования цветов RGB или CMYK для каждого объекта на распечатываемой странице.
Образцы цветов Печать образцов цветов	Печать образцов страниц для каждой таблицы преобразования цветов RGB и CMYK, используемой в принтере.
Настройка цвета	Калибровка принтера для регулировки отклонений цветопередачи при печати.
Замена цветных пятен Настройка пользовательских значений CMYK	Назначение специальных значений CMYK для двадцати определенных дополнительных цветов.
Примечание: Звездочкой (*) отмечены заводские настройки по умолчанию.	

Учет заданий

Элемент меню	Описание
Учет заданий Выкл.* Вкл.	Настройка создания журнала полученных заданий на печать на принтере. Примечание: Этот элемент меню отображается только при наличии установленной флеш-памяти, жесткого диска или интеллектуального накопителя (ISD).
Примечание: Звездочкой (*) отмечены заводские настройки по умолчанию.	

Элемент меню	Описание
Частота журнала учета Ежедневно Еженедельно Ежемесячно*	Указание частоты создания принтером файлов журнала.
Действие журнала под конец интервала Нет* Отправить текущий журнал по электронной почте Отправить текущий журнал по электронной почте и удалить Опубликовать текущий журнал Опубликовать текущий журнал и удалить	Указание настройки ответа принтера по завершении интервала периодичности. Примечание: Значение, заданное для параметра «Частота журнала учета», определяет, когда запускается это действие.
Действие журнала при приближении к заполнению Нет* Отправить текущий журнал по электронной почте Отправить текущий журнал по электронной почте и удалить Отправить старый журнал по электронной почте и удалить Опубликовать текущий журнал Опубликовать текущий журнал и удалить Опубликовать старый журнал и удалить Удалить текущий журнал Удалить старый журнал Удалить все кроме текущего Удалить все журналы	Настройка действий принтера в случае, когда жесткий диск или ISD почти заполнен.
Действие журнала при заполнении Нет* Отправить текущий журнал по электронной почте и удалить Отправить старый журнал по электронной почте и удалить Опубликовать текущий журнал и удалить Опубликовать старый журнал и удалить Удалить текущий журнал Удалить старый журнал Удалить все кроме текущего Удалить все журналы	Настройка действий принтера в случае, когда достигнуто ограничение по использованию жесткого диска или ISD (100 МБ).
URL-адрес для публикации журнала	Указание места, куда принтер публикует журналы учета заданий.
Адрес электронной почты для отправки журналов	Указание адреса электронной почты, на который принтер отправляет журналы учета заданий.
Префикс файла журнала	Ввод префикса для файлов журнала. Примечание: Текущее имя хоста, указанное в меню TCP/IP, используется как префикс файла журнала по умолчанию.
Примечание: Звездочкой (*) отмечены заводские настройки по умолчанию.	

PDF

Элемент меню	Описание
Уместить на странице Выкл.* Вкл.	Масштабирование содержимого страницы в соответствии с выбранным форматом бумаги.
Пометки Печать Не печатать*	Включение или отключение печати комментариев в документах PDF.
Печать ошибки PDF Выкл. Вкл.*	Включение печати ошибок PDF.
Примечание: Звездочкой (*) отмечены заводские настройки по умолчанию.	

PostScript

Элемент меню	описание
Печать ошибок ps Выкл.* Вкл.	Печать страницы с описанием ошибки PostScript®. Примечание: При возникновении ошибки обработка задания прекращается, принтер печатает сообщение об ошибке, и задание на печать сбрасывается.
Минимальная ширина линии 1–30 (2*)	Установка минимальной ширины штриха. Примечание: Задания, напечатанные в разрешении 1200 т/д, используют это значение напрямую.
Заблокировать режим запуска PS Выкл. Вкл.*	Отключение файла SysStart. Примечание: Активация файла SysStart снижает безопасность принтера или сети.
Сглаживание изображения Выкл.* Вкл.	Повышение контрастности и четкости изображений с низким разрешением. Примечание: Этот параметр не влияет на изображения с разрешением 300 т/д или выше.
Приоритет шрифта Резидентный* Флеш-память/диск	Настройка порядка поиска шрифтов. Примечания. <ul style="list-style-type: none"> • Если задано значение «Резидентный», поиск требуемого шрифта выполняется сначала в памяти принтера, а затем на жестком диске или интеллектуальном накопителе (ISD). • Если задано значение «Флеш-память/диск», поиск требуемого шрифта выполняется сначала на жестком диске и ISD, а затем в памяти принтера. • Этот элемент меню отображается только при наличии установленного жесткого диска или ISD.
Таймаут ожидания Выкл. Вкл.* (40 сек.)	Включение ожидания принтером дополнительных данных, по истечении которого отменяется выполнение задания на печать.
Примечание: Звездочкой (*) отмечены заводские настройки по умолчанию.	

PCL

Элемент меню	Описание
Источник шрифта Резидентный* Диск Загрузка Flash Плата со шрифтами Все	Выбор источника, содержащего шрифт по умолчанию. Примечания. <ul style="list-style-type: none"> • «Диск» и «Флеш-накопитель» отображаются только при наличии установленного исправного незащищенного жесткого диска или интеллектуального накопителя (ISD), содержащего шрифты. • «Загрузка» отображается только в том случае, если загруженные шрифты находятся в памяти принтера. • «Плата со шрифтами» отображается только при наличии установленного накопителя ISD.
Имя шрифта [Список доступных шрифтов] (Courier*)	Выбор шрифта из указанного источника.
Набор символов [Список доступных наборов символов] (10U PC-8*)	Указание набора символов для каждого имени шрифта. Примечание: Набор символов состоит из алфавитно-цифровых символов, знаков препинания и специальных символов. Наборы символов поддерживают различные языки и специальные приложения (например, для научных текстов применяется набор математических символов).
Шаг печати 0,08–100,00 (10,00*)	Настройка шага для фиксированных и одношаговых шрифтов. Примечание: Шаг печати — это количество символов постоянной ширины на один дюйм по горизонтали.
Ориентация Книжная* Альбомная Обратная книжная Обратная альбомная	Указание ориентации текста и графики на странице.
Строк на страницу 1–255	Указание количества строк текста для каждой печатаемой страницы в потоке данных PCL®. Примечания. <ul style="list-style-type: none"> • Этот элемент меню активирует вертикальное смещение, которое обеспечивает печать выбранного количества строк между полей по умолчанию на странице. • Значение по умолчанию, заданное изготовителем для США, — 60. factory default setting. Значение по умолчанию, заданное изготовителем для других стран, — 64.
Минимальная ширина линии PCL5 1–30 (2*)	Настройка начальной минимальной ширины штриха.
Минимальная ширина линии PCLXL 1–30 (2*)	
Примечание: Звездочкой (*) отмечены заводские настройки по умолчанию.	

Элемент меню	Описание
Ширина А4 198 мм* 203 мм	Настройка ширины логической страницы на бумаге формата А4. Примечание: Логическая страница — это пространство на физической странице, где производится печать данных.
Авто CR после LF Вкл. Выкл.*	Настройка на принтере возврата каретки после управляющей команды перевода строки. Примечание: Возврат каретки — это механизм, который дает принтеру команду переместить курсор в первое положение на той же строке.
Авто LF после CR Вкл. Выкл.*	Настройка на принтере перевода строки после управляющей команды возврата каретки.
Изменение номера лотка Назначить лоток [x] Назначить ручную подачу Назначить ручную подачу конвертов	Настройка принтера для работы с различными драйверами принтера или пользовательским приложением, в котором источникам бумаги присваиваются другие номера.
Изменение номера лотка Просмотр заводских установок	Отображение заводских обозначений для каждого источника бумаги.
Изменение номера лотка Восстановить параметры по умолчанию	Восстановление значений номеров лотков до заводских настроек по умолчанию.
Таймаут печати Выкл. Вкл* (90 сек.)	Настройка на принтере завершения задания на печать после простоя в течение указанного периода времени.
Примечание: Звездочкой (*) отмечены заводские настройки по умолчанию.	

Изображение

Пункт меню	Описание
Автоподгонка Вкл. Выкл.*	Выбор наиболее подходящего формата и ориентации бумаги для изображения. Примечание: Если задано значение Вкл., этот элемент меню переопределяет значения масштабирования и ориентации изображения.
Инверсия Выкл.* Вкл.	Инверсия монохромных изображений, содержащих два оттенка. Примечание: Данный элемент меню не применяется к форматам изображений GIF и JPEG.
Масштабирование Привяз лев вер угол Наилучшее соответс.* Привязать центр Подгон выс и шир Подгон по высоте Подгон по ширине	Регулировка изображения по размеру области печати. Примечание: При установке для параметра Автоподгонка значения Вкл. для параметра Масштабирование автоматически задается значение Наилучшее соответс..
Примечание: Звездочкой (*) отмечены заводские настройки по умолчанию.	

Пункт меню	Описание
Ориентация Книжная* Альбомная Обр. книжная Обр. альбомная	Служит для задания ориентации текста и графики на странице.
Примечание: Звездочкой (*) отмечены заводские настройки по умолчанию.	

бумага

Конфигурация лотка

Элемент меню	Описание
Устройство подачи по умолчанию Лоток [x] (1*) Многоцелевое устройство подачи Выбор бумаги вручную Конверт вручную	Указание устройства подачи бумаги для всех заданий на печать.
Формат и тип бумаги Лоток [x] Многоцелевое устройство подачи Выбор бумаги вручную Конверт вручную	Указание формата или типа бумаги, загруженной в каждый лоток.
Подстановка форм Выкл. Statement/A5 Letter/A4 11 x 17/A3 Все из списка*	Установка возможности выполнения принтером замены указанного формата бумаги, если требуемый формат не загружен ни в один лоток. Примечания. <ul style="list-style-type: none"> • Если задано значение Выкл, пользователь получает сообщение с предложением загрузить бумагу требуемого формата. • Параметр Все из списка позволяет использовать все доступные замены форматов.
Настройка МУП Кассета* Вручную В первую очередь	Определение поведения многоцелевого устройства подачи. Примечания. <ul style="list-style-type: none"> • При выборе значения Кассета многоцелевое устройство подачи настраивается в качестве автоматического устройства подачи бумаги. • При выборе значения Вручную многоцелевое устройство подачи может использоваться только для заданий на печать с подачей бумаги вручную. • При выборе Первый многоцелевое устройство подачи настраивается в качестве первичного устройства подачи бумаги.
Примечание: Звездочкой (*) отмечены заводские настройки по умолчанию.	

Конфигурация материалов для печати

Настройка формата Universal

Элемент меню	Описание
Единицы измерения Дюймы Миллиметры	Указание единиц измерения для бумаги формата Universal. Примечание: В США по умолчанию применяются дюймы заводская настройка по умолчанию для США. В остальном мире по умолчанию применяются миллиметры.
Книжная - Ширина 3,5–52 дюйма (8,5*) 89–1321 мм (216*)	Указание ширины для книжной ориентации бумаги формата Universal.
Книжная - Высота 3,5–52 дюйма (14*) 89–1321 мм (356*)	Указание высоты для книжной ориентации бумаги формата Universal.
Направление подачи Короткая сторона* Длинная сторона	Настройка захвата бумаги принтером с короткой или длинной стороны листа. Примечание: Настройка «Длинная сторона» отображается только в том случае, если самая длинная сторона короче максимальной поддерживаемой ширины.
Несколько универсальных форматов Лоток [x] Многоцелевое устройство подачи	Назначение уникального размера для нескольких универсальных форматов, загруженных в каждый источник бумаги. Примечание: Этот параметр отображается только в том случае, если он включен в меню «Устройство». На начальном экране нажмите Параметры > Устройство > Обслуживание > Меню «Конфигурация» > Конфигурация лотка > Несколько универсальных форматов.
Примечание: Звездочкой (*) отмечены заводские настройки по умолчанию.	

Типы материалов для печати

Элемент меню	Описание
Обычная Открытки Прозрачные пленки Переработанная Глянцевая Плотная глянцевая Этикетки Фирменные бланки Конверт Грубый конверт Бланки Печатный бланк Цветная бумага Тонкая Плотная Грубая/хлопковая Пользовательский тип [X]	Указание текстуры, плотности и ориентации бумаги.

USB-накопитель

Печать с флеш-накопителя

Элемент меню	Описание
Количество копий 1–9999 (1*)	Указание количества копий.
Источник бумаги Лоток [x] (1*) Многоцелевое устройство подачи Выбор бумаги вручную Конверт вручную	Присвоение источника бумаги к заданию на печать.
Разбор по копиям (1,1,1) (2,2,2) (1,2,3) (1,2,3)*	При выполнении задания на печать обеспечивает сохранение порядка укладываемых страниц, особенно при печати нескольких копий документа.
Стороны 1-сторонняя* 2-сторонняя	Указывает, выполняется ли печать на одной или на обеих сторонах листа.
Примечание: Звездочкой (*) отмечены заводские настройки по умолчанию.	

Элемент меню	Описание
Сшивание Выкл.* 1 скрепка, в верхнем левом углу 2 скрепки, слева 1 скрепка, в верхнем правом углу 2 скрепки, сверху 1 скрепка, в нижнем левом углу 2 скрепки, снизу 1 скрепка, в нижнем правом углу 2 скрепки, справа 4 скобы	Указание положения скрепок для всех заданий печати. Примечание: Этот элемент меню отображается только при наличии установленного финишера с функцией сшивания.
Перфорация Выкл.* 2 отверстия 3 отверстия 4 отверстия	Указание режима перфорации для всех заданий на печать. Примечание: Этот элемент меню отображается только при наличии установленного финишера с функциями сшивания и перфорации.
Смещение страниц Нет* Между копиями Между заданиями	Смещение каждого распечатываемого документа или каждой копии при каждом задании на печать. Примечания. <ul style="list-style-type: none"> • При выборе значения «Между копиями» выполняется сдвиг каждой копии задания на печать, если для параметра «Разбор по копиям» установлено значение «Вкл. [1,2,1,2,1,2]». Если для параметра «Разбор по копиям» установлено значение «Выкл. [1,1,1,2,2,2]», выполняется сдвиг каждого набора распечатанных страниц, например всех страниц, обозначенных как 1, и всех страниц, обозначенных как 2. • При выборе значения «Между копиями» выполняется такой же сдвиг для всего задания на печать вне зависимости от количества копий.
Способ переворачивания страниц Длинная сторона* Короткая сторона	Определите, какая сторона бумаги будет сгибаться при выполнении двусторонней печати.
Страниц на листе Выкл.* 2 страницы на сторону 3 страницы на сторону 4 страницы на сторону 6 страниц на сторону 9 страниц на сторону 12 страниц на сторону 16 страниц на сторону	Печать изображений нескольких страниц на одной стороне листа бумаги.
Порядок страниц на листе Горизонтальный* Обратный горизонтальный Обратный вертикальный Вертикальный	Настройка положения многостраничных изображений при использовании меню «Страниц на листе».
Примечание: Звездочкой (*) отмечены заводские настройки по умолчанию.	

Элемент меню	Описание
Ориентация страниц на сторону Автовывбор* Альбомная Книжная	Настройка ориентации многостраничных изображений при использовании меню «Страниц на листе».
Границы страниц на листе Нет* Сплошной	Печать рамки вокруг каждого изображения страницы при использовании меню «Страниц на листе».
Страницы-разделители Выкл.* Между копиями Между заданиями Между страницами	Вставка страниц-разделителей при печати.
Источник страницы-разделителя Лоток [x] (1*) Многоцелевое устройство подачи	Указание источника бумаги, из которого подаются страницы-разделители.
Пустые страницы Не печатать* Печать	Печать пустых страниц в рамках задания на печать.
Примечание: Звездочкой (*) отмечены заводские настройки по умолчанию.	

Сеть/порты

Обзор сети

Элемент меню	Описание
Активный адаптер Авто* Стандартная сеть Беспроводная связь	Указание типа сетевого соединения. Примечание: Меню Беспроводная связь доступно только в принтерах, подключенных к беспроводной сети.
Состояние сети	Просмотр состояния подключения сети принтера.
Отображать состояние сети на принтере Выкл. Вкл.*	Просмотр состояния сети на дисплее.
Скорость, двусторонняя печать	Отображение скорости текущей активной сетевой платы.
IPv4	Отображение адреса IPv4.
Все адреса IPv6	Отображение всех адресов IPv6.
Сбр. сервера печати	Сброс всех активных сетевых подключений принтера. Примечание: Данный параметр удаляет все параметры конфигурации сети.
Примечание: Звездочкой (*) отмечены заводские настройки по умолчанию.	

Элемент меню	Описание
Время ожидания для сетевого задания Выкл. Вкл.* (90 сек.)	Время до отмены принтером сетевого задания печати.
Страница для транспарантов Выкл.* Вкл.	Печать страницы для транспарантов.
Включить сетевое подключение Выкл. Вкл.*	Позвольте принтеру подключиться к сети.
Включить протокол LLDP Выкл.* Вкл.	Включение протокола LLDP (Link Layer Discovery Protocol) в принтере.
Примечание: Звездочкой (*) отмечены заводские настройки по умолчанию.	

Беспроводная связь

Примечание: Это меню доступно только в случае подключения принтеров к сети Wi-Fi или для принтеров, оснащенных адаптером беспроводной сети.

Элемент меню	Описание
Настройка при помощи мобильного приложения	Настройка соединения Wi-Fi с помощью Lexmark Mobile Assistant.
Настройка на панели принтера Выбрать сеть Добавить сеть Wi-Fi Имя сети Сетевой режим Инфраструктура Режим безопасности беспроводной сети Отключено* WEP WPA2/WPA - Personal WPA2 - Personal	Настройка соединения Wi-Fi с помощью панели управления.

Элемент меню	Описание
Wi-Fi Protected Setup Автоопределение WPS Выкл. Вкл.* Запуск метода нажатия кнопки Запуск метода с PIN-кодом	Установка сети Wi-Fi и включение сетевой безопасности. Примечания. <ul style="list-style-type: none"> • «Автоопределение WPS» отображается только в том случае, если для параметра «Режим безопасности беспроводной сети» установлено значение WEP. • «Запуск метода нажатия кнопки» позволяет подключать принтер к сети Wi-Fi нажатием кнопок как на принтере, так и на беспроводной точке доступа (беспроводном маршрутизаторе) в течение заданного времени. • «Запуск метода с PIN-кодом» позволяет подключать принтер к сети Wi-Fi при помощи ввода PIN-кода в настройках беспроводного соединения точки доступа.
Сетевой режим Тип BSS Инфраструктура*	Указание сетевого режима.
Совместимость 802.11b/g/n (2,4 ГГц)* 802.11a/b/g/n/ac (2,4 ГГц/5 ГГц) 802.11a/n/ac (5 ГГц)	Указание стандарта связи для сети Wi-Fi. Примечание: «802.11a/b/g/n/ac (2,4 ГГц/5 ГГц)» и «802.11a/n/ac (5 ГГц)» отображаются только при установке дополнительного модуля сети Wi-Fi.
Режим безопасности беспроводной сети Отключено* WEP WPA2/WPA-Personal WPA2-Personal 802.1x - RADIUS	Настройка режима безопасности для подключения принтера к устройствам по сети Wi-Fi.
Режим проверки подлинности WEP Автовыбор* Открытый Общий	Выбор типа шифрования беспроводной сети WEP (Wireless Encryption Protocol) для принтера. Примечание: Этот элемент меню отображается только в том случае, если для параметра «Режим безопасности беспроводной сети» установлено значение WEP.
Задать ключ WEP	Установка пароля WEP для защиты соединения Wi-Fi.
WPA2/WPA Personal AES	Включение защиты сети Wi-Fi с помощью WPA (Wi-Fi Protected Access). Примечание: Этот элемент меню отображается только в том случае, если для параметра «Режим безопасности беспроводной сети» установлено значение WPA2/WPA-Personal.
Установить общий ключ	Установка пароля для обеспечения безопасности соединения Wi-Fi.
WPA2-Personal AES	Включение защиты сети Wi-Fi с помощью WPA2. Примечание: Этот элемент меню отображается только в том случае, если для параметра «Режим безопасности беспроводной сети» установлено значение WPA2-Personal.
Режим шифрования 802.1x WPA+ WPA2*	Включение защиты сети Wi-Fi с помощью стандарта 802.1x. Примечание: Этот элемент меню отображается только в том случае, если для параметра «Режим безопасности беспроводной сети» установлено значение 802.1x - RADIUS.

Элемент меню	Описание
IPv4 Включить DHCP Вкл.* Выкл. Указание статического IP-адреса IP-адрес Маска подсети Шлюз	Включение и настройка параметров IPv4 на принтере.
IPv6 Включить IPv6 Вкл.* Выкл. Включить DHCPv6 Вкл. Выкл.* Автоматическая настройка адресов без сохранения состояния Вкл.* Выкл. Адрес сервера DNS Адрес IPv6, назначенный вручную Маршрутизатор IPv6, назначенный вручную Префикс адреса Все адреса IPv6 Все адреса маршрутизаторов IPv6	Включение и настройка параметров IPv6 на принтере.
Сетевой адрес UAA-адрес LAA	Просмотр сетевых адресов.
PCL SmartSwitch Выкл. Вкл.*	Независимо от языка управления принтером по умолчанию принтер автоматически переключается в режим эмуляции PCL при приеме задания на печать, требующего такого переключения. Примечание: Если PCL SmartSwitch отключен, принтер не анализирует поступающие данные и использует язык принтера по умолчанию, указанный в меню «Настройка».
PS SmartSwitch Выкл. Вкл.*	Независимо от языка управления принтером по умолчанию принтер автоматически переключается в режим эмуляции PS при приеме задания на печать, требующего такого переключения. Примечание: Если PS SmartSwitch отключен, принтер не анализирует поступающие данные и использует язык принтера по умолчанию, указанный в меню «Настройка».
Буферизация заданий Вкл. Выкл.*	Временное сохранение заданий на печать на жестком диске или интеллектуальном накопителе (ISD) перед печатью. Примечание: Этот элемент меню отображается только при наличии установленного жесткого диска или ISD.

Элемент меню	Описание
Двоичный PS-Mac Автовыбор* Вкл. Выкл.	Настройка на принтере обработки двоичных заданий на печать PostScript с компьютеров Macintosh. Примечания. <ul style="list-style-type: none"> • При выборе значения «Вкл.» выполняется обработка заданий на печать PostScript с несформированными двоичными данными. • При выборе значения «Выкл.» выполняется фильтрация заданий на печать с применением стандартного протокола.

Wi-Fi Direct

Элемент меню	Описание
Включить Wi-Fi Direct Вкл. Выкл.*	Настройка прямого подключения принтера к устройствам с поддержкой Wi-Fi.
Имя Wi-Fi Direct	Указание имени сети Wi-Fi Direct.
Пароль Wi-Fi Direct	Настройка пароля для аутентификации и проверки подлинности пользователей соединения Wi-Fi.
Показать пароль на странице настройки Выкл. Вкл.*	Включение отображения «Пароля Wi-Fi Direct» на «Странице сетевых параметров».
Номер предпочтительного канала 1–11 Авто*	Настройка предпочтительного канала сети Wi-Fi.
IP-адрес владельца группы	Определение IP-адреса владельца группы.
Автоматически принимать запросы Push Button Выкл.* Вкл.	Автоматический прием запросов на подключение к сети. Примечание: Автоматический прием запросов небезопасен.
Примечание: Звездочкой (*) отмечены заводские настройки по умолчанию.	

AirPrint

Примечание: Это меню отображается только в Embedded Web Server.

Элемент меню	Описание
Все функции AirPrint	Просмотр состояния AirPrint на принтере.
Включить AirPrint Вкл.* Выкл.	Включение функции AirPrint. Примечание: Этот элемент меню отображается только в том случае, если отключен протокол печати через Интернет (IPP) или mDNS.
Примечание: Звездочкой (*) отмечены заводские настройки по умолчанию.	

Элемент меню	Описание
Имя Bonjour	Определение назначения и местоположения принтера.
Название организации	
Подразделение	
Местонахождение принтера	
Широта принтера	
Долгота принтера	
Альтитуда принтера	
Дополнительные параметры	
Примечание: Звездочкой (*) отмечены заводские настройки по умолчанию.	

Управление мобильными сервисами

Примечание: Это меню отображается только в Embedded Web Server.

Элемент меню	Описание
Включить печать через протокол IPP Вкл.* Выкл.	Разрешение печати с мобильных устройств с использованием протокола печати через Интернет (IPP).
Включить передачу факсов через протокол IPP Вкл.* Выкл.	Разрешение отправки факсов с использованием протокола печати через Интернет (IPP).
Включить функцию «IPP через USB» Вкл.* Выкл.	Разрешение заданий на печать или сканирование с помощью подключения через интерфейс USB.
Включить сканирование Вкл.* Выкл.	Разрешение сканирования с использованием протокола ESCL.
Включить обнаружение Mopria Вкл.* Выкл.	Разрешение обнаружения принтера устройствами с поддержкой Mopria.
Примечание: Звездочкой (*) отмечены заводские настройки по умолчанию.	

Ethernet

Элемент меню	Описание
Скорость передачи по сети	Отображение скорости активного адаптера сети.
IPv4 Включить DHCP (Вкл.)* Указание статического IP-адреса	Настройка параметров IPv4.
Примечание: Звездочкой (*) отмечены заводские настройки по умолчанию.	

Элемент меню	Описание
IPv6 Включить IPv6 (Вкл.*) Включить DHCPv6 (Выкл.*) Автоматическая настройка адресов без сохранения состояния (Вкл.*) Адрес сервера DNS Адрес IPv6, назначенный вручную Маршрутизатор IPv6, назначенный вручную Префикс адреса (64*) Все адреса IPv6 Все адреса маршрутизаторов IPv6	Настройка параметров IPv6.
Сетевой адрес UAA-адрес LAA	Указание сетевого адреса.
PCL SmartSwitch Выкл. Вкл.*	Независимо от языка управления принтером по умолчанию принтер автоматически переключается в режим эмуляции PCL при приеме задания, требующего такого переключения. Примечание: Если включен этот параметр, принтер не анализирует поступающие данные и использует язык принтера по умолчанию, указанный в меню Настройка.
PS SmartSwitch Выкл. Вкл.*	Независимо от языка управления принтером по умолчанию принтер автоматически переключается в режим эмуляции PostScript при приеме задания, требующего такого переключения. Примечание: Если включен этот параметр, принтер не анализирует поступающие данные и использует язык принтера по умолчанию, указанный в меню Настройка.
Буферизация заданий Выкл.* Вкл.	Временное сохранение заданий на жестком диске перед печатью. Примечание: Этот пункт меню отображается только при установленном жестком диске.
Двоичный PS-Mac Авто* Вкл. Выкл.	Настройка принтера для обработки двоичных заданий на печать PostScript с компьютеров Macintosh. Примечания. <ul style="list-style-type: none"> • Автовыбор — принтер обрабатывает задания на печать, полученные с компьютеров с операционной системой Windows или Macintosh. • При выборе значения Выкл. выполняется фильтрация заданий на печать в формате PostScript с применением стандартного протокола.
Энергосбережение Ethernet Вкл. Выкл. Авто*	Уменьшение энергопотребления, когда принтер не получает данных по сети Ethernet.
Примечание: Звездочкой (*) отмечены заводские настройки по умолчанию.	

TCP/IP

Примечание: Этот элемент меню отображается только на сетевых принтерах и принтерах, подключенных к серверам печати.

Элемент меню	Описание
Задать имя узла	Задать текущее имя хоста TCP/IP.
Имя домена	Указание имени домена.
Разрешить DHCP/BOOTP обновлять сервер NTP Вкл.* Выкл.	Клиенты DHCP и BOOTP могут обновлять настройки NTP принтера.
Имя нулевой конфигурации	Указание имени службы для нулевой конфигурации сети.
Включить авто IP-адрес Выкл. Вкл.*	Автоматическое назначение IP-адреса.
Адрес сервера DNS	Указание текущего адреса сервера службы имен доменов (DNS).
Адрес резервного сервера DNS	Указание адресов резервных серверов DNS.
Адрес резервного сервера DNS 2	
Адрес резервного сервера DNS 3	
Порядок поиска в доменах	Указание списка имен доменов для поиска принтера и ресурсов, которые находятся в разных доменах в сети.
Включить DDNS Выкл.* Вкл.	Обновление настроек динамического DNS.
DDNS TTL	Указание параметров текущего адреса DDNS.
TTL по умолчанию	
Время обновления DDNS	
Включить mDNS Выкл. Вкл.*	Обновление настроек Multicast DNS.
Адрес сервера WINS	Указание адреса сервера службы Windows Internet Name Service (WINS).
Включить BOOTP Выкл.* Вкл.	Назначение IP-адреса принтера протоколом BOOTP.
Список огр. серверов	Указание IP-адреса для связи с принтером по протоколу TCP/IP. Примечания. <ul style="list-style-type: none"> • В качестве разделителя IP-адресов используйте запятую. • Можно добавить до 50 IP-адресов.
Примечание: Звездочкой (*) отмечены заводские настройки по умолчанию.	

Элемент меню	Описание
Параметры списка серверов с ограниченным доступом Блокировать все порты* Блокировать только печать Блокировать только печать и HTTP	Указание параметра доступа для IP-адресов, которые не входят в список.
MTU 256–1500 Ethernet (1500*)	Указание максимального размера передаваемого блока данных (MTU) для TCP-подключений.
Raw Print Port 1–65535 (9100*)	Указание номера порта для печати в режиме Raw на принтерах, подключенных по сети.
Максимальная скорость передачи данных для исходящего трафика Выкл.* Вкл.	Установка максимальной скорости передачи данных принтера. Примечание: Если этот параметр включен, его значение составляет 100–1 000 000 Кбит/с.
Поддержка TLS Включить TLSv1.0 (Выкл.) Включить TLSv1.1 (Выкл.*) Включить TLSv1.2 (Вкл.*)	Включение протокола TLS.
Список алгоритмов шифрования SSL Список алгоритмов шифрования SSL TLSv1.3	Указание алгоритмов шифрования, используемых для SSL- или TLS-соединений.
Примечание: Звездочкой (*) отмечены заводские настройки по умолчанию.	

SNMP

Примечание: Это меню отображается только на сетевых моделях и принтерах, подсоединенных к серверам печати.

Элемент меню	Описание
SNMP версий 1 и 2c Включено Выкл. Вкл.* Разрешить управление по SNMP Выкл. Вкл.* Включить PPM MIB Выкл. Вкл.* Сообщество SNMP	Настройка простого протокола сетевого администрирования (SNMP) версий 1 и 2c для установки драйверов печати и приложений.
Примечание: Звездочкой (*) отмечены заводские настройки по умолчанию.	

Элемент меню	Описание
SNMP версии 3 Включено Выкл. Вкл.* Контекстное имя Указание учетных данных для чтения/записи Имя пользователя Пароль для проверки подлинности Пароль конфиденциальности Указание учетных данных только для чтения Имя пользователя Пароль для проверки подлинности Пароль конфиденциальности Хэш аутентификации MD5 SHA1* Минимальный уровень аутентификации Без аутентификации, без конфиденциальности Аутентификация, без конфиденциальности Аутентификация, конфиденциальность* Алгоритм конфиденциальности DES AES-128*	Настройка протокола SNMP версии 3 для установки и обновления защиты принтера.
Примечание: Звездочкой (*) отмечены заводские настройки по умолчанию.	

IPSec

Примечание: Это меню отображается только на сетевых моделях и принтерах, подсоединенных к серверам печати.

Элемент меню	Описание
Включить IPSec Выкл.* Вкл.	Включение протокола Интернет-безопасности (IPSec).
Базовая конфигурация По умолчанию* Совместимость С защитой	Установка базовой конфигурации IPSec. Примечание: Это меню отображается, только когда для параметра Включить IPSec задано Вкл..
Предложение в поле DH (алгоритм Диффи-Хеллмана) Group modp2048 (14)* modp3072 (15) modp4096 (16) modp6144 (17)	Установка базовой конфигурации IPSec. Примечание: Этот параметр меню отображается только при установке для параметра Базовая конфигурация значения Совместимость.
Примечание: Звездочкой (*) отмечены заводские настройки по умолчанию.	

Элемент меню	Описание
Предлагаемый метод шифрования 3DES AES*	Установка метода шифрования. Примечание: Этот параметр меню отображается только при установке для параметра Базовая конфигурация значения Совместимость.
Предлагаемый способ аутентификации SHA1 SHA256* SHA512	Установка метода аутентификации. Примечание: Этот параметр меню отображается только при установке для параметра Базовая конфигурация значения Совместимость.
Срок службы IKE SA (часы) 1 2 4 8 24*	Указание срока действия IKE SA. Примечание: Этот параметр меню отображается только при установке для параметра Базовая конфигурация значения С защитой.
Срок службы IPSec SA (часы) 1 2 4 8* 24	Указание срока действия IPSec SA. Примечание: Этот параметр меню отображается только при установке для параметра Базовая конфигурация значения С защитой.
Серт. устройства IPsec	Указание сертификата IPsec. Примечание: Это меню отображается, только когда для параметра Включить IPsec задано Вкл..
Подключения, в которых для проверки подлинности используется общий ключ Хост [x]	Настройка подключений принтера с проверкой подлинности. Примечание: Эти параметры меню отображаются, только когда для параметра Включить IPsec задано Вкл..
Сертификация соединений с проверкой подлинности Хост [x] Адрес[/подсеть]	
Примечание: Звездочкой (*) отмечены заводские настройки по умолчанию.	

802.1x

Примечание: Это меню отображается только на сетевых принтерах или принтерах, подключенных к серверам печати.

Элемент меню	Описание
Активный Выкл.* Вкл.	Разрешите принтеру устанавливать соединение с сетями, требующими проверки подлинности перед предоставлением доступа.
Примечание: Звездочкой (*) отмечены заводские настройки по умолчанию.	

Элемент меню	Описание
802.1x Аутентификация Регистрационное имя устройства Регистрационный пароль устройства Проверять сертификат сервера (Вкл.*) Включить регистрацию событий (Выкл.*) Сертификат устройства 802.1x	Настройка параметров проверки подлинности для подключения 802.1x.
Допустимые механизмы проверки подлинности EAP-MD5 (Вкл.*) EAP-MSCHAPv2 (Вкл.*) LEAP (Вкл.*) PEAP (Вкл.*) EAP-TLS (Вкл.*) EAP-TTLS (Вкл.*) Метод проверки подлинности TTLS (MSCHAPv2*)	Настройка допустимых механизмов проверки подлинности для подключения 802.1x.
Примечание: Звездочкой (*) отмечены заводские настройки по умолчанию.	

Конфигурация LPD

Примечание: Это меню отображается только на сетевых моделях и принтерах, подсоединенных к серверам печати.

Пункт меню	Описание
Время ожидания LPD 0-65535 сек. (90*)	Установка времени ожидания остановки службы Line Printer Daemon (LPD) при зависших или недопустимых заданиях печати.
Баннерная страница LPD Выкл.* Вкл.	Печать баннерной страницы для всех заданий печати LPD. Примечание: Баннерная страница — это первая страница задания печати, используемая в качестве разделителя заданий печати и определения автора запроса задания на печать.
Последняя страница LPD Выкл.* Вкл.	Печать последней страницы для всех заданий печати LPD. Примечание: Последняя страница — это завершающая страница задания на печать.
Преобраз. возврата каретки LPD Выкл.* Вкл.	Включение преобразования возврата каретки. Примечание: Возврат каретки — это механизм, который дает принтеру команду переместить курсор в первое положение на той же строке.
Примечание: Звездочкой (*) отмечены заводские настройки по умолчанию.	

Настройки HTTP/FTP

Элемент меню	Описание
Прокси IP-адрес прокси HTTP IP-порт для HTTP по умолчанию IP-адрес прокси FTP IP-порт для FTP по умолчанию Проверка подлинности Имя пользователя Пароль Локальные домены	Настройка параметров серверов HTTP и FTP.
Другие параметры Включить сервер HTTP (Вкл.*)	Получение доступа к веб-серверу Embedded Web Server для мониторинга и управления принтером.
Другие параметры Включить HTTPS (Вкл.*)	Включение протокола защищенной передачи гипертекста (HTTPS), чтобы зашифровать передачу данных на сервер печати и с него.
Другие параметры Принудительные подключения по протоколу HTTPS (Выкл.*)	Принудительное использование принтером подключений HTTPS.
Другие параметры Включить FTP/TFTP (Вкл.*)	Отправка файлов с помощью FTP/TFTP.
Другие параметры Сертификат устройства HTTPS (По умолчанию*)	Просмотр сертификата устройства HTTP, используемого на принтере.
Другие параметры Время ожидания запросов HTTP/FTP (30*)	Указание времени до отсоединения от сервера.
Другие параметры Число попыток запросов HTTP/FTP (3*)	Указание количества повторных попыток соединения с сервером HTTP/FTP.
Примечание: Звездочкой (*) отмечены заводские настройки по умолчанию.	

ThinPrint

Элемент меню	Описание
Включить ThinPrint Выкл.* Вкл.	Печать фото с помощью ThinPrint.
Номер порта 4000-4999 (4000*)	Настройка номера порта сервера ThinPrint.
Скорость передачи данных (бит в секунду) 100-1000000 (0*)	Настройка скорости передачи данных в среде ThinPrint.
Размер пакета (кбайт) 0-64000 (0*)	Указание размера пакета для передачи данных.
Примечание: Звездочкой (*) отмечены заводские настройки по умолчанию.	

Порт USB

Элемент меню	Описание
PCL SmartSwitch Выкл. Вкл.*	Если этот режим включен, независимо от языка управления принтером по умолчанию принтер переключается в режим эмуляции PCL при приеме через порт USB задания на печать, требующего такого переключения. Примечание: Если этот параметр отключен, принтер не анализирует поступающие данные и использует язык принтера по умолчанию, указанный в меню «Настройка».
PS SmartSwitch Выкл. Вкл.*	Если этот режим включен, независимо от языка управления принтером по умолчанию принтер переключается в режим эмуляции PostScript при приеме через порт USB задания на печать, требующего такого переключения. Примечание: Если этот параметр отключен, принтер не анализирует поступающие данные и использует язык принтера по умолчанию, указанный в меню «Настройка».
Буферизация заданий Выкл.* Вкл.	Временное сохранение заданий на печать на жестком диске или интеллектуальном накопителе (ISD) перед печатью. Примечание: Этот элемент меню отображается только при наличии установленного жесткого диска или ISD.
Двоичный PS-Мас Автовыбор* Вкл. Выкл.	Настройка принтера для обработки двоичных заданий на печать PostScript с компьютеров Macintosh. Примечания. <ul style="list-style-type: none"> • Автовыбор — принтер обрабатывает задания на печать, полученные с компьютеров с операционной системой Windows или Macintosh. • При выборе значения «Выкл.» выполняется фильтрация заданий на печать в формате PostScript с применением стандартного протокола.
Включить порт USB Выкл. Вкл.*	Включение порта USB на передней панели.
Примечание: Звездочкой (*) отмечены заводские настройки по умолчанию.	

Ограничение доступа к внешней сети

Элемент меню	Описание
Ограничение доступа к внешней сети Выкл.* Вкл.	Ограничение доступа к сетевым узлам.
Адрес внешней сети	Указание сетевых адресов с ограниченным доступом.
Адрес электронной почты для уведомлений	Указание адреса электронной почты для отправки уведомления о зарегистрированных событиях.
Частота команды ping 1–300 (10*)	Указание интервала сетевого запроса в секундах.
Тема	Указание темы и текста сообщения уведомления электронной почты.
Сообщение	
Примечание: Звездочкой (*) отмечены заводские настройки по умолчанию.	

Безопасность

Методы входа

Управление правами

Элемент меню	Описание
Доступ к функциям Изменить адресную книгу Управление ярлыками Создать профили Управление закладками Печать с флеш-накопителя Цветная печать с флеш-накопителя Доступ к отложенным заданиям Использовать профили Отменить задания на устройстве Изменить язык Протокол IPP Ч/б печать Цветная печать	Управление доступом к функциям принтера.
Административные меню Меню «Безопасность» Меню «Сеть/Порты» Меню «Бумага» Меню «Отчеты» Меню настройки функций Меню «Расходные материалы» Меню «Дополнительная плата» Меню SE Меню «Устройство»	Управление доступом к меню принтера.
Управление устройствами Удаленное управление Обновления микропрограммного обеспечения Настройка приложений Блокировка панели управления Доступ к Embedded Web Server Импорт/экспорт всех параметров Очистка при простое Регистрация в облачных сервисах	Управление доступом к параметрам управления принтера.
Приложения Новые приложения Показ слайдов Изменить фон Заставка	Управление доступом к приложениям принтера.

Локальные аккаунты

Элемент меню	Описание
Управление группами/правами	Отображение списка всех сохраненных групп на принтере.
Добавить пользователя Имя пользователя/пароль Имя пользователя Пароль PIN-код	Создание локальных аккаунтов и указание их доступа к функциям принтера, административным меню, параметрам управления принтером и приложениям.

График устройств USB

Элемент меню	Описание
Графики Добавить новый график	Планирование доступа к переднему порту USB.

Журнал проверки безопасности

Элемент меню	Описание
Включить проверку Выкл.* Вкл.	Запись событий в журнал проверки безопасности и удаленный системный журнал.
Включить удаленный системный журнал Выкл.* Вкл.	Отправка журналов проверки на удаленный сервер.
Удаленный сервер Syslog	Указание сервера удаленного системного журнала.
Порт удаленного Syslog 1-65535 (514*)	Указание порта удаленного системного журнала.
Удаленный метод Syslog Обычный UDP* Stunnel	Указание метода системного журнала для передачи зарегистрированных событий на удаленный сервер.
Примечание: Звездочкой (*) отмечены заводские настройки по умолчанию.	

Элемент меню	Описание
Функция удаленного системного журнала 0 - сообщения ядра 1 - сообщения уровня пользователя 2 - почтовая система 3 - сист. демоны 4 - сообщения безопасности/авторизации* 5 - сообщения, созданные системными журналами 6 - подсистема построения принтера 7 - подсистема новостей сети 8 - подсистема UUCP 9 - демон часов 10 - сообщения безопасности/авторизации 11 - демон FTP 12 - подсистема NTP 13 - регист. проверку 14 - регист. предупр. 15 - демон часов 16 - локальное использование 0 (local0) 17 - локальное использование 1 (local1) 18 - локальное использование 2 (local2) 19 - локальное использование 3 (local3) 20 - локальное использование 4 (local4) 21 - локальное использование 5 (local5) 22 - локальное использование 6 (local6) 23 - локальное использование 7 (local7)	Указание кода учреждения, используемого принтером при отправке событий журнала на удаленный сервер.
Важность регистрируемых событий 0 - срочное 1 - сообщение 2 - критическая 3 - ошибка 4 - предупреждение* 5 - уведомление 6 - информационное 7 - отладка	Указание уровня приоритета для сообщений и событий журнала.
Дистанционные не зарегистрированные события системного журнала Выкл.* Вкл.	Отправка всех событий, независимо от уровня важности, на удаленный сервер.
Адрес эл. почты администратора	Отправка по электронной почте администратору уведомлений о зарегистрированных событиях.
Отправка по эл. почте уведомления об очистке журнала Выкл.* Вкл.	Отправка по электронной почте уведомления администратору в случае удаления записи из журнала.
Примечание: Звездочкой (*) отмечены заводские настройки по умолчанию.	

Элемент меню	Описание
Отправка по эл. почте уведомления об упаковке журнала Выкл.* Вкл.	Отправка по электронной почте уведомления администратору в случае заполнения журнала и начала перезаписи самых старых записей.
Регистр.все события Затирать самые старые записи* Отправка файла журнала по эл. почте и удаление всех записей	Решение проблем хранения записей в журнале в случае заполнения выделенной памяти.
Отправка по эл. почте уведомления о % заполнения памяти Выкл.* Вкл.	Отправка по электронной почте уведомления администратору в случае заполнения выделенной памяти журнала.
% зап. для предупр. 1-99 (90*)	
Отправка по эл. почте уведомления об экспорте журнала Выкл.* Вкл.	Отправка по электронной почте уведомления администратору в случае экспорта журнала.
Отправка по эл. почте уведомления об изменении параметров журнала Выкл.* Вкл.	Отправка по электронной почте уведомления администратору при установке значения «Включить проверку».
Регист. концы строк LF (\n)* CR (\r) CRLF (\r\n)	Указание способа завершения каждой строки в файле журнала.
Цифр. подпись экспорт. данных Выкл.* Вкл.	Добавление цифровой подписи к каждому экспортируемому файлу журнала.
Очистка журналов	Удалить все журналы проверки.
Журнал экспорта Системный журнал (RFC 5424) Системный журнал (RFC 3164) CSV	Экспорт журнала безопасности на флеш-накопитель.
Примечание: Звездочкой (*) отмечены заводские настройки по умолчанию.	

Ограничения входа в систему

Элемент меню	Описание
Вход в систему не выполнен 1–10 (3*)	Указание количества неудачных попыток входа до блокировки пользователя.
Ошибка временного интервала 1–60 минут (5*)	Указание временного интервала между неудачными попытками входа до блокировки пользователя.
Примечание: Звездочкой (*) отмечены заводские настройки по умолчанию.	

Элемент меню	Описание
Время блокировки 1–60 минут (5*)	Указание продолжительности блокировки.
Время ожидания удаленного входа в систему 1–120 минут (10*)	Указание времени задержки удаленного входа в систему до автоматического выхода.
Примечание: Звездочкой (*) отмечены заводские настройки по умолчанию.	

Настройка конфиденциальной печати

Элемент меню	Описание
Максимальное количество попыток ввода неверного PIN-кода 2–10	Установка ограничения для ввода неверного PIN-кода. Примечание: По достижении предельного значения выполняется удаление заданий на печать для данного пользователя.
Истечение срока действия конфиденциального задания Выкл.* 1 час 4 часа 24 часа 1 неделя	Настройка времени хранения каждого отложенного задания до его автоматического удаления с жесткого диска или интеллектуального накопителя. Примечание: Отложенные задания могут быть «Конфиденциальными», «С повтором», «С резервированием» или «С проверкой».
Истечение срока действия задания на печать с повтором Выкл.* 1 час 4 часа 24 часа 1 неделя	Настройка времени хранения задания на печать, которое требуется повторить.
Истечение срока действия задания на печать с проверкой Выкл.* 1 час 4 часа 24 часа 1 неделя	Настройка времени хранения для печати копии задания, которая выполняется для проверки качества перед печатью оставшихся копий.
Истечение срока действия задания на печать с резервированием Выкл.* 1 час 4 часа 24 часа 1 неделя	Настройка времени хранения заданий в памяти принтера для выполнения печати позднее.
Требуется преобразование всех заданий в отложенные задания печати Выкл.* Вкл.	Настройка на принтере удержания всех заданий на печать.
Примечание: Звездочкой (*) отмечены заводские настройки по умолчанию.	

Элемент меню	Описание
Сохранить повторяющиеся документы Выкл.* Вкл.	Настройка на принтере сохранения всех документов с одинаковым именем файла.
Примечание: Звездочкой (*) отмечены заводские настройки по умолчанию.	

Шифрование диска

Примечание: Это меню отображается только при наличии установленного жесткого диска или интеллектуального накопителя.

Элемент меню	Описание
Жесткий диск	Отображение состояния шифрования жесткого диска.
Интеллектуальный накопитель	Отображение состояния шифрования интеллектуального накопителя (ISD). Примечание: ISD автоматически отключается при установке жесткого диска.

Очистка временных файлов данных

Элемент меню	Описание
Сохранено во внутренней памяти Выкл.* Вкл.	Удаление всех файлов, хранящихся в памяти принтера.
Сохранено на жестком диске 1-проходное стирание* 3-проходное стирание 7-проходное стирание	Удаление всех файлов, хранящихся на жестком диске принтера. Примечание: Этот пункт меню отображается только при наличии установленного в принтер жесткого диска.
Примечание: Звездочкой (*) отмечены заводские настройки по умолчанию.	

Параметры решений LDAP

Элемент меню	Описание
Следовать ссылкам LDAP Выкл.* Вкл.	Поиск учетной записи пользователя, вошедшего в систему, в различных серверах домена.
Проверка сертификата LDAP Да Нет*	Включение проверки сертификатов LDAP.

Разное

Элемент меню	Описание
Защищенные функции Показ* Скрыть	Отображение всех функций, защищенных службами контроля доступа (FAC), независимо от прав доступа пользователя. Примечание: При выборе значения «Скрыть» отображаются только функции, защищенные службами контроля доступа (FAC), к которым пользователь имеет доступ.
Полномочия печати Выкл.* Вкл.	Разрешение пользователю войти в систему перед выполнением печати.
Логин полномочий печати по умолчанию Имя пользователя/пароль* Имя пользователя	Настройка имени пользователя по умолчанию для параметра «Полномочия печати».
Переключатель сброса параметров безопасности Включить доступ учетной записи "Гость"* Не влияет	Настройка прав доступа пользователя к принтеру. Примечания. <ul style="list-style-type: none"> • Настройка «Включить доступ учетной записи "Гость"» предоставляет любому пользователю доступ ко всем функциям принтера. • Настройка «Не влияет» может сделать доступ к принтеру невозможным при отсутствии необходимых сведений безопасности.
Использовать интеллектуальный накопитель для пользовательских данных Выкл. Вкл.*	Включение интеллектуального накопителя для хранения пользовательских данных. Примечание: Этот элемент меню отключен при наличии установленного жесткого диска.
Минимальная длина пароля 0–32 (0*)	Указание длины пароля.
Включить отображение пароля/PIN-кода Выкл.* Вкл.	Отображение пароля или персонального идентификационного номера.
Примечание: Звездочкой (*) отмечены заводские настройки по умолчанию.	

Службы Cloud

Регистрация в облачных сервисах

Элемент меню	Описание
Просмотреть дополнительную информацию	Просмотр дополнительных сведений об использовании Lexmark Cloud Services.
Примечание: Звездочкой (*) отмечены заводские настройки по умолчанию.	

Элемент меню	Описание
Включить соединение с Lexmark Cloud Services Выкл.* Вкл.	Включение соединения с Lexmark Cloud Services на принтере.
Просмотреть текущее состояние	Просмотр состояния подключения принтера к Lexmark Cloud Services.
Примечание: Звездочкой (*) отмечены заводские настройки по умолчанию.	

Отчеты

Страница настроек меню

Пункт меню	Описание
Страница настроек меню	Печать отчета, содержащего меню принтера.

Устройство

Устройство

Элемент меню	Описание
Информация об устройстве	Печать отчета, содержащего сведения о принтере.
Статистика устройства	Печать отчета об использовании принтера и состоянии расходных материалов.
Список профилей	Печать списка профилей, сохраненных в принтере.
Отчет по устройству	Печать отчета диагностического инструмента по устранению проблем с печатью. Примечание: Во избежание обрезки содержимого распечатайте отчет на бумаге формата Letter или A4.

Печать

Элемент меню	Описание
Печать шрифтов Шрифты PCL Шрифты PS	Печать образцов и информации о шрифтах, доступных для каждого языка принтера.
Печать демонстрационной страницы Демонстрационная страница	Печать страницы, демонстрирующей возможности принтера и поддерживаемых решений.
Печать каталога	Печать данных о ресурсах, хранящихся на флеш-накопителе, жестком диске или интеллектуальном накопителе (ISD). Примечание: Этот элемент меню отображается только при наличии установленного флеш-накопителя, жесткого диска или ISD.

Сеть

Пункт меню	Описание
Страница сетевых параметров	Печать страницы, на которой отображаются настроенные сети и параметры беспроводного соединения принтера. Примечание: Этот пункт меню отображается только на сетевых принтерах и принтерах, подключенных к серверам печати.
Подключенные клиенты Wi-Fi Direct	Печать страницы, содержащей список устройств, подключенных к принтеру с помощью Wi-Fi Direct. Примечание: Это меню отображается, только когда для параметра Включить Wi-Fi Direct задано Вкл..

Поиск и устранение неисправностей

Пункт меню	Описание
Печать страниц проверки качества	Печать образцов страниц для выявления и исправления дефектов печати.

Печать Страницы настроек меню

На начальном экране выберите **Параметры > Отчеты > Страница параметров меню**.

Обслуживание принтера

Предупреждение – Риск повреждения! Несоблюдение условий для поддержки оптимальной производительности принтера или несвоевременная замена деталей и расходных материалов может привести к повреждению принтера.

Проверка состояния компонентов и расходных материалов

- 1 На начальном экране нажмите **Состояние/Расходные материалы**.
- 2 Выберите компоненты или расходные материалы, которые необходимо проверить.

Примечание: Этот параметр можно также открыть, коснувшись верхней части начального экрана.

Настройка уведомлений о расходных материалах

- 1 Откройте веб-браузер и в поле адреса введите IP-адрес принтера.

Примечания.

- IP-адрес принтера указан на начальном экране принтера. IP-адрес отображается в виде четырех наборов цифр, разделенных точками, например 123.123.123.123.
- Если используется прокси-сервер, временно отключите его, чтобы обеспечить правильную загрузку веб-страницы.

- 2 Нажмите **Параметры > Устройство > Уведомления**.
- 3 В меню "Расходные материалы" нажмите **Пользовательские уведомления о расходных материалах**.
- 4 Выберите уведомление для каждого расходного материала.
- 5 Примените изменения.

Настройка уведомлений по электронной почте

Настройте на принтере отправку уведомлений по электронной почте при низком уровне расходных материалов, необходимости загрузки или добавления бумаги или замятии бумаги.

- 1 Откройте веб-браузер и в поле адреса введите IP-адрес принтера.

Примечания.

- IP-адрес принтера указан на начальном экране принтера. IP-адрес отображается в виде четырех наборов цифр, разделенных точками, например 123.123.123.123.

- Если используется прокси-сервер, временно отключите его, чтобы обеспечить правильную загрузку веб-страницы.

2 Нажмите **Параметры > Устройство > Уведомления > Настройка уведомлений по эл. почте**, а затем настройте параметры.

Примечание: Для получения дополнительной информации о параметрах SMTP обратитесь к поставщику услуг электронной почты.

3 Примените изменения.

4 Нажмите **Настройка списков адресов и сообщений о неполадках**, а затем настройте параметры.

5 Примените изменения.

Просмотр отчетов

1 На начальном экране нажмите **Параметры > Отчеты**.

2 Выберите отчет, который хотите просмотреть.

Заказ компонентов и расходных материалов

Для заказа расходных материалов в США получите информацию о ближайших уполномоченных дилерах Lexmark по телефону 1-800-539-6275. В других странах и регионах перейдите по адресу www.lexmark.com или обратитесь по месту приобретения принтера.

Примечание: Все оценки срока службы расходных материалов сделаны для печати на обычной бумаге формата Letter или A4.

Предупреждение – Риск повреждения! Несоблюдение условий для поддержки оптимальной производительности принтера или несвоевременная замена деталей и расходных материалов может привести к повреждению принтера.

Использование подлинных компонентов и расходных материалов Lexmark

Принтер Lexmark рассчитан на работу с подлинными компонентами и расходными материалами Lexmark. Использование расходных материалов или деталей сторонних производителей может снизить производительность, надежность или срок службы принтера и его компонентов формирования изображения. Это может также влиять на гарантийные обязательства. Ущерб, возникший в результате использования компонентов и расходных материалов сторонних производителей, не покрывается гарантией. Все указания срока службы предполагают работу с компонентами и расходными материалами Lexmark, результат невозможно предсказать при использовании компонентов и расходных материалов сторонних производителей. Использование компонентов формирования изображения дольше предусмотренного срока службы может повредить принтер Lexmark или связанные компоненты.

Предупреждение – Риск повреждения! Расходные материалы и компоненты, не относящиеся к программе возврата, могут быть сброшены и восстановлены. Тем не менее, гарантийные обязательства производителя не распространяются на какие-либо повреждения, вызванные использованием не оригинальных расходных материалов или компонентов. Сброс счетчиков расходных материалов или компонента без их надлежащего восстановления может стать причиной повреждения принтера. После сброса показаний счетчика расходных материалов или компонента на принтере может отображаться сообщение об ошибке, указывая на присутствие элемента, для которого был выполнен сброс.

Заказ картриджа с тонером

Примечания.

- Расчетный ресурс картриджа указан в соответствии со стандартом ISO/IEC 19798.
- Печать с очень малой областью покрытия в течение продолжительного времени может отрицательно повлиять на фактический ресурс.

Картриджи с тонером для Lexmark CS943

Элемент	Все страны
Голубой	73D0HC0
Пурпурный	73D0HM0
Желтый	73D0HY0
Черный	73D0HK0

Заказ модуля фотопроводника

Элемент	Все страны
Модуль фотопроводника	73D0P00
Модуль фотопроводника, 3 уп.	73D0Q00

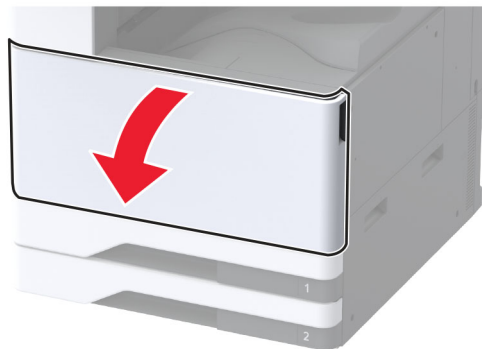
Заказ контейнера для отработанного тонера

Элемент	Номер по каталогу
Контейнер для отработанного тонера	73D0W00

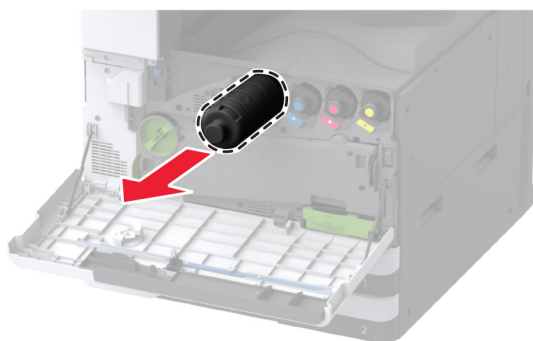
Замена компонентов и расходных материалов

Замена картриджа с тонером

1 Откройте переднюю дверцу.



2 Извлеките использованный картридж с тонером.



3 Извлеките новый картридж с тонером из упаковки.

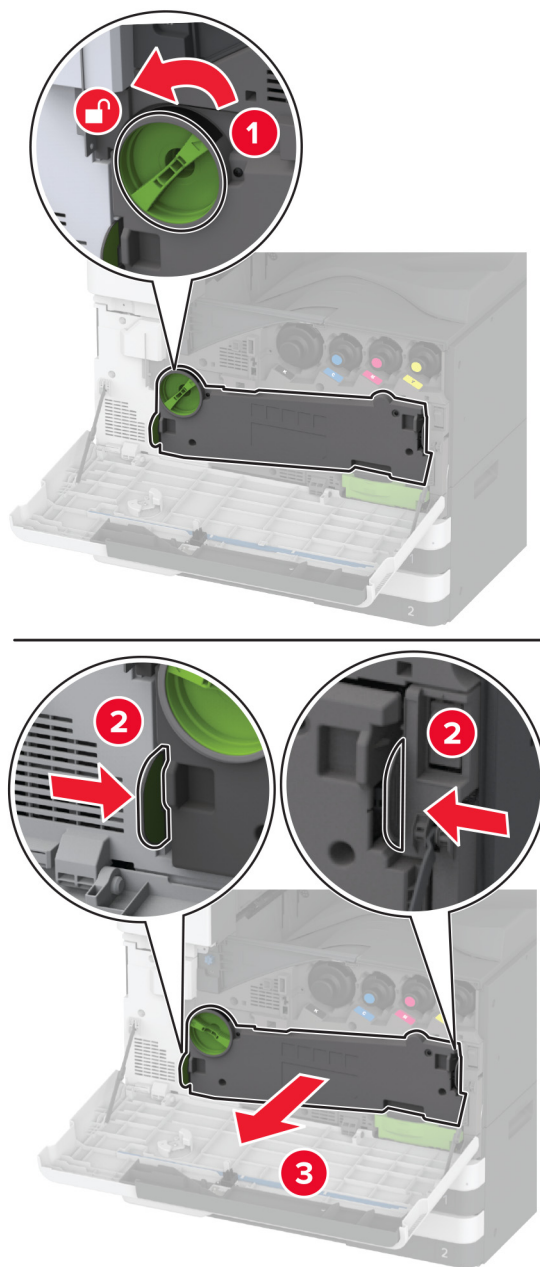
4 Встряхните новый картридж с тонером, чтобы перераспределить тонер.



5 Установите новый картридж с тонером.

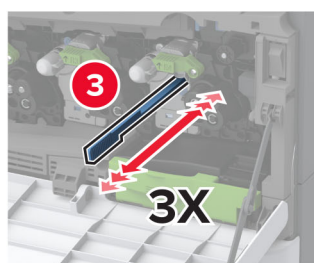
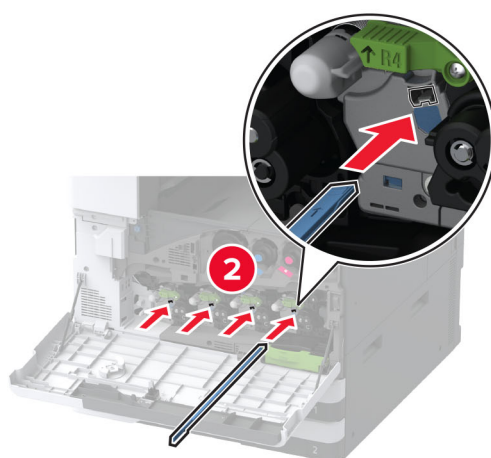
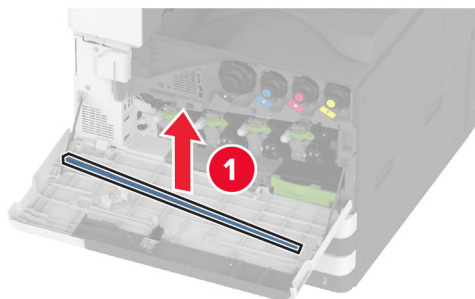


6 Извлеките контейнер для переноса отработанного тонера.



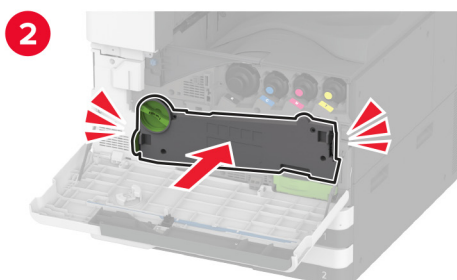
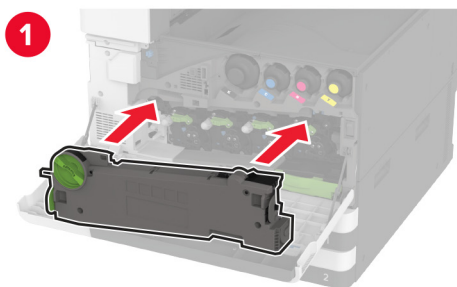
Примечание: Чтобы избежать высыпания тонера, поставьте контейнер вертикально.

7 Извлеките скребок печатающей головки, а затем очистите линзы печатающей головки.



8 Поместите скребок печатающей головки на место.

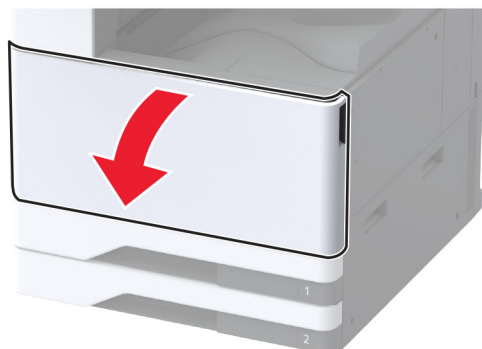
- 9 Установите контейнер для переноса отработанного тонера до фиксации со *щелчком*, а затем заблокируйте его.



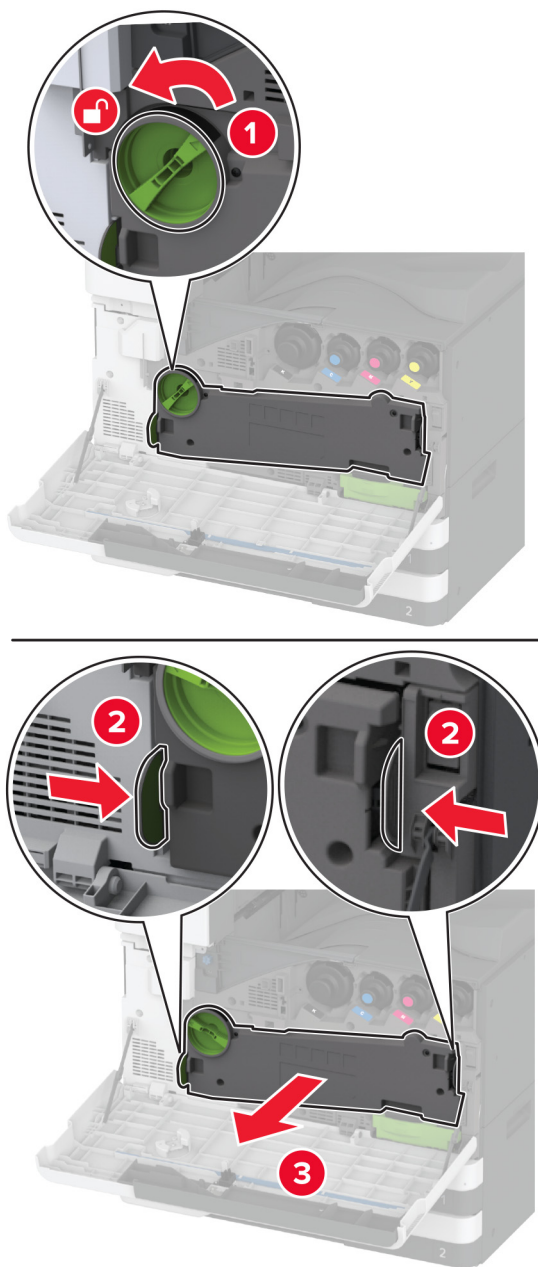
- 10 Закройте дверцу.

Замена модуля фотопроводника

1 Откройте переднюю дверцу.

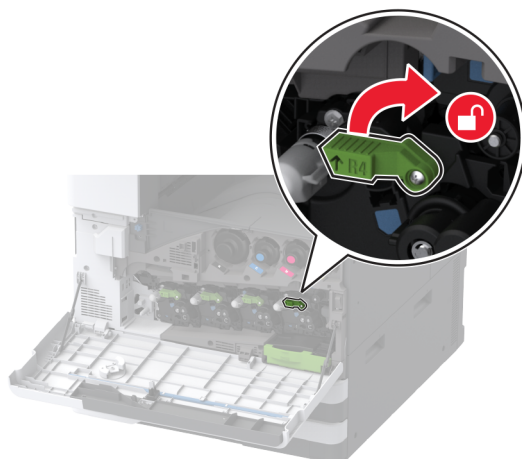


2 Извлеките контейнер для переноса отработанного тонера.

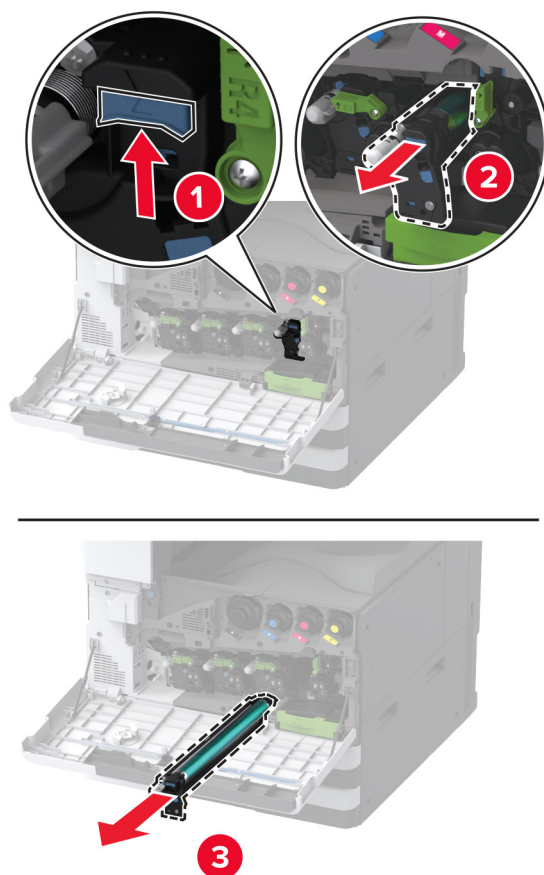


Примечание: Чтобы избежать высыпания тонера, поставьте контейнер вертикально.

3 Разблокируйте старый модуль фотопроводника.



4 Снимите старый модуль фотопроводника.

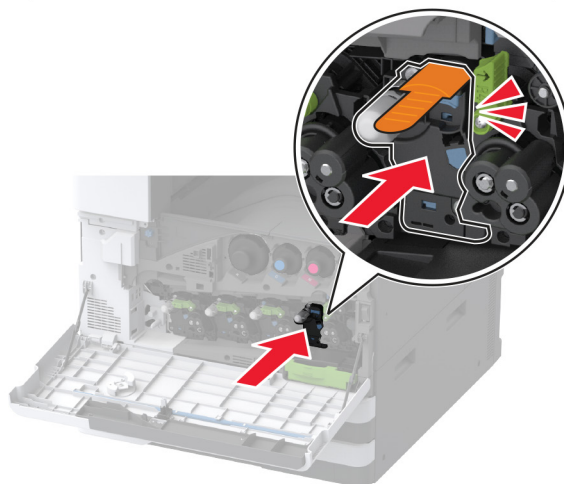
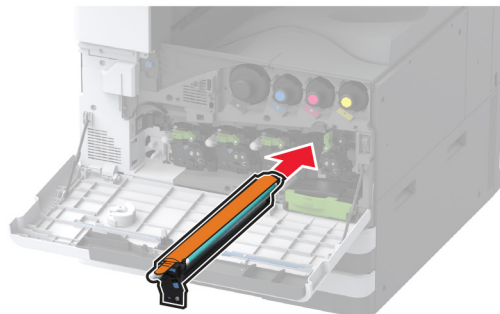


5 Извлеките новый модуль фотопроводника из упаковки.

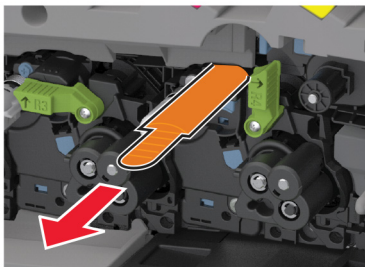
Предупреждение – Риск повреждения! Не оставляйте модуль фотопроводника под воздействием прямого света дольше минуты. Длительное воздействие света может привести к снижению качества печати.

Предупреждение – Риск повреждения! Не прикасайтесь к барабану фотопроводника. Это может повлиять на качество заданий на печать.

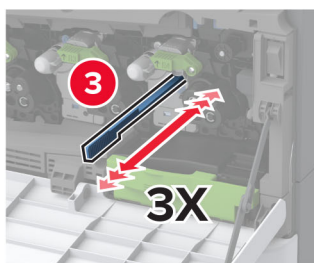
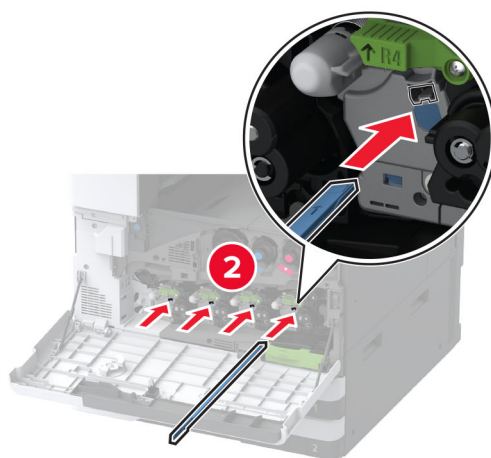
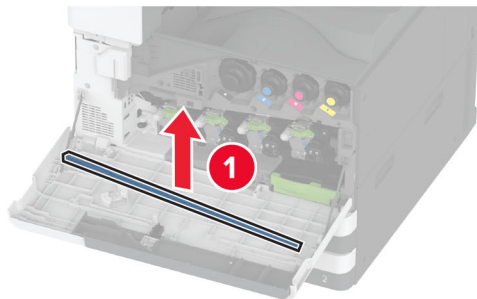
6 Установите новый модуль фотопроводника до фиксации со *щелчком*.



7 Снимите упаковочный материал, а затем зафиксируйте новый модуль фотопроводника.

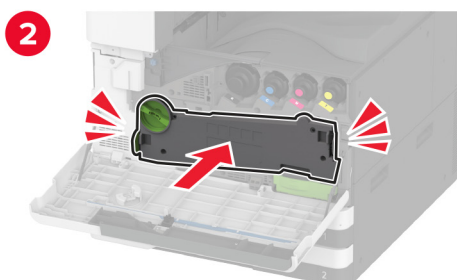
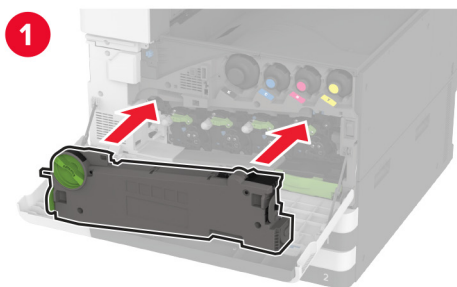


8 Извлеките скребок печатающей головки, а затем очистите линзы печатающей головки.



9 Поместите скребок печатающей головки на место.

- 10** Установите контейнер для переноса отработанного тонера до фиксации со *щелчком*, а затем заблокируйте его.

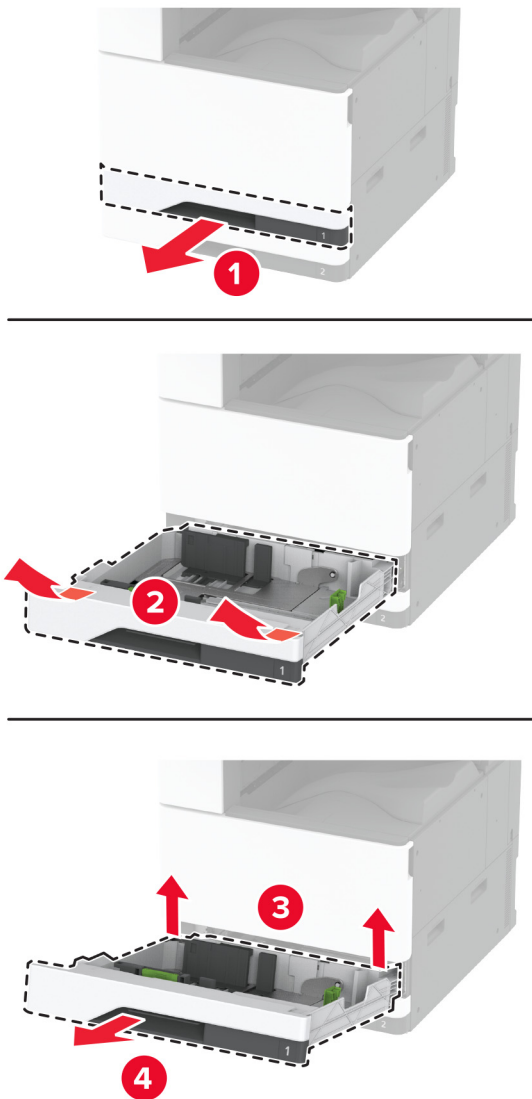


- 11** Закройте дверцу.

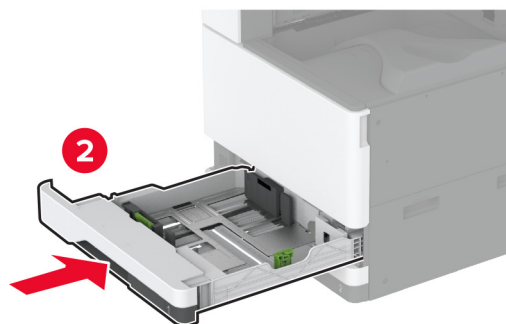
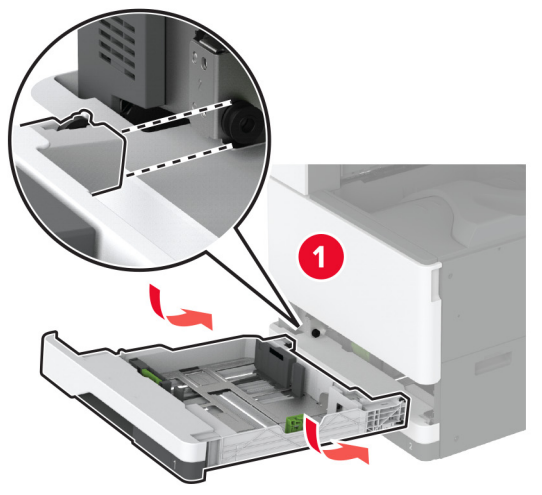
Замена лотка-вставки на 520 листов

Замена лотка-вставки на 520 листов

1 Извлеките старый лоток-вставку.



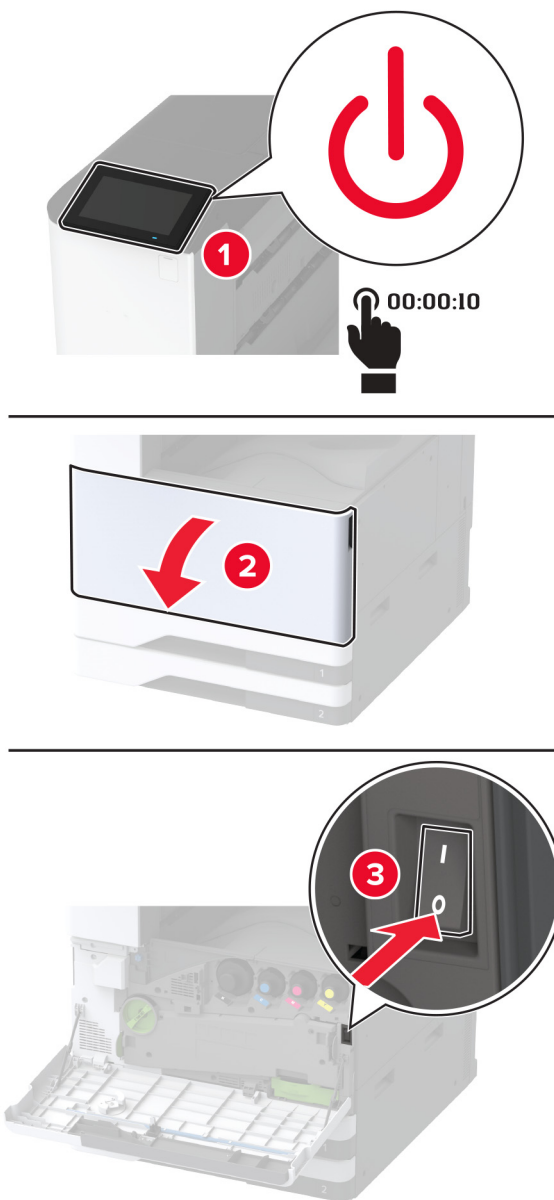
2 Извлеките новый лоток-вставку из упаковки, а затем снимите весь упаковочный материал.

3 Установите новый лоток-вставку.


Замена термоблока

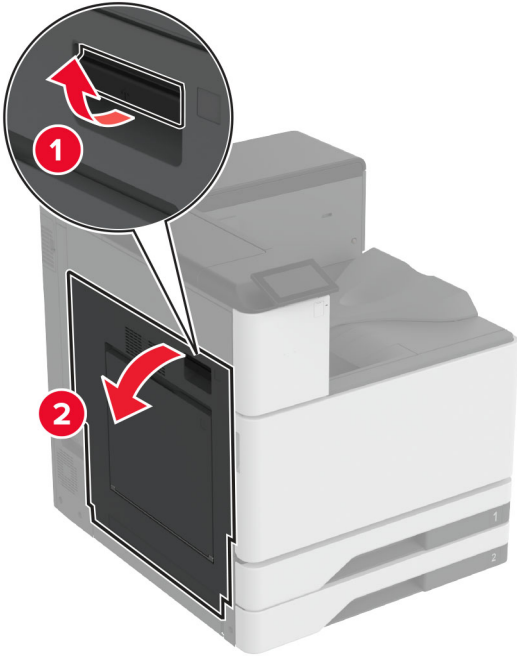
Замена термоблока

1 Выключите принтер.

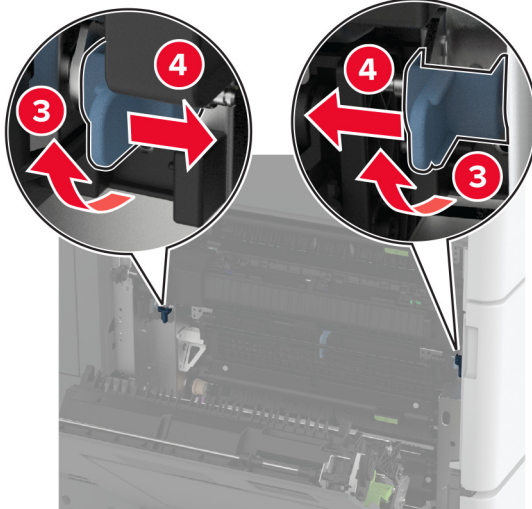
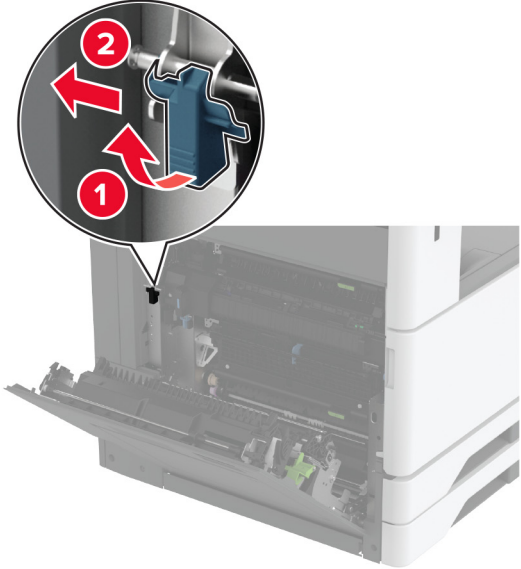


2 Откройте дверцу А.

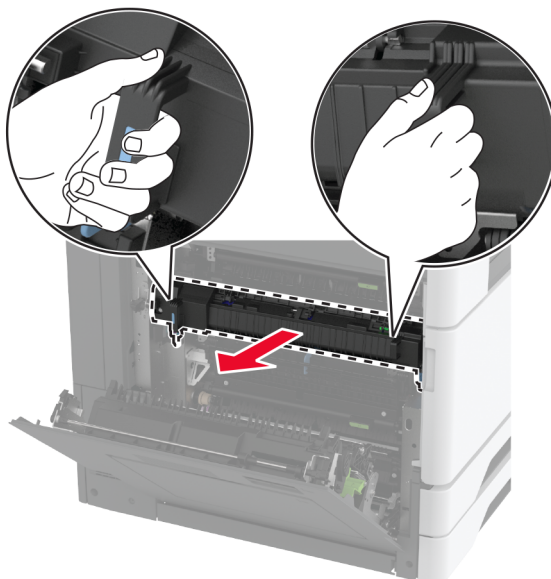
 **ВНИМАНИЕ – ГОРЯЧАЯ ПОВЕРХНОСТЬ!** Внутренние компоненты принтера могут сильно нагреваться. Для снижения риска получения травмы в результате прикосновения к горячей поверхности подождите, пока поверхность остынет, прежде чем к ней прикасаться.



3 Разблокируйте термоблок.

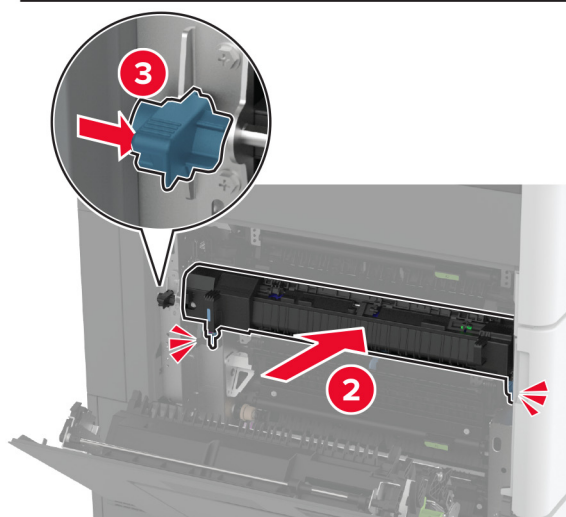
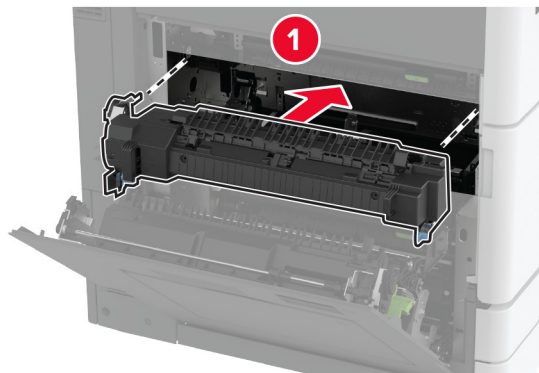


4 Извлеките старый термоблок.



5 Извлеките новый термоблок из упаковки.

6 Вставьте новый термоблок до его фиксации со щелчком, а затем заблокируйте его.



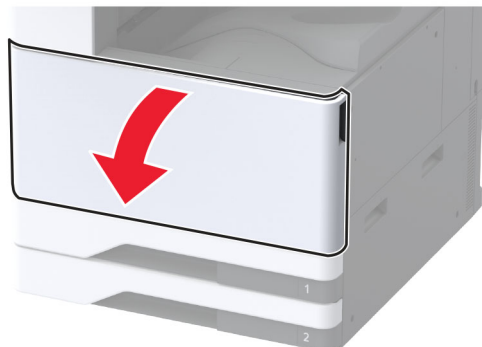
7 Закройте дверцу А.

8 Включите принтер.

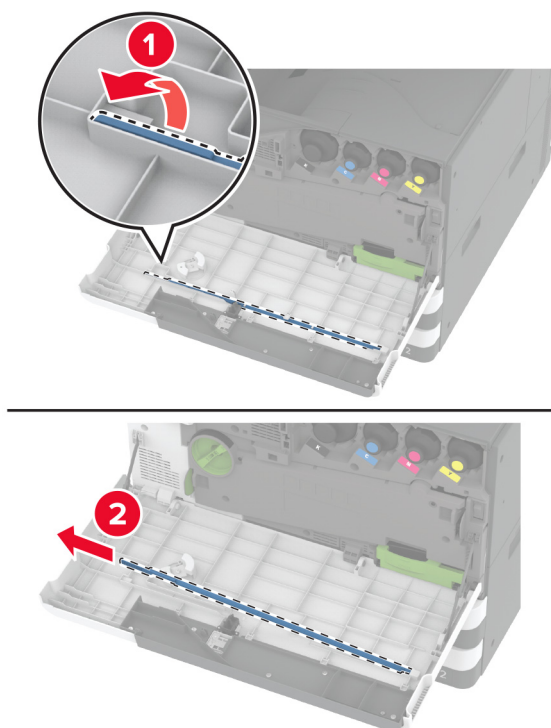
Замена скребка печатающей головки

Замена скребка печатающей головки

1 Откройте переднюю дверцу.

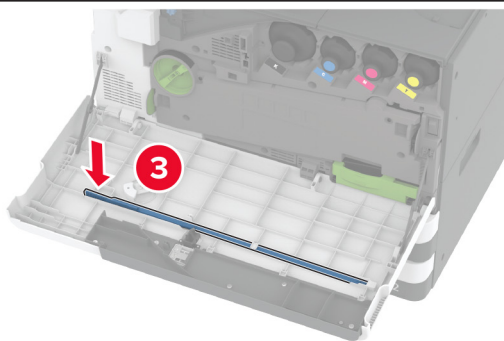
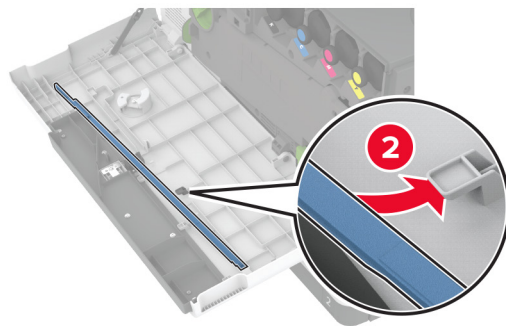
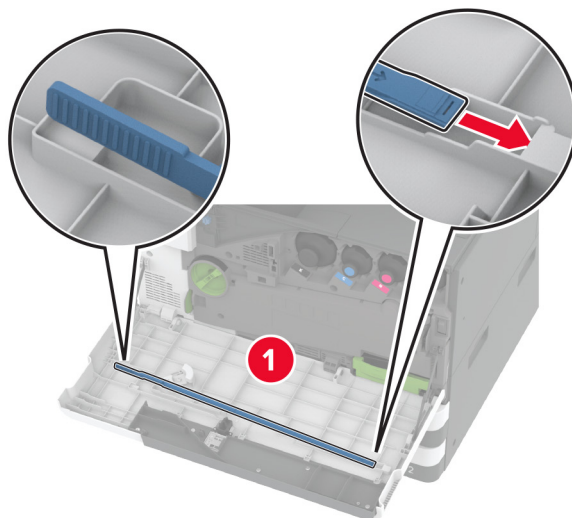


2 Извлеките старый скребок печатающей головки.



3 Извлеките новый скребок печатающей головки из упаковки.

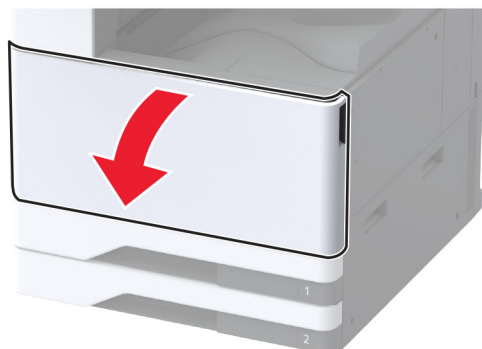
4 Установите новый скребок печатающей головки.



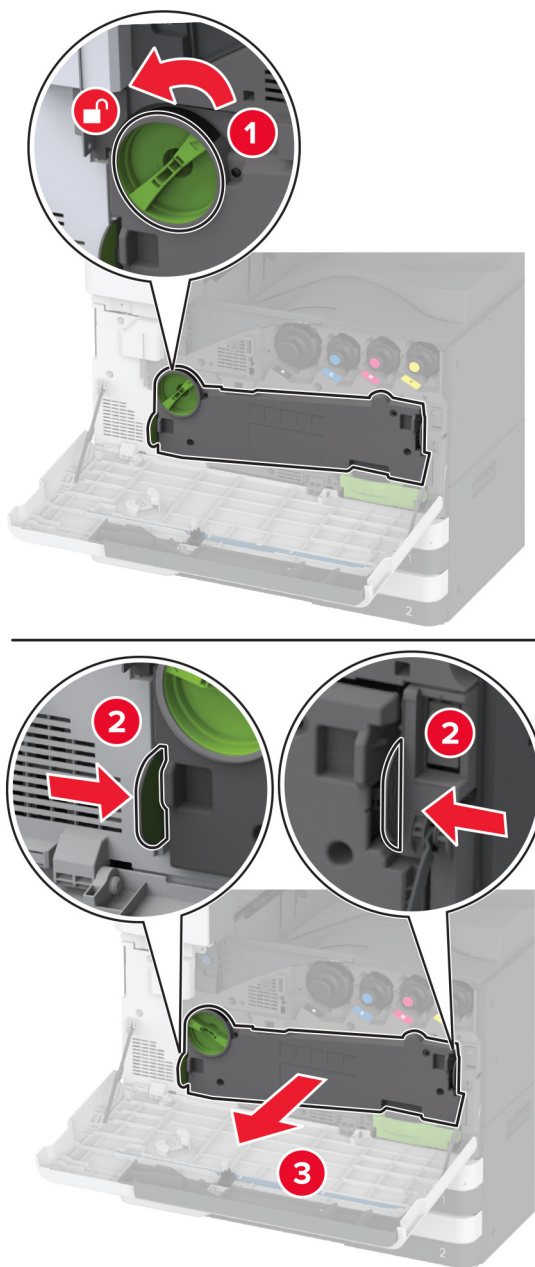
5 Закройте переднюю дверцу.

Замена очистителя модуля переноса

- 1 Откройте переднюю дверцу.

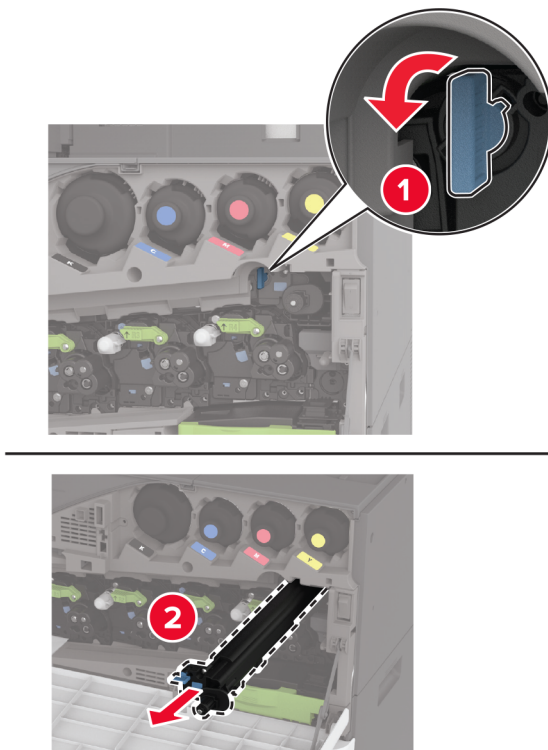


2 Извлеките контейнер для переноса отработанного тонера.



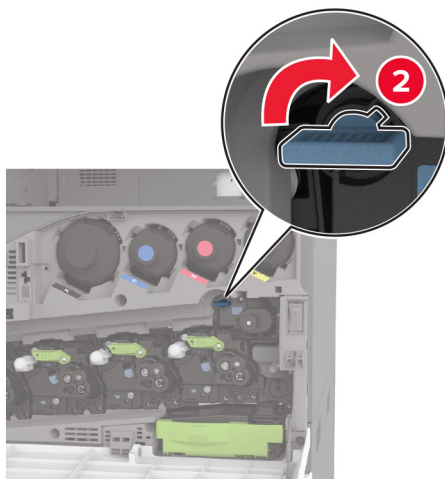
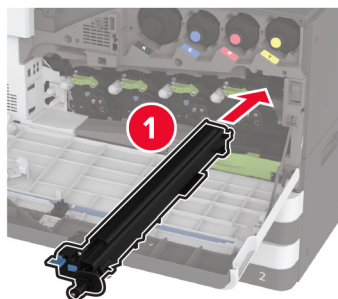
Примечание: Чтобы избежать высыпания тонера, поставьте контейнер вертикально.

3 Извлеките старый очиститель модуля переноса.

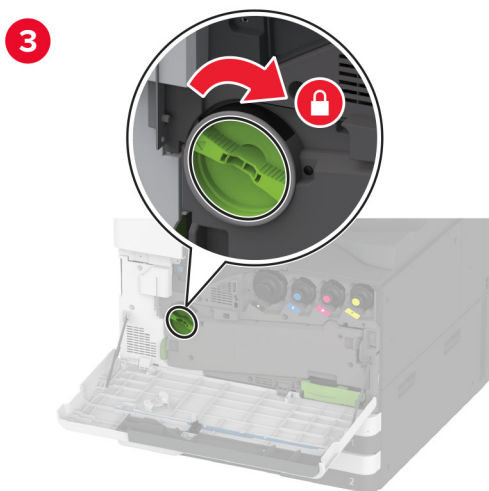
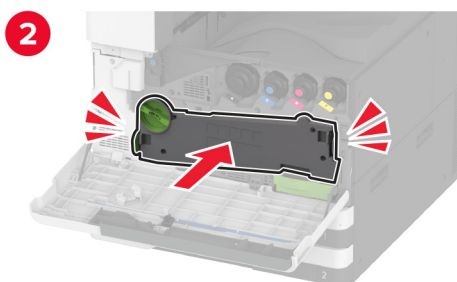
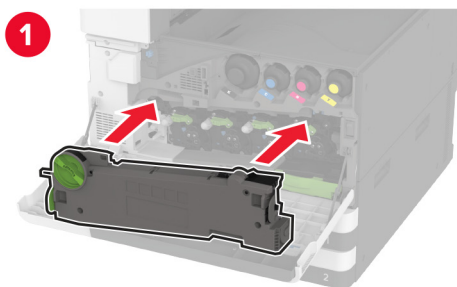


4 Извлеките новый очиститель модуля переноса из упаковки.

5 Установите новый очиститель модуля переноса.



- 6 Установите контейнер для переноса отработанного тонера до фиксации со *щелчком*, а затем заблокируйте его.

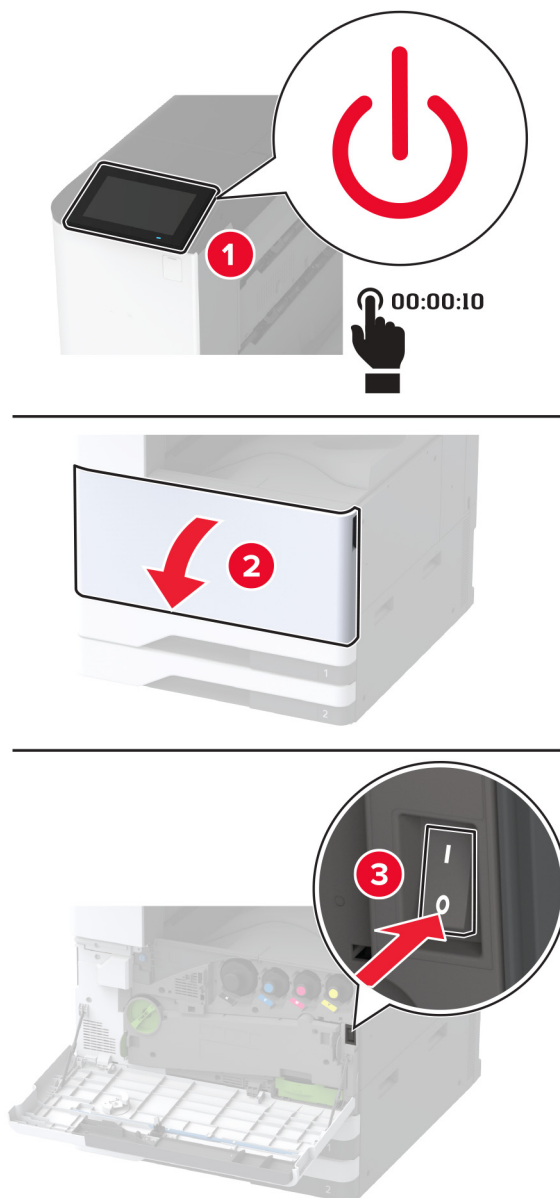


- 7 Закройте переднюю дверцу.

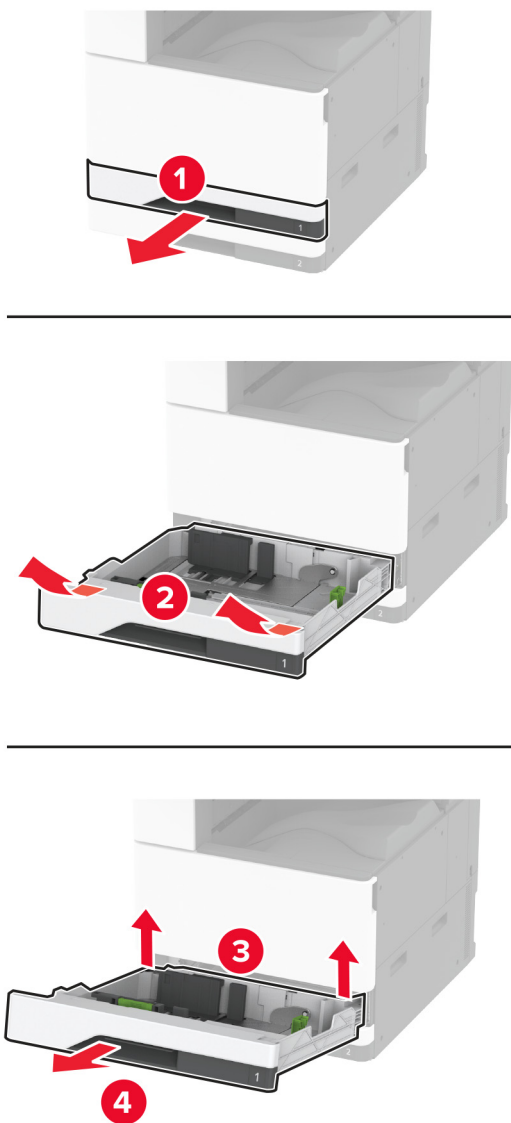
Замена комплекта валиков для лотка

Замена комплекта валиков для лотка

1 Выключите принтер.

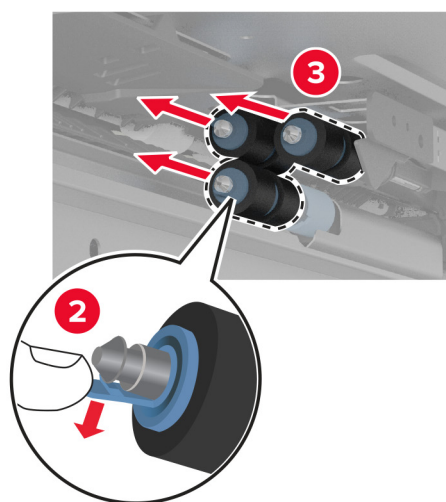
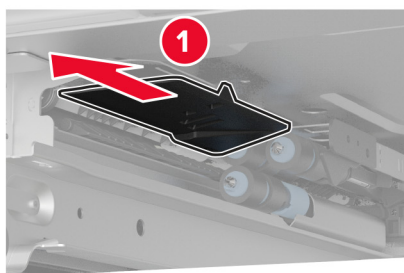
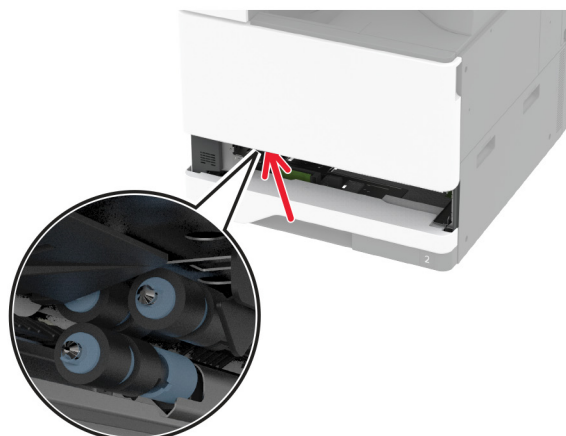


2 Извлеките стандартный лоток.



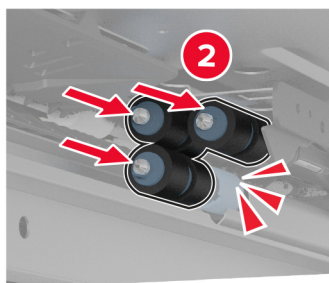
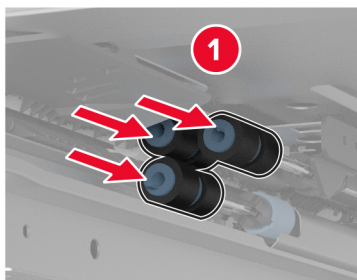
3 Извлеките старый комплект валиков для лотка.

Предупреждение – Риск повреждения! Для предотвращения повреждения от электростатического разряда коснитесь любой открытой металлической части корпуса принтера, прежде чем открыть или дотронуться до внутренних частей принтера.



4 Извлеките новый комплект валиков для лотка из упаковки.

5 Установите новый комплект валиков для лотка до его фиксации со *щелчком*.



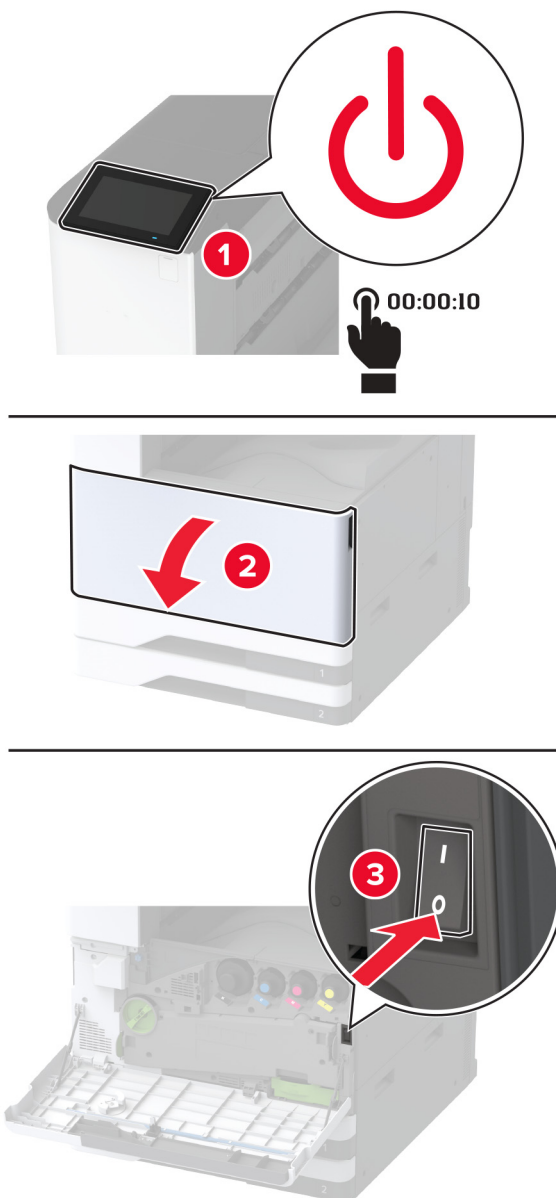
6 Вставьте лоток.

7 Включите принтер.

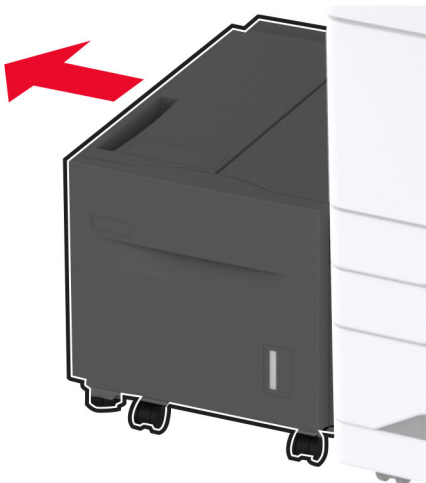
Замена комплекта валиков для лотка на 2000 листов

Замена комплекта валиков для лотка на 2000 листов

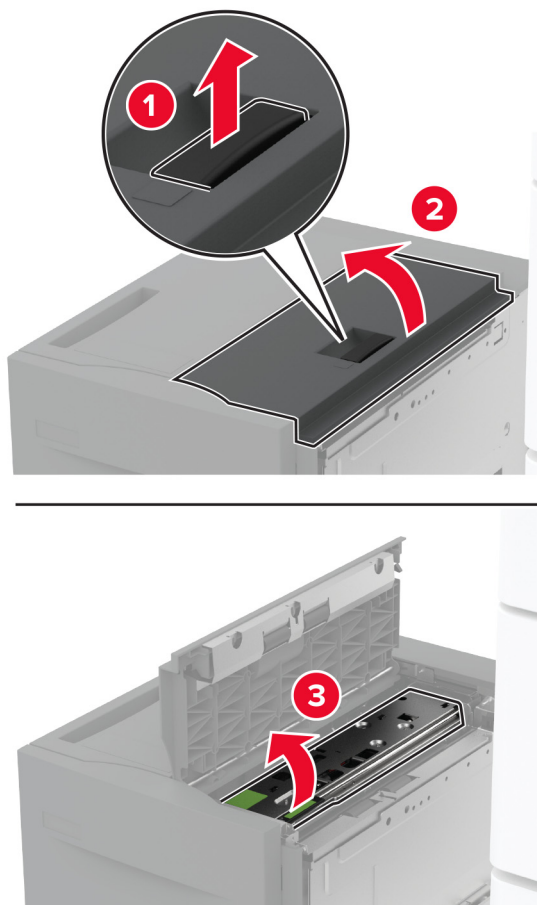
1 Выключите принтер.



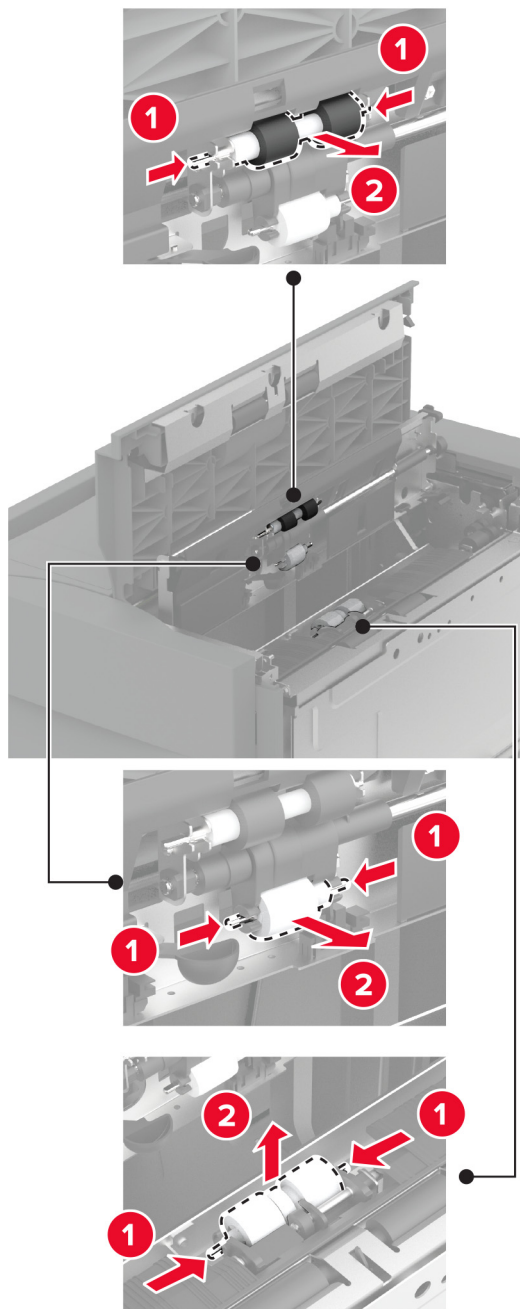
2 Сдвиньте лоток влево.



3 Откройте дверцу J, а затем откройте крышку комплекта валиков.

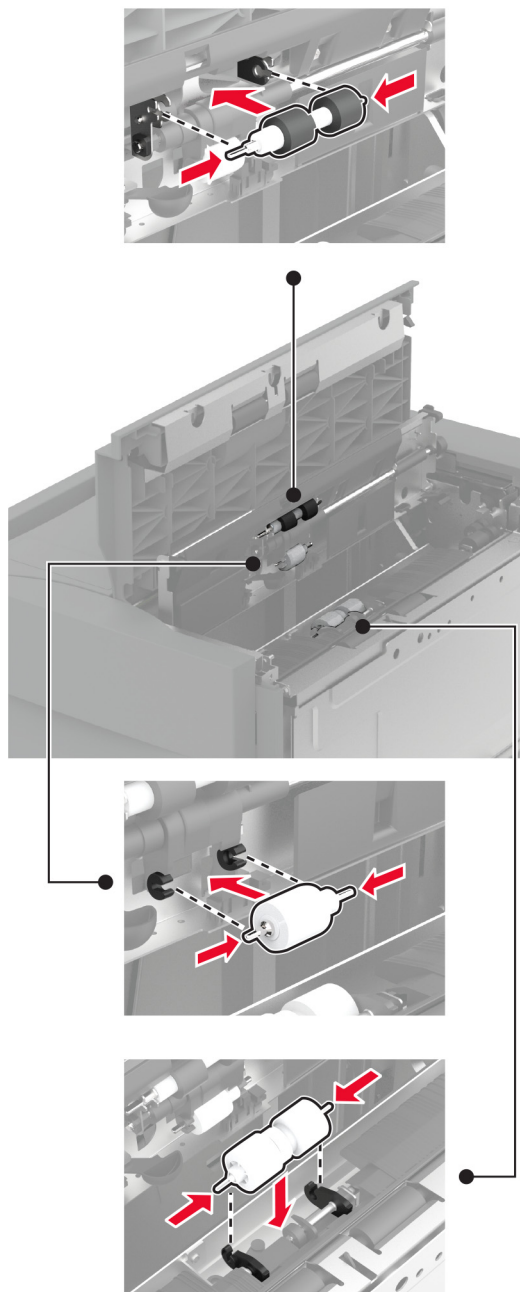


4 Найдите и извлеките старый комплект валиков.



5 Извлеките новый комплект валиков из упаковки.

6 Установите новый комплект валиков.



7 Закройте крышку комплекта валиков, а затем закройте дверцу J.

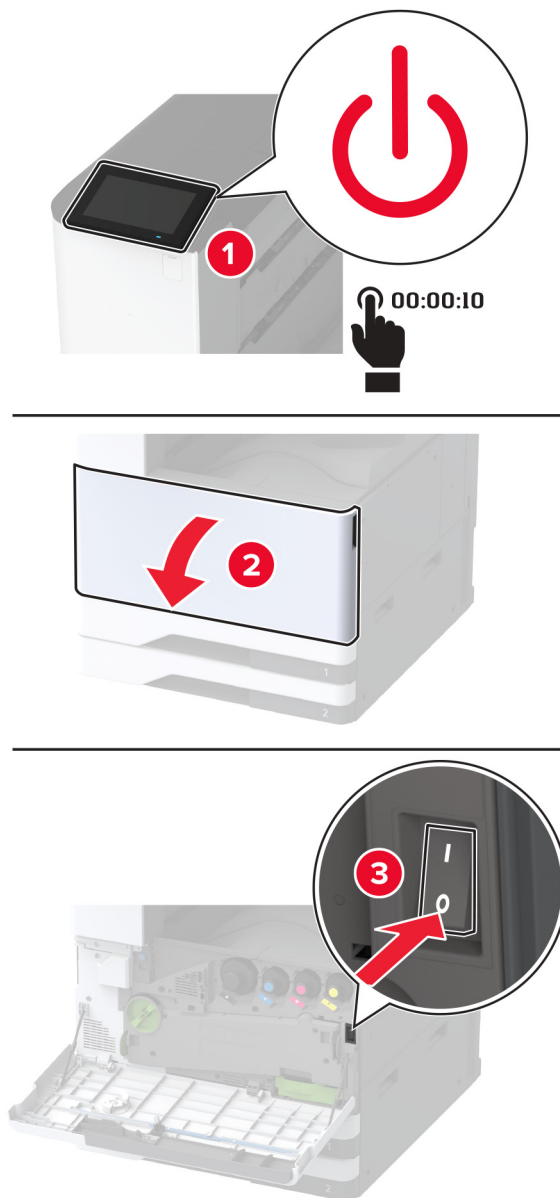
8 Задвиньте лоток на место.

9 Включите принтер.

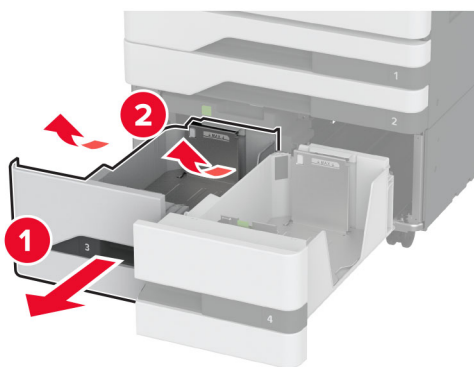
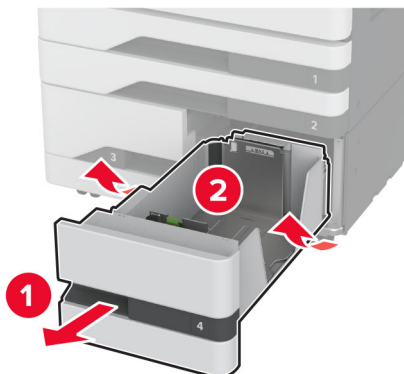
Замена комплекта валиков для сдвоенного лотка на 2000 листов

В ручке С

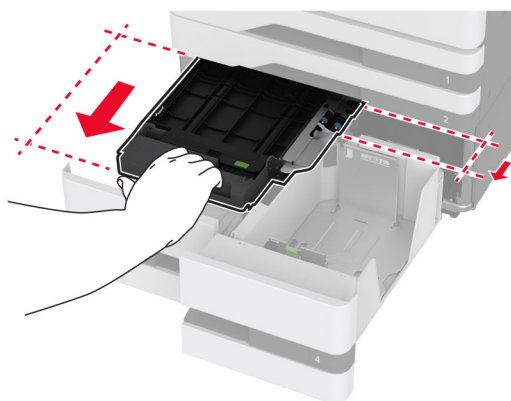
1 Выключите принтер.



2 Выдвиньте лоток 4, а затем выдвиньте лоток 3.



3 Вытяните ручку С, а затем откройте внутреннюю крышку.

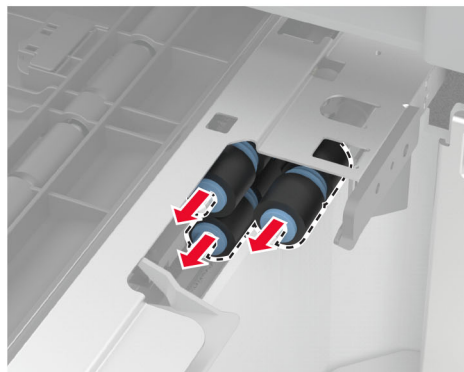
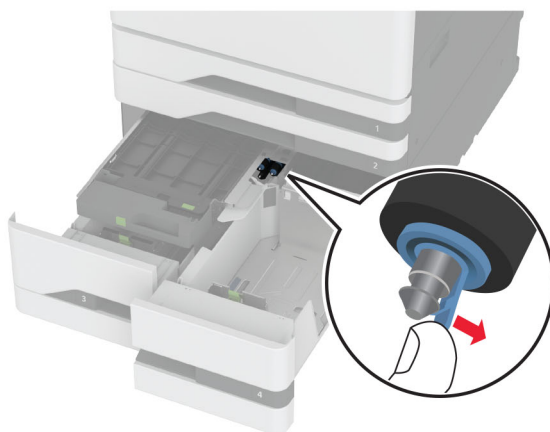


4 Откройте крышку комплекта валиков.



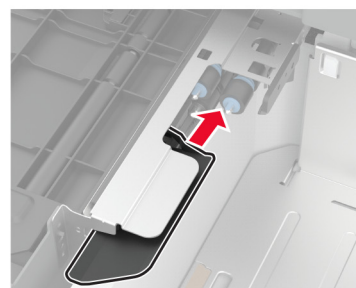
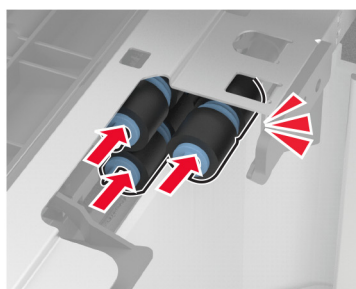
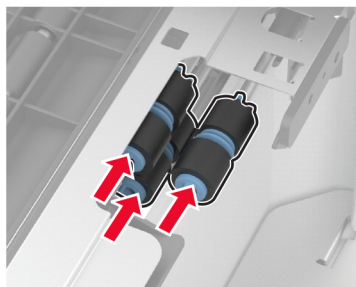
5 Извлеките старый комплект валиков для лотка.

Предупреждение – Риск повреждения! Для предотвращения повреждения от электростатического разряда коснитесь любой открытой металлической части корпуса принтера, прежде чем открыть или дотронуться до внутренних частей принтера.



6 Извлеките новый комплект валиков для лотка из упаковки.

7 Установите новый комплект валиков для лотка до его фиксации со *щелчком*.



8 Закройте крышку комплекта валиков.

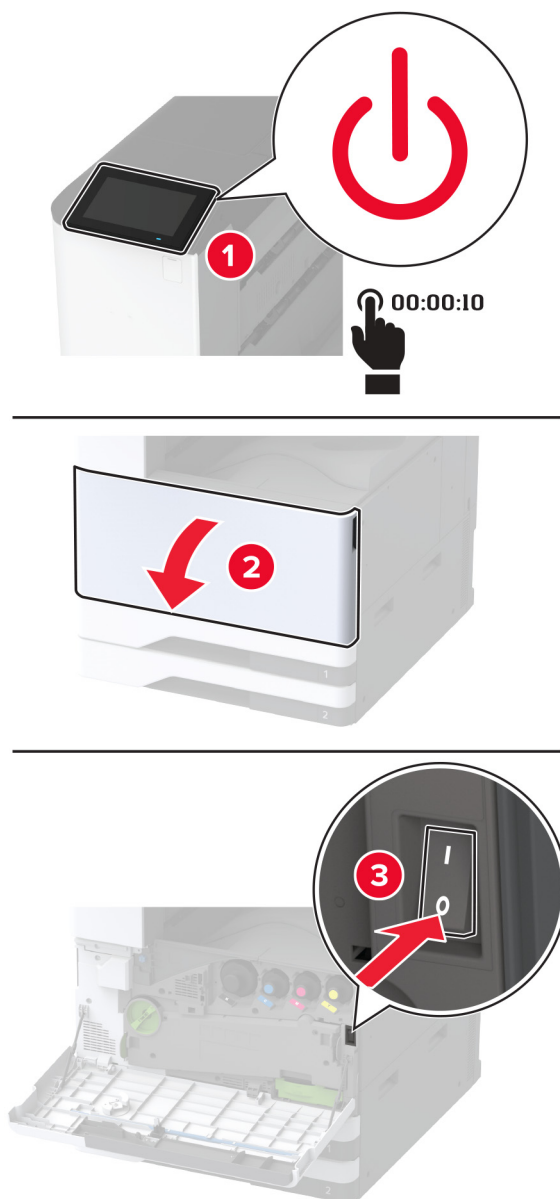
9 Закройте внутреннюю крышку, а затем вставьте ручку С.

10 Вставьте лотки 3 и 4.

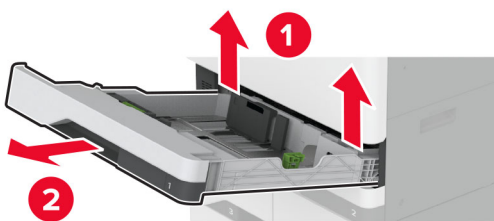
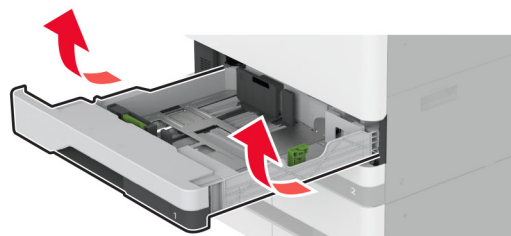
11 Включите принтер.

В лотке 3

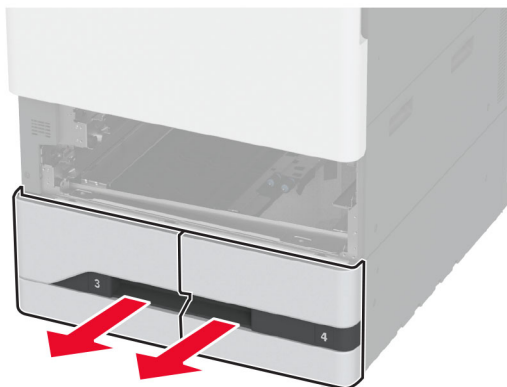
1 Выключите принтер.

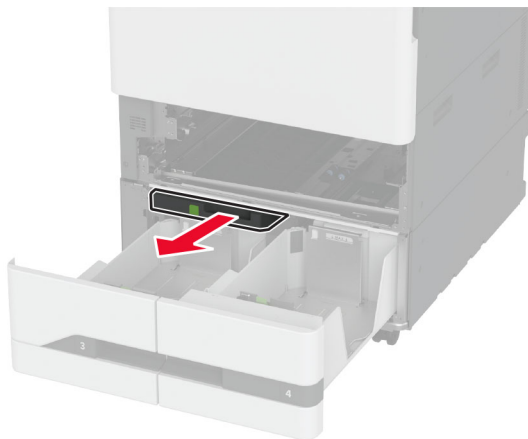


2 Извлеките лоток 1, а затем извлеките лоток 2.

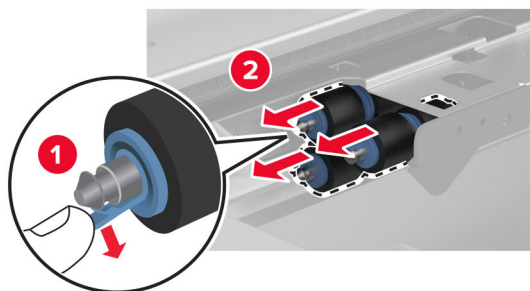
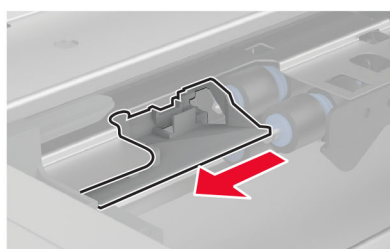
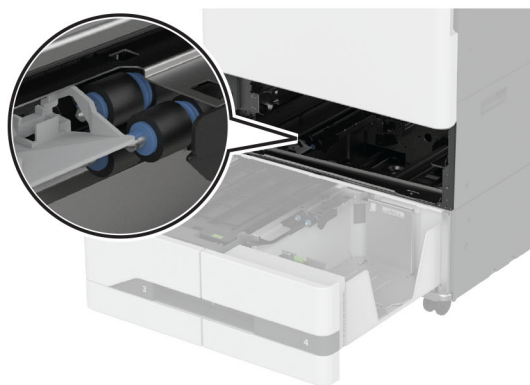


3 Выдвиньте лотки 3 и 4.

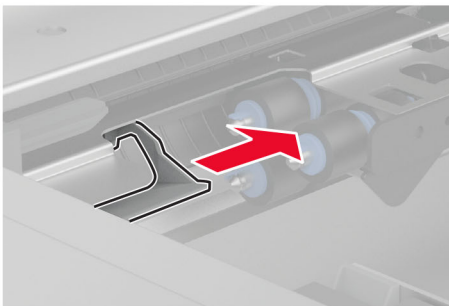
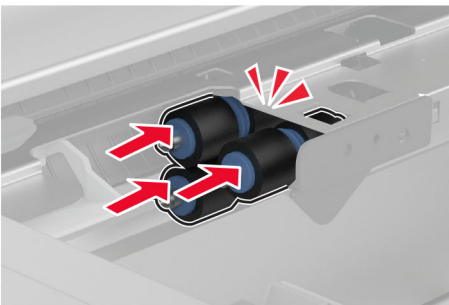
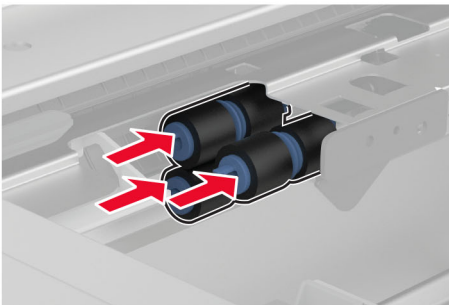


4 Вытяните ручку C.**5** Извлеките старый комплект валиков для лотка.

Предупреждение – Риск повреждения! Для предотвращения повреждения от электростатического разряда коснитесь любой открытой металлической части корпуса принтера, прежде чем открыть или дотронуться до внутренних частей принтера.



6 Установите новый комплект валиков для лотка до его фиксации со *щелчком*.



7 Вставьте ручку С.

8 Вставьте лотки 3 и 4.

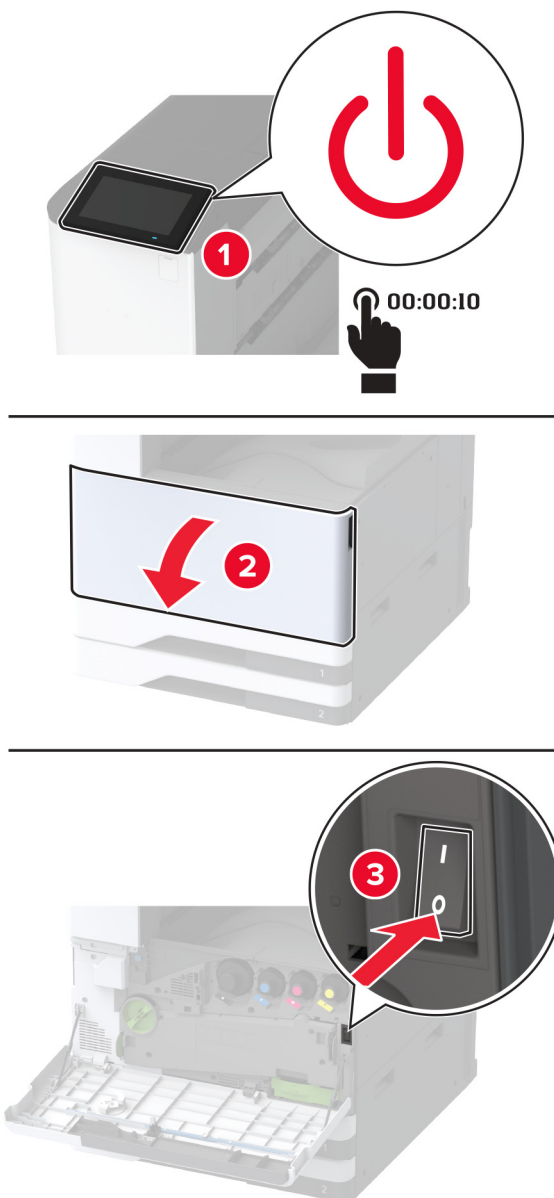
9 Вставьте лотки 1 и 2.

10 Включите принтер.


Замена второго валика переноса

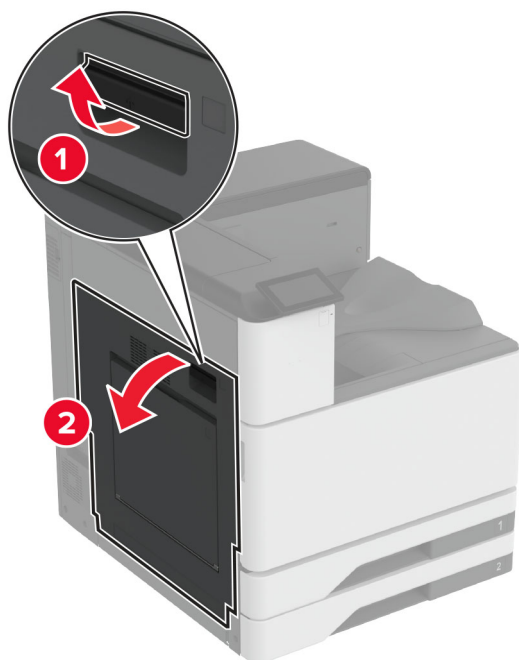
Замена второго валика переноса

1 Выключите принтер.

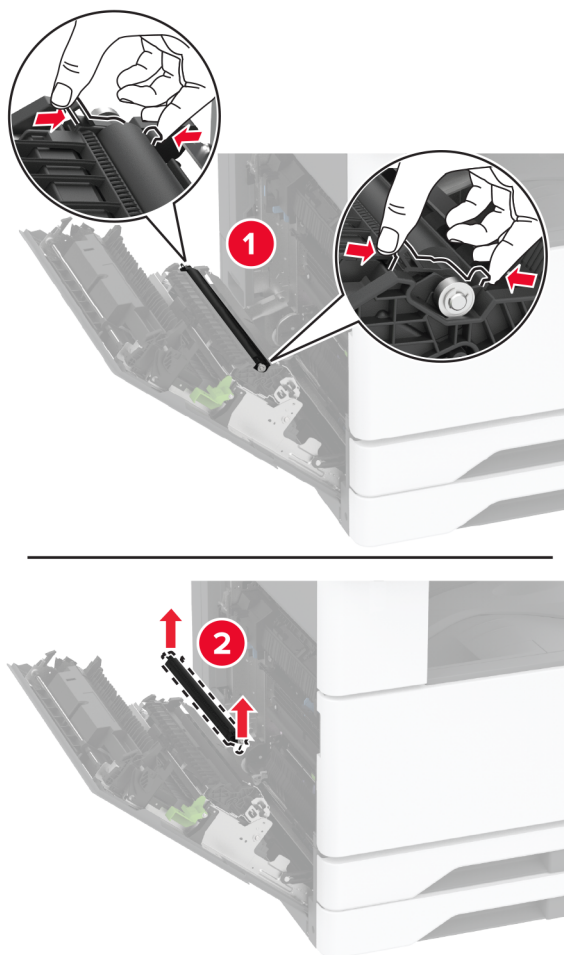


2 Откройте дверцу А.

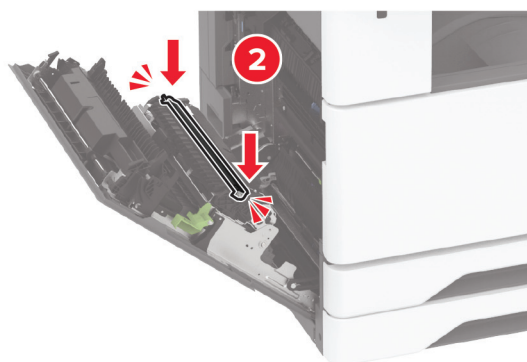
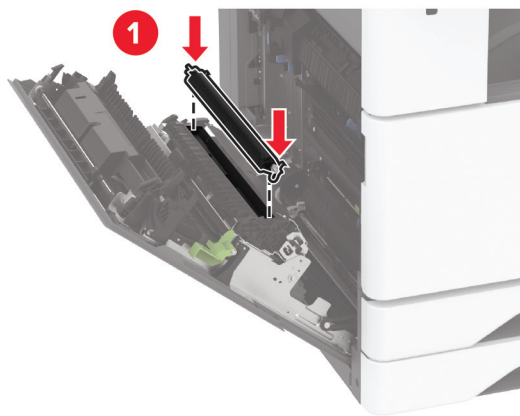
 **ВНИМАНИЕ – ГОРЯЧАЯ ПОВЕРХНОСТЬ!** Внутренние компоненты принтера могут сильно нагреваться. Для снижения риска получения травмы в результате прикосновения к горячей поверхности подождите, пока поверхность остынет, прежде чем к ней прикасаться.



3 Извлеките старый второй валик переноса.



- 4 Извлеките новый второй валик переноса из упаковки.
- 5 Установите новый второй валик переноса.

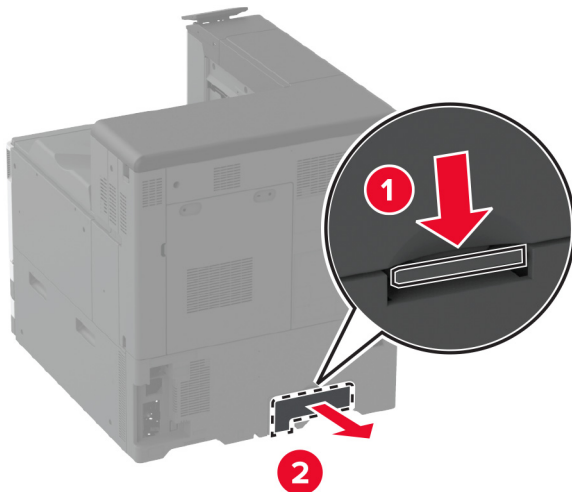


- 6 Закройте дверцу.
- 7 Включите принтер.

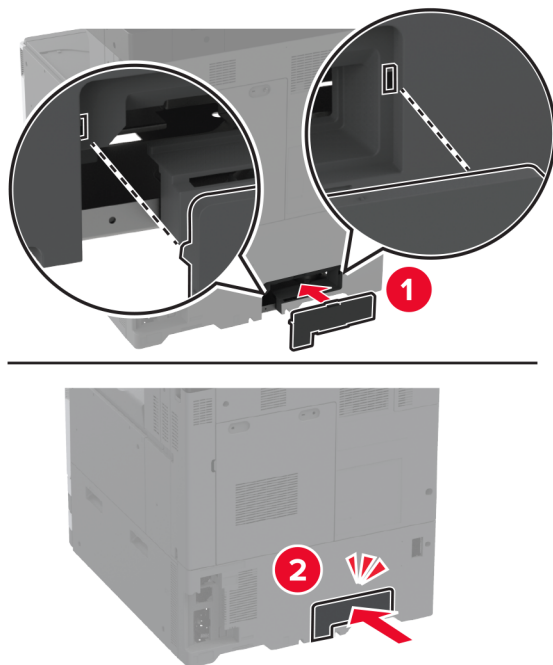
Замена нижней задней крышки разъема

Замена нижней задней крышки разъема

- 1 Снимите старую нижнюю заднюю крышку разъема.

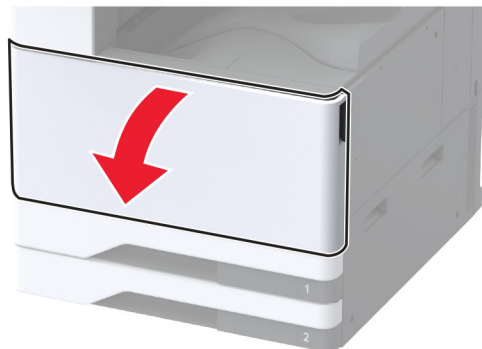


- 2 Извлеките новую нижнюю заднюю крышку разъема из упаковки.
- 3 Установите новую нижнюю заднюю крышку разъема до ее фиксации со щелчком.

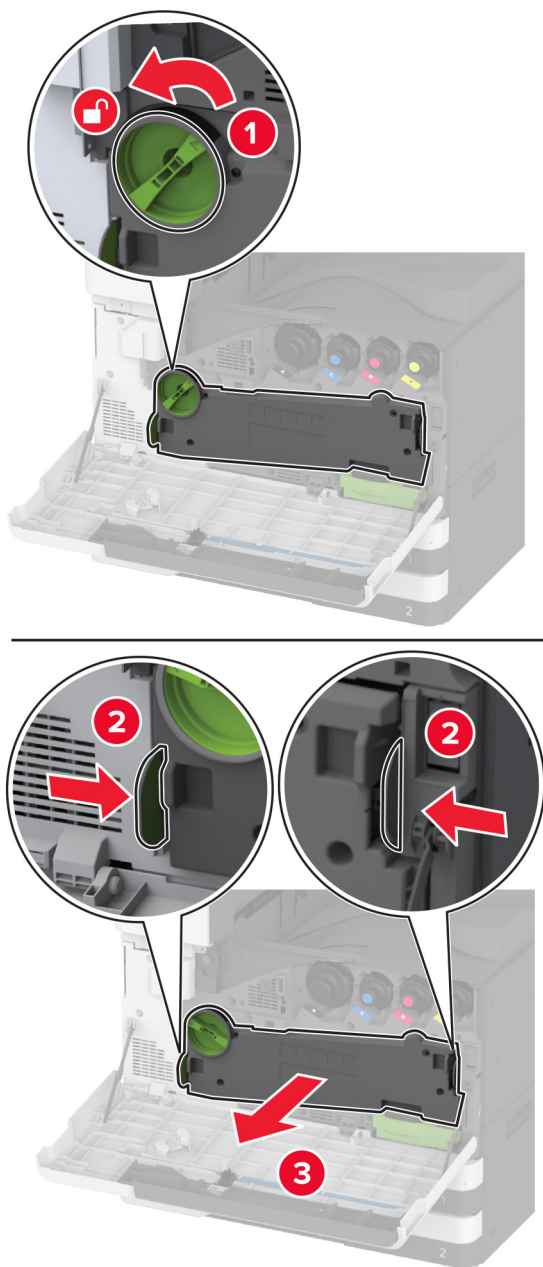


Замена контейнера для отработанного тонера

1 Откройте переднюю дверцу.

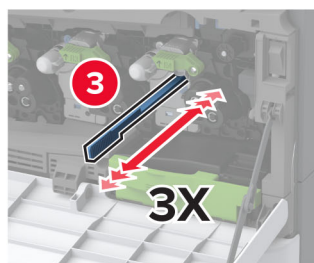
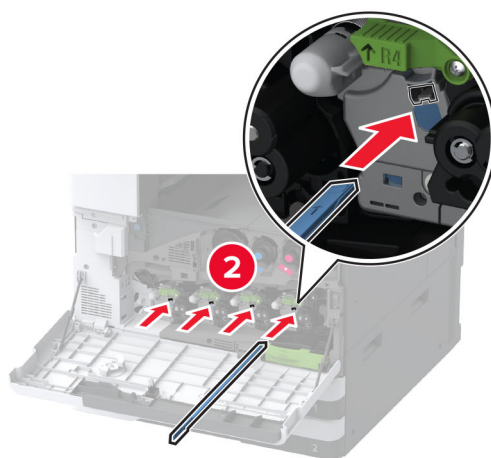
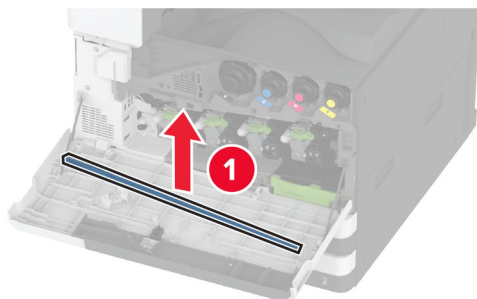


2 Извлеките контейнер для переноса отработанного тонера.



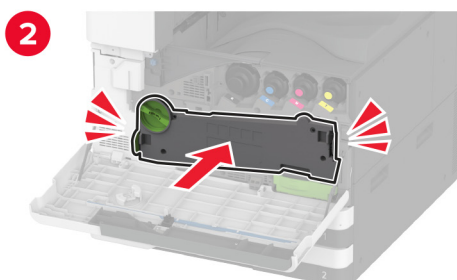
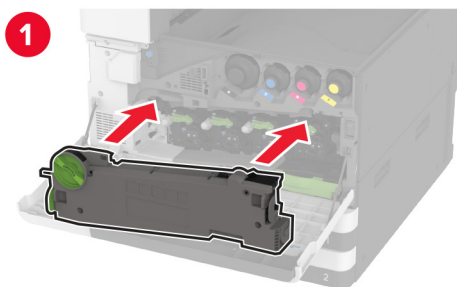
Примечание: Чтобы избежать высыпания тонера, поставьте контейнер вертикально.

3 Извлеките скребок печатающей головки, а затем очистите линзы печатающей головки.

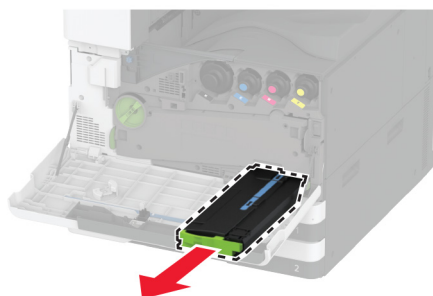


4 Поместите скребок печатающей головки на место.

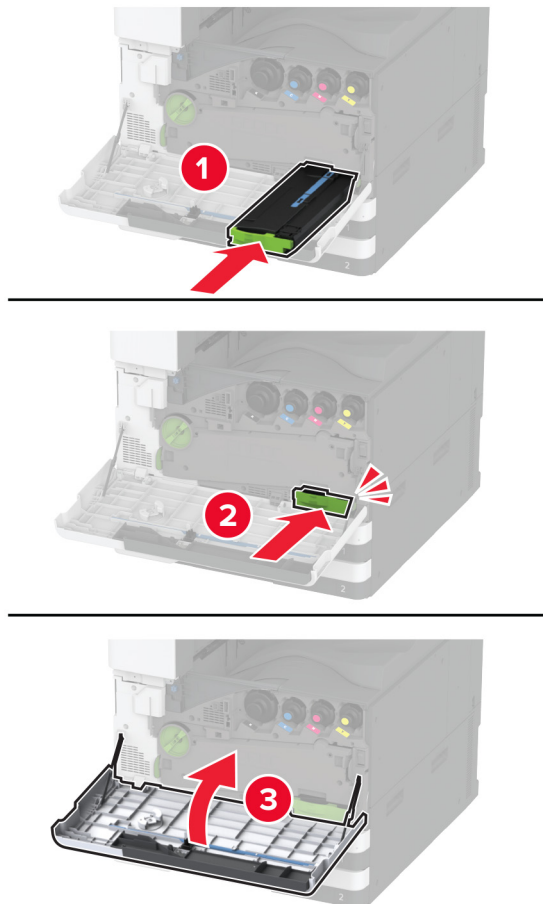
- 5 Установите контейнер для переноса отработанного тонера до фиксации со *щелчком*, а затем заблокируйте его.



- 6 Извлеките старый контейнер для отработанного тонера.

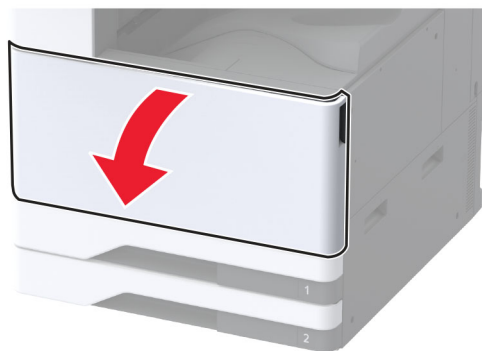


- 7 Извлеките новый контейнер для отработанного тонера из упаковки.
- 8 Вставьте новый контейнер для отработанного тонера до фиксации со щелчком, а затем закройте дверцу.

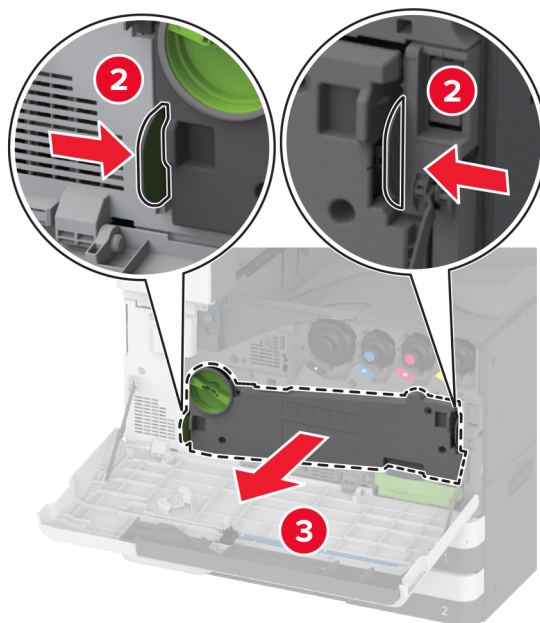
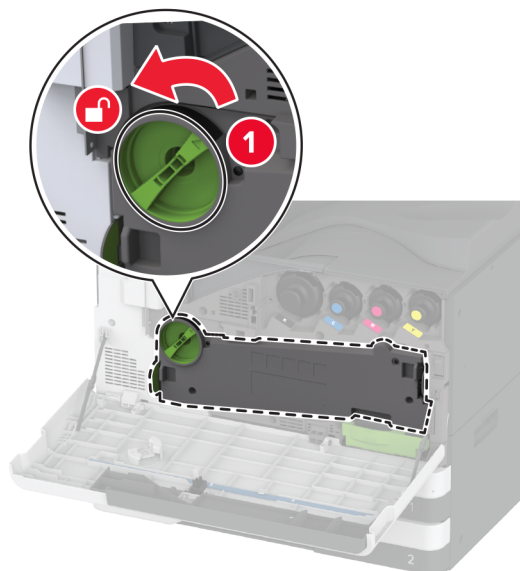


Замена контейнера для переноса отработанного тонера

- 1 Откройте переднюю дверцу.



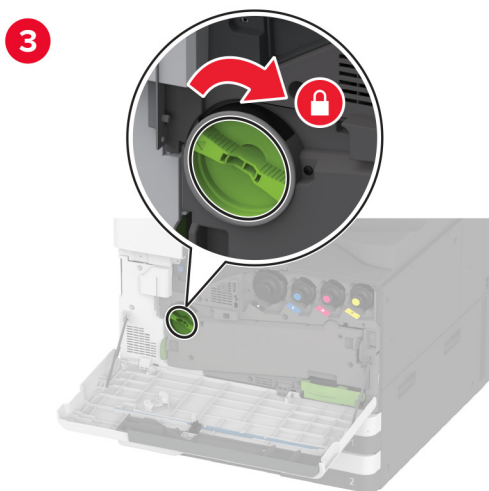
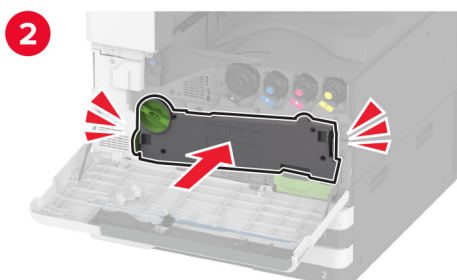
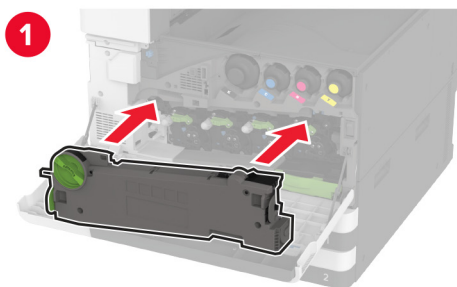
2 Извлеките старый контейнер для переноса отработанного тонера.



Примечание: Чтобы избежать высыпания тонера, поставьте контейнер вертикально.

3 Извлеките новый контейнер для переноса отработанного тонера из упаковки.

- 4 Вставьте новый контейнер для переноса отработанного тонера до его фиксации со щелчком, а затем заблокируйте его.

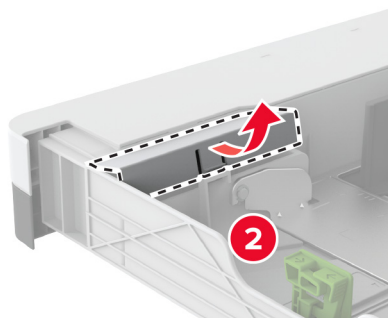
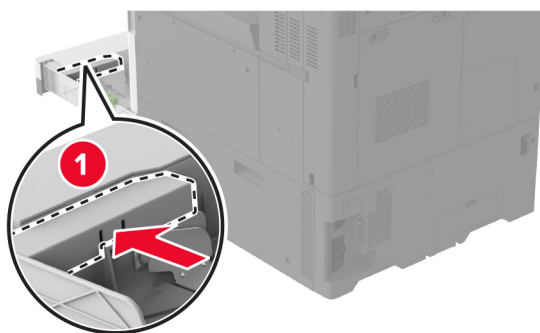


- 5 Закройте переднюю дверцу.

Замена маленькой крышки в лотке-вставке

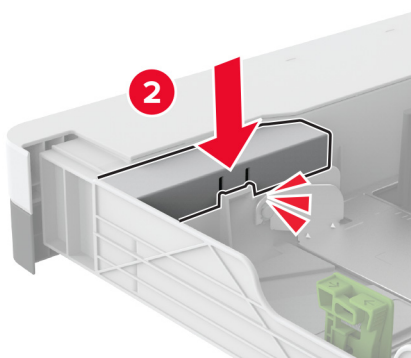
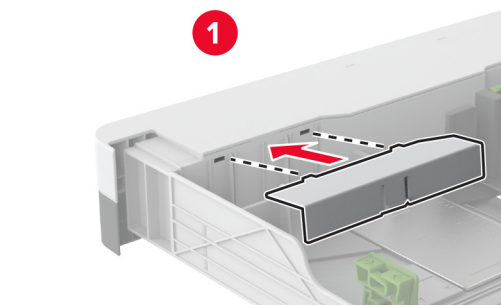
Замена маленькой крышки в лотке-вставке

- 1 Выдвиньте лоток.
- 2 Снимите старую маленькую крышку.



- 3 Извлеките новую маленькую крышку из упаковки.

4 Установите новую маленькую крышку.

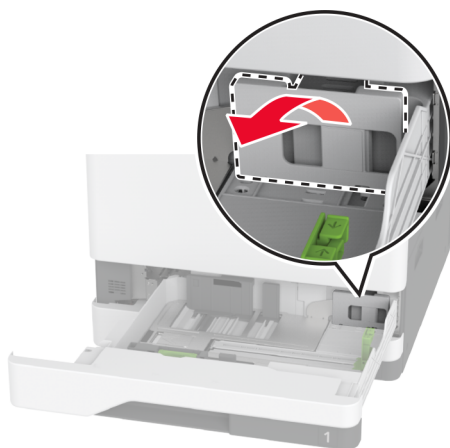
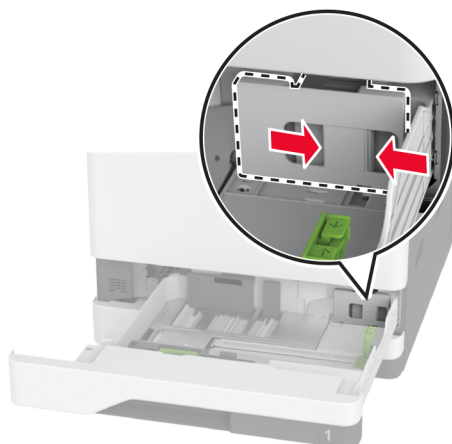


5 Вставьте лоток.

Замена направляющей для бумаги В4 в лотке-вставке

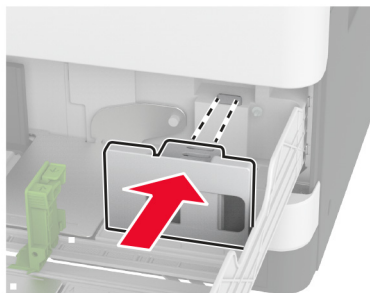
Замена направляющей для бумаги В4 в лотке-вставке

- 1 Выдвиньте лоток.
- 2 Извлеките старую направляющую для бумаги В4.



- 3 Извлеките новую направляющую для бумаги В4 из упаковки.

4 Установите новую направляющую для бумаги В4.

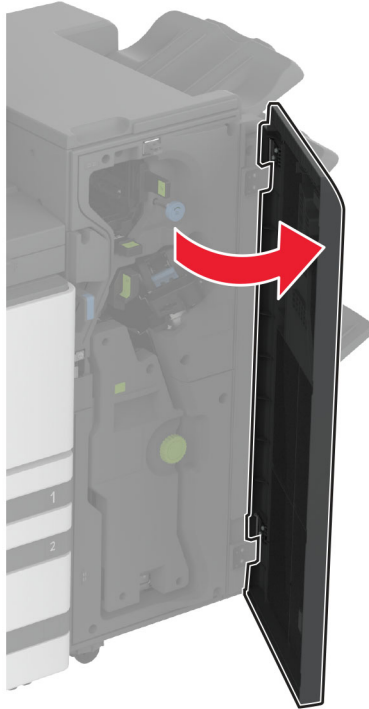


5 Вставьте лоток.

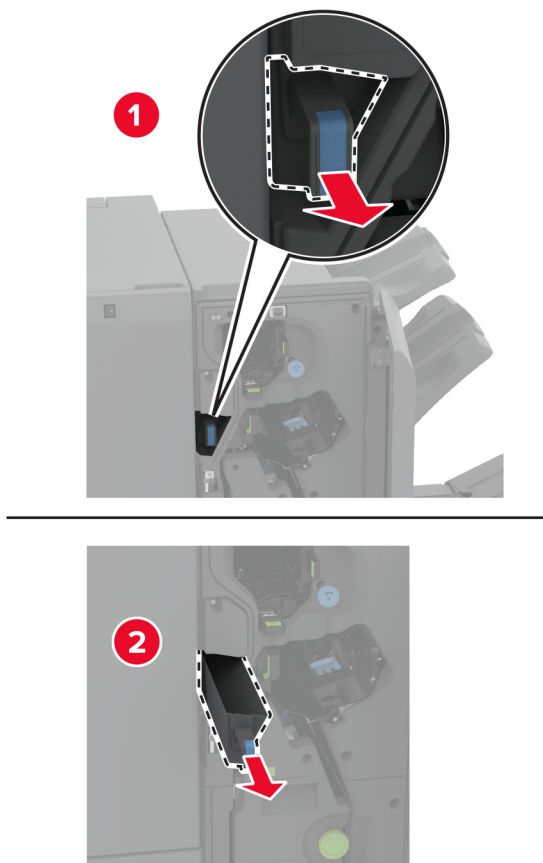
Замена контейнера для отходов перфорации в финишере с функцией создания буклетов

Замена контейнера для отходов перфорации в финишере с функцией создания буклетов

- 1 Откройте дверцу финишера с функцией создания буклетов.



2 Извлеките старый контейнер для отходов перфорации.



3 Извлеките новый контейнер для отходов перфорации из упаковки.

4 Установите новый контейнер для отходов перфорации.

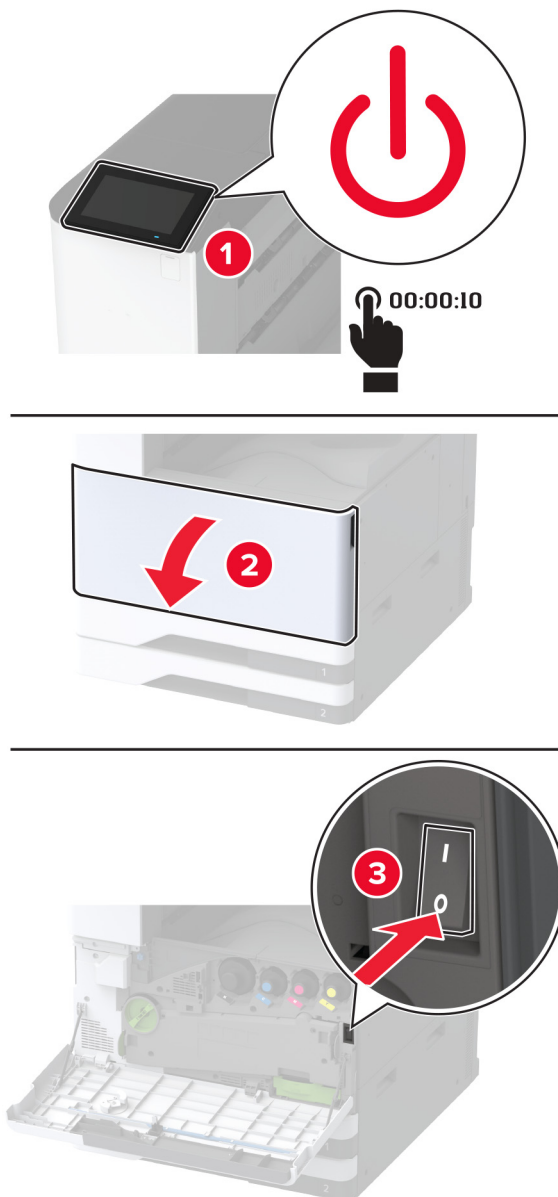


5 Закройте дверцу финишера с функцией создания буклетов.

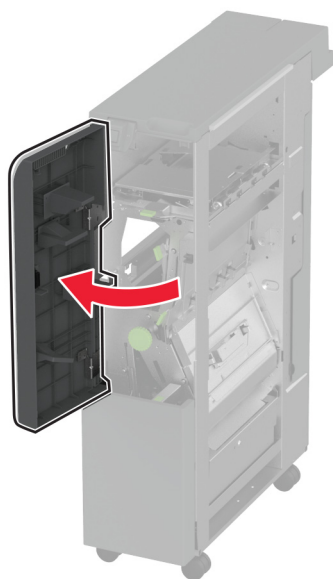
Замена выходного лотка финишера с функцией двухсгибной/Z-фальцовки

Замена выходного лотка финишера с функцией двухсгибной/ Z-фальцовки

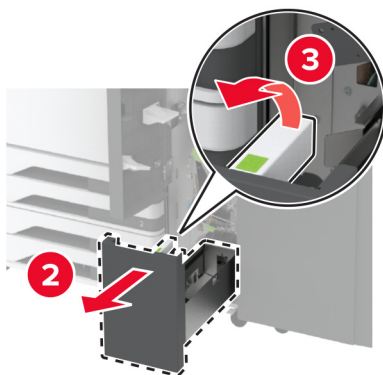
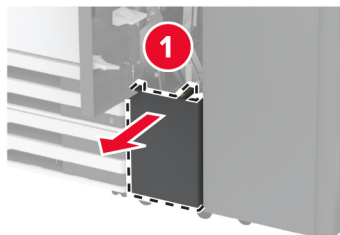
1 Выключите принтер.



2 Откройте дверцу финишера с функцией двухсгибной/Z-фальцовки.

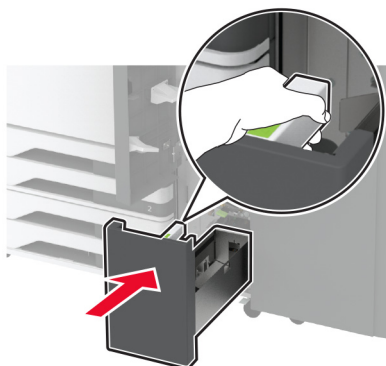


3 Снимите старый выходной лоток финишера.



4 Извлеките новый выходной лоток финишера из упаковки.

5 Вставьте новый выходной лоток финишера.

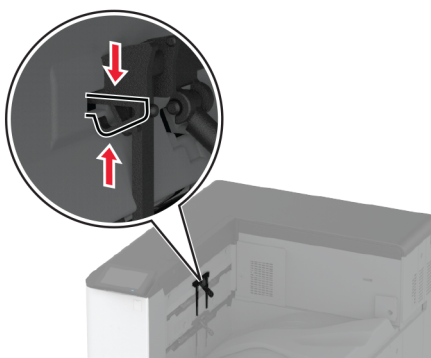


6 Закройте дверцу финишера.

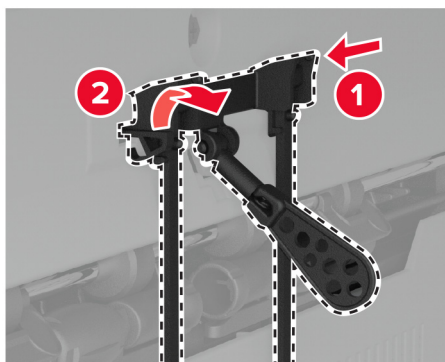
7 Включите принтер.

Замена прижимной планки

1 Сожмите левую сторону прижимной планки, чтобы ее разблокировать.

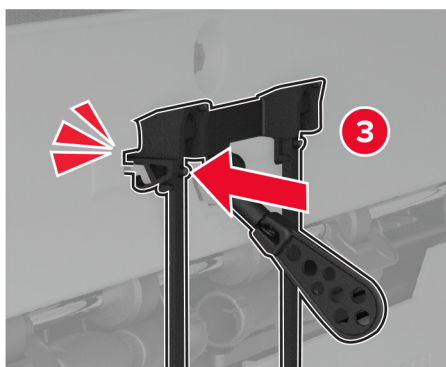
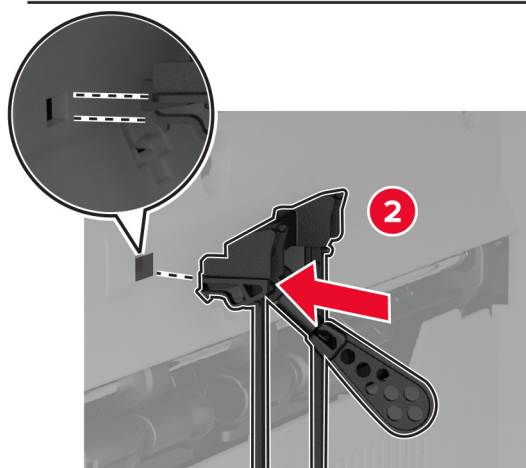
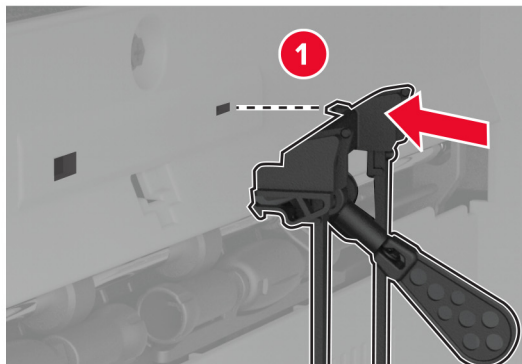


2 Извлеките старую прижимную планку.



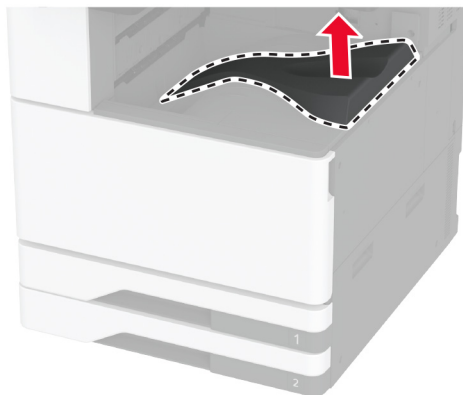
3 Извлеките новую прижимную планку из упаковки.

4 Установите новую прижимную планку до ее фиксации со щелчком.



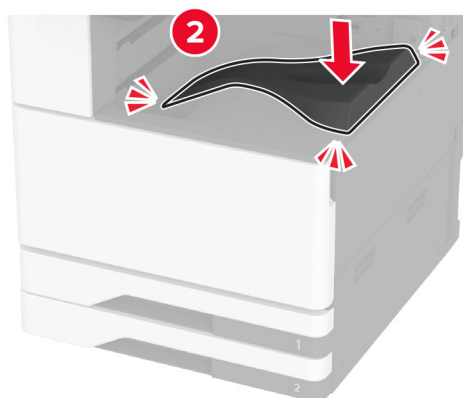
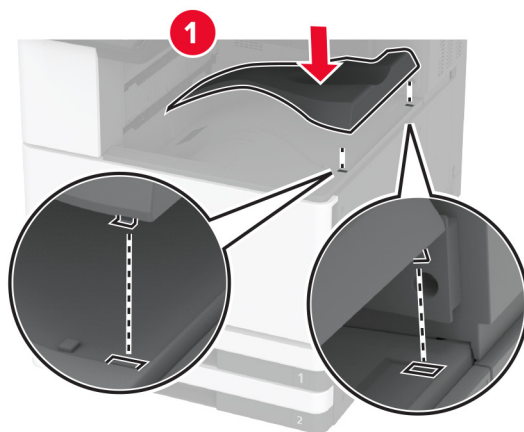
Замена двойного выходного лотка

1 Извлеките старый двойной выходной лоток.



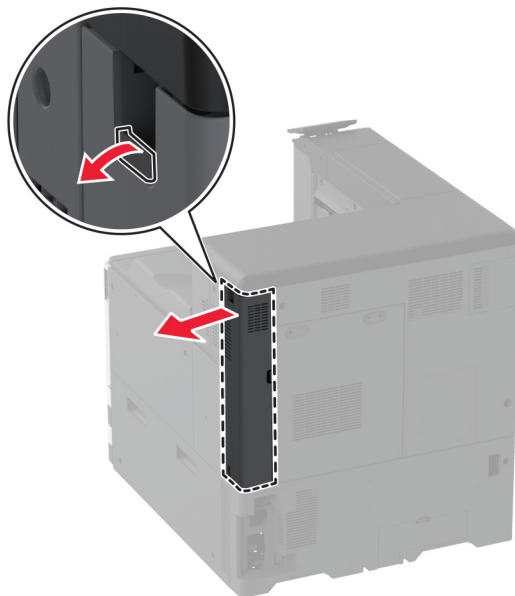
2 Извлеките новый двойной выходной лоток из упаковки.

3 Установите новый двойной выходной лоток до его фиксации со щелчком.

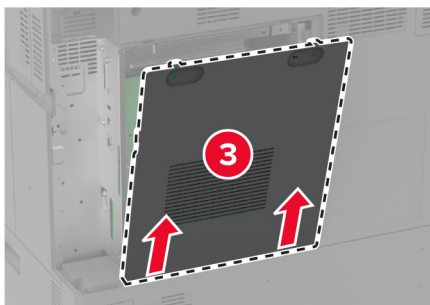
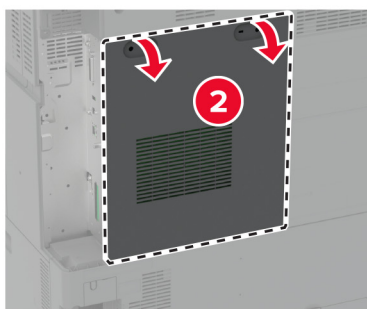
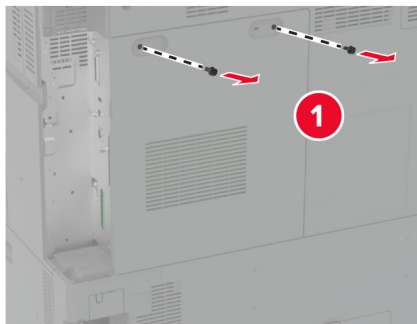


Замена крышки доступа к плате контроллера

- 1 Снимите крышку задних портов.

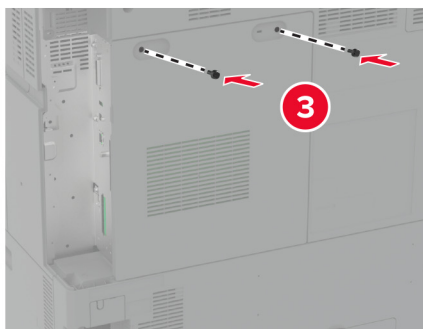
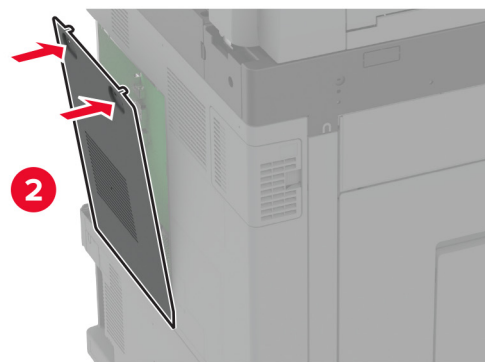
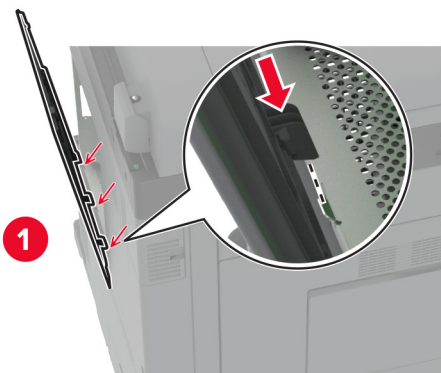


2 С помощью отвертки с плоским шлицем снимите старую крышку доступа к плате контроллера.

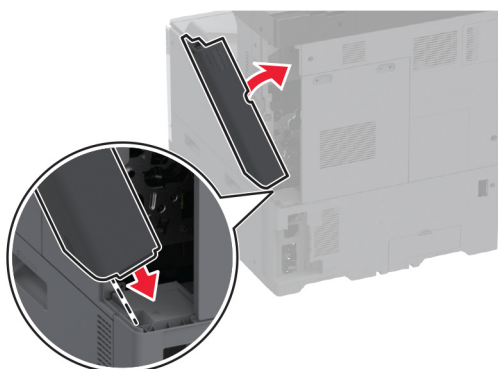


3 Извлеките новую крышку доступа к плате контроллера из упаковки.

4 Установите новую крышку доступа к плате контроллера.

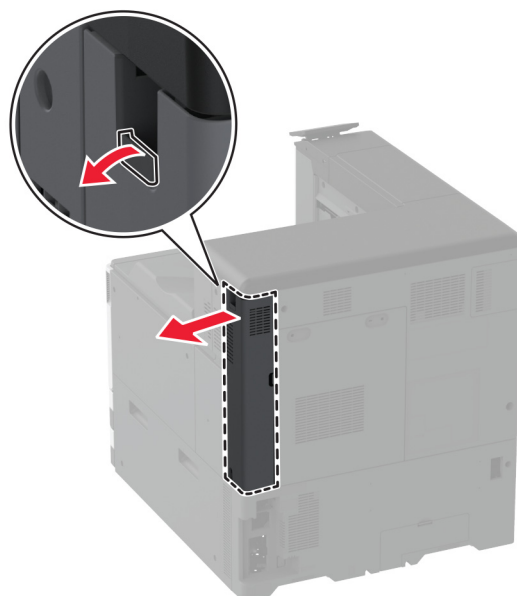


5 Установите крышку задних портов.



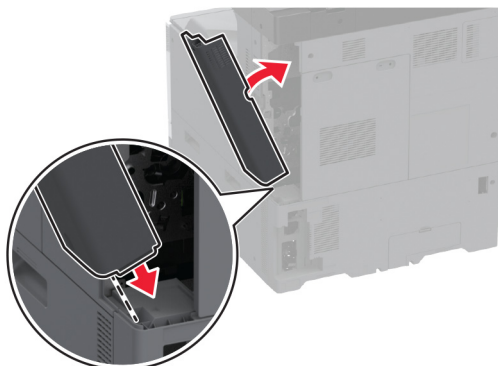
Замена крышки задних портов

1 Снимите старую крышку задних портов.



2 Извлеките новую крышку задних портов из упаковки.

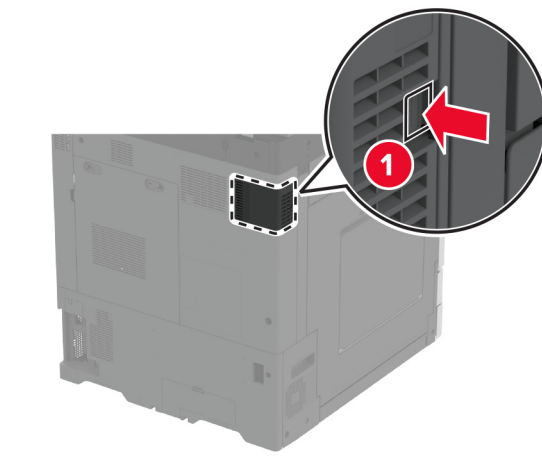
3 Установите новую крышку задних портов.



Замена задней крышки R9

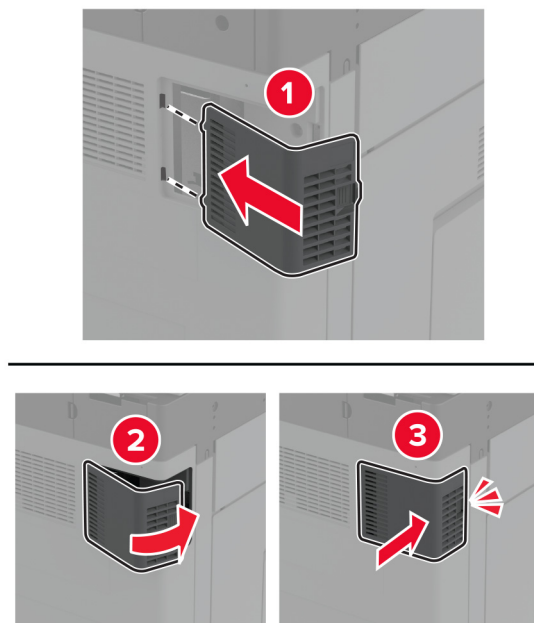
Замена задней крышки R9

1 Снимите старую заднюю крышку R9.



2 Извлеките новую заднюю крышку R9 из упаковки.

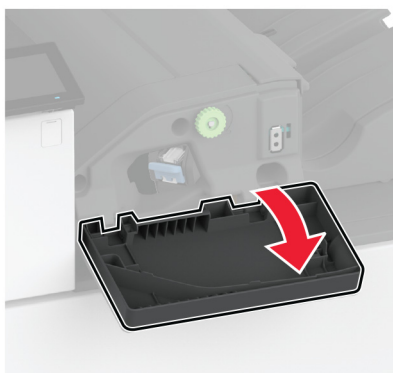
3 Установите новую заднюю крышку R9 до ее фиксации со щелчком.



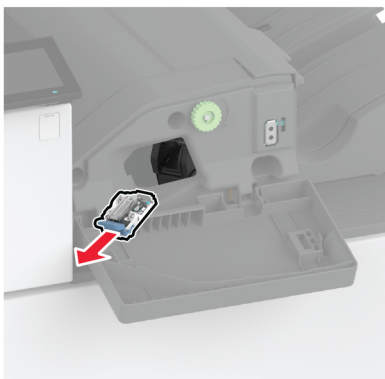
Замена блока картриджа со скрепками

Замена картриджа со скрепками в финишере с функцией сшивания

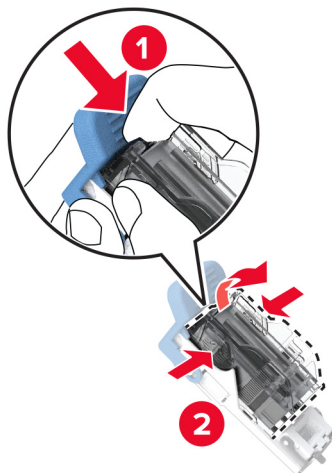
1 Откройте дверцу финишера.



2 Извлеките держатель картриджа со скрепками.

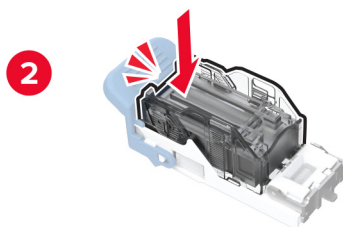
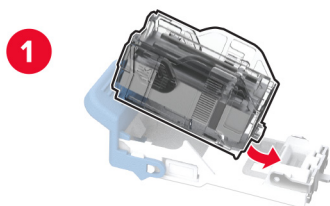


3 Извлеките пустой картридж со скрепками.



4 Извлеките новый картридж со скрепками из упаковки.

5 Вставьте новый картридж со скрепками в держатель до его фиксации со *щелчком*.



6 Вставьте держатель картриджа со скрепками до его фиксации со *щелчком*.



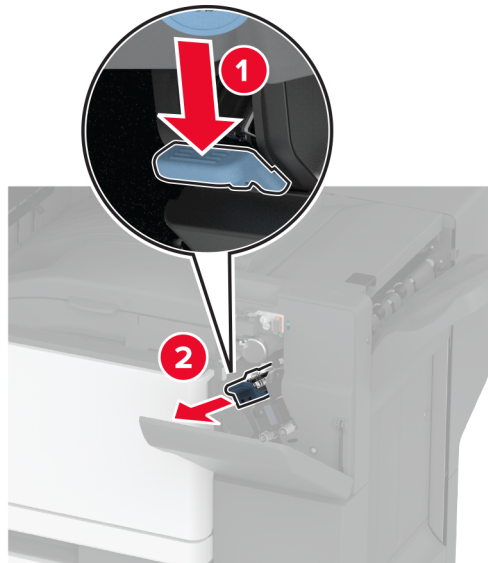
7 Закройте дверцу.

Замена картриджа со скрепками в финишере с функцией сшивания и перфорации

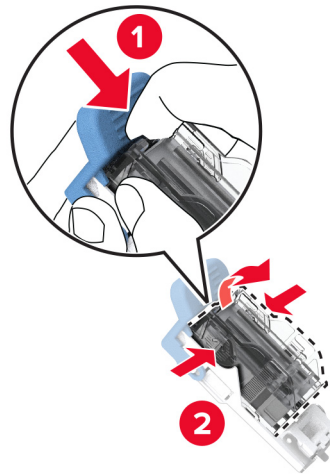
1 Откройте дверцу финишера.



2 Извлеките держатель картриджа со скрепками.

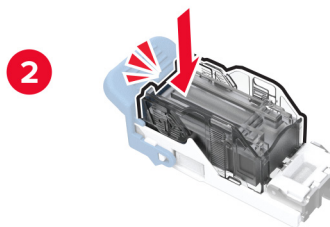
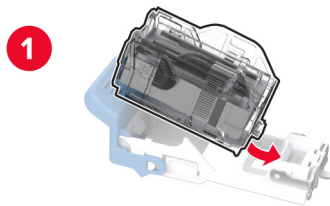


3 Извлеките пустой картридж со скрепками.



4 Извлеките новый картридж со скрепками из упаковки.

5 Вставьте новый картридж со скрепками до его фиксации со щелчком.



6 Установите держатель картриджа со скрепками.

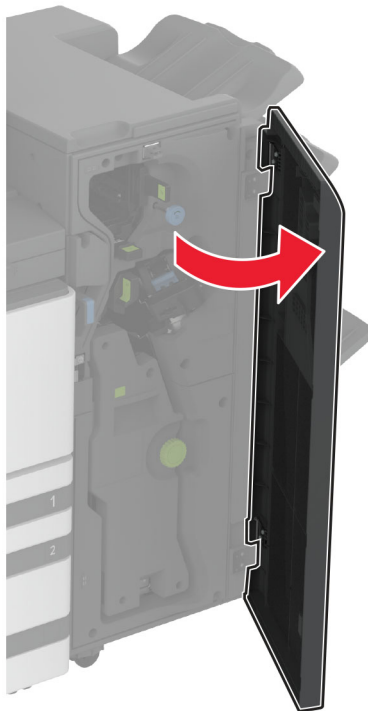


7 Закройте дверцу.

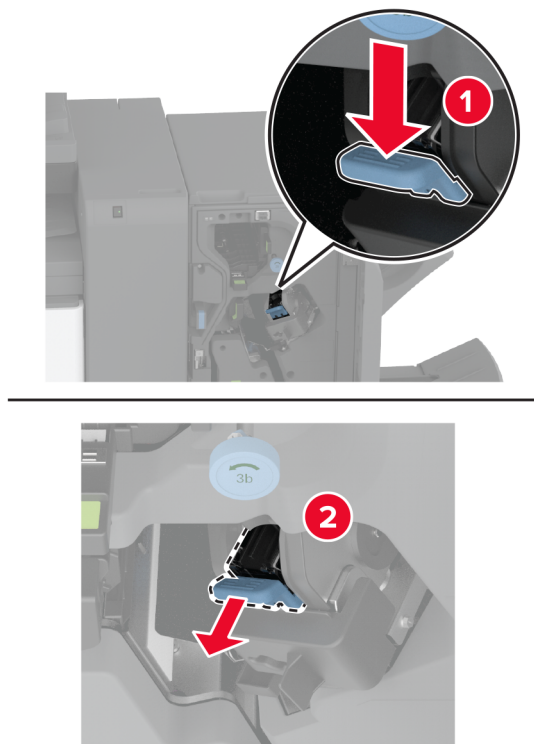
Замена стандартного держателя картриджа со скрепками

Замена стандартного держателя картриджа со скрепками

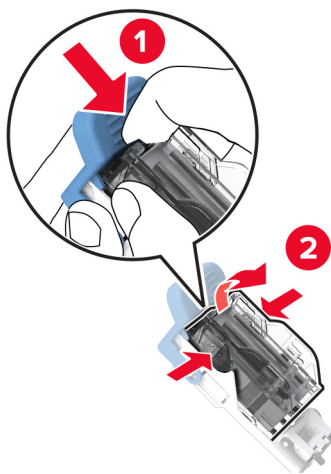
1 Откройте дверцу финишера.



2 Извлеките старый держатель картриджа со скрепками.

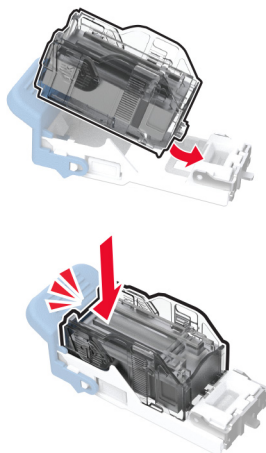


3 Извлеките картридж со скрепками.

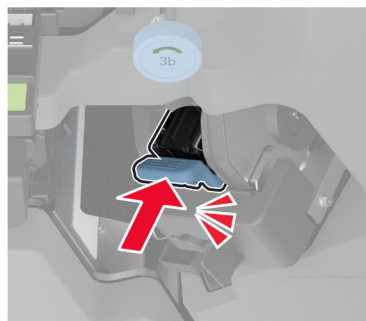


4 Извлеките новый держатель картриджа со скрепками из упаковки.

- 5** Установите картридж со скрепками в новый держатель картриджа со скрепками до его фиксации со щелчком.



- 6** Установите новый держатель картриджа со скрепками до его фиксации со щелчком.

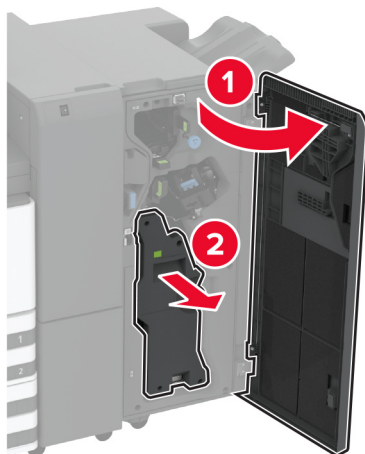


- 7** Закройте дверцу финишера.

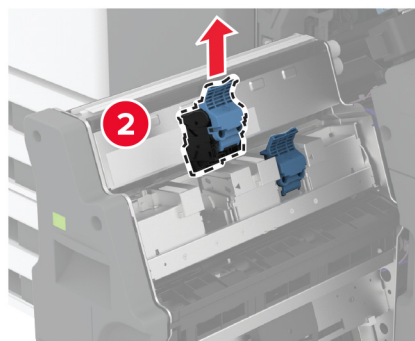
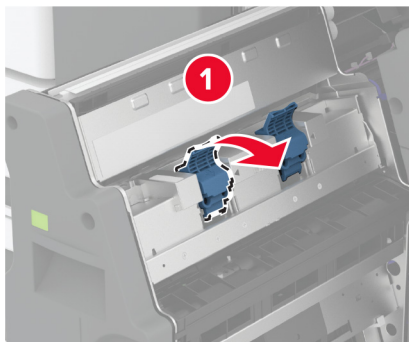
Замена держателя картриджа со скрепками в финишере с функцией создания буклетов

Замена держателя картриджа со скрепками в финишере с функцией создания буклетов

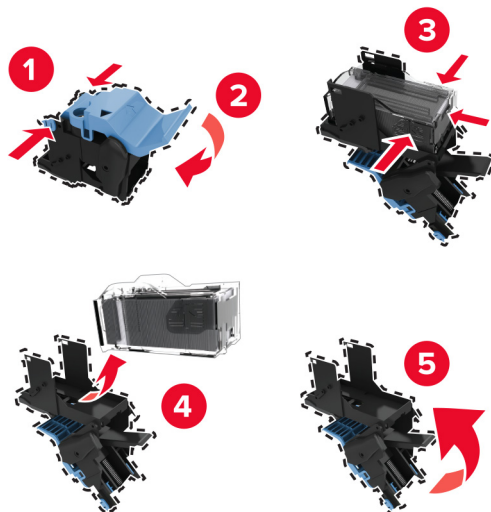
1 Откройте дверцу финишера, а затем извлеките модуль создания буклетов.



2 Извлеките старый держатель картриджа со скрепками.



3 Извлеките картридж со скрепками.

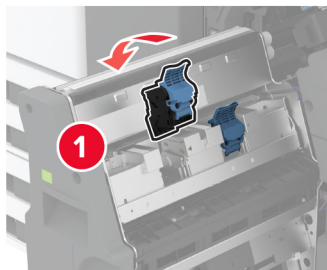


4 Извлеките новый держатель картриджа со скрепками из упаковки.

5 Установите картридж со скрепками в новый держатель картриджа со скрепками.



6 Установите новый держатель картриджа со скрепками.



7 Установите модуль создания буклетов, а затем закройте дверцу финишера.

Сброс счетчиков использования расходных материалов


1 На начальном экране коснитесь **Параметры > Устройство > Обслуживание > Меню конфигурации > Использование расходных материалов и счетчики**.

2 Выберите счетчик, который необходимо сбросить.

Предупреждение – Риск повреждения! Расходные материалы и компоненты, не относящиеся к программе возврата, могут быть сброшены и восстановлены. Тем не менее, гарантийные обязательства производителя не распространяются на какие-либо повреждения, вызванные использованием не оригинальных расходных материалов или компонентов. Сброс счетчиков расходных материалов или компонента без их надлежащего восстановления может стать причиной повреждения принтера. После сброса показаний счетчика расходных материалов или компонента на принтере может отображаться сообщение об ошибке, указывая на присутствие элемента, для которого был выполнен сброс.

Чистка деталей принтера

Чистка принтера

 **ВНИМАНИЕ – ОПАСНОСТЬ ПОРАЖЕНИЯ ЭЛЕКТРИЧЕСКИМ ТОКОМ!** Во избежание поражения электрическим током при чистке корпуса принтера, прежде чем продолжить, отсоедините кабель питания от электророзетки и отсоедините все кабели принтера.

Примечания.


- Эту процедуру следует выполнять раз в несколько месяцев.
- Повреждения принтера, возникшие вследствие несоблюдения правил обращения, не подпадают под действие гарантии на принтер.

- 1 Выключите принтер, а затем отсоедините кабель питания от розетки.
- 2 Извлеките бумагу из стандартного лотка и многофункционального устройства подачи.
- 3 Удалите пыль, ворс, остатки бумаги вокруг принтера мягкой щеткой или пылесосом.
- 4 Протрите принтер снаружи влажной, мягкой, безворсовой тканью.


Примечания.

- Не используйте бытовые чистящие средства или растворы, поскольку они могут повредить покрытие принтера.
- После очистки все компоненты принтера должны быть сухими.

- 5 Подключите кабель питания к электрической розетке, затем включите принтер.

 **ВНИМАНИЕ – ВОЗМОЖНОСТЬ ТРАВМЫ!** Во избежание возгорания или поражения электрическим током подключайте кабель питания к заземленной электророзетке с соответствующими характеристиками, доступ к которой не затруднен.

Очистка сенсорного экрана


 **ВНИМАНИЕ – ОПАСНОСТЬ ПОРАЖЕНИЯ ЭЛЕКТРИЧЕСКИМ ТОКОМ!** Во избежание поражения электрическим током при очистке корпуса принтера, прежде чем продолжить, отсоедините кабель питания от электрической розетки и отсоедините все кабели от принтера.

- 1 Выключите принтер, а затем отсоедините кабель питания от розетки.
- 2 Влажной, мягкой безворсовой тканью протрите сенсорный экран.

Примечания.

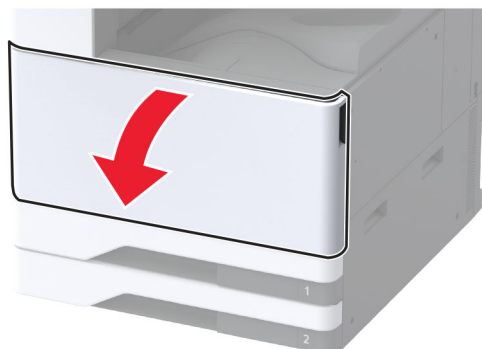
- Не используйте бытовые чистящие средства или растворы, поскольку они могут повредить сенсорный экран.
- После очистки сенсорный экран должен высохнуть.

- 3 Подключите кабель питания к электрической розетке, затем включите принтер.

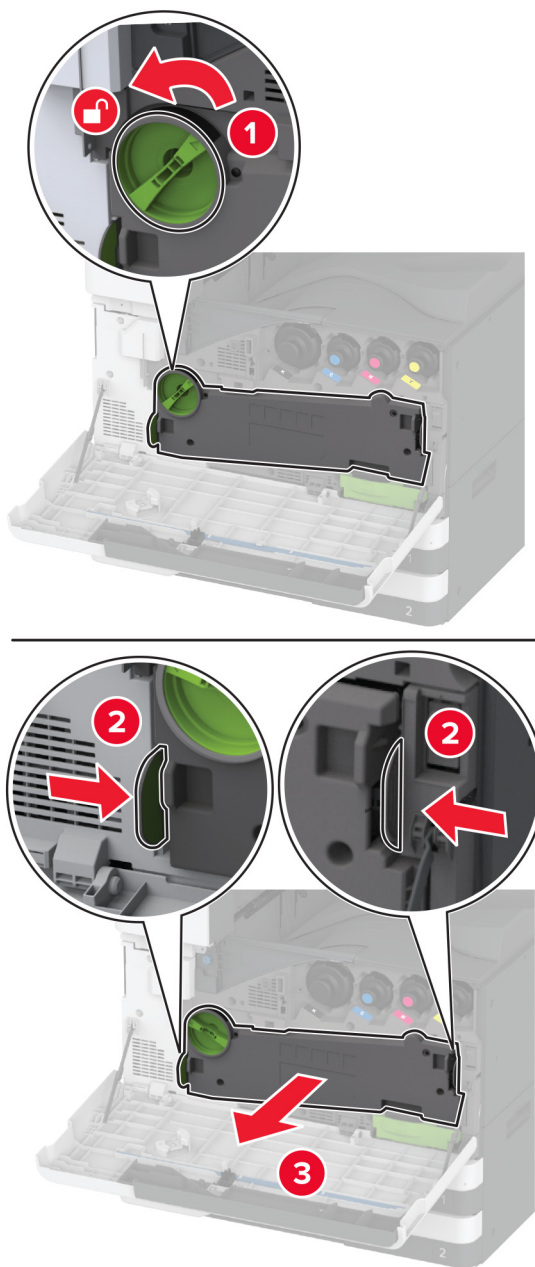
 **ВНИМАНИЕ – ВОЗМОЖНОСТЬ ТРАВМЫ!** Во избежание возгорания или поражения электрическим током подключайте кабель питания к заземленной электрической розетке с соответствующими характеристиками, доступ к которой не затруднен.

Чистка линз печатающей головки

1 Откройте переднюю дверцу.

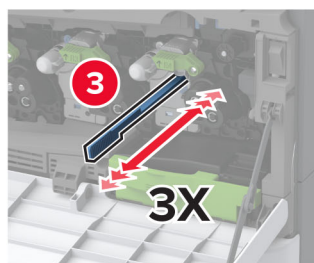
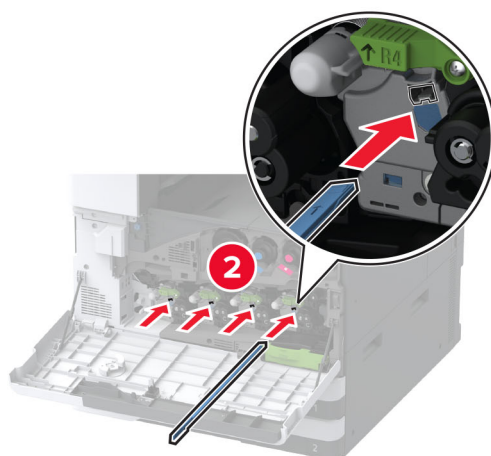
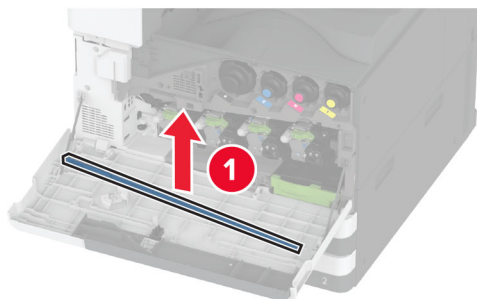


2 Извлеките контейнер для переноса отработанного тонера.



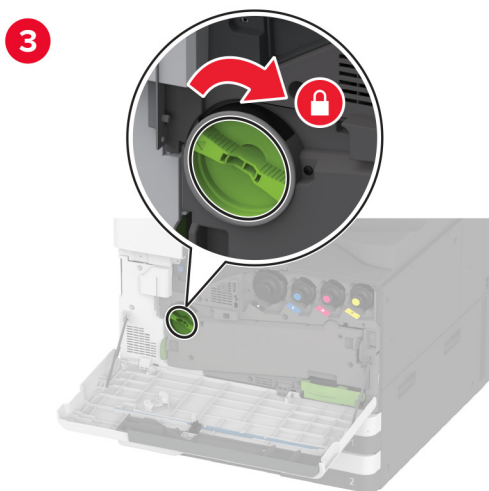
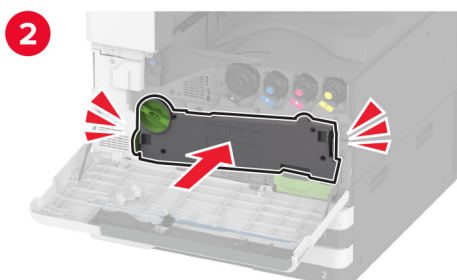
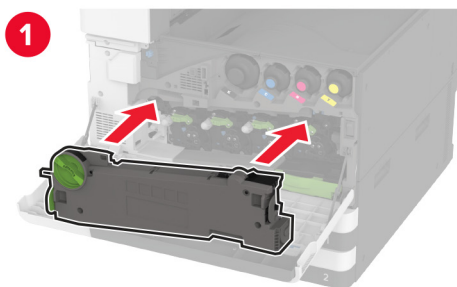
Примечание: Чтобы избежать высыпания тонера, поставьте блок вертикально.

3 Извлеките скребок печатающей головки, а затем очистите линзы печатающей головки.



4 Поместите скребок печатающей головки на место.

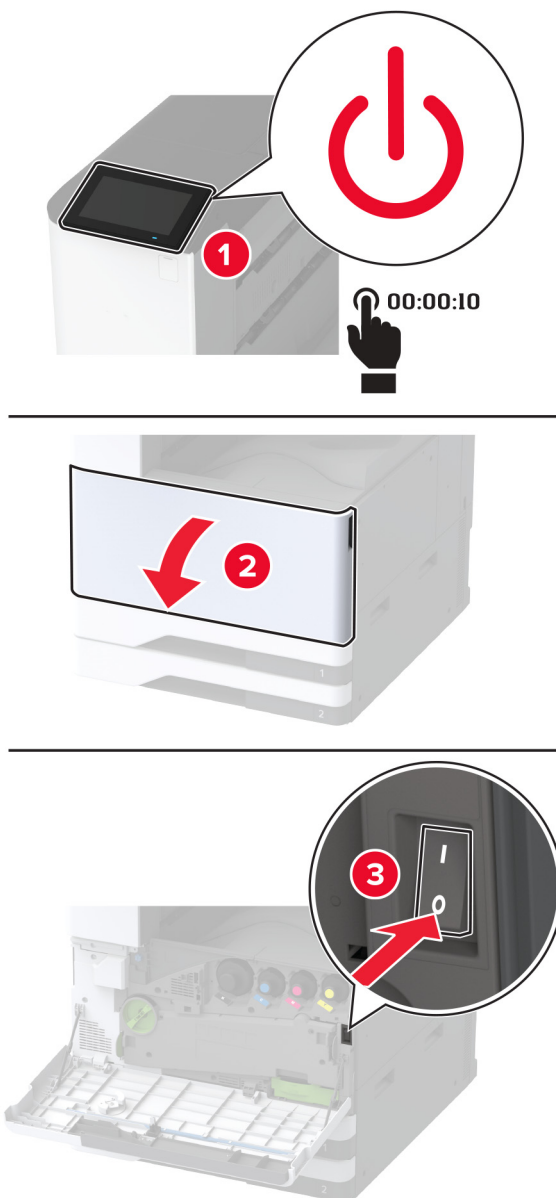
- 5 Установите контейнер для переноса отработанного тонера до фиксации со *щелчком*, а затем заблокируйте его.



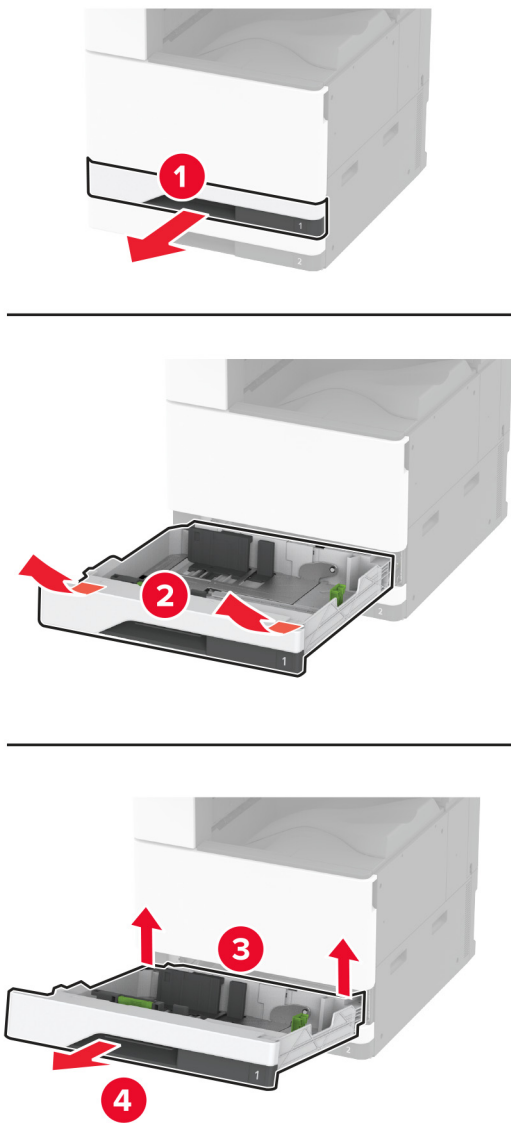
- 6 Закройте дверцу.

Очистка комплекта валиков для лотка

1 Выключите принтер.

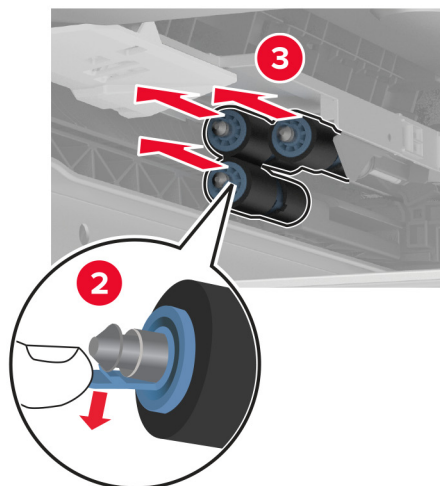
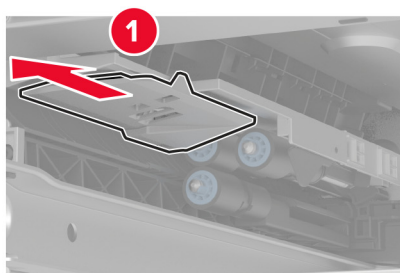
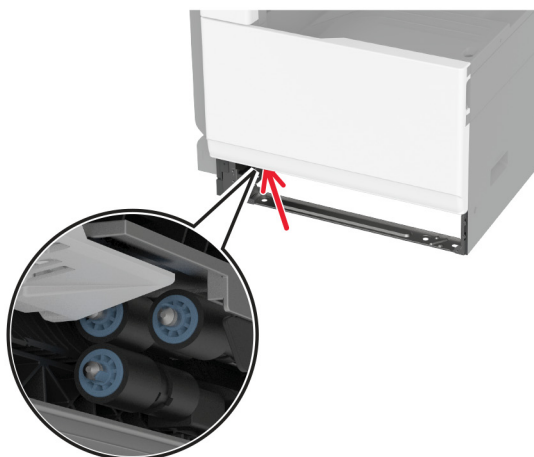


2 Извлеките стандартный лоток.



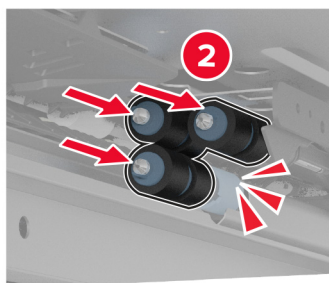
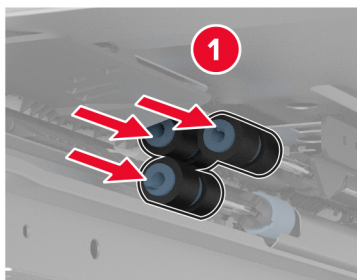
3 Извлеките комплект валиков для лотка.

Предупреждение – Риск повреждения! Для предотвращения повреждения от электростатического разряда коснитесь любой открытой металлической части корпуса принтера, прежде чем открыть или дотронуться до внутренних частей принтера.



4 Нанесите воду на мягкую ткань без ворса, а затем протрите валики подачи.

5 Установите комплект валиков до его фиксации со *щелчком*.

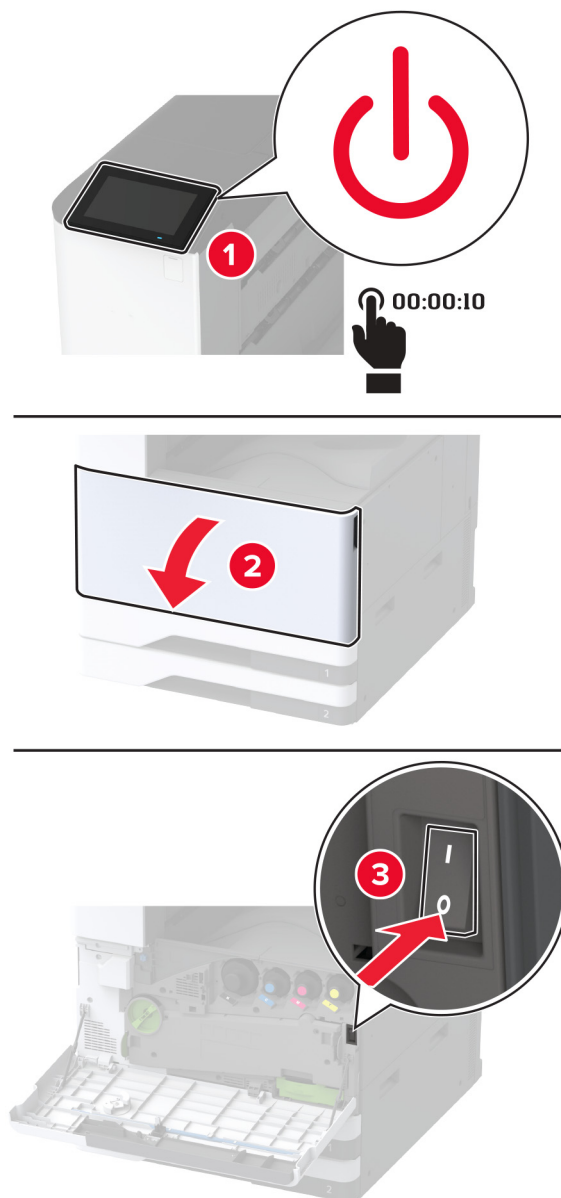


6 Вставьте лоток.

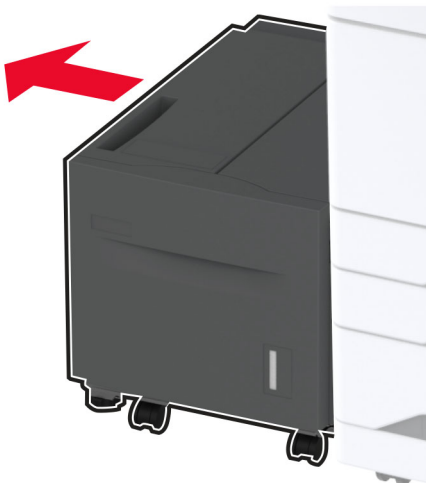
7 Включите принтер.

Очистка комплекта валиков для лотка на 2000 листов

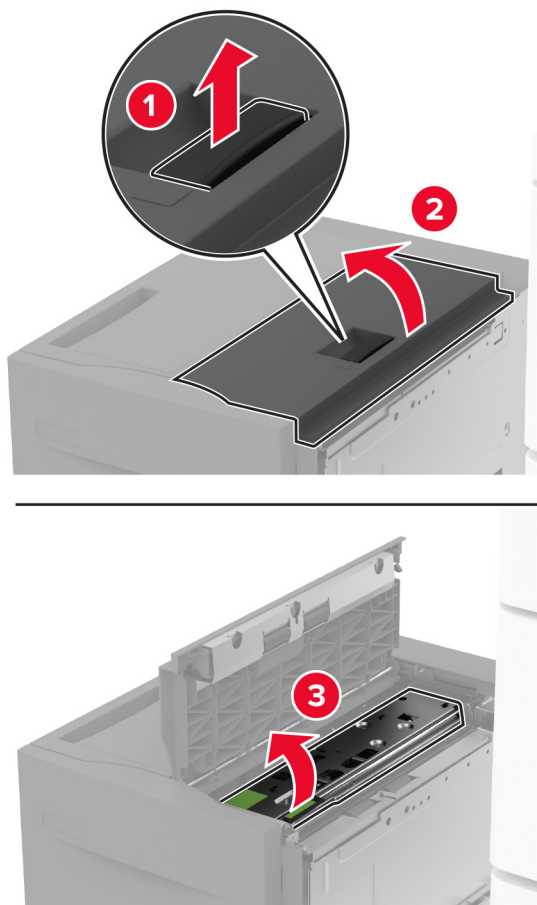
1 Выключите принтер.



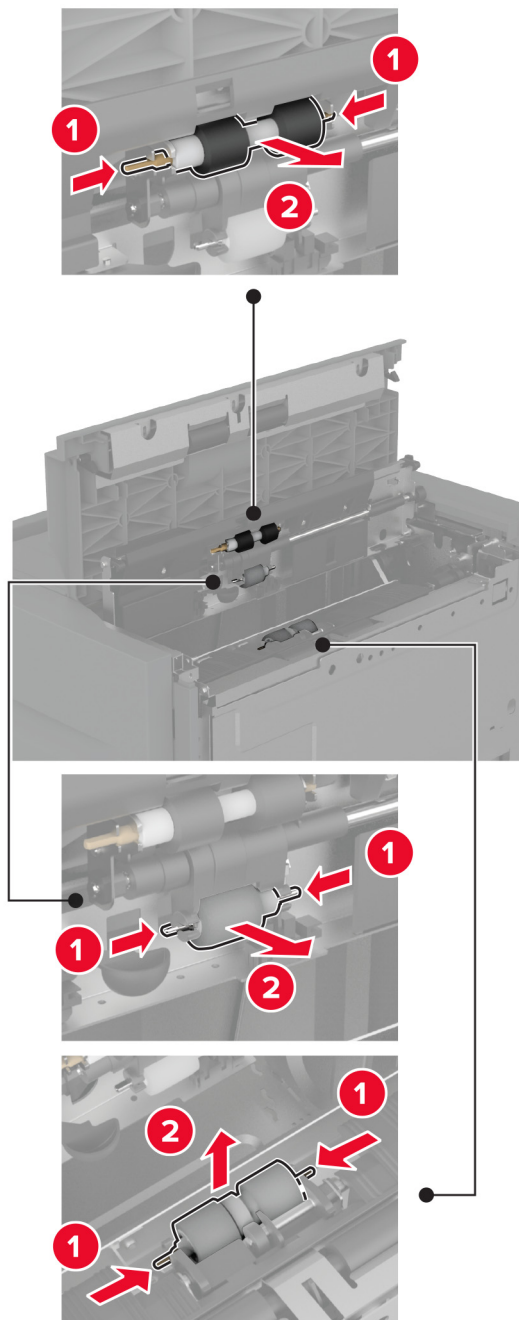
2 Сдвиньте лоток влево.



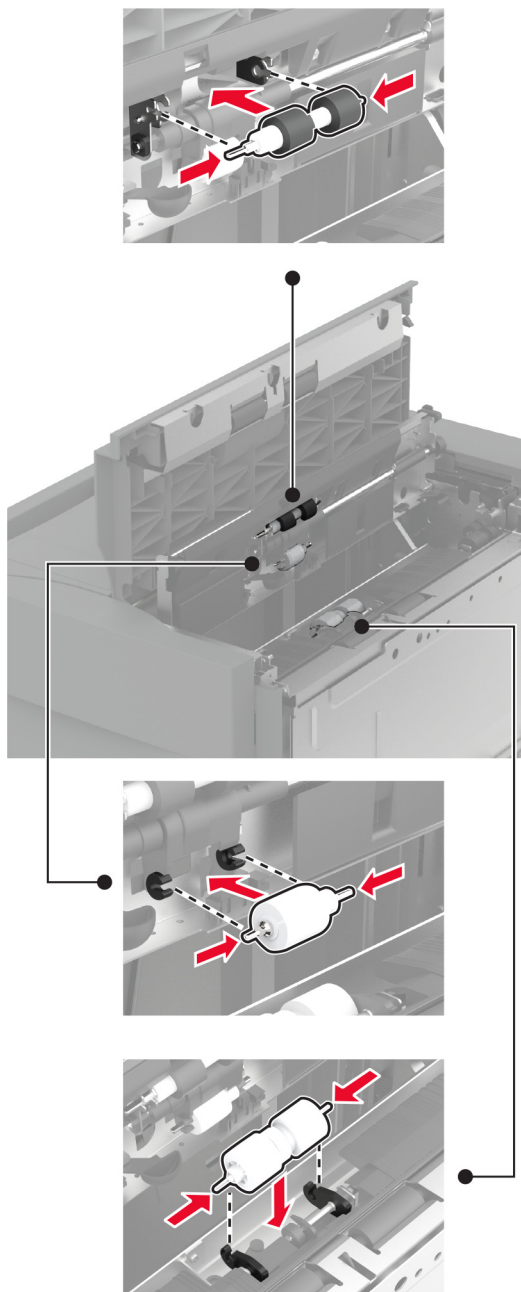
3 Откройте дверцу J, а затем откройте крышку комплекта валиков.



4 Найдите, а затем извлеките комплект валиков для лотка.



5 Нанесите воду на мягкую ткань без ворса, а затем протрите комплект валиков.

6 Установите комплект валиков.

7 Закройте крышку комплекта валиков, а затем закройте дверцу J.

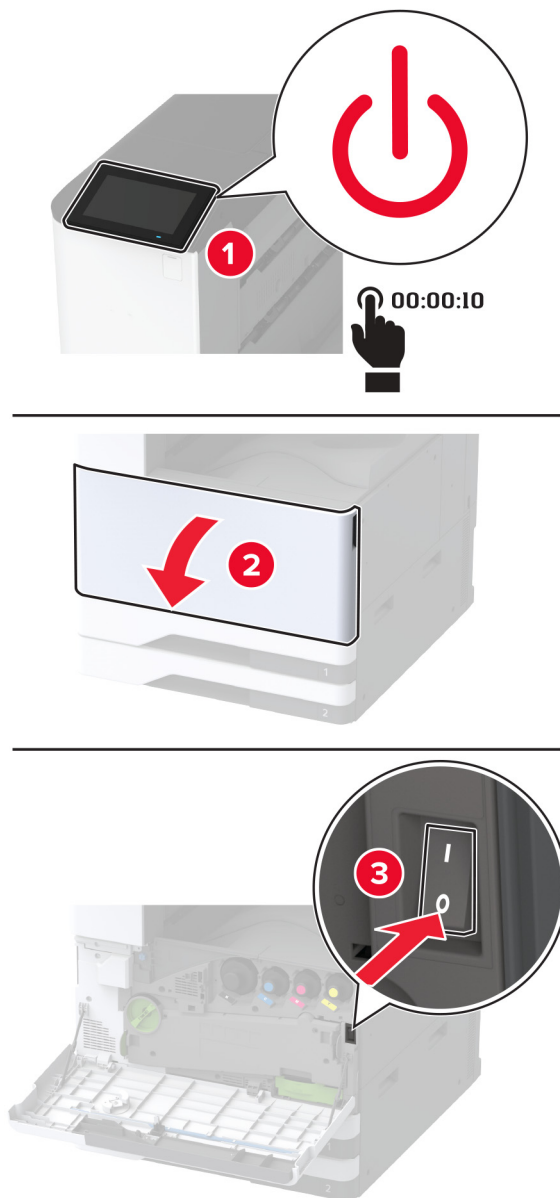
8 Задвиньте лоток на место.

9 Включите принтер.

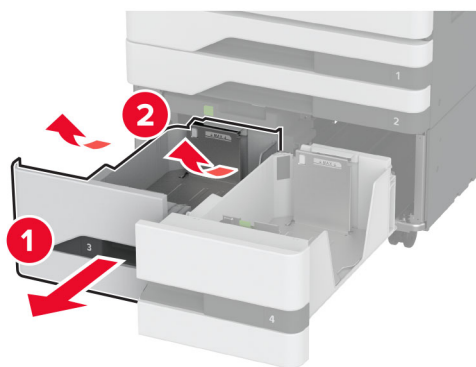
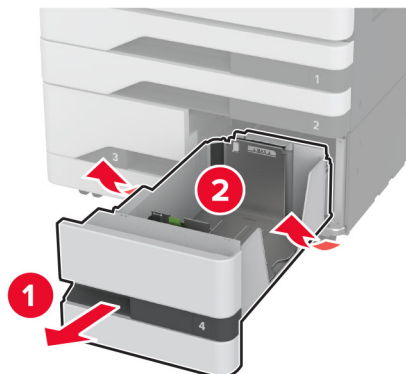
Очистка комплекта валиков для сдвоенного лотка на 2000 листов

В ручке С

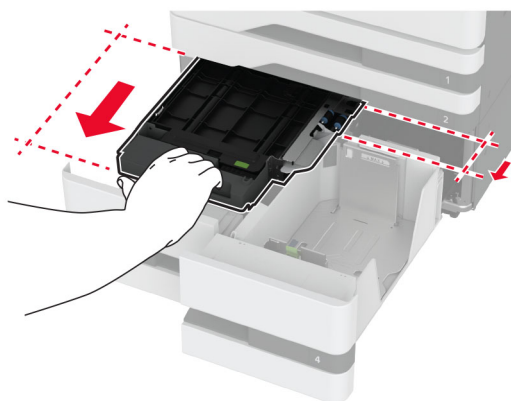
1 Выключите принтер.



2 Выдвиньте лоток 4, а затем выдвиньте лоток 3.



3 Вытяните ручку С, а затем откройте внутреннюю крышку.

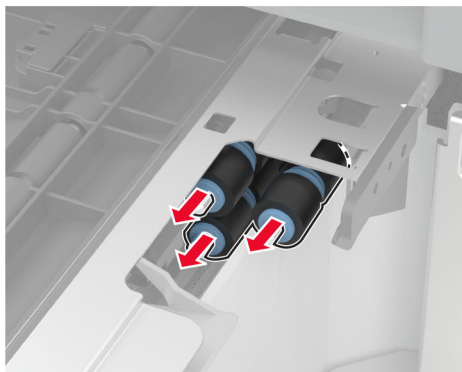
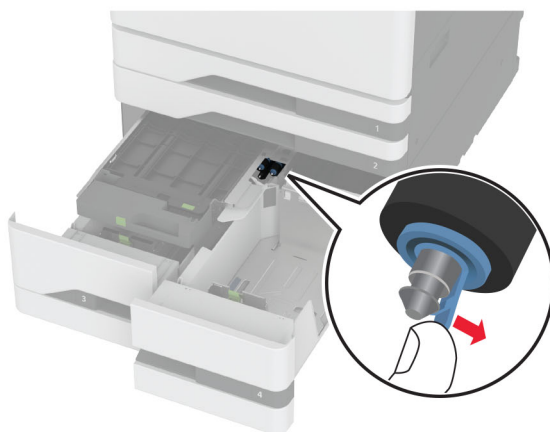


4 Откройте крышку комплекта валиков.



5 Извлеките комплект валиков для лотка.

Предупреждение – Риск повреждения! Для предотвращения повреждения от электростатического разряда коснитесь любой открытой металлической части корпуса принтера, прежде чем открыть или дотронуться до внутренних частей принтера.



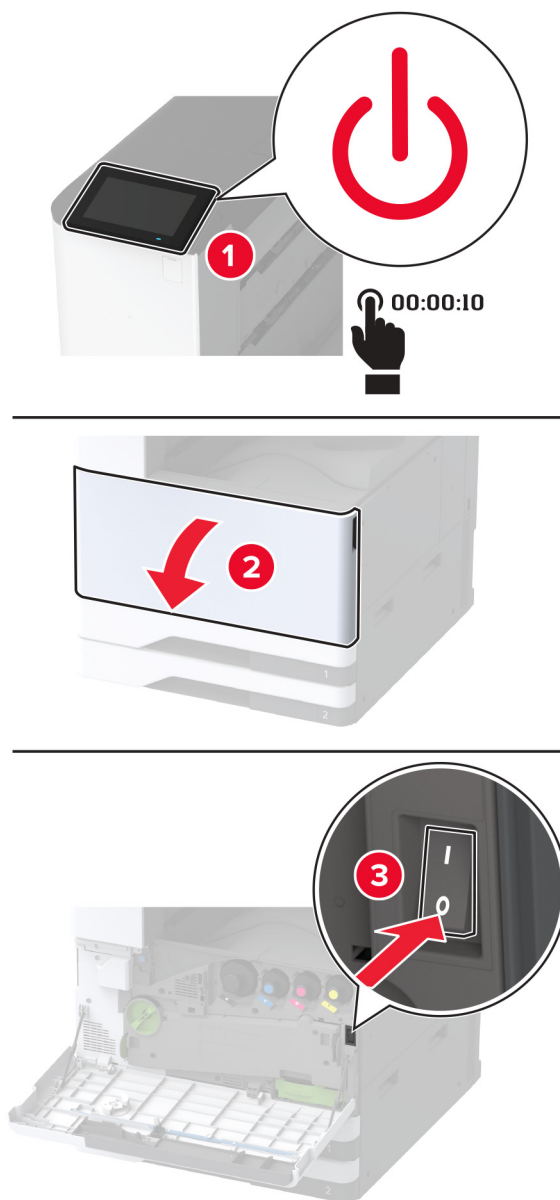
6 Нанесите воду на мягкую ткань без ворса, а затем протрите ролики захвата.

7 Установите комплект валиков до его фиксации со щелчком.

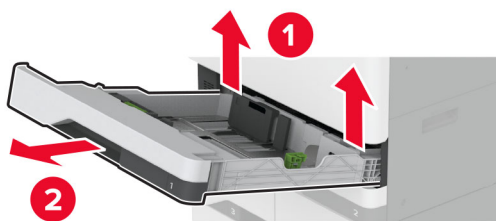
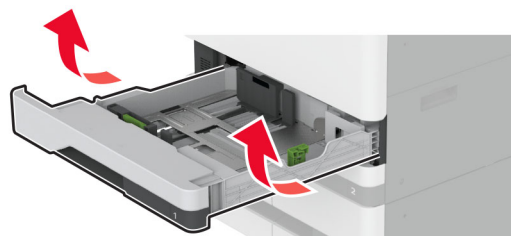
- 8 Закройте крышку комплекта валиков.
- 9 Закройте внутреннюю крышку, а затем вставьте ручку С.
- 10 Вставьте лотки 3 и 4.
- 11 Включите принтер.

В лотке 3

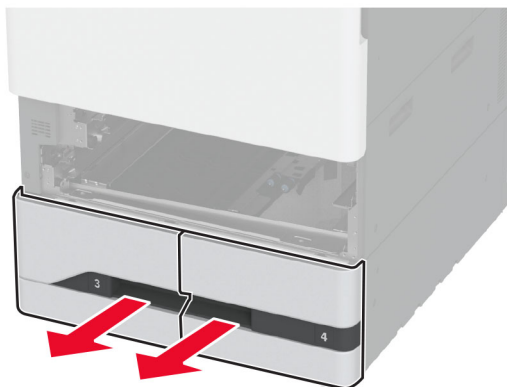
- 1 Выключите принтер.

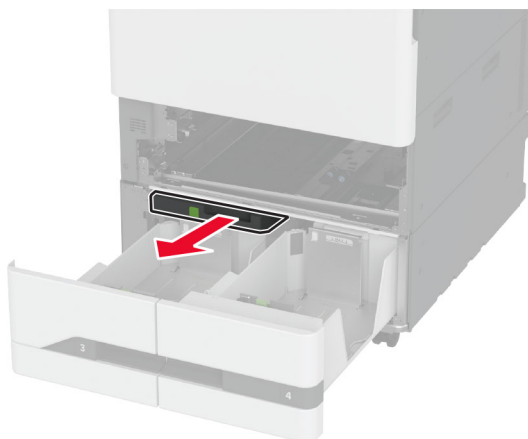


2 Извлеките лоток 1, а затем извлеките лоток 2.

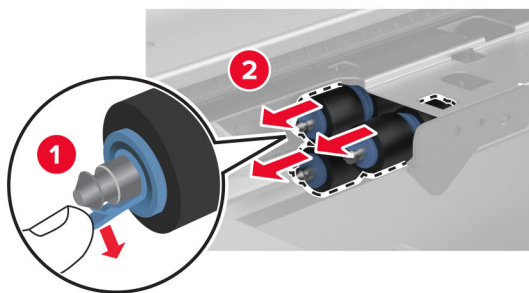
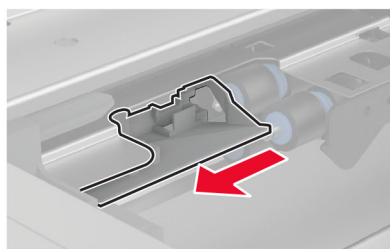
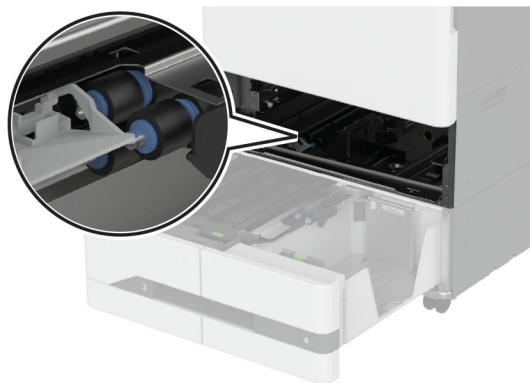


3 Выдвиньте лотки 3 и 4.



4 Вытяните ручку C.**5** Извлеките комплект валиков для лотка.

Предупреждение – Риск повреждения! Для предотвращения повреждения от электростатического разряда коснитесь любой открытой металлической части корпуса принтера, прежде чем открыть или дотронуться до внутренних частей принтера.

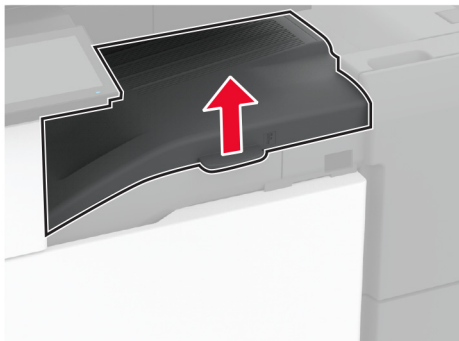


- 6** Нанесите воду на мягкую ткань без ворса, а затем протрите ролики захвата.
- 7** Установите комплект валиков до его фиксации со *щелчком*.
- 8** Вставьте ручку С.
- 9** Вставьте лотки 3 и 4.
- 10** Вставьте лотки 1 и 2.
- 11** Включите принтер.

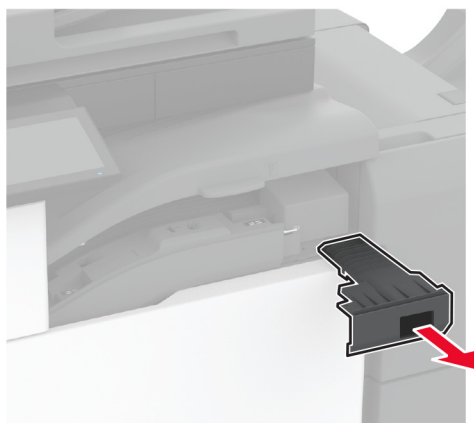
Опустошение контейнера для отходов перфорации

Опустошение контейнера для отходов перфорации

1 Поднимите крышку F модуля транспортировки бумаги.



2 Извлеките, а затем опустошите контейнер для отходов перфорации.



3 Установите контейнер для отходов перфорации.



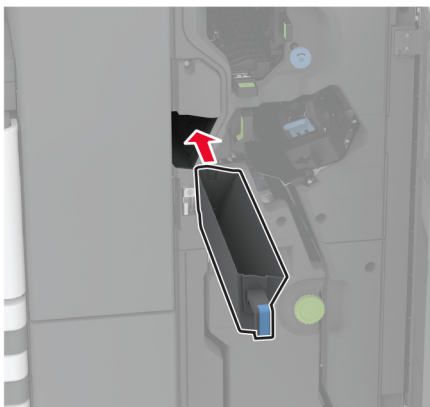
- 4 Закройте крышку F модуля транспортировки бумаги.
- 5 Откройте дверцу финишера с функцией создания буклетов.



- 6 Извлеките, а затем опустошите контейнер для отходов перфорации.



7 Установите контейнер для отходов перфорации.



8 Закройте дверцу финишера.

Экономия энергии и бумаги

Настройка параметров режима энергосбережения

Спящий режим

- 1 На начальном экране коснитесь **Параметры > Устройство > Управление питанием > Таймауты > Спящий режим**.
- 2 Укажите продолжительность ожидания принтера до перехода в Спящий режим.

Режим гибернации

- 1 На начальном экране коснитесь **Параметры > Устройство > Управление питанием > Таймауты > Таймаут режима гибернации**.
- 2 Выберите продолжительность ожидания принтера до перехода в спящий режим.

Примечания.

- Для работы функции Таймаут режима гибернации установите для параметра Таймаут режима гибернации при подключении значение Гибернация.
- Embedded Web Server отключен, пока принтер находится в режиме Гибернации.

Настройка яркости дисплея

- 1 На начальном экране коснитесь **Параметры > Устройство > Предпочтения**.
- 2 В меню Яркость экрана настройте параметр.

Экономия расходных материалов


- Печатайте на обеих сторонах бумаги.


Примечание: Двусторонняя печать является параметром по умолчанию в драйвере печати.


- Печать нескольких страниц на одном листе бумаги.
- Для проверки макета документа перед печатью можно использовать функцию предварительного просмотра.
- Распечатайте одну копию документа, чтобы проверить точность содержимого и формата.

Перемещение принтера

Перемещение принтера

 **ВНИМАНИЕ – ВОЗМОЖНОСТЬ ТРАВМЫ!** Если вес принтера более 20 кг (44 фунтов), для его безопасного перемещения может потребоваться не менее двух человек.

 **ВНИМАНИЕ – ВОЗМОЖНОСТЬ ТРАВМЫ!** Во избежание поражения электрическим током следует использовать только кабель питания из комплекта поставки устройства или сменный кабель, одобренный изготовителем.

 **ВНИМАНИЕ – ВОЗМОЖНОСТЬ ТРАВМЫ!** Во избежание травм и повреждений принтера при его перемещении выполняйте следующие указания.

- Все дверцы и лотки должны быть закрыты.
- Выключите принтер, а затем отсоедините кабель питания от розетки.
- Отсоедините от принтера все кабели.
- Если у принтера есть отдельные устанавливаемые на полу опциональные лотки или закрепляемые на нем дополнительные устройства вывода, отсоедините их перед перемещением.
- Если принтер оснащен подставкой на колесиках, аккуратно откатите его на новое место. Следует соблюдать осторожность при пересечении порогов и других препятствий.
- Если принтер без подставки с колесиками, но с опциональными лотками или дополнительными устройствами вывода, уберите дополнительные устройства вывода и снимите принтер с лотков. Не пытайтесь поднимать принтер вместе с любыми дополнительными устройствами.
- Чтобы поднять принтер, всегда удерживайте его за ручки.
- Габариты тележки, используемой для перемещения принтера, должны соответствовать габаритам основания принтера.
- Габариты тележки, используемой для перемещения дополнительных устройств, должны соответствовать габаритам этих устройств.
- Принтер следует удерживать в вертикальном положении.
- Необходимо избегать резких движений.
- Следите за тем, чтобы при опускании принтера пальцы не оказались под принтером.
- Убедитесь, что вокруг принтера имеется свободное пространство.

Примечание: Повреждения принтера, возникшие вследствие несоблюдения правил при перемещении, не подпадают под действие гарантии на принтер.

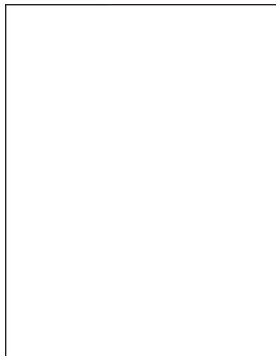
Транспортировка принтера

Чтобы получить инструкции по доставке принтера, перейдите на веб-сайт <http://support.lexmark.com> или обратитесь в службу поддержки клиентов.

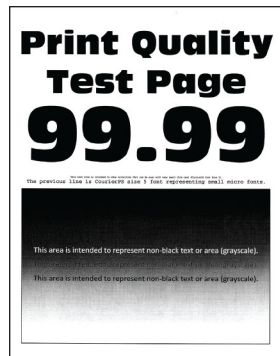
Поиск и устранение проблем

Проблемы с качеством печати

Найдите изображение, которое соответствует вашей проблеме с качеством печати, затем перейдите по ссылке под ним, чтобы ознакомиться с действиями по решению проблемы.



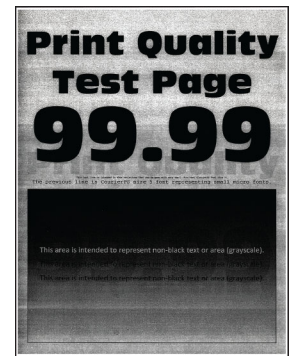
[“Пустые или белые страницы” на стр. 356](#)



[“Темная печать” на стр. 357](#)



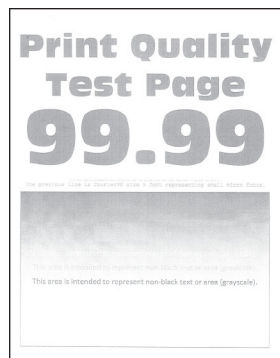
[“Двоющиеся изображения” на стр. 358](#)



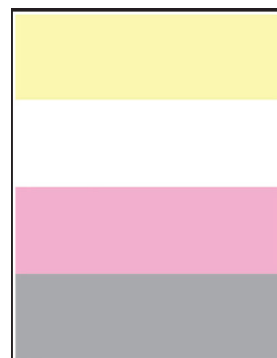
[“Серый или цветной фон” на стр. 359](#)



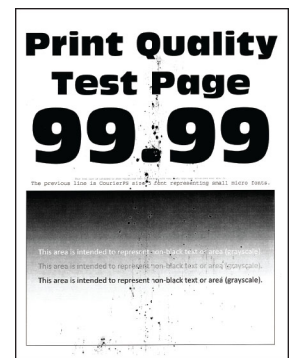
[“Неправильные поля” на стр. 360](#)



[“Светлая печать” на стр. 361](#)



[“Отсутствующие цвета” на стр. 363](#)



[“Печать с пятнами или точками” на стр. 364](#)



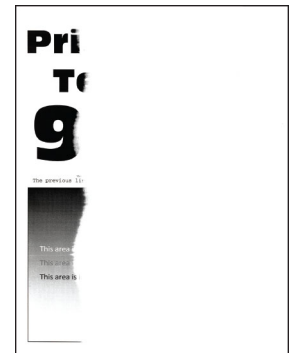
[“Скручивание бумаги” на стр. 365](#)



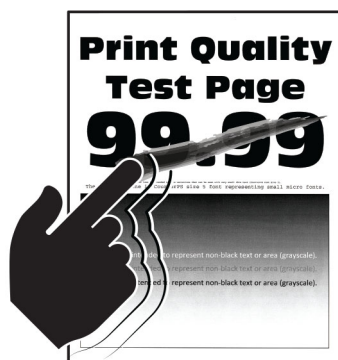
[“Печать перекошена или искажена” на стр. 366](#)



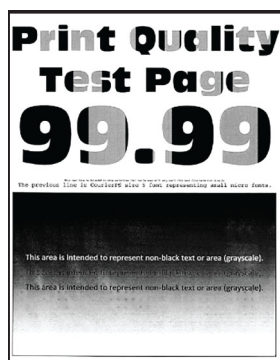
[“Сплошные цветные или полностью черные изображения” на стр. 367](#)



[“Текст или изображения обрезаются” на стр. 368](#)



[“Тонер легко стирается” на стр. 369](#)



[“Неравномерная плотность печати” на стр. 370](#)



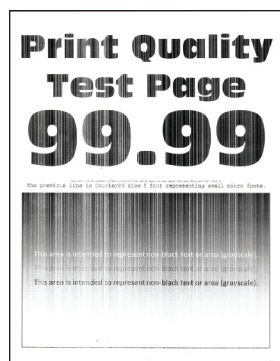
[“Горизонтальные темные линии” на стр. 370](#)



[“Вертикальные темные линии” на стр. 372](#)



[“Горизонтальные белые линии” на стр. 373](#)



[“Вертикальные белые линии” на стр. 374](#)



[“Повторяющиеся дефекты” на стр. 376](#)

Коды ошибок принтера

Коды ошибок	Сообщение об ошибке	Способ устранения
2.01	Требуются расходные материалы.	Нажмите Отменить задание , чтобы заказать необходимые расходные материалы. Для получения дополнительной информации см. “Заказ компонентов и расходных материалов” на стр. 240 .
3.01	Стандартный выходной лоток заполнен.	Извлеките бумагу из выходного лотка и нажмите Продолжить .
3.21, 3.22, 3.23, 3.24	Извлеките бумагу за лотком [x].	<ol style="list-style-type: none"> 1 Извлеките указанный лоток. 2 Извлеките всю замятую бумагу из области. 3 Вставьте лоток.
7.13, 7.23, 7.33, 7.43, 7.53	Установите лоток [x].	Выполните одно из следующих действий: <ul style="list-style-type: none"> • Вставьте указанный лоток. • Отмените текущее задание на печать.
8.01	Закройте переднюю дверцу.	Переднюю дверцу следует открывать только на время обслуживания.
8.02, 8.03, 8.04, 8.05	Закройте дверцу [x].	Указанную дверцу следует открывать только на время обслуживания.

Коды ошибок	Сообщение об ошибке	Способ устранения
8.06	Установите лоток 5.	Сдвиньте лоток влево, затем задвиньте его на место.
8.07	Закройте крышку F модуля транспортировки бумаги.	Крышку отсека F для транспортировки бумаги следует открывать только на время обслуживания.
8.08	Закройте переднюю дверцу брошюровщика.	Переднюю дверцу брошюровщика следует открывать только на время обслуживания.
8.09	Закройте верхнюю крышку брошюровщика с функцией сшивания и перфорации.	Верхнюю крышку брошюровщика следует открывать только на время обслуживания.
9.00	Необходимо было перезапустить принтер. Последнее задание могло быть не выполнено.	Нажмите Продолжить для удаления сообщения и продолжения печати.
11.11, 11.21, 11.31, 11.41, 11.51	Загрузите [тип] формата [формат] в [источник].	Загрузите бумагу в указанный лоток. Для получения дополнительной информации см. “Загрузка бумаги и специальных материалов для печати” на стр. 45.
11.12, 11.22, 11.32, 11.42, 11.52	Загрузите [тип] формата [формат] в ориентации [ориентация] в [источник].	
11.81, 11.91	Загрузите [тип] формата [формат] в многоцелевое устройство подачи.	Загрузите бумагу в многоцелевое устройство подачи. Для получения дополнительной информации см. “Загрузка в многоцелевое устройство подачи” на стр. 61.
11.82, 11.92	Загрузите [тип] формата [формат] в ориентации [ориентация] в многоцелевое устройство подачи.	
12.11, 12.21, 12.31, 12.41, 12.51	Измените бумагу в [источник] на [тип] формата [формат].	Выдвиньте указанный лоток, извлеките бумагу, а затем загрузите бумагу соответствующего типа и формата. Для получения дополнительной информации см. “Загрузка бумаги и специальных материалов для печати” на стр. 45.
12.12, 12.22, 12.32, 12.42, 12.52	Измените бумагу в [источник] на [тип] формата [формат] в ориентации [ориентация].	
12.91	Измените бумагу в многоцелевом устройстве подачи на [тип] формата [формат].	Извлеките бумагу, а затем загрузите бумагу соответствующего типа и формата. Для получения дополнительной информации см. “Загрузка в многоцелевое устройство подачи” на стр. 61.
12.92	Измените бумагу в многоцелевом устройстве подачи на [тип] формата [формат] в ориентации [ориентация].	
31.00	Вставьте бункер отходов перфоратора.	<ol style="list-style-type: none"> 1 Откройте крышку отсека F для транспортировки бумаги. 2 Извлеките контейнер для отходов перфорации. 3 Установите контейнер для отходов перфорации.

Коды ошибок	Сообщение об ошибке	Способ устранения
31.35	Переустановите отсутствующий или не отвечающий контейнер для отработанного тонера.	<ol style="list-style-type: none"> 1 Откройте переднюю дверцу. 2 Извлеките контейнер для отработанного тонера. Примечание: Чтобы избежать высыпания тонера, поставьте контейнер вертикально. 3 Установите контейнер для отработанного тонера. 4 Закройте переднюю дверцу.
31.40, 31.41, 31.42, 31.43	Переустановите отсутствующий или не отвечающий [цвет] картридж.	<ol style="list-style-type: none"> 1 Откройте переднюю дверцу. 2 Извлеките картридж. 3 Установите картридж. 4 Закройте переднюю дверцу.
31.60, 31.61, 31.62, 31.63	Переустановите отсутствующий или не отвечающий [цвет] модуль фотопроводника.	<ol style="list-style-type: none"> 1 Откройте переднюю дверцу. 2 Разблокируйте и извлеките контейнер для переноса отработанного тонера. Примечание: Чтобы избежать высыпания тонера, поставьте блок вертикально. 3 Разблокируйте и извлеките модуль фотопроводника. 4 Вставьте новый модуль фотопроводника и зафиксируйте его. 5 Установите контейнер для переноса отработанного тонера, а затем заблокируйте его. 6 Закройте переднюю дверцу.
32.40, 31.41, 31.42, 31.43	Замените неподдерживаемый [цвет] картридж.	См. “Замена картриджа с тонером” на стр. 242.
32.60, 32.61, 32.62, 32.63	Замените неподдерживаемый [цвет] фотопроводник.	См. “Замена модуля фотопроводника” на стр. 247.
34.00	Слишком короткая бумага.	Задайте формат бумаги в соответствии с загруженной в лоток. На начальном экране нажмите Параметры > Бумага > Конфигурация > лотка > Формат и тип бумаги .
34.10, 34.20, 34.30, 34.40, 34.50	Проверьте [источник], отрегулируйте направляющие и задайте ориентацию.	Вытащите указанный лоток и проверьте правильность загрузки бумаги. Для получения дополнительной информации см. “Загрузка бумаги и специальных материалов для печати” на стр. 45.
34.90	Проверьте многоцелевое устройство подачи, отрегулируйте направляющие и задайте ориентацию.	Проверьте правильность загрузки бумаги. Для получения дополнительной информации см. “Загрузка в многоцелевое устройство подачи” на стр. 61.
37.10	Недостаточно памяти для разбора задания по копиям.	Выполните одно из следующих действий: <ul style="list-style-type: none"> • Нажмите Продолжить, чтобы выполнить печать сохраненной части задания и начать печать с разбором по копиям оставшейся части задания на печать. • Отмените текущее задание на печать.
37.30	Недостаточно памяти, некоторые отложенные задания удалены.	Нажмите Продолжить для удаления сообщения и продолжения печати.

Коды ошибок	Сообщение об ошибке	Способ устранения
38.10	Память заполнена.	<p>Попробуйте выполнить одно или несколько из следующих действий:</p> <ul style="list-style-type: none"> • Нажмите Продолжить для удаления сообщения и продолжения печати. • Отмените текущее задание на печать. • Установите в принтер дополнительный модуль памяти. • Уменьшите количество страниц в задании на печать.
39.10	Сложное содержимое страницы, некоторые данные могли быть не напечатаны.	<p>Попробуйте выполнить одно или несколько из следующих действий:</p> <ul style="list-style-type: none"> • Нажмите Продолжить для удаления сообщения и продолжения печати. • Отмените текущее задание на печать. • Установите в принтер дополнительный модуль памяти. • Перед повторной отправкой задания на печать уменьшите его сложность и размер. • Уменьшите количество страниц в задании на печать. • Уменьшите количество и размер загруженных шрифтов. • Удалите все ненужные шрифты или макросы из задания на печать. • Уменьшите количество графических элементов в задании на печать.
51	Обнаружена неисправная флэш-память.	<p>Попробуйте выполнить одно или несколько из следующих действий:</p> <ul style="list-style-type: none"> • Замените флэш-память. • Нажмите Продолжить для удаления сообщения и продолжения печати. • Отмените текущее задание на печать.
52	На флэш-памяти недостаточно места для ресурсов.	<p>Попробуйте выполнить одно или несколько из следующих действий:</p> <ul style="list-style-type: none"> • Нажмите Продолжить для удаления сообщения и продолжения печати. • Удалите из флэш-памяти шрифты, макросы и другие данные. • Установите накопитель. Подробнее см. “Установка жесткого диска принтера” на стр. 154 или “Установка интеллектуального накопителя” на стр. 160. <p>Примечание: Загруженные шрифты и макросы, не сохраненные ранее во флэш-памяти, будут удалены.</p>
55.1	Ошибка чтения USB-накопителя. Извлеките USB	Извлеките флэш-накопитель, чтобы продолжить.
55.2	Ошибка чтения USB-концентратора. Извлеките концентратор.	Извлеките USB-концентратор, чтобы продолжить.
55.3	Отключите и измените режим.	

Коды ошибок	Сообщение об ошибке	Способ устранения
61	Отключите неисправный диск.	Замените неисправный накопитель.
62	Диск заполнен.	<p>Попробуйте выполнить одно или несколько из следующих действий:</p> <ul style="list-style-type: none"> • Нажмите Продолжить для удаления сообщения и продолжения печати. • Удалите с жесткого диска шрифты, макрокоманды и другие данные. • Установите жесткий диск. Для получения дополнительной информации см. “Установка жесткого диска принтера” на стр. 154. • Установите интеллектуальный накопитель. Для получения дополнительной информации см. “Установка интеллектуального накопителя” на стр. 160.
63	Отформатируйте диск.	<p>При форматировании вся информация, хранящаяся на накопителе, будет удалена.</p> <p>Для форматирования накопителя выполните следующие действия:</p> <ol style="list-style-type: none"> 1 На начальном экране нажмите Параметры > Устройство > Обслуживание > Очистка при простое. 2 Нажмите Стереть все данные с жесткого диска, а затем нажмите ОЧИСТИТЬ.
71.40	Неправильное время принтера.	Настройте время принтера. На начальном экране нажмите Параметры > Устройство > Предпочтения > Дата и время > Настроить.
80.21	Срок службы комплекта для обслуживания почти истек	Коснитесь Продолжить , чтобы закрыть сообщение.
80.31	Замените комплект для обслуживания.	См. “Замена комплекта валиков для лотка” на стр. 267.
82.22	Контейнер для отработанного тонера скоро будет заполнен.	Коснитесь Продолжить , чтобы закрыть сообщение.
82.42	Замените контейнер для отработанного тонера.	См. “Замена контейнера для отработанного тонера” на стр. 289.
83.20	Скобы заканчиваются или отсутствуют.	<p>Выполните одно из следующих действий:</p> <ul style="list-style-type: none"> • Извлеките, а затем установите картридж со скрепками.
83.30	Скрепки закончились или застряли.	<ul style="list-style-type: none"> • Замените картридж со скрепками. Для получения дополнительной информации см. “Замена блока картриджа со скрепками” на стр. 312.

Коды ошибок	Сообщение об ошибке	Способ устранения
84.01	Ресурс [цвет] модуля фотопроводника почти закончился.	Коснитесь Продолжить , чтобы закрыть сообщение.
84.11	Ресурс [цвет] модуля фотопроводника заканчивается.	
84.21	Ресурс [цвет] модуля фотопроводника близок к нулю.	
84.31	Замените [цвет] модуль фотопроводника. Рекомендуемый срок службы превышен.	См. “Замена модуля фотопроводника” на стр. 247.
87.20	Контейнер для отходов перфорации почти заполнен.	Коснитесь Продолжить , чтобы закрыть сообщение.
87.30	Очистите бункер для отходов перфорации.	<ol style="list-style-type: none"> 1 Откройте крышку отсека F для транспортировки бумаги. 2 Извлеките контейнер для отходов перфорации, а затем опустошите его. 3 Установите контейнер для отходов перфорации. 4 Закройте крышку.
88.00[x]	Ресурс тонера в [цвет] картридже приближается к низкому уровню.	Коснитесь Продолжить , чтобы закрыть сообщение.
88.10[x]	Ресурс тонера в [цвет] картридже заканчивается.	
88.20[x]	Ресурс тонера в [цвет] картридже почти закончился.	
88.30[x], 88.40[x]	Замените [цвет] картридж.	См. “Замена картриджа с тонером” на стр. 242.
200.03, 240.06	Замятие бумаги, [заголовок замятия].	См. “Замятие в многоцелевом устройстве подачи” на стр. 392.
200.16[x], 241.16а	Замятие бумаги, [заголовок замятия].	См. “Замятие бумаги в стандартном лотке” на стр. 387.
200.26[x], 200.36[x], 200.46[x], 200.56а, 202.95[x], 242.26, 242.33, 242.43, 243.33, 243.36, 243.43, 244.43, 244.46	Замятие бумаги, [заголовок замятия].	См. “Замятие бумаги в дополнительных лотках” на стр. 388.

Коды ошибок	Сообщение об ошибке	Способ устранения
200.56a, 245.53[x], 245.56	Замятие бумаги, [заголовок замятия].	См. “Замятие бумаги в лотке на 2000 листов” на стр. 392.
200.95, 201.96, 202.93, 202.94, 221.93, 232.93, 240.25, 240.35, 240.55	Замятие бумаги, [заголовок замятия].	См. “Замятие бумаги за дверцей А” на стр. 393.
400.13, 400.13b, 420.13b, 420.15b, 420.54c, 450.23b, 450.91b, 451.33b, 454.23b, 454.25b, 457.25b	Замятие бумаги, [заголовок замятия].	См. “Замятие бумаги в шивателе, брошюровщике с перфоратором” на стр. 399.
420.11a, 420.13a, 420.15a, 420.15b, 420.54a, 420.54b, 425.13a	Замятие бумаги, [заголовок замятия].	См. “Замятие бумаги в финишере с функцией сшивания” на стр. 397.
420.15b, 450.33, 450.91a, 451.33a, 451.33b, 451.35, 454.33, 454.35, 454.36, 454.37, 457.35a, 457.35b, 490.33, 491.33, 491.35, 550.23, 551.23, 552.23, 553.23, 553.25, 555.23, 556.23	Замятие бумаги, [заголовок замятия].	См. “Замятие бумаги в финишере с функцией двухсгибной/ Z-фальцовки” на стр. 401.
457.35b	Замятие бумаги, [заголовок замятия].	Выполните одно из следующих действий: <ul style="list-style-type: none"> • Если установлен брошюровщик, см. “Замятие бумаги в финишере с функцией сшивания” на стр. 397. • Если установлен брошюровщик с функцией сшивания и перфорации, см. “Замятие бумаги в шивателе, брошюровщике с перфоратором” на стр. 399.

Проблемы с печатью

Низкое качество печати

Пустые или белые страницы



Примечание: Прежде чем приступить к решению проблемы, напечатайте страницы проверки качества печати. На начальном экране нажмите **Параметры > Поиск и устранение неисправностей > Печать страниц проверки качества**.

Действия	Да	Нет
<p>Шаг 1</p> <p>а Убедитесь, что в принтере используется подлинный и поддерживаемый картридж с тонером Lexmark.</p> <p>Примечание: Если картридж не поддерживается, установите поддерживаемый картридж.</p> <p>б Распечатайте документ.</p> <p>При печати принтер выдает пустые или белые страницы?</p>	<p>Перейти к шагу 2.</p>	<p>Проблема решена.</p>
<p>Шаг 2</p> <p>а Извлеките модули фотопроводников.</p> <p>Предупреждение – Риск повреждения! Не оставляйте модули фотопроводников под воздействием прямого света. Длительное воздействие света может привести к снижению качества печати.</p> <p>Предупреждение – Риск повреждения! Не прикасайтесь к барабанам фотопроводников. Это может повлиять на качество заданий на печать.</p> <p>б Установите модули фотопроводников.</p> <p>в Распечатайте документ.</p> <p>При печати принтер выдает пустые или белые страницы?</p>	<p>Обратитесь в службу поддержки клиентов.</p>	<p>Проблема решена.</p>

Темная печать

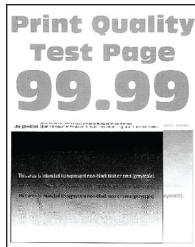


Примечание: Прежде чем приступить к решению проблемы, напечатайте страницы с примерами получаемого качества, чтобы определить отсутствующий цвет. На начальном экране нажмите **Параметры > Поиск и устранение неисправностей > Печать страниц проверки качества.**

Действия	Да	Нет
<p>Шаг 1</p> <p>а Выполните «Настройку цвета». На начальном экране нажмите Параметры > Печать > Качество > Дополнительные параметры обработки изображений > Настройка цвета.</p> <p>б Распечатайте документ.</p> <p>Печать слишком темная?</p>	Перейти к шагу 2.	Проблема решена.
<p>Шаг 2</p> <p>а В зависимости от операционной системы уменьшите значение для плотности тонера в диалоговом окне «Параметры печати» или «Печать».</p> <p>Примечание: Также эти настройки можно изменить на панели управления принтера. На начальном экране нажмите Параметры > Печать > Качество > Плотность тонера.</p> <p>б Распечатайте документ.</p> <p>Печать слишком темная?</p>	Перейти к шагу 3.	Проблема решена.
<p>Шаг 3</p> <p>а В зависимости от операционной системы укажите тип бумаги в диалоговом окне «Параметры печати» или «Печать».</p> <p>Примечания.</p> <ul style="list-style-type: none"> • Убедитесь, что настройки соответствуют бумаге, загруженной в лоток. • Также эти настройки можно изменить на панели управления принтера. На начальном экране нажмите Параметры > Бумага > Конфигурация лотка > Формат и тип бумаги. <p>б Распечатайте документ.</p> <p>Печать слишком темная?</p>	Перейти к шагу 4.	Перейдите к шагу 6.

Действия	Да	Нет
<p>Шаг 4 Убедитесь, что вы не используете тисненую или шероховатую бумагу.</p> <p>Печать выполняется на тисненой или шероховатой бумаге?</p>	Перейти к шагу 5.	Перейдите к шагу 6.
<p>Шаг 5 а Замените тисненую или шероховатую бумагу обычной. б Распечатайте документ.</p> <p>Печать слишком темная?</p>	Перейти к шагу 6.	Проблема решена.
<p>Шаг 6 а Загрузите бумагу из новой упаковки.</p> <p>Примечание: Бумага может отсыреть вследствие повышенной влажности воздуха. До загрузки в принтер бумагу следует хранить в фирменной упаковке.</p> <p>б Распечатайте документ.</p> <p>Печать слишком темная?</p>	Обратитесь в службу поддержки клиентов .	Проблема решена.

Двоющиеся изображения



Примечание: Прежде чем приступить к решению проблемы, напечатайте страницы проверки качества печати. На начальном экране нажмите **Параметры > Поиск и устранение неисправностей > Печать страниц проверки качества**.

Действия	Да	Нет
<p>Шаг 1 а Загрузите в лоток бумагу соответствующего типа и плотности. б Распечатайте документ.</p> <p>На отпечатках появляются двоющиеся изображения?</p>	Перейти к шагу 2.	Проблема решена.

Действия	Да	Нет
<p>Шаг 2</p> <p>а В зависимости от операционной системы укажите тип бумаги в диалоговом окне «Параметры печати» или «Печать».</p> <p>Примечания.</p> <ul style="list-style-type: none"> • Убедитесь, что настройка соответствует бумаге, загруженной в лоток. • Также эту настройку можно изменить на панели управления принтера. На начальном экране нажмите Параметры > Бумага > Конфигурация лотка > Формат и тип бумаги. <p>б Распечатайте документ.</p> <p>На отпечатках появляются двоящиеся изображения?</p>	Перейти к шагу 3.	Проблема решена.
<p>Шаг 3</p> <p>а Выполните «Настройку цвета».</p> <p>На начальном экране нажмите Параметры > Печать > Качество > Дополнительные параметры обработки изображений > Настройка цвета.</p> <p>б Распечатайте документ.</p> <p>На отпечатках появляются двоящиеся изображения?</p>	Обратитесь в службу поддержки клиентов .	Проблема решена.

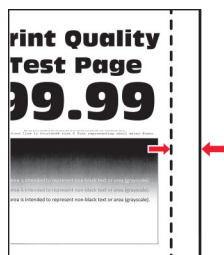
Серый или цветной фон



Примечание: Прежде чем приступить к решению проблемы, напечатайте страницы проверки качества печати. На начальном экране нажмите **Параметры > Поиск и устранение неисправностей > Печать страниц проверки качества.**

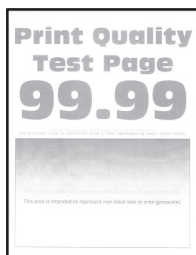
Действия	Да	Нет
<p>Шаг 1</p> <p>а В зависимости от операционной системы увеличьте значение для плотности тонера в диалоговом окне «Параметры печати» или «Печать».</p> <p>Примечание: Также эту настройку можно изменить на панели управления принтера. На начальном экране нажмите Параметры > Печать > Качество > Плотность тонера.</p> <p>б Распечатайте документ.</p> <p>Серый или цветной фон присутствует на отпечатках?</p>	Перейти к шагу 2.	Проблема решена.
<p>Шаг 2</p> <p>а Выполните «Настройку цвета».</p> <p>На начальном экране нажмите Параметры > Печать > Качество > Дополнительные параметры обработки изображений > Настройка цвета.</p> <p>б Распечатайте документ.</p> <p>Серый или цветной фон присутствует на отпечатках?</p>	Перейти к шагу 3.	Проблема решена.
<p>Шаг 3</p> <p>а Извлеките модули фотопроводников.</p> <p>Предупреждение – Риск повреждения! Не оставляйте модули фотопроводников под воздействием прямого света. Длительное воздействие света может привести к снижению качества печати.</p> <p>Предупреждение – Риск повреждения! Не прикасайтесь к барабанам фотопроводников. Это может повлиять на качество заданий на печать.</p> <p>б Установите модули фотопроводников.</p> <p>в Распечатайте документ.</p> <p>Серый или цветной фон присутствует на отпечатках?</p>	Обратитесь в службу поддержки клиентов .	Проблема решена.

Неправильные поля



Действия	Да	Нет
<p>Шаг 1</p> <p>а Отрегулируйте положение направляющих для бумаги в лотке в соответствии с загруженной бумагой.</p> <p>б Распечатайте документ.</p> <p>Поля расположены верно?</p>	Проблема решена.	Перейти к шагу 2.
<p>Шаг 2</p> <p>а В зависимости от операционной системы укажите формат бумаги в диалоговом окне «Параметры печати» или «Печать».</p> <p>Примечания.</p> <ul style="list-style-type: none"> • Убедитесь, что настройка параметра соответствует загруженной бумаге. • Также эту настройку можно изменить на панели управления принтера. На начальном экране нажмите Параметры > Бумага > Конфигурация лотка > Формат и тип бумаги. <p>Примечание:</p> <p>б Распечатайте документ.</p> <p>Поля расположены верно?</p>	Проблема решена.	Обратитесь в службу поддержки клиентов .

Светлая печать



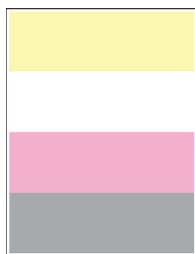
Примечание: Прежде чем приступить к решению проблемы, напечатайте страницы проверки качества печати. На начальном экране нажмите **Параметры > Поиск и устранение неисправностей > Печать страниц проверки качества**.

Действия	Да	Нет
<p>Шаг 1</p> <p>а Выполните «Настройку цвета».</p> <p>На начальном экране нажмите Параметры > Печать > Качество > Дополнительные параметры обработки изображений > Настройка цвета.</p> <p>б Распечатайте документ.</p> <p>Печать светлая?</p>	Перейти к шагу 2.	Проблема решена.

Действия	Да	Нет
<p>Шаг 2</p> <p>а В зависимости от операционной системы увеличьте значение для плотности тонера в диалоговом окне «Параметры печати» или «Печать».</p> <p>Примечание: Также эту настройку можно изменить на панели управления принтера. На начальном экране нажмите Параметры > Печать > Качество > Плотность тонера.</p> <p>б Распечатайте документ.</p> <p>Печать светлая?</p>	Перейти к шагу 3.	Проблема решена.
<p>Шаг 3</p> <p>а Выключите функцию «Экономия цветного тонера».</p> <p>На начальном экране нажмите Параметры > Печать > Качество > Экономия цветного тонера.</p> <p>б Распечатайте документ.</p> <p>Печать светлая?</p>	Перейти к шагу 4.	Проблема решена.
<p>Шаг 4</p> <p>а В зависимости от операционной системы укажите тип бумаги в диалоговом окне «Параметры печати» или «Печать».</p> <p>Примечания.</p> <ul style="list-style-type: none"> • Убедитесь, что настройка параметра соответствует загруженной бумаге. • Также эту настройку можно изменить на панели управления принтера. На начальном экране нажмите Параметры > Бумага > Конфигурация лотка > Формат и тип бумаги. <p>б Распечатайте документ.</p> <p>Печать светлая?</p>	Перейти к шагу 5.	Проблема решена.
<p>Шаг 5</p> <p>Убедитесь, что не используется тисненая или шероховатая бумага.</p> <p>Печать выполняется на тисненой или шероховатой бумаге?</p>	Перейти к шагу 6.	Перейдите к шагу 7.
<p>Шаг 6</p> <p>а Замените тисненую или шероховатую бумагу обычной.</p> <p>б Распечатайте документ.</p> <p>Печать светлая?</p>	Перейти к шагу 7.	Проблема решена.

Действия	Да	Нет
<p>Шаг 7</p> <p>а Загрузите бумагу из новой упаковки.</p> <p>Примечание: Бумага может отсыреть вследствие повышенной влажности воздуха. До загрузки в принтер бумагу следует хранить в фирменной упаковке.</p> <p>б Распечатайте документ.</p> <p>Печать светлая?</p>	Перейти к шагу 8.	Проблема решена.
<p>Шаг 8</p> <p>а Извлеките и установите обратно контейнер для отработанного тонера.</p> <p>б Выполните «Настройку цвета».</p> <p>На начальном экране нажмите Параметры > Печать > Качество > Дополнительные параметры обработки изображений > Настройка цвета.</p> <p>Печать светлая?</p>	Перейти к шагу 9.	Проблема решена.
<p>Шаг 9</p> <p>а Извлеките модули фотопроводников.</p> <p>Предупреждение – Риск повреждения! Не оставляйте модули фотопроводников под воздействием прямого света. Длительное воздействие света может привести к снижению качества печати.</p> <p>Предупреждение – Риск повреждения! Не прикасайтесь к барабанам фотопроводников. Это может повлиять на качество заданий на печать.</p> <p>б Установите модули фотопроводников.</p> <p>в Распечатайте документ.</p> <p>Печать слишком светлая?</p>	Обратитесь в службу поддержки клиентов .	Проблема решена.

Отсутствующие цвета



Примечание: Прежде чем приступить к решению проблемы, напечатайте страницы проверки качества печати. На начальном экране нажмите **Параметры > Поиск и устранение неисправностей > Печать страниц проверки качества**.

Действия	Да	Нет
<p>а Извлеките модуль фотопроводника того цвета, который отсутствует при печати.</p> <p>Предупреждение – Риск повреждения! Не оставляйте модуль фотопроводника под воздействием прямого света. Длительное воздействие света может привести к снижению качества печати.</p> <p>Предупреждение – Риск повреждения! Не прикасайтесь к барабану фотопроводника. Это может повлиять на качество заданий на печать.</p> <p>б Установите модуль фотопроводника.</p> <p>в Извлеките картридж с тонером того цвета, который отсутствует при печати.</p> <p>г Установите картридж с тонером того цвета, который отсутствует при печати.</p> <p>д Распечатайте документ.</p> <p>Какие-нибудь цвета на отпечатке отсутствуют?</p>	<p>Обратитесь в службу поддержки клиентов.</p>	<p>Проблема решена.</p>

Печать с пятнами или точками



Примечание: Прежде чем приступить к решению проблемы, напечатайте страницы проверки качества печати. На начальном экране нажмите **Параметры > Поиск и устранение неисправностей > Печать страниц проверки качества**.

Действия	Да	Нет
<p>Шаг 1</p> <p>Проверьте принтер на наличие загрязнений из-за утечки тонера.</p> <p>В принтере не происходило утечки тонера?</p>	<p>Перейти к шагу 2.</p>	<p>Обратитесь в службу поддержки клиентов.</p>
<p>Шаг 2</p> <p>а На начальном экране нажмите Параметры > Бумага > Конфигурация лотка > Формат и тип бумаги.</p> <p>б Проверьте, соответствуют ли настройки формата и типа загруженной бумаге.</p> <p>Примечание: Убедитесь, что вы не используете тисненую или шероховатую бумагу.</p> <p>Настройки совпадают?</p>	<p>Перейдите к шагу 4.</p>	<p>Перейти к шагу 3.</p>

Действия	Да	Нет
<p>Шаг 3</p> <p>а В зависимости от операционной системы укажите формат и тип бумаги в диалоговом окне «Параметры печати» или «Печать».</p> <p>Примечания.</p> <ul style="list-style-type: none"> • Убедитесь, что настройки соответствуют бумаге, загруженной в лоток. • Также эти настройки можно изменить на панели управления принтера. На начальном экране нажмите Параметры > Бумага > Конфигурация лотка > Формат и тип бумаги. <p>б Распечатайте документ.</p> <p>На отпечатке есть пятна?</p>	Перейти к шагу 4.	Проблема решена.
<p>Шаг 4</p> <p>а Загрузите бумагу из новой упаковки.</p> <p>Примечание: Бумага может отсыреть вследствие повышенной влажности воздуха. До загрузки в принтер бумагу следует хранить в фирменной упаковке.</p> <p>б Распечатайте документ.</p> <p>На отпечатке есть пятна?</p>	Перейти к шагу 5.	Проблема решена.
<p>Шаг 5</p> <p>а Извлеките модули фотопроводников.</p> <p>Предупреждение – Риск повреждения! Не оставляйте модули фотопроводников под воздействием прямого света. Длительное воздействие света может привести к снижению качества печати.</p> <p>Предупреждение – Риск повреждения! Не прикасайтесь к барабанам фотопроводников. Это может повлиять на качество заданий на печать.</p> <p>б Установите модули фотопроводников.</p> <p>в Распечатайте документ.</p> <p>На отпечатке есть пятна?</p>	Обратитесь в службу поддержки клиентов .	Проблема решена.

Скручивание бумаги



Действия	Да	Нет
<p>Шаг 1</p> <p>а Отрегулируйте положение направляющих для бумаги в лотке в соответствии с загруженной бумагой.</p> <p>б Распечатайте документ.</p> <p>Бумага скручивается?</p>	Перейти к шагу 2.	Проблема решена.
<p>Шаг 2</p> <p>а В зависимости от операционной системы укажите тип бумаги в диалоговом окне «Параметры печати» или «Печать».</p> <p>Примечания.</p> <ul style="list-style-type: none"> • Убедитесь, что настройка параметра соответствует загруженной бумаге. • Также эту настройку можно изменить на панели управления принтера. На начальном экране нажмите Параметры > Бумага > Конфигурация лотка > Формат и тип бумаги. <p>б Распечатайте документ.</p> <p>Бумага скручивается?</p>	Перейти к шагу 3.	Проблема решена.
<p>Шаг 3</p> <p>Выполните печать на другой стороне бумаги.</p> <p>а Извлеките бумагу, переверните ее, затем снова загрузите бумагу.</p> <p>б Распечатайте документ.</p> <p>Бумага скручивается?</p>	Перейти к шагу 4.	Проблема решена.
<p>Шаг 4</p> <p>а Загрузите бумагу из новой упаковки.</p> <p>Примечание: Бумага может отсыреть вследствие повышенной влажности воздуха. До загрузки в принтер бумагу следует хранить в фирменной упаковке.</p> <p>б Распечатайте документ.</p> <p>Бумага скручивается?</p>	Обратитесь в службу поддержки клиентов .	Проблема решена.

Печать перекошена или искажена



Примечание: Прежде чем приступить к решению проблемы, напечатайте страницы проверки качества печати. На начальном экране нажмите **Параметры > Поиск и устранение неисправностей > Печать страниц проверки качества**.

Действия	Да	Нет
<p>Шаг 1</p> <p>а Выдвиньте лоток.</p> <p>б Извлеките бумагу, а затем загрузите бумагу из новой упаковки.</p> <p>Примечание: Бумага может отсыреть вследствие повышенной влажности воздуха. До загрузки в принтер бумагу следует хранить в фирменной упаковке.</p> <p>в Отрегулируйте положение направляющих для бумаги в лотке в соответствии с загруженной бумагой.</p> <p>г Вставьте лоток.</p> <p>д Распечатайте документ.</p> <p>Печать перекошена или искажена?</p>	Перейти к шагу 2.	Проблема решена.
<p>Шаг 2</p> <p>а Убедитесь, что печать выполняется на поддерживаемой бумаге.</p> <p>б Распечатайте документ.</p> <p>Печать перекошена или искажена?</p>	Обратитесь в службу поддержки клиентов .	Проблема решена.

Сплошные цветные или полностью черные изображения



Примечание: Прежде чем приступить к решению проблемы, напечатайте страницы проверки качества печати. На начальном экране нажмите **Параметры > Поиск и устранение неисправностей > Печать страниц проверки качества**.

Действия	Да	Нет
<p>а Извлеките модули фотопроводников.</p> <p>Предупреждение – Риск повреждения! Не оставляйте модули фотопроводников под воздействием прямого света. Длительное воздействие света может привести к снижению качества печати.</p> <p>Предупреждение – Риск повреждения! Не прикасайтесь к барабанам фотопроводников. Это может повлиять на качество заданий на печать.</p> <p>б Установите модули фотопроводников.</p> <p>в Распечатайте документ.</p> <p>Принтер распечатывает сплошные цветные или полностью черные изображения?</p>	<p>Обратитесь в службу поддержки клиентов.</p>	<p>Проблема решена.</p>

Текст или изображения обрезаются



Примечание: Прежде чем приступить к решению проблемы, напечатайте страницы проверки качества печати. На начальном экране нажмите **Параметры > Поиск и устранение неисправностей > Печать страниц проверки качества**.

Действия	Да	Нет
<p>Шаг 1</p> <p>а Отрегулируйте положение направляющих для бумаги в лотке в соответствии с загруженной бумагой.</p> <p>б Распечатайте документ.</p> <p>Текст или изображение обрезано?</p>	<p>Перейти к шагу 2.</p>	<p>Проблема решена.</p>

Действия	Да	Нет
<p>Шаг 2</p> <p>а В зависимости от операционной системы укажите формат бумаги в диалоговом окне «Параметры печати» или «Печать».</p> <p>Примечания.</p> <ul style="list-style-type: none"> • Убедитесь, что настройка соответствует бумаге, загруженной в лоток. • Также эту настройку можно изменить на панели управления принтера. На начальном экране нажмите Параметры > Бумага > Конфигурация лотка > Формат и тип бумаги. <p>б Распечатайте документ.</p> <p>Текст или изображение обрезано?</p>	Перейти к шагу 3.	Проблема решена.
<p>Шаг 3</p> <p>а Извлеките модули фотопроводников.</p> <p>Предупреждение – Риск повреждения! Не оставляйте модули фотопроводников под воздействием прямого света. Длительное воздействие света может привести к снижению качества печати.</p> <p>Предупреждение – Риск повреждения! Не прикасайтесь к барабанам фотопроводников. Это может повлиять на качество заданий на печать.</p> <p>б Установите модули фотопроводников.</p> <p>в Распечатайте документ.</p> <p>Текст или изображение обрезано?</p>	Обратитесь в службу поддержки клиентов .	Проблема решена.

Тонер легко стирается



Примечание: Прежде чем приступить к решению проблемы, напечатайте страницы проверки качества печати. На начальном экране нажмите **Параметры > Поиск и устранение неисправностей > Печать страниц проверки качества.**

Действия	Да	Нет
<p>1 В зависимости от операционной системы укажите тип бумаги в диалоговом окне «Параметры печати» или «Печать».</p> <p>Примечания.</p> <ul style="list-style-type: none"> • Убедитесь, что настройка параметра соответствует загруженной бумаге. • Также эту настройку можно изменить на панели управления принтера. На начальном экране нажмите Параметры > Бумага > Конфигурация лотка > Формат и тип бумаги. <p>2 Распечатайте документ. Тонер стирается?</p>	<p>Обратитесь в службу поддержки клиентов.</p>	<p>Проблема решена.</p>

Неравномерная плотность печати



Примечание: Прежде чем приступить к решению проблемы, напечатайте страницы проверки качества печати. На начальном экране нажмите **Параметры > Поиск и устранение неисправностей > Печать страниц проверки качества.**

Действия	Да	Нет
<p>Замените модули фотопроводников, а затем распечатайте документ.</p> <p>Плотность печати неравномерна?</p>	<p>Обратитесь в службу поддержки клиентов.</p>	<p>Проблема решена.</p>

Горизонтальные темные линии



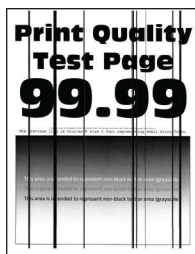
Примечания.

- Прежде чем приступить к решению проблемы, напечатайте страницы проверки качества печати. На начальном экране нажмите **Параметры > Поиск и устранение неисправностей > Печать страниц проверки качества.**

- Если горизонтальные темные линии все равно появляются на отпечатках, см. раздел «Повторяющиеся дефекты».

Действия	Да	Нет
<p>Шаг 1</p> <p>а В зависимости от операционной системы укажите тип бумаги в диалоговом окне «Параметры печати» или «Печать».</p> <p>Примечания.</p> <ul style="list-style-type: none"> • Убедитесь, что настройка параметра соответствует загруженной бумаге. • Также эту настройку можно изменить на панели управления принтера. На начальном экране нажмите Параметры > Бумага > Конфигурация лотка > Формат и тип бумаги. <p>б Распечатайте документ.</p> <p>На отпечатках присутствуют горизонтальные темные линии?</p>	Перейти к шагу 2.	Проблема решена.
<p>Шаг 2</p> <p>а Загрузите бумагу из новой упаковки.</p> <p>Примечание: Бумага может отсыреть вследствие повышенной влажности воздуха. До загрузки в принтер бумагу следует хранить в фирменной упаковке.</p> <p>б Распечатайте документ.</p> <p>На отпечатках присутствуют горизонтальные темные линии?</p>	Перейти к шагу 3.	Проблема решена.
<p>Шаг 3</p> <p>а Извлеките скребок печатающей головки, а затем очистите линзы печатающей головки.</p> <p>б Распечатайте документ.</p> <p>На отпечатках присутствуют горизонтальные темные линии?</p>	Перейти к шагу 4.	Проблема решена.
<p>Шаг 4</p> <p>а Извлеките модули фотопроводников.</p> <p>Предупреждение – Риск повреждения! Не оставляйте модули фотопроводников под воздействием прямого света. Длительное воздействие света может привести к снижению качества печати.</p> <p>Предупреждение – Риск повреждения! Не прикасайтесь к барабанам фотопроводников. Это может повлиять на качество заданий на печать.</p> <p>б Установите модули фотопроводников.</p> <p>в Распечатайте документ.</p> <p>На отпечатках присутствуют горизонтальные темные линии?</p>	Обратитесь в службу поддержки клиентов.	Проблема решена.

Вертикальные темные линии

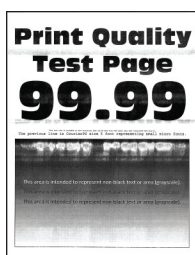


Примечание: Прежде чем приступить к решению проблемы, напечатайте страницы проверки качества печати. На начальном экране нажмите **Параметры > Поиск и устранение неисправностей > Печать страниц проверки качества**.

Действия	Да	Нет
<p>Шаг 1</p> <p>а В зависимости от операционной системы укажите тип бумаги в диалоговом окне «Параметры печати» или «Печать».</p> <p>Примечания.</p> <ul style="list-style-type: none"> • Убедитесь, что настройка соответствует бумаге, загруженной в лоток. • Также эту настройку можно изменить на панели управления принтера. На начальном экране нажмите Параметры > Бумага > Конфигурация лотка > Формат и тип бумаги. <p>б Распечатайте документ.</p> <p>На отпечатках присутствуют вертикальные темные линии?</p>	Перейти к шагу 2.	Проблема решена.
<p>Шаг 2</p> <p>а Загрузите бумагу из новой упаковки.</p> <p>Примечание: Бумага может отсыреть вследствие повышенной влажности воздуха. До загрузки в принтер бумагу следует хранить в фирменной упаковке.</p> <p>б Распечатайте документ.</p> <p>На отпечатках присутствуют вертикальные темные линии?</p>	Перейти к шагу 3.	Проблема решена.
<p>Шаг 3</p> <p>а Извлеките скребок печатающей головки, а затем очистите линзы печатающей головки.</p> <p>б Распечатайте документ.</p> <p>На отпечатках присутствуют горизонтальные темные линии?</p>	Перейти к шагу 4.	Проблема решена.

Действия	Да	Нет
<p>Шаг 4</p> <p>а Извлеките модули фотопроводников.</p> <p>Предупреждение – Риск повреждения! Не оставляйте модули фотопроводников под воздействием прямого света. Длительное воздействие света может привести к снижению качества печати.</p> <p>Предупреждение – Риск повреждения! Не прикасайтесь к барабанам фотопроводников. Это может повлиять на качество заданий на печать.</p> <p>б Установите модули фотопроводников.</p> <p>в Распечатайте документ.</p> <p>На отпечатках присутствуют вертикальные темные линии?</p>	<p>Обратитесь в службу поддержки клиентов.</p>	<p>Проблема решена.</p>

Горизонтальные белые линии



Примечания.

- Прежде чем приступить к решению проблемы, напечатайте страницы проверки качества печати. На начальном экране нажмите **Параметры > Поиск и устранение неисправностей > Печать страниц проверки качества**.
- Если горизонтальные белые линии все равно появляются на отпечатках, см. раздел «Повторяющиеся дефекты».

Действия	Да	Нет
<p>Шаг 1</p> <p>а В зависимости от операционной системы укажите тип бумаги в диалоговом окне «Параметры печати» или «Печать».</p> <p>Примечания.</p> <ul style="list-style-type: none"> • Убедитесь, что настройка соответствует бумаге, загруженной в лоток. • Также эту настройку можно изменить на панели управления принтера. На начальном экране нажмите Параметры > Бумага > Конфигурация лотка > Формат и тип бумаги. <p>б Распечатайте документ.</p> <p>На отпечатках присутствуют горизонтальные белые линии?</p>	<p>Перейти к шагу 2.</p>	<p>Проблема решена.</p>

Действия	Да	Нет
<p>Шаг 2</p> <p>а Загрузите в указанный источник бумаги бумагу рекомендованного типа.</p> <p>б Распечатайте документ.</p> <p>На отпечатках присутствуют горизонтальные белые линии?</p>	Перейти к шагу 3.	Проблема решена.
<p>Шаг 3</p> <p>а Извлеките скребок печатающей головки, а затем очистите линзы печатающей головки.</p> <p>б Распечатайте документ.</p> <p>На отпечатках присутствуют горизонтальные темные линии?</p>	Перейти к шагу 4.	Проблема решена.
<p>Шаг 4</p> <p>а Извлеките модули фотопроводников.</p> <p>Предупреждение – Риск повреждения! Не оставляйте модули фотопроводников под воздействием прямого света. Длительное воздействие света может привести к снижению качества печати.</p> <p>Предупреждение – Риск повреждения! Не прикасайтесь к барабанам фотопроводников. Это может повлиять на качество заданий на печать.</p> <p>б Установите модули фотопроводников.</p> <p>в Распечатайте документ.</p> <p>На отпечатках присутствуют горизонтальные белые линии?</p>	Обратитесь в службу поддержки клиентов .	Проблема решена.

Вертикальные белые линии



Примечание: Прежде чем приступить к решению проблемы, напечатайте страницы проверки качества печати. На начальном экране нажмите **Параметры > Поиск и устранение неисправностей > Печать страниц проверки качества**.

Действия	Да	Нет
<p>Шаг 1</p> <p>а В зависимости от операционной системы укажите тип бумаги в диалоговом окне «Параметры печати» или «Печать».</p> <p>Примечания.</p> <ul style="list-style-type: none"> • Убедитесь, что настройка соответствует бумаге, загруженной в лоток. • Также эту настройку можно изменить на панели управления принтера. На начальном экране нажмите Параметры > Бумага > Конфигурация лотка > Формат и тип бумаги. <p>б Распечатайте документ.</p> <p>На отпечатках присутствуют вертикальные белые линии?</p>	Перейти к шагу 2.	Проблема решена.
<p>Шаг 2</p> <p>Убедитесь, что используется рекомендуемый тип бумаги.</p> <p>а Загрузите в указанный источник бумаги бумагу рекомендованного типа.</p> <p>б Распечатайте документ.</p> <p>На отпечатках присутствуют вертикальные белые линии?</p>	Перейти к шагу 3.	Проблема решена.
<p>Шаг 3</p> <p>а Извлеките скребок печатающей головки, а затем очистите линзы печатающей головки.</p> <p>б Распечатайте документ.</p> <p>На отпечатках присутствуют горизонтальные темные линии?</p>	Перейти к шагу 4.	Проблема решена.
<p>Шаг 4</p> <p>а Извлеките модули фотопроводников.</p> <p>Предупреждение – Риск повреждения! Не оставляйте модули фотопроводников под воздействием прямого света. Длительное воздействие света может привести к снижению качества печати.</p> <p>Предупреждение – Риск повреждения! Не прикасайтесь к барабанам фотопроводников. Это может повлиять на качество заданий на печать.</p> <p>б Установите модули фотопроводников.</p> <p>в Распечатайте документ.</p> <p>На отпечатках присутствуют вертикальные белые линии?</p>	Обратитесь в службу поддержки клиентов .	Проблема решена.

Повторяющиеся дефекты



Примечание: Прежде чем приступить к решению проблемы, напечатайте страницы проверки качества печати. На начальном экране нажмите **Параметры > Поиск и устранение неисправностей > Печать страниц проверки качества**.

Действия	Да	Нет
<p>Шаг 1</p> <p>а С помощью страницы дефектов печати измерьте расстояние между повторяющимися дефектами на странице цвета, подверженного проблеме.</p> <p>б Замените расходный материал, подходящий под результат измерения на странице цвета, на который распространяется проблема.</p> <p>Модуль фотопроводника</p> <ul style="list-style-type: none"> • 94,6 мм (3,72 дюйма) • 37,7 мм (1,48 дюйма) <p>Блок проявителя</p> <ul style="list-style-type: none"> • 32,7 мм (1,29 дюйма) <p>в Напечатайте страницы проверки качества печати.</p> <p>Дефекты все еще появляются?</p>	<p>Запишите расстояние, а затем обратитесь в службу поддержки клиентов или к представителю по обслуживанию.</p>	<p>Проблема решена.</p>

Действия	Да	Нет
<p>Шаг 2</p> <p>а С помощью страницы дефектов печати измерьте расстояние между повторяющимися дефектами на странице цвета, подверженной проблеме.</p> <p>б Замените расходный материал, подходящий под результат измерения на странице цвета, на который распространяется проблема.</p> <p>Второй валик переноса 64,4 мм (2,54 дюйма)</p> <p>Термоблок</p> <ul style="list-style-type: none"> • 96 мм (3,78 дюйма) • 88 мм (3,46 дюйма) <p>Лента переноса</p> <ul style="list-style-type: none"> • 37,7 мм (1,48 дюйма) • 31,4 мм (1,24 дюйма) • 70,7 мм (2,78 дюйма) • 46,9 мм (1,85 дюйма) <p>в Напечатайте страницы проверки качества печати.</p> <p>Дефекты все еще появляются?</p>	<p>Запишите расстояние, а затем обратитесь в службу поддержки клиентов или к представителю по обслуживанию.</p>	<p>Проблема решена.</p>

Задания печати не распечатываются

Действия	Да	Нет
<p>Шаг 1</p> <p>а Из окна документа, который вы пытаетесь вывести на печать, откройте диалоговое окно "Печать" и проверьте, выбран ли правильный принтер.</p> <p>б Распечатайте документ.</p> <p>Документ распечатан?</p>	<p>Неполадка устранена.</p>	<p>Перейти к шагу 2.</p>
<p>Шаг 2</p> <p>а Убедитесь, что принтер включен.</p> <p>б Выполните необходимые действия, чтобы закрыть все сообщения об ошибках.</p> <p>в Распечатайте документ.</p> <p>Документ распечатан?</p>	<p>Неполадка устранена.</p>	<p>Перейти к шагу 3.</p>
<p>Шаг 3</p> <p>а Проверьте, работают ли порты, и надежно ли подключены кабели к компьютеру и принтеру. Подробнее см. документацию по установке, входящую в комплект поставки принтера.</p> <p>б Распечатайте документ.</p> <p>Документ распечатан?</p>	<p>Неполадка устранена.</p>	<p>Перейти к шагу 4.</p>

Действия	Да	Нет
<p>Шаг 4</p> <p>а Выключите принтер и приблизительно через 10 секунд снова включите его.</p> <p>б Распечатайте документ.</p> <p>Документ распечатан?</p>	Неполадка устранена.	Перейти к шагу 5.
<p>Шаг 5</p> <p>а Удалите и повторно установите драйвер принтера.</p> <p>б Распечатайте документ.</p> <p>Документ распечатан?</p>	Неполадка устранена.	Обратитесь в службу поддержки клиентов .

Конфиденциальные и другие отложенные документы не распечатываются

Действие	Да	Нет
<p>Шаг 1</p> <p>а На панели управления принтера проверьте наличие документов в списке Отложенные задания.</p> <p>Примечание: Если документов нет в списке, распечатайте документы через меню «Отложенная печать».</p> <p>б Выполните печать документов.</p> <p>Печать документов выполнена?</p>	Проблема решена.	Перейти к шагу 2.
<p>Шаг 2</p> <p>Возможно, задание на печать содержит ошибку форматирования или недопустимые данные.</p> <ul style="list-style-type: none"> Удалите задание на печать, а затем отправьте его на печать повторно. Для файлов PDF создайте новый файл, затем выполните печать документов. <p>Печать документов выполнена?</p>	Проблема решена.	Перейти к шагу 3.

Действие	Да	Нет
<p>Шаг 3</p> <p>Задания с одинаковыми названиями, распечатываемые из Интернета, могут быть распознаны как повторяющиеся.</p> <p>Для пользователей Windows</p> <p>а Откройте диалоговое окно «Настройка печати».</p> <p>б На вкладке «Отложенная печать» нажмите Использование функции отложенной печати, а затем нажмите Сохранить повторяющиеся документы.</p> <p>в Введите PIN-код и сохраните изменения.</p> <p>г Отправьте задание на печать.</p> <p>Для пользователей Macintosh</p> <p>а Сохраняйте каждое задание и указывайте для него имя по отдельности.</p> <p>б Отправляйте задания по отдельности.</p> <p>Печать документов выполнена?</p>	Проблема решена.	Перейти к шагу 4.
<p>Шаг 4</p> <p>а Удалите некоторые отложенные задания, чтобы освободить память принтера.</p> <p>б Выполните печать документов.</p> <p>Печать документов выполнена?</p>	Проблема решена.	Перейти к шагу 5.
<p>Шаг 5</p> <p>а Установите в принтер дополнительный модуль памяти.</p> <p>б Выполните печать документов.</p> <p>Печать документов выполнена?</p>	Проблема решена.	Обратитесь в службу поддержки клиентов .

Для задания на печать применяется бумага неподходящего типа либо бумага загружена в неподходящий лоток

Действие	Да	Нет
<p>Шаг 1</p> <p>а Убедитесь, что печать выполняется на бумаге соответствующего типа.</p> <p>б Распечатайте документ.</p> <p>Документ распечатан на бумаге соответствующего типа?</p>	Перейти к шагу 2.	Загрузите бумагу соответствующего формата и типа.


Действие	Да	Нет
<p>Шаг 2</p> <p>а В зависимости от операционной системы укажите формат и тип бумаги в диалоговом окне «Параметры печати» или «Печать».</p> <p>Примечание: Также эти параметры можно изменить на панели управления принтера. На начальном экране выберите Параметры > Бумага > Конфигурация лотка > Формат и тип бумаги.</p> <p>б Убедитесь, что параметры соответствуют загруженной бумаге.</p> <p>в Распечатайте документ.</p> <p>Документ распечатан на бумаге соответствующего типа?</p>	Проблема решена.	Перейти к шагу 3.
<p>Шаг 3</p> <p>а Проверьте, связаны ли лотки. Для получения дополнительной информации см. «Связывание лотков» на стр. 64.</p> <p>б Распечатайте документ.</p> <p>Документ распечатан из верного лотка?</p>	Проблема решена.	Обратитесь в службу поддержки клиентов .

Медленная печать

Действия	Да	Нет
<p>Шаг 1</p> <p>Убедитесь, что интерфейсный кабель надежно подсоединен к принтеру и к компьютеру, серверу печати, дополнительному или иному сетевому оборудованию.</p> <p>Печать выполняется медленно?</p>	Перейти к шагу 2.	Проблема решена.
<p>Шаг 2</p> <p>а Убедитесь, что для принтера не установлен «Тихий режим». На начальном экране нажмите Параметры > Устройство > Обслуживание > Меню «Конфигурация» > Эксплуатация устройства > Тихий режим.</p> <p>б Распечатайте документ.</p> <p>Печать выполняется медленно?</p>	Перейти к шагу 3.	Проблема решена.
<p>Шаг 3</p> <p>а В зависимости от операционной системы укажите разрешение печати в диалоговом окне «Параметры печати» или «Печать».</p> <p>б Установите разрешение на «Качество изображения 2400».</p> <p>в Распечатайте документ.</p> <p>Печать выполняется медленно?</p>	Перейти к шагу 4.	Проблема решена.

Действия	Да	Нет
<p>Шаг 4</p> <p>а В зависимости от операционной системы укажите тип бумаги в диалоговом окне «Параметры печати» или «Печать».</p> <p>Примечания.</p> <ul style="list-style-type: none"> • Убедитесь, что настройка параметра соответствует загруженной бумаге. • Также эту настройку можно изменить на панели управления принтера. На начальном экране нажмите Параметры > Бумага > Конфигурация лотка > Формат и тип бумаги. • Печать на плотной бумаге выполняется дольше. • Печать на бумаге форматов уже, чем A4, Letter и Legal, может выполняться дольше. <p>б Распечатайте документ.</p> <p>Печать выполняется медленно?</p>	Перейти к шагу 5.	Проблема решена.
<p>Шаг 5</p> <p>а Убедитесь, что параметры текстуры и плотности на принтере соответствуют загруженной бумаге.</p> <p>На начальном экране нажмите Параметры > Бумага > Настройка материала для печати > Типы материалов для печати.</p> <p>Примечание: Печать на шероховатой бумаге и бумаге с высокой плотностью может выполняться дольше.</p> <p>б Распечатайте документ.</p> <p>Печать выполняется медленно?</p>	Перейти к шагу 6.	Проблема решена.
<p>Шаг 6</p> <p>Удалить отложенные задания.</p> <p>Печать выполняется медленно?</p>	Перейти к шагу 7.	Проблема решена.
<p>Шаг 7</p> <p>а Убедитесь, что принтер не перегревается.</p> <p>Примечания.</p> <ul style="list-style-type: none"> • Дайте принтеру остыть после выполнения продолжительного задания на печать. • Следите за рекомендуемой температурой окружающей среды для принтера. Для получения дополнительной информации см. «Выбор местоположения принтера» на стр. 35. <p>б Распечатайте документ.</p> <p>Печать выполняется медленно?</p>	Обратитесь в службу поддержки клиентов.	Проблема решена.

Принтер не отвечает

Действия	Да	Нет
<p>Шаг 1 Проверьте, подключен ли кабель питания к электрической розетке.</p> <p> ВНИМАНИЕ – ВОЗМОЖНОСТЬ ТРАВМЫ! Во избежание возгорания или поражения электрическим током подключайте кабель питания к заземленной электророзетке с соответствующими характеристиками, доступ к которой не затруднен.</p> <p>Принтер реагирует на запросы?</p>	Неполадка устранена.	Перейти к шагу 2.
<p>Шаг 2 Убедитесь, что розетка электросети не выключена с помощью выключателя или прерывателя.</p> <p>Розетка электросети выключена с помощью выключателя или прерывателя?</p>	Включите выключатель или сбросьте прерыватель.	Перейти к шагу 3.
<p>Шаг 3 Убедитесь, что принтер включен.</p> <p>Принтер выключен?</p>	Перейти к шагу 4.	Включите принтер.
<p>Шаг 4 Проверьте, находится ли принтер в спящем режиме или режиме гибернации.</p> <p>Принтер находится в спящем режиме или режиме гибернации?</p>	Нажмите кнопку питания, чтобы вывести принтер и спящего режима.	Перейти к шагу 5.
<p>Шаг 5 Проверьте, чтобы кабели, подключенные к принтеру и компьютеру, были вставлены в правильные порты.</p> <p>Кабели вставлены в правильные порты?</p>	Перейти к шагу 6.	Вставьте кабели в правильные порты.
<p>Шаг 6 Выключите принтер, установите дополнительные аппаратные модули и снова включите принтер. Подробнее см. документацию из комплекта поставки дополнительного модуля.</p> <p>Принтер реагирует на запросы?</p>	Неполадка устранена.	Перейти к шагу 7.
<p>Шаг 7 Установите правильный драйвер печати.</p> <p>Принтер реагирует на запросы?</p>	Неполадка устранена.	Перейти к шагу 8.

Действия	Да	Нет
<p>Шаг 8 Выключите принтер и приблизительно через 10 секунд снова включите его.</p> <p>Принтер реагирует на запросы?</p>	Неполадка устранена.	Обратитесь в службу поддержки клиентов .

Не удается выполнить чтение флеш-накопителя

Действия	Да	Нет
<p>Шаг 1 Убедитесь, что принтер не занят обработкой задания на печать, сканирование, копирование или отправку факса.</p> <p>Принтер готов к работе?</p>	Перейдите к шагу 3.	Перейти к шагу 2.
<p>Шаг 2</p> <ul style="list-style-type: none"> • Подождите, пока принтер завершит обработку другого задания. • Извлеките, а затем вставьте флеш-накопитель. <p>Принтер распознает флеш-накопитель?</p>	Проблема решена.	Перейти к шагу 3.
<p>Шаг 3 Убедитесь, что флеш-накопитель вставлен в передний порт USB.</p> <p>Примечание: Флеш-накопитель не работает при установке в порт USB на задней панели.</p> <p>Флеш-накопитель вставлен в правильный порт?</p>	Перейдите к шагу 5.	Перейти к шагу 4.
<p>Шаг 4 Подключите флеш-накопитель к правильному порту.</p> <p>Принтер распознает флеш-накопитель?</p>	Проблема решена.	Перейти к шагу 5.
<p>Шаг 5 Убедитесь, что флеш-накопитель поддерживается. Для получения дополнительной информации см. “Поддерживаемые флеш-накопители и типы файлов” на стр. 186.</p> <p>Флеш-накопитель поддерживается?</p>	Перейдите к шагу 7.	Перейти к шагу 6.
<p>Шаг 6 Вставьте поддерживаемый флеш-накопитель.</p> <p>Принтер распознает флеш-накопитель?</p>	Проблема решена.	Перейти к шагу 7.
<p>Шаг 7 Извлеките, а затем вставьте флеш-накопитель.</p> <p>Принтер распознает флеш-накопитель?</p>	Проблема решена.	Обратитесь в службу поддержки клиентов .

Активация порта USB

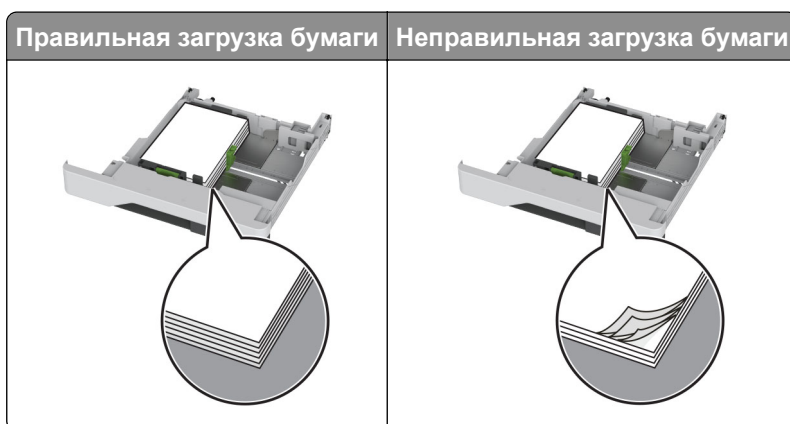
На начальном экране выберите **Параметры > Сеть/Порты > USB > Включить порт USB**.

Устранение замятий

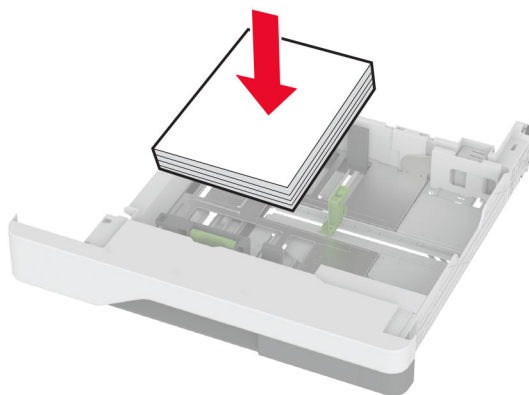
Предотвращение замятия материалов для печати

Загрузите бумагу надлежащим образом.

- Убедитесь, что бумага в лотке загружена ровно.



- Не загружайте и не извлекайте лотки во время выполнения печати на принтере.
- Не загружайте слишком много бумаги. Убедитесь, что высота стопки ниже индикатора максимальной загрузки.
- Не задвигайте бумагу в лоток. Загрузите стопку в лоток, как показано на рисунке.

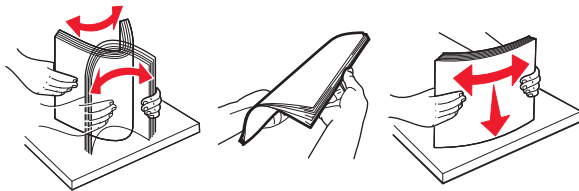


- Убедитесь, что направляющие для бумаги расположены правильно и не слишком сильно сжимают бумагу или конверты.
- После загрузки бумаги задвиньте лотки в принтер до упора.

Необходимо использовать рекомендованную бумагу

- Используйте только рекомендованную бумагу или специальные материалы для печати.
- Не загружайте в принтер измятую, покоробленную, влажную и скрученную бумагу.

- Перед загрузкой изогните стопку бумаги в разные стороны, пролистайте ее и выровняйте края.

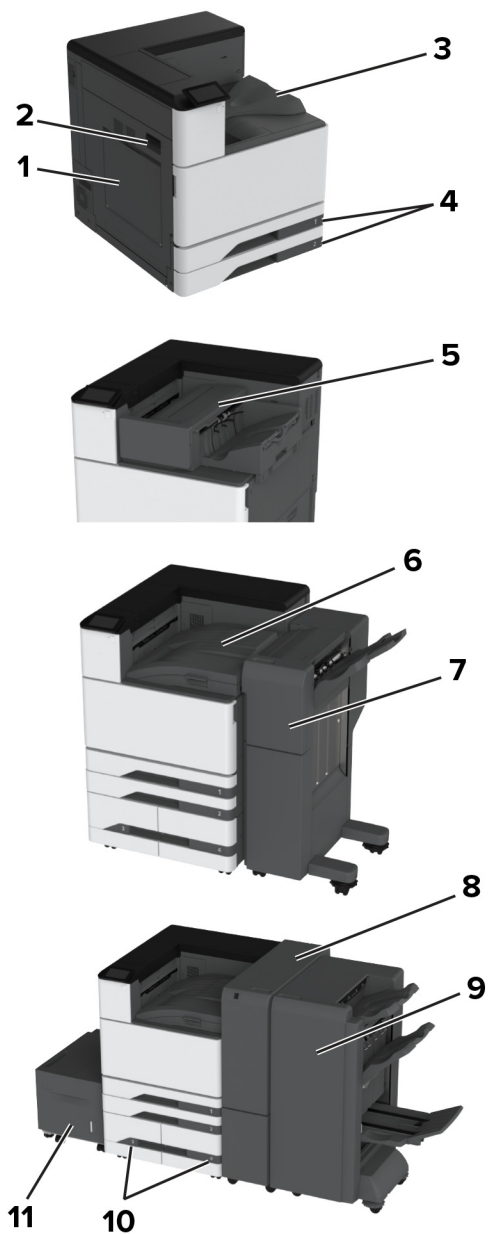


- Не используйте материалы, разрезанные или обрезанные вручную.
- Не помещайте в один лоток бумагу, различающуюся по формату, плотности или типу.
- Убедитесь, что формат и тип бумаги правильно указаны на компьютере или панели управления принтера.
- Следуйте рекомендациям изготовителя при хранении бумаги.

Определение местоположения замятия

Примечания.

- Если для функции «Помощник при замятиях» установлено значение «Вкл.», после извлечения замятой страницы принтер автоматически удаляет пустые или не полностью распечатанные страницы. Проверьте, нет ли среди отпечатков пустых страниц.
- Если для параметра «Восстановление после замятия» установлено значение «Вкл.» или «Авто», принтер повторно печатает замятые страницы.




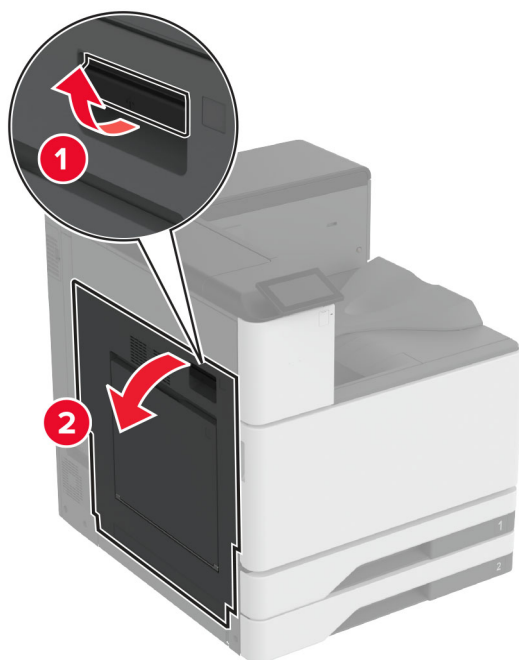
	Местоположение замятия
1	Многоцелевое устройство подачи
2	Дверца А
3	Стандартный выходной лоток
4	Стандартные лотки
5	Финишер с функцией сшивания
6	Модуль транспортировки бумаги
7	Финишер с функцией сшивания и перфорации
8	Финишер с функцией двухсгибной/Z-фальцовки
9	Финишер с функцией создания буклетов

	Местоположение замятия
10	Дополнительные лотки
11	Лоток на 2000 листов

Замятие бумаги в стандартном лотке

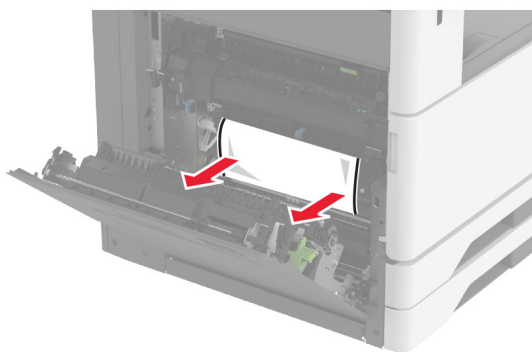
1 Откройте дверцу А.

 **ВНИМАНИЕ – ГОРЯЧАЯ ПОВЕРХНОСТЬ!** Внутренние детали принтера могут сильно нагреваться. Для снижения вероятности травмы, вызванной прикосновением к горячей поверхности, подождите, пока поверхность остынет.

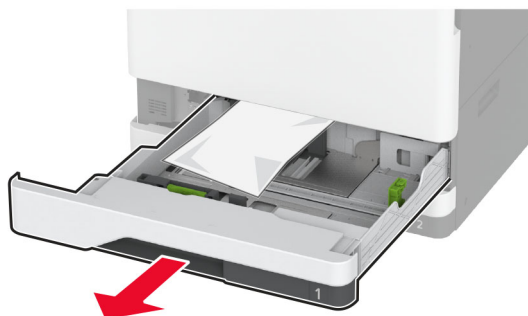


2 Извлеките замятую бумагу.

Примечание: Убедитесь в полном извлечении обрывков бумаги.

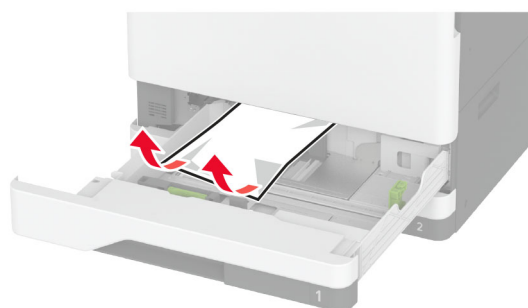


3 Выдвиньте стандартный лоток.



4 Извлеките замятую бумагу.

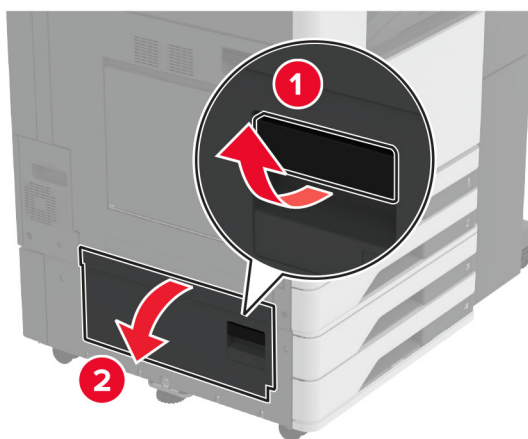
Примечание: Убедитесь в полном извлечении обрывков бумаги.



5 Вставьте лоток и закройте дверцу А.

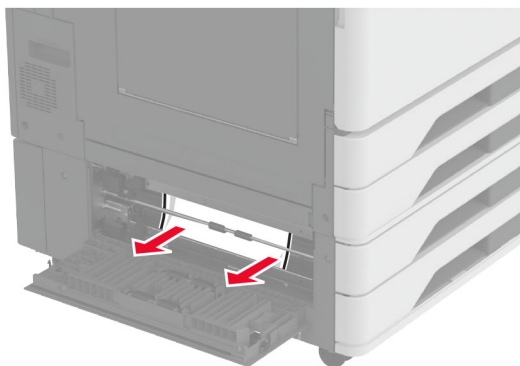
Замятие бумаги в дополнительных лотках

1 Откройте дверцу В.



2 Извлеките замятую бумагу.

Примечание: Убедитесь в полном извлечении обрывков бумаги.



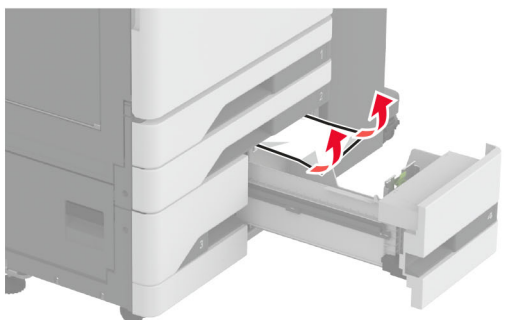
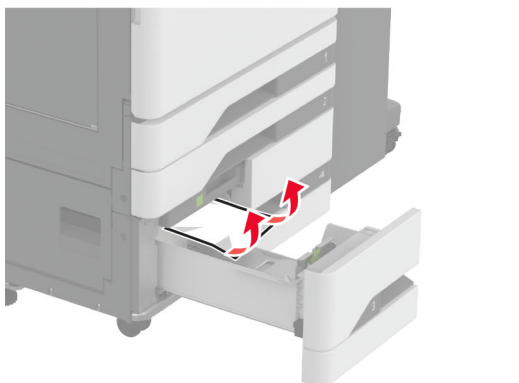
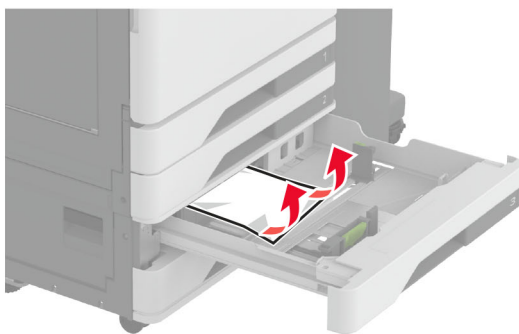
3 Закройте дверцу.

4 Извлеките дополнительный лоток на 520 листов или сдвоенный лоток на 2000 листов.

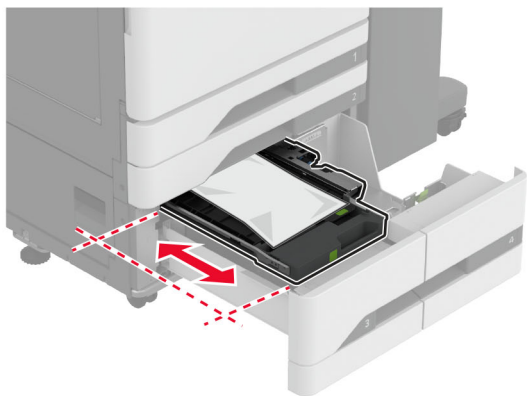
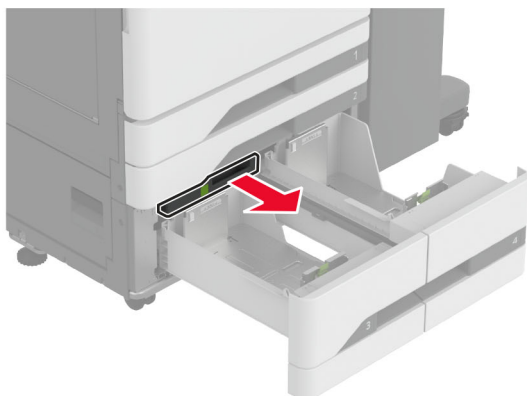


5 Извлеките замятую бумагу.

Примечание: Убедитесь в полном извлечении обрывков бумаги.

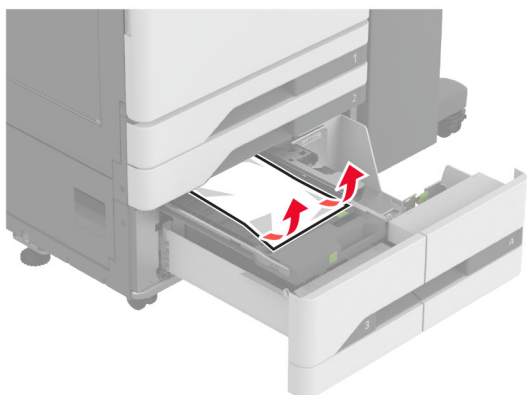


6 В двойных лотках вытяните рукоятку С, а затем откройте внутреннюю крышку.



7 Извлеките замятую бумагу.

Примечание: Убедитесь в полном извлечении обрывков бумаги.



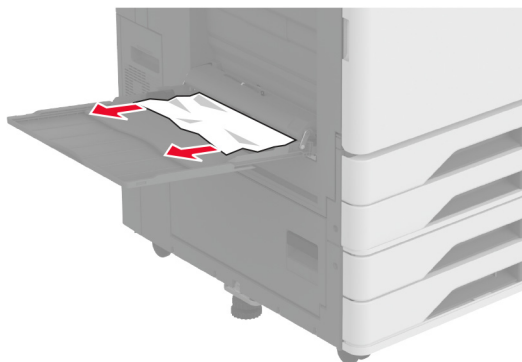
8 Закройте крышку, затем вставьте рукоятку С.

9 Вставьте лоток.

Замятие в многоцелевом устройстве подачи

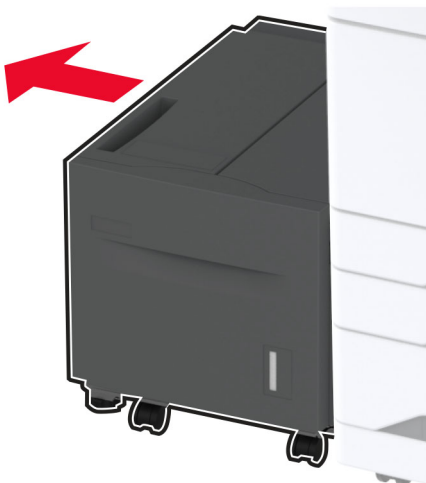
Извлеките замятую бумагу.

Примечание: Убедитесь, что все обрывки бумаги извлечены.



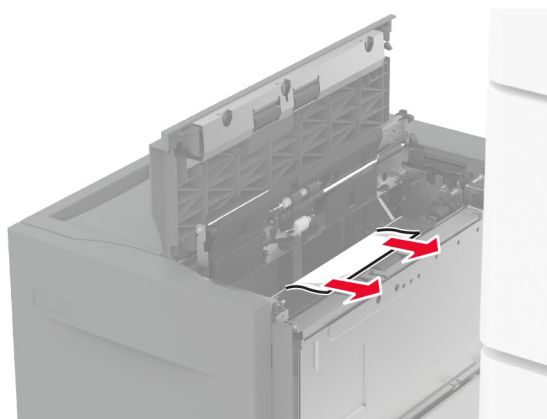
Замятие бумаги в лотке на 2000 листов

1 Сдвиньте лоток влево.



2 Откройте дверцу J, затем извлеките замятую бумагу.

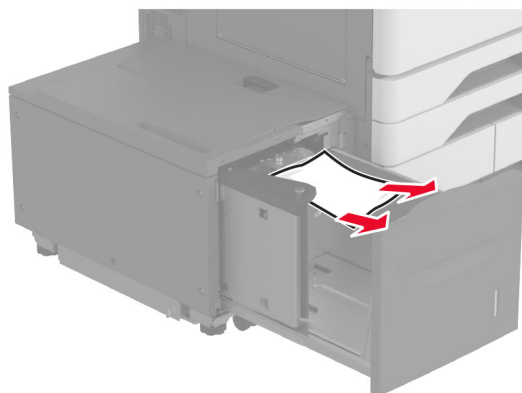
Примечание: Убедитесь в полном извлечении обрывков бумаги.



3 Закройте дверцу, затем задвиньте лоток на место.

4 Вытащите лоток-вставку, затем извлеките замятую бумагу.


Примечание: Убедитесь в полном извлечении обрывков бумаги.

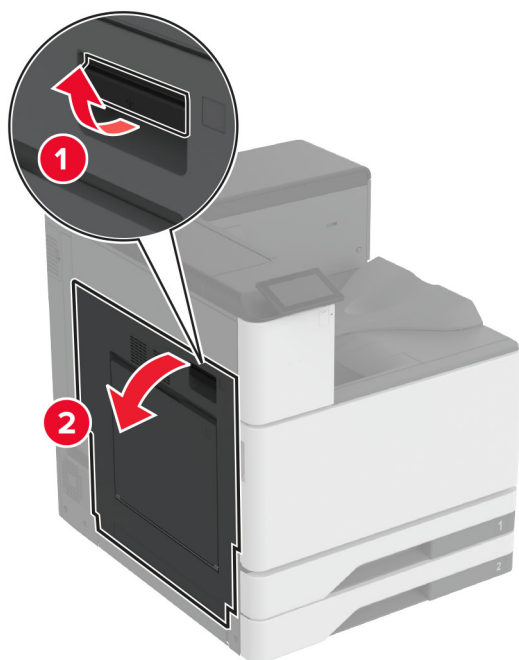


5 Задвиньте лоток-вставку на место.

Замятие бумаги за дверцей А

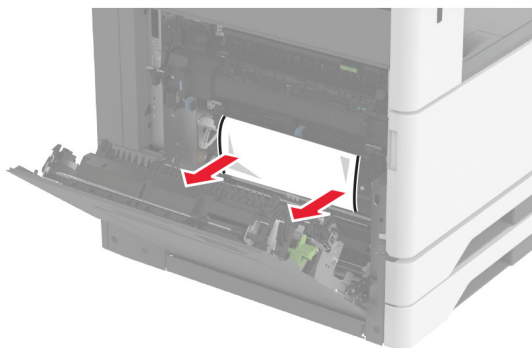
1 Откройте дверцу А.

 **ВНИМАНИЕ – ГОРЯЧАЯ ПОВЕРХНОСТЬ!** Внутренние детали принтера могут сильно нагреваться. Для снижения вероятности травмы, вызванной прикосновением к горячей поверхности, подождите, пока поверхность остынет.



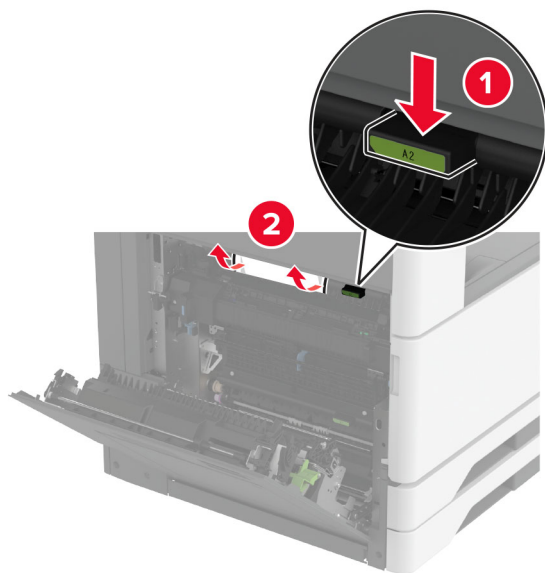
2 Извлеките замятую бумагу.

Примечание: Убедитесь в полном извлечении обрывков бумаги.

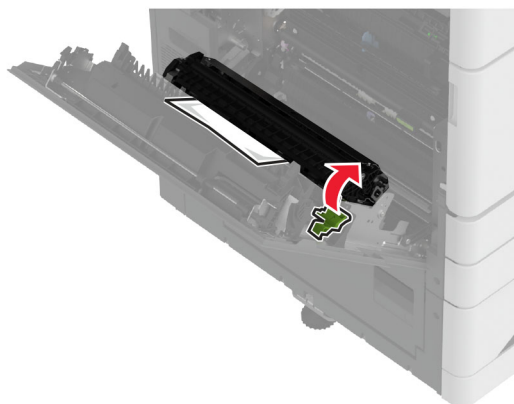


3 Откройте дверцу A2, а затем извлеките замятую бумагу.

Примечание: Убедитесь в полном извлечении обрывков бумаги.

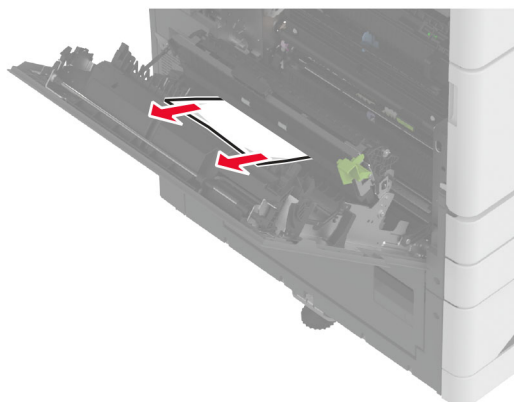


4 Поднимите дверцу A3.



5 Извлеките замятую бумагу.


Примечание: Убедитесь в полном извлечении обрывков бумаги.

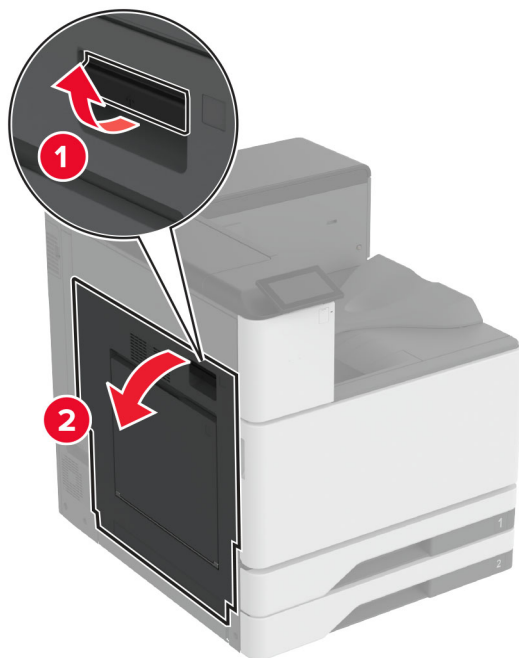


6 Закройте дверцу A2, а затем дверцу A.

Замятие бумаги в стандартном выходном лотке

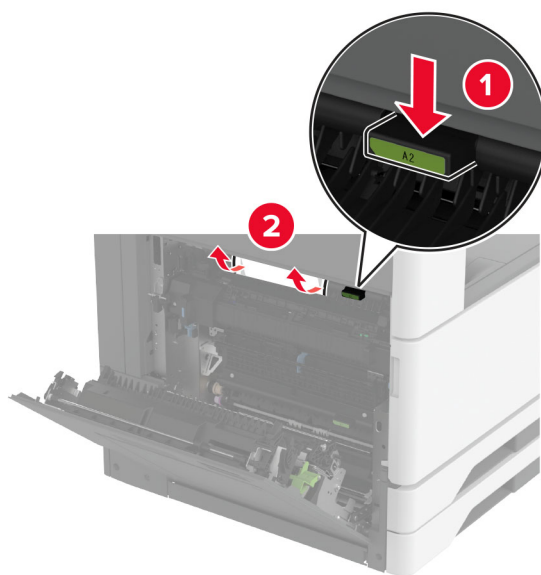
1 Откройте дверцу А.

 **ВНИМАНИЕ – ГОРЯЧАЯ ПОВЕРХНОСТЬ!** Внутренние детали принтера могут сильно нагреваться. Для снижения вероятности травмы, вызванной прикосновением к горячей поверхности, подождите, пока поверхность остынет.



2 Откройте дверцу А2, а затем извлеките замятую бумагу.

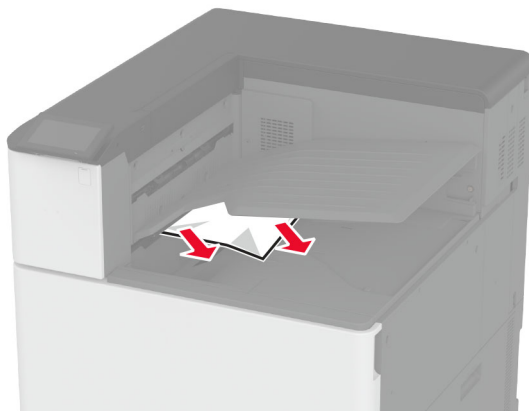
Примечание: Убедитесь в полном извлечении обрывков бумаги.



3 Закройте дверцу А2, а затем дверцу А.

4 Извлеките замятую бумагу из стандартного выходного лотка.

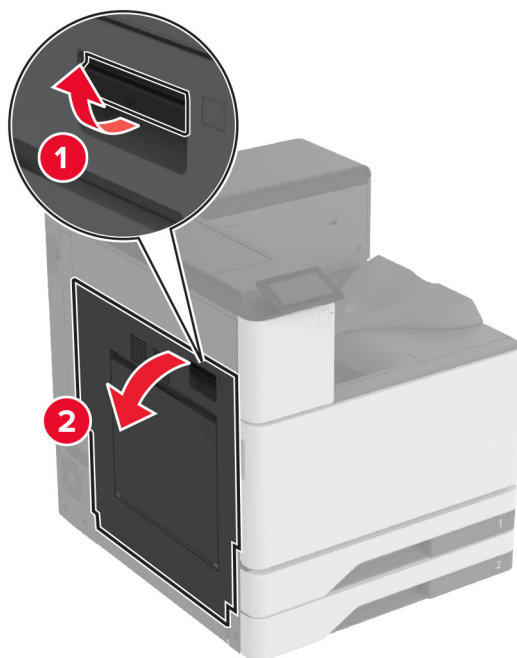
Примечание: Убедитесь в полном извлечении обрывков бумаги.



Замятие бумаги в финишере с функцией сшивания

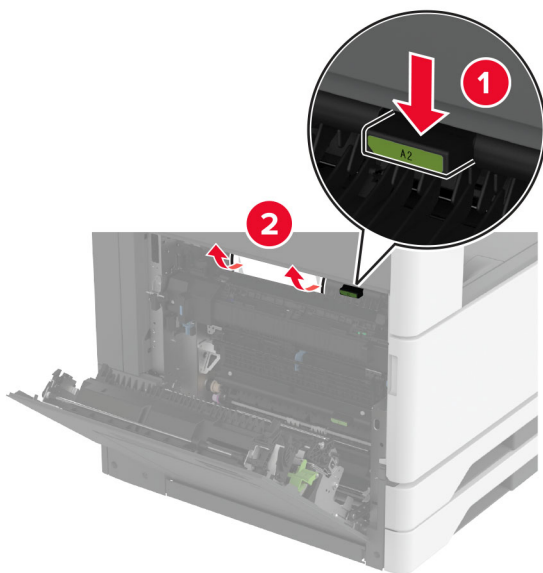
1 Откройте дверцу А.

ВНИМАНИЕ – ГОРЯЧАЯ ПОВЕРХНОСТЬ! Внутренние компоненты принтера могут сильно нагреваться. Для снижения риска получения травмы в результате прикосновения к горячей поверхности подождите, пока поверхность остынет, прежде чем к ней прикоснуться.



2 Откройте дверцу А2, а затем извлеките замятую бумагу.

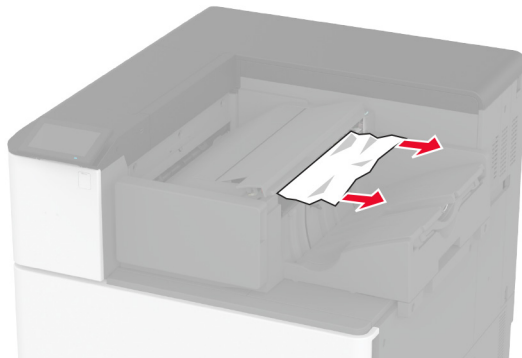
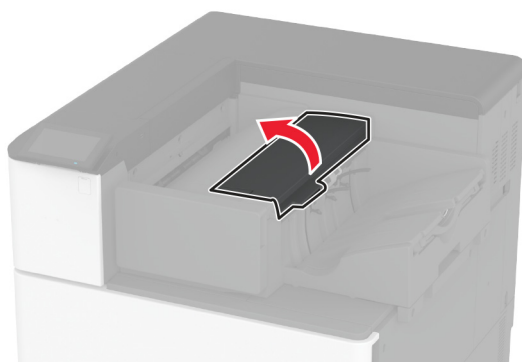
Примечание: Убедитесь, что все обрывки бумаги извлечены.



3 Закройте дверцу A2, а затем дверцу A.

4 Откройте верхнюю крышку финишера, а затем извлеките замятую бумагу.

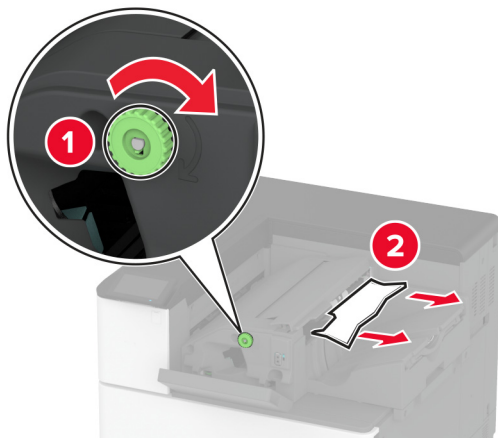
Примечание: Убедитесь, что все обрывки бумаги извлечены.



5 Закройте крышку.

6 Откройте переднюю крышку финишера, поверните ручку финишера, а затем извлеките замятую бумагу.

Примечание: Убедитесь, что все обрывки бумаги извлечены.

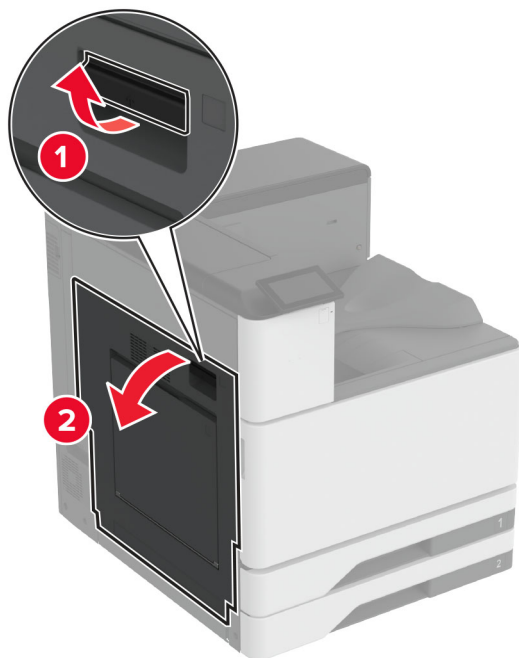


7 Закройте крышку.

Замятие бумаги в сшивателе, брошюровщике с перфоратором

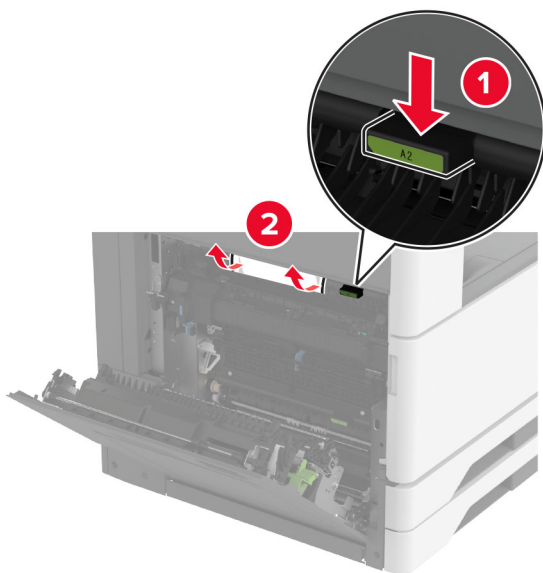
1 Откройте дверцу А.

ВНИМАНИЕ – ГОРЯЧАЯ ПОВЕРХНОСТЬ! Внутренние компоненты принтера могут сильно нагреваться. Для снижения риска получения травмы в результате прикосновения к горячей поверхности подождите, пока поверхность остынет, прежде чем к ней прикоснуться.



2 Откройте дверцу А1, затем извлеките замятую бумагу.

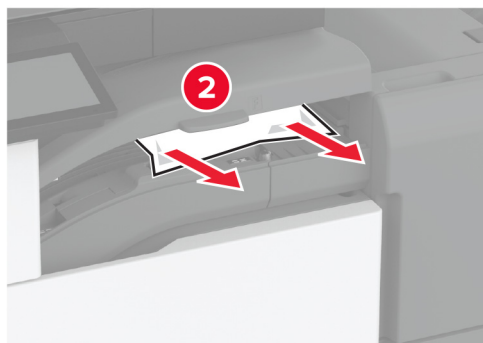
Примечание: Убедитесь, что все обрывки бумаги извлечены.



3 Закройте дверцу A1, затем дверцу A.

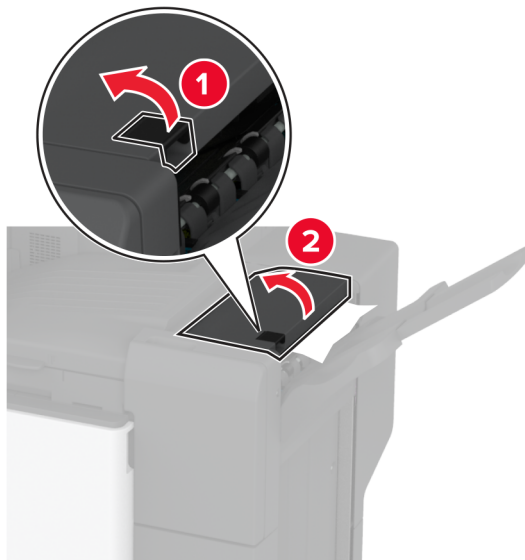
4 Поднимите крышку F модуля транспортировки бумаги, а затем извлеките замятую бумагу.

Примечание: Убедитесь, что все обрывки бумаги извлечены.



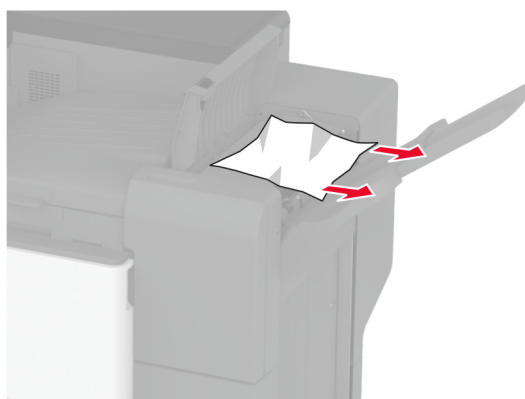
5 Закройте крышку модуля транспортировки бумаги

- 6 Потяните рычаг на брошюровщике с функцией сшивания и перфорации, а затем поднимите крышку.



- 7 Извлеките замятую бумагу.

Примечание: Убедитесь, что все обрывки бумаги извлечены.



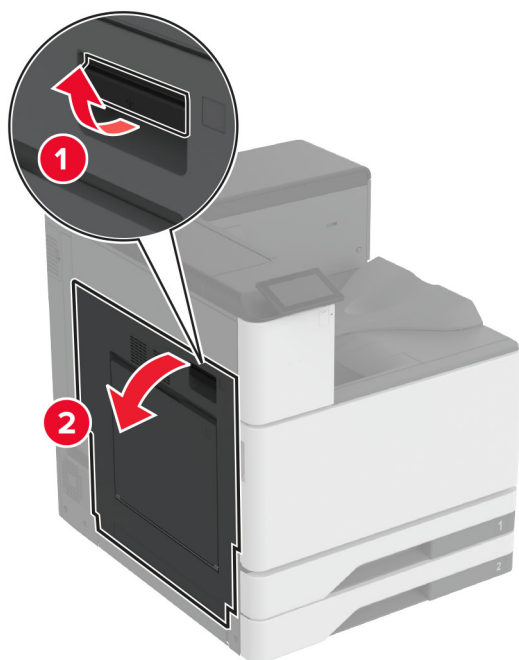
- 8 Закройте крышку брошюровщика.

Замятие бумаги в финишере с функцией двухсгибной/Z-фальцовки

- 1 Откройте дверцу А.

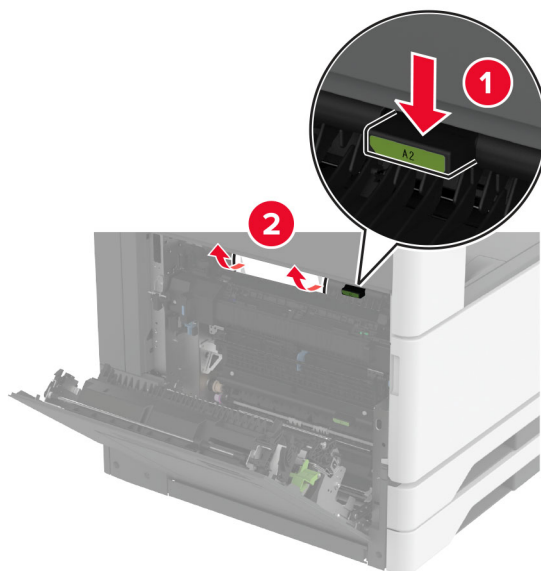


ВНИМАНИЕ – ГОРЯЧАЯ ПОВЕРХНОСТЬ! Внутренние компоненты принтера могут сильно нагреваться. Для снижения риска получения травмы в результате прикосновения к горячей поверхности подождите, пока поверхность остынет, прежде чем к ней прикоснуться.



2 Откройте дверцу A1, затем извлеките замятую бумагу.

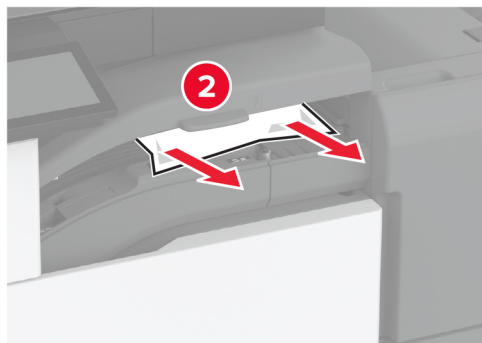
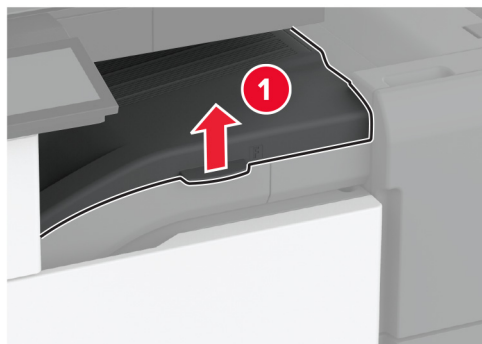
Примечание: Убедитесь, что все обрывки бумаги извлечены.



3 Закройте дверцу A1, затем дверцу A.

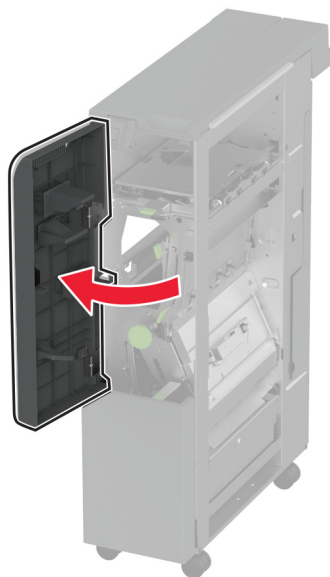
4 Поднимите крышку F модуля транспортировки бумаги, а затем извлеките замятую бумагу.

Примечание: Убедитесь, что все обрывки бумаги извлечены.



5 Закройте крышку.

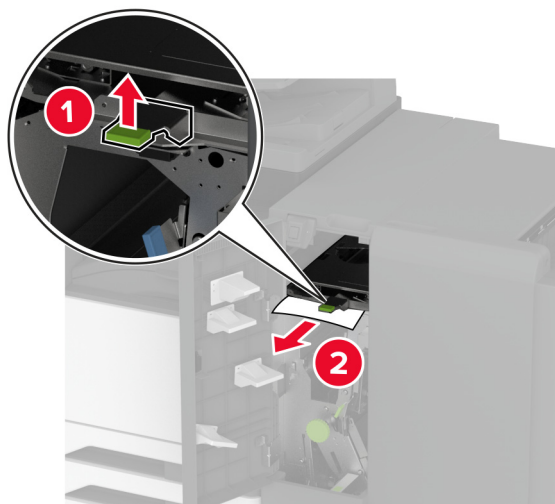
6 Откройте дверцу финишера с функцией двухсгибной/Z-фальцовки.



7 Извлеките замятую бумагу из следующих областей.

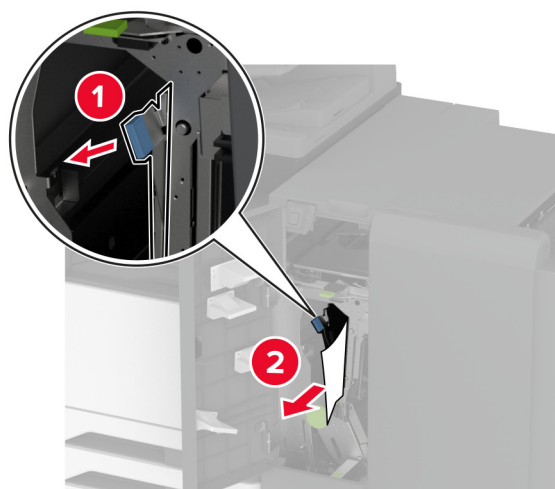
Примечание: Убедитесь, что все обрывки бумаги извлечены.

- Ручка 2А



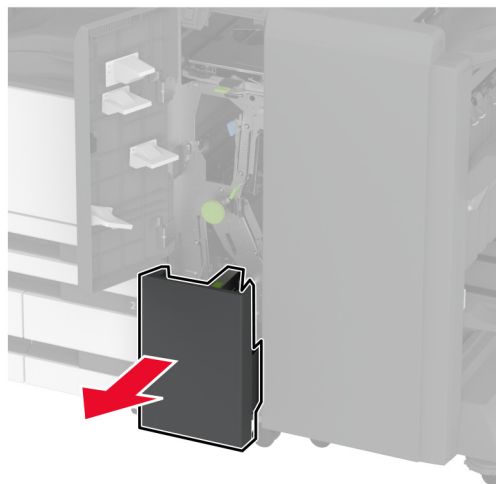
Примечание: Ручку необходимо вернуть в исходное положение.

- Ручка 2В



Примечание: Ручку необходимо вернуть в исходное положение.

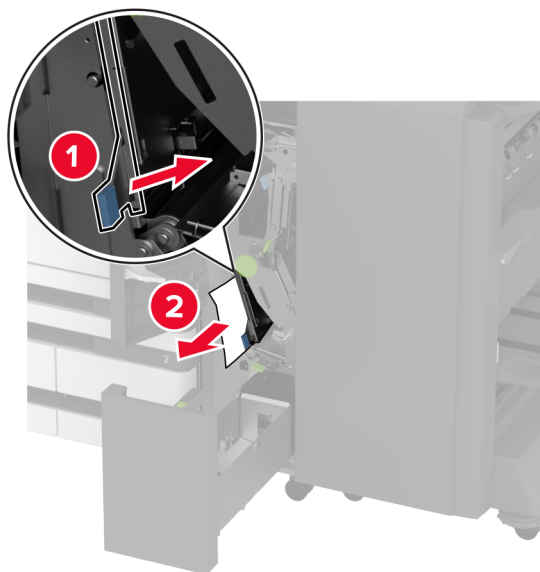
8 Извлеките выходной лоток финишера.



9 Извлеките замятую бумагу из следующих областей.

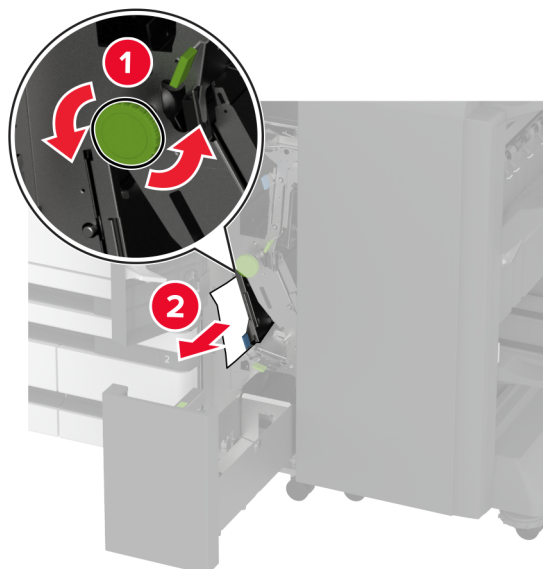
Примечание: Убедитесь, что все обрывки бумаги извлечены.

- Ручка 2E

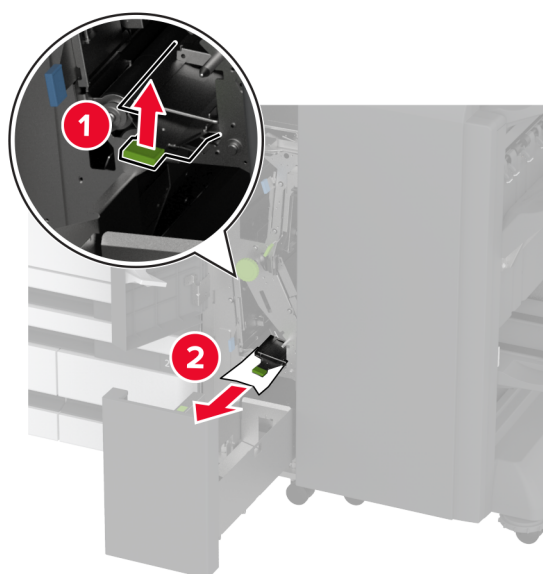


Примечание: Ручку необходимо вернуть в исходное положение.

- Ручка 2C

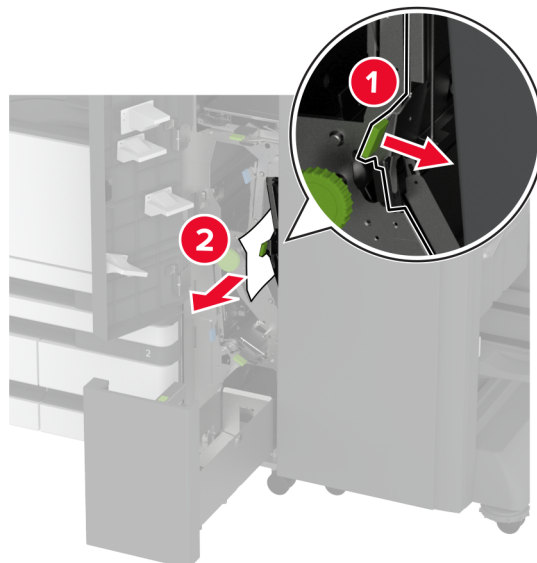


- Ручка 2F



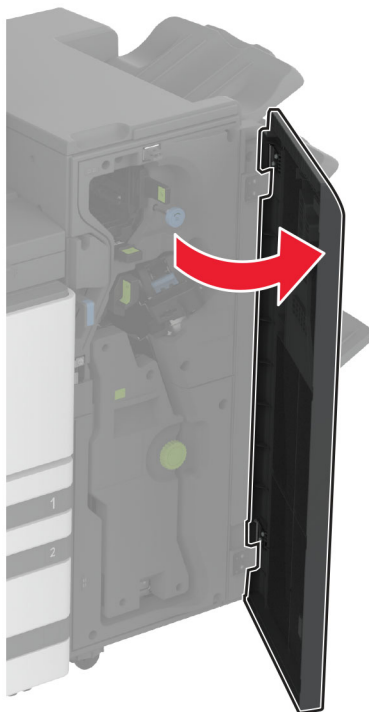
Примечание: Ручку необходимо вернуть в исходное положение.

- Ручка 2G



Примечание: Ручку необходимо вернуть в исходное положение.

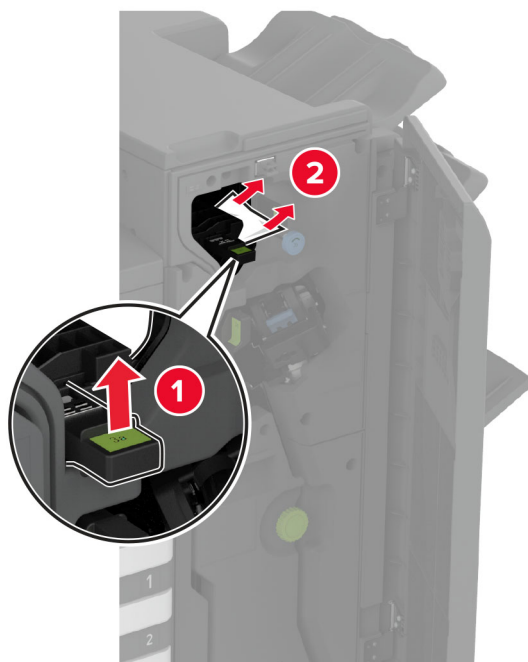
- 10 Задвиньте выходной лоток финишера на место, а затем закройте дверцу финишера с функцией двухсгибной/Z-фальцовки.
- 11 Откройте дверцу финишера с функцией создания буклетов.



- 12 Извлеките замятую бумагу из следующих областей.

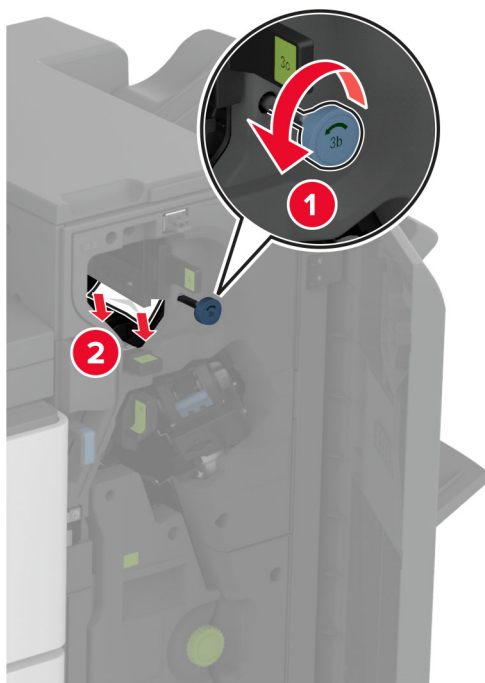
Примечание: Убедитесь, что все обрывки бумаги извлечены.

- Ручка 3А

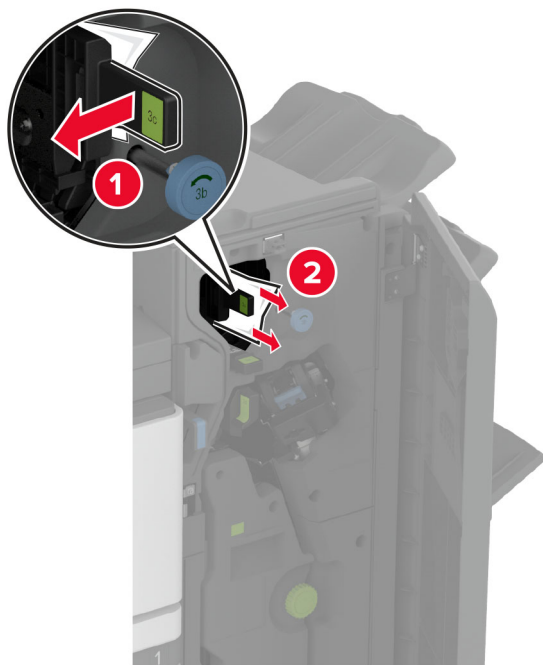


Примечание: Ручку необходимо вернуть в исходное положение.

- Ручка 3В

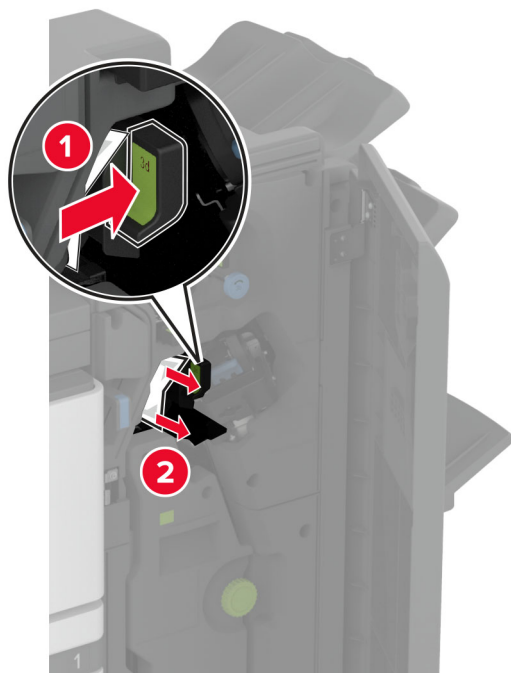


- Ручка 3C



Примечание: Ручку необходимо вернуть в исходное положение.

- Ручка 3D



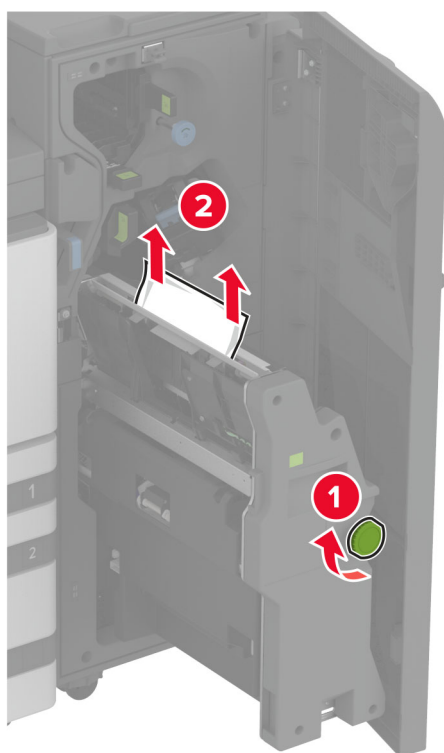
Примечание: Ручку необходимо вернуть в исходное положение.

13 Извлеките модуль создания буклетов.



14 Поверните ручку 4А, а затем извлеките замятую бумагу.


Примечание: Убедитесь, что все обрывки бумаги извлечены.

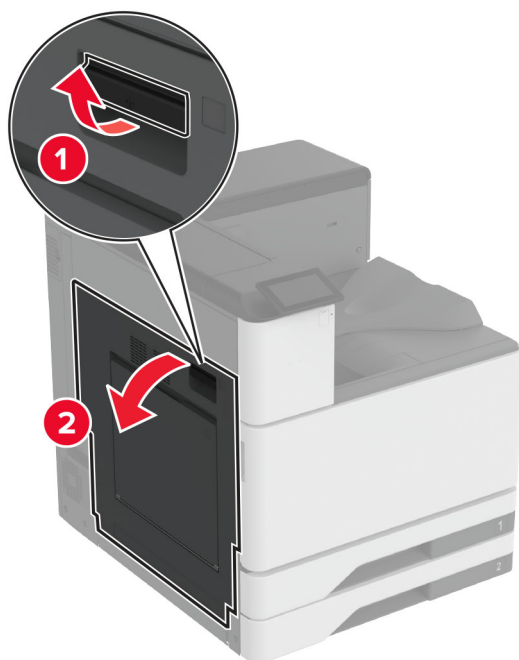


15 Задвиньте модуль создания буклетов на место, а затем закройте дверцу финишера.

Замятие бумаги в финишере с функцией создания буклетов

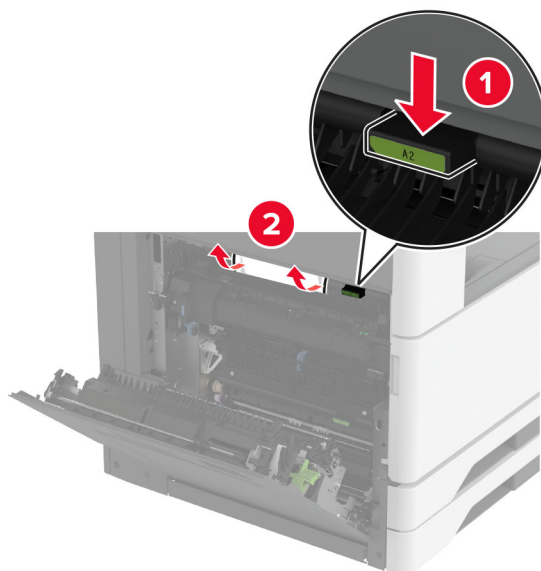
1 Откройте дверцу А.

 **ВНИМАНИЕ – ГОРЯЧАЯ ПОВЕРХНОСТЬ!** Внутренние детали принтера могут сильно нагреваться. Для снижения вероятности травмы, вызванной прикосновением к горячей поверхности, подождите, пока поверхность остынет.



2 Откройте дверцу A1, затем извлеките замятую бумагу.

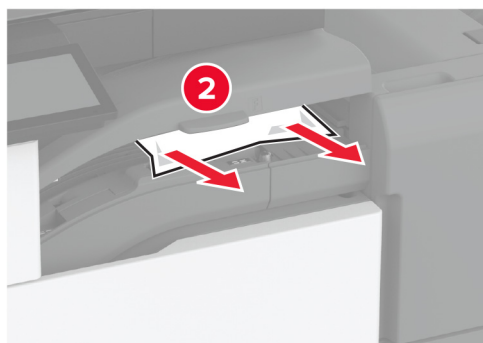
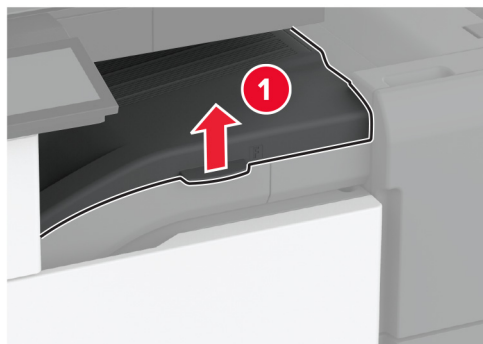
Примечание: Убедитесь в полном извлечении обрывков бумаги.



3 Закройте дверцу A1, затем дверцу A.

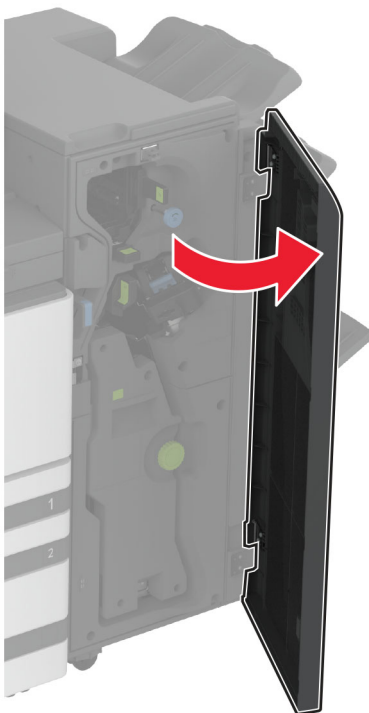
4 Поднимите крышку отсека для транспортировки бумаги, а затем извлеките замятую бумагу.

Примечание: Убедитесь в полном извлечении обрывков бумаги.



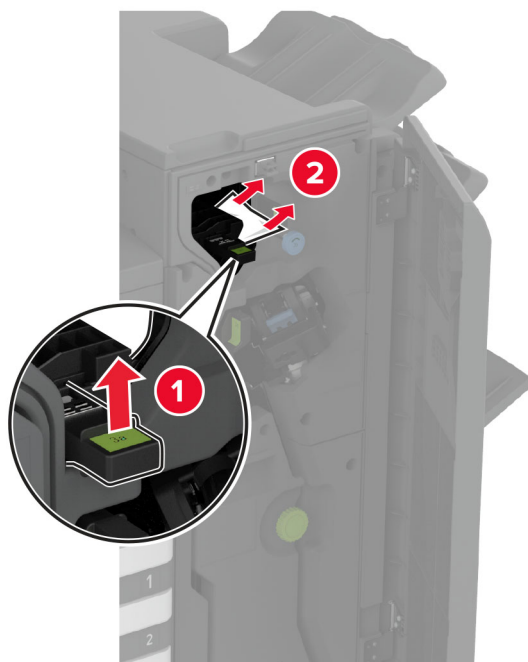
5 Закройте крышку.

6 Откройте дверцу финишера с функцией создания буклетов.



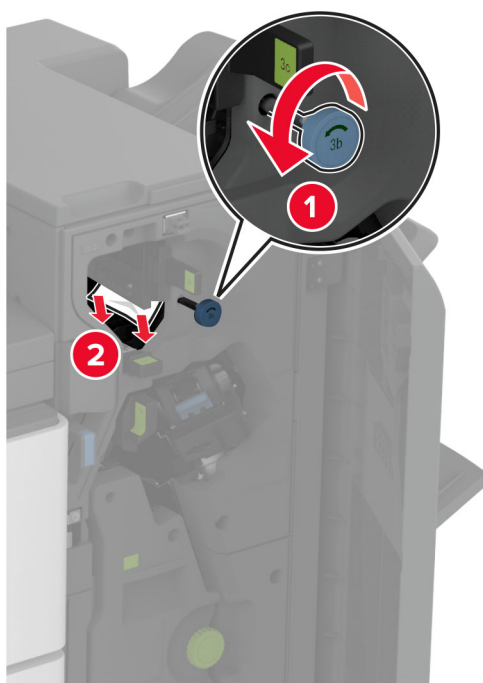
7 Извлеките замятую бумагу из следующих областей.

- Ручка 3А



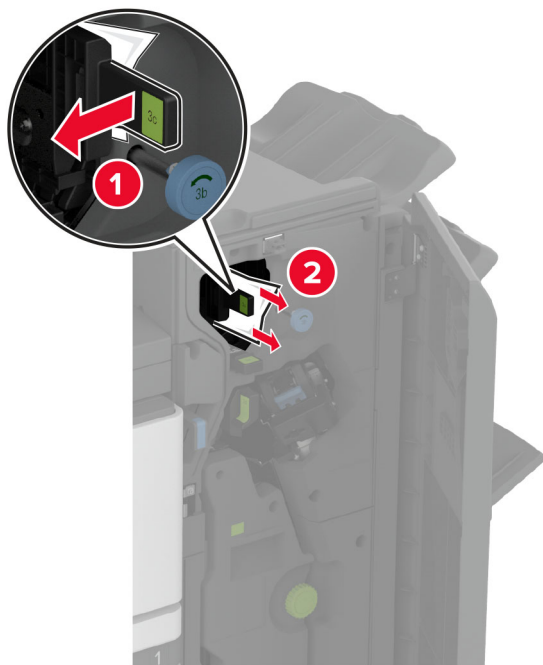
Примечание: Ручку необходимо вернуть в исходное положение.

- Ручка 3В



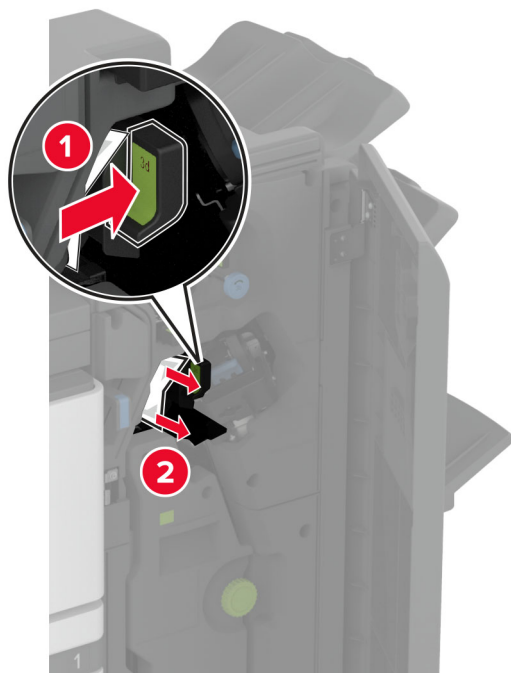
Примечание: Ручку необходимо вернуть в исходное положение.

- Ручка 3C



Примечание: Ручку необходимо вернуть в исходное положение.

- Ручка 3D

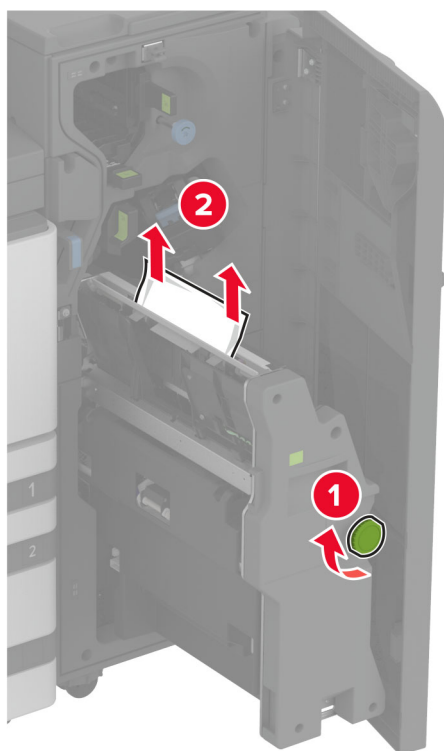


Примечание: Ручку необходимо вернуть в исходное положение.

8 Извлеките модуль создания буклетов.



9 Поверните ручку 4А, а затем извлеките замятую бумагу.



10 Задвиньте модуль создания буклетов на место, а затем закройте дверцу финишера.

Проблемы с сетевым подключением

Не удается открыть Embedded Web Server

Действия	Да	Нет
<p>Шаг 1</p> <p>а Убедитесь, что принтер включен.</p> <p>б Откройте Embedded Web Server (EWS) принтера.</p> <p>Удается ли открыть EWS?</p>	Проблема решена.	Перейти к шагу 2.
<p>Шаг 2</p> <p>а Убедитесь, что IP-адрес принтера правильный.</p> <p>Примечания.</p> <ul style="list-style-type: none"> • IP-адрес принтера указан на начальном экране. • IP-адрес отображается в виде четырех групп цифр, разделенных точками, например 123.123.123.123. <p>б Откройте EWS.</p> <p>Удается ли открыть EWS?</p>	Проблема решена.	Перейти к шагу 3.
<p>Шаг 3</p> <p>а Убедитесь, что установлен поддерживаемый браузер:</p> <ul style="list-style-type: none"> • Internet Explorer версии 11 или более поздней, • Microsoft Edge, • Safari версии 6 или более поздней, • Google Chrome™ версии 32 или более поздней, • Mozilla Firefox версии 24 или более поздней. <p>б Откройте EWS.</p> <p>Удается ли открыть EWS?</p>	Проблема решена.	Перейти к шагу 4.
<p>Шаг 4</p> <p>а Проверьте сетевое подключение принтера.</p> <p>Примечание: Если подключение не работает, обратитесь к администратору.</p> <p>б Откройте EWS.</p> <p>Удается ли открыть EWS?</p>	Проблема решена.	Перейти к шагу 5.
<p>Шаг 5</p> <p>а Проверьте надежность подключения кабелей к принтеру и серверу печати. Для получения дополнительной информации см. документацию, прилагаемую к серверу печати.</p> <p>б Откройте EWS.</p> <p>Удается ли открыть EWS?</p>	Проблема решена.	Перейти к шагу 6.

Действия	Да	Нет
<p>Шаг 6</p> <p>а Проверьте, отключены ли прокси-серверы.</p> <p>Примечание: Если серверы отключены, обратитесь к администратору.</p> <p>б Откройте EWS.</p> <p>Удается ли открыть EWS?</p>	Проблема решена.	Обратитесь в службу поддержки клиентов .


Не удается подключить принтер к сети Wi-Fi

Действие	Да	Нет
<p>Шаг 1</p> <p>Убедитесь, что для параметра Активный адаптер установлено значение Автовыбор.</p> <p>На начальном экране нажмите Параметры > Сеть/Порты > Обзор сети > Активный адаптер > Автовыбор.</p> <p>Удается ли подключить принтер к сети Wi-Fi?</p>	Проблема решена.	Перейти к шагу 2.
<p>Шаг 2</p> <p>Убедитесь, что выбрана правильная сеть Wi-Fi.</p> <p>Примечание: Некоторые маршрутизаторы могут использовать имя SSID по умолчанию.</p> <p>Выполняется подключение к правильной сети Wi-Fi?</p>	Перейти к шагу 4.	Перейти к шагу 3.
<p>Шаг 3</p> <p>Подключитесь к правильной сети Wi-Fi. Для получения дополнительной информации см. "Подключение принтера к сети Wi-Fi" на стр. 174.</p> <p>Удается ли подключить принтер к сети Wi-Fi?</p>	Проблема решена.	Перейти к шагу 4.
<p>Шаг 4</p> <p>Проверьте режим безопасности беспроводной сети.</p> <p>На начальном экране выберите Параметры > Сеть/Порты > Беспроводная связь > Режим безопасности беспроводной сети.</p> <p>Выбран подходящий режим безопасности беспроводной сети?</p>	Перейти к шагу 6.	Перейти к шагу 5.
<p>Шаг 5</p> <p>Выберите подходящий режим безопасности беспроводной сети</p> <p>Удается ли подключить принтер к сети Wi-Fi?</p>	Проблема решена.	Перейти к шагу 6.

Действие	Да	Нет
<p>Шаг 6</p> <p>Убедитесь, что пароль сети введен правильно.</p> <p>Примечание: Обратите внимание на пробелы, цифры и заглавные буквы в пароле.</p> <p>Удается ли подключить принтер к сети Wi-Fi?</p>	Проблема решена.	Обратитесь в службу поддержки клиентов .

Проблемы с дополнительными аппаратными модулями

Не обнаруживаются внутренние дополнительные устройства

Действия	Да	Нет
<p>Шаг 1</p> <p>Выключите принтер и приблизительно через 10 секунд снова включите его.</p> <p>Внутреннее дополнительное устройство работает корректно?</p>	Неполадка устранена.	Перейти к шагу 2.
<p>Шаг 2</p> <p>Распечатайте страницу параметров меню и проверьте, указан ли внутренний дополнительный модуль в списке установленных компонентов.</p> <p>Внутреннее дополнительное устройство отображается на странице параметров меню?</p>	Перейти к шагу 4.	Перейти к шагу 3.
<p>Шаг 3</p> <p>Проверьте правильность установки внутреннего дополнительного устройства на системной плате.</p> <p>а Выключите принтер, а затем отсоедините кабель питания от розетки.</p> <p>б Убедитесь, что внутреннее дополнительное устройство установлено в соответствующий разъем на системной плате.</p> <p>в Подключите кабель питания к электрической розетке, затем включите принтер.</p> <p> ВНИМАНИЕ – ВОЗМОЖНОСТЬ ТРАВМЫ! Во избежание возгорания или поражения электрическим током подключайте кабель питания к заземленной электророзетке с соответствующими характеристиками, доступ к которой не затруднен.</p> <p>Внутреннее дополнительное устройство работает корректно?</p>	Неполадка устранена.	Перейти к шагу 4.

Действия	Да	Нет
<p>Шаг 4</p> <p>а Убедитесь в том, что внутренний дополнительный модуль доступен для драйвера печати.</p> <p>Примечание: Возможно, потребуется вручную добавить внутренний дополнительный модуль в драйвере печати, чтобы сделать его доступным для заданий печати. Подробнее см. “Добавление доступных дополнительных модулей в драйвере печати” на стр. 67.</p> <p>б Повторно отправьте задание на печать.</p> <p>Внутреннее дополнительное устройство работает корректно?</p>	Неполадка устранена.	Обратитесь в службу поддержки клиентов.

Порт ISP не работает надлежащим образом

Действия	Да	Нет
<p>Шаг 1</p> <p>Распечатайте страницу параметров меню и проверьте, указан ли внутренний порт ISP в списке установленных компонентов.</p> <p>ISP присутствует в списке установленных компонентов?</p>	Перейти к шагу 3.	Перейти к шагу 2.
<p>Шаг 2</p> <p>Удалите, затем установите порт ISP. Подробнее см. “Установка внутреннего порта ISP” на стр. 166.</p> <p>Примечание: Следует использовать поддерживаемый порт ISP.</p> <p>Порт ISP работает должным образом?</p>	Неполадка устранена.	Перейти к шагу 3.
<p>Шаг 3</p> <p>Проверьте кабель и подключение порта ISP.</p> <p>а Используйте подходящий кабель, и убедитесь, что он надежно подключен к порту ISP.</p> <p>б Проверьте надежность подключения интерфейсного кабеля решения ISP к разъему системной платы.</p> <p>Порт ISP работает должным образом?</p>	Неполадка устранена.	Обратитесь в техническая поддержка.

Плата параллельного или последовательного интерфейса не функционирует должным образом

Действия	Да	Нет
<p>Шаг 1 Распечатайте страницу параметров меню и проверьте наличие платы параллельного или последовательного интерфейса в списке установленных компонентов.</p> <p>Плата параллельного или последовательного интерфейса присутствует в списке установленных компонентов?</p>	Перейти к шагу 3.	Перейти к шагу 2.
<p>Шаг 2 Удалите, затем установите плату параллельного или последовательного интерфейса. Подробнее см. “Установка внутреннего порта ISP” на стр. 166.</p> <p>Правильно ли работает плата параллельного или последовательного интерфейса?</p>	Неполадка устранена.	Перейти к шагу 3.
<p>Шаг 3 Проверьте подключение кабеля к плате параллельного или последовательного интерфейса.</p> <p>Правильно ли работает плата параллельного или последовательного интерфейса?</p>	Неполадка устранена.	Обратитесь в техническая поддержка .

Обнаружена неисправная флеш-память

Попробуйте выполнить одно или несколько из указанных ниже действий:

- Замените неисправный интеллектуальный накопитель.
- На начальном экране нажмите **Продолжить**, чтобы пропустить сообщение и продолжить печать.
- Отмените текущее задание на печать.

На флеш-памяти недостаточно места для ресурсов

Попробуйте выполнить одно или несколько из указанных ниже действий:

- Нажмите **Продолжить** для удаления сообщения и продолжения печати.
- Удалите из флеш-памяти шрифты, макросы и другие данные.
- Установите жесткий диск.

Примечание: Загруженные шрифты и макросы, не сохраненные ранее во флеш-памяти, будут удалены.

Проблемы с расходными материалами

Картридж с тонером отсутствует или не отвечает

Действия	Да	Нет
<p>Шаг 1</p> <p>а Откройте переднюю дверцу.</p> <p>б Извлеките, а затем установите картридж с тонером.</p> <p>Картридж с тонером отсутствует или не отвечает?</p>	Перейти к шагу 2.	Проблема решена.
<p>Шаг 2</p> <p>Убедитесь, что в принтере используется подлинный и поддерживаемый картридж с тонером Lexmark.</p> <p>Примечание: Если картридж с тонером не поддерживается, установите поддерживаемый картридж.</p> <p>Картридж с тонером отсутствует или не отвечает?</p>	Обратитесь в службу поддержки клиентов .	Проблема решена.

Расходный материал не Lexmark

Принтер обнаружил установленный расходный материал или деталь не Lexmark.

Принтер Lexmark предназначен для работы с оригинальными расходными материалами и деталями, при использовании которых обеспечивается максимальная производительность. Использование расходных материалов или деталей сторонних производителей может снизить производительность, надежность или срок службы принтера и его компонентов формирования изображения.

Все индикаторы срока службы предназначены для работы с расходными материалами и деталями Lexmark и могут выдавать непредвиденные результаты при использовании расходных материалов или деталей сторонних производителей. Использование компонентов формирования изображения дольше предусмотренного срока службы может повредить принтер Lexmark или связанные компоненты.

Предупреждение – Риск повреждения! Использование расходных материалов или деталей сторонних производителей может повлиять на действие гарантии. Ущерб, возникший в результате использования расходных материалов или деталей сторонних производителей, может не покрываться гарантией.

Для принятия на себя всех этих рисков и продолжения использования неоригинальных расходных материалов или деталей в принтере двумя пальцами нажмите и удерживайте сообщение об ошибке на дисплее в течение 15 секунд. При появлении диалогового окна с подтверждением нажмите **Продолжить**.

Если вы не хотите брать на себя подобные риски, извлеките из принтера расходные материалы или детали сторонних производителей и установите оригинальные расходные материалы или детали Lexmark. Для получения дополнительной информации см. [“Использование подлинных компонентов и расходных материалов Lexmark” на стр. 240](#).

Если принтер не выполняет печать после удаления сообщения об ошибке, сбросьте счетчик использования расходных материалов.

- 1 На начальном экране нажмите **Параметры > Устройство > Обслуживание > Меню «Конфигурация» > Счетчики использования расходных материалов.**
- 2 Выберите деталь или расходный материал, для которого требуется выполнить сброс значений, а затем нажмите **Пуск.**
- 3 Ознакомьтесь с сообщением с предупреждением, а затем нажмите **Продолжить.**
- 4 Двумя пальцами коснитесь дисплея и удерживайте в течение 15 секунд, чтобы удалить сообщение.

Примечание: Если выполнить сброс счетчиков использования расходных материалов не удается, верните расходный материал по месту приобретения.

Проблемы с подачей бумаги

Конверт заклеивается при печати

Действия	Да	Нет
<p>Шаг 1</p> <p>а Используйте конверты, которые хранились в сухом месте.</p> <p>Примечание: Печать на конвертах с высоким содержанием влаги может привести к склеиванию клапанов.</p> <p>б Отправьте задание на печать.</p> <p>Конверт заклеивается при печати?</p>	Перейти к шагу 2.	Проблема решена.
<p>Шаг 2</p> <p>а Убедитесь, что для параметра «Тип бумаги» установлено значение «Конверт».</p> <p>На начальном экране нажмите Параметры > Бумага > Конфигурация лотка > Формат и тип бумаги.</p> <p>б Отправьте задание на печать.</p> <p>Конверт заклеивается при печати?</p>	Обратитесь в службу поддержки клиентов.	Проблема решена.

Печать с разбором по копиям не выполняется

Действия	Да	Нет
<p>Шаг 1</p> <p>а На начальном экране нажмите Параметры > Печать > Компоновка > Разбор по копиям.</p> <p>б Нажмите Вкл. [1,2,1,2,1,2].</p> <p>в Распечатайте документ.</p> <p>Разбор документа по копиям выполняется должным образом?</p>	Проблема решена.	Перейти к шагу 2.

Действия	Да	Нет
<p>Шаг 2</p> <p>а В приложении с документом, предназначенным для печати, откройте диалоговое окно «Печать», а затем выберите Разбор по копиям.</p> <p>б Распечатайте документ.</p> <p>Разбор документа по копиям выполняется должным образом?</p>	Проблема решена.	Перейти к шагу 3.
<p>Шаг 3</p> <p>а Уменьшите количество страниц для печати.</p> <p>б Распечатайте документ.</p> <p>Страницы разобраны по копиям правильно?</p>	Проблема решена.	Обратитесь в службу поддержки клиентов .

Не работает функция связи лотков

Действие	Да	Нет
<p>Шаг 1</p> <p>а Убедитесь, что в лотки загружена бумага того же формата и типа.</p> <p>б Убедитесь, что направляющие для бумаги установлены правильно.</p> <p>в Распечатайте документ.</p> <p>Лотки связаны правильно?</p>	Проблема решена.	Перейти к шагу 2.
<p>Шаг 2</p> <p>а На начальном экране выберите Параметры > Бумага > Конфигурация лотка > Формат/тип бумаги.</p> <p>б Задайте формат и тип бумаги в соответствии с бумагой, загруженной в связанные лотки.</p> <p>в Распечатайте документ.</p> <p>Лотки связаны правильно?</p>	Проблема решена.	Перейти к шагу 3.
<p>Шаг 3</p> <p>а Убедитесь, что для параметра Связь лотков установлено значение Автоматически. Для получения дополнительной информации см. «Связывание лотков» на стр. 64.</p> <p>б Распечатайте документ.</p> <p>Лотки связаны правильно?</p>	Проблема решена.	Обратитесь в службу поддержки клиентов .

Частые замятия бумаги

Действия	Да	Нет
<p>Шаг 1</p> <p>а Извлеките лоток.</p> <p>б Убедитесь, что бумага загружена должным образом.</p> <p>Примечания.</p> <ul style="list-style-type: none"> • Убедитесь, что направляющие для бумаги расположены правильно. • Убедитесь, что высота стопки ниже индикатора максимальной загрузки. • Убедитесь, что печать выполняется на бумаге рекомендованного формата и типа. <p>в Вставьте лоток.</p> <p>г Распечатайте документ.</p> <p>Замятия бумаги по-прежнему происходят часто?</p>	Перейти к шагу 2.	Проблема решена.
<p>Шаг 2</p> <p>а На начальном экране нажмите Параметры > Бумага > Конфигурация лотка > Формат и тип бумаги.</p> <p>б Задайте правильный формат и тип бумаги.</p> <p>в Распечатайте документ.</p> <p>Замятия бумаги по-прежнему происходят часто?</p>	Перейти к шагу 3.	Проблема решена.
<p>Шаг 3</p> <p>а Загрузите бумагу из новой упаковки.</p> <p>Примечание: Бумага может отсыреть вследствие повышенной влажности воздуха. До загрузки в принтер бумагу следует хранить в фирменной упаковке.</p> <p>б Распечатайте документ.</p> <p>Замятия бумаги по-прежнему происходят часто?</p>	Обратитесь в службу поддержки клиентов.	Проблема решена.

Замятые страницы не распечатываются повторно

Действия	Да	Нет
<p>а На начальном экране нажмите Параметры > Устройство > Уведомления > Устранение замятий.</p> <p>б В меню «Восстановление после замятия» нажмите Вкл. или Автовыбор.</p> <p>в Распечатайте документ.</p> <p>Замятые страницы распечатываются повторно?</p>	Проблема решена.	Обратитесь в службу поддержки клиентов.

Проблемы с качеством цветной печати

Изменение цветов при печати

- 1 На начальном экране выберите **Параметры > Печать > Качество > Дополнительные параметры обработки изображений > Цветокоррекция**.
- 2 В меню Цветокоррекция выберите **Вручную > Содержимое параметра "Цветокоррекция"**.
- 3 Выберите соответствующий параметр преобразования цвета.

Тип объекта	Таблицы преобразования цветов
Изображение RGB Текст RGB Графика RGB	<ul style="list-style-type: none"> • Яркие — обеспечивает более яркие и насыщенные цвета, может применяться ко всем цветовым форматам на входе. • Дисплей sRGB — обеспечивает цвета, примерно соответствующие цветам, отображаемым на экране монитора компьютера. Использование черного тонера оптимизировано для печати фотографий. • Дисплей — истинный черный — обеспечивает цвета, примерно соответствующие отображаемым на экране монитора компьютера. При выборе данной настройки для передачи всех оттенков нейтрального серого цвета используется только черный тонер. • Яркие цвета sRGB — обеспечивается повышенная насыщенность цвета по сравнению с таблицей преобразования цветов Дисплей sRGB. Использование черного тонера оптимизировано для печати деловой графики. • Выкл.
СМΥК-изображение СМΥК-текст СМΥК-графика	<ul style="list-style-type: none"> • US CMYK — применяется цветокоррекция, обеспечивающая наилучшее соответствие цветопередачи спецификации SWOP (спецификация для сетевой офсетной печати). • Euro CMYK — применяется цветокоррекция, обеспечивающая наилучшее соответствие цветопередачи стандарту Euroscale. • Яркий CMYK — обеспечивается повышенная насыщенность цвета по сравнению с таблицей преобразования цветов US CMYK. • Выкл.

Часто задаваемые вопросы о цветной печати

Что такое цвет RGB?

RGB — это способ описания цветов, при котором для задания конкретного цвета указывается интенсивность красной, зеленой и синей составляющих этого цвета. Смешивание красного, зеленого и синего цветов в различных соотношениях позволяет получить широкий диапазон естественных цветов. Такой способ используется при отображении цветов на экранах компьютеров, в сканерах и цифровых камерах.

Что такое цвет СМΥК?

СМΥК — это способ описания цветов, при котором для задания конкретного цвета указывается интенсивность голубой, пурпурной, желтой и черной составляющих этого цвета. При печати с применением чернил или тонера бирюзового, пурпурного, желтого и черного цветов в различных соотношениях можно получить широкий диапазон естественных цветов. Этот способ формирования цветов применяется при типографской печати, а также при печати на струйных и лазерных принтерах.

Как задается цвет в распечатываемом документе?

Определение и изменение цвета документа выполняется в прикладных программах с использованием цветовой схемы RGB или CMYK. Подробнее см. в разделе "Справка" прикладной программы.

Каким образом в принтер поступает информация о распечатываемом цвете?

В процессе печати документа информация о типе и цвете каждого объекта передается на принтер и обрабатывается с применением таблиц преобразования цветов. По каждому цвету рассчитывается количество голубого, пурпурного, желтого и черного тонера, необходимое для воспроизведения этого цвета. Применение таблиц преобразования цветов определяется информацией об объекте. Например, можно применять одну таблицу преобразования цветов к тексту, а другую – к фотографическим изображениям.

Что такое ручная цветокоррекция?

Когда включена ручная цветокоррекция, для обработки объектов принтер применяет заданные пользователем таблицы преобразования цветов. Параметры ручной цветокоррекции относятся к конкретному типу распечатываемого объекта (текст, графика или изображения). Также имеет значение способ задания цветов объекта в прикладной программе (цветовая схема RGB или CMYK). Для применения другой таблицы преобразования цветов вручную см. ["Изменение цветов при печати" на стр. 426](#).

Если формирование цветов в прикладной программе выполняется без применения схем RGB или CMYK, задание режима ручной цветокоррекции не влияет на цветопередачу. Если управление цветопередачей осуществляется прикладной программой или операционной системой компьютера, режим ручной цветокоррекции также не действует. В большинстве случаев при установке для параметра "Цветокоррекция" значения "Авто" обеспечивается достоверная передача выбранных для документа цветов.

Можно ли обеспечить точное воспроизведение отдельного цвета (например, цвета логотипа компании)?

В меню "Качество" присутствует девять наборов образцов цветов. Наборы также доступны на странице с образцами цветов Embedded Web Server. При выборе какого-либо из наборов распечатывается несколько страниц, содержащих несколько сотен цветных квадратов. Для каждого квадрата применяется схема CMYK или RGB, соответствующая выбранной таблице. Цвет каждого квадрата формируется посредством применения выбранной таблицы преобразования цветов к указанной на квадрате комбинации цветов CMYK или RGB.

Просматривая наборы образцов цветов, можно выбрать квадрат, цвет которого наиболее близок к требуемому. Указанную на выбранном квадрате комбинацию цветов можно затем применить для изменения цвета объекта в прикладной программе. Подробнее см. в разделе "Справка" прикладной программы. Для применения выбранной таблицы преобразования цветов к конкретному объекту может потребоваться ручная цветокоррекция.

Выбор набора образцов цветов для настройки соответствия цветов зависит от следующих параметров.

- Заданное значение параметра "Цветокоррекция" ("Авто", "Выкл." или "Ручная")
- Тип распечатываемого объекта (текст, графика или изображения)
- Способ задания цветов объекта в прикладной программе (цветовая схема RGB или CMYK)

Если формирование цветов в прикладной программе выполняется без применения схем RGB или CMYK, настройка цветопередачи с помощью страниц с образцами цветов не оказывает влияния на цвета. Кроме того, в некоторых прикладных программах может быть предусмотрена коррекция цветов, заданных в программе посредством цветовых схем RGB или CMYK, с помощью системы управления цветом. В таких случаях распечатываемый цвет может не соответствовать цвету на страницах с образцами цветов.

На распечатках цвет другого оттенка

Действие	Да	Нет
<p>Шаг 1 Выполните Настройку цвета.</p> <p>а На начальном экране выберите Параметры > Печать > Качество > Дополнительные параметры обработки изображений > Настройка цвета.</p> <p>б Распечатайте документ.</p> <p>На распечатках цвет другого оттенка?</p>	Перейти к шагу 2.	Неполадка устранена.
<p>Шаг 2 Выполните Цветовой баланс.</p> <p>а На начальном экране выберите Параметры > Печать > Качество > Дополнительные параметры обработки изображений > Цветовой баланс.</p> <p>б Задайте значения параметров.</p> <p>в Распечатайте документ.</p> <p>На распечатках цвет другого оттенка?</p>	Контактная информация службы поддержки клиентов .	Неполадка устранена.

Обращение в службу технической поддержки

Перед обращением в службу технической поддержки убедитесь, что вы обладаете следующими сведениями:

- Проблема, связанная с принтером
- Сообщение об ошибке
- Модель принтера и серийный номер

Перейдите на веб-сайт <http://support.lexmark.com> для получения поддержки посредством эл. сообщения или чата, или просмотрите библиотеку руководств, сопроводительную документацию, драйверы и другие загрузки.

Также доступна техническая поддержка по телефону. В США или Канаде: телефон 1-800-539-6275. Для других стран: перейдите на веб-сайт <http://support.lexmark.com>.

Повторное использование и утилизация

Утилизация продуктов Lexmark

Чтобы вернуть продукты Lexmark на переработку:

- 1 Перейдите на сайт www.lexmark.com/recycle.
- 2 Выберите продукт, который требуется утилизировать.

Примечание: Расходные материалы принтера и оборудование, не вошедшее в список программы возврата и утилизации Lexmark, могут быть утилизированы в вашем местном пункте утилизации.

Утилизация упаковок Lexmark

Компания Lexmark стремится использовать как можно меньше упаковочных материалов. Компактность упаковки является гарантией того, что транспортировка принтеров Lexmark выполняется эффективно и не вредит окружающей среде. Кроме того, это позволяет уменьшить количество утилизируемых упаковочных материалов. Благодаря такому подходу сокращается выброс парниковых газов, а также обеспечивается экономия электроэнергии и природных ресурсов. Кроме того, в некоторых странах или регионах компания Lexmark организует утилизацию компонентов упаковки. Для получения дополнительной информации перейдите на веб-узел www.lexmark.com/recycle и выберите свою страну или регион. Информацию о доступных программах утилизации упаковки можно найти в сведениях об утилизации устройства.

Картонные коробки Lexmark подлежат полной переработке на заводах по утилизации гофрированного картона. Такие заводы могут отсутствовать в вашем регионе.

Пенопласт в упаковках Lexmark подлежит переработке на заводах по утилизации пенопласта. Такие заводы могут отсутствовать в вашем регионе.

При возврате картриджа в Lexmark можно использовать исходную коробку. Она будет утилизирована компанией Lexmark.

Примечания

Информация по продукту

Наименование устройства:

Lexmark CS943de printer

Тип устройства:

5080

Модель:

435

Примечание о редакции

Июль 2024 г.

Следующий пункт не относится к тем странам, где подобное условие противоречит местному законодательству: КОМПАНИЯ LEXMARK INTERNATIONAL, INC. ПРЕДОСТАВЛЯЕТ ЭТУ ПУБЛИКАЦИЮ «КАК ЕСТЬ» БЕЗ КАКИХ-ЛИБО ГАРАНТИЙ, КАК ЯВНЫХ, ТАК И ПОДРАЗУМЕВАЕМЫХ, ВКЛЮЧАЯ ПОДРАЗУМЕВАЕМЫЕ ГАРАНТИИ КОММЕРЧЕСКОГО УСПЕХА ИЛИ ПРИГОДНОСТИ ДЛЯ ОПРЕДЕЛЕННОЙ ЗАДАЧИ. В некоторых областях не разрешен отказ от оговоренных явно или подразумеваемых гарантий при определенных сделках, поэтому данное положение, возможно, к Вам не относится.

В настоящем издании могут содержаться технические неточности или типографские ошибки. Содержащаяся здесь информация периодически корректируется; данные изменения будут включены в последующие издания. В любое время в описываемые продукты или программы могут быть внесены изменения или усовершенствования.

Упоминание в этом документе изделий, программ или услуг не означает, что изготовитель намерен поставлять их во все страны, в которых он осуществляет свою деятельность. Любые упоминания изделий, программ или услуг не означают и не предполагают, что может быть использовано только это изделие, программа или услуга. Вместо них может быть использовано любое эквивалентное изделие, программа или услуга, если при этом не нарушаются существующие права интеллектуальной собственности. Пользователь сам несет ответственность за оценку и проверку работы настоящего изделия в связи с использованием других изделий, программ или услуг, кроме явно указанных изготовителем.

Для получения технической поддержки Lexmark перейдите на веб-сайт <http://support.lexmark.com>.

Для получения информации о политике конфиденциальности Lexmark, регулирующей использование настоящего продукта, перейдите по адресу www.lexmark.com/privacy.

Подробнее о расходных материалах и загружаемых файлах см. на веб-сайте www.lexmark.com.

© 2022 Lexmark International, Inc.

Все права защищены.

Товарные знаки

Наименование Lexmark и логотип Lexmark и MarkNet являются товарными знаками или зарегистрированными товарными знаками Lexmark International в США и/или других странах.

Android, Google Play и Google Chrome являются товарными знаками Google LLC.

Macintosh, macOS, Safari, and AirPrint are trademarks of Apple Inc., registered in the U.S. and other countries. App Store is a service mark of Apple Inc., registered in the U.S. and other countries. Use of the Works with Apple badge means that an accessory has been designed to work specifically with the technology identified in the badge and has been certified by the developer to meet Apple performance standards.

Microsoft, Internet Explorer, Microsoft Edge и Windows являются товарными знаками группы компаний Microsoft.

Торговое название Mopria® является зарегистрированным и/или незарегистрированным товарным знаком компании Mopria Alliance, Inc. в США и других странах. Неправомерное использование строго запрещено.

PCL® является зарегистрированным товарным знаком компании Hewlett-Packard. PCL является наименованием, используемым компанией Hewlett-Packard для обозначения набора команд (языка принтера) и функций, реализованных в принтерах этой компании. Данный принтер разрабатывался как совместимый с языком PCL. Это означает, что принтер распознает команды PCL, используемые различными прикладными программами, и эмулирует функции, соответствующие данным командам.

PostScript является зарегистрированным товарным знаком Adobe Systems Incorporated в США и/или других странах.

Wi-Fi® и Wi-Fi Direct® являются зарегистрированными товарными знаками Wi-Fi Alliance®.

Другие товарные знаки являются собственностью соответствующих владельцев.

Уведомления о лицензировании

Информация о лицензировании по данному продукту доступна на компакт-диске: в каталоге \NOTICES установочного компакт-диска.

Уровни шума

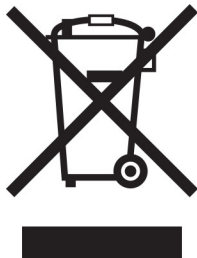
Следующие измерения были сделаны в соответствии с ISO 7779, а результаты предоставлены в соответствии с требованиями ISO 9296.

Примечание: Некоторые режимы могут отсутствовать на устройстве.

Среднее звуковое давление на расстоянии 1 м, дБА	
Выполняется печать	One-sided: 50 Two-sided: 52
Готов	15

Значения могут изменяться. Чтобы узнать текущие значения, посетите узел: www.lexmark.com.

Инструкция по обращению с отходами электрического и электронного оборудования (WEEE)



Логотип WEEE обозначает специальные программы и процедуры утилизации электронных изделий в странах Европейского союза. Мы призываем пользователей возвращать изделия для утилизации.

Для получения дополнительной информации о способах утилизации перейдите на web-узел корпорации Lexmark по адресу www.lexmark.com и уточните номер телефона ближайшего коммерческого представительства.

Литий-ионный аккумулятор



Данный продукт может содержать плоский круглый литий-ионный аккумулятор, извлечение которого должно выполняться только квалифицированным специалистом. Перечеркнутый мусорный контейнер означает, что продукт не следует утилизировать как несортированные отходы — его необходимо отправить в пункт раздельного сбора отходов для утилизации и переработки. В случае извлечения аккумулятора не выбрасывайте его вместе с бытовыми отходами. В месте вашего проживания может находиться несколько систем раздельного сбора аккумуляторов, например пункт приема аккумуляторов для утилизации. Раздельный сбор отработанных аккумуляторов обеспечивает надлежащую обработку отходов, включая повторное использование и переработку, а также предотвращает возможное негативное воздействие на здоровье человека и окружающую среду. Пожалуйста, подходите к утилизации аккумуляторов с должной ответственностью.

Регламент (ЕС) 2023/1542

Данный продукт может содержать плоский круглый литиевый аккумулятор. Эта батарея соответствует требованиям Регламента (ЕС) 2023/1542. На соответствие стандартам указывает маркировка CE:



Данное изделие может содержать одну из следующих батареек типа «таблетка»:

- Идентификация батареи: номер модели Seiko MS621FE.
Производитель: Seiko Instruments Inc.
Адрес производителя: 8, Накасе 1-тёмэ, Михама-ку, Тиба-ши, Тиба 261-8507, Япония
- Идентификация аккумулятора: номер модели Panasonic ML621.
Производитель: Panasonic Energy Co., Ltd.
Адрес производителя: 1-1 Мацусита-чо, город Мorigучи, Осака 570-8511, Япония.
- Идентификация аккумулятора: номер модели FDK ML621.
Производитель: Корпорация ФДК
Адрес производителя: Сибаура Кристал Синагава, 1-6-41 Конан, Минато-ку, Токио 108-8212, Япония

Environmental labeling for packaging

Per Commission Regulation Decision 97/129/EC Legislative Decree 152/2006, the product packaging may contain one or more of the following symbols.

	This symbol indicates that the packaging may contain corrugated fiberboard.
	This symbol indicates that the packaging may contain non-corrugated fiberboard.
	This symbol indicates that the packaging may contain paper.

For more information, go to www.lexmark.com/recycle, and then choose your country or region. Information on available packaging recycling programs is included with the information on product recycling.

Утилизация изделий

Процедура утилизации принтера и расходных материалов отличается от процедуры утилизации обычных бытовых отходов. За информацией о возможностях утилизации обращайтесь в местные органы власти.

Возврат картриджей Lexmark для повторного использования или утилизации

Программа Lexmark по сбору картриджей дает вам возможность бесплатно вернуть использованные картриджи в компанию Lexmark для повторного использования или утилизации. Абсолютно все возвращаемые в Lexmark пустые картриджи либо используются повторно, либо разбираются для утилизации. Упаковки, используемые для возврата картриджей, также утилизируются.

Чтобы вернуть Lexmark картриджи для повторного использования или утилизации, выполните следующие действия:

- 1 Перейдите на сайт www.lexmark.com/recycle.
- 2 Выберите свою страну или регион.
- 3 Выберите **Программа возврата картриджей Lexmark**.
- 4 Следуйте инструкциям на экране.

Предупреждение о чувствительности к разрядам статического электричества



Этим знаком обозначаются компоненты, чувствительные к статическому электричеству. Перед тем, как прикоснуться к поверхностям, отмеченным такими знаками, необходимо дотронуться до металлической поверхности вне области, отмеченной символом.

Для предотвращения повреждения электростатическим разрядом во время выполнения процедур технического обслуживания, таких как устранение замятий бумаги или замена расходных материалов, коснитесь любой металлической части корпуса принтера, прежде чем осуществлять доступ или прикоснуться к внутренним компонентам принтера, включая компоненты, не отмеченные этим знаком.

Программа ENERGY STAR

Любое устройство Lexmark, отмеченное эмблемой ENERGY STAR® на самом устройстве или на начальном экране, сертифицировано в соответствии с требованиями ENERGY STAR Агентства по охране окружающей среды (EPA) на дату изготовления.



Информация о температуре

Рабочая температура и относительная влажность	от 10 до 32,2°C (от 50 до 90°F) и от 15 до 80% отн. влажности от 15,6 до 32,2 °C (от 60 до 90 °F) и от 8 до 80% отн. влажности Макс. температура по влажному термометру ² : 22,8°C (73°F) Окружающие условия, исключающие образование конденсата
Долгосрочное хранение блока формирования изображения / картриджа / принтера ¹	от 15,6 до 32,2 °C (от 60 до 90 °F) и от 8 до 80% отн. влажности Макс. температура по влажному термометру ² : 22,8°C (73°F)
Краткосрочная транспортировка блока формирования изображения / картриджа / принтера	от -40 до 40 °C (от -40 до 104 °F)
<p>¹ Срок хранения расходных материалов составляет примерно 2 года. При условии хранения в стандартной офисной среде: при 22°C (72°F) и 45%-й влажности воздуха.</p> <p>² Температура влажного термометра определяется датчиком температуры воздуха и относительной влажности.</p>	

Потребляемая мощность

Потребление энергии устройством

В следующей таблице приведены характеристики потребляемой мощности устройства.

Примечание: Некоторые режимы могут отсутствовать на устройстве.

Режим	Описание	Потребляемая мощность (Вт)
Выполняется печать	Устройство создает печатный документ из электронных документов.	One-sided: 767 Two-sided: 700
Копировать	Устройство создает печатные документы на основе печатных оригиналов.	N/A
Сканировать	Устройство выполняет сканирование печатных документов.	N/A
Готов	Устройство ожидает задание на печать.	76

Режим	Описание	Потребляемая мощность (Вт)
Спящий режим	Устройство находится в режиме энергосбережения высокого уровня.	1.3
Гибернация	Устройство находится в режиме энергосбережения низкого уровня.	0.1
Выкл	Устройство подключено к электророзетке, но выключатель питания выключен.	0.1

Уровни энергопотребления, указанные в предыдущей таблице, представляют собой усредненные по времени измерения. Мгновенные значения потребляемой мощности могут быть существенно выше этого среднего значения.

Значения могут изменяться. Чтобы узнать текущие значения, посетите узел: www.lexmark.com.

Спящий режим

Это устройство имеет режим пониженного энергопотребления, который называется *Спящий режим*. Спящий режим позволяет экономить энергию, снижая уровень потребляемой энергии во время длительного простоя. Спящий режим включается автоматически, если устройство не используется в течение указанного периода, который называется *Период ожидания спящего режима*.

Стандартная заводская настройка периода ожидания спящего режима для данного продукта составляет (в минутах):	15
--	----

С помощью меню конфигурации время ожидания для перехода в спящий режим можно изменять в пределах от 1 до 120 минут или от 1 до 114 минут в зависимости от модели принтера. Если скорость принтера меньше или равна 30 страницам в минуту, можно задать время ожидания только до 60 или 54 минут в зависимости от модели принтера. После установки малого значения времени ожидания для перехода в спящий режим происходит сокращение энергопотребления, но увеличивается время отклика устройства. После установки большого значения времени ожидания для перехода в спящий режим время отклика устройства уменьшается, но происходит увеличение энергопотребления.

Некоторые модели поддерживают *Режим глубокого сна*, который еще больше снижает энергопотребление после длительного простоя.

Режима гибернации

Это устройство может работать в режиме с самым низким энергопотреблением, который называется *Режим гибернации*. При работе в режиме гибернации все другие системы и устройства безопасно переводятся в режим минимального потребления.

В режим гибернации можно перейти любым из следующих способов:

- По истечении таймаута режима гибернации
- С помощью планирования режимов питания

Значение по умолчанию для переключения принтера в режим гибернации для данного аппарата для всех стран и регионов	3 days
---	--------

Продолжительность времени ожидания, по истечении которого принтер переходит в режим гибернации после обработки задания печати, можно изменять в пределах от одного часа до одного месяца.

Примечания об оборудовании для обработки изображений, зарегистрированном в соответствии со стандартом EPEAT:

- Энергопотребление в режиме гибернации или в выключенном состоянии соответствует уровню потребления питания в режиме ожидания.
- Энергопотребление устройства автоматически снижается до уровня потребления питания в режиме ожидания и не превышает 1 Вт. Функция автоматического перехода в режим ожидания (режим гибернации или выключенное состояние) включается при поставке устройства.

Устройство выключено, но подключено к розетке

Если данное устройство, когда выключено, но подключено к розетке, потребляет некоторую небольшую энергию, то чтобы полностью прекратить потребление энергии устройством, отключите его от электрической розетки.

Суммарное энергопотребление

Бывают ситуации, когда необходимо рассчитать суммарное энергопотребление устройства. Поскольку потребляемая мощность измеряется в ваттах, то для определения энергопотребления это значение необходимо умножить на время, в течение которого устройство находится в каждом режиме. Суммарное энергопотребление устройства равно сумме энергий, потребленных им в каждом режиме.

Соответствие директивам Европейского сообщества (ЕС)

Данное устройство соответствует требованиям безопасности директив Совета ЕС 2014/30/EU, 2014/35/EU и 2011/65/EU с учетом изменений и дополнений (EU) 2015/863 о приближении и согласовании законов стран-участников относительно электромагнитной совместимости и безопасности электрического оборудования, предназначенного для использования в указанном диапазоне напряжений, а также относительно ограничения концентрации вредных веществ для электрического и электронного оборудования.

Производитель данного изделия: Lexmark International, Inc., 740 West New Circle Road, Lexington, KY, 40550 USA. Уполномоченный представитель в ЕЭЗ/ЕС: Lexmark International Technology Hungária Kft., 8 Lechner Ödön fasor, Millennium Tower III, 1095 Budapest HUNGARY. Импортёр ЕЭЗ/ЕС: Lexmark International Technology S.à.r.l. 20, Route de Pré-Bois, ICC Building, Bloc A, CH-1215 Genève, Switzerland (Швейцария). Заявление о соответствии требованиям директив может быть предоставлено авторизованным представителем по запросу, а также доступно на веб-странице www.lexmark.com/en_us/about/regulatory-compliance/european-union-declaration-of-conformity.html

Данное изделие соответствует ограничениям на оборудование класса А EN 55032 и требованиям по технике безопасности EN 62368-1.

Уведомление о радиопомехах

Предупреждение

Данное устройство соответствует требованиям к излучению для оборудования класса А, которые содержит стандарт EN 55032, а также требованиям к помехоустойчивости, которые содержит стандарт EN 55035. Данное устройство не предназначено для использования в жилых помещениях/зданиях.

Данное устройство относится к устройствам класса А. В жилых помещениях данное устройство может быть причиной радиопомех. В этом случае пользователю следует принять надлежащие меры.

Указатель

Цифровой указатель

лоток на 2 x 520 листов
установка 76

сдвоенный лоток на
2000 листов
загрузка 51

сдвоенный лоток на
2000 листов
установка 83

комплект валиков для
сдвоенного лотка на
2000 листов
чистка 336
замена 276

лоток на 2000 листов
установка 90

валики подачи лотка на
2000 листов
чистка 332

комплект валиков для лотка на
2000 листов
замена 271

сдвоенный лоток на
2520 листов
загрузка 54

лоток на 520 листов
загрузка 46

лоток-вставка на 520 листов
замена 253

А

активация голосового
руководства 42

добавление приложений на
начальный экран 38

добавление группы
контактов 42

добавление контакта 42

добавление дополнительных
аппаратных модулей
драйвер печати 67

добавление дополнительных
внутренних модулей
драйвер печати 67

добавление принтеров к
компьютеру 65

Адресная книга
использование 42

настройка яркости
дисплея 345

регулировка громкости по
умолчанию
наушник 44
динамик 45

регулировка темп речи
Голосовое руководство 44

настройка плотности
тонера 190

AirPrint
использование 183

подключение кабелей 36

предотвращение замятия
бумаги 384

В

направляющая для бумаги В4
замена 297

лоток для плакатов
установка 102

черные изображения 367

пустые страницы 356

буклет
печать 184

финишер с функцией создания
буклетов
использование 184

закладки
создание 41
создание папок для 41

С

отмена задания на печать 190

не удается подключить
принтер к сети Wi-Fi 418

не удается открыть Embedded
Web Server 417

изменение параметров порта
принтера после установки
ISP 173

изменение фона 39

проверка состояния
компонентов и расходных
материалов 239

чистка
корпус принтера 323

внутренняя часть
принтера 323

очистка деталей
комплект валиков для
сдвоенного лотка на
2000 листов 336

очистка роликов захвата 336

чистка линз печатающей
головки 324

очистка валиков подачи лотка
на 2000 листов 332

чистка принтера 323

очистка сенсорного
экрана 323

очистка комплекта валиков для
лотка 328

устранение замятия
в дверце А 393
в дверце В 388

в многоцелевом устройстве
подачи 392

в дополнительных
лотках 388

в области
брошюровщика 397

в финишере с функцией
сшивания и
перфорации 399

в сдвоенном лотке на
2000 листов 388

в лотке на 2000 листов 392

в лотке на 520 листов 388

в финишере с функцией
создания буклетов 411

в стандартном выходном
лотке 396

в стандартном лотке 387

устранение замятий
в финишере с функцией
двухгибной/Z-
фальцовки 401

печать с разбором по копиям
не выполняется 423

цветокоррекция 426

качество цвета, поиск и
устранение неисправностей
посторонний оттенок на
отпечатке 428

- цветной фон на отпечатке 359
 - компьютер
 - подключение к принтеру 176
 - конфиденциальные документы не распечатываются 378
 - конфиденциальные задания на печать
 - настройка 186
 - печать 187
 - настройка уведомлений о расходных материалах 239
 - настройка Wi-Fi Direct 175
 - подключение компьютера к принтеру 176
 - подключение мобильного устройства
 - к принтеру 176
 - подключение принтера
 - к беспроводной сети 174
 - подключение к беспроводной сети
 - с помощью PIN-кода 175
 - использование метода нажатия кнопки 175
 - экономия расходных материалов 346
 - обращение в службу поддержки клиентов 428
 - панель управления
 - использование 12
 - крышка доступа к плате контроллера
 - замена 307
 - создание закладок 41
 - создание папок
 - для закладок 41
 - перекошенная печать 366
 - Служба поддержки клиентов
 - использование 40
 - служба поддержки клиентов
 - обращение 428
 - настройка дисплея 39
- D**
- темная печать 357
 - отключение сети Wi-Fi 177
 - отключение голосового руководства 43
 - уровень громкости наушников по умолчанию
 - настройка 44
- уровень громкости динамика по умолчанию
 - настройка 45
 - неисправный интеллектуальный накопитель 421
 - удаление групп контактов 42
 - удаление контактов 42
 - Квоты устройства
 - настройка 40
 - список каталогов
 - печать 188
 - яркость дисплея
 - настройка 345
 - Настройка дисплея
 - использование 39
 - отображение приложений на начальном экране 38
 - документы, печать
 - с компьютера 182
 - с мобильного устройства 182
 - точки на распечатанной странице 364
 - двойной выходной лоток
 - установка 107
 - замена 306
- E**
- редактирование контактов 42
 - примечания о выбросах в атмосферу 431
 - опустошение контейнера для отходов перфорации 342
 - включение режима
 - увеличения 44
 - включение PIN-кодов 45
 - включение голосовых паролей 45
 - включение порта USB 384
 - включение Wi-Fi Direct 176
 - конверт заклеивается при печати 423
 - лоток для конвертов
 - установка 68
 - загрузка 59
 - настройки для защиты экологии 345
 - очистка
 - память принтера 179
 - очистка памяти принтера 180
 - удаление данных с накопителя принтера 180
 - коды ошибок 349
 - сообщения об ошибках 349
 - кабель Ethernet 36
 - Порт Ethernet 36
 - экспорт файла конфигурации с помощью Embedded Web Server 67
 - уведомления по электронной почте
 - настройка 239
- F**
- заводские настройки по умолчанию
 - восстановление 180
 - часто задаваемые вопросы о цветной печати 426
 - типы файлов
 - поддерживаемые 186
 - поиск сведений о принтере 8
 - поиск серийного номера принтера 9
 - обновление микропрограммного обеспечения 66
 - флеш-накопитель
 - печать 185
 - флеш-накопители
 - поддерживаемые 186
 - фальцовка распечатанных листов 189
 - список образцов шрифтов
 - печать 188
 - термоблок
 - замена 255
- G**
- оригинальные компоненты и расходные материалы Lexmark 240
 - оригинальные компоненты и расходные материалы 240
 - двоящиеся изображения 358
 - серый фон на отпечатке 359
- H**
- жесткий диск
 - очистка 180

накопитель на жестком диске 180
 дополнительные аппаратные модули
 лоток на 2 x 520 листов 76
 сдвоенный лоток на 2000 листов 83
 лоток на 2000 листов 90
 лоток для плакатов 102
 финишер с функцией создания буклетов 125
 ящик 95
 лоток для конвертов 68
 промежуточное основание 70
 финишер с функцией сшивания 108
 дополнительные аппаратные модули, добавление драйвер печати 67
 отложенные документы не распечатываются 378
 отложенные задания печать 187
 настройка времени истечения срока действия 186
 Режим гибернации настройка 345
 контейнер для отходов перфорации
 опустошение 342
 замена 299
 начальный экран настройка 38
 использование 37
 значки начального экрана отображение 38
 горизонтальные темные линии 370
 горизонтальные белые линии 373
 влажность вокруг принтера 435

I
 значки на начальном экране отображение 38
 определение местоположения замятия 385
 изображения обрезаются при печати 368

импорт файла конфигурации с помощью Embedded Web Server 67
 неверные поля 360
 световой индикатор сведения о состоянии 13
 установка
 финишер с функцией создания буклетов 125
 финишер с функцией сшивания 115
 установка лотка на 2 x 520 листов 76
 установка сдвоенного лотка на 2000 листов 83
 установка лотка на 2000 листов 90
 установка ящика 95
 установка дополнительных внутренних модулей интеллектуальный накопитель 160
 установка дополнительного промежуточного основания 70
 установка дополнительных модулей
 внутренний порт ISP 166
 жесткий диск принтера 154
 установка лотка для плакатов 102
 установка финишера с функцией создания буклетов 125
 установка двойного выходного лотка 107
 установка лотка для конвертов 68
 установка драйвера печати 65
 установка программного обеспечения принтера 65
 установка финишера с функцией сшивания 108
 установка финишера с функцией сшивания и перфорации 115
 установка финишера с функцией двухсгибной/Z-фальцовки 139
 установка сервера беспроводной печати 164

интеллектуальный накопитель 180
 очистка 180
 установка 160
 дополнительный внутренний модуль не определяется 419
 дополнительные внутренние модули, добавление драйвер печати 67
 внутренний порт ISP установка 166
 поиск и устранение неисправностей 420

J
 замятые страницы не распечатываются повторно 425
 замятие, бумага предотвращение 384
 задание распечатывается из неверного лотка 379
 задание распечатывается на бумаге неверного типа 379

L
 фирменный бланк выбор 16
 Lexmark Mobile Print использование 182
 Lexmark Print использование 182
 светлая печать 361
 связывание лотков 64
 загрузка сдвоенного лотка на 2000 листов 51
 загрузка сдвоенного лотка на 2520 листов 54
 загрузка лотка на 520 листов 46
 загрузка лотка для конвертов 59
 Загрузка фирменных бланков 61
 загрузка многоцелевого устройства подачи 61
 загрузка перфорированной бумаги 61
 загрузка лотков 46, 51
 обнаружение зон замятия 385

расположение гнезда замка безопасности 179
нижняя задняя крышка разъема
замена 287

М

Режим увеличения активация 44
управление заставкой 39
цветокоррекция вручную 426
Сервер беспроводной печати MarkNet N8372 164
меню
802.1x 226
О принтере 202
Специальные возможности 196
AirPrint 220
Сбор анонимных данных 196
Регистрация в облачных сервисах 236
Настройка конфиденциальной печати 234
Меню «Конфигурация» 198
Устройство 237
Шифрование диска 235
Экономичный режим 193
Очистка временных файлов данных 235
Ethernet 221
Послепечатная обработка 204
Печать с флеш-накопителя 214
Настройка начального экрана 202
Настройки HTTP/FTP 228
Изображение 211
IPSec 225
Учет заданий 207
Макет 202
Локальные аккаунты 231
Ограничения входа в систему 233
Конфигурация LPD 227
Управление правами 230
Типы материалов для печати 214
Страница настроек меню 237
Разное 236

Управление мобильными сервисами 221
Сеть 238
Обзор сети 216
Уведомления 194
Очистка при простое 201
PCL 210
PDF 209
PostScript 209
Управление питанием 195
Предпочтения 192
Печать 237
Качество 206
Удаленная панель управления 193
Восстановить заводские настройки по умолчанию 197
Ограничение доступа к внешней сети 229
График устройств USB 231
Журнал проверки безопасности 231
Настройка 205
SNMP 224
Параметры решений LDAP 235
TCP/IP 223
ThinPrint 228
Конфигурация лотка 212
Поиск и устранение неисправностей 238
универсальная настройка 213
Порт USB 229
Беспроводная связь 217
Wi-Fi Direct 220
Страница настроек меню печать 238
отсутствующие цвета 363
картридж с тонером отсутствует или не отвечает 422
мобильное устройство подключение к принтеру 176
печать 182, 183, 184
изменение цветной печати 426
Mopria Print Service 183
печать с пятнами или точками 364
перемещение принтера 35, 346

Несколько универсальных форматов активация 45
многоцелевое устройство подачи загрузка 61

N

навигация по экрану использование жестов 43
навигация по экрану с использованием жестов 43
страница сетевых параметров печать 177
уровень шума 431
энергонезависимая память очистка 179
расходный материал не Lexmark 422
энергонезависимая память 180
На флеш-памяти недостаточно места для ресурсов 421
примечания 431, 434, 435, 437

O

укладка со смещением для распечатанных листов 190
экранная клавиатура использование 44
дополнительное промежуточное основание установка 70
заказ расходных материалов модуль фотопроводника 241
картридж с тонером 241
контейнер для отработанного тонера 241

P

бумага фирменный бланк 16
печатные бланки 16
выбор 13
недопустимые типы 14
настройка формата Universal 45
прижимная планка замена 304
характеристики бумаги 13
частые замятия бумаги 425

- инструкции по использованию бумаги 13
- замятие бумаги
- в дверце А 393
 - в области брошюровщика 397
 - в лотке на 2000 листов 392
 - в финишере с функцией создания буклетов 411
 - в стандартном лотке 387
 - в финишере с функцией двухсгибной/Z-фальцовки 401
- замятие бумаги в дверце В 388
- застревание бумаги в многоцелевом устройстве подачи 392
- замятие бумаги в дополнительных лотках 388
- замятие бумаги в финишере с функцией сшивания и перфорации 399
- замятие бумаги в сдвоенном лотке на 2000 листов 388
- замятие бумаги в лотке на 520 листов 388
- замятие бумаги в стандартном выходном лотке 396
- замятие бумаги
- предотвращение 384
 - Местоположение 385
- формат бумаги
- настройка 45
- форматы бумаги
- поддерживаемые 16
- тип бумаги
- настройка 45
- типы бумаги
- поддерживаемые 29
- плотность бумаги
- поддерживаемые 34
- плата параллельного интерфейса
- поиск и устранение неисправностей 421
- состояние компонентов
- проверка 239
- метод с PIN-кодом 175
- PIN-коды
- активация 45
- модуль фотопроводника
- заказ 241
 - замена 247
- размещение страниц-разделителей 188
- разъем кабеля питания 36
- режимы энергосбережения
- настройка 345
- печатные бланки
- выбор 16
- посторонний оттенок на отпечатке 428
- драйвер печати
- дополнительные аппаратные модули, добавление 67
 - установка 65
- задание на печать
- отмена 190
- задания на печать не напечатаны 377
- Страницы проверки качества печати 238
- поиск и устранение неисправностей, связанных с качеством печати
- черные страницы 356
 - перекошенная печать 366
 - темная печать 357
 - двоящиеся изображения на отпечатках 358
 - серый или цветной фон 359
 - горизонтальные темные линии 370
 - горизонтальные белые линии 373
 - светлая печать 361
 - отсутствующие цвета 363
 - печать с пятнами или точками 364
 - скручивание бумаги 365
 - повторяющиеся дефекты печати 376
 - печать выполняется с перекосом 366
 - сплошные цветные или полностью черные изображения 367
 - текст или изображения обрезаются 368
 - тонер легко стирается 369
 - неравномерная плотность печати 370
- на отпечатках появляются вертикальные темные линии 372
- вертикальные белые линии 374
- белые страницы 356
- поиск и устранение неисправностей при печати
- печать с разбором по копиям не выполняется 423
 - конфиденциальные и другие отложенные задания не распечатываются 378
 - конверт заклеивается при печати 423
 - неверные поля 360
 - задание распечатывается из неверного лотка 379
 - задание распечатывается на бумаге неверного типа 379
 - частые замятия бумаги 425
 - задания на печать не распечатываются 377
 - медленная печать 380
 - функция связи лотков не работает 424
 - не удается выполнить чтение флеш-накопителя 383
- распечатанные листы
- укладка со смещением 190
 - перфорация 189
 - сшивание 188
- распечатанные листы, фальцовка 189
- принтер
- минимальные зазоры 35
 - выбор места для 35
 - транспортировка 347
 - конфигурации принтера 10
 - коды ошибок принтера 349
 - сообщения об ошибках принтера 349
 - жесткий диск принтера
 - установка 154
 - сведения о принтере
 - поиск 8
 - принтер не отвечает 382
 - память принтера
 - очистка 179
 - меню принтера 191, 238

- сообщения принтера
 - Обнаружена неисправная флеш-память 421
 - расходный материал не Lexmark 422
 - На флеш-памяти
 - недостаточно места для ресурсов 421
- поиск и устранение неисправностей, связанных с дополнительными модулями принтера
 - не удается обнаружить дополнительные внутренние модули 419
 - внутренний порт ISP 420
 - плата параллельного интерфейса 421
 - плата последовательного интерфейса 421
- параметры порта принтера изменение 173
- порты принтера 36
- параметры принтера
 - восстановление заводских настроек по умолчанию 180
- программное обеспечение принтера
 - установка 65
- состояние принтера 13
- линзы печатающей головки чистка 324
- скребок печатающей головки замена 260
- печать
 - конфиденциальные задания на печать 187
 - список каталогов 188
 - список образцов шрифтов 188
 - с компьютера 182
 - с флеш-накопителя 185
 - с мобильного устройства 183, 184
 - отложенные задания 187
 - Страница настроек меню 238
 - страница сетевых параметров 177
 - использование Mopria Print Service 183
 - использование Wi-Fi Direct 184
 - печать буклета 184
 - печать списка каталогов 188
 - печать списка образцов шрифтов 188
 - печать страницы сетевых параметров 177
 - печать с компьютера 182
 - перфорация распечатанных листов 189
 - метод нажатия кнопки 175
- R**
 - задняя крышка R9
 - замена 311
 - задняя крышка портов
 - замена 310
 - утилизация
 - упаковка Lexmark 429
 - продукция Lexmark 429
 - устранение замятия бумаги
 - в дверце A 393
 - в дверце B 388
 - в многоцелевом устройстве подачи 392
 - в дополнительных лотках 388
 - в области брошюровщика 397
 - в финишере с функцией сшивания и перфорации 399
 - в сдвоенном лотке на 2000 листов 388
 - в лотке на 2000 листов 392
 - в лотке на 520 листов 388
 - в финишере с функцией создания буклетов 411
 - в стандартном выходном лотке 396
 - в стандартном лотке 387
 - в финишере с функцией двухсгибной/Z-фальцовки 401
 - задания на печать с повтором 186
 - повторяющиеся дефекты печати 376
 - замена компонентов
 - комплект валиков для сдвоенного лотка на 2000 листов 276
 - комплект валиков для лотка на 2000 листов 271
 - лоток-вставка на 520 листов 253
 - направляющая для бумаги B4 297
 - крышка доступа к плате контроллера 307
 - двойной выходной лоток 306
 - термоблок 255
 - нижняя задняя крышка разъема 287
 - прижимная планка 304
 - скребок печатающей головки 260
 - задняя крышка R9 311
 - задняя крышка портов 310
 - второй валик переноса 284
 - маленькая крышка 295
 - держатель картриджа со скрепками 317, 319
 - очиститель модуля переноса 263
 - комплект валиков для лотка 267
 - выходной лоток финишера с функцией двухсгибной/Z-фальцовки 302
 - контейнер для переноса отработанного тонера 293
 - замена роликов захвата 276
 - замена расходных материалов
 - контейнер для отходов перфорации 299
 - модуль фотопроводника 247
 - картридж со скрепками 312, 315
 - картридж с тонером 242
 - контейнер для отработанного тонера 289
 - замена контейнера для отработанного тонера 289
 - отчеты
 - состояние принтера 240
 - использование принтера 240
 - сброс
 - счетчики использования расходных материалов 422
 - сброс счетчиков использования расходных материалов 322

сброс счетчиков
использования расходных
материалов 422
запуск показа слайдов 39

S

информация по технике
безопасности 6, 7
второй валик переноса
замена 284
защита данных принтера 180
гнездо замка безопасности
поиск 179
выбор места
для принтера 35
страницы-разделители
размещение 188
плата последовательного
интерфейса
поиск и устранение
неисправностей 421
серийный номер, принтер
поиск 9
печать через
последовательный интерфейс
настройка 177
настройка формата бумаги
Несколько универсальных
форматов 45
настройка формата бумаги 45
настройка типа бумаги 45
настройка размера бумаги
формата Universal 45
Настройка приложения Квоты
для устройств 40
настройка уведомлений по
электронной почте 239
настройка печати через
последовательный
интерфейс 177
Транспортировка
принтера 347
печать выполняется с
перекосом 366
Спящий режим
настройка 345
медленная печать 380
маленькая крышка
замена 295
сплошной цвет 367
голосовые пароли
активация 45

картридж со скрепками
замена 312, 315
держатель картриджа со
скрепками
замена 317, 319
финишер с функцией
сшивания
установка 108
сшивание распечатанных
листов 188
заявление об
энергозависимости 180
накопитель
очистка 180
хранение бумаги 15
хранение заданий на
печать 186
расходных материалов
экономия 346
состояние расходных
материалов
проверка 239
поиск и устранение
неисправностей, связанных с
расходными материалами
картридж с тонером
отсутствует или не
отвечает 422
уведомления о расходных
материалах
настройка 239
счетчики использования
расходных материалов
сброс 322, 422
поддерживаемые
приложения 39
поддерживаемые типы
файлов 186
поддерживаемые флеш-
накопители 186
поддерживаемые форматы
бумаги 16
поддерживаемые типы
бумаги 29
поддерживаемая плотность
бумаги 34

T

температура вокруг
принтера 435
текст обрезается при
печати 368

картридж с тонером
заказ 241
замена 242
плотность тонера
настройка 190
тонер легко стирается 369
сенсорный экран
чистка 323
очиститель модуля переноса
замена 263
комплект валиков для лотка
чистка 328
замена 267
лотки
связывание 64
исключение из цепочки
связи 64
финишер с функцией
двухгибной/Z-фальцовки
установка 139
выходной лоток финишера с
функцией двухгибной/Z-
фальцовки
замена 302
поиск и устранение
неисправностей
не удается подключить
принтер к сети Wi-Fi 418
не удается открыть Embedded
Web Server 417
часто задаваемые вопросы о
цветной печати 426
принтер не отвечает 382
поиск и устранение
неисправностей, качество
цвета
посторонний оттенок на
отпечатке 428
поиск и устранение
неисправностей, печать
печать с разбором по копиям
не выполняется 423
конфиденциальные и другие
отложенные задания не
распечатываются 378
конверт клеится при
печати 423
неверные поля 360
замятые страницы не
распечатываются
повторно 425

задание распечатывается из неверного лотка 379
задание распечатывается на бумаге неверного типа 379
частые замятия бумаги 425
задания на печать не распечатываются 377
медленная печать 380
функция связи лотков не работает 424
поиск и устранение неисправностей, качество печати
пустые страницы 356
перекошенная печать 366
темная печать 357
двоящиеся изображения на отпечатках 358
серый или цветной фон 359
горизонтальные темные линии 370
горизонтальные белые линии 373
светлая печать 361
отсутствующие цвета 363
печать с пятнами или точками 364
скручивание бумаги 365
повторяющиеся дефекты печати 376
печать выполняется с перекосом 366
сплошные цветные или полностью черные изображения 367
текст или изображения обрезаются 368
тонер легко стирается 369
неравномерная плотность печати 370
на отпечатках появляются вертикальные темные линии 372
вертикальные белые линии 374
белые страницы 356
поиск и устранение неисправностей,

дополнительные модули принтера
не удается обнаружить дополнительные внутренние модули 419
внутренний порт ISP 420
поиск и устранение неисправностей, расходные материалы
картридж с тонером отсутствует или не отвечает 422

U

не удается выполнить чтение флеш-накопителя
поиск и устранение неисправностей, печать 383
неравномерная плотность печати 370
формат бумаги Universal настройка 45
исключение лотков из цепочки связи 64
обновление микропрограммного обеспечения 66
кабель USB 36
порт USB 36
активация 384
использование приложения «Поддержка клиентов» 40
использование приложения «Настройка дисплея» 39
использование оригинальных компонентов и расходных материалов Lexmark 240
использование панели управления 12
использование начального экрана 37

V

задания на печать с проверкой 186
на отпечатках появляются вертикальные темные линии 372
вертикальные белые линии 374
просмотр отчетов 240

Голосовое руководство
активация 42
отключение 43
темп речи 44
регулировка темпа речи голосового руководства
настройка 44
энергозависимая память 180
очистка 179

W

контейнер для отработанного тонера
заказ 241
замена 289
контейнер для переноса отработанного тонера
замена 293
белые страницы 356
беспроводная сеть
подключение принтера к 174
Wi-Fi Protected Setup 175
беспроводная сеть 174
сервер беспроводной печати
установка 164
Wi-Fi Direct
настройка 175
активация 176
печать с мобильного устройства 184
сеть Wi-Fi
отключение 177
Wi-Fi Protected Setup
беспроводная сеть 175