



# Štampač CS943

---

## Korisnički vodič

jul 2024.

[www.lexmark.com](http://www.lexmark.com)

---

Tip mašine:

5080

Model:

435

# Sadržaj

<b>Bezbednosne informacije.....</b>	<b>5</b>
Konvencije.....	5
Izjave o proizvodu.....	5
<b>Saznajte više o štampaču.....</b>	<b>8</b>
Pronalaženje informacija o štampaču.....	8
Pronalaženje serijskog broja štampača.....	9
Konfiguracije štampača.....	10
Korišćenje kontrolne table.....	12
Razumevanje statusa indikatora.....	12
Izbor papira.....	13
<b>Postavljanje, instalacija i konfigurisanje.....</b>	<b>32</b>
Izbor lokacije za štampač.....	32
Povezivanje kablova.....	33
Podešavanje i korišćenje aplikacija na početnom ekranu.....	34
Podešavanje i upotreba funkcija za pristupačnost.....	38
Umetanje papira i specijalnih medija.....	41
Instaliranje i ažuriranje softvera, upravljačkih programa i firmvera.....	58
Instaliranje hardverskih opcija.....	61
Umrežavanje.....	167
<b>Obezbeđivanje štampača.....</b>	<b>171</b>
Lociranje bezbednosnog otvora.....	171
Brisanje memorije štampača.....	171
Brisanje jedinice za skladištenje štampača.....	172
Vraćanje podrazumevanih fabričkih postavki.....	172
Izjava o nepostojanosti.....	172
<b>Štampaj.....</b>	<b>173</b>
Štampanje sa računara.....	173
Štampanje sa mobilnog uređaja.....	173
Štampanje brošure.....	175
Štampanje sa fleš uređaja.....	175
Podržani fleš uređaji i tipovi datoteka.....	176



Konfigurisanje poverljivih zadataka.....	177
Štampanje poverljivih i drugih zadržanih zadataka.....	177
Štampanje liste uzoraka fontova.....	178
Štampanje liste direktorijuma.....	178
Postavljanje listova separatora između kopija.....	178
Heftanje odštampanih listova.....	179
Bušenje rupa na odštampanim listovima.....	179
Savijanje odštampanih listova.....	180
Korišćenje razdvojenog slaganja na odštampanim listovima.....	180
Otkazivanje zadatka štampe.....	180
Podešavanje zatamnjenosti tonera.....	181
<b>Korišćenje menija štampača.....</b>	<b>182</b>
Mapa menija.....	182
Uređaj.....	183
Štampaj.....	193
Papir.....	202
USB jedinica.....	204
Mreža/portovi.....	206
Bezbednost.....	219
Usluge informatičkog oblaka.....	225
Izveštaji.....	225
Rešavanje problema.....	226
Štampanje stranice sa postavkama menija.....	226
<b>Održavanje štampača.....</b>	<b>227</b>
Provera statusa delova i potrošnog materijala.....	227
Konfigurisanje obaveštenja o potrošnom materijalu.....	227
Podešavanje upozorenja e-poštom.....	227
Pregledanje izveštaja.....	228
Naručivanje delova i potrošnog materijala.....	228
Zamena delova i potrošnog materijala.....	229
Čišćenje delova štampača.....	310
Ušteda energije i papira.....	332
Premeštanje štampača na drugo mesto.....	333
Transport štampača.....	334

---

<b>Rešavanje problema.....</b>	<b>335</b>
Problemi sa kvalitetom štampe.....	335
Kodovi grešaka u štampaču.....	336
Problemi sa štampanjem.....	342
Štampač ne reaguje.....	365
Nije moguće pročitati fleš uređaj.....	366
Omogućavanje USB porta.....	367
Uklanjanje zaglavljivanja.....	367
Problemi sa mrežnom vezom.....	401
Problemi sa hardverskim opcijama.....	403
Problemi sa potrošnim materijalom.....	405
Problemi sa uvlačenjem papira.....	406
Problemi sa kvalitetom boja.....	409
Kontaktiranje sa korisničkom podrškom.....	411
<b>Reciklaža i odlaganje.....</b>	<b>412</b>
Recikliranje Lexmark proizvoda.....	412
Recikliranje Lexmark pakovanja.....	412
<b>Obaveštenja.....</b>	<b>413</b>
<b>Indeks.....</b>	<b>421</b>

# Bezbednosne informacije






## Konvencije

**Napomena:** *Napomena* identifikuje informacije koje bi mogle da vam pomognu.







**Upozorenje:** *Upozorenje* identifikuje nešto što bi moglo da ošteti hardver ili softver proizvoda.








**OPREZ:** *Oprez* ukazuje na potencijalno opasnu situaciju u kojoj biste mogli da se povredite.





Različiti tipovi izjava opreza obuhvataju sledeće:

-  **OPREZ – POTENCIJALNA POVREDA:** Ukazuje na rizik od povrede.
-  **OPREZ – OPASNOST OD UDARCA:** Ukazuje na rizik od strujnog udara.
-  **OPREZ – VRUĆA POVRŠINA:** Ukazuje na rizik od opekotine u slučaju dodirivanja.
-  **OPREZ – OPASNOST OD PREVRTANJA:** Ukazuje na opasnost od lomljenja.
-  **OPREZ – OPASNOST OD PRIKLEŠTENJA:** Ukazuje na rizik od prikleštenja između pokretnih delova.

## Izjave o proizvodu

-  **OPREZ – POTENCIJALNA POVREDA:** Da biste izbegli rizik od požara ili strujnog udara, kabl za napajanje povežite na ispravno označenu i uzemljenu utičnicu koja se nalazi blizu proizvoda i lako je dostupna.
-  **OPREZ – POTENCIJALNA POVREDA:** Da biste izbegli rizik od požara ili strujnog udara, koristite isključivo kabl za napajanje koji se isporučuje sa ovim proizvodom ili zamenski koji je odobrio proizvođač.
-  **OPREZ – POTENCIJALNA POVREDA:** Nemojte da koristite ovaj proizvod sa produžnim kablovima, produžnim kablovima sa više utičnica ili UPS uređajima. Laserski štampač može lako da preoptereći kapacitet snage ovih tipova dodatne opreme, što može da dovede do požara, oštećenja imovina ili slabih performansi štampača.
-  **OPREZ – POTENCIJALNA POVREDA:** Sa ovim proizvodom može da se koristi samo Lexmark linijski stabilizator koji je ispravno povezan između štampača i kabla za napajanje isporučenog sa štampačem. Upotreba uređaja za zaštitu od naponskog udara koje nije proizvela kompanija Lexmark može da dovede do požara, oštećenja imovine ili slabih performansi štampača.
-  **OPREZ – OPASNOST OD UDARCA:** Da biste izbegli rizik od strujnog udara, nemojte da postavljate ili koristite proizvod blizu vode ili vlažnih lokacija.
-  **OPREZ – OPASNOST OD UDARCA:** Da biste izbegli rizik od strujnog udara, nemojte da podešavate ovaj proizvod niti da uspostavljate električne ili kablovske veze, na primer pomoću kabla za napajanje, kao ni funkciju faksa ili telefona tokom oluje sa gromovima.

-  **OPREZ – POTENCIJALNA POVREDA:** Nemojte da sečete, uvrćete, savijate ili lomite kabl za napajanje, niti da stavljate teške predmete na njega. Nemojte da izlažete kabl za napajanje abraziji ili udarcima. Ne dozvolite da dođe do prikleštenja kabla između predmeta kao što su nameštaj i zidovi. Ako se bilo šta od navedenog dogodi, može da dođe do požara ili strujnog udara. Redovno proveravajte da li na kablju za napajanje ima tragova takvih problema. Izvucite kabl za napajanje iz strujne utičnice pre pregleda.
-  **OPREZ – OPASNOST OD UDARCA:** Da biste izbegli rizik od strujnog udara, uverite se da su sve spoljne veze (kao što su Ethernet i veze telefonskog sistema) ispravno instalirane u označenim portovima.
-  **OPREZ – OPASNOST OD UDARCA:** Da biste izbegli rizik od strujnog udara, ako pristupate tabli kontrolera ili instalirate opcioni hardver ili memorijske uređaje neko vreme nakon podešavanja štampača, isključite štampač i izvucite kabl za napajanje iz električne utičnice pre nego što nastavite. Ako je bilo koji drugi uređaj povezan na štampač, isključite i njega i izvucite kablove koji su priključeni u štampač.
-  **OPREZ – OPASNOST OD UDARCA:** Da biste izbegli rizik od strujnog udara prilikom čišćenja spoljašnjosti štampača, isključite kabl za napajanje iz strujne utičnice i isključite sve kablove iz štampača pre nego što nastavite.
-  **OPREZ – POTENCIJALNA POVREDA:** Ako je težina štampača veća od 20 kg (44 lb), mogu biti potrebne barem dve obučene osobe da bi se bezbedno preneo.
-  **OPREZ – POTENCIJALNA POVREDA:** Prilikom premeštanja štampača, pratite ove smernice da biste izbegli telesne povrede ili oštećenje štampača:
- Proverite da li su sva vrata i fioke zatvoreni.
  - Isključite štampač, a zatim izvucite kabl za napajanje iz zidne utičnice.
  - Isključite sve kablove iz štampača.
  - Ako su na štampač postavljene opcione odvojene podne fioke ili izlazne opcije, odvojite ih pre pomeranja štampača.
  - Ako se štampač nalazi na pokretnom postolju, pažljivo ga odgurajte na novo mesto. Budite oprezni prilikom prelaska preko pragova i procepa na podu.
  - Ako štampač nema pokretno postolje, ali je konfigurisan sa opcionim fiokama ili izlaznim opcijama, uklonite izlazne opcije i podignite štampač sa fioka. Nemojte da pokušavate da podignete štampač i opcije u isto vreme.
  - Uvek koristite rukohvate na štampaču da biste ga podigli.
  - Kolica koja se koriste za premeštanje štampača moraju da imaju površinu koja može da primi pune dimenzije štampača.
  - Kolica koja se koriste za premeštanje hardverskih opcija moraju da imaju površinu koja može da primi dimenzije opcija.
  - Držite štampač u uspravnom položaju.
  - Izbegavajte jako drmanje.
  - Pobrinite se da vam prsti nisu ispod štampača prilikom spuštanja.
  - Uverite se da ima dovoljno slobodnog prostora oko štampača.
-  **OPREZ – OPASNOST OD PREVRTANJA:** Instaliranje jedne ili više opcija na štampaču ili višenamenskom štampaču može da zahteva postolje, nameštaj ili drugi dodatak kako bi se sprečila nestabilnost i potencijalne povrede. Više informacija o podržanim konfiguracijama potražite na [www.lexmark.com/multifunctionprinters](http://www.lexmark.com/multifunctionprinters).

-  **OPREZ – OPASNOST OD PREVRTANJA:** Da biste smanjili rizik od nestabilnosti opreme, svaku fioku napunite odvojeno. Neka sve fioke budu zatvorene dok vam ne zatrebaju.
-  **OPREZ – VRUĆA POVRŠINA:** Unutrašnjost štampača može da bude vruća. Da biste smanjili rizik od povrede usled dodirivanja vruće komponente, sačekajte da se površina ohladi pre nego što je dodirnete.
-  **OPREZ – OPASNOST OD PRIKLEŠTENJA:** Da biste izbegli rizik od prikleštenja, budite oprezni u oblastima označenim ovom nalepnicom. Do povreda usled prikleštenja može da dođe oko pokretnih delova, poput zupčanika, vrata, fioke i poklopaca.
-  **OPREZ – POTENCIJALNA POVREDA:** Litijumska baterija u ovom proizvodu nije namenjena za menjanje. Postoji opasnost od eksplozije ako se litijumska baterija neispravno instalira. Nemojte da puniti, rasklapate ili spaljujete litijumsku bateriju. Odložite iskorišćene litijumske baterije u skladu sa uputstvima proizvođača i lokalnim propisima.


Ovaj proizvod je dizajniran, testiran i odobren tako da ispunji stroge globalne bezbednosne standarde koristeći određene komponente proizvođača. Bezbednosne funkcije nekih delova možda neće biti očigledne. Proizvođač nije odgovoran za upotrebu drugih zamenskih delova.

Obratite se predstavniku servisa za servisiranje ili popravke, osim onih opisanih u dokumentaciji za korisnika.

**SAČUVAJTE OVO UPUTSTVO.**

# Saznajte više o štampaču

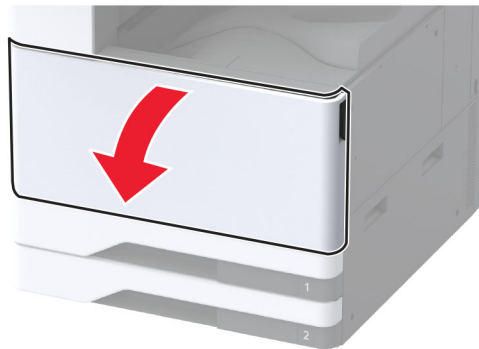
## Pronalaženje informacija o štampaču

Šta tražite?	Pronađite to ovde
Uputstva za početno podešavanje	Pogledajte dokumentaciju za podešavanje koja je isporučena sa štampačem.
<ul style="list-style-type: none"> <li>Softver štampača</li> <li>Upravljački program za štampanje ili faks</li> <li>Firmver štampača</li> <li>Uslužni program</li> </ul>	Idite na <a href="http://www.lexmark.com/downloads">www.lexmark.com/downloads</a> , potražite svoj model štampača, pa u meniju Tip izaberite željeni upravljački program, firmver ili pomoćni program.
<ul style="list-style-type: none"> <li>Izbor i čuvanje papira i specijalnih medija</li> <li>Ubacivanje papira</li> <li>Konfigurisanje postavki štampača</li> <li>Prikazivanje i štampanje dokumenata i fotografija</li> <li>Konfigurisanje štampača na mreži</li> <li>Nega i održavanje štampača</li> <li>Rešavanje problema</li> </ul>	Informativni centar – posetite <a href="https://infoserve.lexmark.com">https://infoserve.lexmark.com</a> . Video zapisi sa uputstvima – posetite <a href="https://infoserve.lexmark.com/idv/">https://infoserve.lexmark.com/idv/</a> . Vodič za ekran osetljiv na dodir – Posetite <a href="http://support.lexmark.com">http://support.lexmark.com</a> .
Podešavanje i konfigurisanje funkcija pristupačnosti štampača	<i>Lexmark vodič za pristupačnost</i> – Posetite <a href="http://support.lexmark.com">http://support.lexmark.com</a> .
Informacije za pomoć za korišćenje softvera za štampač.	Pomoć za operativne sisteme Microsoft Windows ili Macintosh – otvorite program ili aplikaciju štampača, a zatim kliknite na <b>Pomoć</b> .  Kliknite na  da biste prikazali informacije koje zavise od konteksta.  <b>Napomene:</b> <ul style="list-style-type: none"> <li>Pomoć se automatski instalira sa softverom štampača.</li> <li>Zavisno od operativnog sistema, softver štampača nalazi se u fascikli programa štampača ili na radnoj površini.</li> </ul>
<ul style="list-style-type: none"> <li>Dokumentacija</li> <li>Podrška za časakanje uživo</li> <li>Podrška e-poštom</li> <li>Glasovna podrška</li> </ul>	Posetite lokaciju <a href="http://support.lexmark.com">http://support.lexmark.com</a> .  <b>Napomena:</b> Izaberite zemlju ili region, a zatim izaberite proizvod da biste prikazali odgovarajuću lokaciju za podršku.  Kontakt informacije podrške za vašu zemlju ili region možete da pronađete na veb lokaciji ili na štampanoj garanciji koja je isporučena sa štampačem.  Pripremite sledeće informacije kada budete kontaktirali sa korisničkom podrškom: <ul style="list-style-type: none"> <li>Mesto i datum kupovine</li> <li>Tip mašine i serijski broj</li> </ul> Više informacija potražite u odeljku „ <a href="#">Pronalaženje serijskog broja štampača</a> “ na <a href="#">stranici 9</a> .

Šta tražite?	Pronađite to ovde
<ul style="list-style-type: none"> <li>• Bezbednosne informacije</li> <li>• Regulatorne informacije</li> <li>• Informacije o garanciji</li> <li>• Ekološke informacije</li> </ul>	<p>Informacije o garanciji razlikuju se u zavisnosti od zemlje ili regiona:</p> <ul style="list-style-type: none"> <li>• <b>U SAD</b> – pogledajte Izjavu o ograničenoj garanciji dostavljenoj sa štampačem ili posetite lokaciju <a href="http://support.lexmark.com">http://support.lexmark.com</a>.</li> <li>• <b>U drugim zemljama i regionima</b> – pogledajte odštampanu garanciju koja je isporučena sa štampačem.</li> </ul> <p><i>Vodič sa informacijama o proizvodu</i> – Pogledajte dokumentaciju koja je isporučena sa štampačem ili posetite <a href="http://support.lexmark.com">http://support.lexmark.com</a>.</p>
Informacije o digitalnom pasošu kompanije Lexmark	Idite na <a href="https://csr.lexmark.com/digital-passport.php">https://csr.lexmark.com/digital-passport.php</a> .

## Pronalaženje serijskog broja štampača

1 Otvorite prednja vrata.



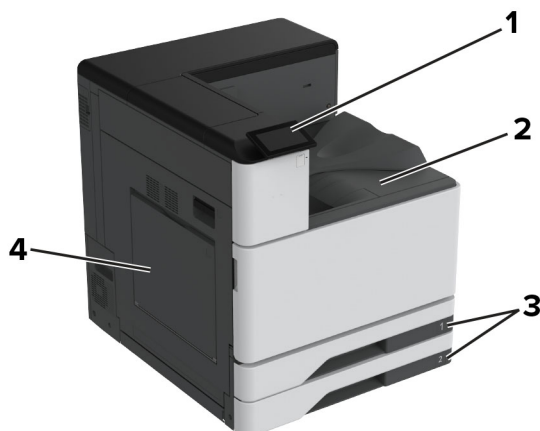
2 Pronađite serijski broj na levoj strani štampača.



## Konfiguracije štampača


Napomena: Postavite štampač na ravnu, čvrstu i stabilnu površinu.


### Osnovni model



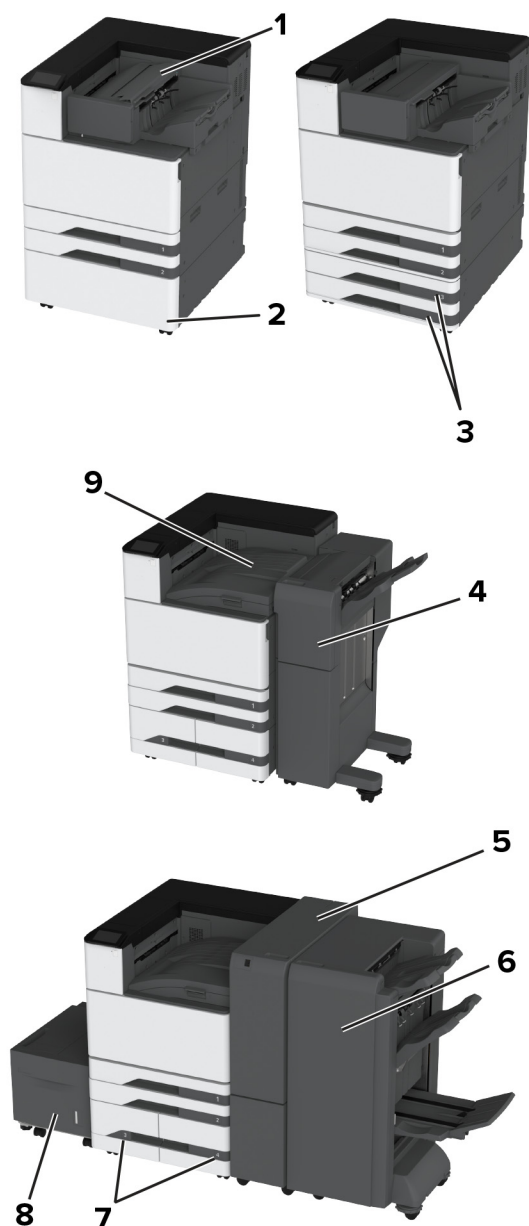
1	Kontrolna tabla
2	Standardna polica
3	Standardna fioka za 2 x 520 listova
4	Višenamenski ulagač

### Konfigurisani model

 **OPREZ – OPASNOST OD PREVRTANJA:** Instaliranje jedne ili više opcija na štampaču ili višenamenskom štampaču može da zahteva postolje, nameštaj ili drugi dodatak kako bi se sprečila nestabilnost i potencijalne povrede. Više informacija o podržanim konfiguracijama potražite na [www.lexmark.com/multifunctionprinters](http://www.lexmark.com/multifunctionprinters).

 **OPREZ – OPASNOST OD PREVRTANJA:** Da biste smanjili rizik od nestabilnosti opreme, svaku fioku napunite odvojeno. Neka sve fiokke budu zatvorene dok vam ne zatrebaju.





1	Finišer za heftanje <b>Napomena:</b> Nije podržano ako je instaliran drugi finišer.
2	Opcioni odstojnik
3	Opciona fioka za 2 x 520 listova
4	Finišer za heftanje i bušenje rupa <b>Napomena:</b> Podržano je samo ako je instalirana opciona fioka ili odstojnik.
5	Finišer za trostruko savijanje / Z-savijanje <b>Napomena:</b> Podržano je samo ako je instalirana opciona fioka ili odstojnik.
6	Finišer za brošure <b>Napomena:</b> Podržano je samo ako je instalirana opciona fioka ili odstojnik.

7	Dvostruka fioka za 2000 listova
8	Opciona fioka za 2000 listova
9	Prenosnik papira <b>Napomena:</b> Dolazi sa finišerom za brošure ili finišerom za heftanje i bušenje.

## Korišćenje kontrolne table



	Deo kontrolne table	Funkcija
1	Dugme za napajanje	<ul style="list-style-type: none"> <li>Uključili ili isključili štampač.</li> </ul> <p><b>Napomena:</b> Da biste isključili štampač, pritisnite i zadržite dugme za napajanje tokom pet sekundi.</p> <ul style="list-style-type: none"> <li>Prebacili štampač u režim mirovanja ili hibernacije.</li> <li>Aktivirali štampač iz režima mirovanja ili hibernacije.</li> </ul>
2	Ekran	<ul style="list-style-type: none"> <li>Prikazivanje poruka štampača i status potrošnog materijala.</li> <li>Podesili štampač i upravljali njim.</li> </ul>
3	Indikator	Proverili status štampača.

## Razumevanje statusa indikatora

Indikator	Status štampača
Isključeno	Štampač je isključen.
Svetli plavo	Štampač je spreman.
Trepće plavo	Štampač štampa ili obrađuje podatke.
Trepće crveno	Štampač zahteva intervenciju korisnika.
Svetli narandžasto	Štampač je u režimu mirovanja.
Trepće narandžasto	Štampač je u režimu temeljnog mirovanja ili hibernacije.

## Izbor papira

### Smernice za papir

Koristite odgovarajući papir da biste sprečili zaglavljivanje i doprineli štampanju bez problema.

- Uvek koristite nov, neoštećen papir.
- Pre ubacivanja papira proverite koja strana je preporučena za štampanje. Taj podatak je obično naveden na ambalaži papira.
- Nemojte da koristite papir koji je isečen rukom.
- Nemojte u istoj fioci mešati papir različitih veličina, tipova ili težina; takvo mešanje dovodi do zaglavljivanja.
- Nemojte da koristite premazani papir koji nije specijalno projektovan za elektrofotografsko štampanje.

Više informacija potražite u *vodiču za papir i specijalne medije*.

### Karakteristike papira

Sledeće karakteristike papira utiču na kvalitet i pouzdanost štampe. Uzmite u obzir sledeće faktore pre štampanja na određenom papiru.

#### Težina

Iz fioka može da se ulaže papir različitih težina. Papir lakši od 60 g/m<sup>2</sup> (16 lb) možda nije dovoljno krut za pravilno uvlačenje i može da izazove zaglavljivanje. Više informacija potražite u temi „Podržane težine papira“.

#### Uvijanje

Uvijanje predstavlja karakteristiku papira da se uvija po ivicama. Prekomerno uvijanje može da dovede do problema sa uvlačenjem. Do uvijanja može da dođe nakon što papir prođe kroz štampač u kojem je izložen visokim temperaturama. Čuvanje papira van pakovanja u vrućim, vlažnim, hladnim ili suvim uslovima, može da doprinese uvijanju papira pre štampanja i da dovede do problema sa uvlačenjem.

#### Glatkoća

Glatkoća papira direktno utiče na kvalitet štampe. Ako je papir previše grub, nije moguće pravilno naneti toner na njega. Ako je papir previše gladak, to može da dovede do problema sa uvlačenjem ili kvalitetom štampe. Preporučujemo da koristite papir od 50 Šefildovih jedinica.

#### Sadržaj vlage

Količina vlage u papiru utiče na kvalitet štampe i na mogućnost štampača da pravilno uvlači papir. Ostavite papir u originalnom pakovanju do upotrebe. Izlaganje papira promenama vlažnosti može negativno da utiče na performanse.

Pre štampanja, papir držite u originalnoj ambalaži 24 do 48 sati. Okruženje u kojem se nalazi papir mora da bude isto kao u štampaču. Produžite ovaj period na nekoliko dana ako se okruženje za skladištenje ili transport značajno razlikuje od okruženja u kojem je štampač. Debeli papir takođe može da zahteva duži period pripreme.

## Usmerenje zrna

Tekstura se odnosi na poravnanje vlakana u listu papira. Zrno može da bude *dugačko*, ako prati dužinu papira ili *kratko* ako prati širinu papira. Preporučeni smer zrna potražite u temi „Podržane težine papira“.

## Sadržaj vlakana

Kserografski papir najvišeg kvaliteta pravi se od 100% hemijski tretirane drvene pulpe. Ovaj sadržaj papiru daje visok stepen stabilnosti, što za rezultat ima manje problema sa uvlačenjem i bolji kvalitet štampe. Papir koji sadrži vlakna poput pamuka može negativno da utiče na manipulisanje papirom.

## Neprihvatljiv papir

Sledeći tipovi papira nisu preporučeni za korišćenje sa štampačem:

- Hemijski obrađeni papiri koji se koriste za izradu kopija bez karbonskog papira. Takođe su poznati kao papiri bez ugljenika, papir za kopiranje bez ugljenika (CCP) ili papir bez ugljenika (NCR).
- Unapred odštampani papir sa hemikalijama koje mogu da kontaminiraju štampač.
- Unapred odštampani papir na koji utiče temperatura u jedinici štampača za nanošenje tonera.
- Unapred odštampani papir koji treba registrovati (njegovu tačnu lokaciju štampanja na stranici) na više od  $\pm 2,3$  mm ( $\pm 0,09$  inča). Na primer, oblici optičkog prepoznavanja znakova (OCR).

Registracija ponekad može da bude prilagođena pomoću softverske aplikacije tako da se uspešno štampa na ovim obrascima.

- Premazani papir (čvrsti papir sa mogućnošću brisanja), sintetički papir ili termalni papir.
- Papir sa hrapavim ili grubim ivicama ili sa ivicama sa izraženom teksturom ili zgužvani papir.
- Papiri koji nisu u skladu sa EN12281:2002 (evropski).
- Papir težine manje od  $60 \text{ g/m}^2$  (16 lb).
- Višedelni obrasci ili dokumenti.

## Korišćenje recikliranog papira

Lexmark radi na smanjenju uticaja papira na životnu sredinu pružajući kupcima izbor kada je u pitanju štampanje. Jedan od načina na koji to postizemo je testiranje proizvoda kako bismo osigurali da se reciklirani papir može koristiti – konkretno, papiri napravljeni sa 30%, 50% i 100% sadržaja recikliranog nakon upotrebe. Naše očekivanje je da se reciklirani papiri u našim štampačima ponašaju jednako dobro kao i originalni papir. Iako ne postoji zvanični standard za upotrebu papira u kancelarijskoj opremi, Lexmark koristi evropski standard EN 12281 kao standard za minimalna svojstva. Da bi se osigurala širina testiranja, test papir uključuje 100% reciklirani papir iz Severne Amerike, Evrope i Azije, a testovi se sprovode na 8-80% relativne vlažnosti. Testiranje uključuje dvostrano štampanje. Kancelarijski papiri koji koriste obnovljive, reciklirane sadržaje ili sadržaj bez hlora se svi mogu koristiti.

## Odlaganje papira

Pridržavajte se ovih smernica za odlaganje papira da biste izbegli zaglavljivanje i neravnomeran kvalitet štampe:

- Papir čuvajte u originalnom omotaču i u istom okruženju kao štampač 24 do 48 sati pre štampanja.
- Produžite ovaj period na nekoliko dana ako se okruženje za skladištenje ili transport značajno razlikuje od okruženja u kojem je štampač. Debeli papir takođe može da zahteva duži period pripreme.

- Da biste imali optimalne rezultate, papir čuvajte na mestu sa temperaturom od 21 °C (70 °F) i relativnom vlažnošću od 40%.
- Većina proizvođača nalepnica preporučuje štampanje u temperaturnom opsegu 18–24 °C (65–75 °F) uz relativnu vlažnost između 40% i 60%.
- Papir čuvajte u kutijama na paleti ili polici umesto na podu.
- Pojedinačne pakete odložite na ravnu površinu.
- Nemojte ništa da stavljate preko pojedinačnih pakovanja papira.
- Papir izvadite iz kutije ili omotača tek kada budete spremni da ga ubacite u štampač. Kutija i omotač doprinose održavanju papira čistim, suvim i ravnim.

## Biranje unapred odštampanih obrazaca i memoranduma

- Koristite papir uzdužne teksture.
- Koristite isključivo obrasce i memorandume odštampane pomoću ofset litografije ili tehnike reljefnog štampanja.
- Ne koristite papir sa grubom površinom ili jako izraženom teksturom.
- Koristite mastilo na koje ne utiče smola u toneru. Mastila koja prijanjaju oksidacijom i mastila na uljanoj bazi obično ispunjavaju ovaj uslov, što ne važi uvek za mastila sa lateksom.
- Pre kupovine veće količine odštampanje uzorke na unapred pripremljenim obrascima i memorandumima koje razmatrate. Ova radnja određuje da li mastilo na unapred odštampanom obrascu ili memorandumu utiče na kvalitet štampe.
- Ako niste sigurni, kontaktirajte sa dobavljačem papira.
- Kada štamplete na memorandumu, papir ubacite u odgovarajućoj orijentaciji za vaš štampač. Više informacija potražite u *vodiču za papir i specijalne medije*.

## Podržane veličine papira

Veličine papira koje podržava standardna fioka, višenamenski ulagač, fioka za kovertu i dvostrano štampanje

Veličina papira	Standardna fioka za 2 x 520 listova	Višenamenski ulagač	Fioka za kovertu	Dvostrano štampanje
<b>A3<sup>1</sup></b> 297 x 420 mm (11,69 x 16,54 inča)	✓	✓	X	✓
<b>A4</b> 210 x 297 mm (8,27 x 11,7 inča)	✓	✓ <sup>2</sup>	X	✓

<sup>1</sup> Ubacuje se samo u orijentaciji sa kratkom ivicom.

<sup>2</sup> Ubacuje samo u orijentaciji sa dugom ivicom.

<sup>3</sup> Podržava veličine papira od 99,99 x 147,99 mm (3,93 x 5,83 inča) do 296,93 x 431,8 mm (11,69 x 17 inča).

<sup>4</sup> Podržava veličine papira od 88,9 x 98,38 mm (3,5 x 3,87 inča) do 320,04 x 1320,8 mm (12,6 x 52 inča).

<sup>5</sup> Podržava veličine papira od 128 x 139,7 mm (5 x 5,5 inča) do 320,04 x 482,6 mm (12,6 x 19 inča).

<sup>6</sup> Podržano je samo u fioci 2.

Veličina papira	Standardna fioka za 2 x 520 listova	Višenamenski ulagač	Fioka za koverta	Dvostrano štampanje
<b>A5</b> 148 x 210 mm (5,83 x 8,27 inča)	✓ <sup>1</sup>	✓ <sup>2</sup>	X	✓
<b>A6</b> 105 x 148 mm (4,13 x 5,83 inča)	✓ <sup>1</sup>	✓ <sup>1</sup>	X	X
<b>Arch B</b> 304,8 x 457,2 mm (12 x 18 inča)	✓ <sup>6</sup>	✓	X	X
<b>Executive</b> 184,2 x 266,7 mm (7,25 x 10,5 inča)	✓	✓ <sup>2</sup>	X	✓
<b>Folio</b> <sup>1</sup> 215,9 x 330,2 mm (8,5 x 13 inča)	✓	✓	X	✓
<b>Hagaki</b> 100 x 148 mm (3,94 x 5,83 inča)	X	✓ <sup>1</sup>	X	X
<b>JIS B4</b> <sup>1</sup> 257 x 364 mm (10,12 x 14,33 inča)	✓	✓	X	✓
<b>JIS B5</b> 182 x 257 mm (7,17 x 10,1 inča)	✓	✓ <sup>2</sup>	X	✓
<b>Ledger</b> <sup>1</sup> 279,4 x 443,18 mm (11 x 17 inča)	✓	✓	X	✓
<b>Legal</b> <sup>1</sup> 215,9 x 355,6 mm (8,5 x 14 inča)	✓	✓	X	✓
<b>Pismo</b> 215,9 x 279,4 mm (8,5 x 11 inča)	✓	✓ <sup>2</sup>	X	✓

<sup>1</sup> Ubacuje se samo u orijentaciji sa kratkom ivicom.

<sup>2</sup> Ubacuje samo u orijentaciji sa dugom ivicom.

<sup>3</sup> Podržava veličine papira od 99,99 x 147,99 mm (3,93 x 5,83 inča) do 296,93 x 431,8 mm (11,69 x 17 inča).

<sup>4</sup> Podržava veličine papira od 88,9 x 98,38 mm (3,5 x 3,87 inča) do 320,04 x 1320,8 mm (12,6 x 52 inča).

<sup>5</sup> Podržava veličine papira od 128 x 139,7 mm (5 x 5,5 inča) do 320,04 x 482,6 mm (12,6 x 19 inča).

<sup>6</sup> Podržano je samo u fioci 2.

Veličina papira	Standardna fioka za 2 x 520 listova	Višenamenski ulagač	Fioka za kovertе	Dvostrano štampanje
<b>Oficio (Mexico)<sup>1</sup></b> 215,9 x 340,4 mm (8,5 x 13,4 inča)	✓	✓	X	✓
<b>SRA3</b> 320,04 x 449,58 mm (12,6 x 17,7 inča)	✓ <sup>6</sup>	✓	X	X
<b>Izvod</b> 139,7 x 215,9 mm (5,5 x 8,5 inča)	✓ <sup>1</sup>	✓ <sup>2</sup>	X	✓
<b>Univerzalno</b>	✓ <sup>3</sup>	✓ <sup>4</sup>	X	✓ <sup>5</sup>
<b>Kovertа 73/4</b> 98,4 x 190,5 mm (3,875 x 7,5 inča)	X	✓ <sup>2</sup>	✓	X
<b>Kovertа 9</b> 98,4 x 225,4 mm (3,875 x 8,9 inča)	X	✓ <sup>2</sup>	✓	X
<b>Kovertа 10</b> 104,8 x 241,3 mm (4,12 x 9,5 inča)	X	✓ <sup>2</sup>	✓	X
<b>Kovertа B5</b> 176 x 250 mm (6,93 x 9,84 inča)	X	✓ <sup>1</sup>	✓	X
<b>Kovertа C5</b> 162 x 229 mm (6,38 x 9,01 inča)	X	✓ <sup>2</sup>	✓	X
<b>Kovertа DL</b> 110 x 220 mm (4,33 x 8,66 inča)	X	✓ <sup>2</sup>	✓	X

<sup>1</sup> Ubacuje se samo u orijentaciji sa kratkom ivicom.

<sup>2</sup> Ubacuje samo u orijentaciji sa dugom ivicom.

<sup>3</sup> Podržava veličine papira od 99,99 x 147,99 mm (3,93 x 5,83 inča) do 296,93 x 431,8 mm (11,69 x 17 inča).

<sup>4</sup> Podržava veličine papira od 88,9 x 98,38 mm (3,5 x 3,87 inča) do 320,04 x 1320,8 mm (12,6 x 52 inča).

<sup>5</sup> Podržava veličine papira od 128 x 139,7 mm (5 x 5,5 inča) do 320,04 x 482,6 mm (12,6 x 19 inča).

<sup>6</sup> Podržano je samo u fioci 2.

## Tipovi papira koje podržavaju opcione fiokke

Veličina papira	Opciona fioka za 2 x 520 listova	Dvostruka fioka za 2000 listova	Opciona fioka za 2000 listova
<b>A3<sup>1</sup></b> 297 x 420 mm (11,69 x 16,54 inča)	✓	X	X
<b>A4</b> 210 x 297 mm (8,27 x 11,7 inča)	✓	✓ <sup>2</sup>	✓ <sup>2</sup>
<b>A5<sup>1</sup></b> 148 x 210 mm (5,83 x 8,27 inča)	✓ <sub>1</sub>	X	X
<b>A6</b> 105 x 148 mm (4,13 x 5,83 inča)	✓ <sub>1</sub>	X	X
<b>Arch B</b> 304,8 x 457,2 mm (12 x 18 inča)	✓	X	X
<b>Executive</b> 184,2 x 266,7 mm (7,25 x 10,5 inča)	✓	✓ <sup>2</sup>	✓ <sup>2</sup>
<b>Folio<sup>1</sup></b> 215,9 x 330,2 mm (8,5 x 13 inča)	✓	X	X
<b>Hagaki</b> 100 x 148 mm (3,94 x 5,83 inča)	✓ <sub>1</sub>	X	X
<b>JIS B4<sup>1</sup></b> 257 x 364 mm (10,12 x 14,33 inča)	✓ <sub>1</sub>	X	X
<b>JIS B5</b> 182 x 257 mm (7,17 x 10,1 inča)	✓	✓ <sup>2</sup>	✓ <sup>2</sup>
<b>Ledger<sup>1</sup></b> 279,4 x 4431,8 mm (11 x 17 inča)	✓ <sub>1</sub>	X	X
<b>Legal<sup>1</sup></b> 215,9 x 355,6 mm (8,5 x 14 inča)	✓ <sub>1</sub>	X	X

<sup>1</sup> Ubacuje se samo u orijentaciji sa kratkom ivicom.

<sup>2</sup> Ubacuje samo u orijentaciji sa dugom ivicom.

<sup>3</sup> Podržava veličine papira od 99,99 x 147,99 mm (3,93 x 5,83 inča) do 296,93 x 431,8 mm (11,69 x 17 inča).

<sup>4</sup> Podržava veličine papira od 99,99 x 147,99 mm (3,93 x 5,83 inča) do 320,04 x 457,2 mm (12,6 x 18 inča).



Veličina papira	Opciona fioka za 2 x 520 listova	Dvostruka fioka za 2000 listova	Opciona fioka za 2000 listova
<b>Pismo</b> 215,9 x 279,4 mm (8,5 x 11 inča)	✓	✓ <sup>2</sup>	✓ <sup>2</sup>
<b>Oficio (Mexico)<sup>1</sup></b> 215,9 x 340,4 mm (8,5 x 13,4 inča)	✓	X	X
<b>SRA3</b> 320,04 x 449,58 mm (12,6 x 17,7 inča)	✓	X	X
<b>Statement<sup>1</sup></b> 139,7 x 215,9 mm (5,5 x 8,5 inča)	✓ <sup>1</sup>	X	X
<b>Univerzalno</b>	✓ <sup>3</sup>	✓ <sup>4</sup>	✓ <sup>4</sup>
<b>Koverta 73/4</b> 98,4 x 190,5 mm (3,875 x 7,5 inča)	X	X	X
<b>Koverta 9</b> 98,4 x 225,4 mm (3,875 x 8,9 inča)	X	X	X
<b>Koverta 10</b> 104,8 x 241,3 mm (4,12 x 9,5 inča)	X	X	X
<b>Koverta B5</b> 176 x 250 mm (6,93 x 9,84 inča)	X	X	X
<b>Koverta C5</b> 162 x 229 mm (6,38 x 9,01 inča)	X	X	X
<b>Koverta DL</b> 110 x 220 mm (4,33 x 8,66 inča)	X	X	X

<sup>1</sup> Ubacuje se samo u orijentaciji sa kratkom ivicom.

<sup>2</sup> Ubacuje samo u orijentaciji sa dugom ivicom.

<sup>3</sup> Podržava veličine papira od 99,99 x 147,99 mm (3,93 x 5,83 inča) do 296,93 x 431,8 mm (11,69 x 17 inča).

<sup>4</sup> Podržava veličine papira od 99,99 x 147,99 mm (3,93 x 5,83 inča) do 320,04 x 457,2 mm (12,6 x 18 inča).

## Tipovi papira koje podržavaju izlazne police

Veličina papira	Standardna polica		Dvostruka polica za hvatanje
	Slagač	Ofsetno	Slagač
<b>A3<sup>1</sup></b> 297 x 420 mm (11,69 x 16,54 inča)	✓	✓	✓
<b>A4</b> 210 x 297 mm (8,27 x 11,7 inča)	✓	✓	✓
<b>A5</b> 148 x 210 mm (5,83 x 8,27 inča)	✓	✓	✓
<b>A6<sup>1</sup></b> 105 x 148 mm (4,13 x 5,83 inča)	✓	✓	✓
<b>Arch B</b> 304,8 x 457,2 mm (12 x 18 inča)	✓	X	✓
<b>Reklamni natpis</b> Maksimalna širina: 215,9 mm (8,5 inča) Maksimalna dužina: 1320,8 mm (52 inča)	✓	X	✓
<b>Executive</b> 184,2 x 266,7 mm (7,25 x 10,5 inča)	✓	✓	✓
<b>Folio<sup>1</sup></b> 215,9 x 330,2 mm (8,5 x 13 inča)	✓	✓	✓
<b>Hagaki<sup>1</sup></b> 100 x 148 mm (3,94 x 5,83 inča)	✓	✓	✓
<b>JIS B4<sup>1</sup></b> 257 x 364 mm (10,12 x 14,33 inča)	✓	✓	✓
<b>JIS B5</b> 182 x 257 mm (7,17 x 10,1 inča)	✓	✓	✓

<sup>1</sup> Ubacuje se samo u orijentaciji sa kratkom ivicom.

<sup>2</sup> Ubacuje samo u orijentaciji sa dugom ivicom.

<sup>3</sup> Podržava veličine papira od 88,9 x 98,38 mm (3,5 x 3,87 inča) do 320,04 x 1320,8 mm (12,6 x 52 inča).

<sup>4</sup> Podržava veličine papira od 88,9 x 98,38 mm (3,5 x 3,87 inča) do 296,93 x 431,8 mm (11,69 x 17 inča).

Veličina papira	Standardna polica		Dvostruka polica za hvatanje
	Slagač	Ofsetno	Slagač
<b>Ledger</b> <sup>1</sup> 279,4 x 4431,8 mm (11 x 17 inča)	✓	✓	✓
<b>Legal</b> <sup>1</sup> 215,9 x 355,6 mm (8,5 x 14 inča)	✓	✓	✓
<b>Pismo</b> 215,9 x 279,4 mm (8,5 x 11 inča)	✓	✓	✓
<b>Oficio (Mexico)</b> <sup>1</sup> 215,9 x 340,4 mm (8,5 x 13,4 inča)	✓	✓	✓
<b>SRA3</b> 320,04 x 449,58 mm (12,6 x 17,7 inča)	✓	X	✓
<b>Izvod</b> 139,7 x 215,9 mm (5,5 x 8,5 inča)	✓	✓	✓
<b>Univerzalno</b>	✓ <sub>3</sub>	✓ <sub>4</sub>	X
<b>Koverta 7 3/4</b> <sup>2</sup> 98,4 x 190,5 mm (3,875 x 7,5 inča)	✓	✓	✓
<b>Koverta 9</b> <sup>2</sup> 98,4 x 225,4 mm (3,875 x 8,9 inča)	✓	✓	✓
<b>Koverta 10</b> <sup>2</sup> 104,8 x 241,3 mm (4,12 x 9,5 inča)	✓	✓	✓
<b>Koverta B5</b> <sup>2</sup> 176 x 250 mm (6,93 x 9,84 inča)	✓	✓	✓
<b>Koverta C5</b> <sup>2</sup> 162 x 229 mm (6,38 x 9,01 inča)	✓	✓	✓

<sup>1</sup> Ubacuje se samo u orijentaciji sa kratkom ivicom.

<sup>2</sup> Ubacuje samo u orijentaciji sa dugom ivicom.

<sup>3</sup> Podržava veličine papira od 88,9 x 98,38 mm (3,5 x 3,87 inča) do 320,04 x 1320,8 mm (12,6 x 52 inča).

<sup>4</sup> Podržava veličine papira od 88,9 x 98,38 mm (3,5 x 3,87 inča) do 296,93 x 431,8 mm (11,69 x 17 inča).

Veličina papira	Standardna polica		Dvostruka polica za hvatanje
	Slagač	Ofsetno	Slagač
<b>Koverta DL<sup>2</sup></b> 110 x 220 mm (4,33 x 8,66 inča)	✓	✓	✓
<sup>1</sup> Ubacuje se samo u orijentaciji sa kratkom ivicom. <sup>2</sup> Ubacuje samo u orijentaciji sa dugom ivicom. <sup>3</sup> Podržava veličine papira od 88,9 x 98,38 mm (3,5 x 3,87 inča) do 320,04 x 1320,8 mm (12,6 x 52 inča). <sup>4</sup> Podržava veličine papira od 88,9 x 98,38 mm (3,5 x 3,87 inča) do 296,93 x 431,8 mm (11,69 x 17 inča).			

### Veličine papira koje podržava finišer za heftanje i finišer za heftanje i bušenje

Veličina papira	Finišer za heftanje			Finišer za heftanje i bušenje			
	Slagač	Ofsetno	Heftalica	Slagač	Ofsetno	Heftalica	Bušenje rupa
<b>A3<sup>1</sup></b> 297 x 420 mm (11,69 x 16,54 inča)	✓	✓	✓	✓	✓	✓	✓
<b>A4</b> 210 x 297 mm (8,27 x 11,7 inča)	✓	✓	✓	✓	✓	✓	✓
<b>A5</b> 148 x 210 mm (5,83 x 8,27 inča)	✓	✓ <sup>2</sup>	X	✓	✓ <sup>2</sup>	✓ <sup>2</sup>	✓ <sup>6</sup>
<b>A6</b> 105 x 148 mm (4,13 x 5,83 inča)	✓	X	X	✓	X	X	X
<b>Arch B</b> 304,8 x 457,2 mm (12 x 18 inča)	✓	X	X	✓	X	X	X
<b>Reklamni natpis</b> Maksimalna širina: 215,9 mm (8,5 inča) Maksimalna dužina: 1320,8 mm (52 inča)	✓ <sup>1</sup>	X	X	✓ <sup>1</sup>	X	X	X
<sup>1</sup> Ubacuje se samo u orijentaciji sa kratkom ivicom. <sup>2</sup> Ubacuje samo u orijentaciji sa dugom ivicom. <sup>3</sup> Podržava veličine papira od 88,9 x 98,38 mm (3,5 x 3,87 inča) do 296,93 x 431,8 mm (11,69 x 17 inča). <sup>4</sup> Podržava veličine papira od 190 x 139,7 mm (7,48 x 5,5 inča) do 296,93 x 431,8 mm (11,69 x 17 inča). <sup>5</sup> Podržava veličine papira od 202,9 x 182,03 mm (7,99 x 7,17 inča) do 296,93 x 431,8 mm (11,69 x 17 inča). <sup>6</sup> Podržava samo bušenje do dve rupe. <sup>7</sup> Podržava samo bušenje do dve rupe kada je papir ubačen u orijentaciji sa kratkom ivicom. <sup>8</sup> Podržava veličine papira od 88,9 x 98,38 mm (3,5 x 3,87 inča) do 320,04 x 1320,8 mm (12,6 x 52 inča). <sup>9</sup> Podržava veličine papira od 209,97 x 148 mm (8,27 x 5,83 inča) do 296,93 x 431,8 mm (11,69 x 17 inča).							

Veličina papira	Finišer za heftanje			Finišer za heftanje i bušenje			
	Slagač	Ofsetno	Heftalica	Slagač	Ofsetno	Heftalica	Bušenje rupa
<b>Executive</b> 184,2 x 266,7 mm (7,25 x 10,5 inča)	√ <sup>2</sup>	√ <sup>2</sup>	√ <sup>2</sup>	√	√ <sup>2</sup>	√ <sup>2</sup>	√ <sup>2</sup>
<b>Folio<sup>1</sup></b> 215,9 x 330,2 mm (8,5 x 13 inča)	√	√	√	√	√	√	√
<b>Hagaki</b> 100 x 148 mm (3,94 x 5,83 inča)	√	X	X	√	X	X	X
<b>JIS B4<sup>1</sup></b> 257 x 364 mm (10,12 x 14,33 inča)	√	√	√	√	√	√	√
<b>JIS B5</b> 182 x 257 mm (7,17 x 10,1 inča)	√	√ <sup>2</sup>	√ <sup>2</sup>	√	√ <sup>2</sup>	√ <sup>2</sup>	√ <sup>7</sup>
<b>Ledger<sup>1</sup></b> 279,4 x 4431,8 mm (11 x 17 inča)	√	√	√	√	√	√	√
<b>Legal<sup>1</sup></b> 215,9 x 355,6 mm (8,5 x 14 inča)	√	√	√	√	√	√	√
<b>Pismo</b> 215,9 x 279,4 mm (8,5 x 11 inča)	√	√	√	√	√	√	√
<b>Oficio (Mexico)<sup>1</sup></b> 215,9 x 340,4 mm (8,5 x 13,4 inča)	√	√	√	√	√	√	√
<b>SRA3</b> 320,04 x 449,58 mm (12,6 x 17,7 inča)	√	X	X	√	X	X	X

<sup>1</sup> Ubacuje se samo u orijentaciji sa kratkom ivicom.

<sup>2</sup> Ubacuje samo u orijentaciji sa dugom ivicom.

<sup>3</sup> Podržava veličine papira od 88,9 x 98,38 mm (3,5 x 3,87 inča) do 296,93 x 431,8 mm (11,69 x 17 inča).

<sup>4</sup> Podržava veličine papira od 190 x 139,7 mm (7,48 x 5,5 inča) do 296,93 x 431,8 mm (11,69 x 17 inča).

<sup>5</sup> Podržava veličine papira od 202,9 x 182,03 mm (7,99 x 7,17 inča) do 296,93 x 431,8 mm (11,69 x 17 inča).

<sup>6</sup> Podržava samo bušenje do dve rupe.

<sup>7</sup> Podržava samo bušenje do dve rupe kada je papir ubačen u orijentaciji sa kratkom ivicom.

<sup>8</sup> Podržava veličine papira od 88,9 x 98,38 mm (3,5 x 3,87 inča) do 320,04 x 1320,8 mm (12,6 x 52 inča).

<sup>9</sup> Podržava veličine papira od 209,97 x 148 mm (8,27 x 5,83 inča) do 296,93 x 431,8 mm (11,69 x 17 inča).

Veličina papira	Finišer za heftanje			Finišer za heftanje i bušenje			
	Slagač	Ofsetno	Heftalica	Slagač	Ofsetno	Heftalica	Bušenje rupa
<b>Izvod</b> 139,7 x 215,9 mm (5,5 x 8,5 inča)	✓	✓ <sup>2</sup>	X	X	X	X	X
<b>Univerzalno</b>	✓ <sup>3</sup>	✓ <sup>4</sup>	✓ <sup>5</sup>	✓ <sup>8</sup>	✓ <sup>9</sup>	✓ <sup>9</sup>	X
<b>Koverta 73/4</b> 98,4 x 190,5 mm (3,875 x 7,5 inča)	✓	X	X	X	X	X	X
<b>Koverta 9</b> 98,4 x 225,4 mm (3,875 x 8,9 inča)	✓	X	X	X	X	X	X
<b>Koverta 10</b> 104,8 x 241,3 mm (4,12 x 9,5 inča)	✓	X	X	X	X	X	X
<b>Koverta B5</b> 176 x 250 mm (6,93 x 9,84 inča)	✓ <sup>2</sup>	X	X	X	X	X	X
<b>Koverta C5</b> 162 x 229 mm (6,38 x 9,01 inča)	✓ <sup>1</sup>	X	X	X	X	X	X
<b>Koverta DL</b> 110 x 220 mm (4,33 x 8,66 inča)	✓	X	X	X	X	X	X

<sup>1</sup> Ubacuje se samo u orijentaciji sa kratkom ivicom.

<sup>2</sup> Ubacuje samo u orijentaciji sa dugom ivicom.

<sup>3</sup> Podržava veličine papira od 88,9 x 98,38 mm (3,5 x 3,87 inča) do 296,93 x 431,8 mm (11,69 x 17 inča).

<sup>4</sup> Podržava veličine papira od 190 x 139,7 mm (7,48 x 5,5 inča) do 296,93 x 431,8 mm (11,69 x 17 inča).

<sup>5</sup> Podržava veličine papira od 202,9 x 182,03 mm (7,99 x 7,17 inča) do 296,93 x 431,8 mm (11,69 x 17 inča).

<sup>6</sup> Podržava samo bušenje do dve rupe.

<sup>7</sup> Podržava samo bušenje do dve rupe kada je papir ubačen u orijentaciji sa kratkom ivicom.

<sup>8</sup> Podržava veličine papira od 88,9 x 98,38 mm (3,5 x 3,87 inča) do 320,04 x 1320,8 mm (12,6 x 52 inča).

<sup>9</sup> Podržava veličine papira od 209,97 x 148 mm (8,27 x 5,83 inča) do 296,93 x 431,8 mm (11,69 x 17 inča).

## Veličine papira koje podržava finišer za trostruko savijanje / Z-savijanje i finišer za brošure

Veličina papira	Finišer za trostruko savijanje / Z-savijanje		Finišer za brošure				
	Trostruko savijanje	Z-savijanje	Slagač	Ofsetno	Heftalica	Bušenje rupa	Savijanje
<b>A3 (210 x 297 mm)</b> 297 x 420 mm (11,69 x 16,54 inča)	X	X	√ <sub>1</sub>	√ <sub>1</sub>	X	√ <sub>1</sub>	X
<b>A4</b> 210 x 297 mm (8,27 x 11,7 inča)	X	√	√	√	X	√	X
<b>A5</b> 148 x 210 mm (5,83 x 8,27 inča)	X	X	√	X	X	√ <sub>3</sub>	X
<b>A6</b> 105 x 148 mm (4,13 x 5,83 inča)	X	X	√ <sub>1</sub>	X	X	X	X
<b>Arch B</b> 304,8 x 457,2 mm (12 x 18 inča)	X	X	√	X	X	X	X
<b>Reklamni natpis</b> Maksimalna širina: 215,9 mm (8,5 inča) Maksimalna dužina: 1320,8 mm (52 inča)	X	X	√ <sub>1</sub>	X	X	X	X
<b>Executive</b> 184,2 x 266,7 mm (7,25 x 10,5 inča)	X	X	√	√ <sub>2</sub>	√ <sub>2</sub>	√ <sub>2</sub>	X
<b>Folio</b> 215,9 x 330,2 mm (8,5 x 13 inča)	X	X	√ <sub>1</sub>	√ <sub>1</sub>	X	√ <sub>1</sub>	X
<b>Hagaki</b> 100 x 148 mm (3,94 x 5,83 inča)	X	X	√ <sub>1</sub>	X	X	X	X
<b>JIS B4<sup>1</sup></b> 257 x 364 mm (10,12 x 14,33 inča)	X	√	√ <sub>1</sub>	√ <sub>1</sub>	X	√ <sub>1</sub>	X

<sup>1</sup> Ubacuje se samo u orijentaciji sa kratkom ivicom.

<sup>2</sup> Ubacuje samo u orijentaciji sa dugom ivicom.

<sup>3</sup> Podržava samo bušenje do dve rupe kada je papir ubačen u orijentaciji sa dugačkom ivicom.

<sup>4</sup> Podržava veličine papira od 202,9 x 181,86 mm (7,99 x 7,16 inča) do 320,04 x 482,94 mm (12,6 x 19,01 inča).

<sup>5</sup> Podržava veličine papira od 202,9 x 181,86 mm (7,99 x 7,16 inča) do 296,93 x 431,8 mm (17 x 11,69 inča)

Veličina papira	Finišer za trostruko savijanje / Z-savijanje		Finišer za brošure				
	Trostruko savijanje	Z-savijanje	Slagač	Ofsetno	Heftalica	Bušenje rupa	Savijanje
<b>JIS B5</b> 182 x 257 mm (7,17 x 10,1 inča)	X	X	✓	✓ <sup>2</sup>	X	✓ <sup>2</sup>	X
<b>Ledger<sup>1</sup></b> 279,4 x 4431,8 mm (11 x 17 inča)	X	✓	✓ <sup>1</sup>	✓ <sup>1</sup>	X	✓ <sup>1</sup>	X
<b>Legal<sup>1</sup></b> 215,9 x 355,6 mm (8,5 x 14 inča)	X	X	✓ <sup>1</sup>	✓ <sup>1</sup>	X	✓ <sup>1</sup>	X
<b>Pismo</b> 215,9 x 279,4 mm (8,5 x 11 inča)	X	✓ <sup>1</sup>	✓	✓	X	✓	X
<b>Oficio (Mexico)<sup>1</sup></b> 215,9 x 340,4 mm (8,5 x 13,4 inča)	X	X	✓ <sup>1</sup>	✓ <sup>1</sup>	X	✓ <sup>1</sup>	X
<b>SRA3</b> 320,04 x 449,58 mm (12,6 x 17,7 inča)	X	X	✓	X	X	X	X
<b>Izvod</b> 139,7 x 215,9 mm (5,5 x 8,5 inča)	X	X	✓	X	X	X	X
<b>Univerzalno</b>	X	X	✓ <sup>4</sup>	✓ <sup>5</sup>	✓ <sup>5</sup>	X	X
<b>Koverta 73/4</b> 98,4 x 190,5 mm (3,875 x 7,5 inča)	X	X	X	X	X	X	X
<b>Koverta 9</b> 98,4 x 225,4 mm (3,875 x 8,9 inča)	X	X	X	X	X	X	X
<b>Koverta 10</b> 104,8 x 241,3 mm (4,12 x 9,5 inča)	X	X	X	X	X	X	X

<sup>1</sup> Ubacuje se samo u orijentaciji sa kratkom ivicom.

<sup>2</sup> Ubacuje samo u orijentaciji sa dugom ivicom.

<sup>3</sup> Podržava samo bušenje do dve rupe kada je papir ubačen u orijentaciji sa dugačkom ivicom.

<sup>4</sup> Podržava veličine papira od 202,9 x 181,86 mm (7,99 x 7,16 inča) do 320,04 x 482,94 mm (12,6 x 19,01 inča).

<sup>5</sup> Podržava veličine papira od 202,9 x 181,86 mm (7,99 x 7,16 inča) do 296,93 x 431,8 mm (17 x 11,69 inča)



Veličina papira	Finišer za trostruko savijanje / Z-savijanje		Finišer za brošure				
	Trostruko savijanje	Z-savijanje	Slagač	Ofsetno	Heftalica	Bušenje rupa	Savijanje
<b>Koverta B5</b> 176 x 250 mm (6,93 x 9,84 inča)	X	X	√ <sup>1</sup>	X	X	X	X
<b>Koverta C5</b> 162 x 229 mm (6,38 x 9,01 inča)	X	X	√ <sup>1</sup>	X	X	X	X
<b>Koverta DL</b> 110 x 220 mm (4,33 x 8,66 inča)	X	X	X	X	X	X	X

<sup>1</sup> Ubacuje se samo u orijentaciji sa kratkom ivicom.  
<sup>2</sup> Ubacuje samo u orijentaciji sa dugom ivicom.  
<sup>3</sup> Podržava samo bušenje do dve rupe kada je papir ubačen u orijentaciji sa dugačkom ivicom.  
<sup>4</sup> Podržava veličine papira od 202,9 x 181,86 mm (7,99 x 7,16 inča) do 320,04 x 482,94 mm (12,6 x 19,01 inča).  
<sup>5</sup> Podržava veličine papira od 202,9 x 181,86 mm (7,99 x 7,16 inča) do 296,93 x 431,8 mm (17 x 11,69 inča)

## Podržani tipovi papira

Tipovi papira koje podržava standardna fioka, višenamenski ulagač, fioka za koverta i dvostrano štampanje

Tip papira	Standardna fioka za 2 x 520 listova	Višenamenski ulagač	Fioka za koverta	Dvostrano štampanje
Čvrst papir	√	√	X	√
Tvrđi papir	√	√	X	√
Papir u boji	√	√	X	√
Prilagođeni tip	√	√	X	√
Koverta	X	√	√	X
Sjajni	√	√	X	√
Teški sjajni	√	√	X	√
Teški papir	√	√	X	√
Nalepnice	√	√	X	X
Memorandum	√	√	X	√
Laki papir	√	√	X	√
Obični papir	√	√	X	√

Tip papira	Standardna fioka za 2 x 520 listova	Višenamenski ulagač	Fioka za koverta	Dvostrano štampanje
Unapred odštampani	✓	✓	X	✓
Reciklirani	✓	✓	X	✓
Gruba koverta	X	✓	✓	X
Grubi pamučni	✓	✓	X	✓
Folije	X	X	X	X
Nalepnice od vinila	X	X	X	X

### Tipovi papira koje podržavaju opcione fioke

Tip papira	Opciona fioka za 2 x 520 listova	Dvostruka fioka za 2000 listova	Opciona fioka za 2000 listova
Čvrst papir	✓	✓	✓
Tvrđi papir	✓	✓	✓
Papir u boji	✓	✓	✓
Prilagođeni tip	✓	✓	✓
Koverta	X	X	X
Sjajni	✓	✓	✓
Teški sjajni	✓	✓	✓
Teški papir	✓	✓	✓
Nalepnice	✓	✓	✓
Memorandum	✓	✓	✓
Laki papir	✓	✓	✓
Obični papir	✓	✓	✓
Unapred odštampani	✓	✓	✓
Reciklirani	✓	✓	✓
Gruba koverta	X	X	X
Grubi pamučni	✓	✓	✓
Folije	X	X	X
Nalepnice od vinila	X	X	X

## Tipovi papira koje podržavaju izlazne police

Tip papira	Standardna polica		Dvostruka polica za hvatanje
	Slagač	Ofsetno	Slagač
Čvrst papir	✓	✓	✓
Tvrđi papir	✓	✓	✓
Papir u boji	✓	✓	✓
Prilagođeni tip	✓	✓	✓
Koverta	✓	✓	✓
Sjajni	✓	✓	✓
Teški sjajni	✓	✓	✓
Teški papir	✓	✓	✓
Nalepnice	✓	✓	✓
Memorandum	✓	✓	✓
Laki papir	✓	✓	✓
Obični papir	✓	✓	✓
Unapred odštampani	✓	✓	✓
Reciklirani	✓	✓	✓
Gruba koverta	✓	✓	✓
Grubi pamučni	✓	✓	✓
Folije	X	X	X
Nalepnice od vinila	X	X	X

## Tipovi papira koje podržava finiše za heftanje i finiše za heftanje i bušenje

Tip papira	Finije za heftanje			Finije za heftanje i bušenje rupa			
	Slagač	Ofsetno	Heftalica	Slagač	Ofsetno	Heftalica	Bušenje rupa
Čvrst papir	✓	✓	✓	✓	✓	✓	✓
Tvrđi papir	✓	✓	X	✓	✓	X	✓
Papir u boji	✓	✓	✓	✓	✓	✓	✓
Prilagođeni tip	✓	✓	✓	✓	✓	✓	✓
Koverta	✓	X	X	X	X	X	X
Sjajni	✓	✓	✓	✓	✓	✓	✓

Tip papira	Finišer za heftanje			Finišer za heftanje i bušenje rupa			
	Slagač	Ofsetno	Heftalica	Slagač	Ofsetno	Heftalica	Bušenje rupa
Teški sjajni	✓	✓	X	✓	✓	X	✓
Teški papir	✓	✓	X	✓	✓	X	✓
Nalepnice	✓	✓	X	X	X	X	X
Memorandum	✓	✓	✓	✓	✓	✓	✓
Laki papir	✓	✓	✓	✓	✓	✓	✓
Obični papir	✓	✓	✓	✓	✓	✓	✓
Unapred odštampani	✓	✓	✓	✓	✓	✓	✓
Reciklirani	✓	✓	✓	✓	✓	✓	✓
Gruba koverta	✓	X	X	X	X	X	X
Grubi pamučni	✓	✓	X	✓	✓	X	✓
Folije	X	X	X	X	X	X	X
Nalepnice od vinila	X	X	X	X	X	X	X

#### Tipovi papira koje podržava finišer za trostruko savijanje / Z-savijanje i finišer za brošure

Tip papira	Finišer za trostruko savijanje / Z-savijanje		Finišer za brošure				
	Trostruko savijanje	Z-savijanje	Slagač	Ofsetno	Heftalica	Bušenje rupa	Savijanje
Čvrst papir	✓	X	✓	✓	✓	✓	X
Tvrđi papir	X	X	✓	✓	X	✓	X
Papir u boji	✓	✓	✓	✓	✓	✓	✓
Prilagođeni tip	✓	✓	✓	✓	✓	✓	✓
Koverta	X	X	X	X	X	X	X
Sjajni	✓	X	✓	✓	✓	✓	✓
Teški sjajni	X	X	✓	✓	X	✓	X
Teški papir	X	X	✓	✓	X	✓	X
Nalepnice	X	X	X	X	X	X	X
Memorandum	X	X	✓	✓	✓	✓	✓
Laki papir	✓	✓	✓	✓	✓	✓	✓
Obični papir	✓	✓	✓	✓	✓	✓	✓

Tip papira	Finišer za trostruko savijanje / Z-savijanje		Finišer za brošure				
	Trostruko savijanje	Z-savijanje	Slagač	Ofsetno	Heftalica	Bušenje rupa	Savijanje
Unapred odštampani	✓	✓	✓	✓	X	✓	X
Reciklirani	✓	✓	✓	✓	✓	✓	✓
Gruba koverta	X	X	X	X	X	X	X
Grubi pamučni	X	X	✓	✓	X	✓	X
Folije	X	X	X	X	X	X	X
Nalepnice od vinila	X	X	X	X	X	X	X

**Napomene:**

- Nalepnice, koverta i tvrdi papir uvek se štampaju smanjenom brzinom.
- Tvrdi papir je podržan za dvostrano štampanje samo do 163 g/m<sup>2</sup> (90 lb, čvrsti). Za sve teže papire je podržano samo jednostrano štampanje.
- Nalepnice od vinila su podržane za povremenu upotrebu, uz obavezno testiranje kompatibilnosti. Neke nalepnice od vinila mogu pouzdanije da se uvlače iz višenamenskog ulagača.

**Podržane težine papira**

Standardna ili opciona fioka za 2 x 520 listova i opciona dvostruka fioka za 2000 listova	Višenamenski ulagač	Fioka za koverta	Opciona fioka za 2000 listova
60–256 g/m <sup>2</sup> (12–68 lb, čvrsti)	60–216 g/m <sup>2</sup> (12–57 lb, čvrsti)	75–90 g/m <sup>2</sup> (20–24 lb, čvrsti)	60–216 g/m <sup>2</sup> (12–57 lb, čvrsti)

**Napomene:**

- Za papir težine 60–176 g/m<sup>2</sup> (16–47 lb, čvrsti), preporučuje se korišćenje uzdužne teksture.
- Na papiru težine manje od 75 g/m<sup>2</sup> (20 lb, za pisanje) mora da se štampa tako da Tip papira bude podešen na Laki papir. U suprotnom, može da dođe do prekomernog uvijanja, što može da izazove greške pri uvlačenju, naročito u okruženjima sa većom vlažnošću.
- Dvostrano štampanje podržava težine papira 60–162 g/m<sup>2</sup> (16–43 lb, čvrsti).
- Maksimalna težina za 100% sadržaj pamuka je 90 g/m<sup>2</sup> (24 lb, za pisanje).

# Postavljanje, instalacija i konfigurisanje

## Izbor lokacije za štampač

- Ostavite dovoljno prostora za otvaranje fioka, poklopaca i vrata te instaliranje hardverskih opcija.
- Postavite štampač blizu zidne utičnice.

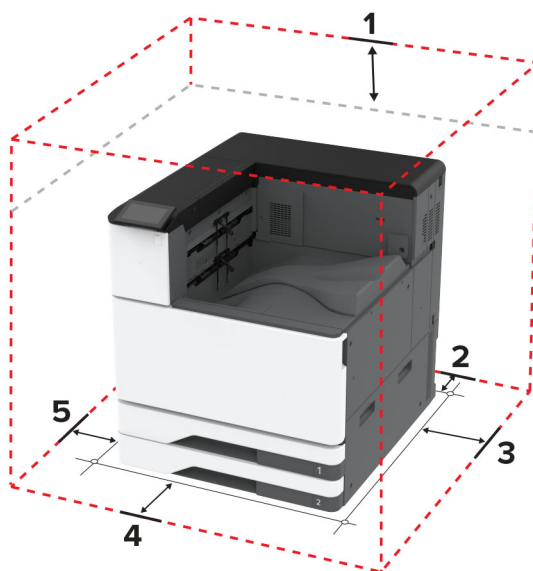
**⚠ OPREZ – POTENCIJALNA POVREDA:** Da biste izbegli rizik od požara ili strujnog udara, povežite kabl za napajanje na lako dostupnu strujnu utičnicu ispravne oznake i uzemljenja, u blizini proizvoda.

**⚠ OPREZ – OPASNOST OD UDARCA:** Da biste izbegli rizik od strujnog udara, nemojte da postavljate ili koristite proizvod blizu vode ili vlažnih lokacija.

- Proverite da li protok vazduha u prostoriji odgovara najnovijoj reviziji standarda ASHRAE 62 ili standarda CEN Technical Committee 156.
- Obezbedite ravnu, čvrstu i stabilnu površinu.
- Štampač bi trebalo da bude:
  - Čist, suv i bez prašine.
  - Dalje od heftalica i spajalica.
  - Dalje od direktne struje vazduha klima-uređaja, grejalica ili ventilatora.
  - Dalje od direktne sunčeve svetlosti i ekstremne vlažnosti.
- Pridržavajte se preporučenih temperatura i izbegavajte promene:

Ambijentalna temperatura	10 to 32.2°C (50 to 90°F)
Temperatura pri čuvanju	15.6 to 32.2°C (60 to 90°F)

- Ostavite sledeću preporučenu količinu prostora oko štampača radi pravilne ventilacije:



1	Gornja strana	150 mm (5.9 in.)
2	Zadnja strana	120 mm (4.8 in.)

3	Desna strana	400 mm (15.7 in.)
4	Prednja strana	444.5 mm (17.5 in.)
5	Leva strana	120 mm (4.8 in.)

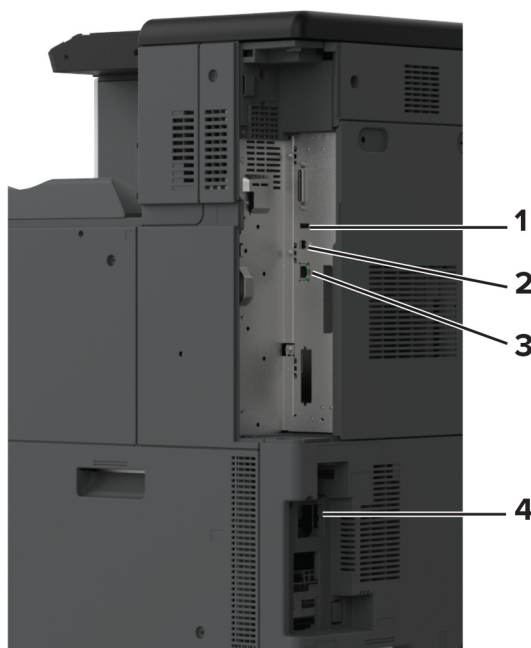
## Povezivanje kablova

**⚠ OPREZ – OPASNOST OD UDARCA:** Da biste izbegli rizik od strujnog udara, nemojte da podešavate ovaj proizvod niti da uspostavljate električne i kablovske veze (npr. pomoću kabla za napajanje, za funkciju faksa ili telefon) tokom oluje sa grmljavinom.

**⚠ OPREZ – POTENCIJALNA POVREDA:** Da biste izbegli rizik od požara ili strujnog udara, povežite kabl za napajanje na lako dostupnu strujnu utičnicu ispravne oznake i uzemljenja, u blizini proizvoda.

**⚠ OPREZ – POTENCIJALNA POVREDA:** Da biste izbegli rizik od požara ili strujnog udara, koristite isključivo kabl za napajanje koji se isporučuje sa ovim proizvodom ili zamenski koji je odobrio proizvođač.

**Upozorenje – potencijalno oštećenje:** Da biste izbegli gubitak podataka ili kvar na štampaču, nemojte da dodirujete USB kabl, bežični mrežni adapter niti štampač u prikazanim oblastima tokom štampanja.



	Port štampača	Funkcija
1	USB priključak	Povezali tastaturu ili bilo koju kompatibilnu opciju.
2	USB port za štampač	Povezali štampač na računar.
3	Ethernet priključak	Povezali štampač na mrežu.
4	Utičnicu za kabl za napajanje	Povezali štampač sa ispravno uzemljenom zidnom utičnicom.

## Podešavanje i korišćenje aplikacija na početnom ekranu

### Korišćenje početnog ekrana

**Napomena:** Početni ekran može da se razlikuje u zavisnosti od postavki prilagođavanja početnog ekrana, administrativnog podešavanja i aktivnih ugrađenih rešenja.



	Ikona	Funkcija
1	Dugme Zaustavi ili Otkazi	Zaustavili trenutni zadatak štampača.
2	Status/potrošni materijal	<ul style="list-style-type: none"> <li>Prikazali upozorenje ili poruku o grešci svaki put kada štampač zahteva intervenciju da bi nastavio sa obradom.</li> <li>Prikazivanje dodatnih informacija o upozorenju štampača ili poruci i kako da ih rešite.</li> </ul> <p><b>Napomena:</b> Ovoj postavci možete da pristupite i tako što ćete da dodirnete gornji deo početnog ekrana.</p>
3	Red za čekanje za zadatke	<p>Prikazivanje svih trenutnih zadataka štampanja.</p> <p><b>Napomena:</b> Ovoj postavci možete da pristupite i tako što ćete da dodirnete gornji deo početnog ekrana.</p>
4	Promeni jezik	Promenili jezik na ekranu.
5	Postavke	Pristupili menijima štampača.
6	USB jedinica	Štampali fotografije i dokumente sa fleš uređaja.
7	Zadržani zadaci	Prikazali zadatke štampe koji su zadržani u memoriji štampača.
8	Adresar	Upravljali listom kontakata kojoj druge aplikacije na štampaču mogu da pristupe.
9	Tastatura na ekranu	Unosili brojeve i simbole u polje za unos.

### Prilagođavanje početnog ekrana

1 Otvorite veb pregledač, a zatim u polje za adresu unesite IP adresu štampača.

**Napomene:**

- IP adresu štampača potražite na početnom ekranu na štampaču. IP adresa sastoji se od četiri skupa brojeva koji su razdvojeni tačkom, na primer 123.123.123.123.



- Ako koristite proxy server, privremeno ga onemogućite da bi se veb stranica pravilno učitala.

2 Kliknite na **Postavke > Uređaj > Prilagođavanje početnog ekrana**.

3 Obavite neke od sledećih stvari:

- Da biste dodali ikonu na početni ekran, kliknite na **+**, izaberite naziv aplikacije, a zatim kliknite na **Dodaj**.
- Da biste uklonili ikonu sa početnog ekrana, izaberite naziv aplikacije, a zatim kliknite na **Ukloni**.
- Da biste prilagodili naziv aplikacije, izaberite naziv aplikacije, kliknite na **Uredi**, a zatim dodelite naziv.
- Da biste vratili naziv aplikacije, izaberite naziv aplikacije, kliknite na **Uredi**, a zatim izaberite **Vrati oznaku aplikacije**.
- Za dodavanje razmaka između aplikacija, kliknite na **+**, izaberite **PRAZAN PROSTOR**, a zatim kliknite na **Dodaj**.
- Za raspoređivanje aplikacija, prevucite nazive aplikacija željenim redosledom.
- Za vraćanje podrazumevanog početnog ekrana, kliknite na **Vrati početni ekran**.

4 Primenite promene.

## Podržane aplikacije

- Prilagođavanje ekrana
- Služba za korisničku podršku
- Kvote uređaja

## Korišćenje Prilagođavanja ekrana

Pre korišćenja aplikacije obavezno uradite sledeće:

- Sa Embedded Web Server-a kliknite na **Aplikacije > Prilagođavanje ekrana > Konfiguriši**.
- Omogućite u konfigurisite postavke za čuvar ekrana, projekciju slajdova i pozadinu.

### Upravljanje slikama za čuvar ekrana i projekciju slajdova

1 U odeljku Slike za čuvar ekrana i projekciju slajdova dodajte, uredite ili izbrišite sliku.

**Napomene:**

- Možete da dodate najviše 10 slika.
- Kada je to omogućeno, ikone statusa prikazuju se na čuvaru ekrana samo kada postoje greške, upozorenja ili obaveštenja zasnovana na informatičkom oblaku.

2 Primenite promene.

### Promena slike za pozadinu

1 Na početnom ekranu dodirnite **Promeni pozadinu**.

2 Izaberite sliku koju želite da koristite.

3 Primenite promene.

## Pokretanje projekcije slajdova sa fleš uređaja

- 1 Povežite fleš uređaj na USB port.
- 2 Na početnom ekranu dodirnite **Projekcija slajdova**.

Slike se prikazuju abecednim redosledom.

**Napomena:** Možete da isključite fleš uređaj nakon pokretanja projekcije slajdova, ali se slike ne čuvaju na štampaču. Ako se projekcija slajdova zaustavi, ponovo povežite fleš uređaj da biste prikazali slike.

## Korišćenje korisničke podrške

### Napomene:

- Ova aplikacija je podržana samo na nekim modelima štampača. Više informacija potražite u odeljku [„Podržane aplikacije“ na stranici 35](#).
- Informacije o konfigurisanju postavki aplikacije potražite u *vodiču za administratora za korisničku podršku*.

- 1 Na početnom ekranu dodirnite **Korisnička podrška**.
- 2 Odštampajte informacije ili ih pošaljite e-poštom.

## Podešavanje kvota uređaja

### Napomene:

- Ova aplikacija je podržana samo na nekim modelima štampača. Više informacija potražite u odeljku [„Podržane aplikacije“ na stranici 35](#).
- Informacije o načinu konfigurisanja postavki aplikacije potražite u *Vodiču za administratora za kvote uređaja*.

- 1 Otvorite veb pregledač, a zatim u polje za adresu unesite IP adresu štampača.

### Napomene:

- IP adresu štampača potražite na početnom ekranu na štampaču. IP adresa sastoji se od četiri skupa brojeva koji su razdvojeni tačkom, na primer 123.123.123.123.
- Ako koristite proxy server, privremeno ga onemogućite da bi se veb stranica pravilno učitala.

- 2 Kliknite na **Aplikacije > Kvote uređaja > Konfiguriraj**.
- 3 U odeljku **Korisnički nalozi** možete da dodajete ili da uređujete korisnike, kao i da podešavate kvote.
- 4 Primenite promene.

## Upravljanje obeleživačima

### Kreiranje obeleživača

Obeleživače koristite za štampanje dokumenata kojima često pristupate i koji se čuvaju na serverima ili na vebu.

- 1 Otvorite veb pregledač, a zatim u polje za adresu unesite IP adresu štampača.

**Napomene:**

- IP adresu štampača potražite na početnom ekranu na štampaču. IP adresa sastoji se od četiri skupa brojeva koji su razdvojeni tačkom, na primer 123.123.123.123.
- Ako koristite proxy server, privremeno ga onemogućite da bi se veb stranica pravilno učitala.

2 Kliknite na **Obeleživači > Dodaj obeleživač**, a zatim otkucajte naziv obeleživača.

3 Izaberite tip protokola za Adresa, a zatim uradite nešto od sledećeg:

- Za HTTP i HTTPS, unesite URL adresu koju želite da obeležite.
- Za HTTPS, koristite ime hosta umesto IP adrese. Na primer, otkucajte **myWebsite.com/sample.pdf** umesto da otkucate **123.123.123.123/sample.pdf**. Proverite da li se ime hosta takođe podudara sa zajedničkim imenom (CN) u sertifikatu servera. Više informacija o tome kako da pronađete CN vrednost u sertifikatu servera potražite u pomoći za veb pregledač.
- Za FTP, unesite FTP adresu. Na primer, **myServer/myDirectory**. Unesite broj FTP porta. Port 21 je podrazumevani port za slanje komandi.
- Za SMB, unesite adresu mrežne fascikle. Na primer, **myServer/myShare/myFile.pdf**. Unesite ime mrežnog domena.
- Ako je potrebno, izaberite tip za Potvrda identiteta za FTP i SMB.

Da biste ograničili pristup obeleživaču, unesite PIN.

**Napomena:** Aplikacija podržava sledeće tipove datoteka: PDF, JPEG i TIFF. Neki modeli štampača podržavaju druge tipove datoteka, kao što su DOCX i XLSX.

4 Kliknite na **Sačuvaj**.

## Kreiranje fascikli

1 Otvorite veb pregledač, a zatim u polje za adresu unesite IP adresu štampača.

**Napomene:**

- IP adresu štampača potražite na početnom ekranu na štampaču. IP adresa sastoji se od četiri skupa brojeva koji su razdvojeni tačkom, na primer 123.123.123.123.
- Ako koristite proksi server, privremeno ga onemogućite da bi se veb stranica pravilno učitala.

2 Kliknite na stavku **Obeleživači > Dodaj fasciklu**, a zatim ukucajte naziv fascikle.

**Napomena:** Da biste ograničili pristup fascikli, unesite PIN.



3 Kliknite na **Sačuvaj**.




**Napomena:** Možete da kreirate fascikle ili obeleživače u fascikli. Da biste kreirali obeleživač, pogledajte [„Kreiranje obeleživača“ na stranici 36](#).

## Upravljanje kontaktima

1 Na početnom ekranu dodirnite **Adresar**.

2 Obavite neke od sledećih stvari:

- Da biste dodali kontakt, dodirnite  u vrhu ekrana, pa dodirnite **Kreiraj kontakt**. Ako je neophodno, navedite metod prijavlivanja da biste omogućili pristup aplikaciji.
- Za brisanje kontakta dodirnite  u vrhu ekrana, dodirnite **Izbriši kontakte**, a zatim izaberite kontakt.

- Za uređivanje informacija o kontaktu dodirnite ime kontakta.
- Za kreiranje grupe dodirnite  vrhu ekrana, a zatim dodirnite **Kreiraj grupu**. Ako je neophodno, navedite metod prijavljivanja da biste omogućili pristup aplikaciji.
- Za brisanje grupe dodirnite  u vrhu ekrana, dodirnite **Izbriši grupe**, a zatim izaberite grupu.
- Za uređivanje grupe kontakata, dodirnite **GRUPE** > izaberite naziv grupe >  > izaberite radnju koju želite da obavite.

3 Primenite promene.

## Podešavanje i upotreba funkcija za pristupačnost

### Aktiviranje glasovnog navođenja

#### Sa početnog ekrana

- 1 U jednom potezu i koristeći jedan prst, polako prevucite levo, pa gore na ekranu dok ne čujete glasovnu poruku.
- 2 Koristeći dva prsta, dodirnite **U redu**.  
**Napomena:** Ako pokret ne radi, primenite veći pritisak.

#### Sa tastature

- 1 Pritisnite i zadržite taster **5** dok ne budete čuli glasovnu poruku.
- 2 Pritisnite **Tab** da biste pokazivač za fokusiranje postavili na dugme **U redu**, a zatim pritisnite taster **Enter**.

#### Napomene:

- Kada je glasovno navođenje aktivirano, uvek koristite dva prsta za odabir bilo koje stavke na ekranu.
- Glasovno navođenje ima ograničenu jezičku podršku.

### Deaktiviranje glasovnog navođenja

- 1 U jednom potezu i koristeći jedan prst, polako prevucite levo, pa gore na ekranu dok ne čujete glasovnu poruku.
- 2 Koristeći dva prsta, učinite nešto od sledećeg:
  - Dodirnite **Glasovno navođenje**, pa dodirnite **U redu**.
  - Dodirnite **Otkazi**.

**Napomena:** Ako pokret ne radi, primenite veći pritisak.

Glasovno navođenje možete da deaktivirate i na sledeći način:

- Koristeći dva prsta, dvaput dodirnite početni ekran.
- Pritisnite dugme za napajanje da biste prebacili štampač u režim mirovanja ili hibernacije.

## Kretanje po ekranu pomoću pokreta

### Napomene:

- Većina pokreta je primenljiva samo kada je aktivirano glasovno navođenje.
- Omogućite Uvećanje da biste koristili zumiranje i pomeranje.
- Koristite fizičku tastaturu za unos znakova i podešavanje nekih postavki.

Pokret	Funkcija
Jednim prstom prevucite ulevo, pa nagore	Pokrenite režim Pristupačnost. Koristite isti pokret za izlazak iz režima Pristupačnost. <b>Napomena:</b> Ovaj pokret je takođe primenljiv kada je štampač u normalnom režimu.
Dvapat dodirnite jednim prstom	Izaberite opciju ili stavku na ekranu.
Dvapat dodirnite ikonu početnog ekrana sa dva prsta	Deaktivirajte režim Pristupačnost.
Triput dodirnite jednim prstom	Uvećajte ili umanjite tekst i slike.
Prevucite jednim prstom udesno ili nadole	Pređite na sledeću stavku na ekranu.
Prevucite jednim prstom ulevo ili nagore	Pređite na prethodnu stavku na ekranu.
Jednim prstom prevucite nagore, pa nadole	Prelazi na prvu stavku na ekranu.
Pomeranje	Pristupite delovima uvećane slike koji su izvan granica ekrana. <b>Napomena:</b> Koristite dva prsta za prevlačenje uvećane slike.
Jednim prstom prevucite nagore, pa udesno	Povećajte jačinu zvuka. <b>Napomena:</b> Ovaj pokret je takođe primenljiv kada je štampač u normalnom režimu.
Jednim prstom prevucite nadole, pa udesno	Smanjite jačinu zvuka. <b>Napomena:</b> Ovaj pokret je takođe primenljiv kada je štampač u normalnom režimu.
Jednim prstom prevucite nagore, pa ulevo	Izađite iz aplikacije i vratite se na početni ekran.
Jednim prstom prevucite nadole, pa ulevo	Vratite se na prethodnu postavku.

## Upotreba tastature na ekranu

Kada se pojavi tastatura na ekranu, učinite nešto od sledećeg:

- Dodirnite dugme da biste najavili i otkucali znak u polju.
- Prevlačite prstom preko različitih znakova kako biste najavljivali i unosili znakove u polje.
- Dodirnite okvir za tekst pomoću dva prsta kako biste najavili znakove u polju.
- Dodirnite **Backspace** da biste brisali znakove.

## Omogućavanje režima uvećanja

- 1 U jednom potezu i koristeći jedan prst, polako prevucite levo, pa gore na ekranu dok ne čujete glasovnu poruku.

**Napomena:** Za modele štampača bez ugrađenih zvučnika, koristite slušalice kako biste čuli poruku.

- 2 Koristeći dva prsta, učinite sledeće:
  - a Dodirnite **Režim uvećanja**.
  - b Dodirnite **U redu**.

**Napomena:** Ako pokret ne radi, primenite veći pritisak.

Više informacija o kretanju po uvećanom ekranu potražite u [„Kretanje po ekranu pomoću pokreta“ na stranici 39](#).

## Podešavanje brzine govora za glasovno navođenje


- 1 Na početnom ekranu dodirnite **Postavke > Uređaj > Pristupačnost > Brzina govora**.
- 2 Izaberite brzinu govora.

## Podešavanje podrazumevane jačine zvuka slušalica

- 1 Na početnom ekranu dodirnite **Postavke > Uređaj > Pristupačnost**.
- 2 Podesite jačinu zvuka za slušalice.

**Napomena:** Jačina zvuka se resetuje na podrazumevanu vrednost nakon što korisnik izađe iz režima Pristupačnost, odnosno kada se štampač aktivira iz režima mirovanja ili hibernacije.

## Podešavanje podrazumevane jačine zvuka internog zvučnika

- 1 Na početnom ekranu dodirnite .
- 2 Podesite jačinu zvuka.

### Napomene:

- Ako je omogućen tihi režim, zvučna upozorenja su isključena. Ova postavka takođe usporava štampač.
- Jačina zvuka se resetuje na podrazumevanu vrednost nakon što korisnik izađe iz režima Pristupačnost, odnosno kada se štampač aktivira iz režima mirovanja ili hibernacije.

## Omogućavanje izgovaranja lozinki i PIN kodova

- 1 Na početnom ekranu dodirnite **Postavke > Uređaj > Pristupačnost > Izgovaraj lozinke/PIN kodove**.
- 2 Omogućite postavku.

## Umetanje papira i specijalnih medija

### Podešavanje veličine i tipa specijalnog medija

Fioke automatski otkrivaju veličinu običnog papira. Za specijalne medije kao što su nalepnice, tvrdi papir ili koverte, uradite sledeće:

- 1 Na početnom ekranu dodirnite **Postavke > Papir > Konfiguracija fioka > Veličina/tip papira** > izaberite izvor papira.
- 2 Podesite veličinu i tip specijalnog medija.


### Konfigurisanje univerzalnih postavki papira

- 1 Na početnom ekranu dodirnite **Postavke > Papir > Konfiguracije medija > Univerzalno podešavanje**.
- 2 Konfigurirajte postavke.

### Omogućavanje postavke Više univerzalnih veličina

- 1 Na početnom ekranu dodirnite **Postavke > Uređaj > Održavanje > Meni Konfiguracija > Konfiguracija fioka**.
- 2 Omogućite postavku Više univerzalnih veličina.

### Punjenje fioka za 520 listova

 **OPREZ – OPASNOST OD PREVRTANJA:** Da biste smanjili rizik od nestabilnosti opreme, svaku fioku napunite odvojeno. Neka sve fioke budu zatvorene dok vam ne zatrebaju.

- 1 Izvucite fioku.

**Napomena:** Da biste izbegli zaglavljivanje, nemojte da izvlačite fioke dok štampač radi.

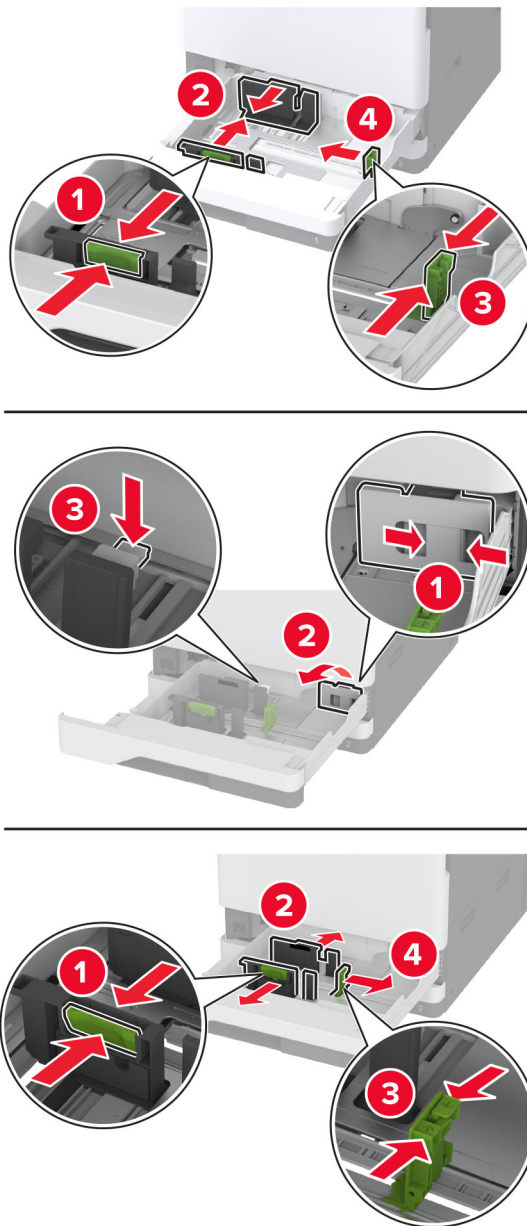


- 2 Podesite vođice u skladu sa veličinom papira koji ubacujete.

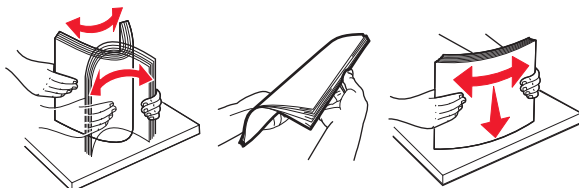
**Napomene:**

- Koristite indikatore u dnu fioka da biste pozicionirali vođice.
- Prilikom punjenja fioka papirom veličine A3, A4 ili 11 inča (279,4 mm), obavezno podesite zadnju vođicu za papir.

- Prilikom punjenja fioke 2 i opcionih fioka za 520 listova papirom veličine A3, podesite zadnju vođicu i bočne vođice. Zaustavljači iza bočnih vođica zaključavaju veličinu papira na A3 format. Prilikom punjenja fioke papirom veličine 12,6 inča (320,04 mm), podesite zadnju vođicu i bočne vođice a zatim pritisnite zaustavljače da ih otključate.



**3** Savijte, razlistajte i poravnajte ivice papira pre ubacivanja.



**4** Gomilu papira ubacite tako da strana za štampu bude okrenuta nagore.



Kada ubacujete memorandum ili unapred izbušen papir, uradite jednu od sledećih stvari:

### Za jednostrano štampanje po dugoj ivici

- Stavite memorandum licem nagore, sa zaglavljem ka zadnjoj strani fioke.

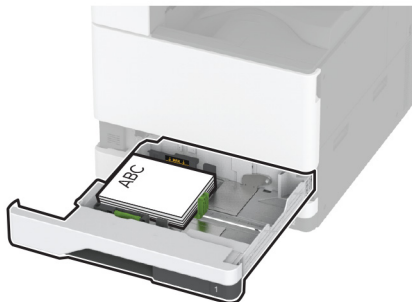


- Papir sa unapred probušenim rupama stavite licem nagore, tako da rupe budu sa leve strane fioke.

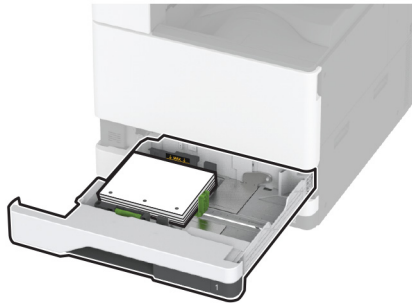


### Za jednostrano štampanje po kratkoj ivici

- Stavite memorandum licem nagore, sa zaglavljem ka levoj strani fioke.



- Papir sa unapred probušenim rupama stavite licem nagore, tako da rupe budu sa prednje strane fioke.



### Za dvostrano štampanje po dugačkoj ivici

- Stavite memorandum licem nadole, sa zaglavljem ka zadnjoj strani fioke.

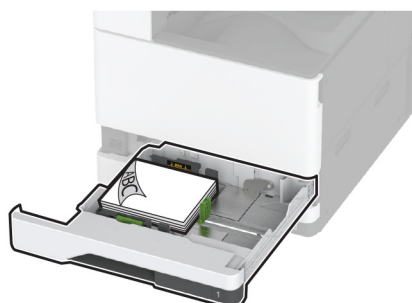


- Papir sa unapred probušenim rupama stavite licem nadole, tako da rupe budu sa desne strane fioke.

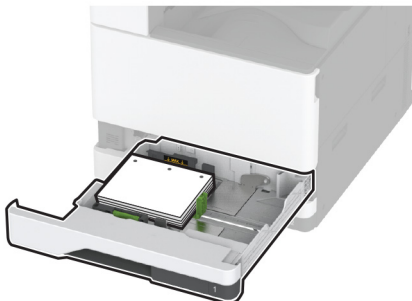


### Za dvostrano štampanje po kratkoj ivici

- Stavite memorandum licem nadole, sa zaglavljem ka levoj strani fioke.

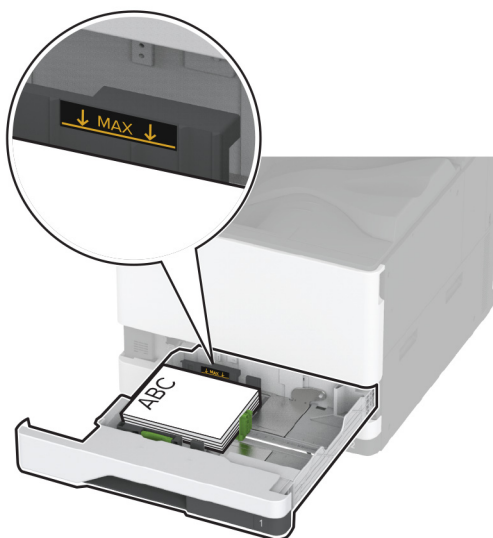


- Papir sa unapred probušenim rupama stavite licem nadole, tako da rupe budu sa zadnje strane fioke.



#### Napomene:

- Nemojte da gurate papir u fioku.
- Proverite da li bočne vođice dobro prijanjaju uz papir.
- Proverite da visina gomile papira ne prekoračuje indikator maksimalne napunjenosti papirom. Prepunjavanje može da dovede do zaglavljivanja papira.



#### 5 Umetnite fioku.

Ako je potrebno, podesite veličinu i tip papira tako da odgovaraju papiru koji se nalazi u fioci.

**Napomena:** Kada je instaliran finišer, slike se rotiraju za 180° prilikom štampanja.

## Punjenje dvostruke fioke za 2000 listova

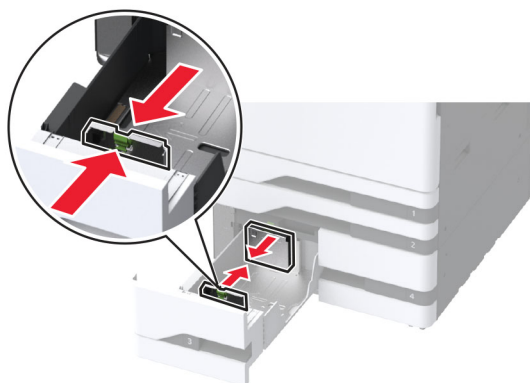
**⚠ OPREZ – OPASNOST OD PREVRTANJA:** Da biste smanjili rizik od nestabilnosti opreme, svaku fioku napunite odvojeno. Neka sve fioke budu zatvorene dok vam ne zatrebaju.

#### 1 Izvucite fioku.

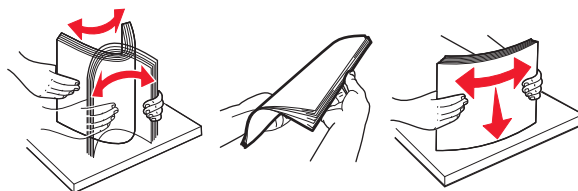
**Napomena:** Da biste izbegli zaglavljivanje, nemojte da izvlačite fioke dok štampač radi.



**2** Podesite vođice u skladu sa veličinom papira koji ubacujete.



**3** Savijte, razlistajte i poravnajte ivice papira pre ubacivanja.



**4** Gomilu papira ubacite tako da strana za štampu bude okrenuta nagore.

Kada ubacujete memorandum ili unapred izbušen papir, uradite jednu od sledećih stvari:

### Za jednostrano štampanje

- Stavite memorandum licem nagore, sa zaglavljem ka zadnjoj strani fioke.



- Papir sa unapred probušenim rupama stavite licem nagore, tako da rupe budu sa leve strane fioke.



## Za dvostrano štampanje

- Stavite memorandum licem nadole, sa zaglavljem ka zadnjoj strani fiok.



- Papir sa unapred probušenim rupama stavite licem nadole, tako da rupe budu sa desne strane fiok.



### Napomene:

- Nemojte da gurate papir u fioku.
- Proverite da visina gomile papira ne prekoračuje indikator maksimalne napunjenosti papirom. Prepunjavanje može da dovede do zaglavljivanja papira.



### 5 Umetnite fioku.

Ako je potrebno, podesite veličinu i tip papira tako da odgovaraju papiru koji se nalazi u fioci.

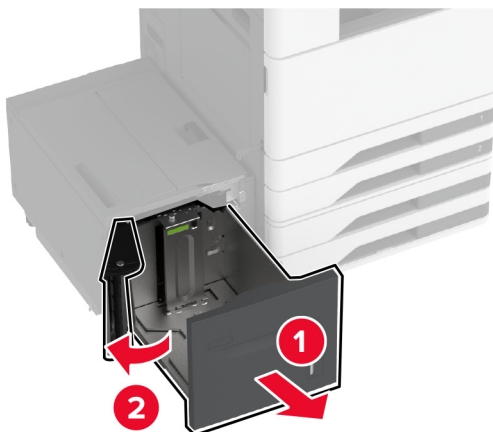
**Napomena:** Kada je instaliran finišer, slike se rotiraju za 180° prilikom štampanja.

## Punjenje fioke za 2000 listova

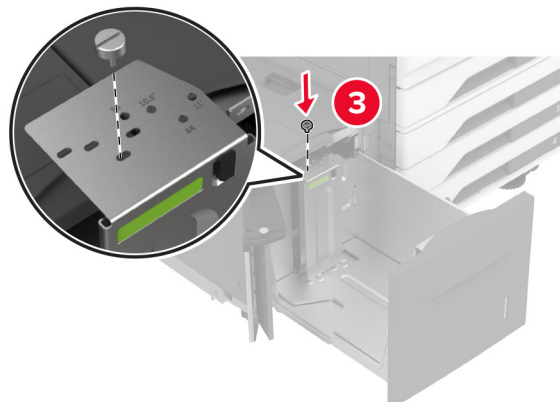
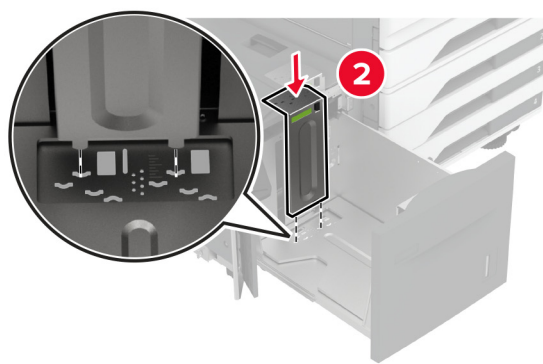
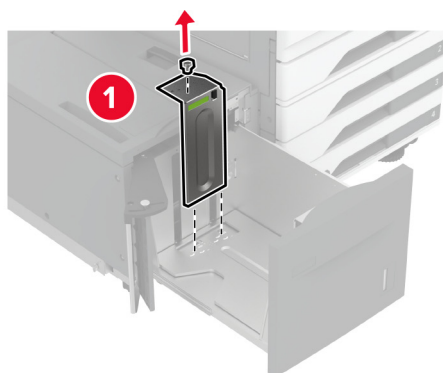
**⚠ OPREZ – OPASNOST OD PREVRTANJA:** Da biste smanjili rizik od nestabilnosti opreme, svaku fioku napunite odvojeno. Neka sve fioke budu zatvorene dok vam ne zatrebaju.

### 1 Izvucite fioku, pa otvorite bočna vrata fioke.

**Napomena:** Da biste izbegli zaglavljivanje, nemojte da izvlačite fioke dok štampač radi.

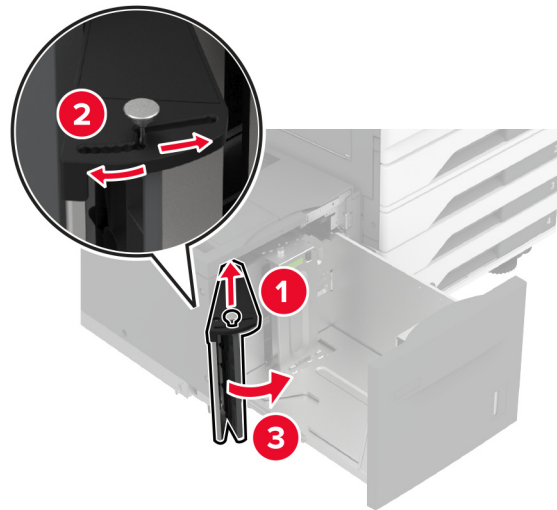


2 Podesite vođicu sa zadnje strane fioke. Uradite isto sa prednje strane fioke.

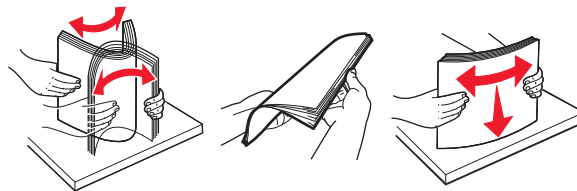




3 Podesite ručicu na bočnim vratima fioke.



4 Savijte, razlistajte i poravnajte ivice papira pre ubacivanja.

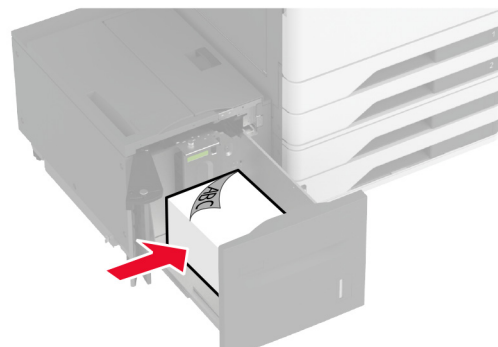


5 Gomilu papira ubacite tako da strana za štampu bude okrenuta nagore.

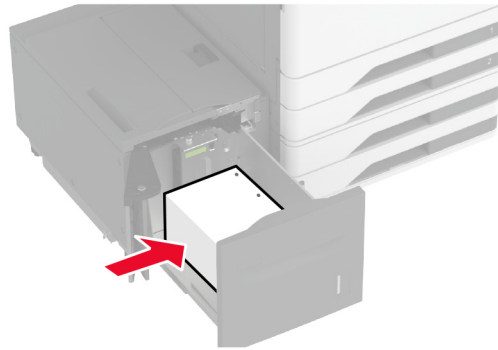
Kada ubacujete memorandum ili unapred izbušen papir, uradite jednu od sledećih stvari:

#### Za jednostrano štampanje

- Stavite memorandum licem nadole, sa zaglavljem ka zadnjoj strani fioke.

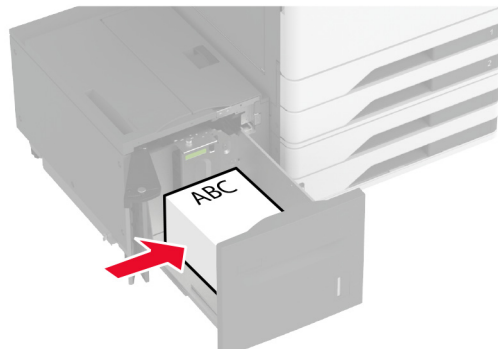


- Papir sa unapred probušenim rupama stavite licem nadole, tako da rupe budu sa leve strane fioke.

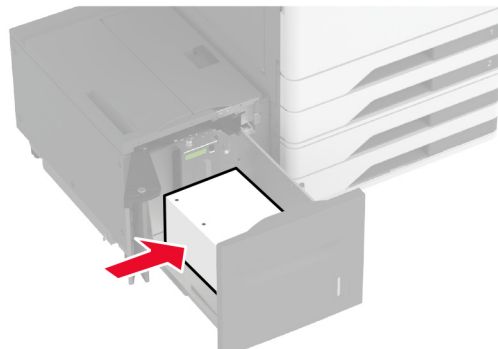


### Za dvostrano štampanje

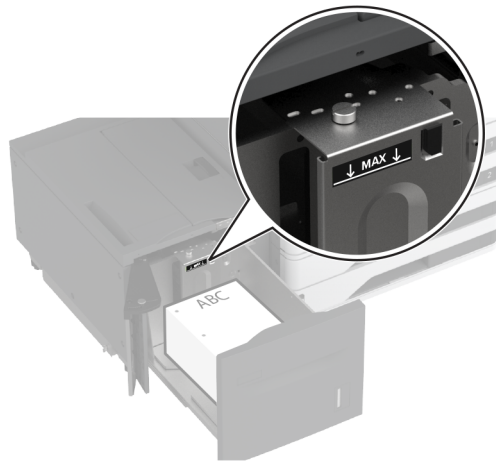
- Stavite memorandum licem nagore, sa zaglavljem ka zadnjoj strani fioke.



- Papir sa unapred probušenim rupama stavite licem nagore, tako da rupe budu sa leve strane fioke.



**Napomena:** Proverite da visina gomile papira ne prekoračuje indikator maksimalne napunjenosti papirom. Prepunjavanje može da dovede do zaglavljivanja papira.



**6** Zatvorite bočna vrata fioke, a zatim umetnite fioku.

Ako je potrebno, podesite veličinu i tip papira tako da odgovaraju papiru koji se nalazi u fioci.

**Napomena:** Kada je instaliran finišer, slike se rotiraju za 180° prilikom štampanja.

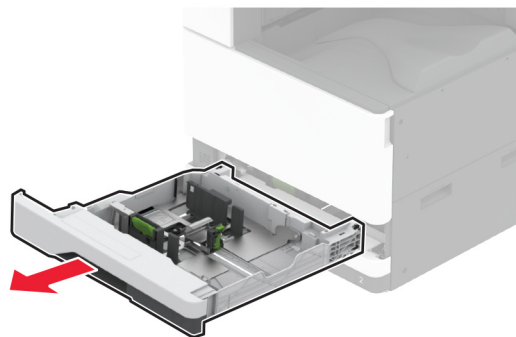
## Punjenje fioke za kovertu



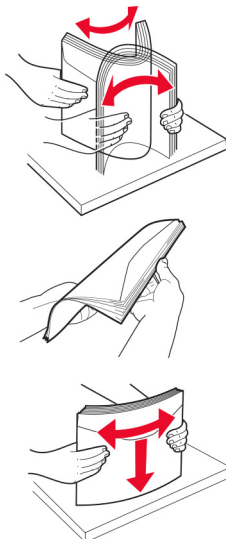
**OPREZ – OPASNOST OD PREVRTANJA:** Da biste smanjili rizik od nestabilnosti opreme, svaku fioku napunite odvojeno. Neka sve fioke budu zatvorene dok vam ne zatrebaju.

**1** Izvucite fioku za kovertu.

**Napomena:** Da biste izbegli zaglavljivanje, nemojte da izvlačite fioke dok štampač radi.

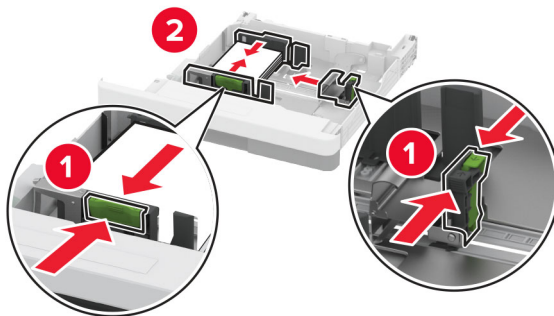


2 Savijte, razlistajte i poravnajte ivice koverti pre ubacivanja.

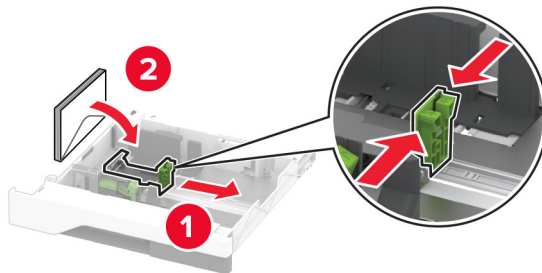


3 Podesite vođice u skladu sa veličinom koverti koju ubacujete.

**Napomena:** Koristite indikatore u dnu fioke da biste pozicionirali vođice.

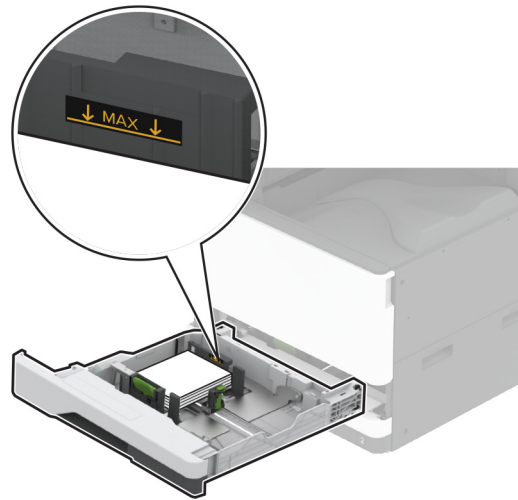


4 Stavite koverti tako da strana sa krilčetom bude okrenuta nadole i uz levu stranu fioke.



**Napomene:**

- Proverite da li bočne vođice dobro prijanjaju uz koverti.
- Proverite da visina gomile papira ne prekoračuje indikator maksimalne napunjenosti. Prepunjavanje može da dovede do zaglavljivanja.

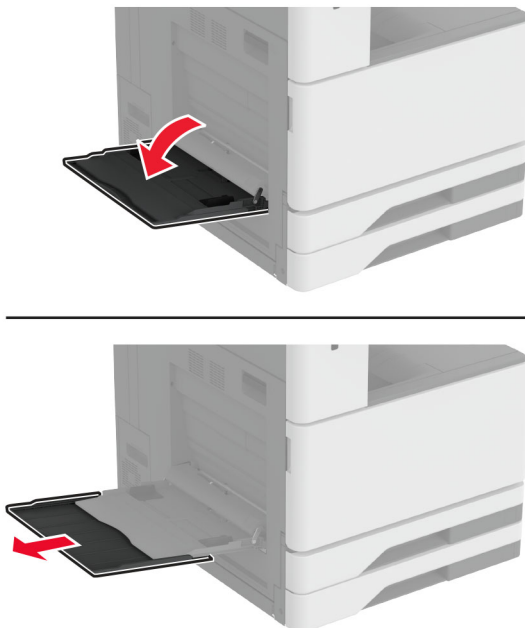


## 5 Umetnite fioku.

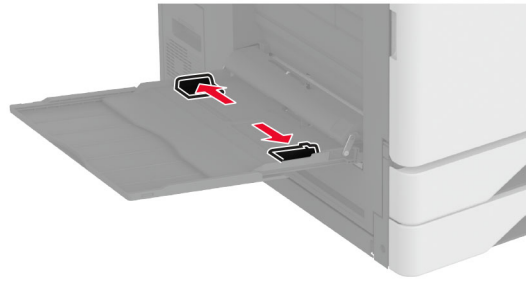
Ako je potrebno, podesite veličinu i tip papira tako da odgovaraju kovertama koje se nalaze u fioci.

## Punjenje višenamenskog ulagača

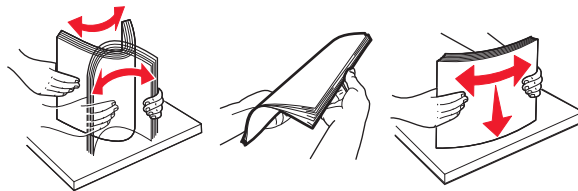
### 1 Otvorite višenamenski ulagač.



2 Podesite bočne vođice papira u skladu sa veličinom papira koji ubacujete.



3 Savijte, razlistajte i poravnajte ivice papira pre ubacivanja.

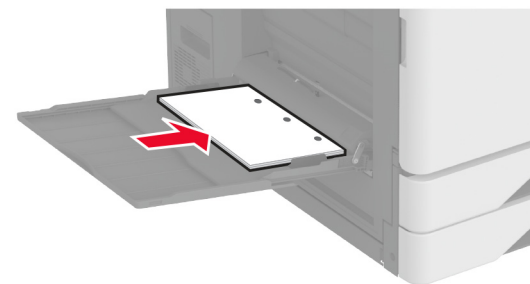
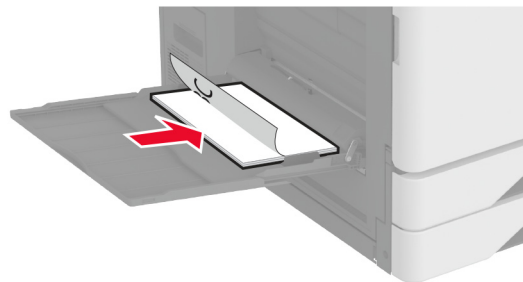


4 Stavite papir.

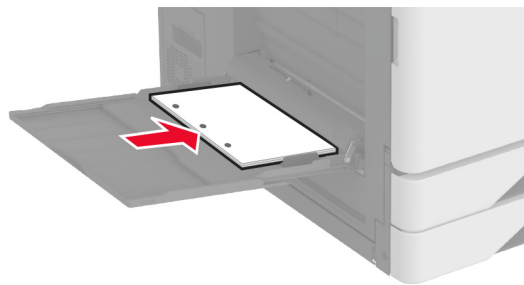
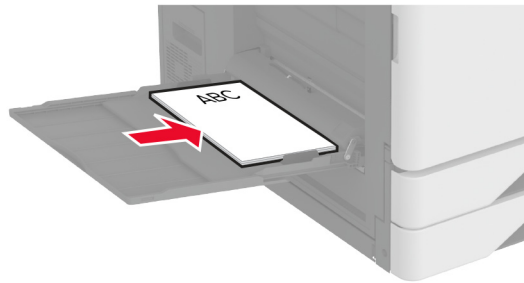
**Napomena:** Proverite da li bočne vođice dobro prijanjaju uz papir.

**Za uvlačenje po dugačkoj ivici:**

- Za jednostrano štampanje, stavite memorandum licem nadole sa zaglavljem prema zadnjoj strani štampača. Unapred izbušeni papir stavite licem nadole, tako da rupe budu sa desne strane papira.

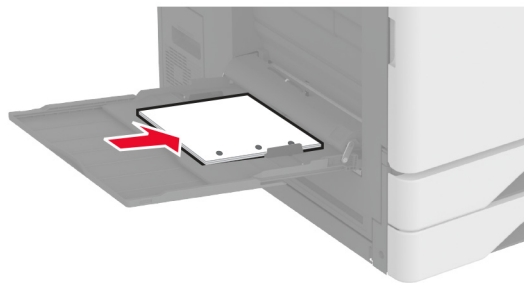
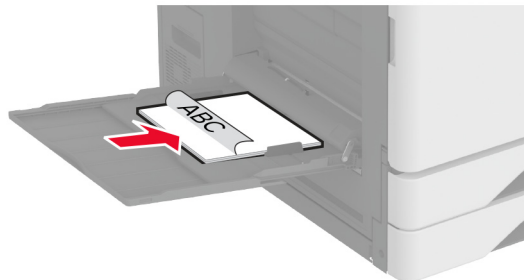


- Za dvostrano štampanje, stavite memorandum licem nagore sa zaglavljem prema zadnjoj strani štampača. Unapred izbušeni papir stavite licem nagore, tako da rupe budu sa leve strane papira.

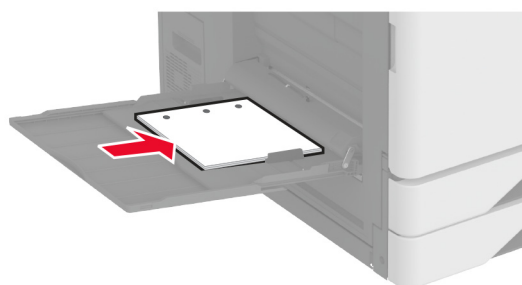


#### Za uvlačenje po kratkoj ivici:

- Za jednostrano štampanje, stavite memorandum licem nadole sa zaglavljem prema levoj strani papira. Unapred izbušeni papir stavite licem nadole, tako da rupe budu okrenute ka prednjoj strani štampača.



- Za dvostrano štampanje, stavite memorandum licem nagore sa zaglavljem prema levoj strani papira. Unapred izbušeni papir stavite licem nagore, tako da rupe budu okrenute ka zadnjoj strani štampača.



**Napomena:** Kada je instaliran finišer, štampač rotira slike za 180°.

## Povezivanje fioka

- 1 Na početnom ekranu dodirnite **Postavke > Papir > Konfiguracija fioka > Izbor izvora papira**.
- 2 Podesite istu veličinu i tip papira za fioke koje povezujete.
- 3 Na početnom ekranu dodirnite **Postavke > Uređaj > Održavanje > Meni konfiguracije > Konfiguracija fioke > Povezivanje fioka**.
- 4 Dodirnite **Automatski**.

Da biste prekinuli vezu među fiokama, uverite se da nijedna fioka nema iste postavke za veličinu i tip papira.

**Upozorenje – potencijalno oštećenje:** Temperatura jedinice za nanošenje tonera razlikuje se u skladu sa navedenim tipom papira. Da biste izbegli probleme sa štampanjem, uskladite postavke tipa papira u štampaču sa papirom stavljenim u fioku.

## Instaliranje i ažuriranje softvera, upravljačkih programa i firmvera

### Instaliranje softvera štampača

**Napomene:**

- Upravljački program za štampanje je uključen u paket za instaliranje softvera.



- Za Macintosh računare sa verzijom macOS 10.7 ili novijom, ne treba da instalirate upravljački program za štampanje na štampaču sa podrškom za AirPrint. Ako želite prilagođene funkcije štampanja, preuzmite upravljački program za štampanje.

#### 1 Nabavite kopiju paketa za instaliranje softvera.

- Sa priloženog CD medija sa softverom.
- Idite na [www.lexmark.com/downloads](http://www.lexmark.com/downloads).

#### 2 Pokrenite instalacioni program, a zatim pratite uputstva na ekranu računara.

## Dodavanje štampača na računar

Pre nego što počnete, uradite nešto od sledećeg:

- Povežite štampač i računar na istu mrežu. Više informacija o povezivanju štampača na mrežu potražite u odeljku „[Povezivanje štampača na Wi-Fi mrežu](#)“ na stranici 167.
- Povezivanje računara sa štampačem. Više informacija potražite u odeljku „[Povezivanje računara sa štampačem](#)“ na stranici 169.
- Povežite štampač sa računarom pomoću USB kabla. Više informacija potražite u odeljku „[Povezivanje kablova](#)“ na stranici 33.

**Napomena:** USB kabl se prodaje odvojeno.

## Za korisnike Windows operativnih sistema

#### 1 Na računaru instalirajte upravljački program za štampanje.

**Napomena:** Više informacija potražite u odeljku „[Instaliranje softvera štampača](#)“ na stranici 58.

#### 2 Otvorite **Štampači i skeneri**, a zatim kliknite na **Dodaj štampač ili skener**.

#### 3 U zavisnosti od veze štampača, uradite nešto od sledećeg:

- Izaberite štampač sa liste, a zatim kliknite na **Dodaj uređaj**.
- Kliknite na **Prikaži Wi-Fi Direct štampače**, izaberite štampač, a zatim kliknite na **Dodaj uređaj**.
- Kliknite na **Željeni štampač nije na listi**, a zatim u prozoru Dodavanje štampača uradite sledeće:
  - a Izaberite **Dodajte štampač pomoću TCP/IP adrese ili naziva hosta**, a zatim kliknite na **Dalje**.
  - b U polje „Naziv hosta ili IP adresa“, unesite IP adresu štampača, a zatim kliknite na **Dalje**.

**Napomene:**

- IP adresu štampača potražite na početnom ekranu na štampaču. IP adresa sastoji se od četiri skupa brojeva koji su razdvojeni tačkom, na primer 123.123.123.123.
- Ako koristite proksi server, privremeno ga onemogućite da bi se veb stranica pravilno učitala.

**c** Izaberite upravljački program za štampanje, a zatim kliknite na **Dalje**.

**d** Izaberite **Koristi upravljački program za štampanje koji je trenutno instaliran (preporučuje se)**, a zatim kliknite na **Dalje**.

**e** Unesite naziv štampača, a zatim kliknite na **Dalje**.

**f** Izaberite opciju za deljenje štampača, a zatim kliknite na **Dalje**.

**g** Kliknite na **Dovrši**.

## Za korisnike Macintosh operativnih sistema

- 1 Na računaru otvorite **Štampači i skeneri**.
- 2 Kliknite na **+**, a zatim izaberite štampač.
- 3 U meniju Koristi izaberite upravljački program za štampanje.

### Napomene:

- Da biste koristili Macintosh upravljački program za štampanje, izaberite **AirPrint** ili **Bezbedni AirPrint**.
- Ako želite prilagođene funkcije štampanja, izaberite Lexmark upravljački program za štampanje. Da biste instalirali upravljački program, pogledajte „[Instaliranje softvera štampača](#)“ na stranici 58.

- 4 Dodajte štampač.

## Ažuriranje firmvera

Redovno ažurirajte firmver štampača da biste poboljšavali performanse i rešavali probleme.

Da biste dobili više informacija o ažuriranju firmvera, obratite se predstavniku kompanije Lexmark.

Potražite najnoviji firmver na [www.lexmark.com/downloads](http://www.lexmark.com/downloads), a zatim potražite svoj model štampača.

- 1 Otvorite veb pregledač, a zatim u polje za adresu unesite IP adresu štampača.

### Napomene:

- IP adresu štampača potražite na početnom ekranu na štampaču. IP adresa sastoji se od četiri skupa brojeva koji su razdvojeni tačkom, na primer 123.123.123.123.
- Ako koristite proxy server, privremeno ga onemogućite da bi se veb stranica pravilno učitala.

- 2 Kliknite na **Postavke > Uređaj > Ažuriranje firmvera**.

- 3 Obavite jednu od sledećih stvari:

- Kliknite na **Proveri da li postoje ažuriranja > Prihvatam, pokreni ažuriranje**.
- Otpremite fleš datoteku.
  - a Nađite fleš datoteku.

**Napomena:** Proverite da li ste raspakovali komprimovanu datoteku sa firmverom.

- b Kliknite na **Otpremanje > Pokreni**.

## Izvoz ili uvoz konfiguracione datoteke

Možete da izvezete postavke konfiguracije štampača u tekstualnu datoteku, a zatim da uvezete datoteku da biste primenili postavke na druge štampače.

- 1 Otvorite veb pregledač, a zatim u polje za adresu unesite IP adresu štampača.

### Napomene:

- IP adresu štampača potražite na početnom ekranu na štampaču. IP adresa sastoji se od četiri skupa brojeva koji su razdvojeni tačkom, na primer 123.123.123.123.
- Ako koristite proksi server, privremeno ga onemogućite da bi se veb stranica pravilno učitala.

- 2 Sa Embedded Web Server-a kliknite na **Izvezi konfiguraciju** ili **Uvezi konfiguraciju**.

- 3 Pratite uputstva na ekranu.
- 4 Ako štampač podržava aplikacije, uradite sledeće:
  - a Kliknite na **Aplikacije** > ozaberite aplikaciju > **Konfiguriši**.
  - b Kliknite na **Izvezi** ili **Uvezi**.

## Dodavanje dostupnih opcija u upravljački program za štampanje

### Za korisnike operativnog sistema Windows

- 1 Otvorite fasciklu Štampači.
- 2 Izaberite štampač koji želite da ažurirate, a zatim uradite nešto od sledećeg:
  - Za Windows 7 ili noviju verziju, izaberite **Svojstva štampača**.
  - Za starije verzije izaberite **Svojstva**.
- 3 Dođite do kartice Konfiguracija, a zatim izaberite **Ažuriraj sada – pitaj štampač**.
- 4 Primenite promene.

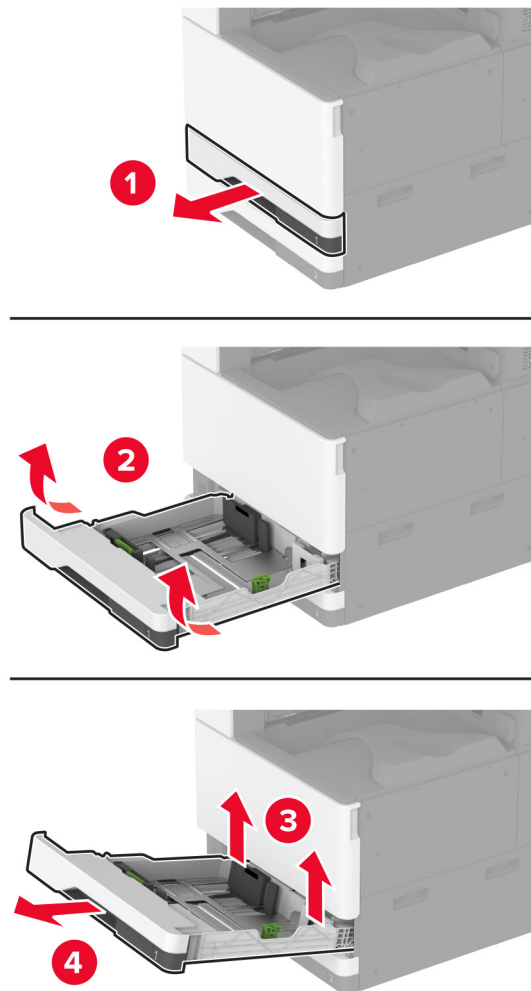
### Za korisnike Macintosh računara

- 1 U meniju Apple, iz Željenih postavki sistema dođite do štampača, a zatim izaberite **Opcije i potrošni materijal**.
- 2 Dođite do liste hardverskih opcija, a zatim dodajte instalirane opcije.
- 3 Primenite promene.

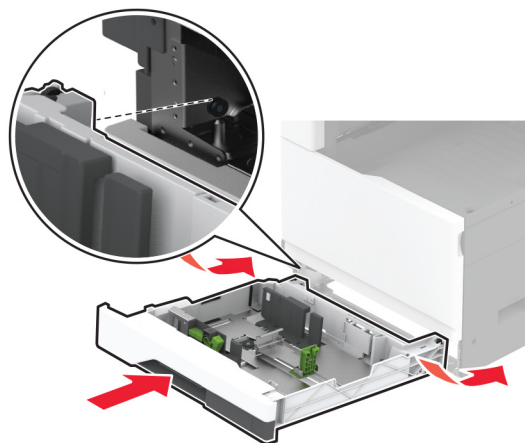
## Instaliranje hardverskih opcija

### Instaliranje fioke za kovertu

- 1 Uklonite fioku 1.  
**Napomena:** Nemojte da bacite standardnu fioku.



- 2 Otpakujte fioku za koverte, a zatim uklonite sav materijal za pakovanje.
- 3 Umetnite fioku za koverte.

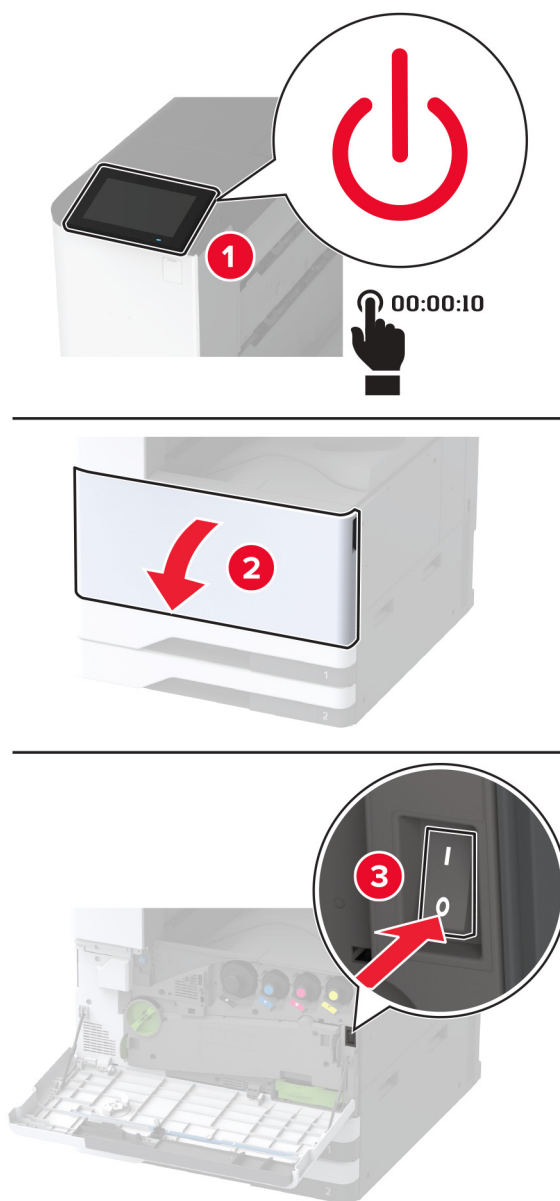


Da bi fioka za koverte bila dostupna za zadatke štampanja, na početnom ekranu dodirnite **Postavke > Uređaj > Održavanje > Meni Konfiguracija > Konfiguracija fioka > Podešavanje fioke za koverte > Uključeno**.

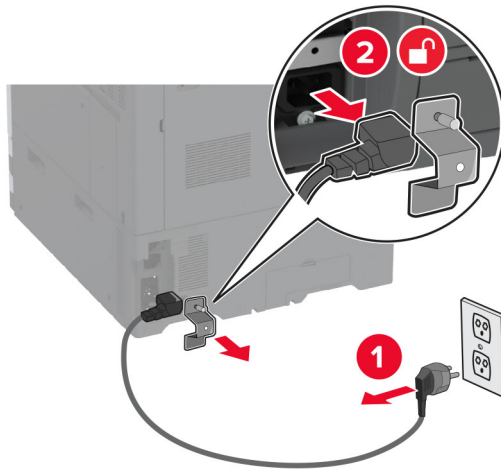
## Instaliranje opcionog odstojnika

**⚠ OPREZ – OPASNOST OD UDARCA:** Da biste izbegli rizik od strujnog udara, ako pristupate tabli kontrolera ili instalirate opcionu hardver ili memorijske uređaje nakon podešavanja štampača, isključite štampač i isključite kabl za napajanje iz zidne utičnice pre nego što nastavite. Ako imate druge uređaje povezane na štampač, takođe ih isključite i isključite sve kablove koji su povezani na štampač.

1 Isključite štampač.

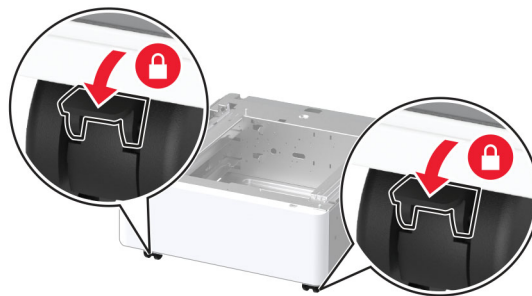


2 Isključite kabl za napajanje iz zidne utičnice, a zatim iz štampača.

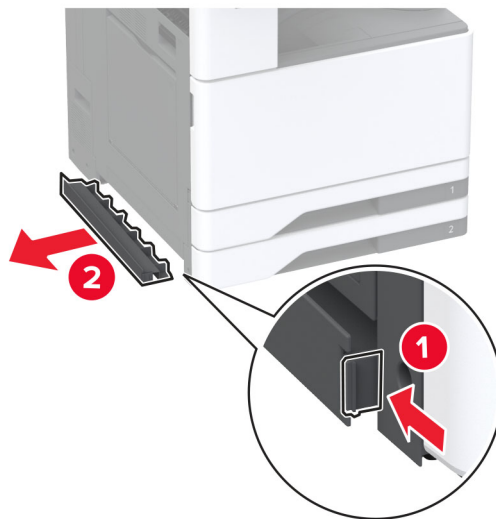


3 Otpakujte opcioni odstojnik, a zatim uklonite sav materijal za pakovanje.

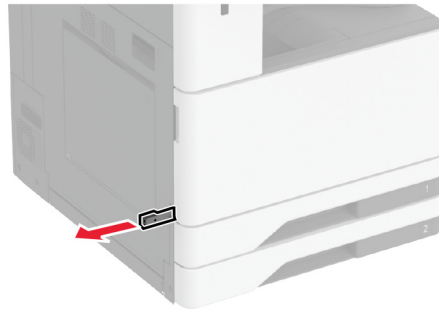
4 Blokirate točkove postolja da biste sprečili pomeranje odstojnika.



5 Uklonite poklopac za instalaciju opcija ispod leve strane štampača.

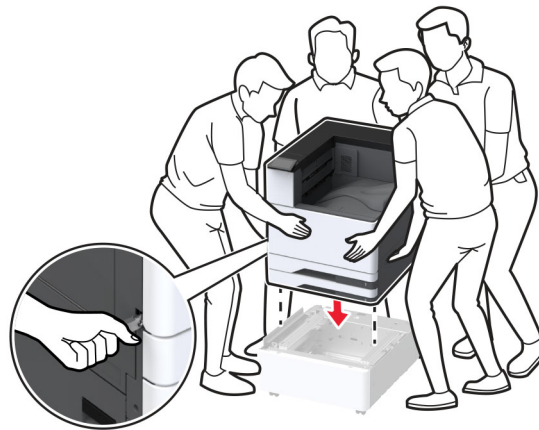


6 Izvucite ručku za podizanje na levoj strani štampača.

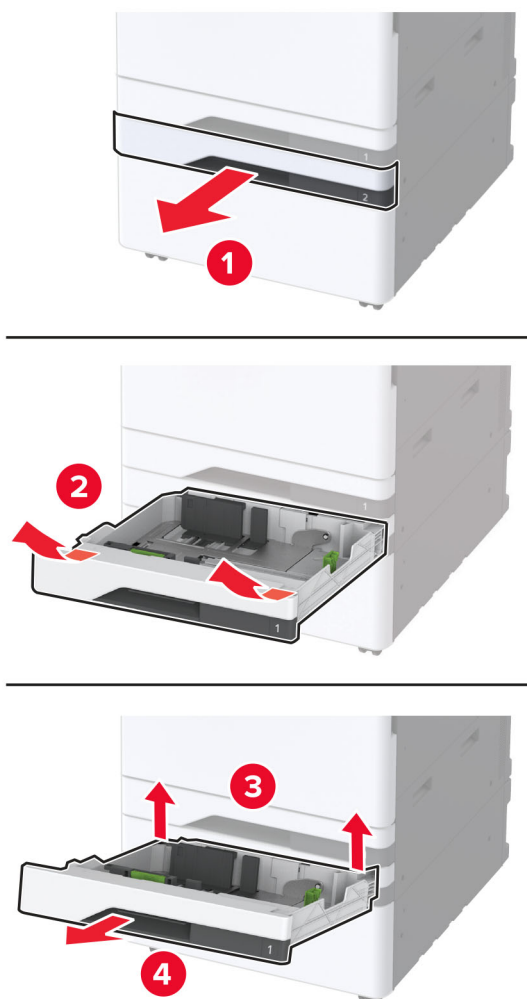


7 Poravnajte štampač sa odstožnikom, a zatim spustite štampač tako da legne na mesto.

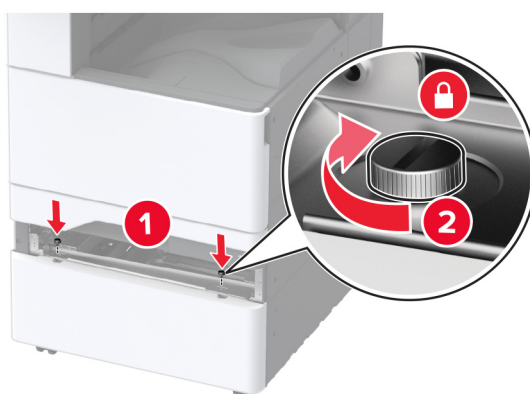
**⚠ OPREZ – POTENCIJALNA POVREDA:** Ako je težina štampača veća od 20 kg (44 lb), mogu biti potrebne barem dve obučene osobe da bi se bezbedno preneo.



8 Uklonite fioku 2.



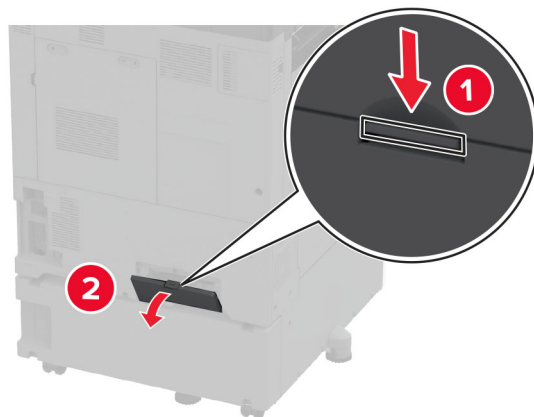
9 Fiksirajte odstoynik na štampač pomoću zavrtnja.



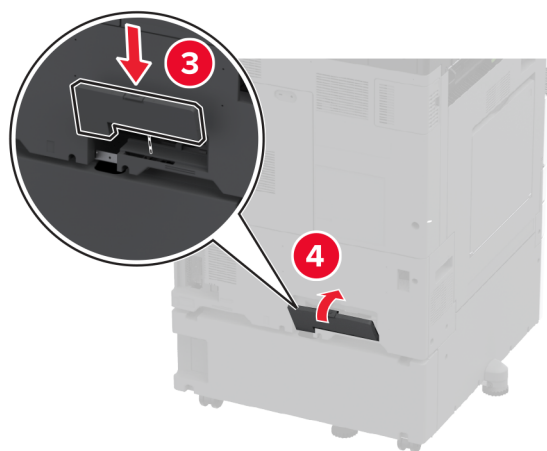
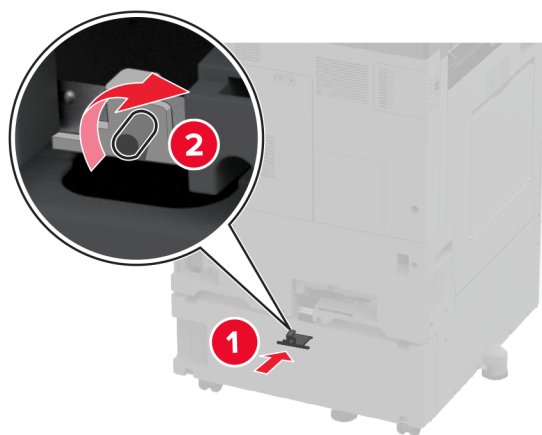


10 Umetnite fioku 2.

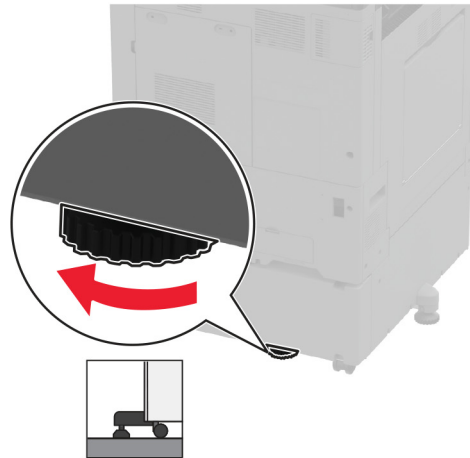
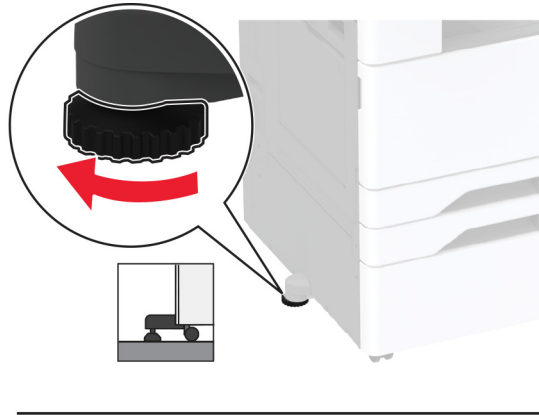
11 Uklonite poklopac konektora sa zadnje strane štampača.



12 Postavite nosač za fiksiranje na štampač, pa postavite poklopac.



13 Podesite zavrtnje za nivelisanje da biste bili sigurni da sve strane štampača imaju istu visinu.



14 Povežite kabl za napajanje na štampač, a zatim na zidnu utičnicu.

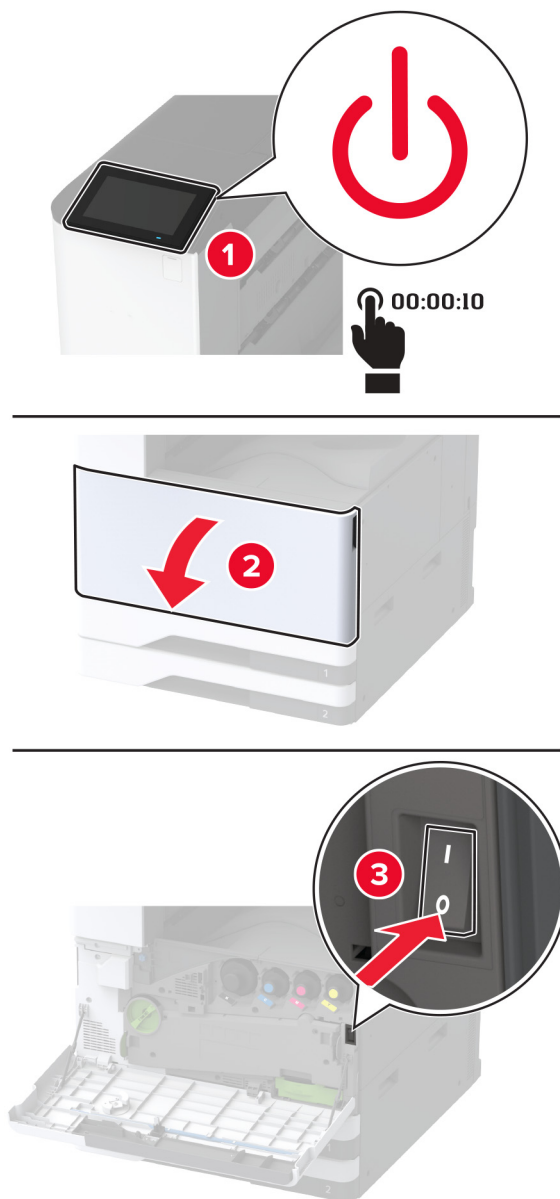
**⚠ OPREZ – POTENCIJALNA POVREDA:** Da biste izbegli rizik od požara ili strujnog udara, povežite kabl za napajanje na lako dostupnu strujnu utičnicu ispravne oznake i uzemljenja, u blizini proizvoda.

15 Uključite štampač.

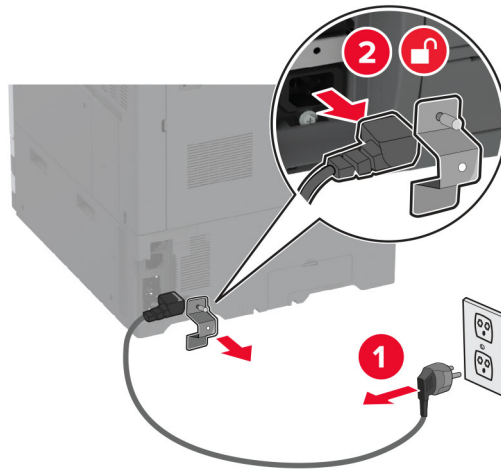
## Instaliranje opcione fiok za 2 x 520 listova

**⚠ OPREZ – OPASNOST OD UDARCA:** Da biste izbegli rizik od strujnog udara, ako pristupate tabli kontrolera ili instalirate opcioni hardver ili memorijske uređaje nakon podešavanja štampača, isključite štampač i isključite kabl za napajanje iz zidne utičnice pre nego što nastavite. Ako imate druge uređaje povezane na štampač, takođe ih isključite i isključite sve kablove koji su povezani na štampač.

1 Isključite štampač.



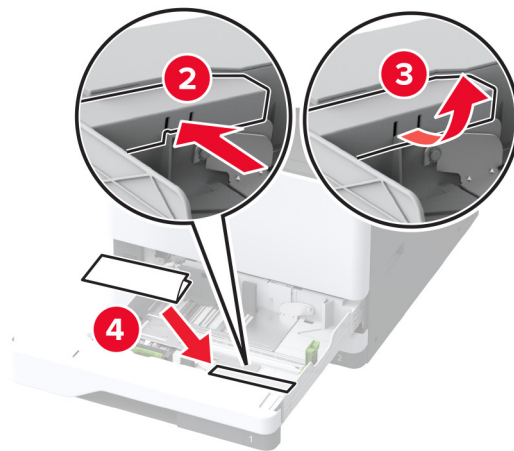
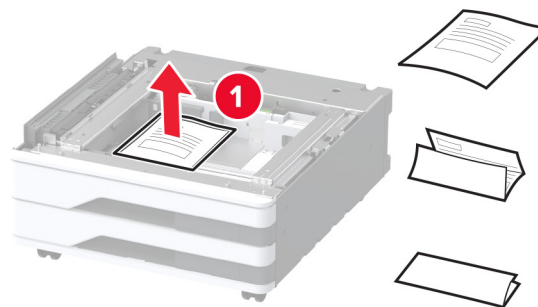
2 Isključite kabl za napajanje iz zidne utičnice, a zatim iz štampača.



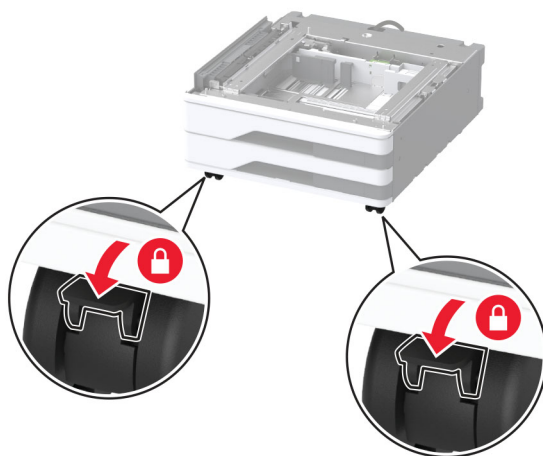
3 Otpakujte opcionu fioku, a zatim uklonite sav materijal za pakovanje.

4 Odložite list koji je došao sa opcionom fiokom u odeljak u fioci 1.

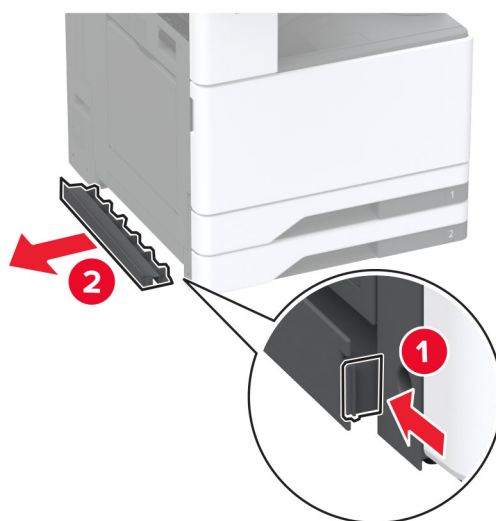
**Napomena:** Taj list sadrži kritične informacije koje su neophodne serviseru prilikom popravke ili zamene opcione fioke.



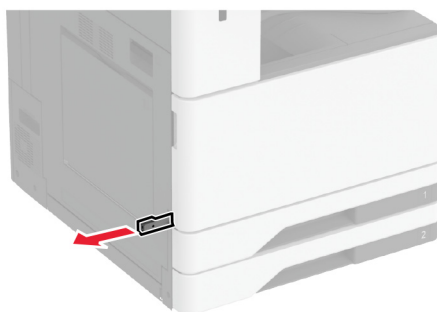
5 Blokirate tačkove postolja da biste sprečili pomeranje opcione fiok.



6 Uklonite poklopac za instalaciju opcija ispod leve strane štampača.

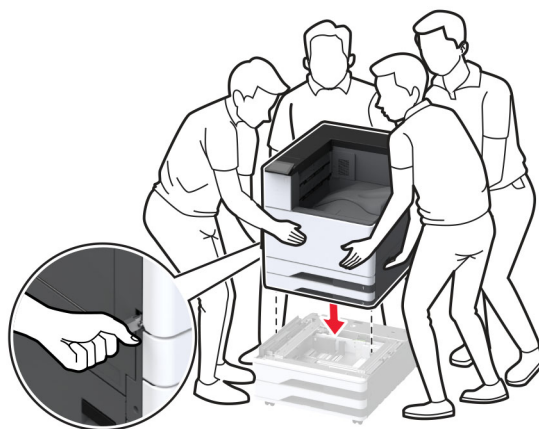


7 Izvucite ručku za podizanje na levoj strani štampača.

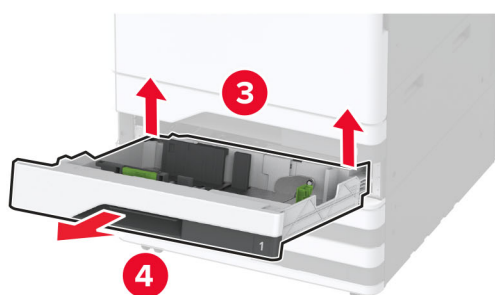
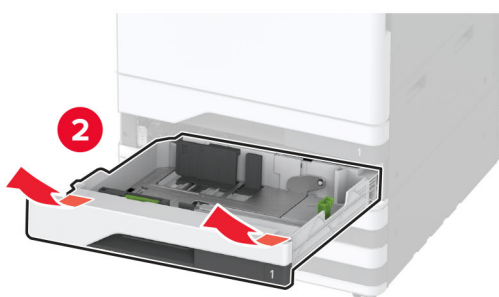


8 Poravnajte štampač sa opcionom fiokom, a zatim spustite štampač tako da legne na mesto.

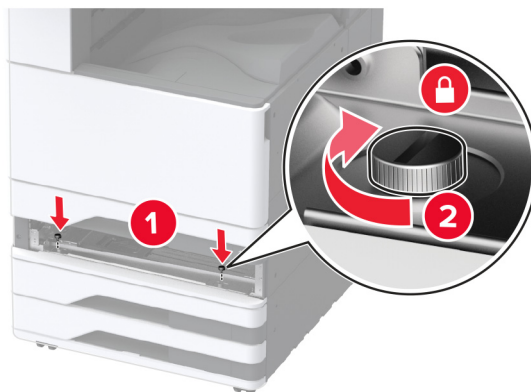
**⚠ OPREZ – POTENCIJALNA POVREDA:** Ako je težina štampača veća od 20 kg (44 lb), mogu biti potrebne barem dve obučene osobe da bi se bezbedno preneo.



9 Uklonite fioku 2.

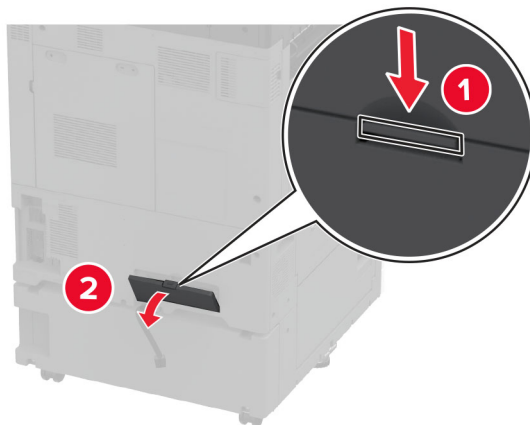


10 Fiksirajte opcionu fioku na štampač pomoću zavrtnja.

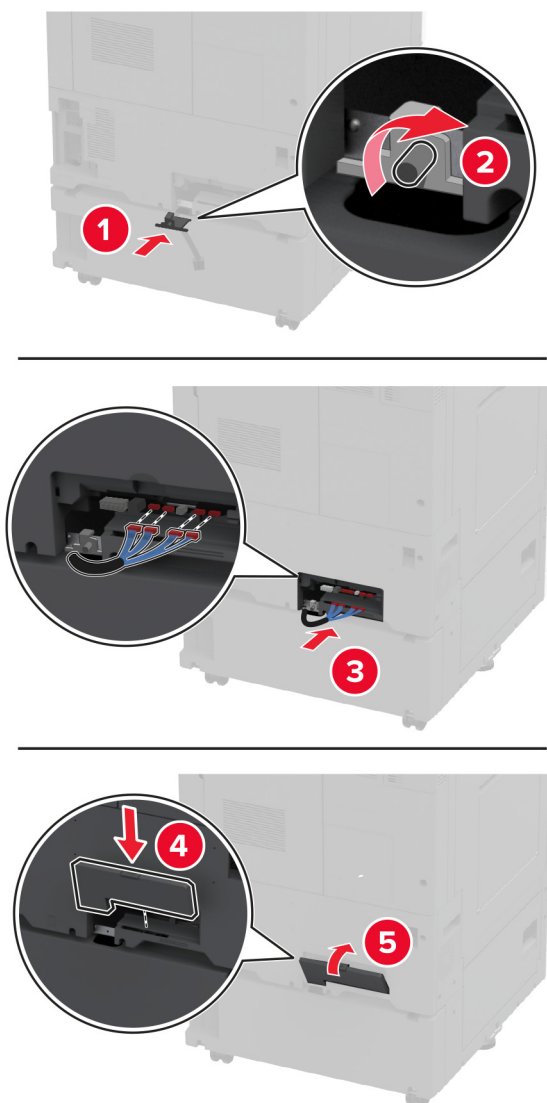


11 Umetnite fioku 2.

12 Uklonite poklopac konektora sa zadnje strane štampača.



**13** Povežite konektor fioke na štampač, pa postavite poklopac.



**14** Podesite zavrtnje za nivelisanje da biste bili sigurni da sve strane štampača imaju istu visinu.





**15** Povežite kabl za napajanje na štampač, a zatim na zidnu utičnicu.



**OPREZ – POTENCIJALNA POVREDA:** Da biste izbegli rizik od požara ili strujnog udara, povežite kabl za napajanje na lako dostupnu strujnu utičnicu ispravne oznake i uzemljenja, u blizini proizvoda.

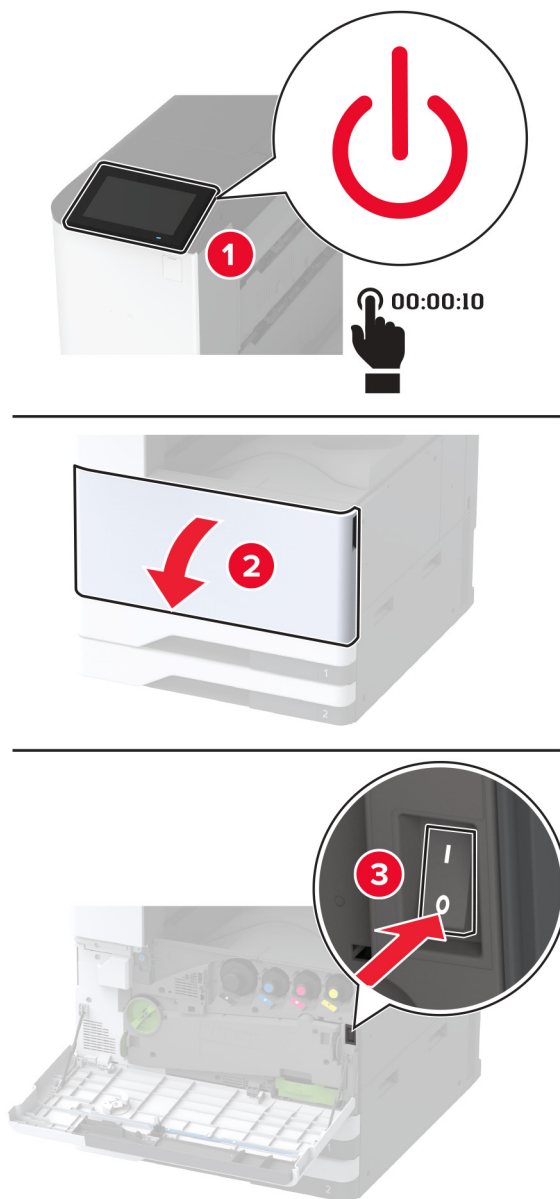
**16** Uključite štampač.

Dodajte fioku u upravljačkom programu štampača da bi postala dostupna za zadatke štampanja. Više informacija potražite u odeljku „[Dodavanje dostupnih opcija u upravljački program za štampanje](#)“ na [stranici 61](#).

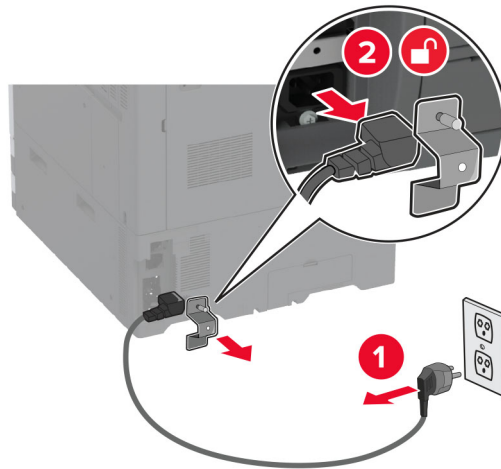
## Instaliranje opcione dvostruke fioke za 2000 listova

**⚠ OPREZ – OPASNOST OD UDARCA:** Da biste izbegli rizik od strujnog udara, ako pristupate tabli kontrolera ili instalirate opcioni hardver ili memorijske uređaje nakon podešavanja štampača, isključite štampač i isključite kabl za napajanje iz zidne utičnice pre nego što nastavite. Ako imate druge uređaje povezane na štampač, takođe ih isključite i isključite sve kablove koji su povezani na štampač.

1 Isključite štampač.



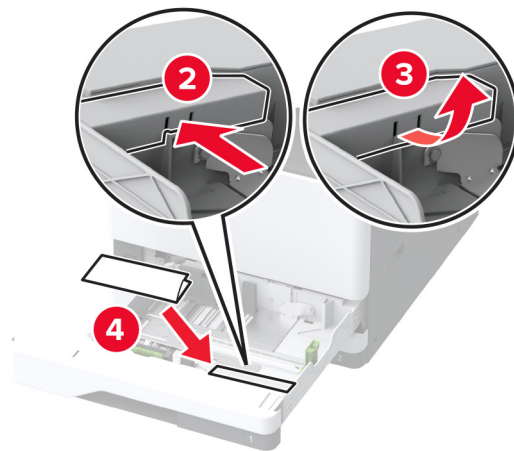
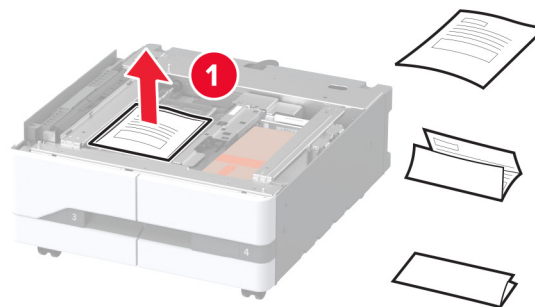
2 Isključite kabl za napajanje iz zidne utičnice, a zatim iz štampača.



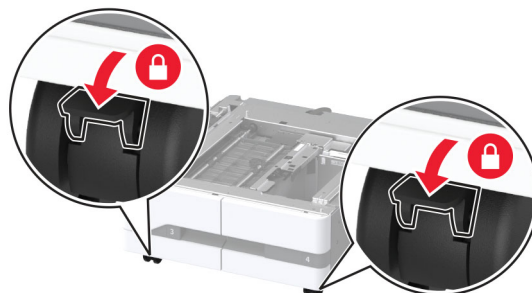
3 Otpakujte opcionu fioku, a zatim uklonite sav materijal za pakovanje.

4 Odložite list koji je došao sa opcionom fiokom u odeljak u fioci 1.

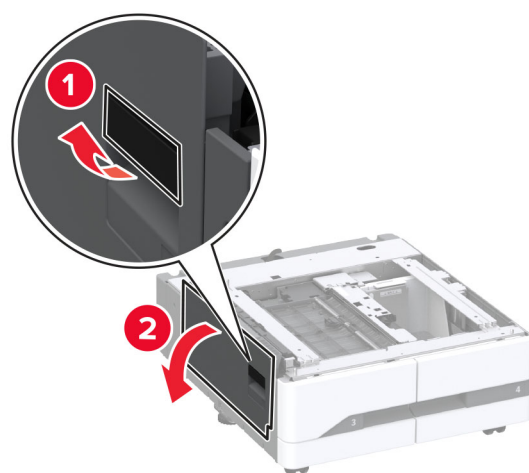
**Napomena:** Taj list sadrži kritične informacije koje su neophodne serviseru prilikom popravke ili zamene opcione fioke.



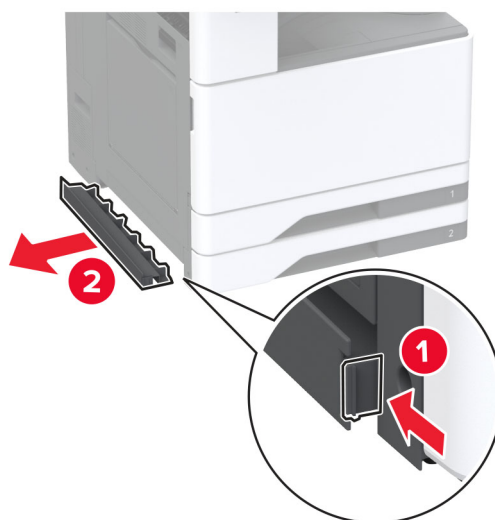
5 Blokirate tačkove postolja da biste sprečili pomeranje opcione fioke.



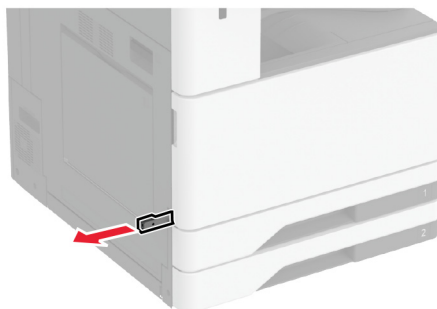
6 Otvorite vrata B.



7 Uklonite poklopac za instalaciju opcija ispod leve strane štampača.

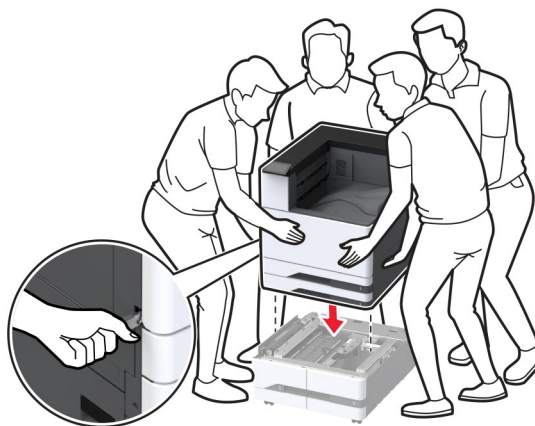


8 Izvucite ručku za podizanje na levoj strani štampača.



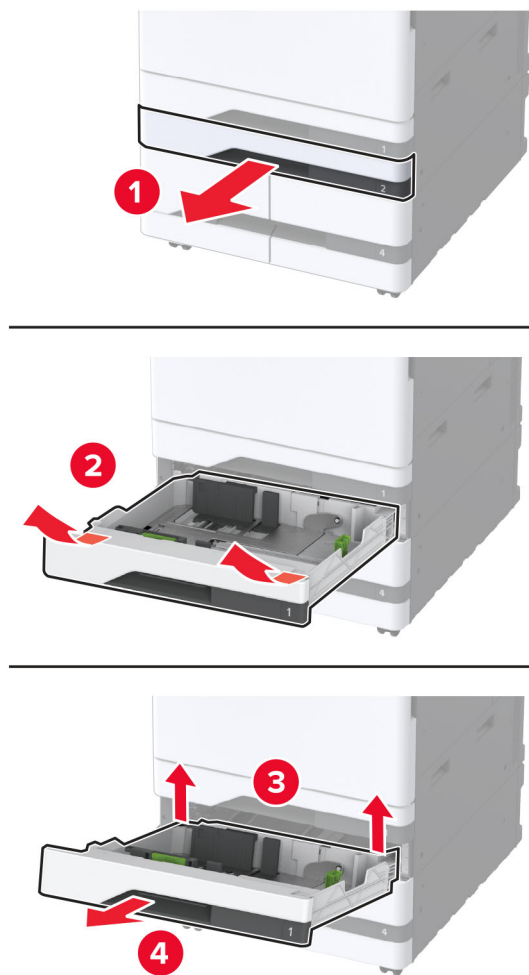
9 Poravnajte štampač sa opcionom fiokom, a zatim spustite štampač tako da legne na mesto.

**⚠ OPREZ – POTENCIJALNA POVREDA:** Ako je težina štampača veća od 20 kg (44 lb), mogu biti potrebne barem dve obučene osobe da bi se bezbedno preneo.

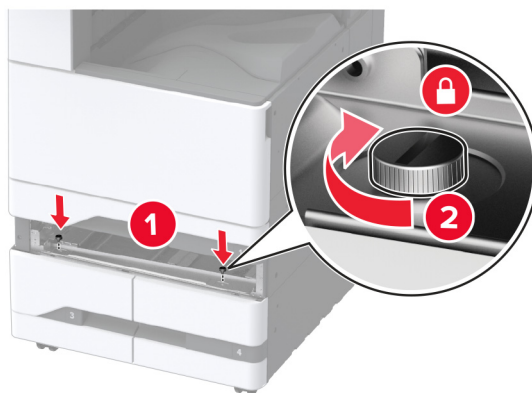


10 Zatvorite vrata B.

11 Uklonite fioku 2.

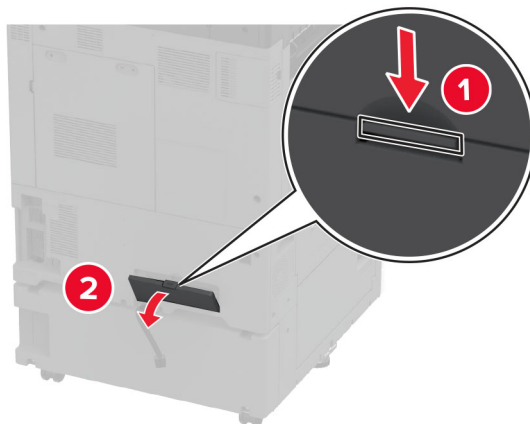


12 Fiksirajte opcionu fioku na štampač pomoću zavrtnja.

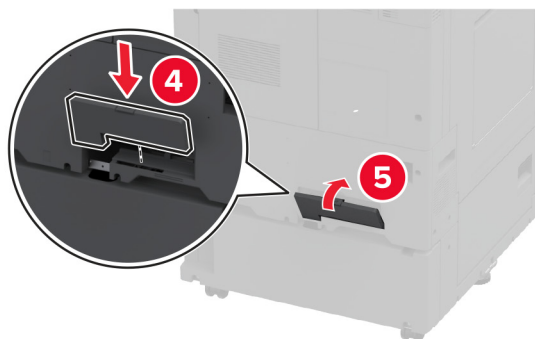
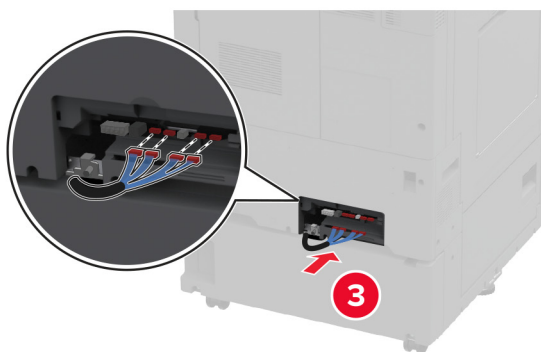
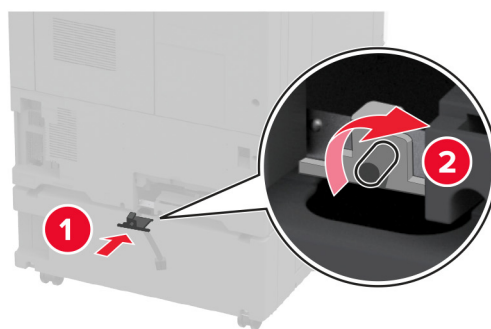


13 Umetnite fioku 2.

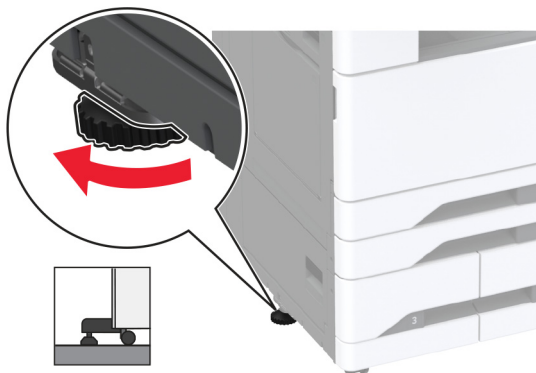
14 Uklonite poklopac konektora sa zadnje strane štampača.



15 Povežite konektor fioke na štampač, pa postavite poklopac.



**16** Podesite zavrtnje za nivelisanje da biste bili sigurni da sve strane štampača imaju istu visinu.



**17** Povežite kabl za napajanje na štampač, a zatim na zidnu utičnicu.

**⚠ OPREZ – POTENCIJALNA POVREDA:** Da biste izbegli rizik od požara ili strujnog udara, povežite kabl za napajanje na lako dostupnu strujnu utičnicu ispravne oznake i uzemljenja, u blizini proizvoda.

**18** Uključite štampač.

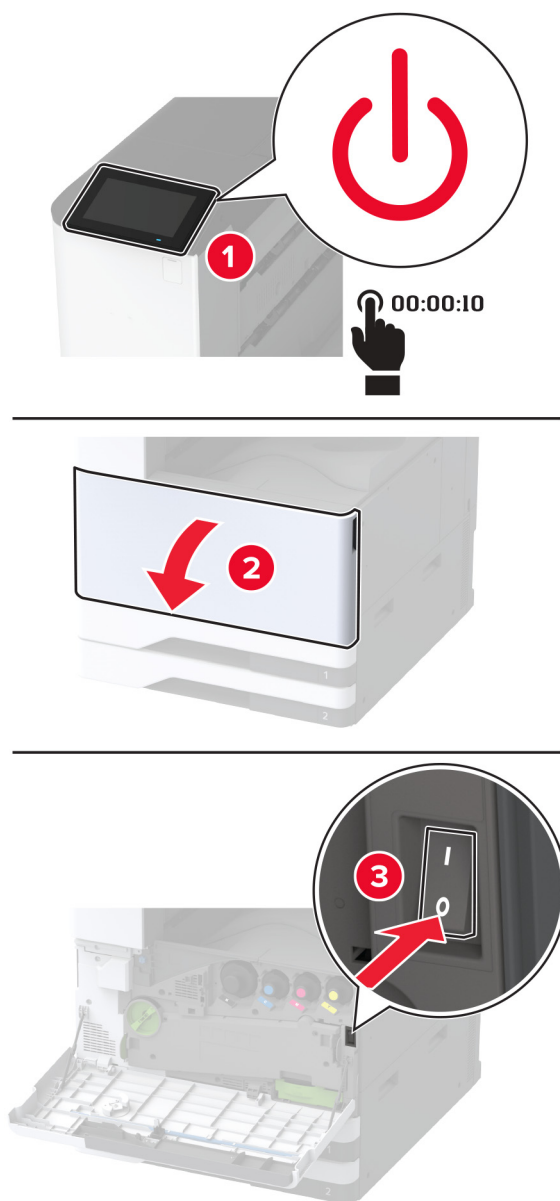
Dodajte fioku u upravljačkom programu štampača da bi postala dostupna za zadatke štampanja. Više informacija potražite u odeljku [„Dodavanje dostupnih opcija u upravljački program za štampanje“ na stranici 61.](#)



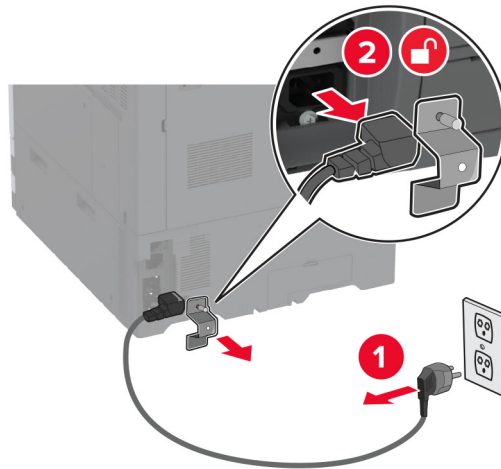
## Instaliranje opcione fiokve za 2000 listova

**⚠ OPREZ – OPASNOST OD UDARCA:** Da biste izbegli rizik od strujnog udara, ako pristupate tabli kontrolera ili instalirate opcioni hardver ili memorijske uređaje nakon podešavanja štampača, isključite štampač i isključite kabl za napajanje iz zidne utičnice pre nego što nastavite. Ako imate druge uređaje povezane na štampač, takođe ih isključite i isključite sve kablove koji su povezani na štampač.

1 Isključite štampač.



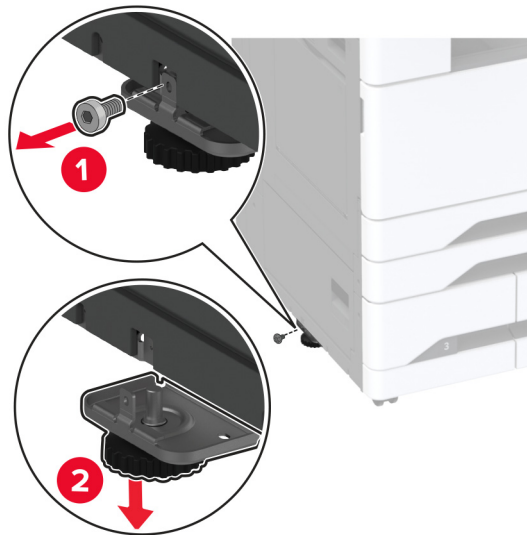
2 Isključite kabl za napajanje iz zidne utičnice, a zatim iz štampača.



3 Otpakujte opcionu fioku, a zatim uklonite sav materijal za pakovanje.

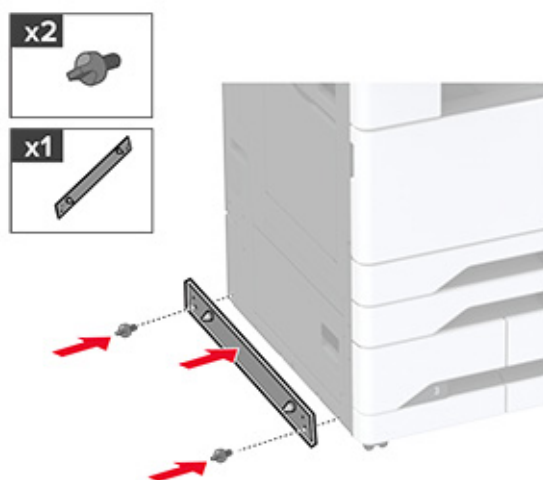
4 Uklonite zavrtnj za nivelisanje sa leve strane štampača.

**Napomena:** Nemojte da bacite zavrtnj.

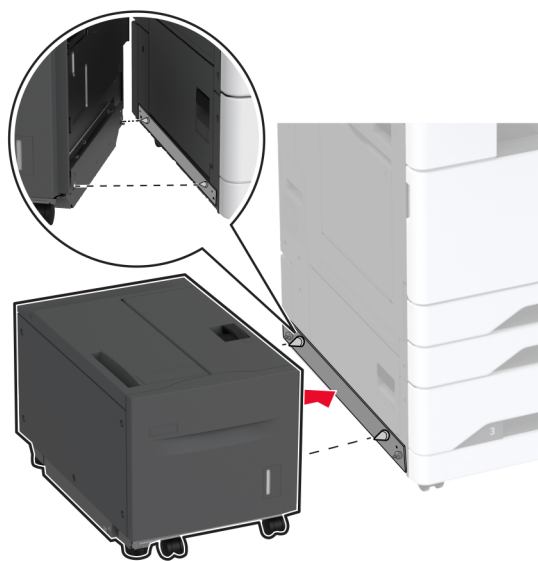


5 Postavite nosač sa bazom na štampač.

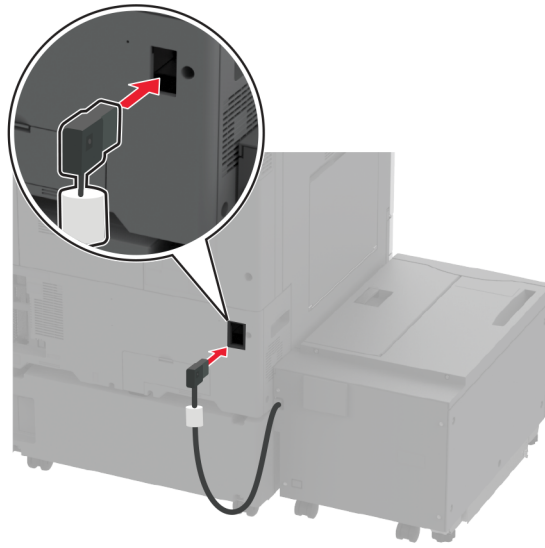
**Napomena:** Upotrebite nosač sa bazom koji ste dobili sa opcionom fiokom.



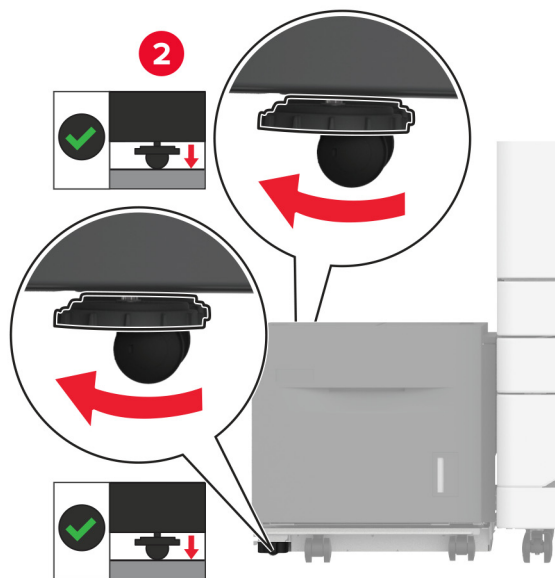
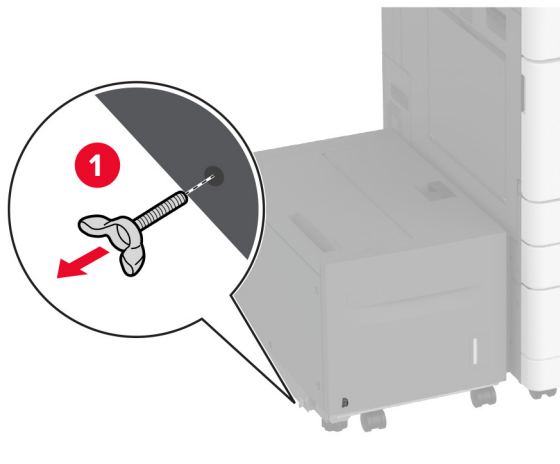
**6** Instalirajte opcionu fioku.



7 Povežite konektor fioke na štampač.



8 Podesite zavrtnje za nivelisanje da biste bili sigurni da fioka ima istu visinu kao štampač.



9 Povežite kabl za napajanje na štampač, a zatim na zidnu utičnicu.

**⚠ OPREZ – POTENCIJALNA POVREDA:** Da biste izbegli rizik od požara ili strujnog udara, povežite kabl za napajanje na lako dostupnu strujnu utičnicu ispravne oznake i uzemljenja, u blizini proizvoda.

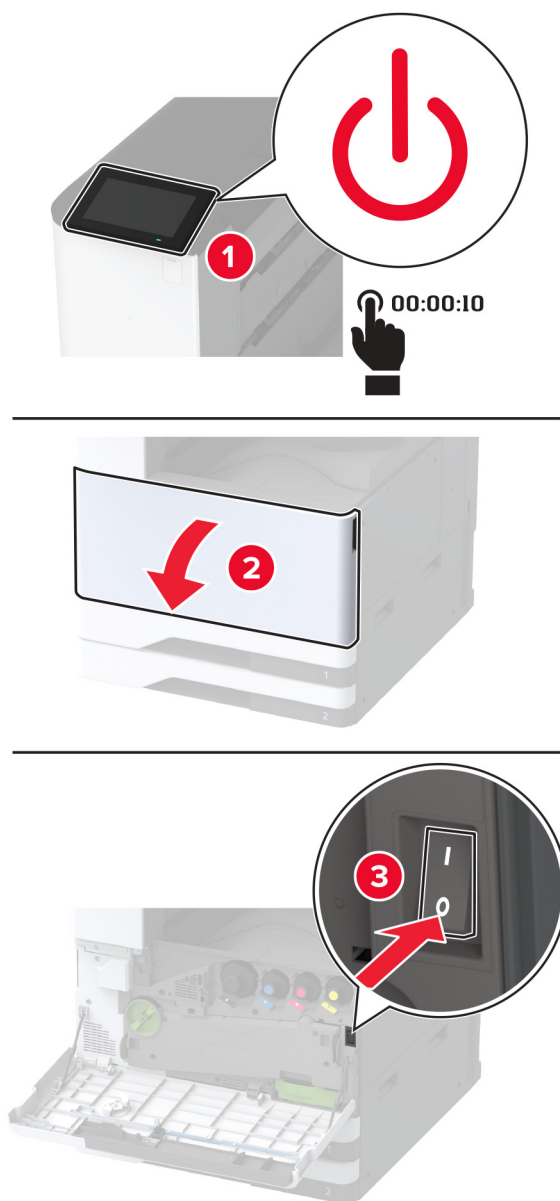
10 Uključite štampač.

Dodajte fioku u upravljačkom programu štampača da bi postala dostupna za zadatke štampanja. Više informacija potražite u odeljku „[Dodavanje dostupnih opcija u upravljački program za štampanje](#)“ na [stranici 61](#).

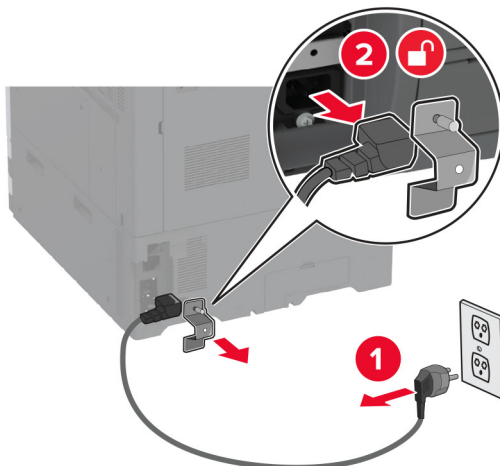
## Instaliranje kabineta

**⚠ OPREZ – OPASNOST OD UDARCA:** Da biste izbegli rizik od strujnog udara, ako pristupate tabli kontrolera ili instalirate opcioni hardver ili memorijske uređaje nakon podešavanja štampača, isključite štampač i isključite kabl za napajanje iz zidne utičnice pre nego što nastavite. Ako imate druge uređaje povezane na štampač, takođe ih isključite i isključite sve kablove koji su povezani na štampač.

1 Isključite štampač.



2 Isključite kabl za napajanje iz zidne utičnice, a zatim iz štampača.

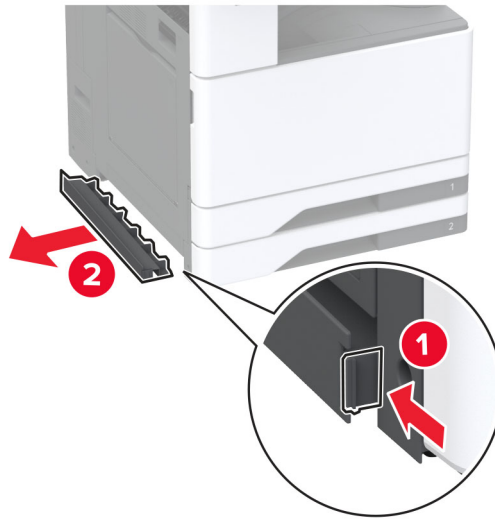


3 Otpakujte kabinet.

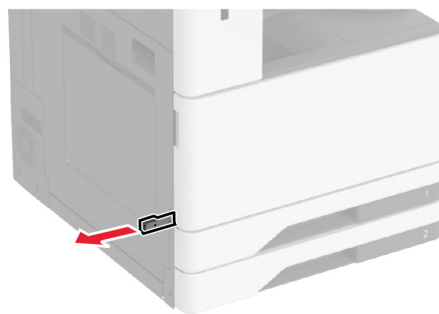
4 Blokirajte točkove da biste sprečili pomeranje kabineta.



5 Uklonite poklopac za instalaciju opcija ispod leve strane štampača.



6 Izvucite ručku za podizanje na levoj strani štampača.



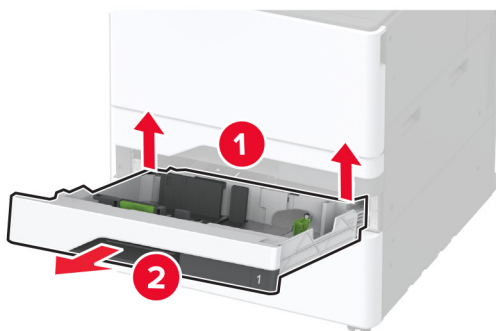
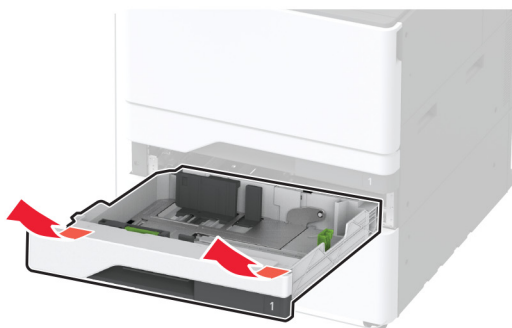
7 Poravnajte štampač sa kabinetom, a zatim spustite štampač tako da legne na mesto.

**⚠ OPREZ – POTENCIJALNA POVREDA:** Ako je težina štampača veća od 20 kg (44 lb), mogu biti potrebne barem dve obučene osobe da bi se bezbedno preneo.

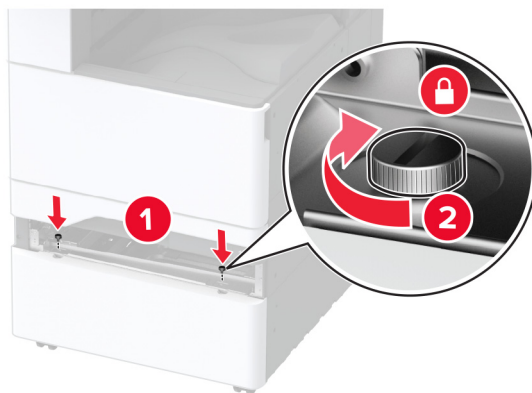




8 Uklonite fioku 2.

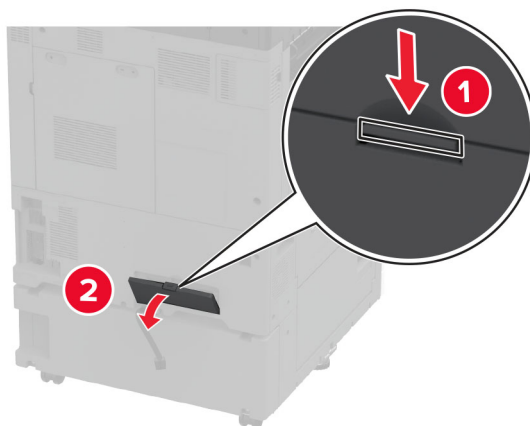


9 Fiksirajte opcionu kabinet na štampač pomoću zavrtnja.

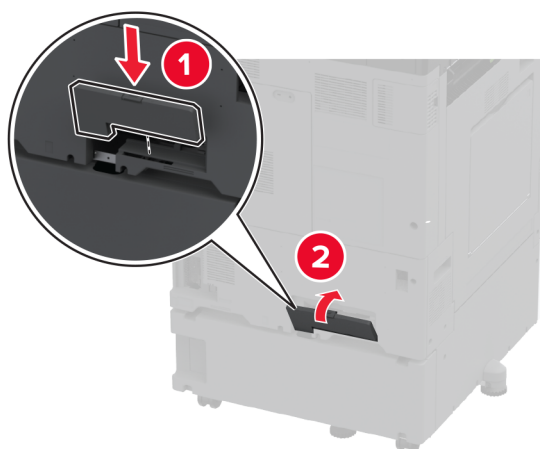
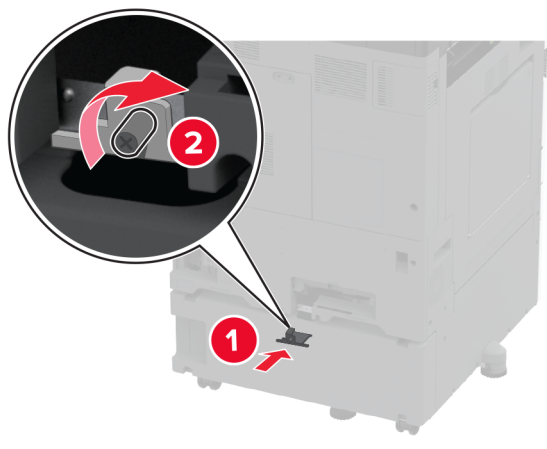


10 Umetnite fioku 2.

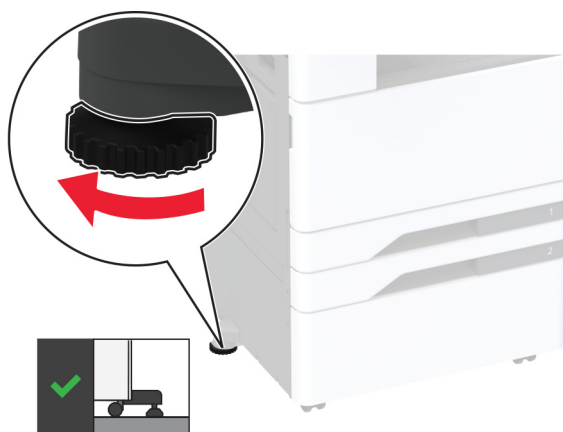
11 Uklonite poklopac konektora sa zadnje strane štampača.



**12** Fiksirajte kabinet na štampač, pa postavite poklopac konektora.



**13** Podesite zavrtnje za nivelisanje da biste bili sigurni da sve strane štampača imaju istu visinu.



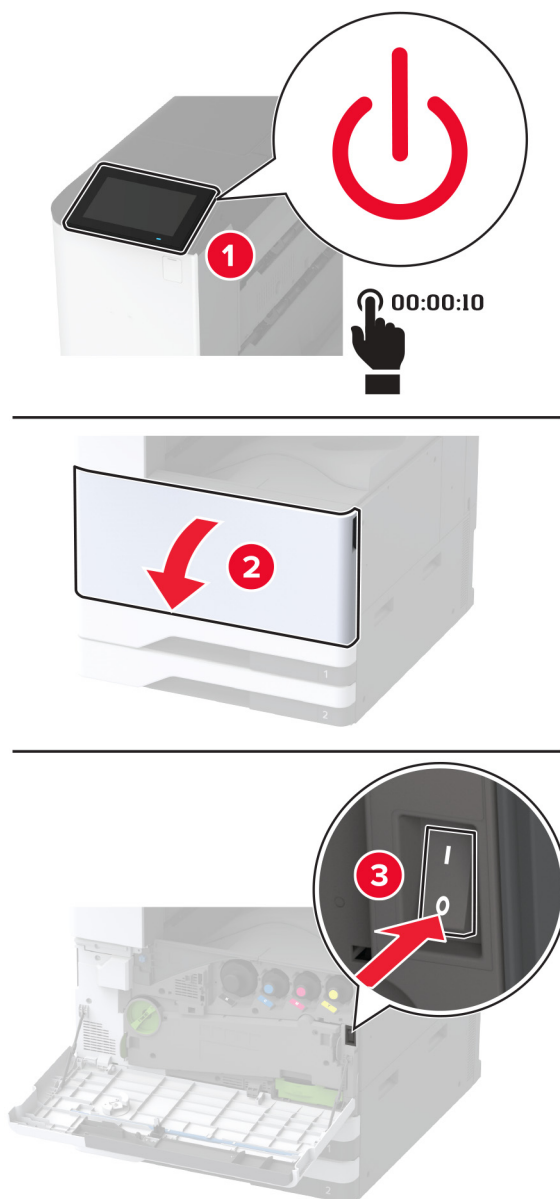
14 Povežite kabl za napajanje na štampač, a zatim na zidnu utičnicu.

**⚠ OPREZ – POTENCIJALNA POVREDA:** Da biste izbegli rizik od požara ili strujnog udara, povežite kabl za napajanje na lako dostupnu strujnu utičnicu ispravne oznake i uzemljenja, u blizini proizvoda.

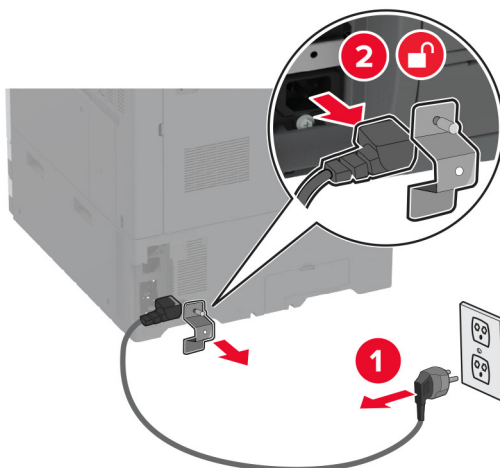
15 Uključite štampač.

## Instaliranje fioke za banere

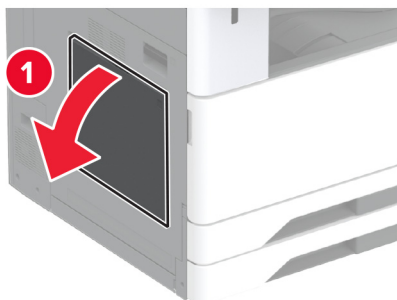
1 Isključite štampač.



2 Isključite kabl za napajanje iz zidne utičnice, a zatim iz štampača.

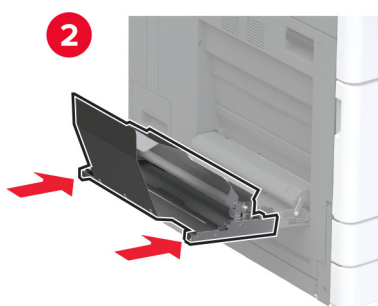
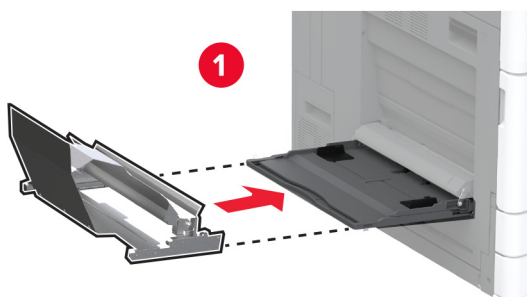


3 Otvorite višenamenski ulagač, pa izvucite bočne vođice.

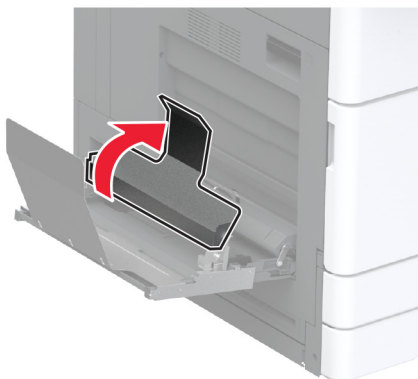


4 Otpakujte fioku za banere, a zatim uklonite sav materijal za pakovanje.

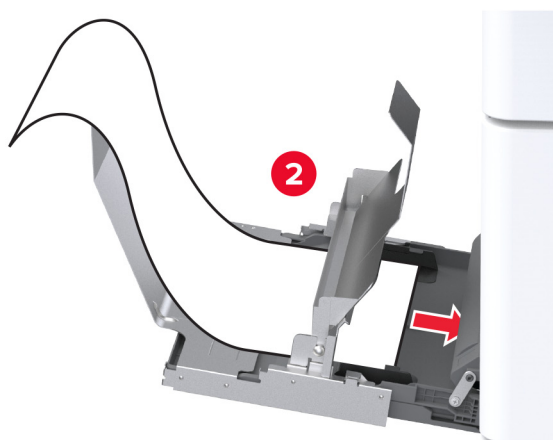
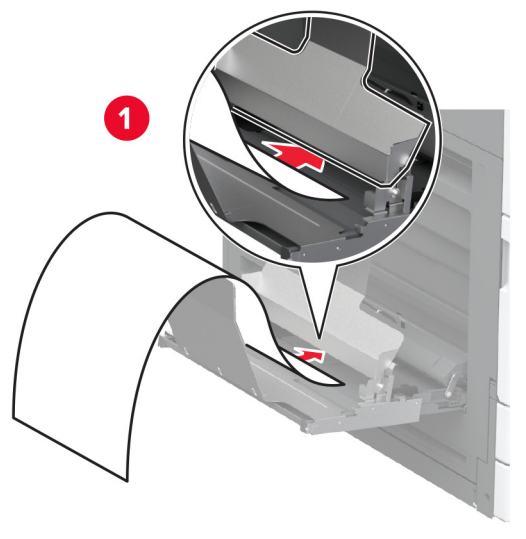
5 Postavite fioku za banere na višenamenski ulagač.



6 Gurnite dodatak za hvatanje rolne banera prema štampaču.

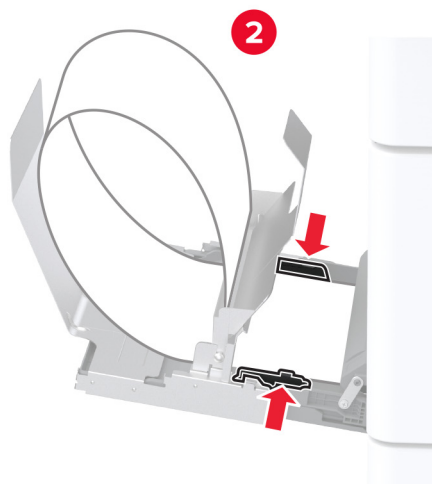
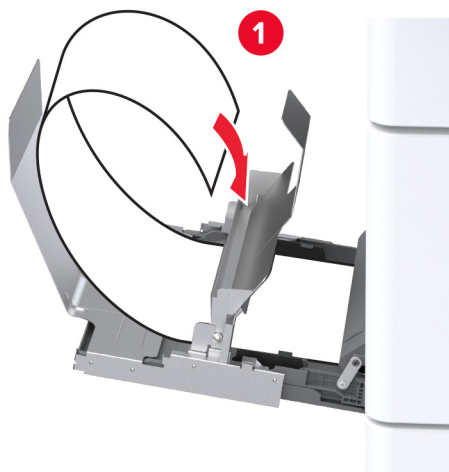


7 Ubacite papir za banere u fioku, tako da vodeća ivica ide ispod dodatka za hvatanje rolne banera.





8 Postavite zadnju ivicu papira za banere na dodatak za hvatanje rolne banera, pa podesite bočne vođice.



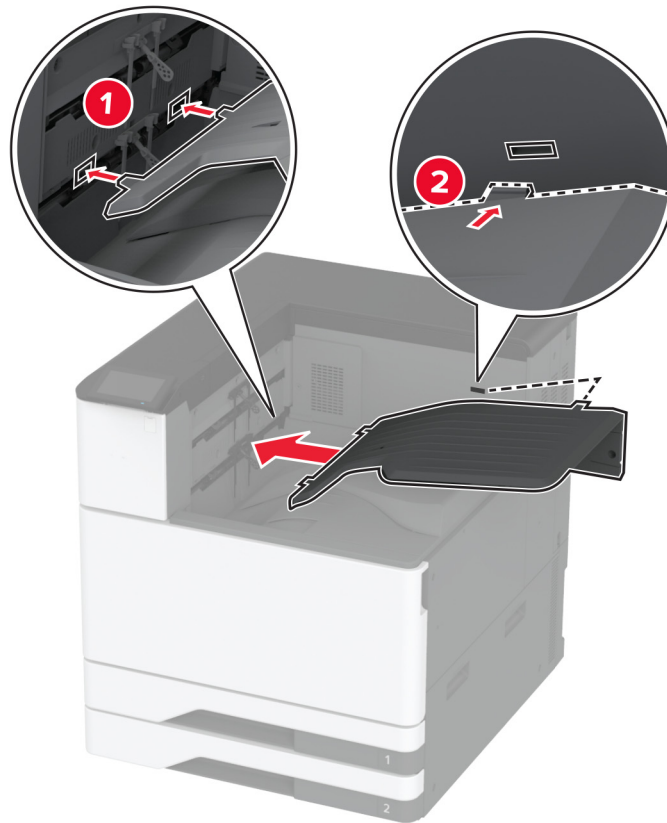
9 Povežite kabl za napajanje na štampač, a zatim na zidnu utičnicu.

**⚠ OPREZ – POTENCIJALNA POVREDA:** Da biste izbegli rizik od požara ili strujnog udara, povežite kabl za napajanje na lako dostupnu strujnu utičnicu ispravne oznake i uzemljenja, u blizini proizvoda.

10 Uključite štampač.

## Instaliranje dvostruke police za hvatanje

- 1 Otpakujte dvostruku policu za hvatanje.
- 2 Postavite dvostruku policu za hvatanje na štampač.

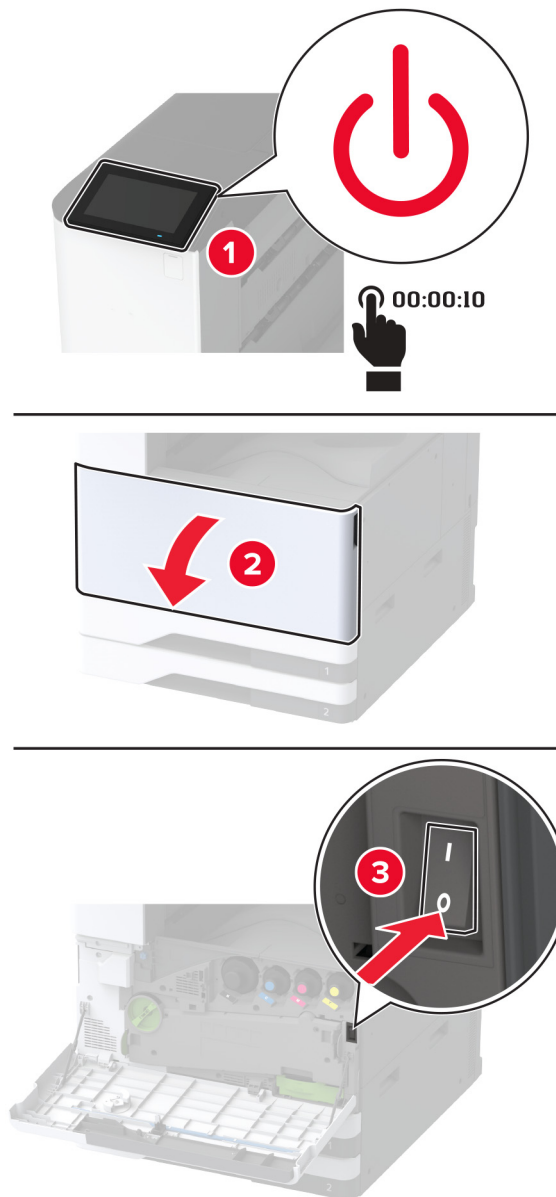


Da bi polica za hvatanje postala dostupna za zadatke štampanja, na početnom ekranu dodirnite opciju **Postavke > Uređaj > Održavanje > Meni Konfiguracija > Konfiguracija finišera > Postavka izlazne fioke 2 > Uključeno.**

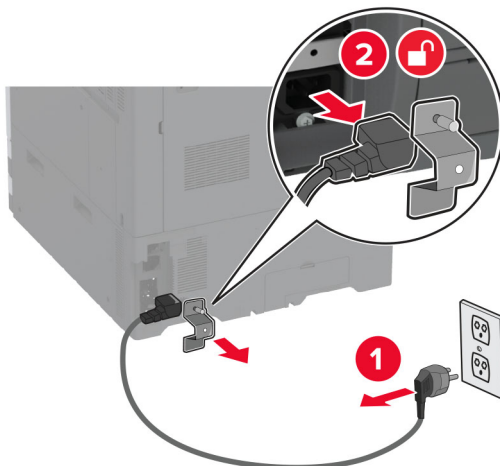
## Instaliranje finišera za heftanje

**⚠ OPREZ – OPASNOST OD UDARCA:** Da biste izbegli rizik od strujnog udara, ako pristupate tabli kontrolera ili instalirate opcionu hardver ili memorijske uređaje nakon podešavanja štampača, isključite štampač i isključite kabl za napajanje iz zidne utičnice pre nego što nastavite. Ako imate druge uređaje povezane na štampač, takođe ih isključite i isključite sve kablove koji su povezani na štampač.

1 Isključite štampač.

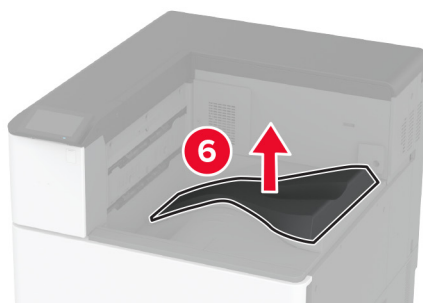
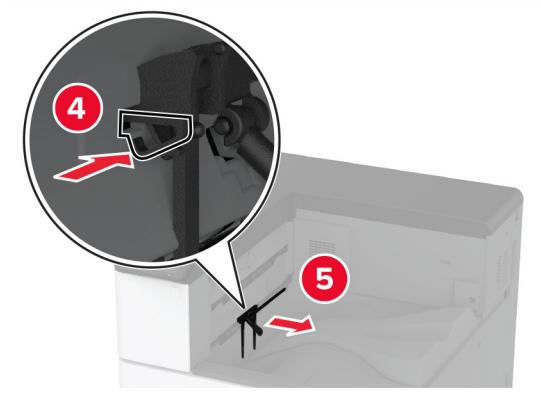
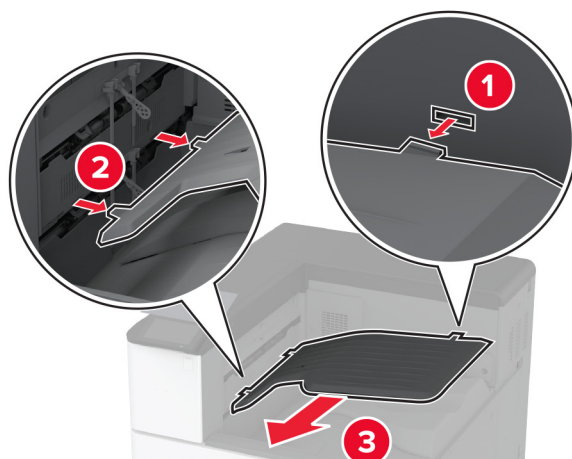


- 2 Isključite kabl za napajanje iz zidne utičnice, a zatim iz štampača.



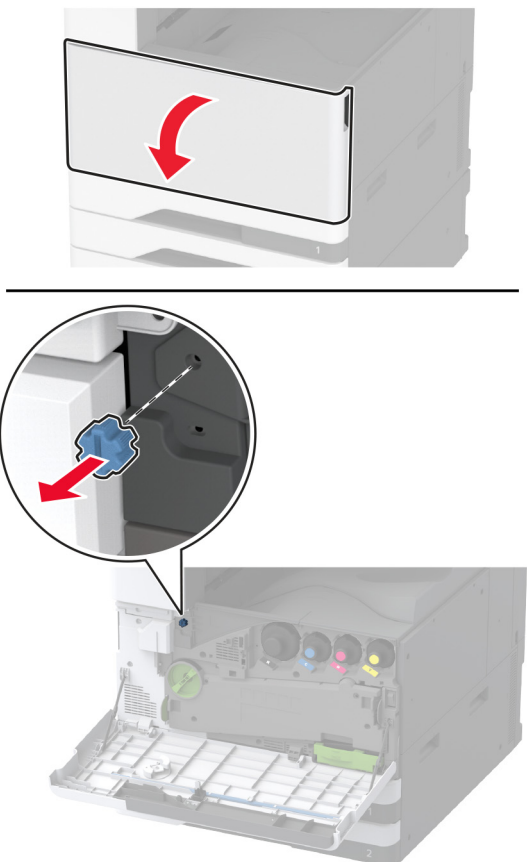
- 3 Uklonite standardnu policu.

**Napomena:** Nemojte da bacite policu.



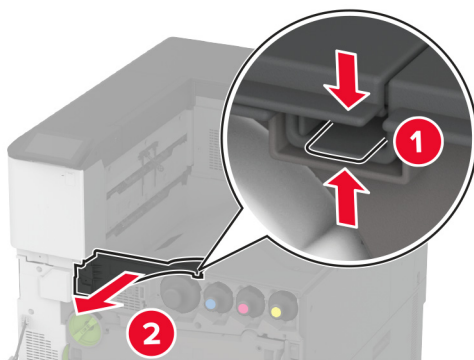
4 Otvorite prednja vrata, a zatim uklonite plavi točkić.

**Napomena:** Nemojte da bacite točkić.



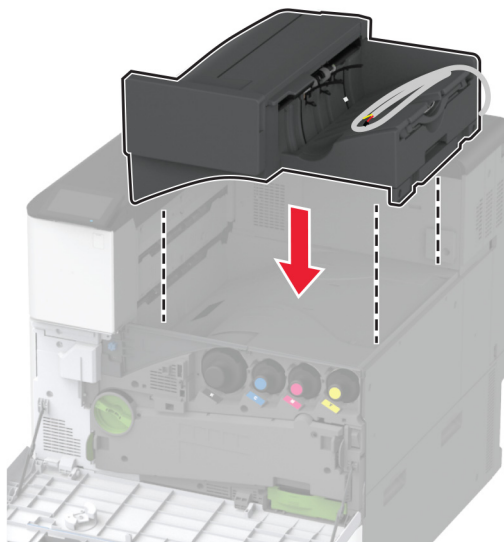
5 Uklonite bočni poklopac standardne police.

**Napomena:** Nemojte da bacite poklopac.



6 Otpakujte finišer za heftanje, a zatim uklonite sav materijal za pakovanje.

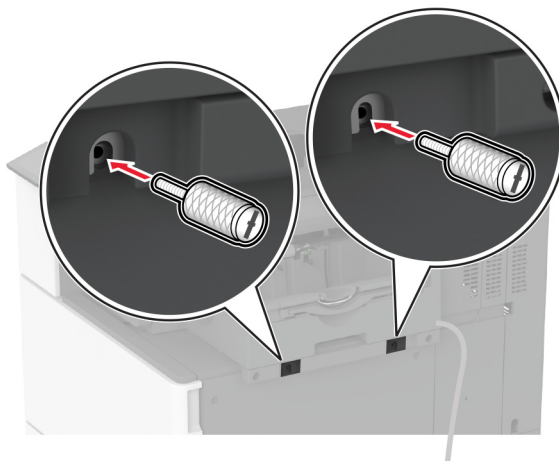
7 Umetnite finišer.



8 Zatvorite prednja vrata.

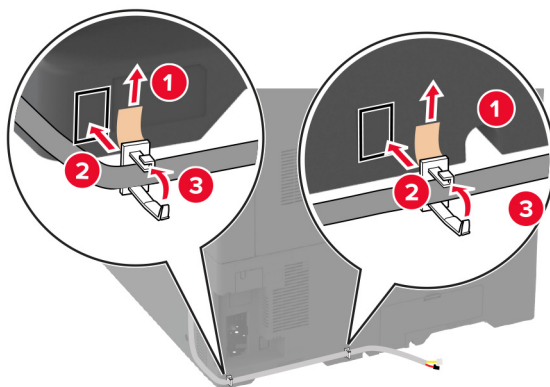
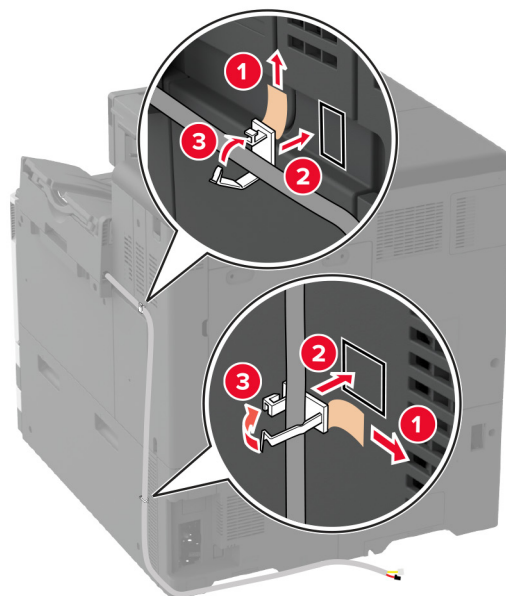
9 Fiksirajte finišer na štampač.

**Napomena:** Upotrebite zavrtnje koje ste dobili sa finišerom.

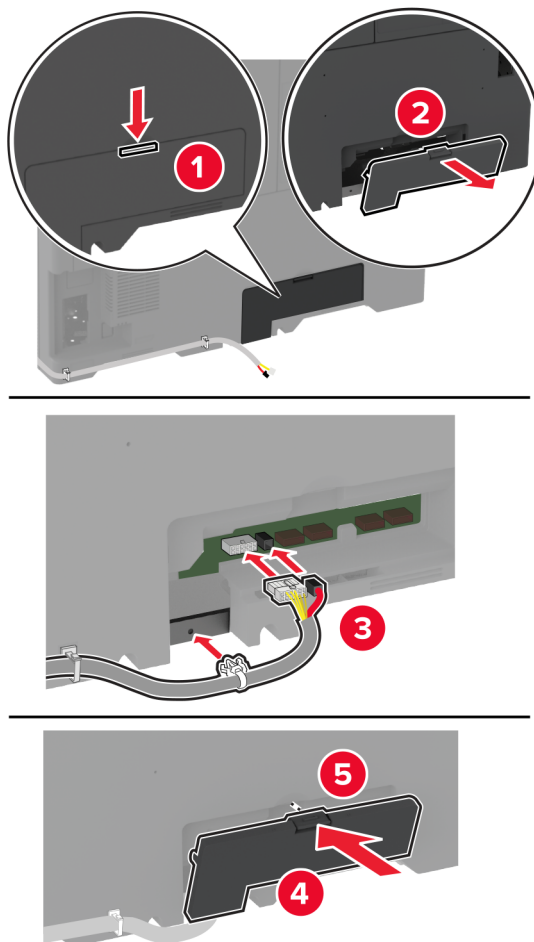


10 Povežite kabl finišera na štampač.

**Napomena:** Upotrebite štipaljke koje ste dobili sa finišerom.





**11** Povežite kabl finišera na štampač.**12** Povežite kabl za napajanje na štampač, a zatim na zidnu utičnicu.

**⚠ OPREZ – POTENCIJALNA POVREDA:** Da biste izbegli rizik od požara ili strujnog udara, povežite kabl za napajanje na lako dostupnu strujnu utičnicu ispravne oznake i uzemljenja, u blizini proizvoda.

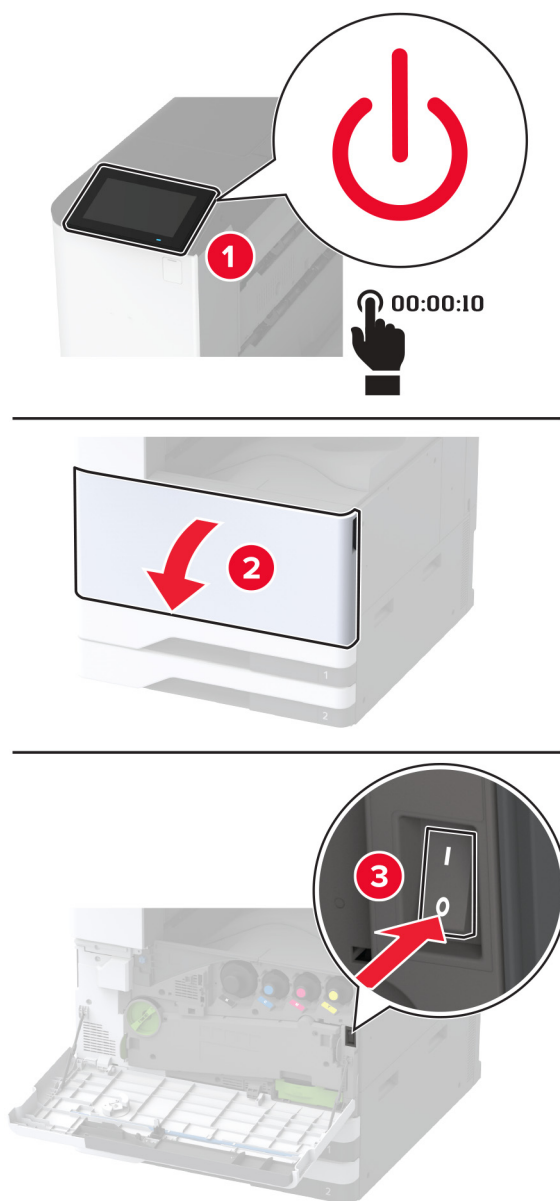
**13** Uključite štampač.

Dodajte finišer u upravljačkom programu štampača da bi postao dostupan za zadatke štampe. Više informacija potražite u odeljku „[Dodavanje dostupnih opcija u upravljački program za štampanje](#)“ na [stranici 61](#).

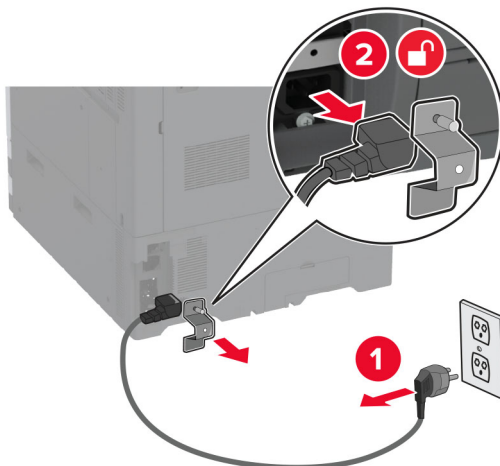
## Instaliranje finišera za heftanje i bušenje

**⚠ OPREZ – OPASNOST OD UDARCA:** Da biste izbegli rizik od strujnog udara, ako pristupate tabli kontrolera ili instalirate opcionu hardver ili memorijske uređaje nakon podešavanja štampača, isključite štampač i isključite kabl za napajanje iz zidne utičnice pre nego što nastavite. Ako imate druge uređaje povezane na štampač, takođe ih isključite i isključite sve kablove koji su povezani na štampač.

1 Isključite štampač.

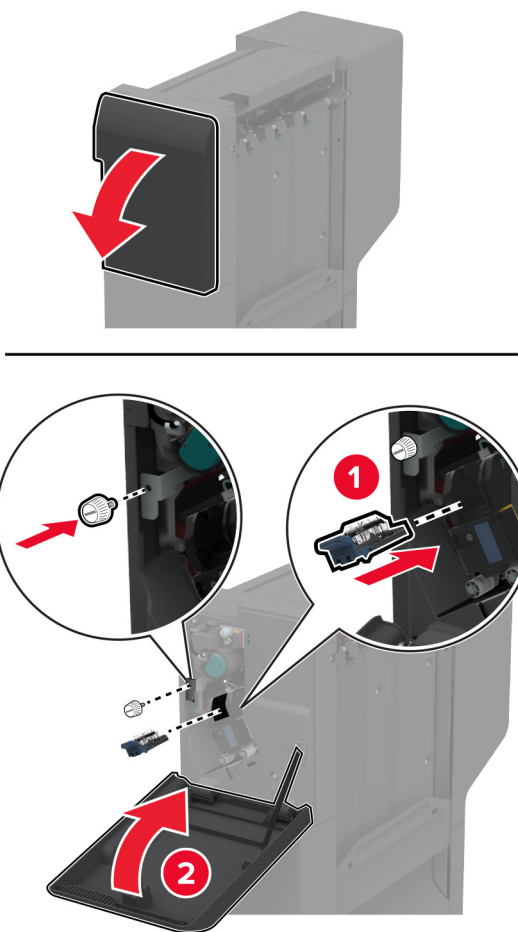


2 Isključite kabl za napajanje iz zidne utičnice, a zatim iz štampača.

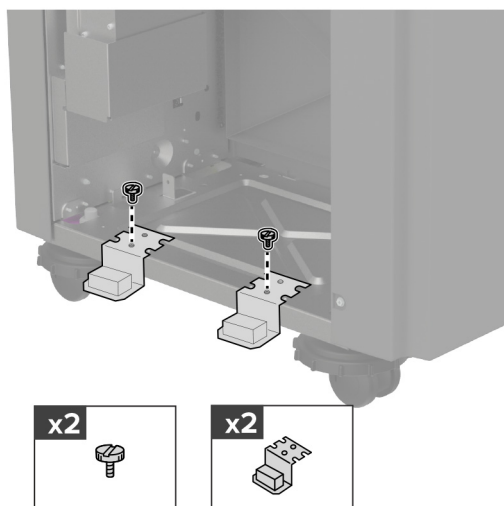


3 Otpakujte finiše za heftanje i bušenje, a zatim uklonite sav materijal za pakovanje.

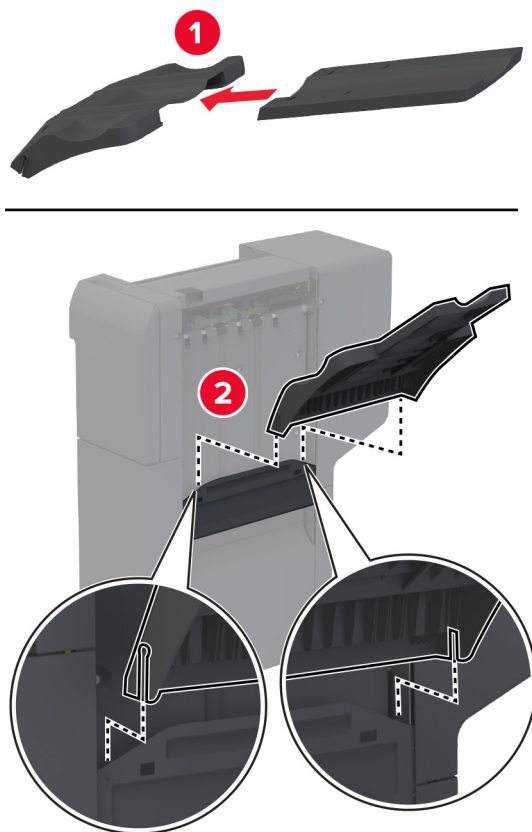
4 Umetnite držač kertridža za heftanje u finiše.



5 Postavite nosače na finišer.

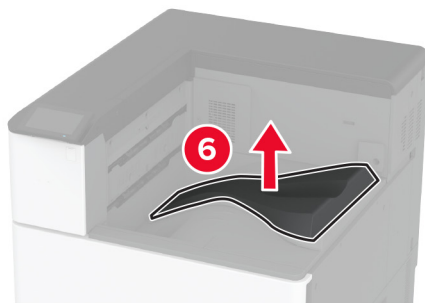
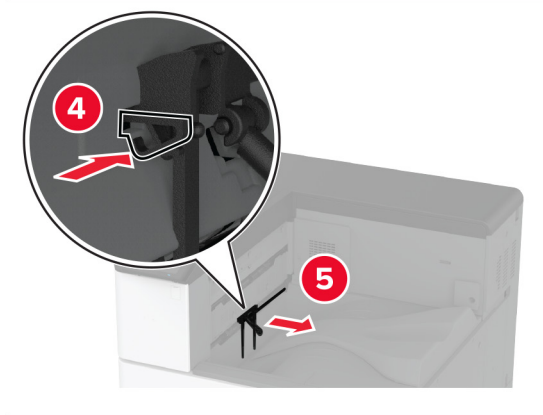
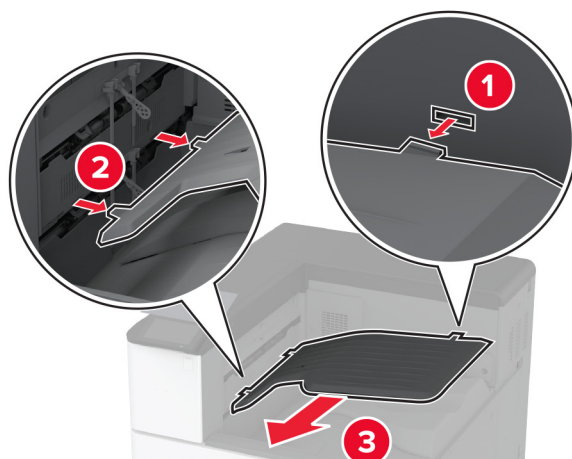


6 Umetnite policu u finišer.



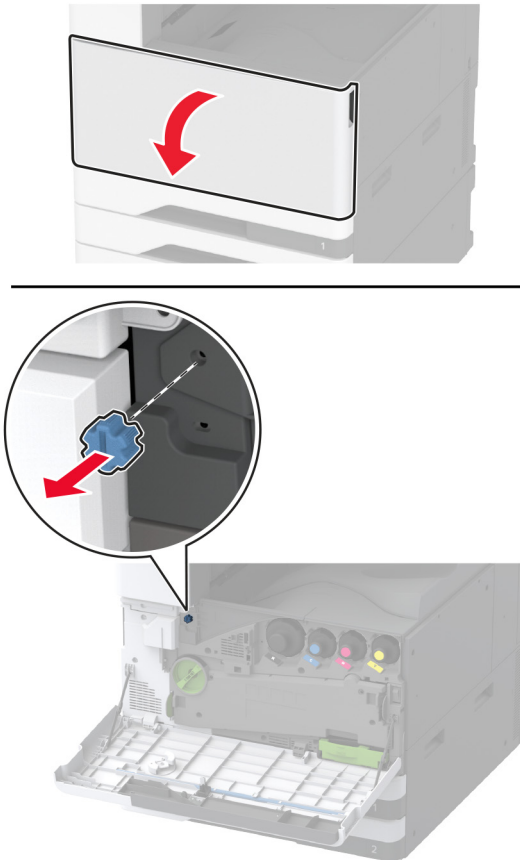
7 Uklonite standardnu policu.

**Napomena:** Nemojte da bacite standardnu policu.



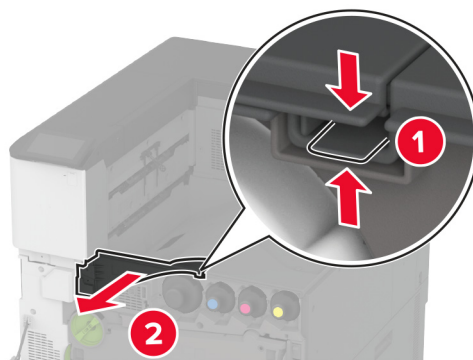
8 Otvorite prednja vrata, a zatim uklonite plavi točkić.

**Napomena:** Nemojte da bacite plavi točkić.



9 Uklonite bočni poklopac standardne police.

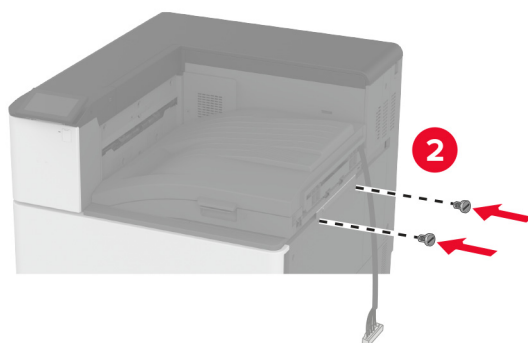
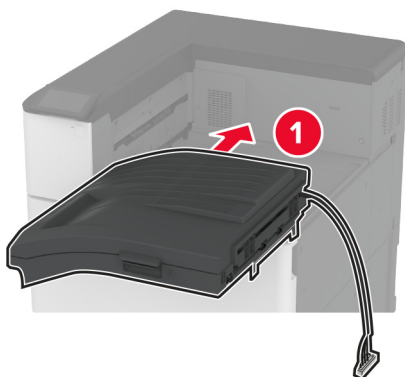
**Napomena:** Nemojte da bacite bočni poklopac standardne police.



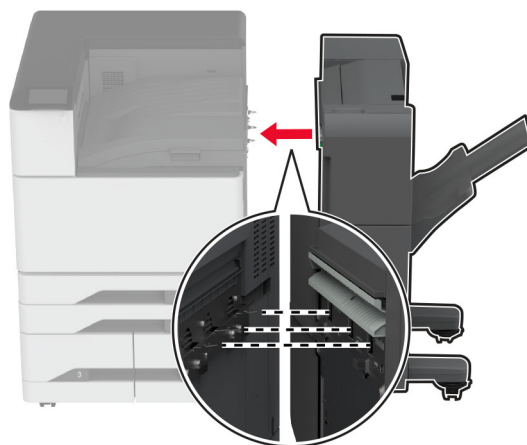
10 Zatvorite prednja vrata.

11 Umetnite prenosnik papira, pa ga fiksirajte pomoću zavrtnja.

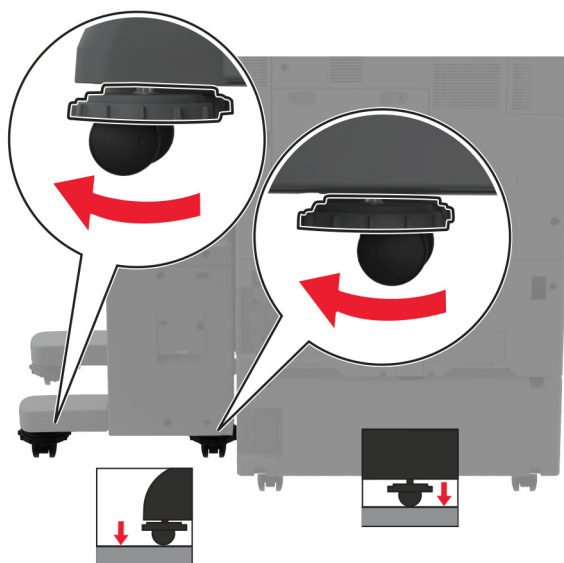
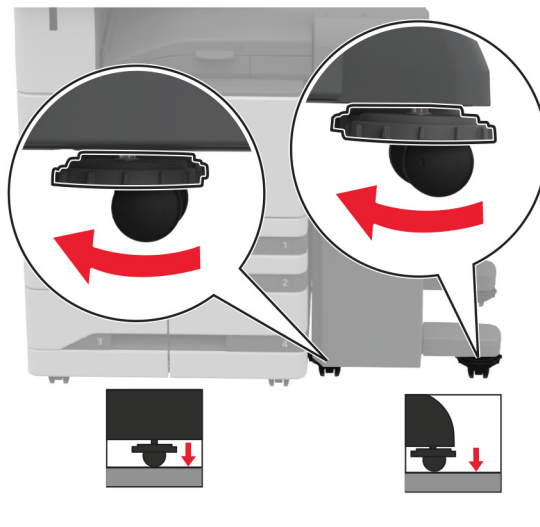
**Napomena:** Upotrebite zavrtnje koje ste dobili sa finišerom.



12 Postavite finišer na štampač.

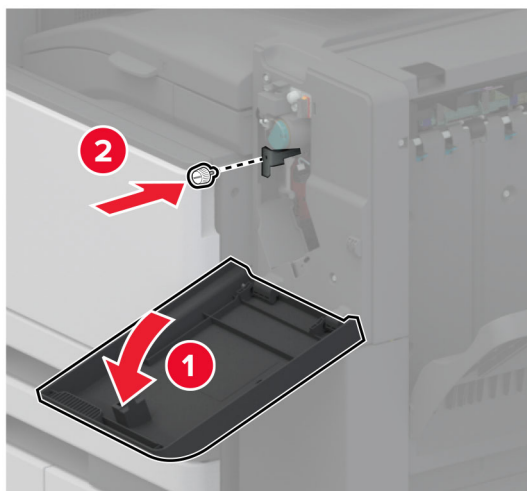


**13** Podesite zavrtnje za nivelisanje da biste bili sigurni da sve strane finišera imaju istu visinu kao štampač.



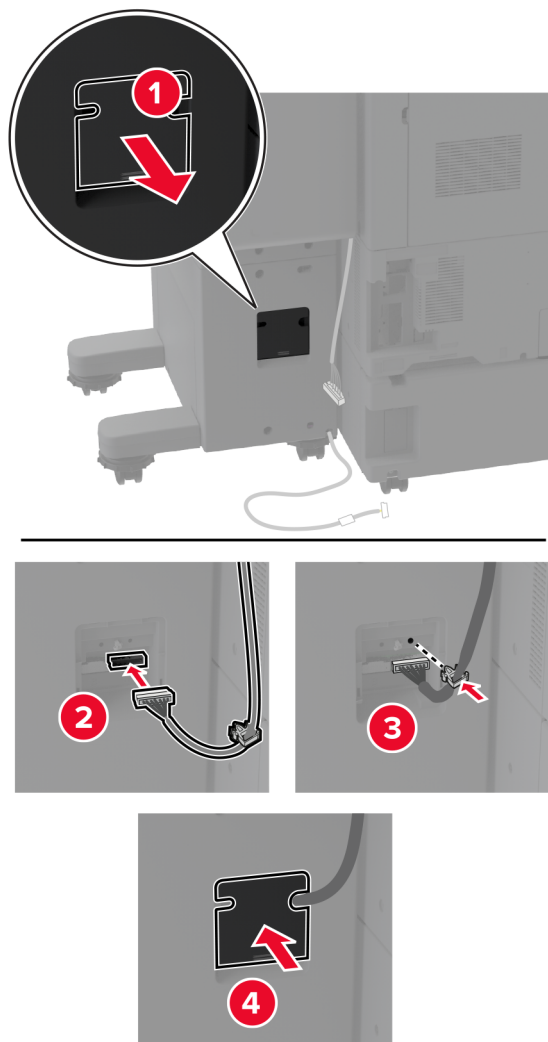


**14** Otvorite vrata finišera, pa postavite zavrtnj sa leve strane finišera.

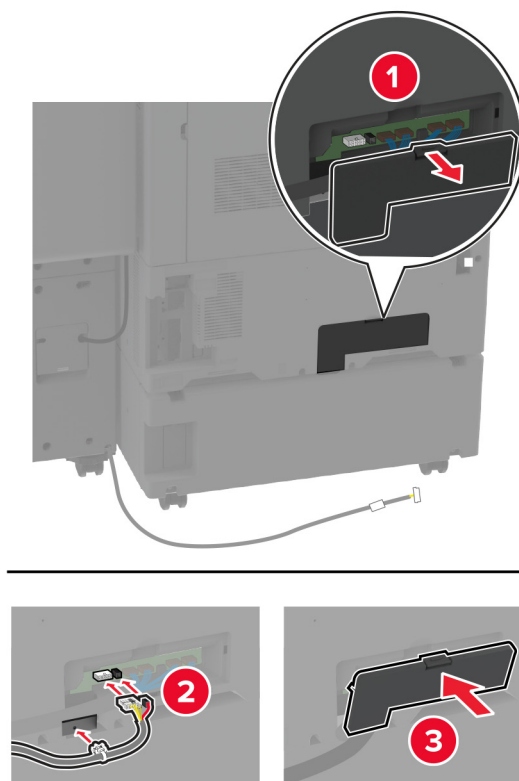


**15** Zatvorite vrata finišera.

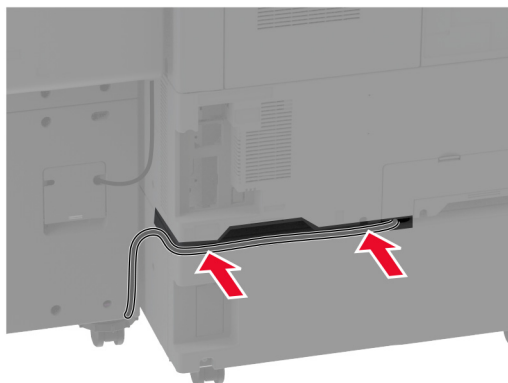
**16** Povežite kabl prenosnika papira sa zadnje strane finišera.



17 Povežite kabl finišera sa zadnje strane štampača.



18 Fiksirajte kabl sa zadnje strane štampača.



19 Povežite kabl za napajanje na štampač, a zatim na zidnu utičnicu.

**⚠ OPREZ – POTENCIJALNA POVREDA:** Da biste izbegli rizik od požara ili strujnog udara, povežite kabl za napajanje na lako dostupnu strujnu utičnicu ispravne oznake i uzemljenja, u blizini proizvoda.

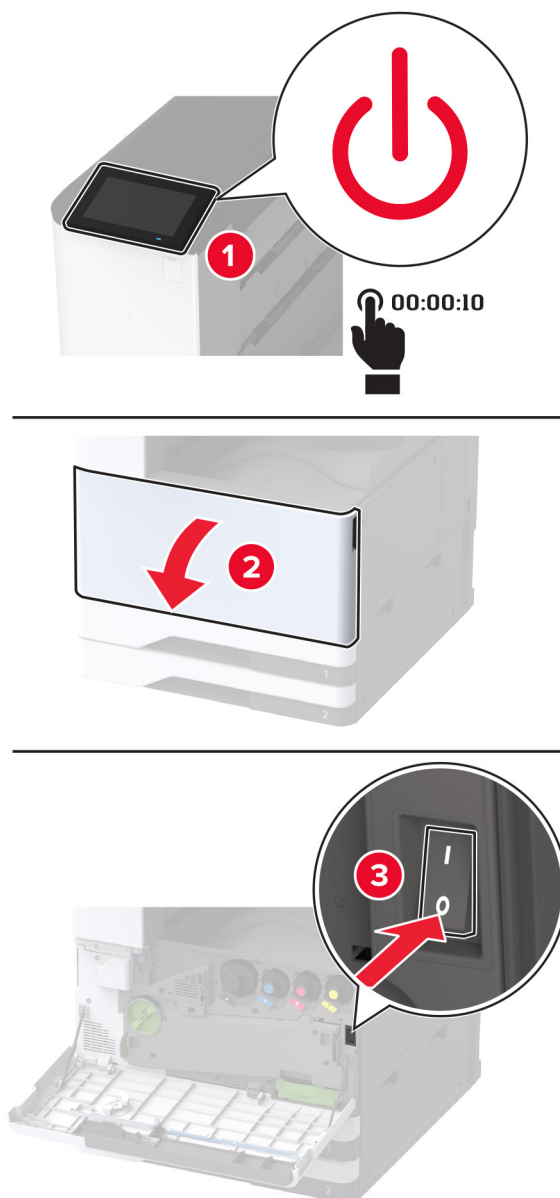
20 Uključite štampač.

Da bi finišer bio dostupan za zadatke štampanja, na početnom ekranu dodirnite **Postavke > Uređaj > Održavanje > Meni Konfiguracija > Konfiguracija finišera > Konfiguracija bušača rupa >** izaberite konfiguraciju.

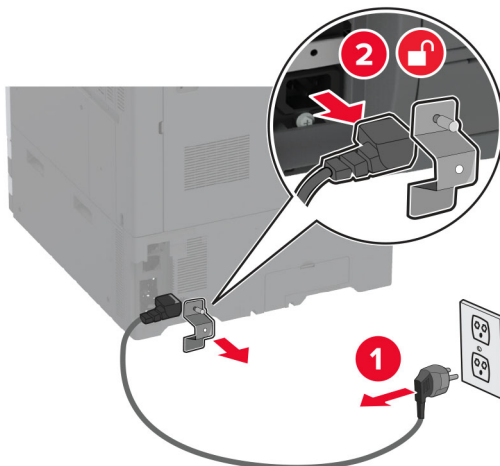
## Instaliranje finišera za brošure

**⚠ OPREZ – OPASNOST OD UDARCA:** Da biste izbegli rizik od strujnog udara, ako pristupate tabli kontrolera ili instalirate opcioni hardver ili memorijske uređaje nakon podešavanja štampača, isključite štampač i isključite kabl za napajanje iz zidne utičnice pre nego što nastavite. Ako imate druge uređaje povezane na štampač, takođe ih isključite i isključite sve kablove koji su povezani na štampač.

1 Isključite štampač.

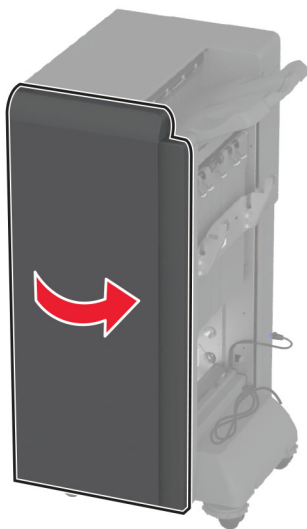


2 Isključite kabl za napajanje iz zidne utičnice, a zatim iz štampača.

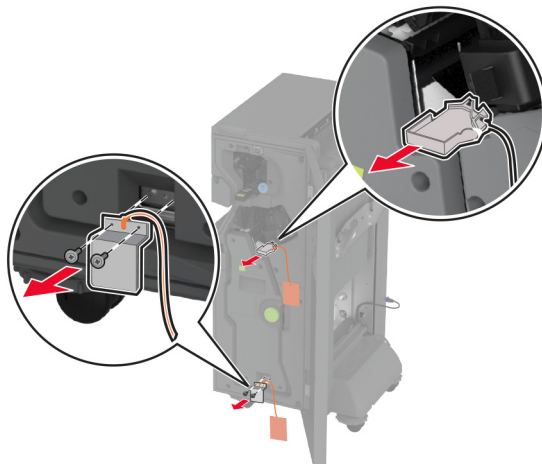


3 Otpakujte finišer za brošure, a zatim uklonite sav materijal za pakovanje.

4 Otvorite vrata finišera za brošure.



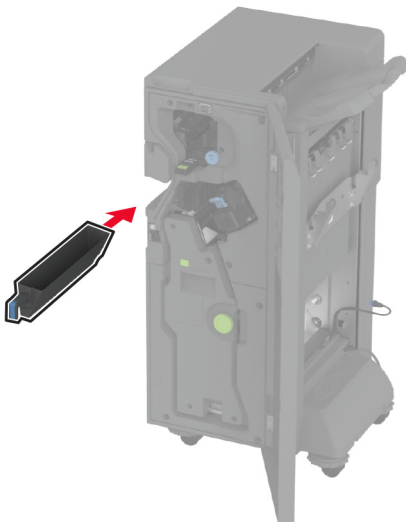
5 Uklonite materijal za pakovanje iz finišera za brošure.



6 Umetnite držač kertridža za heftanje.

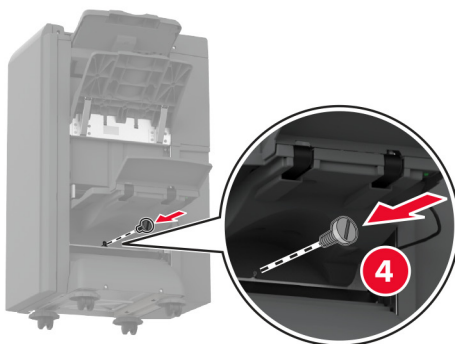
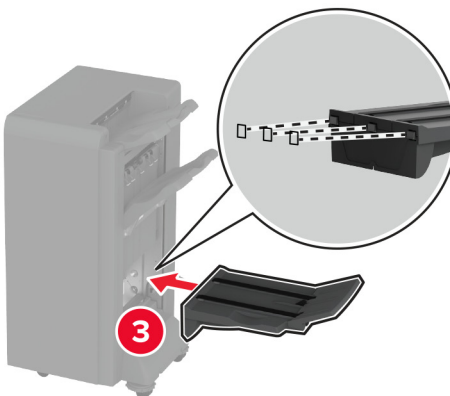
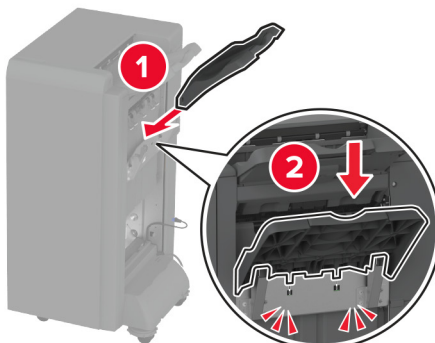


7 Umetnite kutiju bušaća rupa.

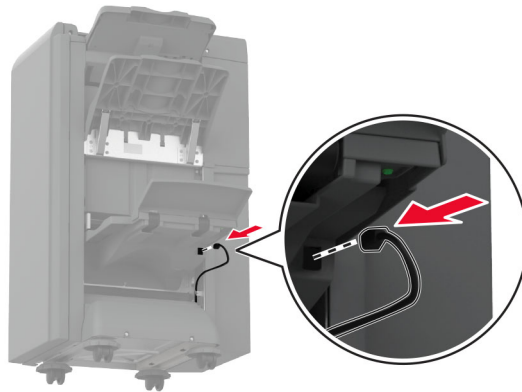


8 Zatvorite vrata finišera za brošure.

9 Umetnite police.

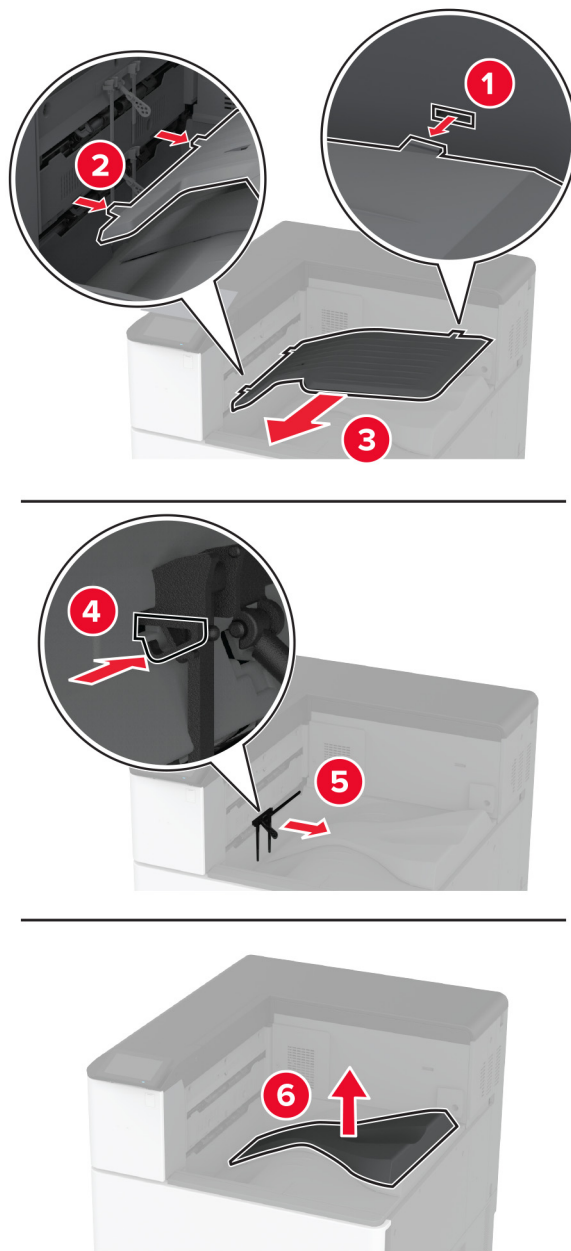


10 Umetnite kabl finišera za brošure.





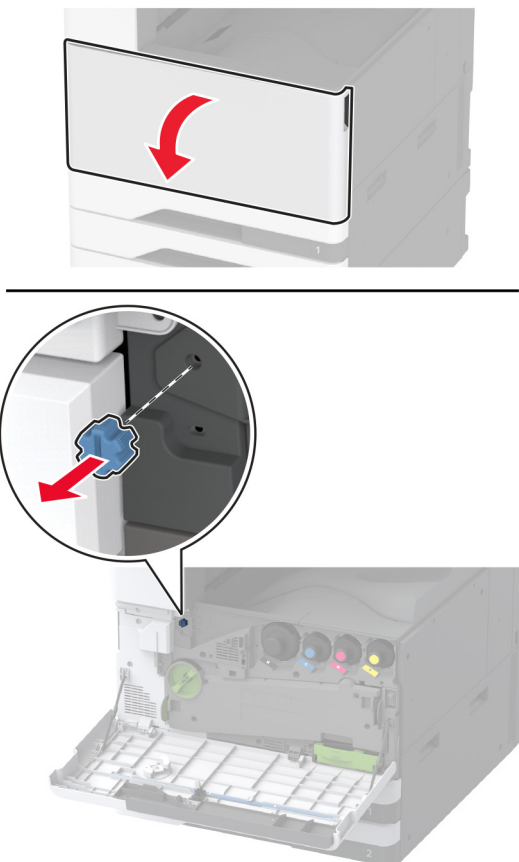
11 Uklonite standardnu policu.



**Napomena:** Nemojte da bacite standardnu policu.

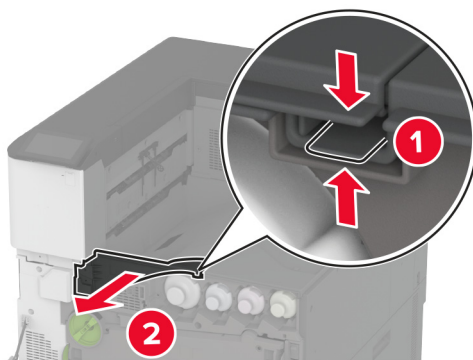
12 Otvorite prednja vrata, a zatim uklonite plavi točkić.

**Napomena:** Nemojte da bacite točkić.



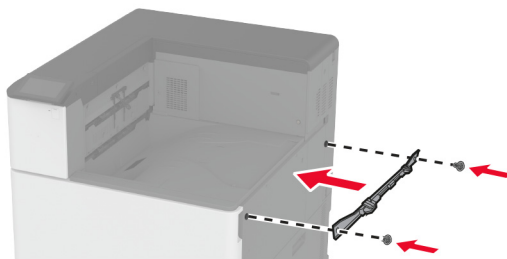
13 Uklonite bočni poklopac standardne police.

**Napomena:** Nemojte da bacite bočni poklopac police.



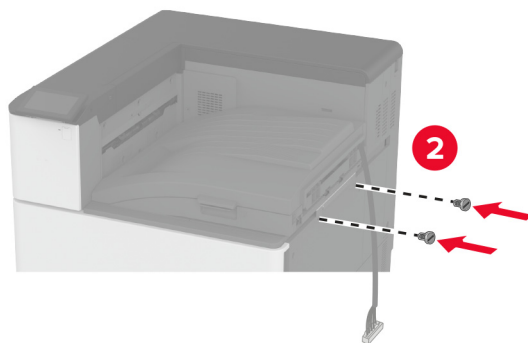
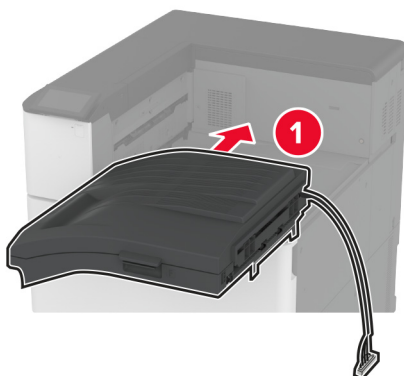
14 Zatvorite prednja vrata.

**15** Postavite nosač za instaliranje za finišer.

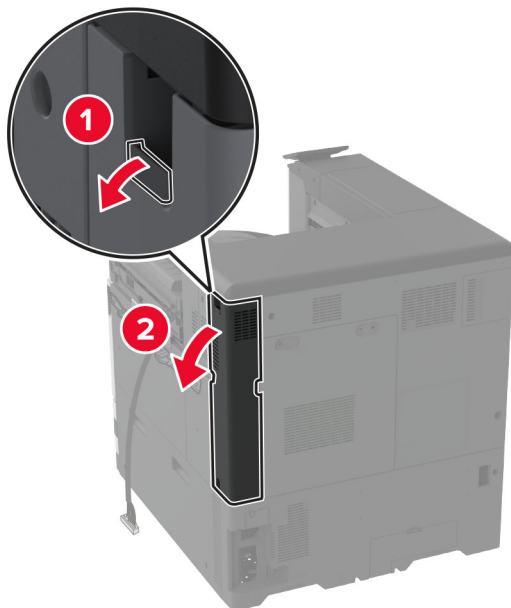


**16** Umetnite prenosnik papira, pa ga fiksirajte pomoću zavrtnja.

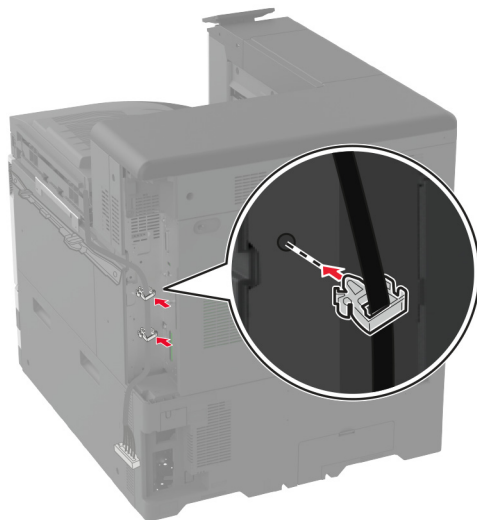
**Napomena:** Upotrebite zavrtnje koje ste dobili sa finišerom.



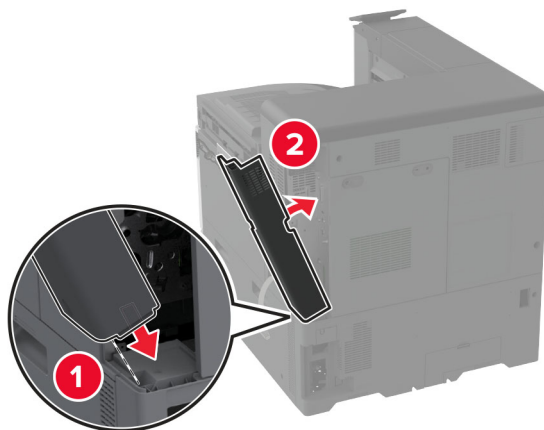
17 Uklonite poklopac zadnjih portova.



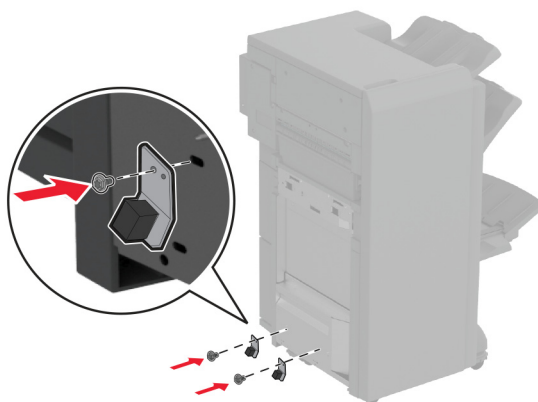
18 Fiksirajte kabl.



19 Postavite poklopac zadnjih portova.

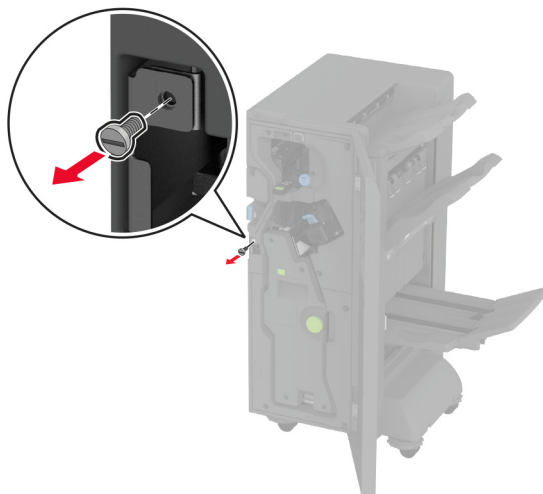


20 Postavite nosače sa donje strane finišera.

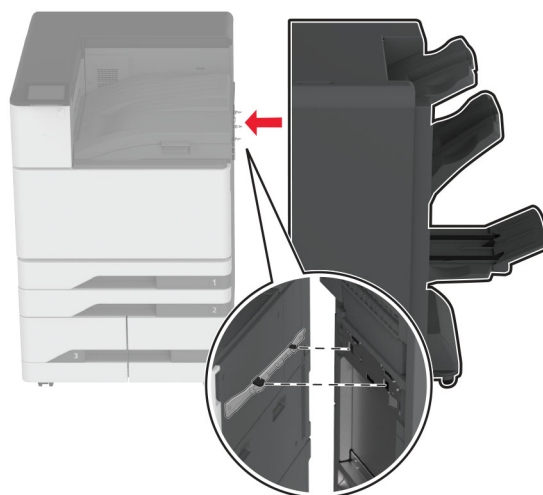


21 Otvorite vrata finišera za brošure.

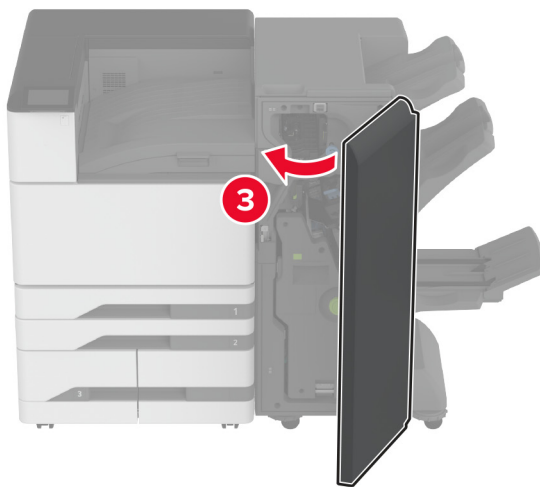
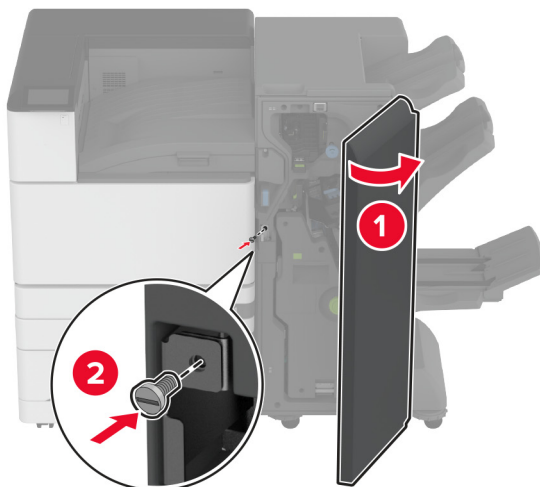
**22** Pomoću ravnog odvijača uklonite zavrtnj, pa zatvorite vrata finišera.



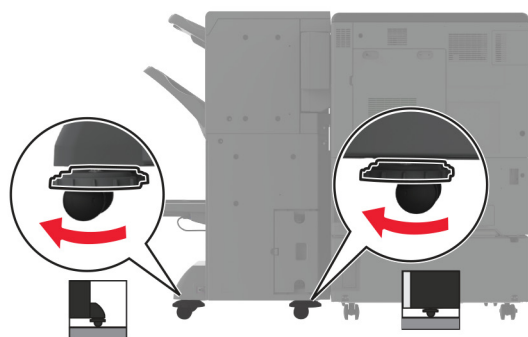
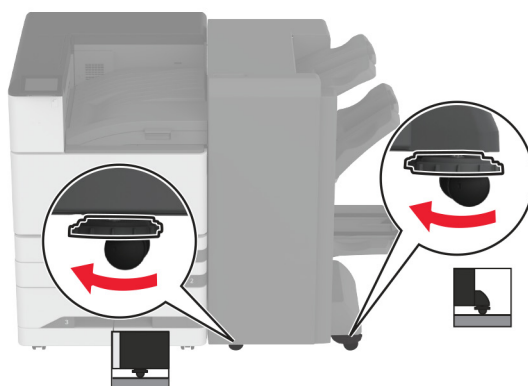
**23** Postavite finišer na štampač.



**24** Otvorite vrata finišera, pomoću zavrtnja fiksirajte finišer na štampač, pa zatvorite vrata.

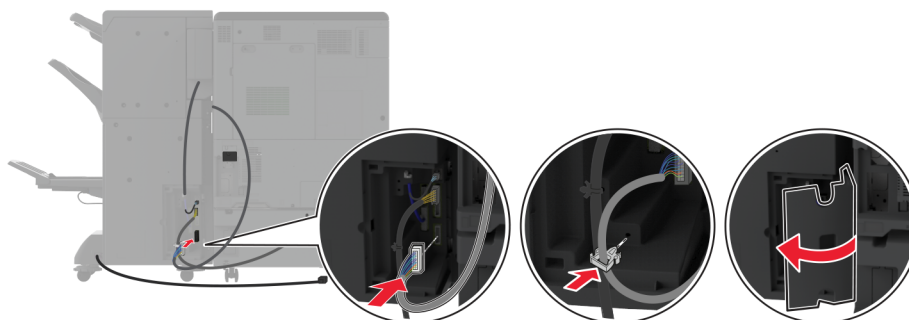
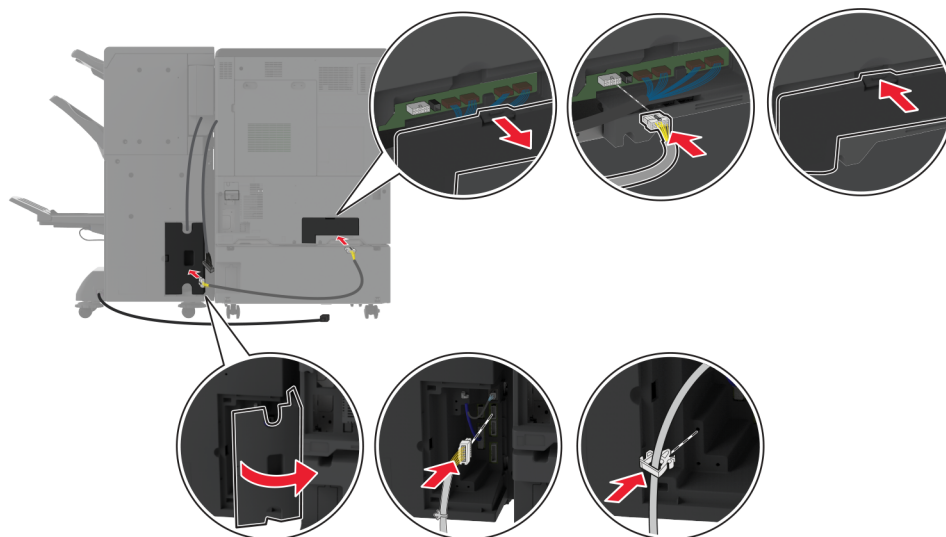


- 25** Okrenite bočne točkove finišera u smeru kazaljke na satu da biste bili sigurni da su sve strane finišera iste visine.





## 26 Povežite kablove na portove štampača i portove finišera.



## 27 Povežite kabl za napajanje na štampač, a zatim na zidnu utičnicu.

**⚠ OPREZ – POTENCIJALNA POVREDA:** Da biste izbegli rizik od požara ili strujnog udara, povežite kabl za napajanje na lako dostupnu strujnu utičnicu ispravne oznake i uzemljenja, u blizini proizvoda.

## 28 Uključite štampač.

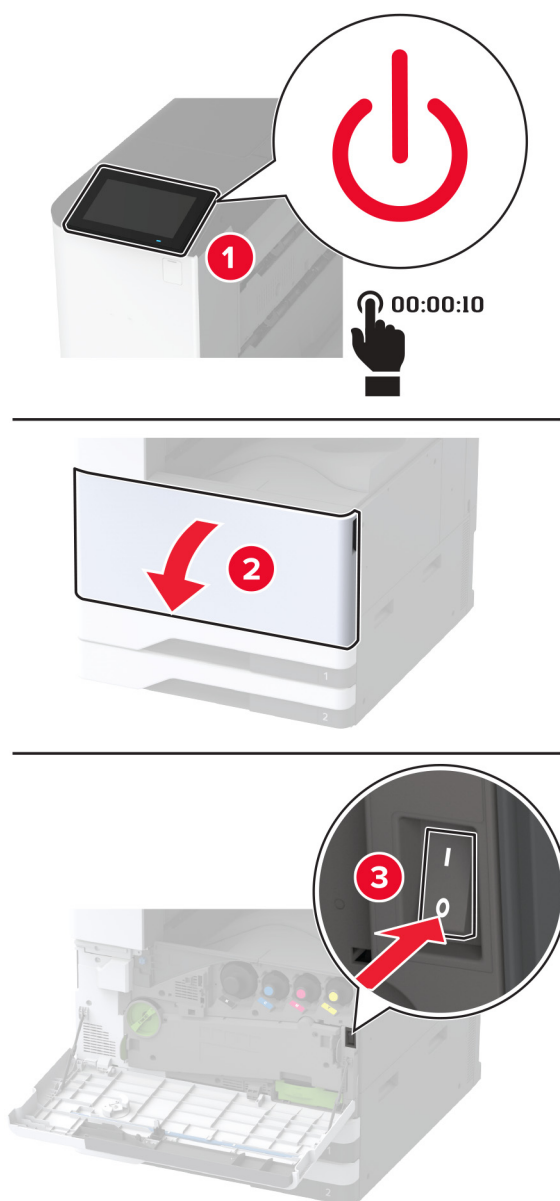
Dodajte finišer u upravljačkom programu štampača da bi postao dostupan za zadatke štampe. Više informacija potražite u odeljku „[Dodavanje dostupnih opcija u upravljački program za štampanje](#)“ na [stranici 61](#).

## Instaliranje finišera za trostruko savijanje / Z-savijanje

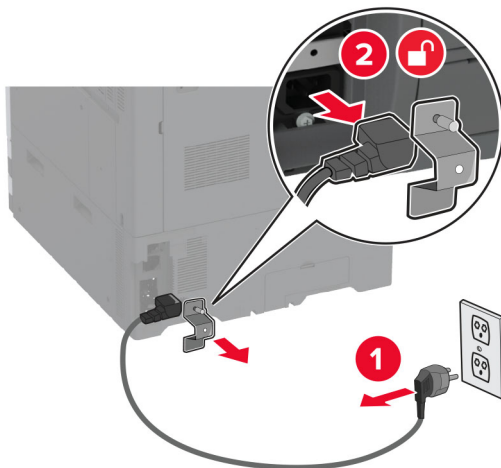
**⚠ OPREZ – OPASNOST OD UDARCA:** Da biste izbegli rizik od strujnog udara, ako pristupate tabli kontrolera ili instalirate opcioni hardver ili memorijske uređaje nakon podešavanja štampača, isključite štampač i isključite kabl za napajanje iz zidne utičnice pre nego što nastavite. Ako imate druge uređaje povezane na štampač, takođe ih isključite i isključite sve kablove koji su povezani na štampač.

**Napomena:** Da biste instalirali finišer za trostruko savijanje / Z-savijanje, prvo morate da instalirate finišer za brošure.

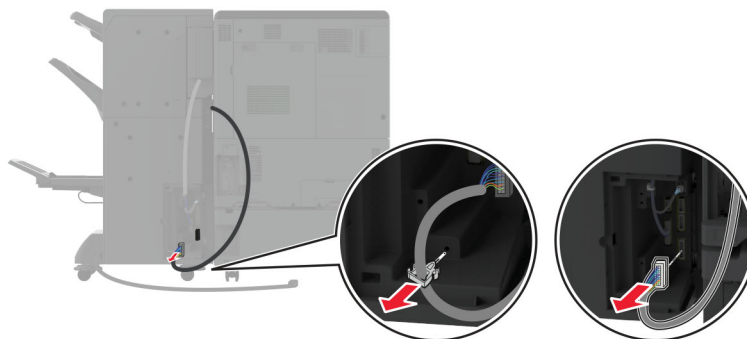
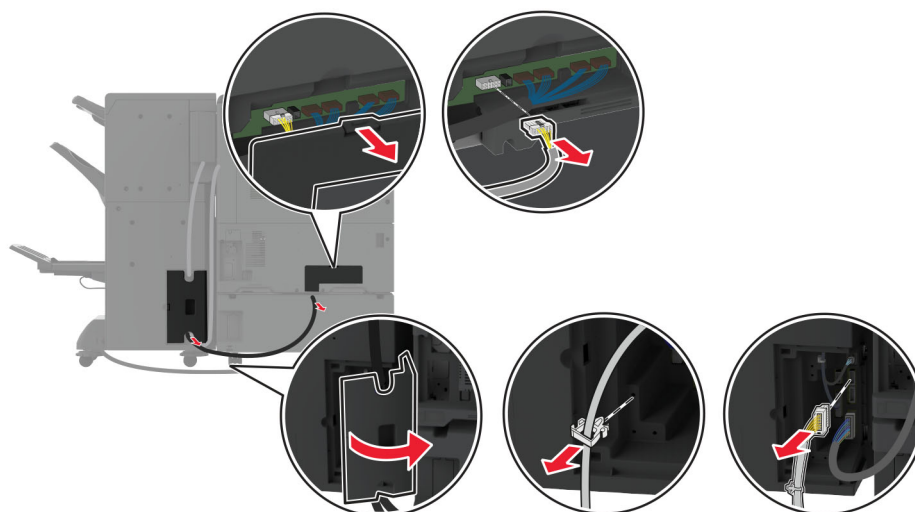
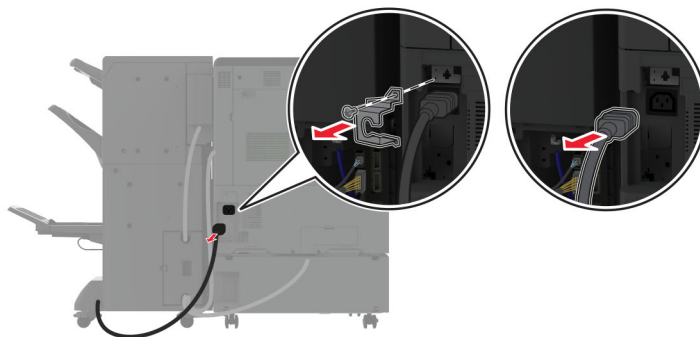
1 Isključite štampač.



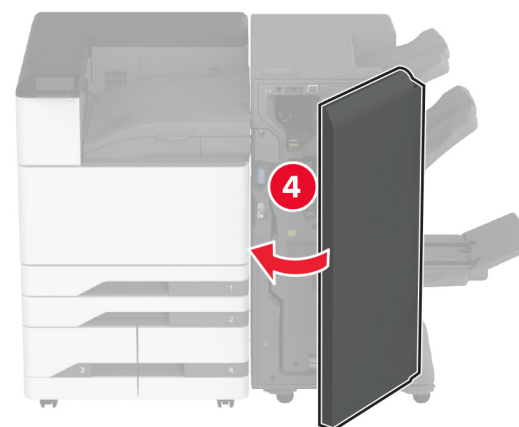
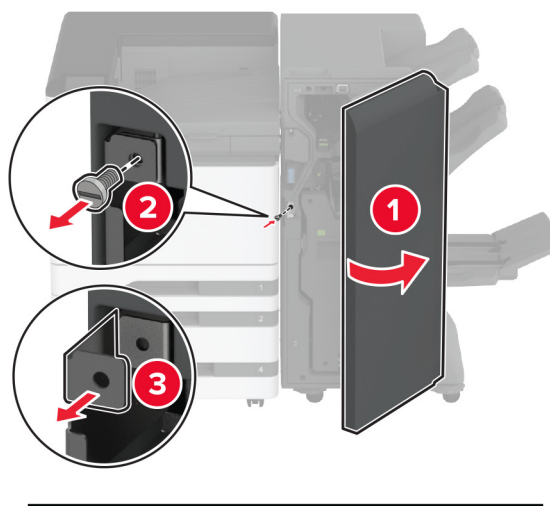
2 Isključite kabl za napajanje iz zidne utičnice, a zatim iz štampača.



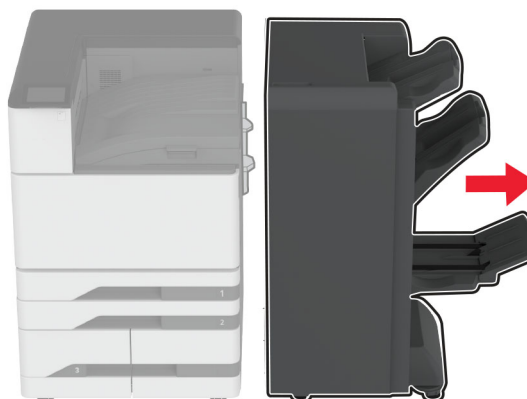
**3** Isključite kablove finišera za brošure iz štampača.



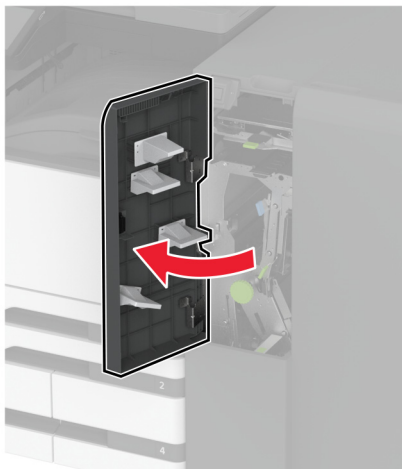
- 4 Otvorite vrata finišera za brošure, pomoću ravnog odvijača uklonite zavrtnanj i metalni nosač, a zatim zatvorite vrata.



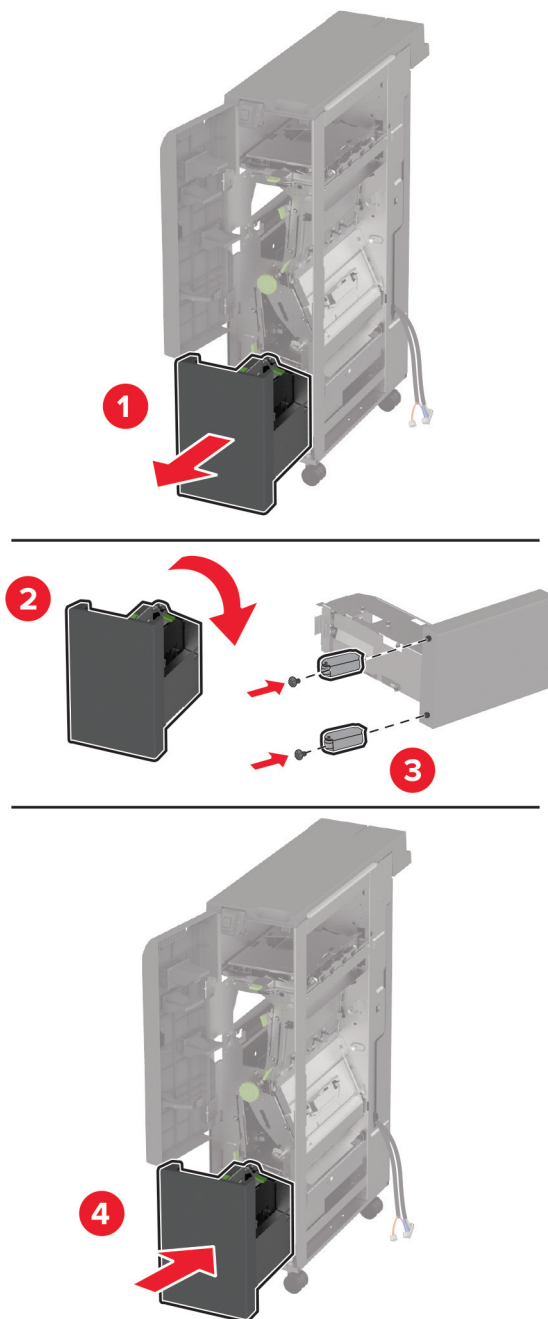
- 5 Uklonite finišer za brošure.



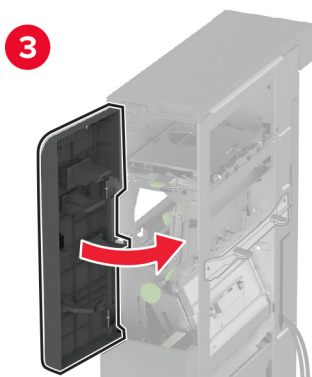
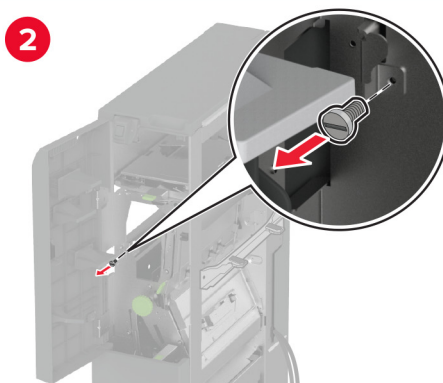
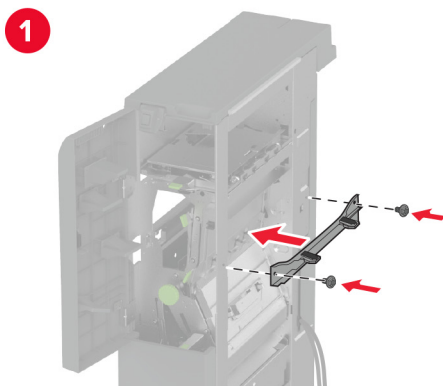
- 6 Otpakujte finiše za trostruko savijanje / Z-savijanje, a zatim uklonite sav materijal za pakovanje.
- 7 Otvorite vrata finišera.



8 Uklonite policu za trostruko savijanje, postavite zavrtnje na policu, pa je umetnite.

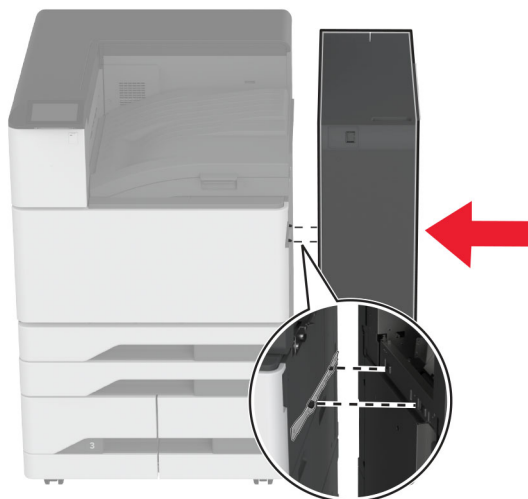


- 9 Pomoću ravnog odvijača postavite nosač za instaliranje finišera za trostruko savijanje / Z-savijanje, uklonite zavrtnj, pa zatvorite vrata finišera.

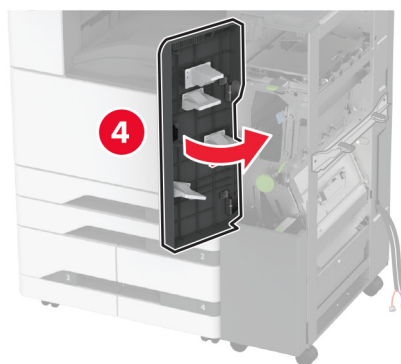
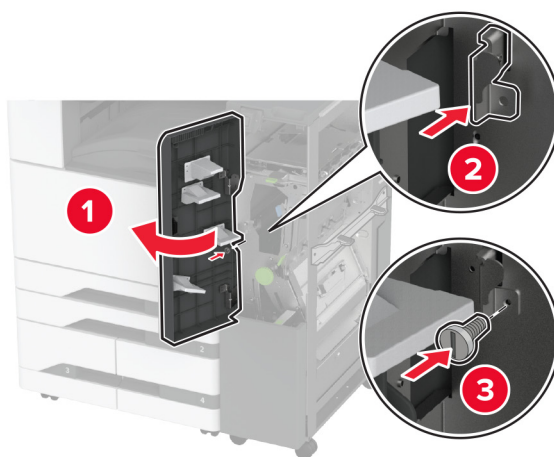




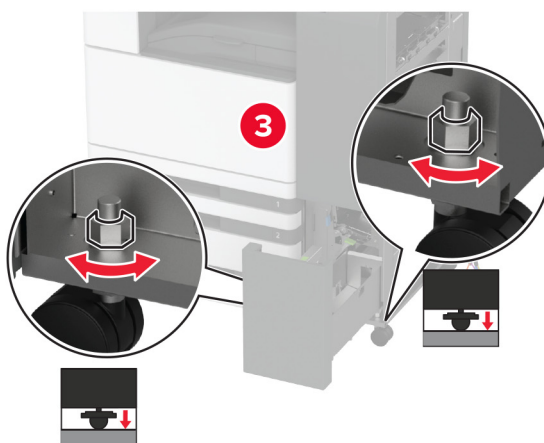
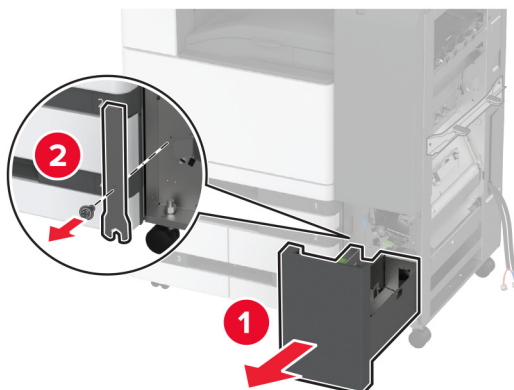
10 Postavite finišer za trostruko savijanje / Z-savijanje na štampač.



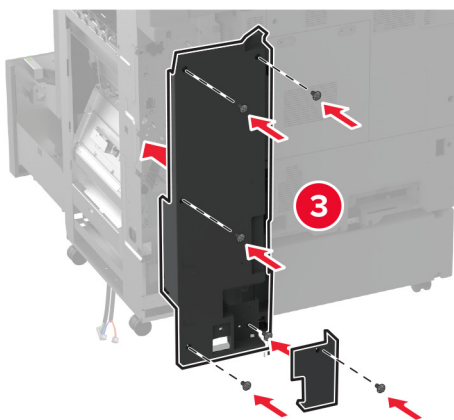
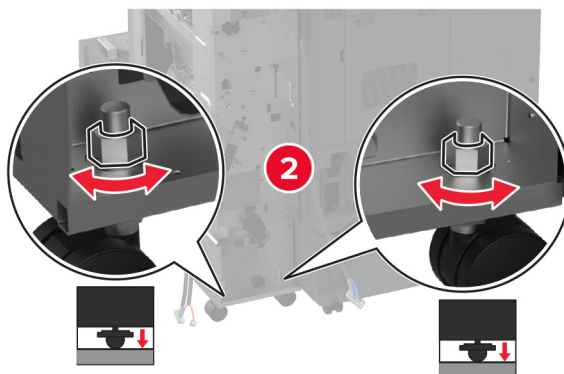
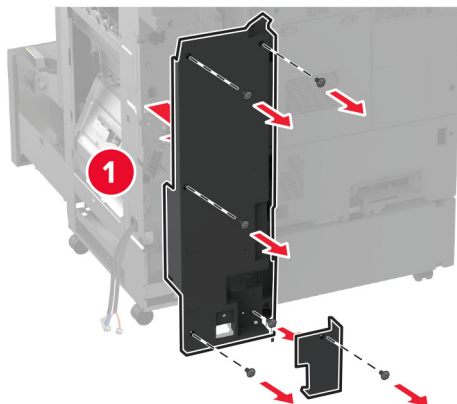
11 Otvorite vrata finišera za trostruko savijanje / Z-savijanje, pomoću zavrtnja fiksirajte finišer na štampač, pa zatvorite vrata finišera.



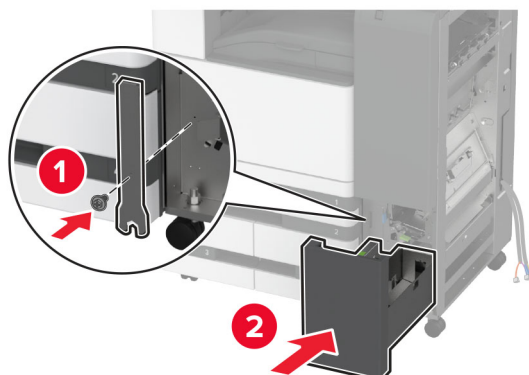
- 12** Uklonite ključ, pa podesite zavrtnje za nivelisanje da biste bili sigurni da prednja strana finišera ima istu visinu kao štampač.



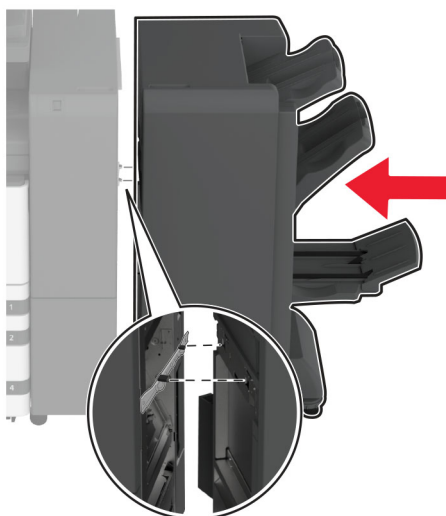
**13** Podesite zavrtnje za nivelisanje da biste bili sigurni da zadnja strana finišera ima istu visinu kao štampač.



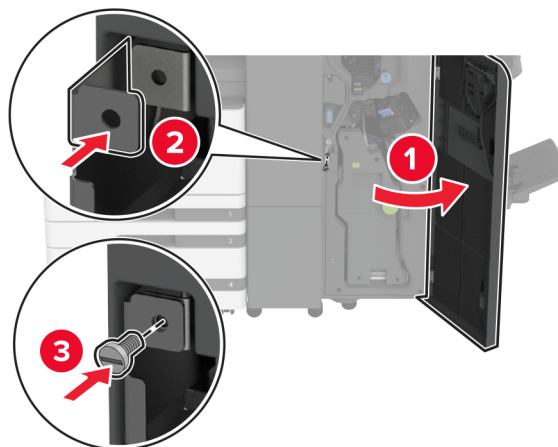
**14** Postavite ključ na finiher za trostruko savijanje / Z-savijanje.



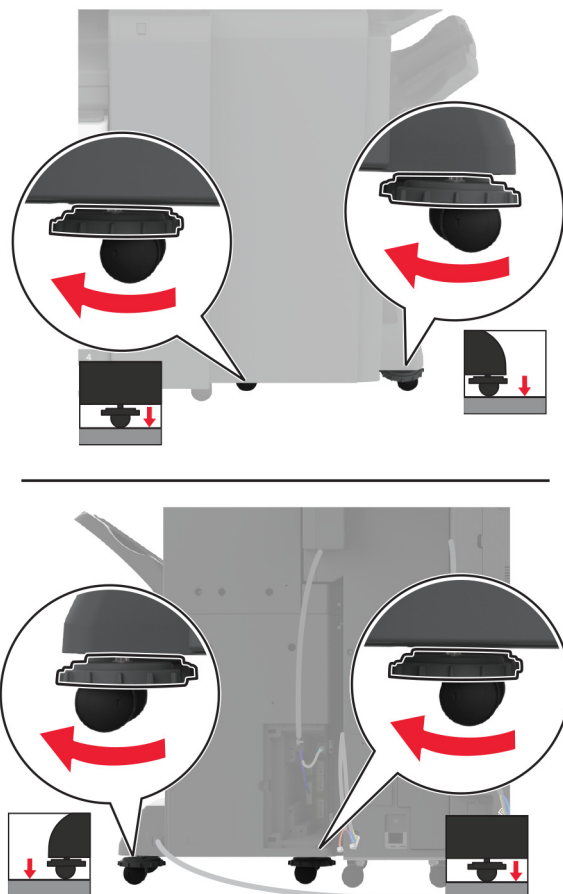
**15** Postavite finiher za brošure na finiher za trostruko savijanje / Z-savijanje.



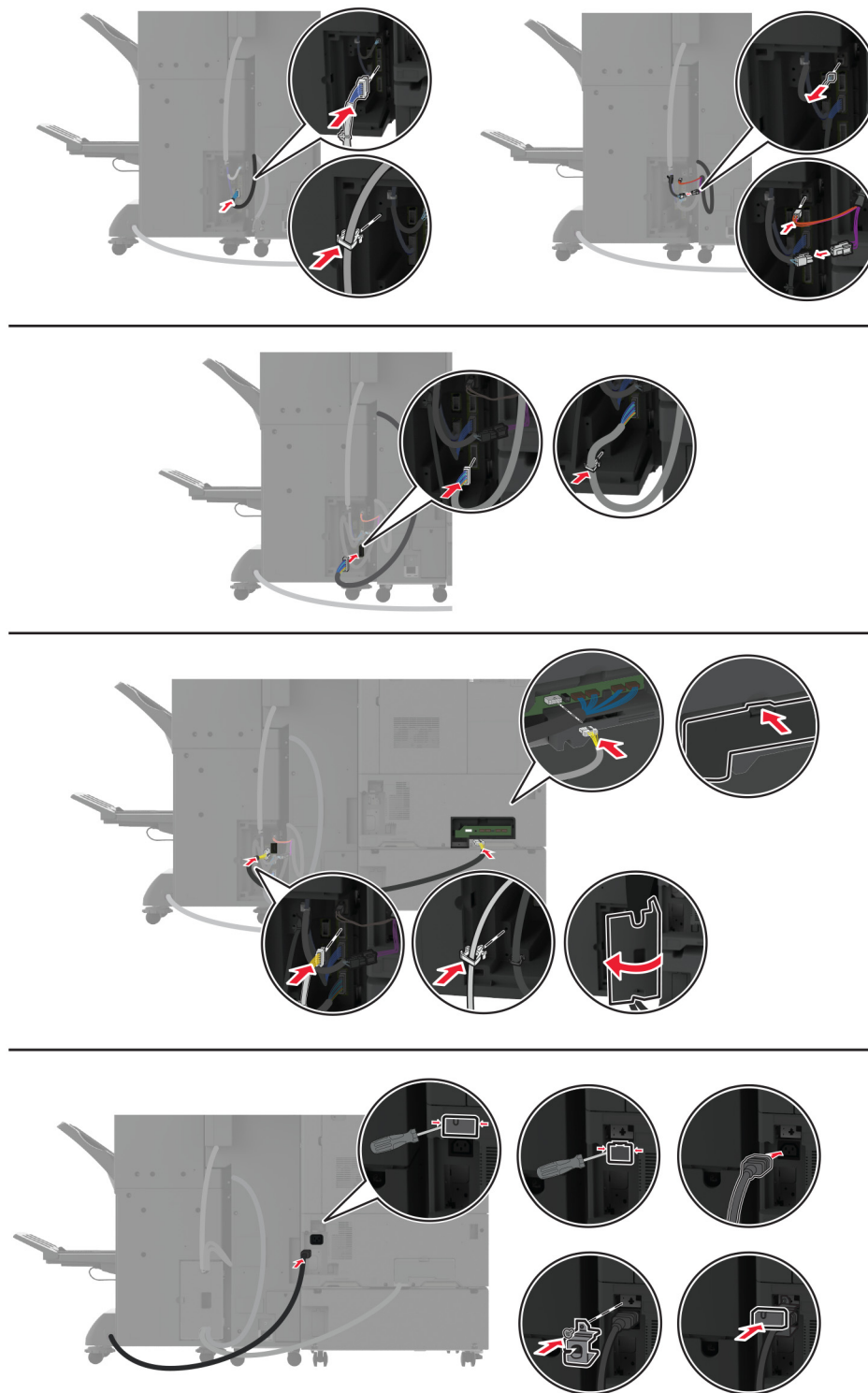
- 16** Otvorite vrata finišera za brošure, pomoću zavrtnja fiksirajte finišer za brošure na finišer za trostruko savijanje / Z-savijanje, pa zatvorite vrata finišera za brošure.



17 Podesite zavrtnje za nivelisanje da biste bili sigurni da sve strane finišera imaju istu visinu.

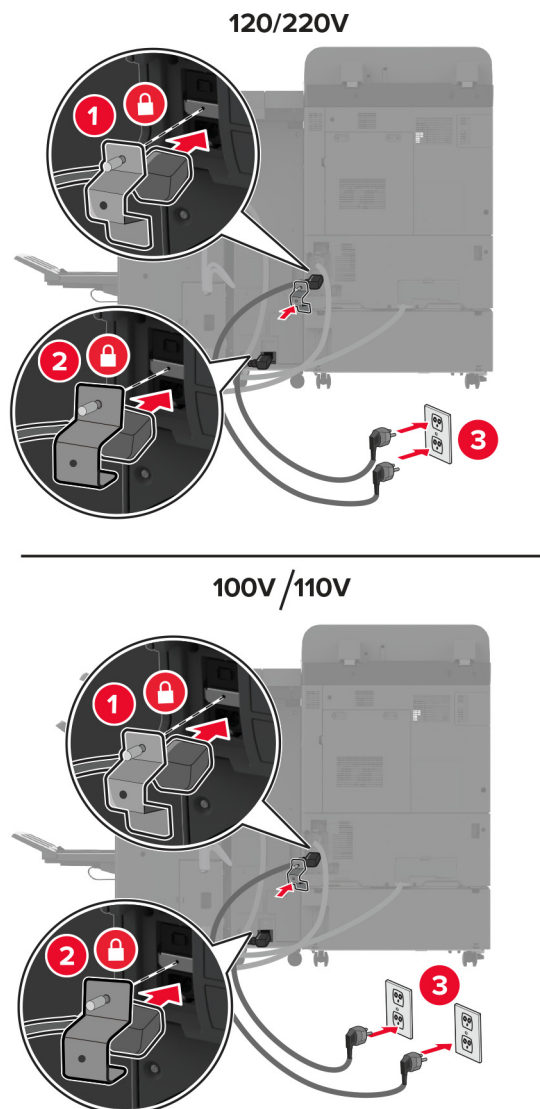


**18** Povežite kablove na portove štampača i portove finišera.



**19** Povežite kablove za napajanje štampača i finišera na štampač i finišer, pa u zidnu utičnicu.

**⚠ OPREZ – POTENCIJALNA POVREDA:** Da biste izbegli rizik od požara ili strujnog udara, povežite kabl za napajanje na lako dostupnu strujnu utičnicu ispravne oznake i uzemljenja, u blizini proizvoda.



**Napomena:** Ako je utičnica od 120 ili 220 V, oba kabla za napajanje možete da povežete na istu utičnicu. Ako je utičnica od 100 ili 110 V, kablove morate da povežete na odvojene utičnice.

## 20 Uključite štampač.

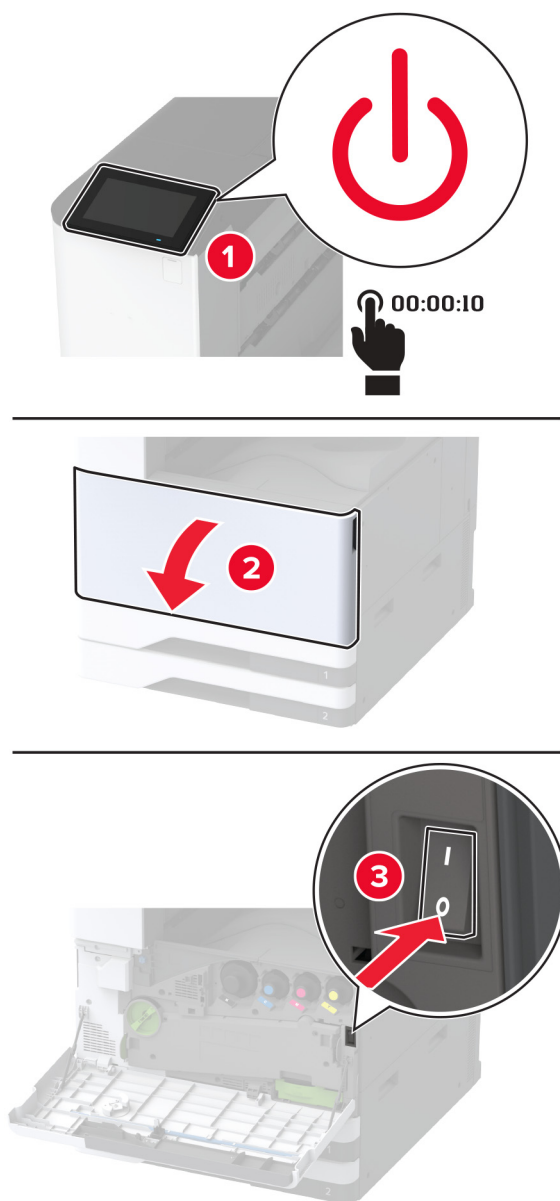
Dodajte finiše u upravljačkom programu štampača da bi postao dostupan za zadatke štampe. Više informacija potražite u odeljku „[Dodavanje dostupnih opcija u upravljački program za štampanje](#)“ na [stranici 61](#).



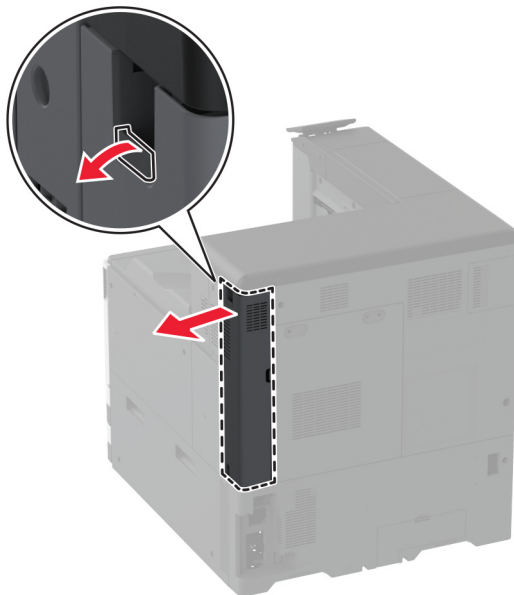
## Instaliranje čvrstog diska štampača

**⚠ OPREZ – OPASNOST OD UDARCA:** Da biste izbegli rizik od strujnog udara, ako pristupate tabli kontrolera ili instalirate opcionu hardver ili memorijske uređaje nakon podešavanja štampača, isključite štampač i isključite kabl za napajanje iz zidne utičnice pre nego što nastavite. Ako imate druge uređaje povezane na štampač, takođe ih isključite i isključite sve kablove koji su povezani na štampač.

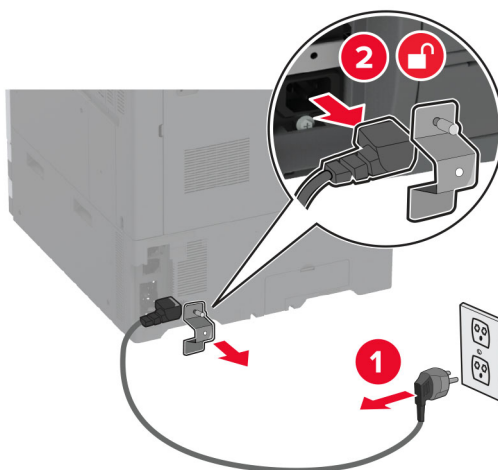
1 Isključite štampač.



2 Uklonite poklopac zadnjih portova.

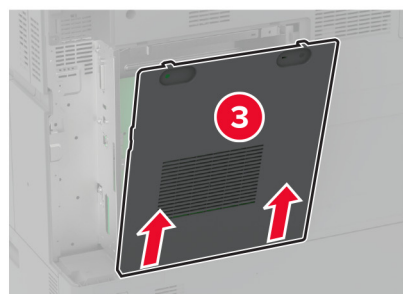
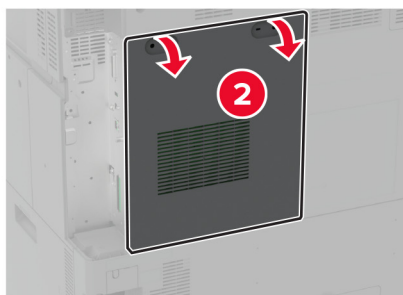
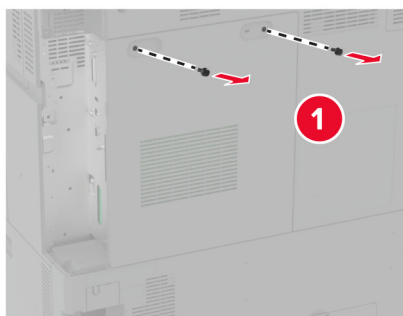


3 Isključite kabl za napajanje iz zidne utičnice, a zatim iz štampača.



4 Pomoću ravnog odvijača uklonite poklopac za pristup ploče kontrolera.

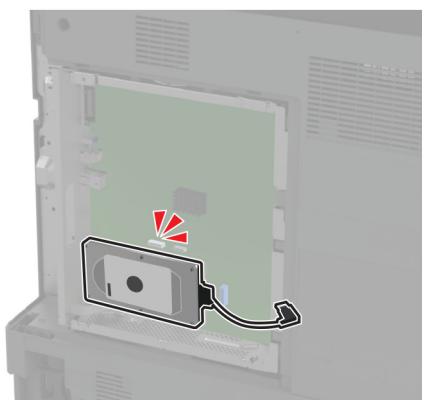
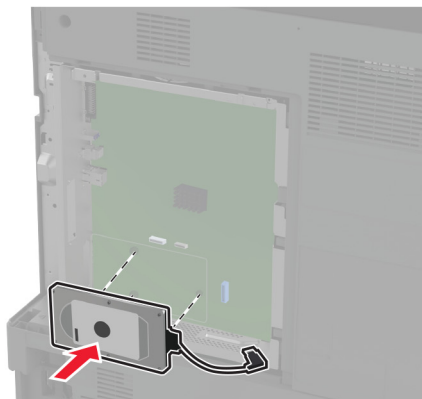
**Upozorenje – potencijalno oštećenje:** Elektronske komponente table kontrolera mogu lako da se oštete statičkim elektricitetom. Dodirnite metalnu površinu na štampaču pre nego što dodirnete elektronske komponente ili priključke table kontrolera.



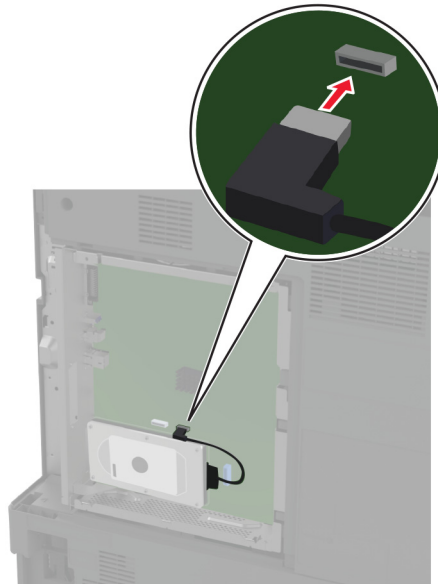
5 Otpakujte čvrsti disk.

**Upozorenje – potencijalno oštećenje:** Nemojte da dodirujete ili pritiskate sredinu čvrstog diska.

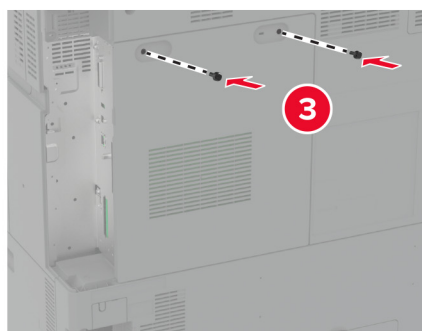
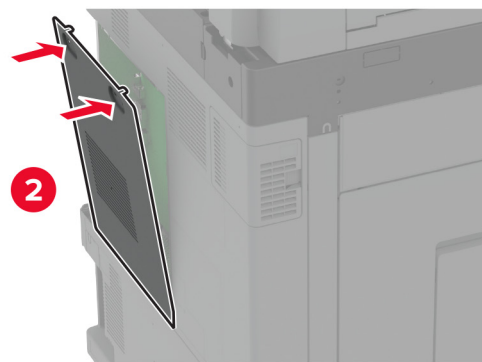
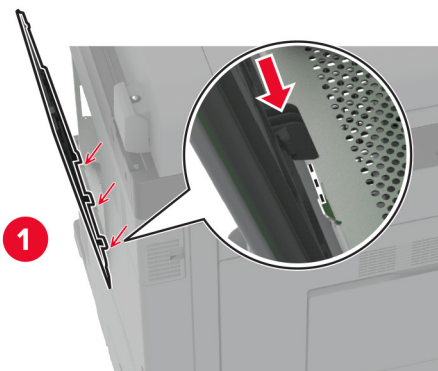
**6** Povežite čvrsti disk za tablu kontrolera.



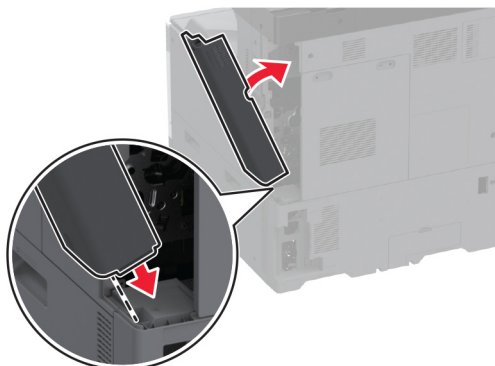
7 Povežite kabl sa konektorom čvrstog diska na ploču kontrolera.



8 Postavite poklopac za pristup ploče kontrolera.



9 Postavite poklopac zadnjih portova.



10 Priključite kabl za napajanje u zidnu utičnicu, a zatim uključite štampač.

**⚠ OPREZ – POTENCIJALNA POVREDA:** Da biste izbegli rizik od požara ili strujnog udara, povežite kabl za napajanje na lako dostupnu strujnu utičnicu ispravne oznake i uzemljenja, u blizini proizvoda.

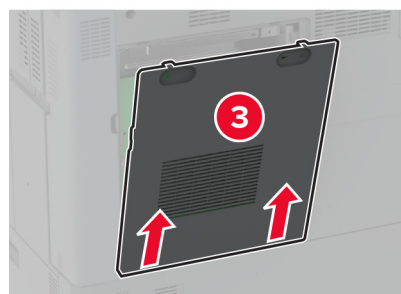
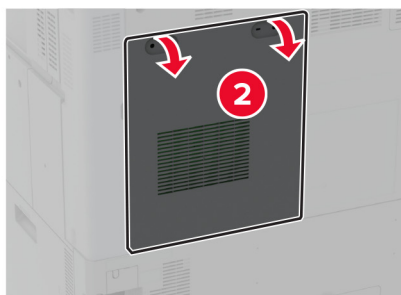
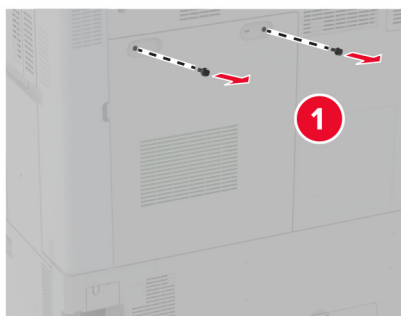
## Instaliranje inteligentne jedinice za skladištenje

**⚠ OPREZ – OPASNOST OD UDARCA:** Da biste izbegli rizik od strujnog udara, ako pristupate tabli kontrolera ili instalirate opcioni hardver ili memorijske uređaje nakon podešavanja štampača, isključite štampač i isključite kabl za napajanje iz zidne utičnice pre nego što nastavite. Ako imate druge uređaje povezane na štampač, takođe ih isključite i isključite sve kablove koji su povezani na štampač.

1 Isključite štampač, a zatim izvucite kabl za napajanje iz zidne utičnice.

2 Pomoću ravnog odvijača uklonite pristupni poklopac table kontrolera.

**Upozorenje – potencijalno oštećenje:** Elektronske komponente table kontrolera mogu lako da se oštete statičkim elektricitetom. Dodirnite metalnu površinu na štampaču pre nego što dodirnete komponente ili priključke table kontrolera.

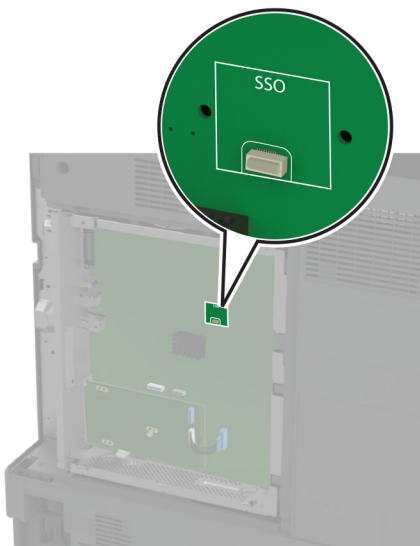


**3** Raspakujte inteligentnu jedinicu za skladištenje (ISD).

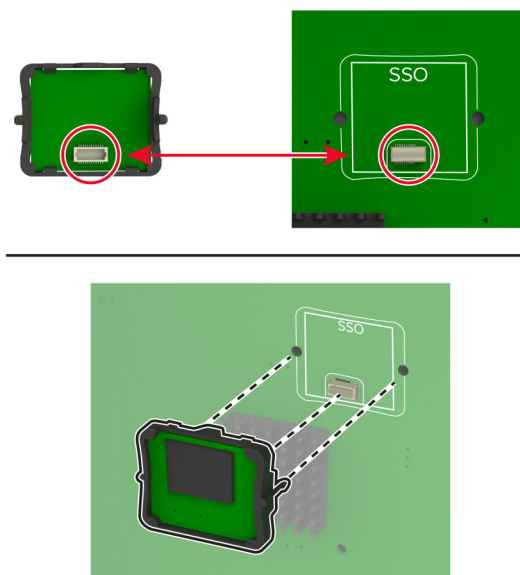
**Upozorenje – potencijalno oštećenje:** Izbegavajte dodirivanje tačaka za povezivanje duž ivice kartice.



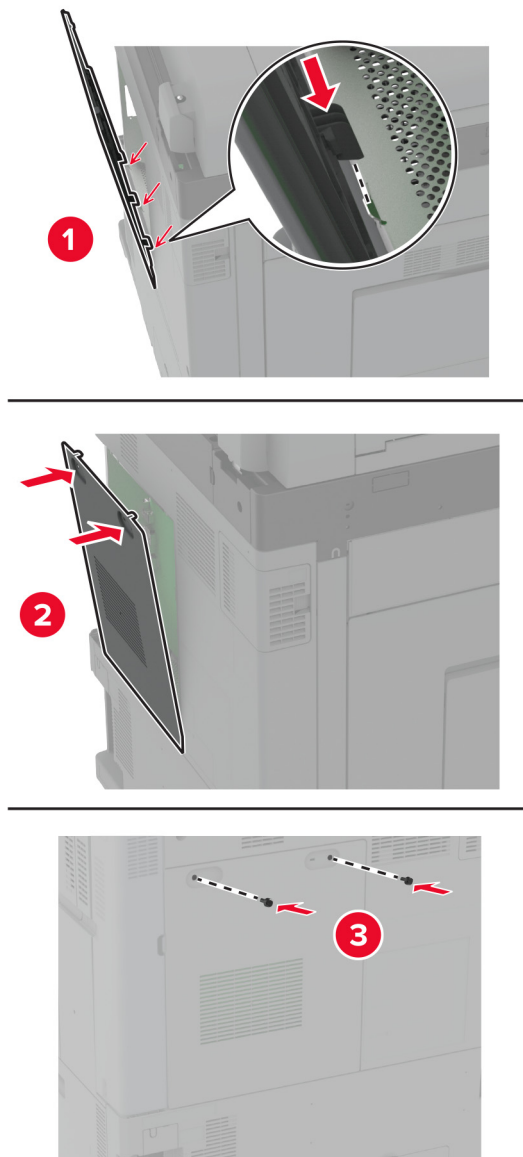
4 Pronađite ISD konektor.



5 Umetnite karticu u ISD konektor.



6 Postavite poklopac za pristup ploče kontrolera.



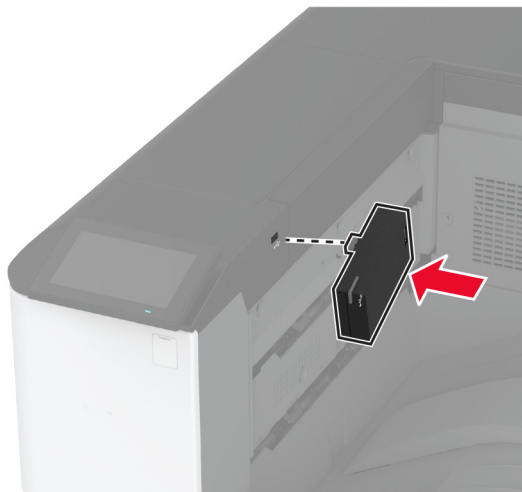
7 Priključite kabl za napajanje u zidnu utičnicu, a zatim uključite štampač.

**⚠ OPREZ – POTENCIJALNA POVREDA:** Da biste izbegli rizik od požara ili strujnog udara, povežite kabl za napajanje na lako dostupnu strujnu utičnicu ispravne oznake i uzemljenja, u blizini proizvoda.

## Instaliranje bežičnog servera za štampanje

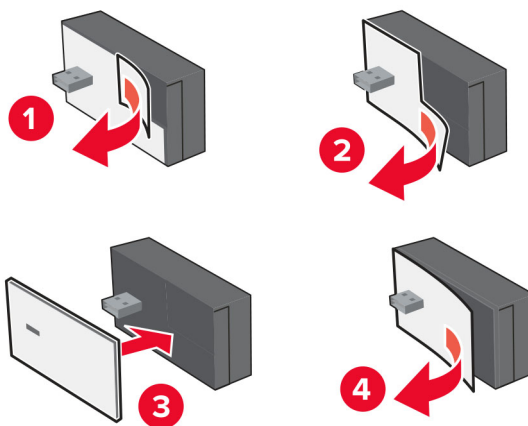
### Instalacija bežičnog servera za štampanje MarkNet N8372

- 1 Isključite štampač.
- 2 Nanesite izopropil alkohol na vlažnu, mekanu krpu koja se ne linja, pa obrišite površinu oko USB porta.
- 3 Instalirajte bežični modul.

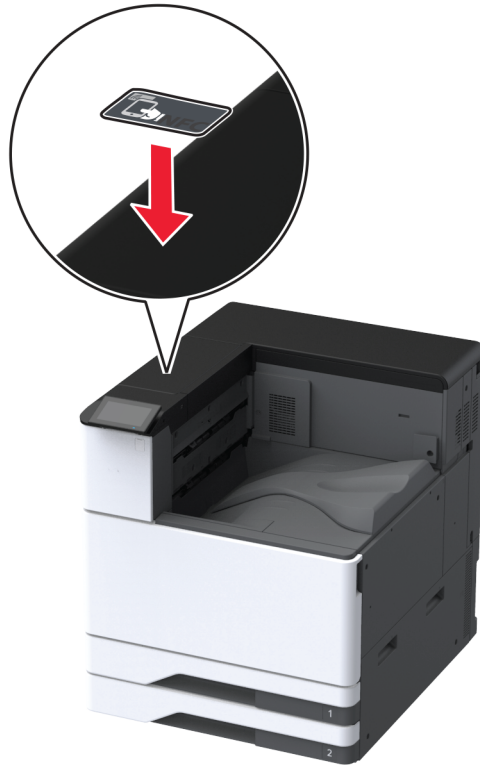


#### Napomene:

- Čvrsto pritisnite da biste bili sigurni da se traka zalepila na površinu štampača.
  - Uverite se da je površina štampača suva i bez kondenzovane vlage.
  - Modul je najbolje povezan sa štampačem nakon 72 sata.
- 4 Proverite razmak između modula i štampača, a zatim po potrebi postavite modul odstoynika.



**5** Postavite NFC karticu.

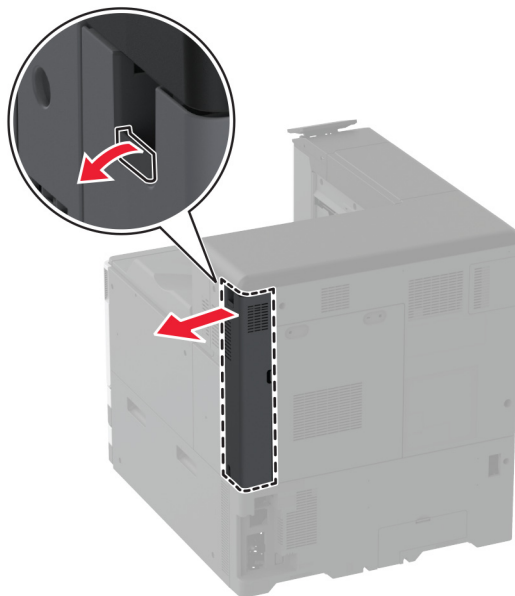


**6** Uključite štampač.

## Instaliranje porta za interna rešenja

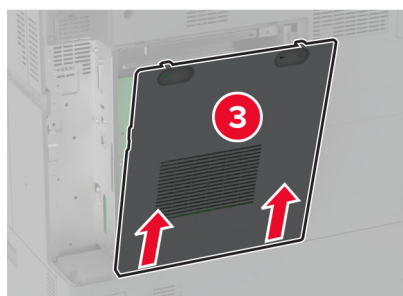
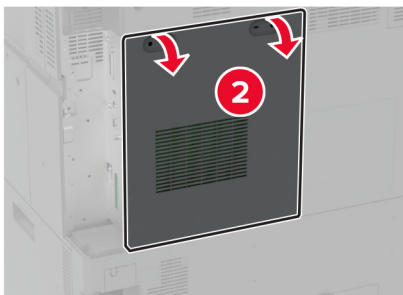
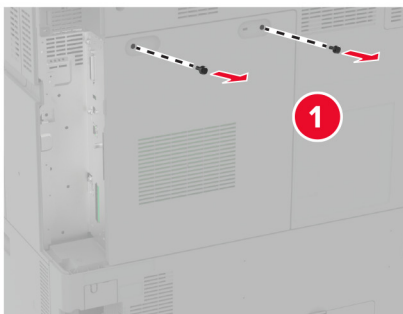
**⚠ OPREZ – OPASNOST OD UDARCA:** Da biste izbegli rizik od strujnog udara, ako pristupate tabli kontrolera ili instalirate opcioni hardver ili memorijske uređaje nakon podešavanja štampača, isključite štampač i isključite kabl za napajanje iz zidne utičnice pre nego što nastavite. Ako imate druge uređaje povezane na štampač, takođe ih isključite i isključite sve kablove koji su povezani na štampač.

- 1 Isključite štampač, a zatim izvucite kabl za napajanje iz zidne utičnice.
- 2 Uklonite poklopac zadnjih portova.

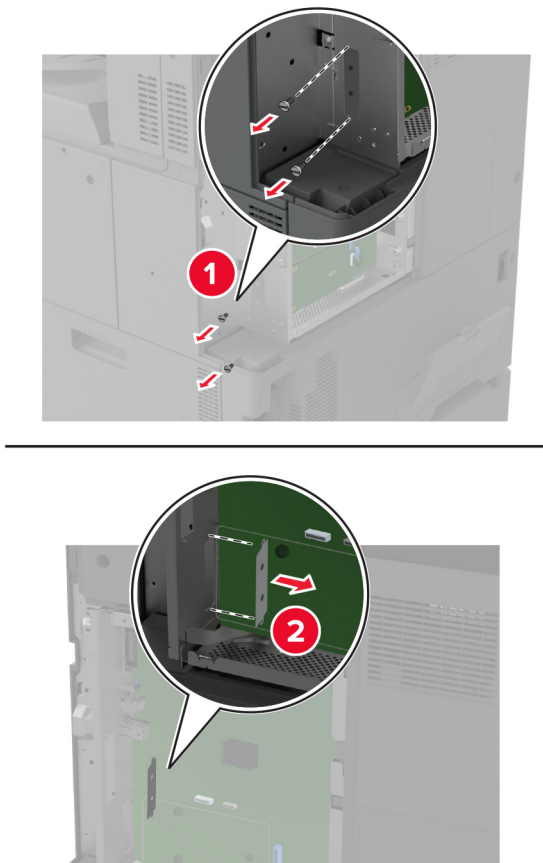


- 3 Pomoću ravnog odvijača uklonite poklopac za pristup ploče kontrolera.

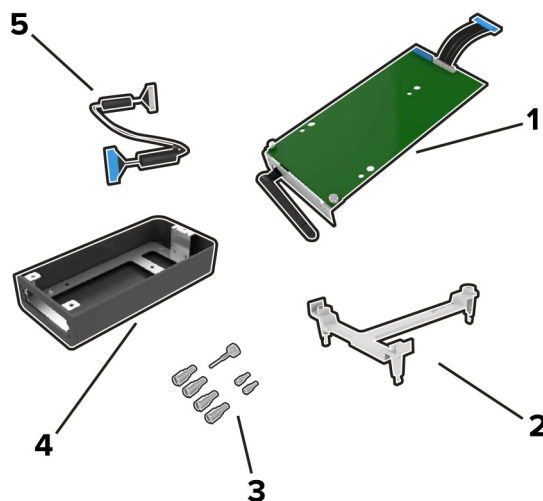
**Upozorenje – potencijalno oštećenje:** Elektronske komponente table kontrolera mogu lako da se oštete statičkim elektricitetom. Dodirnite metalnu površinu na štampaču pre nego što dodirnete elektronske komponente ili priključke table kontrolera.



4 Uklonite poklopac porta za interna rešenja (ISP).



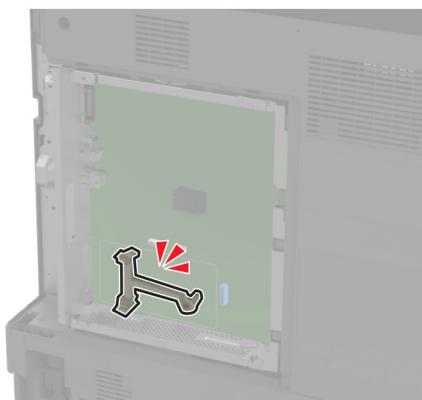
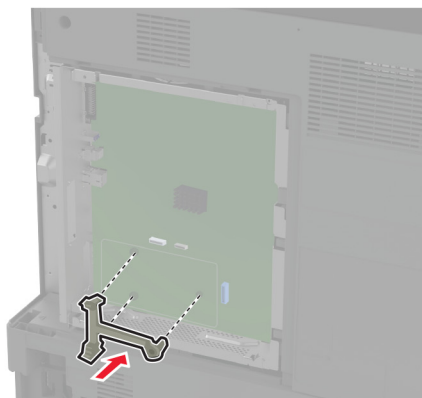
5 Raspakujte komplet ISP-a.



1	ISP
2	Držač za montažu

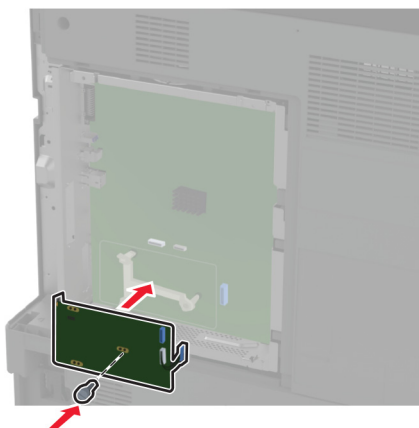
3	Leptir matice
4	Kućište <b>Napomena:</b> Nije primenljivo za ovaj model štampača.
5	ISP produžni kabl

6 Postavite držač za montažu na ploču kontrolera.

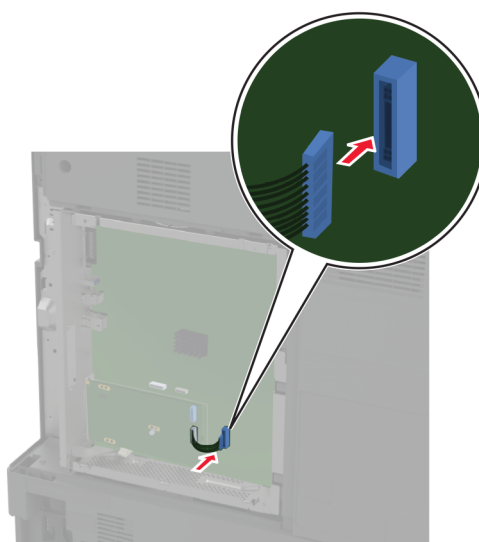




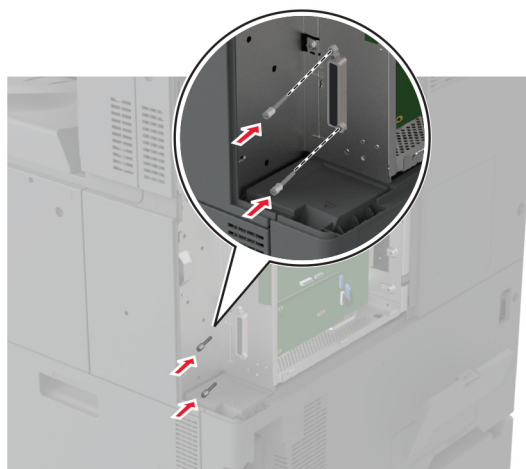
7 Postavite ISP na držač za montažu.



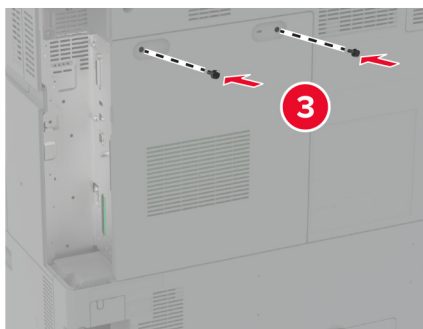
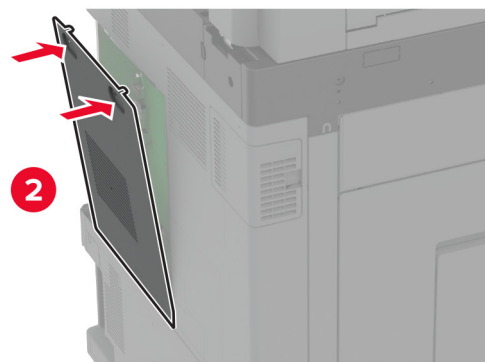
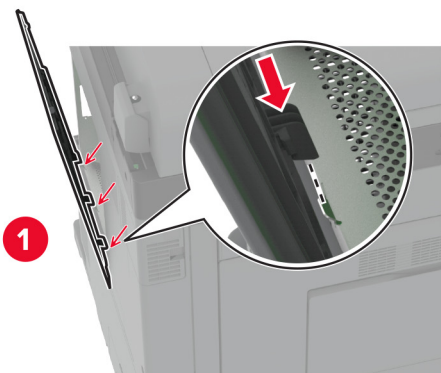
8 Povežite ISP produžni kabl u ISP priključak na ploči kontrolera.



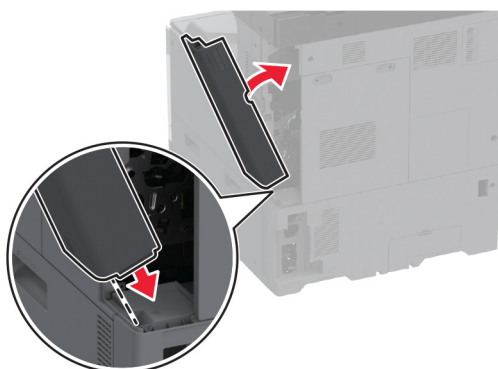
**9** Fiksirajte ISP na štampač.



10 Postavite poklopac za pristup ploče kontrolera.



11 Postavite poklopac zadnjih portova.



12 Priključite kabl za napajanje u zidnu utičnicu, a zatim uključite štampač.

**⚠ OPREZ – POTENCIJALNA POVREDA:** Da biste izbegli rizik od požara ili strujnog udara, povežite kabl za napajanje na lako dostupnu strujnu utičnicu ispravne oznake i uzemljenja, u blizini proizvoda.

## Menjanje postavki porta štampača nakon instaliranja porta za unutrašnja rešenja

### Napomene:

- Ako štampač ima statičku IP adresu, nemojte da menjate konfiguraciju.
- Ako su računari konfigurisani da koriste mrežno ime umesto IP adrese, nemojte da menjate konfiguraciju.
- Ako dodajete port za bežična unutrašnja rešenja (ISP) štampaču koji je prethodno konfigurisan za Ethernet vezu, isključite štampač sa Ethernet veze.

### Za korisnike Windows-a

- 1 Otvorite fasciklu sa štampačima.
- 2 Iz prečice menija štampača sa novim ISP-om otvorite svojstva štampača.
- 3 Konfigurirajte port sa liste.
- 4 Ažurirajte IP adresu.
- 5 Primenite promene.

### Za korisnike Macintosh-a

- 1 U meniju Apple, iz Željenih postavki sistema dođite do liste štampača, a zatim izaberite **+ > IP**.
- 2 Unesite IP adresu u polje za adresu.
- 3 Primenite promene.

## Umrežavanje

Ovaj proizvod ne podržava tehnologiju bežičnog umrežavanja. Da biste omogućili bežično umrežavanje, kupite i instalirajte sledeću opciju:

MarkNet™ N8372 Wireless Print Server

Sledeća uputstva važe samo ako je opcija instalirana. Više informacija o instaliranju opcije možete pronaći u odeljku „Instaliranje servera za bežično štampanje“.

### Povezivanje štampača na Wi-Fi mrežu

Proverite da li je Aktivni adapter podešen na Automatski. Na početnom ekranu dodirnite **Postavke > Mreža/portovi > Pregled mreže > Aktivni adapter**.

#### Korišćenje kontrolne table

- 1 Na početnom ekranu dodirnite **Postavke > Mreža/portovi > Bežično > Podešavanje pomoću table štampača > Odaberite mrežu**.
- 2 Izaberite Wi-Fi mrežu, a zatim otkucajte lozinku za mrežu.

**Napomena:** Za modele štampača sa podrškom za Wi-Fi povezivanje, tokom početnog podešavanja pojavljuje se upit za podešavanje Wi-Fi mreže.

#### Korišćenje aplikacije Lexmark Mobile Assistant

- 1 U zavisnosti od mobilnog uređaja, aplikaciju Lexmark Mobile Assistant preuzmite iz Google Play™ prodavnice ili onlajn prodavnice App Store.
- 2 Na početnom ekranu štampača dodirnite **Postavke > Mreža/portovi > Bežično > Podešavanje pomoću aplikacije za mobilne uređaje > ID štampača**.
- 3 Na mobilnom uređaju pokrenite aplikaciju, a zatim prihvatite uslove korišćenja usluge.  
**Napomena:** Ako je potrebno, dajte dozvole.
- 4 Dodirnite **Poveži na štampač > Idite na Wi-Fi postavke**.
- 5 Povežite mobilni uređaj na bežičnu mrežu štampača.
- 6 Vratite se na aplikaciju i zatim dodirnite **Podešavanje Wi-Fi mreže**.
- 7 Izaberite Wi-Fi mrežu, a zatim otkucajte lozinku za mrežu.
- 8 Dodirnite **Gotovo**.

### Povezivanje štampača na bežičnu mrežu koristeći WPS (Wi-Fi Protected Setup)

Pre nego što počnete, proverite sledeće:

- Pristupna tačka (bežični ruter) poseduje WPS sertifikat ili je kompatibilan sa WPS standardom. Da biste dobili više informacija, pogledajte dokumentaciju koja je isporučena sa pristupnom tačkom.
- Bežični mrežni adapter je instaliran u štampač. Da biste dobili više informacija, pogledajte uputstva koja su isporučena sa adapterom.

- Aktivni adapter je podešen na Automatski. Na početnom ekranu dodirnite **Postavke > Mreža/portovi > Pregled mreže > Aktivni adapter**.

### Upotreba metoda Pritiskanje dugmeta

- 1 Na početnom ekranu dodirnite **Postavke > Mreža/Portovi > Bežično > Zaštićeno podešavanje Wi-Fi mreže > Pokreni metod pritiskanja dugmeta**.
- 2 Pratite uputstva na ekranu.

### Upotreba metoda ličnog identifikacionog broja (PIN)

- 1 Na početnom ekranu dodirnite **Postavke > Mreža/Portovi > Bežično > Zaštićeno podešavanje Wi-Fi mreže > Pokreni PIN metod**.
- 2 Kopirajte osmocifreni WPS PIN.
- 3 Otvorite veb pregledač, a zatim u polje za adresu unesite IP adresu pristupne tačke.

#### Napomene:

- Da biste saznali IP adresu, pogledajte dokumentaciju koja je isporučena sa pristupnom tačkom.
  - Ako koristite proksi server, privremeno ga onemogućite da bi se veb stranica pravilno učitala.
- 4 Pristupite WPS postavkama. Da biste dobili više informacija, pogledajte dokumentaciju koja je isporučena sa pristupnom tačkom.
  - 5 Unesite osmocifreni PIN, a zatim sačuvajte promene.

## Konfigurisanje funkcije Wi-Fi Direct

Wi-Fi Direct® je „peer-to-peer“ tehnologija zasnovana na Wi-Fi vezi koja bežičnim uređajima omogućava da se povezuju direktno na štampač sa podrškom za Wi-Fi Direct bez korišćenja pristupne tačke (bežični ruter).

- 1 Na početnom ekranu dodirnite **Postavke > Mreža/portovi > Wi-Fi Direct**.
- 2 Konfigurirajte postavke.
  - **Omogući Wi-Fi Direct** – Omogućava štampaču da kreira sopstvenu Wi-Fi Direct mrežu.
  - **Wi-Fi Direct naziv** – Dodeljuje naziv Wi-Fi Direct mreži.
  - **Wi-Fi Direct lozinka** – Dodeljuje lozinku za uspostavljanje bezbednosti bežične veze pri korišćenju „peer-to-peer“ veze.
  - **Prikaži lozinku na stranici podešavanja** – Prikazuje lozinku na stranici podešavanja mreže.
  - **Automatski prihvataj zahteve za pritiskanje dugmeta** – Omogućava štampaču da automatski prihvata zahteve za povezivanje.

**Napomena:** Automatsko prihvatanje zahteva za pritiskanje dugmeta nije bezbedno.

#### Napomene:

- Lozinka za Wi-Fi Direct mrežu podrazumevano nije vidljiva na ekranu štampača. Da biste prikazali lozinku, omogućite ikonu za prikazivanje lozinke. Na početnom ekranu dodirnite **Postavke > Bezbednost > Razno > Omogući otkrivanje lozinke/PIN koda**.
- Da biste saznali lozinku za Wi-Fi Direct mrežu bez prikazivanja na ekranu štampača, na početnom ekranu dodirnite **Postavke > Izveštaji > Mreža > Stranica podešavanja mreže**.

## Povezivanje mobilnog uređaja na štampač

Pre nego što povežete mobilni uređaj, proverite da li je konfigurisan Wi-Fi Direct. Više informacija potražite u odeljku [„Konfigurisanje funkcije Wi-Fi Direct“ na stranici 168](#).

### Povezivanje korišćenjem funkcije Wi-Fi Direct

**Napomena:** Ova uputstva se odnose samo na Android mobilne uređaje.

- 1 Sa mobilnog uređaja idite na meni sa postavkama.
- 2 Omogućite **Wi-Fi**, a zatim dodirnite **Wi-Fi Direct**.
- 3 Izaberite Wi-Fi Direct naziv štampača.
- 4 Potvrdite vezu na kontrolnoj tabli štampača.

### Povezivanje korišćenjem Wi-Fi veze

- 1 Sa mobilnog uređaja idite na meni sa postavkama.
- 2 Dodirnite **Wi-Fi**, a zatim izaberite Wi-Fi Direct naziv štampača.

**Napomena:** Niska „DIRECT-xy“ (gde su „x“ i „y“ dva nasumična znaka) dodaje se pre Wi-Fi Direct naziva.

- 3 Unesite Wi-Fi Direct lozinku.

## Povezivanje računara sa štampačem

Pre nego što povežete računar, proverite da li je konfigurisan Wi-Fi Direct. Više informacija potražite u odeljku [„Konfigurisanje funkcije Wi-Fi Direct“ na stranici 168](#).

### Za korisnike Windows operativnih sistema

- 1 Otvorite **Štampači i skeneri**, a zatim kliknite na **Dodaj štampač ili skener**.
- 2 Kliknite na **Prikaži Wi-Fi Direct štampače**, a zatim izaberite Wi-Fi Direct naziv štampača.
- 3 Sa ekrana štampača zabeležite osmocifreni PIN kôd štampača.
- 4 Unesite PIN na računaru.

**Napomena:** Ako upravljački program za štampanje nije već instaliran, Windows će preuzeti odgovarajući upravljački program.

### Za korisnike Macintosh operativnih sistema

- 1 Kliknite na ikonu za bežičnu vezu, a zatim izaberite Wi-Fi Direct naziv štampača.

**Napomena:** Niska „DIRECT-xy“ (gde su „x“ i „y“ dva nasumična znaka) dodaje se pre Wi-Fi Direct naziva.

- 2 Unesite Wi-Fi Direct lozinku.

**Napomena:** Ponovo povežite računar na prethodnu mrežu nakon što prekinete vezu sa Wi-Fi Direct mrežom.

## Deaktiviranje Wi-Fi mreže

- 1 Na početnom ekranu dodirnite **Postavke > Mreža/portovi > Pregled mreže > Aktivni adapter > Standardna mreža**.
- 2 Pratite uputstva na ekranu.

## Provera povezanosti štampača

- 1 Na početnom ekranu dodirnite **Postavke > Izveštaji > Mreža > Stranica sa mrežnom konfiguracijom**.
- 2 Proverite prvi odeljak stanice sa mrežnom konfiguracijom.  
Ako status nije „povezan“, LAN tačka je možda neaktivna, ili mrežni kabl ne radi ispravno. Za pomoć se obratite administratoru.

## Podešavanje serijskog štampanja (samo za Windows)

- 1 Podesite parametre u štampaču.
  - a Sa kontrolne table dođite do menija za postavke porta.
  - b Pronađite meni za postavke serijskog porta, a zatim prilagodite postavke po potrebi.
  - c Primenite promene.
- 2 Sa računara otvorite fasciklu Štampači, a zatim izaberite štampač.
- 3 Otvorite svojstva štampača, a zatim iz liste izaberite COM port.
- 4 U Menadžeru uređaja podesite parametre COM porta.

### Napomene:

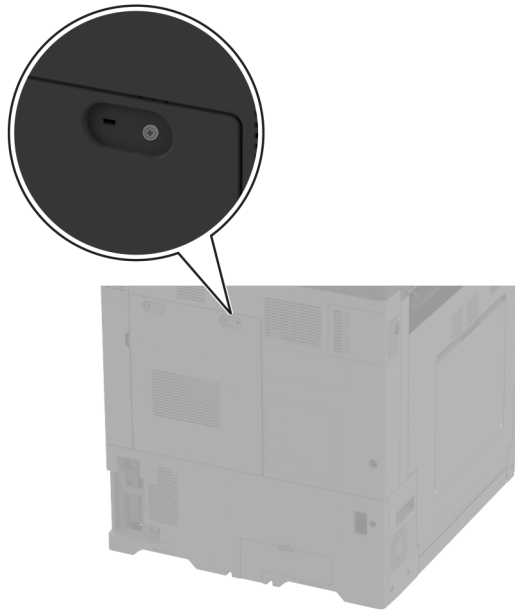
- Serijsko štampanje smanjuje brzinu štampanja.
- Uverite se da je serijski kabl priključen u serijski port na štampaču.



# Obezbeđivanje štampača

## Lociranje bezbednosnog otvora

Štampač je opremljen funkcijom bezbednosnog zaključavanja. Povežite bezbednosnu jedinicu kompatibilnu sa većinom prenosnih računara na prikazano mesto da biste sprečili pomeranje štampača.



## Brisanje memorije štampača

Da biste izbrisali prolaznu memoriju ili baferovane podatke iz štampača, isključite štampač.

Da biste izbrisali trajnu memoriju, postavke uređaja i mreže, bezbednosne postavke i integrisana rešenja, uradite sledeće:

- 1 Na početnom ekranu dodirnite **Postavke > Uređaj > Održavanje > Brisanje na kraju radnog veka**.
- 2 Dodirnite polje za potvrdu **Obriši sve informacije iz trajne memorije**, a zatim dodirnite **IZBRIŠI**.
- 3 Dodirnite **Pokreni čarobnjak za početno podešavanje** ili **Ostavi štampač van mreže**, a zatim dodirnite **Sledeće**.
- 4 Započnite operaciju.

**Napomena:** Ovaj proces takođe uništava ključ za šifrovanje koji se koristi za zaštitu korisničkih podataka. Uništavanje ključa za šifrovanje onemogućava vraćanje podataka.

## Brisanje jedinice za skladištenje štampača

- 1 Na početnom ekranu dodirnite **Postavke > Uređaj > Održavanje > Brisanje na kraju radnog veka**.
- 2 U zavisnosti od jedinice za skladištenje koja je instaliran na štampaču, učinite nešto od sledećeg:
  - Za čvrsti disk, dodirnite polje za potvrdu **Spasi sve informacije na čvrstom disku**, pa **OBRIŠI**, a zatim izaberite metod brisanja podataka.
  - Napomena:** Proces brisanja čvrstog diska može da traje od nekoliko minuta do više od jednog sata, a za to vreme štampač nije dostupan za druge zadatke.
  - Za inteligentnu jedinicu za skladištenje (ISD), dodirnite **Obriši inteligentnu jedinicu za skladištenje**, pa dodirnite **OBRIŠI** da biste obrisali sve korisničke podatke.
- 3 Započnite operaciju.

## Vraćanje podrazumevanih fabričkih postavki

- 1 Na početnom ekranu dodirnite **Postavke > Uređaj > Vрати podrazumevane fabričke postavke**.
- 2 Dodirnite **Vрати postavke >** izaberite postavke koje želite da **VRATITE**.
- 3 Započnite operaciju.

## Izjava o nepostojanosti

Tipovi memorije	Opis
Prolazna memorija	Štampač koristi standardnu radnu memoriju (RAM) da bi privremeno baferovao korisničke podatke tokom jednostavnih zadataka štampe i kopiranja.
Trajna memorija	Štampač može da koristi dva oblike trajne memorije: EEPROM i NAND (fleš memorija). Obe vrste pohranjuju operativni sistem, postavke štampača i informacije o mreži. Takođe pohranjuju postavke skenera i obeleživače, kao i integrisana rešenja.
Jedinica čvrstog diska	Neki štampači imaju instaliranu jedinicu čvrstog diska. Čvrsti disk štampača namenjen je za funkcije specifične za štampač. Čvrsti disk omogućava štampaču da zadrži baferovane korisničke podatke iz složenih zadataka štampe, kao i podatke o obrascima i fontovima.
Inteligentna jedinice za skladištenje (ISD)	Neki štampači možda imaju instaliranu inteligentnu jedinicu za skladištenje. ISD koristi trajnu fleš memoriju za čuvanje korisničkih podataka iz složenih zadataka štampe, podataka iz obrazaca i podataka fontova.

Izbrišite sadržaj bilo koje instalirane memorije štampača u sledećim okolnostima:

- Prekida se upotreba štampača.
- Čvrsti disk štampača ili ISD se zamenjuje.
- Štampač se premešta u drugo odeljenje ili na drugu lokaciju.
- Štampač servisira neko izvan organizacije.
- Štampač se uklanja iz prostorija radi servisiranja.
- Štampač se prodaje drugoj organizaciji.

**Napomena:** Za odlaganje jedinice za skladištenje, pratite smernice i procedure vaše organizacije.

# Štampaj

## Štampanje sa računara

**Napomena:** Za nalepnice, tvrdi papir i koverta, podesite veličinu i tip papira na štampaču pre štampanja dokumenta.

- 1 U dokumentu koji želite da odštampate otvorite dijalog Štampanje.
- 2 Po potrebi prilagodite postavke.
- 3 Odštampajte dokument.

## Štampanje sa mobilnog uređaja

Štampanje sa mobilnog uređaja uz Lexmark Mobile Print

### Štampanje sa mobilnog uređaja uz Lexmark Mobile Print

Lexmark™ Lexmark Mobile Print vam omogućava da šaljete dokumente i slike direktno na podržani Lexmark štampač.

- 1 Otvorite dokument, a zatim ga pošaljite ili delite uz Lexmark Mobile Print.

**Napomena:** Neke aplikacija nezavisnih proizvođača možda ne podržavaju funkciju slanja ili deljenja. Da biste dobili više informacija, pogledajte dokumentaciju koja je isporučena sa aplikacijom.

- 2 Izaberite štampač.
- 3 Odštampajte dokument.

### Štampanje sa mobilnog uređaja uz Lexmark Print

Lexmark Print je rešenje za mobilno štampanje namenjeno mobilnim uređajima koji koriste Android™ 6.0 ili noviju verziju. Omogućava vam da šaljete dokumente i slike na mrežne štampače i servere za upravljanje štampanjem.

**Napomene:**

- Preuzmite aplikaciju Lexmark Print iz prodavnice Google Play i omogućite je na mobilnom uređaju.
- Proverite da li su štampač i mobilni uređaj povezani na istu mrežu.

- 1 Na mobilnom uređaju izaberite dokument pomoću menadžera datoteka.
- 2 Pošaljite ili delite dokument sa aplikacijom Lexmark Print.



**Napomena:** Neke aplikacija nezavisnih proizvođača možda ne podržavaju funkciju slanja ili deljenja. Da biste dobili više informacija, pogledajte dokumentaciju koja je isporučena sa aplikacijom.

- 3 Izaberite štampač, pa po potrebi podesite postavke.
- 4 Odštampajte dokument.

## Štampanje sa mobilnog uređaja uz Mopria Print Service

Mopria® Print Service je rešenje za mobilno štampanje namenjeno mobilnim uređajima koji koriste Android 5.0 ili noviju verziju. Omogućava vam da štampate direktno na bilo kojem štampaču sa podrškom za Mopria.

**Napomena:** Preuzmite aplikaciju Mopria Print Service iz prodavnice Google Play i omogućite je na mobilnom uređaju.


- 1 Na Android mobilnom uređaju pokrenite kompatibilnu aplikaciju ili izaberite dokument pomoću menadžera datoteka.
- 2 Dodirnite  > **Odštampaj**.
- 3 Izaberite štampač, pa po potrebi podesite postavke.
- 4 Dodirnite .

## Štampanje sa mobilnog uređaja uz AirPrint

Softver AirPrint je rešenje za mobilno štampanje koje vam omogućava da štampate direktno sa Apple uređaja na štampaču sa podrškom za AirPrint.

**Napomene:**



- Proverite da li su Apple uređaj i štampač povezani na istu mrežu. Ako mreža ima više bežičnih čvorišta, uverite se da su oba uređaja povezana na istu podmrežu.
- Ova aplikacija podržana je samo na nekim Apple uređajima.

- 1 Na mobilnom uređaju izaberite dokument pomoću menadžera datoteka ili pokrenite kompatibilnu aplikaciju.
- 2 Dodirnite  > **Odštampaj**.
- 3 Izaberite štampač, pa po potrebi podesite postavke.
- 4 Odštampajte dokument.

## Štampanje sa mobilnog uređaja uz Wi-Fi Direct®

Wi-Fi Direct® je usluga za štampanje koja vam omogućava da štampate na bilo kojem štampaču sa podrškom za Wi-Fi Direct.

**Napomena:** Proverite da li je mobilni uređaj povezan na bežičnu mrežu štampača. Više informacija potražite u odeljku „[Povezivanje mobilnog uređaja na štampač](#)“ na stranici 169.

- 1 Na mobilnom uređaju pokrenite kompatibilnu aplikaciju ili izaberite dokument pomoću menadžera datoteka.
- 2 U zavisnosti od mobilnog uređaja, uradite nešto od sledećeg:
  - Dodirnite  > **Odštampaj**.
  - Dodirnite  > **Odštampaj**.
  - Dodirnite ... > **Odštampaj**.

- 3 Izaberite štampač, pa po potrebi podesite postavke.
- 4 Odštapajte dokument.

## Štampanje brošure

**Napomena:** Štampanje brošura je podržano na svakoj veličini papira koja podržava dvostrano štampanje.

### Za korisnike Windows operativnih sistema

- 1 Dok je dokument otvoren, kliknite na **Datoteka > Odštapaj**.
- 2 Izaberite štampač, pa kliknite na **Svojstva, Željene postavke, Opcije ili Podešavanje**.
- 3 Kliknite na **Raspored**, a zatim u odeljku Rasporedi stranica izaberite **Brošura**.

**Napomena:** Ako je potrebno, konfigurirajte postavke brošure.

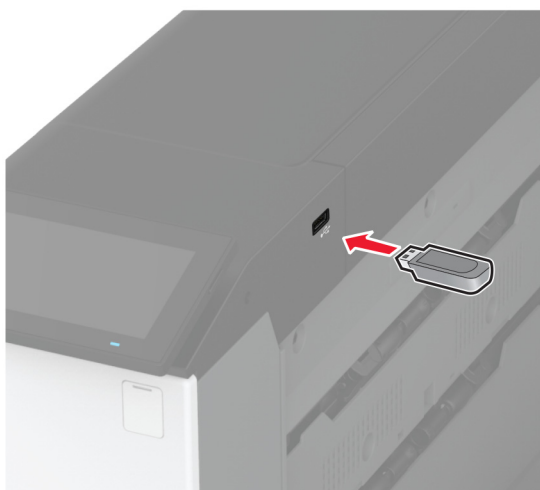
- 4 Kliknite na **OK** ili **Odštapaj**.

### Za korisnike Macintosh operativnih sistema

- 1 Dok je dokument otvoren, odaberite **Datoteka > Odštapaj**.
- 2 Izaberite štampač, a zatim u meniju Unapred podešene postavke odaberite **Napredni raspored > Brošura**.
- 3 Kliknite na **Odštapaj**.

## Štampanje sa fleš uređaja

- 1 Priključite fleš uređaj.



### Napomene:

- Ako povežete fleš uređaj dok je prikazana poruka o grešci, štampač će ignorisati fleš uređaj.

- Ako povežete fleš uređaj dok štampač obrađuje druge zadatke štampe, na ekranu će se prikazati **Zauzeto**.

2 Na ekranu dodirnite dokument koji želite da odštampate.

Po potrebi, konfigurirate postavke štampanja.

3 Odštampajte dokument.

Da biste odštampali drugi dokument, dodirnite **USB jedinica**.

**Upozorenje – potencijalno oštećenje:** Da biste izbegli gubitak podataka ili kvar na štampaču, nemojte da dodirujete fleš jedinicu niti štampač u prikazanoj oblasti tokom aktivnog štampanja i čitanja sa memorijskog uređaja ili upisivanja na njega.



## Podržani fleš uređaji i tipovi datoteka

### Fleš uređaj

- Lexar JumpDrive S70 (16 GB i 32 GB)
- SanDisk Cruzer Micro (16 GB i 32 GB)
- PNY Attaché (16 GB i 32 GB)

### Napomene:

- Štampač podržava fleš uređaje velike brzine sa standardom pune brzine.
- Fleš uređaji moraju da podržavaju sistem File Allocation Table (FAT).

## Tipovi datoteka

Dokumenti	Slike
<ul style="list-style-type: none"> <li>• PDF (verzija 1.7 ili starija)</li> <li>• Microsoft formati datoteka (DOC, DOCX, XLS, XLSX, PPT, PPTX)</li> </ul>	<ul style="list-style-type: none"> <li>• JPEG ili JPG</li> <li>• TIFF ili TIF</li> <li>• GIF</li> <li>• BMP</li> <li>• PNG</li> <li>• PCX</li> <li>• DCX</li> </ul>

## Konfigurisanje poverljivih zadataka

- 1 Na početnom ekranu dodirnite **Postavke > Bezbednost > Podešavanje poverljivog štampanja**.
- 2 Konfigurirate postavke.

Postavka	Opis
Maks. nevažeći PIN	Postavite ograničenje za unos nevažećeg PIN-a. <b>Napomena:</b> Kada ograničenje bude dostignuto, zadaci štampanja za to korisničko ime biće izbrisani.
Istek poverljivog zadatka	Postavite individualno vreme isteka za svaki zadržani zadatak pre nego što se automatski izbriše iz memorije štampača, sa čvrstog diska ili sa inteligentne jedinice za skladištenje. <b>Napomena:</b> Zadržani zadatak može da bude podešen na Poverljiv, Ponavljajući, Rezervisan ili Verifikovan.
Ponovi istek zadatka	Podesite vreme isteka za zadatke štampanja koje želite da ponovite.
Istek zadatka verifikacije	Podesite vreme isteka za štampanje kopije zadatka kako biste proverili kvalitet pre štampanja preostalih kopija.
Istek rezervisanog zadatka	Podesite vreme isteka za zadatke koje želite da sačuvate na štampaču radi naknadnog štampanja.
Zahtevaj zadržavanje svih zadataka	Podesite štampač tako da zadržava sve zadatke štampe.
Zadrži duplikate dokumenata	Podesite štampač tako da čuva sve dokumente sa istim nazivom datoteke.

## Štampanje poverljivih i drugih zadržanih zadataka

### Za korisnike Windows operativnih sistema

- 1 Dok je dokument otvoren, kliknite na **Datoteka > Odštampaj**.
- 2 Izaberite štampač, pa kliknite na **Svojstva, Željene postavke, Opcije ili Podešavanje**.
- 3 Kliknite na **Odštampaj i zadrži**.
- 4 Izaberite **Koristi štampanje i zadržavanje**, a zatim dodelite korisničko ime.

- 5 Izaberite tip zadatka štampanja (poverljivi, ponavljajući, rezervni ili za verifikaciju).  
Ako izaberete **Poverljivo**, zaštitite zadatak štampanja pomoću ličnog identifikacionog broja (PIN).
- 6 Kliknite na **OK** ili **Odštampaj**.
- 7 Oslobodite zadatak štampanja sa početnog ekrana štampača.
  - Za poverljive zadatke štampanja, dodirnite **Zadržani zadaci** > izaberite korisničko ime > **Poverljivo** > unesite PIN > izaberite zadatak štampanja > konfigurirajte postavke > **Odštampaj**.
  - Za ostale zadatke štampanja, dodirnite **Zadržani zadaci** > izaberite korisničko ime > izaberite zadatak štampanja > konfigurirajte postavke > **Odštampaj**.

## Za korisnike Macintosh operativnih sistema

### Korišćenje funkcije AirPrint

- 1 Dok je dokument otvoren, odaberite **Datoteka** > **Odštampaj**.
- 2 Izaberite štampač, pa iz padajućeg menija koji prati meni Orijentacija odaberite **Štampanje pomoću PIN-a**.
- 3 Omogućite **Štampanje preko PIN-a**, a zatim unesite četvorocifreni PIN.
- 4 Kliknite na **Odštampaj**.
- 5 Oslobodite zadatak štampanja sa početnog ekrana štampača. Dodirnite **Zadržani zadaci** > izaberite ime računara > **Poverljivo** > unesite PIN > izaberite zadatak štampanja > **Odštampaj**.

### Korišćenje upravljačkog programa za štampanje

- 1 Dok je dokument otvoren, odaberite **Datoteka** > **Odštampaj**.
- 2 Izaberite štampač, pa iz padajućeg menija koji prati meni Orijentacija odaberite **Odštampaj i zadrži**.
- 3 Odaberite **Poverljivo štampanje**, pa unesite četvorocifreni PIN.
- 4 Kliknite na **Odštampaj**.
- 5 Oslobodite zadatak štampanja sa početnog ekrana štampača. Dodirnite **Zadržani zadaci** > , izaberite naziv računara > **Poverljivo** > izaberite zadatak štampanja > unesite PIN > **Odštampaj**.

## Štampanje liste uzoraka fontova

- 1 Na početnom ekranu dodirnite **Postavke** > **Izveštaji** > **Odštampaj** > **Odštampaj fontove**.
- 2 Dodirnite stavku **PCL fontovi** ili **PS fontovi**.

## Štampanje liste direktorijuma

Na početnom ekranu dodirnite **Postavke** > **Izveštaji** > **Odštampaj** > **Odštampaj direktorijum**.

## Postavljanje listova separatora između kopija

- 1 Na početnom ekranu dodirnite **Postavke** > **Štampanje** > **Raspored** > **Listovi separatora** > **Između kopija**.
- 2 Odštampajte dokument.



## Heftanje odštampanih listova

### Za korisnike Windows operativnih sistema

- 1 Dok je dokument otvoren, kliknite na **Datoteka > Odšampaj**.
- 2 Izaberite štampač, pa kliknite na **Svojstva, Željene postavke, Opcije ili Podešavanje**.
- 3 Kliknite na **Papir/finišer**.  
Ako je potrebno, konfigurirajte postavke papira.
- 4 U meniju **Završna obrada** izaberite postavku heftanja.
- 5 Kliknite na **OK** ili **Odšampaj**.

### Za korisnike Macintosh operativnih sistema

- 1 Dok je dokument otvoren, odaberite **Datoteka > Odšampaj**.
- 2 Izaberite štampač, pa iz padajućeg menija koji prati meni **Orijentacija** odaberite **Završna obrada**.
- 3 Kliknite na **Heftanje**, a zatim izaberite postavku.
- 4 Kliknite na **Odšampaj**.

## Bušenje rupa na odštampanim listovima

**Napomena:** Pre nego što počnete, proverite da li je konfigurisana postavka bušenja rupa. Na početnom ekranu dodirnite **Postavke > Uređaj > Održavanje > Meni Konfiguracija > Konfiguracija finišera > Konfiguracija za bušenje rupa >** izaberite konfiguraciju.

### Za korisnike Windows operativnih sistema

- 1 Dok je dokument otvoren, kliknite na **Datoteka > Odšampaj**.
- 2 Izaberite štampač, pa kliknite na **Svojstva, Željene postavke, Opcije ili Podešavanje**.
- 3 Kliknite na **Papir/finišer**.  
Ako je potrebno, konfigurirajte postavke papira.
- 4 U meniju **Završna obrada** izaberite postavku za bušenje rupa.
- 5 Kliknite na **OK** ili **Odšampaj**.

### Za korisnike Macintosh operativnih sistema

- 1 Dok je dokument otvoren, odaberite **Datoteka > Odšampaj**.
- 2 Izaberite štampač, pa iz padajućeg menija koji prati meni **Orijentacija** odaberite **Završna obrada**.
- 3 Kliknite na **Bušenje**, a zatim izaberite postavku.
- 4 Kliknite na **Odšampaj**.

## Savijanje odštampanih listova

### Za korisnike Windows operativnih sistema

- 1 Dok je dokument otvoren, kliknite na **Datoteka > Odštampanj**.
- 2 Izaberite štampač, pa kliknite na **Svojstva, Željene postavke, Opcije ili Podešavanje**.
- 3 Kliknite na **Papir/finišer**.  
Ako je potrebno, konfigurirajte postavke papira.
- 4 U meniju **Završna obrada** izaberite postavku savijanja.
- 5 Kliknite na **OK** ili **Odštampanj**.

### Za korisnike Macintosh operativnih sistema

- 1 Dok je dokument otvoren, odaberite **Datoteka > Odštampanj**.
- 2 Izaberite štampač, pa iz padajućeg menija koji prati meni **Orijentacija** odaberite **Završna obrada**.
- 3 Kliknite na **Savijanje**, a zatim izaberite postavku.
- 4 Kliknite na **Odštampanj**.

## Korišćenje razdvojenog slaganja na odštampanim listovima


### Za korisnike Windows operativnih sistema

- 1 Dok je dokument otvoren, kliknite na **Datoteka > Odštampanj**.
- 2 Izaberite štampač, pa kliknite na **Svojstva, Željene postavke, Opcije ili Podešavanje**.
- 3 Kliknite na **Papir/finišer**.  
Ako je potrebno, konfigurirajte postavke papira.
- 4 U meniju **Završna obrada** izaberite postavku **Razdvojeno**.
- 5 Kliknite na **OK** ili **Odštampanj**.

### Za korisnike Macintosh operativnih sistema

- 1 Dok je dokument otvoren, odaberite **Datoteka > Odštampanj**.
- 2 Izaberite štampač, pa iz padajućeg menija koji prati meni **Orijentacija** odaberite **Završna obrada**.
- 3 Kliknite na **Razdvojeno**, a zatim izaberite postavku.
- 4 Kliknite na **Odštampanj**.

## Otkazivanje zadatka štampe

- 1 Na početnom ekranu dodirnite .
- 2 Izaberite zadatak za otkazivanje.

**Napomena:** Takođe možete da otkazete zadatak tako što ćete dodirnuti **Red za čekanje za zadatke**.

## Podešavanje zatamnjenosti tonera

- 1 Na početnom ekranu dodirnite **Postavke > Kvalitet > štampe**.
- 2 U meniju Zatamnjenost tonera, podesite postavke.

# Korišćenje menija štampača

## Mapa menija

Uređaj	<ul style="list-style-type: none"> <li>• <a href="#">Željene postavke</a></li> <li>• <a href="#">Eko-režim</a></li> <li>• <a href="#">Udaljena tabla za rukovanje</a></li> <li>• <a href="#">Obaveštenja</a></li> <li>• <a href="#">Upravljanje energijom</a></li> <li>• <a href="#">Anonimno prikupljanje podataka</a></li> </ul>	<ul style="list-style-type: none"> <li>• <a href="#">Pristupačnost</a></li> <li>• <a href="#">Vraćanje podrazumevanih fabričkih vrednosti</a></li> <li>• <a href="#">Održavanje</a></li> <li>• <a href="#">Prilagođavanje početnog ekrana</a></li> <li>• <a href="#">O ovom štampaču</a></li> </ul>
Štampaj	<ul style="list-style-type: none"> <li>• <a href="#">Raspored</a></li> <li>• <a href="#">Završna obrada</a></li> <li>• <a href="#">Podešavanje</a></li> <li>• <a href="#">Kvalitet</a></li> <li>• <a href="#">Računovodstvo zadataka</a></li> </ul>	<ul style="list-style-type: none"> <li>• <a href="#">PDF</a></li> <li>• <a href="#">PostScript</a></li> <li>• <a href="#">PCL</a></li> <li>• <a href="#">Slika</a></li> </ul>
Papir	<ul style="list-style-type: none"> <li>• <a href="#">Konfiguracija fioka</a></li> </ul>	<ul style="list-style-type: none"> <li>• <a href="#">Konfiguracija medija</a></li> </ul>
USB jedinica	<a href="#">Štampanje sa fleš jedinice</a>	
Mreža/portovi	<ul style="list-style-type: none"> <li>• <a href="#">Pregled mreže</a></li> <li>• <a href="#">Bežično</a></li> <li>• <a href="#">Wi-Fi Direct</a></li> <li>• <a href="#">AirPrint</a></li> <li>• <a href="#">Upravljanje mobilnim uslugama</a></li> <li>• <a href="#">Ethernet</a></li> <li>• <a href="#">TCP/IP</a></li> <li>• <a href="#">SNMP</a></li> </ul>	<ul style="list-style-type: none"> <li>• <a href="#">IPSec</a></li> <li>• <a href="#">802.1x</a></li> <li>• <a href="#">LPD konfiguracija</a></li> <li>• <a href="#">HTTP/FTP postavke</a></li> <li>• <a href="#">ThinPrint</a></li> <li>• <a href="#">USB</a></li> <li>• <a href="#">Ograničavanje spoljnog pristupa mreži</a></li> </ul>
Bezbednost	<ul style="list-style-type: none"> <li>• <a href="#">Metodi prijavljivanja</a></li> <li>• <a href="#">Planiraj USB uređaje</a></li> <li>• <a href="#">Evidencija bezbednosne revizije</a></li> <li>• <a href="#">Ograničenja prijavljivanja</a></li> <li>• <a href="#">Podešavanje poverljivog štampanja</a></li> </ul>	<ul style="list-style-type: none"> <li>• <a href="#">Šifrovanje diska</a></li> <li>• <a href="#">Brisanje privremenih datoteka sa podacima</a></li> <li>• <a href="#">Postavke LDAP rešenja</a></li> <li>• <a href="#">Razno</a></li> </ul>
Usluge informatičkog oblaka	<a href="#">Registrowanje usluga informatičkog oblaka</a>	
Izveštaji	<ul style="list-style-type: none"> <li>• <a href="#">Stranica sa postavkama menija</a></li> <li>• <a href="#">Uređaj</a></li> </ul>	<ul style="list-style-type: none"> <li>• <a href="#">Štampaj</a></li> <li>• <a href="#">Mreža</a></li> </ul>
<a href="#">Rešavanje problema</a>	Štampanje stranica testa kvaliteta	

# Uređaj

## Željene postavke

Stavka menija	Opis
<b>Jezik za prikaz</b> [Lista jezika]	Podesite jezik teksta koji se prikazuje na ekranu.
<b>Zemlja/region</b> [Lista zemalja ili regiona]	Identifikujte zemlju ili region gde je štampač konfigurisan za rad.
<b>Pokreni početno podešavanje</b> Isključeno* Uključeno	Pokrenite čarobnjak za podešavanje.
<b>Tastatura</b> Tip tastature [Lista jezika]	Izaberite jezik kao tip tastature. <b>Napomena:</b> Možda se neće prikazati sve vrednosti za Tip tastature, odnosno mogu da zahtevaju specijalni hardver kako bi se pojavile.
<b>Prikazane informacije</b> Tekst za prikaz 1 (IP adresa*) Tekst za prikaz 2 (Datum/vreme*) Prilagođeni tekst 1 Prilagođeni tekst 2	Navedite informacije za prikaz na početnom ekranu.
<b>Datum i vreme</b> Konfigurirši Trenutni datum i vreme Ručno podesi datum i vreme Format datuma (MM-DD-YYYY*) Format vremena (12 sati A.M./P.M.*) Vremenska zona UTC (GMT) odstupanje Početak DST-a Kraj DST-a DST odstupanje Network Time Protocol Omogući NTP (Uključeno*) NTP server Omogući potvrdu identiteta (nijedno*) ID ključa Lozinka	Konfigurirajte datum i vreme štampača i vremenski protokol mreže. <b>Napomene:</b> <ul style="list-style-type: none"> <li>• UTC (GMT) odstupanje, Početak DST-a, Kraj DST-a i Odstupanje DST-a se pojavljuju samo kada je Vremenska zona podešeno na (UTC+korisnički) Prilagođeno.</li> <li>• ID ključa i Lozinka se pojavljuju samo kada je Omogući potvrdu identiteta podešeno na MD5 ključ.</li> </ul>
<b>Veličine papira</b> SAD* Metričke	Naveli mernu jedinicu za veličine papira. <b>Napomena:</b> Izbor zemlje ili regiona u čarobnjaku za početno podešavanje određuje početnu postavku veličine papira.
<b>Osvetljenost ekrana</b> 20–100% (100*)	Podesite osvetljenost ekrana.
<b>Napomena:</b> Zvezdica (*) pored vrednosti ukazuje na podrazumevanu fabričku vrednost.	

Stavka menija	Opis
<b>Pristup fleš jedinici</b> Onemogućeno Omogućeno*	Omogućite pristup fleš jedinici.
<b>Zvukovi na uređaju</b> Utišaj sve zvukove (Isklj.*) Povratne informacije dugmadi (Uključeno*) Jačina zvuka (5*) Zvučni signal napunjenog automatskog ulagača dokumenata (Uklj.*) Kontrola alarma (Jedan*) Alarm kertridža (Jedan*) Režim zvučnika (Uključeno do povezivanja*) Jačina zvuka zvona (Uključeno*)	Konfigurirajte postavke zvuka štampača.
<b>Istek vremena ekrana</b> 5–300 (60*)	Podesite vreme mirovanja u sekundama pre nego što se prikaže početni ekran ili pre nego što štampač automatski odjavi nalog korisnika.
<b>Napomena:</b> Zvezdica (*) pored vrednosti ukazuje na podrazumevanu fabričku vrednost.	

## Eko-režim

Stavka menija	Opis
<b>Štampanje</b> Strane (1-strano*) Redosled stranica po strani (Isključeno*) Zatamnjenost tonera (4*) Ušteda boje (Isključeno*)	Konfigurirajte postavke štampanja štampača.
<b>Napomena:</b> Zvezdica (*) pored vrednosti ukazuje na podrazumevanu fabričku postavku.	

## Udaljena tabla za rukovanje

Stavka menija	Opis
<b>Spoljna VNC veza</b> Nemoj da dozvoliš* Dozvoli	Povežite spoljni Virtual Network Computing (VNC) klijent radi pokretanja udaljene table za rukovanje.
<b>Tip potvrde identiteta</b> Ništa* Standardna potvrda identiteta	Podesite tip potvrde identiteta za pristupanje serveru za VNC klijente.
<b>Lozinka za VNC</b>	Navedite lozinku za povezivanje na server za VNC klijente. <b>Napomena:</b> Ova stavka menija se pojavljuje samo ako je Tip potvrde identiteta podešen na Standardna potvrda identiteta.
<b>Napomena:</b> Zvezdica (*) pored vrednosti ukazuje na podrazumevanu fabričku postavku.	

## Obaveštenja

Stavka menija	Opis
<b>Kontrola alarma</b> Isključeno Jedan* Neprekidno	Podesite broj oglašavanja alarma kada štampač zahteva intervenciju korisnika.
<b>Potrošni materijal</b> Prikaži procene za potrošni materijal Prikaži procene* Nemoj da prikazuješ procene	Prikažite procenjeni status potrošnog materijala.
<b>Podešavanje upozorenja za e-poštu</b> Podešavanje e-pošte Primarni SMTP mrežni prolaz Port primarnog SMTP mrežnog prolaza (25*) Sekundarni SMTP mrežni prolaz Port sekundarnog SMTP mrežnog prolaza (25*) SMTP istek vremena (30 sekundi*) Adresa za odgovor Uvek koristi podrazumevanu SMTP adresu za odgovor (Isključeno*) Koristi SSL/TLS (Onemogućeno*) Obavezni pouzdani sertifikat (Uključeno*) Potvrda identiteta SMTP servera (Potvrda identiteta nije potrebna*) E-poruka koju je pokrenuo uređaj (Nijedna*) E-poruka koju je pokrenuo korisnik (Nijedna*) Koristi akreditive uređaja za Active Directory (Isključeno*) ID korisnika uređaja Lozinka uređaja Kerberos 5 OBLAST NTLM domen Onemogućiti grešku „SMTP server nije podešen“(Uključeno*)	Konfigurirajte postavke e-pošte štampača.
<b>Sprečavanje grešaka</b> Pomoć pri zaglavlivanju Isključeno Uključeno*	Podesite štampač tako da automatski proverava da li postoji zaglavljen papir.
<b>Sprečavanje grešaka</b> Automatsko nastavljanje Isključeno Uključeno* (5 sekundi)	Omogućite štampaču da automatski nastavi sa obradom ili štampanjem zadatka nakon što poništi određena stanja prisustva.
<b>Sprečavanje grešaka</b> Automatski ponovo pokreni Automatsko ponovno pokretanje (Uvek ponovo pokreni*)	Podesite štampač tako da se ponovo pokrene kada dođe do greške.
<b>Napomena:</b> Zvezdica (*) pored vrednosti ukazuje na podrazumevanu fabričku vrednost.	

Stavka menija	Opis
<b>Sprečavanje grešaka</b> Automatski ponovo pokreni Maks. broj automatskih ponovnih pokretanja (20*)	Podesite broj automatskih ponovnih pokretanja koja štampač može da obavi.
<b>Sprečavanje grešaka</b> Automatski ponovo pokreni Prozor za automatsko ponovno pokretanje (720*)	Podesite broj sekundi pre nego što štampač obavi automatsko ponovno pokretanje.
<b>Sprečavanje grešaka</b> Automatski ponovo pokreni Brojač automatskog ponovnog pokretanja	Prikažite informacije brojača automatskog ponovnog pokretanja koje su samo za čitanje.
<b>Sprečavanje grešaka</b> Automatski ponovo pokreni Resetuj brojač automatskog ponovnog pokretanja	Resetujte brojač za automatsko ponovno pokretanje.
<b>Sprečavanje grešaka</b> Prikaži grešku za kratak papir Uključeno Automatsko brisanje*	Podesite štampač tako da prikaže poruku kada dođe do greške za kratak papir. <b>Napomena:</b> Kratak papir se odnosi na veličinu ubačenog papira.
<b>Sprečavanje grešaka</b> Zaštita stranice Isključeno* Uključeno	Podesite štampač tako da obradi celu stranicu u memoriju pre nego što je odštampa.
<b>Oporavak od zaglavlivanja sadržaja</b> Oporavak od zaglavlivanja Isključeno Uključeno Automatski*	Podesite štampač tako da ponovo štampa zaglavljene stranice.
<b>Napomena:</b> Zvezdica (*) pored vrednosti ukazuje na podrazumevanu fabričku vrednost.	

## Upravljanje energijom

Stavka menija	Opis
<b>Profil režima mirovanja</b> Štampanje iz režima mirovanja Održi aktivnost nakon štampe Aktiviraj režim mirovanja nakon štampe*	Podesite štampač tako da ostane u režimu aktivnosti ili da se vrati u režim mirovanja nakon štampanja.
<b>Profil režima mirovanja</b> Dodirnite da biste aktivirali iz režima temeljnog mirovanja Isključeno* Uključeno`	Aktivirajte štampač iz režima temeljnog mirovanja tako što ćete dodirnuti ekran štampača.
<b>Istek vremena</b> Režim mirovanja 1–114 minuta (15*)	Podesite vreme mirovanja pre nego što štampač pređe u režim Mirovanje.
<b>Napomena:</b> Zvezdica (*) pored vrednosti ukazuje na podrazumevanu fabričku vrednost.	



Stavka menija	Opis
<b>Istek vremena</b> Istek vremena za hibernaciju Onemogućeno 1 čas 2 časa 3 časa 6 časa 1 dan 2 dana 3 dana* 1 nedelja 2 nedelje 1 mesec	Podesite vreme do isključivanja štampača.
<b>Istek vremena</b> Istek vremena hibernacije pri povezivanju Hibernacija Bez hibernacije*	Podesite Istek vremena za hibernaciju tako da isključi štampač dok postoji aktivna Ethernet veza.
<b>Planiraj režime napajanja</b> Planovi Dodaj novu plan	Zakažite kada štampač prelazi u režim mirovanja ili hibernacije.
<b>Napomena:</b> Zvezdica (*) pored vrednosti ukazuje na podrazumevanu fabričku vrednost.	

## Prikup. anon. podataka

Stavka menija	Opis
<b>Prikup. anon. podataka</b> Informacije o korišćenju i učinku uređaja Ništa*	Šaljite informacije o korišćenju i učinku štampača kompaniji Lexmark. <b>Napomena:</b> Vreme slanja anonimnih podataka se pojavljuje samo kada Anonimno prikupljanje podataka podesite na Informacije o korišćenju i učinku uređaja.
<b>Vreme slanja anonimnih podataka</b> Početno vreme Vreme zaustavljanja	
<b>Napomena:</b> Zvezdica (*) pored vrednosti ukazuje na podrazumevanu fabričku vrednost.	

## Pristupačnost

Stavka menija	Opis
<b>Interval za dvostruko pritiskanje tastera</b> 0–5 (0*)	Podesite interval u sekundama tokom kojeg štampač ignoriše dvostruko pritiskanje tastera na povezanoj tastaturi.
<b>Početno odlaganje ponavljanja tastera</b> 0,25–5 (1*)	Podesite trajanje početnog odlaganja u sekundama pre nego što ponavljajući taster počne da se ponavlja. <b>Napomena:</b> Ova stavka menija se pojavljuje samo kada je na štampač povezana tastatura.
<b>Napomena:</b> Zvezdica (*) pored vrednosti ukazuje na podrazumevanu fabričku postavku.	

Stavka menija	Opis
<b>Brzina ponavljanja tastera</b> 0,5–30 (30*)	Podesite broj pritisaka u sekundi za ponavljajući taster. <b>Napomena:</b> Ova stavka menija se pojavljuje samo kada je na štampač povezana tastatura.
<b>Produžavanje isteka vremena ekrana</b> Isključeno* Uključeno	Omogućite korisniku da ostane na istoj lokaciji i resetujte tajmer za istek vremena ekrana kada se završi, umesto da se vratite na početni ekran.
<b>Jačina zvuka za slušalice</b> 1–10 (5*)	Podesite jačinu zvuka za slušalice. <b>Napomena:</b> Ova stavka menija se pojavljuje samo kada su na štampač povezane slušalice.
<b>Omogući glasovno navođenje kada su povezane slušalice</b> Isključeno* Uključeno	Omogućite glasovno navođenje kada su slušalice povezane na štampač.
<b>Izgovaraj lozinke/PIN kodove</b> Isključeno* Uključeno	Podesite štampač tako da izgovara lozinke ili PIN kodove. <b>Napomena:</b> Ova stavka menija se pojavljuje samo kada su na štampač povezane slušalice ili zvučnik.
<b>Brzina govora</b> Veoma sporo Sporo Normalni* Brzo Brže Veoma brzo Brzo Veoma brzo Najbrže	Podesite brzinu govora za glasovno navođenje. <b>Napomena:</b> Ova stavka menija se pojavljuje samo kada su na štampač povezane slušalice ili zvučnik.
<b>Napomena:</b> Zvezdica (*) pored vrednosti ukazuje na podrazumevanu fabričku postavku.	

## Vraćanje podrazumevanih fabričkih postavki

Stavka menija	Opis
<b>Vrati postavke</b> Vrati sve postavke Vrati postavke štampača Vrati postavke mreže Vrati postavke aplikacija	Vratite podrazumevane fabričke postavke štampača.

## Održavanje

### Meni Konfiguracija

Stavka menija	Opis
<b>USB konfiguracija</b> USB PnP 1* 2	Promenite režim USB upravljačkog programa štampača da biste poboljšali kompatibilnost sa računarom.
<b>USB konfiguracija</b> USB brzina Puna Automatski*	Podesite USB port tako da radi punom brzinom i onemogućite njegove funkcije velike brzine.
<b>Konfiguracija fioka</b> Prepoznavanje veličine Prepoznavanje fioke [x] Isključeno Uključeno* Detektovanje Oficio/Folio Folio* Oficio (Mexico) Statement/A5 Sensing Sense Statement* Sense A5 Executive/B5 Sensing Sense Exec* Sense B5	Podesite fioku tako da automatski otkrije veličinu papira koji je umetnut u nju.
<b>Konfiguracija fioka</b> Povezivanje fioka Automatski* Isključeno	Podesite štampač tako da povezuje fioke za koje su podešeni isti tip i veličina papira.
<b>Konfiguracija fioka</b> Prikaži poruku za umetanje fioke Isključeno Samo za nepoznate veličine* Uvek	Prikažite poruku koja korisniku omogućava da promeni postavke veličine i tipa papira nakon umetanja fioke.
<b>Konfiguracija fioka</b> Upiti za papir Automatski* Višenamenski ulagač Ručno ulaganje papira	Podesite izvor papira koji korisnik puni kada se pojavi upit za ubacivanje papira.  <b>Napomena:</b> Da bi se pojavila opcija Višenamenski ulagač, podesite Konfiguriši MP na Kasetu u meniju Papir.
<b>Napomena:</b> Zvezdica (*) pored vrednosti ukazuje na podrazumevanu fabričku vrednost.	

Stavka menija	Opis
<b>Konfiguracija fioka</b> Upiti za koverta Automatski* Višenamenski ulagač Ručno ulaganje koverta	Podesite izvor papira koji korisnik puni kada se pojavi upit za ubacivanje papira.  <b>Napomena:</b> Da bi se pojavila opcija Višenamenski ulagač, podesite Konfiguriši MP na Kasetu u meniju Papir.
<b>Konfiguracija fioka</b> Radnja za upite Upit korisniku* Nastavi Koristi trenutno	Podesite štampač tako da rešava upite u vezi sa zamenom papira ili koverti.
<b>Konfiguracija fioka</b> Podešavanje fioke za koverta Isključeno* Uključeno	Dozvolite da fioka za koverta bude dostupna za zadatke štampanja.
<b>Konfiguracija fioka</b> Više univerzalnih veličina Isključeno* Uključeno	Dozvolite podršku za više univerzalnih veličina papira u fiokama.
<b>Izveštaji</b> Stranica sa postavkama menija Evidencija događaja Pregled evidencije događaja	Štampajte izveštaje o postavkama menija štampača, statusu i evidenciji događaja.
<b>Upotreba potrošnog materijala i brojači</b> Obriši istoriju upotrebe potrošnog materijala	Resetujte istoriju korišćenja potrošnog materijala na podrazumevani fabrički nivo.
<b>Upotreba potrošnog materijala i brojači</b> Podešavanja za velike medije Isključeno* Uključeno	Dozvolite podešavanja kada se štampa na velikim ili debelim medijima.
<b>Upotreba potrošnog materijala i brojači</b> Opsezi stepena pokrivanja	Podesite količinu pokrivanja bojom za svaki opseg štampanja.
<b>Emulacije štampača</b> PPDS emulacija Isključeno* Uključeno	Podesite štampač tako da prepozna korišćenje PPDS protoka podataka.
<b>Emulacije štampača</b> PS emulacija Isključeno Uključeno*	Podesite štampač tako da prepozna korišćenje PS protoka podataka.
<b>Emulacije štampača</b> Omogući Prescribe Isključeno* Uključeno	Omogućite Prescribe emulaciju.
<b>Napomena:</b> Zvezdica (*) pored vrednosti ukazuje na podrazumevanu fabričku vrednost.	

Stavka menija	Opis
<b>Emulacije štampača</b> Bezbednost emulatora Vremensko ograničenje stranice (60 minuta*) Resetuj emulator nakon zadatka (Isključeno*) Onemogući pristup porukama štampača (Uključeno*)	Konfigurirajte bezbednosne postavke štampača tokom režima emulacije.
<b>Konfiguracija štampanja</b> Režim Samo crna Isključeno* Uključeno	Podesite štampač tako da sadržaj u boji uvek štampa u nijansama sive.
<b>Konfiguracija štampanja</b> Preklapanje boje Isključeno 1 2* 3 4 5	Poboljšajte otiske radi kompenzovanja pogrešne registracije u štampaču.
<b>Konfiguracija štampanja</b> Izoštavanje fonta 0–150 (24*)	Podesite veličinu tačke teksta ispod koje se prilikom štampanja podataka fontova koriste ekrani visoke frekvencije. Na primer, ako je vrednost 24, svi fontovi veličine 24 ili manje koriste ekrane visoke frekvencije.
<b>Operacije uređaja</b> Tihi režim Isključeno* Uključeno	Promenite količinu buke koju proizvodi štampač. <b>Napomena:</b> Omogućavanje ove postavke usporava sveukupni rad štampača.
<b>Operacije uređaja</b> Meniji table Isključeno Uključeno*	Omogućava pristup menijima štampača sa kontrolne table.
<b>Operacije uređaja</b> Bezbedni režim Isključeno* Uključeno	Podesite štampač tako da radi u specijalnom režimu, u kojem pokušava da pruži što je više moguće funkcija, uprkos poznatim problemima. Na primer, kada je podešeno na Uključeno, a motor za dvostrano štampanje ne funkcioniše, štampač dokumente štampa jednostrano, čak i ako je za zadatak podešeno dvostrano štampanje.
<b>Operacije uređaja</b> Obriši prilagođeni status	Obrišite korisnički definisane niske za prilagođene poruke Podrazumevano ili Alternativno.
<b>Operacije uređaja</b> Obriši sve daljinski instalirane poruke	Obrišite poruke koje su daljinski instalirane.
<b>Napomena:</b> Zvezdica (*) pored vrednosti ukazuje na podrazumevanu fabričku vrednost.	

Stavka menija	Opis
<b>Operacije uređaja</b> Automatski prikaži ekrane sa greškama Isključeno Uključeno*	Prikažite postojeće poruke grešaka na ekranu nakon što štampač ostane neaktivan na početnom ekranu u određenom trajanju.
<b>Konfiguracija aplikacija</b> LES aplikacije Isključeno Uključeno*	Omogućite Lexmark Embedded Solutions (LES) aplikacije.
<b>Konfiguracija finišera</b> Postavka izlazne fioke 2 Isključeno* Uključeno	Omogućite korišćenje druge izlazne police.
<b>Napomena:</b> Zvezdica (*) pored vrednosti ukazuje na podrazumevanu fabričku vrednost.	

## Brisanje na kraju radnog veka

Stavka menija	Opis
<b>Brisanje na kraju radnog veka</b> Poslednje spasavanje memorije Poslednje spasavanje čvrstog diska Poslednje brisanje ISD	Prikažite informacije samo za čitanje o poslednjem brisanju memorije štampača ili jedinice za skladištenje. <b>Napomena:</b> Poslednje brisanje čvrstog diska i Poslednje brisanje ISD se pojavljuju samo kada je instalirana jedinica za skladištenje.
<b>Brisanje na kraju radnog veka</b> Spasi sve informacije u postojanu memoriju Obriši sve postavke štampača i mreže Obriši sve aplikacije i postavke aplikacija Obriši sve prečice i postavke prečica Spasi sve informacije na čvrstom disku Obriši preuzimanja (briše sve makroe, fontove, PFO itd.) Obriši zadatke iz bafera Obriši zadržane zadatke Obriši inteligentnu jedinicu za skladištenje	Obrišite sve informacije iz postojeće memorije i sa jedinice za skladištenje. <b>Napomena:</b> Obriši sve informacije na čvrstom disku i Obriši inteligentnu jedinicu za skladištenje se pojavljuju samo kada je instalirana jedinica za skladištenje.

## Prilagođavanje početnog ekrana

**Napomena:** Ovaj meni se pojavljuje samo na Embedded Web Server-u.

Meni	Opis
Status/potrošni materijal Red za čekanje za zadatke Postavke Promeni jezik Adresar Obeleživači Zadržani zadaci USB jedinica Profil aplikacija Zaključaj uređaj	Navedite ikone koje se prikazuju na početnom ekranu.

## O ovom štampaču

Stavka menija	Opis
<b>Oznaka sredstva</b>	Navedite identitet štampača. Maksimalna dužina je 32 znaka.
<b>Lokacija štampača</b>	Naveli lokaciju štampača. Maksimalna dužina je 63 znaka.
<b>Obratite se</b>	Navedite kontakt informacije za štampač. Maksimalna dužina je 63 znaka.
<b>Verzija firmvera</b>	Prikažite verziju firmvera instaliranu na štampaču.
<b>Mašina</b>	Prikažite broj mašine štampača.
<b>Serijski broj</b>	Prikažite serijski broj štampača.
<b>Izvezi konfiguracionu datoteku na USB</b>	Izvezite konfiguracionu datoteku na fleš uređaj.
<b>Izvezi komprimovane evidencije na USB</b>	Izvezite komprimovane datoteke evidencije na fleš uređaj.
<b>Pošalji evidenciju</b>	Šaljite informacije o upotrebi štampača kompaniji Lexmark.

## Štampaj

### Raspored

Stavka menija	Opis
<b>Strane</b> 1-strano* 2-strano	Odredite da li treba da se štampa samo sa jedne ili sa obe strane papira.
<b>Druga strana</b> Duga ivica* Kratka ivica	Odredite koja strana papira se povezuje kada se obavlja dvostrano štampanje.
<b>Prazne stranice</b> Štampanje Nemoj štampati*	Štampajte prazne stranice iz zadatka štampe.
<b>Napomena:</b> Zvezdica (*) pored vrednosti ukazuje na podrazumevanu fabričku postavku.	

Stavka menija	Opis
<b>Upari</b> Isključeno (1,1,1,2,2,2) Uključeno (1,2,1,2,1,2)*	Složite stranice zadatka štampe određenim redosledom, naročito pri štampanju više primeraka zadatka.
<b>Listovi separatora</b> Ništa* Između kopija Između zadataka Između stranica	Umećite prazne listove separatora prilikom štampanja.
<b>Izvor listova separatora</b> Fioka [x] (1*) Višenamenski ulagač	Navedite izvor papira za list separatora.
<b>Stranica po strani</b> Isključeno* 2 stranice po strani 3 stranice po strani 4 stranice po strani 6 stranice po strani 9 stranice po strani 12 stranice po strani 16 stranice po strani	Štampajte više slika na jednom listu papira.
<b>Redosled stranica po strani</b> Horizontalno* Obrnuto horizontalno Vertikalno Obrnuto vertikalno	Odredite pozicioniranje slika na više strana pri upotrebi menija Stranica po strani.
<b>Orijentacija stranica po strani</b> Automatski* Položeno Uspravno	Odredite orijentaciju slika na više strana pri upotrebi menija Stranica po strani.
<b>Ivica stranica po strani</b> Ništa* Puna	Odštampajte ivicu oko slike na svim stranama pri upotrebi menija Stranica po strani.
<b>Kopije</b> 1-9999 (1*)	Navedite broj kopija za svaki zadatak štampe.
<b>Oblast štampanja</b> Normalno* Uklopi u stranicu Cela stranica	Podesite oblast štampanja na listu papira.
<b>Napomena:</b> Zvezdica (*) pored vrednosti ukazuje na podrazumevanu fabričku postavku.	



## Završna obrada

Stavka menija	Opis
<b>Zadatak heftanja</b> Isključeno* 1 heftalica, gornji levi ugao 2 heftalice, levo 1 heftalica, gornji desni ugao 2 heftalice, gore 1 heftalica, donji levi ugao 2 heftalice, dole 1 heftalica, donji desni ugao 2 heftalice, desno	Navedite položaj za heftanje za sve zadatke štampe. <b>Napomena:</b> Ova stavka menija se pojavljuje samo kada je instaliran finišeer za heftanje.
<b>Test heftalice</b> Pokreni	Utvrdite da li finišeer za heftanje ispravno funkcioniše. <b>Napomena:</b> Ova stavka menija se pojavljuje samo kada je instaliran finišeer za heftanje.
<b>Bušenje rupa</b> Isključeno* Uključeno	Rupe se buše uz ivicu otiska. <b>Napomena:</b> Ova stavka menija se pojavljuje samo kada je instaliran finišeer za heftanje i bušenje.
<b>Režim bušača rupa</b> 2 rupe 3 rupe 4 rupe	Podesite režim za bušenje rupa za otiske. <b>Napomene:</b> <ul style="list-style-type: none"> <li>• 3 rupe je podrazumevana fabrička postavka za SAD. 4 rupe je međunarodna podrazumevana fabrička postavka.</li> <li>• Ova stavka menija se pojavljuje samo kada je instaliran finišeer za heftanje i bušenje.</li> </ul>
<b>Razdvoj stranice</b> Ništa* Između kopija Između zadataka	Razdvojte otiske svakog zadatka štampe ili svake kopije zadatka štampe. <b>Napomene:</b> <ul style="list-style-type: none"> <li>• Između kopija razdvaja svaku kopiju u zadatku štampanja ako je Uparivanje podešeno na Uključeno [1,2,1,2,1,2]. Ako je Uparivanje podešeno na Isključeno [1,1,1,2,2,2], svaki komplet odštampanih stranica se razdvaja, na primer sve stranice označene kao 1 i sve stranice označene kao 2.</li> <li>• Između zadataka podešava isti položaj razdvajanja za ceo zadatak štampanja bez obzira na broj odštampanih kopija.</li> </ul>
<b>Napomena:</b> Zvezdica (*) pored vrednosti ukazuje na podrazumevanu fabričku vrednost.	

## Podešavanje

Stavka menija	Opis
<b>Jezik štampača</b> PCL emulacija PS emulacija*	Podesite jezik štampača. <b>Napomena:</b> Podešavanje podrazumevanog jezika štampača ne sprečava softverski program da šalje zadatke štampe koji koriste drugi jezik štampača.
<b>Napomena:</b> Zvezdica (*) pored vrednosti ukazuje na podrazumevanu fabričku vrednost.	

Stavka menija	Opis
<b>Zadatak na čekanju</b> Isključeno* Uključeno	Zadržite zadatke štampe koji zahtevaju potrošni materijal kako bi bilo moguće štampanje zadataka koji ne zahtevaju potrošni materijal koji nedostaje. <b>Napomena:</b> Ova stavka menija se pojavljuje samo kada je instaliran čvrsti disk štampača.
<b>Istek vremena zadržavanja zadatka</b> 0–255 (30*)	Podesite vreme u sekundama tokom kojeg štampač čeka na intervenciju korisnika pre nego što zadrži zadatke za koje su potrebni nedostupni resursi. <b>Napomena:</b> Ova stavka menija se pojavljuje samo kada je instaliran čvrsti disk.
<b>Upotreba štampača</b> Maks. brzina Maks. učinak*	Utvrđite kako jedinice razvijaača rade tokom štampanja. <b>Napomene:</b> <ul style="list-style-type: none"> <li>• Kada je podešeno na Maks. učinak, jedinice razvijaača usporavaju ili se zaustavljaju tokom štampanja grupa stranica sa samo crnim sadržajem.</li> <li>• Kada je podešeno na Maks. brzina, jedinice razvijaača uvek rade tokom štampanja, bez obzira na to da li se štampaju stranice sa sadržajem u boji ili crnim sadržajem.</li> </ul>
<b>Odredište za preuzimanje</b> RAM* Disk	Izaberite gde će se čuvati svi trajni resursi koji su preuzeti na štampač. <b>Napomena:</b> Ova stavka menija se pojavljuje samo kada je instaliran čvrsti disk štampača.
<b>Ušteda resursa</b> Isključeno* Uključeno	Odredite kako štampač postupa sa preuzetim resursima kada primi zadatak koji zahteva više memorije nego što je dostupno. <b>Napomene:</b> <ul style="list-style-type: none"> <li>• Kada je podešeno na Isključeno, štampač čuva preuzete resurse samo dok se ne ukaže potreba za memorijom. Brišu se resursi koji su povezani sa neaktivnim jezikom štampača.</li> <li>• Kada je podešeno na Uključeno, štampač čuva sve preuzete trajne resurse za sve jezike. Kada je neophodno, štampač prikazuje poruke o punoj memoriji umesto da briše trajne resurse.</li> </ul>
<b>Raspored štampanja svega</b> Azbučno* Prvo najnovije Prvo najstarije	Navedite redosled kada odaberete da odštampate sve zadržane i poverljive zadatke.
<b>Napomena:</b> Zvezdica (*) pored vrednosti ukazuje na podrazumevanu fabričku vrednost.	

## Kvalitet

Stavka menija	Opis
<b>Režim štampe</b> Crno-belo Boja*	Podesite način na koji štampač generiše sadržaj u boji.
<b>Rezolucija štampanja</b> 2400 Image Q* 1200 tpi	Podesite rezoluciju za otiske.
<b>Napomena:</b> Zvezdica (*) pored vrednosti ukazuje na podrazumevanu fabričku vrednost.	

Stavka menija	Opis
<b>Zatamnjenost tonera</b> 1 do 5 (4*)	Odredite osvetljenost ili zatamnjenost slika sa tekstom.
<b>Poluton</b> Normalno* Detalji	Poboljšajte otiske tako da imaju glatkije linije i oštrije ivice.
<b>Ušteda boje</b> Isključeno* Uključeno	Smanjite količinu tonera koji se koristi za štampanje grafike i slika. <b>Napomena:</b> Kada je podešeno na Uključeno, zaobići ćete postavku Zatamnjenost tonera.
<b>RGB osvetljenost</b> -6 do 6 (0*)	Podesite osvetljenost svakog RGB i sivog objekta na stranici. <b>Napomena:</b> Ova postavka ne utiče na datoteke sa CMYK specifikacijama boja.
<b>RGB kontrast</b> -6 do 6 (0*)	Podesite kontrast svakog RGB i sivog objekta na stranici. <b>Napomena:</b> Ova postavka ne utiče na datoteke sa CMYK specifikacijama boja.
<b>RGB zasićenost</b> 0 do 5 (0*)	Sačuvajte crno-bele vrednosti istovremeno prilagođavajući vrednosti boja svakog objekta na stranici. <b>Napomena:</b> Ova postavka ne utiče na datoteke sa CMYK specifikacijama boja.
<b>Napomena:</b> Zvezdica (*) pored vrednosti ukazuje na podrazumevanu fabričku vrednost.	

### Napredna izrada slika

Stavka menija	Opis
<b>Balans boja</b> Cijan (0*) Magenta (0*) Žuta (0*) Crna (0*)	Podesite količinu tonera koja se koristi za svaku boju.
<b>Balans boja</b> Resetuj podrazumevane vrednosti	Resetujte sve postavke boja na podrazumevane vrednosti.
<b>Korekcija boja</b> Isključeno Automatski* Ručno	Izmenite postavke boja koje se koriste za štampanje dokumenata. <b>Napomene:</b> <ul style="list-style-type: none"> <li>• Isključeno podešava odstupanje na štampaču radi dobijanja korekcije boja iz softvera.</li> <li>• Automatski podešava štampač tako da primenjuje različite profile boja na svaki objekat na otisku.</li> <li>• Ručno omogućava prilagođavanje konverzija RGB ili CMYK boja koje se primenjuju na svaki objekat na otisku.</li> </ul>
<b>Uzorci boje</b> Odštampanj uzorke boja	Odštampani stranice uzoraka za svaku od tabela za konverziju RGB i CMYK boja koje se koriste u štampaču.
<b>Podešavanje boje</b>	Kalibrišite štampač radi podešavanja varijacija boja na otiscima.
<b>Zamena spot boja</b> Podesi prilagođeni CMYK	Dodelite specifične CMYK vrednosti za dvadeset imenovanih spot boja.
<b>Napomena:</b> Zvezdica (*) pored vrednosti ukazuje na podrazumevanu fabričku vrednost.	

## Računovodstvo zadataka

Stavka menija	Opis
<b>Računovodstvo zadataka</b> Isključeno* Uključeno	Podesite štampač tako da kreira evidenciju zadataka štampe koje prima.  <b>Napomena:</b> Ova stavka menija se pojavljuje samo kada je instalirana fleš memorija, čvrsti disk ili inteligentna jedinica za skladištenje (ISD).
<b>Učestanost evidencije računovodstva</b> Svakodnevno Nedeljno Mesečno*	Navedite koliko često štampač kreira datoteku evidencije.
<b>Radnja za evidenciju na kraju učestanosti</b> Ništa* Pošalji trenutnu evidenciju e-poštom Pošalji trenutnu evidenciju e-poštom i izbriši je Objavi trenutnu evidenciju Objavi i izbriši trenutnu evidenciju	Navedite kako štampač reaguje kada istekne prag učestanosti.  <b>Napomena:</b> Vrednost definisana za Učestalost evidencije računovodstva određuje kada se ova radnja aktivira.
<b>Radnja evidentiranja nivoa blizu punog</b> Ništa* Pošalji trenutnu evidenciju e-poštom Pošalji trenutnu evidenciju e-poštom i izbriši je Pošalji najstariju evidenciju e-poštom i izbriši je Objavi trenutnu evidenciju Objavi i izbriši trenutnu evidenciju Objavi najstariju evidenciju i izbriši je Izbriši trenutnu evidenciju Izbriši najstariju evidenciju Izbriši sve osim trenutne Izbriši svu evidenciju	Odredite kako štampač reaguje kada je čvrsti disk ili ISD skoro pun.
<b>Radnja evidentiranja za puno</b> Ništa* Pošalji trenutnu evidenciju e-poštom i izbriši je Pošalji najstariju evidenciju e-poštom i izbriši je Objavi i izbriši trenutnu evidenciju Objavi najstariju evidenciju i izbriši je Izbriši trenutnu evidenciju Izbriši najstariju evidenciju Izbriši sve osim trenutne Izbriši svu evidenciju	Odredite kako štampač reaguje kada iskorišćenost čvrstog diska ili ISD dostigne maksimalno ograničenje (100 MB).
<b>URL za objavljivanje evidencije</b>	Navedite gde štampač objavljuje evidenciju računovodstva zadataka.
<b>E-adresa za slanje evidencija</b>	Navedite e-adresu na koju štampač šalje evidenciju računovodstva zadataka.
<b>Napomena:</b> Zvezdica (*) pored vrednosti ukazuje na podrazumevanu fabričku vrednost.	

Stavka menija	Opis
<b>Prefiks datoteke evidencije</b>	Odredite prefiks za datoteke evidencije. <b>Napomena:</b> Trenutno ime hosta definisano u meniju TCP/IP koristi se kao podrazumevani prefiks za datoteku evidencije.
<b>Napomena:</b> Zvezdica (*) pored vrednosti ukazuje na podrazumevanu fabričku vrednost.	

## PDF

Stavka menija	Opis
<b>Uklopi na veličinu</b> Isključeno* Uključeno	Uklopite sadržaj stranice na izabranu veličinu papira.
<b>Beleške</b> Štampanje Nemoj štampati*	Navedite da li želite da se štampaju beleške sa PDF dokumentom.
<b>Odštampaj PDF grešku</b> Isključeno Uključeno*	Omogući štampanje PDF greške.
<b>Napomena:</b> Zvezdica (*) pored vrednosti ukazuje na podrazumevanu fabričku postavku.	

## PostScript

Stavka menija	Opis
<b>Odštampaj PS grešku</b> Isključeno* Uključeno	Odštampajte stranicu koja opisuje PostScript® grešku. <b>Napomena:</b> Kada dođe do greške, zaustavlja se obrada zadatka, štampač štampa poruku o grešci, a ostatak zadatka štampa se odbacuje.
<b>Najmanja širina linije</b> 1–30 (2*)	Podesite najmanju širinu linije. <b>Napomena:</b> Zadaci koji se štampaju pri 1200 tpi direktno koriste ovu vrednost.
<b>Režim zaključanog PS pokretanja</b> Isključeno Uključeno*	Onemogućite datoteku SysStart. <b>Napomena:</b> Omogućavanje datoteke SysStart izlaže vaš štampač ili mrežu bezbednosnom riziku.
<b>Uglašavanje slike</b> Isključeno* Uključeno	Poboljšajte kontrast i oštrinu slika niske rezolucije. <b>Napomena:</b> Ova postavka nema uticaj na slike rezolucije 300 tpi ili više.
<b>Prioritet fontova</b> Lokalni* Fleš/disk	Odredite redosled pretraživanja fontova. <b>Napomene:</b> <ul style="list-style-type: none"> <li>Lokalni podešava štampač tako da željeni font potraži u svojoj memoriji pre nego što pretraži čvrsti disk ili inteligentnu jedinicu za skladištenje (ISD).</li> <li>Fleš/disk podešava štampač tako da željeni font potraži na čvrstom disku ili ISD pre nego što pretraži svoju memoriju.</li> <li>Ova stavka menija se pojavljuje samo kada je instaliran čvrsti disk ili ISD.</li> </ul>
<b>Napomena:</b> Zvezdica (*) pored vrednosti ukazuje na podrazumevanu fabričku vrednost.	

Stavka menija	Opis
<b>Istek vremena čekanja</b> Isključeno Uključeno* (40 sekundi)	Omogućite štampaču tako da sačeka podatke pre nego što otkáže zadatak štampe.
<b>Napomena:</b> Zvezdica (*) pored vrednosti ukazuje na podrazumevanu fabričku vrednost.	

## PCL

Stavka menija	Opis
<b>Izvor fonta</b> Lokalni* Disk Preuzeti Fleš Kartica sa fontovima Sve	Izaberite izvor koji sadži izabrani podrazumevani font. <b>Napomene:</b> <ul style="list-style-type: none"> <li>• Disk i Fleš samo kada je instaliran ispravan i nezaštićen čvrsti disk ili inteligentna jedinice za skladištenje (ISD) koja sadži fontove.</li> <li>• Preuzmi se pojavljuje samo ako u memoriji pisača postoje preuzeti fontovi.</li> <li>• Kartica sa fontovima se pojavljuje samo kada je instalirana ISD.</li> </ul>
<b>Ime fonta</b> [Lista dostupnih fontova] (Courier*)	Izaberite font iz navedenog izvora.
<b>Skup simbola</b> [Lista dostupnih skupova simbola] (10U PC-8*)	Navedite skup simbola za svako ime fonta. <b>Napomena:</b> Skup simbola predstavlja grupu slovnih i numeričkih znakova, znakova interpunkcije i specijalnih simbola. Skupovi simbola podržavaju različite jezike ili specifične programe poput matematičkih simbola za naučni tekst.
<b>Visina</b> 0,08-100,00 (10,00*)	Navedite visinu za fiksne ili neproporcionalne fontove. <b>Napomena:</b> Visina se odnosi na broj znakova sa fiksnim razmakom u horizontalnom inču tipa.
<b>Položaj</b> Uspravno* Položeno Obrnuto uspravno Obrnuto položeno	Navedite orijentaciju teksta i grafike na stranici.
<b>Linija po stranici</b> 1-255	Navedite broj redova teksta za svaku stranicu odštampanu putem PCL® strima podataka. <b>Napomene:</b> <ul style="list-style-type: none"> <li>• Ova stavka menija aktivira vertikalni pored koji omogućava štampanje izabranog broja redova između podrazumevanih margina stranice.</li> <li>• 60 je podrazumevana fabrička postavka za SAD. 64 je međunarodna podrazumevana fabrička postavka.</li> </ul>
<b>PCL5 najmanja širina linije</b> 1-30 (2*)	Podesite najmanju polaznu širinu linije.
<b>PCLXL najmanja širina linije</b> 1-30 (2*)	
<b>Napomena:</b> Zvezdica (*) pored vrednosti ukazuje na podrazumevanu fabričku vrednost.	

Stavka menija	Opis
<b>A4 širina</b> 198 mm* 203 mm	Podesite širinu logičke stranice na papiru formata A4. <b>Napomena:</b> Logička stranica je prostor na fizičkoj stranici na koji se štampaju podaci.
<b>Auto CR posle LF</b> Uključeno Isključeno*	Podesite štampač tako da umetne znak za početak reda nakon komande za prelazak u novi red. <b>Napomena:</b> Znak za početak reda je mehanizam koji štampaču daje naredbu da premesti pokazivač na početak trenutnog reda.
<b>Auto LF posle CR</b> Uključeno Isključeno*	Podesite štampač tako da pređe na novi red nakon komande za znak za početak reda.
<b>Ponovo numeriši fioku</b> Dodeli fioku [x] Dodeli ručni papir Dodeli ručnu kovertu	Konfigurirajte štampač tako da radi sa drugim upravljačkim programom za štampu ili prilagođenom aplikacijom koja koristi drugačiji skup osnovnih zadataka za traženje željenog izvora papira.
<b>Ponovo numeriši fioku</b> Prikaži fabričke podrazumevane vrednosti	Pogledajte fabričke podrazumevane vrednosti dodeljene svakom izvoru papira.
<b>Ponovo numeriši fioku</b> Vrati podrazumevano	Vratite brojeve fioka na podrazumevane fabričke vrednosti.
<b>Istek vremena štampanja</b> Isključeno Uključeno* (90 sekundi)	Podesite štampač tako da prekine zadatak štampe nakon određenog perioda mirovanja.
<b>Napomena:</b> Zvezdica (*) pored vrednosti ukazuje na podrazumevanu fabričku vrednost.	

## Slika

Stavka menija	Opis
<b>Automatsko uklapanje</b> Uključeno Isključeno*	Izaberite najbolju moguću veličinu papira i orijentaciju za sliku. <b>Napomena:</b> Kada je podešeno na Uključeno, ova stavka menija zamenjuje postavke razmere i orijentacije za sliku.
<b>Invertuj</b> Isključeno* Uključeno	Invertovali dvotonske monohromatske slike. <b>Napomena:</b> Ova stavka menija se ne odnosi na formate slika GIF i JPEG.
<b>Promena razmere</b> Pričvrsti gore levo Najbolje uklapanje* Pričvrsti u centru Uklopi širinu/visinu Uklopi visinu Uklopi širinu	Podesite sliku tako da stane u oblast za štampu. <b>Napomena:</b> Kada je Automatsko uklapanje podešeno na Uključeno, Promena razmere se automatski podešava na Najbolje uklapanje.
<b>Napomena:</b> Zvezdica (*) pored vrednosti ukazuje na podrazumevanu fabričku postavku.	

Stavka menija	Opis
<b>Položaj</b> Uspravno* Položeno Obrnuto uspravno Obrnuto položeno	Navedite orijentaciju teksta i grafike na stranici.
<b>Napomena:</b> Zvezdica (*) pored vrednosti ukazuje na podrazumevanu fabričku postavku.	

## Papir

### Konfiguracija fioka

Stavka menija	Opis
<b>Podrazumevani izvor</b> Fioka [x] (1*) Višenamenski ulagač Ručno ulaganje papira Ručno ulaganje koverta	Podesite izvor papira za sve zadatke štampe.
<b>Veličina/tip papira</b> Fioka [x] Višenamenski ulagač Ručno ulaganje papira Ručno ulaganje koverta	Navedite veličinu papira ili tip papira koji je ubačen u svaki od izvora.
<b>Zamena za veličinu</b> Isključeno Statement/A5 Letter/A4 11 x 17/A3 Sve navedeno*	Podesite štampač tako da zameni navedenu veličinu papira ako tražena veličina nije ubačena ni u jedan izvor. <b>Napomene:</b> <ul style="list-style-type: none"> <li>• Opcija Isključeno daje upit korisniku da ubaci potrebnu veličinu papira.</li> <li>• Sve navedeno omogućava sve raspoložive zamene.</li> </ul>
<b>Konfiguriši MP</b> Kaset* Ručno Prvo	Odredite ponašanje višenamenskog ulagača. <b>Napomene:</b> <ul style="list-style-type: none"> <li>• Kaset konfiguriše višenamenski ulagač kao automatski izvor papira.</li> <li>• Ručno podešava višenamenski ulagač tako da se koristi samo za zadatke štampe sa ručnim uvlačenjem.</li> <li>• Prvo konfiguriše višenamenski ulagač kao primarni izvor papira.</li> </ul>
<b>Napomena:</b> Zvezdica (*) pored vrednosti ukazuje na podrazumevanu fabričku postavku.	



## Konfiguracija medija

### Univerzalno podešavanje

Stavka menija	Opis
<b>Merne jedinice</b> Inči Milimetri	Navedite mernu jedinicu za univerzalni papir. <b>Napomena:</b> Inči je podrazumevana fabrička postavka za SAD fabrička postavka za SAD. Milimetri je međunarodna podrazumevana fabrička postavka.
<b>Širina uspravnog položaja</b> 3,5–52 inča (8,5*) 89–1321 mm (216*)	Podesite širinu uspravnog položaja za univerzalni papir.
<b>Visina uspravnog položaja</b> 3,5–52 inča (14*) 89–1321 mm (356*)	Podesite visinu uspravnog položaja za univerzalni papir.
<b>Smer ulaganja</b> Kratka ivica* Duga ivica	Podesite štampač tako da uzima papir iz pravca kratke ivice ili dugačke ivice. <b>Napomena:</b> Dugačka ivica se pojavljuje samo kada je najduža ivica kraća od maksimalne podržane širine.
<b>Više univerzalnih veličina</b> Fioka [x] Višenamenski ulagač	Dodelite jedinstvene dimenzije za više univerzalnih veličina koje su ubačene u svaki izvor papira. <b>Napomena:</b> Ova postavka se prikazuje samo kada je omogućena u meniju Uređaj. Na početnom ekranu dodirnite <b>Postavke &gt; Uređaj &gt; Održavanje &gt; Meni Konfiguracija &gt; Konfiguracija fioka &gt; Više univerzalnih veličina</b> .
<b>Napomena:</b> Zvezdica (*) pored vrednosti ukazuje na podrazumevanu fabričku vrednost.	

### Tipovi medija

Stavka menija	Opis
Obični Tvrdi papir Folija Reciklirani Sjajni Teški sjajni Nalepnice Čvrst papir Koverta Gruba koverta Memorandum Unapred odštampani Papir u boji Laki Teški Grubi/pamučni papir Prilagođeni tip [X]	Odredite teksturu, težinu i orijentaciju papira.

# USB jedinica

## Štampanje sa fleš jedinice

Stavka menija	Opis
<b>Broj kopija</b> 1-9999 (1*)	Podesite broj kopija.
<b>Izvor papira</b> Fioka [x] (1*) Višenamenski ulagač Ručno ulaganje papira Ručno ulaganje koverta	Podesite izvor papira za zadatak štampe.
<b>Upari</b> (1,1,1) (2,2,2) (1,2,3) (1,2,3)*	Složite stranice zadatka štampe određenim redosledom, naročito pri štampanju više primeraka zadatka.
<b>Strane</b> 1-strano* 2-strano	Odredite da li treba da se štampa samo sa jedne ili sa obe strane papira.
<b>Heftalica</b> Isključeno* 1 heftalica, gornji levi ugao 2 heftalice, levo 1 heftalica, gornji desni ugao 2 heftalice, gore 1 heftalica, donji levi ugao 2 heftalice, dole 1 heftalica, donji desni ugao 2 heftalice, desno 4 heftalice	Navedite položaj za heftanje za sve zadatke štampe. <b>Napomena:</b> Ova stavka menija se pojavljuje samo kada je instaliran finišer za heftanje.
<b>Bušenje rupa</b> Isključeno* 2 rupe 3 rupe 4 rupe	Podesite režim bušača za sve zadatke štampanja. <b>Napomena:</b> Ova stavka menija se pojavljuje samo kada je instaliran finišer za heftanje i bušenje.
<b>Razdvoj stranice</b> Ništa* Između kopija Između zadataka	Razdvojte otiske svakog zadatka štampe ili svake kopije zadatka štampe. <b>Napomene:</b> <ul style="list-style-type: none"> <li>Između kopija razdvaja svaku kopiju u zadatku štampanja ako je Uparivanje podešeno na Uključeno [1,2,1,2,1,2]. Ako je Uparivanje podešeno na Isključeno [1,1,1,2,2,2], svaki komplet odštampanih stranica se razdvaja, na primer sve stranice označene kao 1 i sve stranice označene kao 2.</li> <li>Između zadataka podešava isti položaj razdvajanja za ceo zadatak štampanja bez obzira na broj odštampanih kopija.</li> </ul>
<b>Napomena:</b> Zvezdica (*) pored vrednosti ukazuje na podrazumevanu fabričku vrednost.	

Stavka menija	Opis
<b>Druga strana</b> Duga ivica* Kratka ivica	Odredite koja strana papira se povezuje kada se obavlja dvostrano štampanje.
<b>Stranica po strani</b> Isključeno* 2 stranice po strani 3 stranice po strani 4 stranice po strani 6 stranice po strani 9 stranice po strani 12 stranice po strani 16 stranice po strani	Štampajte više slika na jednom listu papira.
<b>Redosled stranica po strani</b> Horizontalno* Obrnuto horizontalno Obrnuto vertikalno Vertikalno	Odredite pozicioniranje više slika pri upotrebi menija Stranica po strani.
<b>Orijentacija stranica po strani</b> Automatski* Položeno Uspravno	Odredite orijentaciju slika na više strana pri upotrebi menija Stranica po strani.
<b>Ivica stranica po strani</b> Ništa* Puna	Odštampajte ivicu oko slike na svim stranama pri upotrebi menija Stranica po strani.
<b>Listovi separatora</b> Isključeno* Između kopija Između zadataka Između stranica	Umećite prazne listove separatora prilikom štampanja.
<b>Izvor listova separatora</b> Fioka [x] (1*) Višenamenski ulagač	Navedite izvor papira za list separatora.
<b>Prazne stranice</b> Nemoj štampati* Štampaj	Odštampajte prazne stranice u zadatku štampanja.
<b>Napomena:</b> Zvezdica (*) pored vrednosti ukazuje na podrazumevanu fabričku vrednost.	

## Mreža/portovi

### Pregled mreže

Stavka menija	Opis
<b>Aktivni adapter</b> Automatski* Standardna mreža Bežično	Navedite vrstu mrežne veze. <b>Napomena:</b> Opcija Bežično dostupna je samo na štampačima koji su povezani na bežičnu mrežu.
<b>Status mreže</b>	Prikažite status veze mreže štampača.
<b>Prikaži status mreže na štampaču</b> Isključeno Uključeno*	Prikažite status mreže na ekranu.
<b>Brzina, dvostrano</b>	Prikažite brzinu trenutno aktivne mrežne kartice.
<b>IPv4</b>	Prikažite IPv4 adresu.
<b>Sve IPv6 adrese</b>	Prikažite sve IPv6 adrese.
<b>Resetuj server za štampanje</b>	Resetujte sve aktivne mrežne veze sa štampačem. <b>Napomena:</b> Ova postavka uklanja sve postavke mrežne konfiguracije.
<b>Istek vremena mrežnog zadatka</b> Isključeno Uključeno* (90 sekundi)	Podesite period pre nego što štampač otkáže mrežni zadatak štampe.
<b>Stranica banera</b> Isključeno* Uključeno	Odštampajte stranicu banera.
<b>Omogući mrežne veze</b> Isključeno Uključeno*	Dozvolite štampaču da se poveže na mrežu.
<b>Omogući LLDP</b> Isključeno* Uključeno	Omogućite Link Layer Discovery Protocol (LLDP) na štampaču.
<b>Napomena:</b> Zvezdica (*) pored vrednosti ukazuje na podrazumevanu fabričku postavku.	

### Bežično

**Napomena:** Ovaj meni je dostupan samo na štampačima povezanim na Wi-Fi mrežu ili na štampačima koji imaju bežični mrežni adapter.

Stavka menija	Opis
<b>Podešavanje pomoću aplikacije za mobilne uređaje</b>	Konfigurirajte Wi-Fi vezu pomoću aplikacije Lexmark Mobile Assistant.

Stavka menija	Opis
<b>Podesi pomoću table štampača</b> Odaberite mrežu Dodaj Wi-Fi mrežu Ime mreže Režim mreže Infrastrukturni Režim bežične bezbednosti Onemogućeno* WEP WPA2/WPA-Personal WPA2-Personal	Konfigurirate Wi-Fi vezu pomoću kontrolne table.
<b>Wi-Fi Protected Setup</b> WPS automatsko detektovanje Isključeno Uključeno* Pokreni metod sa pritiskanjem dugmeta Pokreni PIN metod	Povežite se na Wi-Fi mrežu i omogućite mrežnu bezbednost.  <b>Napomene:</b> <ul style="list-style-type: none"> <li>• WPS automatsko detektovanje pojavljuje se samo kada je Režim bežične bezbednosti podešen na WEP.</li> <li>• Pokreni metod sa pritiskanjem dugmeta povezuje štampač na Wi-Fi mrežu pritiskom na dugme na štampaču i na pristupnoj tački (bežičnom ruteru) u određenom vremenskom okviru.</li> <li>• Pokreni PIN metod povezuje štampač na Wi-Fi mrežu kad se PIN kôd na štampaču unese u postavke bežične veze na pristupnoj tački.</li> </ul>
<b>Režim mreže</b> BSS tip Infrastrukturni*	Navedite režim mreže.
<b>Kompatibilnost</b> 802.11b/g/n (2,4 GHz)* 802.11a/b/g/n/ac (2,4 GHz/5 GHz) 802.11a/n/ac (5 GHz)	Navedite standard za Wi-Fi mrežu.  <b>Napomena:</b> 802.11a/b/g/n/ac (2,4 GHz/5 GHz) i 802.11a/n/ac (5 GHz) pojavljuju se samo kada je instalirana Wi-Fi opcija.
<b>Režim bežične bezbednosti</b> Onemogućeno* WEP WPA2/WPA-Personal WPA2-Personal 802.1x-RADIUS	Podesite režim bezbednosti za povezivanje štampača sa Wi-Fi uređajima.
<b>WEP režim potvrde identiteta</b> Automatski* Otvori Deljeno	Podesite tip za Wireless Encryption Protocol (WEP) koji koristi štampač.  <b>Napomena:</b> Ova stavka menija se pojavljuje samo kada je Režim bežične bezbednosti podešen na WEP.
<b>Podesi WEP ključ</b>	Navedite WEP šifru za bezbedno Wi-Fi povezivanje.
<b>WPA2/WPA Personal</b> AES	Omogućite Wi-Fi bezbednost uz Wi-Fi Protected Access (WPA).  <b>Napomena:</b> Ova stavka menija se pojavljuje samo kada je Režim bežične bezbednosti podešen na WPA2/WPA-Personal.
<b>Podesi unapred deljeni ključ</b>	Podesite lozinku za bezbedno Wi-Fi povezivanje.

Stavka menija	Opis
<b>WPA2-Personal</b> AES	Omogućite Wi-Fi bezbednost uz WPA2. <b>Napomena:</b> Ova stavka menija se pojavljuje samo kada je Režim bežične bezbednosti podešen na WPA2-Personal.
<b>Režim šifrovanja 802.1x</b> WPA+ WPA2*	Omogućite Wi-Fi bezbednost pomoću standarda 802.1x. <b>Napomena:</b> Ova stavka menija se pojavljuje samo kada je Režim bežične bezbednosti podešen na 802.1x - RADIUS.
<b>IPv4</b> Omogući DHCP Uključeno* Isključeno Podesi statičku IP adresu IP adresa Mrežna maska Mrežni prolaz	Omogućite i konfigurirajte IPv4 postavke na štampaču.
<b>IPv6</b> Omogući IPv6 Uključeno* Isključeno Omogući DHCPv6 Uključeno Isključeno* Automatsko konfigurisanje adrese bez statusa Uključeno* Isključeno Adresa DNS servera Ručno dodeljena IPv6 adresa Ručno dodeljen IPv6 ruter Prefiks adrese Sve IPv6 adrese Sve IPv6 adrese rutera	Omogućite i konfigurirajte IPv6 postavke na štampaču.
<b>Mrežna adresa</b> UAA LAA	Pogledajte mrežne adrese.
<b>PCL SmartSwitch</b> Isključeno Uključeno*	Podesite štampač tako da automatski pređe na PCL emulaciju kada zadatak štampe to zahteva, bez obzira na podrazumevani jezik štampača. <b>Napomena:</b> Ako je PCL SmartSwitch isključeno, štampač ne ispituje dolazne podatke i koristi podrazumevani jezik štampača koji je podešen u meniju Podešavanje.
<b>PS SmartSwitch</b> Isključeno Uključeno*	Podesite štampač tako da automatski pređe na PS emulaciju kada zadatak štampe to zahteva, bez obzira na podrazumevani jezik štampača. <b>Napomena:</b> Ako je PS SmartSwitch isključeno, štampač ne ispituje dolazne podatke i koristi podrazumevani jezik štampača koji je podešen u meniju Podešavanje.

Stavka menija	Opis
<b>Smeštanje zadataka u bafer</b> Uključeno Isključeno*	Privremeno čuvajte zadatke štampanja na čvrstom disku ili inteligentnoj jedinici za skladištenje (ISD) pre štampanja. <b>Napomena:</b> Ova stavka menija se pojavljuje samo kada je instaliran čvrsti disk ili ISD.
<b>Mac Binary PS</b> Automatski* Uključeno Isključeno	Podesite štampač za obradu Macintosh Binary PostScript zadataka štampe. <b>Napomene:</b> <ul style="list-style-type: none"> <li>• Ako podesite na Uključeno, obrađuju se izvorni binarni PostScript zadaci štampe.</li> <li>• Ako podesite na Isključeno, zadaci štampe se filtriraju pomoću standardnog protokola.</li> </ul>

## Wi-Fi Direct

Stavka menija	Opis
<b>Omogući Wi-Fi Direct</b> Uključeno Isključeno*	Podesite štampač tako da se automatski povezuje na Wi-Fi uređaje.
<b>Wi-Fi Direct naziv</b>	Navedite naziv Wi-Fi Direct mreže.
<b>Wi-Fi Direct lozinka</b>	Podesite lozinku za potvrdu identiteta i validaciju korisnika putem Wi-Fi veze.
<b>Prikaži lozinku na stranici podešavanja</b> Isključeno Uključeno*	Prikažite Wi-Fi Direct lozinku na stranici podešavanja mreže.
<b>Željeni broj kanala</b> 1–11 Automatski*	Podesite preporučeni kanal Wi-Fi mreže.
<b>IP adresa vlasnika grupe</b>	Navedite IP adresu vlasnika grupe.
<b>Automatski prihvataj zahteve za pritiskanje dugmeta</b> Isključeno* Uključeno	Automatski prihvatajte zahteve za povezivanje na mrežu. <b>Napomena:</b> Automatsko prihvatanje klijenata nije bezbedno.
<b>Napomena:</b> Zvezdica (*) pored vrednosti ukazuje na podrazumevanu fabričku vrednost.	

## AirPrint

**Napomena:** Ovaj meni se pojavljuje samo na Embedded Web Server-u.

Stavka menija	Opis
<b>Sve AirPrint funkcije</b>	Prikažite AirPrint status štampača.
<b>Omogući AirPrint</b> Uključeno* Isključeno	Omogućite AirPrint funkcije. <b>Napomena:</b> Ova stavka menija se pojavljuje samo ako je onemogućeno Internet Printing Protocol (IPP) ili mDNS.
<b>Bonjour naziv</b>	Identifikujte odredište i lokaciju štampača.
<b>Ime organizacije</b>	
<b>Organizaciona jedinica</b>	
<b>Mesto štampača</b>	
<b>Geografska širina štampača</b>	
<b>Geografska dužina štampača</b>	
<b>Nadmorska visina štampača</b>	
<b>Još opcija</b>	
<b>Napomena:</b> Zvezdica (*) pored vrednosti ukazuje na podrazumevanu fabričku vrednost.	

## Upravljanje mobilnim uslugama

**Napomena:** Ovaj meni se pojavljuje samo na Embedded Web Server-u.

Stavka menija	Opis
<b>Omogući IPP štampanje</b> Uključeno* Isključeno	Omogućite štampanje sa mobilnih uređaja pomoću Internet Printing Protocol (IPP).
<b>Omogući IPP faks</b> Uključeno* Isključeno	Omogućite slanje faksova pomoću Internet Printing Protocol (IPP).
<b>Omogući IPP preko USB-a</b> Uključeno* Isključeno	Dozvolite zadatke štampanja ili skeniranja pomoću USB veze.
<b>Omogući skeniranje</b> Uključeno* Isključeno	Dozvolite skeniranje pomoću eSCL protokola.
<b>Omogući Mopria otkrivanje</b> Uključeno* Isključeno	Dozvolite da uređaji sa podrškom za Mopria detektuju štampač.
<b>Napomena:</b> Zvezdica (*) pored vrednosti ukazuje na podrazumevanu fabričku vrednost.	



## Ethernet

Stavka menija	Opis
<b>Brzina mreže</b>	Prikažite brzinu aktivnog mrežnog adaptera.
<b>IPv4</b> Omogući DHCP (Uključeno*) Podesi statičku IP adresu	Konfigurirajte IPv4 postavke.
<b>IPv6</b> Omogući IPv6 (Uključeno*) Omogući DHCPv6 (Isključeno*) Automatsko konfigurisanje adrese koja ne uzima u obzir stanje (Uključeno*) Adresa DNS servera Ručno dodeljena IPv6 adresa Ručno dodeljen IPv6 ruter Prefiks adrese (64*) Sve IPv6 adrese Sve IPv6 adrese rutera	Konfigurirajte IPv6 postavke.
<b>Mrežna adresa</b> UAA LAA	Navedite adresu mreže.
<b>PCL SmartSwitch</b> Isključeno Uključeno*	Podesite štampač tako da automatski pređe na PCL emulaciju kada zadatak štampe to zahteva, bez obzira na podrazumevani jezik štampača. <b>Napomena:</b> Ako je ova postavka onemogućena, štampač ne ispituje dolazne podatke i koristi podrazumevani jezik štampača koji je podešen u meniju Podešavanje.
<b>PS SmartSwitch</b> Isključeno Uključeno*	Podesite štampač tako da automatski pređe na PostScript emulaciju kada zadatak štampe to zahteva, bez obzira na podrazumevani jezik štampača. <b>Napomena:</b> Ako je ova postavka onemogućena, štampač ne ispituje dolazne podatke i koristi podrazumevani jezik štampača koji je podešen u meniju Podešavanje.
<b>Smeštanje zadataka u bafer</b> Isključeno* Uključeno	Privremeno čuvajte zadatke na čvrstom disku pre štampanja. <b>Napomena:</b> Ova stavka menija se pojavljuje samo kada je instaliran čvrsti disk.
<b>Mac Binary PS</b> Automatski* Uključeno Isključeno	Podesite štampač za obradu Macintosh Binary PostScript zadataka štampe. <b>Napomene:</b> <ul style="list-style-type: none"> <li>Automatski obrađuje zadatke štampe sa računara koji koriste operativni sistem Windows ili Macintosh.</li> <li>Isključeno filtrira PostScript zadatke štampanja pomoću standardnog protokola.</li> </ul>
<b>Napomena:</b> Zvezdica (*) pored vrednosti ukazuje na podrazumevanu fabričku postavku.	

Stavka menija	Opis
<b>Energetski efikasni Ethernet</b> Uključeno Isključeno Automatski*	Smanjite potrošnju struje kada štampač ne prima podatke sa Ethernet mreže.
<b>Napomena:</b> Zvezdica (*) pored vrednosti ukazuje na podrazumevanu fabričku postavku.	

## TCP/IP

**Napomena:** Ovaj meni prisutan je samo na mrežnim štampačima ili štampačima povezanim na servere za štampanje.

Stavka menija	Opis
<b>Podesi ime hosta</b>	Podesili ime trenutnog TCP/IP hosta.
<b>Ime domena</b>	Podesite ime domena.
<b>Omogući da DHCP/BOOTP ažurira NTP server</b> Uključeno* Isključeno	Omogućite da DHCP i BOOTP klijenti ažuriraju NTP postavke štampača.
<b>Ime nulte konfiguracije</b>	Navedite ime usluge za mrežu nulte konfiguracije.
<b>Omogući automatsku IP adresu</b> Isključeno Uključeno*	IP adresa se automatski dodeljuje.
<b>Adresa DNS servera</b>	Navedite trenutnu adresu Domain Name System (DNS) servera.
<b>Adresa rezervnog DNS servera</b>	Navedite adrese rezervnih DNS servera.
<b>Adresa rezervnog DNS servera 2</b>	
<b>Adresa rezervnog DNS servera 3</b>	
<b>Redosled pretrage domena</b>	Navedite listu imena domena da biste pronašli štampač i resurse koji se nalaze u različitim domenima na mreži.
<b>Omogući DDNS</b> Isključeno* Uključeno	Ažurirajte postavke za dinamički DNS.
<b>DDNS TTL</b>	Navedite trenutne DDNS postavke.
<b>Podrazumevani TTL</b>	
<b>Vreme osvežavanja DDNS</b>	
<b>Omogući mDNS</b> Isključeno Uključeno*	Ažurirajte postavke za višesmerni DNS.
<b>Adresa WINS servera</b>	Navedite adresu servera za Windows Internet Name Service (WINS).
<b>Napomena:</b> Zvezdica (*) pored vrednosti ukazuje na podrazumevanu fabričku vrednost.	

Stavka menija	Opis
<b>Omogući BOOTP</b> Isključeno* Uključeno	Omogućite da BOOTP dodeli IP adresu štampača.
<b>Lista zabranjenih servera</b>	Odredite IP adrese kojima je dozvoljeno da komuniciraju sa štampačem preko TCP/IP veze.  <b>Napomene:</b> <ul style="list-style-type: none"> <li>• Koristite zarez za razdvajanje IP adresa.</li> <li>• Možete da dodate do 50 IP adresa.</li> </ul>
<b>Opcije za listu zabranjenih servera</b> Blokiraj sve portove* Blokiraj samo štampanje Blokiraj samo štampanje i HTTP	Odredite opciju pristupa za IP adrese koje nisu na listi.
<b>MTU</b> 256–1500 Ethernet (1500*)	Navedite parametar najveće jedinice prenosa (MTU) za TCP veze.
<b>Izvorni port za štampač</b> 1–65535 (9100*)	Navedite broj izvornog porta za štampače povezane na mrežu.
<b>Maksimalna brzina za odlazni saobraćaj</b> Isključeno* Uključeno	Podesite maksimalnu brzinu prenosa na štampaču.  <b>Napomena:</b> Kada je omogućena, opcija za ovu postavku je 100–1000000 KB u sekundi.
<b>TLS podrška</b> Omogući TLSv1.0 (Isklj.) Omogući TLSv1.1 (Isklj.*) Omogući TLSv1.2 (Uklj.*)	Omogućite protokol Transport Layer Security.
<b>Lista SSL šifrovanja</b>	Navedite algoritme za šifrovanje koji će se koristiti za SSL ili TLS veze.
<b>TLSv1.3 SSL lista šifrovanja</b>	
<b>Napomena:</b> Zvezdica (*) pored vrednosti ukazuje na podrazumevanu fabričku vrednost.	

## SNMP

**Napomena:** Ovaj meni prisutan je samo na mrežnim štampačima ili štampačima povezanim na servere za štampanje.

Stavka menija	Opis
<b>SNMP verzije 1 i 2c</b> Omogućeno Isključeno Uključeno* Dozvoli SNMP podešavanje Isključeno Uključeno* Omogući PPM MIB Isključeno Uključeno* SNMP grupa	Konfigurirajte Simple Network Management Protocol (SNMP) verzije 1 i 2c da biste instalirali upravljačke programe za štampu i aplikacije.
<b>SNMP verzija 3</b> Omogućeno Isključeno Uključeno* Ime konteksta Podesi akreditive za upisivanje/čitanje Korisničko ime Lozinka za potvrdu identiteta Lozinka za privatnost Podesi akreditive samo za čitanje Korisničko ime Lozinka za potvrdu identiteta Lozinka za privatnost Heš za potvrdu identiteta MD5 SHA1* Minimalni nivo potvrde identiteta Bez potvrde identiteta, bez privatnosti Potvrda identiteta, bez privatnosti Potvrda identiteta, privatnost* Algoritam privatnosti DES AES-128*	Konfigurirajte SNMP verziju 3 da biste instalirali i ažurirali bezbednost štampača.
<b>Napomena:</b> Zvezdica (*) pored vrednosti ukazuje na podrazumevanu fabričku postavku.	

## IPSec

**Napomena:** Ovaj meni prisutan je samo na mrežnim štampačima ili štampačima povezanim na servere za štampanje.

Stavka menija	Opis
<b>Omogući IPSec</b> Isključeno* Uključeno	Omogućite Internet Protocol Security (IPSec).
<b>Osnovna konfiguracija</b> Podrazumevano* Kompatibilnost Bezbedno	Podesite osnovnu IPSec konfiguraciju. <b>Napomena:</b> Ova stavka menija se pojavljuje samo kada je Omogući IPSec podešeno na Uključeno.
<b>DH (Diffie-Hellman) grupni predlog</b> modp2048 (14)* modp3072 (15) modp4096 (16) modp6144 (17)	Podesite osnovnu IPSec konfiguraciju. <b>Napomena:</b> Ova stavka menija se pojavljuje samo kada je Osnovna konfiguracija podešeno na Kompatibilnost.
<b>Predloženi metod šifrovanja</b> 3DES AES*	Podesite metodu šifrovanja. <b>Napomena:</b> Ova stavka menija se pojavljuje samo kada je Osnovna konfiguracija podešeno na Kompatibilnost.
<b>Predloženi metod potvrde identiteta</b> SHA1 SHA256* SHA512	Podesite metodu potvrde identiteta. <b>Napomena:</b> Ova stavka menija se pojavljuje samo kada je Osnovna konfiguracija podešeno na Kompatibilnost.
<b>IKE SA radni vek (sati)</b> 1 2 4 8 24*	Navedite IKE SA period isteka. <b>Napomena:</b> Ova stavka menija se pojavljuje samo kada je Osnovna konfiguracija podešeno na Bezbedno.
<b>IPSec SA radni vek (sati)</b> 1 2 4 8* 24	Navedite IPSec SA period isteka. <b>Napomena:</b> Ova stavka menija se pojavljuje samo kada je Osnovna konfiguracija podešeno na Bezbedno.
<b>Sertifikat IPSec uređaja</b>	Navedite IPSec sertifikat. <b>Napomena:</b> Ova stavka menija se pojavljuje samo kada je Omogući IPSec podešeno na Uključeno.
<b>Veze sa potvrdom identiteta pomoću unapred deljenog ključa</b> Host [x]	Konfigurirate veze štampača sa potvrdom identiteta. <b>Napomena:</b> Ove stavke menija se pojavljuju samo kada je Omogući IPSec podešeno na Uključeno.
<b>Veze sa potvrdom identiteta pomoću sertifikata</b> Host [x] Adresa[/subnet]	
<b>Napomena:</b> Zvezdica (*) pored vrednosti ukazuje na podrazumevanu fabričku postavku.	

## 802.1x

**Napomena:** Ovaj meni prisutan je samo na mrežnim štampačima ili štampačima povezanim na servere za štampanje.

Stavka menija	Opis
<b>Aktivno</b> Isključeno* Uključeno	Omogućite štampaču da se povezuje na mreže koje zahtevaju potvrdu identiteta pre omogućavanja pristupa.
<b>802.1x potvrda identiteta</b> Ime za prijavu na uređaj Lozinka za prijavu na uređaj Potvrda serverskog sertifikata (Uklj.*) Omogući evidenciju događaja (Isklj.*) 802.1x sertifikat uređaja	Konfigurirajte postavke za potvrdu identiteta 802.1x veze.
<b>Dozvoljeni mehanizmi potvrde identiteta</b> EAP – MD5 (Uklj. *) EAP – MSCHAPv2 (Uklj. *) LEAP (Uklj. *) PEAP (Uklj. *) EAP – TLS (Uklj. *) EAP – TTLS (Uklj. *) TTLS metod potvrde identiteta (MSCHAPv2*)	Konfigurirajte dozvoljene mehanizme potvrde identiteta za 802.1x vezu.
<b>Napomena:</b> Zvezdica (*) pored vrednosti ukazuje na podrazumevanu fabričku vrednost.	

## LPD konfiguracija

**Napomena:** Ovaj meni prisutan je samo na mrežnim štampačima ili štampačima povezanim na servere za štampanje.

Stavka menija	Opis
<b>LPD istek vremena</b> 0–65.535 sekundi (90*)	Podesite vrednost isteka vremena za sprečavanje Line Printer Daemon (LPD) servera da neodređeno vreme čeka za prekinute ili nevažeće zadatke štampe.
<b>Početna LPD stranica</b> Isključeno* Uključeno	Odštampajte početnu stranicu za sve LPD zadatke štampe. <b>Napomena:</b> Početna stranica je prva stranica zadatka štampe koja služi kao separator za zadatke štampe i za identifikovanje vlasnika zahteva za zadatak štampe.
<b>Završna LPD stranica</b> Isključeno* Uključeno	Odštampajte završnu stranicu za sve LPD zadatke štampe. <b>Napomena:</b> Završna stranica je poslednja stranica zadatka štampe.
<b>Konverzija LPD znaka za početak reda</b> Isključeno* Uključeno	Omogućite konverziju znaka za početak reda. <b>Napomena:</b> Znak za početak reda je mehanizam koji štampaču daje naredbu da premesti pokazivač na početak trenutnog reda.
<b>Napomena:</b> Zvezdica (*) pored vrednosti ukazuje na podrazumevanu fabričku postavku.	

## HTTP/FTP postavke

Stavka menija	Opis
<b>Proksi</b> IP adresa HTTP proksija Podrazumevani IP port za HTTP IP adresa FTP proksija Podrazumevani IP port za FTP Potvrda identiteta Korisničko ime Lozinka Lokalni domeni	Konfigurirajte postavke HTTP i FTP servera.
<b>Ostale postavke</b> Omogući HTTP server (Uklj.*)	Pristupite Embedded Web Server-u da biste nadgledali i upravljali štampačem.
<b>Ostale postavke</b> Omogući HTTPS (Uklj.*)	Omogućite Hypertext Transfer Protocol Secure (HTTPS) za šifrovanje razmene podataka sa serverom za štampanje.
<b>Ostale postavke</b> Nametni HTTPS veze (Isklj.*)	Nametnite štampaču da koristi HTTPS veze.
<b>Ostale postavke</b> Omogući FTP/TFTP (Uklj.*)	Šaljite datoteke pomoću FTP/TFTP protokola.
<b>Ostale postavke</b> Sertifikat HTTPS uređaja (podrazumevani*)	Pogledajte sertifikat HTTP uređaja koji se koristi na štampaču.
<b>Ostale postavke</b> Istek vremena za HTTP/FTP zahteva (30*)	Navedite vremenski interval do prekidanja veze sa serverom.
<b>Ostale postavke</b> Ponovni pokušaji za HTTP/FTP zahteve (3*)	Podesite broj ponovnih pokušaja za povezivanje na HTTP/FTP server.
<b>Napomena:</b> Zvezdica (*) pored vrednosti ukazuje na podrazumevanu fabričku vrednost.	

## ThinPrint

Stavka menija	Opis
<b>Omogući ThinPrint</b> Isključeno* Uključeno	Štampajte pomoću funkcije ThinPrint.
<b>Broj porta</b> 4000–4999 (4000*)	Podesite broj porta za ThinPrint server.
<b>Propusni opseg (bitova/s)</b> 100–1.000.000 (0*)	Podesite brzinu za prenos podataka u ThinPrint okruženju.
<b>Veličina paketa (kilobajta)</b> 0–64.000 (0*)	Podesite veličinu paketa za prenos podataka.
<b>Napomena:</b> Zvezdica (*) pored vrednosti ukazuje na podrazumevanu fabričku postavku.	

## USB

Stavka menija	Opis
<b>PCL SmartSwitch</b> Isključeno Uključeno*	Podesite štampač tako da pređe na PCL emulaciju kada zadatak štampe primljen putem USB veze to zahteva, bez obzira na podrazumevani jezik štampača. <b>Napomena:</b> Ako je ova postavka onemogućena, štampač ne ispituje dolazne podatke i koristi podrazumevani jezik štampača koji je podešen u meniju Podešavanje.
<b>PS SmartSwitch</b> Isključeno Uključeno*	Podesite štampač tako da pređe na PostScript emulaciju kada zadatak štampe primljen putem USB veze to zahteva, bez obzira na podrazumevani jezik štampača. <b>Napomena:</b> Ako je ova postavka onemogućena, štampač ne ispituje dolazne podatke i koristi podrazumevani jezik štampača koji je podešen u meniju Podešavanje.
<b>Smeštanje zadataka u bafer</b> Isključeno* Uključeno	Privremeno čuvajte zadatke štampanja na čvrstom disku ili inteligentnoj jedinici za skladištenje (ISD) pre štampanja. <b>Napomena:</b> Ova stavka menija se pojavljuje samo kada je instaliran čvrsti disk ili ISD.
<b>Mac Binary PS</b> Automatski* Uključeno Isključeno	Podesite štampač za obradu Macintosh Binary PostScript zadataka štampe. <b>Napomene:</b> <ul style="list-style-type: none"> <li>• Automatski obrađuje zadatke štampe sa računara koji koriste operativni sistem Windows ili Macintosh.</li> <li>• Isključeno filtrira PostScript zadatke štampanja pomoću standardnog protokola.</li> </ul>
<b>Omogući USB port</b> Isključeno Uključeno*	Omogućite prednji USB port.
<b>Napomena:</b> Zvezdica (*) pored vrednosti ukazuje na podrazumevanu fabričku vrednost.	

## Ograničavanje spoljnog pristupa mreži

Stavka menija	Opis
<b>Ograničavanje spoljnog pristupa mreži</b> Isključeno* Uključeno	Ograničite pristup mrežnim lokacijama.
<b>Adresa spoljne mreže</b>	Navedite mrežne adrese sa ograničenim pristupom.
<b>E-adresa za obaveštenja</b>	Navedite e-adresu za slanje obaveštenja o evidentiranim događajima.
<b>Učestanost slanja probnog signala</b> 1–300 (10*)	Navedite interval za slanje mrežnog upita u sekundama.
<b>Tema</b>	Unesite temu i tekst poruke za e-poruku obaveštenja.
<b>Poruka</b>	
<b>Napomena:</b> Zvezdica (*) pored vrednosti ukazuje na podrazumevanu fabričku postavku.	



# Bezbednost

## Metodi prijavljivanja

### Upravljanje dozvolama

Stavka menija	Opis
<b>Pristup funkciji</b> Izmeni adresar Upravljaj prečicama Kreiraj profile Upravljaj obeleživačima Štampanje sa fleš jedinice Štampanje u boji sa fleš jedinice Pristup zadržanim zadacima Koristi profile Otkazi zadatke na uređaju Promeni jezik Internet Printing Protocol (IPP) Crno-belo štampanje Štampanje u boji	Upravljajte pristupom funkcijama štampača.
<b>Administrativni meniji</b> Meni Bezbednost Meni Mreža/portovi Meni Papir Meni Izveštaji Meniji za konfigurisanje funkcija Meni Potrošni materijal Meni Opciona kartica Meni SE Meni Uređaj	Upravljajte pristupom menijima štampača.
<b>Upravljanje uređajem</b> Daljinsko upravljanje Ažuriranja firmvera Konfiguracija aplikacija Zaključavanje table za rukovanje Embedded Web Server – pristup Uvezi/izvezi sve postavke Brisanje na kraju radnog veka Registrovanje usluga informatičkog oblaka	Upravljajte pristupom opcijama za upravljanje štampačem.
<b>Aplikacije</b> Nove aplikacije Projekcija slajdova Promeni pozadinu Čuvar ekrana	Upravljajte pristupom aplikacijama štampača.

## Lokalni nalozi

Stavka menija	Opis
<b>Upravljaj grupama/dozvolama</b>	Prikažite listu svih sačuvanih grupa na štampaču.
<b>Dodaj korisnika</b> Korisničko ime/lozinka Korisničko ime Lozinka PIN	Kreirajte lokalne naloge i odredite njihov pristup funkcijama štampača, administrativnim menijima, opcijama za upravljanje štampačem i aplikacijama.

## Planiraj USB uređaje

Stavka menija	Opis
<b>Planovi</b> Dodaj novu plan	Planirajte pristup prednjem USB portu.

## Evidencija bezbednosne revizije

Stavka menija	Opis
<b>Omogući reviziju</b> Isključeno* Uključeno	Beležite događaje u bezbednoj evidenciji revizije i udaljenoj evidenciji sistema.
<b>Omogući udaljenu evidenciju sistema</b> Isključeno* Uključeno	Šaljite evidenciju revizije na udaljeni server.
<b>Server udaljene evidencije sistema</b>	Navedite server udaljene evidencije sistema.
<b>Udaljeni port evidencije sistema</b> 1–65.535 (514*)	Navedite port udaljene evidencije sistema.
<b>Udaljeni metod evidencije sistema</b> Normalni UDP* Stunnel	Navedite metod evidencije sistema za prenos evidentiranih događaja na udaljeni server.
<b>Napomena:</b> Zvezdica (*) pored vrednosti ukazuje na podrazumevanu fabričku vrednost.	

Stavka menija	Opis
<b>Udaljeno postrojenje evidencije sistema</b> 0 – poruke jezgra 1 – poruke nivoa korisnika 2 – sistem pošte 3 – servisi sistema 4 – poruke o bezbednosti/autorizaciji 5 – poruke je interno generisala evidencija sistema 6 – podsistem linijskog štampača 7 – podsistem mrežnih vesti 8 – UUCP podsistem 9 – servis sata 10 – poruke o bezbednosti/autorizaciji 11 – FTP servis 12 – NTP podsistem 13 – revizija evidencije 14 – upozorenje evidencije 15 – servis sata 16 – lokalna upotreba 0 (local0) 17 – lokalna upotreba 1 (local1) 18 – lokalna upotreba 2 (local2) 19 – lokalna upotreba 3 (local3) 20 – lokalna upotreba 4 (local4) 21 – lokalna upotreba 5 (local5) 22 – lokalna upotreba 6 (local6) 23 – lokalna upotreba 7 (local7)	Navedite kôd resursa koji štampač koristi prilikom slanja evidentiranih događaja na udaljeni server.
<b>Ozbiljnost događaja za evidenciju</b> 0 – Hitan slučaj 1 – Upozorenje 2 – Kritično 3 – Greška 4 – Upozorenje* 5 – Napomena 6 – Informativno 7 – Otklanjanje greške	Navedite blokiranje nivoa prioriteta za poruke i događaja evidentiranja.
<b>Neevidentirani događaji udaljene evidencije sistema</b> Isključeno* Uključeno	Šaljite sve događaje na udaljeni server, bez obzira na nivo važnosti.
<b>E-adresa administratora</b>	E-poštom šaljite administratoru obaveštenja o evidentiranim događajima.
<b>Pošalji e-poštom upozorenje o obrisanoj evidenciji</b> Isključeno* Uključeno	E-poštom šaljite administratoru obaveštenja o brisanju stavki evidencije.
<b>Pošalji e-poštom upozorenje o zaokruženoj evidenciji</b> Isključeno* Uključeno	E-poštom šaljite administratoru obeveštenja kada se evidencija napuni i počnu da se brišu najstarije stavke.
<b>Napomena:</b> Zvezdica (*) pored vrednosti ukazuje na podrazumevanu fabričku vrednost.	

Stavka menija	Opis
<b>Evidentiraj kompletno ponašanje</b> Prelomi preko najstarijih unosa* Pošalji evidenciju e-poštom, a zatim izbriši sve unose	Rešite probleme sa čuvanjem evidencije kada evidencija popuni dodeljeni prostor u memoriji.
<b>Pošalji e-poštom upozorenje o % napunjenosti</b> Isključeno* Uključeno	E-poštom šaljite administratoru obaveštenja kada evidencija popuni dodeljeni prostor u memoriji.
<b>Upozorenje o % napunjenosti</b> 1–99 (90*)	
<b>Pošalji e-poštom upozorenje o izvezenoj evidenciji</b> Isključeno* Uključeno	E-poštom šaljite administratoru obaveštenja o izvozu evidencije.
<b>Pošalji e-poštom upozorenje o promenjenim postavkama</b> Isključeno* Uključeno	E-poštom šaljite administratoru obaveštenja kada se podesi Omogući reviziju.
<b>Završeci linije evidencije</b> LF (\n)* CR (\r) CRLF (\r\n)	Navedite kako se završava svaki red u evidenciji.
<b>Digitalno potpiši izvoze</b> Isključeno* Uključeno	Dodajte digitalni potpis svakoj izvezenoj datoteci evidencije.
<b>Obrisi evidenciju</b>	Izbrišite svu evidenciju revizije.
<b>Izvezi evidenciju</b> Evidencija sistema (RFC 5424) Evidencija sistema (RFC 3164) CSV	Izvezite bezbednosnu evidenciju na fleš jedinicu.

**Napomena:** Zvezdica (\*) pored vrednosti ukazuje na podrazumevanu fabričku vrednost.

## Ograničenja prijavljivanja

Stavka menija	Opis
<b>Neuspešna prijavljivanja</b> 1–10 (3*)	Navedite broj neuspešnih pokušaja prijavljivanja pre blokiranja korisnika.
<b>Vremenski okvir greške</b> 1–60 minuta (5*)	Navedite vremenski okvir između neuspešnih pokušaja prijavljivanja pre blokiranja korisnika.
<b>Vreme blokiranja</b> 1–60 minuta (5*)	Navedite trajanje blokiranja.
<b>Istek vremena veb prijavljivanja</b> 1–120 minuta (10*)	Navedite odlaganje za daljinsko prijavljivanje pre automatskog odjavljivanja korisnika.

**Napomena:** Zvezdica (\*) pored vrednosti ukazuje na podrazumevanu fabričku postavku.

## Podešavanje poverljivog štampanja

Stavka menija	Opis
<b>Maks. nevažeći PIN</b> 2–10	Postavite ograničenje za unos nevažećeg PIN-a. <b>Napomena:</b> Kada ograničenje bude dostignuto, zadaci štampanja za to korisničko ime biće izbrisani.
<b>Istek poverljivog zadatka</b> Isključeno* 1 čas 4 časa 24 časa 1 nedelja	Postavite individualno vreme isteka za svaki zadržani zadatak pre nego što se automatski izbriše sa čvrstog diska ili sa inteligentne jedinice za skladištenje. <b>Napomena:</b> Zadržani zadatak može da bude podešen na Poverljiv, Ponavljajući, Rezervisan ili Verifikovan.
<b>Ponovi istek zadatka</b> Isključeno* 1 čas 4 časa 24 časa 1 nedelja	Podesite vreme isteka za zadatak štampe koji želite da ponovite.
<b>Istek zadatka verifikacije</b> Isključeno* 1 čas 4 časa 24 časa 1 nedelja	Podesite vreme isteka za štampanje kopije zadatka kako biste proverili kvalitet pre štampanja preostalih kopija.
<b>Istek rezervisanog zadatka</b> Isključeno* 1 čas 4 časa 24 časa 1 nedelja	Podesite vreme isteka za zadatke koje želite da sačuvate na štampaču radi naknadnog štampanja.
<b>Zahtevaj zadržavanje svih zadataka</b> Isključeno* Uključeno	Podesite štampač tako da zadržava sve zadatke štampe.
<b>Zadrži duplikate dokumenata</b> Isključeno* Uključeno	Podesite štampač tako da čuva sve dokumente sa istim nazivom datoteke.
<b>Napomena:</b> Zvezdica (*) pored vrednosti ukazuje na podrazumevanu fabričku vrednost.	

## Šifrovanje diska

**Napomena:** Ovaj meni se pojavljuje samo kada je instaliran čvrsti disk ili inteligentna jedinica za skladištenje.

Stavka menija	Opis
Čvrsti disk	Prikažite status šifrovanja čvrstog diska.

Stavka menija	Opis
<b>Inteligentna jedinica za skladištenje</b>	Prikažite status šifrovanja inteligentne jedinice za skladištenje (ISD). <b>Napomena:</b> ISD se automatski onemogućava kada se instalira čvrsti disk.

## Brisanje privremenih datoteka sa podacima

Stavka menija	Opis
<b>Čuva se u ugrađenoj memoriji</b> Isključeno* Uključeno	Izbrišite sve datoteke sačuvane u memoriji štampača.
<b>Čuva se na čvrstom disku</b> Brisanje u 1 prolazu* Brisanje u 3 prolaza Brisanje u 7 prolaza	Izbrišite sve datoteke sačuvane na čvrstom disku štampača. <b>Napomena:</b> Ova stavka menija se pojavljuje samo kada je instaliran čvrsti disk štampača.
<b>Napomena:</b> Zvezdica (*) pored vrednosti ukazuje na podrazumevanu fabričku postavku.	

## Postavke LDAP rešenja

Stavka menija	Opis
<b>Prati LDAP preporuke</b> Isključeno* Uključeno	Pretražili različite servere u domenu za nalog prijavljenog korisnika.
<b>Verifikacija LDAP sertifikata</b> Da Ne*	Omogućili verifikaciju LDAP sertifikata.

## Razno

Stavka menija	Opis
<b>Zaštićene funkcije</b> Prikaži* Sakrij	Prikažite sve funkcije koje štiti kontrola pristupa funkcijama (FAC), bez obzira na bezbednosnu dozvolu koju korisnik ima. <b>Napomena:</b> Sakrij prikazuje samo funkcije zaštićene pomoću FAC kojima korisnik može da pristupi.
<b>Dozvola za štampanje</b> Isključeno* Uključeno	Omogućite korisniku da se prijavi pre štampanja.
<b>Prijavljivanje za podrazumevanu dozvolu za štampanje</b> Korisničko ime/lozinka* Korisničko ime	Podesite podrazumevano prijavljivanje za Dozvola za štampanje.
<b>Napomena:</b> Zvezdica (*) pored vrednosti ukazuje na podrazumevanu fabričku vrednost.	

Stavka menija	Opis
<b>Kratkospojnik za bezbednosno resetovanje</b> Omogući pristup „Gosta“ Bez efekta	Odredite korisnički pristup štampaču. <b>Napomene:</b> <ul style="list-style-type: none"> <li>• Omogući pristup „Gosta“ svima pruža pristup svim aspektima štampača.</li> <li>• Bez efekta će možda učiniti pristup štampaču nemogućim kada su zahtevane bezbednosne informacije nedostupne.</li> </ul>
<b>Koristi inteligentnu jedinicu za skladištenje za korisničke podatke</b> Isključeno Uključeno*	Omogućite čuvanje korisničkih podataka na inteligentnoj jedinici za skladištenje. <b>Napomena:</b> Ova stavka menija je onemogućena kada je instaliran čvrsti disk.
<b>Minimalna dužina lozinke</b> 0-32 (0*)	Odredite dužinu lozinke.
<b>Omogući otkrivanje lozinke/PIN-a</b> Isključeno* Uključeno	Prikažite lozinku ili lični identifikacioni broj.
<b>Napomena:</b> Zvezdica (*) pored vrednosti ukazuje na podrazumevanu fabričku vrednost.	

## Usluge informatičkog oblaka

### Registrowanje usluga informatičkog oblaka

Stavka menija	Opis
<b>Prikaži još informacija</b>	Pogledajte dodatne informacije o korišćenju usluga Lexmark oblaka.
<b>Omogući komunikaciju sa Lexmark uslugama informatičkog oblaka</b> Isključeno* Uključeno	Omogućite štampaču da komunicira sa uslugama Lexmark oblaka.
<b>Prikaži trenutni status</b>	Pogledajte status veze između štampača i usluga Lexmark oblaka.
<b>Napomena:</b> Zvezdica (*) pored vrednosti ukazuje na podrazumevanu fabričku vrednost.	

## Izveštaji

### Stranica sa postavkama menija

Stavka menija	Opis
<b>Stranica sa postavkama menija</b>	Odštampajte izveštaj koji sadrži menije štampača.

## Uređaj

Stavka menija	Opis
Informacije o uređaju	Odštampajte izveštaj koji sadrži informacije o štampaču.
Statistika uređaja	Odštampajte izveštaj o upotrebi štampača i statusu potrošnog materijala.
Lista profila	Odštampajte listu profila koji su sačuvani na štampaču.
Izveštaj o sredstvu	Odštampajte dijagnostičku alatku za probleme sa štampanjem. <b>Napomena:</b> Da biste izbegli isecanje sadržaja, izveštaj odštampajte na papiru formata Letter ili A4.

## Štampaj

Stavka menija	Opis
Odštampaj fontove PCL fontovi PS fontovi	Štampajte uzorke i informacije o fontovima koji su dostupni za svaki jezik štampača.
Odštampaj demonstraciju Stranica za demonstraciju	Odštampajte stranicu na kojoj su prikazane mogućnosti štampača i podržana rešenja.
Odštampaj direktorijum	Odštampajte resurse koji su sačuvani na fleš jedinici, čvrstom disku ili na inteligentnoj jedinici za skladištenje (ISD). <b>Napomena:</b> Ova stavka menija se pojavljuje samo kada je instalirana fleš jedinica, čvrsti disk ili ISD.

## Mreža

Stavka menija	Opis
Stranica za podešavanje mreže	Odštampajte stranicu koja prikazuje konfiguraciju mreže i bežične postavke na štampaču. <b>Napomena:</b> Ova stavka menija se pojavljuje samo na mrežnim štampačima ili štampačima povezanim na servere za štampanje.
Wi-Fi Direct – povezani klijenti	Odštampajte stranicu sa listom uređaja koji su povezani na štampač pomoću funkcije Wi-Fi Direct. <b>Napomena:</b> Ova stavka menija se pojavljuje samo kada je Omogući Wi-Fi Direct podešeno na Uključeno.

## Rešavanje problema

Stavka menija	Opis
Štampanje stranica testa kvaliteta	Odštampajte stranice uzoraka da biste identifikovali i popravili defekte kvaliteta štampe.

## Štampanje stranice sa postavkama menija

na početnom ekranu dodirnite **Postavke > Izveštaji > Stranica sa postavkama menija**.



## Održavanje štampača

**Upozorenje – potencijalno oštećenje:** Ako ne budete održavali učinak štampača na optimalnom nivou ili ne budete menjali delove i potrošni materijal, može da dođe do oštećenja štampača.

### Provera statusa delova i potrošnog materijala

- 1 Na početnom ekranu dodirnite **Status/potrošni materijal**.
- 2 Izaberite delove ili potrošni materijal koji želite da proverite.

**Napomena:** Ovoj postavci možete da pristupite i tako što ćete da dodirnete gornji deo početnog ekrana.

### Konfigurisanje obaveštenja o potrošnom materijalu

- 1 Otvorite veb pregledač, a zatim u polje za adresu unesite IP adresu štampača.

**Napomene:**

- IP adresu štampača potražite na početnom ekranu na štampaču. IP adresa sastoji se od četiri skupa brojeva koji su razdvojeni tačkom, na primer 123.123.123.123.
- Ako koristite proksi server, privremeno ga onemogućite da bi se veb stranica pravilno učitala.

- 2 Kliknite na **Postavke > Uređaj > Obaveštenja**.
- 3 U meniju Potrošni materijal kliknite na **Prilagođena obaveštenja o potrošnom materijalu**.
- 4 Odaberite obaveštenje za svaki potrošni materijal.
- 5 Primenite promene.

### Podešavanje upozorenja e-poštom

Konfigurirajte štampač tako da e-poštom šalje upozorenja kada je potrošni materijal pri kraju ili kada je potrebno zameniti ili dodati papir, odnosno kada se papir zaglavi.

- 1 Otvorite veb pregledač, a zatim u polje za adresu unesite IP adresu štampača.

**Napomene:**

- IP adresu štampača potražite na početnom ekranu na štampaču. IP adresa sastoji se od četiri skupa brojeva koji su razdvojeni tačkom, na primer 123.123.123.123.
- Ako koristite proxy server, privremeno ga onemogućite da bi se veb stranica pravilno učitala.

- 2 Kliknite na **Postavke > Uređaj > Obaveštenja > Podešavanje upozorenja e-poštom**, a zatim konfigurirajte postavke.

**Napomena:** Više informacija o SMTP postavkama zatražite od dobavljača -e-pošte.

- 3 Primenite promene.
- 4 Kliknite na **Podešavanje lista i upozorenja za e-poštu**, a zatim konfigurirajte postavke.
- 5 Primenite promene.

## Pregledanje izveštaja

- 1 Na početnom ekranu dodirnite **Postavke > Izveštaji**.
- 2 Izaberite izveštaj koji želite da pregledate.

## Naručivanje delova i potrošnog materijala

Da biste naručili potrošni materijal u SAD, pozovite 1-800-539-6275 za informacije o ovlašćenim prodavcima potrošnog materijala kompanije Lexmark u vašoj oblasti. U drugim zemljama i regionima posetite [www.lexmark.com](http://www.lexmark.com) ili kontaktirajte prodavca od kojeg ste kupili štampač.

**Napomena:** Sve procene trajanja potrošnog materijala podrazumevaju štampanje na običnom papiru formata Letter ili A4.

**Upozorenje – potencijalno oštećenje:** Ako ne budete održavali učinak štampača na optimalnom nivou ili ne budete menjali delove i potrošni materijal, može da dođe do oštećenja štampača.

## Korišćenje originalnih delova i potrošnog materijala kompanije Lexmark

Lexmark štampač je dizajniran da najbolje funkcioniše sa originalnim delovima i potrošnim materijalom kompanije Lexmark. Korišćenje potrošnog materijala ili delova treće strane može da utiče na performanse, pouzdanost ili životni vek štampača i njegovih komponenti za izradu slika. To može da utiče i na pokrivenost garancijom. Oštećenje uzrokovano upotrebom delova i potrošnog materijala treće strane nije pokriveno garancijom. Svi indikatori namenjeni su da funkcionišu sa delovima i potrošnim materijalom kompanije Lexmark i mogu da daju nepredvidljive rezultate ako se koriste delovi i potrošni materijal treće strane. Upotreba komponente za izradu slika nakon namenjenog trajanja može da ošteti Lexmark štampač ili njegove povezane komponente.

**Upozorenje – potencijalno oštećenje:** Potrošni materijal i delovi bez uslova ugovora programa za vraćanje mogu da se resetuju i repariraju. Međutim, garancija proizvođača ne pokriva nikakva oštećenja izazvana upotrebom potrošnog materijala ili delova koji nisu originalni. Resetovanje brojača na potrošnom materijalu ili delu bez pravilnog repariranja može da dovede do oštećenja štampača. Nakon što resetujete brojač potrošnog materijala ili dela, štampač može da prikaže grešku koja ukazuje na prisustvo resetovane stavke.

## Naručivanje kertridža sa tonerom

**Napomene:**

- Procenjeni učinak kertridža zasnovan je na standardu ISO/IEC 19798.
- Izuzetno malo pokrivanje tokom dužih perioda može negativno da utiče na stvarni učinak.

### Lexmark CS943 kertridži sa tonerom

Stavka	Globalno
Cijan	73D0HC0
Magenta	73D0HM0
Žuta	73D0HY0

Stavka	Globalno
Crna	73D0HK0

## Naručivanje jedinice fotoprovodnika

Stavka	Globalno
Jedinica fotoprovodnika	73D0P00
Jedinica fotoprovodnika (pakovanje sa 3 kom.)	73D0Q00

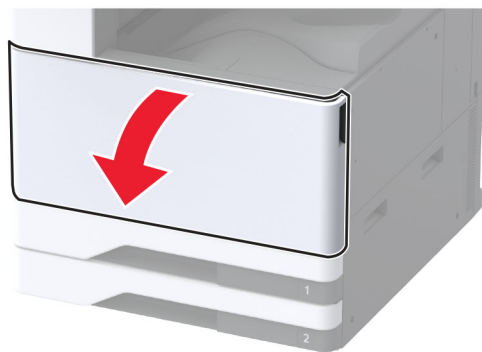
## Naručivanje boce za otpadni toner

Stavka	Kataloški broj
Boca za otpadni toner	73D0W00

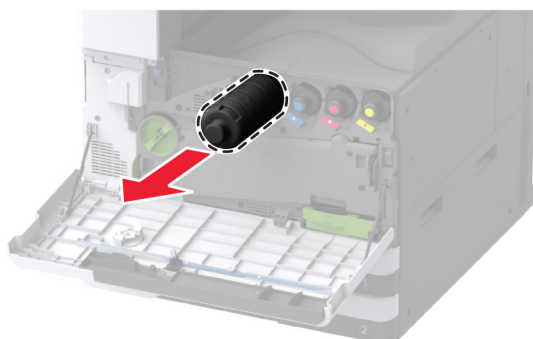
# Zamena delova i potrošnog materijala

## Zamena kertridža sa tonerom

- 1 Otvorite prednja vrata.



- 2 Uklonite iskorišćeni kertridž sa tonerom.



3 Otpakujte novi kertridž sa tonerom.

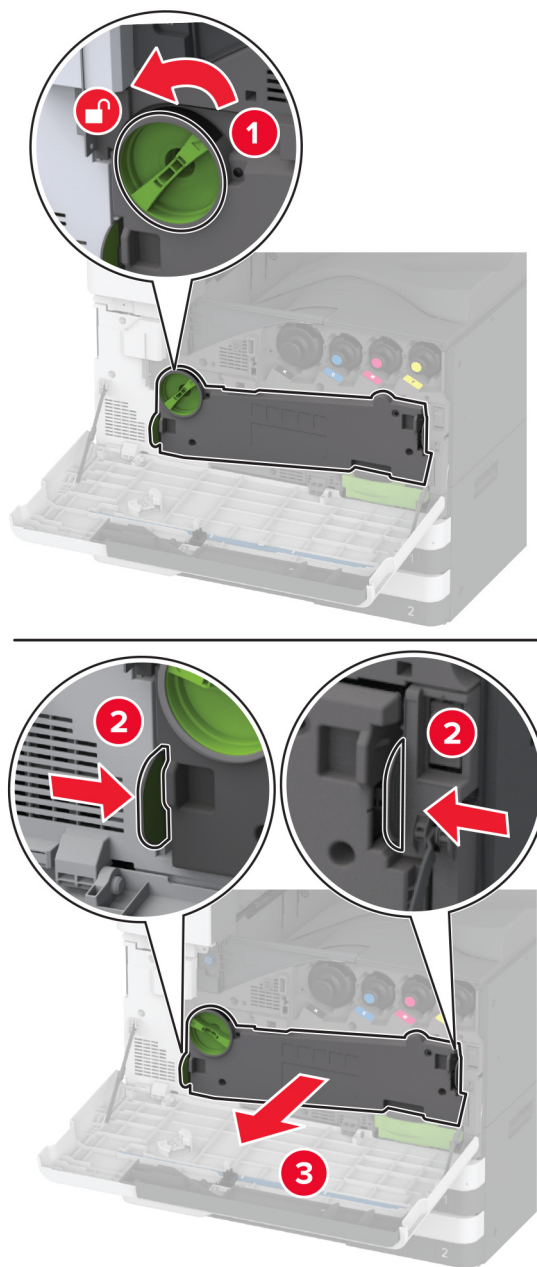
4 Protresite kertridž sa tonerom da biste rasporedili toner.



5 Umetnite novi kertridž sa tonerom.

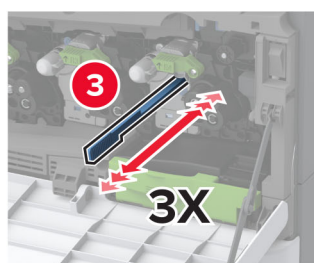
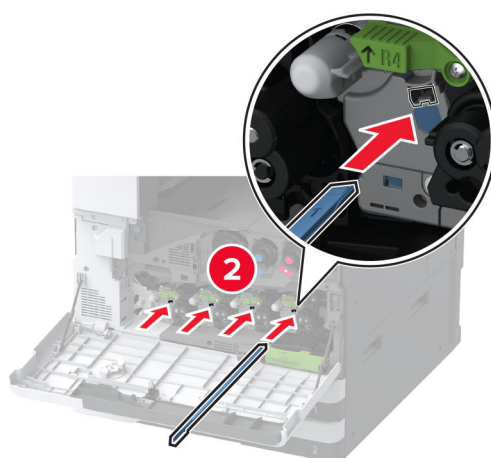
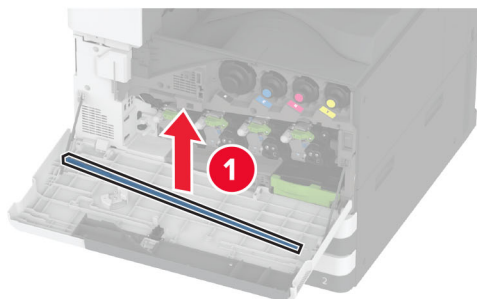


6 Uklonite jedinicu za prenos otpadnog tonera.



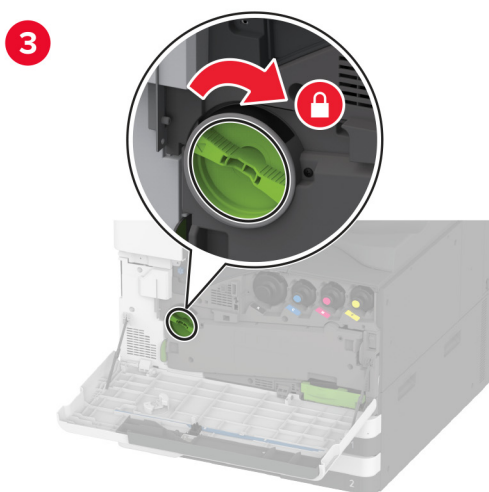
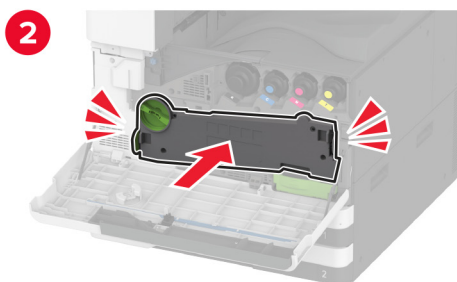
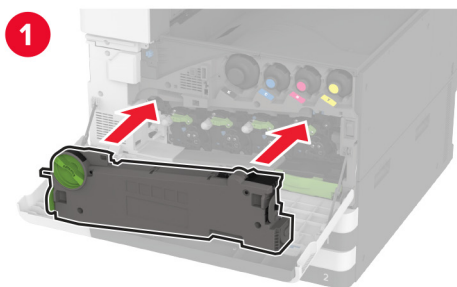
**Napomena:** Da biste izbegli prosipanje tonera, jedinicu stavite u uspravan položaj.

7 Uklonite brisač glave za štampanje, pa očistite sočiva glave za štampanje.



8 Vratite brisač glave za štampanje na mesto.

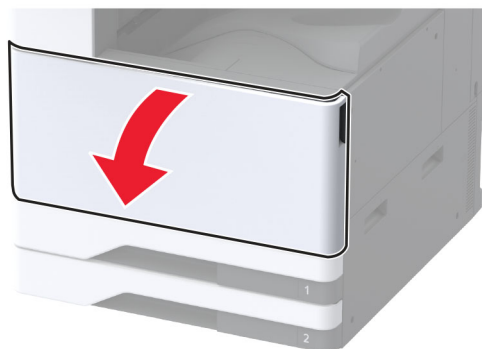
9 Umetnite jedinicu za prenos otpadnog tonera tako da *klikne* na mesto, pa je fiksirajte.



10 Zatvorite vrata.

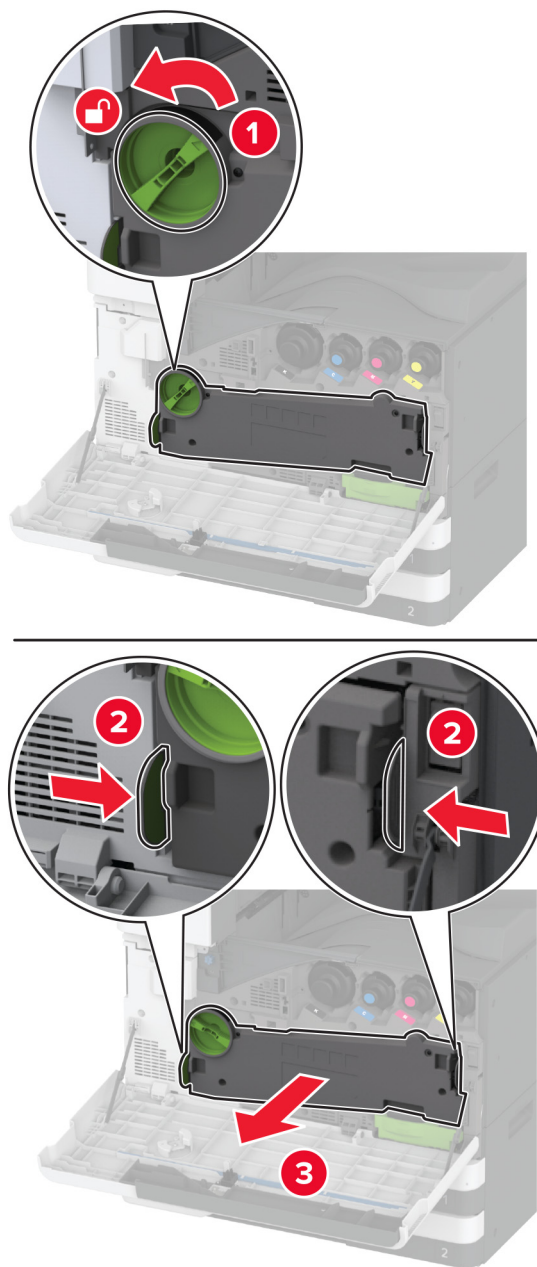
## Zamena jedinice fotoprovodnika

- 1 Otvorite prednja vrata.



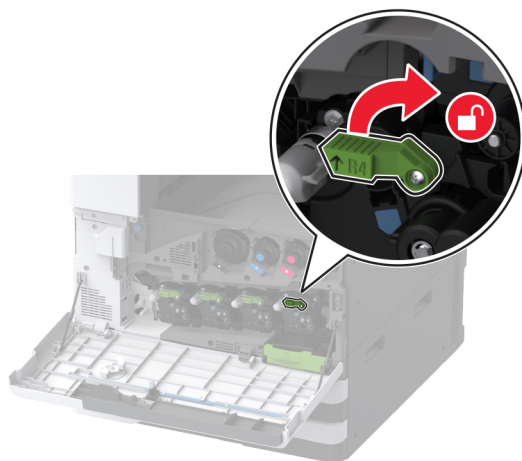


2 Uklonite jedinicu za prenos otpadnog tonera.

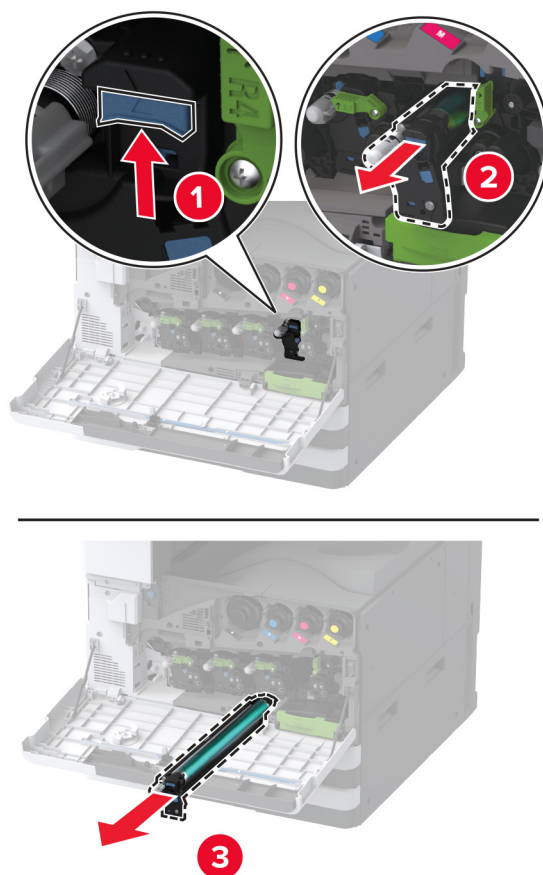


**Napomena:** Da biste izbegli prosipanje tonera, jedinicu stavite u uspravan položaj.

3 Oslobodite iskorišćenu jedinicu fotoprovodnika.



4 Uklonite iskorišćenu jedinicu fotoprovodnika.

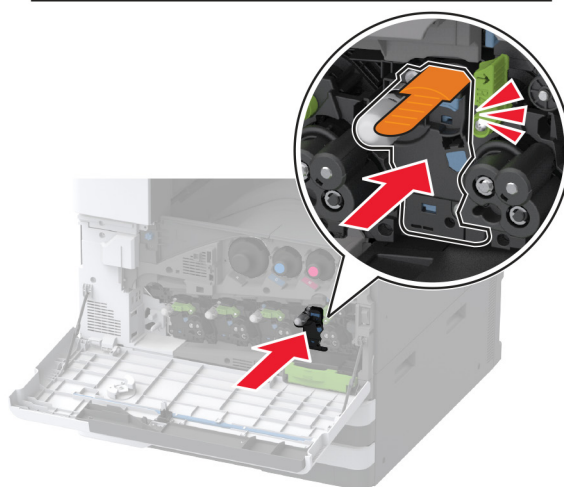
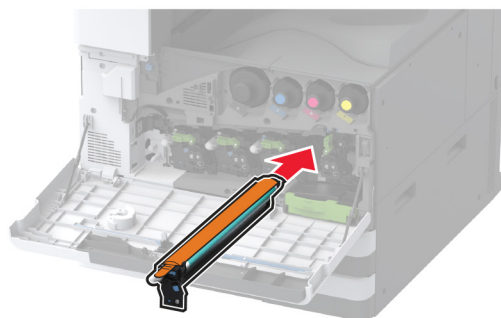


5 Otpakujte novu jedinicu fotoprovodnika.

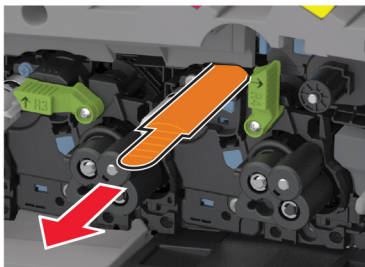
**Upozorenje – potencijalno oštećenje:** Jedinicu fotoprovodnika nemojte da izlažete direktnom svetlu duže od jednog minuta. Produženo izlaganje svetlu može da uzrokuje probleme sa kvalitetom štampe.

**Upozorenje – potencijalno oštećenje:** Nemojte da dodirujete bubanj fotoprovodnika. To bi moglo da utiče na kvalitet budućih zadataka štampanja.

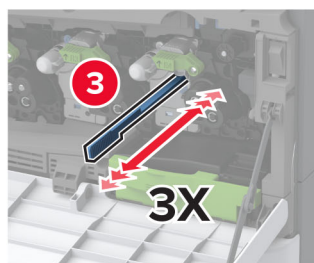
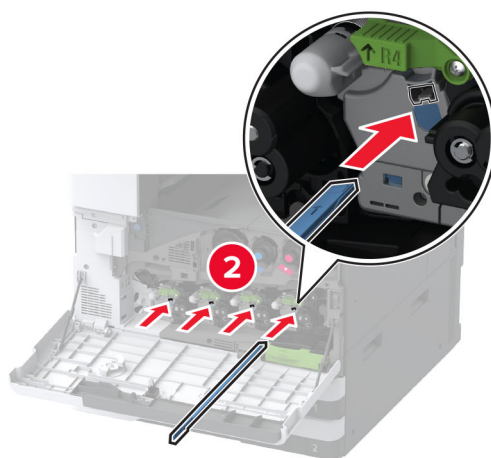
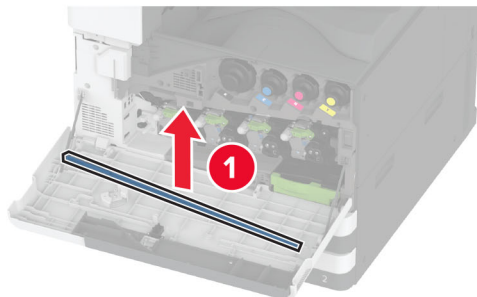
6 Umetnite novu jedinicu fotoprovodnika tako da *klikne* na mesto.



7 Uklonite materijal za pakovanje, pa fiksirajte novu jedinicu fotoprovodnika.

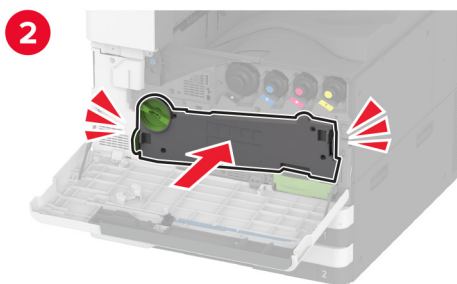
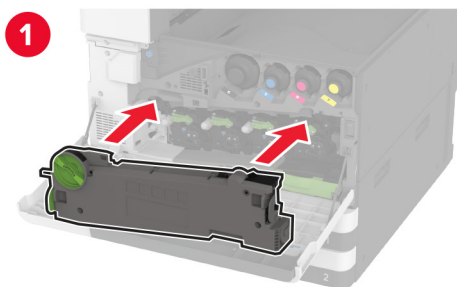


8 Uklonite brisač glave za štampanje, pa očistite sočiva glave za štampanje.



9 Vratite brisač glave za štampanje na mesto.

10 Umetnite jedinicu za prenos otpadnog tonera tako da *klikne* na mesto, pa je fiksirajte.

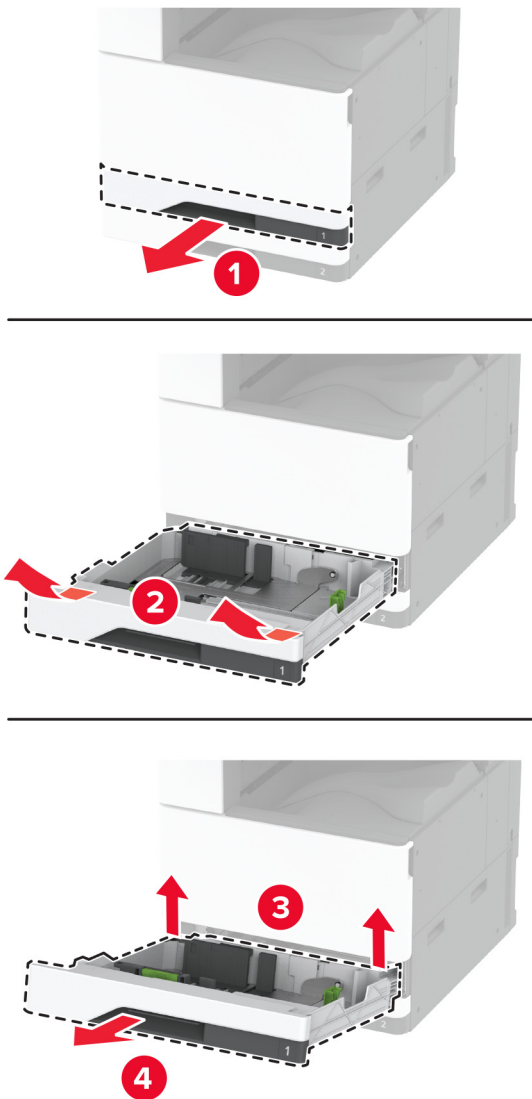


11 Zatvorite vrata.

Zamena umetka fioke za 520 listova

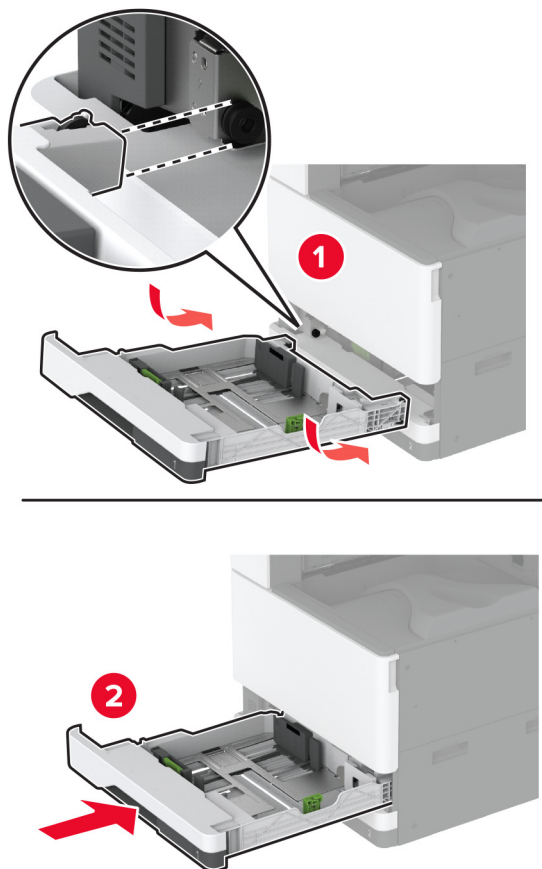
## Zamena umetka fioke za 520 listova

1 Uklonite iskorišćeni umetak fioke.



2 Otpakujte novi umetak fioke, a zatim uklonite sav materijal za pakovanje.

3 Umetnite novi umetak fioke.

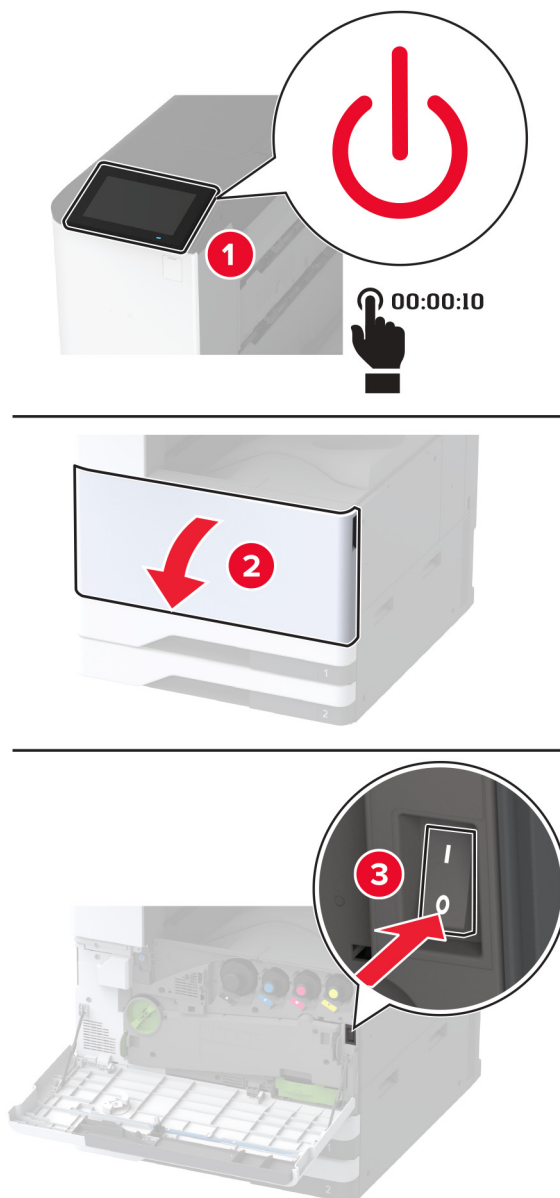


Zamena jedinice za nanošenje tonera




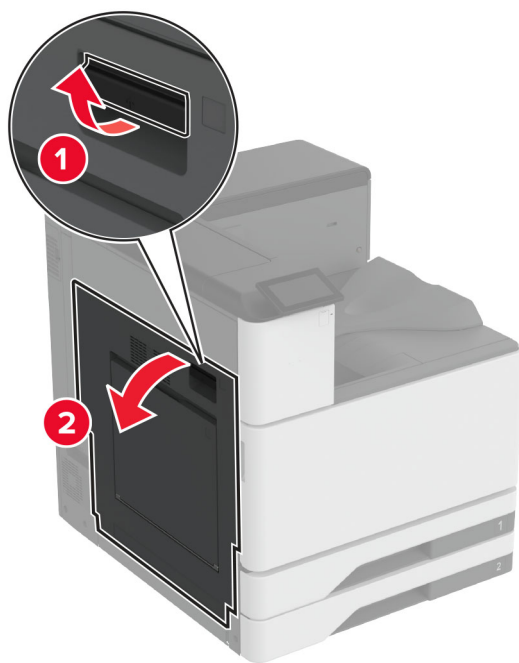
## Zamena jedinice za nanošenje tonera

1 Isključite štampač.

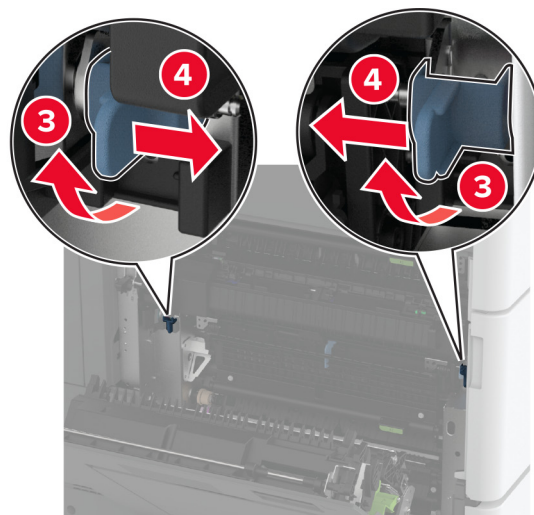
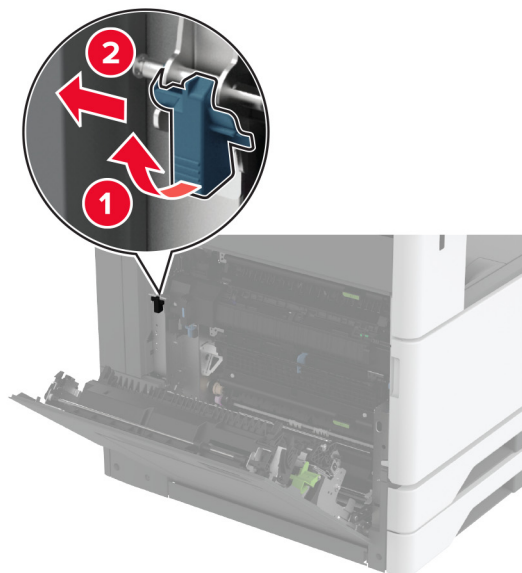


2 Otvorite vrata A.

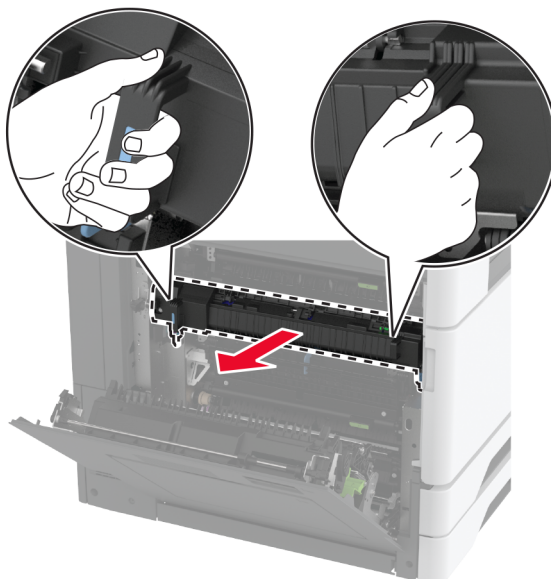
 **OPREZ – VRUĆA POVRŠINA:** Unutrašnjost štampača može da bude vruća. Da biste smanjili rizik od povrede usled dodirivanja vruće komponente, pustite da se površina ohladi pre nego što je dodirnete.



3 Otključajte jedinicu za nanošenje tonera.

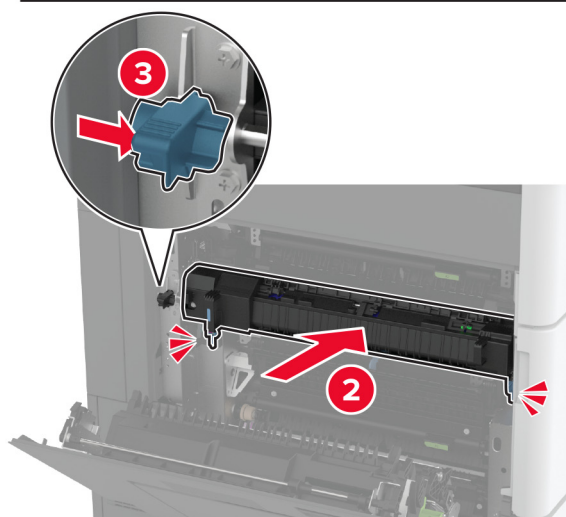
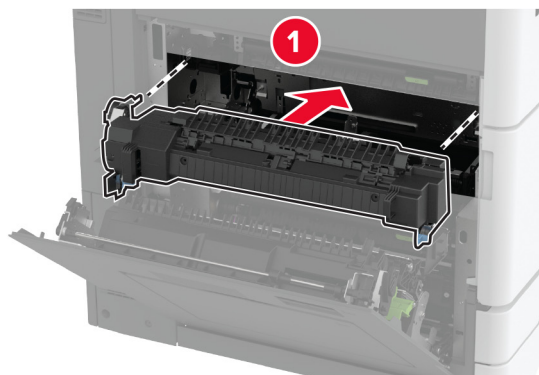


4 Uklonite iskorišćenu jedinicu za nanošenje tonera.



5 Otpakujte novu jedinicu za nanošenje tonera.

6 Umetnite novu jedinicu za nanošenje tonera tako da *klikne* na mesto, pa je fiksirajte.



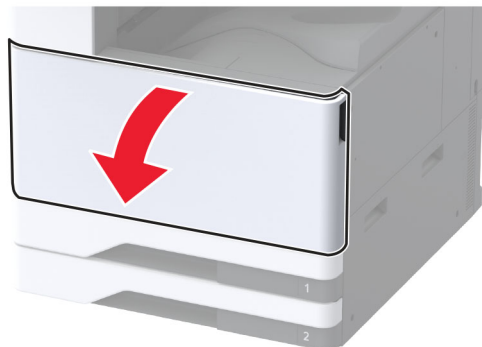
7 Zatvorite vrata A.

8 Uključite štampač.

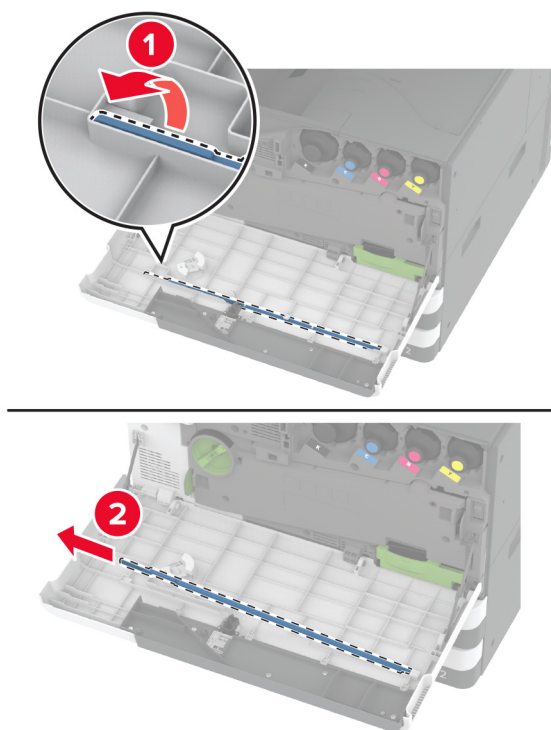
Zamena brisača glave za štampanje

## Zamena brisača glave za štampanje

1 Otvorite prednja vrata.

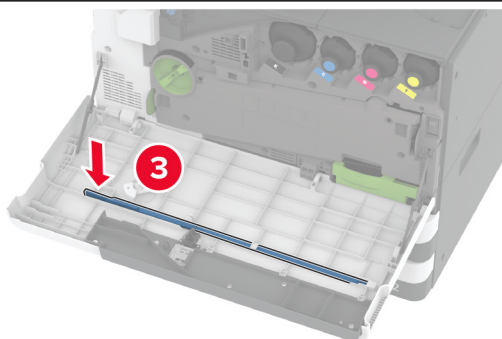
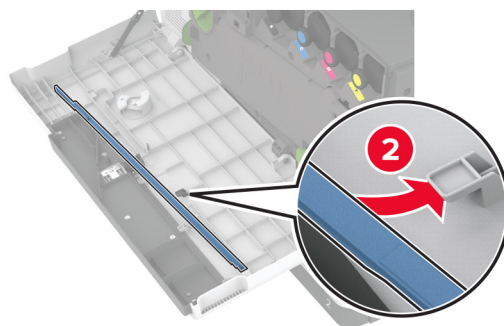
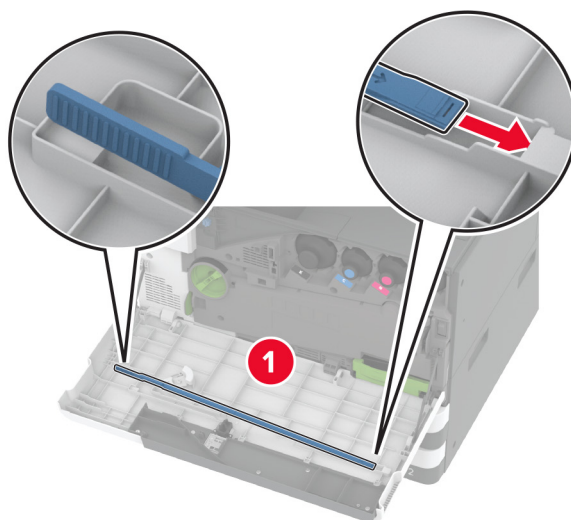


2 Uklonite iskorišćeni brisač glave za štampanje.



3 Otpakujte novi brisač glave za štampanje.

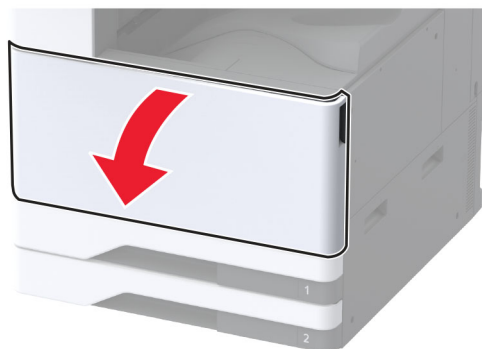
4 Umetnite novi brisač glave za štampanje.



5 Zatvorite prednja vrata.

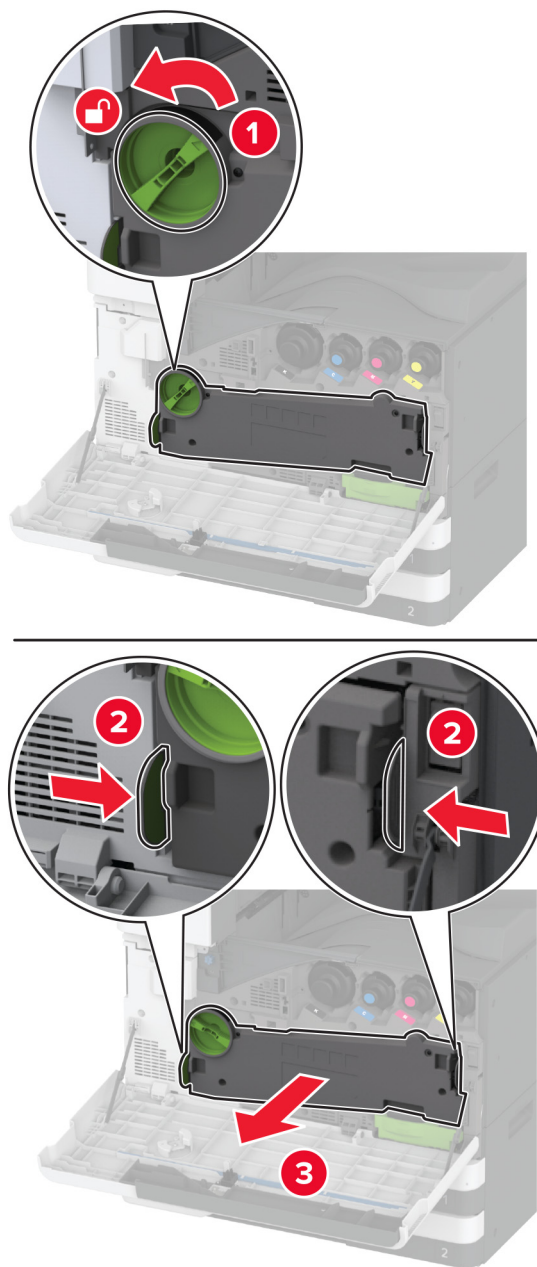
## Zamena čistača modula za prenos

- 1 Otvorite prednja vrata.



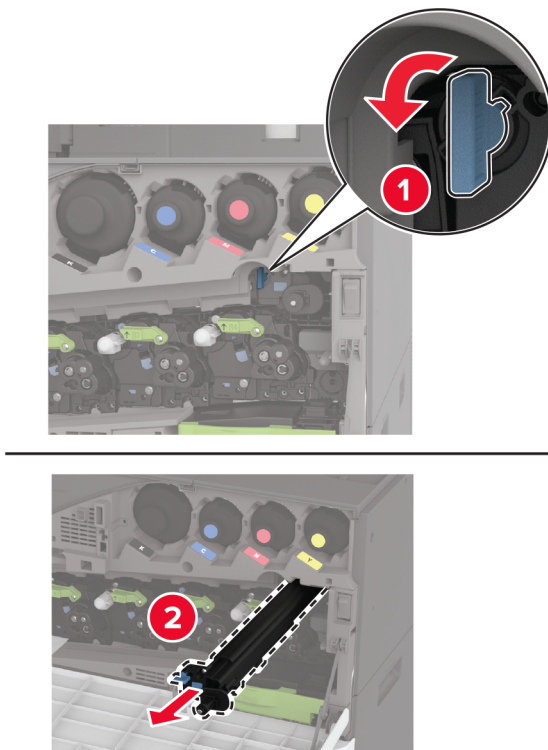


2 Uklonite jedinicu za prenos otpadnog tonera.



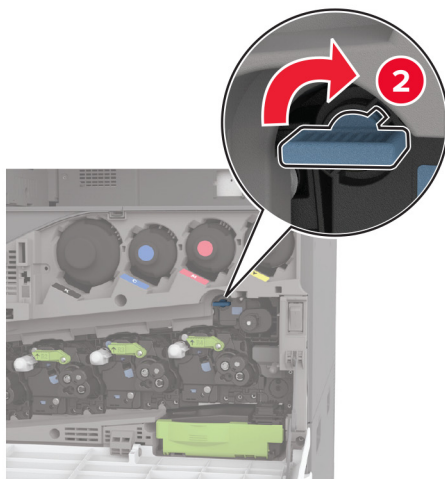
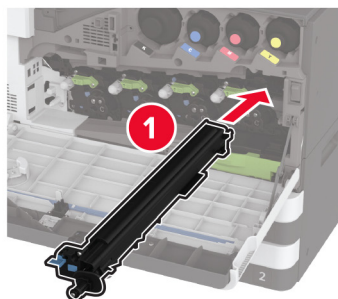
**Napomena:** Da biste izbegli prosipanje tonera, jedinicu stavite u uspravan položaj.

3 Uklonite iskorišćeni čistač modula za prenos.

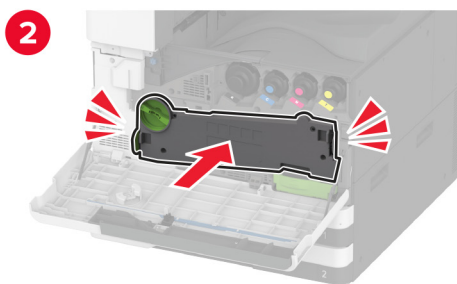
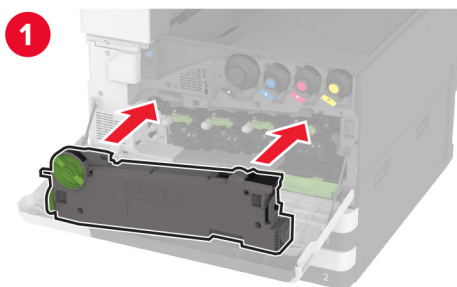


4 Otpakujte novi čistač modula za prenos.

5 Umetnite novi čistač modula za prenos.



6 Umetnite jedinicu za prenos otpadnog tonera tako da *klikne* na mesto, pa je fiksirajte.

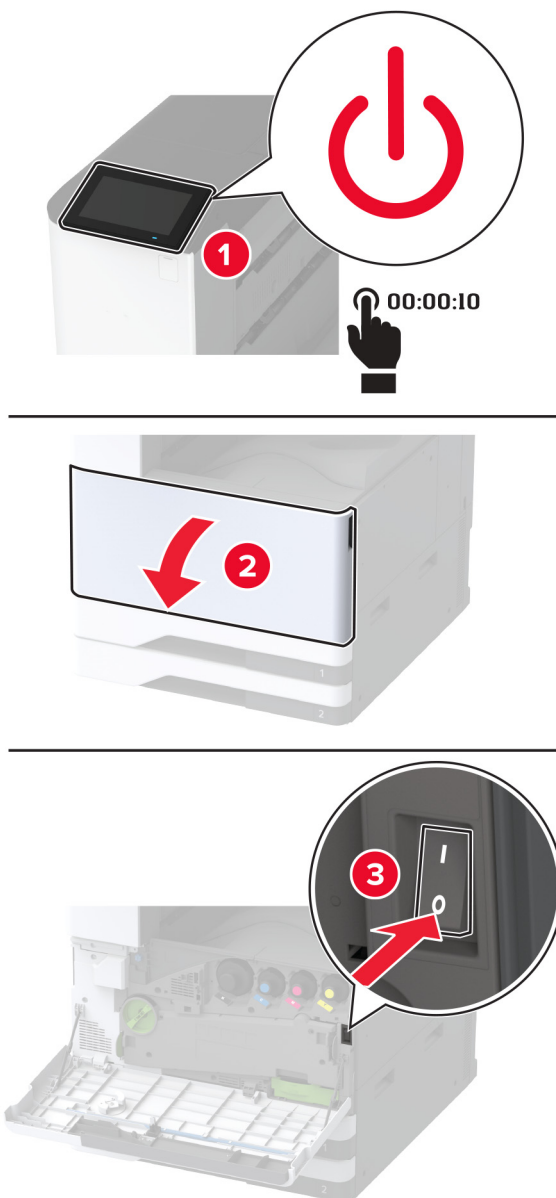


7 Zatvorite prednja vrata.

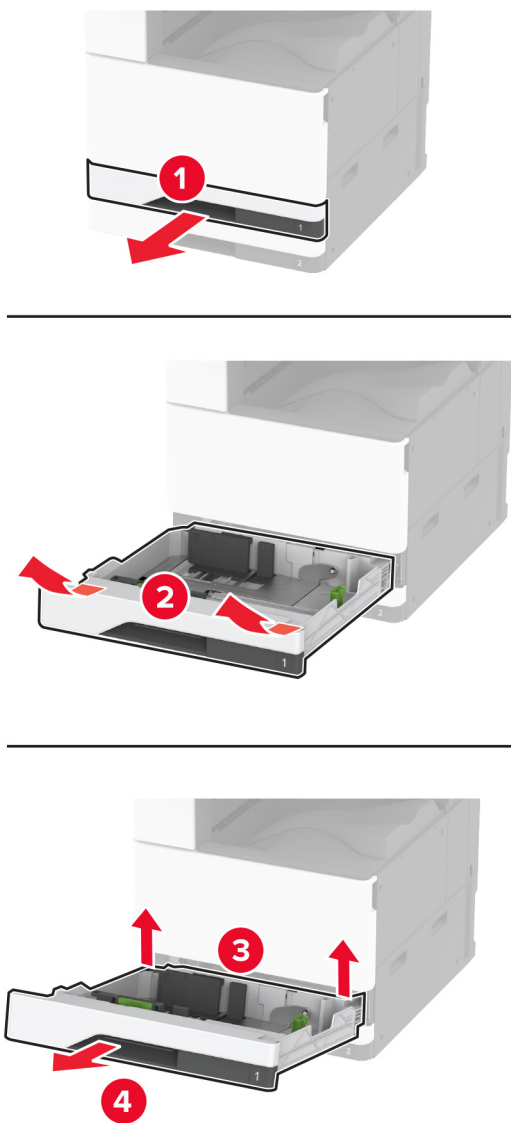
Zamena kompleta valjaka fioke

## Zamena kompleta valjaka fioke

- 1 Isključite štampač.

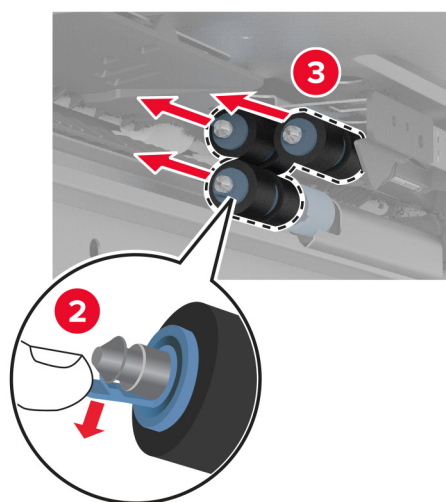
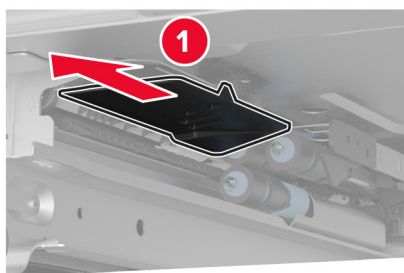
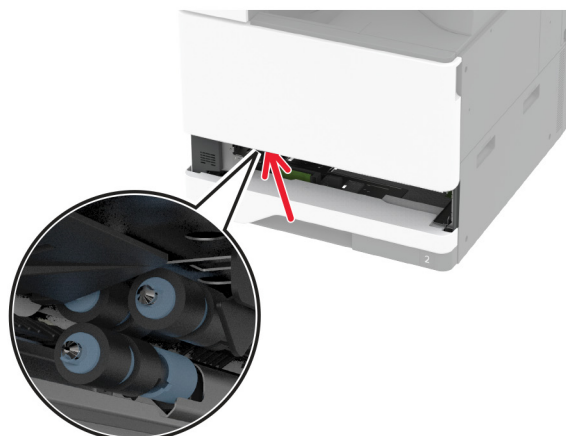


## 2 Uklonite standardnu fioku.



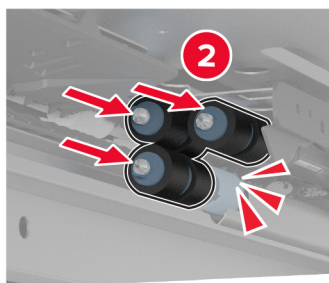
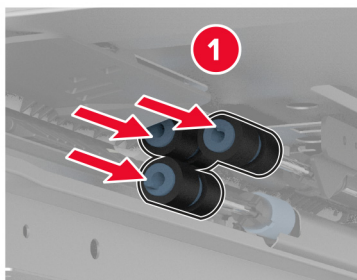
## 3 Uklonite iskorišćeni komplet valjaka fioke.

**Upozorenje – potencijalno oštećenje:** Kako biste sprečili štetu usled statičkog elektriciteta, dodirnite bilo koji izloženi okvir štampača pre nego što pristupite ili dodirnete unutrašnje delove štampača.



4 Otpakujte novi komplet valjaka fioke.

5 Umetnite novi komplet valjaka fioke tako da *klikne* na mesto.



6 Umetnite fioku.

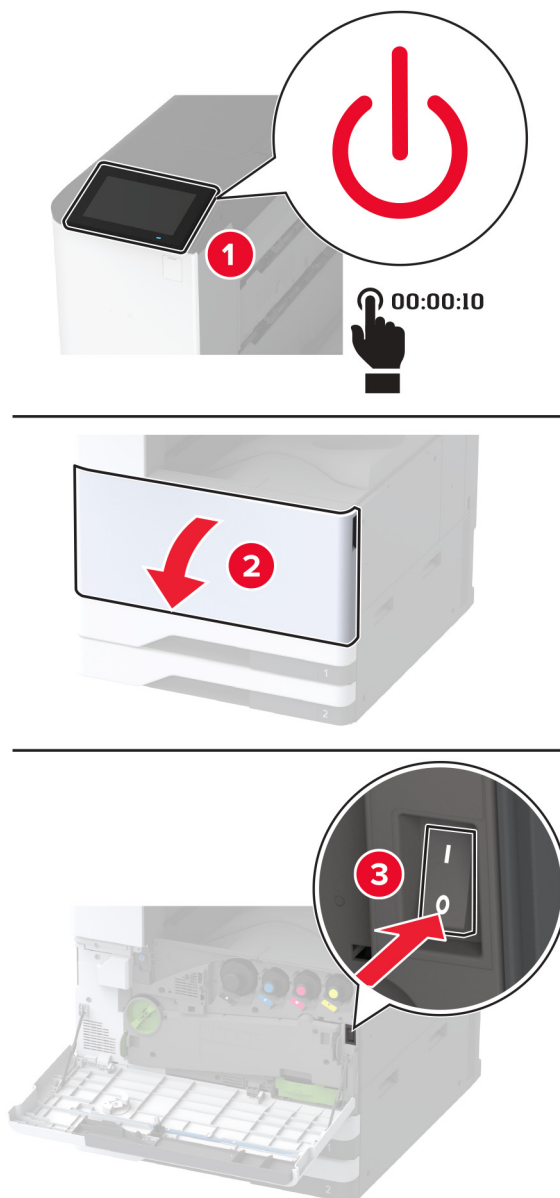
7 Uključite štampač.

Zamena kompleta valjaka fioke za 2000 listova

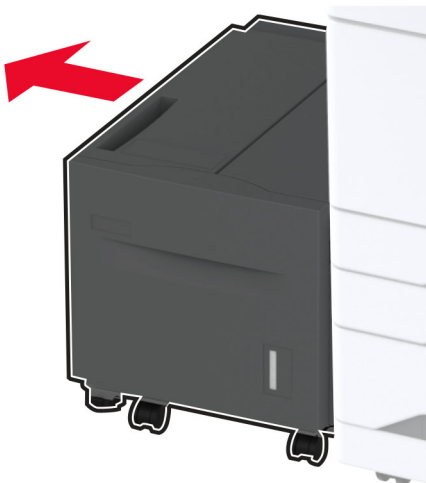


## Zamena kompleta valjaka fioke za 2000 listova

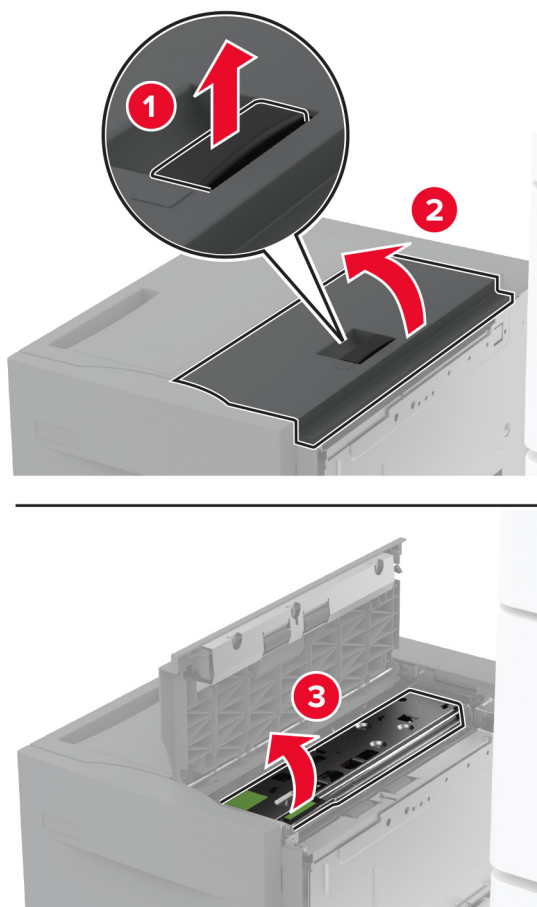
1 Isključite štampač.



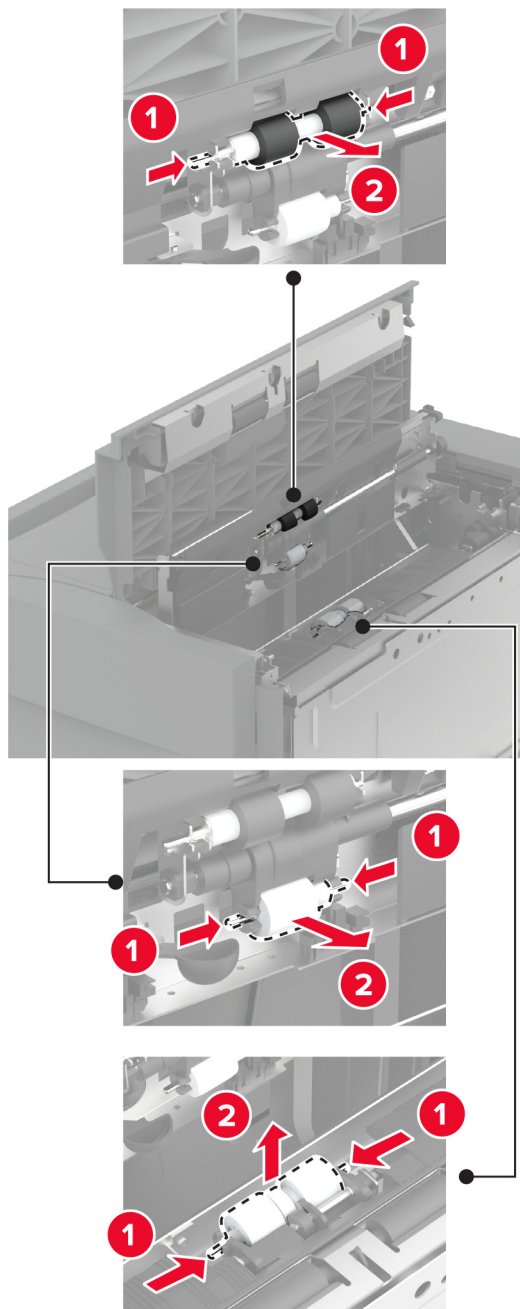
2 Pomerite fioku ulevo.



3 Otvorite vrata J, pa otvorite poklopac kompleta valjaka.

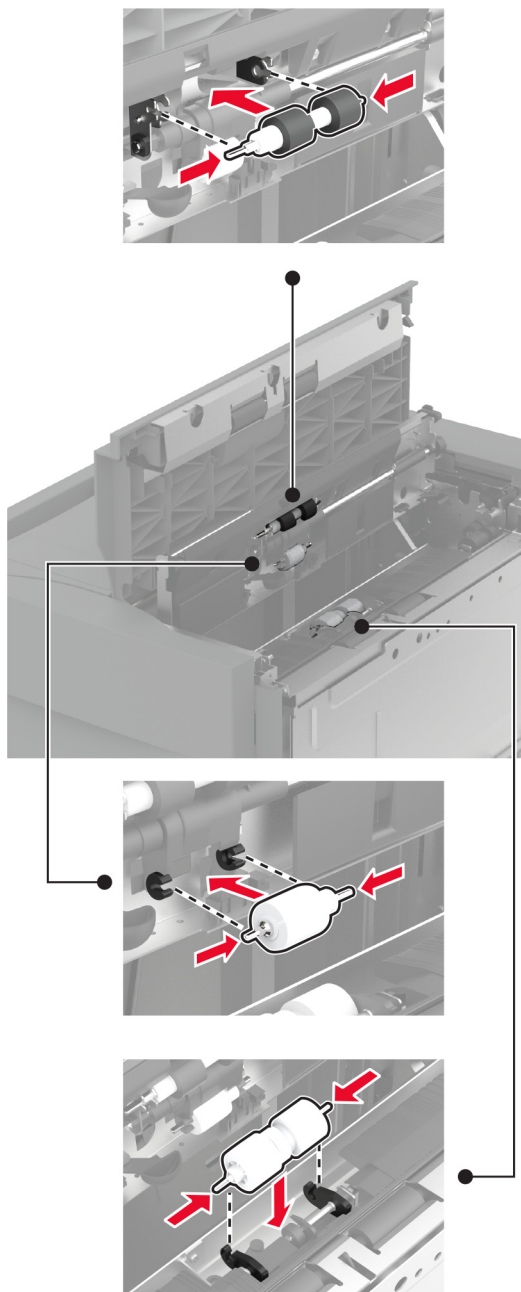


4 Locirajte i uklonite iskorišćeni komplet valjaka.



5 Otpakujte novi komplet valjaka.

6 Umetnite novi komplet valjaka.



7 Zatvorite poklopac kompleta valjaka, pa zatvorite vrata J.

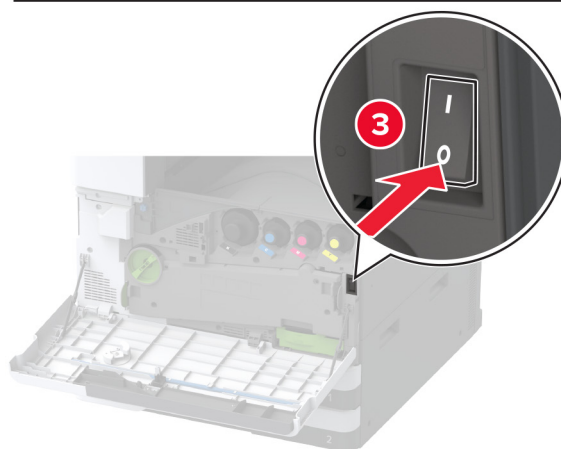
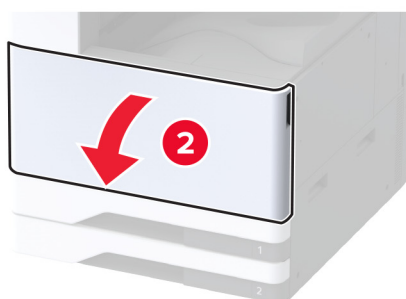
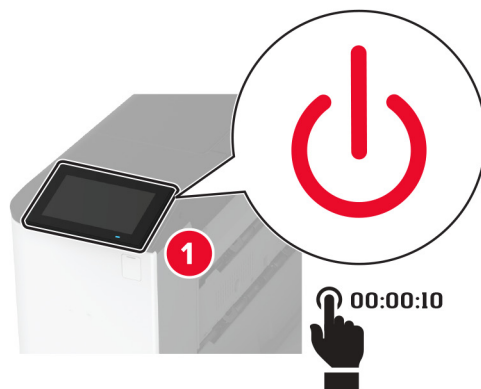
8 Vratite fioku na mesto.

9 Uključite štampač.

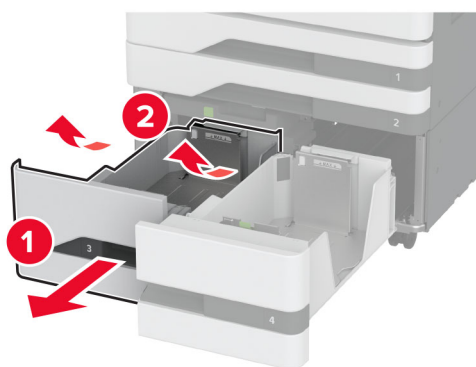
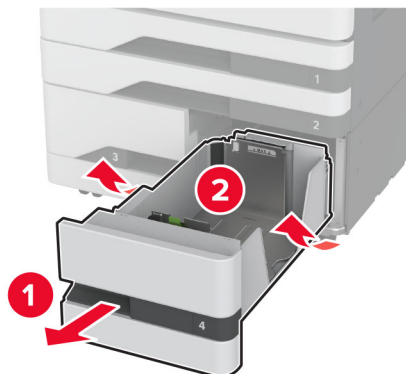
## Zamena kompleta valjaka dvostruke fioke za 2000 listova

### U ručki C

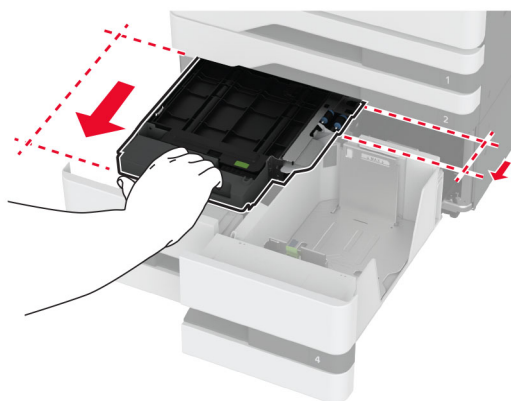
- 1 Isključite štampač.



2 Izvucite fioku 4, pa izvucite fioku 3.



3 Povucite ručku C, a zatim otvorite unutrašnji poklopac.

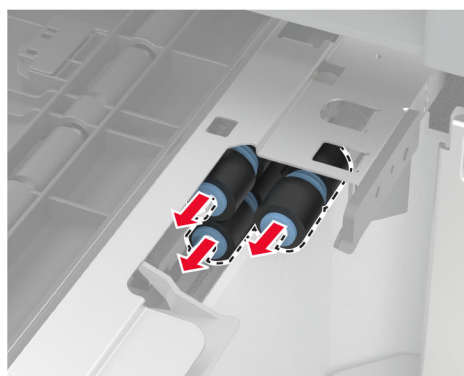
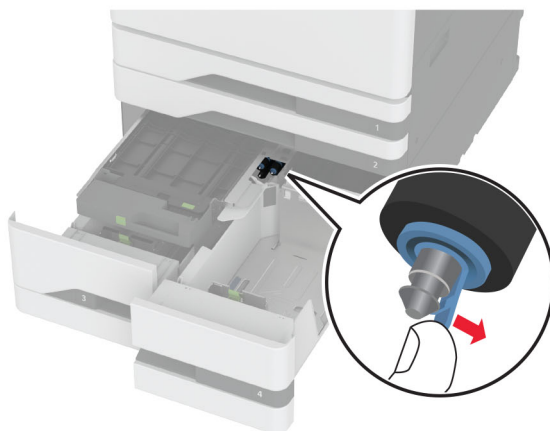


4 Otvorite poklopac kompleta valjaka.



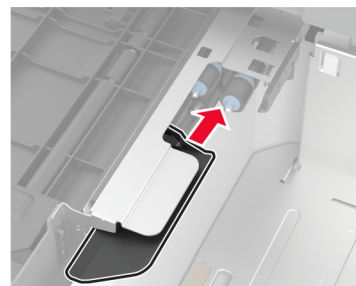
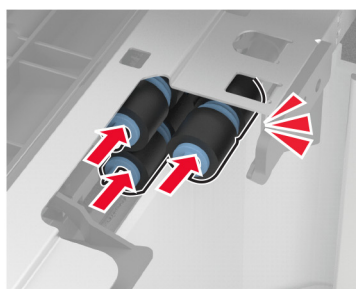
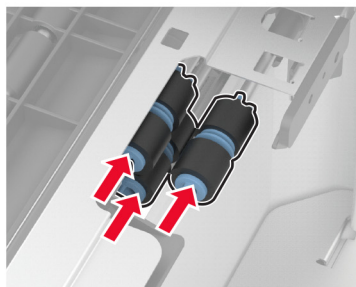
5 Uklonite iskorišćeni komplet valjaka fioke.

**Upozorenje – potencijalno oštećenje:** Kako biste sprečili štetu usled statičkog elektriciteta, dodirnite bilo koji izloženi okvir štampača pre nego što pristupite ili dodirnete unutrašnje delove štampača.



6 Otpakujte novi komplet valjaka fioke.

7 Umetnite novi komplet valjaka fioke tako da *klikne* na mesto.



8 Zatvorite poklopac kompleta valjaka.

9 Zatvorite unutrašnji poklopac, pa umetnite ručku C.

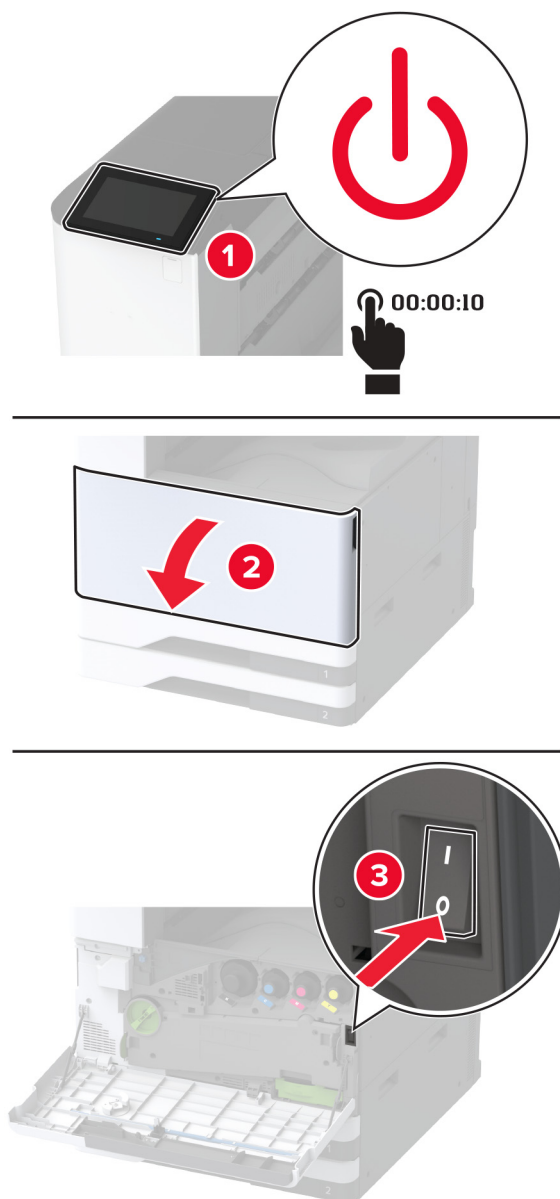
10 Ubacite fioke 3 i 4.

11 Uključite štampač.

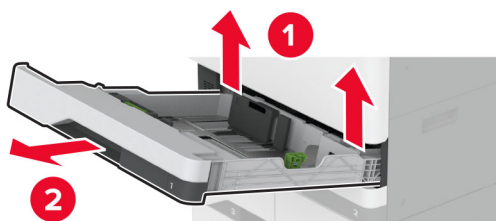
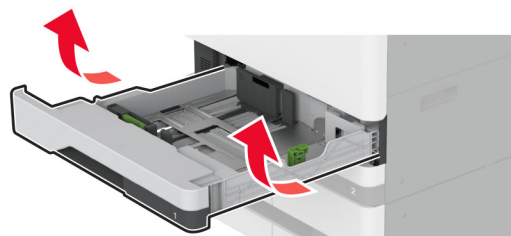


## U fioku 3

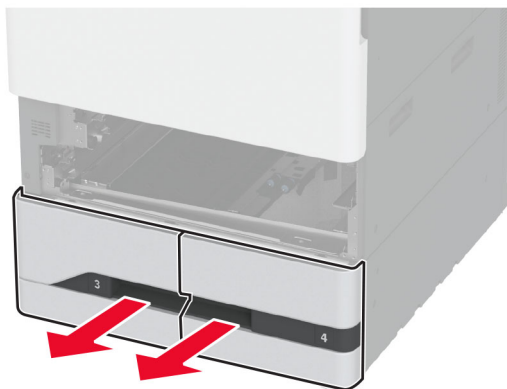
1 Isključite štampač.

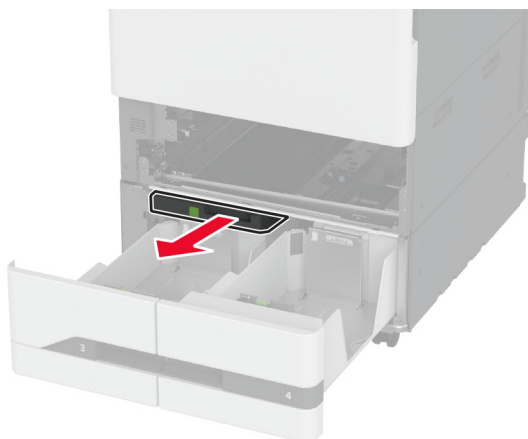


2 Uklonite fioku 1 a zatim i fioku 2.

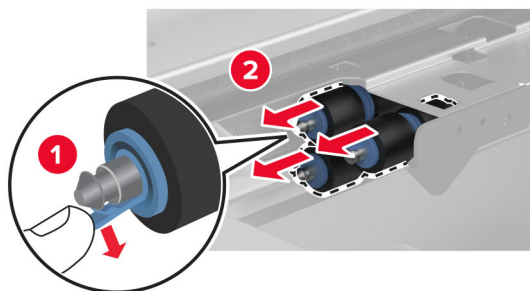
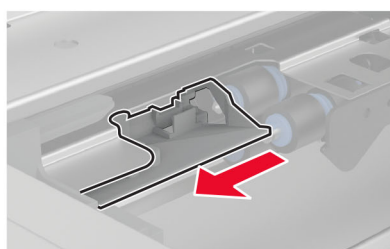
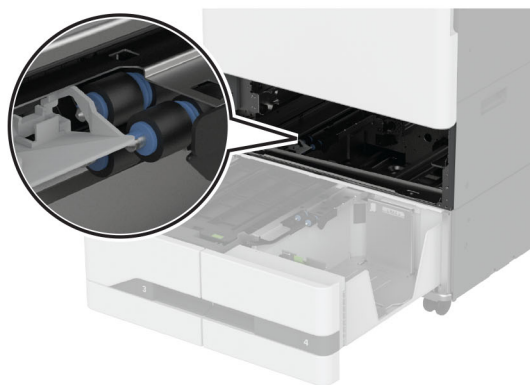


3 Uklonite fioke 3 i 4.

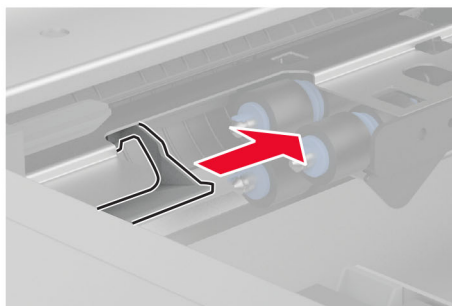
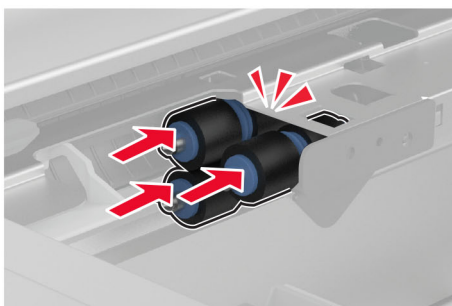
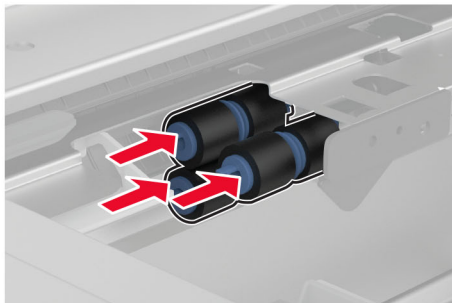


**4** Izvucite ručku C.**5** Uklonite iskorišćeni komplet valjaka fioke.

**Upozorenje – potencijalno oštećenje:** Kako biste sprečili štetu usled statičkog elektriciteta, dodirnite bilo koji izloženi okvir štampača pre nego što pristupite ili dodirnete unutrašnje delove štampača.



6 Umetnite novi komplet valjaka fioke tako da *klikne* na mesto.



7 Umetnite ručku C.

8 Ubacite fioke 3 i 4.

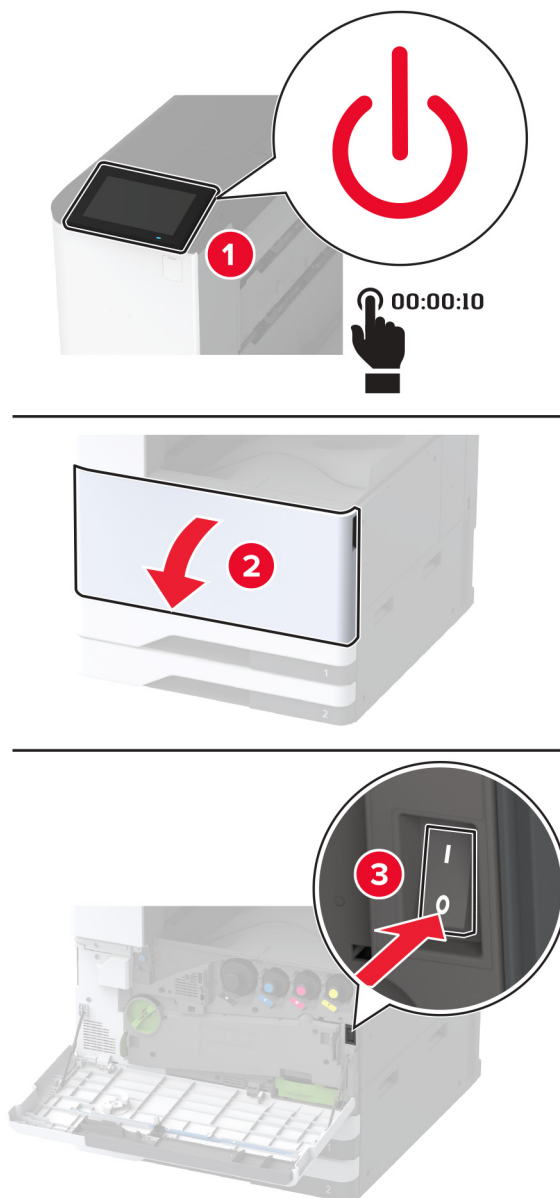
9 Ubacite fioke 1 i 2.

10 Uključite štampač.


Zamena drugog valjka za prenos

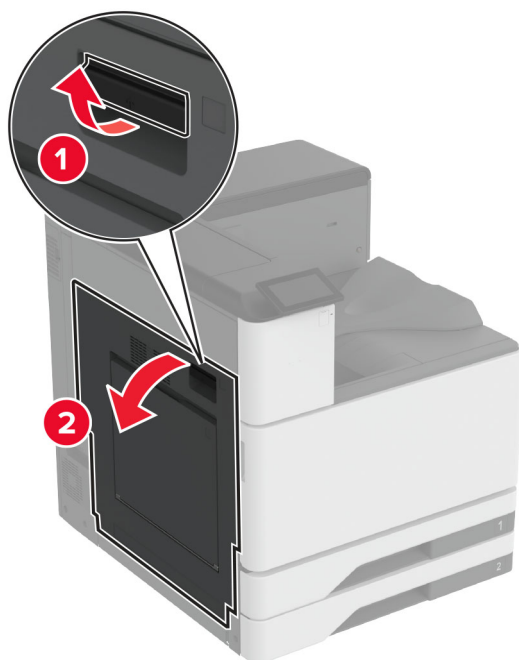
## Zamena drugog valjka za prenos

1 Isključite štampač.

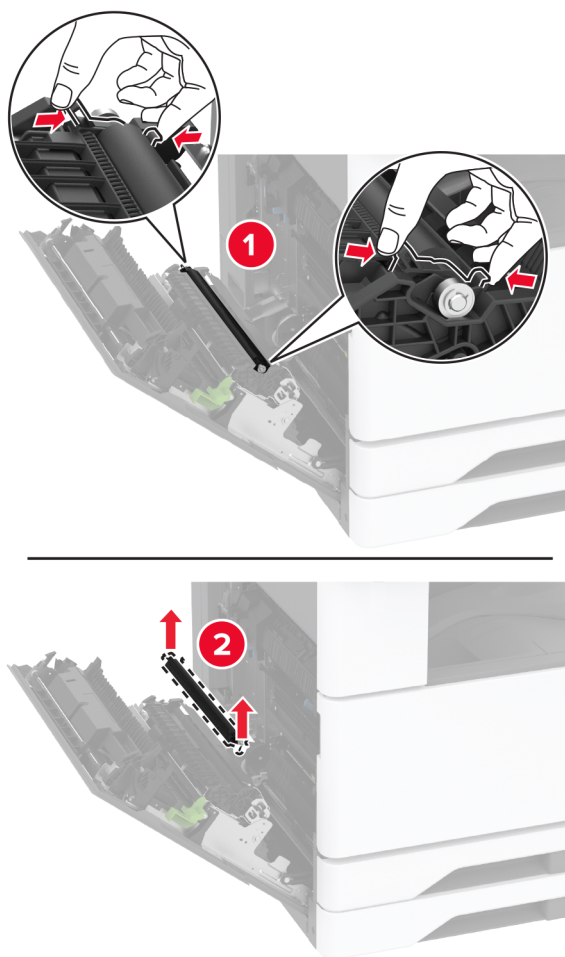


2 Otvorite vrata A.

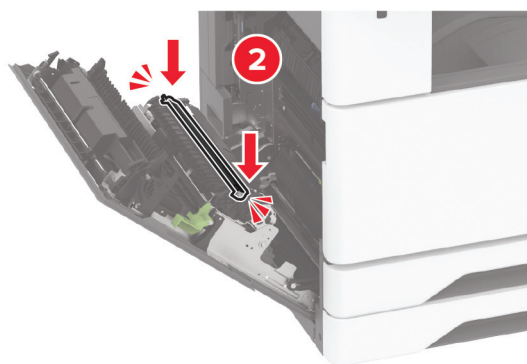
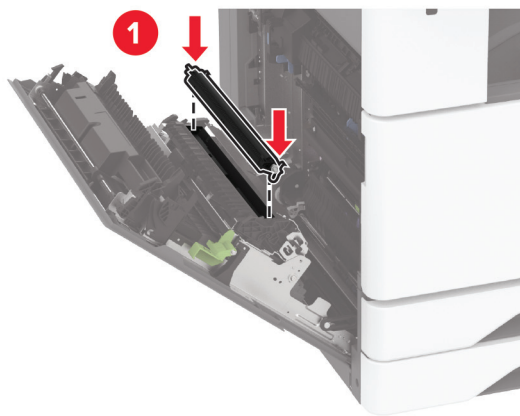
 **OPREZ – VRUĆA POVRŠINA:** Unutrašnjost štampača može da bude vruća. Da biste smanjili rizik od povrede usled dodirivanja vruće komponente, pustite da se površina ohladi pre nego što je dodirnete.



**3** Uklonite iskorišćeni drugi valjak za prenos.



- 4 Otpakujte novi drugi valjak za prenos.
- 5 Umetnite novi drugi valjak za prenos.



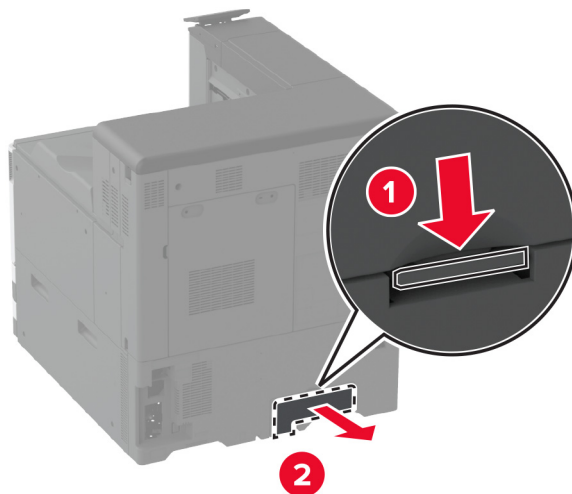
- 6 Zatvorite vrata.
- 7 Uključite štampač.

Zamena donjeg zadnjeg poklopca konektora



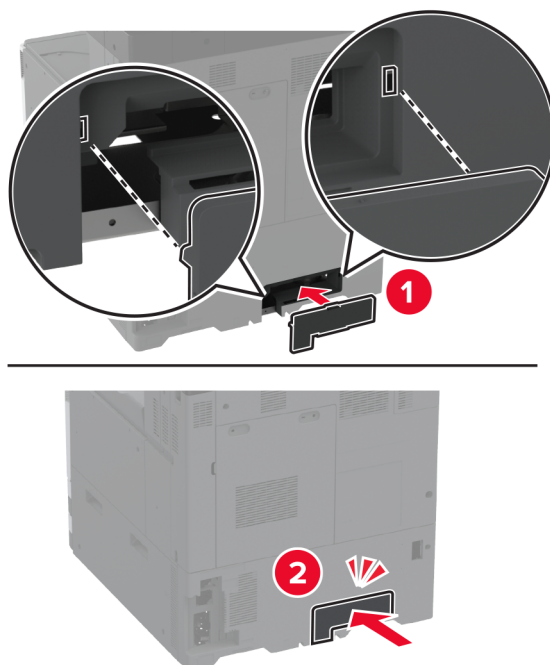
## Zamena donjeg zadnjeg poklopca konektora

- 1 Uklonite iskorišćeni donji zadnji poklopac konektora.



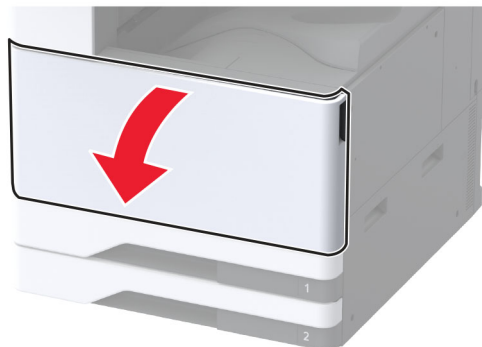
- 2 Otpakujte novi donji zadnji poklopac konektora.

- 3 Umetnite novi donji zadnji poklopac konektora tako da *klikne* na mesto.

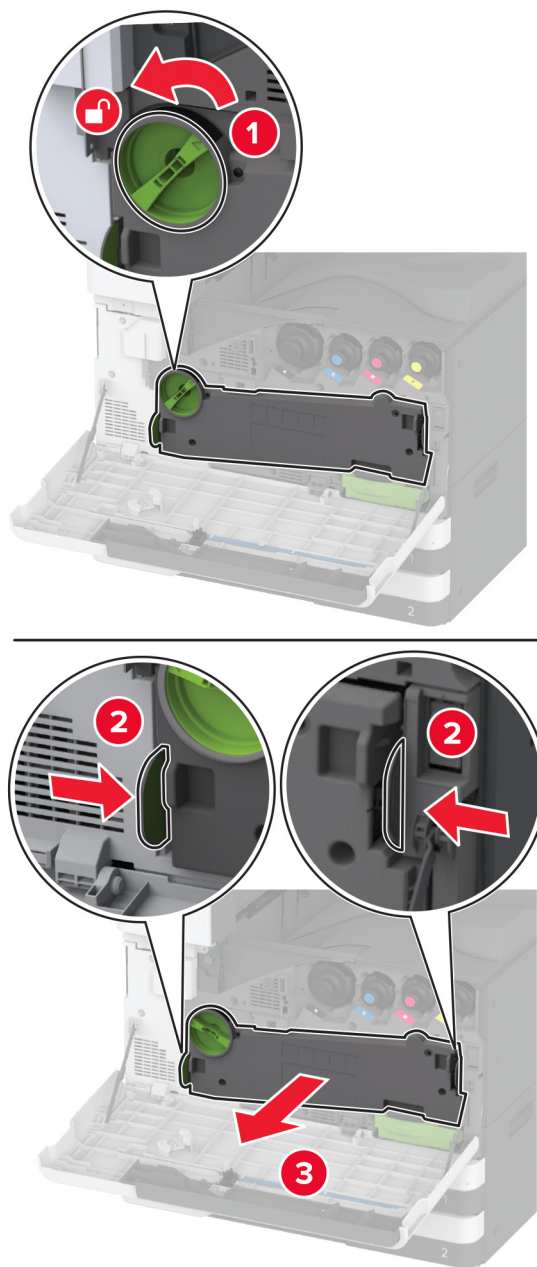


## Zamena boce za otpadni toner

- 1 Otvorite prednja vrata.

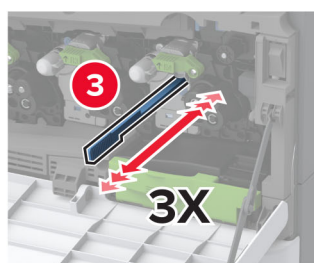
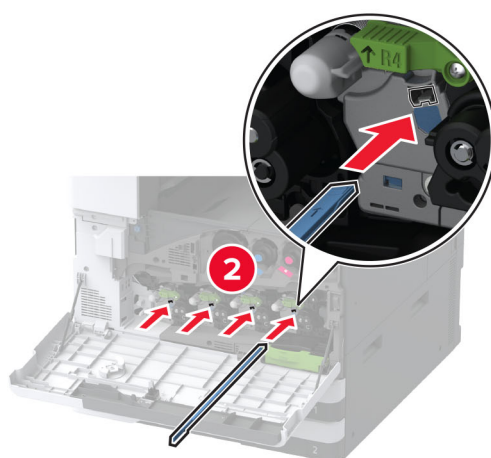
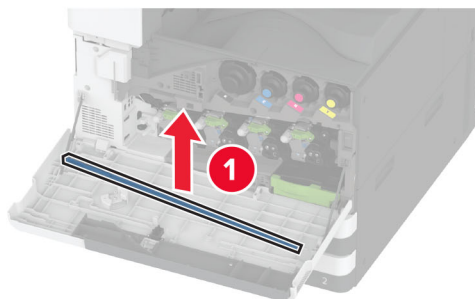


2 Uklonite jedinicu za prenos otpadnog tonera.



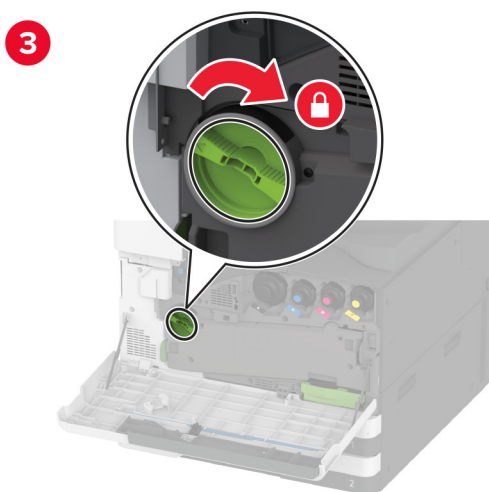
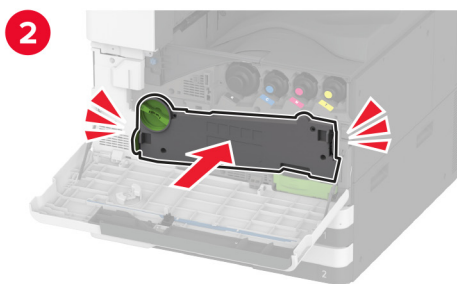
**Napomena:** Da biste izbegli prosipanje tonera, jedinicu stavite u uspravan položaj.

3 Uklonite brisač glave za štampanje, pa očistite sočiva glave za štampanje.

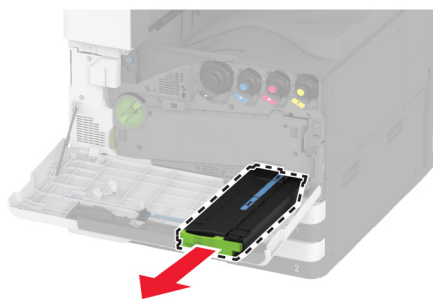


4 Vratite brisač glave za štampanje na mesto.

5 Umetnite jedinicu za prenos otpadnog tonera tako da *klikne* na mesto, pa je fiksirajte.

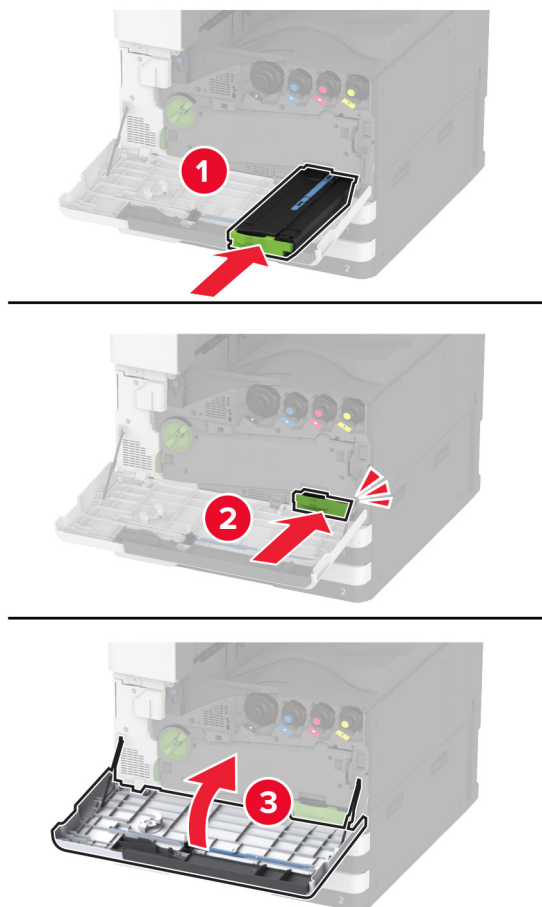


6 Uklonite iskorišćenu bocu za otpadni toner.



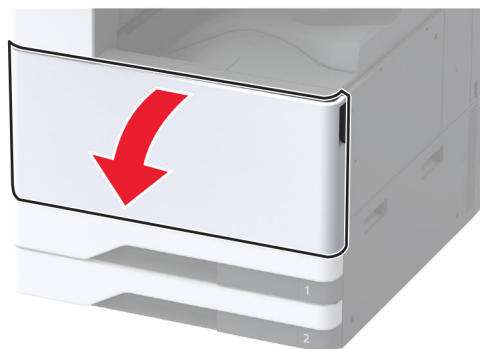
7 Otpakujte novu bocu za otpadni toner.

8 Umetnite novu bocu za otpadni toner tako da *klikne* na mesto, pa zatvorite vrata.

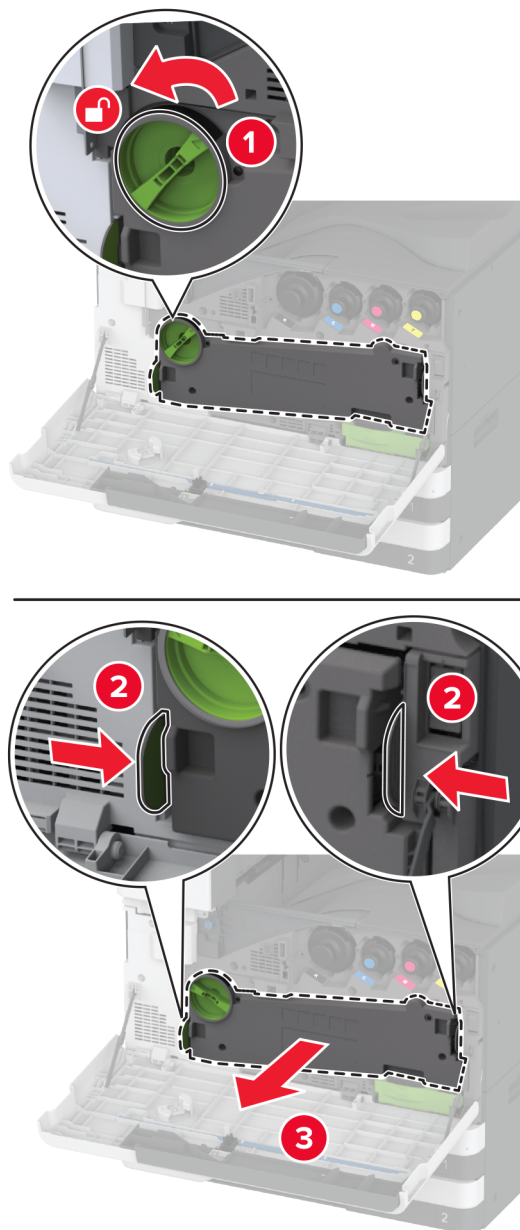


## Zamena jedinice za prenos otpadnog tonera

1 Otvorite prednja vrata.



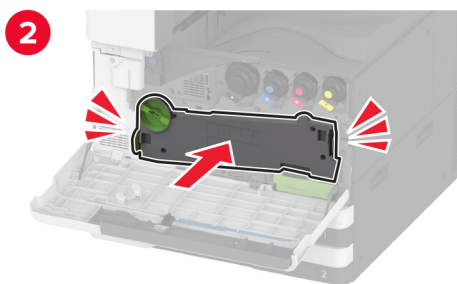
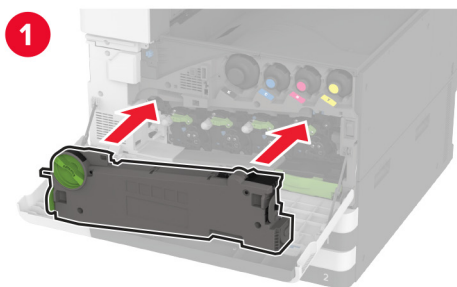
2 Uklonite iskorišćenu jedinicu za prenos otpadnog tonera.



**Napomena:** Da biste izbegli prosipanje tonera, jedinicu stavite u uspravan položaj.

3 Otpakujte novu jedinicu za prenos otpadnog tonera.

4 Umetnite novu jedinicu za prenos otpadnog tonera tako da *klikne* na mesto, pa je fiksirajte.



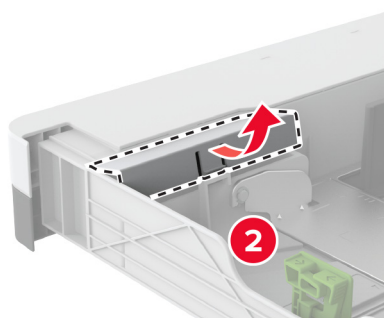
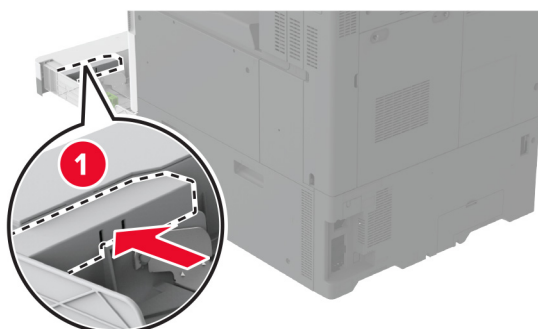
5 Zatvorite prednja vrata.

Zamena malog poklopca u umetku fioke



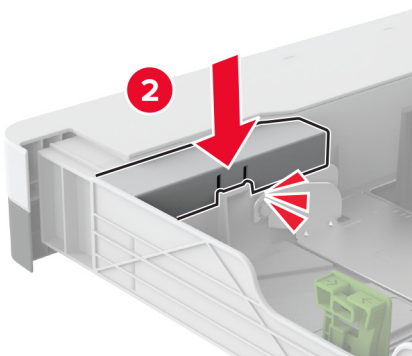
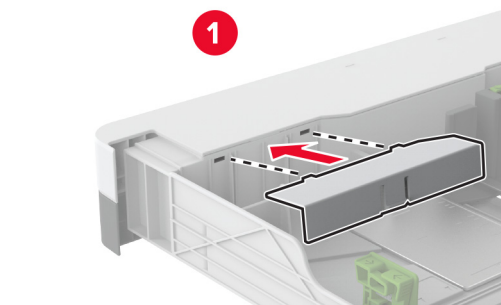
## Zamena malog poklopca u umetku fioke

- 1 Izvucite fioku.
- 2 Uklonite iskorišćeni mali poklopac.



- 3 Otpakujte novi mali poklopac.

4 Umetnite novi mali poklopac.

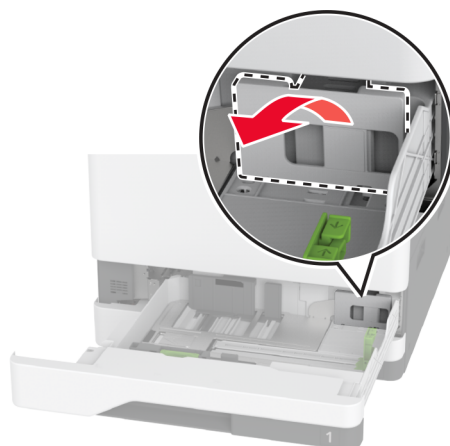
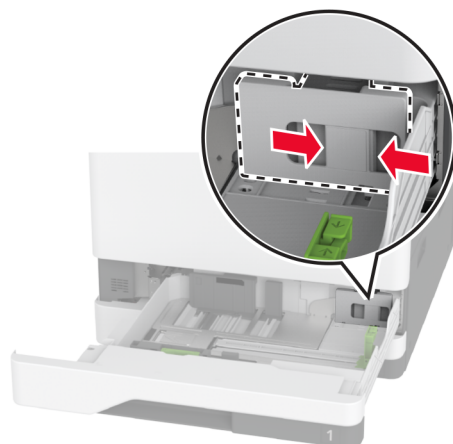


5 Umetnite fioku.

Zamena B4 vođice za papir u umetku fioke

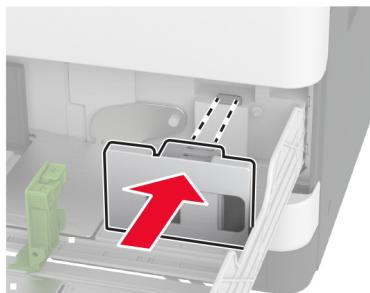
## Zamena B4 vođice za papir u umetku fioke

- 1 Izvucite fioku.
- 2 Uklonite iskorišćenu B4 vođicu za papir.



- 3 Otpakujte novu B4 vođicu za papir.

4 Umetnite novu B4 vođicu za papir.

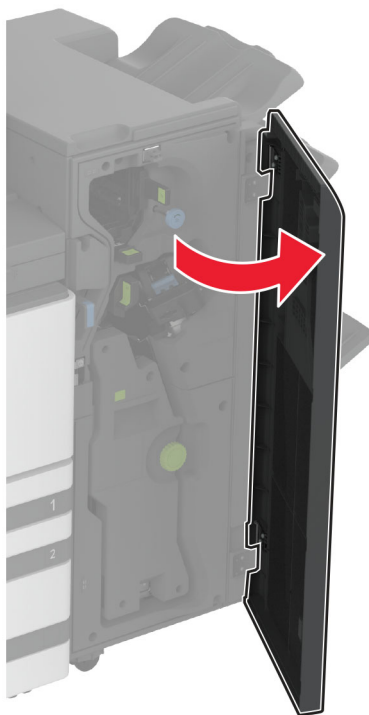


5 Umetnite fioku.

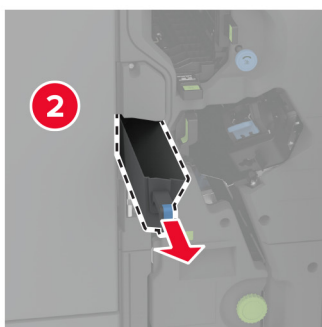
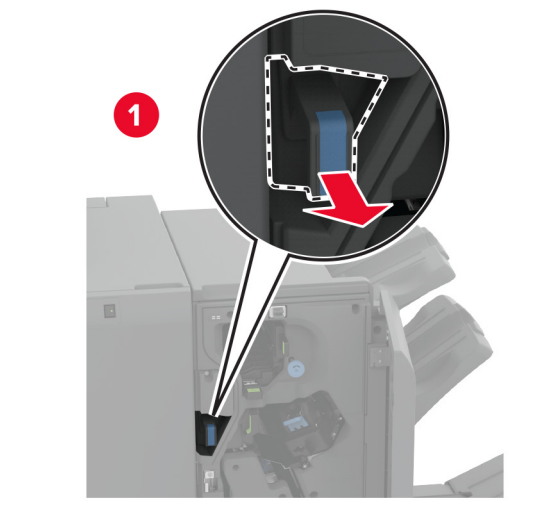
Zamena kutije bušača rupa u finišeru za brošure

## Zamena kutije bušača rupa u finišeru za brošure

- 1 Otvorite vrata finišera za brošure.



2 Uklonite iskorišćenu kutiju bušača rupa.



3 Otpakujte novu kutiju bušača rupa.

4 Umetnite novu kutiju bušača rupa.

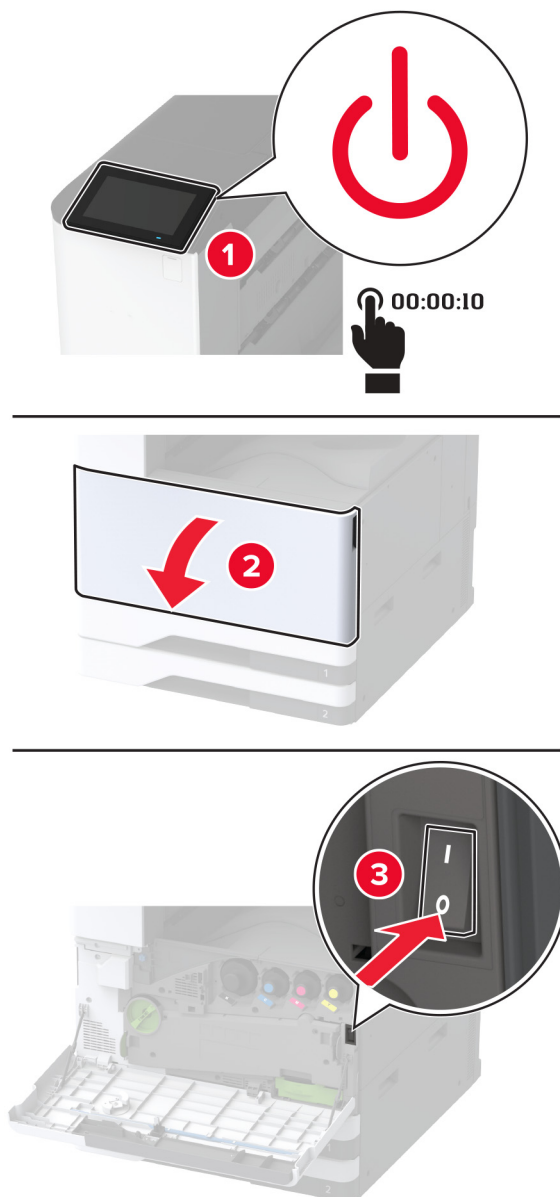


5 Zatvorite vrata finišera za brošure.

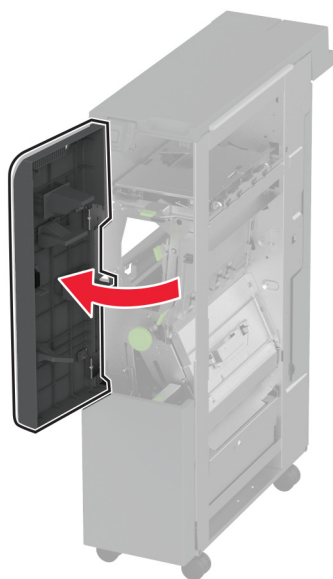
Zamena police finišera za trostruko savijanje / Z-savijanje

## Zamena police finišera za trostruko savijanje / Z-savijanje

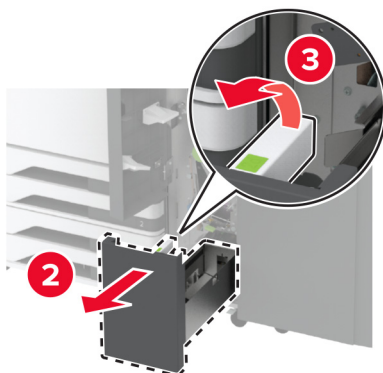
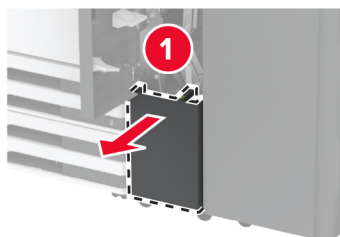
1 Isključite štampač.



2 Otvorite vrata finišera za trostruko savijanje / Z-savijanje.



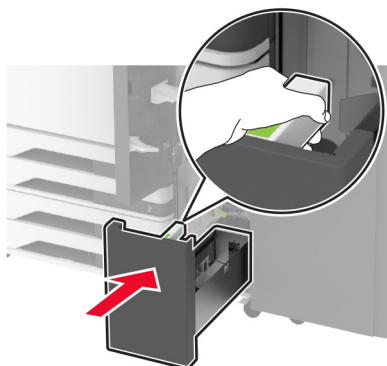
3 Uklonite iskorišćenu policu finišera.



4 Otpakujte novu policu finišera.



5 Umetnite novu policu finišera.

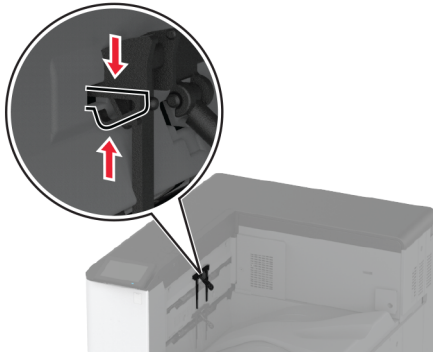


6 Zatvorite vrata finišera.

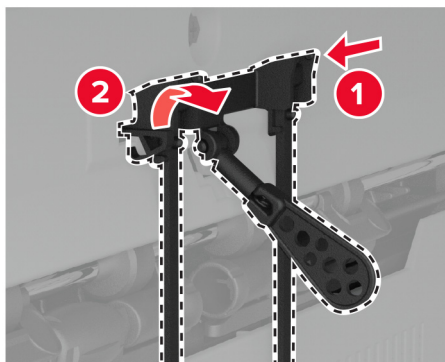
7 Uključite štampač.

## Zamena držača papira

1 Pritisnite levu strani držača papira da biste je oslobodili.

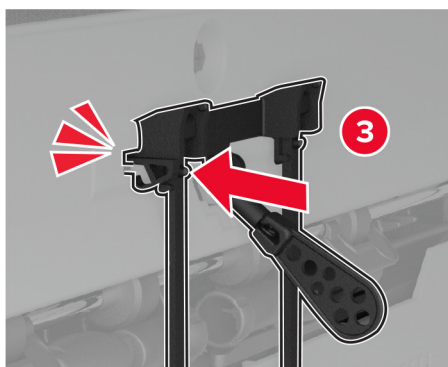
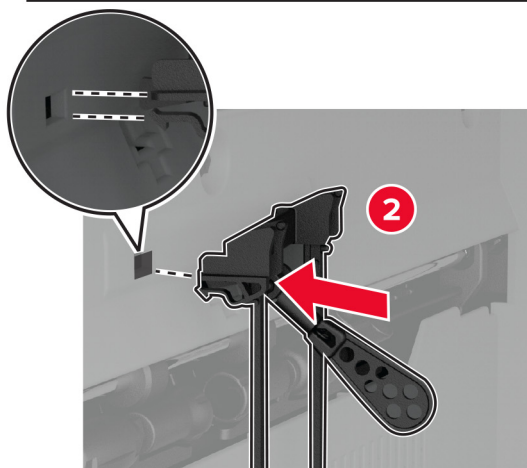
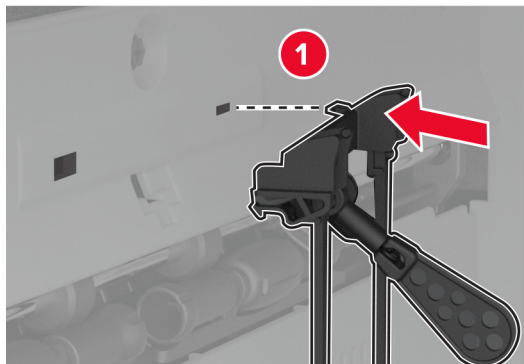


2 Uklonite iskorišćeni držač papira.



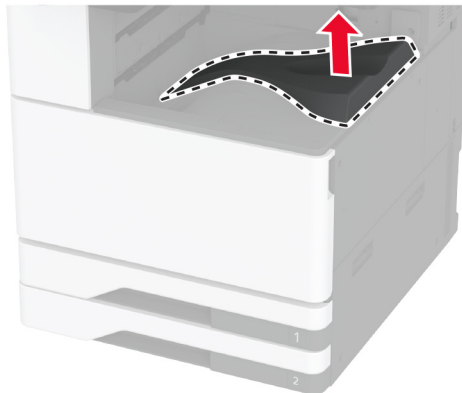
3 Otpakujte novi držač papira.

4 Umetnite novi držač papira tako da *klikne* na mesto.



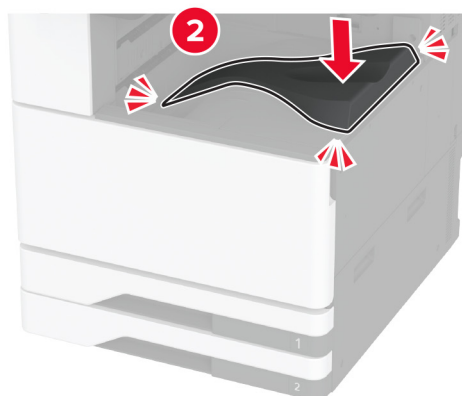
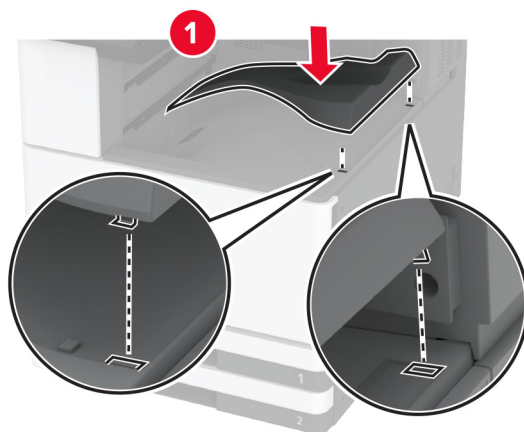
## Zamena dvostruke police za hvatanje

- 1 Uklonite iskorišćenu dvostruku policu za hvatanje.



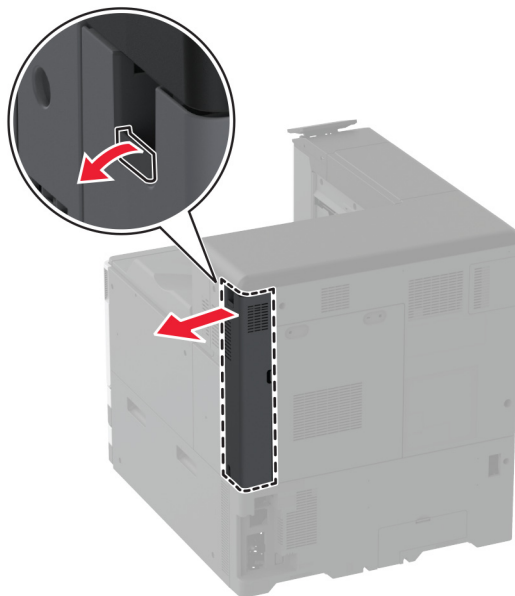
- 2 Otpakujte novu dvostruku policu za hvatanje.

- 3 Postavite novu dvostruku policu za hvatanje tako da *klikne* na mesto.

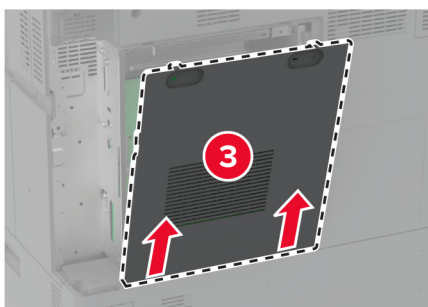
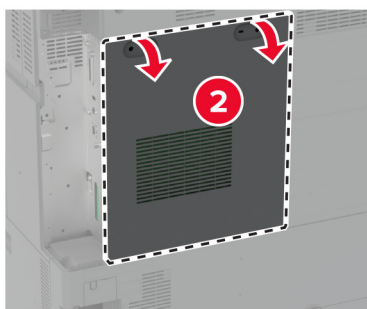
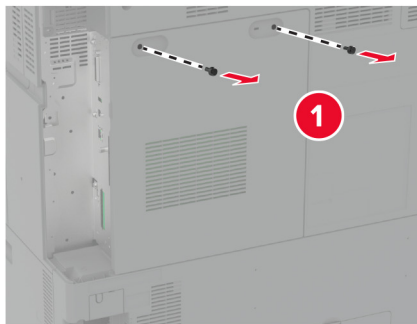


## Zamena poklopca za pristup ploče kontrolera.

- 1 Uklonite poklopac zadnjih portova.

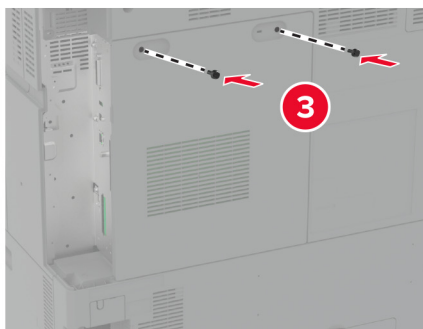
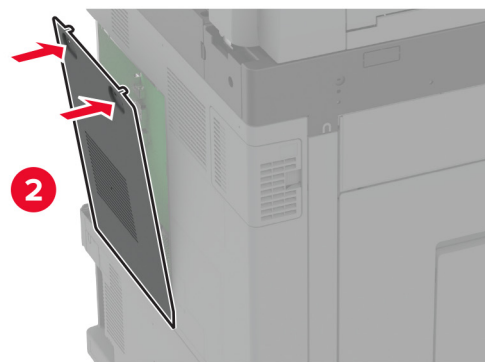
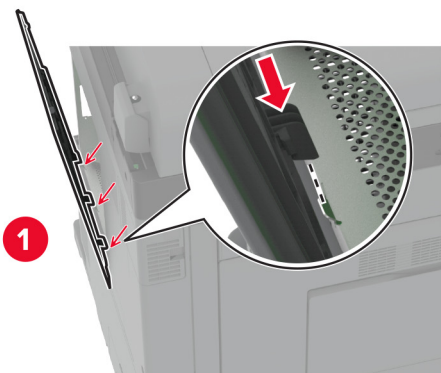


2 Pomoću ravnog odvijača uklonite iskorišćeni poklopac za pristup ploče kontrolera.

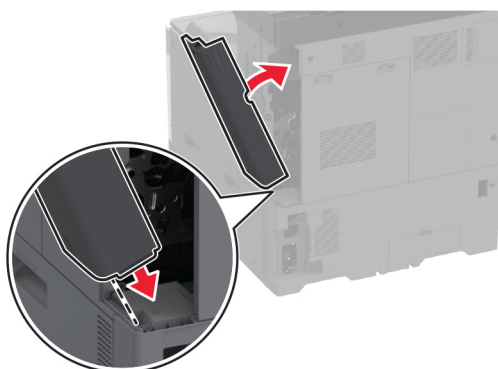


3 Otpakujte novi poklopac za pristup ploče kontrolera.

4 Postavite novi poklopac za pristup ploče kontrolera.

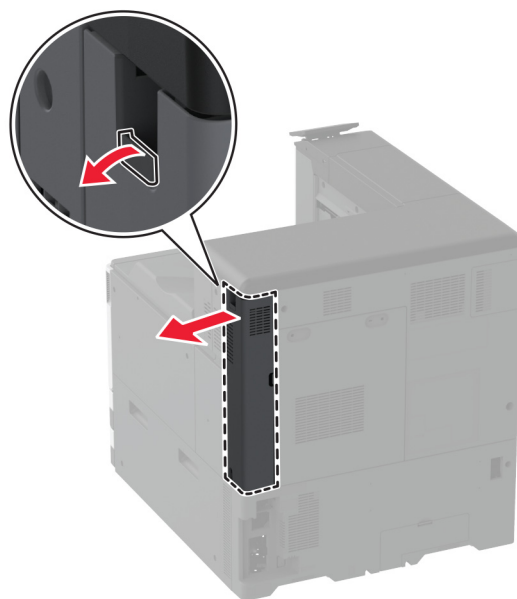


5 Postavite poklopac zadnjih portova.



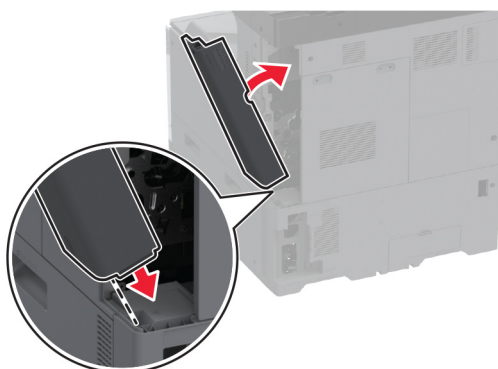
## Zamena poklopca zadnjih portova

1 Uklonite iskorišćeni poklopac zadnjih portova.



2 Otpakujte novi poklopac zadnjih portova.

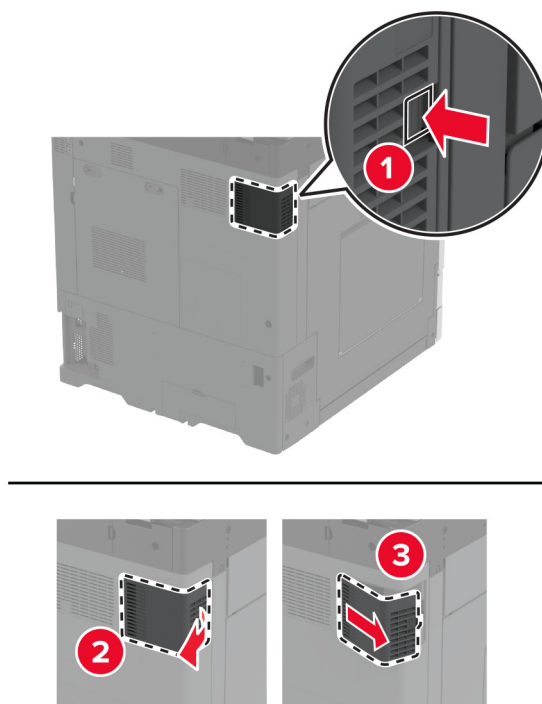
3 Postavite novi poklopac zadnjih portova.



Zamena zadnjeg poklopca R9

## Zamena zadnjeg poklopca R9

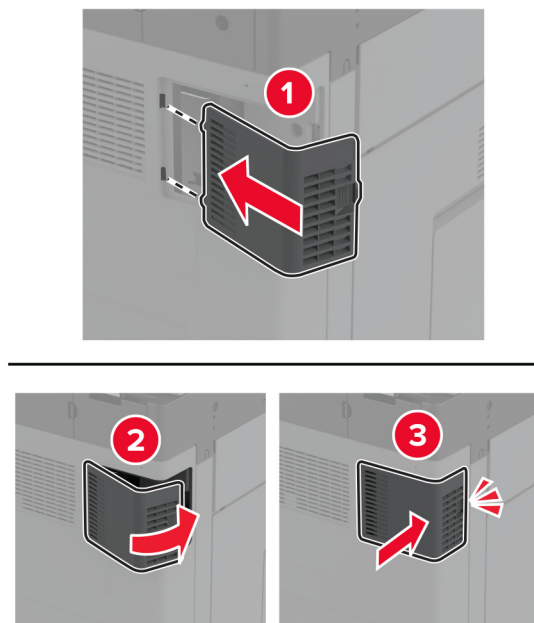
1 Uklonite iskorišćeni zadnji poklopac R9.



2 Otpakujte novi zadnji poklopac R9.



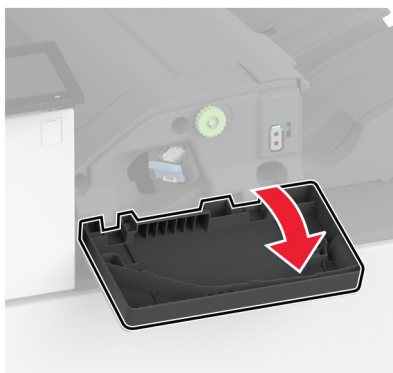
3 Postavite zadnji poklopac R9 tako da *klikne* na mesto.



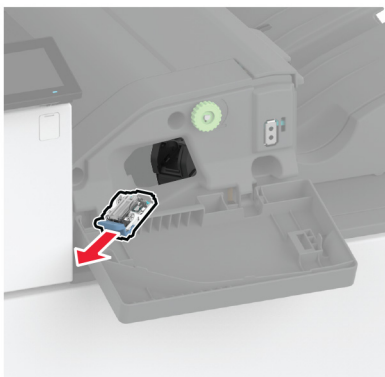
## Zamena kertridža za heftanje

### Zamena kertridža za heftanje u finišeru za heftanje

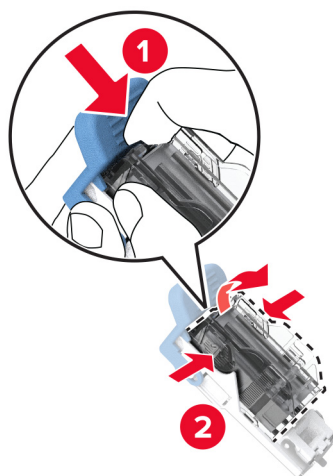
1 Otvorite vrata finišera.



2 Uklonite držač kertridža za heftanje.

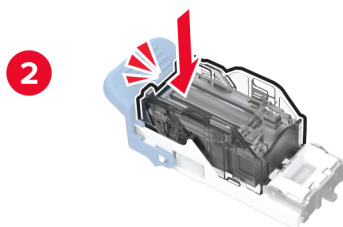
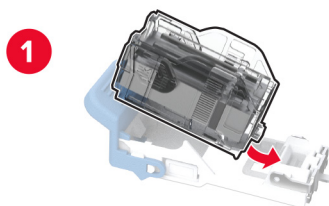


3 Uklonite prazni kertridž za heftanje.



4 Otpakujte novi kertridž za heftanje.

5 Umetnite novi kertridž za heftanje u držač tako da *klikne* na mesto.



6 Umetnite držač kertridža za heftanje tako da *klikne* na mesto.



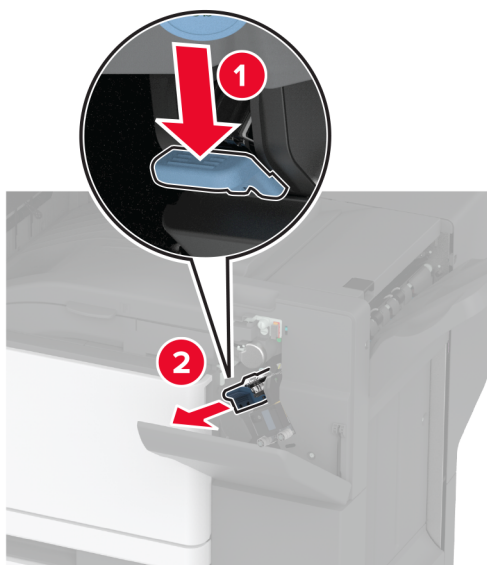
7 Zatvorite vrata.

## Zamena kertridža za heftanje u finišeru za heftanje i bušenje

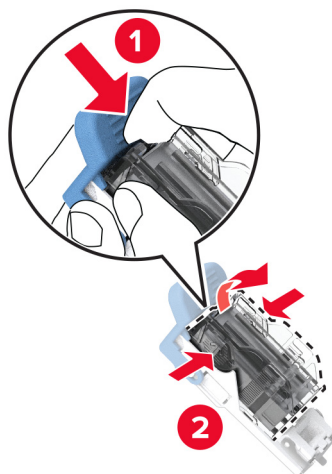
- 1 Otvorite vrata finišera.



- 2 Uklonite držač kertridža za heftanje.

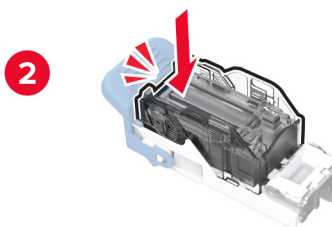
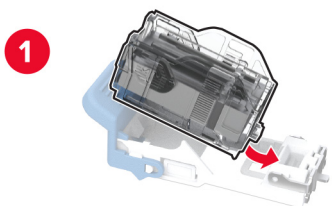


3 Uklonite prazni kertridž za heftanje.

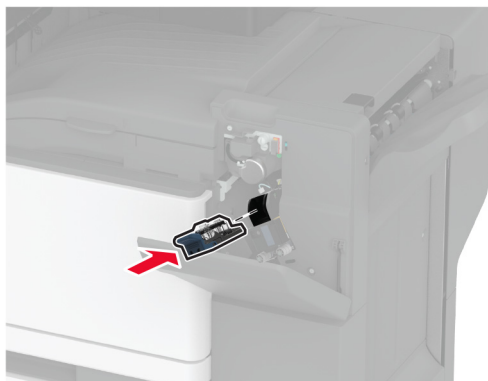


4 Otpakujte novi kertridž za heftanje.

5 Umetnite novi kertridž za heftanje tako da *klikne* na mesto.



6 Umetnite držač kertridža za heftanje.

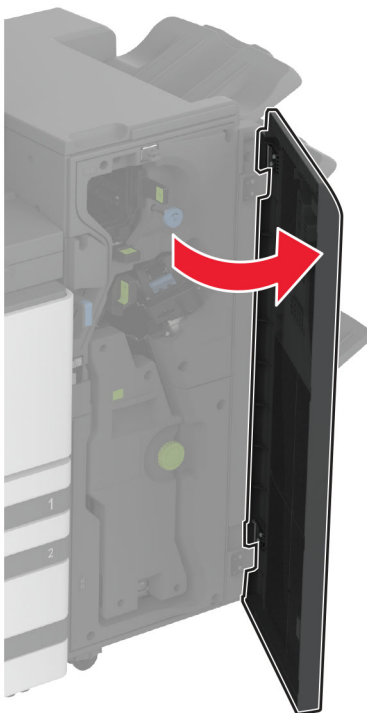


7 Zatvorite vrata.

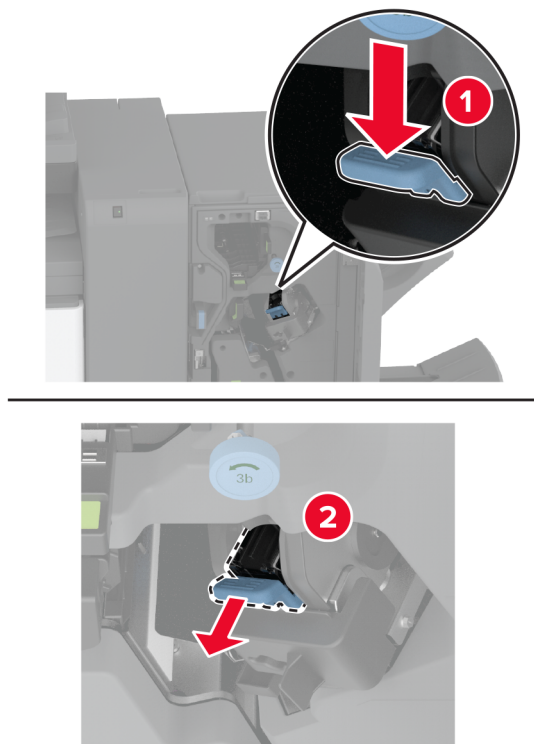
Zamena standardnog držača kertridža za heftanje

### Zamena standardnog držača kertridža za heftanje

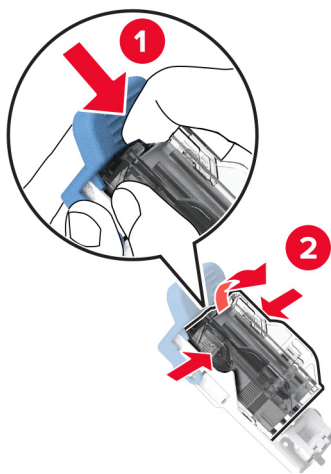
1 Otvorite vrata finišera.



2 Uklonite iskorišćeni držač kertridža za heftanje.

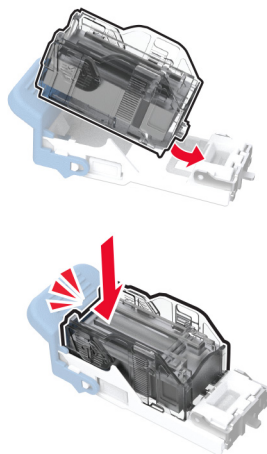


3 Uklonite kertridž za heftanje.

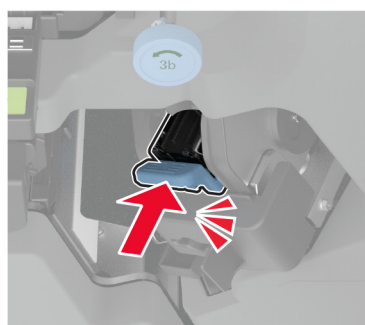


4 Otpakujte novi držač kertridža za heftanje.

5 Umetnite kertridž za heftanje u novi držač kertridža za heftanje tako da *klikne* na mesto.



6 Umetnite novi držač kertridža za heftanje tako da *klikne* na mesto.



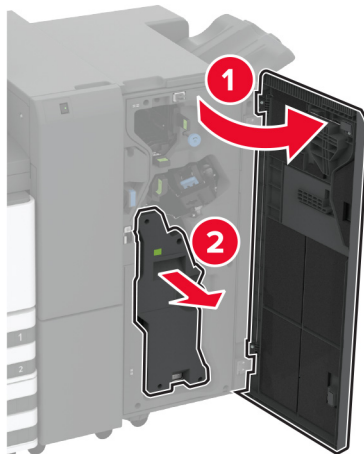
7 Zatvorite vrata finišera.

Zamena držača kertridža za heftanje u finišeru za brošure

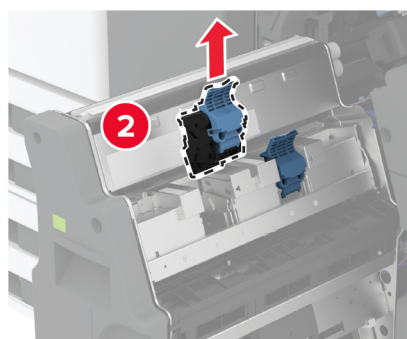
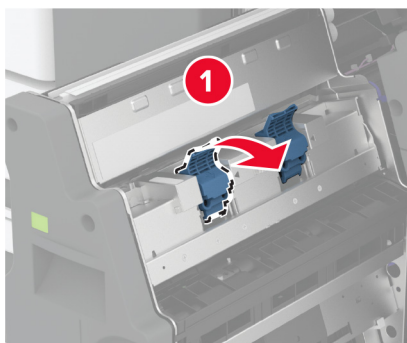


## Zamena držača kertridža za heftanje u finišeru za brošure

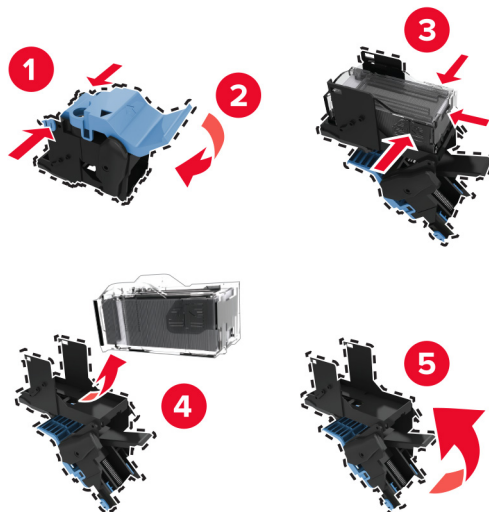
1 Otvorite vrata finišera, a zatim izvucite uređaj za pravljenje brošura.



2 Uklonite iskorišćeni držač kertridža za heftanje.



3 Uklonite kertridž za heftanje.

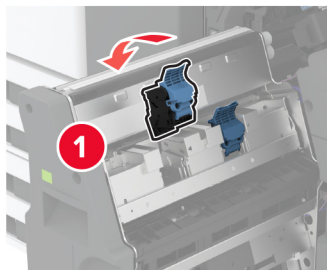


4 Otpakujte novi držač kertridža za heftanje.

5 Umetnite kertridž za heftanje u novi držač kertridža za heftanje.



6 Umetnite novi držač kertridža za heftanje.



7 Umetnite uređaj za pravljenje brošura, pa zatvorite vrata finišera.


## Resetovanje brojača upotrebe potrošnog materijala

- 1 Na početnom ekranu dodirnite **Postavke > Uređaj > Održavanje > Meni konfiguracije > Upotreba potrošnog materijala i brojači**.
- 2 Izaberite brojač koji želite da resetujete.

**Upozorenje – potencijalno oštećenje:** Potrošni materijal i delovi bez uslova ugovora programa za vraćanje mogu da se resetuju i repariraju. Međutim, garancija proizvođača ne pokriva nikakva oštećenja izazvana upotrebom potrošnog materijala ili delova koji nisu originalni. Resetovanje brojača na potrošnom materijalu ili delu bez pravilnog repariranja može da dovede do oštećenja štampača. Nakon što resetujete brojač potrošnog materijala ili dela, štampač može da prikaže grešku koja ukazuje na prisustvo resetovane stavke.

# Čišćenje delova štampača

## Čišćenje štampača

 **OPREZ – OPASNOST OD UDARCA:** Da biste izbegli rizik od strujnog udara prilikom čišćenja spoljašnjosti štampača, isključite kabl za napajanje iz zidne utičnice i isključite sve kablove iz štampača pre nego što nastavite.

### Napomene:


- Obavite ovaj zadatak na svakih nekoliko meseci.
- Oštećenje štampača uzrokovano nepravilnim rukovanjem nije pokriveno garancijom štampača.

- 1 Isključite štampač, a zatim izvucite kabl za napajanje iz zidne utičnice.
- 2 Uklonite papir iz standardne korpe i višenemenskog ulagača.
- 3 Uklonite prašinu, vlakna i delove papira oko štampača pomoću mekane četke ili usisivača.
- 4 Obrišite spoljašnjost štampača vlažnom mekanom krpom koja ne ostavlja vlakna.


### Napomene:

- Nemojte da koristite kućna sredstva za čišćenje ili deterdžente jer mogu da oštete završnu obradu štampača.
- Posle čišćenja uverite se da su sve oblasti štampača suve.

- 5 Povežite kabl za napajanje sa zidnom utičnicom, a zatim uključite štampač.

 **OPREZ – POTENCIJALNA POVREDA:** Da biste izbegli rizik od požara ili strujnog udara, povežite kabl za napajanje na lako dostupnu zidnu utičnicu ispravne oznake i uzemljenja, u blizini proizvoda.

## Čišćenje ekrana osetljivog na dodir


 **OPREZ – OPASNOST OD UDARCA:** Da biste izbegli rizik od strujnog udara prilikom čišćenja spoljašnjosti štampača, isključite kabl za napajanje iz strujne utičnice i isključite sve kablove iz štampača pre nego što nastavite.

- 1 Isključite štampač, a zatim izvucite kabl za napajanje iz zidne utičnice.
- 2 Vlažnom i mekom krpom koja se ne linja obrišite ekran osetljiv na dodir.

### Napomene:

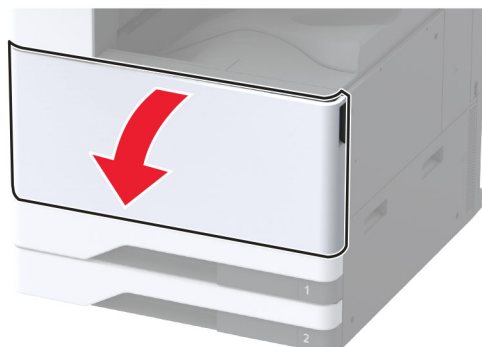
- Nemojte da koristite kućna sredstva za čišćenje ili deterdžente jer mogu da oštete ekran osetljiv na dodir.
- Proverite da li je ekran osetljiv na dodir suv nakon čišćenja.

- 3 Priključite kabl za napajanje u zidnu utičnicu, a zatim uključite štampač.

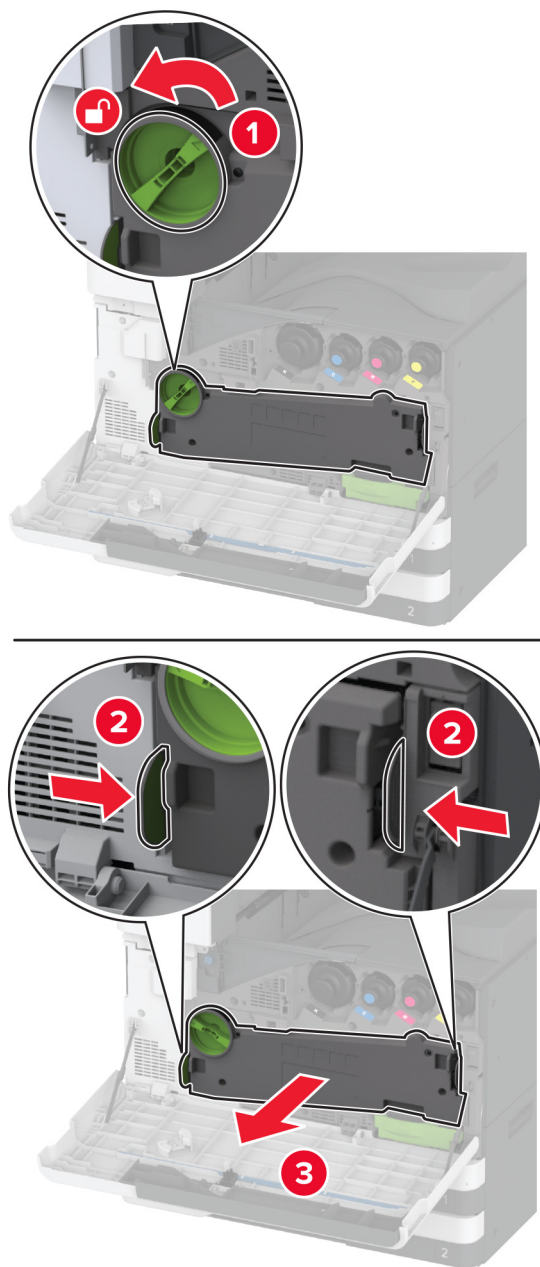
 **OPREZ – POTENCIJALNA POVREDA:** Da biste izbegli rizik od požara ili strujnog udara, povežite kabl za napajanje na lako dostupnu strujnu utičnicu ispravne oznake i uzemljenja, u blizini proizvoda.

## Čišćenje sočiva glave za štampanje

- 1 Otvorite prednja vrata.

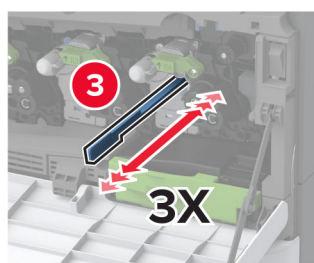
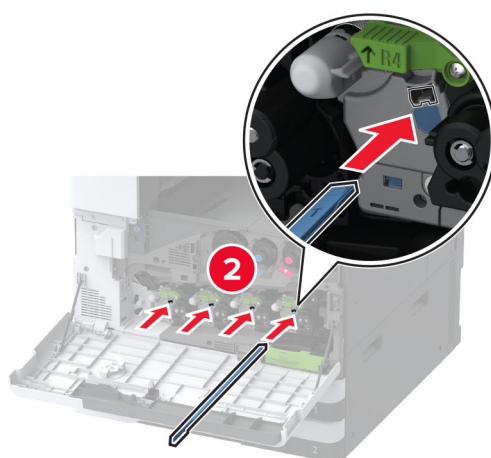
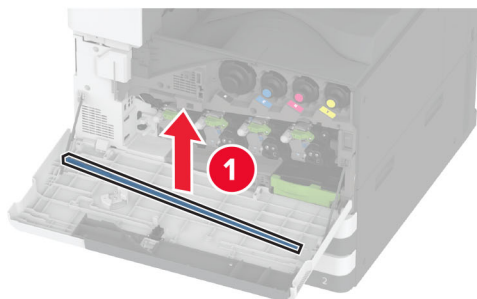


2 Uklonite jedinicu za prenos otpadnog tonera.



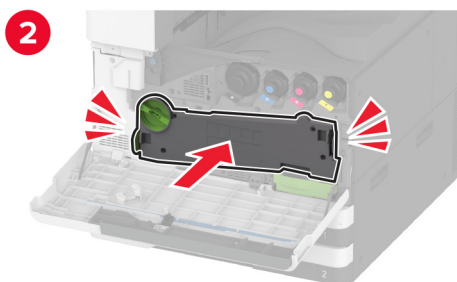
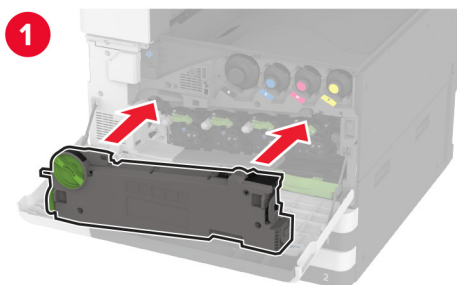
**Napomena:** Da biste izbegli prosipanje tonera, jedinicu stavite u uspravan položaj.

3 Uklonite brisač glave za štampanje, pa očistite sočiva glave za štampanje.



4 Vratite brisač glave za štampanje na mesto.

5 Umetnite jedinicu za prenos otpadnog tonera tako da *klikne* na mesto, pa je fiksirajte.

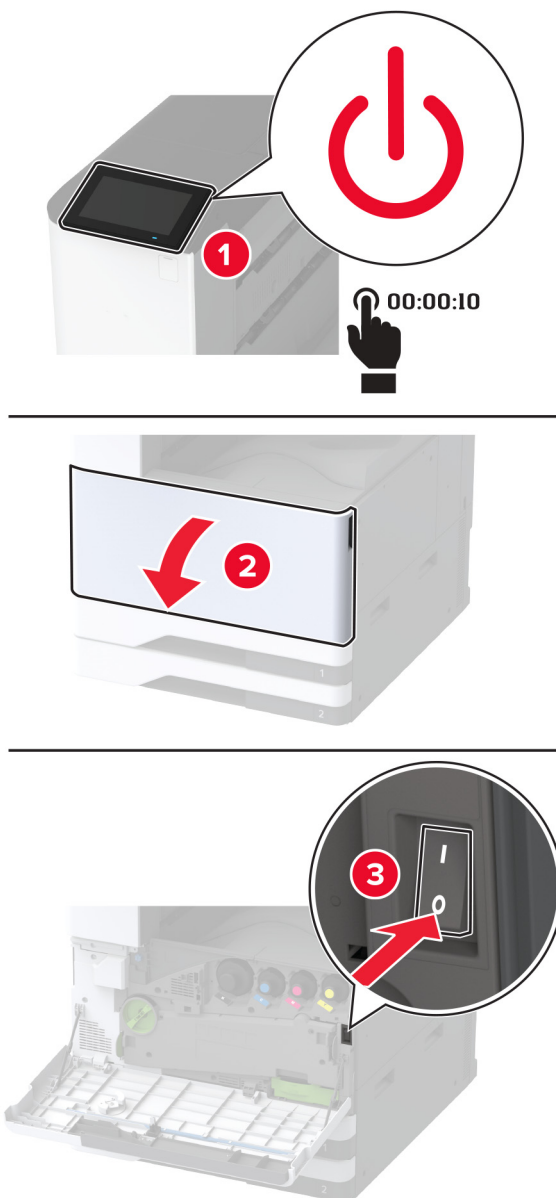


6 Zatvorite vrata.

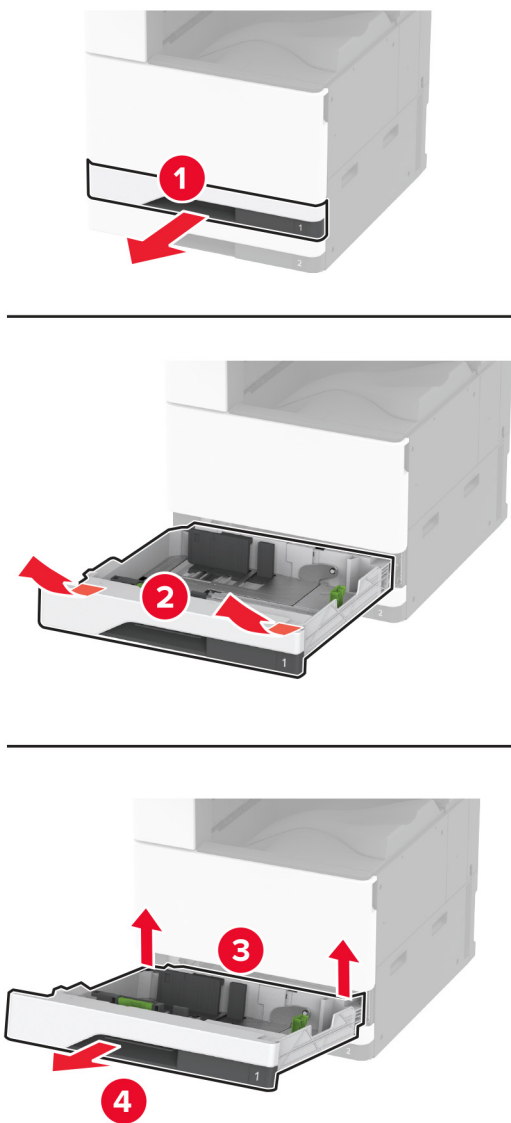


## Čišćenje kompleta valjaka fioke

- 1 Isključite štampač.

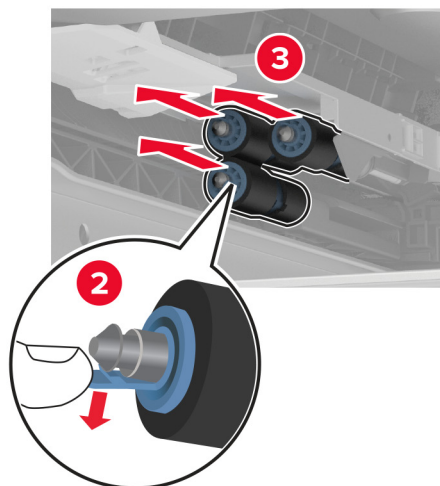
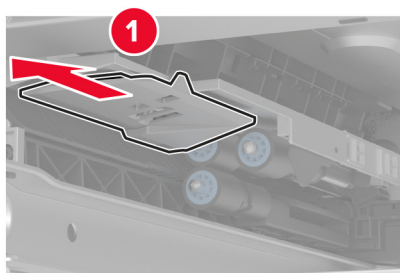
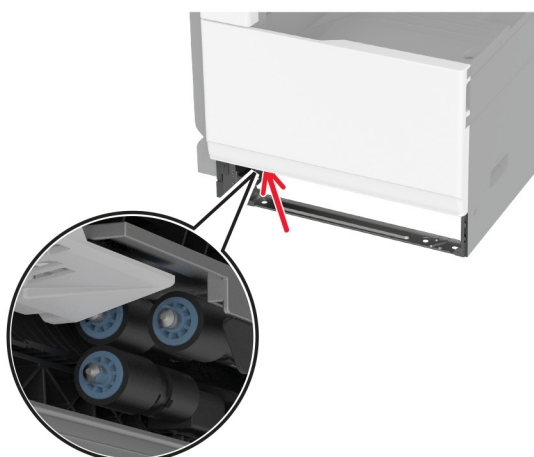


## 2 Uklonite standardnu fioku.



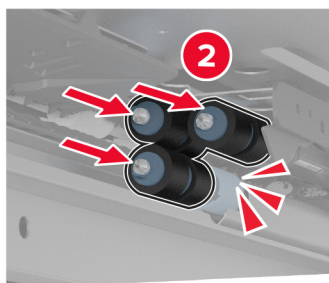
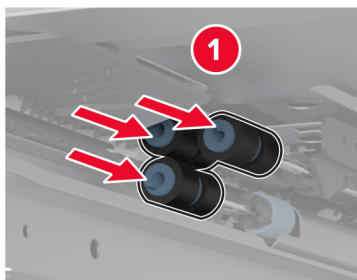
## 3 Uklonite komplet valjaka fioke.

**Upozorenje – potencijalno oštećenje:** Kako biste sprečili štetu usled statičkog elektriciteta, dodirnite bilo koji izloženi okvir štampača pre nego što pristupite ili dodirnete unutrašnje delove štampača.



4 Nanesite vodu na mekanu krpu koja se ne linja, pa obrišite valjke za uvlačenje.

5 Umetnite komplet valjaka tako da *klikne* na mesto.

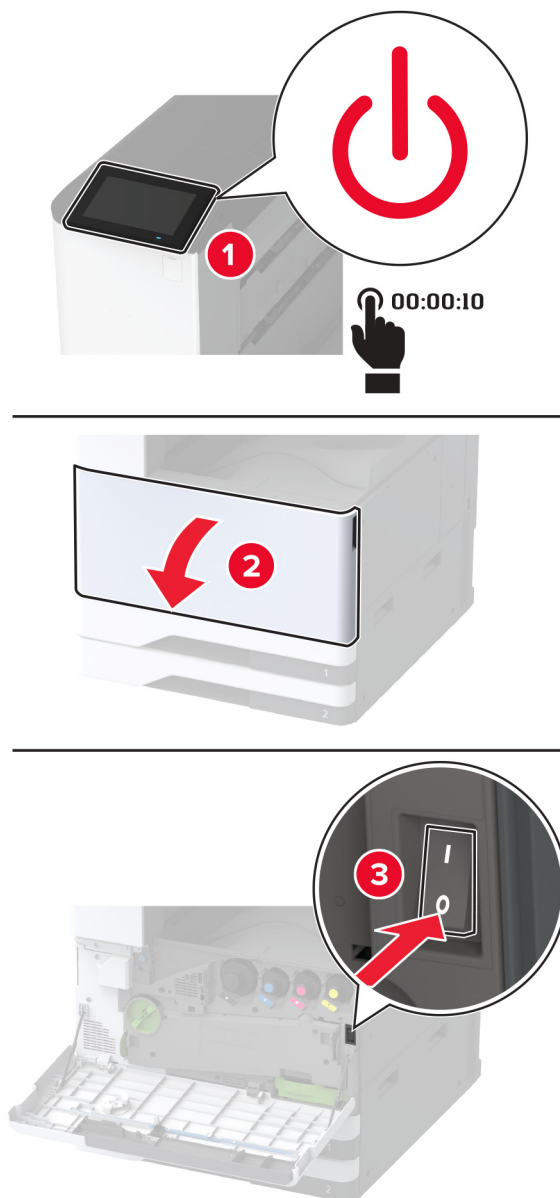


6 Umetnite fioku.

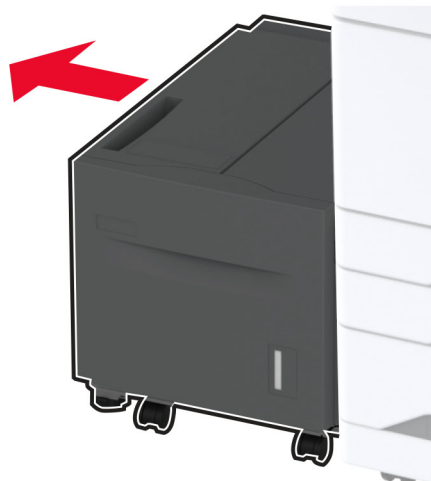
7 Uključite štampač.

## Čišćenje kompleta valjaka fioke za 2000 listova

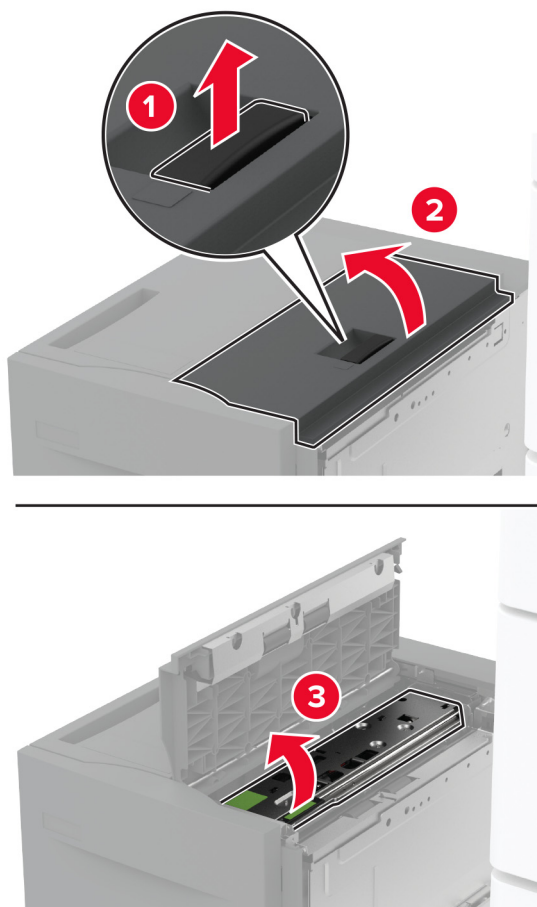
1 Isključite štampač.



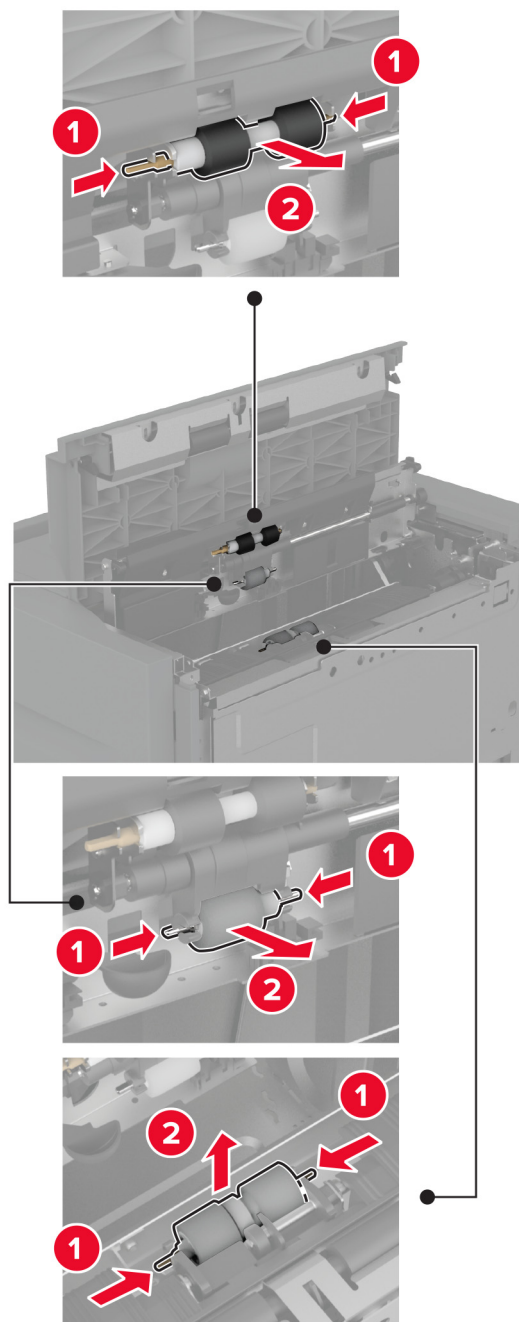
2 Pomerite fioku ulevo.



3 Otvorite vrata J, pa otvorite poklopac kompleta valjaka.

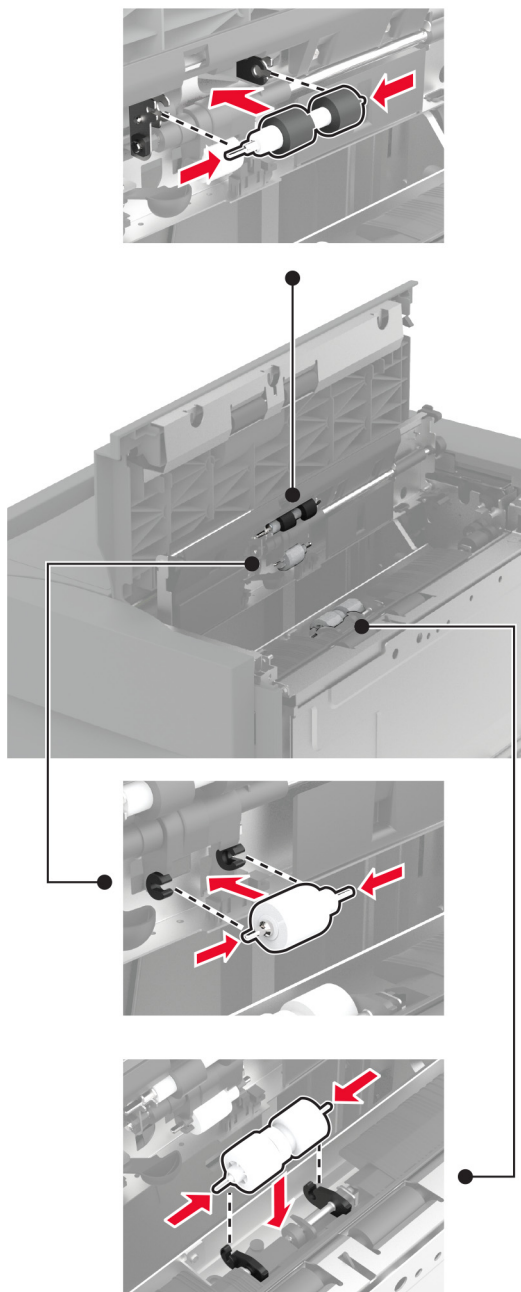


4 Locirajte, a zatim uklonite komplet valjaka fioke.



5 Nanesite vodu na mekanu krpu koja se ne linja, pa obrišite komplet valjaka.

6 Umetnite komplet valjaka.



7 Zatvorite poklopac kompleta valjaka, pa zatvorite vrata J.

8 Vratite fioku na mesto.

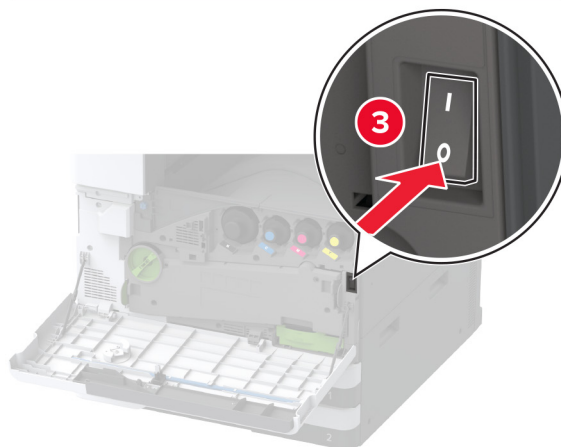
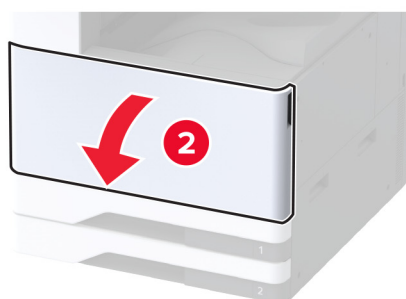
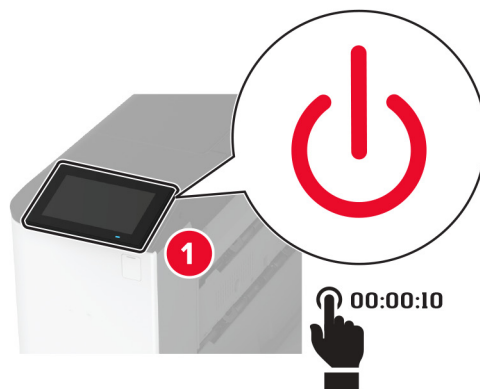
9 Uključite štampač.



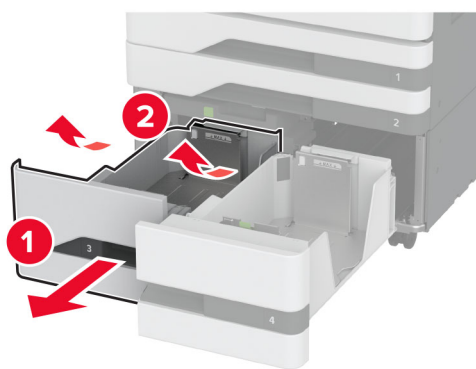
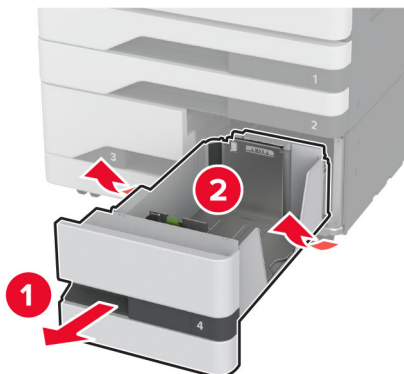
## Čišćenje kompleta valjaka dvostruke fioke za 2000 listova

### U ručki C

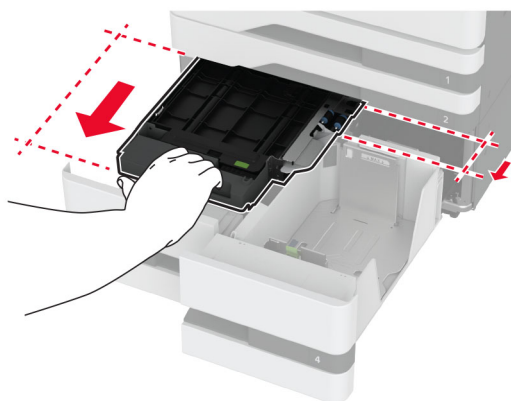
- 1 Isključite štampač.



2 Izvucite fioku 4, pa izvucite fioku 3.



3 Povucite ručku C, a zatim otvorite unutrašnji poklopac.

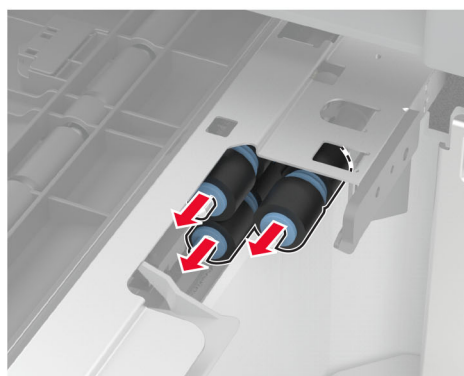
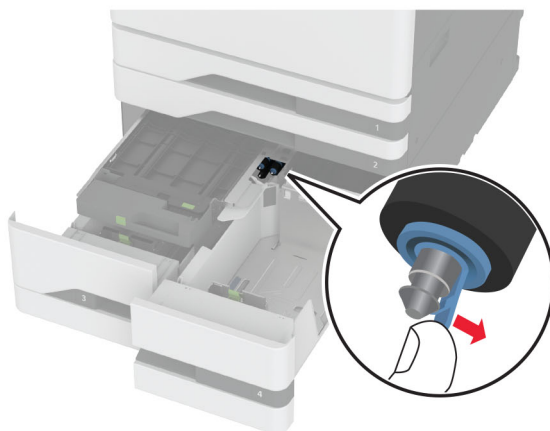


4 Otvorite poklopac kompleta valjaka.



5 Uklonite komplet valjaka fioke.

**Upozorenje – potencijalno oštećenje:** Kako biste sprečili štetu usled statičkog elektriciteta, dodirnite bilo koji izloženi okvir štampača pre nego što pristupite ili dodirnete unutrašnje delove štampača.



6 Nanesite vodu na mekanu krpu koja se ne linja, pa obrišite valjke za prihvat.

7 Umetnite komplet valjaka tako da *klikne* na mesto.

8 Zatvorite poklopac kompleta valjaka.

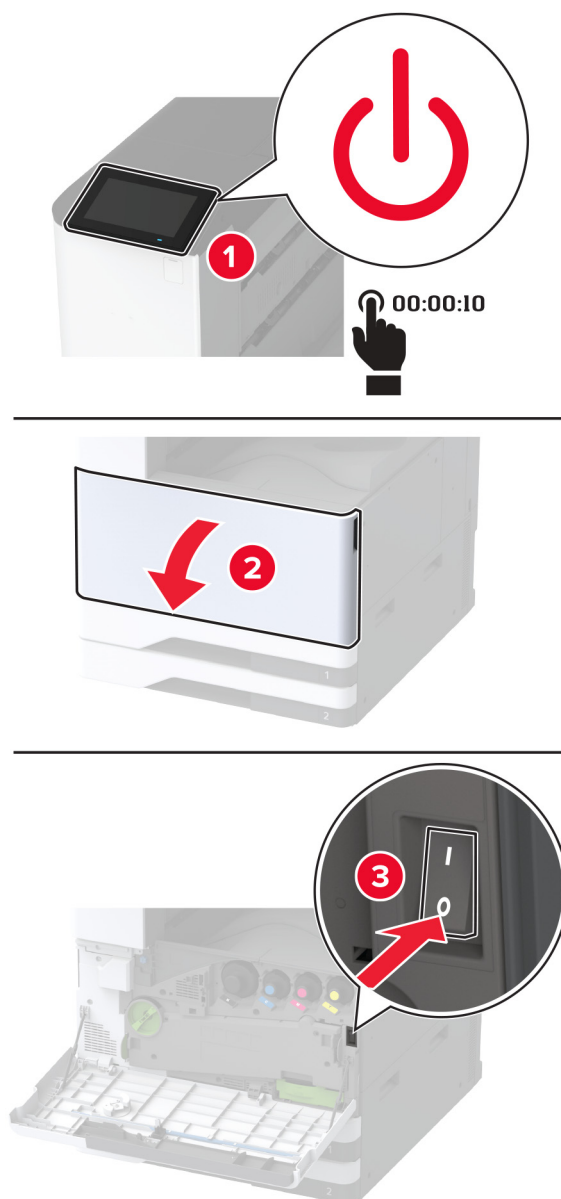
9 Zatvorite unutrašnji poklopac, pa umetnite ručku C.

10 Ubacite fioke 3 i 4.

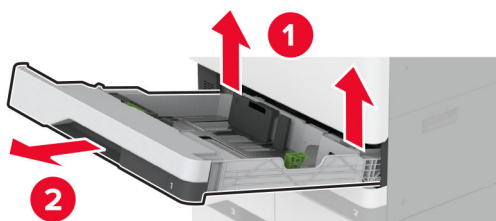
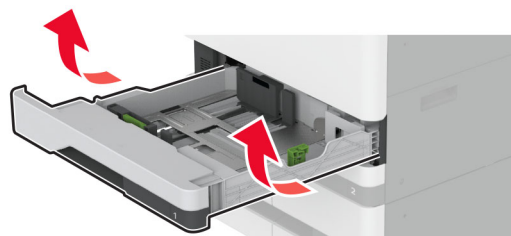
11 Uključite štampač.

### U fioku 3

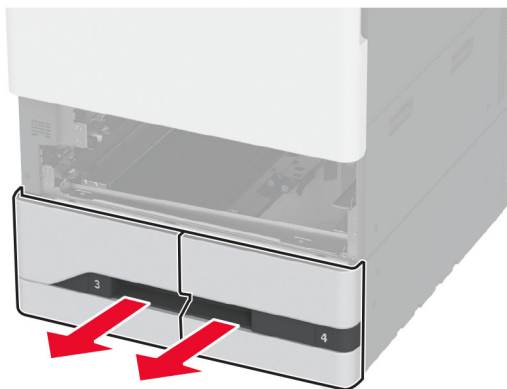
1 Isključite štampač.

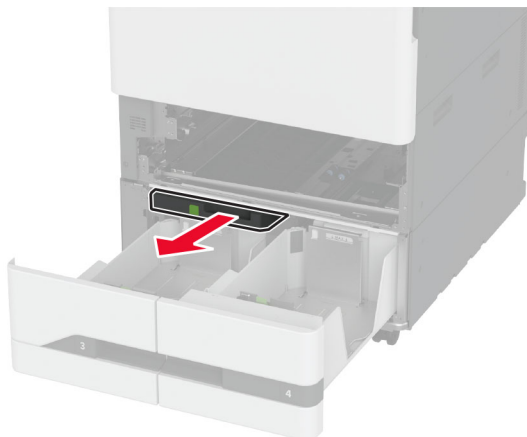


2 Uklonite fioku 1 a zatim i fioku 2.

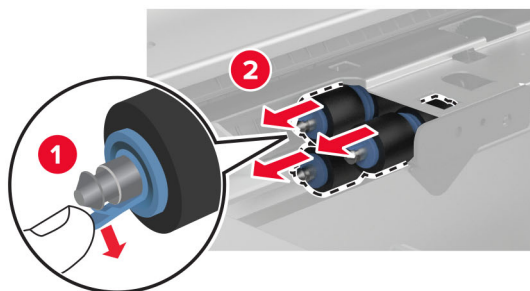
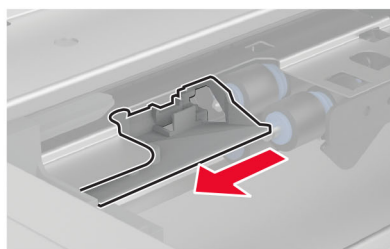
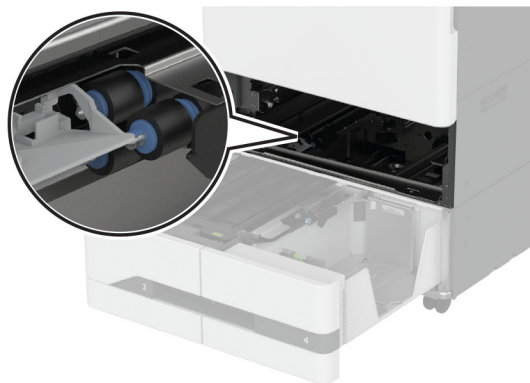


3 Uklonite fioke 3 i 4.



**4** Izvucite ručku C.**5** Uklonite komplet valjaka fioke.

**Upozorenje – potencijalno oštećenje:** Kako biste sprečili štetu usled statičkog elektriciteta, dodirnite bilo koji izloženi okvir štampača pre nego što pristupite ili dodirnete unutrašnje delove štampača.

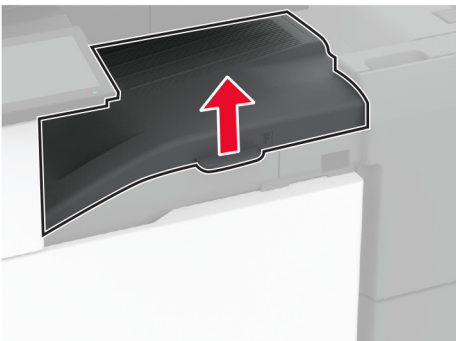


- 6 Nanesite vodu na mekano krpu koja se ne linja, pa obrišite valjke za prihvat.
- 7 Umetnite komplet valjaka tako da *klikne* na mesto.
- 8 Umetnite ručku C.
- 9 Ubacite fioke 3 i 4.
- 10 Ubacite fioke 1 i 2.
- 11 Uključite štampač.

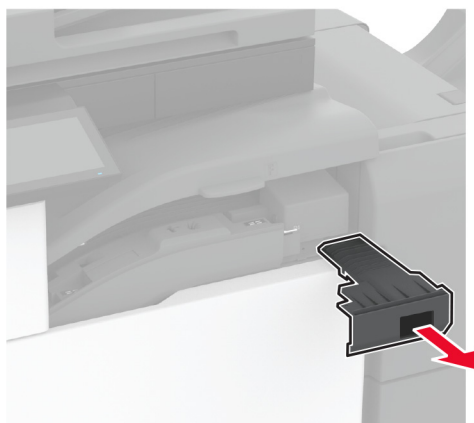
Pražnjenje kutije bušača rupa

## Pražnjenje kutije bušača rupa

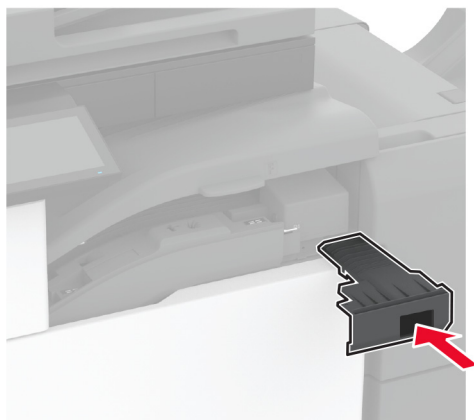
- 1 Podignite poklopac F prenosnika papira.



- 2 Izvadite kutiju bušača rupa i ispraznite je.

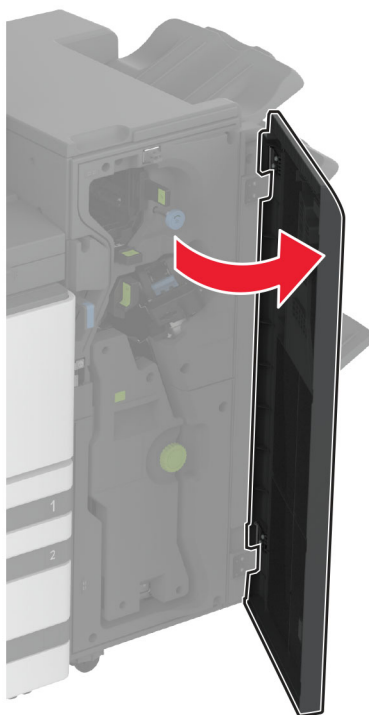


- 3 Umetnite kutiju bušača rupa.





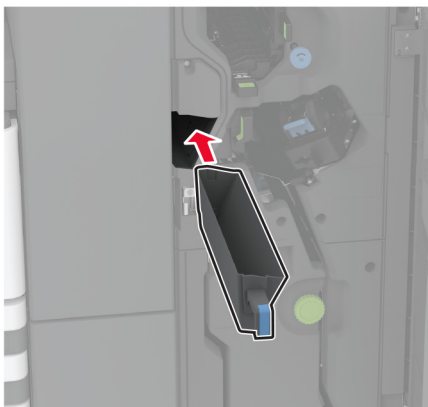
- 4 Zatvorite poklopac prenosnika papira F.
- 5 Otvorite vrata finišera za brošure.



- 6 Izvadite kutiju bušača rupa i ispraznite je.



7 Umetnite kutiju bušača rupa.



8 Zatvorite vrata finišera.

## Ušteda energije i papira

### Konfigurisanje postavki režima uštede energije

#### Režim mirovanja

- 1 Na početnom ekranu dodirnite **Postavke > Uređaj > Upravljanje napajanjem > Istek vremena > Režim mirovanja**.
- 2 Navedite koliko štampač ostaje neaktivan pre nego što pređe u režim mirovanja.

#### Režim hibernacije

- 1 Na početnom ekranu dodirnite **Postavke > Uređaj > Upravljanje napajanjem > Istek vremena > Istek vremena hibernacije**.
- 2 Navedite koliko štampač ostaje neaktivan pre nego što pređe u režim hibernacije.

#### Napomene:

- Da bi funkcija Istek vremena hibernacije funkcionisala, podesite Istek vremena hibernacije pri povezivanju na Hibernacija.
- Embedded Web Server je onemogućen dok je štampač u režimu hibernacije.

### Podešavanje osvetljenosti ekrana

- 1 Na početnom ekranu dodirnite **Postavke > Uređaj > Željene postavke**.
- 2 Podesite postavku u meniju Osvetljenje ekrana.

## Ušteda potrošnog materijala


- Štampajte sa obe strane papira.


**Napomena:** Dvostrano štampanje je podrazumevana postavka u upravljačkom programu za štampanje.


- Štampajte više stranica na jednom listu papira.
- Koristite funkciju pregleda da biste videli kako dokument izgleda pre nego što ga odštampate.
- Odštampajte jednu kopiju dokumenta da biste proverili ispravnost njegovog sadržaja i formata.

Premeštanje štampača na drugo mesto

## Premeštanje štampača na drugo mesto

 **OPREZ – POTENCIJALNA POVREDA:** Ako je težina štampača veća od 20 kg (44 lb), mogu biti potrebne barem dve obučene osobe da bi se bezbedno preneo.

 **OPREZ – POTENCIJALNA POVREDA:** Da biste izbegli rizik od požara ili strujnog udara, koristite isključivo kabl za napajanje koji se isporučuje sa ovim proizvodom ili zamenski koji je odobrio proizvođač.

 **OPREZ – POTENCIJALNA POVREDA:** Prilikom premeštanja štampača, pratite ove smernice da biste izbegli telesne povrede ili oštećenje štampača:

- Proverite da li su sva vrata i fiokke zatvoreni.
- Isključite štampač, a zatim izvucite kabl za napajanje iz zidne utičnice.
- Isključite sve kablove iz štampača.
- Ako su na štampač postavljene opcione odvojene podne fiokke ili izlazne opcije, odvojite ih pre pomeranja štampača.
- Ako se štampač nalazi na pokretnom postolju, pažljivo ga odgurajte na novo mesto. Budite oprezni prilikom prelaska preko pragova i procepa na podu.
- Ako štampač nema pokretno postolje, ali je konfigurisan sa opcionim fiokama ili izlaznim opcijama, uklonite izlazne opcije i podignite štampač sa fioka. Nemojte da pokušavate da podignete štampač i opcije u isto vreme.
- Uvek koristite rukohvate na štampaču da biste ga podigli.
- Kolica koja se koriste za premeštanje štampača moraju da imaju površinu koja može da primi pune dimenzije štampača.
- Kolica koja se koriste za premeštanje hardverskih opcija moraju da imaju površinu koja može da primi dimenzije opcija.
- Držite štampač u uspravnom položaju.
- Izbegavajte jako drmanje.
- Pobrinite se da vam prsti nisu ispod štampača prilikom spuštanja.
- Uverite se da ima dovoljno slobodnog prostora oko štampača.

**Napomena:** Oštećenje štampača uzrokovano nepravilnim premeštanjem nije pokriveno garancijom štampača.

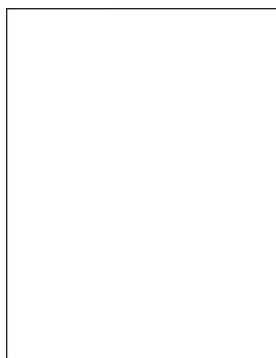
## Transport štampača

Uputstva za transport potražite ovde: <http://support.lexmark.com> ili se obratite korisničkoj podršci.

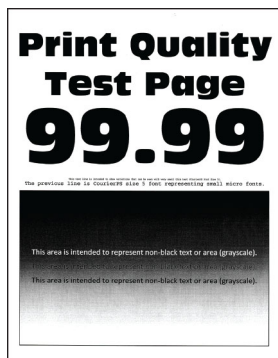
# Rešavanje problema

## Problemi sa kvalitetom štampe

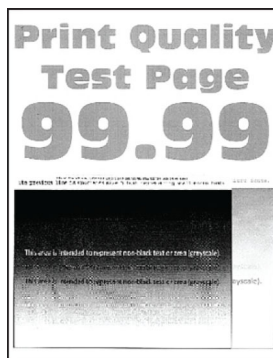
Pronađite sliku na kojoj je prikazan problem sa kvalitetom štampe sličan vašem, a zatim kliknite na vezu ispod da biste prikazali korake za rešavanje problema.



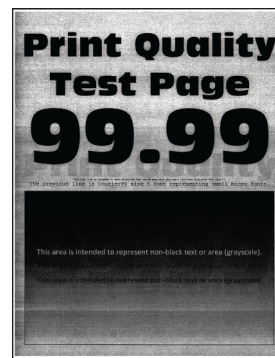
[„Prazne ili bele stranice“ na stranici 342](#)



[„Taman otisak“ na stranici 343](#)



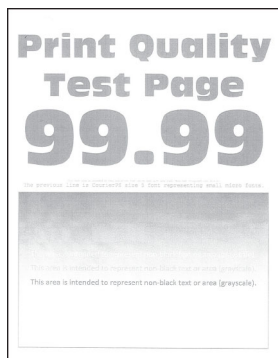
[„Duplirane slike“ na stranici 344](#)



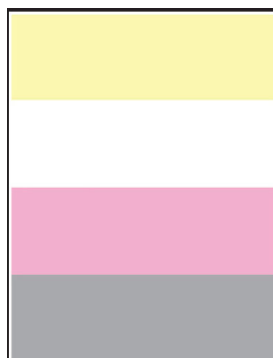
[„Siva pozadina ili pozadina u boji“ na stranici 345](#)



[„Neispravne margine“ na stranici 346](#)



[„Svetla štampa“ na stranici 347](#)



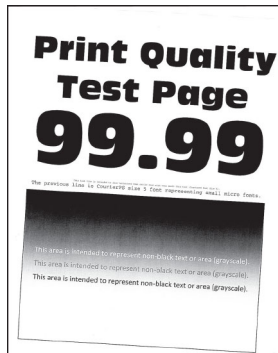
[„Nedostajuće boje“ na stranici 349](#)



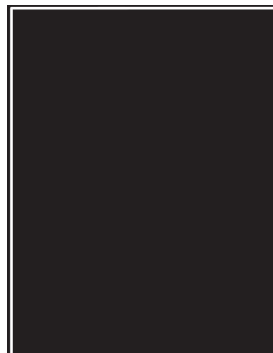
[„Zamrljani otisak i fleke“ na stranici 350](#)



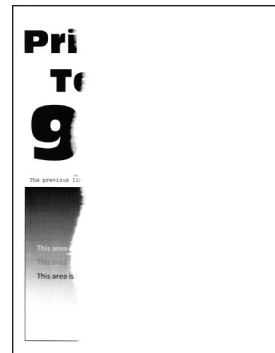
[„Papir se gužva“ na stranici 351](#)



[„Otisak je nakrivljen ili iskošen“ na stranici 352](#)



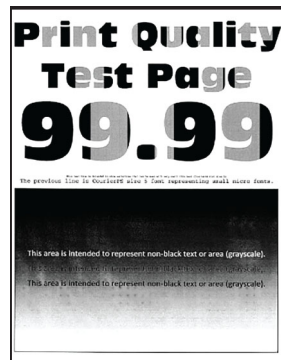
[„Jedna boja ili crne slike“ na stranici 353](#)



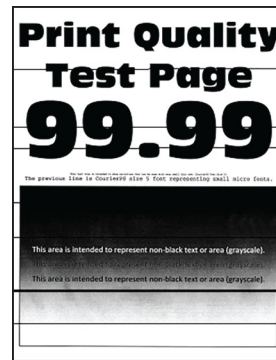
[„Isečen tekst ili slike“ na stranici 353](#)



„Toner se lako otire“ na stranici 354



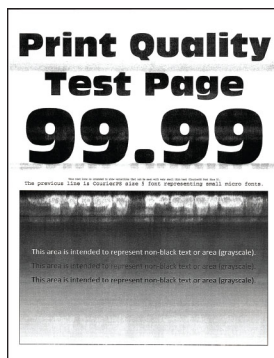
„Neravnomerna gustina štampe“ na stranici 355



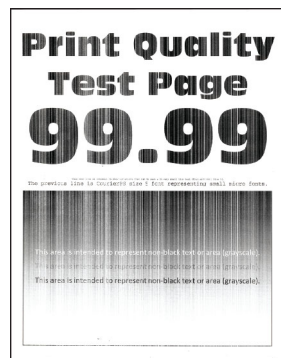
„Horizontalne tamne linije“ na stranici 355



„Tamne vertikalne linije“ na stranici 357



„Horizontalne bele linije“ na stranici 358



„Vertikalne bele linije“ na stranici 359



„Ponavljajući defekti“ na stranici 360

## Kodovi grešaka u štampaču

Kodovi grešaka	Poruka o grešci	Rešenje
2.01	<b>Nedostaje potrošni materijal.</b>	Dodirnite opciju <b>Otkazi zadatak</b> i naručite potreban potrošni materijal. Više informacija potražite u odeljku <a href="#">„Naručivanje delova i potrošnog materijala“</a> na stranici 228.
3.01	<b>Standardna izlazna polica je puna.</b>	Uklonite papir sa police a zatim dodirnite opciju <b>Nastavi</b> .
3.21, 3.22, 3.23, 3.24	<b>Uklonite papir iza fiok [x].</b>	<ol style="list-style-type: none"> <li>1 Uklonite označenu fioku.</li> <li>2 Uklonite sav zaglavljani papir iz oblasti.</li> <li>3 Umetnite fioku.</li> </ol>
7.13, 7.23, 7.33, 7.43, 7.53	<b>Umetnite fioku [x].</b>	Obavite jednu od sledećih stvari: <ul style="list-style-type: none"> <li>• Umetnite označenu fioku.</li> <li>• Otkazite trenutni zadatak štampe.</li> </ul>
8.01	<b>Zatvorite prednja vrata.</b>	Prednja vrata treba da budu zatvorena ako se ne obavlja održavanje.
8.02, 8.03, 8.04, 8.05	<b>Zatvorite vrata [x].</b>	Označena vrata treba da budu zatvorena ako se ne obavlja održavanje.
8.06	<b>Postavite fioku 5.</b>	Pomerite fioku ulevo a zatim je vratite na svoje mesto.
8.07	<b>Zatvorite poklopac prenosnika papira F.</b>	Poklopac prenosnika papira F treba da bude zatvoren ako se ne obavlja održavanje.

Kodovi grešaka	Poruka o grešci	Rešenje
8.08	Zatvorite prednja vrata finišera za heftanje.	Prednja vrata finišera treba da budu zatvorena ako se ne obavlja održavanje.
8.09	Zatvorite gornji poklopac finišera za heftanje i bušenje.	Gornji poklopac finišera treba da bude zatvoren ako se ne obavlja održavanje.
9.00	Štampač je morao ponovo da se pokrene. Poslednji zadatak možda je nepotpun.	Dodirnite <b>Nastavi</b> da biste uklonili poruku i nastavili sa štampanjem.
11.11, 11.21, 11.31, 11.41, 11.51	Napunite [izvor papira] sa [vrstom] [veličine].	Napunite navedenu fioku papirom. Više informacija potražite u odeljku <a href="#">„Umetanje papira i specijalnih medija“ na stranici 41.</a>
11.12, 11.22, 11.32, 11.42, 11.52	Napunite [izvor] sa [tip] [veličina] [orijentacija].	
11.81, 11.91	Napunite višenamenski ulagač sa [tip] [veličina].	U višenamenski ulagač stavite papir. Više informacija potražite u odeljku <a href="#">„Punjenje višenamenskog ulagača“ na stranici 55.</a>
11.82, 11.92	Napunite višenamenski ulagač sa [tip] [veličina] [orijentacija].	
12.11, 12.21, 12.31, 12.41, 12.51	Promenite [izvor] na [tip] [veličina].	Izvucite naznačenu fioku, izvadite papir, a zatim ubacite odgovarajuću vrstu i veličinu papira. Više informacija potražite u odeljku <a href="#">„Umetanje papira i specijalnih medija“ na stranici 41.</a>
12.12, 12.22, 12.32, 12.42, 12.52	Promenite [izvor] na [tip] [veličina] [orijentacija].	
12.91	Promenite višenamenski ulagač na [tip] [veličina].	Izvadite papir, a zatim ubacite odgovarajuću vrstu i veličinu papira. Više informacija potražite u odeljku <a href="#">„Punjenje višenamenskog ulagača“ na stranici 55.</a>
12.92	Promenite višenamenski ulagač na [tip] [veličina] [orijentacija].	
31.00	Umetnite kutiju bušača rupa.	<ol style="list-style-type: none"> <li>Otvorite poklopac prenosnika papira F.</li> <li>Uklonite kutiju bušača rupa.</li> <li>Umetnite kutiju bušača rupa.</li> </ol>
31.35	Ponovo instalirajte bocu otpadnog tonera ako nedostaje ili se ne odaziva.	<ol style="list-style-type: none"> <li>Otvorite prednja vrata.</li> <li>Uklonite bocu za otpadni toner. <b>Napomena:</b> Da biste izbegli prosipanje tonera, bocu stavite u uspravan položaj.</li> <li>Umetnite bocu za otpadni toner.</li> <li>Zatvorite prednja vrata.</li> </ol>
31.40, 31.41, 31.42, 31.43	Ponovo instalirajte kertridž [color] koji nedostaje ili se ne odaziva.	<ol style="list-style-type: none"> <li>Otvorite prednja vrata.</li> <li>Uklonite kertridž.</li> <li>Umetnite kertridž.</li> <li>Zatvorite prednja vrata.</li> </ol>



Kodovi grešaka	Poruka o grešci	Rešenje
31.60, 31.61, 31.62, 31.63	<b>Ponovo instalirajte jedinicu fotoprovodnika [boje] koja nedostaje ili se ne odaziva.</b>	<ol style="list-style-type: none"> <li>Otvorite prednja vrata.</li> <li>Otključajte i zatim uklonite jedinicu za prenos otpadnog tonera. <b>Napomena:</b> Da biste izbegli prosipanje tonera, jedinicu stavite u uspravan položaj.</li> <li>Otključajte i zatim uklonite jedinicu fotoprovodnika.</li> <li>Umetnite fotoprovodnik, pa ga fiksirajte.</li> <li>Umetnite jedinicu za prenos otpadnog tonera, pa je fiksirajte.</li> <li>Zatvorite prednja vrata.</li> </ol>
32.40, 31.41, 31.42, 31.43	<b>Zamenite nepodržani kertridž [color].</b>	Pogledajte <a href="#">„Zamena kertridža sa tonerom“ na stranici 229.</a>
32.60, 32.61, 32.62, 32.63	<b>Zamenite nepodržani fotoprovodnik [boje]</b>	Pogledajte <a href="#">„Zamena jedinice fotoprovodnika“ na stranici 234.</a>
34.00	<b>Papir je prekratak.</b>	Podesite postavku veličine papira u skladu sa papirom stavljenim u fioku. Na početnom ekranu dodirnite <b>Postavke &gt; Papir &gt; Fioka &gt; Konfiguracija &gt; Veličina/tip papira.</b>
34.10, 34.20, 34.30, 34.40, 34.50	<b>Proverite [izvor papira], podesite vođice i orijenataciju.</b>	Izvcite navedenu fioku a zatim proverite da li je papir ispravno stavljen. Više informacija potražite u odeljku <a href="#">„Umetanje papira i specijalnih medija“ na stranici 41.</a>
34.90	<b>Proverite višenamenski ulagač, podesite vođice i orijenataciju.</b>	Proverite da li je papir pravilno ubačen. Više informacija potražite u odeljku <a href="#">„Punjenje višenamenskog ulagača“ na stranici 55.</a>
37.10	<b>Nedovoljno memorije za zadatak uparivanja.</b>	Obavite jednu od sledećih stvari: <ul style="list-style-type: none"> <li>Dodirnite <b>Nastavi</b> da biste odštampali sačuvani deo zadatka i počeli sa uparivanjem ostatka zadatka štampanja.</li> <li>Otkazite trenutni zadatak štampe.</li> </ul>
37.30	<b>Nedovoljno memorije, neki zadržani zadaci su izbrisani.</b>	Dodirnite <b>Nastavi</b> da biste uklonili poruku i nastavili sa štampanjem.
38.10	<b>Memorija je puna.</b>	Probajte neka od sledećih rešenja: <ul style="list-style-type: none"> <li>Dodirnite <b>Nastavi</b> da biste uklonili poruku i nastavili sa štampanjem.</li> <li>Otkazite trenutni zadatak štampe.</li> <li>Instalirajte dodatnu memoriju štampača.</li> <li>Smanjite broj stranica u zadatku štampanja.</li> </ul>
39.10	<b>Složena stranica, neki podaci možda nisu odštampani.</b>	Probajte neka od sledećih rešenja: <ul style="list-style-type: none"> <li>Dodirnite <b>Nastavi</b> da biste uklonili poruku i nastavili sa štampanjem.</li> <li>Otkazite trenutni zadatak štampe.</li> <li>Instalirajte dodatnu memoriju štampača.</li> <li>Smanjite složenost i veličinu zadatka štampanja pre nego što ga ponovo pošaljete na štampanje.</li> <li>Smanjite broj stranica u zadatku štampanja.</li> <li>Smanjite broj i veličinu preuzetih fontova.</li> <li>Izbrišite nepotrebne fontove ili makroe iz zadatka štampanja.</li> <li>Smanjite količinu grafike u zadatku štampanja.</li> </ul>



Kodovi grešaka	Poruka o grešci	Rešenje
51	Otkrivena je neispravna fleš memorija.	<p>Probajte neka od sledećih rešenja:</p> <ul style="list-style-type: none"> <li>• Zamenite fleš memoriju.</li> <li>• Dodirnite <b>Nastavi</b> da biste uklonili poruku i nastavili sa štampanjem.</li> <li>• Otkazite trenutni zadatak štampe.</li> </ul>
52	Nema dovoljno slobodnog prostora u fleš memoriji za resurse.	<p>Probajte neka od sledećih rešenja:</p> <ul style="list-style-type: none"> <li>• Dodirnite <b>Nastavi</b> da biste uklonili poruku i nastavili sa štampanjem.</li> <li>• Izbrišite fontove, makroe i druge podatke sačuvane u fleš memoriji.</li> <li>• Instalirajte jedinicu za skladištenje. Više informacija potražite u odeljku „<a href="#">Instaliranje čvrstog diska štampača</a>“ na stranici 147 ili „<a href="#">Instaliranje inteligentne jedinice za skladištenje</a>“ na stranici 153.</li> </ul> <p><b>Napomena:</b> Brišu se preuzeti fontovi i makroi koje niste prethodno sačuvali u fleš memoriji.</p>
55.1	Greška pri čitanju sa USB uređaja. Uklonite USB	Uklonite fleš jedinicu da biste nastavili.
55.2	Greška pri čitanju sa USB čvorišta. Uklonite čvorište.	Uklonite USB čvorište da biste nastavili.
55.3	Isključite se sa električne mreže i promenite režim.	
61	Uklonite neispravni disk.	Zamenite neispravnu jedinicu za skladištenje.
62	Disk je pun.	<p>Probajte neka od sledećih rešenja:</p> <ul style="list-style-type: none"> <li>• Dodirnite <b>Nastavi</b> da biste uklonili poruku i nastavili sa štampanjem.</li> <li>• Izbrišite fontove, makroe i druge podatke sačuvane na čvrstom disku.</li> <li>• Instalirajte čvrsti disk. Više informacija potražite u odeljku „<a href="#">Instaliranje čvrstog diska štampača</a>“ na stranici 147.</li> <li>• Instalirajte inteligentnu jedinicu za skladištenje. Više informacija potražite u odeljku „<a href="#">Instaliranje inteligentne jedinice za skladištenje</a>“ na stranici 153.</li> </ul>
63	Formatirajte disk.	<p>Formatiranje sada briše sve informacije sa jedinice za skladištenje. Da biste formatirali jedinicu za skladištenje, uradite sledeće:</p> <ol style="list-style-type: none"> <li>1 Na početnom ekranu dodirnite <b>Postavke &gt; Uređaj &gt; Održavanje &gt; Brisanje na kraju radnog veka</b>.</li> <li>2 Dodirnite <b>Obriši sve informacije na čvrstom disku</b>, a zatim dodirnite <b>IZBRIŠI</b>.</li> </ol>
71.40	Vreme na štampaču je neispravno.	Konfigurirajte vreme na štampaču. Na početnom ekranu dodirnite <b>Postavke &gt; Uređaj &gt; Željene postavke &gt; Datum i vreme &gt; Konfiguriraj</b> .
80.21	Komplet za održavanje je blizu kraja radnog veka	Dodirnite <b>Nastavi</b> da biste uklonili poruku.
80.31	Zamenite komplet za održavanje.	Pogledajte „ <a href="#">Zamena kompleta valjaka fioke</a> “ na stranici 254.

Kodovi grešaka	Poruka o grešci	Rešenje
82.22	Boca za otpadni toner je skoro puna.	Dodirnite <b>Nastavi</b> da biste uklonili poruku.
82.42	Zamenite bocu za otpadni toner.	Pogledajte <a href="#">„Zamena boce za otpadni toner“ na stranici 276.</a>
83.20	Mala količina heftalica ili nedostaju.	Obavite jednu od sledećih stvari: <ul style="list-style-type: none"> <li>• Uklonite, a zatim umetnite kertridž za heftanje.</li> <li>• Zamenite kertridž za heftanje. Više informacija potražite u odeljku <a href="#">„Zamena kertridža za heftanje“ na stranici 299.</a></li> </ul>
83.30	Heftalica je prazna ili pogrešno ubačena.	
84.01	Nivo [boje] u jedinici fotoprovodnika je skoro nizak.	Dodirnite <b>Nastavi</b> da biste uklonili poruku.
84.11	Nivo [boje] u jedinici fotoprovodnika je nizak.	
84.21	Nivo [boje] u jedinici fotoprovodnika je veoma nizak.	
84.31	Zamenite jedinicu fotoprovodnika [boje], prekoračen je preporučeni radni vek.	Pogledajte <a href="#">„Zamena jedinice fotoprovodnika“ na stranici 234.</a>
87.20	Kutija bušača rupa je skoro puna.	Dodirnite <b>Nastavi</b> da biste uklonili poruku.
87.30	Ispraznite kutiju bušača rupa.	<ol style="list-style-type: none"> <li>1 Otvorite poklopac prenosnika papira F.</li> <li>2 Uklonite kutiju bušača rupa, pa je zatim ispraznite.</li> <li>3 Umetnite kutiju bušača rupa.</li> <li>4 Zatvorite poklopac.</li> </ol>
88.00[x]	Kertridž [color] će uskoro biti skoro prazan.	Dodirnite <b>Nastavi</b> da biste uklonili poruku.
88.10[x]	Kertridž [color] je pri kraju.	
88.20[x]	Kertridž [color] je veoma nizak.	
88.30[x], 88.40[x]	Zamenite kertridž [boje].	Pogledajte <a href="#">„Zamena kertridža sa tonerom“ na stranici 229.</a>
200.03, 240.06	Papir je zaglavljen [jam header].	Pogledajte <a href="#">„Zaglavljen papir u višenamenskom ulagaču“ na stranici 376.</a>
200.16[x], 241.16a	Papir je zaglavljen [jam header].	Pogledajte <a href="#">„Zaglavljen papir u standardnoj fioci“ na stranici 370.</a>
200.26[x], 200.36[x], 200.46[x], 200.56a, 202.95[x], 242.26, 242.33, 242.43, 243.33, 243.36, 24.343, 24.443, 24.446	Papir je zaglavljen [jam header].	Pogledajte <a href="#">„Zaglavljen papir u opcionim fiokama“ na stranici 372.</a>
200.56a, 245.53[x], 24.556	Papir je zaglavljen [jam header].	Pogledajte <a href="#">„Zaglavljen papir u fioci za 2000 listova“ na stranici 376.</a>

Kodovi grešaka	Poruka o grešci	Rešenje
200.95, 201.96, 202.93, 202.94, 221.93, 232.93, 240.25, 240.35, 240.55	<b>Papir je zaglavljen [jam header].</b>	Pogledajte <a href="#">„Zaglavljen papir u vratima A“ na stranici 377.</a>
400,13, 400.13b, 420.13b, 420.15b, 420.54c, 450.23b, 450.91b, 451.33b, 454.23b, 454.25b, 457.25b	<b>Papir je zaglavljen [jam header].</b>	Pogledajte <a href="#">„Zaglavljen papir u finišeru za heftanje i bušenje“ na stranici 383.</a>
420.11a, 420.13a, 420.15a, 420.15b, 420.54a, 420.54b, 425.13a	<b>Papir je zaglavljen [jam header].</b>	Pogledajte <a href="#">„Zaglavljen papir u finišeru za heftanje“ na stranici 381.</a>
420.15b, 450,33, 450.91a, 451.33a, 451.33b, 451,35, 454,33, 454,35, 454,36, 454,37, 457.35a, 457.35b, 490,33, 491,33, 491,35, 550,23, 551,23, 552,23, 553,23, 553,25, 555,23, 556,23	<b>Papir je zaglavljen [jam header].</b>	Pogledajte <a href="#">„Zaglavljen papir u finišeru za trostruko savijanje / Z-savijanje“ na stranici 385.</a>
457.35b	<b>Papir je zaglavljen [jam header].</b>	<p>Obavite jednu od sledećih stvari:</p> <ul style="list-style-type: none"> <li>• Ako ste instalirali finišer za heftanje, pogledajte <a href="#">„Zaglavljen papir u finišeru za heftanje“ na stranici 381.</a></li> <li>• Ako ste instalirali finišer za heftanje i bušenje rupa, pogledajte <a href="#">„Zaglavljen papir u finišeru za heftanje i bušenje“ na stranici 383.</a></li> </ul>

## Problemi sa štampanjem

### Kvalitet štampe je loš

#### Prazne ili bele stranice



**Napomena:** Pre rešavanja ovog problema odštamajte stranice testa kvaliteta. Na početnom ekranu dodirnite **Postavke > Rešavanje problema > Štampanje stranica testa kvaliteta**.

Radnja	Da	Ne
<p><b>Korak 1</b></p> <p><b>a</b> Proverite da li štampač koristi originalni i podržani Lexmark kertridž sa tonerom.</p> <p><b>Napomena:</b> Ako kertridž nije podržan, instalirajte podržani kertridž.</p> <p><b>b</b> Odštamajte dokument.</p> <p>Da li štampač štampa prazne ili bele stranice?</p>	Pređite na korak 2.	Problem je rešen.
<p><b>Korak 2</b></p> <p><b>a</b> Uklonite jedinice fotoprovodnika.</p> <p><b>Upozorenje – potencijalno oštećenje:</b> Jedinice fotoprovodnika nemojte da izlažete direktnom svetlu. Produženo izlaganje svetlu može da uzrokuje probleme sa kvalitetom štampe.</p> <p><b>Upozorenje – potencijalno oštećenje:</b> Nemojte da dodirujete bubanj fotoprovodnika. To bi moglo da utiče na kvalitet budućih zadataka štampanja.</p> <p><b>b</b> Umetnite jedinice fotoprovodnika.</p> <p><b>c</b> Odštamajte dokument.</p> <p>Da li štampač štampa prazne ili bele stranice?</p>	Kontaktirajte sa <a href="#">korisničkom podrškom</a> .	Problem je rešen.

## Taman otisak

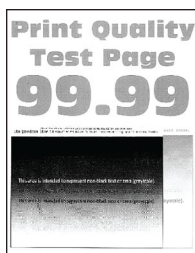


**Napomena:** Pre rešavanja problema odštamajte stranice sa uzorcima za kvalitet da biste utvrdili koja boja nedostaje. Na početnom ekranu dodirnite **Postavke > Rešavanje problema > Štampanje stranica testa kvaliteta**.

Radnja	Da	Ne
<p><b>Korak 1</b></p> <p><b>a</b> Obavite Podešavanje boje. Na početnom ekranu dodirnite <b>Postavke &gt; Štampanje &gt; Kvalitet &gt; Napredna izrada slika &gt; Podešavanje boje</b>.</p> <p><b>b</b> Odštamajte dokument.</p> <p>Da li je otisak previše taman?</p>	Pređite na korak 2.	Problem je rešen.
<p><b>Korak 2</b></p> <p><b>a</b> U zavisnosti od operativnog sistema, smanjite zatamnjenost tonera u dijalogu Željene postavke štampanja ili Štampanje. <b>Napomena:</b> Možete i da promenite postavke na kontrolnoj tabli štampača. Na početnom ekranu dodirnite <b>Postavke &gt; Štampanje &gt; Kvalitet &gt; Zatamnjenost tonera</b>.</p> <p><b>b</b> Odštamajte dokument.</p> <p>Da li je otisak previše taman?</p>	Pređite na korak 3.	Problem je rešen.
<p><b>Korak 3</b></p> <p><b>a</b> U zavisnosti od operativnog sistema, navedite tip papira u dijalogu Željene postavke štampanja ili Štampanje. <b>Napomene:</b></p> <ul style="list-style-type: none"> <li>• Proverite da li se postavke poklapaju sa papirom koji se nalazi u fioci.</li> <li>• Možete i da promenite postavke na kontrolnoj tabli štampača. Na početnom ekranu dodirnite <b>Postavke &gt; Papir &gt; Konfiguracija fioke &gt; Veličina/tip papira</b>.</li> </ul> <p><b>b</b> Odštamajte dokument.</p> <p>Da li je otisak previše taman?</p>	Pređite na korak 4.	Pređite na korak 6.
<p><b>Korak 4</b></p> <p>Uverite se da papir nema teksturu ili grubu završnu obradu.</p> <p>Da li štampate na papiru sa teksturom ili na hrapavom papiru?</p>	Pređite na korak 5.	Pređite na korak 6.

Radnja	Da	Ne
<p><b>Korak 5</b></p> <p><b>a</b> Zamenite papir sa teksturom ili grubi papir običnim papirom.</p> <p><b>b</b> Odštampajte dokument.</p> <p>Da li je otisak previše taman?</p>	Pređite na korak 6.	Problem je rešen.
<p><b>Korak 6</b></p> <p><b>a</b> Stavite papir iz novog pakovanja.</p> <p><b>Napomena:</b> Papir apsorbuje vlagu usled velike vlažnosti. Čuvajte papir u originalnom pakovanju do upotrebe.</p> <p><b>b</b> Odštampajte dokument.</p> <p>Da li je otisak previše taman?</p>	Kontaktirajte sa <a href="#">korisničkom podrškom</a> .	Problem je rešen.

## Duplirane slike

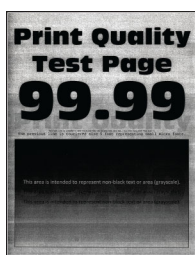


**Napomena:** Pre rešavanja ovog problema odštampajte stranice testa kvaliteta. Na početnom ekranu dodirnite **Postavke > Rešavanje problema > Štampanje stranica testa kvaliteta**.

Radnja	Da	Ne
<p><b>Korak 1</b></p> <p><b>a</b> U fioku stavite papir ispravnog tipa i težine.</p> <p><b>b</b> Odštampajte dokument.</p> <p>Da li se na otiscima pojavljuju senke?</p>	Pređite na korak 2.	Problem je rešen.
<p><b>Korak 2</b></p> <p><b>a</b> U zavisnosti od operativnog sistema, navedite tip papira u dijalogu Željene postavke štampanja ili Štampanje.</p> <p><b>Napomene:</b></p> <ul style="list-style-type: none"> <li>• Proverite da li se postavka poklapa sa papirom koji se nalazi u fioci.</li> <li>• Možete i da promenite postavku na kontrolnoj tabli štampača. Na početnom ekranu dodirnite <b>Postavke &gt; Papir &gt; Konfiguracija fioke &gt; Veličina/tip papira</b>.</li> </ul> <p><b>b</b> Odštampajte dokument.</p> <p>Da li se na otiscima pojavljuju senke?</p>	Pređite na korak 3.	Problem je rešen.

Radnja	Da	Ne
<p><b>Korak 3</b></p> <p><b>a</b> Obavite Podešavanje boje. Na početnom ekranu dodirnite <b>Postavke &gt; Štampanje &gt; Kvalitet &gt; Napredna izrada slika &gt; Podešavanje boje.</b></p> <p><b>b</b> Odšampajte dokument.</p> <p>Da li se na otiscima pojavljuju senke?</p>	Kontaktirajte sa <a href="#">korisničkom podrškom</a> .	Problem je rešen.

## Siva pozadina ili pozadina u boji



**Napomena:** Pre rešavanja ovog problema odšampajte stranice testa kvaliteta. Na početnom ekranu dodirnite **Postavke > Rešavanje problema > Štampanje stranica testa kvaliteta.**

Radnja	Da	Ne
<p><b>Korak 1</b></p> <p><b>a</b> U zavisnosti od operativnog sistema, povećajte zatamnjenost tonera u dijalogu Željene postavke štampanja ili Štampanje. <b>Napomena:</b> Možete i da promenite postavku na kontrolnoj tabli štampača. Na početnom ekranu dodirnite <b>Postavke &gt; Štampanje &gt; Kvalitet &gt; Zatamnjenost tonera.</b></p> <p><b>b</b> Odšampajte dokument.</p> <p>Da li se siva pozadina ili pozadina u boji pojavljuju na otiscima?</p>	Pređite na korak 2.	Problem je rešen.
<p><b>Korak 2</b></p> <p><b>a</b> Obavite Podešavanje boje. Na početnom ekranu dodirnite <b>Postavke &gt; Štampanje &gt; Kvalitet &gt; Napredna izrada slika &gt; Podešavanje boje.</b></p> <p><b>b</b> Odšampajte dokument.</p> <p>Da li se siva pozadina ili pozadina u boji pojavljuju na otiscima?</p>	Pređite na korak 3.	Problem je rešen.

Radnja	Da	Ne
<p><b>Korak 3</b></p> <p><b>a</b> Uklonite jedinice fotoprovodnika.</p> <p><b>Upozorenje – potencijalno oštećenje:</b> Jedinice fotoprovodnika nemojte da izlažete direktnom svetlu. Produženo izlaganje svetlu može da uzrokuje probleme sa kvalitetom štampe.</p> <p><b>Upozorenje – potencijalno oštećenje:</b> Nemojte da dodirujete bubanj fotoprovodnika. To bi moglo da utiče na kvalitet budućih zadataka štampanja.</p> <p><b>b</b> Umetnite jedinice fotoprovodnika.</p> <p><b>c</b> Odšampajte dokument.</p> <p>Da li se siva pozadina ili pozadina u boji pojavljuju na otiscima?</p>	<p>Kontaktirajte sa <a href="#">korisničkom podrškom</a>.</p>	<p>Problem je rešen.</p>

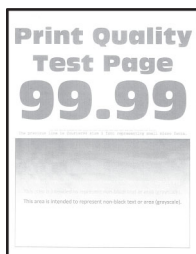
## Neispravne margine



Radnja	Da	Ne
<p><b>Korak 1</b></p> <p><b>a</b> Podesite vođice za papir u fioci na ispravni položaj za stavljene papir.</p> <p><b>b</b> Odšampajte dokument.</p> <p>Da li su margine ispravne?</p>	<p>Problem je rešen.</p>	<p>Pređite na korak 2.</p>
<p><b>Korak 2</b></p> <p><b>a</b> U zavisnosti od operativnog sistema, navedite veličinu papira u dijalogu Željene postavke štampanja ili Štampanje.</p> <p><b>Napomene:</b></p> <ul style="list-style-type: none"> <li>• Proverite da li se postavka poklapa sa papirom koji ste stavili.</li> <li>• Možete i da promenite postavku na kontrolnoj tabli štampača. Na početnom ekranu dodirnite <b>Postavke &gt; Papir &gt; Konfiguracija fioke &gt; Veličina/tip papira</b>.</li> </ul> <p><b>Napomena:</b></p> <p><b>b</b> Odšampajte dokument.</p> <p>Da li su margine ispravne?</p>	<p>Problem je rešen.</p>	<p>Kontaktirajte sa <a href="#">korisničkom podrškom</a>.</p>



## Svetla štampa



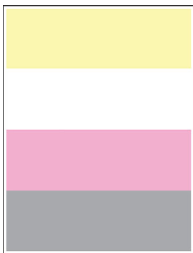
**Napomena:** Pre rešavanja ovog problema odštampajte stranice testa kvaliteta. Na početnom ekranu dodirnite **Postavke > Rešavanje problema > Štampanje stranica testa kvaliteta**.

Radnja	Da	Ne
<p><b>Korak 1</b></p> <p><b>a</b> Obavite Podešavanje boje. Na početnom ekranu dodirnite <b>Postavke &gt; Štampanje &gt; Kvalitet &gt; Napredna izrada slika &gt; Podešavanje boje</b>.</p> <p><b>b</b> Odštampajte dokument.</p> <p>Da li je otisak svetao?</p>	Pređite na korak 2.	Problem je rešen.
<p><b>Korak 2</b></p> <p><b>a</b> U zavisnosti od operativnog sistema, povećajte zatamnjenost tonera u dijalogu Željene postavke štampanja ili Štampanje. <b>Napomena:</b> Možete i da promenite postavku na kontrolnoj tabli štampača. Na početnom ekranu dodirnite <b>Postavke &gt; Štampanje &gt; Kvalitet &gt; Zatamnjenost tonera</b>.</p> <p><b>b</b> Odštampajte dokument.</p> <p>Da li je otisak svetao?</p>	Pređite na korak 3.	Problem je rešen.
<p><b>Korak 3</b></p> <p><b>a</b> Isključite opciju Ušteda boje. Na početnom ekranu dodirnite <b>Postavke &gt; Štampanje &gt; Kvalitet &gt; Ušteda boje</b>.</p> <p><b>b</b> Odštampajte dokument.</p> <p>Da li je otisak svetao?</p>	Pređite na korak 4.	Problem je rešen.

Radnja	Da	Ne
<p><b>Korak 4</b></p> <p><b>a</b> U zavisnosti od operativnog sistema, navedite tip papira u dijalogu Željene postavke štampanja ili Štampanje.</p> <p><b>Napomene:</b></p> <ul style="list-style-type: none"> <li>• Proverite da li se postavka poklapa sa papirom koji ste stavili.</li> <li>• Možete i da promenite postavku na kontrolnoj tabli štampača. Na početnom ekranu dodirnite <b>Postavke &gt; Papir &gt; Konfiguracija fioke &gt; Veličina/tip papira</b>.</li> </ul> <p><b>b</b> Odšampajte dokument.</p> <p>Da li je otisak svetao?</p>	Pređite na korak 5.	Problem je rešen.
<p><b>Korak 5</b></p> <p>Proverite da li papir ima teksturu ili grubu završnu obradu.</p> <p>Da li šampate na papiru sa teksturom ili na hrapavom papiru?</p>	Pređite na korak 6.	Pređite na korak 7.
<p><b>Korak 6</b></p> <p><b>a</b> Zamenite papir sa teksturom ili grubi papir običnim papirom.</p> <p><b>b</b> Odšampajte dokument.</p> <p>Da li je otisak svetao?</p>	Pređite na korak 7.	Problem je rešen.
<p><b>Korak 7</b></p> <p><b>a</b> Stavite papir iz novog pakovanja.</p> <p><b>Napomena:</b> Papir apsorbuje vlagu usled velike vlažnosti. Čuvajte papir u originalnom pakovanju do upotrebe.</p> <p><b>b</b> Odšampajte dokument.</p> <p>Da li je otisak svetao?</p>	Pređite na korak 8.	Problem je rešen.
<p><b>Korak 8</b></p> <p><b>a</b> Uklonite, a zatim umetnite bocu za otpadni toner.</p> <p><b>b</b> Obavite Podešavanje boje.</p> <p>Na početnom ekranu dodirnite <b>Postavke &gt; Štampanje &gt; Kvalitet &gt; Napredna izrada slika &gt; Podešavanje boje</b>.</p> <p>Da li je otisak svetao?</p>	Pređite na korak 9.	Problem je rešen.

Radnja	Da	Ne
<p><b>Korak 9</b></p> <p><b>a</b> Uklonite jedinice fotoprovodnika.</p> <p><b>Upozorenje – potencijalno oštećenje:</b> Jedinice fotoprovodnika nemojte da izlažete direktnom svetlu. Produženo izlaganje svetlu može da uzrokuje probleme sa kvalitetom štampe.</p> <p><b>Upozorenje – potencijalno oštećenje:</b> Nemojte da dodirujete bubanj fotoprovodnika. To bi moglo da utiče na kvalitet budućih zadataka štampanja.</p> <p><b>b</b> Umetnite jedinice fotoprovodnika.</p> <p><b>c</b> Odšampajte dokument.</p> <p>Da li je otisak presvetao?</p>	<p>Kontaktirajte sa <a href="#">korisničkom podrškom</a>.</p>	<p>Problem je rešen.</p>

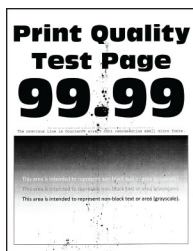
## Nedostajuće boje



**Napomena:** Pre rešavanja ovog problema odšampajte stranice testa kvaliteta. Na početnom ekranu dodirnite **Postavke > Rešavanje problema > Štampanje stranica testa kvaliteta**.

Radnja	Da	Ne
<p><b>a</b> Uklonite jedinicu fotoprovodnika boje koja nedostaje.</p> <p><b>Upozorenje – potencijalno oštećenje:</b> Jedinicu fotoprovodnika nemojte da izlažete direktnom svetlu. Produženo izlaganje svetlu može da uzrokuje probleme sa kvalitetom štampe.</p> <p><b>Upozorenje – potencijalno oštećenje:</b> Nemojte da dodirujete bubanj fotoprovodnika. To bi moglo da utiče na kvalitet budućih zadataka štampanja.</p> <p><b>b</b> Umetnite jedinicu fotoprovodnika.</p> <p><b>c</b> Uklonite kertridž sa tonerom boje koja nedostaje.</p> <p><b>d</b> Umetnite kertridž sa tonerom boje koja nedostaje.</p> <p><b>e</b> Odšampajte dokument.</p> <p>Da li neke boje nedostaju na otiscima?</p>	<p>Kontaktirajte sa <a href="#">korisničkom podrškom</a>.</p>	<p>Problem je rešen.</p>

## Zamrljani otisak i fleke



**Napomena:** Pre rešavanja ovog problema odštampajte stranice testa kvaliteta. Na početnom ekranu dodirnite **Postavke > Rešavanje problema > Štampanje stranica testa kvaliteta**.

Radnja	Da	Ne
<p><b>Korak 1</b> Proverite da u štampaču nije došlo do kontaminacije usled curenja tonera.</p> <p>Da li u štampaču ima curenja tonera?</p>	Pređite na korak 2.	Kontaktirajte sa <a href="#">korisničkom podrškom</a> .
<p><b>Korak 2</b></p> <p><b>a</b> Na početnom ekranu dodirnite <b>Postavke &gt; Papir &gt; Konfiguracija fioke &gt; Veličina/tip papira</b>.</p> <p><b>b</b> Proverite da li se postavke veličine i tipa papira poklapaju sa ubačenim papirom.</p> <p><b>Napomena:</b> Uverite se da papir nema teksturu ili grubu završnu obradu.</p> <p>Da li se postavke podudaraju?</p>	Pređite na korak 4.	Pređite na korak 3.
<p><b>Korak 3</b></p> <p><b>a</b> U zavisnosti od operativnog sistema, navedite veličinu i tip papira u dijalogu Željene postavke štampanja ili Štampanje.</p> <p><b>Napomene:</b></p> <ul style="list-style-type: none"> <li>• Proverite da li se postavke poklapaju sa papirom koji se nalazi u fioci.</li> <li>• Možete i da promenite postavke na kontrolnoj tabli štampača. Na početnom ekranu dodirnite <b>Postavke &gt; Papir &gt; Konfiguracija fioke &gt; Veličina/tip papira</b>.</li> </ul> <p><b>b</b> Odštampajte dokument.</p> <p>Da li je otisak zamrljan?</p>	Pređite na korak 4.	Problem je rešen.
<p><b>Korak 4</b></p> <p><b>a</b> Stavite papir iz novog pakovanja.</p> <p><b>Napomena:</b> Papir apsorbuje vlagu usled velike vlažnosti. Čuvajte papir u originalnom pakovanju do upotrebe.</p> <p><b>b</b> Odštampajte dokument.</p> <p>Da li je otisak zamrljan?</p>	Pređite na korak 5.	Problem je rešen.

Radnja	Da	Ne
<p><b>Korak 5</b></p> <p><b>a</b> Uklonite jedinice fotoprovodnika.</p> <p><b>Upozorenje – potencijalno oštećenje:</b> Jedinice fotoprovodnika nemojte da izlažete direktnom svetlu. Produženo izlaganje svetlu može da uzrokuje probleme sa kvalitetom štampe.</p> <p><b>Upozorenje – potencijalno oštećenje:</b> Nemojte da dodirujete bubanj fotoprovodnika. To bi moglo da utiče na kvalitet budućih zadataka štampanja.</p> <p><b>b</b> Umetnite jedinice fotoprovodnika.</p> <p><b>c</b> Odšampajte dokument.</p> <p>Da li je otisak zamrljan?</p>	<p>Kontaktirajte sa <a href="#">korisničkom podrškom</a>.</p>	<p>Problem je rešen.</p>

## Papir se gužva



Radnja	Da	Ne
<p><b>Korak 1</b></p> <p><b>a</b> Podesite vođice u fioci na ispravni položaj za stavljeni papir.</p> <p><b>b</b> Odšampajte dokument.</p> <p>Da li je papir zgužvan?</p>	<p>Pređite na korak 2.</p>	<p>Problem je rešen.</p>
<p><b>Korak 2</b></p> <p><b>a</b> U zavisnosti od operativnog sistema, navedite tip papira u dijalogu Željene postavke štampanja ili Štampanje.</p> <p><b>Napomene:</b></p> <ul style="list-style-type: none"> <li>• Proverite da li se postavka poklapa sa papirom koji ste stavili.</li> <li>• Možete i da promenite postavku na kontrolnoj tabli štampača. Na početnom ekranu dodirnite <b>Postavke &gt; Papir &gt; Konfiguracija fioke &gt; Veličina/tip papira</b>.</li> </ul> <p><b>b</b> Odšampajte dokument.</p> <p>Da li je papir zgužvan?</p>	<p>Pređite na korak 3.</p>	<p>Problem je rešen.</p>

Radnja	Da	Ne
<b>Korak 3</b> Štampajte na drugoj strani papira. <b>a</b> Uklonite papir, okrenite ga, a zatim ga ponovo ubacite. <b>b</b> Odštampajte dokument.  Da li je papir zgužvan?	Pređite na korak 4.	Problem je rešen.
<b>Korak 4</b> <b>a</b> Stavite papir iz novog pakovanja. <b>Napomena:</b> Papir apsorbuje vlagu usled velike vlažnosti. Čuvajte papir u originalnom pakovanju do upotrebe. <b>b</b> Odštampajte dokument.  Da li je papir zgužvan?	Kontaktirajte sa <a href="#">korisničkom podrškom</a> .	Problem je rešen.

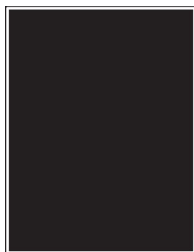
### Otisak je nakrivljen ili iskošen



**Napomena:** Pre rešavanja ovog problema odštampajte stranice testa kvaliteta. Na početnom ekranu dodirnite **Postavke > Rešavanje problema > Štampanje stranica testa kvaliteta**.

Radnja	Da	Ne
<b>Korak 1</b> <b>a</b> Izvucite fioku. <b>b</b> Uklonite papir, a zatim stavite papir iz novog pakovanja. <b>Napomena:</b> Papir apsorbuje vlagu usled velike vlažnosti. Čuvajte papir u originalnom pakovanju do upotrebe. <b>c</b> Podesite vođice za papir u fioci na ispravni položaj za stavljeni papir. <b>d</b> Umetnite fioku. <b>e</b> Odštampajte dokument.  Da li je otisak nakrivljen ili iskošen?	Pređite na korak 2.	Problem je rešen.
<b>Korak 2</b> <b>a</b> Proverite da li štampate na podržanom papiru. <b>b</b> Odštampajte dokument.  Da li je otisak nakrivljen ili iskošen?	Kontaktirajte sa <a href="#">korisničkom podrškom</a> .	Problem je rešen.

## Jedna boja ili crne slike



**Napomena:** Pre rešavanja ovog problema odšampajte stranice testa kvaliteta. Na početnom ekranu dodirnite **Postavke > Rešavanje problema > Štampanje stranica testa kvaliteta**.

Radnja	Da	Ne
<p><b>a</b> Uklonite jedinice fotoprovodnika.</p> <p><b>Upozorenje – potencijalno oštećenje:</b> Jedinice fotoprovodnika nemojte da izlažete direktnom svetlu. Produženo izlaganje svetlu može da uzrokuje probleme sa kvalitetom štampe.</p> <p><b>Upozorenje – potencijalno oštećenje:</b> Nemojte da dodirujete bubanj fotoprovodnika. To bi moglo da utiče na kvalitet budućih zadataka štampanja.</p> <p><b>b</b> Umetnite jedinice fotoprovodnika.</p> <p><b>c</b> Odšampajte dokument.</p> <p>Da li štampač štampa slike u samo jednoj ili crnoj boji?</p>	<p>Kontaktirajte sa <a href="#">korisničkom podrškom</a>.</p>	<p>Problem je rešen.</p>

## Isečen tekst ili slike

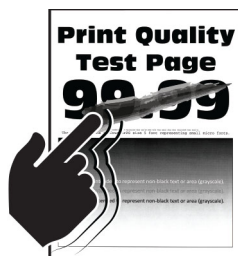


**Napomena:** Pre rešavanja ovog problema odšampajte stranice testa kvaliteta. Na početnom ekranu dodirnite **Postavke > Rešavanje problema > Štampanje stranica testa kvaliteta**.

Radnja	Da	Ne
<p><b>Korak 1</b></p> <p><b>a</b> Podesite vođice za papir u fioci na ispravni položaj za stavljeni papir.</p> <p><b>b</b> Odšampajte dokument.</p> <p>Da li je tekst ili slika isečena?</p>	<p>Pređite na korak 2.</p>	<p>Problem je rešen.</p>

Radnja	Da	Ne
<p><b>Korak 2</b></p> <p><b>a</b> U zavisnosti od operativnog sistema, navedite veličinu papira u dijalogu Željene postavke štampanja ili Štampanje.</p> <p><b>Napomene:</b></p> <ul style="list-style-type: none"> <li>• Proverite da li se postavka poklapa sa papirom koji se nalazi u fioci.</li> <li>• Možete i da promenite postavku na kontrolnoj tabli štampača. Na početnom ekranu dodirnite <b>Postavke &gt; Papir &gt; Konfiguracija fioke &gt; Veličina/tip papira</b>.</li> </ul> <p><b>b</b> Odšampajte dokument.</p> <p>Da li je tekst ili slika isečena?</p>	Pređite na korak 3.	Problem je rešen.
<p><b>Korak 3</b></p> <p><b>a</b> Uklonite jedinice fotoprovodnika.</p> <p><b>Upozorenje – potencijalno oštećenje:</b> Jedinice fotoprovodnika nemojte da izlažete direktnom svetlu. Produženo izlaganje svetlu može da uzrokuje probleme sa kvalitetom štampe.</p> <p><b>Upozorenje – potencijalno oštećenje:</b> Nemojte da dodirujete bubanj fotoprovodnika. To bi moglo da utiče na kvalitet budućih zadataka štampanja.</p> <p><b>b</b> Umetnite jedinice fotoprovodnika.</p> <p><b>c</b> Odšampajte dokument.</p> <p>Da li je tekst ili slika isečena?</p>	Kontaktirajte sa <a href="#">korisničkom podrškom</a> .	Problem je rešen.

## Toner se lako otire



**Napomena:** Pre rešavanja ovog problema odšampajte stranice testa kvaliteta. Na početnom ekranu dodirnite **Postavke > Rešavanje problema > Štampanje stranica testa kvaliteta**.



Radnja	Da	Ne
<p><b>1</b> U zavisnosti od operativnog sistema, navedite tip papira u dijalogu Željene postavke štampanja ili Štampanje.</p> <p><b>Napomene:</b></p> <ul style="list-style-type: none"> <li>• Proverite da li se postavka poklapa sa papirom koji ste stavili.</li> <li>• Možete i da promenite postavku na kontrolnoj tabli štampača. Na početnom ekranu dodirnite <b>Postavke &gt; Papir &gt; Konfiguracija fioke &gt; Veličina/tip papira.</b></li> </ul> <p><b>2</b> Odšampajte dokument.</p> <p>Da li se toner otire?</p>	Kontaktirajte sa <a href="#">korisničkom podrškom.</a>	Problem je rešen.

## Neravnomerna gustina štampe



**Napomena:** Pre rešavanja ovog problema odšampajte stranice testa kvaliteta. Na početnom ekranu dodirnite **Postavke > Rešavanje problema > Štampanje stranica testa kvaliteta.**

Radnja	Da	Ne
<p>Zamenite jedinice fotoprovodnika, pa odšampajte dokument.</p> <p>Da li je gustina štampe neravnomerna?</p>	Kontaktirajte sa <a href="#">korisničkom podrškom.</a>	Problem je rešen.

## Horizontalne tamne linije



### Napomene:

- Pre rešavanja ovog problema odšampajte stranice testa kvaliteta. Na početnom ekranu dodirnite **Postavke > Rešavanje problema > Štampanje stranica testa kvaliteta.**
- Ako se bele horizontalne linije i dalje pojavljuju na otiscima, pogledajte temu „Ponovljene greške“.

Radnja	Da	Ne
<p><b>Korak 1</b></p> <p><b>a</b> U zavisnosti od operativnog sistema, navedite tip papira u dijalogu Željene postavke štampanja ili Štampanje.</p> <p><b>Napomene:</b></p> <ul style="list-style-type: none"> <li>• Proverite da li se postavka poklapa sa papirom koji ste stavili.</li> <li>• Možete i da promenite postavku na kontrolnoj tabli štampača. Na početnom ekranu dodirnite <b>Postavke &gt; Papir &gt; Konfiguracija fioke &gt; Veličina/tip papira</b>.</li> </ul> <p><b>b</b> Odšampajte dokument.</p> <p>Da li se horizontalne tamne linije pojavljuju na otiscima?</p>	Pređite na korak 2.	Problem je rešen.
<p><b>Korak 2</b></p> <p><b>a</b> Stavite papir iz novog pakovanja.</p> <p><b>Napomena:</b> Papir apsorbuje vlagu usled velike vlažnosti. Čuvajte papir u originalnom pakovanju do upotrebe.</p> <p><b>b</b> Odšampajte dokument.</p> <p>Da li se horizontalne tamne linije pojavljuju na otiscima?</p>	Pređite na korak 3.	Problem je rešen.
<p><b>Korak 3</b></p> <p><b>a</b> Uklonite brisač glave za štampanje, pa očistite sočiva glave za štampanje.</p> <p><b>b</b> Odšampajte dokument.</p> <p>Da li se horizontalne tamne linije pojavljuju na otiscima?</p>	Pređite na korak 4.	Problem je rešen.
<p><b>Korak 4</b></p> <p><b>a</b> Uklonite jedinice fotoprovodnika.</p> <p><b>Upozorenje – potencijalno oštećenje:</b> Jedinice fotoprovodnika nemojte da izlažete direktnom svetlu. Produženo izlaganje svetlu može da uzrokuje probleme sa kvalitetom štampe.</p> <p><b>Upozorenje – potencijalno oštećenje:</b> Nemojte da dodirujete bubanj fotoprovodnika. To bi moglo da utiče na kvalitet budućih zadataka štampanja.</p> <p><b>b</b> Umetnite jedinice fotoprovodnika.</p> <p><b>c</b> Odšampajte dokument.</p> <p>Da li se horizontalne tamne linije pojavljuju na otiscima?</p>	Kontaktirajte sa <a href="#">korisničkom podrškom</a> .	Problem je rešen.

## Tamne vertikalne linije

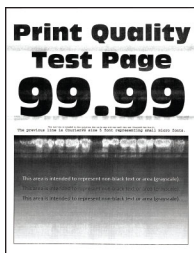


**Napomena:** Pre rešavanja ovog problema odštampajte stranice testa kvaliteta. Na početnom ekranu dodirnite **Postavke > Rešavanje problema > Štampanje stranica testa kvaliteta**.

Radnja	Da	Ne
<p><b>Korak 1</b></p> <p><b>a</b> U zavisnosti od operativnog sistema, navedite tip papira u dijalogu Željene postavke štampanja ili Štampanje.</p> <p><b>Napomene:</b></p> <ul style="list-style-type: none"> <li>• Proverite da li se postavka poklapa sa papirom koji se nalazi u fioci.</li> <li>• Možete i da promenite postavku na kontrolnoj tabli štampača. Na početnom ekranu dodirnite <b>Postavke &gt; Papir &gt; Konfiguracija fioke &gt; Veličina/tip papira</b>.</li> </ul> <p><b>b</b> Odštampajte dokument.</p> <p>Da li se tamne vertikalne linije pojavljuju na otiscima?</p>	Pređite na korak 2.	Problem je rešen.
<p><b>Korak 2</b></p> <p><b>a</b> Stavite papir iz novog pakovanja.</p> <p><b>Napomena:</b> Papir apsorbuje vlagu usled velike vlažnosti. Čuvajte papir u originalnom pakovanju do upotrebe.</p> <p><b>b</b> Odštampajte dokument.</p> <p>Da li se tamne vertikalne linije pojavljuju na otiscima?</p>	Pređite na korak 3.	Problem je rešen.
<p><b>Korak 3</b></p> <p><b>a</b> Uklonite brisač glave za štampanje, pa očistite sočiva glave za štampanje.</p> <p><b>b</b> Odštampajte dokument.</p> <p>Da li se horizontalne tamne linije pojavljuju na otiscima?</p>	Pređite na korak 4.	Problem je rešen.

Radnja	Da	Ne
<p><b>Korak 4</b></p> <p><b>a</b> Uklonite jedinice fotoprovodnika.</p> <p><b>Upozorenje – potencijalno oštećenje:</b> Jedinice fotoprovodnika nemojte da izlažete direktnom svetlu. Produženo izlaganje svetlu može da uzrokuje probleme sa kvalitetom štampe.</p> <p><b>Upozorenje – potencijalno oštećenje:</b> Nemojte da dodirujete bubanj fotoprovodnika. To bi moglo da utiče na kvalitet budućih zadataka štampanja.</p> <p><b>b</b> Umetnite jedinice fotoprovodnika.</p> <p><b>c</b> Odšampajte dokument.</p> <p>Da li se tamne vertikalne linije pojavljuju na otiscima?</p>	<p>Kontaktirajte sa <a href="#">korisničkom podrškom</a>.</p>	<p>Problem je rešen.</p>

## Horizontalne bele linije



### Napomene:

- Pre rešavanja ovog problema odšampajte stranice testa kvaliteta. Na početnom ekranu dodirnite **Postavke > Rešavanje problema > Štampanje stranica testa kvaliteta**.
- Ako se bele horizontalne linije i dalje pojavljuju na otiscima, pogledajte temu „Ponavljajući defekti“.

Radnja	Da	Ne
<p><b>Korak 1</b></p> <p><b>a</b> U zavisnosti od operativnog sistema, navedite tip papira u dijalogu Željene postavke štampanja ili Štampanje.</p> <p><b>Napomene:</b></p> <ul style="list-style-type: none"> <li>• Proverite da li se postavka poklapa sa papirom koji se nalazi u fioci.</li> <li>• Možete i da promenite postavku na kontrolnoj tabli štampača. Na početnom ekranu dodirnite <b>Postavke &gt; Papir &gt; Konfiguracija fioke &gt; Veličina/tip papira</b>.</li> </ul> <p><b>b</b> Odšampajte dokument.</p> <p>Da li se bele horizontalne linije pojavljuju na otiscima?</p>	<p>Pređite na korak 2.</p>	<p>Problem je rešen.</p>
<p><b>Korak 2</b></p> <p><b>a</b> Napunite navedeni izvor papira preporučenim tipom papira.</p> <p><b>b</b> Odšampajte dokument.</p> <p>Da li se bele horizontalne linije pojavljuju na otiscima?</p>	<p>Pređite na korak 3.</p>	<p>Problem je rešen.</p>

Radnja	Da	Ne
<p><b>Korak 3</b></p> <p><b>a</b> Uklonite brisač glave za štampanje, pa očistite sočiva glave za štampanje.</p> <p><b>b</b> Odšampajte dokument.</p> <p>Da li se horizontalne tamne linije pojavljuju na otiscima?</p>	Pređite na korak 4.	Problem je rešen.
<p><b>Korak 4</b></p> <p><b>a</b> Uklonite jedinice fotoprovodnika.</p> <p><b>Upozorenje – potencijalno oštećenje:</b> Jedinice fotoprovodnika nemojte da izlažete direktnom svetlu. Produženo izlaganje svetlu može da uzrokuje probleme sa kvalitetom štampe.</p> <p><b>Upozorenje – potencijalno oštećenje:</b> Nemojte da dodirujete bubanj fotoprovodnika. To bi moglo da utiče na kvalitet budućih zadataka štampanja.</p> <p><b>b</b> Umetnite jedinice fotoprovodnika.</p> <p><b>c</b> Odšampajte dokument.</p> <p>Da li se bele horizontalne linije pojavljuju na otiscima?</p>	Kontaktirajte sa <a href="#">korisničkom podrškom</a> .	Problem je rešen.

## Vertikalne bele linije



**Napomena:** Pre rešavanja ovog problema odšampajte stranice testa kvaliteta. Na početnom ekranu dodirnite **Postavke > Rešavanje problema > Štampanje stranica testa kvaliteta**.

Radnja	Da	Ne
<p><b>Korak 1</b></p> <p><b>a</b> U zavisnosti od operativnog sistema, navedite tip papira u dijalogu Željene postavke štampanja ili Štampanje.</p> <p><b>Napomene:</b></p> <ul style="list-style-type: none"> <li>• Proverite da li se postavka poklapa sa papirom koji se nalazi u fioci.</li> <li>• Možete i da promenite postavku na kontrolnoj tabli štampača. Na početnom ekranu dodirnite <b>Postavke &gt; Papir &gt; Konfiguracija fioke &gt; Veličina/tip papira</b>.</li> </ul> <p><b>b</b> Odšampajte dokument.</p> <p>Da li se vertikalne bele linije pojavljuju na otiscima?</p>	Pređite na korak 2.	Problem je rešen.

Radnja	Da	Ne
<p><b>Korak 2</b>            Proverite da li koristite preporučeni tip papira.  <b>a</b> Napunite navedeni izvor papira preporučenim tipom papira.  <b>b</b> Odštampajte dokument.</p> <p>Da li se vertikalne bele linije pojavljuju na otiscima?</p>	Pređite na korak 3.	Problem je rešen.
<p><b>Korak 3</b>  <b>a</b> Uklonite brisač glave za štampanje, pa očistite sočiva glave za štampanje.  <b>b</b> Odštampajte dokument.</p> <p>Da li se horizontalne tamne linije pojavljuju na otiscima?</p>	Pređite na korak 4.	Problem je rešen.
<p><b>Korak 4</b>  <b>a</b> Uklonite jedinice fotoprovodnika.  <b>Upozorenje – potencijalno oštećenje:</b> Jedinice fotoprovodnika nemojte da izlažete direktnom svetlu. Produženo izlaganje svetlu može da uzrokuje probleme sa kvalitetom štampe.  <b>Upozorenje – potencijalno oštećenje:</b> Nemojte da dodirujete bubanj fotoprovodnika. To bi moglo da utiče na kvalitet budućih zadataka štampanja.  <b>b</b> Umetnite jedinice fotoprovodnika.  <b>c</b> Odštampajte dokument.</p> <p>Da li se vertikalne bele linije pojavljuju na otiscima?</p>	Kontaktirajte sa <a href="#">korisničkom podrškom</a> .	Problem je rešen.

## Ponavljajući defekti



**Napomena:** Pre rešavanja ovog problema odštampajte stranice testa kvaliteta. Na početnom ekranu dodirnite **Postavke > Rešavanje problema > Štampanje stranica testa kvaliteta**.

Radnja	Da	Ne
<p><b>Korak 1</b></p> <p><b>a</b> Pomoću stranice Šablon za defekte pri održavanju izmerite razdaljinu između ponavljajućih defekata na stranici sa bojom na koju se odražava.</p> <p><b>b</b> Zamenite stavku potrošnog materijala koja se podudara sa merenjem na stranici sa bojom na koju se odražava.</p> <p><b>Jedinica fotoprovodnika</b></p> <ul style="list-style-type: none"> <li>• 94,6 mm (3,72 inča)</li> <li>• 37,7 mm (1,48 inča)</li> </ul> <p><b>Jedinica razvijača</b></p> <ul style="list-style-type: none"> <li>• 32,7 mm (1,29 inča)</li> </ul> <p><b>c</b> Odšampajte stranice testa kvaliteta.</p> <p>Da li se defekti i dalje pojavljuju?</p>	<p>Zabeležite razdaljinu, pa se obratite <a href="#">korisničkoj podršci</a> ili predstavniku servisa.</p>	<p>Problem je rešen.</p>
<p><b>Korak 2</b></p> <p><b>a</b> Pomoću stranice Šablon za defekte pri održavanju izmerite razdaljinu između ponavljajućih defekata na stranici sa bojom na koju se odražava.</p> <p><b>b</b> Zamenite stavku potrošnog materijala koja se podudara sa merenjem na stranici sa bojom na koju se odražava.</p> <p><b>Drugi valjak za prenos</b></p> <p>64,4 mm (2,54 inča)</p> <p><b>Jedinica za nanošenje tonera</b></p> <ul style="list-style-type: none"> <li>• 96 mm (3,78 inča)</li> <li>• 88 mm (3,46 inča)</li> </ul> <p><b>Prenosni kaiš</b></p> <ul style="list-style-type: none"> <li>• 37,7 mm (1,48 inča)</li> <li>• 31,4 mm (1,24 inča)</li> <li>• 70,7 mm (2,78 inča)</li> <li>• 46,9 mm (1,85 inča)</li> </ul> <p><b>c</b> Odšampajte stranice testa kvaliteta.</p> <p>Da li se defekti i dalje pojavljuju?</p>	<p>Zabeležite razdaljinu, pa se obratite <a href="#">korisničkoj podršci</a> ili predstavniku servisa.</p>	<p>Problem je rešen.</p>

## Zadaci štampanja nisu odštampani

Radnja	Da	Ne
<p><b>Korak 1</b></p> <p><b>a</b> Iz dokumenta koji pokušavate da odšampate, otvorite dijalog Štampanje, a zatim proverite da li ste izabrali ispravni štampač.</p> <p><b>b</b> Odšampajte dokument.</p> <p>Da li je dokument odštampan?</p>	<p>Problem je rešen.</p>	<p>Pređite na korak 2.</p>

Radnja	Da	Ne
<p><b>Korak 2</b></p> <p><b>a</b> Proverite da li je štampač uključen.</p> <p><b>b</b> Rešite poruke o greškama koje se prikazuju na ekranu.</p> <p><b>c</b> Odšampajte dokument.</p> <p>Da li je dokument odštampan?</p>	Problem je rešen.	Pređite na korak 3.
<p><b>Korak 3</b></p> <p><b>a</b> Proverite da li portovi rade i da li su kablovi dobro priključeni u računar i štampač.</p> <p>Da biste dobili više informacija, pogledajte dokumentaciju za podešavanje koja je isporučena sa štampačem.</p> <p><b>b</b> Odšampajte dokument.</p> <p>Da li je dokument odštampan?</p>	Problem je rešen.	Pređite na korak 4.
<p><b>Korak 4</b></p> <p><b>a</b> Isključite štampač, sačekajte oko 10 sekundi, a zatim ga ponovo uključite.</p> <p><b>b</b> Odšampajte dokument.</p> <p>Da li je dokument odštampan?</p>	Problem je rešen.	Pređite na korak 5.
<p><b>Korak 5</b></p> <p><b>a</b> Uklonite upravljački program za štampač, a zatim ga ponovo instalirajte.</p> <p><b>b</b> Odšampajte dokument.</p> <p>Da li je dokument odštampan?</p>	Problem je rešen.	Obratite se <a href="#">službi za korisničku podršku</a> .

## Poverljivi ili drugi zadržani dokumenti nisu odštampani

Radnja	Da	Ne
<p><b>Korak 1</b></p> <p><b>a</b> Na kontrolnoj tabli proverite da li se dokumenti prikazuju na listi Zadržani zadaci.</p> <p><b>Napomena:</b> Ako dokumenti nisu navedeni, odšampajte dokumente pomoću opcija Odšampaj i zadrži.</p> <p><b>b</b> Odšampajte dokumente.</p> <p>Da li su dokumenti odštampani?</p>	Problem je rešen.	Pređite na korak 2.
<p><b>Korak 2</b></p> <p>Zadatak štampanja možda sadrži grešku formatiranja ili nevažeće podatke.</p> <ul style="list-style-type: none"> <li>Izbrišite zadatak štampanja, a zatim ga pošaljite ponovo.</li> <li>Za PDF datoteke, kreirajte novu datoteku, a zatim odšampajte dokumente.</li> </ul> <p>Da li su dokumenti odštampani?</p>	Problem je rešen.	Pređite na korak 3.



Radnja	Da	Ne
<p><b>Korak 3</b> Ako štampate sa Interneta, štampač možda očitava više naslova zadataka kao duplikate.</p> <p><b>Za korisnike Windows operativnih sistema</b></p> <p><b>a</b> Otvorite dijalog Željene postavke štampanja. <b>b</b> Na kartici Štampanje i zadržavanje kliknite na <b>Koristi štampanje i zadržavanje</b>, a zatim kliknite na <b>Čuvaj duplikate dokumenata</b>. <b>c</b> Unesite PIN, a zatim sačuvajte promene. <b>d</b> Pošaljite zadatak štampe.</p> <p><b>Za korisnike Macintosh operativnih sistema</b></p> <p><b>a</b> Sačuvajte i drugačije imenujte svaki zadatak. <b>b</b> Pošaljite zadatak pojedinačno.</p> <p>Da li su dokumenti odštampani?</p>	Problem je rešen.	Pređite na korak 4.
<p><b>Korak 4</b></p> <p><b>a</b> Izbrišite neke zadržane zadatke da biste oslobodili memoriju štampača. <b>b</b> Odštamajte dokumente.</p> <p>Da li su dokumenti odštampani?</p>	Problem je rešen.	Pređite na korak 5.
<p><b>Korak 5</b></p> <p><b>a</b> Dodajte memoriju štampača. <b>b</b> Odštamajte dokumente.</p> <p>Da li su dokumenti odštampani?</p>	Problem je rešen.	Obratite se <a href="#">službi za korisničku podršku</a> .

## Zadatak se štampa iz pogrešne fioke ili na pogrešnom papiru

Radnja	Da	Ne
<p><b>Korak 1</b></p> <p><b>a</b> Proverite da li štampate na odgovarajućem papiru. <b>b</b> Odštamajte dokument.</p> <p>Da li je dokument odštampan na odgovarajućem papiru?</p>	Pređite na korak 2.	Ubacite papir odgovarajuće veličine i tipa.
<p><b>Korak 2</b></p> <p><b>a</b> U zavisnosti od operativnog sistema, navedite veličinu i tip papira u dijalogu Željene postavke štampanja ili Štampanje. <b>Napomena:</b> Možete i da promenite postavke na kontrolnoj tabli štampača. Na početnom ekranu dodirnite <b>Postavke &gt; Papir &gt; Konfiguracija fioke &gt; Veličina/tip papira</b>. <b>b</b> Proverite da li se postavke poklapaju sa ubačenim papirom. <b>c</b> Odštamajte dokument.</p> <p>Da li je dokument odštampan na odgovarajućem papiru?</p>	Problem je rešen.	Pređite na korak 3.


Radnja	Da	Ne
<p><b>Korak 3</b></p> <p><b>a</b> Proverite da li su fioke povezane. Više informacija potražite u odeljku „<a href="#">Povezivanje fioka</a>“ na <a href="#">stranici 58</a>.</p> <p><b>b</b> Odštampajte dokument.</p> <p>Da li se dokument štampa iz odgovarajuće fioke?</p>	Problem je rešen.	Kontaktirajte sa <a href="#">korisničkom podrškom</a> .

## Sporo štampanje

Radnja	Da	Ne
<p><b>Korak 1</b></p> <p>Uverite se da je kabl štampača dobro povezan u štampač i računar, server za štampanje, opciju ili drugi mrežni uređaj.</p> <p>Da li štampač štampa sporo?</p>	Pređite na korak 2.	Problem je rešen.
<p><b>Korak 2</b></p> <p><b>a</b> Uverite se da štampač nije podešen na Tihi režim. Na početnom ekranu dodirnite <b>Postavke &gt; Uređaj &gt; Održavanje &gt; Meni Konfiguracija &gt; Operacije uređaja &gt; Tihi režim</b>.</p> <p><b>b</b> Odštampajte dokument.</p> <p>Da li štampač štampa sporo?</p>	Pređite na korak 3.	Problem je rešen.
<p><b>Korak 3</b></p> <p><b>a</b> U zavisnosti od operativnog sistema, navedite rezoluciju štampe u dijalogu Željene postavke štampanja ili Štampanje.</p> <p><b>b</b> Podesite rezoluciju na 2400 kval. slike</p> <p><b>c</b> Odštampajte dokument.</p> <p>Da li štampač štampa sporo?</p>	Pređite na korak 4.	Problem je rešen.
<p><b>Korak 4</b></p> <p><b>a</b> U zavisnosti od operativnog sistema, navedite tip papira u dijalogu Željene postavke štampanja ili Štampanje.</p> <p><b>Napomene:</b></p> <ul style="list-style-type: none"> <li>• Proverite da li se postavka poklapa sa papirom koji ste stavili.</li> <li>• Možete i da promenite postavku na kontrolnoj tabli štampača. Na početnom ekranu dodirnite <b>Postavke &gt; Papir &gt; Konfiguracija fioke &gt; Veličina/tip papira</b>.</li> <li>• Na težem papiru se sporije štampa.</li> <li>• Na papiru koji je uži od formata Letter, A4 i Legal može sporije da se štampa.</li> </ul> <p><b>b</b> Odštampajte dokument.</p> <p>Da li štampač štampa sporo?</p>	Pređite na korak 5.	Problem je rešen.

Radnja	Da	Ne
<p><b>Korak 5</b></p> <p><b>a</b> Uverite se da postavke štampača za teksturu i težinu odgovaraju ubačenom papiru.</p> <p>Na početnom ekranu dodirnite <b>Postavke &gt; Papir &gt; Konfiguracija medija &gt; Tipovi medija</b>.</p> <p><b>Napomena:</b> Na papiru grube teksture i veće težine može sporije da se štampa.</p> <p><b>b</b> Odšampajte dokument.</p> <p>Da li štampač štampa sporo?</p>	Pređite na korak 6.	Problem je rešen.
<p><b>Korak 6</b></p> <p>Uklonite zadržane zadatke.</p> <p>Da li štampač štampa sporo?</p>	Pređite na korak 7.	Problem je rešen.
<p><b>Korak 7</b></p> <p><b>a</b> Uverite se da se štampač nije pregreva.</p> <p><b>Napomene:</b></p> <ul style="list-style-type: none"> <li>• Sačakajte da se štampač ohladi nakon dugačkog zadatka štampanja.</li> <li>• Pridržavajte se preporučene ambijentalne temperature za štampač. Više informacija potražite u odeljku „Izbor lokacije za štampač“ na stranici 32.</li> </ul> <p><b>b</b> Odšampajte dokument.</p> <p>Da li štampač štampa sporo?</p>	Kontaktirajte sa <a href="#">korisničkom podrškom</a> .	Problem je rešen.

## Štampač ne reaguje

Radnja	Da	Ne
<p><b>Korak 1</b></p> <p>Proverite da li je kabl za napajanje ispravno priključen u zidnu utičnicu.</p> <p> <b>OPREZ – POTENCIJALNA POVREDA:</b> Da biste izbegli rizik od požara ili strujnog udara, povežite kabl za napajanje na lako dostupnu strujnu utičnicu ispravne oznake i uzemljenja, u blizini proizvoda.</p> <p>Da li štampač reaguje?</p>	Problem je rešen.	Pređite na korak 2.
<p><b>Korak 2</b></p> <p>Proverite da li je zidna utičnica isključena na prekidač ili spojnik.</p> <p>Da li je zidna utičnica isključena na prekidač ili spojnik?</p>	Uključite prekidač ili resetujte spojnik.	Pređite na korak 3.

Radnja	Da	Ne
<p><b>Korak 3</b> Proverite da li je štampač uključen.</p> <p>Da li je štampač uključen?</p>	Pređite na korak 4.	Uključite štampač.
<p><b>Korak 4</b> Proverite da li je štampač u režimu mirovanja ili hibernacije.</p> <p>Da li je štampač u režimu mirovanja ili hibernacije?</p>	Pritisnite dugme za napajanje da biste probudili štampač.	Pređite na korak 5.
<p><b>Korak 5</b> Proverite da li su kablovi koji povezuju štampač i računar umetnuti u ispravne priključke.</p> <p>Da li su kablovi umetnuti u ispravne portove?</p>	Pređite na korak 6.	Umetnite kablove u ispravne portove.
<p><b>Korak 6</b> Isključite štampač, instalirajte hardverske opcije, a zatim ga ponovo uključite.</p> <p>Da biste dobili više informacija, pogledajte dokumentaciju koja je isporučena sa opcijom.</p> <p>Da li štampač reaguje?</p>	Problem je rešen.	Pređite na korak 7.
<p><b>Korak 7</b> Instalirajte ispravni upravljački program za štampanje.</p> <p>Da li štampač reaguje?</p>	Problem je rešen.	Pređite na korak 8.
<p><b>Korak 8</b> Isključite štampač, sačekajte oko 10 sekundi, a zatim ga ponovo uključite.</p> <p>Da li štampač reaguje?</p>	Problem je rešen.	Obratite se <a href="#">službi za korisničku podršku</a> .

## Nije moguće pročitati fleš uređaj

Radnja	Da	Ne
<p><b>Korak 1</b> Proverite da štampač nije zauzet obradom drugog zadatka štampe, kopiranja, skeniranja ili faksa.</p> <p>Da li je štampač spreman?</p>	Pređite na korak 3.	Pređite na korak 2.
<p><b>Korak 2</b></p> <ul style="list-style-type: none"> <li>Sačekajte da štampač završi obradu drugog zadatka.</li> <li>Uklonite, a zatim priključite fleš uređaj.</li> </ul> <p>Da li štampač prepoznaje fleš uređaj?</p>	Problem je rešen.	Pređite na korak 3.

Radnja	Da	Ne
<p><b>Korak 3</b> Proverite da li je fleš uređaj povezan na prednji USB priključak. <b>Napomena:</b> Fleš uređaj ne funkcioniše kada je povezan na zadnji USB priključak.</p> <p>Da li je fleš uređaj povezan na odgovarajući port?</p>	Pređite na korak 5.	Pređite na korak 4.
<p><b>Korak 4</b> Povežite fleš uređaj na odgovarajući port.</p> <p>Da li štampač prepoznaje fleš uređaj?</p>	Problem je rešen.	Pređite na korak 5.
<p><b>Korak 5</b> Proverite da li je fleš uređaj podržan. Više informacija potražite u odeljku „<a href="#">Podržani fleš uređaji i tipovi datoteka</a>“ na stranici 176.</p> <p>Da li je podržan fleš uređaj?</p>	Pređite na korak 7.	Pređite na korak 6.
<p><b>Korak 6</b> Priključite podržani fleš uređaj.</p> <p>Da li štampač prepoznaje fleš uređaj?</p>	Problem je rešen.	Pređite na korak 7.
<p><b>Korak 7</b> Uklonite, a zatim priključite fleš uređaj.</p> <p>Da li štampač prepoznaje fleš uređaj?</p>	Problem je rešen.	Kontaktirajte sa <a href="#">korisničkom podrškom</a> .

## Omogućavanje USB porta

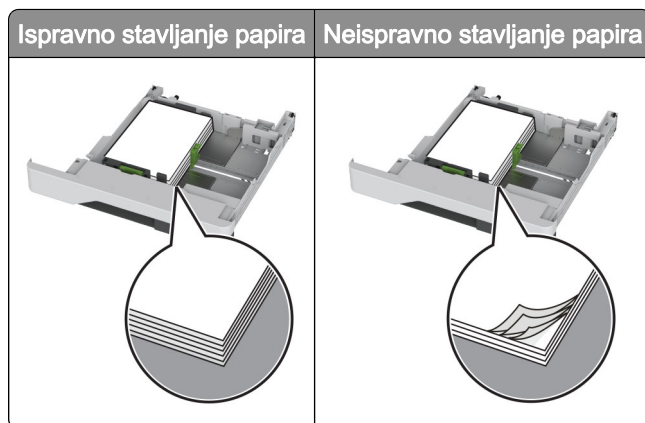
Na početnom ekranu dodirnite **Postavke > Mreža/portovi > USB > Omogući USB port**.

## Uklanjanje zaglavljivanja

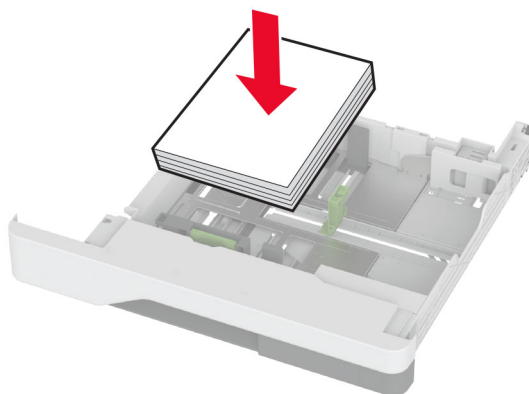
### Izbegavanje zaglavljivanja

#### Stavite papir ispravno

- Proverite da li papir leži ravno u fioci.



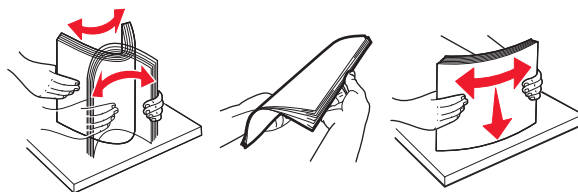
- Nemojte da puniti ili uklanjate fioku dok štampač štampa.
- Nemojte da stavljate previše papira. Proverite da visina gomile papira ne prekoračuje indikator maksimalne napunjenosti papirom.
- Nemojte da gurate papir u fioku. Stavite papir kao što je prikazano na ilustraciji.



- Proverite da li su vođice papira ispravno pozicionirane i da ne pritiskaju jako papir ili kovertu.
- Nakon stavljanja papira, čvrsto gurnite fioku u štampač.

### Koristite preporučeni papir

- Koristite samo preporučeni papir ili specijalne medije.
- Nemojte da stavljate zgužvani, vlažni, savijeni ili uvijeni papir.
- Savijte, razlistajte i poravnajte ivice papira pre ubacivanja.

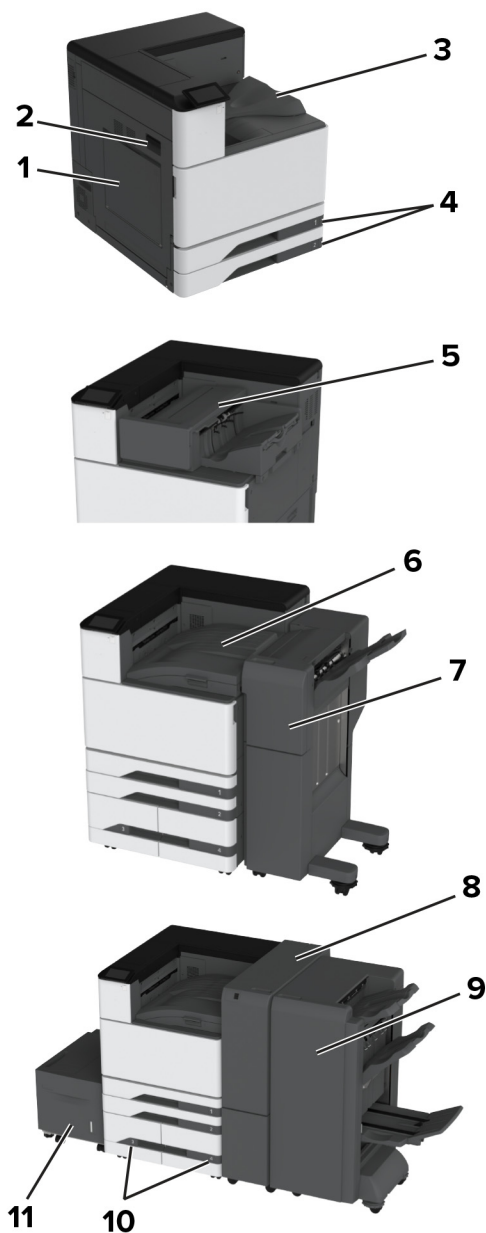


- Nemojte da koristite papir koji je isečen rukom.
- Nemojte da mešate papire različite veličine, težine ili tipa u istoj fioci.
- Uverite se da su veličina i tip papira ispravno podešeni na računaru ili kontrolnoj tabli štampača.
- Čuvajte papir u skladu sa preporukama proizvođača.

## Utvrđivanje mesta zaglavljivanja papira

### Napomene:

- Kada je Pomoć pri zaglavljivanju podešena na vrednost Uključeno, štampač prazni prazne papire ili stranice koje su delimično odštampane nakon uklanjanja zaglavljene stranice. Proverite da li među odštampanim materijalom ima praznih stranica.
- Ako je Oporavak nakon zaglavljivanja podešen na Uključeno ili Automatski, štampač će ponovo odštampati zaglavljene stranice.




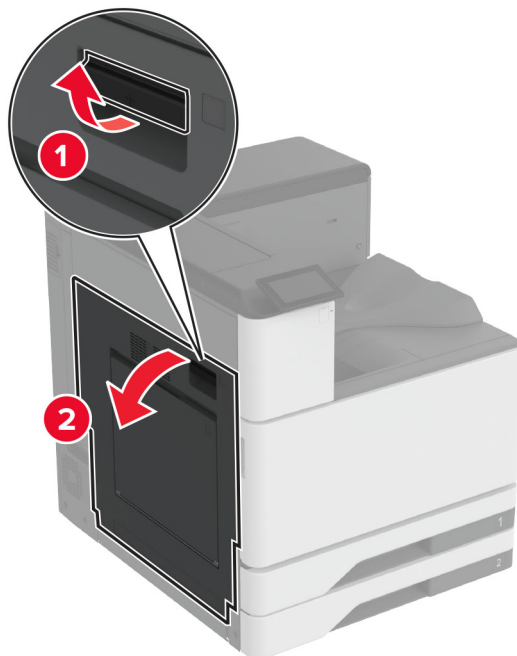
	Mesta zaglavljivanja
1	Višenamenski ulagač
2	Vrata A

	Mesta zaglavljivanja
3	Standardna polica
4	Standardne fioke
5	Finišer za heftanje
6	Prenosnik papira
7	Finišer za heftanje i bušenje
8	Finišer za trostruko savijanje / Z-savijanje
9	Finišer za brošure
10	Opcione fioke
11	Fioka za 2000 listova

## Zaglavljen papir u standardnoj fioci

1 Otvorite vrata A.

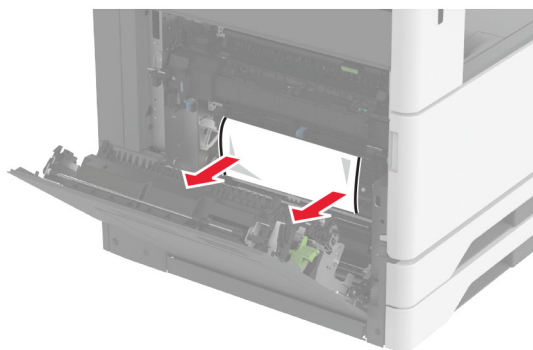
 **OPREZ – VRUĆA POVRŠINA:** Unutrašnjost štampača može da bude vruća. Da biste smanjili rizik od povrede usled dodirivanja vruće komponente, pustite da se površina ohladi pre nego što je dodirnete.



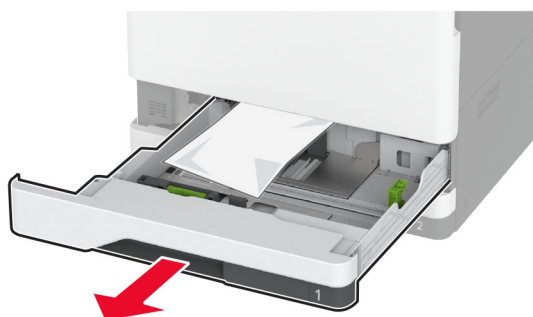
2 Uklonite zaglavljeni papir.

**Napomena:** Proverite da li ste uklonili sve delove papira.



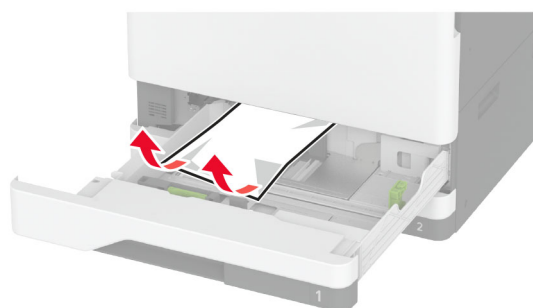


3 Izvucite standardnu fioku.



4 Uklonite zaglavljene papir.

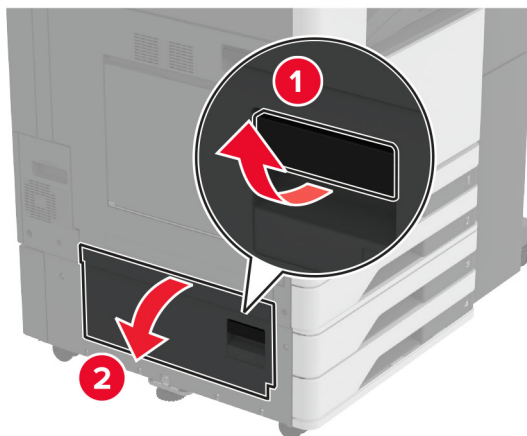
**Napomena:** Proverite da li ste uklonili sve delove papira.



5 Umetnite fioku, pa zatvorite vrata A.

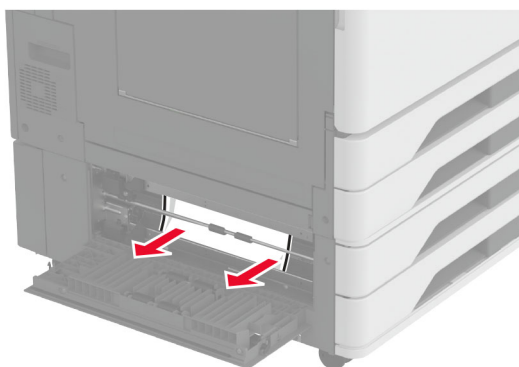
## Zaglavljen papir u opcionim fiokama

1 Otvorite vrata B.



2 Uklonite zaglavljeni papir.

**Napomena:** Proverite da li ste uklonili sve delove papira.



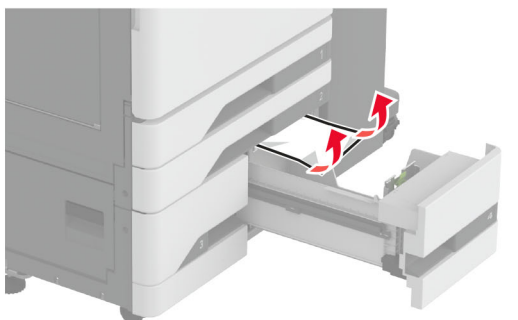
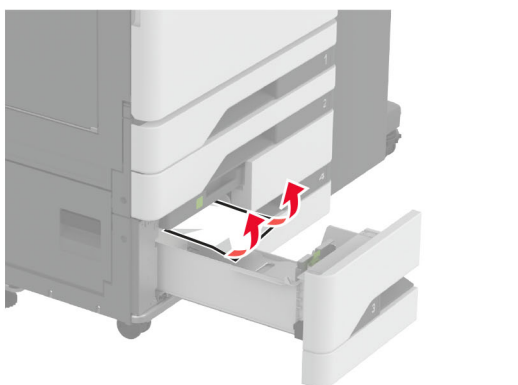
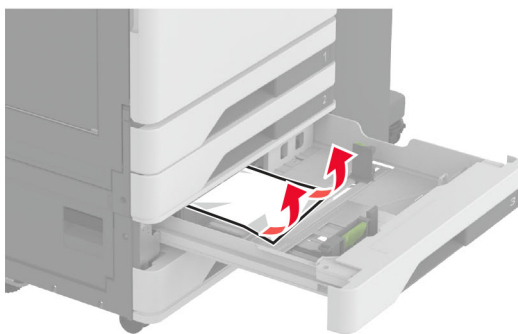
3 Zatvorite vrata.

4 Izvucite opcionu fioku za 520 listova ili dvostruku fioku za 2000 listova.

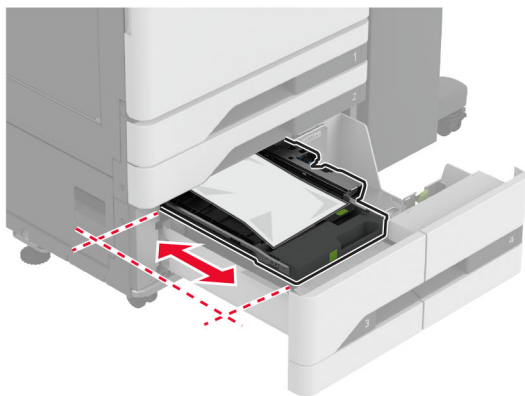
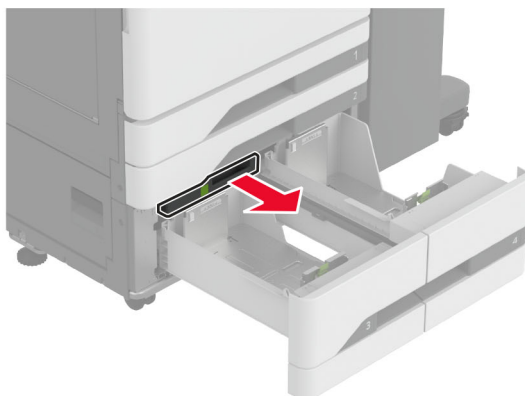


5 Uklonite zaglavljene papir.

**Napomena:** Proverite da li ste uklonili sve delove papira.

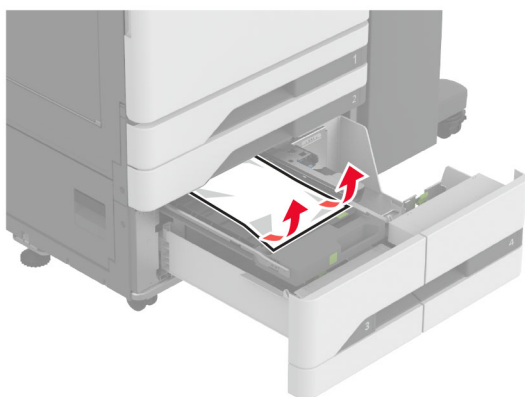


6 U dvostrukim fiokama, izvucite ručku C, pa otvorite unutrašnji poklopac.



7 Uklonite zaglavljene papir.

**Napomena:** Proverite da li ste uklonili sve delove papira.



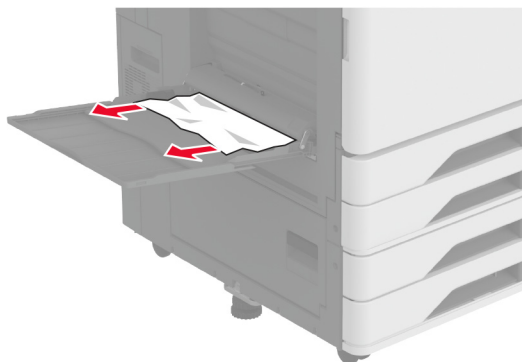
8 Zatvorite poklopac, a zatim umetnite ručku C.

9 Umetnite fioku.

## Zaglavljen papir u višenamenskom ulagaču

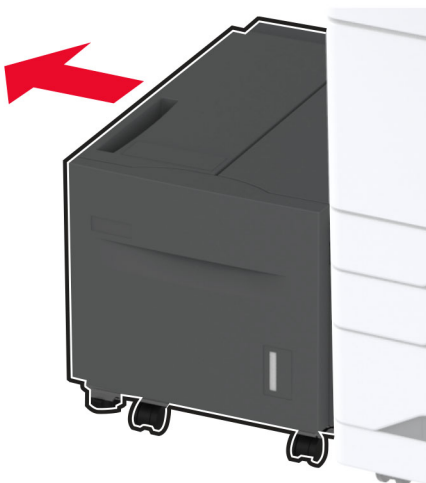
Uklonite zaglavljeni papir.

**Napomena:** Proverite da li ste uklonili sve delove papira.



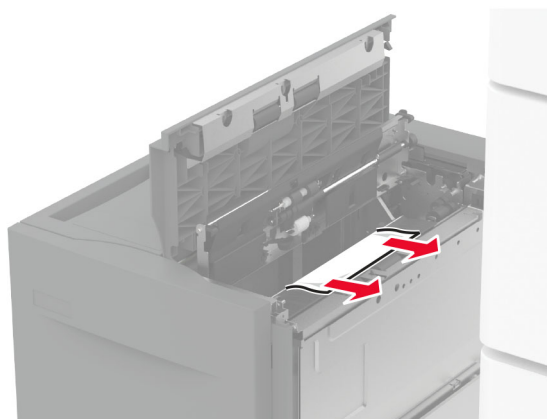
## Zaglavljen papir u fioci za 2000 listova

1 Pomerite fioku ulevo.



2 Otvorite vrata J, a zatim uklonite zaglavljeni papir.

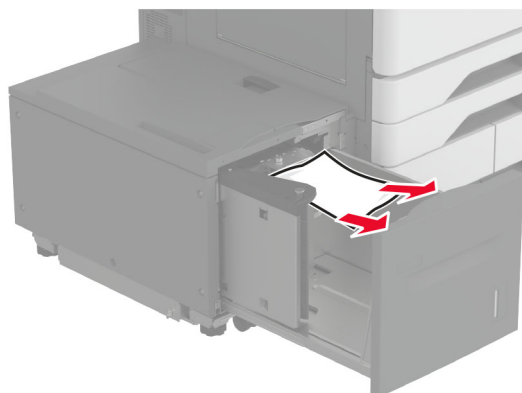
**Napomena:** Proverite da li ste uklonili sve delove papira.



3 Zatvorite vrata, a zatim vratite fioku na mesto.

4 Izvucite umetak fioke, a zatim uklonite zaglavljene papir.


**Napomena:** Proverite da li ste uklonili sve delove papira.

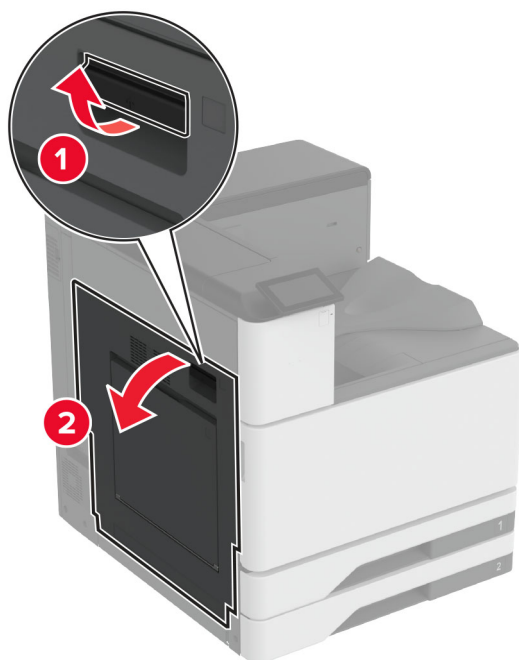


5 Gurnite umetak fioke nazad na mesto.

## Zaglavljen papir u vratima A

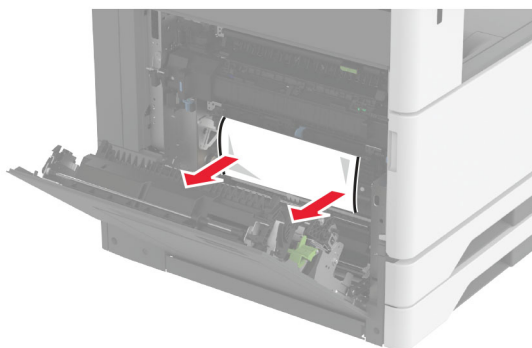
1 Otvorite vrata A.

 **OPREZ – VRUĆA POVRŠINA:** Unutrašnjost štampača može da bude vruća. Da biste smanjili rizik od povrede usled dodirivanja vruće komponente, pustite da se površina ohladi pre nego što je dodirnete.



2 Uklonite zaglavljene papir.

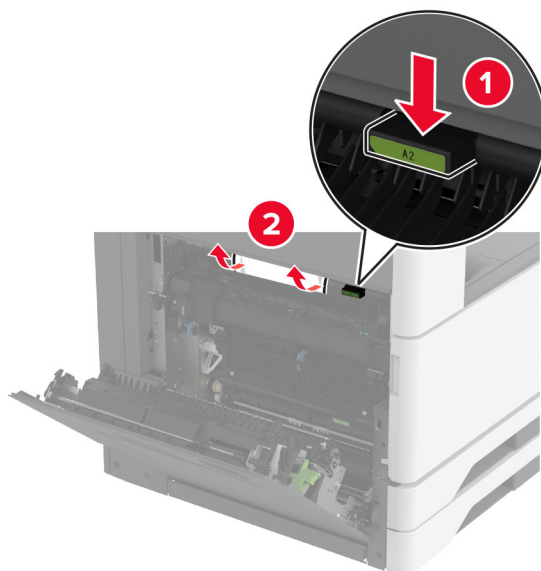
**Napomena:** Proverite da li ste uklonili sve delove papira.



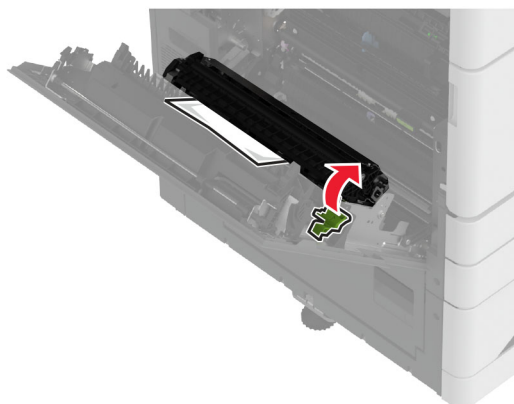
3 Otvorite vrata A2, pa uklonite zaglavljene papir.

**Napomena:** Proverite da li ste uklonili sve delove papira.



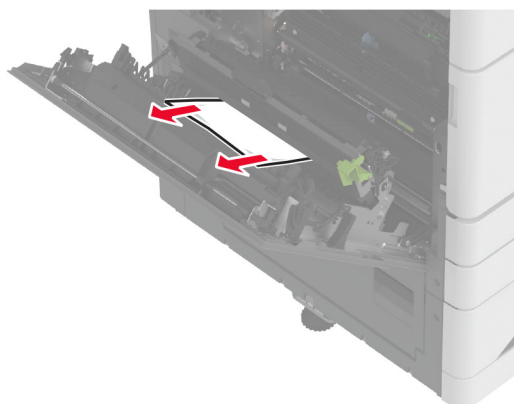


4 Podignite vrata A3.



5 Uklonite zaglavljene papir.


**Napomena:** Proverite da li ste uklonili sve delove papira.

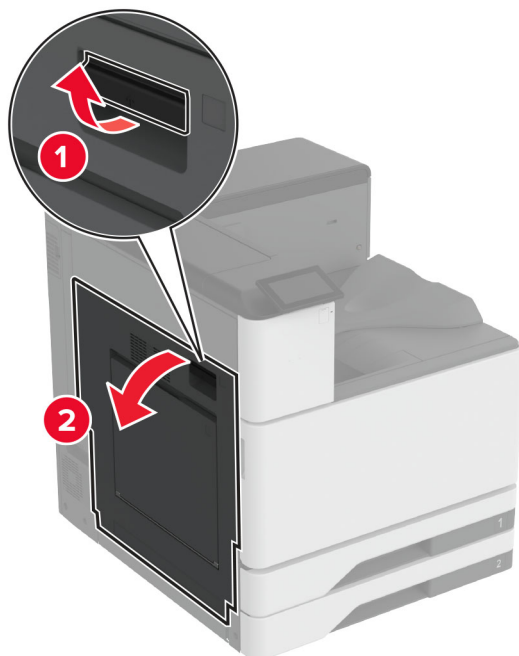


6 Zatvorite vrata A2, a zatim zatvorite vrata A.

## Zaglavljen papir u standardnoj korpi

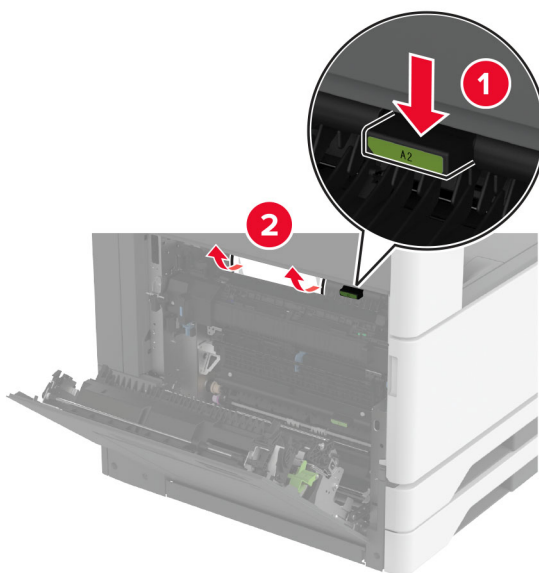
1 Otvorite vrata A.

 **OPREZ – VRUĆA POVRŠINA:** Unutrašnjost štampača može da bude vruća. Da biste smanjili rizik od povrede usled dodirivanja vruće komponente, pustite da se površina ohladi pre nego što je dodirnete.



2 Otvorite vrata A2, pa uklonite zaglavljeni papir.

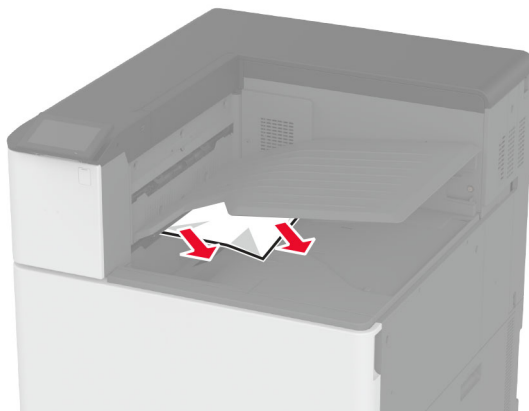
**Napomena:** Proverite da li ste uklonili sve delove papira.



3 Zatvorite vrata A2, a zatim zatvorite vrata A.


4 Uklonite zaglavljene papir sa standardne police.

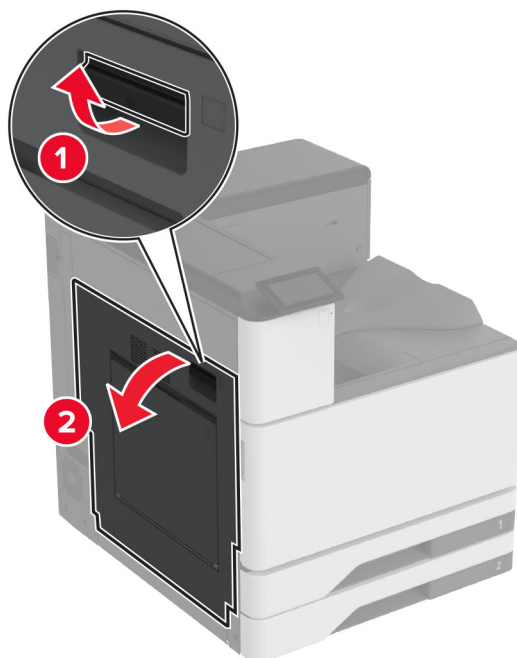
**Napomena:** Proverite da li ste uklonili sve delove papira.



## Zaglavljen papir u finišeru za heftanje

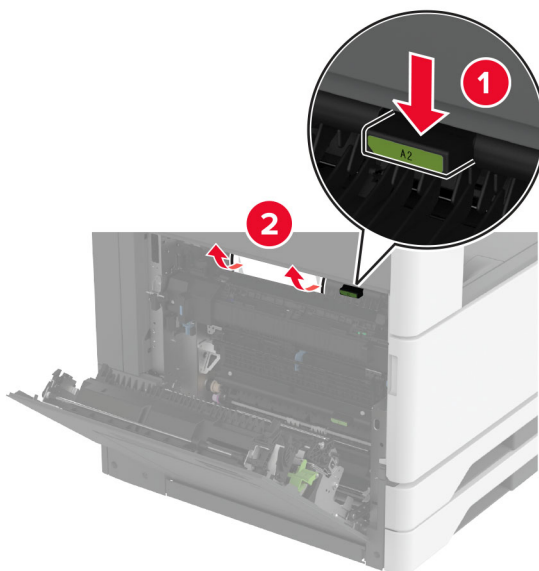
1 Otvorite vrata A.

 **OPREZ – VRUĆA POVRŠINA:** Unutrašnjost štampača može da bude vruća. Da biste smanjili rizik od povrede usled dodirivanja vruće komponente, pustite da se površina ohladi pre nego što je dodirnete.



2 Otvorite vrata A2, pa uklonite zaglavljene papir.

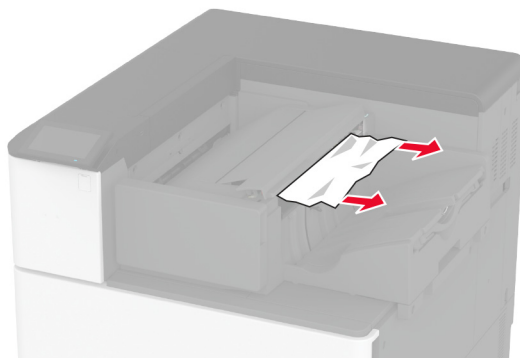
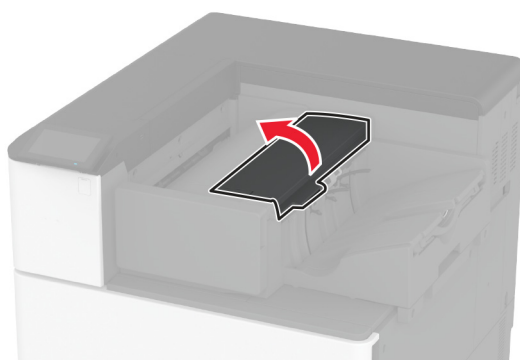
**Napomena:** Proverite da li ste uklonili sve delove papira.



3 Zatvorite vrata A2, a zatim zatvorite vrata A.

4 Otvorite gornji poklopac finišera, a zatim uklonite zaglavljene papir.

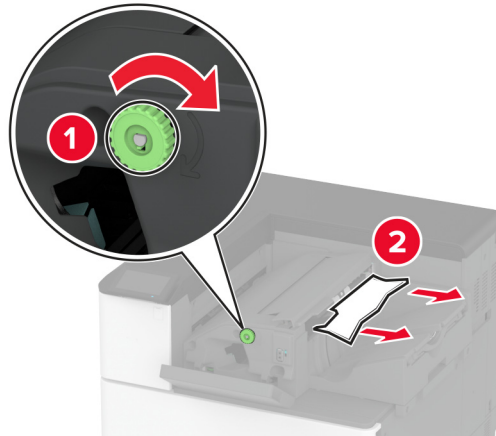
**Napomena:** Proverite da li ste uklonili sve delove papira.



5 Zatvorite poklopac.

6 Otvorite prednji poklopac finišera, okrenite točkić finišera, a zatim uklonite zaglavljene papir.


**Napomena:** Proverite da li ste uklonili sve delove papira.

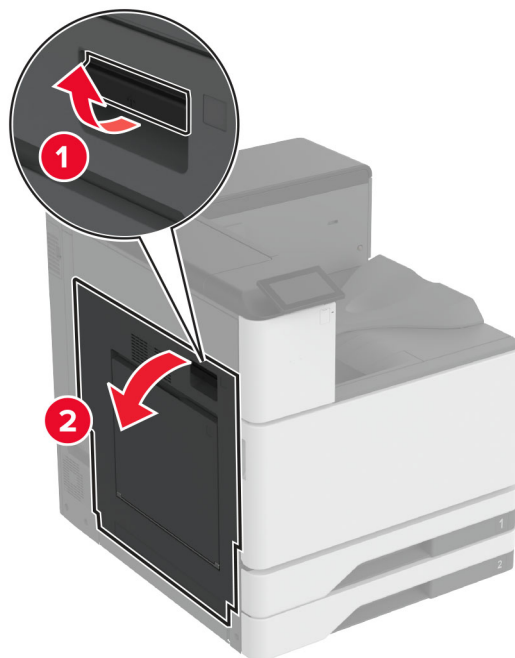


7 Zatvorite poklopac.

## Zaglavljen papir u finišeru za heftanje i bušenje

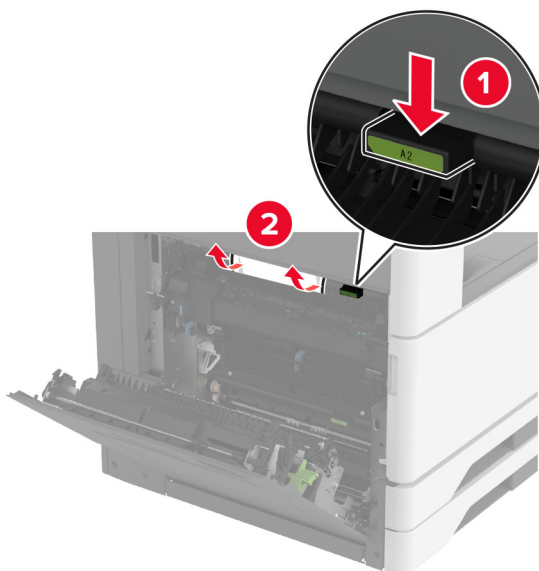
1 Otvorite vrata A.

 **OPREZ – VRUĆA POVRŠINA:** Unutrašnjost štampača može da bude vruća. Da biste smanjili rizik od povrede usled dodirivanja vruće komponente, pustite da se površina ohladi pre nego što je dodirnete.



2 Otvorite vrata A1, pa uklonite zaglavljeni papir.

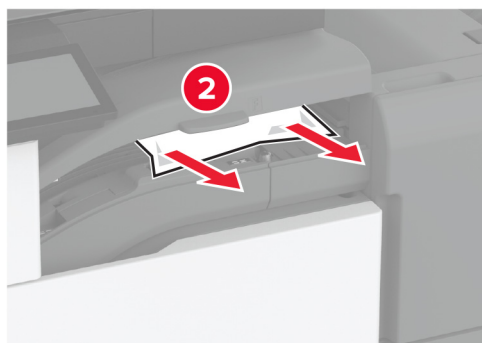
**Napomena:** Proverite da li ste uklonili sve delove papira.



3 Zatvorite vrata A1, a zatim zatvorite vrata A.

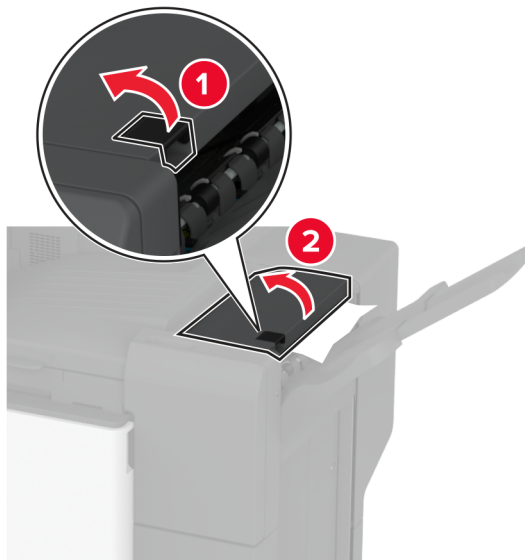
4 Podignite poklopac prenosnika papira F, pa uklonite zaglavljenu papir.

**Napomena:** Proverite da li ste uklonili sve delove papira.



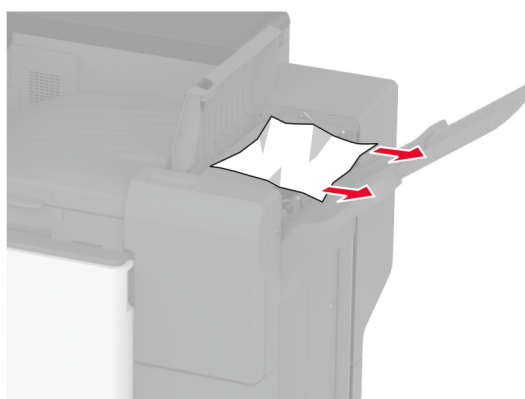
5 Zatvorite poklopac prenosnika papira.

6 Povucite ručicu na finišeru za heftanje i bušenje, pa podignite poklopac.



7 Uklonite zaglavljene papir.

**Napomena:** Proverite da li ste uklonili sve delove papira.



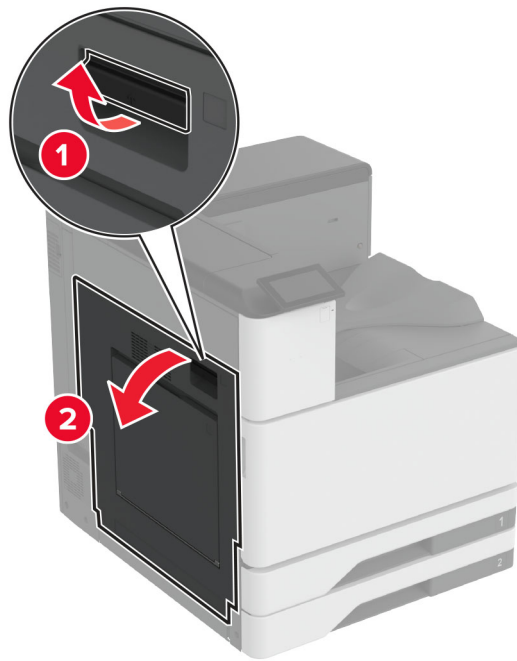
8 Zatvorite poklopac finišera.

## Zaglavljen papir u finišeru za trostruko savijanje / Z-savijanje

1 Otvorite vrata A.

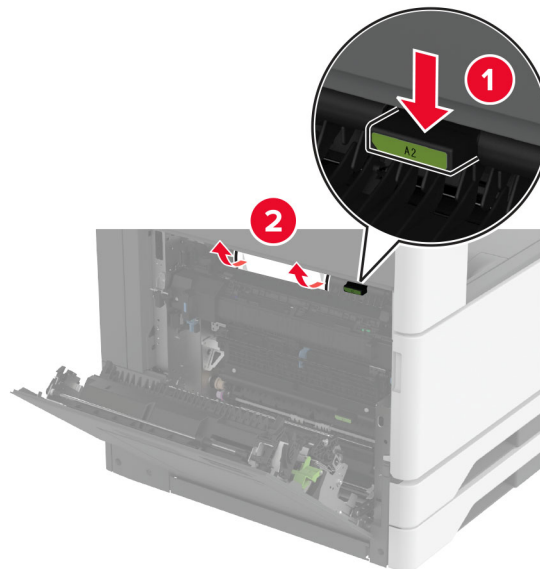


**OPREZ – VRUĆA POVRŠINA:** Unutrašnjost štampača može da bude vruća. Da biste smanjili rizik od povrede usled dodirivanja vruće komponente, pustite da se površina ohladi pre nego što je dodirnete.



2 Otvorite vrata A1, pa uklonite zaglavljene papir.

**Napomena:** Proverite da li ste uklonili sve delove papira.

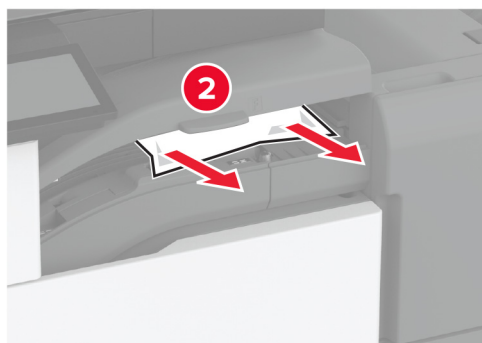


3 Zatvorite vrata A1, a zatim zatvorite vrata A.

4 Podignite poklopac prenosnika papira F, pa uklonite zaglavljene papir.

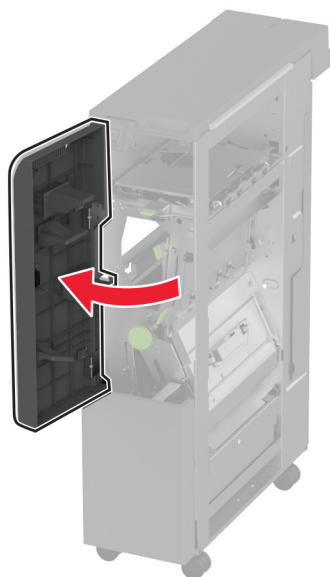
**Napomena:** Proverite da li ste uklonili sve delove papira.





5 Zatvorite poklopac.

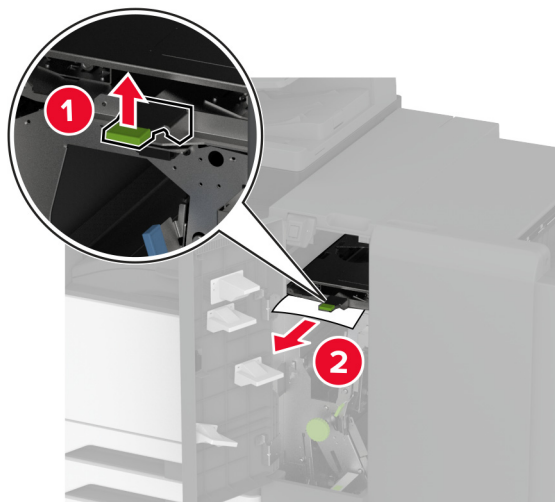
6 Otvorite vrata finišera za trostruko savijanje / Z-savijanje.



7 Uklonite zaglavljene papir sa svake od sledećih lokacija.

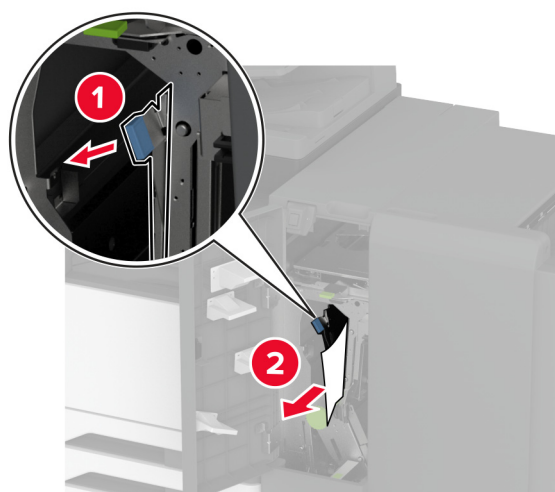
**Napomena:** Proverite da li ste uklonili sve delove papira.

- Ručka 2A



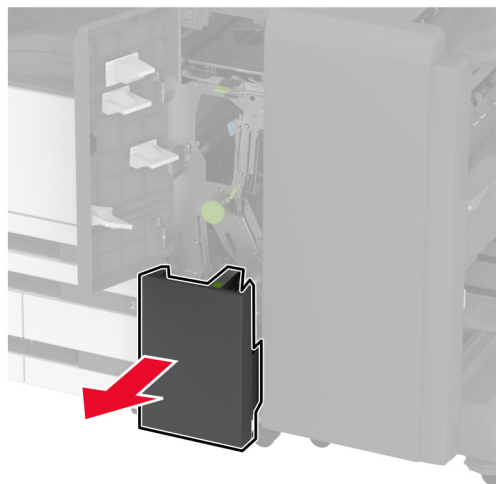
**Napomena:** Obavezno vratite ručku u originalni položaj.

- Ručka 2B



**Napomena:** Obavezno vratite ručku u originalni položaj.

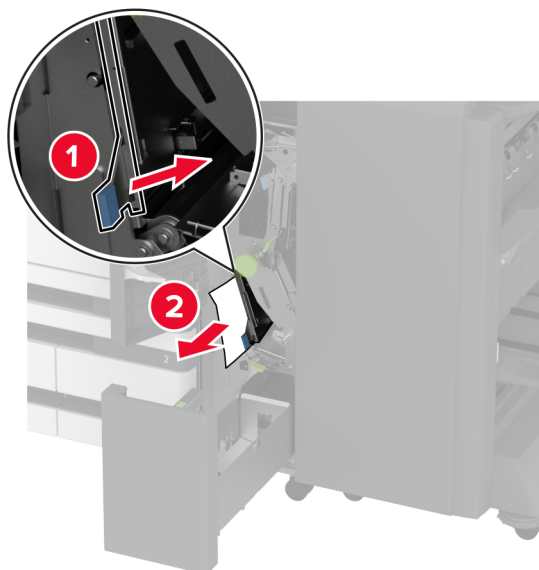
8 Izvucite policu finišera.



9 Uklonite zaglavljene papir sa svake od sledećih lokacija.

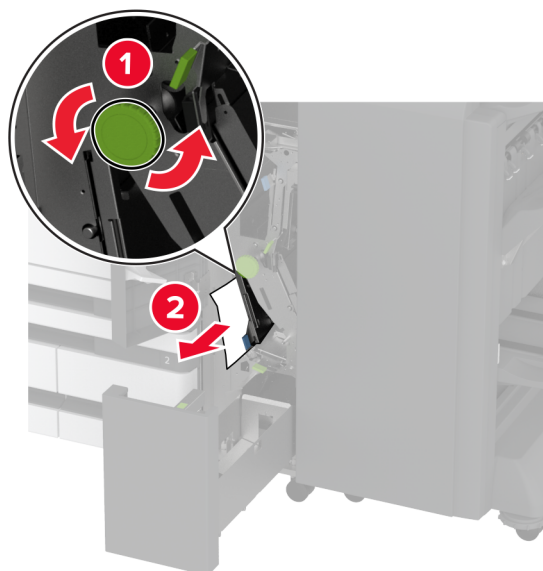
**Napomena:** Proverite da li ste uklonili sve delove papira.

- Ručka 2E

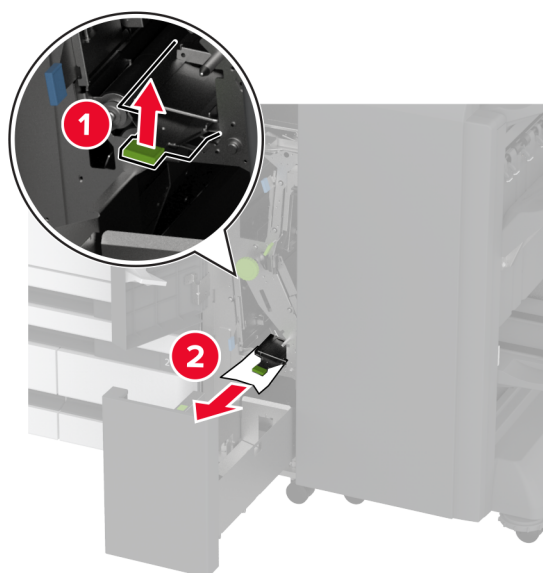


**Napomena:** Obavezno vratite ručku u originalni položaj.

- Točkić 2C

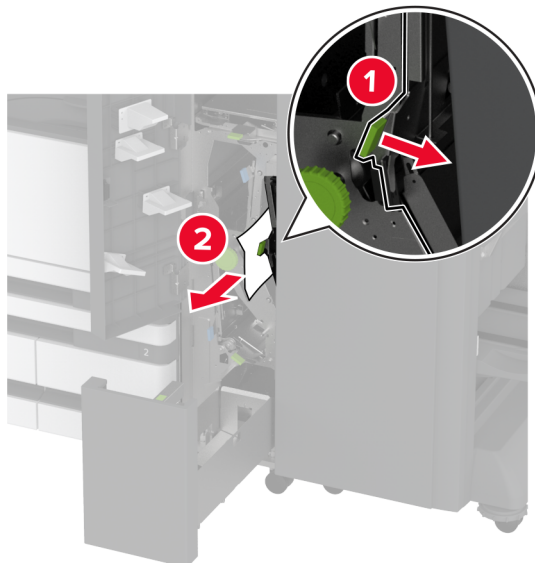


- Ručka 2F



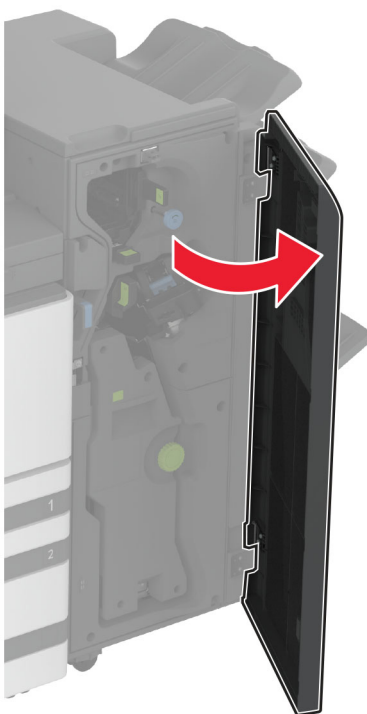
**Napomena:** Obavezno vratite ručku u originalni položaj.

- Ručka 2G



**Napomena:** Obavezno vratite ručku u originalni položaj.

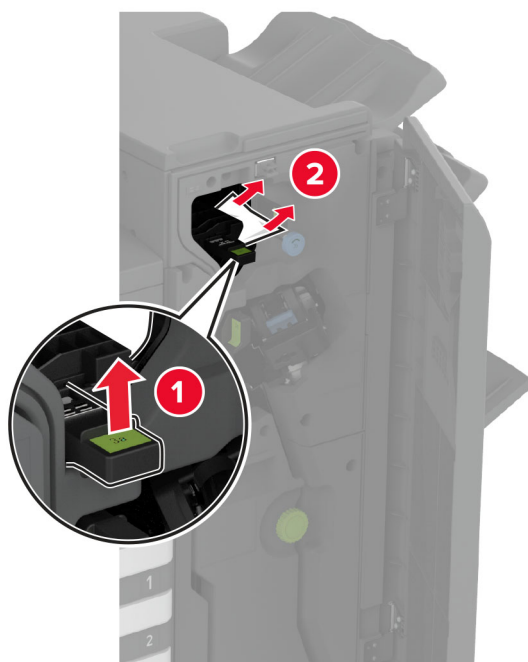
- 10 Gurnite policu finišera nazad na mesto, pa zatvorite vrata finišera za trostruko savijanje / Z-savijanje.
- 11 Otvorite vrata finišera za brošure.



- 12 Uklonite zaglavljene papir sa svake od sledećih lokacija.

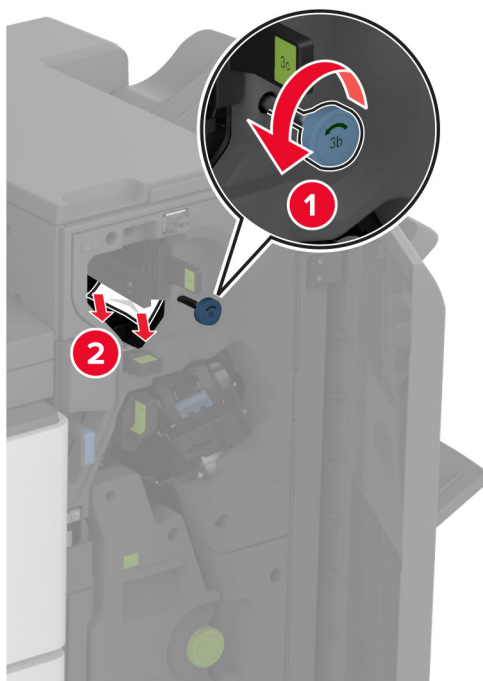
**Napomena:** Proverite da li ste uklonili sve delove papira.

- Ručka 3A

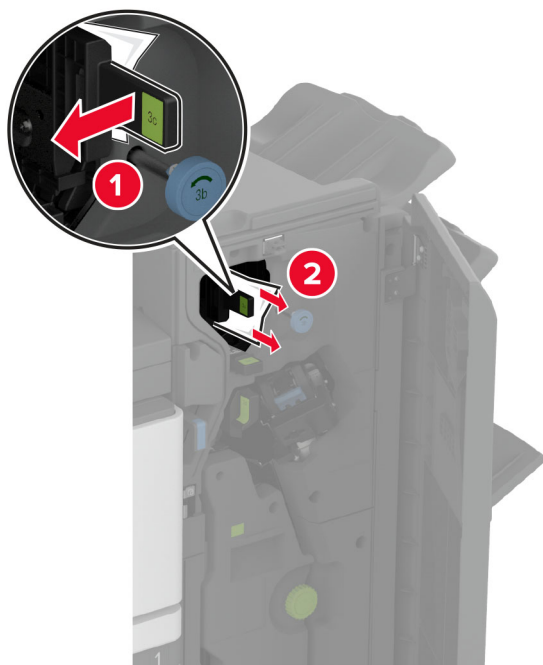


**Napomena:** Obavezno vratite ručku u originalni položaj.

- Točkić 3B

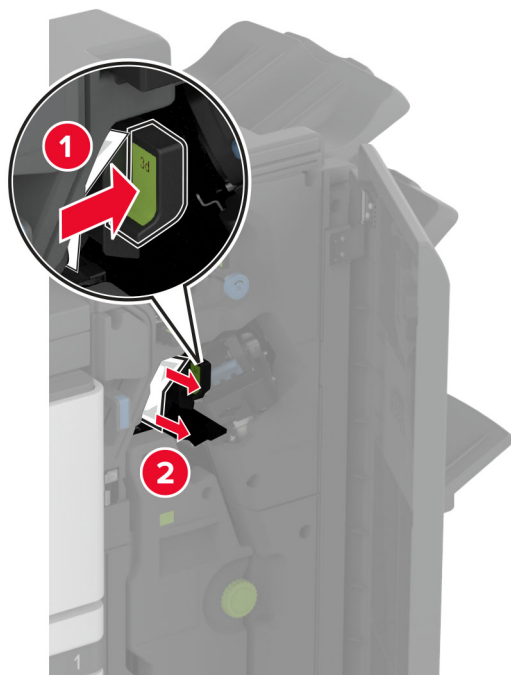


- Ručka 3C



**Napomena:** Obavezno vratite ručku u originalni položaj.

- Ručka 3D



**Napomena:** Obavezno vratite ručku u originalni položaj.

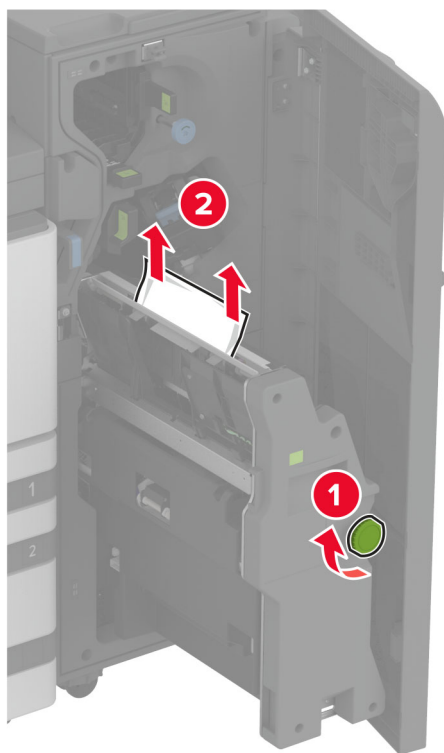
13 Izvucite uređaj za pravljenje brošura.



14 Okrenite točkić 4A, pa uklonite zaglavljene papir.

**Napomena:** Proverite da li ste uklonili sve delove papira.




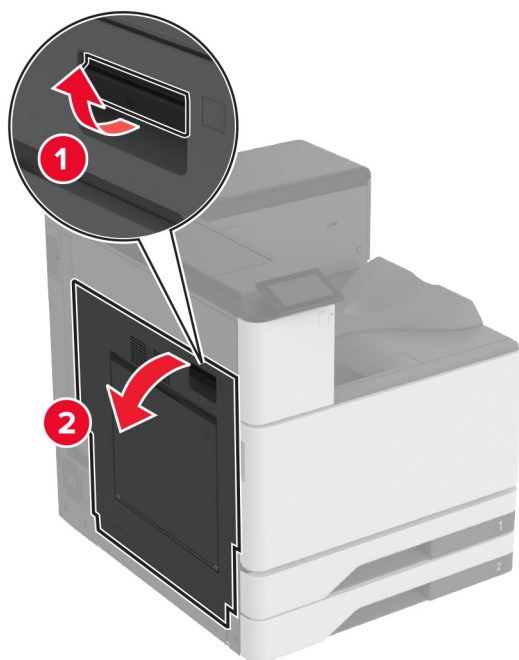


15 Vratite uređaj za pravljenje brošura na mesto, a zatim zatvorite vrata finišera.

## Zaglavljen papir u finišeru za brošure

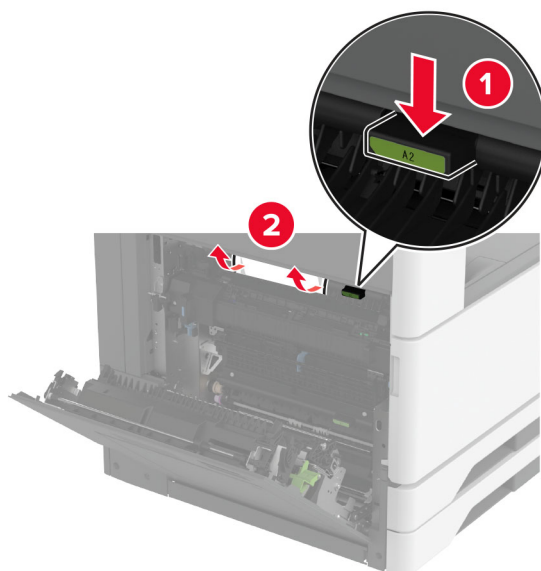
1 Otvorite vrata A.

 **OPREZ – VRUĆA POVRŠINA:** Unutrašnjost štampača može da bude vruća. Da biste smanjili rizik od povrede usled dodirivanja vruće komponente, pustite da se površina ohladi pre nego što je dodirnete.



2 Otvorite vrata A1, pa uklonite zaglavljene papir.

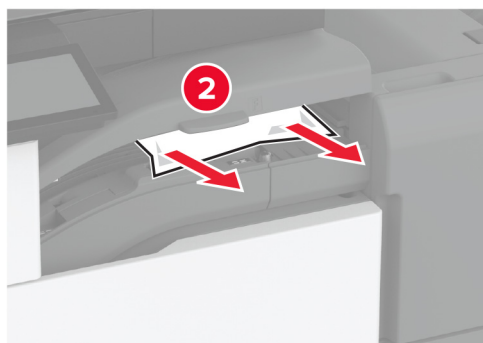
**Napomena:** Proverite da li ste uklonili sve delove papira.



3 Zatvorite vrata A1, a zatim zatvorite vrata A.

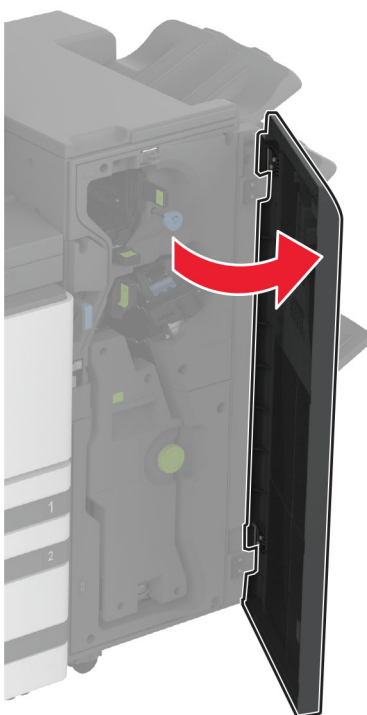
4 Podignite poklopac prenosnika papira, pa uklonite zaglavljene papir.

**Napomena:** Proverite da li ste uklonili sve delove papira.



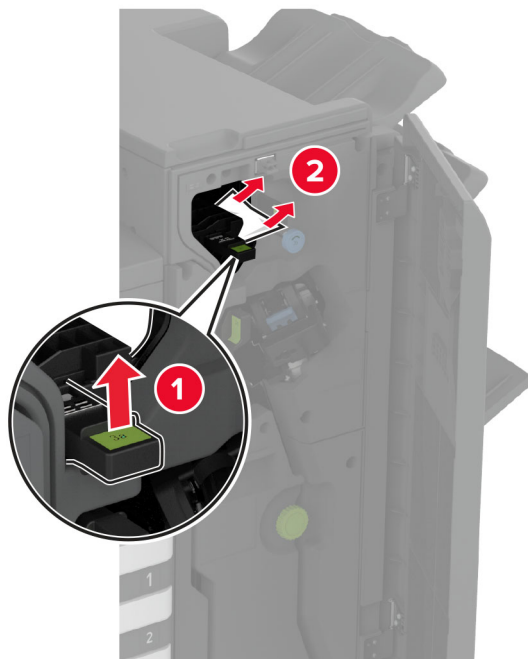
5 Zatvorite poklopac.

6 Otvorite vrata finišera za brošure.



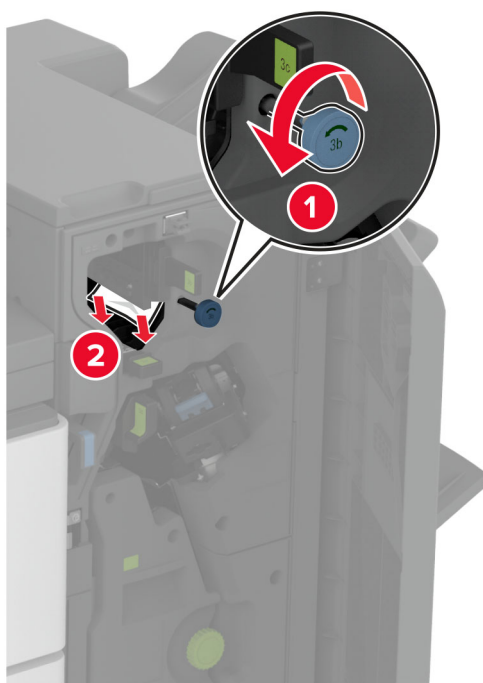
**7** Uklonite zaglavljenu papir sa svake od sledećih lokacija.

- Ručka 3A



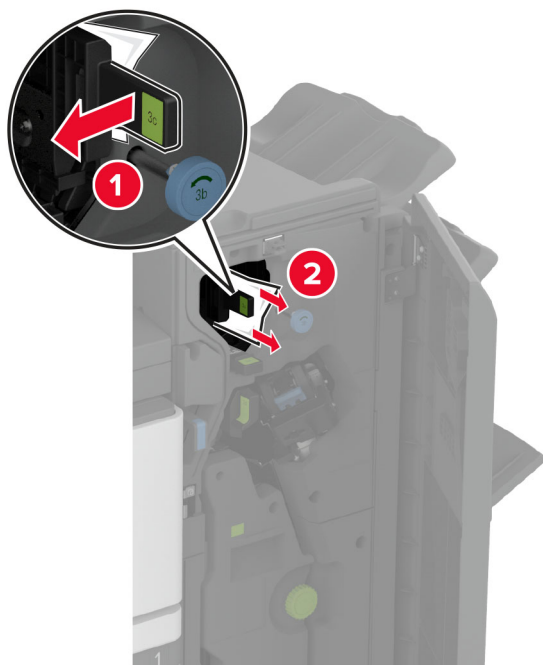
**Napomena:** Obavezno vratite ručku u originalni položaj.

- Točnik 3B



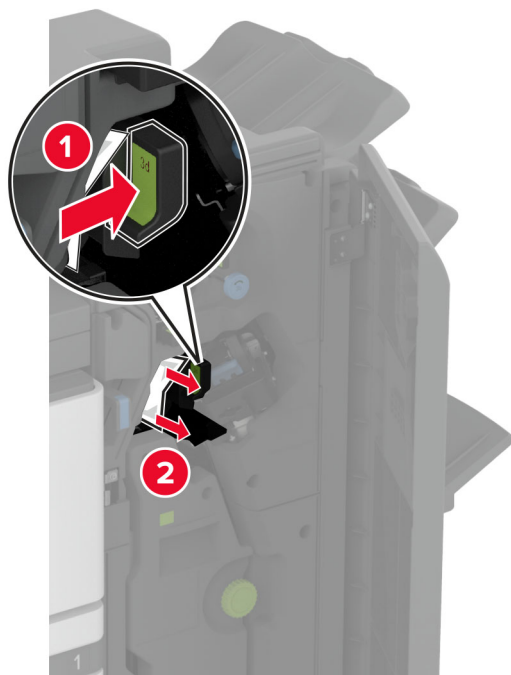
**Napomena:** Obavezno vratite ručku u originalni položaj.

- Ručka 3C



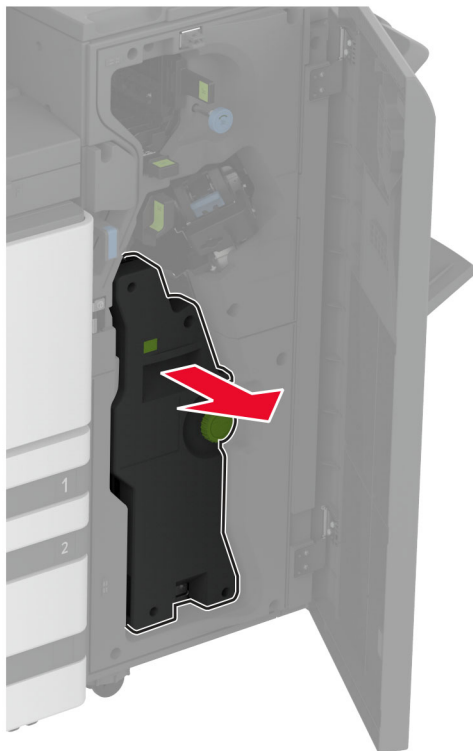
**Napomena:** Obavezno vratite ručku u originalni položaj.

- Ručka 3D

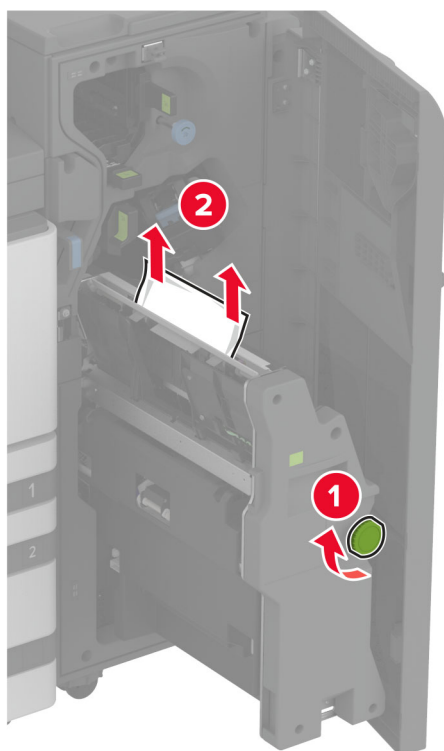


**Napomena:** Obavezno vratite ručku u originalni položaj.

8 Izvucite uređaj za pravljenje brošura.



9 Okrenite točkić 4A, pa uklonite zaglavljenu papir.



10 Vratite uređaj za pravljenje brošura na mesto, a zatim zatvorite vrata finišera.

## Problemi sa mrežnom vezom

### Nije moguće otvoriti Embedded Web Server

Radnja	Da	Ne
<p><b>Korak 1</b></p> <p><b>a</b> Proverite da li je štampač uključen.</p> <p><b>b</b> Pristupite sistemu Embedded Web Server (EWS) na štampaču.</p> <p>Možete li da otvorite EWS?</p>	Problem je rešen.	Pređite na korak 2.
<p><b>Korak 2</b></p> <p><b>a</b> Proverite da li je IP adresa štampača ispravna.</p> <p><b>Napomene:</b></p> <ul style="list-style-type: none"> <li>• Saznajte IP adresu na početnom ekranu.</li> <li>• IP adresa se prikazuje u vidu četiri skupa brojeva razdvojenih tačkama, na primer 123.123.123.123.</li> </ul> <p><b>b</b> Pristupite EWS.</p> <p>Možete li da otvorite EWS?</p>	Problem je rešen.	Pređite na korak 3.
<p><b>Korak 3</b></p> <p><b>a</b> Proverite da li ste instalirali podržani pregledač:</p> <ul style="list-style-type: none"> <li>• Internet Explorer verzija 11 ili novija</li> <li>• Microsoft Edge</li> <li>• Safari verzija 6 ili novija</li> <li>• Google Chrome™ verzija 32 ili novija</li> <li>• Mozilla Firefox verzija 24 ili novija</li> </ul> <p><b>b</b> Pristupite EWS.</p> <p>Možete li da otvorite EWS?</p>	Problem je rešen.	Pređite na korak 4.
<p><b>Korak 4</b></p> <p><b>a</b> Proverite da li mrežna veza radi.</p> <p><b>Napomena:</b> Ako veza ne funkcioniše, obratite se administratoru.</p> <p><b>b</b> Pristupite EWS.</p> <p>Možete li da otvorite EWS?</p>	Problem je rešen.	Pređite na korak 5.
<p><b>Korak 5</b></p> <p><b>a</b> Proverite da li su kablovske veze do štampača i servera za štampanje bezbedne. Više informacija potražite u dokumentaciji koju ste dobili sa serverom za štampanje.</p> <p><b>b</b> Pristupite EWS.</p> <p>Možete li da otvorite EWS?</p>	Problem je rešen.	Pređite na korak 6.

Radnja	Da	Ne
<p><b>Korak 6</b></p> <p><b>a</b> Proverite da li su veb proksi serveri onemogućeni.</p> <p><b>Napomena:</b> Ako su serveri onemogućeni, obratite se administratoru.</p> <p><b>b</b> Pristupite EWS.</p> <p>Možete li da otvorite EWS?</p>	Problem je rešen.	Kontaktirajte sa <a href="#">korisničkom podrškom</a> .


## Nije moguće povezati štampač na Wi-Fi mrežu

Radnja	Da	Ne
<p><b>Korak 1</b></p> <p>Proverite da li je Aktivni adapter podešen na Automatski.</p> <p>Na početnom ekranu dodirnite <b>Postavke &gt; Mreža/portovi &gt; Pregled mreže &gt; Aktivni adapter &gt; Automatski</b>.</p> <p>Da li je moguće povezati štampač na Wi-Fi mrežu?</p>	Problem je rešen.	Pređite na korak 2.
<p><b>Korak 2</b></p> <p>Proverite da li je odabrana ispravna Wi-Fi mreža.</p> <p><b>Napomena:</b> Neki ruteri možda dele podrazumevani SSID.</p> <p>Da li se povezujete na ispravnu Wi-Fi mrežu?</p>	Pređite na korak 4.	Pređite na korak 3.
<p><b>Korak 3</b></p> <p>Povežite se na ispravnu Wi-Fi mrežu. Više informacija potražite u odeljku „<a href="#">Povezivanje štampača na Wi-Fi mrežu</a>“ na stranici 167.</p> <p>Da li je moguće povezati štampač na Wi-Fi mrežu?</p>	Problem je rešen.	Pređite na korak 4.
<p><b>Korak 4</b></p> <p>Proverite režim bežične bezbednosti.</p> <p>Na početnom ekranu dodirnite <b>Postavke &gt; Mreža/portovi &gt; Bežično &gt; Režim bežične bezbednosti</b>.</p> <p>Da li je odabran ispravan režim bežične bezbednosti?</p>	Pređite na korak 6.	Pređite na korak 5.
<p><b>Korak 5</b></p> <p>Odaberite ispravan režim bežične bezbednosti.</p> <p>Da li je moguće povezati štampač na Wi-Fi mrežu?</p>	Problem je rešen.	Pređite na korak 6.
<p><b>Korak 6</b></p> <p>Proverite da li ste uneli ispravnu lozinku za mrežu.</p> <p><b>Napomena:</b> Obratite pažnju na razmake, brojeve i velika slova u lozinci.</p> <p>Da li je moguće povezati štampač na Wi-Fi mrežu?</p>	Problem je rešen.	Obratite se <a href="#">službi za korisničku podršku</a> .



## Problemi sa hardverskim opcijama

### Otkrivanje interne opcije nije moguće

Radnja	Da	Ne
<p><b>Korak 1</b> Isključite štampač, sačekajte oko 10 sekundi, a zatim ga ponovo uključite.</p> <p>Da li interna opcija radi ispravno?</p>	Problem je rešen.	Pređite na korak 2.
<p><b>Korak 2</b> Odštampajte stranicu sa postavkama menija, a zatim proverite da li se interna opcija prikazuje na listi Instalirane funkcije.</p> <p>Da li je interna opcija navedena na stranici sa postavkama menija?</p>	Pređite na korak 4.	Pređite na korak 3.
<p><b>Korak 3</b> Proverite da li je interna opcija ispravno instalirana na tabli kontrolera.</p> <p><b>a</b> Isključite štampač, a zatim izvucite kabl za napajanje iz zidne utičnice.</p> <p><b>b</b> Uverite se da je interna opcija instalirana u odgovarajući priključak na tabli kontrolera.</p> <p><b>c</b> Priključite kabl za napajanje u zidnu utičnicu, a zatim uključite štampač.</p> <p> <b>OPREZ – POTENCIJALNA POVREDA:</b> Da biste izbegli rizik od požara ili strujnog udara, povežite kabl za napajanje na lako dostupnu strujnu utičnicu ispravne oznake i uzemljenja, u blizini proizvoda.</p> <p>Da li interna opcija radi ispravno?</p>	Problem je rešen.	Pređite na korak 4.
<p><b>Korak 4</b> <b>a</b> Proverite da li je interna opcija dostupna u upravljačkom programu štampača.</p> <p><b>Napomena:</b> Po potrebi, ručno dodajte internu opciju u upravljačkom programu štampača da bi postala dostupna za zadatke štampanja. Više informacija potražite na stranici „Dodavanje dostupnih opcija u upravljački program za štampanje“ na stranici 61.</p> <p><b>b</b> Ponovo pošaljite zadatak štampanja.</p> <p>Da li interna opcija radi ispravno?</p>	Problem je rešen.	Obratite se <a href="#">službi za korisničku podršku</a> .

## Port za unutrašnja rešenja ne radi ispravno

Radnja	Da	Ne
<p><b>Korak 1</b> Odštampajte stranicu sa postavkama menija, a zatim proverite da li se port za unutrašnja rešenja (ISP) prikazuje na listi Instalirane funkcije.</p> <p>Da li je ISP naveden na listi Instalirane funkcije?</p>	Pređite na korak 3.	Pređite na korak 2.
<p><b>Korak 2</b> Uklonite ISP, a zatim ga instalirajte. Više informacija potražite ovde: <a href="#">„Instaliranje porta za interna rešenja“ na stranici 159.</a></p> <p><b>Napomena:</b> Koristite podržani ISP.</p> <p>Da li ISP radi ispravno?</p>	Problem je rešen.	Pređite na korak 3.
<p><b>Korak 3</b> Proverite kabl i ISP vezu.</p> <p><b>a</b> Koristite ispravni kabl, a zatim proverite da li je ispravno povezan na ISP.</p> <p><b>b</b> Proverite da li je kabl za interfejs ISP rešenja bezbedno povezan u utičnicu table kontrolera.</p> <p>Da li ISP radi ispravno?</p>	Problem je rešen.	Obratite se <a href="#">službi za korisničku podršku</a> .

## Paralelna ili serijska kartica interfejsa ne radi ispravno

Radnja	Da	Ne
<p><b>Korak 1</b> Odštampajte stranicu sa postavkama menija, a zatim proverite da li se kartica paralelnog ili serijskog interfejsa prikazuje na listi Instalirane funkcije.</p> <p>Da li je kartica paralelnog ili serijskog interfejsa navedena na listi Instalirane funkcije?</p>	Pređite na korak 3.	Pređite na korak 2.
<p><b>Korak 2</b> Uklonite karticu paralelnog ili serijskog interfejsa, a zatim je instalirajte.</p> <p>Više informacija potražite ovde: <a href="#">„Instaliranje porta za interna rešenja“ na stranici 159.</a></p> <p>Da li kartica paralelnog ili serijskog interfejsa radi ispravno?</p>	Problem je rešen.	Pređite na korak 3.
<p><b>Korak 3</b> Proverite vezu između kabla i kartice paralelnog ili serijskog interfejsa.</p> <p>Da li kartica paralelnog ili serijskog interfejsa radi ispravno?</p>	Problem je rešen.	Obratite se <a href="#">službi za korisničku podršku</a> .

## Otkrivena je neispravna fleš memorija

Pokušajte neka od sledećih rešenja:

- Zamenite pokvarenu inteligentnu jedinicu za skladištenje.
- Na početnom ekranu dodirnite **Nastavi** da biste ignorisali poruku i nastavili sa štampanjem.
- Otkazite trenutni zadatak štampe.

## Nema dovoljno slobodnog prostora u fleš memoriji za resurse

Pokušajte neka od sledećih rešenja:

- Dodirnite **Nastavi** da biste uklonili poruku i nastavili sa štampanjem.
- Izbrišite fontove, makroe i druge podatke sačuvane u fleš memoriji.
- Instalirajte čvrsti disk.

**Napomena:** Brišu se preuzeti fontovi i makroi koje niste prethodno sačuvali u fleš memoriji.

## Problemi sa potrošnim materijalom

### Kertridž sa tonerom nedostaje ili se ne odaziva

Radnja	Da	Ne
<p><b>Korak 1</b></p> <p><b>a</b> Otvorite prednja vrata.</p> <p><b>b</b> Uklonite, a zatim umetnite kertridž sa tonerom.</p> <p>Da li kertridž sa tonerom nedostaje ili se ne odaziva?</p>	Pređite na korak 2.	Problem je rešen.
<p><b>Korak 2</b></p> <p>Proverite da li štampač koristi originalni i podržani Lexmark kertridž sa tonerom.</p> <p><b>Napomena:</b> Ako kertridž sa tonerom nije podržan, instalirajte podržani kertridž.</p> <p>Da li kertridž sa tonerom nedostaje ili se ne odaziva?</p>	Kontaktirajte sa <a href="#">korisničkom podrškom</a> .	Problem je rešen.

### Potrošni materijal koji nije proizvela kompanija Lexmark

Štampač je otkrio potrošni materijal ili deo koji nije proizvela kompanija Lexmark instaliran u štampaču.

Vaš Lexmark štampač je dizajniran tako da najbolje funkcioniše sa originalnim potrošnim materijalom i delovima kompanije Lexmark. Korišćenje potrošnog materijala ili delova treće strane može da utiče na performanse, pouzdanost ili životni vek štampača i njegovih komponenti za izradu slika.

Svi indikatori namenjeni su da funkcionišu sa potrošnim materijalom i delovima kompanije Lexmark i mogu da daju nepredvidljive rezultate ako se koristi potrošni materijal i delovi nezavisnog proizvođača. Upotreba komponente za izradu slika nakon namenjenog trajanja može da ošteti Lexmark štampač ili povezane komponente.

**Upozorenje – potencijalno oštećenje:** Korišćenje potrošnog materijala ili delova nezavisnog proizvođača može da utiče na garanciju. Oštećenje uzrokovano upotrebom potrošnog materijala i delova nezavisnog proizvođača možda nije pokriveno garancijom.

Da biste prihvatili sve ove rizike i nastavili sa korišćenjem neoriginalnog potrošnog materijala ili delova u štampaču, pomoću dva prsta dodirnite i držite poruku o grešci na ekranu 15 sekundi. Kada se pojavi dijalog za potvrdu, dodirnite **Nastavi**.

Ako ne želite da prihvatite ove rizike, uklonite potrošni materijal ili deo nezavisnog proizvođača iz štampača i instalirajte originalni Lexmark potrošni materijal ili deo. Više informacija potražite u odeljku „[Korišćenje originalnih delova i potrošnog materijala kompanije Lexmark](#)“ na stranici 228.

Ako štampač ne štampa nakon što uklonite poruku o grešci, resetujte brojač upotrebe potrošnog materijala.

- 1 Na početnom ekranu dodirnite **Postavke > Uređaj > Održavanje > Meni konfiguracije > Upotreba potrošnog materijala i brojači**.
- 2 Izaberite deo ili potrošni materijal koji želite da resetujete, a zatim dodirnite **Pokreni**.
- 3 Pročitajte poruku upozorenja, a zatim dodirnite **Nastavi**.
- 4 Pomoću dva prsta dodirnite ekran na 15 sekundi da biste uklonili poruku.

**Napomena:** Ako ne možete da resetujete brojače upotrebe potrošnog materijala, vratite stavku potrošnog materijala na mesto kupovine.

## Problemi sa uvlačenjem papira

### Koverta se zalepi prilikom štampanja

Radnja	Da	Ne
<p><b>Korak 1</b></p> <p><b>a</b> Koristite kovertu koja je skladištena u suvom okruženju.</p> <p><b>Napomena:</b> Štampanje koverata sa visokim sadržajem vlage može da dovede do lepljenja krilaca.</p> <p><b>b</b> Pošaljite zadatak štampe.</p> <p>Da li se koverta zalepi prilikom štampanja?</p>	Pređite na korak 2.	Problem je rešen.
<p><b>Korak 2</b></p> <p><b>a</b> Proverite da li je tip papira podešen na Koverta.</p> <p>Na početnom ekranu dodirnite <b>Postavke &gt; Papir &gt; Konfiguracija fioke &gt; Veličina/tip papira</b>.</p> <p><b>b</b> Pošaljite zadatak štampe.</p> <p>Da li se koverta zalepi prilikom štampanja?</p>	Kontaktirajte sa <a href="#">korisničkom podrškom</a> .	Problem je rešen.

## Štampanje sa uparivanjem ne radi

Radnja	Da	Ne
<p><b>Korak 1</b></p> <p><b>a</b> Na početnom ekranu dodirnite <b>Postavke &gt; Štampanje &gt; Raspored &gt; Uparivanje</b>.</p> <p><b>b</b> Dodirnite <b>Uključeno [1,2,1,2,1,2]</b>.</p> <p><b>c</b> Odštamajte dokument.</p> <p>Da li je dokument ispravno uparen?</p>	Problem je rešen.	Pređite na korak 2.
<p><b>Korak 2</b></p> <p><b>a</b> Sa dokumenta koji želite da odštamate otvorite dijalog <b>Štampanje</b>, pa izaberite <b>Uparivanje</b>.</p> <p><b>b</b> Odštamajte dokument.</p> <p>Da li je dokument ispravno uparen?</p>	Problem je rešen.	Pređite na korak 3.
<p><b>Korak 3</b></p> <p><b>a</b> Smanjite broj stranica za štampanje.</p> <p><b>b</b> Odštamajte dokument.</p> <p>Da li su stranice ispravno uparene?</p>	Problem je rešen.	Kontaktirajte sa <a href="#">korisničkom podrškom</a> .

## Povezivanje fioke ne radi

Radnja	Da	Ne
<p><b>Korak 1</b></p> <p><b>a</b> Proverite da li je u fiokama ubačen papir iste veličine i tipa.</p> <p><b>b</b> Proverite da li su vođice papira ispravno pozicionirane.</p> <p><b>c</b> Odštamajte dokument.</p> <p>Da li se fiokama povezuju ispravno?</p>	Problem je rešen.	Pređite na korak 2.
<p><b>Korak 2</b></p> <p><b>a</b> Na početnom ekranu dodirnite <b>Postavke &gt; Papir &gt; Konfiguracija fiokama &gt; Veličina/tip papira</b>.</p> <p><b>b</b> Podesite veličinu i tip papira tako da se poklapa sa papirom stavljenim u povezane fiokama.</p> <p><b>c</b> Odštamajte dokument.</p> <p>Da li se fiokama povezuju ispravno?</p>	Problem je rešen.	Pređite na korak 3.
<p><b>Korak 3</b></p> <p><b>a</b> Uverite se da je opcija <b>Povezivanje fiokama</b> podešena na <b>Automatski</b>. Više informacija potražite u odeljku <a href="#">„Povezivanje fiokama“ na stranici 58</a>.</p> <p><b>b</b> Odštamajte dokument.</p> <p>Da li se fiokama povezuju ispravno?</p>	Problem je rešen.	Obratite se <a href="#">službi za korisničku podršku</a> .

## Papir se često zaglavljuje

Radnja	Da	Ne
<p><b>Korak 1</b></p> <p><b>a</b> Uklonite fioku.</p> <p><b>b</b> Proverite da li je papir ispravno stavljen.</p> <p><b>Napomene:</b></p> <ul style="list-style-type: none"> <li>• Uverite se da su vođice papira ispravno pozicionirane.</li> <li>• Proverite da visina gomile papira ne prekoračuje indikator maksimalne napunjenosti papirom.</li> <li>• Štampajte na papiru preporučene veličine i tipa.</li> </ul> <p><b>c</b> Umetnite fioku.</p> <p><b>d</b> Odštampajte dokument.</p> <p>Da li se papir često zaglavljuje?</p>	Pređite na korak 2.	Problem je rešen.
<p><b>Korak 2</b></p> <p><b>a</b> Na početnom ekranu dodirnite <b>Postavke &gt; Papir &gt; Konfiguracija fioke &gt; Veličina/tip papira</b>.</p> <p><b>b</b> Podesite ispravnu veličinu i tip papira.</p> <p><b>c</b> Odštampajte dokument.</p> <p>Da li se papir često zaglavljuje?</p>	Pređite na korak 3.	Problem je rešen.
<p><b>Korak 3</b></p> <p><b>a</b> Stavite papir iz novog pakovanja.</p> <p><b>Napomena:</b> Papir apsorbuje vlagu usled velike vlažnosti. Čuvajte papir u originalnom pakovanju do upotrebe.</p> <p><b>b</b> Odštampajte dokument.</p> <p>Da li se papir često zaglavljuje?</p>	Kontaktirajte sa <a href="#">korisničkom podrškom</a> .	Problem je rešen.

## Zaglavljene stranice nisu ponovo odštampane

Radnja	Da	Ne
<p><b>a</b> Na početnom ekranu dodirnite <b>Postavke &gt; Uređaj &gt; Obaveštenja &gt; Oporavak od zaglavljivanja sadržaja</b>.</p> <p><b>b</b> U meniju Oporavak u slučaju zaglavljivanja dodirnite <b>Uključeno</b> ili <b>Automatski</b>.</p> <p><b>c</b> Odštampajte dokument.</p> <p>Da li su zaglavljene stranice ponovo odštampane?</p>	Problem je rešen.	Kontaktirajte sa <a href="#">korisničkom podrškom</a> .

## Problemi sa kvalitetom boja

### Menjanje boja na otisku

- 1 Na početnom ekranu dodirnite **Postavke > Štampanje > Kvalitet > Napredna izrada slika > Korekcija boja**.
- 2 U meniju Korekcija boja dodirnite **Ručno > Sadržaj korekcije boja**.
- 3 Odaberite odgovarajuću postavku konverzije boje.

Tip objekta	Tabele konverzije boja
RGB slika RGB tekst RGB grafika	<ul style="list-style-type: none"> <li>• Živo – daje svetlije, zasićenije boje i može da se primeni na sve ulazne format e boja.</li> <li>• sRGB prikaz – daje otisak koji je približan bojama prikazanim na ekranu računara. Upotreba crnog tonera je optimizovana za štampanje fotografija.</li> <li>• Prikaz prave crne – daje otisak koji je približan bojama prikazanim na ekranu računara. Ova postavka koristi samo crni toner za kreiranje svih nivoa neutralne sive.</li> <li>• sRGB živo – daje povećanu zasićenost boja za korekciju boja za sRGB prikaz. Upotreba crnog tonera je optimizovana za štampanje poslovnih grafikona.</li> <li>• Isključeno</li> </ul>
CMYK slika CMYK tekst CMYK grafika	<ul style="list-style-type: none"> <li>• US CMYK – primenjuje korekciju boja tako da budu približne otisku boja po specifikacijama za veb ofset objavljivanje (Specifications for Web Offset Publishing – SWOP).</li> <li>• Euro CMYK – primenjuje korekciju boja tako da budu približne otisku boja prema standardu Euroscale.</li> <li>• Živo CMYK – povećava zasićenost boja postavke za korekciju boja za US CMYK.</li> <li>• Isključeno</li> </ul>

### Najčešća pitanja u vezi sa štampanjem u boji

#### Šta je RGB boja?

RGB boja je metod opisivanja boja ukazivanjem na količinu crvene, zelene ili plave upotrebjene za dobijanje određene boje. Crveno, zeleno i plavo svetlo može da se doda u različitim količinama da bi se proizveo veliki opseg boja koje mogu da se vide u prirodi. Ekрани računara, skeneri i digitalne kamere koriste ovaj metod za prikazivanje boja.

#### Šta je CMYK boja?

CMYK boja je metod opisivanja boja ukazivanjem na količinu cijana, magente, žute i crne upotrebjenih za dobijanje određene boje. Cijan, magenta, žuto i crno mastilo ili toneri mogu da se odštampaju u različitim količinama da bi se proizveo veliki opseg boja koje mogu da se vide u prirodi. Štamparske prese, inkdžet štampači i laserski štampači u boji proizvode boje na ovaj način.

#### Kako se određuje boja u dokumentu za štampanje?

Programi se koriste za određivanje i menjanje boje dokumenta koristeći kombinacije RGB i CMYK boja. Da dobili više informacija, pogledajte teme pomoći u programu.

## Kako štampač zna koju boju da odštampa?

Prilikom štampanja dokumenta, informacije koje opisuju tip i boju svakog objekta šalju se štampaču i prolaze kroz tabele konverzije boja. Boja se prevodi u odgovarajuće količine cijan, magenta, žutog i crnog tonera koji se koriste za dobijanje željene boje. Informacije o objektu određuju primenu tabele konverzije boja. Na primer, moguće je jedan tip tabele za konverziju boja primeniti na tekst primenjujući drugačiju tabelu konverzije boja na fotografske slike.

## Šta je ručna korekcija boja?

Kada je ručna korekcija boja omogućena, da bi obradio objekte, štampač primenjuje tabele konverzije boja koje je korisnik izabrao. Postavke ručne korekcije boja specifične su za tip objekta koji se štampa (tekst, grafikoni ili slike). Specifične su i za način na koji je boja objekta navedena u programu (RGB ili CMYK kombinacije). Da biste drugačiju tabelu konverzije boja primenili ručno, pogledajte [„Menjanje boja na otisku“ na stranici 409](#).

Ako program ne navede boje sa RGB ili CMYK kombinacijama, ručna korekcija boja nije od koristi. Nema efekta ni ako program ili operativni sistem računara upravlja podešavanjem boja. U većini situacija, podešavanje Korekcije boja na vrednost Automatski proizvodi željene boje za dokument.

## Kako mogu da dobijem određenu boju (na primer logotip korporacije)?

U meniju štampača Kvalitet dostupno je devet kompleta Uzoraka boja. Ovi kompleti su dostupni na stranici Uzorci boja na Embedded Web Server-u. Izborom bilo kojeg kompleta uzorka proizvode se višestrani otisci koji se sastoje od stotine polja u boji. Svako polje sadrži CMYK ili RGB kombinaciju, u zavisnosti od izabrane tabele. Prikazana boja svakog polja dobijena je provlačenjem CMYK ili RGB kombinacije označene na polju kroz izabranu tabelu konverzije boja.

Ispitujući skupova Uzoraka boja možete da identifikujete polje sa bojom koje je najbliže boji koju želite da dobijete. Kombinacija boja označena na polju može zatim da se upotrebi za menjanje boje objekta u programu. Da dobili više informacija, pogledajte teme pomoći u programu. Ručna korekcija boja može da bude neophodna da biste upotrebili izabranu tabelu konverzije boja za određeni objekat.

Izbor skupa Uzoraka boja za dobijanje određene boje zavisi od:

- Postavka Korekcija boja koja se koristi (Automatski, Isključeno ili Ručno)
- Tipa objekta koji se štampa (tekst, grafikoni ili slike)
- Na koji način je boja objekta navedena u programu (RGB ili CMYK kombinacije)

Ako program ne navede boje sa RGB ili CMYK kombinacijama, stranice sa Uzorcima boja nisu od koristi. Pored toga, neki programi podešavaju RGB ili CMYK kombinacije navedene u programu putem upravljanja bojama. U ovim situacijama, odštampana boja može da se podudara sa stranicama sa Uzorcima boja.

## Otisak je nijansiran

Radnja	Da	Ne
<p><b>Korak 1</b> Obavite Podešavanje boje.</p> <p><b>a</b> Na početnom ekranu dodirnite <b>Postavke &gt; Štampanje &gt; Kvalitet &gt; Napredna izrada slika &gt; Podešavanje boje</b>.</p> <p><b>b</b> Odšampajte dokument.</p> <p>Da li je otisak nijansiran?</p>	Pređite na korak 2.	Problem je rešen.



Radnja	Da	Ne
<p><b>Korak 2</b></p> <p>Obavite Balans boja.</p> <p><b>a</b> Na početnom ekranu dodirnite <b>Postavke &gt; Otisak &gt; Kvalitet &gt; Napredna izrada slika &gt; Balans boja</b>.</p> <p><b>b</b> Podesite postavke.</p> <p><b>c</b> Odšampajte dokument.</p> <p>Da li je otisak nijansiran?</p>	<p>Obratite se <a href="#">službi za korisničku podršku</a>.</p>	<p>Problem je rešen.</p>

## Kontaktiranje sa korisničkom podrškom

Pre kontaktiranja sa korisničkom podrškom pripremite sledeće informacije:

- Problem sa štampačem
- Poruka o grešci
- Tip modela i serijski broj štampača

Posetite lokaciju <http://support.lexmark.com> da biste dobili podršku putem e-pošte ili ćaskanja, ili pregledajte biblioteku priručnika, dokumentacije za podršku, upravljačkih programa i drugih sadržaja za preuzimanje.

Dostupna je i tehnička podrška putem telefona. U SAD ili Kanadi, pozovite 1-800-539-6275. Za druge zemlje ili regione posetite <http://support.lexmark.com>.

# Reciklaža i odlaganje

## Recikliranje Lexmark proizvoda

Da biste vratili Lexmark proizvod radi reciklaže:

- 1 Idite na lokaciju [www.lexmark.com/recycle](http://www.lexmark.com/recycle).
- 2 Izaberite proizvod koji želite da reciklirate.

**Napomena:** Potrošni materijal i hardver za štampač koji nisu navedeni u Lexmark programu prikupljanja i recikliranja mogu da se recikliraju putem lokalnog centra za reciklažu.

## Recikliranje Lexmark pakovanja

Lexmark neprekidno teži da smanji količinu materijala za pakovanje. Manja količina materijala za pakovanje omogućava da se Lexmark štampači transportuju što efikasnije brinući o životnoj sredini tako što će količina odbačenog materijala za pakovanje biti manja. Ove mere smanjuju emisije gasova staklene bašte, štede energiju i prirodne resurse. U nekim zemljama ili regionima, Lexmark nudi i recikliranje komponenti pakovanja. Da biste dobili više informacija, posetite lokaciju [www.lexmark.com/recycle](http://www.lexmark.com/recycle), a zatim odaberite zemlju ili region. Informacije o dostupnim programima za reciklažu materijala za pakovanje obuhvaćene su informacijama o recikliranju proizvoda.

Lexmark karton ima 100% mogućnost recikliranja tamo gde postoje postrojenja za reciklažu rebrastog kartona. Ovakva postrojenja možda ne postoje u vašoj oblasti.

Pena koju Lexmark koristi za pakovanje može da se reciklira tamo gde postoje postrojenja za reciklažu pene. Ovakva postrojenja možda ne postoje u vašoj oblasti.

Kada vraćate kertridž kompaniji Lexmark, možete ponovo da upotrebite kutiju u kojoj je kertridž dostavljen. Lexmark će reciklirati kutiju.

# Obaveštenja

## Informacije o proizvodu

Ime proizvoda:

Lexmark CS943de printer

Tip mašine:

5080

Model:

435

## Obaveštenje o verziji

jul 2024.

**Sledeći pasus ne odnosi se na bilo koju zemlju gde su takve odredbe neusklađene sa lokalnim zakonom:** LEXMARK INTERNATIONAL, INC., PRUŽA OVU PUBLIKACIJU „U VIĐENOM STANJU“ BEZ GARANCIJE BILO KOJE VRSTE, IZRIČITE ILI PODRAZUMEVANE, UKLJUČUJUĆI BEZ OGRANIČENJA, PODRAZUMEVANE GARANCIJE MOGUĆNOSTI ZA PRODAJU ILI PODESNOSTI ZA ODREĐENU NAMENU. Neke države ne dozvoljavaju odricanje od izričitih ili podrazumevanih garancija u određenim transakcijama, zbog čega se ova izjava možda ne odnosi na vas.

Ova publikacija može da obuhvata tehničke nepreciznosti i tipografske greške. Izmene se periodično unose u informacije koje su ovde iznete; ove izmene biće obuhvaćene sledećim izdanjima. Poboljšanja ili promene u opisanim proizvodima ili programima mogu da se primene u bilo kom trenutku.

Reference u ovoj publikaciji na proizvode, programe ili usluge ne impliciraju da proizvođač namerava da ih učini dostupnim u svim zemljama u kojima posluje. Bilo koja referenca na proizvod, program ili uslugu nema svrhu da izjavi ili implicira da samo taj proizvod, program ili usluga mogu da se koriste. Bilo koji funkcionalno ekvivalentni proizvod, program ili usluga koji ne krše bilo koje postojeće pravo na intelektualnu svojinu mogu da se koriste kao zamena. Procena i verifikacija rada zajedno sa drugim proizvodima, programima ili uslugama, osim onih koje je proizvođač izričito naveo, predstavljaju odgovornost korisnika.

Lexmark tehničku podršku potražite na <http://support.lexmark.com>.

Informacije o smernicama za zaštitu privatnosti kompanije Lexmark koje važe za korišćenje ovog proizvoda potražite na [www.lexmark.com/privacy](http://www.lexmark.com/privacy).

Informacije o potrošnom materijalu i sadržaje za preuzimanje potražite na [www.lexmark.com](http://www.lexmark.com).

© 2022 Lexmark International, Inc.

Sva prava zadržana.

## Žigovi

Lexmark, Lexmark logotip i MarkNet su zaštićeni žigovi ili registrovani zaštićeni žigovi kompanije Lexmark International, Inc. u Sjedinjenim Američkim Državama i/ili drugim zemljama.

Android, Google Play i Google Chrome su zaštićeni žigovi kompanije Google LLC.

Macintosh, macOS, Safari, and AirPrint are trademarks of Apple Inc., registered in the U.S. and other countries. App Store is a service mark of Apple Inc., registered in the U.S. and other countries. Use of the Works with Apple badge means that an accessory has been designed to work specifically with the technology identified in the badge and has been certified by the developer to meet Apple performance standards.

Microsoft, Internet Explorer, Microsoft Edge i Windows su zaštićeni žigovi Microsoft grupe kompanija.

Oznaka reči Mopria® je registrovani i/ili neregistrovani zaštićeni žig kompanije Mobria Alliance, Inc. u Sjedinjenim Američkim Državama i drugim zemljama. Neovlašćeno korišćenje strogo je zabranjeno.

PCL® je registrovani zaštićeni žig kompanije Hewlett-Packard. PCL je oznaka skupa komandi (jezika) i funkcija štampača kompanije Hewlett-Packard, obuhvaćenih njihovim proizvodima štampača. Ovaj štampač je namenjen da bude kompatibilan sa PCL jezikom. To znači da štampač prepoznaje PCL komande koje se koriste u programima različitih aplikacija, kao i da štampač emulira funkcije koje odgovaraju komandama.

PostScript je registrovani zaštićeni žig kompanije Adobe Systems Incorporated u Sjedinjenim Američkim Državama i/ili drugim zemljama.

Wi-Fi® i Wi-Fi Direct® su registrovani zaštitni znakovi kompanije Wi-Fi Alliance®.

Svi ostali žigovi su imovina odgovarajućih vlasnika.

## Obaveštenja o licenciranju

Sva obaveštenja o licenciranju povezana sa ovim proizvodom mogu da se prikažu iz direktorijuma CD: NOTICES CD-a sa instalacionim softverom.

## Nivoi emisije buke

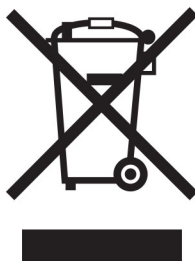
Sledeće mere napravljene su u skladu sa standardom ISO 7779 i prijavljene u skladu sa standardom ISO 9296.

**Napomena:** Neki režimi možda se ne odnose na vaš proizvod.

Prosečni zvučni pritisak na udaljenosti od 1 metar, dBA	
Štampanje	One-sided: 50 Two-sided: 52
Spreman	15

Vrednosti podležu promeni. Pogledajte [www.lexmark.com](http://www.lexmark.com) za aktuelne vrednosti.

## Direktiva o električnom i elektronskom otpadu (WEEE)



WEEE logotip označava određene programe recikliranja i procedure za elektronske proizvode u zemljama Evropske unije. Podstičemo recikliranje naših proizvoda.

Ako imate dodatnih pitanja o opcijama za recikliranje, posetite veb lokaciju kompanije Lexmark na [www.lexmark.com](http://www.lexmark.com) za broj telefona lokalne kancelarije za prodaju.

## Punjiva litijum-jonska baterija



Ovaj proizvod može da sadrži okruglu punjivu litijum-jonsku bateriju čije bi uklanjanje trebalo prepustiti isključivo obučenom tehničaru. Precrtana kanta za otpatke znači da proizvod ne sme da se odlaže kao nesortirani otpad, već mora da se pošalje u namenski objekat za prikupljanje radi vraćanja i recikliranja. U slučaju uklanjanja baterije nemojte da je bacite u kućni otpad. U lokalnoj zajednici mogu da postoje odvojeni sistemi za prikupljanje baterija, kao što je lokacija za odlaganje baterija za reciklažu. Odvojeno prikupljanje iskorišćenih baterija obezbeđuje odgovarajući tretman otpada, uključujući ponovnu upotrebu i recikliranje i sprečava potencijalne negativne efekte na zdravlje ljudi i životnu sredinu. Odgovorno odlažite baterije.

Уредба (ЕУ) 2023/1542

## Уредба (ЕУ) 2023/1542

Ovaj proizvod može da sadrži дугмасту литијумску пуњиву батерију. Ова батерија је у складу са Уредбом (ЕУ) 2023/1542. На усклађеност указује CE ознака:






Ovaj proizvod može da sadrži neku od sledećih дугмастих батерија:

- Идентификација батерије: Seiko број модела MS621FE  
Произвођач: Сеико Инструментс Инц.  
Адреса произвођача: 8, Nakase 1-хром, Mihama-ku, Chiba-shi, Chiba 261-8507, Јапан
- Идентификација батерије: Panasonic број модела ML621  
Произвођач: Panasonic Energy Co., Ltd.  
Адреса произвођача: 1-1 Matsushita-cho, Moriguchi City, Osaka 570-8511, Јапан
- Идентификација батерије: FDK број модела ML621  
Произвођач: FDK Corporation  
Адреса произвођача: Shibaura Crystal Shinagawa, 1-6-41 Konan, Minato-ku, Tokyo 108-8212 Јапан

## Environmental labeling for packaging

Per Commission Regulation Decision 97/129/EC Legislative Decree 152/2006, the product packaging may contain one or more of the following symbols.

 <p>20 PAP</p>	<p>This symbol indicates that the packaging may contain corrugated fiberboard.</p>
 <p>21 PAP</p>	<p>This symbol indicates that the packaging may contain non-corrugated fiberboard.</p>
 <p>22 PAP</p>	<p>This symbol indicates that the packaging may contain paper.</p>

For more information, go to [www.lexmark.com/recycle](http://www.lexmark.com/recycle), and then choose your country or region. Information on available packaging recycling programs is included with the information on product recycling.

## Odlaganje proizvoda

Nemojte odlagati štampač ili potrošni materijal na isti način kao i uobičajeni otpad iz domaćinstva. Konsultujte lokalne organe vlasti za mogućnosti odlaganja i reciklaže.

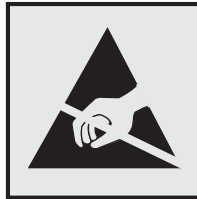
## Vraćanje kertridža kompanije Lexmark radi ponovne upotrebe ili reciklaže

Lexmark program prikupljanja kertridža omogućava besplatno vraćanje upotrebljenih kertridža kompaniji Lexmark radi ponovne upotrebe ili reciklaže. Sto procenata praznih kertridža vraćenih kompaniji Lexmark ponovo se upotrebi ili rasklopi radi recikliranja. Kutije koje se koriste za vraćanje kertridža takođe se recikliraju.

Ako želite da vratite kertridž kompanije Lexmark radi ponovne upotrebe ili reciklaže, uradite sledeće:

- 1 Idite na lokaciju [www.lexmark.com/recycle](http://www.lexmark.com/recycle).
- 2 Izaberite zemlju ili region.
- 3 Izaberite **Lexmark program za prikupljanje kertridža**.
- 4 Pratite uputstva na ekranu.

## Obaveštenje o osetljivosti na statički elektricitet



Ovaj simbol označava delove osetljive na statički elektricitet. Nemojte da dodirujete oblasti blizu ovih simbola, a da prethodno niste dodirnuli metalnu površinu u oblasti dalje od simbola.

Kako biste sprečili štetu usled statičkog elektriciteta prilikom obavljanja zadatka održavanja, kao što je uklanjanje zaglavljenog papira ili zamena potrošnog materijala, dodirnite bilo koji izloženi okvir štampača pre nego što pristupite ili dodirnete unutrašnje delove štampača, čak i ako simbol nije prisutan.

## ENERGY STAR

Bilo koji proizvod Lexmark sa ENERGY STAR® emblemom na proizvodu ili početnom ekranu usklađen je sa zahtevima ENERGY STAR Agencije za zaštitu okoline (EPA) od datuma proizvodnje.



## Informacije o temperaturi

Radna temperatura i relativna vlažnost	10 do 32,2°C (50 do 90°F) i 15 do 80% RV 15,6 do 32,2°C (60 do 90°F) i 8 do 80% RV Maksimalna temperatura vlažnog termometra <sup>2</sup> : 22,8°C (73°F) Okruženje bez kondenzovanja
Dugoročno odlaganje štampača / kertridža / jedinice za izradu slika <sup>1</sup>	15,6 do 32,2°C (60 do 90°F) i 8 do 80% RV Maksimalna temperatura vlažnog termometra <sup>2</sup> : 22,8°C (73°F)
Kratkoročni transport štampača / kertridža / jedinice za izradu slika	-40 do 40°C (-40 do 104°F)
<sup>1</sup> Rok trajanja potrošnog materijala je približno 2 godine. To je zasnovano na standardnom kancelarijskom okruženju sa temperaturom od 22°C (72°F) i vlažnošću od 45%. <sup>2</sup> Temperatura vlažnog termometra utvrđuje se na osnovu temperature vazduha i relativne vlažnosti.	

## Potrošnja energije

### Potrošnja energije proizvoda

Sledeća tabela dokumentuje karakteristike potrošnje energije proizvoda.

**Napomena:** Neki režimi možda ne važe za vaš proizvod.

Režim	Opis	Potrošnja energije (u vatima)
Štampanje	Proizvod generiše izlazne papirne kopije od elektronskih unosa.	One-sided: 767 Two-sided: 700
Kopiranje	Proizvod generiše izlazne papirne kopije od papirnih originalnih dokumenata.	N/A
Skeniranje	Proizvod skenira papirne dokumente.	N/A
Spreman	Proizvod čeka na zadatak štampe.	76
Režim mirovanja	Proizvod je u režimu uštede energije visokog nivoa.	1.3
Hibernacija	Proizvod je u režimu uštede energije niskog nivoa.	0.1
Isključeno	Proizvod je priključen u zidnu utičnicu, ali je prekidač za napajanje isključen.	0.1

Nivoi potrošnje energije navedeni u prethodnoj tabeli predstavljaju prosečne vrednosti u posmatranom vremenskom intervalu. Trenutno povlačenje energije može da bude značajno više od prosečnog.

Vrednosti su podložne promeni. Pogledajte [www.lexmark.com](http://www.lexmark.com) za trenutne vrednosti.

### Režim mirovanja

Ovaj proizvod dizajniran je sa režimom rada za štednju energije nazvanim *režim mirovanja*. Režim mirovanja štedi energiju smanjivanjem potrošnje energije tokom produženih perioda neaktivnosti. Režim mirovanja automatski se aktivira nakon što se ovaj proizvod ne koristi tokom određenog vremenskog perioda, nazvanog *Istek vremena za režim mirovanja*.

Fabrički podrazumevani istek vremena za režim mirovanja za ovaj proizvod (u minutima) je:	15
---	----

Korišćenjem menija za konfiguraciju, istek vremena za režim mirovanja može se izmeniti tako da bude između 1 i 120 minuta, odnosno između 1 i 114 minuta, u zavisnosti od modela štampača. Ako je brzina štampača manja od/jednaka 30 stranica u minuti, možete da podesite samo istek vremena od 60 minuta ili 54 minuta, u zavisnosti od modela štampača. Podešavanje isteka vremena za režim mirovanja na malu vrednost smanjuje potrošnju energije, ali može da poveća vreme odziva proizvoda. Podešavanje isteka vremena za režim mirovanja na veliku vrednost održava brz odziv, ali koristi više energije.

Neki modeli podržavaju *režim temeljnog mirovanja* koji dodatno smanjuje potrošnju energije nakon dužeg perioda neaktivnosti.

### Režim hibernacije

Ovaj proizvod dizajniran je sa režimom rada sa izuzetno niskom potrošnjom energije nazvanim *režim hibernacije*. Prilikom rada u režimu hibernacije, svi drugi sistemi i uređaji bezbedno se napajaju energijom.



Režim hibernacije može da se aktivira na bilo koji od sledećih načina:

- korišćenjem isteka vremena hibernacije
- korišćenjem planiranih režima napajanja

Fabrički podrazumevani istek vremena hibernacije za ovaj proizvod u svim zemljama ili regionima	3 days
---	--------

Vreme tokom kojeg štampač čeka nakon što se zadatak odštampa pre nego što se aktivira režim hibernacije može se izmeniti tako da bude između jednog sata i jednog meseca.

### Napomene o proizvodima opreme za izradu slika registrovanima za EPEAT.

- Režim pripravnosti javlja se u režimu hibernacije ili režimu isključenosti.
- Proizvod se automatski isključuje u režim pripravnosti  $\leq 1$  W. Funkcija automatske pripravnosti (hibernacija ili isključeno) biće omogućena prilikom isporuke.

### Režim isključivanja

Ako ovaj proizvod ima režim isključivanja u kojem se i dalje troši mala količina energije, da biste u potpunosti sprečili da proizvod koristi energiju, isključite kabl za napajanje iz zidne utičnice.

### Ukupna iskorišćena energija

Nekada je od pomoći da se proceni ukupna iskorišćena energija proizvoda. Budući da su tvrdnje o potrošnji energije date u vatima kao jedinici za energiju, potrošnja energije treba da se pomnoži vremenom koje proizvod provodi u svakom režimu da bi se izračunala iskorišćena energija. Ukupna iskorišćena energija proizvoda predstavlja zbir iskorišćene energije u svakom režimu.

## Usaglašenost sa direktivama Evropske zajednice (EZ)

Ovaj proizvod je usklađen sa zahtevima za zaštitu direktiva Saveta EZ 2014/30/EU, 2014/35/EU i 2011/65/EU kako je izmenjeno prema (EU) 2015/863 za usklađivanje i harmonizaciju zakona država članica u vezi sa elektromagnetnom kompatibilnošću, bezbednošću električne opreme dizajnirane za upotrebu u određenim granicama napona, kao i sa ograničenjima upotrebe određenih opasnih materija u električnoj i elektronskoj opremi.

Proizvođač ovog proizvoda je: Lexmark International, Inc., 740 West New Circle Road, Lexington, KY, 40550 USA. Ovlašćeni predstavnik za EEA/EU: Lexmark International Technology Hungária Kft., 8 Lechner Ödön fasor, Millennium Tower III, 1095 Budapest HUNGARY. Uvoznik za EEA/EU: Lexmark International Technology S.à.r.l. 20, Route de Pré-Bois, ICC Building, Bloc A, CH-1215 Genève, Švajcarska. Izjava o usklađenosti sa zahtevima direktiva dostupna je na zahtev od ovlašćenog predstavnika ili možete da je pronađete na

[www.lexmark.com/en\\_us/about/regulatory-compliance/european-union-declaration-of-conformity.html](http://www.lexmark.com/en_us/about/regulatory-compliance/european-union-declaration-of-conformity.html).

Ovaj proizvod zadovoljava ograničenja za klasu A iz standarda EN 55032 i bezbednosne zahteve iz standarda EN 62368-1.

## Obaveštenje o radio smetnjama

### Upozorenje

Ovo je proizvod koji je usaglašen sa zahtevima za emisije standarda EN 55032 (ograničenja za klasu A) i zahtevima za otpornost standarda EN 55035. Ovaj proizvod nije namenjen za upotrebu u stambenom/kućnom okruženju.

Ovo je proizvod klase A. U kućnom okruženju, ovaj proizvod može da izazove radio smetnje, u kom slučaju od korisnika može da se zahteva da preduzme odgovarajuće mere.

# Indeks

## Brojevi

fioka za 2 x 520 listova  
 instaliranje 69  
 dvostruka fioka za 2000 listova  
 učitavanje 45  
 dvostruka fioka za 2000 listova  
 instaliranje 76  
 komplet valjaka dvostruke fiok  
 za 2000 listova  
 čišćenje 323  
 zamena 263  
 Fioka za 2000 listova  
 instaliranje 83  
 Valjci za uvlačenje fiok  
 za 2000 listova  
 čišćenje 319  
 Komplet valjaka fiok  
 za 2000 listova  
 zamena 258  
 dvostruka fioka za 2520 listova  
 učitavanje 49  
 fioka za 520 listova  
 učitavanje 41  
 umetak fiok  
 za 520 listova  
 zamena 240

## A

aktiviranje glasovnog  
 navođenja 38  
 dodavanje aplikacija na početni  
 ekran 34  
 dodavanje grupa kontakata 37  
 dodavanje kontakata 37  
 dodavanje hardverskih opcija  
 upravljački program za  
 štampanje 61  
 dodavanje internih opcija  
 upravljački program za  
 štampanje 61  
 dodavanje štampača na  
 računar 59  
 Adresar  
 korišćenje 37  
 podešavanje osvetljenosti  
 ekrana 332  
 podešavanje podrazumevane  
 jačine zvuka  
 slušalice 40

zvučnik 40  
 podešavanje brzine govora  
 Glasovno navođenje 40  
 podešavanje zatamnjenosti  
 tonera 181  
 AirPrint  
 korišćenje 174  
 povezivanje kablova 33  
 izbegavanje zaglavljivanja  
 papira 367

## B

B4 vođica za papir  
 zamena 284  
 fioka za banere  
 instaliranje 95  
 crne slike 353  
 prazne stranice 342  
 brošura  
 štampanje 175  
 završna obrada brošure  
 korišćenje 175  
 obeleživači  
 kreiranje 36  
 kreiranje fascikli za 37

## C

otkazivanje zadatka  
 štampanja 180  
 nije moguće povezati štampač  
 na Wi-Fi mrežu 402  
 nije moguće otvoriti Embedded  
 Web Server 401  
 menjanje postavki portova  
 štampača nakon instaliranja  
 porta za interna rešenja 166  
 promena pozadine 35  
 provera statusa delova i  
 potrošnog materijala 227  
 čišćenje  
 spoljašnjost štampača 310  
 unutrašnjost štampača 310  
 čišćenje delova  
 komplet valjaka dvostruke fiok  
 za 2000 listova 323  
 čišćenje valjaka za prihv  
 at 323  
 čišćenje sočiva glave za  
 štampanje 311

čišćenje valjaka za uvlačenje  
 fiok  
 za 2000 listova 319  
 čišćenje štampača 310  
 čišćenje ekrana osetljivog na  
 dodir 310  
 čišćenje kompleta valjaka  
 fiok  
 315  
 uklanjanje zaglavljivanja  
 iza vrata A 377  
 iza vrata B 372  
 u višenamenskom ulagaču 376  
 u opcionim fiokama 372  
 u finišeru za heftanje 381  
 u finišeru za heftanje i  
 bušenje 383  
 u dvostrukoj fioci za 2000  
 listova 372  
 u fioci za 2000 listova 376  
 u fioci za 520 listova 372  
 u finišeru za brošure 395  
 u standardnoj korpi 380  
 u standardnoj fioci 370  
 uklanjanje zaglavljivanja  
 u finišeru za trostruko  
 savijanje / Z-savijanje 385  
 upareno štampanje ne  
 funkcionise 407  
 korekcija boja 409  
 kvalitet boja, rešavanje  
 problema  
 otisci izgledaju  
 zatamnjeno 410  
 pozadina u boji na otiscima 345  
 računar  
 povezivanje sa  
 štampačem 169  
 poverljivi dokumenti se ne  
 štampaju 362  
 zadaci poverljivog štampanja  
 konfigurisanje 177  
 štampanje 177  
 konfigurisanje obaveštenja za  
 potrošni materijal 227  
 konfigurisanje funkcije Wi-Fi  
 Direct 168  
 povezivanje računara na  
 štampač 169

povezivanje mobilnog uređaja sa štampačem 169  
 povezivanje štampača na bežičnu mrežu 167  
 povezivanje na bežičnu mrežu pomoću PIN metoda 167  
 pomoću metoda sa pritiskanjem dugmeta 167  
 ušteda potrošnog materijala 333  
 kontaktiranje korisničke podrške 411  
 kontrolna tabla korišćenje 12  
 poklopac za pristup ploče kontrolera zamena 294  
 kreiranje obeleživača 36  
 kreiranje fascikli za obeleživače 37  
 nakrivljena štampa 352  
 Služba za korisničku podršku korišćenje 36  
 službi za korisničku podršku kontaktiranje 411  
 prilagođavanje ekrana 35

## D

taman otisak 343  
 deaktiviranje Wi-Fi mreže 170  
 deaktiviranje glasovnog navođenja 38  
 podrazumevana jačina zvuka slušalica podešavanje 40  
 podrazumevana jačina zvuka zvučnika podešavanje 40  
 neispravna inteligentna jedinica za skladištenje 405  
 brisanje grupa kontakata 37  
 brisanje kontakata 37  
 Kvote uređaja podešavanje 36  
 lista direktorijuma štampanje 178  
 osvetljenost ekrana podešavanje 332  
 Prilagođavanje ekrana korišćenje 35  
 prikazivanje aplikacija na početnom ekranu 34

dokumenti, štampanje sa računara 173  
 sa mobilnog uređaja 173  
 tačke na odštampanoj stranici 350  
 dvostruka polica za hvatanje instaliranje 100  
 zamena 293

## E

uređivanje kontakata 37  
 obaveštenja o emisiji 414  
 pražnjenje kutije bušača rupa 329  
 omogućavanje režima uvećanja 40  
 omogućavanje PIN kodova 40  
 omogućavanje izgovorenih lozinki 40  
 omogućavanje USB priključka 367  
 omogućavanje funkcije Wi-Fi Direct 169  
 koverta se zatvara prilikom štampanja 406  
 fioka za kovertu instaliranje 61  
 učitavanje 53  
 ekološke postavke 332  
 brisanje memorija štampača 171  
 brisanje memorije štampača 172  
 brisanje jedinice za skladištenje štampača 172  
 kodovi grešaka 336  
 poruke o greškama 336  
 Ethernet kabl 33  
 Ethernet priključak 33  
 izvoz konfiguracione datoteke Embedded Web Server – korišćenje 60  
 upozorenja e-poštom podešavanje 227

## F

podrazumevane fabričke vrednosti vraćanje 172  
 Najčešća pitanja u vezi sa štampanjem u boji 409

tipovi datoteka podržani 176  
 pronalaženje informacija o štampaču 8  
 pronalaženje serijskog broja štampača 9  
 firmver, ažuriranje 60  
 fleš jedinica štampanje sa 175  
 fleš uređaji podržani 176  
 savijanje odštampanih listova 180  
 lista uzoraka fontova štampanje 178  
 jedinica za nanošenje tonera zamena 242

## G

originalni delovi i potrošni materijal kompanije Lexmark 228  
 originalni delovi i potrošni materijal 228  
 duplirane slike 344  
 siva pozadina na otiscima 345

## H

čvrsti disk brisanje 172  
 jedinica čvrstog diska 172  
 hardverske opcije fioka za 2 x 520 listova 69  
 dvostruka fioka za 2000 listova 76  
 Fioka za 2000 listova 83  
 fioka za banere 95  
 završna obrada brošure 118  
 kabinet 88  
 fioka za kovertu 61  
 odstojnik od 4,8 inča 63  
 konfiguracija sa 101  
 hardverske opcije, dodavanje upravljački program za štampanje 61  
 zadržani dokumenti se ne štampaju 362  
 zadržani zadaci štampanje 177  
 podešavanje vremena isteka 177

Režim hibernacije  
 konfigurisanje 332  
 kutija bušača rupa  
 pražnjenje 329  
 zamena 286  
 početni ekran  
 prilagođavanje 34  
 korišćenje 34  
 ikone na početnom ekranu  
 prikazivanje 34  
 horizontalne tamne linije 355  
 horizontalne bele linije 358  
 vlažnost vazduha oko  
 štampača 417

**I**  
 ikone na početnom ekranu  
 prikazivanje 34  
 utvrđivanje mesta zaglavljanja  
 papira 369  
 isečene slike pri štampanju 353  
 uvoz konfiguracione datoteke  
 Embedded Web Server –  
 korišćenje 60  
 neispravne margine 346  
 indikator  
 razumevanje statusa 12  
 instaliranje  
 završna obrada brošure 118  
 konfiguracija sa 108  
 instaliranje fioke za 2 x 520  
 listova 69  
 instaliranje dvostruke fioke za  
 2000 listova 76  
 instaliranje fioke za 2000  
 listova 83  
 instaliranje kabineta 88  
 instaliranje internih opcija  
 inteligentna jedinica za  
 skladištenje 153  
 instaliranje opcionog  
 odstojnika 63  
 instaliranje opcija  
 port za interna rešenja 159  
 čvrsti disk štampača 147  
 instaliranje fioke za banere 95  
 instaliranje finišera za  
 brošure 118  
 instaliranje dvostruke police za  
 hvatanje 100  
 instaliranje fioke za koverta 61

instaliranje upravljačkog  
 programa za štampanje 58  
 Instaliranje softvera  
 štampača 58  
 instaliranje finišera za  
 heftanje 101  
 instaliranje finišera za heftanje i  
 bušenje 108  
 instaliranje finišera za trostruko  
 savijanje / Z-savijanje 132  
 instaliranje bežičnog servera za  
 štampanje 157  
 inteligentna jedinica za  
 skladištenje 172  
 brisanje 172  
 instaliranje 153  
 interna opcija nije  
 detektovana 403  
 interne opcije, dodavanje  
 upravljački program za  
 štampanje 61  
 port za interna rešenja  
 instaliranje 159  
 rešavanje problema 404

**J**  
 zaglavljene stranice nisu ponovo  
 odštampane 408  
 zaglavljanje, papir  
 izbegavanje 367  
 zadatak se štampa iz pogrešne  
 fioke 363  
 zadatak se štampa na  
 pogrešnom papiru 363

**L**  
 memorandum  
 izbor 15  
 Lexmark Mobile Print  
 korišćenje 173  
 Lexmark Print  
 korišćenje 173  
 svetla štampa 347  
 povezivanje fioke 58  
 punjenje dvostruke fioke za 2000  
 listova 45  
 punjenje dvostruke fioke za 2520  
 listova 49  
 punjenje fioke za 520 listova 41  
 punjenje fioke za koverta 53  
 ubacivanje memoranduma 55

ubacivanje višenamenskog  
 ulagača 55  
 ubacivanje unapred izbušenog  
 papira 55  
 punjenje fioke 41, 45  
 lociranje oblasti sklonih  
 zaglavljanju 369  
 lociranje bezbednosnog  
 otvora 171  
 donji zadnji poklopac konektora  
 zamena 274

**M**  
 režim uvećanja  
 omogućavanje 40  
 upravljanje čuvarom ekrana 35  
 ručna korekcija boja 409  
 bežični server za štampanje  
 MarkNet N8372 157  
 meni  
 802.1x 216  
 O ovom štampaču 193  
 Pristupačnost 187  
 AirPrint 209  
 Anonimno prikupljanje  
 podataka 187  
 Registrovanje usluga  
 informatičkog oblaka 225  
 Podešavanje poverljivog  
 štampanja 223  
 Meni Konfiguracija 189  
 Uređaj 225  
 Šifrovanje diska 223  
 Eko-režim 184  
 Brisanje privremenih datoteka  
 sa podacima 224  
 Ethernet 211  
 Završna obrada 195  
 Štampanje sa fleš jedinice 204  
 Prilagođavanje početnog  
 ekrana 192  
 HTTP/FTP postavke 217  
 Slika 201  
 IPSec 214  
 Računovodstvo zadataka 198  
 Raspored 193  
 Lokalni nalozi 220  
 Ograničenja prijavljivanja 222  
 LPD konfiguracija 216  
 Upravljanje dozvolama 219  
 Tipovi medija 203

- Stranica menija sa postavkama 225
- Razno 224
- Upravljanje mobilnim uslugama 210
- Mreža 226
- Pregled mreže 206
- Obaveštenja 185
- Brisanje na kraju radnog veka 192
- PCL 200
- PDF 199
- PostScript 199
- Upravljanje energijom 186
- Željene postavke 183
- Štampaj 226
- Kvalitet 196
- Udaljena tabla za rukovanje 184
- Vraćanje podrazumevanih fabričkih vrednosti 188
- Ograničavanje spoljnog pristupa mreži 218
- Planiraj USB uređaje 220
- Evidencija bezbednosne revizije 220
- Podešavanje 195
- SNMP 213
- Postavke LDAP rešenja 224
- TCP/IP 212
- ThinPrint 217
- Konfiguracija fioka 202
- Rešavanje problema 226
- Univerzalno podešavanje 203
- USB 218
- Bežično 206
- Wi-Fi Direct 209
- Stranica menija sa postavkama štampanje 226
- nedostajuće boje 349
- kertridž sa tonerom nedostaje ili se ne odaziva 405
- mobilni uređaj
- povezivanje sa štampačem 169
  - štampanje sa 173, 174
- menjanje otiska boja 409
- Mopria Print Service 174
- zamrljani otisak i tačke 350
- premeštanje štampača 32, 333
- Više univerzalnih veličina omogućavanje 41
- višenamenski ulagač
- učitavanje 55
- N**
- kretanje po ekranu
- korišćenje pokreta 39
- kretanje po ekranu pomoću pokreta 39
- stranica za podešavanje mreže štampanje 170
- nivo emisije buke 414
- trajna memorija
- brisanje 171
- Potrošni materijal koji nije proizvela kompanija Lexmark 405
- trajna memorija 172
- Nema dovoljno slobodnog prostora u fleš memoriji za resurse 405
- obaveštenja 414, 416, 418, 419
- O**
- razdvojeno slaganje odštampanih listova 180
- tastatura na ekranu
- korišćenje 39
- opciono odstojnik instaliranje 63
- naručivanje potrošnog materijala
- jedinica fotoprovodnika 229
  - kertridž sa tonerom 228
  - boca za otpadni toner 229
- P**
- papir
- memorandum 15
  - unapred odštampani obrasci 15
  - izbor 13
  - neprihvatljivo 14
  - univerzalna postavka veličine 41
- držač papira
- zamena 291
- karakteristike papira 13
- papir se često zaglavljuje 408
- smernice za papir 13
- zaglavljen papir
- iza vrata A 377
  - u finišeru za heftanje 381
  - u fioci za 2000 listova 376
  - u finišeru za brošure 395
  - u standardnoj fioci 370
  - u finišeru za trostruko savijanje / Z-savijanje 385
- zaglavljen papir u vratima B 372
- zaglavljen papir u višenamenskom ulagaču 376
- zaglavljen papir u opcionim fiokama 372
- zaglavljen papir u finišeru za heftanje i bušenje 383
- zaglavljen papir u dvostrukoj fioci za 2000 listova 372
- zaglavljen papir u fioci za 520 listova 372
- zaglavljen papir u standardnoj korpi 380
- zaglavljivanje papira
- izbegavanje 367
  - lokacija 369
  - veličina papira podešavanje 41
  - veličine papira podržani 15
- tip papira
- podešavanje 41
- tipovi papira
- podržani 27
- težine papira
- podržani 31
- kartica paralelnog interfejsa
- rešavanje problema 404
- status delova
- provera 227
- metod sa ličnim identifikacionim brojem 167
- PIN kodovi
- omogućavanje 40
- jedinica fotoprovodnika
- naručivanje 229
  - zamena 234
- postavljanje listova
- separatora 178
- utikač za kabl za napajanje 33
- režimi uštede energije
- konfigurisanje 332
- unapred odštampani obrasci
- izbor 15
- otisci izgledaju zatamnjeno 410

- upravljački program za štampanje
    - hardverske opcije, dodavanje 61
    - instaliranje 58
  - zadatak štampe
    - otkazivanje 180
  - zadaci štampanja se ne štampaju 361
  - Štampanje stranica testa kvaliteta 226
  - rešavanje problema u vezi sa kvalitetom štampe
    - crne stranice 342
    - nakrivljena štampa 352
    - taman otisak 343
    - na otiscima se pojavljuju senke 344
    - siva pozadina ili pozadina u boji 345
    - horizontalne tamne linije 355
    - horizontalne bele linije 358
    - svetla štampa 347
    - nedostajuće boje 349
    - zamrljani otisak i tačke 350
    - papir se gužva 351
    - ponavljajući defekti štampe 360
    - iskošena štampa 352
    - jedna boja ili crne slike 353
    - isečen tekst ili slike 353
    - toner se lako otire 354
    - neravnomerna gustina štampe 355
    - tamne vertikalne linije se pojavljuju na otiscima 357
    - vertikalne bele linije 359
    - bele stranice 342
  - rešavanje problema u vezi sa štampom
    - upareno štampanje ne funkcioniše 407
    - poverljivi i drugi zadržani dokumenti se ne štampaju 362
    - kovrta se zatvara prilikom štampanja 406
    - neispravne margine 346
    - zadatak se štampa iz pogrešne fioke 363
    - zadatak se štampa na pogrešnom papiru 363
  - papir se često zaglavljuje 408
  - zadaci štampanja se ne štampaju 361
  - sporo štampanje 364
  - povezivanje fioka ne funkcioniše 407
  - nije moguće pročitati fleš uređaj 366
  - odštampani listovi
    - razdvojeno slaganje 180
    - bušenje rupa 179
    - heftanje 179
  - odštampani listovi, savijanje 180
  - štampač
    - minimalni razmaci 32
    - izbor lokacije za 32
    - isporuka 334
  - konfiguracije štampača 10
  - kodovi grešaka u štampaču 336
  - poruke o greškama štampača 336
  - čvrsti disk štampača
    - instaliranje 147
  - informacije o štampaču
    - pronalaženje 8
  - štampač ne reaguje 365
  - memorija štampača
    - brisanje 171
  - meniji štampača 182, 226
  - poruke štampača
    - Otkrivena je neispravna fleš memorija 405
    - Potrošni materijal koji nije proizvela kompanija Lexmark 405
    - Nema dovoljno slobodnog prostora u fleš memoriji za resurse 405
  - rešavanje problema u vezi sa opcijama štampača
    - otkrivanje interne opcije nije moguće 403
    - port za interna rešenja 404
    - kartica paralelnog interfejsa 404
    - kartica serijskog interfejsa 404
  - postavke portova štampača
    - menjanje 166
  - portovi štampača 33
  - postavke štampača
    - vraćanje podrazumevanih fabričkih vrednosti 172
  - softver štampača
    - instaliranje 58
  - status štampača 12
  - sočiva glave za štampanje
    - čišćenje 311
  - brisač glave za štampanje
    - zamena 247
  - štampanje
    - zadaci poverljivog štampanja 177
    - lista direktorijuma 178
    - lista uzoraka fontova 178
    - sa računara 173
    - sa fleš uređaja 175
    - sa mobilnog uređaja 174
    - zadržani zadaci 177
    - Stranica menija sa postavkama 226
    - stranica za podešavanje mreže 170
    - korišćenje aplikacije Mopria Print Service 174
    - korišćenje funkcije Wi-Fi Direct 174
  - štampanje brošure 175
  - štampanje liste direktorijuma 178
  - štampanje liste uzoraka fontova 178
  - štampanje stranice za podešavanje mreže 170
  - štampanje sa računara 173
  - bušenje rupa na odštampanim listovima 179
  - metod sa pritiskanjem dugmeta 167
- ## R
- zadnji poklopac R9
    - zamena 298
  - poklopac zadnjih portova
    - zamena 297
  - recikliranje
    - Lexmark pakovanje 412
    - Lexmark proizvodi 412
  - otklanjanje zaglavljivanja papira
    - iza vrata A 377
    - iza vrata B 372
    - u višenamenskom ulagaču 376
    - u opcionim fiokama 372
    - u finišeru za heftanje 381

u finišeru za heftanje i  
 bušenje 383  
 u dvostrukoj fioci za 2000  
 listova 372  
 u fioci za 2000 listova 376  
 u fioci za 520 listova 372  
 u finišeru za brošure 395  
 u standardnoj korpi 380  
 u standardnoj fioci 370  
 u finišeru za trostruko  
 savijanje / Z-savijanje 385  
 ponavljanje zadataka  
 štampanja 177  
 ponavljajući defekti štampe 360  
 zamena delova  
 komplet valjaka dvostruke fioke  
 za 2000 listova 263  
 Komplet valjaka fioke za 2000  
 listova 258  
 umetak fioke za 520  
 listova 240  
 B4 vođica za papir 284  
 poklopac za pristup ploče  
 kontrolera 294  
 dvostruka polica za  
 hvatanje 293  
 jedinica za nanošenje  
 tonera 242  
 donji zadnji poklopac  
 konektora 274  
 držač papira 291  
 brisač glave za štampanje 247  
 zadnji poklopac R9 298  
 poklopac zadnjih portova 297  
 drugi valjak za prenos 271  
 mali poklopac 282  
 držač kertridža za  
 heftanje 304, 306  
 čistač modula za prenos 250  
 komplet valjaka fioke 254  
 polica finišera za trostruko  
 savijanje / Z-savijanje 289  
 jedinica za prenos otpadnog  
 tonera 280  
 zamena valjaka za prihvatanje 263  
 zamena potrošnog materijala  
 kutija bušača rupa 286  
 jedinica fotoprovodnika 234  
 kertridž za heftanje 299, 302  
 kertridž sa tonerom 229  
 boca za otpadni toner 276

zamena boce za otpadni  
 toner 276  
 izveštaji  
 status štampača 228  
 upotreba štampača 228  
 resetovanje  
 brojač upotrebe potrošnog  
 materijala 405  
 resetovanje brojača upotrebe  
 potrošnog materijala 309  
 resetovanje brojača upotrebe  
 potrošnog materijala 405  
 pokretanje projekcije  
 slajdova 35

**S**  
 bezbednosne informacije 6, 7  
 drugi valjak za prenos  
 zamena 271  
 zaštita podataka štampača 172  
 bezbednosni otvor  
 lociranje 171  
 izbor lokacije  
 za štampač 32  
 listovi separatora  
 postavljanje 178  
 kartica serijskog interfejsa  
 rešavanje problema 404  
 serijski broj, štampač  
 pronalaženje 9  
 serijsko štampanje  
 podešavanje 170  
 podešavanje veličine papira  
 Više univerzalnih veličina 41  
 podešavanje veličine papira 41  
 podešavanje tipa papira 41  
 podešavanje univerzalne veličine  
 papira 41  
 podešavanje kvota uređaja 36  
 podešavanje upozorenja e-  
 poštom 227  
 podešavanje serijskog  
 štampanja 170  
 transport štampača 334  
 iskošena štampa 352  
 Režim mirovanja  
 konfigurisanje 332  
 sporo štampanje 364  
 mali poklopac  
 zamena 282  
 jedna boja 353

izgovorene lozinke  
 omogućavanje 40  
 kertridž za heftanje  
 zamena 299, 302  
 držač kertridža za heftanje  
 zamena 304, 306  
 konfiguracija sa  
 instaliranje 101  
 heftanje odštampanih  
 listova 179  
 izjava o prolaznosti 172  
 jedinica za skladištenje  
 brisanje 172  
 odlaganje papira 14  
 čuvanje zadataka  
 štampanja 177  
 potrošni materijal  
 ušteda 333  
 status potrošnog materijala  
 provera 227  
 rešavanje problema sa  
 potrošnim materijalom  
 kertridž sa tonerom nedostaje ili  
 se ne odaziva 405  
 obaveštenja o potrošnom  
 materijalu  
 konfigurisanje 227  
 brojač upotrebe potrošnog  
 materijala  
 resetovanje 309, 405  
 podržane aplikacije 35  
 podržani tipovi datoteka 176  
 podržani fleš uređaji 176  
 podržane veličine papira 15  
 podržani tipovi papira 27  
 podržane težine papira 31

**T**  
 temperatura oko štampača 417  
 isečen tekst pri štampanju 353  
 kertridž sa tonerom  
 naručivanje 228  
 zamena 229  
 zatamnjenost tonera  
 podešavanje 181  
 toner se lako otire 354  
 ekran osetljiv na dodir  
 čišćenje 310  
 čistač modula za prenos  
 zamena 250  
 komplet valjaka fioke  
 čišćenje 315



- zamena 254
- fioke
  - povezivanje 58
  - prekidanje veze 58
- finišer za trostruko savijanje / Z-savijanje
  - instaliranje 132
- polica finišera za trostruko savijanje / Z-savijanje
  - zamena 289
- rešavanje problema
  - nije moguće povezati štampač na Wi-Fi mrežu 402
  - nije moguće otvoriti Embedded Web Server 401
  - Najčešća pitanja u vezi sa štampanjem u boji 409
  - štampač ne reaguje 365
- rešavanje problema, kvalitet boja
  - otisci izgledaju zatamnjeno 410
- rešavanje problema, štampa upareno štampanje ne funkcioniše 407
- poverljivi i drugi zadržani dokumenti se ne štampaju 362
- kovrta se zatvara prilikom štampanja 406
- neispravne margine 346
- zaglavljene stranice nisu ponovo odštampane 408
- zadatak se štampa iz pogrešne fioke 363
- zadatak se štampa na pogrešnom papiru 363
- papir se često zaglavljuje 408
- zadaci štampanja se ne štampaju 361
- sporo štampanje 364
- povezivanje fioka ne funkcioniše 407

- rešavanje problema, kvalitet štampe
- prazne stranice 342
- nakrivljena štampa 352
- taman otisak 343
- na otiscima se pojavljuju senke 344
- siva pozadina ili pozadina u boji 345

- horizontalne tamne linije 355
- horizontalne bele linije 358
- svetla štampa 347
- nedostajuće boje 349
- zamrljani otisak i tačke 350
- papir se gužva 351
- ponavljajući defekti štampe 360
- iskošena štampa 352
- jedna boja ili crne slike 353
- isečen tekst ili slike 353
- toner se lako otire 354
- neravnomerna gustina štampe 355
- tamne vertikalne linije se pojavljuju na otiscima 357
- vertikalne bele linije 359
- bele stranice 342
- rešavanje problema, opcije štampača
  - otkrivanje interne opcije nije moguće 403
  - port za interna rešenja 404
- rešavanje problema, potrošni materijal
  - kertridž sa tonerom nedostaje ili se ne odaziva 405

## U

- nije moguće pročitati fleš uređaj rešavanje problema, štampa 366
- neravnomerna gustina štampe 355
- univerzalna veličina papira podešavanje 41
- prekidanje veze između fioka 58
- ažuriranje firmvera 60
- USB kabl 33
- USB priključak 33
  - omogućavanje 367
- korišćenje korisničke podrške 36
- pomoću opcije Prilagođavanje ekrana 35
- korišćenje originalnih delova i potrošnog materijala kompanije Lexmark 228
- korišćenje kontrolne table 12
- korišćenje početnog ekrana 34

## V

- verifikovanje zadataka štampanja 177
- tamne vertikalne linije se pojavljuju na otiscima 357
- vertikalne bele linije 359
- pregledanje izveštaja 228
- Glasovno navođenje
  - aktiviranje 38
  - deaktiviranje 38
  - brzina govora 40
- brzina govora za glasovno navođenje
  - podešavanje 40
- prolazna memorija 172
- brisanje 171

## W

- boca za otpadni toner
  - naručivanje 229
  - zamena 276
- jedinica za prenos otpadnog tonera
  - zamena 280
- bele stranice 342
- bežična mreža
  - povezivanje štampača 167
  - Wi-Fi Protected Setup 167
- bežično umrežavanje 167
- bežični server za štampanje
  - instaliranje 157
- Wi-Fi Direct
  - konfigurisanje 168
  - omogućavanje 169
  - štampanje sa mobilnog uređaja 174
- Wi-Fi mreža
  - deaktiviranje 170
- Wi-Fi Protected Setup
  - bežična mreža 167