



# CS943 Yazıcı

---

## Kullanıcı Kılavuzu

**Temmuz 2024**

**[www.lexmark.com](http://www.lexmark.com)**

---

Makine türü:

5080

Model:

435

# İçerikler

<b>Güvenlik bilgileri.....</b>	<b>5</b>
Kurallar.....	5
Ürün beyanları.....	5
<b>Yazıcıyı tanıma.....</b>	<b>8</b>
Yazıcı hakkında bilgi bulma.....	8
Yazıcı seri numarasını bulma.....	9
Yazıcı yapılandırmaları.....	9
Kontrol panelini kullanma.....	12
Gösterge ışığının durumunu anlama.....	12
Kağıt seçme.....	13
<b>Kurma, yükleme ve yapılandırma.....</b>	<b>32</b>
Yazıcı için bir yer seçme.....	32
Kabloları takma.....	33
Ana ekran uygulamalarını ayarlama ve kullanma.....	34
Erişilebilirlik özelliklerini kurma ve kullanma.....	38
Kağıt ve özel ortam yükleme.....	41
Yazılımı, sürücülerini ve belleğini kurma ve güncelleme.....	58
Donanım seçeneklerini kurma.....	61
Ağ.....	167
<b>Yazıcıyı güvenceye alma.....</b>	<b>171</b>
Güvenlik yuvasının konumlandırılması.....	171
Yazıcı belleğini silme.....	171
Yazıcı depolama sürücüsünü silme.....	172
Üretici varsayılan ayarlarını geri yükleme.....	172
Geçicilik Bildirimi.....	172
<b>Yazdırma.....</b>	<b>173</b>
Bilgisayardan yazdırma.....	173
Mobil aygıttan yazdırma.....	173
Kitapçık yazdırma.....	175
Bir flaş sürücüden yazdırma.....	175
Desteklenen flash sürücüler ve dosya türleri.....	176



Gizli işlerin yapılandırılması.....	177
Gizli ve diğer bekletilen işleri yazdırma.....	177
yazı tipi örneği listesi yazdırma.....	178
Bir dizin listesi yazdırma.....	178
Kopyalar arasına ayırma sayfaları yerleştirme.....	178
Yazdırılan belgeleri zımbalama.....	178
Yazdırılan belgelerde delik açma.....	179
Yazdırılan sayfaları katlama.....	179
Yazdırılan sayfalarda ayırarak yığmayı kullanma.....	180
Bir yazdırma işini iptal etme.....	180
Toner koyuluğunu ayarlama.....	180

## **Yazıcı menülerini kullanma.....181**

Menü haritası.....	181
Aygıt.....	182
Yazdırma.....	192
Kağıt.....	200
USB Sürücüsü.....	202
Ağlar/Portlar.....	204
Güvenlik.....	217
Bulut Hizmetleri.....	223
Raporlar.....	223
Sorun Giderme.....	224
Menü Ayarları Sayfasını yazdırma.....	224

## **Yazıcının bakımını yapma.....225**

Parçaların ve sarf malzemelerinin durumunu kontrol etme.....	225
Sarf malzemesi bildirimlerini yapılandırma.....	225
E-posta uyarılarını ayarlama.....	225
Raporları görüntüleme.....	226
Parça ve sarf malzemeleri sipariş etme.....	226
Parça ve sarf malzemeleri değiştirme.....	227
Yazıcı parçalarını temizleme.....	308
Enerji ve kağıt tasarrufu.....	330
Yazıcıyı başka bir yere taşıma.....	331
Yazıcıyı uzak bir yere nakletme.....	331

<b>Sorun giderme.....</b>	<b>332</b>
Yazdırma kalitesi sorunları.....	332
Yazıcı hata kodları.....	333
Yazdırma sorunları.....	338
Yazıcı yanıt vermiyor.....	361
Flash sürücü okunamıyor.....	362
USB bağlantı noktasını etkinleştirme.....	363
Sıkışmaları giderme.....	363
Ağ bağlantısı sorunları.....	396
Donanım seçenekleri sorunları.....	398
Sarf malzemeleriyle ilgili sorunlar.....	400
Kağıt besleme sorunları.....	401
Renk kalitesi sorunları.....	404
Müşteri destek merkezine başvurma.....	406
<b>Geri dönüşüm ve imha.....</b>	<b>407</b>
Lexmark ürünlerinin geri dönüşümü.....	407
Lexmark ambalajının geri dönüşümü.....	407
<b>Bildirimler.....</b>	<b>408</b>
<b>Dizin.....</b>	<b>415</b>

# Güvenlik bilgileri






## Kurallar

**Not:** *Not*, size yardımcı olabilecek bir bilgiyi tanımlar.








**Uyarı:** *Uyarı*, ürünün donanımına veya yazılımlarına zarar verebilecek durumları anlatır.










**DİKKAT:** *Dikkat*, yaralanmanıza neden olabilecek olası tehlike durumunu belirtir.

Dikkat bildirimlerinin farklı türleri:

-  **DİKKAT–YARALANMA TEHLİKESİ:** Yaralanma riskini belirtir.
-  **DİKKAT–ÇARPILMA TEHLİKESİ:** Elektrik çarpması riskini belirtir.
-  **DİKKAT–SICAK YÜZEY:** Dokunulursa yanma riskini belirtir.
-  **DİKKAT–DEVRİLME TEHLİKESİ:** Çarpışma tehlikesini belirtir.
-  **DİKKAT–SIKIŞMA TEHLİKESİ:** Hareketli parçalar arasında sıkışma riskini belirtir.

## Ürün beyanları

-  **DİKKAT–YARALANMA TEHLİKESİ:** Yangın veya elektrik çarpmasını önlemek için güç kablosunu ürünün yakınındaki ve kolay erişilebilir bir konumdaki uygun bir şekilde tanımlanan ve doğru bir şekilde topraklanan elektrik prizine bağlayın.
-  **DİKKAT–YARALANMA TEHLİKESİ:** Yangın ve elektrik çarpması riskini önlemek için yalnızca bu ürünle birlikte tedarik edilen elektrik kablosunu veya üretici onaylı yedek elektrik kablolarını kullanın.
-  **DİKKAT–YARALANMA TEHLİKESİ:** Bu ürünü uzatma kabloları, çoklu prizler, çoklu uzatıcılar veya UPS cihazlarıyla kullanmayın. Bu tür aksesuarların güç kapasitesi bir lazer yazıcıyla kolaylıkla aşılabılır ve bu durum yangın riskine, cihazların hasar görmesine ve yazıcı performansının kötüleşmesine neden olabilir.
-  **DİKKAT–YARALANMA TEHLİKESİ:** Yazıcı ve yazıcıyla birlikte verilen güç kablosu arasında, bu ürünle birlikte yalnızca Lexmark Dahili Taşma Koruyucusu kullanılabilir. Lexmark dışı taşma koruyucu aygıtların kullanılması yangın riskine, aygıtların hasar görmesine veya yazıcı performansının kötüleşmesine neden olabilir.
-  **DİKKAT–ÇARPILMA TEHLİKESİ:** Elektrik çarpmasını önlemek için ürünü suya yakın veya nemli yerlere yerleştirmeyin veya böyle yerlerde kullanmayın.
-  **DİKKAT–ÇARPILMA TEHLİKESİ:** Elektrik çarpması riskini önlemek için bu ürünü fırtınalı havalarda kurmayın veya güç kablosu, faks özelliği veya telefon gibi herhangi bir elektrik veya kablo bağlantısı yapmayın.
-  **DİKKAT–YARALANMA TEHLİKESİ:** Güç kablosunu kesmeyin, bükmeyin, eğmeyin, çarpmayın veya üzerine ağır nesnelere koymayın. Güç kablosunu aşınma veya baskıya maruz bırakmayın. Güç kablosunu mobilya ve duvarlar gibi nesnelere arasına sıkıştırmayın. Bunlardan herhangi biri söz konusu olursa, yangın veya elektrik çarpması riski oluşabilir. Bu gibi sorunlar olup olmadığını kontrol etmek için güç kablosunu düzenli olarak inceleyin. İncelemeden önce güç kablosunu elektrik prizinden çıkarın.

-  **DİKKAT—ÇARPILMA TEHLİKESİ:** Elektrik çarpması riskini önlemek için, tüm dış bağlantıların (Ethernet ve telefon sistem bağlantıları gibi) işaretli eklenti bağlantı noktalarına doğru yapılmış olduğundan emin olun.
-  **DİKKAT—ÇARPILMA TEHLİKESİ:** Elektrik çarpması riskini önlemek için, yazıcıyı kurduktan bir süre sonra kontrol kartına erişiyorsanız veya isteğe bağlı donanım veya bellek aygıtları takıyorsanız, devam etmeden önce yazıcının gücünü kapatın ve güç kablosunu prizden çekin. Yazıcıya bağlı başka aygıtlarınız varsa bu aygıtları kapatın ve yazıcıya giden tüm kablolarını çıkarın.
-  **DİKKAT—ÇARPILMA TEHLİKESİ:** Yazıcının dışını temizlerken elektrik çarpması riskine engel olmak için,güç kablosunu prizden çekin ve yazıcıya takılı tüm kabloları çıkarın.
-  **DİKKAT—YARALANMA TEHLİKESİ:** Yazıcının ağırlığı 20 kg'dan (44 lb) fazlaysa yazıcıyı güvenli bir şekilde kaldırmak için iki veya daha fazla kişi gerekebilir.
-  **DİKKAT—YARALANMA TEHLİKESİ:** Yazıcı taşınırken yaralanmaların veya yazıcının hasar görmesinin önüne geçmek için aşağıdaki kurallara uyun:
- Tüm kapakların ve tepsilerin kapalı olduğundan emin olun.
  - Yazıcıyı kapatın ve güç kablosunun fişini elektrik prizinden çekin.
  - Yazıcıdan tüm kordon ve kabloları çıkarın.
  - Yazıcının ayrı, yerde duran isteğe bağlı tepsileri varsa veya yazıcıya çıkış seçenekleri takılıysa yazıcıyı taşımadan önce bunları çıkarın.
  - Yazıcıda tekerlekli taban varsa dikkatli bir şekilde yeni konuma tekerlekleri kullanarak taşıyın. Eşiklerden ve kırılmış zemin üstünden geçerken dikkatli olun.
  - Yazıcıda bir tekerlekli taban yoksa ancak isteğe bağlı tepsilerle veya çıkış seçenekleriyle yapılandırılmışsa çıkış seçeneklerini kaldırın ve yazıcıyı tepsilerden kaldırın. Yazıcıyı ve herhangi bir seçeneği aynı anda kaldırmaya çalışmayın.
  - Yazıcıyı kaldırmak için mutlaka tutma yerlerini kullanın.
  - Yazıcıyı taşımak için kullanılan tekerlekli aracın taşıyıcı yüzeyi, yazıcının tabanının tamamının oturabileceği genişlikte olmalıdır.
  - Donanım seçeneklerini taşımak için kullanılan tekerlekli araçların taşıyıcı yüzeyi, seçeneklerin boyutlarına uygun büyüklükte olmalıdır.
  - Yazıcıyı dik tutun.
  - Ciddi sarsma hareketlerinden kaçının.
  - Yazıcıyı yere bırakırken parmaklarınızın altında olmadığından emin olun.
  - Yazıcının çevresinde yeterince boş alan olmasını sağlayın.
-  **DİKKAT—DEVİRİLME TEHLİKESİ:** Yazıcınıza veya MFP'nize bir veya daha fazla seçeneğin yüklenmesi için tekerlekli taban, mobilya veya yaralanmalara neden olabilecek dengesizliği önlemek amacıyla başka özellikler gerekebilir. Desteklenen yapılandırmalar hakkında daha fazla bilgi için bkz. [www.lexmark.com/multifunctionprinters](http://www.lexmark.com/multifunctionprinters).
-  **DİKKAT—DEVİRİLME TEHLİKESİ:** Donanımın arızalanma riskini azaltmak için her tepsiyi ayrı ayrı yükleyin. Diğer tüm tepsileri kullanılmadıkları sürece kapalı tutun.
-  **DİKKAT—SICAK YÜZEY:** Yazıcının içi sıcak olabilir. Sıcak bir yüzeyin neden olabileceği bir yaralanma riskini azaltmak için dokunmadan önce yüzeyin soğumasını bekleyin.
-  **DİKKAT—SIKIŞMA TEHLİKESİ:** Sıkışmadan kaynaklanan yaralanmaları önlemek için bu etiketle işaretlenen alanlarda dikkatli olun. Dişliler, kapılar, tepsiler ve kapaklar gibi hareket eden parçaların etrafında sıkışmadan kaynaklanan yaralanmalar oluşabilir.



**DİKKAT-YARALANMA TEHLİKESİ:** Bu ürünün içindeki lityum pil değiştirilemez. Lityum piller yanlış değiştirildiği takdirde patlayabilir. Lityum pili yeniden şarj etmeyin, parçalamayın veya yakmayın.

Kullanılmış lityum pilleri üretici tarafından verilen yönergelere ve yerel düzenlemelere göre elden çıkarın.


Bu ürün, üreticiye ait parçalar kullanılarak sıkı küresel güvenlik standartlarına uygun olacak şekilde tasarlanmış, test edilmiş ve bu standartlara uygun olduğu onaylanmıştır. Bazı parçaların güvenlik özellikleri daima açık olmayabilir. Üretici, başka yedek parçaların kullanılmasından sorumlu değildir.

Bu elkitabında açıklananlar dışındaki hizmet ve onarımlar için yetkili servis temsilcisine başvurun.

**BU YÖNERGELERİ SAKLAYIN.**

# Yazıcıyı tanıma

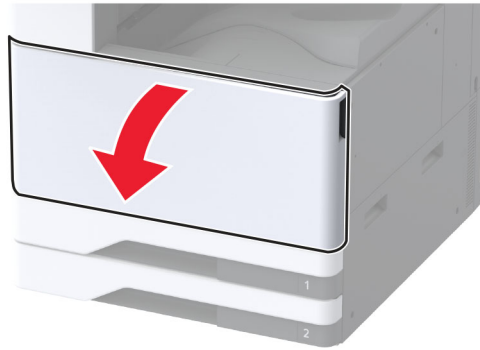
## Yazıcı hakkında bilgi bulma

Ne arıyorsunuz?	Aradığınız bilginin bulunduğu yer
Başlangıç kurulum talimatları	Yazıcıyla birlikte verilen kurulum belgelerine bakın.
<ul style="list-style-type: none"> <li>• Yazıcı yazılımı</li> <li>• Yazdırma veya faks sürücüsü</li> <li>• Yazıcı bellenimi</li> <li>• Yardımcı Program</li> </ul>	<a href="http://www.lexmark.com/downloads">www.lexmark.com/downloads</a> adresine gidin, yazıcı modelinizi arayın ve ardından Tür menüsünden ihtiyacınız olan sürücüyü, ürün yazılımını veya yardımcı programı seçin.
<ul style="list-style-type: none"> <li>• Kağıt ve özel ortam seçme ve depolama</li> <li>• Kağıt yükleme</li> <li>• Yazıcı ayarlarını yapılandırma</li> <li>• Belge ve fotoğraf görüntüleme ve yazdırma</li> <li>• Yazıcıyı ağ üzerinde yapılandırma</li> <li>• Yazıcının bakımı</li> <li>• Sorun giderme ve sorunları çözme</li> </ul>	Bilgi Merkezi: Şu adresi ziyaret edin: <a href="https://infoserve.lexmark.com">https://infoserve.lexmark.com</a> . Nasıl yapılır videoları: Şu adresi ziyaret edin: <a href="https://infoserve.lexmark.com/idv/">https://infoserve.lexmark.com/idv/</a> . <i>Doküman Ekran Kılavuzu:</i> Şu adresi ziyaret edin: <a href="http://support.lexmark.com">http://support.lexmark.com</a> .
Yazıcınızın erişilebilirlik özelliklerini ayarlama ve yapılandırma	<i>Lexmark Erişilebilirlik Kılavuzu:</i> Şu adresi ziyaret edin: <a href="http://support.lexmark.com">http://support.lexmark.com</a> .
Yazıcı yazılımının kullanımına yardımcı olacak bilgiler.	Microsoft Windows veya Macintosh işletim sistemleri hakkında yardım—Bir yazıcı yazılımı programını veya uygulamasını açın ve ardından <b>Yardım</b> ögesine tıklayın.  Bağlam-duyarlı bilgileri görmek için  ögesine tıklayın. <b>Notlar:</b> <ul style="list-style-type: none"> <li>• Yardım, yazıcı yazılımı ile birlikte otomatik olarak yüklenir.</li> <li>• İşletim sistemine bağlı olarak yazıcı yazılımı, yazıcı program klasöründe veya masaüstünde bulunur.</li> </ul>
<ul style="list-style-type: none"> <li>• Belgeler</li> <li>• Canlı sohbet desteği</li> <li>• E-posta desteği</li> <li>• Ses desteği</li> </ul>	Şu adrese gidin: <a href="http://support.lexmark.com">http://support.lexmark.com</a> . <b>Not:</b> Ülkenizi veya bölgenizi seçin ve sonra uygun destek sitenizi görüntülemek için ürününüzü seçin. Ülkeniz veya bölgeniz için destek iletişim bilgilerini web sitesinde veya yazıcınızla birlikte verilen garanti belgesinde bulabilirsiniz. Müşteri desteğiyle iletişime geçtiğinizde aşağıdaki bilgileri hazırda bulundurun: <ul style="list-style-type: none"> <li>• Satın alma yeri ve tarihi</li> <li>• Makine türü ve seri numarası</li> </ul> Daha fazla bilgi için bkz. <a href="#">9. sayfadaki "Yazıcı seri numarasını bulma"</a> .

Ne arıyorsunuz?	Aradığınız bilginin bulunduğu yer
<ul style="list-style-type: none"><li>Güvenlik bilgileri</li><li>Yasal bilgiler</li><li>Garanti bilgileri</li><li>Çevre bilgileri</li></ul>	Garanti bilgileri ülkeye veya bölgeye bağlı olarak değişir: <ul style="list-style-type: none"><li><b>ABD'de</b>—Yazıcıyla birlikte verilen Sınırlı Garanti Beyanına bakın veya şu adrese gidin <a href="http://support.lexmark.com">http://support.lexmark.com</a>.</li><li><b>Diğer ülkelerde ve bölgelerde</b>—Yazıcıyla birlikte verilen garanti belgesine bakın. <i>Ürün Bilgileri Kılavuzu</i>: Yazıcıyla birlikte verilen belgelere bakın veya şu adresi ziyaret edin: <a href="http://support.lexmark.com">http://support.lexmark.com</a>.</li></ul>
Lexmark dijital pasaport hakkında bilgi	Şu adrese gidin: <a href="https://csr.lexmark.com/digital-passport.php">https://csr.lexmark.com/digital-passport.php</a> .

## Yazıcı seri numarasını bulma

1 Ön kapağı açın.



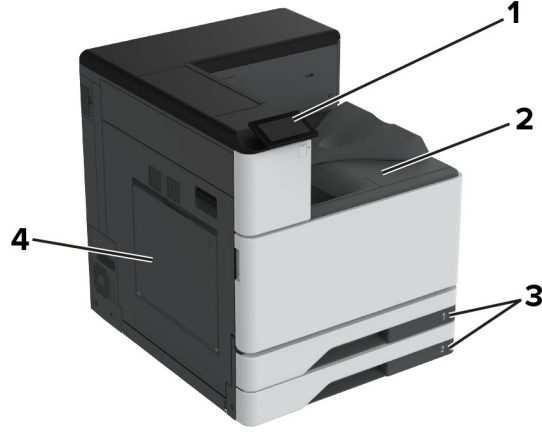
2 Yazıcının sol tarafındaki seri numarasını bulun.



## Yazıcı yapılandırılmaları

**Not:** Yazıcıyı düz, sağlam ve sabit bir yüzeyde yapılandırırdığınızdan emin olun.

## Temel model



1	Kontrol paneli
2	Standart sele
3	Standart 2 x 520 yapraklık tepsi
4	Çok amaçlı besleyici

## Yapılandırılmış model

**⚠ DİKKAT—DEVİRİLME TEHLİKESİ:** Yazıcınıza veya MFP'nize bir veya daha fazla seçeneğin yüklenmesi için tekerlekli taban, mobilya veya yaranmalara neden olabilecek dengesizliği önlemek amacıyla başka özellikler gerekebilir. Desteklenen yapılandırmalar hakkında daha fazla bilgi için bkz. [www.lexmark.com/multifunctionprinters](http://www.lexmark.com/multifunctionprinters).

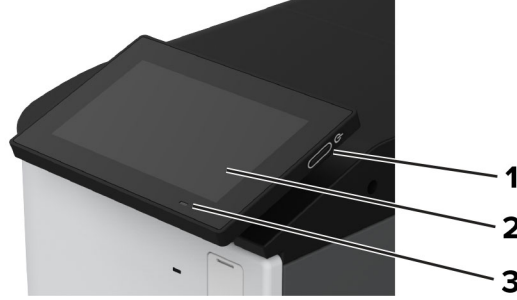
**⚠ DİKKAT—DEVİRİLME TEHLİKESİ:** Donanımın arızalanma riskini azaltmak için her tepsiyi ayrı ayrı yükleyin. Diğer tüm tepsileri kullanılmadıkları sürece kapalı tutun.





7	İsteğe bağlı 2000 yapraklık ikili tepsi
8	İsteğe bağlı 2000 yapraklık tepsi
9	Kağıt taşıma <b>Not:</b> Kitapçık sonlandırıcı veya zimba, delgeç tutucuyla birlikte gelir.

## Kontrol panelini kullanma



	Kontrol paneli parçası	İşlev
1	Güç düğmesi	<ul style="list-style-type: none"> <li>Yazıcıyı açar veya kapatır.</li> <li><b>Not:</b> Yazıcıyı kapatmak için güç düğmesini beş saniye basılı tutun.</li> <li>Yazıcıyı Uyku veya Hazırda Bekleme moduna alın.</li> <li>Yazıcıyı Uyku veya Hazırda Bekleme modundan uyandırın.</li> </ul>
2	Göster	<ul style="list-style-type: none"> <li>Yazıcı mesajlarını ve sarf malzemesi durumunu görüntüle.</li> <li>Yazıcıyı kurar ve çalıştırır.</li> </ul>
3	Gösterge ışığı	Yazıcının durumunu denetler.

## Gösterge ışığının durumunu anlama

Gösterge ışığı	Yazıcı durumu
Kapalı	Yazıcı kapalı.
Sürekli mavi	Yazıcı hazır.
Yanıp sönen mavi	Yazıcı yazdırıyor veya verileri işliyor.
Yanıp sönen kırmızı	Yazıcı kullanıcı müdahalesi gerektiriyor.
Sürekli sarı	Yazıcı Uyku modunda.
Yanıp sönen sarı	Yazıcı, Derin Uyku veya Hazırda Bekleme modunda.

# Kağıt seçme

## Kağıtlarla ilgili kurallar

Kağıt sıkışmaları önlemek ve sorunsuz yazdırma sağlamak için uygun kağıt kullanın.

- Her zaman yeni ve hasarsız kağıt kullanın.
- Kağıt yüklemeyen önce, kağıdın önerilen yazdırılabilir yüzünü öğrenin. Bu bilgi genellikle kağıt paketinin üzerinde bulunur.
- Kesilmiş veya elle koparılmış kağıt kullanmayın.
- Farklı boyut, tür veya ağırlıklardaki kağıtları aynı tepside kullanmayın, aksi takdirde kağıt sıkışabilir.
- Fotokopi makineleri veya yazıcılar için özel olarak tasarlanmamış kaplamalı kağıtları kullanmayın.

Daha fazla bilgi için bkz. *Kağıt ve Özel Ortam Kılavuzu*.

## Kağıt özellikleri

Aşağıdaki kağıt özellikleri yazdırma kalitesini ve güvenilirliğini etkiler. Yazdırmadan önce aşağıdaki faktörleri göz önünde bulundurun.

### Ağırlık

Tepsiler, farklı ağırlıklardaki kağıtlar besleyebilir. Ağırlığı 60 g/m<sup>2</sup>'nin (16 lb) altındaki kağıtlar doğru beslenmek için yeterince sert olmayabilir ve sıkışmalara neden olabilir. Daha fazla bilgi için "Desteklenen kağıt ağırlıkları" konusunu inceleyebilirsiniz.

### Kıvrılma

Kıvrılma kağıdın kenarlarından bükülme eğilimidir. Aşırı kıvrılma besleme sorunlarına yol açabilir. Kağıt aşırı sıcaklığa maruz kaldığı yazıcıdan geçtikten sonra da oluşabilir. Kağıdın sıcak, nemli, soğuk veya kuru ortamlarda açıkta saklanması yazdırmadan önce kağıdın kıvrılmasına neden olabilir ve besleme sorunlarına yol açabilir.

### Düzgünlük

Kağıdın düzgünlüğü yazdırma kalitesini etkiler. Kağıt çok kabaysa, ısıtıcı doğru ısıtamayabilir. Kağıt çok düzgünse, kağıt besleme veya yazdırma kalitesi sorunlarına neden olabilir. 50 Sheffield puanına sahip kağıtların kullanılmasını öneririz.

### Nem içeriği

Nem içeriği hem yazdırma kalitesini hem de yazıcının kağıdı doğru besleme yeteneğini etkiler. Kağıdı kullanana kadar orijinal ambalajında tutun. Kağıdın nem değişikliklerine maruz kalması kağıdın performansını düşürebilir.

Yazdırmadan önce, kağıdı orijinal ambalajında 24 ila 48 saat kadar saklayın. Kağıdın saklandığı ortam, yazıcının saklandığı ortamla aynı olmalıdır. Kağıdı sakladığınız veya depoladığınız ortam yazıcının bulunduğu ortamdan çok farklıysa, bu bekletme süresini birkaç güne çıkarın. Kalın kağıtlar için daha uzun bir hazırlama süresi gerekebilir.

## Gren yönü

Gren, kağıt liflerinin bir kağıt yaprağı üzerindeki hizalanmasını belirtir. Gren, kağıt uzunluğu yönünde *uzun grenli* ya da kağıt genişliği yönünde *kısa grenli* olur. Önerilen gren yönü hakkında bilgi edinmek için "Desteklenen kağıt ağırlıkları" konusunu inceleyebilirsiniz.

## Lif içeriği

Çoğu yüksek kaliteli fotokopi kağıdı %100 kimyasal olarak işlenmiş odun hamurundan yapılır. Bu içerik kağıda yüksek bir kararlılık sağlar ve bu sayede daha az besleme sorunu oluşur ve daha yüksek bir yazdırma kalitesi elde edilir. Pamuk gibi elyaf içeren kağıtlar, kağıt kullanımını olumsuz etkileyen özelliklere sahiptir.

## Kabul edilemez kağıtlar

Aşağıdaki kağıt türlerinin bu yazıcıyla kullanılması önerilmez:

- Karbon kağıdı olmadan kopya oluşturmak için kullanılan kimyasal işlem görmüş kağıtlar. Bunlar; karbonsuz kağıtlar, karbonsuz kopya kağıdı (CCP) veya karbon gerektirmeyen kağıt (NCR) olarak da bilinir.
- Yazıcıyı kirletebilecek kimyasallar içeren önceden basılmış kağıtlar.
- Yazıcının ısıtıcısının sıcaklığından etkilenebilecek matbu kağıtlar.
- $\pm 2,3$  mm ( $\pm 0,09$  inç) ölçülerinden büyük, kayıt gerektiren matbu kağıtlar (sayfa üzerinde belirli bir yazdırma konumu). Örneğin, optik karakter tanıma (OCR) formları.

Bazen kayıt bir yazılım uygulaması tarafından ayarlanarak bu formlara başarıyla yazdırılabilir.

- Kaplamalı kağıtlar (silinebilir bond), sentetik kağıtlar veya termal kağıtlar.
- Kaba kenarlı, kaba veya ağır dokulu yüzeyi olan kağıtlar veya kıvrılmış kağıtlar.
- EN12281:2002 (Avrupa) yönergelerine uygun olmayan kağıtlar.
- Ağırlığı  $60\text{g/m}^2$ 'den (16lb) az olan kağıtlar.
- Çok parçalı formlar veya belgeler.

## Geri dönüştürülmüş kağıt kullanma

Lexmark, müşterilerine yazdırma konusunda seçenekler sunarak kağıdın çevre üzerindeki etkisini azaltmak için çalışır. Bunu gerçekleştirmenin yollarından biri, ürünlerin geri dönüştürülmüş kağıt kullanılabilmesini sağlamak için test etmektir. Bunlar özellikle %30, %50 ve %100 tüketici sonrası geri dönüştürülmüş içerikle üretilen kağıtlardır. Beklentimiz, geri dönüştürülmüş kağıtların yazıcılarımızda işlenmemiş kağıt kadar iyi performans göstermesidir. Ofis ekipmanlarında kağıt kullanımı için resmi bir standart bulunmamakla birlikte, Lexmark minimum özellik standardı olarak Avrupa Standardı EN 12281'i benimsemektedir. Yeterli kapsamda test yapıldığından emin olmak için test kağıdı Kuzey Amerika, Avrupa ve Asya'dan %100 geri dönüştürülmüş kağıtları içerir ve testler %8-80 bağıl nemde gerçekleştirilir. Testler çift taraflı yazdırmayı içerir. Yenilenebilir, geri dönüştürülmüş veya kloruz içerik kullanan ofis kağıtlarının tümü kullanılabilir.

## Kağıtları saklama

Sıkışmaların ve baskı kalitesi eşitsizliklerini gidermeye katkıda bulunmak için bu kağıt saklama yönergelerini uygulayın:

- Kağıdı yazdırmadan önceki 24-48 saat içinde yazıcıyla aynı ortamda orijinal ambalajında saklayarak hazırlayın.
- Kağıdı sakladığınız veya depoladığınız ortam yazıcının bulunduğu ortamdan çok farklıysa, bu bekleme süresini birkaç güne çıkarın. Kalın kağıtlar için daha uzun bir hazırlama süresi gerekebilir.

- En iyi sonuçlar için kağıtlarınızı 21°C (70°F) sıcaklıkta ve bağıl nemin yüzde 40 olduğu bir ortamda saklayın.
- Çoğu etiket üreticisi 18–24°C (65–75°F) arasında bir sıcaklıkta ve bağıl nemin yüzde 40 ila 60 olduğu bir ortamda yazdırmanızı önermektedir.
- Kağıtlarınızı karton kutularda tutarak, zemin yerine bir palet veya raf üzerinde saklayın.
- Kağıt paketlerini düz bir zeminde saklayın.
- Kağıt paketlerinin üzerine hiçbir şey koymayın.
- Kağıdı yalnızca yazıcıya yüklemeye hazır olduğunuzda karton kutudan veya ambalajdan çıkarın. Karton kutu ve ambalaj, kağıdı temiz, kuru ve düz tutmaya yardımcı olur.

## Matbu formları ve antetli kağıtları seçme

- Uzun grenli kağıt kullanın.
- Offset taş baskısı veya kabartma yazdırma prosedürleri için yalnızca matbu form veya antetli kağıt kullanın.
- Kaba veya ağır dokulu yüzeyi olan kağıtlardan kaçının.
- Tonerin içindeki reçineden etkilenmeyen mürekkepleri kullanın. Oksidasyonla-kuruyan veya yağ-esaslı mürekkepler bu şartlara genellikle uygundur, ama bu durum lateks mürekkepleri için geçerli olmayabilir.
- Büyük miktarlarda satın almadan önce, kullanmayı düşündüğünüz matbu formlara ve antetli kağıtlara örnek yazdırın. Bu işlem, önceden basılmış formdaki veya antetli kağıttaki mürekkebin yazdırma kalitesini etkileyip etkilemeyeceğini belirler.
- Emin değilseniz kağıt tedarikçinize başvurun.
- Antetli kağıtlara yazdırırken kağıdı, yazıcınızın doğru yönünde yükleyin. Daha fazla bilgi için bkz. *Kağıt ve Özel Ortam Kılavuzu*.

## Desteklenen kağıt boyutları

### Standart tepsi, MPF, zarf tepsisi ve çift taraflı yazdırma tarafından desteklenen kağıt boyutları

Kağıt boyutu	Standart 2 x 520 yapraklık tepsi	Çok amaçlı besleyici	Zarf tepsisi	Çift taraflı yazdırma
<b>A3<sup>1</sup></b> 297 x 420 mm (11,69 x 16,54 inç)	✓	✓	x	✓
<b>A4</b> 210 x 297 mm (8,27 x 11,7 inç)	✓	✓ <sup>2</sup>	x	✓
<b>A5</b> 148 x 210 mm (5,83 x 8,27 inç)	✓ <sup>1</sup>	✓ <sup>2</sup>	x	✓

<sup>1</sup> Yalnızca kısa kenar yönüyle yüklenir.

<sup>2</sup> Yalnızca uzun kenar yönüyle yüklenir.

<sup>3</sup> 99,99 x 147,99 mm (3,93 x 5,83 inç) ile 296,93 x 431,8 mm (11,69 x 17 inç) arasında değişen kağıt boyutlarını destekler.

<sup>4</sup> 88,9 x 98,38 mm (3,5 x 3,87 inç) ile 320,04 x 1320,8 mm (12,6 x 52 inç) arasında değişen kağıt boyutlarını destekler.

<sup>5</sup> 128 x 139,7 mm (5 x 5,5 inç) ile 320,04 x 482,6 mm (12,6 x 19 inç) arasında değişen kağıt boyutlarını destekler.

<sup>6</sup> Yalnızca tepsi 2'de desteklenir.

Kağıt boyutu	Standart 2 x 520 yapraklık tepsi	Çok amaçlı besleyici	Zarf tepsi	Çift taraflı yazdırma
<b>A6</b> 105 x 148 mm (4,13 x 5,83 inç)	√ <sup>1</sup>	√ <sup>1</sup>	X	X
<b>Arch B</b> 304,8 x 457,2 mm (12 x 18 inç)	√ <sup>6</sup>	√	X	X
<b>Yönetici</b> 184,2 x 266,7 mm (7,25 x 10,5 inç)	√	√ <sup>2</sup>	X	√
<b>Folio<sup>1</sup></b> 215,9 x 330,2 mm (8,5 x 13 inç)	√	√	X	√
<b>Hagaki</b> 100 x 148 mm (3,94 x 5,83 inç)	X	√ <sup>1</sup>	X	X
<b>JIS B4<sup>1</sup></b> 257 x 364 mm (10,12 x 14,33 inç)	√	√	X	√
<b>JIS B5</b> 182 x 257 mm (7,17 x 10,1 inç)	√	√ <sup>2</sup>	X	√
<b>Ledger<sup>1</sup></b> 279,4 x 443,18 mm (11 x 17 inç)	√	√	X	√
<b>Legal<sup>1</sup></b> 215,9 x 355,6 mm (8,5 x 14 inç)	√	√	X	√
<b>Harf</b> 215,9 x 279,4 mm (8,5 x 11 inç)	√	√ <sup>2</sup>	X	√
<b>Oficio (Mexico)<sup>1</sup></b> 215,9 x 340,4 mm (8,5 x 13,4 inç)	√	√	X	√

<sup>1</sup> Yalnızca kısa kenar yönüyle yüklenir.

<sup>2</sup> Yalnızca uzun kenar yönüyle yüklenir.

<sup>3</sup> 99,99 x 147,99 mm (3,93 x 5,83 inç) ile 296,93 x 431,8 mm (11,69 x 17 inç) arasında değişen kağıt boyutlarını destekler.

<sup>4</sup> 88,9 x 98,38 mm (3,5 x 3,87 inç) ile 320,04 x 1320,8 mm (12,6 x 52 inç) arasında değişen kağıt boyutlarını destekler.

<sup>5</sup> 128 x 139,7 mm (5 x 5,5 inç) ile 320,04 x 482,6 mm (12,6 x 19 inç) arasında değişen kağıt boyutlarını destekler.

<sup>6</sup> Yalnızca tepsi 2'de desteklenir.

Kağıt boyutu	Standart 2 x 520 yapraklık tepsi	Çok amaçlı besleyici	Zarf tepsi	Çift taraflı yazdırma
<b>SRA3</b> 320,04 x 449,58 mm (12,6 x 17,7 inç)	√ <sup>6</sup>	√	X	X
<b>Statement</b> 139,7 x 215,9 mm (5,5 x 8,5 inç)	√ <sup>1</sup>	√ <sup>2</sup>	X	√
<b>Universal</b>	√ <sup>3</sup>	√ <sup>4</sup>	X	√ <sup>5</sup>
<b>7 3/4 Zarf</b> 98,4 x 190,5 mm (3,875 x 7,5 inç)	X	√ <sup>2</sup>	√	X
<b>9 Zarf</b> 98,4 x 225,4 mm (3,875 x 8,9 inç)	X	√ <sup>2</sup>	√	X
<b>10 Zarf</b> 104,8 x 241,3 mm (4,12 x 9,5 inç)	X	√ <sup>2</sup>	√	X
<b>B5 Zarf</b> 176 x 250 mm (6,93 x 9,84 inç)	X	√ <sup>1</sup>	√	X
<b>C5 Zarf</b> 162 x 229 mm (6,38 x 9,01 inç)	X	√ <sup>2</sup>	√	X
<b>DL Zarf</b> 110 x 220 mm (4,33 x 8,66 inç)	X	√ <sup>2</sup>	√	X

<sup>1</sup> Yalnızca kısa kenar yönüyle yüklenir.

<sup>2</sup> Yalnızca uzun kenar yönüyle yüklenir.

<sup>3</sup> 99,99 x 147,99 mm (3,93 x 5,83 inç) ile 296,93 x 431,8 mm (11,69 x 17 inç) arasında değişen kağıt boyutlarını destekler.

<sup>4</sup> 88,9 x 98,38 mm (3,5 x 3,87 inç) ile 320,04 x 1320,8 mm (12,6 x 52 inç) arasında değişen kağıt boyutlarını destekler.

<sup>5</sup> 128 x 139,7 mm (5 x 5,5 inç) ile 320,04 x 482,6 mm (12,6 x 19 inç) arasında değişen kağıt boyutlarını destekler.

<sup>6</sup> Yalnızca tepsi 2'de desteklenir.

**İsteğe bağlı tepşiler tarafından desteklenen kağıt boyutları**

Kağıt boyutu	İsteğe bağlı 2 x 520 yapraklık tepşi	İsteğe bağlı 2000 yapraklık ikili tepşi	İsteğe bağlı 2000 yapraklık tepşi
<b>A3<sup>1</sup></b> 297 x 420 mm (11,69 x 16,54 inç)	✓	X	X
<b>A4</b> 210 x 297 mm (8,27 x 11,7 inç)	✓	✓ <sup>2</sup>	✓ <sup>2</sup>
<b>A5<sup>1</sup></b> 148 x 210 mm (5,83 x 8,27 inç)	✓ <sup>1</sup>	X	X
<b>A6</b> 105 x 148 mm (4,13 x 5,83 inç)	✓ <sup>1</sup>	X	X
<b>Arch B</b> 304,8 x 457,2 mm (12 x 18 inç)	✓	X	X
<b>Yönetici</b> 184,2 x 266,7 mm (7,25 x 10,5 inç)	✓	✓ <sup>2</sup>	✓ <sup>2</sup>
<b>Folio<sup>1</sup></b> 215,9 x 330,2 mm (8,5 x 13 inç)	✓	X	X
<b>Hagaki</b> 100 x 148 mm (3,94 x 5,83 inç)	✓ <sup>1</sup>	X	X
<b>JIS B4<sup>1</sup></b> 257 x 364 mm (10,12 x 14,33 inç)	✓ <sup>1</sup>	X	X
<b>JIS B5</b> 182 x 257 mm (7,17 x 10,1 inç)	✓	✓ <sup>2</sup>	✓ <sup>2</sup>
<b>Ledger<sup>1</sup></b> 279,4 x 4431,8 mm (11 x 17 inç)	✓ <sup>1</sup>	X	X

<sup>1</sup> Yalnızca kısa kenar yönüyle yüklenir.

<sup>2</sup> Yalnızca uzun kenar yönüyle yüklenir.

<sup>3</sup> 99,99 x 147,99 mm (3,93 x 5,83 inç) ile 296,93 x 431,8 mm (11,69 x 17 inç) arasında değişen kağıt boyutlarını destekler.

<sup>4</sup> 99,99 x 147,99 mm (3,93 x 5,83 inç) ile 320,04 x 457,2 mm (12,6 x 18 inç) arasında değişen kağıt boyutlarını destekler.



Kağıt boyutu	İsteğe bağlı 2 x 520 yapraklık tepsi	İsteğe bağlı 2000 yapraklık ikili tepsi	İsteğe bağlı 2000 yapraklık tepsi
<b>Legal<sup>1</sup></b> 215,9 x 355,6 mm (8,5 x 14 inç)	√ <sub>1</sub>	X	X
<b>Harf</b> 215,9 x 279,4 mm (8,5 x 11 inç)	√	√ <sub>2</sub>	√ <sub>2</sub>
<b>Oficio (Mexico)<sup>1</sup></b> 215,9 x 340,4 mm (8,5 x 13,4 inç)	√	X	X
<b>SRA3</b> 320,04 x 449,58 mm (12,6 x 17,7 inç)	√	X	X
<b>Statement<sup>1</sup></b> 139,7 x 215,9 mm (5,5 x 8,5 inç)	√ <sub>1</sub>	X	X
<b>Universal</b>	√ <sub>3</sub>	√ <sub>4</sub>	√ <sub>4</sub>
<b>7 3/4 Zarf</b> 98,4 x 190,5 mm (3,875 x 7,5 inç)	X	X	X
<b>9 Zarf</b> 98,4 x 225,4 mm (3,875 x 8,9 inç)	X	X	X
<b>10 Zarf</b> 104,8 x 241,3 mm (4,12 x 9,5 inç)	X	X	X
<b>B5 Zarf</b> 176 x 250 mm (6,93 x 9,84 inç)	X	X	X
<b>C5 Zarf</b> 162 x 229 mm (6,38 x 9,01 inç)	X	X	X
<b>DL Zarf</b> 110 x 220 mm (4,33 x 8,66 inç)	X	X	X

<sup>1</sup> Yalnızca kısa kenar yönüyle yüklenir.

<sup>2</sup> Yalnızca uzun kenar yönüyle yüklenir.

<sup>3</sup> 99,99 x 147,99 mm (3,93 x 5,83 inç) ile 296,93 x 431,8 mm (11,69 x 17 inç) arasında değişen kağıt boyutlarını destekler.

<sup>4</sup> 99,99 x 147,99 mm (3,93 x 5,83 inç) ile 320,04 x 457,2 mm (12,6 x 18 inç) arasında değişen kağıt boyutlarını destekler.

**Çıkış kutuları tarafından desteklenen kağıt boyutları**

Kağıt boyutu	Standart sele		İkili yakalama kutusu
	Yığın	Ayırma	Yığın
<b>A3<sup>1</sup></b> 297 x 420 mm (11,69 x 16,54 inç)	✓	✓	✓
<b>A4</b> 210 x 297 mm (8,27 x 11,7 inç)	✓	✓	✓
<b>A5</b> 148 x 210 mm (5,83 x 8,27 inç)	✓	✓	✓
<b>A6<sup>1</sup></b> 105 x 148 mm (4,13 x 5,83 inç)	✓	✓	✓
<b>Arch B</b> 304,8 x 457,2 mm (12 x 18 inç)	✓	x	✓
<b>Banner</b> Maksimum genişlik: 215,9 mm (8,5 inç) Maksimum uzunluk: 1320,8 mm (52 inç)	✓	x	✓
<b>Yönetici</b> 184,2 x 266,7 mm (7,25 x 10,5 inç)	✓	✓	✓
<b>Folio<sup>1</sup></b> 215,9 x 330,2 mm (8,5 x 13 inç)	✓	✓	✓
<b>Hagaki<sup>1</sup></b> 100 x 148 mm (3,94 x 5,83 inç)	✓	✓	✓
<b>JIS B4<sup>1</sup></b> 257 x 364 mm (10,12 x 14,33 inç)	✓	✓	✓
<b>JIS B5</b> 182 x 257 mm (7,17 x 10,1 inç)	✓	✓	✓

<sup>1</sup> Yalnızca kısa kenar yönüyle yüklenir.

<sup>2</sup> Yalnızca uzun kenar yönüyle yüklenir.

<sup>3</sup> 88,9 x 98,38 mm (3,5 x 3,87 inç) ile 320,04 x 1320,8 mm (12,6 x 52 inç) arasında değişen kağıt boyutlarını destekler.

<sup>4</sup> 88,9 x 98,38 mm (3,5 x 3,87 inç) ile 296,93 x 431,8 mm (11,69 x 17 inç) arasında değişen kağıt boyutlarını destekler.

Kağıt boyutu	Standart sele		İkili yakalama kutusu
	Yığın	Ayırma	Yığın
<b>Ledger<sup>1</sup></b> 279,4 x 4431,8 mm (11 x 17 inç)	✓	✓	✓
<b>Legal<sup>1</sup></b> 215,9 x 355,6 mm (8,5 x 14 inç)	✓	✓	✓
<b>Harf</b> 215,9 x 279,4 mm (8,5 x 11 inç)	✓	✓	✓
<b>Oficio (Mexico)<sup>1</sup></b> 215,9 x 340,4 mm (8,5 x 13,4 inç)	✓	✓	✓
<b>SRA3</b> 320,04 x 449,58 mm (12,6 x 17,7 inç)	✓	x	✓
<b>Statement</b> 139,7 x 215,9 mm (5,5 x 8,5 inç)	✓	✓	✓
<b>Universal</b>	✓ <sub>3</sub>	✓ <sub>4</sub>	x
<b>7 3/4 Zarf<sup>2</sup></b> 98,4 x 190,5 mm (3,875 x 7,5 inç)	✓	✓	✓
<b>9 Zarf<sup>2</sup></b> 98,4 x 225,4 mm (3,875 x 8,9 inç)	✓	✓	✓
<b>10 Zarf<sup>2</sup></b> 104,8 x 241,3 mm (4,12 x 9,5 inç)	✓	✓	✓
<b>B5 Zarf<sup>2</sup></b> 176 x 250 mm (6,93 x 9,84 inç)	✓	✓	✓
<b>C5 Zarf<sup>2</sup></b> 162 x 229 mm (6,38 x 9,01 inç)	✓	✓	✓

<sup>1</sup> Yalnızca kısa kenar yönüyle yüklenir.

<sup>2</sup> Yalnızca uzun kenar yönüyle yüklenir.

<sup>3</sup> 88,9 x 98,38 mm (3,5 x 3,87 inç) ile 320,04 x 1320,8 mm (12,6 x 52 inç) arasında değişen kağıt boyutlarını destekler.

<sup>4</sup> 88,9 x 98,38 mm (3,5 x 3,87 inç) ile 296,93 x 431,8 mm (11,69 x 17 inç) arasında değişen kağıt boyutlarını destekler.

Kağıt boyutu	Standart sele		İkili yakalama kutusu
	Yığın	Ayırma	Yığın
<b>DL Zarf<sup>2</sup></b> 110 x 220 mm (4,33 x 8,66 inç)	✓	✓	✓
<sup>1</sup> Yalnızca kısa kenar yönüyle yüklenir. <sup>2</sup> Yalnızca uzun kenar yönüyle yüklenir. <sup>3</sup> 88,9 x 98,38 mm (3,5 x 3,87 inç) ile 320,04 x 1320,8 mm (12,6 x 52 inç) arasında değişen kağıt boyutlarını destekler. <sup>4</sup> 88,9 x 98,38 mm (3,5 x 3,87 inç) ile 296,93 x 431,8 mm (11,69 x 17 inç) arasında değişen kağıt boyutlarını destekler.			

### Zimba sonlandırıcı ve zimba, delgeç tutucu tarafından desteklenen kağıt boyutları

Kağıt boyutu	Zimba sonlandırıcı			Zimba, delgeç tutucu			
	Yığın	Ayırma	Zimba	Yığın	Ayırma	Zimba	Delgeç
<b>A3<sup>1</sup></b> 297 x 420 mm (11,69 x 16,54 inç)	✓	✓	✓	✓	✓	✓	✓
<b>A4</b> 210 x 297 mm (8,27 x 11,7 inç)	✓	✓	✓	✓	✓	✓	✓
<b>A5</b> 148 x 210 mm (5,83 x 8,27 inç)	✓	✓ <sup>2</sup>	X	✓	✓ <sup>2</sup>	✓ <sup>2</sup>	✓ <sup>6</sup>
<b>A6</b> 105 x 148 mm (4,13 x 5,83 inç)	✓	X	X	✓	X	X	X
<b>Arch B</b> 304,8 x 457,2 mm (12 x 18 inç)	✓	X	X	✓	X	X	X
<b>Banner</b> Maksimum genişlik: 215,9 mm (8,5 inç) Maksimum uzunluk: 1320,8 mm (52 inç)	✓ <sup>1</sup>	X	X	✓ <sup>1</sup>	X	X	X

<sup>1</sup> Yalnızca kısa kenar yönüyle yüklenir.

<sup>2</sup> Yalnızca uzun kenar yönüyle yüklenir.

<sup>3</sup> 88,9 x 98,38 mm (3,5 x 3,87 inç) ile 296,93 x 431,8 mm (11,69 x 17 inç) arasında değişen kağıt boyutlarını destekler.

<sup>4</sup> 190 x 139,7 mm (7,48 x 5,5 inç) ile 296,93 x 431,8 mm (11,69 x 17 inç) arasında değişen kağıt boyutlarını destekler.

<sup>5</sup> 202,9 x 182,03 mm (7,99 x 7,17 inç) ile 296,93 x 431,8 mm (11,69 x 17 inç) arasında değişen kağıt boyutlarını destekler.

<sup>6</sup> Yalnızca iki delik delmeye kadar destekler.

<sup>7</sup> Kısa kenar yönüyle yerleştirildiğinde yalnızca iki delik delmeye kadar destekler.

<sup>8</sup> 88,9 x 98,38 mm (3,5 x 3,87 inç) ile 320,04 x 1320,8 mm (12,6 x 52 inç) arasında değişen kağıt boyutlarını destekler.

<sup>9</sup> 209,97 x 148 mm (8,27 x 5,83 inç) ile 296,93 x 431,8 mm (11,69 x 17 inç) arasında değişen kağıt boyutlarını destekler.

Kağıt boyutu	Zimba sonlandırıcı			Zimba, delgeç tutucu			
	Yığın	Ayırma	Zimba	Yığın	Ayırma	Zimba	Delgeç
<b>Yönetici</b> 184,2 x 266,7 mm (7,25 x 10,5 inç)	√ <sup>2</sup>	√ <sup>2</sup>	√ <sup>2</sup>	√	√ <sup>2</sup>	√ <sup>2</sup>	√ <sup>2</sup>
<b>Folio<sup>1</sup></b> 215,9 x 330,2 mm (8,5 x 13 inç)	√	√	√	√	√	√	√
<b>Hagaki</b> 100 x 148 mm (3,94 x 5,83 inç)	√	x	x	√	x	x	x
<b>JIS B4<sup>1</sup></b> 257 x 364 mm (10,12 x 14,33 inç)	√	√	√	√	√	√	√
<b>JIS B5</b> 182 x 257 mm (7,17 x 10,1 inç)	√	√ <sup>2</sup>	√ <sup>2</sup>	√	√ <sup>2</sup>	√ <sup>2</sup>	√ <sup>7</sup>
<b>Ledger<sup>1</sup></b> 279,4 x 443,8 mm (11 x 17 inç)	√	√	√	√	√	√	√
<b>Legal<sup>1</sup></b> 215,9 x 355,6 mm (8,5 x 14 inç)	√	√	√	√	√	√	√
<b>Harf</b> 215,9 x 279,4 mm (8,5 x 11 inç)	√	√	√	√	√	√	√
<b>Oficio (Mexico)<sup>1</sup></b> 215,9 x 340,4 mm (8,5 x 13,4 inç)	√	√	√	√	√	√	√
<b>SRA3</b> 320,04 x 449,58 mm (12,6 x 17,7 inç)	√	x	x	√	x	x	x

<sup>1</sup> Yalnızca kısa kenar yönüyle yüklenir.

<sup>2</sup> Yalnızca uzun kenar yönüyle yüklenir.

<sup>3</sup> 88,9 x 98,38 mm (3,5 x 3,87 inç) ile 296,93 x 431,8 mm (11,69 x 17 inç) arasında değişen kağıt boyutlarını destekler.

<sup>4</sup> 190 x 139,7 mm (7,48 x 5,5 inç) ile 296,93 x 431,8 mm (11,69 x 17 inç) arasında değişen kağıt boyutlarını destekler.

<sup>5</sup> 202,9 x 182,03 mm (7,99 x 7,17 inç) ile 296,93 x 431,8 mm (11,69 x 17 inç) arasında değişen kağıt boyutlarını destekler.

<sup>6</sup> Yalnızca iki delik delmeye kadar destekler.

<sup>7</sup> Kısa kenar yönüyle yerleştirildiğinde yalnızca iki delik delmeye kadar destekler.

<sup>8</sup> 88,9 x 98,38 mm (3,5 x 3,87 inç) ile 320,04 x 1320,8 mm (12,6 x 52 inç) arasında değişen kağıt boyutlarını destekler.

<sup>9</sup> 209,97 x 148 mm (8,27 x 5,83 inç) ile 296,93 x 431,8 mm (11,69 x 17 inç) arasında değişen kağıt boyutlarını destekler.

Kağıt boyutu	Zimba sonlandırıcı			Zimba, delgeç tutucu			
	Yığın	Ayırma	Zimba	Yığın	Ayırma	Zimba	Delgeç
<b>Statement</b> 139,7 x 215,9 mm (5,5 x 8,5 inç)	✓	✓ <sup>2</sup>	X	X	X	X	X
<b>Universal</b>	✓ <sup>3</sup>	✓ <sup>4</sup>	✓ <sup>5</sup>	✓ <sup>8</sup>	✓ <sup>9</sup>	✓ <sup>9</sup>	X
<b>7 3/4 Zarf</b> 98,4 x 190,5 mm (3,875 x 7,5 inç)	✓	X	X	X	X	X	X
<b>9 Zarf</b> 98,4 x 225,4 mm (3,875 x 8,9 inç)	✓	X	X	X	X	X	X
<b>10 Zarf</b> 104,8 x 241,3 mm (4,12 x 9,5 inç)	✓	X	X	X	X	X	X
<b>B5 Zarf</b> 176 x 250 mm (6,93 x 9,84 inç)	✓ <sup>2</sup>	X	X	X	X	X	X
<b>C5 Zarf</b> 162 x 229 mm (6,38 x 9,01 inç)	✓ <sup>1</sup>	X	X	X	X	X	X
<b>DL Zarf</b> 110 x 220 mm (4,33 x 8,66 inç)	✓	X	X	X	X	X	X

<sup>1</sup> Yalnızca kısa kenar yönüyle yüklenir.

<sup>2</sup> Yalnızca uzun kenar yönüyle yüklenir.

<sup>3</sup> 88,9 x 98,38 mm (3,5 x 3,87 inç) ile 296,93 x 431,8 mm (11,69 x 17 inç) arasında değişen kağıt boyutlarını destekler.

<sup>4</sup> 190 x 139,7 mm (7,48 x 5,5 inç) ile 296,93 x 431,8 mm (11,69 x 17 inç) arasında değişen kağıt boyutlarını destekler.

<sup>5</sup> 202,9 x 182,03 mm (7,99 x 7,17 inç) ile 296,93 x 431,8 mm (11,69 x 17 inç) arasında değişen kağıt boyutlarını destekler.

<sup>6</sup> Yalnızca iki delik delmeye kadar destekler.

<sup>7</sup> Kısa kenar yönüyle yerleştirildiğinde yalnızca iki delik delmeye kadar destekler.

<sup>8</sup> 88,9 x 98,38 mm (3,5 x 3,87 inç) ile 320,04 x 1320,8 mm (12,6 x 52 inç) arasında değişen kağıt boyutlarını destekler.

<sup>9</sup> 209,97 x 148 mm (8,27 x 5,83 inç) ile 296,93 x 431,8 mm (11,69 x 17 inç) arasında değişen kağıt boyutlarını destekler.

**Üç katlı/Z katlı sonlandırıcı ve kitapçık sonlandırıcı tarafından desteklenen kağıt boyutları**

Kağıt boyutu	Üç katlı/Z katlı sonlandırıcı		Kitapçık tutucu				
	Üçe katlama	Z katlı	Yığın	Ayırma	Zimba	Delgeç	Katlama
<b>A3</b> 297 x 420 mm (11,69 x 16,54 inç)	X	X	√ <sub>1</sub>	√ <sub>1</sub>	X	√ <sub>1</sub>	X
<b>A4</b> 210 x 297 mm (8,27 x 11,7 inç)	X	√	√	√	X	√	X
<b>A5</b> 148 x 210 mm (5,83 x 8,27 inç)	X	X	√	X	X	√ <sub>3</sub>	X
<b>A6</b> 105 x 148 mm (4,13 x 5,83 inç)	X	X	√ <sub>1</sub>	X	X	X	X
<b>Arch B</b> 304,8 x 457,2 mm (12 x 18 inç)	X	X	√	X	X	X	X
<b>Banner</b> Maksimum genişlik: 215,9 mm (8,5 inç) Maksimum uzunluk: 1320,8 mm (52 inç)	X	X	√ <sub>1</sub>	X	X	X	X
<b>Yönetici</b> 184,2 x 266,7 mm (7,25 x 10,5 inç)	X	X	√	√ <sub>2</sub>	√ <sub>2</sub>	√ <sub>2</sub>	X
<b>Folio</b> 215,9 x 330,2 mm (8,5 x 13 inç)	X	X	√ <sub>1</sub>	√ <sub>1</sub>	X	√ <sub>1</sub>	X
<b>Hagaki</b> 100 x 148 mm (3,94 x 5,83 inç)	X	X	√ <sub>1</sub>	X	X	X	X
<b>JIS B4<sup>1</sup></b> 257 x 364 mm (10,12 x 14,33 inç)	X	√	√ <sub>1</sub>	√ <sub>1</sub>	X	√ <sub>1</sub>	X
<b>JIS B5</b> 182 x 257 mm (7,17 x 10,1 inç)	X	X	√	√ <sub>2</sub>	X	√ <sub>2</sub>	X

<sup>1</sup> Yalnızca kısa kenar yönüyle yüklenir.

<sup>2</sup> Yalnızca uzun kenar yönüyle yüklenir.

<sup>3</sup> Uzun kenar yönüyle yerleştirildiğinde yalnızca iki delik delmeye kadar destekler.

<sup>4</sup> 202,9 x 181,86 mm (7,99 x 7,16 inç) ile 320,04 x 482,94 mm (12,6 x 19,01 inç) arasında değişen kağıt boyutlarını destekler.

<sup>5</sup> 202,9 x 181,86 mm (7,99 x 7,16 inç) ile 296,93 x 431,8 mm (11,7 x 16,9 inç) arasında değişen kağıt boyutlarını destekler

Kağıt boyutu	Üç katlı/Z katlı sonlandırıcı		Kitapçık tutucu				
	Üç katlama	Z katlı	Yığın	Ayırma	Zimba	Delgeç	Katlama
<b>Ledger<sup>1</sup></b> 279,4 x 4431,8 mm (11 x 17 inç)	X	✓	✓ <sub>1</sub>	✓ <sub>1</sub>	X	✓ <sub>1</sub>	X
<b>Legal<sup>1</sup></b> 215,9 x 355,6 mm (8,5 x 14 inç)	X	X	✓ <sub>1</sub>	✓ <sub>1</sub>	X	✓ <sub>1</sub>	X
<b>Harf</b> 215,9 x 279,4 mm (8,5 x 11 inç)	X	✓ <sub>1</sub>	✓	✓	X	✓	X
<b>Oficio (Mexico)<sup>1</sup></b> 215,9 x 340,4 mm (8,5 x 13,4 inç)	X	X	✓ <sub>1</sub>	✓ <sub>1</sub>	X	✓ <sub>1</sub>	X
<b>SRA3</b> 320,04 x 449,58 mm (12,6 x 17,7 inç)	X	X	✓	X	X	X	X
<b>Statement</b> 139,7 x 215,9 mm (5,5 x 8,5 inç)	X	X	✓	X	X	X	X
<b>Universal</b>	X	X	✓ <sub>4</sub>	✓ <sub>5</sub>	✓ <sub>5</sub>	X	X
<b>7 3/4 Zarf</b> 98,4 x 190,5 mm (3,875 x 7,5 inç)	X	X	X	X	X	X	X
<b>9 Zarf</b> 98,4 x 225,4 mm (3,875 x 8,9 inç)	X	X	X	X	X	X	X
<b>10 Zarf</b> 104,8 x 241,3 mm (4,12 x 9,5 inç)	X	X	X	X	X	X	X
<b>B5 Zarf</b> 176 x 250 mm (6,93 x 9,84 inç)	X	X	✓ <sub>1</sub>	X	X	X	X
<b>C5 Zarf</b> 162 x 229 mm (6,38 x 9,01 inç)	X	X	✓ <sub>1</sub>	X	X	X	X

<sup>1</sup> Yalnızca kısa kenar yönüyle yüklenir.

<sup>2</sup> Yalnızca uzun kenar yönüyle yüklenir.

<sup>3</sup> Uzun kenar yönüyle yerleştirildiğinde yalnızca iki delik delmeye kadar destekler.

<sup>4</sup> 202,9 x 181,86 mm (7,99 x 7,16 inç) ile 320,04 x 482,94 mm (12,6 x 19,01 inç) arasında değişen kağıt boyutlarını destekler.

<sup>5</sup> 202,9 x 181,86 mm (7,99 x 7,16 inç) ile 296,93 x 431,8 mm (17 x 11,69 inç) arasında değişen kağıt boyutlarını destekler



Kağıt boyutu	Üç katlı/Z katlı sonlandırıcı		Kitapçık tutucu				
	Üç katlama	Z katlı	Yığın	Ayırma	Zimba	Delgeç	Katlama
<b>DL Zarf</b> 110 x 220 mm (4,33 x 8,66 inç)	<b>X</b>	<b>X</b>	<b>X</b>	<b>X</b>	<b>X</b>	<b>X</b>	<b>X</b>
<p><sup>1</sup> Yalnızca kısa kenar yönüyle yüklenir.</p> <p><sup>2</sup> Yalnızca uzun kenar yönüyle yüklenir.</p> <p><sup>3</sup> Uzun kenar yönüyle yerleştirildiğinde yalnızca iki delik delmeye kadar destekler.</p> <p><sup>4</sup> 202,9 x 181,86 mm (7,99 x 7,16 inç) ile 320,04 x 482,94 mm (12,6 x 19,01 inç) arasında değişen kağıt boyutlarını destekler.</p> <p><sup>5</sup> 202,9 x 181,86 mm (7,99 x 7,16 inç) ile 296,93 x 431,8 mm (17 x 11,69 inç) arasında değişen kağıt boyutlarını destekler</p>							

## Desteklenen kağıt türleri

### Standart tepsi, MPF, zarf tepsi ve çift taraflı yazdırma tarafından desteklenen kağıt türleri

Kağıt türü	Standart 2 x 520 yapraklık tepsi	Çok amaçlı besleyici	Zarf tepsi	Çift taraflı yazdırma
<b>Bond</b>	✓	✓	X	✓
<b>Kart Destesi</b>	✓	✓	X	✓
<b>Renkli Kağıt</b>	✓	✓	X	✓
<b>Özel Tür</b>	✓	✓	X	✓
<b>Zarf</b>	X	✓	✓	X
<b>Parlak</b>	✓	✓	X	✓
<b>Ağır Parlak</b>	✓	✓	X	✓
<b>Ağır Kağıt</b>	✓	✓	X	✓
<b>Etiketler</b>	✓	✓	X	X
<b>Antetli Kağıt</b>	✓	✓	X	✓
<b>Hafif kağıt</b>	✓	✓	X	✓
<b>Düz Kağıt</b>	✓	✓	X	✓
<b>Önceden Basılı</b>	✓	✓	X	✓
<b>Geri Dönüştürülmüş</b>	✓	✓	X	✓
<b>Pürüzlü Zarf</b>	X	✓	✓	X
<b>Kaba Pamuk</b>	✓	✓	X	✓
<b>Asetatlar</b>	X	X	X	X
<b>Vinil etiketler</b>	X	X	X	X

**İsteğe bağlı tepşiler tarafından desteklenen kağıt türleri**

Kağıt türü	İsteğe bağlı 2 x 520 yapraklık tepsi	İsteğe bağlı 2000 yapraklık ikili tepsi	İsteğe bağlı 2000 yapraklık tepsi
Bond	✓	✓	✓
Kart Destesi	✓	✓	✓
Renkli Kağıt	✓	✓	✓
Özel Tür	✓	✓	✓
Zarf	X	X	X
Parlak	✓	✓	✓
Ağır Parlak	✓	✓	✓
Ağır Kağıt	✓	✓	✓
Etiketler	✓	✓	✓
Antetli Kağıt	✓	✓	✓
Hafif kağıt	✓	✓	✓
Düz Kağıt	✓	✓	✓
Önceden Basılı	✓	✓	✓
Geri Dönüştürülmüş	✓	✓	✓
Pürüzlü Zarf	X	X	X
Kaba Pamuk	✓	✓	✓
Asetatlar	X	X	X
Vinil etiketler	X	X	X

**Çıkış kutuları tarafından desteklenen kağıt türleri**

Kağıt türü	Standart sele		İkili yakalama kutusu
	Yığın	Ayırma	Yığın
Bond	✓	✓	✓
Kart Destesi	✓	✓	✓
Renkli Kağıt	✓	✓	✓
Özel Tür	✓	✓	✓
Zarf	✓	✓	✓
Parlak	✓	✓	✓
Ağır Parlak	✓	✓	✓

Kağıt türü	Standart sele		İkili yakalama kutusu
	Yığın	Ayırma	Yığın
Ağır Kağıt	✓	✓	✓
Etiketler	✓	✓	✓
Antetli Kağıt	✓	✓	✓
Hafif kağıt	✓	✓	✓
Düz Kağıt	✓	✓	✓
Önceden Basılı	✓	✓	✓
Geri Dönüştürülmüş	✓	✓	✓
Pürüzlü Zarf	✓	✓	✓
Kaba Pamuk	✓	✓	✓
Asetatlar	X	X	X
Vinil etiketler	X	X	X

### Zimba sonlandırıcı ve zimba, delgeç tutucu tarafından desteklenen kağıt türleri

Kağıt türü	Zimba sonlandırıcı			Zimba, delgeç tutucu			
	Yığın	Ayırma	Zimba	Yığın	Ayırma	Zimba	Delgeç
Bond	✓	✓	✓	✓	✓	✓	✓
Kart Destesi	✓	✓	X	✓	✓	X	✓
Renkli Kağıt	✓	✓	✓	✓	✓	✓	✓
Özel Tür	✓	✓	✓	✓	✓	✓	✓
Zarf	✓	X	X	X	X	X	X
Parlak	✓	✓	✓	✓	✓	✓	✓
Ağır Parlak	✓	✓	X	✓	✓	X	✓
Ağır Kağıt	✓	✓	X	✓	✓	X	✓
Etiketler	✓	✓	X	X	X	X	X
Antetli Kağıt	✓	✓	✓	✓	✓	✓	✓
Hafif kağıt	✓	✓	✓	✓	✓	✓	✓
Düz Kağıt	✓	✓	✓	✓	✓	✓	✓
Önceden Basılı	✓	✓	✓	✓	✓	✓	✓
Geri Dönüştürülmüş	✓	✓	✓	✓	✓	✓	✓

Kağıt türü	Zimba sonlandırıcı			Zimba, delgeç tutucu			
	Yığın	Ayırma	Zimba	Yığın	Ayırma	Zimba	Delgeç
Pürüzlü Zarf	✓	X	X	X	X	X	X
Kaba Pamuk	✓	✓	X	✓	✓	X	✓
Asetatlar	X	X	X	X	X	X	X
Vinil etiketler	X	X	X	X	X	X	X

### Üç katlı/Z katlı sonlandırıcı ve kitapçık sonlandırıcı tarafından desteklenen kağıt türleri

Kağıt türü	Üç katlı/Z katlı sonlandırıcı		Kitapçık tutucu				
	Üç Katlama	Z katlı	Yığın	Ayırma	Zimba	Delgeç	Katlama
Bond	✓	X	✓	✓	✓	✓	X
Kart Destesi	X	X	✓	✓	X	✓	X
Renkli Kağıt	✓	✓	✓	✓	✓	✓	✓
Özel Tür	✓	✓	✓	✓	✓	✓	✓
Zarf	X	X	X	X	X	X	X
Parlak	✓	X	✓	✓	✓	✓	✓
Ağır Parlak	X	X	✓	✓	X	✓	X
Ağır Kağıt	X	X	✓	✓	X	✓	X
Etiketler	X	X	X	X	X	X	X
Antetli Kağıt	X	X	✓	✓	✓	✓	✓
Hafif kağıt	✓	✓	✓	✓	✓	✓	✓
Düz Kağıt	✓	✓	✓	✓	✓	✓	✓
Önceden Basılı	✓	✓	✓	✓	X	✓	X
Geri Dönüştürülmüş	✓	✓	✓	✓	✓	✓	✓
Pürüzlü Zarf	X	X	X	X	X	X	X
Kaba Pamuk	X	X	✓	✓	X	✓	X
Asetatlar	X	X	X	X	X	X	X
Vinil etiketler	X	X	X	X	X	X	X

#### Notlar:

- Etiketler, zarflar ve karton kağıt her zaman düşük hızda yazdırılır.

- Karton kağıt yalnızca 163 g/m<sup>2</sup> (90 lb bond) değerine kadar çift taraflı yazdırmada desteklenir. Daha ağır kağıtlar yalnızca tek taraflı yazdırmada desteklenir.
- Vinil etiketler ara sıra kullanım için desteklenir ve uygunluk bakımından test edilmelidir. Bazı vinil etiketler, çok amaçlı besleyiciden daha güvenilir bir şekilde beslenebilir.

## Desteklenen kağıt ağırlıkları

Standart veya isteğe bağlı 2 x 520 yapraklık tepsi ve isteğe bağlı 2000 yapraklık ikili tepsi	Çok amaçlı besleyici	Zarf tepsi	İsteğe bağlı 2000 yapraklık tepsi
60–256 g/m <sup>2</sup> (12–68 lb bond)	60–216 g/m <sup>2</sup> (12–57 lb bond)	75–90 g/m <sup>2</sup> (20–24 lb bond)	60–216 g/m <sup>2</sup> (12–57 lb bond)

### Notlar:

- 60–176 g/m<sup>2</sup> (16–47 lb bond) ağırlığındaki kağıtlar için uzun grenli elyaflar önerilir.
- 75 g/m<sup>2</sup> (20 lb bond) ağırlığından hafif kağıtlar yazdırılırken Kağıt Türü Hafif Kağıt olarak ayarlanmalıdır. Bu ayarın yapılmaması, aşırı kıvrılmaya ve bu nedenle özellikle nemli ortamlarda besleme hatalarına yol açabilir.
- Çift taraflı yazdırma, 60–162 g/m<sup>2</sup> (16–43 lb bond) değerlerindeki kağıt ağırlıklarını destekler.
- %100 pamuklu içeriğin maksimum ağırlığı: 90 g/m<sup>2</sup> (24 lb bond).

# Kurma, yükleme ve yapılandırma

## Yazıcı için bir yer seçme

- Donanım seçeneklerini yüklemek için tepsileri, kapakları ve kapıları açmaya yetecek kadar boşluk bırakın.
- Yazıcıyı prizın yakınına kurun.

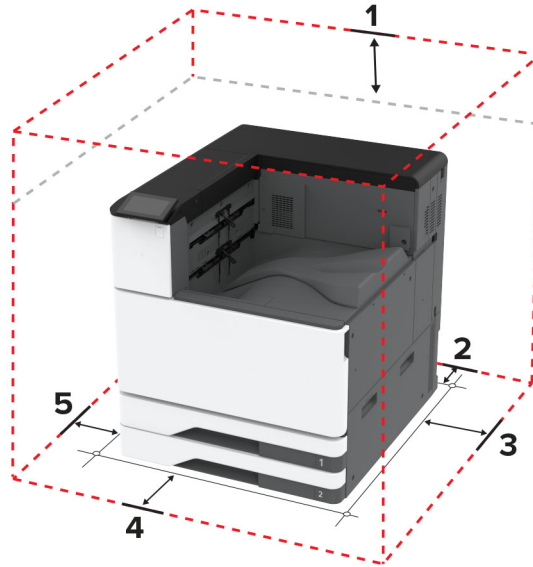
**⚠ DİKKAT—YARALANMA TEHLİKESİ:** Yangın veya elektrik çarpması riskini önlemek için güç kablosunu ürünün yakınındaki ve kolay erişilebilir bir konumdaki uygun şekilde tanımlanmış ve doğru şekilde topraklanmış bir elektrik prizine bağlayın.

**⚠ DİKKAT—ÇARPILMA TEHLİKESİ:** Elektrik çarpmasını önlemek için ürünü suya yakın veya nemli yerlere yerleştirmeyin veya böyle yerlerde kullanmayın.

- Odadaki hava akışının ASHRAE 62 standardının veya CEN Teknik Komitesi 156 standardının en son gözden geçirilmiş haline uygun olduğundan emin olun.
- Düz, sağlam ve sabit bir yüzey seçin.
- Yazıcıyı aşağıdaki şartlarda tutun:
  - Temiz, kuru ve tozsuz.
  - Zimba telsiz ve ataşsız.
  - Klima, ısıtıcı veya vantilatörlerin doğrudan hava akımlarından uzakta.
  - Doğrudan güneş ışığı almayan ve aşırı nemli olmayan yerde.
- Önerilen sıcaklıklara uymaya ve sıcaklık dalgalanmalarından kaçınmaya dikkat edin:

Ortam sıcaklığı	10 to 32.2°C (50 to 90°F)
Saklama sıcaklığı	15.6 to 32.2°C (60 to 90°F)

- Doğru havalandırma için yazıcının etrafında aşağıdaki önerilen boşlukları bırakın:



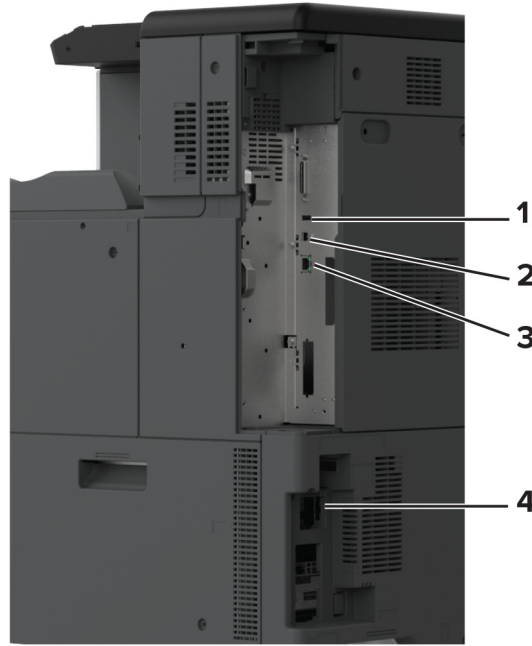
1	Üst	150 mm (5.9 in.)
2	Arka	120 mm (4.8 in.)

3	Sağ taraf	400 mm (15.7 in.)
4	Ön	444.5 mm (17.5 in.)
5	Sol taraf	120 mm (4.8 in.)

## Kabloları takma

- ⚠ DİKKAT—ÇARPILMA TEHLİKESİ:** Elektrik çarpması riskini önlemek için bu ürünü fırtınalı havalarda kurmayın veya güç kablosu, faks özelliği veya telefon gibi herhangi bir elektrik veya kablo bağlantısı yapmayın.
- ⚠ DİKKAT—YARALANMA TEHLİKESİ:** Yangın veya elektrik çarpması riskini önlemek için güç kablosunu ürünün yakınındaki ve kolay erişilebilir bir konumdaki uygun şekilde tanımlanmış ve doğru şekilde topraklanmış bir elektrik prizine bağlayın.
- ⚠ DİKKAT—YARALANMA TEHLİKESİ:** Yangın veya elektrik çarpması riskini önlemek için yalnızca bu ürünle birlikte verilen güç kablosunu veya üretici onaylı yedek güç kablolarını kullanın.

**Uyarı—Hasar Tehlikesi:** Veri kaybını veya yazıcı arızası oluşmasını önlemek için aktif olarak yazdırma işlemi yapılırken USB kablosuna, herhangi bir kablolu ağ bağdaştırıcısına veya yazıcının gösterilen alanlarına dokunmayın.



	Yazıcı bağlantı noktası	İşlev
1	USB bağlantı noktası	Klavye veya herhangi bir uyumlu seçenek takın.
2	USB yazıcı portu	Yazıcıyı bilgisayara bağlayın.
3	Ethernet bağlantı noktası	Yazıcıyı bir ağa bağlayın.
4	Güç kablosu girişi	Yazıcıyı doğru topraklanmış bir elektrik prizine takın.

# Ana ekran uygulamalarını ayarlama ve kullanma

## Ana ekranı kullanma

**Not:** Ana ekranınız, ana ekran özelleştirme ayarlarınıza, yönetici ayarlarına ve etkin yerleşik çözümlere bağlı olarak değişebilir.



	Simge	İşlev
1	Durdur veya İptal düğmesi	Geçerli yazıcı görevini durdurun.
2	Durum/Sarf Malzemeleri	<ul style="list-style-type: none"> <li>İşleme devam etmek için yazıcı müdahaleye gerek duyduğunda, bir uyarı veya hata mesajı gösterir.</li> <li>Yazıcı uyarısı veya mesaj ve mesajın nasıl silineceği hakkında daha fazla bilgi görüntüler.</li> </ul> <p><b>Not:</b> Bu ayara, ana ekranın üst bölümüne dokunarak da erişebilirsiniz.</p>
3	İş Sırası	Bütün geçerli yazdırma işlerini görüntüleyin. <b>Not:</b> Bu ayara, ana ekranın üst bölümüne dokunarak da erişebilirsiniz.
4	Dil Değiştir	Ekrandaki dili değiştirin.
5	Ayarlar	Yazıcı menülerine erişir.
6	USB Sürücüsü	Flash sürücüden fotoğrafları ve belgeleri yazdırın.
7	Bekletilen İşler	Yazıcı belleğinde bekletilen yazdırma işlerini görüntüleyin.
8	Adres Defteri	Yazıcıdaki diğer uygulamaların erişebildiği kişi listesini yönetin.
9	Ekran tuş takımı	Giriş alanına sayı veya simge girer.

## Ana ekranı özelleştirme

1 Bir web tarayıcısı açın ve adres alanına yazıcının IP adresini yazın.

### Notlar:

- Yazıcının IP adresini yazıcı ana ekranında görüntüleyin. IP adresleri, 123.123.123.123 gibi nokta işareti ile ayrılan dört rakam dizisinden oluşur.



- Bir proxy sunucu kullanıyorsanız web sayfasının doğru yüklenmesi için bir süreliğine sunucuyu devre dışı bırakın.

**2 Ayarlar > Aygıt > Ana Ekranı Özelleştirme** ögesine tıklayın.

**3** Aşağıdakilerden birini veya daha fazlasını uygulayın:

- Ana ekrana bir simge eklemek için **+** ögesine tıklayın, uygulama adını seçin ve ardından **Ekle** ögesine tıklayın.
- Ana ekran simgelerini kaldırmak için kaldırmak istediğiniz uygulama adını seçin ve ardından **Kaldır** ögesine tıklayın.
- Bir uygulama adını özelleştirmek için özelleştirmek istediğiniz uygulama adını seçin, **Düzenle** ögesine tıklayın ve ardından bir ad girin.
- Bir uygulamanın adını geri yüklemek için adını geri yüklemek istediğiniz uygulamayı seçin, **Düzenle** ögesine tıklayın ve ardından **Uygulama etiketini geri yükle** seçeneğini belirleyin.
- Uygulamalar arasına boşluk eklemek için **+** ögesine tıklayın, **BOŞ ALAN** seçeneğini belirleyin ve ardından **Ekle** ögesine tıklayın.
- Uygulamaları düzenlemek için uygulama adlarını istediğiniz sıraya göre sürükleyin.
- Varsayılan ana ekranı geri yüklemek için **Ana ekranı geri yükle** ögesine tıklayın.

**4** Değişiklikleri uygulayın.

## Desteklenen uygulamalar

- Ekran Özelleştirme
- Müşteri Desteği
- Cihaz Kotaları

## Ekran Kişiselleştirmenin Kullanılması

Uygulamayı kullanmadan önce aşağıdakileri yaptığınızdan emin olun:

- Embedded Web Server'dan **Uygulamalar > Ekran Özelleştirme > Yapılandır** ögesine tıklayın.
- Ekran koruyucu, slayt gösterisi ve duvar kağıdı ayarlarını etkinleştirin ve yapılandırın.

### Ekran koruyucu ve slayt gösterisi görüntülerini yönetme

**1** Ekran Koruyucu ve Slayt Gösterisi Görüntüleri bölümünden görüntüleri ekleyin, düzenleyin veya silin.

#### Notlar:

- 10 taneye kadar görüntü ekleyebilirsiniz.
- Bu özellik etkinleştirildiğinde durum simgeleri, yalnızca hata, uyarı veya bulut tabanlı bildirimler olduğunda ekran koruyucuda görüntülenir.

**2** Değişiklikleri uygulayın.

### Duvar kağıdı resmini değiştirme

**1** Ana ekranda, **Duvar Kağıdını Değiştir** seçeneğine dokununuz.

**2** Kullanılacak bir görüntü seçin.

**3** Değişiklikleri uygulayın.

## Flash sürücüden slayt gösterisi yürütme

- 1 USB bağlantı noktasına bir flash sürücü takın.
- 2 Ana ekrandan, **Slayt Gösterisi** ögesine dokununuz.  
Görüntüler alfabetik sırayla görünecektir.

**Not:** Flash sürücüyü, slayt gösterisi başladıktan sonra çıkarabilirsiniz ama görüntüler yazıcıda saklanmaz. Slayt gösterisi durursa flash sürücüyü görüntüleri görüntülemek için yeniden takın.

## Müşteri Desteğinin Kullanımı

### Notlar:

- Bu uygulama yalnızca bazı yazıcı modellerinde desteklenir. Daha fazla bilgi için bkz. [35. sayfadaki "Desteklenen uygulamalar"](#).
- Uygulama ayarlarını yapılandırma ile ilgili bilgi almak için bkz. *Müşteri Desteği Kullanıcı Kılavuzu*.

- 1 Ana ekrandan **Müşteri Desteği** ögesine dokununuz.
- 2 Bilgileri yazdırın veya e-posta ile gönderin.

## Cihaz Kotalarını Kurma

### Notlar:

- Bu uygulama yalnızca bazı yazıcı modellerinde desteklenir. Daha fazla bilgi için bkz. [35. sayfadaki "Desteklenen uygulamalar"](#).
- Uygulamayı yapılandırma ile ilgili bilgi almak için bkz. *Cihaz Kotaları Kullanıcı Kılavuzu*.

- 1 Bir web tarayıcısı açın ve adres alanına yazıcının IP adresini yazın.

### Notlar:

- Yazıcının IP adresini yazıcı ana ekranında görüntüleyin. IP adresleri, 123.123.123.123 gibi nokta işareti ile ayrılan dört rakam dizisinden oluşur.
- Bir proxy sunucu kullanıyorsanız web sayfasının doğru yüklenmesi için bir süreliğine sunucuyu devre dışı bırakın.

- 2 **Uygulamalar > Cihaz Kotaları > Yapılandır** öğelerine tıklayın.
- 3 Kullanıcı Hesapları bölümünden bir kullanıcı ekleyin veya kullanıcıyı düzenleyin ve ardından kullanıcı kotasını ayarlayın.
- 4 Değişiklikleri uygulayın.

## Yer imlerini yönetme

### Yer imleri oluşturma

Sunucularda veya web üzerinde kayıtlı sık erişilen belgeleri yazdırmak için yer imlerini kullanın.

- 1 Bir web tarayıcısı açın ve adres alanına yazıcının IP adresini yazın.

**Notlar:**

- Yazıcının IP adresini yazıcı ana ekranında görüntüleyin. IP adresleri, 123.123.123.123 gibi nokta işareti ile ayrılan dört rakam dizisinden oluşur.
- Bir proxy sunucu kullanıyorsanız web sayfasının doğru yüklenmesi için bir süreliğine sunucuyu devre dışı bırakın.

**2 Yer İmleri > Yer İmi Ekle** ögesine tıklayın ve bir yer imi adı yazın.

**3** Bir Adres protokolü türü seçin ve aşağıdaki işlemlerden birini gerçekleştirin:

- HTTP ve HTTPS için yer imini oluşturmak istediğiniz URL'yi yazın.
- HTTPS için IP adresi yerine ana bilgisayar adı kullandığınızdan emin olun. Örneğin **myWebsite.com/sample.pdf** yazmak yerine **123.123.123.123/sample.pdf** yazın. Ana bilgisayar adının sunucu sertifikasındaki Genel Ad (CN) değeriyle eşleştiğinden de emin olun. Sunucu sertifikasındaki CN değerini edinme hakkında daha fazla bilgi için web tarayıcınızın yardım bilgilerine bakın.
- FTP için FTP adresini yazın. Örneğin **myServer/myDirectory**. FTP bağlantı noktası numarasını girin. Bağlantı noktası 21, komut yollamak için varsayılan bağlantı noktasıdır.
- SMB için ağ klasörü adresini yazın. Örneğin **myServer/myShare/myFile.pdf**. Ağ etki alanının adını yazın.
- Gerekirse FTP ve SMB için Kimlik Doğrulama türünü seçin.

Yer imine erişimi sınırlandırmak için bir PIN girin.

**Not:** Uygulama aşağıdaki dosya türlerini destekler: PDF, JPEG ve TIFF. DOCX ve XLSX gibi diğer dosya türleri bazı yazıcı modellerinde desteklenir.

**4 Kaydet** seçeneğine tıklayın.

**Klasör oluşturma**

**1** Bir web tarayıcısı açın ve adres alanına yazıcının IP adresini yazın.

**Notlar:**

- Yazıcının IP adresini yazıcı ana ekranında görüntüleyin. IP adresleri, 123.123.123.123 gibi nokta işareti ile ayrılan dört rakam dizisinden oluşur.
- Bir proxy sunucu kullanıyorsanız web sayfasının doğru yüklenmesi için bir süreliğine sunucuyu devre dışı bırakın.

**2 Yer İmleri > Klasör Ekle** ögesine tıklayın ve ardından bir klasör adı yazın.

**Not:** Klasöre erişimi sınırlandırmak için bir PIN girin.

**3 Kaydet** ögesine tıklayın.

**Not:** Bir klasör içerisinde klasörler veya yer imleri oluşturabilirsiniz. Bir yer imi oluşturmak için bkz. [36. sayfadaki "Yer imleri oluşturma"](#).

## Kişileri yönetme

- 1 Ana ekranda, **Adres Defteri** öğesine dokunun.
- 2 Aşağıdakilerden birini veya daha fazlasını uygulayın:
  - Kişi eklemek için ekranın üstünde yer alan **+** öğesine ve ardından **Kişi Oluştur** seçeneğine dokunun. Gerekirse uygulama erişimine izin vermek için bir oturum açma yöntemi belirleyin.
  - Bir kişiyi silmek için ekranın üstünde yer alan **-** öğesine ve **Kişileri Sil** seçeneğine dokunup ardından silmek istediğiniz kişiyi seçin.
  - Kişi bilgilerini düzenlemek için kişi adına dokunun.
  - Grup oluşturmak için ekranın üstünde yer alan **+** öğesine ve ardından **Grup Oluştur** öğesine dokunun. Gerekirse uygulama erişimine izin vermek için bir oturum açma yöntemi belirleyin.
  - Bir grubu silmek için ekranın üstünde yer alan **-** öğesine ve **Grupları Sil** seçeneğine dokunup ardından silmek istediğiniz grubu seçin.
  - Bir kişi grubunu düzenlemek için **GRUPLAR** öğesine dokunun > bir grup adı seçin > **+** > gerçekleştirmek istediğiniz eylemi seçin.
- 3 Değişiklikleri uygulayın.

## Erişilebilirlik özelliklerini kurma ve kullanma

### Sesli Kılavuzu Etkinleştirme

#### Ana ekrandan

- 1 Tek bir hareketle ve bir parmağınızı kullanarak, sesli mesaj duyana kadar ekranda yavaşça sola ve ardından yukarı doğru kaydırın.
- 2 İki parmağınızı kullanarak **Tamam** öğesine dokunun.  
**Not:** Hareket işe yaramıyorsa daha fazla baskı uygulayın.

#### Klavyeden

- 1 Sesli bir mesaj duyana kadar **5** tuşunu basılı tutun.
- 2 Odak imlecini Tamam düğmesine getirmek için **Tab** tuşuna basın ve ardından **Enter** tuşuna basın.

#### Notlar:

- Sesli Kılavuz etkinleştirildiğinde ekrandaki öğeleri seçmek için her zaman iki parmağınızı kullanın.
- Sesli Kılavuz, sınırlı dil desteğine sahiptir.

## Sesli Kılavuzu devre dışı bırakma

- 1 Tek bir hareketle ve bir parmağınızı kullanarak, sesli mesaj duyana kadar ekranda yavaşça sola ve ardından yukarı doğru kaydırın.
- 2 İki parmağınızı kullanarak aşağıdaki işlemlerden birini gerçekleştirin:
  - **Sesli Kılavuz** ögesine, ardından **Tamam** ögesine dokununuz.
  - **İptal Et** ögesine dokununuz.

**Not:** Hareket işe yaramıyorsa daha fazla baskı uygulayın.

Aşağıdaki işlemlerden birini gerçekleştirerek de Sesli Kılavuzu devre dışı bırakabilirsiniz:

- İki parmağınızı kullanarak ana ekrana çift dokununuz.
- Güç düğmesine basarak yazıcıyı Uyku moduna veya Bekleme moduna alın.

## El hareketlerini kullanarak ekranda gezinme

### Notlar:

- El hareketlerinin çoğu yalnızca Sesli Kılavuz etkinleştirildiğinde kullanılabilir.
- Yakınlaştırma ve yatay kaydırma el hareketlerini kullanmak için Büyüteç özelliğini etkinleştirin.
- Karakterleri yazmak ve belirli ayarları yapmak için fiziksel klavye kullanın.

El hareketi	İşlev
Tek parmakla sola ve ardından yukarı kaydırma	Erişilebilirlik modunu başlatır. Erişilebilirlik modundan çıkmak için aynı hareketi kullanın. <b>Not:</b> Bu hareket, yazıcı normal moddayken de geçerlidir.
Tek parmakla çift dokunma	Ekranda bir seçeneği veya öğeyi seçin.
İki parmağınızı kullanarak ana sayfa simgesine çift dokunma	Erişilebilirlik modunu devre dışı bırakır.
Tek parmakla üç kere dokunma	Metin veya görüntüleri yakınlaştırıp uzaklaştırın.
Tek parmakla sağa veya aşağı kaydırma	Ekranda sonraki öğeye geçin.
Tek parmakla sola veya yukarı kaydırma	Ekranda önceki öğeye geçin.
Tek parmakla yukarı ve ardından aşağı kaydırma	Ekrandaki ilk öğeye geçin.
Yatay kaydırma	Yakınlaştırılan görüntünün ekranın sınırları dışında kalan bölümlerine erişir. <b>Not:</b> Yakınlaştırılmış bir görüntüyü sürüklemek için iki parmağınızı kullanın.
Tek parmakla yukarı ve ardından sağa kaydırma	Ses düzeyini artırır. <b>Not:</b> Bu hareket, yazıcı normal moddayken de geçerlidir.
Tek parmakla aşağı ve ardından sağa kaydırma	Ses düzeyini azaltır. <b>Not:</b> Bu hareket, yazıcı normal moddayken de geçerlidir.
Tek parmakla yukarı ve ardından sola kaydırma	Uygulamadan çıkın ve ana ekrana geri dönün.
Tek parmakla aşağı ve ardından sola kaydırma	Önceki ayara geri dönün.

## Ekran klavyesini kullanma

Ekran klavyesi görüntülendiğinde aşağıdaki işlemlerden birini veya birkaçını gerçekleştirin:

- Seslendirilmesi için bir tuşa dokunun ve karakteri alana yazın.
- Seslendirilmeleri için parmağınızı farklı karakterler boyunca sürükleyin ve karakteri alana yazın.
- Alandaki karakterleri seslendirmek için iki parmağınızı kullanarak metin kutusuna dokunun.
- Karakterleri silmek için **Backspace** ögesine dokunun.

## Büyüteç modunu etkinleştirme

**1** Tek bir hareketle ve bir parmağınızı kullanarak, sesli mesaj duyana kadar ekranda yavaşça sola ve ardından yukarı doğru kaydırın.

**Not:** Dahili hoparlörü olmayan yazıcı modellerinde mesajı duymak için kulaklık kullanın.

**2** İki parmağınızı kullanarak aşağıdaki işlemleri gerçekleştirin:

- a** **Büyüteç modu** ögesine dokunun.
- b** **Tamam** seçeneğine dokunun.

**Not:** Hareket işe yaramıyorsa daha fazla baskı uygulayın.

Büyüteç ekranında gezinme hakkında daha fazla bilgi için bkz. [39. sayfadaki "El hareketlerini kullanarak ekranda gezinme"](#).

## Sesli Kılavuz konuşma hızını ayarlama


- 1** Ana ekranda, **Ayarlar** > **Cihaz** > **Erişilebilirlik** > **Konuşma Hızı** ögesine dokunun.
- 2** Konuşma hızını seçin.

## Varsayılan kulaklık ses düzeyini ayarlama

- 1** Ana ekranda, **Ayarlar** > **Aygıt** > **Erişilebilirlik** ögesine dokunun.
- 2** Kulaklık ses düzeyini ayarlar.

**Not:** Kullanıcı Erişilebilirlik modundan çıktıktan sonra ya da yazıcı Uyku veya Hazırda Bekleme modundan çıktığında ses düzeyi varsayılan değere sıfırlanır.

## Varsayılan dahili hoparlör ses düzeyini ayarlama

- 1** Ana ekrandan,  simgesine dokunun.
- 2** Ses düzeyini ayarlayın.

### Notlar:

- Sessiz Mod etkinleştirildiğinde sesli uyarılar kapatılır. Bu ayar yazıcı performansını da yavaşlatır.
- Kullanıcı Erişilebilirlik modundan çıktıktan sonra ya da yazıcı Uyku veya Hazırda Bekleme modundan çıktığında ses düzeyi varsayılan değere sıfırlanır.

## Sözlü parolalar veya kişisel tanımlama numaralarını etkinleştirme

- 1 Ana ekranda, **Ayarlar** > **Cihaz** > **Erişilebilirlik** > **Sözlü Parolalar/PIN'ler** ögesine dokunun.
- 2 Ayarı etkinleştirin.

## Kağıt ve özel ortam yükleme

### Yazıcı için boyutu ve özel ortam türünü ayarlama

Tepsiler otomatik olarak düz kağıdın boyutunu algılar. Etiket, kart destesi veya zarf gibi özel ortamlar için şunları yapın:

- 1 Ana ekranda, **Ayarlar** > **Kağıt** > **Tepsi Yapılandırması** > **Kağıt Boyutu/Türü** > bir kağıt kaynağı seçin.
- 2 Boyutu ve özel ortam türünü ayarlayın.

### Universal kağıt ayarlarını yapılandırma

- 1 Ana ekrandan, **Ayarlar** > **Kağıt** > **Medya Yapılandırma** > **Universal Kurulum** yoluna dokunun.
- 2 Ayarları yapılandırın.

### Birden Çok Universal Boyut ayarını etkinleştirme

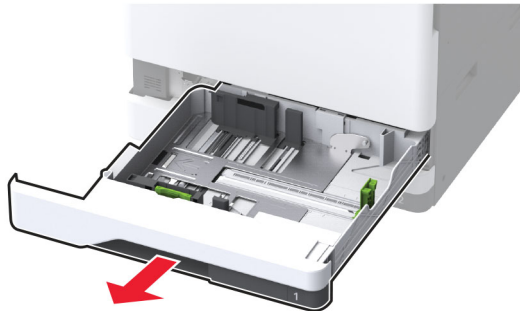
- 1 Ana ekrandan **Ayarlar** > **Aygıt** > **Bakım** > **Yapılandırma Menüsü** > **Tepsi Yapılandırması** ögesine dokunun.
- 2 Birden Çok Universal Boyut ayarını etkinleştirin.

### 520 yapraklık tepsiye kağıt yükleme

**⚠ DİKKAT—DEVİRİLME TEHLİKESİ:** Donanımın arızalanma riskini azaltmak için her tepsiyi ayrı ayrı yükleyin. Diğer tüm tepsiyi kullanılmadıkları sürece kapalı tutun.

- 1 Tepsiyi çekip çıkarın.

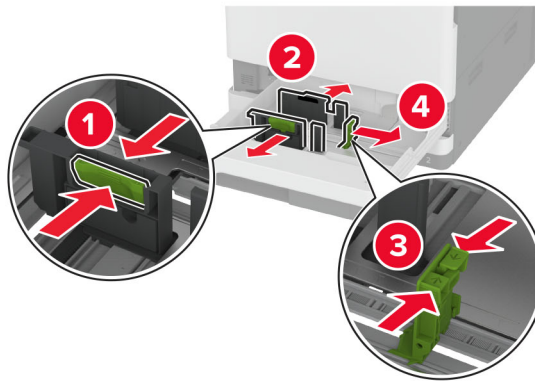
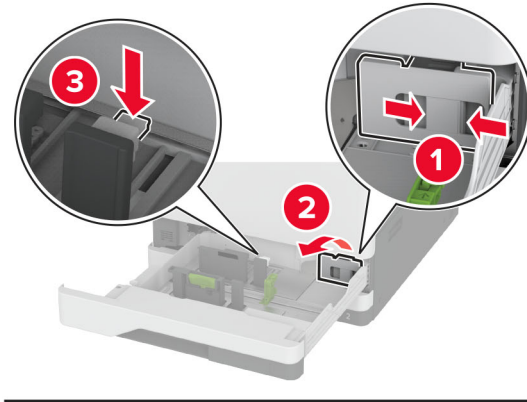
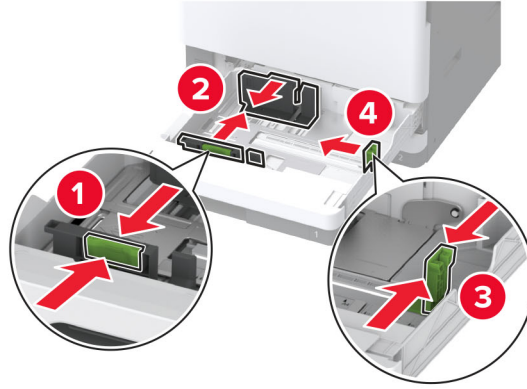
**Not:** Sıkışmayı önlemek için tepsiyi yazıcı kullanılıyorken çıkarmayın.



- 2 Kılavuzları, yüklediğiniz kağıtların boyutuyla eşleşecek şekilde ayarlayın.

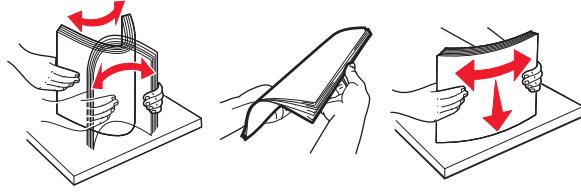
**Notlar:**

- Kılavuzların konumunu ayarlamayla ilgili yardım için tepsin altındaki göstergeleri kullanın.
- A3-, 11inç veya B4 boyutlu kağıt yüklerken arka kağıt kılavuzunu ayarladığınızdan emin olun.
- Tepsi 2'de ve isteğe bağlı 520 kağıtlık gözlerde A3 boyutlu kağıt yüklerken arka kağıt kılavuzunu ve yan kılavuzları ayarladığınızdan emin olun. Yan kılavuzun arkasındaki durdurucular kağıdı A3 boyutuna sabitleyebilir. 12,6inçlik boyuttaki kağıdı yüklerken arka kağıt kılavuzunu ve yan kılavuzları ayarlayıp sonra bunları sabitlemek için durdurucuları aşağı bastırın.





**3** Kağıt kenarlarını yüklemeyen önce esnetin, havalandırın ve hizalayın.



**4** Kağıt yığınının yazdırılacak yüzü yukarı dönük şekilde yükleyin.

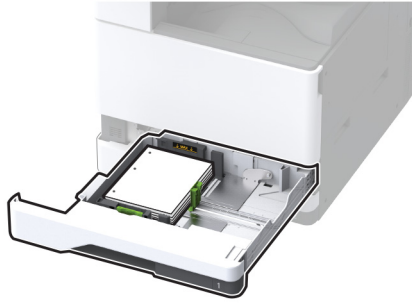
Antetli veya delikli kağıt yerleştirirken aşağıdakilerden birini yapın:

#### **Tek taraflı ve uzun kenarlı yazdırma için**

- Antetli kağıtları başlık kısmı tepsinin arka tarafına gelecek şekilde ve yukarı dönük yerleştirin.

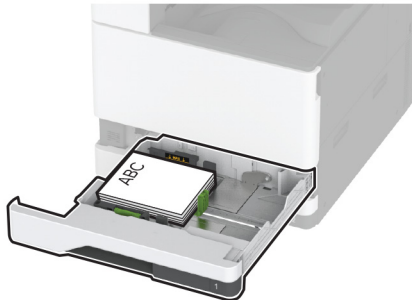


- Delikli kağıtları delikleri tepsinin sol tarafına gelecek şekilde ve yukarı dönük yerleştirin.

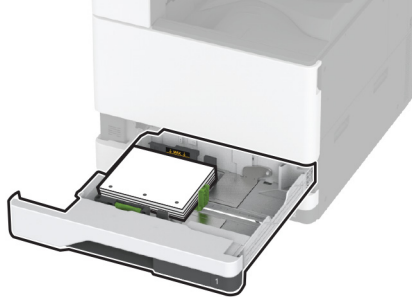


#### **Tek taraflı ve kısa kenarlı yazdırma için**

- Antetli kağıtları başlık kısmı tepsinin sol tarafına gelecek şekilde ve yukarı dönük yerleştirin.



- Delikli kağıtları delikleri tepsinin ön tarafına gelecek şekilde ve yukarı dönük yerleştirin.



### Çift taraflı ve uzun kenarlı yazdırma için

- Antetli kağıtları başlık kısmı tepsinin arka tarafına gelecek şekilde ve aşağı dönük yerleştirin.

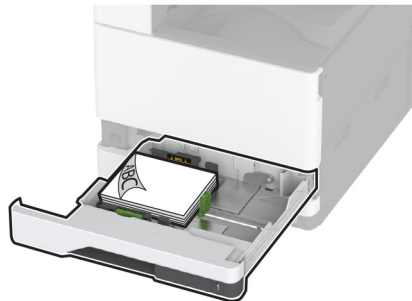


- Delikli kağıtları delikleri tepsinin sağ tarafına gelecek şekilde ve aşağı dönük yerleştirin.

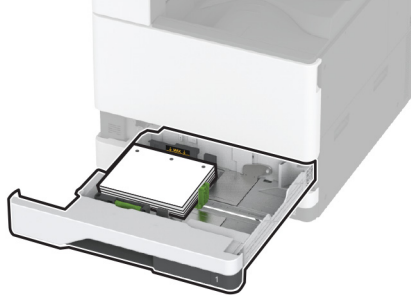


### Çift taraflı ve kısa kenarlı yazdırma için

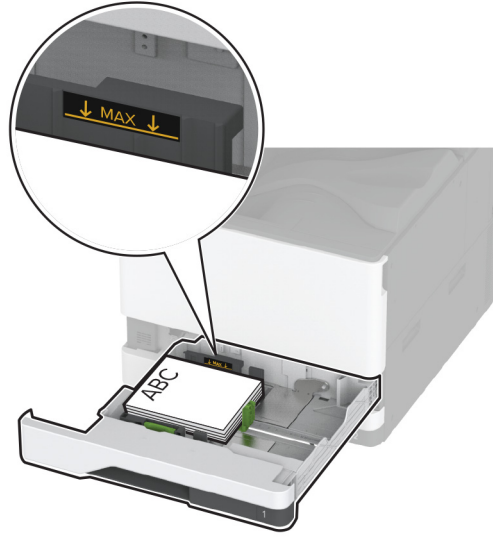
- Antetli kağıtları başlık kısmı tepsinin sol tarafına gelecek şekilde ve aşağı dönük yerleştirin.



- Delikli kağıtları delikleri tepsinin arka tarafına gelecek şekilde ve aşağı dönük yerleştirin.

**Notlar:**

- Kağıdı tepsiye kaydırarak yerleştirmeyin.
- Kenar kılavuzlarının kağıda iyice oturduğundan emin olun.
- Yığın yüksekliğinin maksimum kağıt doldurma göstergesinin aşağısında olduğundan emin olun. Aşırı yükleme kağıt sıkışmalarına neden olabilir.

**5** Tepsiyi takın.

Gerekirse kağıt boyutunu ve türünü tepside yüklü olan kağıt ile eşleşecek şekilde ayarlayın.

**Not:** Sonlandırıcı takıldığında, görüntüler yazdırılırken 180° döndürülür.

**2000 yapraklık ikili tepsiye kağıt yerleştirme**

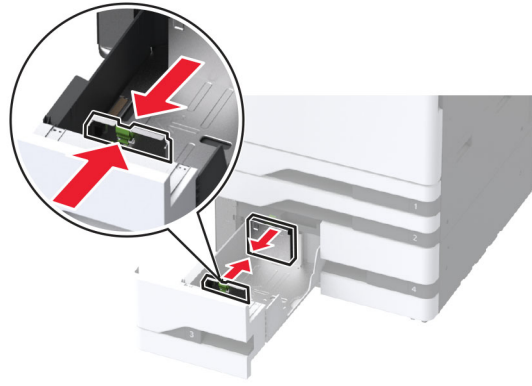
**⚠ DİKKAT—DEVRİLME TEHLİKESİ:** Donanımın arızalanma riskini azaltmak için her tepsiyi ayrı ayrı yükleyin. Diğer tüm tepsileri kullanılmadıkları sürece kapalı tutun.

**1** Tepsiyi dışarı doğru çekin.

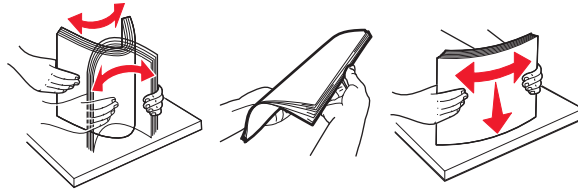
**Not:** Sıkışmayı önlemek için tepsileri yazıcı kullanılırken çıkarmayın.



**2** Kılavuzları, yüklediğiniz kağıtların boyutuyla eşleşecek şekilde ayarlayın.



**3** Kağıt kenarlarını yüklemeden önce esnetin, havalandırın ve hizalayın.



**4** Kağıt yığını yazdırılacak yüzü yukarı dönük şekilde yükleyin.

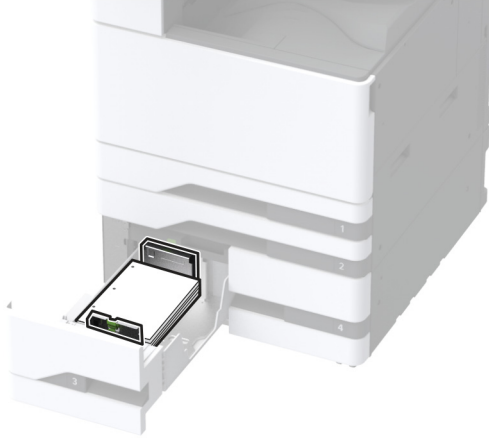
Antetli veya delikli kağıt yerleştirirken aşağıdakilerden birini yapın:

**Tek taraflı yazdırma için**

- Antetli kağıtları başlık kısmı tepsinin arka tarafına gelecek şekilde ve yukarı dönük yerleştirin.



- Delikli kağıtları delikleri tepsinin sol tarafına gelecek şekilde ve yukarı dönük yerleştirin.



**Çift taraflı yazdırma için**

- Antetli kağıtları başlık kısmı tepsinin arka tarafına gelecek şekilde ve aşağı dönük yerleştirin.



- Delikli kağıtları delikleri tepsinin sağ tarafına gelecek şekilde ve aşağı dönük yerleştirin.

**Notlar:**

- Kağıdı tepsiye kaydırarak yerleştirmeyin.
- Yığın yüksekliğinin maksimum kağıt doldurma göstergesinin aşağısında olduğundan emin olun. Aşırı yükleme kağıt sıkışmalarına neden olabilir.



##### 5 Tepsiyi takın.

Gerekirse kağıt boyutunu ve türünü tepside yüklü olan kağıt ile eşleşecek şekilde ayarlayın.

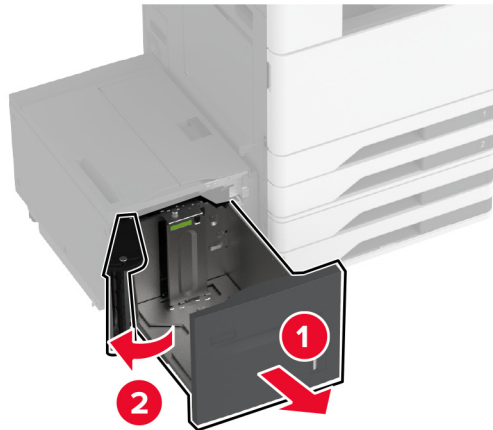
**Not:** Sonlandırıcı takıldığında, görüntüler yazdırılırken 180° döndürülür.

## 2000 yapraklık tepsiye kağıt yükleme

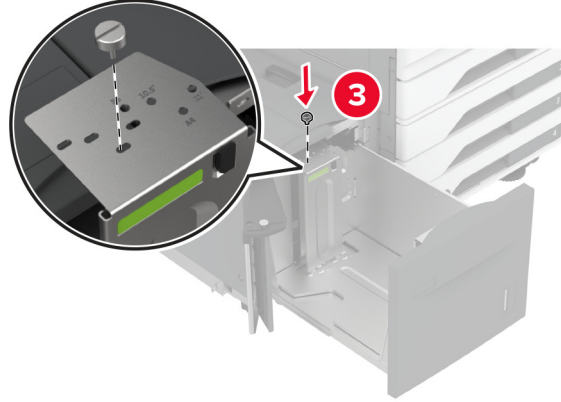
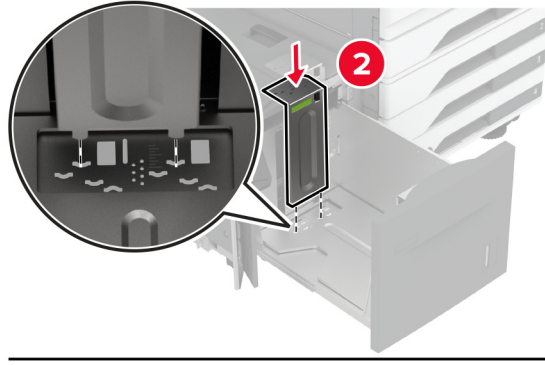
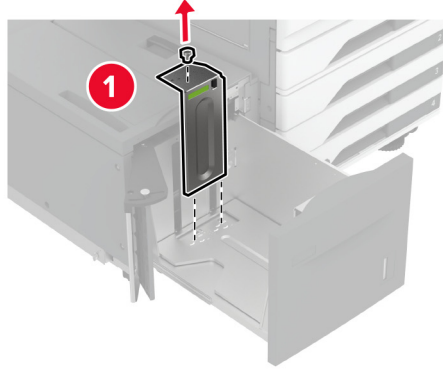
**⚠ DİKKAT—DEVRİLME TEHLİKESİ:** Donanımın arızalanma riskini azaltmak için her tepsiyi ayrı ayrı yükleyin. Diğer tüm tepsileri kullanılmadıkları sürece kapalı tutun.

##### 1 Tepsiyi dışarı çekin ve tepsinin yan kapağını açın.

**Not:** Sıkışmayı önlemek için tepsileri yazıcı kullanılırken çıkarmayın.

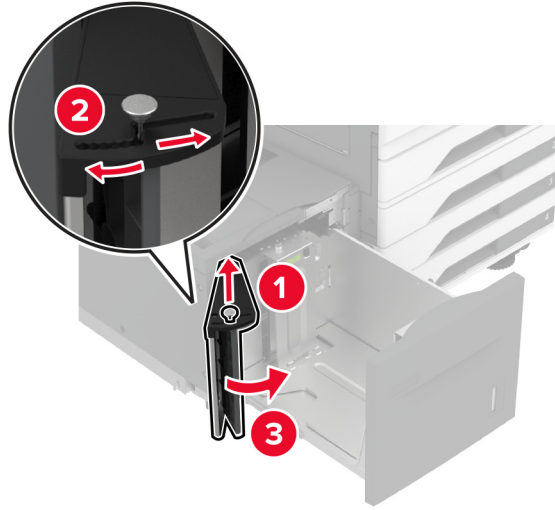


**2** Tepsinin arkasındaki kılavuzu ayarlayın. Tepsinin önünde de aynı ayarlamayı yapın.

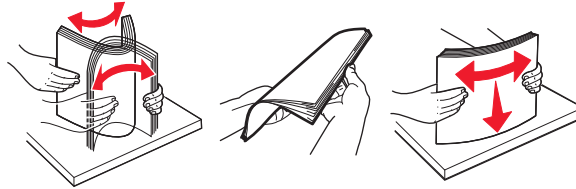




**3** Tepsi yan kapağındaki kolu ayarlayın.



**4** Kağıt kenarlarını yüklemeye önce esnetin, havalandırın ve hizalayın.

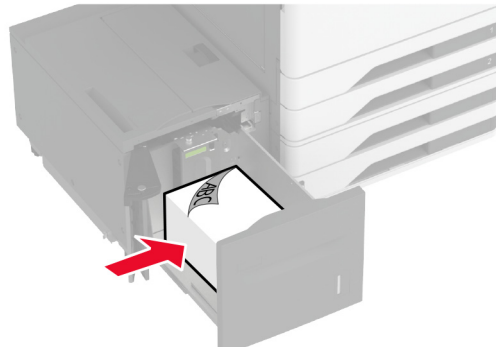


**5** Kağıt yığını yazdırılacak yüzü yukarı dönük şekilde yükleyin.

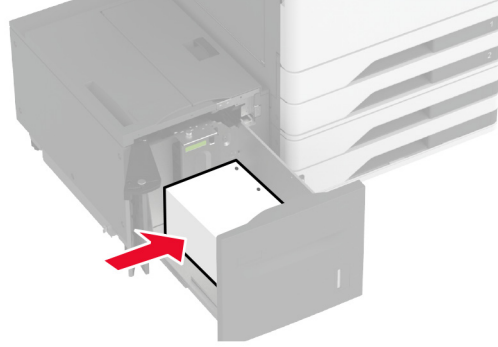
Antetli veya delikli kağıt yerleştirirken aşağıdakilerden birini yapın:

**Tek taraflı yazdırma için**

- Antetli kağıtları başlık kısmı tepsinin arka tarafına gelecek şekilde ve aşağı dönük yerleştirin.

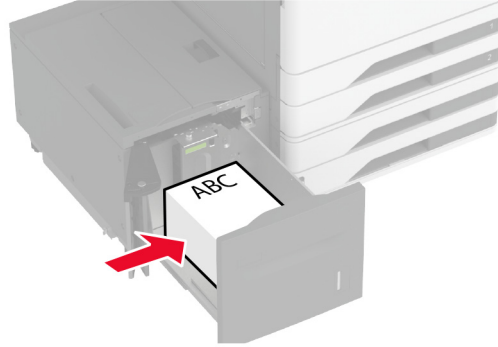


- Delikli kağıtları delikleri tepsinin sol tarafına gelecek şekilde ve aşağı dönük yerleştirin.

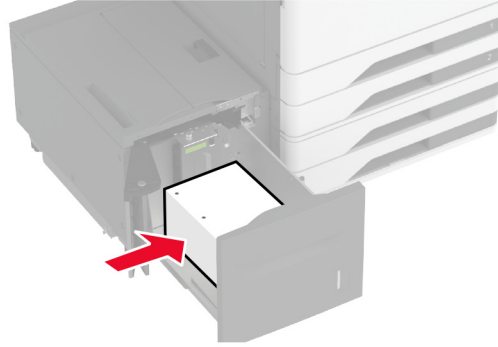


### Çift taraflı yazdırma için

- Antetli kağıtları başlık kısmı tepsinin arka tarafına gelecek şekilde ve yukarı dönük yerleştirin.



- Delikli kağıtları delikleri tepsinin sol tarafına gelecek şekilde ve yukarı dönük yerleştirin.



**Not:** Yığın yüksekliğinin maksimum kağıt doldurma göstergesinin aşağısında olduğundan emin olun. Aşırı yükleme kağıt sıkışmalarına neden olabilir.



**6** Tepsinin yan kapağını kapatın ve tepsiyi takın.

Gerekirse kağıt boyutunu ve türünü tepside yüklü olan kağıt ile eşleştirecek şekilde ayarlayın.

**Not:** Sonlandırıcı takıldığında, görüntüler yazdırılırken 180° döndürülür.

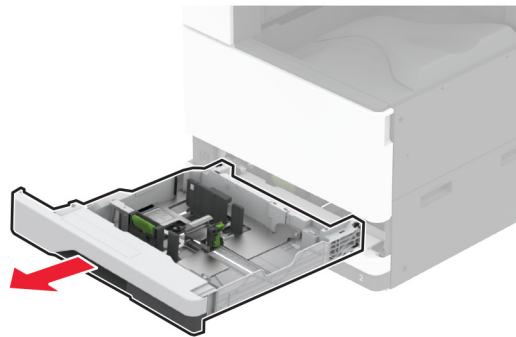
## Zarf tepsisini yükleme



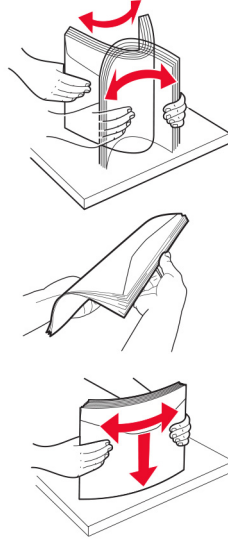
**DIKKAT—DEVİRİLME TEHLİKESİ:** Donanımın arızalanma riskini azaltmak için her tepsiyi ayrı ayrı yükleyin. Diğer tüm tepsiyi kullanılmadıkları sürece kapalı tutun.

**1** Zarf tepsisini çekin.

**Not:** Sıkışmayı önlemek için tepsiyi yazıcı kullanılırken çıkarmayın.

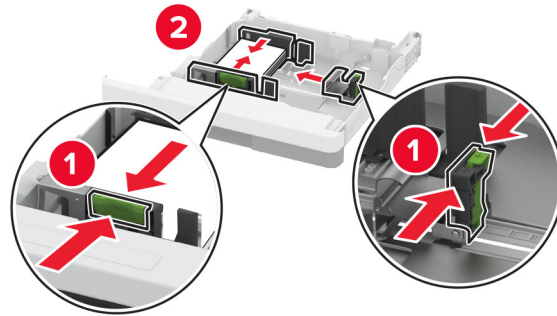


**2** Yükleme yapmadan önce zarf kenarlarını esnetin, havalandırın ve hizalayın.

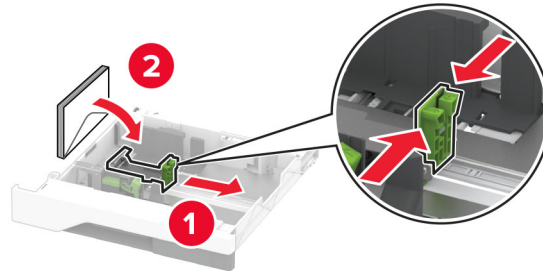


**3** Kılavuzları, yerleştirdiğiniz zarfın boyutuyla eşleşecek şekilde ayarlayın.

**Not:** Kılavuzların konumunu ayarlamayla ilgili yardım için tepsinin altındaki göstergeleri kullanın.

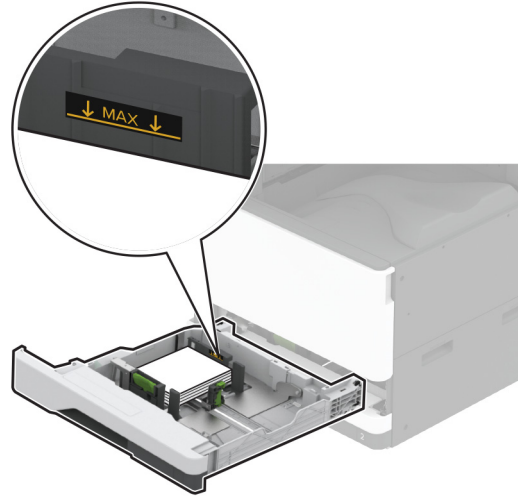


**4** Zarfları, kapak tarafı aşağı bakacak ve tepsinin sol tarafına yaslanacak şekilde yerleştirin.

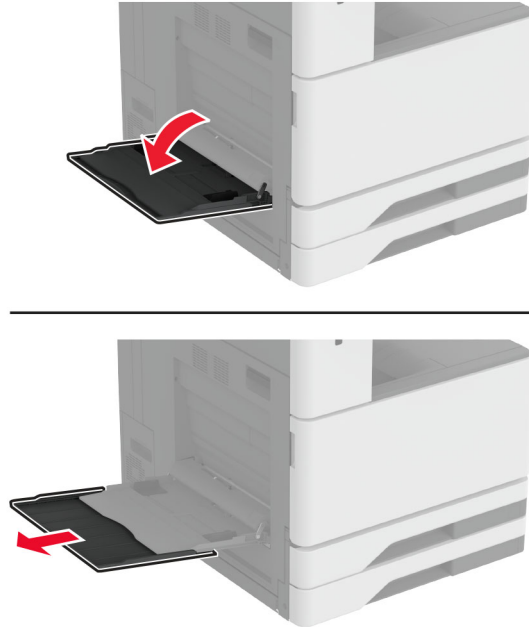


**Notlar:**

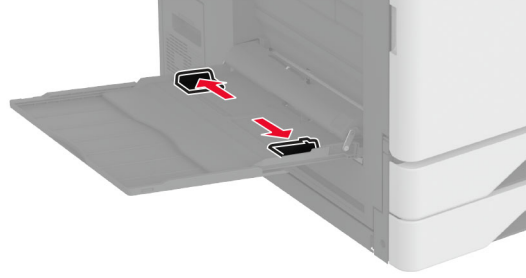
- Kılavuzların zarfa tam olarak uyduğundan emin olun.
- Yığın yüksekliğinin maksimum doldurma göstergesinin altında olduğundan emin olun. Aşırı yükleme, sıkışmalara neden olabilir.

**5** Tepsiyi takın.

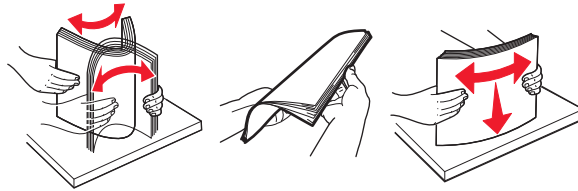
Gerekirse kağıt boyutunu ve kağıt türünü tepside yüklü olan zarf ile eşleştirecek şekilde ayarlayın.

**Çok amaçlı besleyiciye yükleme****1** Çok amaçlı besleyiciyi açın.

2 Kenar kılavuzlarını, yerleştirdiğiniz kağıtların boyutuyla eşleşecek şekilde ayarlayın.



3 Kağıt kenarlarını yüklemeye önce esnetin, havalandırın ve hizalayın.

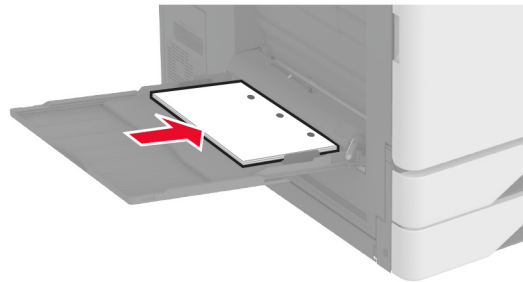
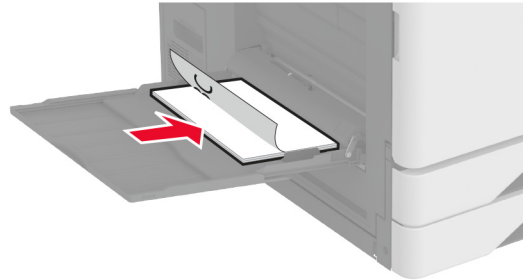


4 Kağıdı yükleyin.

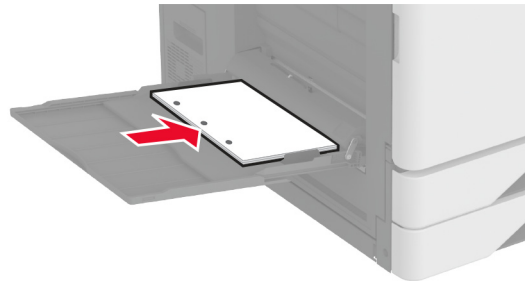
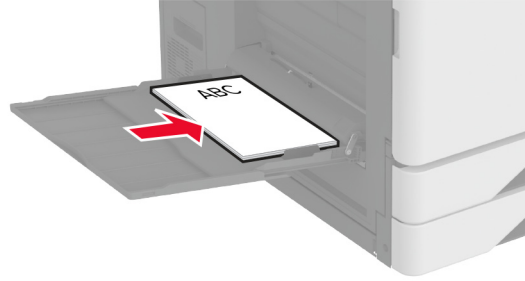
**Not:** Kenar kılavuzlarının kağıda iyice oturduğundan emin olun.

**Uzun kenardan besleme için:**

- Tek taraflı yazdırmada antetli kağıtları, başlık kısmı yazıcının arka tarafına gelecek şekilde ve aşağı dönük yerleştirin. Delikli kağıtları delikleri kağıdın sağ tarafına gelecek şekilde ve aşağı dönük yerleştirin.

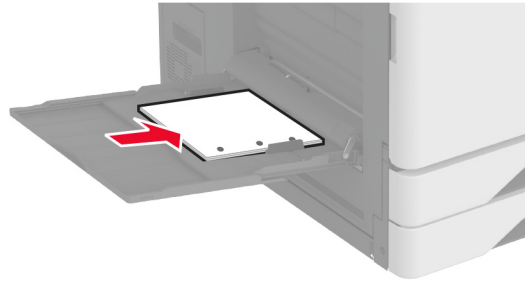
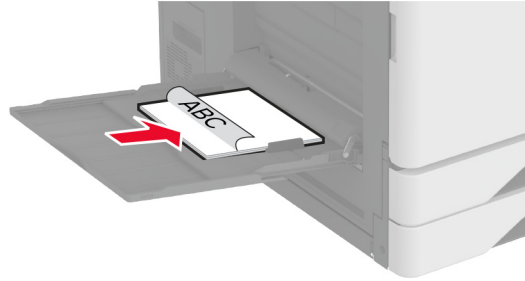


- Çift taraflı yazdırmada antetli kağıtları, başlık kısmı yazıcının arka tarafına gelecek şekilde ve yukarı dönük yerleştirin. Delikli kağıtları delikleri kağıdın sol tarafına gelecek şekilde ve yukarı dönük yerleştirin.

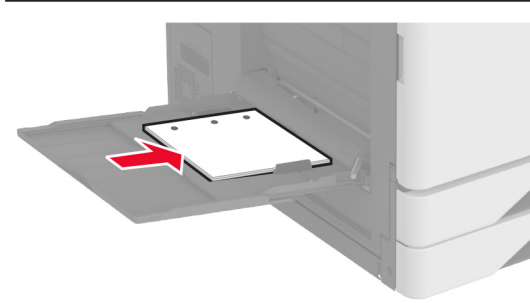
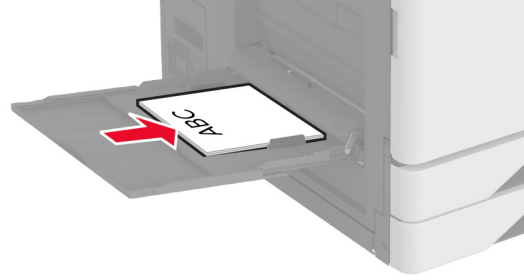


#### Kısa kenardan besleme için:

- Tek taraflı yazdırmada antetli kağıtları, başlık kısmı kağıdın sol tarafına gelecek şekilde ve aşağı dönük yerleştirin. Delikli kağıtları delikleri yazıcının ön tarafına gelecek şekilde ve aşağı dönük yerleştirin.



- Çift taraflı yazdırmada antetli kağıtları, başlık kısmı kağıdın sol tarafına gelecek şekilde ve yukarı dönük yerleştirin. Delikli kağıtları delikleri yazıcının arka tarafına gelecek şekilde ve yukarı dönük yerleştirin.



**Not:** Sonlandırıcı takıldığında, yazıcı görüntüleri 180° döndürür.

## Tepsileri bağlantılandırma

- 1 Ana ekrandan **Ayarlar > Kağıt > Tepsi Yapılandırması** > bir kağıt kaynağı seçin öğesine dokunun.
- 2 Bağlantılandırmakta olduğunuz tepsiler için aynı kağıt boyutunu ve kağıt türünü ayarlayın.
- 3 Ana ekrandan **Ayarlar > Aygıt > Bakım > Yapılandırma Menüsü > Tepsi Yapılandırması > Tepsi Bağlantısı** öğesine dokunun.
- 4 **Otomatik** öğesine dokunun.

Tepsilerin bağlantısını kaldırmak için hiçbir tepsinin kağıt boyutu ve kağıt türü ayarlarının aynı olmadığından emin olun.

**Uyarı—Hasar Tehlikesi:** Isıtıcının sıcaklığı belirtilen kağıt türüne göre değişir. Yazdırma sorunlarını önlemek için yazıcının kağıt türü ayarını tepsiye yüklenen kağıt ile eşleştirin.

## Yazılımı, sürücülerini ve bellenimi kurma ve güncelleme

### Yazıcı yazılımını kurma

**Notlar:**

- Yazdırma sürücüsü, yazılım yükleyici paketine dahildir.



- macOS sürüm 10.7 veya üzeri bulunan Macintosh bilgisayarlarda AirPrint sertifikalı bir yazıcıda yazdırmak için sürücüyü yüklemenize gerek yoktur. Özel yazdırma özellikleri istiyorsanız yazıcı sürücüsünü indirin.
- 1 Yazılım yükleyici paketinin bir kopyasını edinin.
    - Yazıcınızla birlikte verilen yazılım CD'sinden.
    - [www.lexmark.com/downloads](http://www.lexmark.com/downloads) adresine gidin.
  - 2 Yükleyiciyi çalıştırın ve sonra bilgisayar ekranındaki yönergeleri izleyin.

## Bilgisayara yazıcı ekleme

Başlamadan önce aşağıdakilerden birini yapın:

- Yazıcıyı ve bilgisayarı aynı ağa bağlayın. Yazıcıyı ağa bağlama konusunda daha fazla bilgi için bkz: [167. sayfadaki "Yazıcıyı bir Wi-Fi ağına bağlama"](#).
- Bilgisayarı yazıcıya bağlayın. Daha fazla bilgi için bkz. [169. sayfadaki "Yazıcıya bilgisayar bağlama"](#).
- Yazıcıyı USB kablosuyla bilgisayara bağlayın. Daha fazla bilgi için bkz. [33. sayfadaki "Kabloları takma"](#).

**Not:** USB kablosu ayrı olarak satılır.

### Windows kullanıcıları için

- 1 Bilgisayardan yazdırma sürücüsünü yükleyin.

**Not:** Daha fazla bilgi için bkz. [58. sayfadaki "Yazıcı yazılımını kurma"](#).
- 2 **Yazıcılar ve tarayıcılar**'ı açın, ardından **Yazıcı veya tarayıcı ekle** ögesine tıklayın.
- 3 Yazıcı bağlantınıza bağlı olarak aşağıdakilerden birini yapın:
  - Listedeki bir yazıcı seçin ve ardından **Aygıt ekle** ögesine tıklayın.
  - **Wi-Fi Direct yazıcıları göster** ögesine tıklayın, bir yazıcı seçin ve ardından **Aygıt ekle** ögesine tıklayın.
  - **İstediğim yazıcı listede yok** seçeneğine tıklayın ve ardından Yazıcı Ekle penceresinden aşağıdakileri yapın:
    - a **TCP/IP adresi veya ana bilgisayar adı kullanarak yazıcı ekle**'yi seçin ve ardından **İleri**'ye tıklayın.
    - b "Ana bilgisayar adı veya IP adresi" alanına yazıcının IP adresini yazın ve ardından **İleri** ögesine tıklayın.

#### Notlar:

- Yazıcının IP adresini yazıcı ana ekranında görüntüleyin. IP adresleri, 123.123.123.123 gibi nokta işareti ile ayrılan dört rakam dizisinden oluşur.
  - Bir proxy sunucu kullanıyorsanız web sayfasının doğru yüklenmesi için bir süreliğine sunucuyu devre dışı bırakın.
- c Bir yazdırma sürücüsü seçin ve ardından **İleri** ögesine tıklayın.
  - d **Şu anda yüklü olan yazdırma sürücüsünü kullan (önerilir)** seçeneğini belirleyin ve **İleri** ögesine tıklayın.
  - e Yazıcı adını girin ve ardından **İleri** ögesine tıklayın.
  - f Yazıcı paylaşım seçeneğini belirleyin ve **İleri** ögesine tıklayın.
  - g **Son** ögesine tıklayın.

### Macintosh kullanıcıları için

- 1 Bilgisayardan **Yazıcılar ve Tarayıcılar**'ı açın.
- 2 **+** ögesine tıklayın ve ardından bir yazıcı seçin.

**3** Kullan menüsünden bir yazdırma sürücüsü seçin.

**Notlar:**

- Macintosh yazdırma sürücüsünü kullanmak için **AirPrint** veya **Secure AirPrint**'i seçin.
- Özel yazdırma özellikleri istiyorsanız Lexmark yazdırma sürücüsünü seçin. Sürücüyü yüklemek için bkz. [58. sayfadaki "Yazıcı yazılımını kurma"](#).

**4** Yazıcıyı ekleyin.

## Bellenim güncelleme

Yazıcı performansını artırmak ve sorunları gidermek için yazıcı belenimini düzenli olarak güncelleyin.

Bellenimin güncellenmesi hakkında daha fazla bilgi almak için Lexmark temsilcinizle iletişime geçin.

En son belenimini edinmek için [www.lexmark.com/downloads](http://www.lexmark.com/downloads) adresini ziyaret edin ve yazıcı modelinizi arayın.

**1** Bir web tarayıcısı açın ve adres alanına yazıcının IP adresini yazın.

**Notlar:**

- Yazıcının IP adresini yazıcı ana ekranında görüntüleyin. IP adresleri, 123.123.123.123 gibi nokta işareti ile ayrılan dört rakam dizisinden oluşur.
- Bir proxy sunucu kullanıyorsanız web sayfasının doğru yüklenmesi için bir süreliğine sunucuyu devre dışı bırakın.

**2** **Ayarlar > Aygıt > Belenimi Güncelle** ögesine tıklayın.

**3** Aşağıdakilerden birini yapın:

- **Güncellemeleri kontrol et > Kabul ediyorum, güncellemeyi başlat** öğelerine tıklayın.
- Flash dosyasını yükleyin.
  - a Flash dosyasına göz atın.

**Not:** Belenim zip dosyasını ayıkladığınızdan emin olun.

**b Yükle > Başlat** öğelerine tıklayın.

## Yapılandırma dosyasını içe veya dışa aktarma

Yazıcınızın yapılandırma ayarlarını metin dosyasına aktarıp, daha sonra ayarları diğer yazıcılara uygulamak için bu dosyayı dışa aktarabilirsiniz.

**1** Bir web tarayıcısı açın ve adres alanına yazıcının IP adresini yazın.

**Notlar:**

- Yazıcının IP adresini yazıcı ana ekranında görüntüleyin. IP adresleri, 123.123.123.123 gibi nokta işareti ile ayrılan dört rakam dizisinden oluşur.
- Bir proxy sunucu kullanıyorsanız web sayfasının doğru yüklenmesi için bir süreliğine sunucuyu devre dışı bırakın.

**2** Embedded Web Server üzerinden, **Dışa Aktarma Yapılandırması** veya **İçe Aktarma Yapılandırması** öğesini tıklayın.

**3** Ekranınızdaki yönergeleri uygulayın.

- 4 Yazıcı uygulamaları destekliyorsa şunları yapın:
  - a **Uygulamalar** > uygulamayı seçin > **Yapılandır** ögesine tıklayın.
  - b **Dışa Aktar** veya **İçe Aktar** ögesini tıklatın.

## Yazdırma sürücüsüne mevcut seçenekleri ekleme

### Windows kullanıcıları için

- 1 Yazıcılar klasörünü açın.
- 2 Güncellemek istediğiniz yazıcıyı seçin ve aşağıdaki işlemlerden birini gerçekleştirin:
  - Windows 7 veya sonrası için **Yazıcı özellikleri** ögesini seçin.
  - Önceki sürümler için **Özellikler** ögesini seçin.
- 3 Yapılandırma sekmesine gidin ve ardından **Şimdi Güncelle - Yazıcıya Sor** ögesini seçin.
- 4 Değişiklikleri uygulayın.

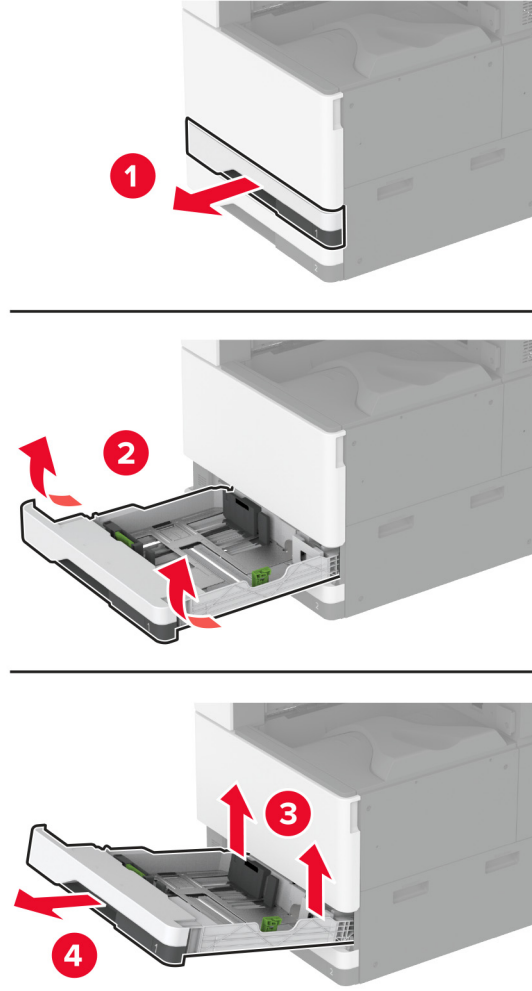
### Macintosh kullanıcıları için

- 1 Apple menüsündeki Sistem Tercihleri'nden yazıcınıza gidin ve ardından **Seçenekler ve Sarf Malzemeleri** ögesini seçin.
- 2 Donanım seçenekleri listesine gidin ve ardından yüklü olan seçenekleri ekleyin.
- 3 Değişiklikleri uygulayın.

## Donanım seçeneklerini kurma

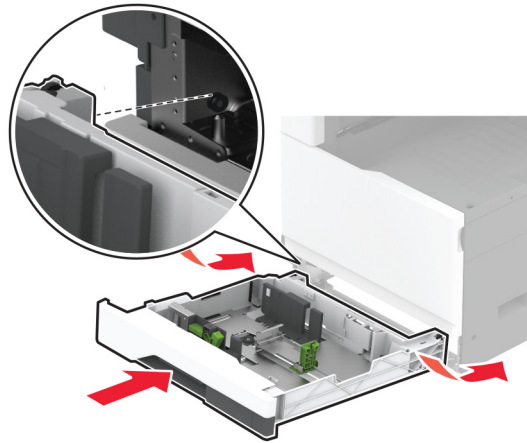
### Zarf tepsisini takma

- 1 Tepsi 1'i çıkarın.  
**Not:** Standart tepsiyi atmayın.



2 Zarf tepsisini paketinden çıkarın ve tüm ambalaj malzemelerini çıkarın.

3 Zarf tepsisini takın.

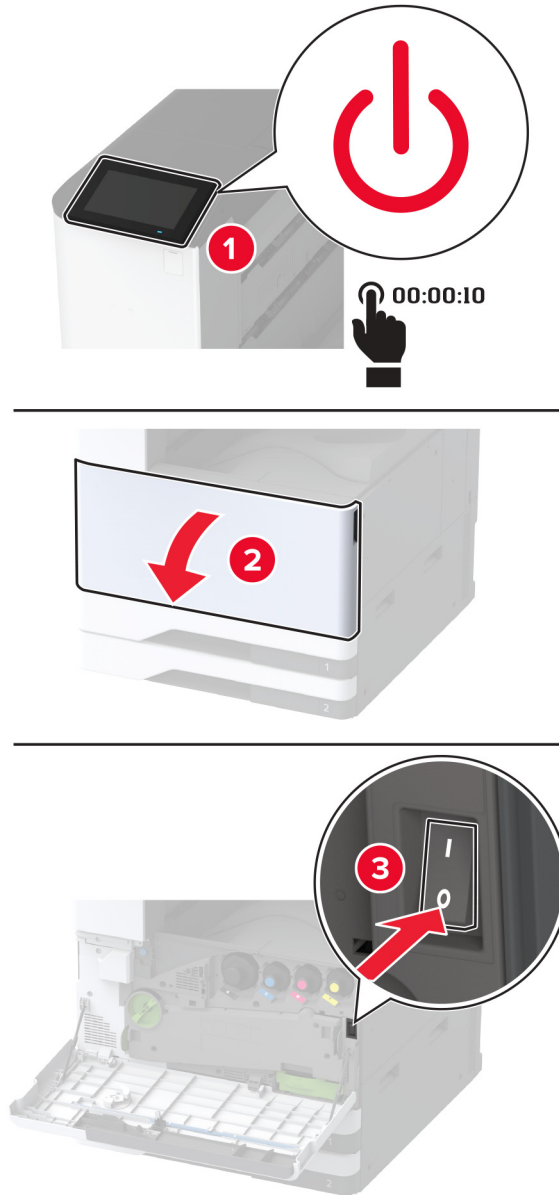


Zarf tepsisinin yazdırma işleri için kullanılabilir olması için ana ekrandan **Ayarlar > Aygıt > Bakım > Yapılandırma Menüsü > Tepsi Yapılandırması > Zarf Tepsi Kurulumu > Açık** ögesine dokununuz.

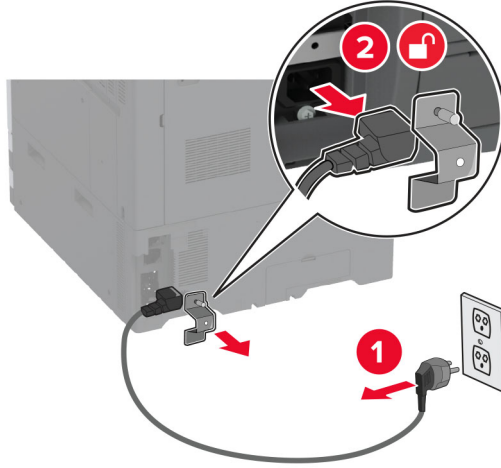
## İsteğe bağlı ara parçasını takma

**⚠ DİKKAT—ÇARPILMA TEHLİKESİ:** Elektrik çarpması riskini önlemek için yazıcıyı kurduktan bir süre sonra denetleyici anakartına erişiyorsanız veya isteğe bağlı donanım veya bellek aygıtları takıyorsanız devam etmeden önce yazıcının gücünü kapatın ve güç kablosunu prizden çekin. Yazıcıya bağlı başka aygıtlarınız varsa bu aygıtları kapatın ve yazıcıya giden tüm kablolarını çıkarın.

1 Yazıcıyı kapatın.

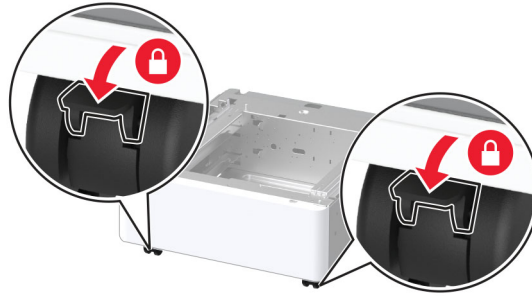


**2** Güç kablosunu prizden çekin ve ardından yazıcıdan çıkarın.

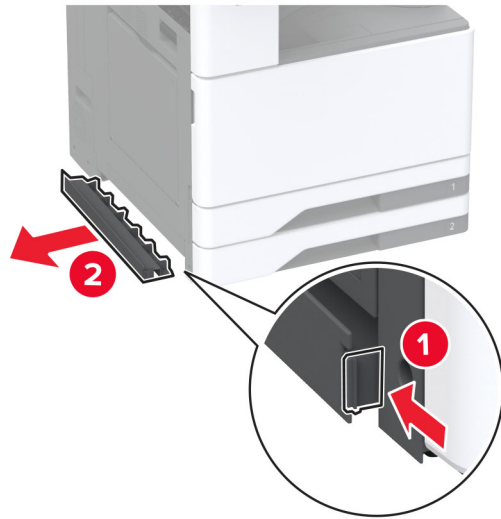


**3** İsteğe bağlı ara parçasını paketinden çıkarın ve tüm ambalaj malzemelerini sökün.

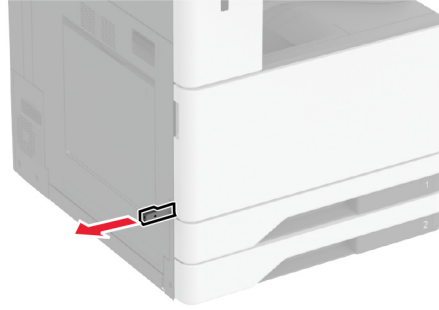
**4** Ara parçayı sabit tutmak için tekerlekleri kilitleyin.



**5** Yazıcının sol tarafının altındaki isteğe bağlı kurulum kapağını çıkarın.

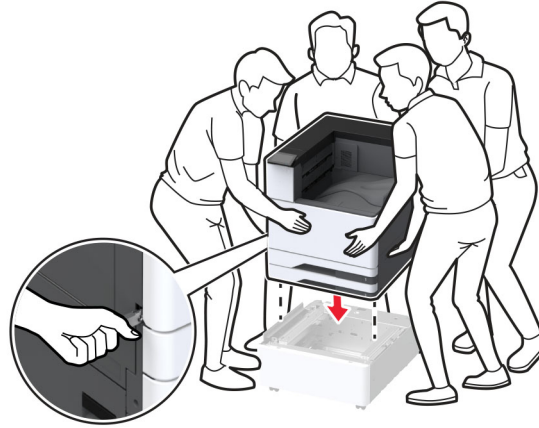


6 Yazıcının sol tarafındaki kaldırma kolunu çekin.

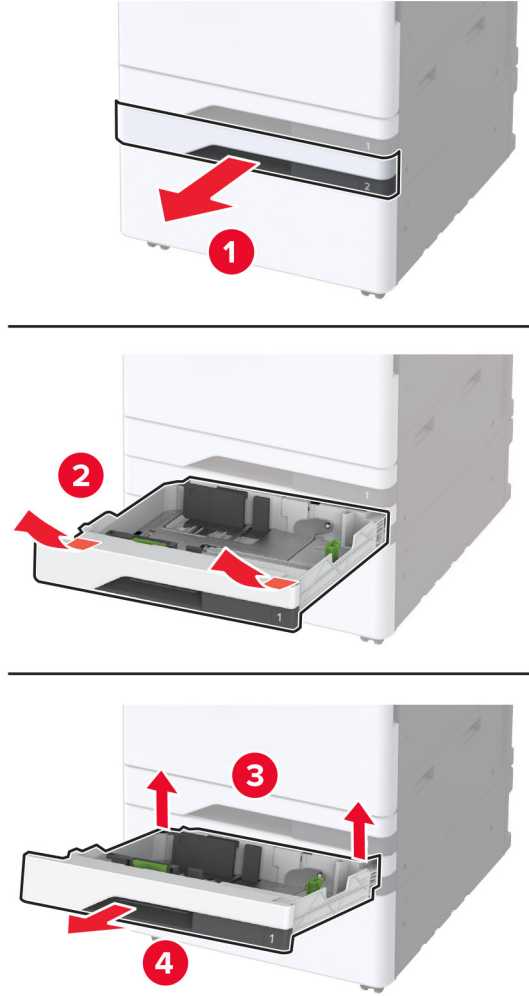


7 Yazıcıyı ara parçasıyla hizalayın ve indirerek yerine oturtun.

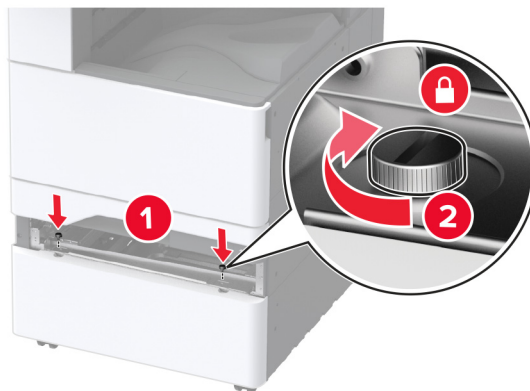
**⚠ DİKKAT-YARALANMA TEHLİKESİ:** Yazıcının ağırlığı 20 kg'dan (44 lb) fazlaysa yazıcıyı güvenli bir şekilde kaldırmak için iki veya daha fazla kişi gerekebilir.



**8** Tepsi 2'yi çıkarın.



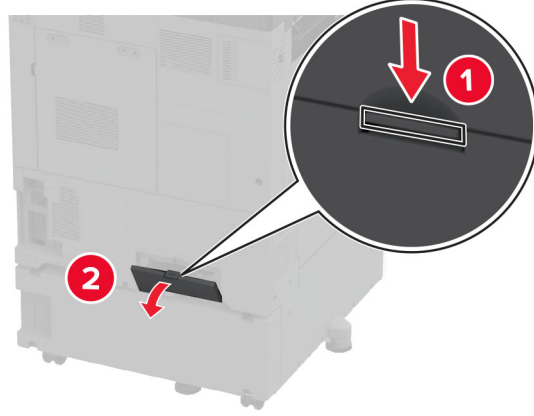
**9** Ara parçasını vidalarla yazıcıya sabitleyin.



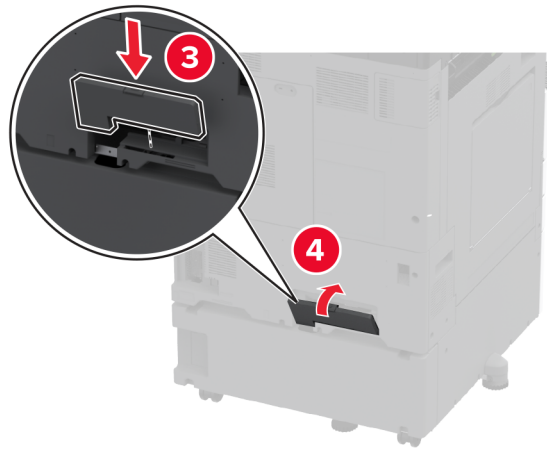
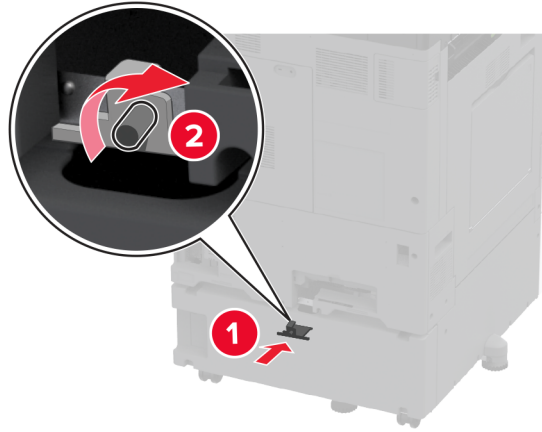


**10** Tepsi 2'yi takın.

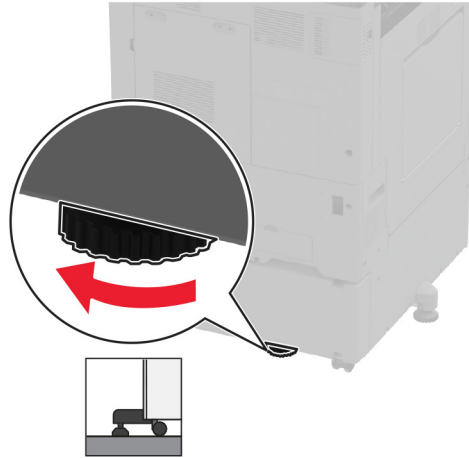
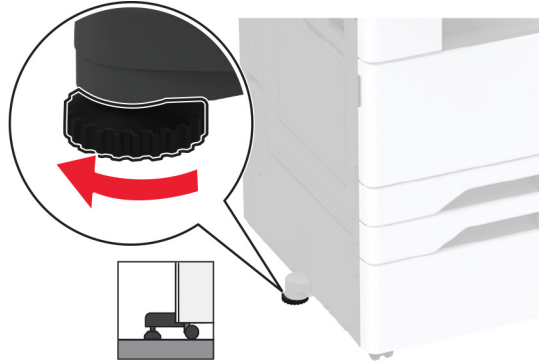
**11** Konektör kapağını yazıcının arkasından çıkarın.



**12** Kilitleme braketini yazıcıya sabitleyin ve kapağı takın.



- 13** Yazıcının tüm taraflarının aynı yükseklikte olmasını sağlamak için tesviye vidalarını ayarlayın.



- 14** Güç kablosunu yazıcıya ve ardından bir prize bağlayın.

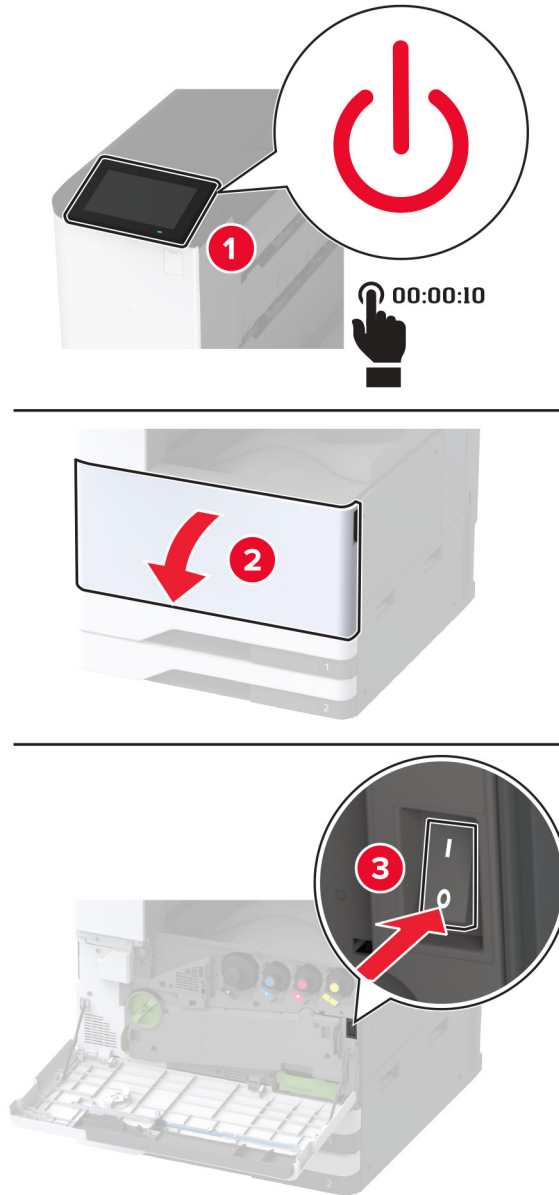
**⚠ DİKKAT-YARALANMA TEHLİKESİ:** Yangın veya elektrik çarpması riskini önlemek için güç kablosunu ürünün yakınındaki ve kolay erişilebilir bir konumdaki uygun şekilde tanımlanmış ve doğru şekilde topraklanmış bir elektrik prizine bağlayın.

- 15** Yazıcıyı açın.

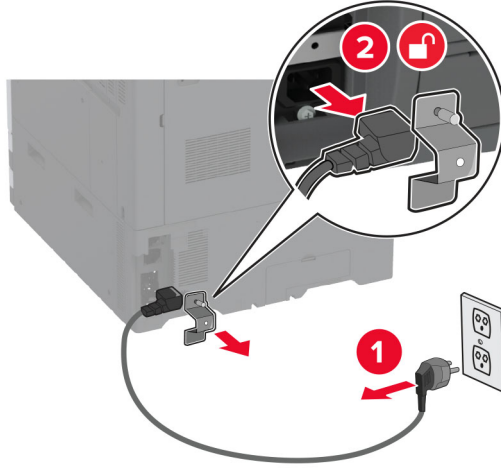
## İsteğe bağlı 2 x 520 yapraklık tepsiyi takma

**⚠ DİKKAT—ÇARPILMA TEHLİKESİ:** Elektrik çarpması riskini önlemek için yazıcıyı kurduktan bir süre sonra denetleyici anakartına erişiyorsanız veya isteğe bağlı donanım veya bellek aygıtları takıyorsanız devam etmeden önce yazıcının gücünü kapatın ve güç kablosunu prizden çekin. Yazıcıya bağlı başka aygıtlarınız varsa bu aygıtları kapatın ve yazıcıya giden tüm kablolarını çıkarın.

1 Yazıcıyı kapatın.



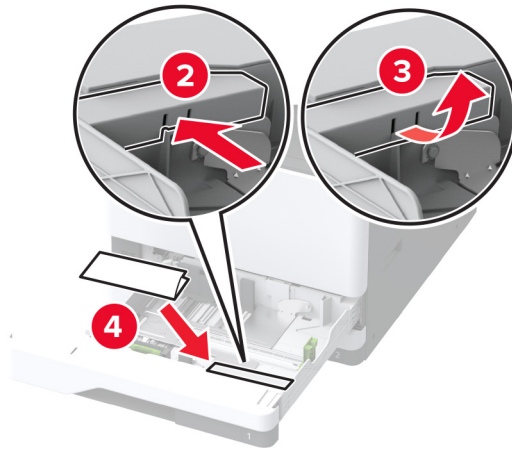
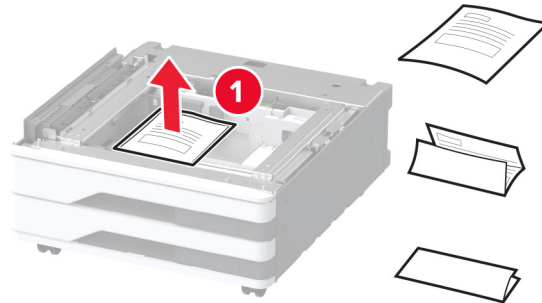
2 Güç kablosunu prizden çekin ve ardından yazıcıdan çıkarın.



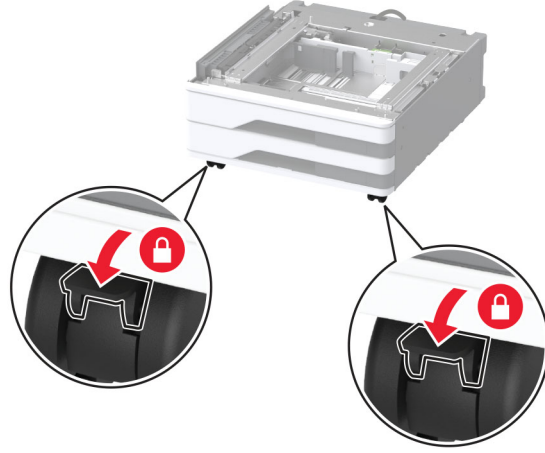
3 İsteğe bağlı tepsiyi ambalajından çıkarın ve tüm ambalaj malzemelerini sökün.

4 İsteğe bağlı tepsi ile birlikte gelen sayfayı tepsi 1'deki bölmeye yerleştirin.

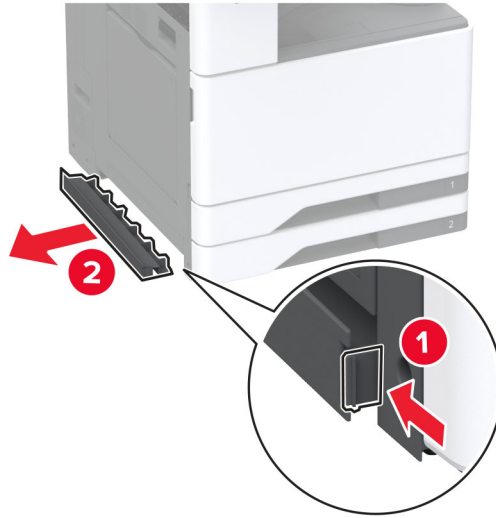
**Not:** Sayfada, servis teknisyeninin isteğe bağlı tepsiyi onarıırken veya değiştirirken ihtiyaç duyduğu önemli bilgiler bulunur.



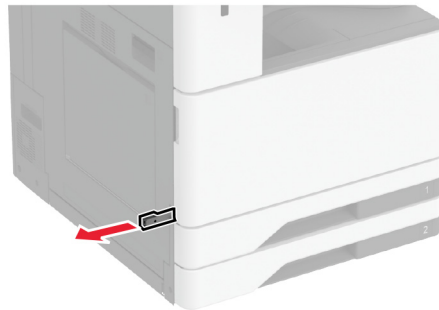
**5** İsteğe bağlı tepsinin hareket etmesini önlemek için tekerlekleri kilitleyin.



**6** Yazıcının sol tarafının altındaki isteğe bağlı kurulum kapağını çıkarın.

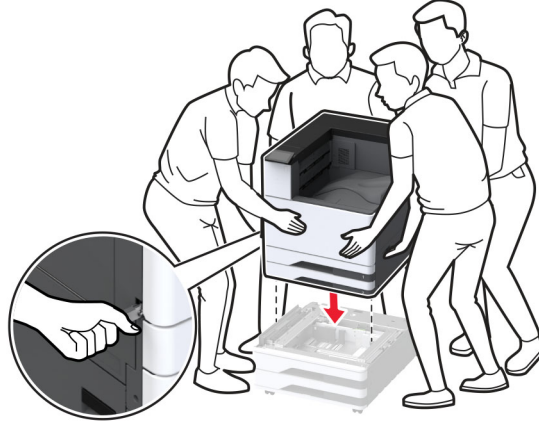


**7** Yazıcının sol tarafındaki kaldırma kolunu çekin.

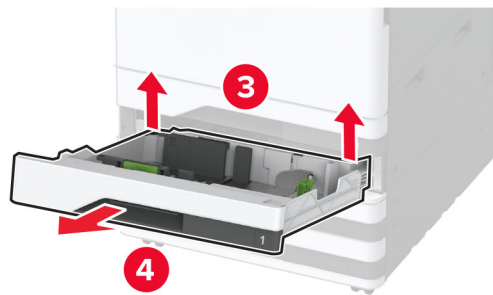
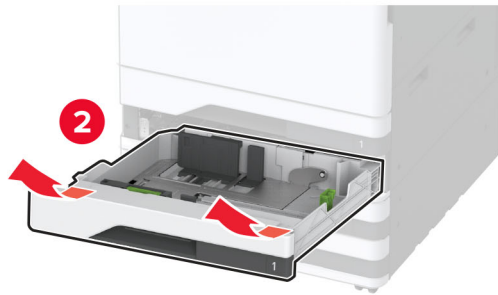


**8** Yazıcıyı isteğe bağlı tepsiyle hizalayın ve ardından yerine indirin.

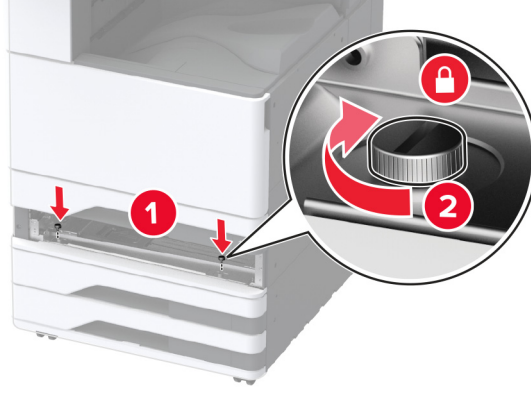
**⚠ DİKKAT-YARALANMA TEHLİKESİ:** Yazıcının ağırlığı 20 kg'dan (44 lb) fazlaysa yazıcıyı güvenli bir şekilde kaldırmak için iki veya daha fazla kişi gerekebilir.



9 Tepsi 2'yi çıkarın.

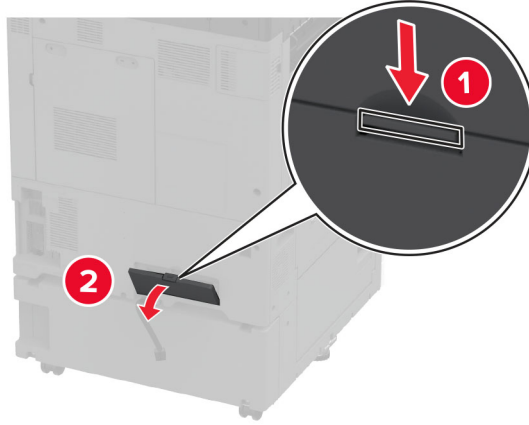


**10** İsteğe bağlı tepsiyi vidalarla yazıcıya sabitleyin.

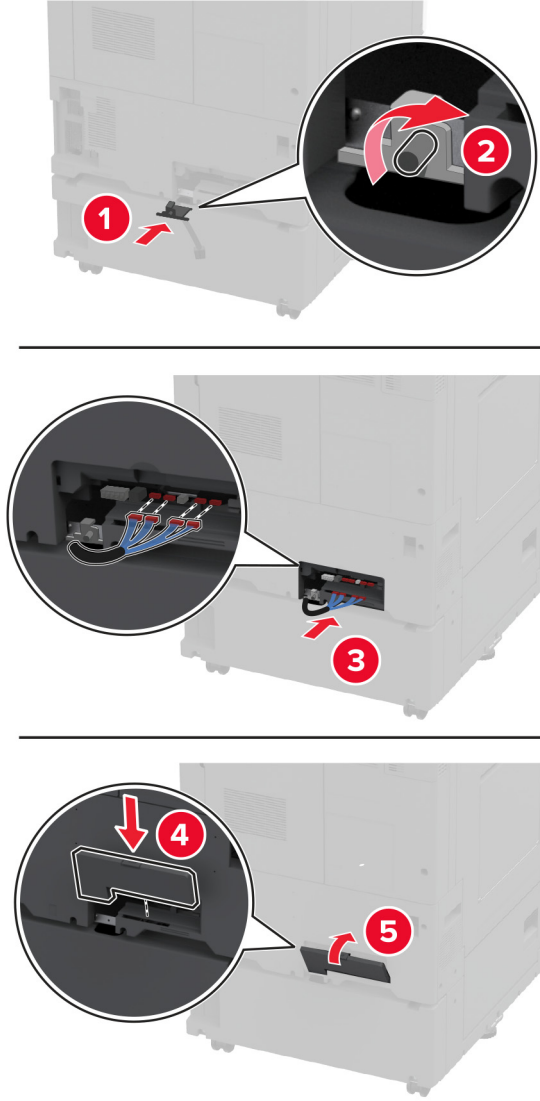


**11** Tepsi 2'yi takın.

**12** Konektör kapağını yazıcının arkasından çıkarın.



**13** Tepsi konektörünü yazıcıya bağlayın ve kapağı takın.



**14** Yazıcıların tüm taraflarının aynı yükseklikte olmasını sağlamak için tesviye vidalarını ayarlayın.





**15** G kablosunu yazıcıya ve ardından bir prize baęlayın.



**DİKKAT–YARALANMA TEHLİKESİ:** Yangın veya elektrik arpması riskini nlemek iin g kablosunu rnn yakınındaki ve kolay eriřilebilir bir konumdaki uygun Őekilde tanımlanmış ve doęru Őekilde topraklanmış bir elektrik prizine baęlayın.

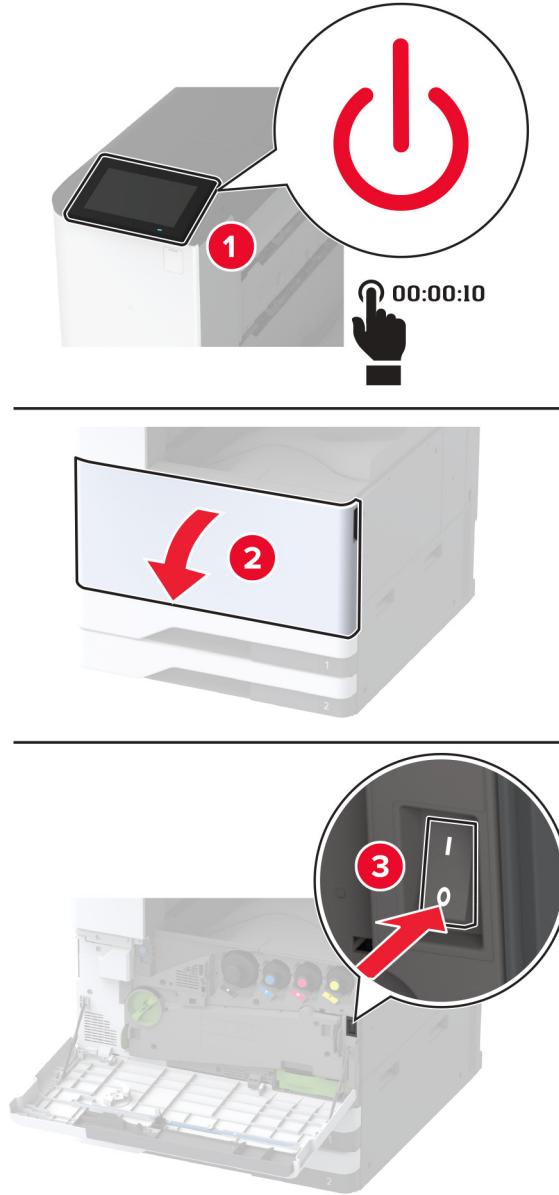
**16** Yazıcıyı aın.

Tepsiyi, yazdırma iřleri iin kullanılabilir olması amacıyla yazıcı srcsne ekleyin. Daha fazla bilgi iin bkz. [61. sayfadaki "Yazdırma srcsne mevcut Őeenekleri ekleme"](#).

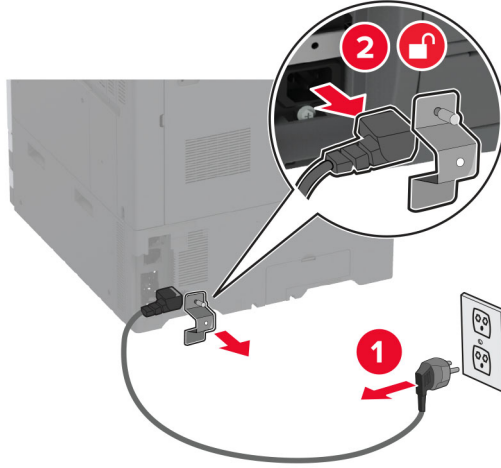
## İsteğe bağlı 2000 yapraklık ikili tepsiyi takma

**⚠ DİKKAT—ÇARPILMA TEHLİKESİ:** Elektrik çarpması riskini önlemek için yazıcıyı kurduktan bir süre sonra denetleyici anakartına erişiyorsanız veya isteğe bağlı donanım veya bellek aygıtları takıyorsanız devam etmeden önce yazıcının gücünü kapatın ve güç kablosunu prizden çekin. Yazıcıya bağlı başka aygıtlarınız varsa bu aygıtları kapatın ve yazıcıya giden tüm kablolarını çıkarın.

1 Yazıcıyı kapatın.



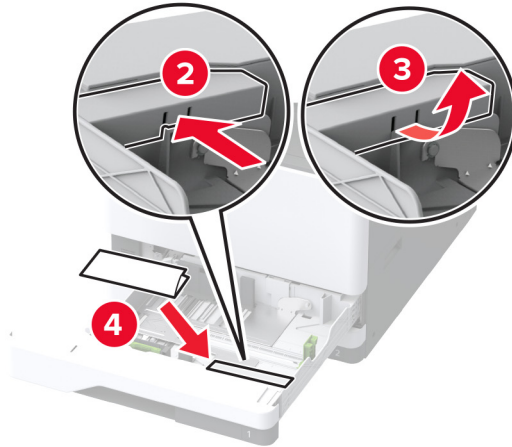
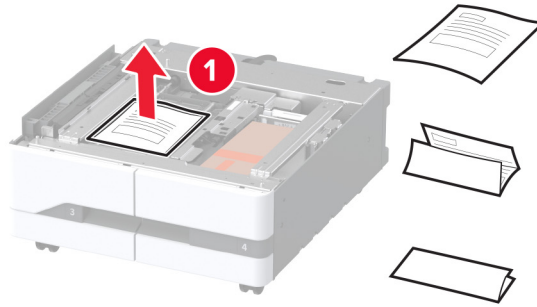
2 Güç kablosunu prizden çekin ve ardından yazıcıdan çıkarın.



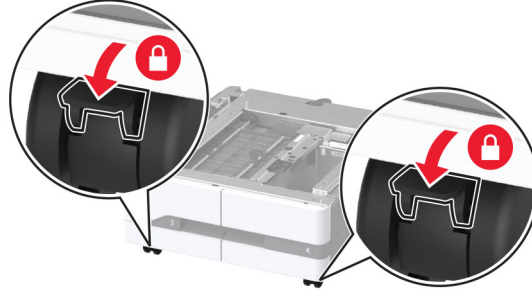
3 İsteğe bağlı tepsiyi ambalajından çıkarın ve tüm ambalaj malzemelerini sökün.

4 İsteğe bağlı tepsi ile birlikte gelen sayfayı tepsi 1'deki bölmeye yerleştirin.

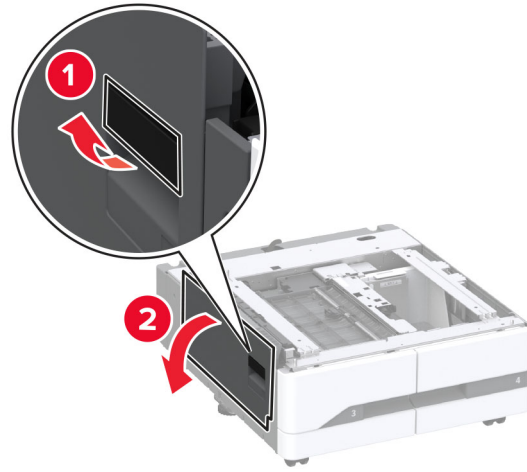
**Not:** Sayfada, servis teknisyeninin isteğe bağlı tepsiyi onarıırken veya değiştirirken ihtiyaç duyduğu önemli bilgiler bulunur.



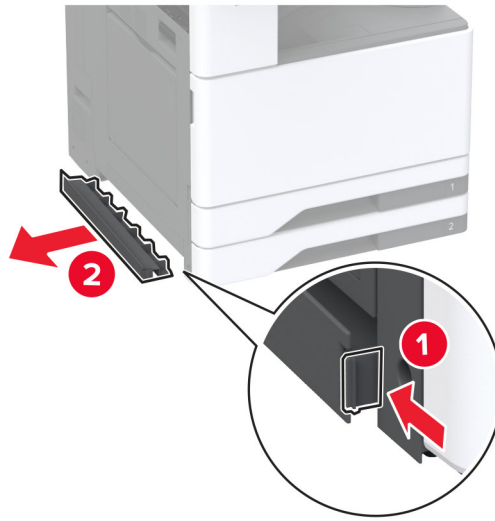
**5** İsteğe bağlı tepsinin hareket etmesini önlemek için tekerlekleri kilitleyin.



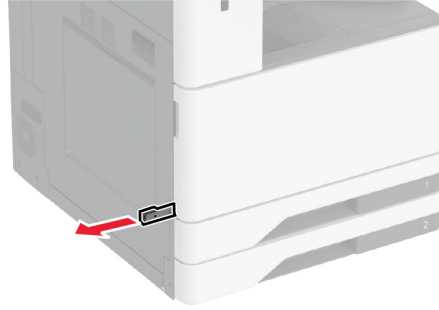
**6** B kapağını açın.



**7** Yazıcının sol tarafının altındaki isteğe bağlı kurulum kapağını çıkarın.



8 Yazıcının sol tarafındaki kaldırma kolunu çekin.



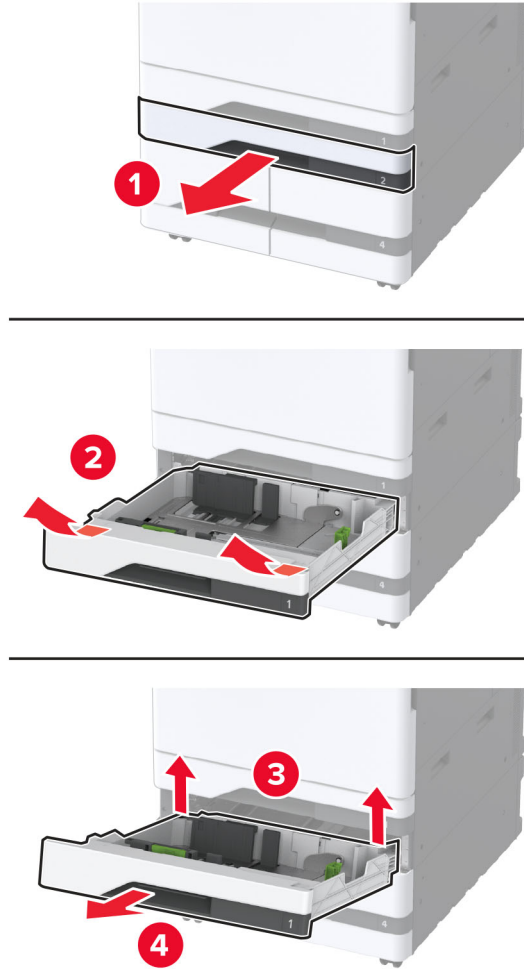
9 Yazıcıyı isteğe bağlı tepsiyle hizalayın ve ardından yerine indirin.

**⚠ DİKKAT-YARALANMA TEHLİKESİ:** Yazıcının ağırlığı 20 kg'dan (44 lb) fazlaysa yazıcıyı güvenli bir şekilde kaldırmak için iki veya daha fazla kişi gerekebilir.

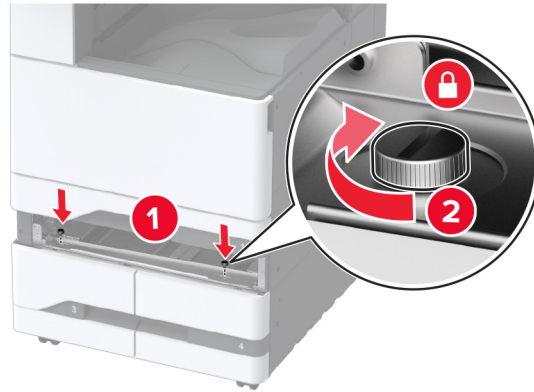


10 B kapağını kapatın.

**11** Tepsi 2'yi çıkarın.

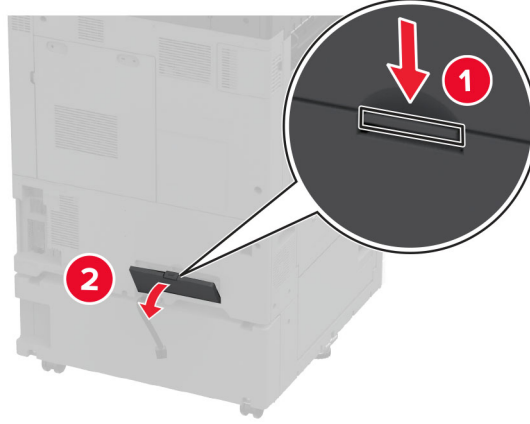


**12** İsteğe bağlı tepsiyi vidalarla yazıcıya sabitleyin.

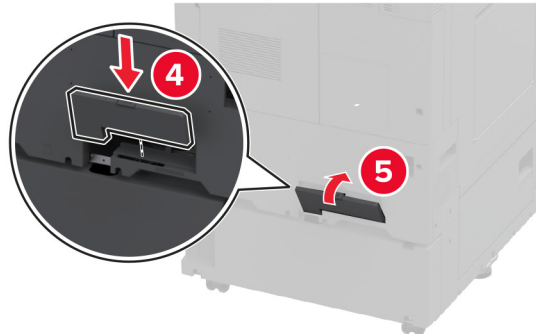
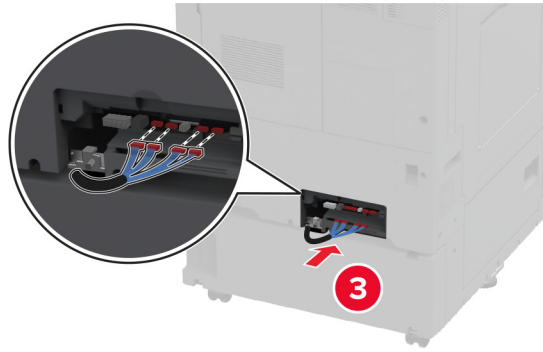
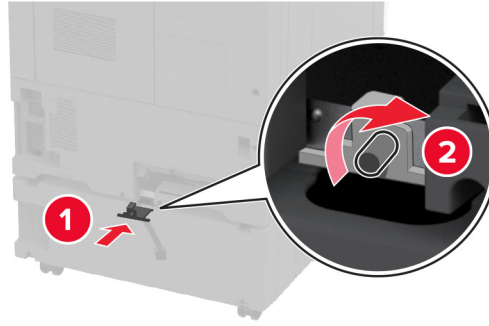


**13** Tepsi 2'yi takın.

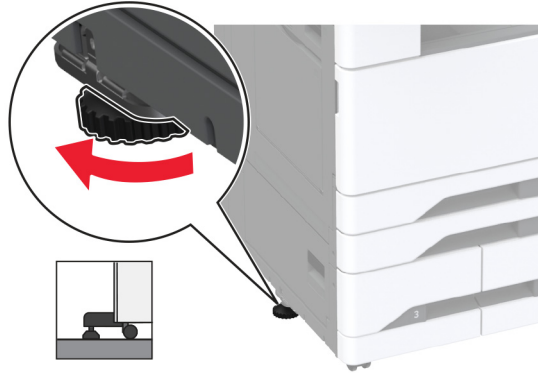
**14** Konektör kapağını yazıcının arkasından çıkarın.



**15** Tepsi konektörünü yazıcıya bağlayın ve kapağı takın.



- 16** Yazıcıların tüm taraflarının aynı yükseklikte olmasını sağlamak için tesviye vidalarını ayarlayın.



- 17** Güç kablosunu yazıcıya ve ardından bir prize bağlayın.

**⚠ DİKKAT–YARALANMA TEHLİKESİ:** Yangın veya elektrik çarpması riskini önlemek için güç kablosunu ürünün yakınındaki ve kolay erişilebilir bir konumdaki uygun şekilde tanımlanmış ve doğru şekilde topraklanmış bir elektrik prizine bağlayın.

- 18** Yazıcıyı açın.

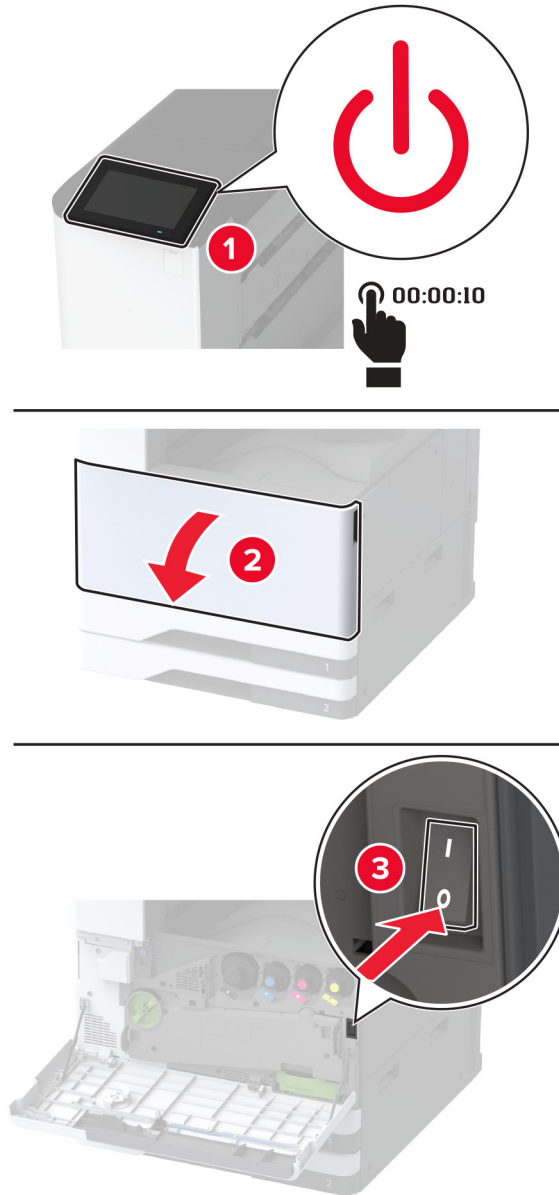
Tepsiyi, yazdırma işleri için kullanılabilir olması amacıyla yazıcı sürücüsüne ekleyin. Daha fazla bilgi için bkz. [61. sayfadaki "Yazdırma sürücüsüne mevcut seçenekleri ekleme"](#).



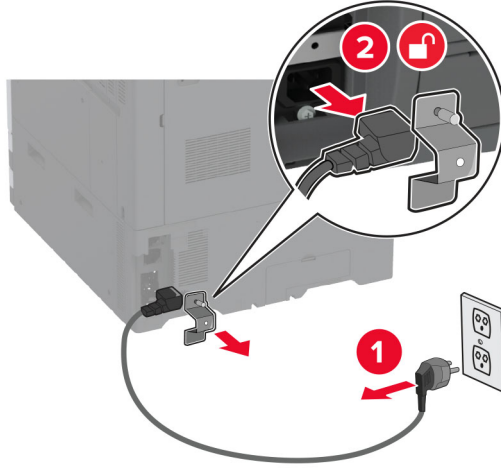
## İsteğe bağlı 2000 yapraklık tepsi takma

**⚠ DİKKAT—ÇARPILMA TEHLİKESİ:** Elektrik çarpması riskini önlemek için yazıcıyı kurduktan bir süre sonra denetleyici anakartına erişiyorsanız veya isteğe bağlı donanım veya bellek aygıtları takıyorsanız devam etmeden önce yazıcının gücünü kapatın ve güç kablosunu prizden çekin. Yazıcıya bağlı başka aygıtlarınız varsa bu aygıtları kapatın ve yazıcıya giden tüm kablolarını çıkarın.

1 Yazıcıyı kapatın.



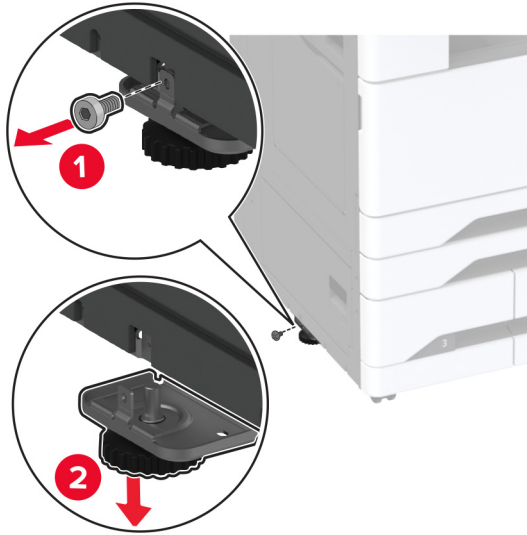
**2** Güç kablosunu prizden çekin ve ardından yazıcıdan çıkarın.



**3** İsteğe bağlı tepsiyi ambalajından çıkarın ve tüm ambalaj malzemelerini sökün.

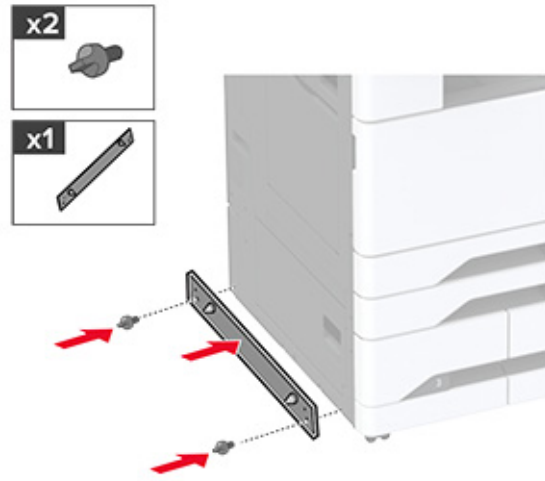
**4** Tesviye vidasını yazıcının sol tarafından çıkarın.

**Not:** Vidayı atmayın.

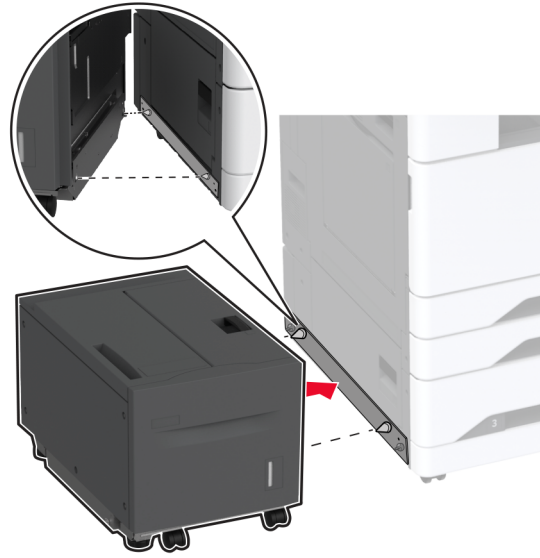


**5** Bağlantı braketini yazıcıya takın.

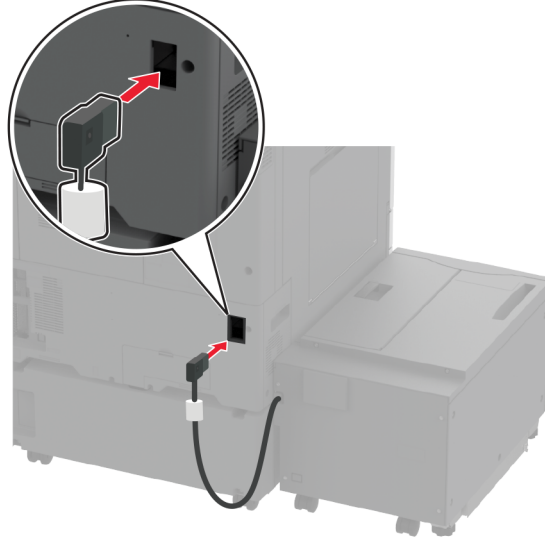
**Not:** İsteğe bağlı tepsiyle birlikte gelen bağlantı braketini kullanın.



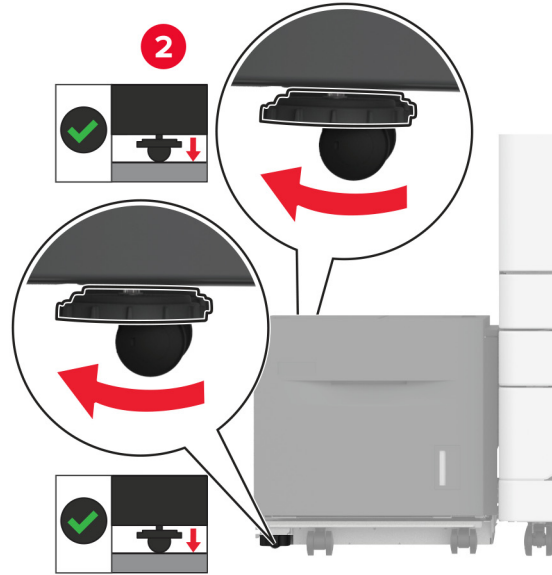
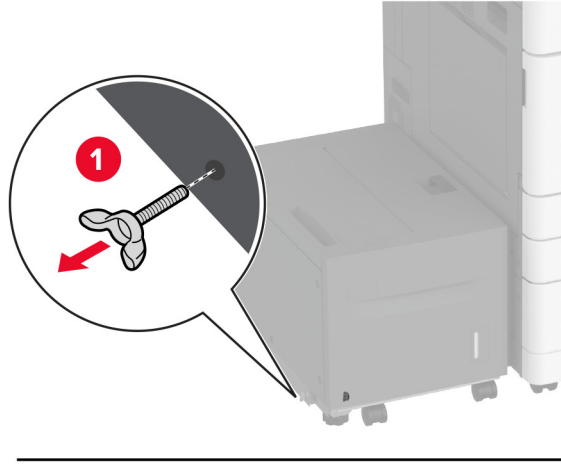
**6** İsteğe bağlı tepsiyi takın.



**7** Tepsi konektörünü yazıcıya takın.



8 Tepsinin yazıcıyla aynı yükseklikte olmasını sağlamak için tesviye vidalarını ayarlayın.



9 Güç kablosunu yazıcıya ve ardından bir prize bağlayın.

**⚠ DİKKAT-YARALANMA TEHLİKESİ:** Yangın veya elektrik çarpması riskini önlemek için güç kablosunu ürünün yakınındaki ve kolay erişilebilir bir konumdaki uygun şekilde tanımlanmış ve doğru şekilde topraklanmış bir elektrik prizine bağlayın.

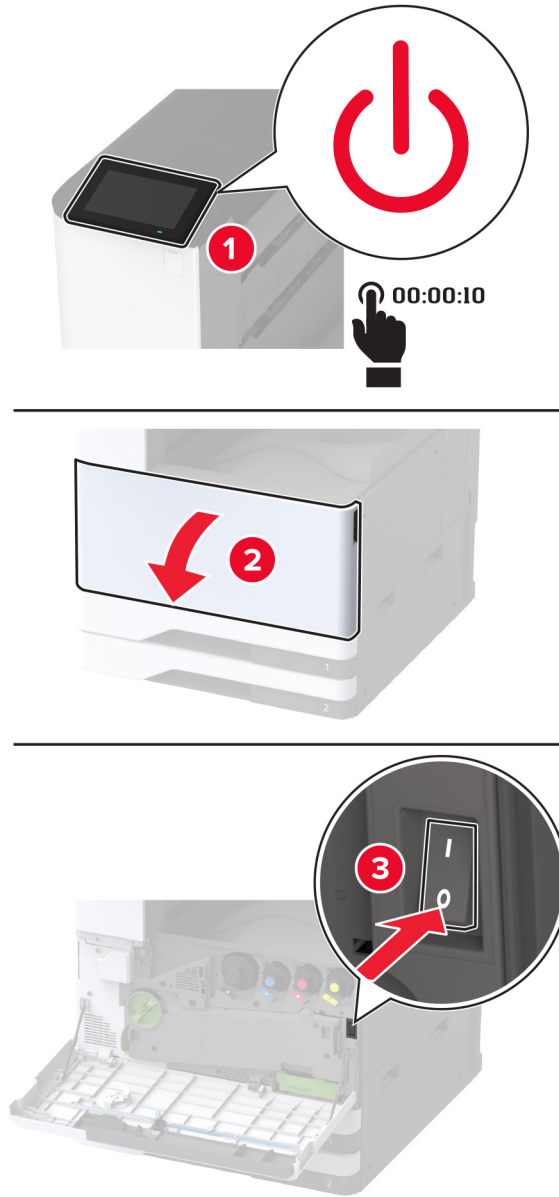
10 Yazıcıyı açın.

Tepsiyi, yazdırma işleri için kullanılabilir olması amacıyla yazıcı sürücüsüne ekleyin. Daha fazla bilgi için bkz. [61. sayfadaki "Yazdırma sürücüsüne mevcut seçenekleri ekleme"](#).

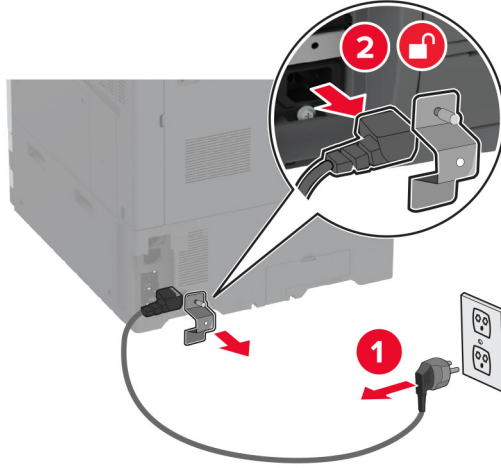
## Kabini takma

**⚠ DİKKAT—ÇARPILMA TEHLİKESİ:** Elektrik çarpması riskini önlemek için yazıcıyı kurduktan bir süre sonra denetleyici anakartına erişiyorsanız veya isteğe bağlı donanım veya bellek aygıtları takıyorsanız devam etmeden önce yazıcının gücünü kapatın ve güç kablosunu prizden çekin. Yazıcıya bağlı başka aygıtlarınız varsa bu aygıtları kapatın ve yazıcıya giden tüm kablolarını çıkarın.

1 Yazıcıyı kapatın.



**2** Güç kablosunu prizden çekin ve ardından yazıcıdan çıkarın.

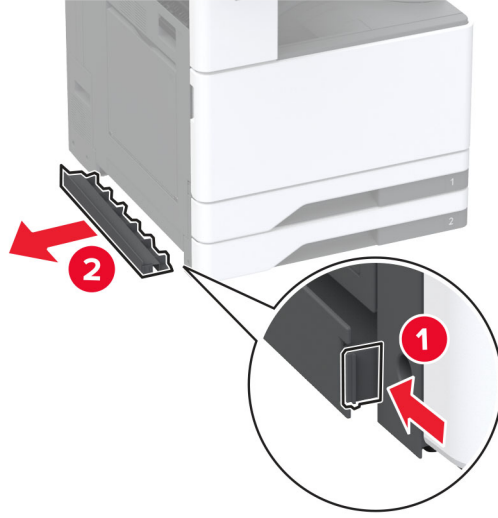


**3** Kabini paketinden çıkarın.

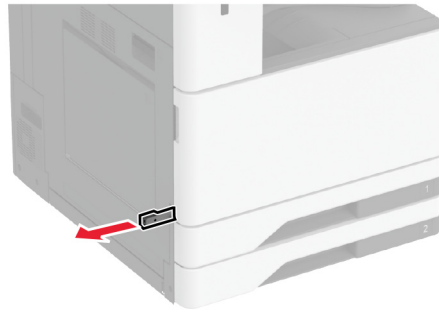
**4** Kabini sabit tutmak için tekerlekleri kilitleyin.



5 Yazıcının sol tarafının altındaki isteğe bağlı kurulum kapağını çıkarın.



6 Yazıcının sol tarafındaki kaldırma kolunu çekin.



7 Yazıcıyı kabinle hizalayın ve ardından yerine indirin.

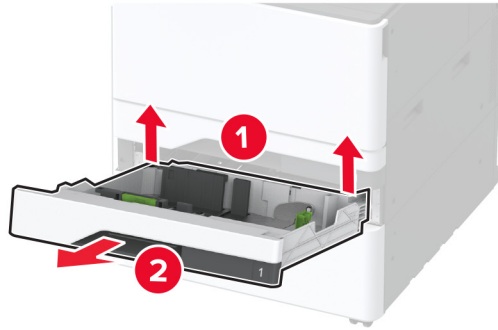
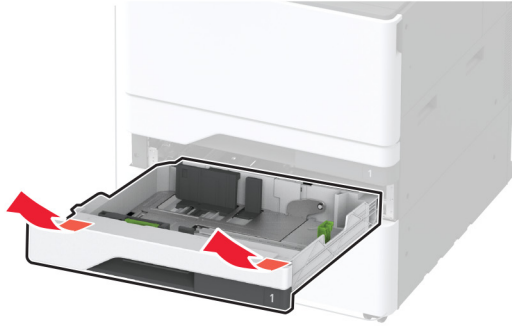


**DİKKAT-YARALANMA TEHLİKESİ:** Yazıcının ağırlığı 20 kg'dan (44 lb) fazlaysa yazıcıyı güvenli bir şekilde kaldırmak için iki veya daha fazla kişi gerekebilir.

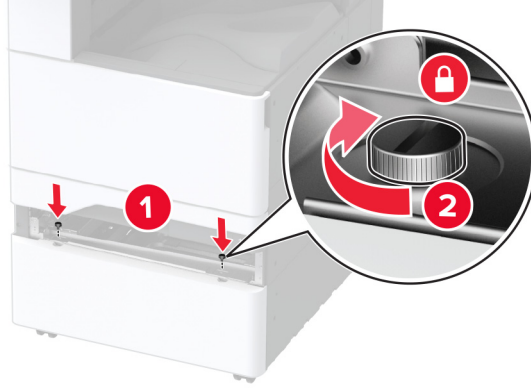




**8** Tepsi 2'yi çıkarın.

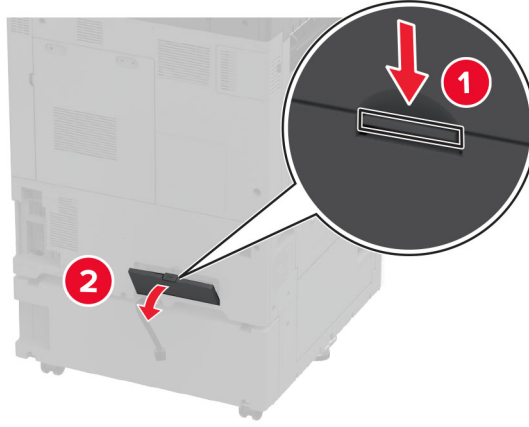


**9** İsteğe bağlı kabini vidalarla yazıcıya sabitleyin.

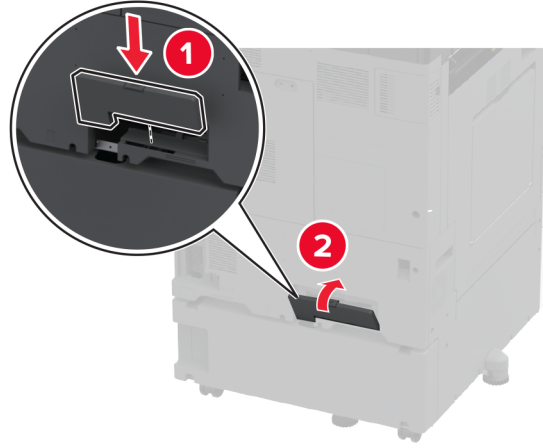
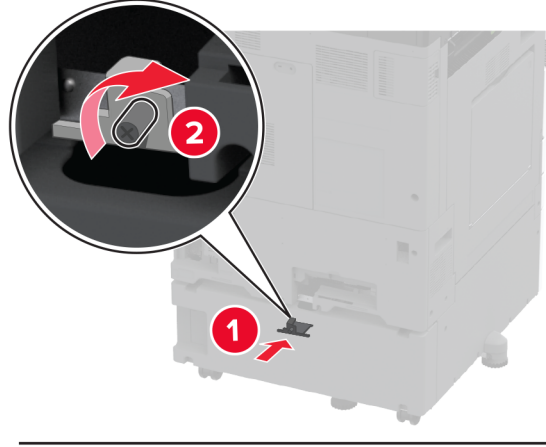


**10** Tepsi 2'yi takın.

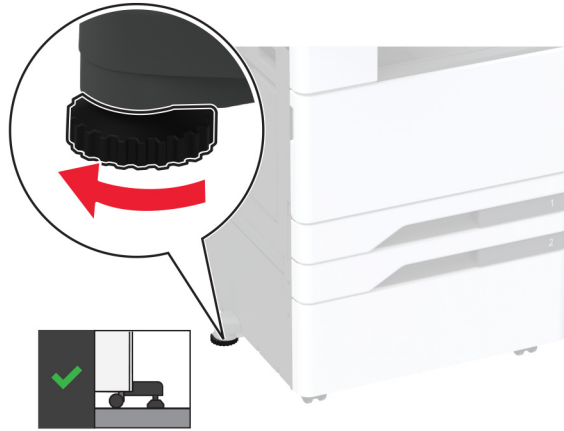
**11** Konektör kapağını yazıcının arkasından çıkarın.



**12** Kabini yazıcıya sabitleyin ve ardından konektör kapağını takın.



**13** Yazıcıların tüm taraflarının aynı yükseklikte olmasını sağlamak için tesviye vidalarını ayarlayın.



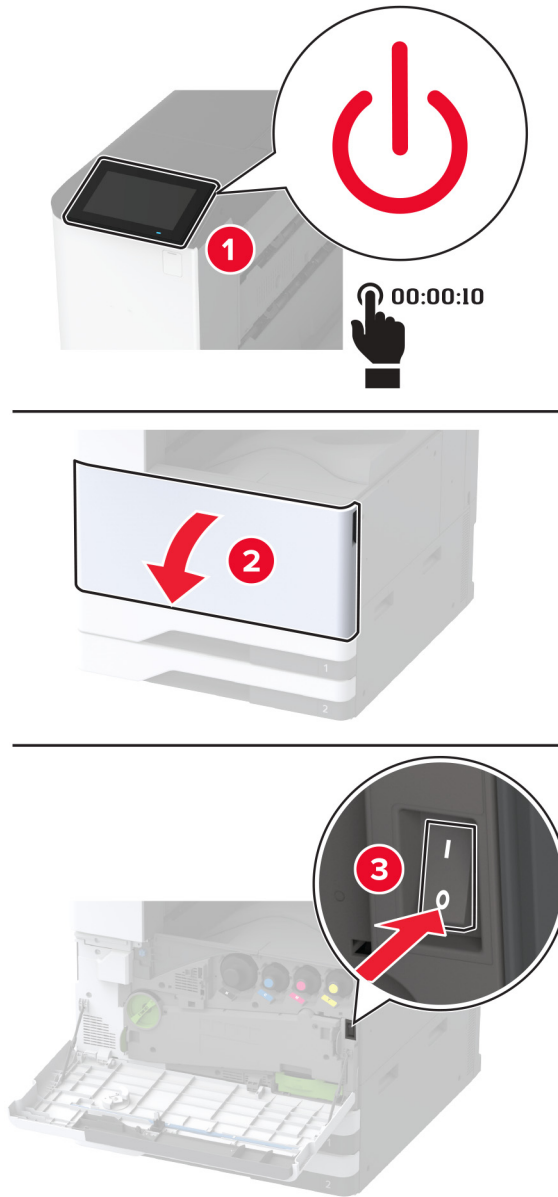
14 Güç kablosunu yazıcıya ve ardından bir prize bağlayın.

**⚠ DİKKAT-YARALANMA TEHLİKESİ:** Yangın veya elektrik çarpması riskini önlemek için güç kablosunu ürünün yakınındaki ve kolay erişilebilir bir konumdaki uygun şekilde tanımlanmış ve doğru şekilde topraklanmış bir elektrik prizine bağlayın.

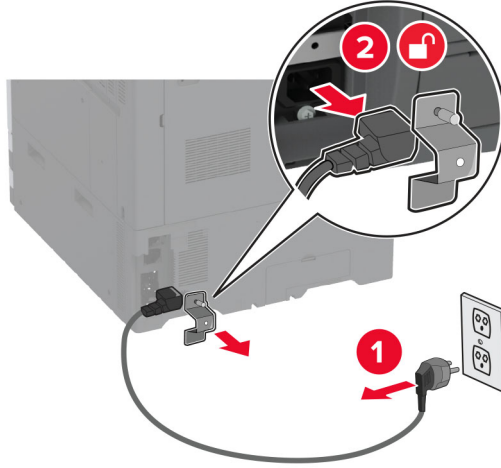
15 Yazıcıyı açın.

## Afiş tepsisini takma

1 Yazıcıyı kapatın.



**2** Güç kablosunu prizden çekin ve ardından yazıcıdan çıkarın.

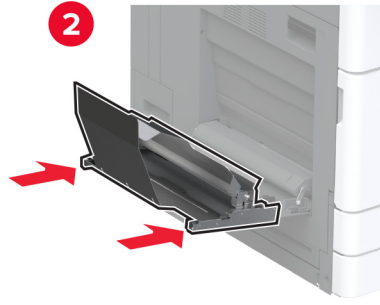
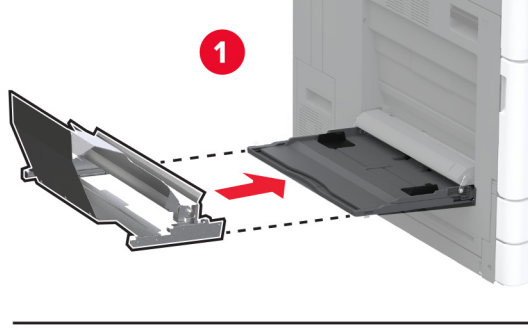


**3** Çok amaçlı besleyiciyi açın ve kenar kılavuzlarını uzatın.

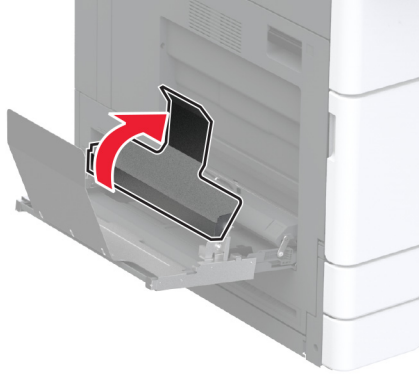


**4** Afiş tepsisini paketinden çıkarın ve tüm ambalaj malzemelerini sökün.

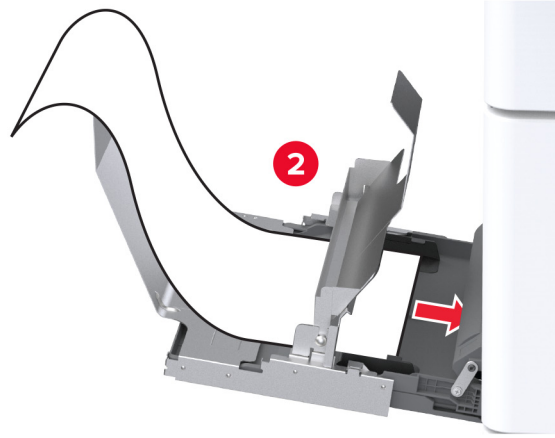
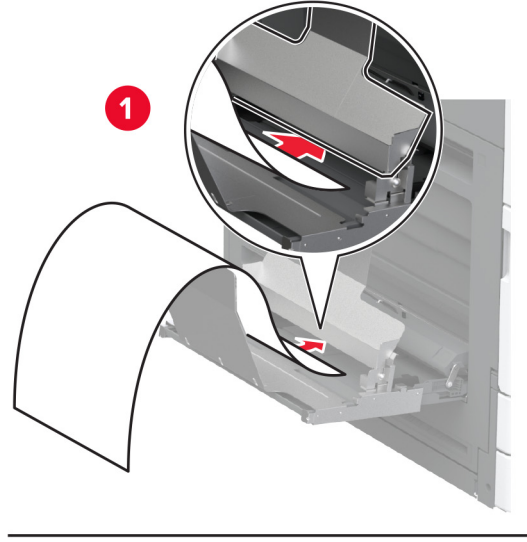
**5** Afiş tepsisini çok amaçlı besleyiciye takın.



**6** Afiş rulosu yakalayıcıyı yazıcıya doğru itin.

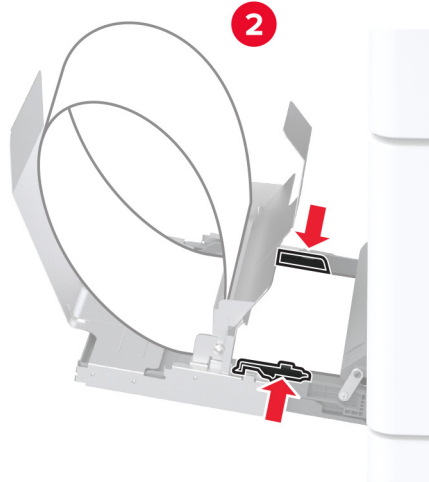
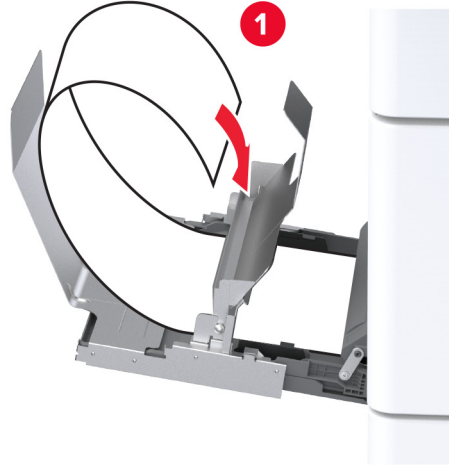


**7** Afiş kağıdını tepsiye, ön kenarı afiş rulosu yakalayıcının altına gelecek şekilde yerleştirin.





- 8 Afiş kağıdının arka kenarını afiş rulosu yakalayıcının üzerine yerleştirin ve ardından kenar kılavuzlarını ayarlayın.



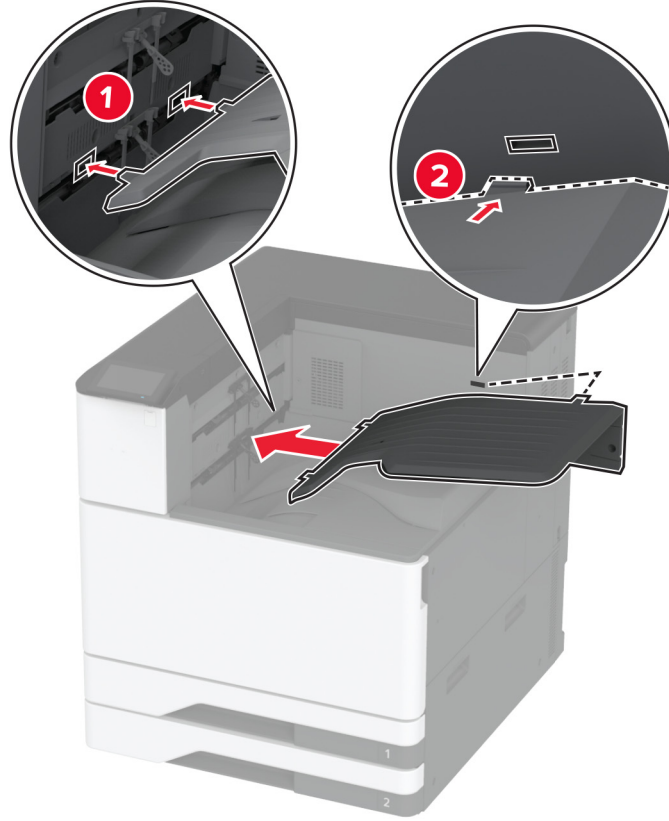
- 9 Güç kablosunu yazıcıya ve ardından bir prize bağlayın.

**⚠ DİKKAT-YARALANMA TEHLİKESİ:** Yangın veya elektrik çarpması riskini önlemek için güç kablosunu ürünün yakınındaki ve kolay erişilebilir bir konumdaki uygun şekilde tanımlanmış ve doğru şekilde topraklanmış bir elektrik prizine bağlayın.

- 10 Yazıcıyı açın.

## İkili yakalama kutusunu takma

- 1 İkili yakalama kutusunu paketinden çıkarın.
- 2 İkili yakalama kutusunu yazıcıya takın.

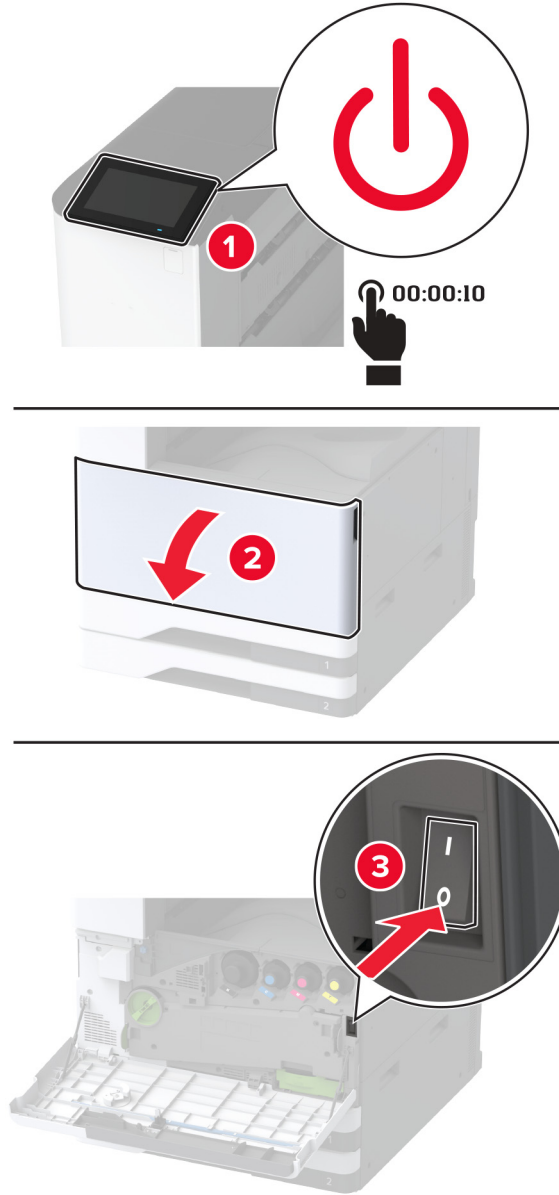


Kutuyu yazdırma işlerinde kullanılabilir hale getirmek için ana ekranda **Ayarlar** düğmesine dokununuz > **Aygıt** > **Bakım** > **Yapılandırma Menüsü** > **Sonlandırıcı Yapılandırması** > **Tepsi 2 Ayarından Çık** > **Açık**.

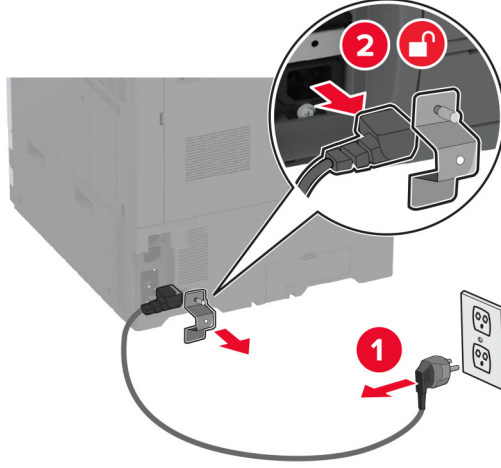
## Zımba sonlandırıcıyı takma

**⚠ DİKKAT—ÇARPILMA TEHLİKESİ:** Elektrik çarpması riskini önlemek için yazıcıyı kurduktan bir süre sonra denetleyici anakartına erişiyorsanız veya isteğe bağlı donanım veya bellek aygıtları takıyorsanız devam etmeden önce yazıcının gücünü kapatın ve güç kablosunu prizden çekin. Yazıcıya bağlı başka aygıtlarınız varsa bu aygıtları kapatın ve yazıcıya giden tüm kablolarını çıkarın.

1 Yazıcıyı kapatın.

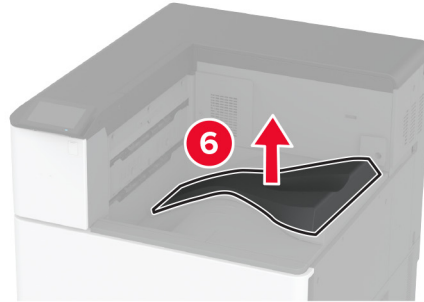
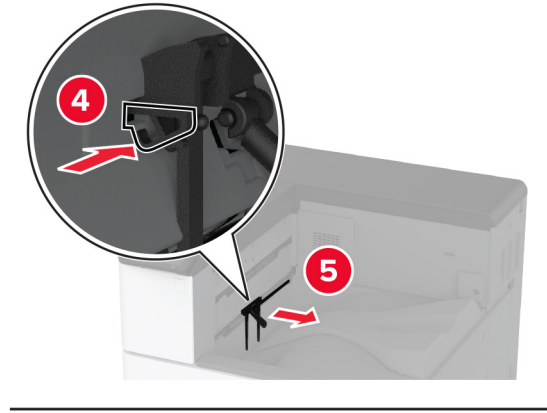
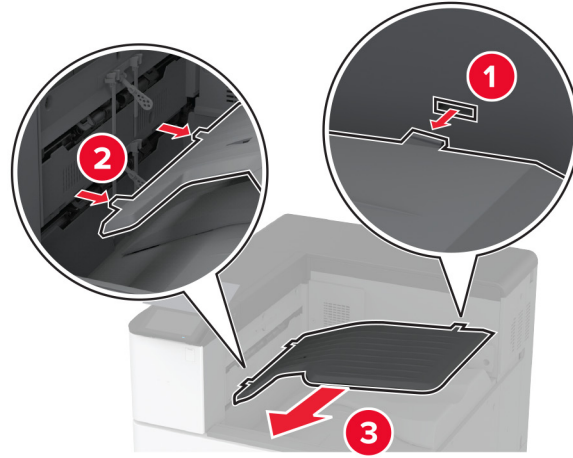


**2** Güç kablosunu prizden çekin ve ardından yazıcıdan çıkarın.



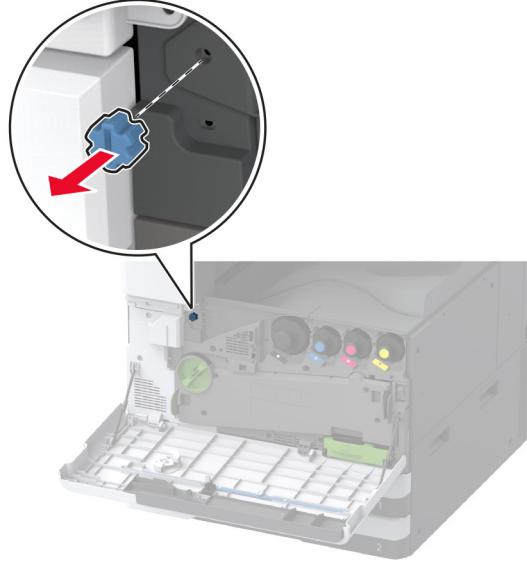
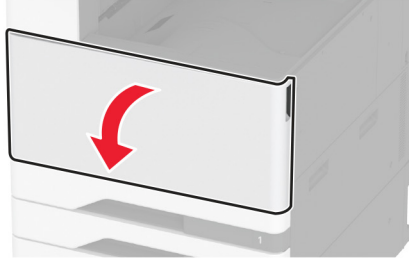
**3** Standart seleyi çıkarın.

**Not:** Kutuyu atmayın.



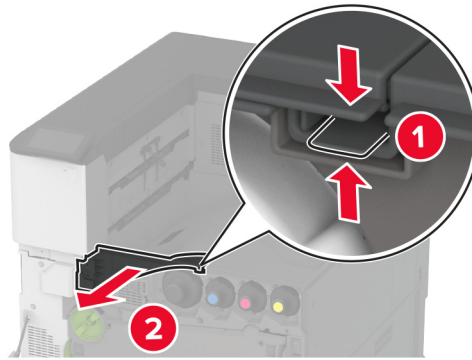
**4** Ön kapağı açın ve ardından mavi düğmeyi çıkarın.

**Not:** Düğmeyi atmayın.



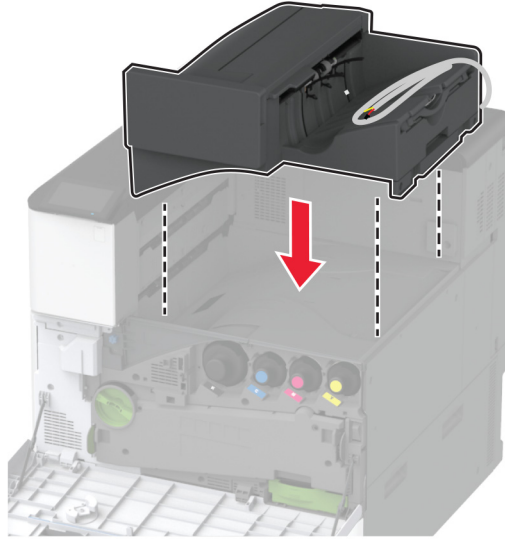
**5** Standart kutu yan kapağını çıkarın.

**Not:** Kapağı atmayın.



**6** Zimba sonlandırıcıyı paketinden çıkarın ve tüm ambalaj malzemelerini sökün.

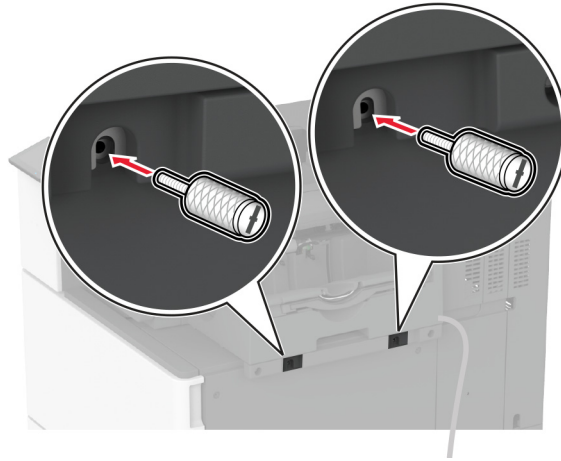
**7** Tutucuyu takın.



**8** Ön kapağı kapatın.

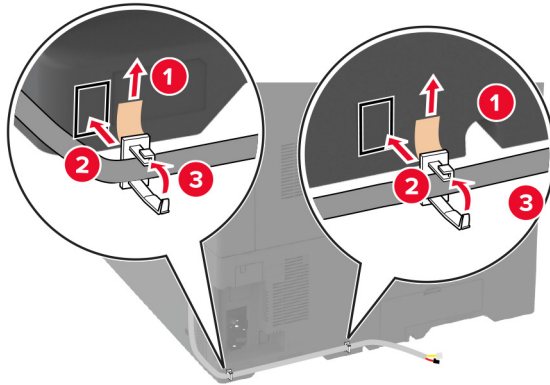
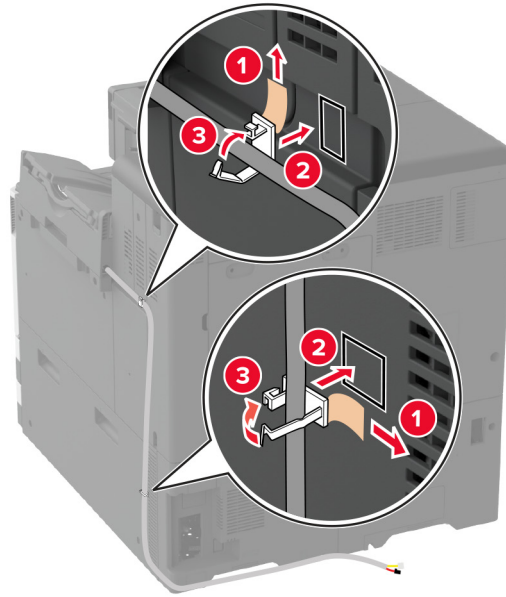
**9** Tutucuyu yazıcıya sabitleyin.

**Not:** Tutucuyla birlikte gelen vidaları kullanın.



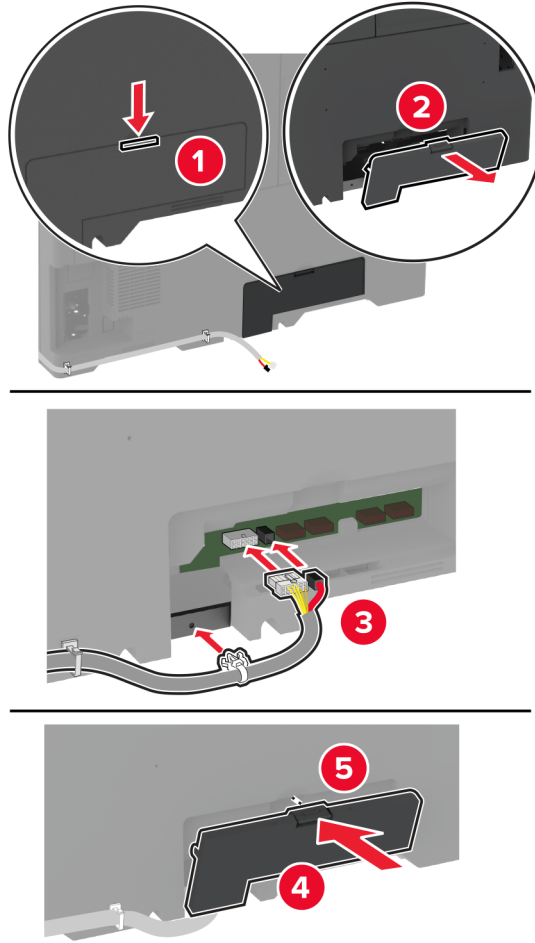
**10** Sonlandırıcı kablosunu yazıcıya bağlayın.

**Not:** Sonlandırıcıyla birlikte gelen kelepçeleri kullanın.





**11** Tutucu kablosunu yazıcıya bağlayın.



**12** Güç kablosunu yazıcıya ve ardından bir prize bağlayın.

**⚠ DİKKAT-YARALANMA TEHLİKESİ:** Yangın veya elektrik çarpması riskini önlemek için güç kablosunu ürünün yakınındaki ve kolay erişilebilir bir konumdaki uygun şekilde tanımlanmış ve doğru şekilde topraklanmış bir elektrik prizine bağlayın.

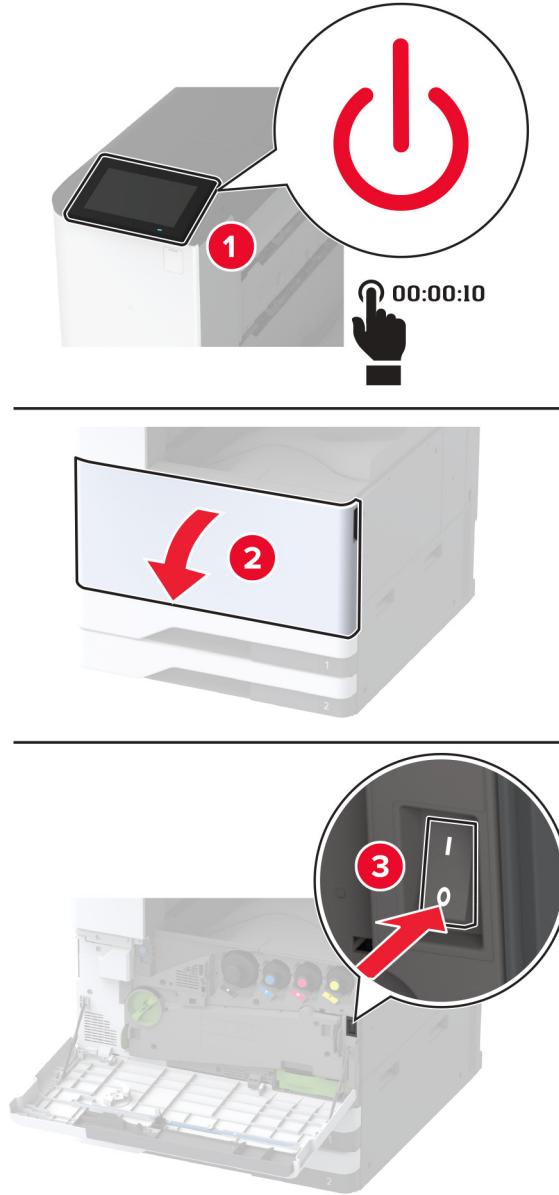
**13** Yazıcıyı açın.

Tutucuyu, yazdırma işleri için kullanılabilir olması amacıyla yazdırma sürücüsüne ekleyin. Daha fazla bilgi için bkz. [61. sayfadaki "Yazdırma sürücüsüne mevcut seçenekleri ekleme"](#).

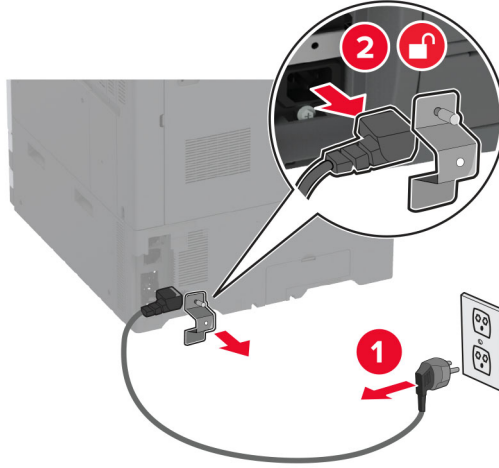
## Zımbayı, delgeç tutucuyu takma

**⚠ DİKKAT—ÇARPILMA TEHLİKESİ:** Elektrik çarpması riskini önlemek için yazıcıyı kurduktan bir süre sonra denetleyici anakartına erişiyorsanız veya isteğe bağlı donanım veya bellek aygıtları takıyorsanız devam etmeden önce yazıcının gücünü kapatın ve güç kablosunu prizden çekin. Yazıcıya bağlı başka aygıtlarınız varsa bu aygıtları kapatın ve yazıcıya giden tüm kablolarını çıkarın.

1 Yazıcıyı kapatın.

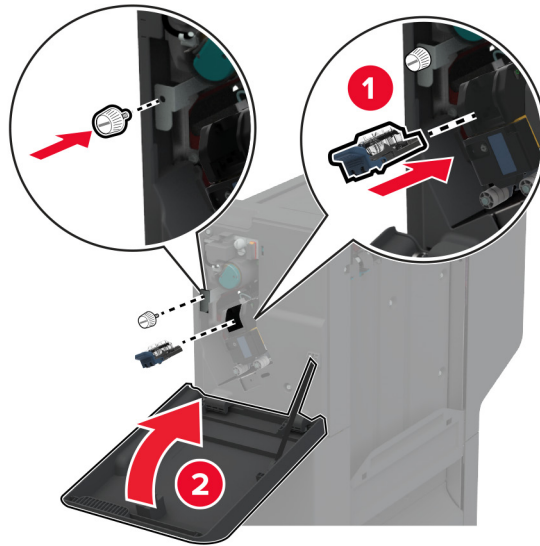
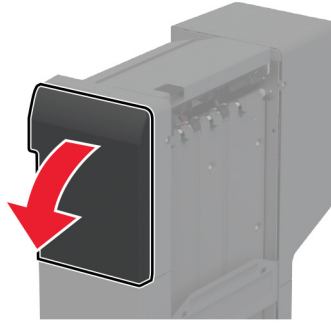


**2** Güç kablosunu prizden çekin ve ardından yazıcıdan çıkarın.

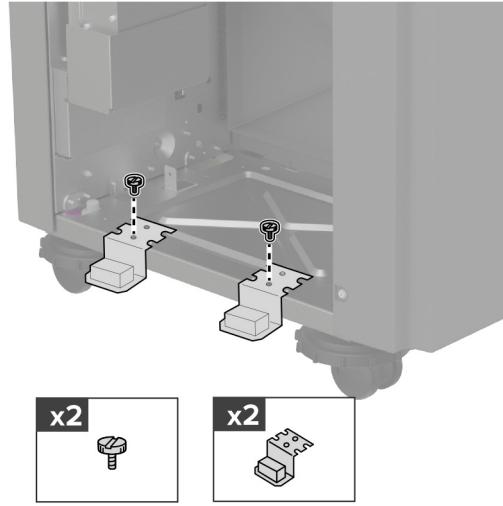


**3** Zimba, delgeç tutucuyu paketinden çıkarın ve tüm ambalaj malzemelerini çıkarın.

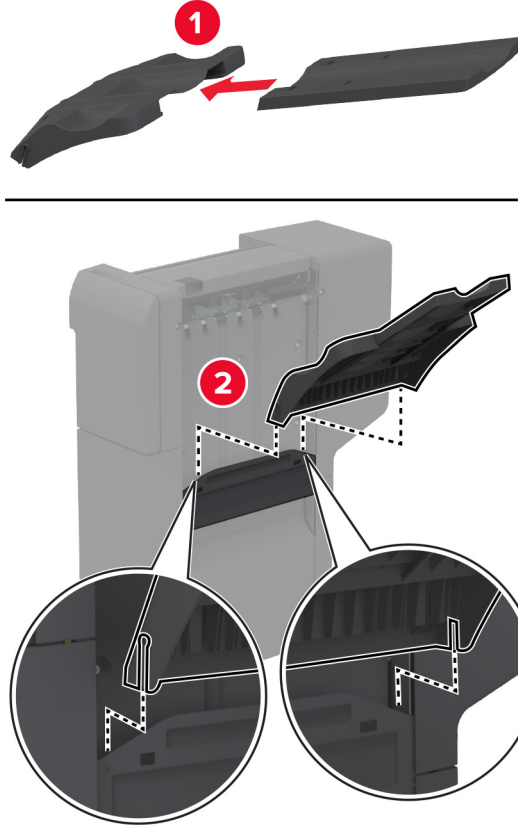
**4** Zimba kartuşu tutucusunu delgeç tutucuya takın.



5 Braketleri tutucuya takın.

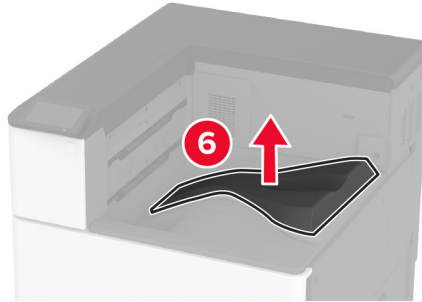
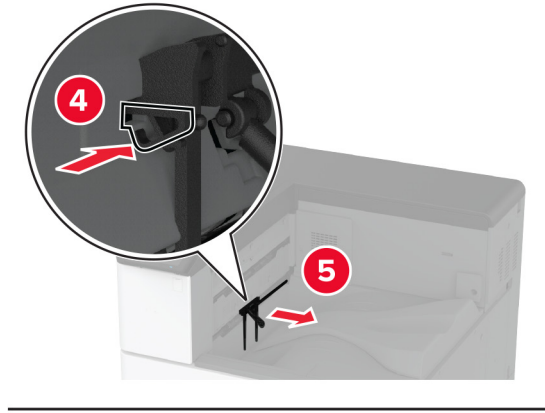
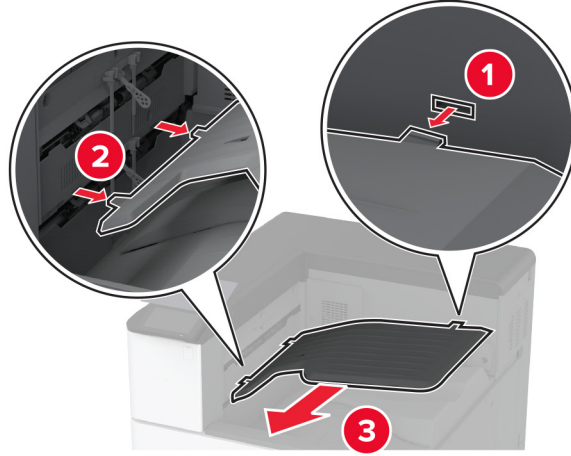


6 Kutuyu tutucuya takın.



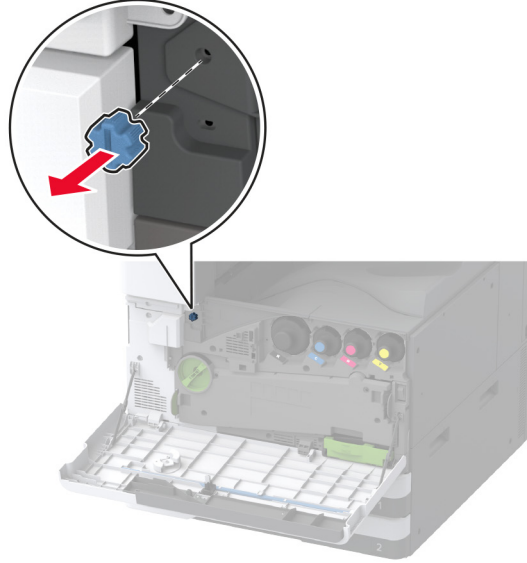
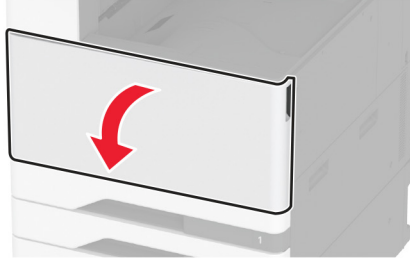
7 Standart seleyi çıkarın.

**Not:** Standart kutuyu atmayın.



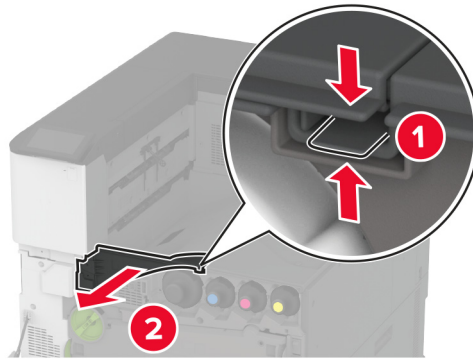
**8** Ön kapağı açın ve ardından mavi düğmeyi çıkarın.

**Not:** Mavi düğmeyi atmayın.



**9** Standart kutu yan kapağını çıkarın.

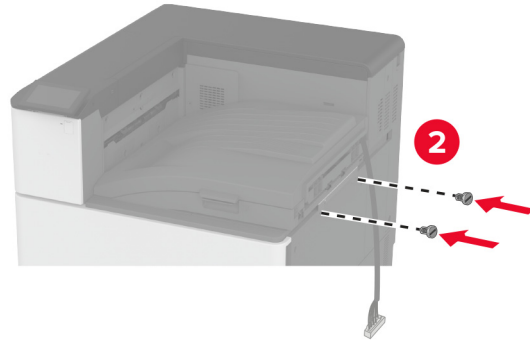
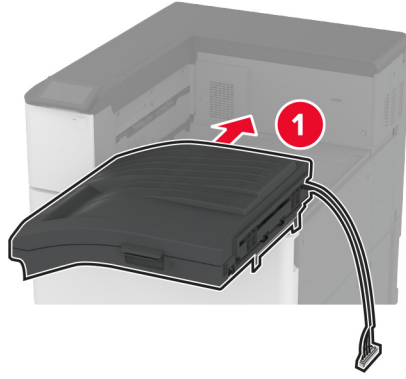
**Not:** Standart kutu yan kapağını atmayın.



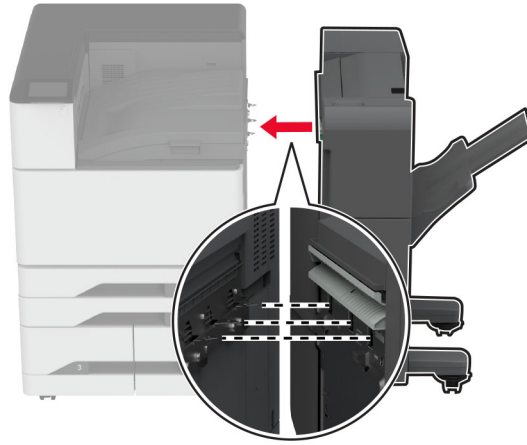
**10** Ön kapağı kapatın.

**11** Kağıt aktarıcıyı takın ve vidaları kullanarak sabitleyin.

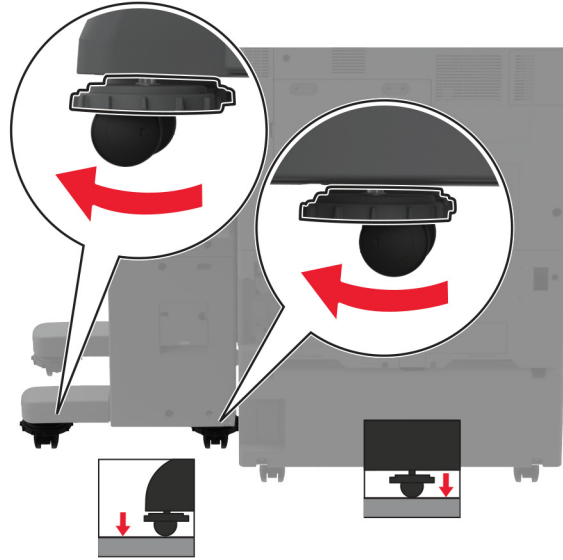
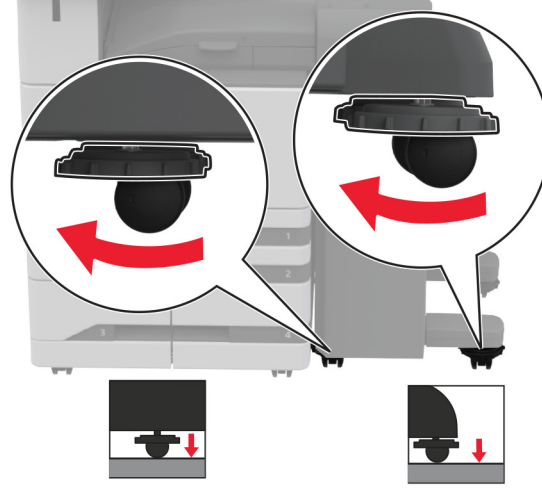
**Not:** Tutucuyla birlikte gelen vidaları kullanın.



**12** Tutucuyu yazıcıya takın.

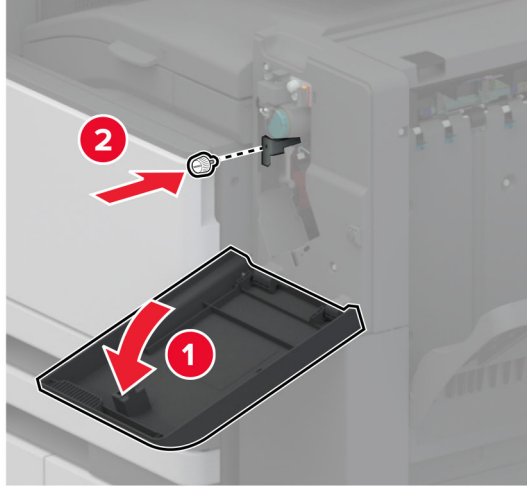


**13** Tutucunun tüm taraflarının yazıcıyla aynı yükseklikte olmasını sağlamak için tesviye vidalarını ayarlayın.



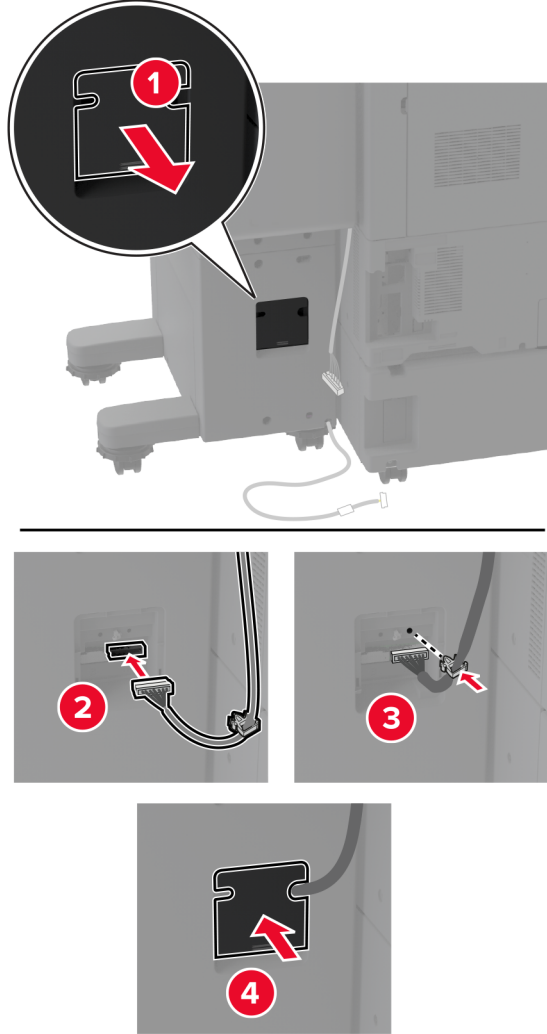


**14** Tutucu kapađını aın ve vidayı tutucunun sol kısmına takın.

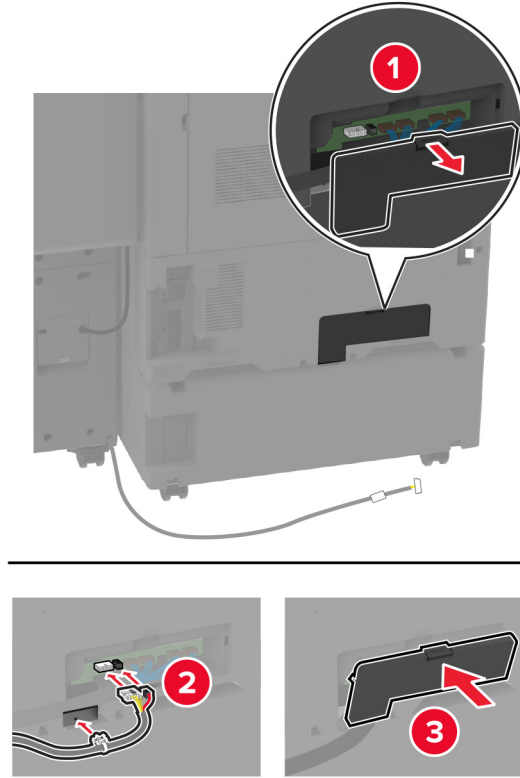


**15** Son iřlemci kapađını kapatın.

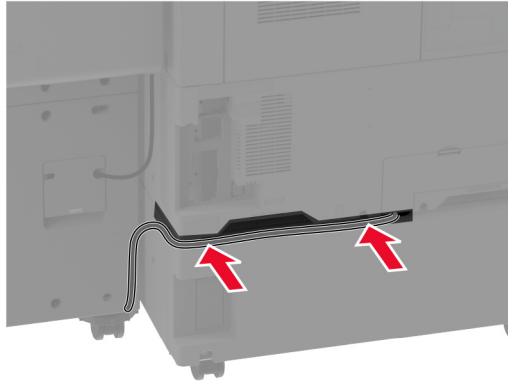
**16** Kağıt aktarıcı kablosunu tutucunun arkasına takın.



17 Tutucu kablosunu yazıcının arkasına bağlayın.



18 Kabloyu yazıcının arka tarafına sabitleyin.



19 Güç kablosunu yazıcıya ve ardından bir prize bağlayın.

**⚠ DİKKAT-YARALANMA TEHLİKESİ:** Yangın veya elektrik çarpması riskini önlemek için güç kablosunu ürünün yakınındaki ve kolay erişilebilir bir konumdaki uygun şekilde tanımlanmış ve doğru şekilde topraklanmış bir elektrik prizine bağlayın.

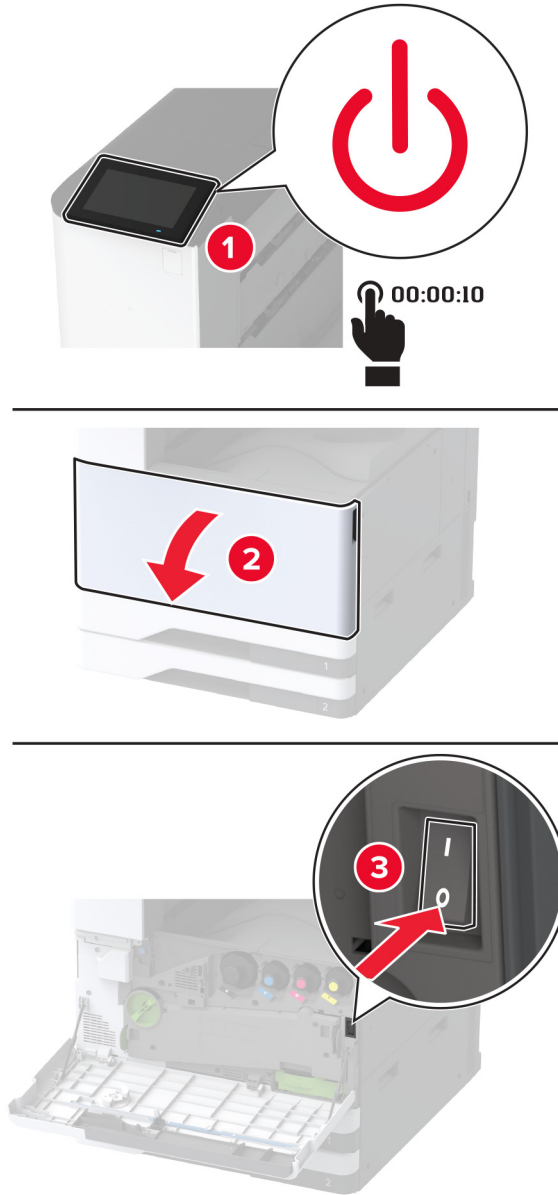
20 Yazıcıyı açın.

Tutucunun yazdırma işleri için kullanılabilir olması için ana ekrandan **Ayarlar > Aygıt > Bakım > Yapılandırma Menüsü > Tutucu Yapılandırması > Delgeç Yapılandırması** > ögesine dokunarak bir yapılandırma seçin.

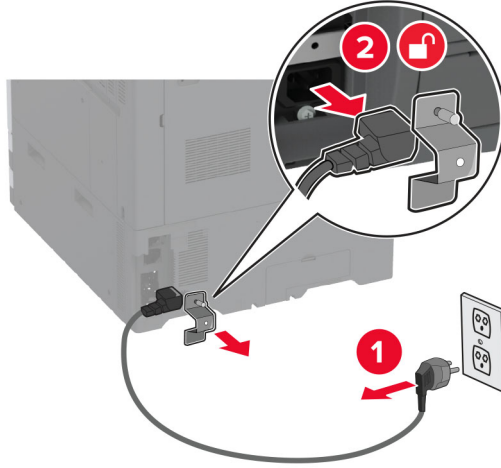
## Kitapçık tutucuyu takma

**⚠ DİKKAT—ÇARPILMA TEHLİKESİ:** Elektrik çarpması riskini önlemek için yazıcıyı kurduktan bir süre sonra denetleyici anakartına erişiyorsanız veya isteğe bağlı donanım veya bellek aygıtları takıyorsanız devam etmeden önce yazıcının gücünü kapatın ve güç kablosunu prizden çekin. Yazıcıya bağlı başka aygıtlarınız varsa bu aygıtları kapatın ve yazıcıya giden tüm kablolarını çıkarın.

1 Yazıcıyı kapatın.

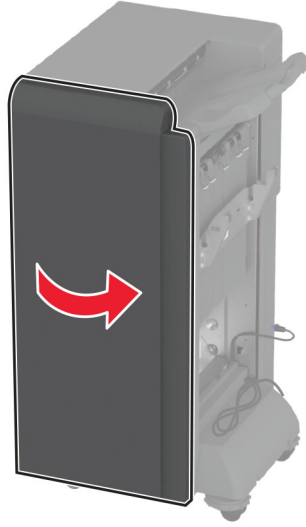


**2** Güç kablosunu prizden çekin ve ardından yazıcıdan çıkarın.

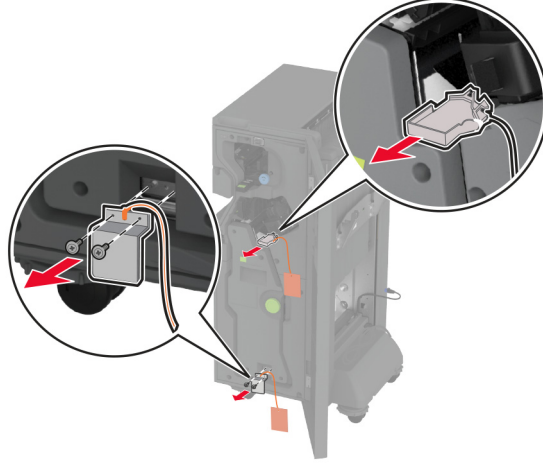


**3** Kitapçık sonlandırıcıyı paketinden çıkarın ve tüm ambalaj malzemelerini sökün.

**4** Kitapçık sonlandırıcı kapağını açın.



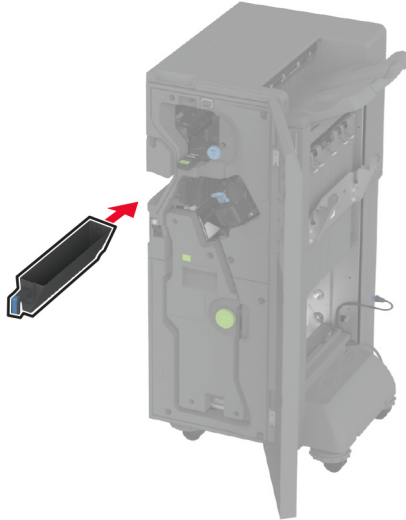
**5** Kitapçık sonlandırıcının içindeki ambalaj malzemelerini çıkarın.



**6** Zimba kartuşu tutucusunu takın.

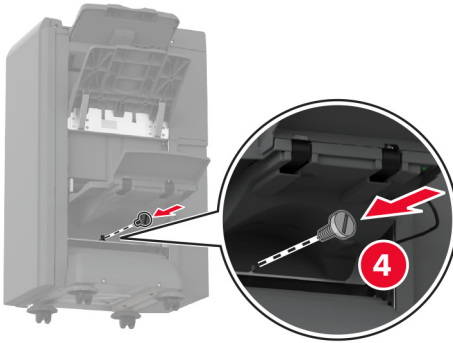
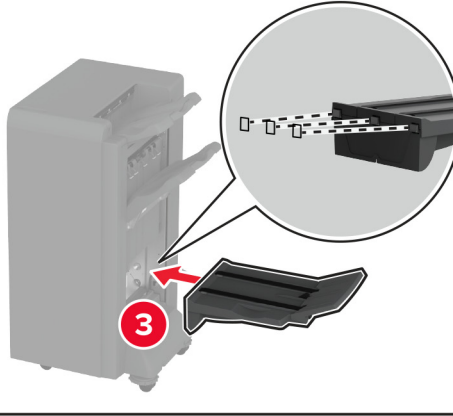
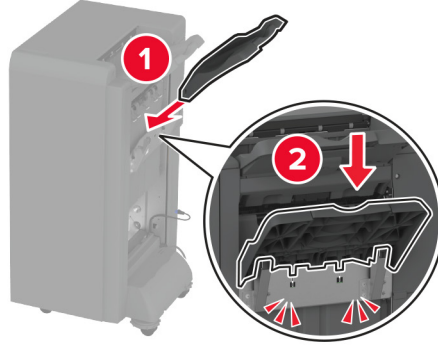


**7** Delgeç kutusunu takın.

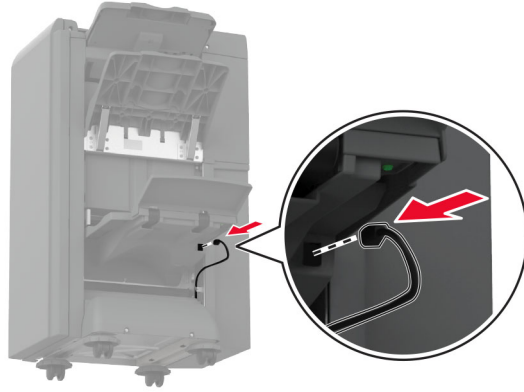


**8** Kitapçık sonlandırıcı kapağını kapatın.

**9** Seleleri takın.

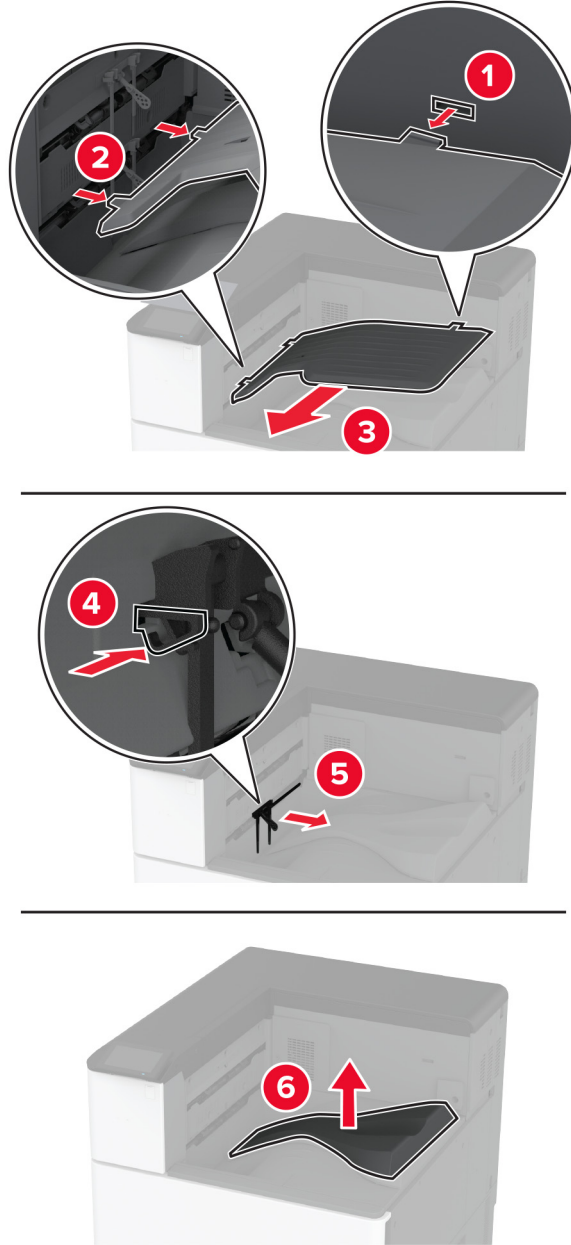


**10** Kitapık sonlandırıcı kablosunu takın.





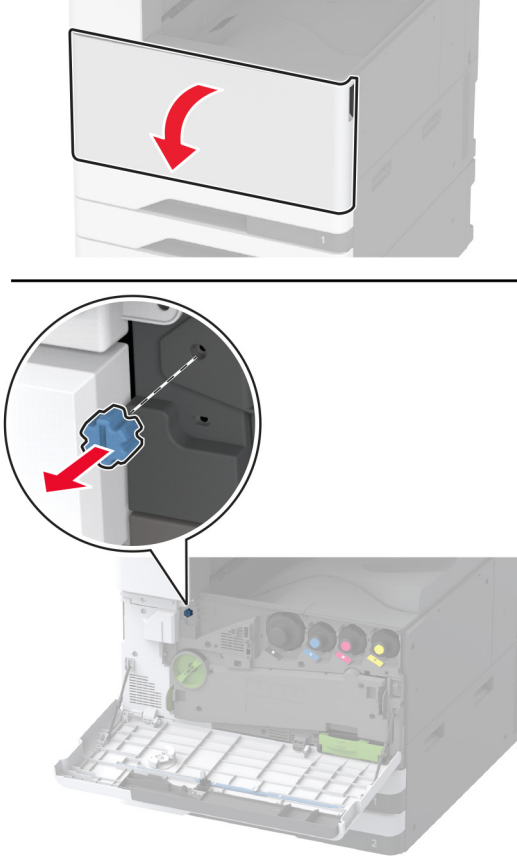
**11** Standart seleyi çıkarın.



**Not:** Standart kutuyu atmayın.

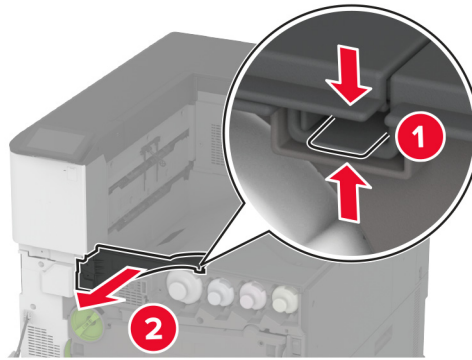
**12** Ön kapağı açın ve ardından mavi düğmeyi çıkarın.

**Not:** Düğmeyi atmayın.



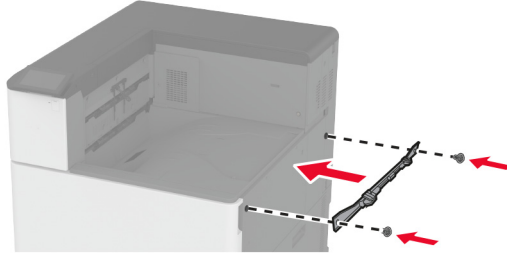
**13** Standart kutu yan kapağını çıkarın.

**Not:** Kutu yan kapağını atmayın.



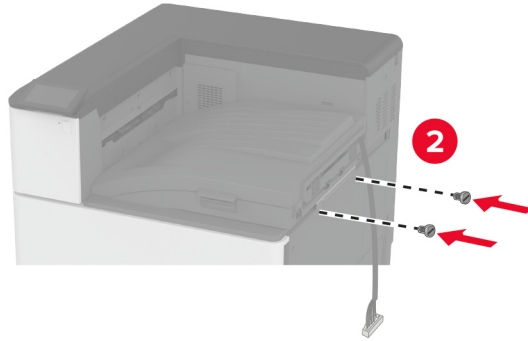
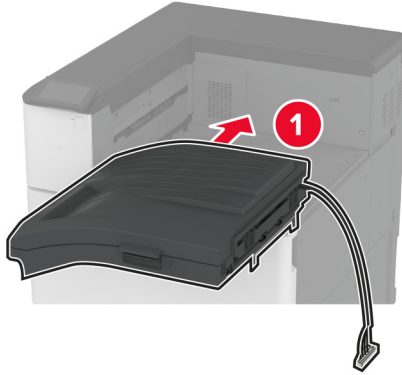
**14** Ön kapağı kapatın.

**15** Sonlandırıcının montaj braketini takın.

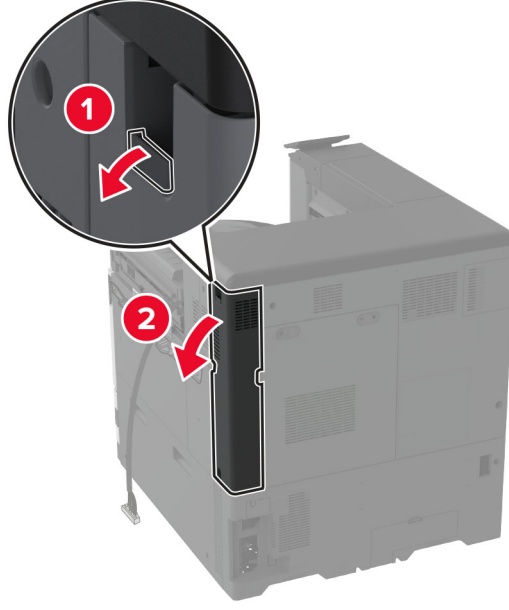


**16** Kağıt aktarıcıyı takın ve vidaları kullanarak sabitleyin.

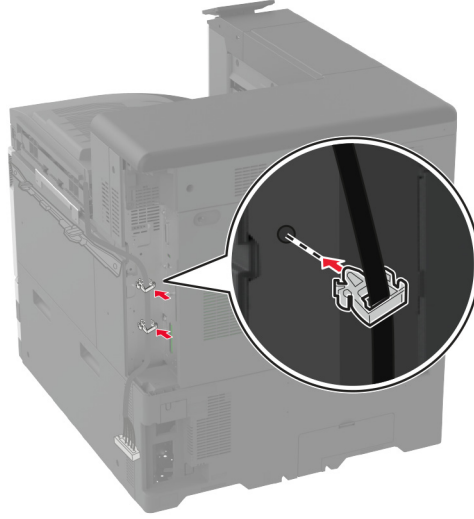
**Not:** Tutucuyla birlikte gelen vidaları kullanın.



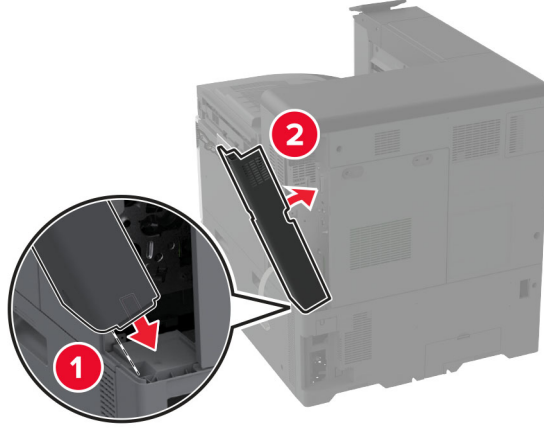
**17** Arka bağlantı noktaları kapağını çıkarın.



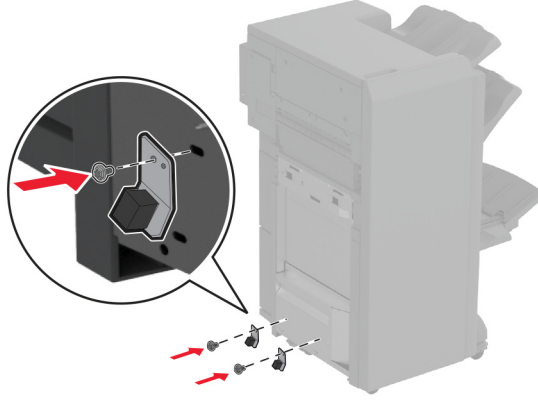
**18** Kabloyu sabitleyin.



**19** Arka bağlantı noktaları kapağını takın.

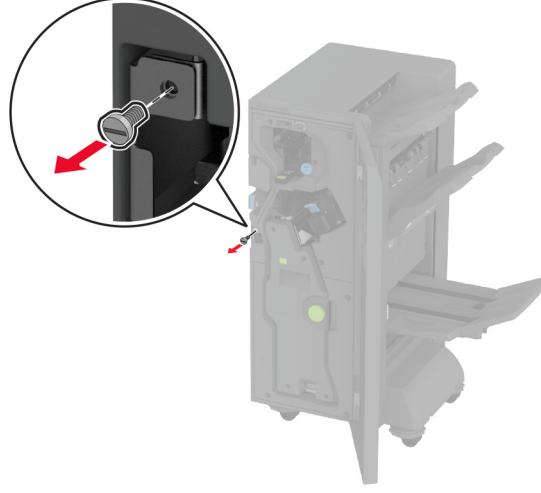


**20** Sonlandırıcının alt kısmındaki braketleri takın.

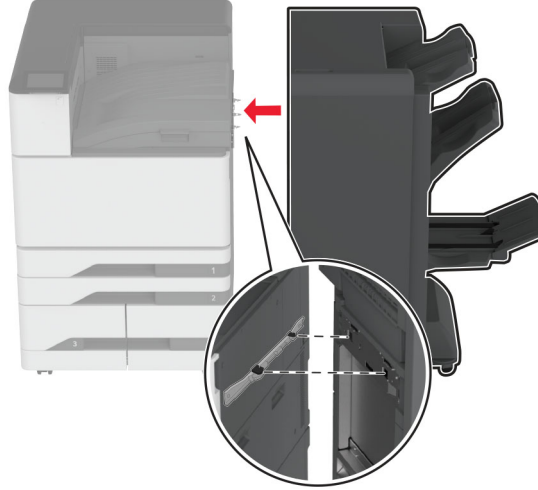


**21** Kitapçık sonlandırıcı kapağını açın.

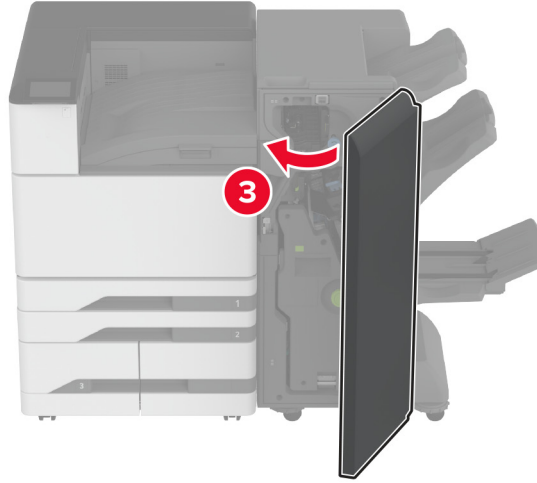
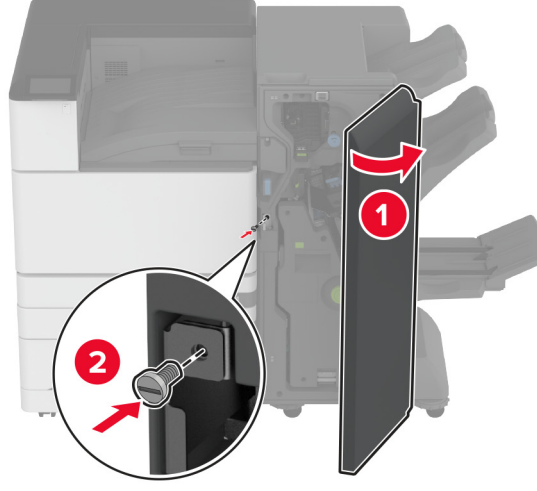
**22** Düz uçlu bir tornavida kullanarak vidayı çıkarın ve sonlandırıcı kapağını kapatın.



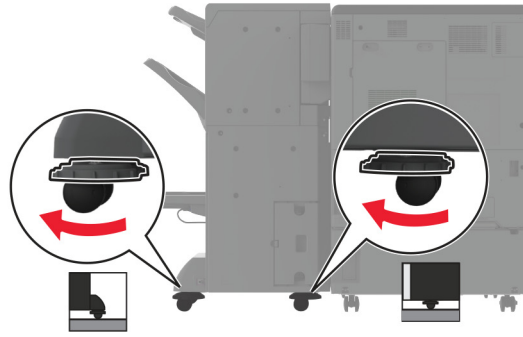
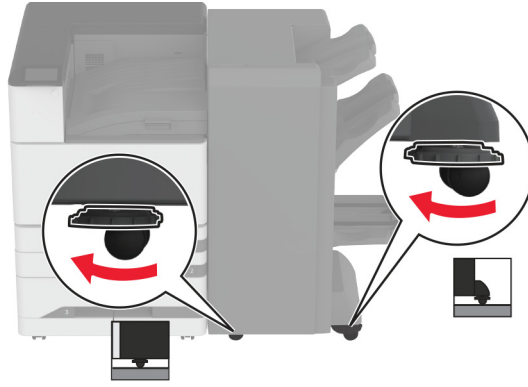
**23** Tutucuyu yazıcıya takın.



**24** Sonlandırıcı kapağını açın, vidayı kullanarak sonlandırıcıyı yazıcıya sabitleyin ve kapağı kapatın.

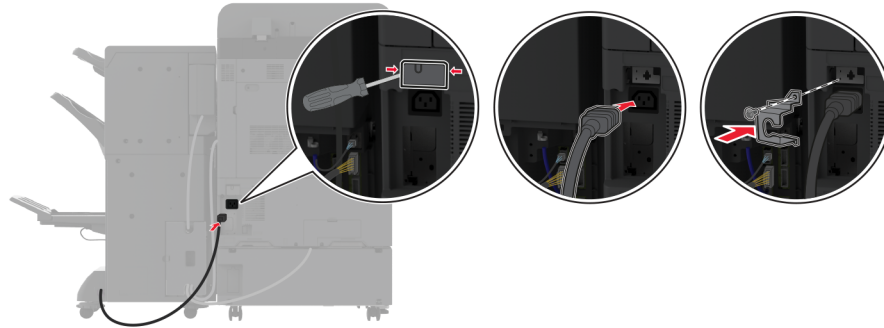
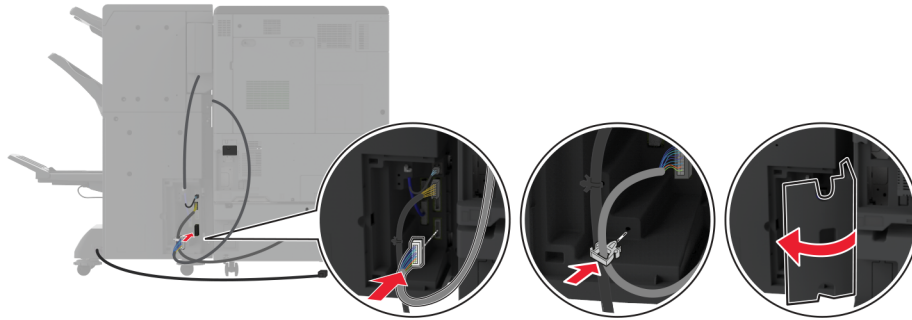
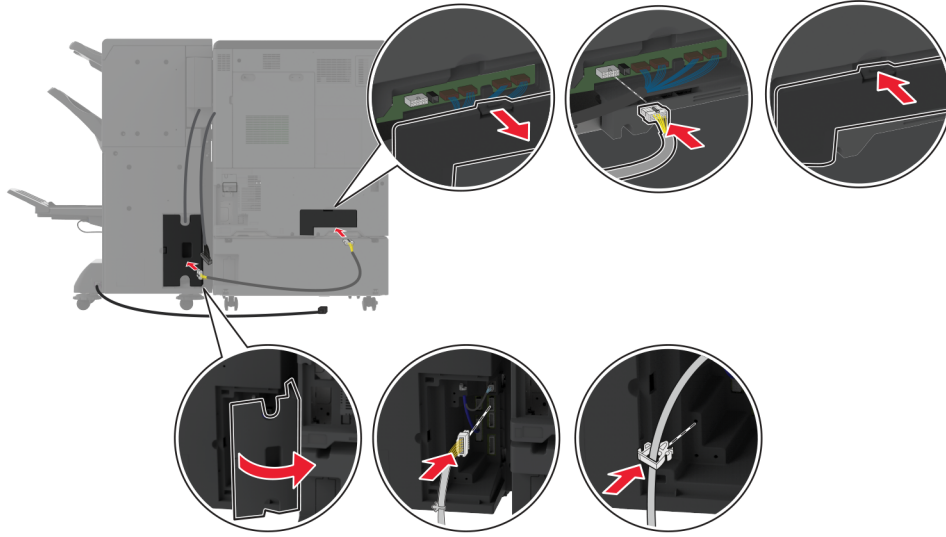


- 25** Sonlandırıcının tüm taraflarının aynı yükseklikte olmasını sağlamak için sonlandırıcının yan tekerleklerini saat yönünde döndürün.





**26** Kabloları yazıcı bağlantı noktalarına ve sonlandırıcı bağlantı noktalarına bağlayın.



**27** Güç kablosunu yazıcıya ve ardından bir prize bağlayın.

**⚠ DİKKAT-YARALANMA TEHLİKESİ:** Yangın veya elektrik çarpması riskini önlemek için güç kablosunu ürünün yakınındaki ve kolay erişilebilir bir konumdaki uygun şekilde tanımlanmış ve doğru şekilde topraklanmış bir elektrik prizine bağlayın.

**28** Yazıcıyı açın.

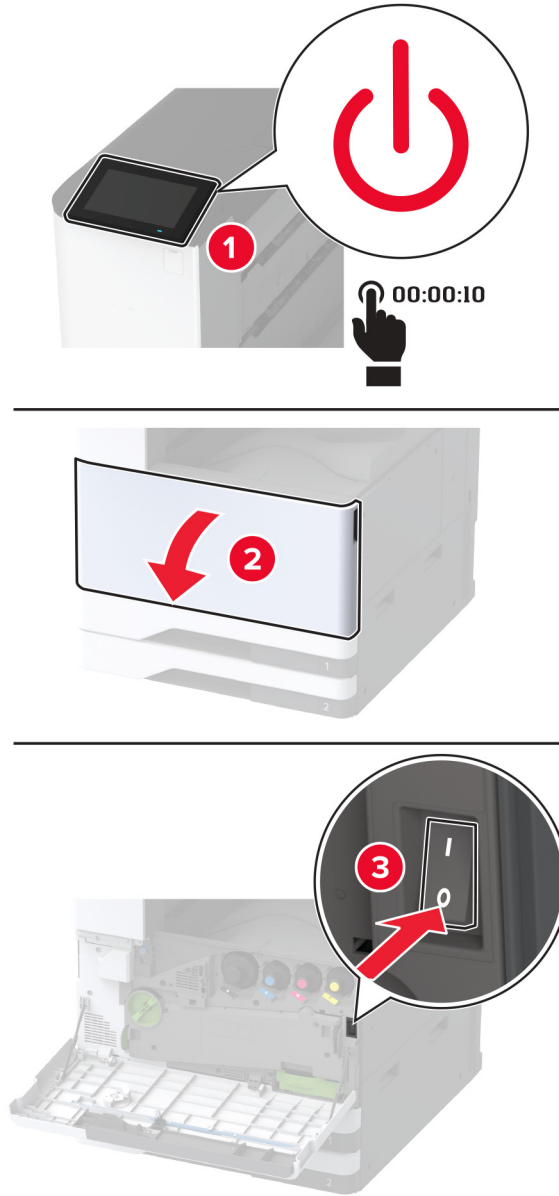
Tutucuyu, yazdırma işleri için kullanılabilir olması amacıyla yazdırma sürücüsüne ekleyin. Daha fazla bilgi için bkz. [61. sayfadaki "Yazdırma sürücüsüne mevcut seçenekleri ekleme"](#).

## Üç katlı/Z katlı sonlandırıcıyı takma

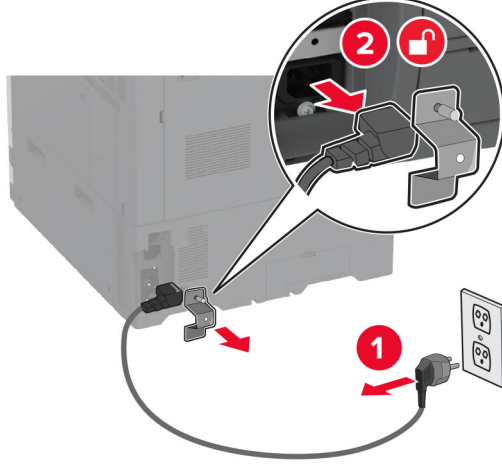
**⚠ DİKKAT—ÇARPILMA TEHLİKESİ:** Elektrik çarpması riskini önlemek için yazıcıyı kurduktan bir süre sonra denetleyici anakartına erişiyorsanız veya isteğe bağlı donanım veya bellek aygıtları takıyorsanız devam etmeden önce yazıcının gücünü kapatın ve güç kablosunu prizden çekin. Yazıcıya bağlı başka aygıtlarınız varsa bu aygıtları kapatın ve yazıcıya giden tüm kablolarını çıkarın.

**Not:** Üç katlı/Z katlı sonlandırıcıyı takmak için önce bir kitapçık sonlandırıcı takmanız gerekir.

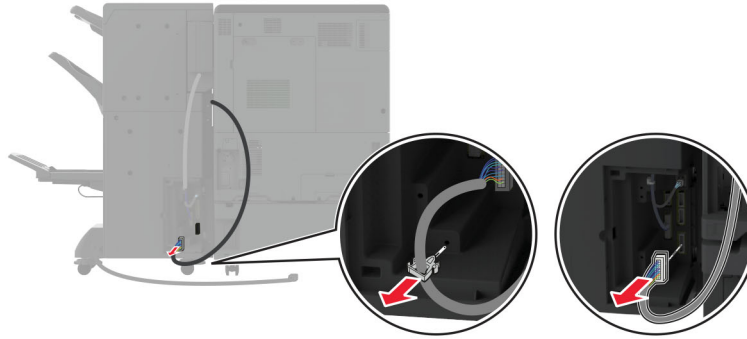
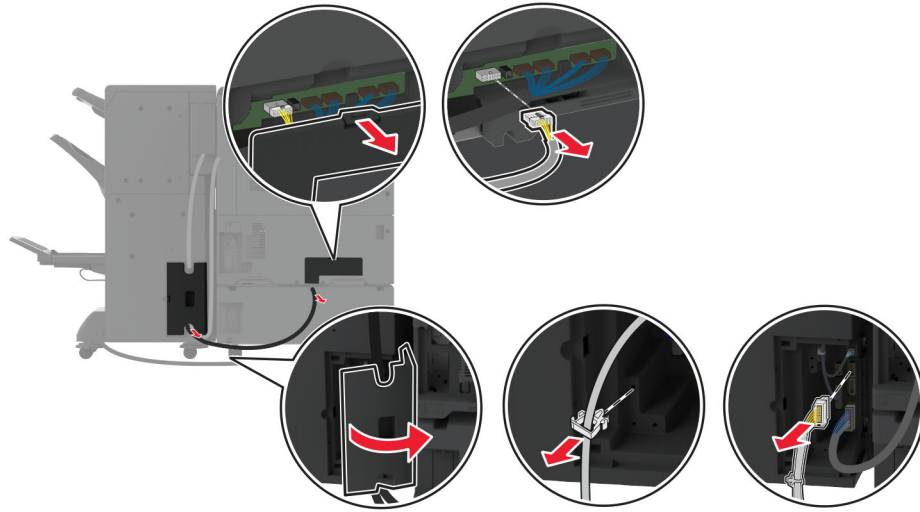
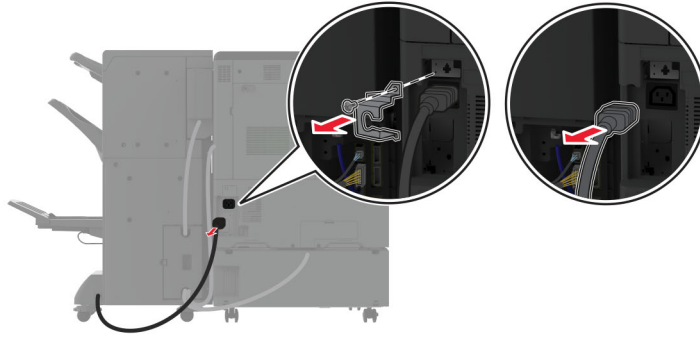
1 Yazıcıyı kapatın.



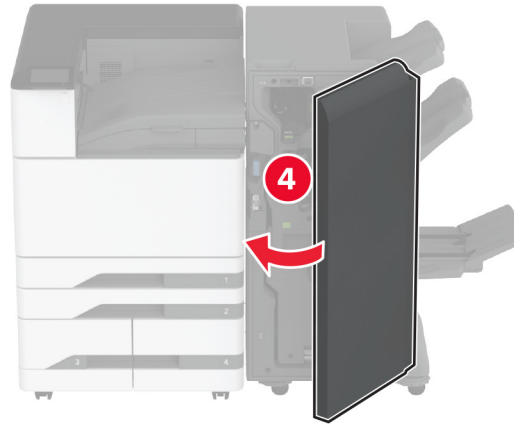
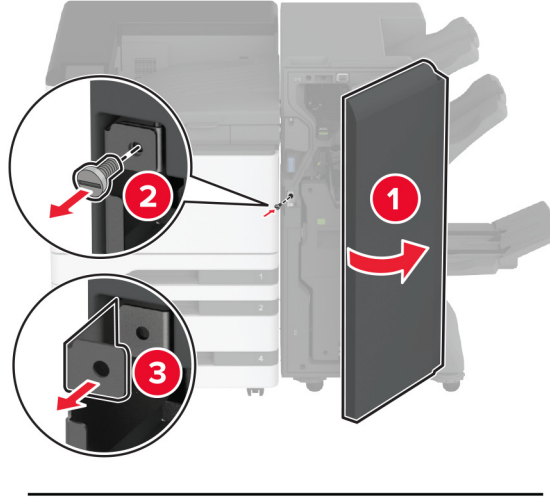
**2** Güç kablosunu prizden çekin ve ardından yazıcıdan çıkarın.



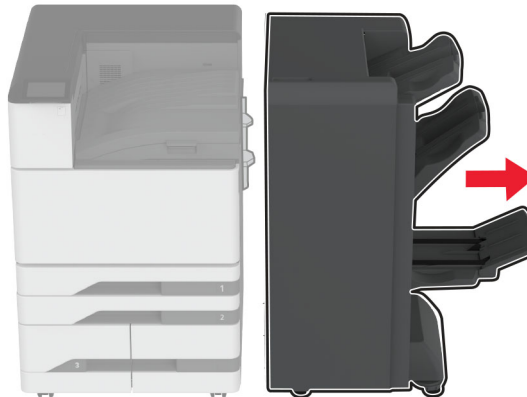
**3** Kitapçık sonlandırıcı kablolarını yazıcıdan çıkarın.



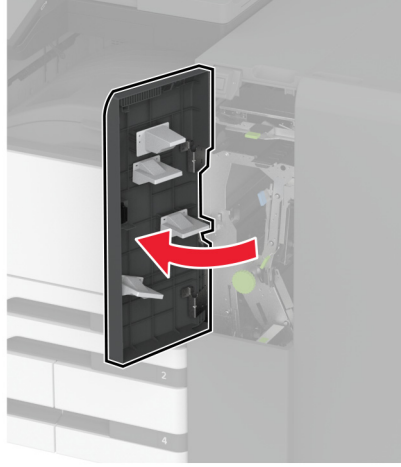
- 4** Kitapçık sonlandırıcı kapağını açın, vidayı ve metal braketini çıkarmak için düz uçlu bir tornavida kullanın ve ardından kapağı kapatın.



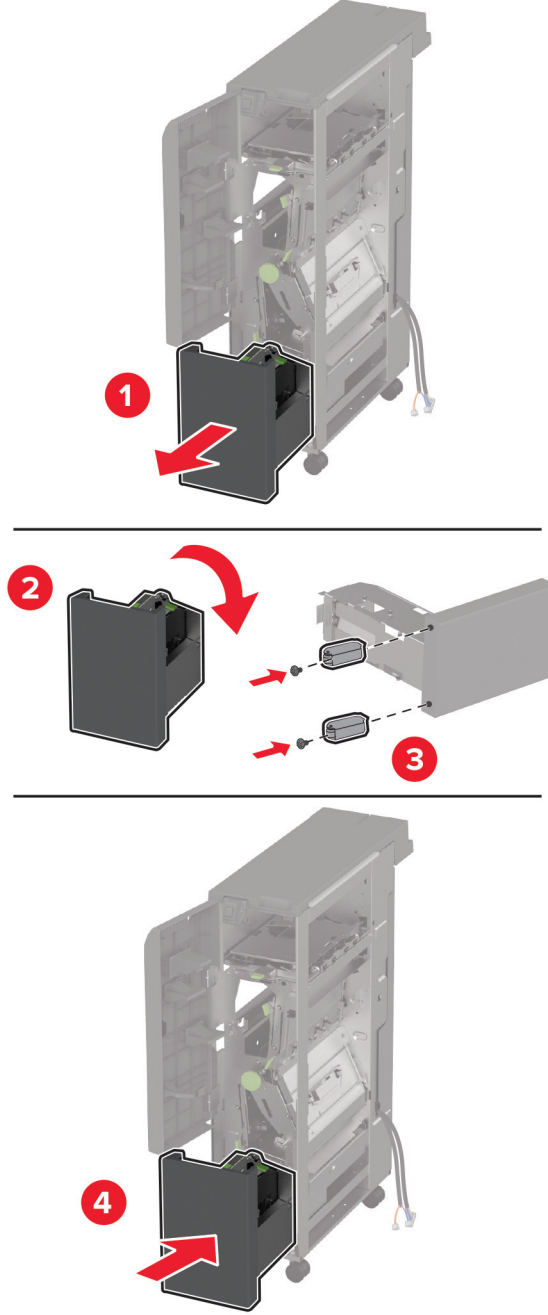
- 5** Kitapçık sonlandırıcıyı çıkarın.



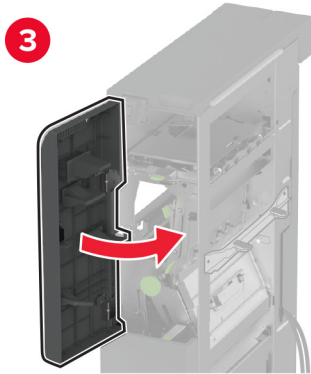
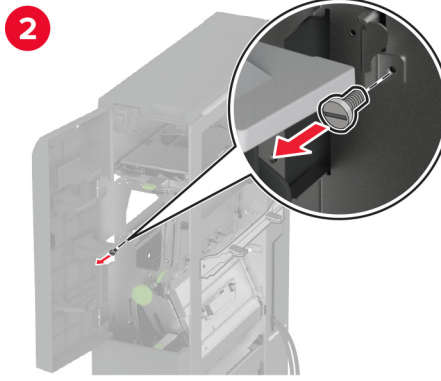
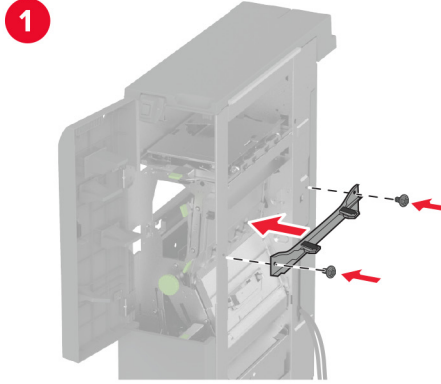
- 6  katlı/Z katlı sonlandırıcıyı paketinden ıkarın ve tm ambalaj malzemelerini ıkarın.
- 7 Sonlandırıcı kapađını aın.



**8** Üç katlı kutuyu çıkarın, vidaları kutuya takın ve ardından kutuyu takın.

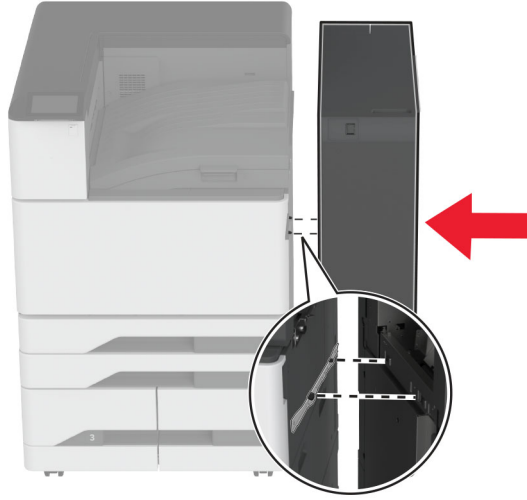


- 9 Düz uçlu bir tornavida kullanarak, üç katlı/Z katlı sonlandırıcı için montaj braketini takın, vidayı çıkarın ve sonlandırıcı kapağını kapatın.

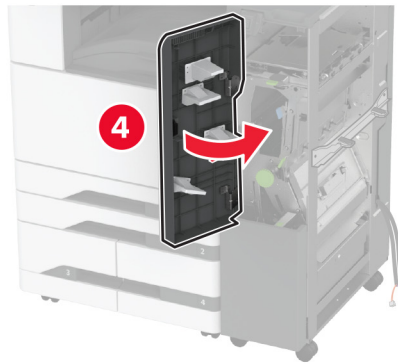
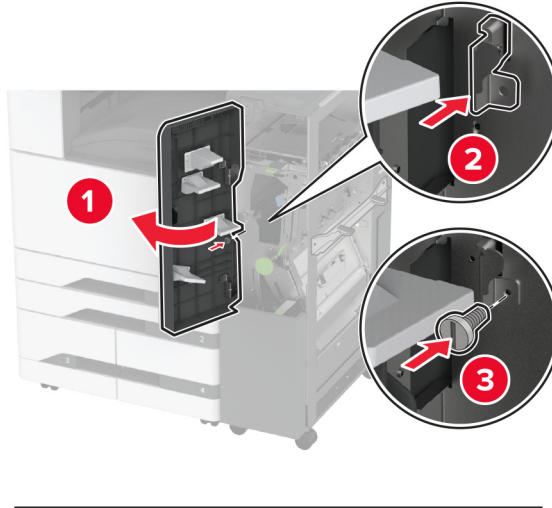




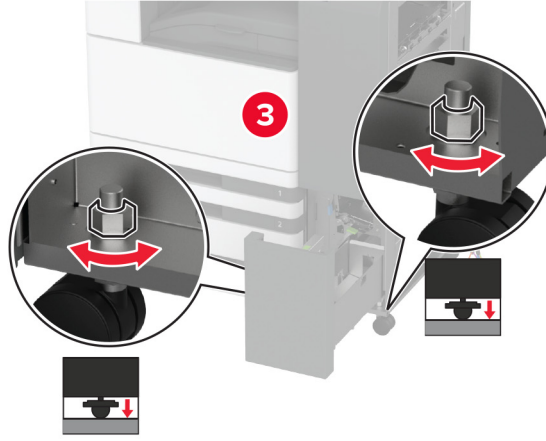
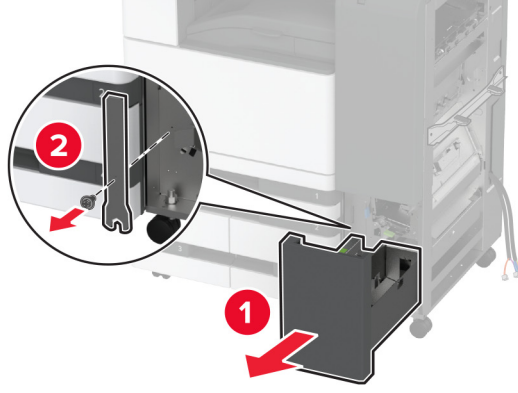
**10** Üç katlı/Z katlı sonlandırıcıyı yazıcıya takın.



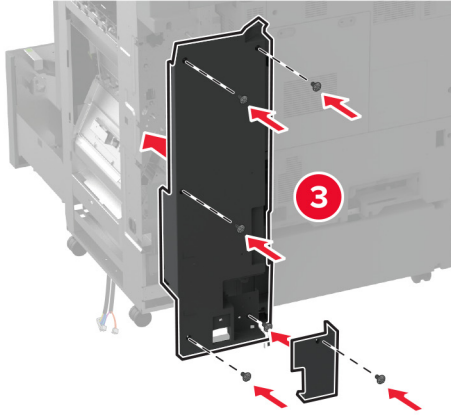
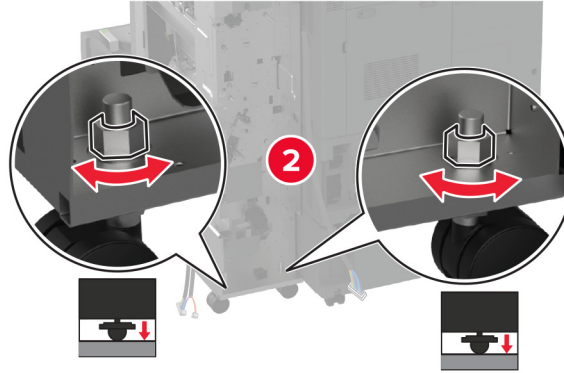
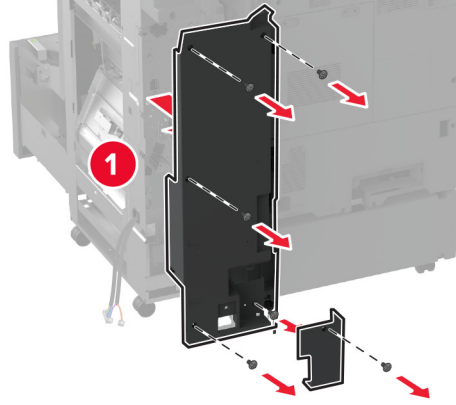
**11** Üç katlı/Z katlı sonlandırıcı kapağını açın, vidayı kullanarak sonlandırıcıyı yazıcıya sabitleyin ve sonlandırıcı kapağını kapatın.



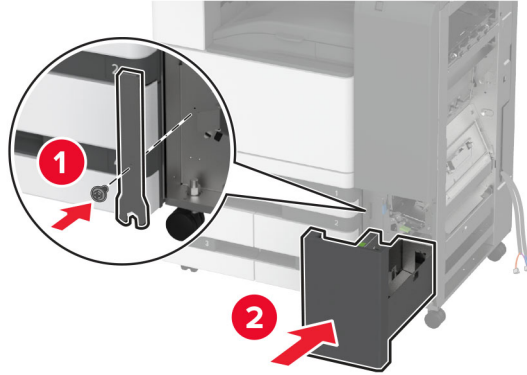
- 12** Anahtarı çıkarın ve sonlandırıcının ön kısmının yazıcıyla aynı yükseklikte olmasını sağlamak için tesviye vidalarını ayarlayın.



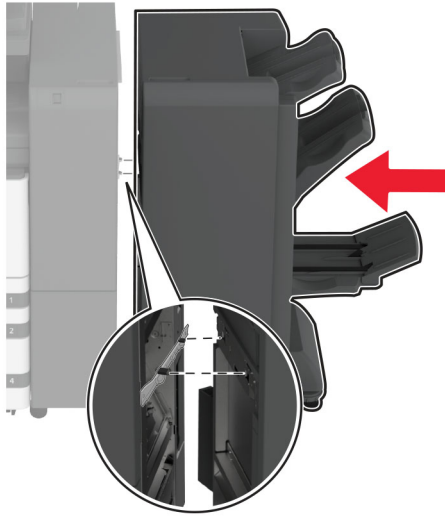
**13** Sonlandırıcının arka kısmının yazıcıyla aynı yükseklikte olmasını sağlamak için tesviye vidalarını ayarlayın.



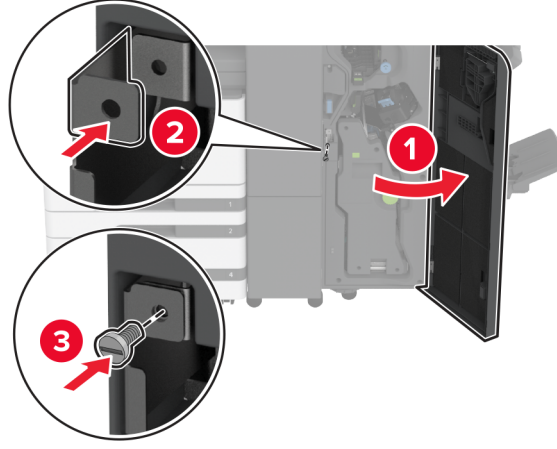
**14** Anahtarı üç katlı/Z katlı sonlandırıcıya takın.



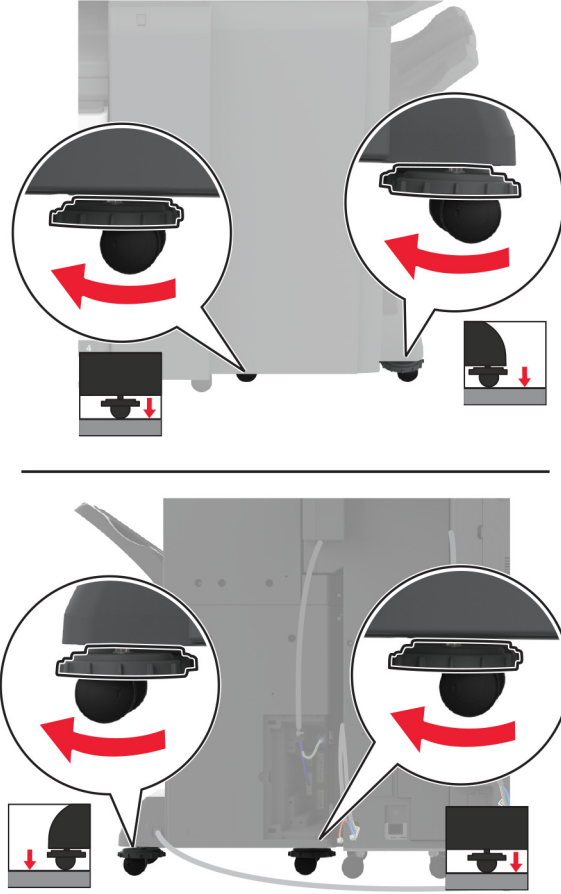
**15** Kitapçık sonlandırıcıyı üç katlı/Z katlı sonlandırıcıya takın.



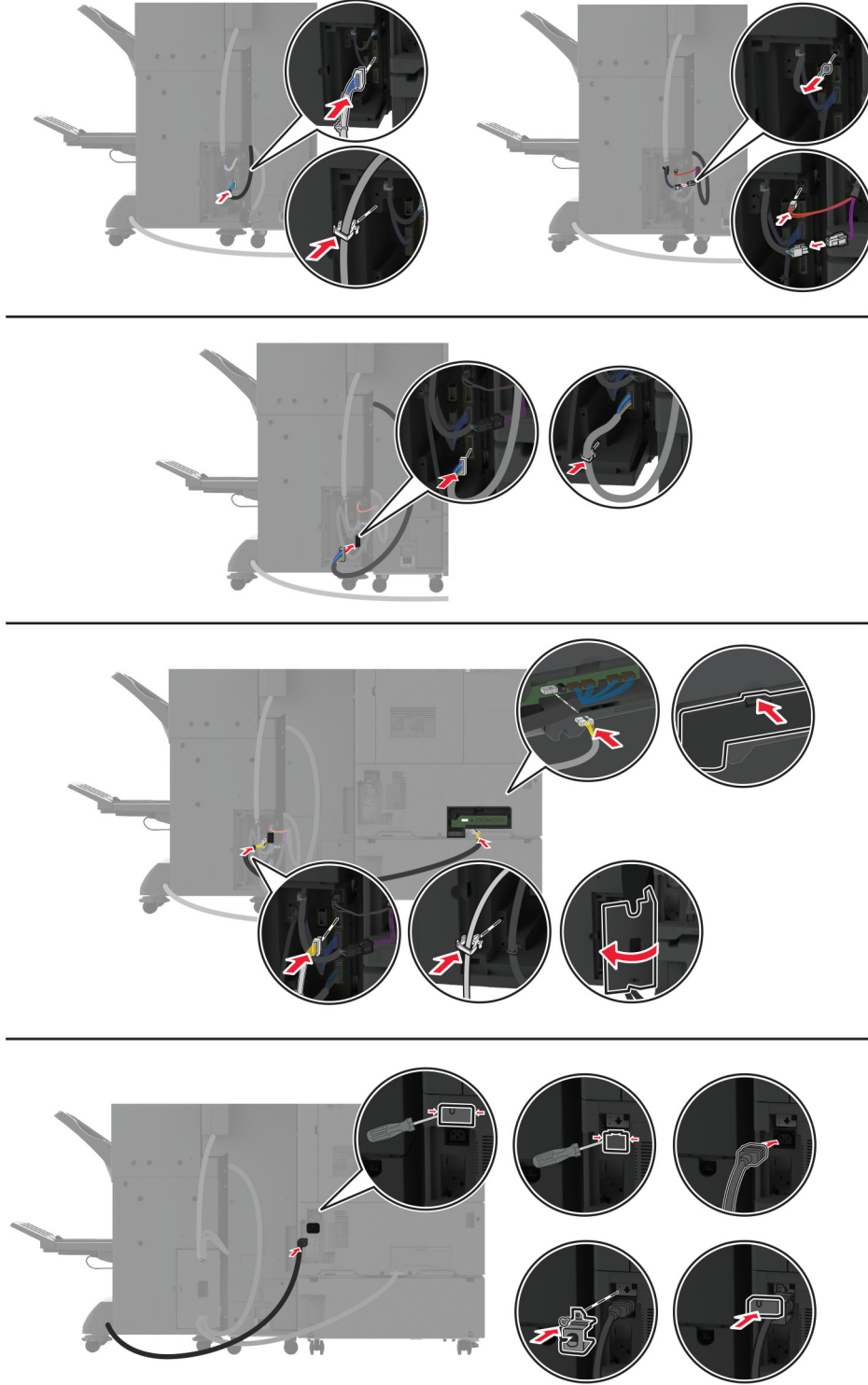
- 16** Kitapçık sonlandırıcı kapağını açın, vidayı kullanarak sonlandırıcıyı üç katlı/Z katlı sonlandırıcıya sabitleyin ve kitapçık sonlandırıcı kapağını kapatın.



**17** Sonlandırıcının tüm taraflarının aynı yükseklikte olmasını sağlamak için tesviye vidalarını ayarlayın.

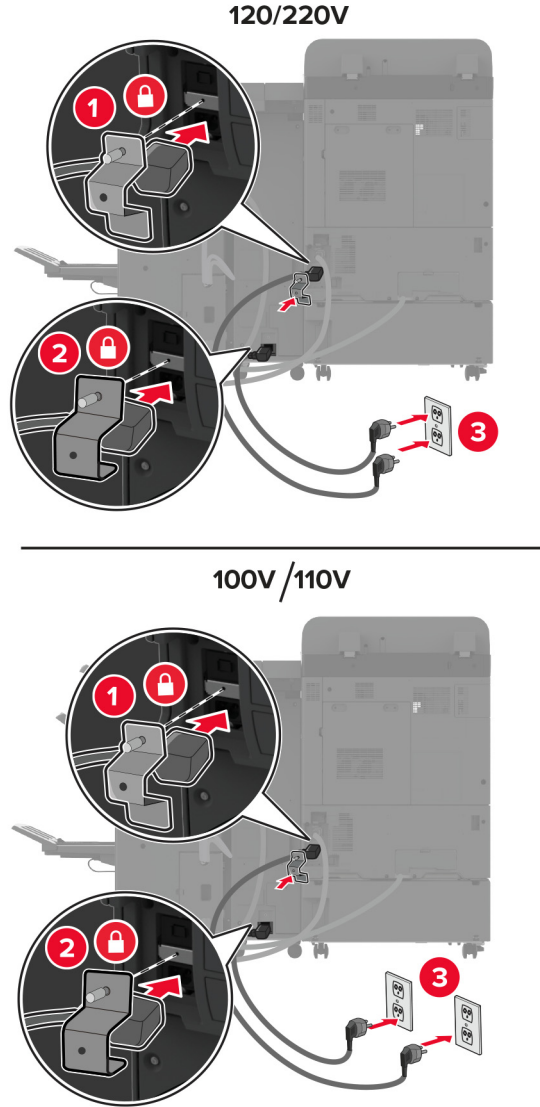


**18** Kabloları yazıcı bağlantı noktalarına ve sonlandırıcı bağlantı noktalarına bağlayın.



**19** Yazıcı ve sonlandırıcı güç kablolarını yazıcıya ve sonlandırıcıya ve ardından bir elektrik prizine bağlayın.

**⚠ DİKKAT-YARALANMA TEHLİKESİ:** Yangın veya elektrik çarpması riskini önlemek için güç kablosunu ürünün yakınındaki ve kolay erişilebilir bir konumdaki uygun şekilde tanımlanmış ve doğru şekilde topraklanmış bir elektrik prizine bağlayın.



**Not:** Çıkış gücü 120 veya 220 volt ise her iki güç kablosunu da aynı prize takabilirsiniz. Çıkış gücü 100 veya 110 volt ise güç kablolarını ayrı prizlere takmanız gerekir.

## 20 Yazıcıyı açın.

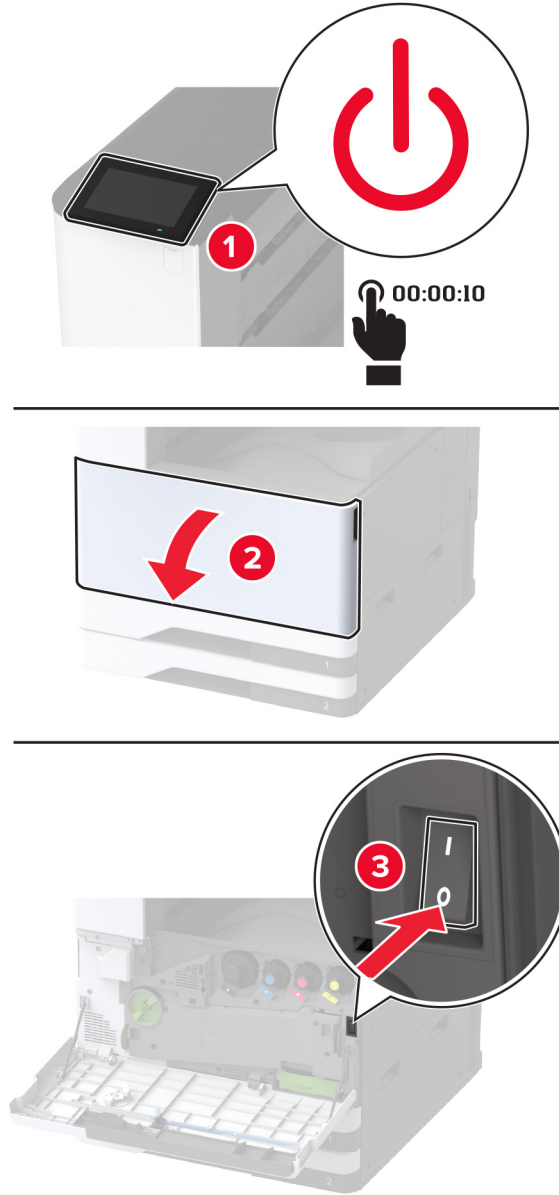
Tutucuyu, yazdırma işleri için kullanılabilir olması amacıyla yazdırma sürücüsüne ekleyin. Daha fazla bilgi için bkz. [61. sayfadaki "Yazdırma sürücüsüne mevcut seçenekleri ekleme"](#).



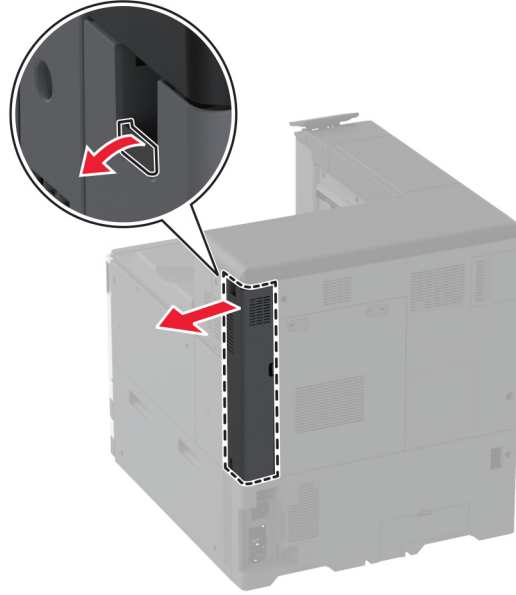
## Bir yazıcı sabit disk takma

**⚠ DİKKAT—ÇARPILMA TEHLİKESİ:** Elektrik çarpması riskini önlemek için yazıcıyı kurduktan bir süre sonra denetleyici anakartına erişiyorsanız veya isteğe bağlı donanım veya bellek aygıtları takıyorsanız devam etmeden önce yazıcının gücünü kapatın ve güç kablosunu prizden çekin. Yazıcıya bağlı başka aygıtlarınız varsa bu aygıtları kapatın ve yazıcıya giden tüm kablolarını çıkarın.

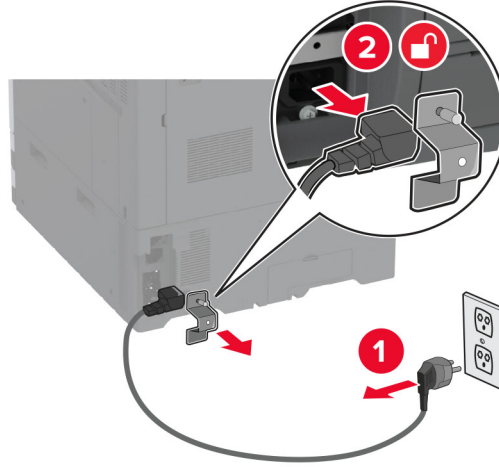
1 Yazıcıyı kapatın.



2 Arka bağlantı noktaları kapağını çıkarın.

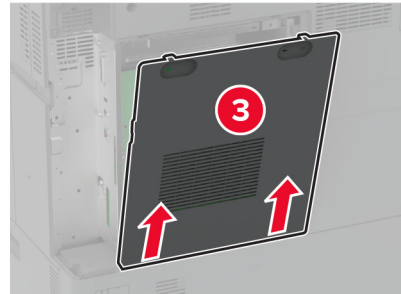
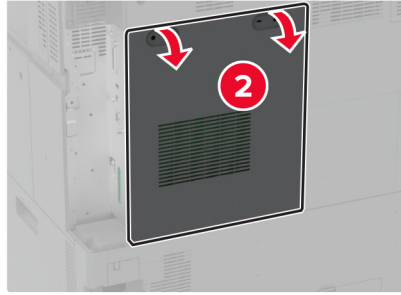
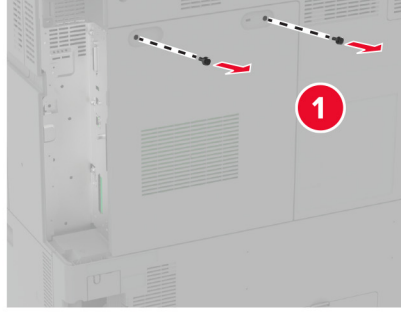


3 Güç kablosunu prizden çekin ve ardından yazıcıdan çıkarın.



4 Düz uçlu bir tornavida kullanarak denetleyici anakartı erişim kapağını çıkarın.

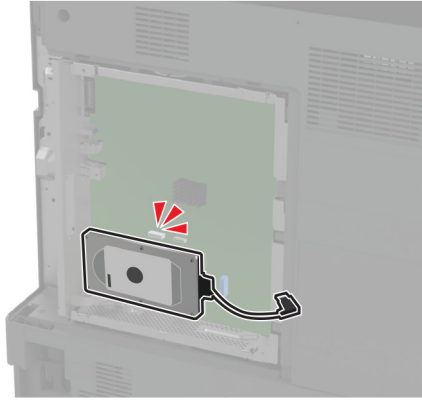
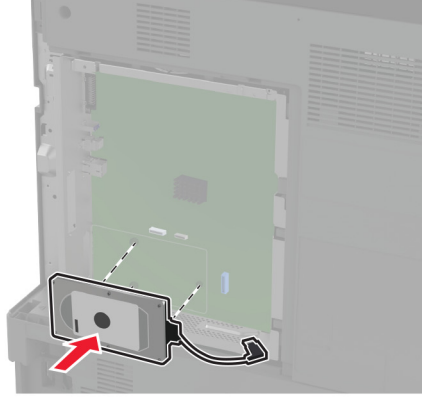
**Uyarı—Hasar Tehlikesi:** Denetleyici anakartının elektronik bileşenleri statik elektrikten kolaylıkla zarar görür. Denetleyici anakartının elektronik bileşenlerine dokunmadan önce yazıcının üzerindeki bir metal yüzeye dokununuz.



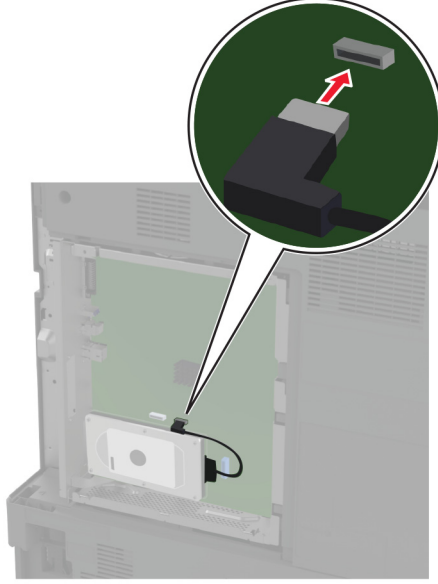
**5** Sabit diski ambalajından çıkarın.

**Uyarı—Hasar Tehlikesi:** Sabit diske dokunmayın veya ortasına bastırmayın.

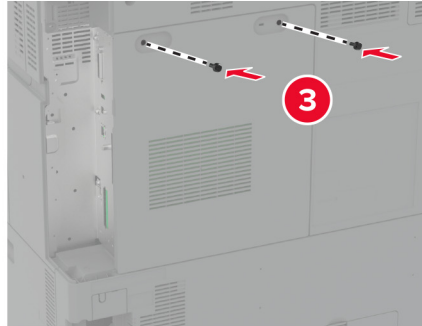
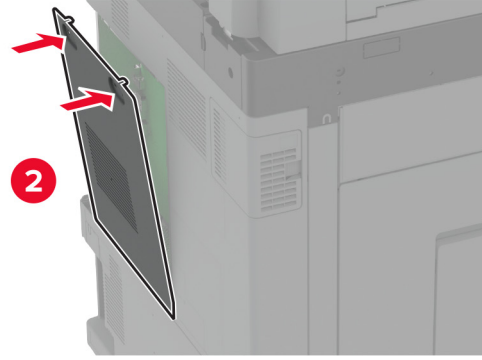
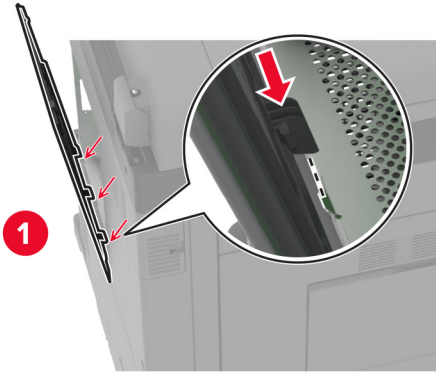
**6** Sabit diski, denetleyiciyi anakarta takın.



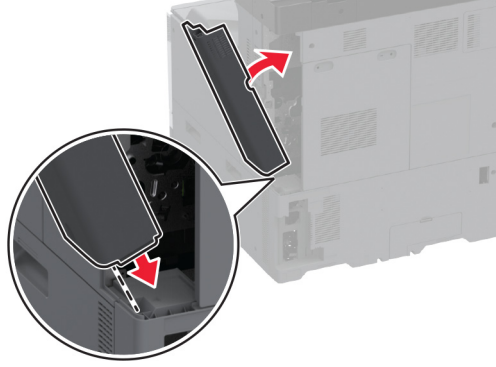
**7** Sabit disk konektör kablosunu denetleyici anakartına takın.



**8** Denetleyici anakartı erişim kapağını takın.



9 Arka bağlantı noktaları kapağını takın.



10 Güç kablosunu prize takın ve ardından yazıcıyı açın.

**⚠ DİKKAT—YARALANMA TEHLİKESİ:** Yangın veya elektrik çarpması riskini önlemek için güç kablosunu ürünün yakınındaki ve kolay erişilebilir bir konumdaki uygun şekilde tanımlanmış ve doğru şekilde topraklanmış bir elektrik prizine bağlayın.

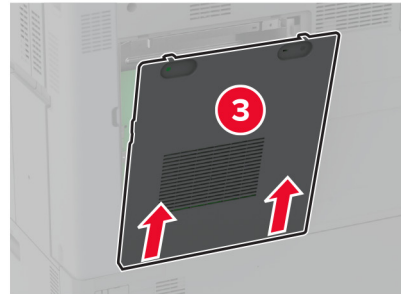
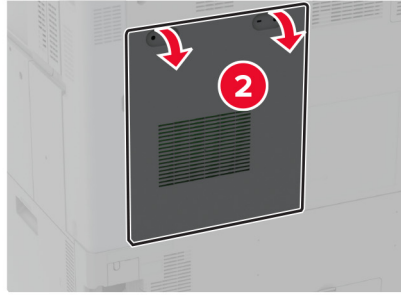
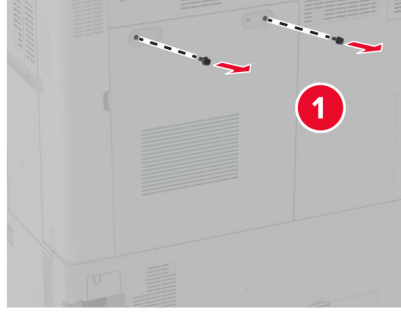
## Akıllı depolama sürücüsünü takma

**⚠ DİKKAT—ÇARPILMA TEHLİKESİ:** Elektrik çarpması riskini önlemek için yazıcıyı kurduktan bir süre sonra denetleyici anakartına erişiyorsanız veya isteğe bağlı donanım veya bellek aygıtları takıyorsanız devam etmeden önce yazıcının gücünü kapatın ve güç kablosunu prizden çekin. Yazıcıya bağlı başka aygıtlarınız varsa bu aygıtları kapatın ve yazıcıya giden tüm kablolarını çıkarın.

1 Yazıcıyı kapatın ve güç kablosunun fişini elektrik prizinden çekin.

2 Düz uçlu bir tornavida kullanarak denetleyici anakartı erişim kapağını çıkarın.

**Uyarı—Hasar Tehlikesi:** Denetleyici anakartının elektronik bileşenleri statik elektrikten kolaylıkla zarar görür. Denetleyici anakartının elektronik bileşenlerine veya konektörlerine dokunmadan önce yazıcının üzerindeki bir metal yüzeye dokununuz.

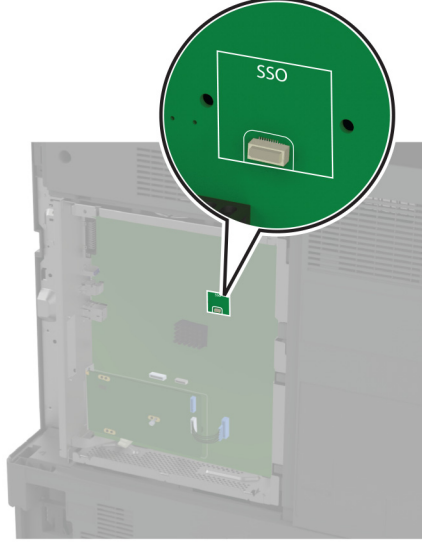


**3** Akıllı depolama sürücüsünü (ISC) ambalajından çıkarın.

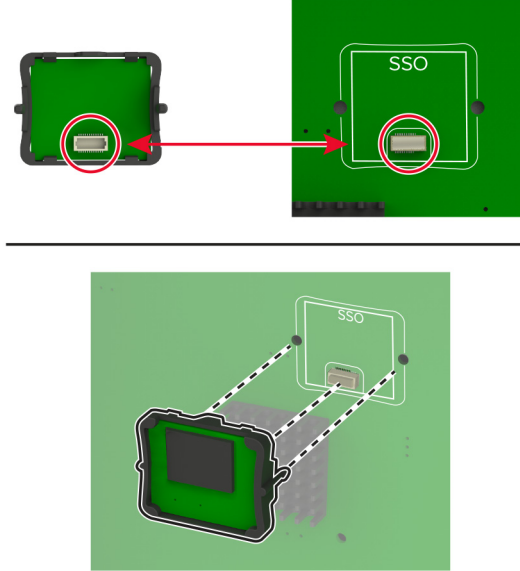
**Uyarı—Hasar Tehlikesi:** Kartın kenarındaki bağlantı noktalarına dokunmaktan kaçının.



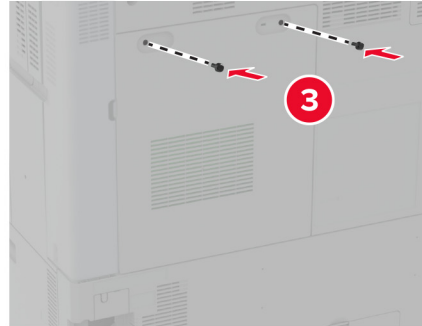
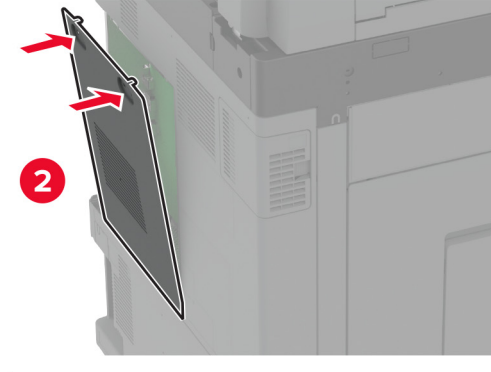
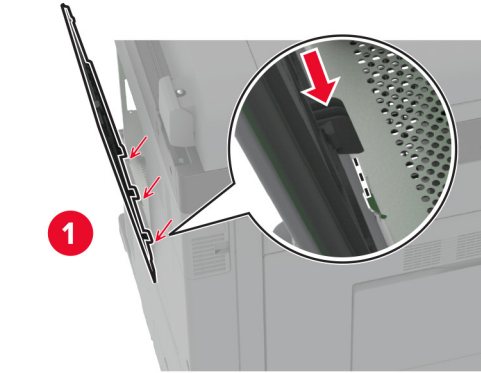
**4** ISD konektörünü bulun.



**5** Kartı, ISD konektörüne takın.



6 Denetleyici anakartı erişim kapağını takın.



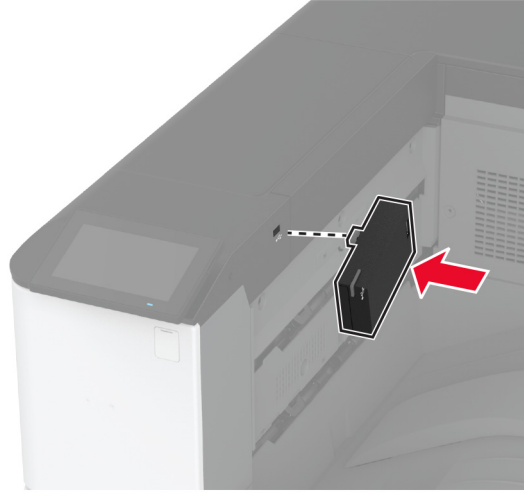
7 Güç kablosunu prize takın ve ardından yazıcıyı açın.

**⚠ DİKKAT-YARALANMA TEHLİKESİ:** Yangın veya elektrik çarpması riskini önlemek için güç kablosunu ürünün yakınındaki ve kolay erişilebilir bir konumdaki uygun şekilde tanımlanmış ve doğru şekilde topraklanmış bir elektrik prizine bağlayın.

## Kablosuz yazıcı sunucusu takma

### MarkNet N8372 Kablosuz Yazıcı Sunucusunu Yükleme

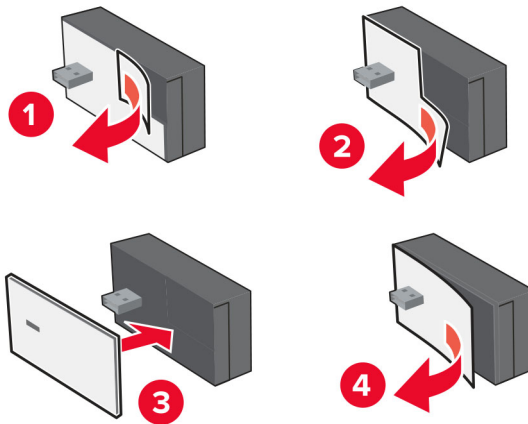
- 1 Yazıcıyı kapatın.
- 2 Nemli, yumuşak ve tüy bırakmayan bir beze izopropil alkol uygulayıp USB bağlantı noktası etrafındaki yüzeyi silin.
- 3 Kablosuz modülü takın.



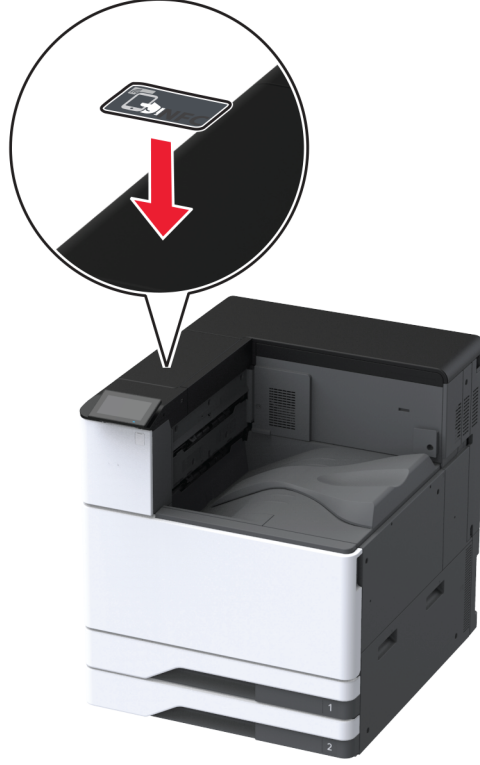
#### Notlar:

- Bandın, yazıcının yüzeyine yapıştığından emin olmak için sıkıca bastırın.
- Yazıcı yüzeyinin kuru olduğundan ve üzerinde yoğunlaşmış nem olmadığından emin olun.
- Modülün yazıcıya en iyi şekilde bağlanması için 72 saat geçmelidir.

- 4 Modül ile yazıcı arasında boşluk olup olmadığını kontrol edin, ardından gerekirse ara parça modülünü takın.



**5** NFC kartını takın.

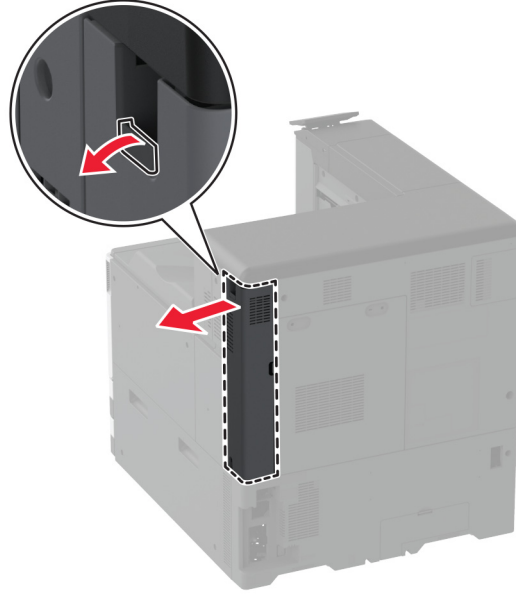


**6** Yazıcıyı açın.

## Dahili çözüm bağlantı noktası yükleme

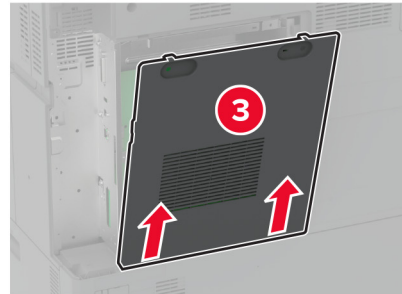
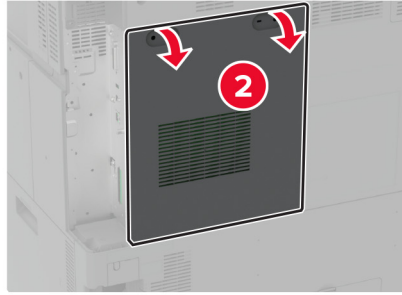
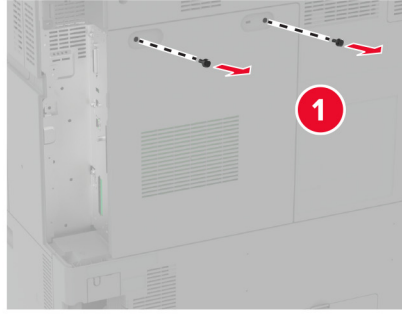
**⚠ DİKKAT—ÇARPILMA TEHLİKESİ:** Elektrik çarpması riskini önlemek için yazıcıyı kurduktan bir süre sonra denetleyici anakartına erişiyorsanız veya isteğe bağlı donanım veya bellek aygıtları takıyorsanız devam etmeden önce yazıcının gücünü kapatın ve güç kablosunu prizden çekin. Yazıcıya bağlı başka aygıtlarınız varsa bu aygıtları kapatın ve yazıcıya giden tüm kablolarını çıkarın.

- 1 Yazıcıyı kapatın ve güç kablosunun fişini elektrik prizinden çekin.
- 2 Arka bağlantı noktaları kapağını çıkarın.

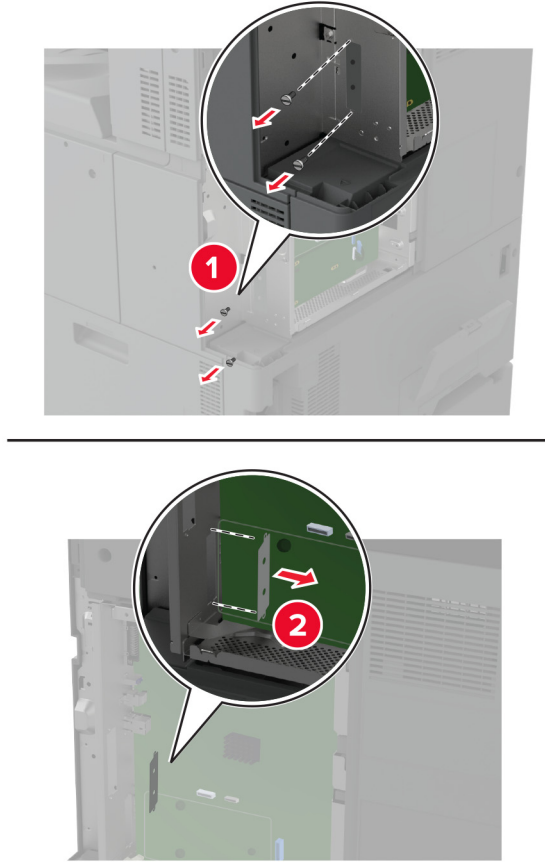


- 3 Düz uçlu bir tornavida kullanarak denetleyici anakartı erişim kapağını çıkarın.

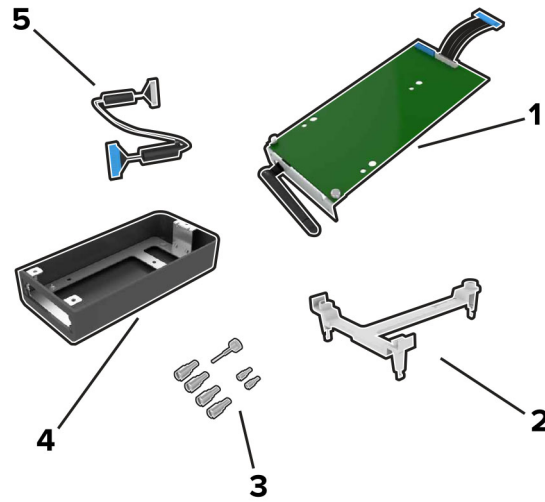
**Uyarı—Hasar Tehlikesi:** Denetleyici anakartının elektronik bileşenleri statik elektrikten kolaylıkla zarar görür. Denetleyici anakartının elektronik bileşenlerine dokunmadan önce yazıcının üzerindeki bir metal yüzeye dokununuz.



4 Dahili çözüm bağlantı noktası (ISP) kapağını çıkarın.



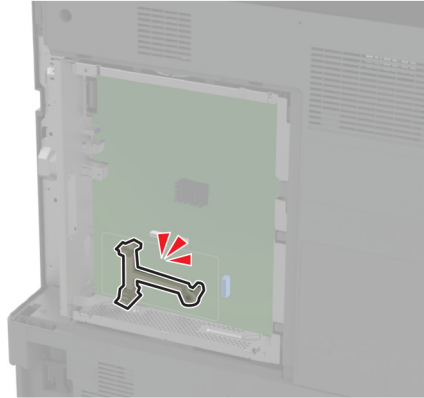
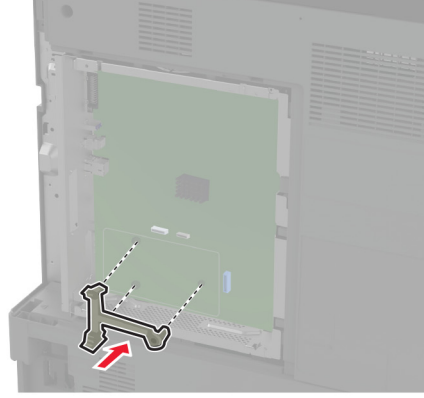
5 ISP kitini kutusundan çıkarın.



1	ISP
2	Montaj desteği

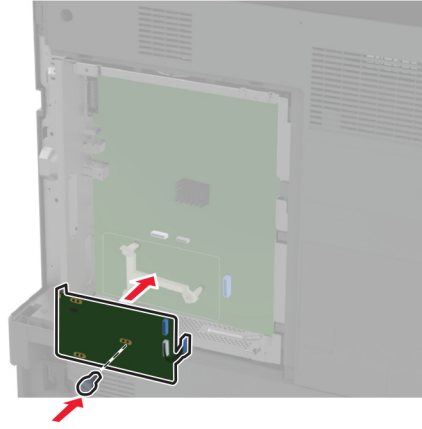
3	Vidalar
4	Yuva <b>Not:</b> Bu yazıcı modeli için geçerli değildir.
5	ISP uzatma kablosu

6 Montaj braketini denetleyici anakartına takın.

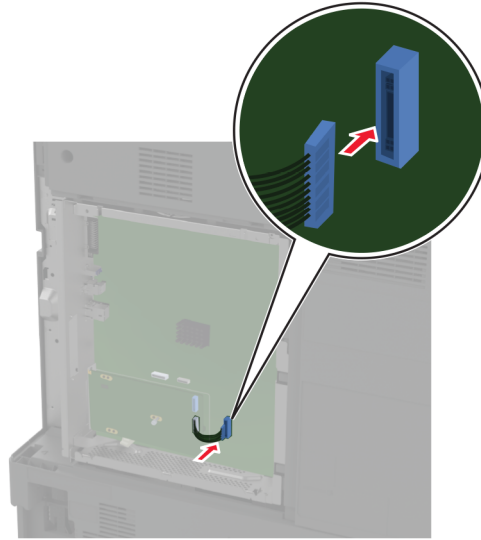




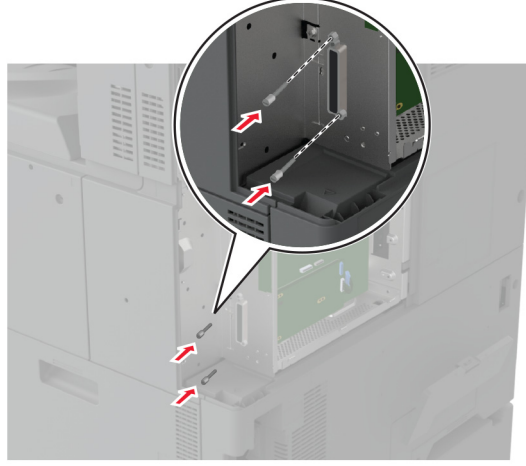
**7** ISP'yi montaj braketine takın.



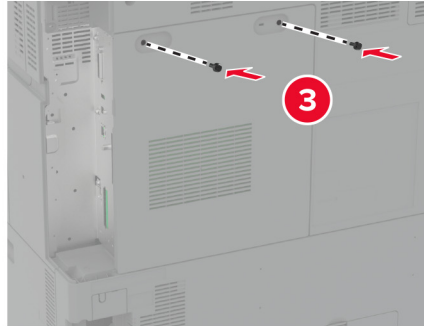
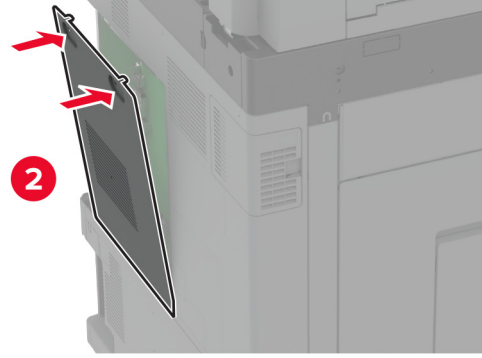
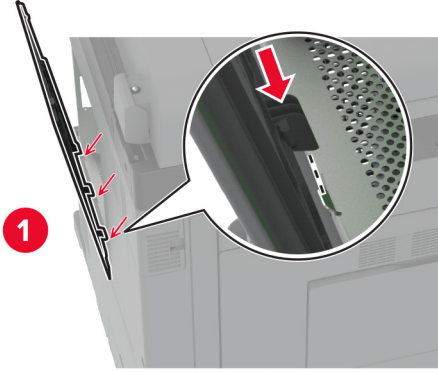
**8** ISP uzatma kablosunu denetleyici anakartının ISP konektörüne takın.



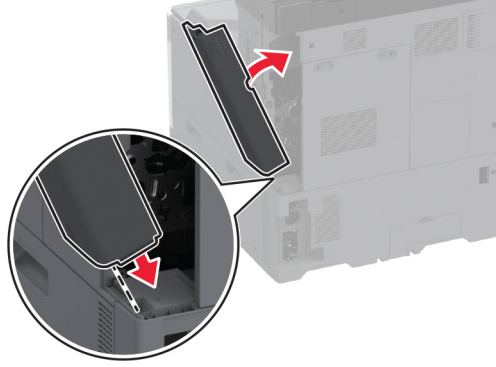
9 ISP'yi yazıcıya sabitleyin.



**10** Denetleyici anakartı erişim kapağını takın.



**11** Arka bağlantı noktaları kapağını takın.



**12** Güç kablosunu prize takın ve ardından yazıcıyı açın.

**⚠ DİKKAT-YARALANMA TEHLİKESİ:** Yangın veya elektrik çarpması riskini önlemek için güç kablosunu ürünün yakınındaki ve kolay erişilebilir bir konumdaki uygun şekilde tanımlanmış ve doğru şekilde topraklanmış bir elektrik prizine bağlayın.

## Dahili çözüm bağlantı noktasını taktıktan sonra yazıcı bağlantı noktası ayarlarını değiştirme

### Notlar:

- Yazıcının statik bir IP adresi varsa yapılandırmayı değiştirmeyin.
- Bilgisayarlar bir IP adresi yerine ağ adını kullanacak şekilde yapılandırılmışsa yapılandırmayı değiştirmeyin.
- Daha önce bir Ethernet bağlantısı için yapılandırılmış bir yazıcıya bir kablosuz dahili çözüm bağlantı noktası (ISP) ekliyorsanız yazıcının Ethernet ağı bağlantısını kesin.

### Windows kullanıcıları için

- 1 Yazıcılar klasörünü açın.
- 2 Yeni ISP'li yazıcının kısayol menüsünden yazıcı özelliklerini açın.
- 3 Listedeki bağlantı noktasını yapılandırın.
- 4 IP adresini güncelleyin.
- 5 Değişiklikleri uygulayın.

### Macintosh kullanıcıları için

- 1 Apple menüsünde Sistem Tercihleri'nden yazıcı listesine geçin ve + > IP'yi seçin.
- 2 Adres alanına IP adresini girin.
- 3 Değişiklikleri uygulayın.

## Ağ

Bu ürün, kablosuz ağ teknolojisiyle birlikte sunulmaz. Kablosuz ağı etkinleştirmek için aşağıdaki seçeneği satın alıp kurun:

MarkNet™ N8372 Wireless Print Server

Aşağıdaki talimatlar sadece seçenek yüklenmişse geçerlidir. Seçeneği yükleme hakkında daha fazla bilgi almak için "Kablosuz yazıcı sunucusu yükleme" bölümüne bakın.

### Yazıcıyı bir Wi-Fi ağına bağlama

Etkin Bağdaştırıcı özelliğinin Otomatik olarak ayarlandığından emin olun. Ana ekrandan **Ayarlar > Ağ/Bağlantı Noktaları > Ağa Genel Bakış > Etkin Bağdaştırıcı** ögesine dokununuz.

#### Kontrol panelini kullanma

- 1 Ana ekrandan **Ayarlar > Ağ/Bağlantı Noktaları > Kablosuz > Yazıcı Paneli Üzerinden Kurulum > Ağ Seç** ögesine dokununuz.
- 2 Bir Wi-Fi ağı seçin ve ardından ağ parolasını girin.  
**Not:** Wi-Fi ağı özellikli yazıcı modellerinde, ilk kurulum sırasında bir Wi-Fi ağı kurulumu istemi görüntülenir.

#### Lexmark Mobile Assistant'ı kullanarak

- 1 Mobil aygıtınıza bağlı olarak Lexmark Mobile Assistant uygulamasını Google Play™ mağazası veya App Store çevrimiçi mağazasından indirin.
- 2 Yazıcı ana ekranından **Ayarlar > Ağ/Bağlantı Noktaları > Kablosuz > Mobil Uygulamayı Kullanarak Kur > Yazıcı Kimliği** ögesine dokununuz.
- 3 Mobil aygıtınızdan uygulamayı çalıştırın ve ardından Kullanım Koşullarını kabul edin.  
**Not:** Gerekirse izinleri verin.
- 4 **Yazıcıya Bağlan > Wi-Fi Ayarlarına Git** ögesine dokununuz.
- 5 Mobil aygıtınızı yazıcının kablosuz ağına bağlayın.
- 6 Uygulamaya geri dönüp **Wi-Fi Bağlantısı Kur** ögesine dokununuz.
- 7 Bir Wi-Fi ağı seçin ve ardından ağ parolasını girin.
- 8 **Bitti** ögesine dokununuz.

### Yazıcıyı Wi-Fi Protected Setup (WPS) kullanarak kablosuz ağa bağlama

Başlamadan önce, şunlardan emin olun:

- Erişim noktası (kablosuz yönlendirici) WPS sertifikalı veya WPS onaylıdır. Daha fazla bilgi için erişim noktanızla birlikte gelen belgelere bakın.
- Bir kablosuz ağ adaptörü yazıcınıza bağlıdır. Daha fazla bilgi için adaptörle birlikte verilen yönergelere bakın.
- Etkin Bağdaştırıcı Otomatik olarak ayarlanır. Ana ekrandan **Ayarlar > Ağ/Bağlantı Noktaları > Ağa Genel Bakış > Etkin Bağdaştırıcı** ögesine dokununuz.

## Push Düğmesi yöntemini kullanma

- 1 Ana ekrandan **Ayarlar > Ağ/Bağlantı Noktaları > Kablosuz > Wi-Fi Protected Setup > Düğme Yöntemini Başlat** öğesine dokununuz.
- 2 Ekrandaki talimatları izleyin.

## Kişisel kimlik numarası (PIN) yöntemini kullanma

- 1 Ana ekrandan **Ayarlar > Ağ/Bağlantı Noktaları > Kablosuz > Wi-Fi Protected Setup > PIN Yöntemini Başlat** öğesine dokununuz.
- 2 Sekiz basamaklı WPS PIN'ini kopyalayın.
- 3 Bir web tarayıcısı açıp adres alanına erişim noktanızın IP adresini yazın.

### Notlar:

- IP adresini öğrenmek için erişim noktanızla birlikte gelen belgelere bakın.
  - Bir proxy sunucu kullanıyorsanız web sayfasının doğru yüklenmesi için bir süreliğine sunucuyu devre dışı bırakın.
- 4 WPS ayarlarına erişim sağlayın. Daha fazla bilgi için erişim noktanızla birlikte gelen belgelere bakın.
  - 5 Sekiz basamaklı PIN değerini girin ve değişiklikleri kaydedin.

## Wi-Fi Direct'i yapılandırma

Wi-Fi Direct® kablosuz cihazların bir erişim noktası (kablosuz yönlendirici) kullanmadan Wi-Fi Direct destekli yazıcılara doğrudan bağlanmasını sağlayan Wi-Fi tabanlı eşler arası bir teknolojidir.

- 1 Ana ekrandan **Ayarlar > Ağ/Bağlantı Noktaları > Wi-Fi Direct** öğesine dokununuz.
- 2 Ayarları yapılandırın.
  - **Wi-Fi Direct'i Etkinleştir:** Yazıcının kendi Wi-Fi Direct ağını yayınlamasını sağlar.
  - **Wi-Fi Direct Adı:** Wi-Fi Direct ağı için bir ad atar.
  - **Wi-Fi Direct Parolası:** Eşler arası bağlantı kullanılırken kablosuz güvenlik haberleşmesi sağlamak için parola atar.
  - **Kurulum Sayfasında Parolayı Göster:** Ağ Ayarları Sayfasında parolayı gösterir.
  - **Düğme İsteklerini Otomatik Olarak Kabul Et:** Yazıcının bağlantı isteklerini otomatik olarak kabul etmesini sağlar.

**Not:** Düğme isteklerinin otomatik olarak kabul edilmesi güvenli değildir.

### Notlar:

- Wi-Fi Direct ağ parolası varsayılan olarak yazıcı ekranında görünmez. Parolayı görüntülemek için parolaya göz atma simgesini etkinleştirin. Ana ekranda **Ayarlar > Güvenlik > Çeşitli > Parolayı/PIN Gösterme Özelliğini Etkinleştir** öğelerine dokununuz.
- Wi-Fi Direct ağının parolasını yazıcı ekranında göstermeden öğrenmek için ana ekranda **Ayarlar > Raporlar > Ağ > Ağ Ayarları Sayfası** öğelerine dokununuz.

## Yazıcıya mobil aygıt bağlama

Mobil aygıtınızı bağlamadan önce Wi-Fi Direct'in yapılandırıldığından emin olun. Daha fazla bilgi için bkz. [168. sayfadaki "Wi-Fi Direct'i yapılandırma"](#).

### Wi-Fi Direct kullanarak bağlanma

**Not:** Bu talimatlar yalnızca Android mobil aygıtlar için geçerlidir.

- 1 Mobil aygıttan ayarlar menüsüne gidin.
- 2 **Wi-Fi** ögesini etkinleştirin ve ardından **Wi-Fi Direct** ögesine dokunun.
- 3 Yazıcının Wi-Fi Direct adını seçin.
- 4 Yazıcı kontrol panelinde bağlantıyı onaylayın.

### Wi-Fi kullanarak bağlanma

- 1 Mobil aygıttan ayarlar menüsüne gidin.
- 2 **Wi-Fi** ögesine dokunun ve ardından yazıcının Wi-Fi Direct adını seçin.

**Not:** Wi-Fi Direct adından önce DIRECT-xy (x ve y iki rastgele karakterdir) dizesi eklenir.

- 3 Wi-Fi Direct parolasını girin.

## Yazıcıya bilgisayar bağlama

Bilgisayarınızı bağlamadan önce Wi-Fi Direct'in yapılandırıldığından emin olun. Daha fazla bilgi için bkz. [168. sayfadaki "Wi-Fi Direct'i yapılandırma"](#).

### Windows kullanıcıları için

- 1 **Yazıcılar ve tarayıcılar**'ı açın, ardından **Yazıcı veya tarayıcı ekle** ögesine tıklayın.
- 2 **Wi-Fi Direct yazıcılarını göster** ögesine tıklayın, ardından yazıcının Wi-Fi Direct adını seçin.
- 3 Yazıcı ekranındaki sekiz haneli yazıcı PIN kodunu not alın.
- 4 PIN'i bilgisayara girin.

**Not:** Yazdırma sürücüsü yüklü değilse Windows uygun sürücüyü indirir.

### Macintosh kullanıcıları için

- 1 Kablosuz bağlantı simgesine tıklayın, ardından yazıcının Wi-Fi Direct adını seçin.

**Not:** Wi-Fi Direct adından önce DIRECT-xy (x ve y iki rastgele karakterdir) dizesi eklenir.

- 2 Wi-Fi Direct parolasını yazın.

**Not:** Wi-Fi Direct ağı bağlantısını kestikten sonra bilgisayarınızı önceki ağına geri bağlayın.

## Wi-Fi ağını devre dışı bırakma

- 1 Ana ekrandan **Ayarlar > Ağ/Bağlantı Noktaları > Ağ Genel Bakış > Etkin Bağdaştırıcı > Standart Ağ** ögesine dokunun.
- 2 Ekrandaki talimatları izleyin.

## Yazıcı bağlanabilirliğinin kontrol edilmesi

- 1 Ana ekrandan, **Ayarlar > Raporlar > Ağ > Ağ Kurulum Sayfası** yoluna dokunun.
- 2 Ağ ayarları sayfasının ilk bölümünü kontrol edin ve durumun bağlı olduğunu onaylayın.  
Durumu bağlı değil ise LAN bağlantısı aktif olmayabilir veya ağ kablosu doğru çalışmıyor olabilir. Çözüm için yöneticinize başvurun.

## Seri yazdırmayı kurma (yalnızca Windows)

- 1 Yazıcıdaki parametreleri ayarlayın.
  - a Kontrol panelinden, bağlantı noktası ayarları menüsüne gidin.
  - b Seri bağlantı noktası ayarlarını bulun ve gerekirse ayarları atayın.
  - c Değişiklikleri uygulayın.
- 2 Bilgisayarınızdan, yazıcılar klasörünü açın ve yazıcınızı seçin.
- 3 Yazıcı özelliklerini açın ve listeden COM bağlantı noktasını seçin.
- 4 Aygıt Yöneticisi'nde COM bağlantı noktası parametrelerini ayarlayın.

### Notlar:

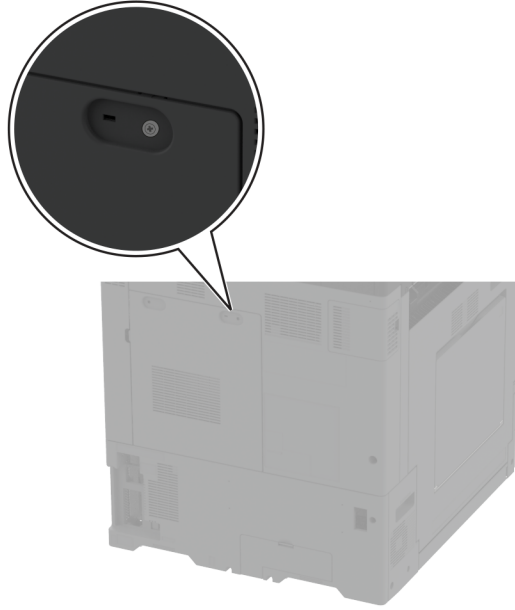
- Seri yazdırma, yazdırma hızını düşürür.
- Seri kablonun, yazıcınızın seri bağlantı noktasına bağlı olduğundan emin olun.



## Yazıcıyı güvenceye alma

### Güvenlik yuvasının konumlandırılması

Bu yazıcının bir güvenlik kilidi özelliği vardır. Yazıcıyı korumak için gösterilen konuma çoğu dizüstü bilgisayarla uyumlu bir güvenlik kilidi takın.



### Yazıcı belleğini silme

Yazıcınızdaki geçici belleği veya arabelleğe alınmış verileri silmek için yazıcınızı kapatın.

Kalıcı belleği, aygıt ve ağ ayarlarını, güvenlik ayarlarını ve yerleşik çözümleri silmek için aşağıdaki adımları izleyin:

- 1 Ana ekranda **Ayarlar > Aygıt > Bakım > Servis Dışı Silme** öğesine dokununuz.
- 2 **Geçici bellekteki tüm bilgileri temizle** onay kutusuna ve **SİL** öğesine dokununuz.
- 3 **İlk kurulum sihirbazını başlat** veya **Yazıcıyı çevrimdışı bırak** öğesine ve ardından **İleri** öğesine dokununuz.
- 4 İşlemi başlatın.

**Not:** Bu işlem, kullanıcı verilerini korumak için kullanılan şifreleme anahtarını da yok eder. Şifreleme anahtarı yok edildikten sonra verileri kurtaramazsınız.

## Yazıcı depolama sürücüsünü silme

- 1 Ana ekranda **Ayarlar > Aygıt > Bakım > Servis Dışı Silme** öğesine dokunun.
- 2 Yazıcınıza takılı olan depolama sürücüsüne bağlı olarak aşağıdaki işlemlerden birini gerçekleştirin:
  - Sabit disk için **Sabit diskteki tüm bilgileri sil** onay kutusuna dokunun, **SİL** öğesine dokunun ve ardından verileri silmek için bir yöntem seçin.
  - Not:** Sabit disk temizleme işlemi, yazıcıyı diğer görevler için kullanılmaz hale getirerek birkaç dakika veya bir saatten fazla sürebilir.
  - Akıllı depolama sürücüsü (ISD) için **Akıllı Depolama Sürücüsünü Sil** öğesine dokunun ve ardından tüm kullanıcı verilerini silmek için **SİL** öğesine dokunun.
- 3 İşlemi başlatın.

## Üretici varsayılan ayarlarını geri yükleme

- 1 Ana ekranda **Ayarlar > Aygıt > Fabrika Ayarlarına Geri Yükle** öğesine dokunun.
- 2 **Ayarları Geri Yükle >** geri yüklemek istediğiniz ayarları seçin > **GERİ YÜKLE** öğesine dokunun.
- 3 İşlemi başlatın.

## Geçicilik Bildirimi

Bellek türü	Açıklama
Geçici bellek	Yazıcı basit yazdırma ve kopyalama işleri sırasında kullanıcı verilerini geçici olarak arabelleğe almak için standart rastgele erişim belleğini (RAM) kullanır.
Kalıcı bellek	Yazıcı iki tür kalıcı bellek kullanabilir: EEPROM ve NAND (flaş bellek). Her iki tür de işletim sistemini, yazıcı ayarlarını ve ağ bilgilerini depolar. Ayrıca tarayıcı ve yer işareti ayarları ile gömülü çözümleri de saklar.
Sabit disk depolama sürücüsü	Bazı yazıcılarda sabit disk sürücüsü yüklü olabilir. Yazıcı sabit disk, yazıcıya özel işlevler için tasarlanmıştır. Sabit disk, yazıcının karmaşık yazdırma işleri, form verileri ve yazı tipi verilerinden arabelleğe alınan kullanıcı verilerini korumasına olanak sağlar.
Akıllı depolama sürücüsü (ISD)	Bazı yazıcılarda ISD yüklü olabilir. ISD; karmaşık yazdırma işleri, form verileri ve yazı tipi verilerinden kullanıcı verilerini depolamak için kalıcı flash bellek kullanır.

Aşağıda belirtilen durumlarda yüklenmiş tüm yazıcı bellek içeriğini silin:

- Yazıcının hizmet dışı bırakılması.
- Yazıcı sabit diskinin veya ISD'nin değiştirilmesi.
- Yazıcının farklı bir bölüme veya konuma taşınması.
- Yazıcıya kuruluşunuzun dışından bir kişinin servis vermesi.
- Yazıcının servis için tesisinizden başka bir yere taşınması.
- Yazıcının başka bir kuruluşa satılması.

**Not:** Depolama sürücülerini atmak için kuruluşunuzun politikalarını ve prosedürlerini izleyin.

# Yazdırma

## Bilgisayardan yazdırma

**Not:** Etiketler, kart destesi ve zarflar için belgeyi yazdırmadan önce yazıcıda kağıt boyutunu ve türünü ayarlayın.

- 1 Yazdırmak istediğiniz belgeden Yazdır iletişim kutusunu açın.
- 2 Gerekliyse ayarları düzenleyin.
- 3 Belgeyi yazdırın.

## Mobil aygıttan yazdırma

Lexmark Mobile Print kullanarak mobil cihazdan yazdırma

### Lexmark Mobile Print kullanarak mobil cihazdan yazdırma

Lexmark™ Mobile Print, doğrudan desteklenen bir Lexmark yazıcıya belge ve görüntü göndermenizi sağlar.

- 1 Belgeyi açın ve Lexmark Mobile Print'e gönderin veya bununla paylaşın.

**Not:** Bazı üçüncü taraf uygulamaları, gönderme veya paylaşma özelliğini desteklemez. Daha fazla bilgi için uygulama ile birlikte gelen belgelere bakın.

- 2 Bir yazıcı seçin.
- 3 Belgeyi yazdırın.

### Lexmark Print kullanarak mobil aygıttan yazdırma yapma

Lexmark Yazdırma, Android™ 6.0 veya üzeri sürüm kullanan mobil aygıtlar için bir mobil yazdırma çözümdür. Ağ bağlantılı yazıcılara ve yazdırma yönetimi sunucularına belge ve görüntü göndermenizi sağlar.

#### Notlar:

- Lexmark Yazdırma uygulamasını Google Play mağazasından indirdiğinizden ve mobil aygıtta etkinleştirdiğinizden emin olun.
- Yazıcın ve mobil aygıtın aynı ağa bağlı olduğundan emin olun.

- 1 Mobil aygıtınızda, dosya yöneticinizden bir belge seçin.
- 2 Belgeyi, Lexmark Yazdırma'ya gönderin veya paylaşın.



**Not:** Bazı üçüncü taraf uygulamaları, gönderme veya paylaşma özelliğini desteklemez. Daha fazla bilgi için uygulama ile birlikte gelen belgelere bakın.

- 3 Bir yazıcı seçin ve ardından gerekirse ayarları uygulayın.
- 4 Belgeyi yazdırın.

## Mopria Print Service kullanarak mobil aygıttan yazdırma

Mopria® Print Service, Android 5.0 veya üzeri sürüm kullanan mobil aygıtlar için bir mobil yazdırma çözümdür. Herhangi bir Mopria onaylı yazıcıyla yazdırma yapmanızı sağlar.

**Not:** Mopria Print Service uygulamasını Google Play mağazasından indirdiğinizden ve mobil aygıtta etkinleştirdiğinizden emin olun.


- 1 Android mobil aygıtınızdan uyumlu bir uygulama başlatın veya dosya yöneticinizden bir belge seçin.
- 2  > **Yazdır** ögesine dokununuz.
- 3 Bir yazıcı seçin ve ardından gerekirse ayarları uygulayın.
- 4  ögesine dokununuz.

## AirPrint kullanarak mobil aygıttan yazdırma

AirPrint yazılım özelliği, Apple aygıtınızdan doğrudan AirPrint onaylı bir yazıcıya yazdırma yapmanızı sağlayan bir mobil yazdırma çözümdür.

### Notlar:




- Apple aygıtının ve yazıcının aynı ağa bağlı olduğundan emin olun. Ağda birden fazla kablosuz hub varsa her iki aygıtın da aynı alt ağa bağlı olduğundan emin olun.
- Bu uygulama yalnızca bazı Apple aygıtları tarafından desteklenir.

- 1 Mobil aygıtınızda dosya yöneticinizden bir belge seçin veya uyumlu bir uygulama başlatın.
- 2  > **Yazdır** ögesine dokununuz.
- 3 Bir yazıcı seçin ve ardından gerekirse ayarları uygulayın.
- 4 Belgeyi yazdırın.

## Wi-Fi Direct® kullanarak mobil aygıttan yazdırma

Wi-Fi Direct® tüm Wi-Fi Direct özellikli yazıcılarla yazdırma işlemi gerçekleştirmenizi sağlayan bir yazdırma hizmetidir.

**Not:** Mobil aygıtınızın yazıcı kablosuz ağına bağlı olduğundan emin olun. Daha fazla bilgi için bkz. [169. sayfadaki "Yazıcıya mobil aygıt bağlama"](#).

- 1 Mobil aygıtınızdan uyumlu bir uygulama başlatın veya dosya yöneticinizden bir belge seçin.
- 2 Mobil aygıtınıza bağlı olarak aşağıdakilerden birini gerçekleştirin:
  -  > **Yazdır** ögesine dokununuz.
  -  > **Yazdır** ögesine dokununuz.
  -  > **Yazdır** ögesine dokununuz.
- 3 Bir yazıcı seçin ve ardından gerekirse ayarları uygulayın.
- 4 Belgeyi yazdırın.

## Kitapçık yazdırma

**Not:** Kitapçık yazdırma, çift taraflı yazdırma destekli tüm kağıt boyutlarında desteklenir.

### Windows kullanıcıları için

- 1 Bir belge açıkken **Dosya > Yazdır** ögesine tıklayın.
- 2 Bir yazıcı seçin, ardından **Özellikler, Tercihler, Seçenekler** veya **Kurulum** ögesine tıklayın.
- 3 **Düzen** bölümüne tıklayın, ardından Sayfa Düzenleri bölümünde **Kitapçık** ögesini seçin.

**Not:** Gerekliyse kitapçık ayarlarını yapılandırın.

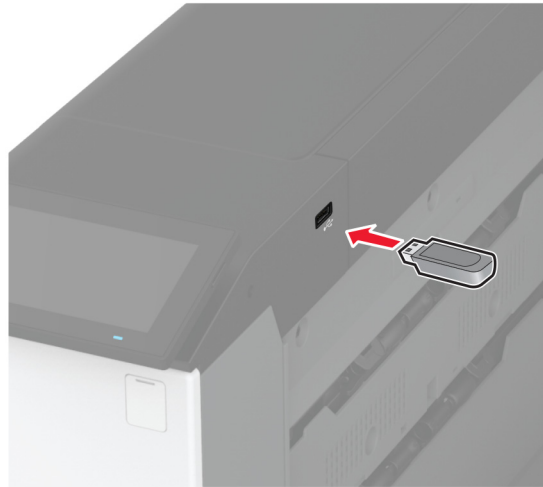
- 4 **Tamam** veya **Yazdır** düğmesine tıklayın.

### Macintosh kullanıcıları için

- 1 Belge açıkken, **Dosya > Yazdır** öğelerini seçin.
- 2 Bir yazıcı seçin ve Önayarlar menüsünde **Gelişmiş Düzen > Kitapçık** ögesini seçin.
- 3 **Yazdır** düğmesini tıklanın.

## Bir flaş sürücüden yazdırma

- 1 Flash sürücüyü takın.



### Notlar:

- Bir hata iletisi görüldüğünde flash sürücü takarsanız yazıcı flash sürücüyü görmeyecektir.
- Flash sürücüyü yazıcı başka yazdırma işlerini işlerken taktığınız takdirde, ekranda **Meşgul** mesajı görüntülenir.

- 2 Ekrandan, yazdırmak istediğiniz belgeye dokununuz.

Gerekliyse yazdırma ayarlarını yapılandırın.

- 3 Belgeyi yazdırın.

Başka bir belgeyi yazdırmak için **USB Sürücüsü** ögesine dokunun.

**Uyarı—Hasar Tehlikesi:** Veri kaybını veya yazıcı arızası oluşmasını önlemek için bellek aygıtından yazdırırken, okurken ya da bellek aygıtından yazarken belirtilen alanda flash sürücüye veya yazıcıya dokunmayın.



## Desteklenen flash sürücüler ve dosya türleri

### Flash sürücüler

- Lexar JumpDrive S70 (16 GB ve 32 GB)
- SanDisk Cruzer Micro (16 GB ve 32 GB)
- PNY Attaché (16 GB ve 32 GB)

### Notlar:

- Yazıcı, tam hız standardına sahip yüksek hızlı flash sürücüleri destekler.
- Flash sürücüler, Dosya Ayırma Tablosu (FAT) sistemini desteklemelidir.

### Dosya türleri

Belgeler	Resimler
<ul style="list-style-type: none"><li>• PDF (sürüm 1.7 veya öncesi)</li><li>• Microsoft dosya biçimleri (DOC, DOCX, XLS, XLSX, PPT, PPTX)</li></ul>	<ul style="list-style-type: none"><li>• JPEG veya JPG</li><li>• TIFF veya TIF</li><li>• GIF</li><li>• BMP</li><li>• PNG</li><li>• PCX</li><li>• DCX</li></ul>

## Gizli işlerin yapılandırılması

- 1 Ana ekrandan, **Ayarlar** > **Güvenlik** > **Gizli Yazdırma Ayarları** yoluna dokununuz.
- 2 Ayarları yapılandırın.

Ayar	Açıklama
Maks Geçersiz PIN	Geçersiz PIN girme sınırını ayarlayın. <b>Not:</b> Sınıra ulaşıldığında, ilgili kullanıcı adına ait yazdırma işleri silinir.
Gizli İş Bitimi	Yazıcı belleğinden, sabit diskten veya akıllı depolama sürücüsünden otomatik olarak silinmeden önce bekletilen her bir iş için ayrı ayrı sona erme süresi ayarlayın. <b>Not:</b> Bekletilen bir iş Gizli, Tekrarlama, Yedek veya Doğrulama sınıflarından birine dahildir.
İş Bitimini Tekrarla	Tekrarlamak istediğiniz yazdırma işlerinin sona erme süresini ayarlar.
İş Bitimini Doğrula	Kalan kopyaları yazdırmadan önce kalitesini incelemeniz için bir işin kopya yazdırmasının sona erme süresini ayarlar.
İş Bitimini Ayır	Daha sonra yazdırmak üzere yazıcıda saklamak istediğiniz işler için sona erme süresini ayarlar.
Tüm İşlerin Bekletilmesini İste	Yazıcıyı, tüm yazdırma işlerini bekletecek şekilde ayarlar.
Çift belgeleri sakla	Yazıcıyı tüm belgeleri aynı dosya adı ile saklayacak şekilde ayarlar.

## Gizli ve diğer bekletilen işleri yazdırma

### Windows kullanıcıları için

- 1 Bir belge açıkken **Dosya** > **Yazdır** öğesine tıklayın.
- 2 Bir yazıcı seçin, ardından **Özellikler**, **Tercihler**, **Seçenekler** veya **Kurulum** öğesine tıklayın.
- 3 **Yazdır ve Beklet** öğesine tıklayın.
- 4 **Yazdır ve Beklet'i Kullan** öğesini seçin ve ardından bir kullanıcı adı atayın.
- 5 Yazdırma işi türünü (Gizli, Tekrar, Yedek veya Kontrol) seçin.  
**Gizli** öğesini seçerseniz yazdırma işini bir kişisel kimlik numarası (PIN) ile güvenceye alın.
- 6 **Tamam** veya **Yazdır** düğmesine tıklayın.
- 7 Yazıcı ana ekranından, yazdırma işini serbest bırakın.
  - Gizli yazdırma işleri için **Bekletilen işler** > kullanıcı adınızı seçin > **Gizli** > PIN kodunu girin > yazdırma işini seçin > ayarları yapılandırın > **Yazdır** öğesine dokununuz.
  - Diğer yazdırma işleri için **Bekletilen işler** > kullanıcı adınızı seçin > yazdırma işini seçin > ayarları yapılandırın > **Yazdır** öğesine dokununuz.

### Macintosh kullanıcıları için

#### AirPrint'i kullanma

- 1 Bir belge açıkken, **Dosya** > **Yazdır** menü öğelerini seçin.
- 2 Bir yazıcı seçin ve Yönlendirme menüsünden sonraki açılır menüden **PIN Yazdırma** öğesini seçin.

- 3 PIN ile yazdır** seçeneğini etkinleştirin ve dört basamaklı bir PIN girin.
- 4 Yazdır** öğesine tıklayın.
- 5** Yazıcı ana ekranından, yazdırma işini serbest bırakın. **Bekletilen işler** > bilgisayar adınızı seçin > **Gizli** > PIN kodunu girin > yazdırma işini seçin > **Yazdır** öğesine dokunun.

#### Yazdırma sürücüsünü kullanma

- 1** Bir belge açıkken, **Dosya** > **Yazdır** menü öğelerini seçin.
- 2** Bir yazıcı seçin ve Yönlendirme menüsünden sonraki açılır menüden **Yazdır ve Beklet** öğesini seçin.
- 3 Gizli Yazdırma** öğesini seçin, ardından dört basamaklı bir PIN girin.
- 4 Yazdır** öğesine tıklayın.
- 5** Yazıcı ana ekranından, yazdırma işini serbest bırakın. **Bekletilen işler** > bilgisayar adınızı seçin > **Gizli** > yazdırma işini seçin > PIN kodunu girin > **Yazdır** öğesine dokunun.

## yazı tipi örneği listesi yazdırma

- 1** Ana ekrandan **Ayarlar** > **Raporlar** > **Yazdırma** > **Yazı Tiplerini Yazdır** öğesine dokunun.
- 2 PCL Yazı Tipleri** veya **PS Yazı Tipleri** öğesine dokunun.

## Bir dizin listesi yazdırma

Ana ekrandan, **Ayarlar** > **Raporlar** > **Yazdır** > **Dizini Yazdır** yoluna dokunun.

## Kopyalar arasına ayırma sayfaları yerleştirme

- 1** Ana ekranda **Ayarlar** > **Yazdırma** > **Düzen** > **Ayırma Sayfaları** > **Kopyalar Arasında** öğesine dokunun.
- 2** Belgeyi yazdırın.

## Yazdırılan belgeleri zımbalama

#### Windows kullanıcıları için

- 1** Bir belge açıkken **Dosya** > **Yazdır** öğesine tıklayın.
- 2** Bir yazıcı seçin, ardından **Özellikler**, **Tercihler**, **Seçenekler** veya **Kurulum** öğesine tıklayın.
- 3 Kağıt/Sonlandırıcı**'ya tıklayın.  
Gerekliyse Kağıt ayarlarını yapılandırın.
- 4** Sonlandırma menüsünde zımba ayarını seçin.
- 5 Tamam** veya **Yazdır** düğmesine tıklayın.



## Macintosh kullanıcıları için

- 1 Belge açıkken, **Dosya > Yazdır** öğelerini seçin.
- 2 Bir yazıcı seçin ve Yönlendirme menüsünden sonraki açılır menüden **Sonlandırma** öğesini seçin.
- 3 **Zimba** öğesine tıklayın ve bir ayar seçin.
- 4 **Yazdır** düğmesini tıklatın.

## Yazdırılan belgelerde delik açma

**Not:** Başlamadan önce delik açma ayarının yapılandırıldığından emin olun. Ana ekrandan **Ayarlar > Aygıt > Bakım > Yapılandırma Menüsü > Sonlandırıcı Yapılandırması > Delgeç Yapılandırması** > öğesine dokunup bir yapılandırma seçin.

## Windows kullanıcıları için

- 1 Bir belge açıkken **Dosya > Yazdır** öğesine tıklayın.
- 2 Bir yazıcı seçin, ardından **Özellikler, Tercihler, Seçenekler** veya **Kurulum** öğesine tıklayın.
- 3 **Kağıt/Sonlandırıcı**'ya tıklayın.  
Gerekliyorsa Kağıt ayarlarını yapılandırın.
- 4 Sonlandırma menüsünde delgeç ayarını seçin.
- 5 **Tamam** veya **Yazdır** düğmesine tıklayın.

## Macintosh kullanıcıları için

- 1 Belge açıkken, **Dosya > Yazdır** öğelerini seçin.
- 2 Bir yazıcı seçin ve Yönlendirme menüsünden sonraki açılır menüden **Sonlandırma** öğesini seçin.
- 3 **Delme** öğesine tıklayın ve bir ayar seçin.
- 4 **Yazdır** düğmesini tıklatın.

## Yazdırılan sayfaları katlama

### Windows kullanıcıları için

- 1 Bir belge açıkken **Dosya > Yazdır** öğesine tıklayın.
- 2 Bir yazıcı seçin, ardından **Özellikler, Tercihler, Seçenekler** veya **Kurulum** öğesine tıklayın.
- 3 **Kağıt/Sonlandırıcı**'ya tıklayın.  
Gerekliyorsa Kağıt ayarlarını yapılandırın.
- 4 Sonlandırma menüsünde, katlama ayarını seçin.
- 5 **Tamam** veya **Yazdır** düğmesine tıklayın.

### Macintosh kullanıcıları için

- 1 Belge açıkken, **Dosya > Yazdır** öğelerini seçin.
- 2 Bir yazıcı seçin ve Yönlendirme menüsünden sonraki açılır menüden **Sonlandırma** öğesini seçin.
- 3 **Katla** öğesine tıklayın ve bir ayar seçin.
- 4 **Yazdır** düğmesini tıklatın.

## Yazdırılan sayfalarda ayırarak yığmayı kullanma


### Windows kullanıcıları için

- 1 Bir belge açıkken **Dosya > Yazdır** öğesine tıklayın.
- 2 Bir yazıcı seçin, ardından **Özellikler**, **Tercihler**, **Seçenekler** veya **Kurulum** öğesine tıklayın.
- 3 **Kağıt/Sonlandırıcı**'ya tıklayın.  
Gerekliyse Kağıt ayarlarını yapılandırın.
- 4 Sonlandırma menüsünde Ayırma ayarını seçin.
- 5 **Tamam** veya **Yazdır** düğmesine tıklayın.

### Macintosh kullanıcıları için

- 1 Belge açıkken, **Dosya > Yazdır** öğelerini seçin.
- 2 Bir yazıcı seçin ve Yönlendirme menüsünden sonraki açılır menüden **Sonlandırma** öğesini seçin.
- 3 **Ayırma** öğesine tıklayın ve bir ayar seçin.
- 4 **Yazdır** düğmesini tıklatın.

## Bir yazdırma işini iptal etme

- 1 Ana ekrandan,  simgesine dokununuz.
- 2 İptal edeceğiniz işi seçin.

**Not:** İş Kuyruğu öğesine dokunarak da bir işi iptal edebilirsiniz.

## Toner koyuluğunu ayarlama

- 1 Ana ekrandan, **Ayarlar > Yazdırma > Kalite** yoluna dokununuz.
- 2 Toner Koyuluğu menüsünden ayarları değiştirin.

# Yazıcı menülerini kullanma

## Menü haritası

<b>Aygıt</b>	<ul style="list-style-type: none"> <li>• <a href="#">Tercihler</a></li> <li>• <a href="#">Eko Modu</a></li> <li>• <a href="#">Uzak Operatör Paneli</a></li> <li>• <a href="#">Bildirimler</a></li> <li>• <a href="#">Güç Yönetimi</a></li> <li>• <a href="#">Anonim Veri Toplama</a></li> </ul>	<ul style="list-style-type: none"> <li>• <a href="#">Erişilebilirlik</a></li> <li>• <a href="#">Fabrika Varsayılanlarını Geri Yükleme</a></li> <li>• <a href="#">Bakım</a></li> <li>• <a href="#">Ana Ekranı Özelleştirme</a></li> <li>• <a href="#">Bu Yazıcı Hakkında</a></li> </ul>
<b>Yazdırma</b>	<ul style="list-style-type: none"> <li>• <a href="#">Düzen</a></li> <li>• <a href="#">Sonlandırma</a></li> <li>• <a href="#">Kurulum</a></li> <li>• <a href="#">Kalite</a></li> <li>• <a href="#">İş Hesaplama</a></li> </ul>	<ul style="list-style-type: none"> <li>• <a href="#">PDF</a></li> <li>• <a href="#">PostScript</a></li> <li>• <a href="#">PCL</a></li> <li>• <a href="#">Görüntü</a></li> </ul>
<b>Kağıt</b>	<ul style="list-style-type: none"> <li>• <a href="#">Tepsi Yapılandırması</a></li> </ul>	<ul style="list-style-type: none"> <li>• <a href="#">Ortam Yapılandırması</a></li> </ul>
<b>USB Sürücüsü</b>	<a href="#">Flash Sürücü Yazdırma</a>	
<b>Ağlar/Portlar</b>	<ul style="list-style-type: none"> <li>• <a href="#">Ağa Genel Bakış</a></li> <li>• <a href="#">Kablosuz</a></li> <li>• <a href="#">Wi-Fi Direct</a></li> <li>• <a href="#">AirPrint</a></li> <li>• <a href="#">Mobil Hizmetler Yönetimi</a></li> <li>• <a href="#">Ethernet</a></li> <li>• <a href="#">TCP/IP</a></li> <li>• <a href="#">SNMP</a></li> </ul>	<ul style="list-style-type: none"> <li>• <a href="#">IPSec</a></li> <li>• <a href="#">802.1x</a></li> <li>• <a href="#">LPD Yapılandırması</a></li> <li>• <a href="#">HTTP/FTP Ayarları</a></li> <li>• <a href="#">ThinPrint</a></li> <li>• <a href="#">USB</a></li> <li>• <a href="#">Harici ağ erişimini sınırlandırma</a></li> </ul>
<b>Güvenlik</b>	<ul style="list-style-type: none"> <li>• <a href="#">Oturum Açma Yöntemleri</a></li> <li>• <a href="#">USB Aygıtlarını Zamanla</a></li> <li>• <a href="#">Güvenlik Denetim Günlüğü</a></li> <li>• <a href="#">Oturum Açma Sınırlamaları</a></li> <li>• <a href="#">Gizli Yazdırma Ayarı</a></li> </ul>	<ul style="list-style-type: none"> <li>• <a href="#">Disk Şifreleme</a></li> <li>• <a href="#">Geçici Veri Dosyalarını Sil</a></li> <li>• <a href="#">Çözüm LDAP Ayarları</a></li> <li>• <a href="#">Muhtelif</a></li> </ul>
<b>Bulut Hizmetleri</b>	<a href="#">Bulut Hizmetleri Kaydı</a>	
<b>Raporlar</b>	<ul style="list-style-type: none"> <li>• <a href="#">Menü Ayarları Sayfası</a></li> <li>• <a href="#">Aygıt</a></li> </ul>	<ul style="list-style-type: none"> <li>• <a href="#">Yazdırma</a></li> <li>• <a href="#">Ağ</a></li> </ul>
<b><a href="#">Sorun Giderme</a></b>	Yazdırma Kalitesi Sınama Sayfaları	

# Aygıt

## Tercihler

Menü öğesi	Açıklama
<b>Ekran Dili</b> [Dillerin listesi]	Ekkranda görüntülenen metnin dilini ayarlar.
<b>Ülke/Bölge</b> [Ülke veya bölge listesi]	Yazıcının çalışmak üzere yapılandırıldığı ülkeyi veya bölgeyi tanımlayın.
<b>Başlangıç kurulumunu çalıştır</b> Kapalı* Açık	Kurulum sihirbazını çalıştırır.
<b>Klavye</b> Klavye Türü [Dillerin listesi]	Bir klavye türü olarak bir dil seçer. <b>Not:</b> Tüm Klavye Türü değerleri görünmeyebilir veya görünmesi için özel bir donanım gerekebilir.
<b>Görüntülenen bilgiler</b> Ekran Metni 1 (IP Adresi*) Ekran Metni 2 (Tarih/Saat*) Özel Metin 1 Özel Metin 2	Ana ekranda görünecek bilgileri belirler.
<b>Tarih ve Saat</b> Yapılandır Geçerli Tarih ve Saat Tarih ve Saati Manuel Ayarla Tarih Biçimi (GG-AA-YYYY*) Zaman Biçimi (12 saat Ö.Ö./Ö.S.*) Saat Dilimi UTC (GMT) Ofseti DST Başlangıcı DST Bitişi DST Ofseti Ağ Zaman Protokolü NTP'yi Etkinleştir (Açık*) NTP Sunucusu Kimlik Doğrulamayı Etkinleştir (Yok*) Anahtar Kimliği Parola	Yazıcının tarih, saat ve ağ saati protokolünü yapılandırır. <b>Notlar:</b> <ul style="list-style-type: none"> <li>• UTC (GMT) Ofseti, DST Başlangıcı, DST Bitişi ve DST Ofseti yalnızca Saat Dilimi(UTC+kullanıcı) Özel olarak ayarlandığında görüntülenir.</li> <li>• Anahtar Kimliği ve Parola yalnızca Kimlik Doğrulamayı Etkinleştir MD5 anahtarları olarak ayarlandığında görünür.</li> </ul>
<b>Kağıt Boyutları</b> ABD* Metrik	Kağıt boyutları ölçüsüne ait birimi belirtir. <b>Not:</b> İlk kurulum sihirbazında seçilen ülke veya bölge, ilk kağıt boyutu ayarını belirler.
<b>Ekran Parlaklığı</b> %20-100 (100*)	Ekranın parlaklığını ayarlar.
<b>Not:</b> Bir değer yanındaki yıldız (*), varsayılan fabrika ayarını belirtir.	

Menü öğesi	Açıklama
<b>Flash Sürücü Erişimi</b> Devre dışı Etkin*	Flash sürücüyü erişimi etkinleştirir.
<b>Aygıt Sesleri</b> Tüm Sesleri Kapat (Kapalı*) Geri Bildirim Düğmesi (Açık*) Hacim (5*) ADF Yüklendi Uyarısı (Açık*) Alarm Kontrolü (Tek*) Kartuş Alarmı (Tek*) Hoparlör Modu (Bağlanana Kadar Açık*) Zil Sesi Düzeyi (Açık*)	Yazıcının ses ayarlarını yapılandırır.
<b>Ekran Zaman Aşımı</b> 5-300 (60*)	Ekran ana ekranı göstermeden veya yazıcı bir kullanıcı hesabı oturumunu otomatik olarak kapatmadan önce geçmesi gereken boşta kalma süresini saniye cinsinden ayarlar.
<b>Not:</b> Bir değer yanındaki yıldız (*), varsayılan fabrika ayarını belirtir.	

## Eko Modu

Menü öğesi	Açıklama
<b>Yazdırma</b> Taraflar (Tek Taraflı*) Taraf Başına Sayfa (Kapalı*) Toner Koyuluğu (4*) Renk Tasarrufu (Kapalı*)	Yazıcının yazdırma ayarlarını yapılandırır.
<b>Not:</b> Bir değer yanındaki yıldız (*), varsayılan fabrika ayarını belirtir.	

## Uzak Operatör Paneli

Menü öğesi	Açıklama
<b>Harici VNC Bağlantısı</b> İzin Verme* İzin Ver	Kullanıcıların kontrol panelini uzaktan çalıştırması için harici Sanal Ağda Bilgi İşlem (VNC) istemcisi bağlayın.
<b>Kimlik Doğrulama Türü</b> Yok* Standart Kimlik Doğrulama	VNC istemci sunucusuna erişirken kullanılacak kimlik doğrulama türünü ayarlar.
<b>VNC Parolası</b>	VNC istemci sunucusuna bağlanmak için kullanılacak parolayı belirler. <b>Not:</b> Bu menü seçeneği yalnızca Kimlik Doğrulama Türü öğesi Standart Kimlik Doğrulama seçeneğine ayarlandığında görüntülenir.
<b>Not:</b> Bir değer yanındaki yıldız (*), varsayılan fabrika ayarını belirtir.	

## Bildirimler

Menü öğesi	Açıklama
<b>Alarm Denetimi</b> Kapalı Tek* Sürekli	Yazıcı için kullanıcı müdahalesi gerektiğinde alarmin kaç kez çalacağını ayarlar.
<b>Sarf malzemeleri</b> Sarf Malzemeleriyle İlgili Tahminleri Göster Tahminleri göster* Tahminleri Gösterme	Sarf malzemelerinin tahmini durumunu gösterir.
<b>E-posta Uyarıları Ayarları</b> E-posta Kurulumu Birincil SMTP Ağ Geçidi Birincil SMTP Ağ Geçidi Bağlantı Noktası (25*) İkincil SMTP Ağ Geçidi İkincil SMTP Ağ Geçidi Bağlantı Noktası (25*) SMTP Zaman Aşımı (30 saniye*) Yanıt Adresi Her zaman SMTP varsayılan Yanıt Adresini kullan (Kapalı*) SSL/TLS Kullan (Devre dışı*) Güvenilir Sertifika Gerekir (Açık*) SMTP Sunucusu Kimlik Doğrulama (Kimlik doğrulama gerekmiyor*) Aygıt Tarafından Gönderilen E-posta (Yok*) Kullanıcı Tarafından Gönderilen E-posta (Yok*) Active Directory Aygıt Bilgilerini Kullan (Kapalı*) Aygıt Kullanıcı Kimliği Aygıt Parolası Kerberos 5 ALANI NTLM Etki Alanı "SMTP sunucusu kurulmadı" hatasını devre dışı bırak(Açık*)	Yazıcınızdaki e-posta ayarlarını yapılandırır.
<b>Hata Önleme</b> Sıkışma Yardımı Kapalı Açık*	Yazıcıyı, sıkışan kağıt olup olmadığını otomatik olarak kontrol edecek şekilde ayarlar.
<b>Hata Önleme</b> Oto Devam Kapalı Açık* (5 saniye)	Yazıcının bazı katılım koşullarını sildikten sonra otomatik olarak bir yazdırma işini işlemeye veya yazdırmaya devam etmesine izin verir.
<b>Hata Önleme</b> Otomatik Yeniden Başlatma Otomatik Yeniden Başlatma (Daima yeniden başlat*)	Yazıcıyı, bir hata oluştuğunda yeniden başlatılacak şekilde ayarlar.
<b>Hata Önleme</b> Otomatik Yeniden Başlatma Maksimum Otomatik Yeniden Başlatmalar (20*)	Yazıcının gerçekleştirebileceği otomatik yeniden başlatma sayısını ayarlar.
<b>Not:</b> Bir değer yanındaki yıldız (*), varsayılan fabrika ayarını belirtir.	

Menü öğesi	Açıklama
<b>Hata Önleme</b> Otomatik Yeniden Başlatma Otomatik Yeniden Başlatma Penceresi (720*)	Yazıcının otomatik olarak yeniden başlatılmasından önce geçmesi gereken saniye sayısını ayarlar.
<b>Hata Önleme</b> Otomatik Yeniden Başlatma Otomatik Yeniden Başlatma Sayacı	Yeniden başlatma sayacının salt okunur bilgilerini gösterir.
<b>Hata Önleme</b> Otomatik Yeniden Başlatma Otomatik Yeniden Başlatma Sayacını Sıfırla	Otomatik yeniden başlatma sayacını sıfırlar.
<b>Hata Önleme</b> Kısa Kağıt Hatasını Görüntüle Açık Otomatik temizle*	Yazıcıyı, kısa kağıt hatası oluştuğunda mesaj gösterecek şekilde ayarlar. <b>Not:</b> Kısa kağıt, yüklenen kağıdın boyutunu ifade eder.
<b>Hata Önleme</b> Sayfa Koruması Kapalı* Açık	Yazıcıyı, yazdırmadan önce tüm sayfayı belleğe işleyecek şekilde ayarlar.
<b>Sıkışma İçeriği Giderme</b> Sıkışma Giderme Kapalı Açık Otomatik*	Yazıcıyı, sıkışan sayfaları yeniden yazdıracak şekilde ayarlar.
<b>Not:</b> Bir değer yanındaki yıldız (*), varsayılan fabrika ayarını belirtir.	

## Güç Yönetimi

Menü öğesi	Açıklama
<b>Uyku Modu Profili</b> Uyku Modundan Yazdırma Yazdırmadan sonra beklemede kal Yazdırmadan sonra Uyku Moduna gir*	Yazıcıyı, yazdırma sonrasında uyanık kalacak veya Uyku moduna geri dönecek şekilde ayarlar.
<b>Uyku Modu Profili</b> Derin Uykudan Çıkarmak İçin Dokunma Kapalı* Açık`	Yazıcı ekranına dokunarak yazıcıyı Derin Uyku modundan uyandırır.
<b>Zaman aşımaları</b> Uyku Modu 1–114 dakika (15*)	Yazıcının Uyku moduna geçmeden önceki boşta kalma süresini ayarlar.
<b>Not:</b> Bir değer yanındaki yıldız (*), varsayılan fabrika ayarını belirtir.	

Menü öğesi	Açıklama
<b>Zaman aşımaları</b> Hazırda Bekleme Süre Sonu Devre dışı 1 saat 2 saat 3 saat 6 saat 1 gün 2 gün 3 gün* 1 hafta 2 hafta 1 ay	Yazıcının kapanmasından önce geçen süreyi ayarlar.
<b>Zaman aşımaları</b> Bağlantıda Hazırda Bekleme Zaman Aşımı Hazırda Bekleme Hazırda Bekletme*	Aktif Ethernet mevcut olduğunda yazıcıyı kapatmak için Hazırda Bekleme Zaman Aşımı ayarını belirler.
<b>Güç Modlarını Zamanla</b> Programlar Yeni Program Ekle	Yazıcının Uyku veya Hazırda Bekleme moduna gireceği zamanı programlar.
<b>Not:</b> Bir değer yanındaki yıldız (*), varsayılan fabrika ayarını belirtir.	

## Anonim Veri Toplama

Menü öğesi	Açıklama
<b>Anonim Veri Toplama</b> Aygıt Kullanımı ve Performansı Bilgileri Yok*	Yazıcı kullanımı ve performansı bilgilerini Lexmark'a gönderin. <b>Not:</b> Anonim Veri Gönderme Saati yalnızca Anonim Veri Toplama'yı Aygıt Kullanımı ve Performansı olarak ayarladığınızda görüntülenir.
<b>Anonim Veri Gönderme Saati</b> Başlangıç Saati Bitiş Saati	
<b>Not:</b> Bir değer yanındaki yıldız (*), varsayılan fabrika ayarını belirtir.	

## Erişilebilirlik

Menü öğesi	Açıklama
<b>Aynı Tuşa Basma Aralığı</b> 0–5 (0*)	Yazıcının, takılı bir klavyede aynı tuşa tekrar basılmasını yok saydığı saniye aralığını ayarlar.
<b>Tuş Tekrarı Bşlnc Gecikmesi</b> 0,25–5 (1*)	Bir tekrarlama tuşu tekrarlamaya başlamadan önce saniye olarak ilk gecikme süresini ayarlar. <b>Not:</b> Bu menü öğesi yalnızca yazıcıya klavye takıldığında görüntülenir.
<b>Not:</b> Bir değer yanındaki yıldız (*), varsayılan fabrika ayarını belirtir.	



Menü öğesi	Açıklama
<b>Tuş Tekrar Hızı</b> 0,5–30 (30*)	Bir tekrarlama tuşu için saniye başına basma sayısını ayarlar. <b>Not:</b> Bu menü öğesi yalnızca yazıcıya klavye takıldığında görüntülenir.
<b>Ekran Zaman Aşımını Uzat</b> Kapalı* Açık	Kullanıcının ana ekrana dönmek yerine Ekran Zaman Aşımı zamanlayıcısının süresi dolduğunda aynı konumda kalmasını sağlar.
<b>Kulaklık Ses Düzeyi</b> 1–10 (5*)	Kulaklık ses düzeyini ayarlar. <b>Not:</b> Bu menü öğesi yalnızca yazıcıya kulaklık takıldığında görüntülenir.
<b>Kulaklık Takılıyken Sesli Kılavuzu Etkinleştir</b> Kapalı* Açık	Yazıcıya kulaklık takıldığında Sesli Kılavuzu etkinleştirir.
<b>Parolaları/PIN'leri Oku</b> Kapalı* Açık	Yazıcıyı parolaları veya kişisel kimlik numaralarını yüksek sesle okuyacak şekilde ayarlar. <b>Not:</b> Bu menü öğesi yalnızca yazıcıya kulaklık veya hoparlör takıldığında görüntülenir.
<b>Konuşma Hızı</b> Çok Yavaş Yavaş Normal* Hızlı Daha Hızlı Çok Hızlı Seri Çok Seri En Hızlı	Sesli Kılavuz konuşma hızını ayarlar. <b>Not:</b> Bu menü öğesi yalnızca yazıcıya kulaklık veya hoparlör takıldığında görüntülenir.
<b>Not:</b> Bir değer yanındaki yıldız (*), varsayılan fabrika ayarını belirtir.	

## Fabrika Varsayılanlarını Geri Yükleme

Menü öğesi	Açıklama
<b>Ayarları Geri Yükle</b> Tüm ayarları geri yükleyin Yazıcı ayarlarını geri yükleyin Ağ ayarlarını geri yükleyin Uygulama ayarlarını geri yükleyin	Yazıcıyı varsayılan fabrika ayarlarına geri yükler.

## Bakım

### Yapılandırma Menüsü

Menü öğesi	Açıklama
<b>USB Yapılandırması</b> USB PnP 1* 2	Bir kişisel bilgisayarla uyumluluğunu iyileştirmek için yazıcının USB sürücüsü modunu değiştirin.
<b>USB Yapılandırması</b> USB Hızı Dolu Otomatik*	USB bağlantı noktasını, tam hızla çalışacak ve yüksek hız yeteneklerini devreden çıkaracak şekilde ayarlar.
<b>Tepsi Yapılandırması</b> Boyut Algılama Tepsi [x] Algılama Kapalı Açık* Oficio/Folio Algılama Folio* Oficio (Meksika) Statement/A5 Algılama Statement Algılama* Algıla A5 Executive/B5 Algılama Exec Algılama* B5 Algılama	Tepsiyi içine yüklenen kağıt boyutunu otomatik olarak algılayacak şekilde ayarlar.
<b>Tepsi Yapılandırması</b> Tepsi Bağlama Otomatik* Kapalı	Yazıcıyı, aynı kağıt türü ve kağıt boyutu ayarlarına sahip tepsileri bağlayacak şekilde ayarlar.
<b>Tepsi Yapılandırması</b> Tepsi İçliği Mesajını Göster Kapalı Sadece bilinmeyen boyutlar için* Her zaman	Kullanıcının tepsiyi taktıktan sonra kağıt boyutu ve kağıt türü ayarlarını değiştirmesine olanak tanıyan bir mesaj görüntüler.
<b>Tepsi Yapılandırması</b> Kağıt Komut İstemleri Otomatik* Çok Amaçlı Besleyici Elle Kağıt	Kağıt yüklenmesine dair bir istem görüldüğünde kullanıcının dolduracağı kağıt kaynağını ayarlar. <b>Not:</b> Çok Amaçlı Besleyici seçeneğinin görüntülenmesi için Kağıt menüsünde ÇA Yapılandır öğesini Kaset olarak ayarlayın.
<b>Not:</b> Bir değer yanındaki yıldız (*), varsayılan fabrika ayarını belirtir.	

Menü öğesi	Açıklama
<b>Tepsi Yapılandırması</b> Zarf Komut İstemleri Otomatik* Çok Amaçlı Besleyici Elle Zarf	Zarf yüklenmesine dair bir istem görüldüğünde kullanıcının dolduracağı kağıt kaynağını ayarlar. <b>Not:</b> Çok Amaçlı Besleyici seçeneğinin görüntülenmesi için Kağıt menüsünde ÇA Yapılandır öğesini Kaset olarak ayarlayın.
<b>Tepsi Yapılandırması</b> Komut Eylemi Kullanıcıya sor* Devam Geçerli olanı kullan	Yazıcıyı, kağıt veya zarf ile ilgili değişiklik komutlarını çözümleyecek şekilde ayarlar.
<b>Tepsi Yapılandırması</b> Zarf Tepsisinin Kurulumu Kapalı* Açık	Zarf tepsisinin, yazdırma işleri için kullanılabilir olmasını sağlar.
<b>Tepsi Yapılandırması</b> Birden Çok Evrensel Boyut Kapalı* Açık	Tepsilere birden çok Universal kağıt boyutu desteği sağlar.
<b>Raporlar</b> Menü Ayarları Sayfası Olay Günlüğü Olay Günlüğü Özeti	Yazıcının menü ayarları, durumu ve olay günlükleri hakkında raporlar yazdırır.
<b>Sarf Malzemesi Kullanımı ve Sayaçlar</b> Sarf Malzemesi Kullanım Geçmişini Temizle	Sarf malzemesi kullanım geçmişini, varsayılan fabrika seviyesine sıfırlar.
<b>Sarf Malzemesi Kullanımı ve Sayaçlar</b> Büyük Ortam Ayarları Kapalı* Açık	Büyük veya kalın ortamlar için yazdırırken ayarlamalar yapmaya izin verir.
<b>Sarf Malzemesi Kullanımı ve Sayaçlar</b> Aşamalı Kapsam Aralıkları	Her yazdırma aralığı için renk kapsamı miktarını ayarlar.
<b>Yazıcı Öykünmeleri</b> PPDS Öykünmesi Kapalı* Açık	Yazıcıyı, PPDS veri akışını tanıyacak ve kullanacak şekilde ayarlar.
<b>Yazıcı Öykünmeleri</b> PS Öykünmesi Kapalı Açık*	Yazıcıyı, PS veri akışını tanıyacak ve kullanacak şekilde ayarlar.
<b>Yazıcı Öykünmeleri</b> Prescribe'ı Etkinleştir Kapalı* Açık	Prescribe emülasyonunu etkinleştirir.
<b>Not:</b> Bir değer yanındaki yıldız (*), varsayılan fabrika ayarını belirtir.	

Menü öğesi	Açıklama
<b>Yazıcı Öykünmeleri</b> Emülatör Güvenliği Sayfa Zaman Aşımı (60 dakika*) İşin Ardından Emülatörü Sıfırla (Kapalı*) Yazıcı Mesaj Erişimini Devre Dışı Bırak (Açık*)	Emülasyon modu sırasında yazıcının güvenlik ayarlarını yapılandırır.
<b>Yazdırma Yapılandırması</b> Yalnızca Siyah Modu Kapalı* Açık	Yazıcıyı her zaman renkli içeriği gri tonda yazdıracak şekilde ayarlar.
<b>Yazdırma Yapılandırması</b> Renk Yakalama Kapalı 1 2* 3 4 5	Yazıcıdaki yanlışlığı telafi etmek için yazdırılan çıktıyı geliştirir.
<b>Yazdırma Yapılandırması</b> Yazı Tipi Netleştirme 0-150 (24*)	Yazı tipi verilerini yazdırırken yüksek frekanslı ekranların kullanıldığı değerler altında bir metin punto boyutu ayarlar. Örneğin değer 24 ise 24 punto veya daha az olan tüm yazı tipi boyutları yüksek frekanslı ekranları kullanır.
<b>Aygıt İşlemleri</b> Sessiz Modu Kapalı* Açık	Yazıcının ürettiği gürültü miktarını değiştirir. <b>Not:</b> Bu ayar etkinleştirilirse yazıcının genel performansı yavaşlar.
<b>Aygıt İşlemleri</b> Panel Menüleri Kapalı Açık*	Kontrol panelinden yazıcı menülerine erişimi etkinleştirir.
<b>Aygıt İşlemleri</b> Güvenli Mod Kapalı* Açık	Yazıcıyı, bilinen sorunlara rağmen mümkün olduğunca fazla işlevsellik sunmayı denediği özel modda çalışacak şekilde ayarlar. Örneğin Açık olarak ayarlandığında ve çift taraflı motor çalışmadığında yazıcı, çift taraflı yazdırma işlerinde bile belgelerin tek taraflı baskılarını yapar.
<b>Aygıt İşlemleri</b> Özel Durumu Temizle	Varsayılan veya Alternatif özel mesajlar için kullanıcı tanımlı dizeleri siler.
<b>Aygıt İşlemleri</b> Tüm uzaktan yüklenmiş mesajları temizle	Uzaktan yüklenmiş mesajları siler.
<b>Aygıt İşlemleri</b> Hata Ekranlarını Otomatik Göster Kapalı Açık*	Yazıcı, ana ekranda belirli bir süre boyunca etkin olmadıysa ekranda mevcut hata mesajları görünür.

**Not:** Bir değer yanındaki yıldız (\*), varsayılan fabrika ayarını belirtir.

Menü öğesi	Açıklama
<b>Uygulama Yapılandırması</b> LES Uygulamaları Kapalı Açık*	Lexmark Embedded Solutions (LES) uygulamalarını etkinleştirir.
<b>Sonlandırıcı Yapılandırması</b> Çıkış Tepsisi 2 Ayarı Kapalı* Açık	İkinci çıkış kutusu kullanımını etkinleştirir.
<b>Not:</b> Bir değer yanındaki yıldız (*), varsayılan fabrika ayarını belirtir.	

## Servis Dışı Silme

Menü öğesi	Açıklama
<b>Servis Dışı Silme</b> Bellek Son Silinme Tarihi Sabit Disk Son Silinme Tarihi ISD son silinenler	Yazıcı belleği veya depolama sürücüsünün son silindiği tarih ile ilgili salt okunur bilgileri gösterir. <b>Not:</b> Sabit Disk Son Silinme Tarihi ve ISD son silinenler, yalnızca bir depolama sürücüsü takılı olduğunda görüntülenir.
<b>Servis Dışı Silme</b> Kalıcı bellekteki tüm bilgileri sil Tüm yazıcı ve ağ ayarlarını silin Tüm uygulamaları ve uygulama ayarlarını silin Tüm kısayolları ve kısayol ayarlarını sil Sabit diskteki tüm bilgileri sil İndirmeleri sil (Tüm makroları, fontları, PFO'ları vb. sil) Arabelleğe alınmış işleri sil Bekletilen işleri sil Akıllı Depolama Sürücüsünü Sil	Kalıcı bellekteki ve depolama sürücüsündeki tüm bilgileri siler. <b>Not:</b> Sabit diskteki tüm bilgileri sil ve Akıllı Depolama Sürücüsünü Sil, yalnızca bir depolama sürücüsü takılı olduğunda görüntülenir.

## Ana Ekranı Özelleştirme

**Not:** Bu menü yalnızca Embedded Web Server'da görüntülenir.

Menü	Açıklama
Durum/Sarf Malzemeleri İş Sırası Ayarlar Dil Değiştir Adres Defteri Yer İmleri Bekletilen İşler USB Sürücüsü Uygulama Profilleri Aygıt Kilitle	Ana ekranda hangi simgelerin gösterileceğini belirler.

## Bu Yazıcı Hakkında

Menü öğesi	Açıklama
<b>Varlık Etiketi</b>	Yazıcının kimliğini belirtir. Maksimum uzunluk 32 karakterdir.
<b>Yazıcının Konumu</b>	Yazıcı konumunu belirtir. Maksimum uzunluk 63 karakterdir.
<b>Teknik destek</b>	Yazıcının irtibat bilgilerini belirtir. Maksimum uzunluk 63 karakterdir.
<b>Bellenim Sürümü</b>	Yazıcıda yüklü olan belenim sürümünü gösterir.
<b>Motor</b>	Yazıcının motor numarasını gösterir.
<b>Seri Numarası</b>	Yazıcının seri numarasını gösterir.
<b>Yapılandırma Dosyasını USB'ye Aktar</b>	Yapılandırma dosyasını bir flash sürücüye aktarır.
<b>Sıkıştırılmış Günlükleri USB'ye Aktar</b>	Sıkıştırılmış günlük dosyalarını bir flash sürücüye aktarır.
<b>Günlükleri Gönder</b>	Yazıcı günlüğü bilgilerini Lexmark'a gönderir.

## Yazdırma

### Düzen

Menü öğesi	Açıklama
<b>Kenarlar</b> Tek Taraflı* Çift Taraflı	Baskıların kağıdın bir yüzüne mi yoksa iki yüzüne mi yazdırılacağını belirler.
<b>Çevirme Stili</b> Uzun Kenar* Kısa Kenar	Çift taraflı yazdırma işlemi gerçekleştirirken kağıdın hangi tarafının ciltleneceğini belirler.
<b>Boş Sayfalar</b> Yazdırma Yazdırma*	Yazdırma işine dahil edilen boş sayfaları yazdırır.
<b>Harmanla</b> Kapalı (1,1,2,2,2) Açık (1,2,1,2,1,2)*	Özellikle işin birden fazla kopyası yazdırılırken bir yazdırma işinin sayfalarını sırayla yığılanmış şekilde tutar.
<b>Ayırma Sayfaları</b> Yok* Kopyalar Arasında İşlerin Arasına Sayfaların Arasına	Yazdırma sırasında boş ayırma sayfaları ekler.
<b>Ayırma Sayfası Kaynağı</b> Tepsi [x] (1*) Çok Amaçlı Besleyici	Ayırma sayfaları için kağıt kaynağını belirler.
<b>Not:</b> Bir değer yanındaki yıldız (*), varsayılan fabrika ayarını belirtir.	

Menü öğesi	Açıklama
<b>Taraf başına Sayfa</b> Kapalı* Taraf başına 2 sayfa Taraf başına 3 sayfa Taraf başına 4 sayfa Taraf başına 6 sayfa Taraf başına 9 sayfa Taraf başına 12 sayfa Taraf başına 16 sayfa	Kağıt yaprağının bir yüzüne birden çok sayfa görüntüsü yazdırır.
<b>Taraf Başına Sayfa Sırası</b> Yatay* Ters Yatay Dikey Ters Dikey	Taraf Başına Sayfa menüsü kullanılırken birden çok sayfalı görüntülerin konumunu belirler.
<b>Taraf Başına Sayfa Yönü</b> Otomatik* Yatay Dikey	Taraf Başına Sayfa menüsü kullanılırken birden çok sayfalı görüntülerin yönünü belirler.
<b>Taraf Başına Sayfa Kenarlığı</b> Yok* Katı	Taraf Başına Sayfa menüsü kullanılırken her sayfa görüntüsünün çevresine kenarlık yazdırır.
<b>Kopyalar</b> 1-9999 (1*)	Her yazdırma işi için kopya sayısını belirler.
<b>Yazdırma Alanı</b> Normal* Sayfaya sığdır Tüm Sayfa	Kağıt yaprağı üzerindeki yazdırılabilir alanı ayarlar.
<b>Not:</b> Bir değer yanındaki yıldız (*), varsayılan fabrika ayarını belirtir.	

## Sonlandırma

Menü öğesi	Açıklama
<b>Zimba İş</b> Kapalı* 1 zimba, sol üst köşe 2 zimba, sol 1 zimba, sağ üst köşe 2 zimba, üst 1 zimba, sol alt köşe 2 zimba, alt 1 zimba, sağ alt köşe 2 zimba, sağ	Tüm yazdırma işleri için zımbalama konumunu belirler. <b>Not:</b> Bu menü öğesi sadece bir zimba sonlandırıcı takıldığında görüntülenir.
<b>Not:</b> Bir değer yanındaki yıldız (*), varsayılan fabrika ayarını belirtir.	

Menü öğesi	Açıklama
<b>Zimba Testi</b> Başlat	Zimba sonlandırıcının düzgün çalışıp çalışmadığını tespit eder. <b>Not:</b> Bu Menü öğesi sadece bir zimba sonlandırıcı takıldığında görüntülenir.
<b>Delgeç</b> Kapalı* Açık	Yazdırılan çıktının kenarı boyunca delikler açar. <b>Not:</b> Bu Menü öğesi sadece bir zimba, delgeç tutucu takılıysa görüntülenir.
<b>Delgeç Modu</b> 2 delik 3 delik 4 delik	Yazdırılan çıktı için delgeç modunu ayarlar. <b>Notlar:</b> <ul style="list-style-type: none"> <li>• 3 delik ABD'de varsayılan fabrika ayarıdır. 4 delik uluslararası varsayılan fabrika ayarıdır.</li> <li>• Bu Menü öğesi sadece bir zimba, delgeç tutucu takılıysa görüntülenir.</li> </ul>
<b>Ofset Sayfaları</b> Yok* Kopyalar Arasında İşlerin Arasında	Her yazdırma işinin veya yazdırma işinin her kopyasının çıktısını ayırır. <b>Notlar:</b> <ul style="list-style-type: none"> <li>• Kopyalar Arasında seçeneği, HarmanlamaAçık [1,2,1,2,1,2] olarak ayarlanmışsa yazdırma işinin her kopyasını ayırır. Harmanlama seçeneği Kapalı [1,1,1,2,2,2] olarak ayarlanmışsa yazdırılan sayfaların her kümesi ayrılır (ör. 1. sayfa olarak atanan tüm sayfalar ve 2. sayfa olarak atanan tüm sayfalar).</li> <li>• İşler Arasında, tüm yazdırma işi için yazdırılan kopya sayısına bakılmaksızın aynı ayırma konumunu ayarlar.</li> </ul>
<b>Not:</b> Bir değer yanındaki yıldız (*), varsayılan fabrika ayarını belirtir.	

## Kurulum

Menü öğesi	Açıklama
<b>Yazıcı Dili</b> PCL Öykünmesi PS Öykünmesi*	Yazıcı dilini ayarlar. <b>Not:</b> Bir yazıcı dilinin varsayılan olarak ayarlanması, bir yazılım programının başka bir yazıcı dili kullanılan yazdırma işleri göndermesini engellemez.
<b>İş Bekletme</b> Kapalı* Açık	Sarf malzemesi gerektiren yazdırma işlerini koruyarak sarf malzemesi gerektirmeyen işlerin yazdırılabilmesini sağlar. <b>Not:</b> Bu Menü öğesi yalnızca bir yazıcı sabit diski takıldığında kullanılabilir.
<b>İş Bekletme Zaman Aşımı</b> 0-255 (30*)	Yazıcının mevcut olmayan kaynaklar gerektiren işleri beklemeye almadan önce kullanıcı müdahalesi için bekleyeceği süreyi saniye cinsinden ayarlar. <b>Not:</b> Bu Menü öğesi yalnızca bir sabit disk takıldığında kullanılabilir.
<b>Yazıcı Kullanımı</b> Maks Hız Maks Verim*	Geliştirici birimlerinin yazdırma sırasında nasıl çalıştığını belirleyin. <b>Notlar:</b> <ul style="list-style-type: none"> <li>• Geliştirici birimleri Maks Verim seçeneğine ayarlandığında, yalnızca siyah sayfa grupları yazdırılırken yavaşlar veya durur.</li> <li>• Geliştirici birimleri Maks Hız seçeneğine ayarlandığında, ister renkli ister siyah sayfalar yazdırılsın, her zaman çalışır.</li> </ul>
<b>Hedefi Yükle</b> RAM* Disk	Yazıcıya indirilmiş olan tüm kalıcı kaynakların nereye kaydedileceğini belirtir. <b>Not:</b> Bu Menü öğesi yalnızca bir yazıcı sabit diski takıldığında kullanılabilir.
<b>Not:</b> Bir değer yanındaki yıldız (*), varsayılan fabrika ayarını belirtir.	



Menü öğesi	Açıklama
<b>Kaynakları Kaydet</b> Kapalı* Açık	Yazıcının, mevcut bellekten daha fazlasını gerektiren bir iş aldığındaki indirilen kaynaklarla ne yapacağını belirler. <b>Notlar:</b> <ul style="list-style-type: none"> <li>Kapalı olarak ayarlandığında yazıcı indirilen kaynakları yalnızca bellek gerekene kadar tutar. Etkin olmayan yazıcı diliyle ilişkili kaynaklar silinir.</li> <li>Açık olarak ayarlandığında yazıcı tüm dil geçişlerinde indirilmiş olan tüm kalıcı kaynakları korur. Gerektiğinde yazıcı, kalıcı kaynakları silmek yerine bellek dolu mesajlarını gösterir.</li> </ul>
<b>Hepsini Yazdır Sırası</b> Alfabetik* Önce En Yeni Önce En Eski	Tüm beklenen ve gizli işleri yazdıracağınız zaman yazdırma sırasını belirler.
<b>Not:</b> Bir değer yanındaki yıldız (*), varsayılan fabrika ayarını belirtir.	

## Kalite

Menü öğesi	Açıklama
<b>Yazdırma Modu</b> Siyah Beyaz Renkli*	Yazıcının renkli içeriği nasıl oluşturacağını ayarlar.
<b>Yaz Çözünürlüğü</b> 2400 Görüntü Kalitesi* 1200 dpi	Yazdırılan çıktı için çözünürlüğü ayarlar.
<b>Toner Koyuluğu</b> 1 - 5 (4*)	Metin görüntülerinin açıklığını veya koyuluğunu belirler.
<b>Yarı tonlama</b> Normal* Ayrıntı	Daha keskin kenarlı daha düz çizgilere sahip olması için yazdırılan çıktıyı iyileştirin.
<b>Renk Tasarrufu</b> Kapalı* Açık	Grafikler ve görüntüleri yazdırmak için kullanılan toner miktarını azaltır. <b>Not:</b> Bu ayar Açık olarak ayarlandığında Toner Koyuluğu ayarının değeri geçersiz kılınır.
<b>RGB Parlaklığı</b> -6 - 6 (0*)	Sayfadaki tüm RGB ve gri nesnelerin parlaklığını ayarlar. <b>Not:</b> Bu ayar CMYK renk spesifikasyonlarının kullanıldığı dosyaları etkilemez.
<b>RGB Kontrastı</b> -6 - 6 (0*)	Sayfadaki tüm RGB ve gri nesnelerin kontrastını ayarlar. <b>Not:</b> Bu ayar CMYK renk spesifikasyonlarının kullanıldığı dosyaları etkilemez.
<b>RGB Doygunluğu</b> 0 - 5 (0*)	Sayfadaki tüm nesnelerin renk değerlerini ayarlarken siyah beyaz değerlerini korur. <b>Not:</b> Bu ayar CMYK renk spesifikasyonlarının kullanıldığı dosyaları etkilemez.
<b>Not:</b> Bir değer yanındaki yıldız (*), varsayılan fabrika ayarını belirtir.	

## Gelişmiş Görüntüleme

Menü öğesi	Açıklama
<b>Renk Dengesi</b> Camgöbeği (0*) Macenta (0*) Sarı (0*) Siyah (0*)	Her renk için kullanılan toner miktarını ayarlar.
<b>Renk Dengesi</b> Varsayılanlara Sıfırla	Tüm renk ayarlarını varsayılan değerlerine sıfırlar.
<b>Renk Düzeltme</b> Kapalı Otomatik* Elle	Belgeleri yazdırmak için kullanılan renk ayarlarını değiştirir. <b>Notlar:</b> <ul style="list-style-type: none"> <li>Kapalı seçeneği, yazıcıyı renk düzeltmesini yazılımdan alacak şekilde ayarlar.</li> <li>Otomatik seçeneği, yazıcıyı yazdırılan sayfadaki her nesneye farklı renk profilleri uygulayacak şekilde ayarlar.</li> <li>Manuel seçeneği, yazdırılan sayfadaki her nesneye uygulanan RGB veya CMYK renk dönüşümlerinin özelleştirilmesini sağlar.</li> </ul>
<b>Renk Örnekleri</b> Renk Örnekleri Yazdır	Yazıcıda kullanılan RGB ve CMYK renk dönüşüm tablolarının her biri için örnek sayfaları yazdırır.
<b>Renk Ayarı</b>	Yazdırılan çıktıdaki renk değişimlerini ayarlamak üzere yazıcıyı kalibre eder.
<b>Spot Renk Değiştirme</b> Özel CMYK'yı Ayarla	Adlandırılmış yirmi spot renge belirli CMYK değerleri atar.
<b>Not:</b> Bir değer yanındaki yıldız (*), varsayılan fabrika ayarını belirtir.	

## İş Hesaplama

Menü öğesi	Açıklama
<b>İş Hesaplama</b> Kapalı* Açık	Yazıcıyı, aldığı yazdırma işlerinin günlükünü oluşturacak şekilde ayarlar. <b>Not:</b> Bu menü öğesi yalnızca bir flash bellek, sabit disk veya akıllı depolama sürücüsü (ISD) takıldığında görüntülenir.
<b>Hesaplama Günlüğü Frekansı</b> Günlük Haftalık Aylık*	Yazıcının hangi sıklıkta günlük dosyası oluşturacağını belirler.
<b>Frekans Sonunda Günlük Eylemi</b> Yok* Geçerli Günlüğü E-posta ile Gönder Geçerli Günlüğü E-posta ile Gönder ve Sil Geçerli Günlüğü Gönder Geçerli Günlüğü Gönder ve Sil	Frekans eşiği sona erdiğinde yazıcının nasıl karşılık vereceğini belirler. <b>Not:</b> Hesaplama Günlüğü Frekansı öğesinde tanımlanan değer, bu eylemin ne zaman tetikleneceğini belirler.
<b>Not:</b> Bir değer yanındaki yıldız (*), varsayılan fabrika ayarını belirtir.	

Menü öğesi	Açıklama
<b>Doluya Yakın Günlük Eylemi</b> Yok* Geçerli Günlüğü E-posta ile Gönder Geçerli Günlüğü E-posta ile Gönder ve Sil En Eski Günlüğü E-posta ile Gönder ve Sil Geçerli Günlüğü Gönder Geçerli Günlüğü Gönder ve Sil En Eski Günlüğü Gönder ve Sil Geçerli Günlüğü Sil En Eski Günlüğü Sil Geçerli Hariç Tüm Günlükleri Sil Tüm Günlükleri Sil	Sabit disk veya ISD dolmak üzereyken yazıcının nasıl karşılık vereceğini belirler.
<b>Dolu Günlük Eylemi</b> Yok* Geçerli Günlüğü E-posta ile Gönder ve Sil En Eski Günlüğü E-posta ile Gönder ve Sil Geçerli Günlüğü Gönder ve Sil En Eski Günlüğü Gönder ve Sil Geçerli Günlüğü Sil En Eski Günlüğü Sil Geçerli Hariç Tüm Günlükleri Sil Tüm Günlükleri Sil	Sabit disk veya ISD kullanımı maksimum sınıra (100 MB) ulaştığında yazıcının nasıl karşılık vereceğini belirler.
<b>Günlük Gönderme URL'si</b>	Yazıcının iş hesaplama günlüklerini nereye göndereceğini belirler.
<b>Günlükleri Göndermek için E-posta Adresi</b>	Yazıcının iş hesaplama günlüklerini gönderdiği e-posta adresini belirtir.
<b>Günlük Dosyası Öneki</b>	Günlük dosyaları için öneki belirler. <b>Not:</b> TCP/IP menüsünde tanımlanan geçerli ana bilgisayar adı varsayılan günlük dosyası öneki olarak kullanılır.
<b>Not:</b> Bir değer yanındaki yıldız (*), varsayılan fabrika ayarını belirtir.	

## PDF

Menü öğesi	Açıklama
<b>Sığdır</b> Kapalı* Açık	Sayfa içeriğini seçili sayfa boyutuna sığacak şekilde ölçeklendirir.
<b>Ek notlar</b> Yazdırma Yazdırma*	PDF'deki notların yazdırılıp yazdırılmayacağını belirler.
<b>PDF Hatasını Yazdır</b> Kapalı Açık*	PDF hatasını yazdırma özelliğini etkinleştirir.
<b>Not:</b> Bir değer yanındaki yıldız (*), varsayılan fabrika ayarını belirtir.	

## PostScript

Menü öğesi	Açıklama
<b>Baskı PS Hatası</b> Kapalı* Açık	PostScript® hatası tanımlayan bir sayfa yazdırır. <b>Not:</b> Bir hata oluştuğunda gerçekleştirilen iş durur, yazıcı bir hata mesajı yazdırır ve yazdırma işinin kalanı iptal edilir.
<b>Minimum Çizgi Genişliği</b> 1-30 (2*)	Minimum strok genişliğini ayarlar. <b>Not:</b> 1200 dpi'de yazdırılan işler değeri doğrudan kullanır.
<b>PS Başlangıç Modunu Kilitle</b> Kapalı Açık*	SysStart dosyasını devre dışı bırakır. <b>Not:</b> SysStart dosyasının etkinleştirilmesi, yazıcınızı veya ağıncınızı güvenlik riskine maruz bırakır.
<b>Resim Düzgünleştirme</b> Kapalı* Açık	Düşük çözünürlüklü görüntülerin kontrastını ve netliğini geliştirir. <b>Not:</b> Bu ayar, çözünürlüğü 300 dpi veya daha yüksek olan görüntüleri etkilemez.
<b>Font Önceliği</b> Yerleşik* Flash/Disk	Yazı tipi arama sırasını belirler. <b>Notlar:</b> <ul style="list-style-type: none"> <li>• Yerleşik, yazıcıyı istenen yazı tipi için sabit disk veya akıllı depolama sürücüsünden (ISD) önce kendi belleğinde arama yapacak şekilde ayarlar.</li> <li>• Flash/Disk seçeneği, yazıcıyı istenen font için yazıcı belleğinden önce sabit disk veya ISD'de arama yapacak şekilde ayarlar.</li> <li>• Bu menü öğesi yalnızca bir sabit disk veya ISD takıldığında kullanılabilir.</li> </ul>
<b>Bekleme Zaman Aşımı</b> Kapalı Açık* (40 saniye)	Yazıcıyı, bir yazdırma işini iptal etmeden önce daha fazla veri bekleyecek şekilde etkinleştirir.
<b>Not:</b> Bir değer yanındaki yıldız (*), varsayılan fabrika ayarını belirtir.	

## PCL

Menü öğesi	Açıklama
<b>Yazı Tipi Kaynağı</b> Yerleşik* Disk İndir Flash Yazı Tipi Kartı Tümü	Varsayılan yazı tipi seçimini içeren kaynağı seçer. <b>Notlar:</b> <ul style="list-style-type: none"> <li>• Disk ve Flash öğeleri yalnızca arızalı olmayan, korumasız ve yazı tiplerini içeren sabit disk veya akıllı depolama sürücüsü (ISD) takıldığında görünür.</li> <li>• İndir öğesi yalnızca indirilen fontlar yazıcı belleğinde mevcutsa görünür.</li> <li>• Yazı Tipi Kartı yalnızca ISD takıldığında görünür.</li> </ul>
<b>Yazı Tipi Adı</b> [Mevcut yazı tiplerinin listesi] (Courier*)	Belirlenen yazı tipi kaynağından bir yazı tipi seçer.
<b>Simge Takımı</b> [Mevcut simge takımının listesi] (10U PC-8*)	Her yazı tipi adının simge takımını belirtir. <b>Not:</b> Bir simge takımı alfabetik ve sayısal karakterler, noktalama işaretleri ve özel simgelerden oluşan bir kümedir. Simge takımları farklı diller veya bilimsel metinler için matematik sembolleri gibi özel programları destekler.
<b>Not:</b> Bir değer yanındaki yıldız (*), varsayılan fabrika ayarını belirtir.	

Menü öğesi	Açıklama
<b>Karakter Aralığı</b> 0,08-100,00 (10,00*)	Sabit veya tek aralıklı yazı tipleri için karakter aralığını belirleyin. <b>Not:</b> Karakter Aralığı, yazının bir yatay inçindeki sabit aralıklı karakterlerin sayısıdır.
<b>Yönlendirme</b> Dikey* Yatay Dikey Ters Çevir Yatay Ters Çevir	Sayfadaki metin ve grafiklerin yönünü belirtir.
<b>Sayfa Başına Satır</b> 1–255	PCL® veri akışı aracılığıyla yazdırılan her sayfa için metin çizgilerinin sayısını belirler. <b>Notlar:</b> <ul style="list-style-type: none"> <li>Bu Menü öğesi, seçilen sayıda istenen satırın sayfanın varsayılan kenar boşlukları arasında yazdırılmasına neden olan dikey kaydırmayı etkinleştirir.</li> <li>60 ABD'de varsayılan fabrika ayarıdır. 64 uluslararası varsayılan fabrika ayarıdır.</li> </ul>
<b>PCL5 Minimum Çizgi Genişliği</b> 1-30 (2*)	İlk minimum strok genişliğini ayarlar.
<b>PCLXL Minimum Çizgi Genişliği</b> 1-30 (2*)	
<b>A4 Genişliği</b> 198 mm* 203 mm	A4 boyutunda kağıtta mantıksal sayfanın genişliğini ayarlar. <b>Not:</b> Mantıksal sayfa, fiziksel sayfada verilerin yazdırıldığı alandır.
<b>Önce SB sonra SD</b> Açık Kapalı*	Yazıcıyı, satır besleme kontrol komutundan sonra sürgü dönüşü gerçekleştirecek biçimde ayarlar. <b>Not:</b> Sürgü dönüşü, imlecin konumunu aynı satırdaki ilk konuma götürmesi için yazıcıya komut veren bir mekanizmadır.
<b>Önce SD sonra SB</b> Açık Kapalı*	Yazıcıyı, sürgü dönüşü kontrol komutundan sonra satır besleme gerçekleştirecek biçimde ayarlar.
<b>Tepsi Yeninumara</b> Tepsi Ata [x] Elle Kağıt Ata Elle Zarf Ata	Yazıcıyı, belirli bir kağıt kaynağı talep etmek üzere farklı bir kaynak atamaları seti kullanan farklı bir yazdırma sürücüsü veya özel uygulamayla çalışması için yapılandırır.
<b>Tepsi Yeninumara</b> Ürt. Ayarlarını Göster	Her kağıt kaynağına atanan varsayılan fabrika değerini gösterir.
<b>Tepsi Yeninumara</b> Varsayılanları Geri Yükle	Yeniden tepsi seçme değerlerini fabrika varsayılanlarına geri yükler.
<b>Yazdırma Zaman Aşımı</b> Kapalı Açık* (90 saniye)	Yazıcı belirlenen bir süre zarfında boşta kaldıktan sonra bir yazdırma işini bitirmesi için yazıcıyı ayarlar.
<b>Not:</b> Bir değer yanındaki yıldız (*), varsayılan fabrika ayarını belirtir.	

## Görüntü

Menü öğesi	Açıklama
<b>Otomatik Sığdır</b> Açık Kapalı*	Bir görüntü için en uygun kağıt boyutunu ve yönlendirme ayarını seçer. <b>Not:</b> Açık olarak ayarlandığında bu Menü öğesi, görüntünün ölçeklendirme ve yönlendirme ayarlarını geçersiz kılar.
<b>Negatif</b> Kapalı* Açık	İki-tonlu tek renkli resimlerin negatifini alır. <b>Not:</b> Bu Menü öğesi GIF veya JPEG görüntü formatlarına uygulanmaz.
<b>Ölçekleme</b> Sol Üstü Sabitle En İyi Sığdır* Ortayı Sabitle Yüks./Genişlik Sığdır Yüksekliği Sığdır Genişliği Sığdır	Görüntüyü yazdırılabilir alana sığacak şekilde ayarlar. <b>Not:</b> Otomatik Sığdır için Açık seçildiğinde Ölçekleme otomatik olarak En İyi Sığdır'a ayarlanır.
<b>Yönlendirme</b> Dikey* Yatay Dikey Ters Çevir Yatay Ters Çevir	Sayfadaki metin ve grafiklerin yönünü belirtir.
<b>Not:</b> Bir değer yanındaki yıldız (*), varsayılan fabrika ayarını belirtir.	

## Kağıt

### Tepsi Yapılandırması

Menü öğesi	Açıklama
<b>Varsayılan Kaynak</b> Tepsi [x] (1*) Çok Amaçlı Besleyici Elle Kağıt Elle Zarf	Tüm yazdırma işleri için kağıt kaynağını ayarlar.
<b>Kağıt Boyutu/Türü</b> Tepsi [x] Çok Amaçlı Besleyici Elle Kağıt Elle Zarf	Her kağıt kaynağına yüklenen kağıt boyutunu veya kağıt türünü belirler.
<b>Not:</b> Bir değer yanındaki yıldız (*), varsayılan fabrika ayarını belirtir.	

Menü öğesi	Açıklama
<b>Boyut Değiştir</b> Kapalı Statement/A5 Letter/A4 11 x 17/A3 Listelenenlerin Tümü*	Yazıcıyı, istenen boyut herhangi bir kağıt kaynağına yüklenmemişse belirlenen bir kağıt boyutuna geçecek şekilde ayarlar. <b>Notlar:</b> <ul style="list-style-type: none"> <li>Kapalı seçeneği kullanıcıdan gerekli kağıt boyutunu yüklemesini ister.</li> <li>Listelenenlerin Tümü, tüm mevcut boyut değişikliklerine izin verir.</li> </ul>
<b>MP Yapılandır</b> Kaset* Elle İlk	Çok amaçlı besleyicinin davranışını belirler. <b>Notlar:</b> <ul style="list-style-type: none"> <li>Kaset, çok amaçlı besleyiciyi otomatik kağıt kaynağı olarak yapılandırır.</li> <li>Manuel, çok amaçlı besleyiciyi yalnızca manuel olarak beslenen yazdırma işleri için ayarlar.</li> <li>İlk, çok amaçlı besleyiciyi birincil kağıt kaynağı olarak yapılandırır.</li> </ul>
<b>Not:</b> Bir değer yanındaki yıldız (*), varsayılan fabrika ayarını belirtir.	

## Ortam Yapılandırması

### Universal Ayarları

Menü öğesi	Açıklama
<b>Ölçüm Birimleri</b> İnç Milimetre	Universal kağıt için ölçüm birimini belirler. <b>Not:</b> ABD'de inç varsayılan fabrika ayarıdır. Uluslararası varsayılan fabrika ayarı Milimetre'dir.
<b>Dikey Genişliği</b> 3,5–52 inç (8,5*) 89–1321 mm (216*)	Universal kağıdın dikey genişliğini ayarlar.
<b>Dikey Yüksekliği</b> 3,5–52 inç (14*) 89–1321 mm (356*)	Universal kağıdın dikey yüksekliğini ayarlar.
<b>Besleme Yönü</b> Kısa Kenar* Uzun Kenar	Yazıcıyı, kağıdı kısa kenar veya uzun kenar yönünden alacak şekilde ayarlar. <b>Not:</b> Uzun Kenar seçeneği yalnızca en uzun kenar desteklenen maksimum genişlikten kısa olduğunda görünür.
<b>Birden Çok Evrensel Boyut</b> Tepsi [x] Çok Amaçlı Besleyici	Her kağıt kaynağına yerleştirilen birden çok universal boyut için benzersiz bir boyut atayın. <b>Not:</b> Bu ayar yalnızca Aygıt menüsünde etkinleştirildiğinde görüntülenir. Ana ekrandan <b>Ayarlar &gt; Aygıt &gt; Bakım &gt; Yapılandırma Menüsü &gt; Tepsi Yapılandırması &gt; Birden Çok Universal Boyut</b> öğesine dokununuz.
<b>Not:</b> Bir değer yanındaki yıldız (*), varsayılan fabrika ayarını belirtir.	

## Ortam Türleri

Menü öğesi	Açıklama
Düz Kart Destesi Asetat Geri Dönüştürülmüş Parlak Ağır Parlak Etiketler Bond Zarf Pürüzlü Zarf Antetli Kağıt Önceden Basılı Renkli Kağıt Hafif Ağır Kaba/Pamuk Özel Tür [X]	Kağıdın dokusunu, ağırlığını ve yönünü belirler.

## USB Sürücüsü

### Flash Sürücü Yazdırma

Menü öğesi	Açıklama
<b>Kopya Sayısı</b> 1-9999 (1*)	Kopya sayısını ayarlar.
<b>Kağıt Kaynağı</b> Tepsi [x] (1*) Çok Amaçlı Besleyici Elle Kağıt Elle Zarf	Yazdırma işi için kağıt kaynağını ayarlar.
<b>Harmanla</b> (1, 1, 1) (2, 2, 2) (1, 2, 3) (1, 2, 3)*	Özellikle işin birden fazla kopyası yazdırılırken bir yazdırma işinin sayfalarını sırayla yığılanmış şekilde tutar.
<b>Kenarlar</b> Tek Taraflı* Çift Taraflı	Baskıların kağıdın bir yüzüne mi yoksa iki yüzüne mi yazdırılacağını belirler.
<b>Not:</b> Bir değer yanındaki yıldız (*), varsayılan fabrika ayarını belirtir.	



Menü öğesi	Açıklama
<b>Zimba</b> Kapalı* 1 zimba, sol üst köşe 2 zimba, sol 1 zimba, sağ üst köşe 2 zimba, üst 1 zimba, sol alt köşe 2 zimba, alt 1 zimba, sağ alt köşe 2 zimba, sağ 4 zimba	Tüm yazdırma işleri için zımbalama konumunu belirler. <b>Not:</b> Bu menü öğesi sadece bir zimba sonlandırıcı takıldığında görüntülenir.
<b>Delgeç</b> Kapalı* 2 delik 3 delik 4 delik	Tüm yazdırma işleri için delme modunu ayarlar. <b>Not:</b> Bu menü öğesi sadece bir zimba, delgeç tutucu takılıysa görüntülenir.
<b>Ofset Sayfaları</b> Yok* Kopyalar Arasında İşlerin Arasına	Her yazdırma işinin veya yazdırma işinin her kopyasının çıktısını ayırır. <b>Notlar:</b> <ul style="list-style-type: none"> <li>Kopyalar Arasında seçeneği, Harmanlama Açık [1,2,1,2,1,2] olarak ayarlanmışsa yazdırma işinin her kopyasını ayırır. Harmanlama seçeneği Kapalı [1,1,1,2,2,2] olarak ayarlanmışsa yazdırılan sayfaların her kümesi ayrılır (ör. 1. sayfa olarak atanan tüm sayfalar ve 2. sayfa olarak atanan tüm sayfalar).</li> <li>İşler Arasında, tüm yazdırma işi için yazdırılan kopya sayısına bakılmaksızın aynı ayırma konumunu ayarlar.</li> </ul>
<b>Çevirme Stili</b> Uzun Kenar* Kısa Kenar	Çift taraflı yazdırma işlemi gerçekleştirirken kağıdın hangi tarafının ciltleneceğini belirler.
<b>Taraf başına Sayfa</b> Kapalı* Taraf başına 2 sayfa Taraf başına 3 sayfa Taraf başına 4 sayfa Taraf başına 6 sayfa Taraf başına 9 sayfa Taraf başına 12 sayfa Taraf başına 16 sayfa	Kağıt yaprağının bir yüzüne birden çok sayfa görüntüsü yazdırır.
<b>Taraf Başına Sayfa Sırası</b> Yatay* Ters Yatay Ters Dikey Dikey	Taraf Başına Sayfa menüsü kullanılırken birden çok sayfalı görüntülerin konumunu belirler.
<b>Not:</b> Bir değer yanındaki yıldız (*), varsayılan fabrika ayarını belirtir.	

Menü öğesi	Açıklama
<b>Taraf Başına Sayfa Yönü</b> Otomatik* Yatay Dikey	Taraf Başına Sayfa menüsü kullanılırken birden çok sayfalı görüntülerin yönünü belirler.
<b>Taraf Başına Sayfa Kenarlığı</b> Yok* Katı	Taraf Başına Sayfa menüsü kullanılırken her sayfa görüntüsünün çevresine kenarlık yazdırır.
<b>Ayırma Sayfaları</b> Kapalı* Kopyalar Arasında İşlerin Arasına Sayfaların Arasına	Yazdırma sırasında boş ayırma sayfaları ekler.
<b>Ayırma Sayfası Kaynağı</b> Tepsi [x] (1*) Çok Amaçlı Besleyici	Ayırma sayfaları için kağıt kaynağını belirler.
<b>Boş Sayfalar</b> Yazdırma* Yazdırma	Bir yazdırma işinde boş sayfa yazdırır.
<b>Not:</b> Bir değer yanındaki yıldız (*), varsayılan fabrika ayarını belirtir.	

## Ağlar/Portlar

### Ağa Genel Bakış

Menü öğesi	Açıklama
<b>Etkin Bağdaştırıcı</b> Otomatik* Standart Ağ Kablosuz	Ağ bağlantısının türünü belirler. <b>Not:</b> Kablosuz seçeneği yalnızca kablosuz ağa bağlı yazıcılarda kullanılabilir.
<b>Ağ Durumu</b>	Yazıcı ağının bağlantı durumunu gösterir.
<b>Yazıcıda Ağ Durumunu Göster</b> Kapalı Açık*	Ağ durumunu ekranda gösterir.
<b>Hız, Çift Taraflı</b>	Halen etkin ağ kartının hızını gösterir.
<b>IPv4</b>	IPv4 adresini gösterir.
<b>Tüm IPv6 Adresleri</b>	Tüm IPv6 adreslerini gösterir.
<b>Yazıcı Sunucusunu Sıfırla</b>	Yazıcının tüm etkin ağ bağlantılarını sıfırlar. <b>Not:</b> Bu ayar tüm ağ yapılandırma ayarlarını kaldırır.
<b>Not:</b> Bir değer yanındaki yıldız (*), varsayılan fabrika ayarını belirtir.	

Menü öğesi	Açıklama
<b>Ağ İş Zamanlaması</b> Kapalı Açık* (90 saniye)	Yazıcının bir ağ yazdırma işini iptal etmesinden önceki süreyi ayarlar.
<b>Banner Sayfası</b> Kapalı* Açık	Banner sayfası yazdırır.
<b>Ağ Bağlantılarını Etkinleştir</b> Kapalı Açık*	Yazıcının bir ağa bağlanmasını sağlar.
<b>LLDP'yi etkinleştir</b> Kapalı* Açık	Yazıcıda Bağlantı Katmanı Bulma Protokolü'nü (LLDP) etkinleştirin.
<b>Not:</b> Bir değer yanındaki yıldız (*), varsayılan fabrika ayarını belirtir.	

## Kablosuz

**Not:** Bu menü yalnızca Wi-Fi ağına bağlı yazıcılar veya bir kablosuz ağ bağdaştırıcısı bulunan yazıcılar için kullanılabilir.

Menü öğesi	Açıklama
<b>Mobil Uygulamayı Kullanarak Kur</b>	Lexmark Mobil Yardımcı'yı kullanarak Wi-Fi bağlantısını yapılandırma.
<b>Yazıcı Paneli Üzerinden Kurulum</b> Ağ Seç Wi-Fi Ağı Ekleme Ağ Adı Ağ Modu Alt Yapı Kablosuz Güvenlik Modu Devre dışı* WEP WPA2/WPA - Kişisel WPA2 - Kişisel	Kontrol panelini kullanarak Wi-Fi bağlantısını yapılandırır.
<b>Wi-Fi Protected Setup</b> WPS Otomatik Algılama Kapalı Açık* Düğme Yöntemini Başlat PIN Yöntemini Başlatma	Wi-Fi ağı kurun ve ağ güvenliğini etkinleştirin. <b>Notlar:</b> <ul style="list-style-type: none"> <li>WPS Otomatik Algılama yalnızca Kablosuz Güvenlik Modu WEP olarak ayarlandığında görünür.</li> <li>Düğme Yöntemini Başlat seçeneği, belirlenen bir sürede hem yazıcıdaki hem de erişim noktasındaki (kablosuz yönlendirici) düğmelere basıldığında yazıcının bir Wi-Fi ağına bağlanmasını sağlar.</li> <li>PIN Yöntemini Başlat seçeneği, yazıcıda erişim noktasının kablosuz ayarlarına bir PIN girildiğinde yazıcının bir Wi-Fi ağına bağlanmasını sağlar.</li> </ul>

Menü öğesi	Açıklama
<b>Ağ Modu</b> BSS Türü Altyapı*	Ağ modunu belirtir.
<b>Uyumluluk</b> 802.11b/g/n (2,4 GHz)* 802.11a/b/g/n/ac (2,4 GHz/5 GHz) 802.11a/n/ac (5 GHz)	Wi-Fi ağı standardını belirler. <b>Not:</b> 802.11a/b/g/n/ac (2,4 GHz/5 GHz) ve 802.11a/n/ac (5 GHz) yalnızca bir Wi-Fi seçeneği yüklüyse görüntülenir.
<b>Kablosuz Güvenlik Modu</b> Devre dışı* WEP WPA2/WPA-Kişisel WPA2-Kişisel 802.1x - RADIUS	Yazıcıyı Wi-Fi aygıtlarına bağlamak için güvenlik modunu ayarlar.
<b>WEP Kimlik Doğrulama Modu</b> Otomatik* Açık Paylaşılmış	Yazıcı için Kablosuz Şifreleme Protokolü (WEP) türünü ayarlar. <b>Not:</b> Bu menü öğesi yalnızca Kablosuz Güvenlik Modu WEP olarak ayarlandığında görünür.
<b>WEP Anahtarı Ayarla</b>	Güvenli Wi-Fi bağlantısı için bir WEP parolası belirler.
<b>WPA2/WPA Kişisel</b> AES	Wi-Fi Korumalı Erişim (WPA) üzerinden Wi-Fi güvenliğini etkinleştirir. <b>Not:</b> Bu menü öğesi yalnızca Kablosuz Güvenlik Modu WPA2/WPA-Kişisel olarak ayarlandığında görünür.
<b>Ön Paylaşımlı Anahtar Ayarla</b>	Güvenli Wi-Fi bağlantısı için parolayı ayarlar.
<b>WPA2-Kişisel</b> AES	WPA2 üzerinden Wi-Fi güvenliğini etkinleştirir. <b>Not:</b> Bu menü öğesi yalnızca Kablosuz Güvenlik Modu WPA2-Kişisel olarak ayarlandığında görünür.
<b>802.1x Şifreleme Modu</b> WPA+ WPA2*	802.1x standardı üzerinden Wi-Fi güvenliğini etkinleştirir. <b>Not:</b> Bu menü öğesi yalnızca Kablosuz Güvenlik Modu 802.1x - RADIUS olarak ayarlandığında görünür.
<b>IPv4</b> DHCP'yi Etkinleştir Açık* Kapalı Statik IP Adresini Ayarla IP Adresi Ağ Maskesi Ağ Geçidi	Yazıcının IPv4 ayarlarını etkinleştirir ve yapılandırır.

Menü öğesi	Açıklama
<b>IPv6</b> IPv6'yı Etkinleştir Açık* Kapalı DHCPv6'yı Etkinleştir Açık Kapalı* Durum Bilgisi İçermeyen Adres Otomatik Yapılandırması Açık* Kapalı DNS Sunucusu Adresi Elle Atanmış IPv6 Adresi Elle Atanmış IPv6 Router Adres Öneki Tüm IPv6 Adresleri Tüm IPv6 Yönlendirici Adresleri	Yazıcının IPv6 ayarlarını etkinleştirir ve yapılandırır.
<b>Ağ Adresi</b> UAA LAA	Ağ adreslerini görüntüler.
<b>PCL SmartSwitch</b> Kapalı Açık*	Bir yazdırma işi gerektirdiğinde, varsayılan yazıcı dilinin ne olduğuna bakmaksızın yazıcıyı otomatik olarak PCL öykünmesine geçirir. <b>Not:</b> PCL SmartSwitch kapalıysa yazıcı gelen verileri incelemeyebilir ve Ayarlar menüsünde belirtilen varsayılan yazıcı dilini kullanır.
<b>PS SmartSwitch</b> Kapalı Açık*	Bir yazdırma işi gerektirdiğinde, varsayılan yazıcı dilinin ne olduğuna bakmaksızın yazıcıyı otomatik olarak PS öykünmesine geçirir. <b>Not:</b> PS SmartSwitch kapalıysa yazıcı gelen verileri incelemeyebilir ve Ayarlar menüsünde belirtilen varsayılan yazıcı dilini kullanır.
<b>İş Arabellekleme</b> Açık Kapalı*	Yazdırma işlerini, yazdırmadan önce geçici olarak sabit disk veya akıllı depolama sürücüsünde (ISD) saklayın. <b>Not:</b> Bu Menü öğesi yalnızca bir sabit disk veya ISD takıldığında kullanılabilir.
<b>Mac İkili PS</b> Otomatik* Açık Kapalı	Yazıcıyı Macintosh ikili PostScript yazdırma işlerini işlemek için ayarlar. <b>Notlar:</b> <ul style="list-style-type: none"> <li>• Açık, ham ikili PostScript yazdırma işlerini işler.</li> <li>• Kapalı, yazdırma işlerini standart protokolü kullanarak filtreler.</li> </ul>

## Wi-Fi Direct

Menü öğesi	Açıklama
<b>Wi-Fi Direct'i Etkinleştir</b> Açık Kapalı*	Yazıcıyı doğrudan Wi-Fi aygıtlarına bağlanacak şekilde ayarlar.
<b>Not:</b> Bir değer yanındaki yıldız (*), varsayılan fabrika ayarını belirtir.	

Menü öğesi	Açıklama
<b>Wi-Fi Direct Adı</b>	Wi-Fi Direct ağının adını belirler.
<b>Wi-Fi Direct Parolası</b>	Wi-Fi bağlantısındaki kullanıcıların kimliklerini doğrulamak ve bu kullanıcıları onaylamak için parolayı ayarlar.
<b>Ayar Sayfasında Parolayı Göster</b> Kapalı Açık*	Ağ Ayarları Sayfası'nda Wi-Fi Direct Parolası'nı görüntüler.
<b>Tercih Edilen Kanal Numarası</b> 1–11 Otomatik*	Tercih edilen Wi-Fi ağ kanalını ayarlar.
<b>Grup Sahibi IP Adresi</b>	Grup sahibinin IP adresini belirtir.
<b>Push Düğmesi İsteklerini Otomatik Kabul Et</b> Kapalı* Açık	Ağ bağlantısı isteklerini otomatik olarak kabul eder. <b>Not:</b> İstemcilerin otomatik olarak kabul edilmesi güvenli değildir.
<b>Not:</b> Bir değer yanındaki yıldız (*), varsayılan fabrika ayarını belirtir.	

## AirPrint

**Not:** Bu menü yalnızca Embedded Web Server'da görüntülenir.

Menü öğesi	Açıklama
<b>Tüm AirPrint İşlevleri</b>	Yazıcının AirPrint durumunu gösterir.
<b>AirPrint'i Etkinleştir</b> Açık* Kapalı	AirPrint işlevini etkinleştirin. <b>Not:</b> Bu menü öğesi yalnızca İnternet Yazdırma Protokolü (IPP) veya mDNS devre dışı bırakıldığında görüntülenir.
<b>Bonjour Adı</b>	Yazıcı adını ve konumunu belirleyin.
<b>Kuruluş Adı</b>	
<b>Organizasyon Birimi</b>	
<b>Yazıcı Konumu</b>	
<b>Yazıcının Enlemi</b>	
<b>Yazıcının Boylamı</b>	
<b>Yazıcının Yüksekliği</b>	
<b>Daha Fazla Seçenek</b>	
<b>Not:</b> Bir değer yanındaki yıldız (*), varsayılan fabrika ayarını belirtir.	

## Mobil Hizmetler Yönetimi

**Not:** Bu menü yalnızca Embedded Web Server'da görüntülenir.

Menü öğesi	Açıklama
<b>IPP Yazdırmayı Etkinleştir</b> Açık* Kapalı	İnternet Yazdırma Protokolü'nü (IPP) kullanarak mobil aygıtlardan yazdırmaya izin verir.
<b>IPP Faksı Etkinleştir</b> Açık* Kapalı	İnternet Yazdırma Protokolü'nü (IPP) kullanarak faks göndermeye izin verir.
<b>USB Üzerinden IPP'yi Etkinleştir</b> Açık* Kapalı	USB bağlantısı kullanarak yazdırma veya tarama işlerine izin verir.
<b>Taramayı Etkinleştir</b> Açık* Kapalı	eSCL protokolünü kullanarak taramaya izin verir.
<b>Mopria Bulmayı Etkinleştir</b> Açık* Kapalı	Yazıcının Mopria özellikli aygıtlar tarafından algılanmasını sağlar.
<b>Not:</b> Bir değer yanındaki yıldız (*), varsayılan fabrika ayarını belirtir.	

## Ethernet

Menü öğesi	Açıklama
<b>Network Speed (Ağ Hızı)</b>	Etkin ağ bağdaştırıcısının hızını gösterir.
<b>IPv4</b> DHCP'yi Etkinleştir (Açık*) Statik IP Adresini Ayarla	IPv4 ayarlarını yapılandırır.
<b>IPv6</b> IPv6'yı Etkinleştir (Açık*) DHCPv6'yı Etkinleştir (Kapalı*) Durum Bilgisi İçermeyen Adres Otomatik Yapılandırması (Açık*) DNS Sunucusu Adresi Elle Atanmış IPv6 Adresi Elle Atanmış IPv6 Router Adres Öneki (64*) Tüm IPv6 Adresleri Tüm IPv6 Yönlendirici Adresleri	IPv6 ayarlarını yapılandırır.
<b>Ağ Adresi</b> UAA LAA	Ağ adresini belirler.
<b>PCL SmartSwitch</b> Kapalı Açık*	Bir yazdırma işi gerektirdiğinde, varsayılan yazıcı dilinin ne olduğuna bakmaksızın yazıcıyı otomatik olarak PCL öykünmesine geçirir. <b>Not:</b> Bu ayar devre dışıysa yazıcı gelen verileri incelemeyebilir ve Ayarlar menüsünde belirtilen varsayılan yazıcı dilini kullanır.
<b>Not:</b> Bir değer yanındaki yıldız (*), varsayılan fabrika ayarını belirtir.	

Menü öğesi	Açıklama
<b>PS SmartSwitch</b> Kapalı Açık*	Bir yazdırma işi gerektirdiğinde, varsayılan yazıcı dilinin ne olduğuna bakmaksızın yazıcıyı otomatik olarak PostScript öykünmesine geçirir. <b>Not:</b> Bu ayar devre dışıysa yazıcı gelen verileri incelemeyebilir ve Ayarlar menüsünde belirtilen varsayılan yazıcı dilini kullanır.
<b>İş Arabellekleme</b> Kapalı* Açık	İşleri yazdırmadan önce geçici olarak sabit diskte saklar. <b>Not:</b> Bu menü öğesi yalnızca bir sabit disk takıldığında kullanılabilir.
<b>Mac İkili PS</b> Otomatik* Açık Kapalı	Yazıcıyı Macintosh ikili PostScript yazdırma işlerini işlemek için ayarlar. <b>Notlar:</b> <ul style="list-style-type: none"> <li>Otomatik, Windows veya Macintosh işletim sistemlerini kullanan bilgisayarlardan gelen yazdırma işlerini işler.</li> <li>Kapalı, PostScript yazdırma işlerini standart protokolü kullanarak filtreler.</li> </ul>
<b>Enerji Tasarruflu Ethernet</b> Açık Kapalı Otomatik*	Yazıcı Ethernet ağından veri almadığında güç tüketimini azaltır.
<b>Not:</b> Bir değerin yanındaki yıldız (*), varsayılan fabrika ayarını belirtir.	

## TCP/IP

**Not:** Bu menü yalnızca ağ yazıcılarında veya yazdırma sunucularına bağlı yazıcılarda görünür.

Menü öğesi	Açıklama
<b>Ana Makine Adını Ayarla</b>	Geçerli TCP/IP ana bilgisayar adını ayarlar.
<b>Etki Alanı Adı</b>	Etki alanı adını ayarlar.
<b>DHCP/BOOTP'nin NTP sunucusunu güncelle- mesine izin ver</b> Açık* Kapalı	DHCP ve BOOTP istemcilerinin yazıcının NTP ayarlarını güncelle- mesine izin verir.
<b>Sıfır Yapılandırma Adı</b>	Sıfır yapılandırılmalı ağ için bir hizmet adı belirler.
<b>Auto IP'yi etkinleştir</b> Kapalı Açık*	Otomatik olarak bir IP adresi atar.
<b>DNS Sunucusu Adresi</b>	Geçerli Etki Alanı Adı Sistemi (DNS) sunucu adresini belirler.
<b>Yedek DNS Sunucu Adresi</b>	Yedek DNS sunucu adreslerini belirler.
<b>Yedek DNS Sunucu Adresi 2</b>	
<b>Yedek DNS Sunucu Adresi 3</b>	
<b>Etki Alanı Arama Sırası</b>	Ağın farklı etki alanlarında bulunan yazıcıyı ve kaynaklarını bulmak için etki alanı adlarının listesini belirler.
<b>Not:</b> Bir değerin yanındaki yıldız (*), varsayılan fabrika ayarını belirtir.	



Menü öğesi	Açıklama
<b>DDNS'yi Etkinleştir</b> Kapalı* Açık	Dinamik DNS ayarlarını günceller.
<b>DDNS TTL</b>	Geçerli DDNS ayarlarını belirtir.
<b>Varsayılan TTL</b>	
<b>DDNS Yenileme Süresi</b>	
<b>mDNS'i Etkinleştir</b> Kapalı Açık*	Multicast DNS ayarlarını günceller.
<b>WINS Sunucusu Adresi</b>	Windows İnternet Ad Hizmeti (WINS) için bir sunucu adresi belirler.
<b>BOOTP'yi Etkinleştir</b> Kapalı* Açık	BOOTP'nin yazıcı IP adresi atamasını sağlar.
<b>Sınırlı Sunucu Listesi</b>	TCP/IP üzerinden yazıcıyla iletişim kurmasına izin verilen IP adreslerini belirler. <b>Notlar:</b> <ul style="list-style-type: none"> <li>• IP adreslerini ayırmak için virgül kullanın.</li> <li>• En fazla 50 IP adresi ekleyebilirsiniz.</li> </ul>
<b>Sınırlı Sunucu Listesi Seçenekleri</b> Tüm Bağlantı Noktalarını Engelle* Yalnızca Yazdırmayı Engelle Yalnızca Yazdırmayı ve HTTP'yi Engelle	Listede bulunmayan IP adresleri için erişim seçeneğini belirler.
<b>MTU</b> 256-1500 Ethernet (1500*)	TCP bağlantıları için bir maksimum iletim birimi (MTU) parametresi belirler.
<b>Ham Baskı Bağlantı Noktası</b> 1-65535 (9100*)	Ağa bağlı yazıcılar için bir ham bağlantı noktası numarası belirler.
<b>Çıkış Trafığı Maksimum Hızı</b> Kapalı* Açık	Yazıcının maksimum aktarım hızını ayarlar. <b>Not:</b> Etkinleştirildiğinde bu ayarın seçeneği 100-1.000.000 Kilobit/saniyedir.
<b>TLS Desteği</b> TLSv1.0'ı Etkinleştir (Kapalı) TLSv1.1'i Etkinleştir (Kapalı*) TLSv1.2'yi Etkinleştir (Açık*)	Aktarım Katmanı Güvenliği protokolünü etkinleştirir.
<b>SSL Şifreleme Listesi</b>	SSL veya TLS bağlantılarında kullanılacak şifre algoritmalarını belirtir.
<b>TLSv1.3 SSL Şifreleme Listesi</b>	
<b>Not:</b> Bir değer in yanındaki yıldız (*), varsayılan fabrika ayarını belirtir.	

## SNMP

**Not:** Bu menü yalnızca ağ yazıcılarında veya yazdırma sunucularına bağlı yazıcılarda görünür.

Menü öğesi	Açıklama
<b>SNMP Sürüm 1 ve 2c</b> Etkin Kapalı Açık* SNMP Setine İzin Ver Kapalı Açık* PPM MIB'yi Etkinleştir Kapalı Açık* SNMP Topluluğu	Yazdırma sürücüleri ve uygulamaları yüklemek için Simple Network Management Protocol (SNMP) sürüm 1 ve 2c'yi yapılandırır.
<b>SNMP Sürüm 3</b> Etkin Kapalı Açık* Bağlam Adı Okunur/Yazılır Kimlik Bilgilerini Belirle Kullanıcı Adı Kimlik Doğrulama Parolası Gizlilik Parolası Salt Okunur Kimlik Bilgilerini Belirle Kullanıcı Adı Kimlik Doğrulama Parolası Gizlilik Parolası Kimlik Doğrulama Karması MD5 SHA1* Minimum Kimlik Doğrulama Düzeyi Kimlik Doğrulama Yok, Gizlilik Yok Kimlik Doğrulama, Gizlilik Yok Kimlik Doğrulama, Gizlilik* Gizlilik Algoritması DES AES-128*	Yazıcı güvenliğini yüklemek ve güncellemek için SNMP sürüm 3'ü yapılandırır.
<b>Not:</b> Bir değer yanındaki yıldız (*), varsayılan fabrika ayarını belirtir.	

## IPSec

**Not:** Bu menü yalnızca ağ yazıcılarında veya yazdırma sunucularına bağlı yazıcılarda görünür.

Menü öğesi	Açıklama
<b>IPSec'i Etkinleştir</b> Kapalı* Açık	Internet Protocol Security'yi (IPSec) etkinleştirir.
<b>Not:</b> Bir değer yanındaki yıldız (*), varsayılan fabrika ayarını belirtir.	

Menü öğesi	Açıklama
<b>Temel Yapılandırma</b> Varsayılan* Uyumluluk Güvenli	IPSec temel yapılandırmasını ayarlar. <b>Not:</b> Bu menü öğesi yalnızca IPSec'i Etkinleştir Açık olarak ayarlandığında görünür.
<b>DH (Diffie-Hellman) Grup Önerisi</b> modp2048 (14)* modp3072 (15) modp4096 (16) modp6144 (17)	IPSec temel yapılandırmasını ayarlar. <b>Not:</b> Bu menü öğesi yalnızca Temel Yapılandırma Uyumluluk olarak ayarlandığında görünür.
<b>Önerilen Şifreleme Yöntemi</b> 3DES AES*	Şifreleme yöntemini ayarlar. <b>Not:</b> Bu menü öğesi yalnızca Temel Yapılandırma Uyumluluk olarak ayarlandığında görünür.
<b>Önerilen Kimlik Doğrulama Yöntemi</b> SHA1 SHA256* SHA512	Kimlik doğrulama yöntemini ayarlar. <b>Not:</b> Bu menü öğesi yalnızca Temel Yapılandırma Uyumluluk olarak ayarlandığında görünür.
<b>IKE SA Ömrü (Saat)</b> 1 2 4 8 24*	IKE SA süresinin ne zaman dolduğunu belirtir. <b>Not:</b> Bu menü öğesi yalnızca Temel Yapılandırma Güvenli olarak ayarlandığında görünür.
<b>IPSec SA Ömrü (Saat)</b> 1 2 4 8* 24	IPSec SA süresinin ne zaman dolduğunu belirtir. <b>Not:</b> Bu menü öğesi yalnızca Temel Yapılandırma Güvenli olarak ayarlandığında görünür.
<b>IPSec Aygıt Sertifikası</b>	Bir IPSec sertifikası belirler. <b>Not:</b> Bu menü öğesi yalnızca IPSec'i Etkinleştir Açık olarak ayarlandığında görünür.
<b>Ön Paylaşımlı Anahtarla Kimlik Doğrulama Bağlantıları</b> Ana Bilgisayar [x]	Yazıcının kimlik doğrulamalı bağlantılarını yapılandırır. <b>Not:</b> Bu menü öğeleri yalnızca IPSec'i Etkinleştir Açık olarak ayarlandığında görünür.
<b>Sertifikayla Kimlik Doğrulama Bağlantıları</b> Ana Bilgisayar [x] Adresi[/subnet]	
<b>Not:</b> Bir değer yanındaki yıldız (*), varsayılan fabrika ayarını belirtir.	

## 802.1x

**Not:** Bu menü yalnızca ağ yazıcılarında veya yazdırma sunucularına bağlı yazıcılarda görünür.

Menü öğesi	Açıklama
<b>Etkin</b> Kapalı* Açık	Yazıcının erişime izin vermeden önce kimlik doğrulaması isteyen ağlara katılmasını sağlar.
<b>802.1x Kimlik Doğrulama</b> Aygıt Oturum Açma Adı Aygıt Oturum Açma Parolası Hizmet Sertifikasını Doğrula (Doğru*) Olay Günlüğünü Etkinleştir (Kapalı*) 802.1x Aygıt Sertifikası	802.1x bağlantısının kimlik doğrulaması için ayarları yapılandırın.
<b>İzin Verilen Kimlik Doğrulama Yöntemleri</b> EAP - MD5 (Açık*) EAP - MSCHAPv2 (Açık*) LEAP (Açık*) PEAP (Açık*) EAP - TLS (Açık*) EAP - TTLS (Açık*) TTLS Kimlik Doğrulama Yöntemi (MSCHAPv2*)	802.1X bağlantısı için izin verilen kimlik doğrulama yöntemlerini yapılandırın.
<b>Not:</b> Bir değer yanındaki yıldız (*), varsayılan fabrika ayarını belirtir.	

## LPD Yapılandırması

**Not:** Bu menü yalnızca ağ yazıcılarında veya yazdırma sunucularına bağlı yazıcılarda görünür.

Menü öğesi	Açıklama
<b>LPD Zaman Aşımı</b> 0–65535 saniye (90*)	Line Printer Daemon (LPD) sunucusunun askıda kalmış veya geçersiz yazdırma işlerini sonsuza kadar beklemesini önlemek için zaman aşımı değerini ayarlar.
<b>LPD Kapak Sayfası</b> Kapalı* Açık	Tüm LPD yazdırma işleri için kapak sayfası yazdırır. <b>Not:</b> Kapak sayfası, yazdırma işinin yazdırma işlerini ayıran ve yazdırma işini isteyen kullanıcıyı tanımlayan ilk sayfasıdır.
<b>LPD Tanıtım Sayfası</b> Kapalı* Açık	Tüm LPD yazdırma işleri için tanıtım sayfası yazdırır. <b>Not:</b> Tanıtım sayfası yazdırma işinin son sayfasıdır.
<b>LPD Sürgü Dönüş Dönüşümü</b> Kapalı* Açık	Sürgü dönüş dönüşümünü etkinleştirir. <b>Not:</b> Sürgü dönüşü, imlecin konumunu aynı satırdaki ilk konuma götürmesi için yazıcıya komut veren bir mekanizmadır.
<b>Not:</b> Bir değer yanındaki yıldız (*), varsayılan fabrika ayarını belirtir.	

## HTTP/FTP Ayarları

Menü öğesi	Açıklama
<b>Proxy</b> HTTP Proxy IP Adresi HTTP Varsayılan IP Bağlantı Noktası FTP Proxy IP Adresi FTP Varsayılan IP Bağlantı Noktası Kimlik Doğrulama Kullanıcı Adı Parola Yerel Etki Alanları	HTTP ve FTP sunucu ayarlarını yapılandırır.
<b>Diğer Ayarlar</b> HTTP Sunucusunu Etkinleştir (Açık*)	Yazıcıyı izlemek ve yönetmek için Embedded Web Server'a erişir.
<b>Diğer Ayarlar</b> HTTPS'i Etkinleştir (Açık*)	Yazıcı sunucusuna ve yazıcı sunucusundan veri aktarımını şifrelemek için Hypertext Transfer Protocol Secure (HTTPS) öğesini etkinleştirin.
<b>Diğer Ayarlar</b> HTTPS Bağlantılarını Zorla (Kapalı*)	Yazıcıyı HTTPS bağlantılarını kullanmaya zorlar.
<b>Diğer Ayarlar</b> FTP/TFTP'yi Etkinleştir (Açık*)	FTP/TFTP'yi kullanarak dosya gönderir.
<b>Diğer Ayarlar</b> HTTPS Aygıt Sertifikası (varsayılan*)	Yazıcıda kullanılan HTTP aygıt sertifikasını görüntüler.
<b>Diğer Ayarlar</b> HTTP/FTP İstekleri için Zaman Aşımı (30*)	Sunucu bağlantısı durmadan önce geçmesi gereken süreyi belirler.
<b>Diğer Ayarlar</b> HTTP/FTP İstekleri Deneme Sayısı (3*)	HTTP/FTP sunucusuna bağlanma denemelerinin sayısını ayarlar.
<b>Not:</b> Bir değer yanındaki yıldız (*), varsayılan fabrika ayarını belirtir.	

## ThinPrint

Menü öğesi	Açıklama
<b>ThinPrint'i Etkinleştir</b> Kapalı* Açık	ThinPrint'i kullanarak yazdırır.
<b>Bağlantı Noktası Numarası</b> 4000-4999 (4000*)	ThinPrint sunucusu için bağlantı noktası numarasını ayarlar.
<b>Bant Geniřlięi (bit/sn)</b> 100-1000000 (0*)	ThinPrint ortamında veri iletme hızını ayarlar.
<b>Paket Boyutu (kbyat)</b> 0-64000 (0*)	Veri iletimi için paket boyutunu ayarlar.
<b>Not:</b> Bir değer yanındaki yıldız (*), varsayılan fabrika ayarını belirtir.	

## USB

Menü öğesi	Açıklama
<b>PCL SmartSwitch</b> Kapalı Açık*	USB bağlantı noktasından alınan bir yazdırma işi gerektirdiğinde, varsayılan yazıcı dili ne olursa olsun yazıcıyı PCL öykünmesine geçirir. <b>Not:</b> Bu ayar devre dışıysa yazıcı gelen verileri incelemeyebilir ve Ayarlar menüsünde belirtilen varsayılan yazıcı dilini kullanır.
<b>PS SmartSwitch</b> Kapalı Açık*	USB bağlantı noktasından alınan bir yazdırma işi gerektirdiğinde, varsayılan yazıcı dilinin ne olduğuna bakmaksızın yazıcıyı PostScript öykünmesine geçirir. <b>Not:</b> Bu ayar devre dışıysa yazıcı gelen verileri incelemeyebilir ve Ayarlar menüsünde belirtilen varsayılan yazıcı dilini kullanır.
<b>İş Arabellekleme</b> Kapalı* Açık	Yazdırma işlerini, yazdırmadan önce geçici olarak sabit disk veya akıllı depolama sürücüsünde (ISD) saklayın. <b>Not:</b> Bu menü öğesi yalnızca bir sabit disk veya ISD takıldığında kullanılabilir.
<b>Mac İkili PS</b> Otomatik* Açık Kapalı	Yazıcıyı Macintosh ikili PostScript yazdırma işlerini işlemek için ayarlar. <b>Notlar:</b> <ul style="list-style-type: none"> <li>Otomatik, Windows veya Macintosh işletim sistemlerini kullanan bilgisayarlardan gelen yazdırma işlerini işler.</li> <li>Kapalı, PostScript yazdırma işlerini standart protokolü kullanarak filtreler.</li> </ul>
<b>USB Bağlantı Noktasını Etkinleştir</b> Kapalı Açık*	Ön USB sürücü bağlantı noktasını etkinleştirir.
<b>Not:</b> Bir değer yanındaki yıldız (*), varsayılan fabrika ayarını belirtir.	

## Harici ağ erişimini sınırlandırma

Menü öğesi	Açıklama
<b>Harici ağ erişimini sınırlandırma</b> Kapalı* Açık	Ağ sitelerine erişimi sınırlandırır.
<b>Harici ağ adresi</b>	Erişimi sınırlandırılmış ağ adreslerini belirtir.
<b>Bildirim için e-posta adresi</b>	Günlüğe alınan olaylara dair bildirim gönderileceği e-posta adresini belirtir.
<b>Ping sıklığı</b> 1-300 (10*)	Ağ sorgusu aralığını saniye cinsinden belirtir.
<b>Konu</b>	Bildirim e-postasının konusunu ve mesajını belirtir.
<b>Mesaj</b>	
<b>Not:</b> Bir değer yanındaki yıldız (*), varsayılan fabrika ayarını belirtir.	

# Güvenlik

## Oturum Açma Yöntemleri

### İzinleri Yönet

Menü öğesi	Açıklama
<b>Fonksiyon Erişimi</b> Adres Defterini Değiştir Kısayol Yönetimi Profilleri Oluştur Yer İmlerini Yönet Flash Sürücü Yazdırma Flash Sürücü Renkli Yazdırma Bekletilen İşlere Erişim Profil kullan Aygıttaki İşleri İptal Et Dil Değiştir İnternet Yazdırma Protokolü (IPP) Siyah Beyaz Yazdırma Renkli Yazdırma	Yazıcı işlevlerine erişimi kontrol eder.
<b>Yönetici Menüleri</b> Güvenlik Menüsü Ağ/Bağlantı Noktaları Menüsü Kağıt Menüsü Raporlar Menüsü İşlev Yapılandırma Menüleri Sarf Malz. Menüsü Seçenek Kartı Menüsü SE Menüsü Aygıt Menüsü	Yazıcı menülerine erişimi kontrol eder.
<b>Aygıt Yönetimi</b> Uzaktan Yönetim Bellenim Güncellemeleri Uygulama Yapılandırması Operatör Paneli Kilidi Embedded Web Server Erişimi Tüm Ayarları İçe/Dışa Aktar Servis Dışı Silme Bulut Hizmetleri Kaydı	Yazıcı yönetim seçeneklerine erişimi kontrol eder.
<b>Uygulamalar</b> Yeni Uygulamalar Slayt Gösterisi Duvar Kağıdını Değiştir Ekran Koruyucu	Yazıcı uygulamalarına erişimi kontrol eder.

## Yerel Hesaplar

Menü öğesi	Açıklama
<b>Grupları/İzinleri Yönet</b>	Yazıcıda kayıtlı tüm grupların bir listesini gösterir.
<b>Kullanıcı Ekle</b> Kullanıcı Adı/Parola Kullanıcı Adı Parola PIN	Yerel hesaplar oluşturur ve bu hesapların yazıcı işlevlerine, yönetici menülerine, yazıcı yönetimi seçeneklerine ve uygulamalara erişimini belirler.

## USB Aygıtlarını Zamanla

Menü öğesi	Açıklama
<b>Programlar</b> Yeni Program Ekle	Ön USB bağlantı noktasına erişimi programlar.

## Güvenlik Denetim Günlüğü

Menü öğesi	Açıklama
<b>Denetimi Etkinleştir</b> Kapalı* Açık	Olayları güvenli denetim günlüğü ve uzak sistem günlüğünde kaydeder.
<b>Uzak SisGünlüğünü Etkinleştir</b> Kapalı* Açık	Denetim günlüklerini uzak sunucuya gönderir.
<b>Uz. Sis. Gnlğ. Sncs.</b>	Uzak sistem günlüğü sunucusunu belirtin.
<b>Uz. Sis. Gnlğ. Bağ Nkt.</b> 1-65535 (514*)	Uzak sistem günlüğü bağlantı noktasını belirtir.
<b>Uz. Sis. Gnlğ. Yntm.</b> Normal UDP* Stunnel	Günlüklenen olayları uzak sunucuya iletmek için bir sistem günlüğü yöntemi belirler.
<b>Not:</b> Bir değer yanındaki yıldız (*), varsayılan fabrika ayarını belirtir.	



Menü öğesi	Açıklama
<b>Uzak SisGünlüğü Tesisi</b> 0 - Çekirdek Mesajları 1 - Kullanıcı Düzeyi Mesajlar 2 - Posta Sistemi 3 - Sistem Araçları 4 - Güvenlik/Kimlik Doğrulama Mesajları* 5 - Sistem Günlükleri Tarafından Dahili Olarak Oluşturulan Mesajlar 6 - Çizgi Yazıcı Alt Sistemi 7 - Ağ Haberleri Alt Sistemi 8 - UUCP Alt Sistemi 9 - Saat Araçları 10 - Güvenlik/Kimlik Doğrulama Mesajları 11 - FTP Araçları 12 - NTP Alt Sistemi 13 - Günlük Denetimi 14 - Günlük Uyarısı 15 - Saat Araçları 16 - Yerel Kullanım 0 (local0) 17 - Yerel Kullanım 1 (local1) 18 - Yerel Kullanım 2 (local2) 19 - Yerel Kullanım 3 (local3) 20 - Yerel Kullanım 4 (local4) 21 - Yerel Kullanım 5 (local5) 22 - Yerel Kullanım 6 (local6) 23 - Yerel Kullanım 7 (local7)	Yazıcının günlük olaylarını uzak sunucuya gönderirken kullandığı tesis kodunu belirler.
<b>Günlüklenecek Olayların Ciddiyeti</b> 0 - Acil Durum 1 - Uyarı 2 - Kritik 3 - Hata 4 - Uyarı* 5 - Duyuru 6 - Bilgi Amaçlı 7 - Hata Açıklama	Günlüklenecek mesajlar ve olayların minimum öncelik düzeyini belirler.
<b>Uzak Sistem Günlüğü Günlüğe Alınmayan Olaylar</b> Kapalı* Açık	Ciddiyet düzeyi ne olursa olsun tüm olayları uzak sunucuya gönderir.
<b>Yöneticinin E-posta Adresi</b>	Yöneticiye günlüklenen olayların e-posta bildirimini gönderir.
<b>E-posta Günlüğü Temizlendi Uyarısı</b> Kapalı* Açık	Bir günlük girişi silindiğinde yöneticiye e-posta bildirimini gönderir.
<b>E-posta Günlüğü Silindi Uyarısı</b> Kapalı* Açık	Günlük dolup en eski girişlerin üzerine yazmaya başladığında yöneticiye e-posta bildirimini gönderir.
<b>Not:</b> Bir değer yanındaki yıldız (*), varsayılan fabrika ayarını belirtir.	

Menü öğesi	Açıklama
<b>Tüm Davranışı Kaydet</b> En Eski Girişlerin Üzerine Kaydır* Günlüğü E-postayla Gönderip Tüm Girişleri Sil	Günlük kendisine ayrılan belleği doldurduğunda günlük depolama sorunlarını çözer.
<b>E-posta % Dolu Uyarısı</b> Kapalı* Açık	Günlük kendisine ayrılan belleği doldurduğunda yöneticiye e-posta bildirimini gönderir.
<b>% Tam Uyarı Düzeyi</b> 1–99 (90*)	
<b>E-posta Günlüğü Dışa Aktarıldı Uyarısı</b> Kapalı* Açık	Bir günlük dışa aktarıldığında yöneticiye e-posta bildirimini gönderir.
<b>E-posta Günlüğü Ayarları Değiştirildi Uyarısı</b> Kapalı* Açık	Denetimi Etkinleştir ayarlandığında yöneticiye e-posta bildirimini gönderir.
<b>Satır Sonlarını Kaydet</b> LF (\n)* CR (\r) CRLF (\r\n)	Günlük dosyasının her satırı nasıl sonlandıracağını belirler.
<b>Dışa Aktarmaları Dijital Olarak İmzala</b> Kapalı* Açık	Dışa aktarılan her günlük dosyasına dijital imza ekler.
<b>Günlüğü Temizle</b>	Tüm denetim günlüklerini siler.
<b>Günlüğü Gönder</b> Syslog (RFC 5424) Syslog (RFC 3164) CSV	Güvenlik günlüğünü flash sürücüyü aktarır.
<b>Not:</b> Bir değer yanındaki yıldız (*), varsayılan fabrika ayarını belirtir.	

## Oturum Açma Sınırlamaları

Menü öğesi	Açıklama
<b>Oturum açılmama sayısı</b> 1–10 (3*)	Kullanıcının bağlantısının kaç başarısız oturum açma denemesinden sonra kilitleneceğini belirler.
<b>Açılmama zaman çerçevesi</b> 1–60 dakika (5*)	Kullanıcının bağlantısının kilitlenmemesi için başarısız oturum açma denemeleri arasında geçmesi gereken süreyi belirler.
<b>Kilitlenme süresi</b> 1–60 dakika (5*)	Bağlantının kilitli kaldığı süreyi belirler.
<b>Web'den Oturum Açma Zaman Aşımı</b> 1–120 dakika (10*)	Kullanıcı oturumu otomatik olarak kapatılmadan önceki uzaktan oturum açma gecikmesini belirler.
<b>Not:</b> Bir değer yanındaki yıldız (*), varsayılan fabrika ayarını belirtir.	

## Gizli Yazdırma Ayarı

Menü öğesi	Açıklama
<b>Maks Geçersiz PIN</b> 2-10	Geçersiz PIN girme sınırını ayarlayın. <b>Not:</b> Sınırı ulaşıldığında, ilgili kullanıcı adına ait yazdırma işleri silinir.
<b>Gizli İş Bitimi</b> Kapalı* 1 Saat 4 Saat 24 Saat 1 Hafta	Sabit diskten veya akıllı depolama sürücüsünden otomatik olarak silinmeden önce bekletilen her bir iş için ayrı ayrı sona erme süresi ayarlayın. <b>Not:</b> Bekletilen bir iş Gizli, Tekrarlama, Yedek veya Doğrulama sınıflarından birine dahildir.
<b>İş Bitimini Tekrarla</b> Kapalı* 1 Saat 4 Saat 24 Saat 1 Hafta	Tekrarlamak istediğiniz yazdırma işinin sona erme süresini ayarlar.
<b>İş Bitimini Doğrula</b> Kapalı* 1 Saat 4 Saat 24 Saat 1 Hafta	Kalan kopyaları yazdırmadan önce kalitesini incelemeniz için bir işin kopya yazdırmasının sona erme süresini ayarlar.
<b>İş Bitimini Ayır</b> Kapalı* 1 Saat 4 Saat 24 Saat 1 Hafta	Daha sonra yazdırmak üzere yazıcıda saklamak istediğiniz işler için sona erme süresini ayarlar.
<b>Tüm İşlerin Bekletilmesini İste</b> Kapalı* Açık	Yazıcıyı, tüm yazdırma işlerini bekletecek şekilde ayarlar.
<b>Çift belgeleri sakla</b> Kapalı* Açık	Yazıcıyı tüm belgeleri aynı dosya adı ile saklayacak şekilde ayarlar.
<b>Not:</b> Bir değer yanındaki yıldız (*), varsayılan fabrika ayarını belirtir.	

## Disk Şifreleme

**Not:** Bu menü yalnızca bir sabit disk veya akıllı depolama sürücüsü takıldığında kullanılabilir.

Menü öğesi	Açıklama
<b>Sabit Disk</b>	Sabit diskin şifreleme durumunu gösterir.
<b>Akıllı Depolama Sürücüsü</b>	Akıllı depolama sürücüsünün (ISD) şifreleme durumunu gösterir. <b>Not:</b> Bir sabit disk takıldığında ISD otomatik olarak devre dışı bırakılır.

## Geçici Veri Dosyalarını Sil

Menü öğesi	Açıklama
<b>Dahili belleğe kaydedildi</b> Kapalı* Açık	Yazıcı belleğinde kayıtlı tüm dosyaları siler.
<b>Sabit diske kaydedildi</b> 1 Geçişle Sil* 3 Geçişle Sil 7 Geçişle Sil	Yazıcının sabit diskinde kayıtlı tüm dosyaları siler. <b>Not:</b> Bu menü öğesi yalnızca bir yazıcı sabit diski takıldığında kullanılabilir.
<b>Not:</b> Bir değer yanındaki yıldız (*), varsayılan fabrika ayarını belirtir.	

## Çözüm LDAP Ayarları

Menü öğesi	Açıklama
<b>LDAP Yönlendirmelerini İzle</b> Kapalı* Açık	Oturum açan kullanıcı hesabı için etki alanında farklı sunucuları arar.
<b>LDAP Sertifika Doğrulaması</b> Evet Hayır*	LDAP sertifikalarının doğrulamasını etkinleştirir.

## Muhtelif

Menü öğesi	Açıklama
<b>Korunan Özellikler</b> Göster* Gizle	Kullanıcının sahip olduğu güvenlik izninden bağımsız olarak İşlev Erişim Denetimi'nin (FAC) koruduğu tüm özellikleri gösterir. <b>Not:</b> Gizle, yalnızca kullanıcının erişebileceği FAC korumalı özellikleri görüntüler.
<b>Yazdırma İzni</b> Kapalı* Açık	Yazdırmadan önce kullanıcının oturum açmasına izin verir.
<b>Varsay. Yazdırma İzni Oturum Açma</b> Kullanıcı Adı/Parola* Kullanıcı Adı	Yazdırma izni için varsayılan oturum açmayı ayarlar.
<b>Güvenlik Sıfırlama Anahtarı</b> "Ziyaretçi" erişimini etkinleştir* Etkisiz	Yazıcıya kullanıcı erişimini belirler. <b>Notlar:</b> <ul style="list-style-type: none"> <li>"Ziyaretçi" erişimini etkinleştir, herkesin yazıcının tüm özelliklerine erişmesini sağlar.</li> <li>Etkisiz, gerekli güvenlik bilgileri mevcut olmadığında yazıcıya erişimi imkansız hale getirebilir.</li> </ul>
<b>Not:</b> Bir değer yanındaki yıldız (*), varsayılan fabrika ayarını belirtir.	

Menü öğesi	Açıklama
<b>Kullanıcı Verileri İçin Akıllı Depolama Sürücüsü Kullan</b> Kapalı Açık*	Kullanıcı verilerini saklamak için akıllı depolama sürücüsünü etkinleştirir. <b>Not:</b> Bu menü öğesi bir sabit disk takıldığında devre dışı bırakılır.
<b>Minimum Parola Uzunluğu</b> 0–32 (0*)	Parola uzunluğunu belirler.
<b>Parola/PIN Gösterme Özelliğini Etkinleştirme</b> Kapalı* Açık	Parolayı veya kişisel tanımlama numarasını görüntüler.
<b>Not:</b> Bir değer yanındaki yıldız (*), varsayılan fabrika ayarını belirtir.	

## Bulut Hizmetleri

### Bulut Hizmetleri Kaydı

Menü öğesi	Açıklama
<b>Daha Fazla Bilgi Görüntüle</b>	Lexmark Bulut Hizmetleri'nin kullanımı hakkında daha fazla bilgi görüntüler.
<b>Lexmark Bulut Hizmetleri ile iletişimi etkinleştir</b> Kapalı* Açık	Yazıcının, Lexmark Bulut Hizmetleri ile iletişimini etkinleştirir.
<b>Mevcut Durumu Görüntüle</b>	Yazıcı ile Lexmark Bulut Hizmetleri arasındaki bağlantı durumunu görüntüler.
<b>Not:</b> Bir değer yanındaki yıldız (*), varsayılan fabrika ayarını belirtir.	

## Raporlar

### Menü Ayarları Sayfası

Menü öğesi	Açıklama
<b>Menü Ayarları Sayfası</b>	Yazıcı menülerini içeren bir rapor yazdırır.

Aygıt

### Aygıt

Menü öğesi	Açıklama
<b>Aygıt Bilgileri</b>	Yazıcı hakkında bilgiler içeren bir rapor yazdırır.
<b>Aygıt İstatistikleri</b>	Yazıcı kullanımı ve sarf malzemelerinin durumu hakkında bir rapor yazdırır.

Menü öğesi	Açıklama
<b>Profiller Listesi</b>	Yazıcıda kayıtlı profillerin listesini yazdırır.
<b>Değer Raporu</b>	Yazdırma sorunları için bir tanılama aracı yazdırır. <b>Not:</b> İçeriği kırpılmamak için raporu letter veya A4 boyutunda kağıda yazdırın.

## Yazdırma

Menü öğesi	Açıklama
<b>Fontları Yazdır</b> PCL Yazı Tipleri PS Yazı Tipleri	Her bir yazıcı dilinde mevcut olan yazı tipleri hakkındaki bilgileri ve örnekleri yazdırır.
<b>Demo Baskısı</b> Demo Sayfası	Yazıcı özelliklerini ve desteklenen çözümleri gösteren bir sayfa yazdırır.
<b>Dizin Yazdır</b>	Flash sürücüde, sabit diskte veya akıllı depolama sürücüsünde (ISD) depolanan kaynakları yazdırır. <b>Not:</b> Bu menü öğesi yalnızca bir flash sürücü, sabit disk veya ISD takıldığında görüntülenir.

## Ağ

Menü öğesi	Açıklama
<b>Ağ Ayarları Sayfası</b>	Yazıcının yapılandırılmış ağ ve kablosuz ayarlarını gösteren bir sayfa yazdırır. <b>Not:</b> Bu menü öğesi yalnızca yazdırma sunucularına bağlı yazıcılar veya ağ yazıcıları için gösterilir.
<b>Wi-Fi Direct'e Bağlı İstemciler</b>	Yazıcıya Wi-Fi Direct kullanarak bağlanan aygıtların listesini gösteren bir sayfa yazdırır. <b>Not:</b> Bu menü öğesi yalnızca Wi-Fi Direct'i Etkinleştir Açık olarak ayarlandığında görünür.

## Sorun Giderme

Menü öğesi	Açıklama
<b>Yazdırma Kalitesi Sınama Sayfaları</b>	Yazdırma kalitesi kusurlarını tanımlamak ve düzeltmek için örnek sayfalar yazdırın.

## Menü Ayarları Sayfasını yazdırma

Ana ekranda, **Ayarlar > Raporlar > Menü Ayarları Sayfası** öğesine dokununuz.

## Yazıcının bakımını yapma

**Uyarı—Hasar Tehlikesi:** Optimum yazıcı performansı elde edememek veya parçaları ve sarf malzemesini değiştirmemek, yazıcınızın zarar görmesine neden olabilir.

### Parçaların ve sarf malzemelerinin durumunu kontrol etme

- 1 Ana ekrandan, **Durum/Sarf Malzemeleri** ögesine dokununuz.
- 2 Kontrol etmek istediğiniz parça veya sarf malzemesini seçin.

**Not:** Bu ayara, ana ekranın üst bölümüne dokunarak da erişebilirsiniz.

### Sarf malzemesi bildirimlerini yapılandırma

- 1 Bir web tarayıcısı açın ve adres alanına yazıcının IP adresini yazın.

**Notlar:**

- Yazıcının IP adresini yazıcı ana ekranında görüntüleyin. IP adresleri, 123.123.123.123 gibi nokta işareti ile ayrılan dört rakam dizisinden oluşur.
- Bir proxy sunucu kullanıyorsanız web sayfasının doğru yüklenmesi için bir süreliğine sunucuyu devre dışı bırakın.

- 2 **Ayarlar > Aygıt > Bildirimler** ögesine tıklayın.
- 3 Sarf Malzemeleri menüsünden **Özel Sarf Malzemeleri Bildirimleri** ögesine tıklayın.
- 4 Her sarf malzemesi ögesi için bir bildirim seçin.
- 5 Değişiklikleri uygulayın.

### E-posta uyarılarını ayarlama

Yazıcınızı, sarf malzemeleri azaldığında, kağıt değiştirilmesi ya da eklenmesi gerektiğinde veya bir kağıt sıkışması olduğunda e-posta uyarıları gönderecek şekilde yapılandırın.

- 1 Bir web tarayıcısı açın ve adres alanına yazıcının IP adresini yazın.

**Notlar:**

- Yazıcının IP adresini yazıcı ana ekranında görüntüleyin. IP adresleri, 123.123.123.123 gibi nokta işareti ile ayrılan dört rakam dizisinden oluşur.
- Bir proxy sunucu kullanıyorsanız web sayfasının doğru yüklenmesi için bir süreliğine sunucuyu devre dışı bırakın.

- 2 **Ayarlar > Aygıt > Bildirimler > E-posta Uyarı Ayarları** öğelerine tıklayın ve ardından ayarları yapılandırın.

**Not:** SMTP ayarları hakkında daha fazla bilgi için e-posta sağlayıcınızla iletişime geçin.

- 3 Değişiklikleri uygulayın.

**4 E-posta Listelerini ve Uyarılarını Ayarla** ögesine tıklayın ve ardından ayarları yapılandırın.

**5** Değişiklikleri uygulayın.

## Raporları görüntüleme

**1** Ana ekrandan **Ayarlar > Raporlar** ögesine dokununuz.

**2** Görüntülemek istediğiniz raporu seçin.

## Parça ve sarf malzemeleri sipariş etme

ABD'de sarf malzemesi siparişi vermek için bölgenizdeki yetkili Lexmark sarf malzemesi bayileri ile ilgili bilgi almak için 1-800-539-6275 numaralı telefon aracılığıyla Lexmark'a başvurun. Diğer ülkelerde veya bölgelerde, [www.lexmark.com](http://www.lexmark.com) web sitesine gidin veya yazıcıyı satın aldığınız yere başvurun.

**Not:** Yazıcı sarf malzemeleri ile ilgili tüm ömür tahminleri letter- veya A4-boyutunda düz kağıda yazdırıldığı varsayımına dayanmaktadır.

**Uyarı—Hasar Tehlikesi:** Optimum yazıcı performansı elde edememek veya parçaları ve sarf malzemesini değiştirmemek, yazıcınızın zarar görmesine neden olabilir.

## Orijinal Lexmark parçaları ve sarf malzemeleri kullanma

Lexmark yazıcınız orijinal Lexmark parçaları ve sarf malzemeleri kullanılacak şekilde tasarlanmıştır. Başka marka sarf malzemesi veya parça kullanılması, yazıcının ve görüntüleme bileşenlerinin performansını, güvenilirliğini veya ömrünü etkileyebilir. Aynı zamanda garanti kapsamını da etkileyebilir. Başka marka parçaların veya sarf malzemelerinin kullanılması nedeniyle oluşan hasarlar garanti kapsamında değildir. Tüm ömür göstergeleri, Lexmark parçaları veya sarf malzemeleriyle çalışacak şekilde tasarlanmıştır ve başka marka sarf malzemeleri ile parçalar kullanılması öngörülemez sonuçlara yol açabilir. Görüntüleme bileşeninin öngörülen ömründen fazla kullanılması, Lexmark yazıcınıza veya ilişkili bileşenlerine zarar verebilir.

**Uyarı—Hasar Tehlikesi:** İade Programı sözleşme koşulları kapsamında olmayan sarf malzemeleri ve parçalar sıfırlanabilir ve yeniden üretilebilir. Ancak üretici garantisi, orijinal olmayan sarf malzemelerinden veya parçalardan kaynaklanan zararları kapsamaz. Doğru şekilde yeniden üretilmemiş sarf malzemelerindeki ya da parçalardaki sayaçların sıfırlanması yazıcınıza zarar verebilir. Sarf malzemesi ya da parça sayacı sıfırlandıktan sonra yazıcınız sıfırlama ögesinin var olduğunu gösteren bir hata görüntüleyebilir.

## Toner kartuşu sipariş etme

**Notlar:**

- Tahmini kartuş verimi, ISO/IEC 19798 standardına dayanır.
- Uzun süre boyunca aşırı düşük yazdırma alanı kullanılması, gerçek verimi olumsuz etkileyebilir.

### Lexmark CS943 toner kartuşları

Öge	Tüm Dünyada
Camgöbeği	73DOHC0
Macenta	73DOHM0



Öge	Tüm Dünyada
Sarı	73D0HY0
Siyah	73D0HK0

## Fotoğraf iletkeni birimi sipariş etme

Öge	Tüm Dünyada
Fotoğraf iletkeni birimi	73D0P00
3'lü Fotoğraf İletkeni Birimi Paketi	73D0Q00

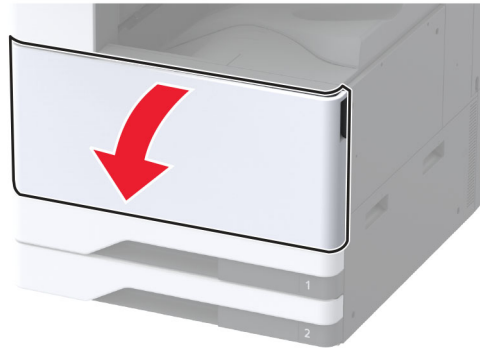
## Atık toner şişesi sipariş etme

Öge	Parça numarası
Atık toner şişesi	73D0W00

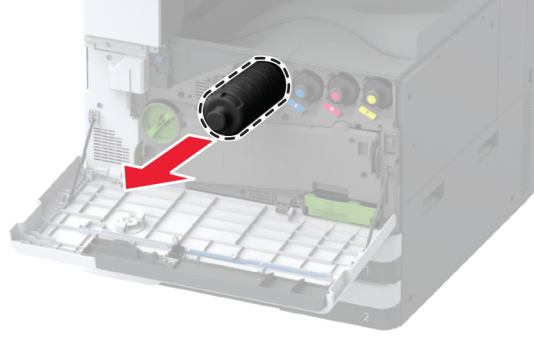
## Parça ve sarf malzemeleri deęiřtirme

### Toner kartuşu deęiřtirme

- 1 Ön kapaęı açın.



**2** Kullanılmış toner kartuşunu çıkarın.



**3** Yeni toner kartuşunu ambalajından çıkarın.

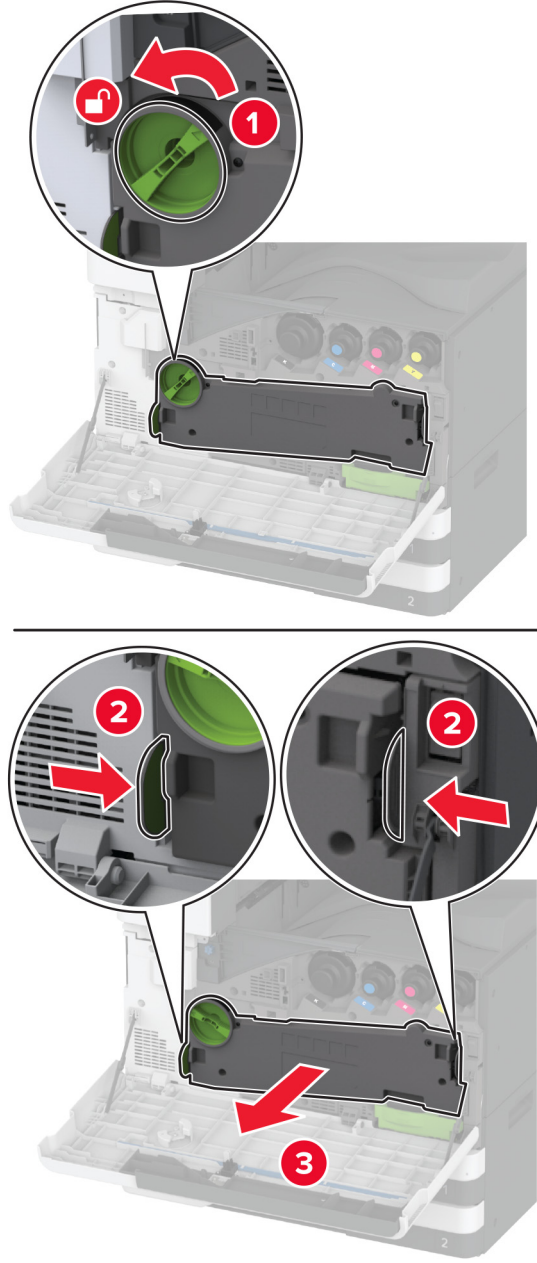
**4** Toneri yeniden dağıtmak için toner kartuşunu sallayın.



**5** Yeni toner kartuşunu takın.

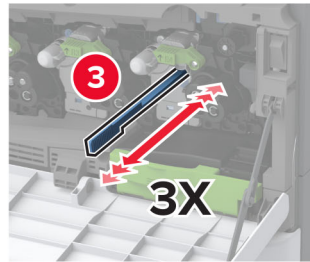
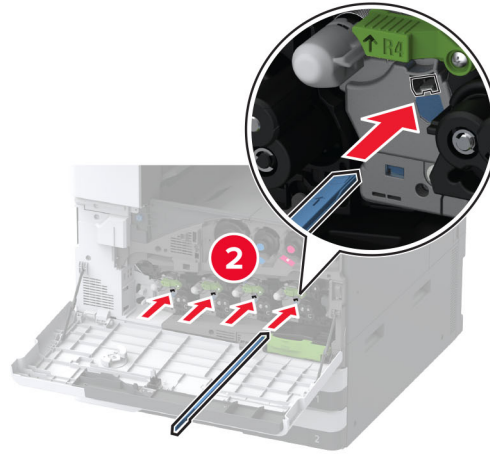
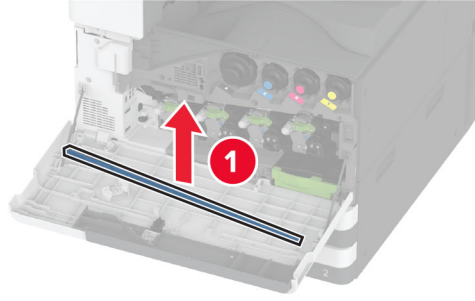


6 Atık toner aktarma ünitesini çıkarın.



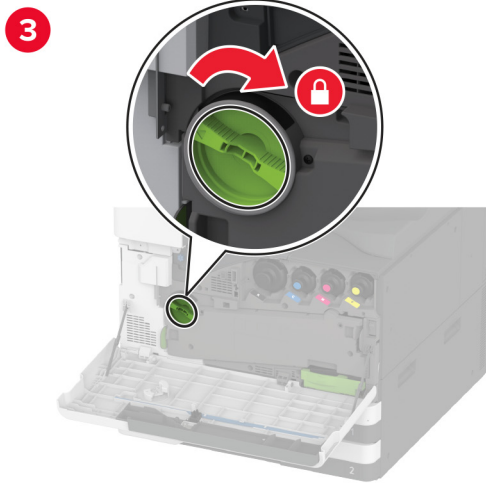
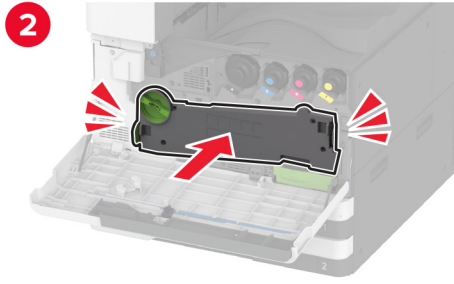
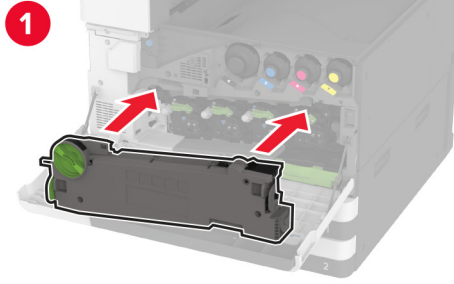
**Not:** Tonerin dökülmesini önlemek için üniteyi dik konumda yerleştirin.

**7** Yazıcı kafası sileceğini çıkarın ve yazıcı kafası lenslerini temizleyin.



**8** Yazıcı kafası sileceğini tekrar yerine yerleştirin.

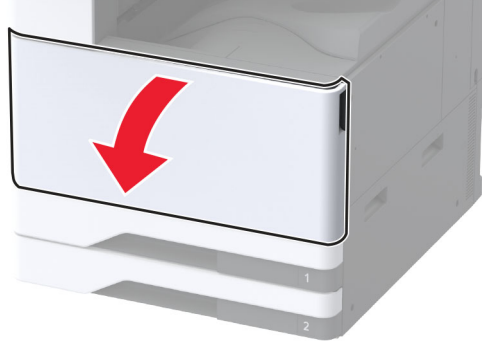
**9** Atık toner aktarma ünitesini takın, *klik* sesiyle yerine oturana kadar itin ve kilitleyin.



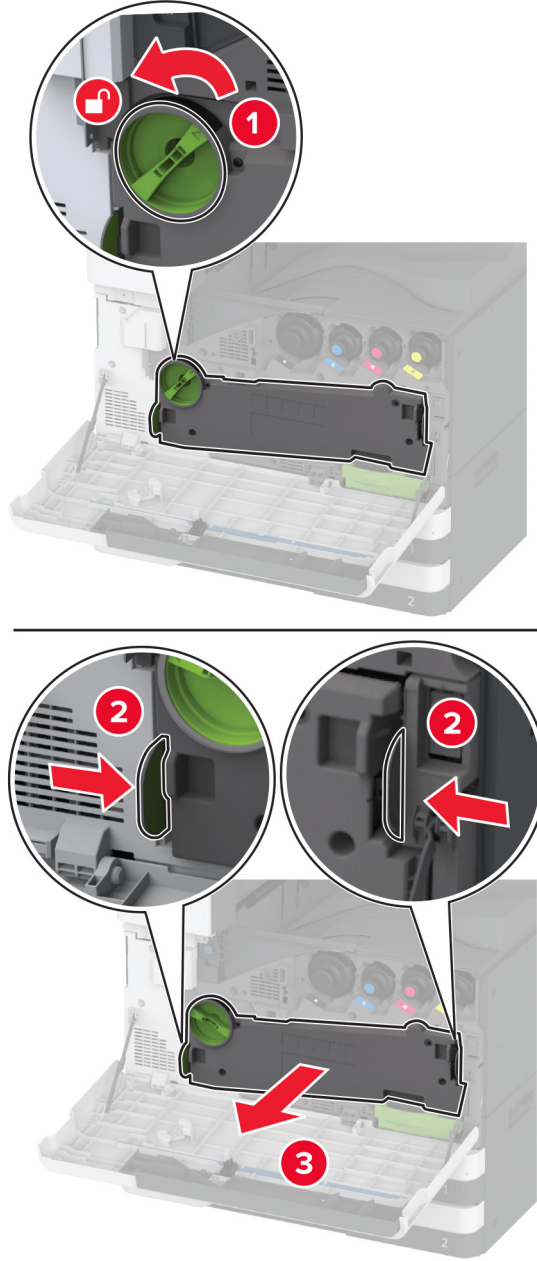
**10** Kapağı kapatın.

## Fotoğraf iletkeni birimini deęiřtirme

1 Ön kapaęı açın.

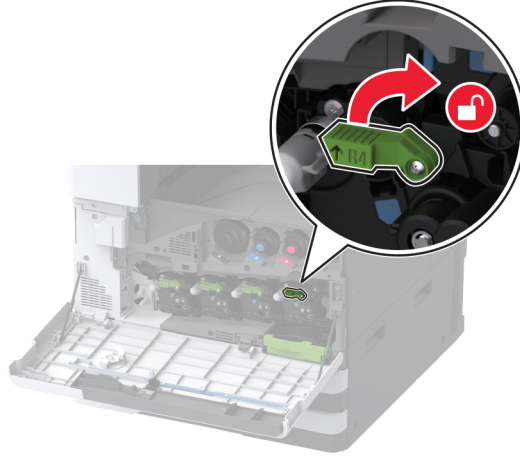


**2** Atık toner aktarma ünitesini çıkarın.

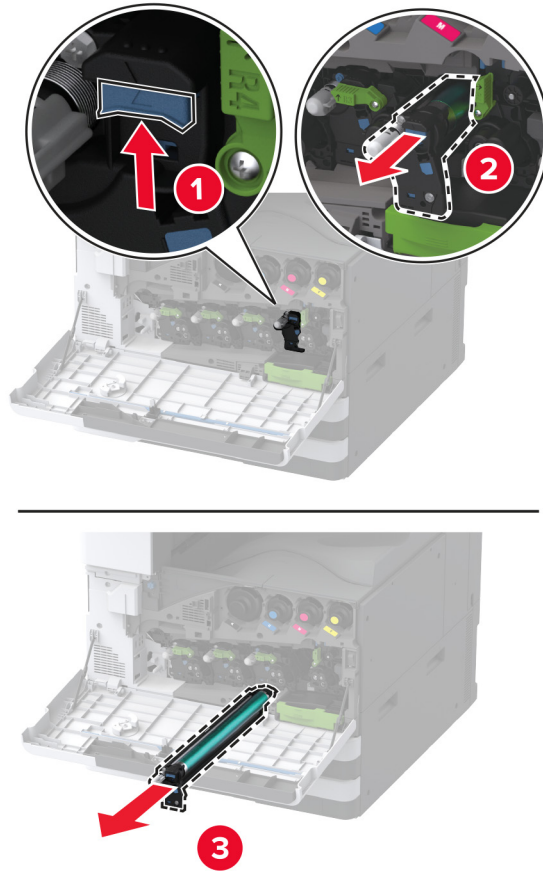


**Not:** Tonerin dökülmesini önlemek için üniteyi dik konumda yerleştirin.

**3** Kullanılmış fotoğraf iletkeni biriminin kilidini açın.



**4** Kullanılmış fotoğraf iletkeni birimini çıkarın.



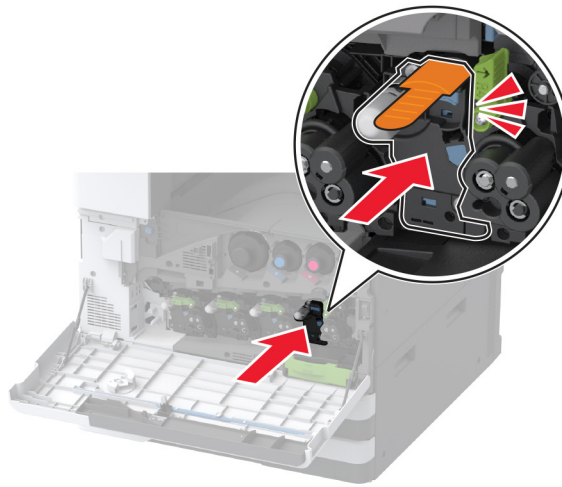
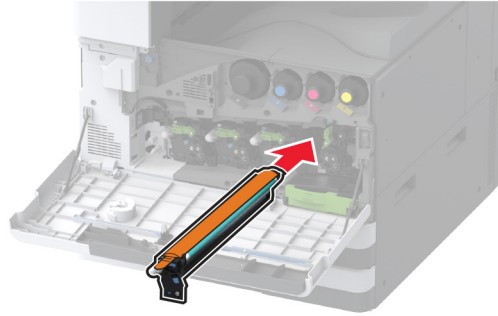


5 Yeni fotoğraf iletkeni birimini ambalajından çıkarın.

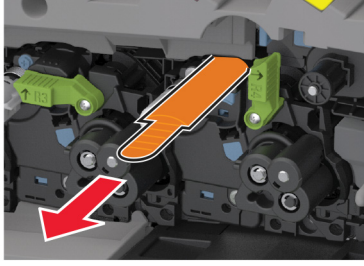
**Uyarı—Hasar Tehlikesi:** Fotoğraf iletkeni birimini bir dakikadan daha uzun süre doğrudan ışık altında bırakmayın. Uzun süreli ışığa maruz kalması, yazdırma kalitesi sorunlarına neden olabilir.

**Uyarı—Hasar Tehlikesi:** Fotokondüktör silindirine dokunmayın. Dokunmanız gelecekteki yazdırma işlerinin kalitesini etkileyebilir.

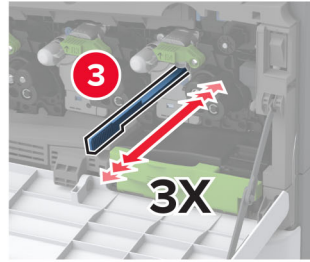
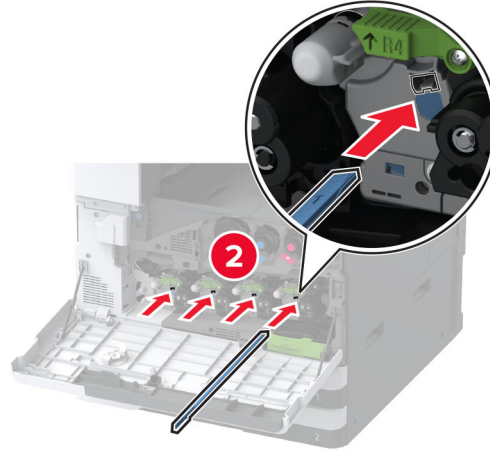
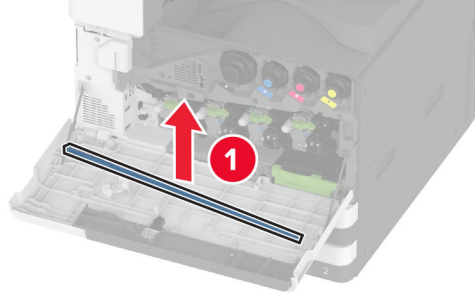
6 Yeni fotoğraf iletkeni birimini, bir *klik* sesiyle yerine oturuncaya kadar bastırarak takın.



**7** Ambalaj malzemesini çıkarın ve yeni fotoğraf iletkeni birimini kilitleyin.

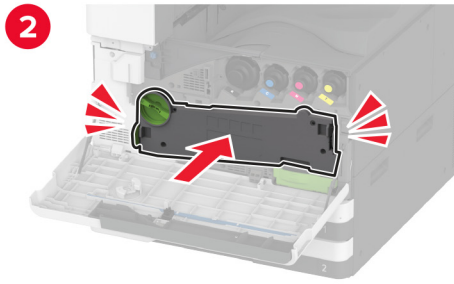
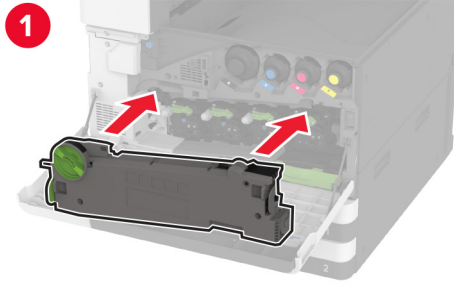


**8** Yazıcı kafası sileceğini çıkarın ve yazıcı kafası lenslerini temizleyin.



**9** Yazıcı kafası sileceğini tekrar yerine yerleştirin.

**10** Atık toner aktarma ünitesini takın, *klik* sesiyle yerine oturana kadar itin ve kilitleyin.

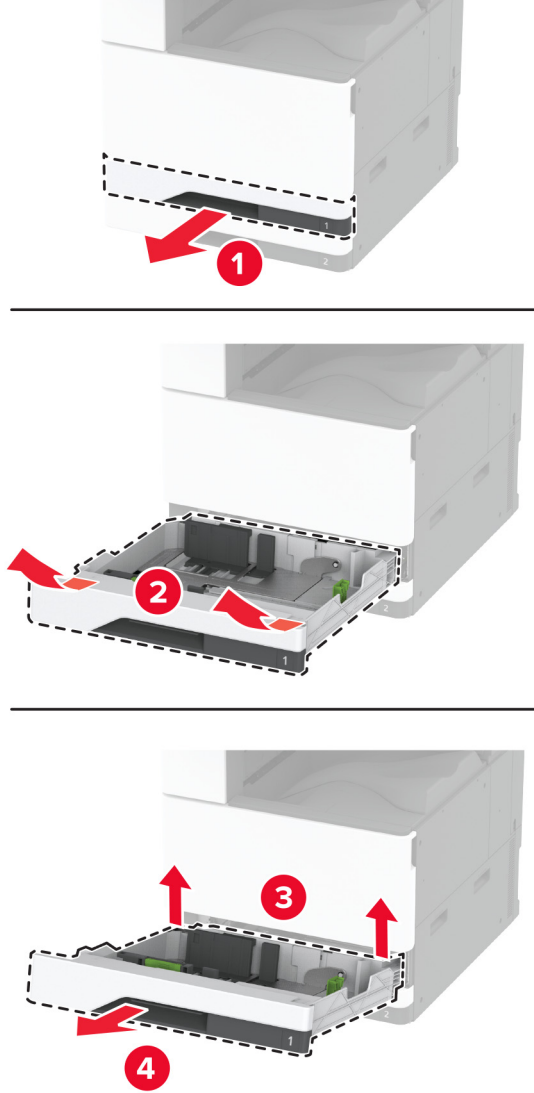


**11** Kapağı kapatın.

520 yapraklık tepsi içliğini değiştirme

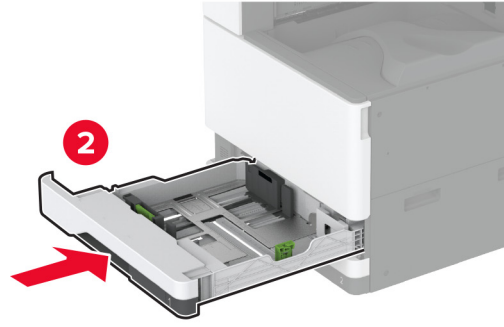
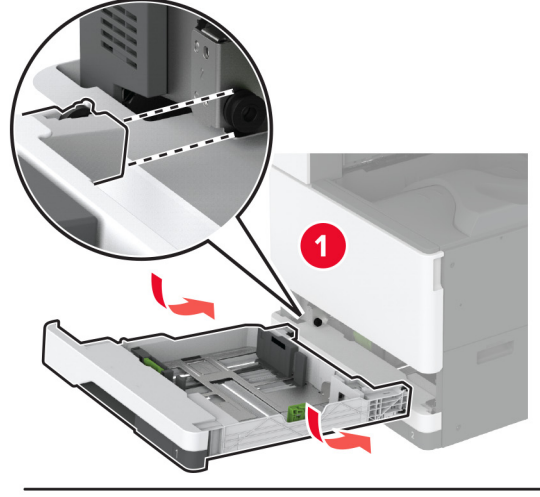
## 520 yapraklık tepsi içliğini deęiřtirme

1 Kullanılmıř tepsi içlięini ıkarın.



2 Yeni tepsi içlięini paketinden ıkarın ve tm ambalaj malzemelerini skn.

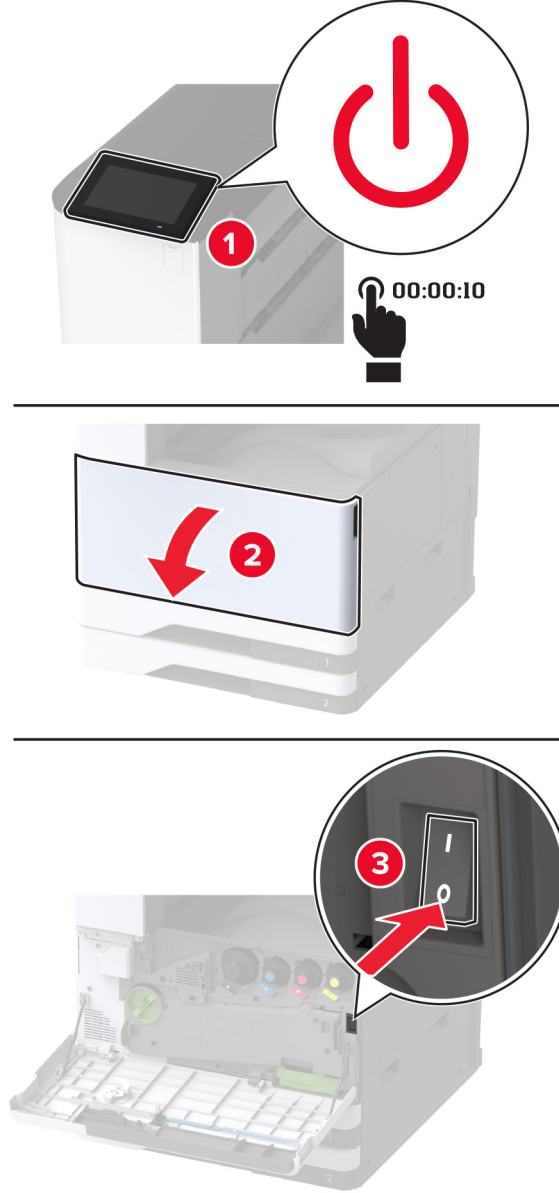
**3** Yeni tepsi içliğini yerleştirin.



Isıtıcıyı deęiřtirme

## Isıtıcıyı deęiřtirme

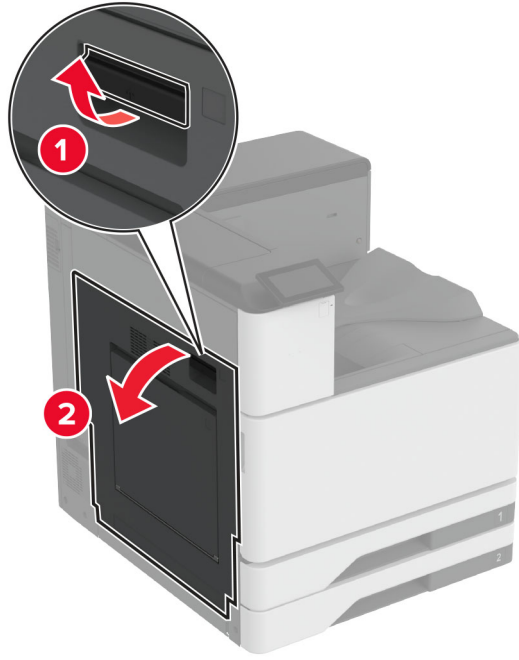
1 Yazıcıyı kapatın.



2 A kapaęını açın.

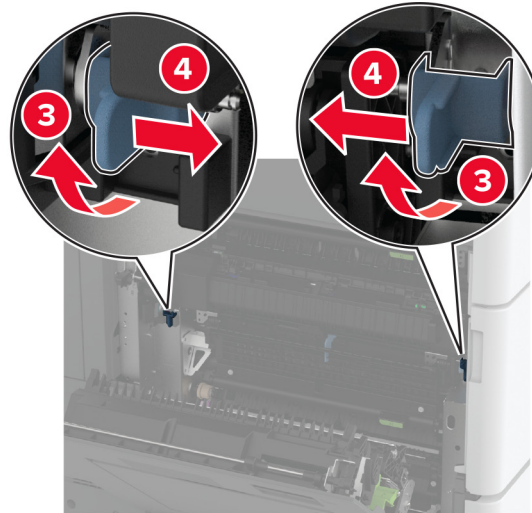
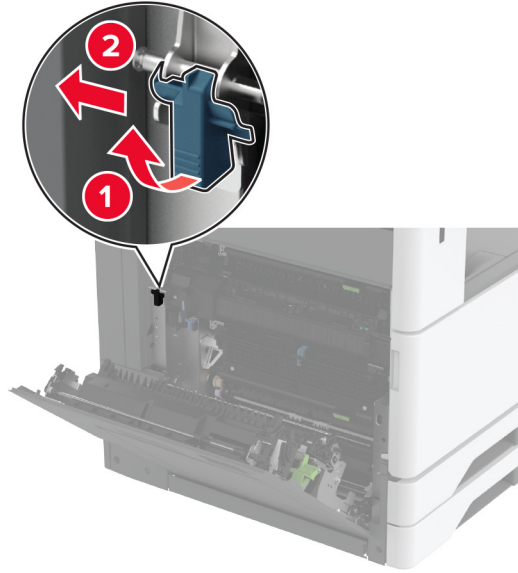


**DİKKAT—SICAK YÜZEY:** Yazıcının içi sıcak olabilir. Sıcak bir yüzeyin neden olabileceęi bir yaralanma riskini azaltmak için dokunmadan önce yüzeyin soęumasını bekleyin.

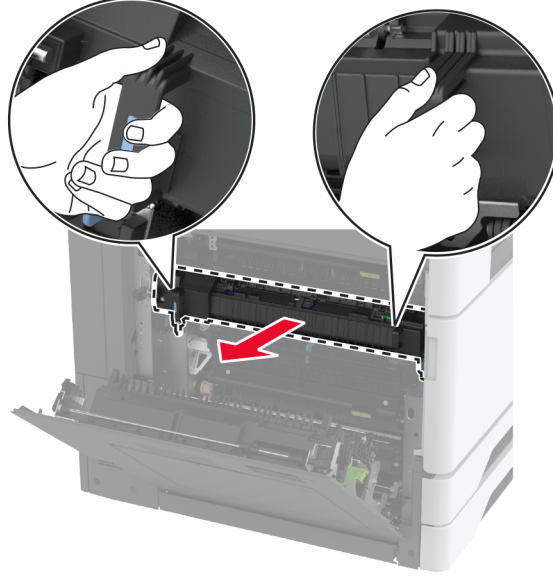




**3** Isıtıcının kilidini açın.

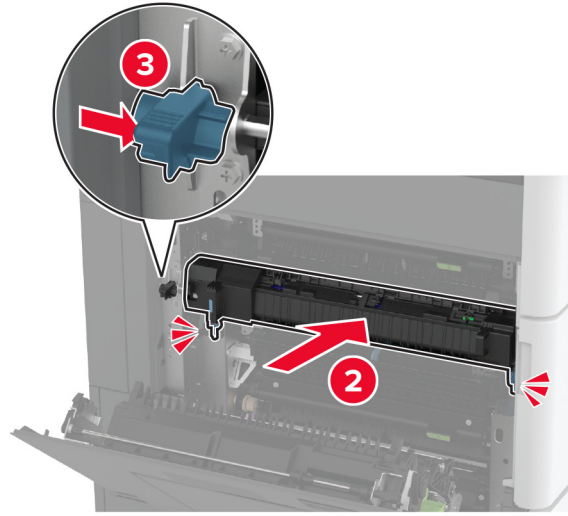
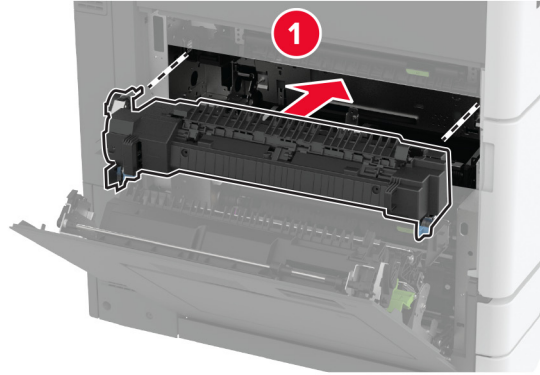


**4** Kullanılmış ısıtıcıyı çıkarın.



**5** Yeni ısıtıcıyı ambalajından çıkarın.

**6** Yeni ısıtıcıyı bir *klik* sesiyle yerine oturana kadar bastırarak takın ve kilitleyin.



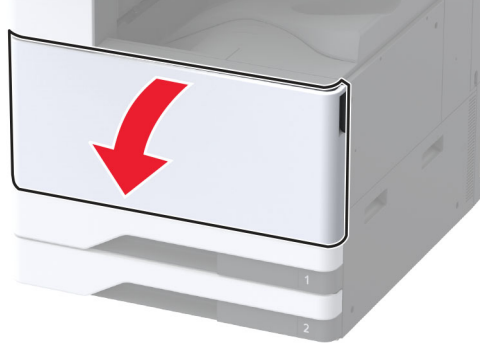
**7** A kapağını kapatın.

**8** Yazıcıyı açın.

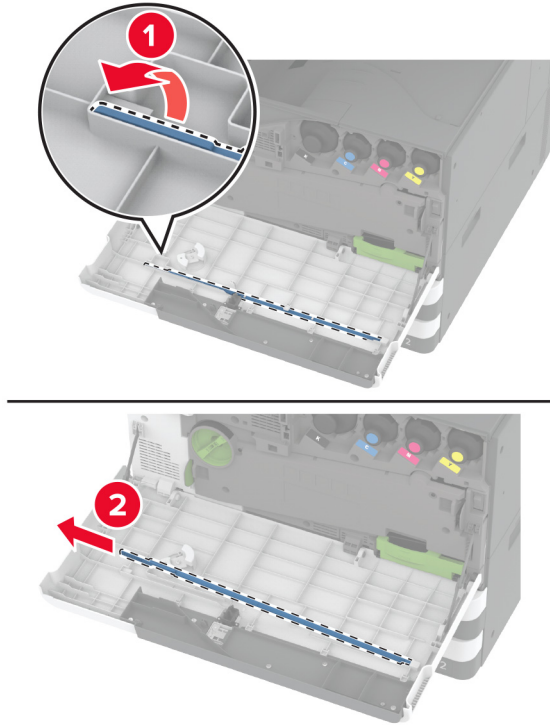
Yazıcı kafası sileceğini değiştirme

## Yazıcı kafası sileceğini deęiřtirme

1 Ön kapaęı açın.

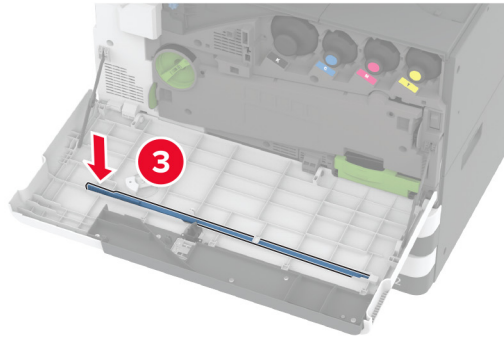
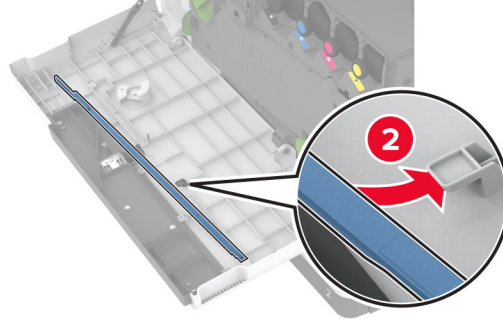
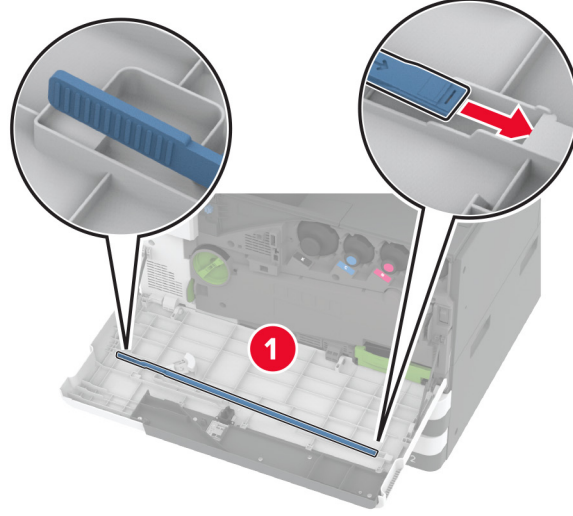


2 Kullanılmıř yazıcı kafası sileceęini çıkarın.



3 Yeni yazıcı kafası sileceęini paketinden çıkarın.

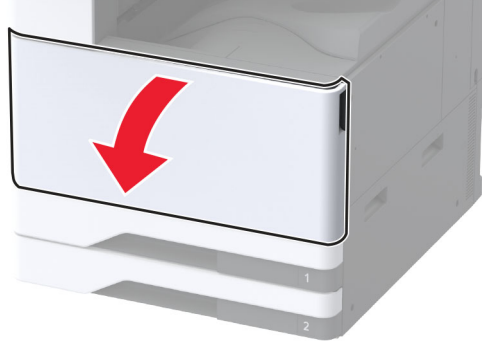
4 Yeni yazıcı kafası sileceğini takın.



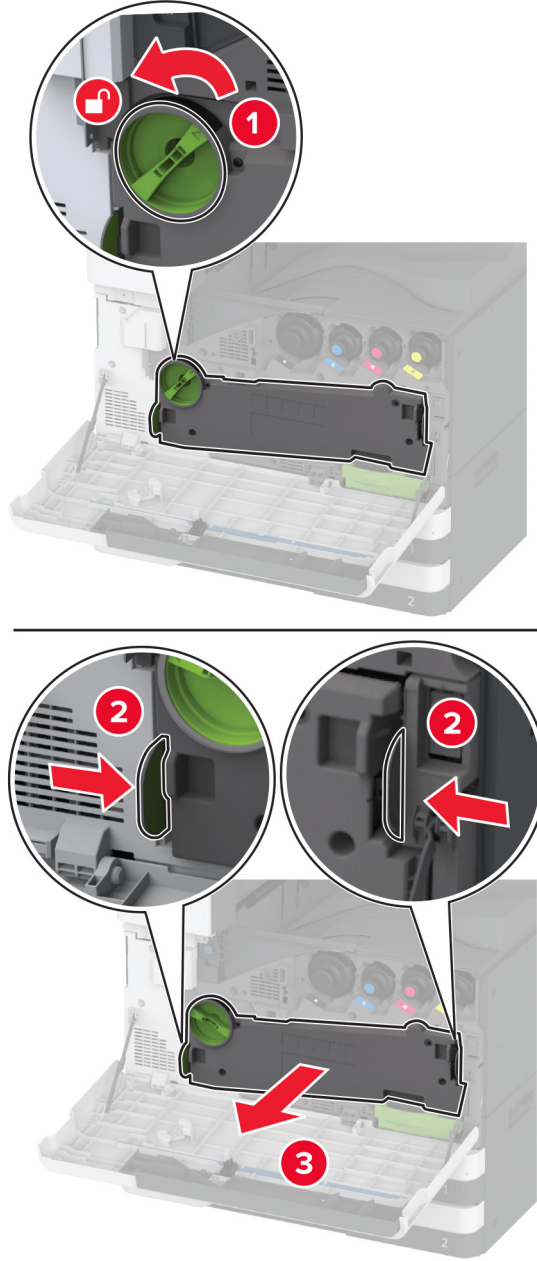
5 Ön kapağı kapatın.

## Aktarma modülü temizleyicisini deęiřtirme

1 Ön kapaęı açın.

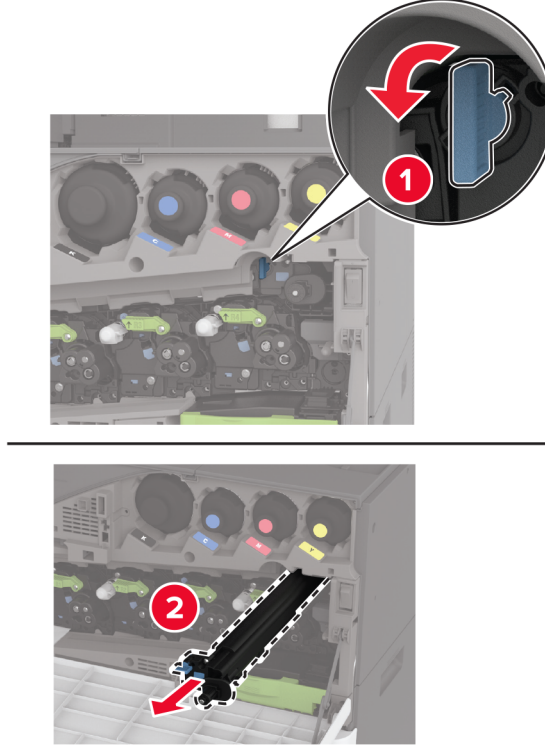


2 Atık toner aktarma ünitesini çıkarın.



**Not:** Tonerin dökülmesini önlemek için üniteyi dik konumda yerleştirin.

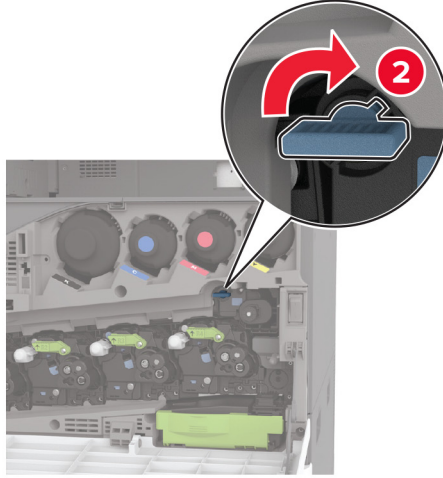
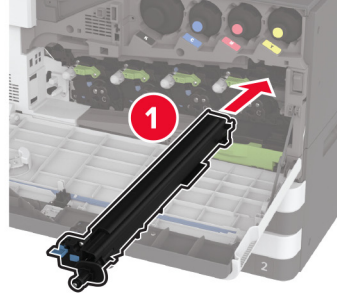
**3** Kullanılmış aktarma modülü temizleyicisini çıkarın.



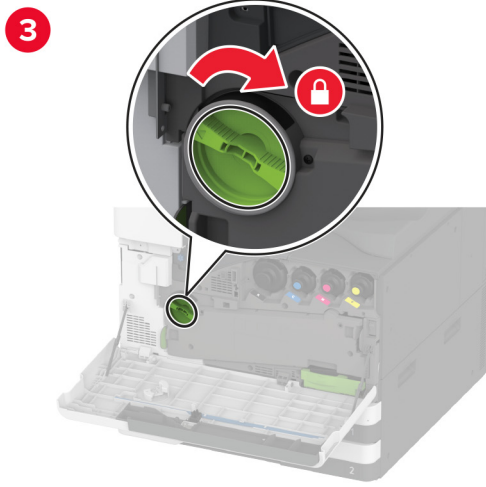
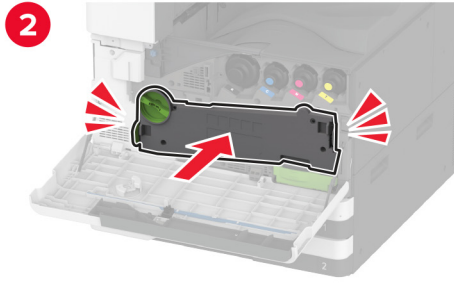
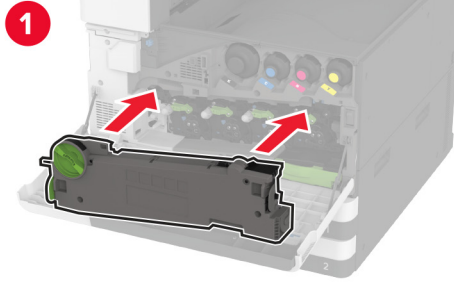
**4** Yeni aktarma modülünü temizleyicisini paketinden çıkarın.



5 Yeni aktarma modülü temizleyicisini takın.



**6** Atık toner aktarma ünitesini takın, *klik* sesiyle yerine oturana kadar itin ve kilitleyin.

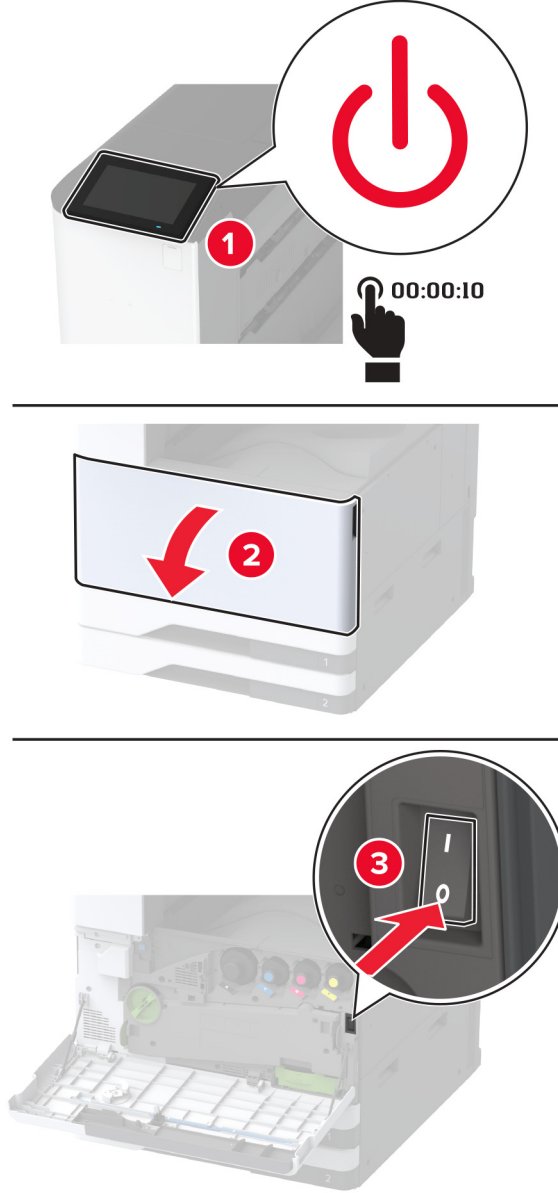


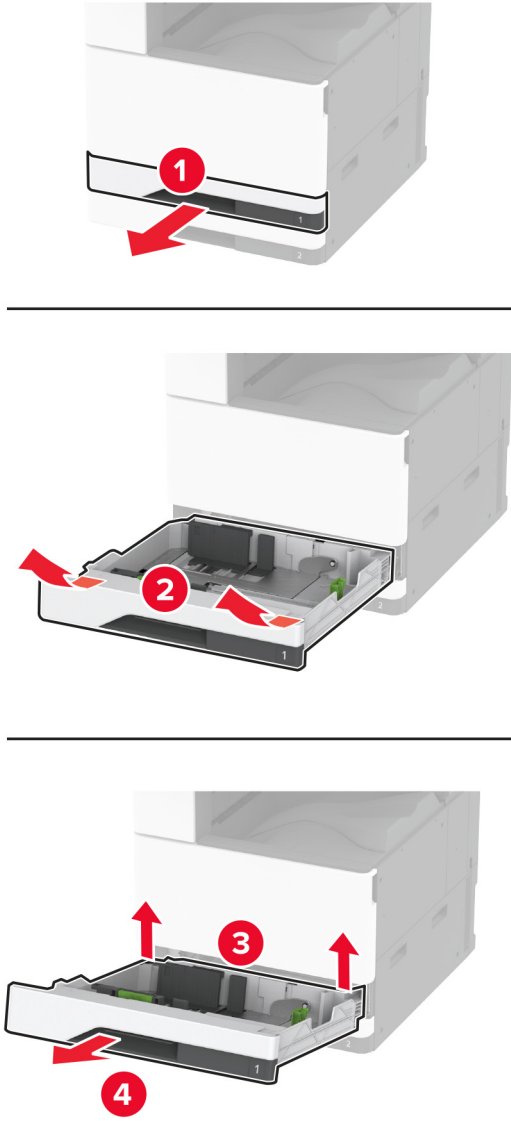
**7** Ön kapağı kapatın.

Tepsi silindir kitini deęiřtirme

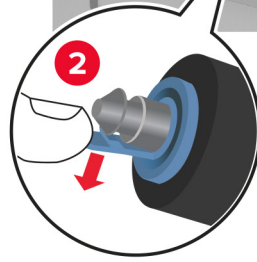
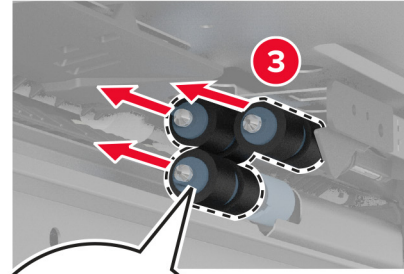
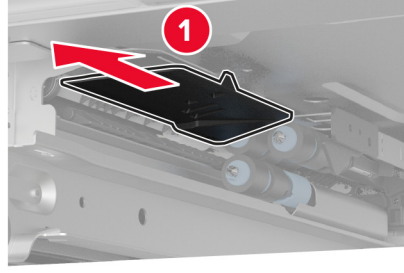
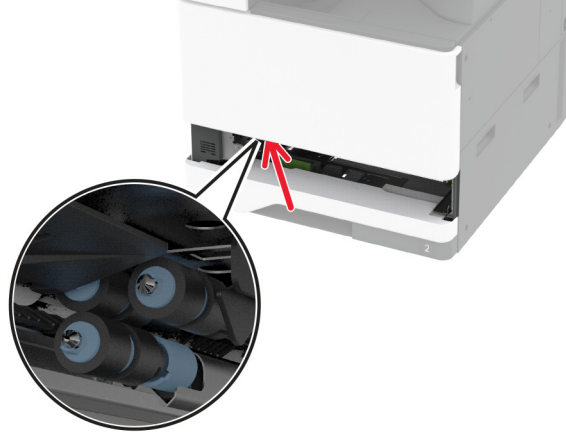
## Tepsi silindir kitini deęiřtirme

1 Yazıcıyı kapatın.



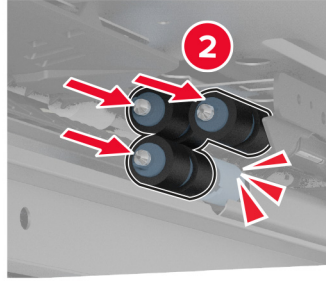
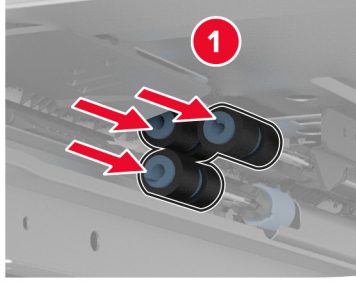
**2** Standart tepsiyi çıkarın.**3** Kullanılmış tepsi silindir kitini çıkarın.

**Uyarı—Hasar Tehlikesi:** Elektrostatik yük boşaltmanın neden olabileceği hasarları önlemek için yazıcının iç kısmına erişmeden veya temas etmeden önce yazıcının açıkta kalan metal gövdesinin herhangi bir yerine dokununuz.



**4** Yeni tepsi silindir kitini paketinden çıkarın.

**5** Yeni tepsi silindir kitini bir *klik* sesiyle yerine oturuncaya kadar bastırarak takın.



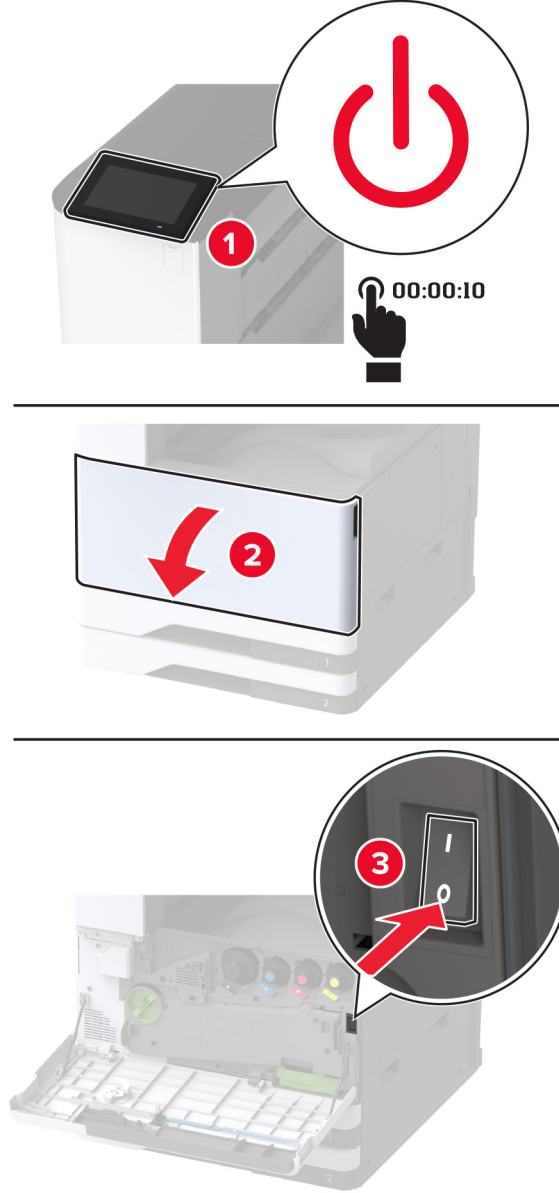
**6** Tepsiyi takın.

**7** Yazıcıyı açın.

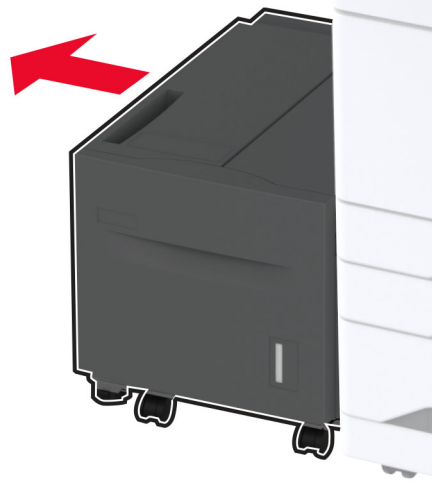
2000 yapraklık tepsi silindir kitini deęiřtirme

## 2000 yapraklık tepsi silindir kitini deęiřtirme

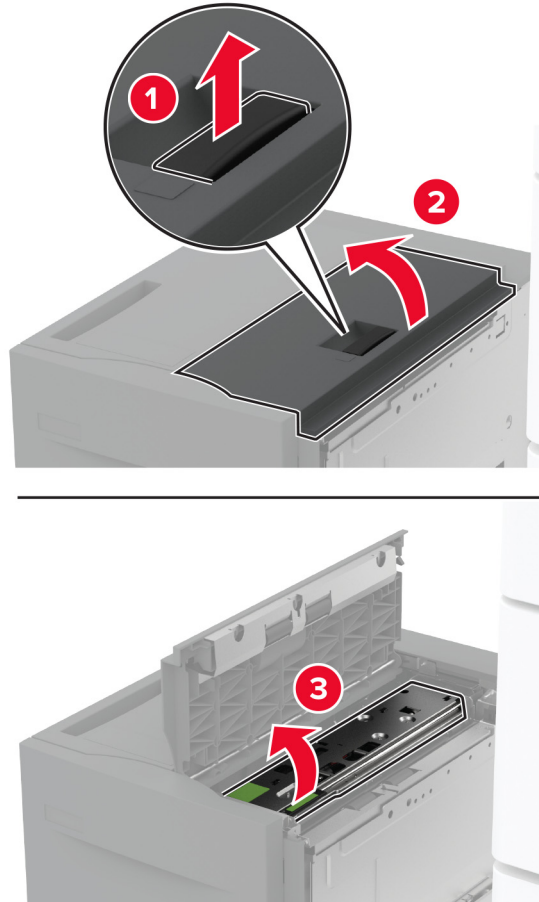
1 Yazıcıyı kapatın.



**2** Tepsiyi sola kaydırın.

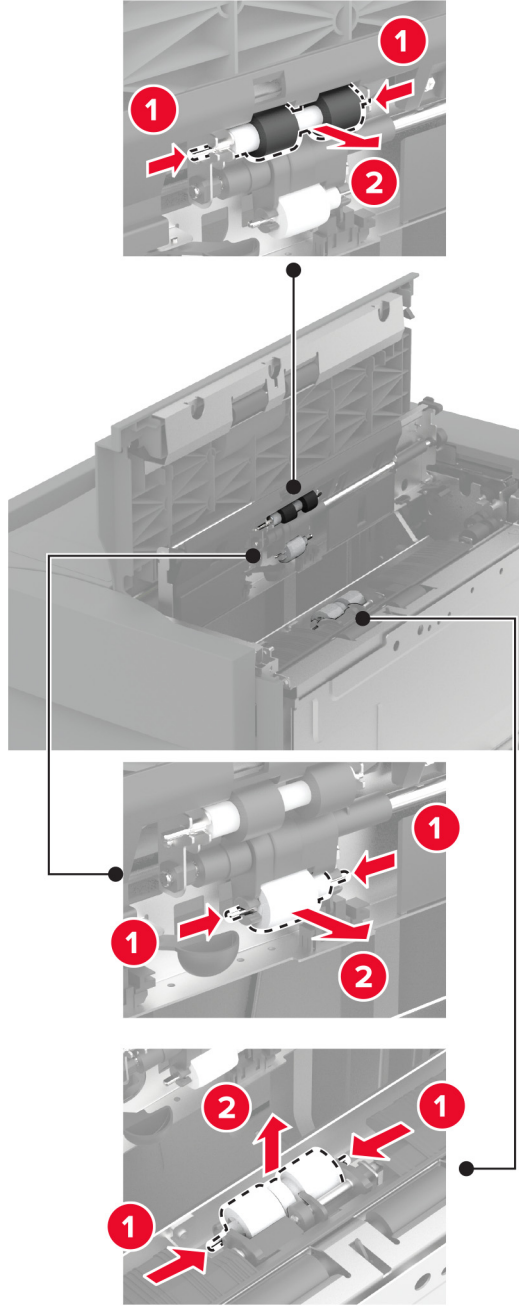


**3** J kapağını açın ve ardından silindir kiti kapağını açın.



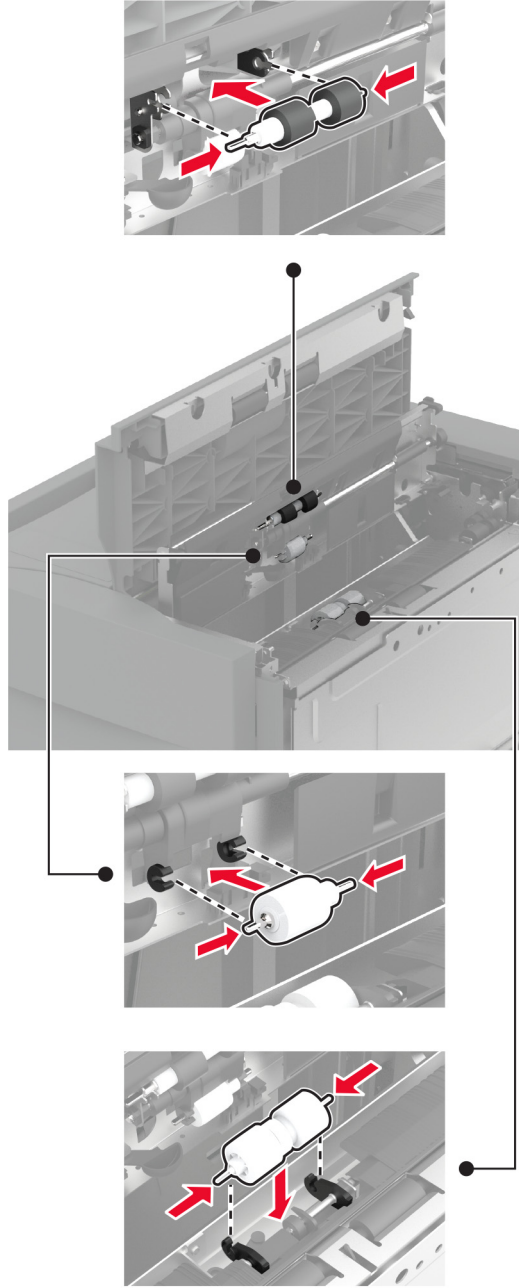


**4** Kullanılmış silindir kitinin konumunu belirleyin ve silindir kitini çıkarın.



**5** Yeni silindir kitini paketinden çıkarın.

**6** Yeni silindir kitini takın.



**7** Silindir kiti kapağını ve ardından J kapağını kapatın.

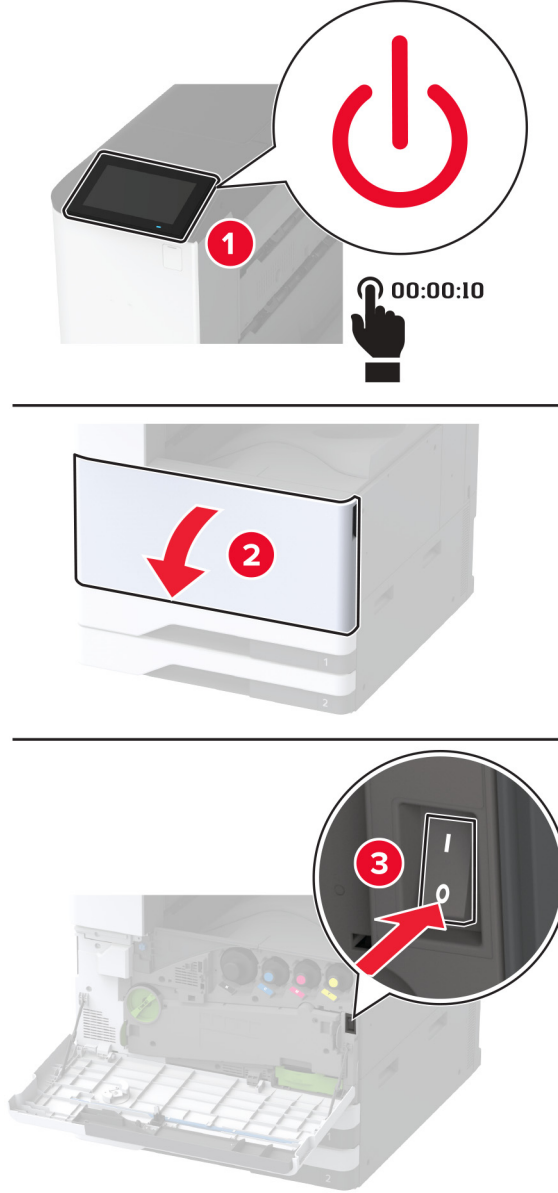
**8** Tepsiyi kaydırarak geri takın.

**9** Yazıcıyı açın.

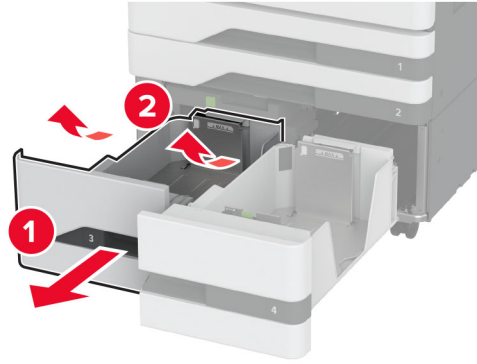
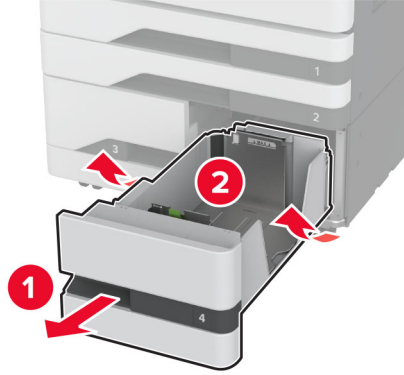
## 2000 yapraklık ikili tepsi silindir kitini deęiřtirme

### C kolunda

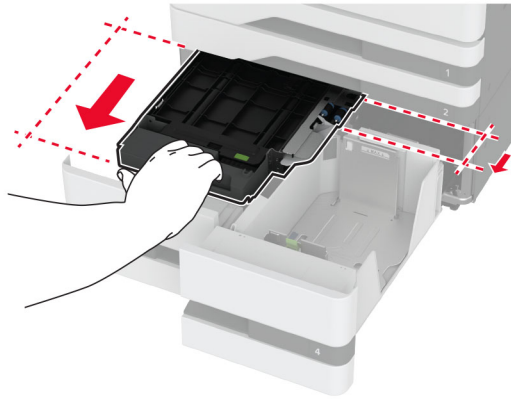
- 1 Yazıcıyı kapatın.

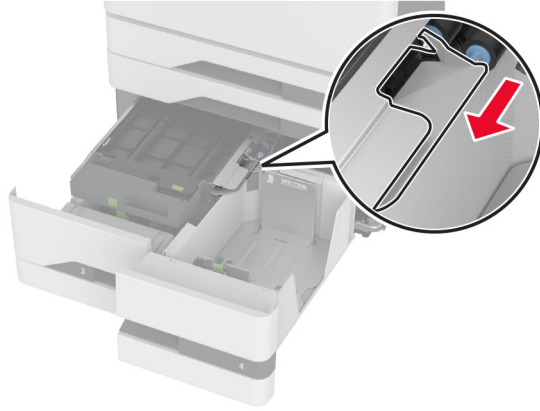


**2** Önce tepsi 4'ü ve ardından tepsi 3'ü dışarı çekin.

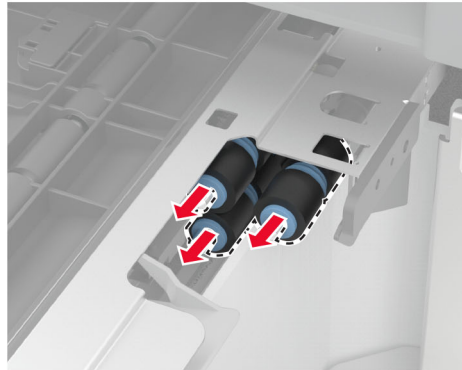
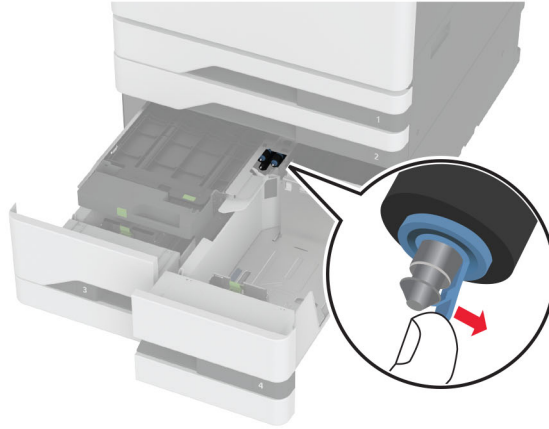


**3** C kolunu dışarı çekin ve iç kapağı açın.

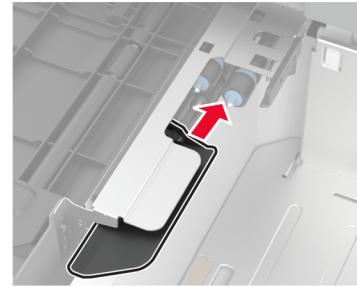
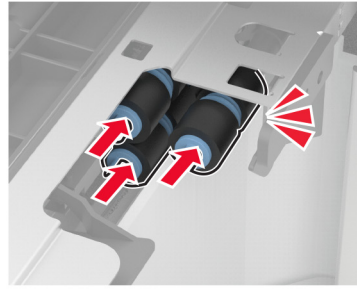
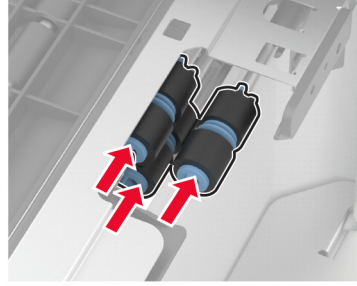


**4** Silindir kiti kapağını açın.**5** Kullanılmış tepsi silindir kitini çıkarın.

**Uyarı—Hasar Tehlikesi:** Elektrostatik yük boşaltmanın neden olabileceği hasarları önlemek için yazıcının iç kısmına erişmeden veya temas etmeden önce yazıcının açıkta kalan metal gövdesinin herhangi bir yerine dokununuz.

**6** Yeni tepsi silindir kitini paketinden çıkarın.

**7** Yeni tepsi silindir kitini bir *klik* sesiyle yerine oturuncaya kadar bastırarak takın.



**8** Silindir kiti kapağını kapatın.

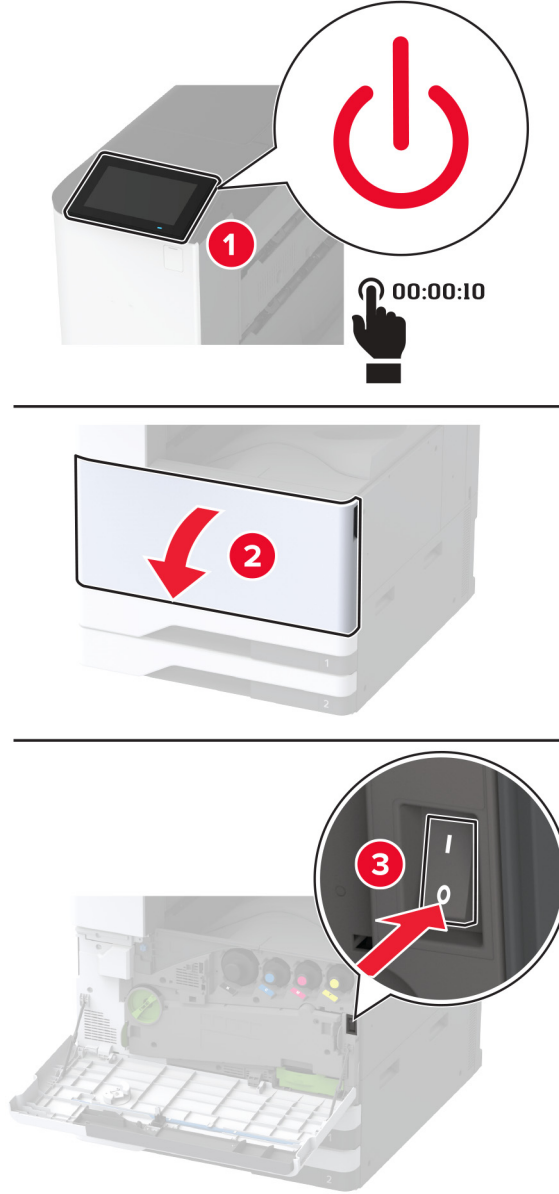
**9** İç kapağı kapatın ve C kolunu takın.

**10** Tepsi 3 ve 4'ü takın.

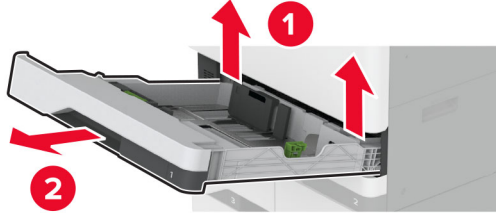
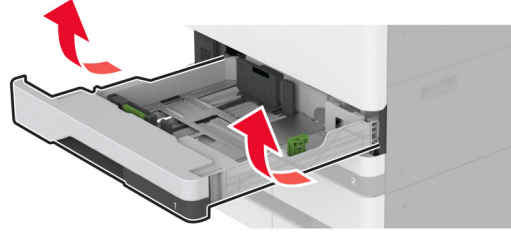
**11** Yazıcıyı açın.

**Tepsi 3'te**

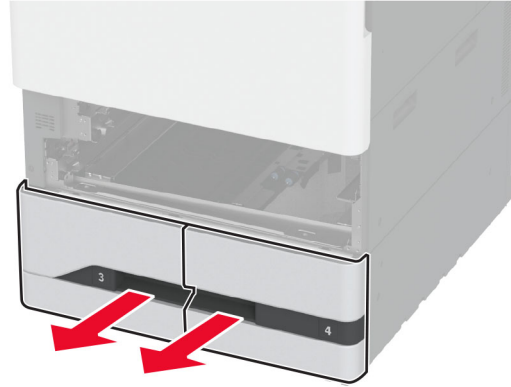
1 Yazıcıyı kapatın.



**2** Tepsi 1'i çıkarın ve ardından tepsi 2'yi çıkarın.

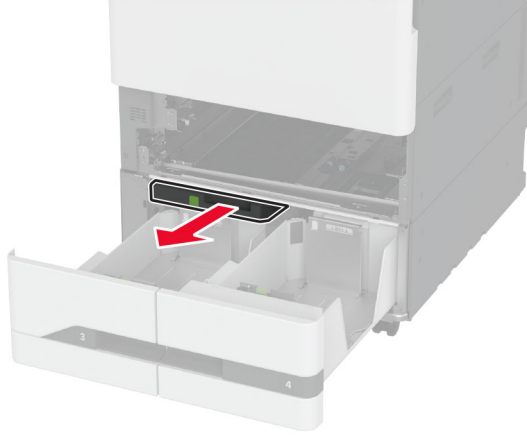


**3** Tepsi 3 ve 4'ü dışarı çekin.



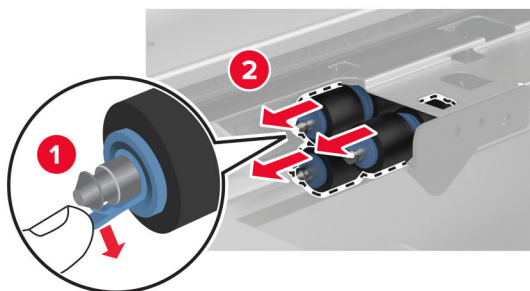
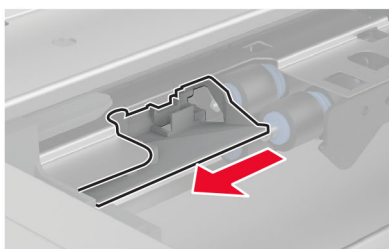
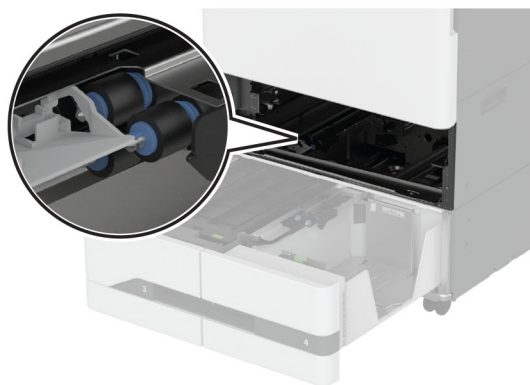


4 C kolunu dışarı çekin.

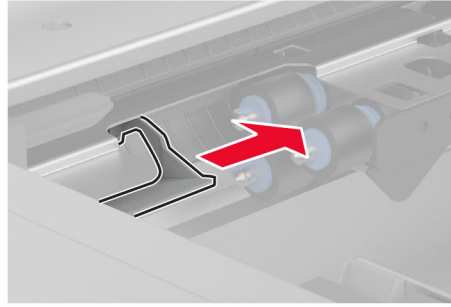
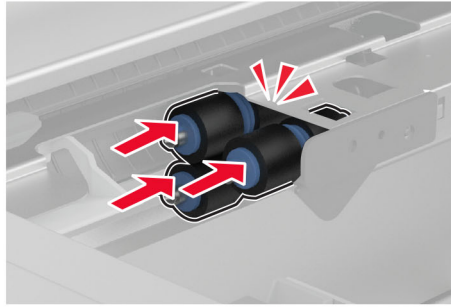
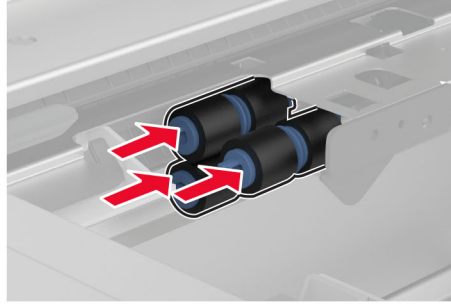


5 Kullanılmış tepsi silindir kitini çıkarın.

**Uyarı—Hasar Tehlikesi:** Elektrostatik yük boşaltmanın neden olabileceği hasarları önlemek için yazıcının iç kısmına erişmeden veya temas etmeden önce yazıcının açıkta kalan metal gövdesinin herhangi bir yerine dokunun.



**6** Yeni tepsi silindir kitini bir *klik* sesiyle yerine oturuncaya kadar bastırarak takın.



**7** C kolunu takın.

**8** Tepsi 3 ve 4'ü takın.

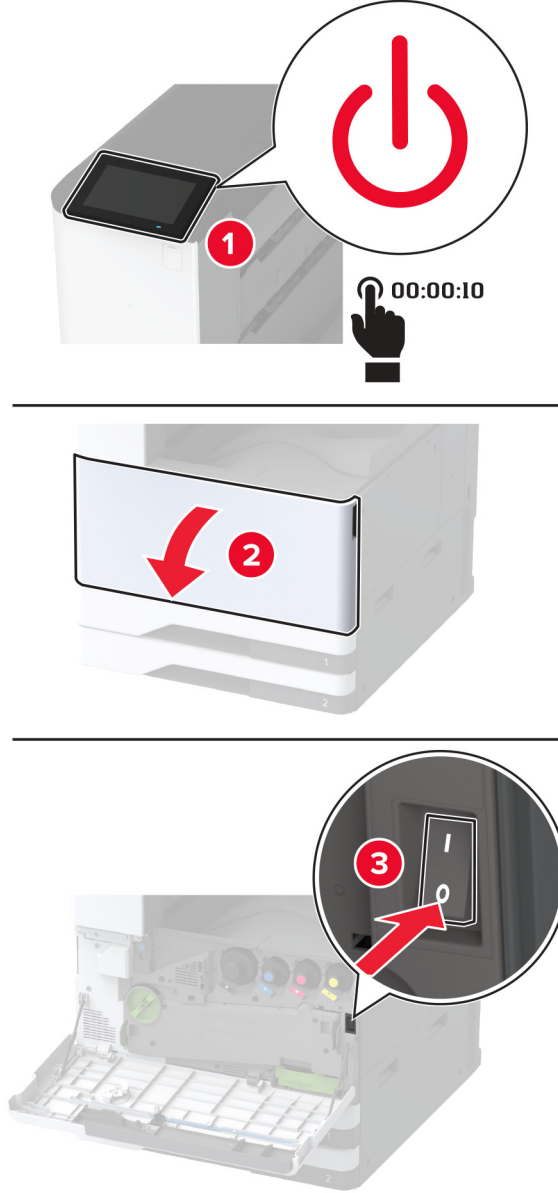
**9** Tepsi 1 ve 2'yi takın.

**10** Yazıcıyı açın.

İkinci aktarma silindirini değiştirme

## İkinci aktarma silindirini deęiřtirme

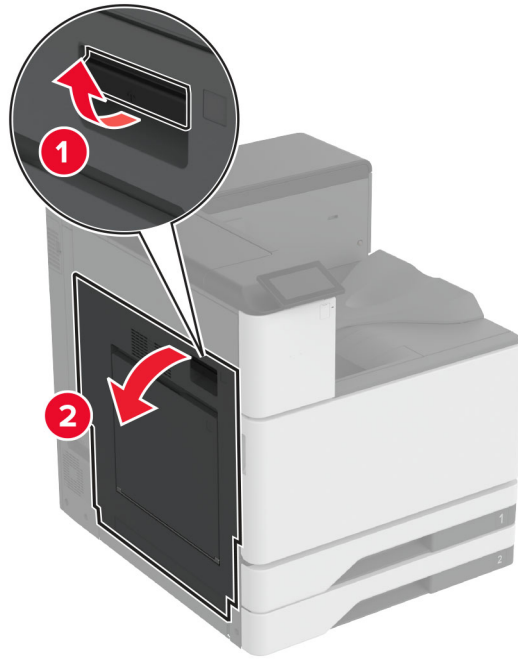
1 Yazıcıyı kapatın.



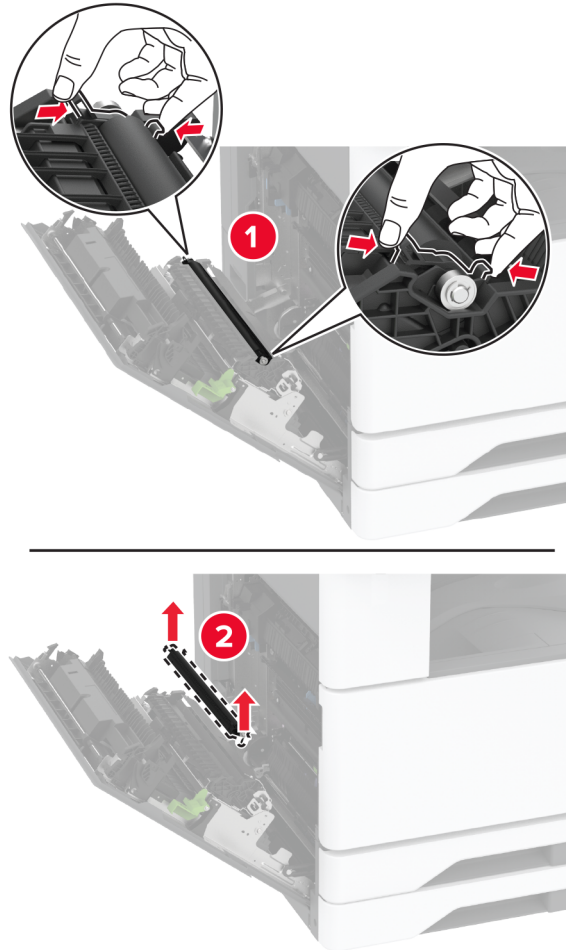
2 A kapaęını açın.



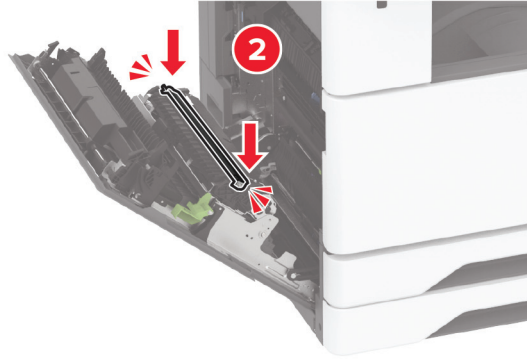
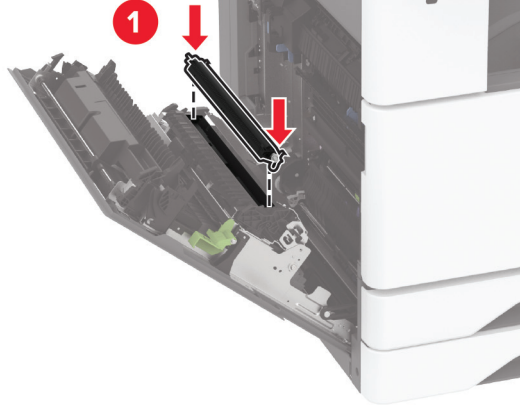
**DİKKAT—SICAK YÜZEY:** Yazıcının içi sıcak olabilir. Sıcak bir yüzeyin neden olabileceęi bir yaralanma riskini azaltmak için dokunmadan önce yüzeyin soęumasını bekleyin.



**3** Kullanılmış ikinci aktarma silindirini çıkarın.



- 4 Yeni ikinci aktarma silindirini paketinden çıkarın.
- 5 Yeni ikinci aktarma silindirini takın.

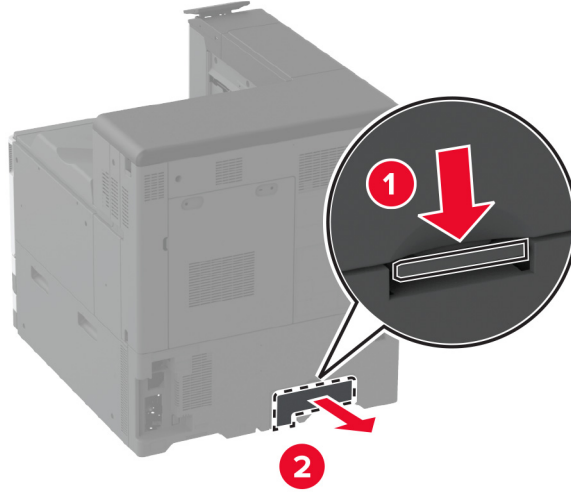


- 6 Kapağı kapatın.
- 7 Yazıcıyı açın.

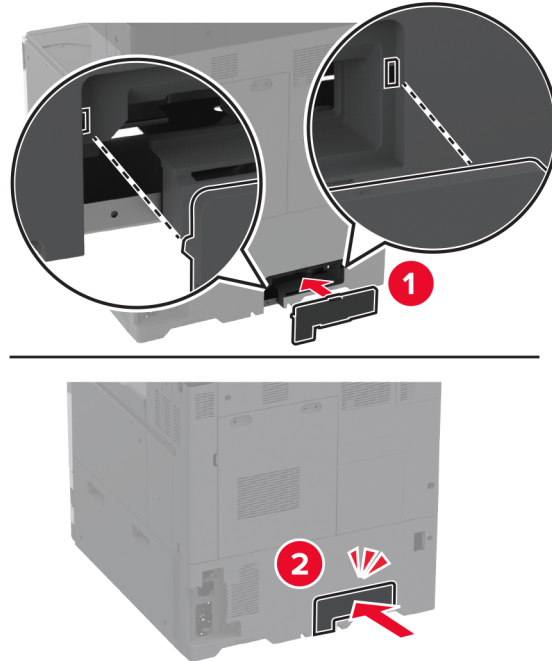
Alt arka konektör kapağını değiştirme

## Alt arka konektör kapağını deęiřtirme

- 1 Kullanılmıř alt arka konektör kapaęını ıkarın.

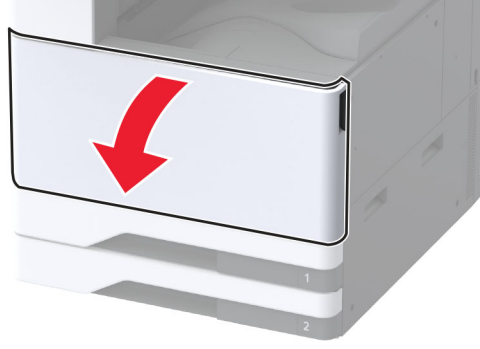


- 2 Yeni alt arka konektör kapaęını paketinden ıkarın.
- 3 Yeni alt arka konektör kapaęını, bir *klik* sesiyle yerine oturuncaya kadar bastırarak takın.



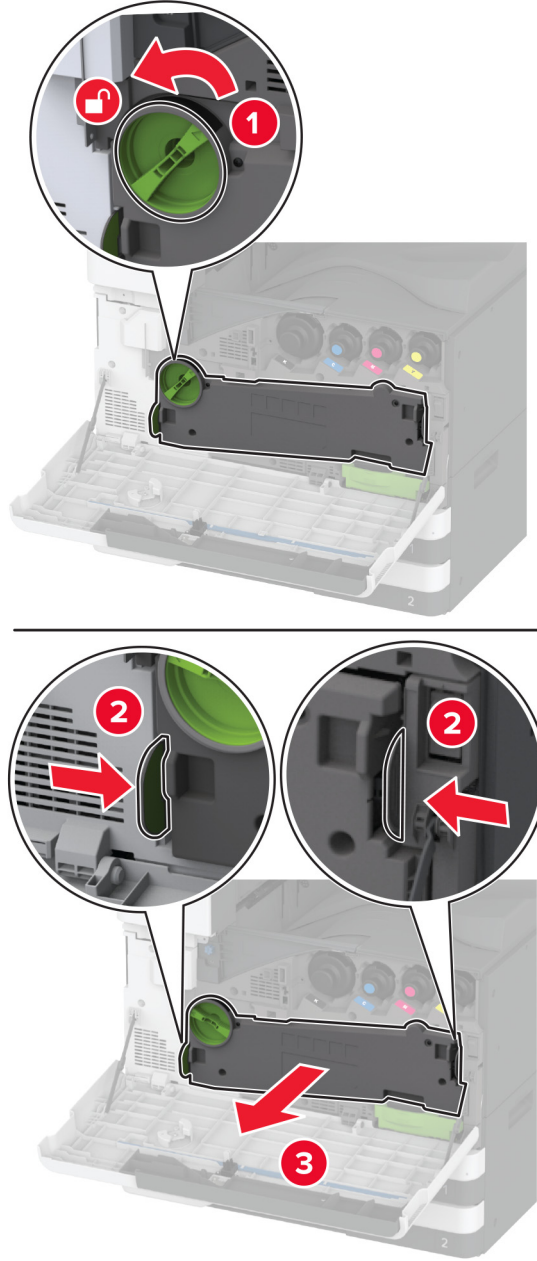
## Atık toner şişesini deęiřtirme

1 Ön kapaęı açın.



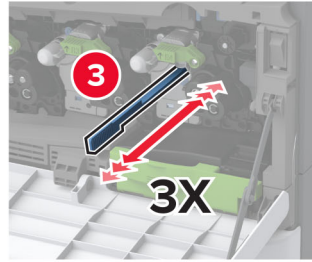
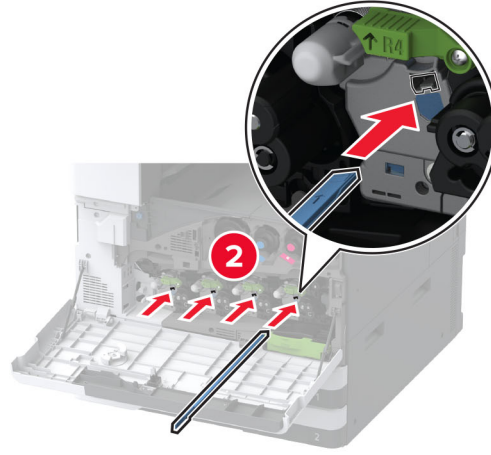
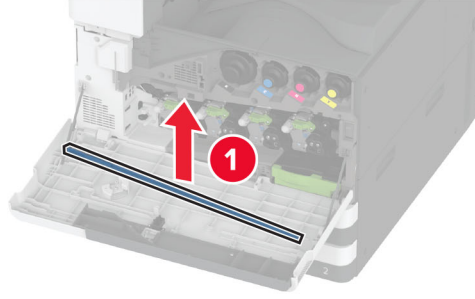


**2** Atık toner aktarma ünitesini çıkarın.



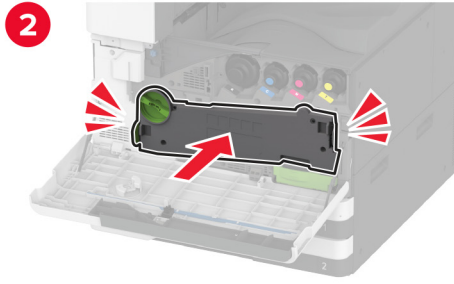
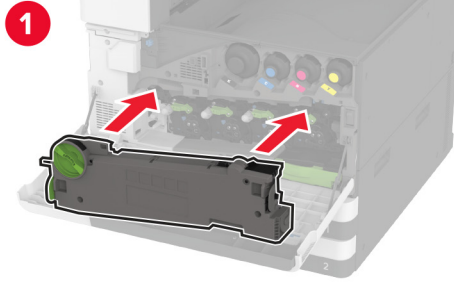
**Not:** Tonerin dökülmesini önlemek için üniteyi dik konumda yerleştirin.

**3** Yazıcı kafası sileceğini çıkarın ve yazıcı kafası lenslerini temizleyin.

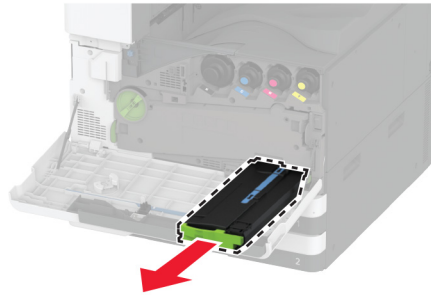


**4** Yazıcı kafası sileceğini tekrar yerine yerleştirin.

**5** Atık toner aktarma ünitesini takın, *klik* sesiyle yerine oturana kadar itin ve kilitleyin.

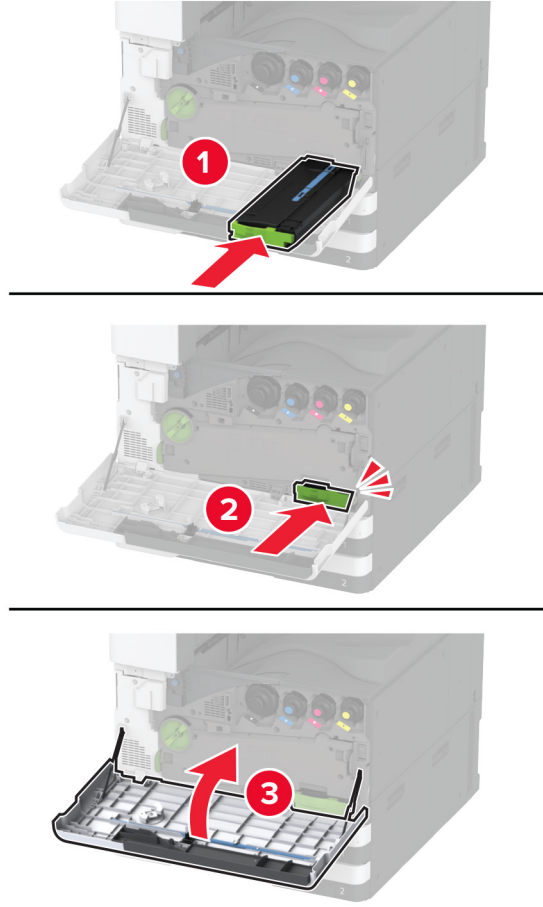


**6** Kullanılmış atık toner şişesini çıkarın.



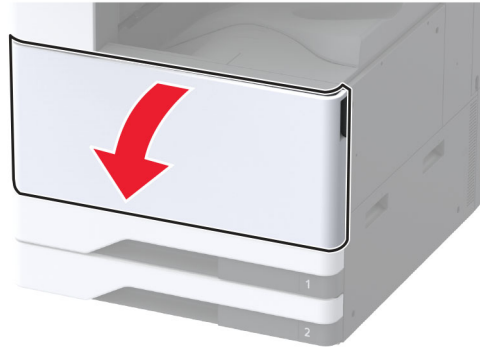
**7** Yeni atık toner şişesini paketinden çıkarın.

**8** Yeni atık toner şişesini takın, *yerine oturana* kadar itin ve kapağı kapatın.

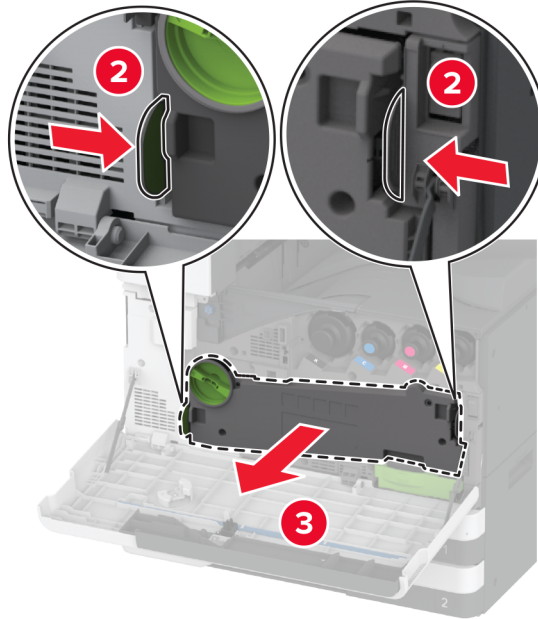
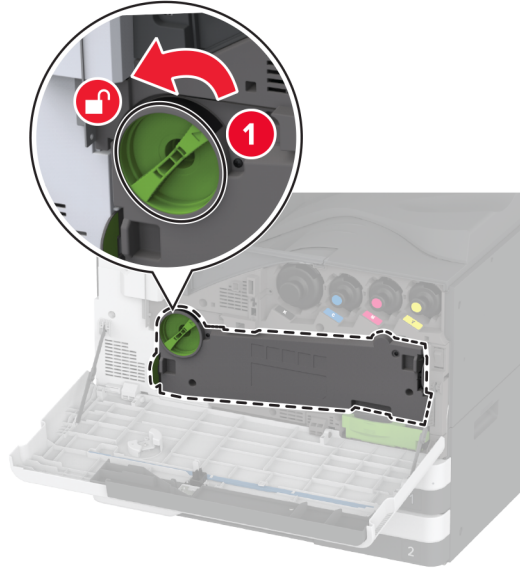


## Atık toner aktarma ünitesini deęiřtirme

**1** Ön kapaęı açın.



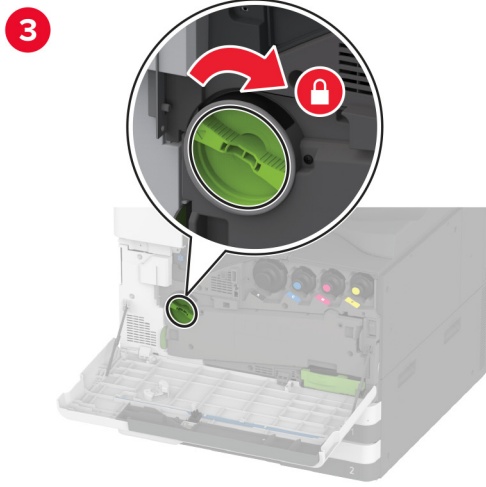
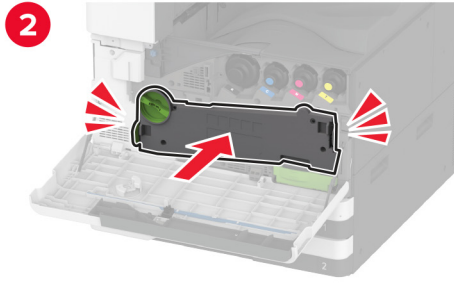
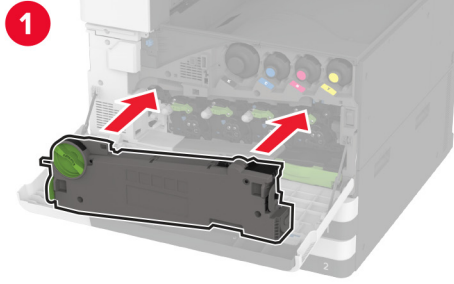
**2** Kullanılmış atık toner aktarma ünitesini çıkarın.



**Not:** Tonerin dökülmesini önlemek için üniteyi dik konumda yerleştirin.

**3** Yeni atık toner aktarma ünitesini paketinden çıkarın.

**4** Yeni atık toner aktarma ünitesini takın, *klik* sesiyle yerine oturana kadar itin ve kilitleyin.

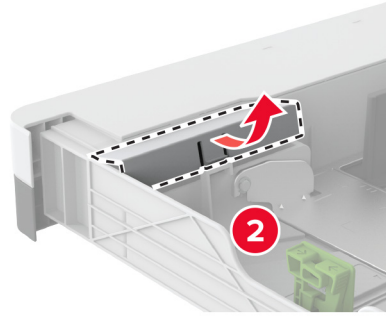
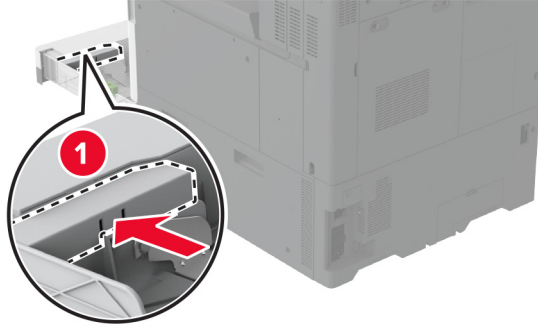


**5** Ön kapağı kapatın.

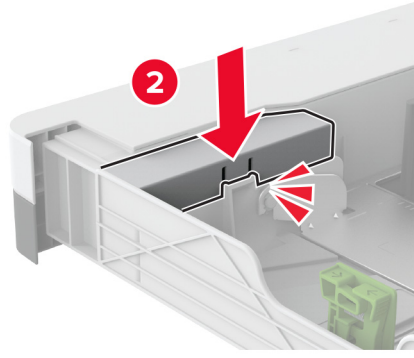
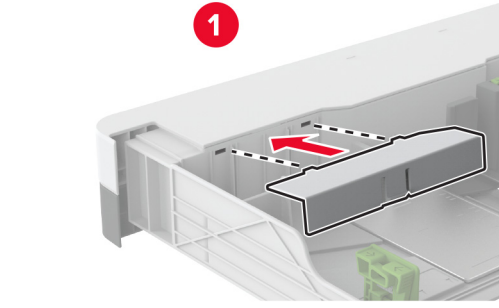
Tepsi içliğindeki küçük kapağı değiştirme

## Tepsi içliğindeki küçük kapağı değiştirme

- 1 Tepsiyi dışarı doğru çekin.
- 2 Kullanılmış küçük kapağı çıkarın.



- 3 Yeni küçük kapağı paketinden çıkarın.

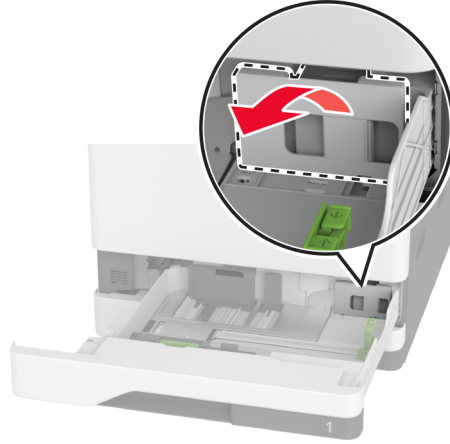
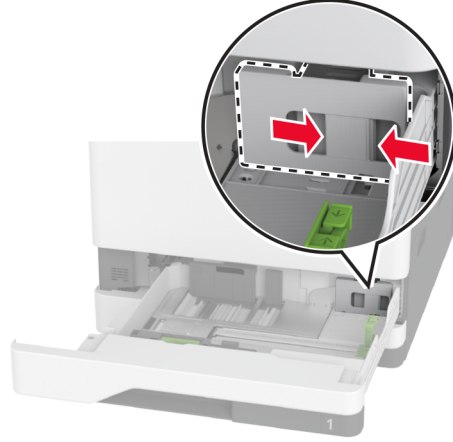
**4** Yeni küçük kapağı takın.**5** Tepsiyi takın.

Tepsi içliğindeki B4 kağıt kılavuzunu değiştirme



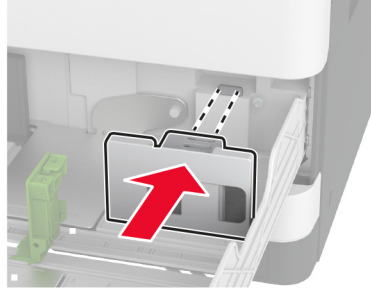
## Tepsi içliğindeki B4 kağıt kılavuzunu deęiřtirme

- 1 Tepsiyi dıřarı doęru çekin.
- 2 B4 kağıt kılavuzunu çıkarın.



- 3 Yeni B4 kağıt kılavuzunu paketinden çıkarın.

**4** Yeni B4 kağıt kılavuzunu takın.

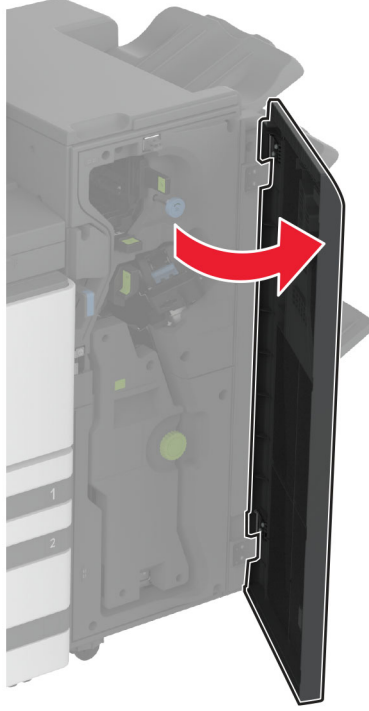


**5** Tepsiyi takın.

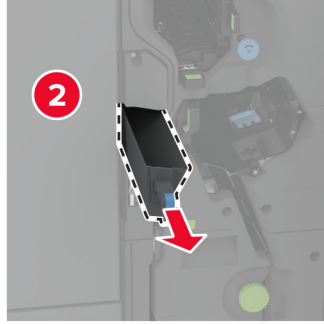
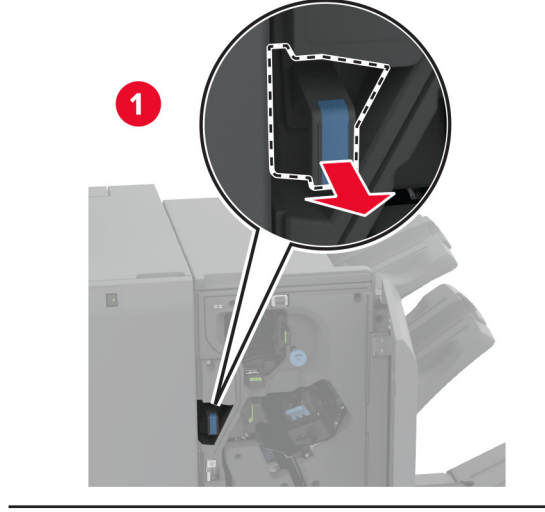
Kitapçık sonlandırıcısındaki delgeç kutusunu deęiřtirme

## Kitapçık sonlandırıcıdaki delgeç kutusunu deęiřtirme

- 1 Kitapçık sonlandırıcı kapaęını açın.

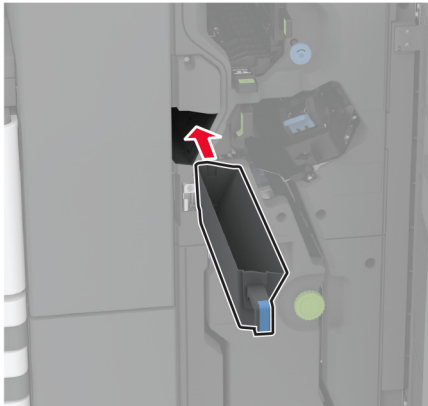


**2** Kullanılmış delgeç kutusunu çıkarın.



**3** Yeni delgeç kutusunu paketinden çıkarın.

**4** Yeni delgeç kutusunu takın.

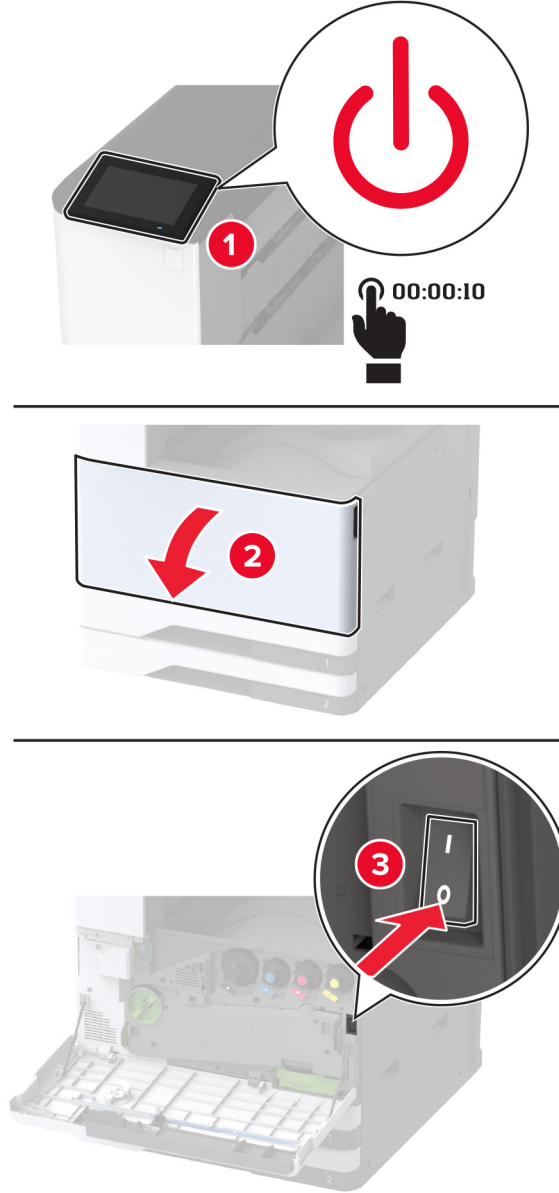


**5** Kitapçık sonlandırıcı kapağını kapatın.

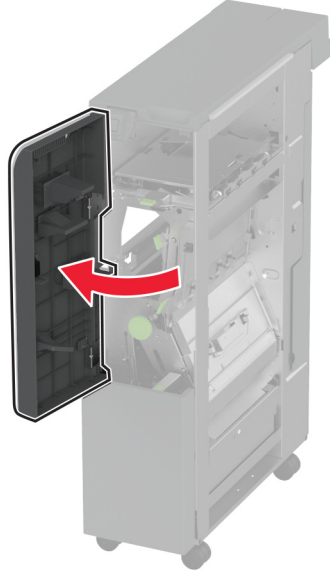
Üç katlı/Z katlı sonlandırıcı kutusunu deęiřtirme

## Üç katlı/Z katlı sonlandırıcı kutusunu deęiřtirme

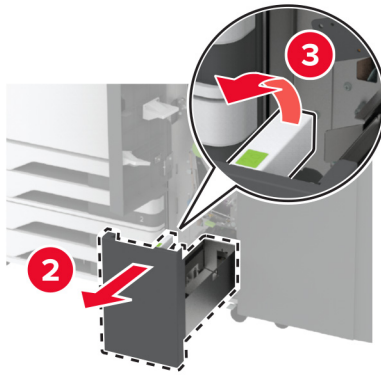
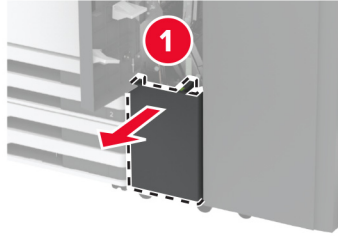
1 Yazıcıyı kapatın.



**2** Üç katlı/Z katlı sonlandırıcı kapağını açın.

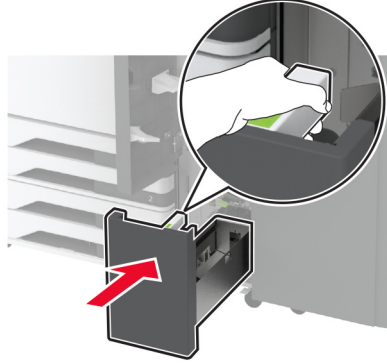


**3** Kullanılmış sonlandırıcı kutusunu çıkarın.



**4** Yeni sonlandırıcı kutusunu paketinden çıkarın.

5 Yeni sonlandırıcı kutusunu takın.

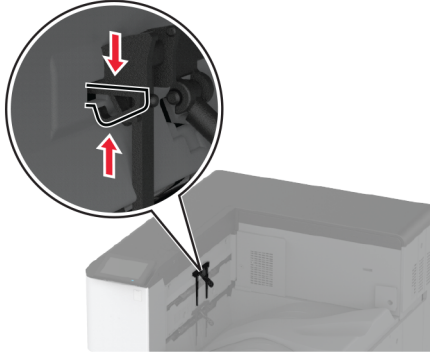


6 Son işlemci kapağını kapatın.

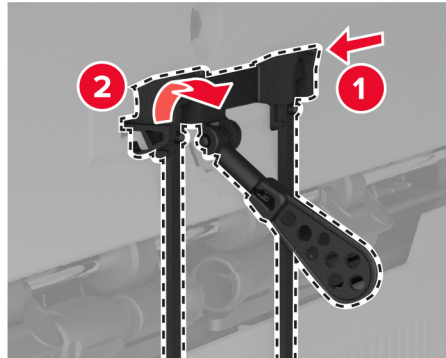
7 Yazıcıyı açın.

## Kağıt kiskacını değiştirme

1 Kağıt kiskacının sol tarafını sıkıştırarak kilidini açın.

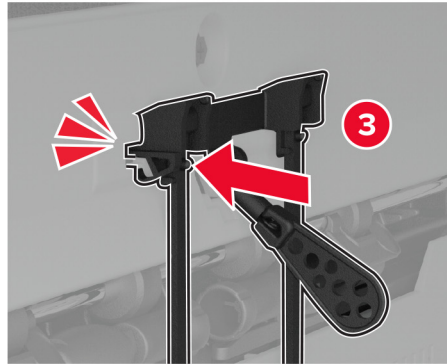
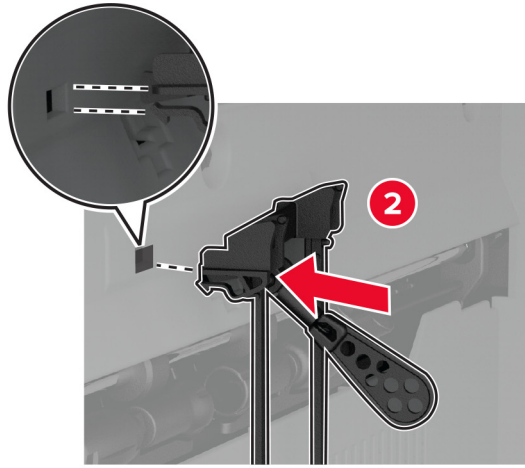
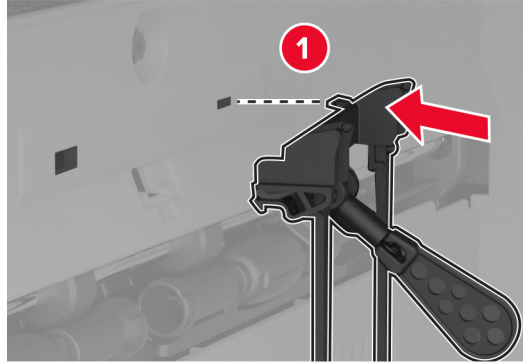


2 Kullanılmış kağıt kiskacını çıkarın.



3 Yeni kağıt kiskacını paketinden çıkarın.

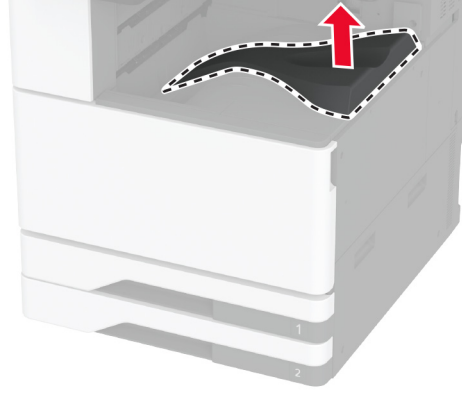
4 Yeni kağıt kiskacını, bir *klik* sesiyle yerine oturuncaya kadar bastırarak takın.





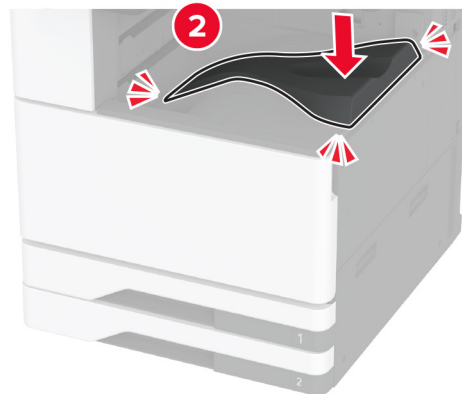
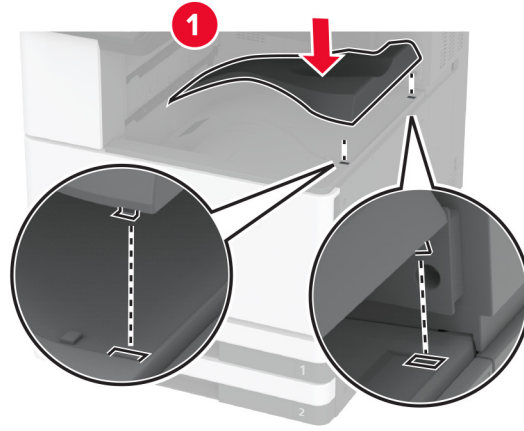
## İkili yakalama kutusunu deęiřtirme

1 Kullanılmıř ikili yakalama kutusunu ıkarın.



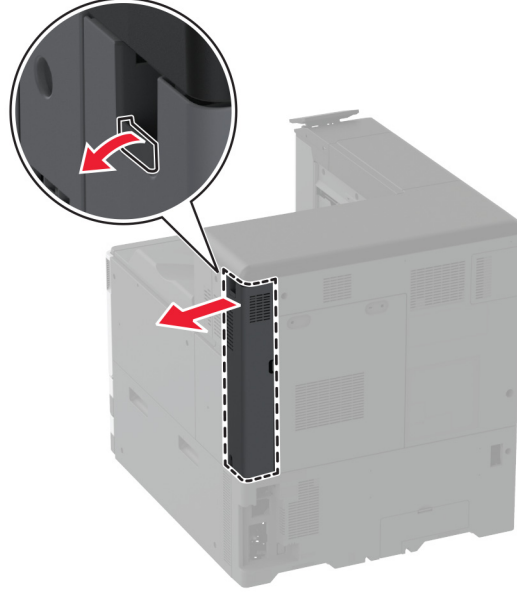
2 Yeni ikili yakalama kutusunu paketinden ıkarın.

3 Yeni ikili yakalama kutusunu, bir *klik* sesiyle yerine oturuncaya kadar bastırarak takın.

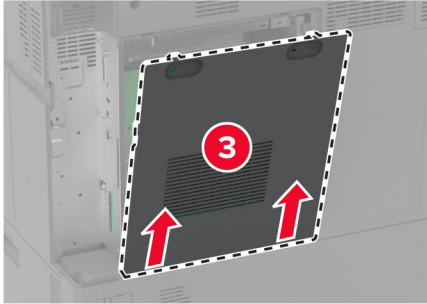
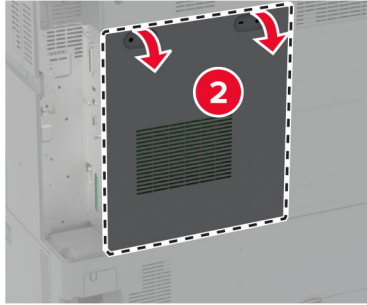
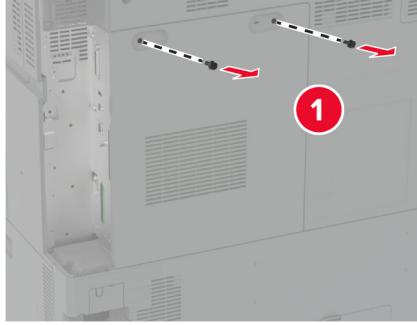


## Denetleyici anakartı erişim kapağını deęiřtirme

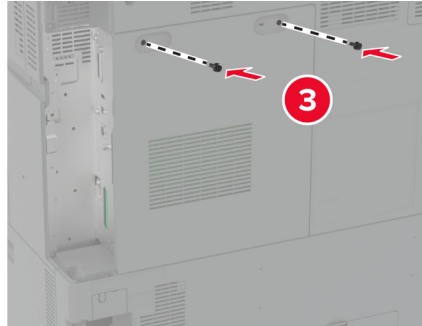
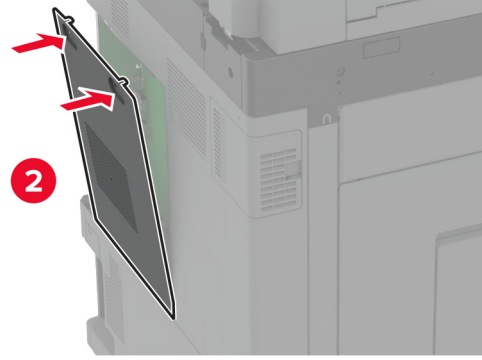
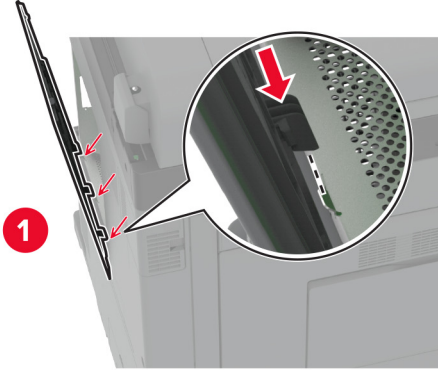
- 1 Arka baęlantı noktaları kapaęını ıkarın.



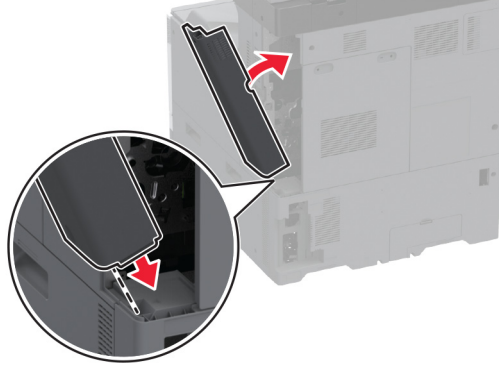
**2** Düz uçlu bir tornavida kullanarak kullanılmış denetleyici anakartı erişim kapağını çıkarın.



**3** Yeni denetleyici anakartı erişim kapağını paketinden çıkarın.

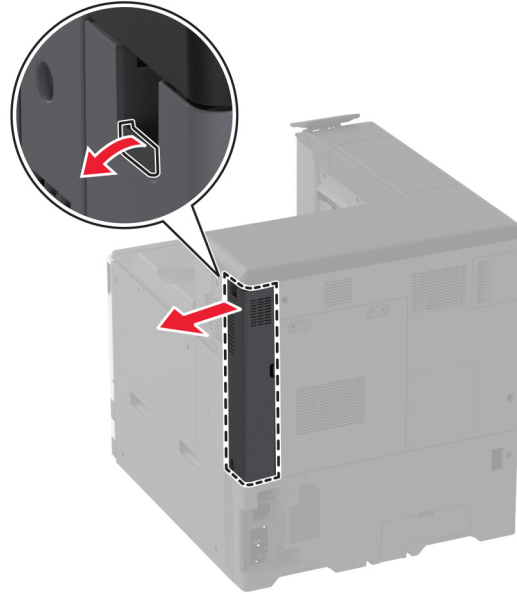
**4** Yeni denetleyici anakartı erişim kapağını takın.

**5** Arka bağlantı noktaları kapağını takın.



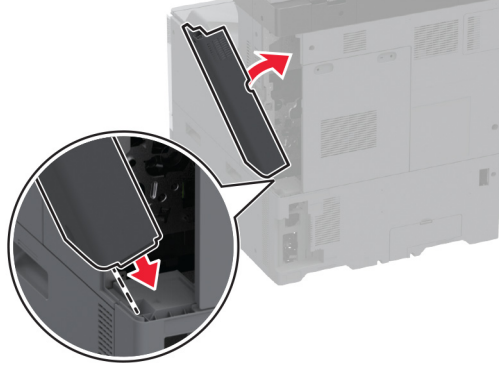
## Arka bağlantı noktaları kapağını deęiřtirme

**1** Kullanılmıř arka bağlantı noktaları kapaęını ıkarın.



**2** Yeni arka bağlantı noktaları kapaęını paketinden ıkarın.

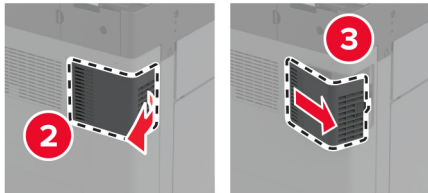
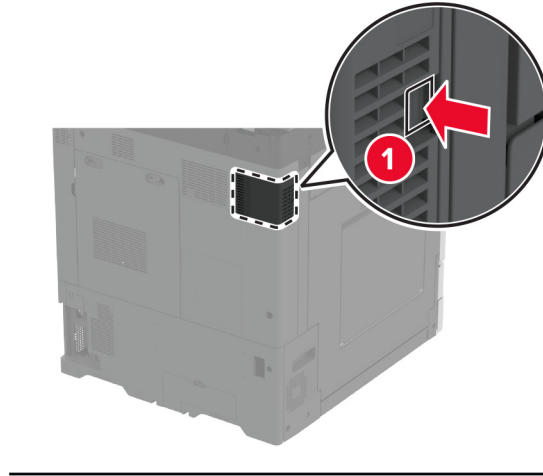
**3** Yeni arka bağlantı noktaları kapağını takın.



R9 arka kapağının değiştirilmesi

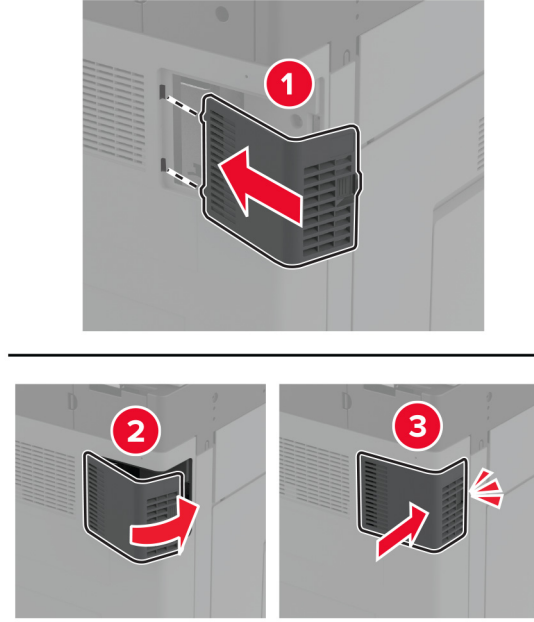
## R9 arka kapağının değiştirilmesi

**1** Kullanılmış R9 arka kapağını çıkarın.



**2** Yeni R9 arka kapağını paketinden çıkarın.

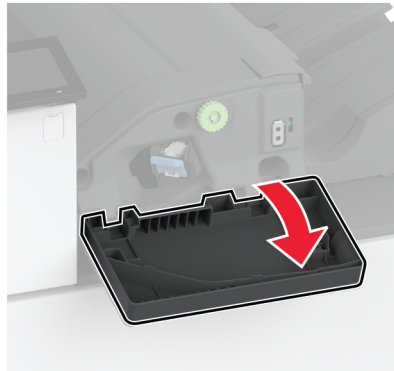
**3** Yeni R9 arka kapağını, bir *klik* sesiyle yerine oturuncaya kadar bastırarak takın.



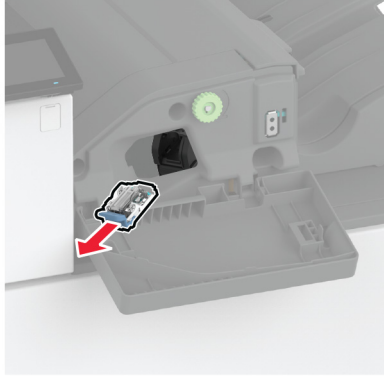
## Zımba kartuşu birimini deęiřtirme

### Zımba tutucudaki zımba kartuşunu deęiřtirme

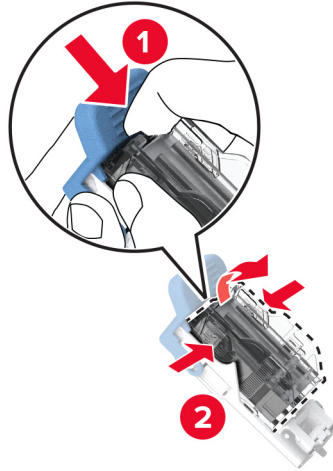
**1** Sonlandırıcı kapađını ađın.



**2** Zimba kartuşu tutucusunu çıkarın.



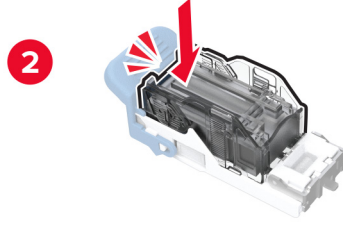
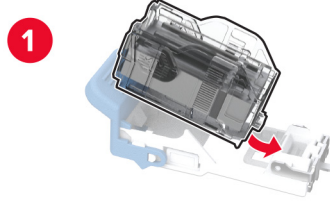
**3** Boş zimba kartuşunu çıkarın.



**4** Yeni zimba kartuşunu ambalajından çıkarın.



**5** Yeni zimba kartuşunu *klik* sesiyle yerine oturana kadar bastırarak tutucuya takın.



**6** Zimba kartuşu tutucusunu yerine *oturana* kadar itin.



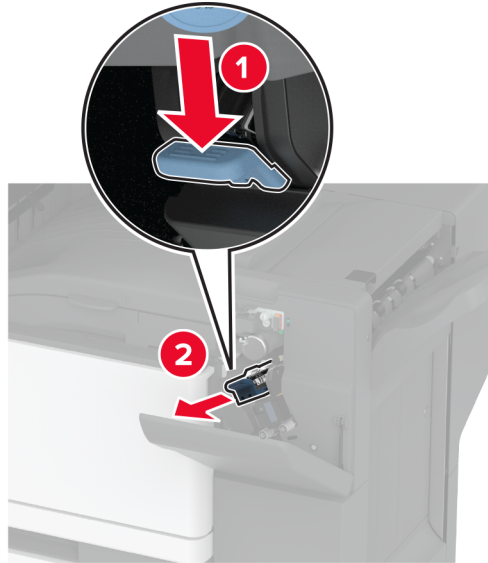
**7** Kapağı kapatın.

**Zimba, delgeç tutucudaki zimba kartuşunu deęiřtirme**

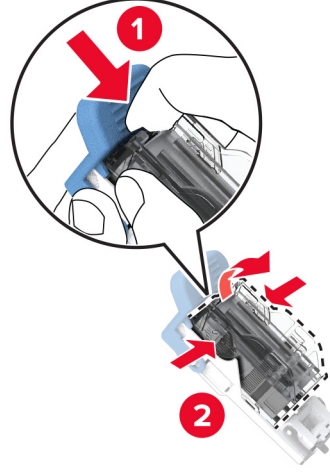
- 1 Sonlandırıcı kapaęını açın.



- 2 Zimba kartuşu tutucusunu çıkarın.

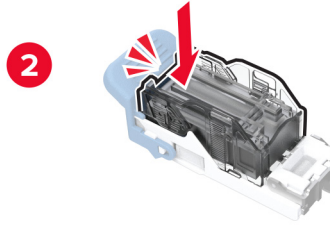
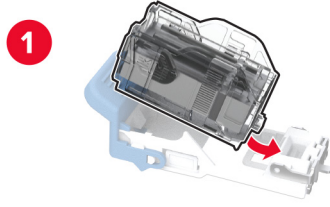


**3** Boş zımba kartuşunu çıkarın.



**4** Yeni zımba kartuşunu ambalajından çıkarın.

**5** Yeni zımba kartuşunu yerine *oturana* kadar itin.



**6** Zimba kartuşu tutucusunu takın.

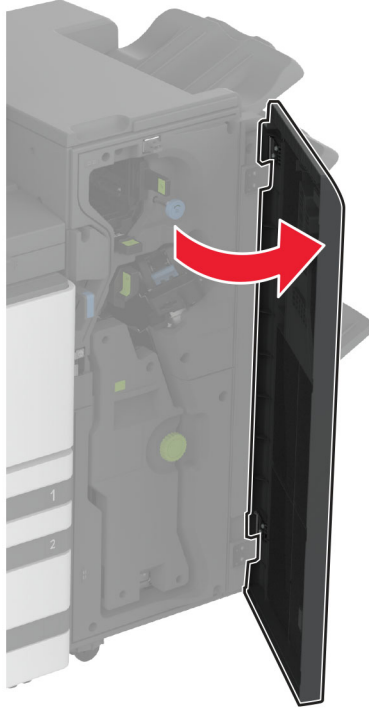


**7** Kapağı kapatın.

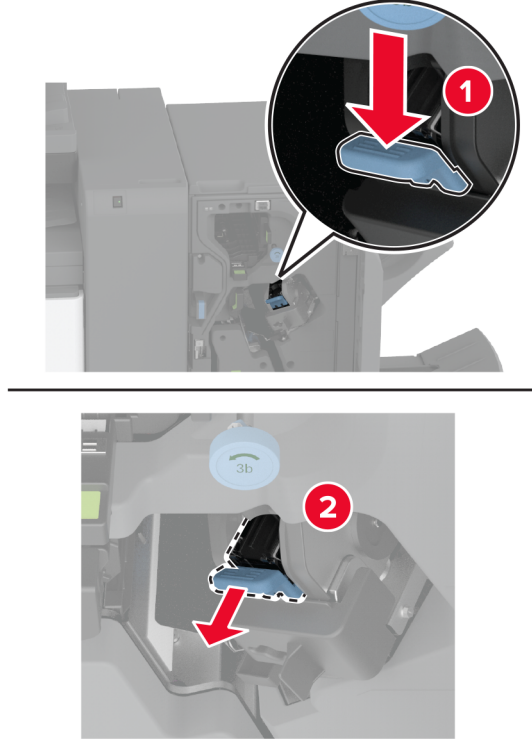
Standart zimba kartuşu tutucusunu deęiřtirme

### **Standart zimba kartuşu tutucusunu deęiřtirme**

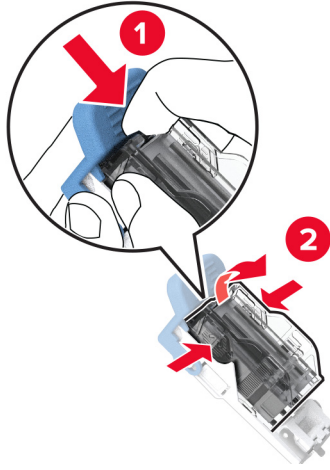
**1** Sonlandırıcı kapađını ađın.



**2** Kullanılmış zimba kartuşu tutucusunu çıkarın.

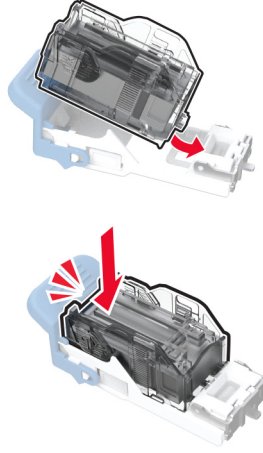


**3** Zimba kartuşunu çıkarın.

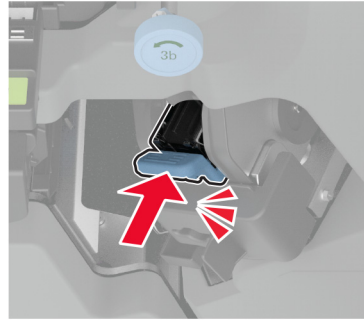


**4** Yeni zimba kartuşu tutucusunu ambalajından çıkarın.

**5** Zimba kartuşunu bir *klik* sesiyle yerine oturana kadar bastırarak yeni zimba kartuşu tutucusuna takın.



**6** Yeni zimba kartuşu tutucusunu bir *klik* sesiyle yerine oturana kadar bastırın.

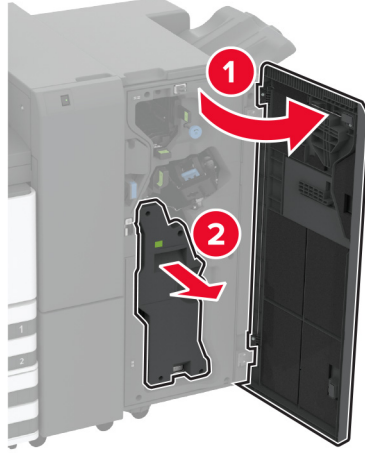


**7** Son işlemci kapağını kapatın.

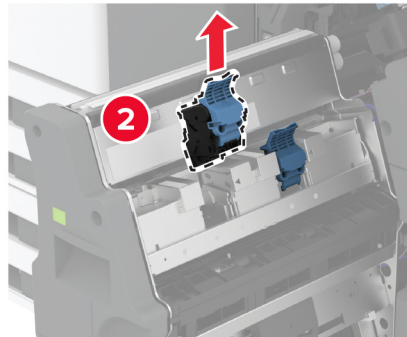
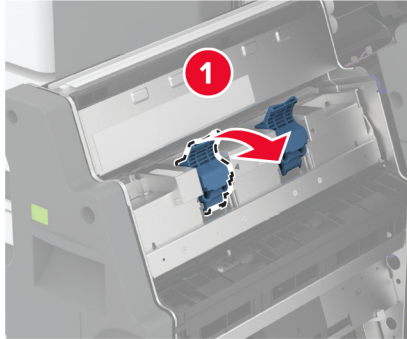
Kitapçık sonlandırıcıdaki zimba kartuşu tutucusunu değiştirme

## Kitapçık sonlandırıcıdaki zimba kartuşu tutucusunu deęiřtirme

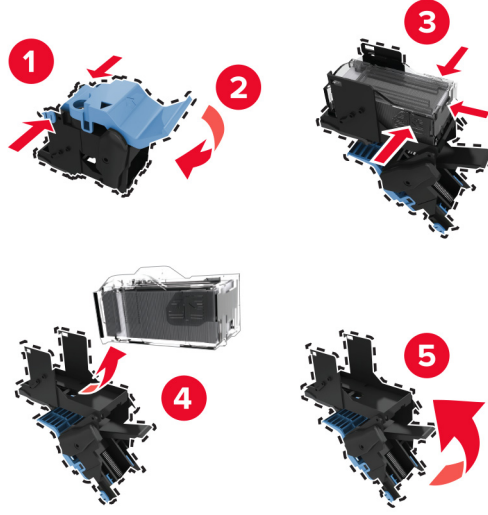
- 1 Sonlandırıcı kapaęını açın ve kitapçık yapıcıyı çekip çıkarın.



- 2 Kullanılmıř zimba kartuřu tutucusunu çıkarın.

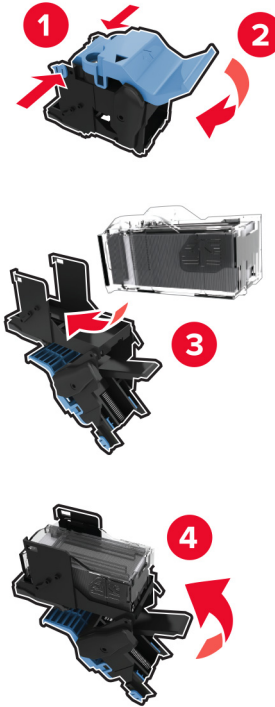


**3** Zimba kartuşunu çıkarın.



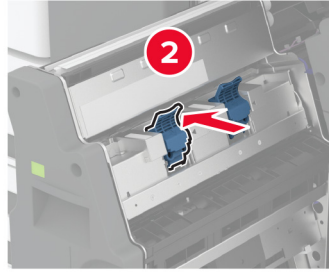
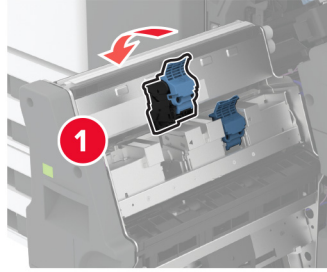
**4** Yeni zimba kartuşu tutucusunu ambalajından çıkarın.

**5** Zimba kartuşunu yeni zimba kartuşu tutucusuna takın.





6 Yeni zimba kartuşu tutucusunu takın.



7 Kitapçık yapıcıyı takın ve sonlandırıcı kapağını kapatın.

## Sarf malzemesi kullanım sayaçlarını sıfırlama

- 1 Ana ekrandan **Ayarlar > Cihaz > Bakım > Yapılandırma Menüsü > Sarf Malzemesi Kullanımı ve Sayaçlar** seçeneğine dokununuz.
- 2 Sıfırlamak istediğiniz sayacı belirleyin.

**Uyarı—Hasar Tehlikesi:** İade Programı sözleşme koşulları kapsamında olmayan sarf malzemeleri ve parçalar sıfırlanabilir ve yeniden üretilebilir. Ancak üretici garantisi, orijinal olmayan sarf malzemelerinden veya parçalardan kaynaklanan zararları kapsamaz. Doğru şekilde yeniden üretilmemiş sarf malzemelerindeki ya da parçalardaki sayaçların sıfırlanması yazıcınıza zarar verebilir. Sarf malzemesi ya da parça sayacı sıfırlandıktan sonra yazıcınız sıfırlama ögesinin var olduğunu gösteren bir hata görüntüleyebilir.

## Yazıcı parçalarını temizleme

### Yazıcıyı temizleme



**DİKKAT—ÇARPILMA TEHLİKESİ:** Yazıcının dışını temizlerken elektrik çarpması riskine engel olmak için,güç kablosunu prizden çekin ve yazıcıya takılı tüm kabloları çıkarın.

#### Notlar:

- Bu görevi birkaç ayda bir uygulayın.
- Yazıcı garantisi, yazıcıyı yanlış tutmaktan kaynaklanan hasarları kapsamaz.

- 1 Yazıcıyı kapatın ve güç kablosunun fişini elektrik prizinden çekin.
- 2 Standart kutu ve çok amaçlı besleyicideki kağıdı çıkarın.
- 3 Yumuşak bir fırça veya elektrikli süpürgeyle yazıcının çevresindeki toz, tüy ve kağıt parçalarını çıkarın.
- 4 Yazıcının dışını nemli, yumuşak ve hav bırakmayan bir bezle silin.

#### Notlar:

- Evde kullanılan türden temizleme maddeleri ve deterjan kullanmayın; yazıcının yüzeyine zarar verebilir.
- Temizleme işlemi sonrasında yazıcının her tarafının kuru olduğundan emin olun.

- 5 Güç kablosunu prize takın ve ardından yazıcıyı açın.



**DİKKAT—YARALANMA TEHLİKESİ:** Yangın veya elektrik çarpmasını önlemek için güç kablosunu ürünün yakınındaki ve kolay erişilebilir bir konumdaki uygun bir şekilde tanımlanan ve doğru bir şekilde topraklanan elektrik prizine bağlayın.

### Dokunmatik ekranı temizleme



**DİKKAT—ÇARPILMA TEHLİKESİ:** Yazıcının dışını temizlerken elektrik çarpması riskini önlemek için güç kablosunu prizden çekin ve yazıcıya takılı tüm kabloları çıkarın.

- 1 Yazıcıyı kapatın ve güç kablosunun fişini elektrik prizinden çekin.
- 2 Dokunmatik ekranı nemli, yumuşak ve hav bırakmayan bir bezle silin.

#### Notlar:

- Dokunmatik ekran zarar görebileceğinden evde kullanılan türden temizlik maddelerini ya da deterjanları kullanmayın.
- Temizledikten sonra dokunmatik ekranın kuru olduğundan emin olun.

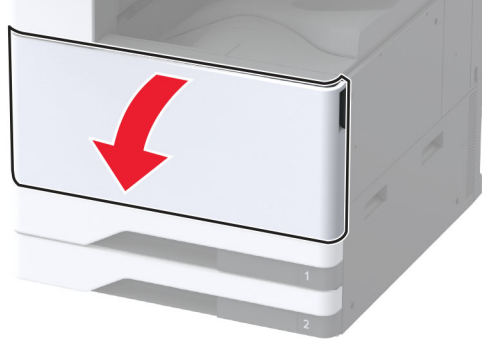
- 3 Güç kablosunu prize takın ve ardından yazıcıyı açın.



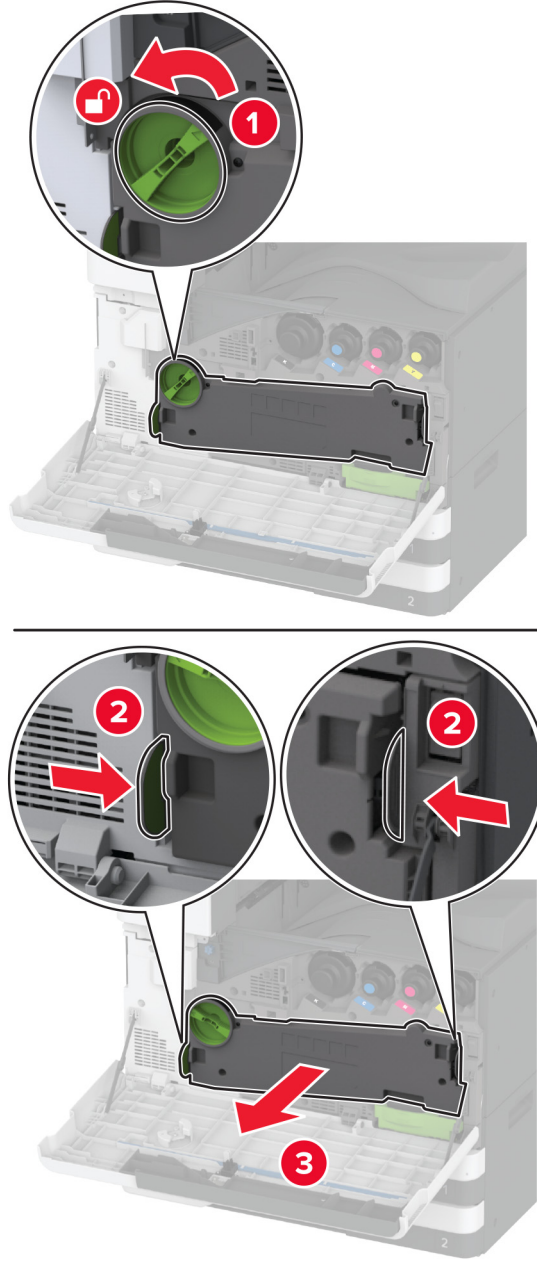
**DİKKAT—YARALANMA TEHLİKESİ:** Yangın veya elektrik çarpması riskini önlemek için güç kablosunu ürünün yakınındaki ve kolay erişilebilir bir konumdaki uygun şekilde tanımlanmış ve doğru şekilde topraklanmış bir elektrik prizine bağlayın.

## Yazdırma kafası merceklelerini temizleme

1 Ön kapağı açın.

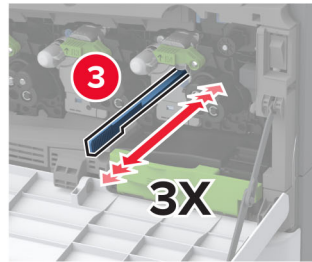
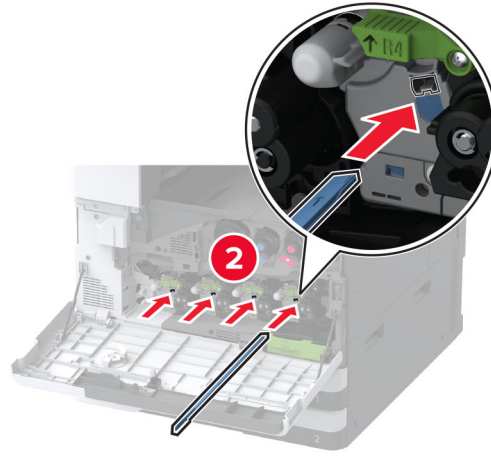
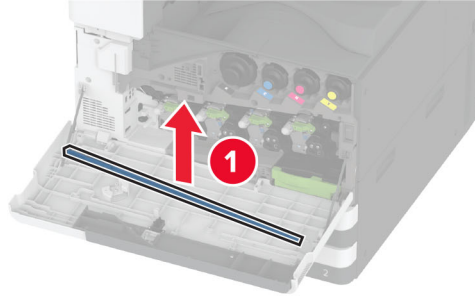


**2** Atık toner aktarma ünitesini çıkarın.



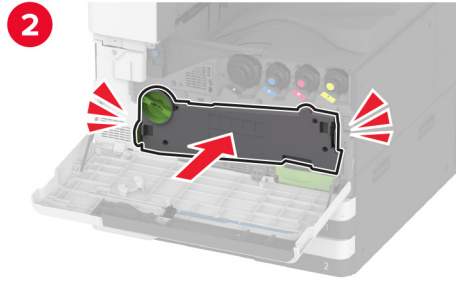
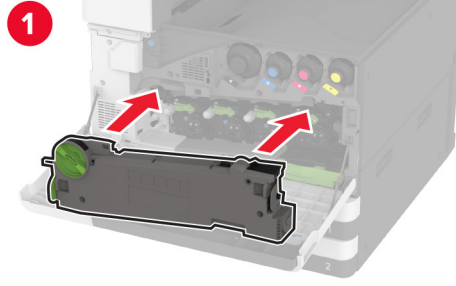
**Not:** Tonerin dökülmesini önlemek için üniteyi dik konumda yerleştirin.

**3** Yazıcı kafası sileceğini çıkarın ve yazıcı kafası lenslerini temizleyin.



**4** Yazıcı kafası sileceğini tekrar yerine yerleştirin.

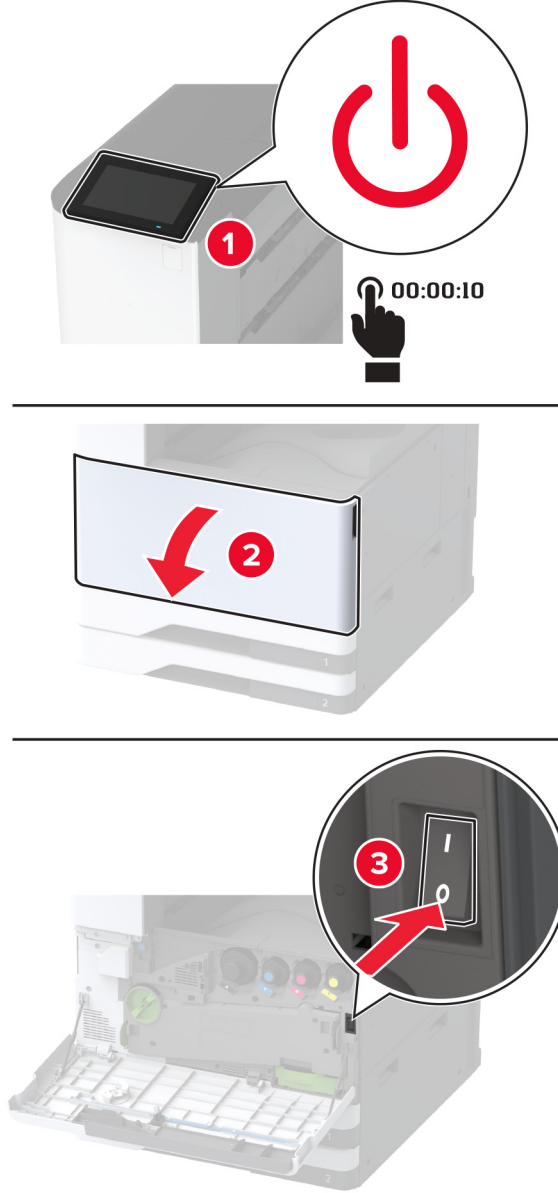
**5** Atık toner aktarma ünitesini takın, *klik* sesiyle yerine oturana kadar itin ve kilitleyin.

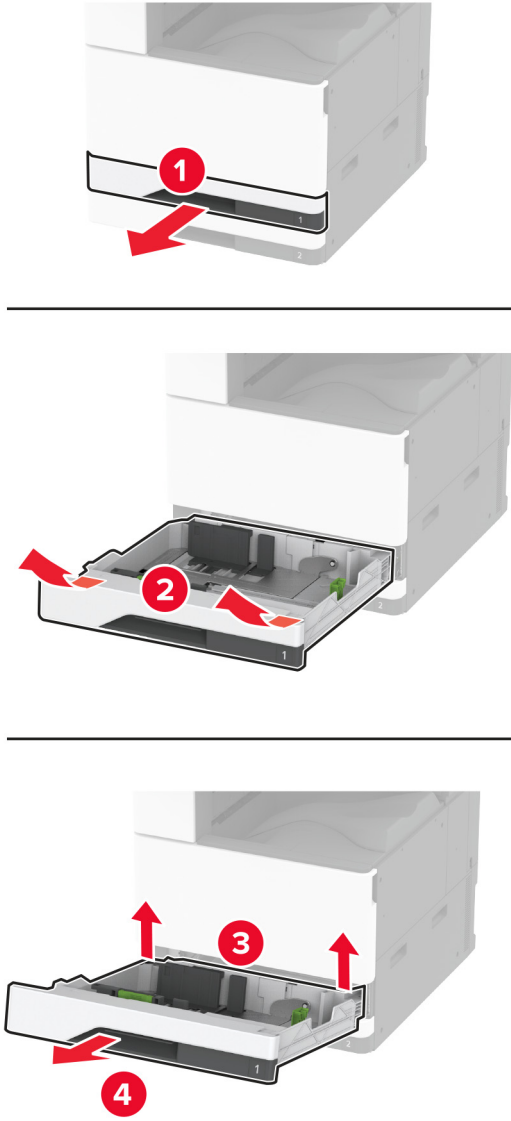


**6** Kapağı kapatın.

## Tepsi silindir kitini temizleme

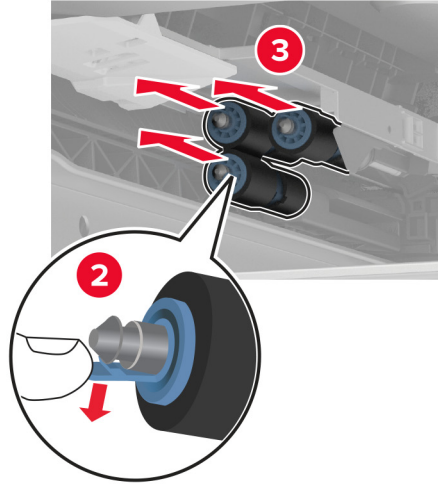
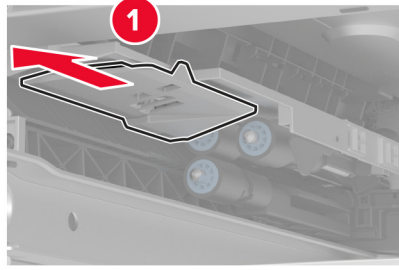
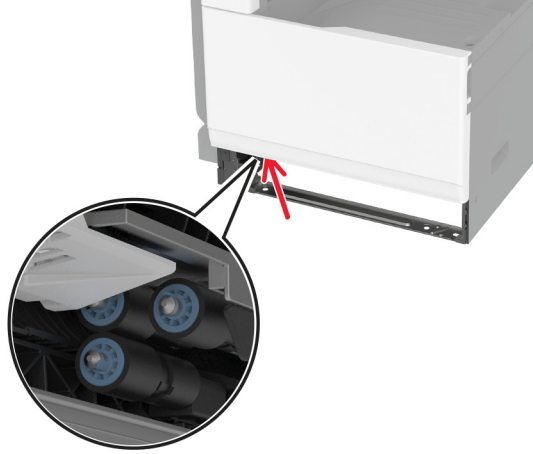
1 Yazıcıyı kapatın.



**2** Standart tepsiyi çıkarın.**3** Tepsi silindir kitini çıkarın.

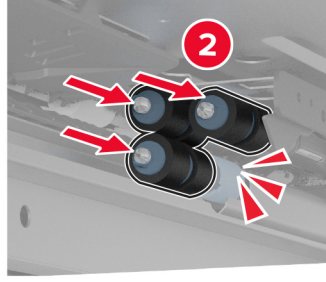
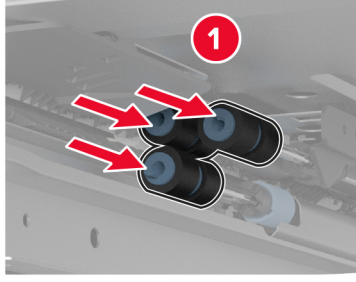
**Uyarı—Hasar Tehlikesi:** Elektrostatik yük boşaltmanın neden olabileceği hasarları önlemek için yazıcının iç kısmına erişmeden veya temas etmeden önce yazıcının açıkta kalan metal gövdesinin herhangi bir yerine dokununuz.





**4** Yumuşak, tüy bırakmayan bir bezi suyla ıslatıp besleme silindirlerini silin.

**5** Silindir kitini bir *klik* sesiyle yerine oturuncaya kadar bastırarak takın.

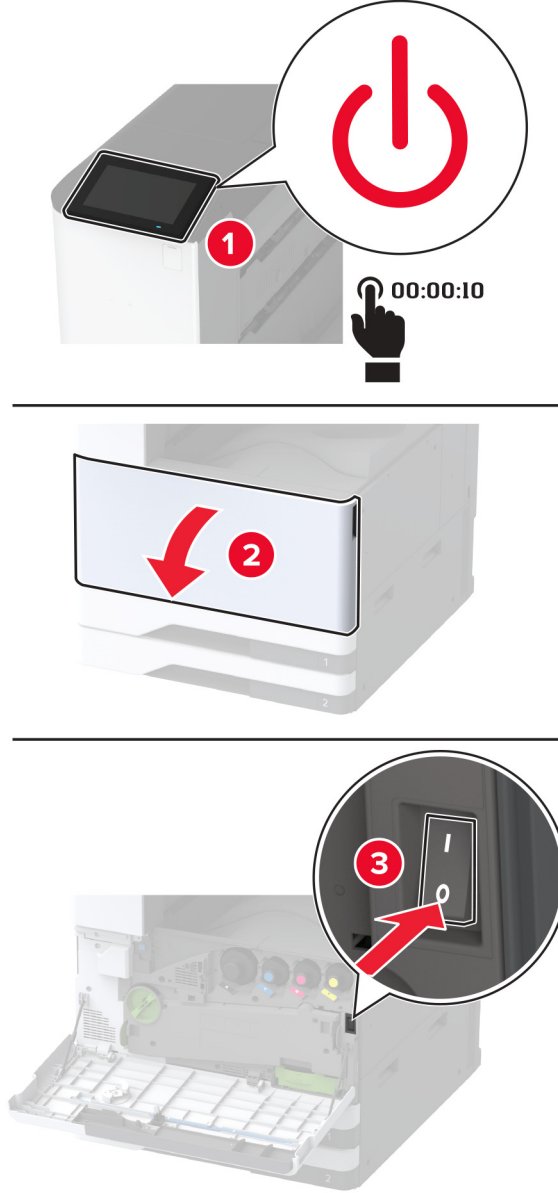


**6** Tepsiyi takın.

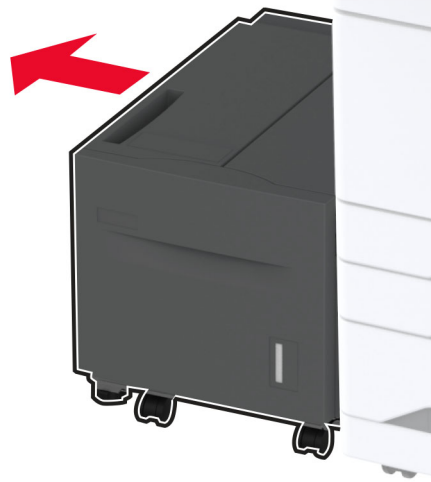
**7** Yazıcıyı açın.

## 2000 yapraklık tepsi silindir kitini temizleme

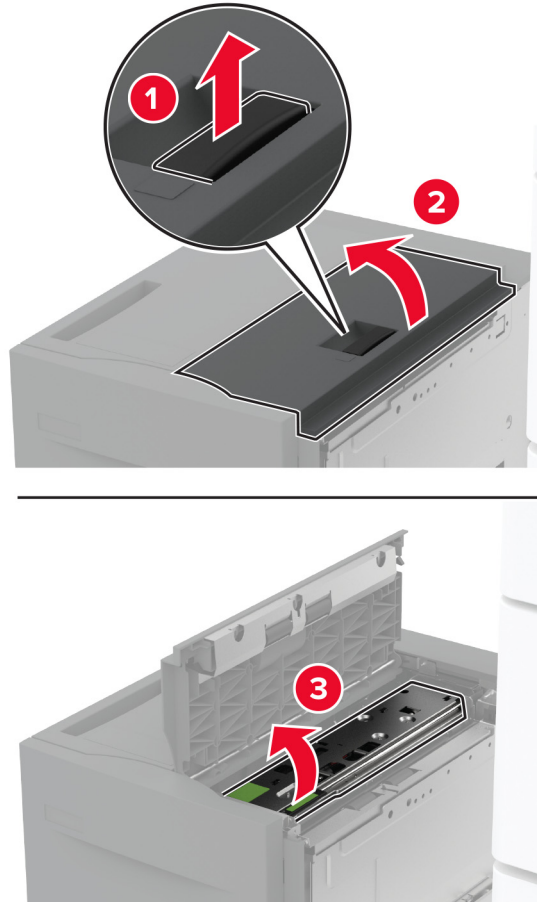
1 Yazıcıyı kapatın.



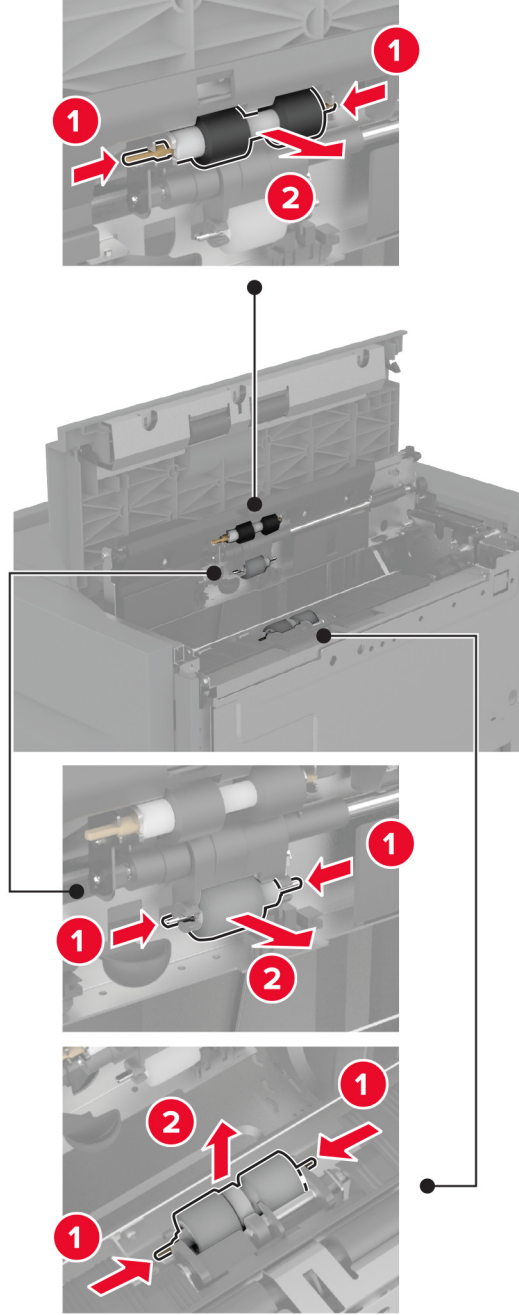
**2** Tepsiyi sola kaydırın.



**3** J kapağını açın ve ardından silindir kiti kapağını açın.

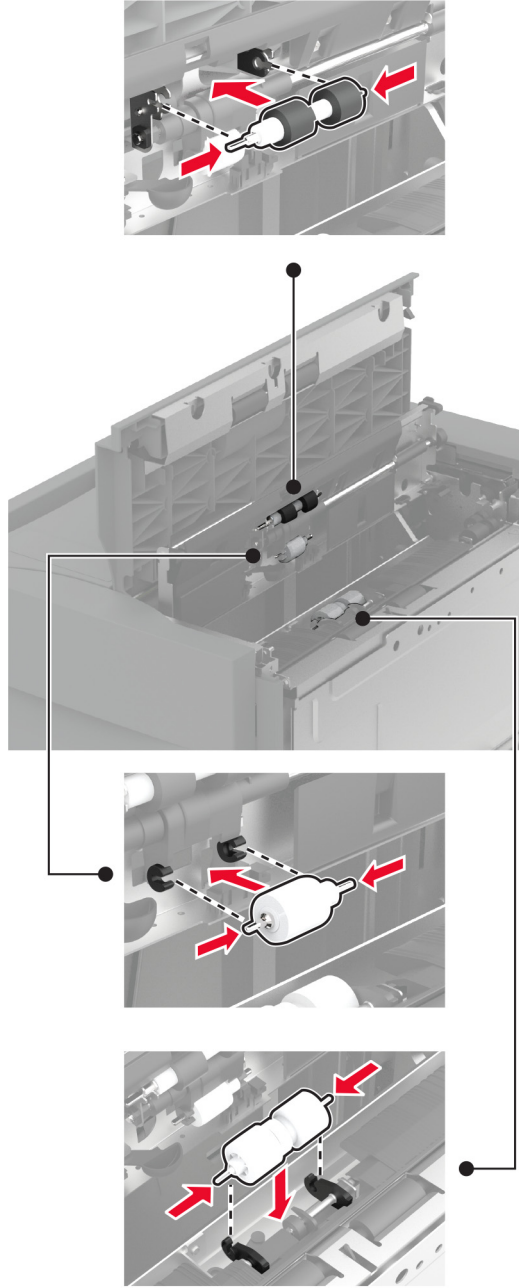


4 Tepsi silindir kitini bulun ve çıkarın.



5 Yumuşak, tüy bırakmayan bir bezi suyla ıslatıp silindir kitini silin.

**6** Silindir kitini takın.



**7** Silindir kiti kapağını ve ardından J kapağını kapatın.

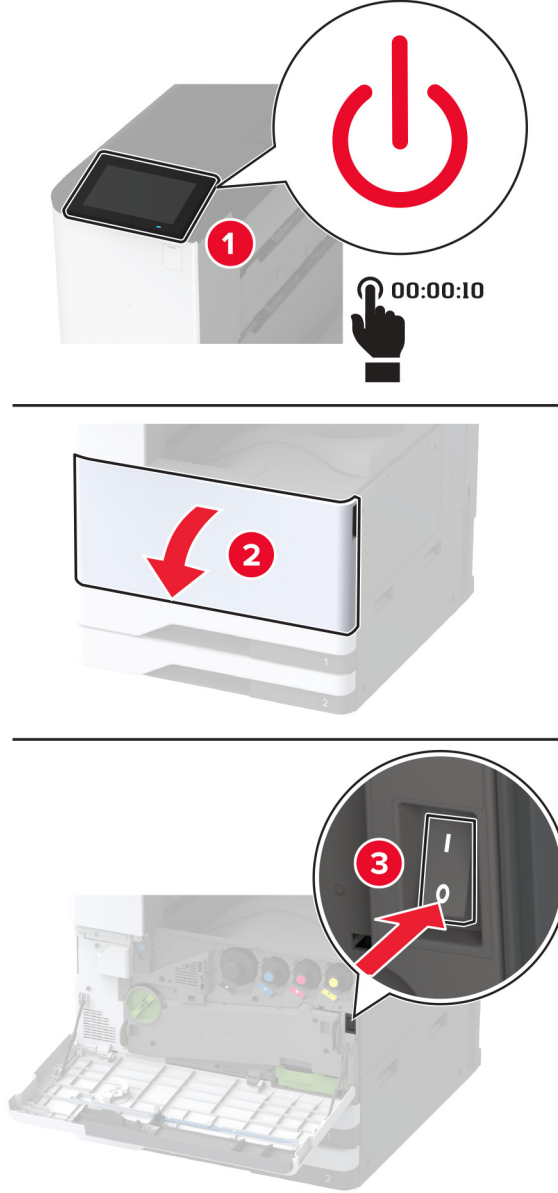
**8** Tepsiyi kaydırarak geri takın.

**9** Yazıcıyı açın.

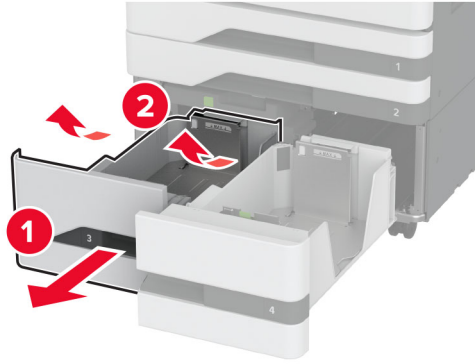
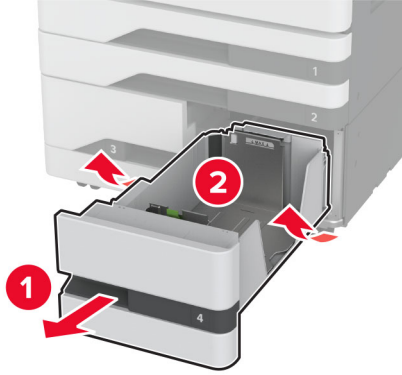
## 2000 kağıtlık çift giriş silindir kitini temizleme

### C kolunda

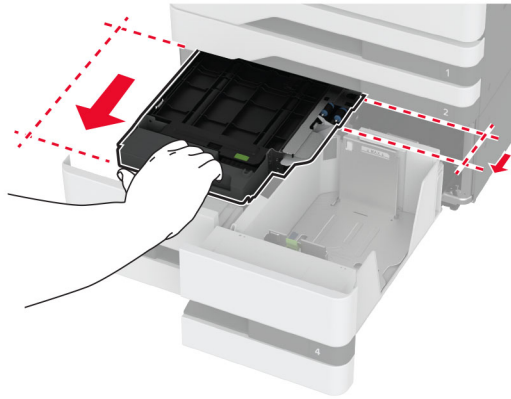
- 1 Yazıcıyı kapatın.



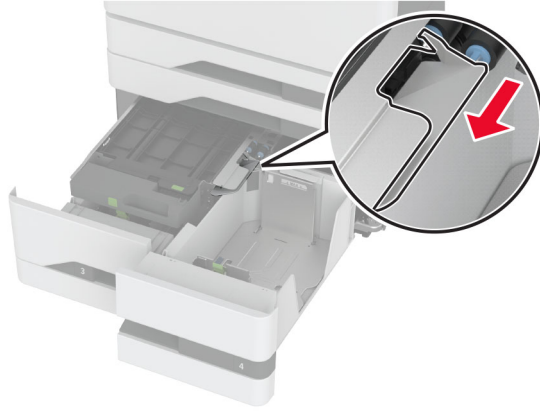
**2** Önce tepsi 4'ü ve ardından tepsi 3'ü dışarı çekin.



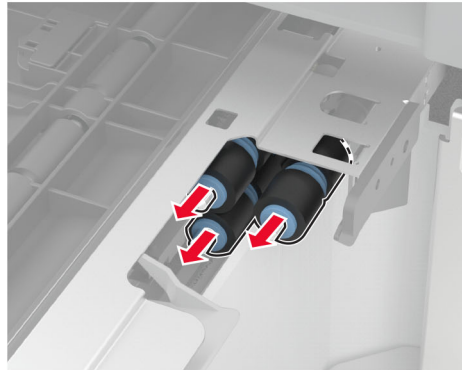
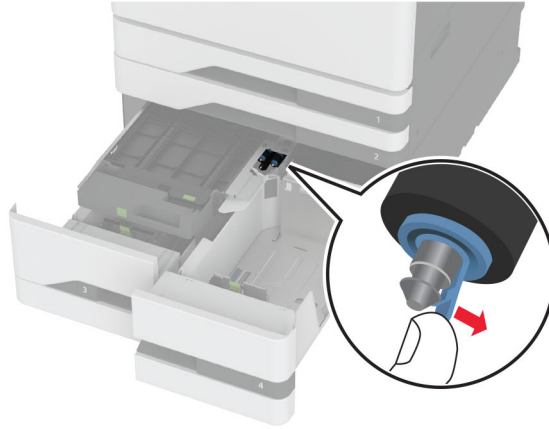
**3** C kolunu dışarı çekin ve iç kapağı açın.





**4** Silindir kiti kapağını açın.**5** Tepsi silindir kitini çıkarın.

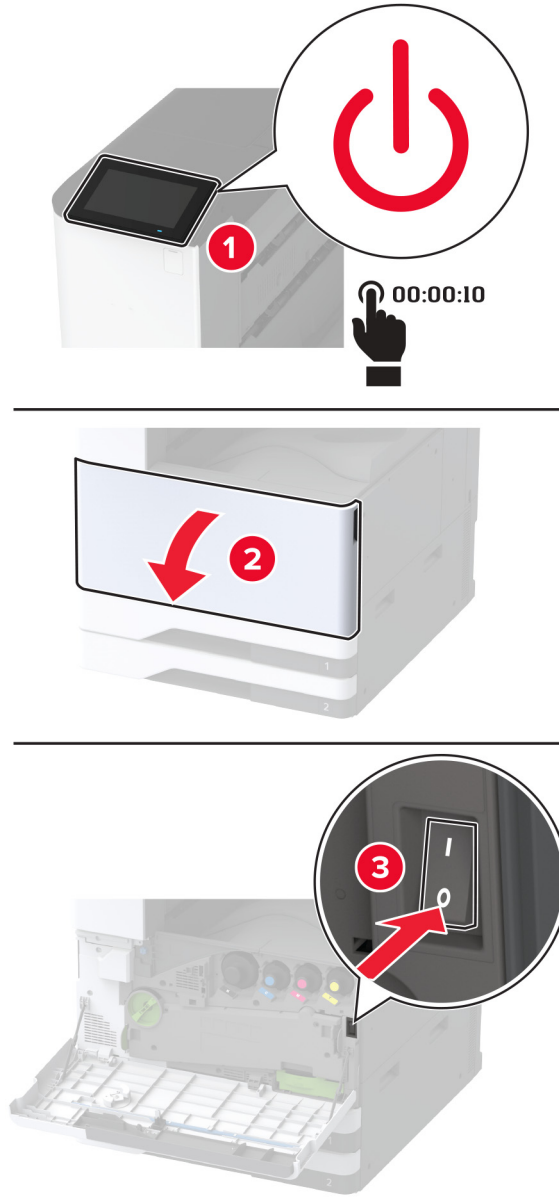
**Uyarı—Hasar Tehlikesi:** Elektrostatik yük boşaltmanın neden olabileceği hasarları önlemek için yazıcının iç kısmına erişmeden veya temas etmeden önce yazıcının açıkta kalan metal gövdesinin herhangi bir yerine dokununuz.

**6** Yumuşak, tüy bırakmayan bir bezi suyla ıslatıp alma silindirlerini silin.**7** Silindir kitini bir *klik* sesiyle yerine oturuncaya kadar bastırarak takın.

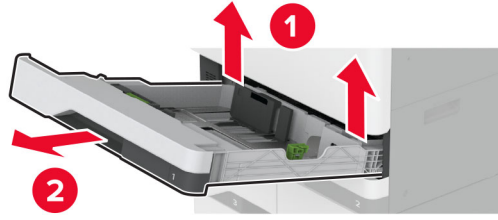
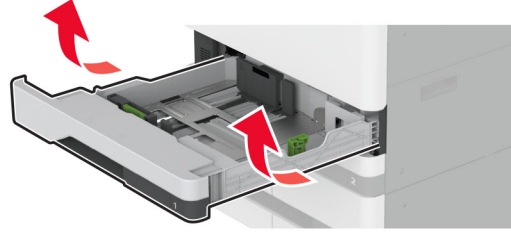
- 8 Silindir kiti kapağını kapatın.
- 9 İç kapağı kapatın ve C kolunu takın.
- 10 Tepsi 3 ve 4'ü takın.
- 11 Yazıcıyı açın.

### Tepsi 3'te

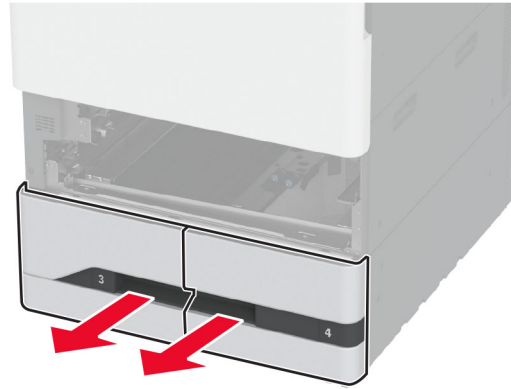
- 1 Yazıcıyı kapatın.



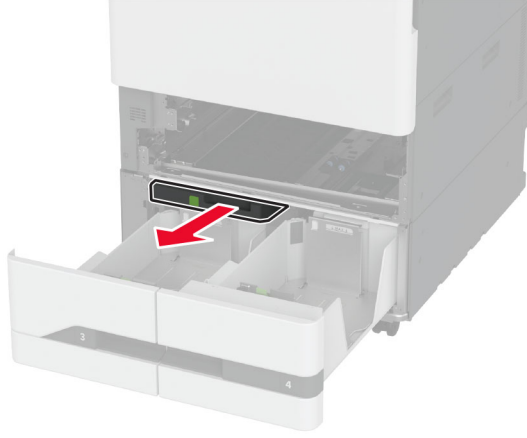
**2** Tepsi 1'i çıkarın ve ardından tepsi 2'yi çıkarın.



**3** Tepsi 3 ve 4'ü dışarı çekin.

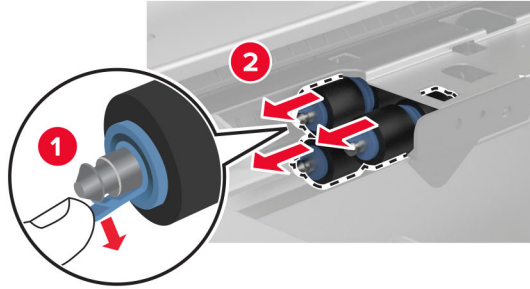
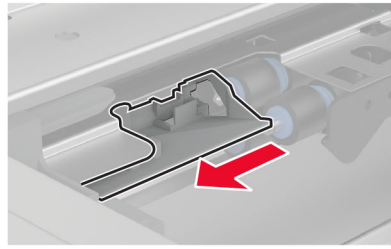
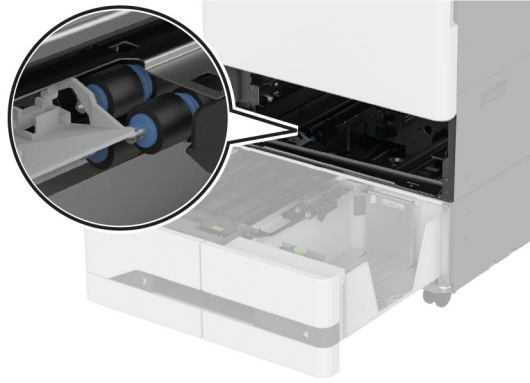


4 C kolunu dışarı çekin.



5 Tepsi silindir kitini çıkarın.

**Uyarı—Hasar Tehlikesi:** Elektrostatik yük boşaltmanın neden olabileceği hasarları önlemek için yazıcının iç kısmına erişmeden veya temas etmeden önce yazıcının açıkta kalan metal gövdesinin herhangi bir yerine dokunun.

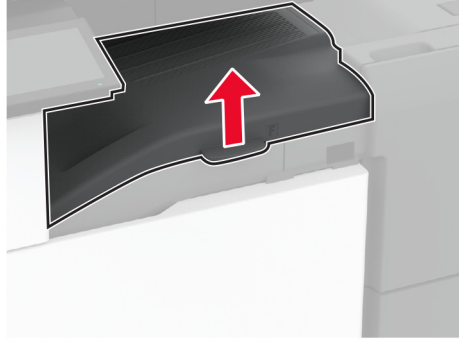


- 6** Yumuşak, tüy bırakmayan bir bezi suyla ıslatıp alma silindirlerini silin.
- 7** Silindir kitini bir *klik* sesiyle yerine oturuncaya kadar bastırarak takın.
- 8** C kolunu takın.
- 9** Tepsi 3 ve 4'ü takın.
- 10** Tepsi 1 ve 2'yi takın.
- 11** Yazıcıyı açın.

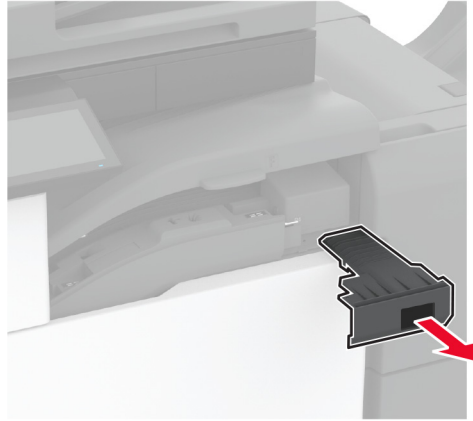
Delgeç kutusunu boşaltma

## Delgeç kutusunu boşaltma

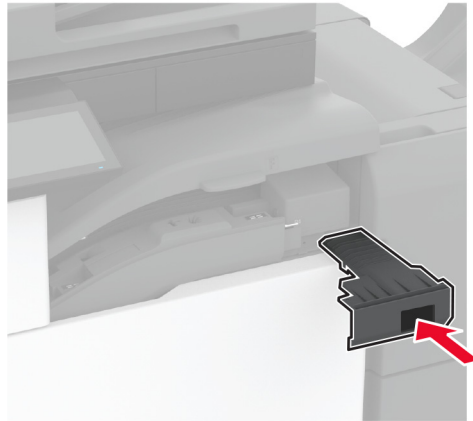
1 Kağıt aktarıcı kapağı F'yi kaldırın.



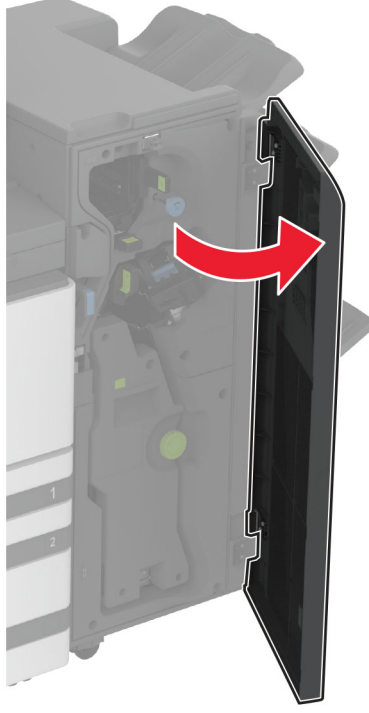
2 Delgeç kutusunu çıkarın ve ardından boşaltın.



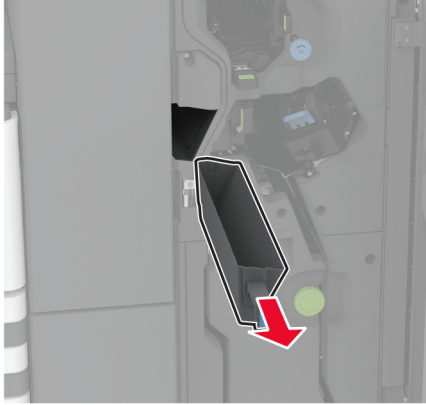
3 Delgeç kutusunu takın.



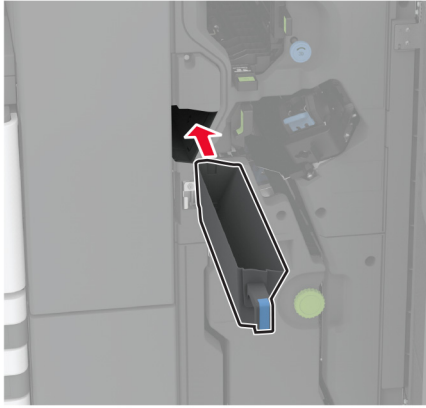
- 4 Kağıt aktarıcı kapağı F'yi kapatın.
- 5 Kitapçık sonlandırıcı kapağını açın.



- 6 Delgeç kutusunu çıkarın ve ardından boşaltın.



7 Delgeç kutusunu takın.



8 Son işlemci kapağını kapatın.

## Enerji ve kağıt tasarrufu

### Güç tasarrufu modu ayarlarını yapılandırma

#### Uyku modu

- 1 Ana ekranda **Ayarlar > Aygıt > Güç Yönetimi > Zaman Aşırımları > Uyku Modu** ögesine dokununuz.
- 2 Yazıcının Uyku Modu durumuna girmeden önce boşta bekleyeceği süreyi belirleyiniz.

#### Hazırda Bekleme modu

- 1 Ana ekranda **Ayarlar > Aygıt > Güç Yönetimi > Zaman Aşırımları > Hazırda Bekleme Zaman Aşımı** ögesine dokununuz.
- 2 Yazıcının Hazırda Bekleme moduna girmeden önce boşta bekleyeceği süreyi giriniz.

#### Notlar:

- Hazırda Bekleme Zaman Aşımı ayarının çalışması için Bağlantıda Hazırda Bekleme Zaman Aşımı ayarını Hazırda Bekleme olarak belirleyiniz.
- Embedded Web Server, yazıcı Hazırda Bekleme modundayken devre dışıdır.

### Ekranın parlaklığını ayarlama

- 1 Ana ekranda **Ayarlar > Aygıt > Tercihler** ögesine dokununuz.
- 2 Ekran Parlaklığı menüsünde ayarı uygulayınız.



## Sarf malzemelerinden tasarruf etme

- Kağıdın her iki tarafına yazdırın.  
**Not:** Çift taraflı yazdırma, yazdırma sürücüsündeki varsayılan ayardır.
- Tek bir kağıt yaprağına birden çok sayfa yazdırır.
- Yazdırmadan önce belgenin nasıl görüldüğünü incelemek için ön izleme özelliğini kullanın.
- İçeriğinin ve biçiminin doğru olduğundan emin olmak belgelerinizin bir kopyasını yazdırın.

Yazıcıyı başka bir yere taşıma

## Yazıcıyı başka bir yere taşıma

- ⚠ **DİKKAT-YARALANMA TEHLİKESİ:** Yazıcının ağırlığı 20 kg'dan (44 lb) fazlaysa yazıcıyı güvenli bir şekilde kaldırmak için iki veya daha fazla kişi gerekebilir.
- ⚠ **DİKKAT-YARALANMA TEHLİKESİ:** Yangın veya elektrik çarpmasını önlemek için yalnızca bu ürünle birlikte verilen güç kablosunu veya üretici onaylı yedek güç kablolarını kullanın.
- ⚠ **DİKKAT-YARALANMA TEHLİKESİ:** Yazıcı taşınırken yaralanmaların veya yazıcının hasar görmesinin önüne geçmek için aşağıdaki kurallara uyun:
  - Tüm kapakların ve tepsilerin kapalı olduğundan emin olun.
  - Yazıcıyı kapatın ve güç kablosunun fişini elektrik prizinden çekin.
  - Yazıcıdan tüm kordon ve kabloları çıkarın.
  - Yazıcının ayrı, yerde duran isteğe bağlı tepsileri varsa veya yazıcıya çıkış seçenekleri takılıysa yazıcıyı taşımadan önce bunları çıkarın.
  - Yazıcıda tekerlekli taban varsa dikkatli bir şekilde yeni konuma tekerlekleri kullanarak taşıyın. Eşiklerden ve kırılmış zemin üstünden geçerken dikkatli olun.
  - Yazıcıda bir tekerlekli taban yoksa ancak isteğe bağlı tepsilerle veya çıkış seçenekleriyle yapılandırılmışsa çıkış seçeneklerini kaldırın ve yazıcıyı tepsilerden kaldırın. Yazıcıyı ve herhangi bir seçeneği aynı anda kaldırmaya çalışmayın.
  - Yazıcıyı kaldırmak için mutlaka tutma yerlerini kullanın.
  - Yazıcıyı taşımak için kullanılan tekerlekli aracın taşıyıcı yüzeyi, yazıcının tabanının tamamının oturabileceği genişlikte olmalıdır.
  - Donanım seçeneklerini taşımak için kullanılan tekerlekli araçların taşıyıcı yüzeyi, seçeneklerin boyutlarına uygun büyüklükte olmalıdır.
  - Yazıcıyı dik tutun.
  - Ciddi sarsma hareketlerinden kaçının.
  - Yazıcıyı yere bırakırken parmaklarınızın altında olmadığından emin olun.
  - Yazıcının çevresinde yeterince boş alan olmasını sağlayın.

**Not:** Hatalı taşımadan kaynaklanan yazıcı hasarları yazıcı garantisinin kapsamında değildir.

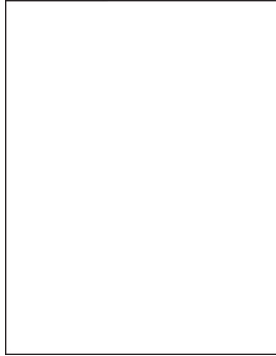
## Yazıcıyı uzak bir yere nakletme

Taşıma talimatları için <http://support.lexmark.com> adresine gidin veya sistem destek personeline başvurun.

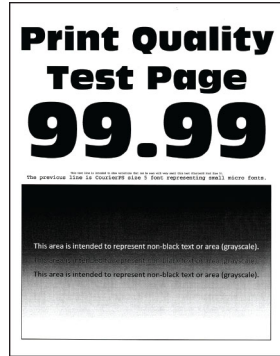
# Sorun giderme

## Yazdırma kalitesi sorunları

Yaşadığınız yazdırma kalitesi sorununa benzeyen görüntüyü bulun ve ardından sorun çözme adımlarını okumak için görüntünün altındaki bağlantıya tıklayın.



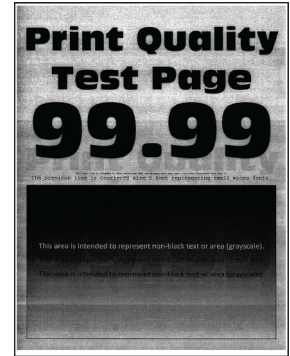
[338. sayfadaki "Boş veya beyaz sayfalar"](#)



[339. sayfadaki "Koyu baskı"](#)



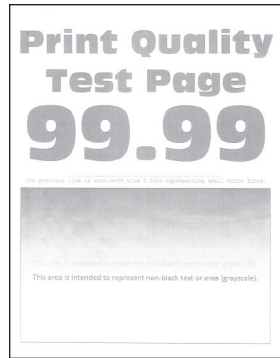
[341. sayfadaki "Hayalet resimler"](#)



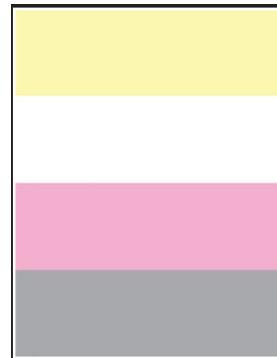
[341. sayfadaki "Gri veya renkli arka plan"](#)



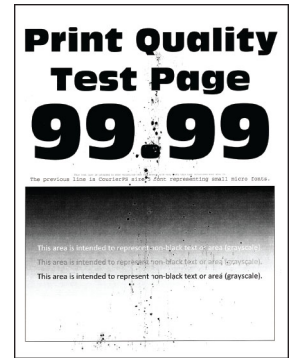
[342. sayfadaki "Hatalı kenar boşlukları"](#)



[343. sayfadaki "Açık yazdırma"](#)



[345. sayfadaki "Eksik renkler"](#)



[346. sayfadaki "Benekli baskı ve noktalar"](#)



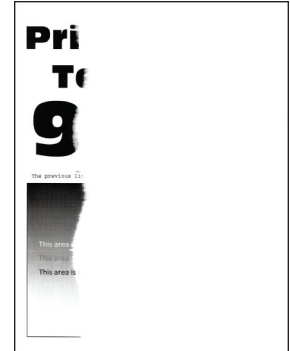
[347. sayfadaki "Kağıt kıvrılması"](#)



[348. sayfadaki "Yamuk veya eğik baskılar"](#)



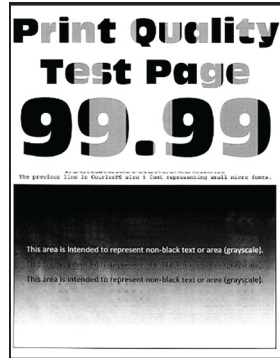
[349. sayfadaki "Tamamen renkli veya siyah resimler"](#)



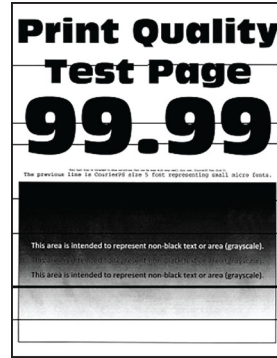
[349. sayfadaki "Kesik metin veya resim"](#)



350. sayfadaki "Toner kolay siliniyor"



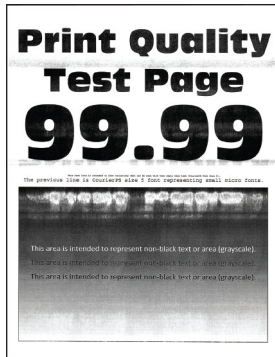
351. sayfadaki "Eşitsiz yazdırma yoğunluğu"



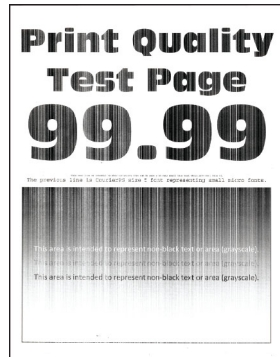
351. sayfadaki "Yatay koyu çizgiler"



352. sayfadaki "Dikey koyu çizgiler"



354. sayfadaki "Yatay beyaz çizgiler"



355. sayfadaki "Dikey beyaz çizgiler"



356. sayfadaki "Tekrarlayan kusurlar"

## Yazıcı hata kodları

Hata kodları	Hata mesajı	Çözüm
2.01	<b>Sarf malzemesi gerekiyor.</b>	<b>İşi İptal Et</b> düğmesine dokunun ve gereken sarf malzemesini sipariş edin. Daha fazla bilgi için bkz. <a href="#">226. sayfadaki "Parça ve sarf malzemeleri sipariş etme"</a> .
3.01	<b>Standart çıkış kutusu dolu.</b>	Çıkış kutusundaki kağıtları çıkarın ve ardından <b>Devam</b> düğmesine dokununuz.
3.21, 3.22, 3.23, 3.24	<b>Tepsi [x]'in arkasındaki kağıdı çıkarın.</b>	<ol style="list-style-type: none"> <li>1 Belirtilen tepsiyi çıkarın.</li> <li>2 Alanda sıkışan tüm kağıtları çıkarın.</li> <li>3 Tepsiyi takın.</li> </ol>
7.13, 7.23, 7.33, 7.43, 7.53	<b>[x] tepsisini takın</b>	Aşağıdakilerden birini deneyin: <ul style="list-style-type: none"> <li>• Belirtilen tepsiyi takın.</li> <li>• Geçerli yazdırma işini iptal edin.</li> </ul>
8.01	<b>Ön kapağı kapatın.</b>	Bakım gerçekleştirilmediği sürece ön kapağı kapalı tutun.
8.02, 8.03, 8.04, 8.05	<b>[x] kapağını kapatın</b>	Bakım gerçekleştirilmediği sürece belirtilen kapağı kapalı tutun.
8.06	<b>Tepsi 5'i takın.</b>	Tepsiyi sola kaydırın ve sonra yerine geri kaydırın.
8.07	<b>Kağıt aktarıcı kapağı F'yi kapatın.</b>	Bakım gerçekleştirilmediği sürece kağıt aktarıcı kapağı F'yi kapalı tutun.

Hata kodları	Hata mesajı	Çözüm
8.08	<b>Zimba sonlandırıcı ön kapağını kapatın.</b>	Bakım gerçekleştirilmediği sürece sonlandırıcı ön kapağını kapalı tutun.
8.09	<b>Zimba, delgeç tutucu üst kapağını kapatın.</b>	Bakım gerçekleştirilmediği sürece sonlandırıcı üst kapağını kapalı tutun.
9.00	<b>Yazıcının yeniden başlatılması gerekti. Son iş eksik olabilir.</b>	Mesajı silmek ve yazdırmaya devam etmek <b>Devam</b> düğmesine dokununuz.
11.11, 11.21, 11.31, 11.41, 11.51	<b>[kaynak] ögesini, [tür] [boyut] ile yükleyin.</b>	Belirtilen tepsiye kağıt yükleyin. Daha fazla bilgi için bkz. <a href="#">41. sayfadaki "Kağıt ve özel ortam yükleme"</a> .
11.12, 11.22, 11.32, 11.42, 11.52	<b>[kaynak] ögesini, [tür] [boyut] [yönlendirme] ile yükleyin.</b>	
11.81, 11.91	<b>Çok amaçlı besleyiciye [tür] [boyut] ile yükleyin.</b>	Çok amaçlı besleyiciye kağıt yerleştirin. Daha fazla bilgi için bkz. <a href="#">55. sayfadaki "Çok amaçlı besleyiciye yükleme"</a> .
11.82, 11.92	<b>Çok amaçlı besleyiciye [tür] [boyut] [yönlendirme] ile yükleyin.</b>	
12.11, 12.21, 12.31, 12.41, 12.51	<b>[kaynak] değerini, [tür] [boyut] olarak değiştirin.</b>	Belirtilen tepsiyi dışarı çekin, kağıdı çıkarın ve doğru kağıt türünü ve boyutunu yükleyin. Daha fazla bilgi için bkz. <a href="#">41. sayfadaki "Kağıt ve özel ortam yükleme"</a> .
12.12, 12.22, 12.32, 12.42, 12.52	<b>[kaynak] değerini, [tür] [boyut] [yönlendirme] olarak değiştirin.</b>	
12.91	<b>Çok amaçlı besleyiciyi, [tür] [boyut] olarak değiştirin.</b>	Kağıdı çıkarın ve doğru kağıt türünü ve boyutunu yükleyin. Daha fazla bilgi için bkz. <a href="#">55. sayfadaki "Çok amaçlı besleyiciye yükleme"</a> .
12.92	<b>Çok amaçlı besleyiciyi, [tür] [boyut] [yönlendirme] olarak değiştirin.</b>	
31.00	<b>Delgeç kutusu takın.</b>	<ol style="list-style-type: none"> <li>1 Kağıt aktarıcı kapağı F'yi açın.</li> <li>2 Delgeç kutusunu çıkarın.</li> <li>3 Delgeç kutusunu takın.</li> </ol>
31.35	<b>Eksik veya yanıt vermeyen atık toner şişesini geri takın.</b>	<ol style="list-style-type: none"> <li>1 Ön kapağı açın.</li> <li>2 Atık toner şişesini çıkarın.</li> </ol> <p><b>Not:</b> Tonerin dökülmesini önlemek için şişeyi dik konumda yerleştirin.</p> <ol style="list-style-type: none"> <li>3 Atık toner şişesini takın.</li> <li>4 Ön kapağı kapatın.</li> </ol>
31.40, 31.41, 31.42, 31.43	<b>Eksik veya yanıt vermeyen [renk] tonerini değiştirin.</b>	<ol style="list-style-type: none"> <li>1 Ön kapağı açın.</li> <li>2 Kartuşu çıkarın.</li> <li>3 Kartuşu takın.</li> <li>4 Ön kapağı kapatın.</li> </ol>

Hata kodları	Hata mesajı	Çözüm
31.60, 31.61, 31.62, 31.63	<b>Eksik veya yanıt vermeyen [renkli] fotoğraf iletkenini geri takın.</b>	<ol style="list-style-type: none"> <li>1 Ön kapağı açın.</li> <li>2 Kilidi açın ve sonrasında toner aktarma ünitesini çıkarın. <b>Not:</b> Tonerin dökülmesini önlemek için üniteyi dik konumda yerleştirin.</li> <li>3 Fotoğraf iletkeni birimini açın ve çıkarın.</li> <li>4 Fotoğraf iletkeni birimini takın ve yerine oturtun.</li> <li>5 Atık toner aktarma birimini takın ve yerine oturtun.</li> <li>6 Ön kapağı kapatın.</li> </ol>
32.40, 31.41, 31.42, 31.43	<b>Desteklenmeyen [renkli] toneri değiştirin.</b>	Bkz. <a href="#">227. sayfadaki "Toner kartuşu değiştirme"</a> .
32.60, 32.61, 32.62, 32.63	<b>Desteklenmeyen [renkli] fotoğraf iletkenini değiştirin.</b>	Bkz. <a href="#">232. sayfadaki "Fotoğraf iletkeni birimini değiştirme"</a> .
34.00	<b>Kağıt çok kısa.</b>	Kağıt boyutu ayarını tepsiye yüklü kağıda göre eşleştirmek için ayar yapın. Ana ekranda, <b>Ayarlar &gt; Kağıt &gt; Tepsi &gt; Yapılandır &gt; Kağıt Boyutu/Türü öğesine dokunun.</b>
34.10, 34.20, 34.30, 34.40, 34.50	<b>[source] seçeneğini işaretleyin, kılavuzları ve yönü ayarlayın.</b>	Belirtilen tepsiyi dışarı çekin ve sonra kağıdın doğru şekilde yüklendiğinden emin olun. Daha fazla bilgi için bkz. <a href="#">41. sayfadaki "Kağıt ve özel ortam yükleme"</a> .
34.90	<b>Çok amaçlı besleyiciyi kontrol edin, kılavuzu ve yönlendirmeyi ayarlayın.</b>	Kağıdın doğru yüklendiğinden emin olun. Daha fazla bilgi için bkz. <a href="#">55. sayfadaki "Çok amaçlı besleyiciye yükleme"</a> .
37.10	<b>İş harmanlamak için bellek yetersiz.</b>	Aşağıdakilerden birini deneyin: <ul style="list-style-type: none"> <li>• Depolanan işin bir kısmını yazdırmak ve kalan yazdırma işini harmanlamaya başlamak için <b>Devam</b> öğesine dokunun.</li> <li>• Geçerli yazdırma işini iptal edin.</li> </ul>
37.30	<b>Bellek yetersiz, bekletilen bazı işler silindi.</b>	Mesajı silmek ve yazdırmaya devam etmek <b>Devam</b> düğmesine dokunun.
38.10	<b>Bellek dolu.</b>	Aşağıdakilerden birini veya daha fazlasını deneyin: <ul style="list-style-type: none"> <li>• Mesajı silmek ve yazdırmaya devam etmek <b>Devam</b> düğmesine dokunun.</li> <li>• Geçerli yazdırma işini iptal edin.</li> <li>• Daha fazla yazıcı belleği takın.</li> <li>• Yazdırma işindeki sayfa sayısını azaltın.</li> </ul>
39.10	<b>Karmaşık sayfa, bazı veriler yazdırılamayabilir.</b>	Aşağıdakilerden birini veya daha fazlasını deneyin: <ul style="list-style-type: none"> <li>• Mesajı silmek ve yazdırmaya devam etmek <b>Devam</b> düğmesine dokunun.</li> <li>• Geçerli yazdırma işini iptal edin.</li> <li>• Daha fazla yazıcı belleği takın.</li> <li>• Yazdırma işini yeniden yazdırmaya göndermeden önce işin karmaşıklığını ve boyutunu azaltın.</li> <li>• Yazdırma işindeki sayfa sayısını azaltın.</li> <li>• İndirilen yazı tiplerinin sayısını ve boyutunu azaltın.</li> <li>• Yazdırma işinden gereksiz yazı tiplerini veya makroları silin.</li> <li>• Yazdırma işindeki grafiklerin sayısını azaltın.</li> </ul>

Hata kodları	Hata mesajı	Çözüm
51	<b>Arızalı bellek algılandı</b>	Aşağıdakilerden birini veya daha fazlasını deneyin: <ul style="list-style-type: none"> <li>Flash belleği değiştirin.</li> <li>Mesajı silmek ve yazdırmaya devam etmek <b>Devam</b> düğmesine dokunun.</li> <li>Geçerli yazdırma işini iptal edin.</li> </ul>
52	<b>Flash bellekte kaynaklar için yeterli boş alan yok.</b>	Aşağıdakilerden birini veya daha fazlasını deneyin: <ul style="list-style-type: none"> <li>Mesajı silmek ve yazdırmaya devam etmek <b>Devam</b> düğmesine dokunun.</li> <li>Önbellekteki fontları, makroları ve diğer verileri silin.</li> <li>Bir depolama sürücüsü takın. Daha fazla bilgi için bkz. <a href="#">147. sayfadaki "Bir yazıcı sabit diski takma"</a> veya <a href="#">153. sayfadaki "Akıllı depolama sürücüsünü takma"</a>.</li> </ul> <p><b>Not:</b> Önbelleğe daha önce kaydedilmemiş yüklenen fontlar ve makrolar silindi.</p>
55.1	<b>USB sürücüsü okuma hatası. USB'yi çıkarın</b>	Devam etmek için flash sürücüyü çıkarın.
55.2	<b>USB hub'ı okunurken hata oluştu. Hub'ı çıkarın.</b>	Devam etmek için USB hub'ını çıkarın.
55.3	<b>Fişi çekin ve modu değiştirin</b>	
61	<b>Bozuk diski çıkarın.</b>	Arızalı depolama sürücüsünü değiştirin.
62	<b>Disk dolu.</b>	Aşağıdakilerden birini veya daha fazlasını deneyin: <ul style="list-style-type: none"> <li>Mesajı silmek ve yazdırmaya devam etmek <b>Devam</b> düğmesine dokunun.</li> <li>Sabit diskte depolanan fontları, makroları ve diğer verileri silin.</li> <li>Bir sabit disk takın. Daha fazla bilgi için bkz. <a href="#">147. sayfadaki "Bir yazıcı sabit diski takma"</a>.</li> <li>Bir akıllı depolama sürücüsü takın. Daha fazla bilgi için bkz. <a href="#">153. sayfadaki "Akıllı depolama sürücüsünü takma"</a>.</li> </ul>
63	<b>Diski biçimleyin.</b>	Biçimlendirme, artık depolama sürücüsündeki tüm bilgileri siler. Depolama sürücüsünü biçimlendirmek için aşağıdaki işlemleri gerçekleştirin: <ol style="list-style-type: none"> <li>Ana ekranda <b>Ayarlar &gt; Aygıt &gt; Bakım &gt; Servis Dışı Silme</b> ögesine dokunun.</li> <li><b>Sabit diskteki tüm bilgileri sil</b> ögesine ve ardından <b>SİL</b> ögesine dokunun.</li> </ol>
71.40	<b>Yazıcının saati yanlış.</b>	Yazıcı zamanını yapılandırın. Ana ekranda <b>Ayarlar &gt; Aygıt &gt; Tercihler &gt; Tarih ve Saat &gt; Yapılandır</b> ögesine dokunun.
80.21	<b>Bakım Kiti tükenmek üzere</b>	Mesajı silmek için <b>Devam</b> ögesine dokunun.
80.31	<b>Bakım kitini değiştir.</b>	Bkz. <a href="#">252. sayfadaki "Tepsi silindir kitini değiştirme"</a> .
82.22	<b>Atık toner şişesi neredeyse dolu.</b>	Mesajı silmek için <b>Devam</b> ögesine dokunun.
82.42	<b>Atık toner şişesini değiştirin.</b>	Bkz. <a href="#">274. sayfadaki "Atık toner şişesini değiştirme"</a> .

Hata kodları	Hata mesajı	Çözüm
83.20	<b>Zimba az veya yok</b>	Aşağıdakilerden birini deneyin:
83.30	<b>Zimba boş veya hatalı besleniyor</b>	<ul style="list-style-type: none"> <li>Zimba tonerleri çıkarıp yeniden takın.</li> <li>Zimba toneri değiştirin. Daha fazla bilgi için bkz. <a href="#">297. sayfadaki "Zimba kartuşu birimini değiştirme"</a>.</li> </ul>
84.01	<b>[Renkli] fotoğraf iletkeni birimi azalmak üzere.</b>	Mesajı silmek için <b>Devam</b> ögesine dokununuz.
84.11	<b>[Renkli] fotoğraf iletkeni birimi düşük seviyede.</b>	
84.21	<b>[Renkli] fotoğraf iletkeni birimi çok düşük seviyede.</b>	
84.31	<b>[Renkli] fotoğraf iletkeni birimini değiştirin, önerilen kullanım ömrü aşıldı.</b>	Bkz. <a href="#">232. sayfadaki "Fotoğraf iletkeni birimini değiştirme"</a> .
87.20	<b>Delgeç kutusu neredeyse dolu.</b>	Mesajı silmek için <b>Devam</b> ögesine dokununuz.
87.30	<b>Delgeç kutusunu boşaltın.</b>	<ol style="list-style-type: none"> <li>Kağıt aktarıcı kapağı F'yi açın.</li> <li>Delgeç kutusunu çıkarın ve sonra boşaltın.</li> <li>Delgeç kutusunu takın.</li> <li>Kapağı kapatın.</li> </ol>
88.00[x]	<b>[Renkli] toner azalmak üzere.</b>	Mesajı silmek için <b>Devam</b> ögesine dokununuz.
88.10[x]	<b>[Renkli] toneri az.</b>	
88.20[x]	<b>[Renkli] toneri çok az.</b>	
88.30[x], 88.40[x]	<b>[Renkli] toneri değiştirin.</b>	Bkz. <a href="#">227. sayfadaki "Toner kartuşu değiştirme"</a> .
200.03, 240.06	<b>Kağıt sıkışması, [sıkışma başlığı].</b>	Bkz. <a href="#">371. sayfadaki "Çok amaçlı besleyicide kağıt sıkışması"</a> .
200.16[x], 241.16a	<b>Kağıt sıkışması, [sıkışma başlığı].</b>	Bkz. <a href="#">366. sayfadaki "Standart tepside kağıt sıkışması"</a> .
200.26[x], 200.36[x], 200.46[x], 200.56a, 202.95[x], 242.26, 242.33, 242.43, 243.33, 243.36, 243.43, 244.43, 244.46	<b>Kağıt sıkışması, [sıkışma başlığı].</b>	Bkz. <a href="#">367. sayfadaki "İsteğe bağlı tepside kağıt sıkışması"</a> .
200.56a, 245.53[x], 245.56	<b>Kağıt sıkışması, [sıkışma başlığı].</b>	Bkz. <a href="#">371. sayfadaki "2000 yapraklık tepside kağıt sıkışması"</a> .
200.95, 201.96, 202.93, 202.94, 221.93, 232.93, 240.25, 240.35, 240.55	<b>Kağıt sıkışması, [sıkışma başlığı].</b>	Bkz. <a href="#">372. sayfadaki "A kapağında kağıt sıkışması"</a> .



Hata kodları	Hata mesajı	Çözüm
400.13, 400.13b, 420.13b, 420.15b, 420.54c, 450.23b, 450.91b, 451.33b, 454.23b, 454.25b, 457.25b	<b>Kağıt sıkışması, [sıkışma başlığı].</b>	Bkz. <a href="#">378. sayfadaki "Zimba, delgeç tutucuda kağıt sıkışması"</a> .
420.11a, 420.13a, 420.15a, 420.15b, 420.54a, 420.54b, 425.13a	<b>Kağıt sıkışması, [sıkışma başlığı].</b>	Bkz. <a href="#">376. sayfadaki "Zimba tutucuda kağıt sıkışması"</a> .
420.15b, 450.33, 450.91a, 451.33a, 451.33b, 451.35, 454.33, 454.35, 454.36, 454.37, 457.35a, 457.35b, 490.33, 491.33, 491.35, 550.23, 551.23, 552.23, 553.23, 553.25, 555.23, 556.23	<b>Kağıt sıkışması, [sıkışma başlığı].</b>	Bkz. <a href="#">380. sayfadaki "Üç katlı/Z katlı sonlandırıcıda kağıt sıkışması"</a> .
457.35b	<b>Kağıt sıkışması, [sıkışma başlığı].</b>	Aşağıdakilerden birini deneyin: <ul style="list-style-type: none"> <li>Zimba tutucu kurduysanız bkz. <a href="#">376. sayfadaki "Zimba tutucuda kağıt sıkışması"</a>.</li> <li>Zimba, delgeç tutucu kurduysanız bkz. <a href="#">378. sayfadaki "Zimba, delgeç tutucuda kağıt sıkışması"</a>.</li> </ul>

## Yazdırma sorunları

### Yazdırma kalitesi kötü

#### Boş veya beyaz sayfalar

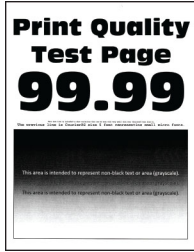


**Not:** Sorunu çözmeden önce Yazdırma Kalitesi Sınama Sayfalarını yazdırın. Ana ekrandan **Ayarlar > Sorun Giderme > Yazdırma Kalitesi Sınama Sayfaları** ögesine dokununuz.



İşlem	Evet	Hayır
<p><b>Adım 1</b></p> <p><b>a</b> Yazıcıda orijinal ve desteklenen bir Lexmark toner kartuşu kullanılıp kullanılmadığını kontrol edin.</p> <p><b>Not:</b> Kartuş desteklenmiyorsa desteklenen bir kartuş takın.</p> <p><b>b</b> Belgeyi yazdırın.</p> <p>Yazıcı boş veya beyaz sayfa mı yazdırıyor?</p>	2 adıma gidin.	Sorun çözüldü.
<p><b>Adım 2</b></p> <p><b>a</b> Fotoğraf iletkeni birimlerini çıkarın.</p> <p><b>Uyarı—Hasar Tehlikesi:</b> Fotoğraf iletkeni birimlerini doğrudan ışığa maruz bırakmayın. Uzun süreli ışığa maruz kalması, yazdırma kalitesi sorunlarına neden olabilir.</p> <p><b>Uyarı—Hasar Tehlikesi:</b> Fotoğraf iletkeni tamburlarına dokunmayın. Dokunmanız gelecekteki yazdırma işlerinin kalitesini etkileyebilir.</p> <p><b>b</b> Fotoğraf iletkeni birimlerini yerleştirin.</p> <p><b>c</b> Belgeyi yazdırın.</p> <p>Yazıcı boş veya beyaz sayfa mı yazdırıyor?</p>	<a href="#">Müşteri desteği</a> ile iletişime geçin.	Sorun çözüldü.

## Koyu baskı



**Not:** Sorunu çözmeden önce eksik olan rengi belirlemek için kalite örneği sayfaları yazdırın. Ana ekrandan **Ayarlar > Sorun Giderme > Yazdırma Kalitesi Sınama Sayfaları** ögesine dokununuz.

İşlem	Evet	Hayır
<p><b>Adım 1</b></p> <p><b>a</b> Renk Ayarı gerçekleştirin.</p> <p>Ana ekranda <b>Ayarlar &gt; Yazdırma &gt; Kalite &gt; Gelişmiş Görüntüleme &gt; Renk Ayarı</b> ögesine dokununuz.</p> <p><b>b</b> Belgeyi yazdırın.</p> <p>Baskı çok mu koyu?</p>	2 adıma gidin.	Sorun çözüldü.

İşlem	Evet	Hayır
<p><b>Adım 2</b></p> <p><b>a</b> İşletim sisteminize bağlı olarak, toner koyuluğunu Yazdırma Tercihleri veya Yazdır iletişim kutusundan azaltın.</p> <p><b>Not:</b> Bu ayarları yazıcı kontrol panelinden de değiştirebilirsiniz. Ana ekranda <b>Ayarlar &gt; Yazdırma &gt; Kalite &gt; Toner Koyuluğu</b> ögesine dokununuz.</p> <p><b>b</b> Belgeyi yazdırın.</p> <p>Baskı çok mu koyu?</p>	3 adıma gidin.	Sorun çözüldü.
<p><b>Adım 3</b></p> <p><b>a</b> İşletim sisteminize bağlı olarak Yazdırma Tercihleri veya Yazdır iletişim kutusundan kağıt türünü belirleyin.</p> <p><b>Notlar:</b></p> <ul style="list-style-type: none"> <li>• Ayarın tepsiye yüklü kağıtla aynı olduğundan emin olun.</li> <li>• Bu ayarları yazıcı kontrol panelinden de değiştirebilirsiniz. Ana ekranda, <b>Ayarlar &gt; Kağıt &gt; Tepsi Yapılandırması &gt; Kağıt Boyutu/Türü</b> ögesine dokununuz.</li> </ul> <p><b>b</b> Belgeyi yazdırın.</p> <p>Baskı çok mu koyu?</p>	4 adıma gidin.	6. adıma gidin.
<p><b>Adım 4</b></p> <p>Kağıdın dokulu veya sert yüzeyli olmadığından emin olun.</p> <p>Dokulu veya sert yüzeyli kağıda mı yazdırıyorsunuz?</p>	5 adıma gidin.	6. adıma gidin.
<p><b>Adım 5</b></p> <p><b>a</b> Dokulu veya pürüzlü kağıdı düz kağıtla değiştirin.</p> <p><b>b</b> Belgeyi yazdırın.</p> <p>Baskı çok mu koyu?</p>	6 adıma gidin.	Sorun çözüldü.
<p><b>Adım 6</b></p> <p><b>a</b> Yeni bir paketten kağıt yükleyin.</p> <p><b>Not:</b> Kağıt yüksek nem nedeniyle nemi emiyor. Kağıdı kullanmaya hazır olana kadar orijinal paketinde saklayın.</p> <p><b>b</b> Belgeyi yazdırın.</p> <p>Baskı çok mu koyu?</p>	<a href="#">Müşteri desteği</a> ile iletişime geçin.	Sorun çözüldü.

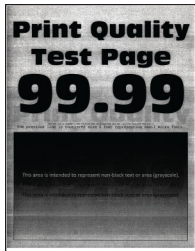
## Hayalet resimler



**Not:** Sorunu çözmeden önce Yazdırma Kalitesi Sınama Sayfalarını yazdırın. Ana ekrandan **Ayarlar > Sorun Giderme > Yazdırma Kalitesi Sınama Sayfaları** ögesine dokununuz.

İşlem	Evet	Hayır
<p><b>Adım 1</b></p> <p><b>a</b> Tepsiye doğru türde ve ağırlıkta kağıt yerleştirin.</p> <p><b>b</b> Belgeyi yazdırın.</p> <p>Baskılarda hayalet resimler mi beliriyor?</p>	2 adıma gidin.	Sorun çözüldü.
<p><b>Adım 2</b></p> <p><b>a</b> İşletim sisteminize bağlı olarak Yazdırma Tercihleri veya Yazdır iletişim kutusundan kağıt türünü belirleyin.</p> <p><b>Notlar:</b></p> <ul style="list-style-type: none"> <li>Ayarın tepsiye yüklü kağıtla aynı olduğundan emin olun.</li> <li>Bu ayarı yazıcı kontrol panelinden de değiştirebilirsiniz. Ana ekranda, <b>Ayarlar &gt; Kağıt &gt; Tepsi Yapılandırması &gt; Kağıt Boyutu/Türü</b> ögesine dokununuz.</li> </ul> <p><b>b</b> Belgeyi yazdırın.</p> <p>Baskılarda hayalet resimler mi beliriyor?</p>	3 adıma gidin.	Sorun çözüldü.
<p><b>Adım 3</b></p> <p><b>a</b> Renk Ayarı gerçekleştirin.</p> <p>Ana ekranda <b>Ayarlar &gt; Yazdırma &gt; Kalite &gt; Gelişmiş Görüntüleme &gt; Renk Ayarı</b> ögesine dokununuz.</p> <p><b>b</b> Belgeyi yazdırın.</p> <p>Baskılarda hayalet resimler mi beliriyor?</p>	<a href="#">Müşteri desteği</a> ile iletişime geçin.	Sorun çözüldü.

## Gri veya renkli arka plan



**Not:** Sorunu çözmeden önce Yazdırma Kalitesi Sınama Sayfalarını yazdırın. Ana ekrandan **Ayarlar > Sorun Giderme > Yazdırma Kalitesi Sınama Sayfaları** ögesine dokununuz.

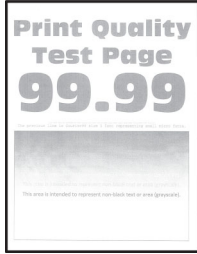
İşlem	Evet	Hayır
<p><b>Adım 1</b></p> <p><b>a</b> İşletim sisteminize bağlı olarak, toner koyuluğunu Yazdırma Tercihleri veya Yazdır iletişim kutusundan artırın.</p> <p><b>Not:</b> Bu ayarı yazıcı kontrol panelinden de değiştirebilirsiniz. Ana ekranda <b>Ayarlar &gt; Yazdırma &gt; Kalite &gt; Toner Koyuluğu</b> ögesine dokununuz.</p> <p><b>b</b> Belgeyi yazdırın.</p> <p>Baskılarda gri veya renkli arka plan mı beliriyor?</p>	2 adıma gidin.	Sorun çözüldü.
<p><b>Adım 2</b></p> <p><b>a</b> Renk Ayarı gerçekleştirin.</p> <p>Ana ekranda <b>Ayarlar &gt; Yazdırma &gt; Kalite &gt; Gelişmiş Görüntüleme &gt; Renk Ayarı</b> ögesine dokununuz.</p> <p><b>b</b> Belgeyi yazdırın.</p> <p>Baskılarda gri veya renkli arka plan mı beliriyor?</p>	3 adıma gidin.	Sorun çözüldü.
<p><b>Adım 3</b></p> <p><b>a</b> Fotoğraf iletkeni birimlerini çıkarın.</p> <p><b>Uyarı—Hasar Tehlikesi:</b> Fotoğraf iletkeni birimlerini doğrudan ışığa maruz bırakmayın. Uzun süreli ışığa maruz kalması, yazdırma kalitesi sorunlarına neden olabilir.</p> <p><b>Uyarı—Hasar Tehlikesi:</b> Fotoğraf iletkeni tamburlarına dokunmayın. Dokunmanız gelecekteki yazdırma işlerinin kalitesini etkileyebilir.</p> <p><b>b</b> Fotoğraf iletkeni birimlerini yerleştirin.</p> <p><b>c</b> Belgeyi yazdırın.</p> <p>Baskılarda gri veya renkli arka plan mı beliriyor?</p>	<a href="#">Müşteri desteği</a> ile iletişime geçin.	Sorun çözüldü.

## Hatalı kenar boşlukları



İşlem	Evet	Hayır
<p><b>Adım 1</b></p> <p><b>a</b> Tepsideki kağıt kılavuzlarını yüklediğiniz kağıtlar için doğru konuma getirin.</p> <p><b>b</b> Belgeyi yazdırın.</p> <p>Kenar boşlukları doğru mu?</p>	Sorun çözüldü.	2 adıma gidin.
<p><b>Adım 2</b></p> <p><b>a</b> İşletim sisteminize bağlı olarak, kağıt boyutunu Yazdırma Tercihleri veya Yazdır iletişim kutusundan belirleyin.</p> <p><b>Notlar:</b></p> <ul style="list-style-type: none"> <li>Ayarın, yüklenen kağıtla uyduğundan emin olun.</li> <li>Bu ayarı yazıcı kontrol panelinden de değiştirebilirsiniz. Ana ekranda, <b>Ayarlar &gt; Kağıt &gt; Tepsi Yapılandırması &gt; Kağıt Boyutu/Türü</b> ögesine dokununuz.</li> </ul> <p><b>Not:</b></p> <p><b>b</b> Belgeyi yazdırın.</p> <p>Kenar boşlukları doğru mu?</p>	Sorun çözüldü.	<a href="#">Müşteri desteği</a> ile iletişime geçin.

## Açık yazdırma



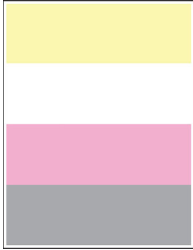
**Not:** Sorunu çözmeden önce Yazdırma Kalitesi Sınama Sayfalarını yazdırın. Ana ekrandan **Ayarlar > Sorun Giderme > Yazdırma Kalitesi Sınama Sayfaları** ögesine dokununuz.

İşlem	Evet	Hayır
<p><b>Adım 1</b></p> <p><b>a</b> Renk Ayarı gerçekleştirin. Ana ekranda <b>Ayarlar &gt; Yazdırma &gt; Kalite &gt; Gelişmiş Görüntüleme &gt; Renk Ayarı</b> ögesine dokununuz.</p> <p><b>b</b> Belgeyi yazdırın.</p> <p>Baskı açık mı?</p>	2 adıma gidin.	Sorun çözüldü.

İşlem	Evet	Hayır
<p><b>Adım 2</b></p> <p><b>a</b> İşletim sisteminize bağlı olarak, toner koyuluğunu Yazdırma Tercihleri veya Yazdır iletişim kutusundan artırın.</p> <p><b>Not:</b> Bu ayarı yazıcı kontrol panelinden de değiştirebilirsiniz. Ana ekranda <b>Ayarlar &gt; Yazdırma &gt; Kalite &gt; Toner Koyuluğu</b> ögesine dokununuz.</p> <p><b>b</b> Belgeyi yazdırın.</p> <p>Baskı açık mı?</p>	3 adıma gidin.	Sorun çözüldü.
<p><b>Adım 3</b></p> <p><b>a</b> Renk Tasarrufu seçeneğini kapatın. Ana ekrandan <b>Ayarlar &gt; Yazdırma &gt; Kalite &gt; Renk Tasarrufu</b> ögesine dokununuz.</p> <p><b>b</b> Belgeyi yazdırın.</p> <p>Baskı açık mı?</p>	4 adıma gidin.	Sorun çözüldü.
<p><b>Adım 4</b></p> <p><b>a</b> İşletim sisteminize bağlı olarak Yazdırma Tercihleri veya Yazdır iletişim kutusundan kağıt türünü belirleyin.</p> <p><b>Notlar:</b></p> <ul style="list-style-type: none"> <li>• Ayarın, yüklenen kağıtla uyduğundan emin olun.</li> <li>• Bu ayarı yazıcı kontrol panelinden de değiştirebilirsiniz. Ana ekranda, <b>Ayarlar &gt; Kağıt &gt; Tepsi Yapılandırması &gt; Kağıt Boyutu/Türü</b> ögesine dokununuz.</li> </ul> <p><b>b</b> Belgeyi yazdırın.</p> <p>Baskı açık mı?</p>	5 adıma gidin.	Sorun çözüldü.
<p><b>Adım 5</b></p> <p>Kağıdın dokulu veya sert yüzeyli olup olmadığını kontrol edin.</p> <p>Dokulu veya sert yüzeyli kağıda mı yazdırıyorsunuz?</p>	6 adıma gidin.	7. adıma gidin.
<p><b>Adım 6</b></p> <p><b>a</b> Dokulu veya pürüzlü kağıdı düz kağıtla değiştirin.</p> <p><b>b</b> Belgeyi yazdırın.</p> <p>Baskı açık mı?</p>	7 adıma gidin.	Sorun çözüldü.
<p><b>Adım 7</b></p> <p><b>a</b> Yeni bir paketten kağıt yükleyin.</p> <p><b>Not:</b> Kağıt yüksek nem nedeniyle nemi emiyor. Kağıdı kullanmaya hazır olana kadar orijinal paketinde saklayın.</p> <p><b>b</b> Belgeyi yazdırın.</p> <p>Baskı açık mı?</p>	8 adıma gidin.	Sorun çözüldü.

İşlem	Evet	Hayır
<p><b>Adım 8</b></p> <p><b>a</b> Atık toner şişesini çıkarın ve yeniden takın.</p> <p><b>b</b> Renk Ayarı gerçekleştirin. Ana ekranda <b>Ayarlar &gt; Yazdırma &gt; Kalite &gt; Gelişmiş Görüntüleme &gt; Renk Ayarı</b> ögesine dokununuz.</p> <p>Baskı açık mı?</p>	9 adıma gidin.	Sorun çözüldü.
<p><b>Adım 9</b></p> <p><b>a</b> Fotoğraf iletkeni birimlerini çıkarın. <b>Uyarı—Hasar Tehlikesi:</b> Fotoğraf iletkeni birimlerini doğrudan ışığa maruz bırakmayın. Uzun süreli ışığa maruz kalması, yazdırma kalitesi sorunlarına neden olabilir. <b>Uyarı—Hasar Tehlikesi:</b> Fotoğraf iletkeni tamburlarına dokunmayın. Dokunmanız gelecekteki yazdırma işlerinin kalitesini etkileyebilir.</p> <p><b>b</b> Fotoğraf iletkeni birimlerini yerleştirin.</p> <p><b>c</b> Belgeyi yazdırın.</p> <p>Baskı çok açık renkte mi?</p>	<a href="#">Müşteri desteği</a> ile iletişime geçin.	Sorun çözüldü.

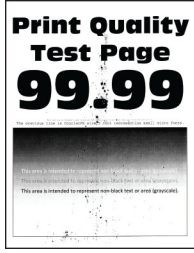
## Eksik renkler



**Not:** Sorunu çözmeden önce Yazdırma Kalitesi Sınama Sayfalarını yazdırın. Ana ekrandan **Ayarlar > Sorun Giderme > Yazdırma Kalitesi Sınama Sayfaları** ögesine dokununuz.

İşlem	Evet	Hayır
<p><b>a</b> Eksik rengin fotoğraf iletkeni birimini çıkarın. <b>Uyarı—Hasar Tehlikesi:</b> Fotoğraf iletkeni birimini doğrudan ışığa maruz bırakmayın. Uzun süreli ışığa maruz kalması, yazdırma kalitesi sorunlarına neden olabilir. <b>Uyarı—Hasar Tehlikesi:</b> Fotokondüktör silindirine dokunmayın. Dokunmanız gelecekteki yazdırma işlerinin kalitesini etkileyebilir.</p> <p><b>b</b> Fotoğraf iletkeni birimini yerleştirin.</p> <p><b>c</b> Eksik rengin toner kartuşunu çıkarın.</p> <p><b>d</b> Eksik rengin tonerini takın.</p> <p><b>e</b> Belgeyi yazdırın.</p> <p>Baskılarda eksik renkler var mı?</p>	<a href="#">Müşteri desteği</a> ile iletişime geçin.	Sorun çözüldü.

## Benekli baskı ve noktalar



**Not:** Sorunu çözmeden önce Yazdırma Kalitesi Sınama Sayfalarını yazdırın. Ana ekrandan **Ayarlar > Sorun Giderme > Yazdırma Kalitesi Sınama Sayfaları** ögesine dokununuz.

İşlem	Evet	Hayır
<p><b>Adım 1</b> Yazıcıda toner sızmasından kaynaklı kirlenme olup olmadığını kontrol edin.</p> <p>Yazıcıda toner sızıntısı yok mu?</p>	2 adıma gidin.	<a href="#">Müşteri desteği</a> ile iletişime geçin.
<p><b>Adım 2</b></p> <p><b>a</b> Ana ekranda, <b>Ayarlar &gt; Kağıt &gt; Tepsi Yapılandırması &gt; Kağıt Boyutu/Türü</b> ögesine dokununuz.</p> <p><b>b</b> Kağıt boyutu ve kağıt türü ayarlarının yüklenen kağıda uyup uymadığını kontrol edin.</p> <p><b>Not:</b> Kağıdın dokulu veya sert yüzeyli olmadığından emin olun.</p> <p>Ayarlar eşleşiyor mu?</p>	4. adıma gidin.	3 adıma gidin.
<p><b>Adım 3</b></p> <p><b>a</b> İşletim sisteminize bağlı olarak Yazdırma Tercihleri veya Yazdır iletişim kutusundan kağıt boyutunu ve kağıt türünü belirtin.</p> <p><b>Notlar:</b></p> <ul style="list-style-type: none"> <li>Ayarın tepsiye yüklü kağıtla aynı olduğundan emin olun.</li> <li>Bu ayarları yazıcı kontrol panelinden de değiştirebilirsiniz. Ana ekranda, <b>Ayarlar &gt; Kağıt &gt; Tepsi Yapılandırması &gt; Kağıt Boyutu/Türü</b> ögesine dokununuz.</li> </ul> <p><b>b</b> Belgeyi yazdırın.</p> <p>Baskı benekli mi?</p>	4 adıma gidin.	Sorun çözüldü.
<p><b>Adım 4</b></p> <p><b>a</b> Yeni bir paketten kağıt yükleyin.</p> <p><b>Not:</b> Kağıt yüksek nem nedeniyle nemi emiyor. Kağıdı kullanmaya hazır olana kadar orijinal paketinde saklayın.</p> <p><b>b</b> Belgeyi yazdırın.</p> <p>Baskı benekli mi?</p>	5 adıma gidin.	Sorun çözüldü.



İşlem	Evet	Hayır
<p><b>Adım 5</b></p> <p><b>a</b> Fotoğraf iletkeni birimlerini çıkarın.</p> <p><b>Uyarı—Hasar Tehlikesi:</b> Fotoğraf iletkeni birimlerini doğrudan ışığa maruz bırakmayın. Uzun süreli ışığa maruz kalması, yazdırma kalitesi sorunlarına neden olabilir.</p> <p><b>Uyarı—Hasar Tehlikesi:</b> Fotoğraf iletkeni tamburlarına dokunmayın. Dokunmanız gelecekteki yazdırma işlerinin kalitesini etkileyebilir.</p> <p><b>b</b> Fotoğraf iletkeni birimlerini yerleştirin.</p> <p><b>c</b> Belgeyi yazdırın.</p> <p>Baskı benekli mi?</p>	<p><b>Müşteri desteği</b> ile iletişime geçin.</p>	<p>Sorun çözüldü.</p>

## Kağıt kıvrılması



İşlem	Evet	Hayır
<p><b>Adım 1</b></p> <p><b>a</b> Tepsideki kılavuzları yüklediğiniz kağıtlar için doğru konuma getirin.</p> <p><b>b</b> Belgeyi yazdırın.</p> <p>Kağıt kıvrılıyor mu?</p>	<p>2 adıma gidin.</p>	<p>Sorun çözüldü.</p>
<p><b>Adım 2</b></p> <p><b>a</b> İşletim sisteminize bağlı olarak Yazdırma Tercihleri veya Yazdır iletişim kutusundan kağıt türünü belirleyin.</p> <p><b>Notlar:</b></p> <ul style="list-style-type: none"> <li>Ayarın, yüklenen kağıtla uyduğundan emin olun.</li> <li>Bu ayarı yazıcı kontrol panelinden de değiştirebilirsiniz. Ana ekranda, <b>Ayarlar &gt; Kağıt &gt; Tepsi Yapılandırması &gt; Kağıt Boyutu/Türü</b> ögesine dokununuz.</li> </ul> <p><b>b</b> Belgeyi yazdırın.</p> <p>Kağıt kıvrılıyor mu?</p>	<p>3 adıma gidin.</p>	<p>Sorun çözüldü.</p>

İşlem	Evet	Hayır
<p><b>Adım 3</b> Kağıdın diğer tarafına yazdırın. <b>a</b> Kağıdı çıkarın, ters çevirin ve tekrar yükleyin. <b>b</b> Belgeyi yazdırın.</p> <p>Kağıt kıvrılıyor mu?</p>	4 adıma gidin.	Sorun çözüldü.
<p><b>Adım 4</b> <b>a</b> Yeni bir paketten kağıt yükleyin. <b>Not:</b> Kağıt yüksek nem nedeniyle nemi emiyor. Kağıdı kullanmaya hazır olana kadar orijinal paketinde saklayın. <b>b</b> Belgeyi yazdırın.</p> <p>Kağıt kıvrılıyor mu?</p>	<a href="#">Müşteri desteği</a> ile iletişime geçin.	Sorun çözüldü.

### Yamuk veya eğik baskılar



**Not:** Sorunu çözmeden önce Yazdırma Kalitesi Sınama Sayfalarını yazdırın. Ana ekrandan **Ayarlar > Sorun Giderme > Yazdırma Kalitesi Sınama Sayfaları** ögesine dokununuz.

İşlem	Evet	Hayır
<p><b>Adım 1</b> <b>a</b> Tepsiyi dışarı doğru çekin. <b>b</b> Kağıdı çıkarın ve ardından yeni bir paketten kağıt yükleyin. <b>Not:</b> Kağıt yüksek nem nedeniyle nemi emiyor. Kağıdı kullanmaya hazır olana kadar orijinal paketinde saklayın. <b>c</b> Tepsideki kağıt kılavuzlarını yüklediğiniz kağıtlar için doğru konuma getirin. <b>d</b> Tepsiyi takın. <b>e</b> Belgeyi yazdırın.</p> <p>Baskı yamuk veya eğik mi?</p>	2 adıma gidin.	Sorun çözüldü.
<p><b>Adım 2</b> <b>a</b> Desteklenen bir kağıda yazdırdığınızdan emin olun. <b>b</b> Belgeyi yazdırın.</p> <p>Baskı yamuk veya eğik mi?</p>	<a href="#">Müşteri desteği</a> ile iletişime geçin.	Sorun çözüldü.

## Tamamen renkli veya siyah resimler



**Not:** Sorunu çözmeden önce Yazdırma Kalitesi Sınama Sayfalarını yazdırın. Ana ekrandan **Ayarlar > Sorun Giderme > Yazdırma Kalitesi Sınama Sayfaları** ögesine dokununuz.

İşlem	Evet	Hayır
<p><b>a</b> Fotoğraf iletkeni birimlerini çıkarın.</p> <p><b>Uyarı—Hasar Tehlikesi:</b> Fotoğraf iletkeni birimlerini doğrudan ışığa maruz bırakmayın. Uzun süreli ışığa maruz kalması, yazdırma kalitesi sorunlarına neden olabilir.</p> <p><b>Uyarı—Hasar Tehlikesi:</b> Fotoğraf iletkeni tamburlarına dokunmayın. Dokunmanız gelecekteki yazdırma işlerinin kalitesini etkileyebilir.</p> <p><b>b</b> Fotoğraf iletkeni birimlerini yerleştirin.</p> <p><b>c</b> Belgeyi yazdırın.</p> <p>Yazıcı düz renkli veya siyah sayfa yazdırmaya devam ediyor mu?</p>	<p><a href="#">Müşteri desteği</a> ile iletişime geçin.</p>	<p>Sorun çözüldü.</p>

## Kesik metin veya resim



**Not:** Sorunu çözmeden önce Yazdırma Kalitesi Sınama Sayfalarını yazdırın. Ana ekrandan **Ayarlar > Sorun Giderme > Yazdırma Kalitesi Sınama Sayfaları** ögesine dokununuz.

İşlem	Evet	Hayır
<p><b>Adım 1</b></p> <p><b>a</b> Tepsideki kağıt kılavuzlarını yüklediğiniz kağıtlar için doğru konuma getirin.</p> <p><b>b</b> Belgeyi yazdırın.</p> <p>Metin veya resim kırılmış mı?</p>	<p>2 adıma gidin.</p>	<p>Sorun çözüldü.</p>

İşlem	Evet	Hayır
<p><b>Adım 2</b></p> <p><b>a</b> İşletim sisteminize bağlı olarak, kağıt boyutunu Yazdırma Tercihleri veya Yazdır iletişim kutusundan belirleyin.</p> <p><b>Notlar:</b></p> <ul style="list-style-type: none"> <li>• Ayarın tepsiye yüklü kağıtla aynı olduğundan emin olun.</li> <li>• Bu ayarı yazıcı kontrol panelinden de değiştirebilirsiniz. Ana ekranda, <b>Ayarlar &gt; Kağıt &gt; Tepsi Yapılandırması &gt; Kağıt Boyutu/Türü</b> ögesine dokununuz.</li> </ul> <p><b>b</b> Belgeyi yazdırın.</p> <p>Metin veya resim kırılmış mı?</p>	3 adıma gidin.	Sorun çözüldü.
<p><b>Adım 3</b></p> <p><b>a</b> Fotoğraf iletkeni birimlerini çıkarın.</p> <p><b>Uyarı—Hasar Tehlikesi:</b> Fotoğraf iletkeni birimlerini doğrudan ışığa maruz bırakmayın. Uzun süreli ışığa maruz kalması, yazdırma kalitesi sorunlarına neden olabilir.</p> <p><b>Uyarı—Hasar Tehlikesi:</b> Fotoğraf iletkeni tamburlarına dokunmayın. Dokunmanız gelecekteki yazdırma işlerinin kalitesini etkileyebilir.</p> <p><b>b</b> Fotoğraf iletkeni birimlerini yerleştirin.</p> <p><b>c</b> Belgeyi yazdırın.</p> <p>Metin veya resim kırılmış mı?</p>	<a href="#">Müşteri desteği</a> ile iletişime geçin.	Sorun çözüldü.

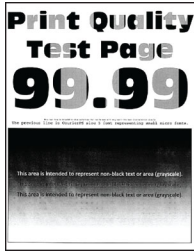
## Toner kolay siliniyor



**Not:** Sorunu çözmeden önce Yazdırma Kalitesi Sınama Sayfalarını yazdırın. Ana ekrandan **Ayarlar > Sorun Giderme > Yazdırma Kalitesi Sınama Sayfaları** ögesine dokununuz.

İşlem	Evet	Hayır
<p><b>1</b> İşletim sisteminize bağlı olarak Yazdırma Tercihleri veya Yazdır iletişim kutusundan kağıt türünü belirleyin.</p> <p><b>Notlar:</b></p> <ul style="list-style-type: none"> <li>Ayarın, yüklenen kağıtla uyduğundan emin olun.</li> <li>Bu ayarı yazıcı kontrol panelinden de değiştirebilirsiniz. Ana ekranda, <b>Ayarlar &gt; Kağıt &gt; Tepsi Yapılandırması &gt; Kağıt Boyutu/Türü</b> ögesine dokununuz.</li> </ul> <p><b>2</b> Belgeyi yazdırın. Toner siliniyor mu?</p>	<b>Müşteri desteği</b> ile iletişime geçin.	Sorun çözüldü.

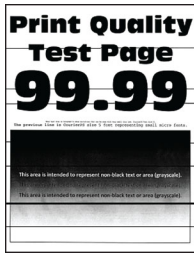
## Eşitsiz yazdırma yoğunluğu



**Not:** Sorunu çözmeden önce Yazdırma Kalitesi Sınama Sayfalarını yazdırın. Ana ekrandan **Ayarlar > Sorun Giderme > Yazdırma Kalitesi Sınama Sayfaları** ögesine dokununuz.

İşlem	Evet	Hayır
<p>Fotoğraf iletkeni birimlerini geri takın ve ardından belgeyi yazdırın.</p> <p>Yazdırma yoğunluğu eşit değil mi?</p>	<b>Müşteri desteği</b> ile iletişime geçin.	Sorun çözüldü.

## Yatay koyu çizgiler

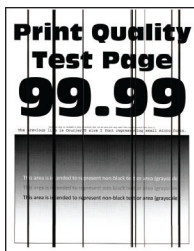


### Notlar:

- Sorunu çözmeden önce Yazdırma Kalitesi Sınama Sayfalarını yazdırın. Ana ekrandan **Ayarlar > Sorun Giderme > Yazdırma Kalitesi Sınama Sayfaları** ögesine dokununuz.
- Yatay koyu çizgiler baskılarda görünmeye devam ediyorsa "Tekrarlayan hatalar" konusunu inceleyin.

İşlem	Evet	Hayır
<p><b>Adım 1</b></p> <p><b>a</b> İşletim sisteminize bağlı olarak Yazdırma Tercihleri veya Yazdır iletişim kutusundan kağıt türünü belirleyin.</p> <p><b>Notlar:</b></p> <ul style="list-style-type: none"> <li>• Ayarın, yüklenen kağıtla uyduğundan emin olun.</li> <li>• Bu ayarı yazıcı kontrol panelinden de değiştirebilirsiniz. Ana ekranda, <b>Ayarlar &gt; Kağıt &gt; Tepsi Yapılandırması &gt; Kağıt Boyutu/Türü</b> öğesine dokununuz.</li> </ul> <p><b>b</b> Belgeyi yazdırın.</p> <p>Baskılarda yatay koyu çizgiler mi var?</p>	2 adıma gidin.	Sorun çözüldü.
<p><b>Adım 2</b></p> <p><b>a</b> Yeni bir paketten kağıt yükleyin.</p> <p><b>Not:</b> Kağıt yüksek nem nedeniyle nemi emiyor. Kağıdı kullanana kadar orijinal paketinde saklayın.</p> <p><b>b</b> Belgeyi yazdırın.</p> <p>Baskılarda yatay koyu çizgiler mi var?</p>	3 adıma gidin.	Sorun çözüldü.
<p><b>Adım 3</b></p> <p><b>a</b> Yazıcı kafası sileceğini çıkarın ve yazıcı kafası lenslerini temizleyin.</p> <p><b>b</b> Belgeyi yazdırın.</p> <p>Baskılarda yatay koyu çizgiler mi var?</p>	4 adıma gidin.	Sorun çözüldü.
<p><b>Adım 4</b></p> <p><b>a</b> Fotoğraf iletkeni birimlerini çıkarın.</p> <p><b>Uyarı—Hasar Tehlikesi:</b> Fotoğraf iletkeni birimlerini doğrudan ışığa maruz bırakmayın. Uzun süreli ışığa maruz kalması, yazdırma kalitesi sorunlarına neden olabilir.</p> <p><b>Uyarı—Hasar Tehlikesi:</b> Fotoğraf iletkeni tamburlarına dokunmayın. Dokunmanız gelecekteki yazdırma işlerinin kalitesini etkileyebilir.</p> <p><b>b</b> Fotoğraf iletkeni birimlerini yerleştirin.</p> <p><b>c</b> Belgeyi yazdırın.</p> <p>Baskılarda yatay koyu çizgiler mi var?</p>	<a href="#">Müşteri desteği</a> ile iletişime geçin.	Sorun çözüldü.

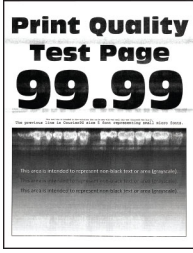
## Dikey koyu çizgiler



**Not:** Sorunu çözmeden önce Yazdırma Kalitesi Sinama Sayfalarını yazdırın. Ana ekrandan **Ayarlar > Sorun Giderme > Yazdırma Kalitesi Sinama Sayfaları** ögesine dokununuz.

İşlem	Evet	Hayır
<p><b>Adım 1</b></p> <p><b>a</b> İşletim sisteminize bağlı olarak Yazdırma Tercihleri veya Yazdır iletişim kutusundan kağıt türünü belirleyin.</p> <p><b>Notlar:</b></p> <ul style="list-style-type: none"> <li>• Ayarın tepsiye yüklü kağıtla aynı olduğundan emin olun.</li> <li>• Bu ayarı yazıcı kontrol panelinden de değiştirebilirsiniz. Ana ekranda, <b>Ayarlar &gt; Kağıt &gt; Tepsi Yapılandırması &gt; Kağıt Boyutu/Türü</b> ögesine dokununuz.</li> </ul> <p><b>b</b> Belgeyi yazdırın.</p> <p>Baskılarda dikey koyu çizgiler beliriyor mu?</p>	2 adıma gidin.	Sorun çözüldü.
<p><b>Adım 2</b></p> <p><b>a</b> Yeni bir paketten kağıt yükleyin.</p> <p><b>Not:</b> Kağıt yüksek nem nedeniyle nemi emiyor. Kağıdı kullanana kadar orijinal paketinde saklayın.</p> <p><b>b</b> Belgeyi yazdırın.</p> <p>Baskılarda dikey koyu çizgiler beliriyor mu?</p>	3 adıma gidin.	Sorun çözüldü.
<p><b>Adım 3</b></p> <p><b>a</b> Yazıcı kafası sileceğini çıkarın ve yazıcı kafası lenslerini temizleyin.</p> <p><b>b</b> Belgeyi yazdırın.</p> <p>Baskılarda yatay koyu çizgiler mi var?</p>	4 adıma gidin.	Sorun çözüldü.
<p><b>Adım 4</b></p> <p><b>a</b> Fotoğraf iletkeni birimlerini çıkarın.</p> <p><b>Uyarı—Hasar Tehlikesi:</b> Fotoğraf iletkeni birimlerini doğrudan ışığa maruz bırakmayın. Uzun süreli ışığa maruz kalması, yazdırma kalitesi sorunlarına neden olabilir.</p> <p><b>Uyarı—Hasar Tehlikesi:</b> Fotoğraf iletkeni tamburlarına dokunmayın. Dokunmanız gelecekteki yazdırma işlerinin kalitesini etkileyebilir.</p> <p><b>b</b> Fotoğraf iletkeni birimlerini yerleştirin.</p> <p><b>c</b> Belgeyi yazdırın.</p> <p>Baskılarda dikey koyu çizgiler beliriyor mu?</p>	<b>Müşteri desteği</b> ile iletişime geçin.	Sorun çözüldü.

## Yatay beyaz çizgiler



### Notlar:

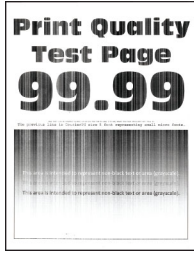
- Sorunu çözmeden önce Yazdırma Kalitesi Sınama Sayfalarını yazdırın. Ana ekrandan **Ayarlar > Sorun Giderme > Yazdırma Kalitesi Sınama Sayfaları** ögesine dokununuz.
- Yatay beyaz çizgiler baskılarınızda belirmeye devam ediyorsa "Tekrarlayan hatalar" konusunu inceleyin.

İşlem	Evet	Hayır
<p><b>Adım 1</b></p> <p><b>a</b> İşletim sisteminize bağlı olarak Yazdırma Tercihleri veya Yazdır iletişim kutusundan kağıt türünü belirleyin.</p> <p><b>Notlar:</b></p> <ul style="list-style-type: none"> <li>• Ayarın tepsiye yüklü kağıtla aynı olduğundan emin olun.</li> <li>• Bu ayarı yazıcı kontrol panelinden de değiştirebilirsiniz. Ana ekranda, <b>Ayarlar &gt; Kağıt &gt; Tepsi Yapılandırması &gt; Kağıt Boyutu/Türü</b> ögesine dokununuz.</li> </ul> <p><b>b</b> Belgeyi yazdırın.</p> <p>Baskılarda yatay beyaz çizgiler mi beliriyor?</p>	2 adıma gidin.	Sorun çözüldü.
<p><b>Adım 2</b></p> <p><b>a</b> Belirtilen kağıt kaynağına önerilen kağıt türünü yükleyin.</p> <p><b>b</b> Belgeyi yazdırın.</p> <p>Baskılarda yatay beyaz çizgiler mi beliriyor?</p>	3 adıma gidin.	Sorun çözüldü.
<p><b>Adım 3</b></p> <p><b>a</b> Yazıcı kafası sileceğini çıkarın ve yazıcı kafası lenslerini temizleyin.</p> <p><b>b</b> Belgeyi yazdırın.</p> <p>Baskılarda yatay koyu çizgiler mi var?</p>	4 adıma gidin.	Sorun çözüldü.



İşlem	Evet	Hayır
<p><b>Adım 4</b></p> <p><b>a</b> Fotoğraf iletkeni birimlerini çıkarın.</p> <p><b>Uyarı—Hasar Tehlikesi:</b> Fotoğraf iletkeni birimlerini doğrudan ışığa maruz bırakmayın. Uzun süreli ışığa maruz kalması, yazdırma kalitesi sorunlarına neden olabilir.</p> <p><b>Uyarı—Hasar Tehlikesi:</b> Fotoğraf iletkeni tamburlarına dokunmayın. Dokunmanız gelecekteki yazdırma işlerinin kalitesini etkileyebilir.</p> <p><b>b</b> Fotoğraf iletkeni birimlerini yerleştirin.</p> <p><b>c</b> Belgeyi yazdırın.</p> <p>Baskılarda yatay beyaz çizgiler mi beliriyor?</p>	<p><b>Müşteri desteği</b> ile iletişime geçin.</p>	<p>Sorun çözüldü.</p>

## Dikey beyaz çizgiler



**Not:** Sorunu çözmeden önce Yazdırma Kalitesi Sınama Sayfalarını yazdırın. Ana ekrandan **Ayarlar > Sorun Giderme > Yazdırma Kalitesi Sınama Sayfaları** ögesine dokununuz.

İşlem	Evet	Hayır
<p><b>Adım 1</b></p> <p><b>a</b> İşletim sisteminize bağlı olarak Yazdırma Tercihleri veya Yazdır iletişim kutusundan kağıt türünü belirleyin.</p> <p><b>Notlar:</b></p> <ul style="list-style-type: none"> <li>Ayarın tepsiye yüklü kağıtla aynı olduğundan emin olun.</li> <li>Bu ayarı yazıcı kontrol panelinden de değiştirebilirsiniz. Ana ekranda, <b>Ayarlar &gt; Kağıt &gt; Tepsi Yapılandırması &gt; Kağıt Boyutu/Türü</b> ögesine dokununuz.</li> </ul> <p><b>b</b> Belgeyi yazdırın.</p> <p>Baskılarda dikey beyaz çizgiler mi beliriyor?</p>	<p>2 adıma gidin.</p>	<p>Sorun çözüldü.</p>
<p><b>Adım 2</b></p> <p>Önerilen türde bir kağıt kullanıp kullanmadığınızı kontrol edin.</p> <p><b>a</b> Belirtilen kağıt kaynağına önerilen kağıt türünü yükleyin.</p> <p><b>b</b> Belgeyi yazdırın.</p> <p>Baskılarda dikey beyaz çizgiler mi beliriyor?</p>	<p>3 adıma gidin.</p>	<p>Sorun çözüldü.</p>

İşlem	Evet	Hayır
<p><b>Adım 3</b></p> <p><b>a</b> Yazıcı kafası sileceğini çıkarın ve yazıcı kafası lenslerini temizleyin.</p> <p><b>b</b> Belgeyi yazdırın.</p> <p>Baskılarda yatay koyu çizgiler mi var?</p>	4 adıma gidin.	Sorun çözüldü.
<p><b>Adım 4</b></p> <p><b>a</b> Fotoğraf iletkeni birimlerini çıkarın.</p> <p><b>Uyarı—Hasar Tehlikesi:</b> Fotoğraf iletkeni birimlerini doğrudan ışığa maruz bırakmayın. Uzun süreli ışığa maruz kalması, yazdırma kalitesi sorunlarına neden olabilir.</p> <p><b>Uyarı—Hasar Tehlikesi:</b> Fotoğraf iletkeni tamburlarına dokunmayın. Dokunmanız gelecekteki yazdırma işlerinin kalitesini etkileyebilir.</p> <p><b>b</b> Fotoğraf iletkeni birimlerini yerleştirin.</p> <p><b>c</b> Belgeyi yazdırın.</p> <p>Baskılarda dikey beyaz çizgiler mi beliriyor?</p>	<a href="#">Müşteri desteği</a> ile iletişime geçin.	Sorun çözüldü.

## Tekrarlayan kusurlar



**Not:** Sorunu çözmeden önce Yazdırma Kalitesi Sınama Sayfalarını yazdırın. Ana ekrandan **Ayarlar > Sorun Giderme > Yazdırma Kalitesi Sınama Sayfaları** ögesine dokununuz.

İşlem	Evet	Hayır
<p><b>Adım 1</b></p> <p><b>a</b> Kusur Bakım Cetveli sayfasını kullanarak etkilenen renkli sayfada tekrarlanan kusurlar arasındaki mesafeyi ölçün.</p> <p><b>b</b> Etkilenen renkli sayfadaki ölçümle eşleşen sarf malzemesini değiştirin.</p> <p><b>Fotoğraf iletkeni birimi</b></p> <ul style="list-style-type: none"> <li>• 94,6 mm (3,72 inç)</li> <li>• 37,7 mm (1,48 inç)</li> </ul> <p><b>Developer birimi</b></p> <ul style="list-style-type: none"> <li>• 32,7 mm (1,29 inç)</li> </ul> <p><b>c</b> Yazdırma Kalitesi Sınama Sayfalarını yazdırın.</p> <p>Kusurlar hala görünüyor mu?</p>	Mesafeyi not edin ve sonra <a href="#">müşteri destek merkezine</a> veya servis temsilcinizle iletişime geçin.	Sorun çözüldü.

İşlem	Evet	Hayır
<p><b>Adım 2</b></p> <p><b>a</b> Kusur Bakım Cetveli sayfasını kullanarak etkilenen renkli sayfada tekrarlanan kusurlar arasındaki mesafeyi ölçün.</p> <p><b>b</b> Etkilenen renkli sayfadaki ölçümle eşleşen sarf malzemesini değiştirin.</p> <p><b>İkinci aktarma silindiri</b> 64,4 mm (2,54 inç)</p> <p><b>Isıtıcı</b></p> <ul style="list-style-type: none"> <li>• 96 mm (3,78 inç)</li> <li>• 88 mm (3,46 inç)</li> </ul> <p><b>Aktarma kayışı</b></p> <ul style="list-style-type: none"> <li>• 37,7 mm (1,48 inç)</li> <li>• 31,4 mm (1,24 inç)</li> <li>• 70,7 mm (2,78 inç)</li> <li>• 46,9 mm (1,85 inç)</li> </ul> <p><b>c</b> Yazdırma Kalitesi Sınama Sayfalarını yazdırın.</p> <p>Kusurlar hala görünüyor mu?</p>	<p>Mesafeyi not edin ve sonra <a href="#">müşteri destek merkezine</a> veya servis temsilcinizle iletişime geçin.</p>	<p>Sorun çözüldü.</p>

## Yazdırma işleri yazdırılmıyor

İşlem	Evet	Hayır
<p><b>Adım 1</b></p> <p><b>a</b> Yazdırmaya çalıştığınız belgeden, Yazdır iletişim kutusunu açın ve ardından doğru yazıcıyı seçip seçmediğinizi kontrol edin.</p> <p><b>b</b> Belgeyi yazdırın.</p> <p>Belge yazdırıldı mı?</p>	<p>Sorun çözüldü.</p>	<p>2 adıma gidin.</p>
<p><b>Adım 2</b></p> <p><b>a</b> Yazıcının açık olduğundan emin olun.</p> <p><b>b</b> Ekranda görünen hata mesajlarını çözün.</p> <p><b>c</b> Belgeyi yazdırın.</p> <p>Belge yazdırıldı mı?</p>	<p>Sorun çözüldü.</p>	<p>3 adıma gidin.</p>
<p><b>Adım 3</b></p> <p><b>a</b> Bağlantı noktalarının çalışıyor olduğundan ve kabloların bilgisayara ve yazıcıya sıkıca bağlandığından emin olun. Daha fazla bilgi için yazıcınızla birlikte gelen kurma belgelerine bakın.</p> <p><b>b</b> Belgeyi yazdırın.</p> <p>Belge yazdırıldı mı?</p>	<p>Sorun çözüldü.</p>	<p>4 adıma gidin.</p>

İşlem	Evet	Hayır
<p><b>Adım 4</b></p> <p><b>a</b> Yazıcıyı kapatın, yaklaşık 10 saniye bekleyin ve ardından yazıcıyı açın.</p> <p><b>b</b> Belgeyi yazdırın.</p> <p>Belge yazdırıldı mı?</p>	Sorun çözüldü.	5 adıma gidin.
<p><b>Adım 5</b></p> <p><b>a</b> Yazdırma sürücüsünü kaldırın ve yeniden yükleyin.</p> <p><b>b</b> Belgeyi yazdırın.</p> <p>Belge yazdırıldı mı?</p>	Sorun çözüldü.	Müşteri desteği <a href="#">ile iletişime geçin.</a>

## Gizli ve diğer bekletilen belgeler yazdırılmıyor

İşlem	Evet	Hayır
<p><b>Adım 1</b></p> <p><b>a</b> Kontrol panelinden, belgelerin Bekletilen İşler listesinde görüntülenip görüntülenmediğini kontrol edin.</p> <p><b>Not:</b> Belgeler listelenmemiş ise Yazdır ve Beklet seçeneklerini kullanarak belgeleri yazdırın.</p> <p><b>b</b> Belgeleri yazdırın.</p> <p>Belgeler yazdırıldı mı?</p>	Sorun çözüldü.	2 adıma gidin.
<p><b>Adım 2</b></p> <p>Yazdırma işinde biçimlendirme hatası veya geçersiz veriler olabilir.</p> <ul style="list-style-type: none"> <li>Yazdırma işini silin ve tekrar gönderin.</li> <li>PDF dosyaları için yeni bir PDF oluşturun ve ardından belgeleri yazdırın.</li> </ul> <p>Belgeler yazdırıldı mı?</p>	Sorun çözüldü.	3 adıma gidin.
<p><b>Adım 3</b></p> <p>İnternet'ten yazdırma işlemi yapıyorsanız yazıcı birden çok iş başlığını çift olarak okuyor olabilir.</p> <p><b>Windows kullanıcıları için</b></p> <p><b>a</b> Yazdırma Tercihleri iletişim kutusunu açın.</p> <p><b>b</b> Yazdır ve Beklet sekmesinden <b>Yazdır ve Beklet'i Kullan</b> öğesine tıklayın ve ardından <b>Çift belgeleri sakla</b> öğesine tıklayın.</p> <p><b>c</b> Bir PIN girin ve değişiklikleri kaydedin.</p> <p><b>d</b> Yazdırma işini gönderin.</p> <p><b>Macintosh kullanıcıları için</b></p> <p><b>a</b> Her işi birbirinden farklı olacak şekilde adlandırın ve kaydedin.</p> <p><b>b</b> İşleri ayrı ayrı gönderin.</p> <p>Belgeler yazdırıldı mı?</p>	Sorun çözüldü.	4 adıma gidin.

İşlem	Evet	Hayır
<p><b>Adım 4</b></p> <p><b>a</b> Bekletilen işlerden bazılarını silerek yazıcı belleğinde yer açın.</p> <p><b>b</b> Belgeleri yazdırın.</p> <p>Belgeler yazdırıldı mı?</p>	Sorun çözüldü.	5 adıma gidin.
<p><b>Adım 5</b></p> <p><b>a</b> Yazıcı belleği ekleyin.</p> <p><b>b</b> Belgeleri yazdırın.</p> <p>Belgeler yazdırıldı mı?</p>	Sorun çözüldü.	Kişi <a href="#">müşteri desteği</a> .

## İş yanlış tepsideen veya yanlış kağıda yazdırılıyor


İşlem	Evet	Hayır
<p><b>Adım 1</b></p> <p><b>a</b> Doğru kağıda yazdırıp yazdırmadığınızı kontrol edin.</p> <p><b>b</b> Belgeyi yazdırın.</p> <p>Belge doğru kağıda yazdırıldı mı?</p>	2 adıma gidin.	Doğru kağıt boyutunu ve kağıt türünü yükleyin.
<p><b>Adım 2</b></p> <p><b>a</b> İşletim sisteminize bağlı olarak Yazdırma Tercihleri veya Yazdır iletişim kutusundan kağıt boyutunu ve kağıt türünü belirtin.</p> <p><b>Not:</b> Bu ayarları yazıcı kontrol panelinden de değiştirebilirsiniz. Ana ekranda, <b>Ayarlar &gt; Kağıt &gt; Tepsi Yapılandırması &gt; Kağıt Boyutu/Türü</b> ögesine dokununuz.</p> <p><b>b</b> Ayarların yüklenen kağıtla uyduğundan emin olun.</p> <p><b>c</b> Belgeyi yazdırın.</p> <p>Belge doğru kağıda yazdırıldı mı?</p>	Sorun çözüldü.	3 adıma gidin.
<p><b>Adım 3</b></p> <p><b>a</b> Tepsilerin bağlantılı olup olmadıklarını kontrol edin. Daha fazla bilgi için bkz. <a href="#">58. sayfadaki "Tepsileri bağlantılandırma"</a>.</p> <p><b>b</b> Belgeyi yazdırın.</p> <p>Belge doğru tepsideen yazdırıldı mı?</p>	Sorun çözüldü.	<a href="#">Müşteri desteği</a> ile iletişime geçin.

## Yavaş yazdırılıyor

İşlem	Evet	Hayır
<p><b>Adım 1</b></p> <p>Yazıcı kablosunun yazıcıya ve ana bilgisayara, yazıcı sunucusuna, seçeneğe veya başka bir ağ aygıtına düzgün şekilde bağlanmış olduğundan emin olun.</p> <p>Yazıcı yavaş mı yazdırıyor?</p>	2 adıma gidin.	Sorun çözüldü.
<p><b>Adım 2</b></p> <p><b>a</b> Yazıcının Sessiz Modu ayarında olmadığından emin olun. Ana ekrandan <b>Ayarlar &gt; Aygıt &gt; Bakım &gt; Yapılandırma Menüsü &gt; Aygıt İşlemleri &gt; Sessiz Modu</b> ögesine dokununuz.</p> <p><b>b</b> Belgeyi yazdırın.</p> <p>Yazıcı yavaş mı yazdırıyor?</p>	3 adıma gidin.	Sorun çözüldü.
<p><b>Adım 3</b></p> <p><b>a</b> İşletim sisteminize bağlı olarak Yazdırma Tercihleri veya Yazdır iletişim kutusundan yazdırma çözünürlüğünü belirleyin.</p> <p><b>b</b> Çözünürlüğü 2400 Görüntü Kalitesi olarak ayarlayın.</p> <p><b>c</b> Belgeyi yazdırın.</p> <p>Yazıcı yavaş mı yazdırıyor?</p>	4 adıma gidin.	Sorun çözüldü.
<p><b>Adım 4</b></p> <p><b>a</b> İşletim sisteminize bağlı olarak Yazdırma Tercihleri veya Yazdır iletişim kutusundan kağıt türünü belirleyin.</p> <p><b>Notlar:</b></p> <ul style="list-style-type: none"> <li>• Ayarın, yüklenen kağıtla uyduğundan emin olun.</li> <li>• Bu ayarı yazıcı kontrol panelinden de değiştirebilirsiniz. Ana ekranda, <b>Ayarlar &gt; Kağıt &gt; Tepsi Yapılandırması &gt; Kağıt Boyutu/Türü</b> ögesine dokununuz.</li> <li>• Daha ağır kağıtlar daha yavaş yazdırılır.</li> <li>• Letter, A4 veya legal boyuttan daha dar kağıtlar daha yavaş yazdırılabilir.</li> </ul> <p><b>b</b> Belgeyi yazdırın.</p> <p>Yazıcı yavaş mı yazdırıyor?</p>	5 adıma gidin.	Sorun çözüldü.
<p><b>Adım 5</b></p> <p><b>a</b> Doku ve Ağırlık yazıcı ayarlarının yüklenen kağıtla eşleştiğinden emin olun. Ana ekranda <b>Ayarlar &gt; Kağıt &gt; Ortam Yapılandırması &gt; Ortam Türleri</b> ögesine dokununuz.</p> <p><b>Not:</b> Sert dokulu ve ağır kağıtlar daha yavaş yazdırılabilir.</p> <p><b>b</b> Belgeyi yazdırın.</p> <p>Yazıcı yavaş mı yazdırıyor?</p>	6 adıma gidin.	Sorun çözüldü.

İşlem	Evet	Hayır
<p><b>Adım 6</b> Bekletilen işleri silin.</p> <p>Yazıcı yavaş mı yazdırıyor?</p>	7 adıma gidin.	Sorun çözüldü.
<p><b>Adım 7</b> <b>a</b> Yazıcının aşırı ısınmadığından emin olun.</p> <p><b>Notlar:</b></p> <ul style="list-style-type: none"> <li>• Uzun süren bir yazdırma işinden sonra yazıcının soğumasına izin verin.</li> <li>• Yazıcı için önerilen ortam sıcaklığını gözlemleyin. Daha fazla bilgi için bkz. <a href="#">32. sayfadaki "Yazıcı için bir yer seçme"</a>.</li> </ul> <p><b>b</b> Belgeyi yazdırın.</p> <p>Yazıcı yavaş mı yazdırıyor?</p>	<b>Müşteri desteği</b> ile iletişime geçin.	Sorun çözüldü.

## Yazıcı yanıt vermiyor

İşlem	Evet	Hayır
<p><b>Adım 1</b> Güç kablosunun elektrik prizine doğru bir şekilde takılı olduğundan emin olun.</p> <p> <b>DİKKAT-YARALANMA TEHLİKESİ:</b> Yangın veya elektrik çarpmasını önlemek için güç kablosunu ürünün yakınındaki ve kolay erişilebilir bir konumdaki uygun bir şekilde tanımlanan ve doğru bir şekilde topraklanan elektrik prizine bağlayın.</p> <p>Yazıcı cevap veriyor mu?</p>	Sorun çözüldü.	2 adıma gidin.
<p><b>Adım 2</b> Elektrik prizinin herhangi bir anahtar veya şalter tarafından kesilmiş olup olmadığını kontrol edin.</p> <p>Elektrik prizi herhangi bir anahtar veya şalter tarafından kesilmiş mi?</p>	Anahtarı veya şalteri açın.	3 adıma gidin.
<p><b>Adım 3</b> Yazıcının açık olduğundan emin olun.</p> <p>Yazıcı açık mı?</p>	4 adıma gidin.	Yazıcıyı açın.
<p><b>Adım 4</b> Yazıcının Uyku veya Hazırda Bekleme modunda olup olmadığını kontrol edin.</p> <p>Yazıcı, Uyku veya Hazırda Bekleme modunda mı?</p>	Yazıcıyı uyandırmak için güç düğmesine basın.	5 adıma gidin.

İşlem	Evet	Hayır
<p><b>Adım 5</b></p> <p>Yazıcı ile bilgisayarı birbirine bağlayan kabloların doğru bağlantı noktalarına takıldıklarından emin olun.</p> <p>Kablolar doğru bağlantı noktalarına mı takılmış?</p>	6 adıma gidin.	Kabloları doğru bağlantı noktalarına takın.
<p><b>Adım 6</b></p> <p>Yazıcıyı kapatın, donanım seçeneklerini yükleyin ve ardından yazıcıyı açın.</p> <p>Daha fazla bilgi için seçenek ile birlikte gelen belgelere başvurun.</p> <p>Yazıcı cevap veriyor mu?</p>	Sorun çözüldü.	7 adıma gidin.
<p><b>Adım 7</b></p> <p>Doğru yazıcı sürücüsünü yükleyin.</p> <p>Yazıcı cevap veriyor mu?</p>	Sorun çözüldü.	8 adıma gidin.
<p><b>Adım 8</b></p> <p>Yazıcıyı kapatın, yaklaşık 10 saniye bekleyin ve ardından yazıcıyı açın.</p> <p>Yazıcı cevap veriyor mu?</p>	Sorun çözüldü.	Müşteri desteği <a href="#">ile iletişime geçin.</a>

## Flash sürücü okunamıyor

İşlem	Evet	Hayır
<p><b>Adım 1</b></p> <p>Yazıcının başka bir yazdırma, kopyalama, tarama veya faks işi ile meşgul olup olmadığını kontrol edin.</p> <p>Yazıcı hazır mı?</p>	3. adıma gidin.	2 adıma gidin.
<p><b>Adım 2</b></p> <ul style="list-style-type: none"> <li>Yazıcının diğer işi işlemeyi tamamlamasını bekleyin.</li> <li>Flash sürücüyü çıkarıp yeniden takın.</li> </ul> <p>Yazıcı, flash sürücüyü tanıdı mı?</p>	Sorun çözüldü.	3 adıma gidin.
<p><b>Adım 3</b></p> <p>Flash sürücünün ön USB bağlantı noktasına takılı olduğundan emin olun.</p> <p><b>Not:</b> Flash sürücü arka USB bağlantı noktasına takıldığında çalışmaz.</p> <p>Flash sürücü doğru bağlantı noktasına takılı mı?</p>	5. adıma gidin.	4 adıma gidin.
<p><b>Adım 4</b></p> <p>Flash sürücüyü doğru bağlantı noktasına takın.</p> <p>Yazıcı, flash sürücüyü tanıdı mı?</p>	Sorun çözüldü.	5 adıma gidin.



İşlem	Evet	Hayır
<p><b>Adım 5</b> Flaş sürücünün desteklendiğinden emin olun. Daha fazla bilgi için bkz. <a href="#">176. sayfadaki "Desteklenen flash sürücüler ve dosya türleri"</a>.</p> <p>Flash sürücü destekleniyor mu?</p>	7. adıma gidin.	6 adıma gidin.
<p><b>Adım 6</b> Desteklenen bir flash sürücü takın.</p> <p>Yazıcı, flash sürücüyü tanıdı mı?</p>	Sorun çözüldü.	7 adıma gidin.
<p><b>Adım 7</b> Flash sürücüyü çıkarıp yeniden takın.</p> <p>Yazıcı, flash sürücüyü tanıdı mı?</p>	Sorun çözüldü.	<b>Müşteri desteği</b> ile iletişime geçin.

## USB bağlantı noktasını etkinleştirme

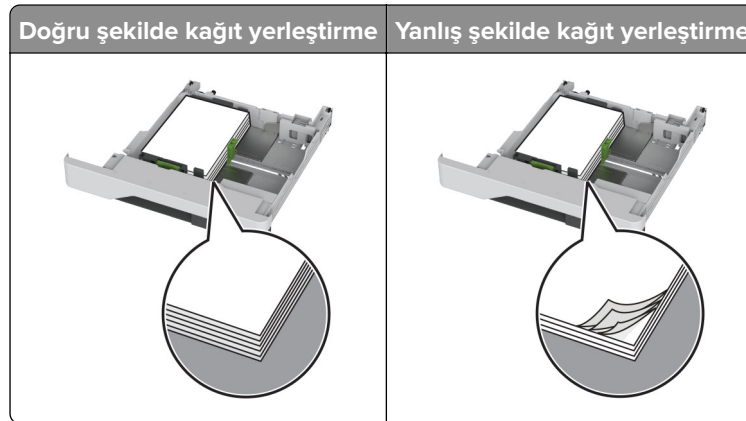
Ana ekrandan, **Ayarlar > Ağ/Bağlantı Noktaları > USB > USB Bağlantı Noktasını Etkinleştir** yoluna dokununuz.

## Sıkışmaları giderme

### Sıkışmaları önleme

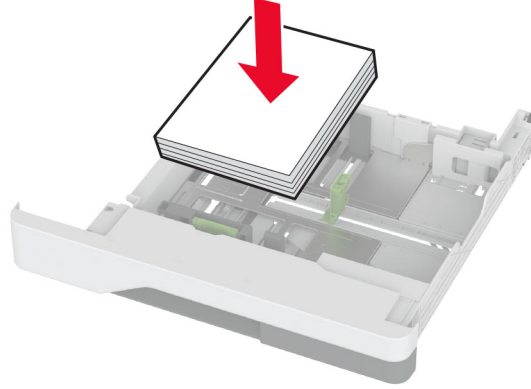
#### Kağıdı düzgün bir şekilde yerleştirme

- Kağıdın tepsiye düz şekilde yerleştirildiğinden emin olun.



- Yazıcı yazdırırken tepsi yükleme veya çıkarma işlemi yapmayın.
- Çok fazla kağıt yüklemeyin. Yiğın yüksekliğinin maksimum kağıt doldurma göstergesinin aşağısında olduğundan emin olun.

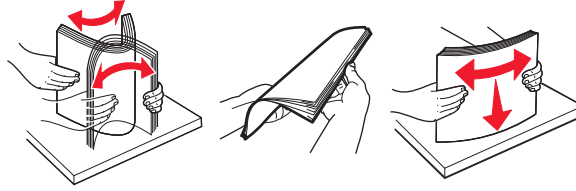
- Kağıdı tepsiye kaydırarak yerleştirmeyin. Kağıdı şekilde gösterildiği gibi yükleyin.



- Kağıt kılavuzlarının doğru şekilde konumlandığından ve kağıt ya da zarfları çok sıkmadığından emin olun.
- Kağıt yükledikten sonra tepsiye sonuna kadar yazıcıya itin.

### Önerilen kağıdı kullanın

- Yalnızca önerilen kağıt veya özel ortamları kullanın.
- Buruşmuş, kırışmış, nemli, kıvrılmış veya bükülmüş kağıt yüklemeyin.
- Kağıt kenarlarını yüklemeyin önce esnetin, havalandırın ve hizalayın.



- Kesilmiş veya elle koparılmış kağıt kullanmayın.
- Aynı tepside farklı boyut, ağırlık veya türde kağıt kullanmayın.
- Bilgisayar veya yazıcı kontrol panelindeki kağıt boyutunun ve türünün doğru ayarlandığından emin olun.
- Kağıdı üreticinin önerilerine uygun şekilde saklayın.

### Sıkışma konumlarını belirleme

#### Notlar:

- Sıkışma Yardımı ayarı Açık olarak belirlendiğinde sıkışma giderildikten sonra yazıcı, boş ya da kısmen yazdırılmış sayfaları çıkarır. Yazdığınız çıktıda boş sayfalar olup olmadığını kontrol edin.
- Sıkışma Giderme ayarı Açık veya Otomatik olarak ayarlandığında yazıcı, sıkışan sayfaları yeniden yazdırır.



	Sıkışma konumları
1	Çok amaçlı besleyici
2	Kapak A
3	Standart sele
4	Standart tepsiler
5	Zimba sonlandırıcı
6	Kağıt taşıma
7	Zimba, delgeç tutucu
8	Üç katlı/Z katlı sonlandırıcı
9	Kitapçık tutucu

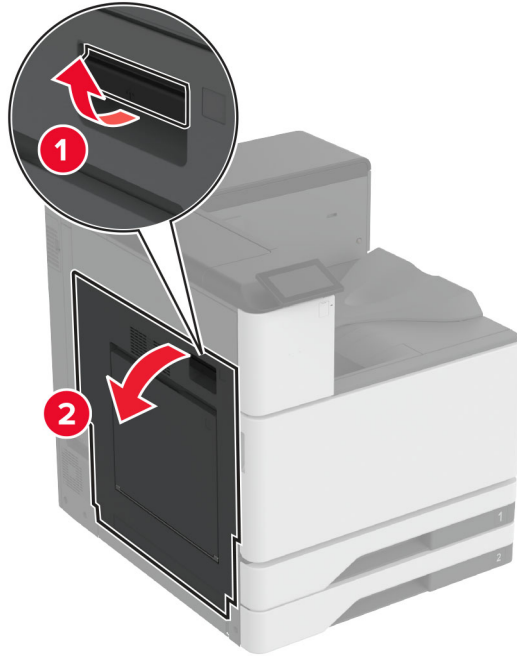
	Sıkışma konumları
10	İsteğe bağlı tepsiler
11	2000 yapraklık tepsi

## Standart tepside kağıt sıkışması

1 A kapağını açın.

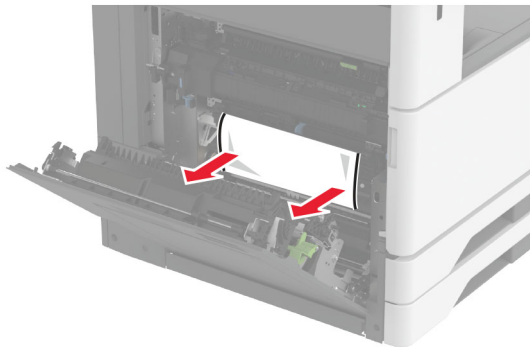


**DİKKAT—SICAK YÜZEY:** Yazıcının içi sıcak olabilir. Sıcak bir yüzeyin neden olabileceği bir yaralanma riskini azaltmak için dokunmadan önce yüzeyin soğumasını bekleyin.

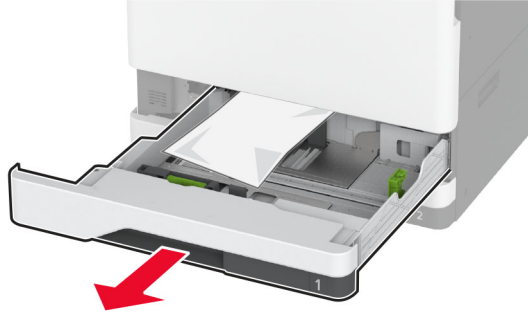


2 Sıkışan kağıdı çıkarın.

**Not:** Tüm kağıt parçalarının çıkarıldığından emin olun.

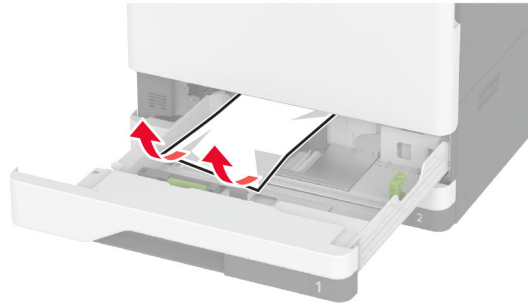


3 Standart tepsiyi çekin.



4 Sıkışan kağıdı çıkarın.

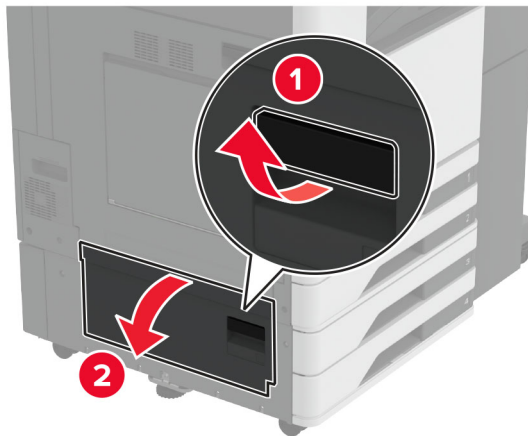
**Not:** Tüm kağıt parçalarının çıkarıldığından emin olun.



5 Tepsiyi takın ve A kapağını kapatın.

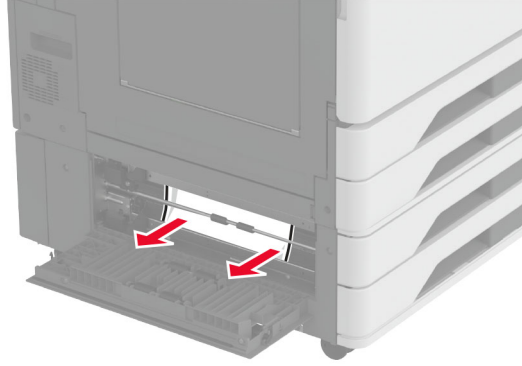
## İsteğe bağlı tepsielerde kağıt sıkışması

1 B kapağını açın.



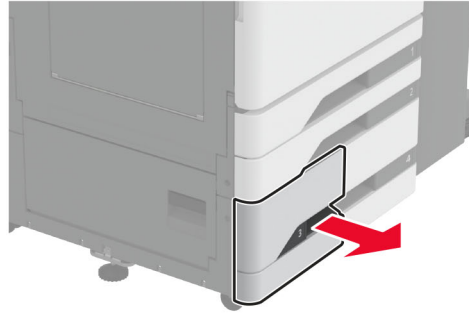
2 Sıkışan kağıdı çıkarın.

**Not:** Tüm kağıt parçalarının çıkarıldığından emin olun.



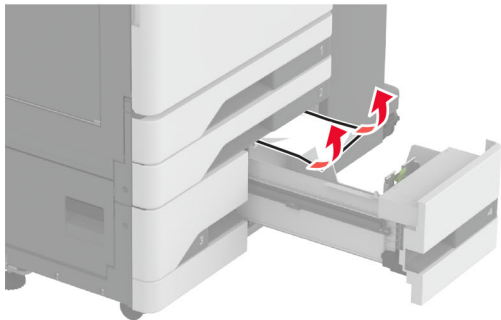
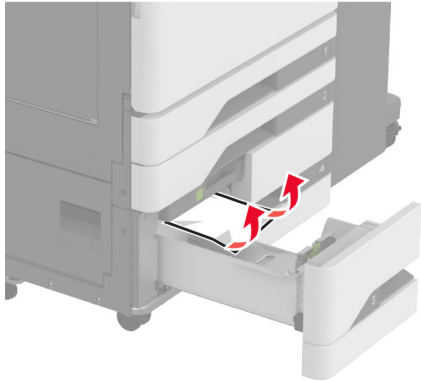
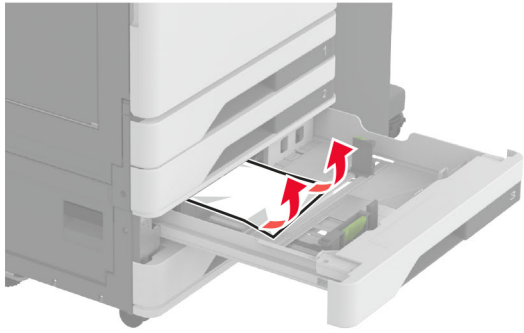
**3** Kapağı kapatın.

**4** İsteğe bağlı 520 yapraklık tepsiyi veya 2000 yapraklık ikili tepsiyi dışarı çekin.

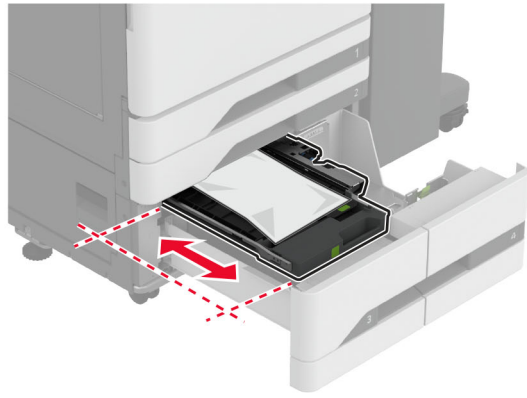
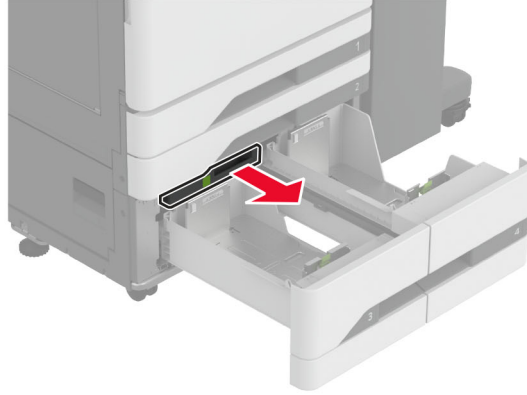


**5** Sıkışan kağıdı çıkarın.

**Not:** Tüm kağıt parçalarının çıkarıldığından emin olun.

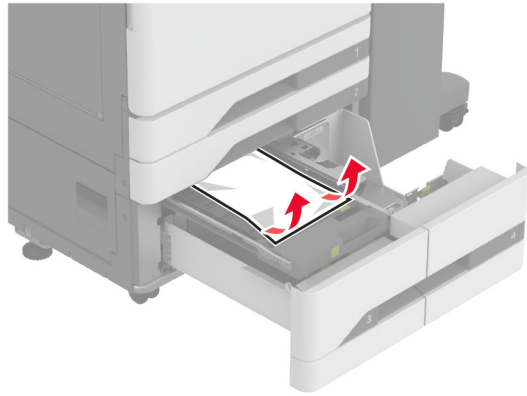


6 İkili tepsiyelerde, C kolunu dışarı çekin ve iç kapağı açın.



7 Sıkışan kağıdı çıkarın.

**Not:** Tüm kağıt parçalarının çıkarıldığından emin olun.



8 Kapağı kapatın ve ardından C kolunu takın.

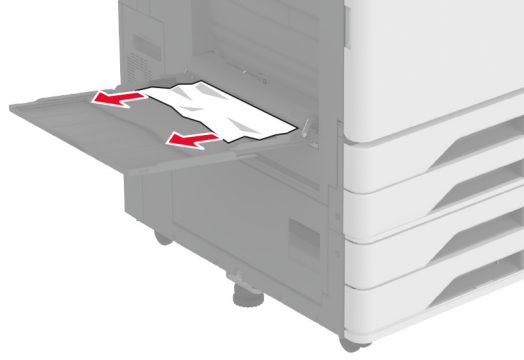
9 Tepsiyi takın.



## Çok amaçlı besleyicide kağıt sıkışması

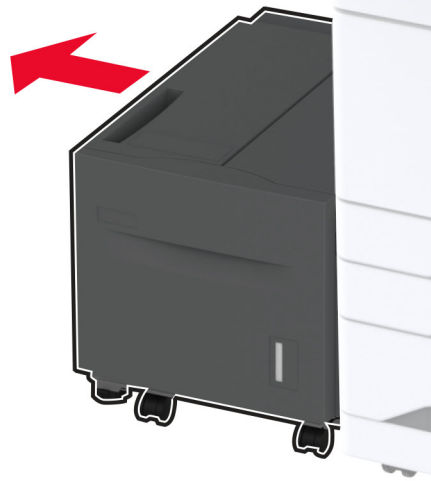
Sıkışan kağıdı çıkarma.

**Not:** Tüm kağıt parçalarının çıkarıldığından emin olun.



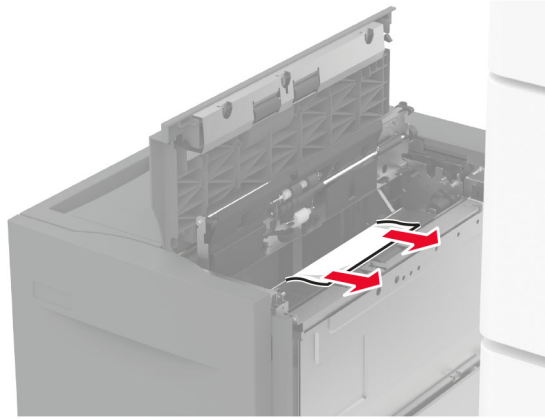
## 2000 yapraklık tepside kağıt sıkışması

1 Tepsiyi sola kaydırın.

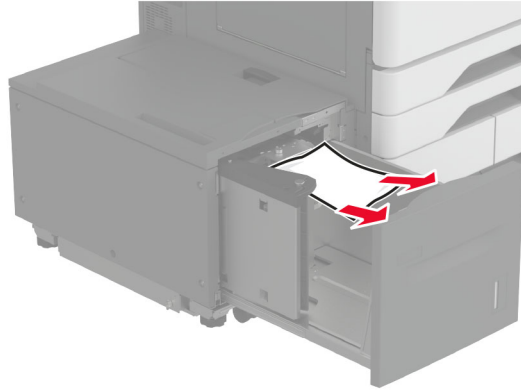


2 J kapağını açın ve sıkışan kağıdı çıkarın.

**Not:** Tüm kağıt parçalarının çıkarıldığından emin olun.



- 3 Kapağı kapatın ve ardından tepsiyi geri yerine kaydırın.
- 4 Tepsi içliğini çekip çıkarın ve ardından sıkışan kağıdı çıkarın.  
**Not:** Tüm kağıt parçalarının çıkarıldığından emin olun.



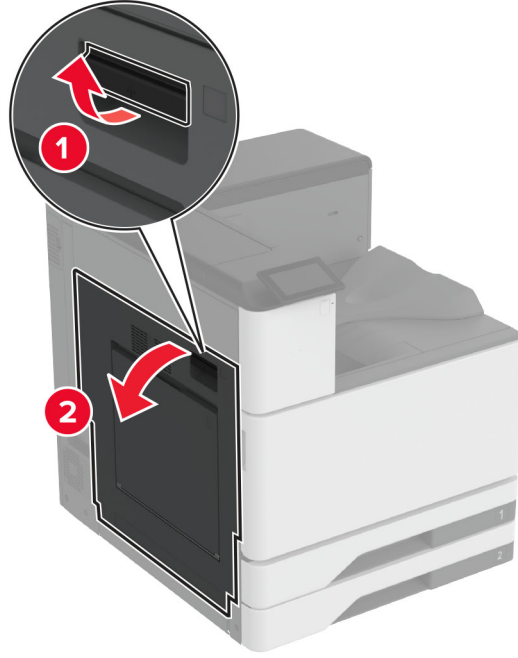
- 5 Tepsi içliğini yerine geri itin.

## A kapağında kağıt sıkışması

- 1 A kapağını açın.

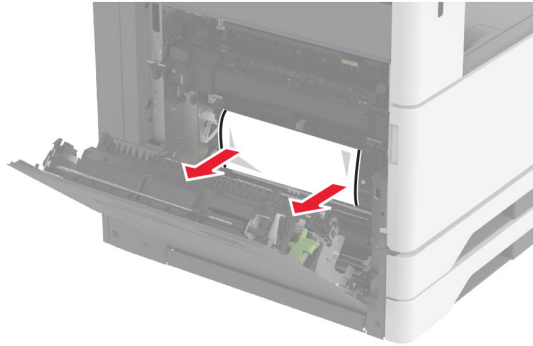


**DİKKAT—SICAK YÜZEY:** Yazıcının içi sıcak olabilir. Sıcak bir yüzeyin neden olabileceği bir yaralanma riskini azaltmak için dokunmadan önce yüzeyin soğumasını bekleyin.



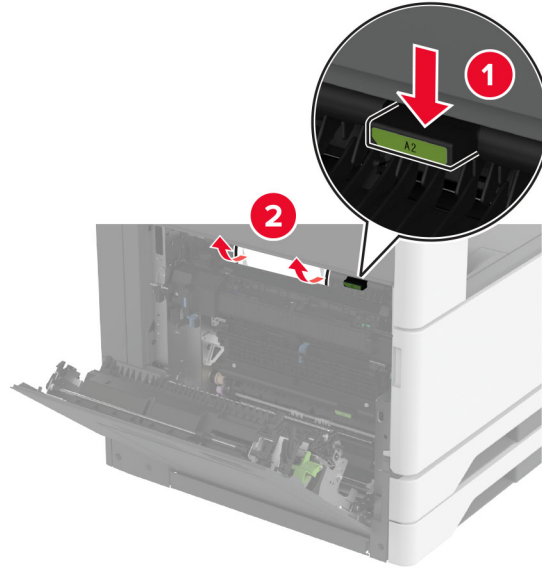
**2** Sıkışan kağıdı çıkarın.

**Not:** Tüm kağıt parçalarının çıkarıldığından emin olun.

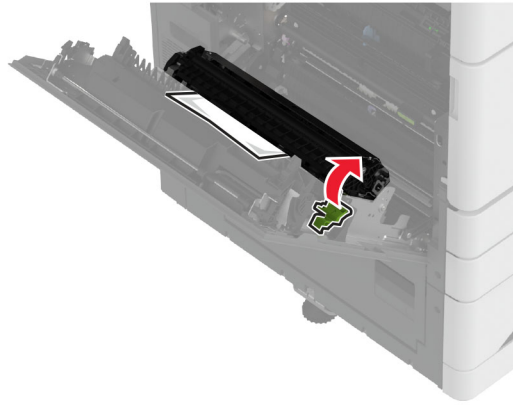


**3** A2 kapağını açın ve sıkışan kağıdı çıkarın.

**Not:** Tüm kağıt parçalarının çıkarıldığından emin olun.

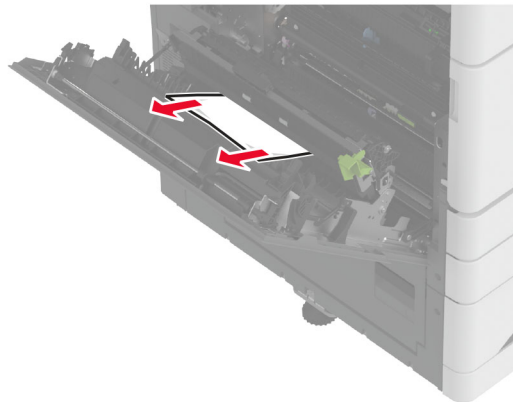


4 A3 kapađını kaldırın.



5 Sıkıřan kađıdı ıkarın.

**Not:** Tm kađıt paralarının ıkarıldıđından emin olun.

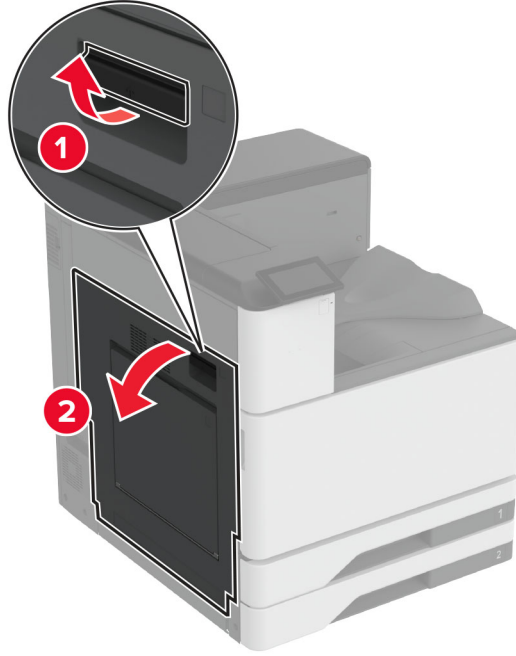


6 A2 kapađını ve ardından A kapađını kapatın.

## Standart seledede kağıt sıkışması

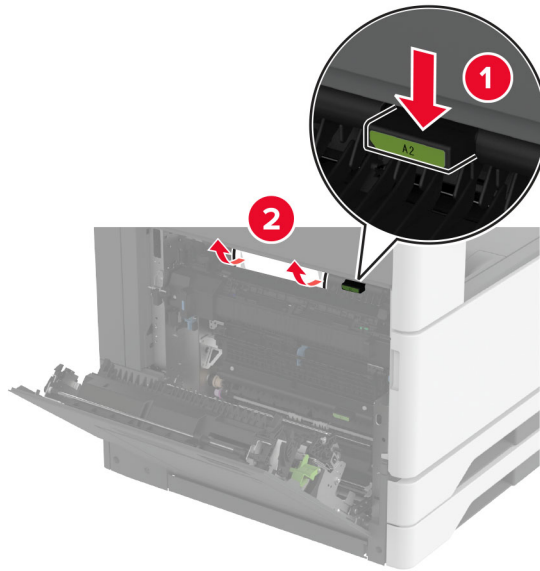
1 A kapağını açın.

**⚠ DİKKAT—SICAK YÜZEY:** Yazıcının içi sıcak olabilir. Sıcak bir yüzeyin neden olabileceği bir yaralanma riskini azaltmak için dokunmadan önce yüzeyin soğumasını bekleyin.



2 A2 kapağını açın ve sıkışan kağıdı çıkarın.

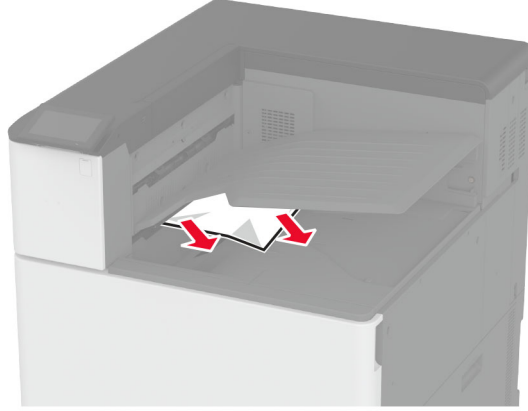
**Not:** Tüm kağıt parçalarının çıkarıldığından emin olun.



3 A2 kapağını ve ardından A kapağını kapatın.

4 Sıkışmış kağıdı standart kutudan çıkarın.

**Not:** Tüm kağıt parçalarının çıkarıldığından emin olun.

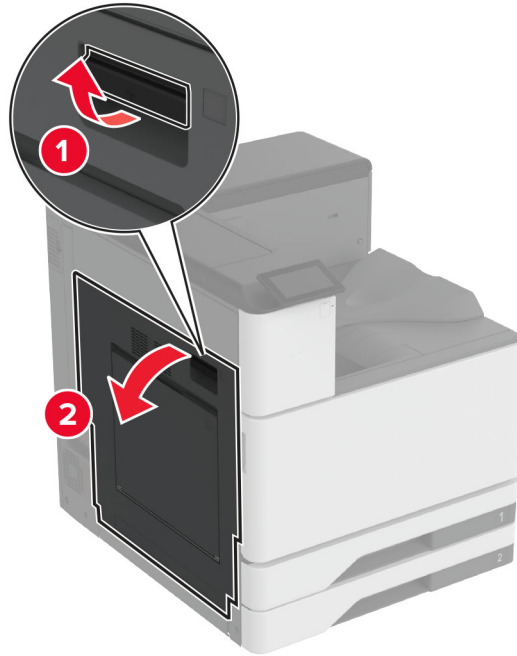


## Zımba tutucuda kağıt sıkışması

1 A kapağını açın.

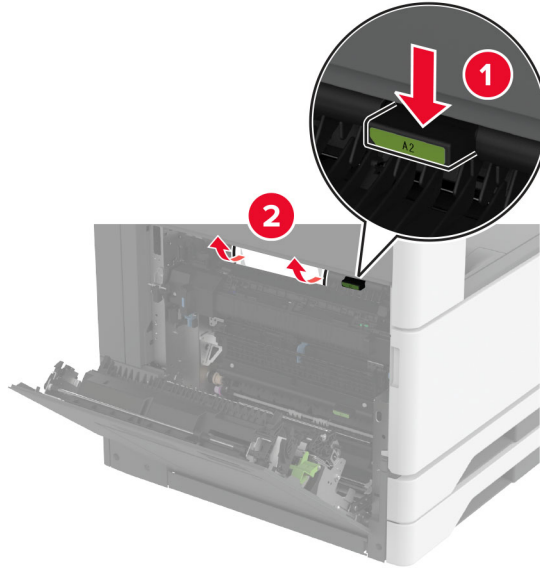


**DİKKAT—SICAK YÜZEY:** Yazıcının içi sıcak olabilir. Sıcak bir yüzeyin neden olabileceği bir yaralanma riskini azaltmak için dokunmadan önce yüzeyin soğumasını bekleyin.

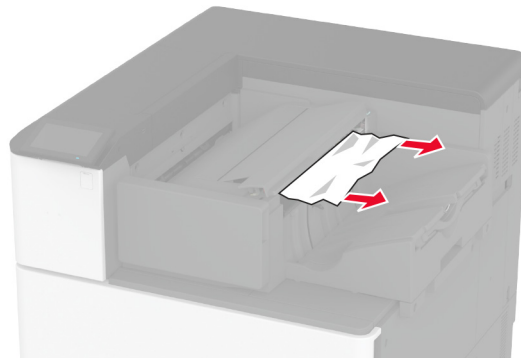
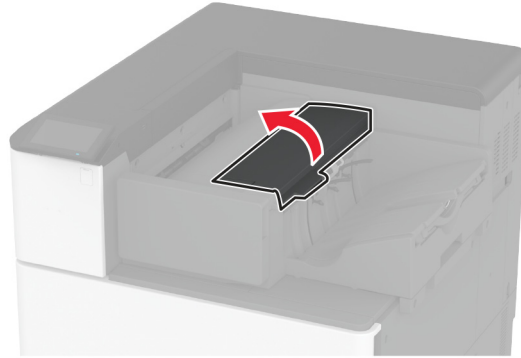


2 A2 kapağını açın ve sıkışan kağıdı çıkarın.

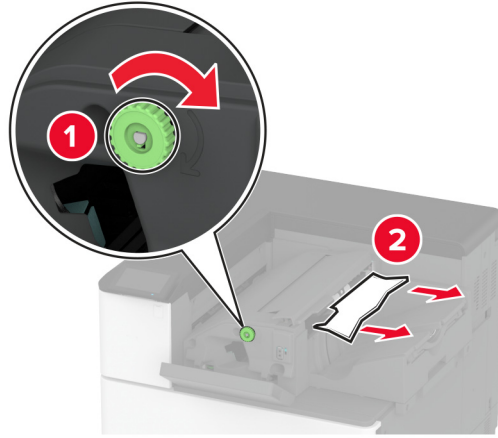
**Not:** Tüm kağıt parçalarının çıkarıldığından emin olun.



- 3** A2 kapađını ve ardından A kapađını kapatın.
- 4** Sonlandırıcı üst kapađını açın ve sıkışmış kađıdı çıkarın.
- Not:** Tüm kađıt parçalarının çıkarıldığından emin olun.



- 5** Kapađı kapatın.
- 6** Sonlandırıcı ön kapađını açın, sonlandırıcı düğmesini çevirin ve sıkışmış kađıdı çıkarın.
- Not:** Tüm kađıt parçalarının çıkarıldığından emin olun.



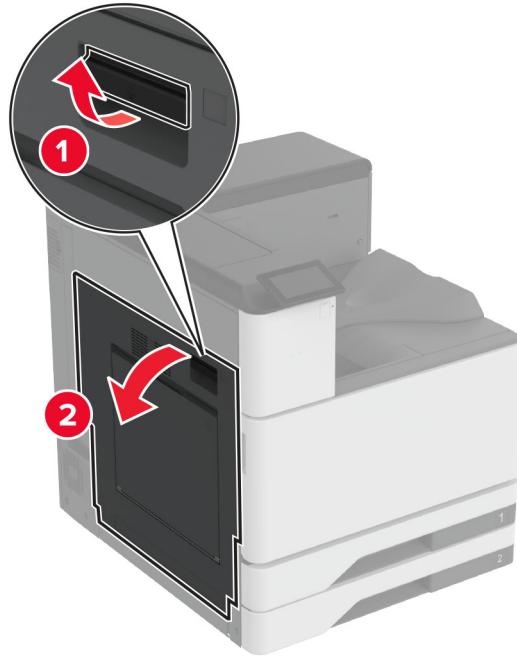
7 Kapağı kapatın.

## Zımba, delgeç tutucuda kağıt sıkışması

1 A kapağını açın.



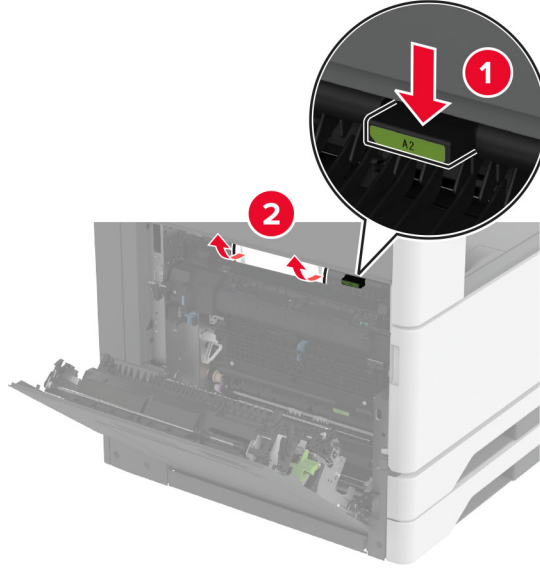
**DİKKAT—SICAK YÜZEY:** Yazıcının içi sıcak olabilir. Sıcak bir bileşenin neden olabileceği bir yaralanma riskini azaltmak için dokunmadan önce bileşenin soğumasını bekleyin.



2 A1 kapağını açın ve sıkışan kağıdı çıkarın.

**Not:** Tüm kağıt parçalarının çıkarıldığından emin olun.

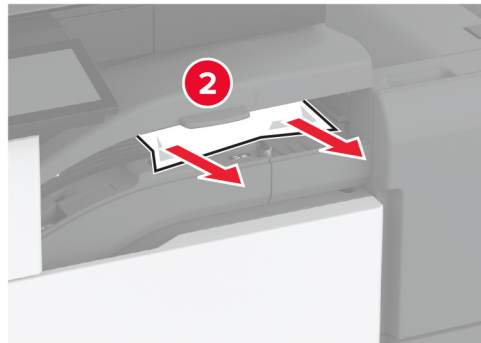
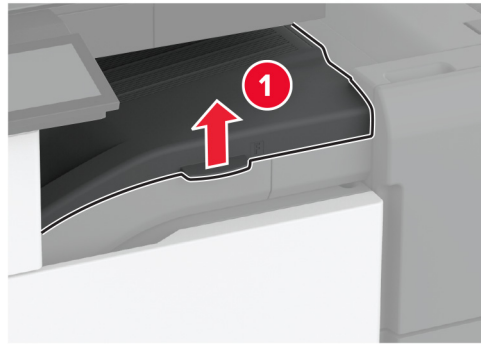




**3** A1 kapađını ve ardından A kapađını kapatın.

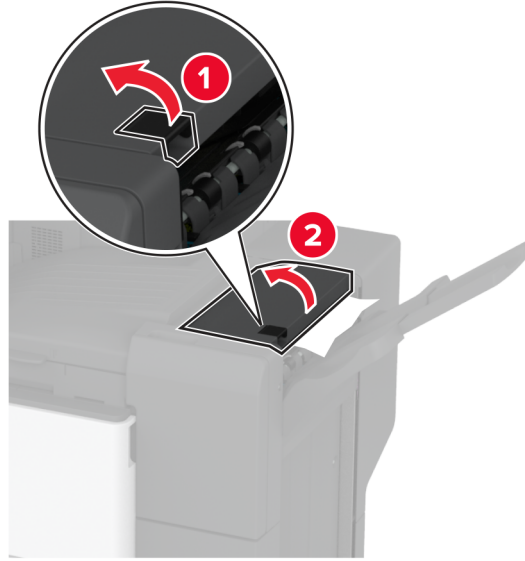
**4** Kađıt aktarıcı kapađı F'yi kaldırın ve sıkışan kađıdı çıkarın.

**Not:** Tüm kađıt parçalarının çıkarıldığından emin olun.



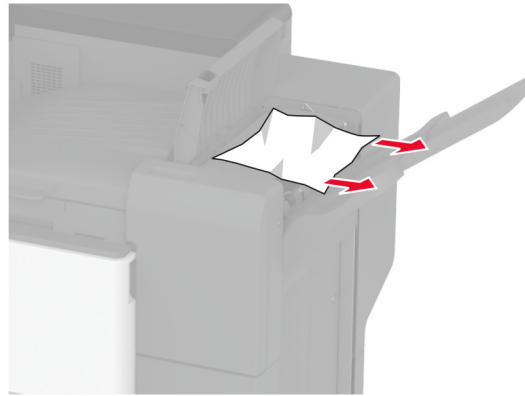
**5** Kađıt aktarıcı kapađını kapatın.

6 Zimba, delgeç tutucu üzerindeki kolu çekin ve kapağı kaldırın.



7 Sıkışan kağıdı çıkarma.

**Not:** Tüm kağıt parçalarının çıkarıldığından emin olun.



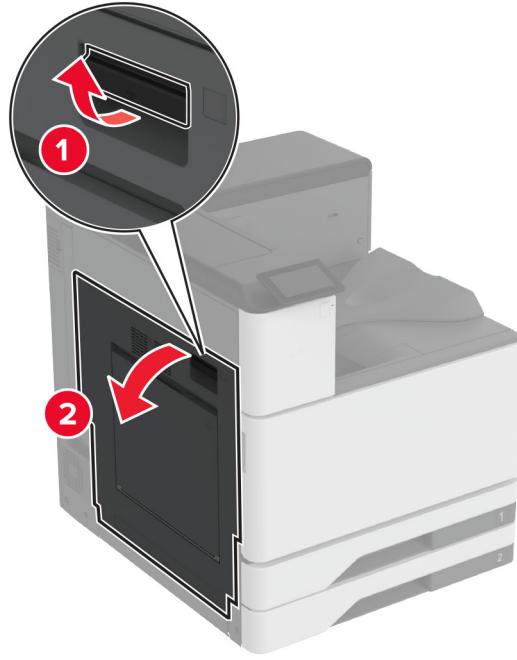
8 Tutucu kapağını kapatın.

## Üç katlı/Z katlı sonlandırıcıda kağıt sıkışması

1 A kapağını açın.

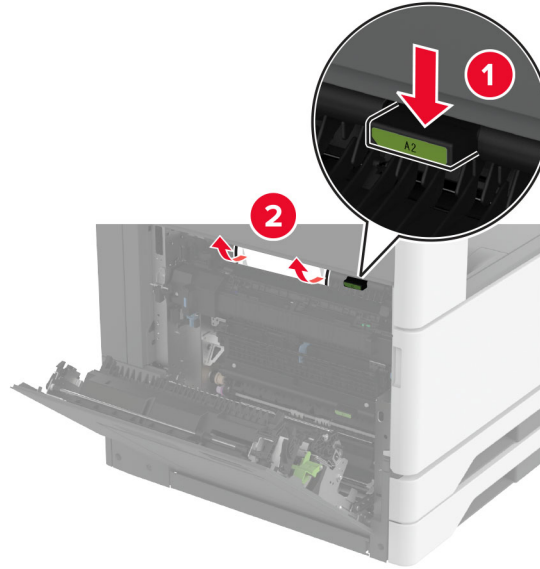


**DİKKAT—SICAK YÜZEY:** Yazıcının içi sıcak olabilir. Sıcak bir yüzeyin neden olabileceği bir yaralanma riskini azaltmak için dokunmadan önce yüzeyin soğumasını bekleyin.



**2** A1 kapađını aın ve sıkıřan kađıdı ıkarın.

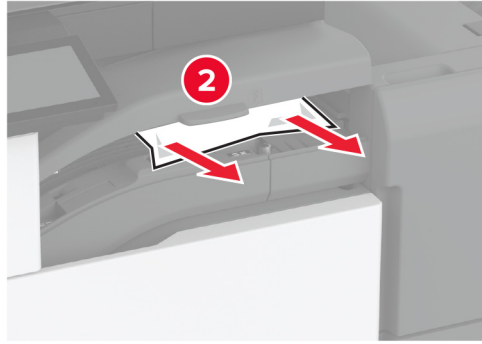
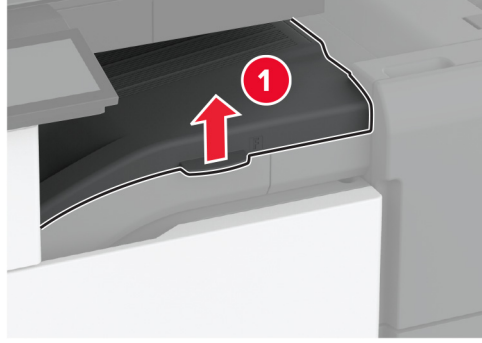
**Not:** Tm kađıt paralarının ıkarıldıđından emin olun.



**3** A1 kapađını ve ardından A kapađını kapatın.

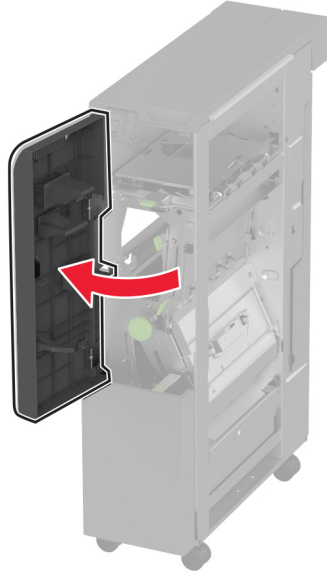
**4** Kađıt aktarıcı kapađı F'yi kaldırın ve sıkıřan kađıdı ıkarın.

**Not:** Tm kađıt paralarının ıkarıldıđından emin olun.



**5** Kapağı kapatın.

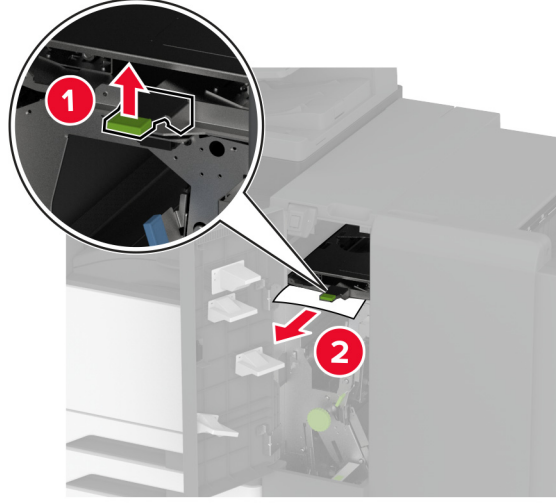
**6** Üç katlı/Z katlı sonlandırıcı kapağını açın.



**7** Sıkışan kağıdı aşağıdaki konumların herhangi birinden çıkarın.

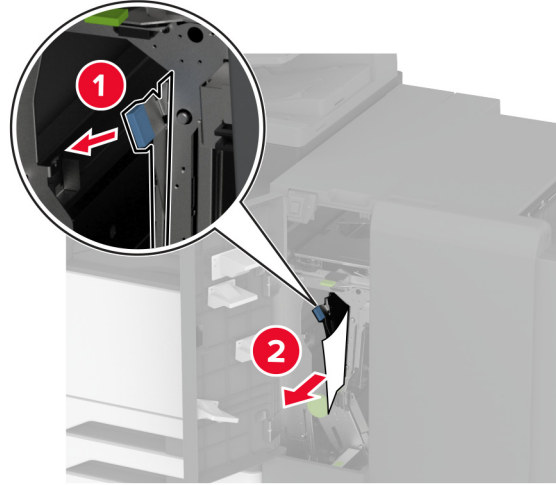
**Not:** Tüm kağıt parçalarının çıkarıldığından emin olun.

- 2A kolu



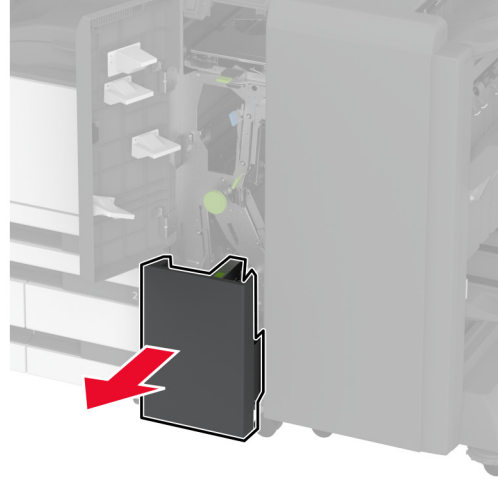
**Not:** Kolu orijinal konumuna geri getirdiğinizden emin olun.

- 2B kolu



**Not:** Kolu orijinal konumuna geri getirdiğinizden emin olun.

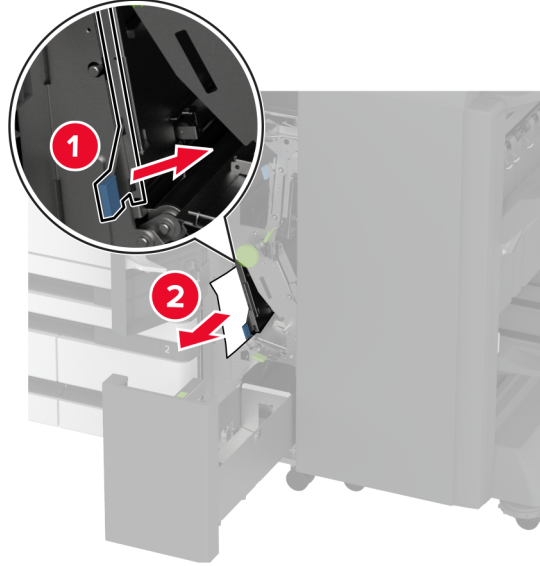
8 Sonlandırıcı kutusunu dışarı çekin.



9 Sıkışan kağıdı aşağıdaki konumların herhangi birinden çıkarın.

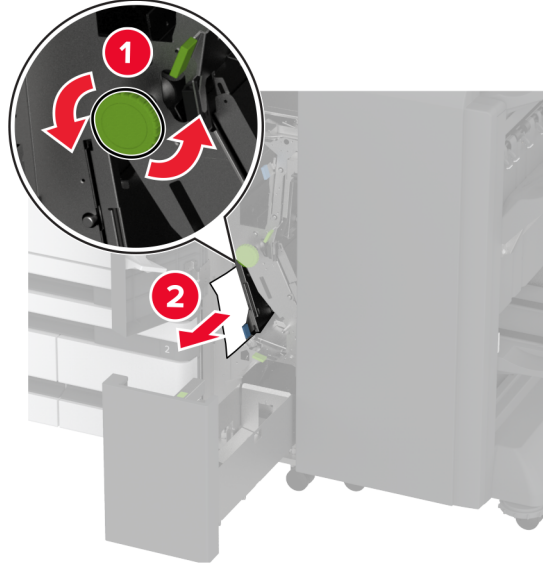
**Not:** Tüm kağıt parçalarının çıkarıldığından emin olun.

- 2E kolu

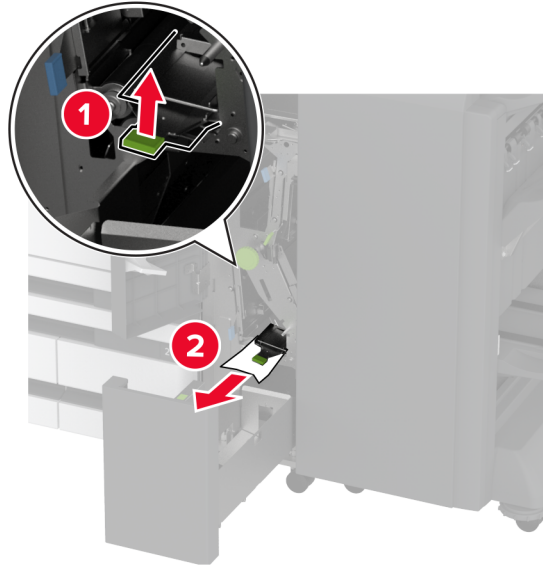


**Not:** Kolu orijinal konumuna geri getirdiğinizden emin olun.

- 2C düğmesi

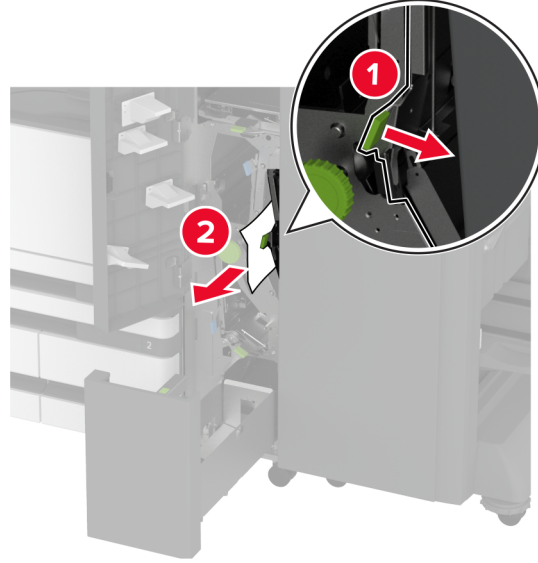


- 2F kolu



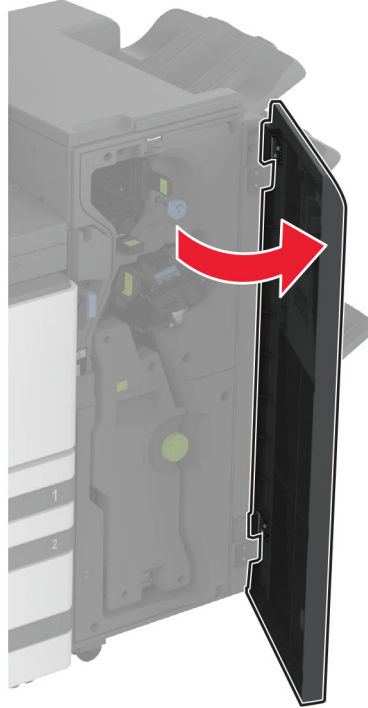
**Not:** Kolu orijinal konumuna geri getirdiğinizden emin olun.

- 2G kolu



**Not:** Kolu orijinal konumuna geri getirdiğinizden emin olun.

- 10 Sonlandırıcı kutusunu tekrar yerine itin ve üç katlı/Z katlı sonlandırıcıyı kapatın.
- 11 Kitapçık sonlandırıcı kapağını açın.

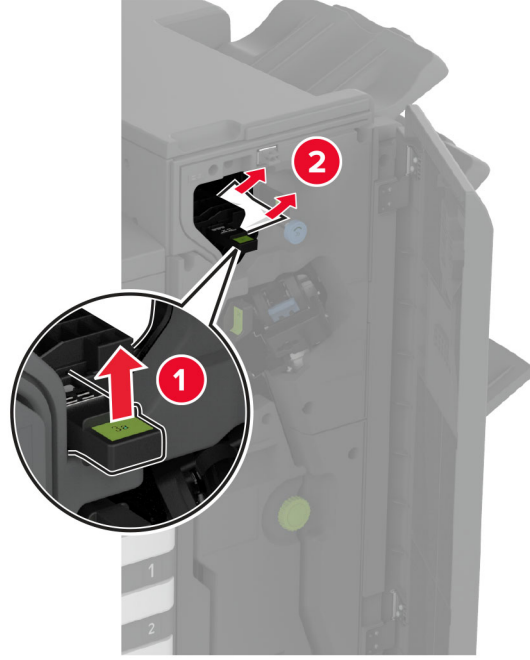


- 12 Sıkışan kağıdı aşağıdaki konumların herhangi birinden çıkarın.

**Not:** Tüm kağıt parçalarının çıkarıldığından emin olun.

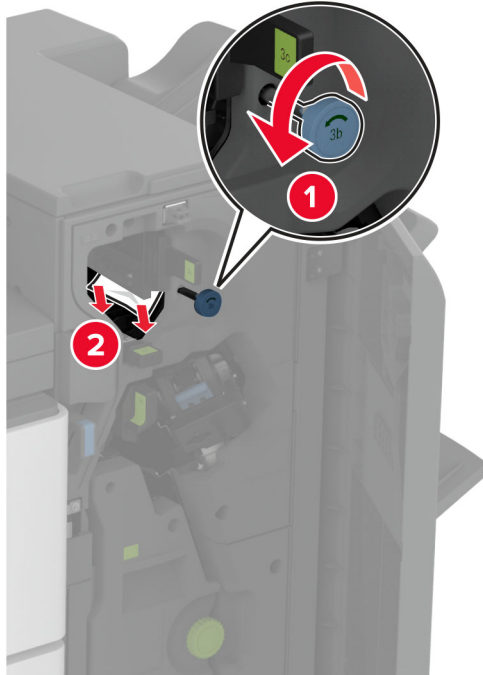


- 3A kolu

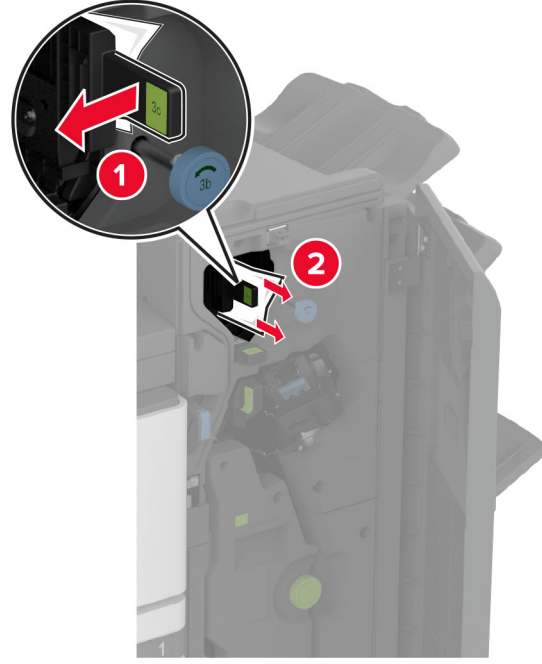


**Not:** Kolu orijinal konumuna geri getirdiğinizden emin olun.

- 3B düğmesi

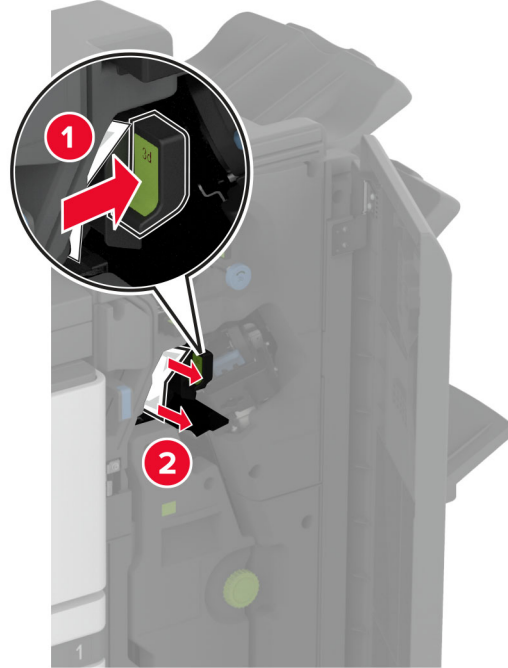


- 3C kolu



**Not:** Kolu orijinal konumuna geri getirdiğinizden emin olun.

- 3D kolu



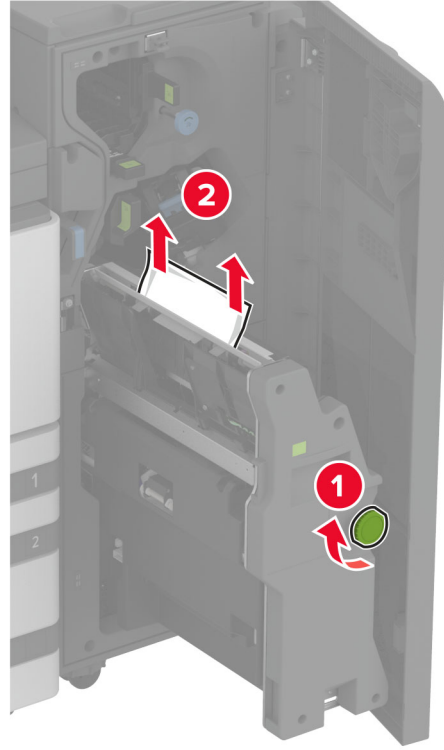
**Not:** Kolu orijinal konumuna geri getirdiğinizden emin olun.

**13** Kitapçık yapıcıyı çıkarın.



**14** 4A düğmesini çevirin ve sıkışan kağıdı çıkarın.

**Not:** Tüm kağıt parçalarının çıkarıldığından emin olun.



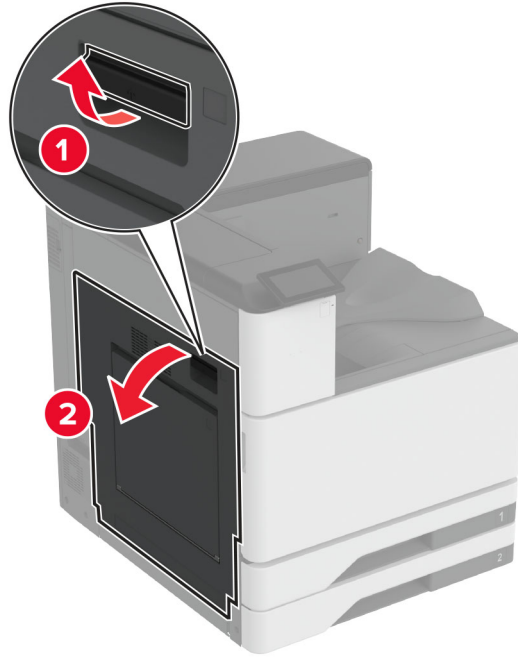
**15** Kitapçık yapıcıyı tekrar yerine itin ve sonlandırıcı kapağını kapatın.

## Kitapçık tutucuda kağıt sıkışması

**1** A kapağını açın.

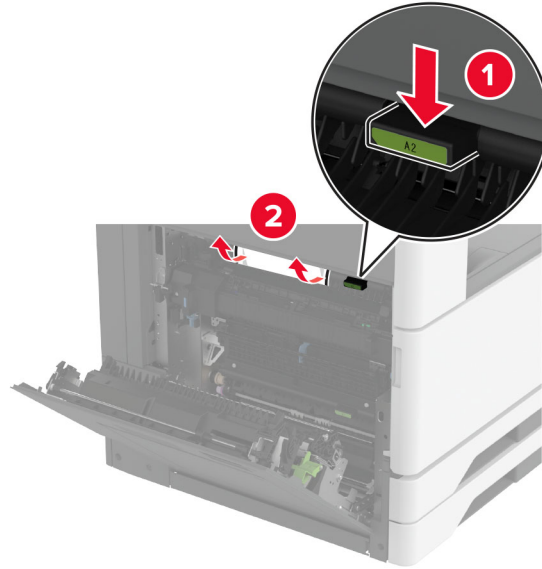


**DİKKAT—SICAK YÜZEY:** Yazıcının içi sıcak olabilir. Sıcak bir yüzeyin neden olabileceği bir yaralanma riskini azaltmak için dokunmadan önce yüzeyin soğumasını bekleyin.



**2** A1 kapađını aın ve sıkıřan kađıdı ıkarın.

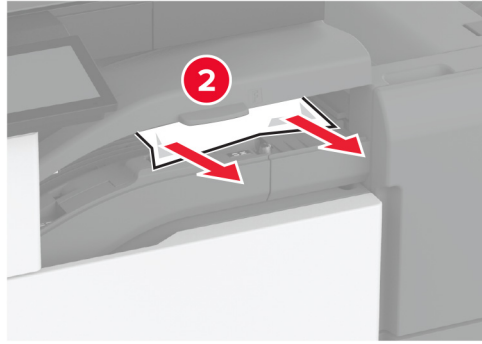
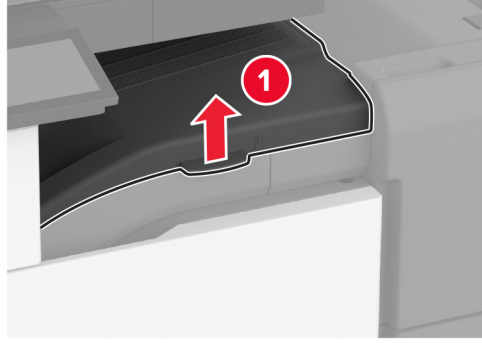
**Not:** Tm kađıt paralarının ıkarıldıđından emin olun.



**3** A1 kapađını ve ardından A kapađını kapatın.

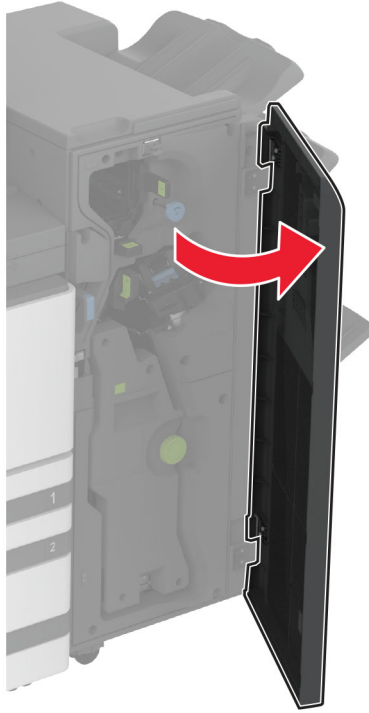
**4** Kađıt aktarıcı kapađını kaldırın ve sıkıřmıř kađıdı ıkarın.

**Not:** Tm kađıt paralarının ıkarıldıđından emin olun.



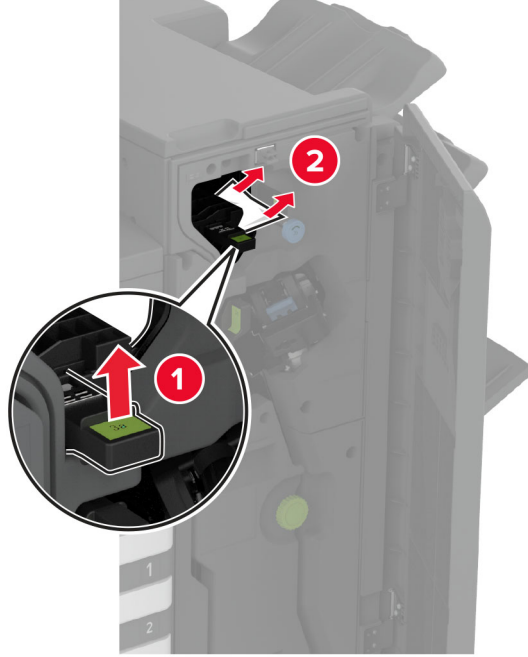
**5** Kapağı kapatın.

**6** Kitapçık sonlandırıcı kapağını açın.



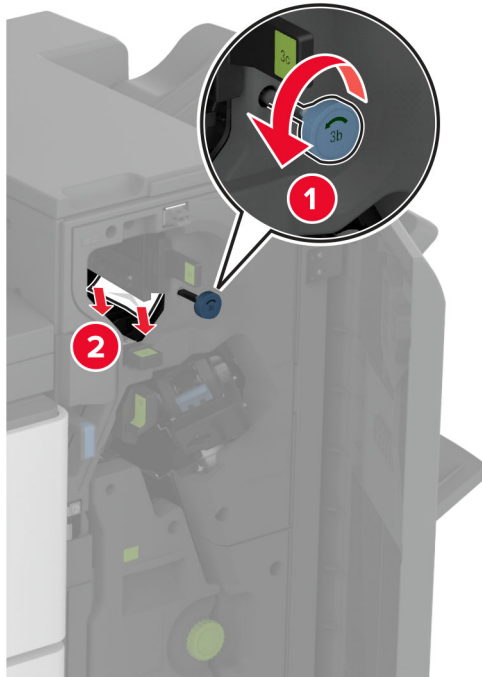
7 Sıkışan kağıdı aşağıdaki konumların herhangi birinden çıkarın.

- 3A kolu



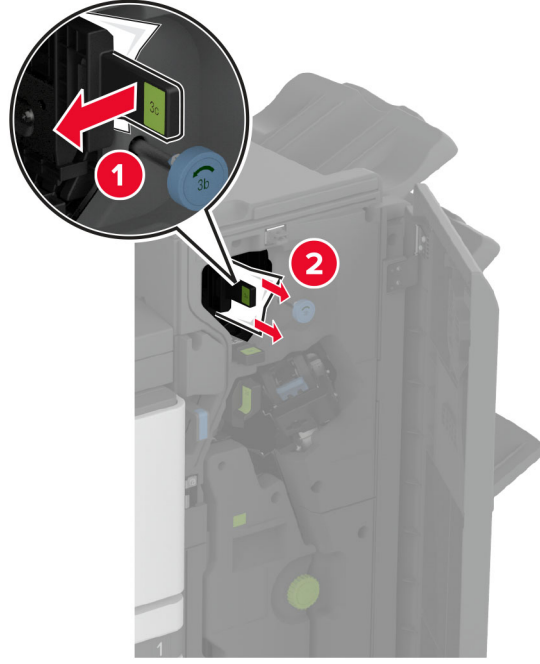
**Not:** Kolu orijinal konumuna geri getirdiğinizden emin olun.

- 3B düğmesi



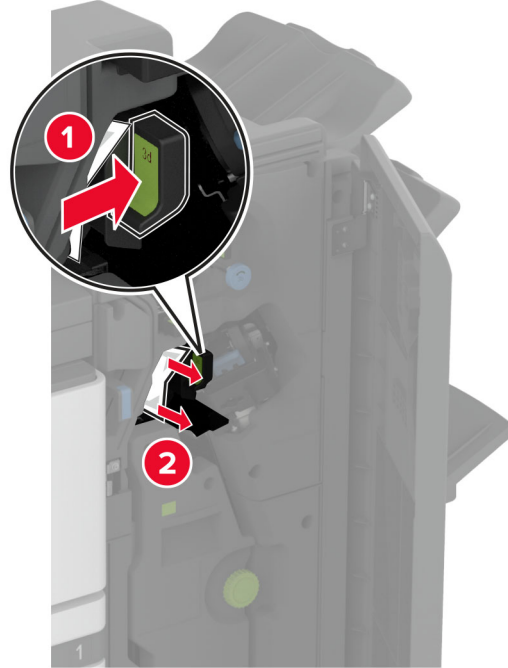
**Not:** Kolu orijinal konumuna geri getirdiğinizden emin olun.

- 3C kolu



**Not:** Kolu orijinal konumuna geri getirdiğinizden emin olun.

- 3D kolu



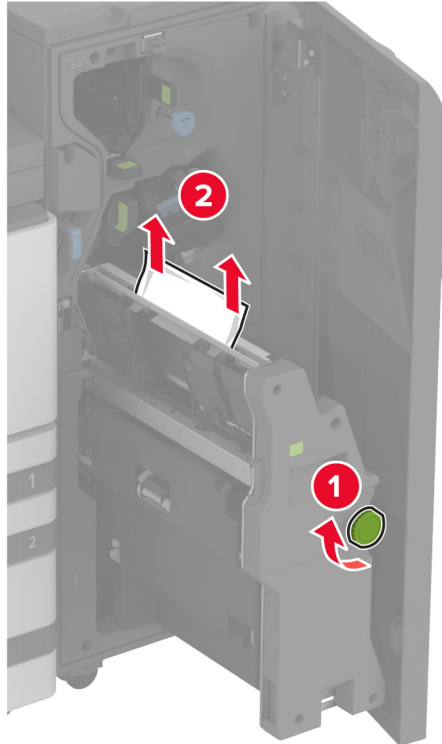
**Not:** Kolu orijinal konumuna geri getirdiğinizden emin olun.



**8** Kitapçık yapıcıyı çıkarın.



**9** 4A düğmesini çevirin ve sıkışan kağıdı çıkarın.



**10** Kitapçık yapıcıyı tekrar yerine itin ve sonlandırıcı kapağını kapatın.

## Ağ bağlantısı sorunları

### Embedded Web Server açılmıyor

İşlem	Evet	Hayır
<p><b>Adım 1</b></p> <p><b>a</b> Yazıcının açık olduğundan emin olun.</p> <p><b>b</b> Yazıcı Embedded Web Server'ına (EWS) erişin.</p> <p>EWS'yi açabiliyor musunuz?</p>	Sorun çözüldü.	2 adıma gidin.
<p><b>Adım 2</b></p> <p><b>a</b> Yazıcının IP adresinin doğru olduğundan emin olun.</p> <p><b>Notlar:</b></p> <ul style="list-style-type: none"> <li>Ana ekranında IP adresini görüntüleyin.</li> <li>IP adresi, 123.123.123.123 gibi nokta işareti ile ayrılan dört rakam dizisinden oluşur.</li> </ul> <p><b>b</b> EWS'ye erişin.</p> <p>EWS'yi açabiliyor musunuz?</p>	Sorun çözüldü.	3 adıma gidin.
<p><b>Adım 3</b></p> <p><b>a</b> Desteklenen bir tarayıcı yüklediğinizden emin olun:</p> <ul style="list-style-type: none"> <li>Internet Explorer sürüm 11 veya üstü</li> <li>Microsoft Edge</li> <li>Safari sürüm 6 veya sonraki sürümleri</li> <li>Google Chrome™ sürüm 32 veya sonraki sürümleri</li> <li>Mozilla Firefox sürüm 24 veya sonraki sürümleri</li> </ul> <p><b>b</b> EWS'ye erişin.</p> <p>EWS'yi açabiliyor musunuz?</p>	Sorun çözüldü.	4 adıma gidin.
<p><b>Adım 4</b></p> <p><b>a</b> Ağ bağlantısının çalıştığından emin olun.</p> <p><b>Not:</b> Bağlantı çalışmıyorsa yöneticinizle iletişime geçin.</p> <p><b>b</b> EWS'ye erişin.</p> <p>EWS'yi açabiliyor musunuz?</p>	Sorun çözüldü.	5 adıma gidin.
<p><b>Adım 5</b></p> <p><b>a</b> Yazıcı ve yazdırma sunucusunun kablolarının güvenli bir şekilde bağlandığından emin olun. Daha fazla bilgi edinmek için yazıcı sunucusu ile birlikte verilen belgelere başvurun.</p> <p><b>b</b> EWS'ye erişin.</p> <p>EWS'yi açabiliyor musunuz?</p>	Sorun çözüldü.	6 adıma gidin.

İşlem	Evet	Hayır
<p><b>Adım 6</b></p> <p><b>a</b> Web proxy sunucularının devre dışı bırakılıp bırakılmadığını kontrol edin.</p> <p><b>Not:</b> Sunucular devre dışı bırakılmışsa yöneticinizle iletişime geçin.</p> <p><b>b</b> EWS'ye erişin.</p> <p>EWS'yi açabiliyor musunuz?</p>	Sorun çözüldü.	<a href="#">Müşteri desteği</a> ile iletişime geçin.

## Yazıcı Wi-Fi ağına bağlanamıyor

İşlem	Evet	Hayır
<p><b>Adım 1</b></p> <p>Etkin Bağdaştırıcı özelliğinin Otomatik olarak ayarlandığından emin olun.</p> <p>Ana ekrandan <b>Ayarlar &gt; Ağ/Bağlantı Noktaları &gt; Ağa Genel Bakış &gt; Etkin Bağdaştırıcı &gt; Otomatik</b> öğesine dokununuz.</p> <p>Yazıcı bir Wi-Fi ağına bağlanabiliyor mu?</p>	Sorun çözüldü.	2 adıma gidin.
<p><b>Adım 2</b></p> <p>Doğru Wi-Fi ağının seçilip seçilmediğini kontrol edin.</p> <p><b>Not:</b> Bazı yönlendiriciler varsayılan SSID'yi paylaşabilir.</p> <p>Doğru Wi-Fi ağına bağlanıyor musunuz?</p>	4. adıma gidin.	3 adıma gidin.
<p><b>Adım 3</b></p> <p>Doğru Wi-Fi ağına bağlanın. Daha fazla bilgi için bkz. <a href="#">167. sayfadaki "Yazıcıyı bir Wi-Fi ağına bağlama"</a>.</p> <p>Yazıcı bir Wi-Fi ağına bağlanabiliyor mu?</p>	Sorun çözüldü.	4 adıma gidin.
<p><b>Adım 4</b></p> <p>Kablosuz güvenlik modunu kontrol edin.</p> <p>Ana ekrandan <b>Ayarlar &gt; Ağ/Bağlantı Noktaları &gt; Kablosuz &gt; Kablosuz Güvenlik Modu</b> öğesine dokununuz.</p> <p>Doğru kablosuz güvenlik modu seçili mi?</p>	6. adıma gidin.	5 adıma gidin.
<p><b>Adım 5</b></p> <p>Doğru kablosuz güvenlik modunu seçin.</p> <p>Yazıcı bir Wi-Fi ağına bağlanabiliyor mu?</p>	Sorun çözüldü.	6 adıma gidin.
<p><b>Adım 6</b></p> <p>Doğru ağ parolasını girdiğinizden emin olun.</p> <p><b>Not:</b> Paroladaki boşluklara, rakamlara ve büyük/küçük harf kullanımına dikkat edin.</p> <p>Yazıcı bir Wi-Fi ağına bağlanabiliyor mu?</p>	Sorun çözüldü.	<a href="#">Müşteri desteği ile iletişime geçin.</a>

## Donanım seçenekleri sorunları

### Dahili seçenek algılanamıyor

İşlem	Evet	Hayır
<p><b>Adım 1</b> Yazıcıyı kapatın, yaklaşık 10 saniye bekleyin ve ardından yazıcıyı açın.</p> <p>Dahili seçenek düzgün çalışıyor mu?</p>	Sorun çözüldü.	2 adıma gidin.
<p><b>Adım 2</b> Menü Ayarları Sayfasını yazdırın ve dahili seçeneğin Kurulu Özellikler listesinde olup olmadığını kontrol edin.</p> <p>Dahili seçenek, menü ayarları sayfasında listeleniyor mu?</p>	Adım 4'e ilerleyin.	3 adıma gidin.
<p><b>Adım 3</b> Dahili seçeneğin denetleyici anakartına düzgün takıldığından emin olun.</p> <p><b>a</b> Yazıcıyı kapatın ve güç kablosunun fişini elektrik prizinden çekin.</p> <p><b>b</b> Dahili seçeneğin, denetleyici anakartındaki ilgili konektöre takıldığından emin olun.</p> <p><b>c</b> Güç kablosunu prize takın ve ardından yazıcıyı açın.</p> <p> <b>DİKKAT-YARALANMA TEHLİKESİ:</b> Yangın veya elektrik çarpmasını önlemek için güç kablosunu ürünün yakınındaki ve kolay erişilebilir bir konumdaki uygun bir şekilde tanımlanan ve doğru bir şekilde topraklanan elektrik prizine bağlayın.</p> <p>Dahili seçenek düzgün çalışıyor mu?</p>	Sorun çözüldü.	4 adıma gidin.
<p><b>Adım 4</b> <b>a</b> Dahili seçeneğin yazıcı sürücüsünde mevcut olduğundan emin olun.</p> <p><b>Not:</b> Gerekirse yazdırma işleri için kullanılabilir durumda olmasını sağlamak üzere tepsiyi yazıcı sürücüsüne manuel olarak ekleyin. Daha fazla bilgi için bkz. <a href="#">61. sayfadaki "Yazdırma sürücüsüne mevcut seçenekleri ekleme"</a>.</p> <p><b>b</b> Yazdırma işini tekrar gönderin.</p> <p>Dahili seçenek düzgün çalışıyor mu?</p>	Sorun çözüldü.	Müşteri desteği <a href="#">ile iletişime geçin</a> .

## Dahili çözüm bağlantı noktası düzgün çalışmıyor

İşlem	Evet	Hayır
<p><b>Adım 1</b> Bir menü ayarları sayfasını yazdırın ve dahili çözüm bağlantı noktasının (ISP) Kurulu Özellikler listesinde olduğundan emin olun.</p> <p>ISP, Kurulu Özellikler listesinde var mı?</p>	3. adıma gidin.	2 adıma gidin.
<p><b>Adım 2</b> ISP'yi kaldırın ve yeniden yükleyin. Daha fazla bilgi için bkz. <a href="#">159. sayfadaki "Dahili çözüm bağlantı noktası yükleme"</a>.</p> <p><b>Not:</b> Desteklenen bir ISP kullanın.</p> <p>ISP doğru şekilde çalışıyor mu?</p>	Sorun çözüldü.	3 adıma gidin.
<p><b>Adım 3</b> Kabloyu ve ISP bağlantısını kontrol edin.</p> <p><b>a</b> Doğru kabloyu kullanın ve ISP'ye güvenli bir şekilde bağlandığından emin olun.</p> <p><b>b</b> ISP çözümü arabirimi kablosunun denetleyici anakartı üzerindeki prize sıkıca bağlandığından emin olun.</p> <p>ISP doğru şekilde çalışıyor mu?</p>	Sorun çözüldü.	Müşteri desteği <a href="#">müşteri desteği</a> .

## Paralel veya seri arabirim kartı doğru şekilde çalışmıyor

İşlem	Evet	Hayır
<p><b>Adım 1</b> Bir menü ayarları sayfasını yazdırın ardından paralel veya seri arabirim kartının Kurulu Özellikler listesinde olduğundan emin olun.</p> <p>Paralel veya seri arabirim kartı, Kurulu Özellikler listesinde var mı?</p>	3. adıma gidin.	2 adıma gidin.
<p><b>Adım 2</b> Paralel veya seri arabirim kartını çıkarın ve tekrar takın. Daha fazla bilgi için bkz. <a href="#">159. sayfadaki "Dahili çözüm bağlantı noktası yükleme"</a>.</p> <p>Paralel veya seri arayüz kartı doğru şekilde çalışıyor mu?</p>	Sorun çözüldü.	3 adıma gidin.
<p><b>Adım 3</b> Kablo ile paralel veya seri arabirim kartı arasındaki bağlantıyı kontrol edin.</p> <p>Paralel veya seri arayüz kartı doğru şekilde çalışıyor mu?</p>	Sorun çözüldü.	Müşteri desteği <a href="#">müşteri desteği</a> .

## Arızalı bellek algılandı

Aşağıdakilerden birini veya daha fazlasını deneyin:

- Arızalı akıllı depolama sürücüsünü değiştirin.
- Ana ekranda, mesajı yok saymak ve yazdırmaya devam etmek için **Devam** ögesine dokununuz.
- Geçerli yazdırma işini iptal edin.

## Flash bellekte kaynaklar için yeterli boş alan yok

Aşağıdakilerden birini veya daha fazlasını deneyin:

- Mesajı silmek ve yazdırmaya devam etmek **Devam** düğmesine dokununuz.
- Önbellekteki fontları, makroları ve diğer verileri silin.
- Bir sabit disk takın.

**Not:** Önbelleğe daha önce kaydedilmemiş yüklenen fontlar ve makrolar silindi.

## Sarf malzemeleriyle ilgili sorunlar

### Eksik veya yanıt vermeyen toner kartuşu

İşlem	Evet	Hayır
<p><b>Adım 1</b></p> <p><b>a</b> Ön kapağı açın.</p> <p><b>b</b> Toneri çıkarıp yeniden takın.</p> <p>Toner eksik mi veya yanıt vermiyor mu?</p>	2 adıma gidin.	Sorun çözüldü.
<p><b>Adım 2</b></p> <p>Yazıcıda orijinal ve desteklenen bir Lexmark toner kartuşu kullanılıp kullanılmadığını kontrol edin.</p> <p><b>Not:</b> Toner kartuşu desteklenmiyorsa desteklenen bir toner kartuşu takın.</p> <p>Toner eksik mi veya yanıt vermiyor mu?</p>	<a href="#">Müşteri desteği</a> ile iletişime geçin.	Sorun çözüldü.

### Lexmark markalı olmayan sarf malzemesi

Yazıcı Lexmark dışı bir sarf malzemesi veya parça algıladı.

Lexmark yazıcınız orijinal Lexmark sarf malzemeleri ve parçaları kullanılacak şekilde tasarlanmıştır. Başka marka sarf malzemesi veya parça kullanılması, yazıcının ve görüntüleme bileşenlerinin performansını, güvenilirliğini veya ömrünü etkileyebilir.

Tüm ömür göstergeleri, Lexmark sarf malzemeleri ve parçalarıyla çalışacak şekilde tasarlanmıştır; başka marka sarf malzemeleri ve parçalar kullanılması öngörülemez sonuçlara yol açabilir. Görüntüleme bileşeninin öngörülen ömründen fazla kullanılması, Lexmark yazıcınıza veya ilişkili bileşenlerine zarar verebilir.

**Uyarı—Hasar Tehlikesi:** Başka marka sarf malzemelerinin veya parçaların kullanılması, garanti kapsamını etkileyebilir. Başka marka sarf malzemelerinin veya parçaların kullanılması nedeniyle oluşan hasarlar garanti kapsamında olmayabilir.

Bu risklerin tümünü veya bir bölümünü kabul edip yazıcınızda orijinal olmayan sarf malzemeleri ya da parçalar kullanmaya etmek için ekrandaki hata mesajına iki parmakla dokunup 15 saniye boyunca basılı tutun. Bir onay iletişim kutusu görüntülediğinde, **Devam Et** ögesine dokununuz.

Bu riskleri kabul etmek istemiyorsanız üçüncü taraf sarf malzemesini ya da parçasını yazıcınızdan çıkarın ve orijinal bir Lexmark sarf malzemesi ya da parçası takın. Daha fazla bilgi için bkz. [226. sayfadaki "Orijinal Lexmark parçaları ve sarf malzemeleri kullanma"](#).

Yazıcı, hata mesajı temizlendikten sonra yazdırmıyorsa sarf malzemesi kullanım sayaçlarını sıfırlayın.

- 1 Ana ekrandan **Ayarlar > Cihaz > Bakım > Yapılandırma Menüsü > Sarf Malzemesi Kullanımı ve Sayaçlar** seçeneğine dokununuz.
- 2 Sıfırlamak istediğiniz parçayı ya da sarf malzemesini seçin, ardından **Başlat** ögesine dokununuz.
- 3 Uyarı mesajını okuyun, ardından **Devam Et** ögesine dokununuz.
- 4 Mesajı silmek için iki parmağınızı kullanarak ekrana 15 saniye boyunca dokununuz.

**Not:** Sarf malzemesi kullanım sayaçlarını sıfırlayamıyorsanız ögeyi satın aldığınız yere götürünüz.

## Kağıt besleme sorunları

### Yazdırma sırasında zarf yapışkan oluyor

İşlem	Evet	Hayır
<p><b>Adım 1</b></p> <p><b>a</b> Kuru ortamda muhafaza edilmiş bir zarf kullanın.</p> <p><b>Not:</b> Nemli zarflar üzerine yazdırmak, kapakları yapışkan hale getirebilir.</p> <p><b>b</b> Yazdırma işini gönderin.</p> <p>Yazdırırken zarf yapışkan oluyor mu?</p>	2 adıma gidin.	Sorun çözüldü.
<p><b>Adım 2</b></p> <p><b>a</b> Kağıt türünün Zarf olarak ayarlandığından emin olun.</p> <p>Ana ekranda, <b>Ayarlar &gt; Kağıt &gt; Tepsi Yapılandırması &gt; Kağıt Boyutu/Türü</b> ögesine dokununuz.</p> <p><b>b</b> Yazdırma işini gönderin.</p> <p>Yazdırırken zarf yapışkan oluyor mu?</p>	<a href="#">Müşteri desteği</a> ile iletişime geçin.	Sorun çözüldü.

## Harmanlanmış yazdırma çalışmıyor

İşlem	Evet	Hayır
<p><b>Adım 1</b></p> <p><b>a</b> Ana ekranda, <b>Ayarlar &gt; Yazdırma &gt; Düzen &gt; Harmanlama</b> öğesine dokununuz.</p> <p><b>b Açık [1,2,1,2,1,2]</b> öğesine dokununuz.</p> <p><b>c</b> Belgeyi yazdırın.</p> <p>Belge doğru şekilde harmanlandı mı?</p>	Sorun çözüldü.	2 adıma gidin.
<p><b>Adım 2</b></p> <p><b>a</b> Yazdırmak istediğiniz belgeden Yazdır iletişim kutusunu açın, ardından <b>Harmanlama</b> seçeneğini belirleyin.</p> <p><b>b</b> Belgeyi yazdırın.</p> <p>Belge doğru şekilde harmanlandı mı?</p>	Sorun çözüldü.	3 adıma gidin.
<p><b>Adım 3</b></p> <p><b>a</b> Yazdırılacak sayfaların sayısını azaltın.</p> <p><b>b</b> Belgeyi yazdırın.</p> <p>Sayfalar doğru şekilde harmanlandı mı?</p>	Sorun çözüldü.	<a href="#">Müşteri desteği</a> ile iletişime geçin.

## Tepsi bağlantılandırma çalışmıyor

İşlem	Evet	Hayır
<p><b>Adım 1</b></p> <p><b>a</b> Tepsilerin aynı kağıt boyutuna ve kağıt türüne sahip olup olmadığını kontrol edin.</p> <p><b>b</b> Kağıt kılavuzlarının doğru şekilde konumlandırılıp konumlandırılmadığını kontrol edin.</p> <p><b>c</b> Belgeyi yazdırın.</p> <p>Tepsiler doğru bağlantılandı mı?</p>	Sorun çözüldü.	2 adıma gidin.
<p><b>Adım 2</b></p> <p><b>a</b> Ana ekrandan, <b>Ayarlar &gt; Kağıt &gt; Tepsi Yapılandırma &gt; Kağıt Boyutu/Türü</b> yoluna dokununuz.</p> <p><b>b</b> İlgili tepside yüklü olan kağıt ile eşleşecek şekilde kağıt boyutu ve kağıt türünü ayarlayın.</p> <p><b>c</b> Belgeyi yazdırın.</p> <p>Tepsiler doğru bağlantılandı mı?</p>	Sorun çözüldü.	3 adıma gidin.



İşlem	Evet	Hayır
<p><b>Adım 3</b></p> <p><b>a</b> Tepsi Bağlantısı öğesinin Otomatik olarak ayarlandığından emin olun. Daha fazla bilgi için bkz. <a href="#">58. sayfadaki "Tepsileri bağlantılandırma"</a>.</p> <p><b>b</b> Belgeyi yazdırın.</p> <p>Tepsiler doğru bağlantılandı mı?</p>	Sorun çözüldü.	Müşteri desteği <a href="#">ile iletişime geçin</a> .

## Kağıt çok sık sıkışıyor

İşlem	Evet	Hayır
<p><b>Adım 1</b></p> <p><b>a</b> Tepsiyi çıkarın.</p> <p><b>b</b> Kağıdın doğru şekilde yüklenip yüklenmediğini kontrol edin.</p> <p><b>Notlar:</b></p> <ul style="list-style-type: none"> <li>• Kağıt kılavuzlarının doğru şekilde konumlandırıldığından emin olun.</li> <li>• Yığın yüksekliğinin maksimum kağıt doldurma göstergesinin aşağısında olduğundan emin olun.</li> <li>• Önerilen kağıt boyutunu ve türünü kullanarak yazdırdığınızdan emin olun.</li> </ul> <p><b>c</b> Tepsiyi takın.</p> <p><b>d</b> Belgeyi yazdırın.</p> <p>Kağıt sıkışmaları sık sık oluyor mu?</p>	2 adıma gidin.	Sorun çözüldü.
<p><b>Adım 2</b></p> <p><b>a</b> Ana ekranda, <b>Ayarlar &gt; Kağıt &gt; Tepsi Yapılandırması &gt; Kağıt Boyutu/Türü</b> öğesine dokunun.</p> <p><b>b</b> Doğru kağıt boyutunu ve türünü ayarlayın.</p> <p><b>c</b> Belgeyi yazdırın.</p> <p>Kağıt sıkışmaları sık sık oluyor mu?</p>	3 adıma gidin.	Sorun çözüldü.
<p><b>Adım 3</b></p> <p><b>a</b> Yeni bir paketten kağıt yükleyin.</p> <p><b>Not:</b> Kağıt yüksek nem nedeniyle nemi emiyor. Kağıdı kullanmaya hazır olana kadar orijinal paketinde saklayın.</p> <p><b>b</b> Belgeyi yazdırın.</p> <p>Kağıt sıkışmaları sık sık oluyor mu?</p>	<a href="#">Müşteri desteği</a> ile iletişime geçin.	Sorun çözüldü.

## Sıkışan sayfalar yeniden yazdırılmadı

İşlem	Evet	Hayır
<p><b>a</b> Ana ekrandan, <b>Ayarlar &gt; Aygıt &gt; Bildirimler &gt; Sıkışan İçeriği Giderme</b> öğesine dokununuz.</p> <p><b>b</b> Sıkışma Giderme menüsünde, <b>Açık</b> veya <b>Otomatik</b> ayarına dokununuz.</p> <p><b>c</b> Belgeyi yazdırın.</p> <p>Sıkışan sayfalar yeniden yazdırıldı mı?</p>	Sorun çözüldü.	<a href="#">Müşteri desteği</a> ile iletişime geçin.

## Renk kalitesi sorunları

### Yazdırılan çıktıda renkleri değiştirme

- 1 Ana ekranda **Ayarlar > Yazdırma > Kalite > Gelişmiş Görüntüleme > Renk Düzeltme** öğesine dokununuz.
- 2 Renk Düzeltme menüsünde **Manuel > Renk Düzeltme İçeriği** öğesine dokununuz.
- 3 Uygun renk dönüştürme ayarını seçin.

Nesne türü	Renk dönüştürme tabloları
RGB Resim RGB Metin RGB Grafik	<ul style="list-style-type: none"> <li>• Canlı—Daha parlak, daha doygun renkler üretir ve gelen tüm renk formatlarına uygulanabilir.</li> <li>• sRGB Ekran—Bir bilgisayar monitöründe görüntülenen renklere yakın bir çıktı üretir. Fotoğraf baskısı için siyah toner kullanımı optimize edilir.</li> <li>• Ekran-Gerçek Siyah—Bir bilgisayar monitöründe görüntülenen renklere yakın bir çıktı üretir. Bu ayar tüm nötr gri seviyelerini oluşturmak için yalnızca siyah toner kullanır.</li> <li>• sRGB Canlı—sRGB Ekran renk düzeltmesi için daha yüksek bir renk doygunluğu kullanır. Siyah toner kullanımı ticari grafikleri yazdırmak için optimize edilir.</li> <li>• Kapalı</li> </ul>
CMYK Resim CMYK Metin CMYK Grafik	<ul style="list-style-type: none"> <li>• US CMYK—Renk düzeltmesini Specifications for Web Offset Publishing/Web Ofset Yayıncılığı Spesifikasyonları (SWOP) renk çıktısına yakınlaştırmak için uygular.</li> <li>• Euro CMYK—Renk düzeltmesini Euroscale renk çıktısına yakınlaştırmak için uygular.</li> <li>• Canlı CMYK—US CMYK renk düzeltme ayarının renk düzeltmesini artırır.</li> <li>• Kapalı</li> </ul>

## Renkli yazdırma ile ilgili sık sorulan sorular

### RGB renk nedir?

RGB renk, renkleri belirli bir rengi elde etmek için kullanılan kırmızı, yeşil ve mavi oranlarını belirterek tanımlayan bir yöntemdir. Doğada görülen çok sayıda rengi elde etmek için kırmızı, yeşil ve mavi renklerin değişik oranlarda bileşimleri kullanılır. Bilgisayar ekranları, tarayıcılar ve dijital kameralarda renklerin görüntülenmesi için bu yöntem kullanılır.

### CMYK renk nedir?

CMYK renk, renkleri belirli bir rengi elde etmek için kullanılan mavi, kırmızı, sarı ve siyah oranlarını belirterek tanımlayan bir yöntemdir. Doğada görülen çok sayıda renk, camgöbeği, macenta, sarı ve siyah mürekkepler veya tonerler değişik oranlarda karıştırılarak yazdırılabilir. Matbaa makineleri, mürekkep püskürtmeli yazıcılar ve renkli lazer yazıcıları rengi bu şekilde elde eder.

### Yazdırılacak bir belgede renkler nasıl belirlenir?

RGB veya CMYK renk bileşimlerini kullanarak belge rengini belirlemek ve değiştirmek için yazılım programları kullanılır. Daha fazla bilgi için yazılım programının Yardım konularına başvurun.

### Yazıcı hangi rengi yazdıracağını nasıl bilir?

Bir belge yazdırılırken, her nesnenin türü ve rengi ile ilgili bilgiler yazıcıya gönderilir ve renk dönüşüm tablolarından geçilir. Renk istediğiniz rengi oluşturmak için kullanılan uygun miktarlarda mavi, kırmızı, sarı ve siyah tonere dönüştürülür. Nesne bilgileri renk dönüştürme tablolarının uygulanmasını belirler. Örneğin, metinler için bir renk dönüşüm tablosu kullanılırken, fotoğraflar için farklı bir renk dönüşüm tablosu kullanmak mümkündür.

### Manuel renk düzeltmesi nedir?

Manuel renk düzeltmesi etkinleştirildiğinde, yazıcı nesnelere işlemek için kullanıcı tarafından seçilen renk dönüşüm tablolarını kullanır. Manuel renk düzeltme ayarları yazdırılan nesnenin türüne (metin, grafik veya resim) bağlıdır. Ayrıca nesnenin renginin yazılım programında nasıl belirtildiğine (RGB veya CMYK bileşimleri) bağlıdır. Manuel olarak farklı bir renk dönüştürme tablosu uygulamak için bkz. [404. sayfadaki "Yazdırılan çıktıda renkleri değiştirme"](#).

Yazılım programı renkleri RGB veya CMYK bileşimleriyle göstermiyorsa manuel renk düzeltmesi işe yaramaz. Renk ayarlarını yazılım programı veya bilgisayarın işletim sistemi kontrol ediyorsa da etkili olmaz. Birçok durumda, Renk Düzeltmesi'nin Otomatik olarak ayarlanması belgeler için tercih edilen renkleri üretir.

### Belirli bir rengi (örneğin bir şirket logosundaki bir rengi) nasıl tutturabilirim?

Yazıcının Kalite menüsünden, dokuz Renk Örneği seti kullanılabilir. Bu ayarlar Yerleşik Web Sunucusu'nun Renk Örnekleri sayfasından da kullanılabilir. Herhangi bir örnek setinin seçilmesi yüzlerce renkli kutudan oluşan çok-sayfalı bir çıktı üretir. Seçilen tabloya bağlı olarak, her kutu bir CMYK veya RGB bileşimi içerir. Her kutunun görünüm rengi, kutu üzerinde etiketlenmiş CMYK veya RGB bileşimi, seçili renk dönüşüm tablosundan geçirilerek elde edilir.

Renk Örnekleri setlerini inceleyerek, rengi eşleştirilen renge en yakın kutuyu belirleyebilirsiniz. Kutunun üzerinde etiketlenen renk bileşimi bir yazılım programındaki nesnenin renk bileşimini değiştirmek için kullanılabilir. Daha fazla bilgi için yazılım programının Yardım konularına başvurun. Manuel renk düzeltme, seçili renk dönüşüm tablosunu belirli bir nesne için kullanmak için gerekebilir.

Belirli bir renk eşleştirme sorunu için kullanılmak üzere hangi Renk Örnekleri setinin seçileceği şunlara bağlıdır:

- Kullanılan Renk Düzeltme ayarı (Otomatik, Kapalı veya Manuel)
- Yazdırılan nesnenin türü (metin, grafik veya resim)
- Nesnenin renginin yazılım programında nasıl gösterildiği (RGB veya CMYK bileşimleri)

Yazılım programı renkleri RGB veya CMYK bileşimleriyle göstermiyorsa Renk Örnekleri sayfası işe yaramaz. Ayrıca, bazı yazılım programları programda belirtilen RGB veya CMYK bileşimlerini renk yönetimi aracılığıyla düzeltir. Böyle durumlarda yazdırılan renk, Renk Örnekleri sayfasında görüntülenen renkle tam olarak aynı olmayabilir.

## Baskıda renk filtresi kullanılmış gibi görünüyor

İşlem	Evet	Hayır
<p><b>Adım 1</b> Renk Ayarı gerçekleştirin.</p> <p><b>a</b> Ana ekranda <b>Ayarlar &gt; Yazdırma &gt; Kalite &gt; Gelişmiş Görüntüleme &gt; Renk Ayarı</b> ögesine dokununuz.</p> <p><b>b</b> Belgeyi yazdırınız.</p> <p>Baskı, renk filtresi kullanılmış gibi görünüyor mu?</p>	2 adıma gidin.	Sorun çözüldü.
<p><b>Adım 2</b> Renk Dengesi uygulayınız.</p> <p><b>a</b> Ana ekranda <b>Ayarlar &gt; Yazdırma &gt; Kalite &gt; Gelişmiş Görüntüleme &gt; Renk Dengesi</b> ögesine dokununuz.</p> <p><b>b</b> Ayarları yapınız.</p> <p><b>c</b> Belgeyi yazdırınız.</p> <p>Baskı, renk filtresi kullanılmış gibi görünüyor mu?</p>	Müşteri desteği <a href="#">ile iletişime geçin.</a>	Sorun çözüldü.

## Müşteri destek merkezine başvurma

Müşteri destek merkezine başvurmadan önce aşağıdaki bilgilere sahip olduğunuzdan emin olun:

- Yazıcı sorunu
- Hata mesajı
- Yazıcı model türü ve seri numarası

<http://support.lexmark.com> adresine giderek e-posta veya sohbet desteği alabilirsiniz ya da kılavuzlar, destek belgeleri, sürücüler ve diğer indirmeler kitaplığına göz atabilirsiniz.

Ayrıca telefonla teknik destek de mevcuttur. ABD'de veya Kanada'da, 1-800-539-6275 numaralı telefonu arayınız. Diğer ülkeler veya bölgeler için şu adrese gidin: <http://support.lexmark.com>.

## Geri dönüşüm ve imha

### Lexmark ürünlerinin geri dönüşümü

Lexmark ürünlerini geri dönüşüme sokmak üzere göndermek için:

- 1 [www.lexmark.com/recycle](http://www.lexmark.com/recycle) adresine gidin.
- 2 Geri dönüştürmek istediğiniz ürünü seçin.

**Not:** Lexmark Toplama ve Geri Dönüşüm Programında yer almayan yazıcı sarf malzemeleri ve donanımı, bölgenizdeki bir geri dönüşüm merkezinde geri dönüşüme sokulabilir.

### Lexmark ambalajının geri dönüşümü

Lexmark ambalajı azaltmak için sürekli çalışmaktadır. Lexmark yazıcıların en verimli ve çevreye duyarlı şekilde taşınmasını ve çöpe atılacak daha az ambalaj malzemesi olmasını sağlamaya daha az paket malzemesi yardımcı olur. Bu verimlilik daha az sera emisyonu, enerji tasarrufu ve doğal kaynakların korunması sağlar. Lexmark ayrıca ambalaj malzemelerinin bazı ülkelerde veya bölgelerde dönüşüme sokulmasını da sunar. Daha fazla bilgi için [www.lexmark.com/recycle](http://www.lexmark.com/recycle) adresine gidin ve ülkeyi ya da bölgeyi seçin. Ambalaj geri dönüşüm programları ile ilgili bilgiler ürünün geri dönüşümüyle ilgili bilgilerin içindedir.

Lexmark kutuları oluklu mukavva geri dönüşüm tesisleri varsa %100 geri dönüştürülebilir. Bölgenizde tesis olmayabilir.

Lexmark ambalajında kullanılan köpük, köpük geri dönüşüm tesisleri varsa geri dönüştürülebilir. Bölgenizde tesis olmayabilir.

Lexmark'a kartuş iade ettiğinizde kartuşun konduğu kutuyu yeniden kullanabilirsiniz. Lexmark kutuyu geri dönüşüme sokar.

# Bildirimler

## Ürün bilgileri

Ürün adı:

Lexmark CS943de printer

Makine türü:

5080

Model:

435

## Sürüm bildirimi

Temmuz 2024

**Aşağıdaki paragraf bu tür şartların yasalara aykırı olduğu ülkeler için geçersizdir.** LEXMARK INTERNATIONAL, INC. BU YAYINI, "OLDUĞU GİBİ", TİCARİ YA DA BELİRLİ BİR AMACA UYGUNLUK GİBİ HERHANGİ BİR KONUDA DOLAYLI VEYA DOĞRUDAN GARANTİ VERMEKSİZİN SAĞLAMAKTADIR. Bazı ülkelerde, belirli konularda dolaylı ya da doğrudan garantilerin reddedilmesine izin verilmez; bu nedenle, bu bildirim sizin için geçerli olmayabilir.

Bu yayın, teknik yanlışlıklar ya da yazım hataları içerebilir. Bu yayında açıklanan bilgilerde düzenli olarak değişiklik yapılmaktadır; bu değişiklikler sonraki basımlara yansıtılacaktır. Hakkında bilgi verilen ürünler ya da programlar üzerinde herhangi bir zamanda geliştirme çalışmaları ya da değişiklikler yapılabilir.

Bu yayında belirli ürünlerden, programlardan ya da hizmetlerden söz edilmesi, bu ürünlerin, programların ya da hizmetlerin sizin ülkenizde de kullanıma sunulacağı anlamına gelmez. Herhangi bir ürün, program ya da hizmetten söz edilmesi, yalnızca o ürünün, programın ya da hizmetin kullanılabilirliği anlamına gelmez. Geçerli fikri mülkiyet haklarına aykırı olmayan ve işlevsel olarak eşit herhangi bir ürün, program ya da hizmet kullanılabilir. Üretici tarafından açıkça belirtilenler dışında, diğer ürünlerle, programlarla ya da hizmetlerle birlikte kullanım olanaklarının değerlendirilmesi ve doğrulanması kullanıcının sorumluluğundadır.

Lexmark teknik desteği için şu adrese gidin: <http://support.lexmark.com>.

Lexmark'ın bu ürünün kullanımına ilişkin gizlilik ilkesi hakkında bilgi almak için [www.lexmark.com/privacy](http://www.lexmark.com/privacy) adresine gidin.

Sarf malzemeleri ve indirmeler hakkında bilgi almak için [www.lexmark.com](http://www.lexmark.com) adresine gidin.

© 2022 Lexmark International, Inc.

Tüm hakları saklıdır.

## Ticari markalar

Lexmark, Lexmark logosu ve MarkNet, Amerika Birleşik Devletleri'ndeki ve/veya diğer ülkelerdeki Lexmark International, Inc.'nin ticari markaları veya kayıtlı ticari markalarıdır.

Android, Google Play ve Google Chrome Google LLC'nin ticari markalarıdır.

Macintosh, macOS, Safari, and AirPrint are trademarks of Apple Inc., registered in the U.S. and other countries. App Store is a service mark of Apple Inc., registered in the U.S. and other countries. Use of the Works with Apple badge means that an accessory has been designed to work specifically with the technology identified in the badge and has been certified by the developer to meet Apple performance standards.

Microsoft, Internet Explorer, Microsoft Edge ve Windows, Microsoft şirketler grubunun ticari markalarıdır.

Mopria® kelime işareti, Mopria Alliance, Inc. şirketinin Amerika Birleşik Devletleri ve diğer ülkelerdeki tescilli ve/veya tescilsiz ticari markasıdır. İzinsiz kullanım kesinlikle yasaktır.

PCL® Hewlett-Packard Company firmasına ait bir ticari markadır. PCL, Hewlett-Packard Company'nin yazıcı ürünlerinde bulunan bir yazıcı komutları seti (dili) ve fonksiyonlarına verdiği addır. Bu yazıcı PCL diline uyumlu olacak şekilde tasarlanmıştır. Bunun anlamı yazıcının farklı uygulamalarda kullanılan PCL komutlarını tanıdığı ve yazıcının bu komutlara denk düşen fonksiyonlara öykündüğüdür.

PostScript, Amerika Birleşik Devletleri'ndeki ve/veya diğer ülkelerdeki Adobe Systems Incorporated firmasının tescilli ticari markasıdır.

Wi-Fi® ve Wi-Fi Direct®, Wi-Fi Alliance®'ın tescilli ticari markalarıdır.

Diğer tüm ticari markalar ilgili sahiplerinin mülkiyetindedir.

## Lisans uyarıları

Bu ürünle bağlantılı tüm lisans uyarıları, kurulum CD'sinin CD:\NOTICES dizininden görüntülenebilir.

## Ses emisyon seviyeleri

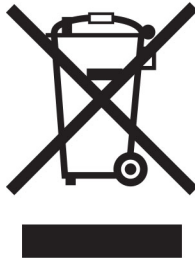
Aşağıdaki ölçümler ISO 7779'a uygun olarak yapılmıştır ve ISO 9296 uyarınca bildirilmiştir.

**Not:** Bazı modlar ürününüzde bulunmuyor olabilir.

1 metredeki ortalama ses basıncı, dBA	
Yazdırılıyor	One-sided: 50 Two-sided: 52
Hazır	15

Değerler değiştirilebilir. Geçerli değerler için, bkz: [www.lexmark.com](http://www.lexmark.com).

## Atık Elektrik ve Elektronik Cihazlar (WEEE) direktifi



WEEE logosu, Avrupa Birliği ülkelerinde uygulanan elektronik ürünleri geri dönüştürme programları ve prosedürlerini belirtir. Ürünlerin geri dönüştürülmesi gerektiğine inanıyoruz.

Geri dönüşü seçenekleri hakkında başka sorularınız varsa, yerel satış ofisinin telefon numarasını öğrenmek için Lexmark Web sitesini ([www.lexmark.com](http://www.lexmark.com)) ziyaret edin.

## Lityum iyon şarj edilebilir pil



Bu ürün, yalnızca eğitimli bir teknisyen tarafından çıkarılması gereken şarj edilebilir lityum iyon düğme pil içerebilir. Üzerinde çarpı işareti bulunan tekerlekli çöp kutusu, ürünün ayrılmamış atıklarla birlikte atılmaması gerektiği, geri kazanım ve geri dönüşüm için ayrı toplama tesislerine gönderilmesi gerektiği anlamına gelir. Pilin çıkarılması durumunda, pili evsel atıklarınızla birlikte atmayın. Bölgenizde, yerel topluluğunuz için pil geri dönüşüm bırakma konumu gibi pillere yönelik ayrı toplama sistemleri bulunabilir. Atık pillerin ayrı toplanması, yeniden kullanım ve geri dönüşüm dahil olmak üzere atıkların uygun şekilde işlenmesini sağlar ve insan sağlığı ve çevre üzerindeki olası olumsuz etkileri önler. Lütfen pilleri gerekliliklere uygun şekilde atın.

Yönetmelik (AB) 2023/1542

## Yönetmelik (AB) 2023/1542

Bu üründe şarj edilebilir lityum düğme pil bulunabilir. Bu pil (AB) 2023/1542 Yönetmeliğine uygundur. Uyumluluk CE işaretiyle belirtilir:



Bu ürün aşağıdaki düğme pillerden birini içerebilir:

- Pil tanımlama: Seiko Model Numarası MS621FE  
Üretici: Seiko Instruments Inc.  
Üretici adresi: 8, Nakase 1-chome, Mihama-ku, Chiba-shi, Chiba 261-8507, Japonya
- Pil tanımlama: Panasonic Model Numarası ML621  
Üretici: Panasonic Energy Co., Ltd.  
Üretici adresi: 1-1 Matsushita-cho, Moriguchi City, Osaka 570-8511, Japonya
- Pil tanımlama: FDK Model Numarası ML621  
Üretici: FDK Corporation  
Üretici adresi: Shibaura Crystal Shinagawa, 1-6-41 Konan, Minato-ku, Tokyo 108-8212, Japonya






## WEEE (Turkey)

Türkiye Cumhuriyeti: AEEE Yönetmeliğine Uygundur.

### Environmental labeling for packaging

Per Commission Regulation Decision 97/129/EC Legislative Decree 152/2006, the product packaging may contain one or more of the following symbols.

	This symbol indicates that the packaging may contain corrugated fiberboard.
	This symbol indicates that the packaging may contain non-corrugated fiberboard.
	This symbol indicates that the packaging may contain paper.

For more information, go to [www.lexmark.com/recycle](http://www.lexmark.com/recycle), and then choose your country or region. Information on available packaging recycling programs is included with the information on product recycling.

## Ürünü elden çıkarma

Yazıcı veya sarf malzemelerini normal ev atıklarıyla aynı şekilde elden çıkarmayın. Elden çıkarma ve geri dönüşüm seçenekleriyle ilgili olarak yerel yetkililerinize danışın.

## Yeniden kullanım veya geri dönüşüm için Lexmark kartuşlarını iade etme

Lexmark Kartuş Toplama Programı, kullanılmış kartuşları yeniden kullanım veya geri dönüşüm için ücretsiz olarak iade etmenizi sağlar. Lexmark'a iade edilen boş kartuşların yüzde yüzü yeniden kullanılır veya geri dönüşüm için işlemde geçer. Kartuşları iade etmek için kullanılan kutular da geri dönüşüme tabi tutulur.

Yeniden kullanım veya geri dönüşüm amacıyla Lexmark kartuşlarını iade etmek için şunları yapın:

- 1 [www.lexmark.com/recycle](http://www.lexmark.com/recycle) adresine gidin.
- 2 Ülkenizi veya bölgenizi seçin.
- 3 **Lexmark Kartuş Toplama Programı**'nı seçin.
- 4 Ekranınızdaki yönergeleri uygulayın.

## Statik elektriğe duyarlılık uyarısı



Bu simge statik elektriğe duyarlı parçaları belirtir. Önce simgeden uzak bir alanda bulunan metal bir yüzeye dokunmadan bu simgelerin yakınındaki alanlara dokunmayın.

Kağıt sıkışmalarını giderme veya sarf malzemelerini değiştirme gibi bakım işlerini gerçekleştirirken elektrostatik yük boşaltmanın neden olabileceği hasarları önlemek için simge mevcut olmasa bile yazıcının iç kısmına erişmeden veya temas etmeden önce yazıcının açıkta kalan metal gövdesinin herhangi bir yerine dokunun.

## ENERGY STAR

Üzerinde veya başlangıç ekranında ENERGY STAR® amblemi bulunan tüm Lexmark ürünlerinin, üretim tarihi itibarıyla Çevre Koruma Kurumu (EPA) ENERGY STAR gerekliliklerine uygun oldukları onaylanmıştır.



## Sıcaklık bilgileri

Çalışma sıcaklığı ve bağıl nem	10 ila 32,2°C (50 ila 90°F) ve %15 ila %80 RH 15,6 ila 32,2°C (60 ila 90°F) ve %8 ila %80 RH Maksimum ıslak ampul sıcaklığı <sup>2</sup> : 22,8°C (73°F) Yoğuşmasız ortam
Yazıcı / kartuş / görüntüleme ünitesini uzun vadeli saklama <sup>1</sup>	15,6 ila 32,2°C (60 ila 90°F) ve %8 ila %80 RH Maksimum ıslak ampul sıcaklığı <sup>2</sup> : 22,8°C (73°F)
Yazıcı / kartuş / görüntüleme ünitesinin kısa vadeli nakliyesi	-40 ila 40°C (-40 ila 104°F)
<p><sup>1</sup> Sarf malzemelerinin raf ömrü yaklaşık 2 yıldır. Bu, standart ofis ortamında, 22°C (72°F) sıcaklıkta ve %45 nem oranında saklama koşulları için geçerlidir.</p> <p><sup>2</sup> Islak ampul sıcaklığı hava sıcaklığına ve bağıl nem aracılığıyla belirlenir.</p>	

## Enerji tüketimi

### Ürünün güç tüketimi

Aşağıdaki tabloda ürünün güç tüketim özellikleri açıklanmaktadır.

**Not:** Bazı modlar ürününüzde bulunmuyor olabilir.

Mod	Açıklama	Güç Tüketimi (Watt)
Yazdırılıyor	Ürün, elektronik girişlerden basılı kopya çıktılarını oluşturuyor.	One-sided: 767 Two-sided: 700
Kopyala	Ürün özgün basılı belgelerden basılı kopya çıktısı oluşturuyor.	N/A
Tara	Ürün basılı kopya belgelerini tarıyor.	N/A
Hazır	Ürün yazdırma işi bekliyor.	76
Uyku Modu	Ürün yüksek seviyede enerji tasarrufu modunda.	1.3
Bekleme	Ürün düşük seviyede enerji tasarrufu modunda.	0.1
Kapalı	Ürün elektrik prizine takılı ama güç düğmesi kapalı.	0.1

Önceki tablodaki güç tüketim seviyeleri zaman göre ortalama değerleri göstermektedir. Anlık güç tüketimi ortalama değerlerin oldukça üzerinde olabilir.

Değerler değiştirilebilir. Geçerli değerler için, bkz: [www.lexmark.com](http://www.lexmark.com).

### Uyku Modu

Bu ürün bir enerji tasarrufu modu olan *Uyku Modu* ile tasarlanmıştır. *Uyku Modu*, yazıcının uzun süre kullanılmadığı zamanlarda güç tüketimini azaltarak enerji tasarrufu sağlar. *Uyku Modu*, bu ürün *Uyku Modu Zaman Aşımı* adı verilen belirli sürede kullanılmadığında otomatik olarak devreye girer.

Bu ürünün <i>Uyku Modu Zaman Aşımı</i> fabrika ayarı (dakika olarak):	15
---	----

Yapılandırma menüleri kullanılarak *Uyku Modu zaman Aşımı* yazıcı modeline bağlı olarak 1 dakika ile 120 dakika arasında veya 1 dakika ile 114 dakika arasında değiştirilebilir. Yazıcı hızı, dakikada 30 sayfaya eşit veya daha azsa zaman aşımını yazıcı modeline bağlı olarak yalnızca 60 dakikaya veya 54 dakikaya kadar ayarlayabilirsiniz. *Uyku Modu Zaman Aşımının* düşük bir değere ayarlanması enerji tüketimini azaltır ancak ürünün yanıt süresini uzatabilir. *Uyku Modu Zaman Aşımının* yüksek bir değere ayarlanması daha hızlı yanıt almanızı sağlar ama daha fazla enerji kullanılmasına neden olur.

Bazı modeller, yazıcı uzun süre kullanılmadığında güç tüketimini daha da azaltan *Derin Uyku Modunu* destekler.

### Hazırda Bekleme Modu

Bu ürün çok az güçle çalışan mod olan *Hazırda Bekleme modu* ile tasarlanmıştır. *Hazırda Bekleme Modunda* çalışırken, diğer tüm sistemler ve aygıtlar güvenle kapatılır.

*Hazırda Bekleme modu* aşağıdaki yöntemlerden biriyle girilebilir:

- *Hazırda Bekleme Süre Sonunu Kullanma*
- *Güç Modlarını Zamanlamayı Kullanma*

Bu ürünün fabrika varsayılanı her ülke veya bölge için Hazırda Bekleme Süre Sonu ayarıdır 3 days

Yazıcının Hazırda Bekleme moduna girmeden önce iş yazdırıldıktan sonra beklediği süre miktarı bir saat ile bir ay arasında değiştirilebilir.

### **EPEAT'ye kayıtlı görüntüleme ekipmanı ürünlerine ilişkin notlar:**

- Hazırda Bekleme veya Kapalı modlarında bekleme güç düzeyi etkindir.
- Ürün otomatik olarak  $\leq 1W$  bekleme güç düzeyine geçer. Ürün sevkiyatında otomatik bekleme işlevi (Hazırda Bekleme veya Kapalı) etkinleştirilir.

### **Kapalı modu**

Bu üründe, ürünün tamamen kapalıyken harcadığı güçle kıyasla az miktarda güç tüketen kapalı modu varsa, güç kaynağı kablosunu elektrik prizinden çekin.

### **Toplam enerji kullanımı**

Ürünün toplam enerji kullanımının hesaplanması bazen yararlı olabilir. Güç tüketimi değerlerinin Watt ölçü birimine göre sağlanmış olması nedeniyle, enerji kullanımını hesaplarken, güç tüketimi ürünün tüm modlarda geçirdiği süre ile çarpılmalıdır. Ürünün toplam enerji kullanımı, tüm modların enerji kullanımının toplamıdır.

## **Avrupa Topluluğu (AT) yönergelerine uygunluk**

Bu ürün; elektromanyetik uyumluluk, belirli voltaj sınırları içerisinde kullanılması için tasarlanan elektrikli ekipmanların güvenliği ve elektrikli ve elektronik ekipmanlarda belirli tehlikeli maddelerin kullanım kısıtlamalarına ilişkin Üye Ülkelerin yasalarının birbirine benzer ve uyumlu olması konusundaki (AB) 2015/863 ile değiştirildiği üzere 2014/30/EU, 2014/35/EU ve 2011/65/EU numaralı AT Konseyi direktifleri koruma gereklilikleriyle uyum içerisindedir.

Bu ürünün üreticisi: Lexmark International, Inc., 740 West New Circle Road, Lexington, KY, 40550 ABD. AEA/AB yetkili temsilcisi: Lexmark International Technology Hungária Kft., 8 Lechner Ödön fasor, Millennium Tower III, 1095 Budapeşte MACARİSTAN. AEA/AB İthalatçısı: Lexmark International Technology S.à.r.l. 20, Route de Pré-Bois, ICC Building, Bloc A, CH-1215 Cenevre, İsviçre. Direktiflerin şartlarına uyum beyanını, Yetkili Temsilciden talep üzerine veya

[www.lexmark.com/en\\_us/about/regulatory-compliance/european-union-declaration-of-conformity.html](http://www.lexmark.com/en_us/about/regulatory-compliance/european-union-declaration-of-conformity.html) adresinden edinebilirsiniz.

Bu ürün, EN 55032 A Sınıfı sınırlarını ve EN 62368-1 sayılı güvenlik gereksinimlerini karşılar.

## **Radyo paraziti uyarısı**

### **Uyarı**

Bu ürün, EN 55032 A Sınıfı emisyon gereksinimleri ve EN 55035 muafiyet gereksinimleri ile uyumludur. Bu ürün, ev/kapalı ortamda kullanım amaçlı değildir.

Bu bir A sınıfı üründür. Bu ürün bir ev ortamındayken radyo parazitine neden olabilir. Bu durumda kullanıcının yeterli önlemleri alması gerekebilir.

# Dizin

## Sayılar

- 2 x 520 yapraklık tepsi takma 69
- 2000 yapraklık ikili tepsi yükleme 45
- 2000 yapraklık ikili tepsi takma 76
- 2000 yapraklık ikili tepsi silindir kiti
  - temizleme 321
  - değiştirme 261
- 2000 sayfalık tepsi takma 83
- 2000 yapraklık tepsi besleme silindirleri
  - temizleme 317
- 2000 yapraklık tepsi silindir kiti değiştirme 256
- 2520 yapraklık ikili tepsi yükleme 49
- 520-yapraklık tepsi yükleme 41
- 520 yapraklık tepsi içliği değiştirme 238

## A

- Sesli Kılavuzu etkinleştirme 38
- ana ekrana uygulamalar ekleme 34
- kişi grubu ekleme 38
- kişi ekleme 38
- donanım seçenekleri ekleme
  - yazdırma sürücüsü 61
- dahili seçenekler ekleme
  - yazdırma sürücüsü 61
- bilgisayara yazıcı ekleme 59
- Adres Defteri
  - kullanım 38
- parlaklığı ayarlama
  - ekranın 330
- varsayılan ses düzeyini ayarlama
  - kulaklık 40
  - hoparlör 40
- konuşma hızını ayarlama
  - Sesli Kılavuz 40
- toner koyuluğunu ayarlama 180
- AirPrint
  - kullanım 174

- kabloları takma 33
- kağıt sıkışmalarını önleme 363

## B

- B4 kağıt kılavuzu
  - değiştirme 282
- afiş tepsisi
  - takma 95
- siyah görüntüler 349
- boş sayfalar 338
- kitapçık
  - yazdırma 175
- kitapçık tutucu
  - kullanım 175
- yer imleri
  - oluşturma 36
  - şunun için klasör oluşturma 37

## C

- bir yazdırma işini iptal etme 180
- yazıcı Wi-Fi'a bağlanamıyor 397
- Embedded Web Server açılmıyor 396
- ISP takıldıktan sonra yazıcı bağlantı noktası ayarlarını değiştirme 166
- duvar kağıdını değiştirme 35
- parçaların ve sarf malzemelerinin durumunu kontrol etme 225
- temizleme
  - yazıcının dışı 308
  - yazıcının içi 308
- parçaları temizleme
  - 2000 yapraklık ikili tepsi silindir kiti 321
- alma silindirlerini temizleme 321
- yazıcı kafası lenslerini temizleme 309
- 2000 yapraklık tepsi besleme silindirlerini temizleme 317
- yazıcıyı temizleme 308
- dokunmatik ekranı temizleme 308
- tepsi silindir kitini temizleme 313
- sıkışmayı giderme
  - A kapağındaki 372
  - B kapağındaki 367
  - çok amaçlı besleyicide 371

- isteğe bağlı tepsilerde 367
- zımba tutucuda 376
- zımba, delgeç tutucuda 378
- 2000 yapraklık çift girişte 367
- 2000 yapraklık tepside 371
- 520 yapraklık tepside 367
- kitapçık sonlandırıcıda 390
- standart kutuda 375
- standart tepside 366
- sıkışmaları giderme
  - üç katlı/Z katlı
    - sonlandırıcıda 380
- harmanlanmış yazdırma çalışmıyor 402
- renk düzeltme 404
- renk kalitesi, sorun giderme
  - baskıda renk filtresi kullanılmış gibi görünüyor 406
- baskıda renkli arka plan 341
- bilgisayar
  - yazıcıya bağlama 169
- gizli belgeler yazdırılmıyor 358
- gizli yazdırma işleri
  - yapılandırılıyor 177
  - yazdırma 177
- sarf malzemesi bildirimlerini yapılandırma 225
- Wi-Fi Direct'i yapılandırma 168
- yazıcıya bilgisayar bağlama 169
- mobil aygıtı
  - yazıcıya bağlama 169
- yazıcıyı kablosuz
  - ağa bağlama 167
- bir kablosuz ağa bağlanma
  - PIN yöntemini kullanarak 167
  - Düğme yöntemini kullanarak 167
- sarf malzemelerinden tasarruf etme 331
- müşteri destek merkezine başvurma 406
- kontrol paneli
  - kullanım 12
- denetleyici anakartı erişim kapağı
  - değiştirme 292
- yer imleri oluşturma 36

klasör oluşturma  
yer imleri için 37  
yamuk baskı 348  
Müşteri Desteği  
kullanım 36  
müşteri desteği  
bağlanılıyor 406  
ekranı kişiselleştirme 35

## D

koyu baskı 339  
Wi-Fi ağını devre dışı  
bırakma 170  
Sesli Kılavuzu devre dışı  
bırakma 39  
varsayılan kulaklık ses düzeyi  
ayarlama 40  
varsayılan hoparlör ses düzeyi  
ayarlama 40  
arızalı akıllı depolama  
sürücüsü 400  
kişi grupları silme 38  
kişi silme 38  
Cihaz Kotaları  
kurma 36  
dizin listesi  
yazdırma 178  
ekran parlaklığı  
ayarlama 330  
Ekran Özelleştirme  
kullanım 35  
uygulamaları ana ekranda  
gösterme 34  
belgeler, yazdırma  
bilgisayardan 173  
mobil aygıttan 173  
yazdırılan sayfada noktalar 346  
ikili yakalama kutusu  
takma 100  
değiştirme 291

## E

kişileri düzenleme 38  
emisyon bildirimleri 409  
delgeç kutusunu boşaltma 327  
Büyüteç modunu  
etkinleştirme 40  
kişisel tanımlama numaralarını  
etkinleştirme 41  
sözlü parolaları etkinleştirme 41

USB bağlantı noktasını  
etkinleştirme 363  
Wi-Fi Direct'i etkinleştirme 169  
yazdırma sırasında zarf yapışkan  
oluyor 401  
zarf tepsisi  
takma 61  
yükleme 53  
çevre ayarları 330  
silme  
yazıcı belleği 171  
yazıcı belleğini silme 172  
yazıcı depolama sürücüsünü  
silme 172  
hata kodları 333  
hata mesajları 333  
Ethernet kablosu 33  
Ethernet bağlantı noktası 33  
yapılandırma dosyasını dışa  
aktarma  
Embedded Web Server'ı  
kullanma 60  
e-posta uyarıları  
kurma 225

## F

varsayılan fabrika ayarları  
geri yükleme 172  
Renkli yazdırma ile ilgili sık  
sorulan sorular 404  
dosya türleri  
desteklenen 176  
yazıcı bilgilerini bulma 8  
yazıcı seri numarasını bulma 9  
bellenim, güncelleme 60  
flash sürücü  
buradan yazdırma 175  
çıkartılabilir sürücüler  
desteklenen 176  
yazdırılan sayfaları katlama 179  
yazı tipi örneği listesi  
yazdırma 178  
ısıtıcı  
değiştirme 240

## G

orijinal Lexmark parçaları ve sarf  
malzemeleri 226  
orijinal parçalar ve sarf  
malzemeleri 226  
hayalet resimler 341

baskıda gri arka plan 341

## H

sabit disk  
silme 172  
sabit disk depolama  
sürücüsü 172  
donanım seçenekleri  
2 x 520 yapraklık tepsi 69  
2000 yapraklık ikili tepsi 76  
2000 sayfalık tepsi 83  
afiş tepsisi 95  
kitapçık tutucu 118  
kabin 88  
zarf tepsisi 61  
boşluk bırakıcı 63  
zimba sonlandırıcı 101  
donanım seçenekleri, ekleme  
yazdırma sürücüsü 61  
bekletilen belgeler  
yazdırılmıyor 358  
bekletilen işler  
yazdırma 177  
sona erme süresini  
ayarlama 177  
Hazırda Bekleme modu  
yapılandırılıyor 330  
delgeç kutusu  
boşaltma 327  
değiştirme 284  
ana ekran  
özelleştirme 34  
kullanım 34  
ana ekran simgeleri  
görüntüleme 34  
yatay koyu çizgiler 351  
yatay beyaz çizgiler 354  
yazıcı çevresindeki nem 412

## I

ana ekrandaki simgeler  
gösterme 34  
sıkışma konumlarını  
belirleme 364  
baskıda görüntü kesme 349  
yapılandırma dosyasını içe  
aktarma  
Embedded Web Server'ı  
kullanma 60  
hatalı kenar boşlukları 342

gösterge ışığı  
durumu anlama 12  
takma  
kitapçık tutucu 118  
zimba sonlandırıcı 108  
2 x 520 yapraklık tepsiyi  
takma 69  
2000 yapraklık ikili tepsiyi  
takma 76  
2000 yapraklık tepsiyi takma 83  
kabini takma 88  
dahili seçenekleri takma  
akıllı depolama sürücüsü 153  
isteğe bağlı ara parçasını  
takma 63  
kurulum seçenekleri  
dahili çözüm bağlantı  
noktası 159  
yazıcı sabit diski 147  
afiş tepsisini takma 95  
kitapçık sonlandırıcıyı takma 118  
ikili yakalama kutusunu  
takma 100  
zarf tepsisini takma 61  
yazdırma sürücülerini kurma 58  
yazıcı yazılımını kurma 58  
zimba sonlandırıcıyı takma 101  
zimbayı, delgeç tutucuyu  
takma 108  
Üç katlı/Z katlı sonlandırıcıyı  
takma 132  
kablosuz yazıcı sunucusu  
takma 157  
akıllı depolama sürücüsü 172  
silme 172  
takma 153  
dahili seçenek algılanmıyor 398  
dahili seçenekler, ekleme  
yazdırma sürücüsü 61  
dahili çözüm bağlantı noktası  
takma 159  
sorun giderme 399

## J

sıkışan sayfalar yeniden  
yazdırılmadı 404  
sıkışmalar, kağıt  
önleme 363  
iş yanlış tepside yazdırılıyor 359  
iş yanlış kağıda yazdırılıyor 359

## L

antetli kağıt  
seçme 15  
Lexmark Mobil Yazdırma  
kullanım 173  
Lexmark Print  
kullanım 173  
açık yazdırma 343  
tepsileri bağlantılandırma 58  
2000 yapraklık ikili tepsiye kağıt  
yükleme 45  
2520 yapraklık ikili tepsiye kağıt  
yükleme 49  
520 yapraklık tepsiye kağıt  
yükleme 41  
zarf tepsisini yüklemeye 53  
antetli kağıt yüklemeye 55  
yüklemeye, çok amaçlı besleyici 55  
delikli kağıtları yüklemeye 55  
tepsileri yüklemeye 41, 45  
sıkışma bölgelerini bulma 364  
güvenlik yuvasını bulma 171  
alt arka konektör kapağı  
değiştirme 272

## M

Büyüteç modu  
etkinleştirme 40  
ekran koruyucuyu yönetme 35  
elle renk düzeltme 404  
MarkNet N8372 Kablosuz Yazıcı  
Sunucusu 157  
menü  
802.1x 213  
Bu Yazıcı Hakkında 192  
Erişilebilirlik 186  
AirPrint 208  
Anonim Veri Toplama 186  
Bulut Hizmetleri Kaydı 223  
Gizli Yazdırma Ayarı 221  
Yapılandırma Menüsü 188  
Aygıt 223  
Disk Şifreleme 221  
Eko Modu 183  
Geçici Veri Dosyalarını Sil 222  
Ethernet 209  
Sonlandırma 193  
Flash Sürücü Yazdırma 202  
Ana Ekranı Özelleştirme 191  
HTTP/FTP Ayarları 215  
Görüntü 200

IPSec 212  
İş Hesaplama 196  
Düzen 192  
Yerel Hesaplar 218  
Oturum Açma Sınırlamaları 220  
LPD Yapılandırması 214  
İzinleri Yönet 217  
Ortam Türleri 202  
Menü Ayarları Sayfası 223  
Çeşitli 222  
Mobil Hizmetler Yönetimi 208  
Ağ 224  
Ağa Genel Bakış 204  
Bildirimler 184  
Servis Dışı Silme 191  
PCL 198  
PDF 197  
PostScript 198  
Güç Yönetimi 185  
Tercihler 182  
Yazdırma 224  
Kalite 195  
Uzak Operatör Paneli 183  
Fabrika Varsayılanlarını Geri  
Yüklemeye 187  
Harici ağ erişimini  
sınırlandırma 216  
USB Aygıtlarını Zamanla 218  
Güvenlik Denetim Günlüğü 218  
Kurulum 194  
SNMP 211  
Çözüm LDAP Ayarları 222  
TCP/IP 210  
ThinPrint 215  
Tepsi Yapılandırması 200  
Sorun giderme 224  
Universal Ayarları 201  
USB 216  
Kablosuz 205  
Wi-Fi Direct 207  
Menü Ayarları Sayfası  
yazdırma 224  
eksik renkler 345  
eksik veya yanıt vermeyen  
toner 400  
mobil aygıt  
yazıcıya bağlama 169  
buradan yazdırma 173, 174  
renk çıkışını değiştirme 404  
Mopria Print Service 174  
benekli baskı ve noktalar 346  
yazıcıyı taşıma 32, 331

Birden Çok Evrensel Boyut  
etkinleştirme 41  
çok amaçlı besleyici  
yükleme 55

## N

ekranda gezinme  
el hareketlerini kullanma 39  
el hareketlerini kullanarak  
ekranda gezinme 39  
ağ ayarları sayfası  
yazdırma 170  
ses emisyon seviyeleri 409  
kalıcı bellek  
silme 171  
Lexmark markalı olmayan sarf  
malzemesi 400  
kalıcı bellek 172  
Flash bellekte kaynaklar için  
yeterli boş alan yok 400  
bildirimler 409, 411, 413, 414

## O

yazdırılan sayfalarda ayırarak  
yığma 180  
ekran klavyesi  
kullanım 40  
isteğe bağlı ara parçası  
takma 63  
sarf malzemesi sipariş etme  
fotoğraf iletkeni birimi 227  
toner 226  
atık toner şişesi 227

## P

kağıt  
antetli kağıt 15  
matbu formlar 15  
seçme 13  
kabul edilemez 14  
Universal boyut ayarı 41  
kağıt kısılacı  
değiştirme 289  
kağıt özellikleri 13  
kağıt çok sık sıkışıyor 403  
kağıtlarla ilgili yönergeler 13  
kağıt sıkışması  
A kapağındaki 372  
zimba tutucuda 376  
2000 yapraklık tepside 371  
kitapçık sonlandırıcıda 390

standart tepside 366  
üç katlı/Z katlı  
sonlandırıcıda 380  
B kapağında kağıt sıkışması 367  
çok amaçlı besleyicide kağıt  
sıkışması 371  
isteğe bağlı tepsilerde kağıt  
sıkışması 367  
Zimba, delgeç tutucuda kağıt  
sıkışması 378  
2000 yapraklık ikili tepside kağıt  
sıkışması 367  
520 yapraklık tepside kağıt  
sıkışması 367  
standart kutuda kağıt  
sıkışması 375  
kağıt sıkışmaları  
önleme 363  
konum 364  
kağıt boyutu  
ayar 41  
kağıt boyutları  
desteklenen 15  
kağıt türü  
ayar 41  
kağıt türleri  
desteklenen 27  
kağıt ağırlıkları  
desteklenen 31  
paralel arabirim kartı  
sorun giderme 399  
parça durumları  
kontrol ediliyor 225  
kişisel kimlik numarası  
yöntemi 167  
kişisel tanımlama numaraları  
etkinleştirme 41  
fotoğraf iletkeni birimi  
sipariş etme 227  
değiştirme 232  
kopyalar arasına 178  
güç kablosu girişi 33  
güç tasarrufu modları  
yapılandırılıyor 330  
matbu formlar  
seçme 15  
baskıda renk filtresi kullanılmış  
gibi görünüyor 406  
yazdırma sürücüsü  
donanım seçenekleri,  
ekleme 61  
takma 58

yazdırma işi  
iptal etme 180  
yazdırma işleri yazdırılmadı 357  
Yazdırma Kalitesi Sınama  
Sayfaları 224  
yazdırma kalitesi sorunlarını  
giderme  
siyah sayfalar 338  
yamuk baskı 348  
koyu baskı 339  
baskılarda hayalet resimler  
var 341  
gri veya renkli arka plan 341  
yatay koyu çizgiler 351  
yatay beyaz çizgiler 354  
açık yazdırma 343  
eksik renkler 345  
benekli baskı ve noktalar 346  
kağıt kıvrılması 347  
tekrarlayan baskı hataları 356  
çarpık yazdırılıyor 348  
tamamen renkli veya siyah  
resimler 349  
kesik metin veya resim 349  
toner kolayca siliniyor 350  
eşitsiz yazdırma yoğunluğu 351  
baskılarda dikey koyu çizgiler  
beliriyor 352  
dikey beyaz çizgiler 355  
beyaz sayfalar 338  
yazdırma sorunlarını giderme  
harmanlanmış yazdırma  
çalışmıyor 402  
gizli ve diğer bekletilen belgeler  
yazdırılmıyor 358  
yazdırma sırasında zarf yapışkan  
oluyor 401  
hatalı kenar boşlukları 342  
iş yanlış tepside  
yazdırılıyor 359  
iş yanlış kağıda yazdırılıyor 359  
kağıt çok sık sıkışıyor 403  
yazdırma işleri  
yazdırılmıyor 357  
yavaş yazdırılıyor 360  
tepsi bağlantılandırma  
çalışmıyor 402  
flash sürücü okunamıyor 362  
yazdırılan sayfalar  
ayırarak yığma 180  
delgeçle delik açma 179  
zimbalama 178



yazdırılan sayfalar, katlama 179  
yazıcı  
minimum boşluklar 32  
şunun için konum seçme: 32  
nakliye 331  
yazıcı konfigürasyonları 9  
yazıcı hata kodları 333  
yazıcı hata mesajları 333  
yazıcı sabit disk  
takma 147  
yazıcı bilgileri  
bulma 8  
yazıcı yanıt vermiyor 361  
yazıcı belleği  
silme 171  
yazıcı menüleri 181, 224  
yazıcı mesajları  
Arızalı bellek algılandı 400  
Lexmark markalı olmayan sarf  
malzemesi 400  
Flash bellekte kaynaklar için  
yeterli boş alan yok 400  
yazıcı seçenekleri sorun giderme  
dahili seçenek  
algılanamıyor 398  
dahili çözüm bağlantı  
noktası 399  
paralel arabirim kartı 399  
seri arabirim kartı 399  
yazıcı bağlantı noktası ayarları  
değiştirme 166  
yazıcı bağlantı noktaları 33  
yazıcı ayarları  
fabrika varsayılanlarını geri  
yükleme 172  
yazıcı yazılımı  
takma 58  
yazıcı durumu 12  
yazdırma kafası mercekleri  
temizleme 309  
yazıcı kafası sileceği  
değiştirme 245  
yazdırma  
gizli yazdırma işleri 177  
dizin listesi 178  
yazı tipi örneği listesi 178  
bilgisayardan 173  
flaş sürücünden 175  
mobil aygıttan 174  
bekletilen işler 177  
Menü Ayarları Sayfası 224  
ağ ayarları sayfası 170

Mopria Print Service'li  
kullanarak 174  
Wi-Fi Direct kullanarak 174  
kitapçık yazdırma 175  
bir dizin listesi yazdırma 178  
yazı tipi örneği listesi  
yazdırma 178  
ağ ayarları sayfası yazdırma 170  
bilgisayardan yazdırma 173  
yazdırılan belgelerde delik  
açma 179  
Düğme yöntemi 167

## R

R9 arka kapağı  
değiştirme 296  
arka bağlantı noktaları kapağı  
değiştirme 295  
geri dönüştürme  
Lexmark ambalajı 407  
Lexmark ürünleri 407  
kağıt sıkışmasını giderme  
A kapağındaki 372  
B kapağındaki 367  
çok amaçlı besleyicide 371  
isteğe bağlı tepsilerde 367  
zimba tutucuda 376  
zimba, delgeç tutucuda 378  
2000 yapraklık çift girişte 367  
2000 yapraklık tepside 371  
520 yapraklık tepside 367  
kitapçık sonlandırıcıda 390  
standart kutuda 375  
standart tepside 366  
üç katlı/Z katlı  
sonlandırıcıda 380  
yazdırma işlerini tekrarlama 177  
tekrarlayan baskı hataları 356  
parçaları değiştirme  
2000 yapraklık ikili tepsi silindir  
kiti 261  
2000 yapraklık tepsi silindir  
kiti 256  
520 yapraklık tepsi içliği 238  
B4 kağıt kılavuzu 282  
denetleyici anakartı erişim  
kapağı 292  
ikili yakalama kutusu 291  
ısıtıcı 240  
alt arka konektör kapağı 272  
kağıt kısıyıcı 289  
yazıcı kafası sileceği 245

R9 arka kapağı 296  
arka bağlantı noktaları  
kapağı 295  
ikinci aktarma silindiri 269  
küçük kapak 280  
zimba kartuşu  
tutucusu 302, 304  
aktarma modülü  
temizleyicisi 248  
tepsi silindir kiti 252  
üç katlı/Z katlı sonlandırıcı  
kutusu 287  
atık toner aktarma ünitesi 278  
alma silindirlerini değiştirme 261  
sarf malzemelerini değiştirme  
delgeç kutusu 284  
fotoğraf iletkeni birimi 232  
zimba kartuşu 297, 300  
toner 227  
atık toner şişesi 274  
atık toner şişesini değiştirme 274  
raporlar  
yazıcı durumu 226  
yazıcı kullanımı 226  
sıfırlama  
sarf malzemesi kullanım  
sayaçları 400  
sarf malzemesi kullanım  
sayaçlarını sıfırlama 307  
sarf malzemesi kullanım  
sayaçlarını sıfırlama 400  
bir slayt gösterisi yapma 35

## S

güvenlik bilgileri 5, 6, 7  
ikinci aktarma silindiri  
değiştirme 269  
yazıcı verilerinin güvenliğini  
sağlama 172  
güvenlik yuvası  
bulma 171  
konum seçme  
yazıcı için 32  
ayırma sayfaları  
yerleştirme 178  
seri arabirim kartı  
sorun giderme 399  
yazıcı seri numarası  
bulma 9  
seri yazdırma  
kurma 170

kağıt boyutunu ayarlama  
 Birden Çok Evrensel Boyut 41  
 kağıt boyutunu ayarlama 41  
 kağıt türünü ayarlama 41  
 Universal kağıt boyutunu ayarlama 41  
 Cihaz Kotaları'nı ayarlama 36  
 e-posta uyarılarını ayarlama 225  
 seri yazdırmayı ayarlama 170  
 yazıcıyı uzak bir yere nakletme 331  
 çarpık yazdırılıyor 348  
 Uyku modu  
 yapılandırılıyor 330  
 yavaş yazdırılıyor 360  
 küçük kapak  
 değiştirme 280  
 tamamen renkli 349  
 sözlü parolalar  
 etkinleştirme 41  
 zimba kartuşu  
 değiştirme 297, 300  
 zimba kartuşu tutucusu  
 değiştirme 302, 304  
 zimba sonlandırıcı  
 takma 101  
 yazdırılan belgeleri  
 zımbalama 178  
 geçicilik bildirim 172  
 depolama sürücüsü  
 silme 172  
 kağıtları saklama 14  
 yazdırma işlerini depolama 177  
 sarf malzemeleri  
 tasarruf etme 331  
 sarf malzemeleri durumu  
 kontrol ediliyor 225  
 sarf malzemeleri sorun giderme  
 eksik veya yanıt vermeyen toner 400  
 sarf malzemesi bildirimleri  
 yapılandırılıyor 225  
 sarf malzemesi kullanım sayaçları  
 sıfırlama 307, 400  
 desteklenen uygulamalar 35  
 desteklenen dosya türleri 176  
 desteklenen flaş sürücüler 176  
 desteklenen kağıt boyutları 15  
 desteklenen kağıt türleri 27  
 desteklenen kağıt ağırlıkları 31

**T**  
 yazıcı çevresindeki sıcaklık 412  
 baskıda metin kesme 349  
 toner  
 sipariş etme 226  
 değiştirme 227  
 toner koyuluğu ayarlama 180  
 toner kolayca siliniyor 350  
 dokunmatik ekran  
 temizleme 308  
 aktarma modülü temizleyicisi  
 değiştirme 248  
 tepsi silindir kiti  
 temizleme 313  
 değiştirme 252  
 tepsiler  
 bağlantılandırma 58  
 bağlantısını kaldırma 58  
 üç katlı/Z katlı sonlandırıcı takma 132  
 üç katlı/Z katlı sonlandırıcı kutusu  
 değiştirme 287  
 sorun giderme  
 yazıcı Wi-Fi'a bağlanamıyor 397  
 Embedded Web Server açılmıyor 396  
 Renkli yazdırma ile ilgili sık sorulan sorular 404  
 yazıcı yanıt vermiyor 361  
 sorun giderme, renk kalitesi  
 baskıda renk filtresi kullanılmış gibi görünüyor 406  
 sorun giderme, yazdırma harmanlanmış yazdırma çalışmıyor 402  
 gizli ve diğer bekletilen belgeler yazdırılmıyor 358  
 yazdırma sırasında zarf yapışkan oluyor 401  
 hatalı kenar boşlukları 342  
 sıkışan sayfalar yeniden yazdırılmadı 404  
 iş yanlış tepside yazdırılıyor 359  
 iş yanlış kağıda yazdırılıyor 359  
 kağıt çok sık sıkışıyor 403  
 yazdırma işleri yazdırılmıyor 357  
 yavaş yazdırılıyor 360

tepsi bağlantılandırma çalışmıyor 402  
 sorun giderme, yazdırma kalitesi  
 boş sayfalar 338  
 yamuk baskı 348  
 koyu baskı 339  
 baskılarda hayalet resimler var 341  
 gri veya renkli arka plan 341  
 yatay koyu çizgiler 351  
 yatay beyaz çizgiler 354  
 açık yazdırma 343  
 eksik renkler 345  
 benekli baskı ve noktalar 346  
 kağıt kıvrılması 347  
 tekrarlayan baskı hataları 356  
 çarpık yazdırılıyor 348  
 tamamen renkli veya siyah resimler 349  
 kesik metin veya resim 349  
 toner kolayca siliniyor 350  
 eşitsiz yazdırma yoğunluğu 351  
 baskılarda dikey koyu çizgiler belirleniyor 352  
 dikey beyaz çizgiler 355  
 beyaz sayfalar 338  
 sorun giderme, yazıcı seçenekleri  
 dahili seçenek algılanamıyor 398  
 dahili çözüm bağlantı noktası 399  
 sorun giderme, sarf malzemeleri  
 eksik veya yanıt vermeyen toner 400

**U**  
 flash sürücü okunamıyor sorun giderme, yazdırma 362  
 eşitsiz yazdırma yoğunluğu 351  
 Universal kağıt boyutu ayar 41  
 tepsi bağlantılarını kaldırma 58  
 bellenim güncelleme 60  
 USB kablosu 33  
 USB bağlantı noktası 33 etkinleştirme 363  
 Müşteri Desteği'ni kullanma 36  
 Ekran Özelleştirme özelliğini kullanma 35  
 orijinal Lexmark parçalarını ve sarf malzemelerini kullanma 226

kontrol panelini kullanarak 12  
ana ekranı kullanma 34

## V

yazdırma işlerini doğrulama 177  
baskılarda dikey koyu çizgiler  
beliriyor 352  
dikey beyaz çizgiler 355  
raporları görüntüleme 226  
Sesli Kılavuz  
etkinleştirme 38  
devre dışı bırakma 39  
konuşma hızı 40  
Sesli Kılavuz konuşma hızı  
ayarlama 40  
geçici bellek 172  
silme 171

## W

atık toner şişesi  
sipariş etme 227  
değiştirme 274  
atık toner aktarma ünitesi  
değiştirme 278  
beyaz sayfalar 338  
kablosuz ağ  
yazıcıyı bağlama 167  
Wi-Fi Protected Setup 167  
kablosuz ağ 167  
kablosuz yazıcı sunucusu  
takma 157  
Wi-Fi Direct  
yapılandırılıyor 168  
etkinleştirme 169  
mobil aygıttan yazdırma 174  
Wi-Fi ağı  
devre dışı bırakma 170  
Wi-Fi Protected Setup  
kablosuz ağ 167