



# **Imprimante CS963**

---

## **Guide de l'utilisateur**

**Juin 2024**

**[www.lexmark.com](http://www.lexmark.com)**

---

Type de machine :

5066

Modèle :

680

# Contenus

- Consignes de sécurité..... 5**
  - Conventions..... 5
  - Déclaration du produit..... 5
- A propos de l'imprimante..... 8**
  - Recherche d'informations à propos de l'imprimante..... 8
  - Recherche du numéro de série de l'imprimante..... 9
  - Configurations des imprimantes..... 9
  - Utilisation du panneau de commandes..... 12
  - Icônes de l'écran d'accueil..... 12
  - Couleurs du voyant..... 13
  - Emplacement du logement de sécurité..... 13
  - Choix du papier..... 14
  - Fonctionnalités et supports supplémentaires de l'imprimante..... 60
- Configurer, installer et paramétrer..... 62**
  - Sélection d'un emplacement pour l'imprimante..... 62
  - Ports d'imprimante..... 63
  - Configuration des applications et des solutions..... 64
  - Configuration et utilisation des fonctions d'accessibilité..... 67
  - Chargement du papier et des supports spéciaux..... 72
  - Installation et mise à jour des logiciels, pilotes et microcodes..... 86
  - Installation des options matérielles..... 90
  - Utilisation en réseau..... 236
- Sécuriser l'imprimante..... 240**
  - Effacement de la mémoire de l'imprimante..... 240
  - Effacement du disque de stockage de l'imprimante..... 240
  - Restauration des paramètres usine..... 240
  - Déclaration relative à la volatilité..... 241
- Impression..... 242**
  - Impression depuis un ordinateur..... 242
  - Impression à partir d'un appareil mobile..... 242
  - Impression à partir d'un lecteur flash..... 244



Configuration des travaux confidentiels..... 245

Impression de travaux confidentiels et suspendus..... 245

Impression des exemples de polices..... 246

Impression d'une liste des répertoires..... 247

Placer des séparateurs entre les travaux d'impression..... 247

Annulation d'un travail d'impression..... 247

Réglage de l'intensité du toner..... 247

**Menus de l'imprimante..... 248**

Affichage des menus..... 248

Périphérique..... 249

Impression..... 262

Papier..... 271

Lecteur USB..... 273

Réseau/Ports..... 275

Sécurité..... 290

Services Cloud..... 297

Rapports..... 298

**Dépannage..... 299**

**Forms Merge..... 299**

Impression de la **Page des paramètres de menu..... 300**

**Options de l'unité de finition de l'imprimante..... 301**

Utilisation de l'unité de finition d'agrafage..... 301

Utilisation du module d'agrafage et de perforation..... 301

Utilisation de l'empileuse à décalage..... 302

Utilisation de l'unité de finition de livret..... 303

Utilisation du transport du papier avec l'option de pliage..... 304

**Entretien l'imprimante..... 305**

Vérification de l'état des pièces et fournitures..... 305

Configuration des notifications de fournitures..... 305

Configuration des alertes par e-mail..... 305

Génération de rapports et de journaux..... 306

Commande de pièces et de fournitures..... 306

Remplacement des pièces et des fournitures..... 310

Nettoyage des pièces de l'imprimante..... 354

Economie d'énergie et de papier..... 358  
 Déplacement de l'imprimante..... 359

**Résoudre un problème..... 360**

Problèmes de qualité d'impression..... 360  
 Codes d'erreur de l'imprimante..... 361  
 Problèmes d'impression..... 373  
 L'imprimante ne répond pas..... 389  
 Impossible de lire le lecteur flash..... 390  
 Activation du port USB..... 390  
 Elimination des bourrages..... 390  
 Problèmes de connexion réseau..... 437  
 Problèmes liés aux options matérielles..... 438  
 Problèmes liés aux consommables..... 439  
 Problèmes d'alimentation papier..... 441  
 Problèmes de qualité des couleurs..... 443  
 Contacter l'assistance clientèle..... 445

**Recyclage et mise au rebut..... 446**

Recyclage des produits Lexmark..... 446  
 Recyclage des emballages de produits Lexmark..... 446

**Avis..... 447**

**Index..... 460**

# Consignes de sécurité

## Conventions

**Remarque** : Une *Remarque* fournit des informations pouvant vous être utiles.

**Avertissement** : Un *Avertissement* signale un danger susceptible d'endommager le logiciel ou le matériel.

**AVERTISSEMENT (en majuscules)** : Un *AVERTISSEMENT* indique un risque de décès ou de blessures graves s'il n'est pas évité.

**ATTENTION** : La mention *Attention* vous signale un risque de blessure corporelle.

Il existe différentes mises en garde :



**ATTENTION—RISQUE DE BLESSURE** : Signale un risque de blessure.



**ATTENTION—RISQUE D'ELECTROCUTION** : Signale un risque d'électrocution.



**ATTENTION—SURFACE CHAUDE** : Signale un risque de brûlure de contact.



**ATTENTION—RISQUE DE BASCULEMENT** : Signale un risque d'écrasement.



**ATTENTION : RISQUE DE PINCEMENT** : Signale un risque de pincement entre des pièces mobiles.

## Déclaration du produit



**ATTENTION—RISQUE DE BLESSURE** : Pour éviter tout risque d'électrocution ou d'incendie, branchez le câble d'alimentation directement à une prise électrique répondant aux exigences requises et correctement mise à la terre, proche du produit et facile d'accès.



**ATTENTION—RISQUE DE BLESSURE** : Pour éviter tout risque d'incendie ou d'électrocution, utilisez uniquement le câble d'alimentation fourni avec ce produit ou un câble de remplacement autorisé par le fabricant.



**ATTENTION—RISQUE DE BLESSURE** : Ce produit ne doit pas être utilisé avec des rallonges, des barres multiprises, des rallonges multiprises ou des périphériques UPS. La capacité de ces types d'accessoires peut être facilement dépassée par une imprimante laser, d'où un risque de dégâts matériels, d'incendie ou de performances d'impression amoindries.




**ATTENTION—RISQUE DE BLESSURE** : Utilisez uniquement un parasurtenseur correctement raccordé à l'imprimante et au câble d'alimentation fourni avec la machine. L'utilisation de parasurtenseurs non fabriqués par Lexmark comporte un risque d'incendie et de dégâts matériels, et peut amoindrir les performances de l'imprimante.





**ATTENTION—RISQUE D'ELECTROCUTION** : Pour éviter tout risque d'électrocution, n'installez pas la machine à proximité d'un point d'eau ou dans un environnement humide.





**ATTENTION—RISQUE D'ELECTROCUTION** : Pour éviter tout risque d'électrocution, n'installez pas ce produit, et n'effectuez aucun branchement électrique (raccordement du câble d'alimentation, installation de la fonction de télécopie) ou téléphonique en cas d'orage violent.


 **ATTENTION—RISQUE DE BLESSURE** : abstenez-vous de couper, de tordre, de plier, d'écraser le câble d'alimentation ou de poser des objets lourds dessus. Ne le soumettez pas à une usure ou une utilisation abusive. Ne pincez pas le cordon d'alimentation entre des objets, par exemple des meubles, et un mur. Un risque d'incendie ou de choc électrique pourrait s'ensuivre. Vérifiez régulièrement que le câble d'alimentation ne présente pas ces problèmes. Avant de l'inspecter, débranchez-le de la prise électrique.

 **ATTENTION—RISQUE D'ELECTROCUTION** : Pour éviter tout risque d'électrocution, vérifiez que toutes les connexions externes (telles que les connexions Ethernet et téléphonique) sont correctement installées dans les ports appropriés.

 **ATTENTION—RISQUE D'ELECTROCUTION** : Pour éviter tout risque d'électrocution lorsque vous devez accéder à la carte contrôleur, ou installer du matériel en option ou des cartes mémoire alors que l'imprimante est déjà en service, mettez celle-ci hors tension et débranchez son câble d'alimentation de la prise électrique avant de poursuivre. Si d'autres périphériques sont connectés à l'imprimante, mettez-les également hors tension et débranchez tous les câbles reliés à l'imprimante.






 **ATTENTION—RISQUE D'ELECTROCUTION** : pour éviter tout risque d'électrocution lors du nettoyage de l'extérieur de l'imprimante, débranchez le cordon d'alimentation électrique de la prise et déconnectez tous les câbles de l'imprimante avant de continuer.

 **ATTENTION—RISQUE DE BLESSURE** : Si votre imprimante pèse plus de 20 kg (44 lb), l'intervention d'au moins deux personnes est nécessaire pour la soulever sans risque.

 **ATTENTION—RISQUE DE BLESSURE** : Avant de déplacer l'imprimante, suivez les instructions ci-dessous pour éviter de vous blesser ou d'endommager l'imprimante :

- Vérifiez que tous les tiroirs et portes sont correctement fermés.
- Mettez l'imprimante hors tension, puis débranchez le cordon d'alimentation de la prise électrique.
- Débranchez tous les cordons et câbles de l'imprimante.
- Si l'imprimante dispose de bacs en option séparés au sol ou d'options de sortie fixées, retirez-les avant de déplacer l'imprimante.
- Si l'imprimante est équipée d'un socle à roulettes, roulez-la avec précaution vers le nouvel emplacement. Manipulez l'ensemble avec précaution lors du passage sur des seuils et des différences de niveau du sol.
- Si l'imprimante ne dispose pas d'un socle à roulettes, mais est dotée de bacs en option ou d'options de sortie, retirez les options de sortie et soulevez l'imprimante pour la séparer des bacs. N'essayez pas de soulever l'imprimante et les options en même temps.
- Utilisez toujours les poignées de l'imprimante pour la soulever.
- Si vous utilisez un chariot pour déplacer l'imprimante, veillez à ce que sa surface puisse accueillir toute la base de l'imprimante.
- Si vous utilisez un chariot pour déplacer les options matérielles, veillez à ce que sa surface puisse accueillir les dimensions de ces options.
- Maintenez l'imprimante en position verticale.
- Evitez tout mouvement brusque.
- Prenez garde de ne pas laisser vos doigts sous l'imprimante lorsque vous la posez.
- Assurez-vous qu'il y a suffisamment d'espace autour de l'imprimante.

 **ATTENTION—RISQUE DE BASCULEMENT** : Pour installer une ou plusieurs options sur votre imprimante ou votre MFP, vous aurez peut-être besoin d'un support à roulettes, d'un meuble ou d'un autre système prévu pour stabiliser la machine et éviter les blessures. Pour plus d'informations sur les configurations possibles, consultez le site [www.lexmark.com/multifunctionprinters](http://www.lexmark.com/multifunctionprinters).

-  **ATTENTION—RISQUE DE BASCULEMENT** : Pour réduire le risque d'instabilité de l'appareil, chargez chaque bac séparément. Laissez tous les bacs fermés jusqu'à ce que vous ayez besoin de les ouvrir.
-  **ATTENTION—SURFACE CHAUDE** : L'intérieur de l'imprimante risque d'être brûlant. Pour réduire le risque de brûlure, laissez la surface ou le composant refroidir avant d'y toucher.
-  **ATTENTION : RISQUE DE PINCEMENT** : Pour éviter tout risque de blessure par pincement, agissez avec précaution au niveau des zones signalées par cette étiquette. Les blessures par pincement peuvent se produire autour des pièces mobiles telles que les engrenages, portes, tiroirs et capots.
-  **ATTENTION—RISQUE DE BLESSURE** : Ce produit utilise un laser. L'utilisation de commandes ou de réglages, ou la mise en place de procédures autres que celles spécifiées dans le *Guide de l'utilisateur* peuvent entraîner des risques d'exposition aux rayonnements laser.
-  **ATTENTION—RISQUE DE BLESSURE** : La batterie lithium de ce produit n'est pas destinée à être remplacée. Il existe un risque d'explosion si une batterie lithium est placée de façon incorrecte. Ne rechargez pas, ne démontez pas et n'incinerez pas une batterie lithium. Mettez les batteries lithium usagées au rebut selon les instructions du fabricant et les réglementations locales.



## WARNING

- **RISQUE D'INGESTION** : Ce produit contient une pile bouton.
- **RISQUE DE MORT** ou de blessures graves en cas d'ingestion.
- L'ingestion d'une pile bouton peut provoquer des **brûlures chimiques internes** en seulement **2 heures**.
- **CONSERVEZ** les piles neuves et usagées **HORS DE PORTEE des ENFANTS**.
- **Consultez immédiatement un médecin** si l'on suspecte l'ingestion d'une pile ou son insertion dans le corps.



Retirez et recyclez immédiatement les piles usagées ou mettez-les au rebut conformément aux réglementations locales et maintenez-les hors de portée des enfants. Ne jetez pas les piles avec les ordures ménagères et ne les incinerez pas. Même les piles usagées peuvent entraîner des blessures graves ou la mort. Appelez un centre antipoison local pour obtenir des informations sur le traitement.

Type de pile : CR6821

Tension nominale de la pile : 3 V

Ne forcez pas le déchargement, la recharge, le démontage, le stockage à plus de 60 °C ou l'incinération de la pile. Cela peut entraîner des blessures en raison d'une dispersion, d'une fuite ou d'une explosion provoquant la fuite de produits chimiques.


Ce produit a été conçu, testé et approuvé afin de satisfaire à des normes de sécurité générale strictes et d'utiliser des composants spécifiques du fabricant. Les caractéristiques de sécurité de certains éléments ne sont pas toujours connues. Le fabricant n'est pas responsable de l'utilisation de pièces de rechange d'autres fabricants.

Pour toute intervention ou réparation autre que celles décrites dans la documentation de l'utilisateur, adressez-vous à un représentant du service approprié.

**CONSERVEZ PRECIEUSEMENT CES CONSIGNES.**

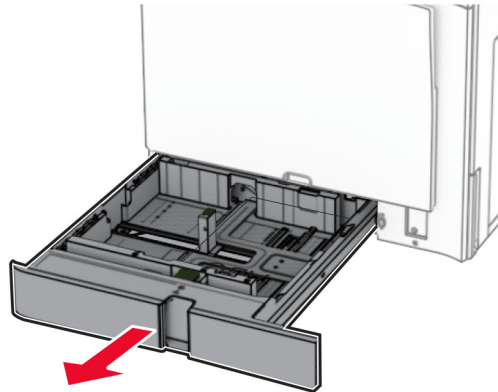
# A propos de l'imprimante

## Recherche d'informations à propos de l'imprimante

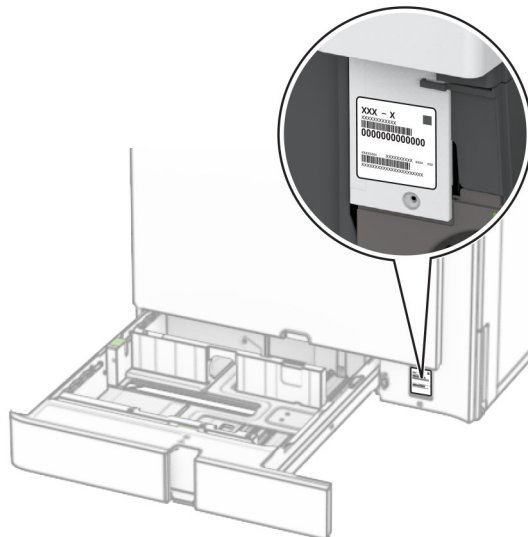
Que recherchez-vous ?	Disponible ici
Instructions pour l'installation initiale	Reportez-vous à la documentation de configuration fournie avec l'imprimante.
<ul style="list-style-type: none"> <li>• Logiciel de l'imprimante</li> <li>• Pilote d'impression ou de télécopie</li> <li>• Microcode de l'imprimante</li> <li>• Utilitaire</li> </ul>	Accédez à l'adresse <a href="http://www.lexmark.com/downloads">www.lexmark.com/downloads</a> .
<i>Guide de l'utilisateur interactif</i>	Accédez à l'adresse <a href="https://support.lexmark.com">https://support.lexmark.com</a> .
Vidéos pratiques	Accédez à l'adresse <a href="https://infoserve.lexmark.com/idv/">https://infoserve.lexmark.com/idv/</a> .
Informations sur l'utilisation du logiciel de l'imprimante	<p>Pour obtenir de l'aide concernant les systèmes d'exploitation Microsoft Windows ou Macintosh, ouvrez une application ou un logiciel d'impression et cliquez sur <b>Aide</b>.</p> <p>Cliquez sur  pour afficher l'aide contextuelle.</p> <p><b>Remarques :</b></p> <ul style="list-style-type: none"> <li>• Aide du logiciel est installée automatiquement avec le logiciel de l'imprimante.</li> <li>• Selon le système d'exploitation, le logiciel de l'imprimante se trouve dans le dossier Programmes de l'imprimante ou sur le bureau.</li> </ul>
<ul style="list-style-type: none"> <li>• Documentation</li> <li>• Assistance en ligne par messagerie instantanée</li> <li>• Assistance par e-mail</li> <li>• Support vocal</li> </ul>	<p>Accédez à l'adresse <a href="https://support.lexmark.com">https://support.lexmark.com</a>.</p> <p><b>Remarque :</b> Sélectionnez votre pays ou votre région, puis votre produit afin de consulter le site d'assistance approprié.</p> <p>Les informations de contact d'assistance de votre pays ou région sont disponibles sur le site Web ou sur la garantie papier fournie avec votre imprimante.</p> <p>Ayez les informations suivantes à portée de main lorsque vous contactez l'assistance clientèle :</p> <ul style="list-style-type: none"> <li>• Lieu et date d'achat</li> <li>• Type de machine et numéro de série</li> </ul> <p>Pour plus d'informations, reportez-vous à la section <a href="#">« Recherche du numéro de série de l'imprimante » à la page 9</a>.</p>
<ul style="list-style-type: none"> <li>• Consignes de sécurité</li> <li>• Informations relatives à la réglementation</li> <li>• Informations de garantie</li> <li>• Informations relatives à l'environnement</li> </ul>	<p>Les informations de garantie varient en fonction des pays ou des zones :</p> <ul style="list-style-type: none"> <li>• <b>Aux Etats-Unis :</b> consultez la déclaration de garantie limitée fournie avec l'imprimante ou rendez-vous sur <a href="https://support.lexmark.com">https://support.lexmark.com</a>.</li> <li>• <b>Dans les autres pays et régions :</b> reportez-vous à la garantie fournie avec l'imprimante.</li> </ul> <p><i>Guide d'informations sur le produit :</i> reportez-vous à la documentation fournie avec l'imprimante ou accédez à l'adresse <a href="https://support.lexmark.com">https://support.lexmark.com</a>.</p>
Informations sur le passeport numérique Lexmark	Accédez à l'adresse <a href="https://csr.lexmark.com/digital-passport.php">https://csr.lexmark.com/digital-passport.php</a> .

## Recherche du numéro de série de l'imprimante

1 Ouvrez le bac.



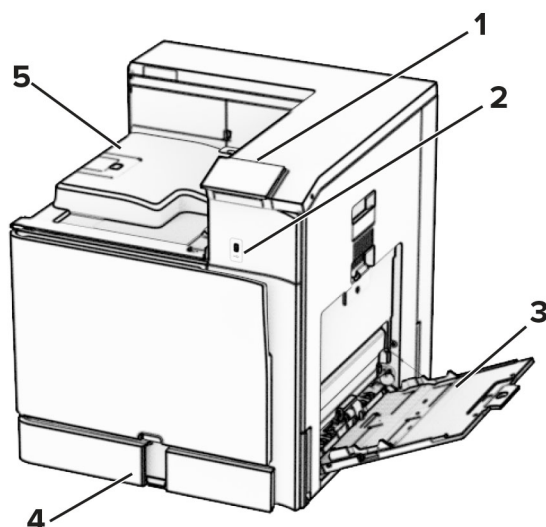
2 Recherchez le numéro de série sur le côté droit de l'imprimante.



## Configurations des imprimantes

**Remarque :** Veillez à configurer l'imprimante sur une surface plane, stable et propre.

## Modèle de base



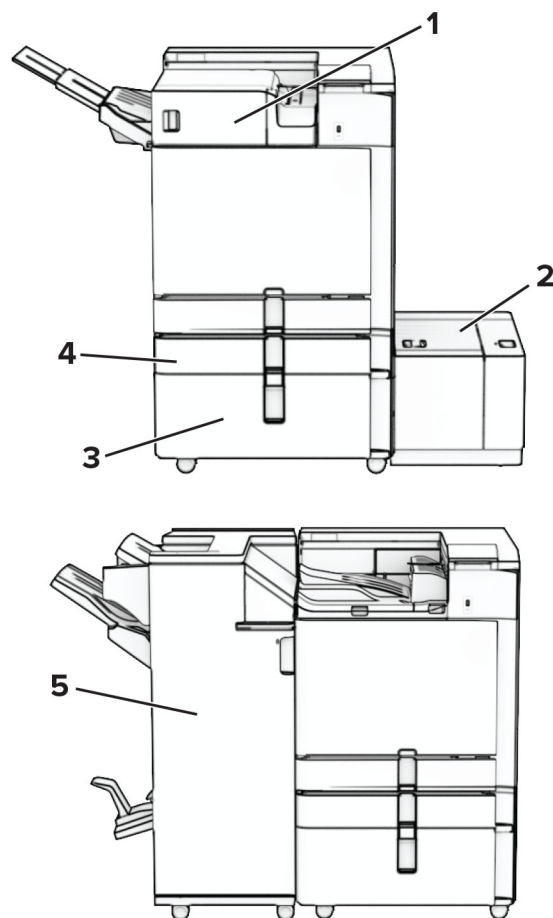
1	Panneau de commandes
2	Port USB
3	Chargeur multifonction
4	Bac de 550 feuilles standard
5	Réceptacle standard

## Modèle configuré

**ATTENTION—RISQUE DE BASCULEMENT** : Pour installer une ou plusieurs options sur votre imprimante ou votre MFP, vous aurez peut-être besoin d'un support à roulettes, d'un meuble ou d'un autre système prévu pour stabiliser la machine et éviter les blessures. Pour plus d'informations sur les configurations possibles, consultez le site [www.lexmark.com/multifunctionprinters](http://www.lexmark.com/multifunctionprinters).

**ATTENTION—RISQUE DE BASCULEMENT** : Pour réduire le risque d'instabilité de l'appareil, chargez chaque bac séparément. Laissez tous les bacs fermés jusqu'à ce que vous ayez besoin de les ouvrir.





#	Option matérielle	Autre option matérielle
<b>1</b>	Unité de finition d'agrafage <sup>1</sup>	<ul style="list-style-type: none"> <li>• Empileuse à décalage<sup>1</sup></li> <li>• Unité de transport</li> <li>• Unité de transport avec option de pliage</li> </ul>
<b>2</b>	Bac 1500 feuilles <sup>2</sup>	Néant
<b>3</b>	Double bac 2000 feuilles <sup>3</sup>	<ul style="list-style-type: none"> <li>• 2 bacs de 550 feuilles<sup>3</sup></li> <li>• Bac de rangement<sup>3</sup></li> </ul>
<b>4</b>	Bac de 550 feuilles en option	Néant
<b>5</b>	Unité de finition de livret <sup>4</sup>	Module d'agrafage et perforation <sup>4</sup>

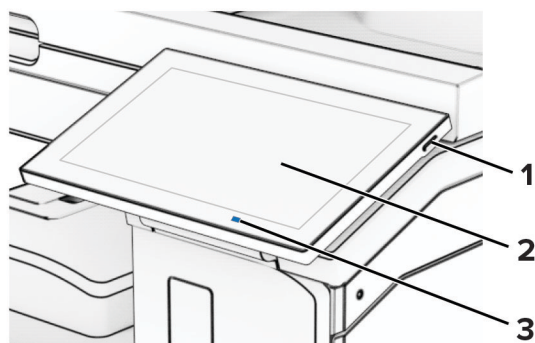
<sup>1</sup> Ne peut pas être installé avec une unité de finition de livret ou un module d'agrafage et perforation.

<sup>2</sup> A installer toujours avec un bac de 550 feuilles en option et l'un des services suivants : 2 bacs de 550 feuilles ou 1 double bac 2000 feuilles.

<sup>3</sup> A installer toujours avec un bac de 550 feuilles en option.

<sup>4</sup> A installer toujours avec un bac de 550 feuilles en option et l'un des services suivants : 2 bacs de 550 feuilles, 1 double bac 2000 feuilles ou un meuble.

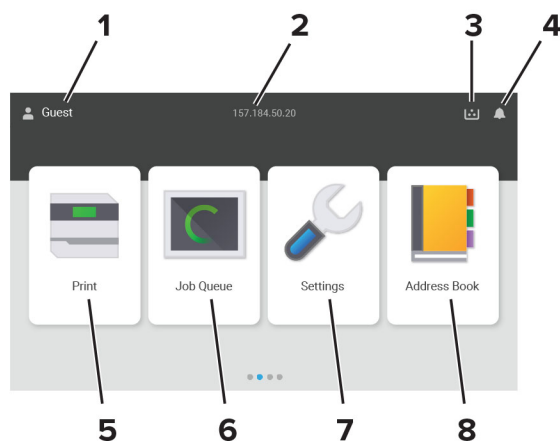
## Utilisation du panneau de commandes



	Pièces du panneau de commandes	Fonction
1	bouton d'alimentation	<ul style="list-style-type: none"> <li>Allumer ou éteindre l'imprimante.</li> <li><b>Remarque :</b> Pour mettre l'imprimante hors tension, appuyez sur la touche Marche/arrêt et maintenez-la enfoncée pendant cinq secondes.</li> <li>Configurer l'imprimante en mode Veille.</li> <li>Sortir l'imprimante du mode Veille ou Hibernation.</li> </ul>
2	Ecran	<ul style="list-style-type: none"> <li>Afficher les messages de l'imprimante et l'état des consommables.</li> <li>Configurer et utiliser l'imprimante.</li> </ul>
3	Voyant	Vérifier l'état de l'imprimante.

## Icônes de l'écran d'accueil

**Remarque :** Votre écran d'accueil peut varier selon vos paramètres de personnalisation de l'écran d'accueil, de votre configuration administrative et des solutions intégrées actives.



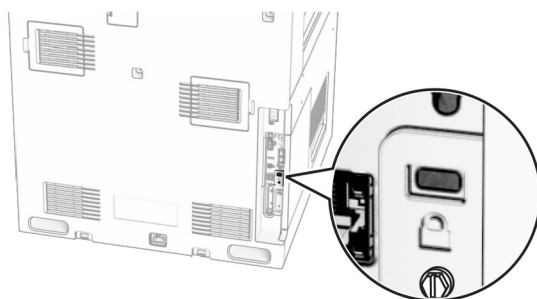
#	Nom de l'icône	Fonction
1	Utilisateur	Afficher si un utilisateur est connecté à l'imprimante.
2	Informations affichées	Afficher des informations personnalisées sur l'imprimante, telles que son adresse IP ou la date et l'heure.
3	Fourniture	Afficher l'état des fournitures.
4	Notification	<ul style="list-style-type: none"> <li>Afficher un message d'avertissement ou d'erreur de l'imprimante dès qu'une intervention est requise pour que le processus en cours sur l'imprimante se poursuive.</li> <li>Afficher des informations supplémentaires sur l'avertissement ou le message de l'imprimante ainsi que sur la manière de le supprimer.</li> </ul>
5	Impression	Imprimer des photos et des documents
6	File d'attente des travaux	Afficher tous les travaux d'impression en cours.
7	Paramètres	Accéder aux menus de l'imprimante.
8	Carnet d'adresses	Créer, organiser des contacts et y accéder.

## Couleurs du voyant

Couleur du voyant	Etat de l'imprimante
Voyant éteint	L'imprimante est hors tension.
Bleu fixe	L'imprimante est prête.
Bleu clignotant	L'imprimante imprime ou traite des données.
Rouge clignotant	L'imprimante nécessite une intervention de l'utilisateur.
Ambre uni	L'imprimante est en mode Veille.
Ambre clignotant	L'imprimante est en mode Veille prolongée ou Hibernation.

## Emplacement du logement de sécurité

L'imprimante est équipée d'une fonction de verrouillage. Installez le verrou compatible avec la majorité des ordinateurs portables à l'emplacement indiqué afin de verrouiller l'imprimante en position.



## Choix du papier

### Recommandations relatives au papier

Utilisez le papier approprié pour éviter les problèmes d'impression et réduire le risque de bourrages.

- Utilisez toujours du papier neuf en bon état.
- Avant de charger du papier, repérez la face à imprimer recommandée. Cette information est généralement indiquée sur l'emballage.
- N'utilisez pas de papier découpé ou rogné manuellement.
- Ne mélangez pas plusieurs formats, grammages ou types de papier dans le même tiroir, car cela provoquerait des bourrages.
- N'utilisez pas de papier couché à moins qu'il soit spécialement conçu pour l'impression électrophotographique.

Pour plus d'informations, consultez le *Guide relatif au papier et aux supports spéciaux*.

### Caractéristiques du papier

Les caractéristiques de papier suivantes affectent la fiabilité et la qualité de l'impression. Lors d'une impression sur ces supports, prenez en compte les facteurs suivants.

#### Grammage

Les bacs d'alimentation peuvent charger du papier de grammage variable. La rigidité des papiers dont le grammage est inférieur à 60 g/m<sup>2</sup> (16 lb) peut être insuffisante et empêcher que l'alimentation se fasse correctement, et provoquer ainsi des bourrages. Pour plus d'informations, consultez la rubrique « Grammages de papiers pris en charge ».

#### Roulage

On appelle roulage la tendance du support à se recourber aux extrémités. Si le papier se recourbe d'une manière excessive, cela peut provoquer des problèmes d'alimentation. Cela se produit généralement lorsque le papier a transité à l'intérieur de l'imprimante, où il est exposé à des températures élevées. Stocker du papier non emballé dans des endroits chauds, humides, froids ou secs peut contribuer à ce qu'il se recourbe avant l'impression, provoquant des problèmes d'alimentation.

#### Lissage

Le degré de lissage du papier affecte directement la qualité de l'impression. Si le papier est trop rugueux, le toner n'est pas réparti correctement. Si le papier est trop lisse, cela peut provoquer des problèmes d'alimentation ou de qualité d'impression. Nous vous recommandons d'utiliser du papier à 50 points Sheffield.

#### Teneur en eau

La teneur en eau du papier affecte à la fois la qualité de l'impression et la possibilité, pour l'imprimante, d'alimenter correctement le papier. Conservez le papier dans son emballage d'origine jusqu'à utilisation. L'exposition du papier aux variations de taux d'humidité peut réduire ses performances.

Avant l'impression, conservez le papier dans son emballage d'origine pendant 24 à 48 heures. L'environnement dans lequel le papier est stocké doit être le même que celui de l'imprimante. Si l'environnement de stockage ou de transport est vraiment très différent de celui de l'imprimante, prolongez ce temps d'adaptation de quelques jours. Le papier épais peut également nécessiter un temps d'adaptation plus important.

## Sens du papier

Le sens du papier correspond à l'alignement des fibres du papier sur une feuille. Vous avez le choix entre *sens machine sur longueur*, (dans le sens de la longueur du papier) et *sens machine sur largeur*, (dans le sens de la largeur du papier). Pour connaître le sens du papier recommandé, reportez-vous à la rubrique « grammages de papier pris en charge ».

## Teneur en fibres

La plupart des papiers xérogaphiques de qualité supérieure sont constitués de bois réduit en pulpe à 100 % selon un procédé chimique. Il s'agit dans ce cas d'un papier très stable engendrant peu de problèmes d'alimentation et offrant un niveau de qualité supérieur. Le papier qui contient des fibres telles que le coton peut affecter la manipulation.

## Papier déconseillé

Les types de supports suivants sont déconseillés pour une utilisation avec l'imprimante :

- Papiers traités par un procédé chimique pour permettre d'effectuer des copies sans papier carbone. Ils sont également appelés papiers CCP (Carbonless Copy Paper) ou papiers NCR (No Carbon Required Paper).
- Papiers préimprimés fabriqués avec des produits chimiques susceptibles de contaminer l'imprimante.
- Supports préimprimés susceptibles d'être affectés par la température de l'unité de fusion de l'imprimante.
- Papiers préimprimés exigeant un repérage (emplacement d'impression précis sur la page) supérieur à  $\pm 2,3$  mm ( $\pm 0,09$  in.). Par exemple, les formulaires OCR ou reconnaissance de caractères.

Il est parfois possible de régler le repérage à l'aide d'une application logicielle pour imprimer sur ce type de formulaire.

- Papiers couchés (de qualité effaçable), papiers synthétiques et papiers thermiques.
- Supports à bords irréguliers, supports présentant une surface rugueuse ou très texturée ou supports recourbés.
- Les papiers recyclés qui ne sont pas conformes à la norme EN 12281:2002 (Européenne).
- Supports de grammage inférieur à  $60\text{g/m}^2$  (16 lb).
- Supports reliés.

## Utilisation de papier recyclé

Lexmark œuvre pour réduire l'impact environnemental du papier en offrant aux clients un grand choix de solutions d'impression. Pour atteindre cet objectif, nous testons les produits afin de garantir la possibilité d'utiliser du papier recyclé (notamment du papier composé de 30 %, 50 % et 100 % de contenu recyclé après consommation). Nous faisons le maximum pour que le papier recyclé soit aussi performant que le papier vierge dans nos imprimantes. Bien qu'il n'existe pas de norme officielle pour l'utilisation des équipements bureautiques, Lexmark utilise la norme européenne EN 12281 comme propriétés standard minimale. Pour garantir l'étendue des tests, le test sur papier comprend 100 % de papier recyclé en provenance d'Amérique du Nord, d'Europe et d'Asie, et l'humidité relative est de 8 à 80 %. L'impression recto verso est également mise à l'essai. Du papier de bureau utilisant des matériaux renouvelables, recyclés ou exempts de chlore peut être utilisé.

## Stockage du papier

Suivez les recommandations ci-après afin d'éviter les bourrages et les problèmes de qualité d'impression :

- Stockez le papier sans le sortir de son emballage dans le même environnement que l'imprimante pendant 24 à 48 heures avant de l'utiliser pour l'impression.
- Si l'environnement de stockage ou de transport est vraiment très différent de celui de l'imprimante, prolongez ce temps d'adaptation de quelques jours. Le papier épais peut également nécessiter un temps d'adaptation plus important.
- Pour un résultat optimal, stockez le papier à une température de 21 °C (70 °F) avec une humidité relative de 40 %.
- La plupart des fabricants d'étiquettes recommandent d'imprimer à des températures comprises entre 18 et 24 °C (65 et 75 °F) avec une humidité relative de 40 à 60 %.
- Stockez le papier dans des cartons, sur une palette ou une étagère plutôt que sur le sol.
- Stockez les ramettes sur une surface plane.
- Ne placez rien sur les ramettes de supports d'impression.
- Ne retirez le papier du carton ou de l'emballage que lorsque vous vous apprêtez à le charger dans l'imprimante. Le carton et l'emballage contribuent à maintenir le papier propre, sec et à plat.

## Sélection de formulaires préimprimés et de papier à en-tête

- Utilisez du papier sens machine sur longueur.
- Utilisez uniquement des formulaires et du papier à en-tête imprimés à l'aide d'un procédé d'impression lithographique offset ou par gravure.
- Evitez d'utiliser du papier présentant une surface rugueuse ou très texturée.
- Utilisez un type d'encre non affecté par la résine du toner. Les types d'encre oxydantes ou à base d'huile répondent généralement à ces exigences, mais pas nécessairement les types d'encre latex.
- Imprimez toujours un échantillon sur les formulaires préimprimés et papiers à en-tête que vous prévoyez d'utiliser avant d'en acheter en grande quantité. Cette action permet de déterminer si l'encre utilisée sur le formulaire préimprimé ou le papier à en-tête modifie la qualité d'impression.
- En cas de doute, contactez votre fournisseur de papier.
- Lorsque vous imprimez sur du papier à en-tête, chargez le papier dans le sens adapté à votre imprimante. Pour plus d'informations, consultez le *Guide relatif au papier et aux supports spéciaux*.

## Formats de papier pris en charge

### Formats de papier pris en charge par la configuration de base

Format du papier	Orientation	Bac de 550 feuilles standard	Chargeur multi-fonction	Impression recto verso
<b>Carte 4x6</b>	Alimentation par bord court	X	✓	X
	Alimentation par bord long	X	X	X
<b>A6</b> 105 x 148 mm (4,13 x 5,83 po.)	Alimentation par bord court	✓	✓	✓
	Alimentation par bord long	X	X	X
<b>1/3 A4</b>	Alimentation par bord court	✓	✓	X
	Alimentation par bord long	X	X	X
<b>A5</b> 148 x 210 mm (5,83 x 8,27 po.)	Alimentation par bord court	✓	X	✓
	Alimentation par bord long	✓	✓	✓
<b>A4</b> 210 x 297 mm (8,27 x 11,7 po.)	Alimentation par bord court	✓	X	✓
	Alimentation par bord long	✓	✓	✓
<b>A3</b> 297 x 420 mm (11,69 x 16,54 po.)	Alimentation par bord court	X	✓	✓
<b>JIS B5</b> 182 x 257 mm (7,17 x 10,1 po.)	Alimentation par bord court	✓	X	✓
	Alimentation par bord long	✓	✓	✓
<b>JIS B4</b> 257 x 364 mm (10,12 x 14,33 po.)	Alimentation par bord court	X	✓	✓

<sup>1</sup> Pris en charge uniquement avec une configuration dans le menu Configuration générale.

<sup>2</sup> Prise en charge des formats de papier allant de 95 x 139,7 mm (3,74 x 5,5 po.) à 297 x 355,6 mm (11,69 x 14 po.).

<sup>3</sup> La longueur maximale du format de papier universel dans le cas du papier continu est de 1 320,8 x 52 po. Chargement d'une seule feuille de papier à la fois.

<sup>4</sup> Prise en charge des formats de papier allant de 95 x 139,7 mm (3,74 x 5,5 po.) à 320 x 457,2 mm (12,6 x 18 po.).

<sup>5</sup> Prise en charge des formats de papier allant de 105 x 139,7 mm (4,13 x 5,5 po.) à 320 x 457,2 mm (12,59 x 18 po.).

Format du papier	Orientation	Bac de 550 feuilles standard	Chargeur multi-fonction	Impression recto verso
<b>Statement</b> 139,7 x 215,9 mm (5,5 x 8,5 po.)	Alimentation par bord court	✓	X	✓
	Alimentation par bord long	✓	✓	✓
<b>Exécutive US</b> 184,2 x 266,7 mm (7,25 x 10,5 po.)	Alimentation par bord court	✓	X	✓
	Alimentation par bord long	✓	✓	✓
<b>Lettre</b> 215,9 x 279,4 mm (8,5 x 11 po.)	Alimentation par bord court	✓	X	✓
	Alimentation par bord long	✓	✓	✓
<b>Folio</b> 215,9 x 330,2 mm (8,5 x 13 po.)	Alimentation par bord court	✓	✓	✓
<b>Oficio (Mexique)</b> 215,9 x 340,4 mm (8,5 x 13,4 po.)	Alimentation par bord court	✓	✓	✓
<b>Légal US</b> 215,9 x 355,6 mm (8,5 x 14 po.)	Alimentation par bord court	✓	✓	✓
<b>Livre comptable</b> 279,4 x 431,8 mm (11 x 17 po)	Alimentation par bord court	X	✓	✓
<b>12x18</b> 304,8 x 457,2 mm (12,0 x 18,0 po)	Alimentation par bord court	X	✓	✓
<b>SRA3</b> 320,04 x 449,58 mm (12,6 x 17,7 po.)	Alimentation par bord court	X	✓	✓
<b>Enveloppe Chokey 3</b> 120 x 235 mm (4,75 x 9,25 po.)	Alimentation par bord court	✓	✓	X

<sup>1</sup> Pris en charge uniquement avec une configuration dans le menu Configuration générale.

<sup>2</sup> Prise en charge des formats de papier allant de 95 x 139,7 mm (3,74 x 5,5 po.) à 297 x 355,6 mm (11,69 x 14 po.).

<sup>3</sup> La longueur maximale du format de papier universel dans le cas du papier continu est de 1 320,8 x 52 po. Chargement d'une seule feuille de papier à la fois.

<sup>4</sup> Prise en charge des formats de papier allant de 95 x 139,7 mm (3,74 x 5,5 po.) à 320 x 457,2 mm (12,6 x 18 po.).

<sup>5</sup> Prise en charge des formats de papier allant de 105 x 139,7 mm (4,13 x 5,5 po.) à 320 x 457,2 mm (12,59 x 18 po.).



Format du papier	Orientation	Bac de 550 feuilles standard	Chargeur multi-fonction	Impression recto verso
<b>Hagaki</b> 100 x 148 mm (3,94 x 5,83 po.)	Alimentation par bord court	✓	✓	X
<b>Enveloppe B5</b> 176 x 250 mm (6,93 x 9,84 po.)	Alimentation par bord court	✓	✓	X
<b>Enveloppe (Commercial 9)</b> 98,4 x 225,4 mm (3,875 x 8,9 po.)	Alimentation par bord court	✓	✓	X
<b>Enveloppe (Commercial 10)</b> 104,8 x 241,3 mm (4,12 x 9,5 po.)	Alimentation par bord court	✓	✓	X
<b>Enveloppe (Monarch 7-3/4)</b> 98,4 x 190,5 mm (3,875 x 7,5 po.)	Alimentation par bord court	✓	✓	X
<b>Enveloppe (DL)</b> 110 x 220 mm (4,33 x 8,66 po.)	Alimentation par bord court	✓	✓	X
<b>Enveloppe (ISO C4)</b> 229 x 324 mm (9 x 12,8 po.)	Alimentation par bord court	X	✓ <sup>1</sup>	X
<b>Enveloppe (ISO C5)</b> 162 x 229 mm (6,38 x 9 po.)	Alimentation par bord court	✓	✓	X
<b>Universal</b>	N/A	✓ <sup>2</sup>	✓ <sup>3, 4</sup>	✓ <sup>5</sup>

<sup>1</sup> Pris en charge uniquement avec une configuration dans le menu Configuration générale.

<sup>2</sup> Prise en charge des formats de papier allant de 95 x 139,7 mm (3,74 x 5,5 po.) à 297 x 355,6 mm (11,69 x 14 po.).

<sup>3</sup> La longueur maximale du format de papier universel dans le cas du papier continu est de 1 320,8 x 52 po. Chargement d'une seule feuille de papier à la fois.

<sup>4</sup> Prise en charge des formats de papier allant de 95 x 139,7 mm (3,74 x 5,5 po.) à 320 x 457,2 mm (12,6 x 18 po.).

<sup>5</sup> Prise en charge des formats de papier allant de 105 x 139,7 mm (4,13 x 5,5 po.) à 320 x 457,2 mm (12,59 x 18 po.).

## Formats de papier pris en charge par les tiroirs en option

Format du papier	Orientation	Bac de 550 feuilles en option	2 bacs de 550 feuilles	Double bac 2000 feuilles	Bac 1500 feuilles
<b>Carte 4x6</b>	Alimentation par bord court	X	X	X	X
	Alimentation par bord long	X	X	X	X
<b>A6</b> 105 x 148 mm (4,13 x 5,83 po.)	Alimentation par bord court	✓	✓	X	X
	Alimentation par bord long	X	X	X	X
<b>1/3 A4</b>	Alimentation par bord court	X	X	X	X
	Alimentation par bord long	X	X	X	X
<b>A5</b> 148 x 210 mm (5,83 x 8,27 po.)	Alimentation par bord court	✓	✓	X	X
	Alimentation par bord long	✓	✓	X	X
<b>A4</b> 210 x 297 mm (8,27 x 11,7 po.)	Alimentation par bord court	✓	✓	X	X
	Alimentation par bord long	✓	✓	✓	✓
<b>A3</b> 297 x 420 mm (11,69 x 16,54 po.)	Alimentation par bord court	✓	✓	X	X
<b>JIS B5</b> 182 x 257 mm (7,17 x 10,1 po.)	Alimentation par bord court	✓	✓	X	X
	Alimentation par bord long	✓	✓	X	✓
<b>JIS B4</b> 257 x 364 mm (10,12 x 14,33 po.)	Alimentation par bord court	✓	✓	X	X
<b>Statement</b> 139,7 x 215,9 mm (5,5 x 8,5 po.)	Alimentation par bord court	✓	✓	X	X
	Alimentation par bord long	X	X	X	X
<b>Exécutive US</b> 184,2 x 266,7 mm (7,25 x 10,5 po.)	Alimentation par bord court	✓	✓	X	X
	Alimentation par bord long	✓	✓	X	X

<sup>1</sup> Pris en charge uniquement avec une configuration dans le menu Configuration générale.

<sup>2</sup> Prise en charge des formats de papier allant de 139,7 x 215,9 mm (5,5 x 8,5 po.) à 304,8 x 457,2 mm (12 x 18 po.).

Format du papier	Orientation	Bac de 550 feuilles en option	2 bacs de 550 feuilles	Double bac 2000 feuilles	Bac 1500 feuilles
<b>Lettre</b> 215,9 x 279,4 mm (8,5 x 11 po.)	Alimentation par bord court	✓	✓	X	X
	Alimentation par bord long	✓	✓	✓	✓
<b>Folio</b> 215,9 x 330,2 mm (8,5 x 13 po.)	Alimentation par bord court	✓	✓	X	X
<b>Oficio (Mexique)</b> 215,9 x 340,4 mm (8,5 x 13,4 po.)	Alimentation par bord court	✓	✓	X	X
<b>Légal US</b> 215,9 x 355,6 mm (8,5 x 14 po.)	Alimentation par bord court	✓	✓	X	X
<b>Livre comptable</b> 279,4 x 431,8 mm (11 x 17 po.)	Alimentation par bord court	✓	✓	X	X
<b>12x18</b> 304,8 x 457,2 mm (12 x 18 po.)	Alimentation par bord court	✓	✓	X	X
<b>SRA3</b> 320,04 x 449,58 mm (12,6 x 17,7 po.)	Alimentation par bord court	✓	✓	X	X
<b>Enveloppe Chokey 3</b> 120 x 235 mm (4,75 x 9,25 po.)	Alimentation par bord court	X	X	X	X
<b>Hagaki</b> 100 x 148 mm (3,94 x 5,83 po.)	Alimentation par bord court	✓ <sup>1</sup>	✓ <sup>1</sup>	X	X
<b>Enveloppe B5</b> 176 x 250 mm (6,93 x 9,84 po.)	Alimentation par bord court	X	X	X	X
<b>Enveloppe (Commercial 9)</b> 98,4 x 225,4 mm (3,875 x 8,9 po.)	Alimentation par bord court	✓ <sup>1</sup>	✓ <sup>1</sup>	X	X
<b>Enveloppe (Commercial 10)</b> 104,8 x 241,3 mm (4,12 x 9,5 po.)	Alimentation par bord court	X	X	X	X

<sup>1</sup> Pris en charge uniquement avec une configuration dans le menu Configuration générale.

<sup>2</sup> Prise en charge des formats de papier allant de 139,7 x 215,9 mm (5,5 x 8,5 po.) à 304,8 x 457,2 mm (12 x 18 po.).

Format du papier	Orientation	Bac de 550 feuilles en option	2 bacs de 550 feuilles	Double bac 2000 feuilles	Bac 1500 feuilles
<b>Enveloppe (Monarch 7-3/4)</b> 98,4 x 190,5 mm (3,875 x 7,5 po.)	Alimentation par bord court	✓	✓	X	X
<b>Enveloppe (DL)</b> 110 x 220 mm (4,33 x 8,66 po.)	Alimentation par bord court	✓	✓	X	X
<b>Enveloppe (ISO C4)</b> 229 x 324 mm (9 x 12,8 po.)	Alimentation par bord court	X	X	X	X
<b>Enveloppe (ISO C5)</b> 162 x 229 mm (6,38 x 9 po.)	Alimentation par bord court	✓	✓	X	X
<b>Universal</b>	N/A	✓ <sup>2</sup>	✓ <sup>2</sup>	✓	✓

<sup>1</sup> Pris en charge uniquement avec une configuration dans le menu Configuration générale.

<sup>2</sup> Prise en charge des formats de papier allant de 139,7 x 215,9 mm (5,5 x 8,5 po.) à 304,8 x 457,2 mm (12 x 18 po.).

## Formats de papier pris en charge par les réceptacles de sortie

**Remarque :** L'unité de transport, ainsi que le module d'agrafage et perforation ou l'unité de finition de livret sont installés dans l'imprimante.

Format du papier	Orientation	Unité de transport + module d'agrafage et perforation			Unité de transport + finition de livret			
		Réceptacle standard (bac supérieur de l'unité de finition)	Bac 1 (module d'agrafage et perforation, bac à décalage)	Bac 2 (unité de transport)	Réceptacle standard (bac supérieur de l'unité de finition)	Bac 1 (module d'agrafage et perforation, bac à décalage)	Bac 2 (finition de livret)	Bac 3 (unité de transport)
<b>Carte 4x6</b>	Alimentation par bord court	✓	✓	✓	✓	✓	X	✓
	Alimentation par bord long	X	X	X	X	X	X	✓

<sup>1</sup> Prise en charge des formats de papier allant de 90 x 148 mm (3,55 x 5,83 po.) à 320 x 600 mm (12,59 x 23,62 po.).

<sup>2</sup> Prise en charge des formats de papier allant de 90 x 148 mm (3,55 x 5,83 po.) à 320 x 1260 mm (12,59 x 49,6 po.).

<sup>3</sup> Prise en charge des formats de papier allant de 182 x 257 mm (7,17 x 10,12 po.) à 304,8 x 457,2 mm (12 x 18 po.).

Format du papier	Orientation	Unité de transport + module d'agrafage et perforation			Unité de transport + finition de livret			
		Réceptacle standard (bac supérieur de l'unité de finition)	Bac 1 (module d'agrafage et perforation, bac à décalage)	Bac 2 (unité de transport)	Réceptacle standard (bac supérieur de l'unité de finition)	Bac 1 (module d'agrafage et perforation, bac à décalage)	Bac 2 (finition de livret)	Bac 3 (unité de transport)
<b>A6</b> 105 x 148 mm (4,13 x 5,83 po.)	Alimentation par bord court	✓	✓	✓	✓	✓	X	✓
	Alimentation par bord long	X	X	X	X	X	X	X
<b>1/3 A4</b>	Alimentation par bord court	✓	✓	✓	✓	✓	X	✓
	Alimentation par bord long	X	X	X	X	X	X	✓
<b>A5</b> 148 x 210 mm (5,83 x 8,27 po.)	Alimentation par bord court	✓	✓	✓	✓	✓	X	✓
	Alimentation par bord long	✓	✓	✓	✓	✓	X	✓
<b>A4</b> 210 x 297 mm (8,27 x 11,7 po.)	Alimentation par bord court	✓	✓	✓	✓	✓	✓	✓
	Alimentation par bord long	✓	✓	✓	✓	✓	✓	✓
<b>A3</b> 297 x 420 mm (11,69 x 16,54 po.)	Alimentation par bord court	✓	✓	✓	✓	✓	✓	✓

<sup>1</sup> Prise en charge des formats de papier allant de 90 x 148 mm (3,55 x 5,83 po.) à 320 x 600 mm (12,59 x 23,62 po.).

<sup>2</sup> Prise en charge des formats de papier allant de 90 x 148 mm (3,55 x 5,83 po.) à 320 x 1260 mm (12,59 x 49,6 po.).

<sup>3</sup> Prise en charge des formats de papier allant de 182 x 257 mm (7,17 x 10,12 po.) à 304,8 x 457,2 mm (12 x 18 po.).

Format du papier	Orientation	Unité de transport + module d'agrafage et perforation			Unité de transport + finition de livret			
		Réceptacle standard (bac supérieur de l'unité de finition)	Bac 1 (module d'agrafage et perforation, bac à décalage)	Bac 2 (unité de transport)	Réceptacle standard (bac supérieur de l'unité de finition)	Bac 1 (module d'agrafage et perforation, bac à décalage)	Bac 2 (finition de livret)	Bac 3 (unité de transport)
<b>JIS B5</b> 182 x 257 mm (7,17 x 10,1 po.)	Alimentation par bord court	✓	✓	✓	✓	✓	✓	✓
	Alimentation par bord long	✓	✓	✓	✓	✓	X	✓
<b>JIS B4</b> 257 x 364 mm (10,12 x 14,33 po.)	Alimentation par bord court	✓	✓	✓	✓	✓	✓	✓
<b>Statement</b> 139,7 x 215,9 mm (5,5 x 8,5 po.)	Alimentation par bord court	✓	✓	✓	✓	✓	X	✓
	Alimentation par bord long	✓	✓	✓	✓	✓	X	✓
<b>Exécutive US</b> 184,2 x 266,7 mm (7,25 x 10,5 po.)	Alimentation par bord court	✓	✓	✓	✓	✓	X	✓
	Alimentation par bord long	✓	✓	✓	✓	✓	X	✓
<b>Lettre</b> 215,9 x 279,4 mm (8,5 x 11 po.)	Alimentation par bord court	✓	✓	✓	✓	✓	✓	✓
	Alimentation par bord long	✓	✓	✓	✓	✓	X	✓
<b>Folio</b> 215,9 x 330,2 mm (8,5 x 13 po.)	Alimentation par bord court	✓	✓	✓	✓	✓	✓	✓

<sup>1</sup> Prise en charge des formats de papier allant de 90 x 148 mm (3,55 x 5,83 po.) à 320 x 600 mm (12,59 x 23.62 po.).

<sup>2</sup> Prise en charge des formats de papier allant de 90 x 148 mm (3,55 x 5,83 po.) à 320 x 1260 mm (12,59 x 49.6 po.).

<sup>3</sup> Prise en charge des formats de papier allant de 182 x 257 mm (7,17 x 10,12 po.) à 304,8 x 457,2 mm (12 x 18 po.).

Format du papier	Orientation	Unité de transport + module d'agrafage et perforation			Unité de transport + finition de livret			
		Réceptacle standard (bac supérieur de l'unité de finition)	Bac 1 (module d'agrafage et perforation, bac à décalage)	Bac 2 (unité de transport)	Réceptacle standard (bac supérieur de l'unité de finition)	Bac 1 (module d'agrafage et perforation, bac à décalage)	Bac 2 (finition de livret)	Bac 3 (unité de transport)
<b>Oficio (Mexique)</b> 215,9 x 340,4 mm (8,5 x 13,4 po.)	Alimentation par bord court	✓	✓	✓	✓	✓	✓	✓
<b>Légal US</b> 215,9 x 355,6 mm (8,5 x 14 po.)	Alimentation par bord court	✓	✓	✓	✓	✓	✓	✓
<b>Livre comptable</b> 279,4 x 431,8 mm (11 x 17 po.)	Alimentation par bord court	✓	✓	✓	✓	✓	✓	✓
<b>12x18</b> 304,8 x 457,2 mm (12 x 18 po.)	Alimentation par bord court	✓	✓	✓	✓	✓	✓	✓
<b>SRA3</b> 320,04 x 449,58 mm (12,6 x 17,7 po.)	Alimentation par bord court	✓	✓	X	✓	✓	X	✓
<b>Enveloppe Chokey 3</b> 120 x 235 mm (4,75 x 9,25 po.)	Alimentation par bord court	X	X	✓	X	X	X	✓
<b>Hagaki</b> 100 x 148 mm (3,94 x 5,83 po.)	Alimentation par bord court	X	X	✓	X	X	X	✓
<b>Enveloppe B5</b> 176 x 250 mm (6,93 x 9,84 po.)	Alimentation par bord court	X	X	✓	X	X	X	✓
<b>Enveloppe (Commercial 9)</b> 98,4 x 225,4 mm (3,875 x 8,9 po.)	Alimentation par bord court	X	X	✓	X	X	X	✓

<sup>1</sup> Prise en charge des formats de papier allant de 90 x 148 mm (3,55 x 5,83 po.) à 320 x 600 mm (12,59 x 23,62 po.).

<sup>2</sup> Prise en charge des formats de papier allant de 90 x 148 mm (3,55 x 5,83 po.) à 320 x 1260 mm (12,59 x 49,6 po.).

<sup>3</sup> Prise en charge des formats de papier allant de 182 x 257 mm (7,17 x 10,12 po.) à 304,8 x 457,2 mm (12 x 18 po.).

Format du papier	Orientation	Unité de transport + module d'agrafage et perforation			Unité de transport + finition de livret			
		Réceptacle standard (bac supérieur de l'unité de finition)	Bac 1 (module d'agrafage et perforation, bac à décalage)	Bac 2 (unité de transport)	Réceptacle standard (bac supérieur de l'unité de finition)	Bac 1 (module d'agrafage et perforation, bac à décalage)	Bac 2 (finition de livret)	Bac 3 (unité de transport)
<b>Enveloppe (Commercial 10)</b> 104,8 x 241,3 mm (4,12 x 9,5 po.)	Alimentation par bord court	X	X	✓	X	X	X	✓
<b>Enveloppe (Monarch 7-3/4)</b> 98,4 x 190,5 mm (3,875 x 7,5 po.)	Alimentation par bord court	X	X	✓	X	X	X	✓
<b>Enveloppe (DL)</b> 110 x 220 mm (4,33 x 8,66 po.)	Alimentation par bord court	X	X	✓	X	X	X	✓
<b>Enveloppe (ISO C4)</b> 229 x 324 mm (9 x 12,8 po.)	Alimentation par bord court	X	X	✓	X	X	X	✓
<b>Enveloppe (ISO C5)</b> 162 x 229 mm (6,38 x 9 po.)	Alimentation par bord court	X	X	✓	X	X	X	✓
<b>Universal</b>	N/A	✓ <sup>1</sup>	✓ <sup>1</sup>	✓ <sup>2</sup>	✓ <sup>1</sup>	✓ <sup>1</sup>	✓ <sup>3</sup>	✓ <sup>2</sup>

<sup>1</sup> Prise en charge des formats de papier allant de 90 x 148 mm (3,55 x 5,83 po.) à 320 x 600 mm (12,59 x 23,62 po.).

<sup>2</sup> Prise en charge des formats de papier allant de 90 x 148 mm (3,55 x 5,83 po.) à 320 x 1260 mm (12,59 x 49,6 po.).

<sup>3</sup> Prise en charge des formats de papier allant de 182 x 257 mm (7,17 x 10,12 po.) à 304,8 x 457,2 mm (12 x 18 po.).

**Remarque :** L'unité de transport avec option de pliage et le module d'agrafage et perforation ou l'unité de finition de livret sont installés dans l'imprimante.



Format du papier	Orientation	Unité de transport avec option de pliage + module d'agrafage et perforation			Unité de transport avec option de pliage + finition de livret			
		Réceptacle standard (bac supérieur de l'unité de finition)	Bac 1 (module d'agrafage et perforation, bac à décalage)	Bac 2 (unité de transport)	Réceptacle standard (bac supérieur de l'unité de finition)	Bac 1 (module d'agrafage et perforation, bac à décalage)	Bac 2 (finition de livret)	Bac 3 (unité de transport)
<b>Carte 4x6</b>	Alimentation par bord court	✓	✓	✓	✓	✓	X	✓
	Alimentation par bord long	X	X	X	X	X	X	X
<b>A6</b> 105 x 148 mm (4,13 x 5,83 po.)	Alimentation par bord court	✓	✓	✓	✓	✓	X	✓
	Alimentation par bord long	X	X	X	X	X	X	X
<b>1/3 A4</b>	Alimentation par bord court	✓	✓	✓	✓	✓	X	✓
	Alimentation par bord long	X	X	X	X	X	X	X
<b>A5</b> 148 x 210 mm (5,83 x 8,27 po.)	Alimentation par bord court	✓	✓	✓	✓	✓	X	✓
	Alimentation par bord long	✓	✓	✓	✓	✓	X	✓

<sup>1</sup> Prise en charge des formats de papier allant de 90 x 148 mm (3,55 x 5,83 po.) à 320 x 600 mm (12,59 x 23.62 po.).

<sup>2</sup> Prise en charge des formats de papier allant de 90 x 148 mm (3,55 x 5,83 po.) à 297 x 1260 mm (11,69 x 49.6 po.).

<sup>3</sup> Prise en charge des formats de papier allant de 182 x 257 mm (7,17 x 10,12 po.) à 304.8 x 457,2 mm (12 x 18 po.).

Format du papier	Orientation	Unité de transport avec option de pliage + module d'agrafage et perforation			Unité de transport avec option de pliage + finition de livret			
		Réceptacle standard (bac supérieur de l'unité de finition)	Bac 1 (module d'agrafage et perforation, bac à décalage)	Bac 2 (unité de transport)	Réceptacle standard (bac supérieur de l'unité de finition)	Bac 1 (module d'agrafage et perforation, bac à décalage)	Bac 2 (finition de livret)	Bac 3 (unité de transport)
<b>A4</b> 210 x 297 mm (8,27 x 11,7 po.)	Alimentation par bord court	✓	✓	✓	✓	✓	✓	✓
	Alimentation par bord long	✓	✓	✓	✓	✓	X	✓
<b>A3</b> 297 x 420 mm (11,69 x 16,54 po.)	Alimentation par bord court	✓	✓	✓	✓	✓	✓	✓
<b>JIS B5</b> 182 x 257 mm (7,17 x 10,1 po.)	Alimentation par bord court	✓	✓	✓	✓	✓	✓	✓
	Alimentation par bord long	✓	✓	✓	✓	✓	X	✓
<b>JIS B4</b> 257 x 364 mm (10,12 x 14,33 po.)	Alimentation par bord court	✓	✓	✓	✓	✓	✓	✓
<b>Statement</b> 139,7 x 215,9 mm (5,5 x 8,5 po.)	Alimentation par bord court	✓	✓	✓	✓	✓	X	✓
	Alimentation par bord long	✓	✓	✓	✓	✓	X	✓

<sup>1</sup> Prise en charge des formats de papier allant de 90 x 148 mm (3,55 x 5,83 po.) à 320 x 600 mm (12,59 x 23,62 po.).

<sup>2</sup> Prise en charge des formats de papier allant de 90 x 148 mm (3,55 x 5,83 po.) à 297 x 1260 mm (11,69 x 49,6 po.).

<sup>3</sup> Prise en charge des formats de papier allant de 182 x 257 mm (7,17 x 10,12 po.) à 304,8 x 457,2 mm (12 x 18 po.).

Format du papier	Orientation	Unité de transport avec option de pliage + module d'agrafage et perforation			Unité de transport avec option de pliage + finition de livret			
		Réceptacle standard (bac supérieur de l'unité de finition)	Bac 1 (module d'agrafage et perforation, bac à décalage)	Bac 2 (unité de transport)	Réceptacle standard (bac supérieur de l'unité de finition)	Bac 1 (module d'agrafage et perforation, bac à décalage)	Bac 2 (finition de livret)	Bac 3 (unité de transport)
<b>Exécutive US</b> 184,2 x 266,7 mm (7,25 x 10,5 po.)	Alimentation par bord court	✓	✓	✓	✓	✓	✓	✓
	Alimentation par bord long	✓	✓	✓	✓	✓	X	✓
<b>Lettre</b> 215,9 x 279,4 mm (8,5 x 11 po.)	Alimentation par bord court	✓	✓	✓	✓	✓	✓	✓
	Alimentation par bord long	✓	✓	✓	✓	✓	X	✓
<b>Folio</b> 215,9 x 330,2 mm (8,5 x 13 po.)	Alimentation par bord court	✓	✓	✓	✓	✓	✓	✓
<b>Oficio (Mexique)</b> 215,9 x 340,4 mm (8,5 x 13,4 po.)	Alimentation par bord court	✓	✓	✓	✓	✓	✓	✓
<b>Légal US</b> 215,9 x 355,6 mm (8,5 x 14 po.)	Alimentation par bord court	✓	✓	✓	✓	✓	✓	✓
<b>Livre comptable</b> 279,4 x 431,8 mm (11 x 17 po.)	Alimentation par bord court	✓	✓	✓	✓	✓	✓	✓
<b>12x18</b> 304,8 x 457,2 mm (12 x 18 po.)	Alimentation par bord court	✓	✓	X	✓	✓	✓	X

<sup>1</sup> Prise en charge des formats de papier allant de 90 x 148 mm (3,55 x 5,83 po.) à 320 x 600 mm (12,59 x 23.62 po.).

<sup>2</sup> Prise en charge des formats de papier allant de 90 x 148 mm (3,55 x 5,83 po.) à 297 x 1260 mm (11,69 x 49.6 po.).

<sup>3</sup> Prise en charge des formats de papier allant de 182 x 257 mm (7,17 x 10,12 po.) à 304.8 x 457,2 mm (12 x 18 po.).

Format du papier	Orientation	Unité de transport avec option de pliage + module d'agrafage et perforation			Unité de transport avec option de pliage + finition de livret			
		Réceptacle standard (bac supérieur de l'unité de finition)	Bac 1 (module d'agrafage et perforation, bac à décalage)	Bac 2 (unité de transport)	Réceptacle standard (bac supérieur de l'unité de finition)	Bac 1 (module d'agrafage et perforation, bac à décalage)	Bac 2 (finition de livret)	Bac 3 (unité de transport)
<b>SRA3</b> 320,04 x 449,58 mm (12,6 x 17,7 po.)	Alimentation par bord court	✓	✓	X	✓	✓	X	X
<b>Enveloppe Choeki 3</b> 120 x 235 mm (4,75 x 9,25 po.)	Alimentation par bord court	X	X	✓	X	X	X	✓
<b>Hagaki</b> 100 x 148 mm (3,94 x 5,83 po.)	Alimentation par bord court	X	X	✓	X	X	X	✓
<b>Enveloppe B5</b> 176 x 250 mm (6,93 x 9,84 po.)	Alimentation par bord court	X	X	✓	X	X	X	✓
<b>Enveloppe (Commercial 9)</b> 98,4 x 225,4 mm (3,875 x 8,9 po.)	Alimentation par bord court	X	X	✓	X	X	X	✓
<b>Enveloppe (Commercial 10)</b> 104,8 x 241,3 mm (4,12 x 9,5 po.)	Alimentation par bord court	X	X	✓	X	X	X	✓
<b>Enveloppe (Monarch 7-3/4)</b> 98,4 x 190,5 mm (3,875 x 7,5 po.)	Alimentation par bord court	X	X	✓	X	X	X	✓
<b>Enveloppe (DL)</b> 110 x 220 mm (4,33 x 8,66 po.)	Alimentation par bord court	X	X	✓	X	X	X	✓

<sup>1</sup> Prise en charge des formats de papier allant de 90 x 148 mm (3,55 x 5,83 po.) à 320 x 600 mm (12,59 x 23.62 po.).

<sup>2</sup> Prise en charge des formats de papier allant de 90 x 148 mm (3,55 x 5,83 po.) à 297 x 1260 mm (11,69 x 49.6 po.).

<sup>3</sup> Prise en charge des formats de papier allant de 182 x 257 mm (7,17 x 10,12 po.) à 304.8 x 457,2 mm (12 x 18 po.).

Format du papier	Orientation	Unité de transport avec option de pliage + module d'agrafage et perforation			Unité de transport avec option de pliage + finition de livret			
		Réceptacle standard (bac supérieur de l'unité de finition)	Bac 1 (module d'agrafage et perforation, bac à décalage)	Bac 2 (unité de transport)	Réceptacle standard (bac supérieur de l'unité de finition)	Bac 1 (module d'agrafage et perforation, bac à décalage)	Bac 2 (finition de livret)	Bac 3 (unité de transport)
<b>Enveloppe (ISO C4)</b> 229 x 324 mm (9 x 12,8 po.)	Alimentation par bord court	X	X	✓	X	X	X	✓
<b>Enveloppe (ISO C5)</b> 162 x 229 mm (6,38 x 9 po.)	Alimentation par bord court	X	X	✓	X	X	X	✓
<b>Universal</b>	N/A	✓ <sup>1</sup>	✓ <sup>1</sup>	✓ <sup>2</sup>	✓ <sup>1</sup>	✓ <sup>1</sup>	✓ <sup>3</sup>	✓ <sup>2</sup>

<sup>1</sup> Prise en charge des formats de papier allant de 90 x 148 mm (3,55 x 5,83 po.) à 320 x 600 mm (12,59 x 23.62 po.).

<sup>2</sup> Prise en charge des formats de papier allant de 90 x 148 mm (3,55 x 5,83 po.) à 297 x 1260 mm (11,69 x 49.6 po.).

<sup>3</sup> Prise en charge des formats de papier allant de 182 x 257 mm (7,17 x 10,12 po.) à 304,8 x 457,2 mm (12 x 18 po.).

## Formats de papier pris en charge pour les travaux d'agrafage et de perforation

### Formats de papier pris en charge par l'unité de finition d'agrafage

Format du papier	Orientation	Agrafe		
		Unique	Double	Double gauche
<b>Carte 4x6</b>	Alimentation par bord court	X	X	X
	Alimentation par bord long	X	X	X
<b>A6</b> 105 x 148 mm (4,13 x 5,83 po.)	Alimentation par bord court	X	X	X
	Alimentation par bord long	X	X	X
<b>1/3 A4</b>	Alimentation par bord court	X	X	X
	Alimentation par bord long	X	X	X
<b>A5</b> 148 x 210 mm (5,83 x 8,27 po.)	Alimentation par bord court	X	X	X
	Alimentation par bord long	X	X	X
<b>A4</b> 210 x 297 mm (8,27 x 11,7 po.)	Alimentation par bord court	✓	✓	✓
	Alimentation par bord long	✓	✓	✓

Format du papier	Orientation	Agrafe		
		Unique	Double	Double gauche
<b>A3</b> 297 x 420 mm (11,69 x 16,54 po.)	Alimentation par bord court	✓	✓	✓
<b>JIS B5</b> 182 x 257 mm (7,17 x 10,1 po.)	Alimentation par bord court	✓	✓	✓
	Alimentation par bord long	✓	✓	✓
<b>JIS B4</b> 257 x 364 mm (10,12 x 14,33 po.)	Alimentation par bord court	✓	✓	✓
<b>Statement</b> 139,7 x 215,9 mm (5,5 x 8,5 po.)	Alimentation par bord court	X	X	X
	Alimentation par bord long	X	X	X
<b>Exécutive US</b> 184,2 x 266,7 mm (7,25 x 10,5 po.)	Alimentation par bord court	✓	X	X
	Alimentation par bord long	✓	✓	✓
<b>Lettre</b> 215,9 x 279,4 mm (8,5 x 11 po.)	Alimentation par bord court	✓	✓	X
	Alimentation par bord long	✓	✓	X
<b>Folio</b> 215,9 x 330,2 mm (8,5 x 13 po.)	Alimentation par bord court	✓	✓	X
<b>Oficio (Mexique)</b> 215,9 x 340,4 mm (8,5 x 13,4 po.)	Alimentation par bord court	✓	✓	X
<b>Légal US</b> 215,9 x 355,6 mm (8,5 x 14 po.)	Alimentation par bord court	✓	✓	✓
<b>Livre comptable</b> 279,4 x 431,8 mm (11 x 17 po.)	Alimentation par bord court	✓	✓	✓
<b>12x18</b> 304,8 x 457,2 mm (12 x 18 po.)	Alimentation par bord court	X	X	X
<b>SRA3</b> 320,04 x 449,58 mm (12,6 x 17,7 po.)	Alimentation par bord court	X	X	X
<b>Enveloppe Chokey 3</b> 120 x 235 mm (4,75 x 9,25 po.)	Alimentation par bord court	X	X	X

Format du papier	Orientation	Agrafe		
		Unique	Double	Double gauche
<b>Hagaki</b> 100 x 148 mm (3,94 x 5,83 po.)	Alimentation par bord court	X	X	X
<b>Enveloppe B5</b> 176 x 250 mm (6,93 x 9,84 po.)	Alimentation par bord court	X	X	X
<b>Enveloppe (Commercial 9)</b> 98,4 x 225,4 mm (3,875 x 8,9 po.)	Alimentation par bord court	X	X	X
<b>Enveloppe (Commercial 10)</b> 104,8 x 241,3 mm (4,12 x 9,5 po.)	Alimentation par bord court	X	X	X
<b>Enveloppe (Monarch 7-3/4)</b> 98,4 x 190,5 mm (3,875 x 7,5 po.)	Alimentation par bord court	X	X	X
<b>Enveloppe (DL)</b> 110 x 220 mm (4,33 x 8,66 po.)	Alimentation par bord court	X	X	X
<b>Enveloppe (ISO C4)</b> 229 x 324 mm (9 x 12,8 po.)	Alimentation par bord court	X	X	X
<b>Enveloppe (ISO C5)</b> 162 x 229 mm (6,38 x 9 po.)	Alimentation par bord court	X	X	X

### Formats de papier pris en charge par l'unité de finition d'agrafage et perforation

Format du papier	Orientation	Agrafe			Perforatrice		
		Unique	Double	Double gauche	Perforation deux trous	Perforation trois trous	Perforation quatre trous
<b>Carte 4x6</b>	Alimentation par bord court	X	X	X	X	X	X
	Alimentation par bord long	X	X	X	X	X	X
<b>A6</b> 105 x 148 mm (4,13 x 5,83 po.)	Alimentation par bord court	X	X	X	X	X	X
	Alimentation par bord long	X	X	X	X	X	X

Format du papier	Orientation	Agrafe			Perforatrice		
		Unique	Double	Double gauche	Perforation deux trous	Perforation trois trous	Perforation quatre trous
<b>1/3 A4</b>	Alimentation par bord court	X	X	X	X	X	X
	Alimentation par bord long	X	X	X	X	X	X
<b>A5</b> 148 x 210 mm (5,83 x 8,27 po.)	Alimentation par bord court	X	X	X	✓	X	X
	Alimentation par bord long	X	X	X	✓	X	X
<b>A4</b> 210 x 297 mm (8,27 x 11,7 po.)	Alimentation par bord court	✓	✓	✓	✓	X	X
	Alimentation par bord long	✓	✓	✓	✓	✓	✓
<b>A3</b> 297 x 420 mm (11,69 x 16,54 po.)	Alimentation par bord court	✓	✓	✓	✓	✓	✓
<b>JIS B5</b> 182 x 257 mm (7,17 x 10,1 po.)	Alimentation par bord court	✓	✓	✓	✓	X	X
	Alimentation par bord long	✓	✓	✓	✓	✓	✓
<b>JIS B4</b> 257 x 364 mm (10,12 x 14,33 po.)	Alimentation par bord court	✓	✓	X	✓	✓	✓
<b>Statement</b> 139,7 x 215,9 mm (5,5 x 8,5 po.)	Alimentation par bord court	X	X	X	✓	X	X
	Alimentation par bord long	X	X	X	✓	X	X
<b>Exécutive US</b> 184,2 x 266,7 mm (7,25 x 10,5 po.)	Alimentation par bord court	✓	✓	✓	✓	X	X
	Alimentation par bord long	✓	✓	✓	✓	✓	✓
<b>Lettre</b> 215,9 x 279,4 mm (8,5 x 11 po.)	Alimentation par bord court	✓	✓	✓	✓	X	X
	Alimentation par bord long	✓	✓	✓	✓	✓	✓
<b>Folio</b> 215,9 x 330,2 mm (8,5 x 13 po.)	Alimentation par bord court	✓	✓	✓	✓	X	X



Format du papier	Orientation	Agrafe			Perforatrice		
		Unique	Double	Double gauche	Perforation deux trous	Perforation trois trous	Perforation quatre trous
<b>Oficio (Mexique)</b> 215,9 x 340,4 mm (8,5 x 13,4 po.)	Alimentation par bord court	✓	✓	✓	✓	X	X
<b>Légal US</b> 215,9 x 355,6 mm (8,5 x 14 po.)	Alimentation par bord court	✓	✓	✓	✓	X	X
<b>Livre comptable</b> 279,4 x 431,8 mm (11 x 17 po.)	Alimentation par bord court	✓	✓	✓	✓	✓	✓
<b>12x18</b> 304,8 x 457,2 mm (12 x 18 po.)	Alimentation par bord court	X	X	X	X	X	X
<b>SRA3</b> 320,04 x 449,58 mm (12,6 x 17,7 po.)	Alimentation par bord court	X	X	X	X	X	X
<b>Enveloppe Chokey 3</b> 120 x 235 mm (4,75 x 9,25 po.)	Alimentation par bord court	X	X	X	X	X	X
<b>Hagaki</b> 100 x 148 mm (3,94 x 5,83 po.)	Alimentation par bord court	X	X	X	X	X	X
<b>Enveloppe B5</b> 176 x 250 mm (6,93 x 9,84 po.)	Alimentation par bord court	X	X	X	X	X	X
<b>Enveloppe (Commercial 9)</b> 98,4 x 225,4 mm (3,875 x 8,9 po.)	Alimentation par bord court	X	X	X	X	X	X
<b>Enveloppe (Commercial 10)</b> 104,8 x 241,3 mm (4,12 x 9,5 po.)	Alimentation par bord court	X	X	X	X	X	X
<b>Envelope (Monarch 7-3/4)</b> 98,4 x 190,5 mm (3,875 x 7,5 po.)	Alimentation par bord court	X	X	X	X	X	X
<b>Enveloppe (DL)</b> 110 x 220 mm (4,33 x 8,66 po.)	Alimentation par bord court	X	X	X	X	X	X

Format du papier	Orientation	Agrafe			Perforatrice		
		Unique	Double	Double gauche	Perforation deux trous	Perforation trois trous	Perforation quatre trous
<b>Enveloppe (ISO C4)</b> 229 x 324 mm (9 x 12,8 po.)	Alimentation par bord court	X	X	X	X	X	X
<b>Enveloppe (ISO C5)</b> 162 x 229 mm (6,38 x 9 po.)	Alimentation par bord court	X	X	X	X	X	X

### Formats de papier pris en charge par l'unité de finition de livret

Format du papier	Orientation	Agrafe			Perforatrice		
		Unique	Double	Double gauche	Perforation deux trous	Perforation trois trous	Perforation quatre trous
<b>Carte 4x6</b>	Alimentation par bord court	X	X	X	X	X	X
	Alimentation par bord long	X	X	X	X	X	X
<b>A6</b> 105 x 148 mm (4,13 x 5,83 po.)	Alimentation par bord court	X	X	X	X	X	X
	Alimentation par bord long	X	X	X	X	X	X
<b>1/3 A4</b>	Alimentation par bord court	X	X	X	X	X	X
	Alimentation par bord long	X	X	X	X	X	X
<b>A5</b> 148 x 210 mm (5,83 x 8,27 po.)	Alimentation par bord court	X	X	X	✓	X	X
	Alimentation par bord long	X	X	X	✓	X	X
<b>A4</b> 210 x 297 mm (8,27 x 11,7 po.)	Alimentation par bord court	✓	✓	✓	✓	X	X
	Alimentation par bord long	✓	✓	✓	✓	✓	✓
<b>A3</b> 297 x 420 mm (11,69 x 16,54 po.)	Alimentation par bord court	✓	✓	✓	✓	✓	✓
<b>JIS B5</b> 182 x 257 mm (7,17 x 10,1 po.)	Alimentation par bord court	✓	✓	✓	X	X	X
	Alimentation par bord long	✓	✓	✓	✓	X	X

Format du papier	Orientation	Agrafe			Perforatrice		
		Unique	Double	Double gauche	Perforation deux trous	Perforation trois trous	Perforation quatre trous
<b>JIS B4</b> 257 x 364 mm (10,12 x 14,33 po.)	Alimentation par bord court	✓	✓	X	✓	✓	✓
<b>Statement</b> 139,7 x 215,9 mm (5,5 x 8,5 po.)	Alimentation par bord court	X	X	X	✓	X	X
	Alimentation par bord long	X	X	X	✓	X	X
<b>Exécutive US</b> 184,2 x 266,7 mm (7,25 x 10,5 po.)	Alimentation par bord court	✓	✓	✓	✓	X	X
	Alimentation par bord long	✓	✓	✓	✓	✓	✓
<b>Lettre</b> 215,9 x 279,4 mm (8,5 x 11 po.)	Alimentation par bord court	✓	✓	✓	✓	X	X
	Alimentation par bord long	✓	✓	✓	✓	✓	✓
<b>Folio</b> 215,9 x 330,2 mm (8,5 x 13 po.)	Alimentation par bord court	✓	✓	✓	✓	X	X
<b>Oficio (Mexique)</b> 215,9 x 340,4 mm (8,5 x 13,4 po.)	Alimentation par bord court	✓	✓	✓	✓	X	X
<b>Légal US</b> 215,9 x 355,6 mm (8,5 x 14 po.)	Alimentation par bord court	✓	✓	✓	✓	X	X
<b>Livre comptable</b> 279,4 x 431,8 mm (11 x 17 po.)	Alimentation par bord court	✓	✓	✓	✓	✓	✓
<b>12x18</b> 304,8 x 457,2 mm (12 x 18 po.)	Alimentation par bord court	X	X	X	X	X	X
<b>SRA3</b> 320,04 x 449,58 mm (12,6 x 17,7 po.)	Alimentation par bord court	X	X	X	X	X	X
<b>Enveloppe Chokey 3</b> 120 x 235 mm (4,75 x 9,25 po.)	Alimentation par bord court	X	X	X	X	X	X
<b>Hagaki</b> 100 x 148 mm (3,94 x 5,83 po.)	Alimentation par bord court	X	X	X	X	X	X

Format du papier	Orientation	Agrafe			Perforatrice		
		Unique	Double	Double gauche	Perforation deux trous	Perforation trois trous	Perforation quatre trous
<b>Enveloppe B5</b> 176 x 250 mm (6,93 x 9,84 po.)	Alimentation par bord court	X	X	X	X	X	X
<b>Enveloppe (Commercial 9)</b> 98,4 x 225,4 mm (3,875 x 8,9 po.)	Alimentation par bord court	X	X	X	X	X	X
<b>Enveloppe (Commercial 10)</b> 104,8 x 241,3 mm (4,12 x 9,5 po.)	Alimentation par bord court	X	X	X	X	X	X
<b>Enveloppe (Monarch 7-3/4)</b> 98,4 x 190,5 mm (3,875 x 7,5 po.)	Alimentation par bord court	X	X	X	X	X	X
<b>Enveloppe (DL)</b> 110 x 220 mm (4,33 x 8,66 po.)	Alimentation par bord court	X	X	X	X	X	X
<b>Enveloppe (ISO C4)</b> 229 x 324 mm (9 x 12,8 po.)	Alimentation par bord court	X	X	X	X	X	X
<b>Enveloppe (ISO C5)</b> 162 x 229 mm (6,38 x 9 po.)	Alimentation par bord court	X	X	X	X	X	X

## Formats de papier pris en charge pour les travaux de pliage

### Formats de papier pris en charge par l'unité de transport avec option de pliage

Format du papier	Orientation	Unité de transport avec option de pliage uniquement			
		Pliage en C	Pliage en Z	Demi-feuille pliée en Z	Pliage en V
		Réceptacle standard	Réceptacle standard	Réceptacle standard	Réceptacle standard
<b>Carte 4x6</b>	Alimentation par bord court	X	X	X	X
	Alimentation par bord long	X	X	X	X
<b>A6</b> 105 x 148 mm (4,13 x 5,83 po.)	Alimentation par bord court	X	X	X	X
	Alimentation par bord long	X	X	X	X

Format du papier	Orientation	Unité de transport avec option de pliage uniquement			
		Pliage en C	Pliage en Z	Demi-feuille pliée en Z	Pliage en V
		Réceptacle standard	Réceptacle standard	Réceptacle standard	Réceptacle standard
<b>1/3 A4</b>	Alimentation par bord court	X	X	X	X
	Alimentation par bord long	X	X	X	X
<b>A5</b> 148 x 210 mm (5,83 x 8,27 po.)	Alimentation par bord court	X	X	X	X
	Alimentation par bord long	X	X	X	X
<b>A4</b> 210 x 297 mm (8,27 x 11,7 po.)	Alimentation par bord court	✓	✓	✓	✓
	Alimentation par bord long	X	X	X	X
<b>A3</b> 297 x 420 mm (11,69 x 16,54 po.)	Alimentation par bord court	✓	✓	✓	✓
<b>JIS B5</b> 182 x 257 mm (7,17 x 10,1 po.)	Alimentation par bord court	X	X	X	X
	Alimentation par bord long	X	X	X	X
<b>JIS B4</b> 257 x 364 mm (10,12 x 14,33 po.)	Alimentation par bord court	X	X	✓	✓
<b>Statement</b> 139,7 x 215,9 mm (5,5 x 8,5 po.)	Alimentation par bord court	X	X	X	X
	Alimentation par bord long	X	X	X	X
<b>Exécutive US</b> 184,2 x 266,7 mm (7,25 x 10,5 po.)	Alimentation par bord court	X	X	X	X
	Alimentation par bord long	X	X	X	X
<b>Lettre</b> 215,9 x 279,4 mm (8,5 x 11 po.)	Alimentation par bord court	✓	✓	✓	✓
	Alimentation par bord long	X	X	X	X
<b>Folio</b> 215,9 x 330,2 mm (8,5 x 13 po.)	Alimentation par bord court	X	X	X	X
<b>Oficio (Mexique)</b> 215,9 x 340,4 mm (8,5 x 13,4 po.)	Alimentation par bord court	✓	✓	✓	✓
<b>Légal US</b> 215,9 x 355,6 mm (8,5 x 14 po.)	Alimentation par bord court	✓	✓	✓	✓

Format du papier	Orientation	Unité de transport avec option de pliage uniquement			
		Pliage en C	Pliage en Z	Demi-feuille pliée en Z	Pliage en V
		Réceptacle standard	Réceptacle standard	Réceptacle standard	Réceptacle standard
<b>Livre comptable</b> 279,4 x 431,8 mm (11 x 17 po.)	Alimentation par bord court	✓	✓	✓	✓
<b>12x18</b> 304,8 x 457,2 mm (12 x 18 po.)	Alimentation par bord court	X	X	X	X
<b>SRA3</b> 320,04 x 449,58 mm (12,6 x 17,7 po.)	Alimentation par bord court	X	X	X	X
<b>Enveloppe Choeki 3</b> 120 x 235 mm (4,75 x 9,25 po.)	Alimentation par bord court	X	X	X	X
<b>Hagaki</b> 100 x 148 mm (3,94 x 5,83 po.)	Alimentation par bord court	X	X	X	X
<b>Enveloppe B5</b> 176 x 250 mm (6,93 x 9,84 po.)	Alimentation par bord court	X	X	X	X
<b>Enveloppe (Commercial 9)</b> 98,4 x 225,4 mm (3,875 x 8,9 po.)	Alimentation par bord court	X	X	X	X
<b>Enveloppe (Commercial 10)</b> 104,8 x 241,3 mm (4,12 x 9,5 po.)	Alimentation par bord court	X	X	X	X
<b>Envelope (Monarch 7-3/4)</b> 98,4 x 190,5 mm (3,875 x 7,5 po.)	Alimentation par bord court	X	X	X	X
<b>Enveloppe (DL)</b> 110 x 220 mm (4,33 x 8,66 po.)	Alimentation par bord court	X	X	X	X
<b>Enveloppe (ISO C4)</b> 229 x 324 mm (9 x 12,8 po.)	Alimentation par bord court	X	X	X	X
<b>Enveloppe (ISO C5)</b> 162 x 229 mm (6,38 x 9 po.)	Alimentation par bord court	X	X	X	X

**Formats de papier pris en charge par l'unité de transport et l'unité de finition de livret**

Format du papier	Orientation	Unité de transport + finition de livret	
		Pliage en V multiple	Pliage en V
		Réceptacle 2	Réceptacle standard, Réceptacle 1, Réceptacle 2
<b>Carte 4x6</b>	Alimentation par bord court	X	X
	Alimentation par bord long	X	X
<b>A6</b> 105 x 148 mm (4,13 x 5,83 po.)	Alimentation par bord court	X	X
	Alimentation par bord long	X	X
<b>1/3 A4</b>	Alimentation par bord court	X	X
	Alimentation par bord long	X	X
<b>A5</b> 148 x 210 mm (5,83 x 8,27 po.)	Alimentation par bord court	X	X
	Alimentation par bord long	X	X
<b>A4</b> 210 x 297 mm (8,27 x 11,7 po.)	Alimentation par bord court	✓	✓
	Alimentation par bord long	X	X
<b>A3</b> 297 x 420 mm (11,69 x 16,54 po.)	Alimentation par bord court	✓	✓
<b>JIS B5</b> 182 x 257 mm (7,17 x 10,1 po.)	Alimentation par bord court	✓	✓
	Alimentation par bord long	X	X
<b>JIS B4</b> 257 x 364 mm (10,12 x 14,33 po.)	Alimentation par bord court	✓	✓
<b>Statement</b> 139,7 x 215,9 mm (5,5 x 8,5 po.)	Alimentation par bord court	X	X
	Alimentation par bord long	X	X
<b>Exécutive US</b> 184,2 x 266,7 mm (7,25 x 10,5 po.)	Alimentation par bord court	X	X
	Alimentation par bord long	X	X
<b>Lettre</b> 215,9 x 279,4 mm (8,5 x 11 po.)	Alimentation par bord court	✓	✓
	Alimentation par bord long	X	X
<b>Folio</b> 215,9 x 330,2 mm (8,5 x 13 po.)	Alimentation par bord court	✓	✓

Format du papier	Orientation	Unité de transport + finition de livret	
		Pliage en V multiple	Pliage en V
		Réceptacle 2	Réceptacle standard, Réceptacle 1, Réceptacle 2
<b>Oficio (Mexique)</b> 215,9 x 340,4 mm (8,5 x 13,4 po.)	Alimentation par bord court	✓	✓
<b>Légal US</b> 215,9 x 355,6 mm (8,5 x 14 po.)	Alimentation par bord court	✓	✓
<b>Livre comptable</b> 279,4 x 431,8 mm (11 x 17 po.)	Alimentation par bord court	✓	✓
<b>12x18</b> 304,8 x 457,2 mm (12 x 18 po.)	Alimentation par bord court	✓	✓
<b>SRA3</b> 320,04 x 449,58 mm (12,6 x 17,7 po.)	Alimentation par bord court	✓	✓
<b>Enveloppe Choeki 3</b> 120 x 235 mm (4,75 x 9,25 po.)	Alimentation par bord court	X	X
<b>Hagaki</b> 100 x 148 mm (3,94 x 5,83 po.)	Alimentation par bord court	X	X
<b>Enveloppe B5</b> 176 x 250 mm (6,93 x 9,84 po.)	Alimentation par bord court	X	X
<b>Enveloppe (Commercial 9)</b> 98,4 x 225,4 mm (3,875 x 8,9 po.)	Alimentation par bord court	X	X
<b>Enveloppe (Commercial 10)</b> 104,8 x 241,3 mm (4,12 x 9,5 po.)	Alimentation par bord court	X	X
<b>Enveloppe (Monarch 7-3/4)</b> 98,4 x 190,5 mm (3,875 x 7,5 po.)	Alimentation par bord court	X	X
<b>Enveloppe (DL)</b> 110 x 220 mm (4,33 x 8,66 po.)	Alimentation par bord court	X	X



Format du papier	Orientation	Unité de transport + finition de livret	
		Pliage en V multiple	Pliage en V
		Réceptacle 2	Réceptacle standard, Réceptacle 1, Réceptacle 2
<b>Enveloppe (ISO C4)</b> 229 x 324 mm (9 x 12,8 po.)	Alimentation par bord court	X	X
<b>Enveloppe (ISO C5)</b> 162 x 229 mm (6,38 x 9 po.)	Alimentation par bord court	X	X

### Formats de papier pris en charge par l'unité de transport avec option de pliage et module d'agrafage et perforation

Format du papier	Orientation	Unité de transport avec option de pliage + module d'agrafage et perforation			
		Pliage en C	Pliage en Z	Demi-feuille pliée en Z	Pliage en V
		Réceptacle 2	Réceptacle 2	Réceptacle standard, Réceptacle 2	Réceptacle standard, Réceptacle 2
<b>Carte 4x6</b>	Alimentation par bord court	X	X	X	X
	Alimentation par bord long	X	X	X	X
<b>A6</b> 105 x 148 mm (4,13 x 5,83 po.)	Alimentation par bord court	X	X	X	X
	Alimentation par bord long	X	X	X	X
<b>1/3 A4</b>	Alimentation par bord court	X	X	X	X
	Alimentation par bord long	X	X	X	X
<b>A5</b> 148 x 210 mm (5,83 x 8,27 po.)	Alimentation par bord court	X	X	X	X
	Alimentation par bord long	X	X	X	X
<b>A4</b> 210 x 297 mm (8,27 x 11,7 po.)	Alimentation par bord court	✓	✓	✓	✓
	Alimentation par bord long	X	X	X	X
<b>A3</b> 297 x 420 mm (11,69 x 16,54 po.)	Alimentation par bord court	✓	✓	✓	✓
<b>JIS B5</b> 182 x 257 mm (7,17 x 10,1 po.)	Alimentation par bord court	X	X	X	X
	Alimentation par bord long	X	X	X	X

Format du papier	Orientation	Unité de transport avec option de pliage + module d'agrafage et perforation			
		Pliage en C	Pliage en Z	Demi-feuille pliée en Z	Pliage en V
		Réceptacle 2	Réceptacle 2	Réceptacle standard, Réceptacle 2	Réceptacle standard, Réceptacle 2
<b>JIS B4</b> 257 x 364 mm (10,12 x 14,33 po.)	Alimentation par bord court	X	X	✓	✓
<b>Statement</b> 139,7 x 215,9 mm (5,5 x 8,5 po.)	Alimentation par bord court	X	X	X	X
	Alimentation par bord long	X	X	X	X
<b>Exécutive US</b> 184,2 x 266,7 mm (7,25 x 10,5 po.)	Alimentation par bord court	X	X	X	X
	Alimentation par bord long	X	X	X	X
<b>Lettre</b> 215,9 x 279,4 mm (8,5 x 11 po.)	Alimentation par bord court	✓	✓	✓	✓
	Alimentation par bord long	X	X	X	X
<b>Folio</b> 215,9 x 330,2 mm (8,5 x 13 po.)	Alimentation par bord court	X	X	X	X
<b>Oficio (Mexique)</b> 215,9 x 340,4 mm (8,5 x 13,4 po.)	Alimentation par bord court	✓	✓	✓	✓
<b>Légal US</b> 215,9 x 355,6 mm (8,5 x 14 po.)	Alimentation par bord court	✓	✓	✓	✓
<b>Livre comptable</b> 279,4 x 431,8 mm (11 x 17 po.)	Alimentation par bord court	✓	✓	✓	✓
<b>12x18</b> 304,8 x 457,2 mm (12 x 18 po.)	Alimentation par bord court	X	X	X	✓
<b>SRA3</b> 320,04 x 449,58 mm (12,6 x 17,7 po.)	Alimentation par bord court	X	X	X	✓
<b>Enveloppe Chokey 3</b> 120 x 235 mm (4,75 x 9,25 po.)	Alimentation par bord court	X	X	X	X
<b>Hagaki</b> 100 x 148 mm (3,94 x 5,83 po.)	Alimentation par bord court	X	X	X	X

Format du papier	Orientation	Unité de transport avec option de pliage + module d'agrafage et perforation			
		Pliage en C	Pliage en Z	Demi-feuille pliée en Z	Pliage en V
		Réceptacle 2	Réceptacle 2	Réceptacle standard, Réceptacle 2	Réceptacle standard, Réceptacle 2
<b>Enveloppe B5</b> 176 x 250 mm (6,93 x 9,84 po.)	Alimentation par bord court	X	X	X	X
<b>Enveloppe (Commercial 9)</b> 98,4 x 225,4 mm (3,875 x 8,9 po.)	Alimentation par bord court	X	X	X	X
<b>Enveloppe (Commercial 10)</b> 104,8 x 241,3 mm (4,12 x 9,5 po.)	Alimentation par bord court	X	X	X	X
<b>Enveloppe (Monarch 7-3/4)</b> 98,4 x 190,5 mm (3,875 x 7,5 po.)	Alimentation par bord court	X	X	X	X
<b>Enveloppe (DL)</b> 110 x 220 mm (4,33 x 8,66 po.)	Alimentation par bord court	X	X	X	X
<b>Enveloppe (ISO C4)</b> 229 x 324 mm (9 x 12,8 po.)	Alimentation par bord court	X	X	X	X
<b>Enveloppe (ISO C5)</b> 162 x 229 mm (6,38 x 9 po.)	Alimentation par bord court	X	X	X	X

### Formats de papier pris en charge par l'unité de transport avec option de pliage et unité de finition de livret

Format du papier	Orientation	Unité de transport avec option de pliage + finition de livret				
		Pliage en C	Pliage en Z	Demi-feuille pliée en Z	Pliage en V multiple	Pliage en V
		Réceptacle 3	Réceptacle 3	Réceptacle standard, Réceptacle 1, Réceptacle 3	Réceptacle 2	Réceptacle standard, Réceptacle 1, Réceptacle 2, Réceptacle 3
<b>Carte 4x6</b>	Alimentation par bord court	X	X	X	X	X
	Alimentation par bord long	X	X	X	X	X

Format du papier	Orientation	Unité de transport avec option de pliage + finition de livret				
		Pliage en C	Pliage en Z	Demi-feuille pliée en Z	Pliage en V multiple	Pliage en V
		Réceptacle 3	Réceptacle 3	Réceptacle standard, Réceptacle 1, Réceptacle 3	Réceptacle 2	Réceptacle standard, Réceptacle 1, Réceptacle 2, Réceptacle 3
<b>A6</b> 105 x 148 mm (4,13 x 5,83 po.)	Alimentation par bord court	X	X	X	X	X
	Alimentation par bord long	X	X	X	X	X
<b>1/3 A4</b>	Alimentation par bord court	X	X	X	X	X
	Alimentation par bord long	X	X	X	X	X
<b>A5</b> 148 x 210 mm (5,83 x 8,27 po.)	Alimentation par bord court	X	X	X	X	X
	Alimentation par bord long	X	X	X	X	X
<b>A4</b> 210 x 297 mm (8,27 x 11,7 po.)	Alimentation par bord court	✓	✓	✓	✓	✓
	Alimentation par bord long	X	X	X	X	X
<b>A3</b> 297 x 420 mm (11,69 x 16,54 po.)	Alimentation par bord court	✓	✓	✓	✓	✓
<b>JIS B5</b> 182 x 257 mm (7,17 x 10,1 po.)	Alimentation par bord court	X	X	X	✓	✓
	Alimentation par bord long	X	X	X	X	X
<b>JIS B4</b> 257 x 364 mm (10,12 x 14,33 po.)	Alimentation par bord court	X	X	✓	✓	✓
<b>Statement</b> 139,7 x 215,9 mm (5,5 x 8,5 po.)	Alimentation par bord court	X	X	X	X	X
	Alimentation par bord long	X	X	X	X	X
<b>Exécutive US</b> 184,2 x 266,7 mm (7,25 x 10,5 po.)	Alimentation par bord court	X	X	X	X	X
	Alimentation par bord long	X	X	X	X	X

Format du papier	Orientation	Unité de transport avec option de pliage + finition de livret				
		Pliage en C	Pliage en Z	Demi-feuille pliée en Z	Pliage en V multiple	Pliage en V
		Réceptacle 3	Réceptacle 3	Réceptacle standard, Réceptacle 1, Réceptacle 3	Réceptacle 2	Réceptacle standard, Réceptacle 1, Réceptacle 2, Réceptacle 3
<b>Lettre</b> 215,9 x 279,4 mm (8,5 x 11 po.)	Alimentation par bord court	✓	✓	✓	✓	✓
	Alimentation par bord long	X	X	X	X	X
<b>Folio</b> 215,9 x 330,2 mm (8,5 x 13 po.)	Alimentation par bord court	X	X	X	✓	✓
<b>Oficio (Mexique)</b> 215,9 x 340,4 mm (8,5 x 13,4 po.)	Alimentation par bord court	✓	✓	✓	✓	✓
<b>Légal US</b> 215,9 x 355,6 mm (8,5 x 14 po.)	Alimentation par bord court	✓	✓	✓	✓	✓
<b>Livre comptable</b> 279,4 x 431,8 mm (11 x 17 po.)	Alimentation par bord court	✓	✓	✓	✓	✓
<b>12x18</b> 304,8 x 457,2 mm (12 x 18 po.)	Alimentation par bord court	X	X	X	X	✓
<b>SRA3</b> 320,04 x 449,58 mm (12,6 x 17,7 po.)	Alimentation par bord court	X	X	X	X	✓
<b>Enveloppe Chokey 3</b> 120 x 235 mm (4,75 x 9,25 po.)	Alimentation par bord court	X	X	X	X	X
<b>Hagaki</b> 100 x 148 mm (3,94 x 5,83 po.)	Alimentation par bord court	X	X	X	X	X
<b>Enveloppe B5</b> 176 x 250 mm (6,93 x 9,84 po.)	Alimentation par bord court	X	X	X	X	X
<b>Enveloppe (Commercial 9)</b> 98,4 x 225,4 mm (3,875 x 8,9 po.)	Alimentation par bord court	X	X	X	X	X

Format du papier	Orientation	Unité de transport avec option de pliage + finition de livret				
		Pliage en C	Pliage en Z	Demi-feuille pliée en Z	Pliage en V multiple	Pliage en V
		Réceptacle 3	Réceptacle 3	Réceptacle standard, Réceptacle 1, Réceptacle 3	Réceptacle 2	Réceptacle standard, Réceptacle 1, Réceptacle 2, Réceptacle 3
<b>Enveloppe (Commercial 10)</b> 104,8 x 241,3 mm (4,12 x 9,5 po.)	Alimentation par bord court	X	X	X	X	X
<b>Enveloppe (Monarch 7-3/4)</b> 98,4 x 190,5 mm (3,875 x 7,5 po.)	Alimentation par bord court	X	X	X	X	X
<b>Enveloppe (DL)</b> 110 x 220 mm (4,33 x 8,66 po.)	Alimentation par bord court	X	X	X	X	X
<b>Enveloppe (ISO C4)</b> 229 x 324 mm (9 x 12,8 po.)	Alimentation par bord court	X	X	X	X	X
<b>Enveloppe (ISO C5)</b> 162 x 229 mm (6,38 x 9 po.)	Alimentation par bord court	X	X	X	X	X

## Formats de papier pris en charge pour les travaux de décalage

### Formats de papier pris en charge par l'empileuse à décalage ou l'unité de finition d'agrafage

Format du papier	Orientation	Empileuse à décalage	Unité de finition d'agrafage
<b>Carte 4x6</b>	Alimentation par bord court	X	X
	Alimentation par bord long	X	X
<b>A6</b> 105 x 148 mm (4,13 x 5,83 po.)	Alimentation par bord court	X	X
	Alimentation par bord long	X	X
<b>1/3 A4</b>	Alimentation par bord court	X	X
	Alimentation par bord long	X	X
<b>A5</b> 148 x 210 mm (5,83 x 8,27 po.)	Alimentation par bord court	✓	✓
	Alimentation par bord long	✓	✓

<sup>1</sup> Prise en charge des formats de papier allant de 90 x 148 mm (3,55 x 5,83 po.) à 320 x 600 mm (12,59 x 23,62 po.).

<sup>2</sup> Prise en charge des formats de papier allant de 148 x 148 mm (5,83 x 5,83 po.) à 297 x 431,8 mm (11,69 x 17 po.).

Format du papier	Orientation	Empileuse à décalage	Unité de finition d'agrafage
<b>A4</b> 210 x 297 mm (8,27 x 11,7 po.)	Alimentation par bord court	✓	✓
	Alimentation par bord long	✓	✓
<b>A3</b> 297 x 420 mm (11,69 x 16,54 po.)	Alimentation par bord court	✓	✓
<b>JIS B5</b> 182 x 257 mm (7,17 x 10,1 po.)	Alimentation par bord court	✓	✓
	Alimentation par bord long	✓	✓
<b>JIS B4</b> 257 x 364 mm (10,12 x 14,33 po.)	Alimentation par bord court	✓	✓
<b>Statement</b> 139,7 x 215,9 mm (5,5 x 8,5 po.)	Alimentation par bord court	✓	X
	Alimentation par bord long	✓	X
<b>Exécutive US</b> 184,2 x 266,7 mm (7,25 x 10,5 po.)	Alimentation par bord court	✓	✓
	Alimentation par bord long	✓	✓
<b>Lettre</b> 215,9 x 279,4 mm (8,5 x 11 po.)	Alimentation par bord court	✓	✓
	Alimentation par bord long	✓	✓
<b>Folio</b> 215,9 x 330,2 mm (8,5 x 13 po.)	Alimentation par bord court	✓	✓
<b>Oficio (Mexique)</b> 215,9 x 340,4 mm (8,5 x 13,4 po.)	Alimentation par bord court	✓	✓
<b>Légal US</b> 215,9 x 355,6 mm (8,5 x 14 po.)	Alimentation par bord court	✓	✓
<b>Livre comptable</b> 279,4 x 431,8 mm (11 x 17 po.)	Alimentation par bord court	✓	✓
<b>12x18</b> 304,8 x 457,2 mm (12 x 18 po.)	Alimentation par bord court	X	X
<b>SRA3</b> 320,04 x 449,58 mm (12,6 x 17,7 po.)	Alimentation par bord court	X	X

<sup>1</sup> Prise en charge des formats de papier allant de 90 x 148 mm (3,55 x 5,83 po.) à 320 x 600 mm (12,59 x 23.62 po.).

<sup>2</sup> Prise en charge des formats de papier allant de 148 x 148 mm (5,83 x 5,83 po.) à 297 x 431,8 mm (11,69 x 17 po.).

Format du papier	Orientation	Empileuse à décalage	Unité de finition d'agrafage
<b>Enveloppe Chokey 3</b> 120 x 235 mm (4,75 x 9,25 po.)	Alimentation par bord court	✓	X
<b>Hagaki</b> 100 x 148 mm (3,94 x 5,83 po.)	Alimentation par bord court	✓	X
<b>Enveloppe B5</b> 176 x 250 mm (6,93 x 9,84 po.)	Alimentation par bord court	✓	X
<b>Enveloppe (Commercial 9)</b> 98,4 x 225,4 mm (3,875 x 8,9 po.)	Alimentation par bord court	✓	X
<b>Enveloppe (Commercial 10)</b> 104,8 x 241,3 mm (4,12 x 9,5 po.)	Alimentation par bord court	✓	X
<b>Enveloppe (Monarch 7-3/4)</b> 98,4 x 190,5 mm (3,875 x 7,5 po.)	Alimentation par bord court	✓	X
<b>Enveloppe (DL)</b> 110 x 220 mm (4,33 x 8,66 po.)	Alimentation par bord court	✓	X
<b>Enveloppe (ISO C4)</b> 229 x 324 mm (9 x 12,8 po.)	Alimentation par bord court	✓	X
<b>Enveloppe (ISO C5)</b> 162 x 229 mm (6,38 x 9 po.)	Alimentation par bord court	✓	X
<b>Universal</b>	N/A	✓ <sup>1</sup>	✓ <sup>2</sup>

<sup>1</sup> Prise en charge des formats de papier allant de 90 x 148 mm (3,55 x 5,83 po.) à 320 x 600 mm (12,59 x 23.62 po.).

<sup>2</sup> Prise en charge des formats de papier allant de 148 x 148 mm (5,83 x 5,83 po.) à 297 x 431,8 mm (11,69 x 17 po.).

### Formats de papier pris en charge par les réceptacles de sortie

Format du papier	Orientation	Unité de transport + module d'agrafage et perforation	Unité de transport + finition de livret
		Réceptacle 1	Réceptacle 1
<b>Carte 4x6</b>	Alimentation par bord court	X	X
	Alimentation par bord long	X	X

<sup>1</sup> Prise en charge des formats de papier allant de 139,7 x 148 mm (5,5 x 5,83 po.) à 304,8 x 600 mm (12 x 23.62 po.).

<sup>2</sup> Prise en charge des formats de papier allant de 125 x 148 mm (4,93 x 5,83 po.) à 304,8 x 457,2 mm (12 x 18 po.).



Format du papier	Orientation	Unité de transport + module d'agrafage et perforation	Unité de transport + finition de livret
		Réceptacle 1	Réceptacle 1
<b>A6</b> 105 x 148 mm (4,13 x 5,83 po.)	Alimentation par bord court	X	X
	Alimentation par bord long	X	X
<b>1/3 A4</b>	Alimentation par bord court	X	X
	Alimentation par bord long	X	X
<b>A5</b> 148 x 210 mm (5,83 x 8,27 po.)	Alimentation par bord court	✓	✓
	Alimentation par bord long	✓	✓
<b>A4</b> 210 x 297 mm (8,27 x 11,7 po.)	Alimentation par bord court	✓	✓
	Alimentation par bord long	✓	✓
<b>A3</b> 297 x 420 mm (11,69 x 16,54 po.)	Alimentation par bord court	✓	✓
<b>JIS B5</b> 182 x 257 mm (7,17 x 10,1 po.)	Alimentation par bord court	✓	✓
	Alimentation par bord long	✓	✓
<b>JIS B4</b> 257 x 364 mm (10,12 x 14,33 po.)	Alimentation par bord court	✓	✓
<b>Statement</b> 139,7 x 215,9 mm (5,5 x 8,5 po.)	Alimentation par bord court	✓	✓
	Alimentation par bord long	✓	✓
<b>Exécutive US</b> 184,2 x 266,7 mm (7,25 x 10,5 po.)	Alimentation par bord court	✓	✓
	Alimentation par bord long	✓	✓
<b>Lettre</b> 215,9 x 279,4 mm (8,5 x 11 po.)	Alimentation par bord court	✓	✓
	Alimentation par bord long	✓	✓
<b>Folio</b> 215,9 x 330,2 mm (8,5 x 13 po.)	Alimentation par bord court	✓	✓
<b>Oficio (Mexique)</b> 215,9 x 340,4 mm (8,5 x 13,4 po.)	Alimentation par bord court	✓	✓

<sup>1</sup> Prise en charge des formats de papier allant de 139,7 x 148 mm (5,5 x 5,83 po.) à 304,8 x 600 mm (12 x 23,62 po.).

<sup>2</sup> Prise en charge des formats de papier allant de 125 x 148 mm (4,93 x 5,83 po.) à 304,8 x 457,2 mm (12 x 18 po.).

Format du papier	Orientation	Unité de transport + module d'agrafage et perforation	Unité de transport + finition de livret
		Réceptacle 1	Réceptacle 1
<b>Légal US</b> 215,9 x 355,6 mm (8,5 x 14 po.)	Alimentation par bord court	✓	✓
<b>Livre comptable</b> 279,4 x 431,8 mm (11 x 17 po.)	Alimentation par bord court	✓	✓
<b>12x18</b> 304,8 x 457,2 mm (12 x 18 po.)	Alimentation par bord court	✓	✓
<b>SRA3</b> 320,04 x 449,58 mm (12,6 x 17,7 po.)	Alimentation par bord court	X	X
<b>Enveloppe Chokey 3</b> 120 x 235 mm (4,75 x 9,25 po.)	Alimentation par bord court	X	X
<b>Hagaki</b> 100 x 148 mm (3,94 x 5,83 po.)	Alimentation par bord court	X	X
<b>Enveloppe B5</b> 176 x 250 mm (6,93 x 9,84 po.)	Alimentation par bord court	X	X
<b>Enveloppe (Commercial 9)</b> 98,4 x 225,4 mm (3,875 x 8,9 po.)	Alimentation par bord court	X	X
<b>Enveloppe (Commercial 10)</b> 104,8 x 241,3 mm (4,12 x 9,5 po.)	Alimentation par bord court	X	X
<b>Enveloppe (Monarch 7-3/4)</b> 98,4 x 190,5 mm (3,875 x 7,5 po.)	Alimentation par bord court	X	X
<b>Enveloppe (DL)</b> 110 x 220 mm (4,33 x 8,66 po.)	Alimentation par bord court	X	X
<b>Enveloppe (ISO C4)</b> 229 x 324 mm (9 x 12,8 po.)	Alimentation par bord court	X	X

<sup>1</sup> Prise en charge des formats de papier allant de 139,7 x 148 mm (5,5 x 5,83 po.) à 304,8 x 600 mm (12 x 23,62 po.).

<sup>2</sup> Prise en charge des formats de papier allant de 125 x 148 mm (4,93 x 5,83 po.) à 304,8 x 457,2 mm (12 x 18 po.).

Format du papier	Orientation	Unité de transport + module d'agrafage et perforation	Unité de transport + finition de livret
		Réceptacle 1	Réceptacle 1
<b>Enveloppe (ISO C5)</b> 162 x 229 mm (6,38 x 9 po.)	Alimentation par bord court	X	X
<b>Universal</b>	N/A	√ <sup>1</sup>	√ <sup>2</sup>

<sup>1</sup> Prise en charge des formats de papier allant de 139,7 x 148 mm (5,5 x 5,83 po.) à 304,8 x 600 mm (12 x 23,62 po.).  
<sup>2</sup> Prise en charge des formats de papier allant de 125 x 148 mm (4,93 x 5,83 po.) à 304,8 x 457,2 mm (12 x 18 po.).

### Formats de papier pris en charge par les réceptacles de sortie (avec unité de transport avec option de pliage)

Format du papier	Orientation	Unité de transport avec option de pliage + module d'agrafage et perforation	Unité de transport avec option de pliage + finition de livret
		Réceptacle 1	Réceptacle 1
<b>Carte 4x6</b>	Alimentation par bord court	X	X
	Alimentation par bord long	X	X
<b>A6</b> 105 x 148 mm (4,13 x 5,83 po.)	Alimentation par bord court	X	X
	Alimentation par bord long	X	X
<b>1/3 A4</b>	Alimentation par bord court	X	X
	Alimentation par bord long	X	X
<b>A5</b> 148 x 210 mm (5,83 x 8,27 po.)	Alimentation par bord court	√	√
	Alimentation par bord long	√	√
<b>A4</b> 210 x 297 mm (8,27 x 11,7 po.)	Alimentation par bord court	√	√
	Alimentation par bord long	√	√
<b>A3</b> 297 x 420 mm (11,69 x 16,54 po.)	Alimentation par bord court	√	√
<b>JIS B5</b> 182 x 257 mm (7,17 x 10,1 po.)	Alimentation par bord court	√	√
	Alimentation par bord long	√	√
<b>JIS B4</b> 257 x 364 mm (10,12 x 14,33 po.)	Alimentation par bord court	√	√

<sup>1</sup> Prise en charge des formats de papier allant de 139,7 x 148 mm (5,5 x 5,83 po.) à 304,8 x 600 mm (12 x 23,62 po.).  
<sup>2</sup> Prise en charge des formats de papier allant de 125 x 148 mm (4,93 x 5,83 po.) à 304,8 x 457,2 mm (12 x 18 po.).

Format du papier	Orientation	Unité de transport avec option de pliage + module d'agrafage et perforation	Unité de transport avec option de pliage + finition de livret
		Réceptacle 1	Réceptacle 1
<b>Statement</b> 139,7 x 215,9 mm (5,5 x 8,5 po.)	Alimentation par bord court	✓	✓
	Alimentation par bord long	✓	✓
<b>Exécutive US</b> 184,2 x 266,7 mm (7,25 x 10,5 po.)	Alimentation par bord court	✓	✓
	Alimentation par bord long	✓	✓
<b>Lettre</b> 215,9 x 279,4 mm (8,5 x 11 po.)	Alimentation par bord court	✓	✓
	Alimentation par bord long	✓	✓
<b>Folio</b> 215,9 x 330,2 mm (8,5 x 13 po.)	Alimentation par bord court	✓	✓
<b>Oficio (Mexique)</b> 215,9 x 340,4 mm (8,5 x 13,4 po.)	Alimentation par bord court	✓	✓
<b>Légal US</b> 215,9 x 355,6 mm (8,5 x 14 po.)	Alimentation par bord court	✓	✓
<b>Livre comptable</b> 279,4 x 431,8 mm (11 x 17 po.)	Alimentation par bord court	✓	✓
<b>12x18</b> 304,8 x 457,2 mm (12 x 18 po.)	Alimentation par bord court	✓	✓
<b>SRA3</b> 320,04 x 449,58 mm (12,6 x 17,7 po.)	Alimentation par bord court	X	X
<b>Enveloppe Chokey 3</b> 120 x 235 mm (4,75 x 9,25 po.)	Alimentation par bord court	X	X
<b>Hagaki</b> 100 x 148 mm (3,94 x 5,83 po.)	Alimentation par bord court	X	X
<b>Enveloppe B5</b> 176 x 250 mm (6,93 x 9,84 po.)	Alimentation par bord court	X	X

<sup>1</sup> Prise en charge des formats de papier allant de 139,7 x 148 mm (5,5 x 5,83 po.) à 304,8 x 600 mm (12 x 23,62 po.).

<sup>2</sup> Prise en charge des formats de papier allant de 125 x 148 mm (4,93 x 5,83 po.) à 304,8 x 457,2 mm (12 x 18 po.).

Format du papier	Orientation	Unité de transport avec option de pliage + module d'agrafage et perforation	
		Réceptacle 1	Réceptacle 1
<b>Enveloppe (Commercial 9)</b> 98,4 x 225,4 mm (3,875 x 8,9 po.)	Alimentation par bord court	X	X
<b>Enveloppe (Commercial 10)</b> 104,8 x 241,3 mm (4,12 x 9,5 po.)	Alimentation par bord court	X	X
<b>Enveloppe (Monarch 7-3/4)</b> 98,4 x 190,5 mm (3,875 x 7,5 po.)	Alimentation par bord court	X	X
<b>Enveloppe (DL)</b> 110 x 220 mm (4,33 x 8,66 po.)	Alimentation par bord court	X	X
<b>Enveloppe (ISO C4)</b> 229 x 324 mm (9 x 12,8 po.)	Alimentation par bord court	X	X
<b>Enveloppe (ISO C5)</b> 162 x 229 mm (6,38 x 9 po.)	Alimentation par bord court	X	X
<b>Universal</b>	N/A	√ <sup>1</sup>	√ <sup>2</sup>

<sup>1</sup> Prise en charge des formats de papier allant de 139,7 x 148 mm (5,5 x 5,83 po.) à 304,8 x 600 mm (12 x 23.62 po.).

<sup>2</sup> Prise en charge des formats de papier allant de 125 x 148 mm (4,93 x 5,83 po.) à 304,8 x 457,2 mm (12 x 18 po.).

## Grammages de papiers pris en charge

Bac standard ou en option de 550 feuilles, 2 bacs de 550 feuilles, bac 1500 feuilles et double bac 2000 feuilles	Chargeur multifonction	Impression recto verso
60 à 300 g/m <sup>2</sup> (qualité 16 à 80 lb)	60 à 300 g/m <sup>2</sup> (qualité 16 à 80 lb)	60 à 220 g/m <sup>2</sup> (qualité 16 à 59 lb)

## Types de papier pris en charge

### Types de papier pris en charge par la configuration de base

Format du papier	Bac de 550 feuilles standard	Chargeur multifonction	Impression recto verso
<b>Papier ordinaire</b>	✓	✓	✓
<b>Bristol</b>	✓	✓	✓
<b>Transparents</b>	x	x	x
<b>Recyclé</b>	✓	✓	✓

Format du papier	Bac de 550 feuilles standard	Chargeur multifonction	Impression recto verso
Glacé	✓	✓	✓
Glacé lourd	✓	✓	✓
Étiquettes	✓	✓	x
Étiquettes vinyl	✓	✓	x
Papier de qualité	✓	✓	✓
Enveloppe	✓	✓	x
Enveloppe grainée	✓	✓	x
Papier à en-tête	✓	✓	✓
Préimprimé	✓	✓	✓
Papier couleur	✓	✓	✓
Papier léger	✓	✓	✓
Papier à grammage élevé	✓	✓	✓
Coton grainé	✓	✓	✓
Type perso	✓	✓	✓

### Types de papier pris en charge par les tiroirs en option

Format du papier	Bac de 550 feuilles en option	2 bacs de 550 feuilles	Double bac 2000 feuilles	Bac 1500 feuilles
Papier ordinaire	✓	✓	✓	✓
Bristol	✓	✓	✓	✓
Transparents	x	x	x	x
Recyclé	✓	✓	✓	✓
Glacé	✓	✓	✓	✓
Glacé lourd	✓	✓	✓	✓
Étiquettes	✓	✓	x	x
Étiquettes vinyl	✓	✓	x	x
Papier de qualité	✓	✓	✓	✓
Enveloppe	✓	✓	x	x
Enveloppe grainée	✓	✓	x	x
Papier à en-tête	✓	✓	✓	✓
Préimprimé	✓	✓	✓	✓
Papier couleur	✓	✓	✓	✓
Papier léger	✓	✓	✓	✓
Papier à grammage élevé	✓	✓	✓	✓
Coton grainé	✓	✓	✓	✓
Type perso	✓	✓	✓	✓

## Types de papier pris en charge par le réceptacle de sortie

Format du papier	Unité de transport + module d'agrafage et perforation			Unité de transport + finition de livret			
	Réceptacle standard (bac supérieur de l'unité de finition)	Bac 1 (module d'agrafage et perforation, bac à décalage)	Bac 2 (unité de transport)	Réceptacle standard (bac supérieur de l'unité de finition)	Bac 1 (module d'agrafage et perforation, bac à décalage)	Bac 2 (finition de livret)	Bac 3 (unité de transport)
Papier ordinaire	✓	✓	✓	✓	✓	✓*	✓
Bristol	✓	✓	✓	✓	✓	x	✓
Recyclé	✓	✓	✓	✓	✓	✓*	✓
Glacé	✓	✓	✓	✓	✓	✓*	✓
Glacé lourd	✓	✓	✓	✓	✓	x	✓
Etiquettes	✓	✓	✓	✓	✓	x	x
Etiquettes vinyl	✓	✓	✓	✓	✓	x	x
Papier de qualité	✓	✓	✓	✓	✓	✓*	✓
Enveloppe	x	x	✓	x	x	x	✓
Enveloppe grainée	x	x	✓	x	x	x	✓
Papier à en-tête	✓	✓	✓	✓	✓	✓*	✓
Préimprimé	✓	✓	✓	✓	✓	✓*	✓
Papier couleur	✓	✓	✓	✓	✓	✓*	✓
Papier léger	✓	✓	✓	✓	✓	✓*	✓
Papier à grammage élevé	✓	✓	✓	✓	✓	x	x
Coton grainé	✓	✓	✓	✓	✓	x	x
Type perso	✓	✓	✓	✓	✓	✓*	✓

\* La longueur maximale du format de papier universel dans le cas du papier continu est de 1 320,8 x 52 po. Chargement d'une seule feuille de papier à la fois.

### Types de papier pris en charge par le réceptacle de sortie (avec unité de transport avec option de pliage)

Format du papier	Unité de transport avec option de pliage + module d'agrafage et perforation			Unité de transport avec option de pliage + finition de livret			
	Réceptacle standard (bac supérieur de l'unité de finition)	Bac 1 (module d'agrafage et perforation, bac à décalage)	Bac 2 (unité de transport)	Réceptacle standard (bac supérieur de l'unité de finition)	Bac 1 (module d'agrafage et perforation, bac à décalage)	Bac 2 (finition de livret)	Bac 3 (unité de transport)
Papier ordinaire	✓	✓	✓	✓	✓	✓	✓
Bristol	✓	✓	✓	✓	✓	x	✓
Recyclé	✓	✓	✓	✓	✓	✓	✓
Glacé	✓	✓	✓	✓	✓	✓	✓
Glacé lourd	✓	✓	✓	✓	✓	x	✓
Etiquettes	✓	✓	✓	✓	✓	x	✓
Etiquettes vinyl	✓	✓	✓	✓	✓	x	✓
Papier de qualité	✓	✓	✓	✓	✓	✓	✓
Enveloppe	x	x	✓	x	x	x	✓
Enveloppe grainée	x	x	✓	x	x	x	✓
Papier à en-tête	✓	✓	✓	✓	✓	x	✓
Préimprimé	✓	✓	✓	✓	✓	x	✓
Papier couleur	✓	✓	✓	✓	✓	✓	✓
Papier léger	✓	✓	✓	✓	✓	✓	✓
Papier à grammage élevé	✓	✓	✓	✓	✓	x	x
Coton grainé	✓	✓	✓	✓	✓	x	x
Type perso	✓	✓	✓	✓	✓	✓*	✓

\* La longueur maximale du format de papier universel dans le cas du papier continu est de 1320,8 x 52 po. Chargement d'une seule feuille de papier à la fois.



### Types de papier pris en charge par l'unité de transport avec option de pliage, empileuse à décalage et unité de finition d'agrafage

Format du papier	Unité de transport avec option de pliage uniquement	Empileuse à décalage	Unité de finition d'agrafage
Papier ordinaire	✓	✓	✓
Bristol	✓	✓	✓
Recyclé	✓	✓	✓
Glacé	✓	✓	✓
Glacé lourd	✓	✓	✓
Etiquettes	✓	✓	✓
Etiquettes vinyl	✓	✓	✓
Papier de qualité	✓	✓	✓
Enveloppe	✓	✓	✓
Enveloppe grainée	✓	✓	✓
Papier à en-tête	✓	✓	✓
Préimprimé	✓	✓	✓
Papier couleur	✓	✓	✓
Papier léger	✓	✓	✓
Papier à grammage élevé	✓	✓	✓
Coton grainé	✓	✓	✓
Type perso	✓	✓	✓

### Types de papier pris en charge par le module d'agrafage et perforation et l'unité de finition de livret

Format du papier	Bac supérieur de l'unité de finition (réceptacle standard)				Bac d'unité de finition d'agrafage (bac 1)			
	Décalage	Perforatrice	Agrafe	Pliage	Décalage	Perforatrice	Agrafe	Pliage
Papier ordinaire	x	✓	x	✓	✓	✓	✓	✓
Bristol	x	x	x	x	✓	x	x	x
Transparents	x	x	x	x	x	x	x	x
Recyclé	x	✓	x	✓	✓	✓	✓	✓
Glacé	x	✓	x	✓	✓	✓	✓	✓
Glacé lourd	x	x	x	x	✓	x	x	x
Etiquettes	x	x	x	x	✓	x	x	x
Etiquettes vinyl	x	x	x	x	✓	x	x	x
Papier de qualité	x	✓	x	✓	✓	✓	✓	✓
Papier à en-tête	x	✓	x	✓	✓	✓	✓	✓
Préimprimé	x	✓	x	✓	✓	✓	✓	✓

Format du papier	Bac supérieur de l'unité de finition (réceptacle standard)				Bac d'unité de finition d'agrafage (bac 1)			
	Décalage	Perforatrice	Agrafe	Pliage	Décalage	Perforatrice	Agrafe	Pliage
Papier couleur	x	✓	x	✓	✓	✓	✓	✓
Papier léger	x	✓	x	✓	✓	✓	✓	✓
Papier à grammage élevé	x	x	x	x	✓	x	x	x
Coton grainé	x	✓	x	x	✓	✓	x	x
Type perso	x	✓	x	✓	✓	✓	✓	✓

## Fonctionnalités et supports supplémentaires de l'imprimante

### Applications prises en charge

- Personnalisation de l'affichage

### Lecteurs flash et types de fichiers pris en charge

#### Lecteurs flash

- Lecteurs flash prenant en charge USB 2.0 ou antérieur.
- Lecteurs flash prenant en charge un système de fichiers NFTS (New Technology File System) ou FAT32 (File Allocation Table).

#### Types de fichiers

Documents	Images
<ul style="list-style-type: none"> <li>• PDF (version 1.7 ou antérieure)</li> <li>• Formats de fichier Microsoft (DOC, DOCX, XLS, XLSX, PPT, PPTX)</li> </ul>	<ul style="list-style-type: none"> <li>• JPEG ou JPG</li> <li>• TIFF ou TIF</li> <li>• GIF</li> <li>• BMP</li> <li>• PNG</li> <li>• PCX</li> <li>• DCX</li> </ul>

### Options internes disponibles

- Disque de stockage intelligent (ISD)
  - Polices
    - Chinois simplifié
    - Chinois traditionnel
    - Japonais


- Coréen
- Arabe
- Stockage de masse
- Disque dur
- Fonctionnalités sous licence
  - IPDS
  - Code-barres
- Port de solutions interne Lexmark™ (ISP, Internal Solutions Port)
  - Carte série RS-232C
  - MarkNet™ N8230 Ethernet par fibre optique 100BASE-ETHERNET-ETC(LC), 1000BASE-SX(LC)


**Remarque :** Un disque de stockage intelligent (ISD) ou un disque dur est nécessaire pour l'activation de l'option Forms Merge et de certaines fonctionnalités IPDS.

# Configurer, installer et paramétrer

## Sélection d'un emplacement pour l'imprimante

- Laissez suffisamment d'espace pour ouvrir les tiroirs, les capots et les portes et installer les options matérielles.
- Installez l'imprimante à proximité d'une prise électrique.

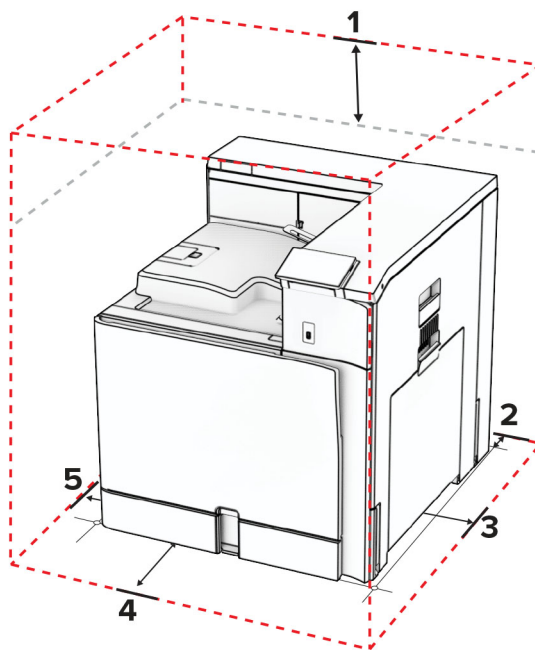
 **ATTENTION—RISQUE DE BLESSURE** : Pour éviter tout risque d'électrocution ou d'incendie, branchez le câble d'alimentation directement sur une prise électrique répondant aux exigences requises et correctement mise à la terre, proche du produit et facile d'accès.

 **ATTENTION—RISQUE D'ELECTROCUTION** : Pour éviter tout risque d'électrocution, n'installez pas la machine à proximité d'un point d'eau ou dans un environnement humide.

- Assurez-vous que la pièce est aérée conformément à la dernière révision de la norme ASHRAE 62 ou de la norme 156 du Comité technique CEN.
- Posez-la sur une surface plane, stable et propre.
- Veuillez suivre les instructions suivantes :
  - Nettoyer, sécher et enlever la poussière.
  - Tenir à l'écart des agrafes et des trombones.
  - Ne pas être exposé directement aux courants d'air provenant des appareils de climatisation, des chauffages ou des ventilateurs.
  - Ne doit pas être exposé directement aux rayons du soleil, à un taux d'humidité élevé ou à des variations de températures ;
- Respecter la température et l'humidité relative recommandées dans n'importe quelles conditions :

Température ambiante	de 10 à 32,2 °C (50 à 90 °F)
Température de stockage	15,6 à 32,2 °C (60 à 90 °F)

- Pour que l'imprimante soit correctement ventilée, l'espace disponible recommandé autour d'elle est le suivant :



1	Haut	305 mm (12 po)
2	Arrière	203 mm (8 po)
3	Volet de droite	574 mm (22,6 po)
4	Avant	338 mm (13,3 po)
5	Volet de gauche	152 mm (6 po)

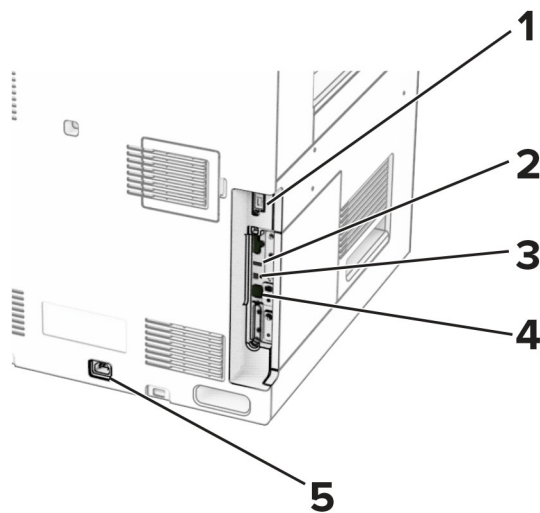
## Ports d'imprimante

**⚠ ATTENTION—RISQUE D'ELECTROCUTION :** Pour éviter tout risque d'électrocution, n'installez pas ce produit, et n'effectuez aucun branchement électrique (raccordement du câble d'alimentation, installation de la fonction de télécopie) ou téléphonique en cas d'orage violent.

**⚠ ATTENTION—RISQUE DE BLESSURE :** Pour éviter tout risque d'électrocution ou d'incendie, branchez le câble d'alimentation directement à une prise électrique répondant aux exigences requises et correctement mise à la terre, proche du produit et facile d'accès.

**⚠ ATTENTION—RISQUE DE BLESSURE :** Pour éviter tout risque d'incendie ou d'électrocution, utilisez uniquement le câble d'alimentation fourni avec ce produit ou un câble de remplacement autorisé par le fabricant.

**Avertissement—Danger potentiel :** Pour éviter toute perte de données ou tout dysfonctionnement de l'imprimante lors de l'impression, ne touchez pas au câble USB, à l'adaptateur réseau sans fil ou aux zones de l'imprimante indiquées.



	Port d'imprimante	Fonction
1	Port pour unité de finition ou option	Connectez l'imprimante à une unité de finition ou à une option.
2	Port USB	Connecter un clavier ou toute option compatible.
3	Port USB de l'imprimante	Raccorder l'imprimante à l'ordinateur.
4	Port Ethernet	Connecter l'imprimante à un réseau.
5	Prise du câble d'alimentation	Brancher l'imprimante sur une prise secteur correctement mise à la terre.

## Configuration des applications et des solutions

### Utilisation de la personnalisation de l'affichage

**Remarque :** Veillez à ce que les paramètres Ecran de veille, Diaporama et Papier peint soient activés à partir d'Embedded Web Server. Accédez à **Applications > Personnalisation de l'affichage > Configurer**.

#### Gestion de l'écran de veille et des images de diaporama

1 Dans la section Ecran de veille et images de diaporama, ajoutez, modifiez ou supprimez une image.

**Remarques :**

- Vous pouvez ajouter jusqu'à 10 images.
- Une fois activées, les icônes d'état apparaissent sur l'écran de veille uniquement lorsqu'il existe des erreurs, des avertissements ou des notifications basées sur le cloud.

2 Appliquez les modifications.

#### Changement de l'image du papier peint

1 Sur le panneau de commandes, sélectionnez **Modifier le papier peint**.

2 Sélectionnez une image à utiliser.

3 Appliquez les modifications.

## Exécution d'un diaporama à partir d'un lecteur flash

- 1 Insérez un lecteur flash dans le port USB.
- 2 Sur le panneau de commandes, sélectionnez **Diaporama**.

**Remarque :** Vous pouvez retirer le lecteur flash une fois que le diaporama est lancé, mais les images ne sont pas stockées dans l'imprimante. Si le diaporama s'interrompt, insérez de nouveau le lecteur flash pour afficher les images.

## Configuration des signets

### Création de signets

- 1 Ouvrez un navigateur Web, puis saisissez l'adresse IP de l'imprimante dans le champ d'adresse.

**Remarques :**

- Voir l'adresse IP de l'imprimante sur l'écran d'accueil. L'adresse IP apparaît sous la forme de quatre séries de chiffres séparées par des points, par exemple 123.123.123.123.
- Si vous utilisez un serveur proxy, désactivez-le temporairement pour charger correctement la page Web.

- 2 Cliquez sur **Signets > Ajouter signet**, puis entrez un nom de signet.
- 3 Sélectionnez un type de protocole pour l'Adresse, puis effectuez l'une des opérations suivantes :
  - Pour HTTP et HTTPS, saisissez l'URL que vous souhaitez placer dans les signets.
  - Pour HTTPS, veillez à utiliser le nom d'hôte au lieu de l'adresse IP. Par exemple, saisissez **monSiteWeb.com/exemple.pdf** au lieu de **123.123.123.123/exemple.pdf**. Vérifiez que le nom d'hôte correspond également à la valeur du nom commun (CN) du certificat serveur. Pour plus d'informations sur l'obtention de la valeur du nom commun du certificat serveur, consultez l'aide relative à votre navigateur Web.
  - Pour un FTP, saisissez l'adresse FTP. Par exemple, **monServeur/monRépertoire**. Saisissez le numéro de port FTP. Le port 21 est le port par défaut pour l'envoi de commandes.
  - Pour le protocole SMB, saisissez l'adresse du dossier réseau. Par exemple, **monServeur/monPartage/monFichier.pdf**. Saisissez le nom de domaine réseau.
  - Si nécessaire, sélectionnez le type d'**Authentification** pour le protocole FTP et SMB.

Pour limiter l'accès au signet, saisissez un code PIN.

**Remarque :** L'application prend en charge les types de fichiers suivants : PDF, JPEG ET TIFF. D'autres types de fichiers tels que DOCX et XLSX sont pris en charge sur certains modèles d'imprimante.

- 4 Cliquez sur **Enregistrer**.

### Création de dossiers

- 1 Ouvrez un navigateur Web, puis saisissez l'adresse IP de l'imprimante dans le champ d'adresse.

**Remarques :**

- Voir l'adresse IP de l'imprimante sur l'écran d'accueil. L'adresse IP apparaît sous la forme de quatre séries de chiffres séparées par des points, par exemple 123.123.123.123.

- Si vous utilisez un serveur proxy, désactivez-le temporairement pour charger correctement la page Web.

**2** Cliquez sur **Signets > Ajouter dossier**, puis saisissez le nom d'un dossier.

**Remarque :** Pour limiter l'accès au dossier, entrez un code PIN.

**3** Cliquez sur **Enregistrer**.

## Configuration du carnet d'adresses

### Ajout de contacts

**1** Ouvrez un navigateur Web, puis saisissez l'adresse IP de l'imprimante dans le champ d'adresse.

**Remarques :**

- Voir l'adresse IP de l'imprimante sur l'écran d'accueil. L'adresse IP apparaît sous la forme de quatre séries de chiffres séparées par des points, par exemple 123.123.123.123.
- Si vous utilisez un serveur proxy, désactivez-le temporairement pour charger correctement la page Web.

**2** Cliquez sur **Carnet d'adresses**, puis cliquez sur **Ajouter un contact**.

**3** Si nécessaire, spécifiez une méthode de connexion pour permettre l'accès de l'application.

**4** Cliquez sur **Enregistrer**.

### Ajout de groupes

**1** Ouvrez un navigateur Web, puis saisissez l'adresse IP de l'imprimante dans le champ d'adresse.

**Remarques :**

- Voir l'adresse IP de l'imprimante sur l'écran d'accueil. L'adresse IP apparaît sous la forme de quatre séries de chiffres séparées par des points, par exemple 123.123.123.123.
- Si vous utilisez un serveur proxy, désactivez-le temporairement pour charger correctement la page Web.

**2** Cliquez sur **Carnet d'adresses**, puis cliquez sur **Ajouter un contact**.

**Remarque :** Vous pouvez assigner un ou plusieurs contacts au groupe.

**3** Cliquez sur **Enregistrer**.



# Configuration et utilisation des fonctions d'accessibilité

## Activation de l'assistance vocale

### Sur l'écran d'accueil :

- 1 En un seul mouvement et avec un doigt, glissez lentement vers la gauche puis vers le haut sur l'écran jusqu'à ce que vous entendiez un message vocal.
- 2 Avec deux doigts, appuyez sur **OK**.

**Remarque :** Si le geste ne fonctionne pas, exercez une pression plus importante.

### Sur le clavier

- 1 Appuyez sur la touche **5** et maintenez-la enfoncée jusqu'à ce que vous entendiez un message vocal.
- 2 Appuyez sur **Tabulation** pour déplacer le curseur de sélection sur le bouton OK, puis appuyez sur **Entrée**.

### Remarques :

- Lorsque l'assistance vocale est activée, utilisez toujours deux doigts pour sélectionner un élément sur l'écran.
- Le guidage vocal prend en charge un nombre de langues limité.

## Désactivation de l'assistance vocale

- 1 En un seul mouvement et avec un doigt, glissez lentement vers la gauche puis vers le haut sur l'écran jusqu'à ce que vous entendiez un message vocal.
- 2 Avec deux doigts, effectuez l'une des opérations suivantes :
  - Sélectionnez **Assistance vocale**, puis **OK**.
  - Cliquez sur **Annuler**.

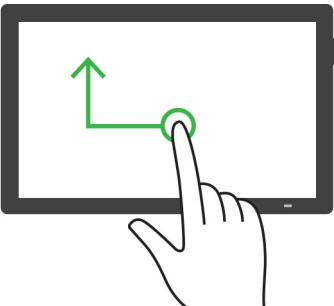
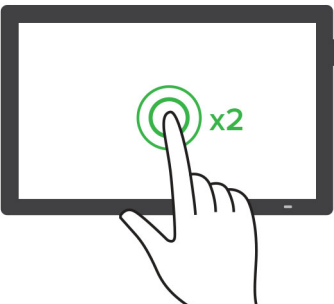
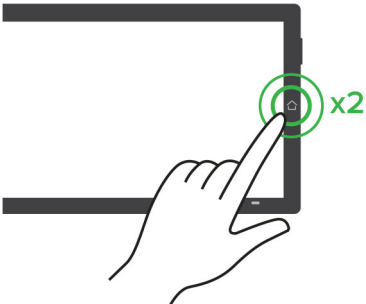
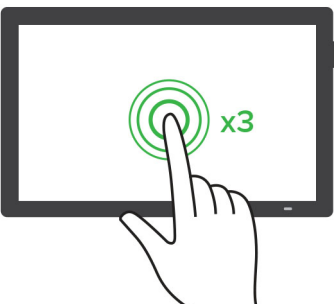
**Remarque :** Si le geste ne fonctionne pas, exercez une pression plus importante.

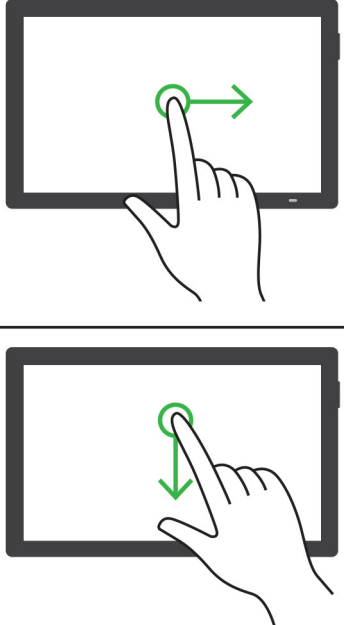
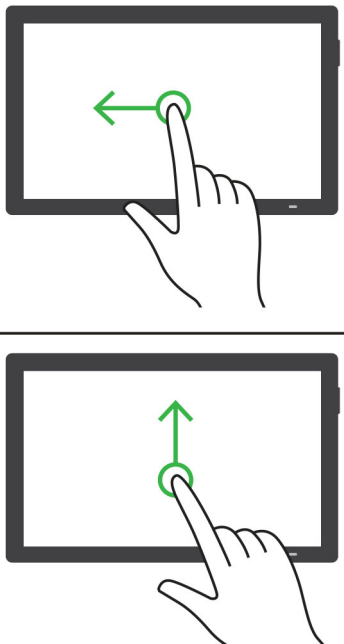
Si vous appuyez sur le bouton Marche/arrêt ou si vous mettez l'imprimante en mode Veille ou Hibernation, l'assistance vocale se trouve également désactivée.

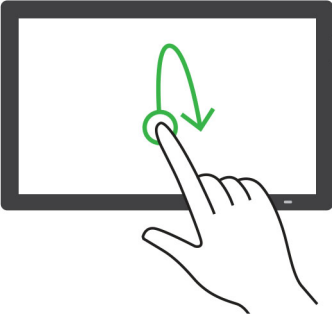
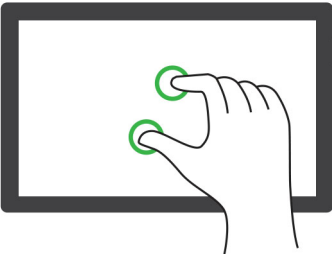
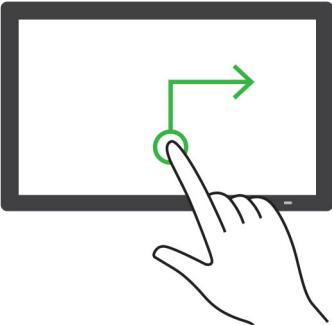
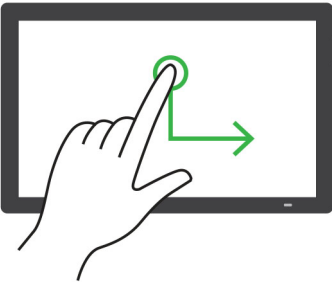
## Navigation sur l'écran à l'aide de gestes

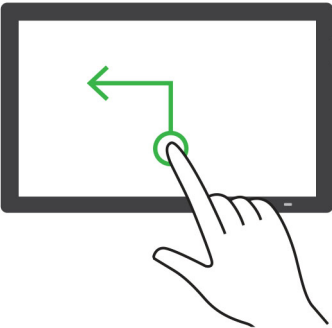
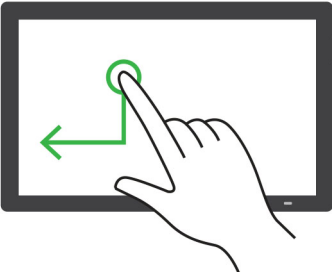
### Remarques :

- La plupart des gestes s'appliquent uniquement lorsque l'assistance vocale est activée.
- Utilisez un clavier physique pour saisir les caractères et régler certains paramètres.

Geste	Fonction
<p>Faites glisser votre doigt vers la gauche, puis vers le haut</p> 	<p>Lancer ou quitter le mode Accessibilité.</p> <p><b>Remarque :</b> Ce geste est également applicable lorsque l'imprimante est en mode normal.</p>
<p>Appuyez deux fois avec un doigt</p> 	<p>Sélectionner une option ou un élément sur l'écran.</p>
<p>Appuyez deux fois sur l'icône d'accueil avec deux doigts</p> 	<p>Désactivez le mode Accessibilité.</p>
<p>Appuyez trois fois avec un doigt</p> 	<p>Effectuer un zoom avant ou arrière du texte et des images.</p> <p><b>Remarque :</b> Activez le mode Agrandissement pour utiliser la fonction de zoom.</p>

Geste	Fonction
<p>Faites glisser votre doigt vers la droite ou vers le bas</p> 	<p>Passer à l'élément suivant sur l'écran.</p>
<p>Faites glisser votre doigt vers la gauche ou vers le haut avec un doigt</p> 	<p>Passer à l'élément précédent sur l'écran.</p>

Geste	Fonction
<p>Faites glisser votre doigt vers le haut, puis vers le bas</p> 	<p>Passer au premier élément sur l'écran.</p>
<p>Panoramique</p> 	<p>Accéder à des parties de l'image agrandie qui dépassent les limites de l'écran.</p> <p><b>Remarques :</b></p> <ul style="list-style-type: none"> <li>• Utilisez deux doigts pour faire glisser une image agrandie.</li> <li>• Activez le mode Agrandissement pour utiliser le geste de panoramique.</li> </ul>
<p>Faites glisser votre doigt vers le haut, puis vers la droite</p> 	<p>Augmentez le volume.</p> <p><b>Remarque :</b> Ce geste est également applicable lorsque l'imprimante est en mode normal.</p>
<p>Faites glisser votre doigt vers le bas, puis vers la droite</p> 	<p>Diminuez le volume.</p> <p><b>Remarque :</b> Ce geste est également applicable lorsque l'imprimante est en mode normal.</p>

Geste	Fonction
<p>Faites glisser votre doigt vers le haut, puis vers la gauche</p> 	<p>Quitter une application et revenir à l'écran d'accueil.</p>
<p>Faites glisser votre doigt vers le bas, puis vers la gauche</p> 	<p>Revenir au paramètre précédent.</p>

## A l'aide du clavier à l'écran

Lorsque le clavier à l'écran apparaît, effectuez une ou plusieurs des opérations suivantes :

- Appuyez sur une touche pour annoncer et saisir le caractère dans le champ.
- Faites glisser un doigt sur différents caractères pour annoncer et saisir le caractère dans le champ.
- Touchez une zone de texte à l'aide de deux doigts pour annoncer les caractères dans le champ.
- Appuyez sur **Retour arrière** pour supprimer des caractères.

## Activation du mode Agrandissement

- 1 En un seul mouvement et avec un doigt, glissez lentement vers la gauche puis vers le haut sur l'écran jusqu'à ce que vous entendiez un message vocal.

**Remarque :** Pour les modèles d'imprimante sans haut-parleurs intégrés, utilisez un casque pour entendre le message.

- 2 Avec deux doigts, procédez comme suit :

- a Appuyez sur **Mode Agrandissement**.
- b Appuyez sur **OK**.

**Remarque :** Si le geste ne fonctionne pas, exercez une pression plus importante.

Pour plus d'informations sur la navigation sur un écran agrandi, reportez-vous à la section [« Navigation sur l'écran à l'aide de gestes » à la page 67](#).

## Réglage du débit de parole de l'assistance vocale

- 1 Sur le panneau de commandes, accédez à **Paramètres > Périphérique > Accessibilité > Débit de parole.**
- 2 Sélectionnez le débit de parole.

## Réglage du volume par défaut du casque

- 1 Sur le panneau de commandes, accédez à **Paramètres > Courrier électronique > Accessibilité.**
- 2 Régler le volume du casque.

**Remarque :** Le volume est réinitialisé à sa valeur par défaut après la sortie du mode d'accessibilité, ou lorsque l'imprimante sort du mode veille ou veille prolongée.

## Réglage du volume par défaut du haut-parleur interne

- 1 Sur le panneau de commandes, faites glisser votre doigt vers la droite pour accéder au centre de contrôle.
- 2 Réglez le volume.

### Remarques :

- Si le mode silencieux est activé, les alertes sonores sont désactivées. Ce paramètre ralentit également l'imprimante.
- Le volume est réinitialisé à sa valeur par défaut après la sortie du mode Accessibilité, ou lorsque l'imprimante sort du mode Veille ou du mode Hibernation.

## Activation des codes PIN (numéros d'identification personnels) ou des mots de passe énoncés

- 1 Sur le panneau de commandes, accédez à **Paramètres > Périphérique > Accessibilité > Énoncer les mots de passe/codes PIN.**
- 2 Activez le paramètre.

## Chargement du papier et des supports spéciaux

### Définition du format et du type des supports spéciaux

Pour les supports spéciaux tels que des étiquettes, du papier cartonné ou des enveloppes, procédez comme suit :


- 1 Sur le panneau de commandes, accédez à **Paramètres > Papier > Configuration du tiroir > Format/Type papier**
- 2 Sélectionnez une source de papier, puis configurez le format et le type de support spécial.

## Configuration des paramètres de papier Universel

Le menu **Configuration générale** vous permet de définir la largeur et la hauteur d'un format de papier qui n'est pas prédéfini dans l'imprimante.

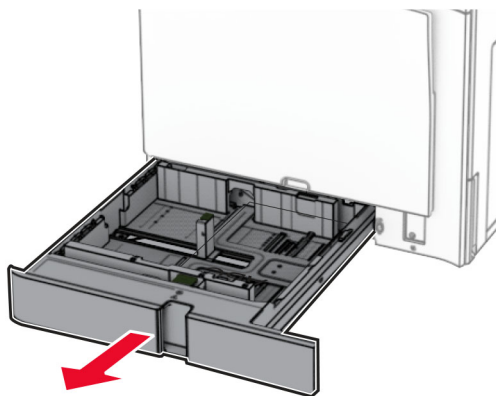
- 1 Sur le panneau de commandes, accédez à **Paramètres > Papier > Configuration du support > Configuration générale**.
- 2 Sélectionnez **Tous les tiroirs d'alimentation**, puis configurez les paramètres du format papier que vous souhaitez personnaliser.

## Chargement du bac de 550 feuilles

 **ATTENTION—RISQUE DE BASCULEMENT** : Pour réduire le risque d'instabilité de l'appareil, chargez chaque bac séparément. Laissez tous les bacs fermés jusqu'à ce que vous ayez besoin de les ouvrir.

- 1 Ouvrez le bac.

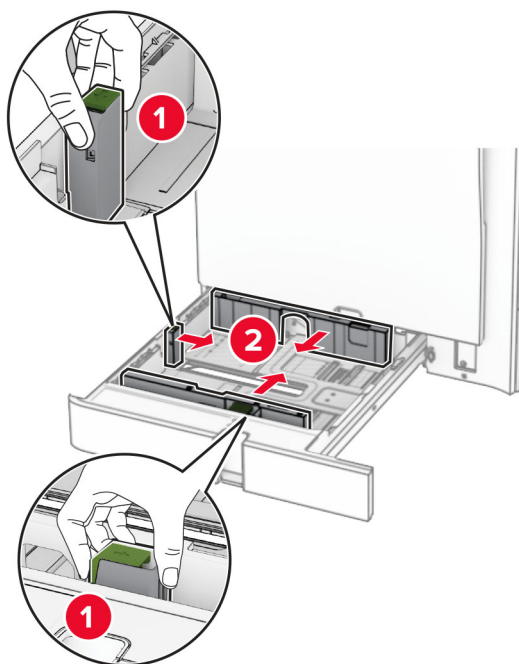
**Remarque** : Pour éviter les bourrages, n'ouvrez pas les tiroirs lorsque l'imprimante est occupée.



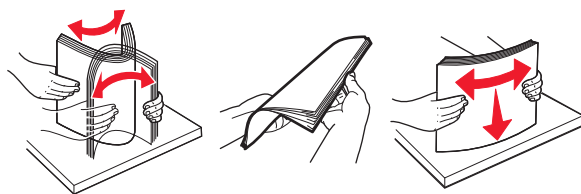
- 2 Ajustez les guides en fonction de la taille du papier que vous chargez.

### Remarques :

- Utilisez les repères situés en bas du tiroir pour ajuster les guides.
- Le papier préperforé n'est pris en charge que dans le bac de 550 feuilles standard.
- Le format A3 est pris en charge uniquement par le bac de 550 feuilles en option.



**3** Déramez, ventilez et alignez les bords du papier avant de le charger.

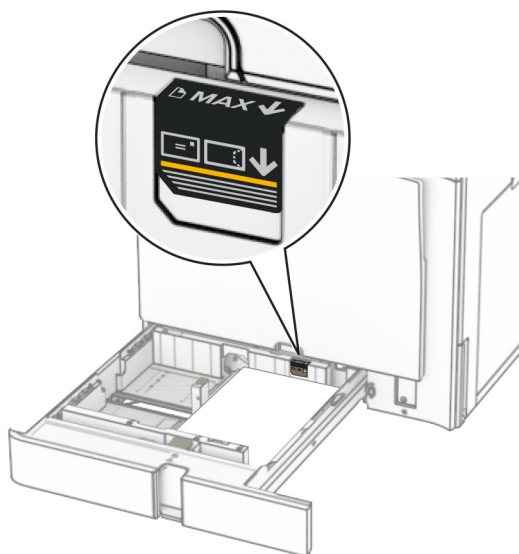


**4** Chargez la pile de papier, face à imprimer vers le haut.

**Remarques :**

- Ne faites pas glisser le papier dans le tiroir.
- Assurez-vous que les guides latéraux sont bien ajustés contre le papier.
- Assurez-vous que la hauteur de la pile est en dessous du repère de chargement maximal. Tout chargement excessif peut provoquer des bourrages.



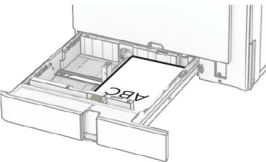
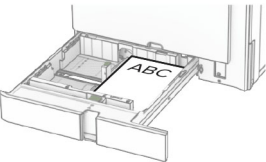
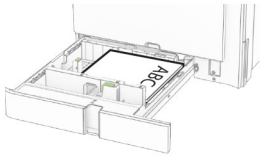
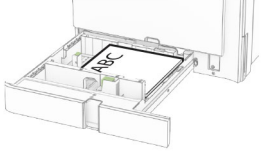
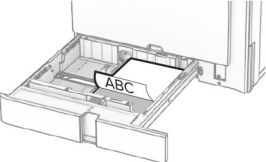
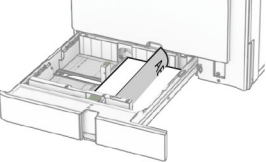


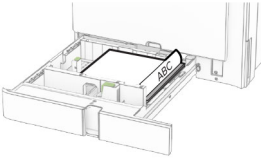
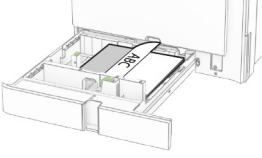
**5** Insérez le tiroir.

Si nécessaire, définissez le format et le type de papier pour les faire correspondre au papier chargé dans le bac d'alimentation.

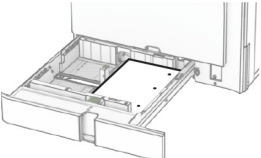
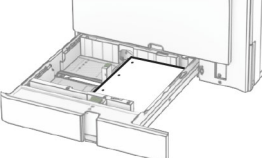
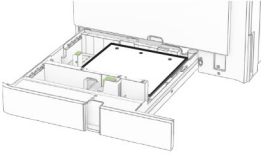
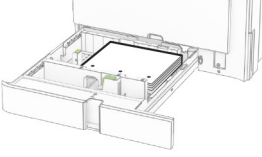
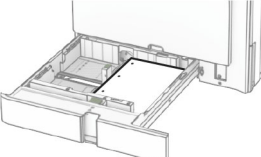
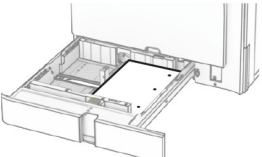
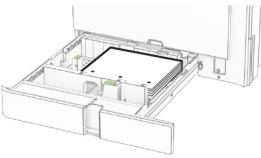
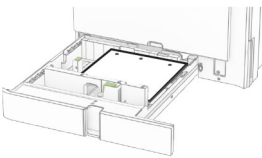
**Remarque :** Lorsqu'une unité de finition est installée, les pages sont tournées à 180° lors de l'impression.

**Lorsque vous chargez du papier à en-tête, effectuez l'une des opérations suivantes :**

Sans unité de finition	Avec unité de finition
 <p>Impression recto en bord long</p>	 <p>Impression recto en bord long</p>
 <p>Impression recto en bord court</p>	 <p>Impression recto en bord court</p>
 <p>Impression recto verso en bord long</p>	 <p>Impression recto verso en bord long</p>

Sans unité de finition	Avec unité de finition
	
Impression recto verso en bord court	Impression recto verso en bord court

**Lorsque vous chargez du papier préperforé, effectuez l'une des opérations suivantes :**

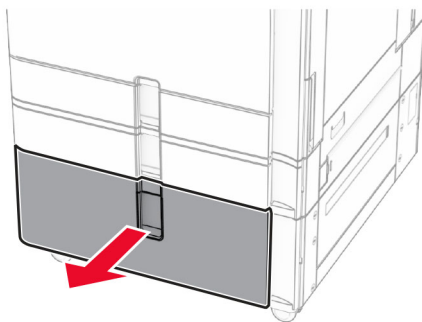
Sans unité de finition en option	Avec unité de finition en option
	
Impression recto en bord long	Impression recto en bord long
	
Impression recto en bord court	Impression recto en bord court
	
Impression recto verso en bord long	Impression recto verso en bord long
	
Impression recto verso en bord court	Impression recto verso en bord court

## Chargement du double bac 2000 feuilles

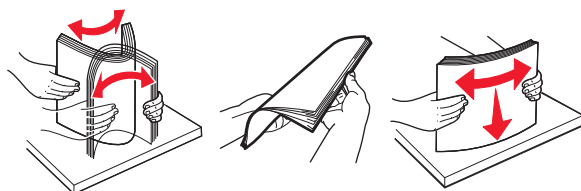
**⚠ ATTENTION—RISQUE DE BASCULEMENT :** Pour réduire le risque d'instabilité de l'appareil, chargez chaque bac séparément. Laissez tous les bacs fermés jusqu'à ce que vous ayez besoin de les ouvrir.

**1** Ouvrez le bac.

**Remarque :** Pour éviter les bouchages, ne retirez pas les tiroirs lorsque l'imprimante fonctionne.



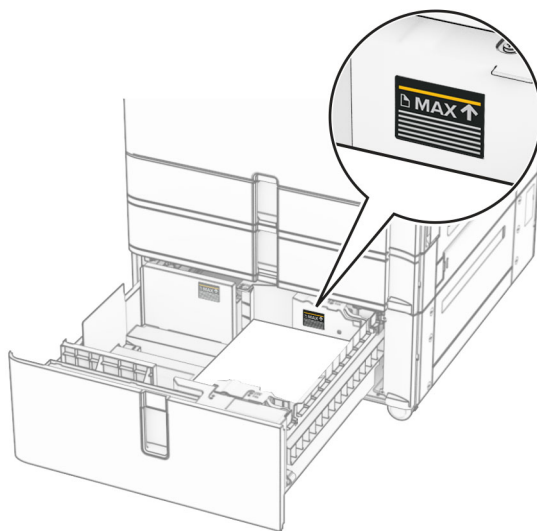
**2** Déramez, ventilez et alignez les bords du papier avant de le charger.



**3** Chargez la pile de papier dans le compartiment du bac d'alimentation droit, face imprimable vers le haut.

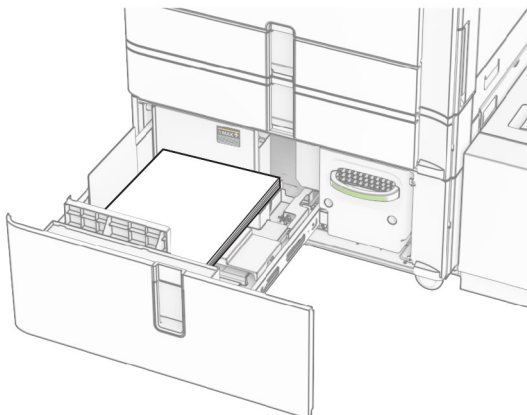
**Remarques :**

- Ne faites pas glisser le papier dans le tiroir.
- Assurez-vous que la hauteur de la pile est en dessous du repère de chargement maximal. Tout chargement excessif peut provoquer des bourrages.



**4** Insérez le compartiment du bac d'alimentation droit dans l'imprimante.

- 5** Chargez la pile de papier dans le compartiment du bac d'alimentation gauche, face imprimable vers le haut.

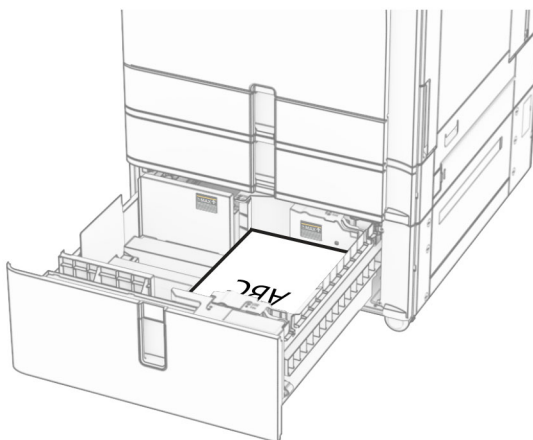


- 6** Insérez le tiroir.

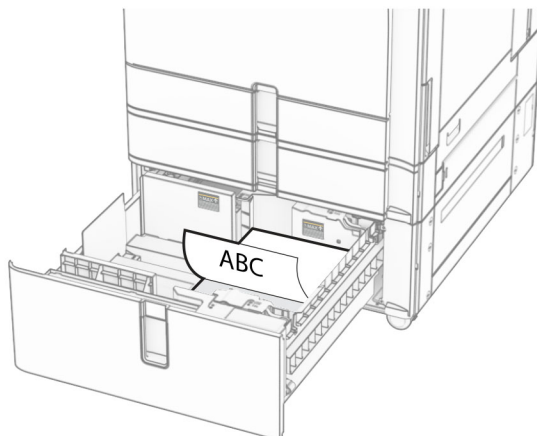
Si nécessaire, configurez le format et le type de papier pour les faire correspondre au papier chargé dans le tiroir.

**Remarque :** Lorsqu'une unité de finition est installée, les pages sont tournées à 180° lors de l'impression.

Si vous chargez du papier à en-tête pour une impression recto, placez-le face vers le haut, vers l'avant du bac.



Si vous chargez du papier à en-tête pour une impression recto verso, placez-le face vers le bas, vers l'avant du bac.

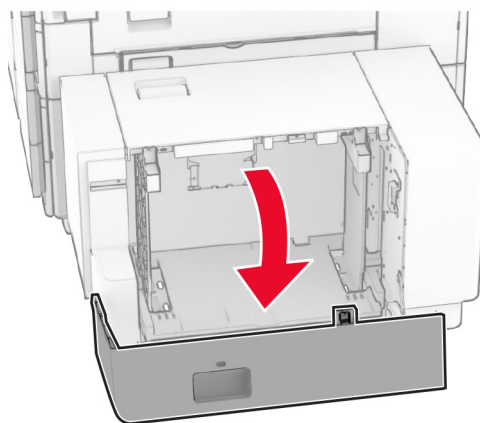


### Chargement du bac de 1500 feuilles

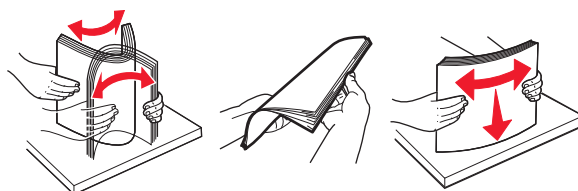
**ATTENTION—RISQUE DE BASCULEMENT** : Pour réduire le risque d'instabilité de l'appareil, chargez chaque bac séparément. Laissez tous les bacs fermés jusqu'à ce que vous ayez besoin de les ouvrir.

1 Ouvrez la porte K.

**Remarque** : Pour éviter les bourrages, n'ouvrez pas les tiroirs lorsque l'imprimante est occupée.



2 Déramez, ventilez et alignez les bords du papier avant de le charger.

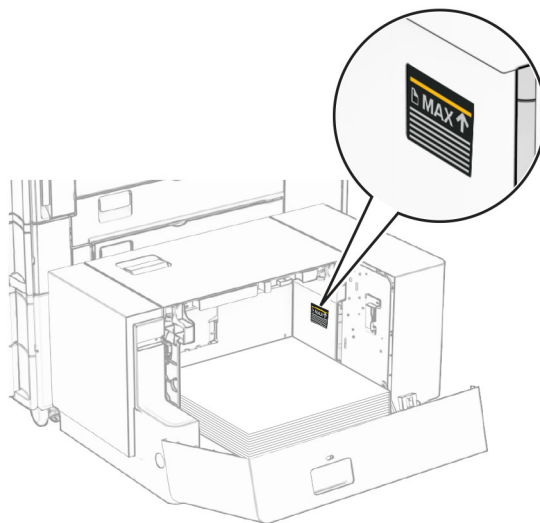


3 Chargez la pile de papier avec la face imprimable vers le bas.

**Remarques** :

- Ne faites pas glisser le papier dans le tiroir.

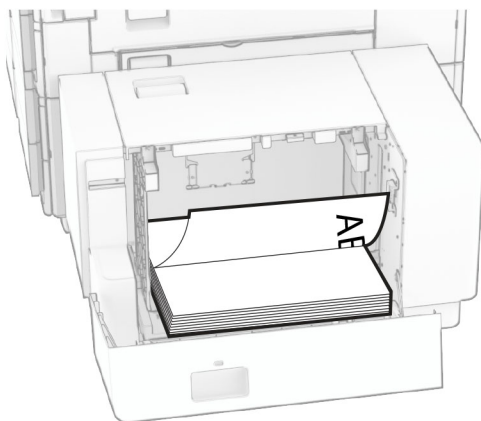
- Assurez-vous que la hauteur de la pile est en dessous du repère de chargement maximal. Tout chargement excessif peut provoquer des bourrages.



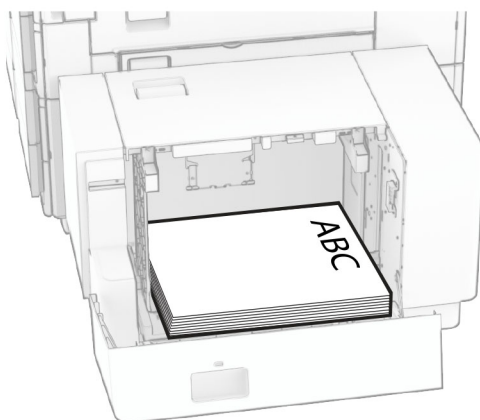
#### 4 Fermez la porte K.

Si nécessaire, configurez le format et le type de papier pour les faire correspondre au papier chargé dans le tiroir.

Lors du chargement d'un papier à en-tête pour une impression recto, chargez le papier face vers le bas et en-tête vers l'arrière de l'imprimante.

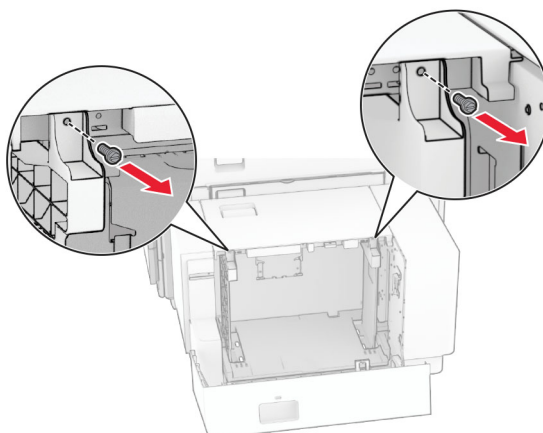


Lors du chargement d'un papier à en-tête pour une impression recto verso, chargez le papier face vers le haut et en-tête vers l'arrière de l'imprimante.

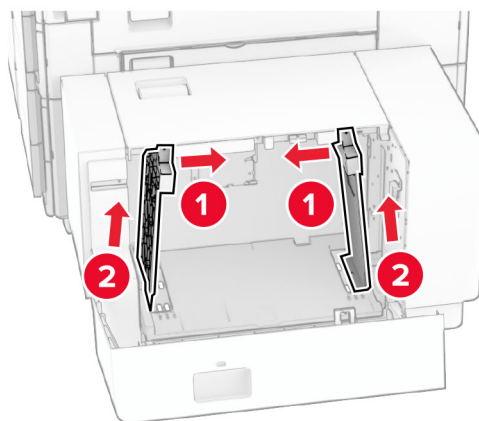


Lorsque vous chargez un format de papier différent, ajustez les guides. Procédez comme suit :

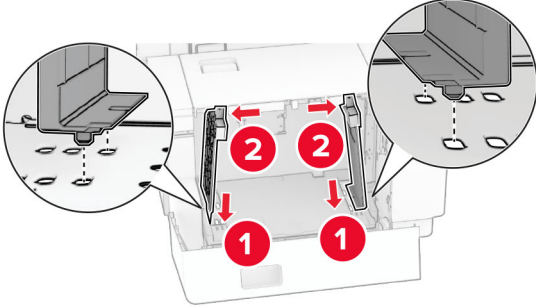
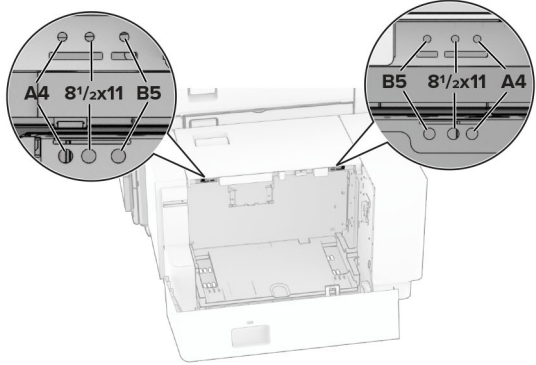
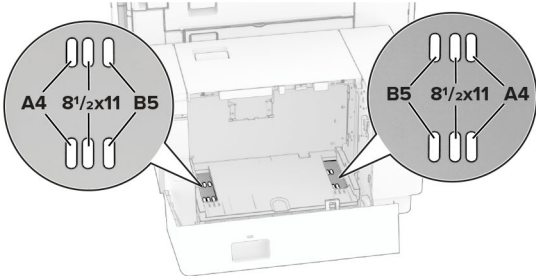
**1** A l'aide d'un tournevis à plat, retirez les vis des guides papier.



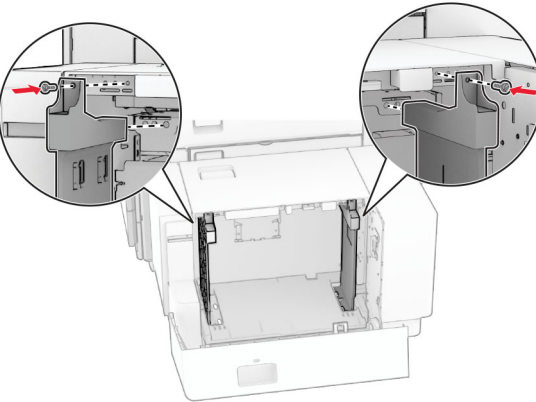
**2** Retirez les guides papier.



**3** Alignez les guides papier en fonction du format du papier que vous chargez.



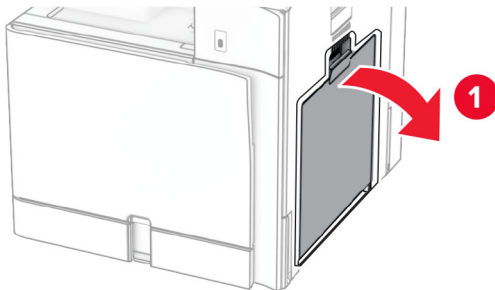
**4** Installez les vis des guides papier.



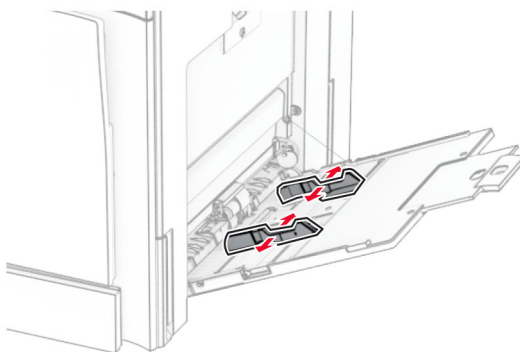


## Alimentation du chargeur multifonction

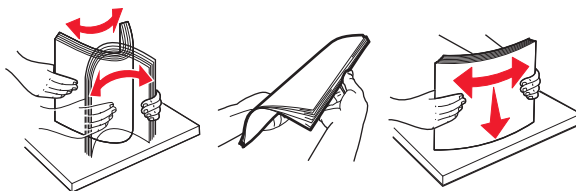
1 Ouvrez le chargeur multifonction.



2 Réglez les guides latéraux en fonction de la taille du papier que vous chargez.



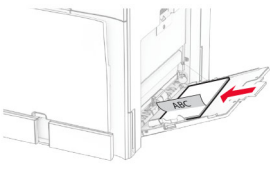
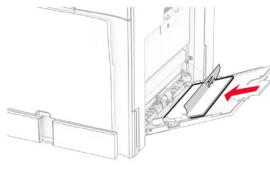
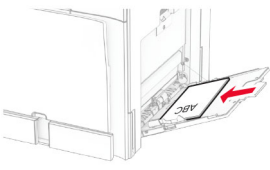
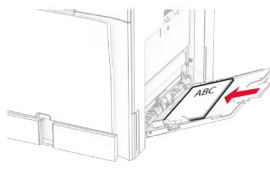
3 Déramez, ventilez et alignez les bords du papier avant de le charger.



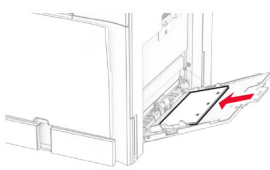
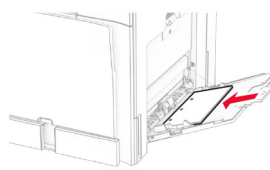
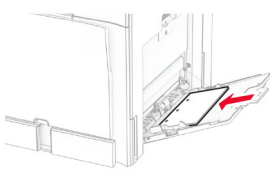
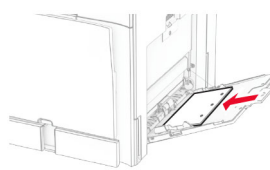
4 Chargez le papier.

**Remarque :** Assurez-vous que les guides latéraux sont bien ajustés contre le papier.

- Lorsque vous chargez du papier à en-tête, effectuez l'une des opérations suivantes :

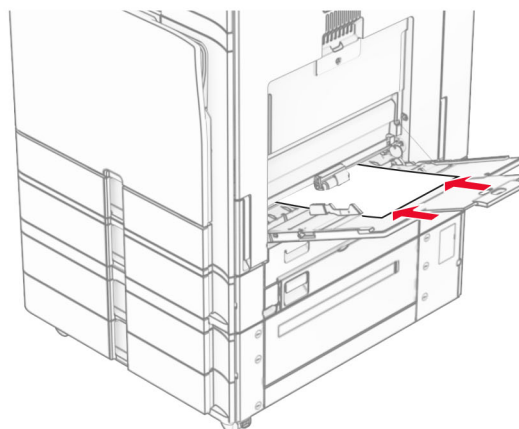
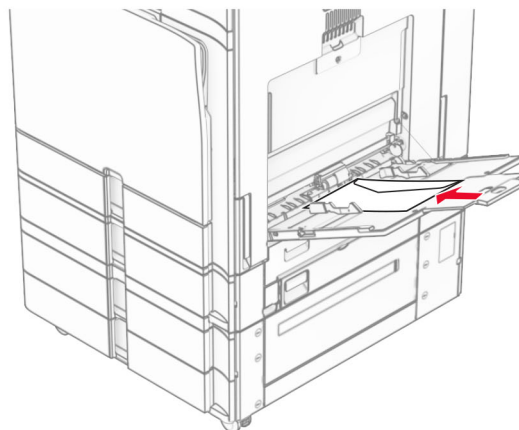
Sans unité de finition	Avec unité de finition
 <p>Impression recto en bord long</p>	 <p>Impression recto en bord long</p>
 <p>Impression recto verso en bord long</p>	 <p>Impression recto verso en bord long</p>

Lorsque vous chargez du papier préperforé, effectuez l'une des opérations suivantes :

Sans unité de finition	Avec unité de finition
 <p>Impression recto en bord long</p>	 <p>Impression recto en bord long</p>
 <p>Impression recto verso en bord long</p>	 <p>Impression recto verso en bord long</p>

**Pour les enveloppes**

Chargez les enveloppes avec le rabat vers le haut, vers l'arrière de l'imprimante. Chargez d'abord une enveloppe européenne en insérant d'abord le rabat dirigé vers le haut dans le chargeur multifonction.



**Remarque :** Lorsqu'une unité de finition est installée, l'imprimante fait pivoter les pages à 180°.

## Chaînage des tiroirs

**1** Ouvrez un navigateur Web, puis saisissez l'adresse IP de l'imprimante dans le champ d'adresse.

### Remarques :

- Voir l'adresse IP de l'imprimante sur l'écran d'accueil. L'adresse IP apparaît sous la forme de quatre séries de chiffres séparées par des points, par exemple 123.123.123.123.
- Si vous utilisez un serveur proxy, désactivez-le temporairement pour charger correctement la page Web.

**2** Cliquez sur **Paramètres > Papier > Configuration du tiroir**.

**3** Définissez les mêmes formats et types de papier pour les tiroirs que vous chaînez.

**Remarque :** Veillez à charger les bacs reliés avec la même orientation papier.

**4** Enregistrez les paramètres.

**5** Cliquez sur **Paramètres > Périphérique > Maintenance > Menu Configuration > Configuration du tiroir**.

**6** Définissez **Chaînage des tiroirs** sur **Automatique**.

**7** Enregistrez les paramètres.

Pour annuler le chaînage de tiroirs, assurez-vous qu'aucun tiroir n'a les mêmes paramètres de format ou de type de papier.

**Avertissement—Danger potentiel** : La température de l'unité de fusion varie en fonction du type de papier spécifié. Pour éviter les problèmes d'impression, faites correspondre le paramètre du type de papier dans l'imprimante avec le papier chargé dans le tiroir.

## Installation et mise à jour des logiciels, pilotes et microcodes

### Installation du logiciel de l'imprimante

#### Remarques :

- Le pilote d'impression est inclus dans le programme d'installation du logiciel.
- Avec les ordinateurs Macintosh exécutant macOS version 10.7 ou ultérieure, vous n'avez pas besoin d'installer le pilote pour pouvoir imprimer sur une imprimante AirPrint certifiée. Si vous souhaitez des fonctions d'impression personnalisées, téléchargez le pilote d'impression.

**1** Obtenez une copie du programme d'installation du logiciel.

- Depuis le CD logiciel fourni avec l'imprimante.
- Rendez-vous sur le site [www.lexmark.com/downloads](http://www.lexmark.com/downloads).

**2** Lancez le programme d'installation et suivez les instructions qui s'affichent sur l'écran de l'ordinateur.

### Ajout d'imprimantes sur un ordinateur

Avant de commencer, effectuez une des opérations suivantes :

- Connectez l'imprimante et l'ordinateur au même réseau. Pour plus d'informations sur la connexion de l'imprimante à un réseau, reportez-vous à la section « [Connexion de l'imprimante à un réseau Wi-Fi](#) » à la [page 236](#).
- Connectez l'ordinateur à l'imprimante. Pour plus d'informations, reportez-vous à la section « [Connexion d'un ordinateur à l'imprimante](#) » à la [page 238](#).
- Reliez l'imprimante à l'ordinateur à l'aide d'un câble USB. Pour plus d'informations, reportez-vous à la section « [Ports d'imprimante](#) » à la [page 63](#).

**Remarque** : Le câble USB est vendu séparément.

#### Pour les utilisateurs Windows

**1** Installez le pilote d'impression sur l'ordinateur.

**Remarque** : Pour plus d'informations, reportez-vous à la section « [Installation du logiciel de l'imprimante](#) » à la [page 86](#).

**2** Ouvrez **Imprimantes et scanners**, puis cliquez sur **Ajouter une imprimante ou un scanner**.

**3** Selon la connexion de votre imprimante, effectuez l'une des opérations suivantes :

- Sélectionnez une imprimante dans la liste et cliquez sur **Ajouter un périphérique**.
- Cliquez sur **Afficher les imprimantes Wi-Fi Direct**, sélectionnez une imprimante, puis cliquez sur **Ajouter un périphérique**.
- Cliquez sur **L'imprimante que je veux n'est pas répertoriée**, puis, dans la fenêtre **Ajouter une imprimante**, procédez comme suit :
  - a** Sélectionnez **Ajouter une imprimante à l'aide d'une adresse IP ou d'un nom d'hôte**, puis cliquez sur **Suivant**.
  - b** Dans le champ Type de périphérique, sélectionnez **Périphérique TCP/IP**.
  - c** Dans le champ Nom d'hôte ou Adresse IP, saisissez l'adresse IP de l'imprimante, puis cliquez sur **Suivant**.

**Remarques :**

- Voir l'adresse IP de l'imprimante sur l'écran d'accueil. L'adresse IP apparaît sous la forme de quatre séries de chiffres séparées par des points, par exemple 123.123.123.123.
  - Si vous utilisez un serveur proxy, désactivez-le temporairement pour charger correctement la page Web.
- d** Sélectionnez un pilote d'impression, puis cliquez sur **Suivant**.
  - e** Sélectionnez **Utiliser le pilote actuellement installé (recommandé)**, puis cliquez sur **Suivant**.
  - f** Saisissez un nom pour l'imprimante, puis cliquez sur **Suivant**.
  - g** Cliquez sur **Terminer**.

### **Pour les utilisateurs Macintosh**

**1** Ouvrez **Imprimantes et scanners**.

**2** Cliquez sur **Ajouter une imprimante, un scanner ou un fax**, puis sélectionnez une imprimante.

**3** Dans le menu **Ajouter une imprimante**, sélectionnez un pilote d'impression.

**Remarques :**

- Pour utiliser le pilote d'impression Macintosh, sélectionnez **AirPrint** ou **AirPrint sécurisé**.
- Si vous souhaitez des fonctions d'impression personnalisées, sélectionnez le pilote d'impression Lexmark. Pour installer le pilote, reportez-vous à la section [« Installation du logiciel de l'imprimante » à la page 86](#).

**4** Ajoutez l'imprimante.

### **Exportation d'un fichier de configuration**

**1** Ouvrez un navigateur Web, puis saisissez l'adresse IP de l'imprimante dans le champ d'adresse.

**Remarques :**

- Voir l'adresse IP de l'imprimante sur l'écran d'accueil. L'adresse IP apparaît sous la forme de quatre séries de chiffres séparées par des points, par exemple 123.123.123.123.
- Si vous utilisez un serveur proxy, désactivez-le temporairement pour charger correctement la page Web.

**2** A partir du serveur Web incorporé, cliquez sur **Exporter la configuration**.

**3** Sélectionnez une configuration à exporter.

**Remarque :** Selon la configuration que vous avez sélectionnée, les fichiers sont exportés au format ZIP ou CSV.

## Importation d'un fichier de configuration

**1** Ouvrez un navigateur Web, puis saisissez l'adresse IP de l'imprimante dans le champ d'adresse.

**Remarques :**

- Voir l'adresse IP de l'imprimante sur l'écran d'accueil. L'adresse IP apparaît sous la forme de quatre séries de chiffres séparées par des points, par exemple 123.123.123.123.
- Si vous utilisez un serveur proxy, désactivez-le temporairement pour charger correctement la page Web.

**2** A partir du serveur Web incorporé, cliquez sur **Importer la configuration**.

**3** Accédez à l'emplacement du fichier.

**Remarque :** Les fichiers sont enregistrés au format ZIP ou CSV.

**4** Cliquez sur **Importer**.

## Ajout d'options disponibles dans le pilote d'impression

### Pour les utilisateurs Windows

**1** Ouvrez le dossier Imprimantes.

**2** Sélectionnez l'imprimante à mettre à jour, puis exécutez une des deux actions suivantes :

- Sous Windows 7 ou version ultérieure, sélectionnez **Propriétés de l'imprimante**.
- Pour les versions antérieures, sélectionnez **Propriétés**.

**3** Accédez à l'onglet **Configuration**, puis cliquez sur **Mettre à jour - Interroger l'imprimante**.

**4** Appliquez les modifications.

### Pour les utilisateurs Macintosh

**1** Ouvrez **Imprimantes et scanners**.

**2** Cliquez sur **Ajouter une imprimante, un scanner ou un fax**, puis sélectionnez une imprimante.

**3** Choisir un pilote d'impression.

**4** Appliquez les modifications.

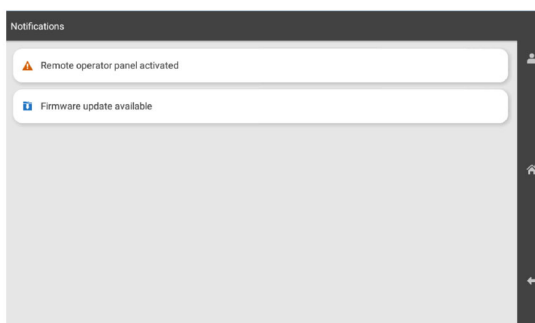
## Mise à jour du microcode

### Mise à jour du microcode à l'aide du panneau de commandes

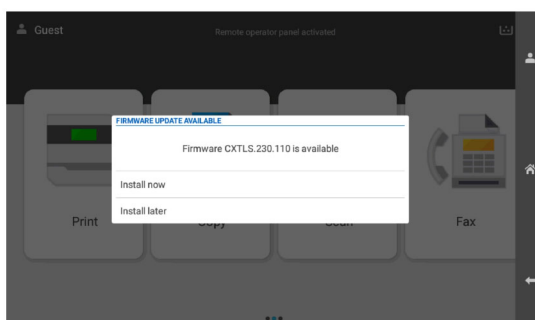
#### Utilisation du centre de notifications

Cette méthode n'est applicable que sur certains modèles d'imprimante.

- 1 Sur le panneau de commandes, accédez au centre de notifications, puis sélectionnez **Mise à jour du microcode disponible**.



- 2 Sélectionnez **Installer maintenant**.



L'imprimante redémarre automatiquement après la mise à jour.

#### Utilisation du menu Paramètres

- 1 Sur le panneau de commandes, accédez à **Paramètres > Périphérique > Mettre à jour le microcode**.
- 2 En fonction de votre modèle d'imprimante, sélectionnez **Rechercher les mises à jour** ou **Rechercher des mises à jour maintenant**.
- 3 Si une nouvelle mise à jour est disponible, sélectionnez **Installer maintenant**.

L'imprimante redémarre automatiquement après la mise à jour.

## Mise à jour du microcode à partir de Embedded Web Server

Avant de commencer, vérifiez les points suivants :

- Vous avez téléchargé le microcode le plus récent à partir de l'adresse <https://support.lexmark.com> et vous l'avez enregistré sur votre lecteur flash ou sur votre ordinateur.

**Remarque :** Pour déployer le microcode de l'imprimante, extrayez le fichier du microcode FLS du fichier ZIP.

- Vous n'utilisez pas de code spécial sur votre imprimante pour éviter de perdre cette fonctionnalité.

**Avertissement—Danger potentiel :** Assurez-vous que toutes les imprimantes concernées par la mise à niveau du microcode sont sous tension pendant toute la procédure de mise à niveau. Si une imprimante est mise hors tension au cours de la mise à niveau du microcode, celle-ci risque d'être gravement endommagée.

Si l'imprimante est connectée au réseau lors de la vérification des mises à jour, le téléchargement du microcode n'est pas nécessaire.

- 1 Ouvrez un navigateur Web, puis saisissez l'adresse IP de l'imprimante dans le champ d'adresse.

**Remarques :**

- Voir l'adresse IP de l'imprimante sur l'écran d'accueil. L'adresse IP apparaît sous la forme de quatre séries de chiffres séparées par des points, par exemple 123.123.123.123.
- Si vous utilisez un serveur proxy, désactivez-le temporairement pour charger correctement la page Web.

- 2 Cliquez sur **Périphériques**.

- 3 Faites défiler vers le bas, puis sélectionnez **Mettre à jour le microcode**.

- 4 En fonction de votre modèle d'imprimante, cliquez sur **Rechercher les mises à jour** ou **Rechercher des mises à jour maintenant**.

Si une nouvelle mise à jour est disponible, cliquez sur **J'accepte, démarrer la mise à jour**.

L'imprimante redémarre automatiquement après la mise à jour.

## Installation des options matérielles

### Installation du bac de 550 feuilles en option

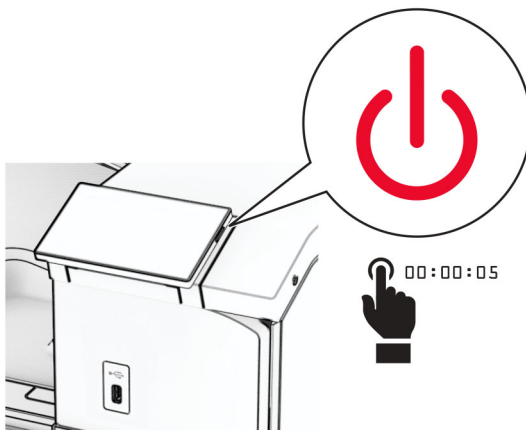


**ATTENTION—RISQUE D'ELECTROCUTION :** Pour éviter tout risque d'électrocution lorsque vous devez accéder à la carte contrôleur, ou installer du matériel en option ou des cartes mémoire alors que l'imprimante est déjà en service, mettez celle-ci hors tension et débranchez son câble d'alimentation de la prise électrique avant de poursuivre. Si d'autres périphériques sont connectés à l'imprimante, mettez-les également hors tension et débranchez tous les câbles reliés à l'imprimante.

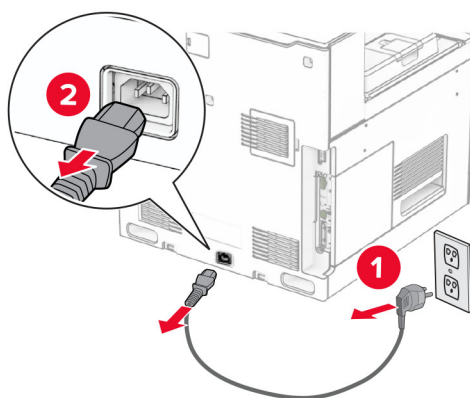


**Remarque :** Un tournevis à tête plate est nécessaire pour la réalisation de cette opération.

**1** Eteignez l'imprimante.



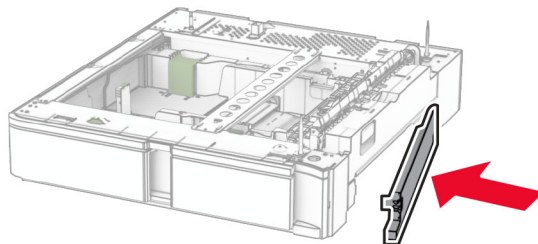
**2** Débranchez le câble d'alimentation de la prise électrique, puis de l'imprimante.



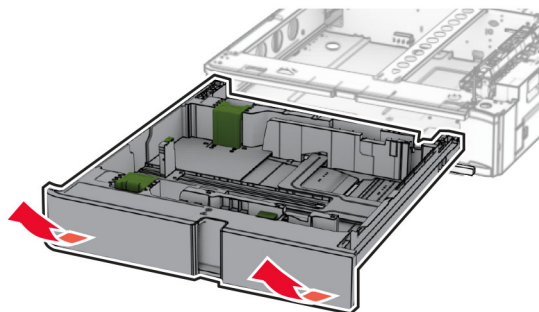
**3** Déballez le bac de 550 feuilles en option.

**Remarque :** Pour éviter d'endommager le bac, veillez à maintenir les faces avant et arrière lors de son levage.

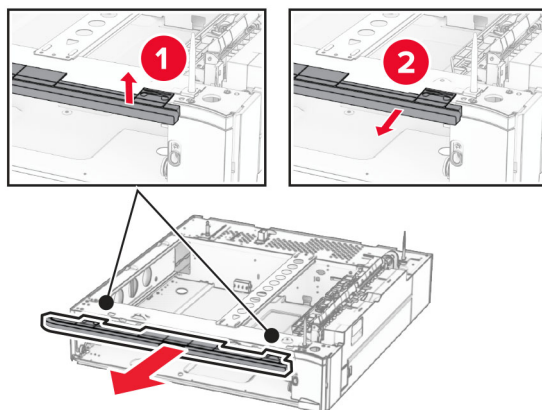
**4** Fixez le capot du bac de droite.



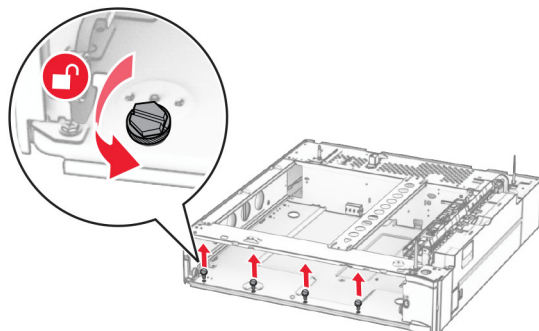
**5** Tirez le compartiment du bac d'alimentation de 550 feuilles pour le sortir.



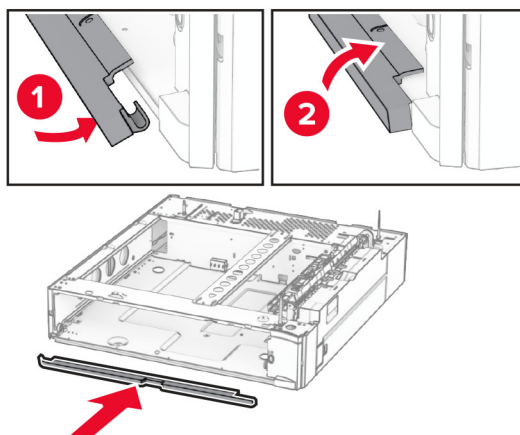
**6** Retirez le capot du bac supérieur.



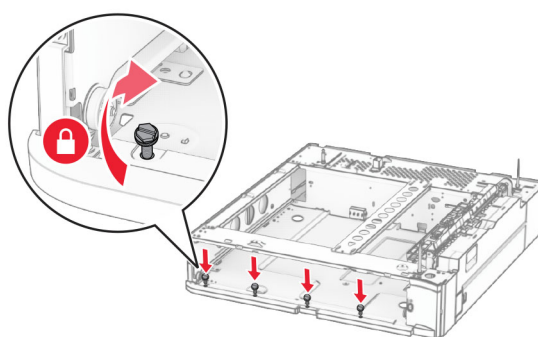
**7** Retirez les vis.



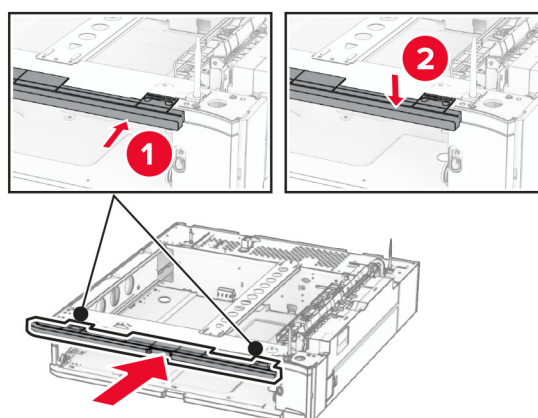
**8** Fixez le capot du bac inférieur.



**9** Installez les vis.

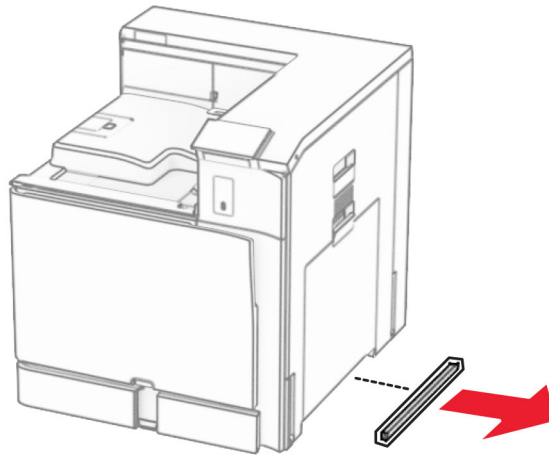


**10** Fixez le capot du bac supérieur.



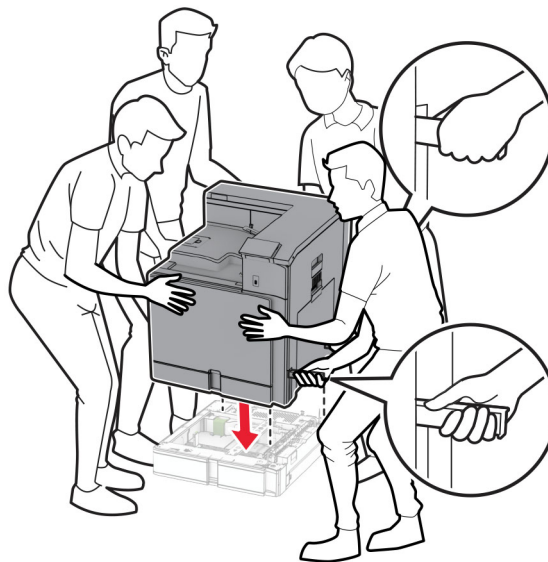
**11** Insérez le compartiment du bac d'alimentation de 550 feuilles.

**12** Retirez le capot, sous l'imprimante, du côté droit.

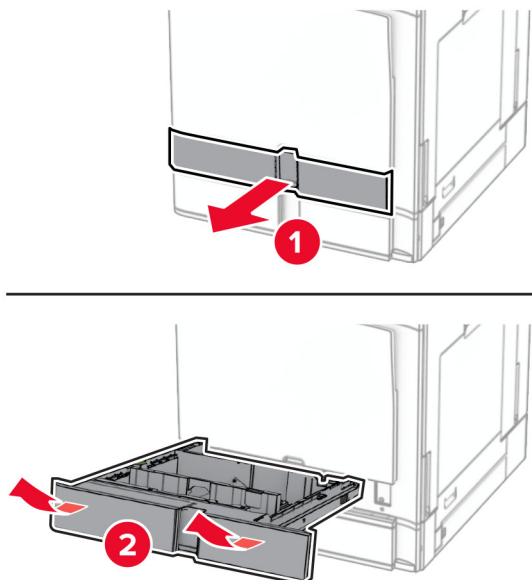


**13** Alignez l'imprimante avec le bac de 550 feuilles, puis abaissez-la pour la mettre en place.

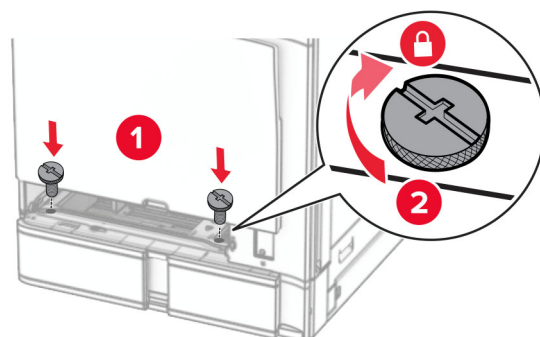
**⚠ ATTENTION—RISQUE DE BLESSURE :** Si votre imprimante pèse plus de 20 kg (44 lb), l'intervention d'au moins deux personnes est nécessaire pour la soulever sans risque.



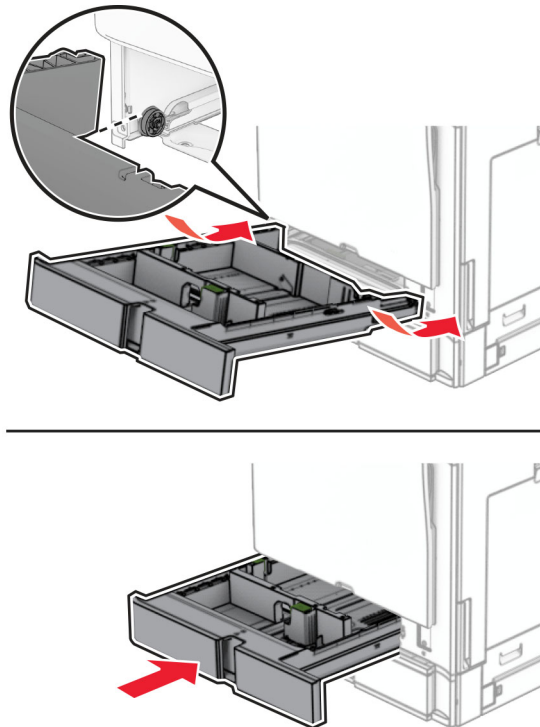
**14** Tirez le compartiment du bac d'alimentation pour le sortir.



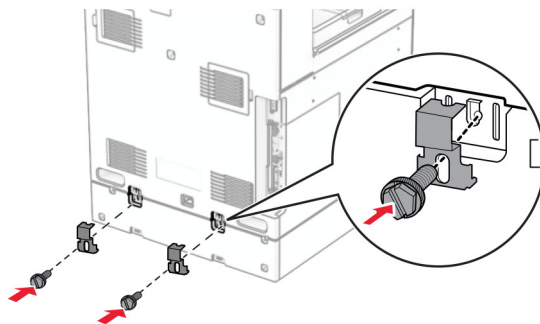
**15** Fixez le bac de 550 feuilles à l'imprimante.



**16** Insérez le compartiment du bac d'alimentation.



**17** Fixez la partie arrière du bac de 550 feuilles sur l'imprimante.



**18** Branchez une extrémité du câble d'alimentation sur l'imprimante, puis l'autre extrémité sur la prise de courant.

**⚠ ATTENTION—RISQUE DE BLESSURE :** Pour éviter tout risque d'électrocution ou d'incendie, branchez le câble d'alimentation directement à une prise électrique répondant aux exigences requises et correctement mise à la terre, proche du produit et facile d'accès.

**19** Mettez l'imprimante sous tension.

Ajoutez le tiroir dans le pilote d'impression afin de le rendre disponible pour les travaux d'impression. Pour plus d'informations, reportez-vous à la section [« Ajout d'options disponibles dans le pilote d'impression »](#) à la [page 88](#).

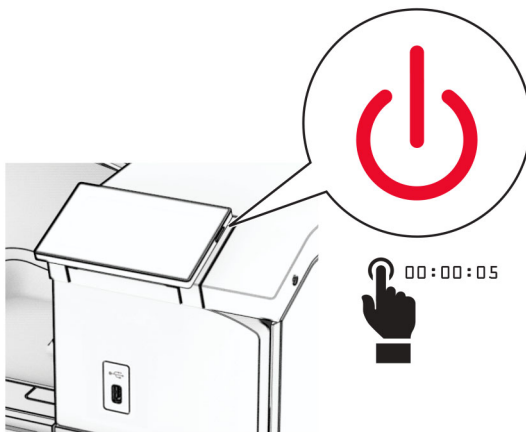
## installation de 2 bacs de 550 feuilles

**⚠ ATTENTION—RISQUE D'ELECTROCUTION :** Pour éviter tout risque d'électrocution lorsque vous devez accéder à la carte contrôleur, ou installer du matériel en option ou des cartes mémoire alors que l'imprimante est déjà en service, mettez celle-ci hors tension et débranchez son câble d'alimentation de la prise électrique avant de poursuivre. Si d'autres périphériques sont connectés à l'imprimante, mettez-les également hors tension et débranchez tous les câbles reliés à l'imprimante.

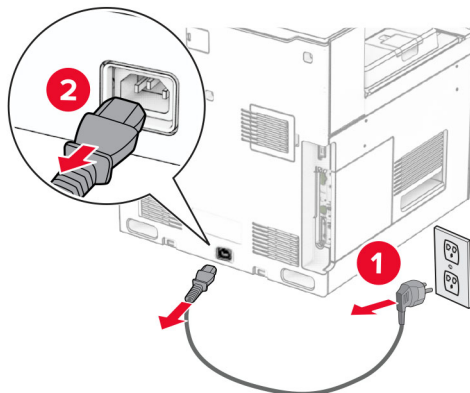
### Remarques :

- Cette option doit être installée avec un bac de 550 feuilles en option. Placez cette option en bas de la configuration.
- Si un bac de 550 feuilles est déjà installé, désinstallez-le, retirez le capot latéral du bac, retirez le capot du bac inférieur, puis placez le bac en haut de cette option.
- Un tournevis à tête plate est nécessaire pour la réalisation de cette opération.

**1** Eteignez l'imprimante.

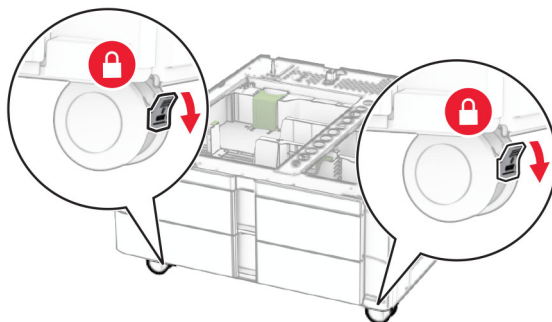


**2** Débranchez le câble d'alimentation de la prise électrique, puis de l'imprimante.



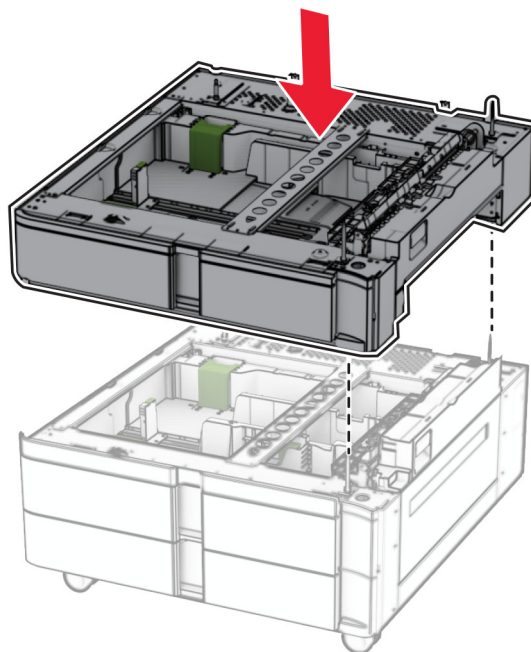
**3** Déballez les 2 bacs de 550 feuilles en option, puis retirez tous les matériaux d'emballage.

- 4 Verrouillez les roues du socle à roulettes pour éviter tout mouvement des 2 bacs de 550 feuilles.



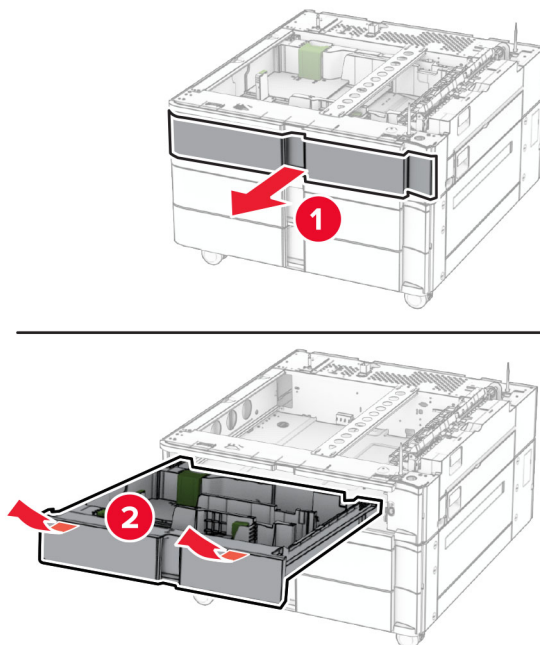
- 5 Alignez le bac de 550 feuilles sur les 2 bacs de 550 feuilles, puis abaissez-le pour le mettre en place.

**Remarque :** Pour éviter d'endommager le bac, veillez à maintenir les faces avant et arrière lorsque vous soulevez le bac.

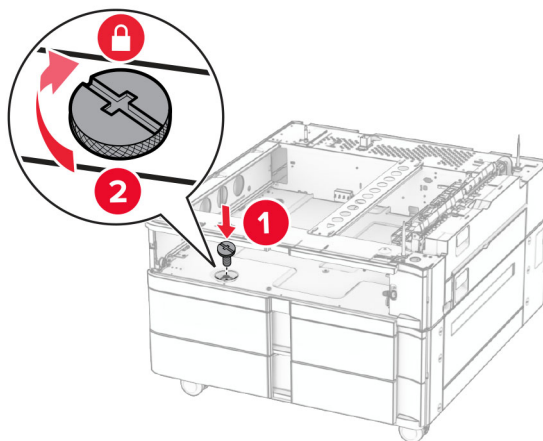




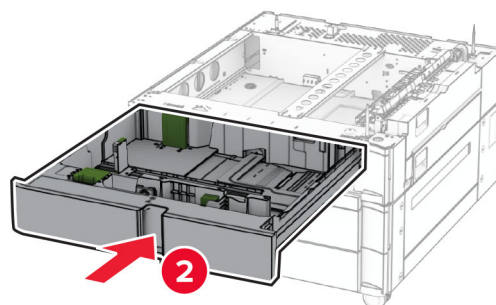
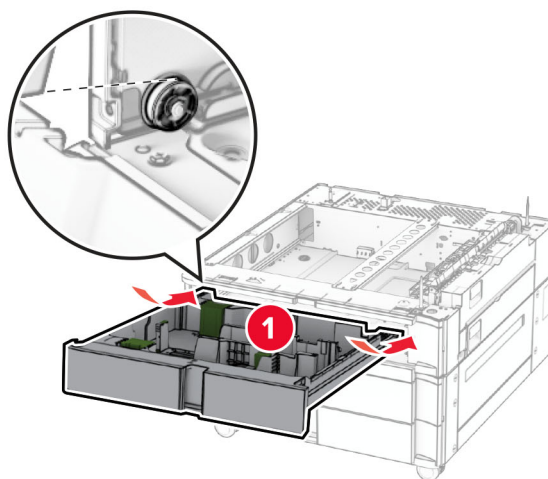
**6** Tirez le compartiment du bac d'alimentation de 550 feuilles pour le sortir.



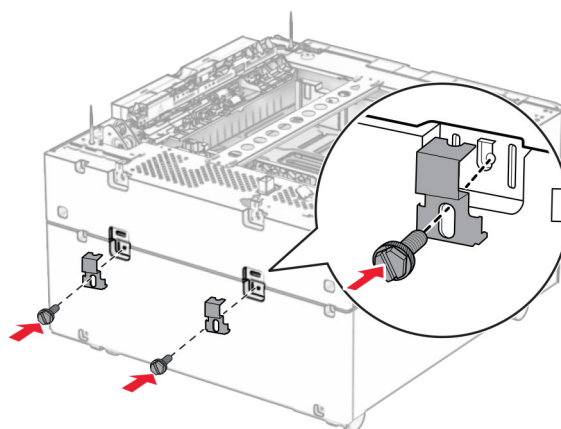
**7** Fixez le bac de 550 feuilles aux 2 bacs de 550 feuilles.



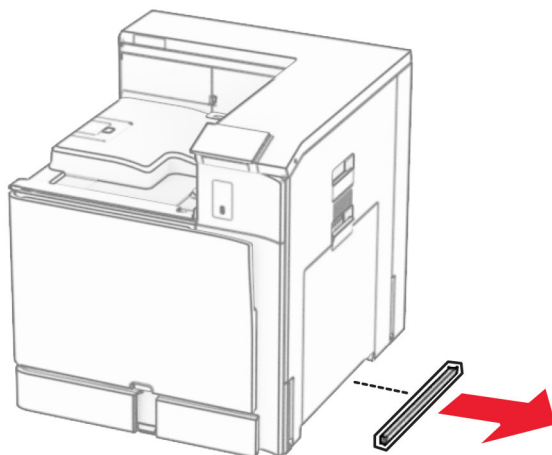
**8** Insérez le compartiment du bac d'alimentation de 550 feuilles.



**9** Fixez la partie arrière du bac de 550 feuilles aux 2 bacs de 550 feuilles.

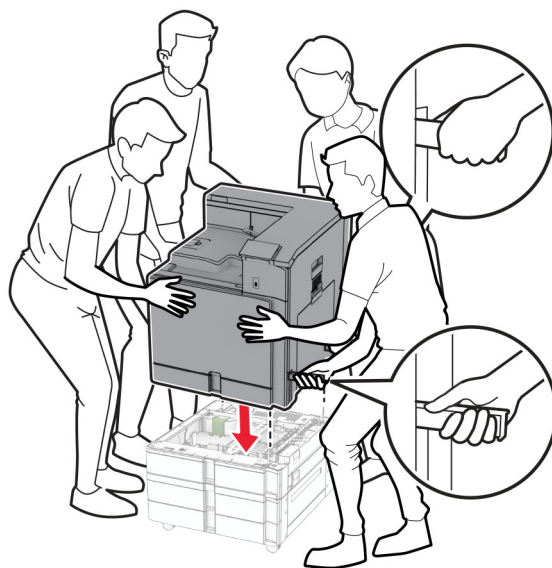


**10** Retirez le capot, sous l'imprimante, du côté droit.

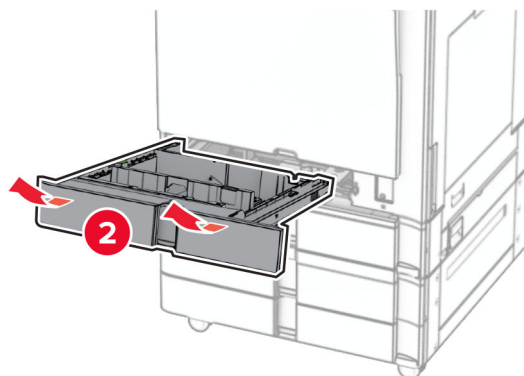
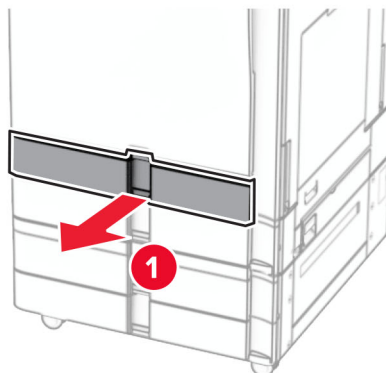


**11** Alignez l'imprimante sur les bacs en option, puis abaissez-la pour la mettre en place.

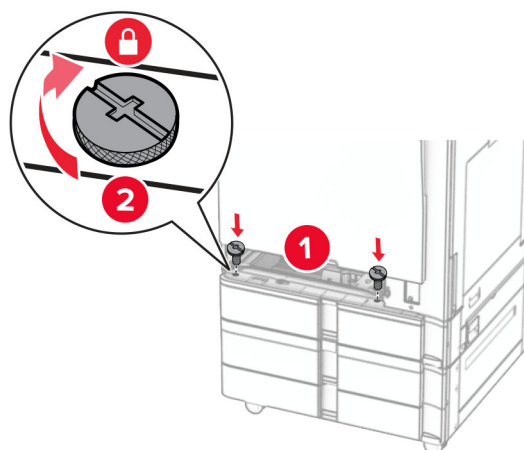
**⚠ ATTENTION—RISQUE DE BLESSURE :** Si votre imprimante pèse plus de 20 kg (44 lb), l'intervention d'au moins deux personnes est nécessaire pour la soulever sans risque.



**12** Tirez le compartiment du bac d'alimentation pour le sortir.

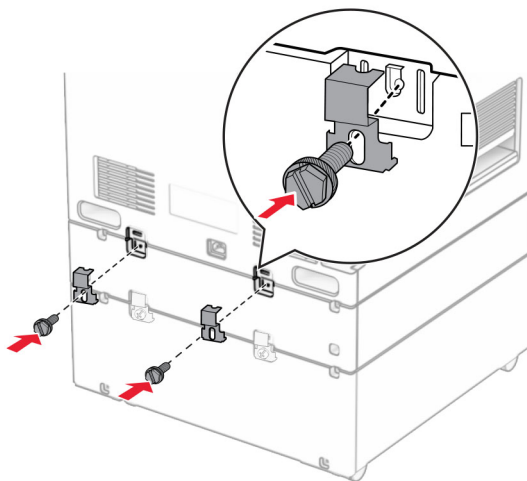


**13** Fixez le bac de 550 feuilles à l'imprimante.



**14** Insérez le compartiment du bac d'alimentation.

**15** Fixez la partie arrière du bac de 550 feuilles sur l'imprimante.



**16** Branchez une extrémité du câble d'alimentation sur l'imprimante, puis l'autre extrémité sur la prise de courant.

**⚠ ATTENTION—RISQUE DE BLESSURE :** Pour éviter tout risque d'électrocution ou d'incendie, branchez le câble d'alimentation directement à une prise électrique répondant aux exigences requises et correctement mise à la terre, proche du produit et facile d'accès.

**17** Mettez l'imprimante sous tension.

Ajoutez le tiroir dans le pilote d'impression afin de le rendre disponible pour les travaux d'impression. Pour plus d'informations, reportez-vous à la section [« Ajout d'options disponibles dans le pilote d'impression »](#) à la [page 88](#).

## Installation du double bac 2000 feuilles

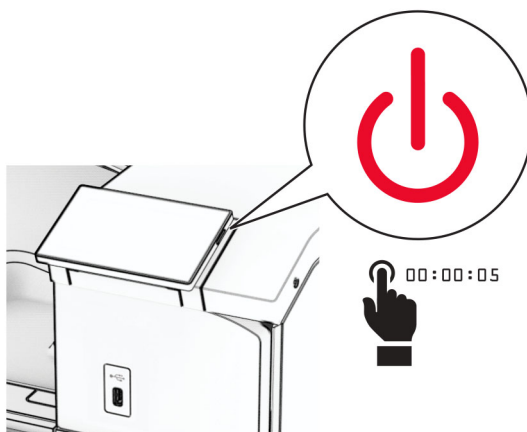
**⚠ ATTENTION—RISQUE D'ELECTROCUTION :** Pour éviter tout risque d'électrocution lorsque vous devez accéder à la carte contrôleur, ou installer du matériel en option ou des cartes mémoire alors que l'imprimante est déjà en service, mettez celle-ci hors tension et débranchez son câble d'alimentation de la prise électrique avant de poursuivre. Si d'autres périphériques sont connectés à l'imprimante, mettez-les également hors tension et débranchez tous les câbles reliés à l'imprimante.

### Remarques :

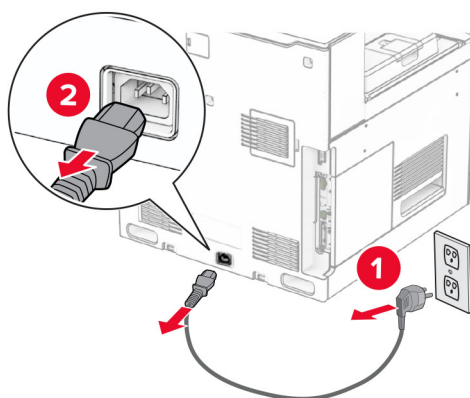
- Cette option doit être installée avec un bac de 550 feuilles en option. Placez cette option en bas de la configuration.
- Si un bac de 550 feuilles est déjà installé, désinstallez-le, retirez le capot latéral du bac, retirez le capot du bac inférieur, puis placez le bac en haut de cette option.

- Un tournevis à tête plate est nécessaire pour la réalisation de cette opération.

**1** Eteignez l'imprimante.

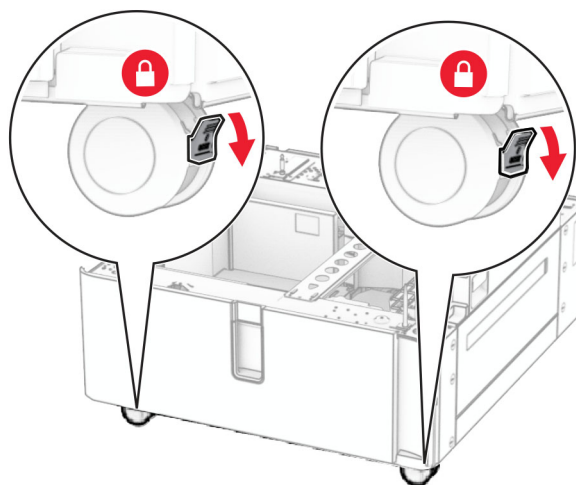


**2** Débranchez le câble d'alimentation de la prise électrique, puis de l'imprimante.



**3** Déballez le double bac, puis retirez tous les matériaux d'emballage.

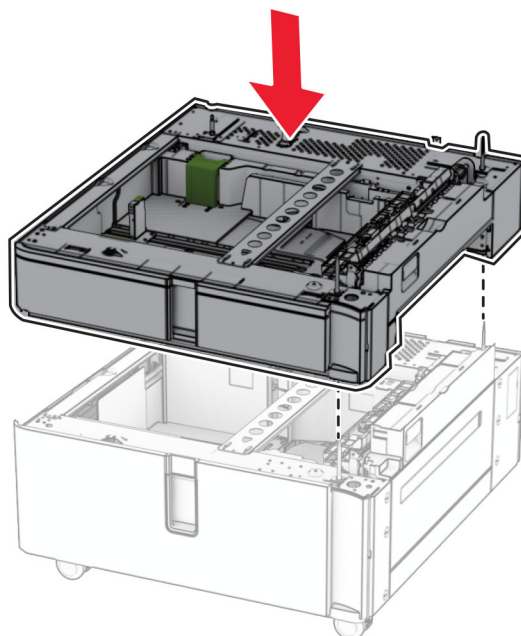
- 4 Verrouillez les roues du socle à roulettes pour éviter tout mouvement du double bac.



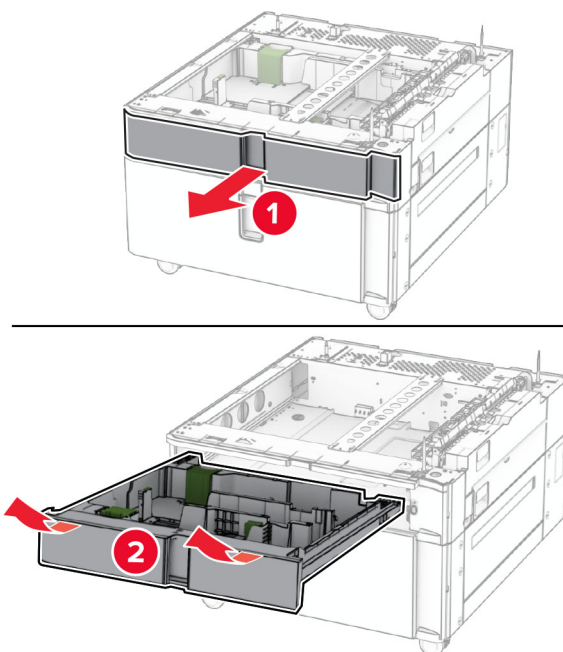
D

- 5 Alignez le bac de 550 feuilles sur le double bac, puis abaissez-le pour le mettre en place.

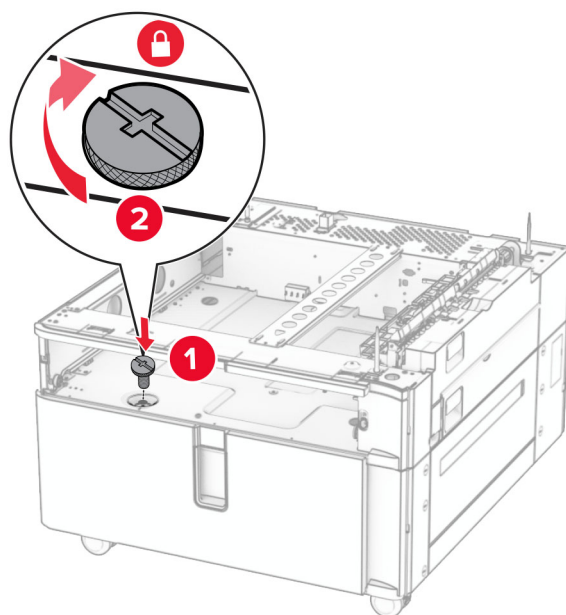
**Remarque :** Pour éviter d'endommager le bac, veillez à maintenir les faces avant et arrière lorsque vous soulevez le bac.



**6** Tirez le compartiment du bac d'alimentation de 550 feuilles pour le sortir.



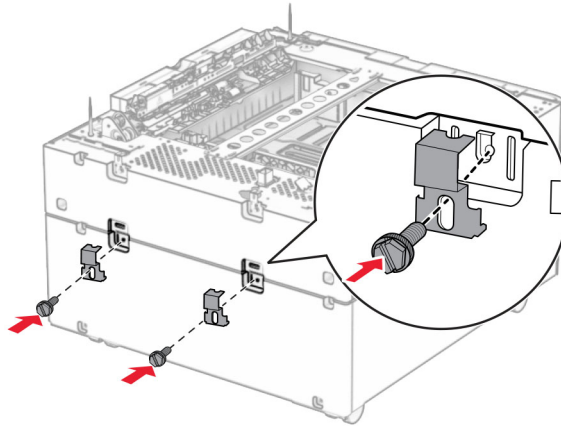
**7** Fixez le bac de 550 feuilles au double bac.



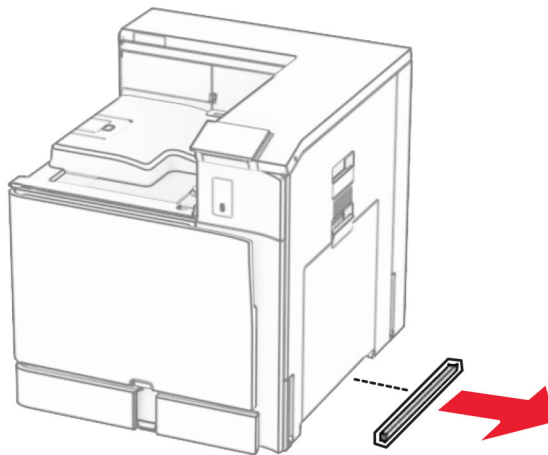
**8** Insérez le compartiment du bac d'alimentation.



9 Fixez la partie arrière du bac de 550 feuilles au double bac.

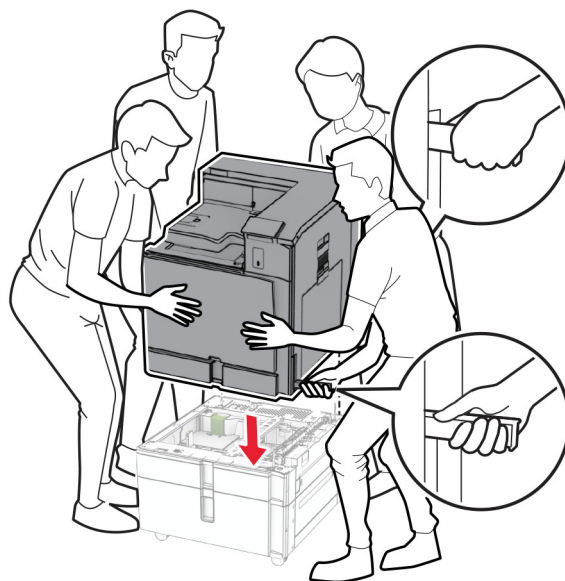


10 Retirez le capot, sous l'imprimante, du côté droit.

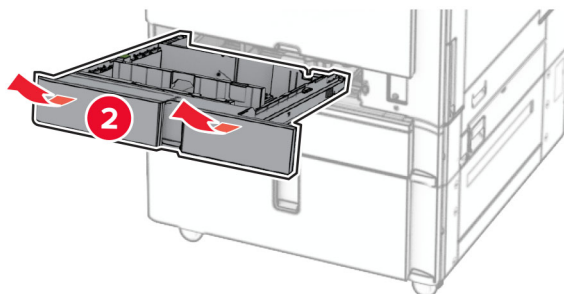
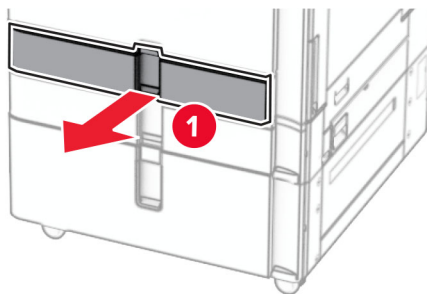


11 Alignez l'imprimante sur les bacs en option, puis abaissez-la pour la mettre en place.

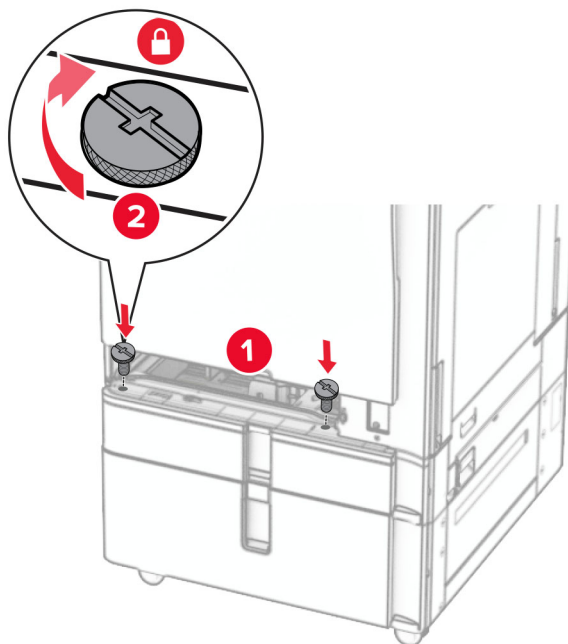
**⚠ ATTENTION—RISQUE DE BLESSURE** : Si votre imprimante pèse plus de 20 kg (44 lb), l'intervention d'au moins deux personnes est nécessaire pour la soulever sans risque.



**12** Retirez le tiroir standard.

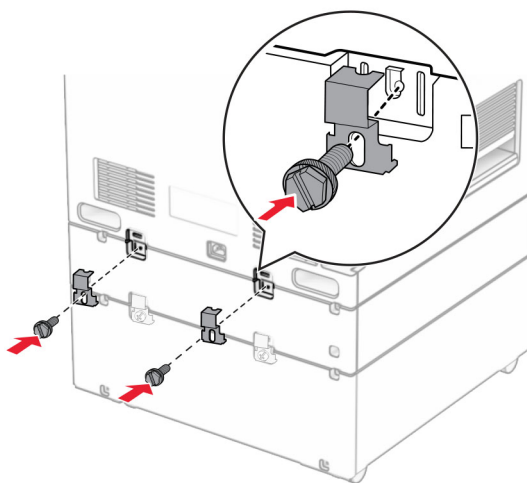


**13** Fixez le bac de 550 feuilles à l'imprimante.



**14** Insérez le tiroir.

**15** Fixez la partie arrière du bac de 550 feuilles sur l'imprimante.



**16** Branchez une extrémité du câble d'alimentation sur l'imprimante, puis l'autre extrémité sur la prise de courant.

**⚠ ATTENTION—RISQUE DE BLESSURE :** Pour éviter tout risque d'électrocution ou d'incendie, branchez le câble d'alimentation directement à une prise électrique répondant aux exigences requises et correctement mise à la terre, proche du produit et facile d'accès.

**17** Mettez l'imprimante sous tension.

Ajoutez le tiroir dans le pilote d'impression afin de le rendre disponible pour les travaux d'impression. Pour plus d'informations, reportez-vous à la section « [Ajout d'options disponibles dans le pilote d'impression](#) » à la [page 88](#).

## installation du meuble

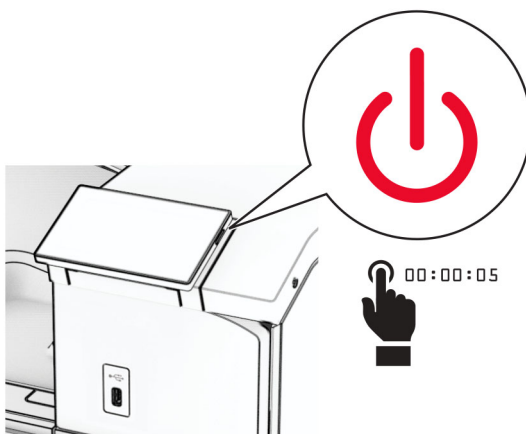
**⚠ ATTENTION—RISQUE D'ELECTROCUTION :** Pour éviter tout risque d'électrocution lorsque vous devez accéder à la carte contrôleur, ou installer du matériel en option ou des cartes mémoire alors que l'imprimante est déjà en service, mettez celle-ci hors tension et débranchez son câble d'alimentation de la prise électrique avant de poursuivre. Si d'autres périphériques sont connectés à l'imprimante, mettez-les également hors tension et débranchez tous les câbles reliés à l'imprimante.

### Remarques :

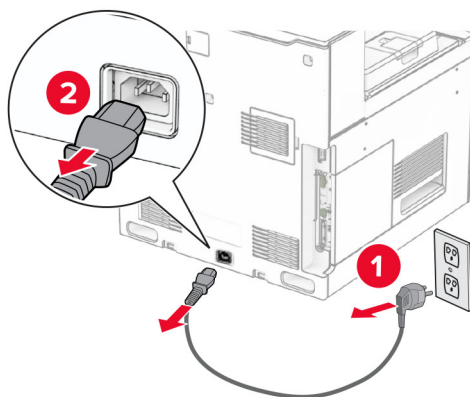
- Cette option doit être installée avec un bac de 550 feuilles. Placez cette option en bas de la configuration.
- Si un bac de 550 feuilles est déjà installé, désinstallez le bac, retirez le couvercle du bac inférieur et placez-le en haut de cette option.
- Un tournevis à tête plate est nécessaire pour la réalisation de cette opération.

**1** Déballez, puis assemblez le meuble.

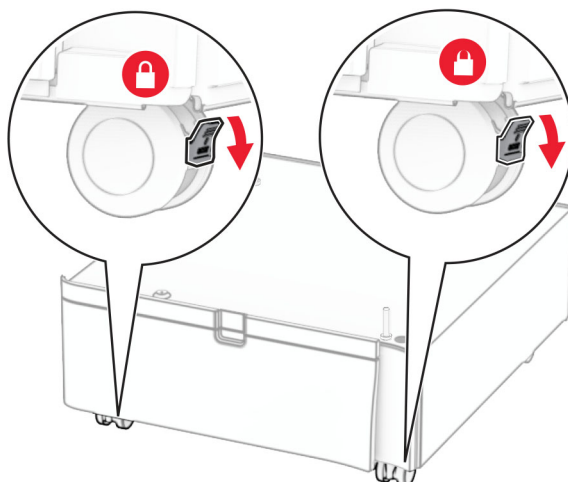
**2** Eteignez l'imprimante.



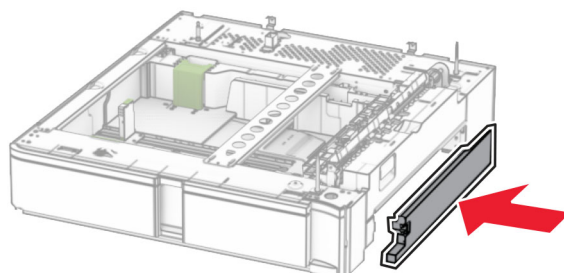
**3** Débranchez le câble d'alimentation de la prise électrique, puis de l'imprimante.



**4** Verrouillez les roues du socle à roulettes pour éviter tout mouvement du meuble.

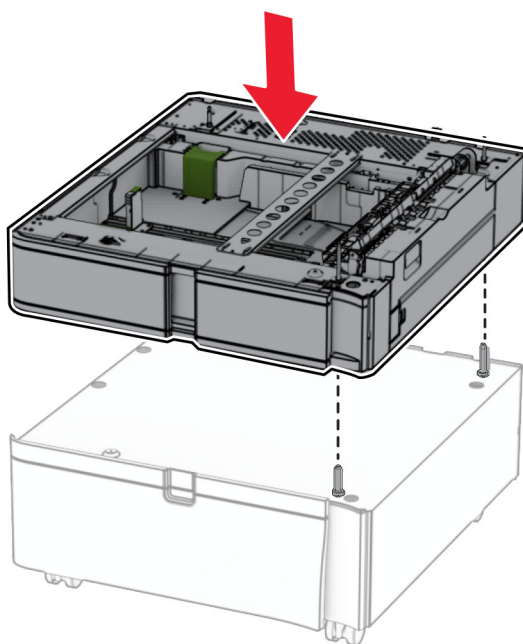


- 5 Fixez le capot latéral du bac de 550 feuilles.

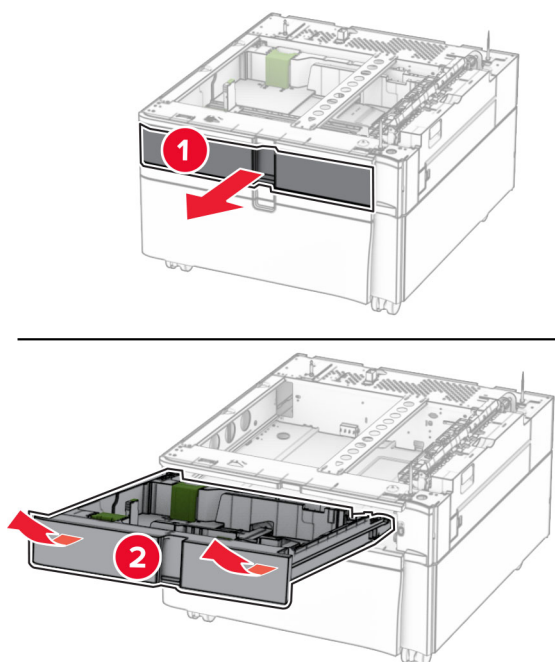


- 6 Alignez le bac sur le meuble, puis abaissez-le pour le mettre en place.

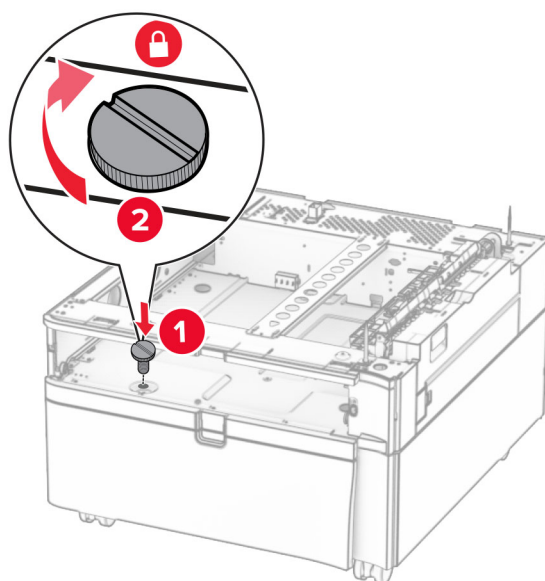
**Remarque :** Pour éviter d'endommager le bac, veillez à maintenir les faces avant et arrière lors de son levage.



**7** Tirez sur le compartiment du bac d'alimentation pour le sortir.

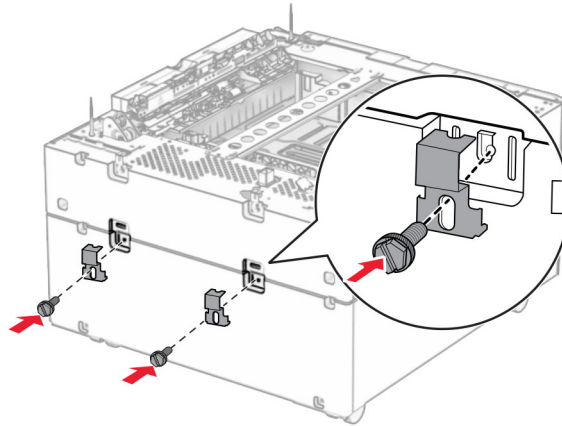


**8** Fixez le bac dans le meuble.

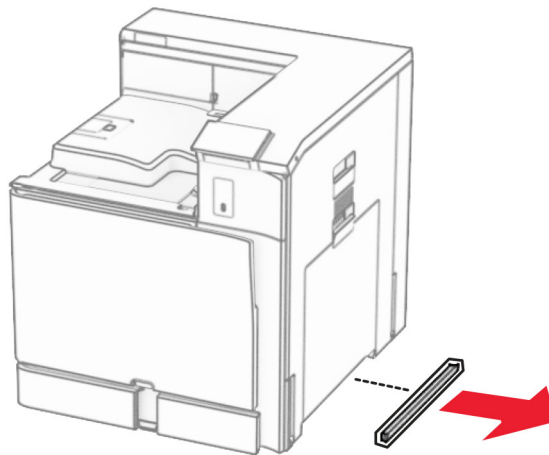


**9** Insérez le compartiment du bac d'alimentation.

**10** Fixez la partie arrière du bac au compartiment du bac d'alimentation.



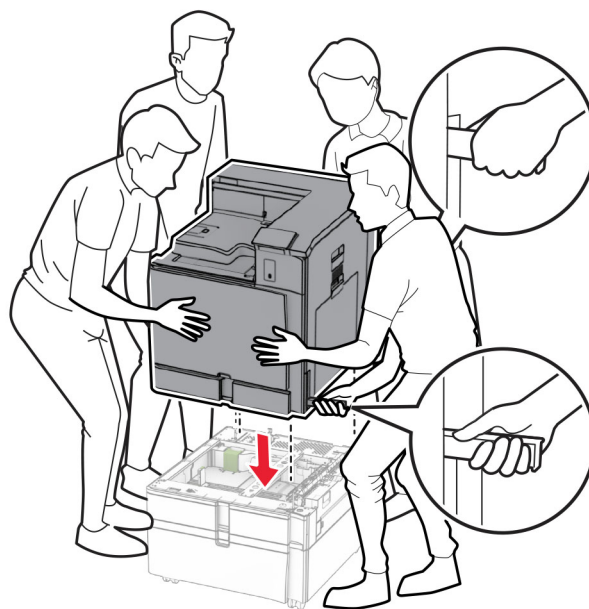
**11** Retirez le capot, sous l'imprimante, du côté droit.



**12** Alignez l'imprimante sur le compartiment du bac d'alimentation et le bac, puis abaissez doucement l'imprimante pour la mettre en place.

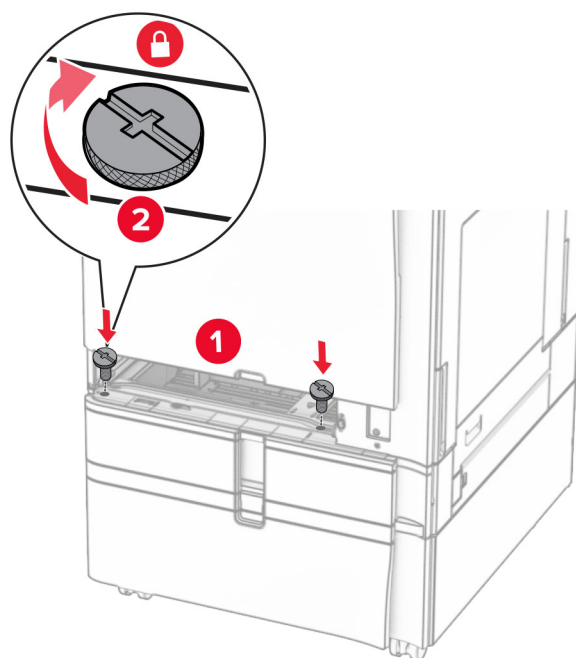
**⚠ ATTENTION—RISQUE DE BLESSURE** : Si votre imprimante pèse plus de 20 kg (44 lb), l'intervention d'au moins deux personnes est nécessaire pour la soulever sans risque.





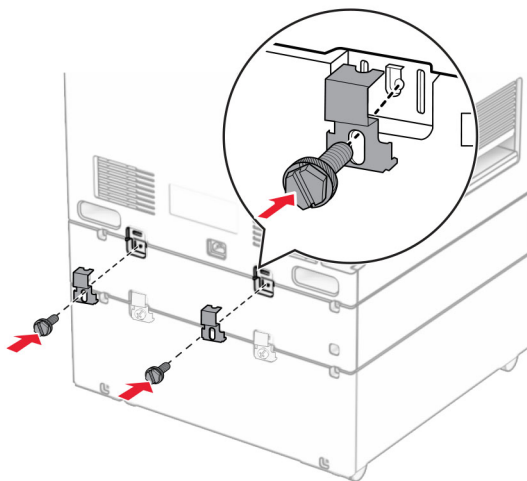
**13** Tirez le compartiment du bac d'alimentation pour le sortir.

**14** Fixez le bac de 550 feuilles à l'imprimante.



**15** Insérez le compartiment du bac d'alimentation.

**16** Fixez la partie arrière du bac de 550 feuilles sur l'imprimante.



**17** Branchez une extrémité du câble d'alimentation sur l'imprimante, puis l'autre extrémité sur la prise de courant.

**⚠ ATTENTION—RISQUE DE BLESSURE :** Pour éviter tout risque d'électrocution ou d'incendie, branchez le câble d'alimentation directement à une prise électrique répondant aux exigences requises et correctement mise à la terre, proche du produit et facile d'accès.

**18** Mettez l'imprimante sous tension.

## Installation du bac 1500 feuilles

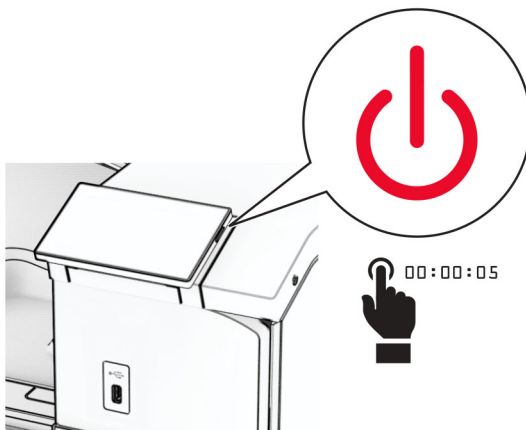
**⚠ ATTENTION—RISQUE D'ELECTROCUTION :** Pour éviter tout risque d'électrocution lorsque vous devez accéder à la carte contrôleur, ou installer du matériel en option ou des cartes mémoire alors que l'imprimante est déjà en service, mettez celle-ci hors tension et débranchez son câble d'alimentation de la prise électrique avant de poursuivre. Si d'autres périphériques sont connectés à l'imprimante, mettez-les également hors tension et débranchez tous les câbles reliés à l'imprimante.

### Remarques :

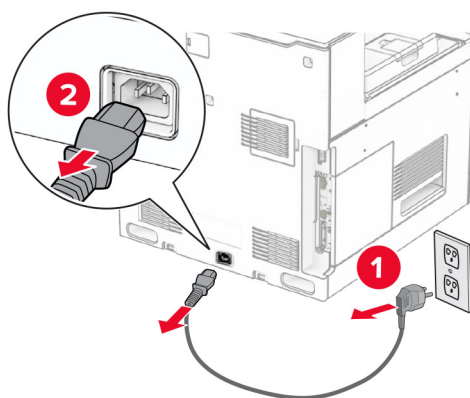
- Avant d'installer cette option, assurez-vous que le bac de 550 feuilles en option et l'un des 2 bacs de 500 feuilles ou le bac 2000 feuilles sont déjà installés.
- Un tournevis à tête plate est nécessaire pour la réalisation de cette opération.

**Remarque :**

- 1 Eteignez l'imprimante.

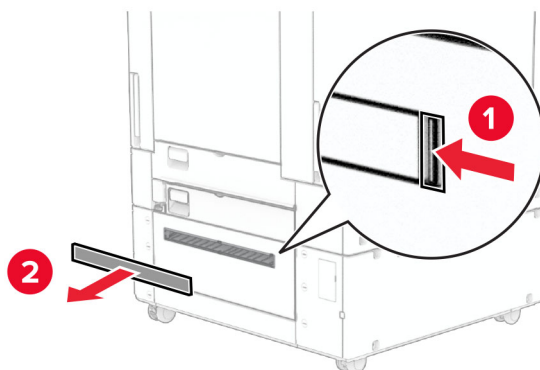


- 2 Débranchez le câble d'alimentation de la prise électrique, puis de l'imprimante.



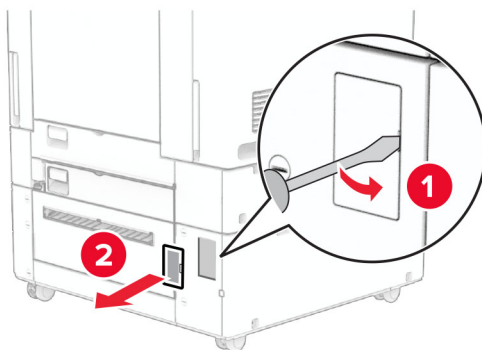
- 3 Retirez le capot de raccordement.

**Remarque :** Ne jetez pas le capot.



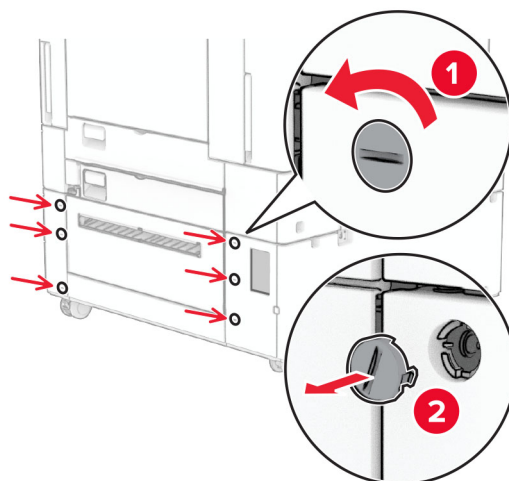
- 4 Retirez le capot du port.

**Remarque :** Ne jetez pas le capot.



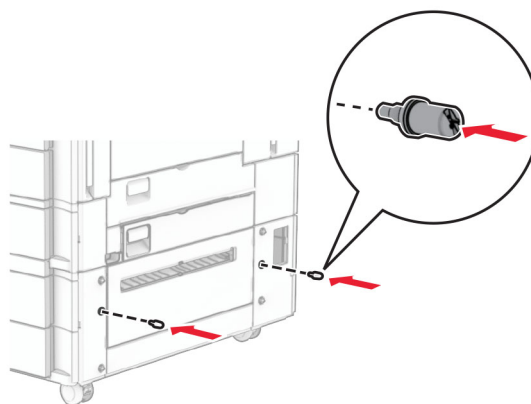
**5** Retirez les bouchons à vis de l'imprimante.

**Remarque :** Ne jetez pas les bouchons à vis.



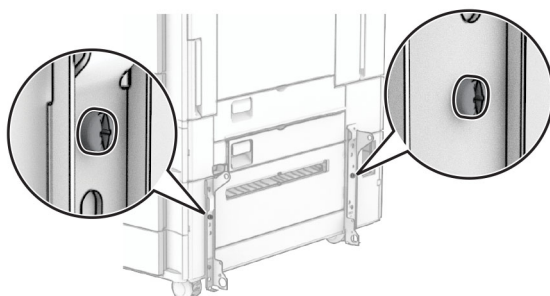
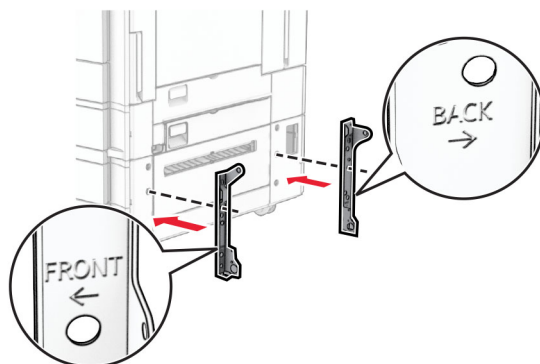
**6** Déballez le bac 1500 feuilles en option, puis retirez tous les matériaux d'emballage.

**7** Installez les vis du support de fixation.

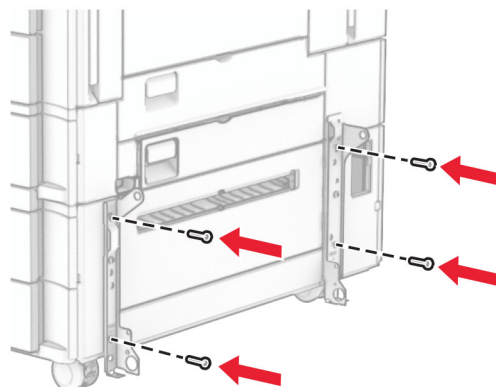


**8** Installez le support de fixation sur l'imprimante.

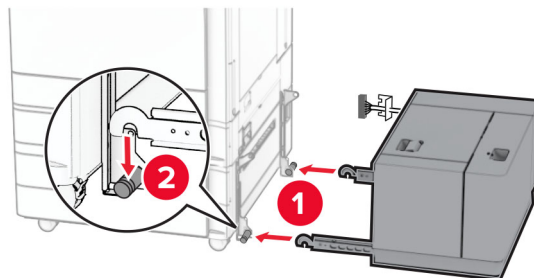
**Remarque :** Utilisez le support de fixation et les vis fournis avec le bac de 1500 feuilles.



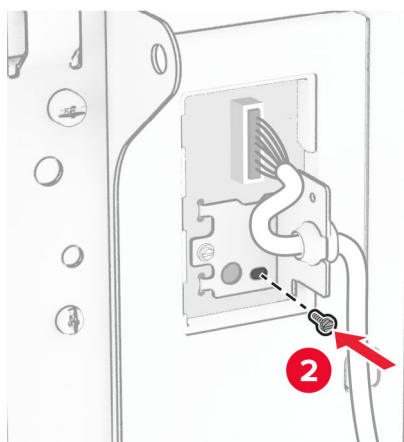
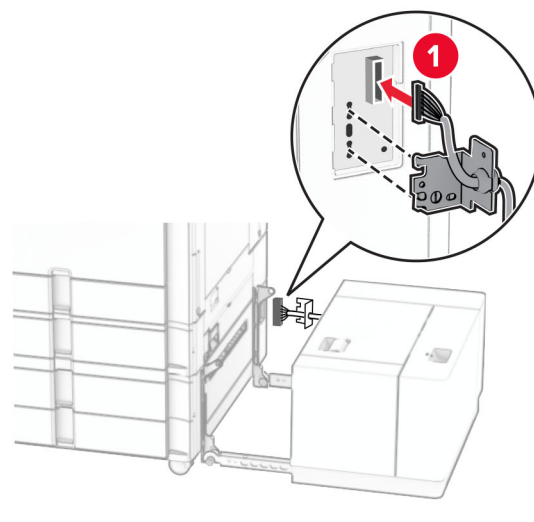
**9** Installez les vis restantes.



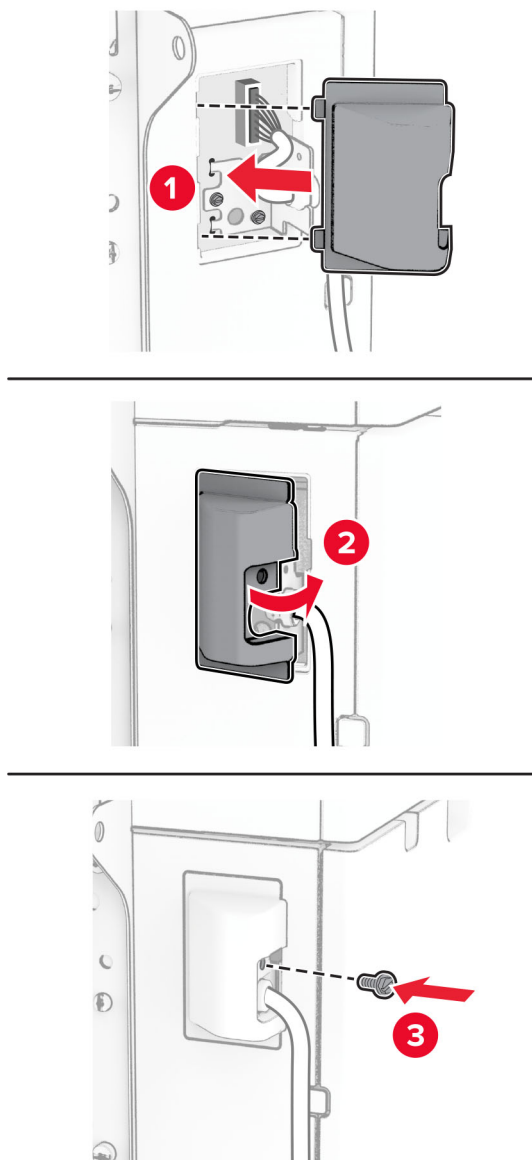
**10** Installez le bac de 1500 feuilles.



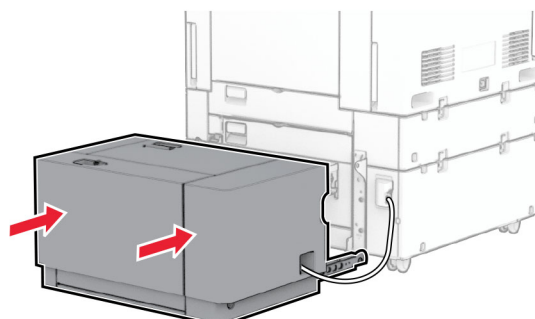
**11** Branchez le câble du tiroir à l'imprimante.



**12** Fixez le protège-câbles du tiroir.



**13** Faites glisser le bac de 1500 feuilles vers l'imprimante.



- 14** Connectez une extrémité du câble d'alimentation de l'imprimante à l'imprimante, puis branchez l'autre extrémité sur la prise de courant.

**⚠ ATTENTION—RISQUE DE BLESSURE :** Pour éviter tout risque d'électrocution ou d'incendie, branchez le câble d'alimentation directement à une prise électrique répondant aux exigences requises et correctement mise à la terre, proche du produit et facile d'accès.

- 15** Mettez l'imprimante sous tension.

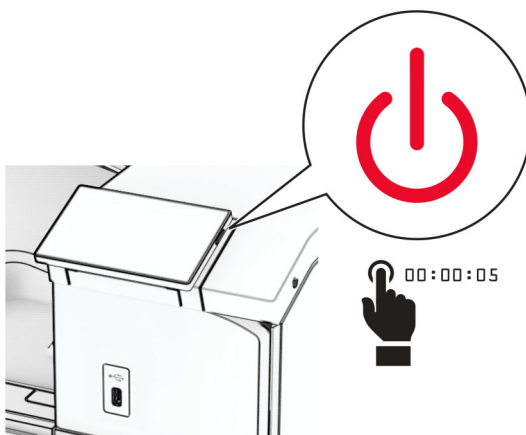
Ajoutez le tiroir dans le pilote d'impression afin de le rendre disponible pour les travaux d'impression. Pour plus d'informations, reportez-vous à la section « [Ajout d'options disponibles dans le pilote d'impression](#) » à la [page 88](#).

## Installation de l'unité de finition d'agrafage

**⚠ ATTENTION—RISQUE D'ELECTROCUTION :** Pour éviter tout risque d'électrocution lorsque vous devez accéder à la carte contrôleur, ou installer du matériel en option ou des cartes mémoire alors que l'imprimante est déjà en service, mettez celle-ci hors tension et débranchez son câble d'alimentation de la prise électrique avant de poursuivre. Si d'autres périphériques sont connectés à l'imprimante, mettez-les également hors tension et débranchez tous les câbles reliés à l'imprimante.

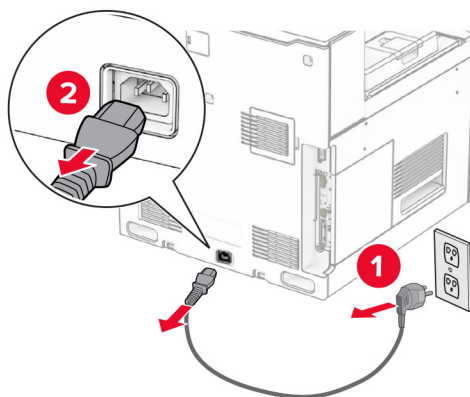
**Remarque :** Un tournevis à tête plate est nécessaire pour la réalisation de cette opération.

- 1** Eteignez l'imprimante.



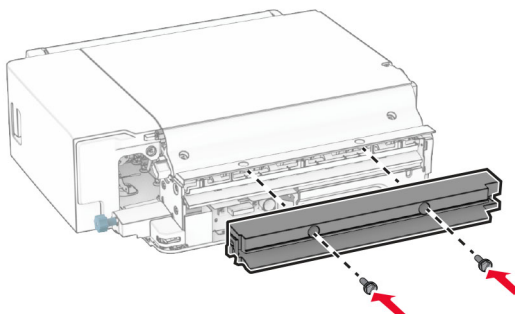


**2** Débranchez le câble d'alimentation de la prise électrique, puis de l'imprimante.



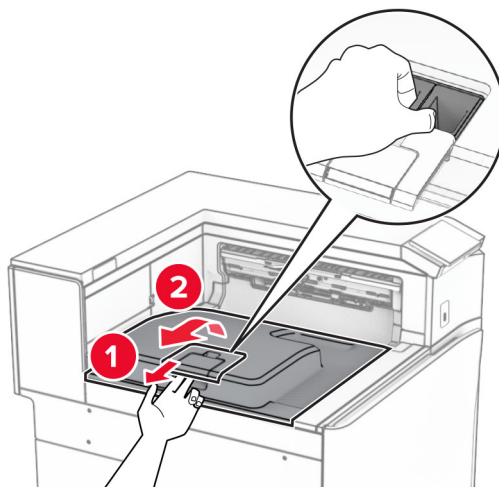
**3** Déballez l'unité de finition d'agrafage, puis retirez tous les matériaux d'emballage.

**4** Installez le guide papier.



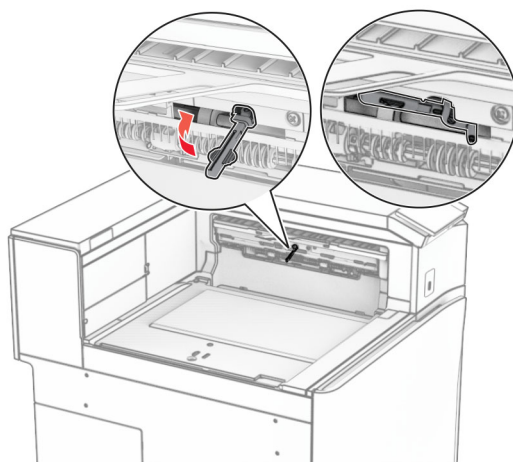
**5** Retirez le réceptacle standard.

**Remarque :** Ne jetez pas le réceptacle.



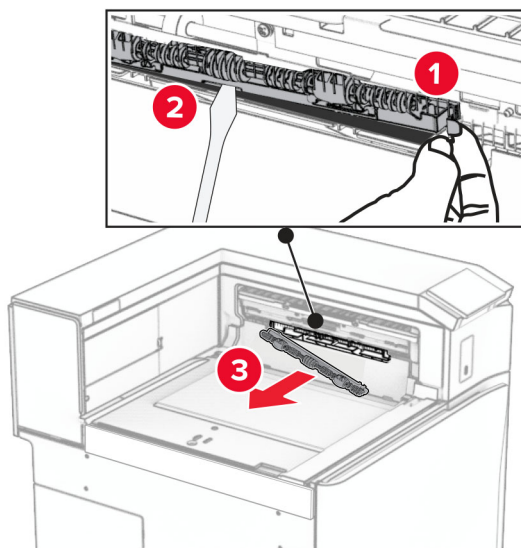
**6** Avant d'installer l'option, placez l'indicateur du réceptacle de sortie en position fermée.

**Remarque :** Une fois l'option retirée, placez l'indicateur du réceptacle de sortie en position ouverte.

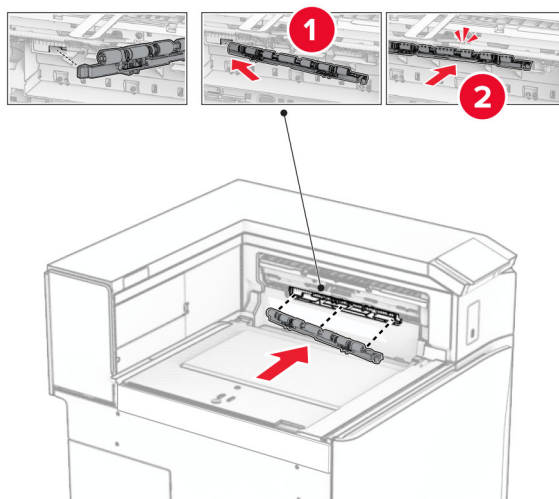


**7** Retirer le rouleau secondaire.

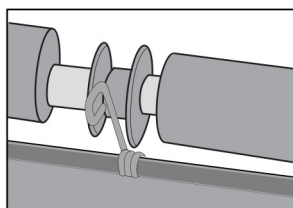
**Remarque :** Ne jetez pas le rouleau.



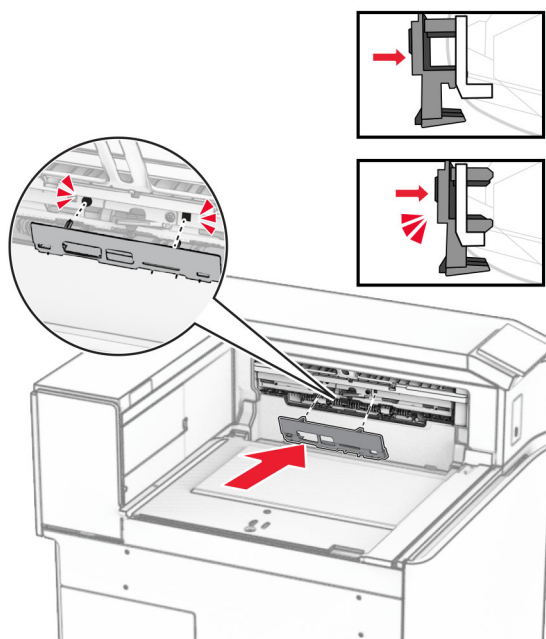
**8** Insérez le rouleau d'alimentation livré avec l'unité de finition d'agrafage jusqu'à ce qu'il s'enclenche.



**Remarque :** Assurez-vous que le ressort métallique se trouve au face est du rouleau d'alimentation.

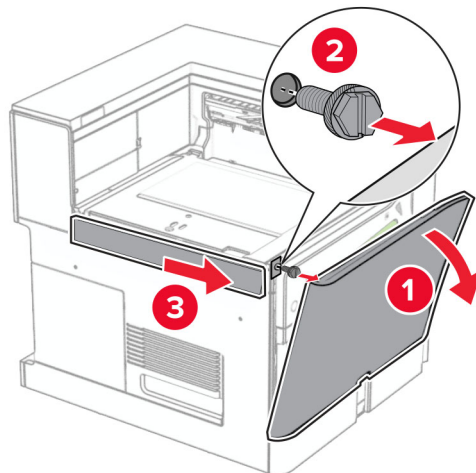


**9** Fixez le capot du rouleau jusqu'à ce qu'il s'enclenche.



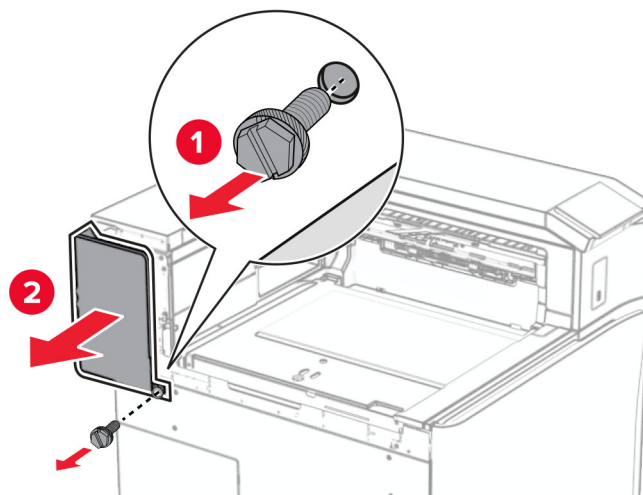
**10** Ouvrez la porte avant, puis retirez le capot latéral gauche de l'imprimante.

**Remarque :** Ne jetez pas la vis ni le capot.



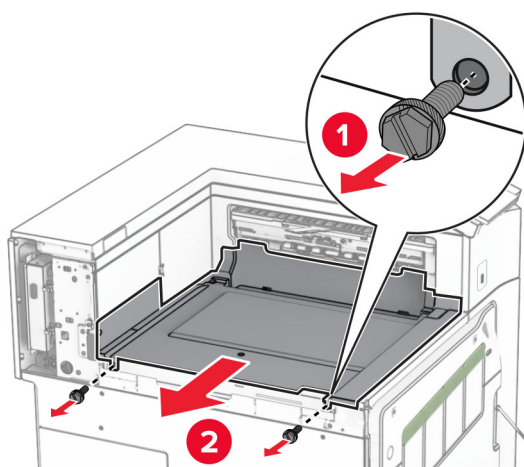
**11** Retirez le capot arrière gauche.

**Remarque :** Ne jetez pas la vis ni le capot.

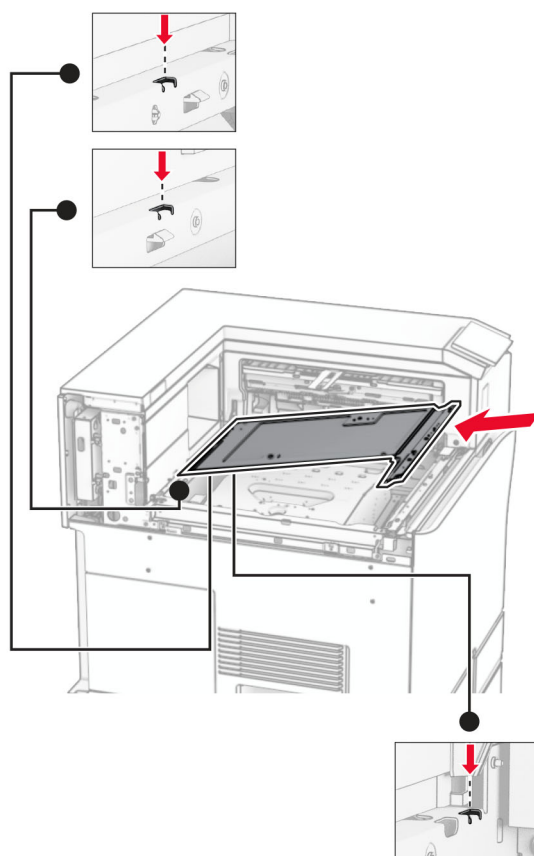


**12** Retirez le capot du réceptacle intérieur.

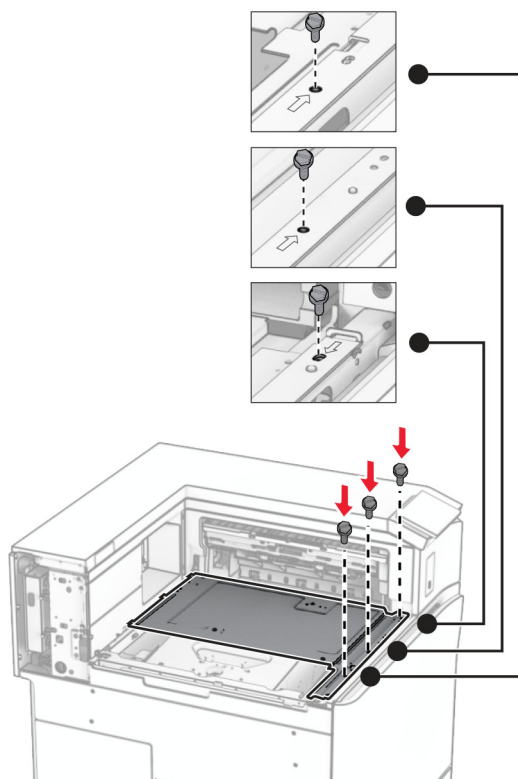
**Remarque :** Ne jetez pas le capot.



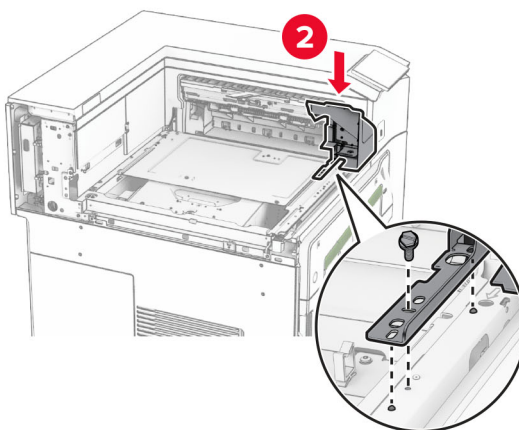
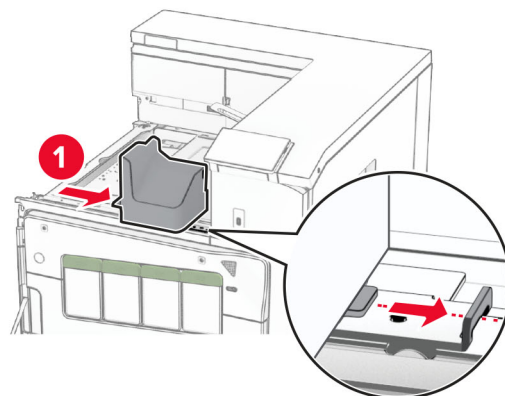
**13** Alignez, puis insérez le capot du réceptacle intérieur livré avec l'unité de finition d'agrafage.



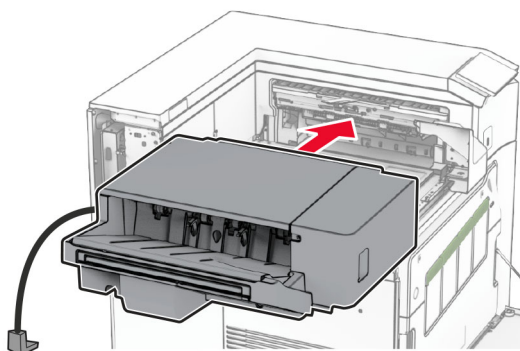
**14** Installez les vis sur le capot du réceptacle intérieur.



**15** Fixez le curseur de l'unité de finition d'agrafage.

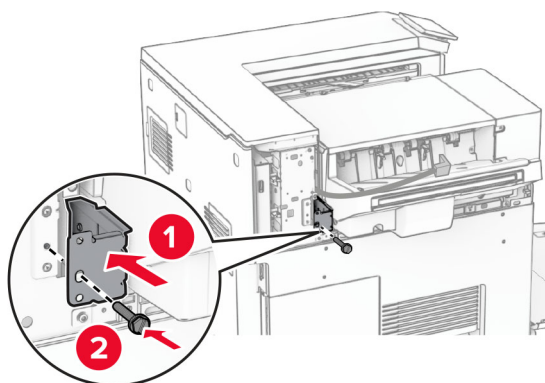


**16** Insérez l'unité de finition d'agrafage.

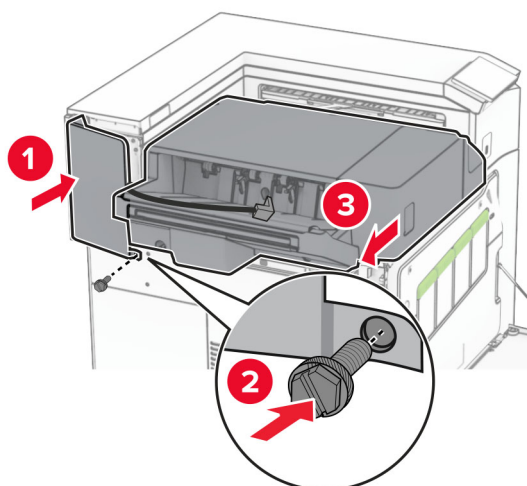


**17** Installez le support de fixation pour sécuriser l'unité de finition sur l'imprimante.

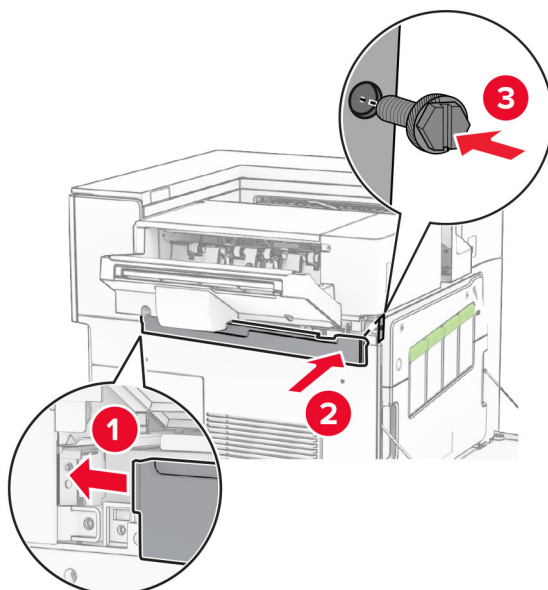
**Remarque :** Utilisez la vis fournie avec l'unité de finition.



**18** Fixez le capot arrière gauche, puis faites glisser l'unité de finition d'agrafage à gauche.

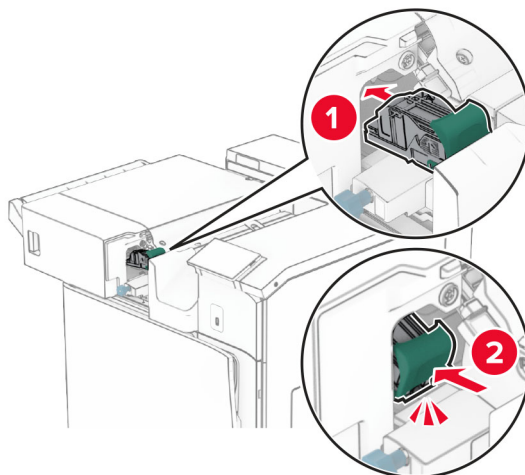


**19** Fixez le capot de garniture supérieur gauche livré avec l'unité de finition.

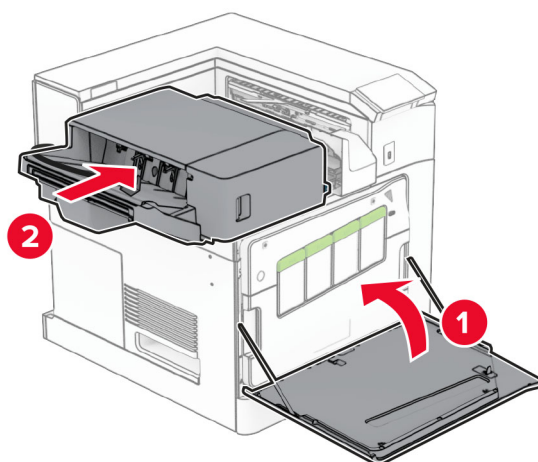




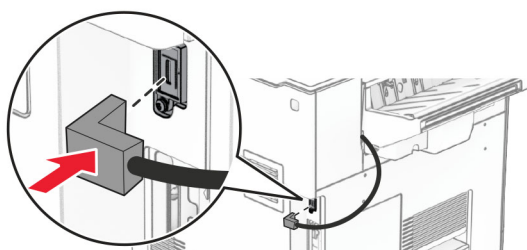
**20** Insérez la cartouche d'agrafes dans l'unité de finition jusqu'à ce qu'elle s'enclenche.



**21** Fermez la porte avant, puis faites glisser l'unité de finition vers l'imprimante.



**22** Branchez le câble en option à l'imprimante.



- 23** Connectez une extrémité du câble d'alimentation de l'imprimante à l'imprimante, puis branchez l'autre extrémité sur la prise de courant.

**⚠ ATTENTION—RISQUE DE BLESSURE :** Pour éviter tout risque d'électrocution ou d'incendie, branchez le câble d'alimentation directement à une prise électrique répondant aux exigences requises et correctement mise à la terre, proche du produit et facile d'accès.

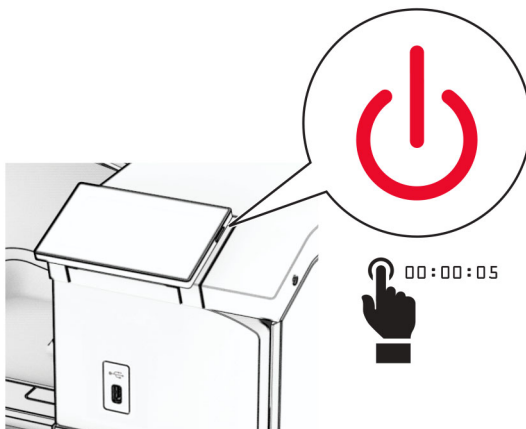
- 24** Mettez l'imprimante sous tension.

Ajoutez l'unité de finition dans le pilote d'impression afin de la rendre disponible pour les travaux d'impression. Pour plus d'informations, reportez-vous à la section « [Ajout d'options disponibles dans le pilote d'impression](#) » à la page 88.

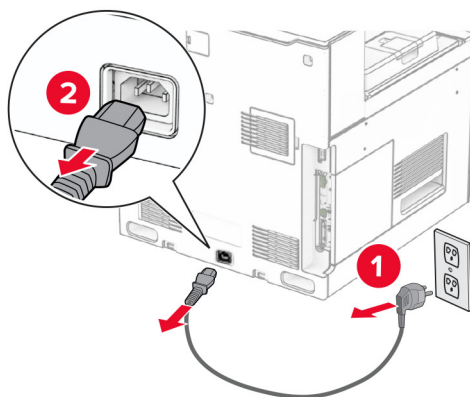
## Installation de l'empileuse à décalage

**⚠ ATTENTION—RISQUE D'ELECTROCUTION :** Pour éviter tout risque d'électrocution lorsque vous devez accéder à la carte contrôleur, ou installer du matériel en option ou des cartes mémoire alors que l'imprimante est déjà en service, mettez celle-ci hors tension et débranchez son câble d'alimentation de la prise électrique avant de poursuivre. Si d'autres périphériques sont connectés à l'imprimante, mettez-les également hors tension et débranchez tous les câbles reliés à l'imprimante.

- 1** Eteignez l'imprimante.

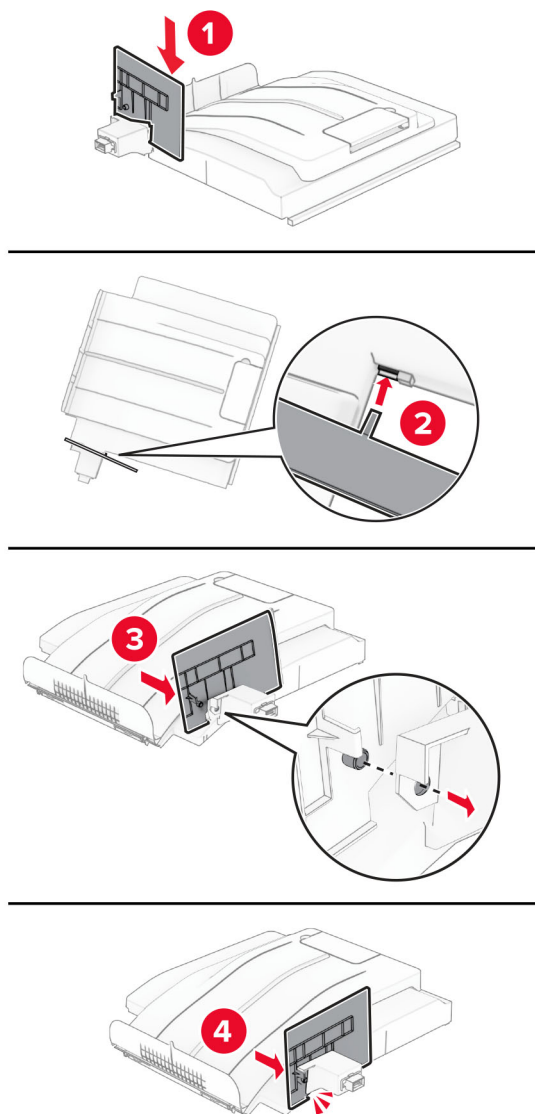


**2** Débranchez le câble d'alimentation de la prise électrique, puis de l'imprimante.



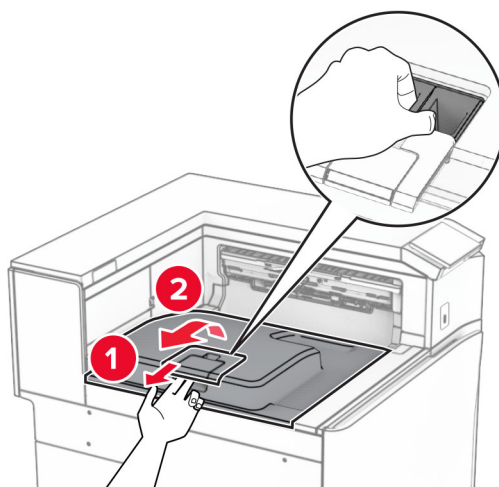
**3** Déballez l'empileuse à décalage, puis retirez tous les matériaux d'emballage.

4 Fixez le capot arrière intérieur à l'empileuse à décalage.



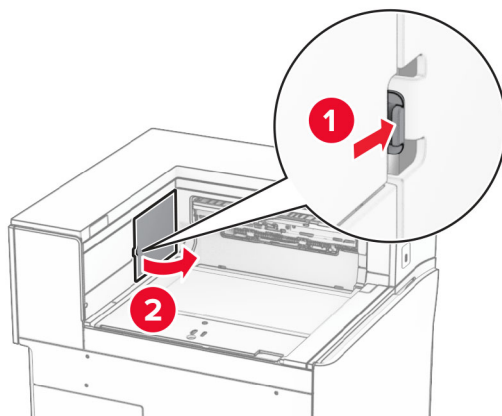
5 Retirez le réceptacle standard.

**Remarque :** Ne jetez pas le réceptacle.

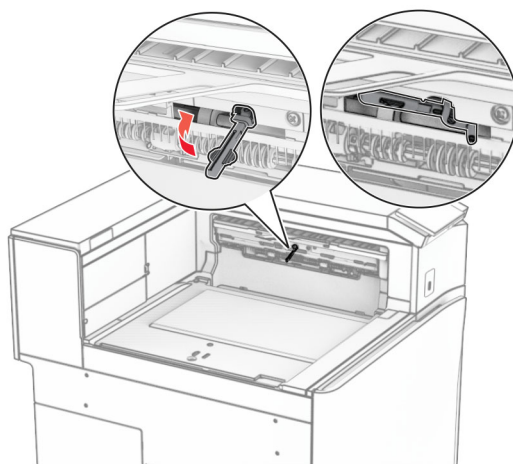


**6** Retirez le capot du connecteur de l'unité de transport.

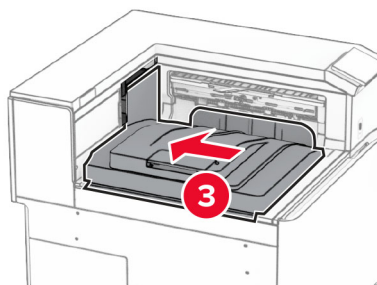
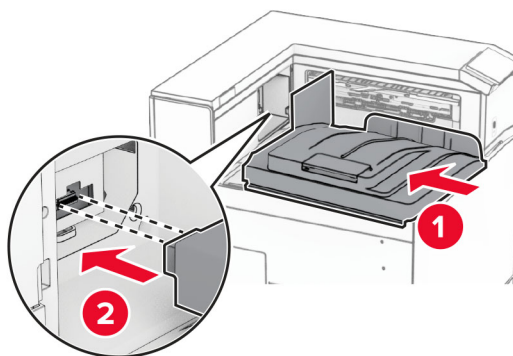
**Remarque :** Ne jetez pas le capot.



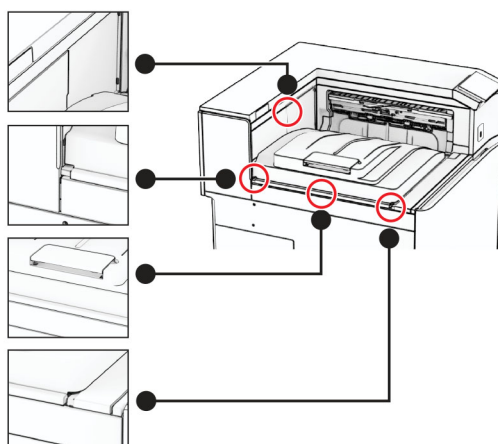
**7** Avant d'installer l'option, placez l'indicateur du réceptacle de sortie en position fermée.



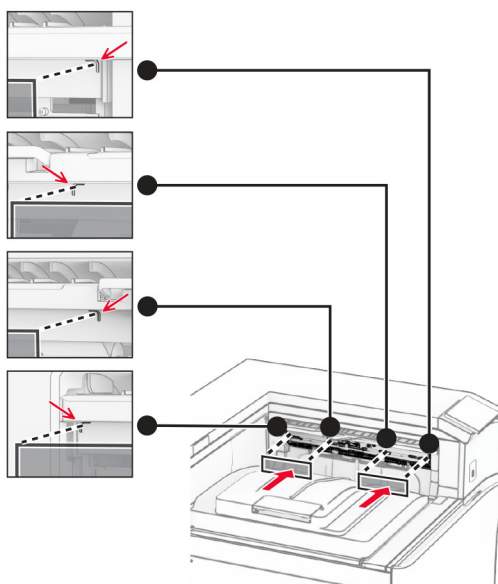
**8** Alignez, puis installez l'empileuse à décalage sur l'imprimante.



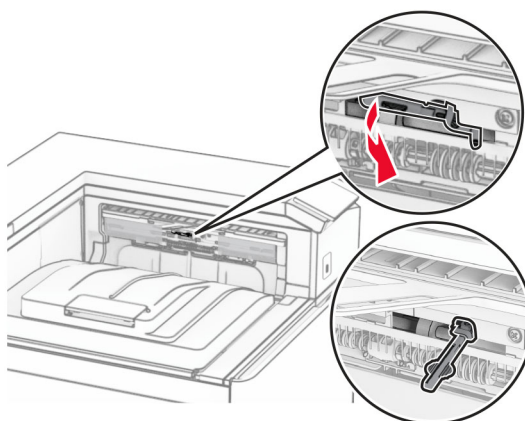
**Remarque :** Veillez à ce que les pièces soient bien fixées et alignées sur l'imprimante.



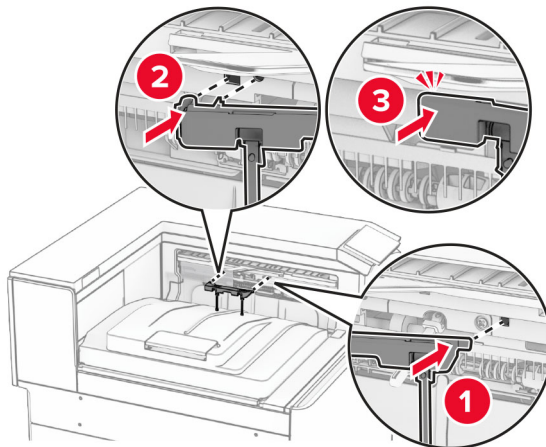
**9** Fixez les bandes de protection de l'empileuse à décalage à l'imprimante.



**10** Placez l'indicateur du réceptacle de sortie en position ouverte.



**11** Fixez le capot de l'indicateur du bac jusqu'à ce qu'il s'enclenche.



**12** Connectez une extrémité du câble d'alimentation de l'imprimante à l'imprimante, puis branchez l'autre extrémité sur la prise de courant.

**⚠ ATTENTION—RISQUE DE BLESSURE :** Pour éviter tout risque d'électrocution ou d'incendie, branchez le câble d'alimentation directement à une prise électrique répondant aux exigences requises et correctement mise à la terre, proche du produit et facile d'accès.

**13** Mettez l'imprimante sous tension.

Ajoutez l'empileuse à décalage dans le pilote d'impression afin de la rendre disponible pour les travaux d'impression. Pour plus d'informations, reportez-vous à la section [« Ajout d'options disponibles dans le pilote d'impression » à la page 88](#).

## Installation de l'unité de transport avec option de pliage

**⚠ ATTENTION—RISQUE D'ELECTROCUTION :** Pour éviter tout risque d'électrocution lorsque vous devez accéder à la carte contrôleur, ou installer du matériel en option ou des cartes mémoire alors que l'imprimante est déjà en service, mettez celle-ci hors tension et débranchez son câble d'alimentation de la prise électrique avant de poursuivre. Si d'autres périphériques sont connectés à l'imprimante, mettez-les également hors tension et débranchez tous les câbles reliés à l'imprimante.

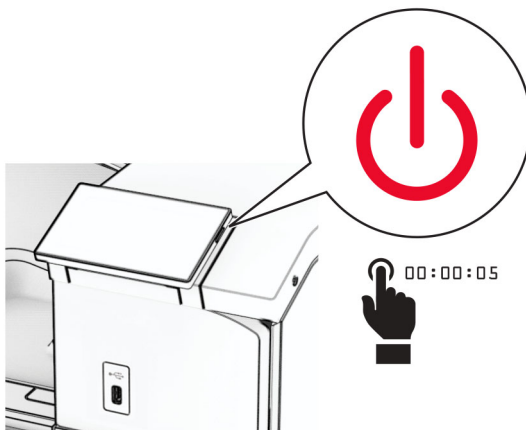
### Remarques :

- Cette option peut être installée avec un module d'agrafage et perforation ou une unité de finition de livret.

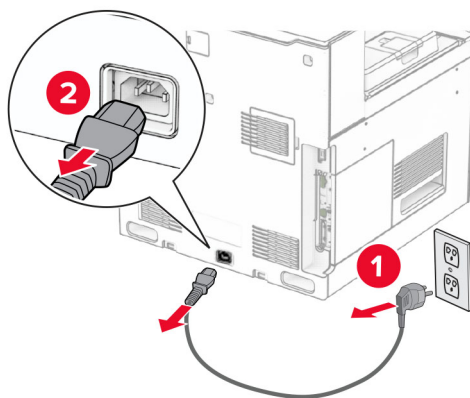


- Un tournevis à tête plate est nécessaire pour la réalisation de cette opération.

**1** Eteignez l'imprimante.



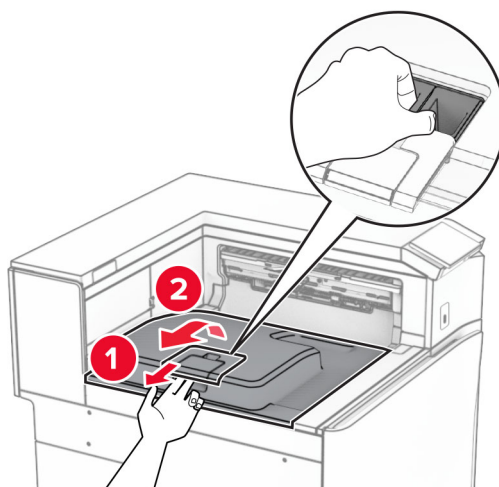
**2** Débranchez le câble d'alimentation de la prise électrique, puis de l'imprimante.



**3** Déballez l'unité de transport avec option de pliage, puis retirez tous les matériaux d'emballage.

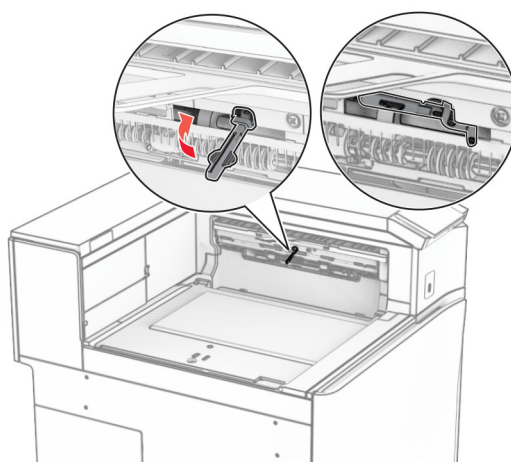
**4** Retirez le réceptacle standard.

**Remarque :** Ne jetez pas le réceptacle.



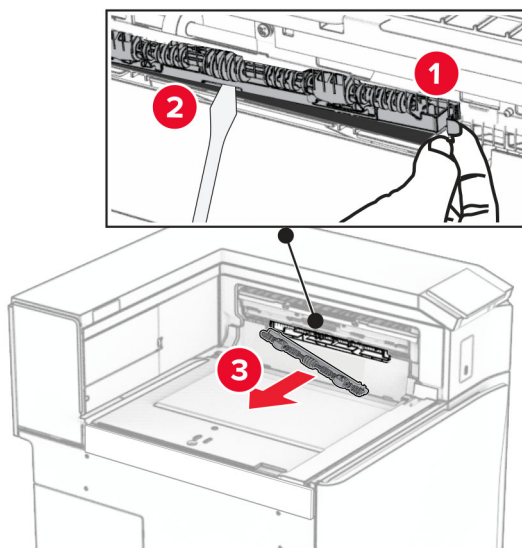
**5** Avant d'installer l'option, placez l'indicateur du réceptacle de sortie en position fermée.

**Remarque :** Une fois l'option retirée, placez l'indicateur du réceptacle de sortie en position ouverte.

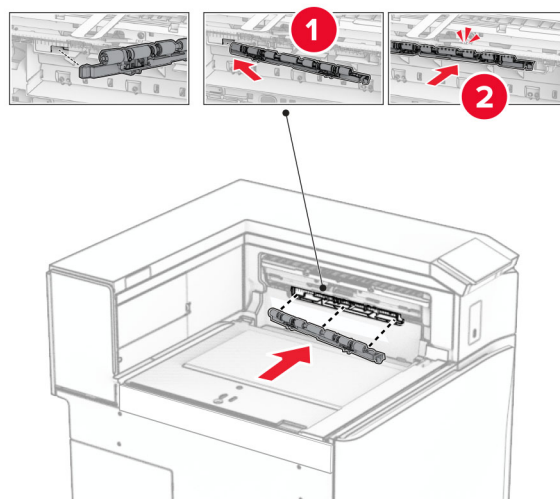


**6** Retirer le rouleau secondaire.

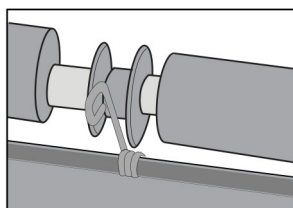
**Remarque :** Ne jetez pas le rouleau.



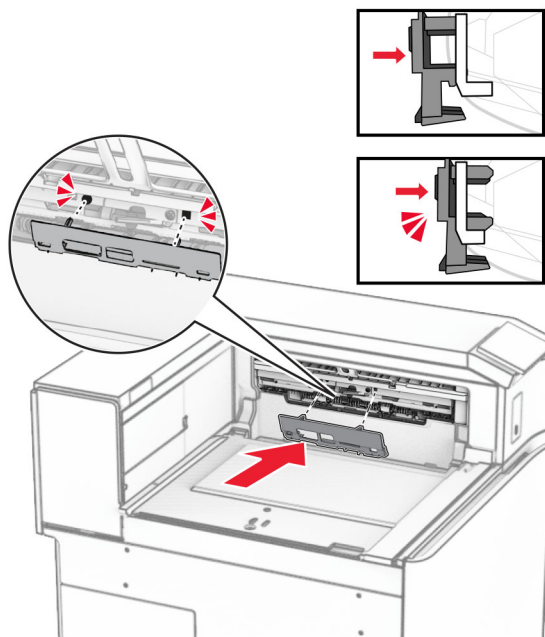
**7** Insérez le rouleau d'alimentation livré avec l'unité en option jusqu'à ce qu'il s'enclenche.



**Remarque :** Assurez-vous que le ressort métallique se trouve au face est du rouleau d'alimentation.

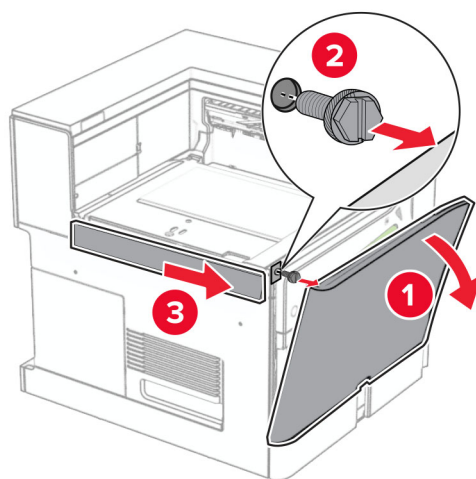


**8** Fixez le capot du rouleau jusqu'à ce qu'il s'enclenche.



**9** Ouvrez la porte avant, puis retirez le capot latéral gauche de l'imprimante.

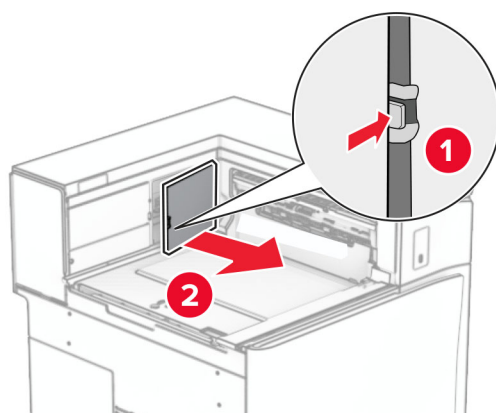
**Remarque :** Ne jetez pas la vis ni le capot.



**10** Fermez la porte avant.

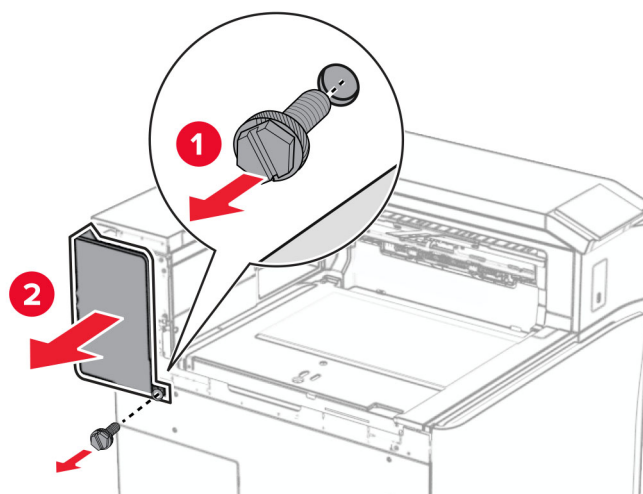
**11** Retirez le capot du connecteur de l'unité de transport.

**Remarque :** Ne jetez pas le capot.



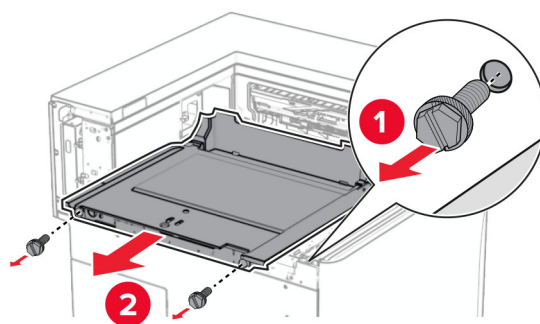
**12** Retirez le capot arrière gauche.

**Remarque :** Ne jetez pas la vis ni le capot.

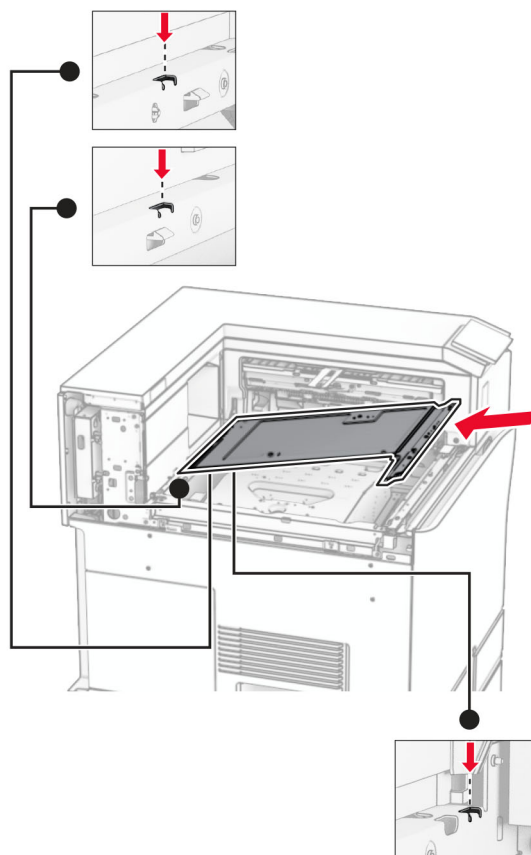


**13** Retirez le capot du réceptacle intérieur.

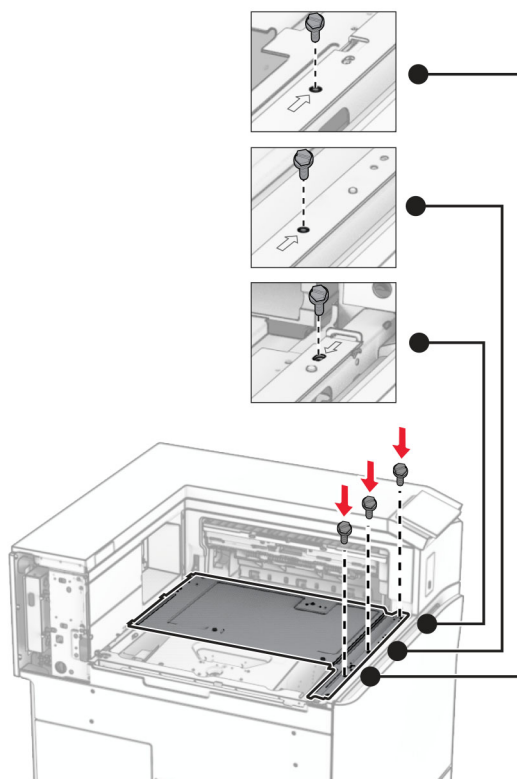
**Remarque :** Ne jetez pas la vis ni le capot.



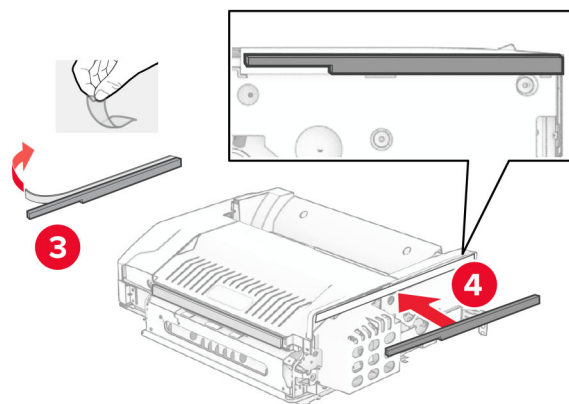
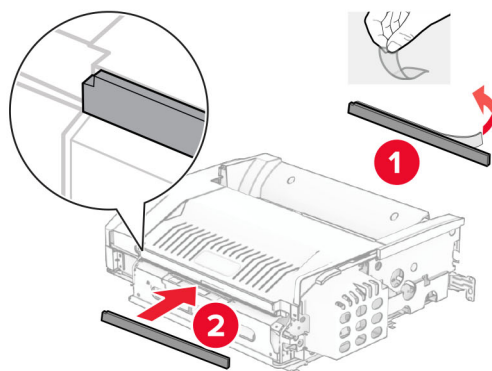
**14** Alignez, puis insérez le capot du réceptacle intérieur livré avec l'option.



**15** Installez les vis sur le capot du réceptacle intérieur.

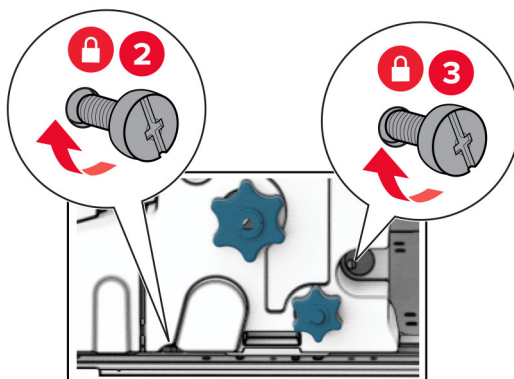
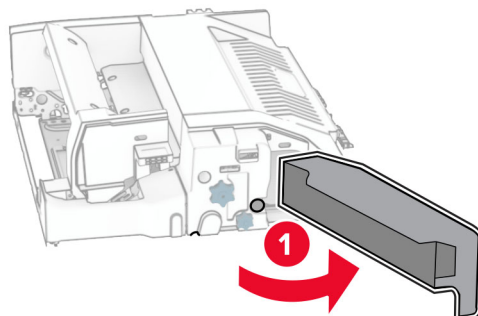


**16** Fixez les pièces en mousse à l'option.



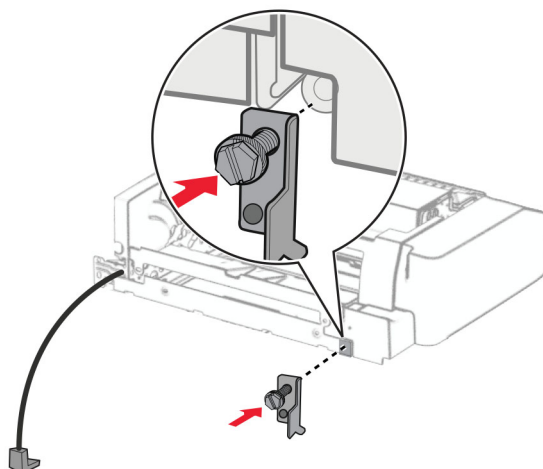


**17** Ouvrez la porte F, puis serrez les vis.



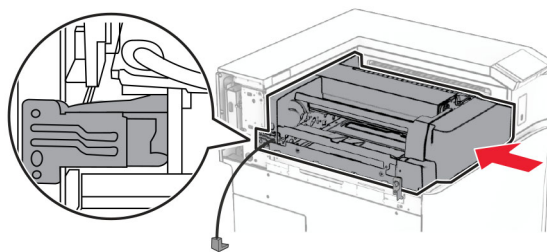
**18** Fermez la porte F.

**19** Fixez le support métallique à l'option.

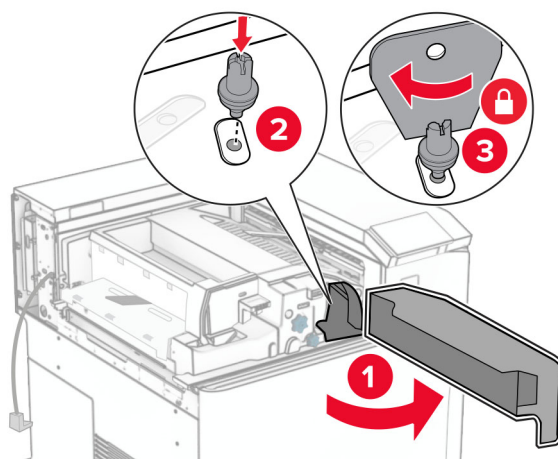


**20** Insérez l'option.

**Remarque :** Assurez-vous que le support métallique se trouve devant l'imprimante.

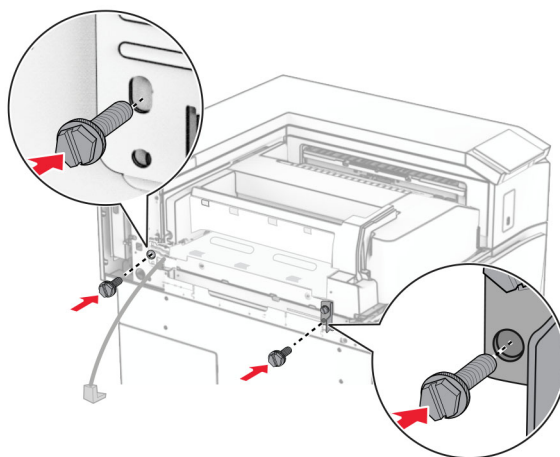


**21** Ouvrez la porte F, puis, à l'aide du tournevis livré avec l'option, installez la vis.

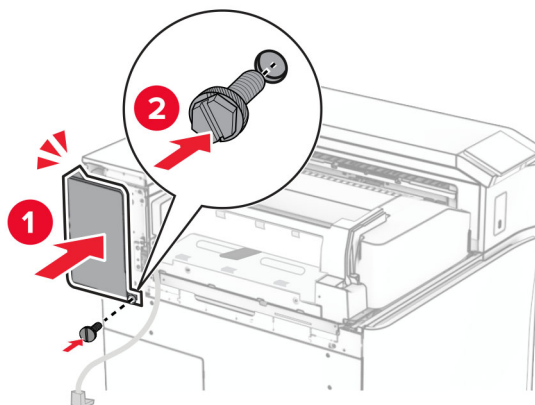


**22** Fermez la porte F.

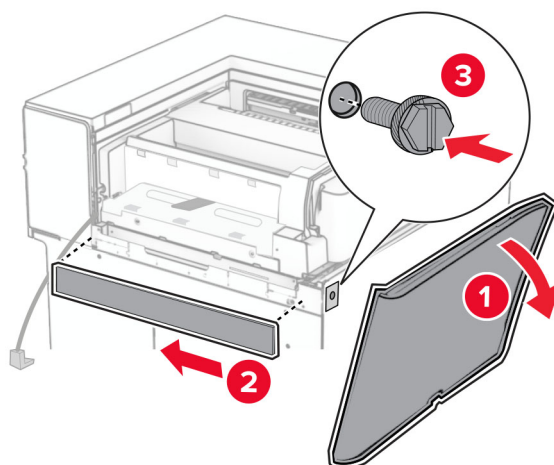
**23** Installez les vis dans l'option.



**24** Fixez le capot arrière gauche.

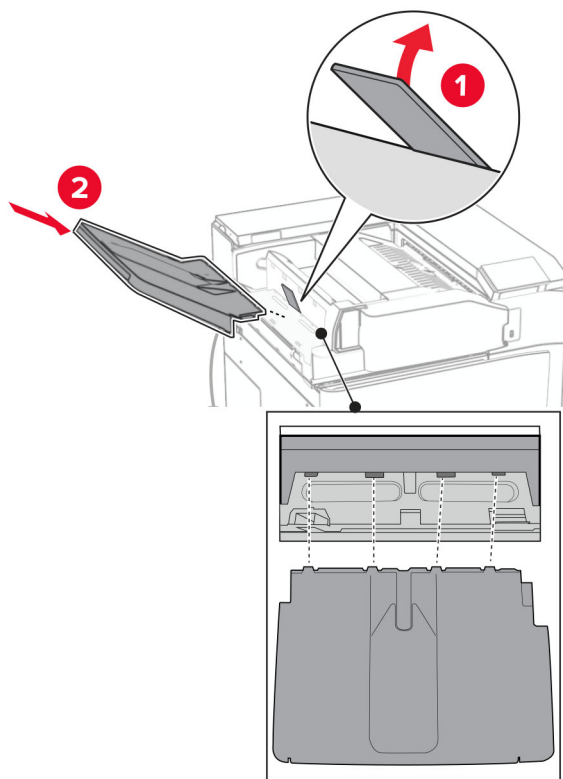


**25** Ouvrez la porte avant, puis fixez le capot sur le côté gauche de l'imprimante.

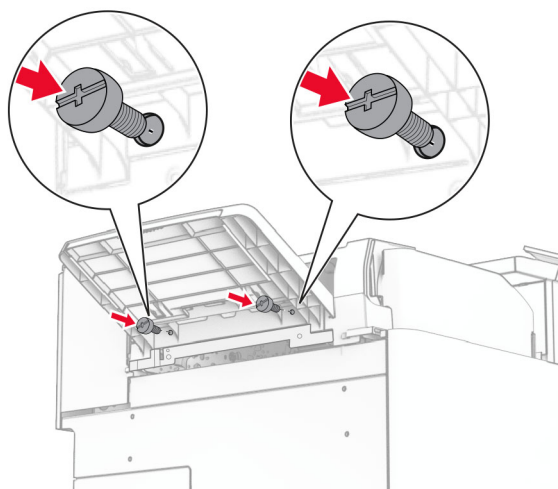


**26** Fermez la porte avant.

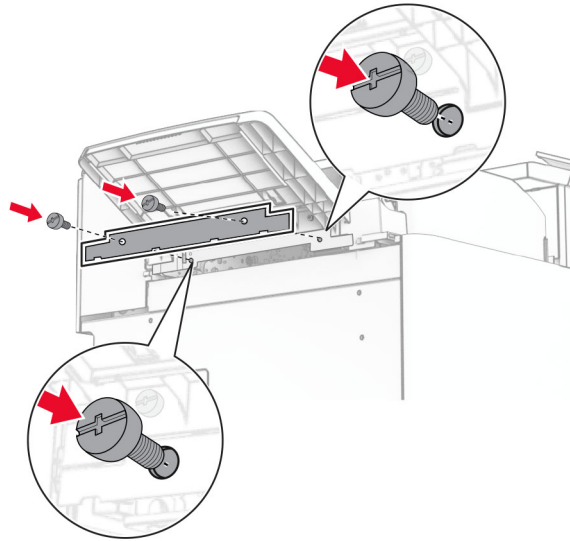
**27** Soulevez la butée du réceptacle, puis alignez et fixez le bac en option.



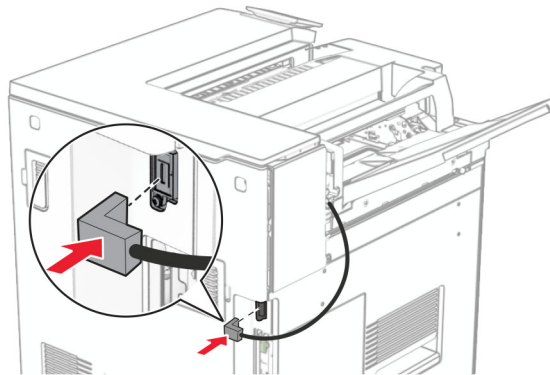
**28** Installez les vis au réceptacle en option.



**29** Fixez le capot de garniture.



**30** Branchez le câble en option à l'imprimante.



**31** Branchez une extrémité du câble d'alimentation sur l'imprimante, puis l'autre extrémité sur la prise de courant.

**⚠ ATTENTION—RISQUE DE BLESSURE :** Pour éviter tout risque d'électrocution ou d'incendie, branchez le câble d'alimentation directement à une prise électrique répondant aux exigences requises et correctement mise à la terre, proche du produit et facile d'accès.

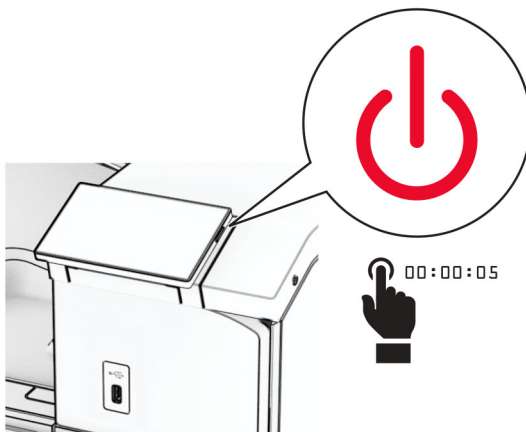
**32** Mettez l'imprimante sous tension.

## Installation du module d'agrafage et perforation et de l'unité de transport en option

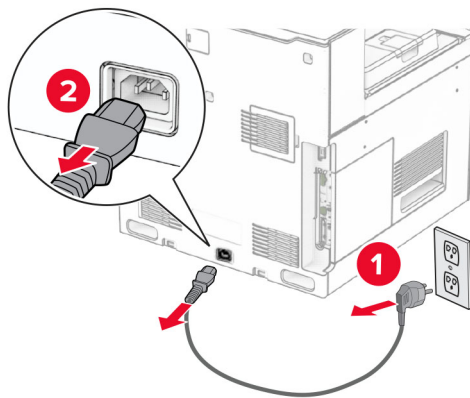
**⚠ ATTENTION—RISQUE D'ELECTROCUTION :** Pour éviter tout risque d'électrocution lorsque vous devez accéder à la carte contrôleur, ou installer du matériel en option ou des cartes mémoire alors que l'imprimante est déjà en service, mettez celle-ci hors tension et débranchez son câble d'alimentation de la prise électrique avant de poursuivre. Si d'autres périphériques sont connectés à l'imprimante, mettez-les également hors tension et débranchez tous les câbles reliés à l'imprimante.

**Remarque :** Un tournevis à tête plate est nécessaire pour la réalisation de cette opération.

**1** Eteignez l'imprimante.



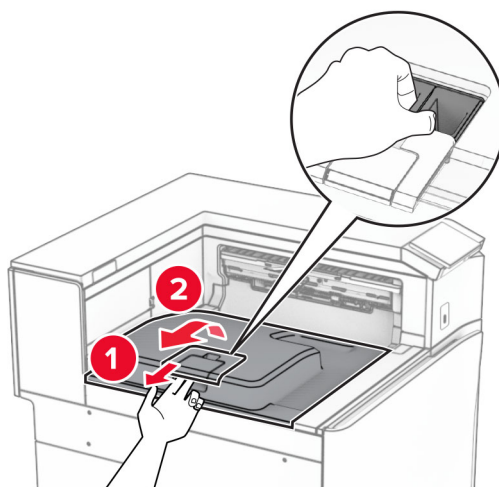
**2** Débranchez le câble d'alimentation de la prise électrique, puis de l'imprimante.



**3** Déballez l'unité de transport.

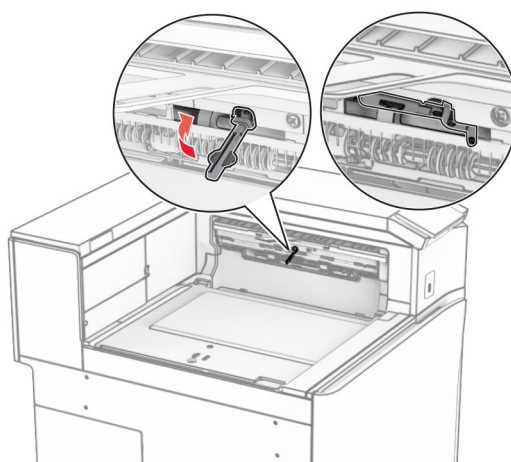
**4** Retirez le réceptacle standard.

**Remarque :** Ne jetez pas le réceptacle.



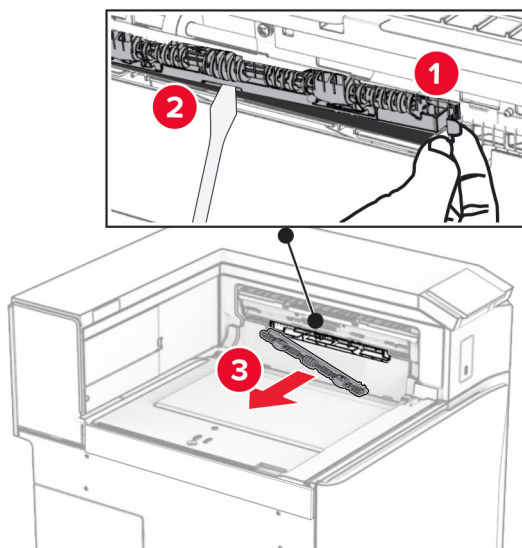
**5** Avant d'installer l'option, placez l'indicateur du réceptacle de sortie en position fermée.

**Remarque :** Une fois l'option retirée, placez l'indicateur du réceptacle de sortie en position ouverte.

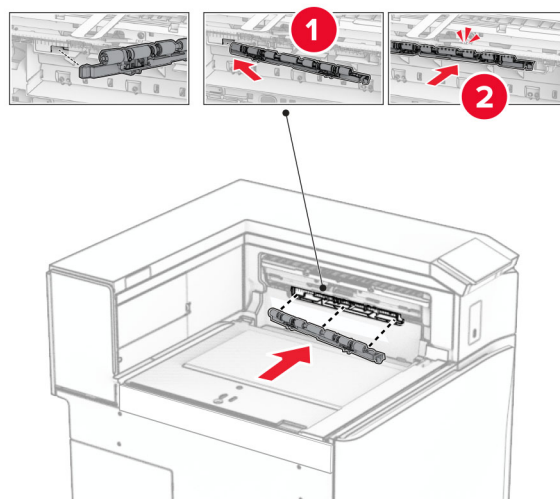


**6** Retirer le rouleau secondaire.

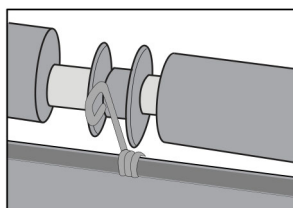
**Remarque :** Ne jetez pas le rouleau.



**7** Insérez le rouleau d'alimentation livré avec l'unité de transport jusqu'à ce qu'il s'enclenche.

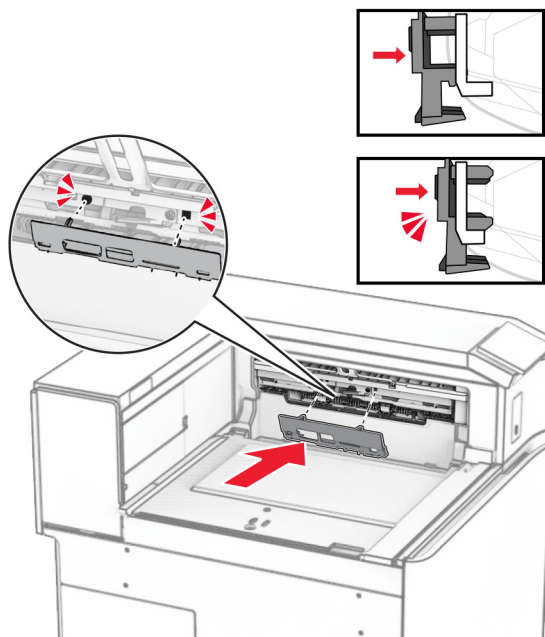


**Remarque :** Assurez-vous que le ressort métallique se trouve au face est du rouleau d'alimentation.



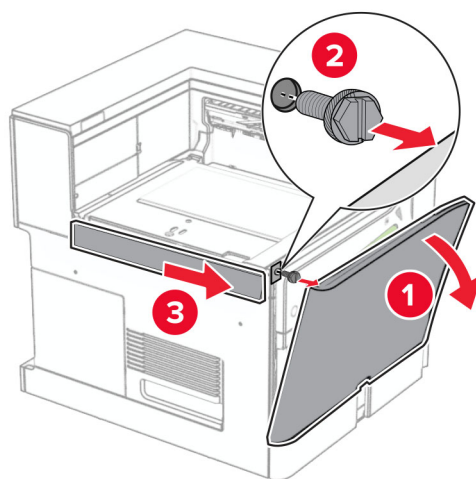


**8** Fixez le capot jusqu'à ce qu'il s'enclenche.



**9** Ouvrez la porte avant, puis retirez le capot latéral gauche de l'imprimante.

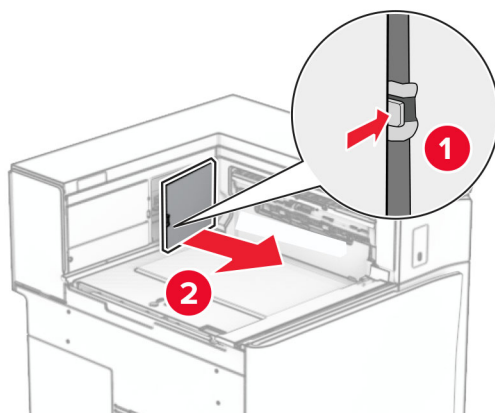
**Remarque :** Ne jetez pas la vis ni le capot.



**10** Fermez la porte avant.

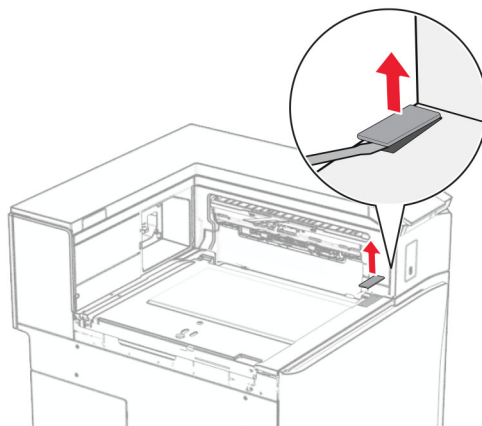
**11** Retirez le capot du connecteur de l'unité de transport.

**Remarque :** Ne jetez pas le capot.

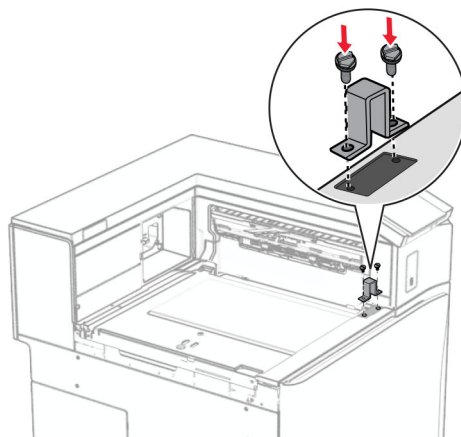


**12** Retirez le capot.

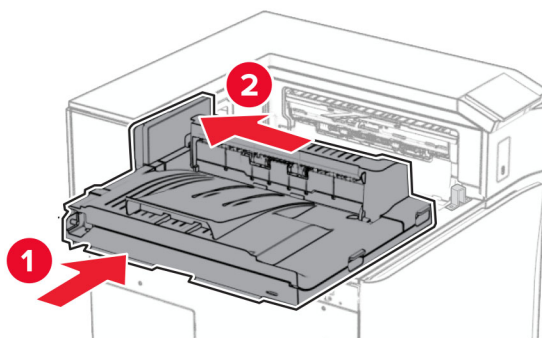
**Remarque :** Ne jetez pas le capot.



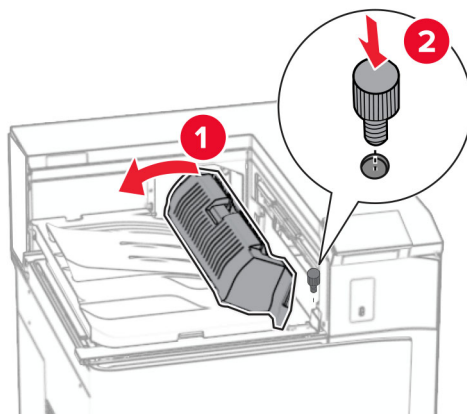
**13** Fixez le support métallique.



**14** Insérez l'unité de transport.

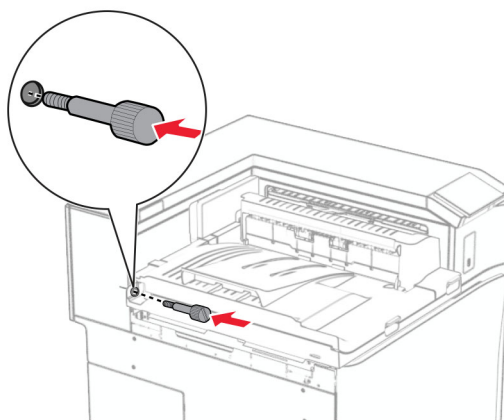


**15** Ouvrez la poignée G, puis installez la vis à l'avant de l'unité de transport.

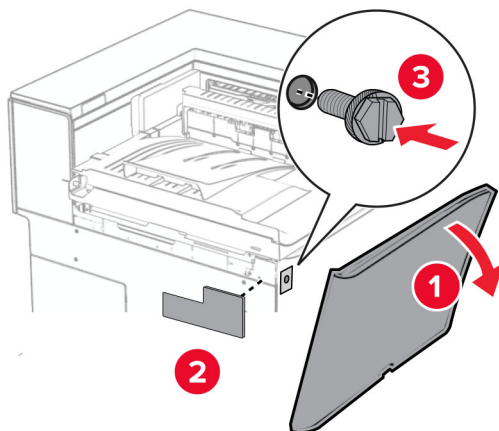


**16** Fermez la poignée G.

**17** Installez la vis à l'arrière de l'unité de transport.



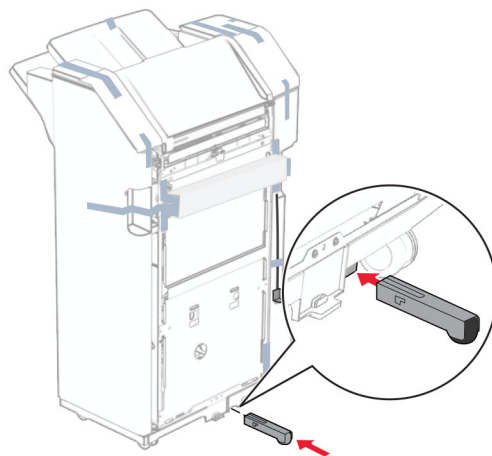
**18** Ouvrez la porte avant, puis fixez le capot livré avec l'unité de transport sur le côté gauche de l'imprimante.



**19** Fermez la porte avant.

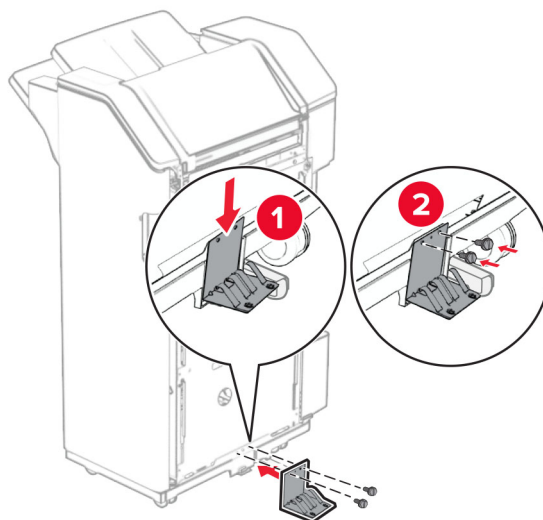
**20** Sortez le module d'agrafage et perforation.

**21** Installez le stabilisateur.

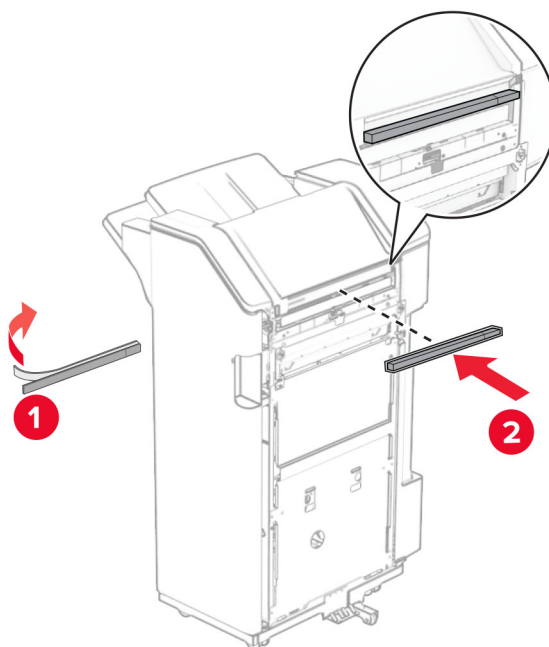


**22** Retirez les bandes adhésives autour de l'unité de finition.

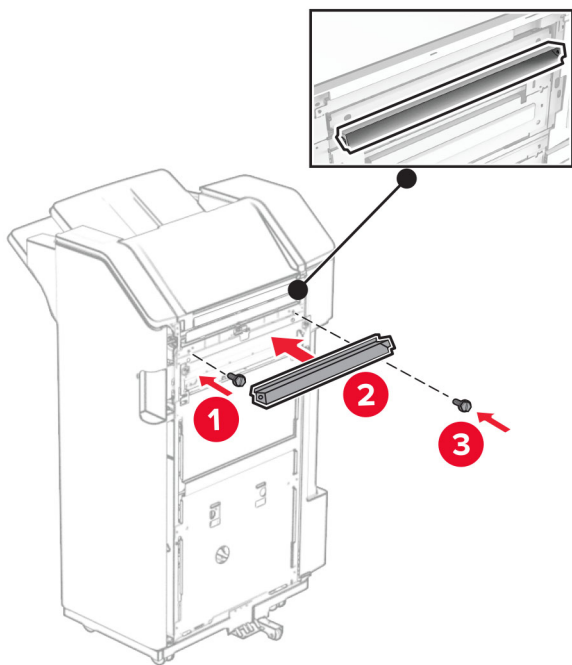
**23** Fixez le support sur l'unité de finition.



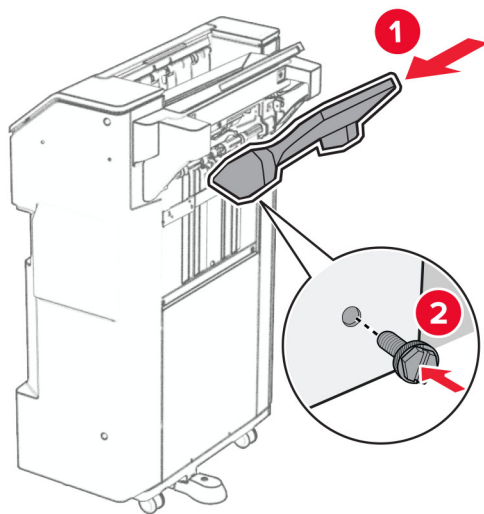
**24** Fixez le ruban en mousse sur l'unité de finition.



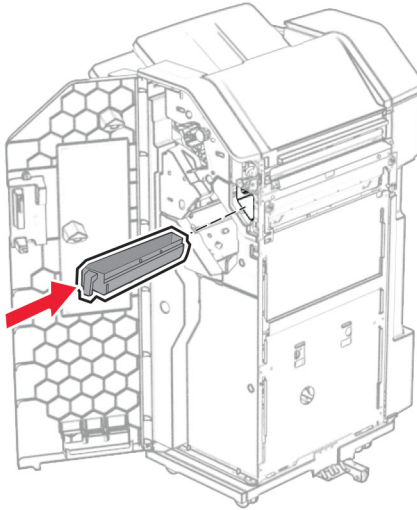
**25** Fixez le guide papier sur l'unité de finition.



**26** Fixez le réceptacle sur l'unité de finition.



**27** Ouvrez la porte de l'unité finition, puis insérez la boîte perforatrice.

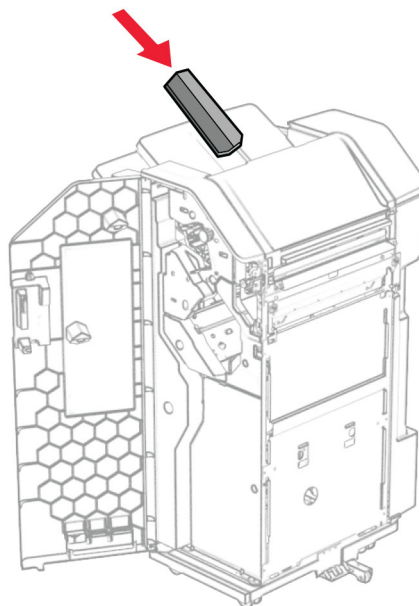


**28** Placez le prolongateur dans le réceptacle de l'unité de finition.

**Remarques :**

- Le prolongateur est utilisé pour le papier au format A3 ou plus long, et dans des conditions d'humidité élevée, ce qui contribue à l'empilage du papier.
- La capacité du réceptacle est limitée lorsque le prolongateur est utilisé.

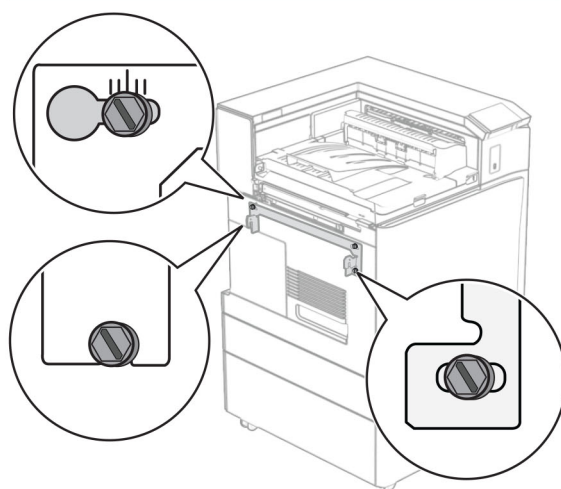
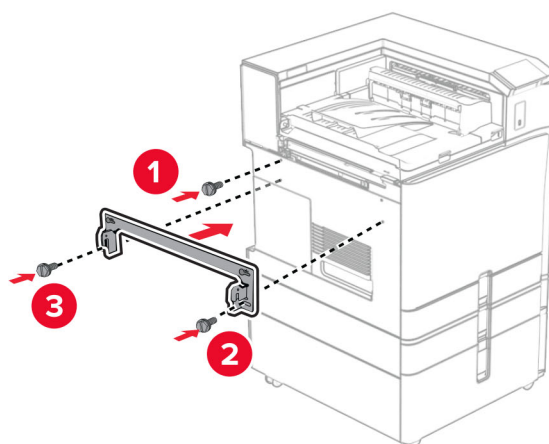




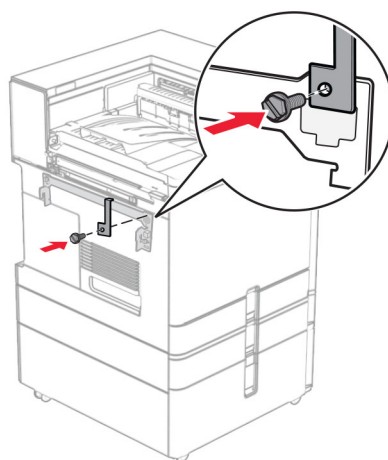
**29** Fermez la porte de l'unité de finition.

**30** Installez le support de fixation sur l'imprimante.

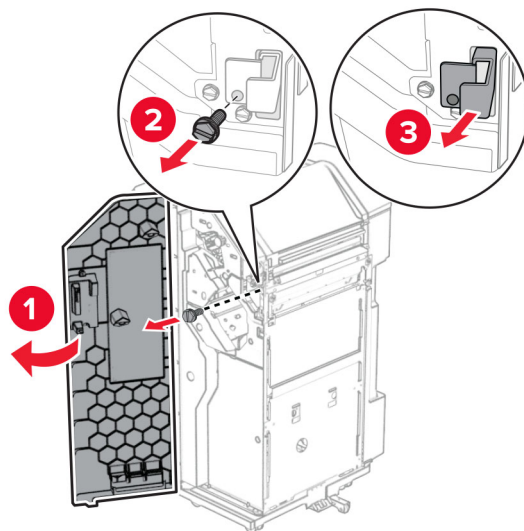
**Remarque :** Veillez à ce que les vis soient alignées sur les marqueurs du support de fixation.



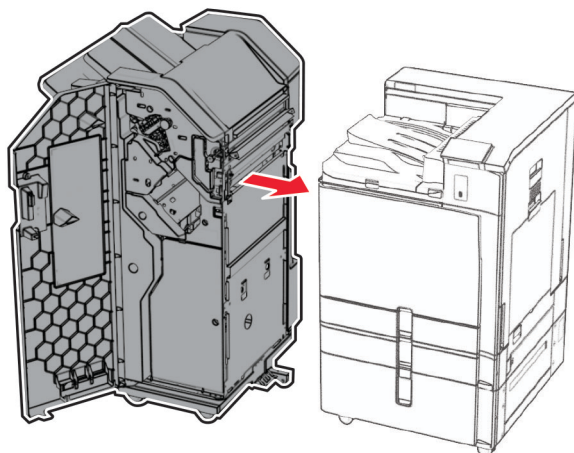
**31** Fixez le support métallique livré avec l'unité de transport sur l'imprimante.



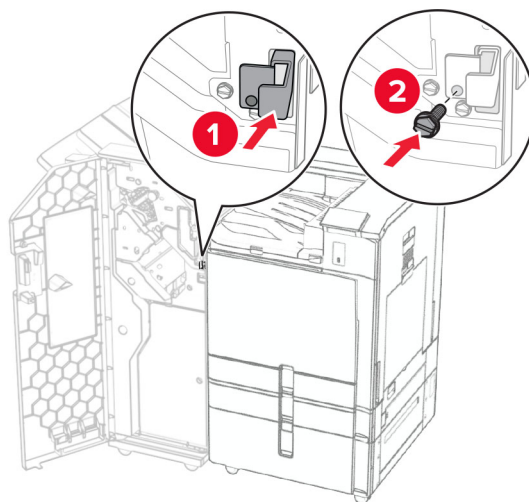
**32** Ouvrez la porte de l'unité de finition, retirez la vis, puis tirez le verrou de l'unité de finition.



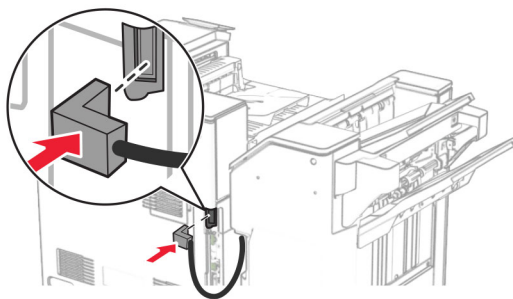
**33** Fixez l'unité de finition à l'imprimante.



**34** Verrouillez l'unité de finition sur l'imprimante, puis installer la vis.



**35** Branchez le câble de l'unité de finition à l'imprimante.



**36** Branchez une extrémité du câble d'alimentation sur l'imprimante, puis l'autre extrémité sur la prise de courant.

**⚠ ATTENTION—RISQUE DE BLESSURE** : Pour éviter tout risque d'électrocution ou d'incendie, branchez le câble d'alimentation directement à une prise électrique répondant aux exigences requises et correctement mise à la terre, proche du produit et facile d'accès.

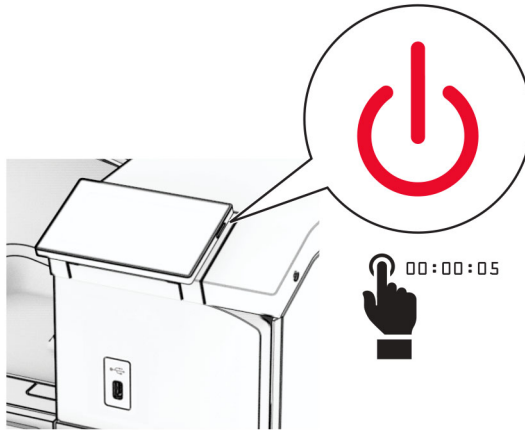
**37** Mettez l'imprimante sous tension.

## Installation du module d'agrafage et perforation et de l'unité de transport avec option de pliage

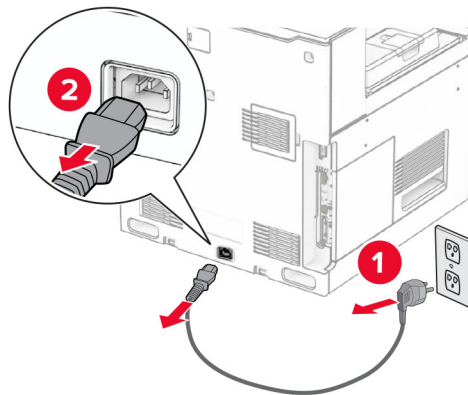
**⚠ ATTENTION—RISQUE D'ELECTROCUTION** : Pour éviter tout risque d'électrocution lorsque vous devez accéder à la carte contrôleur, ou installer du matériel en option ou des cartes mémoire alors que l'imprimante est déjà en service, mettez celle-ci hors tension et débranchez son câble d'alimentation de la prise électrique avant de poursuivre. Si d'autres périphériques sont connectés à l'imprimante, mettez-les également hors tension et débranchez tous les câbles reliés à l'imprimante.

**Remarque :** Un tournevis à tête plate est nécessaire pour la réalisation de cette opération.

**1** Eteignez l'imprimante.



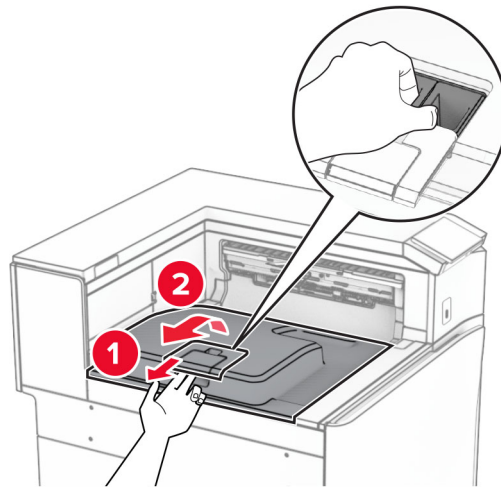
**2** Débranchez le câble d'alimentation de la prise électrique, puis de l'imprimante.



**3** Déballez l'unité de transport avec option de pliage, puis retirez tous les matériaux d'emballage.

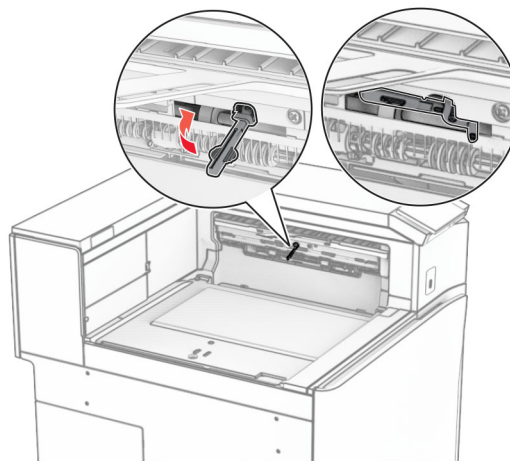
**4** Retirez le réceptacle standard.

**Remarque :** Ne jetez pas le réceptacle.



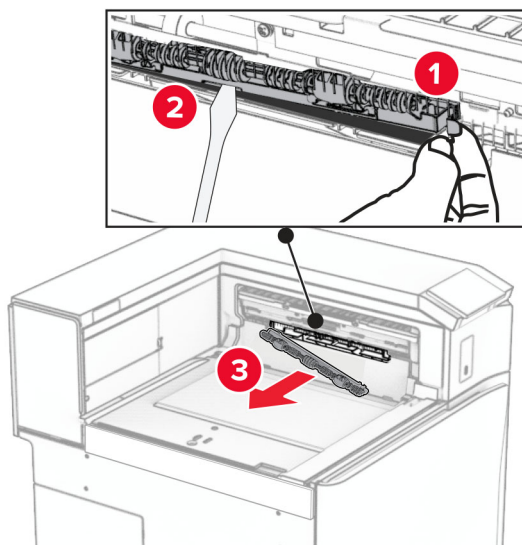
**5** Avant d'installer l'option, placez l'indicateur du réceptacle de sortie en position fermée.

**Remarque :** Une fois l'option retirée, placez l'indicateur du réceptacle de sortie en position ouverte.

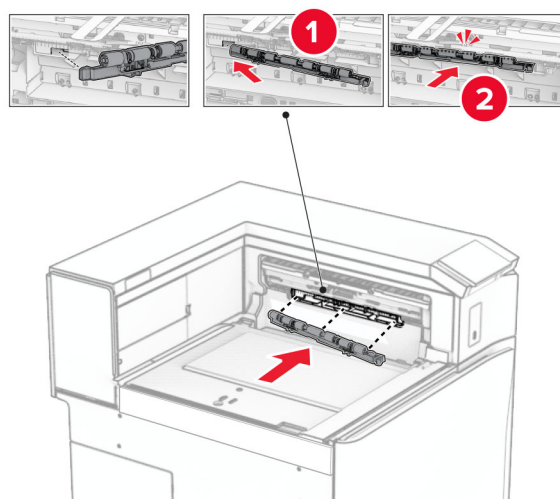


**6** Retirer le rouleau secondaire.

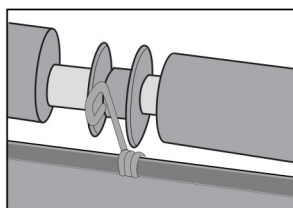
**Remarque :** Ne jetez pas le rouleau.



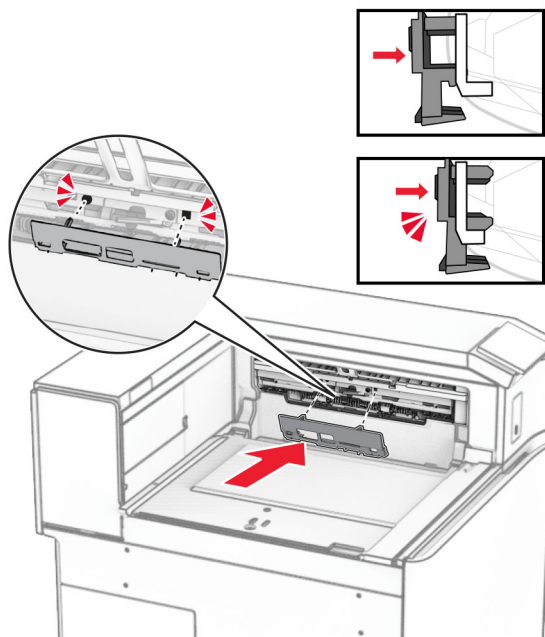
**7** Insérez le rouleau d'alimentation livré avec l'unité en option jusqu'à ce qu'il s'enclenche.



**Remarque :** Assurez-vous que le ressort métallique se trouve au face est du rouleau d'alimentation.

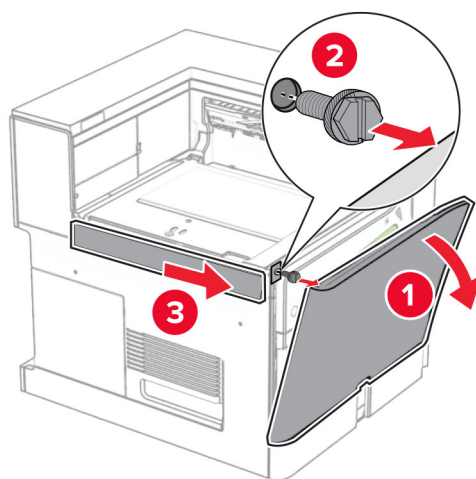


**8** Fixez le capot jusqu'à ce qu'il s'enclenche.



**9** Ouvrez la porte avant, puis retirez le capot latéral gauche de l'imprimante.

**Remarque :** Ne jetez pas la vis ni le capot.

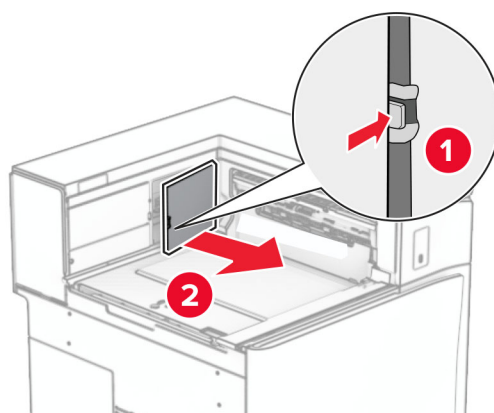


**10** Fermez la porte avant.

**11** Retirez le capot du connecteur de l'unité de transport.

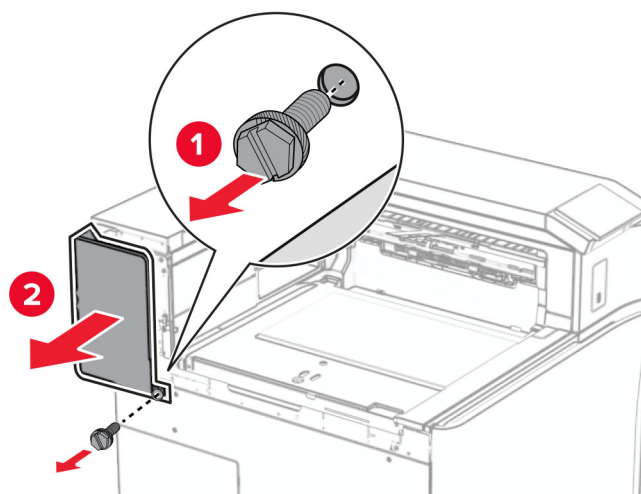
**Remarque :** Ne jetez pas le capot.





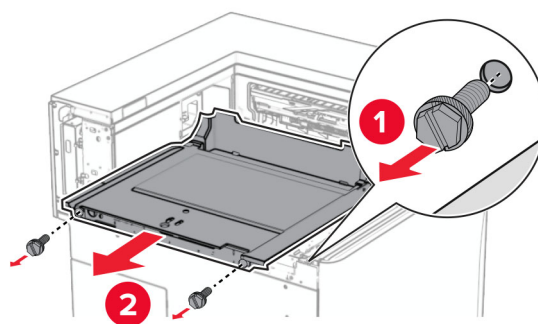
**12** Retirez le capot arrière gauche.

**Remarque :** Ne jetez pas la vis ni le capot.

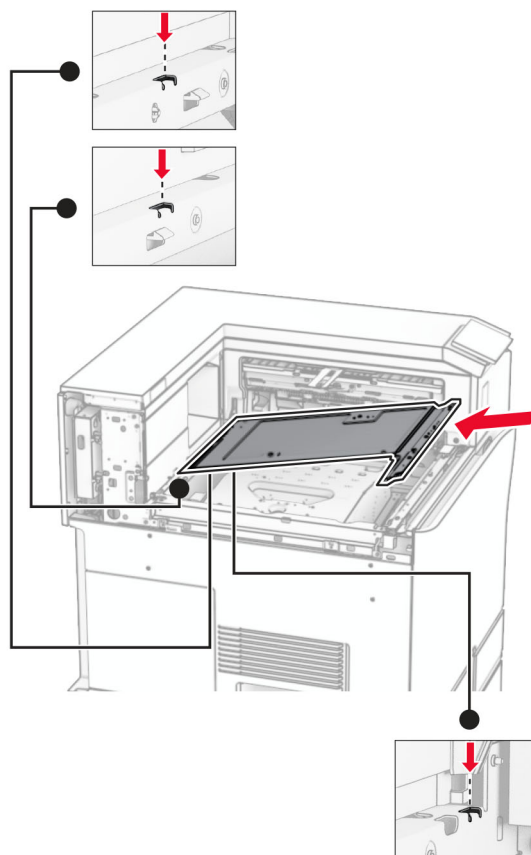


**13** Retirez le capot du réceptacle intérieur.

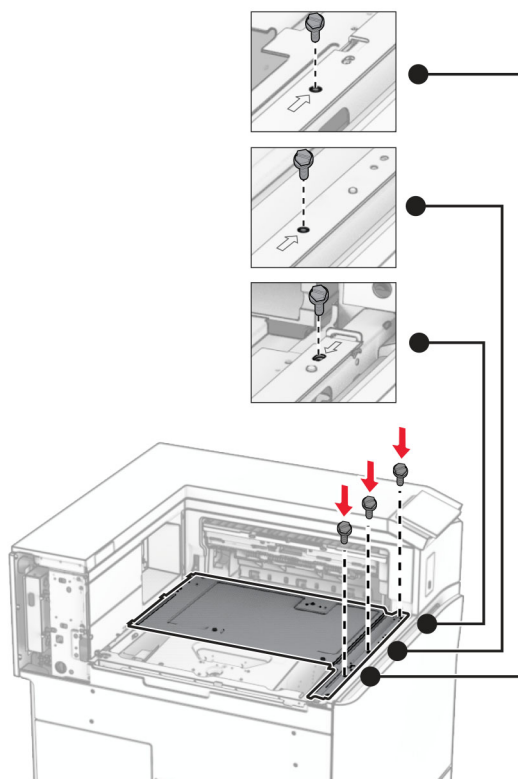
**Remarque :** Ne jetez pas la vis ni le capot.



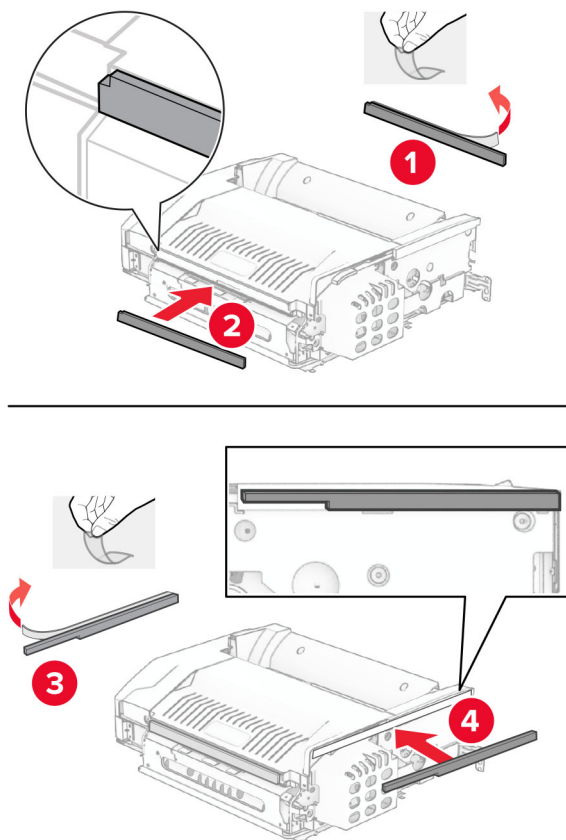
**14** Alignez, puis insérez le capot du réceptacle intérieur livré avec l'unité de transport avec option de pliage.



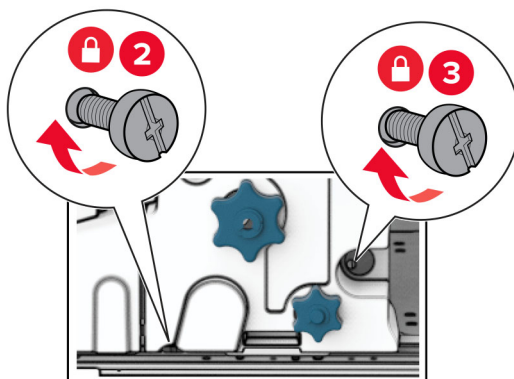
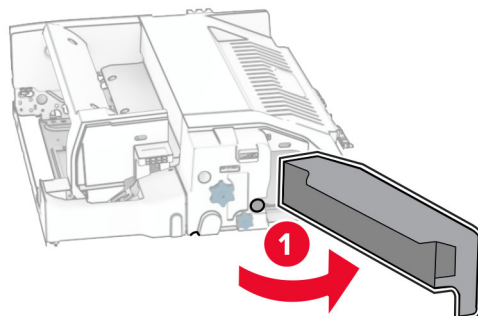
**15** Installez les vis sur le capot du réceptacle intérieur.



**16** Fixez les pièces en mousse à l'option.

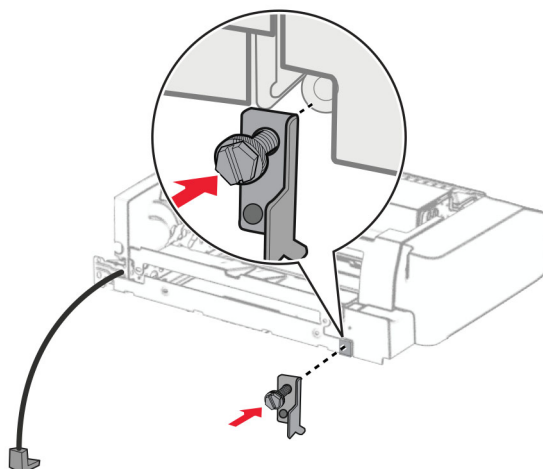


**17** Ouvrez la porte F, puis serrez les vis.



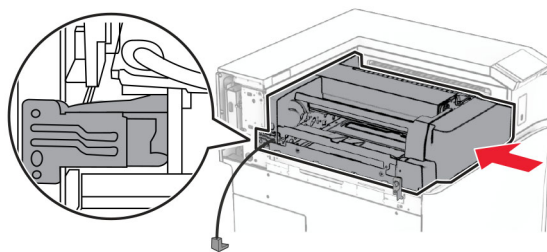
**18** Fermez la porte F.

**19** Fixez le support à l'option.

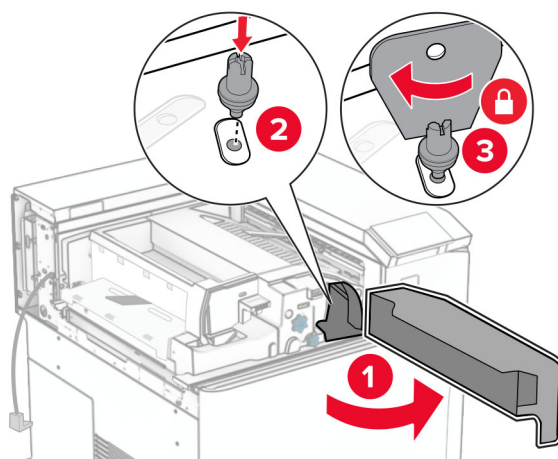


**20** Insérez l'option.

**Remarque :** Assurez-vous que le support métallique se trouve devant l'imprimante.

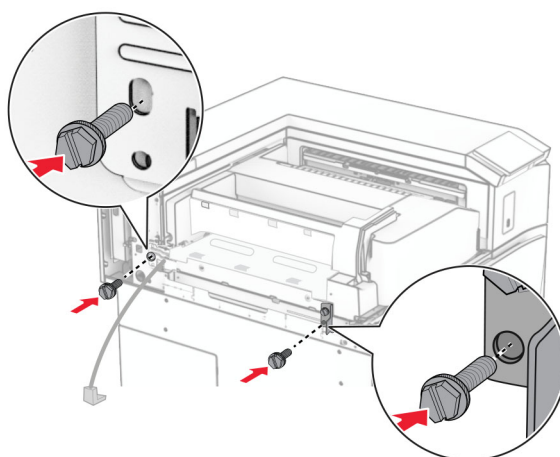


**21** Ouvrez la porte F, puis, à l'aide du tournevis livré avec l'option, installez la vis.

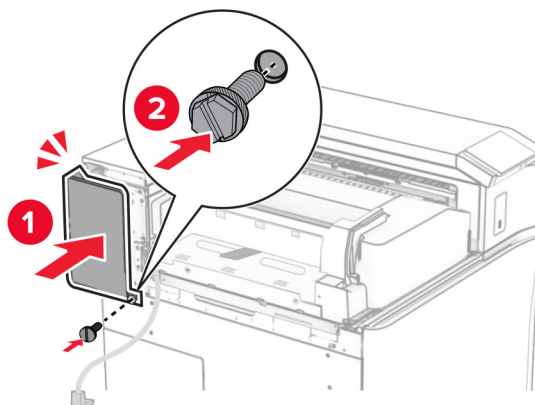


**22** Fermez la porte F.

**23** Installez les vis dans l'option.

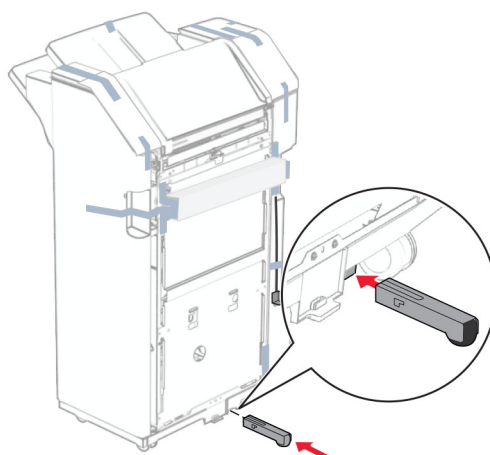


**24** Fixez le capot arrière gauche.



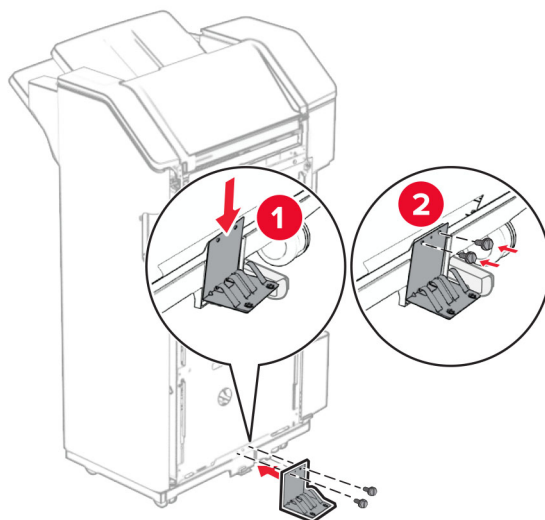
**25** Sortez le module d'agrafage et perforation.

**26** Installez le stabilisateur.

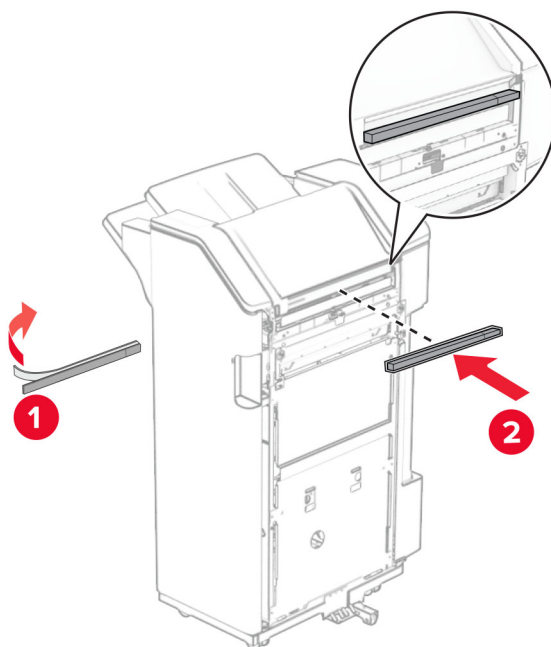


**27** Retirez les bandes adhésives autour de l'unité de finition.

**28** Fixez le support sur l'unité de finition.

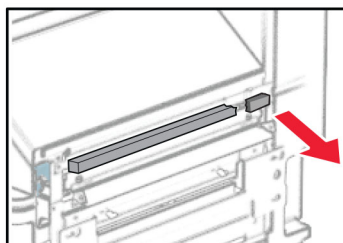


**29** Fixez le ruban en mousse sur l'unité de finition.

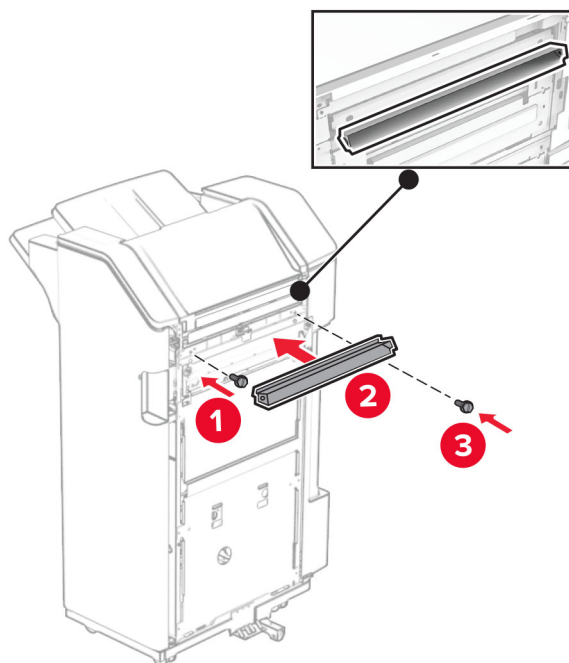


**Remarque :** Retirez le petit morceau de mousse sur le côté droit de l'unité de finition.

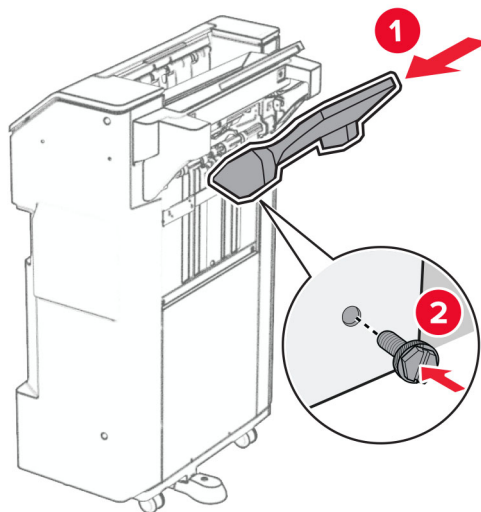




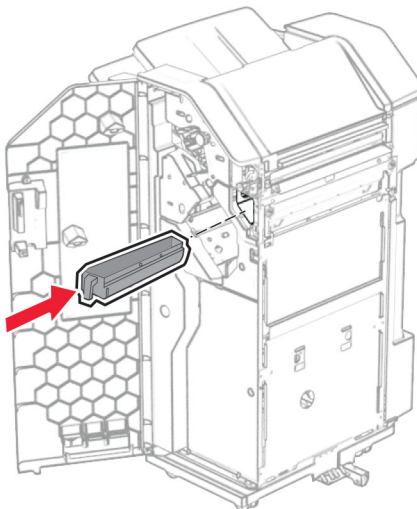
**30** Fixez le guide papier sur l'unité de finition.



**31** Fixez le réceptacle sur l'unité de finition.



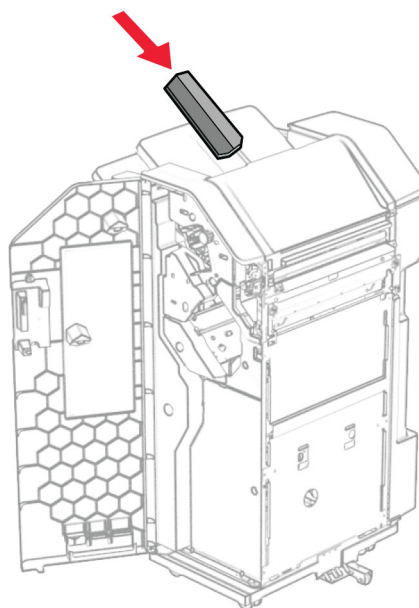
**32** Ouvrez la porte de l'unité finition, puis insérez la boîte perforatrice.



**33** Placez le prolongateur dans le réceptacle de l'unité de finition.

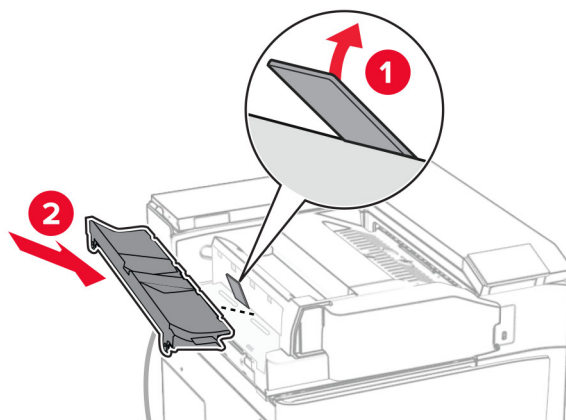
**Remarques :**

- Le prolongateur est utilisé pour le papier au format A3 ou plus long, et dans des conditions d'humidité élevée, ce qui contribue à l'empilage du papier.
- La capacité du réceptacle est limitée lorsque le prolongateur est utilisé.

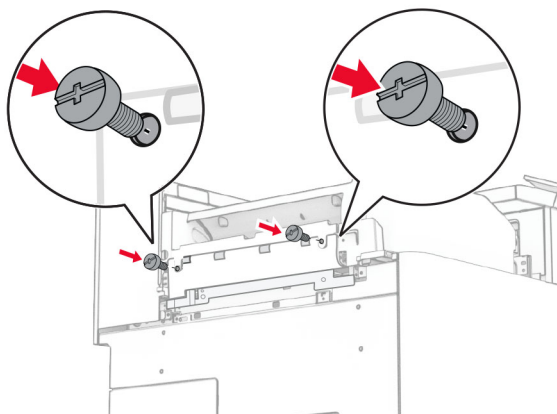


**34** Fermez la porte de l'unité de finition.

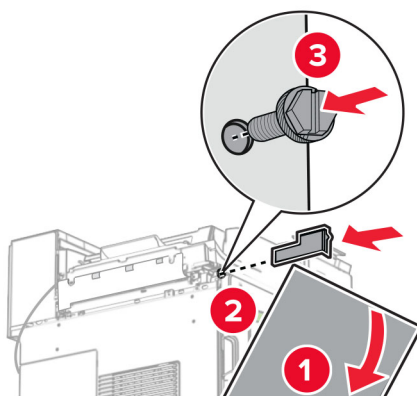
**35** Soulevez la butée du réceptacle, puis alignez et fixez le capot sur l'option.



**36** Installez les vis.

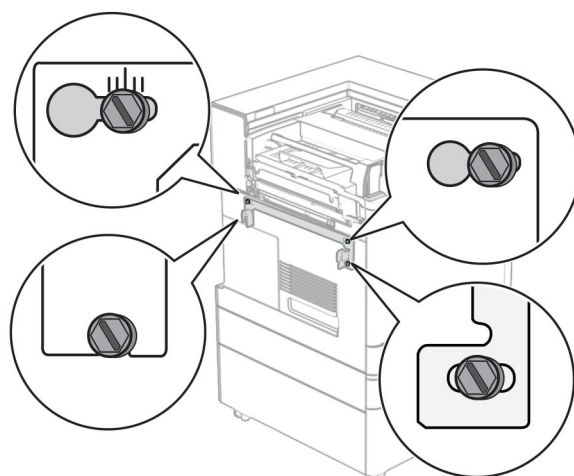
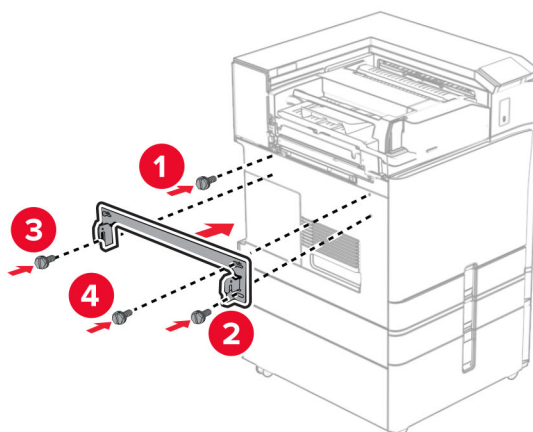


**37** Ouvrez la porte avant, puis fixez le couvercle de garniture livré avec l'option.

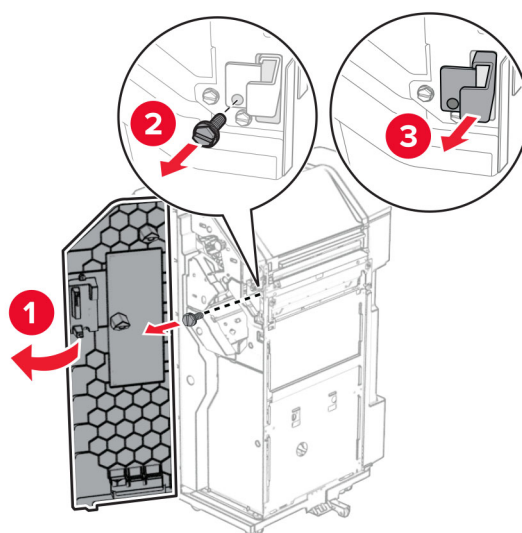


**38** Installez le support de fixation sur l'imprimante.

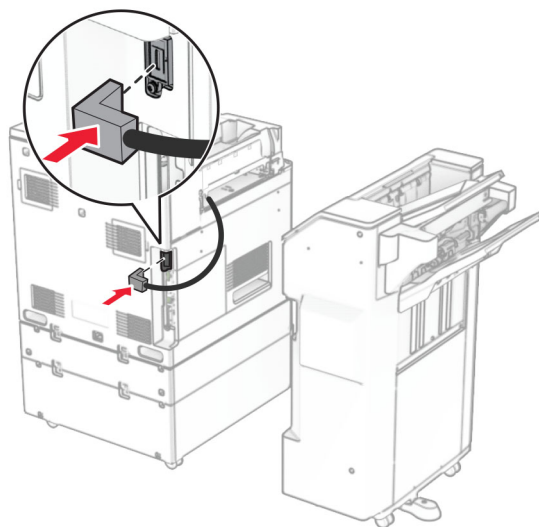
**Remarque :** Veillez à ce que les vis soient alignées sur les marqueurs du support de fixation.



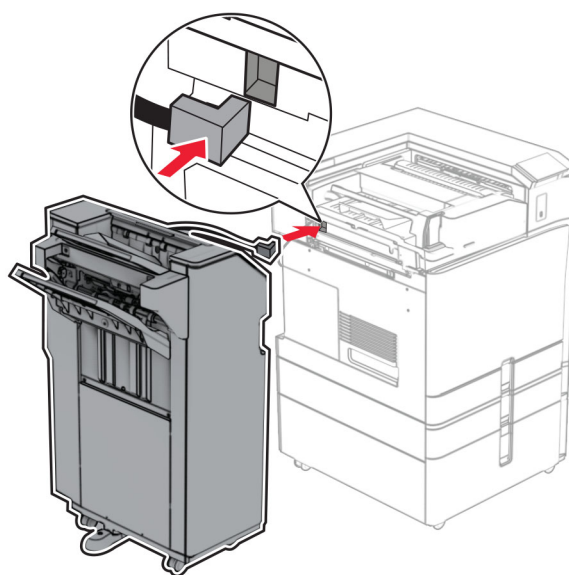
**39** Ouvrez la porte de l'unité de finition, retirez la vis, puis tirez le verrou de l'unité de finition.



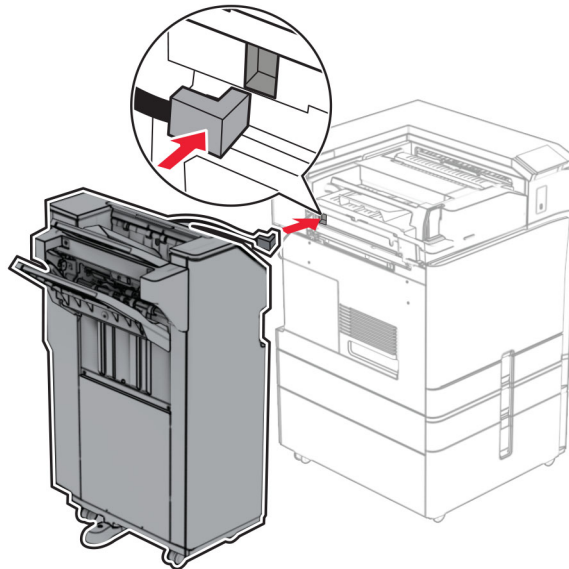
**40** Branchez le câble en option à l'imprimante.



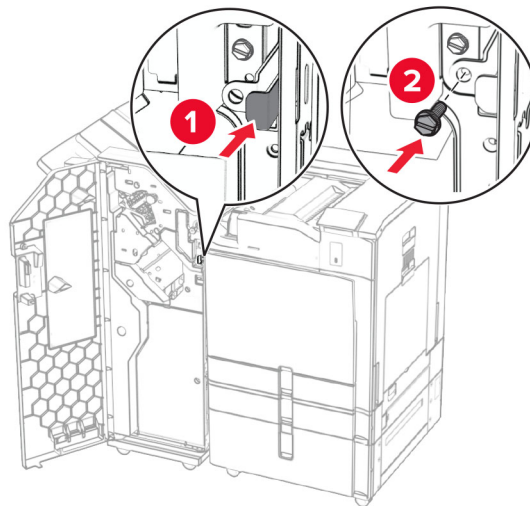
**41** Branchez le câble de l'unité de finition à l'option.



**42** Fixez l'unité de finition à l'imprimante.



**43** Verrouillez l'unité de finition sur l'imprimante, puis installer la vis.



**44** Fermez la porte de l'unité de finition.

**45** Branchez une extrémité du câble d'alimentation sur l'imprimante, puis l'autre extrémité sur la prise de courant.

**⚠ ATTENTION—RISQUE DE BLESSURE :** Pour éviter tout risque d'électrocution ou d'incendie, branchez le câble d'alimentation directement à une prise électrique répondant aux exigences requises et correctement mise à la terre, proche du produit et facile d'accès.

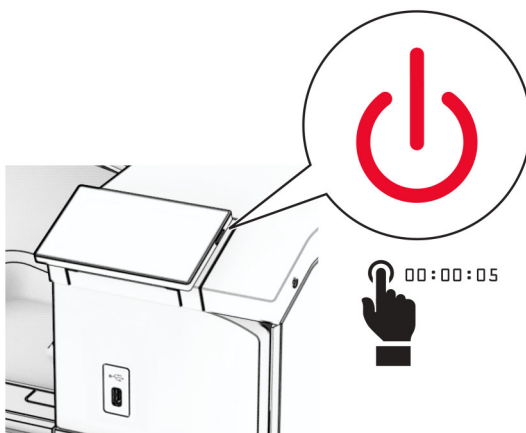
**46** Mettez l'imprimante sous tension.

## Installation de l'unité de finition de livret et de l'unité de transport

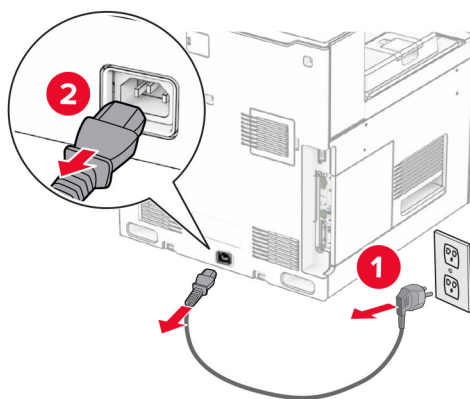
**⚠ ATTENTION—RISQUE D'ELECTROCUTION :** Pour éviter tout risque d'électrocution lorsque vous devez accéder à la carte contrôleur, ou installer du matériel en option ou des cartes mémoire alors que l'imprimante est déjà en service, mettez celle-ci hors tension et débranchez son câble d'alimentation de la prise électrique avant de poursuivre. Si d'autres périphériques sont connectés à l'imprimante, mettez-les également hors tension et débranchez tous les câbles reliés à l'imprimante.

**Remarque :** Un tournevis à tête plate est nécessaire pour la réalisation de cette opération.

**1** Eteignez l'imprimante.



**2** Débranchez le câble d'alimentation de la prise électrique, puis de l'imprimante.

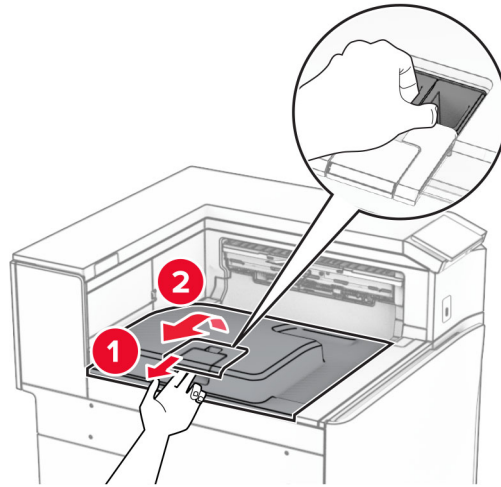


**3** Déballez l'unité de transport.

**4** Retirez le réceptacle standard.

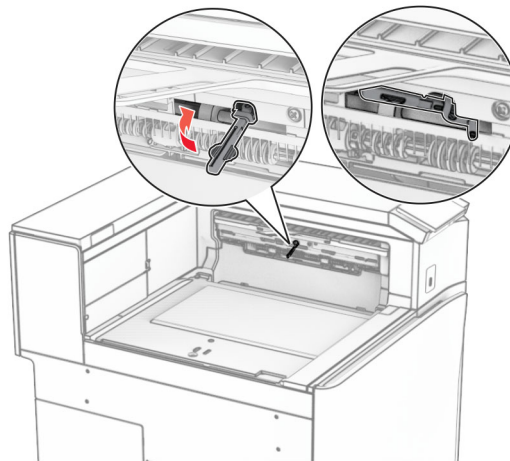
**Remarque :** Ne jetez pas le réceptacle.





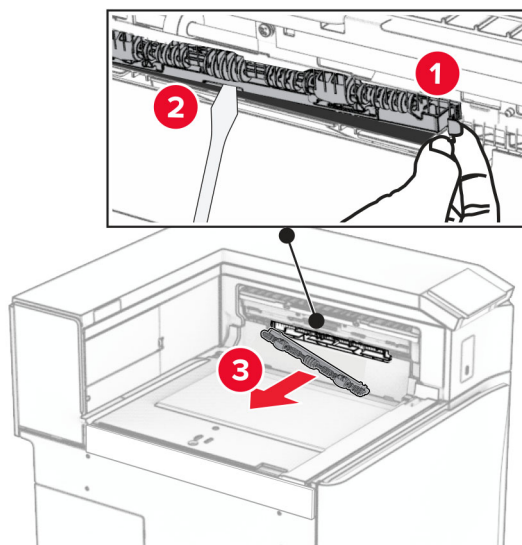
**5** Avant d'installer l'option, placez l'indicateur du réceptacle de sortie en position fermée.

**Remarque :** Une fois l'option retirée, placez l'indicateur du réceptacle de sortie en position ouverte.

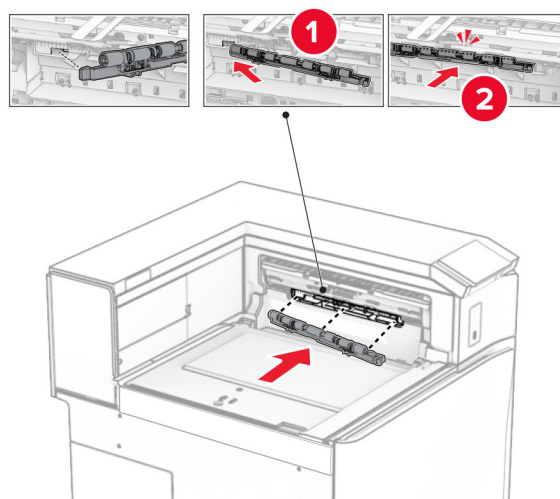


**6** Retirer le rouleau secondaire.

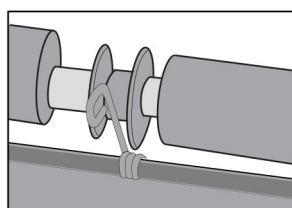
**Remarque :** Ne jetez pas le rouleau.



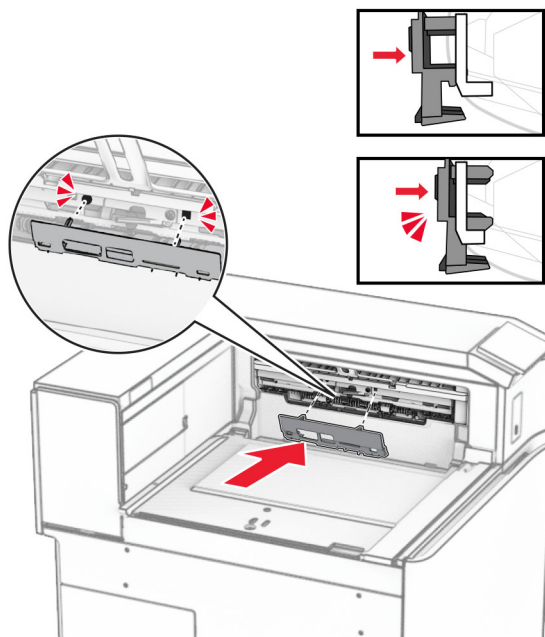
**7** Insérez le rouleau d'alimentation livré avec l'unité de transport jusqu'à ce qu'il s'enclenche.



**Remarque :** Assurez-vous que le ressort métallique se trouve en face est du rouleau d'alimentation.

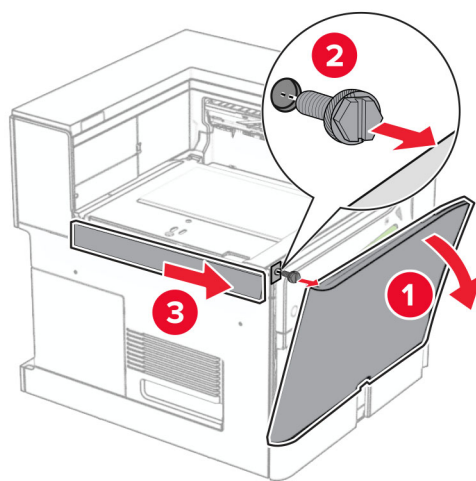


**8** Fixez le capot du rouleau jusqu'à ce qu'il s'enclenche.



**9** Ouvrez la porte avant, puis retirez le capot latéral gauche de l'imprimante.

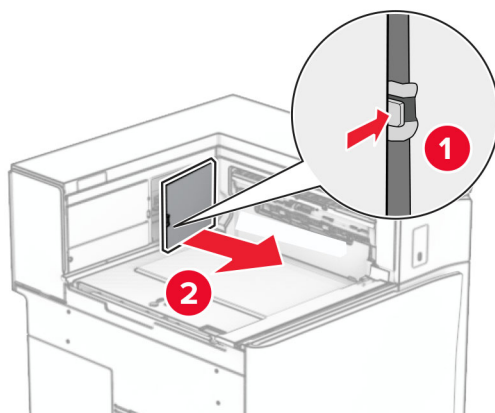
**Remarque :** Ne jetez pas la vis ni le capot.



**10** Fermez la porte avant.

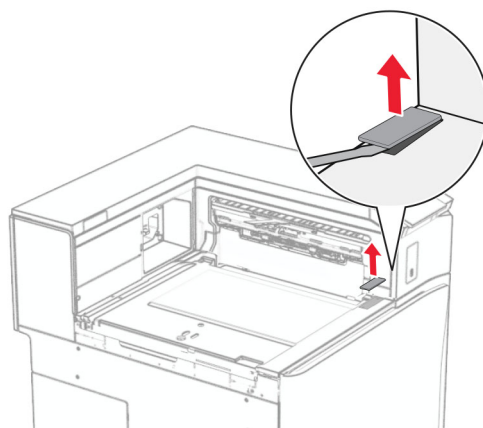
**11** Retirez le capot du connecteur de l'unité de transport.

**Remarque :** Ne jetez pas le capot.

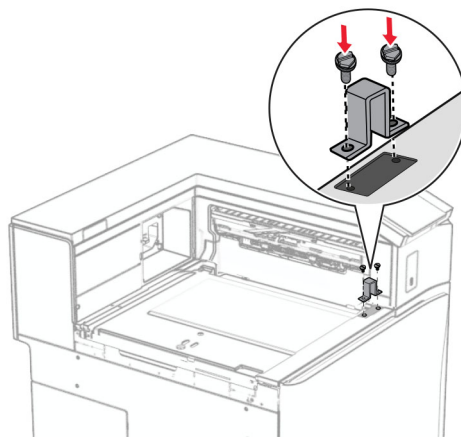


**12** Retirez le capot.

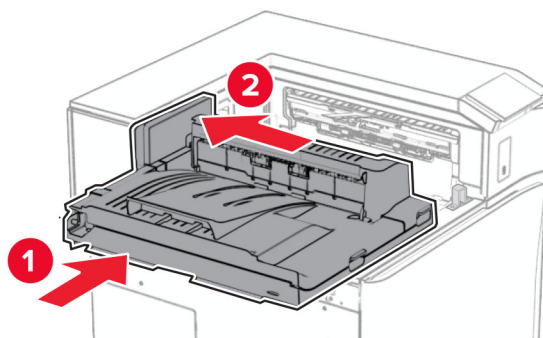
**Remarque :** Ne jetez pas le capot.



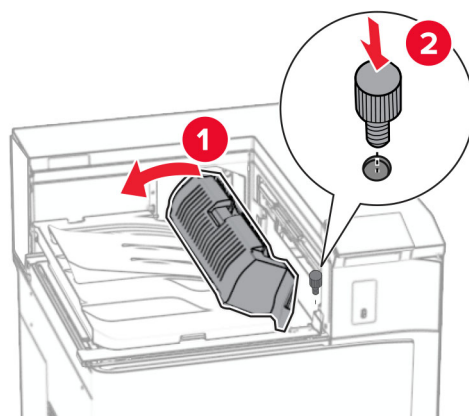
**13** Fixez le support métallique.



**14** Insérez l'unité de transport.

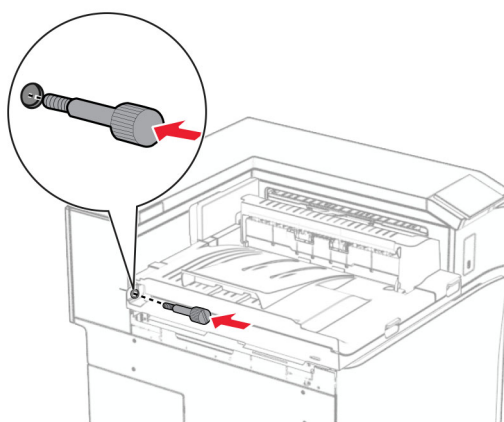


**15** Ouvrez la poignée G, puis installez la vis à l'avant de l'unité de transport.

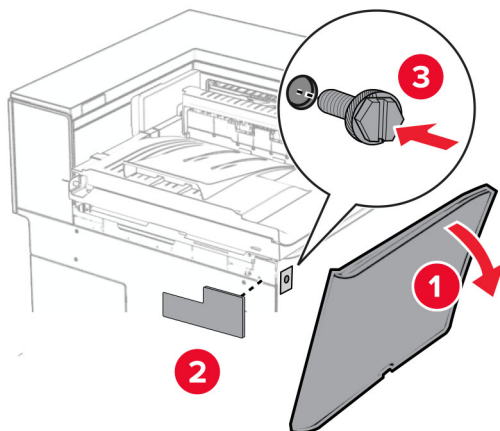


**16** Fermez la poignée G.

**17** Installez la vis à l'arrière de l'unité de transport.



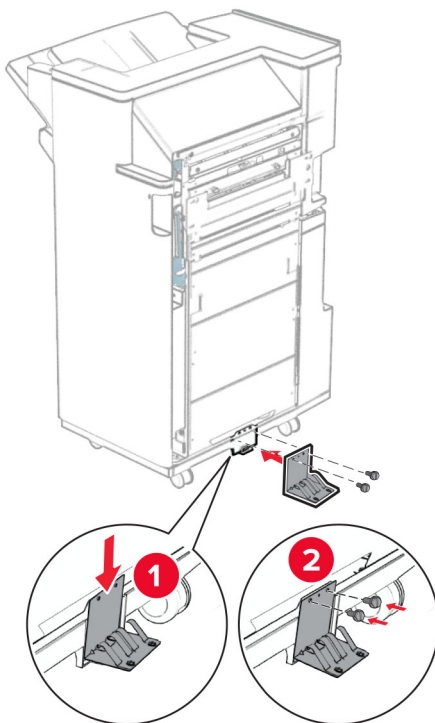
**18** Ouvrez la porte avant, puis fixez le capot livré avec l'unité de transport sur le côté gauche de l'imprimante.



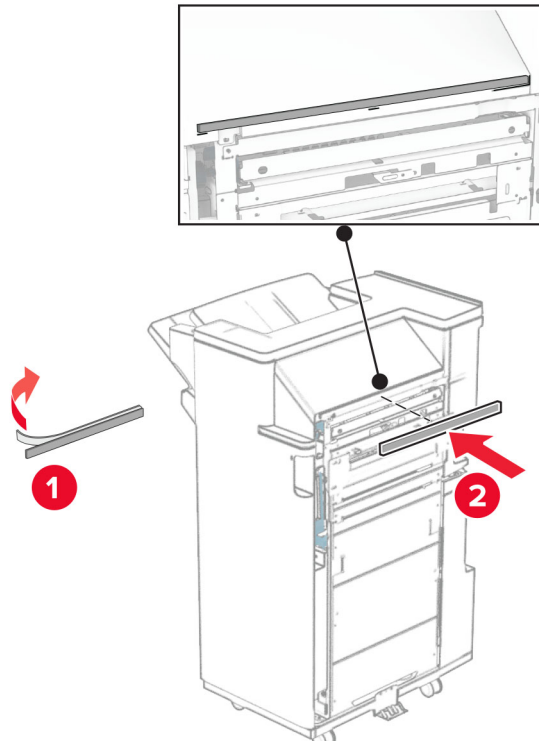
**19** Fermez la porte avant.

**20** Déballez l'unité de finition de livret, puis retirez tous les matériaux d'emballage.

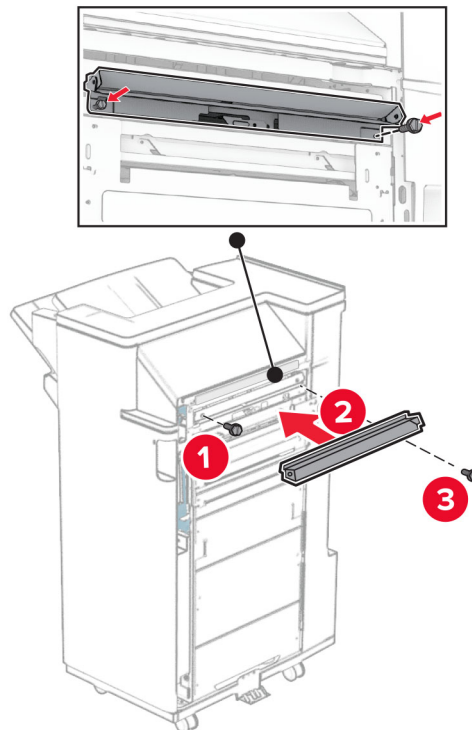
**21** Fixez le support sur l'unité de finition.



**22** Fixez le ruban en mousse sur l'unité de finition.

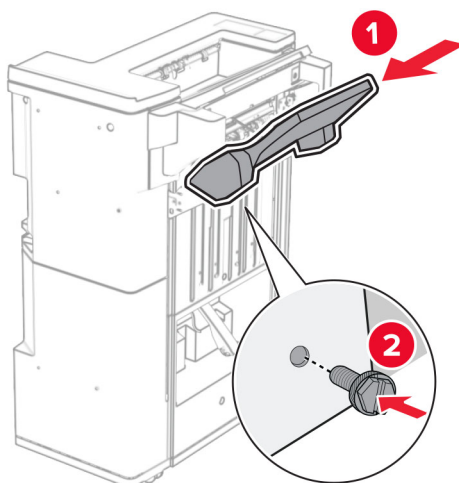


**23** Fixez le guide papier sur l'unité de finition.

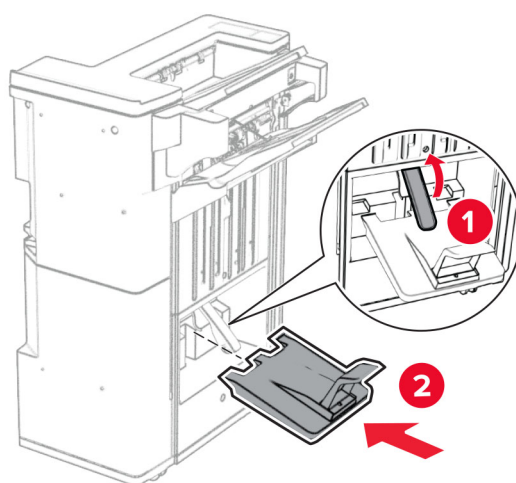




**24** Fixez le réceptacle supérieur sur l'unité de finition.

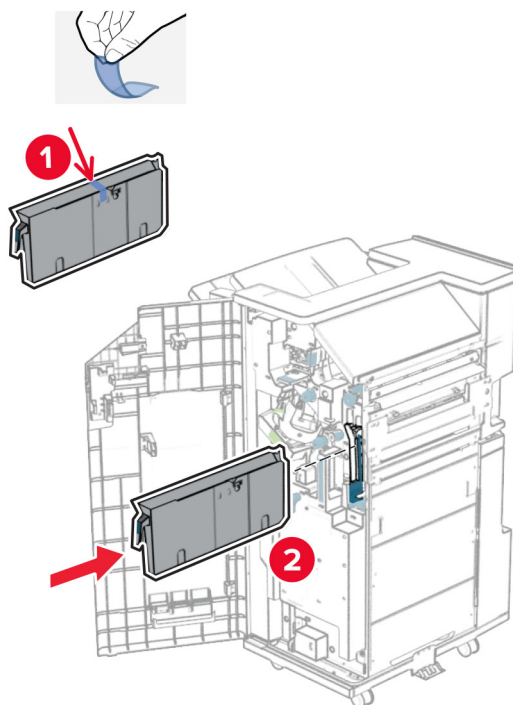


**25** Soulevez la butée du réceptacle, puis fixez le réceptacle inférieur à l'unité de finition.



**26** Ouvrez la porte de l'unité de finition.

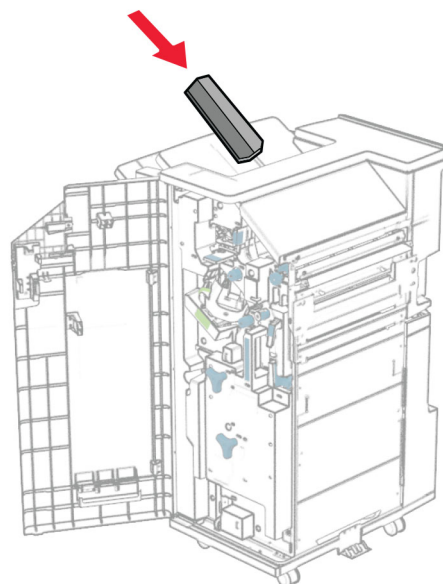
**27** Retirez les matériaux d'emballage de la boîte perforatrice, puis insérez-la dans l'unité de finition.



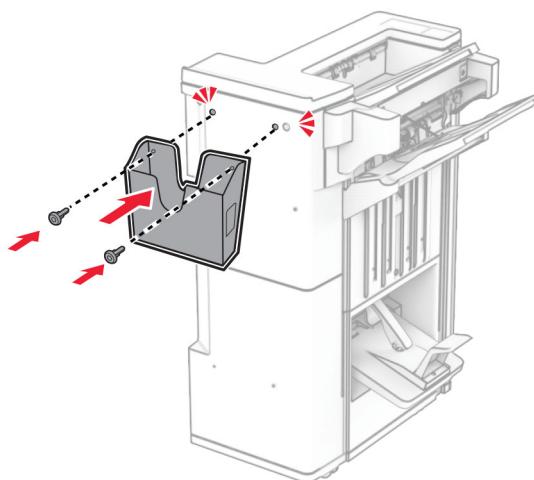
**28** Placez le prolongateur sur le réceptacle de l'unité de finition.

**Remarques :**

- Le prolongateur est utilisé pour le papier au format A3 ou plus long, et dans des conditions d'humidité élevée, ce qui contribue à l'empilage du papier.
- La capacité du réceptacle est limitée lorsque le prolongateur est utilisé.



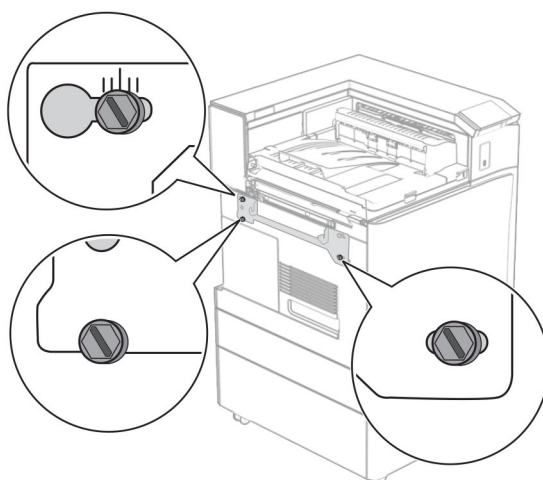
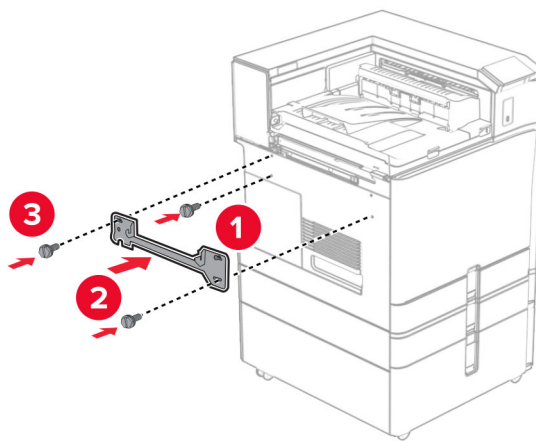
**29** Fixez le panier à l'arrière de l'unité de finition.



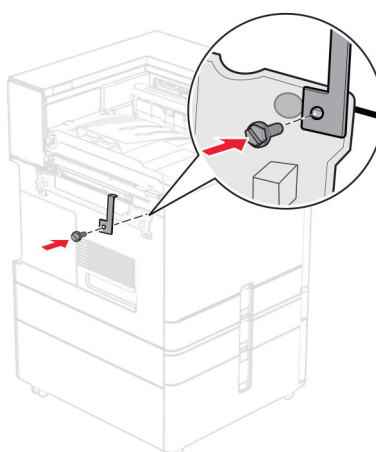
**30** Fermez la porte de l'unité de finition.

**31** Installez le support de fixation sur l'imprimante.

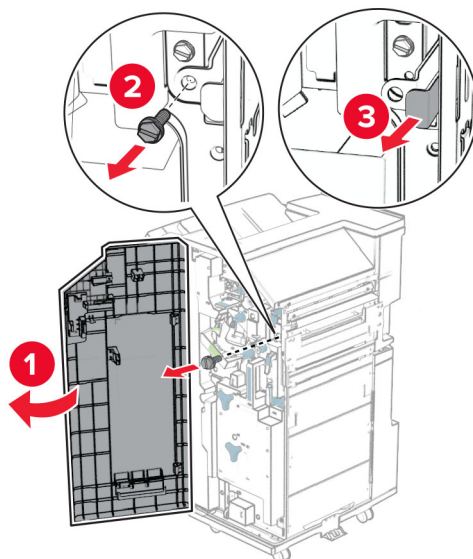
**Remarque :** Veillez à ce que les vis soient alignées sur les marqueurs du support de fixation.



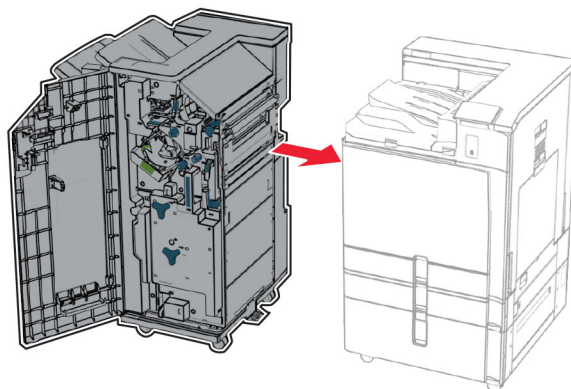
**32** Fixez le support livré avec l'unité de transport sur l'imprimante.



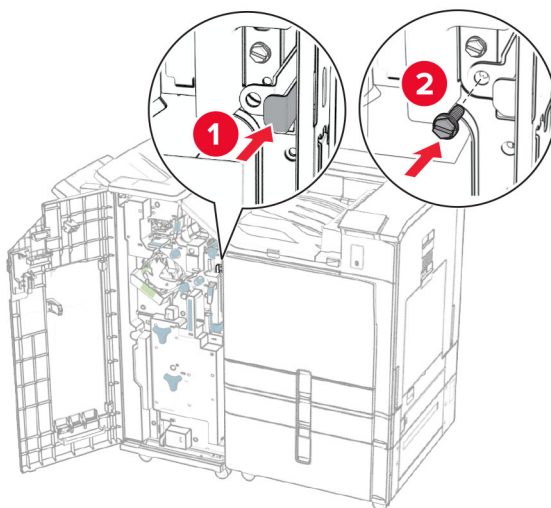
**33** Ouvrez la porte de l'unité de finition, retirez la vis, puis tirez le verrou de l'unité de finition.



**34** Fixez l'unité de finition à l'imprimante.

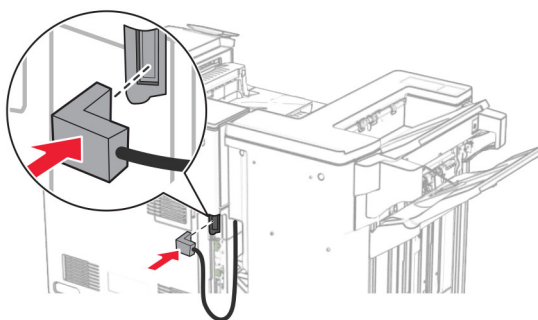


**35** Verrouillez l'unité de finition sur l'imprimante, puis installer la vis.



**36** Fermez la porte de l'unité de finition.

**37** Branchez le câble de l'unité de finition à l'imprimante.



**38** Branchez une extrémité du câble d'alimentation sur l'imprimante, puis l'autre extrémité sur la prise de courant.

**⚠ ATTENTION—RISQUE DE BLESSURE :** Pour éviter tout risque d'électrocution ou d'incendie, branchez le câble d'alimentation directement à une prise électrique répondant aux exigences requises et correctement mise à la terre, proche du produit et facile d'accès.

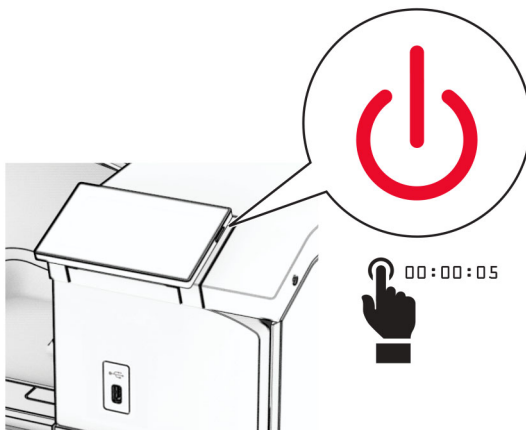
**39** Mettez l'imprimante sous tension.

## Installation de l'unité de finition de livret et de l'unité de transport avec option de pliage

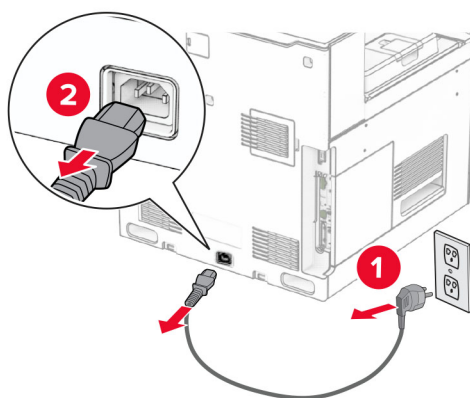
**⚠ ATTENTION—RISQUE D'ELECTROCUTION :** Pour éviter tout risque d'électrocution lorsque vous devez accéder à la carte contrôleur, ou installer du matériel en option ou des cartes mémoire alors que l'imprimante est déjà en service, mettez celle-ci hors tension et débranchez son câble d'alimentation de la prise électrique avant de poursuivre. Si d'autres périphériques sont connectés à l'imprimante, mettez-les également hors tension et débranchez tous les câbles reliés à l'imprimante.

**Remarque :** Un tournevis à tête plate est nécessaire pour la réalisation de cette opération.

**1** Eteignez l'imprimante.



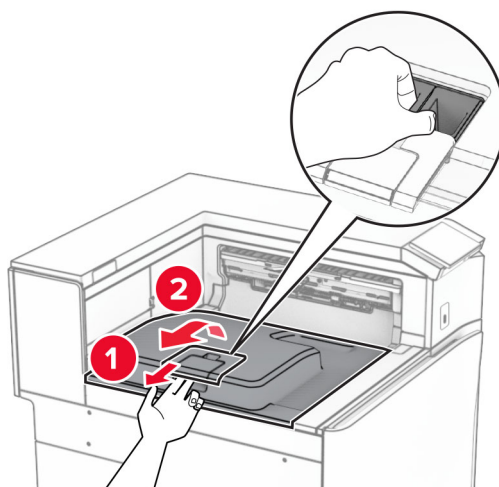
**2** Débranchez le câble d'alimentation de la prise électrique, puis de l'imprimante.



**3** Déballez l'unité de transport avec option de pliage.

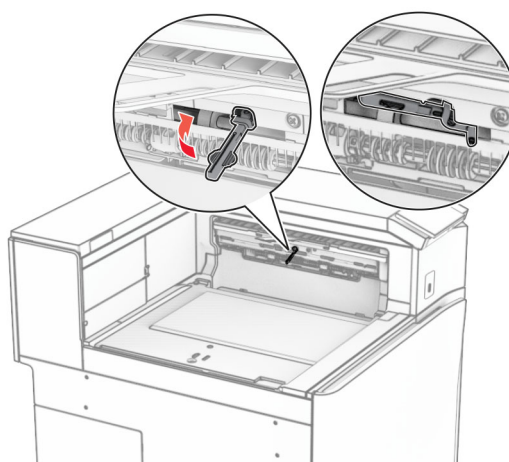
**4** Retirez le réceptacle standard.

**Remarque :** Ne jetez pas le réceptacle.



**5** Avant d'installer l'option, placez l'indicateur du réceptacle de sortie en position fermée.

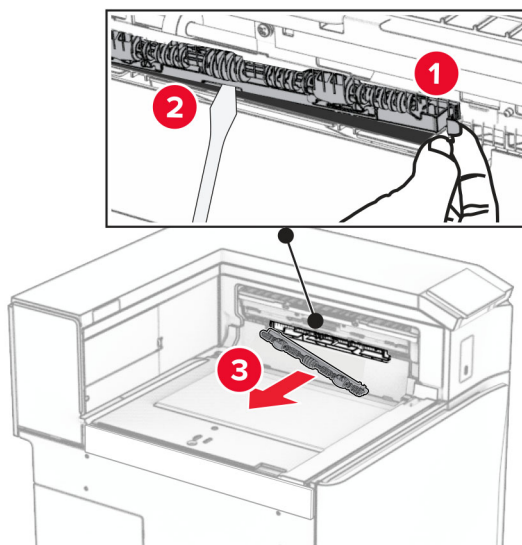
**Remarque :** Une fois l'option retirée, placez l'indicateur du réceptacle de sortie en position ouverte.



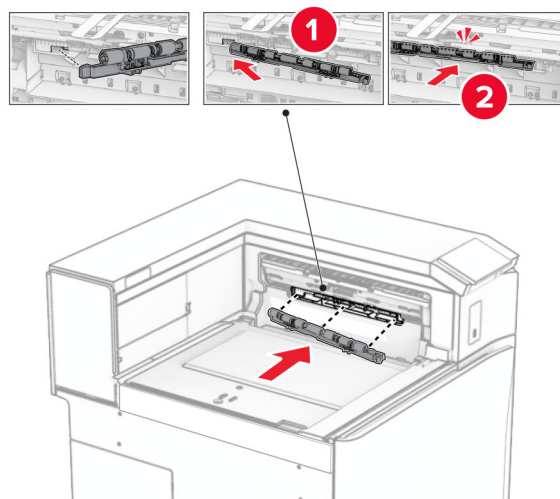
**6** Retirer le rouleau secondaire.

**Remarque :** Ne jetez pas le rouleau.

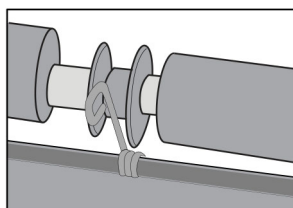




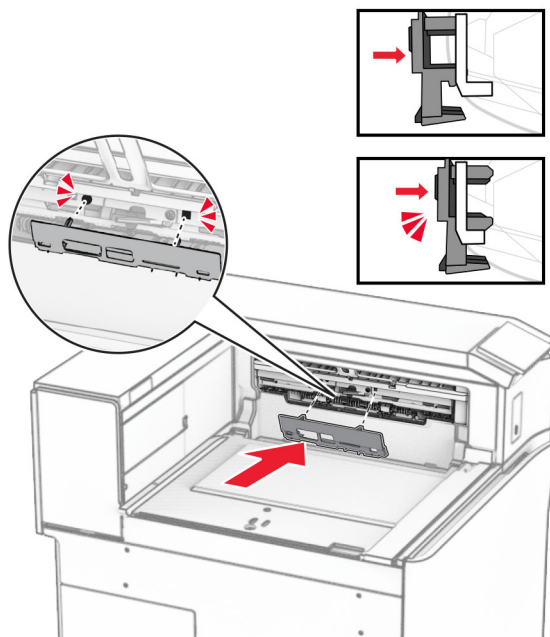
**7** Insérez le rouleau d'alimentation livré avec l'unité en option jusqu'à ce qu'il s'enclenche.



**Remarque :** Assurez-vous que le ressort métallique se trouve au face est du rouleau d'alimentation.

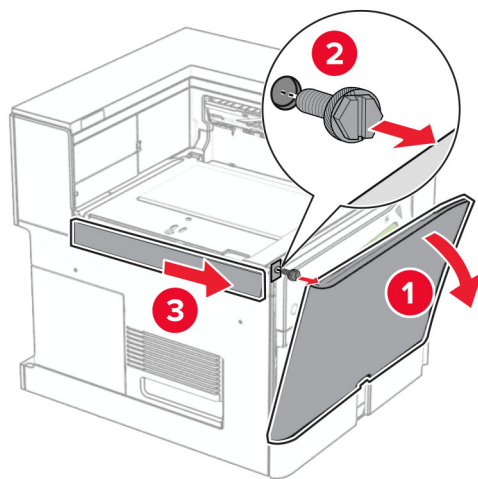


**8** Fixez le capot du rouleau jusqu'à ce qu'il s'enclenche.



**9** Ouvrez la porte avant, puis retirez le capot latéral gauche de l'imprimante.

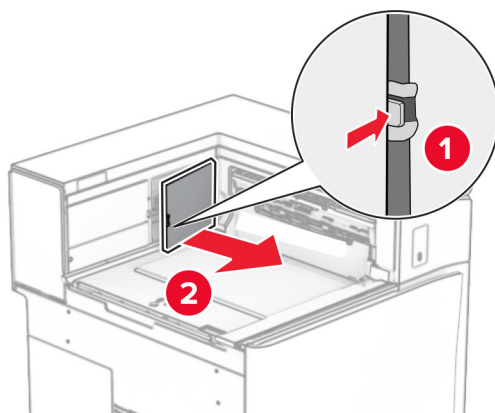
**Remarque :** Ne jetez pas la vis ni le capot.



**10** Fermez la porte avant.

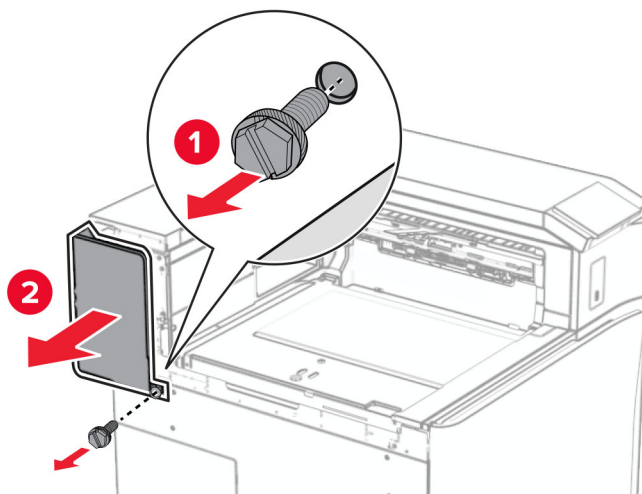
**11** Retirez le capot du connecteur de l'unité de transport.

**Remarque :** Ne jetez pas le capot.



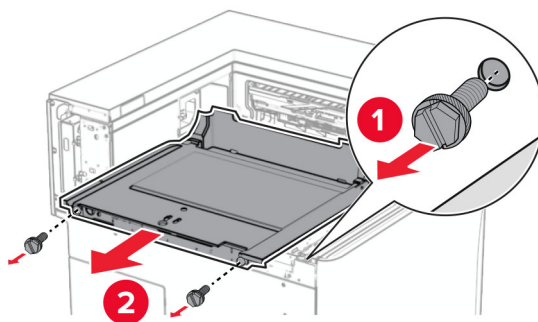
**12** Retirez le capot arrière gauche.

**Remarque :** Ne jetez pas la vis ni le capot.

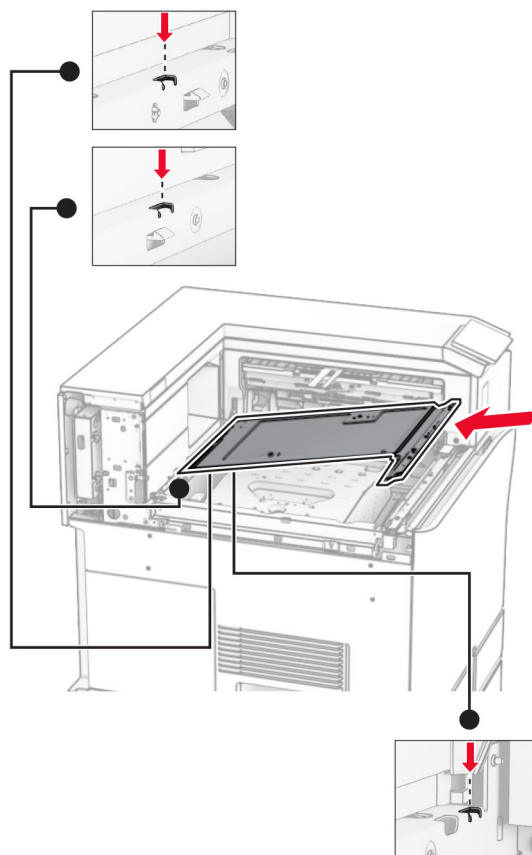


**13** Retirez le capot du réceptacle intérieur.

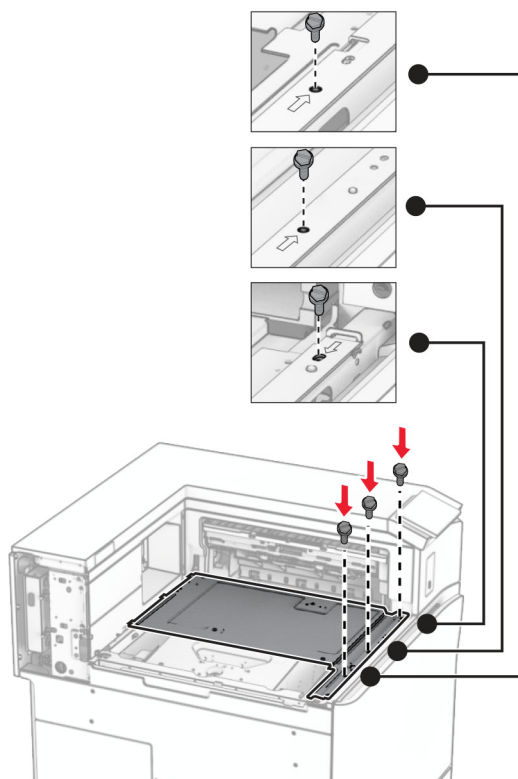
**Remarque :** Ne jetez pas la vis ni le capot.



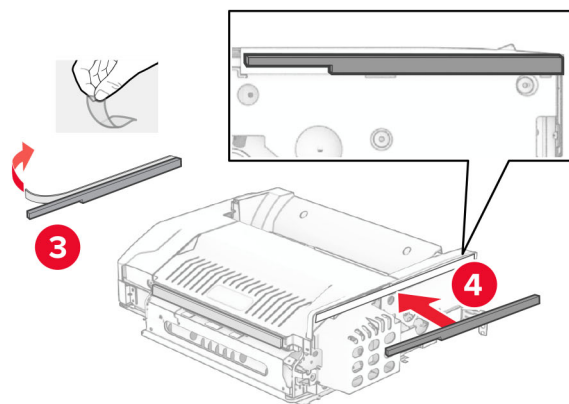
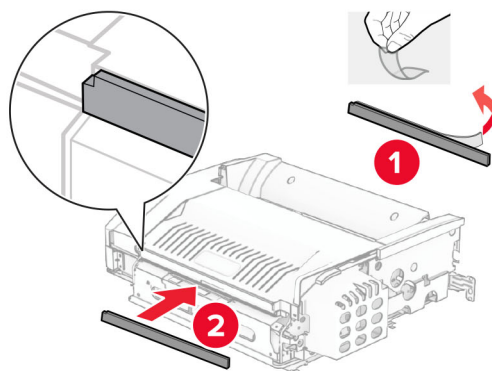
**14** Alignez, puis insérez le capot du réceptacle intérieur livré avec l'option.



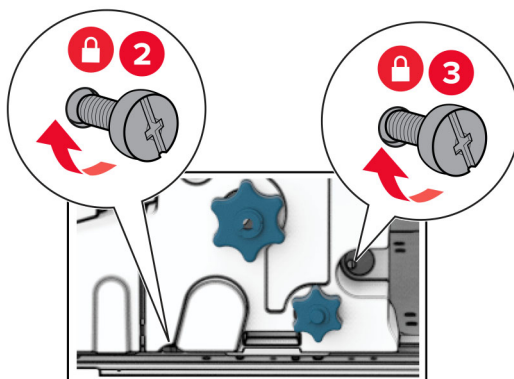
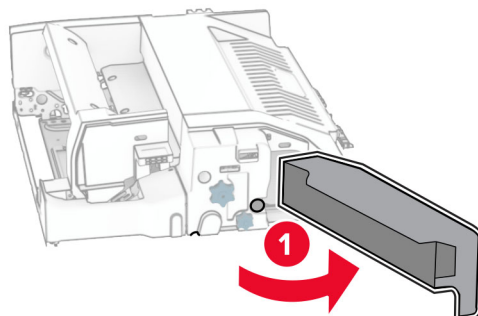
**15** Installez les vis sur le capot du réceptacle intérieur.



**16** Fixez les pièces en mousse à l'option.

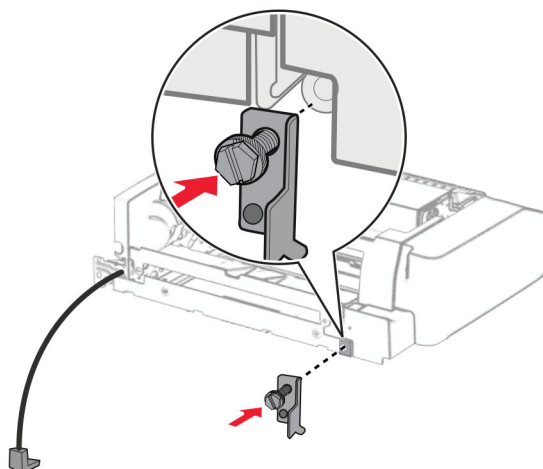


**17** Ouvrez la porte F, puis serrez les vis.



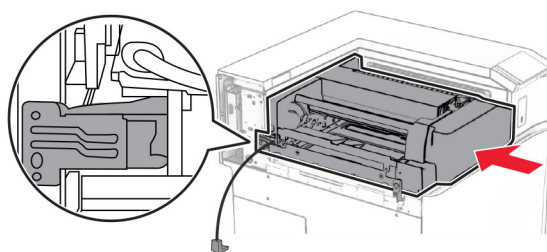
**18** Fermez la porte F.

**19** Fixez le support à l'option.

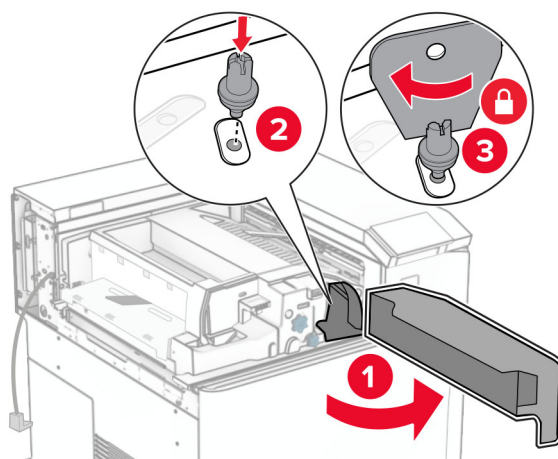


**20** Insérez l'option.

**Remarque :** Assurez-vous que le support métallique se trouve devant l'imprimante.

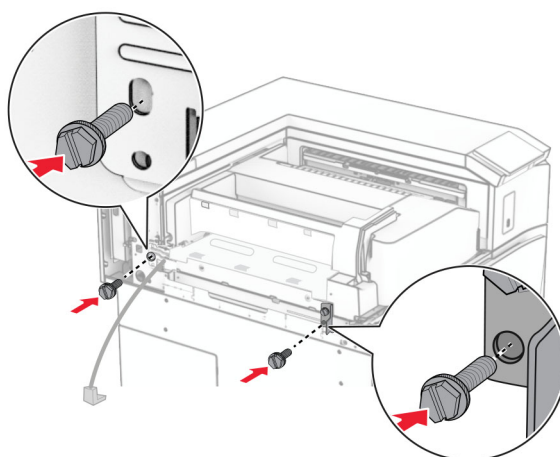


**21** Ouvrez la porte F, puis, à l'aide du tournevis livré avec l'option, installez la vis.



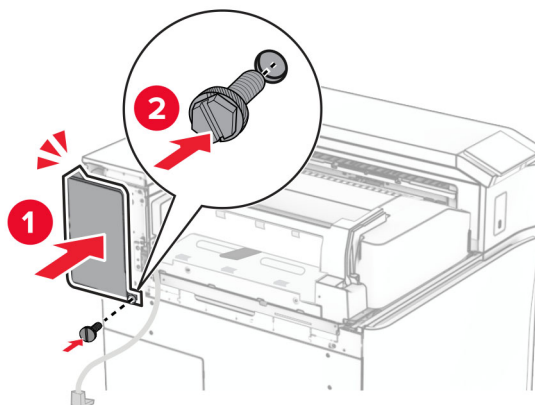
**22** Fermez la porte F.

**23** Installez les vis dans l'option.



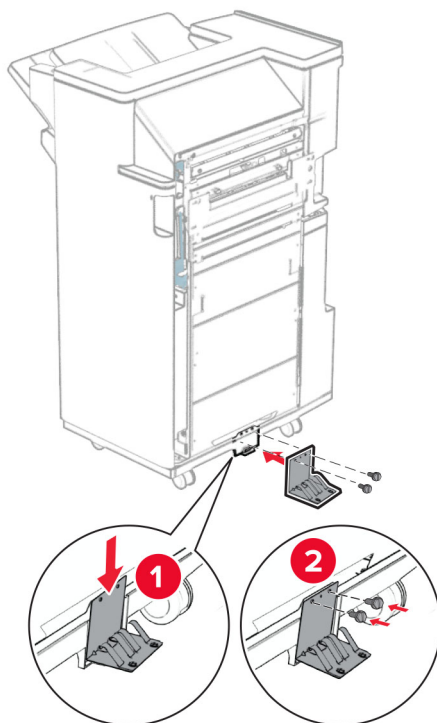


**24** Fixez le capot arrière gauche.

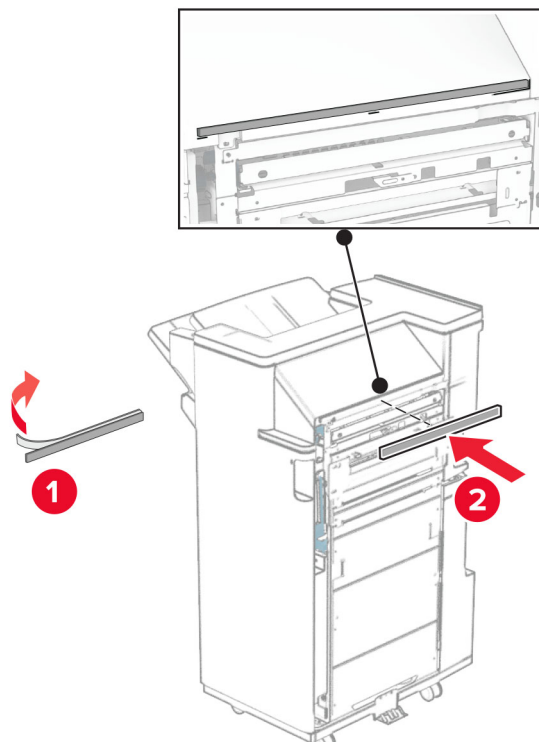


**25** Déballez l'unité de finition de livret, puis retirez tous les matériaux d'emballage.

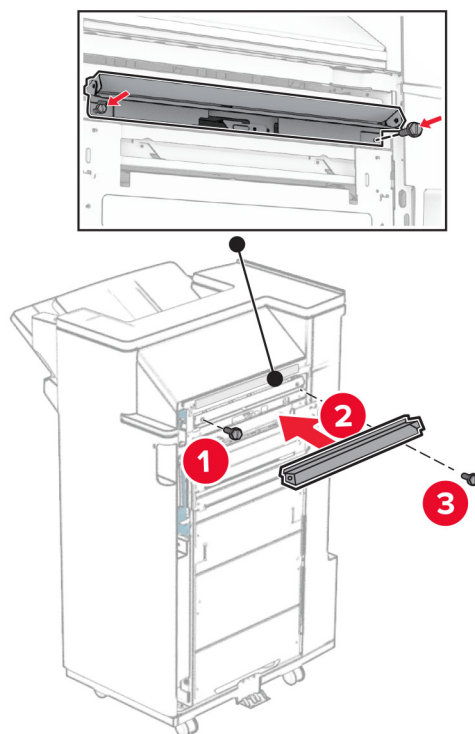
**26** Fixez le support sur l'unité de finition.



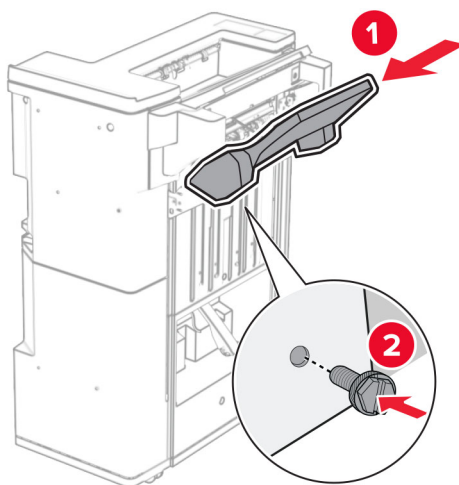
**27** Fixez le ruban en mousse sur l'unité de finition.



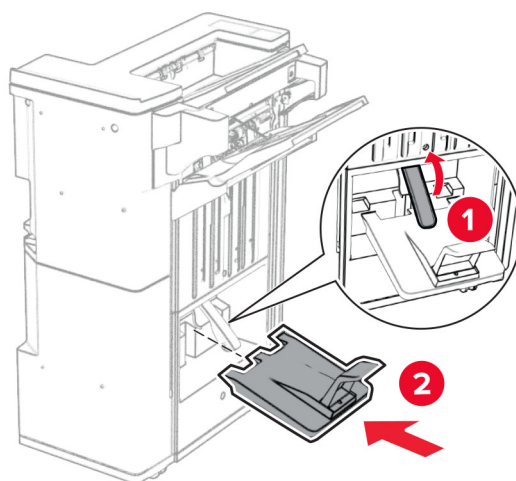
**28** Fixez le guide papier sur l'unité de finition.



**29** Fixez le réceptacle supérieur sur l'unité de finition.

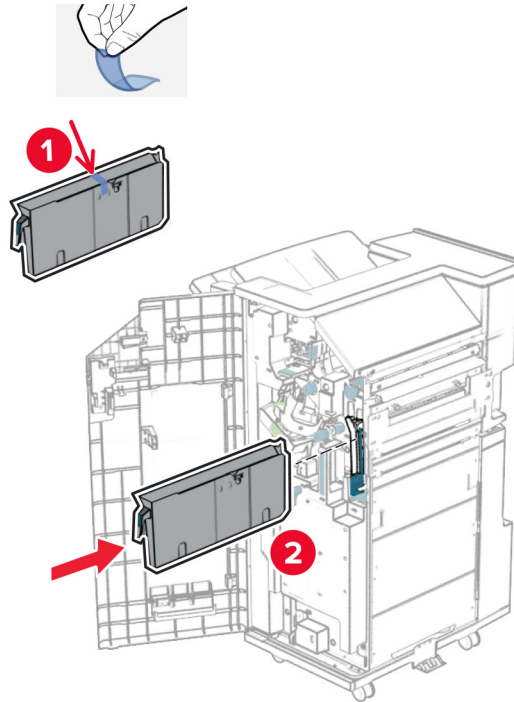


**30** Soulevez la butée du réceptacle, puis fixez le réceptacle inférieur à l'unité de finition.



**31** Ouvrez la porte de l'unité de finition.

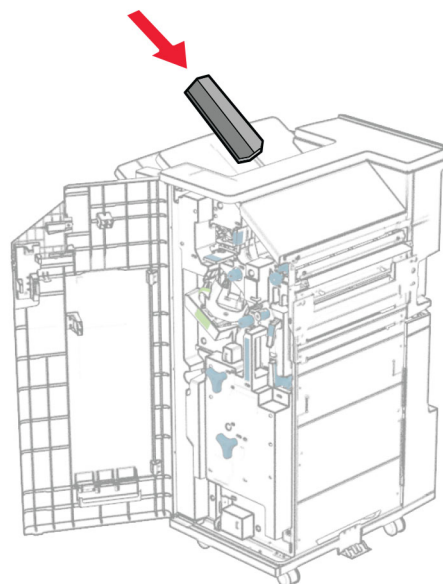
**32** Retirez les matériaux d'emballage de la boîte perforatrice, puis insérez-la dans l'unité de finition.



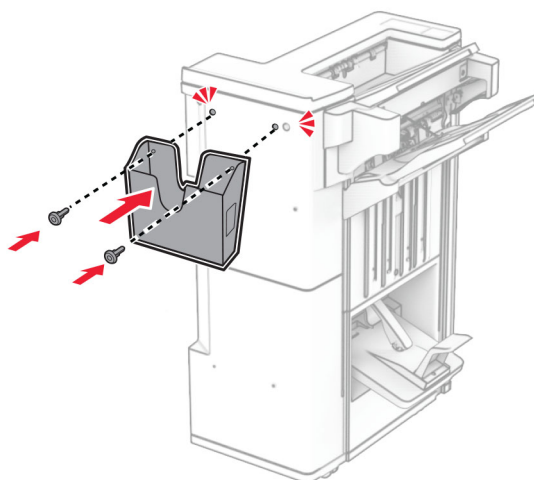
**33** Placez le prolongateur sur le réceptacle de l'unité de finition.

**Remarques :**

- Le prolongateur est utilisé pour le papier au format A3 ou plus long, et dans des conditions d'humidité élevée, ce qui contribue à l'empilage du papier.
- La capacité du réceptacle est limitée lorsque le prolongateur est utilisé.

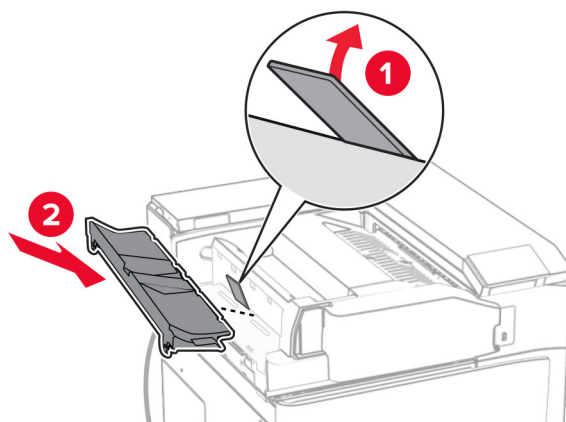


**34** Fixez le panier à l'arrière de l'unité de finition.

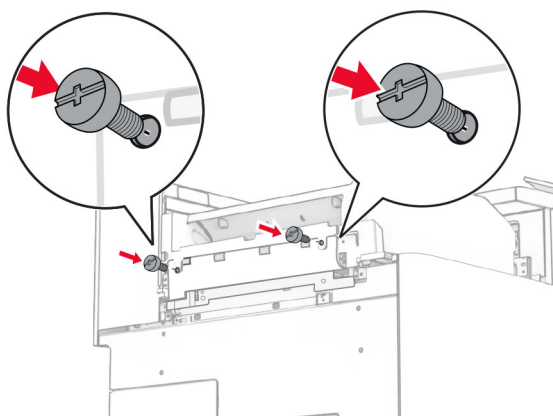


**35** Fermez la porte de l'unité de finition.

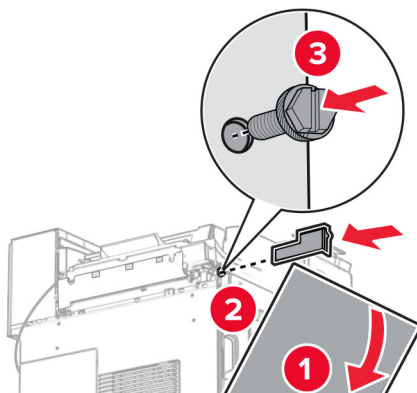
**36** Soulevez la butée du réceptacle, puis alignez et fixez le capot sur l'option.



**37** Installez les vis.

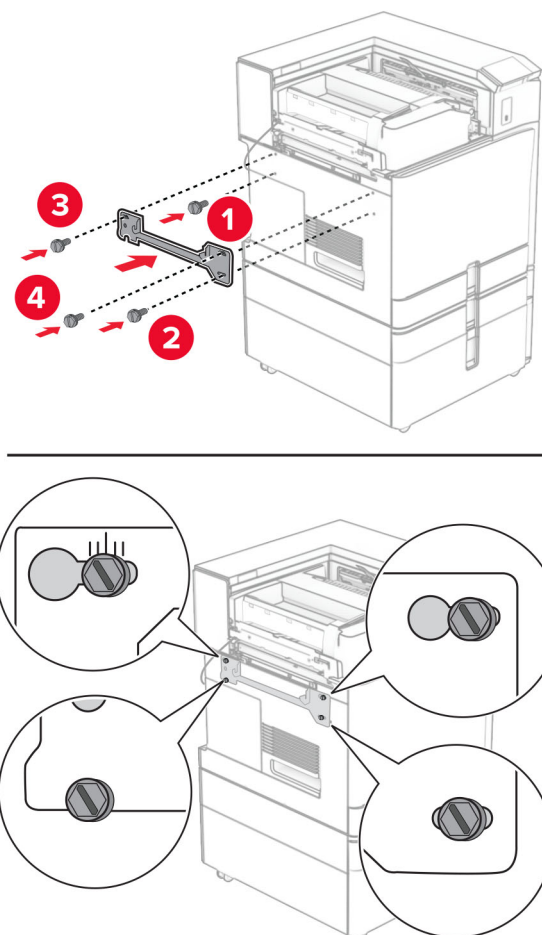


**38** Ouvrez la porte avant, puis fixez le couvercle de garniture livré avec l'option.

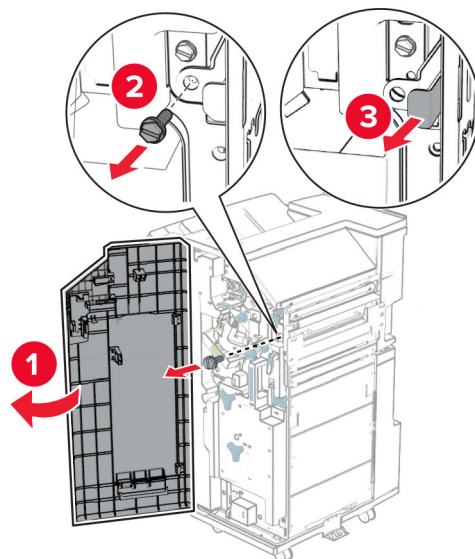


**39** Installez le support de fixation sur l'imprimante.

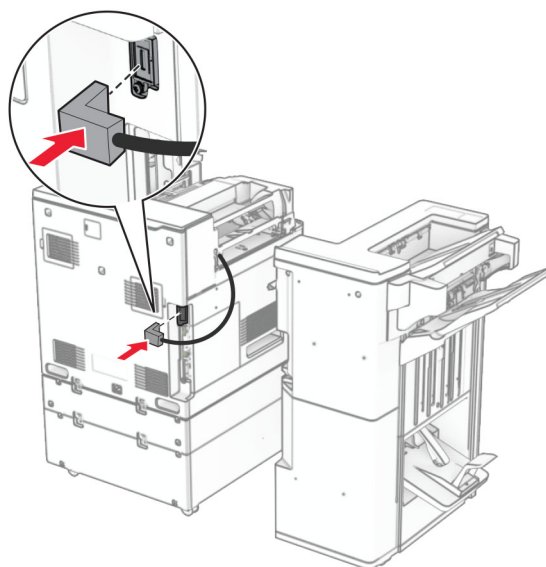
**Remarque :** Veillez à ce que les vis soient alignées sur les marqueurs du support de fixation.



**40** Ouvrez la porte de l'unité de finition, retirez la vis, puis tirez le verrou de l'unité de finition.

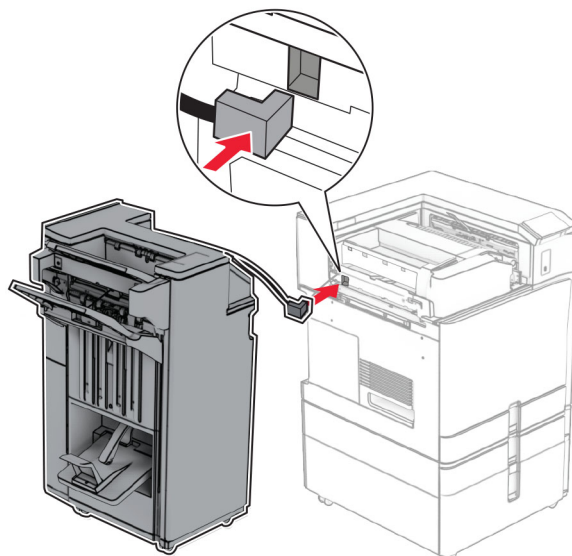


**41** Branchez le câble en option à l'imprimante.

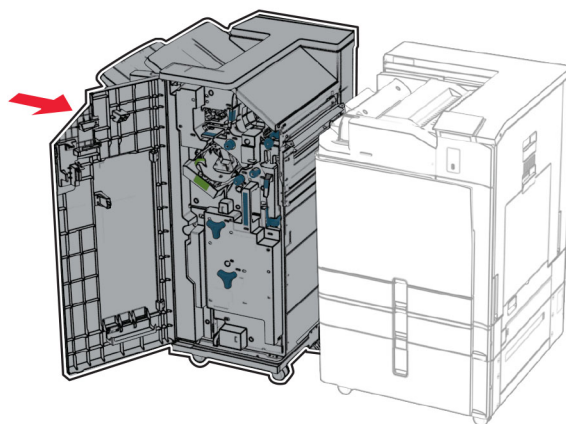




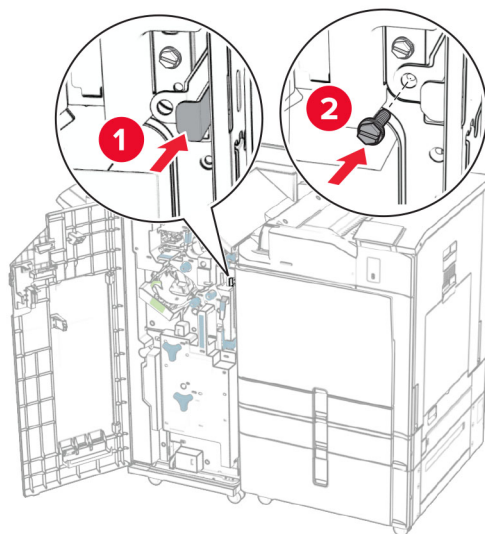
**42** Branchez le câble de l'unité de finition à l'option.



**43** Fixez l'unité de finition à l'imprimante.



**44** Verrouillez l'unité de finition sur l'imprimante, puis installer la vis.



**45** Fermez la porte de l'unité de finition.

**46** Branchez une extrémité du câble d'alimentation sur l'imprimante, puis l'autre extrémité sur la prise de courant.

**⚠ ATTENTION—RISQUE DE BLESSURE :** Pour éviter tout risque d'électrocution ou d'incendie, branchez le câble d'alimentation directement à une prise électrique répondant aux exigences requises et correctement mise à la terre, proche du produit et facile d'accès.

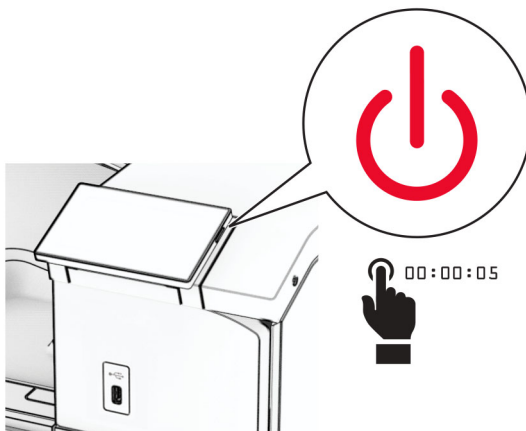
**47** Mettez l'imprimante sous tension.

## Installation du disque de stockage intelligent

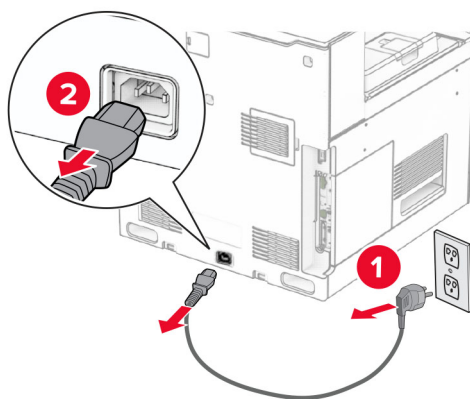
**⚠ ATTENTION—RISQUE D'ELECTROCUTION :** Pour éviter tout risque d'électrocution lorsque vous devez accéder à la carte contrôleur, ou installer du matériel en option ou des cartes mémoire alors que l'imprimante est déjà en service, mettez celle-ci hors tension et débranchez son câble d'alimentation de la prise électrique avant de poursuivre. Si d'autres périphériques sont connectés à l'imprimante, mettez-les également hors tension et débranchez tous les câbles reliés à l'imprimante.

**Remarque :** Un tournevis à tête plate est nécessaire pour la réalisation de cette opération.

**1** Eteignez l'imprimante.

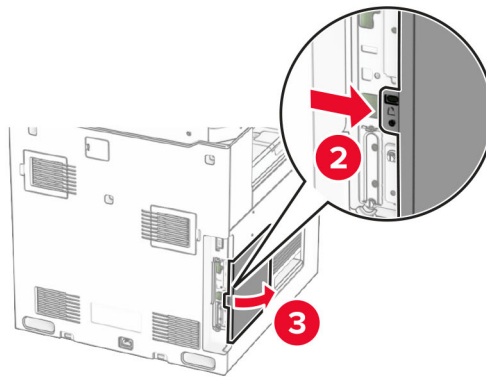
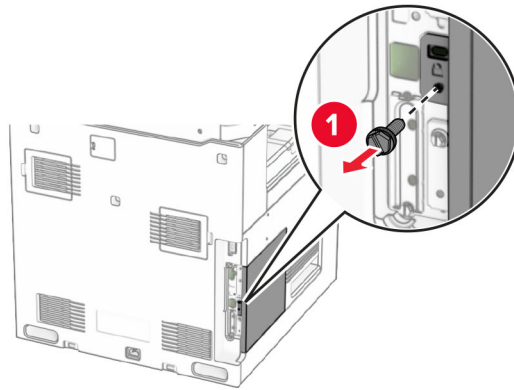


**2** Débranchez le câble d'alimentation de la prise électrique, puis de l'imprimante.



**3** Ouvrez le capot de la carte logique.

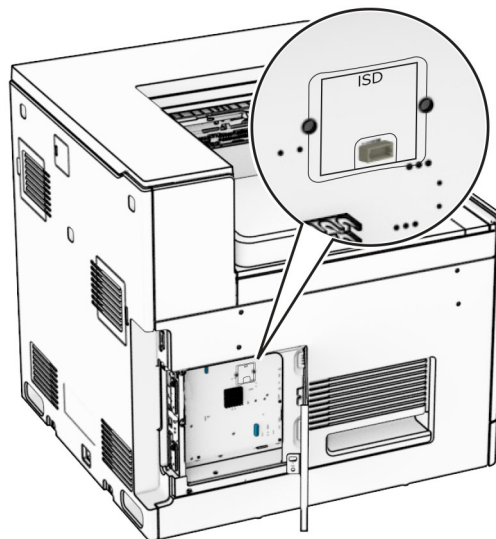
**Avertissement—Danger potentiel :** Les composants électroniques de la carte contrôleur sont très vulnérables à l'électricité statique. Touchez une partie métallique de l'imprimante avant de manipuler les composants ou les connecteurs de la carte logique.



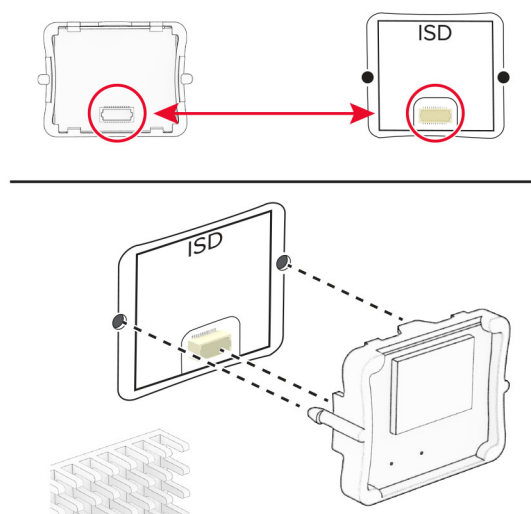
**4** Déballer le disque de stockage intelligent (ISD).

**Avertissement—Danger potentiel** : Evitez de toucher les points de connexion le long des bords du disque de stockage.

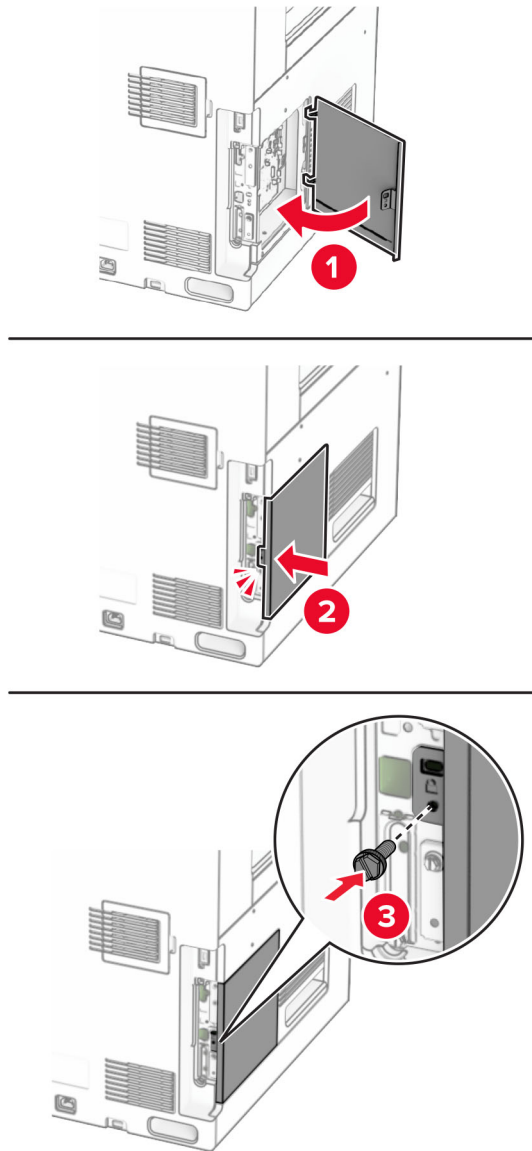
**5** Localisez le connecteur ISD.



**6** Insérez l'ISD dans le connecteur.



7 Fermez le capot de la carte logique.



8 Branchez une extrémité du câble d'alimentation sur l'imprimante, puis l'autre extrémité sur la prise de courant.

**⚠ ATTENTION—RISQUE DE BLESSURE :** Pour éviter tout risque d'incendie et de choc électrique, branchez le câble d'alimentation à une prise électrique répondant aux exigences requises, correctement mise à la terre, proche du produit et facile d'accès.

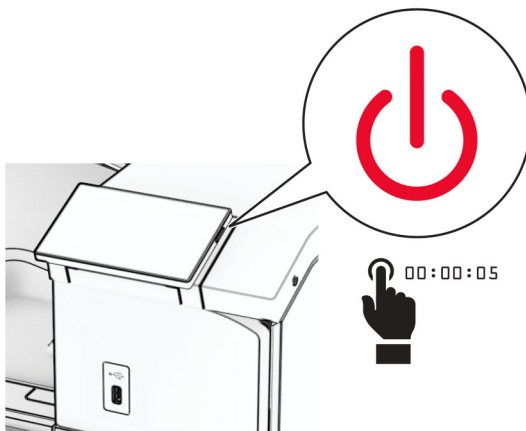
9 Mettez l'imprimante sous tension.

## Installation d'un port de solutions interne

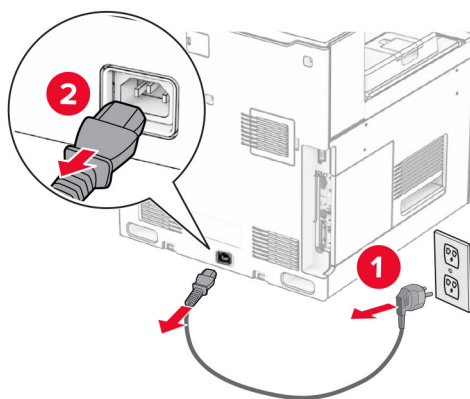
**⚠ ATTENTION—RISQUE D'ELECTROCUTION :** Pour éviter tout risque d'électrocution lorsque vous devez accéder à la carte contrôleur, ou installer du matériel en option ou des cartes mémoire alors que l'imprimante est déjà en service, mettez celle-ci hors tension et débranchez son câble d'alimentation de la prise électrique avant de poursuivre. Si d'autres périphériques sont connectés à l'imprimante, mettez-les également hors tension et débranchez tous les câbles reliés à l'imprimante.

**Remarque :** Un tournevis à tête plate est nécessaire pour la réalisation de cette opération.

**1** Eteignez l'imprimante.

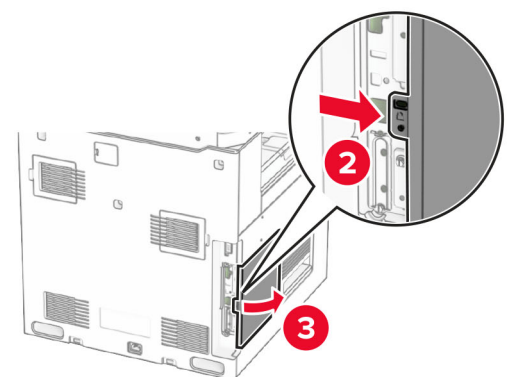
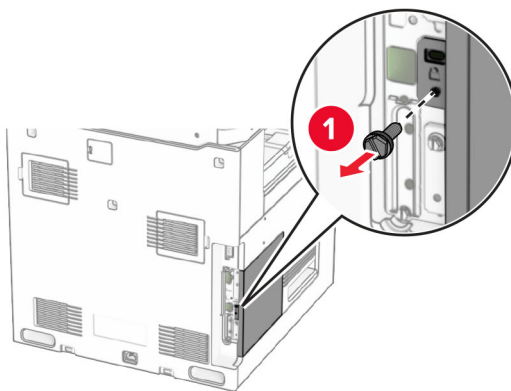


**2** Débranchez le câble d'alimentation de la prise électrique, puis de l'imprimante.



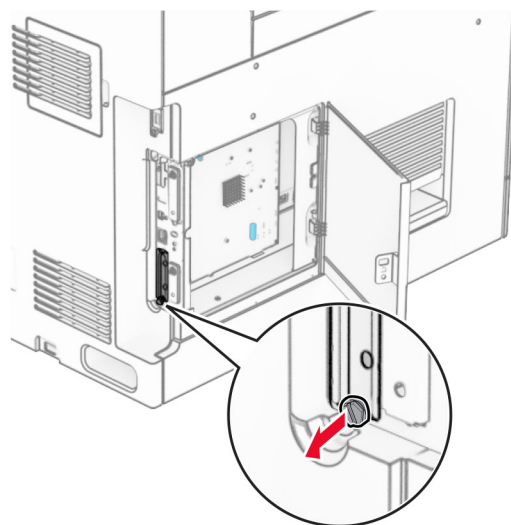
**3** Ouvrez le capot de la carte logique.

**Avertissement—Danger potentiel :** Les composants électroniques de la carte contrôleur sont très vulnérables à l'électricité statique. Touchez une partie métallique de l'imprimante avant de manipuler les composants électroniques ou connecteurs de la carte contrôleur.



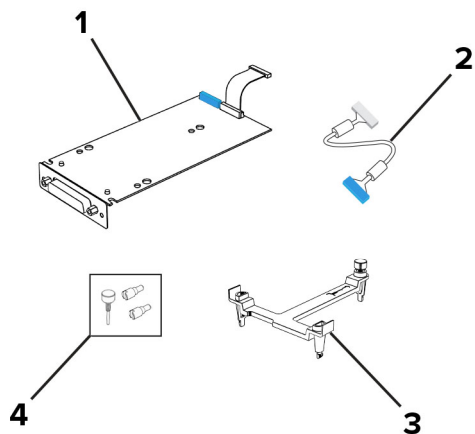
**4** Retirez le cache du port ISP.

**Remarque :** Ne jetez pas la vis ni le capot.



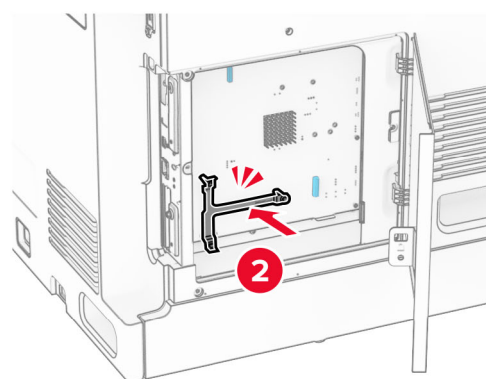
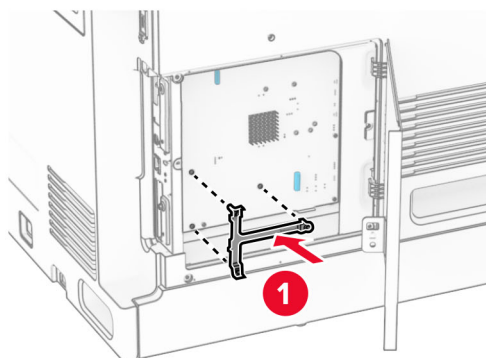


**5** Déballez le kit ISP.

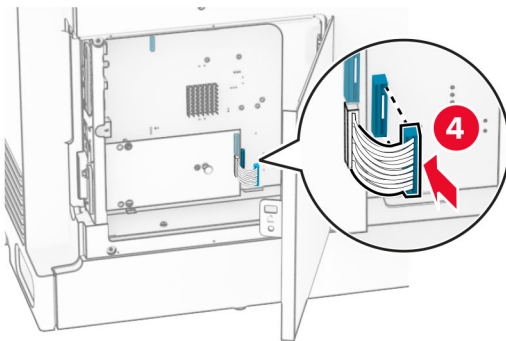
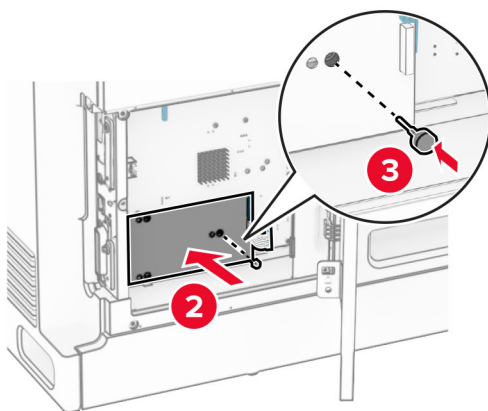
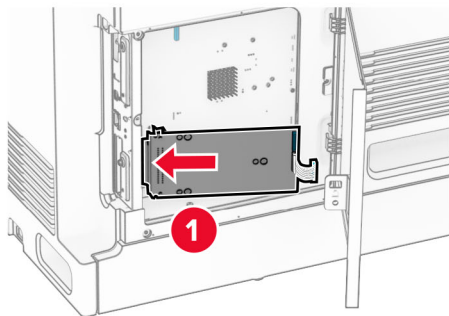


1	ISP
2	Câble étendu ISP
3	Support de montage
4	Vis à ailettes

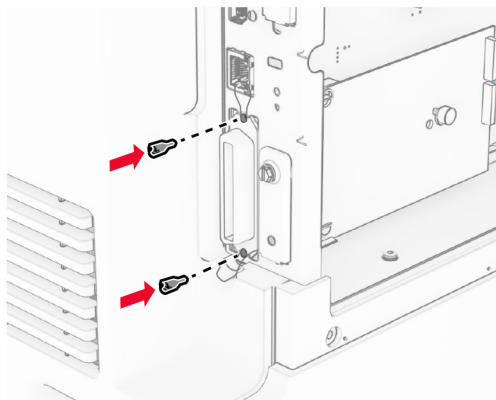
**6** Fixez le support de montage à la carte logique jusqu'à ce qu'il s'enclenche.



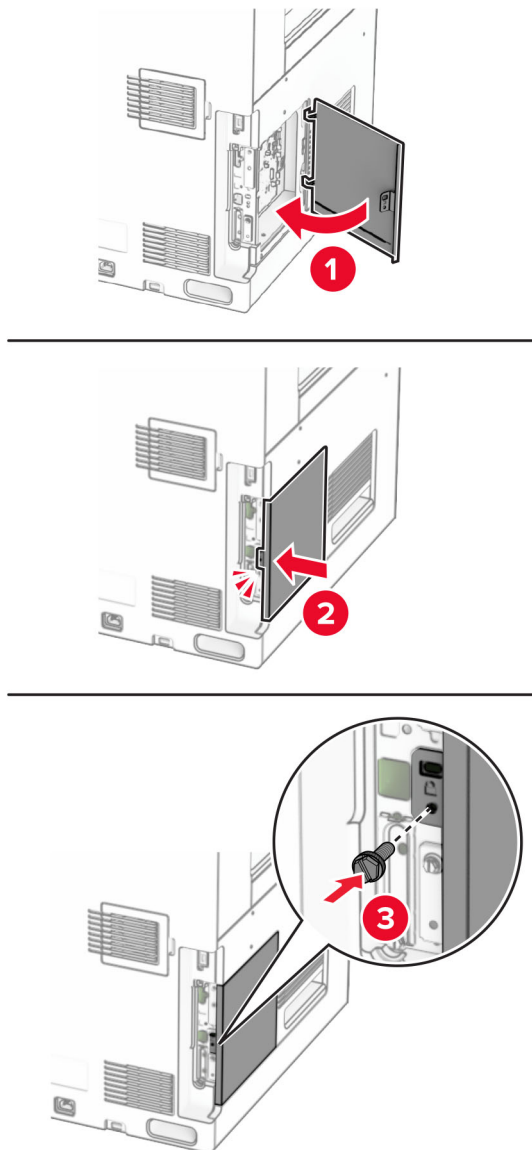
- 7** Connectez le port ISP au support de fixation, puis connectez le câble étendu ISP à son connecteur sur la carte contrôleur.



**8** Fixez l'ISP à l'imprimante.



9 Fermez le capot de la carte logique.



10 Branchez une extrémité du câble d'alimentation sur l'imprimante, puis l'autre extrémité sur la prise de courant.

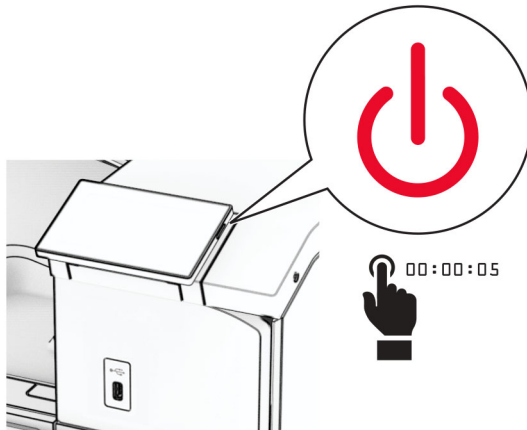
**⚠ ATTENTION—RISQUE DE BLESSURE :** Pour éviter tout risque d'incendie et de choc électrique, branchez le câble d'alimentation à une prise électrique répondant aux exigences requises, correctement mise à la terre, proche du produit et facile d'accès.

11 Mettez l'imprimante sous tension.

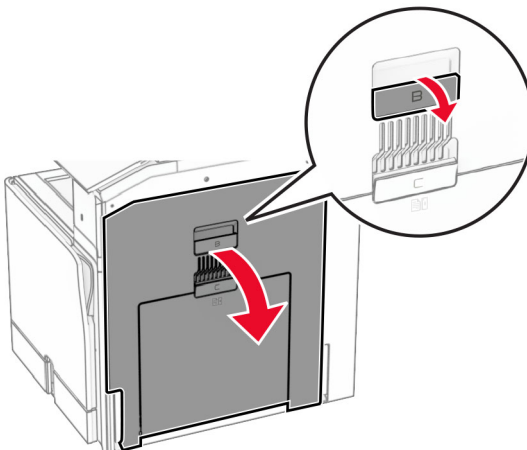
## Installation du lecteur de carte

**⚠ ATTENTION—RISQUE D'ELECTROCUTION :** Pour éviter tout risque d'électrocution lorsque vous devez accéder à la carte contrôleur, ou installer du matériel en option ou des cartes mémoire alors que l'imprimante est déjà en service, mettez celle-ci hors tension et débranchez son câble d'alimentation de la prise électrique avant de poursuivre. Si d'autres périphériques sont connectés à l'imprimante, mettez-les également hors tension et débranchez tous les câbles reliés à l'imprimante.

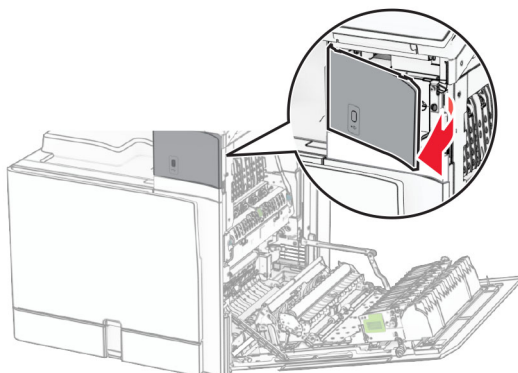
**1** Eteignez l'imprimante.



**2** Ouvrez la porte B.

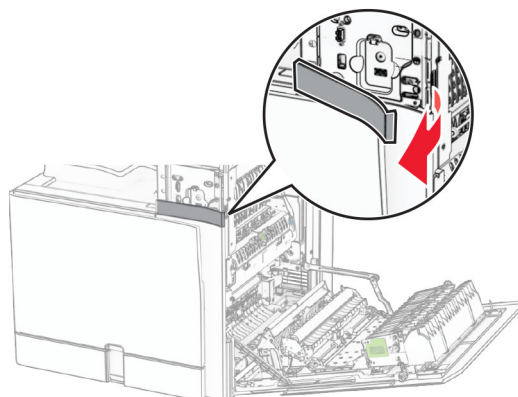


**3** Ouvrez le capot du port USB en façade.

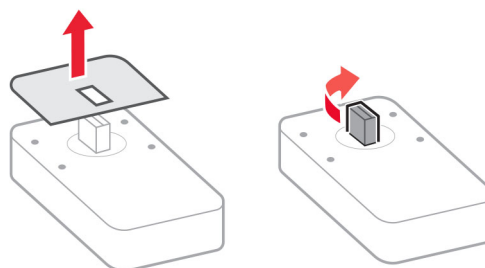


**4** Retirez le capot du port USB inférieur.

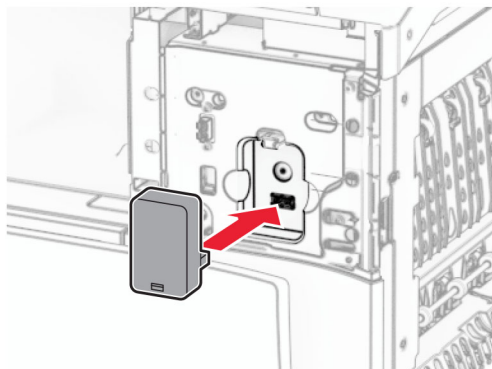
**Remarque :** Si votre imprimante ne possède pas cette pièce, passer à l'étape suivante.



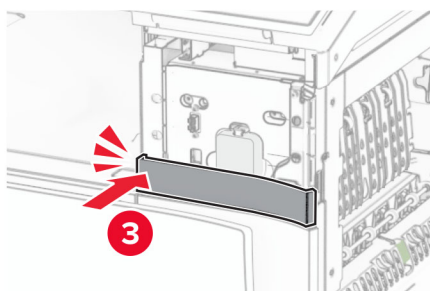
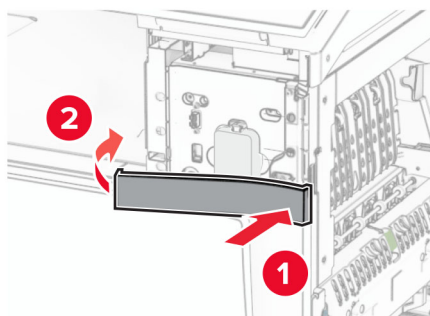
**5** Retirez le capot de protection du lecteur de carte.



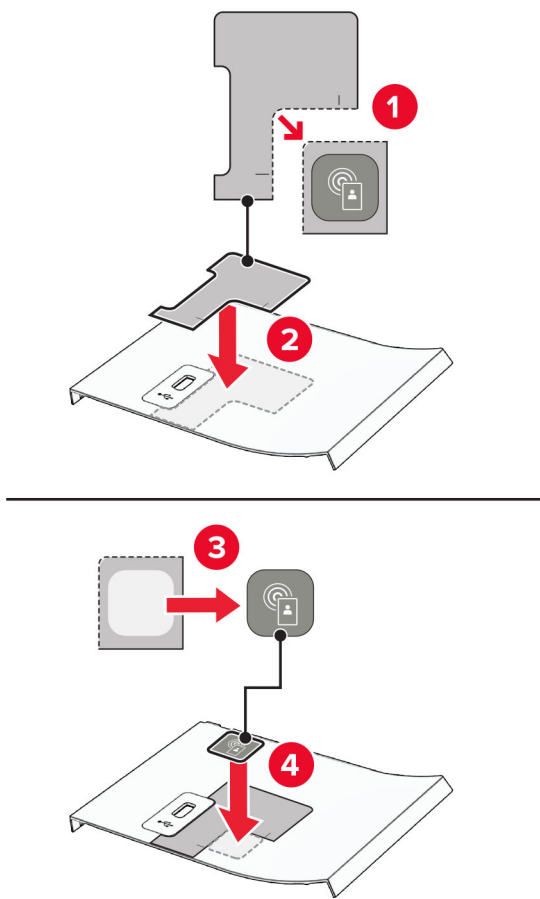
**6** Insérez le lecteur de carte.



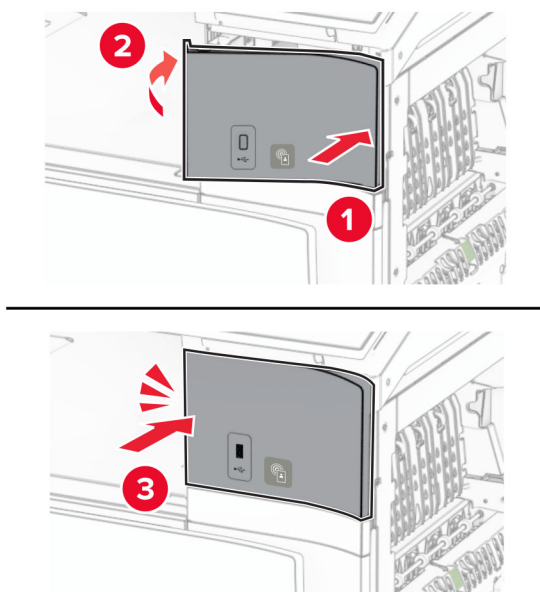
**7** Fixez le capot du port inférieur jusqu'à ce qu'il s'enclenche.



**8** Collez le guide adhésif.

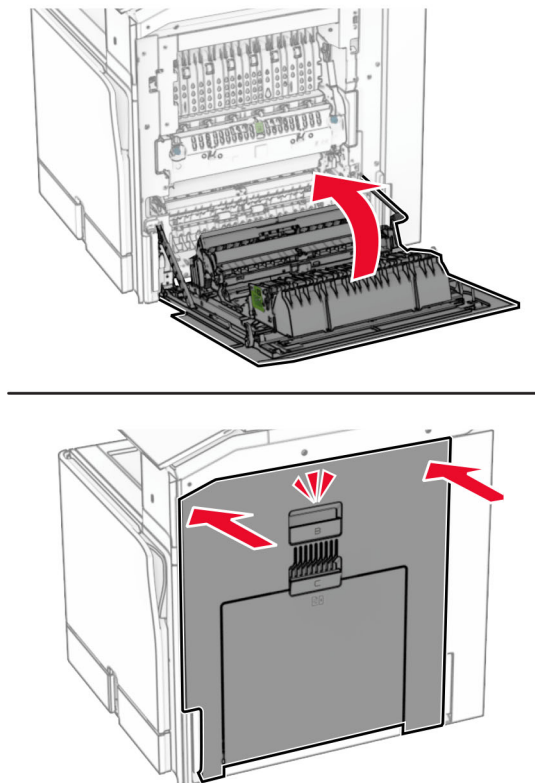


**9** Fixez le capot du port USB en façade jusqu'à ce qu'il s'enclenche.





**10** Fermez la porte B jusqu'à ce qu'elle s'enclenche.



**11** Mettez l'imprimante sous tension.

## Modification des paramètres du port de l'imprimante après l'installation d'un port de solutions interne

### Remarques :

- Si l'imprimante dispose d'une adresse IP statique, ne modifiez pas la configuration.
- Si les ordinateurs sont configurés pour utiliser le nom de réseau au lieu d'une adresse IP, ne modifiez pas la configuration.
- Si vous ajoutez un port de solutions interne (ISP) sans fil à une imprimante déjà configurée pour une connexion Ethernet, déconnectez l'imprimante du réseau Ethernet.

### Pour les utilisateurs Windows

- 1** Ouvrez le dossier Imprimantes.
- 2** Dans le menu contextuel de l'imprimante avec le nouveau port ISP, accédez aux propriétés de l'imprimante.
- 3** Configurez le port dans la liste.
- 4** Mettez à jour l'adresse IP.
- 5** Appliquez les modifications.

## Pour les utilisateurs Macintosh

- 1 Dans le menu Pomme, sélectionnez Préférences système, accédez à la liste d'imprimantes, puis sélectionnez + > IP.
- 2 Saisissez l'adresse IP dans le champ d'adresse.
- 3 Appliquez les modifications.

# Utilisation en réseau

## Connexion de l'imprimante à un réseau Wi-Fi

Avant de commencer, vérifiez les points suivants :

- Le Réseau actif est défini sur Auto. Sur le panneau de commandes, accédez à **Paramètres > Réseau/Ports > Informations réseau > Réseau actif**.
- Le câble Ethernet n'est pas connecté à l'imprimante.

### Utilisation du panneau de commandes

- 1 Sur le panneau de commandes, accédez à **Paramètres > Réseaux/Ports > Sans fil > Configuration à partir du panneau de commandes de l'imprimante > Choisir un réseau**.
- 2 Sélectionnez un réseau Wi-Fi, puis saisissez le mot de passe réseau.

**Remarque :** Sur les imprimantes avec Wi-Fi intégré, une invite à configurer le réseau Wi-Fi s'affiche lors de la configuration initiale.

## Connexion de l'imprimante à un réseau sans fil à l'aide de Wi-Fi Protected Setup (WPS)

Avant de commencer, vérifiez les points suivants :

- Le point d'accès (routeur sans fil) est certifié WPS ou compatible WPS. Pour plus d'informations, reportez-vous à la documentation fournie avec votre point d'accès.
- Votre imprimante est dotée d'un adaptateur réseau sans fil. Pour plus d'informations, reportez-vous aux instructions fournies avec l'adaptateur.
- Le Réseau actif est défini sur Auto. Sur le panneau de commandes, accédez à **Paramètres > Réseau/Ports > Informations réseau > Réseau actif**.

### Utilisation de la méthode Bouton de commande

- 1 Sur le panneau de commandes, accédez à **Paramètres > Réseau/Ports > Sans fil > Wi-Fi Protected Setup > Méthode de démarrage par bouton de commande**.
- 2 Suivez les instructions qui s'affichent à l'écran.

### Utilisation de la méthode PIN (numéro d'identification personnel)

- 1 Sur le panneau de commandes, accédez à **Paramètres > Réseau/Ports > Sans fil > Wi-Fi Protected Setup > Démarrer Méthode PIN**.
- 2 Copiez le code PIN WPS à huit chiffres.

**3** Ouvrez un navigateur Web, puis saisissez l'adresse IP de votre point d'accès dans le champ d'adresse.

**Remarques :**

- Pour connaître l'adresse IP, reportez-vous à la documentation fournie avec votre point d'accès.
- Si vous utilisez un serveur proxy, désactivez-le temporairement pour charger correctement la page Web.

**4** Accédez aux paramètres WPS. Pour plus d'informations, reportez-vous à la documentation fournie avec votre point d'accès.

**5** Saisissez le code PIN à huit chiffres, puis enregistrez les modifications.

## Configuration de Wi-Fi Direct

Wi-Fi Direct® permet aux périphériques Wi-Fi de se connecter directement entre eux sans utiliser de point d'accès (routeur sans fil).

**1** Dans le panneau de commandes, accédez à **Paramètres > Réseau/Ports > Wi-Fi Direct**.

**2** Configurez les paramètres.

- **Activer Wi-Fi Direct** : permet à l'imprimante de diffuser son propre réseau Wi-Fi Direct.
- **Nom Wi-Fi Direct** : attribue un nom au réseau Wi-Fi Direct.
- **Mot de passe Wi-Fi Direct** : attribue le mot de passe pour négocier la sécurité sans fil lors de l'utilisation de la connexion peer-to-peer.
- **Afficher le mot de passe sur la page de configuration** : affiche le mot de passe sur la Page de configuration du réseau.
- **Numéro de canal préféré** : désigne le canal préféré du réseau Wi-Fi Direct.
- **Adresse IP du propriétaire du groupe** : désigne l'adresse IP du propriétaire du groupe.
- **Accepter auto. demandes bout. comm.** : permet à l'imprimante d'accepter automatiquement les demandes de connexion.

**Remarque** : L'acceptation automatique des demandes du bouton de commande n'est pas sécurisée.

**Remarques :**

- Par défaut, le mot de passe réseau Wi-Fi Direct n'est pas visible sur l'écran de l'imprimante. Pour afficher le mot de passe, activez l'icône d'affichage du mot de passe. A partir du panneau de commandes, accédez à **Paramètres > Sécurité > Divers > Activer l'affichage du mot de passe/code PIN**.
- Pour connaître le mot de passe du réseau Wi-Fi Direct sans l'afficher sur l'écran de l'imprimante, imprimez la **Page de configuration du réseau**. Sur le panneau de commandes, accédez à **Paramètres > Rapports > Réseau > Page de configuration du réseau**.

## Connexion d'un périphérique mobile à l'imprimante

Avant de connecter votre périphérique mobile, assurez-vous que Wi-Fi Direct a été configuré. Pour plus d'informations, reportez-vous à la section « [Configuration de Wi-Fi Direct](#) » à la page 237.

### Utilisation de Wi-Fi Direct

**Remarque :** Ces instructions s'appliquent uniquement aux appareils mobiles fonctionnant sur Android™.

- 1 Sur le périphérique mobile, accédez au menu **Paramètres**.
- 2 Activez **Wi-Fi**, puis appuyez sur **☰ > Wi-Fi Direct**.
- 3 Sélectionnez le nom Wi-Fi Direct de l'imprimante.
- 4 Confirmez la connexion sur le panneau de commandes de l'imprimante.

### A l'aide de Wi-Fi Direct

- 1 Sur le périphérique mobile, accédez au menu **Paramètres**.
- 2 Appuyez sur **Wi-Fi**, puis sélectionnez le nom Wi-Fi Direct de l'imprimante.

**Remarque :** La chaîne DIRECT-xy (où x et y sont deux caractères aléatoires) est ajoutée avant le nom Wi-Fi Direct.

- 3 Saisissez le mot de passe Wi-Fi Direct.

## Connexion d'un ordinateur à l'imprimante

Avant de connecter votre ordinateur, assurez-vous que Wi-Fi Direct est configuré. Pour plus d'informations, reportez-vous à la section « [Configuration de Wi-Fi Direct](#) » à la page 237.

### Pour les utilisateurs Windows

- 1 Ouvrez **Imprimantes et scanners**, puis cliquez sur **Ajouter une imprimante ou un scanner**.
- 2 Cliquez sur **Afficher les imprimantes Wi-Fi Direct**, puis sélectionnez le nom Wi-Fi Direct de l'imprimante.
- 3 Sur l'écran de l'imprimante, notez le code PIN à huit chiffres de l'imprimante.
- 4 Saisissez le code PIN sur l'ordinateur.

**Remarque :** Si le pilote d'impression n'est pas déjà installé, Windows télécharge le pilote approprié.

### Pour les utilisateurs Macintosh

- 1 Cliquez sur l'icône sans fil, puis sélectionnez le nom Wi-Fi Direct de l'imprimante.

**Remarque :** La chaîne DIRECT-xy (où x et y sont deux caractères aléatoires) est ajoutée avant le nom Wi-Fi Direct.

- 2 Saisissez le mot de passe Wi-Fi Direct.

**Remarque :** Rétablissez le réseau précédent de votre ordinateur après vous être déconnecté du réseau Wi-Fi Direct.

## Désactivation du réseau Wi-Fi

- 1 Sur le panneau de commandes, accédez à **Paramètres > Réseau/Ports > Informations réseau > Réseau actif > Réseau standard**.
- 2 Sélectionnez **Oui** pour redémarrer l'imprimante.

## Vérification de la connectivité de l'imprimante

- 1 Sur le panneau de commandes, accédez à **Paramètres > Rapports > Réseau > Page de configuration du réseau**.
- 2 Vérifiez la première section de la page et assurez-vous que l'état est Connectée.  
Si l'état est Non connectée, il se peut que la connexion de réseau local ne soit pas activée ou que le câble réseau ne fonctionne pas correctement. Contactez votre administrateur pour obtenir une assistance.

## Configuration de l'impression série (Windows uniquement)

- 1 Définissez les paramètres de l'imprimante.
  - a A partir du panneau de commandes, accédez au menu des paramètres du port.
  - b Recherchez le menu des paramètres du port série et réglez les paramètres si nécessaire.
  - c Appliquez les modifications.
- 2 Depuis votre ordinateur, ouvrez le dossier Imprimantes, puis sélectionnez votre imprimante.
- 3 Ouvrez les propriétés de l'imprimante, puis sélectionnez le port COM dans la liste.
- 4 Définissez les paramètres du port COM dans le Gestionnaire de périphériques.

### Remarques :

- L'impression série réduit la vitesse d'impression.
- Assurez-vous que le câble série est connecté au port série de l'imprimante.

# Sécuriser l'imprimante

## Effacement de la mémoire de l'imprimante

Pour effacer la mémoire volatile ou les données mises en mémoire tampon sur votre imprimante, mettez l'imprimante hors tension.

Pour effacer la mémoire non volatile, des paramètres de périphériques et de réseaux, des paramètres de sécurité ainsi que des solutions intégrées, procédez comme suit :

- 1 Sur le panneau de commandes, accédez à **Paramètres > Périphérique > Maintenance > Effacement hors service**.
- 2 Sélectionnez **Supprimer toutes les informations sur la mémoire non volatile**, puis sélectionnez **EFFACER**.
- 3 Sélectionnez **Démarrer ass. conf. initiale** ou **Laisser impr. hors ligne**, puis sélectionnez **Suivant**.
- 4 Démarrez le processus.

**Remarque :** Ce processus détruit également la clé de chiffrement utilisée pour protéger les données utilisateur. La destruction de la clé de chiffrement rend les données irrécupérables.

## Effacement du disque de stockage de l'imprimante

- 1 Sur le panneau de commandes, accédez à **Paramètres > Périphérique > Maintenance > Effacement hors service**.
- 2 En fonction du disque de stockage installé sur votre imprimante, effectuez l'une des opérations suivantes :
  - Pour le disque dur, sélectionnez **Effacer toutes les info. du disque dur**, sélectionnez **EFFACER**, puis choisissez une méthode pour effacer les données.

**Remarque :** Le processus de suppression du disque dur peut prendre de quelques minutes à plus d'une heure. Durant cette opération, l'imprimante n'est pas disponible pour d'autres tâches.

- Pour un disque de stockage intelligent, sélectionnez **Effacer par chiffrement toutes les données utilisateur sur l'ISD**, puis sélectionnez **EFFACER**.

## Restauration des paramètres usine

- 1 Sur le panneau de commandes, accédez à **Paramètres > Périphérique > Restaurer les paramètres par défaut**
- 2 Sélectionnez **Restaurer les paramètres**.
- 3 Sélectionnez les paramètres que vous souhaitez restaurer, puis sélectionnez **RESTAURER**.

## Déclaration relative à la volatilité

Type de mémoire	Description
Mémoire volatile	L'imprimante utilise une mémoire vive standard (RAM) pour mettre temporairement en mémoire tampon les données d'utilisateur durant les travaux d'impression et de copie simples.
Mémoire non volatile	L'imprimante peut utiliser deux types de mémoire non volatile : EEPROM et NAND (mémoire flash). Ces deux types de mémoire stockent le système d'exploitation, les paramètres de l'imprimante et les informations réseau. Ils stockent également les paramètres du scanner et des signets, ainsi que les solutions intégrées.
Disque dur de stockage	Un disque dur est installé sur certaines imprimantes. Le disque dur de l'imprimante est conçu pour les fonctionnalités spécifiques de l'imprimante. Le disque dur de l'imprimante permet de conserver les données d'utilisateur mises en mémoire tampon à partir de travaux d'impression complexes, ainsi que les données des formulaires et des polices.
Disque de stockage intelligent (ISD)	Il est possible qu'une ISD soit installée sur certaines imprimantes. L'ISD utilise une mémoire flash non volatile pour stocker les données utilisateur à partir de travaux d'impression complexes, ainsi que de données de formulaires et de polices.

Dans les circonstances suivantes effacez le contenu de toute mémoire installée dans l'imprimante :

- L'imprimante est mise hors service.
- Le disque dur de l'imprimante ou de l'ISD est remplacé.
- L'imprimante est déplacée dans un autre service ou site.
- L'entretien de l'imprimante est effectué par une personne externe à votre entreprise.
- L'imprimante est envoyée en réparation.
- L'imprimante est vendue à une autre entreprise.

**Remarque :** Pour mettre un disque de stockage au rebut, suivez les règles et procédures de votre entreprise.

# Impression

## Impression depuis un ordinateur

### Pour les utilisateurs Windows

- 1 Lorsqu'un document est ouvert, cliquez sur **Fichier > Imprimer**.
- 2 Sélectionnez une imprimante, puis cliquez sur **Propriétés, Préférences, Options** ou **Configuration**.  
Si nécessaire, réglez les paramètres.
- 3 Cliquez sur **OK**, puis sur **Imprimer**.

### Pour les utilisateurs Macintosh

- 1 Lorsqu'un document est ouvert, cliquez sur **Fichier > Imprimer**.
- 2 Sélectionnez une imprimante, puis sélectionnez un paramètre dans **Paramètres prédéfinis**.  
Si nécessaire, réglez les paramètres.
- 3 Cliquez sur **Imprimer**.

## Impression à partir d'un appareil mobile

### Impression à partir d'un périphérique mobile à l'aide de Lexmark Print

Le service d'impression Lexmark Print est une solution d'impression mobile pour les périphériques mobiles Android version 6.0 ou ultérieure. Elle vous permet d'envoyer des documents et des images vers des imprimantes et des serveurs d'infogérance d'impression connectés au réseau.

#### Remarques :



- Assurez-vous de télécharger l'application Lexmark Print à partir de Google Play™ et de l'activer sur votre appareil mobile.
  - Vérifiez que l'imprimante et le périphérique mobile sont connectés au même réseau.
- 1 Sur votre périphérique mobile, sélectionnez un document dans votre gestionnaire de fichiers.
  - 2 Partagez le document avec Lexmark Print ou envoyez-le.  
**Remarque :** Il est possible que certaines applications tierces ne prennent pas en charge la fonction d'envoi ou de partage. Pour plus d'informations, consultez la documentation fournie avec l'application.
  - 3 Sélectionnez une imprimante.  
Si nécessaire, réglez les paramètres.
  - 4 Imprimez le document.



## Impression à partir d'un appareil mobile à l'aide du service d'impression Mopria™

Le service d'impression Mopria est une solution d'impression mobile pour les périphériques mobiles Android version 5.0 ou ultérieure. Il vous permet d'imprimer directement sur n'importe quelle imprimante certifiée Mopria™.


**Remarque :** Assurez-vous de télécharger le service d'impression Mopria à partir de Google Play et de l'activer sur votre appareil mobile.

- 1 Sur votre périphérique mobile, lancez une application compatible ou sélectionnez un document dans votre gestionnaire de fichiers.
- 2 Appuyez sur  > **Imprimer**.
- 3 Sélectionnez une imprimante, puis réglez les paramètres si nécessaire.
- 4 Appuyez sur .

## Impression à partir d'un périphérique mobile à l'aide d'AirPrint

La fonction logicielle AirPrint est une solution d'impression mobile qui vous permet d'imprimer directement à partir de périphériques Apple sur une imprimante certifiée AirPrint.



### Remarques :

- Assurez-vous que le périphérique Apple et l'imprimante sont connectés au même réseau. Si le réseau compte plusieurs concentrateurs sans fil, assurez-vous que les deux périphériques sont connectés au même sous-réseau.
  - Cette application est uniquement prise en charge sur certains périphériques Apple.
- 1 Sur votre périphérique mobile, sélectionnez un document depuis votre gestionnaire de fichiers ou lancez une application compatible.
  - 2 Appuyez sur  > **Imprimer**.
  - 3 Sélectionnez une imprimante, puis réglez les paramètres si nécessaire.
  - 4 Imprimez le document.

## Impression à partir d'un périphérique mobile à l'aide de Wi-Fi Direct®

Wi-Fi Direct est un service d'impression qui vous permet d'imprimer sur toute imprimante compatible Wi-Fi Direct.

**Remarque :** Vérifiez que le périphérique mobile est connecté au réseau sans fil de l'imprimante. Pour plus d'informations, reportez-vous à la section [« Connexion d'un périphérique mobile à l'imprimante » à la page 238](#).

- 1 Sur votre périphérique mobile, lancez une application compatible ou sélectionnez un document dans votre gestionnaire de fichiers.
- 2 En fonction de votre périphérique mobile, effectuez l'une des actions suivantes :
  - Appuyez sur  > **Imprimer**.
  - Appuyez sur  > **Imprimer**.

- Appuyez sur ... > **Imprimer**.

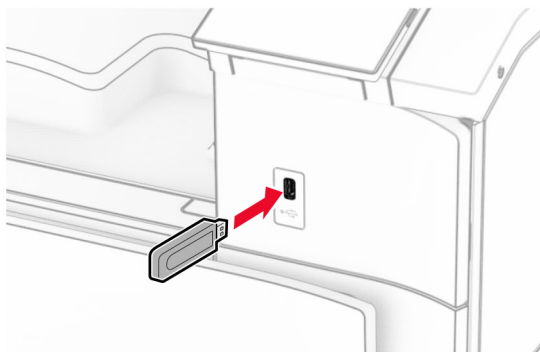
**3** Sélectionnez une imprimante, puis réglez les paramètres si nécessaire.

**4** Imprimez le document.

## Impression à partir d'un lecteur flash

**1** Insérez le lecteur flash.

Pour plus d'informations sur les lecteurs flash pris en charge, reportez-vous à la section « [Lecteurs flash et types de fichiers pris en charge](#) » à la page 60.



### Remarques :

- Si vous insérez le lecteur flash alors qu'un message d'erreur s'affiche, l'imprimante ignore le lecteur flash.
- Si vous insérez le lecteur flash pendant que l'imprimante traite d'autres travaux d'impression, le message **Occupé** s'affiche à l'écran.

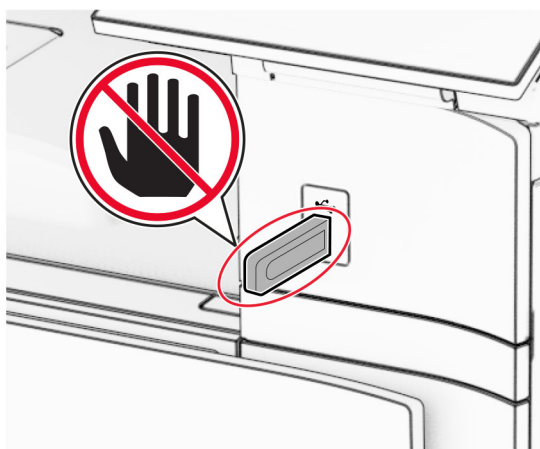
**2** Sur le panneau de commandes, sélectionnez **Imprimer**.

**3** Sélectionnez **Lecteur USB**, puis choisissez le document que vous souhaitez imprimer.

Configurez les paramètres si nécessaire.

**4** Imprimez le document.

**Avertissement—Danger potentiel** : Pour éviter les pertes de données ou le dysfonctionnement de l'imprimante, ne touchez pas à la zone de l'imprimante ou du lecteur flash indiquée lorsque des opérations d'impression, de lecture ou d'écriture sont en cours à partir du périphérique de stockage.



## Configuration des travaux confidentiels

- 1 Sur le panneau de commandes, accédez à **Paramètres > Sécurité > Config. impression confidentielle**.
- 2 Configurez les paramètres.

Paramètre	Description
<b>PIN non valide maximum</b>	Définir la limite de saisie d'un code PIN non valide. <b>Remarque :</b> Lorsque le nombre limite est atteint, les travaux d'impression correspondant au nom d'utilisateur sont supprimés.
<b>Expiration des tâches confidentielles</b>	Définir un délai d'expiration individuel pour chaque travail suspendu avant qu'il ne soit automatiquement supprimé de la mémoire de l'imprimante, du disque dur ou du disque de stockage intelligent. <b>Remarque :</b> Un travail suspendu se présente comme <b>Confidentiel, Répéter, Différer</b> ou <b>Vérifier</b> .
<b>Répéter. expir. travail</b>	Définir le délai d'expiration des travaux d'impression que vous souhaitez répéter.
<b>Vérifier expir. travail</b>	Définir le délai d'expiration pour l'impression d'une copie d'un travail afin de vérifier sa qualité avant d'imprimer les copies restantes.
<b>Différer expir. travail</b>	Définir le délai d'expiration des travaux que vous souhaitez stocker dans l'imprimante pour une impression ultérieure.
<b>Conserver tous les travaux suspendus</b>	Configurer l'imprimante pour suspendre tous les travaux d'impression.
<b>Conserver les documents en double</b>	Configurer l'imprimante de sorte à conserver tous les documents portant le même nom de fichier.

## Impression de travaux confidentiels et suspendus

### Pour les utilisateurs Windows

- 1 Lorsqu'un document est ouvert, cliquez sur **Fichier > Imprimer**.
- 2 Sélectionnez une imprimante, puis cliquez sur **Propriétés, Préférences, Options** ou **Configuration**.
- 3 Cliquez sur **Imprimer et conserver**.

- 4 Cliquez sur **Utiliser l'option Imprimer et conserver**, puis attribuez un nom d'utilisateur.
- 5 Sélectionnez l'un des types de travail d'impression suivants :
  - **Impression confidentielle** :l'imprimante vous demande un numéro d'identification personnel avant de vous laisser imprimer le travail.  
**Remarque** : Si vous sélectionnez ce type de travail, entrez un numéro d'identification personnel à quatre chiffres (PIN).
  - **Vérifier l'impression** : une copie du travail est imprimée et les autres copies demandées depuis le pilote sont stockées dans la mémoire de l'imprimante.
  - **Réserver l'impression** : l'imprimante stocke le travail dans sa mémoire afin que vous puissiez l'imprimer ultérieurement.
  - **Répéter l'impression** : toutes les copies requises pour le travail sont imprimées, puis stockées en mémoire afin que vous puissiez imprimer des copies supplémentaires ultérieurement.
- 6 Cliquez sur **OK**.
- 7 Cliquez sur **Imprimer**.
- 8 A partir du panneau de commandes, lancez le travail d'impression.
  - a Sélectionnez **Imprimer**.
  - b Sélectionnez **Travaux suspendus**, puis sélectionnez votre nom d'utilisateur.  
**Remarque** : Pour les travaux d'impression confidentiels, sélectionnez **Confidentiel**, entrez le code PIN, puis sélectionnez **OK**.
  - c Sélectionnez le travail d'impression, puis **Imprimer**.

#### Pour les utilisateurs Macintosh

- 1 Lorsqu'un document est ouvert, cliquez sur **Fichier > Imprimer**.
- 2 Sélectionnez une imprimante.
- 3 Dans le menu déroulant **Sécurité des impressions**, activez **Imprimer avec code PIN**, puis entrez un code PIN à quatre chiffres.
- 4 Cliquez sur **Imprimer**.
- 5 A partir du panneau de commandes, lancez le travail d'impression.
  - a Sélectionnez **Travaux suspendus**, puis sélectionnez le nom de l'ordinateur.
  - b Sélectionnez **Confidentiel**, puis entrez le code PIN.
  - c Sélectionnez le travail d'impression, puis **Imprimer**.

## Impression des exemples de polices

- 1 A partir du panneau de commandes, accédez à **Paramètres > Rapports > Imprimer > Polices d'impression**.
- 2 Sélectionnez le type de police.

## Impression d'une liste des répertoires

- 1 Sur le panneau de commandes, accédez à **Paramètres > Rapports > Imprimer**.
- 2 Sélectionnez **Imprimer répertoire**.

## Placer des séparateurs entre les travaux d'impression

- 1 Lorsqu'un document est ouvert, cliquez sur **Fichier > Imprimer**.
- 2 Sélectionnez une imprimante, puis cliquez sur **Propriétés, Préférences, Options** ou **Configuration**.
- 3 Cliquez sur **Papier/Finition**.
- 4 Dans le menu **Séparateurs**, sélectionnez un paramètre.
- 5 Cliquez sur **OK**, puis sur **Imprimer**.

## Annulation d'un travail d'impression

- 1 Sur le panneau de commandes, sélectionnez **File d'attente des travaux**.
- 2 Sélectionnez **Imprimer**, puis sélectionnez un travail à annuler.

**Remarque :** Si un document est déjà imprimé, sélectionnez **Annuler le travail** dans le coin inférieur droit de l'écran pour arrêter l'impression.

## Réglage de l'intensité du toner

- 1 Sur le panneau de commandes, accédez à **Paramètres > Imprimer > Qualité**.
- 2 Réglez le paramètre **Intensité toner**.

# Menus de l'imprimante

## Affichage des menus

Périphérique	<ul style="list-style-type: none"> <li>• <a href="#">Préférences</a></li> <li>• <a href="#">Mode Eco</a></li> <li>• <a href="#">Panneau de commandes à distance</a></li> <li>• <a href="#">Notifications</a></li> <li>• <a href="#">Gestion de l'alimentation</a></li> <li>• <a href="#">Partager des données avec Lexmark</a></li> </ul>	<ul style="list-style-type: none"> <li>• <a href="#">Accessibilité</a></li> <li>• <a href="#">Restaurer les paramètres usine</a></li> <li>• <a href="#">Maintenance</a></li> <li>• <a href="#">Mettre à jour le microcode</a></li> <li>• <a href="#">A propos de cette imprimante</a></li> </ul>
Impression	<ul style="list-style-type: none"> <li>• <a href="#">Disposition</a></li> <li>• <a href="#">Finition<sup>1</sup></a></li> <li>• <a href="#">Configuration</a></li> <li>• <a href="#">Qualité</a></li> <li>• <a href="#">Compta travaux</a></li> </ul>	<ul style="list-style-type: none"> <li>• <a href="#">PDF</a></li> <li>• <a href="#">PostScript</a></li> <li>• <a href="#">PCL</a></li> <li>• <a href="#">Image</a></li> </ul>
Papier	<ul style="list-style-type: none"> <li>• <a href="#">Configuration du tiroir</a></li> <li>• <a href="#">Configuration des supports</a></li> </ul>	<ul style="list-style-type: none"> <li>• <a href="#">Configuration des réceptacles<sup>1</sup></a></li> </ul>
Lecteur USB	<a href="#">Impression lecteur Flash</a>	
Réseau/Ports	<ul style="list-style-type: none"> <li>• <a href="#">Présentation du réseau</a></li> <li>• <a href="#">Sans fil</a></li> <li>• <a href="#">Wi-Fi Direct</a></li> <li>• <a href="#">Gestion des services mobiles</a></li> <li>• <a href="#">Ethernet</a></li> <li>• <a href="#">TCP/IP</a></li> <li>• <a href="#">SNMP</a></li> </ul>	<ul style="list-style-type: none"> <li>• <a href="#">IPSec</a></li> <li>• <a href="#">802.1x</a></li> <li>• <a href="#">Configuration LPD</a></li> <li>• <a href="#">Paramètres HTTP/FTP</a></li> <li>• <a href="#">ThinPrint</a></li> <li>• <a href="#">USB</a></li> <li>• <a href="#">Restreindre l'accès au réseau externe</a></li> </ul>
Sécurité	<ul style="list-style-type: none"> <li>• <a href="#">Méthodes de connexion</a></li> <li>• <a href="#">Planifier périphériques USB</a></li> <li>• <a href="#">Journal d'audit de sécurité</a></li> <li>• <a href="#">Restrictions de connexion</a></li> </ul>	<ul style="list-style-type: none"> <li>• <a href="#">Config. impression confidentielle</a></li> <li>• <a href="#">Chiffrement</a></li> <li>• <a href="#">Effacer fichiers données temporaires</a></li> <li>• <a href="#">Paramètres LDAP des solutions</a></li> <li>• <a href="#">Divers</a></li> </ul>
Services Cloud	<a href="#">Inscription aux services Cloud</a>	
Rapports	<ul style="list-style-type: none"> <li>• <a href="#">Page des paramètres de menu</a></li> <li>• <a href="#">Périphérique</a></li> </ul>	<ul style="list-style-type: none"> <li>• <a href="#">Impression</a></li> <li>• <a href="#">Réseau</a></li> </ul>
<a href="#">Dépannage</a>	<a href="#">Pages de test de qualité d'impression</a>	
Forms Merge <sup>2</sup>	<a href="#">Forms Merge</a>	

<sup>1</sup> Ce menu s'affiche uniquement lorsqu'une unité de finition est installée.

<sup>2</sup> Ce menu s'affiche uniquement lorsqu'un disque de stockage est installé.

# Périphérique

## Préférences

Option de menu	Option de sous-menu	Paramètres	Description
Langue d'affichage	N/A	[Liste des langues]	Définir la langue du texte qui s'affiche à l'écran.
Pays/région	N/A	[Liste des pays ou régions]	Identifier le pays ou la région dans lequel l'imprimante est configurée pour fonctionner.
Exécuter config. initiale	N/A	Désactivé* Activé	Exécuter l'assistant de configuration.
Clavier	Type de clavier	[Liste des langues]	Sélectionner une langue en tant que type de clavier. <b>Remarque :</b> Toutes les valeurs <b>Type de clavier</b> peuvent ne pas apparaître, certaines d'entre elles pouvant nécessiter l'installation d'un matériel spécifique pour s'afficher.
Date et heure	Configurer	Date et heure actuelles Définir la date et l'heure manuellement Format de date (MM-JJ-AAAA*) Format de l'heure (12 heures A.M./P.M.*) Fuseau horaire Décalage DST (GMT) Démarrage DST Arrêt DST Décalage DST	Configurer la date et l'heure de l'imprimante ainsi que le protocole horloge réseau. <b>Remarques :</b> <ul style="list-style-type: none"> <li>• <b>MM-JJ-AAAA</b> correspond au paramètre usine pour les Etats-Unis. <b>JJ-MM-AAAA</b> correspond au format international par défaut.</li> <li>• <b>Décalage UTC (GMT), Démarrage DST, Arrêt DST</b> et <b>Décalage DST</b> s'affichent uniquement lorsque l'option <b>Fuseau horaire</b> est définie sur <b>(UTC+utilisateur) Personnalisé</b>.</li> <li>• <b>L'ID de la clé</b> et le <b>mot de passe</b> s'affichent uniquement si l'option <b>Activer l'authentification</b> est définie sur la <b>clé MD5</b>.</li> </ul>
	Network Time Protocol	Activer NTP (Activé*) Serveur NTP Activer l'authentification (Aucune*) ID de la clé Mot de passe	
Formats de papier	N/A	U.S.* Mesures	Préciser l'unité de mesure des formats de papier. <b>Remarque :</b> Le pays ou la région que vous avez sélectionné(e) dans l'assistant de configuration initial détermine le paramètre de format du papier initial.
Luminosité de l'écran	N/A	20–100% (100*)	Régler la luminosité de l'écran.
Accès par lecteur Flash	N/A	Désactivé Activé*	Activer l'accès à la fonction de lecteur flash de l'imprimante.
<b>Remarque :</b> Si un astérisque (*) apparaît à côté d'une valeur, cela indique qu'il s'agit du paramètre usine par défaut.			

Option de menu	Option de sous-menu	Paramètres	Description
<b>Autoriser le retrait de l'arrière-plan</b>	N/A	<b>Désactivé</b> <b>Activé*</b>	Indiquer si le retrait de l'arrière-plan est autorisé.
<b>Sons du périphérique</b>	<b>Désactiver tous les sons</b>	<b>Désactivé*</b> <b>Activé</b>	Configurer les paramètres sonores de votre imprimante.
	<b>Réaction des boutons</b>	<b>Désactivé</b> <b>Activé*</b>	
	<b>Volume</b>	<b>0–10 (5*)</b>	
	<b>Contrôle de l'alarme</b>	<b>Désactivé</b> <b>Unique*</b> <b>Continu</b>	
	<b>Alarme cartouche</b>	<b>Désactivé</b> <b>Unique*</b> <b>Continu</b>	
<b>Délai d'affichage</b>	N/A	<b>5-300 secondes (60*)</b>	Définir la durée d'inactivité en secondes avant l'affichage de l'écran d'accueil ou avant que l'imprimante déconnecte automatiquement un compte utilisateur.
<b>Remarque :</b> Si un astérisque (*) apparaît à côté d'une valeur, cela indique qu'il s'agit du paramètre usine par défaut.			

## Mode Eco

Option de menu	Option de sous-menu	Paramètres	Description
<b>Impression</b>	<b>Faces</b>	<b>Recto verso</b> <b>Recto verso*</b>	Spécifier si l'impression s'effectue sur une face ou sur les deux faces du papier.
	<b>Pages par face</b>	<b>Désactivé*</b> <b>2 pages par face</b> <b>3 pages par face</b> <b>4 pages par face</b> <b>6 pages par face</b> <b>9 pages par face</b> <b>12 pages par face</b> <b>16 pages par face</b>	Indiquer le nombre de pages à imprimer sur une seule face d'une feuille.
	<b>Intensité toner</b>	<b>1–5 (4*)</b>	Déterminer le degré de luminosité des images texte.
	<b>Economie couleur</b>	<b>Désactivé*</b> <b>Activé</b>	Configurer l'imprimante pour réduire la quantité de toner utilisée lors de l'impression de graphiques et d'images.
<b>Remarque :</b> Si un astérisque (*) apparaît à côté d'une valeur, cela indique qu'il s'agit du paramètre usine par défaut.			



## Panneau de commandes à distance

Option de menu	Paramètres	Description
<b>Connexion VNC externe</b>	<b>Ne pas autoriser*</b> <b>Autoriser</b>	Connecter un client VNC (Virtual Network Computing) externe au panneau de commandes à distance.
<b>Type d'authentification</b>	<b>Aucun*</b> <b>Authentification standard</b>	Définir le type d'authentification permettant d'accéder au serveur client VNC.
<b>Mot de passe - VNC</b>	Le paramètre est défini par l'utilisateur.	Spécifier le mot de passe pour se connecter au serveur client VNC. <b>Remarque :</b> Cette option de menu s'affiche uniquement si l'option <b>type d'authentification</b> est définie sur <b>Authentification standard</b> .
<b>Remarque :</b> Si un astérisque (*) apparaît à côté d'une valeur, cela indique qu'il s'agit du paramètre usine par défaut.		

## Notifications

Option de menu	Option de sous-menu	Paramètres	Description
<b>Contrôle de l'alarme</b>	N/A	<b>Désactivé</b> <b>Unique*</b> <b>Continu</b>	Définir le nombre de déclenchements de l'alarme lorsque l'imprimante requiert l'intervention de l'utilisateur.
<b>Fournitures</b>	<b>Afficher estimations consommables</b>	<b>Afficher estimations*</b> <b>Ne pas afficher estimations</b>	Afficher l'estimation de l'état des consommables.
	<b>Alarme cartouche</b>	<b>Désactivé</b> <b>Unique*</b> <b>Continu</b>	Définir le nombre de fois que l'alarme se déclenche lorsque le niveau de la cartouche de toner est bas.
	<b>Alarme agrafes</b>	<b>Désactivé*</b> <b>Unique</b> <b>Continu</b>	Définir le nombre de fois que l'alarme se déclenche lorsque le niveau de la cartouche d'agrafes est vide. <b>Remarque :</b> Cette option de menu s'affiche uniquement lorsque l'unité de finition d'agrafage est installée.
	<b>Alarme perforatrice</b>	<b>Désactivé*</b> <b>Unique</b> <b>Continu</b>	Définir le nombre de fois que l'alerte se déclenche lorsque le conteneur de la perforatrice est plein ou manquant. <b>Remarque :</b> Ce menu s'affiche uniquement lorsqu'une unité de finition d'agrafage perforatrice est installée.
<b>Remarque :</b> Si un astérisque (*) apparaît à côté d'une valeur, cela indique qu'il s'agit du paramètre usine par défaut.			

Option de menu	Option de sous-menu	Paramètres	Description
<b>Configuration des alertes email</b>	<b>Passerelle SMTP principale</b>	Le paramètre est défini par l'utilisateur.	Saisir l'adresse IP ou le nom d'hôte du serveur SMTP principal.
	<b>Port de passerelle SMTP principale</b>	<b>1-65535</b> (25*)	Saisir le numéro de port du serveur SMTP principal.
	<b>Passerelle SMTP secondaire</b>	Le paramètre est défini par l'utilisateur.	Saisir l'adresse IP ou le nom d'hôte du serveur SMTP secondaire.
	<b>Port de passerelle SMTP secondaire</b>	<b>1-65535</b> (25*)	Saisir le numéro de port du serveur SMTP secondaire.
	<b>Délai SMTP</b>	<b>5-30 secondes</b> (30*)	Préciser le délai avant que le serveur SMTP arrête d'envoyer un e-mail.
	<b>Adresse de réponse</b>	Le paramètre est défini par l'utilisateur.	Spécifier une adresse de réponse dans le courrier électronique.
	<b>Toujours utiliser l'adresse de réponse SMTP par défaut</b>	<b>Activé</b> <b>Désactivé*</b>	Toujours utiliser l'adresse de réponse par défaut dans le serveur SMTP.
	<b>Utiliser SSL/TLS</b>	<b>Désactivé*</b> <b>Négocier</b> <b>Obligatoire</b>	Envoyer un e-mail à l'aide d'un lien crypté.
	<b>Exiger un certificat approuvé</b>	<b>Activé*</b> <b>Désactivé</b>	Exiger un certificat approuvé lorsque vous accédez au serveur SMTP.
<b>Remarque :</b> Si un astérisque (*) apparaît à côté d'une valeur, cela indique qu'il s'agit du paramètre usine par défaut.			

Option de menu	Option de sous-menu	Paramètres	Description
<b>Configuration des alertes email</b>	<b>Authentification via serveur SMTP</b>	<b>Aucune authentification n'est requise*</b> <b>Connexion/Ordinaire</b> <b>NTLM</b> <b>CRAM-MD5</b> <b>Digest-MD5</b> <b>Kerberos 5</b>	Définir le type d'authentification pour le serveur SMTP.
	<b>E-mail du périphérique</b>	<b>Aucun*</b> <b>Utiliser informations d'authentification du périphérique SMTP</b>	Définir si les informations d'identification sont requises pour les e-mails envoyés par le périphérique.
	<b>E-mail de l'utilisateur</b>	<b>Aucun*</b> <b>Utiliser informations d'authentification du périphérique SMTP</b> <b>Utiliser le mot de passe et l'ID utilisateur de la session</b> <b>E-mail/mot de passe de session</b> <b>Message utilisateur</b>	Définir si les informations d'identification sont requises pour les e-mails envoyés par l'utilisateur.
	<b>Util. infos d'authentif. d'Active Directory</b>	<b>Activé</b> <b>Désactivé*</b>	Activer l'authentification utilisateur et les désignations de groupe pour se connecter au serveur SMTP.
	<b>ID utilisateur du périphérique</b>	Le paramètre est défini par l'utilisateur.	Indiquer l'ID utilisateur de connexion au serveur SMTP.
	<b>Mot de passe du périphérique</b>	Le paramètre est défini par l'utilisateur.	Indiquer le mot de passe de connexion au serveur SMTP.
	<b>Kerberos 5 REALM</b>	Le paramètre est défini par l'utilisateur.	Spécifier le domaine pour le protocole d'authentification Kerberos 5.
	<b>Domaine NTLM</b>	Le paramètre est défini par l'utilisateur.	Spécifier le nom de domaine pour le protocole de sécurité NTLM.
	<b>Désactiver l'erreur « Serveur SMTP non configuré »</b>	<b>Activé</b> <b>Désactivé*</b>	Désactiver un message d'erreur concernant la configuration du serveur SMTP.
	<b>Configuration des listes d'alertes et d'adresses email</b>	Le paramètre est défini par l'utilisateur.	Indiquer les adresses e-mail et activer les alertes par courrier électronique. <b>Remarque :</b> Cette option de menu s'affiche uniquement dans Embedded Web Server.

**Remarque :** Si un astérisque (\*) apparaît à côté d'une valeur, cela indique qu'il s'agit du paramètre usine par défaut.

Option de menu	Option de sous-menu	Paramètres	Description
<b>Prévention des erreurs</b>	<b>Auto continu</b>	<b>Désactivé</b> <b>Activé*</b> <b>Heure Continu auto</b>	Laisser l'imprimante poursuivre automatiquement le traitement ou l'impression d'un travail après avoir effacé certaines conditions d'intervention.  <b>Remarque :</b> Lorsque cette option est <b>Activée</b> , le paramètre usine est de 5 secondes.
	<b>Redémarrage automatique</b>	<b>Redémarrer si inactif</b> <b>Toujours redémarrer*</b> <b>Ne jamais redémarrer</b>	Configurer l'imprimante pour redémarrer en cas d'erreur.
	<b>Redémarrages automatiques max.</b>	<b>1–20 (2*)</b>	Définir le nombre de redémarrages automatiques maximum de l'imprimante.
	<b>Fenêtre de redémarrage automatique</b>	<b>1–525600 (720*)</b>	Définir le nombre de secondes avant que l'imprimante effectue un redémarrage automatique.
	<b>Compteur de redémarrages automatiques</b>	Ce paramètre apporte des informations en lecture seule.	Afficher le nombre de redémarrages automatiques de l'imprimante.
	<b>Afficher l'erreur papier trop court</b>	<b>Activé</b> <b>Effacer auto*</b>	Configurer l'imprimante pour afficher un message d'erreur en cas de papier trop court.  <b>Remarque :</b> La notion Papier trop court fait référence au format du papier chargé.
	<b>Protection page</b>	<b>Désactivé*</b> <b>Activé</b>	Configurer l'imprimante pour traiter la page entière dans la mémoire avant de l'imprimer.
<b>Récupération contenu bourrage</b>	<b>Correction bourrage</b>	<b>Désactivé</b> <b>Activé</b> <b>Auto*</b>	Configurer l'imprimante pour réimprimer les pages bloquées suite à un bourrage.
<b>Remarque :</b> Si un astérisque (*) apparaît à côté d'une valeur, cela indique qu'il s'agit du paramètre usine par défaut.			

## Gestion de l'alimentation

Option de menu	Option de sous-menu	Paramètres	Description
<b>Profil Mode Veille</b>	<b>Imprimer en mode Veille</b>	<b>Rester actif après l'impression</b> <b>Activer le mode Veille après l'impression*</b>	Configurer l'imprimante de sorte qu'elle reste active ou entre en <b>mode Veille</b> après l'impression.
	<b>Appuyer pour sortir l'imprimante du mode Veille profonde</b>	<b>Désactivé</b> <b>Activé*</b>	Sortir l'imprimante du <b>mode Veille profonde</b> .
<b>Remarque :</b> Si un astérisque (*) apparaît à côté d'une valeur, cela indique qu'il s'agit du paramètre usine par défaut.			

Option de menu	Option de sous-menu	Paramètres	Description
<b>Délais</b>	<b>Mode Veille</b>	<b>1–114 minutes (15*)</b>	Définir le délai d'inactivité avant que l'imprimante se mette en <b>mode Veille</b> .
	<b>Délai d'hibernation</b>	<b>Désactivé</b> <b>1 heure</b> <b>2 heures</b> <b>3 heures</b> <b>6 heures</b> <b>1 jour</b> <b>2 jours</b> <b>3 jours*</b> <b>1 semaine</b> <b>2 semaines</b> <b>1 mois</b>	Définir le délai avant que l'imprimante ne se mette hors tension.
	<b>Délai d'hibernation lors d'une connexion</b>	<b>Hibernation</b> <b>Ne pas activer l'hibernation*</b>	Définir <b>Délai d'hibernation</b> de sorte que l'imprimante se mette hors tension quand il existe une connexion Ethernet active.
<b>Progr. modes alim.</b>	<b>Planifications</b>	<b>Ajouter nouvel horaire</b>	Programmez le moment auquel l'imprimante doit entrer en <b>mode Veille</b> ou en <b>mode Hibernation</b> .
<b>Remarque :</b> Si un astérisque (*) apparaît à côté d'une valeur, cela indique qu'il s'agit du paramètre usine par défaut.			

## Partager des données avec Lexmark

Option de menu	Paramètres	Description
<b>Partager des données avec Lexmark</b>	<b>Oui</b> <b>Non*</b>	Envoyer à Lexmark des informations sur les performances et l'utilisation de l'imprimante.
<b>Partager l'heure d'envoi des données</b>	<b>Heure de début</b> <b>Heure de fin</b>	Sélectionner le créneau horaire de collecte et de transmission des données. <b>Remarque :</b> <b>Partager l'heure d'envoi des données</b> s'affiche uniquement lorsque vous sélectionnez <b>Oui</b> dans <b>Partager des données avec Lexmark</b> .
<b>Remarque :</b> Si un astérisque (*) apparaît à côté d'une valeur, cela indique qu'il s'agit du paramètre usine par défaut.		

## Accessibilité

Option de menu	Paramètres	Description
<b>Intervalle de double frappe</b>	<b>0.00–5.00 (0.00*)</b>	Définir l'intervalle en secondes pendant lequel l'imprimante ignore les doubles frappes sur un clavier connecté.
<b>Délai avant répétition</b>	<b>0.25–5.00 (1.00*)</b>	Définir la durée initiale du délai en secondes avant la répétition d'une touche répétée.
<b>Fréquence de répétition</b>	<b>0.5–30.0 (30.0*)</b>	Définir le nombre de pressions par seconde pour une touche répétée.
<b>Remarque :</b> Si un astérisque (*) apparaît à côté d'une valeur, cela indique qu'il s'agit du paramètre usine par défaut.		

Option de menu	Paramètres	Description
<b>Prolonger délai d'affichage</b>	<b>Désactivé*</b> <b>Activé</b>	Permet à l'utilisateur de rester au même endroit et de réinitialiser le <b>délai d'affichage</b> lorsqu'il expire au lieu de revenir à l'écran d'accueil.
<b>Volume casque</b>	<b>1–10 (5*)</b>	Régler le volume du casque.
<b>Activer l'assistance vocale lorsque le casque est connecté</b>	<b>Désactivé*</b> <b>Activé</b>	Activer l'assistance vocale lorsque des écouteurs sont insérés dans la prise jack pour écouteurs.
<b>Énoncer les mots de passe/codes PIN</b>	<b>Désactivé*</b> <b>Activé</b>	Configurer l'imprimante afin qu'elle lise à voix haute les mots de passe ou les numéros d'identification personnels.
<b>Débit de parole</b>	<b>Très lent</b> <b>Lent</b> <b>Normal*</b> <b>Rapide</b> <b>Plus rapide</b> <b>Assez rapide</b> <b>Rapide</b> <b>Très rapide</b> <b>Le plus rapide</b>	Définir le débit de parole de l'assistance vocale.
<b>Remarque :</b> Si un astérisque (*) apparaît à côté d'une valeur, cela indique qu'il s'agit du paramètre usine par défaut.		

## Restaurer les paramètres usine

Option de menu	Paramètres	Description
<b>Restaurer les paramètres</b>	<b>Restaurer tous les paramètres</b> <b>Restaurer les paramètres d'impression</b> <b>Restaurer les paramètres réseau</b> <b>Restaurer les paramètres des applications</b>	Restaurer les paramètres d'usine par défaut de l'imprimante.

## Maintenance

### Menu Configuration

Option de menu	Option de sous-menu	Paramètres	Description
<b>Configuration USB</b>	<b>PnP USB</b>	<b>1*</b> <b>2</b>	Modifier le mode de pilote USB de l'imprimante pour améliorer sa compatibilité avec un ordinateur personnel.
	<b>Vitesse USB</b>	<b>Pleine</b> <b>Auto*</b>	Configurer le port USB pour un fonctionnement à pleine vitesse et désactiver ses fonctionnalités haute vitesse.
<b>Remarque :</b> Si un astérisque (*) apparaît à côté d'une valeur, cela indique qu'il s'agit du paramètre usine par défaut.			

Option de menu	Option de sous-menu	Paramètres	Description
<b>Configuration du tiroir</b>	<b>Détection format</b>	<b>Détection tiroir [x] (Activée*)</b>	Configurer le tiroir de sorte qu'il détecte automatiquement le format du papier chargé.
	<b>Connexion au tiroir</b>	<b>Automatique* Désactivé</b>	Configurer l'imprimante pour chaîner les tiroirs qui ont le même type et le même format de papier.
	<b>Afficher message insertion tiroir</b>	<b>Désactivé Uniquement pour les formats inconnus* Toujours</b>	Affiche un message qui permet à l'utilisateur de modifier les paramètres de format et de type du papier après avoir inséré le tiroir.
	<b>Invites papier</b>	<b>Auto* Chargeur multi-fonction Papier manuel</b>	Définir l'alimentation papier à utiliser lorsque vous êtes invité à charger du papier. <b>Remarque :</b> Pour que le paramètre <b>Chargeur multi-fonction</b> s'affiche, définir <b>Configurer MF</b> sur <b>Cassette</b> dans le menu <b>Papier</b> .
	<b>Invites enveloppes</b>	<b>Auto* Chargeur multi-fonction Enveloppe manuelle</b>	Définir l'alimentation papier à utiliser lorsque vous êtes invité à charger une enveloppe. <b>Remarque :</b> Pour que le paramètre <b>Chargeur multi-fonction</b> s'affiche, définir <b>Configurer MF</b> sur <b>Cassette</b> dans le menu <b>Papier</b> .
	<b>Action pour messages</b>	<b>Envoyer message à l'utilisateur* Continuer Utiliser actuel</b>	Configurer l'imprimante pour répondre aux invites de changement liées au papier ou aux enveloppes.
	<b>Plusieurs formats universels</b>	<b>Désactivé* Activé</b>	Régler le tiroir pour qu'il prenne en charge plusieurs formats de papier universels.
<b>Rapports</b>	N/A	<b>Page des paramètres de menu Journal des événements Résumé Journal Événements</b>	Imprimer les rapports relatifs aux paramètres du menu, à l'état et aux journaux d'événements de l'imprimante.
<b>Remarque :</b> Si un astérisque (*) apparaît à côté d'une valeur, cela indique qu'il s'agit du paramètre usine par défaut.			

Option de menu	Option de sous-menu	Paramètres	Description	
<b>Util. consomm. et compteurs</b>	<b>Effacer historique utilisation fournitures</b>	<b>Démarrer</b>	Réinitialiser l'historique d'utilisation des consommables au niveau du paramètre d'usine par défaut.	
	<b>Réinit. ITM</b>	<b>Démarrer</b>	Réinitialiser le compteur après l'installation d'un nouveau consommable ou kit de maintenance.	
	<b>Réinit. compteur cart. noire</b>	<b>Démarrer</b>		
	<b>Réinit. compteur cart. cyan</b>	<b>Démarrer</b>		
	<b>Réinit. compteur cart. magenta</b>	<b>Démarrer</b>		
	<b>Réinit. compteur cart. jaune</b>	<b>Démarrer</b>		
	<b>Réinit. compteur un. trait. im. noire</b>	<b>Démarrer</b>		
	<b>Réinitialiser le compteur de l'unité de traitement d'images</b>	<b>Démarrer</b>		
	<b>Réinitialiser le compteur du kit de rouleaux du chargeur multi-fonction</b>	<b>Démarrer</b>		
	<b>Réinit. compt. kit roul.</b>	<b>Démarrer</b>		
	<b>Gammes de couverture échelonnée</b>	<b>Indicateurs de couverture échelonnée (Afficher*)</b>	<b>Désactivé*</b>	Afficher la section Tiered Coverage Billing dans le rapport des statistiques du périphérique.
		<b>Gammes de couverture échelonnée</b>		
<b>Ajustements des supports de grande taille</b>		<b>Activé</b>	Autoriser les réglages lors de l'impression pour le papier épais ou de grande taille.	

**Remarque :** Si un astérisque (\*) apparaît à côté d'une valeur, cela indique qu'il s'agit du paramètre usine par défaut.



Option de menu	Option de sous-menu	Paramètres	Description	
<b>Emulations de l'impr.</b>	<b>Emulation PPDS</b>	<b>Désactivé*</b> <b>Activé</b>	Configurer l'imprimante pour reconnaître et utiliser le flux de données PPDS.	
	<b>Emulation PS</b>	<b>Désactivé</b> <b>Activé*</b>	Configurer l'imprimante pour reconnaître et utiliser le flux de données PS.	
	<b>Activer Forms-merge</b>	<b>Désactivé*</b> <b>Activé</b>	Activer l'option Forms Merge. <b>Remarques :</b> <ul style="list-style-type: none"> <li>• La licence Formsmerge doit être installée.</li> <li>• Une mémoire flash utilisateur doit être installée.</li> </ul>	
	<b>Activer Prescribe</b>	<b>Désactivé*</b> <b>Activé</b>	Activer le langage d'imprimante PRESCRIBE. <b>Remarque :</b> La licence PRESCRIBE doit être installée.	
	<b>Sécurité de l'ému- lateur</b>	<b>Délai d'attente de page (60*)</b>		Configurer le délai d'attente de page au cours de l'émulation.
		<b>Réinitialiser l'ému- lateur après le travail (Désactivé*)</b>		Réinitialiser l'émulateur après un travail d'impression.
<b>Désactiver l'accès aux messages de l'imprimante (Activé*)</b>			Déterminer si l'émulateur peut accéder à la configuration initiale de l'imprimante ou non.	
<b>Configuration de l'impression</b>	<b>Mode Noir uniqt</b>	<b>Désactivé*</b> <b>Activé</b>	Imprimer des travaux autres que copie en niveaux de gris.	
	<b>Prise couleur</b>	<b>Désactivé</b> <b>1</b> <b>2*</b> <b>3</b> <b>4</b> <b>5</b>	Améliorer l'impression pour compenser l'erreur de repérage de l'imprimante.	
	<b>Amél. netteté polices</b>	<b>0–150 (24*)</b>	Définir la valeur de taille du texte, en points, en dessous de laquelle les écrans à haute fréquence sont utilisés lors de l'impression des données de police. Par exemple, si la valeur est de 24, toutes les polices de taille inférieure ou égale à 24 points utilisent les écrans à haute fréquence.	
	<b>Utiliser les polices ISD natives</b>	<b>Activé*</b> <b>Désactivé</b>	Permettre à l'utilisateur de choisir d'utiliser des polices gratuites qui sont dans le lecteur de stockage intelligent (ISD). <b>Remarque :</b> Cette option de menu s'affiche uniquement lorsqu'un ISD est installé.	
<b>Remarque :</b> Si un astérisque (*) apparaît à côté d'une valeur, cela indique qu'il s'agit du paramètre usine par défaut.				

Option de menu	Option de sous-menu	Paramètres	Description
<b>Opérations périphérique</b>	<b>Mode Silencieux</b>	<b>Désactivé*</b> <b>Activé</b>	Régler le niveau de bruit produit par l'imprimante. <b>Remarque :</b> L'activation de ce paramètre réduit les performances globales de l'imprimante.
	<b>Mode Sans échec</b>	<b>Désactivé*</b> <b>Activé</b>	Configurer l'imprimante pour fonctionner dans un mode spécial pour qu'elle offre autant de fonctionnalités que possible, malgré les problèmes connus. Par exemple, lorsque cette option a la valeur <b>Activé</b> et que le moteur recto verso ne fonctionne pas, l'imprimante effectue une impression recto des documents même si le travail demandait une impression recto verso. <b>Remarque :</b> L'activation de ce paramètre permet d'imprimer uniquement à partir du chargeur multi-fonction.
	<b>Effacer état personnalisé</b>	<b>Démarrer</b>	Effacer les chaînes définies par l'utilisateur pour les messages personnalisés <b>Par défaut</b> ou <b>Autre</b> .
	<b>Effacer tous les messages installés à distance</b>	<b>Démarrer</b>	Effacer les messages qui ont été installés à distance.
	<b>Afficher auto. les écrans d'erreur</b>	<b>Désactivé</b> <b>Activé*</b>	Afficher les messages d'erreur existants sur l'écran lorsque l'imprimante reste inactive sur l'écran d'accueil pendant un certain temps.
	<b>Mémoire non volatile de service</b>		<b>Etat de chiffrement</b>
<b>Chiffrer la mémoire non volatile de service</b>			Activer manuellement le chiffrement miroir.
<b>Configuration du capteur de patch de toner</b>	<b>Fréquence d'étalonnage préférée</b>	<b>Désactivé</b> <b>Réglages couleur min.</b> <b>Moins de réglages couleur</b> <b>Normal*</b> <b>Précision couleur sup.</b> <b>Précision couleur max.</b>	Configurer l'imprimante pour mettre la bonne quantité de toner afin de garantir la cohérence des couleurs.
	<b>Etalonn. complet</b>	<b>Démarrer</b>	Exécuter l'étalonnage couleur complet.
	<b>Imprimer la page d'informations sur le capteur de patch de toner</b>	<b>Démarrer</b>	Imprimer une page de diagnostic qui contient des informations sur le calibrage du capteur de patch de toner.
<b>Configuration applications</b>	<b>Applications LES</b>	<b>Désactivé</b> <b>Activé*</b>	Activer les applications LES (Lexmark Embedded Solutions).
<b>Remarque :</b> Si un astérisque (*) apparaît à côté d'une valeur, cela indique qu'il s'agit du paramètre usine par défaut.			

## Effacement hors service

Option de menu	Option de sous-menu	Paramètres	Description
<b>Effacement hors service</b>	<b>Dernier effacer mémoire imprimante</b>	Ce paramètre apporte des informations en lecture seule.	Afficher quand la mémoire de l'imprimante a été effacée pour la dernière fois.
	<b>Dernier eff. disque dur</b>	Ce paramètre apporte des informations en lecture seule.	Afficher quand le disque dur a été effacé pour la dernière fois. <b>Remarque :</b> Cette option de menu s'affiche uniquement si l'imprimante est équipée d'un disque dur.
	<b>Dernier effacement de l'ISD</b>	Ce paramètre apporte des informations en lecture seule.	Afficher quand le lecteur de stockage intelligent (ISD) a été effacé pour la dernière fois. <b>Remarque :</b> Cette option de menu s'affiche uniquement lorsqu'un ISD est installé.
	<b>Effacer toutes les informations en mémoire non volatile</b>	<b>Effacer tous les paramètres imprimante et réseau</b> <b>Effacer toutes les applications et tous les paramètres d'application</b>	Effacer toutes les informations en mémoire non volatile.
	<b>Effacer toutes les info. du disque dur</b>	<b>Effacer les téléchargements (efface toutes les macros, polices, PFO, etc.)</b> <b>Effacer les travaux en mémoire tampon</b> <b>Effacer les travaux suspendus</b>	Effacer toutes les informations du disque dur. <b>Remarque :</b> Cette option de menu s'affiche uniquement si l'imprimante est équipée d'un disque dur.
	<b>Effacer le disque de stockage intelligent</b>	<b>Effacer par chiffrement toutes les données utilisateur sur l'ISD</b>	Effacer toutes les informations sur l'ISD. <b>Remarque :</b> Cette option de menu s'affiche uniquement lorsqu'un ISD est installé.

## Mettre à jour le microcode

Option de menu	Paramètres	Description
<b>Version actuelle</b>	Ce paramètre apporte des informations en lecture seule.	Afficher la version de microcode actuellement installée sur l'imprimante.
<b>Rechercher des mises à jour maintenant</b>	<b>Installer maintenant</b> <b>Installer plus tard</b>	Rechercher les mises à jour du microcode.
<b>Recherche automatique de mises à jour</b>	<b>Activé</b> <b>Désactivé*</b>	Configurer l'imprimante pour rechercher automatiquement des mises à jour du microcode.

## A propos de cette imprimante

Option de menu	Description
<b>Identification de propriété</b>	Indiquer l'identité de l'imprimante.
<b>Emplacement de l'imprimante</b>	Indiquer l'emplacement de l'imprimante.

Option de menu	Description
<b>Contactez</b>	Indiquer les informations de contact pour l'imprimante.
<b>Version de microcode</b>	Afficher la version de microcode installée sur l'imprimante.
<b>Moteur</b>	Afficher le numéro de moteur de l'imprimante.
<b>Numéro de série</b>	Afficher le numéro de série de l'imprimante.
<b>Exporter un fichier de configuration vers un périphérique USB</b>	Exporter le fichier de configuration vers un lecteur flash.
<b>Exporter les fichiers journaux compressés vers USB</b>	Exporter les fichiers journaux compressés vers un lecteur flash.
<b>Envoyer des journaux</b>	Envoyer à Lexmark de manière anonyme les informations de journalisation de l'imprimante.

## Impression

### Disposition

Option de menu	Paramètres	Description
<b>Faces</b>	<b>Recto verso</b> <b>Recto verso*</b>	Spécifier si l'impression s'effectue sur une face ou sur les deux faces du papier.
<b>Orientation</b>	<b>Bord long*</b> <b>Bord court</b>	Déterminer la face du papier reliée lors d'une impression recto verso.
<b>Pages vierges</b>	<b>Impression</b> <b>Ne pas imprimer*</b>	Imprimer les pages vierges incluses dans un travail d'impression.
<b>Assembler</b>	<b>Désactivé (1,1,1,2,2,2)</b> <b>Activé (1,2,1,2,1,2)*</b>	Imprimer les pages d'un travail d'impression en respectant l'ordre défini, plus particulièrement lors de l'impression de plusieurs exemplaires.
<b>Séparateurs</b>	<b>Aucun*</b> <b>Entre copies</b> <b>Entre les travaux</b> <b>Entre pages</b>	Insérer des séparateurs vierges lors de l'impression.
<b>Source séparateur</b>	<b>Bac [x] (1*)</b> <b>Chargeur multifonction</b>	Indiquer la source d'alimentation des séparateurs.
<b>Pages par face</b>	<b>Désactivé*</b> <b>2 pages par face</b> <b>3 pages par face</b> <b>4 pages par face</b> <b>6 pages par face</b> <b>9 pages par face</b> <b>12 pages par face</b> <b>16 pages par face</b>	Imprimer des images de plusieurs pages sur une seule face d'une feuille.
<b>Remarque :</b> Si un astérisque (*) apparaît à côté d'une valeur, cela indique qu'il s'agit du paramètre usine par défaut.		

Option de menu	Paramètres	Description
<b>Ordre des pages sur chaque face</b>	<b>Horizontal*</b> <b>Horizontal inversé</b> <b>Vertical</b> <b>Vertical inversé</b>	Déterminer la position des images de plusieurs pages lorsque le menu <b>Pages par face</b> est utilisé.
<b>Orientation des pages sur chaque face</b>	<b>Auto*</b> <b>Paysage</b> <b>Portrait</b>	Déterminer l'orientation des images de plusieurs pages lorsque le menu <b>Pages par face</b> est utilisé.
<b>Bordure des pages par face</b>	<b>Aucun*</b> <b>Uni</b>	Imprimer une bordure autour de chaque image de page lorsque le menu <b>Pages par face</b> est utilisé.
<b>Copie</b>	<b>1–9999 (1*)</b>	Indiquer le nombre de copies pour chaque impression.
<b>Zone d'impression</b>	<b>Normal*</b> <b>Ajuster à la page</b> <b>Page entière</b>	Définir la zone imprimable d'une feuille de papier.
<b>Remarque :</b> Si un astérisque (*) apparaît à côté d'une valeur, cela indique qu'il s'agit du paramètre usine par défaut.		

## Finition

Option de menu	Paramètres	Description
<b>Travail d'agrafage</b>	<b>Désactivé*</b> <b>1 agraf., coin sup. gauche</b> <b>2 agraf., gauche</b> <b>1 agraf., coin sup. droit</b> <b>2 agraf., haut</b> <b>1 agraf., coin inf. gauche</b> <b>2 agraf., bas</b> <b>1 agraf., coin inf. droit</b> <b>2 agraf., droite</b>	Spécifier la position des agrafes pour tous les travaux d'impression. <b>Remarque :</b> Cette option de menu s'affiche uniquement lorsque l'unité de finition d'agrafage est installée.
<b>Test agraf.</b>	<b>Démarrer</b>	Déterminer si l'unité de finition d'agrafage fonctionne correctement. <b>Remarque :</b> Cette option de menu s'affiche uniquement lorsque l'unité de finition d'agrafage est installée.
<b>Perforatrice</b>	<b>Désactivé*</b> <b>Activé</b>	Perforer le long du bord du document imprimé. <b>Remarque :</b> Ce menu s'affiche uniquement lorsqu'une unité de finition d'agrafage perforatrice est installée.
<b>Mode Perforatrice</b>	<b>2 perf.</b> <b>3 perf.</b> <b>4 perf.</b>	Définir le mode de perforation des travaux d'impression. <b>Remarques :</b> <ul style="list-style-type: none"> <li>• <b>3 perforations</b> correspond au paramètre par défaut pour les Etats-Unis. <b>4 perforations</b> est le paramètre par défaut pour les autres pays.</li> <li>• Ce menu s'affiche uniquement lorsqu'une unité de finition d'agrafage, perforation ou livret est installée.</li> </ul>
<b>Remarque :</b> Si un astérisque (*) apparaît à côté d'une valeur, cela indique qu'il s'agit du paramètre usine par défaut.		

Option de menu	Paramètres	Description
<b>Décaler les pages</b>	<b>Aucun*</b> <b>Entre copies</b> <b>Entre les travaux</b>	Décaler la sortie de chaque travail d'impression ou de chaque copie d'un travail d'impression. <b>Remarques :</b> <ul style="list-style-type: none"> <li>• <b>Entre les copies</b> décale chaque copie d'un travail d'impression si l'option <b>Assembler</b> est définie sur <b>Activé [1,2,1,2,1,2]</b>. Si <b>Assembler</b> est défini sur <b>Désactivé [1,1,1,2,2,2]</b>, chaque série de pages imprimées est décalée, par exemple toutes les pages 1 et toutes les pages 2.</li> <li>• L'option <b>Entre les travaux</b> définit la même position de décalage pour l'intégralité du travail d'impression, indépendamment du nombre de copies imprimées.</li> </ul>
<b>Remarque :</b> Si un astérisque (*) apparaît à côté d'une valeur, cela indique qu'il s'agit du paramètre usine par défaut.		

## Configuration

Option de menu	Paramètres	Description
<b>Langage d'imprimante</b>	<b>Emulation PCL</b> <b>Emulation PS*</b>	Définir le langage d'imprimante. <b>Remarque :</b> Si un langage d'imprimante par défaut est sélectionné, le logiciel peut continuer à envoyer des travaux d'impression utilisant un autre langage.
<b>Travail en attente</b>	<b>Désactivé*</b> <b>Activé</b>	Mémoriser les travaux d'impression en attente de consommables afin que les travaux n'ayant pas besoin de ces consommables puissent être imprimés. <b>Remarque :</b> Cet élément de menu s'affiche uniquement lorsqu'un périphérique de stockage est installé.
<b>Délai de mise en attente de la tâche</b>	<b>0–255 (30*)</b>	Définir le délai en secondes pendant lequel l'imprimante attend l'intervention de l'utilisateur avant de mettre en attente des travaux nécessitant des ressources non disponibles. <b>Remarque :</b> Cet élément de menu s'affiche uniquement lorsqu'un périphérique de stockage est installé.
<b>Télécharger la cible</b>	<b>RAM*</b> <b>Flash</b> <b>Disque</b>	Spécifier où enregistrer toutes les ressources permanentes qui ont été téléchargées sur l'imprimante. <b>Remarque :</b> Cet élément de menu s'affiche uniquement lorsqu'un périphérique de stockage est installé.
<b>Util. Imprim.</b>	<b>Vitesse maximale</b> <b>Rendement maximal*</b>	Déterminer si le matériel de rétraction se désengage ou engage les unités de développement couleur lors de l'impression. <b>Remarques :</b> <ul style="list-style-type: none"> <li>• Si le paramètre <b>Rendement maximal</b> est activé, le matériel reste engagé auprès des unités de développement couleur lorsque l'imprimante est en veille.</li> <li>• Si le paramètre <b>Vitesse maximale</b> est activé, le matériel reste engagé auprès des unités de développement couleur, que le contenu du travail soit monochrome ou couleur.</li> </ul>
<b>Remarque :</b> Si un astérisque (*) apparaît à côté d'une valeur, cela indique qu'il s'agit du paramètre usine par défaut.		

Option de menu	Paramètres	Description
<b>Utilisation imprimante à basse vitesse</b>	<b>Rendement maximal*</b> <b>Vitesse maximale</b>	Laisser l'imprimante passer du mode haut rendement (mode noir uniquement) au mode vitesse élevée (mode couleur) lorsqu'elle s'exécute à basse vitesse. <b>Remarque :</b> Ce paramètre ne modifie le comportement de l'imprimante que lorsque le moteur d'impression fonctionne à une vitesse de traitement de 25 pages par minute. Cela n'a aucun effet lorsque le moteur d'impression fonctionne à des vitesses de traitement plus élevées.
<b>Economiser les ressources</b>	<b>Désactivé*</b> <b>Activé</b>	Déterminer comment l'imprimante doit traiter les ressources téléchargées lorsqu'elle reçoit un travail nécessitant une quantité de mémoire supérieure à celle disponible. <b>Remarques :</b> <ul style="list-style-type: none"> <li>Lorsque cette option est définie sur <b>Désactivé</b>, l'imprimante conserve les ressources téléchargées uniquement tant que la mémoire n'est pas requise pour d'autres travaux. Les ressources associées à la langue inactive de l'imprimante sont supprimées.</li> <li>Lorsque cette option est définie sur <b>Activé</b>, l'imprimante conserve toutes les ressources téléchargées permanentes dans toutes les langues. Lorsque cela est nécessaire, l'imprimante affiche des messages de mémoire saturée au lieu de supprimer des ressources permanentes.</li> </ul>
<b>Imprimer tout - Ordre</b>	<b>Ordre alphabétique*</b> <b>Plus récent d'abord</b> <b>Plus ancien d'abord</b>	Spécifier l'ordre d'impression de tous les travaux suspendus et confidentiels.
<b>Suppression automatique des travaux d'impression suspendus</b>	<b>Désactivé*</b> <b>Activé</b>	L'imprimante annule automatiquement les travaux d'impression en file d'attente qui sont interrompus en raison d'erreurs telles que bourrages papier et consommables manquants.
<b>Remarque :</b> Si un astérisque (*) apparaît à côté d'une valeur, cela indique qu'il s'agit du paramètre usine par défaut.		

## Qualité

Option de menu	Option de sous-menu	Paramètres	Description
<b>Mode d'impression</b>	N/A	<b>Noir et blanc</b> <b>Couleur*</b>	Définir comment l'imprimante génère le contenu en couleur.
<b>Résolution impression</b>	N/A	<b>4800 CQ*</b> <b>1200 ppp</b>	Définir la résolution pour le document imprimé. <b>Remarque :</b> La résolution <b>4800 CQ</b> permet des impressions de haute qualité en vitesse maximale.
<b>Intensité toner</b>	N/A	<b>1 à 5 (4*)</b>	Déterminer le degré de luminosité des images texte.
<b>Demi-tons</b>	N/A	<b>Normal*</b> <b>des ombres</b>	Améliorer la qualité de l'impression pour des lignes plus lisses et des bords plus nets.
<b>Remarque :</b> Si un astérisque (*) apparaît à côté d'une valeur, cela indique qu'il s'agit du paramètre usine par défaut.			

Option de menu	Option de sous-menu	Paramètres	Description
<b>Economie couleur</b>	N/A	<b>Désactivé*</b> <b>Activé</b>	Réduire la quantité de toner utilisée pour l'impression de graphiques et d'images. <b>Remarque :</b> Lorsque ce paramètre est <b>Activé</b> , il remplace la valeur du paramètre <b>Intensité du toner</b> .
<b>Luminosité RVB</b>	N/A	<b>-6 à 6 (0*)</b>	Régler la luminosité de chaque objet RVB et objet gris sur la page. <b>Remarque :</b> Ce paramètre n'affecte pas les fichiers utilisant les spécifications de couleurs CMJN.
<b>Contraste RVB</b>	N/A	<b>0 à 5 (0*)</b>	Régler le contraste de chaque objet RVB et objet gris sur une page. <b>Remarque :</b> Ce paramètre n'affecte pas les fichiers utilisant les spécifications de couleurs CMJN.
<b>Saturation RVB</b>	N/A	<b>0 à 5 (0*)</b>	Conserver les valeurs de noir et blanc lors du réglage des valeurs de couleur de chaque objet de la page. <b>Remarque :</b> Ce paramètre n'affecte pas les fichiers utilisant les spécifications de couleurs CMJN.
<b>Traitement avancé de l'image</b>	<b>Equilibre des couleurs</b>	<b>Cyan (0*)</b> <b>Magenta (0*)</b> <b>Jaune (0*)</b> <b>Noir (0*)</b>	Ajuster la quantité de toner utilisée pour chaque couleur.
		<b>Réinit. valeur défaut</b>	Rétablir les paramètres de couleur à leurs valeurs par défaut.
	<b>Correction des couleurs</b>	<b>Désactivé</b> <b>Auto*</b> <b>Manuel</b>	Modifier les paramètres de couleur utilisés pour imprimer des documents. <b>Remarques :</b> <ul style="list-style-type: none"> <li>• Si l'option est définie sur <b>Désactivé</b>, l'imprimante reçoit la correction des couleurs à partir du logiciel.</li> <li>• Si elle est définie sur <b>Auto</b>, l'imprimante applique différents profils de couleurs à chaque objet de la page imprimée.</li> <li>• Le mode <b>Manuel</b> permet de personnaliser les conversions des couleurs RVB ou CMJN appliquées à chaque objet de la page imprimée.</li> </ul>
	<b>Exemples couleur</b>	<b>Impr. échantillons couleur</b>	Imprimer des pages d'exemples de couleurs pour chacune des tables de conversion de couleurs RVB et CMJN utilisées dans l'imprimante.
	<b>Réglage couleur</b>	<b>Réglage couleur</b>	Etalonner l'imprimante pour régler les variations de couleur des documents imprimés.
	<b>Remplacement des tons directs</b>	<b>Configuration CMJN perso.</b>	Attribuer des valeurs CMJN spécifiques aux 20 tons directs nommés.
<b>Remarque :</b> Si un astérisque (*) apparaît à côté d'une valeur, cela indique qu'il s'agit du paramètre usine par défaut.			



## Compta travaux

Option de menu	Paramètres	Description
<b>Compta travaux</b>	<b>Désactivé*</b> <b>Activé</b>	Déterminer si l'imprimante crée un journal des travaux d'impression reçus.
<b>Fréquence du journal de comptabilité des travaux</b>	<b>Chaque jour</b> <b>Chaque semaine</b> <b>Chaque mois*</b>	Spécifier la fréquence à laquelle l'imprimante crée un fichier journal.
<b>Log Action at End of Frequency (Consigner action en fin de fréquence)</b>	<b>Aucun*</b> <b>Envoyer par e-mail journal actuel</b> <b>Envoyer par e-mail et suppr. journal actuel</b> <b>Publier le journal actuel</b> <b>Poster et suppr. journal actuel</b>	Indiquer comment l'imprimante réagit à l'expiration du seuil de fréquence. <b>Remarque :</b> La valeur définie dans l'option <b>Fréquence du journal de comptabilité des travaux</b> détermine le déclenchement de cette action.
<b>Consigner niveau quasi plein</b>	<b>Activé*</b> (5 Mo) <b>Désactivé</b>	Indiquer la taille maximale du fichier journal avant que l'imprimante exécute l'option <b>Consigner action à niveau quasi plein</b> . <b>Remarque :</b> Cet élément de menu s'affiche uniquement lorsqu'un périphérique de stockage est installé.
<b>Consigner une action à niveau quasi plein</b>	<b>Aucun*</b> <b>Envoyer par e-mail journal actuel</b> <b>Envoyer par e-mail et suppr. journal actuel</b> <b>Envoyer par e-mail et suppr. plus ancien journal</b> <b>Publier le journal actuel</b> <b>Poster et suppr. journal actuel</b> <b>Poster et suppr. plus ancien journal</b> <b>Supprimer le journal actuel</b> <b>Supprimer le plus ancien journal</b> <b>Suppr. tout sauf actuel</b> <b>Supprimer tous les journaux</b>	Déterminer comment l'imprimante réagit lorsqu'un disque de stockage est presque plein. <b>Remarque :</b> La valeur définie dans l'option <b>Consigner niveau quasi plein</b> détermine le déclenchement de cette action.
<b>Consigner une action à niveau plein</b>	<b>Aucun*</b> <b>Envoyer par e-mail et suppr. journal actuel</b> <b>Envoyer par e-mail et suppr. plus ancien journal</b> <b>Poster et suppr. journal actuel</b> <b>Poster et suppr. plus ancien journal</b> <b>Supprimer le journal actuel</b> <b>Supprimer le plus ancien journal</b> <b>Suppr. tout sauf actuel</b> <b>Supprimer tous les journaux</b>	Déterminer comment l'imprimante réagit lorsque l'utilisation du disque de stockage atteint la limite maximale (100 Mo).

**Remarque :** Si un astérisque (\*) apparaît à côté d'une valeur, cela indique qu'il s'agit du paramètre usine par défaut.

Option de menu	Paramètres	Description
<b>URL pr poster jnal</b>	Le paramètre est défini par l'utilisateur.	Déterminer où l'imprimante envoie les journaux de compta travaux.
<b>Adresse électronique pour l'envoi des journaux</b>	Le paramètre est défini par l'utilisateur.	Indiquer l'adresse e-mail à laquelle l'imprimante envoie les journaux de comptabilité des travaux.
<b>Préfixe du fichier journal</b>	Le paramètre est défini par l'utilisateur.	Indiquer le préfixe à utiliser pour les fichiers journaux. <b>Remarque :</b> Le nom d'hôte actuel défini dans le menu TCP/IP est utilisé comme préfixe de fichier journal par défaut.
<b>Remarque :</b> Si un astérisque (*) apparaît à côté d'une valeur, cela indique qu'il s'agit du paramètre usine par défaut.		

## PDF

Option de menu	Paramètres	Description
<b>Ajuster la page</b>	<b>Désactivé*</b> <b>Activé</b>	Ajuster le contenu de la page au format du papier sélectionné.
<b>Commentaires</b>	<b>Impression</b> <b>Ne pas imprimer*</b>	Indiquer s'il faut ou non imprimer les commentaires du fichier PDF.
<b>Imprimer erreur PDF</b>	<b>Désactivé</b> <b>Activé*</b>	Activer l'impression de l'erreur PDF.
<b>Remarque :</b> Si un astérisque (*) apparaît à côté d'une valeur, cela indique qu'il s'agit du paramètre usine par défaut.		

## PostScript

Option de menu	Paramètres	Description
<b>Imprimer erreur PS</b>	<b>Désactivé*</b> <b>Activé</b>	Imprimer une page décrivant l'erreur d'émulation PostScript®. <b>Remarque :</b> Lorsqu'une erreur survient, le traitement du travail s'arrête, l'imprimante imprime un message d'erreur et le reste du travail d'impression est éliminé.
<b>Epaisseur de ligne minimale</b>	<b>1-30 (2*)</b>	Définir la largeur de trait minimale. <b>Remarque :</b> Les travaux imprimés en 1 200 ppp utilisent directement la valeur.
<b>Verrouiller le mode de démarrage PS</b>	<b>Désactivé</b> <b>Activé*</b>	Désactiver le fichier SysStart. <b>Remarque :</b> L'activation du fichier SysStart expose votre imprimante ou votre réseau à un risque de sécurité.
<b>Lissage de l'image</b>	<b>Désactivé*</b> <b>Activé</b>	Améliorer le contraste et la précision des images de basse résolution. <b>Remarque :</b> Ce paramètre n'a aucun effet sur les images dont la résolution est supérieure ou égale à 300 dpi.
<b>Remarque :</b> Si un astérisque (*) apparaît à côté d'une valeur, cela indique qu'il s'agit du paramètre usine par défaut.		

Option de menu	Paramètres	Description
<b>Priorité des polices</b>	<b>Résident*</b> <b>Flash/Disque</b>	Etablir l'ordre de recherche des polices. <b>Remarques :</b> <ul style="list-style-type: none"> <li>• La fonction <b>Résident</b> configure l'imprimante pour rechercher la police demandée dans sa mémoire, puis sur son disque de stockage.</li> <li>• La fonction <b>Flash/Disque</b> définit l'imprimante pour rechercher la police demandée sur le disque de stockage, puis dans la mémoire de l'imprimante.</li> <li>• Cet élément de menu s'affiche uniquement lorsqu'un périphérique de stockage est installé.</li> </ul>
<b>Délai d'attente</b>	<b>Désactivé</b> <b>Activé*</b>	Permettre à l'imprimante de recevoir davantage de données avant l'annulation d'un travail d'impression. <b>Remarque :</b> Lorsque cette option est <b>Activée</b> , 40 secondes correspond au paramètre usine.
<b>Remarque :</b> Si un astérisque (*) apparaît à côté d'une valeur, cela indique qu'il s'agit du paramètre usine par défaut.		

## PCL

Option de menu	Paramètres	Description
<b>Origine police</b>	<b>Résident*</b> <b>Disque</b> <b>Télécharger</b> <b>Flash</b> <b>Carte de police</b> <b>Tous</b>	Sélectionner la source qui contient la sélection de police par défaut. <b>Remarques :</b> <ul style="list-style-type: none"> <li>• <b>Disque</b> apparaît uniquement si un disque dur non protégé en lecture/écriture en état fonctionnement et contenant des polices est installé.</li> <li>• <b>Télécharger</b> apparaît uniquement s'il existe des polices téléchargées dans la mémoire de l'imprimante.</li> <li>• <b>Flash</b> apparaît uniquement si une mémoire flash non protégée en lecture/écriture en état fonctionnement et contenant des polices est installée.</li> <li>• <b>Carte de police</b> n'apparaît que si une carte de police valide est installée ou si un lecteur de stockage intelligent est configuré.</li> </ul>
<b>Nom police</b>	[Liste des polices disponibles] <b>(Courier*)</b>	Sélectionner une police dans la source de police spécifiée.
<b>Jeu symboles</b>	[Liste des jeux de symboles disponibles] ( <b>10U PC-8*</b> )	Déterminer le jeu de symboles pour chaque nom de police. <b>Remarque :</b> Un jeu de symboles est un ensemble de caractères alphanumériques, de signes de ponctuation et de symboles spéciaux. Les jeux de symboles prennent en charge les exigences propres à différentes langues ou programmes spécifiques, telles que les symboles mathématiques utilisés pour la notation scientifique.
<b>Pas</b>	<b>0.08–100.00</b> (10.00*)	Spécifier l'espacement des polices fixes ou à espacement constant. <b>Remarque :</b> Cette option de menu correspond au nombre de caractères à espacement fixe sur un pouce horizontal de texte.
<b>Remarque :</b> Si un astérisque (*) apparaît à côté d'une valeur, cela indique qu'il s'agit du paramètre usine par défaut.		

Option de menu	Paramètres	Description
<b>Orientation</b>	<b>Portrait*</b> <b>Paysage</b> <b>Portrait inversé</b> <b>Paysage inversé</b>	Déterminer l'orientation du texte et des graphiques sur la page.
<b>Lignes par page</b>	<b>1–255</b>	Spécifier le nombre de lignes de texte pour chaque page imprimée par le biais du flux de données PCL®. <b>Remarques :</b> <ul style="list-style-type: none"> <li>• Cette option de menu active l'échappement vertical entraînant l'impression du nombre sélectionné de lignes demandées entre les marges par défaut de la page.</li> <li>• La valeur 60 perf. correspond au réglage par défaut pour les Etats-Unis. 64 correspond au paramètre usine utilisé à l'international.</li> </ul>
<b>Epaisseur de ligne minimale PCL5</b>	<b>1–30 (2*)</b>	Définir la largeur de trait minimale initiale d'un travail imprimé en 1 200 dpi via l'émulateur applicable.
<b>Epaisseur de ligne minimale PCLXL</b>	<b>1–30 (2*)</b>	
<b>Largeur A4</b>	<b>198 mm*</b> <b>203 mm</b>	Définir la largeur de page logique sur le format de papier A4. <b>Remarque :</b> On appelle « page logique » l'espace de la page physique sur lequel les données sont imprimées.
<b>CR Auto après LF</b>	<b>Activé</b> <b>Désactivé*</b>	Régler l'imprimante pour insérer un retour chariot après avoir reçu une commande de saut de ligne. <b>Remarque :</b> La fonction Retour chariot est un mécanisme permettant de commander l'imprimante pour déplacer la position du curseur sur la première position sur la même ligne.
<b>LF Auto après CR</b>	<b>Activé</b> <b>Désactivé*</b>	Régler l'imprimante pour insérer un saut de ligne après avoir reçu une commande de retour chariot.
<b>Renommer les bacs</b>	<b>Attribuer chargeur MF</b> <b>Affecter tiroir [x]</b> <b>Attribuer papier manuel</b> <b>Aff. env. man.</b>	Configurer l'imprimante pour qu'elle fonctionne avec un autre pilote d'impression ou une application personnalisée qui utilise une numérotation différente pour demander une source de papier donnée. Sélectionner l'une des options suivantes : <b>Désactivé*</b> : l'imprimante utilise les numéros attribués par défaut aux sources d'alimentation. <b>Aucun</b> : la source d'alimentation ignore la commande de sélection de la source d'alimentation. <b>0-199</b> : sélectionnez un nombre afin d'attribuer une valeur personnalisée à une source d'alimentation.
	<b>Afficher les paramètres usine</b>	Afficher la valeur par défaut (paramètre usine) attribuée à chaque alimentation papier.
	<b>Restaurer les valeurs par défaut</b>	Rétablir les valeurs de numérotation par défaut du tiroir.
<b>Délai d'impression</b>	<b>Désactivé</b> <b>Activé* (90)</b>	Configurer l'imprimante afin qu'elle termine un travail d'impression après avoir été inactive pendant le délai spécifié.
<b>Remarque :</b> Si un astérisque (*) apparaît à côté d'une valeur, cela indique qu'il s'agit du paramètre usine par défaut.		

## Image

Option de menu	Paramètres	Description
<b>Ajustement automatique</b>	<b>Activé</b> <b>Désactivé*</b>	Sélectionner le format de papier et l'orientation les mieux adaptés à l'image. <b>Remarque :</b> Lorsque cette option est définie sur <b>Activé</b> , elle ignore les paramètres de mise à l'échelle et d'orientation définis pour l'image.
<b>Inverser</b>	<b>Désactivé*</b> <b>Activé</b>	Inverser les images monochromes à deux tons. <b>Remarque :</b> cette option de menu ne s'applique pas aux formats d'image GIF ou JPEG.
<b>Echelle</b>	<b>Meilleure corresp.*</b> <b>Ancrage supérieur gauche</b> <b>Ancrage au centre</b> <b>Ajuster en hauteur/largeur</b> <b>Ajuster en hauteur</b> <b>Ajuster en largeur</b>	Régler l'image pour l'adapter à la zone imprimable. <b>Remarque :</b> Lorsque le paramètre <b>Ajustement auto</b> est défini sur <b>Activé</b> , l'option <b>Echelle</b> est automatiquement définie sur <b>Meilleure corresp.</b>
<b>Orientation</b>	<b>Portrait*</b> <b>Paysage</b> <b>Portrait inversé</b> <b>Paysage inversé</b>	Déterminer l'orientation du texte et des graphiques sur la page.
<b>Remarque :</b> Si un astérisque (*) apparaît à côté d'une valeur, cela indique qu'il s'agit du paramètre usine par défaut.		

## Papier

### Configuration du tiroir

Option de menu	Option de sous-menu	Paramètres	Description
<b>Alimentation par défaut</b>	N/A	<b>Bac [x] (1*)</b> <b>Chargeur multifonction</b> <b>Papier manuel</b> <b>Enveloppe manuelle</b>	Choisir l'alimentation papier par défaut pour tous les travaux d'impression
<b>Format/Type papier</b>	<b>Bac [x]</b> <b>Chargeur multifonction</b> <b>Papier manuel</b> <b>Enveloppe manuelle</b>	<b>Format</b> <b>Type</b>	Spécifier le format ou le type de papier chargé dans chaque source d'alimentation papier.
<b>Remarque :</b> Si un astérisque (*) apparaît à côté d'une valeur, cela indique qu'il s'agit du paramètre usine par défaut.			

Option de menu	Option de sous-menu	Paramètres	Description
<b>Changer format</b>	N/A	<b>Désactivé</b> <b>A5/Statement</b> <b>A4/Lettre US</b> <b>11 x 17/A3</b> <b>Liste complète*</b>	Configurer l'imprimante pour changer un format de papier spécifié si le format demandé n'est chargé dans aucune source d'alimentation papier. <b>Remarques :</b> <ul style="list-style-type: none"> <li>• <b>Désactivé</b> : l'imprimante invite l'utilisateur à charger le format de papier demandé.</li> <li>• <b>Liste complète</b> : autorise toutes les substitutions disponibles.</li> </ul>
<b>Configurer MF</b>	N/A	<b>Cassette*</b> <b>Manuel</b> <b>Premier</b>	Déterminer le comportement du chargeur multifonction. <b>Remarques :</b> <ul style="list-style-type: none"> <li>• <b>Cassette</b> : permet de configurer le chargeur multifonction comme source d'alimentation automatique.</li> <li>• <b>Manuel</b> : permet de configurer le chargeur multifonction uniquement pour les travaux d'impression manuelle.</li> <li>• <b>Premier</b> : permet de configurer le chargeur multifonction comme principale source d'alimentation.</li> </ul>
<b>Remarque :</b> Si un astérisque (*) apparaît à côté d'une valeur, cela indique qu'il s'agit du paramètre usine par défaut.			

## Configuration des supports

Option de menu	Option de sous-menu	Paramètres	Description
<b>Unités de mesure</b>	N/A	<b>Pouces</b> <b>Millimètres</b>	Préciser l'unité de mesure du papier universel. <b>Remarque :</b> Le paramètre par défaut pour les Etats-Unis est <b>Pouces</b> . L'unité internationale par défaut est le <b>millimètre</b> .
<b>Configuration générale</b>	<b>Tous les tiroirs d'alimentation</b>	<b>Largeur portrait</b>	Définir la largeur portrait du papier universel.
		<b>Hauteur portrait</b>	Définir la hauteur portrait du papier universel.
		<b>Sens d'alimentation (Bord court*)</b>	Configurer l'imprimante pour saisir le papier par le bord court ou par le bord long. <b>Remarque :</b> <b>Bord long</b> apparaît uniquement lorsque le bord le plus long est plus court que la largeur maximale prise en charge.
<b>Configuration du Type de support</b>	[Liste des types de papier]	<b>Texture</b> <b>Grammage</b> <b>Orientation du chargement</b> <b>Envoyer vers le réceptacle</b>	Indiquer la texture, le grammage et l'orientation du papier.
<b>Remarque :</b> Si un astérisque (*) apparaît à côté d'une valeur, cela indique qu'il s'agit du paramètre usine par défaut.			

## Configuration des réceptacles

Option de menu	Paramètres	Description
Réceptacle de sortie	Réceptacle standard* Réceptacle [x]	Indiquer le réceptacle de sortie pour les travaux d'impression.
Config. réceptacles	Boîte à lettres* Chaînage Chaînage optionnel Taper affectation	Configurer le mode de fonctionnement des réceptacles. <b>Remarques :</b> <ul style="list-style-type: none"> <li>• <b>Boîte à lettres</b> : permet de sélectionner individuellement le réceptacle standard et n'importe quel réceptacle en option.</li> <li>• <b>Chaînage</b> : permet de relier tous les réceptacles entre eux comme s'il s'agissait d'un seul grand réceptacle.</li> <li>• <b>Chaînage optionnel</b> : traite tous les réceptacles en option comme un seul grand réceptacle.</li> <li>• <b>Affectat. type</b> : permet d'affecter chaque type de papier à un réceptacle de sortie ou à un ensemble de réceptacles liés.</li> </ul>
Noms de réceptacles personnalisés	Réceptacle standard Réceptacle [x]	Attribuer un nom à chaque réceptacle.
<b>Remarque :</b> Si un astérisque (*) apparaît à côté d'une valeur, cela indique qu'il s'agit du paramètre usine par défaut.		

## Lecteur USB

### Impression lecteur Flash

Option de menu	Paramètres	Description
Nombre de copies	1-9999 (1*)	Définir le nombre de copies d'un travail d'impression.
Alimentation papier	Bac [x] (1*) Chargeur multifonction Papier manuel Enveloppe manuelle	Définir la source d'alimentation du travail d'impression.
Couleur	Désactivé Activé*	Imprimer du lecteur flash en couleur.
Assembler	Désactivé [1,1,1,2,2,2] Activé [1,2,1,2,1,2]*	Imprimer les pages d'un travail d'impression en respectant l'ordre défini, plus particulièrement lors de l'impression de plusieurs exemplaires.
Faces	Recto* Recto verso	Spécifier si l'impression s'effectue sur une face ou sur les deux faces du papier.
<b>Remarque :</b> Si un astérisque (*) apparaît à côté d'une valeur, cela indique qu'il s'agit du paramètre usine par défaut.		

Option de menu	Paramètres	Description
<b>Agrafe</b>	<b>Désactivé*</b> <b>1 agraf., coin sup. gauche</b> <b>2 agraf., gauche</b> <b>1 agraf., coin sup. droit</b> <b>2 agraf., haut</b> <b>1 agraf., coin inf. gauche</b> <b>2 agraf., bas</b> <b>1 agraf., coin inf. droit</b> <b>2 agraf., droite</b>	Spécifier la position des agrafes pour tous les travaux d'impression. <b>Remarque :</b> Cette option de menu s'affiche uniquement lorsque l'unité de finition d'agrafage est installée.
<b>Perforatrice</b>	<b>Désactivé*</b> <b>2 perf.</b> <b>3 perf.</b> <b>4 perf.</b>	Définir le mode de perforation pour tous les travaux d'impression. <b>Remarque :</b> Ce menu s'affiche uniquement lorsqu'une unité de finition d'agrafage, perforation ou livret est installée.
<b>Décaler les pages</b>	<b>Aucun*</b> <b>Entre copies</b> <b>Entre les travaux</b>	Décaler la sortie de chaque travail d'impression ou de chaque copie d'un travail d'impression. <b>Remarques :</b> <ul style="list-style-type: none"> <li>• <b>Entre les copies :</b> décale chaque copie d'un travail d'impression si l'option <b>Assembler</b> est définie sur <b>Activé [1,2,1,2,1,2]</b>. Si <b>Assembler</b> est défini sur <b>Désactivé [1,1,1,2,2,2]</b>, chaque série de pages imprimées est décalée, par exemple toutes les pages 1 et toutes les pages 2.</li> <li>• <b>Entre les travaux :</b> définit la même position de décalage pour l'intégralité du travail d'impression, indépendamment du nombre de copies imprimées.</li> </ul>
<b>Orientation</b>	<b>Bord long*</b> <b>Bord court</b>	Déterminer la face du papier reliée lors d'une impression recto verso.
<b>Pages par face</b>	<b>Désactivé*</b> <b>2 pages par face</b> <b>3 pages par face</b> <b>4 pages par face</b> <b>6 pages par face</b> <b>9 pages par face</b> <b>12 pages par face</b> <b>16 pages par face</b>	Imprimer des images de plusieurs pages sur une seule face d'une feuille.
<b>Ordre des pages sur chaque face</b>	<b>Horizontal*</b> <b>Horizontal inversé</b> <b>Vertical inversé</b> <b>Vertical</b>	Déterminer la position des images de plusieurs pages lorsque le menu <b>Pages par face</b> est utilisé.
<b>Orientation des pages sur chaque face</b>	<b>Auto*</b> <b>Paysage</b> <b>Portrait</b>	Déterminer l'orientation des images de plusieurs pages lorsque le menu <b>Pages par face</b> est utilisé.

**Remarque :** Si un astérisque (\*) apparaît à côté d'une valeur, cela indique qu'il s'agit du paramètre usine par défaut.



Option de menu	Paramètres	Description
<b>Bordure des pages par face</b>	<b>Aucun*</b> <b>Uni</b>	Imprimer une bordure autour de chaque image de page lorsque le menu <b>Pages par face</b> est utilisé.
<b>Séparateurs</b>	<b>Désactivé*</b> <b>Entre copies</b> <b>Entre les travaux</b> <b>Entre pages</b>	Insérer des séparateurs vierges lors de l'impression.
<b>Source séparateur</b>	<b>Bac [x] (1*)</b> <b>Chargeur multifonction</b>	Indiquer la source d'alimentation des séparateurs.
<b>Pages vierges</b>	<b>Ne pas imprimer*</b> <b>Impression</b>	Imprimer des pages blanches dans un travail d'impression.
<b>Remarque :</b> Si un astérisque (*) apparaît à côté d'une valeur, cela indique qu'il s'agit du paramètre usine par défaut.		

## Réseau/Ports

### Présentation du réseau

Option de menu	Paramètres	Description
<b>Réseau actif</b>	<b>Auto*</b> <b>Réseau standard</b> <b>Sans fil</b>	Indiquer le type de connexion réseau. <b>Remarque :</b> La fonction <b>Sans fil</b> est disponible uniquement sur les imprimantes connectées à un réseau sans fil.
<b>Etat du réseau</b>	Ce paramètre apporte des informations en lecture seule.	Afficher l'état de connectivité du réseau de l'imprimante.
<b>Afficher l'état réseau sur imprimante</b>	<b>Désactivé</b> <b>Activé*</b>	Afficher l'état du réseau sur l'écran.
<b>Vitesse, recto verso</b>	Ce paramètre apporte des informations en lecture seule.	Afficher la vitesse de la carte réseau actuellement active.
<b>IPv4</b>	Ce paramètre apporte des informations en lecture seule.	Afficher l'adresse IPv4.
<b>Toutes les adresses IPv6</b>	Ce paramètre apporte des informations en lecture seule.	Afficher toutes les adresses IPv6.
<b>Réinitialiser le serveur d'impression</b>	<b>Démarrer</b>	Réinitialiser toutes les connexions actives du réseau à l'imprimante. <b>Remarque :</b> Ce paramètre supprime tous les paramètres de configuration réseau.
<b>Délai exécution réseau</b>	<b>Désactivé</b> <b>Activé*</b> (90 secondes)	Définir le délai avant que l'imprimante annule un travail d'impression réseau.
<b>Page d'en-tête</b>	<b>Désactivé*</b> <b>Activé</b>	Imprimer une page d'en-tête.
<b>Remarque :</b> Si un astérisque (*) apparaît à côté d'une valeur, cela indique qu'il s'agit du paramètre usine par défaut.		

Option de menu	Paramètres	Description
<b>Activer les connexions réseau</b>	<b>Désactivé</b> <b>Activé*</b>	Permettre à l'imprimante de se connecter à un réseau.
<b>Activer LLDP</b>	<b>Désactivé*</b> <b>Activé</b>	Afficher l'état du réseau sur l'écran d'accueil.

**Remarque :** Si un astérisque (\*) apparaît à côté d'une valeur, cela indique qu'il s'agit du paramètre usine par défaut.

## Sans fil

**Remarque :** Ce menu est disponible uniquement sur les imprimantes connectées à un réseau Wi-Fi ou sur les imprimantes équipées d'un adaptateur réseau sans fil.

Option de menu	Option de sous-menu	Paramètres	Description
<b>Configuration à partir du panneau de commandes de l'imprimante</b>	<b>Choisir un réseau</b>	[Liste des réseaux sans fil disponibles]	Déterminer le réseau sans fil auquel l'imprimante est connectée.
	<b>Ajouter un réseau Wi-Fi</b>	<b>Nom de réseau</b> <b>Mode Réseau (Infrastructure*)</b> <b>Mode sécurité sans fil (Désactivé*)</b>	Entrez manuellement un nom de réseau et un type de réseau.
<b>Wi-Fi Protected Setup</b>	N/A	<b>Méthode Démarrer le bouton de commande</b> <b>Démarrer Méthode PIN</b>	Configurer un réseau Wi-Fi et activez la sécurité du réseau. <b>Remarques :</b> <ul style="list-style-type: none"> <li>La <b>Méthode de démarrage par bouton de commande</b> permet de connecter l'imprimante à un réseau Wi-Fi en appuyant simultanément sur des boutons de l'imprimante et du point d'accès (routeur sans fil) pendant un certain temps.</li> <li>La <b>Méthode de démarrage PIN</b> permet de connecter l'imprimante à un réseau Wi-Fi en utilisant un code PIN sur l'imprimante et en le saisissant dans les paramètres sans fil du point d'accès.</li> </ul>
<b>Mode Réseau</b>	N/A	<b>Type BSS Infrastructure*</b>	Définit le mode réseau.
<b>Compatibilité</b>	N/A	<b>802.11b/g/n (2,4 GHz)*</b> <b>802.11a/b/g/n/ac (2,4 GHz/5 GHz)</b> <b>802.11a/n/ac (5 GHz)</b>	Définir la norme pour le réseau Wi-Fi. <b>Remarque :</b> <b>802.11a/b/g/n/ac (2,4 GHz/5 GHz)</b> et <b>802.11a/n/ac (5 GHz)</b> s'affichent uniquement lorsque l'option Wi-Fi est installée.
<b>Mode sécurité sans fil</b>	N/A	<b>Désactivé*</b> <b>WPA2/WPA - Personnel</b> <b>WPA2 - Personnel</b> <b>WPA3/WPA - Personnel</b> <b>WPA3 - Personnel</b> <b>802.1x - RADIUS</b>	Définir le mode de sécurité pour la connexion de l'imprimante aux périphériques Wi-Fi.

Option de menu	Option de sous-menu	Paramètres	Description
<b>WPA2/WPA - Personnel</b>	N/A	<b>AES</b>	Activer la sécurité Wi-Fi via WPA (Wi-Fi Protected Access). <b>Remarque :</b> Cette option de menu s'affiche uniquement lorsque le <b>Mode sécurité sans fil</b> est défini sur <b>WPA2/WPA-Personnel</b> .
<b>Définir PSK</b>	N/A	Le paramètre est défini par l'utilisateur.	Définir le mot de passe pour une connexion Wi-Fi sécurisée.
<b>WPA2 - Personnel</b>	N/A	<b>AES</b>	Activer la sécurité Wi-Fi via WPA2. <b>Remarque :</b> Cette option de menu s'affiche uniquement lorsque le <b>Mode sécurité sans fil</b> est défini sur <b>WPA2-Personnel</b> .
<b>Mode de chiffrement 802.1x</b>	N/A	<b>WPA+</b> <b>WPA2*</b>	Activer la sécurité Wi-Fi via la norme 802.1x. <b>Remarques :</b> <ul style="list-style-type: none"> <li>• Cette option de menu s'affiche uniquement lorsque le <b>Mode sécurité sans fil</b> est défini sur <b>802.1x - RADIUS</b>.</li> <li>• <b>802.1x - RADIUS</b> peut être configuré uniquement à partir d'Embedded Web Server.</li> </ul>
<b>IPv4</b>	<b>Activer DHCP</b>	<b>Activé*</b> <b>Désactivé</b>	Activez et configurez les paramètres IPv4 de l'imprimante.
	<b>Configurer l'adresse IP statique</b>	<b>Adresse IP</b> <b>Masque de réseau</b> <b>Passerelle</b>	

Option de menu	Option de sous-menu	Paramètres	Description
<b>IPv6</b>	<b>Activer IPv6</b>	<b>Activé*</b> <b>Désactivé</b>	Activez et configurez les paramètres IPv6 de l'imprimante.
	<b>Activer DHCPv6</b>	<b>Activé</b> <b>Désactivé*</b>	
	<b>Configuration automatique d'adresse sans état</b>	<b>Activé*</b> <b>Désactivé</b>	
	<b>Adresse du serveur DNS</b>	Le paramètre est défini par l'utilisateur.	
	<b>Adresse IPv6 affectée manuellement</b>	Le paramètre est défini par l'utilisateur.	
	<b>Routeur IPv6 affecté manuellement</b>	Le paramètre est défini par l'utilisateur.	
	<b>Préfixe d'adresse</b>	Le paramètre est défini par l'utilisateur.	
	<b>Toutes les adresses IPv6</b>	Le paramètre est défini par l'utilisateur.	
	<b>Toutes les adresses du routeur IPv6</b>	Le paramètre est défini par l'utilisateur.	
<b>Adresse réseau</b>	N/A	<b>UAA</b> <b>LAA</b>	Affiche les adresses réseau.
<b>PCL SmartSwitch</b>	N/A	<b>Désactivé</b> <b>Activé*</b>	Configurer l'imprimante afin qu'elle passe automatiquement en mode d'émulation PCL lorsqu'un travail d'impression le requiert, quelle que soit la langue par défaut de l'imprimante. <b>Remarque :</b> Si <b>PCL SmartSwitch</b> est <b>Désactivé</b> , l'imprimante n'analyse pas les données entrantes et utilise le langage d'impression par défaut spécifié dans le menu <b>Configuration</b> .
<b>PS SmartSwitch</b>	N/A	<b>Désactivé</b> <b>Activé*</b>	Configurer l'imprimante afin qu'elle passe automatiquement en mode d'émulation PS lorsqu'un travail d'impression le requiert, quelle que soit la langue par défaut de l'imprimante. <b>Remarque :</b> Si <b>PS SmartSwitch</b> est <b>Désactivé</b> , l'imprimante n'analyse pas les données entrantes et utilise le langage d'impression par défaut spécifié dans le menu <b>Configuration</b> .
<b>Tampon d'impression</b>	N/A	<b>Activé</b> <b>Désactivé*</b>	Stockez temporairement les travaux d'impression sur le disque de stockage avant l'impression. <b>Remarque :</b> Cet élément de menu s'affiche uniquement lorsqu'un périphérique de stockage est installé.

Option de menu	Option de sous-menu	Paramètres	Description
<b>PS binaire Mac</b>	N/A	<b>Auto*</b> <b>Activé</b> <b>Désactivé</b>	Configurez l'imprimante afin qu'elle traite les travaux d'impression d'émulation PostScript binaire Macintosh. <b>Remarques :</b> <ul style="list-style-type: none"> <li>• Si l'option est définie sur <b>Activé</b>, l'imprimante traite les travaux d'impression PostScript binaire bruts.</li> <li>• Si l'option est définie sur <b>Désactivé</b>, les travaux d'impression sont filtrés via le protocole standard.</li> </ul>

## Wi-Fi Direct

Option de menu	Paramètres	Description
<b>Activer Wi-Fi Direct</b>	<b>Activé</b> <b>Désactivé*</b>	Configurer l'imprimante pour une connexion directe aux périphériques Wi-Fi.
<b>Nom Wi-Fi Direct</b>	Le paramètre est défini par l'utilisateur.	Définir le nom du réseau Wi-Fi Direct.
<b>Mot de passe Wi-Fi Direct</b>	Le paramètre est défini par l'utilisateur.	Définir le mot de passe pour authentifier et autoriser les utilisateurs sur une connexion Wi-Fi.
<b>Afficher le mot de passe sur la page de configuration</b>	<b>Désactivé</b> <b>Activé*</b>	Afficher le <b>Mot de passe Wi-Fi Direct</b> sur la <b>Page de configuration du réseau</b> .
<b>Preferred Channel Number (Numéro de canal préféré)</b>	<b>1–11</b> <b>Auto*</b>	Définir le canal préféré du réseau Wi-Fi.
<b>Adresse IP du propriétaire du groupe</b>	Le paramètre est défini par l'utilisateur.	Spécifier l'adresse IP du propriétaire du groupe.
<b>Accepter auto. demandes bout. comm.</b>	<b>Désactivé*</b> <b>Activé</b>	Accepter automatiquement les demandes de connexion au réseau. <b>Remarque :</b> L'autorisation automatique des clients n'est pas sécurisée.
<b>Remarque :</b> Si un astérisque (*) apparaît à côté d'une valeur, cela indique qu'il s'agit du paramètre usine par défaut.		

## Gestion des services mobiles

Option de menu	Paramètres	Description
<b>Activer Impression IPP</b>	<b>Activé*</b> <b>Désactivé</b>	Permettre à une imprimante réseau d'imprimer des travaux à l'aide du protocole d'impression Internet (IPP).
<b>Activer IPP sur USB</b>	<b>Activé*</b> <b>Désactivé</b>	Permet à une imprimante USB d'imprimer des travaux à l'aide d'IPP. <b>Remarque :</b> Les IPP sont généralement conçus pour les imprimantes réseau.
<b>Activer la détection Mopria</b>	<b>Activé*</b> <b>Désactivé</b>	Permettre à des périphériques mobiles de découvrir une imprimante certifiée Mopria™.
<b>Remarque :</b> Si un astérisque (*) apparaît à côté d'une valeur, cela indique qu'il s'agit du paramètre usine par défaut.		

## Ethernet

Option de menu	Option de sous-menu	Paramètres	Description
Vitesse du réseau	N/A	Ce paramètre apporte des informations en lecture seule.	Afficher la vitesse de l'adaptateur réseau actif.
IPv4	Activer DHCP	Activé* Désactivé	Configurer les paramètres IPv4. <b>Remarque :</b> Les paramètres sont définis par l'utilisateur.
	Configurer l'adresse IP statique	Adresse IP Masque de réseau Passerelle	
IPv6	Activer IPv6	Activé* Désactivé	Configurer les paramètres IPv6.
	Activer DHCPv6	Désactivé* Activé	
	Configuration automatique d'adresse sans état	Activé* Désactivé	
	Adresse du serveur DNS	Le paramètre est défini par l'utilisateur.	
	Adresse IPv6 affectée manuellement	Le paramètre est défini par l'utilisateur.	
	Routeur IPv6 affecté manuellement	Le paramètre est défini par l'utilisateur.	
	Préfixe d'adresse (64*)	0-128 (64*)	
	Toutes les adresses IPv6	Ce paramètre apporte des informations en lecture seule.	
Toutes les adresses du routeur IPv6	Ce paramètre apporte des informations en lecture seule.		
Adresse réseau	N/A	UAA LAA	Définir l'adresse réseau.
PCL SmartSwitch	N/A	Désactivé Activé*	Configurer l'imprimante afin qu'elle passe automatiquement en mode d'émulation PCL lorsqu'un travail d'impression le requiert, quelle que soit la langue par défaut de l'imprimante. <b>Remarque :</b> Si ce paramètre est désactivé, l'imprimante n'analyse pas les données entrantes et utilise le langage d'impression par défaut spécifié dans le menu <b>Configuration</b> .
<b>Remarque :</b> Si un astérisque (*) apparaît à côté d'une valeur, cela indique qu'il s'agit du paramètre usine par défaut.			

Option de menu	Option de sous-menu	Paramètres	Description
<b>PS SmartSwitch</b>	N/A	<b>Désactivé</b> <b>Activé*</b>	Configurer l'imprimante afin qu'elle passe automatiquement en mode d'émulation PostScript lorsqu'un travail d'impression le requiert, quelle que soit la langue par défaut de l'imprimante. <b>Remarque :</b> Si ce paramètre est désactivé, l'imprimante n'analyse pas les données entrantes et utilise le langage d'impression par défaut spécifié dans le menu <b>Configuration</b> .
<b>Tampon d'impression</b>	N/A	<b>Désactivé*</b> <b>Activé</b>	Stockez temporairement les travaux sur le disque de stockage avant l'impression. <b>Remarque :</b> Cet élément de menu s'affiche uniquement lorsqu'un périphérique de stockage est installé.
<b>PS binaire Mac</b>	N/A	<b>Auto*</b> <b>Désactivé</b> <b>Activé</b>	Configurez l'imprimante afin qu'elle traite les travaux d'impression d'émulation PostScript binaire Macintosh. <b>Remarques :</b> <ul style="list-style-type: none"> <li>• <b>Auto</b> traite des travaux d'impression depuis des ordinateurs Macintosh ou Windows.</li> <li>• <b>Désactivé</b> : les travaux d'impression d'émulation PostScript sont filtrés via le protocole standard.</li> </ul>
<b>Energy Efficient Ethernet</b>	N/A	<b>Activé</b> <b>Désactivé</b> <b>Auto*</b>	Réduire la consommation d'énergie lorsque l'imprimante ne reçoit pas de données du réseau Ethernet.
<b>Remarque :</b> Si un astérisque (*) apparaît à côté d'une valeur, cela indique qu'il s'agit du paramètre usine par défaut.			

## TCP/IP

**Remarque :** Ce menu est disponible uniquement sur les imprimantes réseau et les imprimantes connectées à des serveurs d'impression.

Option de menu	Paramètres	Description
<b>Définir le nom d'hôte</b>	Le paramètre est défini par l'utilisateur.	Définir le nom d'hôte TCP/IP actuel.
<b>Nom de domaine</b>	Le paramètre est défini par l'utilisateur.	Configurer le nom de domaine.
<b>Autoriser le protocole DHCP/BOOTP à mettre à jour le serveur NTP</b>	<b>Activé*</b> <b>Désactivé</b>	Permettre aux clients Dynamic Host Configuration Protocol (DHCP) and BOOTstrap Protocol (BOOTP) de mettre à jour les paramètres NTP de l'imprimante.
<b>Nom de configuration zéro</b>	Le paramètre est défini par l'utilisateur.	Spécifier un nom de service pour le réseau de configuration zéro.
<b>Activer IP auto</b>	<b>Désactivé</b> <b>Activé*</b>	Attribuer une adresse IP automatiquement.
<b>Remarque :</b> Si un astérisque (*) apparaît à côté d'une valeur, cela indique qu'il s'agit du paramètre usine par défaut.		

Option de menu	Paramètres	Description
<b>Adresse du serveur DNS</b>	Le paramètre est défini par l'utilisateur.	Spécifier l'adresse actuelle du serveur DNS (Domain Name System).
<b>Adresse de sauvegarde du serveur DNS</b>	Le paramètre est défini par l'utilisateur.	Spécifier les adresses de sauvegarde du serveur DNS.
<b>Adresse de sauvegarde du serveur DNS 2</b>		
<b>Adresse de sauvegarde du serveur DNS 3</b>		
<b>Ordre de recherche du domaine</b>	Le paramètre est défini par l'utilisateur.	Spécifier une liste de noms de domaine pour localiser l'imprimante et ses ressources qui résident dans différents domaines sur le réseau.
<b>Activer DDNS</b>	<b>Désactivé*</b> <b>Activé</b>	Mettre à jour les paramètres DNS dynamiques.
<b>Durée de vie DNS dynamique</b>	Le paramètre est défini par l'utilisateur.	Spécifier les paramètres DDNS actuels.
<b>TTL par défaut</b>		
<b>Durée d'actualisation DDNS</b>		
<b>Activer mDNS</b>	<b>Désactivé</b> <b>Activé*</b>	Mettre à jour les paramètres DNS multicast.
<b>Adresse du serveur WINS</b>	Le paramètre est défini par l'utilisateur.	Indiquer une adresse de serveur pour Windows Internet Name Service (WINS).
<b>Activer BOOTP</b>	<b>Désactivé*</b> <b>Activé</b>	Autoriser le BOOTP à attribuer une adresse IP d'imprimante.
<b>Liste de serveur restreinte</b>	Le paramètre est défini par l'utilisateur.	Spécifier les adresses IP qui sont autorisées à communiquer avec l'imprimante via TCP/IP.  <b>Remarques :</b> <ul style="list-style-type: none"> <li>• Séparez chaque adresse IP par une virgule.</li> <li>• Vous pouvez ajouter jusqu'à 50 adresses IP.</li> </ul>
<b>Options de liste serveurs limités</b>	<b>Bloquer tous les ports*</b> <b>Bloquer l'impression seulement</b> <b>Bloquer l'impression et HTTP seulement</b>	Spécifier l'option d'accessibilité pour les adresses IP qui ne figurent pas dans la liste.
<b>MTU</b>	<b>256–1500 Ethernet (1500*)</b>	Spécifier un paramètre d'unité de transmission maximale (MTU) pour les connexions TCP.
<b>Port d'impression brute</b>	<b>1–65535 (9100*)</b>	Indiquer un numéro de port brut pour les imprimantes connectées à un réseau.
<b>Vitesse maximale de trafic sortant</b>	<b>Désactivé*</b> <b>Activé</b>	Définir le taux de transfert maximum de l'imprimante.  <b>Remarque :</b> Quand elle est activée, l'option pour ce paramètre est de 100–1000000 kilobits/seconde.
<b>Remarque :</b> Si un astérisque (*) apparaît à côté d'une valeur, cela indique qu'il s'agit du paramètre usine par défaut.		



Option de menu	Paramètres	Description
<b>Prise en charge TLS</b>	<b>Activer TLSv1.0 (Désactivé*)</b> <b>Activer TLSv1.1 (Désactivé*)</b> <b>Activer TLSv1.2 (Activé*)</b>	Activer le protocole Transport Layer Security.
<b>Liste de chiffrement SSL</b>	Le paramètre est défini par l'utilisateur.	Spécifiez les algorithmes de chiffrement à utiliser pour les connexions SSL ou TLS.
<b>Liste de chiffrement SSL TLSv1.3</b>		
<b>Remarque :</b> Si un astérisque (*) apparaît à côté d'une valeur, cela indique qu'il s'agit du paramètre usine par défaut.		

## SNMP

**Remarque :** Ce menu s'affiche uniquement sur les imprimantes réseau ou les imprimantes connectées à des serveurs d'impression.

Option de menu	Option de sous-menu	Paramètres	Description
<b>Versions SNMP 1 et 2c</b>	<b>Activé</b>	<b>Désactivé</b> <b>Activé*</b>	Configurer les versions SNMP (Simple Network Management Protocol) 1 et 2c pour installer les pilotes d'imprimante et les applications.
	<b>Autoriser jeu SNMP</b>	<b>Désactivé</b> <b>Activé*</b>	
	<b>Activer la base MIB du moniteur du port d'imprimante</b>	<b>Désactivé</b> <b>Activé*</b>	
	<b>Communauté SNMP</b>	Le paramètre est défini par l'utilisateur.	
<b>Remarque :</b> Si un astérisque (*) apparaît à côté d'une valeur, cela indique qu'il s'agit du paramètre usine par défaut.			

Option de menu	Option de sous-menu	Paramètres	Description
<b>SNMP Version 3</b>	<b>Activé</b>	<b>Désactivé</b> <b>Activé*</b>	Activer le protocole SNMP version 3 pour installer et mettre à jour les fonctions de sécurité de l'imprimante.
	<b>Nom du contexte</b>	Le paramètre est défini par l'utilisateur.	Entrer le nom du contexte.
	<b>Configuration informations d'authentification, en lecture/écriture</b>	<b>Nom d'utilisateur</b> <b>Mot de passe d'authentification</b> <b>Mot de passe de confidentialité</b>	Entrer les informations d'authentification de lecture et de écriture de la version 3 de SNMP.
	<b>Configuration informations d'authentification, en lecture seule</b>	<b>Nom d'utilisateur</b> <b>Mot de passe d'authentification</b> <b>Mot de passe de confidentialité</b>	Entrer les informations d'authentification en lecture seule de la version 3 de SNMP.
	<b>Hachage d'authentification</b>	<b>MD5</b> <b>SHA1*</b>	Définir le hachage d'authentification en vigueur.
	<b>Niveau d'authentification minimum</b>	<b>Aucune authentification, aucune confidentialité</b> <b>Authentification, aucune confidentialité</b> <b>Authentification, confidentialité*</b>	Définir le niveau d'authentification minimum applicable.
	<b>Algorithme de confidentialité</b>	<b>DES</b> <b>AES-128*</b>	Définir l'algorithme de confidentialité applicable.
<b>Remarque :</b> Si un astérisque (*) apparaît à côté d'une valeur, cela indique qu'il s'agit du paramètre usine par défaut.			

## IPSec

**Remarque :** Ce menu s'affiche uniquement sur les imprimantes réseau ou les imprimantes connectées à des serveurs d'impression.

Option de menu	Paramètres	Description
<b>Activer IPSec</b>	<b>Désactivé*</b> <b>Activé</b>	Activer le protocole IPSec (Internet Protocol Security).
<b>Configuration de base</b>	<b>Par défaut*</b> <b>Compatibilité</b> <b>Sécurisé</b>	Définir la configuration de base IPSec. <b>Remarque :</b> Cette option de menu s'affiche uniquement lorsque l'option <b>Activer IPSec</b> est définie sur <b>Activé</b> .
<b>Proposition de groupe DH (Diffie-Hellman)</b>	<b>modp2048 (14)*</b> <b>modp3072 (15)</b> <b>modp4096 (16)</b> <b>modp6144 (17)</b>	Définir la configuration de base IPSec. <b>Remarque :</b> Cette option de menu apparaît uniquement lorsque l'option <b>Configuration de base</b> est définie sur <b>Compatibilité</b> .
<b>Remarque :</b> Si un astérisque (*) apparaît à côté d'une valeur, cela indique qu'il s'agit du paramètre usine par défaut.		

Option de menu	Paramètres	Description
<b>Méthode de chiffrement proposée</b>	<b>Triple DES AES*</b>	Définissez la méthode de chiffrement. <b>Remarque :</b> Cette option de menu apparaît uniquement lorsque l'option <b>Configuration de base</b> est définie sur <b>Compatibilité</b> .
<b>Méthode d'authentification proposée</b>	<b>SHA1 SHA256* SHA512</b>	Définissez la méthode d'authentification. <b>Remarque :</b> Cette option de menu apparaît uniquement lorsque l'option <b>Configuration de base</b> est définie sur <b>Compatibilité</b> .
<b>Durée de vie SA IKE (heures)</b>	<b>1 2 4 8 24*</b>	Spécifier le délai d'expiration de la période SA IKE. <b>Remarque :</b> Cette option de menu apparaît uniquement lorsque l'option <b>Configuration de base</b> est définie sur <b>Sécurisé</b> .
<b>Durée de vie SA IPSec (heures)</b>	<b>1 2 4 8 24*</b>	Spécifiez le délai d'expiration de la période SA IPSec. <b>Remarque :</b> Cette option de menu apparaît uniquement lorsque l'option <b>Configuration de base</b> est définie sur <b>Sécurisé</b> .
<b>Certificat de périphérique IPSec</b>	<b>Par défaut*</b>	Spécifier un certificat IPSec. <b>Remarque :</b> Cette option de menu s'affiche uniquement lorsque l'option <b>Activer IPSec</b> est définie sur <b>Activé</b> .
<b>Connexions authentifiées par clé pré-partagée</b>	<b>Hôte [x]</b>	Configurer les connexions authentifiées de l'imprimante. <b>Remarque :</b> Ces options de menu s'affichent uniquement lorsque l'option <b>Activer IPSec</b> est définie sur <b>Activé</b> .
<b>Connexions authentifiées par certificat</b>	<b>Adresse[/sous-réseau]hôte [x]</b>	
<b>Remarque :</b> Si un astérisque (*) apparaît à côté d'une valeur, cela indique qu'il s'agit du paramètre usine par défaut.		

## 802.1x

**Remarque :** Ce menu s'affiche uniquement sur les imprimantes réseau ou les imprimantes connectées à des serveurs d'impression.

Option de menu	Options de sous-menu	Paramètres	Description
<b>Actif</b>	N/A	<b>Désactivé*</b> <b>Activé</b>	Permettre à l'imprimante de se connecter aux réseaux qui demandent une authentification avant d'autoriser l'accès.
<b>Authentification 802.1x</b>	<b>Nom de connexion au périphérique</b>	Le paramètre est défini par l'utilisateur.	Spécifier le nom de connexion unique.
	<b>Mot de passe de connexion au périphérique</b>	Le paramètre est défini par l'utilisateur.	Spécifier le mot de passe unique.
	<b>Valider le certificat de serveur</b>	<b>Activé*</b> <b>Désactivé</b>	Cette option exige la vérification du certificat de sécurité sur le serveur d'authentification.
	<b>Activer journal des événements</b>	<b>Activé</b> <b>Désactivé*</b>	Permettre à l'imprimante d'enregistrer les journaux des connexions.
	<b>Certificat de périphérique 802.1x</b>	<b>Par défaut*</b>	Sélectionnez le certificat numérique à utiliser. <b>Remarque :</b> Si un seul certificat est installé, <b>par défaut</b> est la seule option disponible.
<b>Mécanisme d'authentification</b>	<b>EAP - MD5</b>	<b>Activé*</b> <b>Désactivé</b>	Activer la structure Extensible Authentication Protocol (EAP) MD5.
	<b>EAP - MSCHAPv2</b>	<b>Activé*</b> <b>Désactivé</b>	Activer la méthode d'authentification EAP Microsoft Challenge Handshake Authentication Protocol (MSCHAP) version 2.
	<b>LEAP</b>	<b>Activé*</b> <b>Désactivé</b>	Activer le protocole Lightweight Extensible Authentication Protocol (LEAP), une version modifiée de MSCHAP.
	<b>PEAP</b>	<b>Activé*</b> <b>Désactivé</b>	Activer le protocole Protected Extensible Authentication Protocol (PEAP), une méthode d'authentification plus sécurisée pour les WLAN 802.11. PEAP prend en charge le contrôle d'accès au port 802.1x.
	<b>EAP - TLS</b>	<b>Activé*</b> <b>Désactivé</b>	Activer EAP Transport Layer Security (TLS), un protocole dans lequel le client et le serveur s'authentifieraient à l'aide de certificats numériques.
	<b>EAP - TTLS</b>	<b>Activé*</b> <b>Désactivé</b>	Activer EAP tunneled Transport Layer Security (TLS), un protocole similaire à EAP_TLS, sauf que seul le serveur dispose d'abord d'un certificat pour s'authentifier au client.
	<b>Méthode d'authentification TTLS</b>	<b>CHAP</b> <b>MSCHAP</b> <b>MSCHAPv2*</b> <b>PAP</b>	Sélectionnez la méthode EAP TTLS à utiliser pour votre périphérique.
<b>Remarque :</b> Si un astérisque (*) apparaît à côté d'une valeur, cela indique qu'il s'agit du paramètre usine par défaut.			

## Configuration LPD

**Remarque :** Ce menu s'affiche uniquement sur les imprimantes réseau ou les imprimantes connectées à des serveurs d'impression.

Option de menu	Paramètres	Description
<b>Délai LPD</b>	<b>0-65535 secondes (90*)</b>	Définir la valeur du délai d'attente maximal du serveur Line Printer Daemon (LPD) pour les travaux d'impression suspendus ou non valides.
<b>Page d'en-tête LPD</b>	<b>Désactivé*</b> <b>Activé</b>	Imprimer une page d'en-tête pour tous les travaux d'impression LPD. <b>Remarque :</b> Une page d'en-tête désigne la première page d'un travail d'impression. Elle est utilisée comme séparateur des travaux d'impression et permet d'identifier l'expéditeur de la demande du travail d'impression.
<b>Page finale LPD</b>	<b>Désactivé*</b> <b>Activé</b>	Imprimer une page finale pour tous les travaux d'impression LPD. <b>Remarque :</b> Une page finale désigne la dernière page d'un travail d'impression.
<b>Conversion de retour chariot LPD</b>	<b>Désactivé*</b> <b>Activé</b>	Activer la conversion de retour chariot. <b>Remarque :</b> La fonction Retour chariot est un mécanisme permettant de commander l'imprimante pour déplacer la position du curseur sur la première position sur la même ligne.
<b>Remarque :</b> Si un astérisque (*) apparaît à côté d'une valeur, cela indique qu'il s'agit du paramètre usine par défaut.		

## Paramètres HTTP/FTP

Option de menu	Option de sous-menu	Paramètres	Description
<b>Proxy</b>	<b>Adresse IP du proxy HTTP</b>	Le paramètre est défini par l'utilisateur.	Configurer les paramètres du serveur HTTP.
	<b>Port IP par défaut HTTP</b>	Le paramètre est défini par l'utilisateur.	Configurer l'adresse du port IP HTTP par défaut. <b>Remarque :</b> La valeur du paramètre d'usine par défaut du port HTTP est 80.
	<b>Adresse IP du proxy FTP</b>	Le paramètre est défini par l'utilisateur.	Configurer les paramètres FTP.
	<b>Port IP par défaut FTP</b>	Le paramètre est défini par l'utilisateur.	Configurer l'adresse du port IP FTP par défaut. <b>Remarque :</b> La valeur du paramètre d'usine par défaut du port HTTP est 21.
	<b>Authentification</b>	<b>Néant</b> <b>Auto*</b> <b>Basique</b> <b>Digest</b> <b>NTLM</b>	Spécifier les identifiants d'authentification.
	<b>Nom d'utilisateur</b>	Le paramètre est défini par l'utilisateur.	Spécifier le nom d'utilisateur unique.
	<b>Mot de passe</b>	Le paramètre est défini par l'utilisateur.	Spécifier le mot de passe unique.
	<b>Domaines locaux</b>	Le paramètre est défini par l'utilisateur.	Spécifier des noms de domaine pour les serveurs HTTP et FTP.
<b>Autres paramètres</b>	<b>Activer serveur HTTP</b>	<b>Activé*</b> <b>Désactivé</b>	Accéder à Embedded Web Server pour le contrôle et la gestion de l'imprimante.
	<b>Activer HTTPS</b>	<b>Activé*</b> <b>Désactivé</b>	Activer le protocole HTTPS (HyperText Transfer Protocol Secure) pour chiffrer les données de transfert vers et depuis le serveur d'impression.
	<b>Forcer les connexions HTTPS</b>	<b>Activé</b> <b>Désactivé*</b>	Forcer l'imprimante à utiliser les connexions HTTPS.
	<b>Activer FTP/TFTP</b>	<b>Activé*</b> <b>Désactivé</b>	Envoyer des fichiers via FTP/TFTP.
	<b>Certificat de périphérique HTTPS</b>	<b>Par défaut*</b>	Afficher le certificat de périphérique HTTP utilisé sur l'imprimante.
	<b>Délai des requêtes HTTP/FTP</b>	<b>1-299 secondes (30*)</b>	Spécifier le délai avant l'arrêt de la connexion au serveur.
	<b>Nbre d'essais des requêtes HTTP/FTP</b>	<b>1-299 secondes (3*)</b>	Définir le nombre de tentatives de connexion au serveur HTTP/FTP.
<b>Remarque :</b> Si un astérisque (*) apparaît à côté d'une valeur, cela indique qu'il s'agit du paramètre usine par défaut.			

## ThinPrint

Option de menu	Paramètres	Description
<b>Activer ThinPrint</b>	<b>Désactivé*</b> <b>Activé</b>	Imprimer à l'aide de ThinPrint.
<b>Numéro du port</b>	<b>4000–4999</b> (4000*)	Définir le numéro de port pour le serveur ThinPrint.
<b>Bande passante (bits/s)</b>	<b>100–1000000</b> (0*)	Définir la vitesse de transmission des données dans un environnement ThinPrint.
<b>Taille des paquets (Ko)</b>	<b>0–64000</b> (0*)	Définir la taille des paquets pour la transmission de données.
<b>Remarque :</b> Si un astérisque (*) apparaît à côté d'une valeur, cela indique qu'il s'agit du paramètre usine par défaut.		

## USB

Option de menu	Paramètres	Description
<b>PCL SmartSwitch</b>	<b>Désactivé</b> <b>Activé*</b>	Configurer l'imprimante afin qu'elle passe en mode d'émulation PCL lorsqu'un travail d'impression provenant du port USB le requiert, quel que soit le langage par défaut de l'imprimante. <b>Remarque :</b> Si ce paramètre est désactivé, l'imprimante n'analyse pas les données entrantes et utilise le langage d'impression par défaut spécifié dans le menu <b>Configuration</b> .
<b>PS SmartSwitch</b>	<b>Désactivé</b> <b>Activé*</b>	Configurer l'imprimante afin qu'elle passe en mode d'émulation PostScript lorsqu'un travail d'impression provenant du port USB le requiert, quel que soit le langage par défaut de l'imprimante. <b>Remarque :</b> Si ce paramètre est désactivé, l'imprimante n'analyse pas les données entrantes et utilise le langage d'impression par défaut spécifié dans le menu <b>Configuration</b> .
<b>Tampon d'impression</b>	<b>Désactivé*</b> <b>Activé</b>	Stockez temporairement les travaux sur le disque de stockage avant l'impression. <b>Remarque :</b> Cet élément de menu s'affiche uniquement lorsqu'un périphérique de stockage est installé.
<b>PS binaire Mac</b>	<b>Auto*</b> <b>Activé</b> <b>Désactivé</b>	Configurez l'imprimante afin qu'elle traite les travaux d'impression d'émulation PostScript binaire Macintosh. <b>Remarques :</b> <ul style="list-style-type: none"> <li>• <b>Auto</b> traite des travaux d'impression depuis des ordinateurs Macintosh ou Windows.</li> <li>• <b>Désactivé</b> : les travaux d'impression d'émulation PostScript sont filtrés via le protocole standard.</li> </ul>
<b>Activer port USB</b>	<b>Désactivé</b> <b>Activé*</b>	Activer les ports de lecteur USB avant et arrière.
<b>Remarque :</b> Si un astérisque (*) apparaît à côté d'une valeur, cela indique qu'il s'agit du paramètre usine par défaut.		

## Restreindre l'accès au réseau externe

Option de menu	Paramètres	Description
<b>Restreindre l'accès au réseau externe</b>	<b>Désactivé*</b> <b>Activé</b>	Restreindre l'accès à des sites du réseau.
<b>Adresse réseau externe</b>	Le paramètre est défini par l'utilisateur.	Spécifier les adresses réseau avec accès limité.
<b>Adresse e-mail de notification</b>	Le paramètre est défini par l'utilisateur.	Spécifier une adresse e-mail à laquelle sera envoyée une notification des événements consignés.
<b>Fréquence de ping</b>	<b>1-300 (10*)</b>	Spécifier l'intervalle d'interrogation du réseau, en secondes.
<b>Objet</b>	Le paramètre est défini par l'utilisateur.	Indiquer l'objet et le message de l'e-mail de notification.
<b>Message</b>		
<b>Remarque :</b> Si un astérisque (*) apparaît à côté d'une valeur, cela indique qu'il s'agit du paramètre usine par défaut.		

## Sécurité

### Méthodes de connexion

#### Gestion des autorisations

Option de menu	Paramètres	Description
<b>Accès aux fonctions</b>	<b>Accéder au carnet d'adresses dans des applications</b> <b>Modifier le carnet d'adresses</b> <b>Gérer les raccourcis</b> <b>Créer des profils</b> <b>Gérer les signets</b> <b>Impression lecteur Flash</b> <b>Impression couleur lecteur Flash</b> <b>Accès aux travaux suspendus</b> <b>Utiliser les profils</b> <b>Annuler travaux sur périphérique</b> <b>Changement de langue</b> <b>Protocole IPP (Internet Printing Protocol)</b> <b>Lancer des numérisations à distance</b> <b>Impression N/B</b> <b>Impression couleur</b>	Indiquer les fonctions d'impression auxquelles l'utilisateur peut accéder.  <b>Remarque :</b> Certaines options de menu s'affichent uniquement lorsqu'un disque de stockage est installé.



Option de menu	Paramètres	Description
<b>Menus administrateur</b>	<b>Menu Sécurité</b> <b>Menu réseau et ports</b> <b>Menu Papier</b> <b>Menu Rapports</b> <b>Menus de configuration des fonctions</b> <b>Menu Fournitures</b> <b>Menu Carte option</b> <b>Menu SE</b> <b>Menu du périphérique</b>	Contrôler l'accès aux paramètres de menu de l'imprimante.
<b>Gestion des périphériques</b>	<b>Gestion à distance</b> <b>Mises à jour de microcode</b> <b>Configuration des applications</b> <b>Accès à Embedded Web Server</b> <b>Importer/exporter tous les paramètres</b> <b>Effacement hors service</b> <b>Inscription aux services Cloud</b>	Indiquer les fonctions de <b>Gestion des périphériques</b> auxquelles l'utilisateur peut accéder.
<b>Applications</b>	<b>Nouvelles applications</b> <b>Diaporama</b> <b>Modifier le papier peint</b> <b>Ecran de veille</b>	Contrôler l'accès aux applications de l'imprimante.

## Comptes locaux

Option de menu	Option de sous-menu	Paramètres	Description
<b>Gérer les groupes/autorisations</b>	<b>Ajouter un groupe</b>	Le paramètre est défini par l'utilisateur.	Spécifier les groupes qui ont accès aux fonctions d'impression, aux menus administrateur, aux options de gestion de l'imprimante et aux applications.
	<b>Tous les utilisateurs</b>	<b>Importer contrôles d'accès</b>	Importer les contrôles d'accès à partir des comptes inscrits dans l'imprimante.
<b>Ajouter un utilisateur</b>	<b>Nom d'utilisateur/Mot de passe</b> <b>Nom d'utilisateur</b> <b>Mot de passe</b> <b>Code PIN</b>	Le paramètre est défini par l'utilisateur.	Ajouter un utilisateur et spécifiez la méthode de connexion à l'imprimante.

## Méthodes de connexion par défaut

**Remarque :** Ce menu apparaît uniquement lorsque l'option **Comptes locaux** est configurée.

Option de menu	Paramètres	Description
<b>Panneau de commandes</b>	<b>Nom d'utilisateur/Mot de passe</b> Nom d'utilisateur Mot de passe Code PIN	Spécifier la méthode de connexion par défaut pour accéder au panneau de commandes.
<b>Navigateur</b>	<b>Nom d'utilisateur/Mot de passe</b> Nom d'utilisateur Mot de passe Code PIN	Spécifier la méthode de connexion par défaut pour accéder au navigateur.

## Planifier périphériques USB

Option de menu	Options de sous-menu	Paramètres	Description
<b>Planifications</b>	<b>Ajouter nouvel horaire</b>	<b>Enreg. programme</b> Action Jour(s) Heure	Planifier l'accès au port USB frontal.

## Journal d'audit de sécurité

Option de menu	Paramètres	Description
<b>Activer l'audit</b>	<b>Désactivé*</b> <b>Activé</b>	Configurer l'imprimante pour enregistrer les événements dans le journal d'audit sécurisé et le syslog distant.
<b>Activer syslog distant</b>	<b>Désactivé*</b> <b>Activé</b>	Configurer l'imprimante pour envoyer des journaux d'audit à un serveur distant.
<b>Serveur Syslog distant</b>	Le paramètre est défini par l'utilisateur.	Spécifier le serveur syslog distant.
<b>Port Syslog distant</b>	<b>1-65535</b> (514*)	Indiquer le port par lequel l'imprimante transmet les événements consignés à un serveur distant.
<b>Méthode de communication avec le serveur Syslog distant</b>	<b>UDP normal*</b> <b>Stunnel</b>	Identifier le protocole utilisé par l'imprimante pour transmettre les événements consignés à un serveur distant.
<b>Remarque :</b> Si un astérisque (*) apparaît à côté d'une valeur, cela indique qu'il s'agit du paramètre usine par défaut.		

Option de menu	Paramètres	Description
<b>Utilitaire Syslog distant</b>	<b>0 - Messages du noyau</b> <b>1 - Messages niveau utilisateur</b> <b>2 - Système de messagerie</b> <b>3 - Démons système</b> <b>4 - Messages de sécurité/d'autorisation*</b> <b>5 - Messages générés en interne par Syslogs</b> <b>6 - Sous-système imprimante ligne</b> <b>7 - Sous-système d'informations réseau</b> <b>8 - Sous-système UUCP</b> <b>9 - Démon horloge</b> <b>10 - Messages de sécurité/d'autorisation</b> <b>11 - Démon FTP</b> <b>12 - Sous-système NTP</b> <b>13 - Audit journal</b> <b>14 - Alerte journal</b> <b>15 - Démon horloge</b> <b>16 - Util. loc. 0 (local0)</b> <b>17 - Util. loc. 1 (local1)</b> <b>18 - Util. loc. 2 (local2)</b> <b>19 - Util. loc. 3 (local3)</b> <b>20 - Util. loc. 4 (local4)</b> <b>21 - Util. loc. 5 (local5)</b> <b>22 - Util. loc. 6 (local6)</b> <b>23 - Util. loc. 7 (local7)</b>	Indiquer une valeur utilisée par l'imprimante pour envoyer les événements du journal à un serveur syslog distant.
<b>Gravité des événements à consigner</b>	<b>0 - Urgence</b> <b>1 - Alerte</b> <b>2 - Critique</b> <b>3 - Erreur</b> <b>4 - Avertissement*</b> <b>5 - Avis</b> <b>6 - Information</b> <b>7 - Débogage</b>	Spécifier la gravité de chaque événement.
<b>Événements syslog distant non consignés</b>	<b>Désactivé*</b> <b>Activé</b>	Configurer l'imprimante pour l'envoi de tout événement applicable.
<b>Adresse e-mail de l'administrateur</b>	Le paramètre est défini par l'utilisateur.	Spécifier l'adresse e-mail de l'administrateur de l'imprimante qui est averti de certains événements journal.
<b>Alerte e-mail car journal effacé</b>	<b>Désactivé*</b> <b>Activé</b>	Configurer l'imprimante pour envoyer un courrier électronique à l'administrateur chaque fois qu'un journal est supprimé.
<b>Remarque :</b> Si un astérisque (*) apparaît à côté d'une valeur, cela indique qu'il s'agit du paramètre usine par défaut.		

Option de menu	Paramètres	Description
<b>Alerte e-mail car journal en boucle</b>	<b>Désactivé*</b> <b>Activé</b>	Configurer l'imprimante pour envoyer à l'administrateur un courrier électronique chaque fois que des entrées de journal sont écrasées.
<b>Comportement journal plein</b>	<b>Ecraser les anciennes entrées*</b> <b>Alerte e-mail et suppression de toutes les entrées</b>	Déterminer la façon dont l'imprimante réagit lorsque le journal remplit entièrement sa mémoire allouée.
<b>Alerte e-mail car % plein</b>	<b>Désactivé*</b> <b>Activé</b>	Configurer l'imprimante pour envoyer un email à l'administrateur lorsque le journal remplit sa mémoire allouée.
<b>Niveau d'alerte car % plein</b>	<b>1-99 (90*)</b>	Déterminer si l'espace occupé par le journal est égal ou supérieur à la valeur du niveau d'alerte total.
<b>Alerte e-mail car journal exporté</b>	<b>Désactivé*</b> <b>Activé</b>	Envoyer une notification par e-mail à l'administrateur lorsqu'un journal est exporté.
<b>Alerte e-mail car modification des paramètres du journal</b>	<b>Désactivé*</b> <b>Activé</b>	Configurer l'imprimante pour envoyer un email à l'administrateur lorsque la valeur du menu <b>Activer audit</b> est modifiée.
<b>Fins de lignes du journal</b>	<b>LF (\n)*</b> <b>Retour de chariot (\r)</b> <b>Fin de ligne (\r\n)</b>	Déterminer comment les fins de ligne seront gérées dans le fichier journal, suivant le système d'exploitation utilisé pour fractionner ou visionner le fichier.
<b>Exportations signées numériquement</b>	<b>Désactivé*</b> <b>Activé</b>	Configurer automatiquement la signature des journaux de sécurité exportés.
<b>Effacer journal</b>	Le paramètre est défini par l'utilisateur.	Supprimer tous les journaux d'audit.
<b>Exporter le journal</b>	<b>Syslog (RFC 5424)</b> <b>Syslog (RFC 3164)</b> <b>CSV</b>	Exporter des journaux à partir de l'imprimante ou du lecteur flash.

**Remarque :** Si un astérisque (\*) apparaît à côté d'une valeur, cela indique qu'il s'agit du paramètre usine par défaut.

## Restrictions de connexion

Option de menu	Paramètres	Description
<b>Echecs de connexion</b>	<b>1-10 (3*)</b>	Indiquer le nombre d'échecs de tentatives de connexion avant le verrouillage des utilisateurs.
<b>Délai des échecs</b>	<b>1-60 minutes (5*)</b>	Indiquer le délai autorisé par les échecs de tentatives de connexion avant le verrouillage des utilisateurs.
<b>Délai de verrouillage</b>	<b>1-60 minutes (5*)</b>	Indiquer la durée pendant laquelle aucune connexion n'est autorisée.
<b>Délai de connexion Web</b>	<b>1-120 minutes (10*)</b>	Indiquer la durée pendant laquelle une interface à distance, telle qu'une page Web, peut rester en veille avant que l'utilisateur ne soit automatiquement déconnecté.

**Remarque :** Si un astérisque (\*) apparaît à côté d'une valeur, cela indique qu'il s'agit du paramètre usine par défaut.

## Config. impression confidentielle

Option de menu	Paramètres	Description
<b>PIN non valide maximum</b>	<b>2–10</b>	Définir la limite de saisie d'un code PIN non valide. <b>Remarque :</b> Lorsque le nombre limite est atteint, les travaux d'impression correspondant au nom d'utilisateur sont supprimés.
<b>Expiration des tâches confidentielles</b>	<b>Désactivé*</b> <b>1 heure</b> <b>4 heures</b> <b>24 heures</b> <b>72 heures</b> <b>1 semaine</b>	Définir une heure d'expiration pour chaque type de travail suspendu avant qu'il ne soit automatiquement supprimé par l'imprimante. <b>Remarques :</b> <ul style="list-style-type: none"> <li>• Les types de travaux suspendus sont : <b>Confidentiel, Répéter, Réserver</b> et <b>Vérifier</b>.</li> <li>• Si le paramètre Délai d'expiration est modifié alors que des travaux d'impression confidentiels sont stockés dans la mémoire ou sur le disque dur de l'imprimante, le paramètre précédent est conservé pour ces travaux d'impression.</li> <li>• Si l'imprimante est mise hors tension, tous les travaux confidentiels stockés dans la mémoire de l'imprimante sont supprimés.</li> </ul>
<b>Répéter. expir. travail</b>	<b>Désactivé*</b> <b>1 heure</b> <b>4 heures</b> <b>24 heures</b> <b>72 heures</b> <b>1 semaine</b>	Définir le délai d'expiration des travaux d'impression que vous souhaitez répéter.
<b>Vérifier expir. travail</b>	<b>Désactivé*</b> <b>1 heure</b> <b>4 heures</b> <b>24 heures</b> <b>72 heures</b> <b>1 semaine</b>	Définir le délai d'expiration pour l'impression d'une copie d'un travail afin de vérifier sa qualité avant d'imprimer les copies restantes.
<b>Différer expir. travail</b>	<b>Désactivé*</b> <b>1 heure</b> <b>4 heures</b> <b>24 heures</b> <b>72 heures</b> <b>1 semaine</b>	Définir le délai d'expiration des travaux que vous souhaitez stocker dans l'imprimante pour une impression ultérieure.
<b>Conserver tous les travaux suspendus</b>	<b>Désactivé*</b> <b>Activé</b>	Configurer l'imprimante pour suspendre tous les travaux d'impression.
<b>Conserver les documents en double</b>	<b>Désactivé*</b> <b>Activé</b>	Configurer l'imprimante de sorte à conserver tous les documents portant le même nom de fichier.
<b>Remarque :</b> Si un astérisque (*) apparaît à côté d'une valeur, cela indique qu'il s'agit du paramètre usine par défaut.		

## Chiffrement

Option de menu	Paramètres	Description
<b>Stockage interne</b>	Ce paramètre apporte des informations en lecture seule.	Afficher l'état de chiffrement du stockage interne.
<b>Disque dur</b>	Ce paramètre apporte des informations en lecture seule.	Afficher l'état de chiffrement du disque dur. <b>Remarque :</b> Cette option de menu s'affiche uniquement si l'imprimante est équipée d'un disque dur.
<b>Disque de stockage intelligent</b>	Ce paramètre apporte des informations en lecture seule.	Afficher l'état de chiffrement du disque de stockage intelligent (ISD). <b>Remarque :</b> Cette option de menu s'affiche uniquement lorsqu'un ISD est installé.

## Effacer fichiers données temporaires

Option de menu	Paramètres	Description
<b>Stocké dans la mémoire interne</b>	<b>Désactivé*</b> <b>Activé</b>	Configurer l'imprimante pour effacer de sa mémoire toutes les données d'un travail une fois celui-ci terminé.
<b>Stocké sur disque dur</b>	<b>Eff. passage 1*</b> <b>Eff. passage 3</b> <b>Eff. passage 7</b>	Indiquer la méthode utilisée par l'imprimante pour effacer toutes les données d'un travail du disque dur après la fin du travail. <b>Remarque :</b> Cette option s'affiche uniquement lorsque l'imprimante est équipée d'un disque dur.
<b>Remarque :</b> Si un astérisque (*) apparaît à côté d'une valeur, cela indique qu'il s'agit du paramètre usine par défaut.		

## Paramètres LDAP des solutions

Option de menu	Paramètres	Description
<b>Suivre les renvois LDAP</b>	<b>Désactivé*</b> <b>Activé</b>	Rechercher les différents serveurs dans le domaine du compte utilisateur connecté.
<b>Vérification du certificat du serveur LDAP</b>	<b>Oui</b> <b>Non*</b>	Activer la vérification de certificats LDAP.

## Divers

Option de menu	Paramètres	Description
<b>Fonctions protégées</b>	<b>Afficher*</b> <b>Masquer</b>	Afficher toutes les fonctions protégées par le contrôle d'accès à la fonction (FAC) indépendamment de l'autorisation de sécurité de l'utilisateur. <b>Remarque :</b> <b>Masquer</b> affiche uniquement les fonctions protégées par le contrôle d'accès à la fonction (FAC) auxquelles l'utilisateur peut accéder.
<b>Autorisation d'impression</b>	<b>Désactivé*</b> <b>Activé</b>	Demander à l'utilisateur de se connecter avant l'impression.
<b>Remarque :</b> Si un astérisque (*) apparaît à côté d'une valeur, cela indique qu'il s'agit du paramètre usine par défaut.		

Option de menu	Paramètres	Description
<b>Connexion Autorisation d'impression par défaut</b>	<b>Nom d'utilisateur/Mot de passe*</b> <b>Nom d'utilisateur</b>	Définir la connexion par défaut pour l' <b>autorisation d'impression</b> .
<b>Cavalier de sécurité pour la réinitialisation</b>	<b>Autoriser accès « Invité »*</b> <b>Aucun effet</b>	Spécifier l'accès de l'utilisateur à l'imprimante. <b>Remarques :</b> <ul style="list-style-type: none"> <li>• <b>Autoriser accès « Invité »</b> permet à tout le monde d'accéder à tous les aspects de l'imprimante.</li> <li>• <b>Aucun effet</b> peut empêcher l'accès à l'imprimante lorsque les informations de sécurité requises sont indisponibles.</li> </ul>
<b>Utiliser le disque de stockage intelligent pour les données utilisateur</b>	<b>Désactivé</b> <b>Activé*</b>	Activer le disque de stockage intelligent pour stocker les données utilisateur. <b>Remarque :</b> Cette option de menu est désactivée uniquement si l'imprimante est équipée d'un disque dur.
<b>Longueur minimale du mot de passe</b>	<b>0–32 (0*)</b>	Spécifier la longueur minimale du mot de passe utilisé pour les comptes internes, notamment <b>Mot de passe</b> et <b>Nom d'utilisateur/Mot de passe</b> .
<b>Activer l'affichage du mot de passe/code PIN</b>	<b>Désactivé</b> <b>Activé*</b>	Afficher le mot de passe ou le numéro d'identification personnel.
<b>Autoriser le chiffrement de la mémoire non volatile de service</b>	<b>Désactivé*</b> <b>Activé</b>	Activer le chiffrement de la mémoire non volatile de service sur votre périphérique. <b>Remarque :</b> Ce paramètre est disponible si le paramètre <b>Chiffrer la mémoire non volatile de service</b> est désactivé.
<b>Remarque :</b> Si un astérisque (*) apparaît à côté d'une valeur, cela indique qu'il s'agit du paramètre usine par défaut.		

## Services Cloud

### Inscription aux services Cloud

Option de menu	Paramètres	Description
<b>Afficher plus d'informations</b>	Ce paramètre apporte des informations en lecture seule.	Afficher plus d'informations sur l'utilisation des services de cloud Lexmark.
<b>Activer la communication avec les services de cloud Lexmark</b>	<b>Désactivé*</b> <b>Activé</b>	Activer la communication de l'imprimante avec les services de cloud Lexmark.
<b>Afficher l'état actuel</b>	Ce paramètre apporte des informations en lecture seule.	Afficher l'état de la connexion entre l'imprimante et les services de cloud Lexmark.
<b>Remarque :</b> Si un astérisque (*) apparaît à côté d'une valeur, cela indique qu'il s'agit du paramètre usine par défaut.		

## Rapports

### Page des paramètres de menu

Option de menu	Description
<b>Page des paramètres de menu</b>	Imprimer un rapport contenant les menus de l'imprimante.

### Périphérique

Option de menu	Description
<b>Informations sur le périphérique</b>	Imprimer un rapport contenant des informations sur l'imprimante.
<b>Statistiques du périphérique</b>	Imprimer un rapport sur l'état des fournitures, le volume de papier, les informations relatives aux travaux d'impression, etc.
<b>Liste des profils</b>	Imprimer la liste des profils stockés dans l'imprimante.
<b>Rapport d'inventaire</b>	Imprimer un outil de diagnostic pour les problèmes d'impression. <b>Remarque :</b> Pour éviter de couper le contenu, imprimez le rapport sur du papier au format Lettre ou A4.

### Imprimer

Option de menu	Paramètres	Description
<b>Polices d'impression</b>	<b>Polices PCL</b> <b>Polices PS</b>	Exemples d'impression et informations sur les polices disponibles dans toutes les langues de l'imprimante.
<b>Impression démo</b>	<b>Page de démonstration</b>	Imprimer un outil de diagnostic pour les problèmes d'impression. <b>Remarques :</b> <ul style="list-style-type: none"> <li>• Pour éviter de couper le contenu, imprimez le rapport sur du papier au format Lettre ou A4.</li> <li>• Cette option de menu s'affiche uniquement lorsqu'une page de démonstration est installée sur l'imprimante.</li> </ul>
<b>Imprimer répertoire</b>	Le paramètre est défini par l'utilisateur.	Imprimer un rapport qui indique les ressources stockées sur le lecteur flash ou le disque dur de l'imprimante.

### Réseau

Option de menu	Description
<b>Page de configuration du réseau</b>	Imprimer une page qui affiche les paramètres sans fil et réseau configurés sur l'imprimante. <b>Remarque :</b> Cette option est disponible uniquement sur les imprimantes réseau et les imprimantes connectées à des serveurs d'impression.
<b>Clients connectés Wi-Fi Direct</b>	Imprimer une page qui affiche la liste des périphériques qui sont connectés à l'imprimante via Wi-Fi Direct. <b>Remarque :</b> Cette option de menu s'affiche uniquement lorsque l'option <b>Activer Wi-Fi Direct</b> est définie sur <b>Activé</b> .



## Dépannage

Option de menu	Description
<b>Pages de test de qualité d'impression</b>	Imprimer des pages d'échantillon pour identifier et corriger les problèmes de qualité d'impression.

## Forms Merge

**Remarque :** Cet élément de menu s'affiche uniquement lorsqu'un périphérique de stockage est installé.

Option de menu	Option de sous-menu	Paramètres	Description
<b>Mode de fusion</b>	N/A	<b>Imprimer*</b> <b>capture de données</b> <b>Désactivé</b>	Indiquer le mode de fonctionnement de l'option Forms Merge.
<b>Destination de la capture de données</b>	N/A	<b>Flash*</b>	Définir la destination vers laquelle les données capturées sont transférées. <b>Remarque :</b> Cette option de menu s'affiche uniquement lorsque <b>Mode de fusion</b> est défini sur <b>Capture de données</b> .
<b>Remarque :</b> Si un astérisque (*) apparaît à côté d'une valeur, cela indique qu'il s'agit du paramètre usine par défaut.			

Option de menu	Option de sous-menu	Paramètres	Description
<b>Paramètres de port d'impression et de filtre</b>	<b>Port réseau</b>	<b>Activé*</b> <b>Désactivé</b>	Activer l'option Forms Merge pour traiter toutes les données envoyées au port réseau.
	<b>Filtre réseau</b>	<b>Désactivé*</b> <b>NULL</b> <b>OFIS</b> <b>OFIS+NULL</b> <b>OFIS+AS400</b> <b>AS400</b> <b>PCL</b> <b>ZPL</b> <b>ZPLF</b>	Indiquer le filtre réseau pour toutes les données envoyées à l'imprimante.
	<b>Port USB</b>	<b>Activé*</b> <b>Désactivé</b>	Activer l'option Forms Merge pour traiter toutes les données envoyées au port USB.
	<b>Filtre USB</b>	<b>Désactivé*</b> <b>NULL</b> <b>OFIS</b> <b>OFIS+NULL</b> <b>OFIS+AS400</b> <b>AS400</b> <b>PCL</b> <b>ZPL</b> <b>ZPLF</b>	Indiquer le filtre USB pour toutes les données envoyées à l'imprimante.
	<b>Délai d'expiration du port local</b>	<b>1–100 (10*)</b>	Indiquer la valeur de délai d'attente pour les travaux Forms Merge envoyés au port local.
<b>Divers</b>	<b>Imprimer tous les formulaires</b>	<b>Démarrer</b>	Imprimer tous les jeux de formulaires stockés dans le disque dur ou le disque dur intelligent de l'imprimante.
	<b>Impression d'une page d'erreur</b>	<b>Activé*</b> <b>Désactivé</b>	Activer l'impression d'une page d'erreur lorsqu'une erreur se produit dans un travail Forms Merge.
<b>Remarque :</b> Si un astérisque (*) apparaît à côté d'une valeur, cela indique qu'il s'agit du paramètre usine par défaut.			

## Impression de la Page des paramètres de menu

- 1 Sur le panneau de commandes, accédez à **Paramètres > Rapports**.
- 2 Sélectionner **Page des paramètres de menu**.

# Options de l'unité de finition de l'imprimante

## Utilisation de l'unité de finition d'agrafage

### Agrafage à l'aide du pilote d'impression

#### Pour les utilisateurs Windows

- 1 Lorsqu'un document est ouvert, cliquez sur **Fichier > Imprimer**.
- 2 Sélectionnez une imprimante, puis cliquez sur **Propriétés, Préférences, Options** ou **Configuration**.
- 3 Cliquez sur **Papier/Finition**, puis configurez les paramètres **Papier**.
- 4 Dans le menu **Agrafeuse**, sélectionnez un paramètre.
- 5 Cliquez sur **OK**, puis sur **Imprimer**.

#### Pour les utilisateurs Macintosh

- 1 Lorsqu'un document est ouvert, cliquez sur **Fichier > Imprimer**.
- 2 Sélectionnez une imprimante.
- 3 Dans le menu **Options de finition**, sélectionnez **Appliquer les paramètres de finition > Options de l'imprimante**.
- 4 Cliquez sur **Agrafage**, puis sélectionnez un paramètre.
- 5 Cliquez sur **Imprimer**.

### Agrafage à partir du panneau de commandes

- 1 Dans le panneau de commandes, sélectionnez **Imprimer**, puis sélectionnez le travail d'impression.
- 2 Sélectionner le document.
- 3 Sélectionnez **Plus de paramètres**, puis **Options de finition**.
- 4 Sélectionnez **Agrafage**, puis sélectionnez un paramètre.
- 5 Imprimez le document.

## Utilisation du module d'agrafage et de perforation

### Agrafage ou perforation du papier à l'aide du pilote d'impression

#### Pour les utilisateurs Windows

- 1 Lorsqu'un document est ouvert, cliquez sur **Fichier > Imprimer**.
- 2 Sélectionnez une imprimante, puis cliquez sur **Propriétés, Préférences, Options** ou **Configuration**.
- 3 Cliquez sur **Papier/Finition**, puis configurez les paramètres **Papier**.

4 Selon les finitions que vous souhaitez, sélectionnez un paramètre **Agrafage** ou **Perforation**.

**Remarque :** Pour agraffer et perforer les documents imprimés, sélectionnez un paramètre pour les deux.

5 Cliquez sur **OK**, puis sur **Imprimer**.

#### **Pour les utilisateurs Macintosh**

1 Lorsqu'un document est ouvert, cliquez sur **Fichier > Imprimer**.

2 Sélectionnez une imprimante.

3 Dans le menu **Options de finition**, sélectionnez **Appliquer les paramètres de finition > Options de l'imprimante**.

4 Cliquez sur **Agrafage** ou **Perforation**, puis sélectionnez un paramètre.

5 Cliquez sur **Imprimer**.

#### **Agrafage ou perforation du papier à l'aide du panneau de commandes**

1 Dans le panneau de commandes, sélectionnez **Imprimer**, puis sélectionnez le travail d'impression.

2 Sélectionner le document.

3 Sélectionnez **Plus de paramètres**, puis **Options de finition**.

4 Selon les finitions que vous souhaitez, sélectionnez un paramètre **Agrafage** ou **Perforation**.

**Remarque :** Pour agraffer et perforer les documents imprimés, sélectionnez un paramètre pour les deux.

5 Imprimez le document.

## **Utilisation de l'empileuse à décalage**

### **Décalage du pilote d'impression**

#### **Pour les utilisateurs Windows**

1 Lorsqu'un document est ouvert, cliquez sur **Fichier > Imprimer**.

2 Sélectionnez une imprimante, puis cliquez sur **Propriétés, Préférences, Options** ou **Configuration**.

3 Cliquez sur **Papier/Finition**, puis configurez les paramètres **Papier**.

4 Dans le menu **Décalage**, sélectionnez un paramètre.

5 Cliquez sur **OK**, puis sur **Imprimer**.

#### **Pour les utilisateurs Macintosh**

1 Lorsqu'un document est ouvert, cliquez sur **Fichier > Imprimer**.

2 Sélectionnez une imprimante.

3 Dans le menu **Options de finition**, sélectionnez **Appliquer les paramètres de finition > Options de l'imprimante**.

4 Cliquez sur **Décalage**, puis sélectionnez un paramètre.

5 Cliquez sur **Imprimer**.

## Décalage à l'aide du panneau de commandes

1 Placez un document d'origine dans le tiroir DAA ou sur la vitre du scanner.

**Remarque :** Pour éviter d'obtenir une image rognée, assurez-vous que le document original et les fichiers de sortie ont le même format de papier.

2 Sur le panneau de commandes, sélectionnez **Copier**, puis spécifiez le nombre de copies.

3 Sélectionnez **Plus de paramètres**, puis **Décalage pages**.

4 Activez le menu, puis sélectionnez un paramètre.

5 Imprimez le document.

## Utilisation de l'unité de finition de livret

**Remarque :** Avant de créer un livret, chargez du papier en dirigeant le bord court vers le côté droit du tiroir.

### Création d'un livret à l'aide du pilote d'impression

#### Pour les utilisateurs Windows

1 Lorsqu'un document est ouvert, cliquez sur **Fichier > Imprimer**.

2 Sélectionnez une imprimante, puis cliquez sur **Propriétés, Préférences, Options** ou **Configuration**.

3 Sélectionnez **Livret**.

4 Cliquez sur l'onglet **Papier/Finition**, puis configurez les paramètres de papier.

5 Dans le menu **Pliage**, sélectionnez un paramètre.

6 Cliquez sur **OK**, puis sur **Imprimer**.

#### Pour les utilisateurs Macintosh

1 Lorsqu'un document est ouvert, cliquez sur **Fichier > Imprimer**.

2 Sélectionnez une imprimante.

3 Dans le menu **Options de finition**, sélectionnez **Appliquer les paramètres de finition > Options de l'imprimante**.

4 Sélectionnez **Livret**, puis choisissez un paramètre **Pliage**.

5 Cliquez sur **OK**.

### Création d'un livret à l'aide du panneau de commandes

1 Placez un document d'origine dans le tiroir DAA ou sur la vitre du scanner.

**Remarque :** Pour éviter d'obtenir une image rognée, assurez-vous que le document original et les fichiers de sortie ont le même format de papier.

2 Sur le panneau de commandes, sélectionnez **Copier**, puis configurez les paramètres.

3 Sélectionnez **Plus de paramètres**, puis **Créer un livret**.

- 4 Activez **Finition du livret**, puis sélectionnez un paramètre.
- 5 Copiez le document.

## Utilisation du transport du papier avec l'option de pliage

### Pliage du papier à l'aide du pilote d'impression

#### Pour les utilisateurs Windows

- 1 Lorsqu'un document est ouvert, cliquez sur **Fichier > Imprimer**.
- 2 Sélectionnez une imprimante, puis cliquez sur **Propriétés, Préférences, Options** ou **Configuration**.
- 3 Cliquez sur **Papier/Finition**, puis configurez les paramètres de papier.
- 4 Dans le menu **Pliage**, sélectionnez un paramètre.
- 5 Cliquez sur **OK**, puis sur **Imprimer**.

#### Pour les utilisateurs Macintosh

- 1 Lorsqu'un document est ouvert, cliquez sur **Fichier > Imprimer**.
- 2 Sélectionnez une imprimante.
- 3 Dans le menu **Options de finition**, sélectionnez **Appliquer les paramètres de finition > Options de l'imprimante**.
- 4 Cliquez sur **Pliage**, puis sélectionnez un paramètre.
- 5 Cliquez sur **Imprimer**.


### Pliage de papier à l'aide du panneau de commandes


- 1 Placez un document d'origine dans le tiroir DAA ou sur la vitre du scanner.  
**Remarque :** Pour éviter d'obtenir une image rognée, assurez-vous que le document original et les fichiers de sortie ont le même format de papier.
- 2 Sur le panneau de commandes, sélectionnez **Copier**, puis spécifiez le nombre de copies.
- 3 Sélectionnez **Plus de paramètres**, puis **Options de finition**.
- 4 Sélectionnez **Pliage**, puis sélectionnez un paramètre.
- 5 Copiez le document.

# Entretien l'imprimante

**Avertissement—Danger potentiel :** Le fait de ne pas remplacer les pièces et les fournitures, le cas échéant, pourrait endommager votre imprimante. En revanche, leur remplacement permet d'améliorer la performance de l'appareil.

## Vérification de l'état des pièces et fournitures

- 1 Dans le coin supérieur droit du panneau de commandes, sélectionnez .
- 2 Affichez l'état des pièces et des fournitures de l'imprimante.

**Remarque :** Vous pouvez également sélectionner  pour vérifier les notifications qui nécessitent une intervention de l'utilisateur.

## Configuration des notifications de fournitures

- 1 Ouvrez un navigateur Web, puis saisissez l'adresse IP de l'imprimante dans le champ d'adresse.

**Remarques :**

- Voir l'adresse IP de l'imprimante sur l'écran d'accueil. L'adresse IP apparaît sous la forme de quatre séries de chiffres séparées par des points, par exemple 123.123.123.123.
- Si vous utilisez un serveur proxy, désactivez-le temporairement pour charger correctement la page Web.

- 2 Cliquez sur **Paramètres > Périphérique > Notifications**.
- 3 Cliquez sur **Notifications conso. perso**.
- 4 Sélectionnez une notification pour chaque fourniture.
- 5 Appliquez les modifications.

## Configuration des alertes par e-mail

- 1 Ouvrez un navigateur Web, puis saisissez l'adresse IP de l'imprimante dans le champ d'adresse.

**Remarques :**

- Voir l'adresse IP de l'imprimante sur l'écran d'accueil. L'adresse IP apparaît sous la forme de quatre séries de chiffres séparées par des points, par exemple 123.123.123.123.
- Si vous utilisez un serveur proxy, désactivez-le temporairement pour charger correctement la page Web.

- 2 Cliquez sur **Paramètres > Périphérique > Notifications**.
- 3 Cliquez sur **Configuration des alertes email**, puis configurez les paramètres.

**Remarque :** Pour plus d'informations sur les paramètres SMTP, contactez votre fournisseur de messagerie.

- 4 Appliquez les modifications.
- 5 Cliquez sur **Configuration des listes d'alertes et d'adresses email**, puis configurez les paramètres.
- 6 Appliquez les modifications.

## Génération de rapports et de journaux

- 1 Sur le panneau de commandes, accédez à **Paramètres > Rapports**.
- 2 Sélectionnez le rapport ou le journal que vous souhaitez imprimer.
  - **Page des paramètres de menu** : affiche les préférences, les paramètres et les configurations actuels de l'imprimante.
  - **Périphérique**
    - Informations sur le périphérique** : affiche le numéro de série de l'imprimante, les solutions installées et la télécopie.
    - Statistiques du périphérique** : affiche l'état des fournitures, le nombre total de feuilles imprimées et les informations sur le travail d'impression.
    - Liste des profils** : affiche une liste des profils ou raccourcis stockés dans l'imprimante.
    - Rapport sur les actifs** : affiche le rapport contenant des informations d'inventaire sur l'imprimante, notamment le numéro de série et le nom du modèle.
  - **Impression**
    - Polices d'impression** : affiche les polices disponibles dans chaque langue d'imprimante.
    - Impression démo** : affiche les fichiers de démo disponibles avec le microcode, l'option de mémoire flash et l'option de disque dur.
    - Imprimer répertoire** : affiche les ressources stockées sur le lecteur flash, le disque dur ou le disque de stockage intelligent (ISD).
    - Remarque** : Le rapport s'affiche uniquement lorsqu'un lecteur flash, un disque dur d'imprimante ou un ISD est installé.
  - **Réseau**
    - Page de configuration réseau** : affiche les paramètres sans fil et réseau configurés sur l'imprimante.
    - Remarque** : Ce rapport est disponible uniquement sur les imprimantes réseau et les imprimantes connectées à des serveurs d'impression.
    - Clients connectés Wi-Fi Direct** affiche la liste des périphériques connectés à l'imprimante via Wi-Fi Direct.
    - Remarque** : Ce rapport s'affiche uniquement lorsque l'option **Activer Wi-Fi Direct** est **Activée**.

## Commande de pièces et de fournitures

Pour commander des fournitures aux Etats-Unis, contactez Lexmark au 1-800-539-6275 afin d'obtenir des informations sur les revendeurs de fournitures agréés Lexmark de votre région. Dans les autres pays ou régions, consultez le site Web à l'adresse [www.lexmark.com](http://www.lexmark.com) ou contactez le revendeur de votre imprimante.

**Remarque** : Toutes les estimations de durée de vie des fournitures de l'imprimante supposent que vous utilisiez du papier ordinaire au format Lettre US ou A4.



**Avertissement—Danger potentiel :** Le fait de ne pas remplacer les pièces et les fournitures, le cas échéant, pourrait endommager votre imprimante. En revanche, leur remplacement permet d'améliorer la performance de l'appareil.

## Utilisation de pièces et autres consommables authentiques Lexmark

Votre imprimante Lexmark est conçue pour fonctionner de manière optimale avec des fournitures et des pièces Lexmark authentiques. L'utilisation de fournitures ou de pièces tierces risque d'affecter les performances, la fiabilité ou la durée de vie de l'imprimante et de ses composants de traitement d'images. Elle peut également avoir des conséquences sur la couverture de la garantie. Les dommages causés par l'utilisation de pièces ou de fournitures tierces ne sont pas couverts par la garantie. Tous les indicateurs de longévité sont conçus pour fonctionner avec des pièces et des fournitures Lexmark et risquent de donner des résultats inattendus en cas d'utilisation de pièces ou de fournitures tierces. Les composants de traitement d'images utilisés au-delà de la durée de vie prévue risquent d'endommager votre imprimante Lexmark ou ses composants.

**Avertissement—Danger potentiel :** Les fournitures et pièces sans condition d'accord relatif au programme de retour peuvent être réinitialisées ou reconditionnées. Cependant, la garantie du fabricant ne couvre pas les dommages causés par des fournitures ou pièces non authentiques. Réinitialiser les compteurs sur le consommable/composant sans réusinage peut endommager votre imprimante. Après réinit. du compteur du cons./comp., votre impr. peut aff. une err. indiquant la prés. de l'élément réinitialisé.

## Commande d'une cartouche de toner

### Remarques :

- L'estimation de rendement des cartouches repose sur la norme ISO/IEC 19798.
- Une couverture d'impression très basse sur des périodes prolongées peut avoir des conséquences néfastes sur le rendement.

### Cartouches de toner Lexmark CS963, Programme de Retour

Élément	Etats-Unis, Canada, Australie et Nouvelle-Zélande	Union européenne, Espace économique européen, Islande, Liechtenstein, Norvège, Suisse	Reste de la région Asie-Pacifique	Amérique latine, Porto Rico, Mexique	Reste de l'Europe, Moyen-Orient, Afrique, Europe centrale et orientale et Communauté des États indépendants
Cyan	77L10C0	77L20C0	77L30C0	77L40C0	77L50C0
Magenta	77L10M0	77L20M0	77L30M0	77L40M0	77L50M0
Jaune	77L10Y0	77L20Y0	77L30Y0	77L40Y0	77L50Y0
Noir	77L10K0	77L20K0	77L30K0	77L40K0	77L50K0

Pour plus d'informations sur les pays de chaque région, visitez le site [www.lexmark.com/regions](http://www.lexmark.com/regions).

## Cartouche de toner extra Lexmark CS963 longue durée, Programme de Retour

Élément	Etats-Unis, Canada, Australie et Nouvelle-Zélande	Union européenne, Espace économique européen, Islande, Liechtenstein, Norvège, Suisse	Reste de la région Asie-Pacifique	Amérique latine, Porto Rico, Mexique	Reste de l'Europe, Moyen-Orient, Afrique, Europe centrale et orientale et Communauté des États indépendants
Cyan	77L1HC0	77L2HC0	77L3HC0	77L4HC0	77L5HC0
Magenta	77L1HM0	77L2HM0	77L3HM0	77L4HM0	77L5HM0
Jaune	77L1HY0	77L2HY0	77L3HY0	77L4HY0	77L5HY0
Noir	77L1HK0	77L2HK0	77L3HK0	77L4HK0	77L5HK0

Pour plus d'informations sur les pays de chaque région, visitez le site [www.lexmark.com/regions](http://www.lexmark.com/regions).

## Cartouches de toner longue durée ordinaires Lexmark CS963

Élément	Mondial
Cyan	77L0H20
Magenta	77L0H30
Jaune	77L0H40
Noir	77L0H10

Pour plus d'informations sur les pays de chaque région, visitez le site [www.lexmark.com/regions](http://www.lexmark.com/regions).

## Commande d'une unité de traitement d'images noire

Élément	Référence
Unité de traitement d'images noire, Programme de Retour	77L0ZK0
Unité de traitement d'images noire	77L0Z10

## Commande d'une unité de traitement d'images couleur

Élément	Référence
Unité de traitement d'images couleur, Programme de Retour	77L0ZV0
Unité de traitement d'images couleur ordinaire	77L0Z50

## Commande d'une bouteille de récupération de toner

Élément	Référence
Bouteille de récupération de toner	77LOW00

## Commande d'une cartouche d'agrafes

Élément	Référence
Cartouches d'agrafes (pack de 4) <sup>1</sup>	20L7500
Cartouches d'agrafes (pack de 3) <sup>2</sup>	25A0013
<sup>1</sup> Disponible uniquement pour l'agrafeuse de livrets.	
<sup>2</sup> Disponible uniquement pour l'agrafeuse de livrets, l'unité de finition d'agrafage et le module d'agrafage et perforation.	

## Commande d'un kit de maintenance

Adaptez le kit de maintenance à la tension de l'imprimante.

### Remarques :

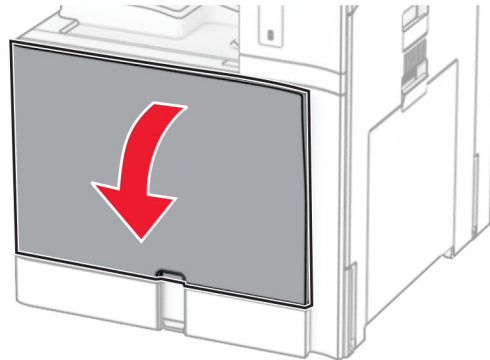
- L'utilisation de certains types de papier peut nécessiter un remplacement du kit de maintenance plus fréquent.
- Le kit de maintenance inclut une unité de fusion et des rouleaux d'entraînement. Ces pièces peuvent être commandées séparément et remplacées si nécessaire.

Élément	Référence
Type de kit de maintenance d'unité de fusion, 100 V, programme de retour, Type 02	41X5654
Kit de maintenance d'unité de fusion, 110-120 V, programme de retour, Type 00	41X5655
Kit de maintenance d'unité de fusion, 220-240 V, programme de retour, Type 01	41X5656
Kit de maintenance d'unité de fusion, 100 V, Type 12	41X6053
Kit de maintenance d'unité de fusion, 110-120 V, Type 10	41X6051
Kit de maintenance d'unité de fusion, 220-240 V, Type 11	41X6052
<b>Remarque :</b> Seul un technicien de service agréé peut remplacer le kit de maintenance. Contactez votre fournisseur de services.	

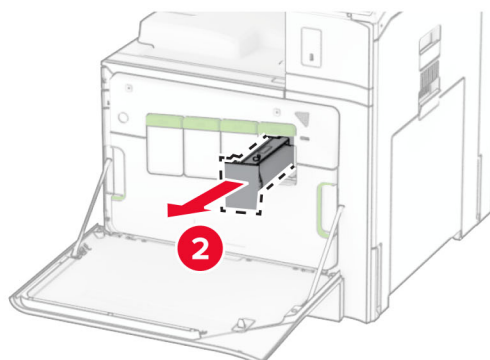
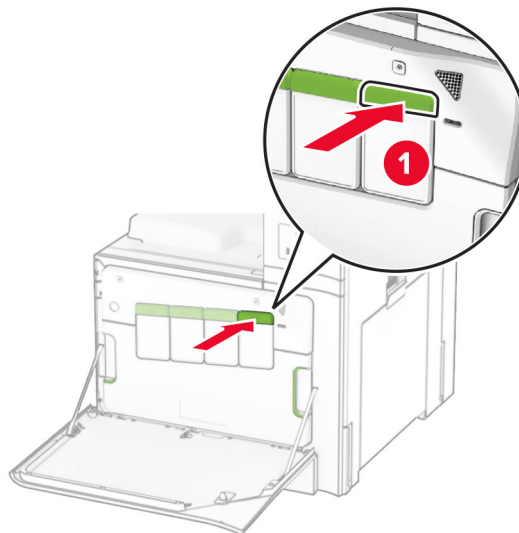
## Remplacement des pièces et des fournitures

### Remplacement d'une cartouche de toner

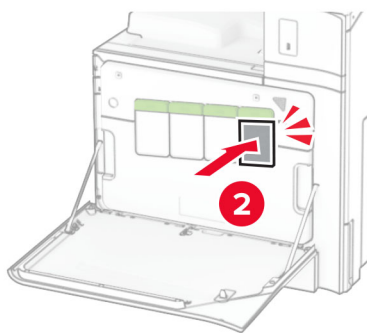
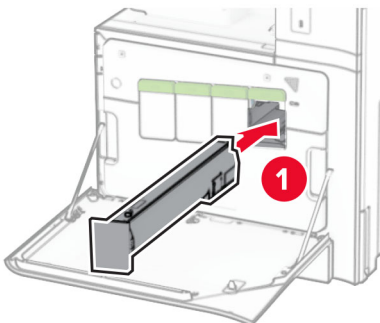
1 Ouvrez la porte avant.



2 Retirez la cartouche de toner usagée.



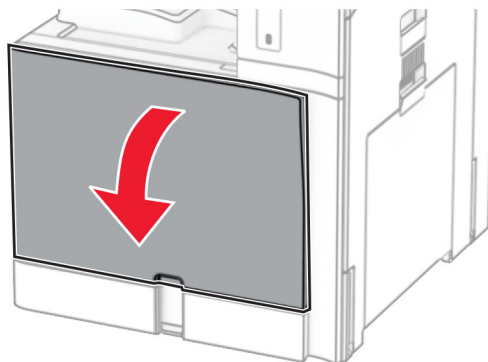
- 3 Déballez la nouvelle cartouche de toner.
- 4 Insérez la nouvelle cartouche de toner jusqu'à ce qu'elle s'enclenche.



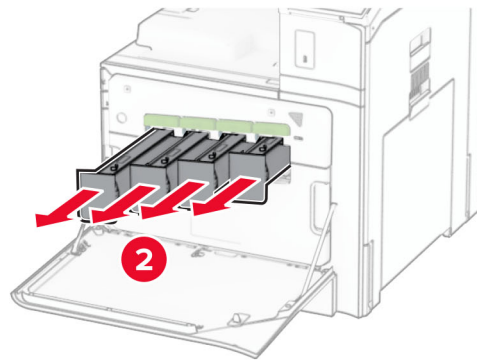
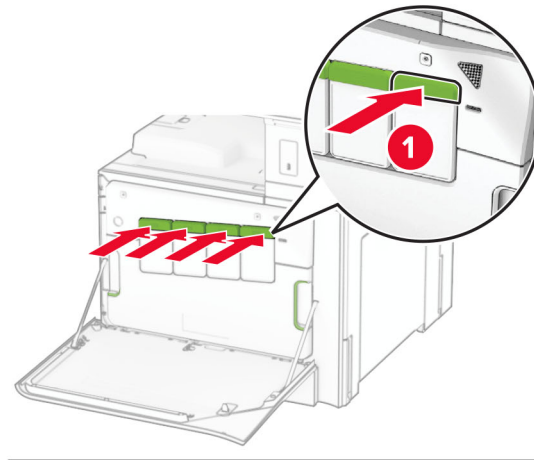
- 5 Fermez la porte.

## Remplacement de l'unité de traitement d'images noire

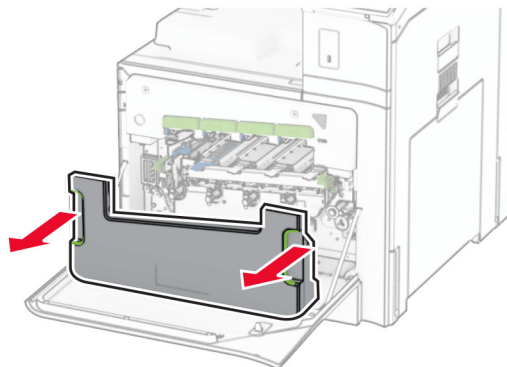
- 1 Ouvrez la porte avant.



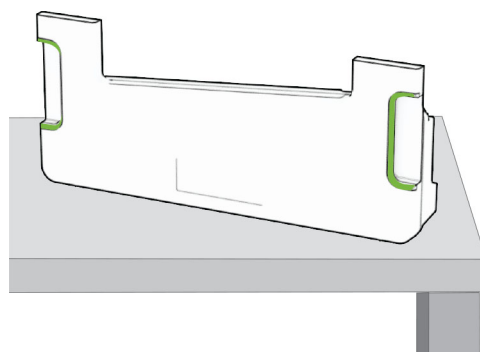
**2** Retirez les cartouches de toner.



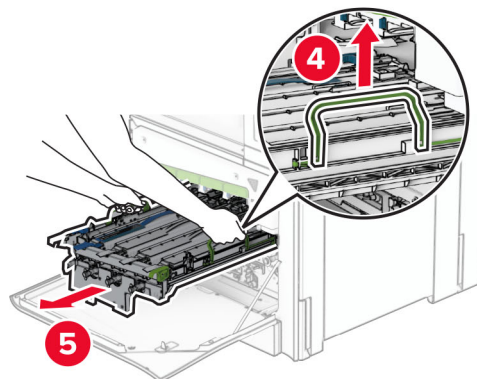
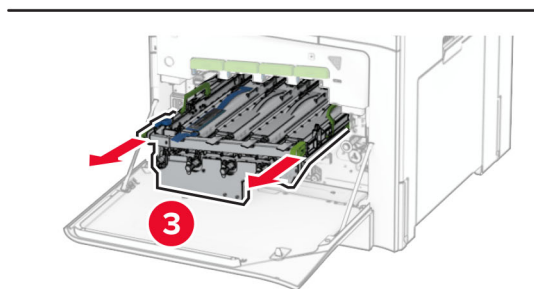
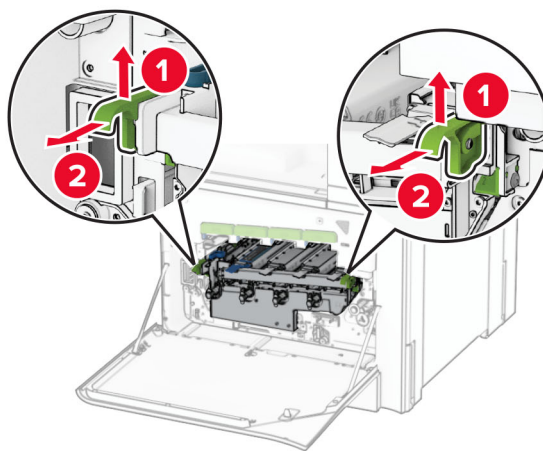
**3** Retirez la bouteille de récupération de toner.



**Remarque :** Pour éviter de renverser le toner, placez la bouteille en position verticale.

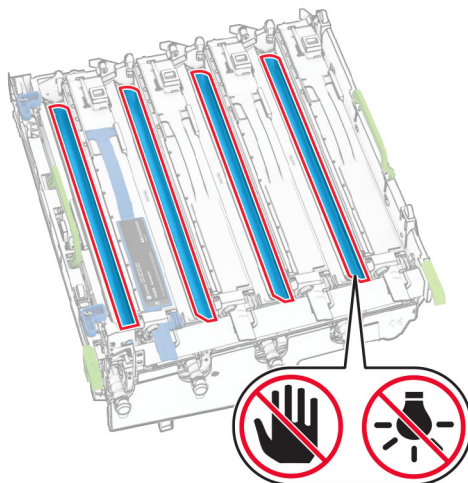


4 Retirez l'unité de traitement d'images.

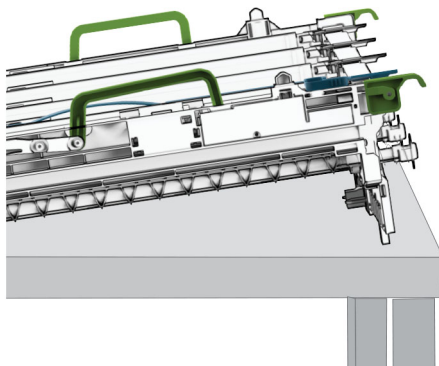


**Avertissement—Danger potentiel** : N'exposez pas l'unité de traitement d'images à la lumière directe. Une exposition prolongée à la lumière pourrait altérer la qualité d'impression.

**Avertissement—Danger potentiel** : Ne touchez pas le tambour du photoconducteur. Dans le cas contraire, vous risqueriez d'altérer la qualité des prochains travaux.

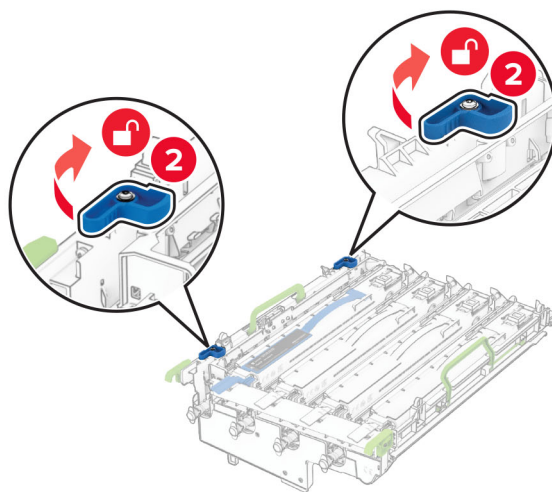
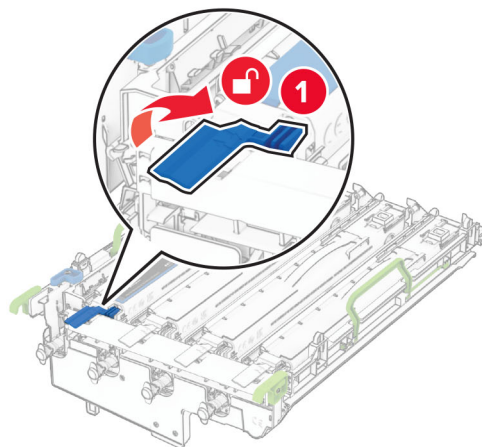


**Remarque** : Placez l'unité de traitement d'images sur une surface plane et propre, en position verticale, afin d'éviter de griffer ou d'endommager le tambour photoconducteur.

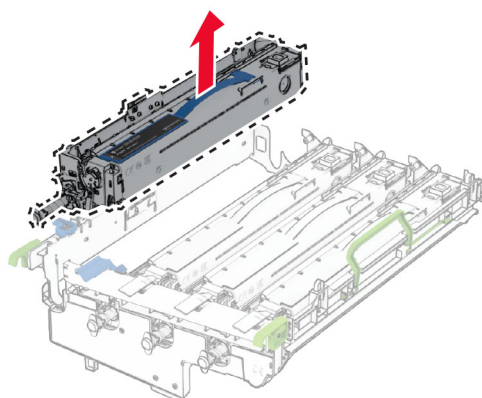




**5** Déverrouillez l'unité de traitement d'images noire usagée.

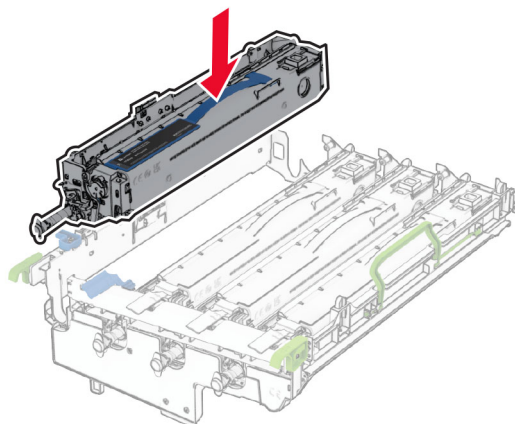


**6** Retirez l'unité de traitement d'images noire usagée.

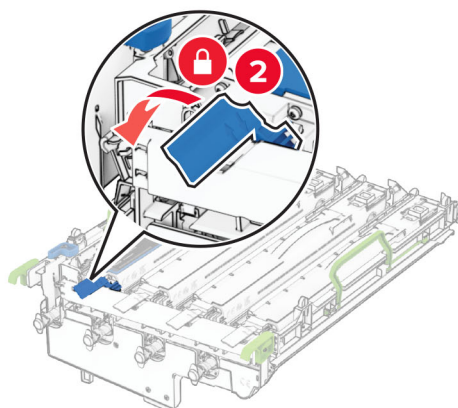
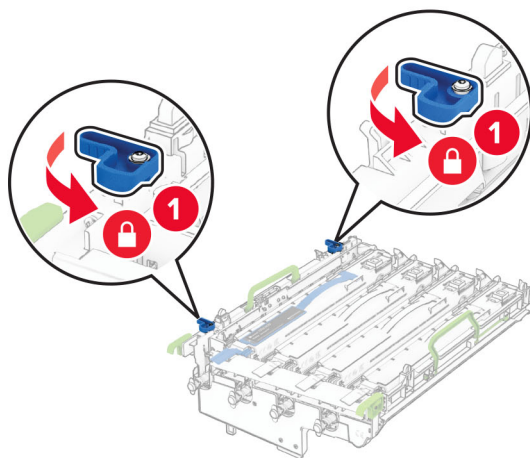


**7** Déballez la nouvelle unité de traitement d'images noire.

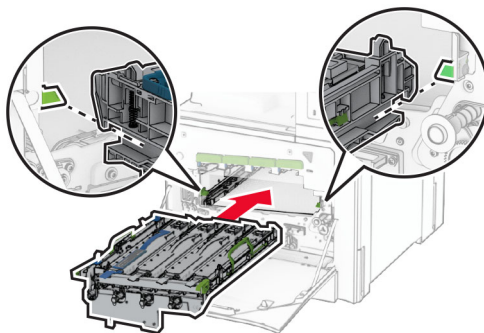
**8** Insérez la nouvelle unité de traitement d'images noire.



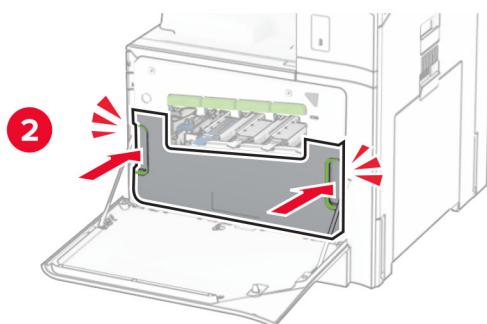
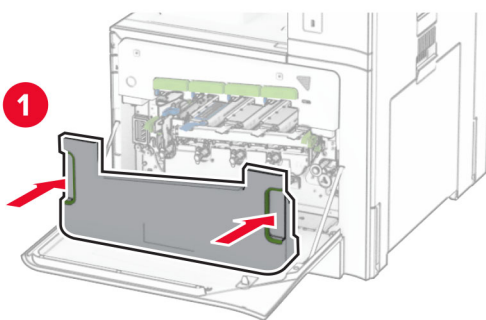
**9** Verrouillez la nouvelle unité de traitement d'images noire.



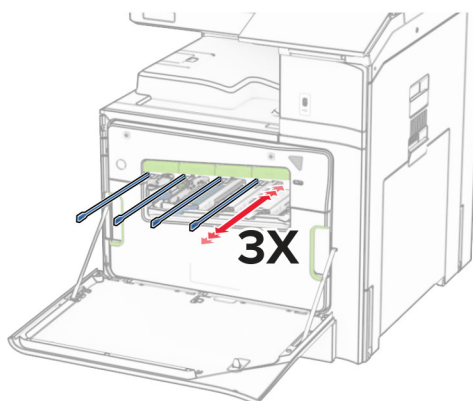
**10** Insérez l'unité de traitement d'images jusqu'à ce qu'elle s'enclenche.



**11** Insérez la bouteille de récupération de toner neuve jusqu'à ce qu'elle s'enclenche.

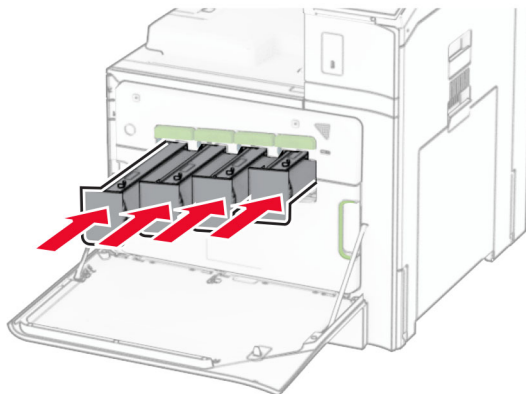


**12** Retirez délicatement les racloirs de la tête d'impression, puis nettoyez les lentilles de la tête d'impression.



Pour plus d'informations sur le nettoyage des lentilles de la tête d'impression, reportez-vous à la section [« Nettoyage des lentilles de la tête d'impression »](#) à la page 355.

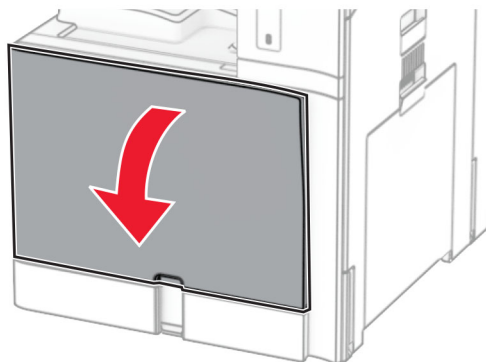
**13** Insérez les cartouches de toner.



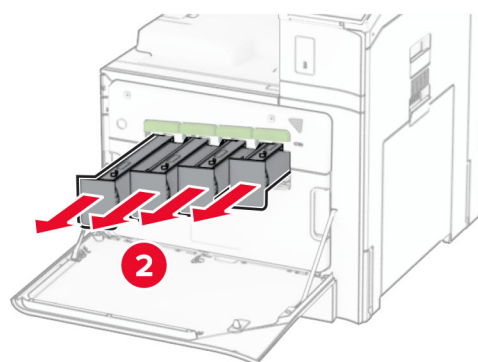
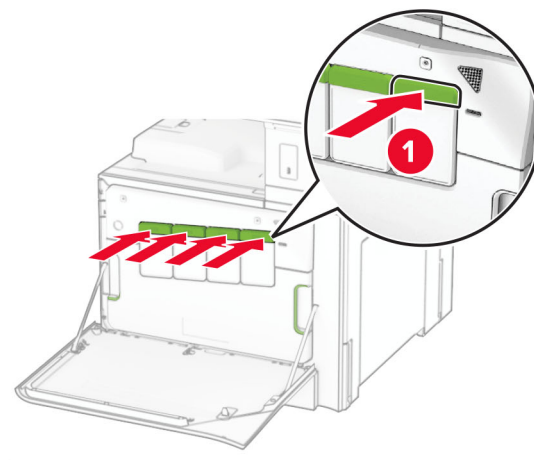
**14** Fermez la porte.

## Remplacer l'unité de traitement d'images couleur

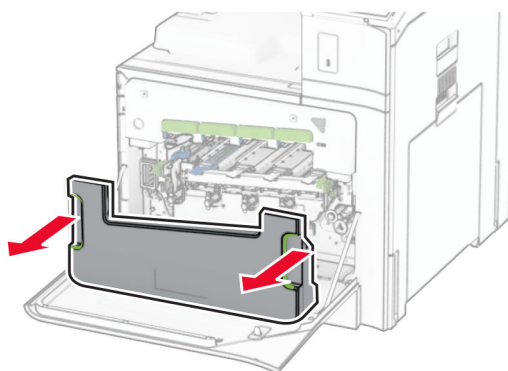
**1** Ouvrez la porte avant.



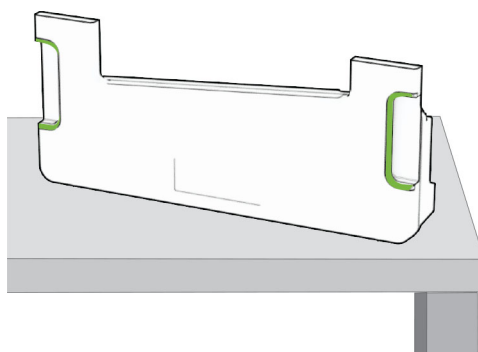
**2** Retirez les cartouches de toner.



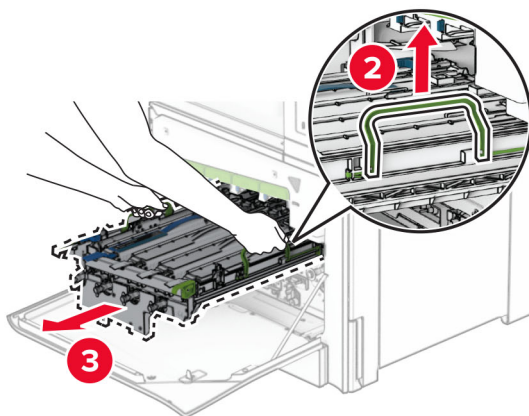
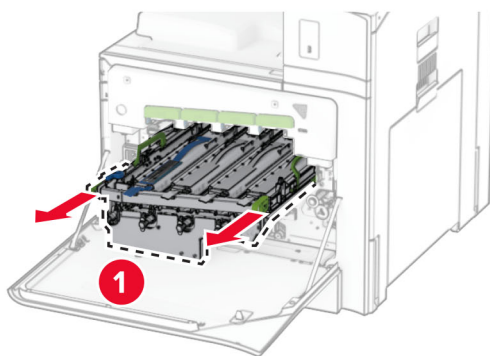
**3** Retirez la bouteille de récupération de toner.



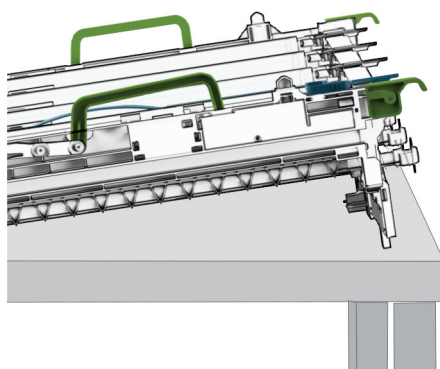
**Remarque :** Pour éviter de renverser le toner, placez la bouteille en position verticale.



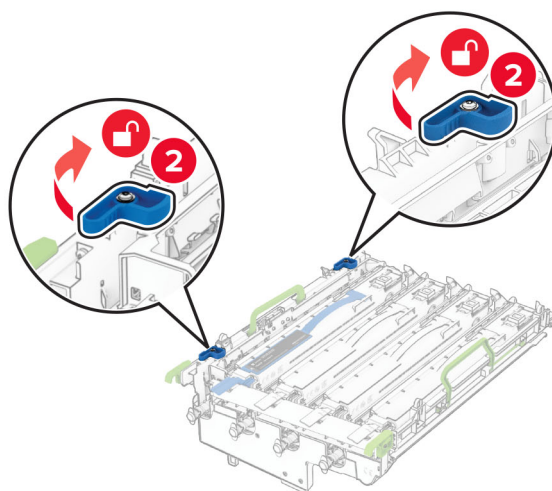
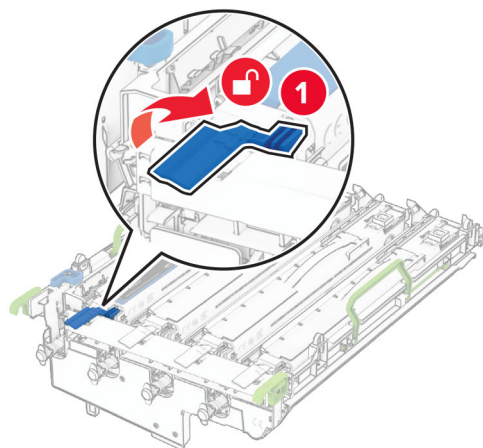
4 Retirez l'unité de traitement d'images usagée.



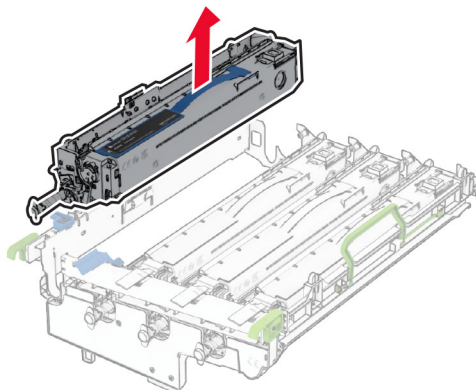
**Remarque :** Placez l'unité de traitement d'images sur une surface plane et propre, en position verticale, afin d'éviter de griffer ou d'endommager le tambour photoconducteur.



5 Déverrouillez l'unité de traitement d'images noire.



6 Retirez l'unité de traitement d'images noire.



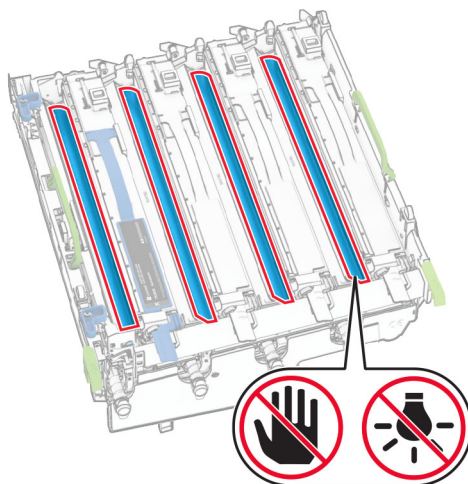
**Remarque :** Ne jetez pas l'unité de traitement d'images noire. Elle sera installée sur la nouvelle unité de traitement d'images.

7 Déballez la nouvelle unité de traitement d'images.

**Remarque :** L'unité de traitement d'images comprend le panier d'imagerie ainsi que les unités de développement cyan, magenta et jaune.

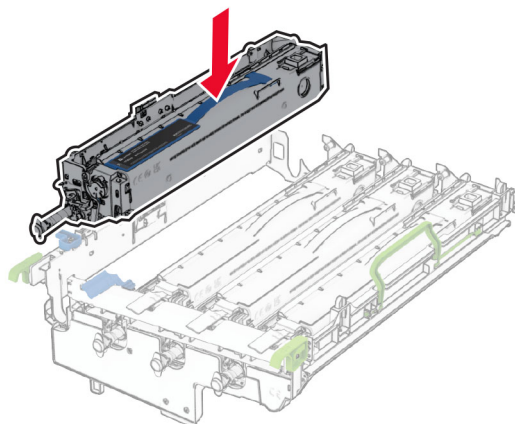
**Avertissement—Danger potentiel :** N'exposez pas l'unité de traitement d'images à la lumière directe. Une exposition prolongée à la lumière pourrait altérer la qualité d'impression.

**Avertissement—Danger potentiel :** Ne touchez pas le tambour du photoconducteur. Dans le cas contraire, vous risqueriez d'altérer la qualité des prochains travaux.

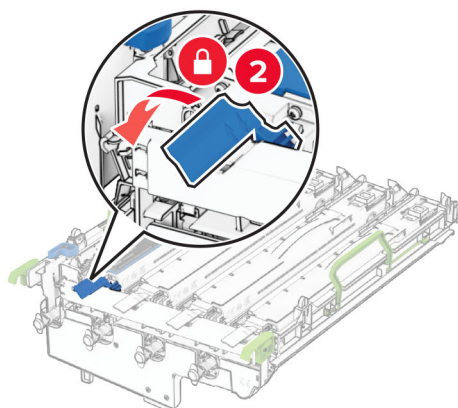
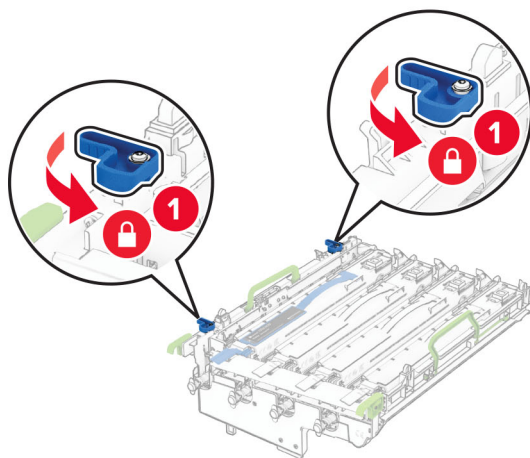




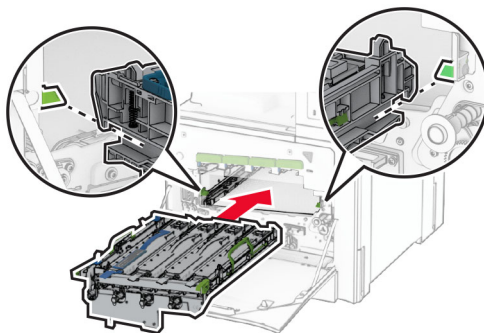
**8** Insérez l'unité de traitement d'images noire dans la nouvelle unité de traitement d'images.



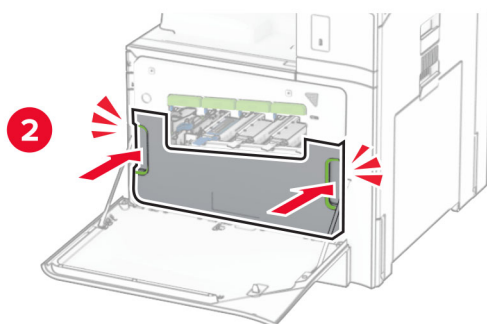
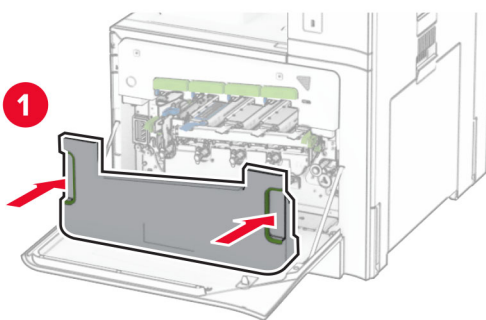
**9** Verrouillez l'unité de traitement d'images noire.



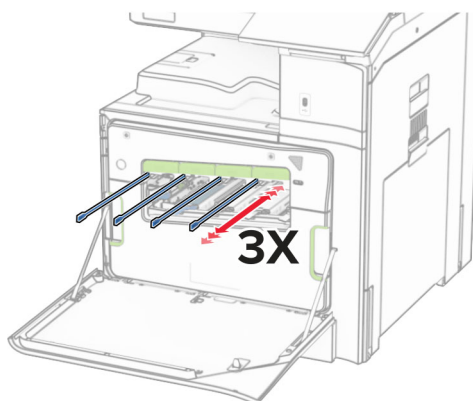
**10** Insérez la nouvelle unité de traitement d'images jusqu'à ce qu'elle s'enclenche.



**11** Insérez la bouteille de récupération de toner neuve jusqu'à ce qu'elle s'enclenche.

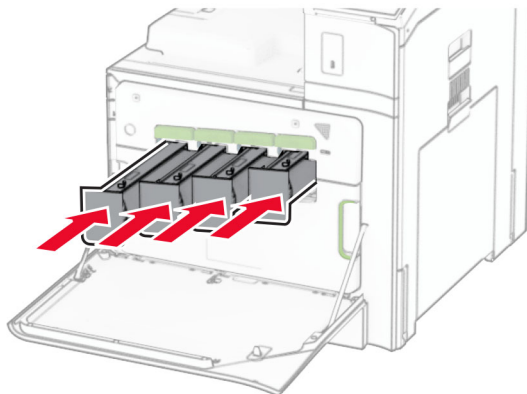


**12** Retirez délicatement les racloirs de la tête d'impression, puis nettoyez les lentilles de la tête d'impression.



Pour plus d'informations sur le nettoyage des lentilles de la tête d'impression, reportez-vous à la section [« Nettoyage des lentilles de la tête d'impression »](#) à la page 355.

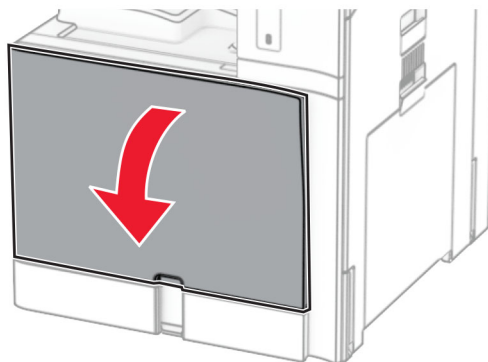
**13** Insérez les cartouches de toner.



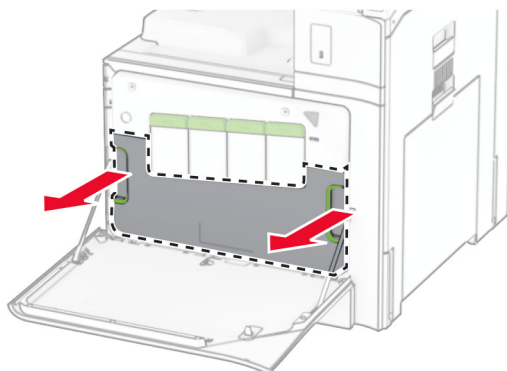
**14** Fermez la porte.

## Remplacement de la bouteille de récupération de toner

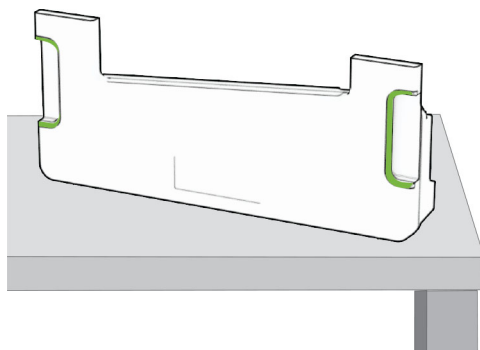
**1** Ouvrez la porte avant.



**2** Retirez la bouteille de récupération de toner usagée.

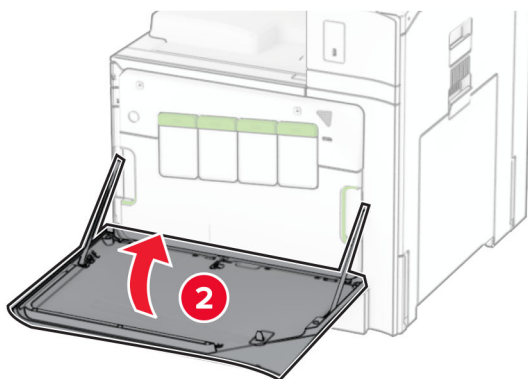
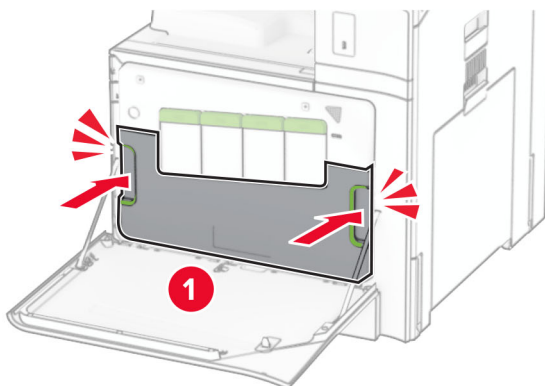


**Remarque :** Pour éviter de renverser le toner, placez la bouteille en position verticale.



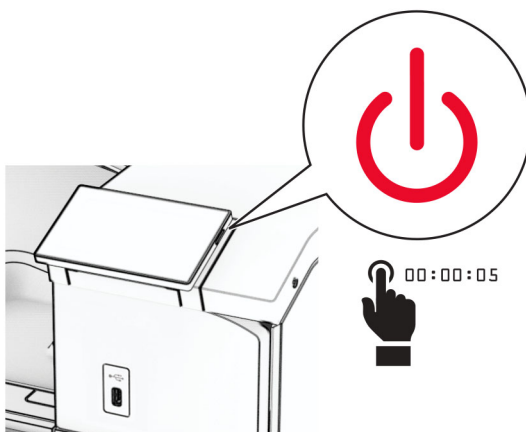
**3** Déballez la nouvelle bouteille de récupération de toner.

**4** Insérez la nouvelle bouteille de récupération de toner jusqu'à ce qu'elle s'enclenche, puis refermez la porte.




## Remplacement de l'unité de fusion

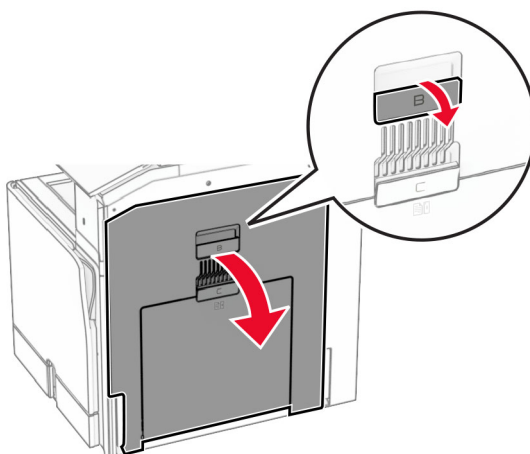
1 Eteignez l'imprimante.



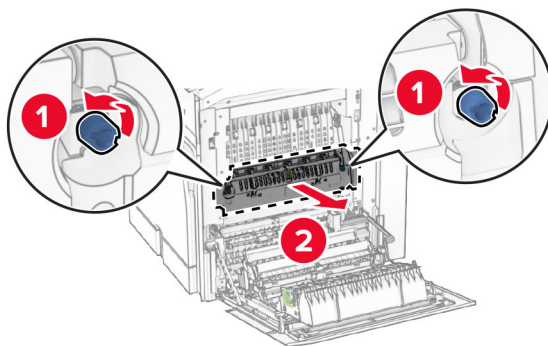
2 Débranchez le câble d'alimentation de la prise électrique, puis de l'imprimante.

3 Ouvrez la porte B.

 **ATTENTION—SURFACE CHAUDE** : L'intérieur de l'imprimante est peut-être brûlant. Pour réduire le risque de brûlure, laissez la surface ou le composant refroidir avant de toucher.

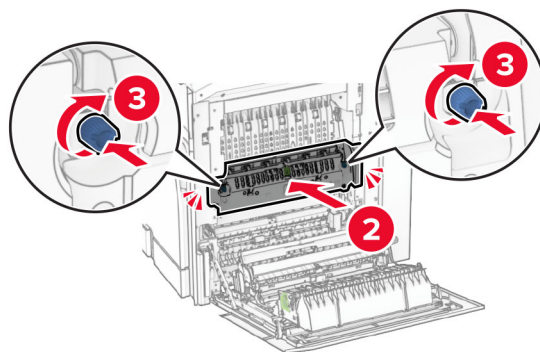
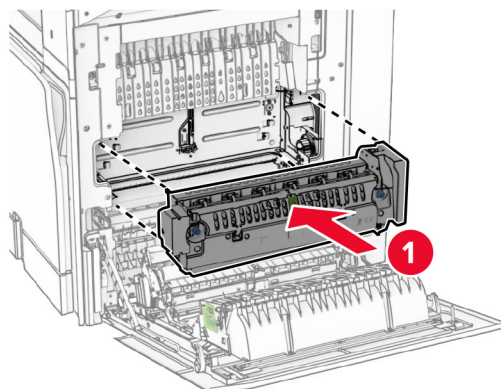


- 4 Déverrouillez, puis retirez l'unité de fusion usagée.



- 5 Déballez la nouvelle unité de fusion.

- 6 Insérez la nouvelle unité de fusion jusqu'à ce qu'elle s'enclenche, puis verrouillez-la.



- 7 Fermez la porte B.

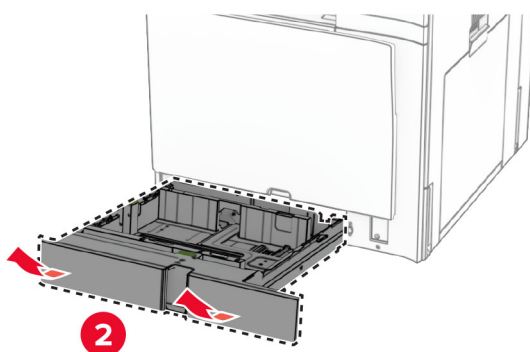
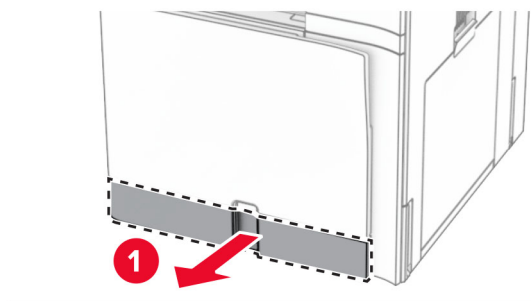
- 8 Branchez une extrémité du câble d'alimentation sur l'imprimante, puis l'autre extrémité sur la prise de courant.

**⚠ ATTENTION—RISQUE DE BLESSURE :** Pour éviter tout risque d'incendie et de choc électrique, branchez le câble d'alimentation à une prise électrique répondant aux exigences requises, correctement mise à la terre, proche du produit et facile d'accès.

- 9 Mettez l'imprimante sous tension.

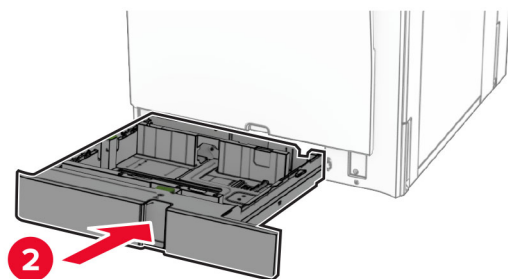
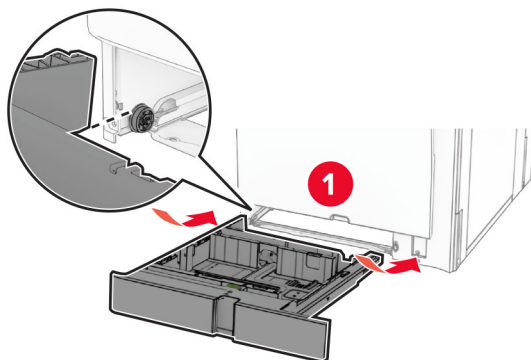
## Remplacement du compartiment du bac d'alimentation

1 Retirez le compartiment du bac d'alimentation.



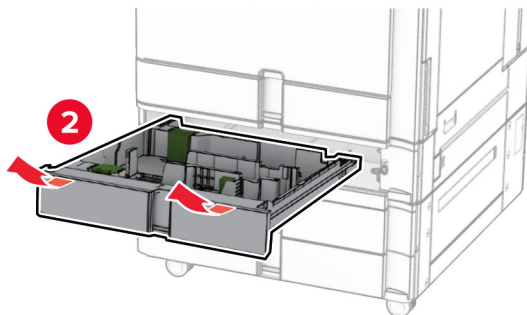
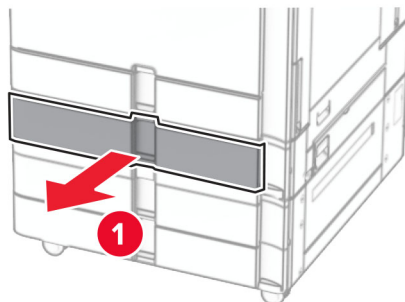
2 Déballiez le nouveau compartiment du bac d'alimentation.

3 Insérez le nouveau compartiment du bac d'alimentation.



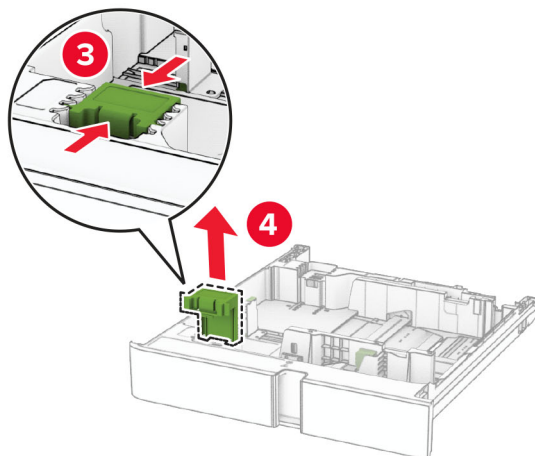
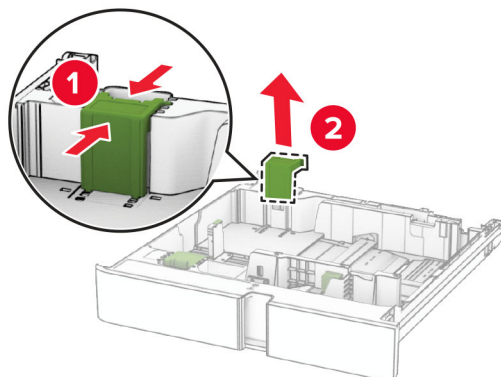
## Remplacement des guides du bac de 550 feuilles en option

- 1 Tirez sur le bac d'alimentation pour le dégager.



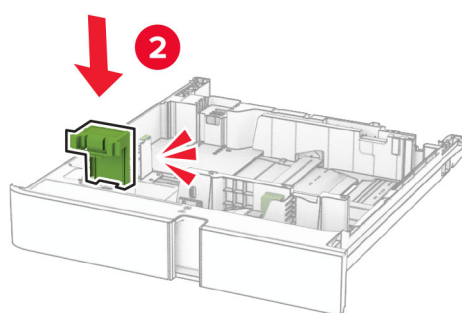
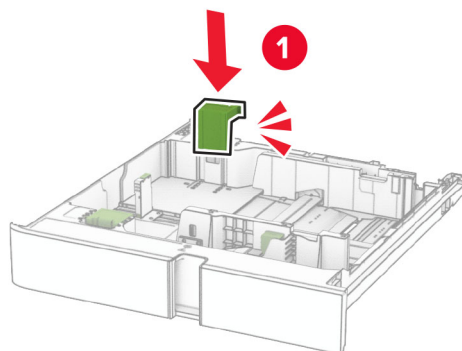


**2** Retirez les guides usagés.



**3** Déballez les nouveaux guides.

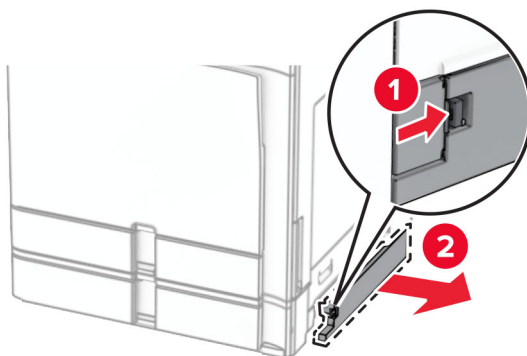
4 Insérez les nouveaux guides jusqu'à ce qu'ils s'enclenchent.



5 Insérez le tiroir.

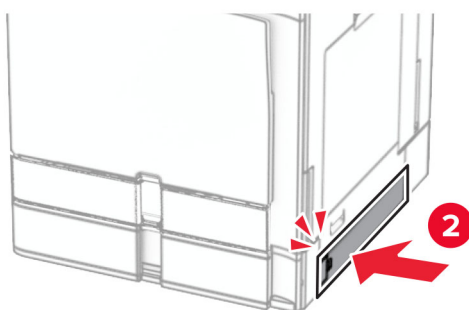
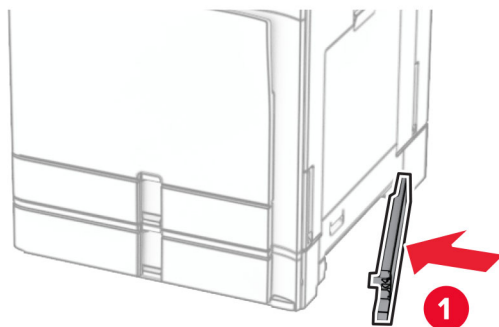
## Remplacement du capot du bac de 550 feuilles en option

1 Retirez le capot usagé.



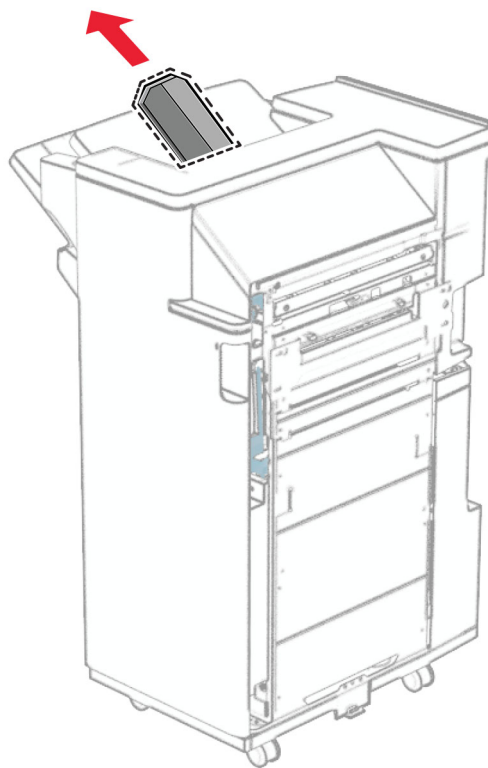
2 Déballez le nouveau capot du bac d'alimentation.

**3** Insérez le nouveau capot jusqu'à ce qu'il s'enclenche.



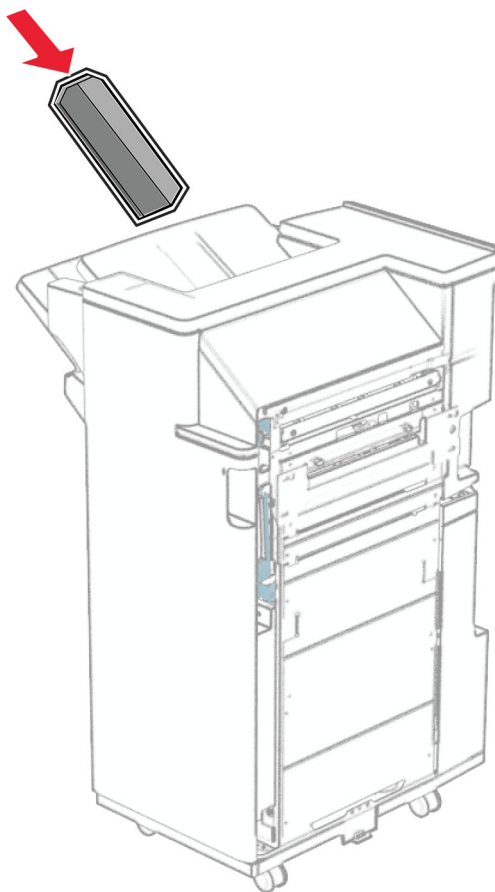
## Remplacement de l'extension du bac supérieur de l'unité de finition de livret

- 1 Retirez l'extension du bac supérieur usagé.



- 2 Déballez la nouvelle extension du bac supérieur.

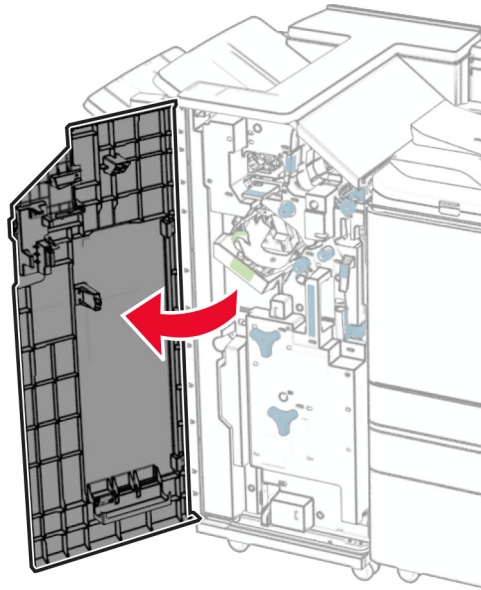
**3** Insérez la nouvelle extension du bac supérieur.



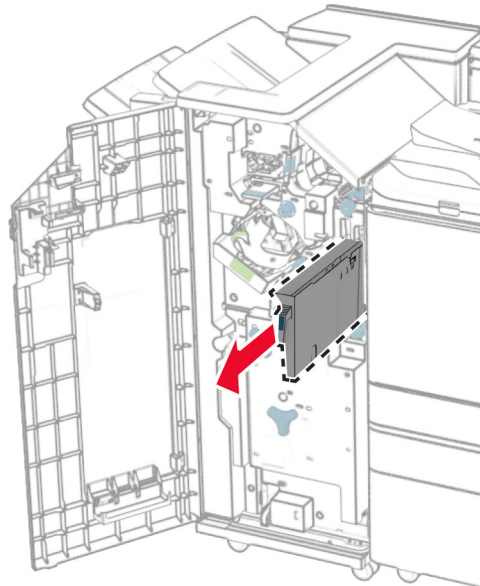
## Remplacement de la boîte perforatrice

**Remarque :** Selon l'unité de finition installée, l'apparence de la boîte perforatrice peut varier.

- 1 Ouvrez la porte de l'unité de finition.

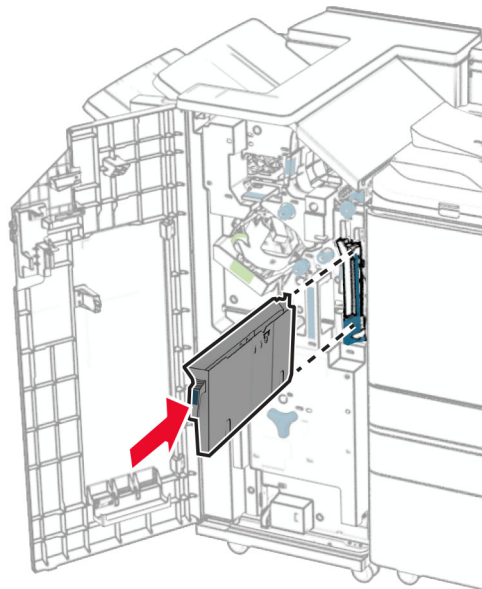


- 2 Retirez la boîte perforatrice usagée.



- 3 Déballez la nouvelle boîte perforatrice.

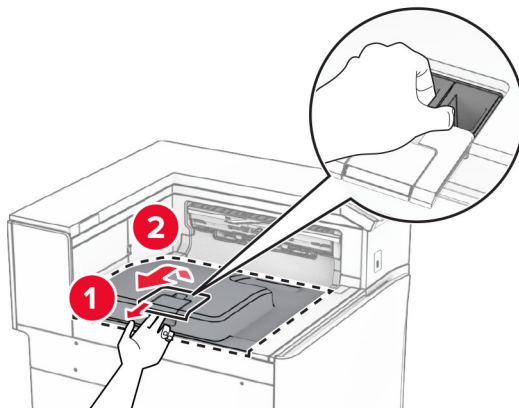
- 4 Insérez la nouvelle boîte perforatrice.



- 5 Fermez la porte de l'unité de finition.

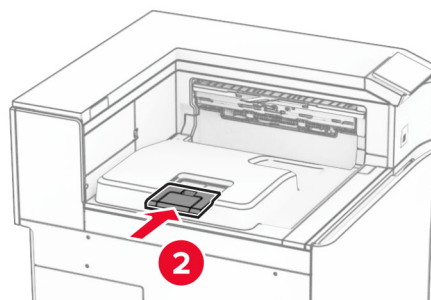
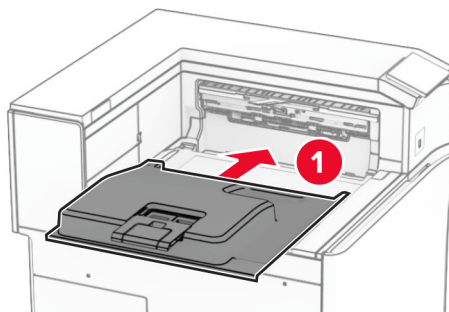
## Remplacement du réceptacle standard

- 1 Retirez le réceptacle standard utilisé.



- 2 Déballez le nouveau réceptacle standard.

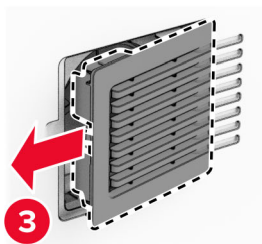
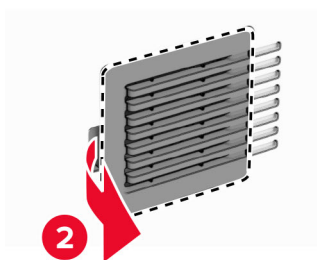
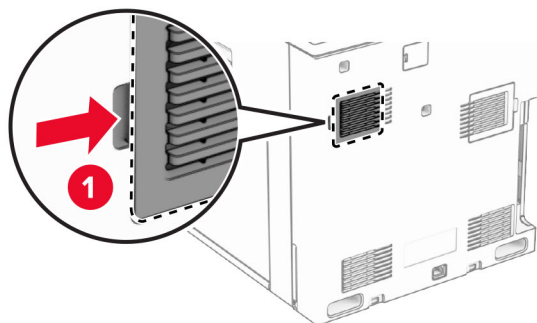
**3** Fixez le nouveau réceptacle standard.





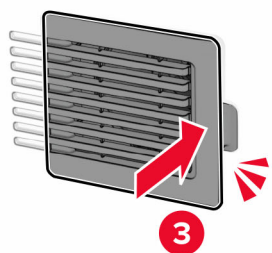
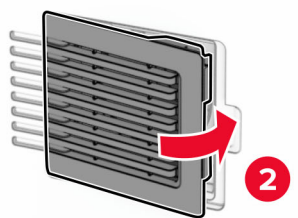
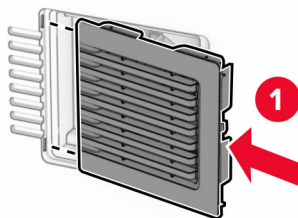
## Remplacer le capot du ventilateur

- 1 Retirez le capot du ventilateur usagé.



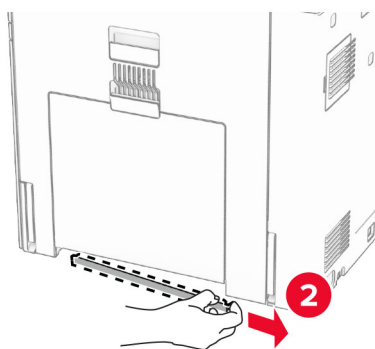
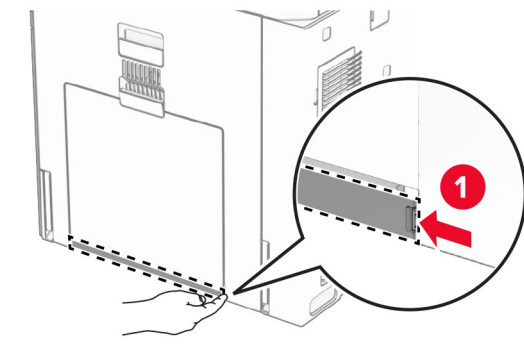
- 2 Déballez le nouveau capot.

**3** Insérez le nouveau capot jusqu'à ce qu'il s'enclenche.



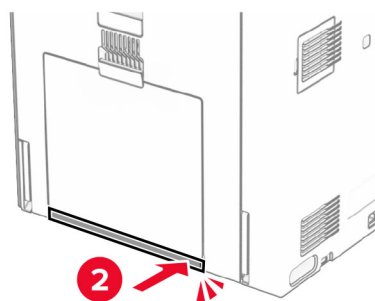
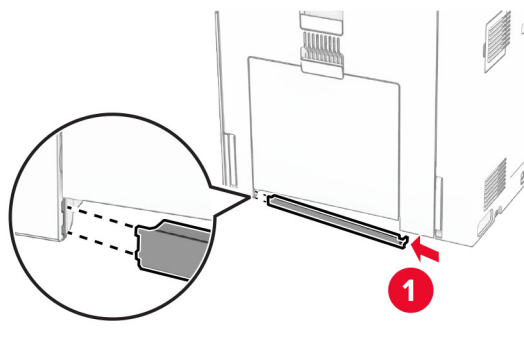
## Remplacer le capot droit

1 Retirez le capot droit usagé.



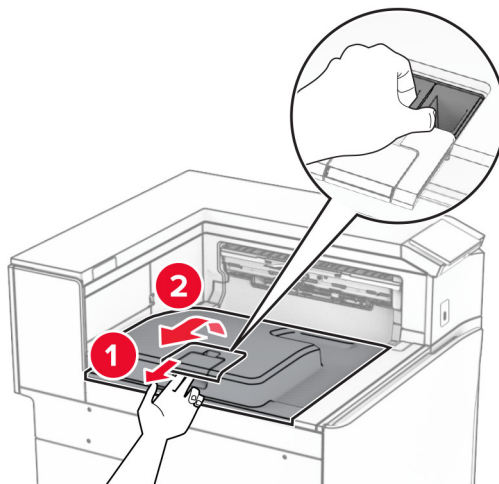
2 Déballez le nouveau capot.

3 Insérez le nouveau capot jusqu'à ce qu'il s'enclenche.

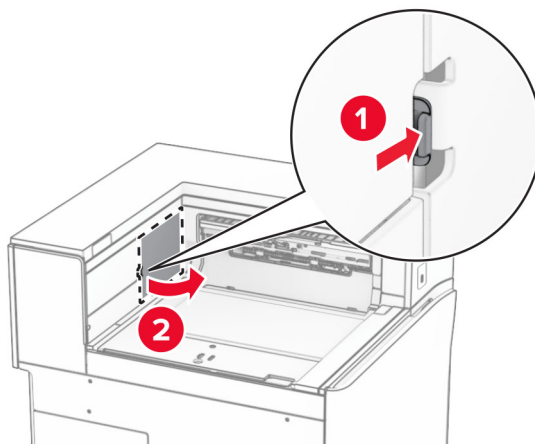


## Remplacement du capot du connecteur de l'unité de transport

1 Retirez le réceptacle standard.

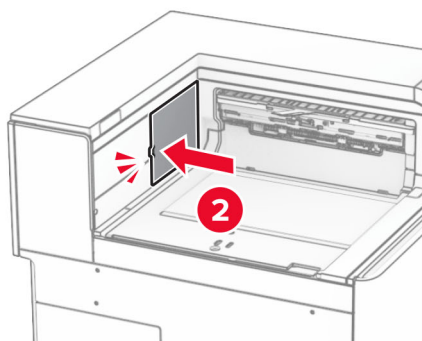
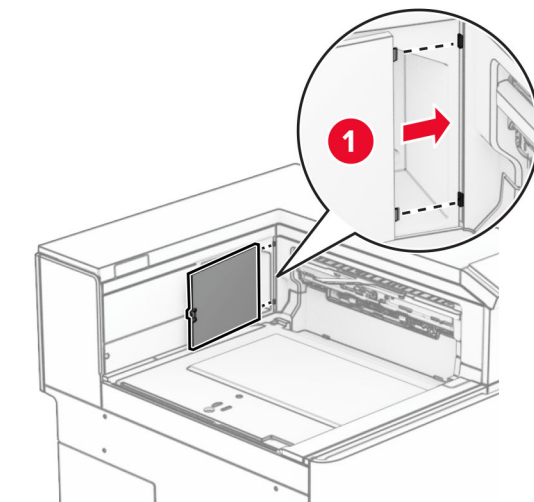


2 Retirez le capot du connecteur de l'unité de transport usagé.

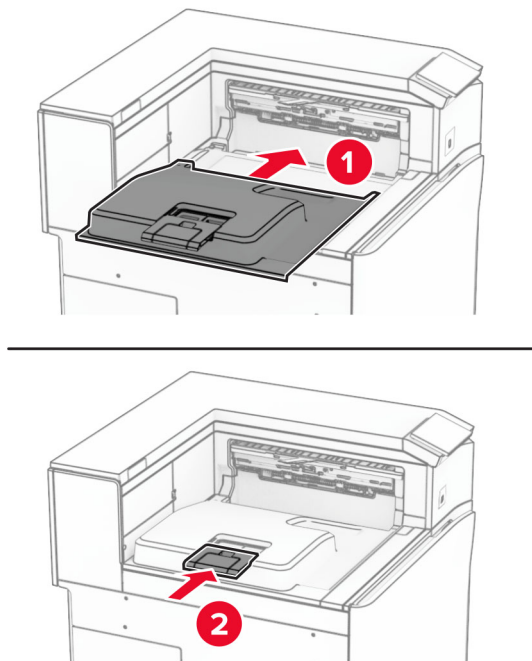


3 Déballez le nouveau capot de connecteur.

4 Fixez le nouveau capot de connecteur jusqu'à ce qu'il s'enclenche.



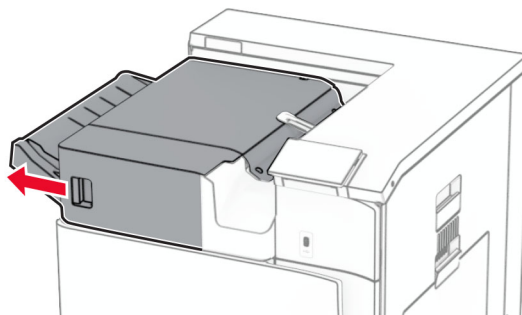
**5** Fixez le réceptacle standard.



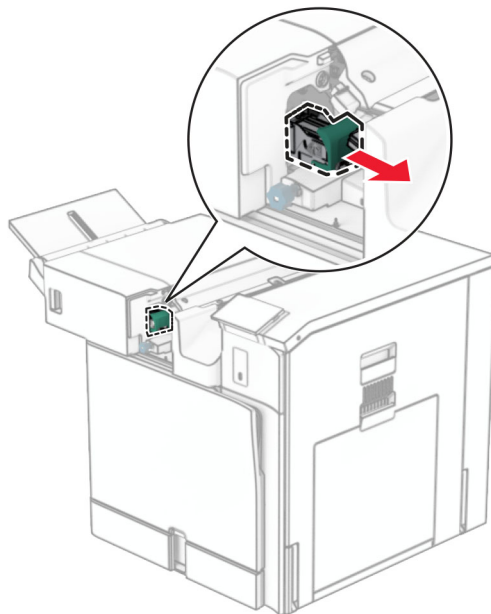
## Remplacement de la cartouche d'agrafes

### Remplacement de la cartouche d'agrafes dans l'unité de finition d'agrafage

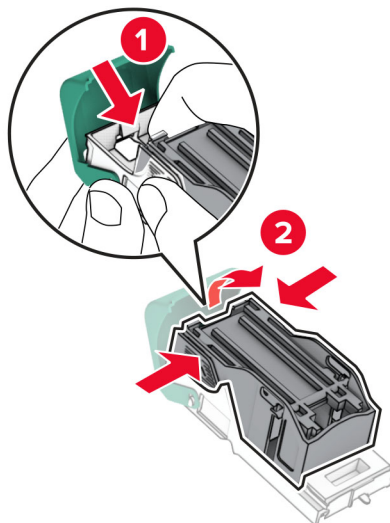
**1** Saisissez la poignée F, puis faites glisser l'unité de finition d'agrafage vers la gauche.



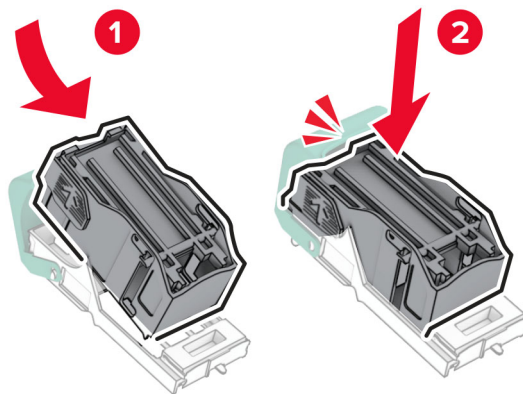
**2** Retirez le support de la cartouche d'agrafes.



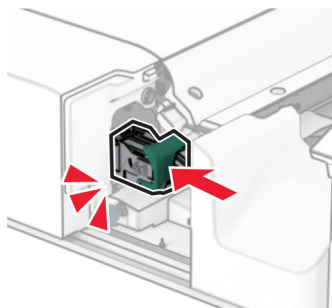
**3** Retirez la cartouche d'agrafes vide.



**4** Insérez la nouvelle cartouche d'agrafes jusqu'à ce qu'elle *s'enclenche*.



**5** Insérez le support de la cartouche d'agrafes jusqu'à ce qu'il *s'enclenche*.

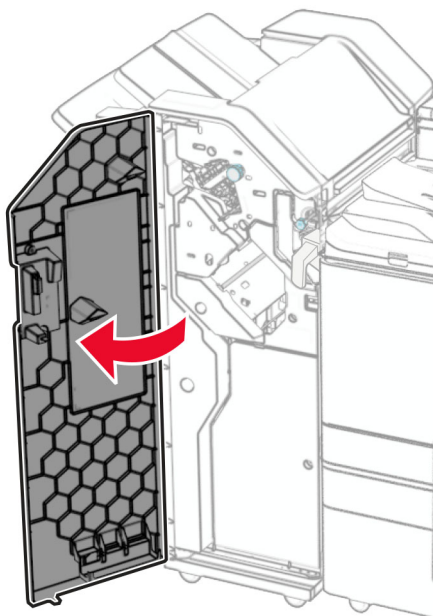


**6** Faites glisser l'unité de finition d'agrafage vers la droite.

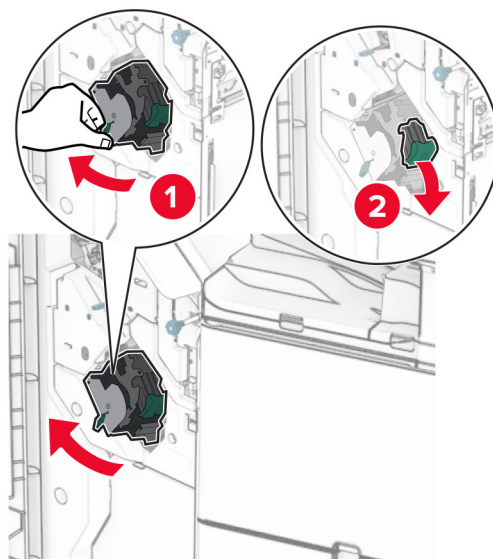


## Remplacement de la cartouche d'agrafes dans le module d'agrafage et perforation

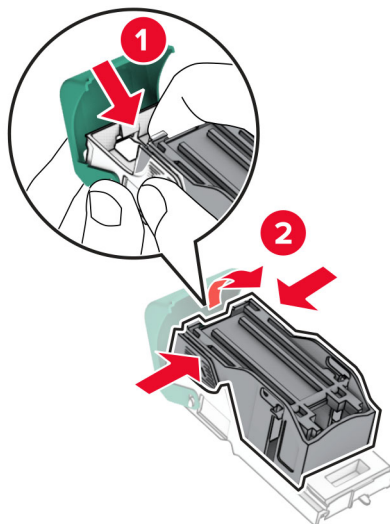
1 Ouvrez la porte H.



2 Retirez la poignée verte, puis retirez le support de la cartouche d'agrafes.

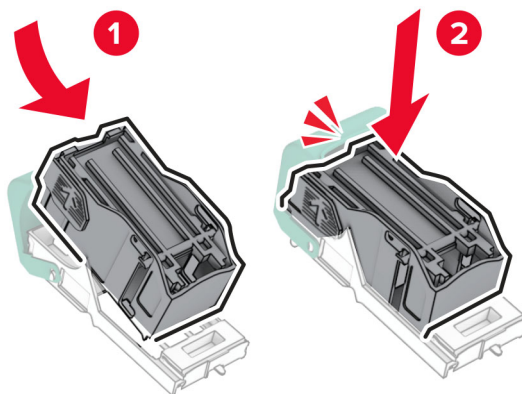


**3** Retirez la cartouche d'agrafes vide.

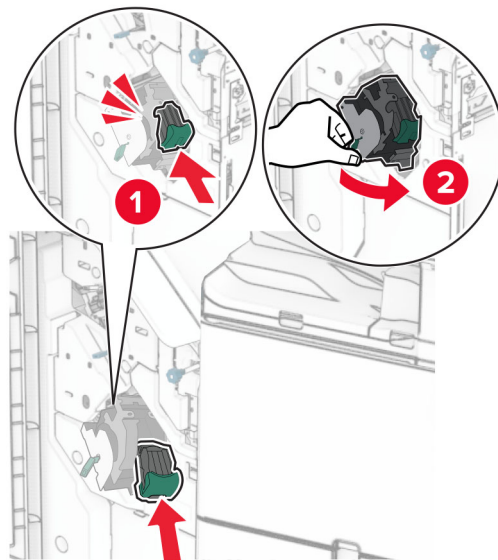


**4** Déballez la nouvelle cartouche d'agrafes.

**5** Insérez la nouvelle cartouche d'agrafes jusqu'à ce qu'elle s'enclenche.



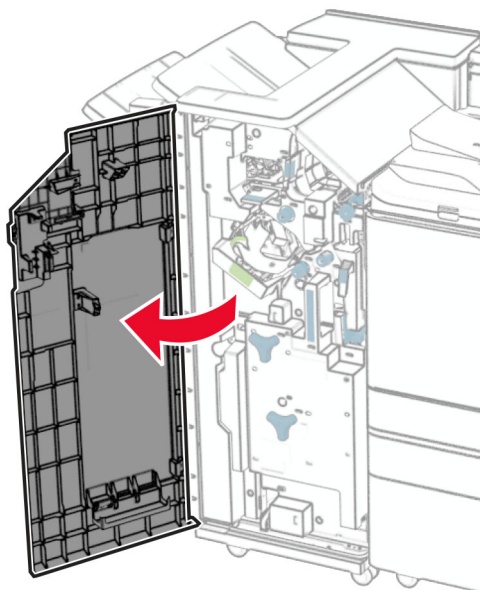
**6** Insérez le support de la cartouche d'agrafes jusqu'à ce qu'il s'enclenche.



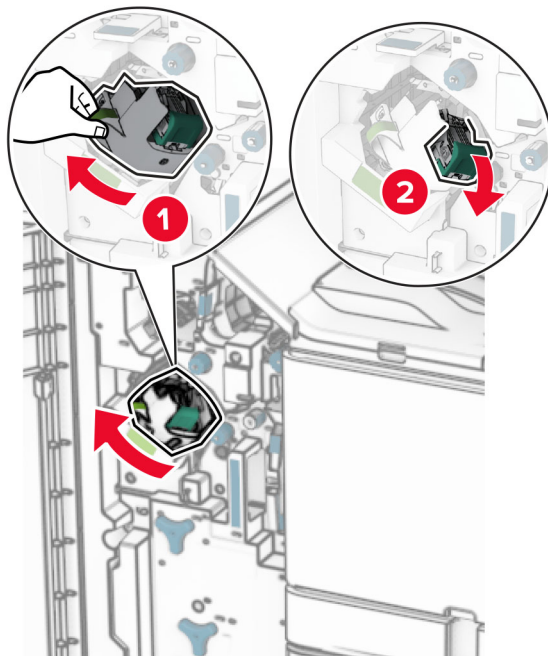
**7** Fermez la porte H.

### Remplacement de la cartouche d'agrafes dans l'unité de finition de livret

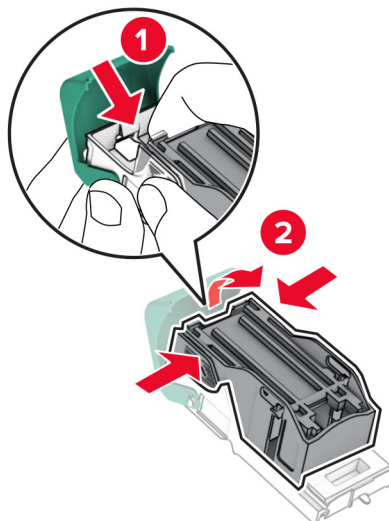
**1** Ouvrez la porte H.



**2** Retirez la poignée verte, puis retirez le support de la cartouche d'agrafes.

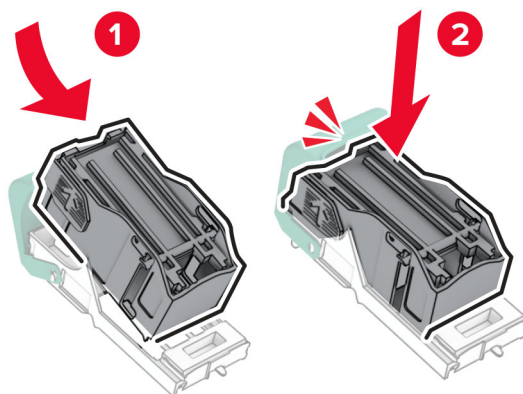


**3** Retirez la cartouche d'agrafes vide.

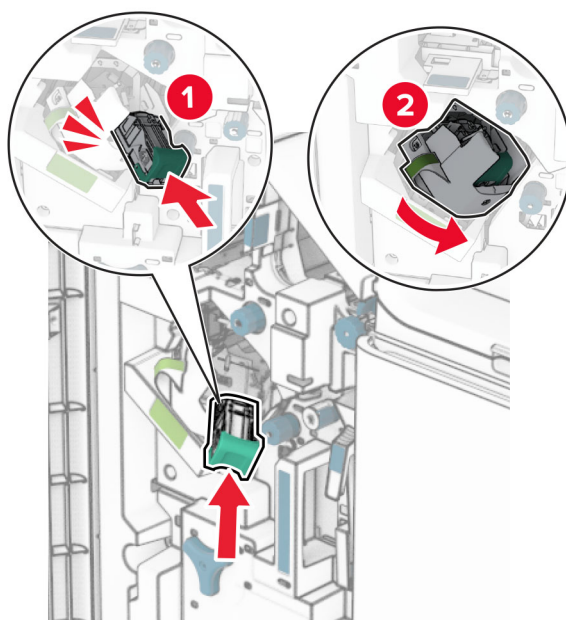


**4** Déballez la nouvelle cartouche d'agrafes.

**5** Insérez la nouvelle cartouche d'agrafes jusqu'à ce qu'elle s'enclenche.



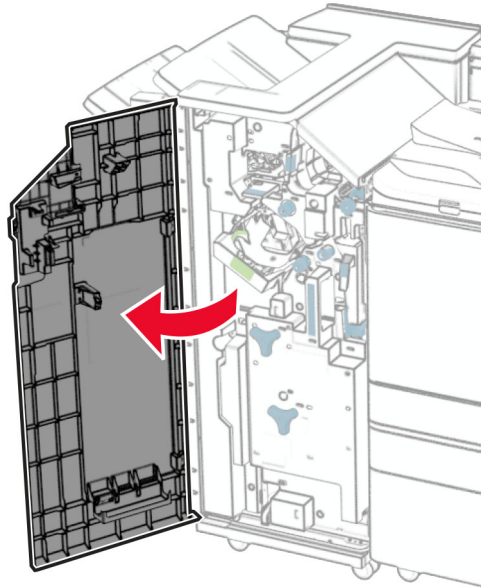
**6** Insérez le support de la cartouche d'agrafes jusqu'à ce qu'il s'enclenche.



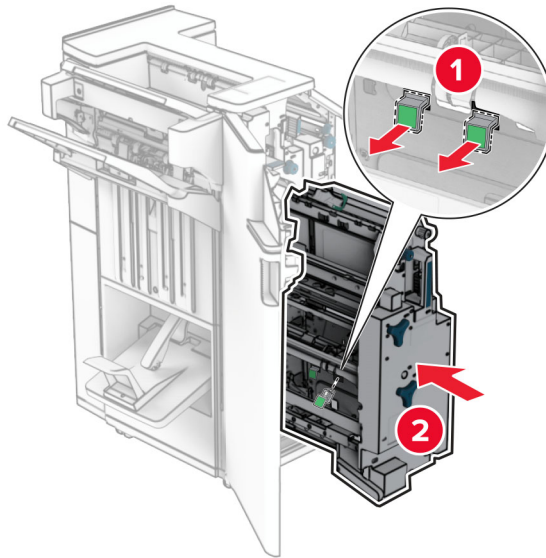
**7** Fermez la porte H.

## Remplacement des supports de la cartouche d'agrafes dans l'unité de finition de livret

- 1 Ouvrez la porte de l'unité de finition.

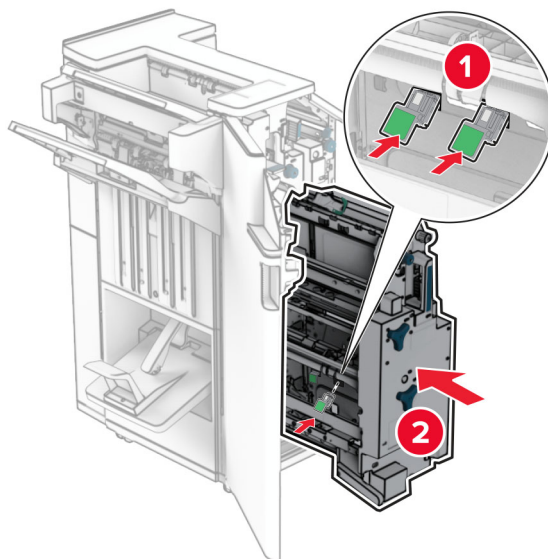


- 2 Retirez l'unité de finition de livret, puis retirez les supports usagés de la cartouche d'agrafes.



- 3 Déballez les nouveaux supports de la cartouche d'agrafes.

- 4 Insérez les nouveaux supports de cartouches d'agrafes.



- 5 Insérez l'unité de finition de livret, puis refermez la porte de l'unité de finition.


## Réinitialisation des compteurs d'utilisation des consommables

- 1 Sur le panneau de commandes, accédez à **Paramètres** > **Périphérique** > **Maintenance** > **Menu Configuration** > **Util. consomm. et compteurs**.
- 2 Sélectionnez le compteur que vous voulez réinitialiser.

**Avertissement—Danger potentiel** : Les consommables et pièces sans condition d'accord relatif au programme de retour peuvent être réinitialisés ou reconditionnés. Cependant, la garantie du fabricant ne couvre pas les dommages causés par des consommables ou pièces non authentiques. Réinitialiser les compteurs sur le consommable/composant sans refabrication peut endommager votre imprimante. Après la réinitialisation des compteurs de consommables/pièces, il se peut que votre imprimante puisse afficher une erreur indiquant la présence de l'élément réinitialisé.

# Nettoyage des pièces de l'imprimante

## Nettoyage de l'imprimante

 **ATTENTION—RISQUE D'ELECTROCUTION** : Pour éviter tout risque d'électrocution lors du nettoyage de l'extérieur de l'imprimante, débranchez le cordon d'alimentation électrique de la prise et déconnectez tous les câbles de l'imprimante avant de continuer.

### Remarques :


- Exécutez cette tâche après quelques mois d'utilisation.
- Les dégâts provoqués sur l'imprimante par une mauvaise manipulation ne sont pas couverts par sa garantie.

- 1 Mettez l'imprimante hors tension, puis débranchez le câble d'alimentation de la prise électrique.
- 2 Retirez le papier du réceptacle standard et du chargeur multifonction.
- 3 Nettoyez l'imprimante à l'aide d'une brosse souple ou d'un aspirateur pour retirer la poussière, les peluches du ruban et les bouts de papier.
- 4 Essuyez l'extérieur de l'imprimante avec un chiffon doux et non pelucheux humide.


### Remarques :

- N'utilisez pas de nettoyeurs ni de détergents de ménage, car ils peuvent détériorer le fini de l'imprimante.
- Assurez-vous que toutes les zones de l'imprimante sont sèches après le nettoyage.

- 5 Branchez le câble d'alimentation à la prise électrique, puis mettez l'imprimante sous tension.

 **ATTENTION—RISQUE DE BLESSURE** : Pour éviter tout risque d'électrocution ou d'incendie, branchez le câble d'alimentation directement à une prise électrique répondant aux exigences requises et correctement mise à la terre, proche du produit et facile d'accès.

## Nettoyage de l'écran tactile


 **ATTENTION—RISQUE D'ELECTROCUTION** : Pour éviter tout risque d'électrocution lors du nettoyage de l'extérieur de l'imprimante, débranchez le cordon d'alimentation électrique de la prise et déconnectez tous les câbles de l'imprimante avant de continuer.

- 1 Mettez l'imprimante hors tension, puis débranchez le câble d'alimentation de la prise électrique.
- 2 A l'aide d'un chiffon doux, humide et non pelucheux, nettoyez l'écran tactile.

### Remarques :

- N'utilisez pas de nettoyeurs ménagers ni de détergents car ils peuvent endommager l'écran tactile.
- Assurez-vous que l'écran tactile est sec après l'avoir nettoyé.

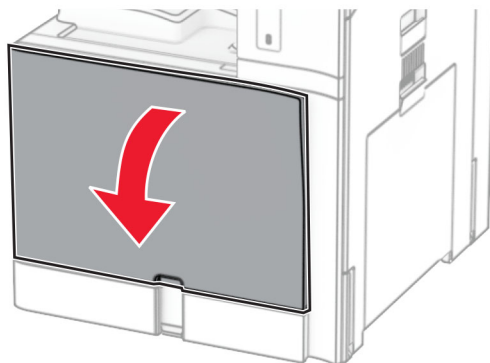
- 3 Branchez le câble d'alimentation à la prise électrique, puis mettez l'imprimante sous tension.

 **ATTENTION—RISQUE DE BLESSURE** : Pour éviter tout risque d'incendie et de choc électrique, branchez le câble d'alimentation à une prise électrique répondant aux exigences requises, correctement mise à la terre, proche du produit et facile d'accès.

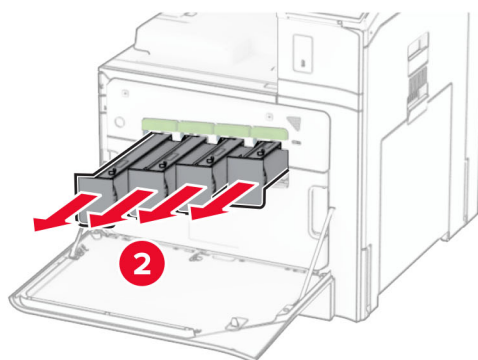
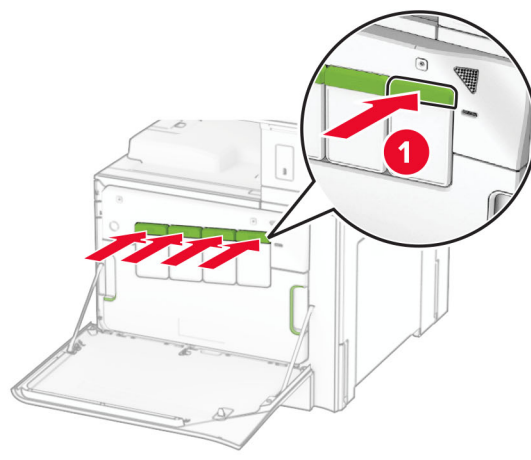


## Nettoyage des lentilles de la tête d'impression

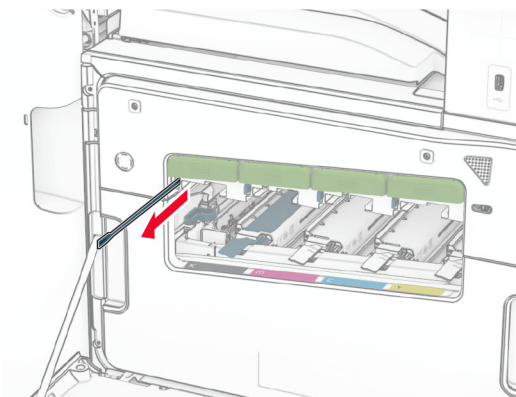
1 Ouvrez la porte avant.



2 Retirez les cartouches de toner.

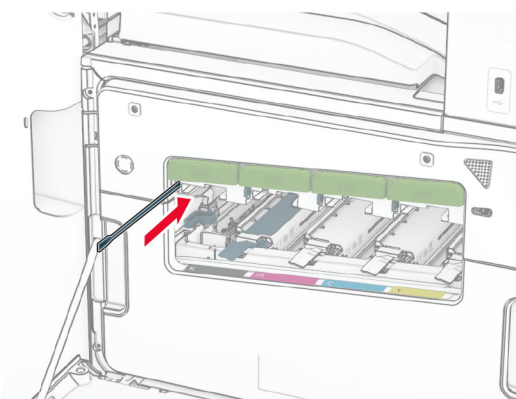


**3** Tirez doucement sur la raclette jusqu'à ce qu'elle se bloque.



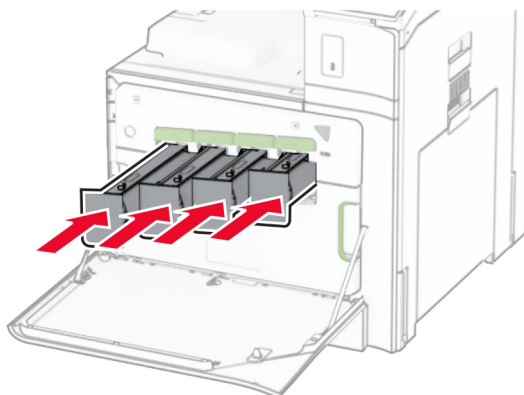
**Remarque :** La raclette ne se détache pas de l'imprimante.

**4** Poussez la raclette vers la tête d'impression jusqu'à ce qu'elle s'arrête.



**5** Répétez [l'étape 3](#) et [l'étape 4](#) trois fois pour chaque tête d'impression.

**6** Insérez les cartouches de toner.

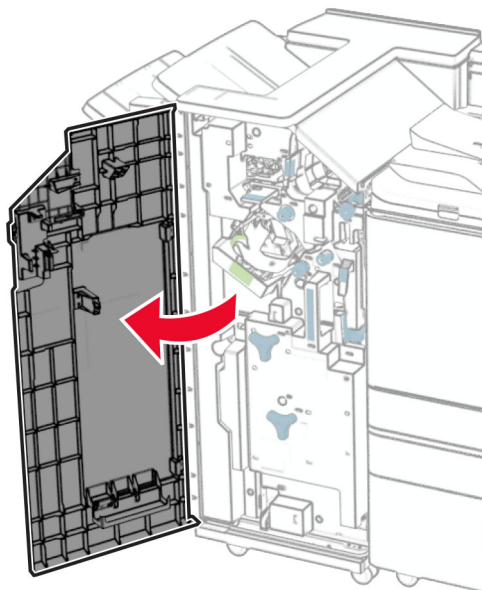


**7** Fermez la porte avant.

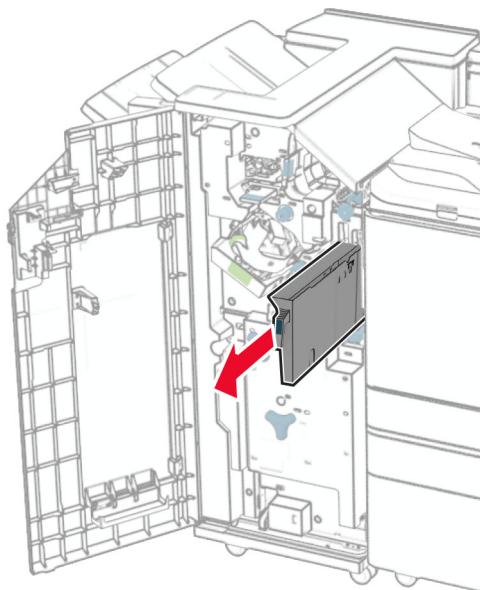
## Vidage de la boîte perforatrice

**Remarque :** Selon l'unité de finition installée, l'apparence de la boîte perforatrice peut varier.

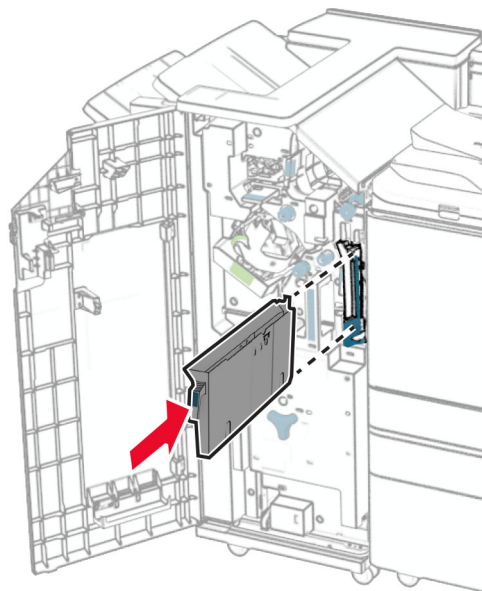
- 1 Ouvrez la porte de l'unité de finition.



- 2 Retirez, puis videz la boîte perforatrice.



**3** Insérez la boîte perforatrice.



**4** Fermez la porte de l'unité de finition.

## Economie d'énergie et de papier

### Configuration des paramètres du mode économie d'énergie

#### Mode veille

- 1 Sur le panneau de commandes, accédez à **Paramètres > Périphérique > Gestion de l'alimentation > Délais > Mode Veille**.
- 2 Définissez le délai d'attente avant le passage de l'imprimante en **mode Veille**.

#### mode Hibernation

- 1 Sur le panneau de commandes, accédez à **Paramètres > Périphérique > Gestion de l'alimentation > Délais > Délai d'hibernation**.
- 2 Définissez le délai d'attente avant le passage de l'imprimante en mode Hibernation.

#### Remarques :

- Pour que **Délai d'hibernation** fonctionne, définissez l'option **Délai d'hibernation lors d'une connexion sur Hibernation**.
- Embedded Web Server est désactivé lorsque l'imprimante est en mode Hibernation.




## Réglage de la luminosité de l'écran

- 1 Sur le panneau de commandes, accédez à **Paramètres > Courrier électronique > Préférences**.
- 2 Dans le menu **Luminosité de l'écran**, réglez le paramètre.

## Economie des fournitures

- Effectuez des impressions recto verso.  
**Remarque :** L'impression recto verso est le paramètre par défaut sur l'imprimante.
- Imprimer plusieurs pages sur une seule feuille de papier.
- Utilisez la fonction de prévisualisation pour visualiser le document avant de l'imprimer.
- Imprimez une copie du document pour en vérifier le contenu et le format.

## Déplacement de l'imprimante

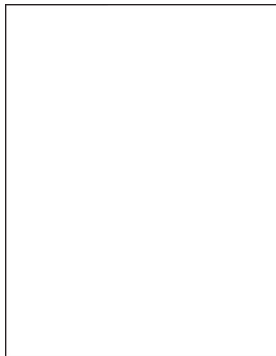
-  **ATTENTION—RISQUE DE BLESSURE :** Si votre imprimante pèse plus de 20 kg (44 lb), l'intervention d'au moins deux personnes est nécessaire pour la soulever sans risque.
-  **ATTENTION—RISQUE DE BLESSURE :** Pour éviter tout risque d'incendie ou d'électrocution, utilisez uniquement le câble d'alimentation fourni avec ce produit ou un câble de remplacement autorisé par le fabricant.
-  **ATTENTION—RISQUE DE BLESSURE :** Avant de déplacer l'imprimante, suivez les instructions ci-dessous pour éviter de vous blesser ou d'endommager l'imprimante :
  - Vérifiez que tous les tiroirs et portes sont correctement fermés.
  - Mettez l'imprimante hors tension, puis débranchez le câble d'alimentation de la prise électrique.
  - Débranchez tous les cordons et câbles de l'imprimante.
  - Si l'imprimante dispose de bacs en option séparés au sol ou d'options de sortie fixées, retirez-les avant de déplacer l'imprimante.
  - Si l'imprimante est équipée d'un socle à roulettes, roulez-la avec précaution vers le nouvel emplacement. Manipulez l'ensemble avec précaution lors du passage sur des seuils et des différences de niveau du sol.
  - Si l'imprimante ne dispose pas d'un socle à roulettes, mais est dotée de bacs en option ou d'options de sortie, retirez les options de sortie et soulevez l'imprimante pour la séparer des bacs. N'essayez pas de soulever l'imprimante et les options en même temps.
  - Utilisez toujours les poignées de l'imprimante pour la soulever.
  - Si vous utilisez un chariot pour déplacer l'imprimante, veillez à ce que sa surface puisse accueillir toute la base de l'imprimante.
  - Si vous utilisez un chariot pour déplacer les options matérielles, veillez à ce que sa surface puisse accueillir les dimensions de ces options.
  - Maintenez l'imprimante en position verticale.
  - Evitez tout mouvement brusque.
  - Prenez garde de ne pas laisser vos doigts sous l'imprimante lorsque vous la posez.
  - Assurez-vous qu'il y a suffisamment d'espace autour de l'imprimante.

**Remarque :** Les dégâts sur l'imprimante provoqués par un déplacement incorrect ne sont pas couverts par sa garantie.

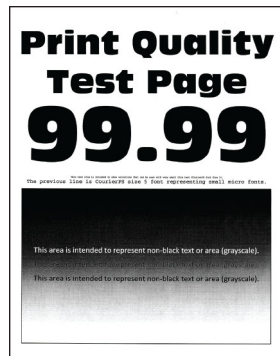
# Résoudre un problème

## Problèmes de qualité d'impression

Recherchez l'image qui ressemble au problème de qualité d'impression que vous rencontrez, puis cliquez sur le lien sous l'image pour lire les étapes de résolution du problème.



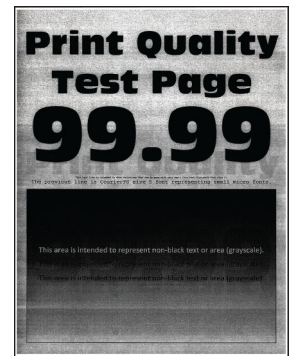
[« Pages vierges ou blanches » à la page 373](#)



[« Impression sombre » à la page 374](#)



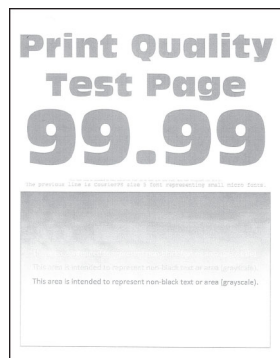
[« Images rémanentes » à la page 375](#)



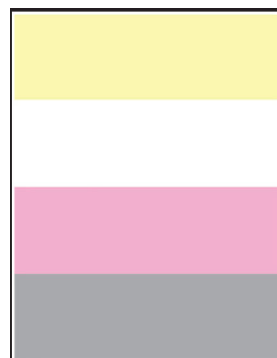
[« Arrière-plan gris ou coloré » à la page 376](#)



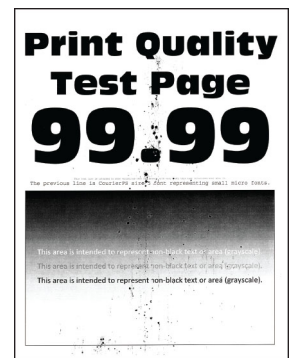
[« Marges incorrectes » à la page 376](#)



[« Impression claire » à la page 377](#)



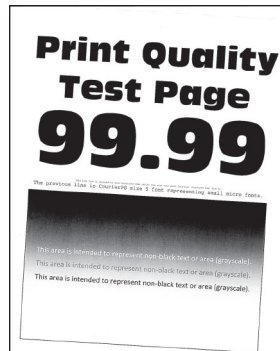
[« Couleurs manquantes » à la page 378](#)



[« Impression tachetée et points » à la page 379](#)



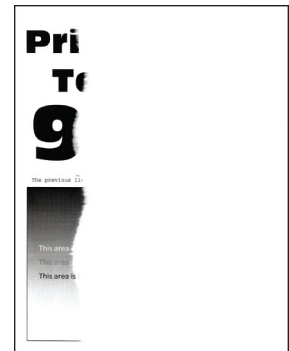
[« Papier recourbé » à la page 441](#)



[« Impression inclinée ou déformée » à la page 380](#)



[« Images noires ou de couleur unie » à la page 380](#)

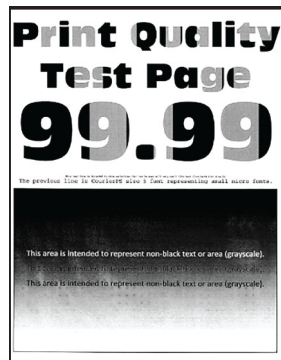


[« Texte tronqué ou images coupées » à la page 381](#)

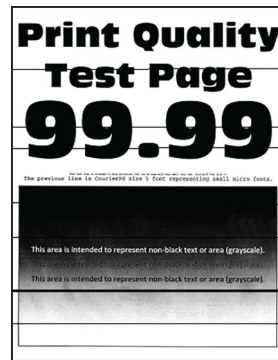




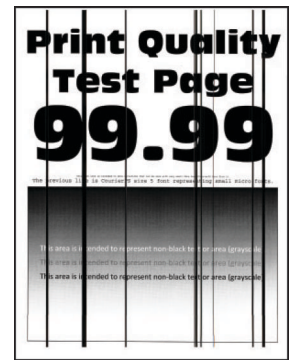
« Effacement du toner » à la page 382



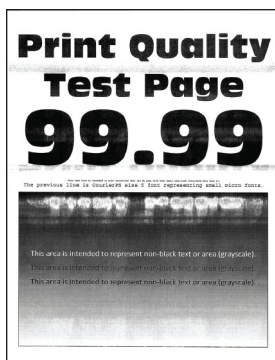
« Densité d'impression inégale. » à la page 382



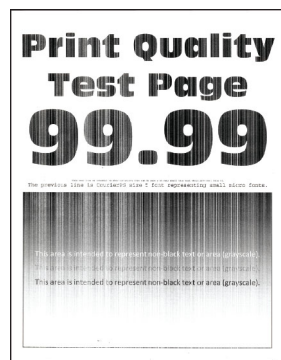
« Lignes noires horizontales » à la page 383



« Lignes noires verticales » à la page 384



« Lignes blanches horizontales » à la page 385



« Lignes blanches verticales » à la page 386



« Défaillances répétées » à la page 387


## Codes d'erreur de l'imprimante

Codes d'erreur	Message d'erreur	Solution
2.01	<b>Consommables nécessaires.</b>	Sélectionnez <b>Annuler le travail</b> et commandez les consommables nécessaires. Pour plus d'informations, reportez-vous à la section <a href="#">« Commande de pièces et de fournitures » à la page 306.</a>
3.01	<b>Le réceptacle standard est plein.</b>	Retirez le papier du réceptacle, puis sélectionnez <b>Continuer.</b>
3.02, 3.03, 3.04	<b>Retirer le papier du réceptacle [x].</b>	Retirez le papier du réceptacle, puis sélectionnez <b>Continuer.</b>
7.13, 7.23, 7.33,7.43	<b>Insérer le bac [x].</b>	Insérez le tiroir indiqué.
8.01	<b>Fermez la porte avant.</b>	Gardez la porte avant fermée, excepté pour les tâches de maintenance.
8.02, 8.03, 8.04, 8.05, 8.08, 8.10, 8.11	<b>Fermer la porte [x].</b>	Gardez la porte indiquée fermée, excepté pour les tâches de maintenance.
8.06	<b>Remettez en place le tiroir 1 500 feuilles.</b>	Assurez-vous que le bac d'alimentation est correctement connecté à l'imprimante.
8.07	<b>Remplacez l'unité de finition d'agrafage.</b>	Assurez-vous qu'elle est correctement connectée à l'imprimante.

Codes d'erreur	Message d'erreur	Solution
8.08	<b>Fermez le capot F de l'unité de transport.</b>	Gardez le capot fermé, excepté pour les tâches de maintenance.
8.09	<b>Fermez le capot de l'unité de transport G.</b>	
9	<b>L'imprimante a dû redémarrer. Le dernier travail est peut-être incomplet.</b>	Sélectionnez <b>Continuer</b> pour effacer ce message et poursuivre l'impression.
11.11, 11.21, 11.31, 11.41, 11.51, 11.81, 11.91	<b>Chargez &lt;source/&gt; avec &lt;type/&gt; &lt;taille/&gt;.</b>	Alimenter le tiroir indiqué avec du papier. Pour plus d'informations, reportez-vous à la section « <a href="#">Chargement du papier et des supports spéciaux</a> » à la page 72.
11.12, 11.22, 11.32, 11.42, 11.82, 11.92	<b>Chargez &lt;source/&gt; avec &lt;type/&gt; &lt;taille/&gt; &lt;orientation/&gt;.</b>	
12.11, 12.21, 12.31, 12.41, 12.51, 12.91	<b>Définir &lt;source/&gt; sur &lt;type/&gt; &lt;taille/&gt;.</b>	Tirez le bac d'alimentation indiqué, retirez le papier, puis chargez le type et le format de papier appropriés. Pour plus d'informations, reportez-vous à la section « <a href="#">Chargement du papier et des supports spéciaux</a> » à la page 72.
12.12, 12.22, 12.32, 12.42, 12.92	<b>Définir &lt;source/&gt; sur &lt;type/&gt; &lt;taille/&gt; &lt;orientation/&gt;.</b>	
31.00	<b>Boîte perforatrice manquante ou pleine.</b>	<ol style="list-style-type: none"> <li>1 Ouvrez la porte H.</li> <li>2 Retirez la boîte perforatrice.</li> </ol> <p><b>Remarque :</b> Si la boîte perforatrice est pleine, videz-la.</p> <ol style="list-style-type: none"> <li>3 Insérez la boîte perforatrice.</li> <li>4 Fermez la porte H.</li> </ol>
31.35, 31.35A, 31.35B	<b>Réinstaller la bouteille de récupération de toner manquante ou défectueuse.</b>	<ol style="list-style-type: none"> <li>1 Ouvrez la porte avant.</li> <li>2 Retirez la bouteille de récupération de toner.</li> </ol> <p><b>Remarque :</b> Pour éviter de renverser le toner, placez la bouteille en position verticale.</p> <ol style="list-style-type: none"> <li>3 Insérez la bouteille de récupération de toner.</li> <li>4 Fermez la porte avant.</li> </ol>
31.40z, 31.41z, 31.42z, 31.43z	<b>Réinstaller la cartouche de toner [couleur] manquante ou qui ne répond pas.</b>	<ol style="list-style-type: none"> <li>1 Ouvrez la porte avant.</li> <li>2 Retirez la cartouche.</li> <li>3 Installez la cartouche.</li> <li>4 Fermez la porte avant.</li> </ol>



Codes d'erreur	Message d'erreur	Solution
31.60z	<b>Réinstallez l'unité de traitement d'images noire manquante ou défectueuse.</b>	<ol style="list-style-type: none"> <li><b>1</b> Ouvrez la porte avant.</li> <li><b>2</b> Retirez les cartouches de toner.</li> <li><b>3</b> Retirez la bouteille de récupération de toner. <b>Remarque :</b> Pour éviter de renverser le toner, placez la bouteille en position verticale.</li> <li><b>4</b> Retirez l'unité de traitement d'images. <b>Avertissement—Danger potentiel :</b> N'exposez pas l'unité de traitement d'images à la lumière directe. Une exposition prolongée à la lumière pourrait altérer la qualité d'impression. <b>Avertissement—Danger potentiel :</b> Ne touchez pas le tambour du photoconducteur. Dans le cas contraire, vous risqueriez d'altérer la qualité des prochains travaux.</li> <li><b>5</b> Déverrouillez l'unité de traitement d'images noire, puis retirez-la.</li> <li><b>6</b> Insérez l'unité de traitement d'images noire, puis fixez-la.</li> <li><b>7</b> Insérez l'unité de traitement d'images jusqu'à ce qu'elle s'enclenche.</li> <li><b>8</b> Insérez la bouteille de récupération de toner.</li> <li><b>9</b> Insérez les cartouches de toner.</li> <li><b>10</b> Fermez la porte avant.</li> </ol>
31.64z	<b>Réinstallez l'unité de traitement d'images couleur manquante, déconnectée ou ayant cessé de répondre.</b>	<ol style="list-style-type: none"> <li><b>1</b> Ouvrez la porte avant.</li> <li><b>2</b> Retirez les cartouches de toner.</li> <li><b>3</b> Retirez la bouteille de récupération de toner. <b>Remarque :</b> Pour éviter de renverser le toner, placez la bouteille en position verticale.</li> <li><b>4</b> Retirez l'unité de traitement d'images. <b>Avertissement—Danger potentiel :</b> N'exposez pas l'unité de traitement d'images à la lumière directe. Une exposition prolongée à la lumière pourrait altérer la qualité d'impression. <b>Avertissement—Danger potentiel :</b> Ne touchez pas le tambour du photoconducteur. Dans le cas contraire, vous risqueriez d'altérer la qualité des prochains travaux.</li> <li><b>5</b> Insérez l'unité de traitement d'images jusqu'à ce qu'elle s'enclenche.</li> <li><b>6</b> Insérez la bouteille de récupération de toner.</li> <li><b>7</b> Insérez les cartouches de toner.</li> <li><b>8</b> Fermez la porte avant.</li> </ol>

Codes d'erreur	Message d'erreur	Solution
31.80z	<b>Réinstaller l'unité de fusion manquante ou qui ne répond pas.</b>	<ol style="list-style-type: none"> <li>Ouvrez la porte B.</li> </ol>  <b>ATTENTION—SURFACE CHAUDE</b> : L'intérieur de l'imprimante est peut-être brûlant. Pour réduire le risque de brûlure, laissez la surface ou le composant refroidir avant de toucher. <ol style="list-style-type: none"> <li>Déverrouillez, puis retirez l'unité de fusion.</li> <li>Insérez l'unité de fusion, puis fixez-la.</li> <li>Fermez la porte B.</li> </ol>
32.40z, 32.41z, 32.42z, 32.43z	<b>[32.xy] Remplacer la cartouche de toner [couleur] non prise en charge</b>	Pour plus d'informations, reportez-vous à la section « <a href="#">Remplacement d'une cartouche de toner</a> » à la page 310.
32.60z	<b>Remplacer l'unité de traitement d'images noire non prise en charge.</b>	Pour plus d'informations, reportez-vous à la section « <a href="#">Remplacement de l'unité de traitement d'images noire</a> » à la page 311.
32.65z	<b>Remplacez l'unité de traitement d'images couleur non prise en charge.</b>	Pour plus d'informations, reportez-vous à la section « <a href="#">Remplacer l'unité de traitement d'images couleur</a> » à la page 318.
33.40z, 33.41z, 33.42z, 33.43z	<b>Cartouche ordinaire [couleur] rechargée</b>	Pour plus d'informations, reportez-vous à la section « <a href="#">Cartouche ordinaire [couleur] rechargée</a> » à la page 440.
33.60z	<b>Unité de traitement d'images noire non authentique, voir le Guide de l'utilisateur.</b>	Pour plus d'informations, reportez-vous à la section « <a href="#">Consommables non-Lexmark</a> » à la page 440.
33.64z	<b>Unité de traitement d'images couleur non authentique, voir le Guide de l'utilisateur.</b>	
34.00	<b>Papier trop court.</b>	Réglez le paramètre de format en fonction du papier chargé dans le tiroir. Sur le panneau de commandes, accédez à <b>Paramètres &gt; Papier &gt;&gt; Configuration du tiroir &gt; Format/Type</b> .
34.10, 34.20, 34.30, 34.40, 34.50	<b>Vérifiez [source], ajustez les guides et l'orientation.</b>	Sortez le tiroir indiqué, puis vérifiez que le papier est correctement chargé. Pour plus d'informations, reportez-vous à la section « <a href="#">Chargement du papier et des supports spéciaux</a> » à la page 72.
34.90	<b>Vérifiez le chargeur multifonction, ajustez les guides et l'orientation.</b>	Vérifiez que le papier est chargé correctement. Pour plus d'informations, reportez-vous à la section « <a href="#">Alimentation du chargeur multifonction</a> » à la page 83.
371	<b>Mémoire insuffisante pour assembler les travaux.</b>	Effectuez l'une des opérations suivantes : <ul style="list-style-type: none"> <li>Sélectionnez <b>Continuer</b> pour imprimer la partie stockée du travail et commencer l'assemblage du reste du travail d'impression.</li> <li>Annulez le travail d'impression en cours.</li> </ul>

Codes d'erreur	Message d'erreur	Solution
37.3	<b>Mémoire insuffisante, travaux suspendus supprimés.</b>	Sélectionnez <b>Continuer</b> pour effacer ce message et poursuivre l'impression.
38.1	<b>Mémoire saturée.</b>	Essayez l'une ou plusieurs des solutions suivantes : <ul style="list-style-type: none"> <li>• Sélectionnez <b>Continuer</b> pour effacer ce message et poursuivre l'impression.</li> <li>• Annulez le travail d'impression en cours.</li> <li>• Installez de la mémoire supplémentaire dans l'imprimante.</li> <li>• Réduisez le nombre de pages du travail d'impression.</li> </ul>
39.1	<b>Page complexe, certaines données n'ont peut-être pas été imprimées.</b>	Essayez l'une ou plusieurs des solutions suivantes : <ul style="list-style-type: none"> <li>• Sélectionnez <b>Continuer</b> pour effacer ce message et poursuivre l'impression.</li> <li>• Annulez le travail d'impression en cours.</li> <li>• Installez de la mémoire supplémentaire dans l'imprimante.</li> <li>• Réduisez la complexité et la taille du travail d'impression avant de le renvoyer à l'impression.</li> <li>• Réduisez le nombre de pages du travail d'impression.</li> <li>• Réduisez le nombre et la taille des polices téléchargées.</li> <li>• Supprimez toutes les polices ou macros inutiles du travail d'impression.</li> <li>• Réduisez le nombre de graphiques du travail d'impression.</li> </ul>
42.yyC, 42.yyK, 42.yyM, 42.yyY	<b>Remplacer cartouche [couleur], zone impr. inadaptée</b>	Pour plus d'informations, reportez-vous à la section « <a href="#">Remplacez la cartouche, zone d'impression inadaptée</a> » à la page 439.
43.40Y, 43.41Y, 43.42Y, 43.43Y	<b>Réinstallez la cartouche de toner [couleur].</b>	<ol style="list-style-type: none"> <li>1 Ouvrez la porte avant.</li> <li>2 Retirez la cartouche.</li> <li>3 Installez la cartouche.</li> <li>4 Fermez la porte avant.</li> </ol>
43.40Z, 43.41Z, 43.42Z, 43.43Z	<b>Remplacer cartouche de toner [couleur].</b>	Pour plus d'informations, reportez-vous à la section « <a href="#">Remplacement d'une cartouche de toner</a> » à la page 310.
50	<b>Erreur de police PPDS.</b>	Installez la police PPDS indiquée dans le travail d'impression, puis sélectionnez <b>Continuer</b> pour laisser l'imprimante rechercher la police de remplacement.
51	<b>Mémoire flash défectueuse détectée.</b>	Essayez l'une ou plusieurs des solutions suivantes : <ul style="list-style-type: none"> <li>• Remplacez la mémoire flash.</li> <li>• Sélectionnez <b>Continuer</b> pour effacer ce message et poursuivre l'impression.</li> <li>• Annulez le travail d'impression en cours.</li> </ul>

Codes d'erreur	Message d'erreur	Solution
52	<b>Espace insuffisant dans la mémoire flash pour les ressources.</b>	<p>Essayez l'une ou plusieurs des solutions suivantes :</p> <ul style="list-style-type: none"> <li>• Sélectionnez <b>Continuer</b> pour effacer ce message et poursuivre l'impression.</li> <li>• Supprimez les polices, les macros et autres données stockées dans la mémoire flash.</li> <li>• Installez un lecteur de stockage.</li> </ul> <p><b>Remarque :</b> Les polices et macros téléchargées qui n'ont pas été stockées auparavant dans la mémoire flash sont supprimées.</p>
58.4	<b>Configuration de l'option de sortie incorrecte.</b>	Eteignez l'imprimante, puis installez le réceptacle ou l'unité de finition approprié(e).
61	<b>Retirer le disque défectueux.</b>	Remplacez le disque de stockage défectueux.
62	<b>Disque saturé.</b>	<p>Essayez l'une ou plusieurs des solutions suivantes :</p> <ul style="list-style-type: none"> <li>• Sélectionnez <b>Continuer</b> pour effacer ce message et poursuivre l'impression.</li> <li>• Supprimez les polices, les macros et autres données stockées sur le disque de stockage.</li> <li>• Installez un lecteur de stockage.</li> </ul>
63	<b>Formater le disque.</b>	<p>Le formatage efface maintenant toutes les informations du disque de stockage.</p> <p>Pour formater le disque, procédez comme suit :</p> <ol style="list-style-type: none"> <li>1 Sur le panneau de commandes, accédez à <b>Paramètres &gt; Périphérique &gt; Maintenance &gt; Effacement hors service.</b></li> <li>2 Sélectionnez <b>Supprimer toutes les info. du disque dur</b>, puis <b>EFFACER.</b></li> </ol>
71.4	<b>L'heure de l'imprimante est incorrecte.</b>	Configurez l'heure de l'imprimante. Sur le panneau de commandes, accédez à <b>Paramètres &gt; Périphérique &gt; Préférences &gt; Date et heure &gt; Configurer.</b>
75.01	<b>Élément sécurisé détecté.</b>	<p>Effectuez l'une des actions suivantes :</p> <ul style="list-style-type: none"> <li>• Utiliser l'élément sécurisé installé.</li> </ul> <p><b>Remarque :</b> L'imprimante efface tous les certificats existants et peut également effacer et reformater le disque de stockage.</p> <ul style="list-style-type: none"> <li>• Désactivez l'imprimante, puis retirez l'élément sécurisé.</li> </ul>
75.02	<b>Élément sécurisé non reconnu.</b>	
75.03	<b>Erreur de communication avec l'élément sécurisé.</b>	<p>Effectuez l'une des actions suivantes :</p> <ul style="list-style-type: none"> <li>• Ne plus utiliser l'élément sécurisé.</li> </ul> <p><b>Remarque :</b> L'imprimante efface tous les certificats existants et peut également effacer et reformater le disque de stockage.</p> <ul style="list-style-type: none"> <li>• Désactivez l'imprimante, puis retirez et réinstallez l'élément sécurisé.</li> </ul>

Codes d'erreur	Message d'erreur	Solution
75.11	<b>La mise à jour de l'élément sécurisé a échoué.</b>	Effectuez l'une des actions suivantes : <ul style="list-style-type: none"> <li>• Essayez de relancer la mise à jour.</li> <li>• Annulez la mise à jour.</li> </ul> <b>Remarque :</b> L'imprimante peut effacer tous les certificats existants et le contenu du disque de stockage.
75.12	<b>Mise à jour de l'élément sécurisé incomplète.</b>	Effectuez l'une des actions suivantes : <ul style="list-style-type: none"> <li>• Redémarrez l'imprimante.</li> </ul> <b>Remarque :</b> Attendez 10 secondes pour terminer la mise à jour. <ul style="list-style-type: none"> <li>• Annulez la mise à jour.</li> </ul> <b>Remarque :</b> L'imprimante peut effacer tous les certificats existants et le contenu du disque de stockage.
80.01, 80.09	<b>Niveau du kit de maintenance presque bas.</b>	Sélectionnez <b>Continuer</b> pour effacer ce message.
80.11, 80.19	<b>Niveau du kit de maintenance bas.</b>	
80.21, 80.29	<b>Niveau du kit de maintenance très bas.</b>	
80.31	<b>Remplacez le kit de maintenance pour poursuivre l'impression.</b>	Pour plus d'informations, reportez-vous à la section « <a href="#">Remplacement de l'unité de fusion</a> » à la page 327.
80.31	<b>Remplacer le kit de maintenance : durée recommandée dépassée.</b>	
81.11	<b>Kit de rouleaux du tiroir 1 500 feuilles bas.</b>	Sélectionnez <b>Continuer</b> pour effacer ce message.
81.31	<b>Remplacez le kit de rouleaux du tiroir 1 500 feuilles, durée de vie recommandée dépassée.</b>	Pour plus d'informations, contactez <a href="#">l'assistance clientèle</a> .
82.00, 82.02, 82.09	<b>La boîte de toner récupéré est presque pleine.</b>	Pour plus d'informations, reportez-vous à la section « <a href="#">Remplacement de la bouteille de récupération de toner</a> » à la page 325.
82.3, 82.32, 82.33, 82.39	<b>Remplacez la bouteille de récupération de toner.</b>	
83.ly	<b>Niv. module transf. bas.</b>	Sélectionnez <b>Continuer</b> pour effacer ce message.

Codes d'erreur	Message d'erreur	Solution
83.3y	<b>Rempl. module transf., durée recommandée dépassée.</b>	Pour plus d'informations, contactez <a href="#">l'assistance clientèle</a> .
83.4y	<b>Remplacer module de transfert.</b>	
83.20	<b>Cartouches d'agrafes niveau bas.</b>	Sélectionnez <b>Continuer</b> pour effacer ce message.
83.20	<b>Niveau de l'agrafeuse S2 interne bas.</b>	
83.20	<b>Niveau de l'agrafeuse S2 externe bas.</b>	
83.30	<b>Cartouche d'agrafes vide ou manquante.</b>	Effectuez l'une des opérations suivantes : <ul style="list-style-type: none"> <li>Retirez la cartouche d'agrafes, puis réinstallez-la.</li> <li>Remplacez la cartouche d'agrafes. Pour plus d'informations, reportez-vous à la rubrique « <a href="#">Remplacement de la cartouche d'agrafes dans l'unité de finition d'agrafage</a> » à la page 344 ou « <a href="#">Remplacement de la cartouche d'agrafes dans le module d'agrafage et perforation</a> » à la page 347.</li> </ul>
83.30	<b>Cartouche d'agrafes S1 vide ou manquante.</b>	Effectuez l'une des opérations suivantes : <ul style="list-style-type: none"> <li>Retirez la cartouche d'agrafes, puis réinstallez-la.</li> <li>Remplacez la cartouche d'agrafes. Pour plus d'informations, reportez-vous à la section « <a href="#">Remplacement de la cartouche d'agrafes dans l'unité de finition de livret</a> » à la page 349.</li> </ul>
83.30	<b>Cartouche d'agrafes S2 interne vide ou manquante.</b>	Effectuez l'une des opérations suivantes : <ul style="list-style-type: none"> <li>Retirez la cartouche d'agrafes, puis réinstallez-la.</li> <li>Remplacez la cartouche d'agrafes. Pour plus d'informations, reportez-vous à la section « <a href="#">Remplacement des supports de la cartouche d'agrafes dans l'unité de finition de livret</a> » à la page 352.</li> </ul>
83.30	<b>Cartouche d'agrafes S2 externe vide ou manquante.</b>	
84.01K, 84.03K, 84.09K	<b>Niv. unité d'image presque bas.</b>	Sélectionnez <b>Continuer</b> pour effacer ce message.
84.11K, 84.13K, 84.19K	<b>Niv. unité d'image noire bas.</b>	
84.21C, 84.03C, 84.09C	<b>Niv. unité d'image noire très bas.</b>	
84.01C, 84.03C, 84.09C	<b>Niv. unité d'image couleur presque bas.</b>	
84.11C, 84.13C, 84.19C	<b>Niv. unité d'image couleur bas.</b>	
84.21C, 84.23C, 84.29C	<b>Niv. unité d'image couleur très bas.</b>	
84.31, 84.33	<b>Remplacez l'unité de traitement d'images noire, durée recommandée dépassée.</b>	

Codes d'erreur	Message d'erreur	Solution
84.31, 84.33	<b>Remplacez l'unité de traitement d'images couleur, durée recommandée dépassée.</b>	Pour plus d'informations, reportez-vous à la section « <a href="#">Remplacer l'unité de traitement d'images couleur</a> » à la page 318.
84.41, 84.43, 84.48	<b>Remplacez l'unité de traitement d'images noire pour reprendre l'impression</b>	Pour plus d'informations, reportez-vous à la section « <a href="#">Remplacement de l'unité de traitement d'images noire</a> » à la page 311.
84.41, 84.43, 84.48	<b>Remplacez l'unité de traitement d'images couleur pour reprendre l'impression.</b>	Pour plus d'informations, reportez-vous à la section « <a href="#">Remplacer l'unité de traitement d'images couleur</a> » à la page 318.
88.00[x], 88.07[x], 88.08[x], 88.09[x]	<b>Le niveau de la cartouche de toner [couleur] est presque bas.</b>	Sélectionnez <b>Continuer</b> pour effacer ce message.
88.10[x], 88.17[x], 88.18[x], 88.19[x]	<b>Le niveau de la cartouche de toner [couleur] est bas.</b>	
88.20[x], 88.27[x], 88.28[x], 88.29[x]	<b>Le niveau de la cartouche de toner [couleur] est très bas.</b>	
88.30[x], 88.37[x], 88.38[x]	<b>Remplacer cartouche [couleur], nombre de pages restantes estimé &lt;NUM/&gt;.</b>	
88.30[x], 88.37[x], 88.38[x]	<b>Remplacer cartouche de toner [couleur].</b>	Pour plus d'informations, reportez-vous à la section « <a href="#">Remplacement d'une cartouche de toner</a> » à la page 310.
88.40[x], 88.47[x], 88.48[x]	<b>Remplacez la cartouche [couleur], 0 page restante.</b>	
88.40[x], 88.47[x], 88.48[x]	<b>Remplacer cartouche de toner [couleur].</b>	

Codes d'erreur	Message d'erreur	Solution
200.03, 200.05, 200.12, 200.13, 200.14, 200.15, 200.22, 200.23, 200.24, 200.25, 200.26, 200.32, 200.33, 200.34, 200.35, 200.36, 200.42, 200.43, 200.44, 200.45, 200.46, 200.52, 200.53, 200.54, 200.55, 200.56, 200.91, 201.91, 202.02, 202.03, 202.04, 202.05, 202.12, 202.13, 202.14, 202.15, 202.22, 202.23, 202.24, 202.25, 202.32, 202.33, 202.34, 202.35, 202.42, 202.43, 202.44, 202.45, 202.52, 202.53, 202.54, 202.55, 202.91, 202.93, 202.95, 231.03, 231.05, 231.13, 231.15, 231.23, 231.25, 231.33, 231.35, 231.43, 231.45, 231.53, 231.55, 231.91, 232.03, 232.05, 232.13, 232.15, 232.23, 232.25, 232.33, 232.35, 232.43, 232.45, 232.53, 232.55, 232.93, 232.94, 232.95, 240.05, 240.25, 240.35, 240.45, 240.55, 240.91, 240.95, 241.12, 241.14, 241.15, 241.91	<b>Bourrage papier dans [LOCATION/].</b>	Pour plus d'informations, reportez-vous à la section « <a href="#">Bourrage papier derrière la porte B</a> » à la page 399.
240.06	<b>Bourrage papier dans [LOCATION/].</b>	Pour plus d'informations, reportez-vous à la section « <a href="#">Bourrage papier dans le chargeur multifonction</a> » à la page 395.



Codes d'erreur	Message d'erreur	Solution
241.16, 241.82, 241.83, 241.84, 661.13, 661.84	<b>Erreur de chargement du papier dans [LOCATION/].</b>	<ol style="list-style-type: none"> <li><b>1</b> Ouvrez le tiroir 1.</li> <li><b>2</b> Retirez, puis réajustez la pile de papier.</li> <li><b>3</b> Si nécessaire, ajustez les guides papier.</li> <li><b>4</b> Rechargez le tiroir 1.</li> <li><b>5</b> Fermez le tiroir 1.</li> </ol>
242.23, 242.25, 242.35, 242.45, 242.55, 242.91	<b>Bourrage papier dans [LOCATION/].</b>	Pour plus d'informations, reportez-vous à la section « <a href="#">Bourrage papier au niveau du bac de 550 feuilles en option</a> » à la page <a href="#">394</a> .
242.33, 242.43, 243.33, 243.35, 243.36, 243.43, 243.35, 243.45, 243.45, 243.55, 243.91, 244.43, 244.45, 244.91	<b>Bourrage papier dans [LOCATION/].</b>	<p>Pour plus d'informations, reportez-vous à l'une ou l'autre des sections suivantes :</p> <ul style="list-style-type: none"> <li>• « <a href="#">Bourrage papier au niveau des 2 bacs 550 feuilles</a> » à la page <a href="#">396</a></li> <li>• « <a href="#">Bourrage papier dans le double bac 2000 feuilles</a> » à la page <a href="#">398</a></li> </ul>
243.43, 243.53, 244.43, 244.45, 244.46, 244.91, 245.53, 245.56, 245.55, 245.91, 602.59, 664.43, 665.53	<b>Bourrage papier dans [LOCATION/].</b>	Pour plus d'informations, reportez-vous à la section « <a href="#">Bourrage papier dans le bac 1500 feuilles</a> » à la page <a href="#">398</a> .
400.11, 400.13, 400.15, 401.11, 401.13, 401.15, 404.19, 438.11, 438.21, 444.66, 450.21, 450.23, 450.25, 450.98, 450.99, 451.21, 451.23, 451.25, 452.66, 453.21, 453.23, 454.21, 454.23, 454.25, 457.21, 457.23, 457.25, 460.66, 461.66, 464.66, 465.66, 466.66, 467.66, 468.66, 469.66, 472.66, 477.66, 480.66, 483.66, 486.29, 504.11, 504.15, 505.11, 505.15, 514.19, 698.29	<b>Bourrage papier dans [LOCATION/].</b>	Pour plus d'informations, reportez-vous à la section « <a href="#">Bourrage papier dans le module d'agrafage et perforation</a> » à la page <a href="#">408</a> .

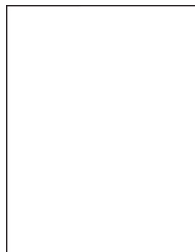
Codes d'erreur	Message d'erreur	Solution
400.11, 400.13, 400.15, 401.11, 401.13, 401.15, 404.19, 438.11, 438.21, 442.66, 444.66, 445.66, 450.21, 450.23, 450.25, 451.21, 451.23, 451.25, 451.98, 451.99, 452.66, 453.21, 453.23, 453.25, 454.21, 454.23, 454.25, 457.21, 457.23, 457.25, 459.66, 460.66, 461.66, 462.66, 463.66, 464.66, 465.66, 466.66, 467.66, 468.66, 469.66, 470.66, 472.66, 473.66, 476.66, 477.66, 480.66, 483.66, 486.29, 490.66, 491.21, 491.25, 491.66, 493.21, 494.21, 492.66, 494.66, 495.66, 496.66, 497.66, 504.11, 504.15, 505.11, 505.15, 514.19, 698.29	<b>Bourrage papier dans            [LOCATION/].</b>	Pour plus d'informations, reportez-vous à la section « <a href="#">Bourrage papier au niveau de l'unité de finition de livret</a> » à la page 419.
420.11, 420.13, 420.15, 420.99, 421.56, 422.56, 423.56, 424.56, 425.13, 425.15, 425.11, 426.11, 426.15, 428.56A, 428.56B, 431.56, 435.56, 438.11, 439.19, 461.56, 698.19	<b>Bourrage papier dans            [LOCATION/].</b>	Pour plus d'informations, reportez-vous à la section « <a href="#">Bourrage papier au niveau de l'unité de finition d'agrafage</a> » à la page 403.

Codes d'erreur	Message d'erreur	Solution
438.11, 500.11, 500.13, 500.15, 500.99, 502.11, 502.13, 502.15, 504.11, 504.13, 504.15, 505.13, 506.11, 506.13, 506.15, 507.11, 507.13, 507.15, 508.56, 509.56, 510.56, 511.56, 512.56, 513.56, 514.19, 698.19, 698.29	<b>Bourrage papier dans [LOCATION/].</b>	Pour plus d'informations, reportez-vous à la section « <a href="#">Bourrage papier dans l'unité de transport avec l'option de pliage</a> » à la <a href="#">page 405</a> .
602.29, 662.23	<b>Erreur de chargement du papier dans le tiroir 2.</b>	Pour plus d'informations, reportez-vous à la section « <a href="#">Chargement du bac de 550 feuilles</a> » à la <a href="#">page 73</a> .
602.39, 663.33	<b>Erreur de chargement du papier dans le tiroir 3.</b>	Pour plus d'informations, reportez-vous à l'une ou l'autre des sections suivantes : <ul style="list-style-type: none"> <li>• « <a href="#">Chargement du bac de 550 feuilles</a> » à la <a href="#">page 73</a></li> <li>• « <a href="#">Chargement du double bac 2000 feuilles</a> » à la <a href="#">page 76</a></li> </ul>
602.49, 664.43	<b>Erreur de chargement du papier dans le tiroir 4.</b>	Pour plus d'informations, reportez-vous à la section « <a href="#">Chargement du bac de 550 feuilles</a> » à la <a href="#">page 73</a> .

## Problèmes d'impression

### La qualité de l'impression est médiocre.

#### Pages vierges ou blanches



#### Remarques :

- Avant de résoudre le problème, imprimez les pages de test de qualité d'impression. Sur le panneau de commandes, accédez à **Paramètres > Dépannage > Pages de test de qualité d'impression**.
- Utilisez le bac 1 pour imprimer les pages d'exemples et assurez-vous que le papier est chargé dans l'orientation portrait.

**Essayez l'une ou plusieurs des solutions suivantes :**

- Assurez-vous que tous les matériaux d'emballage sont retirés du kit de traitement d'images, de l'unité de traitement d'images et des cartouches de toner.
- Vérifiez que l'imprimante est équipée d'une cartouche de toner Lexmark authentique et prise en charge.

**Remarque :** si la cartouche n'est pas prise en charge, installez-en une qui le soit.

- Assurez-vous que le kit de traitement d'images et l'unité de traitement d'images noires sont correctement installés.

**1** Retirez le kit de traitement d'images, puis l'unité de traitement d'images noire.

**Avertissement—Danger potentiel :** N'exposez pas le kit de traitement d'images et l'unité de traitement d'images noire à la lumière directe pendant plus de 10 minutes. Une exposition prolongée à la lumière pourrait altérer la qualité d'impression.

**Avertissement—Danger potentiel :** Ne touchez pas le tambour du photoconducteur situé sous l'unité de traitement d'images couleur ou l'unité de traitement d'images noire. Dans le cas contraire, vous risqueriez d'altérer la qualité des prochains travaux.

**2** Insérez l'unité de traitement d'images noire, puis l'unité de traitement d'images.

Si le problème persiste, contactez [l'assistance clientèle](#).

**Impression sombre****Remarques :**

- Avant de résoudre le problème, imprimez les pages de test de qualité d'impression. Sur le panneau de commandes, accédez à **Paramètres > Dépannage > Pages de test de qualité d'impression**.
- Utilisez le bac 1 pour imprimer les pages d'exemples et assurez-vous que le papier est chargé dans l'orientation portrait.

**Essayez l'une ou plusieurs des solutions suivantes :**

- Sur le panneau de commandes, accédez à **Paramètres > Impression > Qualité > Traitement avancé image**, puis sélectionnez **Réglage couleur**.
- En fonction de votre système d'exploitation, réduisez l'intensité du toner à partir de la boîte de dialogue Préférences d'impression ou Imprimer.

**Remarque :** Vous pouvez également modifier ce paramètre à partir du panneau de commandes de l'imprimante. Accédez à **Paramètres > Imprimer > Qualité > Intensité du toner**.

- En fonction de votre système d'exploitation, définissez le type de papier à partir de la boîte de dialogue Préférences d'impression ou Imprimer. Assurez-vous que le paramètre correspond au papier chargé dans le tiroir.

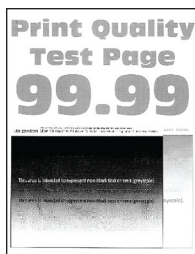
**Remarque :** Vous pouvez également modifier ce paramètre à partir du panneau de commandes de l'imprimante. Accédez à **Paramètres > Papier > Configuration du tiroir > Format/Type papier**.

- Assurez-vous que le papier ne possède pas une surface texturée ou grainée.
- Chargez du papier provenant d'une nouvelle ramette.

**Remarque :** Le papier a été exposé à un taux d'humidité élevé. Conservez le papier dans son emballage d'origine jusqu'à ce que vous soyez prêt à l'utiliser.

Si le problème persiste, contactez [l'assistance clientèle](#).

## Images rémanentes



### Remarques :

- Avant de résoudre le problème, imprimez les pages de test de qualité d'impression. Sur le panneau de commandes, accédez à **Paramètres > Dépannage > Pages de test de qualité d'impression**.
- Utilisez le bac 1 pour imprimer les pages d'exemples et assurez-vous que le papier est chargé dans l'orientation portrait.

### Essayez l'une ou plusieurs des solutions suivantes :

- Chargez le tiroir de papier aux type et grammage appropriés.
- En fonction de votre système d'exploitation, définissez le type de papier à partir de la boîte de dialogue Préférences d'impression ou Imprimer. Assurez-vous que le paramètre correspond au papier chargé dans le tiroir.

**Remarque :** Vous pouvez également modifier ce paramètre à partir du panneau de commandes de l'imprimante. Accédez à **Paramètres > Papier > Configuration du tiroir > Format/Type papier**.

- Sur le panneau de commandes, accédez à **Paramètres > Impression > Qualité > Traitement avancé image**, puis sélectionnez **Réglage couleur**.

Si le problème persiste, contactez [l'assistance clientèle](#).

## Arrière-plan gris ou coloré



### Remarques :

- Avant de résoudre le problème, imprimez les pages de test de qualité d'impression. Sur le panneau de commandes, accédez à **Paramètres > Dépannage > Pages de test de qualité d'impression**.
- Utilisez le bac 1 pour imprimer les pages d'exemples et assurez-vous que le papier est chargé dans l'orientation portrait.

### Essayez l'une ou plusieurs des solutions suivantes :

- En fonction de votre système d'exploitation, augmentez l'intensité du toner à partir de la boîte de dialogue Préférences d'impression ou Imprimer.

**Remarque :** Vous pouvez également modifier ce paramètre à partir du panneau de commandes de l'imprimante. Accédez à **Paramètres > Imprimer > Qualité > Intensité du toner**.

- Sur le panneau de commandes, accédez à **Paramètres > Impression > Qualité > Traitement avancé image**, puis sélectionnez **Réglage couleur**.
- Assurez-vous que le kit de traitement d'images et l'unité de traitement d'images noires sont correctement installés.

**1** Retirez le kit de traitement d'images, puis l'unité de traitement d'images noire.

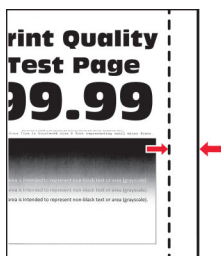
**Avertissement—Danger potentiel :** N'exposez pas le kit de traitement d'images et l'unité de traitement d'images noire à la lumière directe pendant plus de 10 minutes. Une exposition prolongée à la lumière pourrait altérer la qualité d'impression.

**Avertissement—Danger potentiel :** Ne touchez pas le tambour du photoconducteur situé sous l'unité de traitement d'images couleur ou l'unité de traitement d'images noire. Dans le cas contraire, vous risqueriez d'altérer la qualité des prochains travaux.

**2** Insérez l'unité de traitement d'images noire, puis l'unité de traitement d'images.

Si le problème persiste, contactez [l'assistance clientèle](#).

## Marges incorrectes

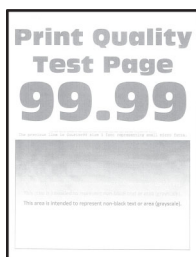


**Essayez l'une ou plusieurs des solutions suivantes :**

- Ajustez les guides au format du papier chargé dans le tiroir.
- En fonction de votre système d'exploitation, définissez le format de papier à partir de la boîte de dialogue Préférences d'impression ou Imprimer. Assurez-vous que le paramètre correspond au papier chargé.

**Remarque :** Vous pouvez également modifier ce paramètre à partir du panneau de commandes de l'imprimante. Accédez à **Paramètres > Papier > Configuration du tiroir > Format/Type papier**.

Si le problème persiste, contactez [l'assistance clientèle](#).

**Impression claire****Remarques :**

- Avant de résoudre le problème, imprimez les pages de test de qualité d'impression. Sur le panneau de commandes, accédez à **Paramètres > Dépannage > Pages de test de qualité d'impression**.
- Utilisez le bac 1 pour imprimer les pages d'exemples et assurez-vous que le papier est chargé dans l'orientation portrait.

**Essayez l'une ou plusieurs des solutions suivantes :**

- Assurez-vous que tous les matériaux d'emballage sont retirés du kit de traitement d'images, de l'unité de traitement d'images et des cartouches de toner.
- Sur le panneau de commandes, accédez à **Paramètres > Impression > Qualité > Traitement avancé image**, puis sélectionnez **Réglage couleur**.
- En fonction de votre système d'exploitation, augmentez l'intensité du toner à partir de la boîte de dialogue Préférences d'impression ou Imprimer.

**Remarque :** Vous pouvez également modifier ce paramètre à partir du panneau de commandes de l'imprimante. Accédez à **Paramètres > Imprimer > Qualité > Intensité du toner**.

- Sur le panneau de commandes, accédez à **Paramètres > Impression > Qualité**, puis désactivez le mode **Economie couleur**.
- En fonction de votre système d'exploitation, définissez le type de papier à partir de la boîte de dialogue Préférences d'impression ou Imprimer. Assurez-vous que le paramètre correspond au papier chargé.

**Remarque :** Vous pouvez également modifier ce paramètre à partir du panneau de commandes de l'imprimante. Accédez à **Paramètres > Papier > Configuration du tiroir > Format/Type papier**.

- Assurez-vous que le papier ne possède pas une surface texturée ou grainée.
- Chargez du papier provenant d'une nouvelle ramette.

**Remarque :** Le papier a été exposé à un taux d'humidité élevé. Conservez le papier dans son emballage d'origine jusqu'à ce que vous soyez prêt à l'utiliser.

- Assurez-vous que le kit de traitement d'images et l'unité de traitement d'images noires sont correctement installés.

**1** Retirez le kit de traitement d'images, puis l'unité de traitement d'images noire.

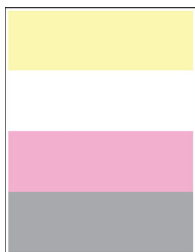
**Avertissement—Danger potentiel :** N'exposez pas le kit de traitement d'images et l'unité de traitement d'images noire à la lumière directe pendant plus de 10 minutes. Une exposition prolongée à la lumière pourrait altérer la qualité d'impression.

**Avertissement—Danger potentiel :** Ne touchez pas le tambour du photoconducteur situé sous l'unité de traitement d'images couleur ou l'unité de traitement d'images noire. Dans le cas contraire, vous risqueriez d'altérer la qualité des prochains travaux.

**2** Insérez l'unité de traitement d'images noire, puis l'unité de traitement d'images.

Si le problème persiste, contactez [l'assistance clientèle](#).

## Couleurs manquantes



### Remarques :

- Avant de résoudre le problème, imprimez les pages de test de qualité d'impression. Sur le panneau de commandes, accédez à **Paramètres > Dépannage > Pages de test de qualité d'impression**.
- Utilisez le bac 1 pour imprimer les pages d'exemples et assurez-vous que le papier est chargé dans l'orientation portrait.

### Essayez l'une ou plusieurs des solutions suivantes :

- Assurez-vous que tous les matériaux d'emballage sont retirés du kit de traitement d'images, de l'unité de traitement d'images et des cartouches de toner.
- Retirez l'unité de développement de la couleur manquante.

**1** Retirez l'unité de traitement d'images.

**Avertissement—Danger potentiel :** N'exposez pas le kit de traitement d'images et l'unité de traitement d'images noire à la lumière directe pendant plus de 10 minutes. Une exposition prolongée à la lumière pourrait altérer la qualité d'impression.

**Avertissement—Danger potentiel :** Ne touchez pas le tambour du photoconducteur situé sous l'unité de traitement d'images couleur ou l'unité de traitement d'images noire. Dans le cas contraire, vous risqueriez d'altérer la qualité des prochains travaux.

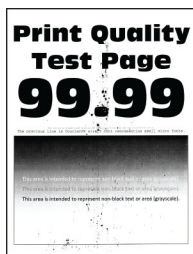
**2** Retirez l'unité de développement de la couleur manquante, puis remettez-la en place.

**3** Insérez l'unité de traitement d'images.

Si le problème persiste, contactez [l'assistance clientèle](#).



## Impression tachetée et points



### Remarques :

- Avant de résoudre le problème, imprimez les pages de test de qualité d'impression. Sur le panneau de commandes, accédez à **Paramètres > Dépannage > Pages de test de qualité d'impression**.
- Utilisez le bac 1 pour imprimer les pages d'exemples et assurez-vous que le papier est chargé dans l'orientation portrait.

### Essayez l'une ou plusieurs des solutions suivantes :

- Vérifiez que l'imprimante n'est entachée d'aucune fuite de toner.
- Assurez-vous que les paramètres Format de papier et Type de papier correspondent au papier chargé. Sur le panneau de commandes, accédez à **Paramètres > Papier > Configuration du tiroir > Format/Type papier**

**Remarque :** Assurez-vous que le papier ne possède pas une surface texturée ou grainée.

- En fonction de votre système d'exploitation, définissez le type et le format du papier à partir de la boîte de dialogue Préférences d'impression ou Imprimer. Assurez-vous que les paramètres correspondent au papier chargé dans le tiroir.
- Chargez du papier provenant d'une nouvelle ramette.

**Remarque :** Le papier a été exposé à un taux d'humidité élevé. Conservez le papier dans son emballage d'origine jusqu'à ce que vous soyez prêt à l'utiliser.

- Assurez-vous que le kit de traitement d'images et l'unité de traitement d'images noires sont correctement installés.

**1** Retirez le kit de traitement d'images, puis l'unité de traitement d'images noire.

**Avertissement—Danger potentiel :** N'exposez pas le kit de traitement d'images et l'unité de traitement d'images noire à la lumière directe pendant plus de 10 minutes. Une exposition prolongée à la lumière pourrait altérer la qualité d'impression.

**Avertissement—Danger potentiel :** Ne touchez pas le tambour du photoconducteur situé sous l'unité de traitement d'images couleur ou l'unité de traitement d'images noire. Dans le cas contraire, vous risqueriez d'altérer la qualité des prochains travaux.

**2** Insérez l'unité de traitement d'images noire, puis l'unité de traitement d'images.

Si le problème persiste, contactez [l'assistance clientèle](#).

## Impression inclinée ou déformée



### Remarques :

- Avant de résoudre le problème, imprimez les pages de test de qualité d'impression. Sur le panneau de commandes, accédez à **Paramètres > Dépannage > Pages de test de qualité d'impression**.
- Utilisez le bac 1 pour imprimer les pages d'exemples et assurez-vous que le papier est chargé dans l'orientation portrait.

### Essayez l'une ou plusieurs des solutions suivantes :

- Chargez du papier provenant d'une nouvelle ramette.

**1** Ouvrez le bac, puis retirez le papier.

**2** Chargez du papier provenant d'une nouvelle ramette.

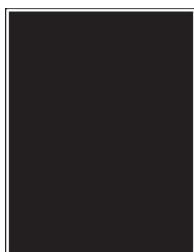
**Remarque :** Le papier a été exposé à un taux d'humidité élevé. Conservez le papier dans son emballage d'origine jusqu'à ce que vous soyez prêt à l'utiliser.

**3** Ajustez les guides au format du papier chargé dans le tiroir.

- Assurez-vous d'imprimer sur un format de papier pris en charge.

Si le problème persiste, contactez [l'assistance clientèle](#).

## Images noires ou de couleur unie



### Remarques :

- Avant de résoudre le problème, imprimez les pages de test de qualité d'impression. Sur le panneau de commandes, accédez à **Paramètres > Dépannage > Pages de test de qualité d'impression**.
- Utilisez le bac 1 pour imprimer les pages d'exemples et assurez-vous que le papier est chargé dans l'orientation portrait.

- 1 Retirez le kit de traitement d'images, puis l'unité de traitement d'images noire.

**Avertissement—Danger potentiel :** N'exposez pas le kit de traitement d'images et l'unité de traitement d'images noire à la lumière directe pendant plus de 10 minutes. Une exposition prolongée à la lumière pourrait altérer la qualité d'impression.

**Avertissement—Danger potentiel :** Ne touchez pas le tambour du photoconducteur situé sous l'unité de traitement d'images couleur ou l'unité de traitement d'images noire. Dans le cas contraire, vous risqueriez d'altérer la qualité des prochains travaux.

- 2 Insérez l'unité de traitement d'images noire, puis l'unité de traitement d'images.

Si le problème persiste, contactez [l'assistance clientèle](#).

## Texte tronqué ou images coupées



### Remarques :

- Avant de résoudre le problème, imprimez les pages de test de qualité d'impression. Sur le panneau de commandes, accédez à **Paramètres > Dépannage > Pages de test de qualité d'impression**.
- Utilisez le bac 1 pour imprimer les pages d'exemples et assurez-vous que le papier est chargé dans l'orientation portrait.

### Essayez l'une ou plusieurs des solutions suivantes :

- Assurez-vous que tous les matériaux d'emballage sont retirés du kit de traitement d'images, de l'unité de traitement d'images et des cartouches de toner.
- Ajustez les guides au format du papier chargé dans le tiroir.
- En fonction de votre système d'exploitation, définissez le format de papier à partir de la boîte de dialogue Préférences d'impression ou Imprimer. Assurez-vous que le paramètre correspond au papier chargé dans le tiroir.

**Remarque :** Vous pouvez également modifier ce paramètre à partir du panneau de commandes de l'imprimante. Accédez à **Paramètres > Papier > Configuration du tiroir > Format/Type papier**.

- Assurez-vous que le kit de traitement d'images et l'unité de traitement d'images noires sont correctement installés.

- 1 Retirez le kit de traitement d'images, puis l'unité de traitement d'images noire.

**Avertissement—Danger potentiel :** N'exposez pas le kit de traitement d'images et l'unité de traitement d'images noire à la lumière directe pendant plus de 10 minutes. Une exposition prolongée à la lumière pourrait altérer la qualité d'impression.

**Avertissement—Danger potentiel :** Ne touchez pas le tambour du photoconducteur situé sous l'unité de traitement d'images couleur ou l'unité de traitement d'images noire. Dans le cas contraire, vous risqueriez d'altérer la qualité des prochains travaux.

- 2 Insérez l'unité de traitement d'images noire, puis l'unité de traitement d'images.

Si le problème persiste, contactez [l'assistance clientèle](#).

## Effacement du toner



### Remarques :

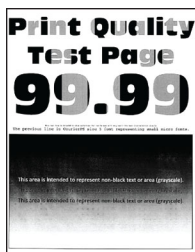
- Avant de résoudre le problème, imprimez les pages de test de qualité d'impression. Sur le panneau de commandes, accédez à **Paramètres > Dépannage > Pages de test de qualité d'impression**.
- Utilisez le bac 1 pour imprimer les pages d'exemples et assurez-vous que le papier est chargé dans l'orientation portrait.

### Essayez l'une des opérations suivantes :

- Vérifiez que le cordon d'alimentation de l'imprimante est branché sur une prise électrique répondant aux exigences requises et correctement mise à la terre.
- En fonction de votre système d'exploitation, définissez le type de papier à partir de la boîte de dialogue Préférences d'impression ou Imprimer. Assurez-vous que le paramètre correspond au papier chargé.
- Sur le panneau de commandes, définissez le type de papier. Accédez à **Paramètres > Papier > Configuration du tiroir > Format/Type papier**.

Si le problème persiste, contactez [l'assistance clientèle](#).

## Densité d'impression inégale.



### Remarques :

- Avant de résoudre le problème, imprimez les pages de test de qualité d'impression. Sur le panneau de commandes, accédez à **Paramètres > Dépannage > Pages de test de qualité d'impression**.
- Utilisez le bac 1 pour imprimer les pages d'exemples et assurez-vous que le papier est chargé dans l'orientation portrait.

**Essayez l'une ou plusieurs des solutions suivantes :**

- Ouvrez la porte B, puis assurez-vous que le deuxième rouleau de transfert est verrouillé en place.
- Assurez-vous que le kit de traitement d'images et l'unité de traitement d'images noires sont correctement installés.

**1** Retirez le kit de traitement d'images, puis l'unité de traitement d'images noire.

**Avertissement—Danger potentiel :** N'exposez pas le kit de traitement d'images et l'unité de traitement d'images noire à la lumière directe pendant plus de 10 minutes. Une exposition prolongée à la lumière pourrait altérer la qualité d'impression.

**Avertissement—Danger potentiel :** Ne touchez pas le tambour du photoconducteur situé sous l'unité de traitement d'images couleur ou l'unité de traitement d'images noire. Dans le cas contraire, vous risqueriez d'altérer la qualité des prochains travaux.

**2** Insérez l'unité de traitement d'images noire, puis l'unité de traitement d'images.

Si le problème persiste, contactez [l'assistance clientèle](#).

**Lignes noires horizontales****Remarques :**

- Avant de résoudre le problème, imprimez les pages de test de qualité d'impression. Sur le panneau de commandes, accédez à **Paramètres > Dépannage > Pages de test de qualité d'impression**.
- Utilisez le bac 1 pour imprimer les pages d'exemples et assurez-vous que le papier est chargé dans l'orientation portrait.
- Si des lignes noires horizontales apparaissent toujours sur les impressions, reportez-vous à la rubrique [« Défaillances répétées » à la page 387](#).

**Essayez l'une ou plusieurs des solutions suivantes :**

- En fonction de votre système d'exploitation, définissez le type de papier à partir de la boîte de dialogue Préférences d'impression ou Imprimer. Assurez-vous que le paramètre correspond au papier chargé.

**Remarque :** Vous pouvez également modifier ce paramètre à partir du panneau de commandes de l'imprimante. Accédez à **Paramètres > Papier > Configuration du tiroir > Format/Type papier**.

- Assurez-vous que le papier ne possède pas une surface texturée ou grainée.
- Chargez du papier provenant d'une nouvelle ramette.

**Remarque :** Le papier a été exposé à un taux d'humidité élevé. Conservez le papier dans son emballage d'origine jusqu'à ce que vous soyez prêt à l'utiliser.

- Assurez-vous que le kit de traitement d'images et l'unité de traitement d'images noires sont correctement installés.

**1** Retirez le kit de traitement d'images, puis l'unité de traitement d'images noire.

**Avertissement—Danger potentiel :** N'exposez pas le kit de traitement d'images et l'unité de traitement d'images noire à la lumière directe pendant plus de 10 minutes. Une exposition prolongée à la lumière pourrait altérer la qualité d'impression.

**Avertissement—Danger potentiel :** Ne touchez pas le tambour du photoconducteur situé sous l'unité de traitement d'images couleur ou l'unité de traitement d'images noire. Dans le cas contraire, vous risqueriez d'altérer la qualité des prochains travaux.

**2** Insérez l'unité de traitement d'images noire, puis l'unité de traitement d'images.

Si le problème persiste, contactez [l'assistance clientèle](#).

## Lignes noires verticales



### Remarques :

- Avant de résoudre le problème, imprimez les pages de test de qualité d'impression. Sur le panneau de commandes, accédez à **Paramètres > Dépannage > Pages de test de qualité d'impression**.
- Utilisez le bac 1 pour imprimer les pages d'exemples et assurez-vous que le papier est chargé dans l'orientation portrait.

### Essayez l'une ou plusieurs des solutions suivantes :

- En fonction de votre système d'exploitation, définissez le type de papier à partir de la boîte de dialogue Préférences d'impression ou Imprimer. Assurez-vous que le paramètre correspond au papier chargé dans le tiroir.

**Remarque :** Vous pouvez également modifier ce paramètre à partir du panneau de commandes de l'imprimante. Accédez à **Paramètres > Papier > Configuration du tiroir > Format/Type papier**.

- Assurez-vous que le papier ne possède pas une surface texturée ou grainée.
- Chargez du papier provenant d'une nouvelle ramette.

**Remarque :** Le papier a été exposé à un taux d'humidité élevé. Conservez le papier dans son emballage d'origine jusqu'à ce que vous soyez prêt à l'utiliser.

- Assurez-vous que le kit de traitement d'images et l'unité de traitement d'images noires sont correctement installés.

**1** Retirez le kit de traitement d'images, puis l'unité de traitement d'images noire.

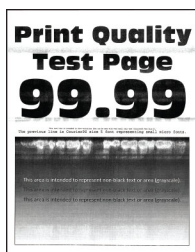
**Avertissement—Danger potentiel :** N'exposez pas le kit de traitement d'images et l'unité de traitement d'images noire à la lumière directe pendant plus de 10 minutes. Une exposition prolongée à la lumière pourrait altérer la qualité d'impression.

**Avertissement—Danger potentiel :** Ne touchez pas le tambour du photoconducteur situé sous l'unité de traitement d'images couleur ou l'unité de traitement d'images noire. Dans le cas contraire, vous risqueriez d'altérer la qualité des prochains travaux.

**2** Insérez l'unité de traitement d'images noire, puis l'unité de traitement d'images.

Si le problème persiste, contactez [l'assistance clientèle](#).

## Lignes blanches horizontales



### Remarques :

- Avant de résoudre le problème, imprimez les pages de test de qualité d'impression. Sur le panneau de commandes, accédez à **Paramètres > Dépannage > Pages de test de qualité d'impression**.
- Utilisez le bac 1 pour imprimer les pages d'exemples et assurez-vous que le papier est chargé dans l'orientation portrait.
- Si des lignes blanches horizontales apparaissent toujours sur les impressions, reportez-vous à la rubrique « [Défaillances répétées](#) » à la [page 387](#).

### Essayez l'une ou plusieurs des solutions suivantes :

- En fonction de votre système d'exploitation, définissez le type de papier à partir de la boîte de dialogue Préférences d'impression ou Imprimer. Assurez-vous que le paramètre correspond au papier chargé dans le tiroir.

**Remarque :** Vous pouvez également modifier ce paramètre à partir du panneau de commandes de l'imprimante. Accédez à **Paramètres > Papier > Configuration du tiroir > Format/Type papier**.

- Chargez la source de papier spécifiées avec le type de papier recommandé.
- Assurez-vous que le kit de traitement d'images et l'unité de traitement d'images noires sont correctement installés.

**1** Retirez le kit de traitement d'images, puis l'unité de traitement d'images noire.

**Avertissement—Danger potentiel :** N'exposez pas le tambour du photoconducteur à la lumière directe. Une exposition prolongée à la lumière pourrait altérer la qualité d'impression.

**Avertissement—Danger potentiel :** Ne touchez pas les tambours du photoconducteur. Dans le cas contraire, vous risqueriez d'altérer la qualité des prochains travaux.

**2** Insérez l'unité de traitement d'images noire, puis l'unité de traitement d'images.

Si le problème persiste, contactez [l'assistance clientèle](#).

## Lignes blanches verticales



### Remarques :

- Avant de résoudre le problème, imprimez les pages de test de qualité d'impression. Sur le panneau de commandes, accédez à **Paramètres > Dépannage > Pages de test de qualité d'impression**.
- Utilisez le bac 1 pour imprimer les pages d'exemples et assurez-vous que le papier est chargé dans l'orientation portrait.

### Essayez l'une ou plusieurs des solutions suivantes :

- En fonction de votre système d'exploitation, définissez le type de papier à partir de la boîte de dialogue Préférences d'impression ou Imprimer. Assurez-vous que le paramètre correspond au papier chargé dans le tiroir.

**Remarque :** Vous pouvez également modifier ce paramètre à partir du panneau de commandes de l'imprimante. Accédez à **Paramètres > Papier > Configuration du tiroir > Format/Type papier**.

- Assurez-vous d'utiliser le type de papier recommandé.  
Assurez-vous de charger la source de papier spécifiées avec le type de papier recommandé.
- Assurez-vous que le kit de traitement d'images et l'unité de traitement d'images noires sont correctement installés.

**1** Retirez le kit de traitement d'images, puis l'unité de traitement d'images noire.

**Avertissement—Danger potentiel :** N'exposez pas le kit de traitement d'images et l'unité de traitement d'images noire à la lumière directe pendant plus de 10 minutes. Une exposition prolongée à la lumière pourrait altérer la qualité d'impression.

**Avertissement—Danger potentiel :** Ne touchez pas le tambour du photoconducteur situé sous l'unité de traitement d'images couleur ou l'unité de traitement d'images noire. Dans le cas contraire, vous risqueriez d'altérer la qualité des prochains travaux.

**2** Insérez l'unité de traitement d'images noire, puis l'unité de traitement d'images.

Si le problème persiste, contactez [l'assistance clientèle](#).



## Défaillances répétées



### Remarques :

- Avant de résoudre le problème, imprimez les pages de test de qualité d'impression. Sur le panneau de commandes, accédez à **Paramètres > Dépannage > Pages de test de qualité d'impression**.
- Utilisez le bac 1 pour imprimer les pages d'exemples et assurez-vous que le papier est chargé dans l'orientation portrait.
- Déterminez le nombre de couleurs défectueuses.
  - 1 Mesurez la distance entre les défauts répétés sur la page couleur affectée. A l'aide des règles des défaillances de maintenance, mesurez la distance entre les défauts qui se répètent sur la page de la couleur affectée.
  - 2 Remplacez le consommable ou la partie qui correspond à la mesure sur la page de la couleur affectée.

#### Unité de traitement d'images couleur ou unité de traitement d'images noire

- 94,5 mm (3,72 po)
- 19,9 mm (1,18 po)
- 23,2 mm (0,91 po)

#### Unité de développement

- 43,6 mm (1,72 po)
- 45,0 mm (1,77 po)

#### Unité de fusion

- 95 mm (3,74 po)
- 110 mm (4,33 po)

Si le problème persiste, contactez [l'assistance clientèle](#).

## Les travaux d'impression ne s'impriment pas

### Essayez l'une ou plusieurs des solutions suivantes :

- A partir du document que vous tentez d'imprimer, ouvrez la boîte de dialogue Préférences d'impression ou Imprimer et vérifiez que vous avez sélectionné l'imprimante appropriée.
- Vérifiez si l'imprimante est sous tension, puis résolvez les messages d'erreur qui apparaissent à l'écran.
- Assurez-vous que les ports sont opérationnels et que les câbles sont correctement branchés à l'ordinateur et à l'imprimante. Pour plus d'informations, consultez la documentation d'installation fournie avec l'imprimante.
- Eteignez l'imprimante, puis attendez environ 10 secondes avant de la remettre sous tension.
- Retirez les cartouches, puis réinstallez le pilote d'impression.

Si le problème persiste, contactez [l'assistance clientèle](#).

## Les documents confidentiels et suspendus ne s'impriment pas

Essayez l'une ou plusieurs des solutions suivantes :

- Sur le panneau de commande, vérifiez que les documents apparaissent dans la liste **Travaux suspendus**.

**Remarque :** Si ces documents ne sont pas répertoriés, imprimez-les à l'aide des options Imprimer et Suspendre.

- Résolvez les erreurs de formatage possibles ou les données non valides du travail d'impression.
  - Supprimez le travail d'impression, puis renvoyez-le.
  - Dans le cas des fichiers PDF, créez un nouveau fichier, puis imprimez le document.
- Si vous imprimez depuis Internet, l'imprimante considère peut-être les multiples titres de travaux comme des doublons.
  - Pour les utilisateurs Windows, sélectionnez **Conserver les documents en double** dans la boîte de dialogue Préférences d'impression ou Imprimer.
  - Pour les utilisateurs Macintosh, nommez chaque travail différemment.
- Supprimez certains travaux suspendus pour libérer de l'espace sur la mémoire de l'imprimante.
- Installez de la mémoire supplémentaire dans l'imprimante.

Si le problème persiste, contactez [l'assistance clientèle](#).

## Le travail est imprimé depuis un tiroir inapproprié ou sur un papier inadéquat

Essayez l'une ou plusieurs des solutions suivantes :

- Assurez-vous d'imprimer sur le format de papier approprié.
- En fonction de votre système d'exploitation, définissez le type et le format du papier à partir de la boîte de dialogue Préférences d'impression ou Imprimer. Assurez-vous que les paramètres correspondent au papier chargé.

**Remarque :** Vous pouvez également modifier les paramètres à partir du panneau de commandes de l'imprimante. Accédez à **Paramètres > Papier > Configuration du tiroir > Format/Type papier**.

- Vérifiez si les tiroirs sont chaînés. Pour plus d'informations, reportez-vous à la section « [Chaînage des tiroirs](#) » à la page 85.

Si le problème persiste, contactez [l'assistance clientèle](#).

## Impression lente

Essayez l'une ou plusieurs des solutions suivantes :

- Vérifiez si le câble de l'imprimante est correctement branché à l'imprimante, à l'ordinateur, au serveur d'impression, à l'option et à tout autre périphérique réseau.
- Assurez-vous que l'imprimante n'est pas en **mode Silencieux**.

Sur le panneau de commandes, accédez à **mode Paramètres > Périphérique > Maintenance > Menu configuration > Opérations périphérique > Mode Silencieux**.

- Spécifiez la résolution du document que vous voulez imprimer.
  - 1 Selon votre système d'exploitation, accédez à la boîte de dialogue Préférences d'impression ou Imprimer.
  - 2 Réglez la résolution sur **4800 CQ**.

**Remarque :** Vous pouvez également modifier ce paramètre à partir du panneau de commandes. Accédez à **Paramètres > Impression > Qualité > Résolution impression**.
- En fonction de votre système d'exploitation, définissez le type de papier à partir de la boîte de dialogue Préférences d'impression ou Imprimer.

**Remarques :**

- Vous pouvez également modifier ce paramètre à partir du panneau de commandes. Accédez à **Paramètres > Papier > Configuration du tiroir > Format/Type papier**.
- L'impression sur papier plus lourd est plus lente.
- L'impression sur du papier au format plus étroit que Lettre, A4 et Légal peut être plus lente.
- Assurez-vous que les paramètres de l'imprimante pour la texture et le grammage correspondent au papier chargé.

Sur le panneau de commandes, accédez à **Paramètres > Papier > Configuration du support > Types de supports**.

**Remarque :** L'impression sur papier épais et à la texture rugueuse peut être plus lente.

- Supprimez les travaux suspendus.
- Assurez-vous que l'imprimante n'est pas en surchauffe.


**Remarques :**

- Après un long travail d'impression, laissez refroidir l'imprimante.
- Respectez la température ambiante recommandée pour l'imprimante. Pour plus d'informations, reportez-vous à la section [« Sélection d'un emplacement pour l'imprimante »](#) à la page 62.

Si le problème persiste, contactez [l'assistance clientèle](#).

## L'imprimante ne répond pas

**Essayez l'une ou plusieurs des solutions suivantes :**

- Vérifiez que le cordon d'alimentation est branché sur la prise électrique.
  -  **ATTENTION—RISQUE DE BLESSURE :** Pour éviter tout risque d'électrocution ou d'incendie, branchez le câble d'alimentation directement à une prise électrique répondant aux exigences requises et correctement mise à la terre, proche du produit et facile d'accès.
- Assurez-vous que l'alimentation électrique n'est coupée par aucun interrupteur ou coupe-circuit.
- Vérifiez que l'imprimante est sous tension.
- Assurez-vous que l'imprimante n'est pas en mode Veille ou Hibernation.
- Vérifiez si les câbles reliant l'imprimante et l'ordinateur sont insérés dans les ports appropriés.
- Eteignez l'imprimante, installez les options matérielles, puis allumez l'imprimante. Pour plus d'informations, consultez la documentation fournie avec l'option.
- Installez le pilote d'impression approprié.
- Eteignez l'imprimante, puis attendez environ 10 secondes avant de la remettre sous tension.

Si le problème persiste, contactez [l'assistance clientèle](#).

## Impossible de lire le lecteur flash

Essayez l'une ou plusieurs des solutions suivantes :

- Veillez à ce que l'imprimante ne soit pas occupée à traiter plusieurs travaux.
- Vérifiez que le lecteur flash est inséré dans le port USB avant.

**Remarque :** Le lecteur flash ne fonctionne pas dans le port USB arrière.

- Vérifiez que le lecteur flash est bien pris en charge. Pour plus d'informations, reportez-vous à la section « [Lecteurs flash et types de fichiers pris en charge](#) » à la page 60.
- Retirez le lecteur flash, puis réinsérez-le.

Si le problème persiste, contactez [l'assistance clientèle](#).

## Activation du port USB

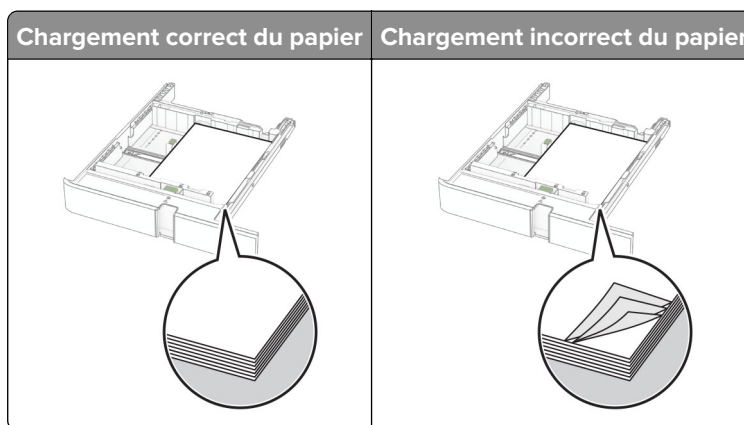
- 1 Sur le panneau de commandes, accédez à **Paramètres** > **Réseau/Ports** > **USB**.
- 2 Sélectionnez **Activer le port USB**.

## Elimination des bourrages

### Réduction des risques de bourrage

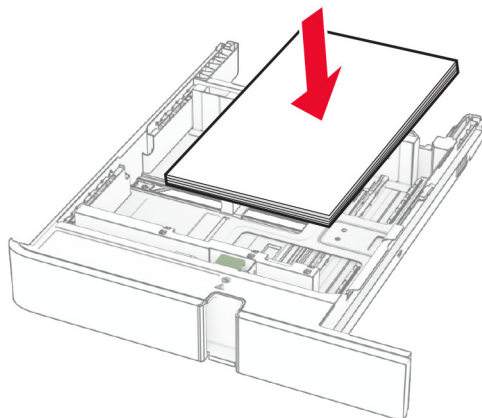
#### Chargez le papier correctement

- Assurez-vous que le papier est chargé bien à plat dans le tiroir.



- Ne chargez ou n'enlevez pas un tiroir lorsqu'une impression est en cours.
- Ne chargez pas trop de papier. Assurez-vous que la hauteur de la pile est en dessous du repère de chargement maximal.

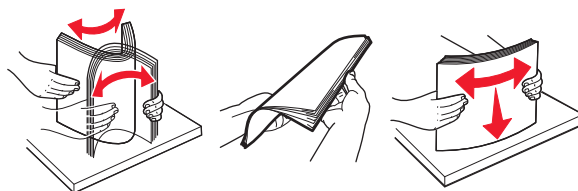
- Ne faites pas glisser le papier dans le tiroir. Chargez le papier comme illustré.



- Assurez-vous que les guides-papier sont correctement positionnés et qu'ils ne sont pas trop serrés contre le papier ou les enveloppes.
- Poussez fermement le tiroir dans l'imprimante une fois le papier chargé.

### Utilisez le papier recommandé

- Utilisez uniquement les types de papier et de support spéciaux recommandés.
- Ne chargez pas de papier froissé, plié, humide, gondolé ou recourbé.
- Déramez, ventilez et alignez les bords du papier avant de le charger.

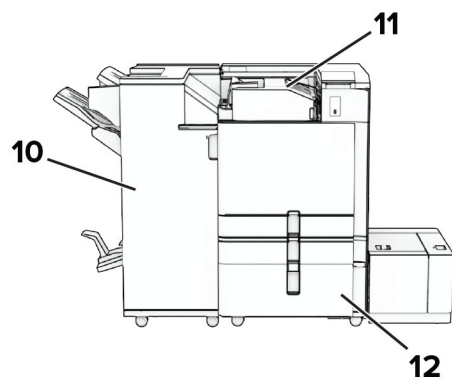
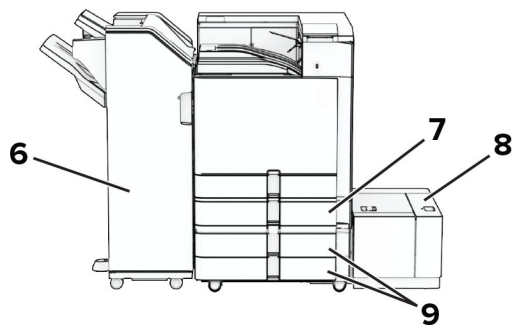
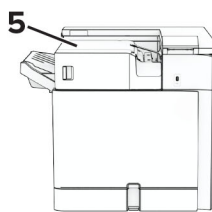
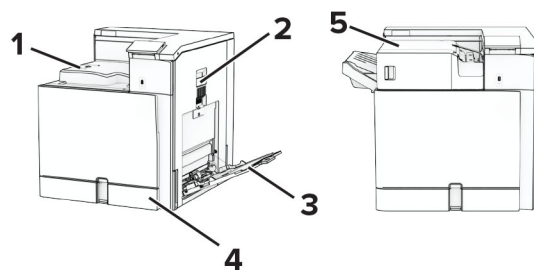


- N'utilisez pas de papier découpé ou rogné manuellement.
- Ne mélangez pas les formats, les grammages ou les types de papier dans un même tiroir.
- Assurez-vous que le format et le type de papier sont définis correctement sur l'ordinateur ou sur le panneau de commandes de l'imprimante.
- Stockez le papier en suivant les recommandations du fabricant.

## Identification des zones de bourrage

### Remarques :

- Lorsque l'option **Assistance bourrage papier** est définie sur **Activé**, l'imprimante éjecte automatiquement les pages vierges ou les pages partiellement imprimées dès qu'une page coincée a été dégagée. Vérifiez les pages vierges imprimées.
- Lorsque l'option **Correction bourrage** est définie sur **Activé** ou **Auto**, l'imprimante réimprime les pages coincées.

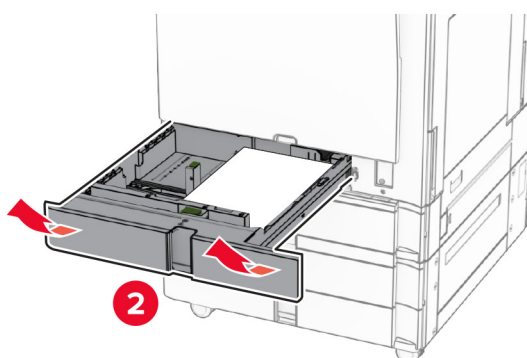
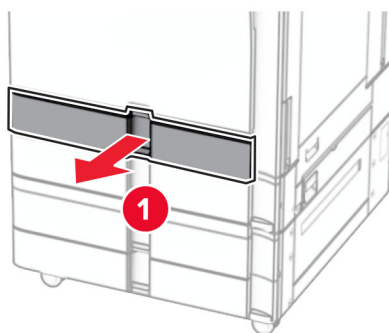


Zones de bourrage	
1	Réceptacle standard
2	Porte B
3	Chargeur multifonction
4	Tiroir standard
5	Unité de finition d'agrafage
6	Module d'agrafage et perforation
7	Bac de 550 feuilles en option
8	Bac 1500 feuilles
9	2 bacs de 550 feuilles
10	Unité de finition de livret
11	Unité de transport avec option de pliage

Zones de bouchage	
12	Double bac 2000 feuilles

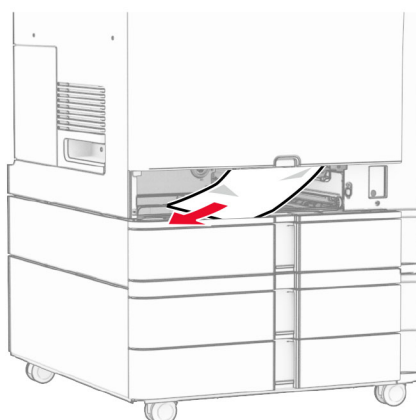
## Bouffrage papier dans le tiroir standard

- 1 Retirez le tiroir standard.



- 2 Retirez le papier coincé.

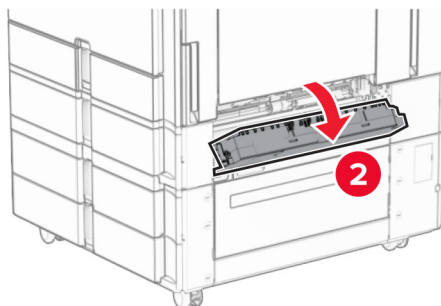
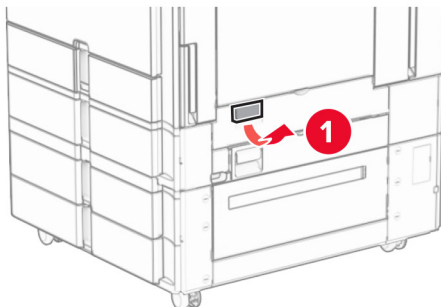
**Remarque :** Assurez-vous qu'il ne reste plus de morceaux de papier.



- 3 Insérez le tiroir.

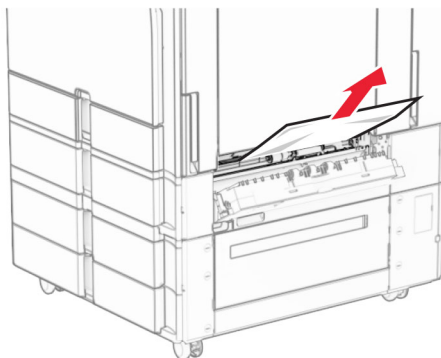
## Bourrage papier au niveau du bac de 550 feuilles en option

- 1 Ouvrez la porte D.



- 2 Retirez le papier coincé.

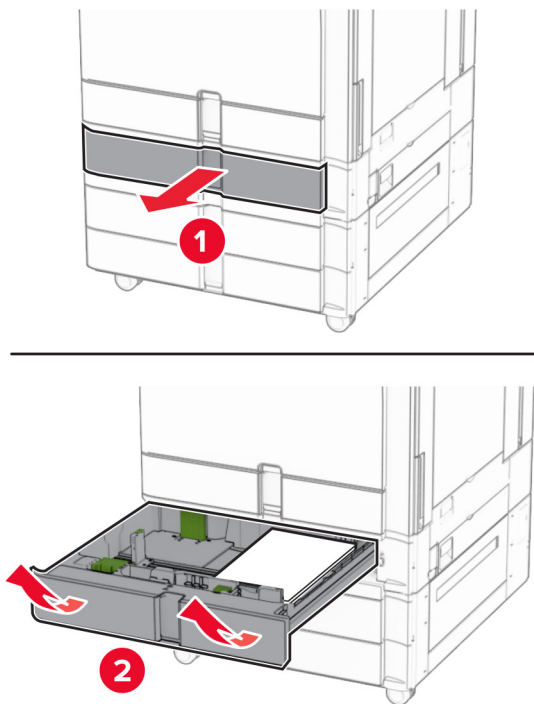
**Remarque :** Assurez-vous qu'il ne reste plus de morceaux de papier.



- 3 Fermez la porte.

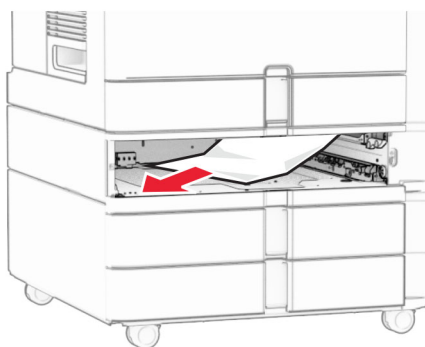


- 4 Tirez le bac de 550 feuilles en option.



- 5 Retirez le papier coincé.

**Remarque :** Assurez-vous qu'il ne reste plus de morceaux de papier.

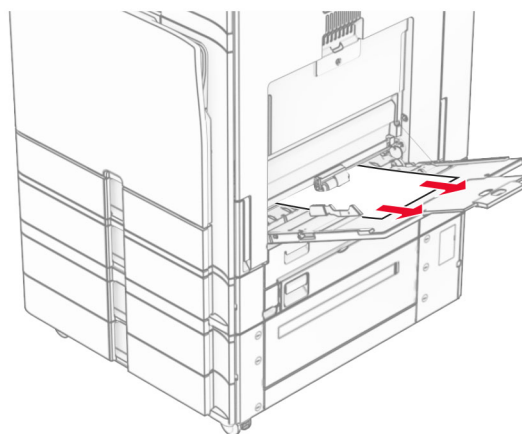


- 6 Insérez le tiroir.

## Bouffrage papier dans le chargeur multifonction

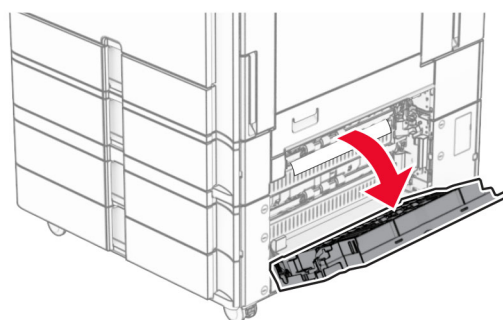
- 1 Retirez le papier du chargeur multifonction.  
2 Retirez le papier coincé.

**Remarque :** Assurez-vous qu'il ne reste plus de morceaux de papier.



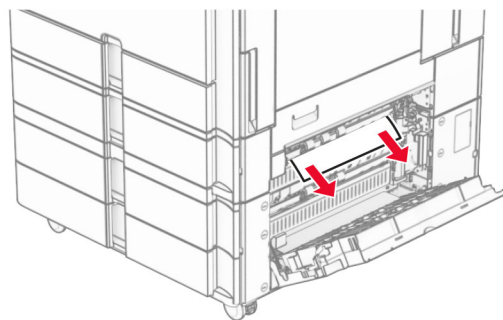
## Bourrage papier au niveau des 2 bacs 550 feuilles

1 Ouvrez la porte E.



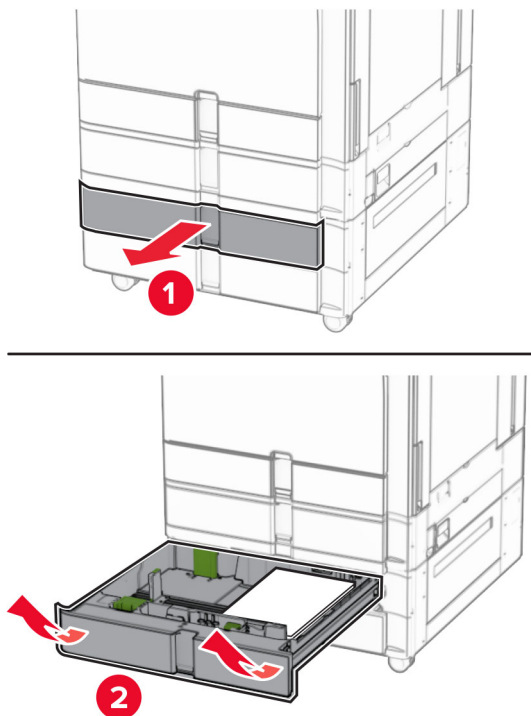
2 Retirez le papier coincé dans la porte E.

**Remarque :** Assurez-vous qu'il ne reste plus de morceaux de papier.



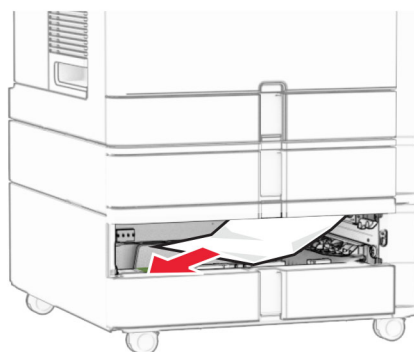
3 Fermez la porte E.

4 Retirez le bac 3.



5 Retirez le papier coincé.

**Remarque :** Assurez-vous qu'il ne reste plus de morceaux de papier.

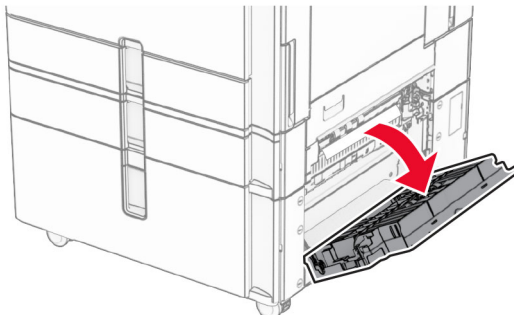


6 Insérez le bac 3.

7 Répétez [l'étape 4](#) à [l'étape 6](#) pour le bac 4.

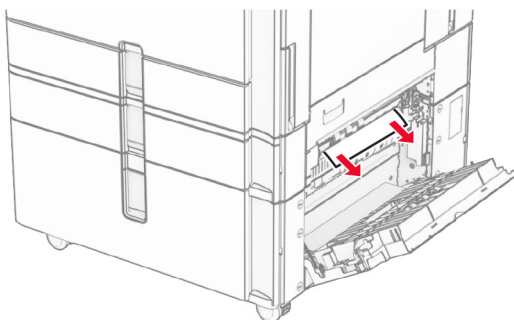
## Bouffrage papier dans le double bac 2000 feuilles

- 1 Ouvrez la porte E.



- 2 Retirez le papier coincé dans la porte E.

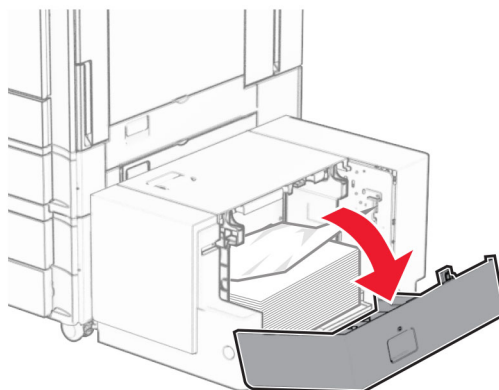
**Remarque :** Assurez-vous qu'il ne reste plus de morceaux de papier.



- 3 Fermez la porte E.

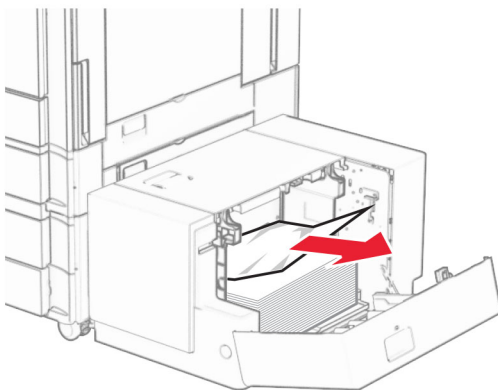
## Bouffrage papier dans le bac 1500 feuilles

- 1 Ouvrez la porte K.



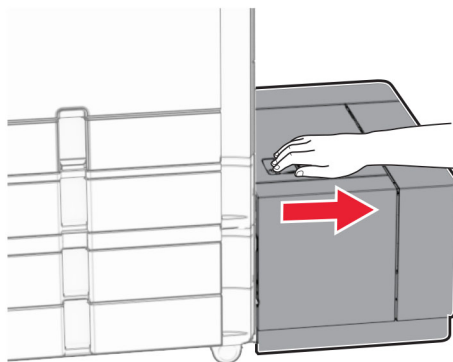
- 2 Retirez le papier coincé.

**Remarque :** Assurez-vous qu'il ne reste plus de morceaux de papier.



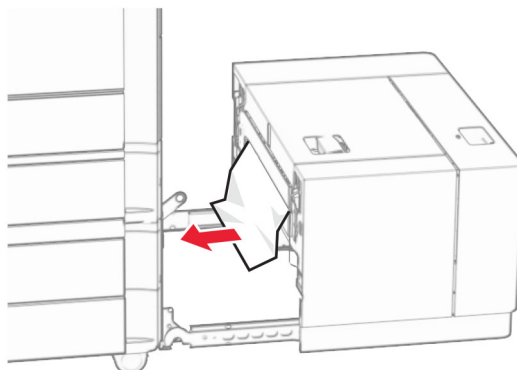
**3** Fermez la porte K.

**4** Saisissez la poignée J, puis faites glisser le bac vers la droite.



**5** Retirez le papier coincé.


**Remarque :** Assurez-vous qu'il ne reste plus de morceaux de papier.



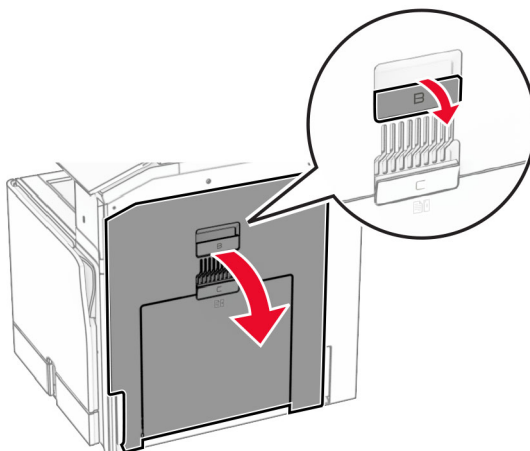
**6** Remettez en place le compartiment du bac d'alimentation en le faisant glisser.

## Bourrage papier derrière la porte B

**1** Ouvrez la porte B.

 **ATTENTION—SURFACE CHAUDE** : L'intérieur de l'imprimante est peut-être brûlant. Pour réduire le risque de brûlure, laissez la surface ou le composant refroidir avant de toucher.

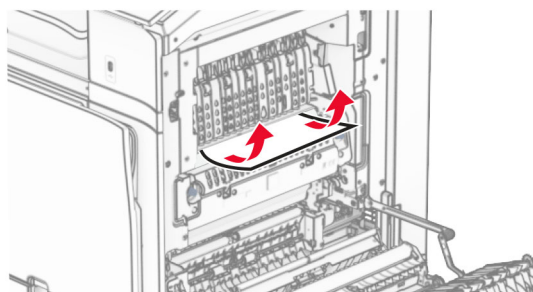
**Avertissement—Danger potentiel** : Pour éviter les décharges électrostatiques, touchez les parties métalliques exposées du cadre de l'imprimante avant d'accéder ou de toucher aux parties intérieures de l'imprimante.



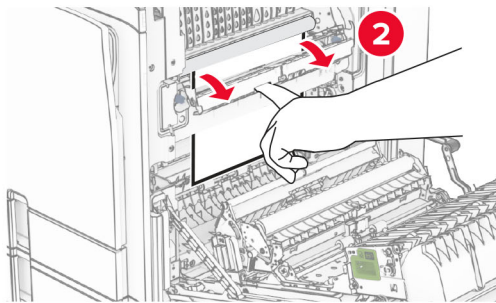
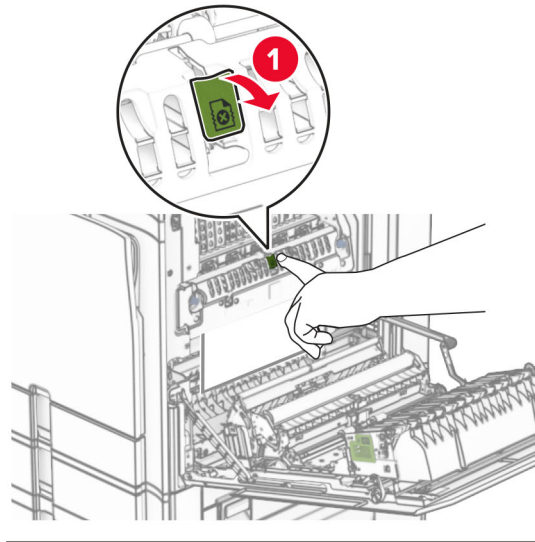
**2** Retirez le papier coincé de l'un des emplacements suivants :

**Remarque** : Assurez-vous qu'il ne reste plus de morceaux de papier.

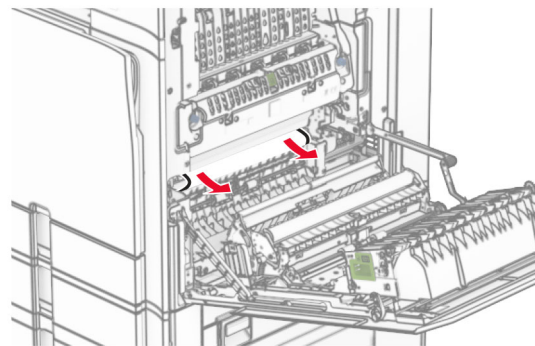
- Au-dessus de l'unité de fusion



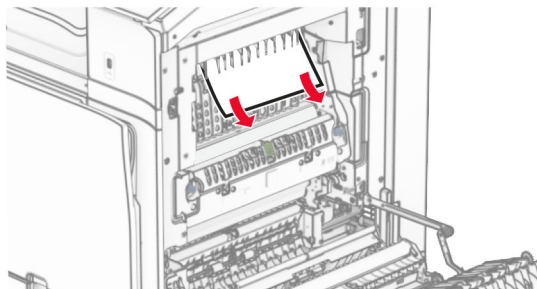
- Dans l'unité de fusion



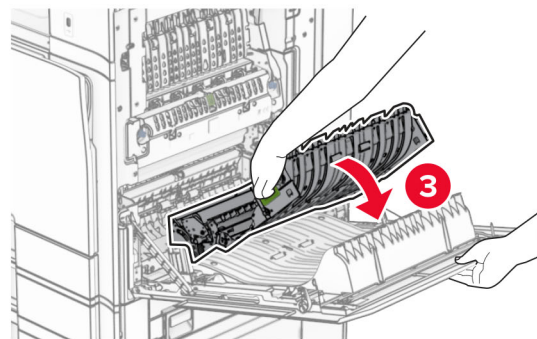
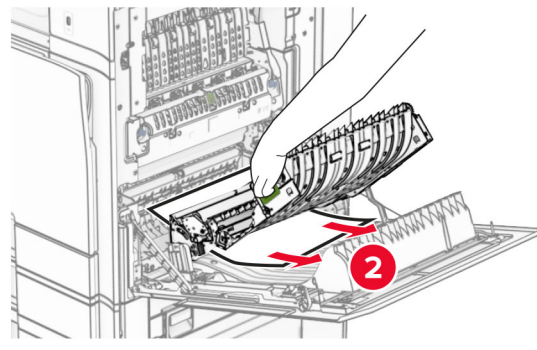
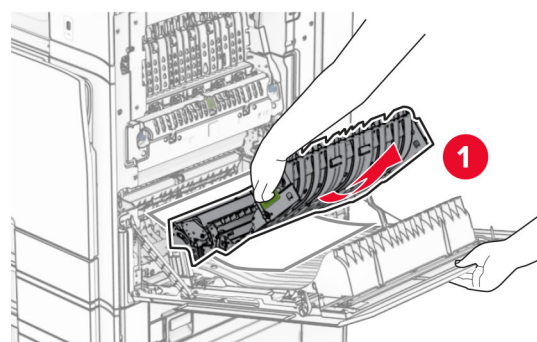
- Sous l'unité de fusion



- Sous le rouleau de sortie du réceptacle standard



- Dans le dispositif recto verso



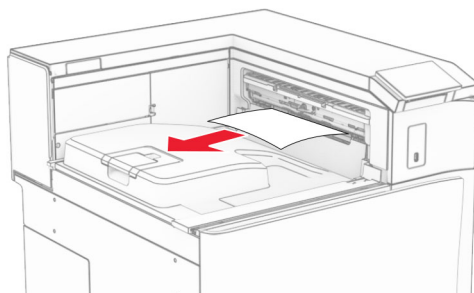
**3** Fermez la porte B.



## Bourrage papier dans le réceptacle standard

- 1 Retirez tout papier du réceptacle standard.
- 2 Retirez le papier coincé.

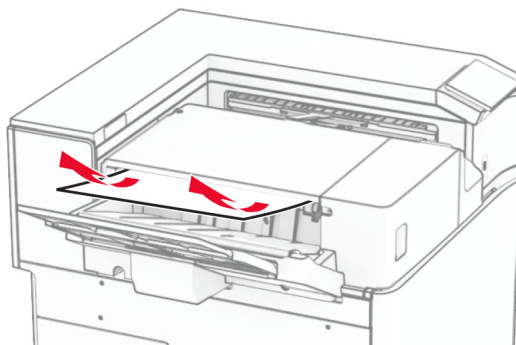
**Remarque :** Assurez-vous qu'il ne reste plus de morceaux de papier.



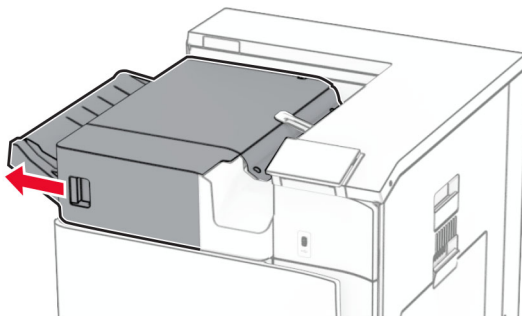
## Bourrage papier au niveau de l'unité de finition d'agrafage

- 1 Retirez le papier coincé dans le réceptacle de l'unité de finition d'agrafage.

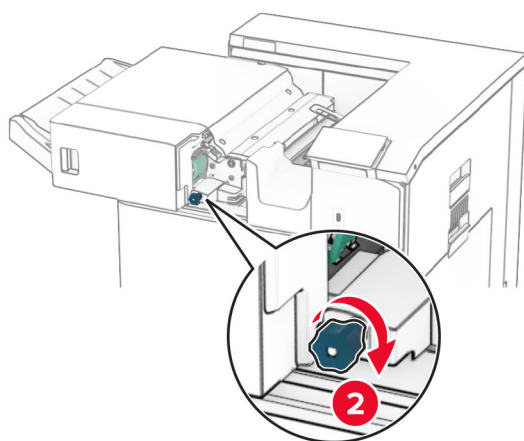
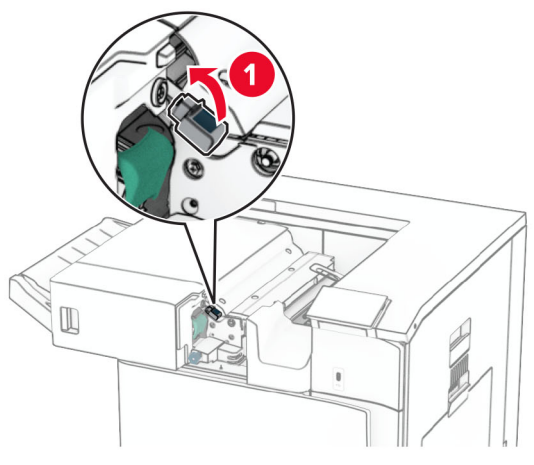
**Remarque :** Assurez-vous qu'il ne reste plus de morceaux de papier.



**2** Saisissez la poignée F, puis faites glisser l'unité de finition d'agrafage vers la gauche.

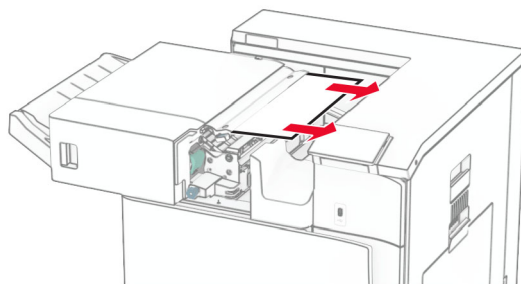


**3** Ouvrez la porte R1, puis tournez la molette R2 dans le sens des aiguilles d'une montre.



**4** Retirez le papier coincé.

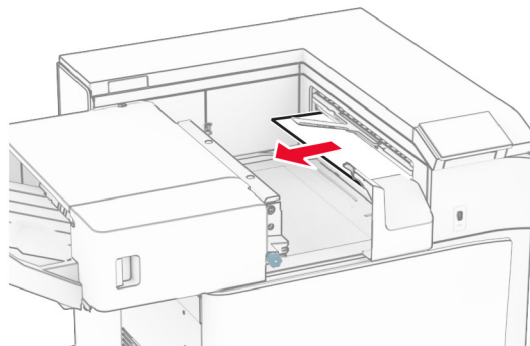
**Remarque :** Assurez-vous qu'il ne reste plus de morceaux de papier.



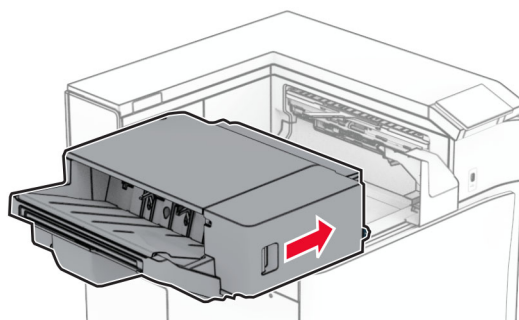
**5** Fermez la porte R1.

**6** Retirez le papier coincé dans le rouleau de sortie du réceptacle standard.

**Remarque :** Assurez-vous qu'il ne reste plus de morceaux de papier.



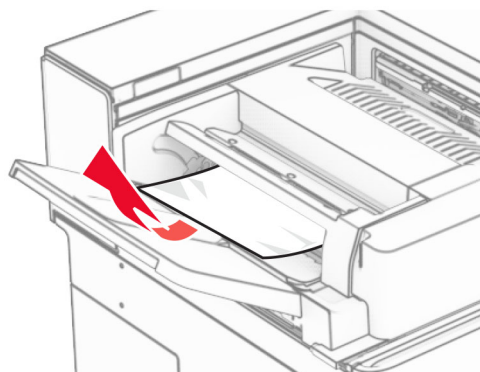
**7** Remettez en place l'unité de finition d'agrafage en la faisant glisser.



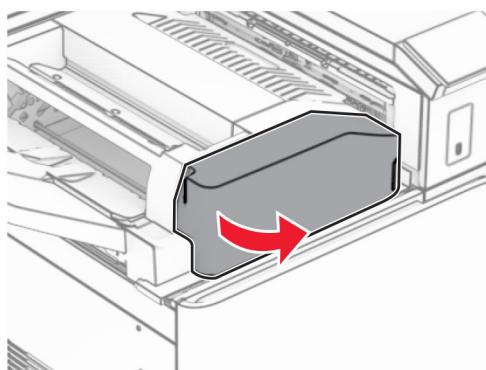
## **Bourrage papier dans l'unité de transport avec l'option de pliage**

**1** Retirez le papier coincé.

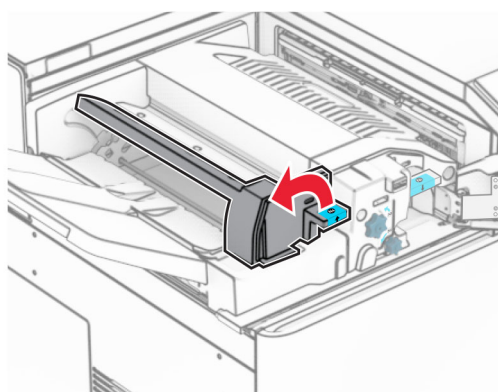
**Remarque :** Assurez-vous qu'il ne reste plus de morceaux de papier.



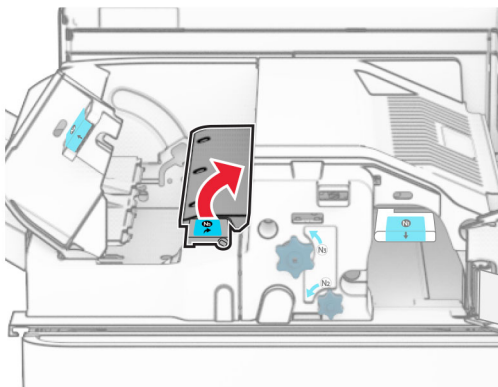
**2** Ouvrez la porte F.



**3** Levez la poignée N4.

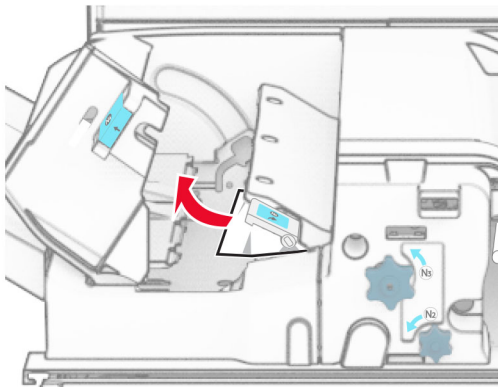


4 Levez la poignée N5.



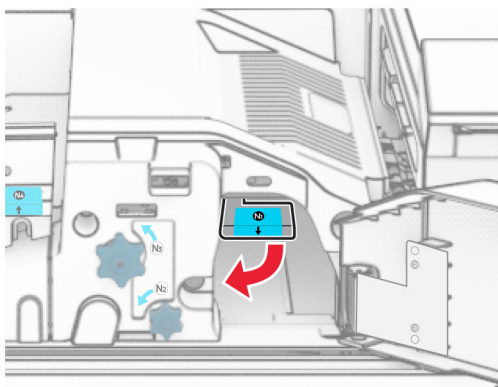
5 Retirez le papier coincé.

**Remarque :** Assurez-vous qu'il ne reste plus de morceaux de papier.

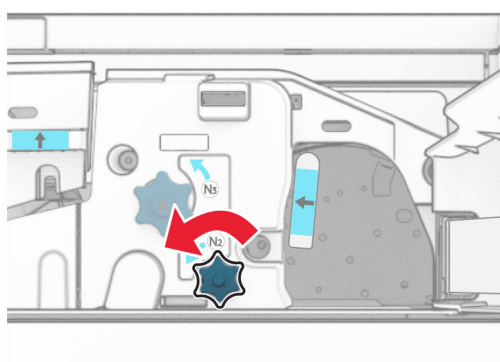


6 Fermez la poignée N5, puis fermez la poignée N4.

7 Appuyez sur la poignée N1.



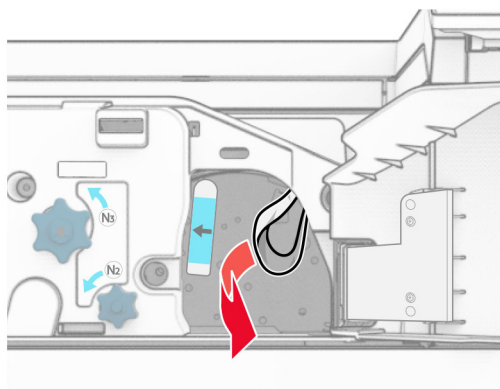
**8** Tournez la molette N2 dans le sens contraire des aiguilles d'une montre.



**9** Retirez le papier coincé.

**Avertissement—Danger potentiel :** Pour éviter d'endommager l'imprimante, retirez tout accessoire de votre main (bijoux, montre, etc.) avant de retirer le papier coincé.

**Remarque :** Assurez-vous qu'il ne reste plus de morceaux de papier.



**10** Remettez la poignée N1 en place.

**11** Fermez la porte F.

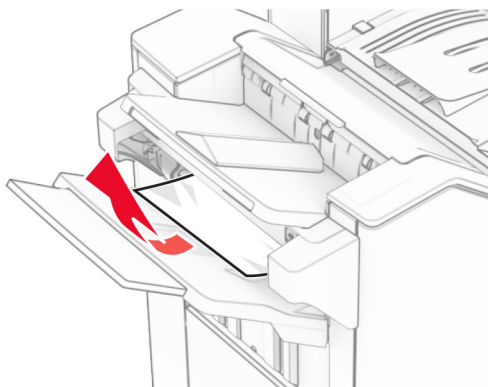
## Bourrage papier dans le module d'agrafage et perforation

**Si votre imprimante est configurée avec une unité de transport, procédez comme suit :**

**1** Retirez le papier coincé dans le réceptacle 1.

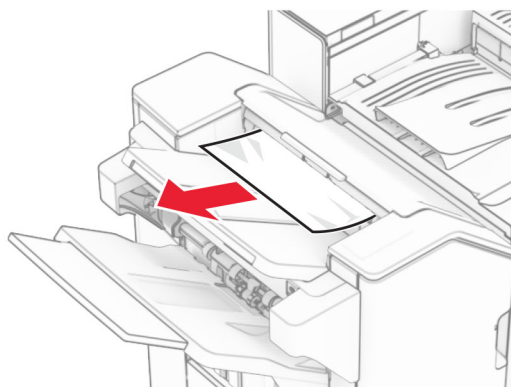
**Remarques :**

- Assurez-vous qu'il ne reste plus de morceaux de papier.
- Ne supprimez pas les pages imprimées qui se trouvent dans le compilateur d'agrafes afin d'éviter de manquer des pages.



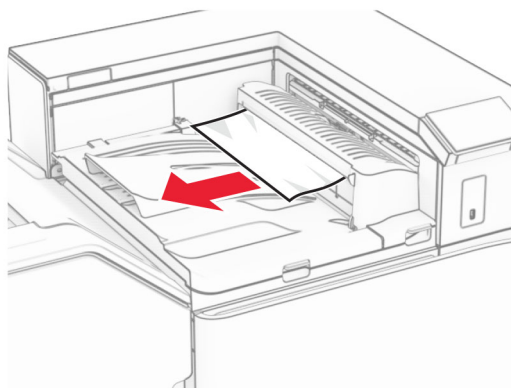
**2** Retirez le papier coincé dans le réceptacle standard de l'unité de finition.

**Remarque :** Assurez-vous qu'il ne reste plus de morceaux de papier.



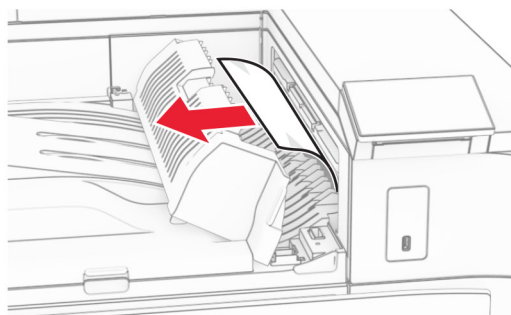
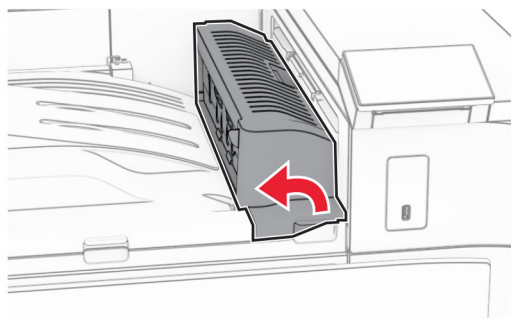
**3** Retirez le papier coincé dans le réceptacle 2.

**Remarque :** Assurez-vous qu'il ne reste plus de morceaux de papier.



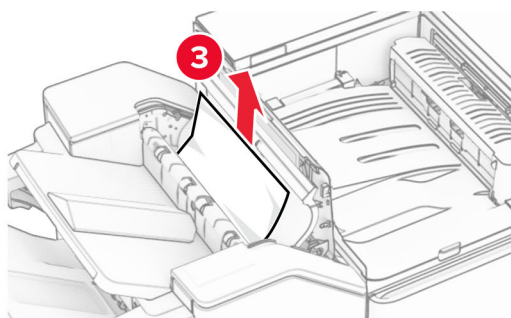
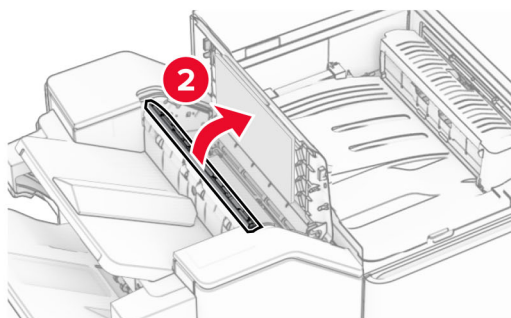
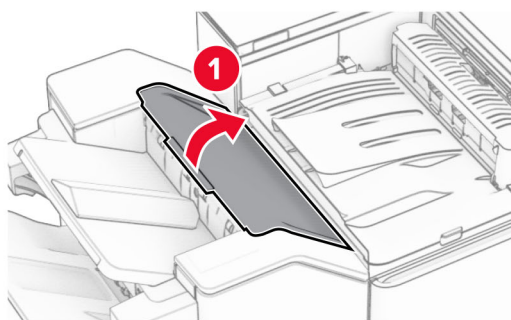
**4** Ouvrez le capot G de l'unité de transport, puis retirez le papier coincé.

**Remarque :** Assurez-vous qu'il ne reste plus de morceaux de papier.



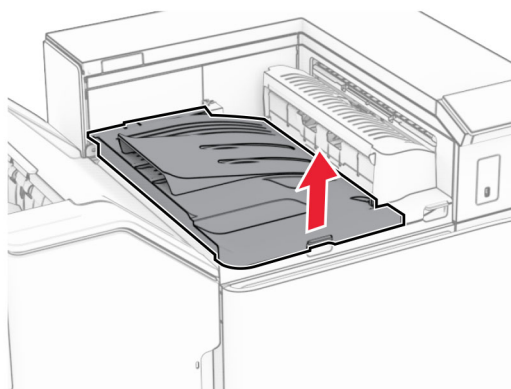
- 5 Fermez le capot G de l'unité de transport.
- 6 Ouvrez la porte I, puis la porte R1 et retirez tout papier coincé.  
**Remarque :** Assurez-vous qu'il ne reste plus de morceaux de papier.



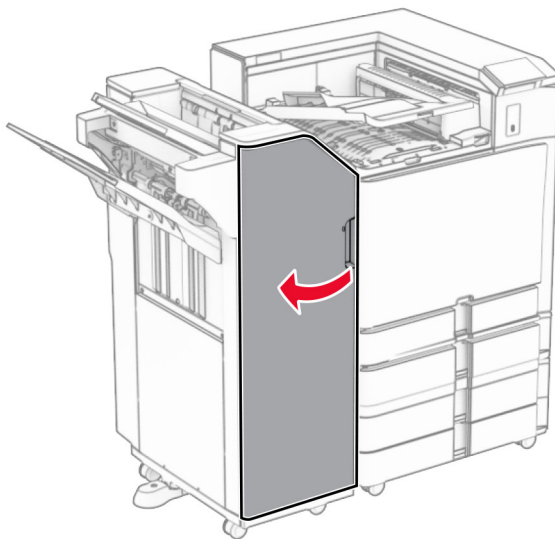


**7** Fermez la porte R1, puis la porte I.

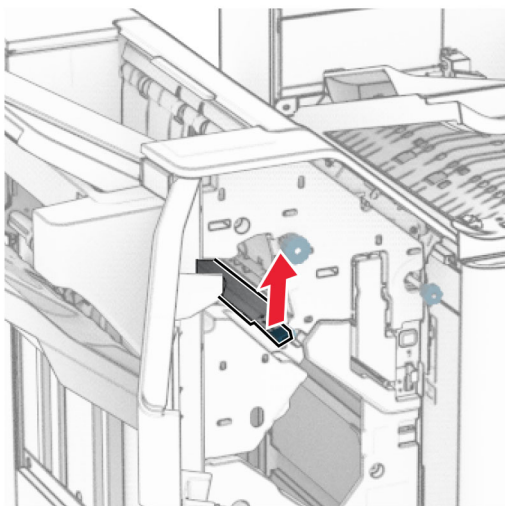
**8** Ouvrez le capot de l'unité de transport F.



**9** Ouvrez la porte H.

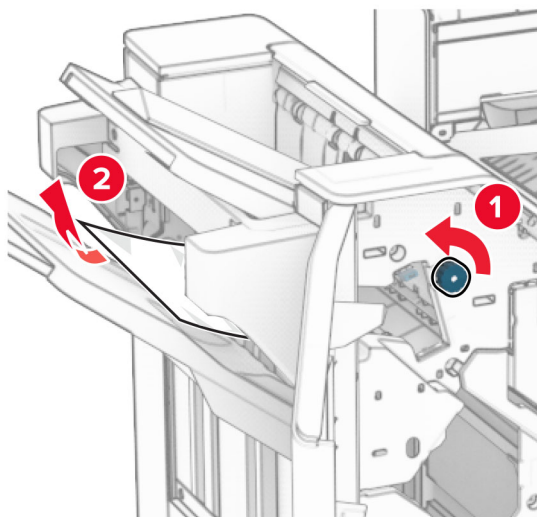


**10** Levez la poignée R4.



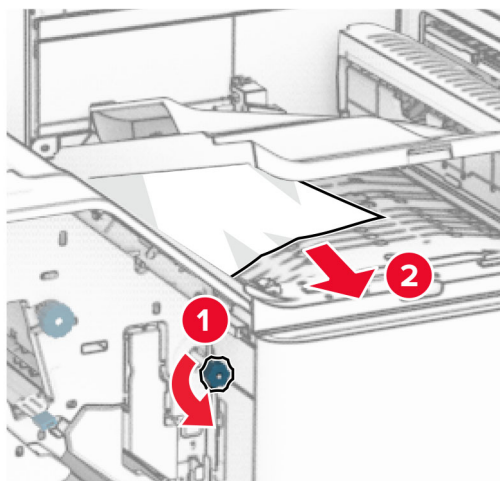
**11** Tournez la molette R3 dans le sens contraire des aiguilles d'une montre, puis retirez le papier coincé dans le bac 1.

**Remarque :** Assurez-vous qu'il ne reste plus de morceaux de papier.



- 12** Tournez la molette R2 dans le sens contraire des aiguilles d'une montre, puis retirez le papier coincé dans le capot F de l'unité de transport.

**Remarque :** Assurez-vous qu'il ne reste plus de morceaux de papier.



- 13** Fermez le capot F de l'unité de transport.
- 14** Remettez la poignée R4 dans sa position initiale.
- 15** Fermez la porte H.

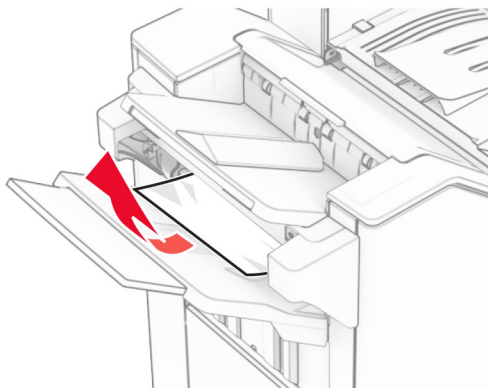
**Si votre imprimante est configurée avec une unité de transport avec option de pliage, procédez comme suit :**

- 1** Retirez le papier coincé dans le réceptacle 1.

**Remarques :**

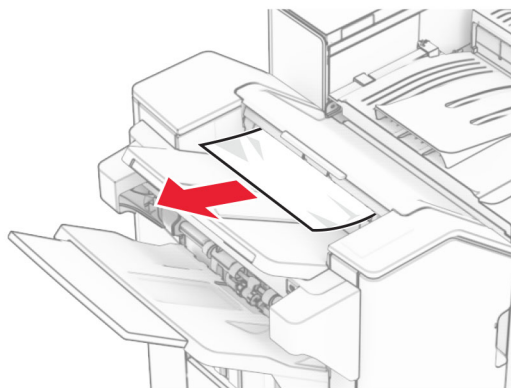
- Assurez-vous qu'il ne reste plus de morceaux de papier.

- Ne supprimez pas les pages imprimées qui se trouvent dans le compilateur d'agrafes afin d'éviter de manquer des pages.



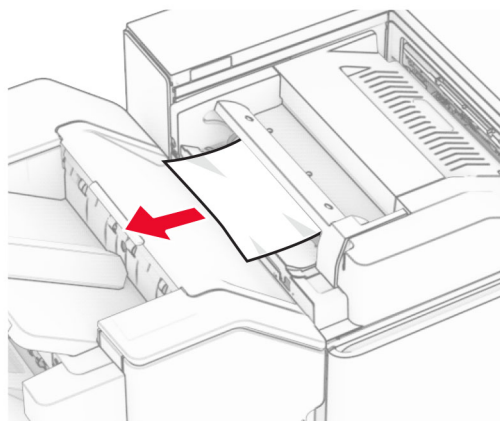
**2** Retirez le papier coincé dans le réceptacle standard de l'unité de finition.

**Remarque :** Assurez-vous qu'il ne reste plus de morceaux de papier.

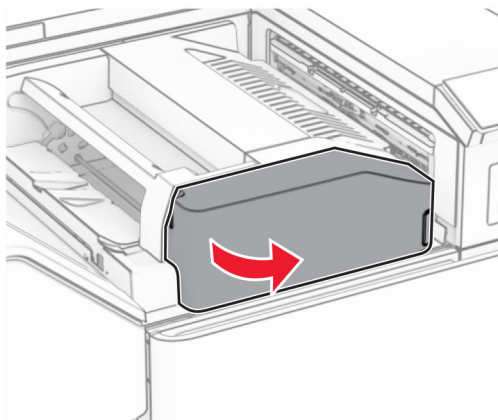


**3** Retirez le papier coincé dans le réceptacle 2.

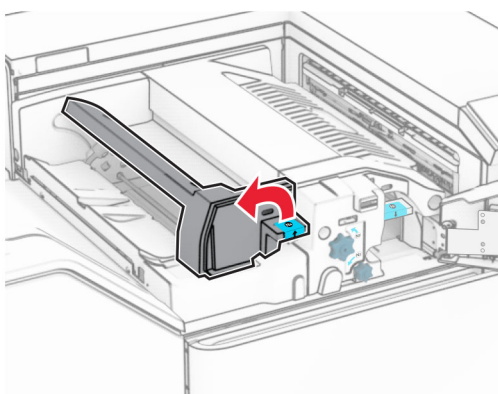
**Remarque :** Assurez-vous qu'il ne reste plus de morceaux de papier.



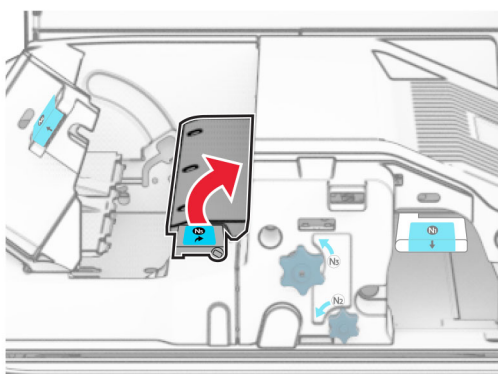
**4** Ouvrez la porte F.



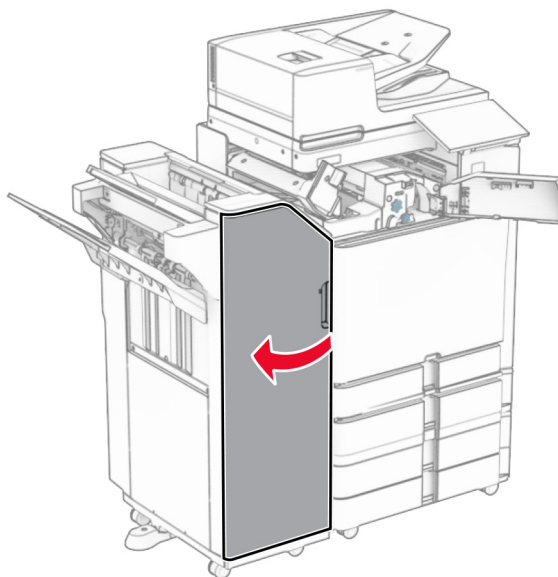
**5** Ouvrez la porte N4.



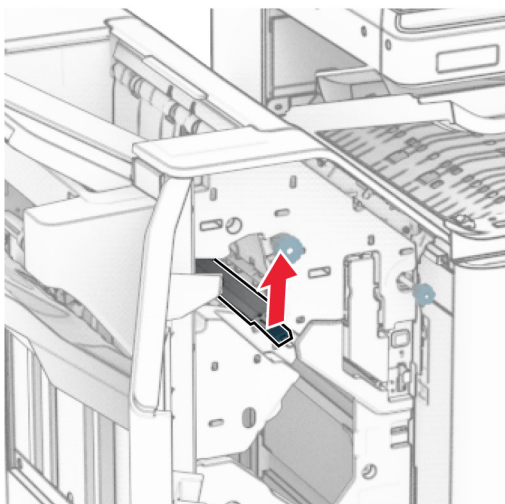
**6** Ouvrez la porte N5.



**7** Ouvrez la porte H.

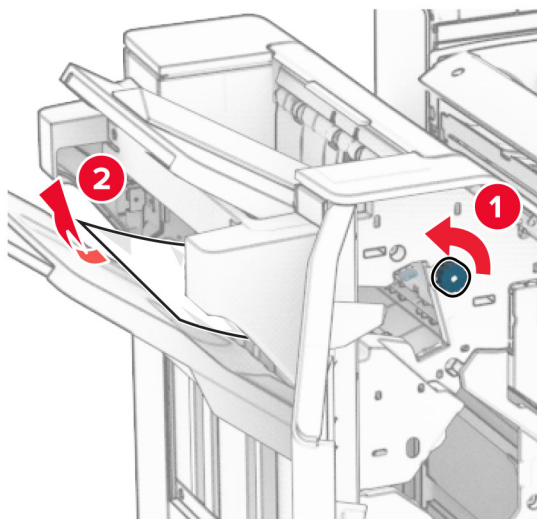


**8** Levez la poignée R4.



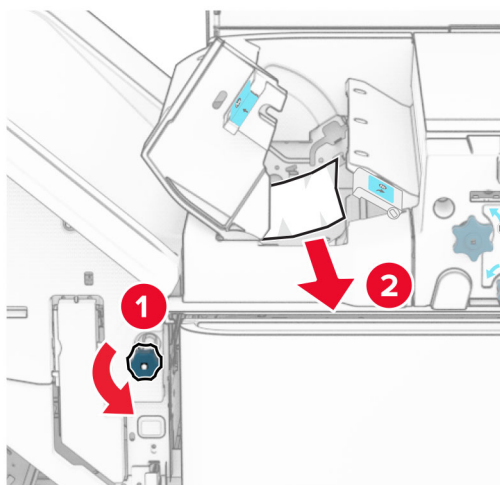
**9** Tournez la molette R3 dans le sens contraire des aiguilles d'une montre, puis retirez le papier coincé dans le bac 1.

**Remarque :** Assurez-vous qu'il ne reste plus de morceaux de papier.



- 10** Tournez la molette R2 dans le sens contraire des aiguilles d'une montre, puis retirez le papier coincé entre les portes N4 et N5.

**Remarque :** Assurez-vous qu'il ne reste plus de morceaux de papier.

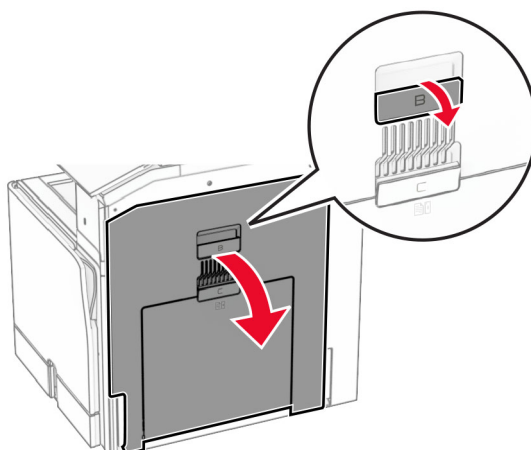


- 11** Ouvrez la porte B.



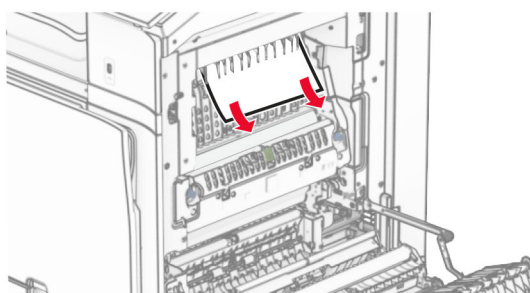
**ATTENTION—SURFACE CHAUDE :** L'intérieur de l'imprimante est peut-être brûlant. Pour réduire le risque de brûlure, laissez la surface ou le composant refroidir avant de toucher.

**Avertissement—Danger potentiel :** Pour éviter les décharges électrostatiques, touchez les parties métalliques exposées du cadre de l'imprimante avant d'accéder ou de toucher aux parties intérieures de l'imprimante.



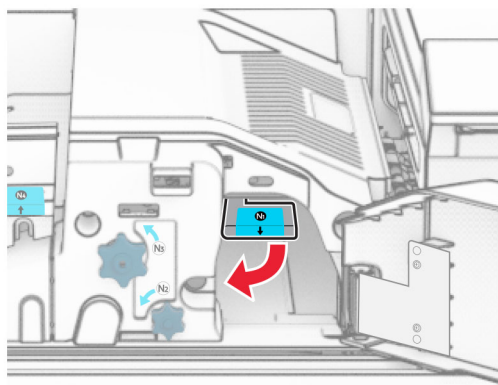
**12** Retirez le papier coincé sous le rouleau de sortie du réceptacle standard.

**Remarque :** Assurez-vous qu'il ne reste plus de morceaux de papier.



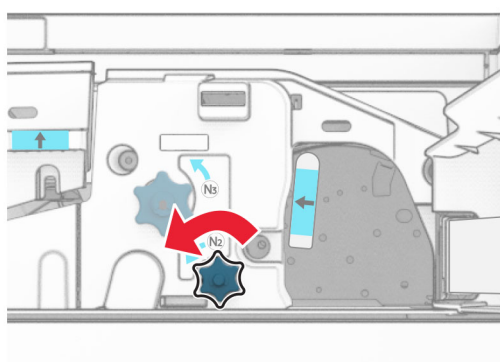
**13** Fermez la porte B.

**14** Appuyez sur la poignée N1.





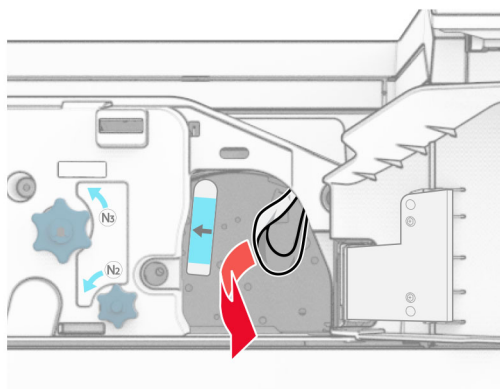
- 15** Tournez la molette N2 dans le sens contraire des aiguilles d'une montre.



- 16** Retirez le papier coincé.

**Avertissement—Danger potentiel :** Pour éviter d'endommager l'imprimante, retirez tout accessoire de votre main (bijoux, montre, etc.) avant de retirer le papier coincé.

**Remarque :** Assurez-vous qu'il ne reste plus de morceaux de papier.



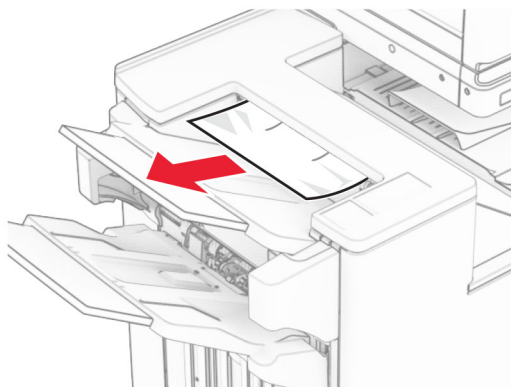
- 17** Remettez la poignée N1 en place.
- 18** Fermez la poignée N5, puis fermez la poignée N4.
- 19** Fermez la porte F.
- 20** Remettez la poignée R4 dans sa position initiale.
- 21** Fermez la porte H.

## Bourrage papier au niveau de l'unité de finition de livret

**Si votre imprimante est configurée avec une unité de transport, procédez comme suit :**

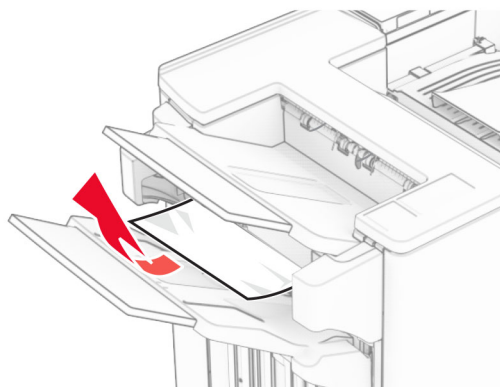
- 1** Retirez le papier coincé dans le réceptacle standard de l'unité de finition.

**Remarque :** Assurez-vous qu'il ne reste plus de morceaux de papier.



**2** Retirez le papier coincé dans le réceptacle 1.

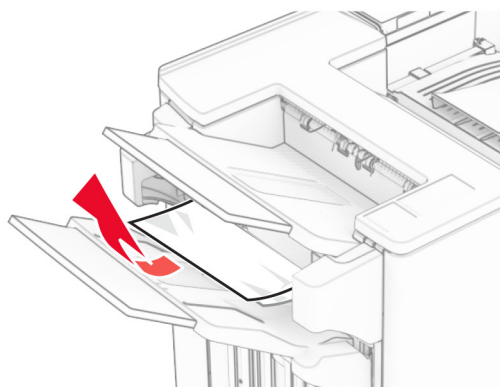
**Remarque :** Assurez-vous qu'il ne reste plus de morceaux de papier.



**3** Retirez le papier coincé dans le réceptacle 1.

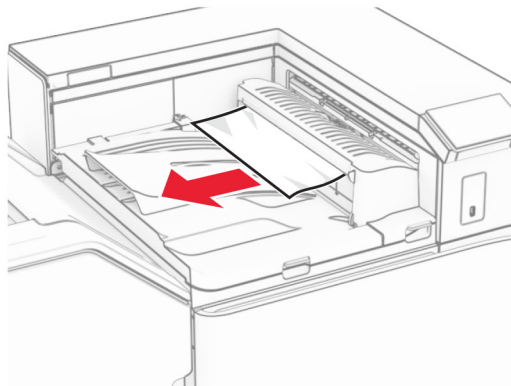
**Remarques :**

- Assurez-vous qu'il ne reste plus de morceaux de papier.
- Ne supprimez pas les pages imprimées qui se trouvent dans le compilateur d'agrafes afin d'éviter de manquer des pages.



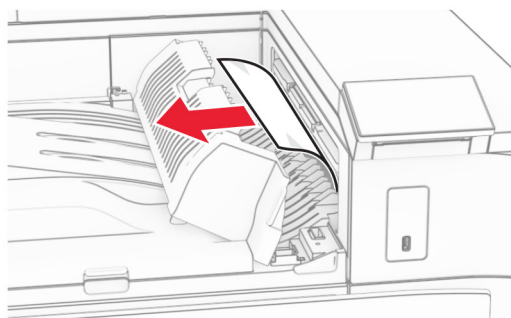
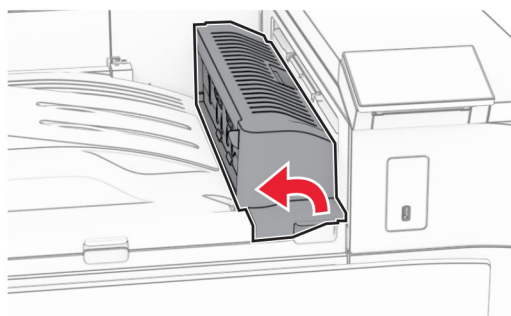
4 Retirez le papier coincé dans le réceptacle 3.

**Remarque :** Assurez-vous qu'il ne reste plus de morceaux de papier.



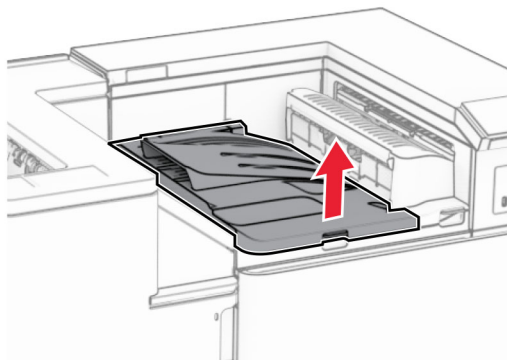
5 Ouvrez le capot G de l'unité de transport, puis retirez le papier coincé.

**Remarque :** Assurez-vous qu'il ne reste plus de morceaux de papier.

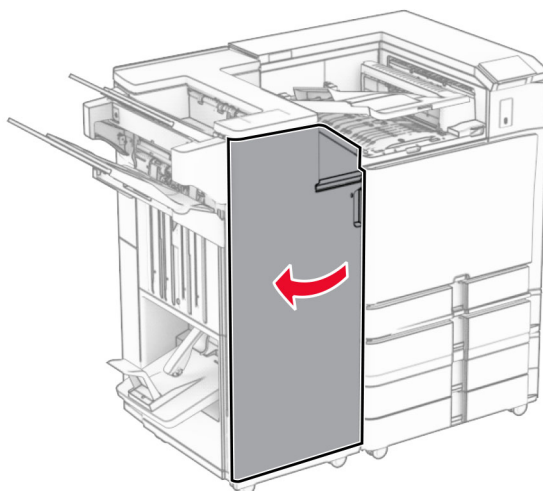


6 Fermez le capot G de l'unité de transport.

**7** Ouvrez le capot de l'unité de transport F.

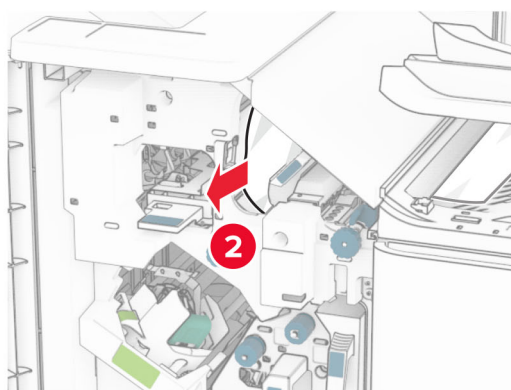
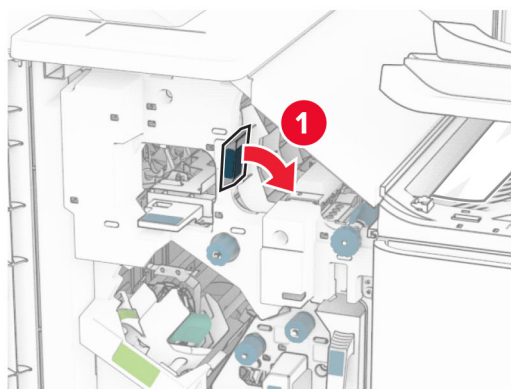


**8** Ouvrez la porte H.



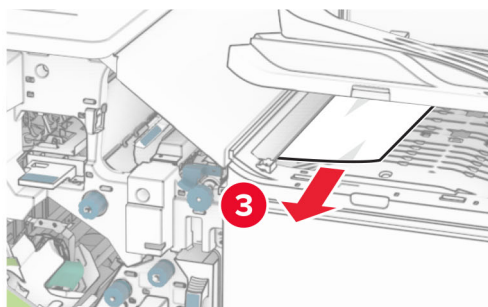
**9** Déplacez la poignée R3 vers la droite, puis retirez le papier coincé.

**Remarque :** Assurez-vous qu'il ne reste plus de morceaux de papier.



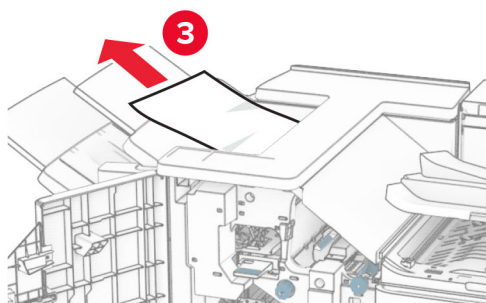
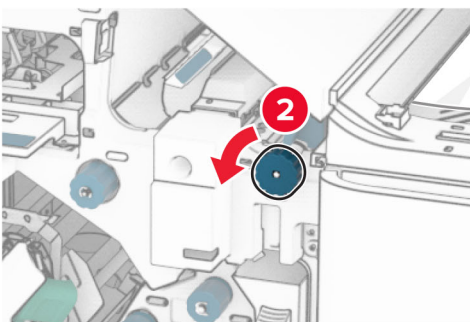
- 10** Déplacez la poignée R1 vers la gauche, tournez la molette R2 dans le sens contraire des aiguilles d'une montre, puis retirez le papier coincé.

**Remarque :** Assurez-vous qu'il ne reste plus de morceaux de papier.



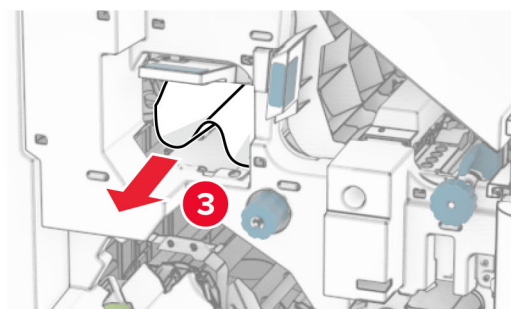
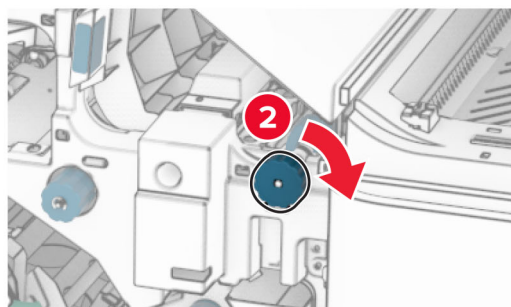
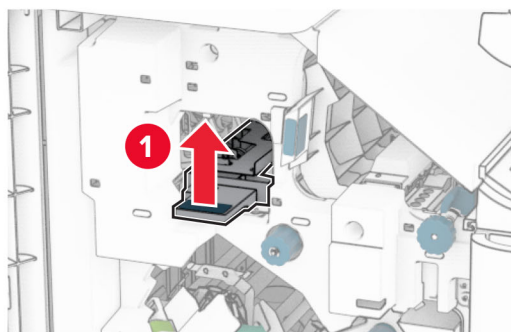
- 11** Tournez la molette R5 dans le sens contraire des aiguilles d'une montre, puis retirez le papier coincé du réceptacle standard de l'unité de finition.

**Remarque :** Assurez-vous qu'il ne reste plus de morceaux de papier.



**12** Levez la poignée R4, tournez la molette R2 dans le sens des aiguilles d'une montre, puis retirez le papier coincé.

**Remarque :** Assurez-vous qu'il ne reste plus de morceaux de papier.



**13** Fermez le capot F de l'unité de transport.

**14** Remplacez les poignées R1, R3 et R4 dans leur position d'origine.

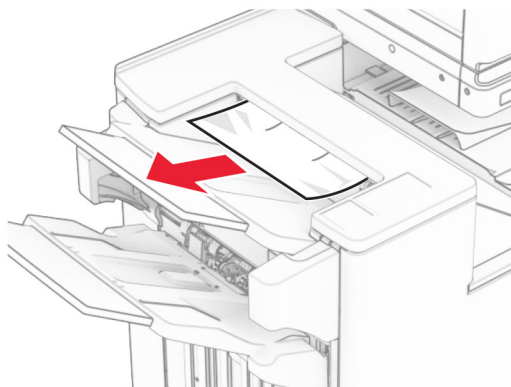
**15** Fermez la porte H.

**Si votre imprimante est configurée avec une unité de transport avec option de pliage, procédez comme suit :**

**1** Retirez le papier coincé dans le réceptacle standard de l'unité de finition.

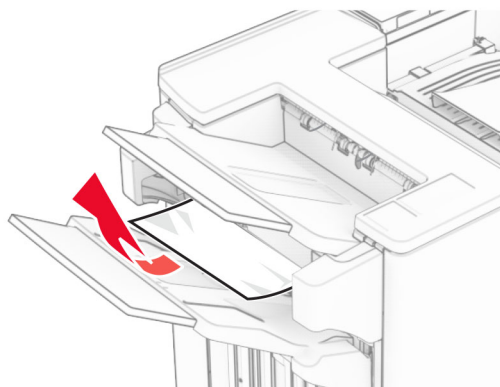
**Remarque :** Assurez-vous qu'il ne reste plus de morceaux de papier.





**2** Retirez le papier coincé dans le réceptacle 1.

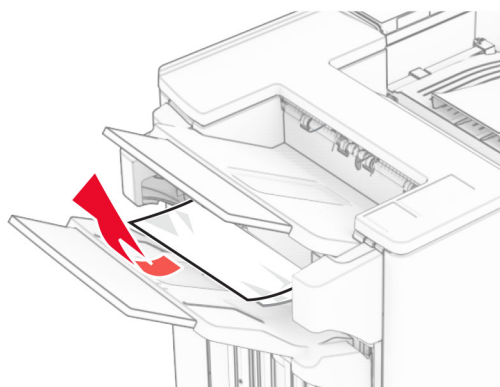
**Remarque :** Assurez-vous qu'il ne reste plus de morceaux de papier.



**3** Retirez le papier coincé dans le réceptacle 1.

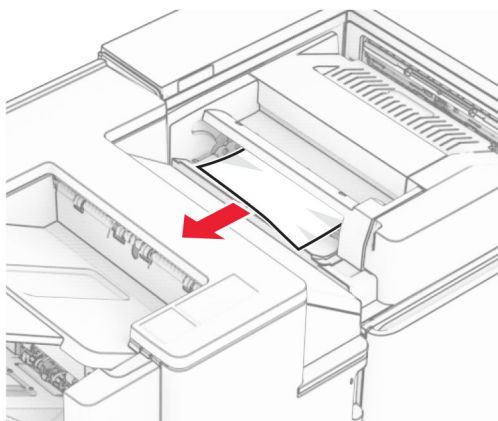
**Remarques :**

- Assurez-vous qu'il ne reste plus de morceaux de papier.
- Ne supprimez pas les pages imprimées qui se trouvent dans le compilateur d'agrafes afin d'éviter de manquer des pages.

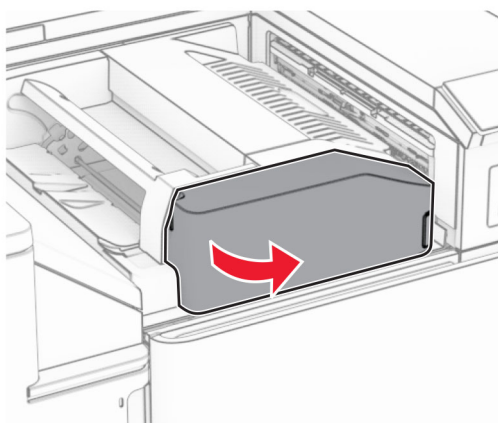


4 Retirez le papier coincé dans le réceptacle 3.

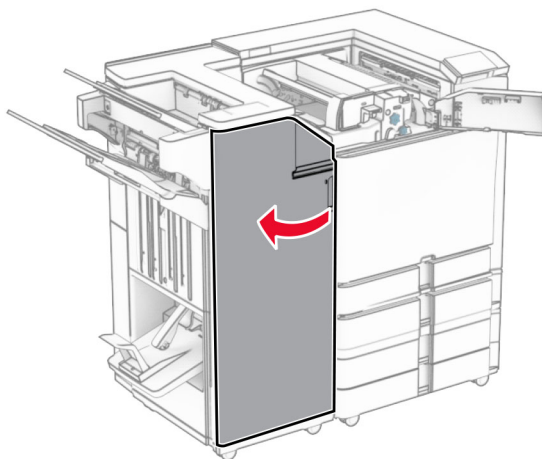
**Remarque :** Assurez-vous qu'il ne reste plus de morceaux de papier.



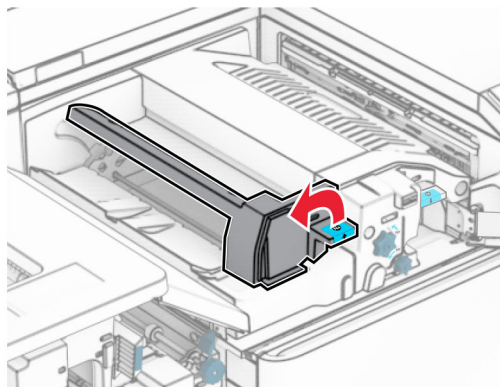
5 Ouvrez la porte F.



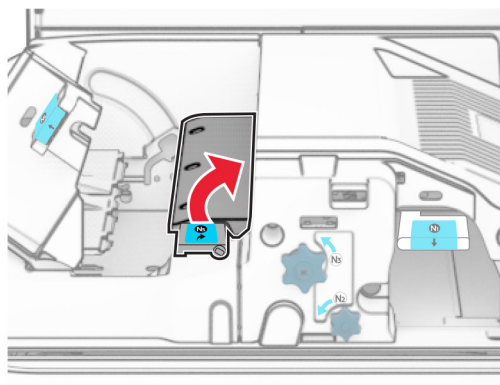
6 Ouvrez la porte H.



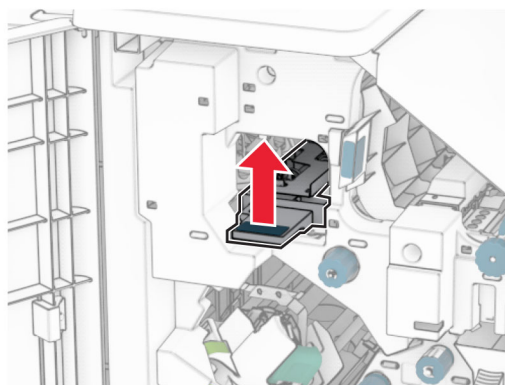
**7** Ouvrez la porte N4.



**8** Ouvrez la porte N5.

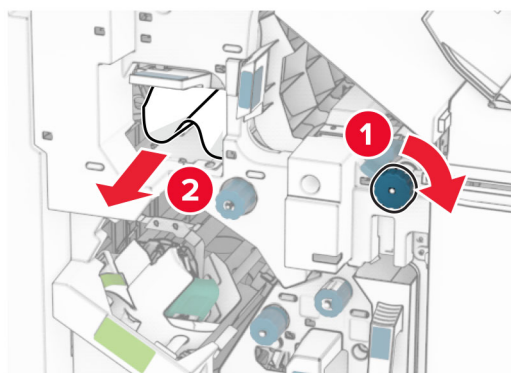


**9** Levez la poignée R4.



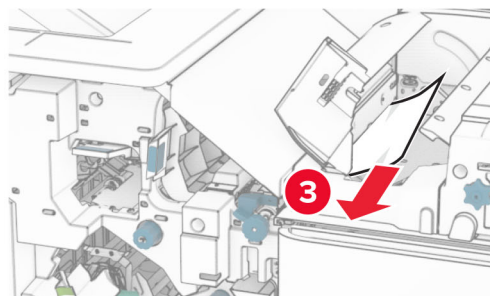
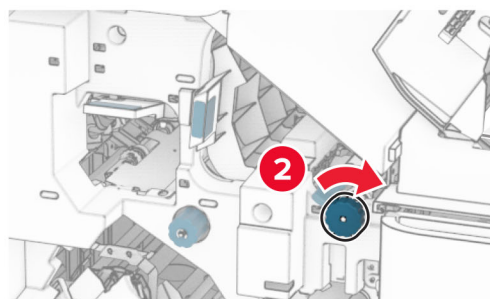
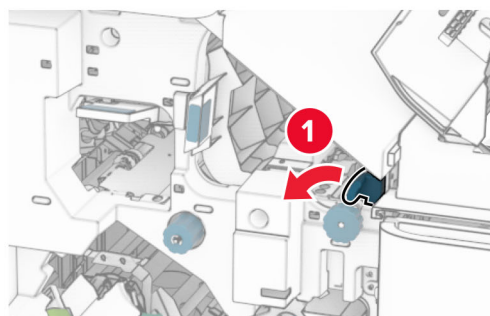
**10** Tournez la molette R2 dans le sens des aiguilles d'une montre, puis retirez le papier coincé dans la poignée R4.

**Remarque :** Assurez-vous qu'il ne reste plus de morceaux de papier.




- 11** Déplacez la poignée R1 vers la gauche, tournez la molette R2 dans le sens contraire des aiguilles d'une montre, puis retirez le papier coincé entre les portes N4 et N5.

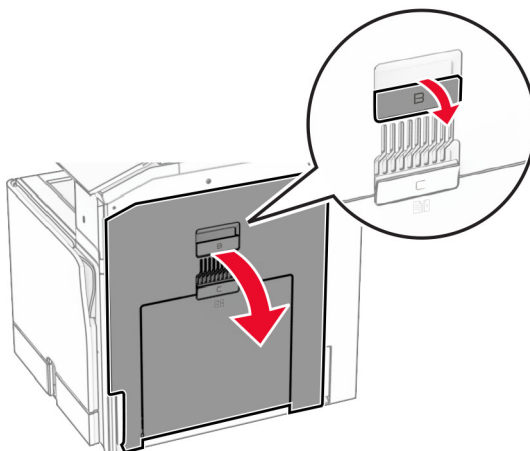
**Remarque :** Assurez-vous qu'il ne reste plus de morceaux de papier.



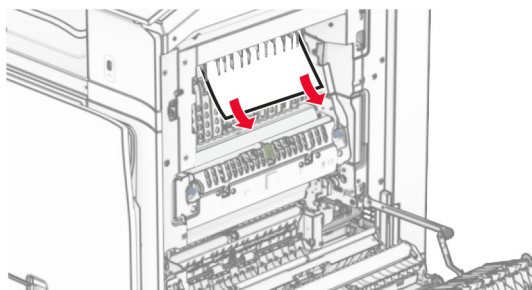
**12** Ouvrez la porte B.

 **ATTENTION—SURFACE CHAUDE** : L'intérieur de l'imprimante est peut-être brûlant. Pour réduire le risque de brûlure, laissez la surface ou le composant refroidir avant de toucher.

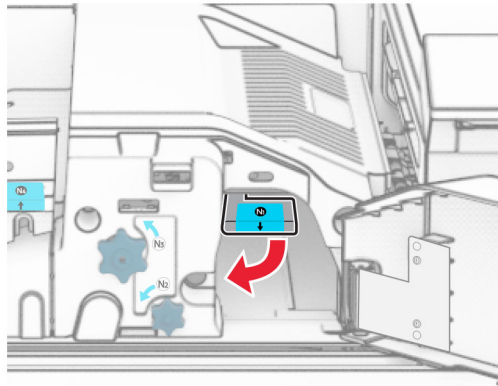
**Avertissement—Danger potentiel** : Pour éviter les décharges électrostatiques, touchez les parties métalliques exposées du cadre de l'imprimante avant d'accéder ou de toucher aux parties intérieures de l'imprimante.

**13** Retirez le papier coincé sous le rouleau de sortie du réceptacle standard.

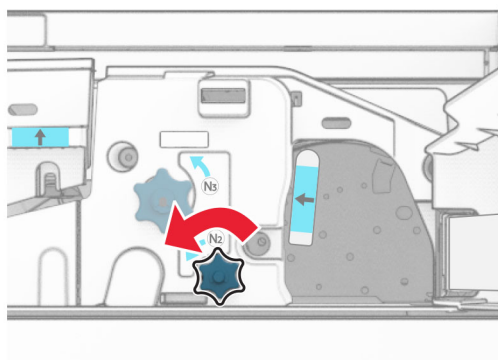
**Remarque** : Assurez-vous qu'il ne reste plus de morceaux de papier.

**14** Fermez la porte B.

**15** Appuyez sur la poignée N1.



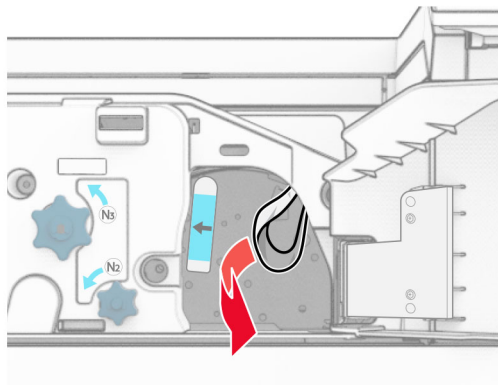
**16** Tournez la molette N2 dans le sens contraire des aiguilles d'une montre.



**17** Retirez le papier coincé.

**Avertissement—Danger potentiel :** Pour éviter d'endommager l'imprimante, retirez tout accessoire de votre main (bijoux, montre, etc.) avant de retirer le papier coincé.

**Remarque :** Assurez-vous qu'il ne reste plus de morceaux de papier.



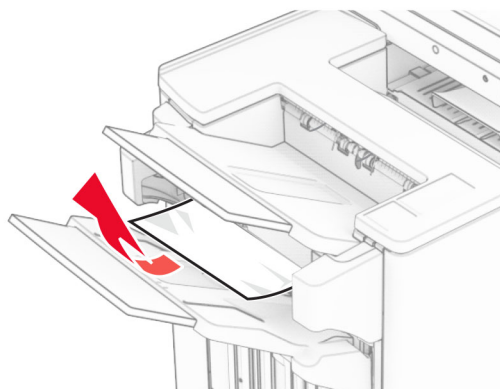
**18** Remettez la poignée N1 en place.

- 19 Fermez la porte N5, puis la porte N4.
- 20 Fermez la porte F.
- 21 Remplacez les poignées R1 et R4 dans leur position d'origine.
- 22 Fermez la porte H.

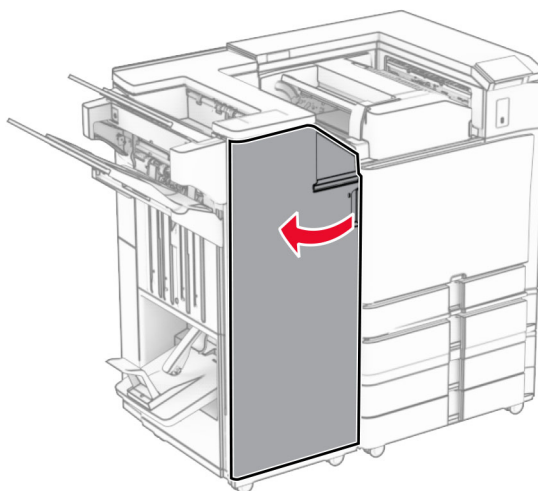
### Bourrage papier au niveau de l'unité de finition de livret

- 1 Retirez le papier coincé dans le réceptacle 2.

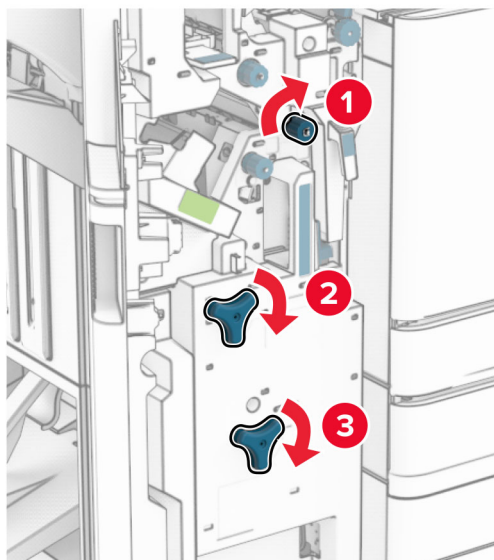
**Remarque :** Assurez-vous qu'il ne reste plus de morceaux de papier.



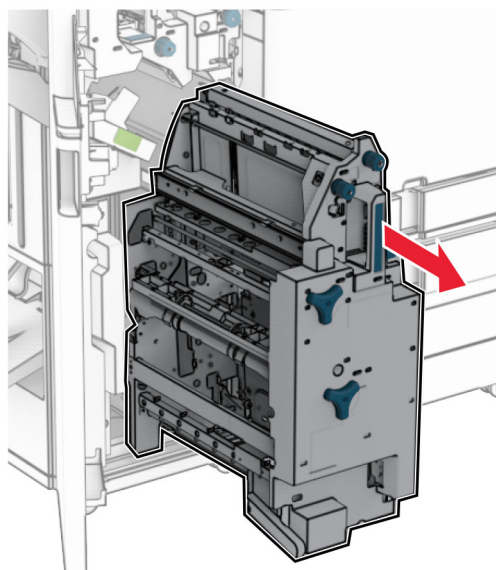
- 2 Ouvrez la porte H.



**3** Tournez les molettes R6, R11 et R10 dans le sens des aiguilles d'une montre.



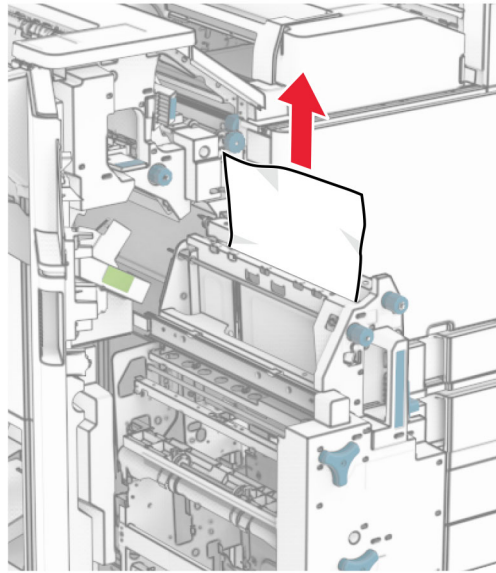
**4** Retirez l'agrafeuse de livret.



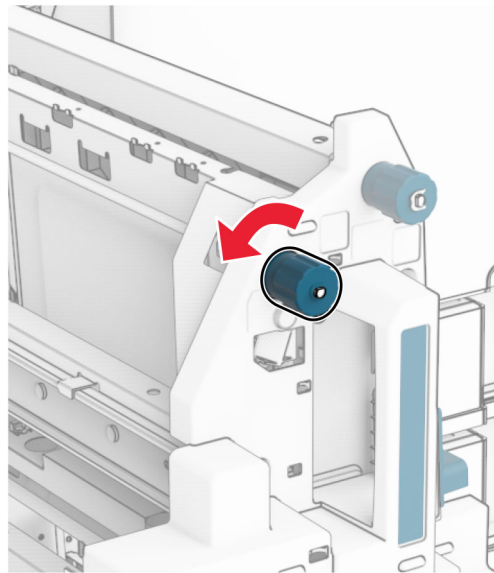
**5** Retirez le papier coincé.

**Remarque :** Assurez-vous qu'il ne reste plus de morceaux de papier.

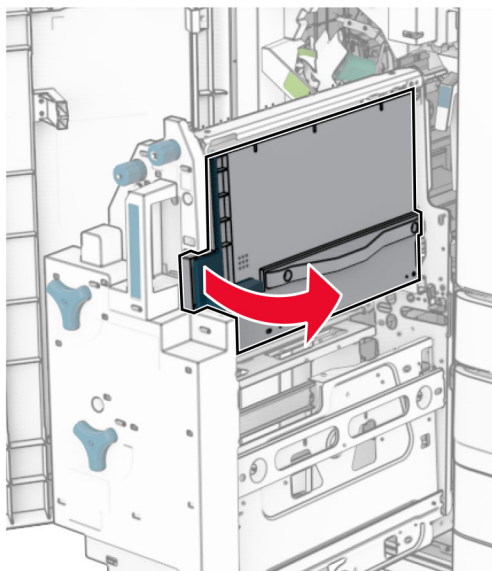




**6** Tournez la molette R9 dans le sens contraire des aiguilles d'une montre jusqu'à ce qu'elle s'immobilise.

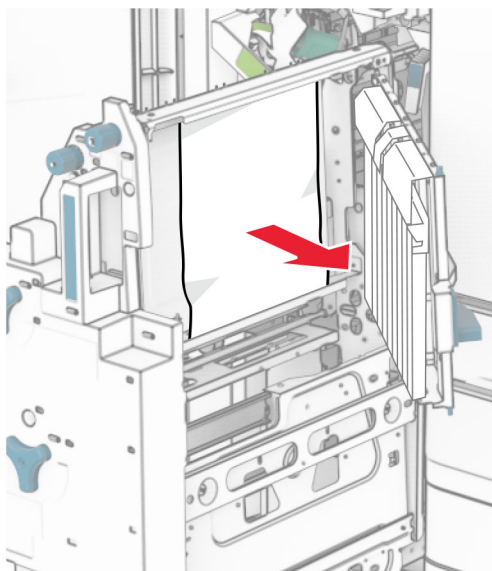


**7** Ouvrez la porte R8.



**8** Retirez le papier coincé.

**Remarque :** Assurez-vous qu'il ne reste plus de morceaux de papier.



**9** Fermez la porte R8.

**10** Remplacez l'agrafeuse de livret dans l'unité de finition de livret.

**11** Fermez la porte H.

## Problèmes de connexion réseau

### Impossible d'ouvrir Embedded Web Server

Essayez l'une ou plusieurs des solutions suivantes :

- Assurez-vous que l'imprimante est sous tension.
- Vérifiez que l'adresse IP de l'imprimante est correcte.

**Remarques :**

- Voir l'adresse IP sur le panneau de commandes.
- L'adresse IP apparaît sous la forme de quatre séries de chiffres séparées par des points, par exemple 123.123.123.123.
- Assurez-vous d'avoir installé un navigateur pris en charge.
  - Internet Explorer version 11 ou ultérieure
  - Microsoft Edge
  - Safari version 6 ou ultérieure
  - Google Chrome™ version 32 ou ultérieure
  - Mozilla Firefox version 24 ou ultérieure
- Vérifiez que votre connexion réseau est active.

**Remarque :** Si la connexion ne fonctionne pas, contactez votre administrateur.

- Assurez-vous que les câbles sont correctement reliés à l'imprimante et au serveur d'impression. Pour plus d'informations, reportez-vous à la documentation fournie avec le serveur d'impression.
- Vérifiez si les serveurs proxy Web sont désactivés.

**Remarque :** Si les serveurs sont désactivés, contactez votre administrateur.

Si le problème persiste, contactez [l'assistance clientèle](#).

### Impossible de connecter l'imprimante au réseau Wi-Fi

Essayez l'une ou plusieurs des solutions suivantes :

- Sur le panneau de commandes, accédez à **Paramètres > Réseau/Ports > Informations réseau > Réseau actif**, puis sélectionnez **Auto**.
- Assurez-vous que l'ordinateur est connecté au réseau Wi-Fi approprié. Pour plus d'informations, reportez-vous à la section [« Connexion de l'imprimante à un réseau Wi-Fi » à la page 236](#).

**Remarque :** Certains routeurs peuvent partager le nom Wi-Fi par défaut.

- Assurez-vous d'avoir saisi le mot de passe réseau correct.

**Remarque :** Prenez garde aux espaces, aux chiffres et aux majuscules dans le mot de passe.

- Assurez-vous que le mode de sécurité sans fil approprié est sélectionné. Sur le panneau de commandes, accédez à **Paramètres > Réseau/Ports > Sans fil > Mode sécurité sans fil**.

Si le problème persiste, contactez [l'assistance clientèle](#).

## Problèmes liés aux options matérielles

### Impossible de détecter l'option interne

Essayez l'une ou plusieurs des solutions suivantes :

- Eteignez l'imprimante, puis attendez environ 10 secondes avant de la remettre sous tension.
- Imprimez la **page des paramètres de menu**, puis vérifiez si l'option interne apparaît dans la liste des fonctionnalités installées. Sur le panneau de commandes, accédez à **Paramètres > Rapports > Page des paramètres de menu**.
- Vérifiez si l'option interne est correctement installée dans la carte contrôleur.
  - 1 Mettez l'imprimante hors tension, puis débranchez le câble d'alimentation de la prise électrique.
  - 2 Assurez-vous que l'option interne est installée dans le connecteur approprié de la carte logique.
  - 3 Branchez le câble d'alimentation à la prise électrique, puis mettez l'imprimante sous tension.



**ATTENTION—RISQUE DE BLESSURE :** Pour éviter tout risque d'incendie et de choc électrique, branchez le câble d'alimentation à une prise électrique répondant aux exigences requises, correctement mise à la terre, proche du produit et facile d'accès.

- Vérifiez si l'option interne est disponible dans le pilote d'impression.

**Remarque :** Il peut être nécessaire d'ajouter l'option interne manuellement dans le pilote d'impression afin de la rendre disponible pour les travaux d'impression. Pour plus d'informations, reportez-vous à la section [« Ajout d'options disponibles dans le pilote d'impression »](#) à la page 88.

Si le problème persiste, contactez [l'assistance clientèle](#).

### Le port ISP (Internet Solutions Port) ne fonctionne pas correctement

Essayez l'une ou plusieurs des solutions suivantes :

- Imprimez la **page des paramètres de menu** et vérifiez si le port ISP (Internal Solutions Port) apparaît dans la liste des fonctionnalités installées. Sur le panneau de commandes, accédez à **Paramètres > Rapports > Page des paramètres de menu**.
- Retirez puis réinstallez le port ISP. Pour plus d'informations, reportez-vous à la section [« Installation d'un port de solutions interne »](#) à la page 225.
- Vérifiez le câble et la connexion du port ISP.
  - 1 Utilisez un câble approprié, puis assurez-vous qu'il est correctement connecté au port ISP.
  - 2 Vérifiez si le câble de l'interface ISP est correctement connecté à son emplacement sur la carte logique.

Si le problème persiste, contactez [l'assistance clientèle](#).

## La carte d'interface parallèle ou série ne fonctionne pas correctement

Essayez l'une ou plusieurs des solutions suivantes :

- Imprimez la **page de paramètres de menu** et vérifiez si la carte d'interface série ou parallèle apparaît dans la liste des fonctionnalités installées. Sur le panneau de commandes, accédez à **Paramètres > Rapports > Page des paramètres de menu**.
- Retirez la carte d'interface parallèle ou série, puis réinstallez-la. Pour plus d'informations, reportez-vous à la section « [Installation d'un port de solutions interne](#) » à la page 225.
- Vérifiez le branchement entre le câble et la carte d'interface parallèle ou série.

Si le problème persiste, contactez [l'assistance clientèle](#).

## Mémoire flash défectueuse détectée

Essayez l'une ou plusieurs des solutions suivantes :

- Remplacez la mémoire flash défectueuse.
- Sélectionnez **Continuer** pour ignorer ce message et poursuivre l'impression.
- Annulez le travail d'impression en cours.

## Espace insuffisant dans la mémoire flash pour les ressources

Essayez l'une ou plusieurs des solutions suivantes :

- Sélectionnez **Continuer** pour effacer ce message et poursuivre l'impression.
- Supprimez les polices, les macros et autres données stockées dans la mémoire flash.
- Installez un lecteur de stockage.

**Remarque :** Les polices et macros téléchargées qui n'ont pas été stockées auparavant dans la mémoire flash sont supprimées.

## Problèmes liés aux consommables

### Remplacez la cartouche, zone d'impression inadaptée

Pour corriger ce problème, achetez une cartouche correspondant à la région de votre imprimante, ou achetez une cartouche internationale.

- Le premier numéro apparaissant après le nombre 42 dans le message correspond à la région de l'imprimante.
- Le deuxième numéro apparaissant après le nombre 42 dans le message correspond à la région de la cartouche.

### Zones des imprimantes et cartouches de toner

Région	Code numérique
International ou zone non définie	0
Amérique du Nord (Etats-Unis, Canada)	1
Espace économique européen, Europe occidentale, pays scandinaves, Suisse	2

Région	Code numérique
Asie-Pacifique	3
Amérique latine	4
Reste de l'Europe, Moyen-Orient, Afrique	5
Australie, Nouvelle-Zélande	6
Région non valide	9

**Remarque :** Pour identifier les paramètres régionaux de l'imprimante et de la cartouche d'encre, imprimez les **pages de test de qualité d'impression**. Sur le panneau de commandes, accédez à **Paramètres > Dépannage > Pages de test de qualité d'impression**.

## Cartouche ordinaire [couleur] rechargée

L'imprimante a détecté une cartouche Lexmark ordinaire qui a été remplie de toner non authentique par un tiers non Lexmark.

Sélectionnez **OK** pour continuer.

Tous les indicateurs de durée de vie des composants de l'imprimante sont conçus pour fonctionner avec des fournitures et des pièces Lexmark. Ils peuvent donner des résultats imprévisibles lorsque vous utilisez des fournitures ou des pièces de votre imprimante Lexmark refacturées par des parties autres que Lexmark.

Pour plus d'informations, consultez la déclaration de garantie limitée de l'imprimante.

## Consommables non-Lexmark

Un consommable ou un composant non-Lexmark a été détecté dans l'imprimante.

Pour un fonctionnement optimal de votre imprimante Lexmark, installez toujours des consommables et des composants Lexmark. L'utilisation de pièces ou de consommables tiers risque d'affecter les performances, la fiabilité ou la durée de vie de l'imprimante et de ses composants de traitement d'images.

Tous les indicateurs de longévité sont conçus pour fonctionner avec des fournitures et des composants Lexmark et risquent de fournir des résultats inattendus en cas d'utilisation de fournitures ou de composants tiers. Les composants de traitement d'images utilisés au-delà de la durée de vie prévue risquent d'endommager votre imprimante Lexmark ou ses composants.

**Avertissement—Danger potentiel :** L'utilisation de fournitures ou de composants tiers peut avoir des conséquences sur la couverture de la garantie. Les dommages causés par l'utilisation de fournitures ou de composants tiers risquent de ne pas être couverts par la garantie.

Pour accepter ces risques et continuer à utiliser des fournitures ou des composants non originaux dans votre imprimante, touchez et maintenez vos deux doigts appuyés pendant 15 secondes sur le messages d'erreur affiché à l'écran. Lorsqu'une boîte de dialogue de confirmation s'affiche, appuyez sur **Continuer**.

Si vous n'acceptez pas ces risques, retirez le consommable ou le composant tiers de votre imprimante et installez un consommable ou un composant Lexmark. Pour plus d'informations, reportez-vous à la section [« Utilisation de pièces et autres consommables authentiques Lexmark » à la page 307](#).

Si l'imprimante n'imprime pas après avoir effacé le message d'erreur, réinitialisez le compteur d'utilisation des fournitures.

- 1 Sur le panneau de commandes, accédez à **Paramètres > Périphérique > Maintenance > Menu Configuration > Util. consomm. et compteurs**.
- 2 Sélectionnez le composant ou la fourniture que vous souhaitez réinitialiser, puis sélectionnez **Démarrer**.
- 3 Consultez le message d'avertissement, puis sélectionnez **Continuer**.
- 4 Avec deux doigts, appuyez sur l'écran pendant 15 secondes pour effacer le message.

**Remarque :** Si vous ne parvenez pas à réinitialiser les compteurs d'utilisation des fournitures, renvoyez la fourniture au point de vente.

## Problèmes d'alimentation papier

### Papier recourbé



**Essayez l'une ou plusieurs des solutions suivantes :**

- Ajustez les guides au format du papier chargé dans le tiroir.
- En fonction de votre système d'exploitation, définissez le type de papier à partir de la boîte de dialogue Préférences d'impression ou Imprimer. Assurez-vous que le paramètre correspond au papier chargé.

**Remarque :** Vous pouvez également modifier ce paramètre à partir du panneau de commandes de l'imprimante. Accédez à **Paramètres > Papier > Configuration du tiroir > Format/Type papier**.

- Retirez le papier, retournez-le, puis rechargez-le.
- Chargez du papier provenant d'une nouvelle ramette.

**Remarque :** Le papier a été exposé à un taux d'humidité élevé. Conservez le papier dans son emballage d'origine jusqu'à ce que vous soyez prêt à l'utiliser.

Si le problème persiste, contactez [l'assistance clientèle](#).

## Enveloppe collée pendant l'impression

Essayez l'une ou plusieurs des solutions suivantes :

- Utilisez une enveloppe qui a été entreposée dans un environnement sec.

**Remarque :** L'impression sur des enveloppes à forte teneur en humidité peut affecter l'ouverture des rabats.

- Assurez-vous que le type de papier est défini sur **Enveloppe**. Sur le panneau de commandes, accédez à **Paramètres > Papier > Configuration du tiroir > Format/Type papier**

Si le problème persiste, contactez [l'assistance clientèle](#).

## L'impression assemblée ne fonctionne pas

Essayez l'une ou plusieurs des solutions suivantes :

- Sur le panneau de commandes, accédez à **Paramètres > Impression > Disposition > Assembler**, puis sélectionnez **Activé [1,2,1,2,1,2]**.
- Ouvrez la boîte de dialogue Préférences d'impression ou Imprimer à partir du document que vous souhaitez imprimer, puis sélectionnez **Assembler**.
- Réduisez le nombre de pages à imprimer.

Si le problème persiste, contactez [l'assistance clientèle](#).

## La fonction de chaînage des tiroirs ne fonctionne pas

Essayez l'une ou plusieurs des solutions suivantes :

- Assurez-vous que les tiroirs chaînés partagent le même type de papier, le même format et la même orientation.
- Assurez-vous que les guides-papier sont correctement positionnés.
- Réglez le format et le type de papier de manière à ce qu'ils correspondent à ceux du papier chargé dans les tiroirs chaînés. Sur le panneau de commandes, accédez à **Paramètres > Papier > Configuration du tiroir > Format/Type papier**
- Assurez-vous que **Chaînage des tiroirs** est définie sur **Automatique**. Pour plus d'informations, reportez-vous à la section [« Chaînage des tiroirs » à la page 85](#).

Si le problème persiste, contactez [l'assistance clientèle](#).

## Bourrages papier fréquents

Essayez l'une ou plusieurs des solutions suivantes :

- Vérifiez que le papier est correctement chargé.

**Remarques :**

- Assurez-vous que les guides-papier sont correctement positionnés.
- Assurez-vous que la hauteur de la pile est en dessous du repère de chargement maximal.
- Assurez-vous d'imprimer avec le format et le type de papier recommandés.
- Définissez le format et le type de papier appropriés. Sur le panneau de commandes, accédez à **Paramètres > Papier > Configuration du tiroir > Format/Type papier**



- Chargez du papier provenant d'une nouvelle ramette.

**Remarque :** Le papier a été exposé à un taux d'humidité élevé. Conservez le papier dans son emballage d'origine jusqu'à ce que vous soyez prêt à l'utiliser.

Si le problème persiste, contactez [l'assistance clientèle](#).

## Les pages bloquées ne sont pas réimprimées

- 1 Sur le panneau de commandes, accédez à **Paramètres > Périphérique > Notifications > Récupération contenu bourrage**.
- 2 Dans le menu **Correction bourrage**, sélectionnez **Activé** ou **Auto**.

Si le problème persiste, contactez [l'assistance clientèle](#).

## Problèmes de qualité des couleurs

### Modification des couleurs de vos impressions

- 1 Sur le panneau de commandes, accédez à **Paramètres > Impression > Qualité > Traitement avancé image > Correction couleur**.
- 2 Dans le menu **Correction couleur**, sélectionnez **Manuelle**.
- 3 Dans le menu **Contenu correction couleurs**, sélectionnez le paramètre de conversion de couleur approprié.

Type d'objet	Tables de conversion des couleurs
<b>Image RVB</b> <b>Texte RVB</b> <b>Graphiques RVB</b>	<ul style="list-style-type: none"> <li>• <b>Vives</b> : génère des couleurs plus vives et plus saturées et peut être appliqué à tous les formats de couleurs entrants.</li> <li>• <b>Affichage sRVB</b> : permet d'obtenir une impression dont les couleurs s'approchent de celles du moniteur de l'ordinateur. L'utilisation du toner noir est optimisée pour l'impression des photos.</li> <li>• <b>Affichage - Vrai noir</b> : permet d'obtenir une impression dont les couleurs s'approchent de celles du moniteur de l'ordinateur. Ce paramètre utilise uniquement le toner noir pour créer des niveaux de gris neutres.</li> <li>• <b>Vives sRVB</b> : permet d'augmenter la saturation des couleurs pour la correction des couleurs d'Affichage sRVB. L'utilisation du toner noir est optimisée pour les impressions de graphiques commerciaux.</li> <li>• <b>Désactivé</b></li> </ul>
<b>Image CMJN</b> <b>Texte CMJN</b> <b>Graphiques CMJN</b>	<ul style="list-style-type: none"> <li>• <b>CMJN US</b> : applique la correction des couleurs pour tendre vers une impression couleur conforme à la norme SWOP (Specifications for Web Offset Publishing).</li> <li>• <b>CMJN Euro</b> : applique la correction des couleurs pour tendre vers une impression couleur conforme à la norme Euroscale.</li> <li>• <b>CMJN vives</b> : augmente la saturation des couleurs des paramètres de correction des couleurs CMJN US.</li> <li>• <b>Désactivé</b></li> </ul>

## questions les plus fréquentes sur l'impression couleur

### Qu'est-ce que le modèle de couleurs RVB ?

Le modèle de couleurs RVB est une méthode qui décrit les couleurs en indiquant la quantité de rouge, de vert et de bleu utilisée pour produire une couleur donnée. Les couleurs rouge, verte et bleue peuvent être additionnés selon diverses proportions pour produire un large éventail de couleurs observées dans la nature. Les écrans d'ordinateur, les scanners et les appareils photo numériques utilisent cette méthode pour afficher les couleurs.

### Qu'est-ce que le modèle de couleurs CMJN ?

Le modèle de couleurs CMJN est une méthode qui décrit les couleurs en indiquant la quantité de cyan, magenta, jaune et noir utilisée pour restituer une couleur donnée. Les encres CMJN peuvent être utilisés selon diverses proportions pour reproduire un large éventail de couleurs naturelles. Cette technique est utilisée pour créer les couleurs sur les presses d'imprimerie, les imprimantes à jet d'encre et les imprimantes laser couleur.

### Comment une couleur est-elle spécifiée dans un document à imprimer ?

Des logiciels sont utilisés pour spécifier et modifier les couleurs d'un document à l'aide des combinaisons de couleurs RVB ou CMJN. Pour plus d'informations, reportez-vous à la rubrique d'aide du programme logiciel.

### Comment l'imprimante reconnaît-elle la couleur à imprimer ?

Lorsqu'un utilisateur imprime un document, des informations décrivant le type et la couleur de chaque objet sont envoyées à l'imprimante. Les informations sont ensuite transmises par l'intermédiaire des tableaux de conversion des couleurs. Chaque couleur est convertie en une quantité appropriée de toners cyan, magenta, jaune et noir afin de produire la couleur voulue. Les informations relatives à l'objet déterminent l'application des tables de conversion des couleurs. Il est possible, par exemple, d'appliquer une table de conversion des couleurs au texte et une autre aux photos.

### Qu'est-ce que la correction manuelle des couleurs ?

Lorsque la correction manuelle des couleurs est activée, l'imprimante utilise les tables de conversion des couleurs sélectionnées par l'utilisateur pour traiter les objets. Les paramètres de correction manuelle des couleurs sont spécifiques au type d'objet imprimé (texte, graphique ou image). Ils dépendent également de la manière dont la couleur de l'objet est spécifiée dans le logiciel (combinaisons RVB ou CMJN). Pour appliquer manuellement une table de conversion des couleurs différente, consultez [« Modification des couleurs de vos impressions » à la page 443](#).

Si le logiciel ne spécifie pas les couleurs à l'aide des combinaisons RVB ou CMJN, la correction manuelle des couleurs est inutile. C'est également le cas lorsque le logiciel ou le système d'exploitation de l'ordinateur contrôle le réglage des couleurs. La plupart du temps, des couleurs préférées sont générées pour le document lorsque la Correction des couleurs est définie sur Auto.

### Comment établir une concordance pour une couleur déterminée (notamment pour la couleur du logo d'une société) ?

Dans le menu **Qualité**, neuf types de jeux **d'exemples couleur** sont disponibles. Ils sont également disponibles à partir de la page **Exemples de couleurs** d'Embedded Web Server. La sélection d'un jeu d'exemples génère l'impression de plusieurs pages constituées de centaines de cases colorées. Chaque case contient une combinaison CMJN ou RVB, selon la table choisie. La couleur de chaque case est obtenue grâce au traitement de la combinaison CMJN ou RVB indiquée dans la case.

Vous pouvez identifier la case dont la couleur est la plus proche de celle que vous désirez obtenir en examinant les jeux **d'exemples de couleurs**. La combinaison de couleurs indiquée sur la case permet ensuite de modifier la couleur de l'objet dans le logiciel. Pour plus d'informations, reportez-vous à la rubrique d'aide du programme logiciel. La correction manuelle des couleurs peut s'avérer nécessaire pour utiliser la table de conversion des couleurs sélectionnée pour cet objet précis.

Le choix du jeu **d'exemples de couleurs** à utiliser pour un problème de correspondance de couleurs dépend des éléments suivants :

- Le paramètre **Correction couleur** sélectionné (**Auto**, **Désactivé** ou **Manuelle**).
- Le type d'objet imprimé (texte, graphique ou image).
- La manière dont la couleur de l'objet est spécifiée dans le logiciel (combinaisons RVB ou CMJN).

Si le logiciel ne spécifie pas les couleurs à l'aide de combinaisons RVB ou CMJN, les pages **d'exemples de couleur** sont inutiles. Certains logiciels ajustent les combinaisons RVB ou CMJN spécifiées via la gestion des couleurs. Dans ce cas, il est possible que la couleur obtenue à l'impression ne corresponde pas exactement à la page **Exemples de couleurs**.

## L'impression présente une dominante de couleur

Essayez l'une ou plusieurs des solutions suivantes :

- Sur le panneau de commandes, accédez à **Paramètres > Impression > Qualité > Traitement avancé image**, puis sélectionnez **Réglage couleur**.
- Sur le panneau de commandes, accédez à **Paramètres > Impression > Qualité > Traitement avancé image**, select **Equilibre couleurs** et ajustez les paramètres.

Si le problème persiste, contactez [l'assistance clientèle](#).

## Contactez l'assistance clientèle

Avant de contacter l'assistance clientèle, assurez-vous de disposer des informations suivantes :

- Problème de l'imprimante
- Message d'erreur
- Type, modèle et numéro de série de l'imprimante

Accédez à l'adresse <https://support.lexmark.com> pour bénéficier d'une assistance en ligne ou par e-mail, ou parcourez la bibliothèque de manuels, de documentation d'assistance, de pilotes et d'autres téléchargements.

Une assistance technique est également disponible par téléphone. Aux États-Unis ou au Canada, appelez le 1-800-539-6275. Pour les autres pays ou régions, consultez

[le répertoire international des contacts d'assistance](#).

# Recyclage et mise au rebut

## Recyclage des produits Lexmark

- 1 Accédez à l'adresse [www.lexmark.com/recycle](http://www.lexmark.com/recycle).
- 2 Sélectionnez votre pays ou région.
- 3 Sélectionner un programme de recyclage.

## Recyclage des emballages de produits Lexmark

Lexmark s'efforce toujours de limiter le volume de ses emballages. Cette approche contribue à rendre le transport des imprimantes Lexmark aussi économique et respectueux de l'environnement que possible, et à réduire le volume de matériaux à mettre au rebut. Elle permet également de réduire les émissions de gaz à effet de serre, la consommation d'énergie et celle des ressources naturelles. Dans certains pays ou régions du monde, Lexmark offre aussi à ses clients la possibilité de recycler les matériaux d'emballage. Pour plus d'informations, rendez-vous sur le site [www.lexmark.com/recycle](http://www.lexmark.com/recycle).

Les cartons utilisés par Lexmark sont 100 % recyclables sur des sites adaptés. Il n'en existe peut-être pas dans votre région.

La mousse utilisée pour les emballages Lexmark peut être recyclé sur des sites adaptés. Il n'en existe peut-être pas dans votre région.

Vous pouvez réutiliser l'emballage d'origine de vos cartouches Lexmark pour retourner celles qui sont usagées. Il sera recyclé par Lexmark.

# Avis

## Informations produit

Nom du produit :

Imprimante Lexmark CS963e

Type de machine :

5066

Modèle :

680

## Avis d'édition

Juin 2024

**Le paragraphe suivant ne s'applique pas aux pays dans lesquels lesdites clauses ne sont pas conformes à la législation en vigueur :** LEXMARK INTERNATIONAL, INC. FOURNIT CETTE PUBLICATION "TELLE QUELLE", SANS GARANTIE D'AUCUNE SORTE, EXPLICITE OU IMPLICITE, Y COMPRIS, MAIS SANS SE LIMITER AUX GARANTIES IMPLICITES DE COMMERCIALISABILITE OU DE CONFORMITE A UN USAGE SPECIFIQUE. Certains Etats n'admettent pas la renonciation aux garanties explicites ou implicites pour certaines transactions ; c'est pourquoi il se peut que cette déclaration ne vous concerne pas.

Cette publication peut contenir des imprécisions techniques ou des erreurs typographiques. Des modifications sont périodiquement apportées aux informations contenues dans ce document ; ces modifications seront intégrées dans les éditions ultérieures. Des améliorations ou modifications des produits ou programmes décrits dans cette publication peuvent intervenir à tout moment.

Dans la présente publication, les références à des produits, programmes ou services n'impliquent nullement la volonté du fabricant de les rendre disponibles dans tous les pays où celui-ci exerce une activité. Toute référence à un produit, programme ou service n'affirme ou n'implique nullement que seul ce produit, programme ou service puisse être utilisé. Tout produit, programme ou service équivalent par ses fonctions, n'enfreignant pas les droits de propriété intellectuelle, peut être utilisé à la place. L'évaluation et la vérification du fonctionnement en association avec d'autres produits, programmes ou services, à l'exception de ceux expressément désignés par le fabricant, se font aux seuls risques de l'utilisateur.

Pour bénéficier de l'assistance technique de Lexmark, rendez-vous sur le site <http://support.lexmark.com>.

Pour obtenir des informations sur la politique de confidentialité de Lexmark régissant l'utilisation de ce produit, consultez la page [www.lexmark.com/privacy](http://www.lexmark.com/privacy).

Pour obtenir des informations sur les fournitures et les téléchargements, rendez-vous sur le site [www.lexmark.com](http://www.lexmark.com).

© 2024 Lexmark International, Inc.

Tous droits réservés.

## Marques commerciales

Lexmark, le logo Lexmark et MarkNet sont des marques commerciales ou des marques déposées de Lexmark International, Inc. aux États-Unis et/ou dans d'autres pays.

Android, Google Play et Google Chrome sont des marques commerciales de Google LLC.

Macintosh, macOS, Safari, and AirPrint are trademarks of Apple Inc., registered in the U.S. and other countries. Use of the Works with Apple badge means that an accessory has been designed to work specifically with the technology identified in the badge and has been certified by the developer to meet Apple performance standards.

Microsoft, Internet Explorer, Microsoft Edge, et Windows sont des marques commerciales du groupe Microsoft.

La marque Mopria™ est une marque déposée et/ou non déposée de Mopria Alliance, Inc. aux États-Unis et dans d'autres pays. Toute utilisation non autorisée est strictement interdite.

PCL® est une marque déposée de Hewlett-Packard Company. PCL désigne un ensemble de commandes d'imprimante (langage) et de fonctions inclus dans les produits d'imprimante de Hewlett-Packard Company. Cette imprimante est conçue pour être compatible avec le langage PCL. Cela signifie qu'elle reconnaît les commandes PCL utilisées dans divers programmes et que l'imprimante émule les fonctions correspondant à ces commandes.

PostScript est une marque déposée d'Adobe Systems Incorporated, aux États-Unis et dans d'autres pays.

Wi-Fi® et Wi-Fi Direct® sont des marques déposées de Wi-Fi Alliance®.

Les autres marques sont la propriété de leurs détenteurs respectifs.

## Avis relatifs à l'accord de licence

Tous les avis relatifs à l'accord de licence peuvent être consultés à partir du CD :Répertoire \NOTICES du CD logiciel d'installation.

## Niveaux d'émission sonore

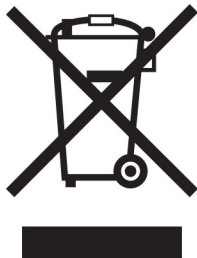
Les mesures suivantes ont été effectuées conformément à la norme ISO 7779 et exprimées conformément à la norme ISO 9296.

**Remarque :** Il est possible que certains modes ne s'appliquent pas à votre produit.

Pression sonore à un mètre en moyenne, dBA	
Impression	Recto monochrome : 51 Recto couleur : 52 Recto verso monochrome : 54 Recto verso couleur : 55
Prêt	14

Les valeurs peuvent être modifiées. Pour les valeurs actuelles, accédez au site [www.lexmark.com](http://www.lexmark.com).

## Directive WEEE (Déchets issus d'équipements électriques et électroniques)



Le logo WEEE indique des procédures et des programmes de recyclage spécifiques aux produits électroniques dans les pays de l'Union Européenne. Nous encourageons le recyclage de nos produits.

Pour toute question concernant les options de recyclage, consultez le site Web de Lexmark à l'adresse [www.lexmark.com](http://www.lexmark.com) pour connaître le numéro de téléphone de votre revendeur local.

## Batterie rechargeable au lithium-ion



Ce produit peut contenir une batterie rechargeable au lithium-ion, qui ne doit être retirée que par un technicien qualifié. Le symbole de la poubelle barrée signifie que le produit ne doit pas être mis au rebut parmi des déchets non triés ; il doit être envoyé dans des infrastructures de collecte des déchets pour récupération et recyclage. Si la batterie est retirée, ne la jetez pas parmi vos ordures ménagères. Votre communauté locale peut disposer de systèmes de collecte distincts pour les batteries, par exemple un site de dépôt pour le recyclage des batteries. La collecte séparée des batteries usagées permet d'assurer le traitement approprié des déchets, y compris leur réutilisation et recyclage, et d'éviter tout risque d'effets négatifs sur la santé humaine et sur l'environnement. Mettez vos batteries au rebut de manière responsable.

## Guide de Tri pour la France

Lexmark soutient les programmes de collecte des produits en fin de vie, partout dans le monde, afin de faciliter leur recyclage.

Là où les systèmes locaux de collecte des déchets électriques et électroniques sont disponibles, les imprimantes et leurs composants sont recyclables. Ne jetez pas l'imprimante, les fournitures, l'emballage ou tout autre contenu du boîtier de l'imprimante de la même manière que les déchets ménagers normaux. Consultez les autorités locales pour connaître les possibilités d'élimination et de recyclage. Cette notice s'applique aux modèles d'imprimantes mentionnés dans ce guide.

Le logo Triman, élaboré à partir du décret français 2014-15733, est une signalétique commune obligatoire pour les produits en fin de vie. Il permet d'harmoniser les différents systèmes de collecte en France. Ce symbole, plus facile à comprendre pour les citoyens et les consommateurs en France, permet de trier correctement les produits recyclables en fin de vie.

Eléments d’emballage:



Papiers:



Produits et batteries:

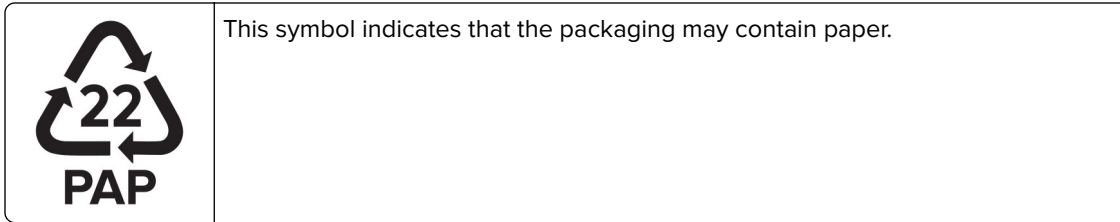


### Environmental labeling for packaging

Per Commission Regulation Decision 97/129/EC Legislative Decree 152/2006, the product packaging may contain one or more of the following symbols.

<p>20 PAP</p>	<p>This symbol indicates that the packaging may contain corrugated fiberboard.</p>
<p>21 PAP</p>	<p>This symbol indicates that the packaging may contain non-corrugated fiberboard.</p>





For more information, go to [www.lexmark.com/recycle](http://www.lexmark.com/recycle), and then choose your country or region. Information on available packaging recycling programs is included with the information on product recycling.

## Mise au rebut des produits

Ne mettez pas au rebut l'imprimante et les consommables de la même façon que les déchets ménagers habituels. Veuillez contacter les collectivités locales afin de connaître les solutions de mise au rebut et de recyclage à votre disposition.

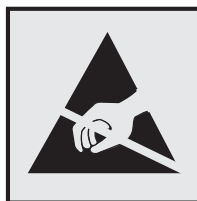
## Retour des cartouches Lexmark pour réutilisation ou recyclage

Le programme de collecte des cartouches Lexmark vous permet de retourner gratuitement vos cartouches usagées à Lexmark pour qu'elles soient réutilisées ou recyclées. Cent pour cent des cartouches vides retournées à Lexmark sont réutilisées ou recyclées. Les cartons utilisés pour le retour des cartouches sont également recyclés.

Pour retourner des cartouches Lexmark pour réutilisation ou recyclage, procédez comme suit :

- 1 Rendez-vous sur le site [www.lexmark.com/recycle](http://www.lexmark.com/recycle).
- 2 Sélectionnez votre pays ou région.
- 3 Sélectionnez **Programme de collecte des cartouches Lexmark**.
- 4 Suivez les instructions à l'écran.

## Avis relatif à l'électricité statique



Ce symbole identifie les pièces sensibles à l'électricité statique. Ne touchez pas les zones à proximité de ces symboles sans avoir d'abord touché une surface métallique à distance de ceux-ci.

Pour éviter les décharges électrostatiques lors de l'exécution de tâches de maintenance, comme la suppression des bourrages papier ou le remplacement des fournitures, touchez les parties métalliques exposées du cadre de l'imprimante avant d'accéder ou de toucher aux parties intérieures de l'imprimante, même si le symbole n'est pas présent.

## ENERGY STAR

Tout produit Lexmark portant l'étiquette ENERGY STAR® (sur le produit ou sur un écran de démarrage) est certifié conforme aux exigences de la norme ENERGY STAR définie par l'EPA (Environmental Protection Agency) au moment de sa fabrication.



### Informations de température

Température de fonctionnement et humidité relative <sup>1</sup>	10 à 32,2 °C et 15 à 80 % d'humidité relative 15,6 à 32,2 °C et 8 à 80 % d'humidité relative Température humide maximum <sup>2</sup> : 22,8 °C Environnement sans condensation
Stockage à long terme de l'imprimante/la cartouche/l'unité de traitement d'images <sup>2</sup>	15,6 à 32,2 °C et 8 à 80 % d'humidité relative Température humide maximum <sup>2</sup> : 22,8 °C
Expédition à court terme de l'imprimante/la cartouche/l'unité de traitement d'images <sup>3</sup>	-40 à 40 °C
<p><sup>1</sup> Dans certains cas, les spécifications de performances (telles que l'utilisation des cartouches et la vitesse de sortie de la première page) doivent être mesurées dans un environnement de bureau standard d'environ 22,2 °C et 45 % d'humidité.</p> <p><sup>2</sup> La durée de vie des consommables est d'environ 2 ans. Cette durée se base sur un stockage dans un environnement de bureau standard à une température de 22 °C et un taux d'humidité de 45 %.</p> <p><sup>3</sup> La température humide maximale est déterminée par la température de l'air et l'humidité relative.</p>	

### Avis relatif à l'utilisation du laser

Cette imprimante est certifiée conforme aux exigences de la réglementation des Etats-Unis relative aux produits laser de classe I (1) (DHHS 21 CFR, Chapitre I, Sous-chapitre J). Pour les autres pays, elle est certifiée conforme aux exigences relatives aux produits laser de classe 1 des normes CEI 60825-1:2014, EN 60825-1:2014+A11:2021 et EN 50689:2021.

Les produits laser de Classe I ne sont pas considérés comme dangereux. Le système laser ainsi que l'imprimante ont été conçus de manière à ce que personne ne soit jamais exposé à des radiations laser dépassant le niveau de classe I dans le cadre d'un fonctionnement normal, de l'entretien par l'utilisateur ou de la maintenance. L'imprimante dispose d'un ensemble de têtes d'impression non réparable contenant un laser doté des caractéristiques suivantes :

Classe : IIIb (3b) AlGaAs

Puissance de sortie nominale (milliwatts) : 25

Longueur d'onde (nanomètres) : 770–800

## Consommation électrique

### Consommation électrique du produit

Le tableau ci-dessous donne des détails sur les caractéristiques de consommation électrique du produit.

**Remarque :** Il est possible que certains modes ne s'appliquent pas à votre produit.

Mode	Description	Consommation (Watts)
Impression	Le produit génère une impression sur papier à partir de documents électroniques.	Recto : 811 Recto verso : 776
Copier	Le produit génère une impression sur papier à partir de documents d'origine sur papier.	N/A
Numériser	Le produit numérise des documents sur papier.	N/A
Prêt	Le produit est prêt à imprimer.	45.5
Mode Veille	Le produit est en mode d'économie d'énergie élevé.	1.1
Hibernation	Le produit est en faible mode d'économie d'énergie.	0.2
Eteint	Le produit est branché à une prise électrique murale, mais il est éteint.	0.2

Les niveaux de consommation indiqués dans le tableau précédent représentent des mesures effectuées sur une durée d'utilisation moyenne. Une consommation électrique instantanée peut donner un résultat supérieur à la moyenne.

Les valeurs peuvent être modifiées. Pour les valeurs actuelles, accédez au site [www.lexmark.com](http://www.lexmark.com).

### Mode Veille

Ce produit est doté d'un mode d'économie d'énergie appelé *mode Veille*. Le mode Veille économise l'énergie en réduisant la consommation électrique pendant de longues périodes d'inactivité. Le mode Veille se déclenche automatiquement lorsque ce produit n'est pas utilisé pendant une certaine période appelée *délai de mise en veille*.

Délai de mise en veille par défaut pour ce produit (en minutes) :	15
---	----

Les menus de configuration permettent de modifier le délai de mise en veille de 1 à 120 minutes ou de 1 à 114 minutes, en fonction du modèle de l'imprimante. Si la vitesse de l'imprimante est inférieure ou égale à 30 pages par minute, vous pouvez définir le délai jusqu'à 60 ou 54 minutes uniquement, en fonction du modèle de l'imprimante. L'attribution d'une valeur faible au délai de mise en veille permet de réduire la consommation d'énergie, mais peut augmenter le temps de réponse du produit. Par contre, si la valeur est élevée, le temps de réponse du produit est rapide mais celui-ci utilise plus d'énergie.

Certains modèles prennent en charge le *mode Veille profonde*, qui réduit encore davantage la consommation d'énergie après de longues périodes d'inactivité.

## Mode Hibernation

Ce produit est doté d'un mode de fonctionnement à très faible consommation d'énergie appelé *Mode Hibernation*. Lorsque le mode Hibernation est activé, tous les autres systèmes et périphériques sont mis hors tension en toute sécurité.

Vous pouvez passer en mode Hibernation des façons suivantes :

- Utilisation de l'option Fin de l'hibernation
- Utilisation des modes de programmation de l'alimentation

La fin de l'hibernation est définie sur la valeur standard pour ce produit dans tous les pays et régions.	3 jours
---	---------

La durée entre le traitement d'un travail d'impression et le passage de l'imprimante en mode Hibernation peut être réglée entre une heure et un mois.

## Remarques sur les équipements d'imagerie homologués par l'EPEAT :

- Le niveau d'alimentation en veille se produit en mode Hibernation ou Hors fonction.
- Le produit s'éteint automatiquement à un niveau d'alimentation en veille inférieur ou égal à 1 W. La fonction de mise en veille automatique (Hibernation ou Hors fonction) doit être activée lors de l'expédition du produit.

## Mode de désactivation

Si ce produit est en mode de désactivation (consommation minimale de courant), vous pouvez complètement l'éteindre en débranchant le cordon d'alimentation de la prise de courant.

## Utilisation d'énergie totale

Il est parfois utile d'estimer la consommation totale d'énergie de votre imprimante. Étant donné que les mesures de consommation d'énergie électrique sont exprimées en Watts, la consommation d'électricité doit être multipliée par la durée que le produit passe dans chaque mode pour calculer l'utilisation d'énergie. L'utilisation d'énergie totale du produit est la somme de l'utilisation d'énergie de chaque mode.

## Avis de réglementation pour les produits sans fil

Cette section contient les informations réglementaires qui s'appliquent uniquement aux modèles sans fil.

Si vous ne parvenez pas à déterminer si votre modèle est un modèle sans fil, rendez-vous sur <http://support.lexmark.com>.

## Avis sur les composants modulaires

Les modèles sans fil comprennent le composant modulaire suivant :

Lexmark MarkNet N8450 / AzureWave AW-CM467-SUR; FCC ID:TLZ-CM467; IC:6100A-CM467

Pour déterminer quels composants modulaires sont installés dans votre produit, reportez-vous à l'étiquetage sur votre produit.

## Exposition aux radiations de fréquences radio

Le courant de sortie rayonné de cet appareil est bien inférieur aux limites d'exposition aux fréquences radio définies par la FCC et les autres organismes de réglementation. Au minimum 20 cm (8 pouces) doivent séparer l'antenne de toute personne pour que cet appareil réponde aux exigences d'exposition aux fréquences radio de la FCC et d'autres organismes de réglementation.

## Innovation, Science and Economic Development Canada

This device complies with Innovation, Science and Economic Development Canada license-exempt RSS standards. Operation is subject to the following two conditions: (1) this device may not cause interference, and (2) this device must accept any interference, including interference that may cause undesired operation of the device.

## Innovation, Sciences et Développement économique Canada

Cet appareil est conforme aux normes RSS exemptes de licence d'Innovation, Sciences et Développement économique Canada. Son fonctionnement est soumis aux deux conditions suivantes : (1) cet appareil ne doit pas causer d'interférences et (2) il doit accepter toutes les interférences, y compris les celles qui peuvent entraîner un fonctionnement indésirable.

## Avis de conformité aux directives de la Communauté européenne (CE)

Ce produit est conforme aux exigences de sécurité de la directive 2014/53/UE du Conseil de la Communauté européenne relative au rapprochement et à l'harmonisation des législations des Etats membres concernant les appareils radio.

Ce produit a été fabriqué par : Lexmark International, Inc., 740 West New Circle Road, Lexington, KY, 40550 ETATS-UNIS. Le représentant agréé de l'EEE/UE est : Lexmark International Technology Hungária Kft., 8 Lechner Ödön fasor, Millennium Tower III, 1095 Budapest HONGRIE. L'importateur de l'EEE/UE est : Lexmark International Technology S.à.r.l. 20, Route de Pré-Bois, ICC Building, Bloc A, CH-1215 Genève, Suisse. Une déclaration de conformité aux exigences des directives est disponible sur demande auprès du représentant agréé ou peut être obtenue à l'adresse

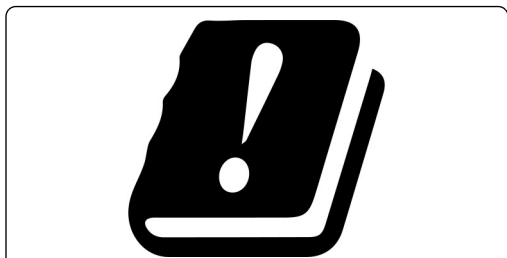
[www.lexmark.com/en\\_us/about/regulatory-compliance/european-union-declaration-of-conformity.html](http://www.lexmark.com/en_us/about/regulatory-compliance/european-union-declaration-of-conformity.html).

La conformité du produit est indiquée par le marquage CE :



## Restrictions

Cet appareil radio est exclusivement destiné à une utilisation en intérieur. L'utilisation en extérieur est interdite. Cette restriction s'applique à tous les pays répertoriés dans le tableau ci-dessous :



AT	BE	BG	CH	CY	CZ	DE	DK	EE
EL	ES	FI	FR	HR	HU	IE	IS	IT
LI	LT	LU	LV	MT	NL	NO	PL	PT
RO	SE	SI	SK	TR	UK (NI)			

### **Déclaration de l'Union européenne et d'autres pays concernant les bandes de fréquences de fonctionnement et la puissance maximale des radiofréquences pour l'émetteur radio**

Ce produit radio émet dans l'une des bandes de 2,4 GHz (2,412 - 2,472 GHz dans l'Union européenne) ou de 5 GHz (5,15 - 5,35 ; 5,47 - 5,725 dans l'Union européenne). La puissance (EIRP) de sortie maximale de l'émetteur, incluant le gain de l'antenne, est  $\leq 20$  dBm pour les deux bandes.

### **Innovation, Science and Economic Development Canada compliance statement**

This Class A digital apparatus meets all requirements of the Canadian Interference-Causing Equipment Standard ICES-003.

### **Avis de conformité aux normes de l'Innovation, Sciences et Développement économique Canada**

Cet appareil numérique de classe A est conforme aux exigences de la norme canadienne relative aux équipements pouvant causer des interférences NMB-003.

### **Avis de conformité aux directives de la Communauté européenne (CE)**

Ce produit est conforme aux exigences de sécurité des directives 2014/30/UE, 2014/35/UE et 2011/65/UE déléguée par (EU) 2015/863 du Conseil de la Communauté européenne relatives au rapprochement et à l'harmonisation des législations des Etats membres en matière de compatibilité électromagnétique, de sécurité des équipements électriques conçus pour une utilisation à puissance limitée et de restrictions de l'utilisation de certaines substances dangereuses dans les équipements électriques et électroniques.

Ce produit a été fabriqué par : Lexmark International, Inc., 740 West New Circle Road, Lexington, KY, 40550 ETATS-UNIS. Le représentant agréé de l'EEE/UE est : Lexmark International Technology Hungária Kft., 8 Lechner Ödön fasor, Millennium Tower III, 1095 Budapest HONGRIE. L'importateur de l'EEE/UE est : Lexmark International Technology S.à.r.l. 20, Route de Pré-Bois, ICC Building, Bloc A, CH-1215 Genève, Suisse. Une déclaration de conformité aux exigences des directives est disponible sur demande auprès du représentant agréé ou peut

être obtenue à l'adresse

[www.lexmark.com/en\\_us/about/regulatory-compliance/european-union-declaration-of-conformity.html](http://www.lexmark.com/en_us/about/regulatory-compliance/european-union-declaration-of-conformity.html).

Ce produit est conforme aux limites de classe A EN 55032 et aux exigences de sécurité EN 62368-1.

## **Avis sur les interférences radio**

### **Avertissement**

Cet appareil est conforme aux obligations relatives aux émissions de la norme EN 55032, Classe A, ainsi qu'à celles relatives à l'immunité de la norme EN 55035. Il n'est pas conçu pour être utilisé dans des environnements résidentiels/domestiques.

Ceci est un produit de classe A. Dans un environnement résidentiel, ce produit risque de provoquer des interférences radio, auquel cas l'utilisateur devra prendre les mesures adéquates.

## **DECLARATION DE GARANTIE LIMITEE POUR IMPRIMANTES LASERS LEXMARK, IMPRIMANTES LED LEXMARK ET IMPRIMANTES LASER MULTIFONCTIONS LEXMARK**

### **Lexmark International, Inc., Lexington, KY**

This limited warranty applies to the United States and Canada. For customers outside the U.S., refer to the country-specific warranty information that came with your product.

This limited warranty applies to this product only if it was originally purchased for your use, and not for resale, from Lexmark or a Lexmark Remarketer, referred to in this statement as "Remarketer."

### **Garantie limitée**

Lexmark warrants that this product:

- Is manufactured from new parts, or new and serviceable used parts, which perform like new parts
- Is, during normal use, free from defects in material and workmanship

If this product does not function as warranted during the warranty period, contact a Remarketer or Lexmark for repair or replacement (at Lexmark's option).

If this product is a feature or option, this statement applies only when that feature or option is used with the product for which it was intended. To obtain warranty service, you may be required to present the feature or option with the product.

If you transfer this product to another user, warranty service under the terms of this statement is available to that user for the remainder of the warranty period. You should transfer proof of original purchase and this statement to that user.

### **Conditions de garantie limitée**

The warranty period starts on the date of original purchase as shown on the purchase receipt and ends 12 months later provided that the warranty period for any supplies and for any maintenance items included with the printer shall end earlier if it, or its original contents, are substantially used up, depleted, or consumed. Fuser

Units, Transfer/Transport Units, Paper Feed items, if any, and any other items for which a Maintenance Kit is available are substantially consumed when the printer displays a “Life Warning” or “Scheduled Maintenance” message for such item.

To obtain warranty service you may be required to present proof of original purchase. You may be required to deliver your product to the Remarketer or Lexmark, or ship it prepaid and suitably packaged to a Lexmark designated location. You are responsible for loss of, or damage to, a product in transit to the Remarketer or the Lexmark designated location.

When warranty service involves the exchange of a product or part, the item replaced becomes the property of the Remarketer or Lexmark. The replacement may be a new or repaired item.

The replacement item assumes the remaining warranty period of the original product.

Replacement is not available to you if the product you present for exchange is defaced, altered, in need of a repair not included in warranty service, damaged beyond repair, or if the product is not free of all legal obligations, restrictions, liens, and encumbrances.

Dans le cadre de la garantie et/ou du remplacement, Lexmark peut mettre à jour le microcode de votre imprimante en installant sa version la plus récente. Les mises à jour du microcode sont susceptibles de modifier les paramètres de l'imprimante et d'interrompre le fonctionnement de produits, de consommables, de pièces, de matériaux (tels que le toner ou l'encre), de logiciel ou d'interfaces non autorisées ou de contrefaçon. Les produits authentiques distribués par Lexmark ne sont pas touchés par cette modification du fonctionnement.

Before you present this product for warranty service, remove all print cartridges, programs, data, and removable storage media (unless directed otherwise by Lexmark).

For further explanation of your warranty alternatives and the nearest Lexmark authorized servicer in your area contact Lexmark on the World Wide Web.

Remote technical support is provided for this product throughout its warranty period. For products no longer covered by a Lexmark warranty, technical support may not be available or only be available for a fee.

### **Etendue de la garantie limitée**

Lexmark does not warrant uninterrupted or error-free operation of any product or the durability or longevity of prints produced by any product.

Warranty service does not include repair of failures caused by:

- Modification or unauthorized attachments
- Accidents, misuse, abuse or use inconsistent with Lexmark user's guides, manuals, instructions or guidance
- Unsuitable physical or operating environment
- Maintenance by anyone other than Lexmark or a Lexmark authorized servicer
- Operation of a product beyond the limit of its duty cycle
- Use of printing media outside of Lexmark specifications
- Refurbishment, repair, refilling or remanufacture by a third party of products, supplies or parts
- Products, supplies, parts, materials (such as toners and inks), software, or interfaces not furnished by Lexmark

**TO THE EXTENT PERMITTED BY APPLICABLE LAW, NEITHER LEXMARK NOR ITS THIRD PARTY SUPPLIERS OR REMARKETERS MAKE ANY OTHER WARRANTY OR CONDITION OF ANY KIND, WHETHER EXPRESS OR IMPLIED, WITH RESPECT TO THIS PRODUCT, AND SPECIFICALLY DISCLAIM THE IMPLIED WARRANTIES OR CONDITIONS OF MERCHANTABILITY, FITNESS FOR A PARTICULAR PURPOSE, AND SATISFACTORY QUALITY. ANY WARRANTIES THAT MAY NOT BE DISCLAIMED UNDER APPLICABLE LAW**



**ARE LIMITED IN DURATION TO THE WARRANTY PERIOD. NO WARRANTIES, EXPRESS OR IMPLIED, WILL APPLY AFTER THIS PERIOD. ALL INFORMATION, SPECIFICATIONS, PRICES, AND SERVICES ARE SUBJECT TO CHANGE AT ANY TIME WITHOUT NOTICE.**

### **Limite de responsabilité**

Your sole remedy under this limited warranty is set forth in this document. For any claim concerning performance or nonperformance of Lexmark or a Remarketer for this product under this limited warranty, you may recover actual damages up to the limit set forth in the following paragraph.

Lexmark's liability for actual damages from any cause whatsoever will be limited to the amount you paid for the product that caused the damages. This limitation of liability will not apply to claims by you for bodily injury or damage to real property or tangible personal property for which Lexmark is legally liable. **IN NO EVENT WILL LEXMARK BE LIABLE FOR ANY LOST PROFITS, LOST SAVINGS, INCIDENTAL DAMAGE, OR OTHER ECONOMIC OR CONSEQUENTIAL DAMAGES.** This is true even if you advise Lexmark or a Remarketer of the possibility of such damages. Lexmark is not liable for any claim by you based on a third party claim.

This limitation of remedies also applies to claims against any Suppliers and Remarketers of Lexmark. Lexmark's and its Suppliers' and Remarketers' limitations of remedies are not cumulative. Such Suppliers and Remarketers are intended beneficiaries of this limitation.

### **Droits supplémentaires**

Some states do not allow limitations on how long an implied warranty lasts, or do not allow the exclusion or limitation of incidental or consequential damages, so the limitations or exclusions contained above may not apply to you.

This limited warranty gives you specific legal rights. You may also have other rights that vary from state to state.

# Index

## Nombres

Bac 1500 feuilles

installation 116

chargement 79

2 bacs de 550 feuilles

installation 97

Double bac 2000 feuilles

chargement 76

Double bac 2000 feuilles

installation 103

bac de 550 feuilles

installation 90

chargement 73

capot du bac de

550 feuilles 332

## A

activation de l'assistance

vocale 67

ajout de contacts 66

ajout de groupes 66

ajout des options matérielles

dans le pilote d'imprimante 88

ajout d'imprimantes sur un

ordinateur 86

Carnet d'adresses 66

réglage de la luminosité 359

réglage du volume du casque 72

réglage du volume du haut-

parleur 72

réglage du débit de parole

Voice Guidance 72

réglage de l'intensité du

toner 247

prévention des risques de

bourrage papier 390

## B

images noires 380

unité de traitement d'images

noire

commande 308

remplacement 311

pages vierges 373

unité de finition de livret

installation 200

utilisation 303

extension du bac supérieur de

l'unité de finition de livret

remplacement 334

signets

création 65

## C

meuble

installation 110

annulation d'un travail

d'impression 247

impossible de connecter

l'imprimante au réseau Wi-Fi 437

impossible de détecter l'option

interne 438

impossible d'ouvrir Embedded

Web Server 437

lecteur de cartes

installation 231

cartouche, zone impr.

inadaptée 439

modification des paramètres du

port de l'imprimante après

l'installation de l'ISP 235

modification du papier peint 64

vérification de la connexion

réseau 239

vérification de l'état des

fournitures 305

nettoyage de l'imprimante 354

nettoyage des lentilles de la tête

d'impression 355

nettoyage de l'écran tactile 354

élimination des bourrages

2 bacs 550 feuilles 396

dans le bac 1500 feuilles 398

dans le double bac 2000

feuilles 398

dans le bac de 550 feuilles 394

dans l'unité de finition de

livret 419

dans l'unité d'impression recto

verso 399

dans l'unité de fusion 399

dans le chargeur

multifonction 395

dans l'unité de transport avec

option de pliage 405

dans le bac standard 393

dans l'unité de finition

d'agrafage 403

dans le module d'agrafage et

perforation 408

réceptacle standard 403

l'impression assemblée ne

fonctionne pas 442

correction des couleurs 443, 444

unité de traitement d'images

couleur

commande 308

remplacement 318

couleur, impression 444

problème de qualité des

couleurs

questions les plus fréquentes

sur l'impression couleur 444

l'impression présente une

dominante de couleur 445

exemples couleur 444

arrière-plan de l'impression

coloré 376

les documents confidentiels ne

s'impriment pas 388

travaux d'impression

confidentiels

configuration 245

impression 245

fichier de configuration

exportation 87

importation 88

configuration des notifications

d'alimentation 305

configuration de Wi-Fi Direct 237

connexion de l'ordinateur à

l'imprimante 238

connexion du périphérique

mobile

à une imprimante 238

connexion de l'imprimante à un

réseau sans fil 236

connexion de l'imprimante au Wi-

Fi 236

connexion à l'imprimante

à l'aide de Wi-Fi Direct 238

connexion au réseau sans fil  
  utilisation de la méthode  
    PIN 236  
  utilisation de la méthode  
    Bouton de commande 236  
économie de fournitures 359  
contacter l'assistance  
  clientèle 445  
panneau de commandes  
  utilisation 12  
création d'un livret 303  
création de signets 65  
impression déformée 380  
assistance clientèle 445  
personnalisation du format de  
  papier 73  
personnalisation de  
  l'affichage 64  
images coupées sur les  
  impressions 381  
texte coupé sur les  
  impressions 381

## D

impression sombre 374  
désactivation du réseau Wi-  
Fi 239  
désactivation de l'assistance  
  vocale 67  
mémoire flash défectueuse 439  
liste des répertoires  
  impression 247  
luminosité de l'affichage  
  réglage 359  
Personnalisation de l'affichage  
  utilisation 64  
documents, impression  
  à partir de l'ordinateur 242  
points sur la page imprimée 379

## E

alertes par e-mail  
  configuration 305  
émissions, avis 448, 455  
vidage de la boîte  
  perforatrice 357  
activation du mode  
  Agrandissement 71  
activation du port USB 390  
enveloppe collée pendant  
  l'impression 442

effacement  
  disque dur 240  
  disque de stockage  
    intelligent 240  
  mémoire non volatile 240  
  mémoire de l'imprimante 240  
  disque de stockage 240  
  mémoire volatile 240  
effacement de la mémoire de  
  l'imprimante 241  
codes d'erreur 361  
messages d'erreur 361  
port Ethernet 63  
exportation du fichier de  
  configuration 87

## F

paramètres usine  
  restauration 240  
capot du ventilateur  
  remplacement 339  
avis FCC 455  
recherche d'informations sur  
  l'imprimante 8  
barrette microcode 60  
microcode, mise à jour  
  utilisation d'Embedded Web  
  Server 90  
  à partir du panneau de  
  commandes 89  
lecteur flash, impression 244  
pliage de documents copiés 304  
pliage de copies imprimées 304  
exemples de polices  
  impression 246  
unité de fusion  
  remplacement 327  
kit de maintenance de l'unité de  
  fusion  
  commande 309

## G

pièces et consommables  
  authentiques Lexmark 307  
pièces et consommables  
  authentiques 306  
images rémanentes 375  
fond de l'impression gris 376

## H

disque dur 60  
  effacement 240  
disque de stockage sur disque  
  dur 241  
options matérielles  
  Bac 1500 feuilles 116  
  2 bacs de 550 feuilles 97  
  Double bac 2000 feuilles 103  
  bac de 550 feuilles 90  
  unité de finition de livret 200  
  meuble 110  
  installation 132  
  unité de transport 152  
  transport du papier avec  
    l'option de  
      pliage 138, 166, 200  
  unité de finition d'agrafage 122  
  module d'agrafage et  
    perforation 152, 166  
problème lié aux options  
  matérielles  
    impossible de détecter l'option  
      interne 438  
  volume du casque, réglage 72  
  les documents suspendus ne  
  s'impriment pas 388  
travaux suspendus  
  configuration 245  
  impression 245  
mode Hibernation  
  configuration 358  
mise en attente des travaux  
  d'impression 245  
boîte perforatrice  
  vidage 357  
  remplacement 336  
icônes de l'écran d'accueil  
  utilisation 12  
lignes noires horizontales 383  
lignes blanches horizontales 385  
humidité autour de  
  l'imprimante 452

## I

identification des zones de  
  bourrage 391  
importation du fichier de  
  configuration 88  
marges incorrectes 376  
voyant 13

installation  
  unité de finition de livret 186  
  unité de transport 186  
installation du bac de  
1500 feuilles 116  
installation des 2 bacs de  
550 feuilles 97  
installation du double bac  
2000 feuilles 103  
installation du bac de  
550 feuilles 90  
installation de l'unité de finition  
de livret 186  
installation du meuble 110  
Installation de l'empileuse à  
décalage 132  
installation d'options  
  port de solutions interne 225  
installation de l'unité de  
transport 186  
installation de l'unité de finition  
d'agrafage 122  
installation du pilote  
d'impression 86  
installation du logiciel de  
l'imprimante 86  
disque de stockage  
intelligent 60, 241  
  effacement 240  
  installation 221  
option interne non détectée 438  
options internes 60  
  lecteur de cartes 231  
  disque de stockage  
  intelligent 221  
port de solutions interne  
  installation 225  
le port ISP ne fonctionne pas  
correctement 438

## J

les pages bloquées ne sont pas  
réimprimées 443  
bourrages, papier  
  prévention 390  
impression depuis un bac  
d'alimentation inapproprié 388  
impression sur du papier  
inapproprié 388

## L

papier à en-tête  
  sélection 16  
Lexmark Print  
  utilisation 242  
impression claire 377  
chaînage des bacs 85  
chargement du double bac 2000  
feuilles 76  
chargement du bac de  
550 feuilles 73  
chargement du papier à en-  
tête 83  
chargement de papier  
  dans le chargeur  
  multifonction 83  
chargement du papier  
préperforé 83  
chargement du tiroir 79  
chargement des tiroirs 73, 76  
localisation des zones de  
bourrage 391  
emplacement du logement de  
sécurité 13

## M

mode Agrandissement  
  activation 71  
faire un livret 303  
gestion de l'écran de veille 64  
  correction manuelle des  
  couleurs 443  
menu  
  802.1x 285  
  A propos de cette  
  imprimante 261  
  Accessibilité 255  
  Configuration des  
  réceptacles 273  
  Inscription aux services  
  Cloud 297  
  Config. impression  
  confidentielle 295  
  Menu Configuration 256  
  Méthodes de connexion par  
  défaut 291  
  Périphérique 298  
  Mode Eco 250  
  Chiffrement 296  
  Effacer fichiers données  
  temporaires 296

Ethernet 280  
Finition 263  
Impression lecteur Flash 273  
Forms Merge 299  
Paramètres HTTP/FTP 288  
Image 271  
IPSec 284  
Compta travaux 267  
Disposition 262  
Comptes locaux 291  
Restrictions de connexion 294  
Configuration LPD 287  
Gestion des autorisations 290  
Configuration des supports 272  
Page des paramètres de  
  menu 298  
Divers 296  
Gestion des services  
  mobiles 279  
Réseau 298  
Présentation du réseau 275  
Notifications 251  
Effacement hors service 261  
PCL 269  
PDF 268  
PostScript 268  
Gestion de l'alimentation 254  
Préférences 249  
Impression 298  
Qualité 265  
Panneau de commandes à  
  distance 251  
Restaurer les paramètres  
  usine 256  
Restreindre l'accès au réseau  
  externe 290  
Planifier périphériques  
  USB 292  
Journal d'audit de sécurité 292  
Configuration 264  
Partager des données avec  
  Lexmark 255  
SNMP 283  
Paramètres LDAP des  
  solutions 296  
TCP/IP 281  
ThinPrint 289  
Configuration du tiroir 271  
Dépannage 299  
Mettre à jour le microcode 261  
USB 289  
Sans fil 276

Wi-Fi Direct 279  
Page des paramètres de menu  
impression 300  
relevé de compteur,  
affichage 306  
couleurs manquantes 378  
périphérique mobile  
impression depuis 242, 243  
modification de la sortie  
couleur 443  
Service d'impression Mopria 243  
taches et points sur  
l'impression 379  
déplacement de  
l'imprimante 62, 359

## N

navigation sur l'écran  
à l'aide de gestes 67  
niveaux des émissions de  
bruit 448  
Mémoire non volatile 241  
mémoire non volatile  
effacement 240  
toner non authentique 440  
Consommable non-Lexmark 440  
Espace insuffisant dans la  
mémoire flash pour les  
ressources 439  
avis 448, 451, 453, 454, 455

## O

empileuse à décalage  
installation 132  
utilisation 302  
empileuse à décalage 302  
clavier à l'écran  
utilisation 71  
commande de fournitures  
unité de traitement d'images  
noire 308  
unité de traitement d'images  
couleur 308  
kit de maintenance de l'unité de  
fusion 309  
cartouche d'agrafes 309  
cartouche de toner 307  
bouteille de récupération de  
toner 308

## P

matériaux d'emballage 446  
papier  
papier à en-tête 16  
formulaires préimprimés 16  
recyclé 15  
sélection 14  
caractéristiques du papier 14  
papier recourbé 441  
problème de chargement du  
papier  
l'impression assemblée ne  
fonctionne pas 442  
enveloppe collée pendant  
l'impression 442  
bourrages papier  
fréquents 442  
la fonction de chaînage des  
bacs ne fonctionne pas 442  
bourrages papier fréquents 442  
recommandations relatives au  
papier 14  
bourrage papier  
2 bacs 550 feuilles 396  
dans le bac 1500 feuilles 398  
dans le bac de  
2000 feuilles 398  
dans l'unité de transport avec  
option de pliage 405  
dans l'unité de finition  
d'agrafage 403  
bourrage papier au niveau du  
bac de 550 feuilles 394  
bourrage papier au niveau de  
l'unité de finition de livret 419  
bourrage papier derrière la  
porte B 399  
bourrage papier dans l'unité  
d'impression recto verso 399  
bourrage papier dans l'unité de  
fusion 399  
bourrage papier dans le chargeur  
multifonction 395  
bourrage papier dans le  
réceptacle standard 403  
bourrage papier dans le bac  
standard 393  
bourrage papier dans le module  
d'agrafage et perforation 408  
bourrages papier  
prévention 390  
emplacement 391  
formats de papier  
pris en  
charge 17, 20, 22, 31, 38, 48  
unité de transport  
installation 152  
capot du connecteur de l'unité  
de transport  
remplacement 342  
transport du papier avec l'option  
de pliage  
installation 138, 166, 200  
utilisation 304  
types de papier  
pris en charge 55  
grammages de papier  
pris en charge 55  
numéros d'identification  
personnels  
activation 72  
insertion de séparateurs 247  
prise du câble d'alimentation 63  
modes économie d'énergie  
configuration 358  
formulaires préimprimés  
sélection 16  
l'impression présente une  
dominante de couleur 445  
pilote d'imprimante  
ajout des options  
matérielles 88  
installation 86  
travail d'impression  
annulation 247  
les travaux d'impression ne  
s'impriment pas 387  
travaux d'impression non  
imprimés 387  
problème d'impression  
les pages bloquées ne sont pas  
réimprimées 443  
problème de qualité  
d'impression  
pages vierges 373  
les documents confidentiels et  
suspendus ne s'impriment  
pas 388  
impression déformée 380  
impression sombre 374  
images rémanentes 375  
arrière-plan gris ou coloré 376  
lignes noires horizontales 383

- lignes blanches
    - horizontales 385
  - marges incorrectes 376
  - impression claire 377
  - couleurs manquantes 378
  - taches et points sur l'impression 379
  - papier recourbé 441
  - répétition des défauts d'impression 387
  - impression de travers 380
  - images noires ou de couleur unie 380
  - texte tronqué ou images coupées 381
  - effacement du toner 382
  - densité d'impression inégale 382
  - des lignes noires verticales apparaissent sur les impressions 384
  - lignes blanches verticales 386
  - pages blanches 373
  - Pages de test de qualité d'impression 299
  - feuilles imprimées, affichage 306
  - imprimante
    - espace minimum 62
    - choix d'un emplacement pour 62
  - condition de l'imprimante 13
  - configurations de l'imprimante 9
  - connexion de l'imprimante à un réseau
    - vérification 239
  - l'imprimante ne répond pas 389
  - mémoire de l'imprimante effacement 240
  - menus de l'imprimante 248, 300
  - messages de l'imprimante mémoire flash défectueuse détectée 439
  - Consommable non-Lexmark 440
  - Espace insuffisant dans la mémoire flash pour les ressources 439
  - cartouche ordinaire rechargée 440
  - Remplacez la cartouche, zone d'impression inadaptée 439
  - problème d'option d'imprimante port de solutions interne 438
  - carte d'interface parallèle 439
  - carte d'interface série 439
  - état des pièces de l'imprimante vérification 305
  - paramètres du port de l'imprimante changeant 235
  - ports d'imprimante 63
  - numéro de série de l'imprimante 9
  - paramètres de l'imprimante restauration des paramètres usine 240
  - logiciel de l'imprimante installation 86
  - état de l'imprimante 13
  - imprimante, nettoyage 354
  - lentilles de la tête d'impression nettoyage 355
  - impression
    - travaux d'impression confidentiels 245
    - liste des répertoires 247
    - exemples de polices 246
    - à partir d'un périphérique mobile 243
    - à partir de l'ordinateur 242
    - depuis un lecteur flash 244
    - travaux suspendus 245
    - Page des paramètres de menu 300
    - à l'aide du service d'impression Mopria 243
    - à l'aide de Wi-Fi Direct 243
  - impression de documents à partir d'un périphérique mobile 242
  - journaux d'impression 306
  - problème d'impression
    - impression depuis un bac d'alimentation inapproprié 388
    - impression sur du papier inapproprié 388
    - les travaux d'impression ne s'impriment pas 387
    - l'imprimante ne répond pas 389
    - impression lente 388
    - impossible de lire le lecteur flash 390
  - impression des rapports 306
  - recyclage de produits 446
  - perforation
    - de feuilles imprimées 301
- ## R
- papier recyclé
    - utilisation 15
  - recyclage de produits 446
  - retrait de papier coincé
    - 2 bacs 550 feuilles 396
    - dans le bac 1500 feuilles 398
    - dans le double bac 2000 feuilles 398
    - dans le bac de 550 feuilles 394
    - dans l'unité de finition de livret 419
    - dans l'unité d'impression recto verso 399
    - dans l'unité de fusion 399
  - dans le chargeur multifonction 395
  - dans l'unité de transport avec option de pliage 405
  - dans le réceptacle standard 403
  - dans le bac standard 393
  - dans l'unité de finition d'agrafage 403
  - dans le module d'agrafage et perforation 408
  - répétition des défauts d'impression 387
  - Remplacez la cartouche, zone d'impression inadaptée 439
  - remplacement de pièces
    - extension du bac supérieur de l'unité de finition de livret 334
    - capot du ventilateur 339
    - unité de fusion 327
    - boîte perforatrice 336
    - capot du connecteur de l'unité de transport 342
    - capot droit 341
    - guides des tailles 330
    - récept. standard 337
    - support de cartouche d'agrafes 352
    - capot du tiroir 332

- compartiment du bac
  - d'alimentation 329
- remplacement des fournitures
  - unité de traitement d'images
    - noire 311
  - unité de traitement d'images
    - couleur 318
- cartouche
  - d'agrafes 344, 347, 349
  - cartouche de toner 310
  - bouteille de récupération de toner 325
- réinitialisation
  - compteurs d'utilisation des consommables 440
- réinitialisation des compteurs d'utilisation des consommables 353
- réinitialisation des compteurs d'utilisation des consommables 440
- capot droit
  - remplacement 341
- lancement d'un diaporama 64

## S

- consignes de sécurité 6, 7
- gestes d'écran 67
- sécurisation des données de l'imprimante 241
- logement de sécurité
  - localisation 13
- choix d'un emplacement pour l'imprimante 62
- séparateurs
  - positionnement 247
- numéro de série 9
- impression série
  - configuration 239
- paramétrage du format de papier 72, 73
- définition du type de papier 72
- configuration des alertes par e-mail 305
- configuration de l'impression série 239
- définition du port USB 390
- guides des tailles
  - remplacement 330
- impression de travers 380
- Mode veille
  - configuration 358

- impression lente 388
- couleur unie 380
- volume du haut-parleur
  - réglage 72
- mots de passe énoncés
  - activation 72
- récept. standard
  - remplacement 337
- cartouche d'agrafes
  - commande 309
  - remplacement 344, 347, 349
- support de cartouche d'agrafes
  - remplacement 352
- unité de finition d'agrafage
  - installation 122
  - utilisation 301
- module d'agrafage et perforation
  - installation 152, 166
- unité d'agrafage et de perforation
  - utilisation 301
- agrafage
  - documents copiés 301
  - feuilles imprimées 301
- agrafage de feuilles imprimées 301
- déclaration relative à la volatilité 241
- disque de stockage
  - effacement 240
- stockage du papier 16
- stockage de travaux d'impression 245
- état des consommables
  - vérification 305
- fournitures, conservation 359
- notifications de fournitures
  - configuration 305
- compteurs d'utilisation des consommables
  - réinitialisation 353, 440
- applications prises en charge 60
- types de fichier pris en charge 60
- lecteurs flash pris en charge 60
- formats de papier pris en charge 17, 20, 22, 31, 38, 48
- types de papier pris en charge 55
- grammages de papiers pris en charge 55

## T

- température ambiante de l'imprimante 452
- fournitures tierces 440
- cartouche de toner
  - commande 307
  - remplacement 310
- intensité du toner
  - réglage 247
- effacement du toner 382
- écran tactile, nettoyage 354
- gestes sur écran tactile 67
- capot du tiroir
  - remplacement 332
- compartiment du bac d'alimentation
  - remplacement 329
- chaînage de tiroirs 85
- la fonction de chaînage des bacs ne fonctionne pas 442
- annulation du chaînage des tiroirs 85
- dépannage
  - impossible de connecter l'imprimante au réseau Wi-Fi 437
  - impossible d'ouvrir Embedded Web Server 437
  - mémoire flash défectueuse 439
  - port de solutions interne 438
  - carte d'interface parallèle 439
  - l'impression présente une dominante de couleur 445
  - carte d'interface série 439

## U

- impossible de lire le lecteur flash 390
- papier déconseillé 15
- densité d'impression inégale 382
- annulation du chaînage des bacs 85
- mise à jour du microcode
  - utilisation d'Embedded Web Server 90
  - à partir du panneau de commandes 89
- Port USB 63
  - activation 390
  - utilisation d'AirPrint 243

utilisation de pièces et  
consommables authentiques  
Lexmark 307  
à partir du panneau de  
commandes 12  
utilisation de l'écran d'accueil 12

## V

lignes noires verticales sur les  
impressions 384  
lignes blanches verticales 386  
affichage des rapports et  
journaux 306  
Voice Guidance  
activation 67  
réglage du débit de parole 72  
désactivation 67  
mémoire volatile 241  
effacement 240

## W

bouteille de récupération de  
toner  
commande 308  
remplacement 325  
pages blanches 373  
réseau sans fil  
Wi-Fi Protected Setup 236  
réseau sans fil 236  
Wi-Fi Direct  
configuration 237  
impression à partir d'un  
périphérique mobile 243  
réseau Wi-Fi, désactivation 239  
Wi-Fi Protected Setup  
réseau sans fil 236