



Lexmark™

CS963 nyomtató

Használati útmutató

2024. június

www.lexmark.com

Készülék típusa:

5066

Modell:

680

Tartalom

Biztonsági információk.....	5
Konvenciók.....	5
Terméknyilatkozatok.....	5
Információk a nyomtatóról.....	8
További információk a nyomtatóról.....	8
A nyomtató sorozatszámának megtalálása.....	9
Nyomtatókonfigurációk.....	9
A kezelőpanel használata.....	12
Kezdőoldal ikonjai.....	12
A jelzőfény színei.....	13
Biztonsági nyílás pozíciója.....	13
Papír kiválasztása.....	14
További nyomtatófunkciók és támogatás.....	58
Beállítás, telepítés és konfigurálás.....	59
A nyomtató helyének kiválasztása.....	59
Nyomtatóportok.....	60
Alkalmazások és megoldások konfigurálása.....	61
A kisegítő funkciók telepítése és használata.....	63
Papír és speciális adathordozó betöltése.....	69
Szoftver, illesztőprogramok és firmware telepítése, illetve frissítése.....	83
Hardverkiegészítők telepítése.....	87
Hálózati használat.....	233
A nyomtató biztonsága.....	237
Nyomtatómemória törlése.....	237
Nyomtató tárolómeghajtójának törlése.....	237
Gyári alapértelmezett értékek visszaállítása.....	237
Törölhetőségi nyilatkozat.....	238
Nyomtatás.....	239
Nyomtatás a számítógépről.....	239
Nyomtatás mobileszközről.....	239
Nyomtatás flash-meghajtóról.....	241

Titkosított feladatok konfigurálása.....	242
Bizalmas és más típusú függő feladatok nyomtatása.....	242
Betűtípusminták listájának nyomtatása.....	243
Könyvtárlista nyomtatása.....	244
Elválasztó lapok elhelyezése nyomtatási feladatokban.....	244
Nyomtatási feladat törlése.....	244
A festékmennyiség beállítása.....	244
Nyomtatómenük.....	245
Menüterkép.....	245
Eszköz.....	246
Nyomtatás.....	259
Papír.....	268
USB-meghajtó.....	270
Hálózat/portok.....	272
Biztonság.....	287
Felhőszolgáltatások.....	294
Jelentések.....	295
Hibaelhárítás.....	296
Forms Merge.....	296
Menübeállítási oldal nyomtatása.....	297
Nyomtató szétválogató-opciói.....	298
A kapcszó kiadó használata.....	298
A kapcszó és lyukasztó kiadóegység használata.....	298
A kötegelő rendezőtálca használata.....	299
A füzetkészítő egység használata.....	300
A hajtogatási lehetőséggel ellátott papírszállító egység használata.....	301
A nyomtató karbantartása.....	302
Az alkatrészek és kellékek állapotának ellenőrzése.....	302
Kellékanyag-értesítések konfigurálása.....	302
E-mail-riasztások beállítása.....	302
Jelentések és naplók készítése.....	303
Alkatrészek és kellékek rendelése.....	303
Alkatrészek és kellékanyagok cseréje.....	307
A nyomtató alkatrészeinek tisztítása.....	351

Energia- és papírtakarékosság.....	355
A nyomtató áthelyezése más helyre.....	356
Problémák elhárítása.....	357
Nyomtatási minőséggel kapcsolatos problémák.....	357
A nyomtató hibakódjai.....	358
Nyomtatási problémák.....	369
A nyomtató nem válaszol.....	385
Nem lehet olvasni a flash-meghajtót.....	385
Az USB-port engedélyezése.....	385
Elakadások megszüntetése.....	385
Hálózati kapcsolat-hibák.....	433
Hardveropciókkal kapcsolatos problémák.....	434
Kellékanyagokkal kapcsolatos problémák.....	435
Papíradagolási problémák.....	437
A színminőséggel kapcsolatos problémák.....	439
Kapcsolatba lépés az ügyféltámogatással.....	441
Újrahasznosítás és hulladékkezelés.....	442
Lexmark termékek újrahasznosítása.....	442
Lexmark csomagolás újrahasznosítása.....	442
Értesítések.....	443
Index.....	452

Biztonsági információk

Konvenciók






Megjegyzés: A *megjegyzés* jelölés olyan információra utal, amely segítséget nyújthat.

Vigyázat! A *Vigyázat!* jelölésű részek olyan dolgokra hívják fel a figyelmet, amelyek kárt okozhatnak a készülék hardverében vagy szoftverében.







VIGYÁZAT! (nagybetűvel): A *VIGYÁZAT!* halál vagy súlyos sérülés veszélyét jelzi, ha nem kerüli el.


FIGYELEM! A *FIGYELEM!* olyan potenciálisan veszélyes helyzetet jelez, amelyben Ön megsérülhet.


A különböző figyelmeztetések között megtalálhatók a következők:


-  **VIGYÁZAT – SÉRÜLÉSVESZÉLY:** Személyes sérülés veszélyére hívja fel a figyelmet.
-  **VIGYÁZAT – ÁRAMÜTÉS VESZÉLYE:** Áramütés veszélyére hívja fel a figyelmet.
-  **VIGYÁZAT – FORRÓ FELÜLET:** Égési sérülés veszélyére hívja fel a figyelmet érintés esetén.
-  **VIGYÁZAT – LELÖKÉS VESZÉLYE:** Az összenyomás veszélyére hívja fel a figyelmet.
-  **VIGYÁZAT – A RÁZÓEGYSÉG BIZTONSÁGI KOCKÁZATOT JELENT:** A mozgó alkatrészek közé szorulás veszélyére hívja fel a figyelmet.


Terméknyilatkozatok


-  **VIGYÁZAT – SÉRÜLÉSVESZÉLY:** A tűz és áramütés kockázatának elkerülése érdekében csatlakoztassa a tápkábelt közvetlenül egy megfelelő teljesítményt biztosító, gondosan földelt, a készülék közelében levő és könnyen hozzáférhető csatlakozóaljzathoz.
-  **VIGYÁZAT – SÉRÜLÉSVESZÉLY:** A tűzveszély és az áramütés elkerülése érdekében csak a termékhez kapott vagy a gyártó által hitelesített tápkábelt használja.
-  **VIGYÁZAT – SÉRÜLÉSVESZÉLY:** Ne használjon a készülék csatlakoztatásánál hosszabbító kábelt, elosztót, hosszabbító elosztót, illetve szünetmentes tápegységet. Az ilyen készülékek kapacitását könnyen túlterhelheti egy lézernyomtató, aminek következménye lehet a tűzveszély, az anyagi kár, illetve a nyomtató hibás működése.
-  **VIGYÁZAT – SÉRÜLÉSVESZÉLY:** A készülékkel csak olyan Lexmark túlfeszültségvédő használható, amelyik megfelelően van csatlakoztatva a nyomtató és a nyomtatóhoz kapott tápkábel között. A nem a Lexmark által biztosított túlfeszültségvédő eszközök használatának következménye lehet a tűzveszély, az anyagi kár, illetve a nyomtató hibás működése.
-  **VIGYÁZAT – ÁRAMÜTÉS VESZÉLYE:** Az áramütés kockázatának elkerülése érdekében ne helyezze a terméket víz közelébe vagy nedves helyekre.
-  **VIGYÁZAT – ÁRAMÜTÉS VESZÉLYE:** Az áramütés kockázatának elkerülése érdekében zivataros időben ne végezze a készülék üzembe helyezését, illetve elektromos vagy kábelezési csatlakozásokat, például a fax, a tápkábel vagy a telefon csatlakoztatását.


 **VIGYÁZAT – SÉRÜLÉSVESZÉLY:** Ne vágja meg, ne csavarja meg és ne nyomja össze a tápkábelt, és ne helyezzen rá nehéz tárgyakat. Ne tegye ki a tápkábelt dörzsölődésnek és nyomásnak. Ne engedje, hogy a tápkábel becsípődjön tárgyak, például bútorok vagy falak közé. A fentiek bármelyikének előfordulása tüzet vagy áramütést okozhat. Rendszeresen ellenőrizze, hogy vannak-e a tápkábelen ilyen problémákra utaló jelek. A vizsgálat előtt távolítsa el a tápkábelt az elektromos aljzatból.

 **VIGYÁZAT – ÁRAMÜTÉS VESZÉLYE:** Az áramütés kockázatának elkerülése érdekében győződjön meg arról, hogy minden külső csatlakozást (például az Ethernet- és a telefonkapcsolatokat) megfelelően létesítettek a számukra kijelölt aljzatoknál.


 **VIGYÁZAT – ÁRAMÜTÉS VESZÉLYE:** Ha a vezérlőkártyával dolgozik, vagy kiegészítő hardvert vagy memóriát helyez a nyomtatóba a beállítást követően, akkor az áramütés kockázatának elkerülése érdekében kapcsolja ki a nyomtatót, és húzza ki a tápkábelt a konnektorból. Ha bármilyen más eszköz is csatlakozik a nyomtatóhoz, akkor azt is kapcsolja ki, és húzza ki a nyomtatóval összekötő kábelt.






 **VIGYÁZAT – ÁRAMÜTÉS VESZÉLYE:** A nyomtató külsejének tisztításakor az áramütés veszélyének elkerülése érdekében először húzza ki a tápkábelt a fali aljzatból, majd húzzon ki minden kábelt a nyomtatóból.

 **VIGYÁZAT – SÉRÜLÉSVESZÉLY:** Ha a nyomtató nehezebb mint 20 kg (44 font), a biztonságos megemeléséhez legalább két ember szükséges.

 **VIGYÁZAT – SÉRÜLÉSVESZÉLY:** A nyomtató mozgatásakor tartsa be az alábbi útmutatásokat a személyi sérülések és a nyomtató károsodásának elkerülése érdekében:

- Ellenőrizze, hogy az összes ajtó és tálca zárva legyen.
- Kapcsolja ki a nyomtatót, és húzza ki a tápkábelt a konnektorból.
- Húzzon ki a nyomtatóból minden vezetékét és kábelt.
- Ha a nyomtatóhoz padlón álló, külön megvásárolható tálcák vagy kimeneti egységek csatlakoznak, a nyomtató mozgatása előtt csatlakoztassa le azokat.
- Ha a nyomtatóhoz görgős talp tartozik, tolja át a készüléket óvatosan az új helyére. Legyen óvatos, amikor küszöbökön vagy padlórepedéseken halad keresztül!
- Ha a nyomtató nem rendelkezik görgős talppal, de külön megvásárolható tálcák vagy kimeneti egységek csatlakoznak hozzá, vegye le a kimeneti egységeket, majd emelje le a nyomtatót a tálcákról. Ne próbálja egyszerre megemelni a nyomtatót és a többi egységet.
- A nyomtatót mindig a rajta található fogantyúk használatával emelje fel.
- A nyomtató mozgatására használt kocsinak elegendő rakfelülettel kell rendelkeznie a nyomtató teljes alapterületéhez.
- A hardveres kiegészítők mozgatására használt kocsinak elegendő rakfelülettel kell rendelkeznie a kiegészítők teljes méretéhez.
- Tartsa a nyomtatót függőlegesen.
- Óvakodjon az rázkódással járó mozgástól.
- Ügyeljen rá, hogy az ujjá ne kerüljön a nyomtató alá, amikor lerakja.
- Ügyeljen rá, hogy elég szabad hely maradjon a nyomtató körül.

 **VIGYÁZAT – LELÖKÉS VESZÉLYE:** Amennyiben egy vagy több kiegészítő egységet helyez nyomtatójára vagy többfunkciós eszközére, akkor görgős talpra, bútordarabra vagy más tárgyra lehet szükség annak érdekében, hogy elkerülje az instabilitásból adódó esetleges sérüléseket. A támogatott konfigurációkra vonatkozó további információért látogasson el a www.lexmark.com/multifunctionprinters webhelyre.

-  **VIGYÁZAT – LELÖKÉS VESZÉLYE:** A berendezés stabilitásvesztésének elkerülése érdekében minden egyes tálcába külön-külön töltsse be a papírt. A többi tálcát tartsa csukva, amíg szüksége nincs rájuk.
-  **VIGYÁZAT – FORRÓ FELÜLET:** Előfordulhat, hogy a nyomtató belseje forró. Az égési sérülések elkerülése érdekében várja meg, amíg a forró felületek kihűlnek.
-  **VIGYÁZAT – A RÁZÓEGYSÉG BIZTONSÁGI KOCKÁZATOT JELENT:** A becsípődés veszélyének elkerülése érdekében legyen óvatos az erre figyelmeztető címkével ellátott területeknél. A mozgó alkatrészek – pl. fogaskerekek, ajtók, tálcák és fedelelek – becsípődést okozhatnak.
-  **VIGYÁZAT – SÉRÜLÉSVESZÉLY:** A termék lézert használ. A *Használati útmutatóban* leírtaktól különböző eljárások és beállítások veszélyes sugárzást eredményezhetnek.
-  **VIGYÁZAT – SÉRÜLÉSVESZÉLY:** A termékben található lítium akkumulátor nem cserélhető. Ha nem megfelelően cserélik ki a lítium akkumulátort, az azzal a veszéllyel jár, hogy felrobban az akkumulátor. A lítium akkumulátort ne töltsse újra, ne szedje szét és ne égesse el. A használt lítium akkumulátorokat a gyártó utasításai és a helyi előírások szerint dobja el.



WARNING

- **LENYELÉS VESZÉLYE:** Ez a termék gombelemet tartalmaz.
- Lenyelés esetén **HALÁL** vagy súlyos sérülés következhet be.
- Egy lenyelt gombelem akár **2 óra** alatt **belső kémiai égési sérülést** okozhat.
- Az új és használt elemeket **TARTSA GYERMEKEK SZÁMÁRA ELÉRHETETLEN HELYEN.**
- **Azonnal forduljon orvoshoz,** ha felmerül a gyanú, hogy elemet nyeltek le vagy helyeztek a test bármely részébe.



A helyi előírásoknak megfelelően távolítsa el és azonnal hasznosítsa újra vagy ártalmatlanítsa a használt elemeket, és tartsa távol a gyermekektől. Ne dobja az elemeket a háztartási szemétkosárba, és ne égesse el. Még a használt elemek is súlyos sérülést vagy halált okozhatnak. Hívja a helyi mérgezéskezelési központot a kezeléssel kapcsolatos információkért.

Elem típusa: CR6821

Az elem névleges feszültsége: 3V

Nem szabad kényszerítette kisütni, feltölteni, szétszerelni, 60 °C (140 °F) fölé melegíteni vagy elégetni. Ha így tesz, a szellőzés, szivárgás vagy robbanás következtében kémiai égési sérülésekhez vezethet.


A készülékben speciális gyártói alkatrészeket használtunk, hogy a készülék megfeleljen a szigorú, globális biztonsági előírásoknak. Előfordulhat, hogy egyes alkatrészek biztonsági jellemzői nem maguktól értetődőek. A gyártó nem vállal felelősséget a cserealkatrészekért.

A használati útmutatóban nem szereplő szervizelési és javítási teendőket bízva szakemberre.

ŐRIZZE MEG EZEKET AZ UTASÍTÁSOKAT.

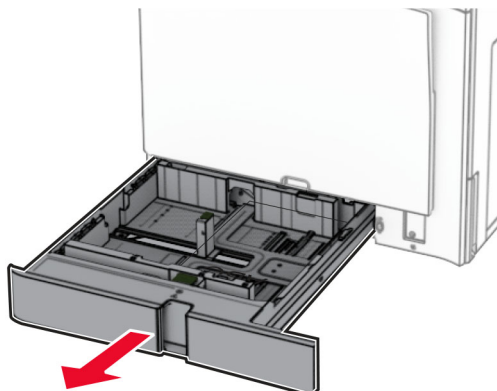
Információk a nyomtatóról

További információk a nyomtatóról

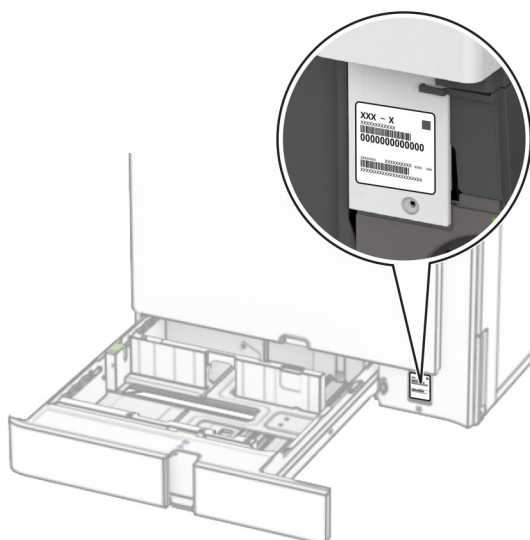
Mit keres?	Itt található
Kezdeti üzembehelyezési utasítások	Lásd a nyomtatóhoz mellékelt üzembe helyezési útmutatóban.
<ul style="list-style-type: none"> Nyomtatószoftver Nyomtató- vagy faxillesztőprogram Nyomtatófirmware Segédprogram 	Látogasson el a www.lexmark.com/downloads webhelyre.
Interaktív <i>használati útmutató</i>	Látogasson el a https://support.lexmark.com címre.
Oktatóvideók	Látogasson el a https://infoserve.lexmark.com/idv/ címre.
Súgó a nyomtatószoftver használatához.	<p>Súgó Microsoft Windows vagy Macintosh operációs rendszerhez – Nyissa meg a nyomtatószoftver programját vagy alkalmazását, majd kattintson a Súgó lehetőségre.</p> <p>A  ikonra kattintva tartalomtól függő tájékoztatást jeleníthet meg.</p> <p>Megjegyzések:</p> <ul style="list-style-type: none"> A súgó automatikusan települ a nyomtatószoftverrel. Az operációs rendszertől függően a nyomtatószoftver a nyomtatóprogram mappájában vagy az asztalon található.
<ul style="list-style-type: none"> Dokumentáció Azonnali segítségnyújtás csevegőprogramon Segítségnyújtás e-mailben Telefonos támogatás 	<p>Látogasson el a https://support.lexmark.com címre.</p> <p>Megj.: A megfelelő támogatási webhely megjelenítéséhez válassza ki az országot vagy régiót, majd a terméket.</p> <p>Az adott országban vagy régióban érvényes támogatási elérhetőségeket a támogatási webhelyen vagy a nyomtatóhoz kapott garancialapon találja.</p> <p>Az ügyféltámogatással való kapcsolatfelvétel előtt készítse elő a következő adatokat:</p> <ul style="list-style-type: none"> Vásárlás helye és ideje A készülék típusa és sorozatszám <p>További információkért lásd: “A nyomtató sorozatszámának megtalálása” itt: 9. oldal.</p>
<ul style="list-style-type: none"> Biztonsági információk Jogszabályi információk Jótállási információk Környezetvédelmi információk 	<p>A jótállási feltételek országonként, területenként változhatnak:</p> <ul style="list-style-type: none"> Az Amerikai Egyesült Államokban – lásd a nyomtatóhoz mellékelt „Korlátozott jótállási nyilatkozat” című dokumentumot vagy a https://support.lexmark.com webhelyet. Más országokban, illetve régiókban – lásd a készülékhez mellékelt nyomtatott jótállási jegyet. <p><i>Termékismertető</i> – további információkért tekintse meg a nyomtatóhoz kapott dokumentációt, vagy keresse fel a https://support.lexmark.com webhelyet.</p>
Információk a Lexmark digitális útlevelel kapcsolatban	Látogasson el a https://csr.lexmark.com/digital-passport.php címre.

A nyomtató sorozatszámának megtalálása

- 1 Nyissa ki a tálcát.



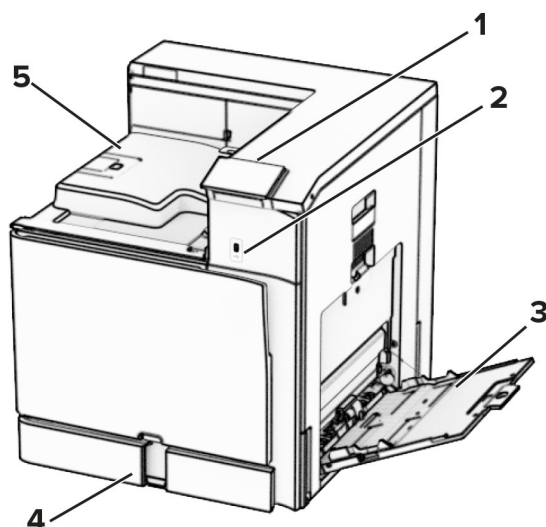
- 2 Keresse meg a nyomtató sorozatszámának helyét a nyomtató jobb oldalán.



Nyomtatókonfigurációk

Megj.: Ügyeljen arra, hogy a nyomtatót sík, szilárd és stabil felületen állítsa be.

Alapmodell

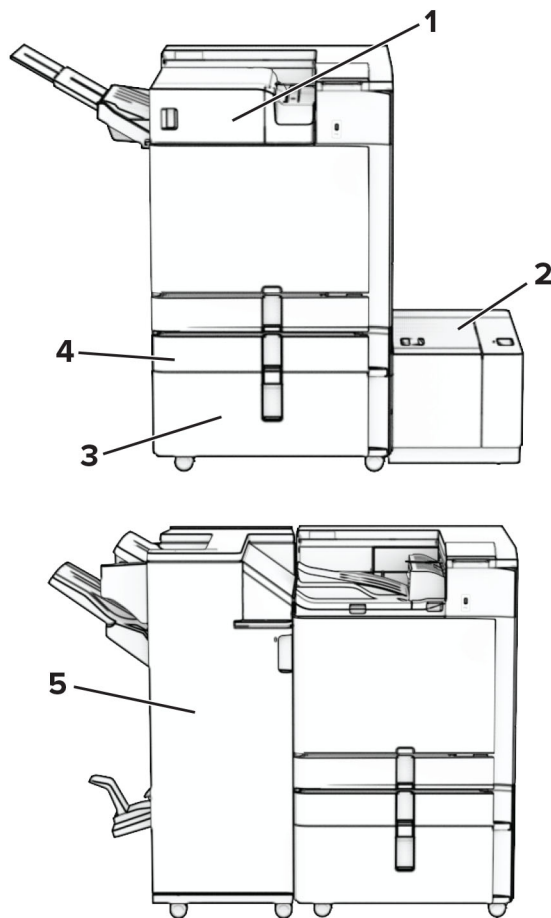


1	Kezelőpanel
2	USB-port
3	Többcélú adagoló
4	Normál 550 lapos tálca
5	Normál rekesz

Konfigurált modell

⚠ VIGYÁZAT – LELÖKÉS VESZÉLYE: A nyomtató vagy MFP egy vagy több opciójának telepítéséhez szükség lehet görgős talpra, bútorra vagy más funkcióra az esetlegesen sérülést okozó instabilitás elkerülése érdekében. A támogatott konfigurációkra vonatkozó további információért látogasson el a www.lexmark.com/multifunctionprinters webhelyre.

⚠ VIGYÁZAT – LELÖKÉS VESZÉLYE: A berendezés stabilitásvesztésének elkerülése érdekében minden egyes tálcába külön-külön töltsse be a papírt. A többi tálcát tartsa csukva, amíg szüksége nincs rájuk.



#	Hardverkiegészítő	Alternatív hardverkiegészítő
1	Kapcsoló kiadóegység ¹	<ul style="list-style-type: none"> • Kötegelő rendezőtálca¹ • Papírszállító egység • Papírszállító egység hajtogatási lehetőséggel
2	1500 lapos fiók ²	Nincs
3	2000 lapos kettős bemeneti egység ³	<ul style="list-style-type: none"> • 2 x 550 lapos tálca³ • Szekrény³
4	550 lapos kiegészítő tálca	Nincs
5	Fűzetkészítő egység ⁴	Kapcsoló-lyukasztó kiadóegység ⁴

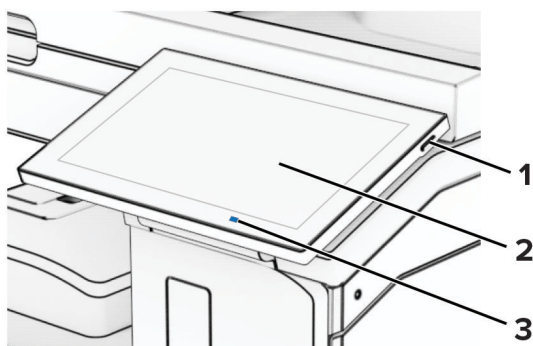
¹ Nem telepíthető együtt fűzetkészítő egységgel vagy kapcsoló-lyukasztó kiadóegységgel.

² Mindig a külön megvásárolható 550 lapos tálccával és az alábbiak valamelyikével együtt kell telepíteni: 2 x 550 lapos tálca vagy 2000 lapos kettős bemeneti egység.

³ Mindig a külön megvásárolható 550 lapos tálccával együtt kell telepíteni.

⁴ Mindig a külön megvásárolható 550 lapos tálccával és az alábbiak egyikével együtt kell telepíteni: 2 x 550 lapos tálca, 2000 lapos kettős bemeneti egység vagy szekrény.

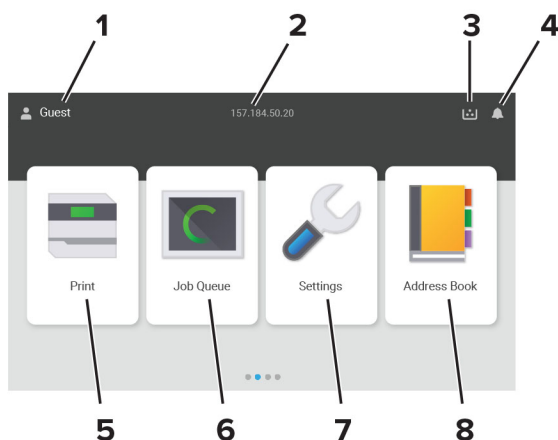
A kezelőpanel használata



	A kezelőpanel részei	Funkció
1	Tápkapcsoló	<ul style="list-style-type: none"> A nyomtató be- és kikapcsolása. Megj.: A nyomtató kikapcsolásához tartsa nyomva öt másodpercig a tápkapcsolót. A nyomtató beállítása Alvó üzemmódba. Aktiválja a nyomtatót Alvó vagy Hibernált üzemmódból.
2	Megjelenítés	<ul style="list-style-type: none"> A nyomtató üzeneteinek és a készletek állapotának megtekintése. A nyomtató beállítása és kezelése.
3	Jelzőfény	A nyomtató állapotának ellenőrzése.

Kezdőoldal ikonjai

Megj.: A kezdőképernyő a kezdőképernyő testre szabási beállításaitól, a rendszergazdai beállítástól és az aktív beépített megoldásoktól függően változhat.



#	Ikon neve	Funkció
1	Felhasználó	Megmutatja, hogy a felhasználó be van-e jelentkezve a nyomtatón.
2	Megjelenített adatok	Testreszabott nyomtatóinformációk megjelenítése, például a nyomtató IP-címe vagy a dátum és az idő.

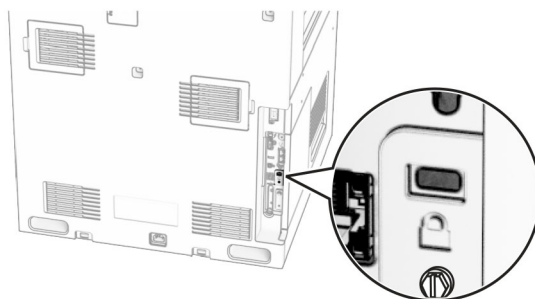
#	Ikon neve	Funkció
3	Kellék	Kellékanyagok állapotának megtekintése.
4	Értesítés	<ul style="list-style-type: none"> Figyelmeztető vagy hibáüzenet megjelenítése, amikor a feldolgozás folytatásához beavatkozás szükséges. További információkat tekinthet meg a nyomtató figyelmeztetéséről vagy üzenetéről, illetve azok törléséről.
5	Nyomtatás	Fényképek és dokumentumok nyomtatása.
6	Feladatsor	Az összes nyomtatási feladat megjelenítése.
7	Beállítások	A nyomtató menüinek elérése.
8	Címjegyzék	Névjegyek elérése, létrehozása és rendezése.

A jelzőfény színei

A jelzőfény színe	A nyomtató állapota
Ki	A nyomtató ki van kapcsolva.
Folyamatos kék	A nyomtató készen áll.
Villogó kék	A nyomtató nyomtat vagy adatokat dolgoz fel.
Villogó vörös	A nyomtató felhasználói beavatkozást igényel.
Folyamatos aransárga fény	A nyomtató alvó üzemmódban van.
Villogó aransárga	A nyomtató mély alvás vagy hibernált üzemmódban van.

Biztonsági nyílás pozíciója

A nyomtató biztonsági zár funkcióval van ellátva. A nyomtató védelme érdekében szereljen be egy a legtöbb laptop számítógéppel kompatibilis biztonsági zárat a nyomtatón jelölt helyre.



Papír kiválasztása

Útmutató a papírokhoz

A megfelelő papír használata megakadályozza az elakadást, és segít a problémamentes nyomtatásban.

- Mindig új, sértetlen papírt használjon.
- A papír betöltése előtt legyen tisztában vele, melyik a papír javasolt nyomtatási oldala. Ez az információ általában fel van tüntetve a papír csomagolásán.
- Ne használjon vágott vagy kézzel tépett papírt.
- Ne keverje a papírméreteket, -típusokat és -súlyokat ugyanabban a tálcában; a keverés elakadást okoz.
- Ne használjon bevonatos papírt, hacsak azt nem kifejezetten elektro-fotografikus nyomtatáshoz tervezték.

További információért lásd a *Papír és speciális hordozó útmutatót*.

Papírjellemzők

A következő papírjellemzők hatással vannak a nyomtatás minőségére és megbízhatóságára. Vegye figyelembe ezeket a tényezőket, mielőtt nyomtatna.

Súly

A tálcákkal különböző súlyú papírok adagolhatók. Előfordulhat, hogy a 60 g/m²-nél (16 fontnál) könnyebb papírok nem elég merevek a megfelelő adagoláshoz, így elakadást okozhatnak. További információkért tekintse át a „Támogatott papírsúlyok” című fejezetet.

Meghajlás

A meghajlás a papír szélein jelentkező elhajlást jelenti. Az intenzív meghajlás problémákat okozhat a papíradagolásban. Meghajlás akkor is történhet, amikor a papír végighalad a nyomtatón, ahol magas hőmérsékletnek van kitéve. Ha a papírt csomagolás nélkül forró, nedves, hideg vagy száraz környezetben tárolják, akkor ez a papír nyomtatás előtti meghajlásához vezethet, és adagolási problémákat okozhat.

Simaság

A papír simasága közvetlen hatással van a nyomtatás minőségére. Ha a papír durva, akkor a festék nem képes megfelelően beégni. Ha a papír túl sima, akkor az papíradagolási vagy nyomtatásminőségi problémákhoz vezethet. 50 Sheffield pontos papír használatát javasoljuk.

Nedvességtartalom

A papír nedvességtartalma hatással van a nyomtatás minőségére és a nyomtató adagolási képességére is. Tárolja a papírt az eredeti csomagolásban, amíg nem használja fel. A papír nedvességváltozásnak való kitétsége csökkentheti a teljesítményét.

A nyomtatás előtt tárolja a papírokat az eredeti csomagolásukban 24–48 órán keresztül. A papírt ugyanolyan környezetben kell tárolni, mint amilyenben a nyomtató van. Nyújtsa meg az időszakot több nappal, ha a tárolási vagy szállítási környezet jelentősen eltér a nyomtató környezetétől. A vastag papírnak szintén hosszabb időre van szüksége az alkalmazkodáshoz.

Szálirány

A szálirány a papírlap rostjainak elrendeződését jelenti. A szálirány lehet *hosszanti*, amely a papír hosszúságával párhuzamosan fut, vagy *keresztirányú*, amely a papír szélességével párhuzamosan fut. Az ajánlott szálirányért tekintse át a „Támogatott papírsúlyok” című fejezetet.

Rosttartalom

A legtöbb jó minőségű másolópapír 100% kémiailag kezelt farostból áll. Ez a tartalom nagyfokú stabilitást biztosít a papírnak, amely kevesebb papíradagolási problémát és jobb nyomtatási minőséget okoz. A szálakat, például pamutot tartalmazó papír negatívan befolyásolhatja a papírkezelést.

Nem támogatott papír

Az alábbi papírtípusok használata nem ajánlott a nyomtatóhoz:

- Karbonpapírok nélküli fénymásolóhoz használt, kémiailag kezelt papírok. Karbonmentes papíroknak, karbonmentes fénymásolópapíroknak (CCP) vagy karbon nélküli (NCR) papíroknak is nevezik őket.
- Olyan vegyi anyagokat tartalmazó előnyomott papírok, amelyek szennyeződést okozhatnak a nyomtatóban.
- Olyan előnyomott papírok, amelyekre hatással lehet a nyomtató bégető egységének belső hőmérséklete.
- Előnyomtatott papírok (a nyomtatás helyéhez a papíron), ahol a szükséges pozicionálás $\pm 2,3$ mm ($\pm 0,09$ hüvelyk). Például az optikai karakterfelismerő (OCR) űrlapok.

Egyes esetekben a regisztráció egy szoftveralkalmazással állítható be, hogy ezekre az űrlapokra is lehessen nyomtatni.

- Bevonatos (törölhető, finom) papírok, szintetikus papírok, hópapírok.
- Durva szélű, durva vagy nehéz felületű papírok vagy hullámos papírok.
- Az EN12281:2002 (európai) szabványnak nem megfelelő papírok.
- 60 g/m^2 -nél (16 fontnál) kisebb tömegű papírok.
- Több részből álló űrlapok vagy dokumentumok.

Újrahasznosított papír használata

A Lexmark a papír környezeti hatásának csökkentésén dolgozik azért, hogy választási lehetőséget biztosít az ügyfeleknek a nyomtatás során. Ezt többek között úgy érjük el, hogy teszteljük a termékeket annak érdekében, hogy újrahasznosított papírokat használhassunk – pontosabban olyan papírokat, amelyek 30%-ban, 50%-ban és 100%-ban újrahasznosított anyagból készültek. Elvárásunk, hogy az újrahasznosított papírok ugyanolyan jól teljesítsenek, mint a szűz papír a nyomtatóinkban. Bár az irodai berendezések papírfelhasználására nincs hivatalos szabvány, a Lexmark az EN 12281 európai szabványt használja a minimális jellemzőkre vonatkozó szabványként. A tesztelés széleskörűségének biztosítása érdekében a tesztpapírok között Észak-Amerikából, Európából és Ázsiából származó, 100%-ban újrahasznosított papírok is szerepelnek, és a tesztek 8–80%-os relatív páratartalom mellett végzik. A tesztelés magában foglalja a kétoldalas nyomtatást. Megújuló, újrahasznosított vagy klórmentes irodai papír is használható.

A papír tárolása

A papírelakadás és a nem egyenletes nyomtatási minőség elkerüléséhez kövesse a következő papírtárolási ajánlásokat:

- Nyomtatás előtt 24–48 óráig tárolja a papírt a nyomtatóval azonos környezetben, hogy a papír alkalmazkodjon az adott környezethez.
- Nyújtsa meg az időszakot több nappal, ha a tárolási vagy szállítási környezet jelentősen eltér a nyomtató környezetétől. A vastag papírnak szintén hosszabb időre van szüksége az alkalmazkodáshoz.
- A legjobb eredmény érdekében a papírt 21 °C (70 °F) hőmérsékleten, 40%-os relatív páratartalom mellett tárolja.
- A legtöbb címkegyártó 18–24 °C (65–75 °F) közötti hőmérsékleten és 40–60%-os relatív páratartalom mellett ajánlja a nyomtatást.
- A papírt inkább kartonban, raklapon vagy polcon tárolja, és ne a földön.
- Az önálló csomagokat sima felületen tárolja.
- Ne helyezzen semmit az önálló papírcsomagok tetejére.
- A papírt csak akkor vegye ki a kartonból vagy a csomagolásból, amikor a nyomtatóba tölti. A karton és a csomagolás segít, hogy a papír tiszta, száraz és sima maradjon.

Előnyomott űrlapok és fejlécek kiválasztása

- Hosszanti szálirányú papírt használjon.
- Csak ofszetnyomtatással vagy mélynyomtatással készült űrlapokat és fejléceket használjon.
- Ne használjon durva vagy érdes felületű papírokat.
- Használjon olyan festéket, amelyet nem befolyásol a festékkazettában található gyanta. Az oxidálódó vagy olaj alapú festékek általában megfelelők; a latex festékek nem feltétlenül.
- A használandó nyomatról nyomtasson mintát az előnyomott űrlapokra és fejléces papírokra, mielőtt nagyobb mennyiséget vásárolna. Ez meghatározza, hogy az előnyomott űrlapokon és fejléces papírokon levő tinta befolyásolja-e a nyomtatás minőségét.
- Ha kétségei vannak, forduljon a papír szállítójához.
- Fejléces papír nyomtatásakor a megfelelő tájolással helyezze a papírt a nyomtatóba. További információért lásd a *Papír és speciális hordozó útmutatót*.

Támogatott papírméreték

Az alapkonfiguráció által támogatott papírméreték

Papírméret	Tájolás	Normál 550 lapos tálca	Többcélú adagoló	Kétoldalas nyomtatás
4x6-os kártya	Rövid él mentén behelyezve	X	✓	X
	Hosszú él mentén behelyezve	X	X	X
A6 105 x 148 mm (4,13 x 5,83 hüvelyk)	Rövid él mentén behelyezve	✓	✓	✓
	Hosszú él mentén behelyezve	X	X	X
1/3 A4	Rövid él mentén behelyezve	✓	✓	X
	Hosszú él mentén behelyezve	X	X	X
A5 148 x 210 mm (5,83 x 8,27 hüvelyk)	Rövid él mentén behelyezve	✓	X	✓
	Hosszú él mentén behelyezve	✓	✓	✓
A4 210 x 297 mm (8,27 x 11,7 hüvelyk)	Rövid él mentén behelyezve	✓	X	✓
	Hosszú él mentén behelyezve	✓	✓	✓
A3 297 x 420 mm (11,69 x 16,54 hüvelyk)	Rövid él mentén behelyezve	X	✓	✓
JIS B5 182 x 257 mm (7,17 x 10,1 hüvelyk)	Rövid él mentén behelyezve	✓	X	✓
	Hosszú él mentén behelyezve	✓	✓	✓
JIS B4 257 x 364 mm (10,12 x 14,33 hüvelyk)	Rövid él mentén behelyezve	X	✓	✓
Statement 139,7 x 215,9 mm (5,5 x 8,5 hüvelyk)	Rövid él mentén behelyezve	✓	X	✓
	Hosszú él mentén behelyezve	✓	✓	✓
Executive 184,2 x 266,7 mm (7,25 x 10,5 hüvelyk)	Rövid él mentén behelyezve	✓	X	✓
	Hosszú él mentén behelyezve	✓	✓	✓

¹ Csak akkor támogatott, ha az Univerzális beállítás menüből konfigurálták.

² Támogatja a 95 x 139,7 mm (3,74 x 5,5 hüvelyk) és 297 x 355,6 mm (11,69 x 14 hüvelyk) közötti papírméreteket.

³ Az univerzális papírméret maximális hossza szalagpapír esetén 1320,8 x 52 hüvelyk. Egyszerre csak egy ív szalagpapírt töltsön be.

⁴ Támogatja a 95 x 139,7 mm (3,74 x 5,5 hüvelyk) és 320 x 457,2 mm (12,6 x 18 hüvelyk) közötti papírméreteket.

⁵ Támogatja a 105 x 139,7 mm (4,13 x 5,5 hüvelyk) és 320 x 457,2 mm (12,59 x 18 hüvelyk) közötti papírméreteket.

Papírméret	Tájolás	Normál 550 lapos tálca	Többcélú adagoló	Kétoldalas nyomtatás
Letter 215,9 x 279,4 mm (8,5 x 11 hüvelyk)	Rövid él mentén behelyezve	✓	X	✓
	Hosszú él mentén behelyezve	✓	✓	✓
Folio 215,9 x 330,2 mm (8,5 x 13 hüvelyk)	Rövid él mentén behelyezve	✓	✓	✓
Oficio (Mexikó) 215,9 x 340,4 mm (8,5 x 13,4 hüvelyk)	Rövid él mentén behelyezve	✓	✓	✓
Legal 215,9 x 355,6 mm (8,5 x 14 hüvelyk)	Rövid él mentén behelyezve	✓	✓	✓
Ledger 279,4 x 431,8 mm (11 x 17 hüvelyk)	Rövid él mentén behelyezve	X	✓	✓
12x18 304,8 x 457,2 mm (12,0 x 18,0 hüvelyk)	Rövid él mentén behelyezve	X	✓	✓
SRA3 320,04 x 449,58 mm (12,6 x 17,7 hüvelyk)	Rövid él mentén behelyezve	X	✓	✓
Boríték (Choukei #3) 120 x 235 mm (4,75 x 9,25 hüvelyk)	Rövid él mentén behelyezve	✓	✓	X
Hagaki 100 x 148 mm (3,94 x 5,83 hüvelyk)	Rövid él mentén behelyezve	✓	✓	X
B5 boríték 176 x 250 mm (6,93 x 9,84 hüvelyk)	Rövid él mentén behelyezve	✓	✓	X
Boríték (Commercial #9) 98,4 x 225,4 mm (3,875 x 8,9 hüvelyk)	Rövid él mentén behelyezve	✓	✓	X

¹ Csak akkor támogatott, ha az Univerzális beállítás menüből konfigurálták.

² Támogatja a 95 x 139,7 mm (3,74 x 5,5 hüvelyk) és 297 x 355,6 mm (11,69 x 14 hüvelyk) közötti papírméreteket.

³ Az univerzális papírméret maximális hossza szalagpapír esetén 1320,8 x 52 hüvelyk. Egyszerre csak egy ív szalagpapírt töltsön be.

⁴ Támogatja a 95 x 139,7 mm (3,74 x 5,5 hüvelyk) és 320 x 457,2 mm (12,6 x 18 hüvelyk) közötti papírméreteket.

⁵ Támogatja a 105 x 139,7 mm (4,13 x 5,5 hüvelyk) és 320 x 457,2 mm (12,59 x 18 hüvelyk) közötti papírméreteket.

Papírméret	Tájolás	Normál 550 lapos tálca	Többcélú adagoló	Kétoldalas nyomtatás
Boríték (Commercial #10) 104,8 x 241,3 mm (4,12 x 9,5 hüvelyk)	Rövid él mentén behelyezve	✓	✓	X
Boríték (Monarch 7-3/4) 98,4 x 190,5 mm (3,875 x 7,5 hüvelyk)	Rövid él mentén behelyezve	✓	✓	X
Boríték (DL) 110 x 220 mm (4,33 x 8,66 hüvelyk)	Rövid él mentén behelyezve	✓	✓	X
Boríték (ISO C4) 229 x 324 mm (9 x 12,8 hüvelyk)	Rövid él mentén behelyezve	X	✓ ¹	X
Boríték (ISO C5) 162 x 229 mm (6,38 x 9 hüvelyk)	Rövid él mentén behelyezve	✓	✓	X
Univerzális	N/A	✓ ²	✓ ^{3,4}	✓ ⁵

¹ Csak akkor támogatott, ha az Univerzális beállítás menüből konfigurálták.
² Támogatja a 95 x 139,7 mm (3,74 x 5,5 hüvelyk) és 297 x 355,6 mm (11,69 x 14 hüvelyk) közötti papírméreteket.
³ Az univerzális papírméret maximális hossza szalagpapír esetén 1320,8 x 52 hüvelyk. Egyszerre csak egy ív szalagpapírt töltsön be.
⁴ Támogatja a 95 x 139,7 mm (3,74 x 5,5 hüvelyk) és 320 x 457,2 mm (12,6 x 18 hüvelyk) közötti papírméreteket.
⁵ Támogatja a 105 x 139,7 mm (4,13 x 5,5 hüvelyk) és 320 x 457,2 mm (12,59 x 18 hüvelyk) közötti papírméreteket.

A külön megvásárolható tálcák által támogatott papírméretek

Papírméret	Tájolás	550 lapos kiegészítő tálca	2 x 550 lapos tálca	2000 lapos kettős bemeneti egység	1500 lapos tálca
4x6-os kártya	Rövid él mentén behelyezve	X	X	X	X
	Hosszú él mentén behelyezve	X	X	X	X
A6 105 x 148 mm (4,13 x 5,83 hüvelyk)	Rövid él mentén behelyezve	✓	✓	X	X
	Hosszú él mentén behelyezve	X	X	X	X
1/3 A4	Rövid él mentén behelyezve	X	X	X	X
	Hosszú él mentén behelyezve	X	X	X	X

¹ Csak akkor támogatott, ha az Univerzális beállítás menüből konfigurálták.
² Támogatja a 139,7 x 215,9 mm (5,5 x 8,5 hüvelyk) és 304,8 x 457,2 mm (12 x 18 hüvelyk) közötti papírméreteket.

Papírméret	Tájolás	550 lapos kiegészítő tálca	2 x 550 lapos tálca	2000 lapos kettős bemeneti egység	1500 lapos tálca
A5 148 x 210 mm (5,83 x 8,27 hüvelyk)	Rövid él mentén behelyezve	✓	✓	X	X
	Hosszú él mentén behelyezve	✓	✓	X	X
A4 210 x 297 mm (8,27 x 11,7 hüvelyk)	Rövid él mentén behelyezve	✓	✓	X	X
	Hosszú él mentén behelyezve	✓	✓	✓	✓
A3 297 x 420 mm (11,69 x 16,54 hüvelyk)	Rövid él mentén behelyezve	✓	✓	X	X
JIS B5 182 x 257 mm (7,17 x 10,1 hüvelyk)	Rövid él mentén behelyezve	✓	✓	X	X
	Hosszú él mentén behelyezve	✓	✓	X	✓
JIS B4 257 x 364 mm (10,12 x 14,33 hüvelyk)	Rövid él mentén behelyezve	✓	✓	X	X
Statement 139,7 x 215,9 mm (5,5 x 8,5 hüvelyk)	Rövid él mentén behelyezve	✓	✓	X	X
	Hosszú él mentén behelyezve	X	X	X	X
Executive 184,2 x 266,7 mm (7,25 x 10,5 hüvelyk)	Rövid él mentén behelyezve	✓	✓	X	X
	Hosszú él mentén behelyezve	✓	✓	X	X
Letter 215,9 x 279,4 mm (8,5 x 11 hüvelyk)	Rövid él mentén behelyezve	✓	✓	X	X
	Hosszú él mentén behelyezve	✓	✓	✓	✓
Folio 215,9 x 330,2 mm (8,5 x 13 hüvelyk)	Rövid él mentén behelyezve	✓	✓	X	X
Oficio (Mexikó) 215,9 x 340,4 mm (8,5 x 13,4 hüvelyk)	Rövid él mentén behelyezve	✓	✓	X	X
Legal 215,9 x 355,6 mm (8,5 x 14 hüvelyk)	Rövid él mentén behelyezve	✓	✓	X	X
Ledger 279,4 x 431,8 mm (11 x 17 hüvelyk)	Rövid él mentén behelyezve	✓	✓	X	X

¹ Csak akkor támogatott, ha az Univerzális beállítás menüből konfigurálták.

² Támogatja a 139,7 x 215,9 mm (5,5 x 8,5 hüvelyk) és 304,8 x 457,2 mm (12 x 18 hüvelyk) közötti papírméreteket.

Papírméret	Tájéolás	550 lapos kiegészítő tálca	2 x 550 lapos tálca	2000 lapos kettős bemeneti egység	1500 lapos tálca
12x18 304,8 x 457,2 mm (12 x 18 hüvelyk)	Rövid él mentén behelyezve	✓	✓	X	X
SRA3 320,04 x 449,58 mm (12,6 x 17,7 hüvelyk)	Rövid él mentén behelyezve	✓	✓	X	X
Boríték (Choukei #3) 120 x 235 mm (4,75 x 9,25 hüvelyk)	Rövid él mentén behelyezve	X	X	X	X
Hagaki 100 x 148 mm (3,94 x 5,83 hüvelyk)	Rövid él mentén behelyezve	✓ ¹	✓ ¹	X	X
B5 boríték 176 x 250 mm (6,93 x 9,84 hüvelyk)	Rövid él mentén behelyezve	X	X	X	X
Boríték (Commercial #9) 98,4 x 225,4 mm (3,875 x 8,9 hüvelyk)	Rövid él mentén behelyezve	✓ ¹	✓ ¹	X	X
Boríték (Commercial #10) 104,8 x 241,3 mm (4,12 x 9,5 hüvelyk)	Rövid él mentén behelyezve	X	X	X	X
Boríték (Monarch 7-3/4) 98,4 x 190,5 mm (3,875 x 7,5 hüvelyk)	Rövid él mentén behelyezve	✓	✓	X	X
Boríték (DL) 110 x 220 mm (4,33 x 8,66 hüvelyk)	Rövid él mentén behelyezve	✓	✓	X	X
Boríték (ISO C4) 229 x 324 mm (9 x 12,8 hüvelyk)	Rövid él mentén behelyezve	X	X	X	X
Boríték (ISO C5) 162 x 229 mm (6,38 x 9 hüvelyk)	Rövid él mentén behelyezve	✓	✓	X	X
Univerzális	N/A	✓ ²	✓ ²	✓	✓

¹ Csak akkor támogatott, ha az Univerzális beállítás menüből konfigurálták.

² Támogatja a 139,7 x 215,9 mm (5,5 x 8,5 hüvelyk) és 304,8 x 457,2 mm (12 x 18 hüvelyk) közötti papírméreteket.

A kimeneti rekeszek által támogatott papírméretek

Megj.: A papírszállító egység és vagy a kapcsoló-lyukasztó kiadóegység vagy a fűzetkészítő egység be van szerelve a nyomtatóba.

Papírméret	Tájéolás	Papírszállító egység + kapcsoló-lyukasztó kiadóegység			Papírszállító egység + fűzetkészítő egység			
		Normál rekesz (kiadóegység felső rekesze)	1. rekesz (kapcsoló-lyukasztó kiadóegység, kötegelő-rekesz)	2. rekesz (papírszállító egység rekesze)	Normál rekesz (kiadóegység felső rekesze)	1. rekesz (kapcsoló-lyukasztó kiadóegység, kötegelő-rekesz)	2. rekesz (fűzetkészítő egység rekesze)	3. rekesz (papírszállító egység rekesze)
4x6-os kártya	Rövid él mentén behelyezve	✓	✓	✓	✓	✓	X	✓
	Hosszú él mentén behelyezve	X	X	X	X	X	X	✓
A6 105 x 148 mm (4,13 x 5,83 hüvelyk)	Rövid él mentén behelyezve	✓	✓	✓	✓	✓	X	✓
	Hosszú él mentén behelyezve	X	X	X	X	X	X	X
1/3 A4	Rövid él mentén behelyezve	✓	✓	✓	✓	✓	X	✓
	Hosszú él mentén behelyezve	X	X	X	X	X	X	✓
A5 148 x 210 mm (5,83 x 8,27 hüvelyk)	Rövid él mentén behelyezve	✓	✓	✓	✓	✓	X	✓
	Hosszú él mentén behelyezve	✓	✓	✓	✓	✓	X	✓
A4 210 x 297 mm (8,27 x 11,7 hüvelyk)	Rövid él mentén behelyezve	✓	✓	✓	✓	✓	✓	✓
	Hosszú él mentén behelyezve	✓	✓	✓	✓	✓	✓	✓

¹ Támogatja a 90 x 148 mm (3,55 x 5,83 hüvelyk) és 320 x 600 mm (12,59 x 23,62 hüvelyk) közötti papírméreteket.

² Támogatja a 90 x 148 mm (3,55 x 5,83 hüvelyk) és 320 x 1260 mm (12,59 x 49,6 hüvelyk) közötti papírméreteket.

³ Támogatja a 182 x 257 mm (7,17 x 10,12 hüvelyk) és 304,8 x 457,2 mm (12 x 18 hüvelyk) közötti papírméreteket.

Papírméret	Tájolás	Papírszállító egység + kapcsoló-lyukasztó kiadóegység			Papírszállító egység + fűzetkészítő egység			
		Normál rekesz (kiadóegység felső rekesze)	1. rekesz (kapcsoló-lyukasztó kiadóegység, kötegelő-rekesz)	2. rekesz (papírszállító egység rekesze)	Normál rekesz (kiadóegység felső rekesze)	1. rekesz (kapcsoló-lyukasztó kiadóegység, kötegelő-rekesz)	2. rekesz (fűzetkészítő egység rekesze)	3. rekesz (papírszállító egység rekesze)
A3 297 x 420 mm (11,69 x 16,54 hüvelyk)	Rövid él mentén behelyezve	✓	✓	✓	✓	✓	✓	✓
JIS B5 182 x 257 mm (7,17 x 10,1 hüvelyk)	Rövid él mentén behelyezve	✓	✓	✓	✓	✓	✓	✓
	Hosszú él mentén behelyezve	✓	✓	✓	✓	✓	X	✓
JIS B4 257 x 364 mm (10,12 x 14,33 hüvelyk)	Rövid él mentén behelyezve	✓	✓	✓	✓	✓	✓	✓
Statement 139,7 x 215,9 mm (5,5 x 8,5 hüvelyk)	Rövid él mentén behelyezve	✓	✓	✓	✓	✓	X	✓
	Hosszú él mentén behelyezve	✓	✓	✓	✓	✓	X	✓
Executive 184,2 x 266,7 mm (7,25 x 10,5 hüvelyk)	Rövid él mentén behelyezve	✓	✓	✓	✓	✓	X	✓
	Hosszú él mentén behelyezve	✓	✓	✓	✓	✓	X	✓
Letter 215,9 x 279,4 mm (8,5 x 11 hüvelyk)	Rövid él mentén behelyezve	✓	✓	✓	✓	✓	✓	✓
	Hosszú él mentén behelyezve	✓	✓	✓	✓	✓	X	✓
Folio 215,9 x 330,2 mm (8,5 x 13 hüvelyk)	Rövid él mentén behelyezve	✓	✓	✓	✓	✓	✓	✓

¹ Támogatja a 90 x 148 mm (3,55 x 5,83 hüvelyk) és 320 x 600 mm (12,59 x 23,62 hüvelyk) közötti papírméreteket.

² Támogatja a 90 x 148 mm (3,55 x 5,83 hüvelyk) és 320 x 1260 mm (12,59 x 49,6 hüvelyk) közötti papírméreteket.

³ Támogatja a 182 x 257 mm (7,17 x 10,12 hüvelyk) és 304,8 x 457,2 mm (12 x 18 hüvelyk) közötti papírméreteket.

Papírméret	Tájéolás	Papírszállító egység + kapcsoló-lyukasztó kiadóegység			Papírszállító egység + fűzetkészítő egység			
		Normál rekesz (kiadóegység felső rekesze)	1. rekesz (kapcsoló-lyukasztó kiadóegység, kötegelő-rekesz)	2. rekesz (papírszállító egység rekesze)	Normál rekesz (kiadóegység felső rekesze)	1. rekesz (kapcsoló-lyukasztó kiadóegység, kötegelő-rekesz)	2. rekesz (fűzetkészítő egység rekesze)	3. rekesz (papírszállító egység rekesze)
Oficio (Mexikó) 215,9 x 340,4 mm (8,5 x 13,4 hüvelyk)	Rövid él mentén behelyezve	✓	✓	✓	✓	✓	✓	✓
Legal 215,9 x 355,6 mm (8,5 x 14 hüvelyk)	Rövid él mentén behelyezve	✓	✓	✓	✓	✓	✓	✓
Ledger 279,4 x 431,8 mm (11 x 17 hüvelyk)	Rövid él mentén behelyezve	✓	✓	✓	✓	✓	✓	✓
12x18 304,8 x 457,2 mm (12 x 18 hüvelyk)	Rövid él mentén behelyezve	✓	✓	✓	✓	✓	✓	✓
SRA3 320,04 x 449,58 mm (12,6 x 17,7 hüvelyk)	Rövid él mentén behelyezve	✓	✓	X	✓	✓	X	✓
Boríték (Choukei #3) 120 x 235 mm (4,75 x 9,25 hüvelyk)	Rövid él mentén behelyezve	X	X	✓	X	X	X	✓
Hagaki 100 x 148 mm (3,94 x 5,83 hüvelyk)	Rövid él mentén behelyezve	X	X	✓	X	X	X	✓
B5 boríték 176 x 250 mm (6,93 x 9,84 hüvelyk)	Rövid él mentén behelyezve	X	X	✓	X	X	X	✓

¹ Támogatja a 90 x 148 mm (3,55 x 5,83 hüvelyk) és 320 x 600 mm (12,59 x 23,62 hüvelyk) közötti papírméreteket.

² Támogatja a 90 x 148 mm (3,55 x 5,83 hüvelyk) és 320 x 1260 mm (12,59 x 49,6 hüvelyk) közötti papírméreteket.

³ Támogatja a 182 x 257 mm (7,17 x 10,12 hüvelyk) és 304,8 x 457,2 mm (12 x 18 hüvelyk) közötti papírméreteket.

Papírméret	Tájéolás	Papírszállító egység + kapcsoló-lyukasztó kiadóegység			Papírszállító egység + füzetkészítő egység			
		Normál rekesz (kiadóegység felső rekesze)	1. rekesz (kapcsoló-lyukasztó kiadóegység, kötegelő-rekesz)	2. rekesz (papírszállító egység rekesze)	Normál rekesz (kiadóegység felső rekesze)	1. rekesz (kapcsoló-lyukasztó kiadóegység, kötegelő-rekesz)	2. rekesz (füzetkészítő egység rekesze)	3. rekesz (papírszállító egység rekesze)
Boríték (Commercial #9) 98,4 x 225,4 mm (3,875 x 8,9 hüvelyk)	Rövid él mentén behelyezve	X	X	✓	X	X	X	✓
Boríték (Commercial #10) 104,8 x 241,3 mm (4,12 x 9,5 hüvelyk)	Rövid él mentén behelyezve	X	X	✓	X	X	X	✓
Boríték (Monarch 7-3/4) 98,4 x 190,5 mm (3,875 x 7,5 hüvelyk)	Rövid él mentén behelyezve	X	X	✓	X	X	X	✓
Boríték (DL) 110 x 220 mm (4,33 x 8,66 hüvelyk)	Rövid él mentén behelyezve	X	X	✓	X	X	X	✓
Boríték (ISO C4) 229 x 324 mm (9 x 12,8 hüvelyk)	Rövid él mentén behelyezve	X	X	✓	X	X	X	✓
Boríték (ISO C5) 162 x 229 mm (6,38 x 9 hüvelyk)	Rövid él mentén behelyezve	X	X	✓	X	X	X	✓
Univerzális	N/A	✓ ¹	✓ ¹	✓ ²	✓ ¹	✓ ¹	✓ ³	✓ ²

¹ Támogatja a 90 x 148 mm (3,55 x 5,83 hüvelyk) és 320 x 600 mm (12,59 x 23,62 hüvelyk) közötti papírméreteket.

² Támogatja a 90 x 148 mm (3,55 x 5,83 hüvelyk) és 320 x 1260 mm (12,59 x 49,6 hüvelyk) közötti papírméreteket.

³ Támogatja a 182 x 257 mm (7,17 x 10,12 hüvelyk) és 304,8 x 457,2 mm (12 x 18 hüvelyk) közötti papírméreteket.

Megj.: A hajtogatási opcióval ellátott papírszállító egység és vagy a kapcsoló-lyukasztó kiadóegység vagy a füzetkészítő egység be van szerelve a nyomtatóba.

Papírméret	Tájélotás	Papírszállító egység hajtogatási lehetőséggel + kapcsoló-lyukasztó kiadóegység			Papírszállító egység hajtogatási lehetőséggel + fűzetkészítő egység			
		Normál rekesz (kiadóegység felső rekesze)	1. rekesz (kapcsoló-lyukasztó kiadóegység, kötegelő-rekesz)	2. rekesz (papírszállító egység rekesze)	Normál rekesz (kiadóegység felső rekesze)	1. rekesz (kapcsoló-lyukasztó kiadóegység, kötegelő-rekesz)	2. rekesz (fűzetkészítő egység rekesze)	3. rekesz (papírszállító egység rekesze)
4x6-os kártya	Rövid él mentén behelyezve	✓	✓	✓	✓	✓	X	✓
	Hosszú él mentén behelyezve	X	X	X	X	X	X	X
A6 105 x 148 mm (4,13 x 5,83 hüvelyk)	Rövid él mentén behelyezve	✓	✓	✓	✓	✓	X	✓
	Hosszú él mentén behelyezve	X	X	X	X	X	X	X
1/3 A4	Rövid él mentén behelyezve	✓	✓	✓	✓	✓	X	✓
	Hosszú él mentén behelyezve	X	X	X	X	X	X	X
A5 148 x 210 mm (5,83 x 8,27 hüvelyk)	Rövid él mentén behelyezve	✓	✓	✓	✓	✓	X	✓
	Hosszú él mentén behelyezve	✓	✓	✓	✓	✓	X	✓
A4 210 x 297 mm (8,27 x 11,7 hüvelyk)	Rövid él mentén behelyezve	✓	✓	✓	✓	✓	✓	✓
	Hosszú él mentén behelyezve	✓	✓	✓	✓	✓	X	✓
A3 297 x 420 mm (11,69 x 16,54 hüvelyk)	Rövid él mentén behelyezve	✓	✓	✓	✓	✓	✓	✓

¹ Támogatja a 90 x 148 mm (3,55 x 5,83 hüvelyk) és 320 x 600 mm (12,59 x 23,62 hüvelyk) közötti papírméreteket.

² Támogatja a 90 x 148 mm (3,55 x 5,83 hüvelyk) és 297 x 1260 mm (11,69 x 49,6 hüvelyk) közötti papírméreteket.

³ Támogatja a 182 x 257 mm (7,17 x 10,12 hüvelyk) és 304,8 x 457,2 mm (12 x 18 hüvelyk) közötti papírméreteket.

Papírméret	Tájélotás	Papírszállító egység hajtogatási lehetőséggel + kapcsoló-lyukasztó kiadóegység			Papírszállító egység hajtogatási lehetőséggel + fűzetkészítő egység			
		Normál rekesz (kiadóegység felső rekesze)	1. rekesz (kapcsoló-lyukasztó kiadóegység, kötegelő-rekesz)	2. rekesz (papírszállító egység rekesze)	Normál rekesz (kiadóegység felső rekesze)	1. rekesz (kapcsoló-lyukasztó kiadóegység, kötegelő-rekesz)	2. rekesz (fűzetkészítő egység rekesze)	3. rekesz (papírszállító egység rekesze)
JIS B5 182 x 257 mm (7,17 x 10,1 hüvelyk)	Rövid él mentén behelyezve	✓	✓	✓	✓	✓	✓	✓
	Hosszú él mentén behelyezve	✓	✓	✓	✓	✓	X	✓
JIS B4 257 x 364 mm (10,12 x 14,33 hüvelyk)	Rövid él mentén behelyezve	✓	✓	✓	✓	✓	✓	✓
Statement 139,7 x 215,9 mm (5,5 x 8,5 hüvelyk)	Rövid él mentén behelyezve	✓	✓	✓	✓	✓	X	✓
	Hosszú él mentén behelyezve	✓	✓	✓	✓	✓	X	✓
Executive 184,2 x 266,7 mm (7,25 x 10,5 hüvelyk)	Rövid él mentén behelyezve	✓	✓	✓	✓	✓	✓	✓
	Hosszú él mentén behelyezve	✓	✓	✓	✓	✓	X	✓
Letter 215,9 x 279,4 mm (8,5 x 11 hüvelyk)	Rövid él mentén behelyezve	✓	✓	✓	✓	✓	✓	✓
	Hosszú él mentén behelyezve	✓	✓	✓	✓	✓	X	✓
Folio 215,9 x 330,2 mm (8,5 x 13 hüvelyk)	Rövid él mentén behelyezve	✓	✓	✓	✓	✓	✓	✓

¹ Támogatja a 90 x 148 mm (3,55 x 5,83 hüvelyk) és 320 x 600 mm (12,59 x 23,62 hüvelyk) közötti papírméreteket.
² Támogatja a 90 x 148 mm (3,55 x 5,83 hüvelyk) és 297 x 1260 mm (11,69 x 49,6 hüvelyk) közötti papírméreteket.
³ Támogatja a 182 x 257 mm (7,17 x 10,12 hüvelyk) és 304,8 x 457,2 mm (12 x 18 hüvelyk) közötti papírméreteket.

Papírméret	Tájélotás	Papírszállító egység hajtogatási lehetőséggel + kapcsoló-lyukasztó kiadóegység			Papírszállító egység hajtogatási lehetőséggel + füzetkészítő egység			
		Normál rekesz (kiadóegység felső rekesze)	1. rekesz (kapcsoló-lyukasztó kiadóegység, kötegelő-rekesz)	2. rekesz (papírszállító egység rekesze)	Normál rekesz (kiadóegység felső rekesze)	1. rekesz (kapcsoló-lyukasztó kiadóegység, kötegelő-rekesz)	2. rekesz (füzetkészítő egység rekesze)	3. rekesz (papírszállító egység rekesze)
Oficio (Mexikó) 215,9 x 340,4 mm (8,5 x 13,4 hüvelyk)	Rövid él mentén behelyezve	✓	✓	✓	✓	✓	✓	✓
Legal 215,9 x 355,6 mm (8,5 x 14 hüvelyk)	Rövid él mentén behelyezve	✓	✓	✓	✓	✓	✓	✓
Ledger 279,4 x 431,8 mm (11 x 17 hüvelyk)	Rövid él mentén behelyezve	✓	✓	✓	✓	✓	✓	✓
12x18 304,8 x 457,2 mm (12 x 18 hüvelyk)	Rövid él mentén behelyezve	✓	✓	X	✓	✓	✓	X
SRA3 320,04 x 449,58 mm (12,6 x 17,7 hüvelyk)	Rövid él mentén behelyezve	✓	✓	X	✓	✓	X	X
Boríték (Choukei #3) 120 x 235 mm (4,75 x 9,25 hüvelyk)	Rövid él mentén behelyezve	X	X	✓	X	X	X	✓
Hagaki 100 x 148 mm (3,94 x 5,83 hüvelyk)	Rövid él mentén behelyezve	X	X	✓	X	X	X	✓
B5 boríték 176 x 250 mm (6,93 x 9,84 hüvelyk)	Rövid él mentén behelyezve	X	X	✓	X	X	X	✓

¹ Támogatja a 90 x 148 mm (3,55 x 5,83 hüvelyk) és 320 x 600 mm (12,59 x 23,62 hüvelyk) közötti papírméreteket.

² Támogatja a 90 x 148 mm (3,55 x 5,83 hüvelyk) és 297 x 1260 mm (11,69 x 49,6 hüvelyk) közötti papírméreteket.

³ Támogatja a 182 x 257 mm (7,17 x 10,12 hüvelyk) és 304,8 x 457,2 mm (12 x 18 hüvelyk) közötti papírméreteket.

Papírméret	Tájéolás	Papírszállító egység hajtogatási lehetőséggel + kapcsoló-lyukasztó kiadóegység			Papírszállító egység hajtogatási lehetőséggel + fűzetkészítő egység			
		Normál rekesz (kiadóegység felső rekesze)	1. rekesz (kapcsoló-lyukasztó kiadóegység, kötegelő-rekesz)	2. rekesz (papírszállító egység rekesze)	Normál rekesz (kiadóegység felső rekesze)	1. rekesz (kapcsoló-lyukasztó kiadóegység, kötegelő-rekesz)	2. rekesz (fűzetkészítő egység rekesze)	3. rekesz (papírszállító egység rekesze)
Boríték (Commercial #9) 98,4 x 225,4 mm (3,875 x 8,9 hüvelyk)	Rövid él mentén behelyezve	X	X	✓	X	X	X	✓
Boríték (Commercial #10) 104,8 x 241,3 mm (4,12 x 9,5 hüvelyk)	Rövid él mentén behelyezve	X	X	✓	X	X	X	✓
Boríték (Monarch 7-3/4) 98,4 x 190,5 mm (3,875 x 7,5 hüvelyk)	Rövid él mentén behelyezve	X	X	✓	X	X	X	✓
Boríték (DL) 110 x 220 mm (4,33 x 8,66 hüvelyk)	Rövid él mentén behelyezve	X	X	✓	X	X	X	✓
Boríték (ISO C4) 229 x 324 mm (9 x 12,8 hüvelyk)	Rövid él mentén behelyezve	X	X	✓	X	X	X	✓
Boríték (ISO C5) 162 x 229 mm (6,38 x 9 hüvelyk)	Rövid él mentén behelyezve	X	X	✓	X	X	X	✓
Univerzális	N/A	✓ ¹	✓ ¹	✓ ²	✓ ¹	✓ ¹	✓ ³	✓ ²

¹ Támogatja a 90 x 148 mm (3,55 x 5,83 hüvelyk) és 320 x 600 mm (12,59 x 23,62 hüvelyk) közötti papírméreteket.

² Támogatja a 90 x 148 mm (3,55 x 5,83 hüvelyk) és 297 x 1260 mm (11,69 x 49,6 hüvelyk) közötti papírméreteket.

³ Támogatja a 182 x 257 mm (7,17 x 10,12 hüvelyk) és 304,8 x 457,2 mm (12 x 18 hüvelyk) közötti papírméreteket.

Kapcsolási és lyukasztási feladatokhoz támogatott papírméreték

A kapcsoló kiadó által támogatott papírméreték

Papírméret	Tájéolás	kapcsolás		
		Egyszeres	Kettős	Kettős, bal oldalon
4x6-os kártya	Rövid él mentén behelyezve	X	X	X
	Hosszú él mentén behelyezve	X	X	X
A6 105 x 148 mm (4,13 x 5,83 hüvelyk)	Rövid él mentén behelyezve	X	X	X
	Hosszú él mentén behelyezve	X	X	X
1/3 A4	Rövid él mentén behelyezve	X	X	X
	Hosszú él mentén behelyezve	X	X	X
A5 148 x 210 mm (5,83 x 8,27 hüvelyk)	Rövid él mentén behelyezve	X	X	X
	Hosszú él mentén behelyezve	X	X	X
A4 210 x 297 mm (8,27 x 11,7 hüvelyk)	Rövid él mentén behelyezve	✓	✓	✓
	Hosszú él mentén behelyezve	✓	✓	✓
A3 297 x 420 mm (11,69 x 16,54 hüvelyk)	Rövid él mentén behelyezve	✓	✓	✓
JIS B5 182 x 257 mm (7,17 x 10,1 hüvelyk)	Rövid él mentén behelyezve	✓	✓	✓
	Hosszú él mentén behelyezve	✓	✓	✓
JIS B4 257 x 364 mm (10,12 x 14,33 hüvelyk)	Rövid él mentén behelyezve	✓	✓	✓
Statement 139,7 x 215,9 mm (5,5 x 8,5 hüvelyk)	Rövid él mentén behelyezve	X	X	X
	Hosszú él mentén behelyezve	X	X	X
Executive 184,2 x 266,7 mm (7,25 x 10,5 hüvelyk)	Rövid él mentén behelyezve	✓	X	X
	Hosszú él mentén behelyezve	✓	✓	✓
Letter 215,9 x 279,4 mm (8,5 x 11 hüvelyk)	Rövid él mentén behelyezve	✓	✓	X
	Hosszú él mentén behelyezve	✓	✓	X
Folio 215,9 x 330,2 mm (8,5 x 13 hüvelyk)	Rövid él mentén behelyezve	✓	✓	X
Oficio (Mexikó) 215,9 x 340,4 mm (8,5 x 13,4 hüvelyk)	Rövid él mentén behelyezve	✓	✓	X

Papírméret	Tájolás	kapcsolás		
		Egyszeres	Kettős	Kettős, bal oldalon
Legal 215,9 x 355,6 mm (8,5 x 14 hüvelyk)	Rövid él mentén behelyezve	✓	✓	✓
Ledger 279,4 x 431,8 mm (11 x 17 hüvelyk)	Rövid él mentén behelyezve	✓	✓	✓
12x18 304,8 x 457,2 mm (12 x 18 hüvelyk)	Rövid él mentén behelyezve	X	X	X
SRA3 320,04 x 449,58 mm (12,6 x 17,7 hüvelyk)	Rövid él mentén behelyezve	X	X	X
Boríték (Choukei #3) 120 x 235 mm (4,75 x 9,25 hüvelyk)	Rövid él mentén behelyezve	X	X	X
Hagaki 100 x 148 mm (3,94 x 5,83 hüvelyk)	Rövid él mentén behelyezve	X	X	X
B5 boríték 176 x 250 mm (6,93 x 9,84 hüvelyk)	Rövid él mentén behelyezve	X	X	X
Boríték (Commercial #9) 98,4 x 225,4 mm (3,875 x 8,9 hüvelyk)	Rövid él mentén behelyezve	X	X	X
Boríték (Commercial #10) 104,8 x 241,3 mm (4,12 x 9,5 hüvelyk)	Rövid él mentén behelyezve	X	X	X
Boríték (Monarch 7-3/4) 98,4 x 190,5 mm (3,875 x 7,5 hüvelyk)	Rövid él mentén behelyezve	X	X	X
Boríték (DL) 110 x 220 mm (4,33 x 8,66 hüvelyk)	Rövid él mentén behelyezve	X	X	X
Boríték (ISO C4) 229 x 324 mm (9 x 12,8 hüvelyk)	Rövid él mentén behelyezve	X	X	X
Boríték (ISO C5) 162 x 229 mm (6,38 x 9 hüvelyk)	Rövid él mentén behelyezve	X	X	X

A kapcszó-lyukasztó kiadóegység által támogatott papírméreték

Papírméret	Tájéolás	kapcsózás			lyukasztás		
		Egyszeres	Kettős	Kettős, bal oldalon	Kétlyukas	Három- lyukas	Négyllyukas
4x6-os kártya	Rövid él mentén behelyezve	X	X	X	X	X	X
	Hosszú él mentén behelyezve	X	X	X	X	X	X
A6 105 x 148 mm (4,13 x 5,83 hüvelyk)	Rövid él mentén behelyezve	X	X	X	X	X	X
	Hosszú él mentén behelyezve	X	X	X	X	X	X
1/3 A4	Rövid él mentén behelyezve	X	X	X	X	X	X
	Hosszú él mentén behelyezve	X	X	X	X	X	X
A5 148 x 210 mm (5,83 x 8,27 hüvelyk)	Rövid él mentén behelyezve	X	X	X	✓	X	X
	Hosszú él mentén behelyezve	X	X	X	✓	X	X
A4 210 x 297 mm (8,27 x 11,7 hüvelyk)	Rövid él mentén behelyezve	✓	✓	✓	✓	X	X
	Hosszú él mentén behelyezve	✓	✓	✓	✓	✓	✓
A3 297 x 420 mm (11,69 x 16,54 hüvelyk)	Rövid él mentén behelyezve	✓	✓	✓	✓	✓	✓
JIS B5 182 x 257 mm (7,17 x 10,1 hüvelyk)	Rövid él mentén behelyezve	✓	✓	✓	✓	X	X
	Hosszú él mentén behelyezve	✓	✓	✓	✓	✓	✓
JIS B4 257 x 364 mm (10,12 x 14,33 hüvelyk)	Rövid él mentén behelyezve	✓	✓	X	✓	✓	✓
Statement 139,7 x 215,9 mm (5,5 x 8,5 hüvelyk)	Rövid él mentén behelyezve	X	X	X	✓	X	X
	Hosszú él mentén behelyezve	X	X	X	✓	X	X
Executive 184,2 x 266,7 mm (7,25 x 10,5 hüvelyk)	Rövid él mentén behelyezve	✓	✓	✓	✓	X	X
	Hosszú él mentén behelyezve	✓	✓	✓	✓	✓	✓

Papírméret	Tájolás	kapcsolás			lyukasztás		
		Egyszeres	Kettős	Kettős, bal oldalon	Kétlyukas	Három- lyukas	Négylukas
Letter 215,9 x 279,4 mm (8,5 x 11 hüvelyk)	Rövid él mentén behelyezve	✓	✓	✓	✓	X	X
	Hosszú él mentén behelyezve	✓	✓	✓	✓	✓	✓
Folio 215,9 x 330,2 mm (8,5 x 13 hüvelyk)	Rövid él mentén behelyezve	✓	✓	✓	✓	X	X
Oficio (Mexikó) 215,9 x 340,4 mm (8,5 x 13,4 hüvelyk)	Rövid él mentén behelyezve	✓	✓	✓	✓	X	X
Legal 215,9 x 355,6 mm (8,5 x 14 hüvelyk)	Rövid él mentén behelyezve	✓	✓	✓	✓	X	X
Ledger 279,4 x 431,8 mm (11 x 17 hüvelyk)	Rövid él mentén behelyezve	✓	✓	✓	✓	✓	✓
12x18 304,8 x 457,2 mm (12 x 18 hüvelyk)	Rövid él mentén behelyezve	X	X	X	X	X	X
SRA3 320,04 x 449,58 mm (12,6 x 17,7 hüvelyk)	Rövid él mentén behelyezve	X	X	X	X	X	X
Boríték (Choukei #3) 120 x 235 mm (4,75 x 9,25 hüvelyk)	Rövid él mentén behelyezve	X	X	X	X	X	X
Hagaki 100 x 148 mm (3,94 x 5,83 hüvelyk)	Rövid él mentén behelyezve	X	X	X	X	X	X
B5 boríték 176 x 250 mm (6,93 x 9,84 hüvelyk)	Rövid él mentén behelyezve	X	X	X	X	X	X
Boríték (Commercial #9) 98,4 x 225,4 mm (3,875 x 8,9 hüvelyk)	Rövid él mentén behelyezve	X	X	X	X	X	X
Boríték (Commercial #10) 104,8 x 241,3 mm (4,12 x 9,5 hüvelyk)	Rövid él mentén behelyezve	X	X	X	X	X	X

Papírméret	Tájolás	kapcsolás			lyukasztás		
		Egyszeres	Kettős	Kettős, bal oldalon	Kétlyukas	Háromlyukas	Négyllyukas
Boríték (Monarch 7-3/4) 98,4 x 190,5 mm (3,875 x 7,5 hüvelyk)	Rövid él mentén behelyezve	X	X	X	X	X	X
Boríték (DL) 110 x 220 mm (4,33 x 8,66 hüvelyk)	Rövid él mentén behelyezve	X	X	X	X	X	X
Boríték (ISO C4) 229 x 324 mm (9 x 12,8 hüvelyk)	Rövid él mentén behelyezve	X	X	X	X	X	X
Boríték (ISO C5) 162 x 229 mm (6,38 x 9 hüvelyk)	Rövid él mentén behelyezve	X	X	X	X	X	X

A fűzetkészítő egység által támogatott papírméretetek

Papírméret	Tájolás	kapcsolás			lyukasztás		
		Egyszeres	Kettős	Kettős, bal oldalon	Kétlyukas	Háromlyukas	Négyllyukas
4x6-os kártya	Rövid él mentén behelyezve	X	X	X	X	X	X
	Hosszú él mentén behelyezve	X	X	X	X	X	X
A6 105 x 148 mm (4,13 x 5,83 hüvelyk)	Rövid él mentén behelyezve	X	X	X	X	X	X
	Hosszú él mentén behelyezve	X	X	X	X	X	X
1/3 A4	Rövid él mentén behelyezve	X	X	X	X	X	X
	Hosszú él mentén behelyezve	X	X	X	X	X	X
A5 148 x 210 mm (5,83 x 8,27 hüvelyk)	Rövid él mentén behelyezve	X	X	X	✓	X	X
	Hosszú él mentén behelyezve	X	X	X	✓	X	X
A4 210 x 297 mm (8,27 x 11,7 hüvelyk)	Rövid él mentén behelyezve	✓	✓	✓	✓	X	X
	Hosszú él mentén behelyezve	✓	✓	✓	✓	✓	✓

Papírméret	Tájolás	kapcsolás			lyukasztás		
		Egyszeres	Kettős	Kettős, bal oldalon	Kétlyukas	Három- lyukas	Négylukas
A3 297 x 420 mm (11,69 x 16,54 hüvelyk)	Rövid él mentén behelyezve	✓	✓	✓	✓	✓	✓
JIS B5 182 x 257 mm (7,17 x 10,1 hüvelyk)	Rövid él mentén behelyezve	✓	✓	✓	X	X	X
	Hosszú él mentén behelyezve	✓	✓	✓	✓	X	X
JIS B4 257 x 364 mm (10,12 x 14,33 hüvelyk)	Rövid él mentén behelyezve	✓	✓	X	✓	✓	✓
Statement 139,7 x 215,9 mm (5,5 x 8,5 hüvelyk)	Rövid él mentén behelyezve	X	X	X	✓	X	X
	Hosszú él mentén behelyezve	X	X	X	✓	X	X
Executive 184,2 x 266,7 mm (7,25 x 10,5 hüvelyk)	Rövid él mentén behelyezve	✓	✓	✓	✓	X	X
	Hosszú él mentén behelyezve	✓	✓	✓	✓	✓	✓
Letter 215,9 x 279,4 mm (8,5 x 11 hüvelyk)	Rövid él mentén behelyezve	✓	✓	✓	✓	X	X
	Hosszú él mentén behelyezve	✓	✓	✓	✓	✓	✓
Folio 215,9 x 330,2 mm (8,5 x 13 hüvelyk)	Rövid él mentén behelyezve	✓	✓	✓	✓	X	X
Oficio (Mexikó) 215,9 x 340,4 mm (8,5 x 13,4 hüvelyk)	Rövid él mentén behelyezve	✓	✓	✓	✓	X	X
Legal 215,9 x 355,6 mm (8,5 x 14 hüvelyk)	Rövid él mentén behelyezve	✓	✓	✓	✓	X	X
Ledger 279,4 x 431,8 mm (11 x 17 hüvelyk)	Rövid él mentén behelyezve	✓	✓	✓	✓	✓	✓
12x18 304,8 x 457,2 mm (12 x 18 hüvelyk)	Rövid él mentén behelyezve	X	X	X	X	X	X

Papírméret	Tájéolás	kapcsolás			lyukasztás		
		Egyszeres	Kettős	Kettős, bal oldalon	Kétlyukas	Három- lyukas	Négylukas
SRA3 320,04 x 449,58 mm (12,6 x 17,7 hüvelyk)	Rövid él mentén behelyezve	X	X	X	X	X	X
Boríték (Choukei #3) 120 x 235 mm (4,75 x 9,25 hüvelyk)	Rövid él mentén behelyezve	X	X	X	X	X	X
Hagaki 100 x 148 mm (3,94 x 5,83 hüvelyk)	Rövid él mentén behelyezve	X	X	X	X	X	X
B5 boríték 176 x 250 mm (6,93 x 9,84 hüvelyk)	Rövid él mentén behelyezve	X	X	X	X	X	X
Boríték (Commercial #9) 98,4 x 225,4 mm (3,875 x 8,9 hüvelyk)	Rövid él mentén behelyezve	X	X	X	X	X	X
Boríték (Commercial #10) 104,8 x 241,3 mm (4,12 x 9,5 hüvelyk)	Rövid él mentén behelyezve	X	X	X	X	X	X
Boríték (Monarch 7-3/4) 98,4 x 190,5 mm (3,875 x 7,5 hüvelyk)	Rövid él mentén behelyezve	X	X	X	X	X	X
Boríték (DL) 110 x 220 mm (4,33 x 8,66 hüvelyk)	Rövid él mentén behelyezve	X	X	X	X	X	X
Boríték (ISO C4) 229 x 324 mm (9 x 12,8 hüvelyk)	Rövid él mentén behelyezve	X	X	X	X	X	X
Boríték (ISO C5) 162 x 229 mm (6,38 x 9 hüvelyk)	Rövid él mentén behelyezve	X	X	X	X	X	X

A hajtogatási feladatokhoz támogatott papírméreték

A hajtogatási lehetőséggel ellátott papírszállító egység által támogatott papírméreték

Papírméret	Tájéolás	Papírszállító egység csak hajtogatási lehetőséggel			
		C hajtású	Z hajtású	Z hajtású fél lap	V hajtású
		Normál rekesz	Normál rekesz	Normál rekesz	Normál rekesz
4x6-os kártya	Rövid él mentén behelyezve	X	X	X	X
	Hosszú él mentén behelyezve	X	X	X	X
A6 105 x 148 mm (4,13 x 5,83 hüvelyk)	Rövid él mentén behelyezve	X	X	X	X
	Hosszú él mentén behelyezve	X	X	X	X
1/3 A4	Rövid él mentén behelyezve	X	X	X	X
	Hosszú él mentén behelyezve	X	X	X	X
A5 148 x 210 mm (5,83 x 8,27 hüvelyk)	Rövid él mentén behelyezve	X	X	X	X
	Hosszú él mentén behelyezve	X	X	X	X
A4 210 x 297 mm (8,27 x 11,7 hüvelyk)	Rövid él mentén behelyezve	✓	✓	✓	✓
	Hosszú él mentén behelyezve	X	X	X	X
A3 297 x 420 mm (11,69 x 16,54 hüvelyk)	Rövid él mentén behelyezve	✓	✓	✓	✓
JIS B5 182 x 257 mm (7,17 x 10,1 hüvelyk)	Rövid él mentén behelyezve	X	X	X	X
	Hosszú él mentén behelyezve	X	X	X	X
JIS B4 257 x 364 mm (10,12 x 14,33 hüvelyk)	Rövid él mentén behelyezve	X	X	✓	✓
Statement 139,7 x 215,9 mm (5,5 x 8,5 hüvelyk)	Rövid él mentén behelyezve	X	X	X	X
	Hosszú él mentén behelyezve	X	X	X	X
Executive 184,2 x 266,7 mm (7,25 x 10,5 hüvelyk)	Rövid él mentén behelyezve	X	X	X	X
	Hosszú él mentén behelyezve	X	X	X	X
Letter 215,9 x 279,4 mm (8,5 x 11 hüvelyk)	Rövid él mentén behelyezve	✓	✓	✓	✓
	Hosszú él mentén behelyezve	X	X	X	X
Folio 215,9 x 330,2 mm (8,5 x 13 hüvelyk)	Rövid él mentén behelyezve	X	X	X	X

Papírméret	Tájolás	Papírszállító egység csak hajtogatási lehetőséggel			
		C hajtású	Z hajtású	Z hajtású fél lap	V hajtású
		Normál rekesz	Normál rekesz	Normál rekesz	Normál rekesz
Oficio (Mexikó) 215,9 x 340,4 mm (8,5 x 13,4 hüvelyk)	Rövid él mentén behelyezve	✓	✓	✓	✓
Legal 215,9 x 355,6 mm (8,5 x 14 hüvelyk)	Rövid él mentén behelyezve	✓	✓	✓	✓
Ledger 279,4 x 431,8 mm (11 x 17 hüvelyk)	Rövid él mentén behelyezve	✓	✓	✓	✓
12x18 304,8 x 457,2 mm (12 x 18 hüvelyk)	Rövid él mentén behelyezve	X	X	X	X
SRA3 320,04 x 449,58 mm (12,6 x 17,7 hüvelyk)	Rövid él mentén behelyezve	X	X	X	X
Boríték (Choukei #3) 120 x 235 mm (4,75 x 9,25 hüvelyk)	Rövid él mentén behelyezve	X	X	X	X
Hagaki 100 x 148 mm (3,94 x 5,83 hüvelyk)	Rövid él mentén behelyezve	X	X	X	X
B5 boríték 176 x 250 mm (6,93 x 9,84 hüvelyk)	Rövid él mentén behelyezve	X	X	X	X
Boríték (Commercial #9) 98,4 x 225,4 mm (3,875 x 8,9 hüvelyk)	Rövid él mentén behelyezve	X	X	X	X
Boríték (Commercial #10) 104,8 x 241,3 mm (4,12 x 9,5 hüvelyk)	Rövid él mentén behelyezve	X	X	X	X
Boríték (Monarch 7-3/4) 98,4 x 190,5 mm (3,875 x 7,5 hüvelyk)	Rövid él mentén behelyezve	X	X	X	X
Boríték (DL) 110 x 220 mm (4,33 x 8,66 hüvelyk)	Rövid él mentén behelyezve	X	X	X	X

Papírméret	Tájolás	Papírszállító egység csak hajtogatási lehetőséggel			
		C hajtású	Z hajtású	Z hajtású fél lap	V hajtású
		Normál rekesz	Normál rekesz	Normál rekesz	Normál rekesz
Boríték (ISO C4) 229 x 324 mm (9 x 12,8 hüvelyk)	Rövid él mentén behelyezve	X	X	X	X
Boríték (ISO C5) 162 x 229 mm (6,38 x 9 hüvelyk)	Rövid él mentén behelyezve	X	X	X	X

A papírszállító egység és a füzetkészítő egység által támogatott papírméretetek

Papírméret	Tájolás	Papírszállító egység + füzetkészítő egység	
		V hajtású többszörös	V hajtású
		2. rekesz	Normál rekesz, 1. rekesz, 2. rekesz
4x6-os kártya	Rövid él mentén behelyezve	X	X
	Hosszú él mentén behelyezve	X	X
A6 105 x 148 mm (4,13 x 5,83 hüvelyk)	Rövid él mentén behelyezve	X	X
	Hosszú él mentén behelyezve	X	X
1/3 A4	Rövid él mentén behelyezve	X	X
	Hosszú él mentén behelyezve	X	X
A5 148 x 210 mm (5,83 x 8,27 hüvelyk)	Rövid él mentén behelyezve	X	X
	Hosszú él mentén behelyezve	X	X
A4 210 x 297 mm (8,27 x 11,7 hüvelyk)	Rövid él mentén behelyezve	✓	✓
	Hosszú él mentén behelyezve	X	X
A3 297 x 420 mm (11,69 x 16,54 hüvelyk)	Rövid él mentén behelyezve	✓	✓
JIS B5 182 x 257 mm (7,17 x 10,1 hüvelyk)	Rövid él mentén behelyezve	✓	✓
	Hosszú él mentén behelyezve	X	X
JIS B4 257 x 364 mm (10,12 x 14,33 hüvelyk)	Rövid él mentén behelyezve	✓	✓
Statement 139,7 x 215,9 mm (5,5 x 8,5 hüvelyk)	Rövid él mentén behelyezve	X	X
	Hosszú él mentén behelyezve	X	X

Papírméret	Tájolás	Papírszállító egység + fűzetkészítő egység	
		V hajtású többszörös	V hajtású
		2. rekesz	Normál rekesz, 1. rekesz, 2. rekesz
Executive 184,2 x 266,7 mm (7,25 x 10,5 hüvelyk)	Rövid él mentén behelyezve	X	X
	Hosszú él mentén behelyezve	X	X
Letter 215,9 x 279,4 mm (8,5 x 11 hüvelyk)	Rövid él mentén behelyezve	✓	✓
	Hosszú él mentén behelyezve	X	X
Folio 215,9 x 330,2 mm (8,5 x 13 hüvelyk)	Rövid él mentén behelyezve	✓	✓
Oficio (Mexikó) 215,9 x 340,4 mm (8,5 x 13,4 hüvelyk)	Rövid él mentén behelyezve	✓	✓
Legal 215,9 x 355,6 mm (8,5 x 14 hüvelyk)	Rövid él mentén behelyezve	✓	✓
Ledger 279,4 x 431,8 mm (11 x 17 hüvelyk)	Rövid él mentén behelyezve	✓	✓
12x18 304,8 x 457,2 mm (12 x 18 hüvelyk)	Rövid él mentén behelyezve	✓	✓
SRA3 320,04 x 449,58 mm (12,6 x 17,7 hüvelyk)	Rövid él mentén behelyezve	✓	✓
Boríték (Choukei #3) 120 x 235 mm (4,75 x 9,25 hüvelyk)	Rövid él mentén behelyezve	X	X
Hagaki 100 x 148 mm (3,94 x 5,83 hüvelyk)	Rövid él mentén behelyezve	X	X
B5 boríték 176 x 250 mm (6,93 x 9,84 hüvelyk)	Rövid él mentén behelyezve	X	X
Boríték (Commercial #9) 98,4 x 225,4 mm (3,875 x 8,9 hüvelyk)	Rövid él mentén behelyezve	X	X
Boríték (Commercial #10) 104,8 x 241,3 mm (4,12 x 9,5 hüvelyk)	Rövid él mentén behelyezve	X	X

Papírméret	Tájéolás	Papírszállító egység + fűzetkészítő egység	
		V hajtású többszörös	V hajtású
		2. rekesz	Normál rekesz, 1. rekesz, 2. rekesz
Boríték (Monarch 7-3/4) 98,4 x 190,5 mm (3,875 x 7,5 hüvelyk)	Rövid él mentén behelyezve	X	X
Boríték (DL) 110 x 220 mm (4,33 x 8,66 hüvelyk)	Rövid él mentén behelyezve	X	X
Boríték (ISO C4) 229 x 324 mm (9 x 12,8 hüvelyk)	Rövid él mentén behelyezve	X	X
Boríték (ISO C5) 162 x 229 mm (6,38 x 9 hüvelyk)	Rövid él mentén behelyezve	X	X

A hajtogatási opcióval ellátott papírszállító egység és a kapcsoló-lyukasztó kiadóegység által támogatott papírméret

Papírméret	Tájéolás	Papírszállító egység hajtogatási lehetőséggel + kapcsoló-lyukasztó kiadóegység			
		C hajtású	Z hajtású	Z hajtású fél lap	V hajtású
		2. rekesz	2. rekesz	Normál rekesz, 2. rekesz	Normál rekesz, 2. rekesz
4x6-os kártya	Rövid él mentén behelyezve	X	X	X	X
	Hosszú él mentén behelyezve	X	X	X	X
A6 105 x 148 mm (4,13 x 5,83 hüvelyk)	Rövid él mentén behelyezve	X	X	X	X
	Hosszú él mentén behelyezve	X	X	X	X
1/3 A4	Rövid él mentén behelyezve	X	X	X	X
	Hosszú él mentén behelyezve	X	X	X	X
A5 148 x 210 mm (5,83 x 8,27 hüvelyk)	Rövid él mentén behelyezve	X	X	X	X
	Hosszú él mentén behelyezve	X	X	X	X
A4 210 x 297 mm (8,27 x 11,7 hüvelyk)	Rövid él mentén behelyezve	✓	✓	✓	✓
	Hosszú él mentén behelyezve	X	X	X	X
A3 297 x 420 mm (11,69 x 16,54 hüvelyk)	Rövid él mentén behelyezve	✓	✓	✓	✓
JIS B5 182 x 257 mm (7,17 x 10,1 hüvelyk)	Rövid él mentén behelyezve	X	X	X	X
	Hosszú él mentén behelyezve	X	X	X	X

Papírméret	Tájolás	Papírszállító egység hajtogatási lehetőséggel + kapcsolólyukasztó kiadóegység			
		C hajtású	Z hajtású	Z hajtású fél lap	V hajtású
		2. rekesz	2. rekesz	Normál rekesz, 2. rekesz	Normál rekesz, 2. rekesz
JIS B4 257 x 364 mm (10,12 x 14,33 hüvelyk)	Rövid él mentén behelyezve	X	X	✓	✓
Statement 139,7 x 215,9 mm (5,5 x 8,5 hüvelyk)	Rövid él mentén behelyezve	X	X	X	X
	Hosszú él mentén behelyezve	X	X	X	X
Executive 184,2 x 266,7 mm (7,25 x 10,5 hüvelyk)	Rövid él mentén behelyezve	X	X	X	X
	Hosszú él mentén behelyezve	X	X	X	X
Letter 215,9 x 279,4 mm (8,5 x 11 hüvelyk)	Rövid él mentén behelyezve	✓	✓	✓	✓
	Hosszú él mentén behelyezve	X	X	X	X
Folio 215,9 x 330,2 mm (8,5 x 13 hüvelyk)	Rövid él mentén behelyezve	X	X	X	X
Oficio (Mexikó) 215,9 x 340,4 mm (8,5 x 13,4 hüvelyk)	Rövid él mentén behelyezve	✓	✓	✓	✓
Legal 215,9 x 355,6 mm (8,5 x 14 hüvelyk)	Rövid él mentén behelyezve	✓	✓	✓	✓
Ledger 279,4 x 431,8 mm (11 x 17 hüvelyk)	Rövid él mentén behelyezve	✓	✓	✓	✓
12x18 304,8 x 457,2 mm (12 x 18 hüvelyk)	Rövid él mentén behelyezve	X	X	X	✓
SRA3 320,04 x 449,58 mm (12,6 x 17,7 hüvelyk)	Rövid él mentén behelyezve	X	X	X	✓
Boríték (Choukei #3) 120 x 235 mm (4,75 x 9,25 hüvelyk)	Rövid él mentén behelyezve	X	X	X	X
Hagaki 100 x 148 mm (3,94 x 5,83 hüvelyk)	Rövid él mentén behelyezve	X	X	X	X

Papírméret	Tájolás	Papírszállító egység hajtogatási lehetőséggel + kapcsolólyukasztó kiadóegység			
		C hajtású	Z hajtású	Z hajtású fél lap	V hajtású
		2. rekesz	2. rekesz	Normál rekesz, 2. rekesz	Normál rekesz, 2. rekesz
B5 boríték 176 x 250 mm (6,93 x 9,84 hüvelyk)	Rövid él mentén behelyezve	X	X	X	X
Boríték (Commercial #9) 98,4 x 225,4 mm (3,875 x 8,9 hüvelyk)	Rövid él mentén behelyezve	X	X	X	X
Boríték (Commercial #10) 104,8 x 241,3 mm (4,12 x 9,5 hüvelyk)	Rövid él mentén behelyezve	X	X	X	X
Boríték (Monarch 7-3/4) 98,4 x 190,5 mm (3,875 x 7,5 hüvelyk)	Rövid él mentén behelyezve	X	X	X	X
Boríték (DL) 110 x 220 mm (4,33 x 8,66 hüvelyk)	Rövid él mentén behelyezve	X	X	X	X
Boríték (ISO C4) 229 x 324 mm (9 x 12,8 hüvelyk)	Rövid él mentén behelyezve	X	X	X	X
Boríték (ISO C5) 162 x 229 mm (6,38 x 9 hüvelyk)	Rövid él mentén behelyezve	X	X	X	X

A hajtogatási opcióval ellátott papírszállító egység és a füzetkészítő egység által támogatott papírméret

Papírméret	Tájolás	Papírszállító egység hajtogatási lehetőséggel + füzetkészítő egység				
		C hajtású	Z hajtású	Z hajtású fél lap	V hajtású többszörös	V hajtású
		3. rekesz	3. rekesz	Normál rekesz, 1. rekesz, 3. rekesz	2. rekesz	Normál rekesz, 1. rekesz, 2. rekesz, 3. rekesz
4x6-os kártya	Rövid él mentén behelyezve	X	X	X	X	X
	Hosszú él mentén behelyezve	X	X	X	X	X

Papírméret	Tájolás	Papírszállító egység hajtogatási lehetőséggel + fűzetkészítő egység				
		C hajtású	Z hajtású	Z hajtású fél lap	V hajtású többszörös	V hajtású
		3. rekesz	3. rekesz	Normál rekesz, 1. rekesz, 3. rekesz	2. rekesz	Normál rekesz, 1. rekesz, 2. rekesz, 3. rekesz
A6 105 x 148 mm (4,13 x 5,83 hüvelyk)	Rövid él mentén behelyezve	X	X	X	X	X
	Hosszú él mentén behelyezve	X	X	X	X	X
1/3 A4	Rövid él mentén behelyezve	X	X	X	X	X
	Hosszú él mentén behelyezve	X	X	X	X	X
A5 148 x 210 mm (5,83 x 8,27 hüvelyk)	Rövid él mentén behelyezve	X	X	X	X	X
	Hosszú él mentén behelyezve	X	X	X	X	X
A4 210 x 297 mm (8,27 x 11,7 hüvelyk)	Rövid él mentén behelyezve	✓	✓	✓	✓	✓
	Hosszú él mentén behelyezve	X	X	X	X	X
A3 297 x 420 mm (11,69 x 16,54 hüvelyk)	Rövid él mentén behelyezve	✓	✓	✓	✓	✓
JIS B5 182 x 257 mm (7,17 x 10,1 hüvelyk)	Rövid él mentén behelyezve	X	X	X	✓	✓
	Hosszú él mentén behelyezve	X	X	X	X	X
JIS B4 257 x 364 mm (10,12 x 14,33 hüvelyk)	Rövid él mentén behelyezve	X	X	✓	✓	✓
Statement 139,7 x 215,9 mm (5,5 x 8,5 hüvelyk)	Rövid él mentén behelyezve	X	X	X	X	X
	Hosszú él mentén behelyezve	X	X	X	X	X
Executive 184,2 x 266,7 mm (7,25 x 10,5 hüvelyk)	Rövid él mentén behelyezve	X	X	X	X	X
	Hosszú él mentén behelyezve	X	X	X	X	X

Papírméret	Tájolás	Papírszállító egység hajtogatási lehetőséggel + fűzetkészítő egység				
		C hajtású	Z hajtású	Z hajtású fél lap	V hajtású többszörös	V hajtású
		3. rekesz	3. rekesz	Normál rekesz, 1. rekesz, 3. rekesz	2. rekesz	Normál rekesz, 1. rekesz, 2. rekesz, 3. rekesz
Letter 215,9 x 279,4 mm (8,5 x 11 hüvelyk)	Rövid él mentén behelyezve	✓	✓	✓	✓	✓
	Hosszú él mentén behelyezve	X	X	X	X	X
Folio 215,9 x 330,2 mm (8,5 x 13 hüvelyk)	Rövid él mentén behelyezve	X	X	X	✓	✓
Oficio (Mexikó) 215,9 x 340,4 mm (8,5 x 13,4 hüvelyk)	Rövid él mentén behelyezve	✓	✓	✓	✓	✓
Legal 215,9 x 355,6 mm (8,5 x 14 hüvelyk)	Rövid él mentén behelyezve	✓	✓	✓	✓	✓
Ledger 279,4 x 431,8 mm (11 x 17 hüvelyk)	Rövid él mentén behelyezve	✓	✓	✓	✓	✓
12x18 304,8 x 457,2 mm (12 x 18 hüvelyk)	Rövid él mentén behelyezve	X	X	X	X	✓
SRA3 320,04 x 449,58 mm (12,6 x 17,7 hüvelyk)	Rövid él mentén behelyezve	X	X	X	X	✓
Boríték (Choukei #3) 120 x 235 mm (4,75 x 9,25 hüvelyk)	Rövid él mentén behelyezve	X	X	X	X	X
Hagaki 100 x 148 mm (3,94 x 5,83 hüvelyk)	Rövid él mentén behelyezve	X	X	X	X	X
B5 boríték 176 x 250 mm (6,93 x 9,84 hüvelyk)	Rövid él mentén behelyezve	X	X	X	X	X
Boríték (Commercial #9) 98,4 x 225,4 mm (3,875 x 8,9 hüvelyk)	Rövid él mentén behelyezve	X	X	X	X	X

Papírméret	Tájolás	Papírszállító egység hajtogatási lehetőséggel + fűzetkészítő egység				
		C hajtású	Z hajtású	Z hajtású fél lap	V hajtású többszörös	V hajtású
		3. rekesz	3. rekesz	Normál rekesz, 1. rekesz, 3. rekesz	2. rekesz	Normál rekesz, 1. rekesz, 2. rekesz, 3. rekesz
Boríték (Commercial #10) 104,8 x 241,3 mm (4,12 x 9,5 hüvelyk)	Rövid él mentén behelyezve	X	X	X	X	X
Boríték (Monarch 7-3/4) 98,4 x 190,5 mm (3,875 x 7,5 hüvelyk)	Rövid él mentén behelyezve	X	X	X	X	X
Boríték (DL) 110 x 220 mm (4,33 x 8,66 hüvelyk)	Rövid él mentén behelyezve	X	X	X	X	X
Boríték (ISO C4) 229 x 324 mm (9 x 12,8 hüvelyk)	Rövid él mentén behelyezve	X	X	X	X	X
Boríték (ISO C5) 162 x 229 mm (6,38 x 9 hüvelyk)	Rövid él mentén behelyezve	X	X	X	X	X

A kötegelt rendezéshez támogatott papírméretek

A kötegelő rendezőtálca vagy a kapcsozó kiadó által támogatott papírméretek

Papírméret	Tájolás	Kötegelő rendezőtálca	Kapcsozó kiadó
4x6-os kártya	Rövid él mentén behelyezve	X	X
	Hosszú él mentén behelyezve	X	X
A6 105 x 148 mm (4,13 x 5,83 hüvelyk)	Rövid él mentén behelyezve	X	X
	Hosszú él mentén behelyezve	X	X
1/3 A4	Rövid él mentén behelyezve	X	X
	Hosszú él mentén behelyezve	X	X
A5 148 x 210 mm (5,83 x 8,27 hüvelyk)	Rövid él mentén behelyezve	✓	✓
	Hosszú él mentén behelyezve	✓	✓

¹ Támogatja a 90 x 148 mm (3,55 x 5,83 hüvelyk) és 320 x 600 mm (12,59 x 23,62 hüvelyk) közötti papírméreteket.

² Támogatja a 148 x 148 mm (5,83 x 5,83 hüvelyk) és 297 x 431,8 mm (11,69 x 17 hüvelyk) közötti papírméreteket.

Papírméret	Tájéltás	Kötegető rendezőtálca	Kapcsoló kiadó
A4 210 x 297 mm (8,27 x 11,7 hüvelyk)	Rövid él mentén behelyezve	✓	✓
	Hosszú él mentén behelyezve	✓	✓
A3 297 x 420 mm (11,69 x 16,54 hüvelyk)	Rövid él mentén behelyezve	✓	✓
JIS B5 182 x 257 mm (7,17 x 10,1 hüvelyk)	Rövid él mentén behelyezve	✓	✓
	Hosszú él mentén behelyezve	✓	✓
JIS B4 257 x 364 mm (10,12 x 14,33 hüvelyk)	Rövid él mentén behelyezve	✓	✓
Statement 139,7 x 215,9 mm (5,5 x 8,5 hüvelyk)	Rövid él mentén behelyezve	✓	X
	Hosszú él mentén behelyezve	✓	X
Executive 184,2 x 266,7 mm (7,25 x 10,5 hüvelyk)	Rövid él mentén behelyezve	✓	✓
	Hosszú él mentén behelyezve	✓	✓
Letter 215,9 x 279,4 mm (8,5 x 11 hüvelyk)	Rövid él mentén behelyezve	✓	✓
	Hosszú él mentén behelyezve	✓	✓
Folio 215,9 x 330,2 mm (8,5 x 13 hüvelyk)	Rövid él mentén behelyezve	✓	✓
Oficio (Mexikó) 215,9 x 340,4 mm (8,5 x 13,4 hüvelyk)	Rövid él mentén behelyezve	✓	✓
Legal 215,9 x 355,6 mm (8,5 x 14 hüvelyk)	Rövid él mentén behelyezve	✓	✓
Ledger 279,4 x 431,8 mm (11 x 17 hüvelyk)	Rövid él mentén behelyezve	✓	✓
12x18 304,8 x 457,2 mm (12 x 18 hüvelyk)	Rövid él mentén behelyezve	X	X
SRA3 320,04 x 449,58 mm (12,6 x 17,7 hüvelyk)	Rövid él mentén behelyezve	X	X

¹ Támogatja a 90 x 148 mm (3,55 x 5,83 hüvelyk) és 320 x 600 mm (12,59 x 23,62 hüvelyk) közötti papírméreteket.

² Támogatja a 148 x 148 mm (5,83 x 5,83 hüvelyk) és 297 x 431,8 mm (11,69 x 17 hüvelyk) közötti papírméreteket.

Papírméret	Tájéolás	Kötegelő rendezőtálca	Kapcsoló kiadó
Boríték (Choukei #3) 120 x 235 mm (4,75 x 9,25 hüvelyk)	Rövid él mentén behelyezve	✓	X
Hagaki 100 x 148 mm (3,94 x 5,83 hüvelyk)	Rövid él mentén behelyezve	✓	X
B5 boríték 176 x 250 mm (6,93 x 9,84 hüvelyk)	Rövid él mentén behelyezve	✓	X
Boríték (Commercial #9) 98,4 x 225,4 mm (3,875 x 8,9 hüvelyk)	Rövid él mentén behelyezve	✓	X
Boríték (Commercial #10) 104,8 x 241,3 mm (4,12 x 9,5 hüvelyk)	Rövid él mentén behelyezve	✓	X
Boríték (Monarch 7-3/4) 98,4 x 190,5 mm (3,875 x 7,5 hüvelyk)	Rövid él mentén behelyezve	✓	X
Boríték (DL) 110 x 220 mm (4,33 x 8,66 hüvelyk)	Rövid él mentén behelyezve	✓	X
Boríték (ISO C4) 229 x 324 mm (9 x 12,8 hüvelyk)	Rövid él mentén behelyezve	✓	X
Boríték (ISO C5) 162 x 229 mm (6,38 x 9 hüvelyk)	Rövid él mentén behelyezve	✓	X
Univerzális	N/A	✓ ¹	✓ ²

¹ Támogatja a 90 x 148 mm (3,55 x 5,83 hüvelyk) és 320 x 600 mm (12,59 x 23,62 hüvelyk) közötti papírméreteket.

² Támogatja a 148 x 148 mm (5,83 x 5,83 hüvelyk) és 297 x 431,8 mm (11,69 x 17 hüvelyk) közötti papírméreteket.

A kimeneti rekeszek által támogatott papírméretek

Papírméret	Tájéolás	Papírszállító egység + kapcsoló-lyukasztó kiadó- egység	Papírszállító egység + füzetkészítő egység
		1. rekesz	1. rekesz
4x6-os kártya	Rövid él mentén behelyezve	X	X
	Hosszú él mentén behelyezve	X	X

¹ Támogatja a 139,7 x 148 mm (5,5 x 5,83 hüvelyk) és 304,8 x 600 mm (12 x 23,62 hüvelyk) közötti papírméreteket.

² Támogatja a 125 x 148 mm (4,93 x 5,83 hüvelyk) és 304,8 x 457,2 mm (12 x 18 hüvelyk) közötti papírméreteket.

Papírméret	Tájolás	Papírszállító egység + kapcsoló-lyukasztó kiadó- egység	Papírszállító egység + füzetkészítő egység
		1. rekesz	1. rekesz
A6 105 x 148 mm (4,13 x 5,83 hüvelyk)	Rövid él mentén behelyezve	X	X
	Hosszú él mentén behelyezve	X	X
1/3 A4	Rövid él mentén behelyezve	X	X
	Hosszú él mentén behelyezve	X	X
A5 148 x 210 mm (5,83 x 8,27 hüvelyk)	Rövid él mentén behelyezve	✓	✓
	Hosszú él mentén behelyezve	✓	✓
A4 210 x 297 mm (8,27 x 11,7 hüvelyk)	Rövid él mentén behelyezve	✓	✓
	Hosszú él mentén behelyezve	✓	✓
A3 297 x 420 mm (11,69 x 16,54 hüvelyk)	Rövid él mentén behelyezve	✓	✓
JIS B5 182 x 257 mm (7,17 x 10,1 hüvelyk)	Rövid él mentén behelyezve	✓	✓
	Hosszú él mentén behelyezve	✓	✓
JIS B4 257 x 364 mm (10,12 x 14,33 hüvelyk)	Rövid él mentén behelyezve	✓	✓
Statement 139,7 x 215,9 mm (5,5 x 8,5 hüvelyk)	Rövid él mentén behelyezve	✓	✓
	Hosszú él mentén behelyezve	✓	✓
Executive 184,2 x 266,7 mm (7,25 x 10,5 hüvelyk)	Rövid él mentén behelyezve	✓	✓
	Hosszú él mentén behelyezve	✓	✓
Letter 215,9 x 279,4 mm (8,5 x 11 hüvelyk)	Rövid él mentén behelyezve	✓	✓
	Hosszú él mentén behelyezve	✓	✓
Folio 215,9 x 330,2 mm (8,5 x 13 hüvelyk)	Rövid él mentén behelyezve	✓	✓
Oficio (Mexikó) 215,9 x 340,4 mm (8,5 x 13,4 hüvelyk)	Rövid él mentén behelyezve	✓	✓

¹ Támogatja a 139,7 x 148 mm (5,5 x 5,83 hüvelyk) és 304,8 x 600 mm (12 x 23,62 hüvelyk) közötti papírméreteket.

² Támogatja a 125 x 148 mm (4,93 x 5,83 hüvelyk) és 304,8 x 457,2 mm (12 x 18 hüvelyk) közötti papírméreteket.

Papírméret	Tájéolás	Papírszállító egység + kapcsoló-lyukasztó kiadó- egység	Papírszállító egység + füzetkészítő egység
		1. rekesz	1. rekesz
Legal 215,9 x 355,6 mm (8,5 x 14 hüvelyk)	Rövid él mentén behelyezve	✓	✓
Ledger 279,4 x 431,8 mm (11 x 17 hüvelyk)	Rövid él mentén behelyezve	✓	✓
12x18 304,8 x 457,2 mm (12 x 18 hüvelyk)	Rövid él mentén behelyezve	✓	✓
SRA3 320,04 x 449,58 mm (12,6 x 17,7 hüvelyk)	Rövid él mentén behelyezve	X	X
Boríték (Choukei #3) 120 x 235 mm (4,75 x 9,25 hüvelyk)	Rövid él mentén behelyezve	X	X
Hagaki 100 x 148 mm (3,94 x 5,83 hüvelyk)	Rövid él mentén behelyezve	X	X
B5 boríték 176 x 250 mm (6,93 x 9,84 hüvelyk)	Rövid él mentén behelyezve	X	X
Boríték (Commercial #9) 98,4 x 225,4 mm (3,875 x 8,9 hüvelyk)	Rövid él mentén behelyezve	X	X
Boríték (Commercial #10) 104,8 x 241,3 mm (4,12 x 9,5 hüvelyk)	Rövid él mentén behelyezve	X	X
Boríték (Monarch 7-3/4) 98,4 x 190,5 mm (3,875 x 7,5 hüvelyk)	Rövid él mentén behelyezve	X	X
Boríték (DL) 110 x 220 mm (4,33 x 8,66 hüvelyk)	Rövid él mentén behelyezve	X	X
Boríték (ISO C4) 229 x 324 mm (9 x 12,8 hüvelyk)	Rövid él mentén behelyezve	X	X

¹ Támogatja a 139,7 x 148 mm (5,5 x 5,83 hüvelyk) és 304,8 x 600 mm (12 x 23,62 hüvelyk) közötti papírméreteket.

² Támogatja a 125 x 148 mm (4,93 x 5,83 hüvelyk) és 304,8 x 457,2 mm (12 x 18 hüvelyk) közötti papírméreteket.

Papírméret	Tájéolás	Papírszállító egység + kapcsoló-lyukasztó kiadó- egység	Papírszállító egység + füzetkészítő egység
		1. rekesz	1. rekesz
Boríték (ISO C5) 162 x 229 mm (6,38 x 9 hüvelyk)	Rövid él mentén behelyezve	X	X
Univerzális	N/A	√ ¹	√ ²

¹ Támogatja a 139,7 x 148 mm (5,5 x 5,83 hüvelyk) és 304,8 x 600 mm (12 x 23,62 hüvelyk) közötti papírméreteket.

² Támogatja a 125 x 148 mm (4,93 x 5,83 hüvelyk) és 304,8 x 457,2 mm (12 x 18 hüvelyk) közötti papírméreteket.

A kimeneti rekesz által támogatott papírméretek (hajtogatási opcióval ellátott papírszállító egységgel)

Papírméret	Tájéolás	Papírszállító egység hajto- gatási lehetőséggel + kapcsoló-lyukasztó kiadó- egység	Papírszállító egység hajto- gatási lehetőséggel + füzetkészítő egység
		1. rekesz	1. rekesz
4x6-os kártya	Rövid él mentén behelyezve	X	X
	Hosszú él mentén behelyezve	X	X
A6 105 x 148 mm (4,13 x 5,83 hüvelyk)	Rövid él mentén behelyezve	X	X
	Hosszú él mentén behelyezve	X	X
1/3 A4	Rövid él mentén behelyezve	X	X
	Hosszú él mentén behelyezve	X	X
A5 148 x 210 mm (5,83 x 8,27 hüvelyk)	Rövid él mentén behelyezve	√	√
	Hosszú él mentén behelyezve	√	√
A4 210 x 297 mm (8,27 x 11,7 hüvelyk)	Rövid él mentén behelyezve	√	√
	Hosszú él mentén behelyezve	√	√
A3 297 x 420 mm (11,69 x 16,54 hüvelyk)	Rövid él mentén behelyezve	√	√
JIS B5 182 x 257 mm (7,17 x 10,1 hüvelyk)	Rövid él mentén behelyezve	√	√
	Hosszú él mentén behelyezve	√	√
JIS B4 257 x 364 mm (10,12 x 14,33 hüvelyk)	Rövid él mentén behelyezve	√	√

¹ Támogatja a 139,7 x 148 mm (5,5 x 5,83 hüvelyk) és 304,8 x 600 mm (12 x 23,62 hüvelyk) közötti papírméreteket.

² Támogatja a 125 x 148 mm (4,93 x 5,83 hüvelyk) és 304,8 x 457,2 mm (12 x 18 hüvelyk) közötti papírméreteket.

Papírméret	Tájolás	Papírszállító egység hajtogatási lehetőséggel + kapcsoló-lyukasztó kiadóegység	Papírszállító egység hajtogatási lehetőséggel + fűzetkészítő egység
		1. rekesz	1. rekesz
Statement 139,7 x 215,9 mm (5,5 x 8,5 hüvelyk)	Rövid él mentén behelyezve	✓	✓
	Hosszú él mentén behelyezve	✓	✓
Executive 184,2 x 266,7 mm (7,25 x 10,5 hüvelyk)	Rövid él mentén behelyezve	✓	✓
	Hosszú él mentén behelyezve	✓	✓
Letter 215,9 x 279,4 mm (8,5 x 11 hüvelyk)	Rövid él mentén behelyezve	✓	✓
	Hosszú él mentén behelyezve	✓	✓
Folio 215,9 x 330,2 mm (8,5 x 13 hüvelyk)	Rövid él mentén behelyezve	✓	✓
Oficio (Mexikó) 215,9 x 340,4 mm (8,5 x 13,4 hüvelyk)	Rövid él mentén behelyezve	✓	✓
Legal 215,9 x 355,6 mm (8,5 x 14 hüvelyk)	Rövid él mentén behelyezve	✓	✓
Ledger 279,4 x 431,8 mm (11 x 17 hüvelyk)	Rövid él mentén behelyezve	✓	✓
12x18 304,8 x 457,2 mm (12 x 18 hüvelyk)	Rövid él mentén behelyezve	✓	✓
SRA3 320,04 x 449,58 mm (12,6 x 17,7 hüvelyk)	Rövid él mentén behelyezve	X	X
Boríték (Choukei #3) 120 x 235 mm (4,75 x 9,25 hüvelyk)	Rövid él mentén behelyezve	X	X
Hagaki 100 x 148 mm (3,94 x 5,83 hüvelyk)	Rövid él mentén behelyezve	X	X
B5 boríték 176 x 250 mm (6,93 x 9,84 hüvelyk)	Rövid él mentén behelyezve	X	X

¹ Támogatja a 139,7 x 148 mm (5,5 x 5,83 hüvelyk) és 304,8 x 600 mm (12 x 23,62 hüvelyk) közötti papírméreteket.

² Támogatja a 125 x 148 mm (4,93 x 5,83 hüvelyk) és 304,8 x 457,2 mm (12 x 18 hüvelyk) közötti papírméreteket.

Papírméret	Tájéolás	Papírszállító egység hajto- gatási lehetőséggel + kapcsoló-lyukasztó kiadó- egység	Papírszállító egység hajto- gatási lehetőséggel + füzetkészítő egység
		1. rekesz	1. rekesz
Boríték (Commercial #9) 98,4 x 225,4 mm (3,875 x 8,9 hüvelyk)	Rövid él mentén behelyezve	X	X
Boríték (Commercial #10) 104,8 x 241,3 mm (4,12 x 9,5 hüvelyk)	Rövid él mentén behelyezve	X	X
Boríték (Monarch 7-3/4) 98,4 x 190,5 mm (3,875 x 7,5 hüvelyk)	Rövid él mentén behelyezve	X	X
Boríték (DL) 110 x 220 mm (4,33 x 8,66 hüvelyk)	Rövid él mentén behelyezve	X	X
Boríték (ISO C4) 229 x 324 mm (9 x 12,8 hüvelyk)	Rövid él mentén behelyezve	X	X
Boríték (ISO C5) 162 x 229 mm (6,38 x 9 hüvelyk)	Rövid él mentén behelyezve	X	X
Univerzális	N/A	√ ¹	√ ²

¹ Támogatja a 139,7 x 148 mm (5,5 x 5,83 hüvelyk) és 304,8 x 600 mm (12 x 23,62 hüvelyk) közötti papírméreteket.
² Támogatja a 125 x 148 mm (4,93 x 5,83 hüvelyk) és 304,8 x 457,2 mm (12 x 18 hüvelyk) közötti papírméreteket.

Támogatott papírsúlyok

Standard vagy külön megvásárolható 550 lapos tálca, 2 x 550 lapos tálca, 1500 lapos fiók és 2000 lapos kettős bemeneti egység	Többcélú adagoló	Kétoldalas nyomtatás
60–300 g/m ² (16–80 fontos bankpostapapír)	60–300 g/m ² (16–80 fontos bankposta- papír)	60–220 g/m ² (16–59 fontos bankposta- papír)

Támogatott papírtípusok

Az alapkonfiguráció által támogatott papírtípusok

Papírméret	Normál 550 lapos tálca	Többcélú adagoló	Kétoldalas nyomtatás
Normál papír	✓	✓	✓
Kártya	✓	✓	✓

Papírméret	Normál 550 lapos tálca	Többcélú adagoló	Kétoldalas nyomtatás
Fólia	x	x	x
Újrahasznosított	✓	✓	✓
Fényes	✓	✓	✓
Nehéz fényes	✓	✓	✓
Címkék	✓	✓	x
Vinil címkék	✓	✓	x
Bankpostapapír	✓	✓	✓
Boríték	✓	✓	x
Boríték (durva papír)	✓	✓	x
Fejléces papír	✓	✓	✓
Előnyomott	✓	✓	✓
Színes papír	✓	✓	✓
Könnyű papír	✓	✓	✓
Nehéz papír	✓	✓	✓
Durva pamuttartalmú	✓	✓	✓
Egyedi típus	✓	✓	✓

A külön megvásárolható tálcák által támogatott papírtípusok

Papírméret	550 lapos kiegészítő tálca	2 x 550 lapos tálca	2000 lapos kettős bemeneti egység	1500 lapos tálca
Normál papír	✓	✓	✓	✓
Kártya	✓	✓	✓	✓
Fólia	x	x	x	x
Újrahasznosított	✓	✓	✓	✓
Fényes	✓	✓	✓	✓
Nehéz fényes	✓	✓	✓	✓
Címkék	✓	✓	x	x
Vinil címkék	✓	✓	x	x
Bankpostapapír	✓	✓	✓	✓
Boríték	✓	✓	x	x
Boríték (durva papír)	✓	✓	x	x
Fejléces papír	✓	✓	✓	✓
Előnyomott	✓	✓	✓	✓
Színes papír	✓	✓	✓	✓
Könnyű papír	✓	✓	✓	✓
Nehéz papír	✓	✓	✓	✓

Papírméret	550 lapos kiegészítő tálca	2 x 550 lapos tálca	2000 lapos kettős bemeneti egység	1500 lapos tálca
Durva pamuttartalmú	✓	✓	✓	✓
Egyedi típus	✓	✓	✓	✓

A kimeneti rekesz által támogatott papírtípusok

Papírméret	Papírszállító egység + kapcsoló-lyukasztó kiadóegység			Papírszállító egység + füzetkészítő egység			
	Normál rekesz (kiadóegység felső rekesze)	1. rekesz (kapcsoló-lyukasztó kiadóegység, kötegelő-rekesz)	2. rekesz (papírszállító egység rekesze)	Normál rekesz (kiadóegység felső rekesze)	1. rekesz (kapcsoló-lyukasztó kiadóegység, kötegelő-rekesz)	2. rekesz (füzetkészítő egység rekesze)	3. rekesz (papírszállító egység rekesze)
Normál papír	✓	✓	✓	✓	✓	✓*	✓
Kártya	✓	✓	✓	✓	✓	x	✓
Újrahasznosított	✓	✓	✓	✓	✓	✓*	✓
Fényes	✓	✓	✓	✓	✓	✓*	✓
Nehéz fényes	✓	✓	✓	✓	✓	x	✓
Címkék	✓	✓	✓	✓	✓	x	x
Vinil címkék	✓	✓	✓	✓	✓	x	x
Bankpostapapír	✓	✓	✓	✓	✓	✓*	✓
Boríték	x	x	✓	x	x	x	✓
Boríték (durva papír)	x	x	✓	x	x	x	✓
Fejléces papír	✓	✓	✓	✓	✓	✓*	✓
Előnyomott	✓	✓	✓	✓	✓	✓*	✓
Színes papír	✓	✓	✓	✓	✓	✓*	✓
Könnyű papír	✓	✓	✓	✓	✓	✓*	✓
Nehéz papír	✓	✓	✓	✓	✓	x	x
Durva pamuttartalmú	✓	✓	✓	✓	✓	x	x
Egyedi típus	✓	✓	✓	✓	✓	✓*	✓

* Az univerzális papírméret maximális hossza szalagpapír esetén 1320,8 x 52 hüvelyk. Egyszerre csak egy ív szalagpapírt töltsön be.

A kimeneti rekesz által támogatott papírtípusok (hajtogatási opcióval ellátott papírszállító egységgel)

Papírméret	Papírszállító egység hajtogatási lehetőséggel + kapcsoló-lyukasztó kiadóegység			Papírszállító egység hajtogatási lehetőséggel + füzetkészítő egység			
	Normál rekesz (kiadóegység felső rekesze)	1. rekesz (kapcsoló-lyukasztó kiadóegység, kötegelő-rekesz)	2. rekesz (papírszállító egység rekesze)	Normál rekesz (kiadóegység felső rekesze)	1. rekesz (kapcsoló-lyukasztó kiadóegység, kötegelő-rekesz)	2. rekesz (füzetkészítő egység rekesze)	3. rekesz (papírszállító egység rekesze)
Normál papír	✓	✓	✓	✓	✓	✓	✓
Kártya	✓	✓	✓	✓	✓	x	✓
Újrahasznosított	✓	✓	✓	✓	✓	✓	✓
Fényes	✓	✓	✓	✓	✓	✓	✓
Nehéz fényes	✓	✓	✓	✓	✓	x	✓
Címkék	✓	✓	✓	✓	✓	x	✓
Vinil címkék	✓	✓	✓	✓	✓	x	✓
Bankpostapapír	✓	✓	✓	✓	✓	✓	✓
Boríték	x	x	✓	x	x	x	✓
Boríték (durva papír)	x	x	✓	x	x	x	✓
Fejléces papír	✓	✓	✓	✓	✓	x	✓
Előnyomott	✓	✓	✓	✓	✓	x	✓
Színes papír	✓	✓	✓	✓	✓	✓	✓
Könnyű papír	✓	✓	✓	✓	✓	✓	✓
Nehéz papír	✓	✓	✓	✓	✓	x	x
Durva pamut-tartalmú	✓	✓	✓	✓	✓	x	x
Egyedi típus	✓	✓	✓	✓	✓	✓*	✓

* Az univerzális papírméret maximális hossza szalagpapír esetén 1320,8 x 52 hüvelyk. Egyszerre csak egy ív szalagpapírt töltsön be.

Hajtogatási opcióval ellátott papírszállító egység, a kötegelő rendezőtálca és a kapcsoló kiadó által támogatott papírtípusok

Papírméret	Papírszállító egység csak hajtogatási lehetőséggel	Kötegelő rendezőtálca	Kapcsoló kiadó
Normál papír	✓	✓	✓
Kártya	✓	✓	✓
Újrahasznosított	✓	✓	✓
Fényes	✓	✓	✓

Papírméret	Papírszállító egység csak hajtogatási lehetőséggel	Kötegelő rendezőtálca	Kapcsoló kiadó
Nehéz fényes	✓	✓	✓
Címkék	✓	✓	✓
Vinil címkék	✓	✓	✓
Bankpostapapír	✓	✓	✓
Boríték	✓	✓	✓
Boríték (durva papír)	✓	✓	✓
Fejléces papír	✓	✓	✓
Előnyomott	✓	✓	✓
Színes papír	✓	✓	✓
Könnyű papír	✓	✓	✓
Nehéz papír	✓	✓	✓
Durva pamuttartalmú	✓	✓	✓
Egyedi típus	✓	✓	✓

A kapcsoló-lyukasztó kiadóegység és a füzetkészítő egység által támogatott papírtípusok

Papírméret	Kiadóegység felső rekesze (normál rekesz)				Kiadóegység kapocsrekesze (1. rekesz)			
	Eltolás	lyukasztás	kapcsolás	hajtogatás	eltolás	lyukasztás	kapcsolás	hajtogatás
Normál papír	x	✓	x	✓	✓	✓	✓	✓
Kártya	x	x	x	x	✓	x	x	x
Fólia	x	x	x	x	x	x	x	x
Újrahasznosított	x	✓	x	✓	✓	✓	✓	✓
Fényes	x	✓	x	✓	✓	✓	✓	✓
Nehéz fényes	x	x	x	x	✓	x	x	x
Címkék	x	x	x	x	✓	x	x	x
Vinil címkék	x	x	x	x	✓	x	x	x
Bankpostapapír	x	✓	x	✓	✓	✓	✓	✓
Fejléces papír	x	✓	x	✓	✓	✓	✓	✓
Előnyomott	x	✓	x	✓	✓	✓	✓	✓
Színes papír	x	✓	x	✓	✓	✓	✓	✓
Könnyű papír	x	✓	x	✓	✓	✓	✓	✓
Nehéz papír	x	x	x	x	✓	x	x	x
Durva pamuttartalmú	x	✓	x	x	✓	✓	x	x
Egyedi típus	x	✓	x	✓	✓	✓	✓	✓

További nyomtatófunkciók és támogatás

Támogatott alkalmazások

- Megjelenés testreszabása

Támogatott flash meghajtók és fájlformátumok

Flash meghajtók

- USB 2.0-t vagy alacsonyabb szintű USB-t támogató flash meghajtók.
- A New Technology File System (NTFS) vagy a File Allocation Table (FAT32) fájlrendszert támogató flash meghajtók.

Fájlformátumok

Dokumentumok	Képek
<ul style="list-style-type: none"> • PDF (1.7-es vagy korábbi verziószámú) • Microsoft-fájlformátumok (DOC, DOCX, XLS, XLSX, PPT, PPTX) 	<ul style="list-style-type: none"> • JPEG vagy JPG • TIFF vagy TIF • GIF • BMP • PNG • PCX • DCX

Megrendelhető belső kiegészítők


- Intelligens tárolómeghajtó (ISD)
 - Betűkészletek
 - Egyszerűsített kínai
 - Hagyományos kínai
 - Japán
 - Koreai
 - Arab
 - Tömeges tárolás
- Merevlemez
- Licencelt funkciók
 - IPDS
 - Vonalkód
- Lexmark™ Internal solutions port (ISP)
 - RS-232C sorosport-kártya
 - MarkNet™ N8230 optikai Ethernet 100BASE-FX(LC), 1000BASE-SX(LC)


Megj.: A Forms Merge és néhány IPDS-funkció aktiválásához ISD vagy merevlemez szükséges.

Beállítás, telepítés és konfigurálás

A nyomtató helyének kiválasztása

- Hagyjon elég helyet a tálcák, fedelek és ajtók kinyitásához, illetve hardveropciók telepítéséhez.
- Elektromos aljzat közelébe helyezze a nyomtatót.

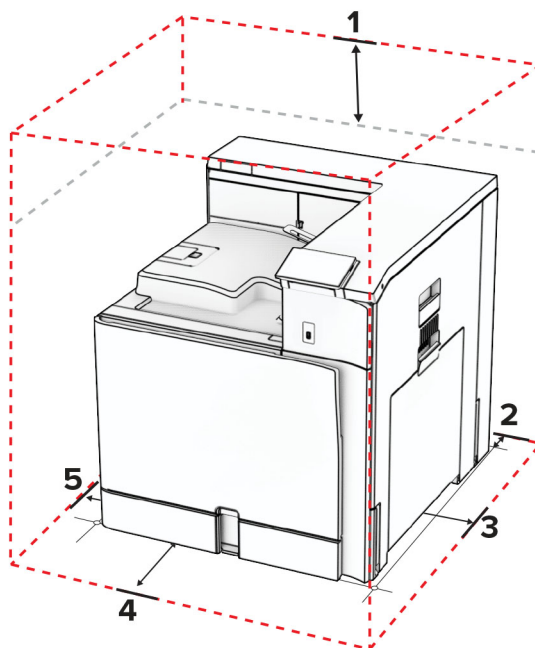
 **VIGYÁZAT – SÉRÜLÉSVESZÉLY:** A tűzveszély és az áramütés elkerülése érdekében a tápkábelt közvetlenül egy, a készülékhez közeli, könnyen hozzáférhető, megfelelő besorolású és megfelelően földelt konnektorba csatlakoztassa.

 **VIGYÁZAT – ÁRAMÜTÉS VESZÉLYE:** Az áramütés kockázatának elkerülése érdekében ne helyezze a terméket víz közelébe vagy nedves helyekre.

- Győződjön meg róla, hogy a helyiségben a légmozgás megfelel az ASHRAE 62 szabvány vagy a CEN Technical Committee 156 szabvány legutolsó verziójának.
- A készüléket egy sima, szilárd és stabil felületre helyezze.
- A nyomtatót:
 - Tartsa tisztán, szárazon és pormentesen.
 - Tartsa távol tűzőkapcsoktól és gemkapcsoktól.
 - Tartsa távol a légkondicionálók, fűtőtestek vagy ventilátorok közvetlen légmozgásától.
 - Ne tegye ki közvetlen napfénynek vagy túlzott nedvességnek.
- Tartsa be az ajánlott hőmérsékleti értékeket, és kerülje az ingadozásokat:

Környezeti hőmérséklet	10–32,2 °C (50–90 °F)
Tárolási hőmérséklet	15,6–32,2°C (60–90°F)

- A megfelelő szellőzés érdekében tartsa be a következő javasolt távolságokat:



1	Felül	305 mm (12 hüvelyk)
2	Hátul	203 mm (8 hüvelyk)
3	Jobb oldalon	574 mm (22,6 hüvelyk)
4	Elöl	338 mm (13,3 hüvelyk)
5	Bal oldalon	152 mm (6 hüvelyk)

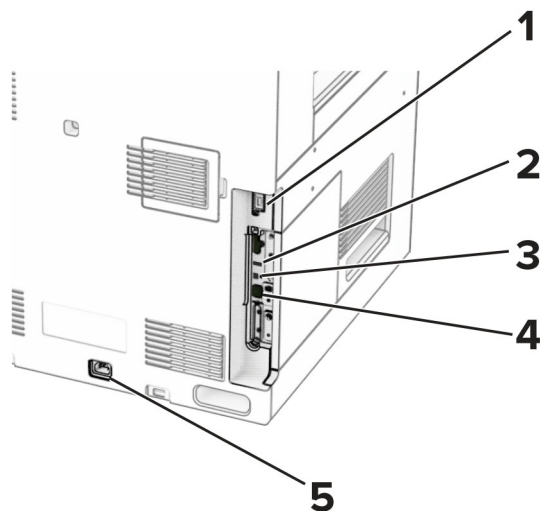
Nyomtatóportok

⚠ VIGYÁZAT – ÁRAMÜTÉS VESZÉLYE: Az áramütés kockázatának elkerülése érdekében zivataros időben ne végezze a készülék üzembe helyezését, illetve elektromos vagy kábelezési csatlakozásokat, például a fax, a tápkábel vagy a telefon csatlakoztatását.

⚠ VIGYÁZAT – SÉRÜLÉSVESZÉLY: A tűz és áramütés kockázatának elkerülése érdekében csatlakoztassa a tápkábelt közvetlenül egy megfelelő teljesítményt biztosító, gondosan földelt, a készülék közelében levő és könnyen hozzáférhető csatlakozóaljzathoz.

⚠ VIGYÁZAT – SÉRÜLÉSVESZÉLY: A tűz és áramütés kockázatának elkerülése érdekében csak a termékhez kapott vagy a gyártó által hitelesített tápkábelt használja.

Figyelem – sérülésveszély: Az adatvesztés és a nyomtató meghibásodásának elkerülése érdekében nyomtatás közben ne érjen hozzá az USB-kábelhez, bármilyen vezeték nélküli hálózati adapterhez vagy a nyomtató ábrán jelzett részéhez.



	Nyomtatóport	Funkció
1	Kiadóegység vagy külön megvásárolható port	Csatlakoztassa a nyomtatót egy kiadóegységhez vagy egy kiegészítőhöz.
2	USB-port	Billentyűzetet vagy bármely más, kompatibilis kiegészítő csatlakoztatása.
3	USB-nyomtatóport	Csatlakoztassa a nyomtatót számítógéphez.
4	Ethernet-csatlakozó	Csatlakoztassa a nyomtatót hálózathoz.
5	Tápcsatlakozó	Csatlakoztassa a nyomtatót egy megfelelően földelt csatlakozóaljzathoz.

Alkalmazások és megoldások konfigurálása

A Megjelenés testreszabása funkció használata

Megj.: Győződjön meg róla, hogy a képernyővédő, a diavetítés és a háttérkép beállításai engedélyezve vannak az Embedded Web Serverben. Navigáljon az **Alkalmazások > Megjelenés testreszabása > Konfiguráció** menüpontra.

A képernyővédő és a diavetítés képeinek kezelése

1 A Képernyővédő és diavetítési képek részénél adjon hozzá, szerkesszen vagy töröljön egy képet.

Megjegyzések:

- Legfeljebb 10 képet adhat hozzá.
- Bekapcsolt állapotban az állapotikonok csak akkor jelennek meg a képernyővédőn, ha hibák, figyelmeztetések vagy felhőalapú értesítések vannak a rendszerben.

2 Alkalmazza a módosításokat.

Háttérkép módosítása

1 A kezelőpanelen válassza a **Háttérkép módosítása** lehetőséget.

2 Válassza ki a használni kívánt képet.

3 Alkalmazza a módosításokat.

Diavetítés futtatása flash-meghajtóról

- 1 Helyezzen be egy flash-meghajtót az USB-portba.
- 2 A kezelőpanelen válassza a **Diavetítés** lehetőséget.

Megj.: A diavetítés indítását követően eltávolíthatja a flash-meghajtót, de a nyomtató nem fogja tárolni a képeket. Ha a diavetítés leáll, a képek megtekintéséhez helyezze vissza a flash-meghajtót.

Könyvjelzők konfigurálása

Könyvjelzők létrehozása

- 1 Nyisson meg egy webböngészőt, és írja be a nyomtató IP-címét a címezőbe.

Megjegyzések:

- Tekintse meg a nyomtató IP-címét a nyomtató főképernyőjén. Az IP-cím számok négyelemű, pontokkal elválasztott halmaza, például 123.123.123.123.
- Ha proxykiszolgálót használ, átmenetileg tiltsa le azt a weboldal megfelelő betöltése érdekében.

- 2 Kattintson a **Könyvjelzők > Könyvjelző hozzáadása** elemre, majd írjon be egy könyvjelzőnevet.

- 3 Válasszon ki egy cím protokolltípust, majd tegye a következők egyikét:

- HTTP és HTTPS esetén írja be a könyvjelzőzni kívánt URL-címet.
- HTTPS esetében az állomásnevet használja az IP-cím helyett. Például gépelje be a **myWebsite.com/sample.pdf** szöveget a **123.123.123.123/sample.pdf** helyett. Győződjön meg arról, hogy az állomásnév megegyezik a kiszolgálótanúsítvány CN (Common Name) értékével. Ha további információra van szüksége azzal kapcsolatban, hogyan juthat hozzá a kiszolgálótanúsítványban található CN-értékhez, tekintse meg böngészőjének súgóját.
- FTP esetén írja be az FTP-címet. Például **myServer/myDirectory**. Írja be az FTP-port számát. A 21. port az alapértelmezett port a parancsküldéshez.
- Az SMB mezőbe írja be a hálózati mappa címét. Például **myServer/myShare/myFile.pdf**. Írja be a hálózati tartomány nevét.
- Szükség esetén válassza ki a **hitelesítés** típusát az FTP-hez és az SMB-hez.

A könyvjelzőhöz való hozzáférés korlátozása érdekében adjon meg egy PIN-kódot.

Megj.: Az alkalmazás a következő fájltypusokat támogatja: PDF, JPEG és TIFF. A DOCX-hez és az XLSX-hez hasonló egyéb fájltypusok támogatottak egyes nyomtatómodelleken.

- 4 Kattintson a **Mentés** gombra.

Mappák létrehozása

- 1 Nyisson meg egy webböngészőt, és írja be a nyomtató IP-címét a címezőbe.

Megjegyzések:

- Tekintse meg a nyomtató IP-címét a nyomtató főképernyőjén. Az IP-cím számok négyelemű, pontokkal elválasztott halmaza, például 123.123.123.123.

- Ha proxykiszolgálót használ, átmenetileg tiltsa le azt a weboldal megfelelő betöltése érdekében.

2 Kattintson a **Könyvjelzők > Mappa hozzáadása** elemre, majd írjon be egy mappanevet.

Megj.: A mappához való hozzáférés korlátozása érdekében adjon meg egy PIN-kódot.

3 Kattintson a **Mentés** gombra.

Címjegyzék konfigurálása

Partnerek hozzáadása

1 Nyisson meg egy webböngészőt, és írja be a nyomtató IP-címét a címmezőbe.

Megjegyzések:

- Tekintse meg a nyomtató IP-címét a nyomtató főképernyőjén. Az IP-cím számok négyelemű, pontokkal elválasztott halmaza, például 123.123.123.123.
- Ha proxykiszolgálót használ, átmenetileg tiltsa le azt a weboldal megfelelő betöltése érdekében.

2 Kattintson a **Címjegyzék**, majd a **Kapcsolat hozzáadása** gombra.

3 Ha szükséges, adja meg a bejelentkezés módját, hogy lehetővé tegye az alkalmazások számára a hozzáférést.

4 Kattintson a **Mentés** gombra.

Csoportok hozzáadása

1 Nyisson meg egy webböngészőt, és írja be a nyomtató IP-címét a címmezőbe.

Megjegyzések:

- Tekintse meg a nyomtató IP-címét a nyomtató főképernyőjén. Az IP-cím számok négyelemű, pontokkal elválasztott halmaza, például 123.123.123.123.
- Ha proxykiszolgálót használ, átmenetileg tiltsa le azt a weboldal megfelelő betöltése érdekében.

2 Kattintson a **Címjegyzék**, majd a **Kapcsolat hozzáadása** gombra.

Megj.: Egy vagy több partnert rendelhet hozzá a csoporthoz.

3 Kattintson a **Mentés** gombra.

A kiegészítő funkciók telepítése és használata

Hangutasítások aktiválása

A kezdőképernyőről

1 Egy mozdulattal húzza el balra, majd felfelé a képernyőn egy ujját, amíg hangüzenetet nem hall.

2 Két ujjal érintse meg az **OK** gombot.

Megj.: Ha a mozdulat nem működik, fejtse ki nagyobb nyomást.

A billentyűzetről

- 1 Tartsa nyomva az **5**-ös billentyűt, amíg egy hangüzenetet nem hall.
- 2 Nyomja meg a **Tab** billentyűt, hogy az OK gombhoz navigálja a fókuszkurzort, majd nyomja meg az **Enter** billentyűt.

Megjegyzések:

- Ha a hangutasítások aktiválva vannak, mindig két ujjal válassza ki a kijelzõn lévõ elemeket.
- A hangutasítások korlátozott számú nyelvet támogatnak.

Hangutasítások inaktiválása

- 1 Egy mozdulattal húzza el balra, majd felfelé a képernyõn egy ujját, amíg hangüzenetet nem hall.
- 2 Két ujjal végezze a következõk egyikét:
 - Válassza ki a **Hangutasítások** lehetõséget, majd válassza az **OK** lehetõséget.
 - Válassza a **Mégse** lehetõséget.

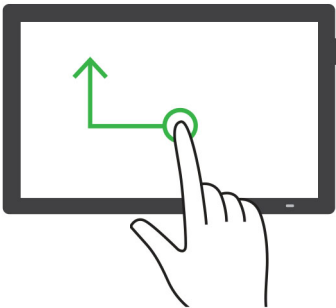
Megj.: Ha a mozdulat nem mûködik, fejtsen ki nagyobb nyomást.

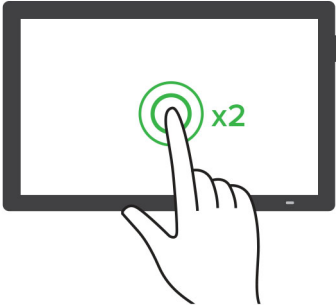
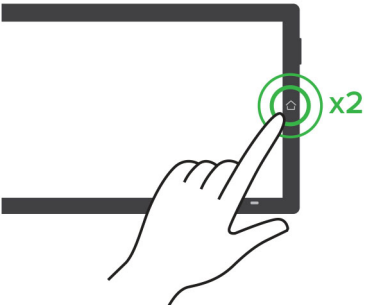
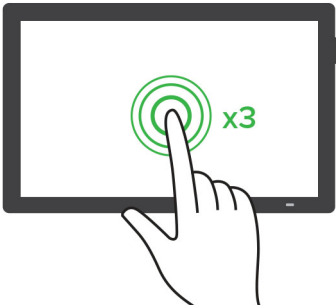
A bekapcsológomb megnyomása vagy a nyomtató alvó vagy hibernált üzemmódba helyezése szintén kikapcsolja a hangutasításokat.

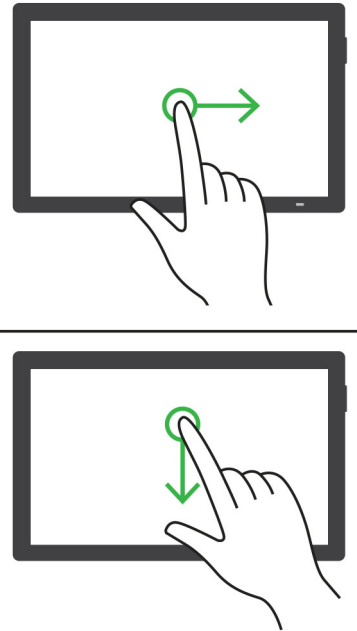
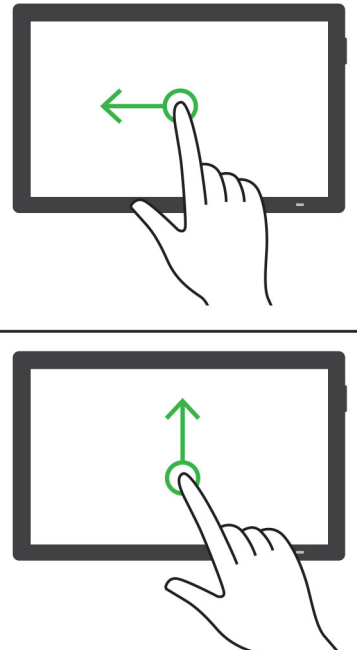
Navigáció a képernyõn kézmozdulatok segítségével

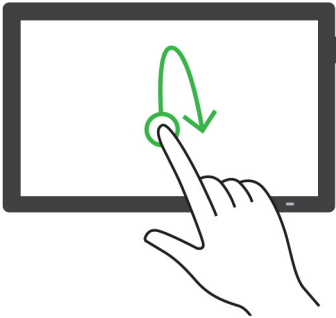
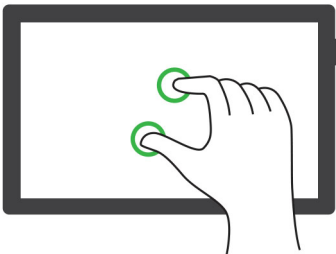
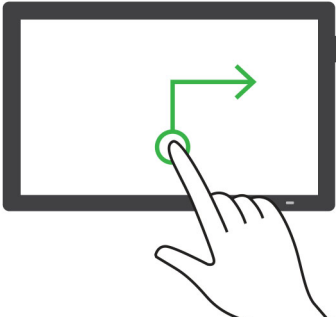
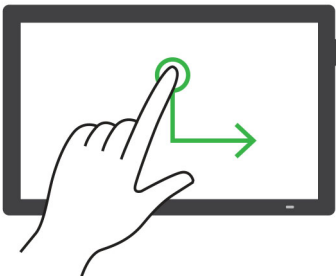
Megjegyzések:

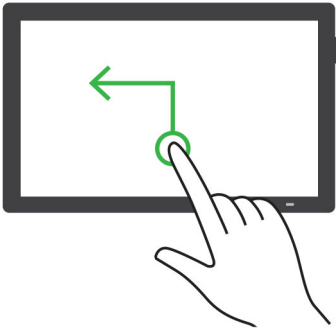
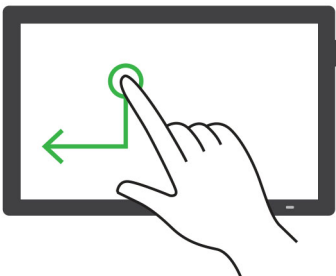
- A legtöbb kézmozdulatot csak akkor lehet használni, ha a hangutasítások aktiválva vannak.
- Karakterek begépeléséhez és bizonyos beállítások módosításához használjon fizikai billentyűzetet.

Kézmozdulat	Funkció
<p>Balra, majd felfelé húzás egy ujjal</p> 	<p>Kisegítő lehetőségek mód elindítása vagy bezárása.</p> <p>Megj.: Ugyanez a mozdulat használható a nyomtató normál üzemmódjában is.</p>

Kézmozdulat	Funkció
<p data-bbox="151 275 431 302">Dupla koppintás egy ujjal</p> 	<p data-bbox="686 275 1243 302">Egy beállítás vagy elem kiválasztása a képernyőn.</p>
<p data-bbox="151 690 670 718">Dupla koppintás a főképernyő ikonjára két ujjal</p> 	<p data-bbox="686 690 1146 718">A Kisegítő lehetőségek mód inaktíválása.</p>
<p data-bbox="151 1085 427 1113">Tripla koppintás egy ujjal</p> 	<p data-bbox="686 1085 1219 1113">Szövegek és képek nagyítása vagy kicsinyítése.</p> <p data-bbox="686 1125 1422 1182">Megj.: A nagyítás funkció használatához engedélyezze a Nagyítás módot.</p>

Kézmozdulat	Funkció
<p data-bbox="151 275 597 302">Jobbra húzás vagy lefelé húzás egy ujjal</p> 	<p data-bbox="686 275 1114 302">Lépés a képernyő következő elemére.</p>
<p data-bbox="151 1005 586 1033">Balra húzás vagy felfelé húzás egy ujjal</p> 	<p data-bbox="686 1005 1057 1033">Lépés a képernyő előző elemére.</p>

Kézmozdulat	Funkció
<p>Felfelé húzás, majd lefelé húzás egy ujjal</p> 	<p>Lépés a képernyő első elemére.</p>
<p>Pásztázás</p> 	<p>A nagyított kép olyan részeihez férhet hozzá, melyek a képernyő keretén kívülre esnek.</p> <p>Megjegyzések:</p> <ul style="list-style-type: none"> • Két ujjal húzhat el egy kinagyított képet. • Engedélyezze a Nagyítás módot a pásztázó kézmozdulat használatához.
<p>Felfelé húzás, majd jobbra húzás egy ujjal</p> 	<p>Hangerő növelése.</p> <p>Megj.: Ugyanez a mozdulat használható a nyomtató normál üzemmódjában is.</p>
<p>Lefelé húzás, majd jobbra húzás egy ujjal</p> 	<p>Hangerő csökkentése.</p> <p>Megj.: Ugyanez a mozdulat használható a nyomtató normál üzemmódjában is.</p>

Kézmozdulat	Funkció
<p>Felfelé húzás, majd balra húzás egy ujjal</p> 	<p>Kilépés az alkalmazásból, majd visszatérés a kezdőképernyőre.</p>
<p>Lefelé húzás, majd balra húzás egy ujjal</p> 	<p>Visszalépés az előző beállításra.</p>

A képernyőn megjelenő billentyűzet használata

A képernyőn megjelenő billentyűzet megjelenésekor tegye a következők egyikét:

- Érintsen meg egy gombot a bejelentéshez, és írja be a karaktert a mezőbe.
- Húzza végig az ujját különböző karaktereken a bejelentéshez, majd írja be a karaktert a mezőbe.
- Érintsen meg egy szövegdobozt két ujjával a mezőben lévő karakterek bejelentéséhez.
- Érintse meg a **Törlés** billentyűt a karakterek törléséhez.

Nagyítás üzemmód engedélyezése

1 Egy mozdulattal húzza el balra, majd felfelé a képernyőn egy ujját, amíg hangüzenetet nem hall.

Megj.: Beépített hangszórók nélküli nyomtatómodell esetén használjon fejhallgatót az üzenet meghallgatásához.

2 Két ujjal végezze a következőket:

- Érintse meg a **Nagyítás üzemmód** lehetőséget.
- Érintse meg az **OK** gombot.

Megj.: Ha a mozdulat nem működik, fejtse ki nagyobb nyomást.

A nagyított képernyőn történő navigálással kapcsolatos további információért lásd: [“Navigáció a képernyőn kézmozdulatok segítségével” itt: 64. oldal.](#)

A hangutasítások beszédsebességének beállítása

- 1 A kezelőpanelen navigáljon a **Beállítások > Eszköz > Kisegítő lehetőségek > Beszédsebesség** menüpontra.
- 2 Válassza ki a beszédsebességet.

Az alapértelmezett fejhallgató-hangerő módosítása

- 1 A kezelőpanelen navigáljon a **Beállítások > Eszköz > Kisegítő lehetőségek** menüpontra.
- 2 A fejhallgató hangerejének módosítása.

Megj.: A hangerő az alapértelmezett értékre áll vissza a Kisegítő lehetőségek üzemmódból való kilépést követően, amikor a nyomtató alvó vagy hibernált üzemmódból felébred.

Az alapértelmezett belső hangszóróhangerő módosítása

- 1 A kezelőpanelen húzza jobbra az ujját a kezelőközpont eléréséhez.
- 2 Állítsa be a hangerőt.

Megjegyzések:

- Ha a csendes üzemmód engedélyezve van, akkor ki vannak kapcsolva a hallható riasztások. Ez a beállítás lassítja a nyomtató működését.
- A hangerő visszaáll az alapértelmezett értékre, miután a felhasználó kilép a Kisegítő üzemmódból, vagy amikor a nyomtató felébred alvó vagy hibernált módból.

Hangos jelszavak vagy személyes azonosítók engedélyezése

- 1 A kezelőpanelen navigáljon a **Beállítások > Eszköz > Kisegítő lehetőségek > Jelszavak/PIN-kódok felolvasása** menüpontra.
- 2 Engedélyezze a beállítást.

Papír és speciális adathordozó betöltése

Speciális hordozó méretének és típusának megadása

Speciális hordozó, például címke, kártya vagy boríték alkalmazása esetén tegye a következőket:

- 1 A kezelőpanelről kiindulva lépjen a **Beállítások > Papír > Tálcakonfiguráció > Papírméret/-típus** elemre.
- 2 Válasszon ki egy papírforrást, majd állítsa be a speciális hordozó méretét és típusát.

Univerzális papírbeállítások konfigurálása

Az **Univerzális beállítás** menü segítségével beállíthatja a nyomtatóban előre be nem állított papírméret szélességét és magasságát.

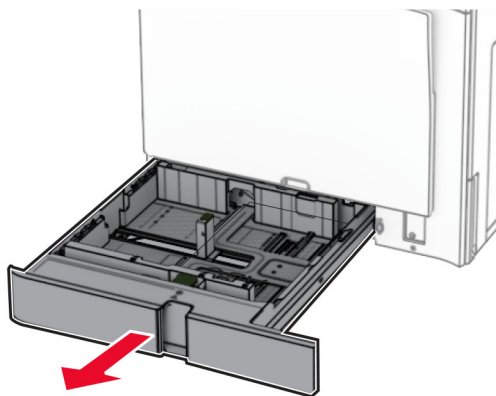
- 1 A kezelőpanelen navigáljon a **Beállítások > Papír > Média konfigurációja > Hordozókonfiguráció** menüpontra.
- 2 Válassza a **Minden bemeneti tálca** lehetőséget, majd konfigurálja a testreszabni kívánt papírméret beállításait.

Az 550 lapos tálca betöltése

⚠ VIGYÁZAT – LELÖKÉS VESZÉLYE: A berendezés stabilitásvesztésének elkerülése érdekében minden egyes tálcába külön-külön töltse be a papírt. A többi tálcát tartsa csukva, amíg szüksége nincs rájuk.

- 1 Nyissa ki a tálcát.

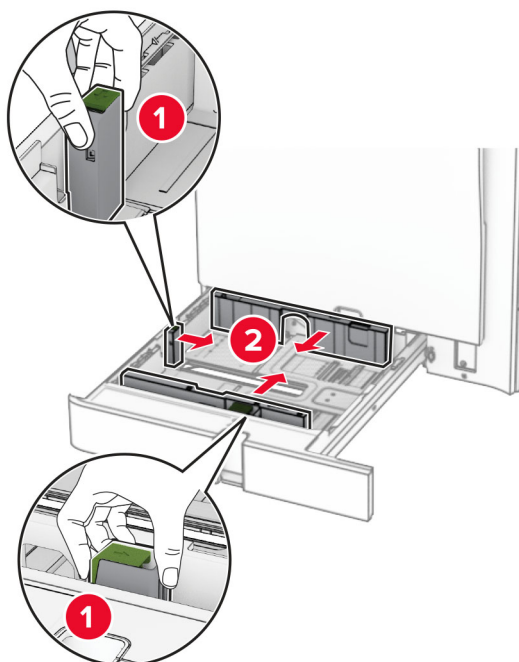
Megj.: Az elakadások elkerülése érdekében ne nyissa ki a tálcákat, amíg a nyomtató foglalt.



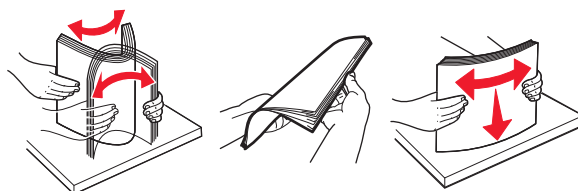
- 2 Igazítsa úgy a papírvezetőket, hogy azok megegyezzenek a betöltött papír méretével.

Megjegyzések:

- Használja a tálca alján lévő mutatókat a vezető beállításához.
- Az előre lyukasztott papír csak a normál 550 lapos tálcában támogatott.
- A3 méretű papír csak a külön megvásárolható 550 lapos tálcában támogatott.



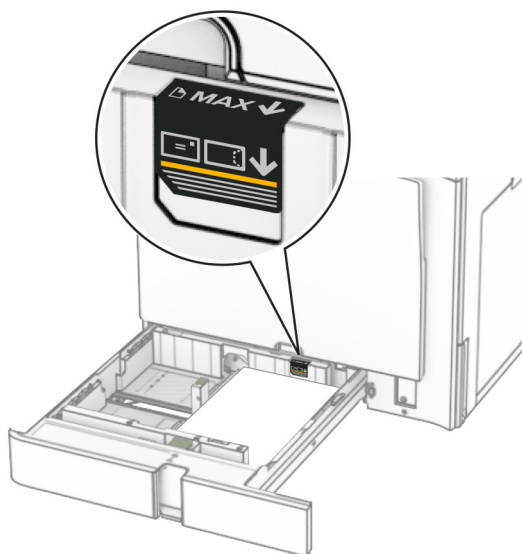
3 Mielőtt behelyezné a papírt, hajlítsa meg, pörgesse át, és igazítsa össze a köteget.



4 Töltse be a papírköteget a nyomtatandó oldallal felfelé.

Megjegyzések:

- Ne csúsztasson papírt a tálcába.
- Győződjön meg arról, hogy az oldalsó vezetők szorosan illeszkednek a papírhoz.
- Ügyeljen arra, a köteg magassága ne haladja meg a maximális papírmennyiséget mutató jelet. A tálca túltöltése papírelakadást okozhat.




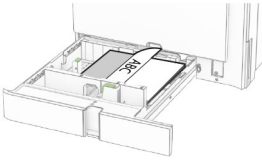
5 Szerelje fel a tálcát.

Szükség esetén állítsa be a papírméretet és a papírtípust a tálcába töltött papírnak megfelelően.

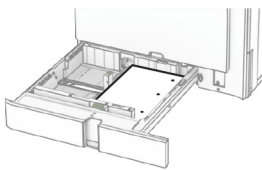
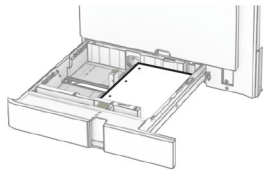
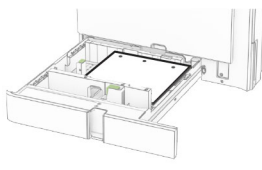
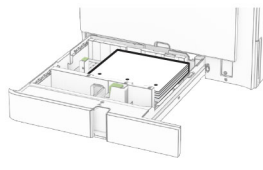
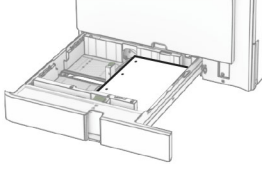
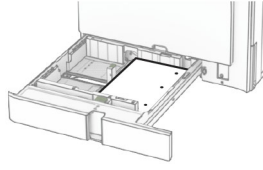
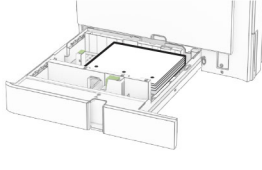
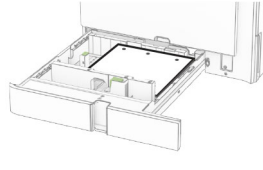
Megj.: Ha telepített kiadóegységet, a lapok nyomtatáskor 180°-ban elfordulnak.

Fejléces papír betöltésekor végezze el a következők egyikét:

Kiadóegység nélkül	Kiadóegységgel
<p>Egyoldalas, hosszú oldali nyomtatás</p>	<p>Egyoldalas, hosszú oldali nyomtatás</p>
<p>Egyoldalas, rövid oldali nyomtatás</p>	<p>Egyoldalas, rövid oldali nyomtatás</p>
<p>Kétoldalas, hosszú oldali nyomtatás</p>	<p>Kétoldalas, hosszú oldali nyomtatás</p>

Kiadóegység nélkül	Kiadóegységgel
	
Kétoldalas, rövid oldali nyomtatás	Kétoldalas, rövid oldali nyomtatás

Előre lyukasztott papír betöltésekor végezze el a következők egyikét:

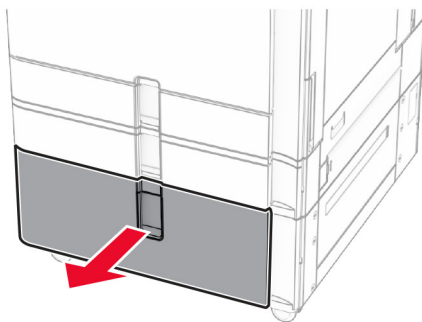
Külön megvásárolható kiadóegység nélkül	Külön megvásárolható kiadóegységgel
	
Egyoldalas, hosszú oldali nyomtatás	Egyoldalas, hosszú oldali nyomtatás
	
Egyoldalas, rövid oldali nyomtatás	Egyoldalas, rövid oldali nyomtatás
	
Kétoldalas, hosszú oldali nyomtatás	Kétoldalas, hosszú oldali nyomtatás
	
Kétoldalas, rövid oldali nyomtatás	Kétoldalas, rövid oldali nyomtatás

A 2000 lapos kettős bemeneti egység betöltése

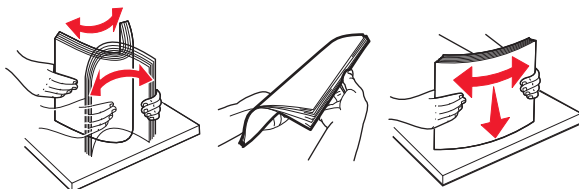
⚠ VIGYÁZAT – LELÖKÉS VESZÉLYE: A berendezés stabilitásvesztésének elkerülése érdekében minden egyes tálcába külön-külön töltsse be a papírt. A többi tálcát tartsa csukva, amíg szüksége nincs rájuk.

1 Nyissa ki a tálcát.

Megj.: A papírelakadás elkerülése érdekében ne húzza ki a tálcákat, amíg a nyomtató elfoglalt.



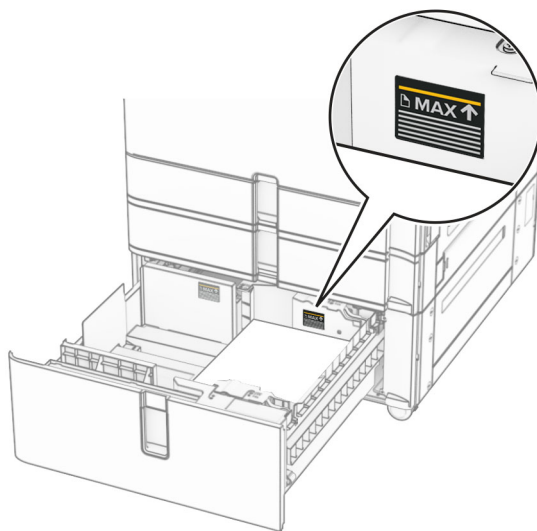
2 Mielőtt behelyezné a papírt, hajlítsa meg, pörgesse át, és igazítsa össze a köteget.



3 Töltse be a papírköteget a jobb oldali tálca mozgatható részébe a nyomtatható oldallal felfelé.

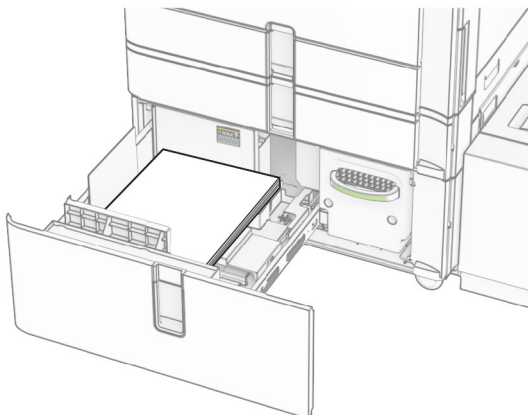
Megjegyzések:

- Ne csúsztasson papírt a tálcába.
- Ügyeljen arra, a köteg magassága ne haladja meg a maximális papírmennyiséget mutató jelet. A tálca túltöltése papírelakadást okozhat.



4 Helyezze be a jobb oldali tálca mozgatható részét a nyomtatóba.

5 Töltse be a papírköteget a bal oldali tálca mozgatható részébe a nyomtatható oldallal felfelé.

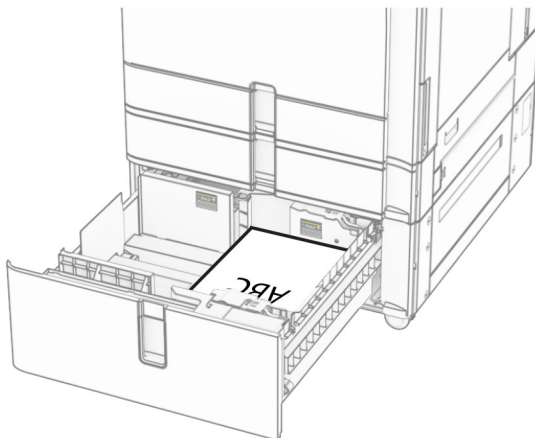


6 Szerelje fel a tálcát.

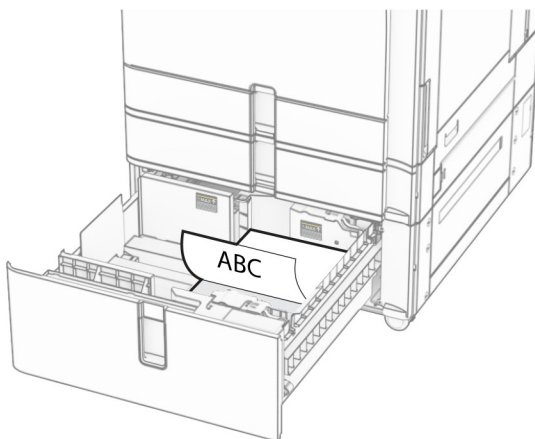
Ha szükséges, állítsa be a tálcákba betöltött papír paramétereivel megegyező papírméretet és -típust.

Megj.: Ha telepített kiadóegységet, a lapok nyomtatáskor 180°-ban elfordulnak.

Egyoldalas nyomtatás esetén a fejléces papírt felfelé nézve, a fejléccel az adagoló elülső oldalán töltse be.



Kétoldalas nyomtatás esetén a fejléces papírt lefelé nézve, a fejléccel az adagoló elülső oldalán töltse be.

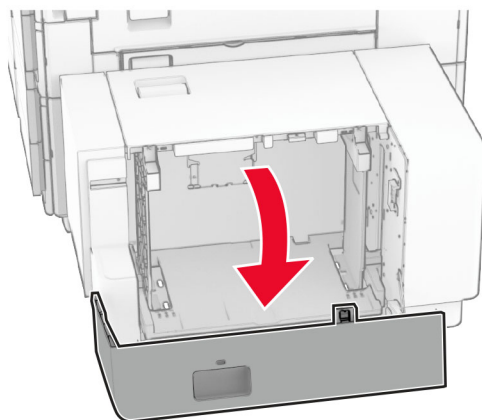


Az 1500 lapos fiók betöltése

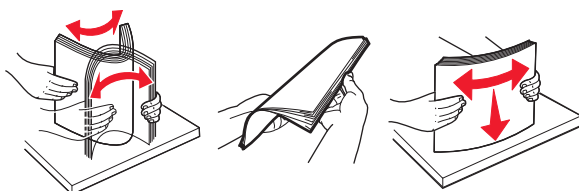
⚠ VIGYÁZAT – LELÖKÉS VESZÉLYE: A berendezés stabilitásvesztésének elkerülése érdekében minden egyes tálcába külön-külön töltsse be a papírt. A többi tálcát tartsa csukva, amíg szüksége nincs rájuk.

1 Nyissa ki a K ajtót.

Megj.: Az elakadások elkerülése érdekében ne nyissa ki a tálcákat, amíg a nyomtató foglalt.



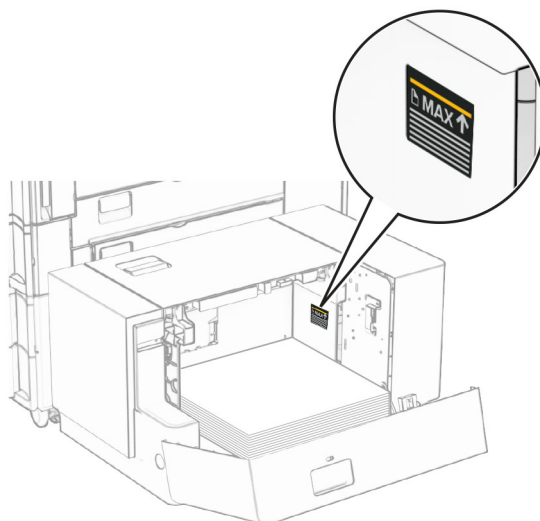
2 Mielőtt behelyezné a papírt, hajlítsa meg, pörgesse át, és igazítsa össze a köteget.



3 A papírköteget a nyomtatandó oldalával lefelé töltsse be.

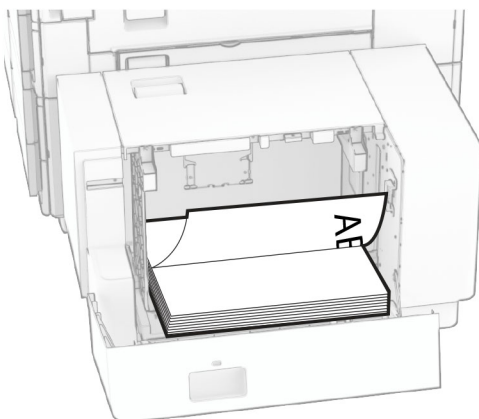
Megjegyzések:

- Ne csúsztasson papírt a tálcába.
- Ügyeljen arra, a köteg magassága ne haladja meg a maximális papírmennyiséget mutató jelet. A tálca túltöltése papírelakadást okozhat.

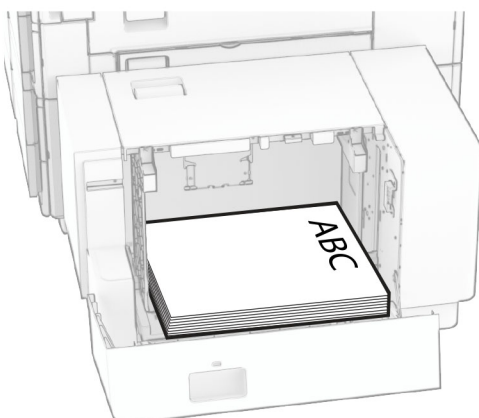


4 Csukja be a K ajtót.

Ha szükséges, állítsa be a tálcákba betöltött papír paramétereivel megegyező papírméretet és -típust. Egyoldalas nyomtatás esetén a fejléces papírt lefelé nézve, a fejléccel a nyomtató hátulja felé töltsse be.

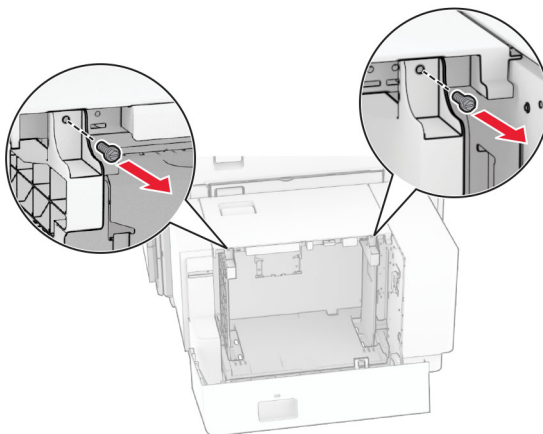


Kétoldalas nyomtatás esetén a fejléces papírt felfelé nézve, a fejléccel a nyomtató hátulja felé töltsse be.

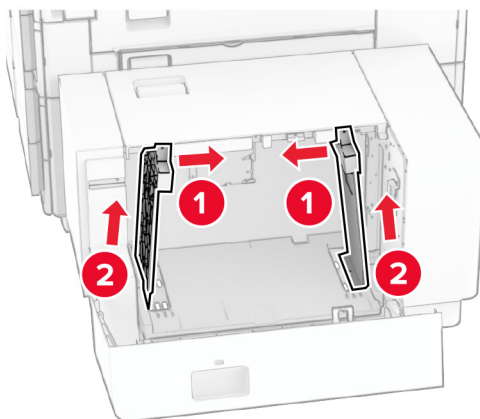


Ha más papírméretet tölt be, győződjön meg róla, hogy a vezetőket beállította. Tegye a következőt:

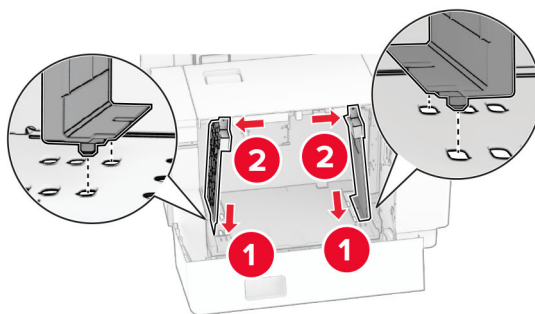
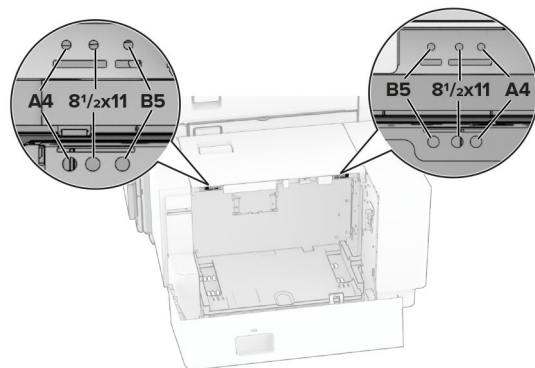
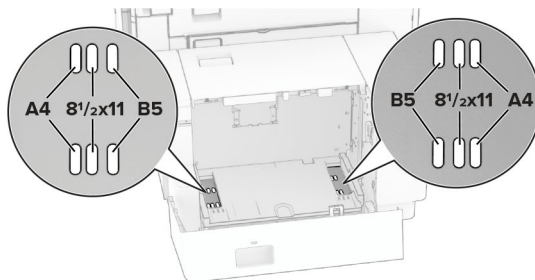
- 1 Egy lapos fejű csavarhúzóval távolítsa el a csavarokat a papírvezetőkből.



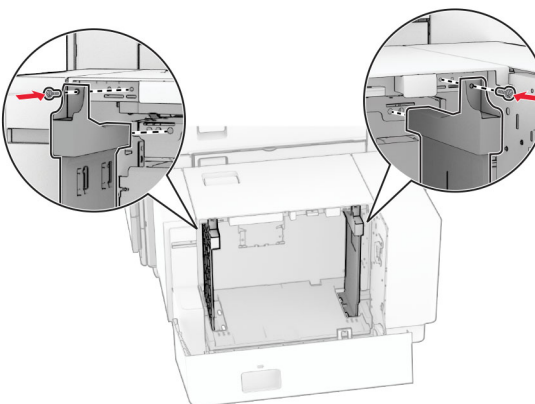
- 2 Távolítsa el a papírvezetőket.



3 Igazítsa úgy a papírvezetőket, hogy azok megegyezzenek a betöltött papír méretével.

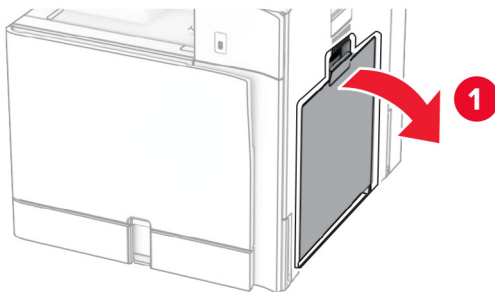


4 Szerelje be a csavarokat a papírvezetőkbe.

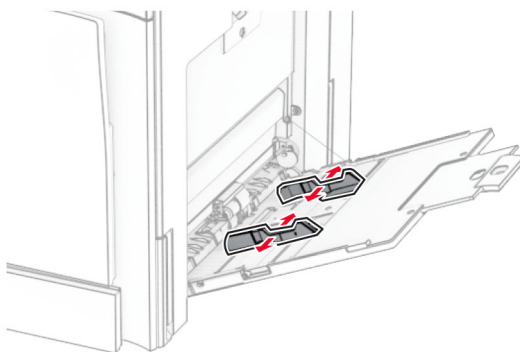


A többcélú adagoló betöltése

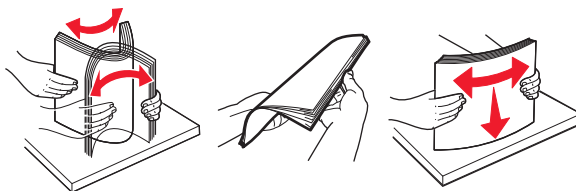
1 Nyissa ki a többcélú adagolót.



2 Igazítsa úgy az oldalsó vezetőket, hogy azok megegyezzenek a betöltött papír méretével.



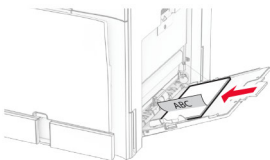
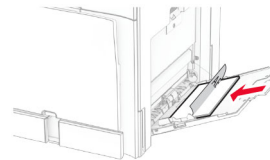
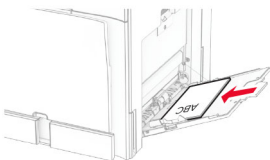
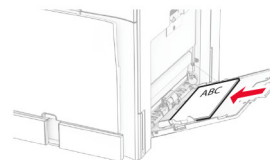
3 Mielőtt behelyezné a papírt, hajlítsa meg, pörgesse át, és igazítsa össze a köteget.



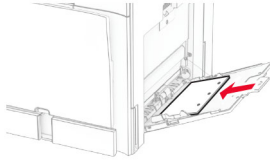
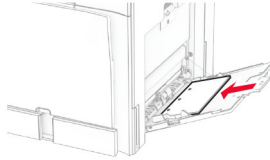
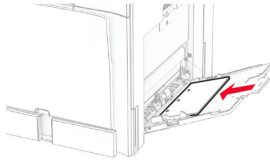
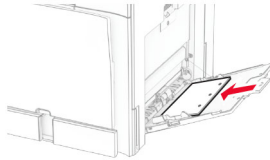
4 Töltse be a papírt.

Megj.: Győződjön meg arról, hogy az oldalsó vezetők szorosan illeszkednek a papírhoz.

- Fejléces papír betöltésénél tegye a következők egyikét:

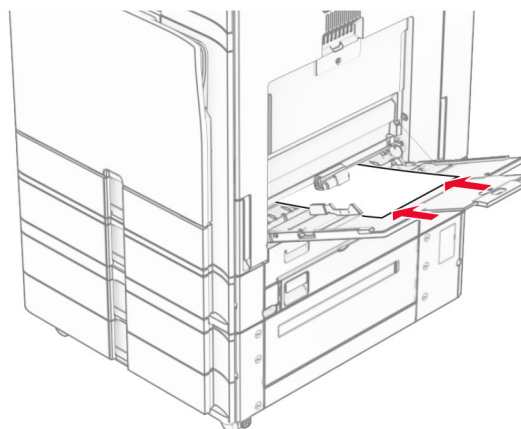
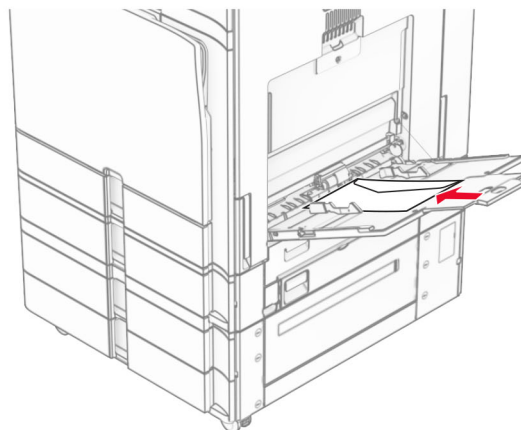
Kiadóegység nélkül	Kiadóegységgel
 <p>Egyoldalas, hosszú oldali nyomtatás</p>	 <p>Egyoldalas, hosszú oldali nyomtatás</p>
 <p>Kétoldalas, hosszú oldali nyomtatás</p>	 <p>Kétoldalas, hosszú oldali nyomtatás</p>

Előre lyukasztott papír betöltésekor végezze el a következők egyikét:

Kiadóegység nélkül	Kiadóegységgel
 <p>Egyoldalas, hosszú oldali nyomtatás</p>	 <p>Egyoldalas, hosszú oldali nyomtatás</p>
 <p>Kétoldalas, hosszú oldali nyomtatás</p>	 <p>Kétoldalas, hosszú oldali nyomtatás</p>

Borítékok esetén

Töltse be a borítékot úgy, hogy a fedlapja felfelé mutasson, és a nyomtató hátulja felé helyezkedjen el. Az európai borítékot úgy töltse be, hogy a felfelé mutató fedlap lépjen be először a többcélú adagolóba.



Megj.: Ha telepített kiadóegységet, a nyomtató 180°-kal elfordítja az oldalakat.

Tálcák összekapcsolása

1 Nyisson meg egy webböngészőt, és írja be a nyomtató IP-címét a címmezőbe.

Megjegyzések:

- Tekintse meg a nyomtató IP-címét a nyomtató főképernyőjén. Az IP-cím számok négyelemű, pontokkal elválasztott halmaza, például 123.123.123.123.
- Ha proxykiszolgálót használ, átmenetileg tiltsa le azt a weboldal megfelelő betöltése érdekében.

2 Kattintson a következőre: **Beállítások > Papír > Tálcakonfiguráció.**

3 Állítsa be ugyanazt a papírméretet és -típust az összekapcsolni kívánt tálcákhoz.

Megj.: Ügyeljen arra, hogy az összekapcsolt tálcákat azonos tájolással töltse be.

4 Mentse a beállításokat.

5 Kattintson a **Beállítások > Eszköz > Karbantartás > Konfigurációs menü > Tálca beállításai** opcióra.

6 Állítsa a **Tálcá-összekapcsolás** lehetőséget **Automatikus** beállításra.

7 Mentse a beállításokat.

A tálcák szétkapcsolásánál ügyeljen arra, hogy egyik tálcának se legyenek ugyanazok a papírméret- és papírtípus-beállításai.

Figyelem – sérülésveszély: A beégető egység hőmérséklete a beállított papírtípustól függ. A nyomtatási problémák elkerülése érdekében egyeztesse össze a nyomtató papírtípus-beállításait a tálcába betöltött papírral.

Szoftver, illesztőprogramok és firmware telepítése, illetve frissítése

Nyomtatószoftver telepítése

Megjegyzések:

- A nyomtató illesztőprogramja a szoftvertelepítő csomagban található.
- A macOS 10.7 vagy újabb verziójú operációs rendszert használó Macintosh számítógépek esetén nem kell illesztőprogramot telepítenie az AirPrint-nyomtatókra történő nyomtatáshoz. Ha egyéni nyomtatási funkciókat szeretne, töltsse le a nyomtató-illesztőprogramot.

1 Szerezze be a szoftvertelepítő csomag egy példányát.

- A nyomtatóhoz kapott szoftvereket tartalmazó CD lemezről.
- Látogasson el a www.lexmark.com/downloads webhelyre.

2 Indítsa el a telepítőt, és kövesse a képernyőn megjelenő utasításokat.

Nyomtatók hozzáadása a számítógéphez

Mielőtt elkezdené, tegye a következők egyikét:

- Csatlakoztassa a nyomtatót és a számítógépet ugyanahhoz a hálózathoz. A nyomtató hálózathoz való csatlakoztatásával kapcsolatos további információkat lásd: [“Nyomtató csatlakoztatása Wi-Fi hálózathoz” itt: 233. oldal.](#)
- A számítógép csatlakoztatása a nyomtatóhoz. További információkért lásd: [“A számítógép csatlakoztatása a nyomtatóhoz” itt: 235. oldal.](#)
- A nyomtató csatlakoztatása a számítógéphez USB-kábel használatával. További információkért lásd: [“Nyomtatóportok” itt: 60. oldal.](#)

Megj.: Az USB-kábel külön vásárolható meg.

Útmutatás Windows-felhasználók számára

1 Telepítse a nyomtatóillesztő-programot a számítógépre.

Megj.: További információkért lásd: [“Nyomtatószoftver telepítése” itt: 83. oldal.](#)

2 Nyissa meg a **Nyomtatók & lapolvasók** menüt, majd kattintson a **Nyomtató vagy lapolvasó hozzáadása** gombra.

3 A nyomtató csatlakozásától függően tegye a következők egyikét:

- Válasszon ki egy nyomtatót a listából, majd kattintson az **Eszköz hozzáadása** lehetőségre.
- Kattintson a **Wi-Fi Direct nyomtatók megjelenítése** elemre, válasszon ki egy nyomtatót, majd kattintson az **Eszköz hozzáadása** lehetőségre.
- Kattintson **A kívánt nyomtató nem szerepel a listán** elemre, majd a **Nyomtató hozzáadása** ablakban tegye a következőket:
 - a** Válassza ki a **Nyomtató hozzáadása IP-cím vagy állomásnév használatával** lehetőséget, majd kattintson a **Tovább** gombra.
 - b** Az Eszköz típusa mezőben válassza a **TCP/IP eszköz** lehetőséget.
 - c** Az Állomásnév vagy IP-cím mezőben adja meg a nyomtató IP-címét, majd kattintson a **Tovább** gombra.

Megjegyzések:

- Tekintse meg a nyomtató IP-címét a nyomtató főképernyőjén. Az IP-cím számok négyelemű, pontokkal elválasztott halmaza, például 123.123.123.123.
 - Ha proxykiszolgálót használ, átmenetileg tiltsa le azt a weboldal megfelelő betöltése érdekében.
- d** Válasszon ki egy nyomtató-illesztőprogramot, majd kattintson a **Tovább** gombra.
 - e** Válassza ki a **Jelenleg telepített illesztőprogram használata (ajánlott)** lehetőséget, majd kattintson a **Tovább** gombra.
 - f** Gépelje be a nyomtató nevét, majd kattintson a **Tovább** gombra.
 - g** Kattintson a **Befejezés** gombra.

Macintosh-felhasználók számára

- 1** Nyiss meg a **Nyomtatók & lapolvasók** menüt.
- 2** Kattintson a **Nyomtató, szkennер vagy fax hozzáadása** gombra, majd válasszon ki egy nyomtatót.
- 3** A **Nyomtató hozzáadása** menüből válasszon ki egy nyomtatóillesztő-programot.

Megjegyzések:

- Macintosh nyomtató-illesztőprogram használatához válassza az **AirPrint** vagy a **Biztonságos AirPrint** lehetőséget.
- Ha egyéni nyomtatási funkciókat szeretne, válassza a Lexmark nyomtató-illesztőprogramot. Az illesztőprogram telepítésével kapcsolatban lásd: [“Nyomtatószoftver telepítése” itt: 83. oldal.](#)

4 Végezze el a nyomtató hozzáadását.

Konfigurációs fájl exportálása

1 Nyisson meg egy webböngészőt, és írja be a nyomtató IP-címét a címmezőbe.

Megjegyzések:

- Tekintse meg a nyomtató IP-címét a nyomtató főképernyőjén. Az IP-cím számok négyelemű, pontokkal elválasztott halmaza, például 123.123.123.123.
- Ha proxykiszolgálót használ, átmenetileg tiltsa le azt a weboldal megfelelő betöltése érdekében.

2 Az Embedded Web Serveren kattintson a **Konfiguráció exportálása** elemre.

3 Válassza ki az exportálandó konfigurációt.

Megj.: A kiválasztott konfigurációtól függően a fájlok exportálása ZIP- vagy CSV-formátumban történik.

Konfigurációs fájl importálása

1 Nyisson meg egy webböngészőt, és írja be a nyomtató IP-címét a címmezőbe.

Megjegyzések:

- Tekintse meg a nyomtató IP-címét a nyomtató főképernyőjén. Az IP-cím számok négyelemű, pontokkal elválasztott halmaz, például 123.123.123.123.
- Ha proxykiszolgálót használ, átmenetileg tiltsa le azt a weboldal megfelelő betöltése érdekében.

2 Az Embedded Web Serveren kattintson a **Konfiguráció importálása** elemre.

3 Keresse meg a fájl mentési helyét.

Megj.: A fájlok ZIP vagy CSV formátumban kerülnek elmentésre.

4 Kattintson az **Importálás** gombra.

Választható lehetőségek hozzáadása a nyomtató-illesztőprogramban

Útmutatás Windows-felhasználók számára

1 Nyissa meg a nyomtatók mappáját.

2 Válassza ki a frissíteni kívánt nyomtatót, majd végezze el az alábbiak egyikét:

- Windows 7 vagy újabb rendszeren válassza a **Nyomtató tulajdonságai** elemet.
- Korábbi verziójú rendszeren válassza a **Tulajdonságok** elemet.

3 Lépjen a **Konfiguráció** lapra, majd válassza a **Frissítés most – Nyomtató megkérdezése** elemet.

4 Alkalmazza a módosításokat.

Macintosh-felhasználók számára

1 Nyiss meg a **Nyomtatók & lapolvasók** menüt.

2 Kattintson a **Nyomtató, szkennelvény vagy fax hozzáadása** gombra, majd válasszon ki egy nyomtatót.

3 Válasszon nyomtatóillesztő-programot.

4 Alkalmazza a módosításokat.

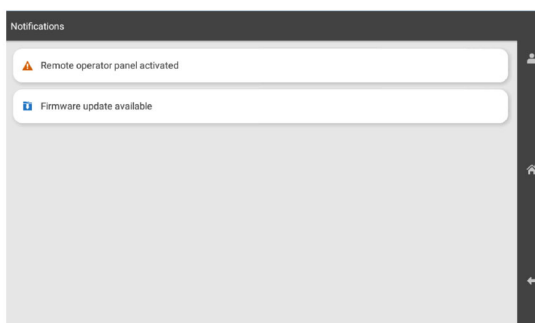
Firmware frissítése

A firmware frissítése a kezelőpanel segítségével

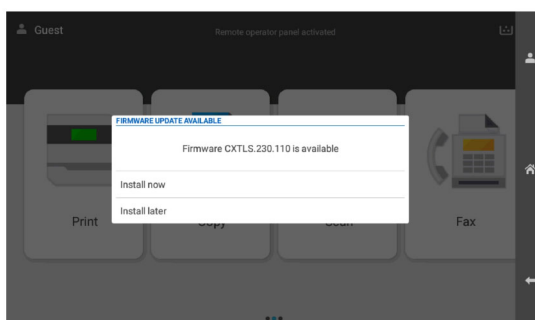
Az értesítési központ használata

Ez a módszer nem vonatkozik minden nyomtatómodellre.

- 1 A kezelőpanelen navigáljon az értesítési központra, majd válassza a **Firmware-frissítés érhető el** lehetőséget.



- 2 Válassza a **Telepítés most** lehetőséget.



A nyomtató a frissítés után automatikusan újraindul.

A Beállítások menü használata

- 1 A kezelőpanelen navigáljon a **Beállítások > Eszköz > Firmware frissítése** menüpontra.
- 2 A nyomtató modelljétől függően válassza a **Frissítések keresése** vagy a **Frissítések keresése most** lehetőséget.
- 3 Ha új frissítés érhető el, válassza a **Telepítés most** lehetőséget.

A nyomtató a frissítés után automatikusan újraindul.

A firmware frissítése az Embedded Web Server segítségével

Mielőtt elkezdené, győződjön meg a következőkről:

- Letöltötte a nyomtató legújabb firmware-ét a <https://support.lexmark.com> oldalról, és elmentette a flash-meghajtóra vagy a számítógépére.

Megj.: A nyomtató firmware-jének telepítéséhez bontsa ki az FLS firmware fájlt a ZIP csomagból.

- Nem használ speciális kódot a nyomtatón, hogy ne veszítse el ezt a funkciót.

Figyelem – sérülésveszély: Győződjön meg arról, hogy a firmware-frissítésben részesülő nyomtatók a firmware-frissítési folyamat teljes időtartama alatt be vannak kapcsolva. A nyomtató kikapcsolása a firmware-frissítés alatt súlyosan károsíthatja a nyomtatót.

Ha a nyomtató a frissítések keresésekor csatlakozik a hálózathoz, akkor a firmware letöltése nem szükséges.

- 1 Nyisson meg egy webböngészőt, és írja be a nyomtató IP-címét a címmezőbe.

Megjegyzések:

- Tekintse meg a nyomtató IP-címét a nyomtató főképernyőjén. Az IP-cím számok négyelemű, pontokkal elválasztott halmaza, például 123.123.123.123.
- Ha proxykiszolgálót használ, átmenetileg tiltsa le azt a weboldal megfelelő betöltése érdekében.

- 2 Kattintson az **Eszköz** gombra.

- 3 Görgessen lefelé, majd kattintson a **Firmware frissítése** gombra.


- 4 A nyomtató modelljétől függően kattintson a **Frissítések keresése** vagy a **Frissítések keresése most** gombra.

Ha új frissítés érhető el, akkor kattintson az **Egyetértek, frissítés indítása** gombra.

A nyomtató a frissítés után automatikusan újraindul.

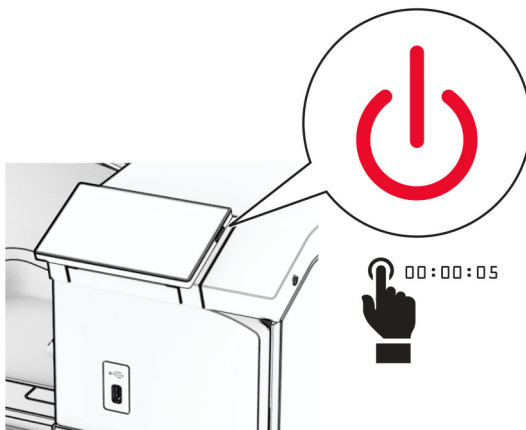
Hardverkiegészítők telepítése

A külön megvásárolható 550 lapos tálca beszerelése

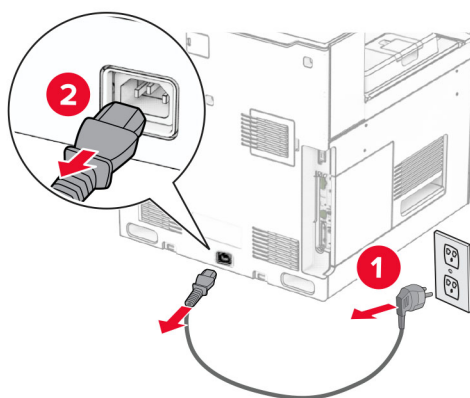
 **VIGYÁZAT – ÁRAMÜTÉS VESZÉLYE:** Ha a vezérlőkártyával dolgozik, illetve külön megvásárolható hardvert vagy memóriaeszközöket helyez a nyomtatóba a beállítást követően, akkor az áramütés kockázatának elkerülése érdekében kapcsolja ki a nyomtatót, és húzza ki a tápkábelt a konnektorból. Ha bármilyen más eszköz is csatlakozik a nyomtatóhoz, akkor azt is kapcsolja ki, és húzza ki a nyomtatóval összekötő kábelt.

Megj.: Ehhez a feladathoz lapos fejű csavarhúzó szükséges.

- 1 Kapcsolja ki a nyomtatót.



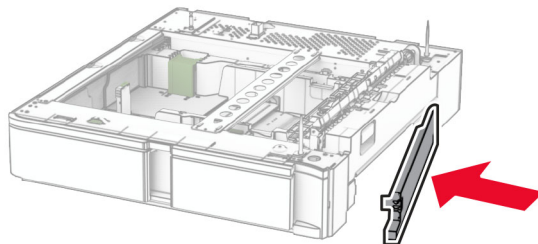
- 2 Húzza ki a tápkábelt a konnektorból, majd a nyomtatóból.



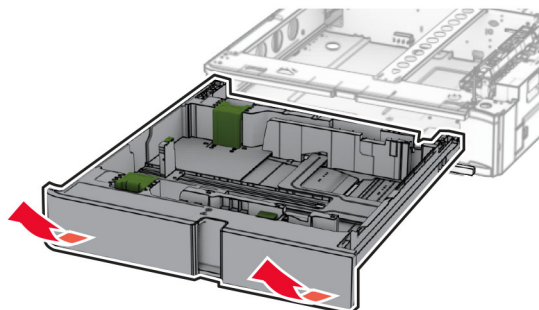
- 3 Csomagolja ki a külön megvásárolható 550 lapos tálcat.

Megj.: A tálca sérülésének elkerülése érdekében emeléskor mindenképpen fogja meg az elülső és a hátsó oldalt.

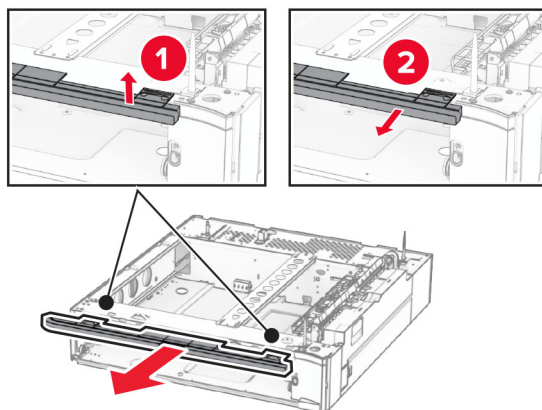
- 4 Szerelje fel a tálca jobb oldali fedelét.



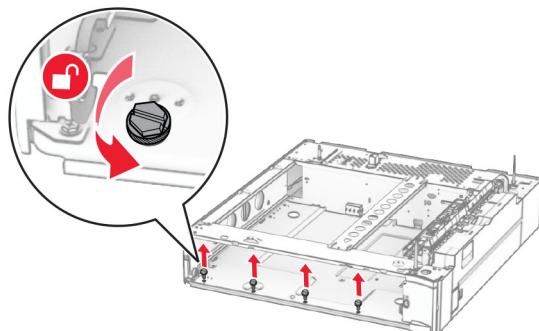
5 Húzza ki az 550 lapos tálca mozgatható részét.



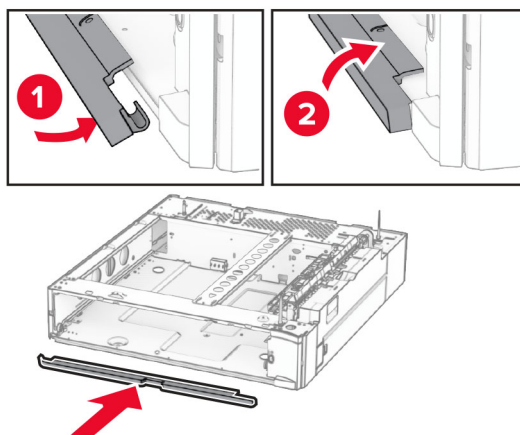
6 Vegye le a tálca felső fedelét.



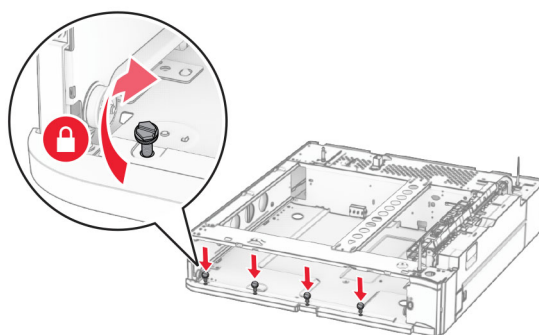
7 Távolítsa el a csavarokat.



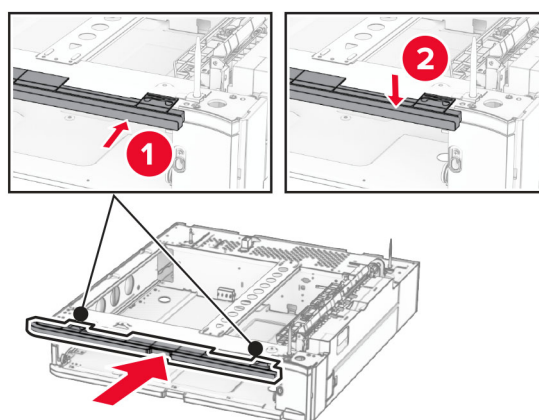
8 Csatlakoztassa a tálca alsó fedelét.



9 Szerelje be a csavarokat.

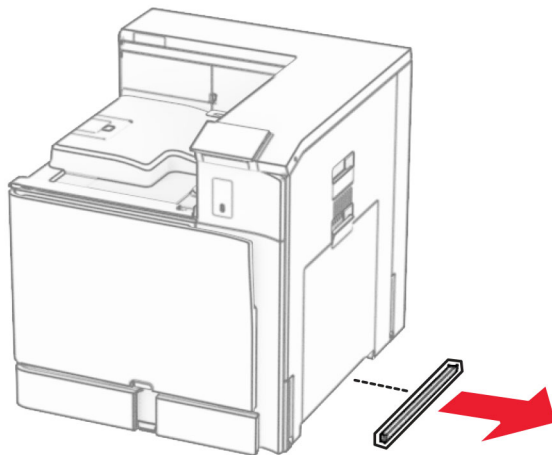


10 Szerelje fel a tálca felső fedelét.



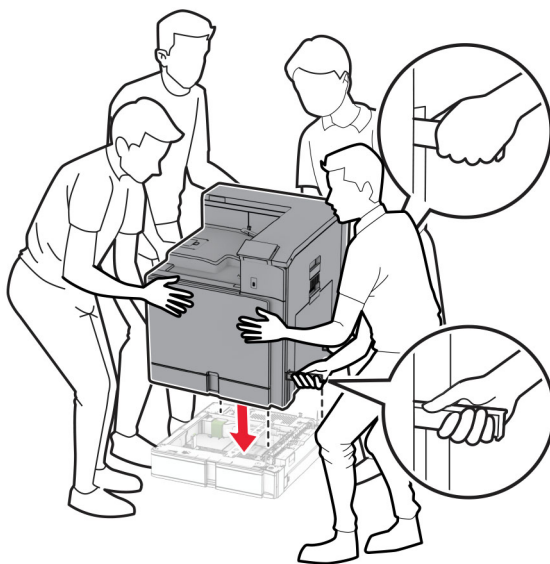
11 Helyezze be az 550 lapos tálca mozgatható részét.

12 Távolítsa el a nyomtató jobb oldala alatti fedelet.

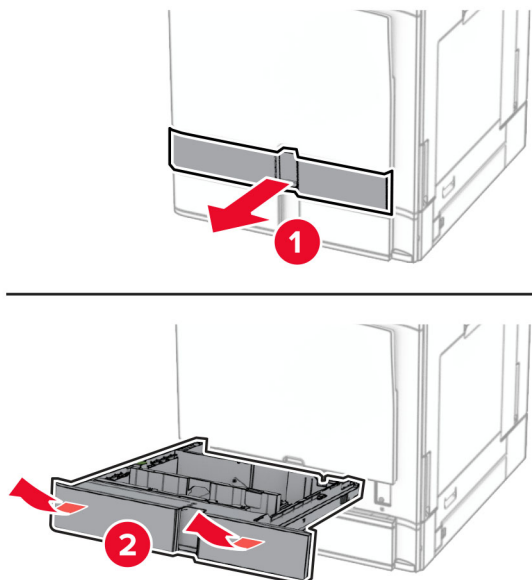


13 Igazítsa a nyomtatót az 550 lapos tálcához, majd engedje le a helyére.

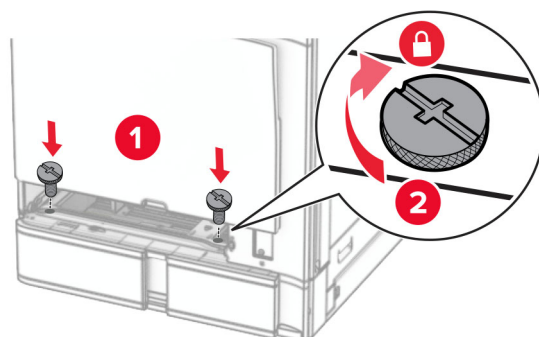
⚠ VIGYÁZAT – SÉRÜLÉSVESZÉLY: Ha a nyomtató nehezebb mint 20 kg (44 font), előfordulhat, hogy a biztonságos megemeléséhez legalább két ember szükséges.



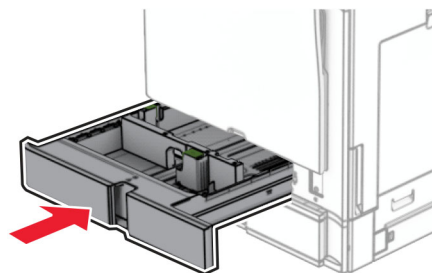
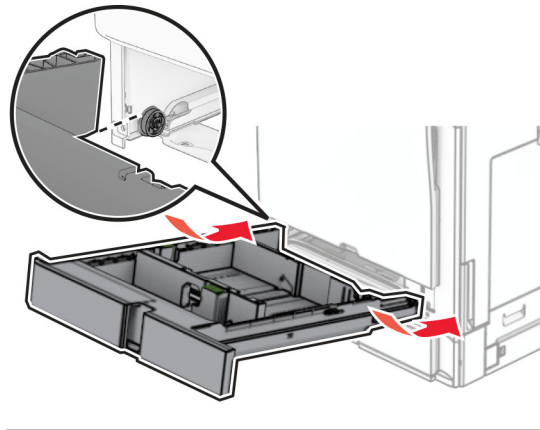
14 Húzza ki a normál tálca mozgatható részét.



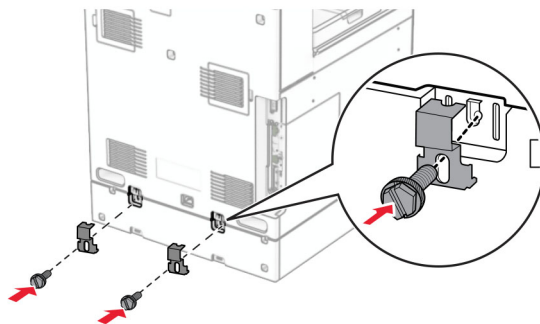
15 Rögzítse az 550 lapos tálcát a nyomtatóhoz.



16 Helyezze be a normál tálca mozgatható részét.



17 Rögzítse az 550 lapos tálca hátsó részét a nyomtatóhoz.



18 Csatlakoztassa a tápkábel egyik végét a nyomtatóhoz, majd ezután a másik végét a konnektorhoz.

⚠ VIGYÁZAT – SÉRÜLÉSVESZÉLY: A tűz és áramütés kockázatának elkerülése érdekében csatlakoztassa a tápkábelt közvetlenül egy megfelelő teljesítményt biztosító, gondosan földelt, a készülék közelében levő és könnyen hozzáférhető csatlakozóaljzathoz.

19 Kapcsolja be a nyomtatót.

Adja hozzá a tálcát a nyomtató-illesztőprogramban, hogy az elérhető legyen a nyomtatási feladatokhoz. További információkért lásd: ["Választható lehetőségek hozzáadása a nyomtató-illesztőprogramban"](#) itt: [85. oldal](#).

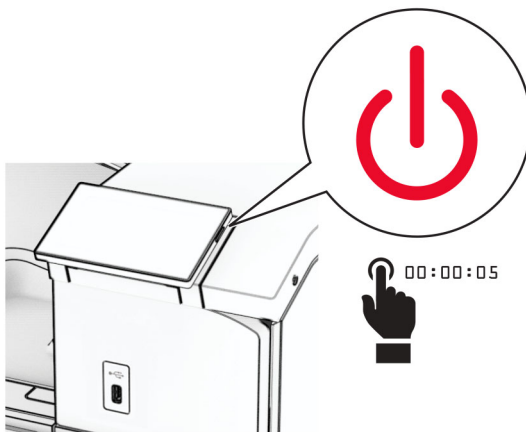
A 2 x 550 lapos tálca beszerelése

⚠ VIGYÁZAT – ÁRAMÜTÉS VESZÉLYE: Ha a vezérlőkártyával dolgozik, illetve külön megvásárolható hardvert vagy memóriaeszközöket helyez a nyomtatóba a beállítást követően, akkor az áramütés kockázatának elkerülése érdekében kapcsolja ki a nyomtatót, és húzza ki a tápkábelt a konnektorból. Ha bármilyen más eszköz is csatlakozik a nyomtatóhoz, akkor azt is kapcsolja ki, és húzza ki a nyomtatóval összekötő kábelt.

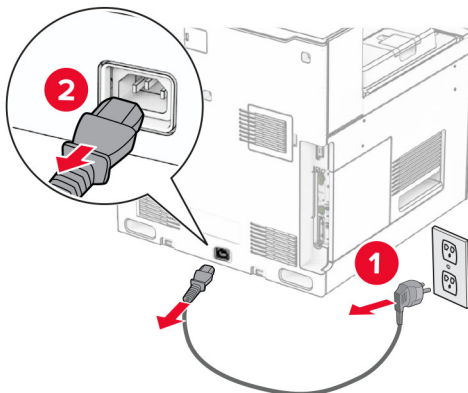
Megjegyzések:

- Ezt az opciót a külön megvásárolható 550 lapos tálcával együtt kell beszerezni. Ezt az opciót a konfiguráció aljára szerelje.
- Ha már be van szerelve egy 550 lapos tálca, szerelje le a tálcát, vegye le a tálca oldalsó fedelét, vegye le a tálca alsó fedelét, majd helyezze a tálcát ennek az opciónak a tetejére.
- Ehhez a feladathoz lapos fejjű csavarhúzó szükséges.

1 Kapcsolja ki a nyomtatót.

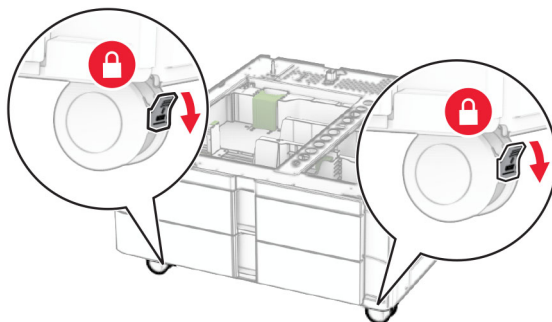


2 Húzza ki a tápkábelt a konnektorból, majd a nyomtatóból.



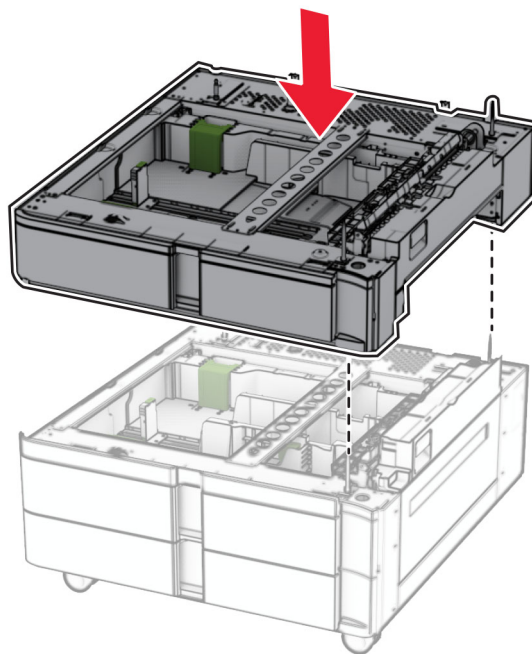
3 Csomagolja ki a 2 x 550 lapos tálcát, majd távolítsa el az összes csomagolóanyagot.

4 Rögzítse a görgőt, hogy megakadályozza a 2 x 550 lapos tálca elmozdulását.

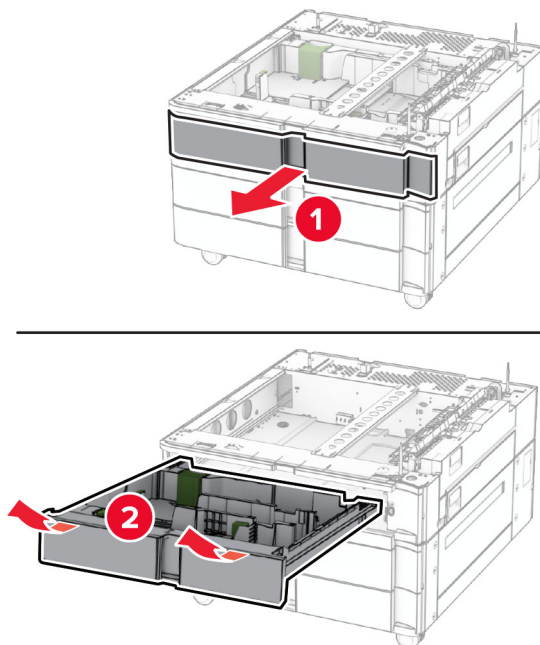


5 Igazítsa a 2 x 550 lapos tálcát az 550 lapos tálcához, majd engedje le a helyére.

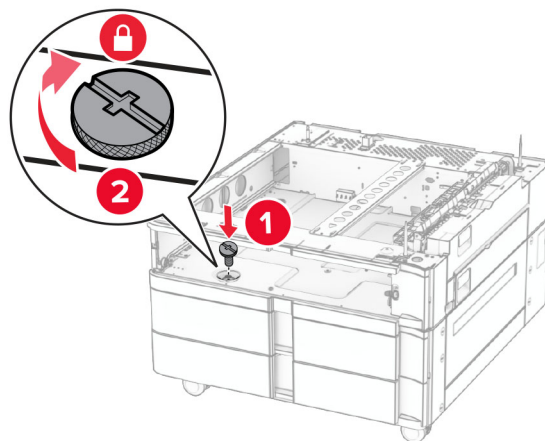
Megj.: A tálca sérülésének elkerülése érdekében emeléskor mindenképpen fogja meg az elülső és a hátsó oldalt.



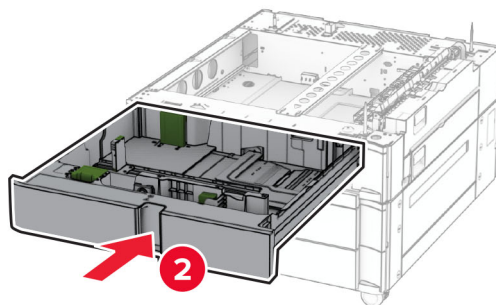
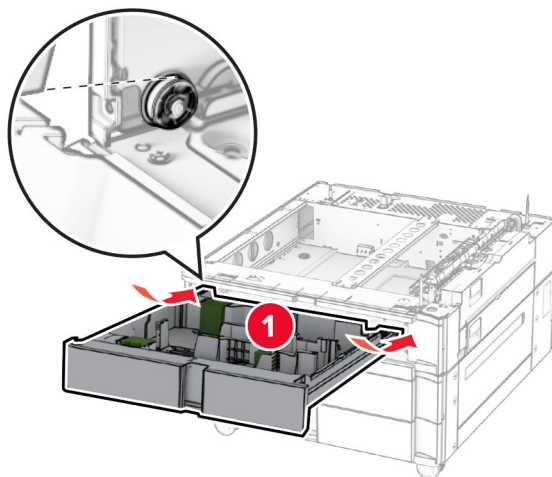
6 Húzza ki az 550 lapos tálcá mozgatható részét.



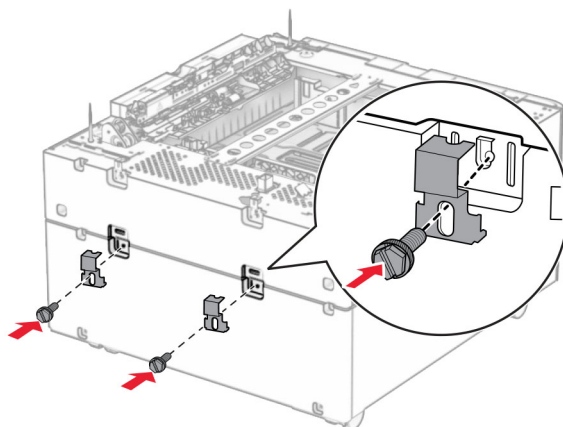
7 Rögzítse az 550 lapos tálcát a 2 x 550 lapos tálcához.



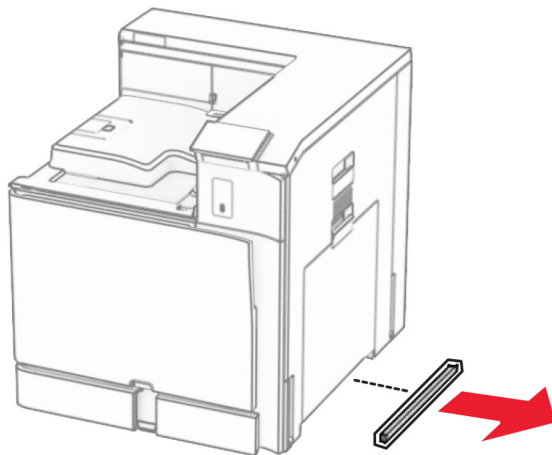
8 Helyezze be az 550 lapos tálca mozgatható részét.



9 Rögzítse az 550 lapos tálca hátsó részét a 2 x 550 lapos tálcához.

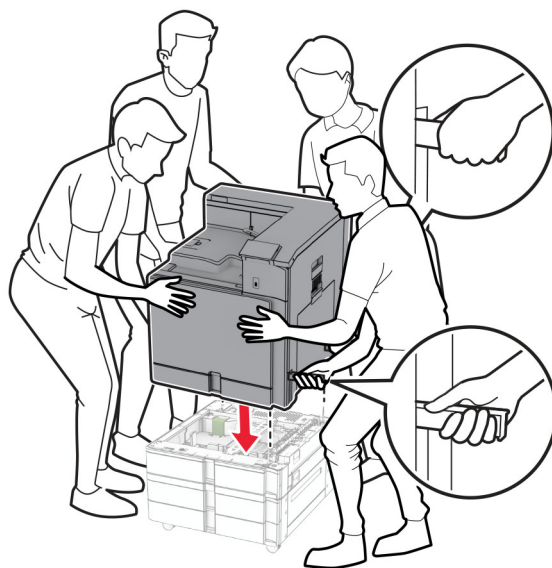


10 Távolítsa el a nyomtató jobb oldala alatti fedelet.

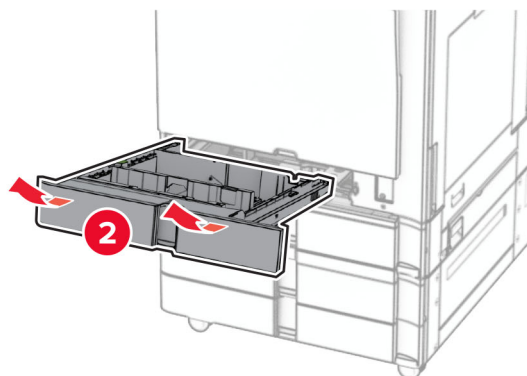
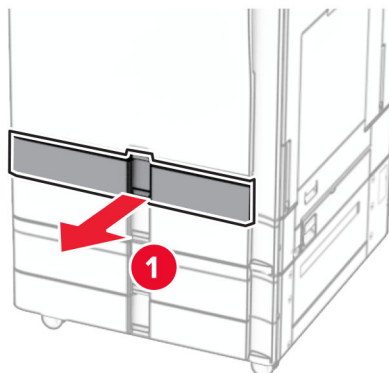


11 Igazítsa a nyomtatót a külön megvásárolható tálcákhoz, majd engedje le a helyére.

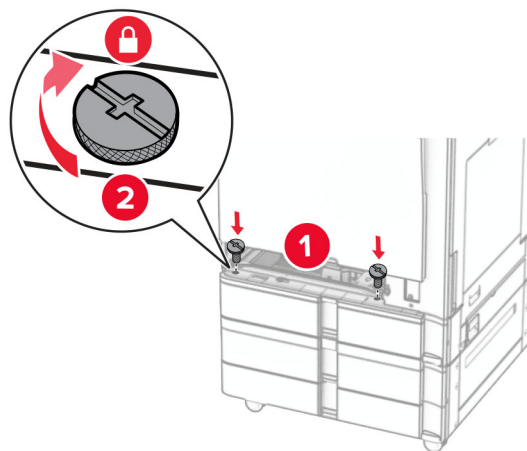
⚠ VIGYÁZAT – SÉRÜLÉSVESZÉLY: Ha a nyomtató nehezebb mint 20 kg (44 font), előfordulhat, hogy a biztonságos megemeléséhez legalább két ember szükséges.



12 Húzza ki a normál tálca mozgatható részét.

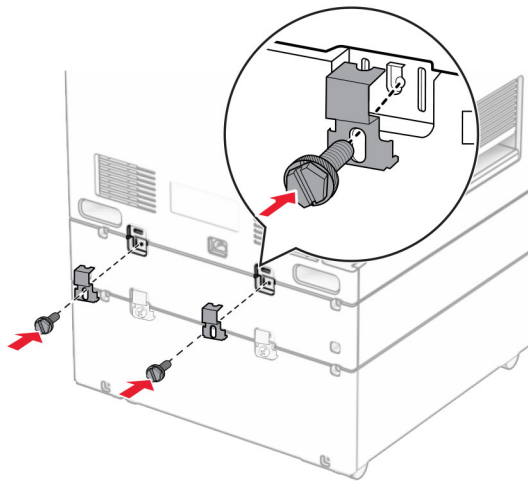


13 Rögzítse az 550 lapos tálcát a nyomtatóhoz.



14 Helyezze be a normál tálca mozgatható részét.

15 Rögzítse az 550 lapos tálca hátsó részét a nyomtatóhoz.



16 Csatlakoztassa a tápkábel egyik végét a nyomtatóhoz, majd ezután a másik végét a konnektorhoz.

⚠ VIGYÁZAT – SÉRÜLÉSVESZÉLY: A tűz és áramütés kockázatának elkerülése érdekében csatlakoztassa a tápkábelt közvetlenül egy megfelelő teljesítményt biztosító, gondosan földelt, a készülék közelében levő és könnyen hozzáférhető csatlakozóaljzathoz.

17 Kapcsolja be a nyomtatót.

Adja hozzá a tálcát a nyomtató-illesztőprogramban, hogy az elérhető legyen a nyomtatási feladatokhoz. További információkért lásd: [“Választható lehetőségek hozzáadása a nyomtató-illesztőprogramban” itt: 85. oldal.](#)

A 2000 lapos kettős bemeneti egység beszerelése

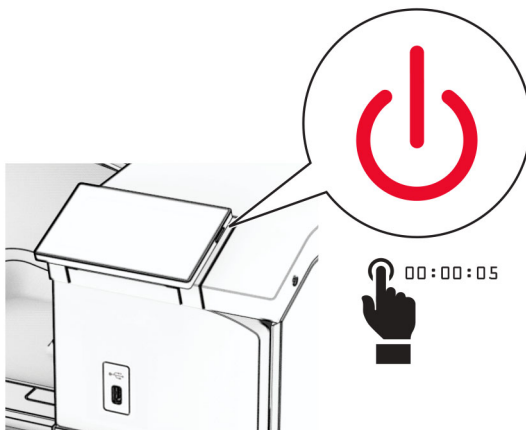
⚠ VIGYÁZAT – ÁRAMÜTÉS VESZÉLYE: Ha a vezérlőkártyával dolgozik, illetve külön megvásárolható hardvert vagy memóriaeszközöket helyez a nyomtatóba a beállítást követően, akkor az áramütés kockázatának elkerülése érdekében kapcsolja ki a nyomtatót, és húzza ki a tápkábelt a konnektorból. Ha bármilyen más eszköz is csatlakozik a nyomtatóhoz, akkor azt is kapcsolja ki, és húzza ki a nyomtatóval összekötő kábelt.

Megjegyzések:

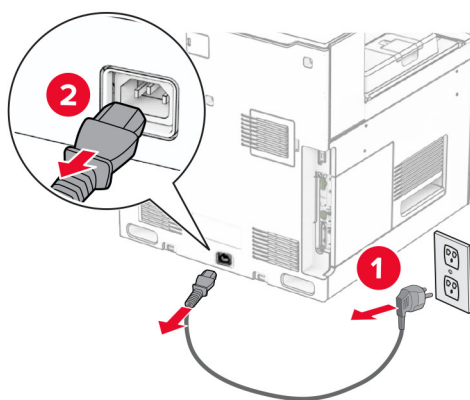
- Ezt az opciót a külön megvásárolható 550 lapos tálcával együtt kell beszerezni. Ezt az opciót a konfiguráció aljára szerelje.
- Ha már be van szerelve egy 550 lapos tálca, szerelje le a tálcát, vegye le a tálca oldalsó fedelét, vegye le a tálca alsó fedelét, majd helyezze a tálcát ennek az opciónak a tetejére.

- Ehhez a feladathoz lapos fejű csavarhúzó szükséges.

1 Kapcsolja ki a nyomtatót.

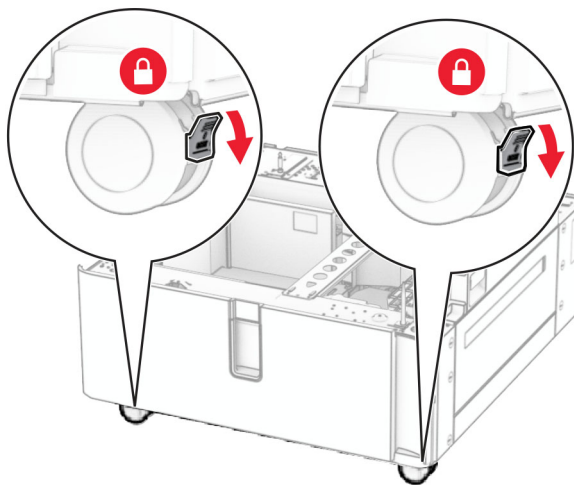


2 Húzza ki a tápkábelt a konnektorból, majd a nyomtatóból.



3 Csomagolja ki a kettős bemeneti egységet, majd távolítsa el az összes csomagolóanyagot.

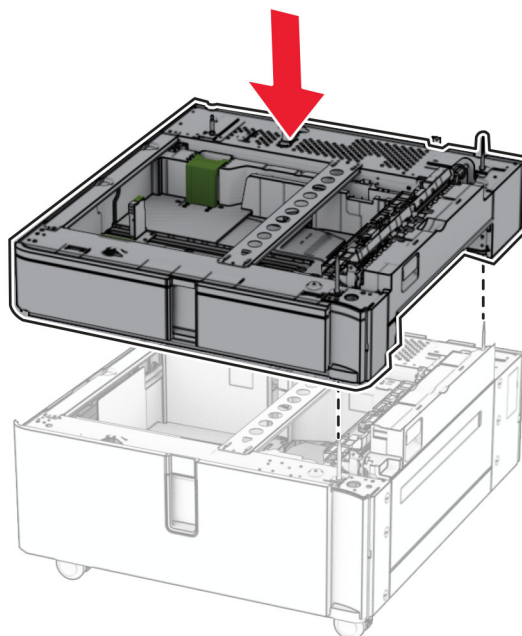
- 4 Rögzítse a görgőt, hogy a kettős bemeneti egység ne mozduljon el.



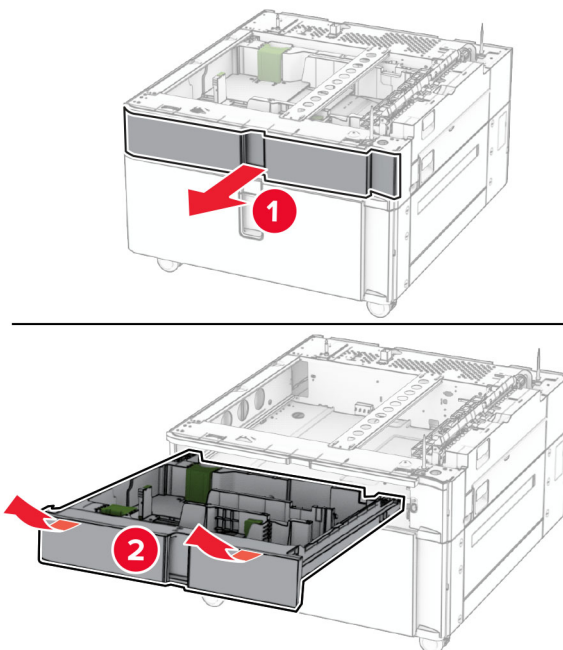
D

- 5 Igazítsa az 550 lapos tálcát a kettős bemeneti egységhez, majd engedje a helyére.

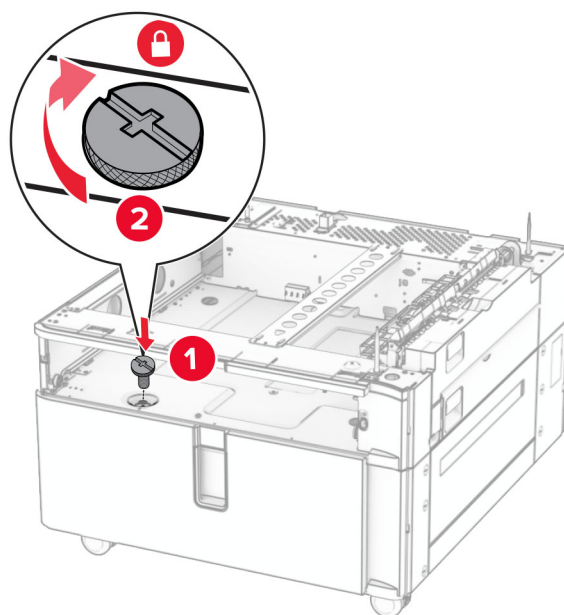
Megj.: A tálca sérülésének elkerülése érdekében emeléskor mindenképpen fogja meg az elülső és a hátsó oldalt.



6 Húzza ki az 550 lapos tálca mozgatható részét.

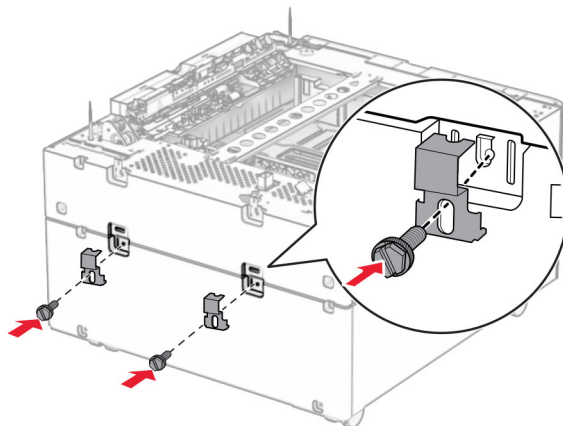


7 Rögzítse az 550 lapos tálcát a kettős bemeneti egységhez.

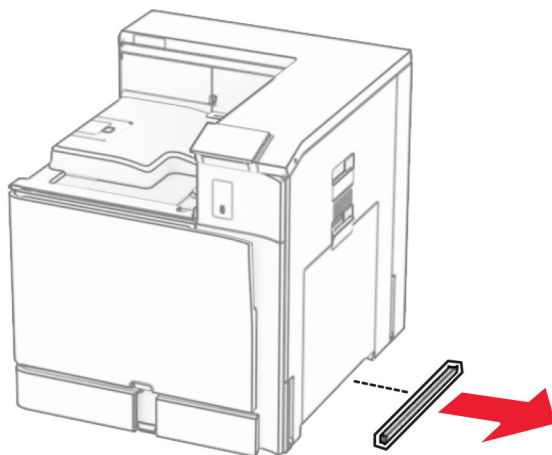


8 Helyezze be a tálca mozgatható részét.

9 Rögzítse az 550 lapos tálca hátsó részét a kettős bemeneti egységhez.

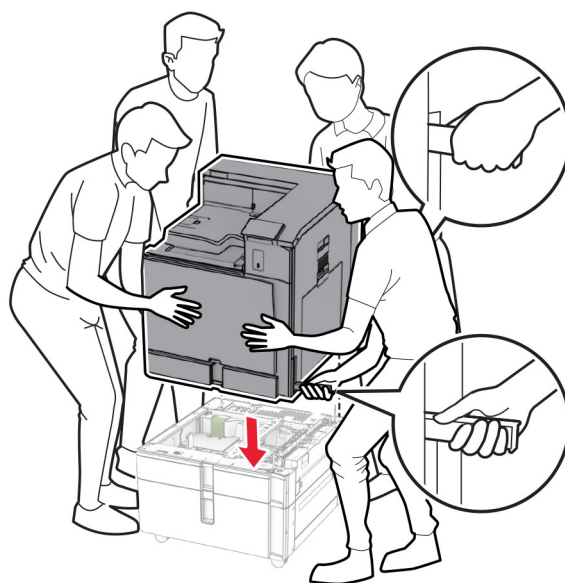


10 Távolítsa el a nyomtató jobb oldala alatti fedelet.

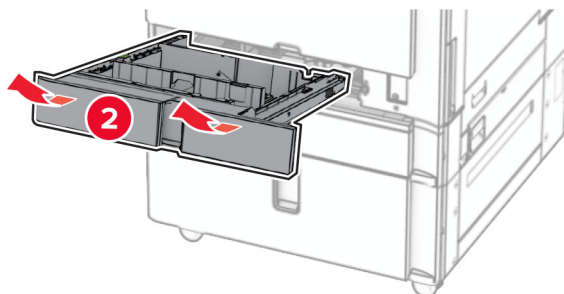
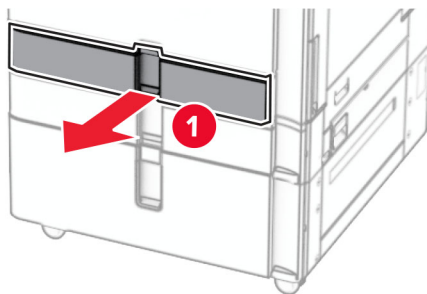


11 Igazítsa a nyomtatót a külön megvásárolható tálcákhoz, majd engedje le a helyére.

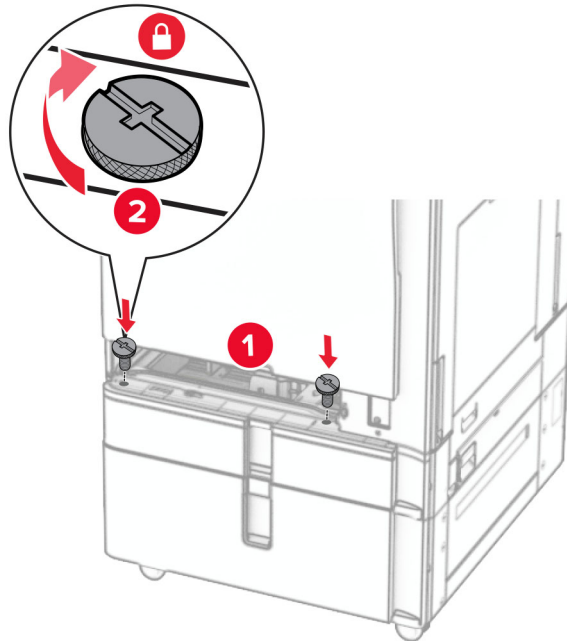
⚠ VIGYÁZAT – SÉRÜLÉSVESZÉLY: Ha a nyomtató nehezebb mint 20 kg (44 font), előfordulhat, hogy a biztonságos megemeléséhez legalább két ember szükséges.



12 Húzza ki a normál tálcát.

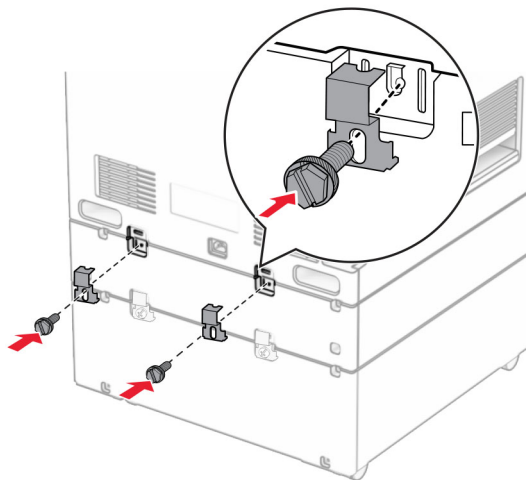


13 Rögzítse az 550 lapos tálcát a nyomtatóhoz.



14 Szerelje fel a tálcát.

15 Rögzítse az 550 lapos tálcá hátsó részét a nyomtatóhoz.



16 Csatlakoztassa a tápkábel egyik végét a nyomtatóhoz, majd ezután a másik végét a konnektorhoz.



VIGYÁZAT – SÉRÜLÉSVESZÉLY: A tűz és áramütés kockázatának elkerülése érdekében csatlakoztassa a tápkábelt közvetlenül egy megfelelő teljesítményt biztosító, gondosan földelt, a készülék közelében levő és könnyen hozzáférhető csatlakozóaljzathoz.

17 Kapcsolja be a nyomtatót.

Adja hozzá a tálcát a nyomtató-illesztőprogramban, hogy az elérhető legyen a nyomtatási feladatokhoz. További információkért lásd: [“Választható lehetőségek hozzáadása a nyomtató-illesztőprogramban” itt: 85. oldal.](#)

A szekrény beszerelése

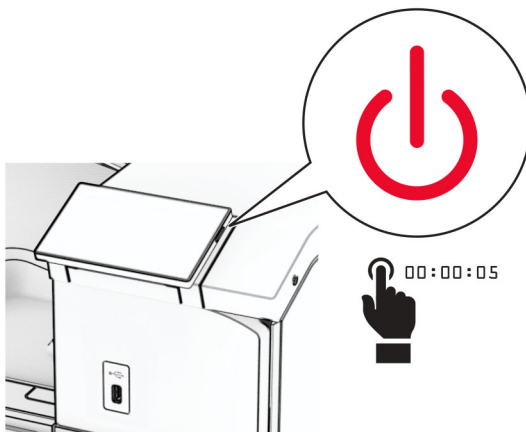
⚠ VIGYÁZAT – ÁRAMÜTÉS VESZÉLYE: Ha a vezérlőkártyával dolgozik, illetve külön megvásárolható hardvert vagy memóriaeszközöket helyez a nyomtatóba a beállítást követően, akkor az áramütés kockázatának elkerülése érdekében kapcsolja ki a nyomtatót, és húzza ki a tápkábelt a konnektorból. Ha bármilyen más eszköz is csatlakozik a nyomtatóhoz, akkor azt is kapcsolja ki, és húzza ki a nyomtatóval összekötő kábelt.

Megjegyzések:

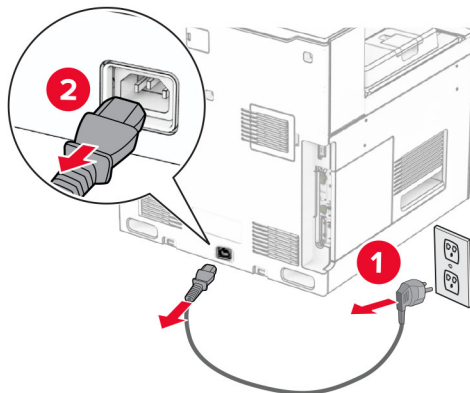
- Ezt az opciót egy 550 lapos tálcával együtt kell beszerezni. Ezt az opciót a konfiguráció aljára szerelje.
- Ha már be van szerelve egy 550 lapos tálca, akkor távolítsa el a tálcát, vegye le a tálca alsó fedelét, és helyezze rá erre az opcióra.
- Ehhez a feladathoz lapos fejű csavarhúzó szükséges.

1 Csomagolja ki, majd szerelje össze a szekrényt.

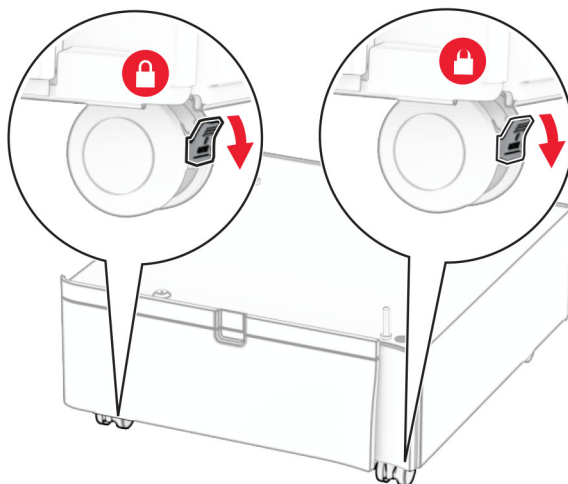
2 Kapcsolja ki a nyomtatót.



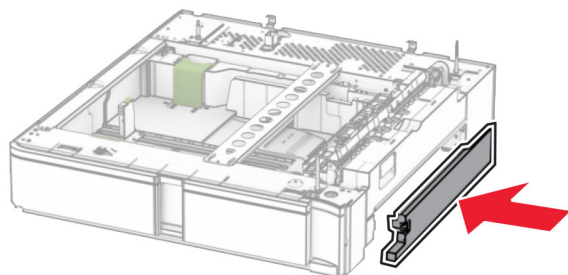
3 Húzza ki a tápkábelt a konnektorból, majd a nyomtatóból.



4 Rögzítse a görgőt, hogy megakadályozza a szekrény elmozdulását.

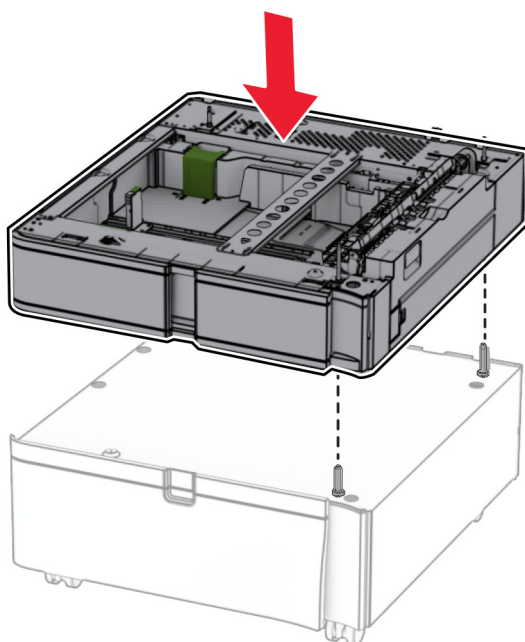


5 Helyezze fel az 550 lapos tálcát oldalsó fedelét.

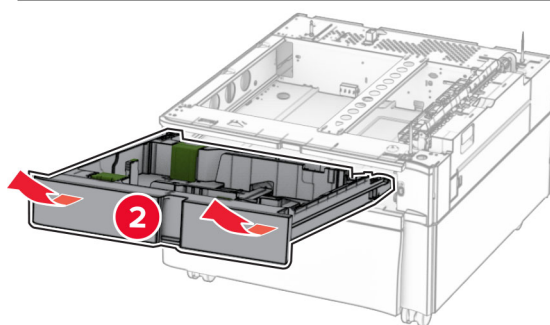
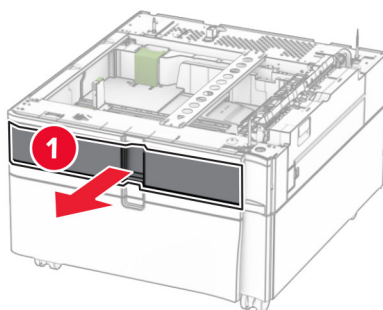


6 Igazítsa a tálcát a szekrényhez, majd engedje le a helyére.

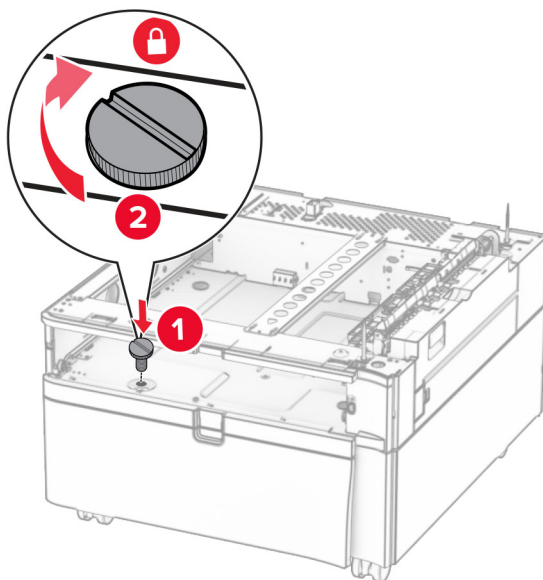
Megj.: A tálca sérülésének elkerülése érdekében emeléskor mindenképpen fogja meg az elülső és a hátsó oldalt.



7 Húzza ki a tálca mozgatható részét.

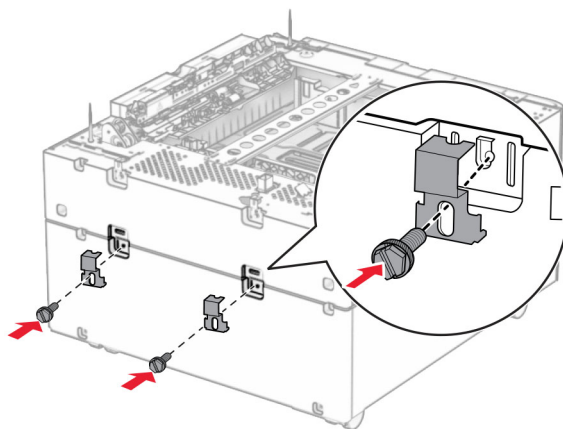


8 Rögzítse a tálcát a szekrényhez.

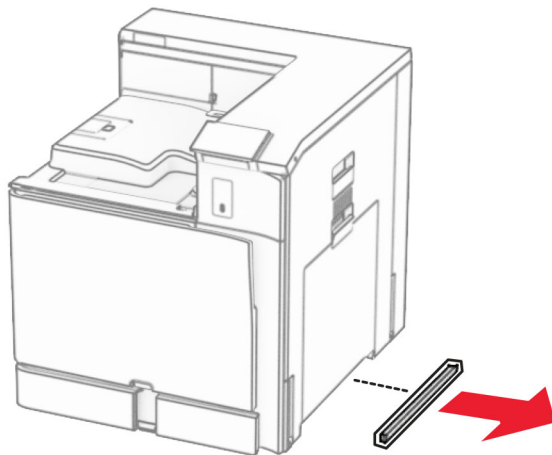


9 Helyezze be a tálca mozgatható részét.

10 Rögzítse a tálca hátsó részét a szekrényhez.

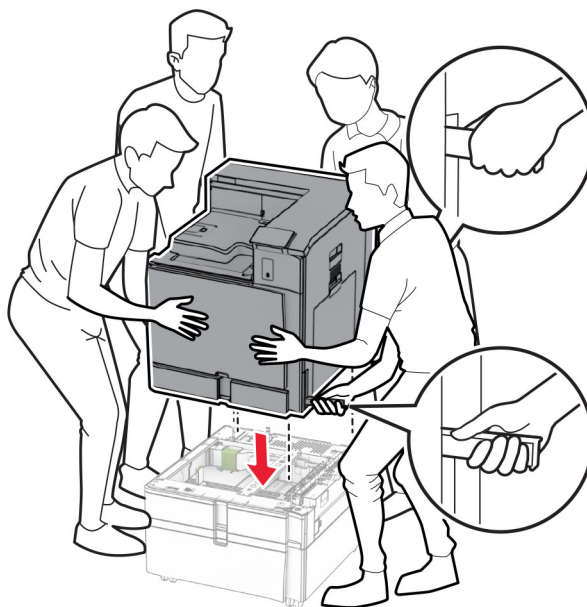


11 Távolítsa el a nyomtató jobb oldala alatti fedelet.



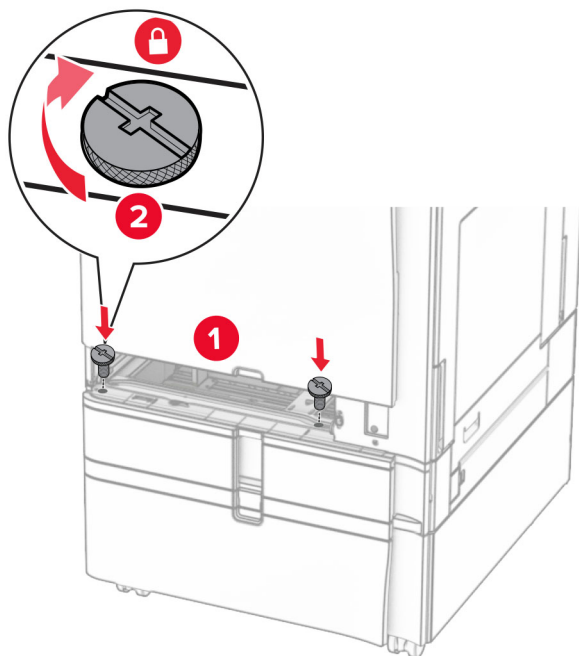
12 Igazítsa a nyomtatót a szekrényhez és a tálcához, majd engedje le a helyére.

⚠ VIGYÁZAT – SÉRÜLÉSVESZÉLY: Ha a nyomtató nehezebb mint 20 kg (44 font), előfordulhat, hogy a biztonságos megemeléséhez legalább két ember szükséges.



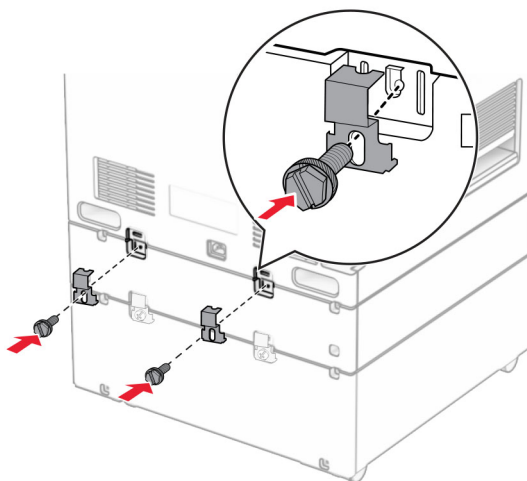
13 Húzza ki a normál tálca mozgatható részét.

14 Rögzítse az 550 lapos tálcát a nyomtatóhoz.



15 Helyezze be a normál tálca mozgatható részét.

16 Rögzítse az 550 lapos tálca hátsó részét a nyomtatóhoz.



17 Csatlakoztassa a tápkábel egyik végét a nyomtatóhoz, majd ezután a másik végét a konnektorhoz.

⚠ VIGYÁZAT – SÉRÜLÉSVESZÉLY: A tűz és áramütés kockázatának elkerülése érdekében csatlakoztassa a tápkábelt közvetlenül egy megfelelő teljesítményt biztosító, gondosan földelt, a készülék közelében levő és könnyen hozzáférhető csatlakozóaljzathoz.

18 Kapcsolja be a nyomtatót.

Az 1500 lapos fiók beszerelése

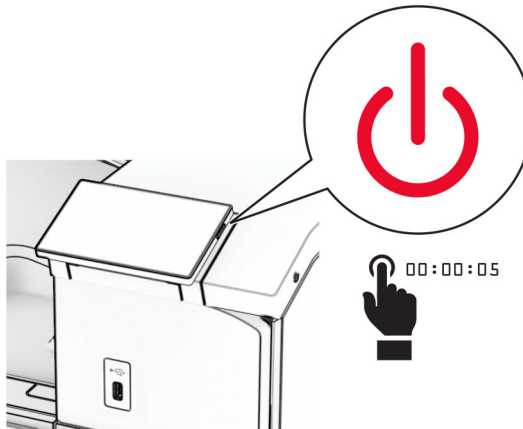
⚠ VIGYÁZAT – ÁRAMÜTÉS VESZÉLYE: Ha a vezérlőkártyával dolgozik, illetve külön megvásárolható hardvert vagy memóriaeszközöket helyez a nyomtatóba a beállítást követően, akkor az áramütés kockázatának elkerülése érdekében kapcsolja ki a nyomtatót, és húzza ki a tápkábelt a konnektorból. Ha bármilyen más eszköz is csatlakozik a nyomtatóhoz, akkor azt is kapcsolja ki, és húzza ki a nyomtatóval összekötő kábelt.

Megjegyzések:

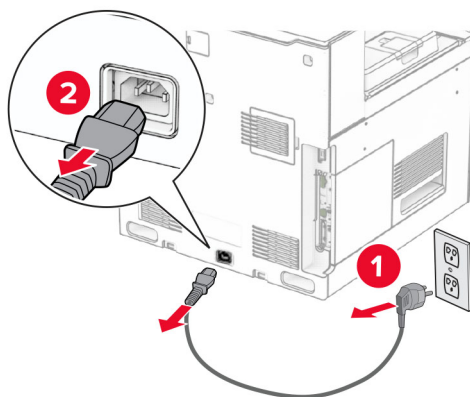
- Mielőtt beszerelné ezt az opciót, győződjön meg arról, hogy a külön megvásárolható 550 lapos tálca és a 2 x 500 lapos tálca vagy a 2000 lapos fiók valamelyike már be van szerelve.
- Ehhez a feladathoz lapos fejű csavarhúzó szükséges.

Megj.:

1 Kapcsolja ki a nyomtatót.

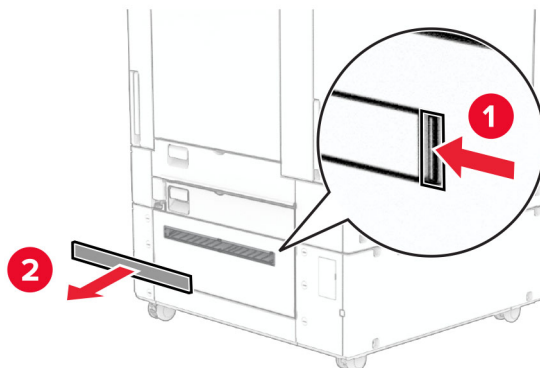


2 Húzza ki a tápkábelt a konnektorból, majd a nyomtatóból.



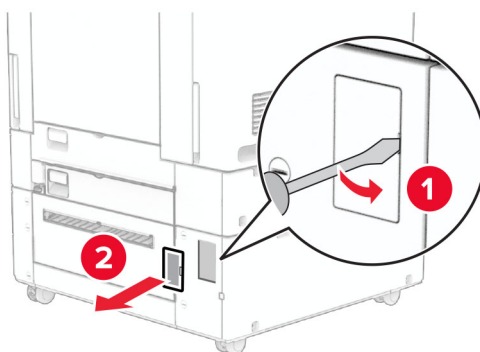
3 Távolítsa el a csatlakozófedelelet.

Megj.: Ne dobja ki a fedelet.



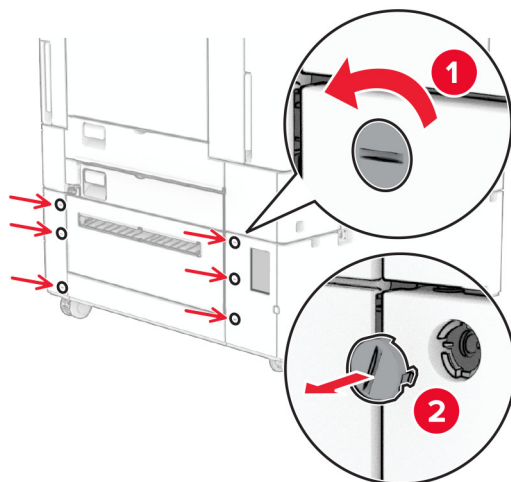
4 Távolítsa el a portfedelelet.

Megj.: Ne dobja ki a fedelet.



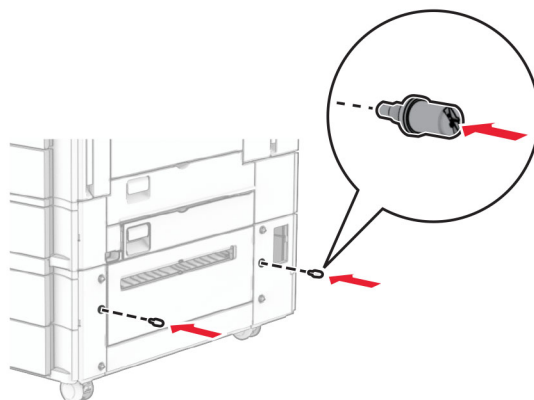
5 Távolítsa el a csavaros kupakokat a nyomtatóról.

Megj.: Ne dobja ki a csavaros kupakokat.



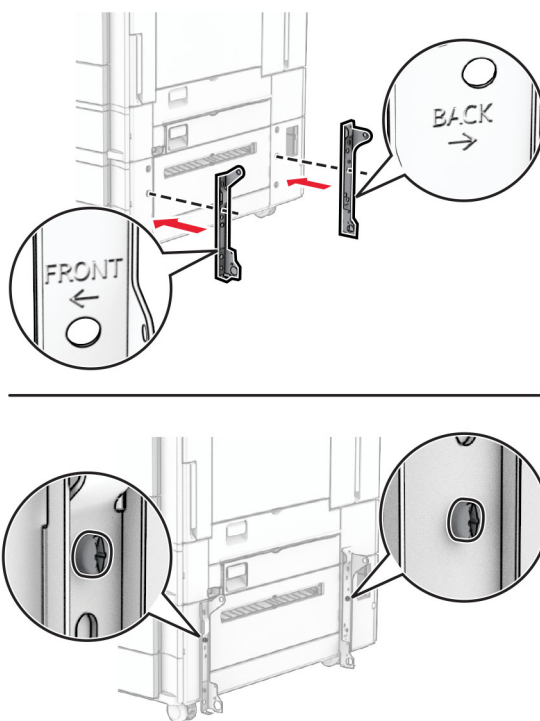
6 Csomagolja ki az 1500 lapos fiókot, majd távolítsa el az összes csomagolóanyagot.

7 Szerelje fel a tartópánt csavarjait.

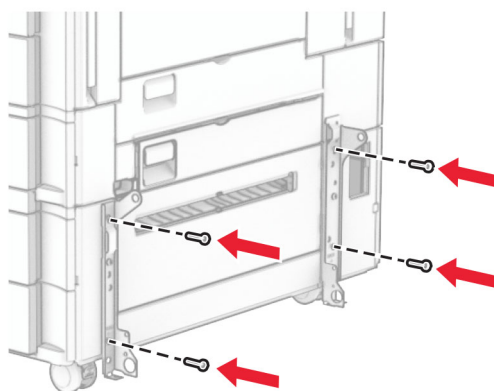


8 Szerelje fel a tartópántot a nyomtatóra.

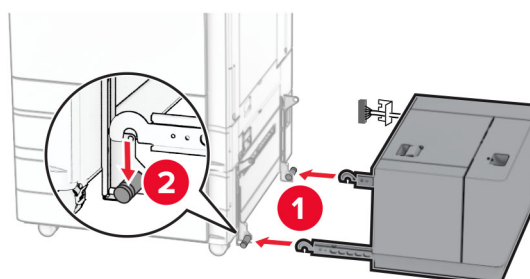
Megj.: Használja az 1500 lapos fiókhöz mellékelt tartópántot és csavarokat.



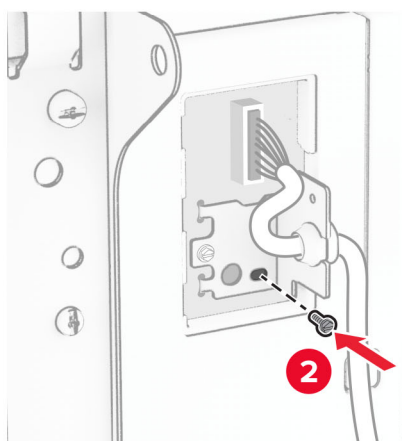
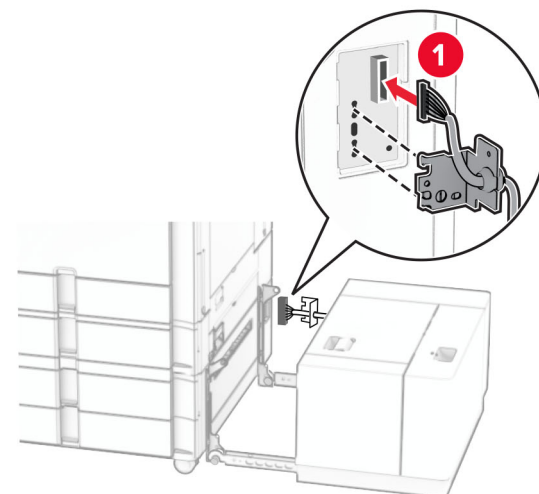
9 Szerelje be a maradék csavarokat.



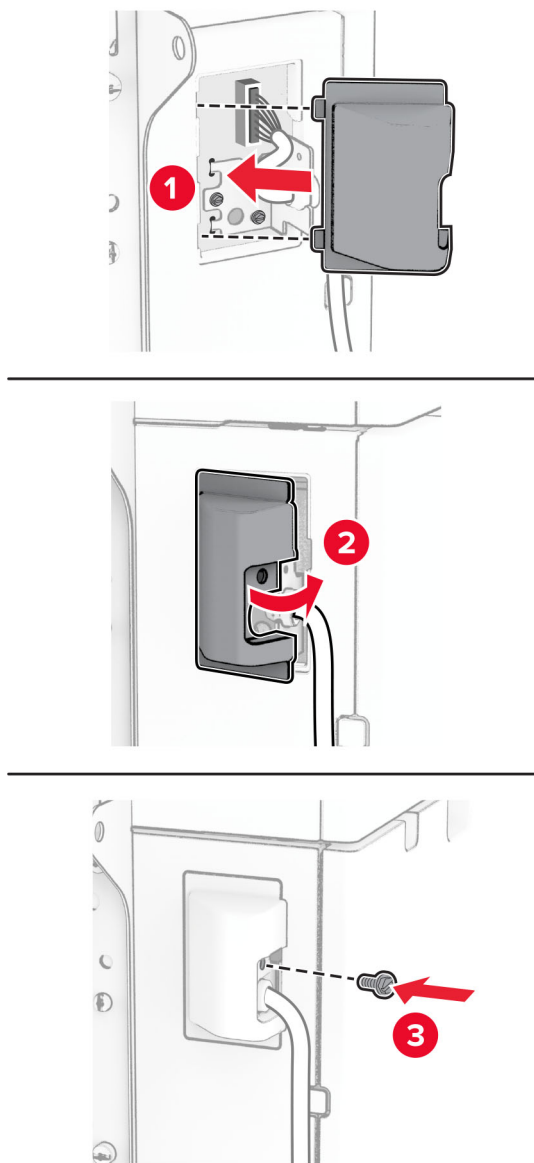
10 Szerelje be az 1500 lapos fiókot.



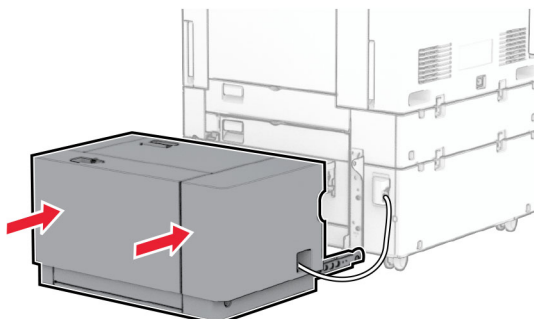
11 Csatlakoztassa a fiók kábelét a nyomtatóhoz.



12 Szerelje fel a fiókkábel burkolatát.



13 Csúsztassa az 1500 lapos fiókot a nyomtató felé.



- 14** Csatlakoztassa a nyomtató tápkábelének egyik végét a nyomtatóhoz, majd ezután a másik végét a konnektorhoz.

⚠ VIGYÁZAT – SÉRÜLÉSVESZÉLY: A tűz és áramütés kockázatának elkerülése érdekében csatlakoztassa a tápkábelt közvetlenül egy megfelelő teljesítményt biztosító, gondosan földelt, a készülék közelében levő és könnyen hozzáférhető csatlakozóaljzathoz.

- 15** Kapcsolja be a nyomtatót.

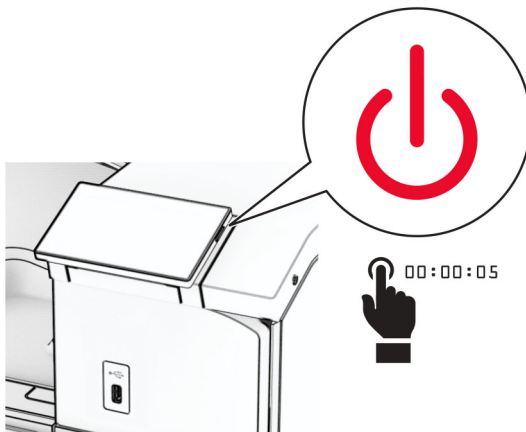
Adja hozzá a tálcát a nyomtató-illesztőprogramban, hogy az elérhető legyen a nyomtatási feladatokhoz. További információkért lásd: [“Választható lehetőségek hozzáadása a nyomtató-illesztőprogramban” itt: 85. oldal.](#)

A kapcsoló kiadó beszerelése

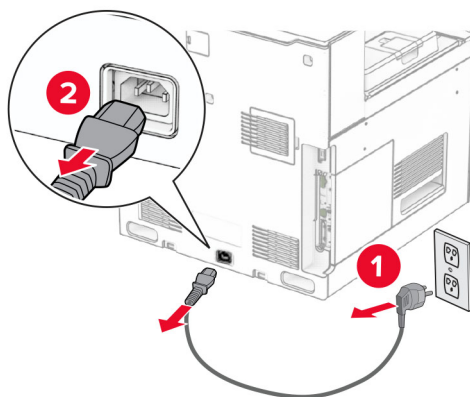
⚠ VIGYÁZAT – ÁRAMÜTÉS VESZÉLYE: Ha a vezérlőkártyával dolgozik, illetve külön megvásárolható hardvert vagy memóriaeszközöket helyez a nyomtatóba a beállítást követően, akkor az áramütés kockázatának elkerülése érdekében kapcsolja ki a nyomtatót, és húzza ki a tápkábelt a konnektorból. Ha bármilyen más eszköz is csatlakozik a nyomtatóhoz, akkor azt is kapcsolja ki, és húzza ki a nyomtatóval összekötő kábelt.

Megj.: Ehhez a feladathoz lapos fejű csavarhúzó szükséges.

- 1** Kapcsolja ki a nyomtatót.

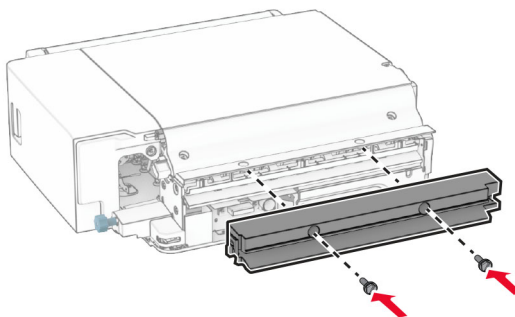


2 Húzza ki a tápkábelt a konnektorból, majd a nyomtatóból.



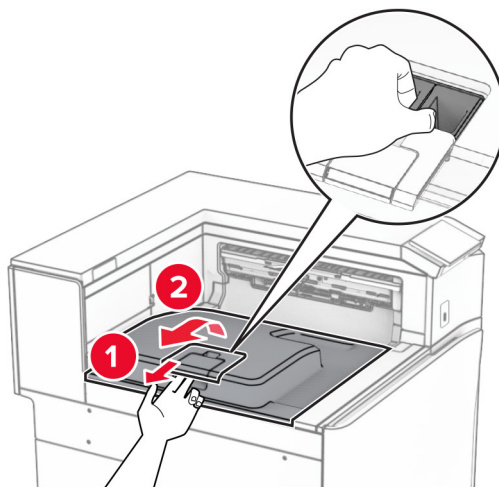
3 Csomagolja ki a kapcsoló kiadót, majd távolítsa el róla az összes csomagolóanyagot.

4 Szerelje be az adagolóvezetőt.



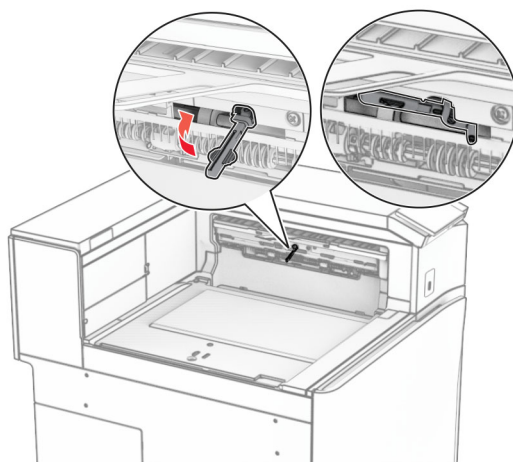
5 Vegye ki a normál rekeszt.

Megj.: Ne dobja ki a rekeszt.



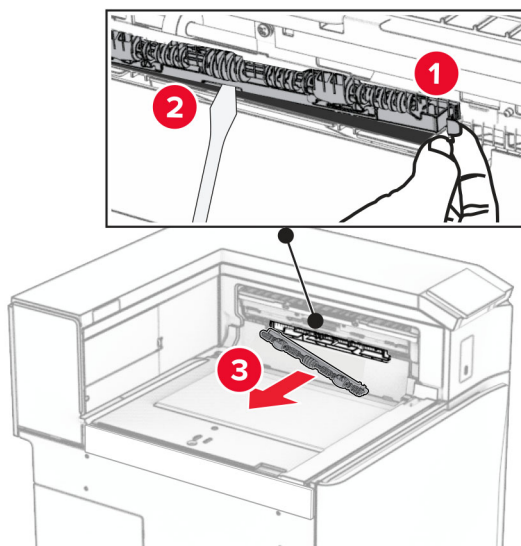
6 Az opció beszerelése előtt állítsa a kimeneti rekesz jelzőkarját zárt helyzetbe.

Megj.: Az opció eltávolításakor, helyezze a kimeneti rekesz jelzőkarját nyitott állásba.

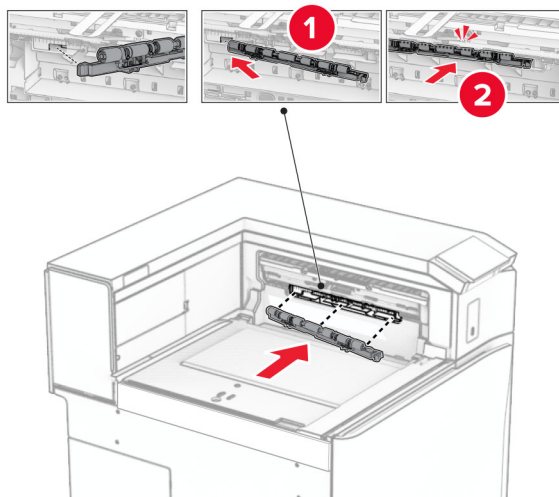


7 Vegye ki a biztonsági görgőt.

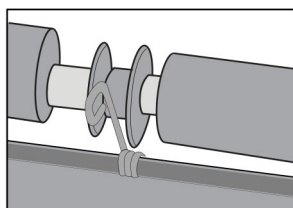
Megj.: Ne dobja ki a görgőt.



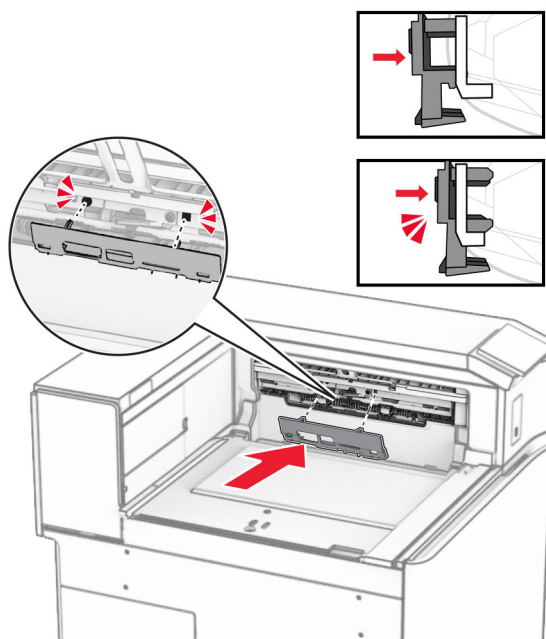
8 Helyezze be a kapcsoló kiadóhoz mellékelt adagológörgőt, amíg az be nem *kattan* a helyére.



Megj.: Győződjön meg róla, hogy a fémrugó az adagológörgő előtt van.

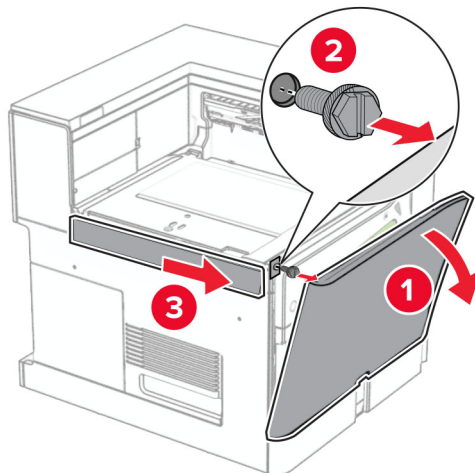


9 helyezze fel a görgőfedelet, amíg az a helyére nem *kattan*.



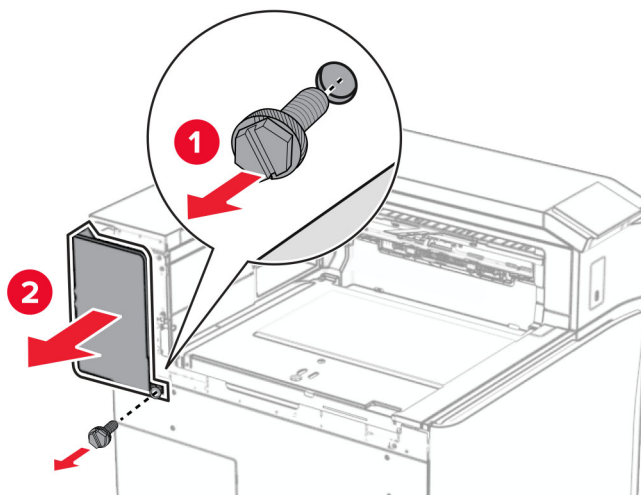
10 Nyissa ki az elülső ajtót, majd vegye le a nyomtató bal oldalán lévő fedelet.

Megj.: Ne dobja ki a csavart és a fedelet.



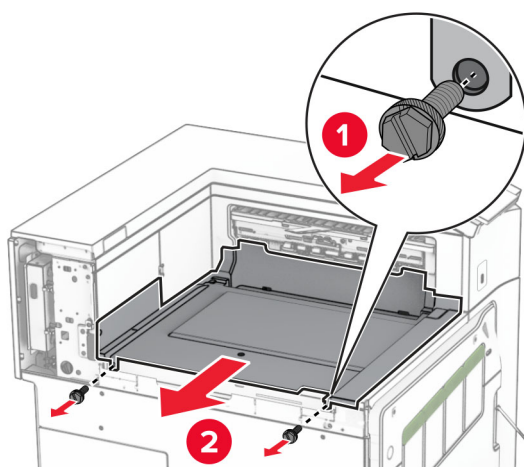
11 Távolítsa el a bal hátsó fedelet.

Megj.: Ne dobja ki a csavart és a fedelet.

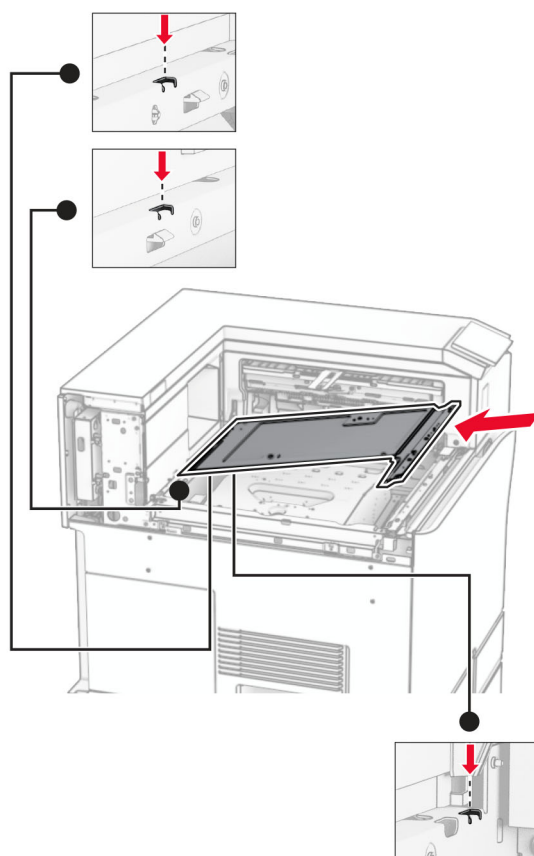


12 Távolítsa el a belső rekeszfedelet.

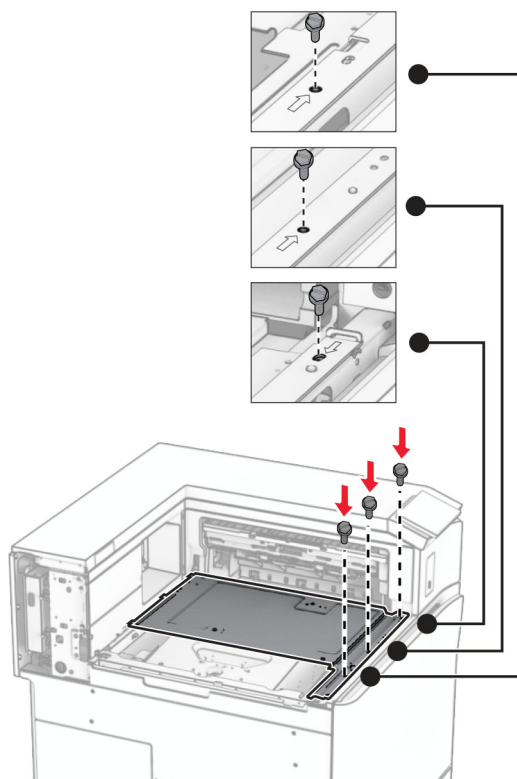
Megj.: Ne dobja ki a fedelet.



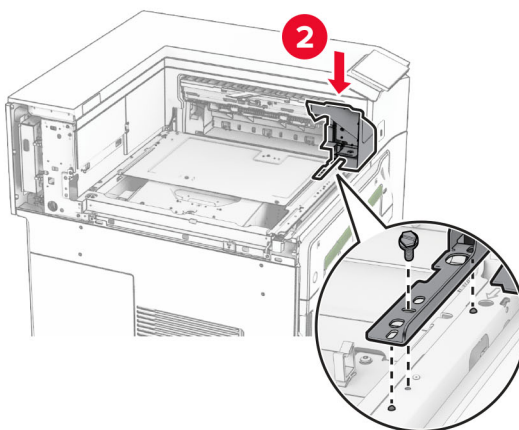
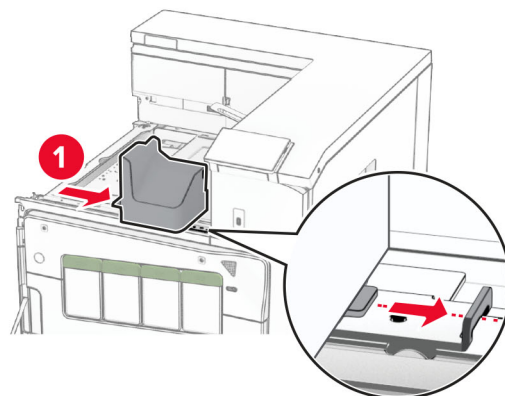
13 Pozicionálja, majd helyezze be a kapcsoló kiadóhoz mellékelt belső rekeszfedelelet.



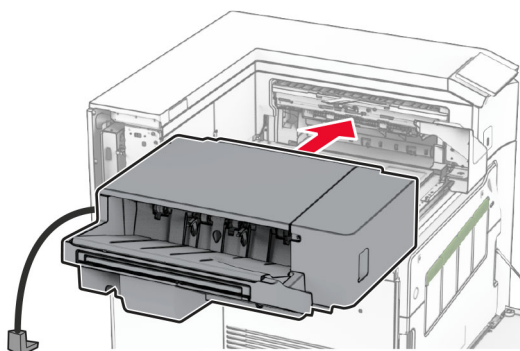
14 Szerelje fel a csavarokat a belső rekeszfedélre.



15 Csatlakoztassa a kapcsoló kiadó csúszóelemét.

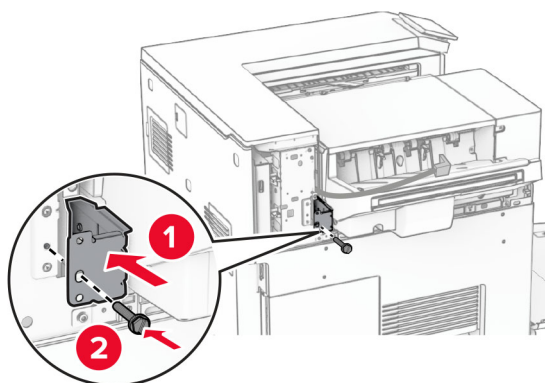


16 Helyezze be a kapcsoló kiadót.

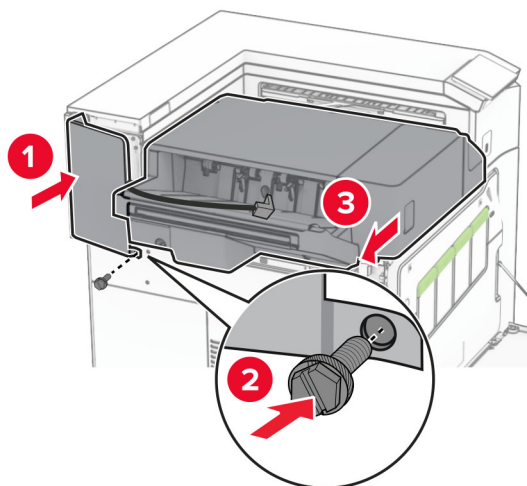


17 Szerelje fel a tartópántot a kiadóegység nyomtatóhoz rögzítéséhez.

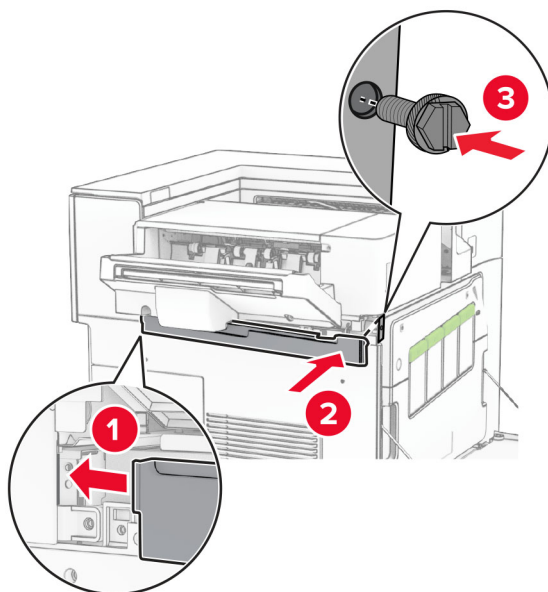
Megj.: Használja a kiadóegységhez mellékelt csavart.



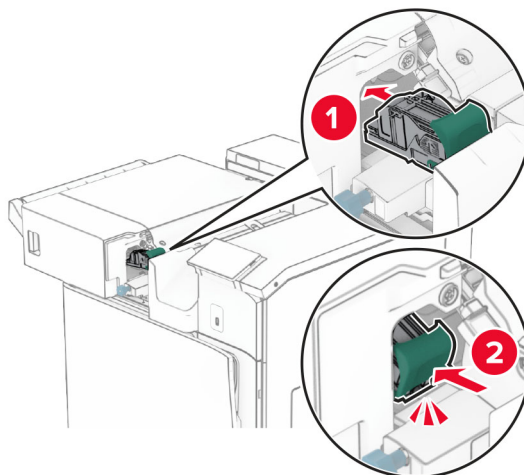
18 Helyezze fel a bal hátsó fedelet, majd csúsztassa a kapcsoló kiadót balra.



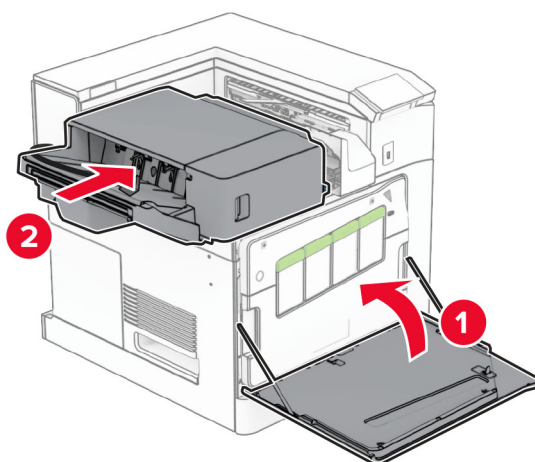
19 Helyezze fel a kiadóegységgel együtt kapott bal felső díszítőfedelet.



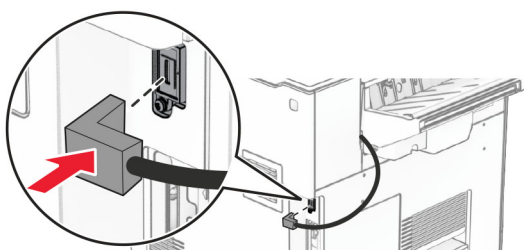
20 Nyomja be a tűzőkazettát a szétválogatóba, amíg a helyére nem *kattan*.



21 Zárja be az elülső ajtót, majd csúsztassa a kiadóegységet a nyomtató felé.



22 Csatlakoztassa az opció kábelét a nyomtatóhoz.



- 23** Csatlakoztassa a nyomtató tápkábelének egyik végét a nyomtatóhoz, majd ezután a másik végét a konnektorhoz.

⚠ VIGYÁZAT – SÉRÜLÉSVESZÉLY: A tűz és áramütés kockázatának elkerülése érdekében csatlakoztassa a tápkábelt közvetlenül egy megfelelő teljesítményt biztosító, gondosan földelt, a készülék közelében levő és könnyen hozzáférhető csatlakozóaljzathoz.

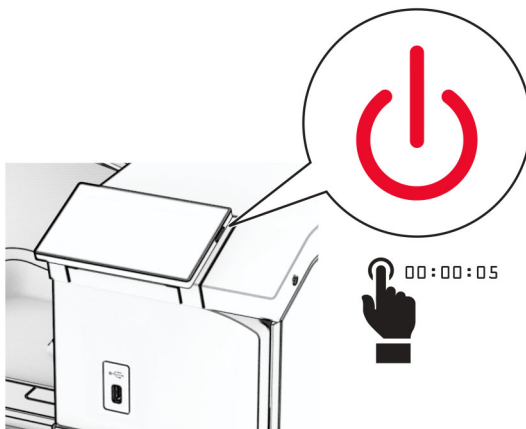
- 24** Kapcsolja be a nyomtatót.

Adja hozzá a kiadóegységet a nyomtató-illesztőprogramban, hogy az elérhető legyen a nyomtatási feladatokhoz. További információkért lásd: [“Választható lehetőségek hozzáadása a nyomtató-illesztőprogramban” itt: 85. oldal.](#)

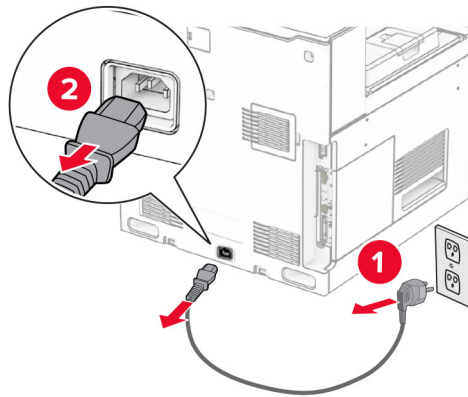
Kötegelő rendezőtálca beszerelése

⚠ VIGYÁZAT – ÁRAMÜTÉS VESZÉLYE: Ha a vezérlőkártyával dolgozik, illetve külön megvásárolható hardvert vagy memóriaeszközöket helyez a nyomtatóba a beállítást követően, akkor az áramütés kockázatának elkerülése érdekében kapcsolja ki a nyomtatót, és húzza ki a tápkábelt a konnektorból. Ha bármilyen más eszköz is csatlakozik a nyomtatóhoz, akkor azt is kapcsolja ki, és húzza ki a nyomtatóval összekötő kábelt.

- 1** Kapcsolja ki a nyomtatót.

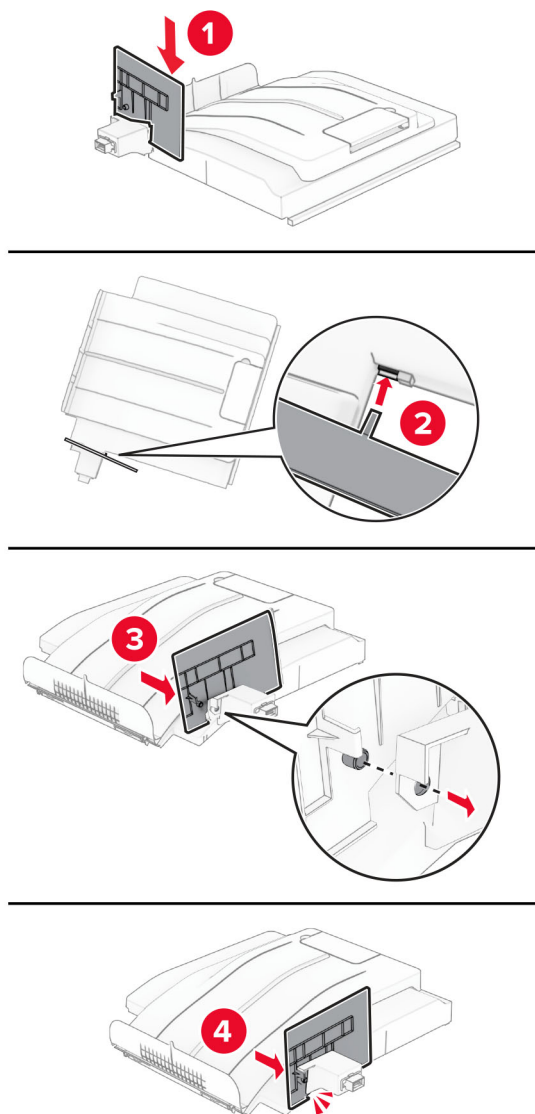


2 Húzza ki a tápkábelt a konnektorból, majd a nyomtatóból.



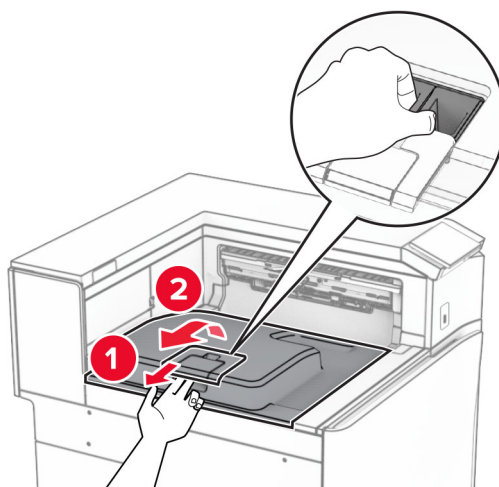
3 Csomagolja ki a kötegelő rendezőtálcát, majd távolítsa el róla az összes csomagolóanyagot.

4 Csatlakoztassa a belső hátsó burkolatot a kötegelő rendezőtálcához.



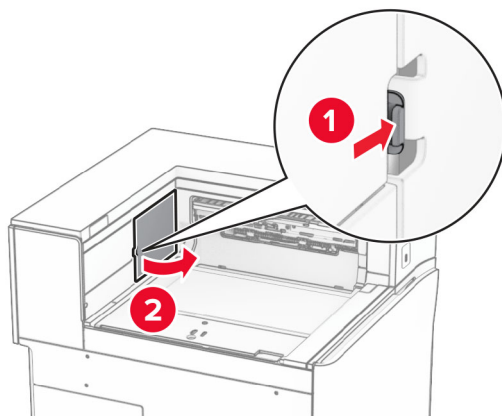
5 Vegye ki a normál rekeszt.

Megj.: Ne dobja ki a rekeszt.

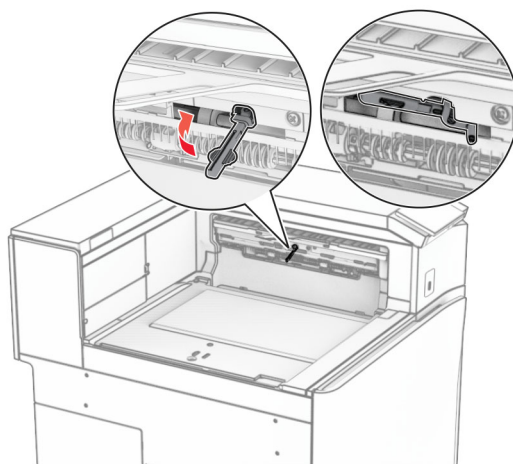


6 Távolítsa el a papírszállító egység csatlakozófedelét.

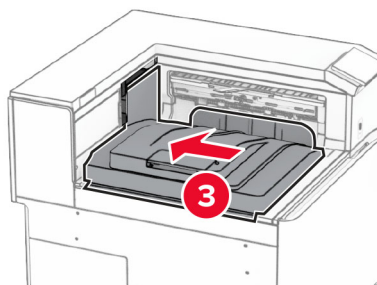
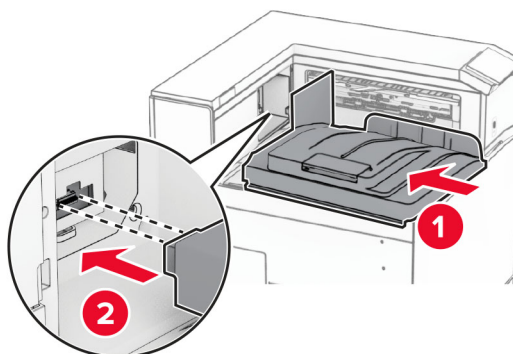
Megj.: Ne dobja ki a fedelet.



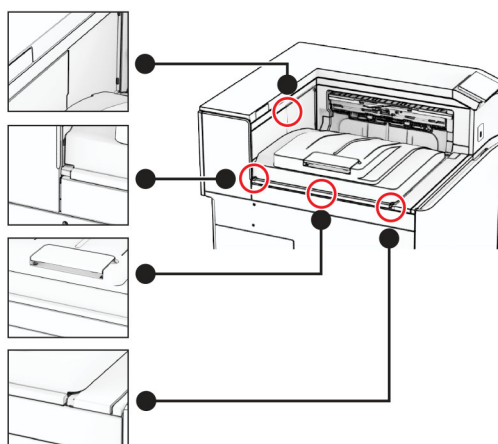
7 Az opció beszerelése előtt állítsa a kimeneti rekesz jelzőkarját zárt helyzetbe.



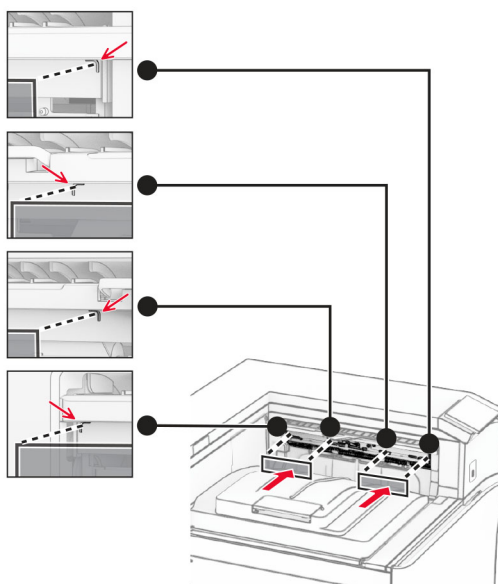
8 Pozicionálja, majd szerelje be a kötegelő rendezőtálcát a nyomtatóba.



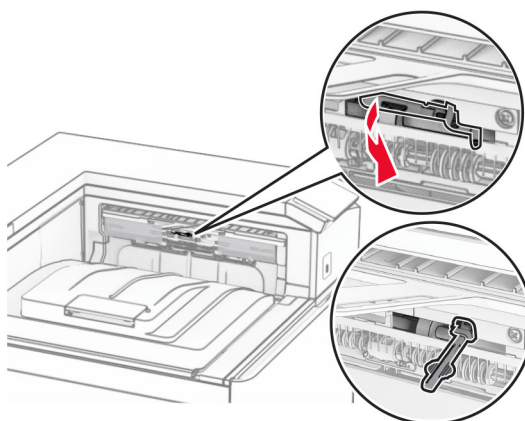
Megj.: Győződjön meg arról, hogy az alkatrészek biztonságosan rögzülnek és illeszkednek a nyomtatóhoz.



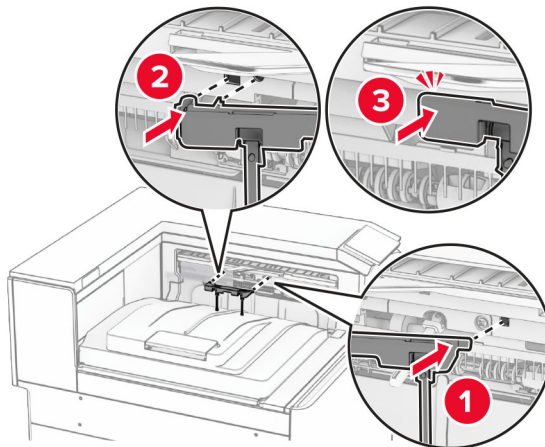
9 Rögzítse a kötegelő rendezőtálca védőcsíkjait a nyomtatóhoz.



10 Helyezze a kimeneti rekesz jelzőkarját nyitott állásba.



11 Helyezze fel a rekesz jelzőkarjának fedelét, amíg az a helyére nem *kattan*.



12 Csatlakoztassa a nyomtató tápkábelének egyik végét a nyomtatóhoz, majd ezután a másik végét a konnektorhoz.

⚠ VIGYÁZAT – SÉRÜLÉSVESZÉLY: A tűz és áramütés kockázatának elkerülése érdekében csatlakoztassa a tápkábelt közvetlenül egy megfelelő teljesítményt biztosító, gondosan földelt, a készülék közelében levő és könnyen hozzáférhető csatlakozóaljzathoz.

13 Kapcsolja be a nyomtatót.

Adja hozzá a kötegelő rendezőtálcát a nyomtató-illesztőprogramban, hogy az elérhető legyen a nyomtatási feladatokhoz. További információkért lásd: [“Választható lehetőségek hozzáadása a nyomtató-illesztőprogramban” itt: 85. oldal.](#)

A használata hajtogatási lehetőséggel ellátott papírszállító egység beszerelése

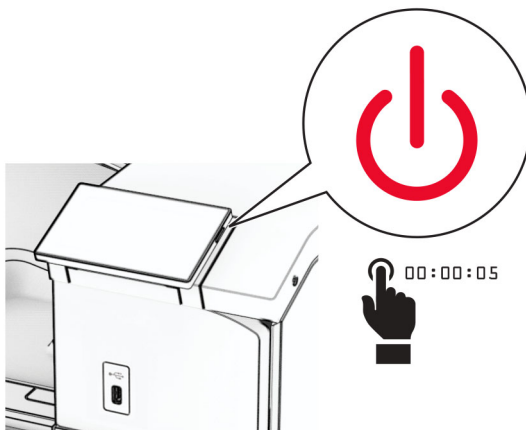
⚠ VIGYÁZAT – ÁRAMÜTÉS VESZÉLYE: Ha a vezérlőkártyával dolgozik, illetve külön megvásárolható hardvert vagy memóriaeszközöket helyez a nyomtatóba a beállítást követően, akkor az áramütés kockázatának elkerülése érdekében kapcsolja ki a nyomtatót, és húzza ki a tápkábelt a konnektorból. Ha bármilyen más eszköz is csatlakozik a nyomtatóhoz, akkor azt is kapcsolja ki, és húzza ki a nyomtatóval összekötő kábelt.

Megjegyzések:

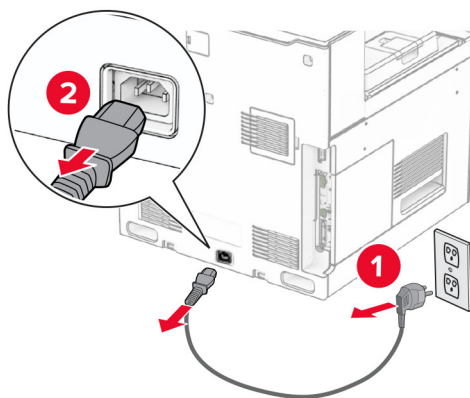
- Ez az opció kapcszó-lyukasztó kiadóegységgel és fűzetkészítő egységgel együtt is beszerelhető.

- Ehhez a feladathoz lapos fejű csavarhúzó szükséges.

1 Kapcsolja ki a nyomtatót.



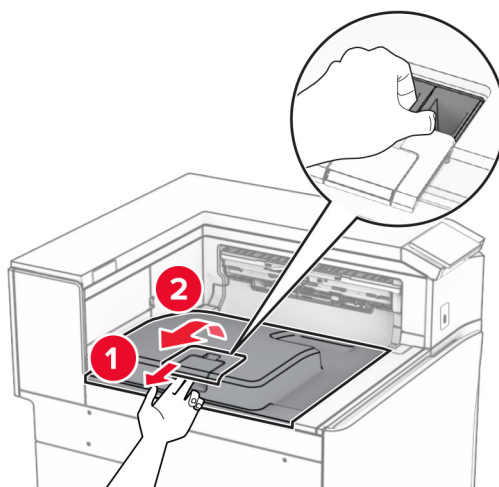
2 Húzza ki a tápkábelt a konnektorból, majd a nyomtatóból.



3 Csomagolja ki a hajtogatási lehetőséggel ellátott papírszállító egységet, majd távolítsa el róla az összes csomagolóanyagot.

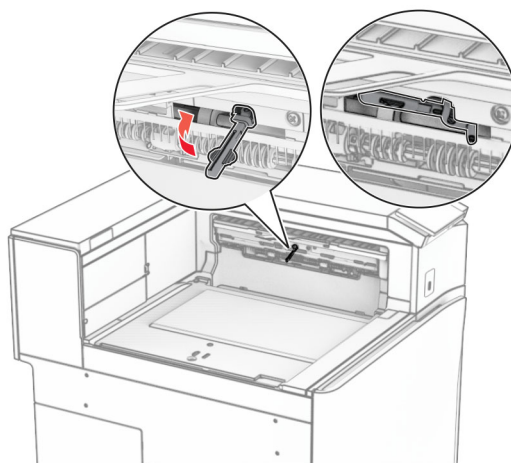
4 Vegye ki a normál rekeszt.

Megj.: Ne dobja ki a rekeszt.



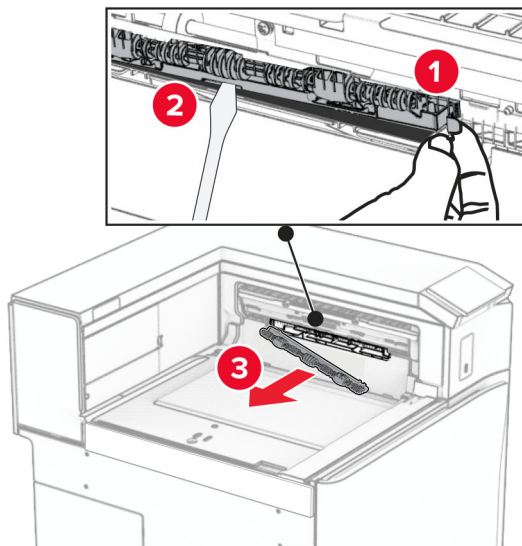
5 Az opció beszerelése előtt állítsa a kimeneti rekesz jelzőkarját zárt helyzetbe.

Megj.: Az opció eltávolításakor, helyezze a kimeneti rekesz jelzőkarját nyitott állásba.

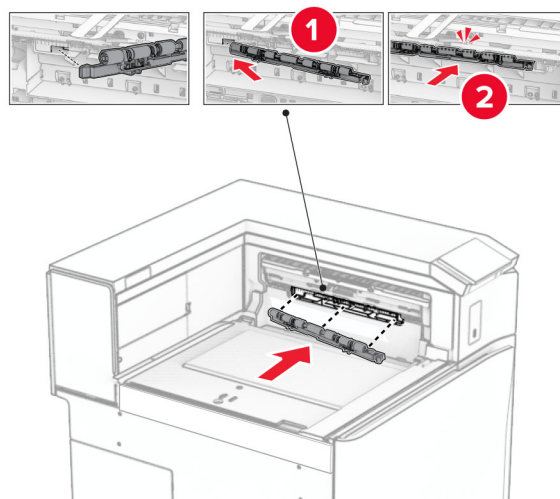


6 Vegye ki a biztonsági görgőt.

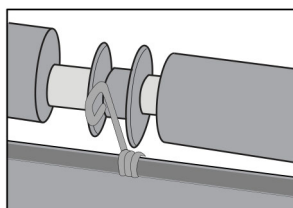
Megj.: Ne dobja ki a görgőt.



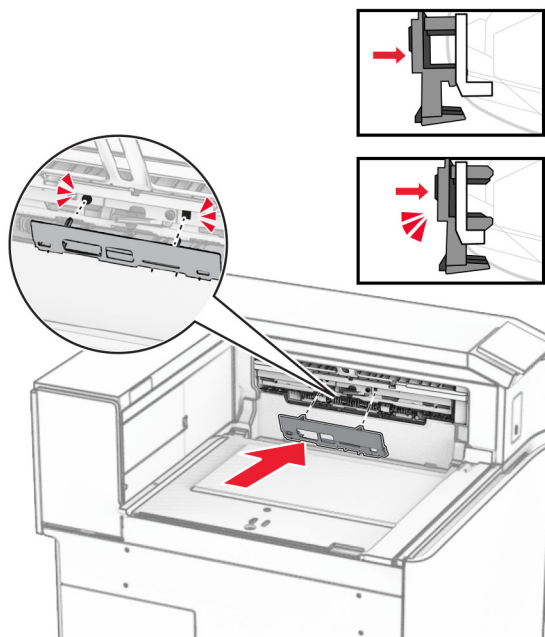
7 Helyezze be az opcióhoz mellékelt adagológörgőt, amíg az be nem *kattan* a helyére.



Megj.: Győződjön meg róla, hogy a fémrugó az adagológörgő előtt van.

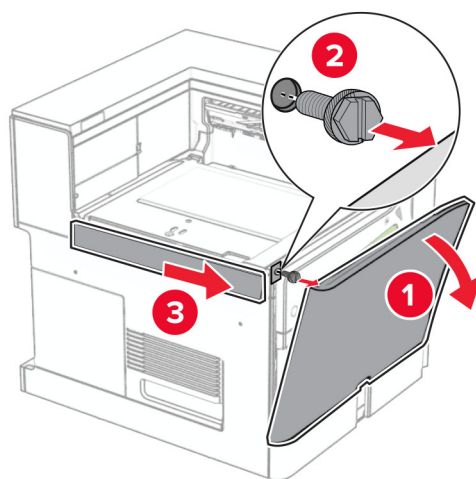


8 helyezze fel a görgőfedelelet, amíg az a helyére nem *kattan*.



9 Nyissa ki az elülső ajtót, majd vegye le a nyomtató bal oldalán lévő fedelet.

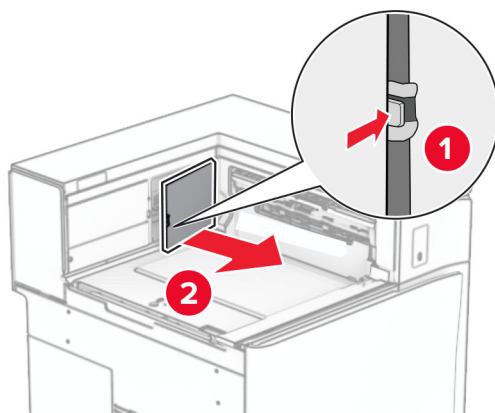
Megj.: Ne dobja ki a csavart és a fedelet.



10 Csukja be az elülső ajtót.

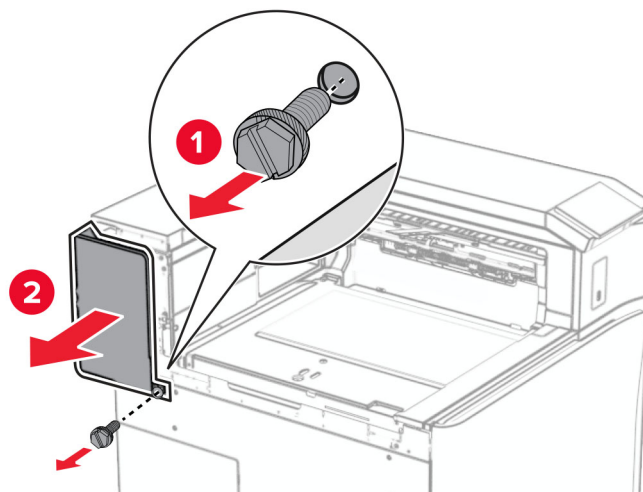
11 Távolítsa el a papírszállító egység csatlakozófedelét.

Megj.: Ne dobja ki a fedelet.



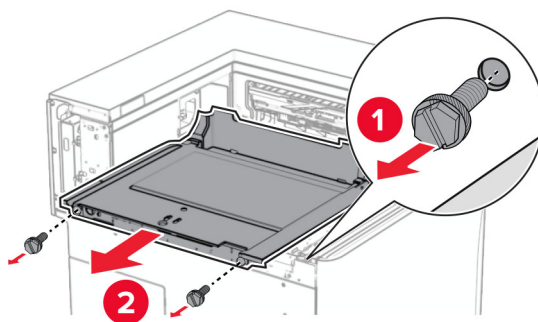
12 Távolítsa el a bal hátsó fedelet.

Megj.: Ne dobja ki a csavart és a fedelet.

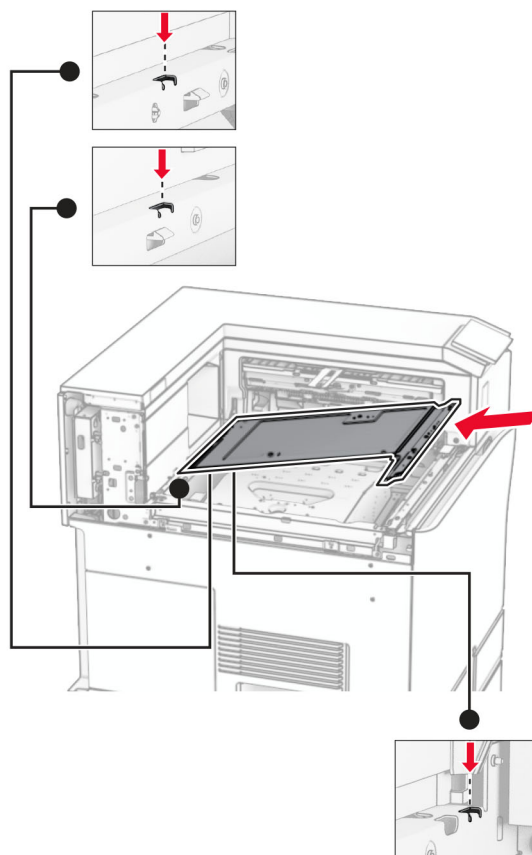


13 Távolítsa el a belső rekeszfedelet.

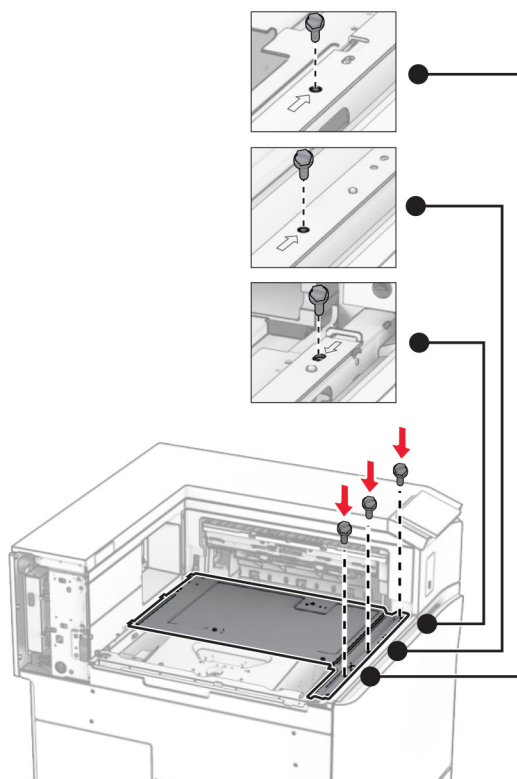
Megj.: Ne dobja ki a csavart és a fedelet.



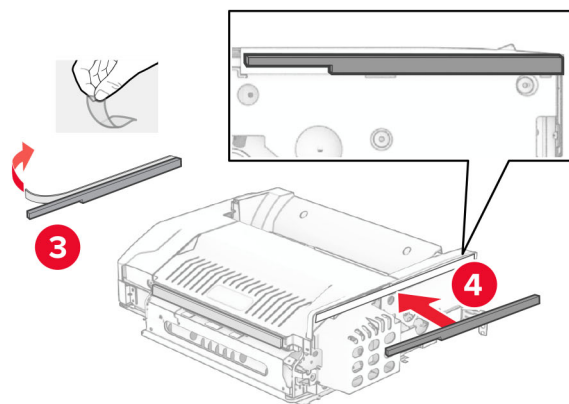
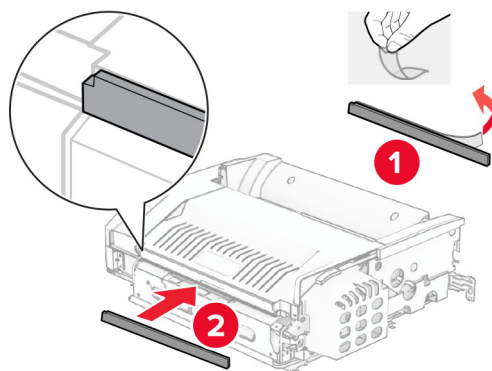
14 Pozicionálja, majd helyezze be az opcióhoz mellékelt belső rekeszfedelelet.



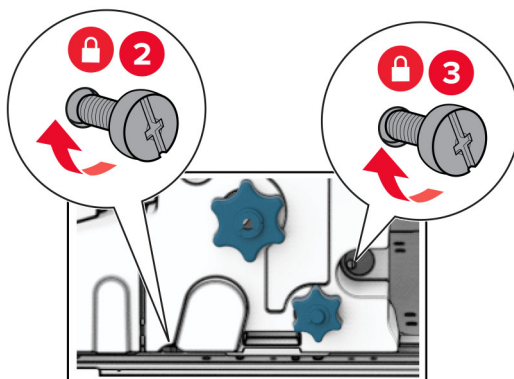
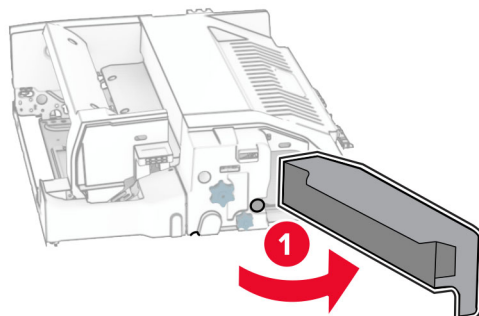
15 Szerelje fel a csavarokat a belső rekeszfedélre.



16 Rögzítse a habszalagdarabokat az opcióhoz.

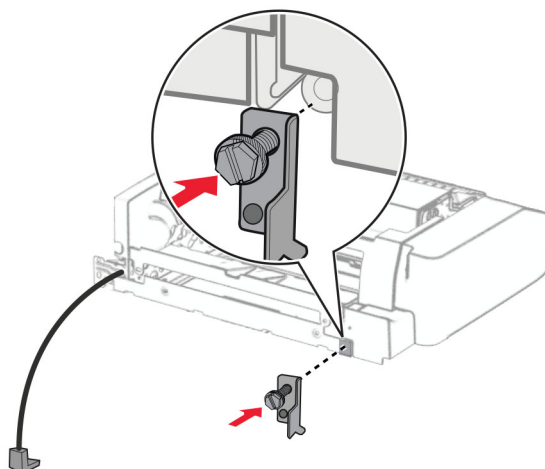


17 Nyissa ki az F ajtót, majd húzza meg a csavarokat.



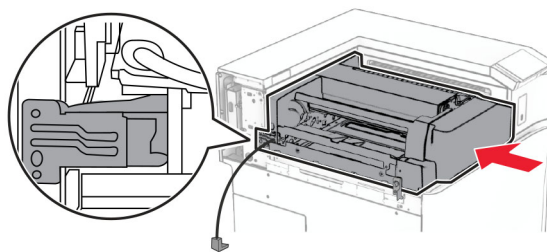
18 Csukja be az F ajtót.

19 Rögzítse a fém pántot az opcióhoz.

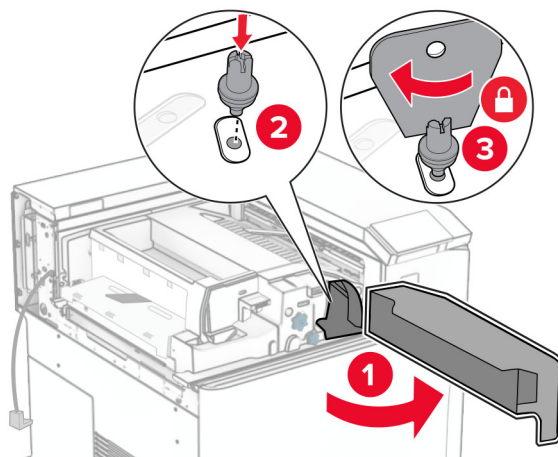


20 Helyezze be az opciót.

Megj.: Győződjön meg róla, hogy a fém pánt a nyomtató előtt van.

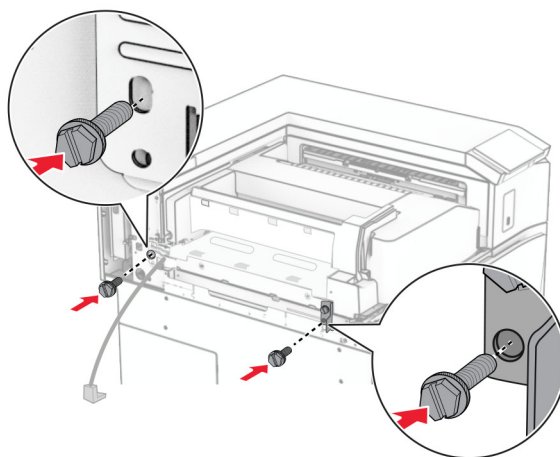


21 Nyissa ki az F ajtót, majd az opcióhoz mellékelt csavarhúzóval szerelje be a csavart.

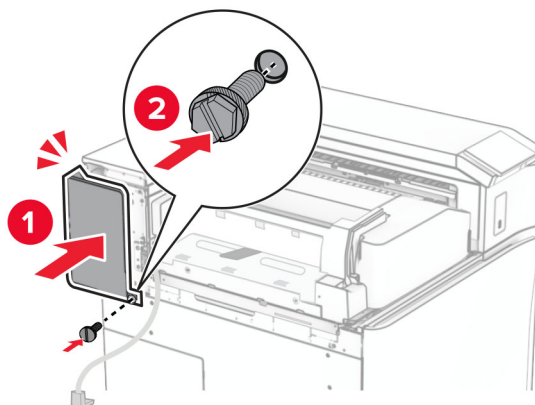


22 Csukja be az F ajtót.

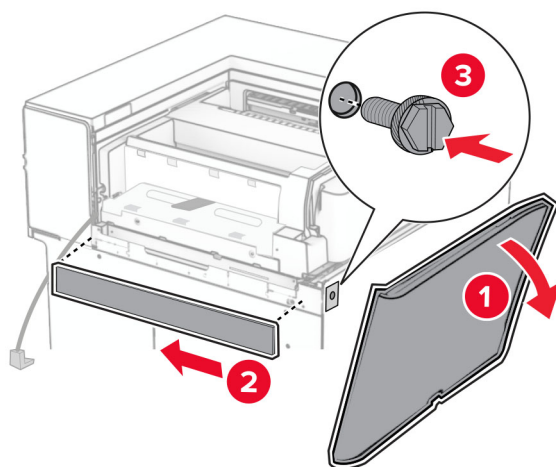
23 Szerelje be a csavarokat az opcióba.



24 Csatlakoztassa a bal hátsó fedelet.

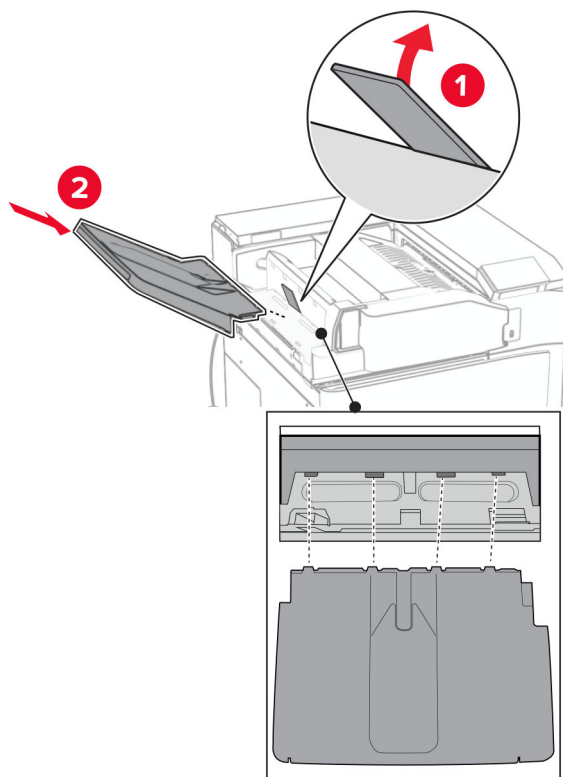


25 Nyissa ki az elülső ajtót, majd rögzítse a fedelet a nyomtató bal oldalára.

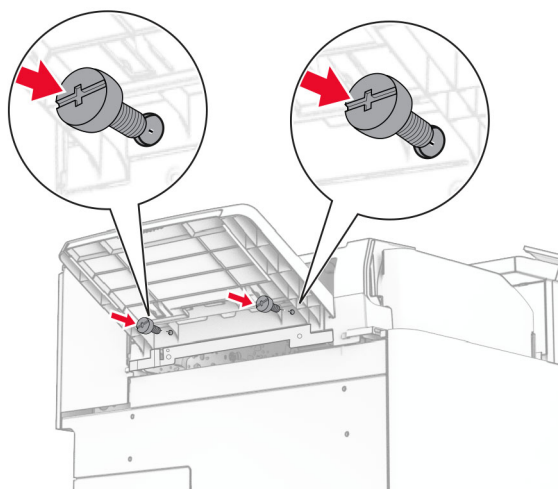


26 Csukja be az elülső ajtót.

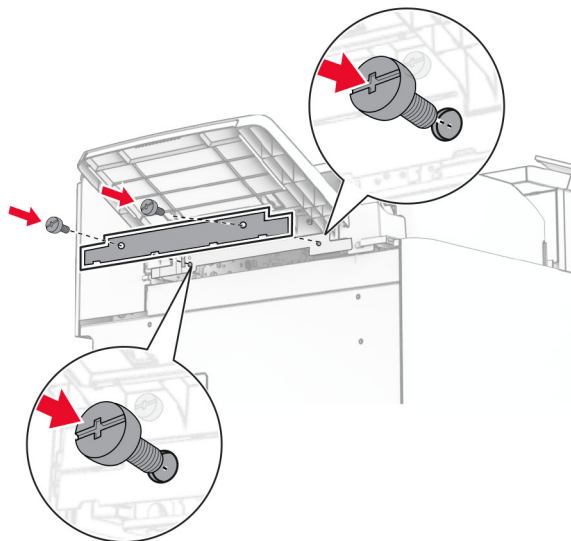
27 Emelje fel a rekesz fülét, majd pozicionálja és rögzítse az opciórekeszt.



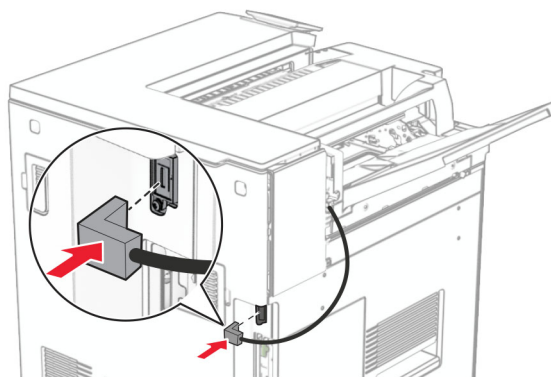
28 Szerelje fel a csavarokat az opciórekeszhez.



29 Rögzítse a díszfedelelet.



30 Csatlakoztassa az opció kábelét a nyomtatóhoz.



31 Csatlakoztassa a tápkábel egyik végét a nyomtatóhoz, majd ezután a másik végét a konnektorhoz.

⚠ VIGYÁZAT – SÉRÜLÉSVESZÉLY: A tűz és áramütés kockázatának elkerülése érdekében csatlakoztassa a tápkábelt közvetlenül egy megfelelő teljesítményt biztosító, gondosan földelt, a készülék közelében levő és könnyen hozzáférhető csatlakozóaljzathoz.

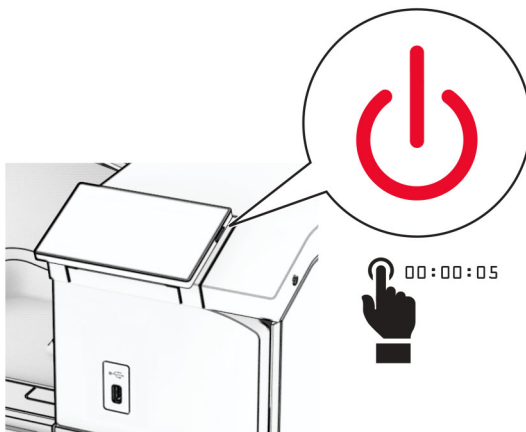
32 Kapcsolja be a nyomtatót.

A kapcsoló-lyukasztó kiadóegység és a papírszállító egység opció beszerelése

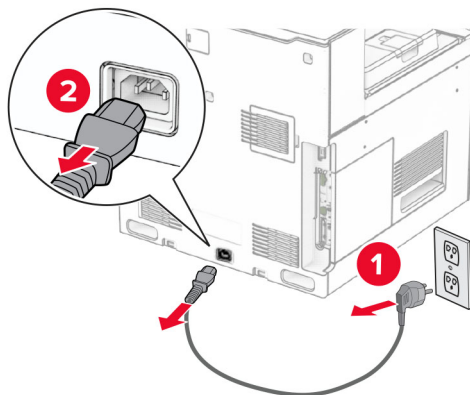
⚠ VIGYÁZAT – ÁRAMÜTÉS VESZÉLYE: Ha a vezérlőkártyával dolgozik, illetve külön megvásárolható hardvert vagy memóriaeszközöket helyez a nyomtatóba a beállítást követően, akkor az áramütés kockázatának elkerülése érdekében kapcsolja ki a nyomtatót, és húzza ki a tápkábelt a konnektorból. Ha bármilyen más eszköz is csatlakozik a nyomtatóhoz, akkor azt is kapcsolja ki, és húzza ki a nyomtatóval összekötő kábelt.

Megj.: Ehhez a feladathoz lapos fejú csavarhúzó szükséges.

1 Kapcsolja ki a nyomtatót.



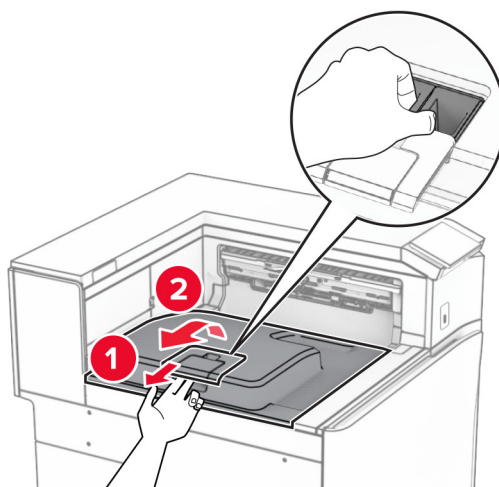
2 Húzza ki a tápkábelt a konnektorból, majd a nyomtatóból.



3 Csomagolja ki a papírszállító egységet.

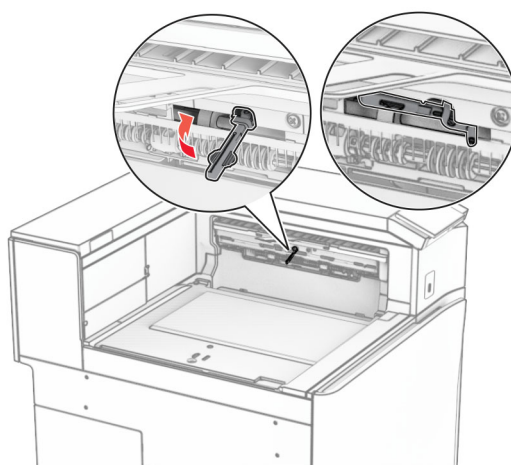
4 Vegye ki a normál rekeszt.

Megj.: Ne dobja ki a rekeszt.



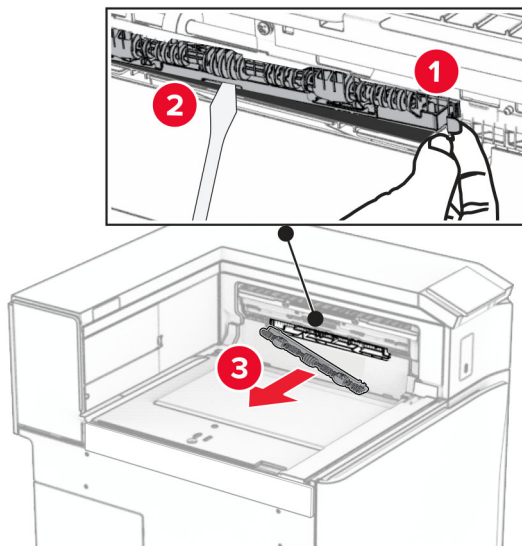
5 Az opció beszerelése előtt állítsa a kimeneti rekesz jelzőkarját zárt helyzetbe.

Megj.: Az opció eltávolításakor, helyezze a kimeneti rekesz jelzőkarját nyitott állásba.

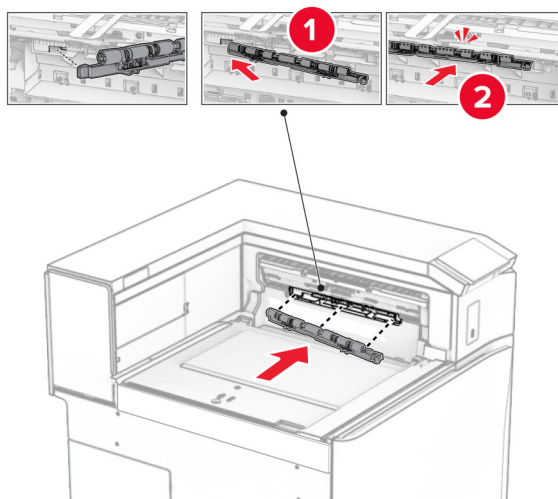


6 Vegye ki a biztonsági görgőt.

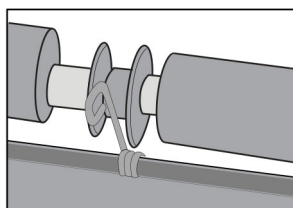
Megj.: Ne dobja ki a görgőt.



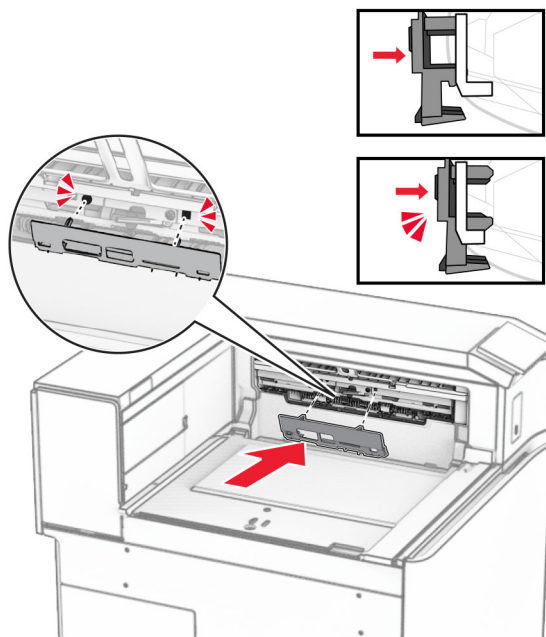
7 Helyezze be a papírszállító egységhez mellékelt adagológörgőt, amíg az be nem *kattan* a helyére.



Megj.: Győződjön meg róla, hogy a fémrugó az adagológörgő előtt van.

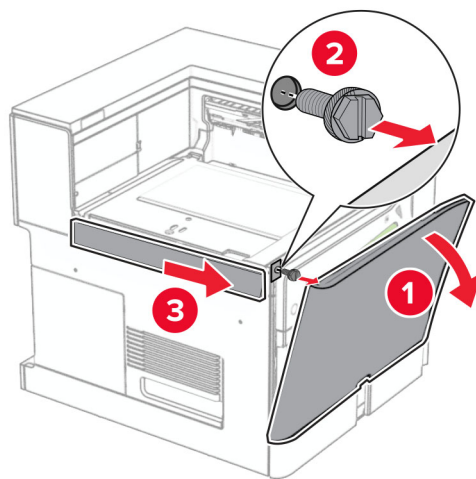


8 Csatlakoztassa a fedelet, amíg a helyére nem *kattan*.



9 Nyissa ki az elülső ajtót, majd vegye le a nyomtató bal oldalán lévő fedelet.

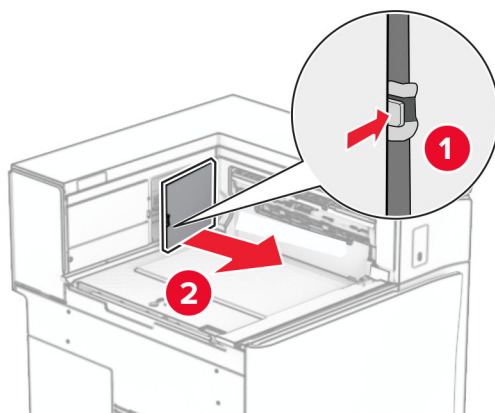
Megj.: Ne dobja ki a csavart és a fedelet.



10 Csukja be az elülső ajtót.

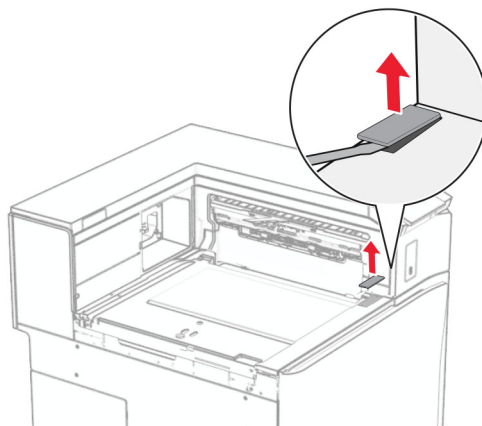
11 Távolítsa el a papírszállító egység csatlakozófedelét.

Megj.: Ne dobja ki a fedelet.

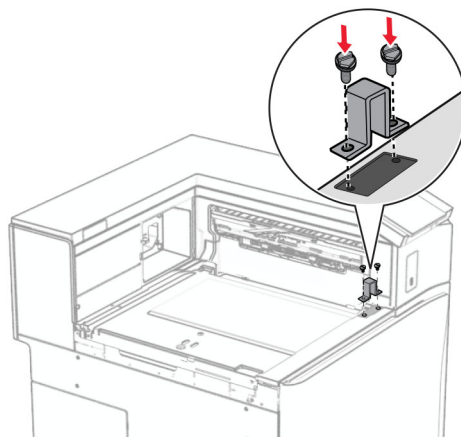


12 Távolítsa el a fedelet.

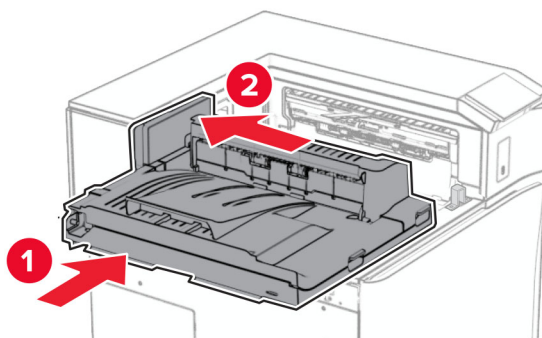
Megj.: Ne dobja ki a fedelet.



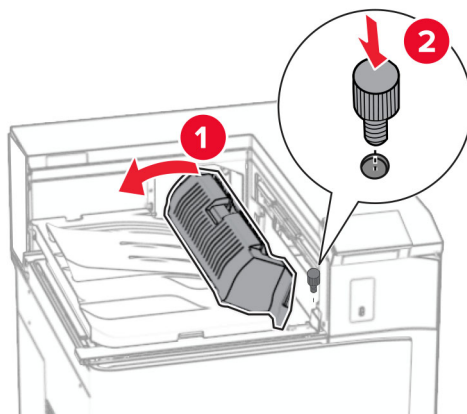
13 Rögzítse a fémpántot.



14 Helyezze be a papírszállító egységet.

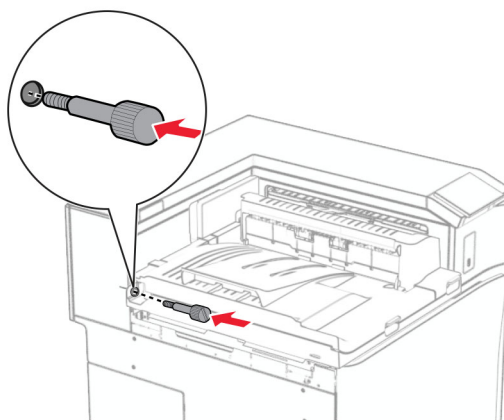


15 Nyissa ki a G fogantyút, majd szerelje be a csavart a papírszállító egység elülső részébe.

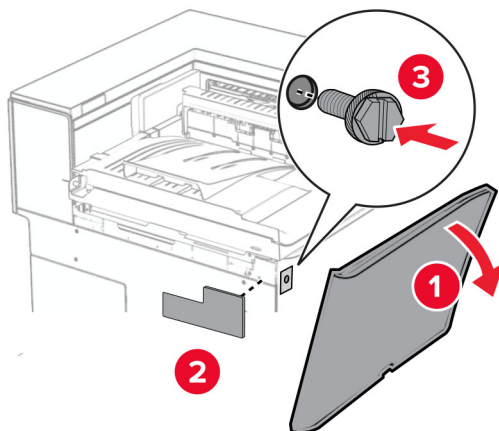


16 Zárja be a G fogantyút.

17 Szerelje be a csavart a papírszállító egység hátsó részébe.



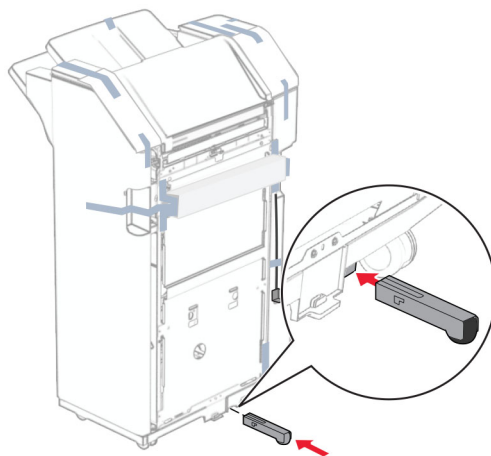
18 Nyissa ki az elülső ajtót, majd rögzítse a papírszállító egységhez mellékelt fedelet a nyomtató bal oldalára.



19 Csukja be az elülső ajtót.

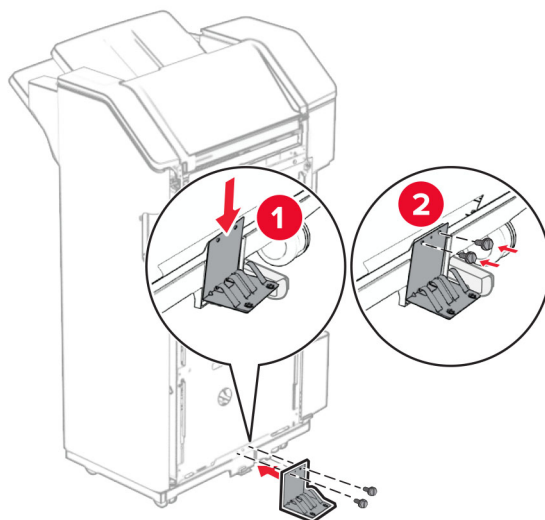
20 Csomagolja ki a kapcsoló-lyukasztó kiadóegységet.

21 Szerelje be a stabilizátort.

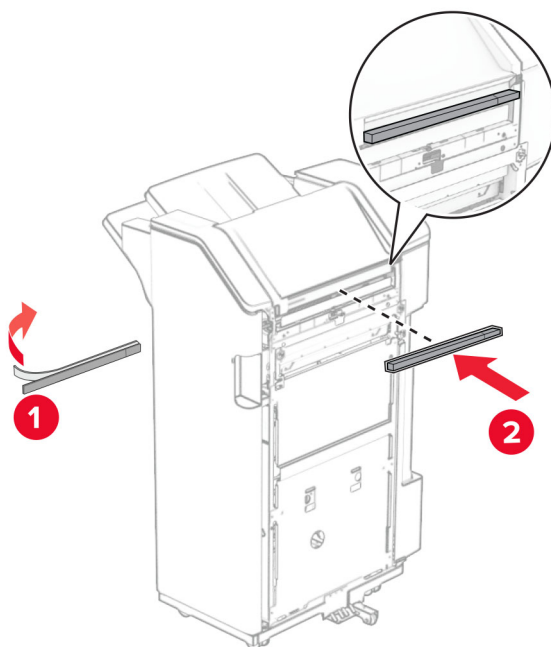


22 Vegye le a kiadóegység körüli szalagdarabokat.

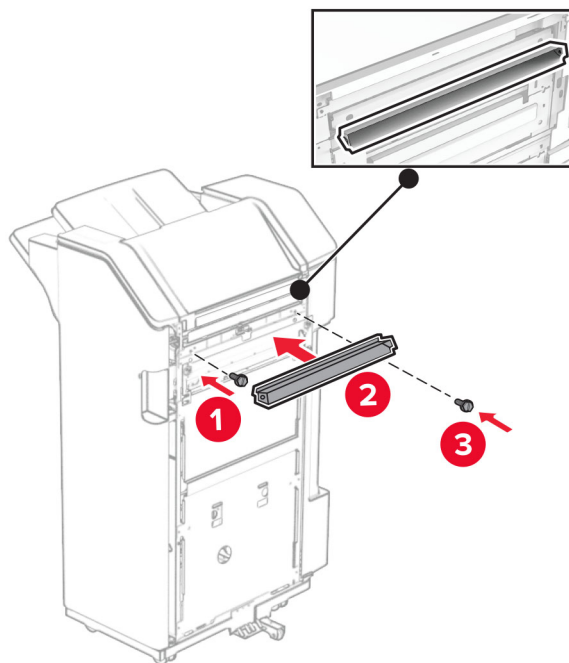
23 Csatlakoztassa a pántot a kiadóegységhez.



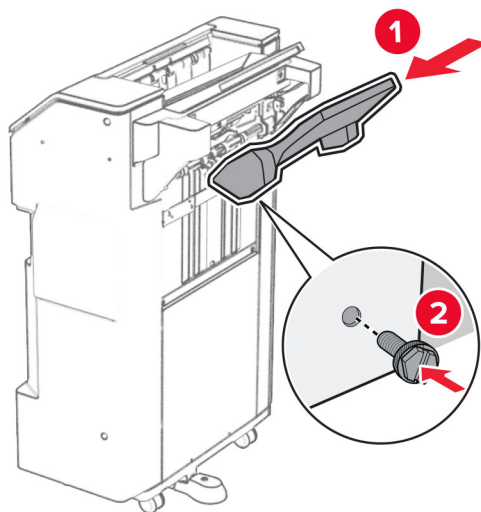
24 Rögzítse a habszalagot a kiadóegységhez.



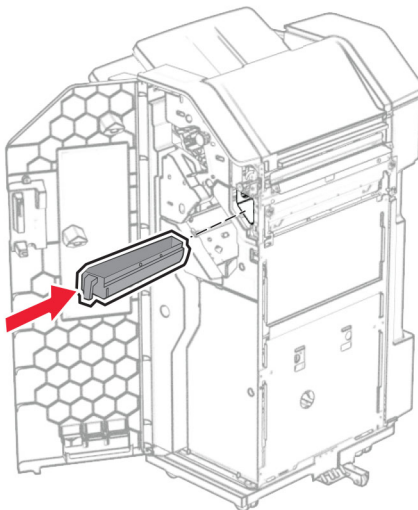
25 Csatlakoztassa az adagolóvezetőt a kiadóegységhez.



26 Csatlakoztassa a rekeszt a kiadóegységhez.



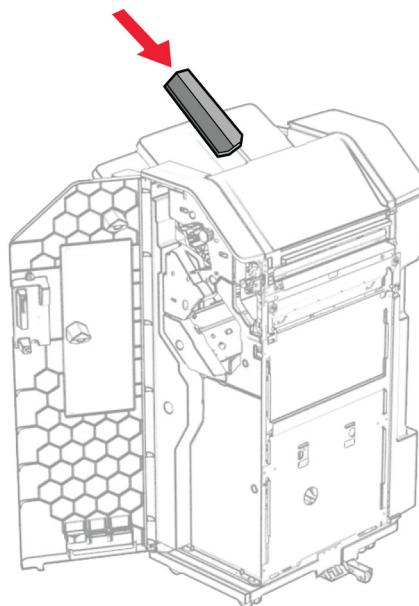
27 Nyissa ki a kiadóegység ajtaját, majd helyezze be a lyukasztódobozt.



28 Helyezze a rekeszbővítőt a kiadóegység rekeszébe.

Megjegyzések:

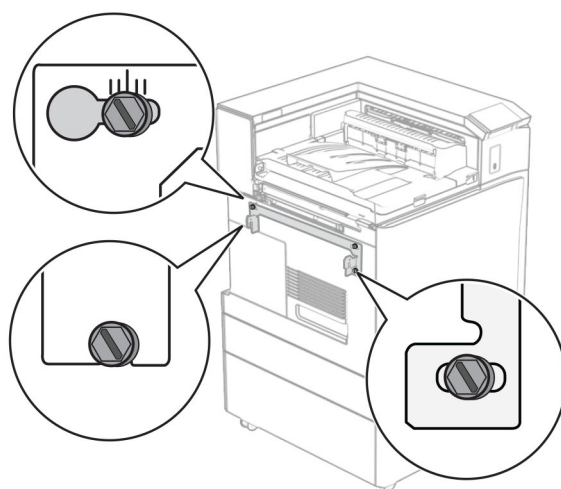
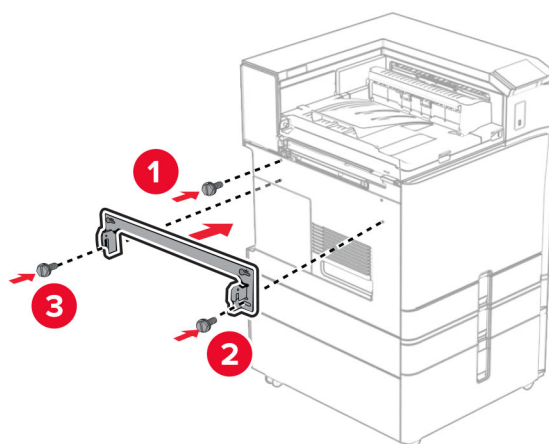
- A rekeszbővítő A3-as vagy annál hosszabb papír esetén és magas páratartalom mellett használatos, hogy segítse a papír gyűjtését.
- A rekeszbővítő használata esetén a rekeszkapacitás csökken.



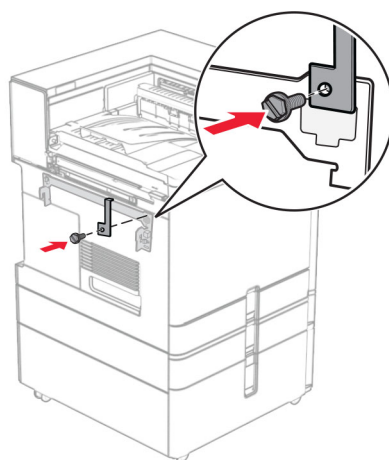
29 Csukja be a szétválogató ajtaját.

30 Szerelje fel a tartópántot a nyomtatóra.

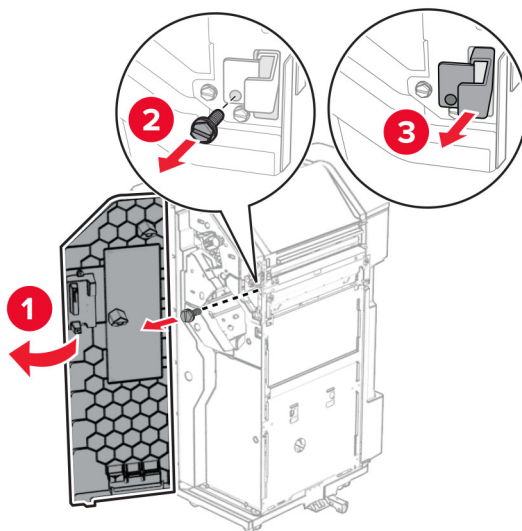
Megj.: Győződjön meg róla, hogy a csavarok a tartópánton lévő jelölésekkel egy vonalban vannak.



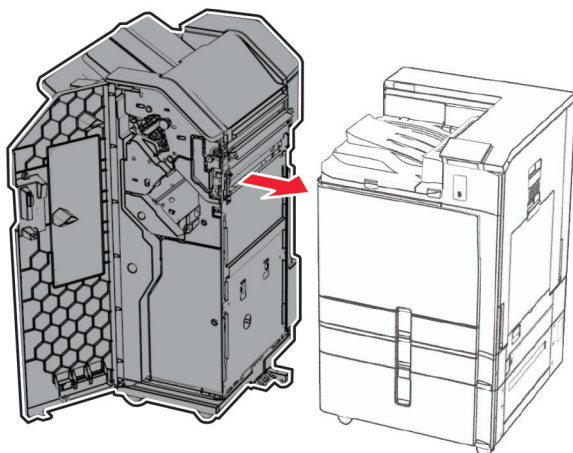
31 Csatlakoztassa a papírszállító egységhez mellékelt fémpántot a nyomtatóhoz.



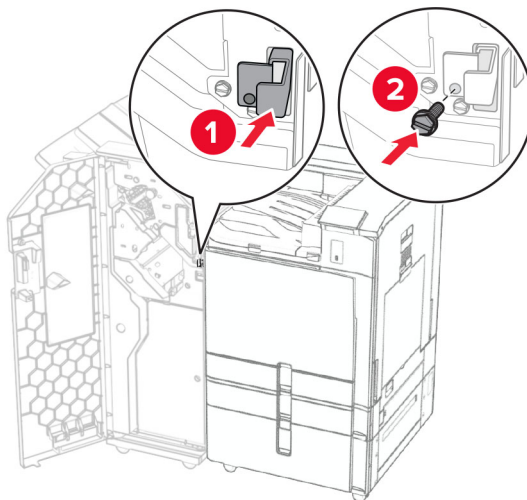
32 Nyissa ki a kiadóegység ajtaját, távolítsa el a csavart, majd húzza ki a kiadóegység zárját.



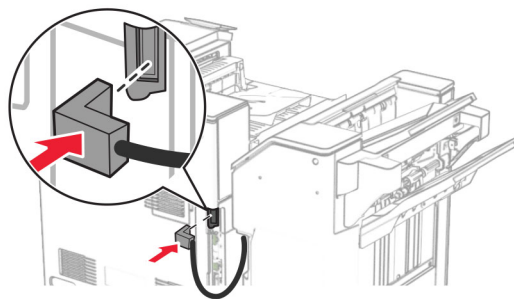
33 Csatlakoztassa a kiadóegységet a nyomtatóhoz.



34 Rögzítse a kiadóegységet a nyomtatóhoz, majd szerelje be a csavart.



35 Csatlakoztassa a kiadóegység kábelét a nyomtatóhoz.



36 Csatlakoztassa a tápkábel egyik végét a nyomtatóhoz, majd ezután a másik végét a konnektorhoz.

⚠ VIGYÁZAT – SÉRÜLÉSVESZÉLY: A tűz és áramütés kockázatának elkerülése érdekében csatlakoztassa a tápkábelt közvetlenül egy megfelelő teljesítményt biztosító, gondosan földelt, a készülék közelében levő és könnyen hozzáférhető csatlakozóaljzathoz.

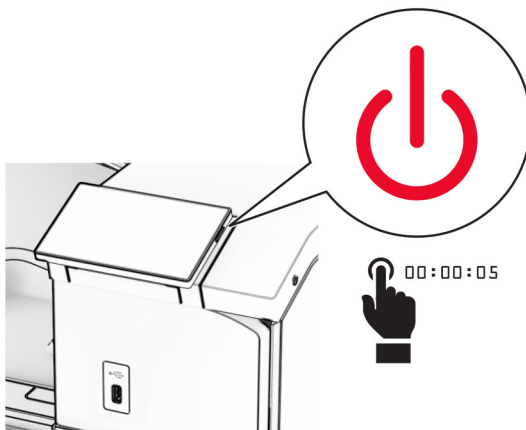
37 Kapcsolja be a nyomtatót.

A kapcsoló-lyukasztó kiadóegység és a hajtogatási lehetőséggel ellátott papírszállító egység beszerelése

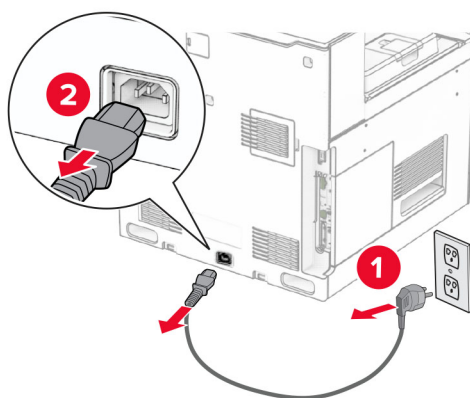
⚠ VIGYÁZAT – ÁRAMÜTÉS VESZÉLYE: Ha a vezérlőkártyával dolgozik, illetve külön megvásárolható hardvert vagy memóriaeszközöket helyez a nyomtatóba a beállítást követően, akkor az áramütés kockázatának elkerülése érdekében kapcsolja ki a nyomtatót, és húzza ki a tápkábelt a konnektorból. Ha bármilyen más eszköz is csatlakozik a nyomtatóhoz, akkor azt is kapcsolja ki, és húzza ki a nyomtatóval összekötő kábelt.

Megj.: Ehhez a feladathoz lapos fejű csavarhúzó szükséges.

- 1 Kapcsolja ki a nyomtatót.



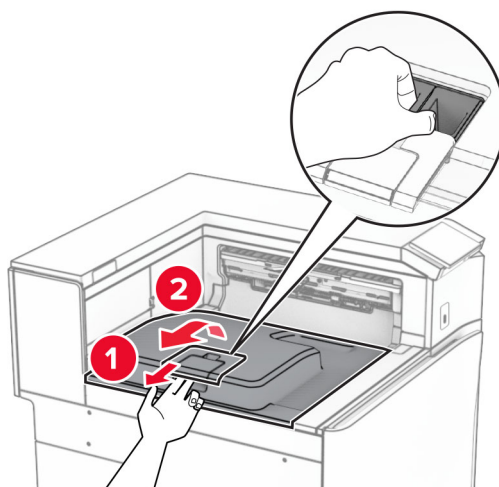
- 2 Húzza ki a tápkábelt a konnektorból, majd a nyomtatóból.



- 3 Csomagolja ki a hajtogatási lehetőséggel ellátott papírszállító egységet, majd távolítsa el róla az összes csomagolóanyagot.

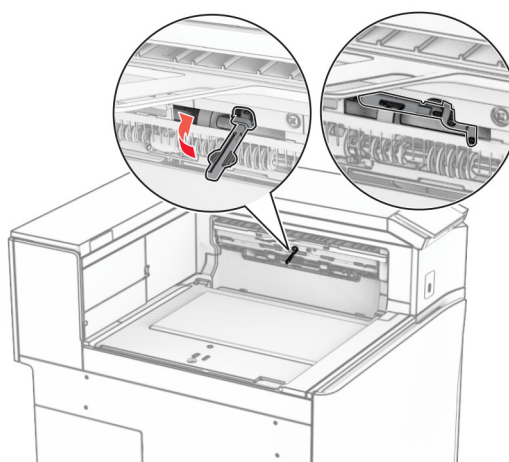
- 4 Vegye ki a normál rekeszt.

Megj.: Ne dobja ki a rekeszt.



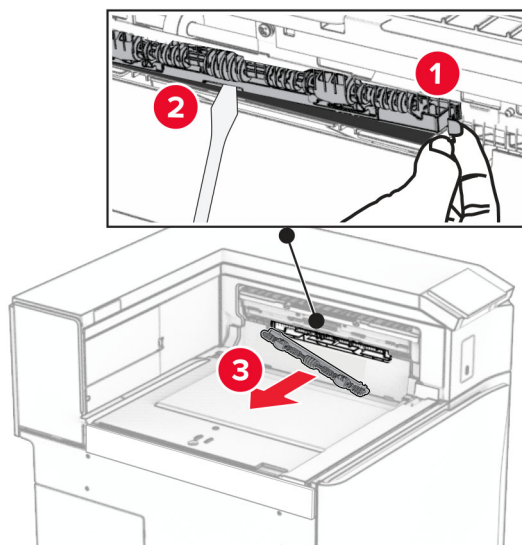
5 Az opció beszerelése előtt állítsa a kimeneti rekesz jelzőkarját zárt helyzetbe.

Megj.: Az opció eltávolításakor, helyezze a kimeneti rekesz jelzőkarját nyitott állásba.

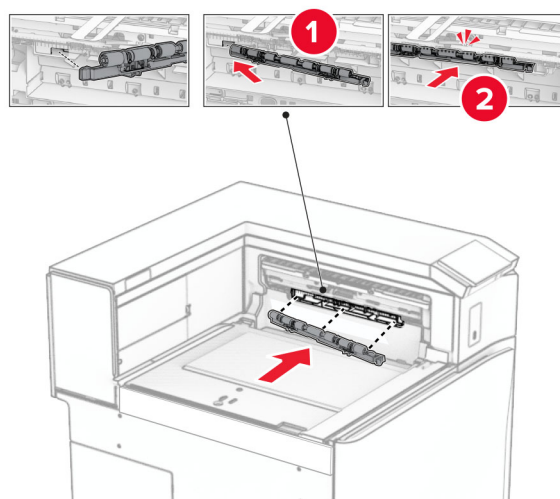


6 Vegye ki a biztonsági görgőt.

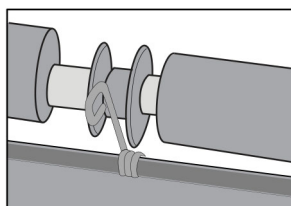
Megj.: Ne dobja ki a görgőt.



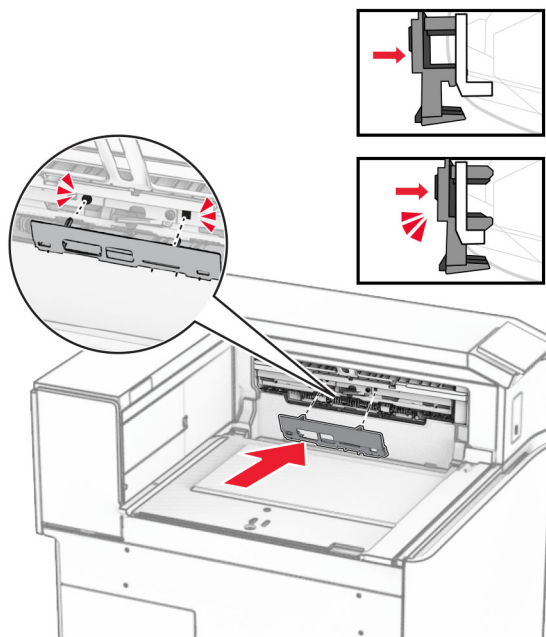
7 Helyezze be az opcióhoz mellékelt adagológörgőt, amíg az be nem *kattan* a helyére.



Megj.: Győződjön meg róla, hogy a fémrugó az adagológörgő előtt van.

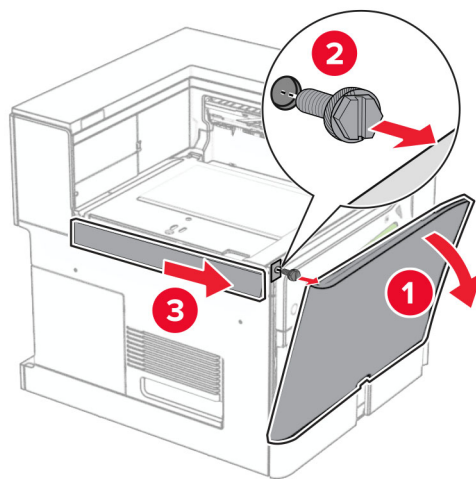


8 Csatlakoztassa a fedelet, amíg a helyére nem *kattan*.



9 Nyissa ki az elülső ajtót, majd vegye le a nyomtató bal oldalán lévő fedelet.

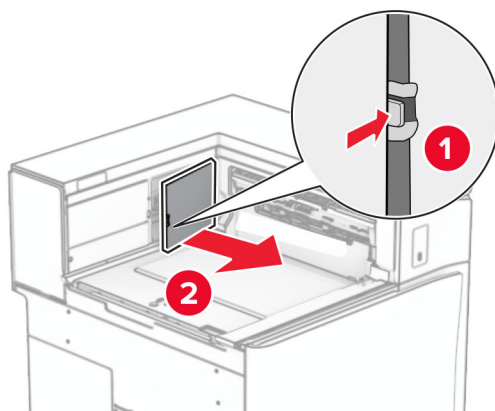
Megj.: Ne dobja ki a csavart és a fedelet.



10 Csukja be az elülső ajtót.

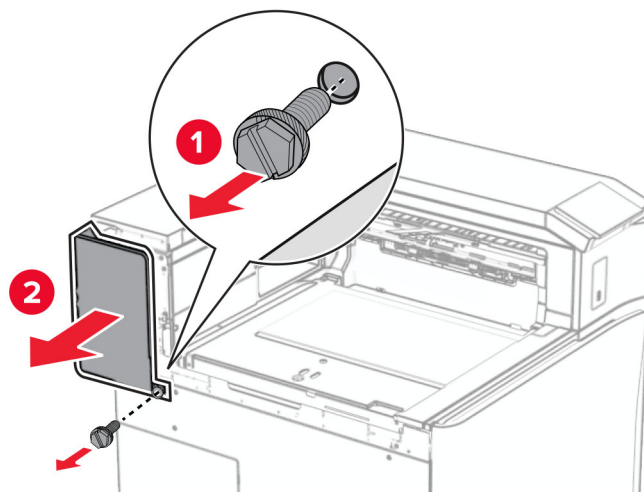
11 Távolítsa el a papírszállító egység csatlakozófedelét.

Megj.: Ne dobja ki a fedelet.



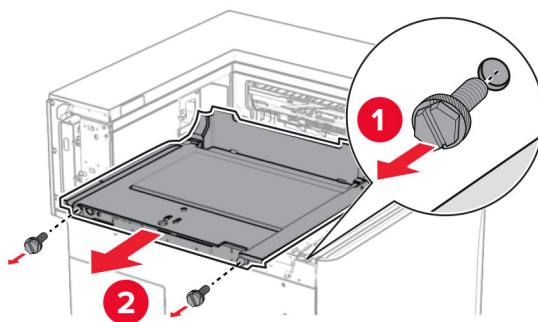
12 Távolítsa el a bal hátsó fedelet.

Megj.: Ne dobja ki a csavart és a fedelet.

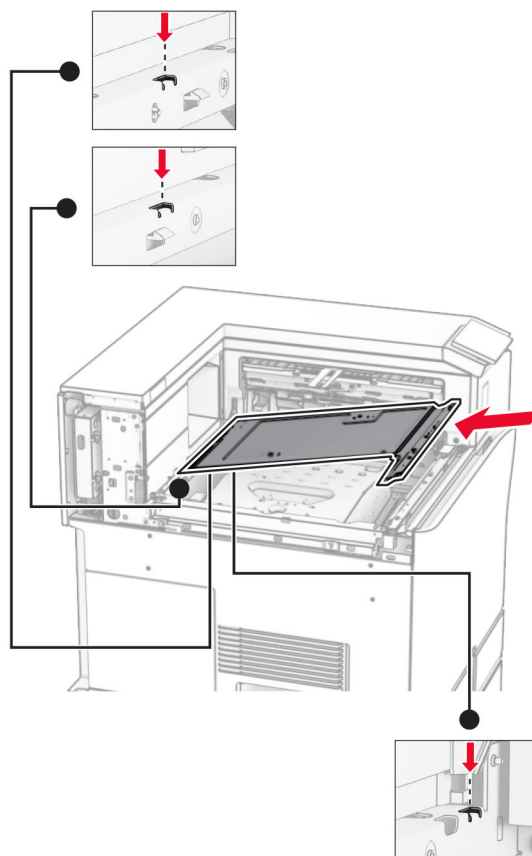


13 Távolítsa el a belső rekeszfedelet.

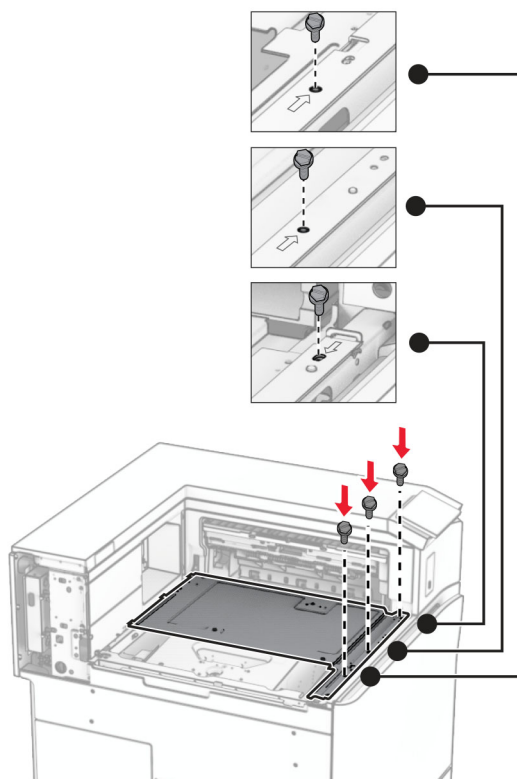
Megj.: Ne dobja ki a csavart és a fedelet.



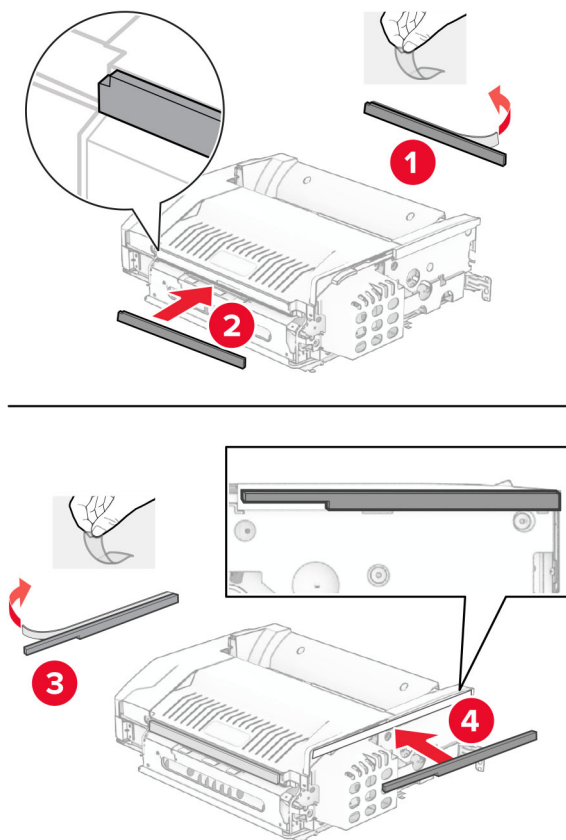
- 14** Pozicionálja, majd helyezze be a hajtogatási lehetőséggel ellátott papírszállító egységhez mellékelt belső rekeszfedelet.



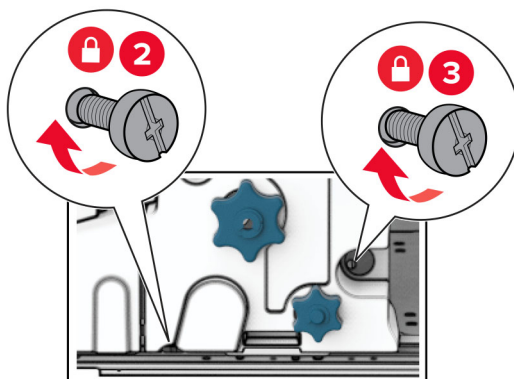
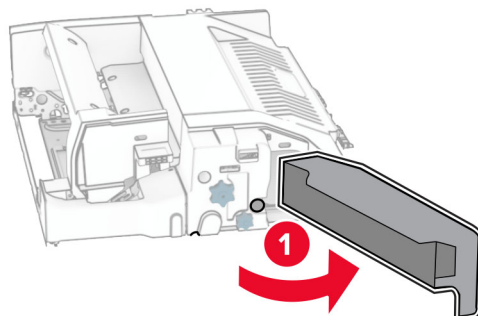
15 Szerelje fel a csavarokat a belső rekeszfedélre.



16 Rögzítse a habszalagdarabokat az opcióhoz.

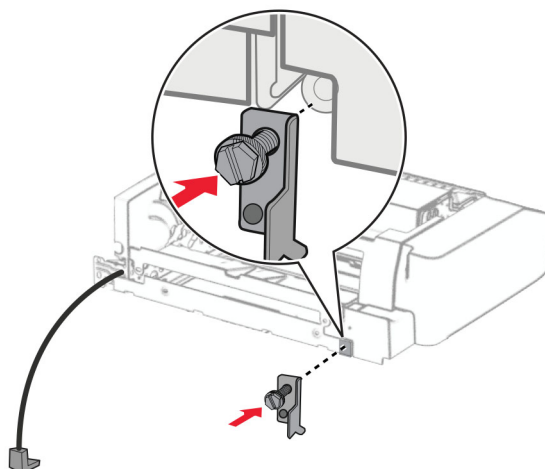


17 Nyissa ki az F ajtót, majd húzza meg a csavarokat.



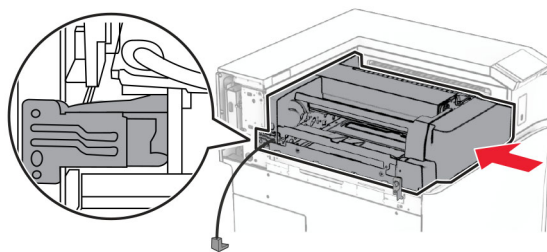
18 Csukja be az F ajtót.

19 Rögzítse a pántot az opcióhoz.

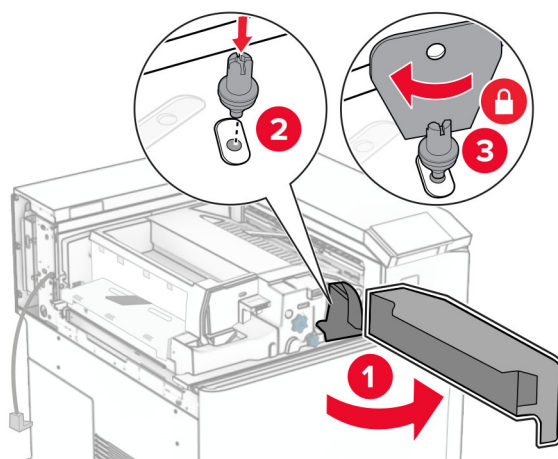


20 Helyezze be az opciót.

Megj.: Győződjön meg róla, hogy a fémpánt a nyomtató előtt van.

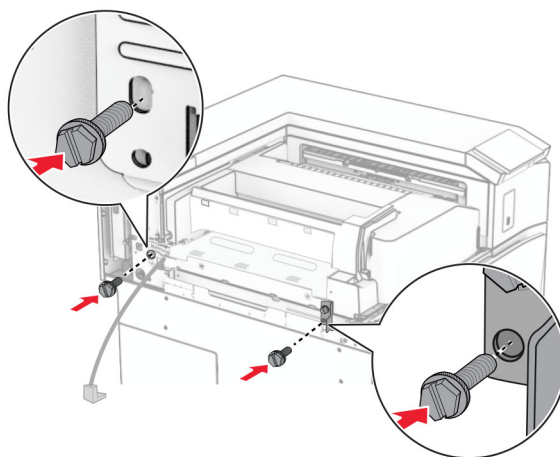


21 Nyissa ki az F ajtót, majd az opcióhoz mellékelt csavarhúzóval szerelje be a csavart.

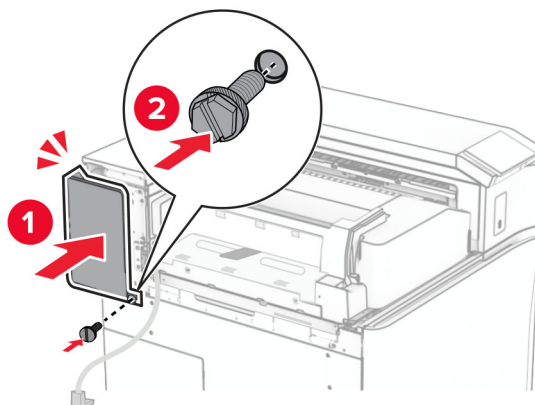


22 Csukja be az F ajtót.

23 Szerelje be a csavarokat az opcióba.

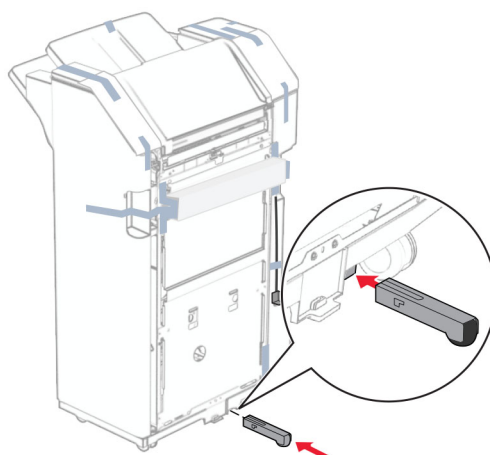


24 Csatlakoztassa a bal hátsó fedelet.



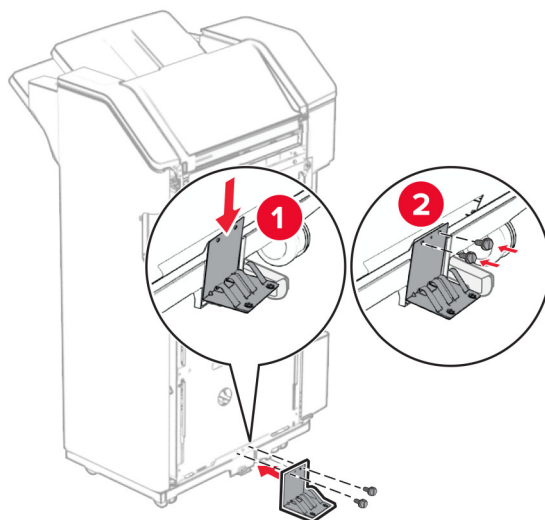
25 Csomagolja ki a kapcsoló-lyukasztó kiadóegységet.

26 Szerelje be a stabilizátort.

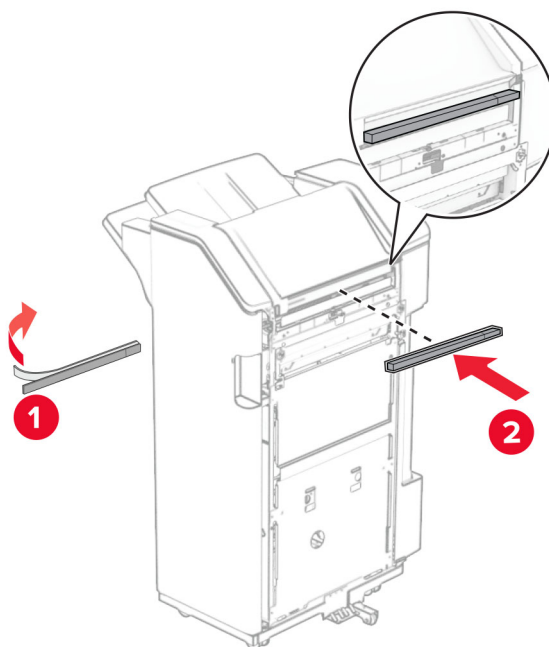


27 Vegye le a kiadóegység körüli szalagdarabokat.

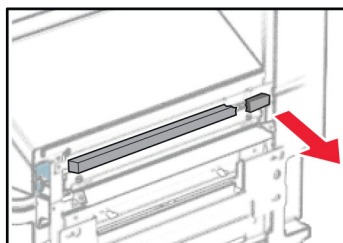
28 Csatlakoztassa a pántot a kiadóegységhez.



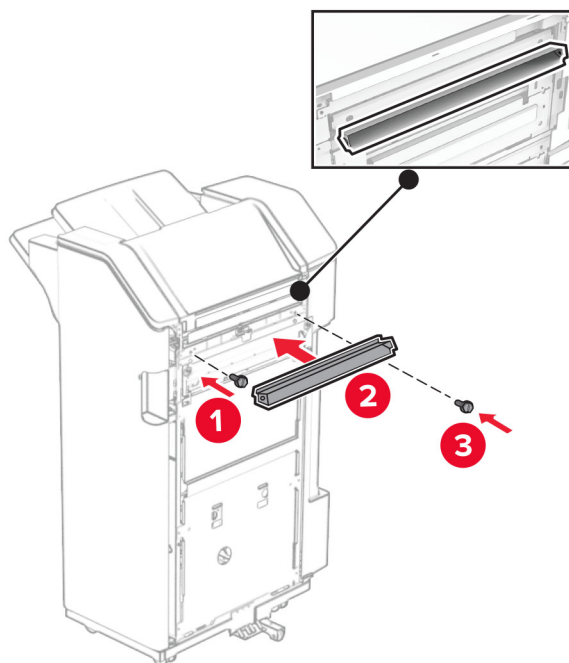
29 Rögzítse a habszalagot a kiadóegységhez.



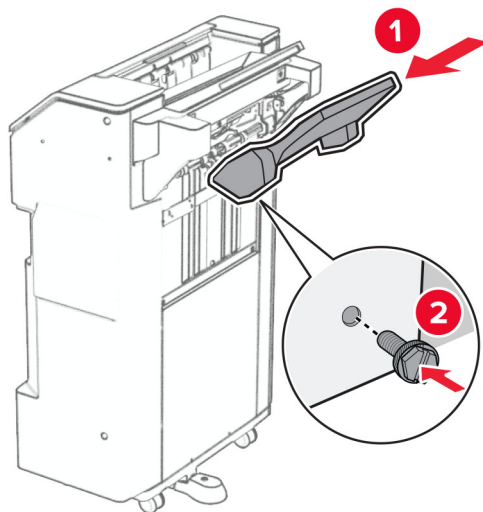
Megj.: Távolítsa el a kis adag habot a kiadóegység jobb oldalán.



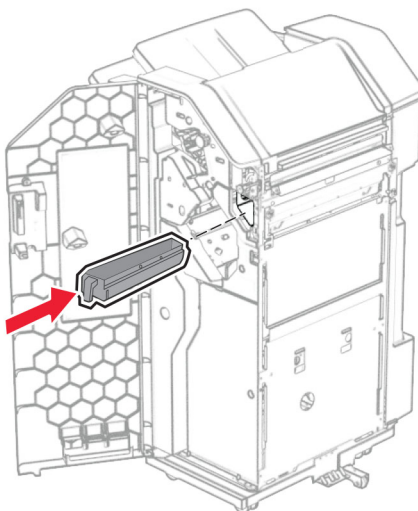
30 Csatlakoztassa az adagolóvezetőt a kiadóegységhez.



31 Csatlakoztassa a rekeszt a kiadóegységhez.



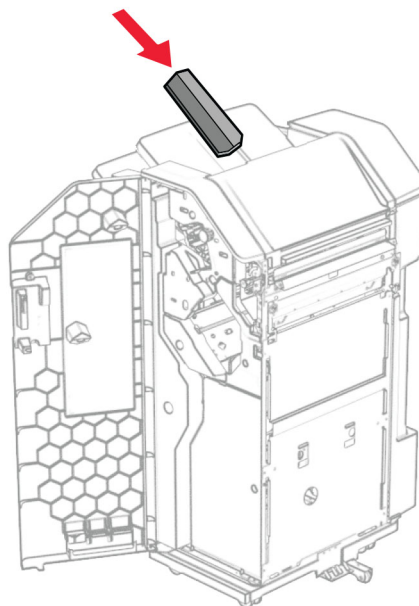
32 Nyissa ki a kiadóegység ajtaját, majd helyezze be a lyukasztódobozt.



33 Helyezze a rekeszbővítőt a kiadóegység rekeszébe.

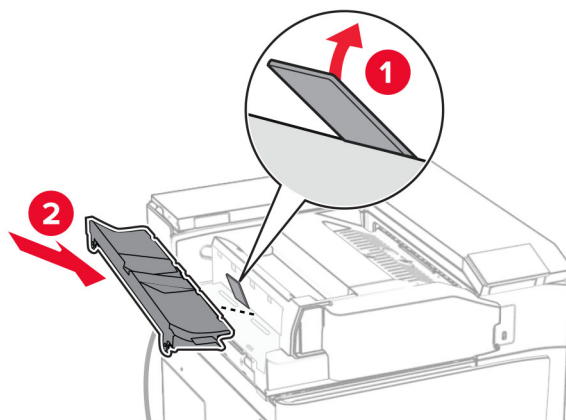
Megjegyzések:

- A rekeszbővítő A3-as vagy annál hosszabb papír esetén és magas páratartalom mellett használatos, hogy segítse a papír gyűjtését.
- A rekeszbővítő használata esetén a rekeszkapacitás csökken.

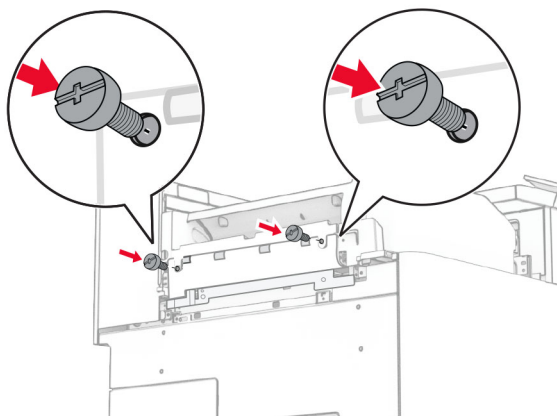


34 Csukja be a szétválogató ajtaját.

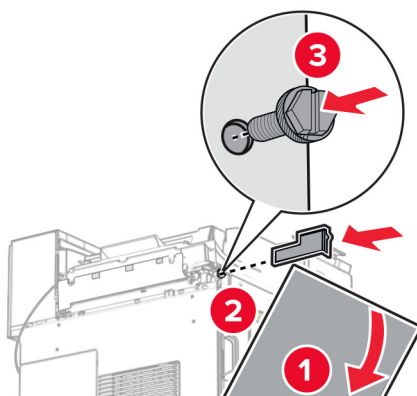
35 Emelje fel a rekesz fülét, majd pozicionálja és rögzítse a fedelet az opcióhoz.



36 Szerelje be a csavarokat.

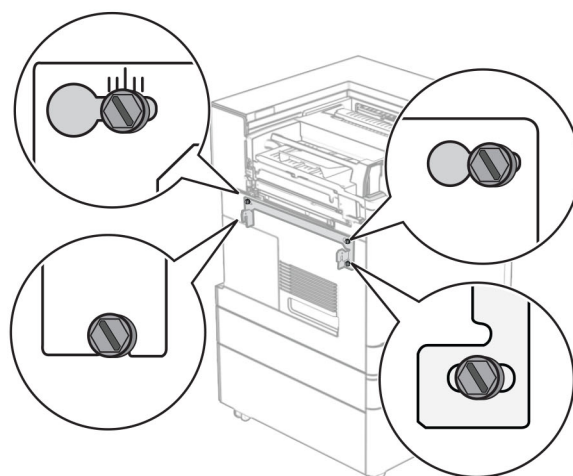
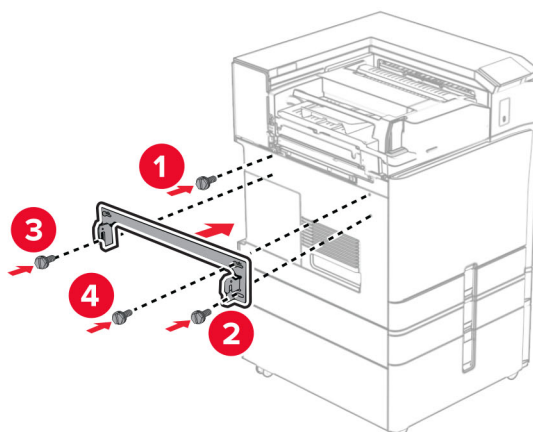


37 Nyissa ki az elülső ajtót, majd rögzítse az opcióhoz mellékelt díszítőfedelelet.

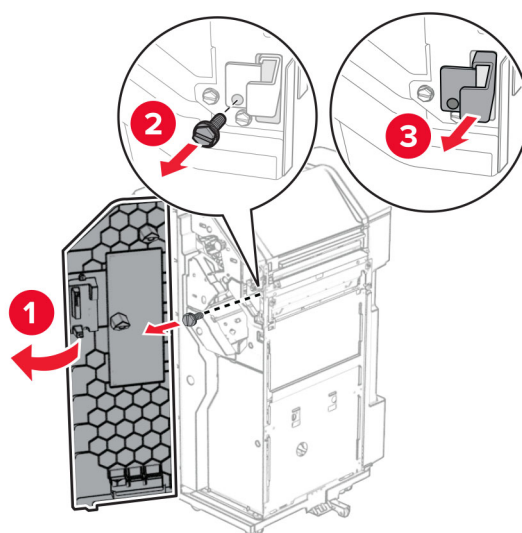


38 Szerelje fel a tartópántot a nyomtatóra.

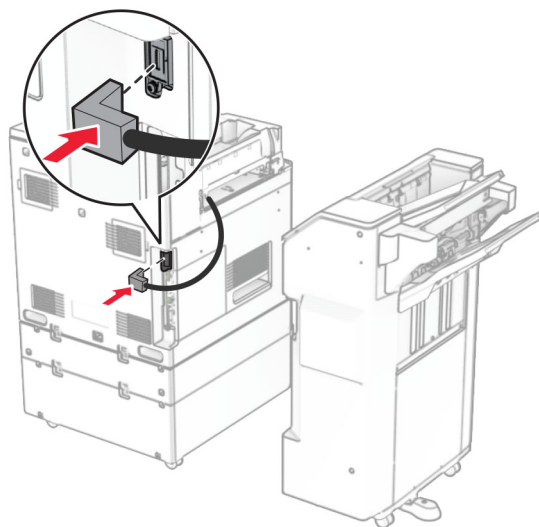
Megj.: Győződjön meg róla, hogy a csavarok a tartópánton lévő jelölésekkel egy vonalban vannak.



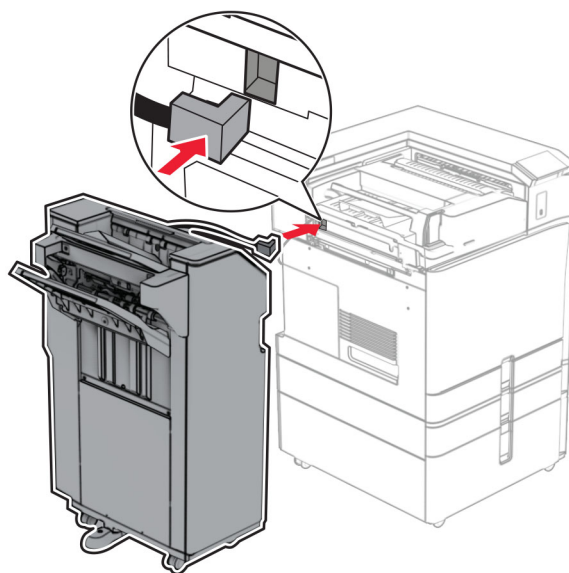
39 Nyissa ki a kiadóegység ajtaját, távolítsa el a csavart, majd húzza ki a kiadóegység zárját.



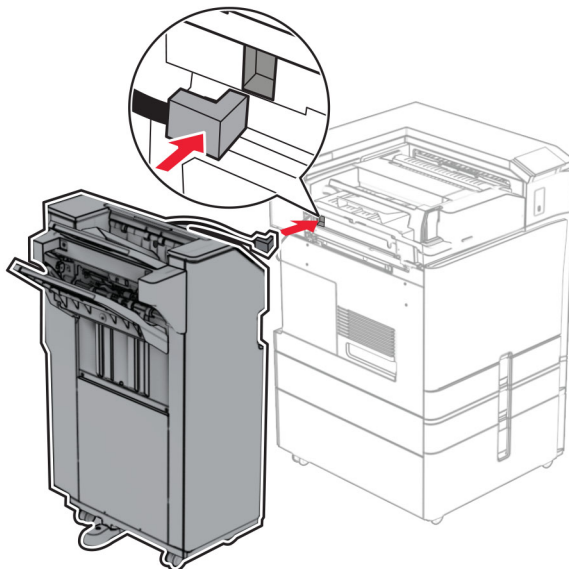
40 Csatlakoztassa az opció kábelét a nyomtatóhoz.



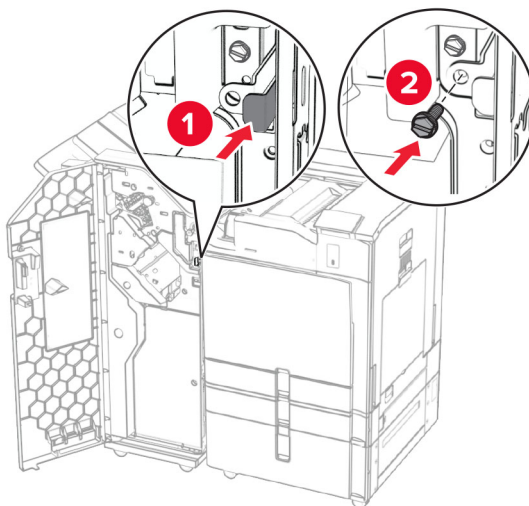
41 Csatlakoztassa a kiadóegység kábelét az opcióhoz.



42 Csatlakoztassa a kiadóegységet a nyomtatóhoz.



43 Rögzítse a kiadóegységet a nyomtatóhoz, majd szerelje be a csavart.



44 Csukja be a szétválogató ajtaját.

45 Csatlakoztassa a tápkábel egyik végét a nyomtatóhoz, majd ezután a másik végét a konnektorhoz.

⚠ VIGYÁZAT – SÉRÜLÉSVESZÉLY: A tűz és áramütés kockázatának elkerülése érdekében csatlakoztassa a tápkábelt közvetlenül egy megfelelő teljesítményt biztosító, gondosan földelt, a készülék közelében levő és könnyen hozzáférhető csatlakozóaljzathoz.

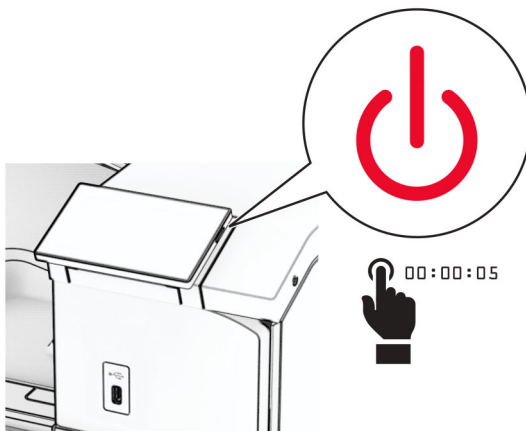
46 Kapcsolja be a nyomtatót.

A fűzetkészítő egység és a papírszállító egység beszerelése

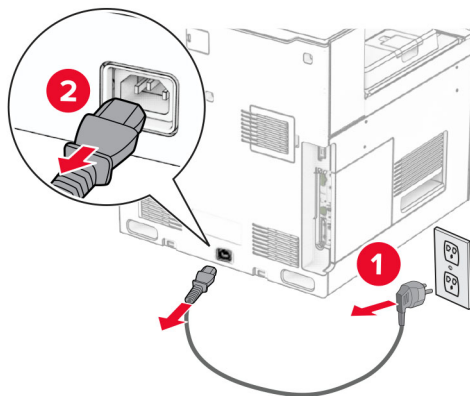
⚠ VIGYÁZAT – ÁRAMÜTÉS VESZÉLYE: Ha a vezérlőkártyával dolgozik, illetve külön megvásárolható hardvert vagy memóriaeszközöket helyez a nyomtatóba a beállítást követően, akkor az áramütés kockázatának elkerülése érdekében kapcsolja ki a nyomtatót, és húzza ki a tápkábelt a konnektorból. Ha bármilyen más eszköz is csatlakozik a nyomtatóhoz, akkor azt is kapcsolja ki, és húzza ki a nyomtatóval összekötő kábelt.

Megj.: Ehhez a feladathoz lapos fejű csavarhúzó szükséges.

- 1 Kapcsolja ki a nyomtatót.

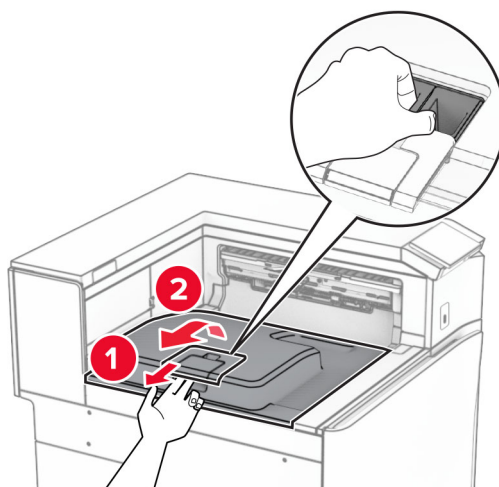


- 2 Húzza ki a tápkábelt a konnektorból, majd a nyomtatóból.



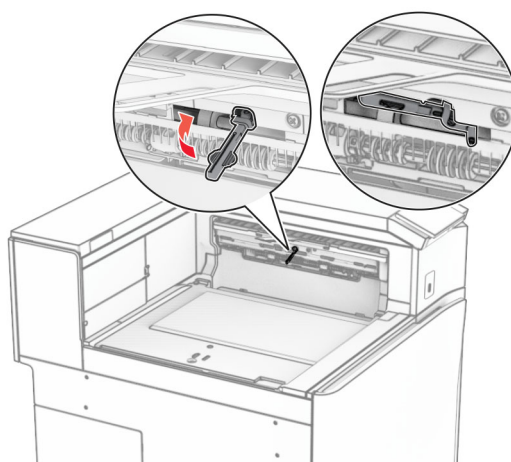
- 3 Csomagolja ki a papírszállító egységet.
- 4 Vegye ki a normál rekeszt.

Megj.: Ne dobja ki a rekeszt.



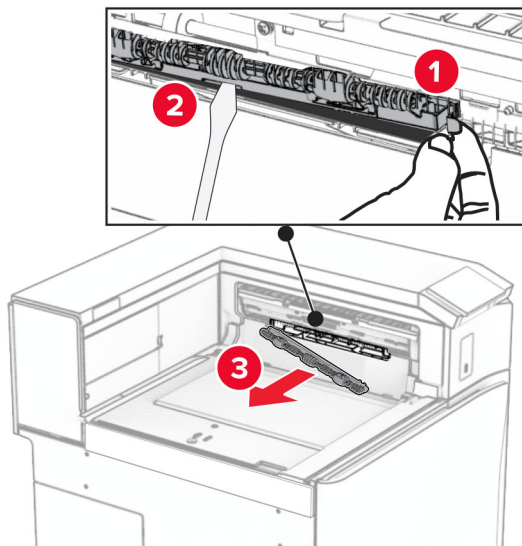
5 Az opció beszerelése előtt állítsa a kimeneti rekesz jelzőkarját zárt helyzetbe.

Megj.: Az opció eltávolításakor, helyezze a kimeneti rekesz jelzőkarját nyitott állásba.

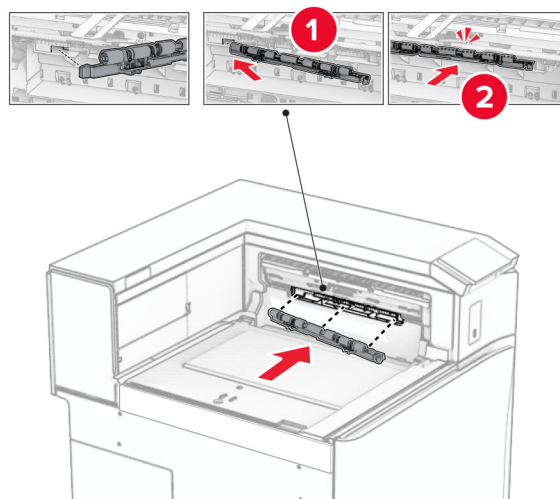


6 Vegye ki a biztonsági görgőt.

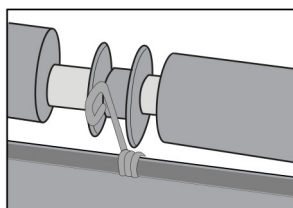
Megj.: Ne dobja ki a görgőt.



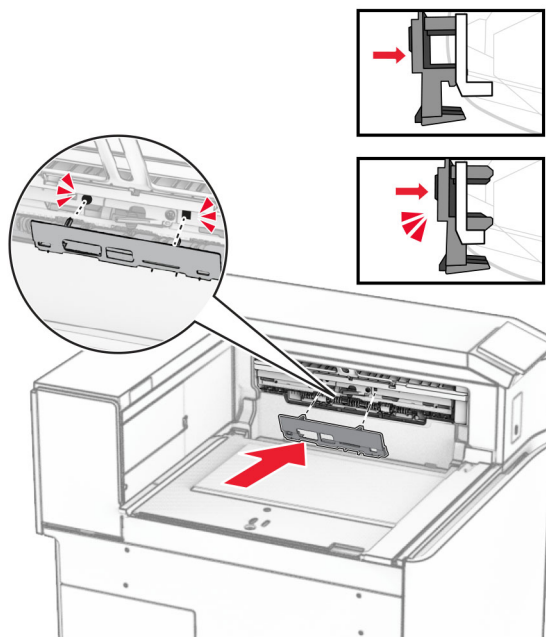
7 Helyezze be a papírszállító egységhez mellékelt adagológörgőt, amíg az be nem *kattan* a helyére.



Megj.: Győződjön meg róla, hogy a fémrugó az adagológörgő előtt van.

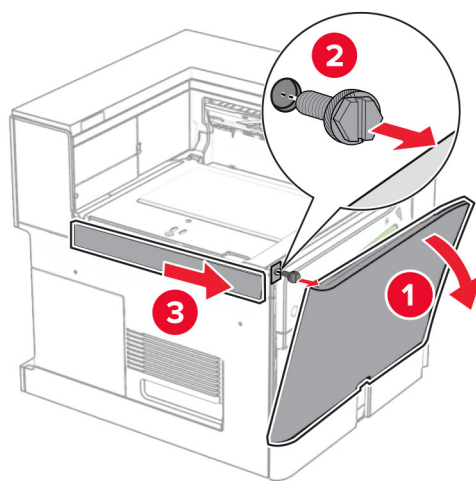


8 helyezze fel a görgőfedelelet, amíg az a helyére nem *kattan*.



9 Nyissa ki az elülső ajtót, majd vegye le a nyomtató bal oldalán lévő fedelet.

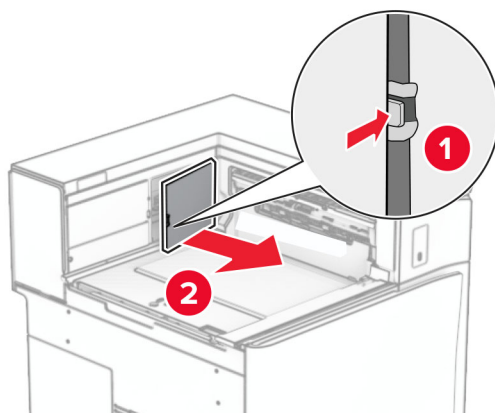
Megj.: Ne dobja ki a csavart és a fedelet.



10 Csukja be az elülső ajtót.

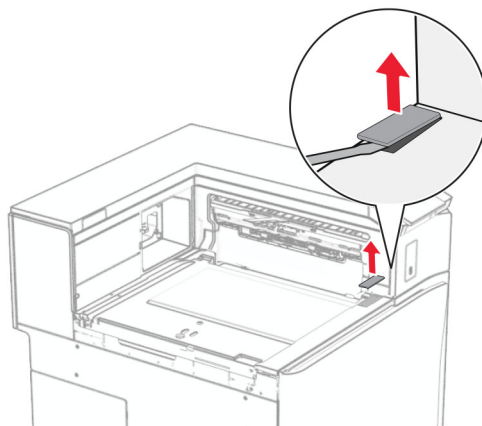
11 Távolítsa el a papírszállító egység csatlakozófedelét.

Megj.: Ne dobja ki a fedelet.

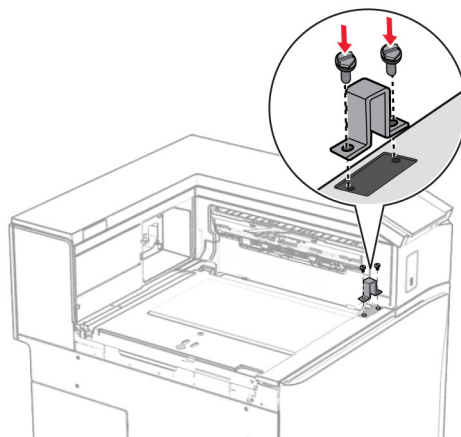


12 Távolítsa el a fedelet.

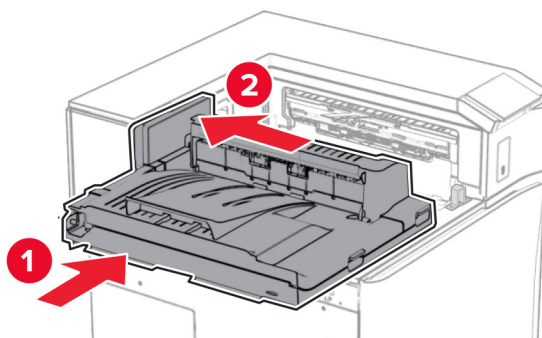
Megj.: Ne dobja ki a fedelet.



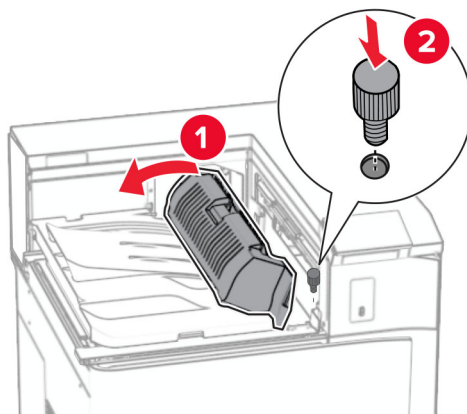
13 Rögzítse a fémpántot.



14 Helyezze be a papírszállító egységet.

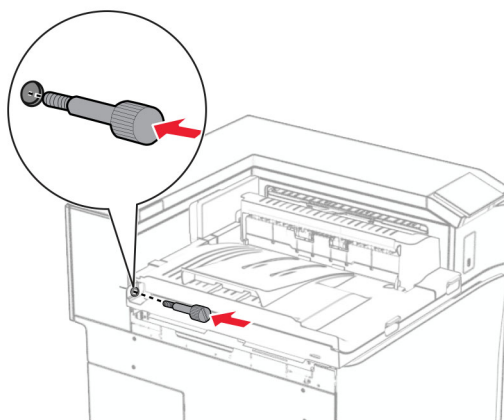


15 Nyissa ki a G fogantyút, majd szerelje be a csavart a papírszállító egység elülső részébe.

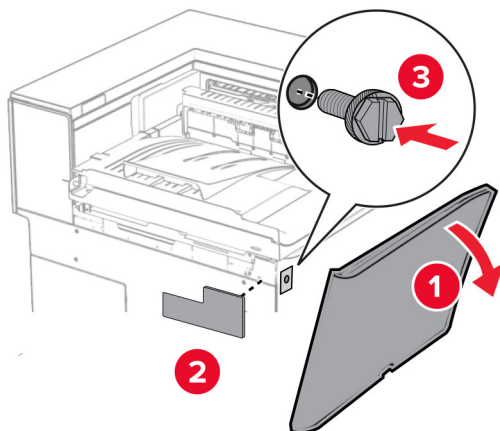


16 Zárja be a G fogantyút.

17 Szerelje be a csavart a papírszállító egység hátsó részébe.



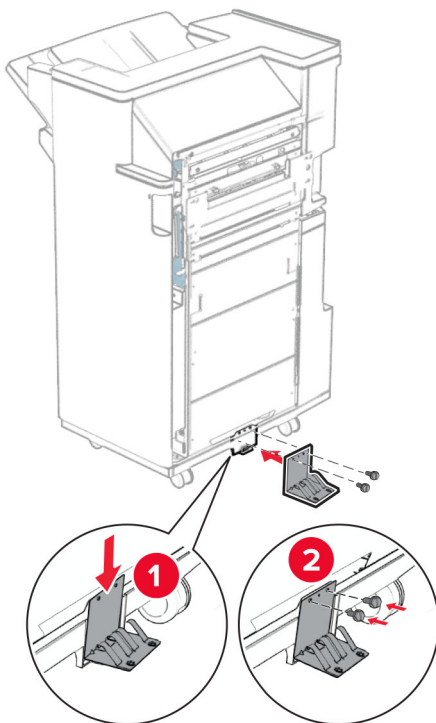
18 Nyissa ki az elülső ajtót, majd rögzítse a papírszállító egységhez mellékelt fedelet a nyomtató bal oldalára.



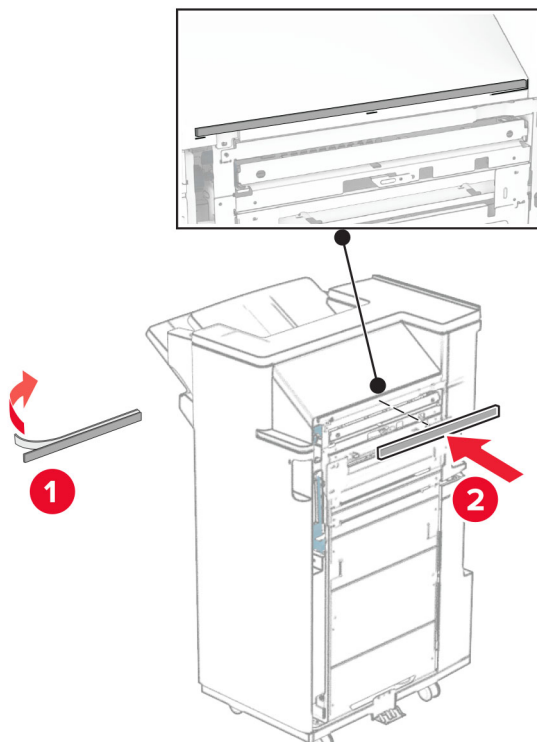
19 Csukja be az elülső ajtót.

20 Csomagolja ki a fűzetkészítő egységet, majd távolítsa el róla az összes csomagolóanyagot.

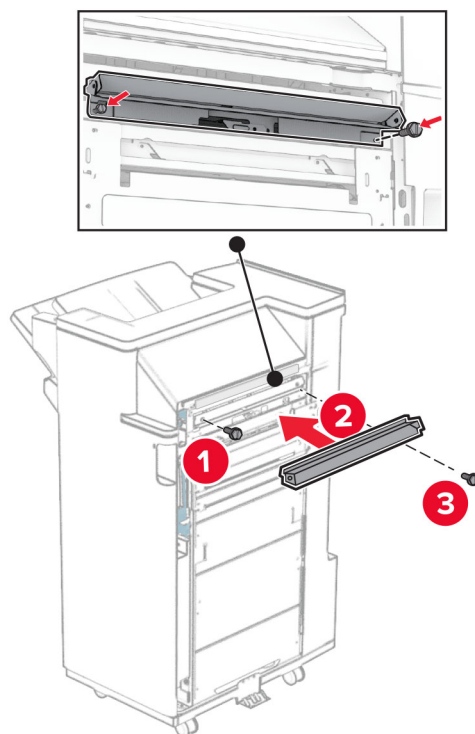
21 Csatlakoztassa a pántot a kiadóegységhez.



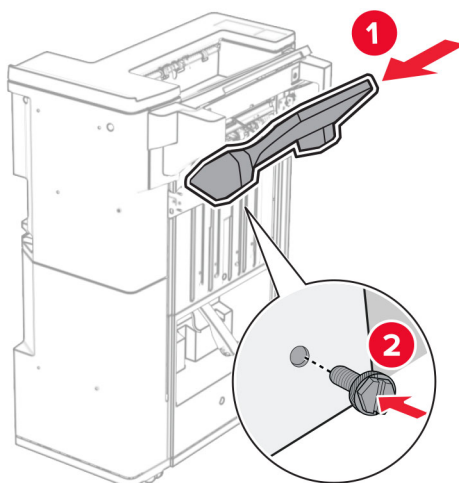
22 Rögzítse a habszalagot a kiadóegységhez.



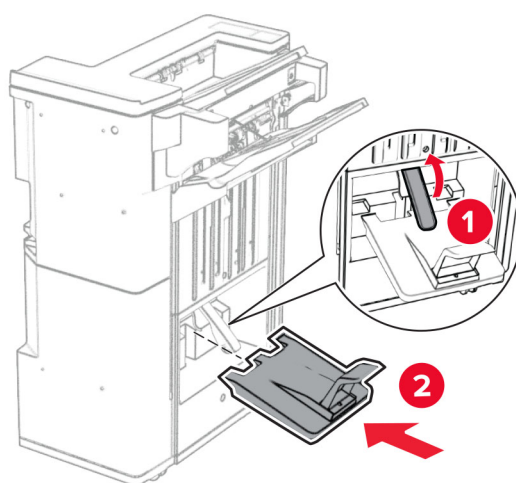
23 Csatlakoztassa az adagolóvezetót a kiadóegységhez.



24 Csatlakoztassa a felső rekeszt a kiadóegységhez.

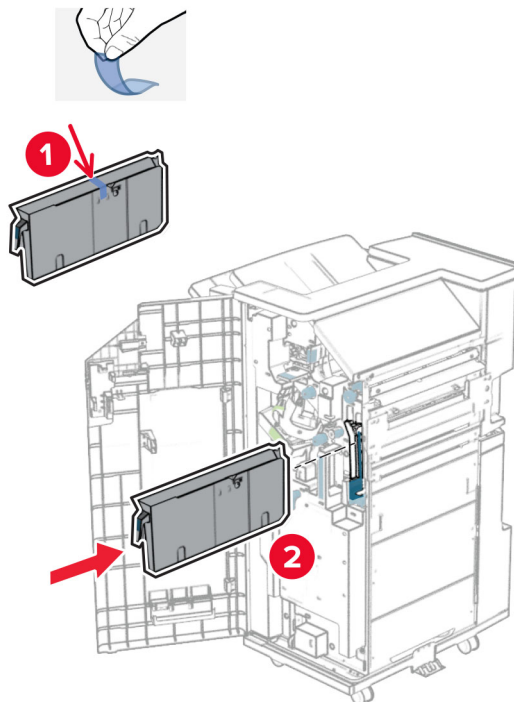


25 Emelje fel a rekesz fülét, majd rögzítse az alsó rekeszt a kiadóegységhez.



26 Nyissa ki a kiadóegység ajtaját.

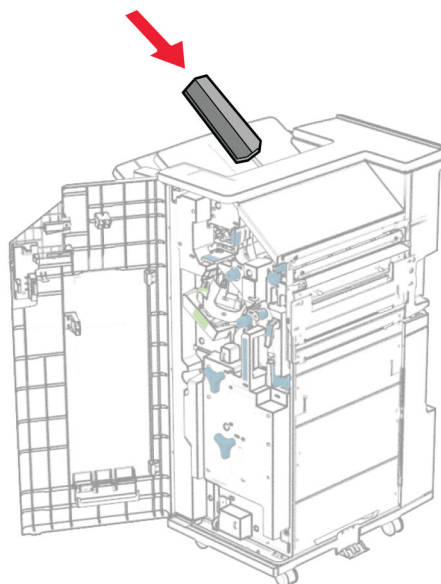
27 Vegye le a csomagolóanyagot a lyukasztódobozról, majd helyezze be a kiadóegységbe.



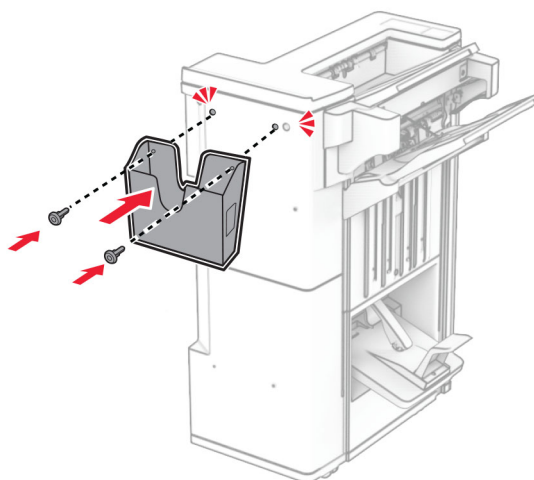
28 Helyezze a rekeszbővítőt a kiadóegység rekeszére.

Megjegyzések:

- A rekeszbővítő A3-as vagy annál hosszabb papír esetén és magas páratartalom mellett használatos, hogy segítse a papír gyűjtését.
- A rekeszbővítő használata esetén a rekeszkapacitás csökken.



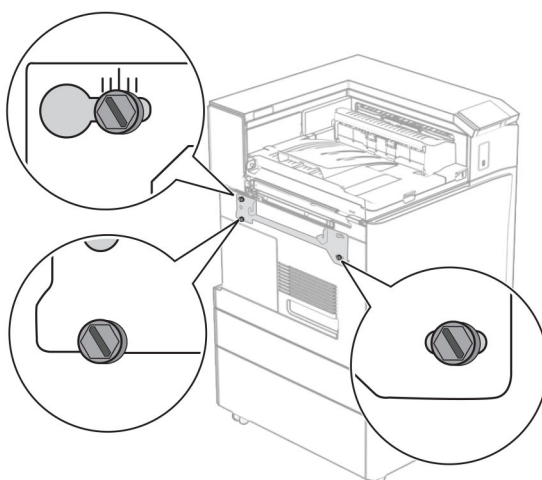
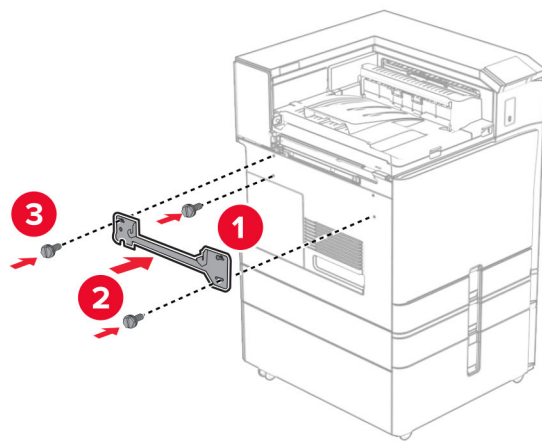
29 Csatlakoztassa a kosarat a kiadóegység hátsó részéhez.



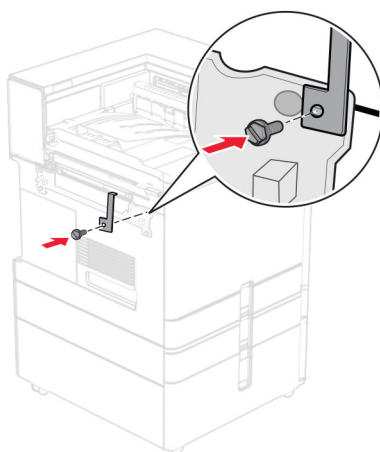
30 Csukja be a szétválogató ajtaját.

31 Szerelje fel a tartópántot a nyomtatóra.

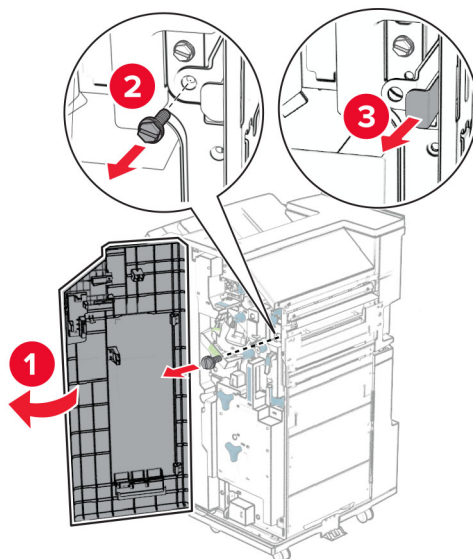
Megj.: Győződjön meg róla, hogy a csavarok a tartópánton lévő jelölésekkel egy vonalban vannak.



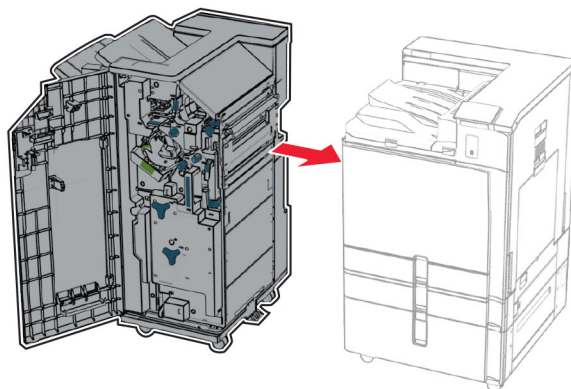
32 Csatlakoztassa a papírszállító egységhez mellékelt pántot a nyomtatóhoz.



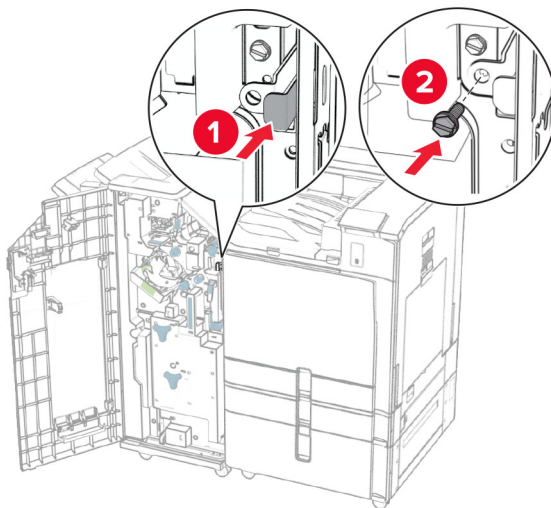
33 Nyissa ki a kiadóegység ajtaját, távolítsa el a csavart, majd húzza ki a kiadóegység zárját.



34 Csatlakoztassa a kiadóegységet a nyomtatóhoz.

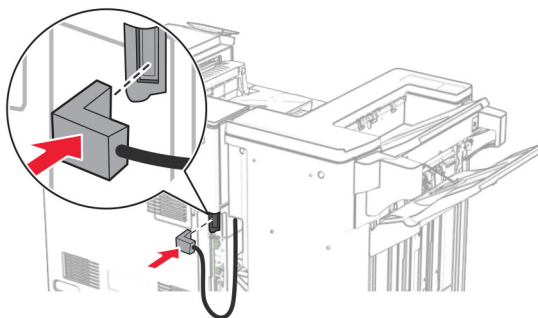


35 Rögzítse a kiadóegységet a nyomtatóhoz, majd szerelje be a csavart.



36 Csukja be a szétválogató ajtaját.

37 Csatlakoztassa a kiadóegység kábelét a nyomtatóhoz.



38 Csatlakoztassa a tápkábel egyik végét a nyomtatóhoz, majd ezután a másik végét a konnektorhoz.

⚠ VIGYÁZAT – SÉRÜLÉSVESZÉLY: A tűz és áramütés kockázatának elkerülése érdekében csatlakoztassa a tápkábelt közvetlenül egy megfelelő teljesítményt biztosító, gondosan földelt, a készülék közelében levő és könnyen hozzáférhető csatlakozóaljzathoz.

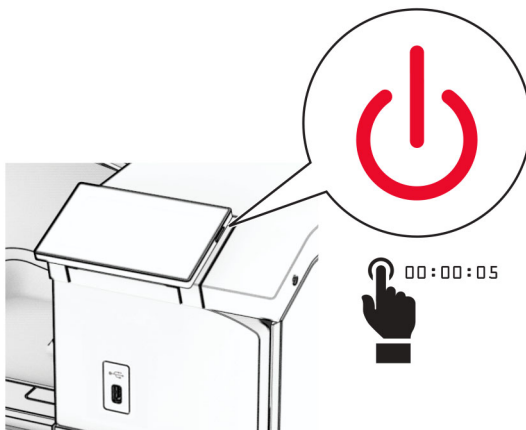
39 Kapcsolja be a nyomtatót.

A fűzetkészítő egység és a hajtogatási lehetőséggel ellátott papírszállító egység beszerelése

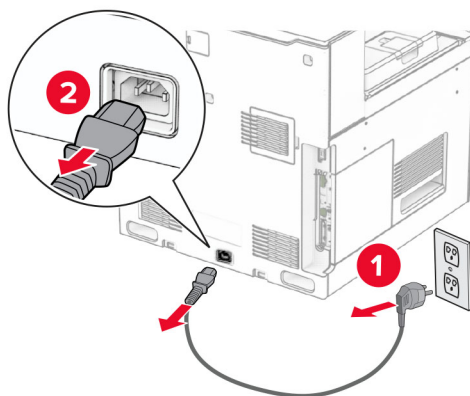
⚠ VIGYÁZAT – ÁRAMÜTÉS VESZÉLYE: Ha a vezérlőkártyával dolgozik, illetve külön megvásárolható hardvert vagy memóriaeszközöket helyez a nyomtatóba a beállítást követően, akkor az áramütés kockázatának elkerülése érdekében kapcsolja ki a nyomtatót, és húzza ki a tápkábelt a konnektorból. Ha bármilyen más eszköz is csatlakozik a nyomtatóhoz, akkor azt is kapcsolja ki, és húzza ki a nyomtatóval összekötő kábelt.

Megj.: Ehhez a feladathoz lapos fejű csavarhúzó szükséges.

- 1 Kapcsolja ki a nyomtatót.



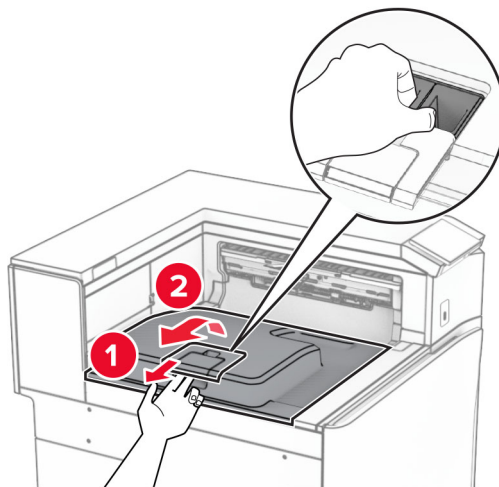
- 2 Húzza ki a tápkábelt a konnektorból, majd a nyomtatóból.



- 3 Csomagolja ki a hajtogatási lehetőséggel ellátott papírszállító egységet.

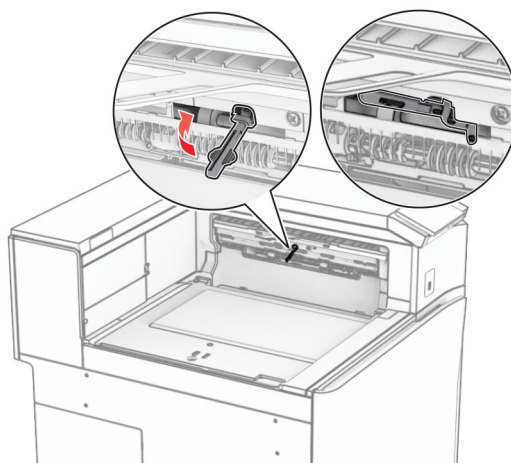
- 4 Vegye ki a normál rekeszt.

Megj.: Ne dobja ki a rekeszt.



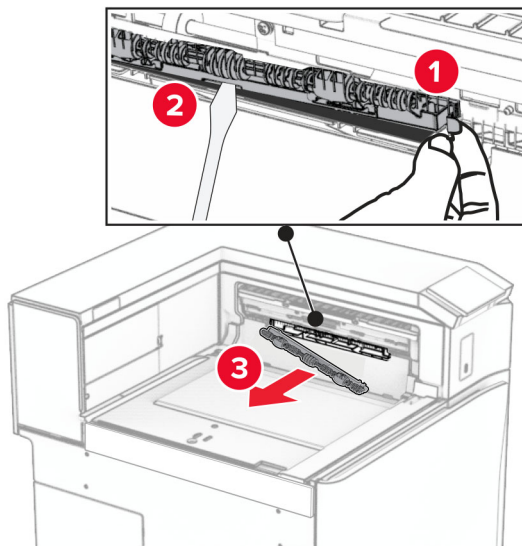
5 Az opció beszerelése előtt állítsa a kimeneti rekesz jelzőkarját zárt helyzetbe.

Megj.: Az opció eltávolításakor, helyezze a kimeneti rekesz jelzőkarját nyitott állásba.

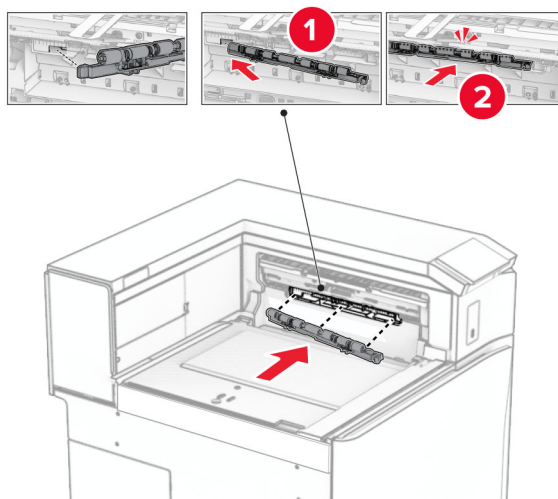


6 Vegye ki a biztonsági görgőt.

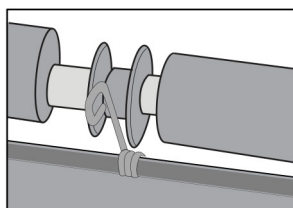
Megj.: Ne dobja ki a görgőt.



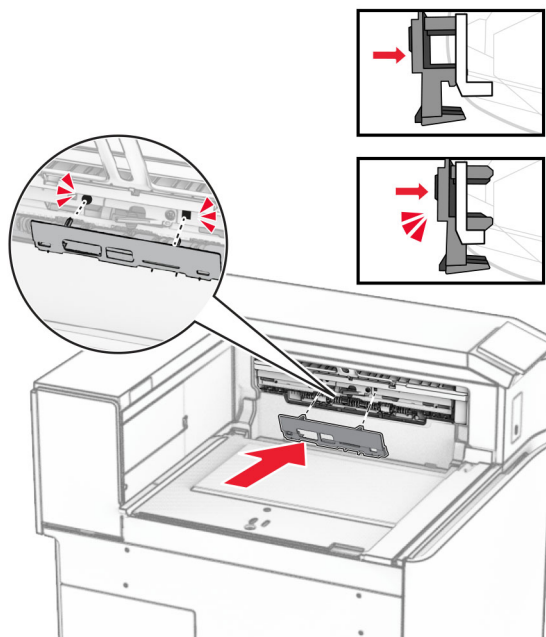
7 Helyezze be az opcióhoz mellékelt adagológörgőt, amíg az be nem *kattan* a helyére.



Megj.: Győződjön meg róla, hogy a fémrugó az adagológörgő előtt van.

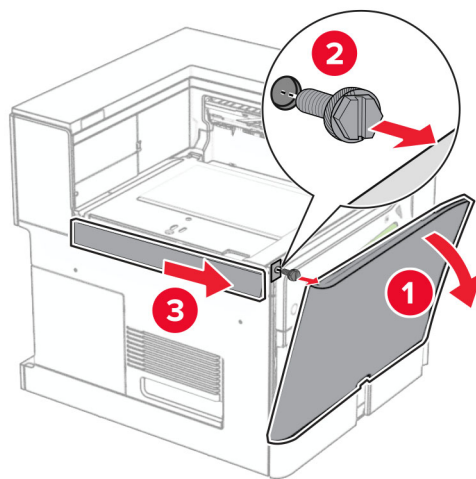


8 helyezze fel a görgőfedelelet, amíg az a helyére nem *kattan*.



9 Nyissa ki az elülső ajtót, majd vegye le a nyomtató bal oldalán lévő fedelet.

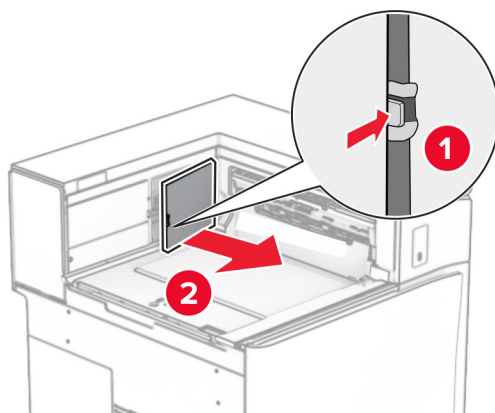
Megj.: Ne dobja ki a csavart és a fedelet.



10 Csukja be az elülső ajtót.

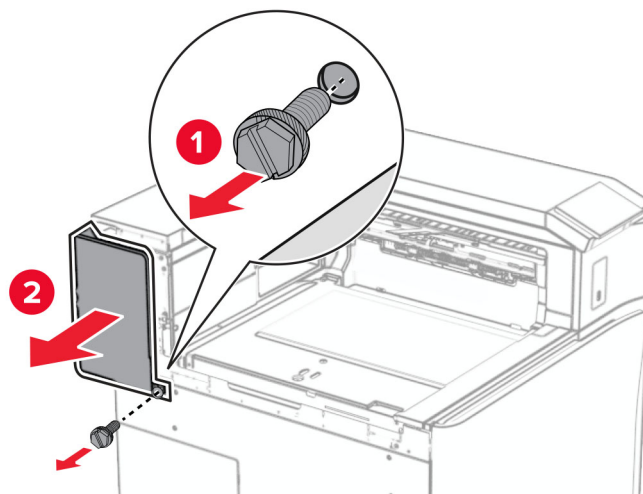
11 Távolítsa el a papírszállító egység csatlakozófedelét.

Megj.: Ne dobja ki a fedelet.



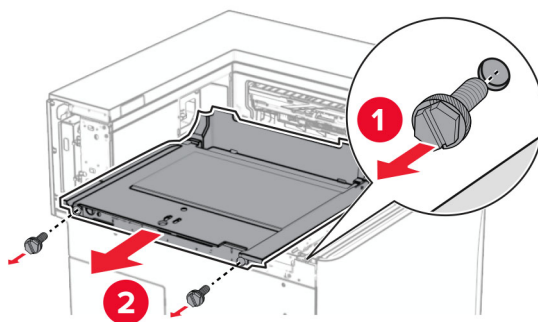
12 Távolítsa el a bal hátsó fedelet.

Megj.: Ne dobja ki a csavart és a fedelet.

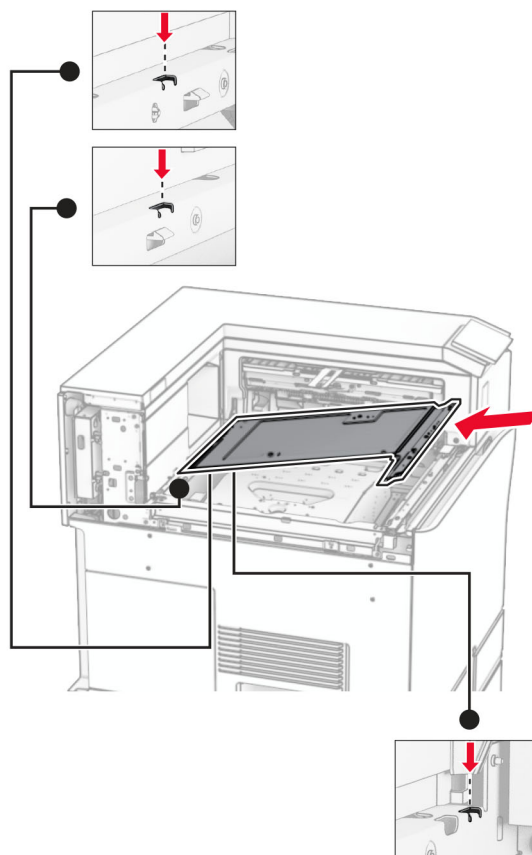


13 Távolítsa el a belső rekeszfedelet.

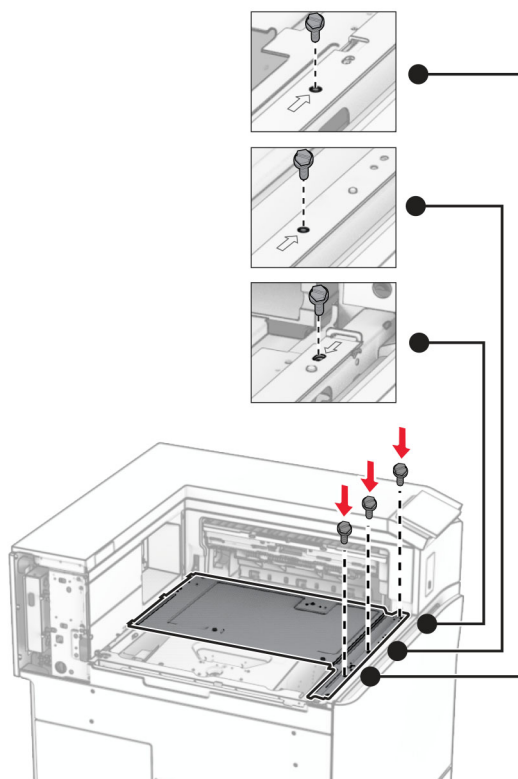
Megj.: Ne dobja ki a csavart és a fedelet.



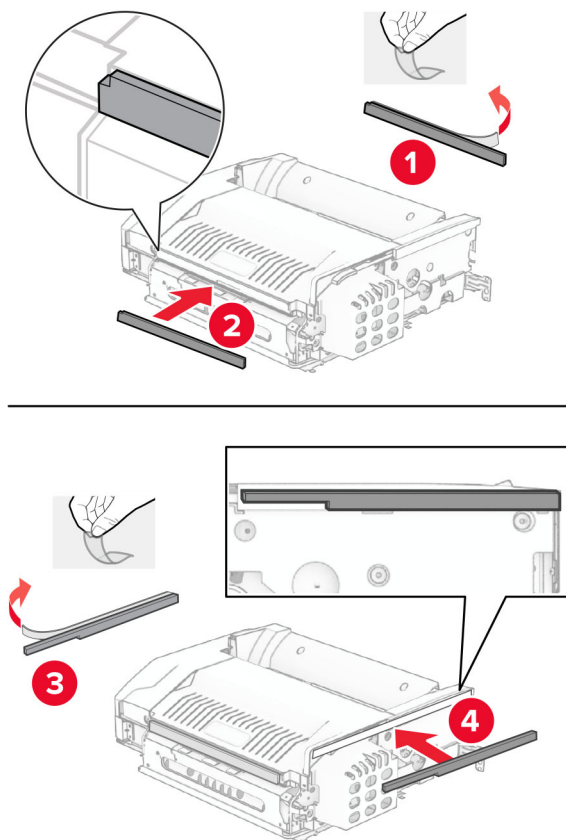
14 Pozicionálja, majd helyezze be az opcióhoz mellékelt belső rekeszfedelet.



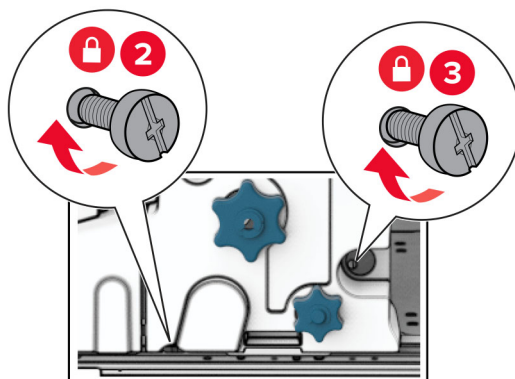
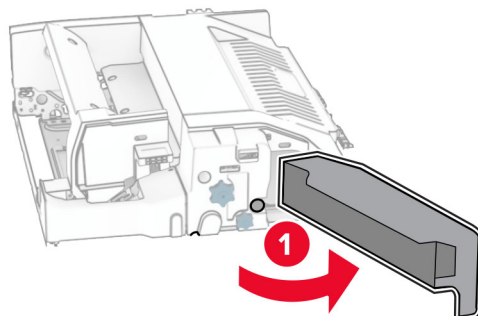
15 Szerelje fel a csavarokat a belső rekeszfedélre.



16 Rögzítse a habszalagdarabokat az opcióhoz.

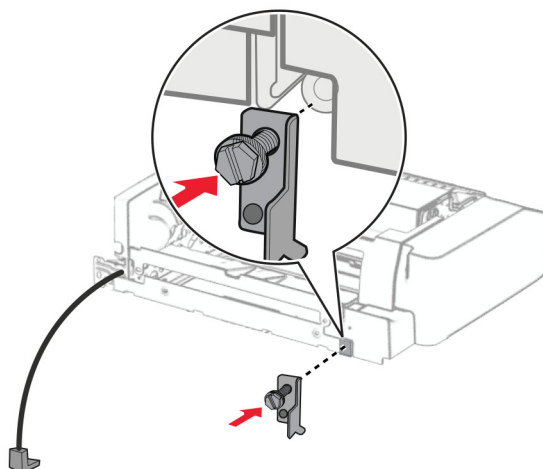


17 Nyissa ki az F ajtót, majd húzza meg a csavarokat.



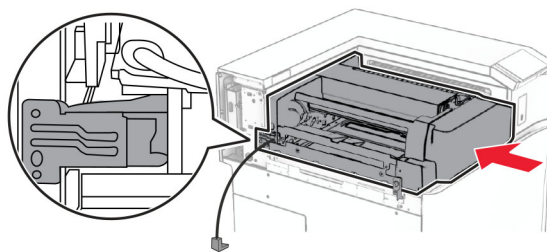
18 Csukja be az F ajtót.

19 Rögzítse a pántot az opcióhoz.

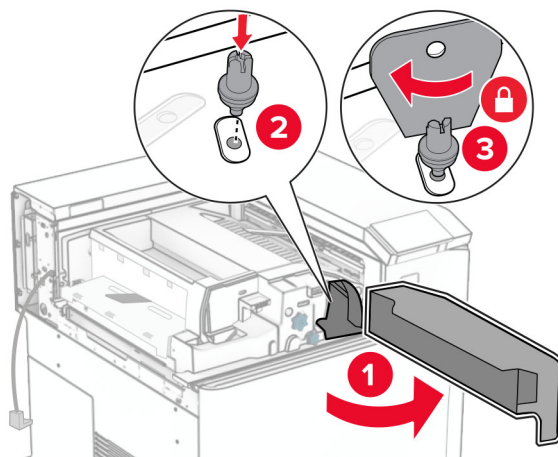


20 Helyezze be az opciót.

Megj.: Győződjön meg róla, hogy a fémpánt a nyomtató előtt van.

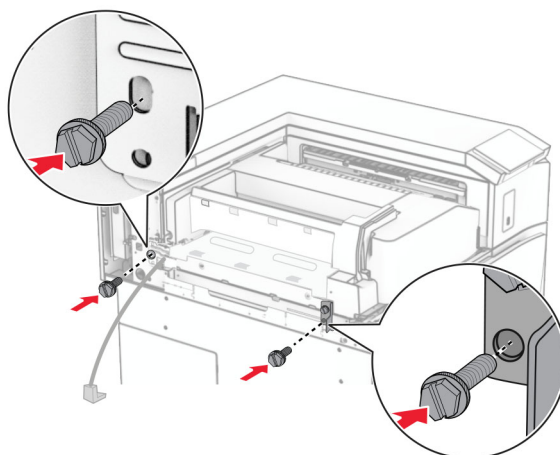


21 Nyissa ki az F ajtót, majd az opcióhoz mellékelt csavarhúzóval szerelje be a csavart.

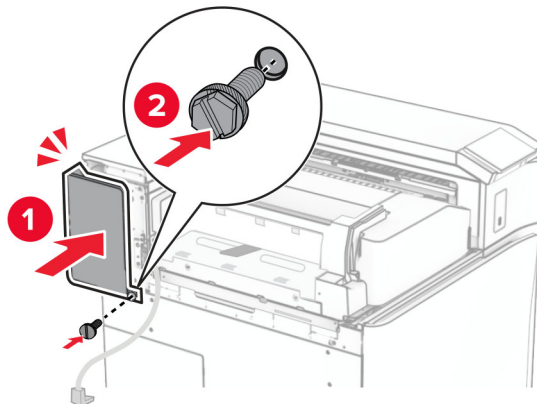


22 Csukja be az F ajtót.

23 Szerelje be a csavarokat az opcióba.

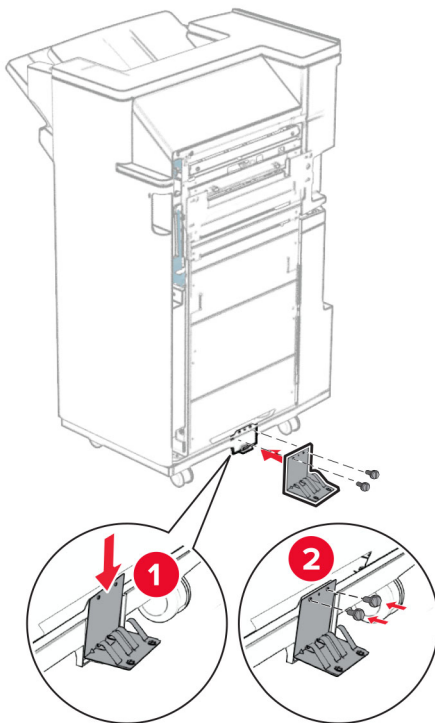


24 Csatlakoztassa a bal hátsó fedelet.

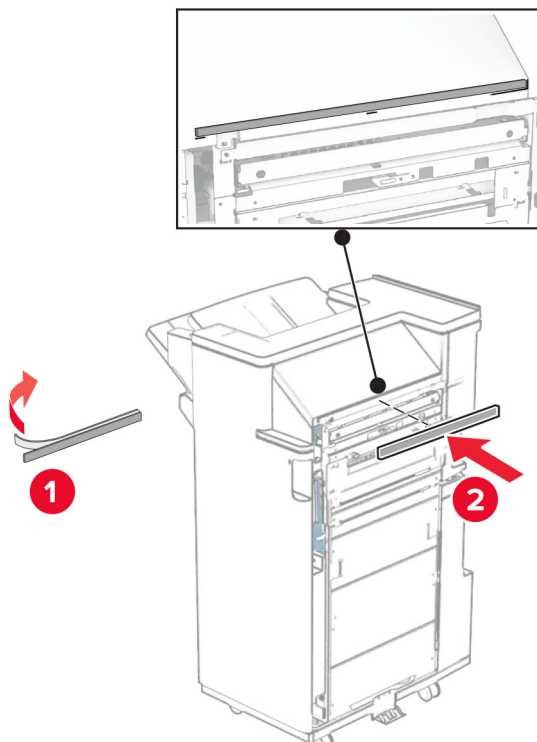


25 Csomagolja ki a fűtetkészítő egységet, majd távolítsa el róla az összes csomagolóanyagot.

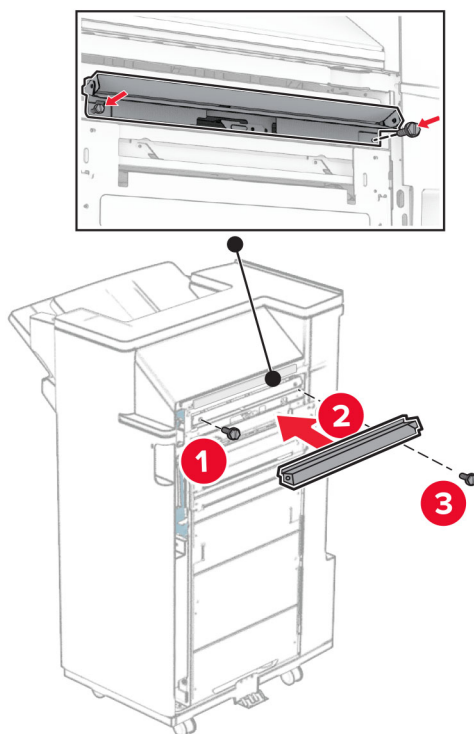
26 Csatlakoztassa a pántot a kiadóegységhez.



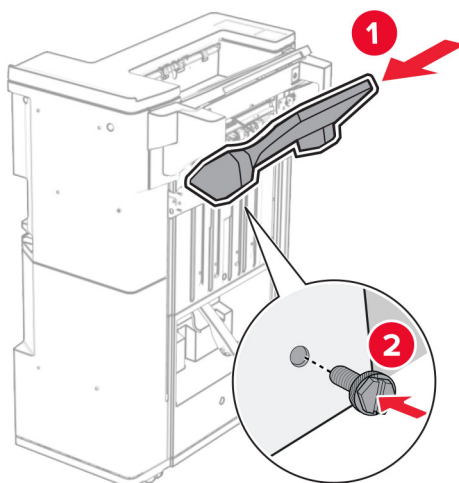
27 Rögzítse a habszalagot a kiadóegységhez.



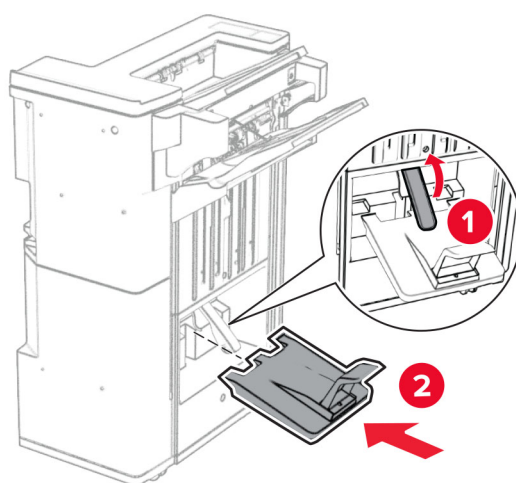
28 Csatlakoztassa az adagolóvezetót a kiadóegységhez.



29 Csatlakoztassa a felső rekeszt a kiadóegységhez.

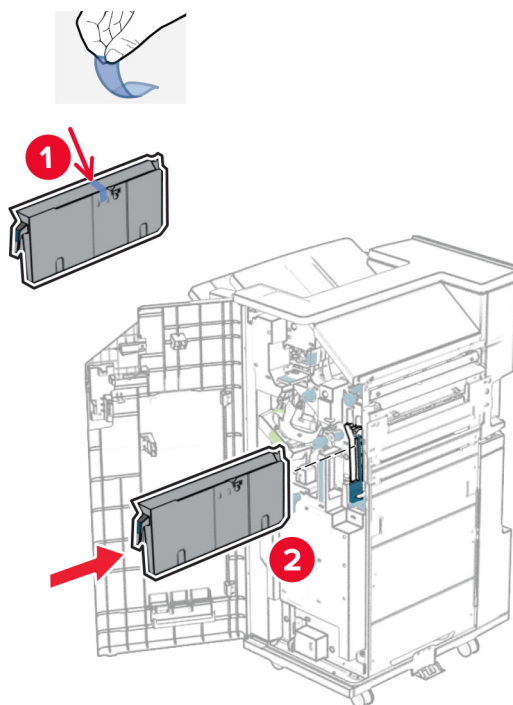


30 Emelje fel a rekesz fülét, majd rögzítse az alsó rekeszt a kiadóegységhez.



31 Nyissa ki a kiadóegység ajtaját.

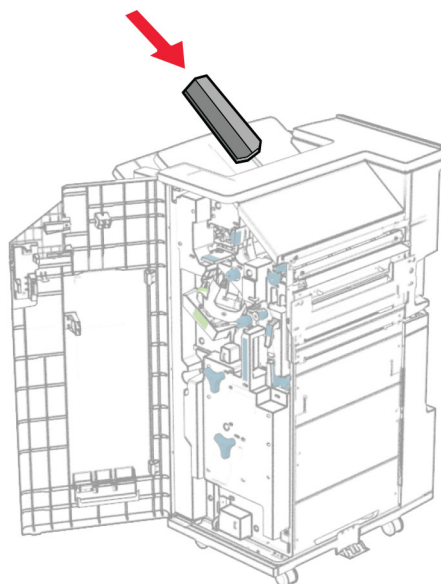
32 Vegye le a csomagolóanyagot a lyukasztódobozról, majd helyezze be a kiadóegységbe.



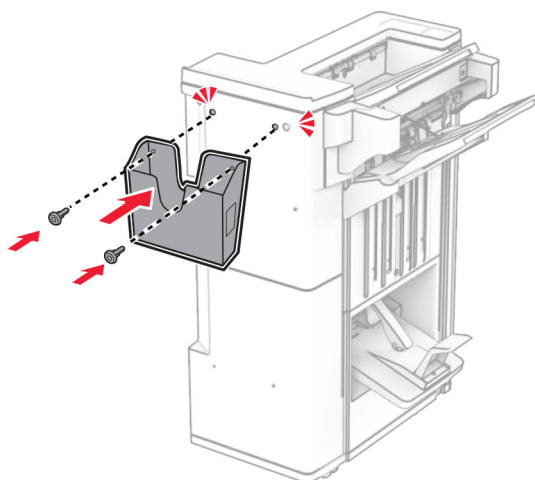
33 Helyezze a rekeszbővítőt a kiadóegység rekeszére.

Megjegyzések:

- A rekeszbővítő A3-as vagy annál hosszabb papír esetén és magas páratartalom mellett használatos, hogy segítse a papír gyűjtését.
- A rekeszbővítő használata esetén a rekeszkapacitás csökken.

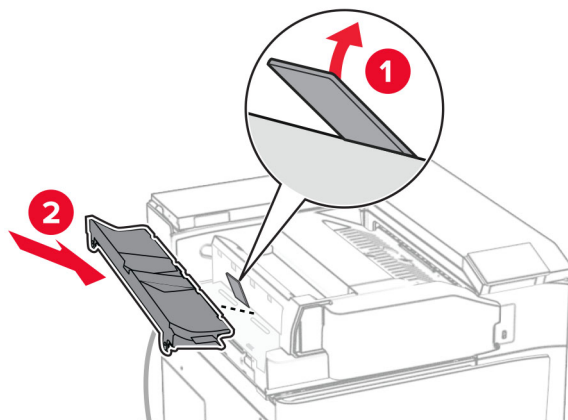


34 Csatlakoztassa a kosarat a kiadóegység hátsó részéhez.

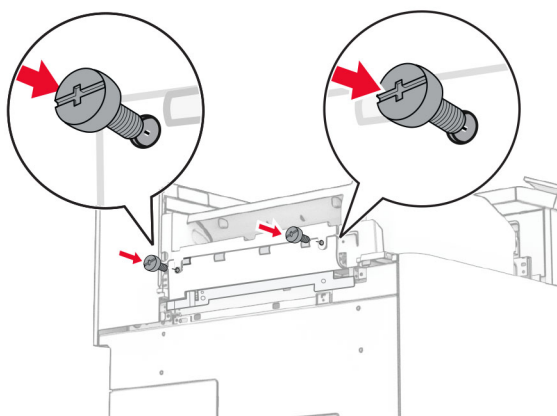


35 Csukja be a szétválogató ajtaját.

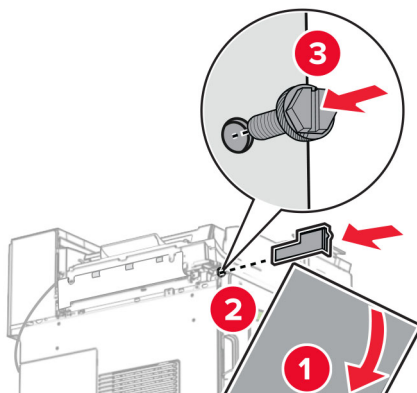
36 Emelje fel a rekesz fülét, majd pozicionálja és rögzítse a fedelet az opcióhoz.



37 Szerelje be a csavarokat.

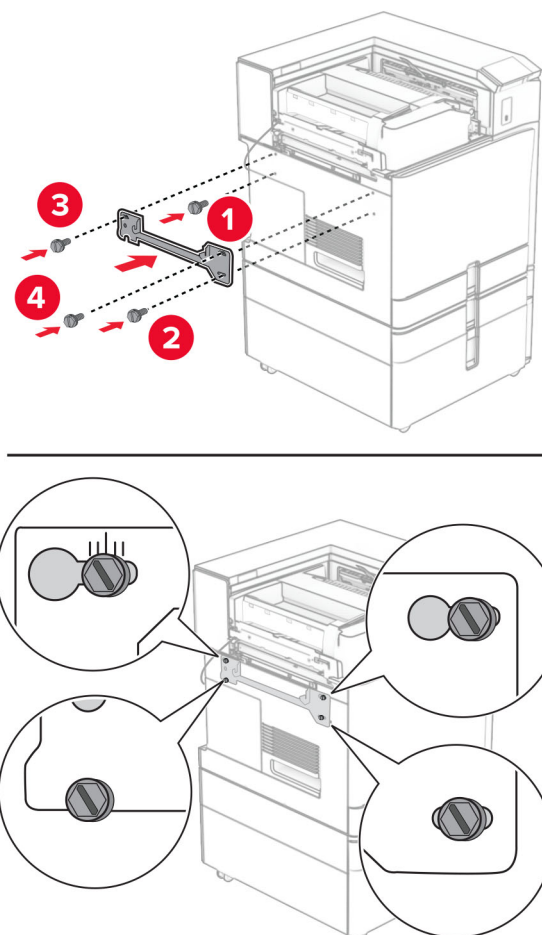


38 Nyissa ki az elülső ajtót, majd rögzítse az opcióhoz mellékelt díszítőfedelelet.

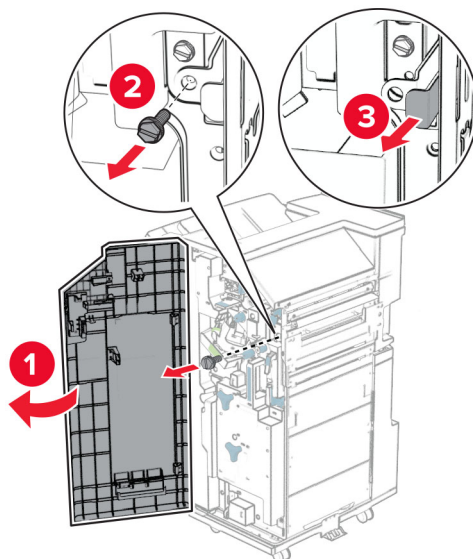


39 Szerelje fel a tartópántot a nyomtatóra.

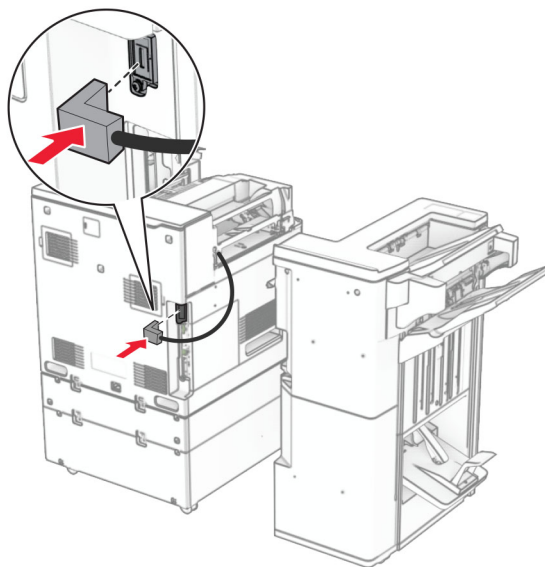
Megj.: Győződjön meg róla, hogy a csavarok a tartópánton lévő jelölésekkel egy vonalban vannak.



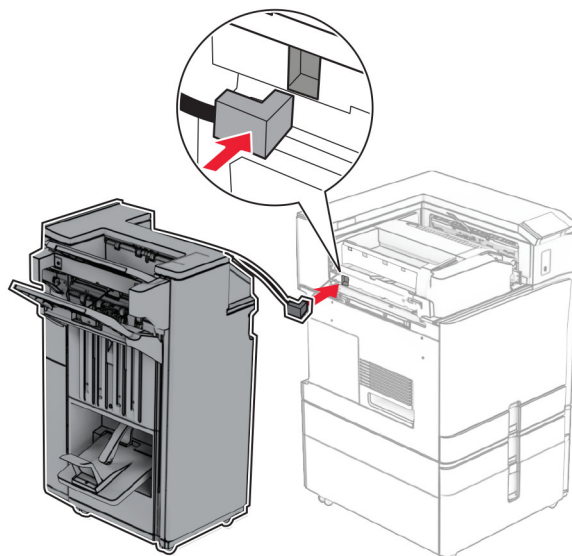
40 Nyissa ki a kiadóegység ajtaját, távolítsa el a csavart, majd húzza ki a kiadóegység zárját.



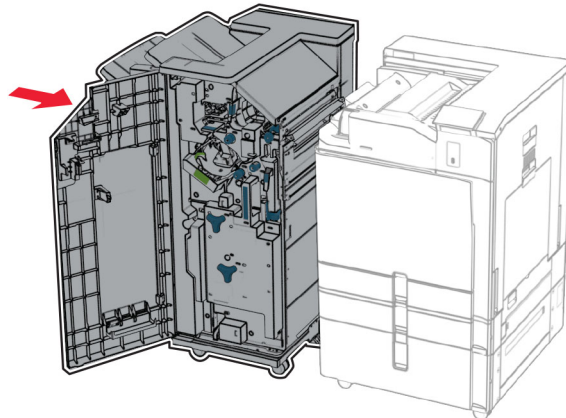
41 Csatlakoztassa az opció kábelét a nyomtatóhoz.



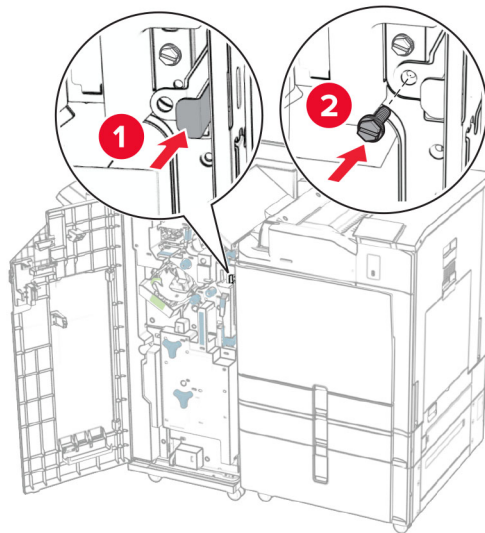
42 Csatlakoztassa a kiadóegység kábelét az opcióhoz.



43 Csatlakoztassa a kiadóegységet a nyomtatóhoz.



44 Rögzítse a kiadóegységet a nyomtatóhoz, majd szerelje be a csavart.



45 Csukja be a szétválogató ajtaját.

46 Csatlakoztassa a tápkábel egyik végét a nyomtatóhoz, majd ezután a másik végét a konnektorhoz.

⚠ VIGYÁZAT – SÉRÜLÉSVESZÉLY: A tűz és áramütés kockázatának elkerülése érdekében csatlakoztassa a tápkábelt közvetlenül egy megfelelő teljesítményt biztosító, gondosan földelt, a készülék közelében levő és könnyen hozzáférhető csatlakozóaljzathoz.

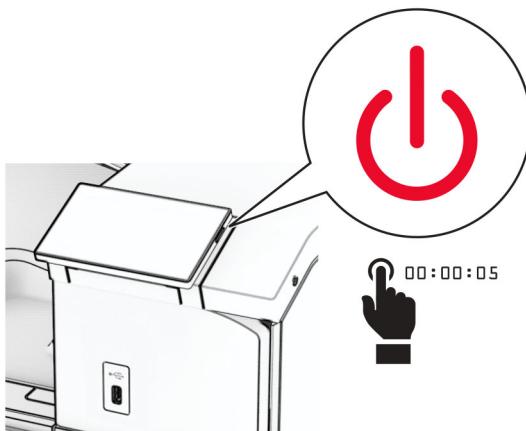
47 Kapcsolja be a nyomtatót.

Az intelligens tárolómeghajtó beszerelése

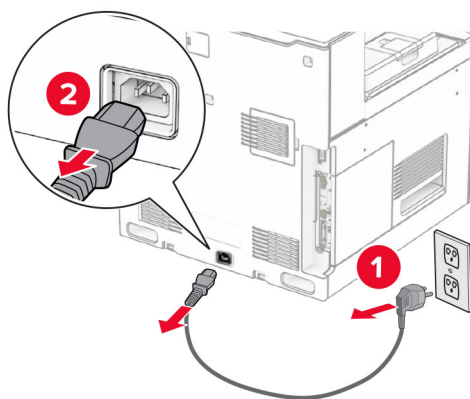
⚠ VIGYÁZAT – ÁRAMÜTÉS VESZÉLYE: Ha a vezérlőkártyával dolgozik, illetve külön megvásárolható hardvert vagy memóriaeszközöket helyez a nyomtatóba a beállítást követően, akkor az áramütés kockázatának elkerülése érdekében kapcsolja ki a nyomtatót, és húzza ki a tápkábelt a konnektorból. Ha bármilyen más eszköz is csatlakozik a nyomtatóhoz, akkor azt is kapcsolja ki, és húzza ki a nyomtatóval összekötő kábelt.

Megj.: Ehhez a feladathoz lapos fejű csavarhúzó szükséges.

- 1 Kapcsolja ki a nyomtatót.

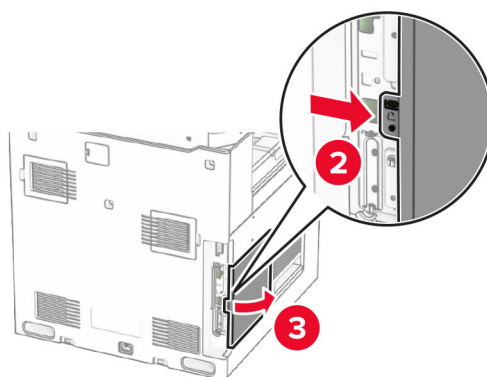
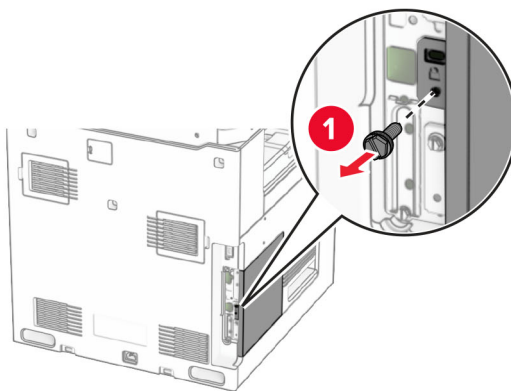


- 2 Húzza ki a tápkábelt a konnektorból, majd a nyomtatóból.



- 3 Nyissa ki a vezérlőkártya borítását.

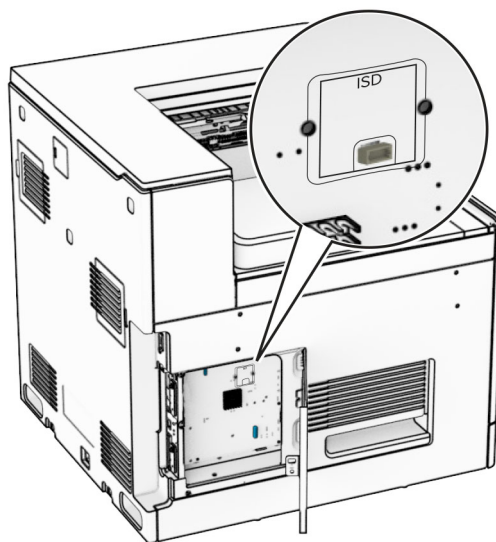
Figyelem – sérülésveszély: A vezérlőkártyán található elektronikus alkatrészekben könnyen kárt tehet a statikus elektromosság. Érintse meg a nyomtató valamelyik fém alkatrészét, mielőtt a vezérlőkártya alkatrészeihez vagy csatlakozóihoz nyúlna.



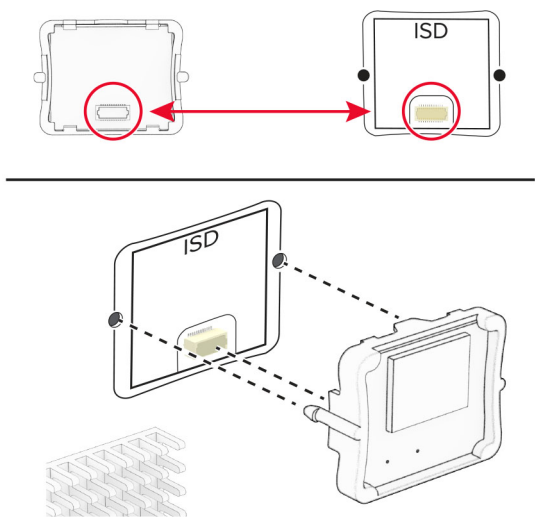
4 Csomagolja ki az intelligens tárolómeghajtót (ISD).

Figyelem – sérülésveszély: Ne érintse meg a tárolómeghajtó élén található csatlakozópontokat.

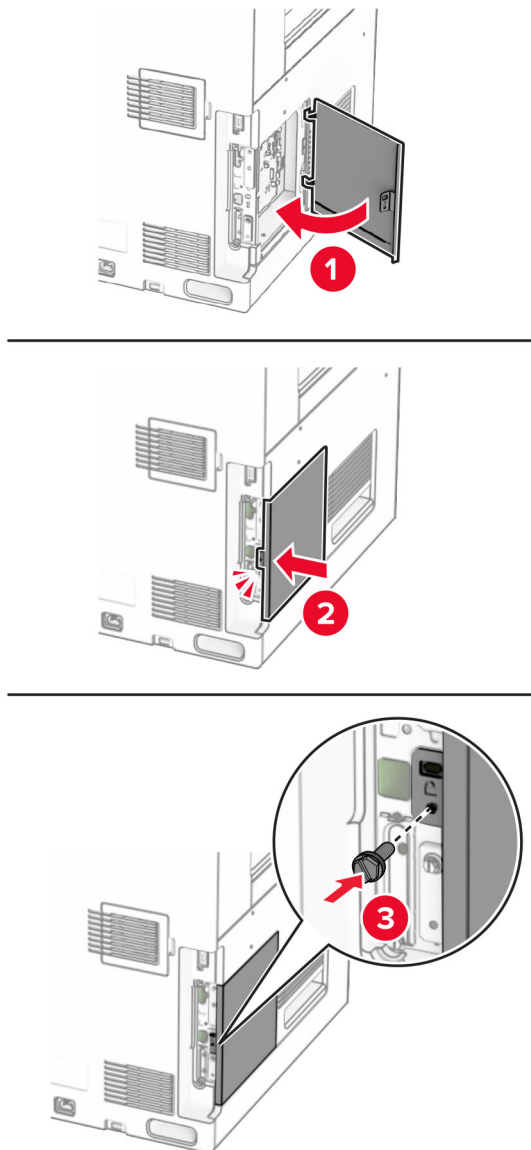
5 Keresse meg a ISD-csatlakozót.



6 Illessze be az ISD-t a csatlakozójába.



7 Zárja be a vezérlőkártya borítását.



8 Csatlakoztassa a tápkábel egyik végét a nyomtatóhoz, majd ezután a másik végét a konnektorhoz.

⚠ VIGYÁZAT – SÉRÜLÉSVESZÉLY: A tűzveszély és az áramütés elkerülése érdekében a tápkábelt közvetlenül egy, a készülékhez közeli, könnyen hozzáférhető, megfelelő besorolású és megfelelően földelt konnektorba csatlakoztassa.

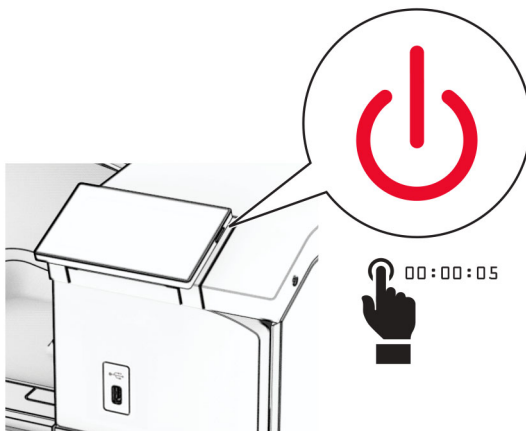
9 Kapcsolja be a nyomtatót.

Belső megoldások port beszerelése

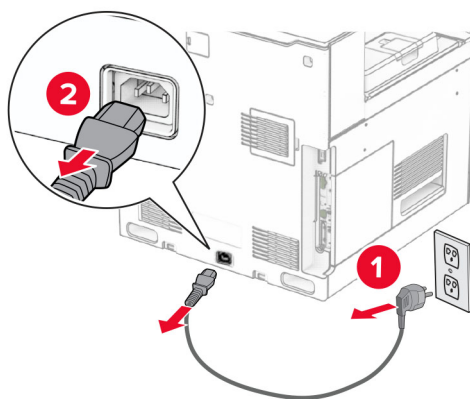
⚠ VIGYÁZAT – ÁRAMÜTÉS VESZÉLYE: Ha a vezérlőkártyával dolgozik, illetve külön megvásárolható hardvert vagy memóriaeszközöket helyez a nyomtatóba a beállítást követően, akkor az áramütés kockázatának elkerülése érdekében kapcsolja ki a nyomtatót, és húzza ki a tápkábelt a konnektorból. Ha bármilyen más eszköz is csatlakozik a nyomtatóhoz, akkor azt is kapcsolja ki, és húzza ki a nyomtatóval összekötő kábelt.

Megj.: Ehhez a feladathoz lapos fejű csavarhúzó szükséges.

1 Kapcsolja ki a nyomtatót.

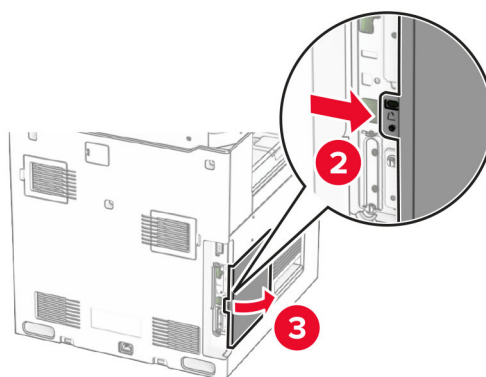
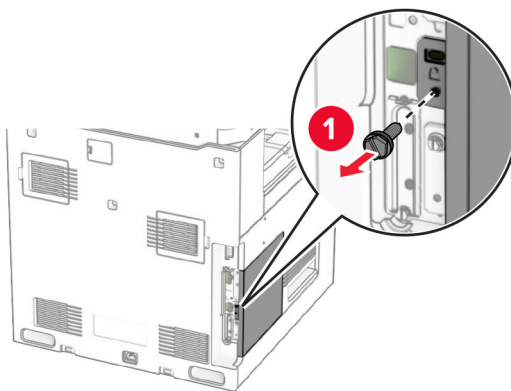


2 Húzza ki a tápkábelt a konnektorból, majd a nyomtatóból.



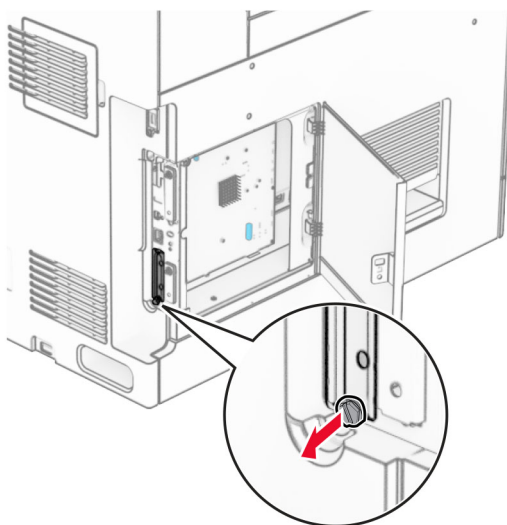
3 Nyissa ki a vezérlőkártya borítását.

Figyelem – sérülésveszély: A vezérlőkártyán található elektronikus alkatrészekben könnyen kárt tehet a statikus elektromosság. Érintse meg a nyomtató valamelyik fém alkatrészét, mielőtt a vezérlőkártya elektronikus alkatrészeihez vagy csatlakozóihoz nyúlna.

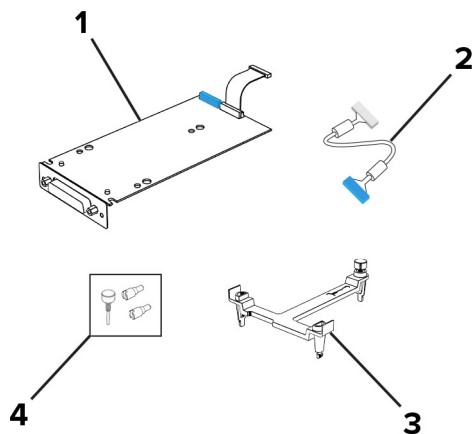


4 Távolítsa el a belső megoldások port (ISP) burkolatát.

Megj.: Ne dobja ki a csavart és a fedelet.

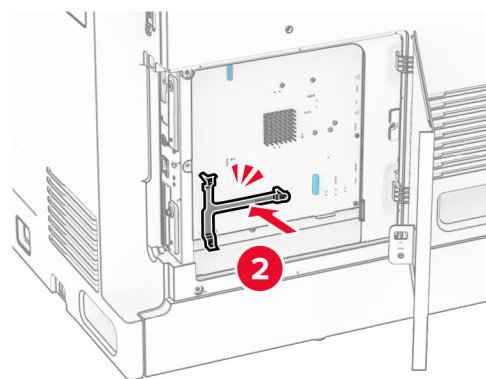
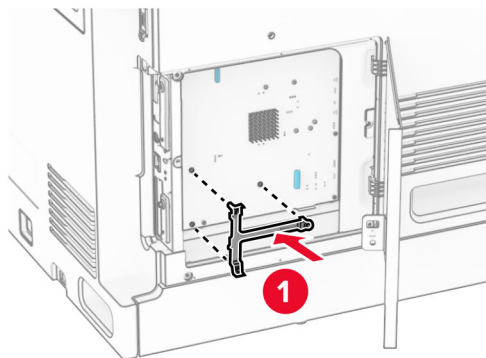


5 Csomagolja ki az ISP-készletet.

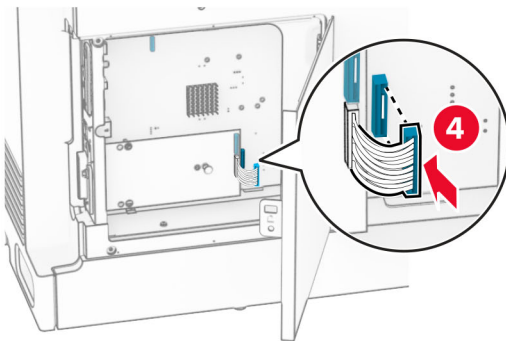
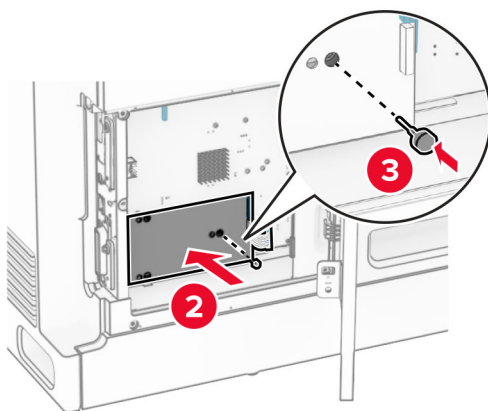
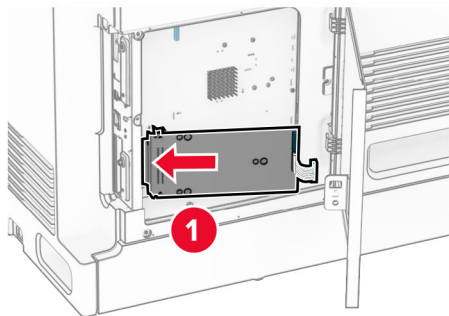


1	ISP
2	Meghosszabbított ISP-kábel
3	Tartópánt
4	Csavarok

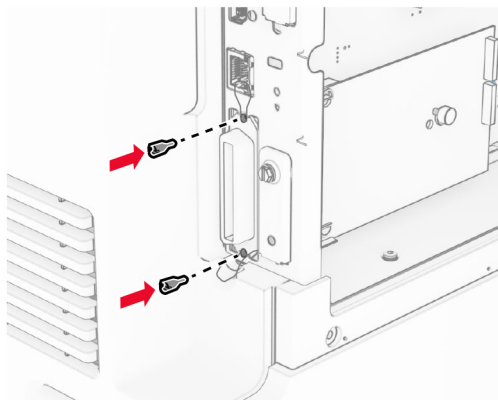
6 Csatlakoztassa a tartópántot a vezérlőkártyához, amíg az a helyére nem *kattan*.



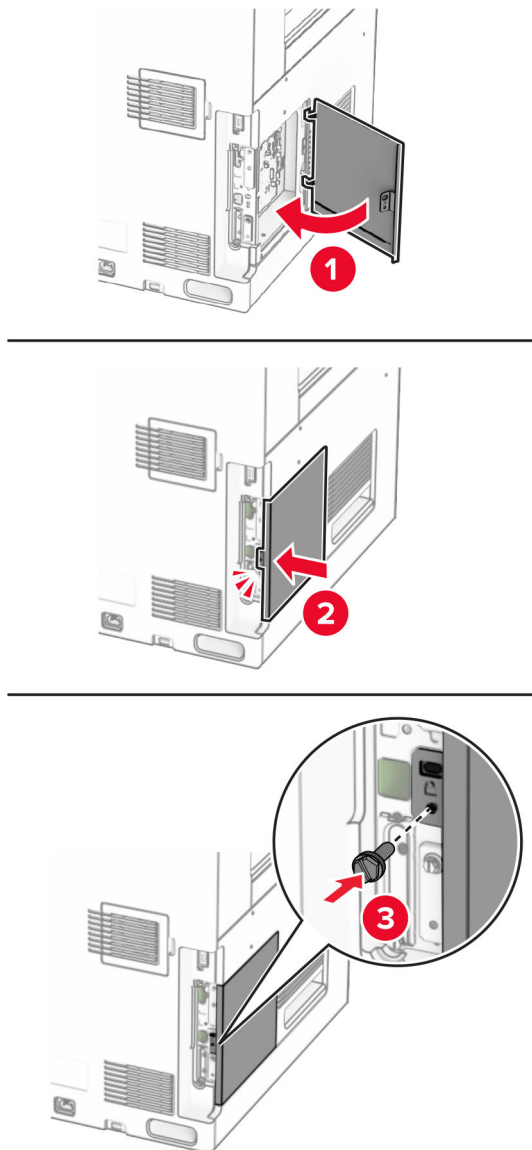
- 7** Rögzítse az ISP-t a tartópánthoz, majd csatlakoztassa az ISP meghosszabbított kábelét a vezérlőkártyán lévő csatlakozóhoz.



8 Rögzítse az ISP-t a nyomtatóhoz.



9 Zárja be a vezérlőkártya borítását.



10 Csatlakoztassa a tápkábel egyik végét a nyomtatóhoz, majd ezután a másik végét a konnektorhoz.

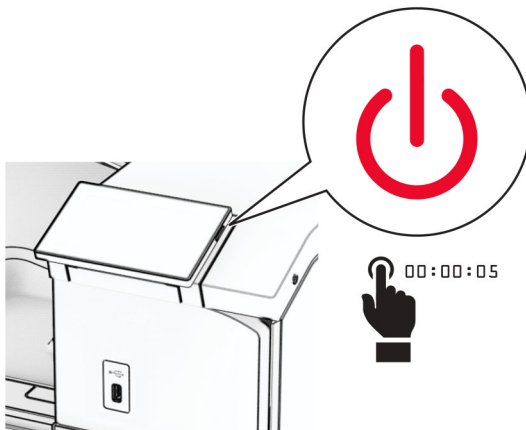
⚠ VIGYÁZAT – SÉRÜLÉSVESZÉLY: A tűzveszély és az áramütés elkerülése érdekében a tápkábelt közvetlenül egy, a készülékhez közeli, könnyen hozzáférhető, megfelelő besorolású és megfelelően földelt konnektorba csatlakoztassa.

11 Kapcsolja be a nyomtatót.

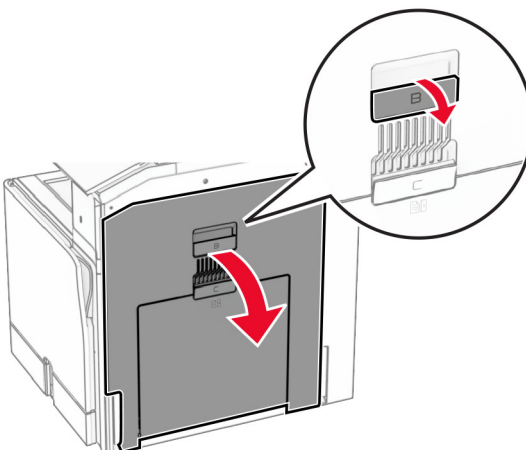
A kártyaolvasó telepítése

⚠ VIGYÁZAT – ÁRAMÜTÉS VESZÉLYE: Ha a vezérlőkártyával dolgozik, illetve külön megvásárolható hardvert vagy memóriaeszközöket helyez a nyomtatóba a beállítást követően, akkor az áramütés kockázatának elkerülése érdekében kapcsolja ki a nyomtatót, és húzza ki a tápkábelt a konnektorból. Ha bármilyen más eszköz is csatlakozik a nyomtatóhoz, akkor azt is kapcsolja ki, és húzza ki a nyomtatóval összekötő kábelt.

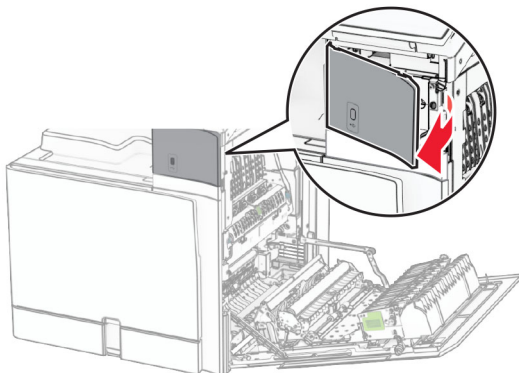
1 Kapcsolja ki a nyomtatót.



2 Nyissa ki a B ajtót.

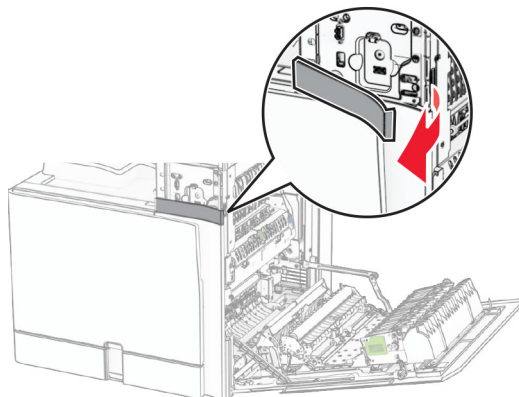


3 Nyissa ki az elülső USB-port fedelét.

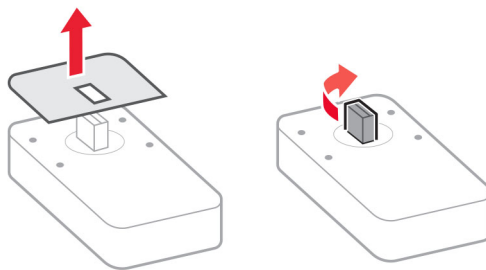


4 Távolítsa el az alsó USB-port fedelét.

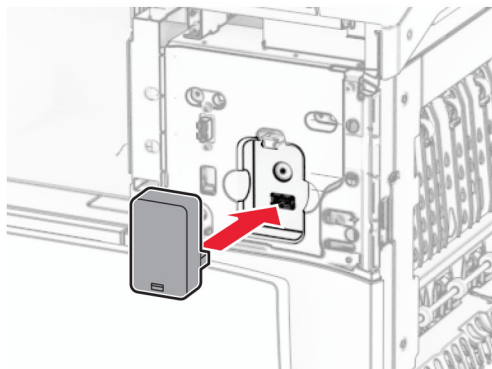
Megj.: Ha a nyomtatója nem rendelkezik ezzel a részegységgel, akkor folytassa a következő lépéssel.



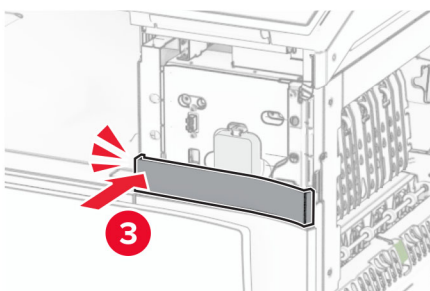
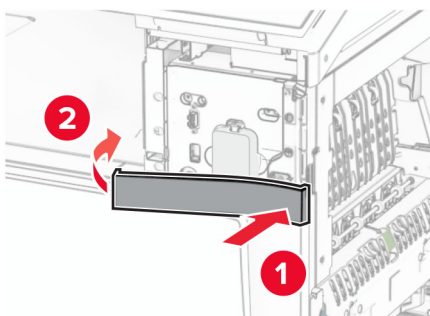
5 Távolítsa el a védőburkolatot a kártyaolvasóról.



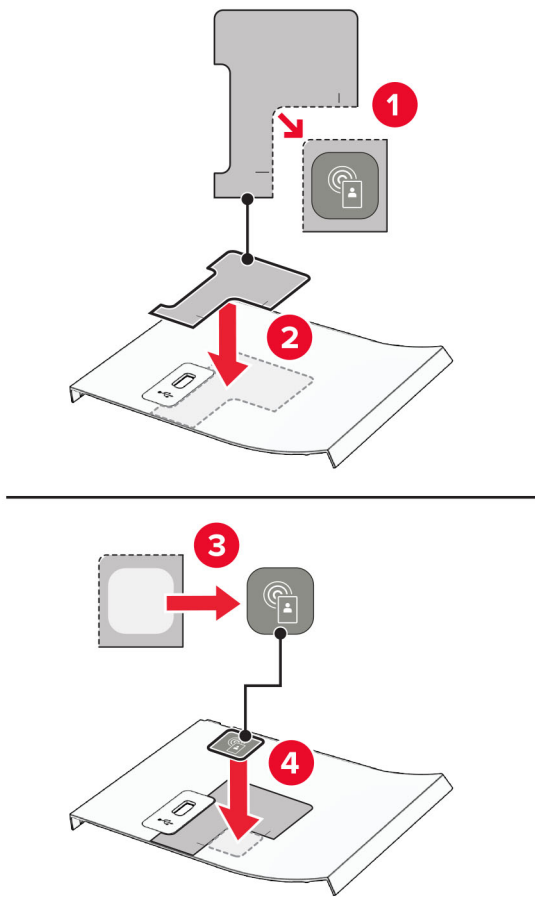
6 Helyezze be a kártyaolvasót.



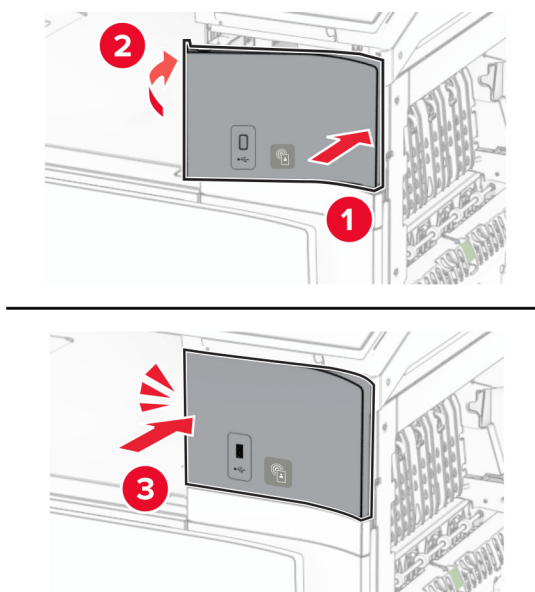
7 Csatlakoztassa az alsó portfedelelet, amíg az a helyére nem *kattan*.



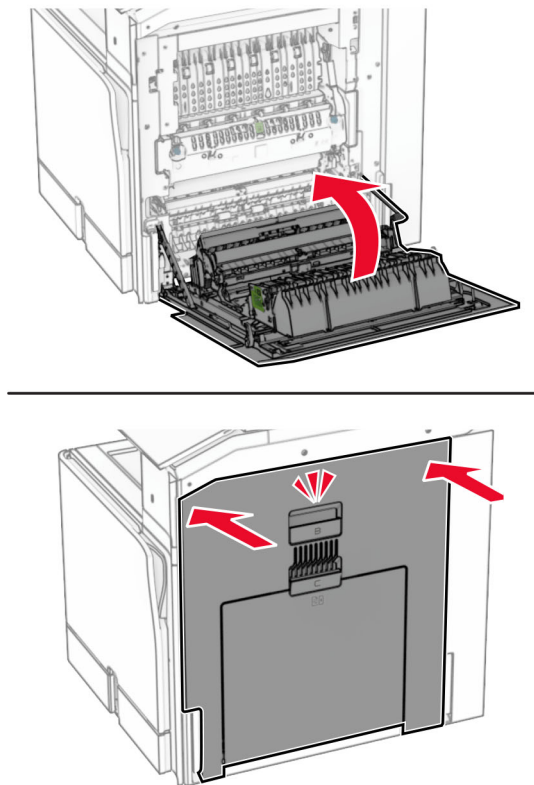
8 Ragassza fel az öntapadó vezetőt.



9 Csatlakoztassa az előlő USB-port fedelét, amíg az a helyére nem *kattan*.



10 Zárja be a B ajtót, amíg az a helyére nem *kattan*.



11 Kapcsolja be a nyomtatót.

A nyomtatóport-beállítások módosítása belső megoldások port telepítése után

Megjegyzések:

- Ha a nyomtatónak statikus IP-címe van, akkor nem kell módosításokat végeznie a konfiguráción.
- Ha a számítógépek úgy vannak konfigurálva, hogy IP-cím helyett hálózati nevet használjanak, akkor ne végezzen módosítást.
- Ha egy korábban Ethernet kapcsolatra konfigurált nyomtatóra vezeték nélküli belső megoldások portot (ISP) telepít, akkor a nyomtatót mindenképpen csatlakoztassa le az Ethernet hálózatról.

Útmutatás Windows-felhasználók számára

- 1 Nyissa meg a nyomtatók mappáját.
- 2 Az új ISP-vel rendelkező nyomtató menüjének parancsikonjával nyissa meg a Nyomtató tulajdonságai párbeszédpanelt.
- 3 Konfigurálja a port elemet a listából.
- 4 Frissítse az IP-címet.
- 5 Alkalmazza a módosításokat.

Útmutatás Macintosh-felhasználók számára

- 1 Az Apple menü System Preferences (Rendszerbeállítások) részében lépjen a nyomtatók listájához, majd válassza a + > **IP** elemet.
- 2 Írja be az IP-címet a címmezőbe.
- 3 Alkalmazza a módosításokat.

Hálózati használat

Nyomtató csatlakoztatása Wi-Fi hálózathoz

Mielőtt elkezdené, győződjön meg a következőkről:

- Az Aktív adapter Automatikus értékre van állítva. A kezelőpanelen válassza a **Beállítások > Hálózat/portok > Hálózati áttekintés > Aktív adapter** lehetőséget.
- Győződjön meg róla, hogy az Ethernet-kábel nincs-e bedugva a nyomtatóba.

A kezelőpanel használata

- 1 A kezelőpanelről navigáljon a **Beállítások > Hálózat/portok > Vezeték nélküli > Beállítás a nyomtató kezelőpaneljén > Hálózatot kiválasztása** menüpontra.
- 2 Válasszon ki egy Wi-Fi hálózatot, majd írja be a hálózati jelszót.

Megj.: A beépített Wi-Fi funkcióval rendelkező nyomtatók esetében a kezdeti beállítás során megjelenik a Wi-Fi hálózat beállítására vonatkozó felszólítás.

A nyomtató csatlakoztatása vezeték nélküli hálózathoz Wi-Fi Protected Setup (WPS) használatával

Mielőtt elkezdené, győződjön meg a következőkről:

- A hozzáférési pont (vezeték nélküli útválasztó) rendelkezik WPS-tanúsítvánnyal, illetve kompatibilis a WPS technológiával. További információ a hozzáférési ponthoz mellékelt dokumentációban található.
- A vezeték nélküli hálózati adapter csatlakoztatva van a nyomtatójához. További információ az adapterhez mellékelt útmutatóban található.
- Az Aktív adapter Automatikus értékre van állítva. A kezelőpanelen válassza a **Beállítások > Hálózat/portok > Hálózati áttekintés > Aktív adapter** lehetőséget.

A gombnyomós módszer használata

- 1 A kezelőpanelen navigáljon a **Beállítások > Hálózat/portok > Vezeték nélküli > Wi-Fi Protected Setup > Gombnyomós módszer indítása** menüpontra.
- 2 Kövesse a kijelzőn megjelenő utasításokat.

A személyes azonosító kód (PIN-kód) használata

- 1 A kezelőpanelen navigáljon a **Beállítások > Hálózat/portok > Vezeték nélküli > Wi-Fi Protected Setup > PIN-módszer indítása** menüpontra.
- 2 Másolja ki a nyolc karakteres WPS PIN-kódot.

3 Nyisson meg egy webböngészőt, és írja be a hozzáférési pont IP-címét a címmezőbe.

Megjegyzések:

- Az IP-cím megismeréséhez szükséges információ a hozzáférési ponthoz mellékelt dokumentációban található.
- Ha proxykiszolgálót használ, átmenetileg tiltsa le azt a weboldal megfelelő betöltése érdekében.

4 Hozzáférés a WPS-beállításokhoz: További információ a hozzáférési ponthoz mellékelt dokumentációban található.

5 Adja meg a nyolc számjegyű PIN-kódot, majd mentse a módosításokat.

Wi-Fi Direct konfigurálása

Wi-Fi Direct® lehetővé teszi, hogy a Wi-Fi-eszközök hozzáférési pont (vezeték nélküli útválasztó) használata nélkül közvetlenül kapcsolódjanak egymáshoz.

1 A kezelőpanelen navigáljon a **Beállítások > Hálózat/portok > Wi-Fi Direct** menüpontra.

2 Konfigurálja a beállításokat.

- **Wi-Fi Direct engedélyezése** – Engedélyezi, hogy a nyomtató a saját Wi-Fi Direct hálózatát szórja.
- **Wi-Fi Direct neve** – Nevet rendel a Wi-Fi Direct hálózathoz.
- **Wi-Fi Direct jelszava** – Jelszót rendel az eszközhöz, melynek segítségével az engedi egy peer-to-peer eszköz kapcsolódását a vezeték nélküli hálózathoz.
- **Mutassa a jelszót a Beállítások oldalon** – Megjeleníti a jelszót a Hálózati beállítások oldalán.
- **Előnyben részesített csatorna száma** – A Wi-Fi Direct hálózat preferált csatornájának kijelölése.
- **Csoporttulajdonos IP-címe** – A csoport tulajdonosának IP-címét jelöli ki.
- **A nyomógombkérések automatikus elfogadása** – Engedélyezi, hogy a nyomtató automatikusan elfogadja a csatlakozási kéréseket.

Megj.: A nyomógombkérések automatikus elfogadása nem biztonságos.

Megjegyzések:

- Alapbeállítás szerint a Wi-Fi Direct hálózati jelszó nem látható a nyomtató kijelzőjén. A jelszó megjelenítéséhez engedélyezze a jelszóbetekintő ikont. A kezelőpanelről kiindulva lépjen a **Beállítások > Biztonság > Egyéb > Jelszó/PIN-kód mutatásának engedélyezése** elemre.
- Ha úgy szeretné megismerni a Wi-Fi Direct hálózat jelszavát, hogy nem jeleníti meg a nyomtató kijelzőjén, nyomtassa ki a **Hálózati beállítások oldalát**. A kezelőpanelen navigáljon a **Beállítások > Jelentések > Hálózat > Hálózati beállítások oldala** menüpontra.

Mobileszköz csatlakoztatása a nyomtatóhoz

A mobileszköz csatlakoztatása előtt győződjön meg róla, hogy a Wi-Fi Direct konfigurálva van. További információkért lásd: [“Wi-Fi Direct konfigurálása” itt: 234. oldal.](#)

A Wi-Fi Direct használata

Megj.: Ezek az utasítások csak az Android™ platformon futó mobileszközökre vonatkoznak.

- 1 A mobileszközön lépjen a **Beállítások** menübe.
- 2 Engedélyezze a **Wi-Fi-t**, majd koppintson a **Wi-Fi Direct** lehetőségre.
- 3 Válassza ki a nyomtató Wi-Fi Direct nevét.
- 4 Erősítse meg a csatlakozást a nyomtató kezelőpaneljén.

A Wi-Fi használata

- 1 A mobileszközön lépjen a **Beállítások** menübe.
- 2 Érintse meg a **Wi-Fi** elemet, majd válassza ki a nyomtató Wi-Fi Direct nevét.

Megj.: A Wi-Fi Direct név elé a DIRECT-xy karakterlánc kerül (ahol x és y két véletlenszerű karakter).

- 3 Írja be a Wi-Fi Direct jelszót.

A számítógép csatlakoztatása a nyomtatóhoz

A számítógép csatlakoztatása előtt győződjön meg róla, hogy a Wi-Fi Direct konfigurálva van. További információkért lásd: [“Wi-Fi Direct konfigurálása” itt: 234. oldal.](#)

Útmutatás Windows-felhasználók számára

- 1 Nyissa meg a **Nyomtatók & lapolvasók** menüt, majd kattintson a **Nyomtató vagy lapolvasó hozzáadása** gombra.
- 2 Kattintson a **Wi-Fi Direct nyomtatók megjelenítése** elemre, majd válassza ki a nyomtató Wi-Fi Direct nevét.
- 3 Jegyezze meg a nyomtató nyolcjegyű PIN-kódját, amely a nyomtató kijelzőjén jelenik meg.
- 4 Adja meg a PIN-kódot a számítógépen.

Megj.: Ha a nyomtató illesztőprogramja még nincs telepítve, a Windows letölti a megfelelő illesztőprogramot.

Macintosh-felhasználók számára

- 1 Kattintson a vezeték nélküli ikonra, majd válassza ki a nyomtató Wi-Fi Direct nevét.

Megj.: A Wi-Fi Direct név elé a DIRECT-xy karakterlánc kerül (ahol x és y két véletlenszerű karakter).

- 2 Írja be a Wi-Fi Direct jelszavát.

Megj.: Miután lecsatlakozott a Wi-Fi Direct hálózatról, váltson vissza a számítógépén az előző hálózatra.

Wi-Fi hálózat kikapcsolása

- 1 A kezelőpanelen navigáljon a **Beállítások > Hálózat/portok > Hálózat áttekintése > Aktív adapter > Standard hálózat** menüpontra.
- 2 Válassza az **Igen** lehetőséget a nyomtató újraindításához.

Nyomtató csatlakozásának ellenőrzése

- 1 A kezelőpanelen navigáljon a **Beállítások > Jelentések > Hálózat > Hálózati beállítások oldala** menüpontra.
- 2 Ellenőrizze az oldal első szakaszát, és győződjön meg arról, hogy az állapot értéke a csatlakoztatva.
Ha az állapot értéke a nincs csatlakoztatva, akkor előfordulhat, hogy a hálózati csatlakozó inaktív, vagy a hálózati kábel hibásan működik. Kérjen segítséget a rendszergazdától.

Soros porton keresztüli nyomtatás beállítása (csak Windows rendszeren)

- 1 Állítsa be a paramétereket a nyomtatón.
 - a A kezelőpanelről navigáljon a portbeállításokat tartalmazó menühöz.
 - b Keresse meg a soros portbeállítások menüjét, majd szükség esetén módosítsa a beállításokat.
 - c Alkalmazza a módosításokat.
- 2 A számítógépen nyissa meg a Nyomtatók mappát, majd válassza ki a nyomtatót.
- 3 Nyissa meg a Nyomtató tulajdonságai párbeszédpanelét, majd válassza a COM port lehetőséget a listából.
- 4 Adja meg a COM port paramétereit az Eszközkezelőben.

Megjegyzések:

- A soros nyomtatás csökkenti a nyomtatási sebességet.
- Ügyeljen rá, hogy a soros kábel a nyomtató soros portjához legyen csatlakoztatva.

A nyomtató biztonsága

Nyomtatómemória törlése

A nyomtató felejtő memóriájának vagy pufferelt adatainak törléséhez kapcsolja ki a nyomtatót.

A nem felejtő memória, eszköz- és hálózati beállítások, biztonsági beállítások és beépített megoldások törléséhez az alábbiak szerint járjon el:

- 1 A kezelőpanelről navigáljon a **Beállítások > Eszköz > Karbantartás > Üzemen kívüli törlés**.
- 2 Válassza a **Minden információ tisztítása a nem felejtő memóriáról** lehetőséget, majd válassza a **TÖRLÉS** lehetőséget.
- 3 Válassza az **Első beállítás varázsló indítása** vagy a **Nyomtató offline üzemmódban marad** lehetőséget, majd válassza a **Tovább** lehetőséget.
- 4 Indítsa el a folyamatot.

Megj.: Ez a módszer a felhasználói adatok védelmére szolgáló titkosítási kulcsot is megsemmisíti. A titkosítási kulcs megsemmisítése után az adatok nem lesznek helyreállíthatók.

Nyomtató tároló meghajtójának törlése

- 1 A kezelőpanelről navigáljon a **Beállítások > Eszköz > Karbantartás > Üzemen kívüli törlés**.
- 2 A nyomtatóra szerelt tároló meghajtótól függően tegye a következők egyikét:
 - A merevlemez esetében válassza a **Minden információ letisztítása a merevlemezeről**, majd a **TÖRLÉS** lehetőséget, és válassza ki az adatok törlésének módját.

Megj.: Az összes információ merevlemezeről való tisztítása néhány perctől akár több mint egy óráig is eltarthat, ezalatt a nyomtató nem vehető igénybe más feladatokra.
 - Az intelligens tároló meghajtó esetében válassza a **Az ISD-n található összes felhasználói adat kriptográfiai törlése** lehetőséget, majd válassza a **TÖRLÉS** lehetőséget.

Gyári alapértelmezett értékek visszaállítása

- 1 A kezelőpanelen navigáljon a **Beállítások > Eszköz > Gyári alapbeállítások visszaállítása** menüpontra.
- 2 Válassza a **Beállítások visszaállítása** lehetőséget.
- 3 Válassza ki a visszaállítani kívánt beállításokat, majd válassza a **VISSZAÁLLÍTÁS** lehetőséget.

Törölhetőségi nyilatkozat

Memóriatípus	Leírás
Felejtő memória	A nyomtató szabványos közvetlen elérésű memóriát (RAM) használ az ideiglenes felhasználói adatok puffereléséhez az egyszerű nyomtatási és másolási feladatok végrehajtása során.
Nem felejtő memória	A nyomtató a következő két típusú nem felejtő memóriát használhatja: EEPROM és NAND (flash-memória). Mindkét típus eltárolja az operációs rendszert, nyomtatóbeállításokat és hálózati információkat. A szkennelés- és könyvjelző-beállításokat, valamint a beépített megoldásokat is eltárolják.
Merevlemez meghajtós tárolás	Egyes nyomtatókban merevlemez is található. A nyomtató-merevlemez nyomtatóspecifikus feladatokhoz van kialakítva. A merevlemez segítségével a nyomtatón összetett nyomtatási feladatok puffereelt felhasználói adatai, űrlapadatok és betűtípusadatok tárolhatók.
Intelligens tároló-meghajtó (ISD)	Egyes nyomtatók ISD-vel szereltek. Az ISD nem felejtő flash memóriát használ az összetett nyomtatási feladatok, űrlapadatok és betűtípusadatok felhasználói adatainak tárolásához.

A következő körülmények esetén törölje a telepített nyomtatómemóriák tartalmát:

- A nyomtatót szétszerelik.
- Lecserélik a nyomtató-merevlemezt vagy az ISD-t.
- A nyomtatót másik részlegbe vagy helyre szállítják.
- A nyomtatót egy külső szolgáltató javítja.
- A nyomtatót javítás céljából elszállítják a vállalat telephelyéről.
- A nyomtatót eladják egy másik szervezetnek.

Megj.: A tárolómeghajtó ártalmatlanításához kövesse szervezete irányelveit és eljárásait.

Nyomtatás

Nyomtatás a számítógépről

Útmutatás Windows-felhasználók számára

- 1 Megnyitott dokumentum esetén kattintson a **Fájl > Nyomtatás** gombra.
- 2 Válasszon ki egy nyomtatót, majd kattintson a **Tulajdonságok, Jellemzők, Beállítások** vagy **Beállítás** gombra.
Szükség esetén módosítson a beállításokon.
- 3 Kattintson az **OK**, majd a **Nyomtatás** gombra.

Macintosh-felhasználók számára

- 1 Megnyitott dokumentum esetén válassza a **Fájl > Nyomtatás** menüpontot.
- 2 Válasszon ki egy nyomtatót, majd válasszon ki egy beállítást az **Előzetes beállítások** közül.
Szükség esetén módosítson a beállításokon.
- 3 Kattintson a **Nyomtatás** gombra.

Nyomtatás mobileszközről

Nyomtatás mobileszközről a Lexmark Print szolgáltatás használatával

A Lexmark Print egy mobil nyomtatási megoldás az Android platform 6.0-s vagy újabb verzióját futtató mobileszközökhöz. Segítségével dokumentumokat és képeket küldhet hálózati nyomtatókra és nyomtatáskezelő kiszolgálókra.

Megjegyzések:

- Győződjön meg róla, hogy letöltötte a Lexmark Print alkalmazást a Google Play™ áruházból, és engedélyezze azt a mobileszközön.
- Győződjön meg róla, hogy a nyomtató és a mobileszköz ugyanahhoz a hálózathoz csatlakozik.

- 1 A mobileszközén válasszon ki egy dokumentumot a fájlkezelőben.
- 2 Küldje el vagy ossza meg a dokumentumot a Lexmark Print alkalmazással.



Megj.: Előfordulhat, hogy egyes harmadik féltől származó alkalmazások nem támogatják a küldési vagy megosztási funkciót. További információkért lásd az alkalmazáshoz mellékelt dokumentációt.

- 3 Itt kiválaszthatja a kívánt nyomtatót.
Szükség esetén módosítson a beállításokon.
- 4 Nyomtassa ki a dokumentumot.

Nyomtatás mobil eszközről a Mopria™ Print Service használatával

A Mopria Print Service egy mobil nyomtatási megoldás az Android 5.0-s vagy újabb verzióját futtató mobil eszközökre. Lehetővé teszi a közvetlen nyomtatást bármelyik, Mopria™ tanúsítványú nyomtatóra.


Megj.: Győződjön meg róla, hogy letöltötte a Mopria nyomtatási szolgáltatást a Google Play áruházból, és engedélyezze azt mobil eszközén.

- 1 A mobil eszközéről indítson el egy kompatibilis alkalmazást, vagy válasszon ki egy dokumentumot a fájlkezelőből.
- 2 Koppintson a  > **Nyomtatás** gombra.
- 3 Válasszon ki egy nyomtatót, majd szükség esetén állítsa be a beállításokat.
- 4 Koppintson ide: .

Fényképanyomtatás mobil eszközről az AirPrint segítségével

Az AirPrint szoftverfunkció egy olyan mobil nyomtatási megoldás, amely lehetővé teszi, hogy az Apple-eszközökről közvetlenül AirPrint tanúsítványú nyomtatóra nyomtasson.



Megjegyzések:

- Győződjön meg róla, hogy az Apple eszköz és a nyomtató ugyanahhoz a hálózathoz csatlakozik. Ha a hálózat több vezeték nélküli hubbal rendelkezik, akkor győződjön meg róla, hogy mindkét eszköz ugyanahhoz az alhálózathoz csatlakozik.
 - Ezt az alkalmazást csak bizonyos Apple eszközök támogatják.
- 1 A mobil készülékről válasszon ki egy dokumentumot a fájlkezelőben, vagy indítson el egy kompatibilis alkalmazást.
 - 2 Koppintson a  > **Nyomtatás** gombra.
 - 3 Válasszon ki egy nyomtatót, majd szükség esetén állítsa be a beállításokat.
 - 4 Nyomtassa ki a dokumentumot.

Nyomtatás mobil eszközről a Wi-Fi Direct® szolgáltatás használatával

Wi-Fi Direct® egy nyomtatási szolgáltatás, amely lehetővé teszi, hogy bármilyen Wi-Fi Direct szolgáltatást támogató nyomtatóval nyomtathasson.

Megj.: Bizonyosodjon meg arról, hogy a mobil eszköz csatlakozik a nyomtató vezeték nélküli hálózatához. További információkért lásd: [“Mobil eszköz csatlakoztatása a nyomtatóhoz” itt: 235. oldal.](#)

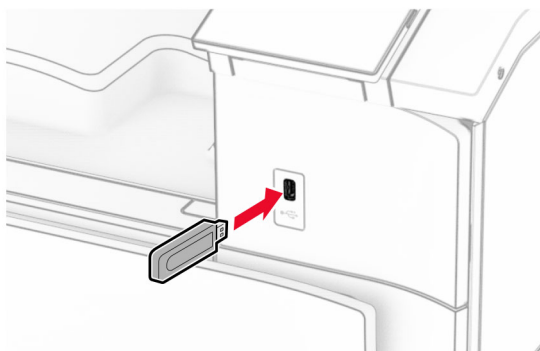
- 1 Indítson el egy kompatibilis alkalmazást a mobil eszközön, vagy válasszon ki egy dokumentumot a fájlkezelőben.
- 2 Tegye a következők egyikét a mobil eszköztől függően:
 - Koppintson a  > **Nyomtatás** gombra.
 - Koppintson a  > **Nyomtatás** gombra.
 - Koppintson a **...** > **Nyomtatás** gombra.

- 3 Válasszon ki egy nyomtatót, majd szükség esetén állítsa be a beállításokat.
- 4 Nyomtassa ki a dokumentumot.

Nyomtatás flash-meghajtóról

- 1 Helyezze be a flash-meghajtót.

A támogatott flash-meghajtókról további információkat itt talál: [“Támogatott flash meghajtók és fájlípusok” itt: 58. oldal.](#)



Megjegyzések:

- Ha a flash-meghajtót olyankor helyezi be, amikor a kijelzőn hibaüzenet látható, a nyomtató figyelmen kívül hagyja a flash-meghajtót.
- Ha a flash-meghajtót olyankor helyezi be, amikor a nyomtató más nyomtatási feladatokat dolgoz fel, a kijelzőn a **Foglalt** üzenet jelenik meg.

- 2 A kezelőpanelen válassza a **Nyomtatás** lehetőséget.
- 3 Válassza ki az **USB-meghajtót**, majd válassza ki a nyomtatni kívánt dokumentumot.
Ha szükséges, konfigurálja a beállításokat.
- 4 Nyomtassa ki a dokumentumot.

Figyelem – sérülésveszély: Az adatvesztés és a nyomtatóhibák elkerülése érdekében memóriaeszközről való nyomtatás, olvasás vagy írás közben ne érjen hozzá a flash-meghajtóhoz vagy a nyomtatóhoz az ábrán jelzett részen.



Titkosított feladatok konfigurálása

- 1 A kezelőpanelen navigáljon a **Beállítások > Biztonság > Titkosított nyomtatás beállítása** menüponthoz.
- 2 Konfigurálja a beállításokat.

Beállítás	Leírás
Érvényt. PIN max.	Állítsa be az érvénytelen PIN-kód megadására vonatkozó korlátot. Megj.: A limit elérésekor az adott felhasználónévhez tartozó nyomtatási feladatok törlődnek.
Titkosított feladatok lejáratá	Állítson be lejáratási időt minden felfüggesztett feladathoz, mielőtt az automatikusan törlődne a nyomtatómemóriából, a merevlemezről vagy az intelligens tárolómeghajtóból. Megj.: A felfüggesztett feladat típusa lehet Titkosított, Ismétlés, Tartalék vagy Ellenőrzés .
Feladatismétlés lejáratá	Ismételni kívánt nyomtatási feladatok lejáratási idejének beállítása.
Feladatellenőrzés lejáratá	Lejáratási idő beállítása a feladat egyetlen példányban történő nyomtatásához annak érdekében, hogy ellenőrizni lehessen a minőséget a fennmaradó példányok nyomtatása előtt.
Feladatmegőrzés lejáratá	Lejáratási idő beállítása azokhoz a feladatokhoz, amelyeket a nyomtatóban későbbi nyomtatáshoz tárolni szeretne.
Minden feladat várakozzon	Ezzel a funkcióval beállíthatja, hogy a nyomtató várakoztassa a nyomtatási feladatokat.
Másolat megőrzése a dokumentumokról	Beállítja, hogy a nyomtató az összes azonos fájlnevű dokumentumot megőrizze.

Bizalmas és más típusú függő feladatok nyomtatása

Útmutatás Windows-felhasználók számára

- 1 Megnyitott dokumentum esetén kattintson a **Fájl > Nyomtatás** gombra.
- 2 Válasszon ki egy nyomtatót, majd kattintson a **Tulajdonságok, Jellemzők, Beállítások** vagy **Beállítás** gombra.
- 3 Kattintson a **Nyomtatás és felfüggesztés** gombra.

- 4 Kattintson a **Nyomtatás és felfüggesztés használata** gombra, majd rendeljen hozzá felhasználónevet.
- 5 Válasszon a következő nyomtatási feladattípusok közül:
 - **Titkosított nyomtatás** – A nyomtató személyes azonosítószámot kér, mielőtt a nyomtatásra engedélyezné a feladatot.
Megj.: Ha ezt a feladattípust választja, akkor adjon meg egy négyjegyű személyi azonosító számot (PIN).
 - **Nyomtatás ellenőrzése** – A nyomtató kinyomtat egy példányt, és a nyomtató memóriájában tartja a többi példányt, amelyet az illesztőprogramtól kért.
 - **Nyomtatás háttértárba mentése** – A nyomtató a munkát a memóriában tárolja, hogy később is kinyomtathassa.
 - **Nyomtatás megismétlése** – A nyomtató kinyomtatja a feladat összes kért példányát, és a feladatot a memóriában tárolja, hogy később további példányokat nyomtathasson.
- 6 Kattintson az **OK** gombra.
- 7 Kattintson a **Nyomtatás** gombra.
- 8 A nyomtató kezelőpaneljén indítsa el a nyomtatási feladatot.
 - a Válassza a **Nyomtatás** lehetőséget.
 - b Válassza ki a **Felfüggesztett feladatok** lehetőséget, majd válassza ki a felhasználónevét.
Megj.: Titkosított nyomtatási feladatok esetén válassza a **Titkosított** lehetőséget, adja meg a PIN-kódot, majd válassza az **OK** lehetőséget.
 - c Jelölje ki a nyomtatási feladatot, majd válassza a **Nyomtatás** lehetőséget.

Macintosh-felhasználók számára

- 1 Megnyitott dokumentum esetén válassza a **Fájl > Nyomtatás** menüpontot.
- 2 Itt kiválaszthatja a kívánt nyomtatót.
- 3 A **Nyomtatási feladat biztonsága** legördülő menüben engedélyezze a **Nyomtatás PIN-kóddal** lehetőséget, majd adjon meg egy négyjegyű PIN-kódot.
- 4 Kattintson a **Nyomtatás** gombra.
- 5 A nyomtató kezelőpaneljén indítsa el a nyomtatási feladatot.
 - a Válassza ki a **Felfüggesztett feladatok** lehetőséget, majd válassza ki a számítógép nevét.
 - b Válassza a **Titkosított** lehetőséget, majd adja meg a PIN-kódot.
 - c Jelölje ki a nyomtatási feladatot, majd válassza a **Nyomtatás** lehetőséget.

Betűtípusminták listájának nyomtatása

- 1 A kezelőpanelről navigáljon a **Beállítások > Jelentések > Nyomtatás > Nyomtatási betűtípusok** menüpontba.
- 2 Válassza ki a betűtípust.

Könyvtárlista nyomtatása

- 1 A kezelőpanelen navigáljon a **Beállítások > Jelentések > Nyomtatás** menüpontra.
- 2 Válassza a **Nyomtatási könyvtár** lehetőséget.

Elválasztó lapok elhelyezése nyomtatási feladatokban

- 1 Megnyitott dokumentum esetén kattintson a **Fájl > Nyomtatás** gombra.
- 2 Válasszon ki egy nyomtatót, majd kattintson a **Tulajdonságok, Jellemzők, Beállítások** vagy **Beállítás** gombra.
- 3 Kattintson a **Papír/utófeldolgozás** elemre.
- 4 Az **Elválasztólapok** menüben válasszon ki egy beállítást.
- 5 Kattintson az **OK**, majd a **Nyomtatás** gombra.

Nyomtatási feladat törlése

- 1 A kezelőpanelen válassza a **Feladatsor** lehetőséget.
- 2 Válassza a **Nyomtatás** lehetőséget, majd válasszon ki egy törlendő feladatot.

Megj.: Ha a dokumentum nyomtatása már folyamatban van, akkor a nyomtatás leállításához válassza a kijelző jobb alsó sarkában a **Feladat törlése** lehetőséget.

A festékmennyiség beállítása

- 1 A kezelőpanelen navigáljon a **Beállítások > Nyomtatás > Minőség** menüponthoz.
- 2 Állítsa be a **Festékmennyiség** beállítást.

Nyomtatómenük

Menüterkép

Eszköz	<ul style="list-style-type: none"> • Beállítások • Gazdaságos mód • Távoli kezelőpanel • Értesítések • Energiagazdálkodás • Adatok megosztása a Lexmarkkal 	<ul style="list-style-type: none"> • Kiegészítő lehetőségek • Gyári alapértelmezett értékek visszaállítása • Karbantartás • Firmware frissítése • Nyomtató névjegye
Nyomtatás	<ul style="list-style-type: none"> • Elrendezés • Utófeldolgozás¹ • Beállítás • Minőség • Feladat-nyilvánt. 	<ul style="list-style-type: none"> • PDF • PostScript • PCL • Kép
Papír	<ul style="list-style-type: none"> • Tálcakonfiguráció • Hordozókonfiguráció 	<ul style="list-style-type: none"> • Rekeszkonfiguráció¹
USB-meghajtó	Nyomtatás flash-meghajtóról	
Hálózat/portok	<ul style="list-style-type: none"> • Hálózati áttekintés • Vezeték nélküli • Wi-Fi Direct • Mobilszolgáltatás-kezelő • Ethernet • TCP/IP • SNMP 	<ul style="list-style-type: none"> • IPSec • 802.1x • LPD-konfiguráció • HTTP-/FTP-beállítások • ThinPrint • USB • Külső hálózati hozzáférés korlátozása
Biztonság	<ul style="list-style-type: none"> • Bejelentkezési módszerek • USB-eszközök ütemezése • Biztonsági ellenőrzési napló • Bejelentkezési korlátozások 	<ul style="list-style-type: none"> • Titkosított nyomtatás beállításai • Titkosítás • Ideiglenes adatfájlok törlése • Megoldások: LDAP-beállítások • Egyebek
Felhőszolgáltatások	Felhőalapú szolgáltatások – regisztráció	
Jelentések	<ul style="list-style-type: none"> • Menübeállítási oldal • Eszköz 	<ul style="list-style-type: none"> • Nyomtatás • Hálózat
Hibaelhárítás	Tesztoldal nyomtatása	
Forms Merge ²	Forms Merge	

¹ Csak akkor jelenik meg, ha be van szerelve kiadóegység.

² Csak akkor jelenik meg, ha be van szerelve tárolómeghajtó.

Eszköz

Beállítások

Menüelem	Almenüelem	Beállítások	Leírás
Kijelző nyelve	N/A	[Nyelvlista]	A kijelzőn megjelenő szöveg nyelvének beállítása.
Ország/terület	N/A	[Országok vagy területek listája]	Adja meg a nyomtató működéséhez beállított országot vagy területet.
Kezdeti beállítások futtatása	N/A	Ki* Be	Futtassa a telepítővarázslót.
Billentyűzet	Billentyűzettípus	[Nyelvlista]	Válasszon nyelvet a billentyűzettípushoz. Megj.: Előfordulhat, hogy a Billentyűzettípus nem minden értéke jelenik meg, vagy ahhoz speciális hardverre lehet szükség.
Dátum és idő	Konfigurálás	Aktuális dátum és idő Dátum és idő kézi beállítása Dátumformátum (HH-NN-ÉÉÉÉ*) Időformátum (12 órás de./du.*) Időzóna DST (GMT)-eltérés DST kezdete DST vége Nyári időszámítás eltolódása	A nyomtató dátumának és óraidejének, valamint a hálózati időprotokoll megadása. Megjegyzések: <ul style="list-style-type: none"> Az egyesült államokbeli gyári alapértelmezett érték a HH-NN-ÉÉÉÉ. A gyári alapértelmezett érték világszerte a NN-HH-ÉÉÉÉ. Az UTC (GMT) eltolás, DST kezdete, DST vége és Nyári időszámítás eltolódása csak akkor jelenik meg, ha az Időzóna (UTC+felhasználó) Egyéni értékre van beállítva. A Kulcsazonosító és a Jelszó csak akkor jelennek meg, ha a Hitelesítés engedélyezése beállítás értéke MD5 kulcs.
	Hálózati időprotokoll	NTP engedélyezése (Be*) NTP-kiszolgáló Hitelesítés engedélyezése (Nincs*) Kulcsazonosító Jelszó	
Papírméret	N/A	U.S.* Metrikus	A papírméret mértékegységeinek meghatározása. Megj.: A papírméret kezdeti beállítását a kezdeti beállításvarázslóban kiválasztott ország és régió határozza meg.
Kijelző fényereje	N/A	20–100% (100*)	A kijelző fényerejének beállítása.
Flash-meghajtó elérése	N/A	Letiltva Engedélyezve*	Engedélyezi a nyomtató flash-meghajtó funkciójának elérését.
Háttér eltávolításának engedélyezése	N/A	Ki Be*	Meghatározza, hogy engedélyezve van-e a háttér eltávolítása.

Megj.: Az érték melletti csillag (*) az alapértelmezett gyári beállításokat jelöli.

Menüelem	Almenüelem	Beállítások	Leírás
A készülék hangjelzései	Minden hang elnémítása	Ki* Be	A nyomtató hangbeállításainak megadása.
	Gombos visszajelzés	Ki Be*	
	Hangerősség	0–10 (5*)	
	Riasztás vezérlés	Ki Egyszeri* Folyamatos	
	Kazettariasztás	Ki Egyszeri* Folyamatos	
Kijelző időtűllépése	N/A	5–300 másodperc (60*)	Adja meg, hogy a kijelzőn hány másodperc tétlenség után jelenjen meg a kezdőképernyő, illetve a nyomtató mennyi idő után jelentkeztessen ki automatikusan a felhasználót.
Megj.: Az érték melletti csillag (*) az alapértelmezett gyári beállításokat jelöli.			

Gazdaságos mód

Menüelem	Almenüelem	Beállítások	Leírás
Nyomtatás	Oldalak	Egyoldalal Kétoldalal*	Meghatározhatja, hogy a nyomtatás a papír egyik vagy mindkét oldalára készüljön.
	Oldal/lap	Ki* 2 oldal/lap 3 oldal/lap 4 oldal/lap 6 oldal/lap 9 oldal/lap 12 oldal/lap 16 oldal/lap	Adja meg a papírlap egy oldalára nyomtatandó oldalak számát.
	Festékmennyiség	1–5 (4*)	A szövegbeli képek fényességének vagy sötétségének a beállítása.
	Színmegtakarító	Ki* Be	Állítsa be a nyomtatót úgy, hogy grafikák és képek nyomtatásakor csökkentse a felhasznált festék mennyiségét.
Megj.: Az érték melletti csillag (*) az alapértelmezett gyári beállításokat jelöli.			

Távoli kezelőpanel

Menüelem	Beállítások	Leírás
Külső VNC csatlakozás	Nem engedélyez* Engedélyezés	Egy külső Virtual Network Computing (VNC) ügyfél csatlakoztatása a távoli kezelőpanelhez.
Hitelesítés típusa	Nincs* Standard hitelesítés	A VNC-ügyfélszolgáltató elérésekor használandó hitelesítési típus beállítása.
VNC jelszó	A beállítás felhasználó által meghatározott.	A VNC-ügyfélszolgáltatóhoz való csatlakozáskor használandó jelszó beállítása. Megj.: Ez a menüpont csak akkor jelenik meg, ha a Hitelesítés típusa beállítás értéke Standard hitelesítés .
Megj.: Az érték melletti csillag (*) az alapértelmezett gyári beállításokat jelöli.		

Értesítések

Menüelem	Almenüelem	Beállítások	Leírás
Riasztás vezérlés	N/A	Ki Egyszeri* Folyamatos	Állítsa be, hányszor szólaljon meg a riasztó, amikor a nyomtató felhasználói beavatkozást igényel.
Kellékek	Kellékanyagbecslés megjelenítése	Becslések megjelenítése* Becslések elrejtése	A kellékanyagok becsült állapotának megjelenítése.
	Kazettariasztás	Ki Egyszeri* Folyamatos	Állítsa be hányszor szólaljon meg a riasztó a kifogyóban lévő tonerkazetta miatt.
	Kapocsriasztás	Ki* Egyetlen Folyamatos	Állítsa be hányszor szólaljon meg a riasztó a kiürült tűzőkazetta miatt. Megj.: Ez a menü csak akkor jelenik meg, ha a kapcsoló kiadóegység telepítve van.
	Lyukasztó riasztás	Ki* Egyetlen Folyamatos	Állítsa be, hányszor szólaljon meg a riasztás, ha a lyukasztó tárolója megtelt vagy hiányzik. Megj.: Ez a menü csak akkor jelenik meg, ha telepítve van egy kapcsoló-lyukasztó kiadóegység.
Megj.: Az érték melletti csillag (*) az alapértelmezett gyári beállításokat jelöli.			

Menüelem	Almenüelem	Beállítások	Leírás
E-mail-riasztások beállítása	Elsődleges SMTP-átjáró	A beállítás felhasználó által meghatározott.	Adja meg az elsődleges SMTP-kiszolgáló IP-címét vagy állomásnevét.
	Elsődleges SMTP-átjáró port	1-65535 (25*)	Adja meg az elsődleges SMTP-kiszolgáló portszámát.
	Másodlagos SMTP-átjáró	A beállítás felhasználó által meghatározott.	Írja be a másodlagos SMTP-kiszolgáló IP-címét vagy állomásnevét.
	Másodlagos SMTP-átjáró port	1-65535 (25*)	Adja meg a másodlagos SMTP-kiszolgáló kiszolgálóportjának számát.
	SMTP időtúllépés	5-30 másodperc (30*)	Adja meg, hogy az SMTP-kiszolgáló mennyi ideig várjon, mielőtt leállítja az e-mail-küldési kísérletet.
	Válaszcím	A beállítás felhasználó által meghatározott.	Válaszcím megadása az e-mailben.
	Alapértelmezett SMTP-válaszcím használata mindig	Be Ki*	Mindig használja az alapértelmezett válaszadási címet az SMTP-kiszolgálóban.
	SSL/TLS használata	Letiltva* Egyeztetés Kötelező	E-mail küldése titkosított hivatkozás segítségével.
Megbízható tanúsítvány szükséges	Be* Ki	Kérjen megbízható tanúsítványt az SMTP-kiszolgálóhoz való hozzáféréshez.	

Megj.: Az érték melletti csillag (*) az alapértelmezett gyári beállításokat jelöli.

Menüelem	Almenüelem	Beállítások	Leírás
E-mail-riasztások beállítása	SMTP-kiszolgáló hitelesítése	Nem szükséges hitelesítés* Bejelentkezés/sima NTLM CRAM-MD5 Digest-MD5 Kerberos 5	Az SMTP-kiszolgáló hitelesítési típusának beállítása.
	Eszköz által kezdeményezett e-mail	Nincs* Az eszköz SMTP-belépési adatainak használata	Meghatározza, hogy kérjen-e a rendszer hitelesítő adatokat az eszköz által kezdeményezett e-mailek esetében.
	Felhasználó által kezdeményezett e-mail	Nincs* Az eszköz SMTP-belépési adatainak használata A munkamenet felhasználói azonosítójának és jelszavának a használata Munkafolyamati e-mail-cím és jelszó használata Azonosító adatok bekérése	Meghatározza, hogy kérjen-e a rendszer hitelesítő adatokat a felhasználók által kezdeményezett e-mailek esetében.
	Active Directory eszközhitelesítő használata	Be Ki*	Ezzel a funkcióval engedélyezheti a felhasználói hitelesítő adatok és a csoportmegjelölések használatát az SMTP-kiszolgálóhoz való csatlakozáshoz.
	Eszköz felhasználói azonosítója	A beállítás felhasználó által meghatározott.	Adja meg az SMTP-kiszolgálóra való bejelentkezéshez szükséges felhasználói azonosítót.
	Eszköz jelszava	A beállítás felhasználó által meghatározott.	Adja meg az SMTP-kiszolgálóra való bejelentkezéshez szükséges jelszót.
	Kerberos 5 TARTOMÁNY	A beállítás felhasználó által meghatározott.	A Kerberos 5 hitelesítési protokoll tartományának meghatározására szolgál.
	NTLM-tartomány	A beállítás felhasználó által meghatározott.	Az NTLM biztonsági protokoll tartománynevének meghatározására szolgál.
	„Az SMTP-kiszolgáló nincs beállítva.” hiba letiltása	Be Ki*	Az SMTP-kiszolgáló beállításával kapcsolatos hibaüzenet letiltása.
	E-mail-listák és értesítések beállítása	A beállítás felhasználó által meghatározott.	Adja meg az e-mail-címeket, és engedélyezze az e-mail-riasztási eseményeket. Megj.: Ezt a menüelemet csak az Embedded Web Server kiszolgáló használatával lehet elérni.
Megj.: Az érték melletti csillag (*) az alapértelmezett gyári beállításokat jelöli.			

Menüelem	Almenüelem	Beállítások	Leírás
Hibamegelőzés	Automatikus folytatás	Ki Be* Automatikus folytatás ideje	Bizonyos jelenlévő feltételek automatikus törlésének engedélyezésével beállíthatja, hogy a nyomtató folytassa egy feladat feldolgozását vagy nyomtatását. Megj.: Ha Be van kapcsolva, az alapértelmezett beállítás 5 másodperc.
	Automatikus újraindítás	Újraindítás, ha tétlen Újraindítás mindig* Újraindítás soha	A nyomtató újraindítása, ha valamilyen hiba történt.
	Automatikus újraindítások maximális száma	1–20 (2*)	Meghatározza a nyomtató által végrehajtható automatikus újraindítások számát.
	Automatikus újraindítási időtartam	1–525600 (720*)	Beállíthatja, hogy a nyomtató hány másodperc után induljon újra automatikusan.
	Automatikus újraindítások számlálója	A beállítás csak olvasható információ.	Megjeleníti a nyomtató által végrehajtott automatikus újraindítások számát.
	Rövid papír hiba megjelenítése	Be Automatikus törlés*	A nyomtató beállítása a papír rövidsége esetén küldött hibaüzenet megjelenítésére. Megj.: A rövid papír a betöltött papír méretére vonatkozik.
	Oldalvédelem	Ki* Be	Ezzel a funkcióval azt állíthatja be, hogy a nyomtató a nyomtatási művelet elindítása előtt az egész oldalt beolvassa a memóriába.
Elakadáselhárítás	Elakadás utáni helyreállítás	Ki Be Auto*	Úgy állítja be a nyomtatót, hogy újból kinyomtassa az elakadt oldalakat.
Megj.: Az érték melletti csillag (*) az alapértelmezett gyári beállításokat jelöli.			

Energiagazdálkodás

Menüelem	Almenüelem	Beállítások	Leírás
Alvó üzemmód profilja	Nyomtatás alvó üzemmódból	Aktív állapot nyomtatás után Nyomtatás után belépés alvó üzemmódba*	Állítsa be a nyomtatót, hogy nyomtatás után ébren maradjon vagy alvó üzemmódba lépjen.
	Megérintés mély alvás befejezéséhez	Ki Be*	A nyomtató felébresztése mély alvó üzemmódból .
Megj.: Az érték melletti csillag (*) az alapértelmezett gyári beállításokat jelöli.			

Menüelem	Almenüelem	Beállítások	Leírás
Időtűlépések	Alvó üzemmód	1–114 perc (15*)	Állítsa be a készenlétkben töltött időt a nyomtató alvó üzemmódban lépéséig.
	Hibernálási idő	Letiltva 1 óra 2 óra 3 óra 6 óra 1 nap 2 nap 3 nap* 1 hét 2 hét 1 hónap	Beállítja azt az időt, mielőtt a nyomtató kikapcsol.
	Hibernálás időkorlátja kapcsolatban	Hibernált mód Ne hibernáljon*	Beállítja a Hibernálási időt , hogy kikapcsolja a nyomtatót, amíg van aktív Ethernet kapcsolat.
Teljesítmény-üzemmódok ütemezése	Ütemezések	Új ütemezés hozzáadása	Ütemezze a nyomtatót, hogy mikor lépjen alvó üzemmódba vagy hibernált üzemmódba.
Megj.: Az érték melletti csillag (*) az alapértelmezett gyári beállításokat jelöli.			

Adatok megosztása a Lexmarkkal

Menüelem	Beállítások	Leírás
Adatok megosztása a Lexmarkkal	Igen Nem*	Nyomtatóhasználati és teljesítményinformációk küldése a Lexmarknak.
Adatküldés időpontjának megosztása	Kezdési idő Befejezési idő	Válassza ki az adatgyűjtés és -átvitel időablakát. Megj.: Az Adatküldés időpontjának megosztása csak akkor jelenik meg, ha az Igen lehetőséget választja az Adatok megosztása a Lexmarkkal mezőben.
Megj.: Az érték melletti csillag (*) az alapértelmezett gyári beállításokat jelöli.		

Kiegészítő lehetőségek

Menüelem	Beállítások	Leírás
Duplabillentyű-leütési intervallum	0.00–5.00 (0.00*)	Beállítja azt a másodpercenkénti időközt, amely során a nyomtató figyelmen kívül hagyja a dupla billentyűleütést a csatlakoztatott billentyűzet esetén.
Gombismétlési kezdeti késleltetés	0.25–5.00 (1.00*)	Beállítja a kezdeti késleltetés hosszát (másodpercben), mielőtt az ismétlődő gomb megismétlődne.
Gombismétlési arány	0.5–30.0 (30.0*)	Beállítja egy ismétlődő gomb másodpercenkénti megnyomásának számát.
Megj.: Az érték melletti csillag (*) az alapértelmezett gyári beállításokat jelöli.		

Menüelem	Beállítások	Leírás
Kijelz. időt. meghossz	Ki* Be	A felhasználó maradhat ugyanazon a helyen, és visszaállíthatja a Kijelző időtűllépésének időzítőjét annak lejártakor a kezdőképernyőre való visszalépés helyett.
Fejhallgató-hangerő	1–10 (5*)	A fejhallgató hangerejének módosítása.
Hangutasítások engedélyezése, amikor a headset csatlakoztatva van	Ki* Be	Hangutasítások engedélyezése, ha a fejhallgató-csatlakozóba fejhallgatót csatlakoztattak.
Jelszavak/PIN-kódok felolvasása	Ki* Be	Nyomtató beállítása a jelszavak és személyes azonosító kódok felolvasásához.
Beszédsebesség	Nagyon lassú Lassú Normál* Gyors Gyorsabb Nagyon gyors Sebes Nagyon sebes Leggyorsabb	A hangutasítások beszédsebességének beállítása.
Megj.: Az érték melletti csillag (*) az alapértelmezett gyári beállításokat jelöli.		

Gyári alapértelmezett értékek visszaállítása

Menüelem	Beállítások	Leírás
Beállítások visszaállítása	Minden beállítás visszaállítása Nyomtatóbeállítások visszaállítása Hálózati beállítások visszaállítása Alkalmazás beállításainak visszaállítása	A nyomtató gyári alapbeállításainak visszaállítása.

Karbantartás

Konfigurációs menü

Menüelem	Almenüelem	Beállítások	Leírás
USB-konfiguráció	USB PnP	1* 2	A nyomtató és a számítógép kompatibilitásának javításához változtassa meg a nyomtató USB-illesztőjének üzemmódját.
	USB-sebesség	Teljes Auto*	Állítsa be az USB-port futtatását teljes sebességre, és kapcsolja ki a nagy sebességű üzemmódot.
Megj.: Az érték melletti csillag (*) az alapértelmezett gyári beállításokat jelöli.			

Menüelem	Almenüelem	Beállítások	Leírás
Tálcakonfiguráció	Méretérzékelés	Tálca [X] Érzékelés (Be*)	Beállítja a tálcat a beletöltött papír méretének automatikus érzékelésére.
	Tálcák összekapcsolása	Automatikus* Ki	Meghatározza, hogy a nyomtató összekapcsolja-e az azonos papírtípusra és -méretre beállított tálcákat.
	Tálcabehelyezési üzenet megjelenítése	Ki Csak az ismeretlen méretek esetében* Mindig	A tálca beillesztése után üzenetet jelenít meg, melynek segítségével a felhasználó módosíthatja a papírméret- és papírtípus-beállításokat.
	Papír megadása	Auto* Többcélú adagoló Kézi papíradagolás	Amikor a rendszer papír behelyezését kéri, határozza meg a használni kívánt papírforrást. Megj.: A Többcélú adagoló megjelenítéséhez állítsa a Papír menü MP konfigurálása beállítását Kazetta értékre.
	Boríték megadása	Auto* Többcélú adagoló Manuális borítékadagolás	Amikor a rendszer boríték behelyezését kéri, határozza meg a használni kívánt papírforrást. Megj.: A Többcélú adagoló megjelenítéséhez állítsa a Papír menü MP konfigurálása beállítását Kazetta értékre.
	Kérdésekhez tartozó műveletek	Azonosító adatok bekérése* Folytatás Aktuális használata	Azt határozza meg, hogy a nyomtató automatikusan váltson-e papír vagy boríték nyomtatására.
	Többféle univerzális méret	Ki* Be	A tálca beállítása úgy, hogy több univerzális papírméretet támogasson.
Jelentések	N/A	Menübeállítási oldal Eseménynapló Eseménynapló összegzése	Jelentések nyomtatása a nyomtató menüinek beállításairól és állapotáról, illetve eseménynaplók nyomtatása.
Megj.: Az érték melletti csillag (*) az alapértelmezett gyári beállításokat jelöli.			

Menüelem	Almenüelem	Beállítások	Leírás
Kellékanyag-használat és számlálók	Kellékhasználat előzményeinek törlése	Indítás	Állítsa vissza a kellékanyag-használati előzményeket a gyárilag szállított szintre.
	ITM visszaállítása	Indítás	Visszaállítja a számlálót egy új kellékanyag vagy karbantartó készlet behelyezését követően.
	Fekete tonerkazetta számlálójának nullázása	Indítás	
	Cián tonerkazetta számlálójának nullázása	Indítás	
	Magenta tonerkazetta számlálójának nullázása	Indítás	
	Sárga tonerkazetta számlálójának nullázása	Indítás	
	Fekete képalkotó egység számlálójának visszaállítása	Indítás	
	Színes képalkotó készlet számlálójának visszaállítása	Indítás	
	Az MPF görgőkészlet számlálójának visszaállítása	Indítás	
	Görgőkész. száml. visszaáll.	Indítás	
	Differenciáلتszolgáltatás-tartományok	Differenciáلت szolgáltatás mérőszámai (megjelenítés*)	
Nagy méretű hordozók beállításai	Ki* Be	Engedélyezze a beállításokat nagy vagy vastag papírra történő nyomtatáskor.	

Megj.: Az érték melletti csillag (*) az alapértelmezett gyári beállításokat jelöli.

Menüelem	Almenüelem	Beállítások	Leírás	
Nyomtatóemulációk	PPDS-emuláció	Ki* Be	A nyomtató beállítása a PPDS-adatfolyam felismerésére és használatára.	
	PS-emuláció	Ki Be*	A nyomtató beállítása a PS-adatfolyam felismerésére és használatára.	
	Formsmerge engedélyezése	Ki* Be	A Forms Merge aktiválása. Megjegyzések: <ul style="list-style-type: none"> • A Formsmerge licencet telepíteni kell. • Egy felhasználói flash-memóriát kell telepíteni. 	
	Prescribe engedélyezése	Ki* Be	A PRESCRIBE nyomtatónyelv aktiválása. Megj.: A PRESCRIBE-licencet telepíteni kell.	
	Emulátorbiztonság	Oldal időtúllépés (60*)		Az oldal időtúllépésének beállítása emuláció alatt.
		Emulátor visszaállítása a feladat után (Ki*)		Az emulátor visszaállítása nyomtatási feladat után.
Nyomtatóüzenet-hozzáférés letiltása (Be*)			Határozza meg, hogy az emulátor hozzáférése a nyomtató kezdeti beállításaihoz vagy sem.	
Nyomtatás konfigurálása	Csak fekete mód	Ki* Be	Nem másolási feladatok szürkeárnyaltos nyomtatása.	
	Színátöltés	Ki 1 2* 3 4 5	A nyomtatás minőségének javítása a nyomtató nem megfelelő regisztrációjának korrigálása érdekében.	
	Betűélesítés	0–150 (24*)	Állítsa be azt a betűtípusméretet, amely alatt a rendszer a nagy frissítési gyakoriságú képernyőket használja a betűtípusadatok nyomtatásához. Ha ez az érték például 24, akkor az összes 24-es vagy annál kisebb betűméret a nagy frissítési gyakoriságú képernyőt használja.	
	Natív ISD betűtípusok használata	Be* Ki	Hagyja, hogy a felhasználó döntse el, hogy az intelligens tárolómeghajtón (ISD) lévő ingyenes betűtípusokat használja-e. Megj.: Ez a menü csak telepített ISD esetén jelenik meg.	
Megj.: Az érték melletti csillag (*) az alapértelmezett gyári beállításokat jelöli.				

Menüelem	Almenüelem	Beállítások	Leírás
Eszközműveletek	Csendes üzemmód	Ki* Be	Állítsa be a nyomtató által kiadott zaj mértékét. Megj.: Ennek a beállításnak az engedélyezése lelassítja a nyomtató általános teljesítményét.
	Biztonságos mód	Ki* Be	A nyomtató beállítása olyan speciális üzemmódba, amelyben az ismert problémák ellenére a lehető legtöbb funkciót kínálja. Ha például Be van kapcsolva, és a kétoldalas motor nem működik, akkor egyoldalas nyomtatást végez, még akkor is, ha a feladat kétoldalas nyomtatásra van beállítva. Megj.: Ha engedélyezi ezt a beállítást, csak a többcélú adagolóból nyomtathat.
	Egyéni állapot törlése	Indítás	Törölje az alapértelmezett vagy módosított egyéni üzenetek felhasználó által beállított karaktersorait.
	A távolról telepített üzenetek törlése	Indítás	Töröljön minden távolról telepített üzenetet.
	Hibaképernyők automatikus megjelenítése	Ki Be*	A fennálló hibaüzenetek megjelenítése a kijelzőn, ha a nyomtató kezdőképernyője adott ideig inaktív marad.
	Nem felejtő memória szolgáltatás		Titkosítási állapot
Titkosítási szolgáltatás – nem felejtő memória			Tüköritkosítás engedélyezése manuálisan.
Festékfelt-érzékelő beállítása	Kalibrálás gyakoriságának beállítása	Letiltva Legkevesebb színállít Kevesebb színállít Normál* Jobb színhelyesség Legjobb színhelyesség	A nyomtatáshoz használt festékmennyiség beállítása a színkonzisztencia megőrzéséhez.
	Teljes kalibrálás	Indítás	A teljes színkalibrálás futtatása.
	TPS információs oldal nyomtatása	Indítás	A festékfelt-érzékelő kalibrálására vonatkozó diagnosztikai lap nyomtatása.
Alkalmazások konfigurálása	LES alkalmazások	Ki Be*	Lexmark Embedded Solutions (LES) alkalmazások engedélyezése.
Megj.: Az érték melletti csillag (*) az alapértelmezett gyári beállításokat jelöli.			

Üzemen kívüli törlés

Menüelem	Almenüelem	Beállítások	Leírás
Üzemen kívüli törlés	Memória utolsó tisztítása	A beállítás csak olvasható információ.	Megmutatja, mikor törölték utoljára a nyomtató memóriáját.
	Merevlemez utolsó tisztítása	A beállítás csak olvasható információ.	Megmutatja, mikor törölték utoljára a merevlemezt. Megj.: Ez a menüelem csak telepített merevlemez esetén jelenik meg.
	Az ISD utolsó törlése	A beállítás csak olvasható információ.	Megmutatja, mikor törölték utoljára az intelligens tárolómeghajtót (ISD). Megj.: Ez a menü csak telepített ISD esetén jelenik meg.
	Minden információ tisztítása a nem felejtő memóriáról	Az összes nyomtató- és hálózati beállítás törlése Az összes alkalmazás és alkalmazásbeállítás törlése	A nem felejtő memórián található összes adat törlése.
	Minden információ tisztítása a merevlemezről	Letöltések törlése (minden makró, betűtípus, PFO stb. törlése) Pufferelt feladatok törlése Felfüggesztett feladatok törlése	Minden információ törlése a merevlemezről. Megj.: Ez a menüelem csak telepített merevlemez esetén jelenik meg.
	Intelligens tárolómeghajtó törlése	Az ISD-n található összes felhasználói adat kriptográfiai törlése	Minden információ törlése az ISD-ről. Megj.: Ez a menü csak telepített ISD esetén jelenik meg.

Firmware frissítése

Menüelem	Beállítások	Leírás
Aktuális változat	A beállítás csak olvasható információ.	A nyomtatóra telepített aktuális firmware-verzió megjelenítése.
Frissítések keresése most	Telepítés most Telepítés később	Firmware-frissítések keresése.
Frissítések automatikus keresése	Be Ki*	A nyomtató beállítása a firmware-frissítések automatikus keresésére.

Nyomtató névjegye

Menüelem	Leírás
Leltári címke	Meghatározza a nyomtató identitását.
Nyomtató helye	Meghatározza a nyomtató helyét.
Kapcsolat	Meghatározza a kapcsolattartói adatokat a nyomtatóhoz.
Firmware-verzió	A nyomtatóra telepített firmware-verzió megjelenítése.
Motor	A nyomtató motorszámának megjelenítése.

Menüelem	Leírás
Sorozatszám	A nyomtató sorozatszámának megjelenítése.
Konfigurációs fájl exportálása USB-re	Konfigurációs fájlok exportálása flash-meghajtóra.
Tömörített naplók exportálása USB-re	Tömörített naplófájlok exportálása flash-meghajtóra.
Naplók küldése	Nyomtatónapló-információk küldése a Lexmarknak.

Nyomtatás

Elrendezés

Menüelem	Beállítások	Leírás
Oldalak	Egyoldalas Kétoldalas*	Meghatározhatja, hogy a nyomtatás a papír egyik vagy mindkét oldalára készüljön.
Lapozási stílus	Hosszú oldal* Rövid oldal	Határozza meg, hogy kétoldalas nyomtatás esetén a papír melyik oldala legyen bekötve.
Üres oldalak	Nyomtatás Nincs nyomtatás*	A nyomtatási feladathoz tartozó üres oldalak nyomtatása.
Leválogatás	Ki (1,1,1,2,2,2) Be (1,2,1,2,1,2)*	Ha ugyanarról az eredetiről több másolatot is nyomtat, akkor a nyomtató az egyes példányokat összerendezi.
Elválasztólapok	Nincs* Példányok között Feladatok között Oldalak között	Üres elválasztólapok beillesztése a nyomtatás során.
Elválasztólap forrása	[x]. tálcá (1*) Többcélú adagoló	Adja meg az elválasztó lap papírforrását.
Oldal/lap	Ki* 2 oldal/lap 3 oldal/lap 4 oldal/lap 6 oldal/lap 9 oldal/lap 12 oldal/lap 16 oldal/lap	Több egy oldalon lévő kép nyomtatása a papír egyik oldalára.
Oldal/lap rendelés	Vízszintes* Fordított vízszintes Függőleges Fordított függőleges	Több, az oldalon lévő kép elrendezésének beállítása az Oldal/lap menü használata esetén.
Oldal/oldal tájolás	Auto* Fekvő Álló	Több, az oldalon lévő kép tájolásának beállítása az Oldal/lap menü használata esetén.
Megj.: Az érték melletti csillag (*) az alapértelmezett gyári beállításokat jelöli.		

Menüelem	Beállítások	Leírás
Oldal/lap szegélye	Nincs* Halvány	Oldalszegély nyomtatása az oldalon lévő képek köré az Oldal/lap menü használata esetén.
Példányok	1–9999 (1*)	Itt adhatja meg a példányszámot az egyes nyomtatási feladatokhoz.
Nyomtatási terület	Normál* Az oldalnak megfelelő Teljes oldal	Nyomtatási terület beállítása a papíron.

Megj.: Az érték melletti csillag (*) az alapértelmezett gyári beállításokat jelöli.

Utófeldolgozás

Menüelem	Beállítások	Leírás
Tűzési feladat	Ki* 1 kapocs, bal felső sarok 2 kapocs, balra 1 kapocs, jobb felső sarok 2 kapocs, fent 1 kapocs, bal alsó sarok 2 kapocs, alul 1 kapocs, jobb alsó sarok 2 kapocs, jobb	A kapcsok helyzetének beállítása az összes nyomtatási feladathoz. Megj.: Ez a menü csak akkor jelenik meg, ha a kapcszó kiadóegység telepítve van.
Tűzőteszt	Indítás	A kapcszó kiadóegység megfelelő működésének ellenőrzése. Megj.: Ez a menü csak akkor jelenik meg, ha a kapcszó kiadóegység telepítve van.
Lyukasztás	Ki* Be	A kinyomtatott oldalak széleinek kilyukasztása. Megj.: Ez a menü csak akkor jelenik meg, ha támogatott tűző és lyukasztó kiadóegység van telepítve.
Lyukasztó mód	2 lyuk 3 lyuk 4 lyuk	A lyukasztási mód beállítása a kinyomtatott oldalhoz. Megjegyzések: <ul style="list-style-type: none"> A 3 lyuk az egyesült államokbeli gyári alapértelmezett érték. A nemzetközi gyári alapértelmezett érték a 4 lyuk. Ez a menü csak akkor jelenik meg, ha van telepítve többpozíciós kapcszó-lyukasztó kiadóegység.

Megj.: Az érték melletti csillag (*) az alapértelmezett gyári beállításokat jelöli.

Menüelem	Beállítások	Leírás
Oldalak eltolása	Nincs* Példányok között Feladatok között	Az egyes nyomtatási feladatok, vagy az azokból származó egyes példányok kimenetének eltolása. Megjegyzések: <ul style="list-style-type: none"> Ha a Példányok között beállítást választja, a rendszer a nyomtatási feladat minden példányát eltolja, ha a Leválogatás beállításnál a Be [1, 2, 1, 2, 1, 2] értéket választotta. Ha a Leválogatás beállításnál a Ki [1, 1, 1, 2, 2, 2] értéket választotta, akkor a rendszer készletenként tolja el az oldalakat (azaz az összes elsőként megjelölt oldalt, az összes másodikként megjelölt oldalt stb.). A Feladatok között lehetőség ugyanazt az eltolási helyzetet állítja be a teljes nyomtatási feladatra, függetlenül a kinyomtatott példányszámtól.
Megj.: Az érték melletti csillag (*) az alapértelmezett gyári beállításokat jelöli.		

Beállítás

Menüelem	Beállítások	Leírás
Nyomtató nyelve	PCL-emuláció PS-emuláció*	Beállítja a nyomtató nyelvét. Megj.: A nyomtatónyelv alapértelmezettként való beállítása nem akadályozza meg a szoftvert abban, hogy más nyomtatónyelvet használó nyomtatási feladatokat küldjön.
Feladatvárákoztatás	Ki* Be	Az anyagra váró nyomtatási feladatokat úgy őrzi meg, hogy az anyagra nem váró nyomtatási feladatokat kinyomtatja. Megj.: Ez a menüpont csak akkor jelenik meg, ha telepítve van egy tároló-meghajtó.
Feladattartási időtüllépés	0–255 (30*)	Beállíthatja, hogy a nyomtató hány másodpercig várjon a felhasználó beavatkozására, ameddig a nyomtató tartja a feladatokat, amelyek nem elérhető erőforrásokat igényelnek. Megj.: Ez a menüpont csak akkor jelenik meg, ha telepítve van egy tároló-meghajtó.
Célfájl letöltése	RAM* Flash Lemez	Adja meg a nyomtatóra letöltött állandó erőforrások mentési helyét. Megj.: Ez a menüpont csak akkor jelenik meg, ha telepítve van egy tároló-meghajtó.
Nyomtatóhasználat	Max. sebesség Max. hozam*	Határozza meg, hogy a visszahúzó hardver elengedje vagy csatlakoztassa a színes előhívó egységet nyomtatás közben. Megjegyzések: <ul style="list-style-type: none"> A Max. hozam beállítás esetén a hardver akkor is kapcsolatban marad a színes előhívó egységgel, amikor a nyomtató készletléti állapotban van. A Max. sebesség beállítás esetén a hardver továbbra is kapcsolatban marad a színes előhívó egységgel, függetlenül attól, hogy a feladat monokróm vagy színes tartalommal rendelkezik.
Megj.: Az érték melletti csillag (*) az alapértelmezett gyári beállításokat jelöli.		

Menüelem	Beállítások	Leírás
Kis sebességű nyomtatóhasználat	Max. hozam* Max. sebesség	Hagyja, hogy a nyomtató alacsony sebességen történő működés közben a nagy teljesítményű (csak fekete üzemmód) és a nagy sebességű (színes üzemmód) között váltson. Megj.: Ez a beállítás csak akkor változtatja meg a nyomtató viselkedését, ha a nyomtatómotor 25 oldal/perc feldolgozási sebességgel működik. Nincs hatása akkor, ha a nyomtatómotor gyorsabb feldolgozási sebességgel üzemel.
Az erőforrások mentése	Ki* Be	Megállapítja, hogy a nyomtató hogyan kezelje a letöltött erőforrásokat azoknál a feladatoknál, amelyek az elérhető memóriánál többet igényelnek. Megjegyzések: <ul style="list-style-type: none"> • Kikapcsolás esetén a nyomtató csak addig őrzi meg a letöltött erőforrásokat, amíg memóriára van szükség. Az inaktív nyomtatónyelvvel kapcsolatos erőforrások törlésre kerülnek. • Bekapcsolás esetén a nyomtató minden nyelvváltoztatáskor megőrzi az összes letöltött állandó erőforrást. Szükség esetén a nyomtató a memória megteltére vonatkozó üzeneteket jelenít meg az állandó erőforrások törlése helyett.
Az összes kinyomtatása	Betűrendben* A legújabbat előre A legrégebbit előre	Meghatározza a sorrendet, ha az összes felfüggesztett és titkosított feladat kinyomtatását választja.
A felfüggesztett nyomtatási feladatok automatikus törlése	Ki* Be	Beállítja a nyomtatót, hogy automatikusan törölje a sorban álló nyomtatási feladatokat, amelyek hibák, például papírelakadás vagy hiányzó kellékek miatt megszakadtak.
Megj.: Az érték melletti csillag (*) az alapértelmezett gyári beállításokat jelöli.		

Minőség

Menüelem	Almenüelem	Beállítások	Leírás
Nyomtatási mód	N/A	Fekete-fehér Színes*	Azt állítja be, hogyan hozza létre a nyomtató a színes tartalmat.
Nyomtatási felbontás	N/A	4800 CQ* 1200 dpi	A kinyomtatott oldal felbontásának beállítása. Megj.: A 4800 CQ kiváló minőségű nyomtatást biztosít maximális sebességgel.
Festékmennyiség	N/A	1 és 5 között (4*)	A szövegbeli képek fényességének vagy sötétségének a beállítása.
Féltónus	N/A	Normál* Részlet	Javítja a kinyomtatott anyag minőségét azáltal, hogy simább vonalakat hoz létre élesebb szélekkel.
Színmegtakarító	N/A	Ki* Be	Az ábrák és képek nyomtatásához felhasznált festék mennyiségének csökkentésére használható. Megj.: Ez a beállítás Be értékre állítva felülírja a Festék sötétsége beállítást.
Megj.: Az érték melletti csillag (*) az alapértelmezett gyári beállításokat jelöli.			

Menüelem	Almenüelem	Beállítások	Leírás
RGB fényerő	N/A	-6 és 6 között (0*)	Az oldalon lévő minden RGB és szürke objektum fényerejének beállítása. Megj.: Ez nincs hatással a CMYK-színspecifikációt használó fájlokra.
RGB kontraszt	N/A	0 és 5 között (0*)	Az oldalon lévő minden RGB és szürke objektum kontrasztjának beállítása. Megj.: Ez nincs hatással a CMYK-színspecifikációt használó fájlokra.
RGB telítettség	N/A	0 és 5 között (0*)	A fekete és fehér értékek megőrzése, azonban oldalon lévő összes objektum színes értékének átállítása. Megj.: Ez nincs hatással a CMYK-színspecifikációt használó fájlokra.
Speciális képal- kotás	Színegyensúly	Ciánkék (0*) Bíbor (0*) Sárga (0*) Fekete (0*)	Az egyes színekhez használt festék mennyiségének beállítása.
		Alapért. visszaáll.	Az összes színbeállítás visszaállítása az alapértelmezett értékekre.
	Színkorrekció	Ki Auto* Kézi	A kinyomtatott dokumentumok színbeállításainak módosítása. Megjegyzések: <ul style="list-style-type: none"> Ha a Ki beállítást választja, a rendszer a szoftver által küldött színkorrekciót használja. Ha az Automatikus beállítást választja, a rendszer a nyomtatott oldal minden objektumához különböző színprofilt fog alkalmazni. A Manuális színkorrekció segítségével testre szabhatja a nyomtatott oldal objektumaira alkalmazott RGB- és CMYK-színkonverziót.
	Színminták	Színminták nyomtatása	Mintaoldalakat nyomtat a nyomtató által használt RGB- és CMYK-színátalakítási táblázatokból.
	Színbeállítás	Színbeállítás	A nyomtató kalibrálása a nyomat színeinek beállítása érdekében.
	Direkt színkor- rekció	Egyedi CMYK beállítása	Lehetőséget biztosít adott CMYK értékek 20 névvel ellátott direkt színekhez történő rendelésére.

Megj.: Az érték melletti csillag (*) az alapértelmezett gyári beállításokat jelöli.

Feladat-nyilvánt.

Menüelem	Beállítások	Leírás
Feladat-nyilvánt.	Ki* Be	Meghatározza, hogy a nyomtató készítsen-e naplót a kapott nyomtatási feladatokról.
Nyilvántartási napló készítésének gyakorisága	Naponta Hetente Havonta*	A naplófájl-létrehozás gyakoriságának beállítása.
Naplózási művelet az időköz végén	Nincs* Aktuális napló küldése e-mailben Aktuális napló küldése e-mailben, majd törlése Aktuális napló közzététele Aktuális napló küldése, majd törlése	Beállítja, hogyan reagáljon a nyomtató, amikor a gyakorisági küszöbérték lejár. Megj.: A Nyilvántartási napló készítésének gyakorisága pontban megadott érték határozza meg, hogy a művelet mikor induljon el.
Napló majdnem megtelt szint	Be* (5 MB) Ki	Meghatározza a naplófájl maximális méretét, mielőtt a nyomtató végrehajtaná a Naplóművelet majdnem megtelt szintnél műveletet. Megj.: Ez a menüpont csak akkor jelenik meg, ha telepítve van egy tároló meghajtó.
Naplóművelet majdnem megtelt szintnél	Nincs* Aktuális napló küldése e-mailben Aktuális napló küldése e-mailben, majd törlése Legrégebbi napló küldése e-mailben, majd törlése Aktuális napló közzététele Aktuális napló küldése, majd törlése Legrégebbi napló küldése, majd törlése Aktuális napló törlése A legrégebbi napló törlése Minden napló törlése, az aktuális kivételével Minden napló törlése	Beállítja, hogy hogyan reagáljon a nyomtató, amikor a tároló meghajtó kezd megtelni. Megj.: A Napló majdnem megtelt szintnél megadott érték meghatározza, hogy a művelet mikor induljon el.
Naplóművelet tele szintnél	Nincs* Aktuális napló küldése e-mailben, majd törlése Legrégebbi napló küldése e-mailben, majd törlése Aktuális napló küldése, majd törlése Legrégebbi napló küldése, majd törlése Aktuális napló törlése A legrégebbi napló törlése Minden napló törlése, az aktuális kivételével Minden napló törlése	Beállítja, hogy hogyan reagáljon a nyomtató, amikor a tároló meghajtó merevlemez foglaltsága eléri a maximális határértéket (100 MB).
URL-cím a napló küldéséhez	A beállítás felhasználó által meghatározott.	A nyomtató által készített feladat-nyilvántartási naplók küldési helyének beállítása.
Megj.: Az érték melletti csillag (*) az alapértelmezett gyári beállításokat jelöli.		

Menüelem	Beállítások	Leírás
E-mail-cím a naplók küldéséhez	A beállítás felhasználó által meghatározott.	Meghatározza azt az e-mail-címet, amelyre a nyomtató a feladatnyilvántartási naplókat küldi.
Naplófájl-előtag	A beállítás felhasználó által meghatározott.	A naplófájlok nevéhez használt előtag megadása. Megj.: A TCP/IP menüben meghatározott állomásnevet használják alapértelmezett naplófájl-előtagként.
Megj.: Az érték melletti csillag (*) az alapértelmezett gyári beállításokat jelöli.		

PDF

Menüelem	Beállítások	Leírás
Lapmérethez igazítás	Ki* Be	Úgy méretezi az oldal tartalmát, hogy elférjen a kiválasztott méretű papíron.
Megjegyzések	Nyomtatás Nincs nyomtatás*	Azt határozza meg, hogy az eszköz kinyomtassa-e a PDF-ben szereplő megjegyzéseket.
PDF-hiba nyomtatása	Ki Be*	PDF-hiba nyomtatásának engedélyezése.
Megj.: Az érték melletti csillag (*) az alapértelmezett gyári beállításokat jelöli.		

PostScript

Menüelem	Beállítások	Leírás
PS-hiba nyomtatása	Ki* Be	PostScript® emulációs hibát tartalmazó tesztoldal kinyomtatása. Megj.: Hiba esetén a nyomtatási feladat feldolgozása szünetel, a nyomtató hibaüzenetet nyomtat és a nyomtatási feladat többi részét továbbítja.
Minimális vonalvastagság	1–30 (2*)	Minimális leütési szélesség beállítása. Megj.: Az 1200 dpi felbontásban nyomtatott feladatok a teljes értéket használják.
PS-indítási mód zárolása	Ki Be*	A SysStart fájl letiltása. Megj.: A SysStart fájl engedélyezése biztonsági kockázatot jelent a nyomtató vagy a hálózat számára.
Képsimítás	Ki* Be	Az alacsony felbontású képek kontrasztjának és élességének javítása. Megj.: Ez a beállítás nincs hatással a legalább 300 dpi felbontású képekre.
A betűtípusok prioritása	Beépített* Flash/lemez	Megadja a betűtípusok keresési sorrendjét. Megjegyzések: <ul style="list-style-type: none"> Ha a Beépített beállítást választja, a nyomtató először a saját memóriájában próbálja megkeresni a kért betűtípust, és csak utána a tárolómeghajtón. Ha a Flash-meghajtó/lemez beállítást választja, a nyomtató először a tárolómeghajtón próbálja megkeresni a kért betűtípust, és csak utána a saját memóriájában. Ez a menüpont csak akkor jelenik meg, ha telepítve van egy tárolómeghajtó.
Megj.: Az érték melletti csillag (*) az alapértelmezett gyári beállításokat jelöli.		

Menüelem	Beállítások	Leírás
Várakozási időtűl-lépés	Ki Be*	Engedélyezi, hogy a nyomtató további adatokra várjon, mielőtt törölné a nyomtatási feladatot. Megj.: Ha a Be beállítást választja, a gyári alapértelmezett érték 40 másodperc.
Megj.: Az érték melletti csillag (*) az alapértelmezett gyári beállításokat jelöli.		

PCL

Menüelem	Beállítások	Leírás
Betűtípus forrása	Beépített* Lemez Letöltés Flash Betűtípus kártya Mind	Kiválasztja azt a forrást, amely az alapértelmezett betűkészletet tartalmazza. Megjegyzések: <ul style="list-style-type: none"> • A Lemez csak akkor jelenik meg, ha egy nem hibás, nem olvasás- és írásvédett, betűtípusokat tartalmazó merevlemez van telepítve. • A Letöltés csak akkor jelenik meg, ha a nyomtató memóriájában letöltött betűkészletek vannak. • A Flash csak akkor jelenik meg, ha egy nem hibás, nem olvasás- és írásvédett, betűtípusokat tartalmazó flash-memória van telepítve. • A Betűtípuskártya csak akkor jelenik meg, ha érvényes betűtípuskártya van telepítve, vagy intelligens tárolómeghajtó van konfigurálva.
Betűtípus neve	[Elérhető betűtípusok listája] (Courier*)	Betűtípus kiválasztása a megadott betűtípusforrásból.
Szimbólumtábla	[Elérhető szimbólumtáblák listája] (10U PC-8*)	Megadja az egyes betűtípusnevekhez tartozó jelkészletet. Megj.: A jelkészlet egy betűkből és számokból, írásjelekből és különleges szimbólumokból álló készlet. A jelkészletek támogatják az egyes nyelveket, illetve a különleges alkalmazásokat, pl. a matematikai szimbólumokat tudományos szövegekben.
Alapméret	0.08–100.00 (10.00*)	Megadja a rögzített vagy az egy szélességű betűtípusok betűtávolságát. Megj.: Ez a menüelem a rögzített szélességű betűtípusok számát jelöli hüvelykenként.
Tájolás	Álló* Fekvő Fordított álló Fordított fekvő	Megadja a szöveg és grafika tájolását az oldalon.
Sor/oldal	1–255	Megadja a PCL® adatfolyamon keresztül nyomtatott oldalon megjelenő szövegsorok számát. Megjegyzések: <ul style="list-style-type: none"> • Ez a menüelem függőleges térközt aktivál, amely a megadott számú nyomtatandó sorokat az oldal alapértelmezett margói közé nyomtatja. • Az egyesült államokbeli gyári alapértelmezett érték a 60. A nemzetközi gyári alapértelmezett érték 64.
Megj.: Az érték melletti csillag (*) az alapértelmezett gyári beállításokat jelöli.		

Menüelem	Beállítások	Leírás
PCL5 minimális vonalvastagság	1–30 (2*)	Az 1200 dpi felbontásban, a vonatkozó emulátoron keresztül nyomtatott feladatok során használt kezdeti minimális leütési szélességérték beállítása.
PCLXL minimális vonalvastagság	1–30 (2*)	
A4-es szélesség	198 mm* 203 mm	Az A4-es papírméretben való nyomtatás esetén használandó logikai oldalszélesség beállítása. Megj.: A logikai oldal a fizikai lap azon területe, amelyre az adat nyomtatásra kerül.
CR automati- kusan LF után	Be Ki*	Azt állítja be, hogy a nyomtató automatikusan hajtson-e végre egy „kocsi vissza” műveletet a soremelés vezérlőparancs után. Megj.: A „kocsi vissza” művelet parancsot ad a nyomtatónak arra, hogy a kurzort az aktuális sor első pozíciójába állítsa.
LF automati- kusan CR után	Be Ki*	Azt állítja be, hogy a nyomtató automatikusan szűrjön-e be egy soremelést minden „kocsi vissza” vezérlőparancs után.
Tálcaátszámozás	MP-adagoló hozzárendelése [X]. tálca hozzárendelése Kézi papíradagoló hozzárendelése Kézi borítékadagoló hozzárendelése	Azt állítja be, hogy a nyomtató olyan más nyomtató-illesztőprogrammal vagy egyedi alkalmazásokkal is működjön-e együtt, amelyek különböző forráshozzárendelés-készleteket használnak egy adott papírforráshoz. Válasszon az alábbi beállítások közül: Ki* – A nyomtató a gyári alapértelmezett papírforrás-hozzárendelést használja. Nincs – A papírforrás figyelmen kívül hagyja a Papíradagolás választása parancsot. 0–199 – Számérték megadása egyéni papírforrásérték hozzárendeléséhez.
	Gyári beállítások megtekintése	Az egyes papírforrásokhoz hozzárendelt gyári alapértelmezett érték megjelölése.
	Alapbeállítások visszaállítása	A tálca visszaállításával az értékek visszaállnak a gyári alapértelmezettre.
Nyomtatási időtúllépés	Ki Be* (90)	Beállíthatja, hogy a nyomtató fejezze be a nyomtatási feladatot, ha az megadott ideig készenlétben volt.
Megj.: Az érték melletti csillag (*) az alapértelmezett gyári beállításokat jelöli.		

Kép

Menüelem	Beállítások	Leírás
Auto. igazítás	Be Ki*	A képhez legjobban illő papírméret és tájolás kiválasztása az elérhető lehetőségek közül. Megj.: Ha a Be beállítást választotta, ez felülírja a képre vonatkozó átméretezési és tájolási beállításokat.
Megfordítás	Ki* Be	Felcseréli a feketét és a fehéret a fekete-fehér képeken. Megj.: Ez a menüpont a GIF és a JPEG formátumú képekre nem lesz érvényes.
Megj.: Az érték melletti csillag (*) az alapértelmezett gyári beállításokat jelöli.		

Menüelem	Beállítások	Leírás
Átméretezés	Legjobb illesztés* Bal f. sarok rögz. Középpont rögz. Mag./szél. ig. Magasság igazítása Szélesség igazítása	A kép igazítása úgy, hogy illeszkedjen a nyomtatási területhez. Megj.: Ha az Automatikus kitöltés Be van kapcsolva, az Átméretezés értéke automatikusan Legjobb kitöltésre vált.
Tájolás	Álló* Fekvő Fordított álló Fordított fekvő	Megadja a szöveg és grafika tájolását az oldalon.
Megj.: Az érték melletti csillag (*) az alapértelmezett gyári beállításokat jelöli.		

Papír

Tálcakonfiguráció

Menüelem	Almenüelem	Beállítások	Leírás
Alapértelmezett forrás	N/A	[x]. tálca (1*) Többcélú adagoló Kézi papíradagolás Manuális borítékadagolás	Alapértelmezett papírforrás beállítása mindegyik nyomtatási feladathoz.
Papírméret/-típus	[x]. tálca Többcélú adagoló Kézi papíradagolás Manuális borítékadagolás	Méret Típus	Az egyes papírforrásokba töltött papír méretének vagy típusának beállítása.
Csereméret	N/A	Ki Statement/A5 Letter/A4 11 x 17/A3 Mindegyik*	Ezzel a funkcióval beállíthat egy papírméretet, amelyet a nyomtató akkor fog használni, ha a papírforrásban nincs a kért méretű papírból. Megjegyzések: <ul style="list-style-type: none"> • Ki – a felhasználó üzenetet kap a kívánt papírméret betöltésére. • Az Összes felsorolt az összes elérhető cserét lehetővé teszi.
Megj.: Az érték melletti csillag (*) az alapértelmezett gyári beállításokat jelöli.			

Menüelem	Almenüelem	Beállítások	Leírás
MP konfigurálás	N/A	Kazetta* Kézi Első	A többcélú adagoló viselkedésének meghatározása. Megjegyzések: <ul style="list-style-type: none"> • A Kazetta a többcélú adagolót állítja be automatikus papírforrásként. • A Kézi csak a kézi adagolású nyomtatási feladatoknál állítja be a többcélú adagolót. • Az Első a többcélú adagolót állítja be elsődleges papírforrásként.
Megj.: Az érték melletti csillag (*) az alapértelmezett gyári beállításokat jelöli.			

Hordozókonfiguráció

Menüelem	Almenüelem	Beállítások	Leírás
Mértékegységek	N/A	Hüvelyk Milliméter	Az univerzális papírmérethez használt mértékegység meghatározása. Megj.: A gyári alapértelmezett érték az USA-ban a hüvelyk . A gyári alapértelmezett érték világszerte a milliméter .
Univerzális beállítás	Minden bemeneti tálca	Álló lapszélesség	Az univerzális papírméret szélességének beállítása álló tájolás esetén.
		Álló lapmagasság	Az univerzális papírméret magasságának beállítása álló tájolás esetén.
		Betöltési irány (rövid él*)	Azt határozza meg, hogy a nyomtató a hosszú vagy a rövid oldal irányából kezdje el felvenni a lapokat. Megj.: A Hosszú oldal lehetőség csak akkor látható, ha a leghosszabb oldal rövidebb, mint a támogatott maximális lapszélesség.
Médiatípus beállítása	[Papírtípusok listája]	Felület Súly Betöltési tájolás Küldés a rekeszbe	A papír anyagát, súlyát és tájolását határozza meg.
Megj.: Az érték melletti csillag (*) az alapértelmezett gyári beállításokat jelöli.			

Rekeszkonfiguráció

Menüelem	Beállítások	Leírás
Kimeneti rekesz	Normál rekesz* [X]. rekesz	A nyomtatási feladatok kimeneti rekeszének megadása.
Rekeszek konfigurálása	Elosztó* Összekapcsolás Kiegészítő tárolókapcsolás Típus-hozzárendelés	A kimeneti rekeszek működési módjának konfigurálása. Megjegyzések: <ul style="list-style-type: none"> A Postaláda lehetővé teszi a normál és bármely külön megvásárolható rekesz külön-külön történő kiválasztását. A Kapcsolás lehetővé teszi az összes kimeneti rekeszt összekapcsolását, mintha egyetlen nagy rekesz lenne. Az Opciókapcsolás az összes külön megvásárolható rekeszt egyetlen nagy kimeneti rekeszként kezeli. A Típus hozzárendelése minden papírtípushoz hozzárendel egy rekeszt vagy egy összekapcsolt rekeszkészletet.
Egyéni rekesznevek	Normál rekesz [X]. rekesz	Adjon nevet minden egyes rekeszhez.
Megj.: Az érték melletti csillag (*) az alapértelmezett gyári beállításokat jelöli.		

USB-meghajtó

Nyomtatás flash-meghajtóról

Menüelem	Beállítások	Leírás
Példányszám	1–9999 (1*)	A nyomtatási feladatban szereplő példányszám beállítása.
Papírforrás	[X]. tálca (1*) Többcélu adagoló Kézi papíradagolás Manuális borítékadagolás	Papírforrás beállítása a nyomtatási feladathoz.
Színes	Ki Be*	Egy fájl színes nyomtatása flash-meghajtóról.
Leválogatás	Ki [1,1,1,2,2,2] Be [1, 2, 1, 2, 1, 2]*	Ha ugyanarról az eredetiről több másolatot is nyomtat, akkor a nyomtató az egyes példányokat összerendezi.
Oldalak	Egyoldalas* Kétoldalas	Meghatározhatja, hogy a nyomtatás a papír egyik vagy mindkét oldalára készüljön.
Megj.: Az érték melletti csillag (*) az alapértelmezett gyári beállításokat jelöli.		

Menüelem	Beállítások	Leírás
kapcsolás	Ki* 1 kapocs, bal felső sarok 2 kapocs, balra 1 kapocs, jobb felső sarok 2 kapocs, fent 1 kapocs, bal alsó sarok 2 kapocs, alul 1 kapocs, jobb alsó sarok 2 kapocs, jobb	A kapcsolás helyzetének beállítása az összes nyomtatási feladathoz. Megj.: Ez a menü csak akkor jelenik meg, ha a kapcsoló kiadóegység telepítve van.
Lyukasztás	Ki* 2 lyuk 3 lyuk 4 lyuk	A lyukasztási mód beállítása az összes nyomtatási feladathoz. Megj.: Ez a menü csak akkor jelenik meg, ha van telepítve többpozíciós kapcsoló-lyukasztó kiadóegység.
Oldalak eltolása	Nincs* Példányok között Feladatok között	Az egyes nyomtatási feladatok, vagy az azokból származó egyes példányok kimenetének eltolása. Megjegyzések: <ul style="list-style-type: none"> Ha a Példányok között beállítást választja, a rendszer a nyomtatási feladat minden példányát eltolja, ha a Leválogatás beállításnál a Be [1,2,1,2,1,2] értéket választotta. Ha a Leválogatás beállításnál a Ki [1,1,1,2,2,2] értéket választotta, akkor a rendszer készletenként tolja el az oldalakat (azaz az összes elsőként megjelölt oldalt, az összes másodikként megjelölt oldalt stb.). A Feladatok között lehetőség ugyanazt az eltolási helyzetet állítja be a teljes nyomtatási feladatra, függetlenül a kinyomtatott példányszámtól.
Lapozási stílus	Hosszú oldal* Rövid él	Határozza meg, hogy kétoldalas nyomtatás esetén a papír melyik oldala legyen bekötve.
Oldal/lap	Ki* 2 oldal/lap 3 oldal/lap 4 oldal/lap 6 oldal/lap 9 oldal/lap 12 oldal/lap 16 oldal/lap	Több egy oldalon lévő kép nyomtatása a papír egyik oldalára.
Oldal/lap rendelés	Vízszintes* Fordított vízszintes Fordított függőleges Függőleges	Több, az oldalon lévő kép elrendezésének beállítása az Oldal/lap menü használata esetén.
Oldal/oldal tájolás	Auto* Fekvő Álló	Több, az oldalon lévő kép tájolásának beállítása az Oldal/lap menü használata esetén.
Megj.: Az érték melletti csillag (*) az alapértelmezett gyári beállításokat jelöli.		

Menüelem	Beállítások	Leírás
Oldal/lap szegélye	Nincs* Halvány	Oldalszegély nyomtatása az oldalon lévő képek köré az Oldal/lap menü használata esetén.
Elválasztólapok	Ki* Példányok között Feladatok között Oldalak között	Üres elválasztólapok beillesztése a nyomtatás során.
Elválasztólap forrása	[X]. tálca (1*) Többcélú adagoló	Adja meg az elválasztó lap papírforrását.
Üres oldalak	Nincs nyomtatás* Nyomtatás	Üres oldalak nyomtatása egy nyomtatási feladatban.

Megj.: Az érték melletti csillag (*) az alapértelmezett gyári beállításokat jelöli.

Hálózat/portok

Hálózati áttekintés

Menüelem	Beállítások	Leírás
Aktív adapter	Auto* Szabványos hál. Vezeték nélküli	A hálózati kapcsolat típusát határozza meg. Megj.: A Vezeték nélküli opció kizárólag vezeték nélküli hálózathoz csatlakoztatott nyomtatóknál áll rendelkezésre.
Hálózat állapota	A beállítás csak olvasható információ.	A nyomtatóhálózat kapcsolódási állapotának megjelenítése.
A hálózati állapot megjelenítése a nyomtatón	Ki Be*	A hálózat állapotának megjelenítése a kijelzőn.
Sebesség, kétoldalas	A beállítás csak olvasható információ.	Az éppen aktív hálózati kártya sebességét jeleníti meg.
IPv4	A beállítás csak olvasható információ.	IPv4-cím megjelenítése.
Összes IPv6-cím	A beállítás csak olvasható információ.	Összes IPv6-cím megjelenítése.
Nyomtatókiszolgáló visszaállítása	Indítás	A nyomtatóra irányuló aktív hálózati kapcsolatok visszaállítása. Megj.: Ez a beállítás törli a hálózati konfiguráció összes beállítását.
Hálózati feladat időkorlátja	Ki Be* (90 másodperc)	Beállíthatja azt az időt, ameddig a nyomtató várakozik, mielőtt törölné a hálózati nyomtatási feladatokat.
Szalagcímlap	Ki* Be	Szalagcímlap nyomtatása.

Megj.: Az érték melletti csillag (*) az alapértelmezett gyári beállításokat jelöli.

Menüelem	Beállítások	Leírás
Hálózati kapcsolatok engedélyezése	Ki Be*	Engedélyezi a nyomtató hálózathoz való kapcsolódását.
LLDP engedélyezése	Ki* Be	A hálózat állapotának megjelenítése a kezdőképernyőn.
Megj.: Az érték melletti csillag (*) az alapértelmezett gyári beállításokat jelöli.		

Vezeték nélküli

Megj.: Ez a menü csak vezeték nélküli hálózathoz csatlakoztatott nyomtatókon vagy vezeték nélküli hálózati adapterrel rendelkező nyomtatómodelleken érhető el.

Menüelem	Almenüelem	Beállítások	Leírás
Beállítás a nyomtató kezelőpaneljén	Hálózat kiválasztása	[Az elérhető vezeték nélküli hálózatok listája]	Adja meg a vezeték nélküli hálózatot, amihez a nyomtató csatlakozhat.
	Wi-Fi hálózat hozzáadása	Hálózat neve Hálózati mód (Infrastruktúra*) Vezeték nélküli biztonságos mód (Letiltva*)	Adja meg manuálisan a hálózat nevét és a hálózat típusát.
Wi-Fi Protected Setup	N/A	Gombnyomós módszer indítása PIN-módszer indítása	Hozzon létre egy vezeték nélküli hálózatot, és aktiválja a hálózati biztonság beállítását. Megjegyzések: <ul style="list-style-type: none"> A gombnyomós módszer indítása lehetővé teszi a nyomtató csatlakoztatását a vezeték nélküli hálózathoz, ha a nyomtatón és a hozzáférési ponton lévő (vezeték nélküli útválasztó) gombokat a megadott időn belül nyomja meg. A PIN-kódos módszer indítása lehetővé teszi a nyomtató csatlakozását a vezeték nélküli hálózathoz, ha a nyomtató PIN-kódját megadja a vezeték nélküli hozzáférési pont beállításainál.
Hálózati mód	N/A	BSS-típus Infrastruktúra*	Adja meg a hálózati üzemmódot.
Kompatibilitás	N/A	802.11b/g/n (2,4 GHz)* 802.11a/b/g/n/ac (2.4GHz/5GHz) 802.11a/n/ac (5GHz)	Adja meg a Wi-Fi hálózat vezeték nélküli szabványát. Megj.: A 802.11a/b/g/n/ac (2,4 GHz/5 GHz) és 802.11a/n/ac (5 GHz) csak a Wi-Fi opció telepítése után jelenik meg.
Vezeték nélküli biztonságos mód	N/A	Letiltva* WPA2/WPA – Személyes WPA2 – Személyes WPA3/WPA – Személyes WPA3 – Személyes 802.1x– HATÓKÖR	A nyomtató Wi-Fi eszközökre történő csatlakoztatásához állítsa be a biztonságos módot.

Menüelem	Almenüelem	Beállítások	Leírás
WPA2/WPA – személyes	N/A	AES	Vezeték nélküli biztonság engedélyezése Wi-Fi-védett hozzáféréssel (WPA). Megj.: Ez a menüelem csak akkor jelenik meg, ha a Vezeték nélküli biztonságos mód WPA2/WPA – személyes módra van állítva.
PSK beállítása	N/A	A beállítás felhasználó által meghatározott.	Állítsa be a jelszót a biztonságos Wi-Fi-kapcsolathoz.
WPA2 – személyes	N/A	AES	Vezeték nélküli biztonság engedélyezése WPA2 beállítással. Megj.: Ez a menüelem csak akkor jelenik meg, ha a Vezeték nélküli biztonságos mód beállítás a WPA2 – személyes lehetőségre van állítva.
802.1x titkosítási mód	N/A	WPA+ WPA2*	A Wi-Fi-biztonság engedélyezése a 802.1x szabványon keresztül. Megjegyzések: <ul style="list-style-type: none"> Ez a menüelem csak akkor jelenik meg, ha a Vezeték nélküli biztonságos mód beállítás a 802.1x - RADIUS (802.1x – Hatókör) lehetőségre van állítva. A 802.1x - RADIUS szolgáltatást csak az Embedded Web Serveren keresztül lehet módosítani.
IPv4	DHCP engedélyezése	Be* Ki	Engedélyezze és konfigurálja az IPv4-beállításokat a nyomtatón.
	Statikus IP-cím beállítása	IP-cím Hálózati maszk Átjáró	

Menüelem	Almenüelem	Beállítások	Leírás
IPv6	IPv6 engedélyezése	Be* Ki	Engedélyezze és konfigurálja az IPv6-beállításokat a nyomtatón.
	DHCPv6 enged.	Be Ki*	
	Állapotmentes automatikus címkonfiguráció	Be* Ki	
	DNS-kiszolgálócím	A beállítás felhasználó által meghatározott.	
	Manuálisan kirendelt IPv6-cím	A beállítás felhasználó által meghatározott.	
	Manuálisan kirendelt IPv6-útválasztó	A beállítás felhasználó által meghatározott.	
	Cím előtagja	A beállítás felhasználó által meghatározott.	
	Összes IPv6-cím	A beállítás felhasználó által meghatározott.	
	Összes IPv6-útválasztócím	A beállítás felhasználó által meghatározott.	
Hálózati cím	N/A	UAA LAA	A hálózati címek megtekintése.
PCL SmartSwitch	N/A	Ki Be*	Beállíthatja, hogy a nyomtató az alapértelmezett nyomtatónyelvtől függetlenül átváltson-e PCL-emulációra, amikor egy nyomtatási feladathoz arra van szükség. Megj.: Ha a PCL SmartSwitch Ki van kapcsolva, a nyomtató nem vizsgálja meg a bejövő adatokat, és a Beállítás menüben megadott alapértelmezett nyomtatónyelvet használja.
PS SmartSwitch	N/A	Ki Be*	Beállíthatja, hogy a nyomtató az alapértelmezett nyomtatónyelvtől függetlenül átváltson-e PS-emulációra, amikor egy nyomtatási feladathoz arra van szükség. Megj.: Ha a PCL SmartSwitch Ki van kapcsolva, a nyomtató nem vizsgálja meg a bejövő adatokat, és a Beállítás menüben megadott alapértelmezett nyomtatónyelvet használja.
Pufferhasználat	N/A	Be Ki*	A nyomtatási feladatokat nyomtatás előtt ideiglenesen tárolja a tárolómeghajtón. Megj.: Ez a menüpont csak akkor jelenik meg, ha telepítve van egy tárolóeszköz.

Menüelem	Almenüelem	Beállítások	Leírás
Mac bináris PS	N/A	Auto* Be Ki	Beállítja, hogy a nyomtató Macintosh rendszerbeli bináris PostScript emulációs nyomtatási feladatokat dolgozzon fel. Megjegyzések: <ul style="list-style-type: none"> A Be beállítás feldolgozza a nyers bináris PostScript emulációs nyomtatási feladatokat. A Ki beállítás normál protokollt használva szűri a nyomtatási feladatokat.

Wi-Fi Direct

Menüelem	Beállítások	Leírás
Wi-Fi Direct engedélyezése	Be Ki*	Állítsa be a nyomtatót, hogy közvetlenül kapcsolódhasson a Wi-Fi-eszközökre.
Wi-Fi Direct név	A beállítás felhasználó által meghatározott.	Adja meg a Wi-Fi Direct hálózat nevét.
Wi-Fi Direct jelszó	A beállítás felhasználó által meghatározott.	A Wi-Fi-kapcsolat felhasználóinak hitelesítésére és ellenőrzésére szolgáló jelszó megadása.
Jelszó megjelenítése a Beállítások oldalon	Ki Be*	A Wi-Fi Direct jelszó megjelenítése a Hálózati beállítások oldalán.
Preferált csatornaszám	1–11 Auto*	Állítsa be a Wi-Fi-hálózat kívánt csatornáját.
Csoporttulajdonos IP-címe	A beállítás felhasználó által meghatározott.	A csoporttulajdonos IP-címének megadása.
A nyomógombkérések automatikus elfogadása	Ki* Be	A hálózati csatlakozási kérések automatikus elfogadása. Megj.: Az ügyfelek automatikus elfogadása nem biztonságos.
Megj.: Az érték melletti csillag (*) az alapértelmezett gyári beállításokat jelöli.		

Mobilszolgáltatás-kezelő

Menüelem	Beállítások	Leírás
IPP nyomtatás engedélyezése	Be* Ki	Engedélyezi, hogy egy hálózati nyomtató az IPP (Internet Printing Protocol) használatával nyomtathasson.
IPP engedélyezése USB-n keresztül	Be* Ki	Engedélyezi, hogy egy USB-nyomtató IPP használatával feladatokat nyomtasson. Megj.: Az IPP-t általában hálózati nyomtatókhoz tervezték.
Mopria észlelés engedélyezése	Be* Ki	Lehetővé teszi a mobil eszközök számára a Mopria™ tanúsítvánnyal rendelkező nyomtatók felismerését.
Megj.: Az érték melletti csillag (*) az alapértelmezett gyári beállításokat jelöli.		

Ethernet

Menüelem	Almenüelem	Beállítások	Leírás
Hálózati sebesség	N/A	A beállítás csak olvasható információ.	Az aktív hálózati adapter sebességét jeleníti meg.
IPv4	DHCP engedélyezése	Be* Ki	Az IPv4 beállítások konfigurálása. Megj.: A beállítások felhasználó által meghatározottak.
	Statikus IP-cím beállítása	IP-cím Hálózati maszk Átjáró	
IPv6	IPv6 engedélyezése	Be* Ki	Az IPv6 beállítások konfigurálása.
	DHCPv6 enged.	Ki* Be	
	Állapotmentes automatikus címkonfiguráció	Be* Ki	
	DNS-kiszolgálócím	A beállítás felhasználó által meghatározott.	
	Manuálisan kirendelt IPv6-cím	A beállítás felhasználó által meghatározott.	
	Manuálisan kirendelt IPv6-útválasztó	A beállítás felhasználó által meghatározott.	
	Cím előtagja (64*)	0–128 (64*)	
	Összes IPv6-cím	A beállítás csak olvasható információ.	
	Összes IPv6-útválasztócím	A beállítás csak olvasható információ.	
Hálózati cím	N/A	UAA LAA	A hálózati cím meghatározása.
PCL SmartSwitch	N/A	Ki Be*	Beállíthatja, hogy a nyomtató az alapértelmezett nyomtatónyelvtől függetlenül átváltson-e PCL-emulációra, amikor egy nyomtatási feladathoz arra van szükség. Megj.: Ha ez a beállítás le van tiltva, akkor a nyomtató nem vizsgálja meg a bejövő adatokat, és a Beállítás menüben megadott alapértelmezett nyomtatónyelvet használja.

Megj.: Az érték melletti csillag (*) az alapértelmezett gyári beállításokat jelöli.

Menüelem	Almenüelem	Beállítások	Leírás
PS SmartSwitch	N/A	Ki Be*	Beállíthatja, hogy a nyomtató az alapértelmezett nyomtatónyelvtől függetlenül átváltson-e automatikusan a PostScript emulációra, amikor egy nyomtatási feladathoz arra van szükség. Megj.: Ha ez a beállítás le van tiltva, akkor a nyomtató nem vizsgálja meg a bejövő adatokat, és a Beállítás menüben megadott alapértelmezett nyomtatónyelvet használja.
Pufferhasználat	N/A	Ki* Be	A feladatokat nyomtatás előtt ideiglenesen tárolja a tárolómeghajtón. Megj.: Ez a menüpont csak akkor jelenik meg, ha telepítve van egy tárolómeghajtó.
Mac bináris PS	N/A	Auto* Ki Be	Beállítja, hogy a nyomtató Macintosh rendszerbeli bináris PostScript emulációs nyomtatási feladatokat dolgozzon fel. Megjegyzések: <ul style="list-style-type: none"> Az Automatikus beállítással a nyomtató Windows vagy Macintosh operációs rendszert futtató számítógépekről származó nyomtatási feladatokat dolgoz fel. A Ki beállítás normál protokollt használva szűri a PostScript emulációs nyomtatási feladatokat.
Energiahatékony Ethernet	N/A	Be Ki Auto*	Csökkenti az energiafelhasználást, amikor a nyomtató nem kap adatokat az Ethernet-hálózatból.
Megj.: Az érték melletti csillag (*) az alapértelmezett gyári beállításokat jelöli.			

TCP/IP

Megj.: Ez a menü csak a hálózati nyomtatók, illetve a nyomtatókiszolgálókhoz csatlakoztatott nyomtatók esetében jelenik meg.

Menüelem	Beállítások	Leírás
Állomásnév beállítása	A beállítás felhasználó által meghatározott.	Itt állíthatja be az aktuális TCP/IP-állomásnevet.
Tartománynév	A beállítás felhasználó által meghatározott.	Állítsa be a tartománynevet.
DHCP/BOOTP engedélyezése az NTP-kiszolgáló frissítéséhez	Be* Ki	A nyomtató NTP-beállításai frissítésének engedélyezése DHCP (Dynamic Host Configuration Protocol) és BOOTstrap (BOOTP) kliensek számára.
Zero Configuration-név	A beállítás felhasználó által meghatározott.	Szolgáltatásnév megadása a konfigurációmentes hálózathoz.
Enable Auto IP (AutoIP engedélyezése)	Ki Be*	IP-cím automatikus hozzárendelése.
Megj.: Az érték melletti csillag (*) az alapértelmezett gyári beállításokat jelöli.		

Menüelem	Beállítások	Leírás
DNS-kiszolgálócím	A beállítás felhasználó által meghatározott.	Az aktuális Domain Name System (DNS) kiszolgáló címének beállítása.
Másodlagos DNS-kiszolgáló címe	A beállítás felhasználó által meghatározott.	A másodlagos DNS-kiszolgáló címének beállítása.
Másodlagos DNS-kiszolgáló címe 2		
Másodlagos DNS-kiszolgáló címe 3		
Tartománykeresési sorrend	A beállítás felhasználó által meghatározott.	Egy tartománynévlista beállítása, amely leegyszerűsíti a keresést, ha a nyomtató és erőforrásai a hálózat különböző tartományaiban helyezkednek el.
DDNS engedélyezése	Ki* Be	A Dynamic DNS beállításainak frissítése.
DDNS TTL	A beállítás felhasználó által meghatározott.	A DDNS-beállítások megadása.
Alapértelmezett TTL		
DDNS frissítési ideje		
mDNS engedélyezése	Ki Be*	A multicast DNS beállításainak frissítése.
WINS-kiszolgálócím	A beállítás felhasználó által meghatározott.	Kiszolgáló címének beállítása a Windows Internet Name Service (WINS) szolgáltatáshoz.
BOOTP engedélyezése	Ki* Be	A BOOTP engedélyezése a nyomtató IP-címének kiosztásához.
Korlátozott kiszolgálólista	A beállítás felhasználó által meghatározott.	Azoknak az IP-címeknek a megadása, amelyek engedélyt kapnak a nyomtatóval folytatott kommunikációra TCP/IP-n keresztül. Megjegyzések: <ul style="list-style-type: none"> • Tegyen vesszőt az egyes IP-címek közé. • Legfeljebb 50 IP-címet adhat meg.
Korlátozott kiszolgálólista beállításai	Összes port blokkolása* Csak a nyomtatás blokkolása Csak a nyomtatás és a HTTP blokkolása	Az IP-címek a listában nem szereplő hozzáférési lehetőségeinek megadása.
MTU	256–1500 Ethernet (1500*)	A maximális átviteli egység (MTU) paraméter beállítása a TCP-kapcsolatokhoz.
Nyomtató nyers portja	1–65535 (9100*)	A hálózathoz csatlakoztatott nyomtatók nyers portszámának beállítása.
Kimenőforgalom maximális sebessége	Ki* Be	A nyomtató maximális átviteli sebességének beállítása. Megj.: Bekapcsolása esetén ehhez a beállításhoz a 100–1 000 000 kilobit/másodperc lehetőség tartozik.
Megj.: Az érték melletti csillag (*) az alapértelmezett gyári beállításokat jelöli.		

Menüelem	Beállítások	Leírás
TLS-támogatás	TLSv1.0 engedélyezése (Ki*) TLSv1.1 engedélyezése (Ki*) TLSv1.2 engedélyezése (Be*)	A Transport Layer Security protokoll engedélyezése.
SSL titkosítási lista	A beállítás felhasználó által meghatározott.	Adja meg az SSL vagy a TLS csatlakozókon használatos titkosítási algoritmusokat.
TLSv1.3 SSL titkosítási lista		
Megj.: Az érték melletti csillag (*) az alapértelmezett gyári beállításokat jelöli.		

SNMP

Megj.: Ez a menü kizárólag hálózati nyomtatókon, illetve nyomtatókiszolgálóra csatlakoztatott nyomtatókon érhető el.

Menüelem	Almenüelem	Beállítások	Leírás
SNMP 1 és 2c verziók	Engedélyezve	Ki Be*	Azt határozza meg, hogy a Simple Network Management Protocol (SNMP) 1 és 2c verziója telepítse-e a nyomtató illesztőprogramjait és alkalmazásait.
	SNMP-beállítás engedélyezése	Ki Be*	
	PPM MIB engedélyezése	Ki Be*	
	SNMP-közösség	A beállítás felhasználó által meghatározott.	
Megj.: Az érték melletti csillag (*) az alapértelmezett gyári beállításokat jelöli.			

Menüelem	Almenüelem	Beállítások	Leírás
SNMP 3. verzió	Engedélyezve	Ki Be*	Engedélyezi, hogy az SNMP 3 verzió konfigurálja és frissítse-e a nyomtató biztonsági beállításait.
	Kontextus neve	A beállítás felhasználó által meghatározott.	Kontextus nevének megadása.
	Hitelesítő adatok olvasáshoz/íráshoz	Felhasználónév Hitelesítési jelszó: Adatvédelmi jelszó:	Az SNMP 3. verzió olvasási és írási hitelesítő adatai.
	Csak olvasási hitelesítő adatok beállítása	Felhasználónév Hitelesítési jelszó: Adatvédelmi jelszó:	Az SNMP 3. verzió csak olvasható hitelesítő adatai.
	Hitelesítési kivonat	MD5 SHA1*	A alkalmazandó hitelesítési kivonat beállítása.
	Minimális hitelesítési szint	Nincs hitelesítés, nincs adatvédelem Hitelesítés, nincs adatvédelem Hitelesítés, adatvédelem*	Az alkalmazandó minimális hitelesítési szint beállítása.
	Adatvédelmi algoritmus	DES AES-128*	Az alkalmazandó adatvédelmi algoritmus beállítása.
Megj.: Az érték melletti csillag (*) az alapértelmezett gyári beállításokat jelöli.			

IPSec

Megj.: Ez a menü kizárólag hálózati nyomtatókon, illetve nyomtatókiszolgálóra csatlakoztatott nyomtatókon érhető el.

Menüelem	Beállítások	Leírás
IPSec engedélyezése	Ki* Be	Az Internet Protocol Security (IPSec) protokoll engedélyezése.
Alapkonfiguráció	Alapértelmezett* Kompatibilitás Biztonságos	Az IPSec alapkonfigurációjának beállítása. Megj.: Ez a menüelem csak akkor jelenik meg, ha az IPSec engedélyezése lehetőség a Be értékre van állítva.
DH (Diffie-Hellman) csoportos javaslat	modp2048 (14)* modp3072 (15) modp4096 (16) modp6144 (17)	Az IPSec alapkonfigurációjának beállítása. Megj.: Ez a menüelem csak akkor használható, ha az Alapkonfiguráció beállítás értéke Kompatibilitás .
Javasolt titkosítási módszer	3DES AES*	Titkosítási módszer beállítása. Megj.: Ez a menüelem csak akkor használható, ha az Alapkonfiguráció beállítás értéke Kompatibilitás .
Megj.: Az érték melletti csillag (*) az alapértelmezett gyári beállításokat jelöli.		

Menüelem	Beállítások	Leírás
Javasolt hitelesítési módszer	SHA1 SHA256* SHA512	Hitelesítési módszer beállítása. Megj.: Ez a menüelem csak akkor használható, ha az Alapkonfiguráció beállítás értéke Kompatibilitás .
IKE SA élettartam (órában)	1 2 4 8 24*	Adja meg az IKE SA lejáratási időtartamát. Megj.: Ez a menüelem csak akkor jelenik meg, ha az Alapkonfiguráció beállítás értéke Biztonságos .
IPSec SA élettartam (órában)	1 2 4 8 24*	Adja meg az IPSec SA lejáratási időtartamát. Megj.: Ez a menüelem csak akkor jelenik meg, ha az Alapkonfiguráció beállítás értéke Biztonságos .
IPSec-eszköztanúsítvány	alapértelmezett*	Az IPSec-tanúsítvány beállítása. Megj.: Ez a menüelem csak akkor jelenik meg, ha az IPSec engedélyezése lehetőség a Be értékre van állítva.
Előmegosztott kulcs hitelesített kapcsolatai	<input checked="" type="checkbox"/> gazdagép	A nyomtató hitelesített kapcsolatainak konfigurálása. Megj.: Ezek a menüelemek csak akkor jelennek meg, ha az IPSec engedélyezése lehetőség a Be értékre van állítva.
Tanúsítvány hitelesített kapcsolatai	<input checked="" type="checkbox"/> gazdagép címe[/alhálózat]	
Megj.: Az érték melletti csillag (*) az alapértelmezett gyári beállításokat jelöli.		

802.1x

Megj.: Ez a menü kizárólag hálózati nyomtatókon, illetve nyomtatókiszolgálóra csatlakoztatott nyomtatókon érhető el.

Menüelem	Almenüelemek	Beállítások	Leírás
Aktív	N/A	Ki* Be	Engedélyezi, hogy a nyomtató olyan hálózatokhoz csatlakozzon, amelyek a hozzáférés engedélyezése előtt hitelesítést kérnek.
802.1x hitelesítés	Eszköz bejelentkezési neve	A beállítás felhasználó által meghatározott.	Adja meg az egyedi bejelentkezési nevet.
	Eszköz bejelentkezési jelszava	A beállítás felhasználó által meghatározott.	Adja meg az egyedi jelszót.
	Kiszolgálói tanúsítvány hitelesítése	Be* Ki	Ha engedélyezi ezt a beállítást, a biztonsági tanúsítvány ellenőrzését kérheti a hitelesítési kiszolgálón.
	Eseménynapló bekapcsolása	Be Ki*	Engedélyezi a nyomtatónak a kapcsolati naplók rögzítését.
	802.1x-eszköztanúsítvány	alapértelmezett*	Válassza ki a használni kívánt digitális tanúsítványt. Megj.: Ha csak egy tanúsítvány van telepítve, akkor az alapértelmezett az egyetlen megjelenő lehetőség.
Hitelesítési mechanizmus	EAP-MD5	Be* Ki	Az EAP (Extensible Authentication Protocol) MD5 keretrendszer engedélyezése.
	EAP - MSCHAPv2	Be* Ki	Az EAP Microsoft Challenge Handshake Authentication Protocol (MSCHAP) 2. verzió hitelesítési módszer engedélyezése.
	LEAP	Be* Ki	A LEAP (Lightweight Extensible Authentication Protocol), az MSCHAP módosított verziójának engedélyezése.
	PEAP	Be* Ki	A Protected Extensible Authentication Protocol (PEAP) engedélyezése; ez a módszer biztonságosabb hitelesítést biztosít a 802.11 WLAN-ok számára. A PEAP támogatja a 802.1x porthozzáférést.
	EAP-TLS	Be* Ki	Az EAP Transport Layer Security (TLS) protokoll engedélyezése, amelyben a kliens és a kiszolgáló digitális tanúsítványok segítségével hitelesíti egymást.
	EAP-TTLS	Be* Ki	Az EAP-alagutas Transport Layer Security (TLS) engedélyezése, amely az EAP_TLS-hez hasonló protokoll, azzal a különbséggel, hogy először csak a kiszolgáló rendelkezik tanúsítvánnyal, hogy hitelesítse magát a kliens felé.
	TTLS-hitelesítési módszer	CHAP MSCHAP MSCHAPv2* PAP	Válassza ki, hogy melyik EAP TTLS-módszert kívánja használni az eszközhöz.
Megj.: Az érték melletti csillag (*) az alapértelmezett gyári beállításokat jelöli.			

LPD-konfiguráció

Megj.: Ez a menü kizárólag hálózati nyomtatókon, illetve nyomtatókiszolgálóra csatlakoztatott nyomtatókon érhető el.

Menüelem	Beállítások	Leírás
LPD időtúllépés	0–65535 másodperc (90*)	Ezzel a beállítással megadhat egy időtúllépési értéket, így megakadályozhatja, hogy a Line Printer Daemon (LPD) kiszolgáló határozatlan ideig várjon a megakadt vagy hibás nyomtatási feladatokra.
LPD szalagcím-lap	Ki* Be	Szalagcím-lap nyomtatása az összes LPD-s nyomtatási feladat esetében. Megj.: A szalagcím-lap a nyomtatási feladat első oldala, amely a nyomtatási feladatok elválasztására, valamint a nyomtatási kérések küldőjének azonosítására szolgál.
LPD lezárólap	Ki* Be	Lezárólap nyomtatása az összes LPD-s nyomtatási feladat esetében. Megj.: A lezárólap a nyomtatási feladatok utolsó oldala.
LPD kocsi vissza konverzió	Ki* Be	A kocsi vissza-konverzió engedélyezése. Megj.: A „kocsi vissza” művelet parancsot ad a nyomtatónak arra, hogy a kurzort az aktuális sor első pozíciójába állítsa.
Megj.: Az érték melletti csillag (*) az alapértelmezett gyári beállításokat jelöli.		

HTTP-/FTP-beállítások

Menüelem	Almenüelem	Beállítások	Leírás
Proxy	HTPP Proxy IP-cím	A beállítás felhasználó által meghatározott.	A HTTP-kiszolgáló beállításainak konfigurálása.
	HTTP alapértelmezett IP-port	A beállítás felhasználó által meghatározott.	A HTTP alapértelmezett IP-port-címének beállítása. Megj.: A HTTP gyári alapértelmezett portja a 80.
	FTP Proxy IP-cím	A beállítás felhasználó által meghatározott.	Az FTP-beállítások konfigurálása.
	FTP alapértelmezett IP-port	A beállítás felhasználó által meghatározott.	Az FTP alapértelmezett IP-port-címének beállítása. Megj.: A HTTP gyári alapértelmezett portja a 21.
	Hitelesítés	Nincs Auto* Alap Digest NTLM	Adja meg a hitelesítési adatokat.
	Felhasználónév	A beállítás felhasználó által meghatározott.	Adja meg az egyedi felhasználónevet.
	Jelszó	A beállítás felhasználó által meghatározott.	Adja meg az egyedi jelszót.
	Helyi tartományok	A beállítás felhasználó által meghatározott.	A HTTP- és az FTP-kiszolgálók tartománynevének megadása.
Egyéb beállítások	HTTP-kiszolgáló engedélyezése	Be* Ki	A nyomtató figyelésére és felügyeletére használható Embedded Web Server elérése.
	HTTPS engedélyezése	Be* Ki	A biztonságos hiperszöveg-átviteli protokoll (HTTPS) engedélyezése a nyomtatókiszolgáló felé irányuló és onnan származó adatátvitel titkosításához.
	HTTPS-kapcsolatok kényszerítése	Be Ki*	A nyomtató kényszerítése a HTTPS-kapcsolatok használatára.
	FTP/TFTP engedélyezése	Be* Ki	Fájlok küldése FTP/TFTP használatával.
	HTTPS-eszköztanúsítvány	alapértelmezett*	A nyomtatón használt HTTPS-eszköztanúsítvány megtekintése.
	HTTP/FTP kérések időtúllépése	1–299 másodperc (30*)	Azt az időtartamot határozza meg, amelynek elteltével a rendszer megszakítja a kapcsolódást a kiszolgálóhoz.
	HTTP/FTP kérések ismétlései	1–299 másodperc (3*)	Azt határozza meg, hogy a rendszer hányszor próbáljon meg csatlakozni a HTTP-/FTP-kiszolgálóhoz.
Megj.: Az érték melletti csillag (*) az alapértelmezett gyári beállításokat jelöli.			

ThinPrint

Menüelem	Beállítások	Leírás
ThinPrint engedélyezése	Ki* Be	Nyomtatás ThinPrint használatával.
Portszám	4000–4999 (4000*)	A ThinPrint-kiszolgáló portszámának beállítása.
Sávszélesség (bit/másodperc)	100–1000000 (0*)	A ThinPrint-környezetben használandó adatátviteli sebesség beállítása.
Csomagméret (kbyte)	0–64000 (0*)	Az adatátviteli csomagok méretének beállítása.
Megj.: Az érték melletti csillag (*) az alapértelmezett gyári beállításokat jelöli.		

USB

Menüelem	Beállítások	Leírás
PCL SmartSwitch	Ki Be*	Beállítja, hogy a nyomtató átváltson-e PCL-emulációra, amikor egy USB-porton érkező nyomtatási feladatnak arra van szüksége, az alapértelmezett nyomtatónyelvtől függetlenül. Megj.: Ha ez a beállítás le van tiltva, akkor a nyomtató nem vizsgálja meg a bejövő adatokat, és a Beállítás menüben megadott alapértelmezett nyomtatónyelvet használja.
PS SmartSwitch	Ki Be*	Beállítja, hogy a nyomtató az alapértelmezett nyomtatónyelvtől függetlenül átváltson-e PostScript emulációra, amikor egy USB-porton érkező nyomtatási feladathoz arra van szükség. Megj.: Ha ez a beállítás le van tiltva, akkor a nyomtató nem vizsgálja meg a bejövő adatokat, és a Beállítás menüben megadott alapértelmezett nyomtatónyelvet használja.
Pufferhasználat	Ki* Be	A feladatokat nyomtatás előtt ideiglenesen tárolja a tárolómeghajtón. Megj.: Ez a menüpont csak akkor jelenik meg, ha telepítve van egy tárolómeghajtó.
Mac bináris PS	Auto* Be Ki	Beállítja, hogy a nyomtató Macintosh rendszerbeli bináris PostScript emulációs nyomtatási feladatokat dolgozzon fel. Megjegyzések: <ul style="list-style-type: none"> Az Automatikus beállítással a nyomtató Windows vagy Macintosh operációs rendszert futtató számítógépekről származó nyomtatási feladatokat dolgoz fel. A Ki beállítás normál protokollt használva szűri a PostScript emulációs nyomtatási feladatokat.
USB-port engedélyezése	Ki Be*	Engedélyezi az elülső és a hátsó USB-meghajtóportokat.
Megj.: Az érték melletti csillag (*) az alapértelmezett gyári beállításokat jelöli.		

Külső hálózati hozzáférés korlátozása

Menüelem	Beállítások	Leírás
Külső hálózati hozzáférés korlátozása	Ki* Be	Korlátozza a hozzáférést a hálózati oldalakhoz.
Külső hálózati cím	A beállítás felhasználó által meghatározott.	Meghatározza a korlátozott hozzáférésű hálózati címeket.
E-mail-cím az értesítéshez	A beállítás felhasználó által meghatározott.	Meghatároz egy e-mail-címet, amelyre a naplózott eseményekről értesítést küld.
Pingelés gyakorisága	1–300 (10*)	Meghatározza a hálózati lekérés időközzeit másodpercben.
Tárgy	A beállítás felhasználó által meghatározott.	Meghatározza az értesítő e-mail tárgyát és tartalmát.
Üzenet		
Megj.: Az érték melletti csillag (*) az alapértelmezett gyári beállításokat jelöli.		

Biztonság

Bejelentkezési módszerek

Engedélyek kezelése

Menüelem	Beállítások	Leírás
Funkció elérése	Címjegyzék elérése az alkalmazásokban Címjegyzék módosítása Parancsikonok kezelése Profilok létrehozása Könyvjelzők kezelése Nyomtatás flash-meghajtóról Flash meghajtó színes nyomtatása Felfüggesztett feladatok elérése Profilok használata Feladatok megszakítása az eszközön Nyelv módosítása Internetes Nyomt. Prot. (IPP) Beolvasás indítása távolról Fekete-fehér nyomtatás Színes nyomtatás	Adja meg a nyomtató azon funkcióit, amelyekhez a felhasználó hozzáférhet. Megj.: Bizonyos menüpontok csak akkor jelennek meg, ha telepítve van egy tárolómeghajtó.

Menüelem	Beállítások	Leírás
Adminisztrációs menük	Biztonság menü Hálózat/portok menü Papír menü Jelentések menü Funkciókonfigurációs menük Kellékanyagok menü Kiegészítő kártya menü SE menü Eszköz menü	A nyomtató menübeállításaihoz való hozzáférés szabályozása.
Eszközkezelés	Távoli kezelés Firmware-frissítések Alkalmazások konfigurálása Embedded Web Server kiszolgáló hozzáférés Minden beállítás importálása/exportálása Üzemen kívüli törlés Felhőalapú szolgáltatások – regisztráció	Adja meg azokat az eszközkezelési funkciókat, amelyekhez a felhasználó hozzáférhet.
Alkalmazások	Új alkalmazások Diavetítés Háttérkép módosítása Képernyővédő	A nyomtatóalkalmazásokhoz való hozzáférés szabályozása.

Helyi fiókok

Menüelem	Almenüelem	Beállítások	Leírás
Csoportok/engedélyek kezelése	Csoport hozzáadása	A beállítás felhasználó által meghatározott.	Adja meg azokat a csoportokat, amelyek hozzáférhetnek a nyomtatófunkciókhoz, a felügyeleti menükhöz, a nyomtatókezelési beállításokhoz és az alkalmazásokhoz.
	Minden felhasználó	Hozzáférés-vezérlők importálása	Hozzáférésvezérlők importálása a nyomtatón regisztrált fiókokból.
Felhasználó hozzáadása	Felhasználónév/Jelszó Felhasználónév Jelszó PIN-kód	A beállítás felhasználó által meghatározott.	Adjon hozzá egy felhasználót, és adja meg a nyomtatóra való bejelentkezés módját.

Alapértelmezett bejelentkezési módok

Megj.: Ez a menü csak akkor jelenik meg, ha a **Helyi fiókok** menü be van állítva.

Menüelem	Beállítások	Leírás
Kezelőpanel	Felhasználónév/Jelszó Felhasználónév Jelszó PIN-kód	Adja meg az alapértelmezett bejelentkezési módot a kezelőpanelhez való hozzáféréshez.
Böngésző	Felhasználónév/Jelszó Felhasználónév Jelszó PIN-kód	Adja meg az alapértelmezett bejelentkezési módot a böngészőhöz való hozzáféréshez.

USB-eszközök ütemezése

Menüelem	Almenüelemek	Beállítások	Leírás
Ütemezések	Új ütemezés hozzáadása	Ütemezés mentése Művelet Nap Idő	Az első USB-porthoz való hozzáférés ütemezése.

Biztonsági ellenőrzési napló

Menüelem	Beállítások	Leírás
Ellenőrzés engedélyezése	Ki* Be	A nyomtató beállítása úgy, hogy az eseményeket a biztonságos ellenőrzési naplóban és a távoli rendszernaplóban rögzítse.
Távoli rendszernapló engedélyezése	Ki* Be	A nyomtató beállítása úgy, hogy az ellenőrzési naplókat egy távoli kiszolgálóra küldje.
Távoli rendszernapló-kiszolgáló	A beállítás felhasználó által meghatározott.	Adja meg a távoli rendszernapló-kiszolgálót.
Távoli rendszernaplóport	1-65535 (514*)	Adja meg azt a portot, amelyen keresztül a nyomtató a naplózott eseményeket egy távoli kiszolgálónak elküldi.
Távoli rendszernaplózási módszer	Normál UDP* Stunnel	Azonosítsa a nyomtató által a naplózott események távoli kiszolgálóra történő továbbítására használt protokollt.
Megj.: Az érték melletti csillag (*) az alapértelmezett gyári beállításokat jelöli.		

Menüelem	Beállítások	Leírás
Távoli rendszernaplózási szolgáltatás	0 – Kernelüzenetek 1 – Felhasználószintű üzenetek 2 – Levelezőrendszer 3 – Rendszerdémonok 4 – Biztonsági/hitelesítési üzenetek* 5 – A rendszernaplók által belsőleg generált üzenetek 6 – Soros nyomtató alrendszere 7 – Hálózati hírek alrendszere 8 – UUCP-alrendszer 9 – Óradémon 10 – Biztonsági/hitelesítési üzenetek 11 – FTP-démon 12 – NTP-alrendszer 13 – Megfigyelési napló 14 – Riasztási napló 15 – Óradémon 16 – Helyi használat 0 (helyi0) 17 – Helyi használat 1 (helyi1) 18 – Helyi használat 2 (helyi2) 19 – Helyi használat 3 (helyi3) 20 – Helyi használat 4 (helyi4) 21 – Helyi használat 5 (helyi5) 22 – Helyi használat 6 (helyi6) 23 – Helyi használat 7 (helyi7)	A nyomtató által a naplóesemények távoli rendszernapló-kiszolgálóra történő küldésekor használt Létesítmény érték beállítása.
Naplózendő események súlyossága	0 – Vészhelyzet 1 – Riasztás 2 – Kritikus 3 – Hiba 4 – Figyelmeztetés* 5 – Értesítés 6 – Tájékoztató jellegű 7 – Hibakeresés	Adja meg az egyes események súlyossági értékét.
Távoli rendszernapló által nem naplózott események	Ki* Be	A nyomtató beállítása a vonatkozó események küldésére.
Rendszergazda e-mail-címe	A beállítás felhasználó által meghatározott.	Adja nyomtató rendszergazdájának e-mail-címét, aki értesítést kap bizonyos naplóeseményekről.
Naplóból való törlésre vonatkozó e-mail-riasztás	Ki* Be	A nyomtató beállítása úgy, hogy minden naplótörlés esetén küldjön e-mailt a rendszergazdának.

Megj.: Az érték melletti csillag (*) az alapértelmezett gyári beállításokat jelöli.

Menüelem	Beállítások	Leírás
Napló megtelésére vonatkozó e-mail-riasztás	Ki* Be	A nyomtató beállítása, hogy e-mailt küldjön a rendszergazdának, ha a naplóbejegyzések csomagolása megtörtént.
Művelet napló megtelése esetén	Legrégebbi bejegyzések felülírása* Napló küldése e-mailben, majd az összes bejegyzés törlése	Határozza meg, hogyan oldja meg a nyomtató a naplótárolási problémákat, amikor a napló megtölti a számára kijelölt memóriát.
E-mail riasztás a azázalékos telítettségről	Ki* Be	A nyomtató beállítása úgy, hogy e-mailt küldjön a rendszergazdának, amikor a napló megtölti a számára kijelölt memóriát.
Százalékos telítettségi riasztás szintje	1–99 (90*)	Meghatározza, hogy a napló által elfoglalt terület meghaladja-e a teljes riasztási szint értékét, illetve megegyezik-e vele.
Napló exportálására figyelmeztető e-mail-riasztás	Ki* Be	Értesítő e-mail küldése a rendszergazdának, ha a naplót valaki exportálja.
Naplóbeállítások módosítására figyelmeztető e-mail-riasztás	Ki* Be	A nyomtató beállítása úgy, hogy e-mailt küldjön a rendszergazdának, ha az Ellenőrzés engedélyezése menü értéke megváltozik.
Naplózási sor vége	LF (\n)* CR (\r) CRLF (\r\n)	Meghatározza, hogy a nyomtató hogyan kezeli a naplófájlban a sorvégeket, függően az operációs rendszertől, amiben a fájlt elemzik vagy megnézik.
Exportált fájlok digitális aláírása	Ki* Be	A nyomtató beállítása az exportált biztonsági naplók automatikus aláírására.
Napló törlése	A beállítás felhasználó által meghatározott.	Az összes ellenőrzési napló törlése.
Napló exportálása	Rendszernapló (RFC 5424) Rendszernapló (RFC 3164) CSV	Naplók exportálása nyomtatóról vagy flash-meghajtóról.

Megj.: Az érték melletti csillag (*) az alapértelmezett gyári beállításokat jelöli.

Bejelentkezési korlátozások

Menüelem	Beállítások	Leírás
Sikertelen bejelentkezések	1–10 (3*)	A felhasználók felfüggesztése előtt tehető sikertelen bejelentkezési kísérletek számát adja meg.
Sikertelenség időkerete	1–60 perc (5*)	A felhasználók felfüggesztése előtt a sikertelen bejelentkezési kísérleteknek megengedett időtartamot.
Felfüggesztés időtartama	1–60 perc (5*)	Adja meg bejelentkezés letiltásának idejét.
Webes bejelentkezés időkorlátja	1–120 perc (10*)	Adja meg, hogy egy távoli felület, például egy weboldal mennyi ideig maradhat tétlen, mielőtt a felhasználót a rendszer automatikusan kijelentkezteti.

Megj.: Az érték melletti csillag (*) az alapértelmezett gyári beállításokat jelöli.

Titkosított nyomtatás beállításai

Menüelem	Beállítások	Leírás
Érvényt. PIN max.	2–10	Állítsa be az érvénytelen PIN-kód megadására vonatkozó korlátot. Megj.: A limit elérésekor az adott felhasználónévhez tartozó nyomtatási feladatok törölődnek.
Titkosított feladatok lejáratata	Ki* 1 óra 4 óra 24 óra 72 óra 1 hét	Állítson be egy egyéni lejáratit időt minden egyes típusú felfüggesztett feladathoz, mielőtt a nyomtató automatikusan törli azt a memóriából. Megjegyzések: <ul style="list-style-type: none"> A felfüggesztett feladatok típusai a következők: Titkosított, Ismétlés, Megőrzés és Ellenőrzés. Ha a lejárat i idő beállítást módosítják, mialatt a titkosított nyomtatási feladatok a nyomtató memóriájában vagy merevlemezén vannak, akkor ezeknek a nyomtatási feladatoknak a lejáratit ideje nem módosul az új alapértelmezett értékre. Ha a nyomtatót kikapcsolja, akkor a nyomtató memóriájában tárolt összes titkosított feladat törölődik.
Feladatismétlés lejáratata	Ki* 1 óra 4 óra 24 óra 72 óra 1 hét	Ismételni kívánt nyomtatási feladatok lejáratit idejének beállítása.
Feladatellenőrzés lejáratata	Ki* 1 óra 4 óra 24 óra 72 óra 1 hét	Lejáratit idő beállítása a feladat egyetlen példányban történő nyomtatásához annak érdekében, hogy ellenőrizni lehessen a minőséget a fennmaradó példányok nyomtatása előtt.
Feladatmegőrzés lejáratata	Ki* 1 óra 4 óra 24 óra 72 óra 1 hét	Lejáratit idő beállítása azokhoz a feladatokhoz, amelyeket a nyomtatóban későbbi nyomtatáshoz tárolni szeretne.
Minden feladat váraakozzon	Ki* Be	Ezzel a funkcióval beállíthatja, hogy a nyomtató váraakoztassa a nyomtatási feladatokat.
Másolat megőrzése a dokumentumokról	Ki* Be	Beállítja, hogy a nyomtató az összes azonos fájlnevű dokumentumot megőrizze.

Megj.: Az érték melletti csillag (*) az alapértelmezett gyári beállításokat jelöli.

Titkosítás

Menüelem	Beállítások	Leírás
Belső tárhely	A beállítás csak olvasható információ.	A belső tároló titkosítási állapotának megjelenítése.
Merevlemez	A beállítás csak olvasható információ.	A merevlemez titkosítási állapotának megjelenítése. Megj.: Ez a menüelem csak telepített merevlemez esetén jelenik meg.
Intelligens tároló-meghajtó	A beállítás csak olvasható információ.	Az intelligens tárolómeghajtó (ISD) titkosítási állapotának megjelenítése. Megj.: Ez a menü csak telepített ISD esetén jelenik meg.

Ideiglenes adatfájlok törlése

Menüelem	Beállítások	Leírás
Tárolás a belső memóriában	Ki* Be	A nyomtató beállítása úgy, hogy törölje a feladat összes adatát a memóriából a feladat befejezése után.
Tárolás a merevlemezen	1 menetes törlés* 3 menetes törlés 7 menetes törl.	Adja meg, hogy a nyomtató milyen módszerrel törölje a feladat összes adatát a merevlemezről a feladat befejezése után. Megj.: Ez a menüelem csak akkor jelenik meg, ha a nyomtató merevlemeze telepítve van.
Megj.: Az érték melletti csillag (*) az alapértelmezett gyári beállításokat jelöli.		

Megoldások: LDAP-beállítások

Menüelem	Beállítások	Leírás
LDAP-hivatkozások követése	Ki* Be	Bejelentkezett felhasználói fiók keresése a tartományban lévő különböző kiszolgálókban.
LDAP-tanúsítvány ellenőrzése	Igen Nem*	LDAP-tanúsítványok ellenőrzésének engedélyezése.

Egyebek

Menüelem	Beállítások	Leírás
Védett funkciók	Megjelenítés* Elrejtés	Megmutatja azokat a funkciókat, amelyeket a funkció-hozzáférési vezérlés (FAC) a felhasználó biztonsági engedélyétől függetlenül véd. Megj.: Az Elrejtés csak azokat a FAC-védett funkciókat jeleníti meg, amelyekhez a felhasználó hozzáfér.
Nyomtatási engedély	Ki* Be	A felhasználónak be kell jelentkeznie a nyomtatás előtt.
Megj.: Az érték melletti csillag (*) az alapértelmezett gyári beállításokat jelöli.		

Menüelem	Beállítások	Leírás
Alapértelmezett nyomtatási engedély bejelentkezési adatai	Felhasználónév/jelszó* Felhasználónév	Beállítja a Nyomtatási engedély alapértelmezett bejelentkezési adatait.
Biztonsági visszaállító összekötő	Vendéghozzáférés engedélyezése* Nincs hatása	A felhasználói hozzáférést határozza meg a nyomtatóhoz. Megjegyzések: <ul style="list-style-type: none"> A „Vendég” hozzáférés engedélyezése mindenkinek hozzáférést biztosít a nyomtató összes funkciójához. A Nincs hatása letilthatja a hozzáférést a nyomtatóhoz abban az esetben, ha a szükséges biztonsági információk nem állnak rendelkezésre.
Intelligens tárolómeghajtó használata a felhasználói adatok számára	Ki Be*	A felhasználói adatok tárolásának engedélyezése az intelligens tárolómeghajtón. Megj.: Ez a menüelem telepített merevlemez esetén le van tiltva.
Jelszó minimális hossza	0–32 (0*)	Adja meg a belső fiókokhoz, például a Jelszó és a Felhasználónév/jelszó fiókokhoz használandó minimális jelszóhosszúságot.
Jelszó/PIN-kód mutatásának engedélyezése	Ki Be*	A jelszó vagy a személyes azonosítószám megjelenítése.
A nem felejtő szolgáltatási memória titkosításának engedélyezése	Ki* Be	Engedélyezi a készülék nem felejtő memóriájának titkosítását. Megj.: Ez a beállítás akkor érhető el, ha a Titkosítási szolgáltatás – nem felejtő memória le van tiltva.
Megj.: Az érték melletti csillag (*) az alapértelmezett gyári beállításokat jelöli.		

Felhőszolgáltatások

Felhőalapú szolgáltatások – regisztráció

Menüelem	Beállítások	Leírás
További információ megtekintése	A beállítás csak olvasható információ.	A Lexmark Cloud Services használatára vonatkozó további információk megtekintése.
Kommunikáció engedélyezése a Lexmark Cloud Services szolgáltatással	Ki* Be	Engedélyezze a kommunikációt a nyomtató és a Lexmark Cloud Services szolgáltatás között.
Aktuális állapot megtekintése	A beállítás csak olvasható információ.	A nyomtató és a Lexmark Cloud Services közötti csatlakozási állapot megtekintése.
Megj.: Az érték melletti csillag (*) az alapértelmezett gyári beállításokat jelöli.		

Jelentések

Menübeállítási oldal

Menüelem	Leírás
Menübeállítási oldal	A nyomtató menüit felsoroló jelentés nyomtatása.

Eszköz

Menüelem	Leírás
Készülékadatok	A nyomtatóval kapcsolatos információkat tartalmazó jelentés nyomtatása.
Készülékstatisztika	Nyomtathat jelentést a kellékanyagok állapotáról, a papírszámról, a feladattal kapcsolatos információkról és egyebekről.
Profilok lista	A nyomtatóban tárolt profilok listájának nyomtatása.
Készletjelentés	A nyomtatási problémák diagnosztikai eszközének nyomtatása. Megj.: A tartalom levágásának elkerülése érdekében nyomtassa a jelentést Letter vagy A4-es méretű papírra.

Nyomtatás

Menüelem	Beállítások	Leírás
Betűtípusok nyomtatása	PCL betűtípusok PS betűtípusok	Minták nyomtatása és információk az egyes nyomtatónyelvekhez elérhető betűtípusokról.
Nyomtatási bemutató	Demó oldal	A nyomtatási problémák diagnosztikai eszközének nyomtatása. Megjegyzések: <ul style="list-style-type: none"> A tartalom levágásának elkerülése érdekében nyomtassa a jelentést Letter vagy A4-es méretű papírra. Ez a menüelem csak akkor jelenik meg, ha a nyomtatóra telepítve van demó oldal.
Könyvtár nyomtatása	A beállítás felhasználó által meghatározott.	Nyomtathat egy jelentést, amely megmutatja a flash-meghajtón vagy a nyomtató merevlemezén tárolt erőforrásokat.

Hálózat

Menüelem	Leírás
Hálózati beállítások oldala	A konfigurált hálózatot, valamint a nyomtató vezeték nélküli beállításait tartalmazó oldal nyomtatása. Megj.: Ez a menüelem csak a hálózati nyomtatók, illetve a nyomtatókiszolgálókhoz csatlakoztatott nyomtatók esetében jelenik meg.
Wi-Fi Direct segítségével csatlakozott ügyfelek	A nyomtatóhoz WiFi Direct segítségével csatlakozott eszközöket tartalmazó oldal nyomtatása. Megj.: Ez a menüelem csak akkor jelenik meg, ha a Wi-Fi Direct engedélyezése lehetőség a Be értékre van állítva.

Hibaelhárítás

Menüelem	Leírás
Tesztoldal nyomtatása	A nyomtatási minőséggel kapcsolatos hibák azonosítására és kijavítására nyomtasson tesztoldalakat.

Forms Merge

Megj.: Ez a menüpont csak akkor jelenik meg, ha telepítve van egy tároló meghajtó.

Menüelem	Almenüelem	Beállítások	Leírás
Egyesítés mód	N/A	Nyomtatás* Adatrögzítés Letiltva	A Forms Merge üzemmód meghatározása.
Adatrögzítés helye	N/A	Flash*	Azon hely megadása, ahová a rendszer továbbítja a rögzített adatokat. Megj.: Ez a menüelem csak akkor jelenik meg, ha az Egyesítés mód beállítás Adatrögzítés lehetőségre van állítva.
Nyomtatóport és szűrő beállítások	Hálózati port	Be* Ki	Engedélyezi a Forms Merge számára a hálózati porton keresztül küldött adatok feldolgozását.
	Hálózati szűrő	Letiltva* NULL OFIS OFIS+NULL OFIS+AS400 AS400 PCL ZPL ZPLF	A hálózati szűrő meghatározása a nyomtatónak küldött adatok tekintetében.
	USB-port	Be* Ki	Engedélyezi a Forms Merge számára az USB porton keresztül küldött adatok feldolgozását.
	USB szűrő	Letiltva* NULL OFIS OFIS+NULL OFIS+AS400 AS400 PCL ZPL ZPLF	Az USB-szűrő meghatározása a nyomtatónak küldött adatok tekintetében.
	Helyi port időkorlátja	1–100 (10*)	A helyi portra küldött Forms Merge feladatok időkorlátjának meghatározása.

Megj.: Az érték melletti csillag (*) az alapértelmezett gyári beállításokat jelöli.

Menüelem	Almenüelem	Beállítások	Leírás
Egyebek	Összes űrlap nyomtatása	Indítás	Az intelligens tárolómeghajtón vagy merevlemezen tárolt összes űrlap kinyomtatása.
	Hibajelentés nyomtatása	Be* Ki	Engedélyezi egy hibajelentés kinyomtatását, amikor egy Forms Merge feladatnál hiba jelentkezik.

Megj.: Az érték melletti csillag (*) az alapértelmezett gyári beállításokat jelöli.

Menübeállítási oldal nyomtatása

- 1 A kezelőpanelen navigáljon a **Beállítások > Jelentések** menüpontra.
- 2 Válassza ki a **Menübeállítási oldal** lehetőséget.

Nyomtató szétválogató-opciói

A kapcszó kiadó használata

Kapcsolás a nyomtató-illesztőprogramjával

Útmutatás Windows-felhasználók számára

- 1 Megnyitott dokumentum esetén kattintson a **Fájl > Nyomtatás** gombra.
- 2 Válasszon ki egy nyomtatót, majd kattintson a **Tulajdonságok, Jellemzők, Beállítások** vagy **Beállítás** gombra.
- 3 Kattintson a **Papír/utófeldolgozás** gombra, majd konfigurálja a **Papír** beállításokat.
- 4 A **Kapocs** menüben válasszon ki egy beállítást.
- 5 Kattintson az **OK**, majd a **Nyomtatás** gombra.

Macintosh-felhasználók számára

- 1 Megnyitott dokumentum esetén válassza a **Fájl > Nyomtatás** menüpontot.
- 2 Itt kiválaszthatja a kívánt nyomtatót.
- 3 A **Papírkiadási lehetőségek** menüből válassza a **Papírkiadási lehetőségek alkalmazása > Nyomtatóbeállítások** menüpontot.
- 4 Kattintson a **Tűzés** elemre, majd válasszon egy beállítást.
- 5 Kattintson a **Nyomtatás** gombra.

Kapcsolás a kezelőpanel használatával

- 1 A kezelőpanelen válassza a **Nyomtatás** lehetőséget, majd válassza ki a nyomtatási feladat forrását.
- 2 Válassza ki a dokumentumot.
- 3 Válassza a **További beállítások**, majd a **Papírkiadási lehetőségek** elemet.
- 4 Válassza ki a **Kapocs** elemet, majd válasszon ki egy beállítást.
- 5 Nyomtassa ki a dokumentumot.

A kapcszó és lyukasztó kiadóegység használata

A papír kapcsolása vagy lyukasztása a nyomtató-illesztőprogrammal

Útmutatás Windows-felhasználók számára

- 1 Megnyitott dokumentum esetén kattintson a **Fájl > Nyomtatás** gombra.
- 2 Válasszon ki egy nyomtatót, majd kattintson a **Tulajdonságok, Jellemzők, Beállítások** vagy **Beállítás** gombra.
- 3 Kattintson a **Papír/utófeldolgozás** gombra, majd konfigurálja a **Papír** beállításokat.

4 A kívánt befejezéstől függően válassza ki a **Kapocs** vagy a **Lyukasztás** elemet.

Megj.: Mindkettő beállítását kiválaszthatja, ha a nyomtatott anyagokat kapcsolni és lyukasztani szeretné.

5 Kattintson az **OK**, majd a **Nyomtatás** gombra.

Macintosh-felhasználók számára

1 Megnyitott dokumentum esetén kattintson a **Fájl > Nyomtatás** gombra.

2 Itt kiválaszthatja a kívánt nyomtatót.

3 A **Papírkiadási lehetőségek** menüből válassza a **Papírkiadási lehetőségek alkalmazása > Nyomtatóbeállítások** menüpontot.

4 Kattintson a **Kapocs** vagy **Lyukasztás** gombra, majd válasszon ki egy beállítást.

5 Kattintson a **Nyomtatás** gombra.

Papír kapcsolása vagy lyukasztása a kezelőpanel segítségével

1 A kezelőpanelen válassza a **Nyomtatás** lehetőséget, majd válassza ki a nyomtatási feladat forrását.

2 Válassza ki a dokumentumot.

3 Válassza a **További beállítások**, majd a **Papírkiadási lehetőségek** elemet.

4 A kívánt befejezéstől függően válassza ki a **Kapocs** vagy a **Lyukasztás** elemet.

Megj.: Mindkettő beállítását kiválaszthatja, ha a nyomtatott anyagokat kapcsolni és lyukasztani szeretné.

5 Nyomtassa ki a dokumentumot.

A kötegelő rendezőtálca használata

Kötegelő rendezés a nyomtató-illesztőprogrammal

Útmutatás Windows-felhasználók számára

1 Megnyitott dokumentum esetén kattintson a **Fájl > Nyomtatás** gombra.

2 Válasszon ki egy nyomtatót, majd kattintson a **Tulajdonságok, Jellemzők, Beállítások** vagy **Beállítás** gombra.

3 Kattintson a **Papír/utófeldolgozás** gombra, majd konfigurálja a **Papír** beállításokat.

4 Az **Eltolás** menüben válasszon ki egy beállítást.

5 Kattintson az **OK**, majd a **Nyomtatás** gombra.

Macintosh-felhasználók számára

1 Megnyitott dokumentum esetén kattintson a **Fájl > Nyomtatás** gombra.

2 Itt kiválaszthatja a kívánt nyomtatót.

3 A **Papírkiadási lehetőségek** menüből válassza a **Papírkiadási lehetőségek alkalmazása > Nyomtatóbeállítások** menüpontot.

4 Kattintson az **Eltolás** elemre, majd válasszon egy beállítást.

5 Kattintson a **Nyomtatás** gombra.

Kötegelő rendezés a kezelőpanellel

- 1 Tegye az eredeti dokumentumot az automatikus lapadagoló tálcájába vagy a lapolvasó üveglapjára.
Megj.: A kép levágásának elkerülése érdekében győződjön meg arról, hogy az eredeti dokumentum és a kimeneti papír mérete megegyezik.
- 2 A kezelőpanelen válassza ki a **Másolás** elemet, majd adja meg a példányszámot.
- 3 Válassza a **További beállítások**, majd az **Oldalak eltolása** lehetőséget.
- 4 Kapcsolja be a menüt, majd válasszon ki egy beállítást.
- 5 Nyomtassa ki a dokumentumot.

A füzetkészítő egység használata

Megj.: Mielőtt füzetet készít, a papírt a rövid szélével a tálca jobb oldala felé fordítva helyezze be.

Füzet létrehozása a nyomtató-illesztőprogrammal

Útmutatás Windows-felhasználók számára

- 1 Megnyitott dokumentum esetén kattintson a **Fájl > Nyomtatás** gombra.
- 2 Válasszon ki egy nyomtatót, majd kattintson a **Tulajdonságok, Jellemzők, Beállítások** vagy **Beállítás** gombra.
- 3 Válassza ki a **Füzet** lehetőséget.
- 4 Kattintson a **Papír/utófeldolgozás** fülre, majd konfigurálja a papírbeállításokat.
- 5 A **Hajtogatás** menüben válasszon ki egy beállítást.
- 6 Kattintson az **OK**, majd a **Nyomtatás** gombra.

Macintosh-felhasználók számára

- 1 Megnyitott dokumentum esetén kattintson a **Fájl > Nyomtatás** gombra.
- 2 Itt kiválaszthatja a kívánt nyomtatót.
- 3 A **Papírkiadási lehetőségek** menüből válassza a **Papírkiadási lehetőségek alkalmazása > Nyomtatóbeállítások** menüpontot.
- 4 Válassza a **Füzet** lehetőséget, majd válasszon egy **hajtogatási** beállítást.
- 5 Kattintson az **OK** gombra.

Füzet létrehozása a kezelőpanel segítségével

- 1 Tegye az eredeti dokumentumot az automatikus lapadagoló tálcájába vagy a lapolvasó üveglapjára.
Megj.: A kép levágásának elkerülése érdekében győződjön meg arról, hogy az eredeti dokumentum és a kimeneti papír mérete megegyezik.
- 2 A kezelőpanelen válassza a **Másolás** lehetőséget, majd konfigurálja a beállításokat.
- 3 Válassza a **További beállítások**, majd a **Füzetlétrehozása** lehetőséget.

- 4 Engedélyezze a **Füzetkészítést**, majd válasszon ki egy beállítást.
- 5 Indítsa el a másolási műveletet.

A hajtogatási lehetőséggel ellátott papírszállító egység használata

Papír hajtogatása a nyomtató-illesztőprogrammal

Útmutatás Windows-felhasználók számára

- 1 Megnyitott dokumentum esetén kattintson a **Fájl > Nyomtatás** gombra.
- 2 Válasszon ki egy nyomtatót, majd kattintson a **Tulajdonságok, Jellemzők, Beállítások** vagy **Beállítás** gombra.
- 3 Kattintson a **Papír/utófeldolgozás** gombra, majd konfigurálja a Papír beállításokat.
- 4 A **Hajtogatás** menüben válasszon ki egy beállítást.
- 5 Kattintson az **OK**, majd a **Nyomtatás** gombra.

Macintosh-felhasználók számára

- 1 Megnyitott dokumentum esetén válassza a **Fájl > Nyomtatás** menüpontot.
- 2 Itt kiválaszthatja a kívánt nyomtatót.
- 3 A **Papírkiadási lehetőségek** menüből válassza a **Papírkiadási lehetőségek alkalmazása > Nyomtatóbeállítások** menüpontot.
- 4 Kattintson a **Hajtogatás** elemre, majd válasszon egy beállítást.
- 5 Kattintson a **Nyomtatás** gombra.


Papírhajtogatás a kezelőpanel segítségével

- 1 Tegye az eredeti dokumentumot az automatikus lapadagoló tálcájába vagy a lapolvasó üveglapjára.
Megj.: A kép levágásának elkerülése érdekében győződjön meg arról, hogy az eredeti dokumentum és a kimeneti papír mérete megegyezik.
- 2 A kezelőpanelen válassza ki a **Másolás** elemet, majd adja meg a példányszámot.
- 3 Válassza a **További beállítások**, majd a **Papírkiadási lehetőségek** elemet.
- 4 Válassza a **Hajtogatás** elemet, majd válasszon ki egy beállítást.
- 5 Indítsa el a másolási műveletet.

A nyomtató karbantartása

Figyelem – sérülésveszély: Ha nem gondoskodik a nyomtató optimális teljesítményének megőrzéséről, vagy nem cseréli az alkatrészeket és kellékanyagokat, azzal kárt tehet a nyomtatóban.

Az alkatrészek és kellékek állapotának ellenőrzése

- 1 A kezelőpanel jobb felső sarkában válassza a  lehetőséget.
- 2 A nyomtató alkatrészei és kellékei állapotának megtekintése.

Megj.: A felhasználói beavatkozást igénylő értesítések ellenőrzéséhez kiválaszthatja a  lehetőséget is.

Kellékanyag-értesítések konfigurálása

- 1 Nyisson meg egy webböngészőt, és írja be a nyomtató IP-címét a címmezőbe.

Megjegyzések:

- Tekintse meg a nyomtató IP-címét a nyomtató főképernyőjén. Az IP-cím számok négyelemű, pontokkal elválasztott halmaza, például 123.123.123.123.
- Ha proxykiszolgálót használ, átmenetileg tiltsa le azt a weboldal megfelelő betöltése érdekében.

- 2 Kattintson a **Beállítások > Eszköz > Értesítések** elemre.
- 3 Kattintson az **Egyéni kellékanyag-értesítések** lehetőségre.
- 4 Válasszon ki értesítést az egyes kellékekhez.
- 5 Alkalmazza a módosításokat.

E-mail-riasztások beállítása

- 1 Nyisson meg egy webböngészőt, és írja be a nyomtató IP-címét a címmezőbe.

Megjegyzések:

- Tekintse meg a nyomtató IP-címét a nyomtató főképernyőjén. Az IP-cím számok négyelemű, pontokkal elválasztott halmaza, például 123.123.123.123.
- Ha proxykiszolgálót használ, átmenetileg tiltsa le azt a weboldal megfelelő betöltése érdekében.

- 2 Kattintson a **Beállítások > Eszköz > Értesítések** elemre.
- 3 Kattintson az **E-mail riasztás beállítása** gombra, majd konfigurálja a beállításokat.

Megj.: Az SMTP-beállításokra vonatkozó bővebb információkért vegye fel a kapcsolatot az e-mail-szolgáltatóval.

- 4 Alkalmazza a módosításokat.
- 5 Kattintson az **E-mail listák és riasztások beállítása** elemre, és módosítsa a beállításokat.
- 6 Alkalmazza a módosításokat.

Jelentések és naplók készítése

- 1 A kezelőpanelen navigáljon a **Beállítások > Jelentések** menüpontra.
- 2 Válassza ki a nyomtatni kívánt jelentést vagy naplót.
 - **Menübeállítási oldal** – A nyomtató aktuális beállításainak és konfigurációinak megjelenítése.
 - **Eszköz**
 - Eszközinformációk** – A nyomtatósorozatszám, a telepített megoldások és a fax megjelenítése.
 - Eszközstatisztikák** – Megjeleníti a tápellátás állapotát, a kinyomtatott lapok számát és a nyomtatási feladatokra vonatkozó információkat.
 - Profillista** – A nyomtatóban tárolt profilok vagy parancsikonok listájának megjelenítése.
 - Készletjelentést** – Megjeleníti a nyomtató készletadatait, beleértve a sorozatszámot és a típus nevét.
 - **Nyomtatás**
 - Nyomtatási betűtípusok** – Az egyes nyomtatónyelveken elérhető betűtípusok megjelenítése.
 - Bemutató nyomtatása** – Megjeleníti a firmware-ben, a flash-memóriában és a lemezen elérhető demó fájlokat.
 - Nyomtatási könyvtár** – Megjeleníti a flash-meghajtón, merevlemezen vagy intelligens tárolómeghajtón (ISD) tárolt erőforrásokat.
 - Megj.:** A jelentés csak akkor jelenik meg, ha flash-meghajtó, nyomtató-merevlemez vagy ISD van telepítve.
 - **Hálózat**
 - Hálózati beállítások oldala** – A nyomtató konfigurált hálózati és vezeték nélküli beállításainak megjelenítése.
 - Megj.:** Ez a jelentés csak a hálózati nyomtatókon és a nyomtatókiszolgálókhoz csatlakoztatott nyomtatókon jelenik meg.
 - Wi-Fi Directtel csatlakoztatott kliensek** – A Wi-Fi Direct segítségével a nyomtatóhoz csatlakoztatott eszközök listájának megjelenítése.
 - Megj.:** Ez a jelentés csak akkor jelenik meg, ha a **Wi-Fi Direct engedélyezése Be** van kapcsolva.

Alkatrészek és kellékek rendelése

Kellékanyagok rendeléséhez az Egyesült Államokban lépjen kapcsolatba a Lexmarkkal a 1-800-539-6275 számon, ahol információkat kaphat az Önhöz közeli hivatalos Lexmark-vizonteladóról. Más országokban/térségekben keresse fel a www.lexmark.com oldalt, vagy lépjen kapcsolatba a nyomtatót értékesítő kereskedővel.

Megj.: A nyomtató kellékanyagainak élettartambecslése A4-es, sima papírra való nyomtatást tételez fel.

Figyelem – sérülésveszély: Ha nem gondoskodik a nyomtató optimális teljesítményének megőrzéséről, vagy nem cseréli az alkatrészeket és kellékanyagokat, azzal kárt tehet a nyomtatóban.

Eredeti Lexmark-alkatrészek és -kellékanyagok használata

A Lexmark nyomtatót úgy tervezték, hogy a legjobban eredeti Lexmark alkatrészekkel és kellékanyagokkal működjön. Egyéb márkájú kellékanyag vagy alkatrész használata befolyásolhatja a nyomtató teljesítményét, megbízhatóságát vagy élettartamát, valamint képalkotó-alkatrészeit. Emellett a garancia érvényességét is befolyásolhatja. Nem vállalunk garanciát az egyéb márkájú alkatrészek és kellékanyagok használata által okozott kárra. A termék élettartama eredeti Lexmark alkatrészek és kellékanyagok használatához van megtervezve; ha egyéb márkájú alkatrészeket vagy kellékanyagokat használ, az váratlan eredményhez vezethet. A tervezett élettartama után használt képalkotó-összetevő károsíthatja a Lexmark nyomtatót vagy a hozzá kapcsolt alkatrészeket.

Figyelem – sérülésveszély: A visszajuttatási program szerződési feltételekkel nem rendelkező kellékanyagok és alkatrészek visszaállíthatók és utángyárthatók. A gyártói garancia azonban nem vonatkozik a nem eredeti kellékanyagok vagy alkatrészek által okozott károkra. Ha megfelelő utángyártás nélküli kellékanyagra vagy alkatrészeire állítja vissza a számlálót, az kárt okozhat a nyomtatóban. A kellékanyag- vagy alkatrészszámláló visszaállítása után előfordulhat, hogy a nyomtató a visszaállított elem hiányára utaló hibát jelez.

Tonerkazetta rendelése

Megjegyzések:

- A becsült oldalkapacitás meghatározása az ISO/IEC 19798 szabványon alapul.
- Ha hosszabb ideig nagyon alacsony a nyomtatás lefedettsége, az negatívan befolyásolhatja a tényleges kapacitást.

Visszajuttatási programban részt vevő tonerkazetták a Lexmark CS963-hoz

Elem	Egyesült Államok, Kanada, Ausztrália és Új-Zéland	Európai Unió, Európai Gazdasági Térség, Izland, Liechtenstein, Norvégia, Svájc	Ázsiai és csendes-óceáni térség egyéb részei	Latin-Amerika, Puerto Rico és Mexikó	Európa többi része, Közel-Kelet, Afrika, Közép-Kelet-Európa, Független Államok Közössége
Cián	77L10C0	77L20C0	77L30C0	77L40C0	77L50C0
Bíbor	77L10M0	77L20M0	77L30M0	77L40M0	77L50M0
Sárga	77L10Y0	77L20Y0	77L30Y0	77L40Y0	77L50Y0
Fekete	77L10K0	77L20K0	77L30K0	77L40K0	77L50K0

Az egyes régiók országaira vonatkozó további információkért látogasson el a www.lexmark.com/regions weboldalra.

Nagy kapacitású, visszajuttatási programban részt vevő tonerkazetták a Lexmark CS963-hoz

Elem	Egyesült Államok, Kanada, Ausztrália és Új-Zéland	Európai Unió, Európai Gazdasági Térség, Izland, Liechtenstein, Norvégia, Svájc	Ázsiai és csendes-óceáni térség egyéb részei	Latin-Amerika, Puerto Rico és Mexikó	Európa többi része, Közel-Kelet, Afrika, Közép-Kelet-Európa, Független Államok Közössége
Cián	77L1HC0	77L2HC0	77L3HC0	77L4HC0	77L5HC0
Bíbor	77L1HM0	77L2HM0	77L3HM0	77L4HM0	77L5HM0
Sárga	77L1HY0	77L2HY0	77L3HY0	77L4HY0	77L5HY0
Fekete	77L1HK0	77L2HK0	77L3HK0	77L4HK0	77L5HK0

Az egyes régiók országaira vonatkozó további információkért látogasson el a www.lexmark.com/regions weboldalra.

Nagy kapacitású, hagyományos tonerkazetták a Lexmark CS963-hoz

Elem	Világszerte
Cián	77LOH20
Bíbor	77LOH30
Sárga	77LOH40
Fekete	77LOH10

Az egyes régiók országaira vonatkozó további információkért látogasson el a www.lexmark.com/regions weboldalra.

Fekete képpalkotó egység rendelése

Elem	Cikkszám
A visszajuttatási programban részt vevő fekete képpalkotó egység	77LOZK0
Fekete képpalkotó egység	77LOZ10

Színes képpalkotó készlet rendelése

Elem	Cikkszám
Visszajuttatási programban részt vevő színes képpalkotó készlet	77LOZV0
Hagyományos színes képpalkotó készlet	77LOZ50

A hulladékfesték-tartály megrendelése

Elem	Cikkszám
Hulladékfesték-tartály	77LOW00

Tűzőkazetta rendelése

Elem	Cikkszám
Tűzőkazetta (4 db) ¹	20L7500
Tűzőkazetta (3 db) ²	25A0013

¹ Csak a fűzetkészítő egységhez elérhető.

² Csak a fűzetkészítő egységhez, a kapcsoló kiadóhoz és a kapcsoló-lyukasztó kiadóegységhez elérhető.

Karbantartási készlet rendelése

A nyomtató feszültségének megfelelő karbantartó készletet válasszon.

Megjegyzések:

- Bizonyos papírtípusok használata esetén a karbantartási készletet gyakrabban kell cserélni.
- A karbantartó készlet egy beégető egységet és behúzóörgő-gumikat tartalmaz. Ezek szükség szerint külön is megrendelhetők és cserélhetők.

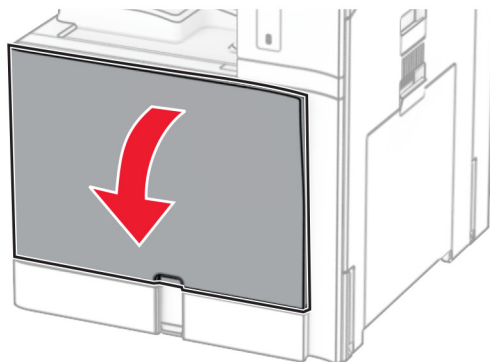
Elem	Cikkszám
100 V Visszajuttatási programban részt vevő beégetőegység karbantartó készlete, 02-es típus	41X5654
100–120 V Visszajuttatási programban részt vevő beégetőegység karbantartó készlete, 00-s típus	41X5655
220–240 V Visszajuttatási programban részt vevő beégetőegység karbantartó készlete, 01-es típus	41X5656
100 V Hagyományos beégetőegység karbantartó készlete, 12-es típus	41X6053
110-120 V Hagyományos beégetőegység karbantartó készlete, 10-es típus	41X6051
220-240 V Hagyományos beégetőegység karbantartó készlete, 11-es típus	41X6052

Megj.: A karbantartó készlet cseréjét csak az arra felhatalmazott szervizszakember végezheti el. Forduljon szolgáltató-jához.

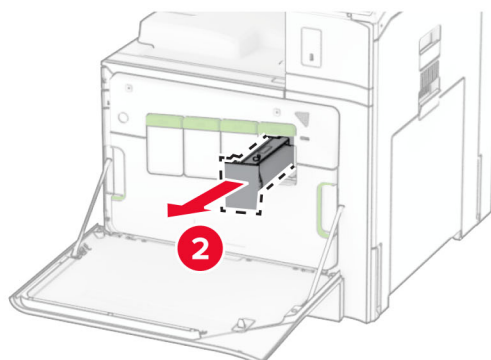
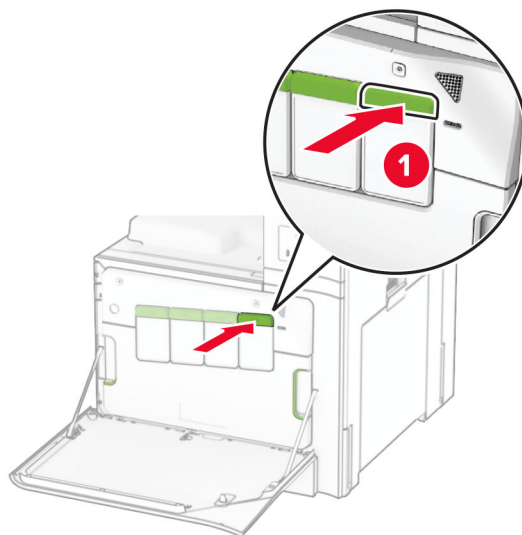
Alkatrészek és kellékanyagok cseréje

Tonerkazetta cseréje

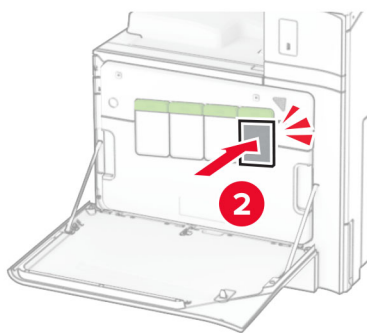
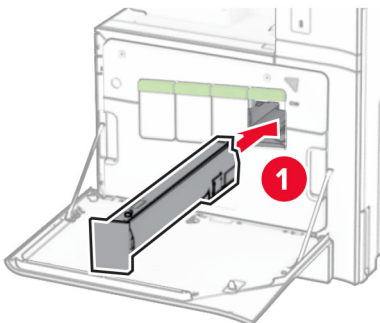
1 Nyissa ki az elülső ajtót.



2 Vegye ki a használt tonerkazettát.



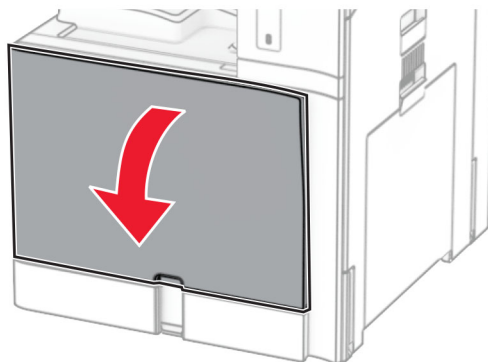
- 3 Csomagolja ki az új tonerkazettát.
- 4 Tegye be az új tonerkazettát úgy, hogy *bepattanjon* a helyére.



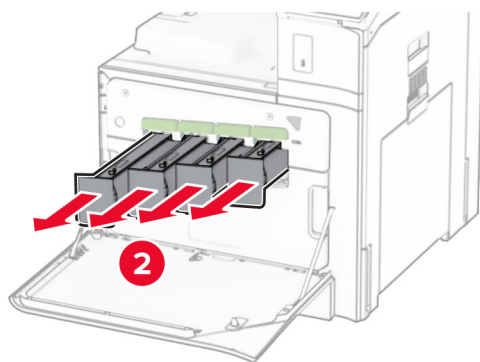
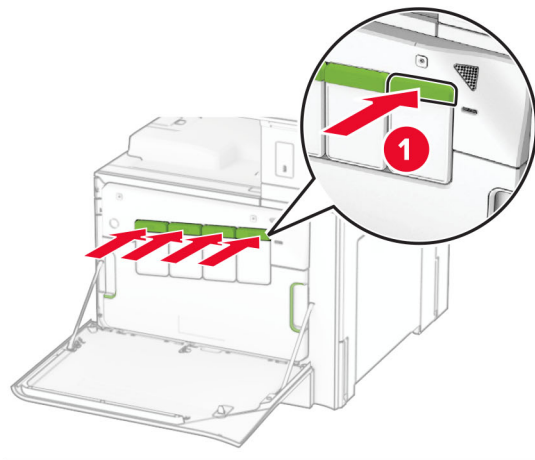
- 5 Csukja be az ajtót.

A fekete képalkotó egység cseréje

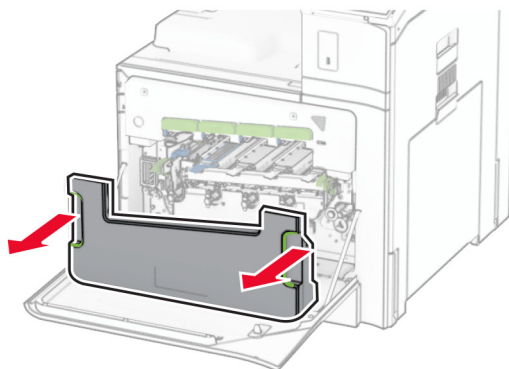
- 1 Nyissa ki az elülső ajtót.



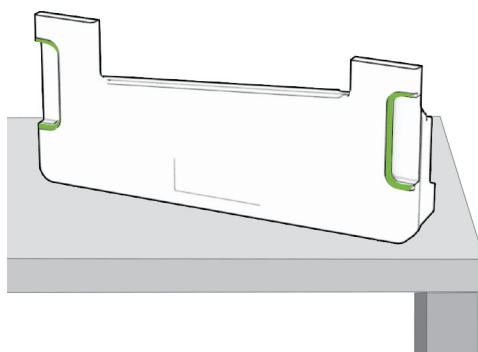
2 Távolítsa el a tonerkazettákat.



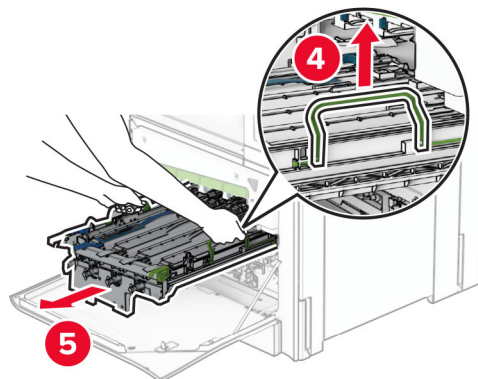
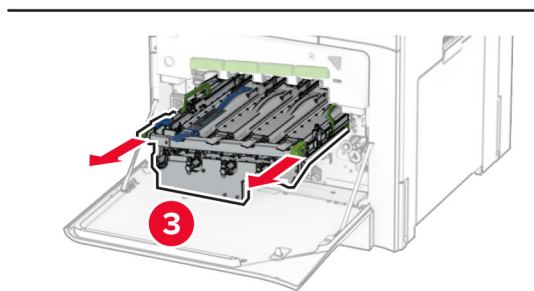
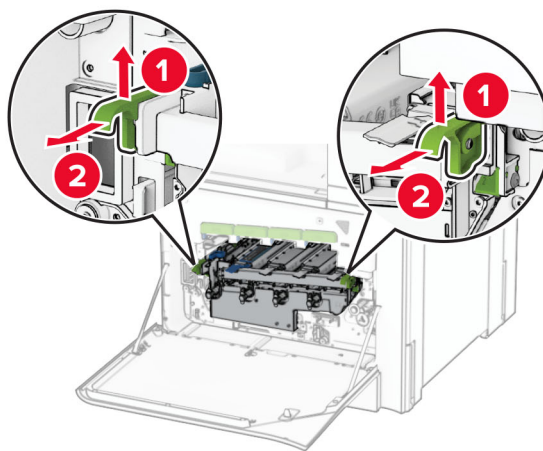
3 Vegye ki a hulladékfesték-tartályt.



Megj.: A festék kiömlésének elkerülése érdekében a tartályt függőleges helyzetben tárolja.

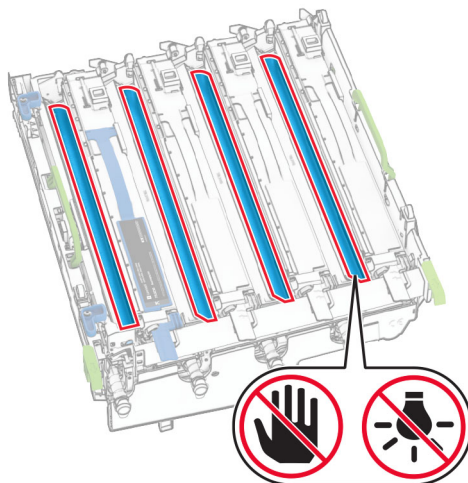


4 Távolítsa el a képkalkotó készletet.

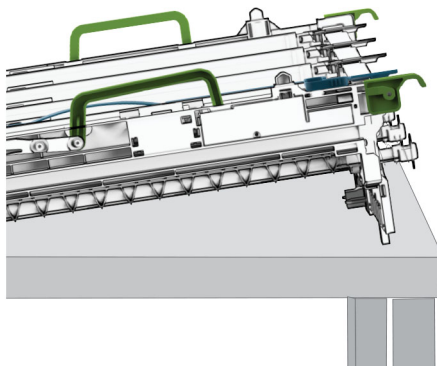


Figyelem – sérülésveszély: Ne tegye ki közvetlen fény hatásának a képkötő készletet. A hosszabb ideig tartó közvetlen napsugárzás nyomtatási minőségbeli problémákat okozhat.

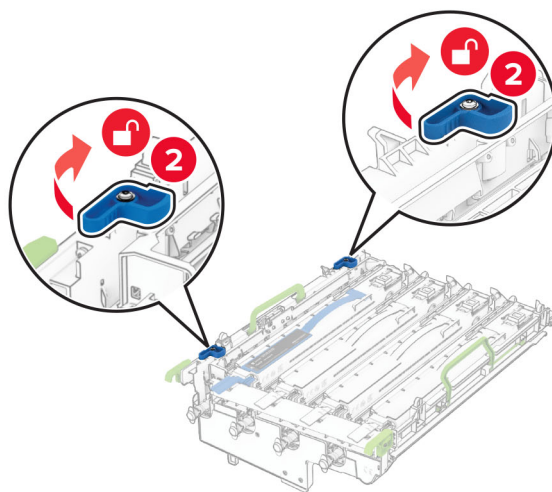
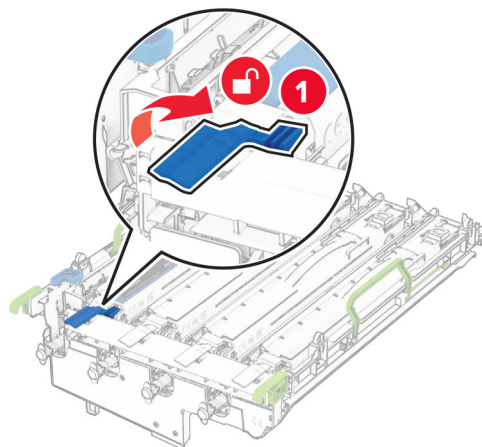
Figyelem – sérülésveszély: Ne érjen a fényvezető dobhoz. Ha hozzáér, azzal később romolhat a nyomtatási feladatok minősége.



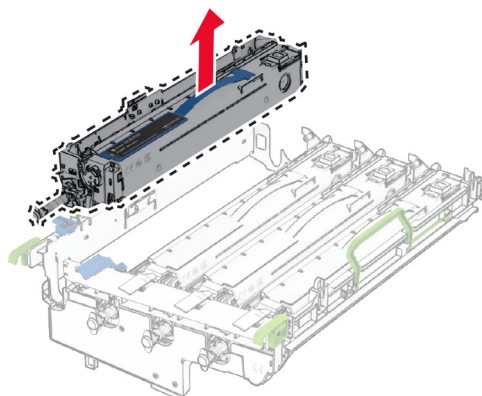
Megj.: A képkötő készletet tiszta, sík felületre és függőleges helyzetbe helyezze, hogy elkerülje a fényvezető dob megkarcolását vagy sérülését.



5 Oldja ki a használt fekete képpalkotó egységet.

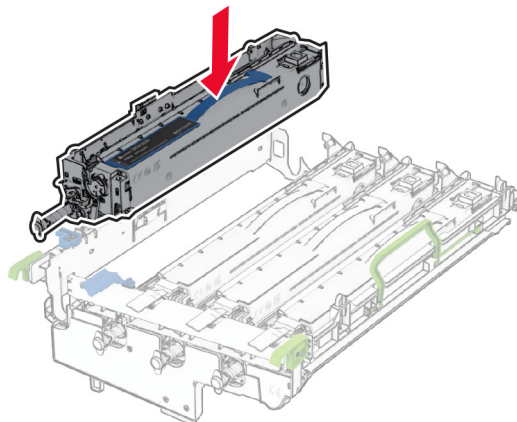


6 Távolítsa el a használt, fekete képpalkotó egységet.

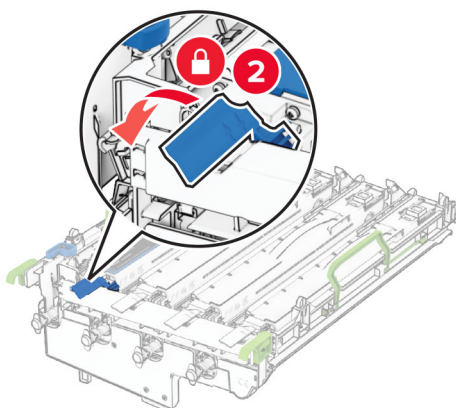
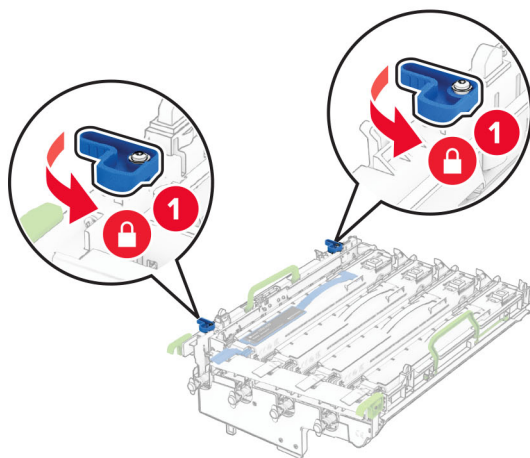


7 Csomagolja ki az új, fekete képpalkotó egységet.

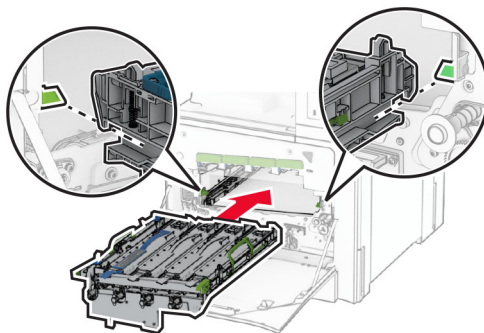
8 Helyezze be az új fekete képkalkotó egységet.



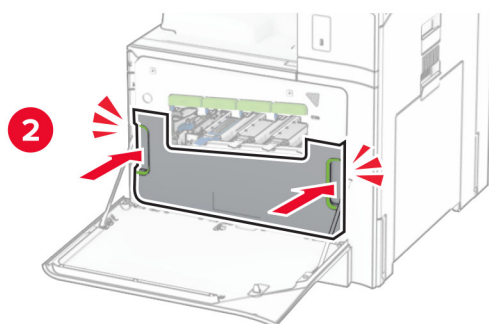
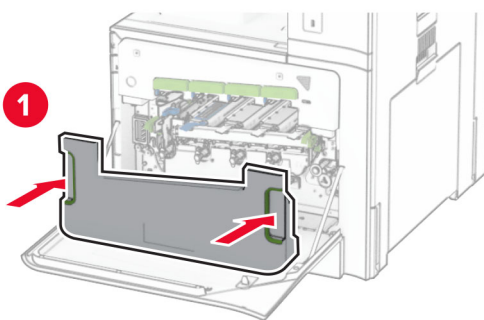
9 Rögzítse az új fekete képkalkotó egységet a helyére.



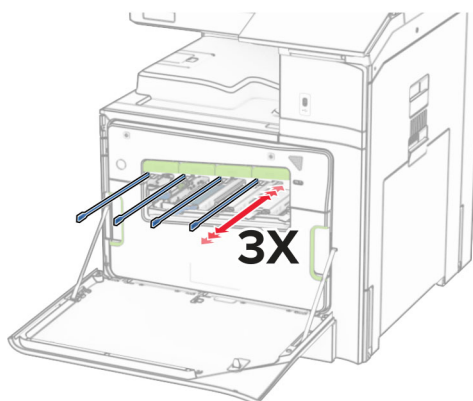
10 Úgy helyezze be a képalkotó készletet, hogy az teljesen beüljön a helyére.



11 Tegye be a hulladékfesték-tartályt úgy, hogy *bepattanjon* a helyére.

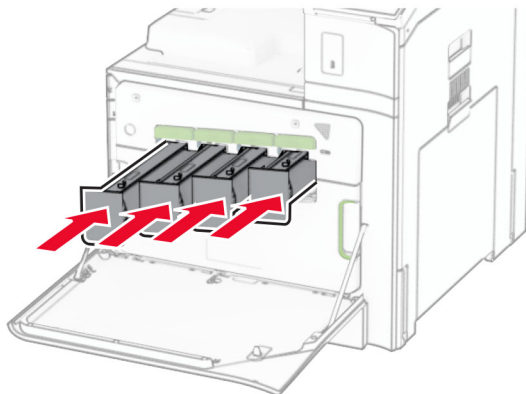


12 Óvatosan húzza ki a nyomtatófejtörlőket, majd tisztítsa meg a nyomtatófej lencsét.



A nyomtatófej lencséinek tisztításával kapcsolatos további információkért lásd: [“A nyomtatófejlencsék tisztítása” itt: 352. oldal.](#)

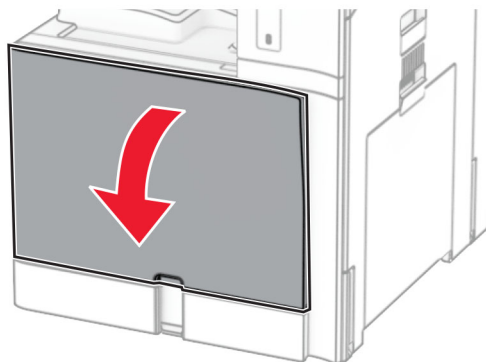
13 Helyezze be a tonerkazettákat.



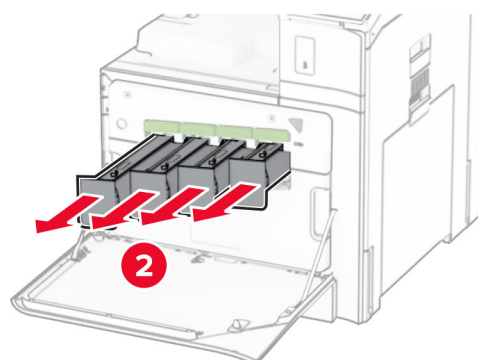
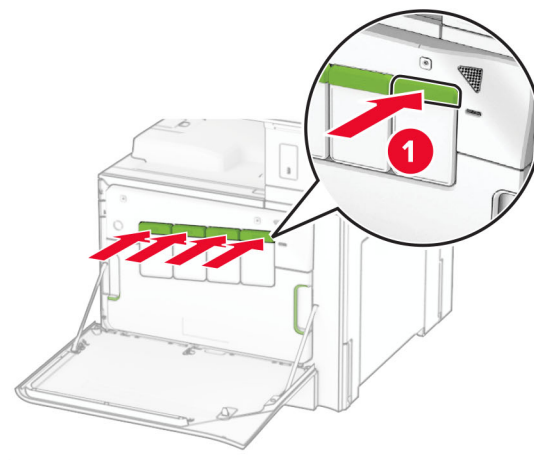
14 Csukja be az ajtót.

A színes képalkotó készlet cseréje

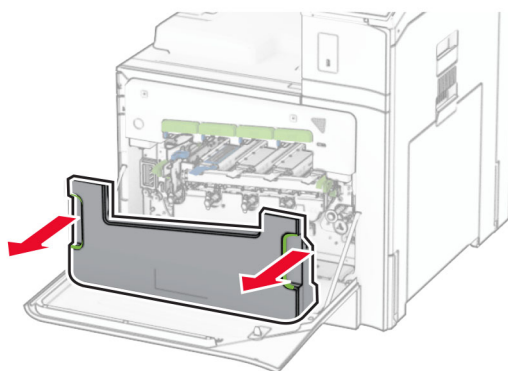
1 Nyissa ki az elülső ajtót.



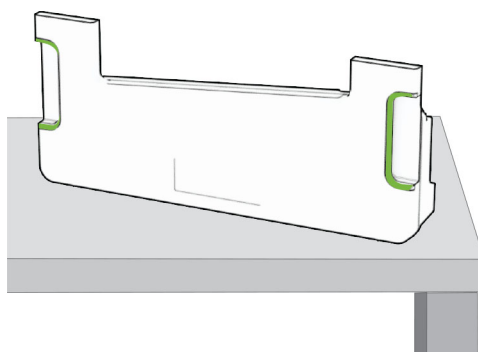
2 Távolítsa el a tonerkazettákat.



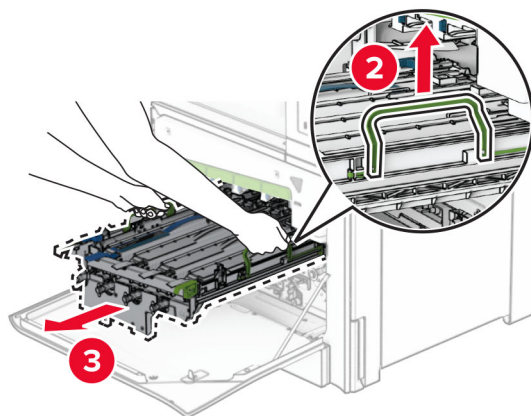
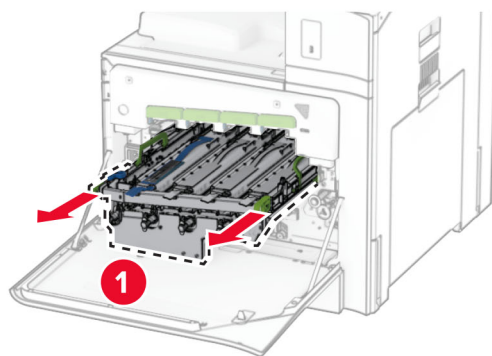
3 Vegye ki a hulladékfesték-tartályt.



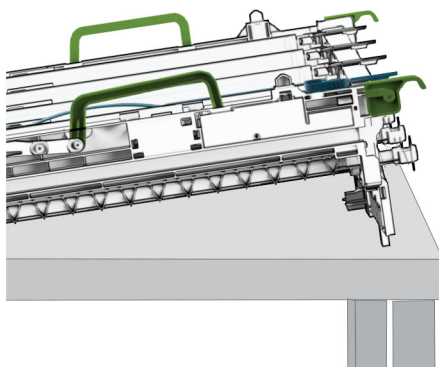
Megj.: A festék kiömlésének elkerülése érdekében a tartályt függőleges helyzetben tárolja.



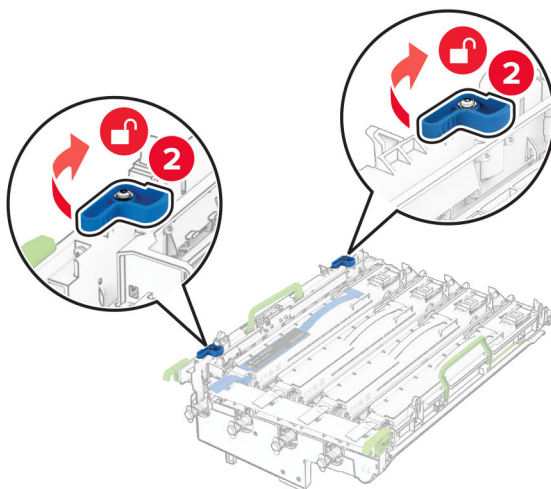
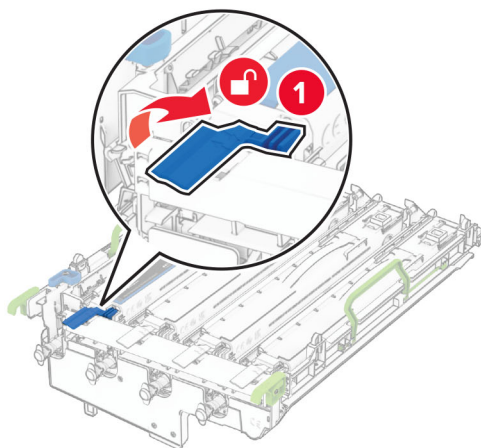
4 Távolítsa el a használt képalkotó készletet.



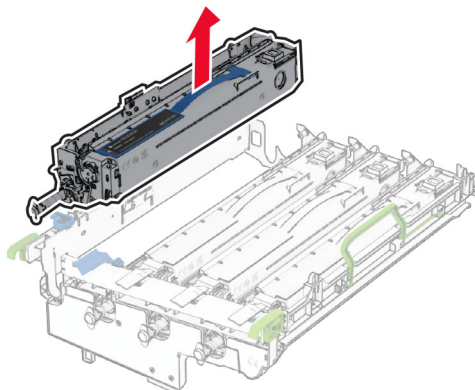
Megj.: A képalkotó készletet tiszta, sík felületre és függőleges helyzetbe helyezze, hogy elkerülje a fényvezető dob megkarcolását vagy sérülését.



5 Oldja ki a fekete képkalkotó egységet.



6 Távolítsa el a fekete képpalkotó egységet.



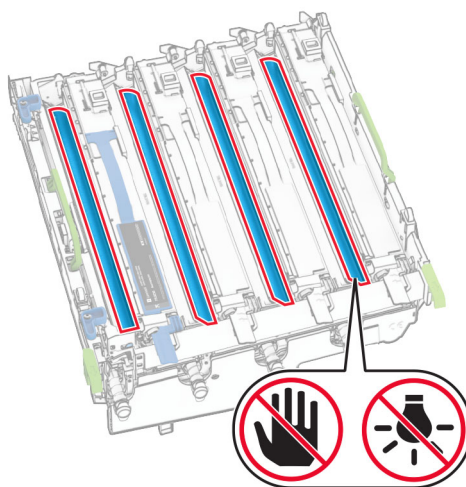
Megj.: Ne dobja ki a fekete képpalkotó egységet. Ezt az új képpalkotó készletre kell szerelni.

7 Csomagolja ki az új képpalkotó készletet.

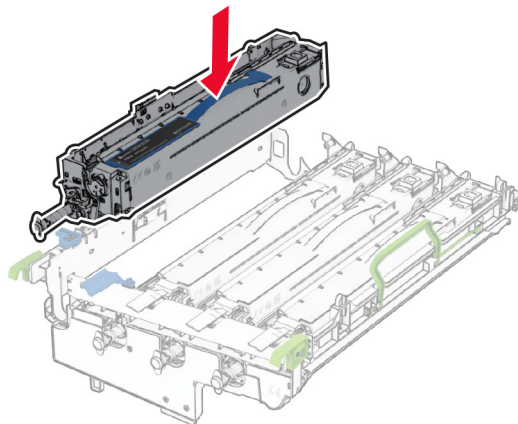
Megj.: A képpalkotó készlet a képpalkotó kosarat és a ciánkék, bíborszín, illetve sárga előhívó egységeket tartalmazza.

Figyelem – sérülésveszély: Ne tegye ki közvetlen fény hatásának a képpalkotó készletet. A hosszabb ideig tartó közvetlen napsugárzás nyomtatási minőségbeli problémákat okozhat.

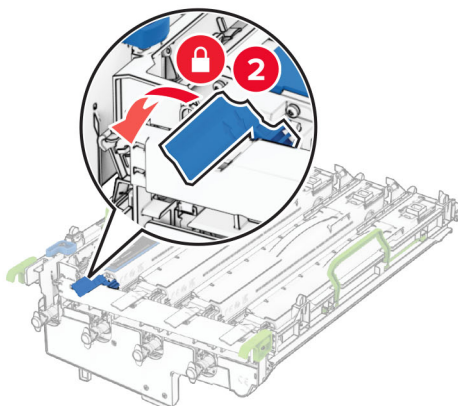
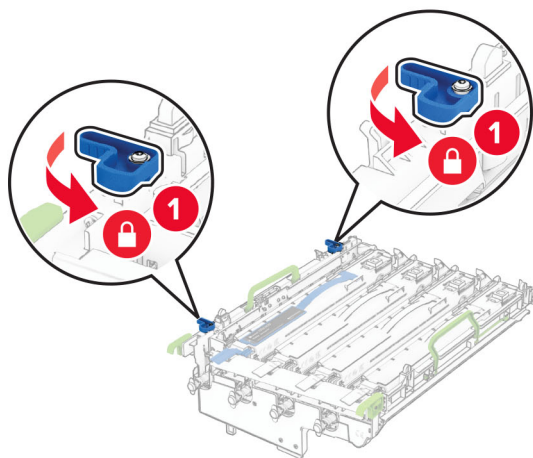
Figyelem – sérülésveszély: Ne érjen a fényvezető dobozhoz. Ha hozzáér, azzal később romolhat a nyomtatási feladatok minősége.



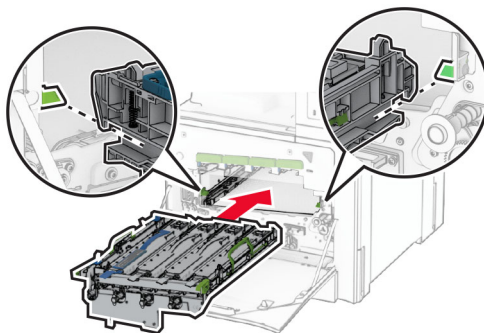
8 Helyezze be a fekete képkotó egységet az új képkotó készletbe.



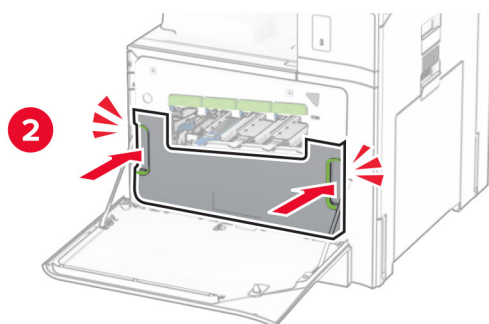
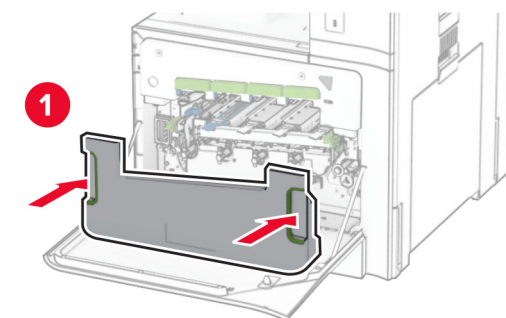
9 Rögzítse a fekete képkotó egységet a helyén.



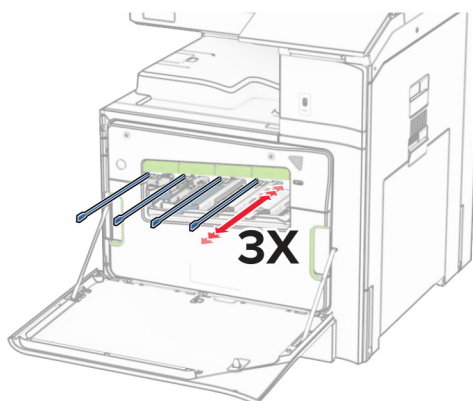
10 Úgy helyezze be az új képkalkotó készletet, hogy az teljesen beüljön a helyére.



11 Tegye be a hulladékfesték-tartályt úgy, hogy *bepattanjon* a helyére.

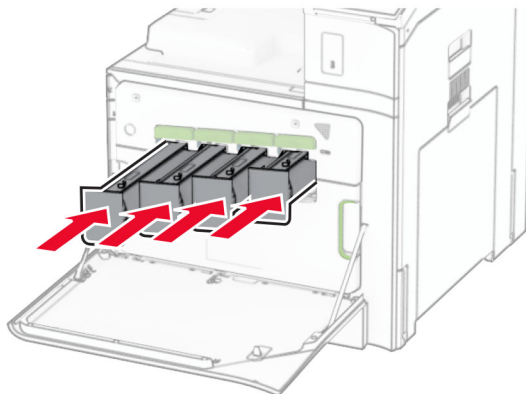


12 Óvatosan húzza ki a nyomtatófejtörlőket, majd tisztítsa meg a nyomtatófej lencsét.



A nyomtatófej lencséinek tisztításával kapcsolatos további információkért lásd: [“A nyomtatófejlencsék tisztítása” itt: 352. oldal.](#)

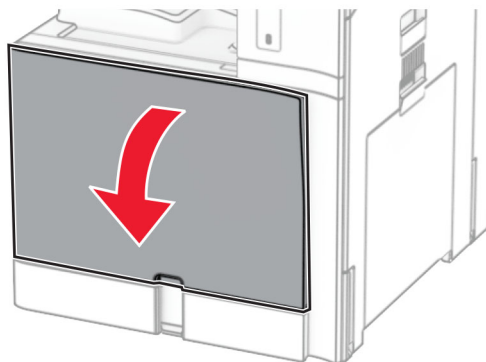
13 Helyezze be a tonerkazettákat.



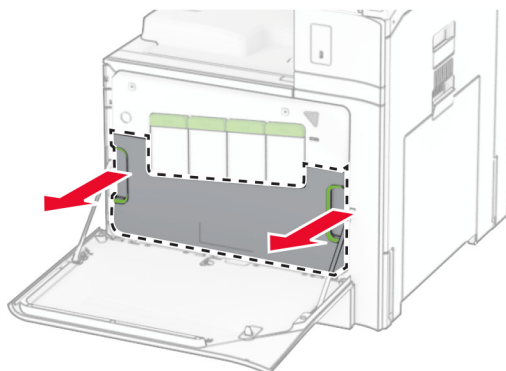
14 Csukja be az ajtót.

A hulladékfesték-tartály cseréje

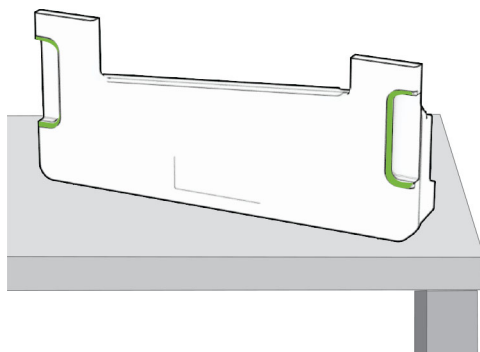
1 Nyissa ki az elülső ajtót.



2 Távolítsa el a használt hulladékfesték-tartályt.

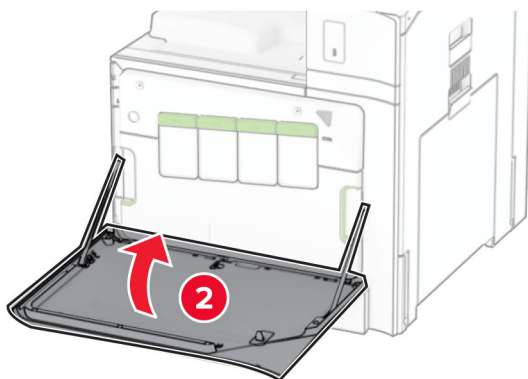
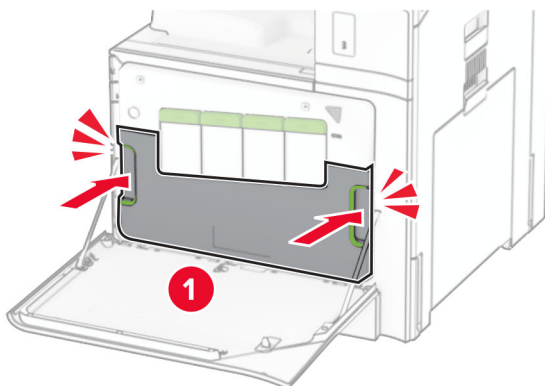


Megj.: A festék kiömlésének elkerülése érdekében a tartályt függőleges helyzetben tárolja.



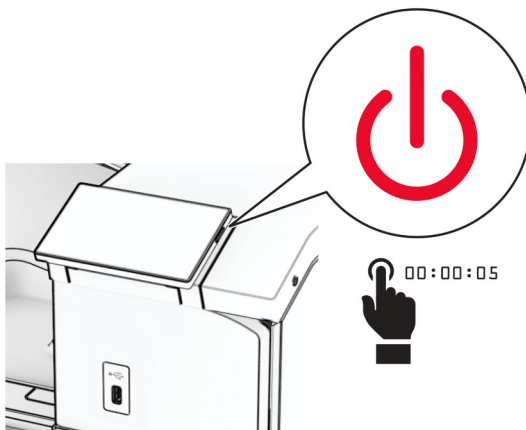
3 Csomagolja ki az új hulladékfesték-tartályt.

4 Helyezze be az új hulladékfesték-tartályt úgy, hogy a helyére *kattanjon*, majd csukja be az ajtót.




Beégető cseréje

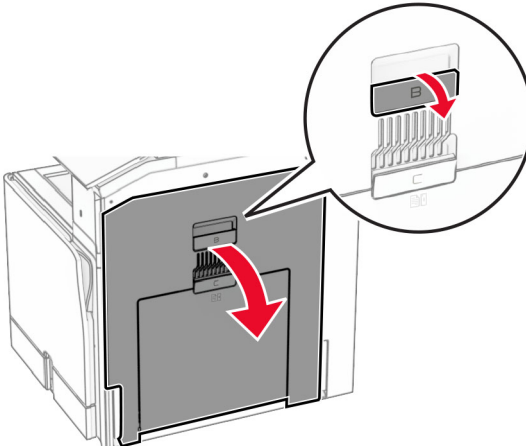
1 Kapcsolja ki a nyomtatót.



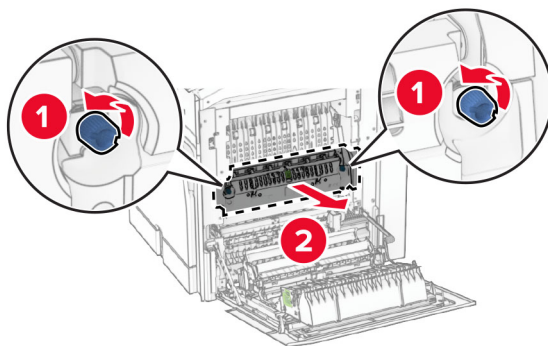
2 Húzza ki a tápkábelt a konnektorból, majd a nyomtatóból.

3 Nyissa ki a B ajtót.

 **VIGYÁZAT – FORRÓ FELÜLET:** Előfordulhat, hogy a nyomtató belseje forró. Az égési sérülések elkerülése érdekében várja meg, amíg a forró felületek kihűlnek.

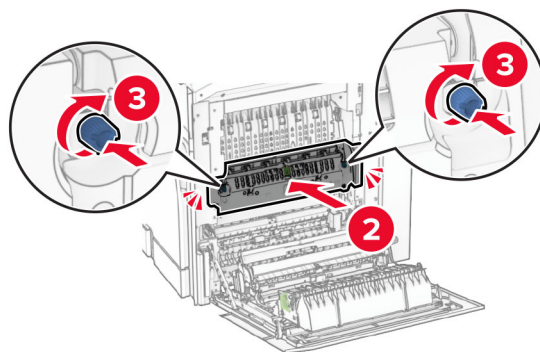
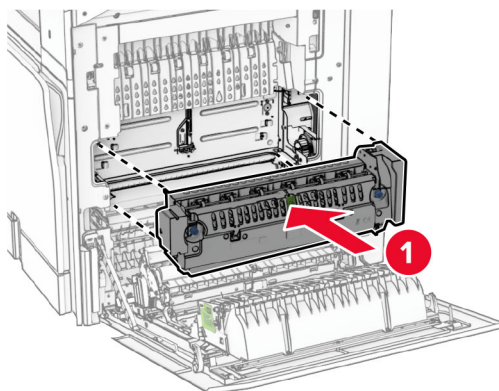


- 4 Oldja ki, majd távolítsa el a használt beégetőegységet.



- 5 Csomagolja ki az új beégetőegységet.

- 6 Tegye be az új beégetőegységet úgy, hogy *bepattanjon* a helyére, majd rögzítse.



- 7 Csukja be a B ajtót.

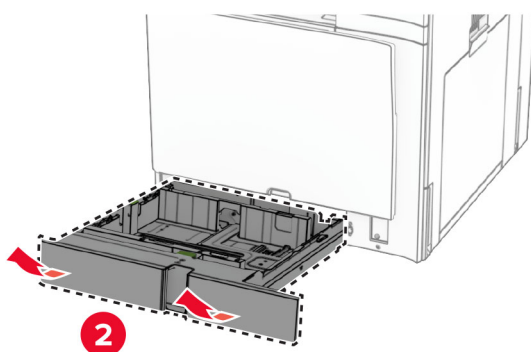
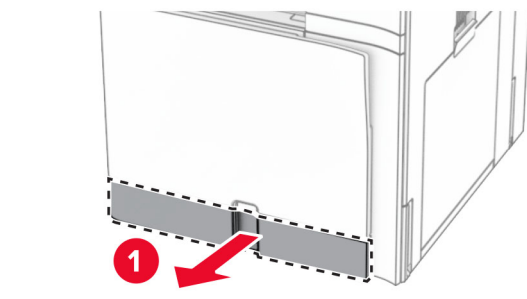
- 8 Csatlakoztassa a tápkábel egyik végét a nyomtatóhoz, majd ezután a másik végét a konnektorhoz.

⚠ VIGYÁZAT – SÉRÜLÉSVESZÉLY: A tűzveszély és az áramütés elkerülése érdekében a tápkábelt közvetlenül egy, a készülékhez közeli, könnyen hozzáférhető, megfelelő besorolású és megfelelően földelt konnektorba csatlakoztassa.

- 9 Kapcsolja be a nyomtatót.

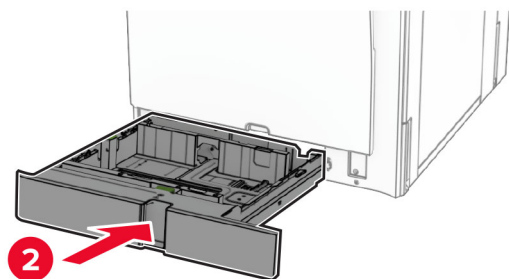
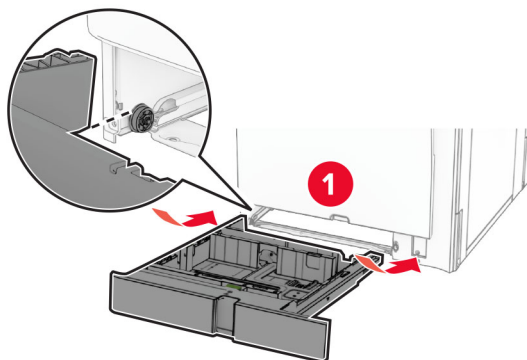
A tálca mozgatható részének cseréje

1 Húzza ki a tálca használt mozgatható részét.



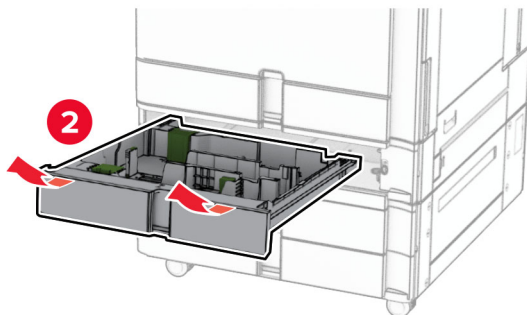
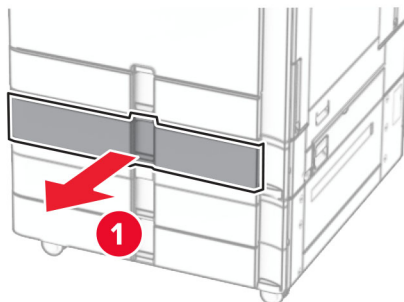
2 Csomagolja ki a tálca új mozgatható részét.

3 Helyezze be a tálca új mozgatható részét.

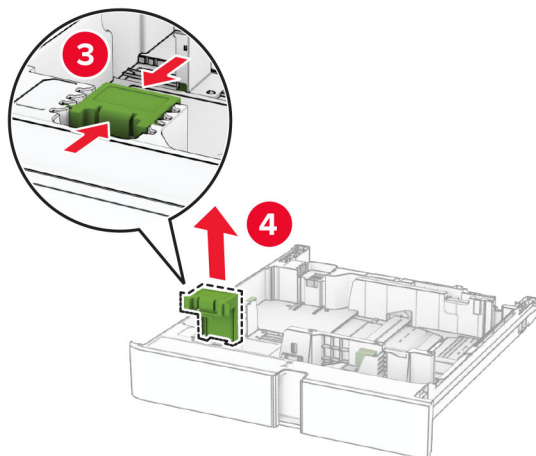
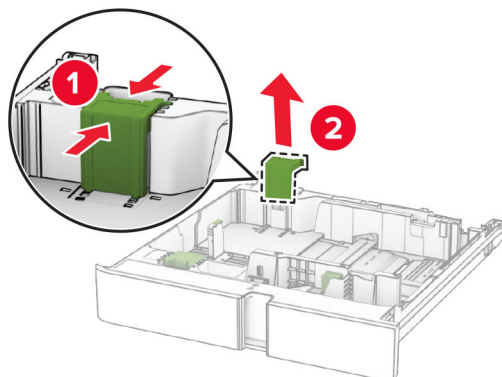


A külön megvásárolható 550 lapos tálca papírvezetőinek cseréje

1 Húzza ki a tálcat.

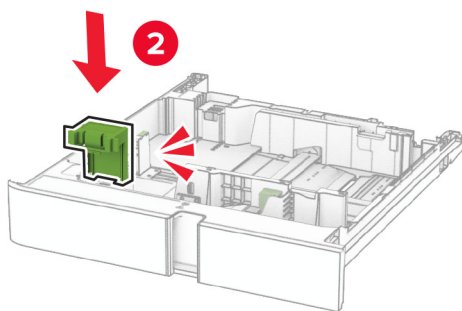
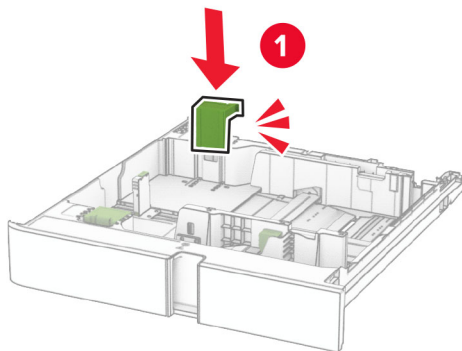


2 Távolítsa el a használt papírvezetőket.



3 Csomagolja ki az új papírvezetőket.

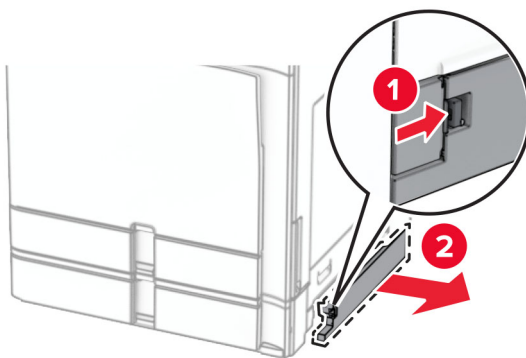
4 Helyezze be az új papírvezetőket, amíg azok a helyükre nem *kattannak*.



5 Szerelje fel a tálcát.

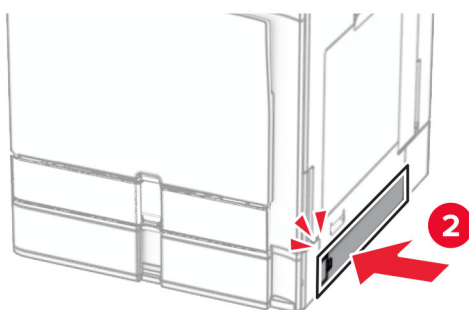
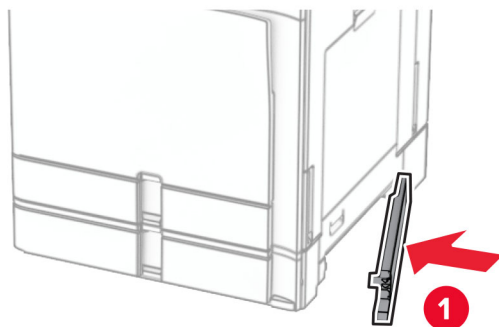
A külön megvásárolható 550 lapos tálca fedelének cseréje

1 Távolítsa el a használt tálcafedelelet.



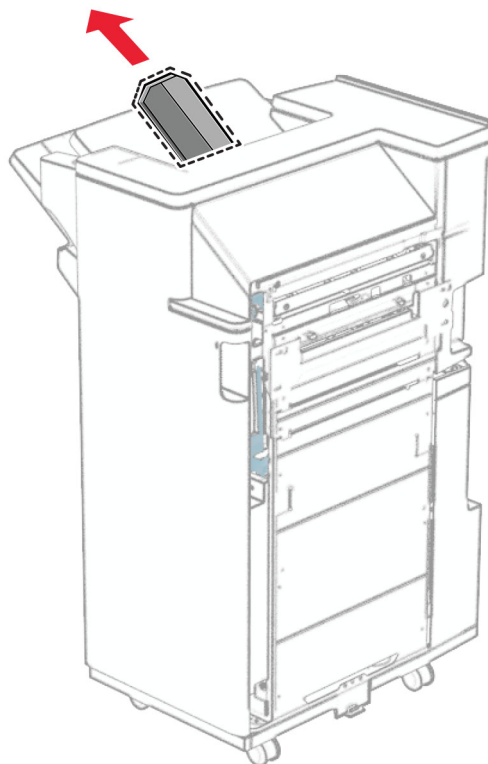
2 Csomagolja ki az új tálcafedelelet.

3 Helyezze be az új tálcafedelelet, amíg az a helyére nem kattan.



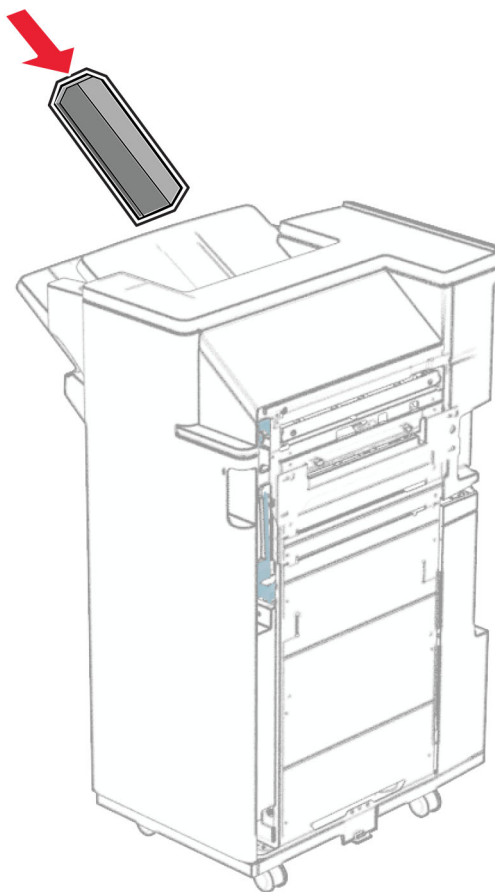
A fűzetkészítő egység felső rekeszbővítőjének cseréje

- 1 Távolítsa el a használt felső rekeszbővítőt.



- 2 Csomagolja ki az új felső rekeszbővítőt.

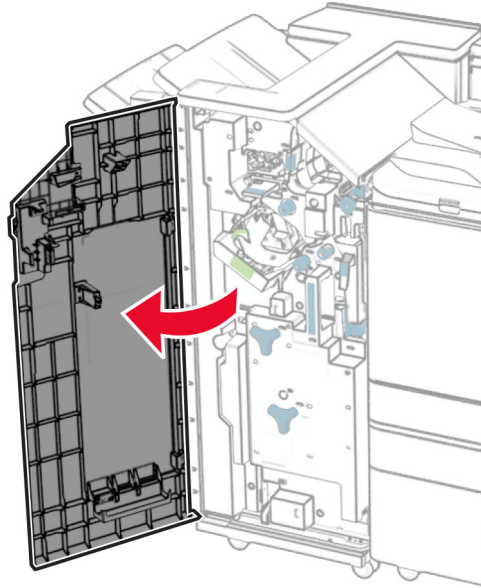
3 Helyezze be ki az új felső rekeszbővítőt.



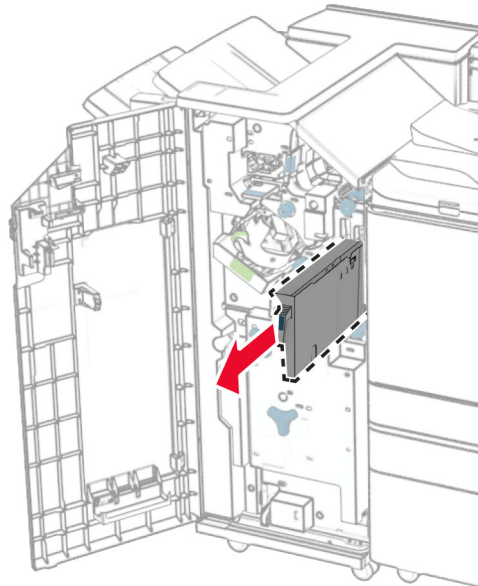
Lyukasztódoboz cseréje

Megj.: A telepített kiadóegységtől függően a lyukasztódoboz megjelenése változhat.

- 1 Nyissa ki a kiadóegység ajtaját.

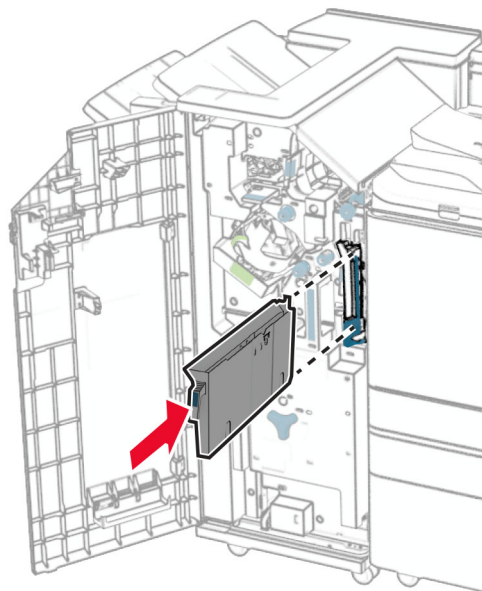


- 2 Távolítsa el a használt lyukasztódobozt.



- 3 Csomagolja ki az új lyukasztódobozt.

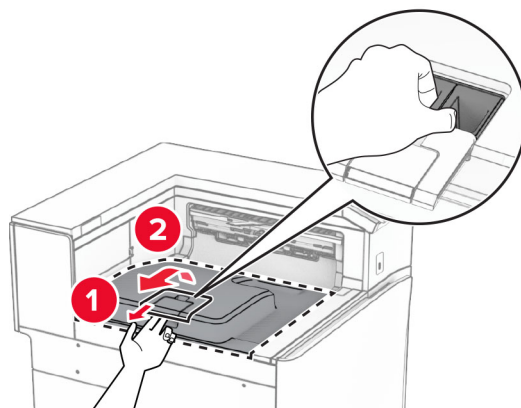
4 Helyezze be az új lyukasztódobozt.



5 Csukja be a szétválogató ajtaját.

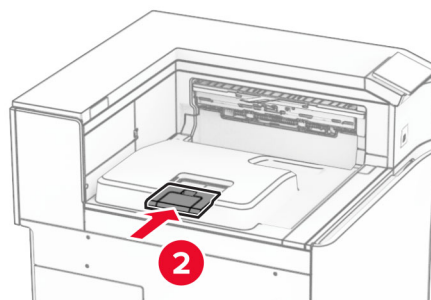
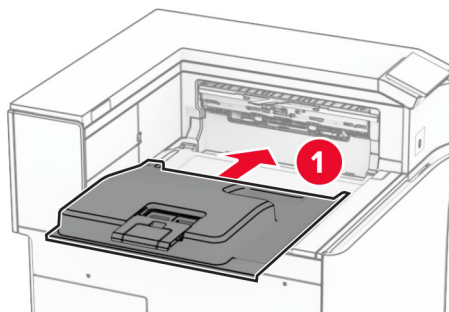
A normál rekesz cseréje

1 Távolítsa el a használt normál rekeszt.



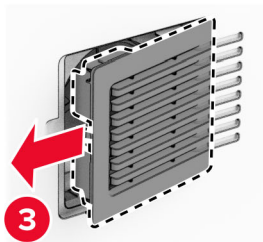
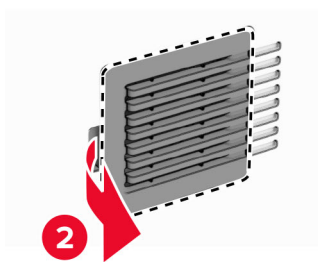
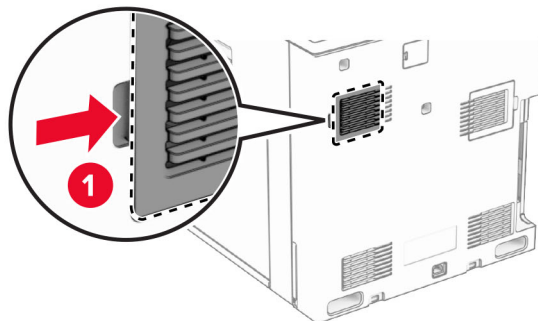
2 Csomagolja ki az új normál rekeszt.

3 Csatlakoztassa az új normál rekeszt.



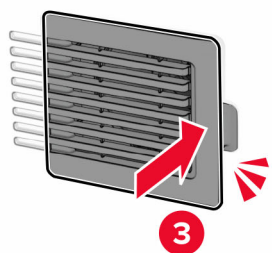
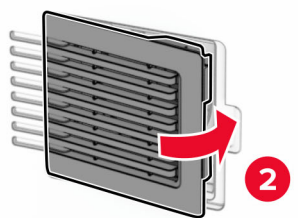
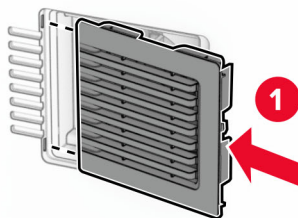
A ventilátorfedél cseréje

- 1 Távolítsa el a használt ventilátorfedelelet.



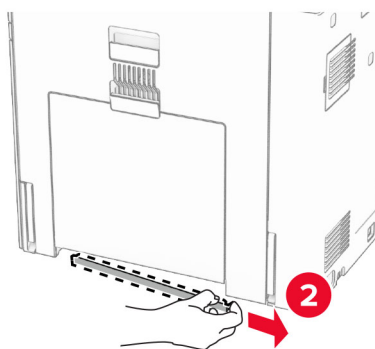
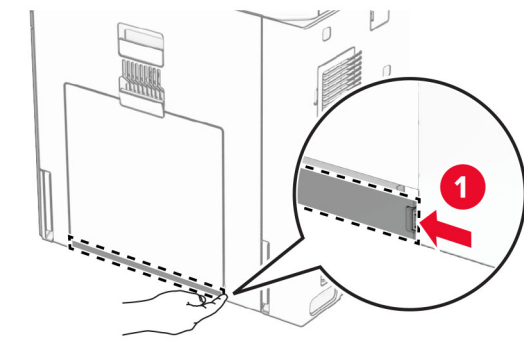
- 2 Csomagolja ki az új fedelet.

3 Helyezze be az új fedelet, amíg az a helyére nem *kattan*.



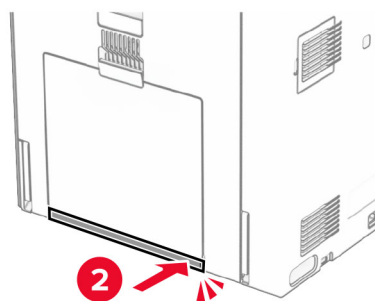
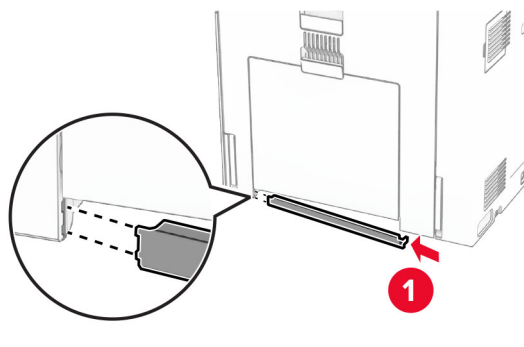
A jobb oldali fedél cseréje

- 1 Távolítsa el a használt jobb oldali fedelet.



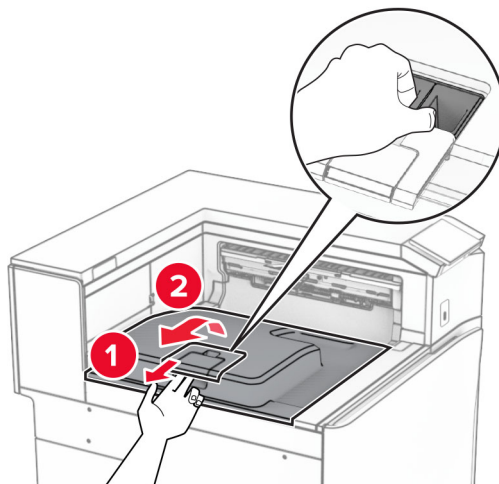
- 2 Csomagolja ki az új fedelet.

- 3 Helyezze be az új fedelet, amíg az a helyére nem kattann.

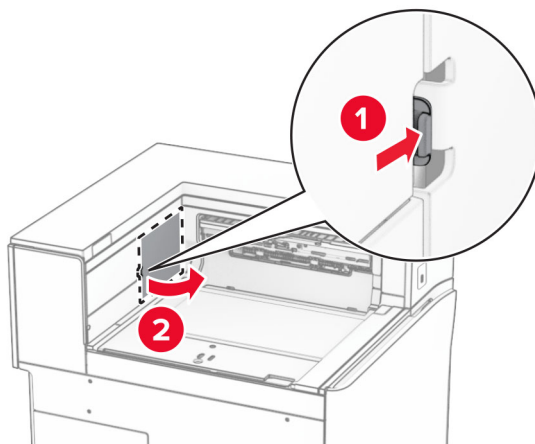


A papírszállító egység csatlakozófedelének cseréje

1 Vegye ki a normál rekeszt.

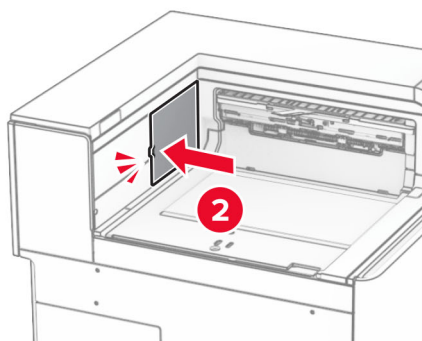
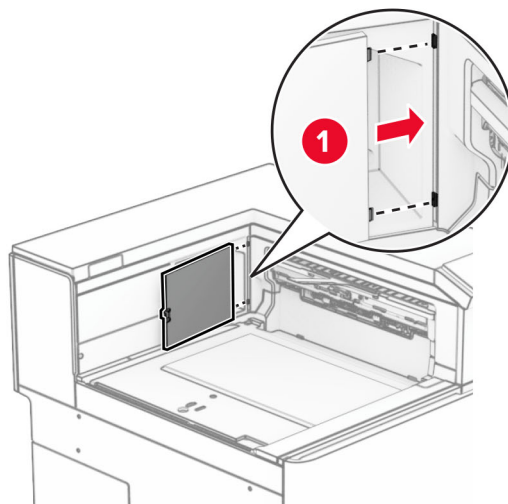


2 Távolítsa el a papírszállító egység használt csatlakozófedelét.

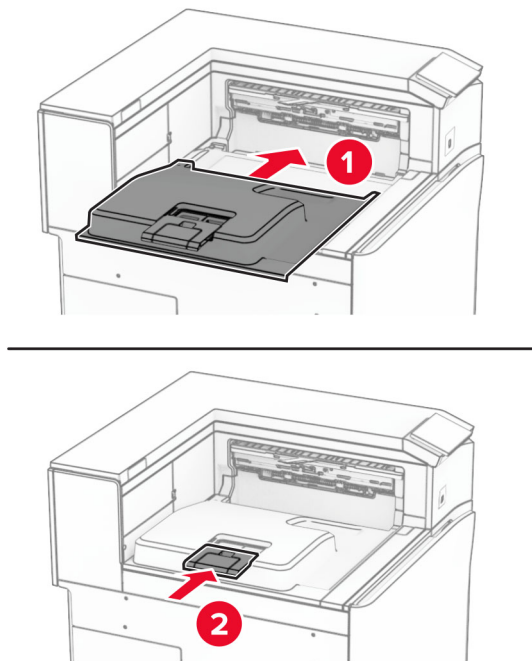


3 Csomagolja ki az új csatlakozófedelelet.

4 Helyezze fel az új csatlakozófedelelet, amíg az a helyére nem *kattan*.



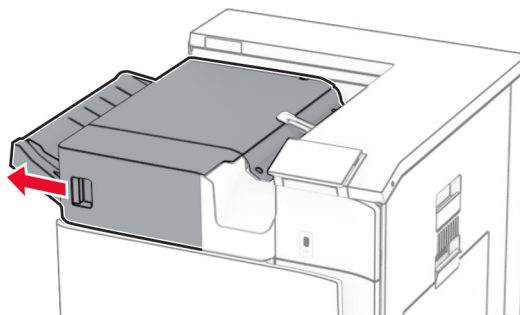
5 Csatlakoztassa a normál rekeszt.



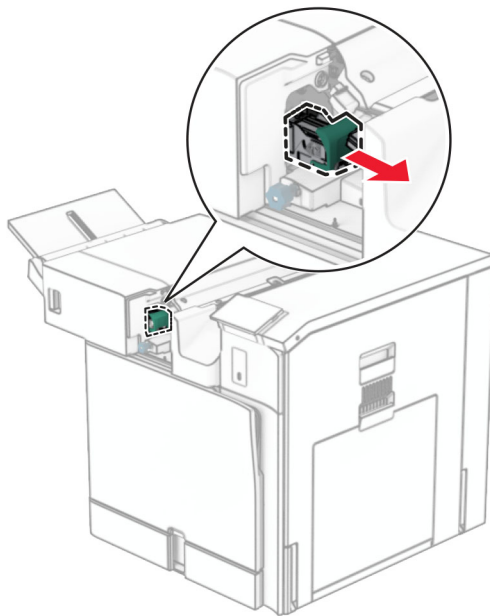
Tűzőkazetta-egység cseréje

A tűzőkazetta cseréje a kapcsoló kiadóban

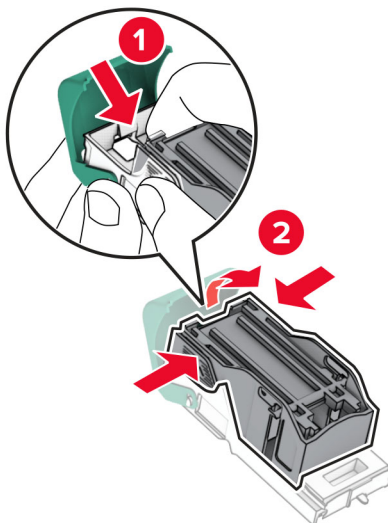
1 Fogja meg az F fogantyút, majd csúsztassa balra a kapcsoló kiadót.



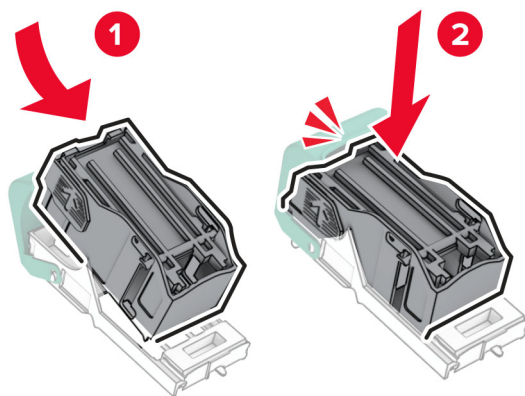
2 Vegye ki a tűzőkazetta tartóját.



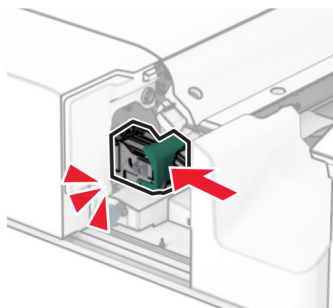
3 Vegye ki az üres tűzőkazettát.



4 Tegye be az új tűzőkazettát úgy, hogy *bepattanjon* a helyére.



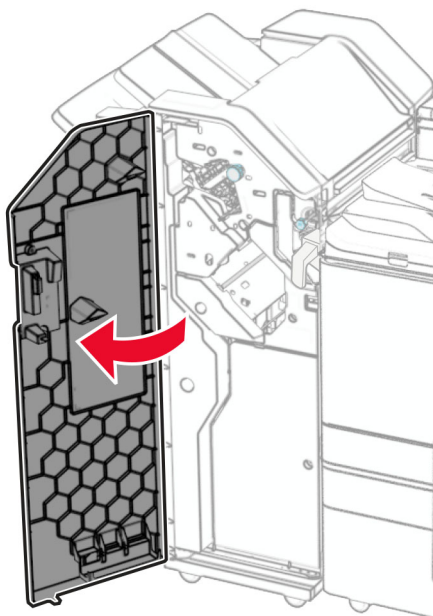
5 Nyomással *pattintsa* be a helyére a tűzőkazetta tartóját.



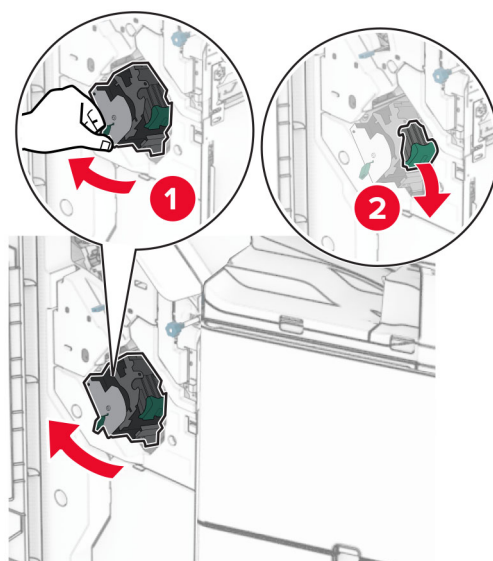
6 Csúsztassa a kapcsoló kiadót jobbra.

A kapcsoló-lyukasztó kiadóegység tűzőkazettájának cseréje

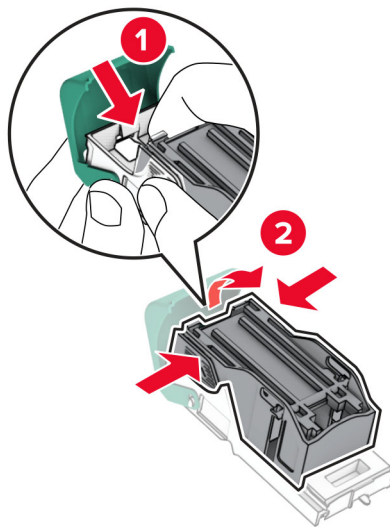
1 Nyissa ki a H ajtót.



2 Húzza ki a zöld fogantyút, majd vegye ki a tűzőkazetta-tartót.

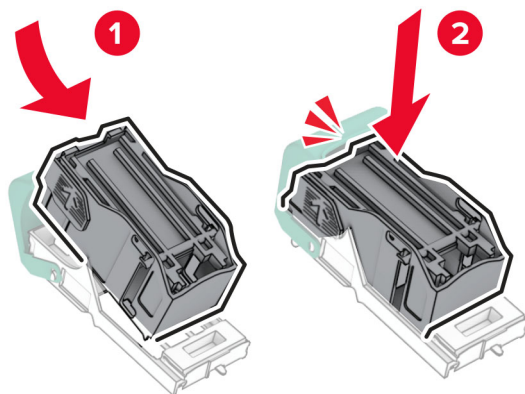


3 Vegye ki az üres tűzőkazettát.

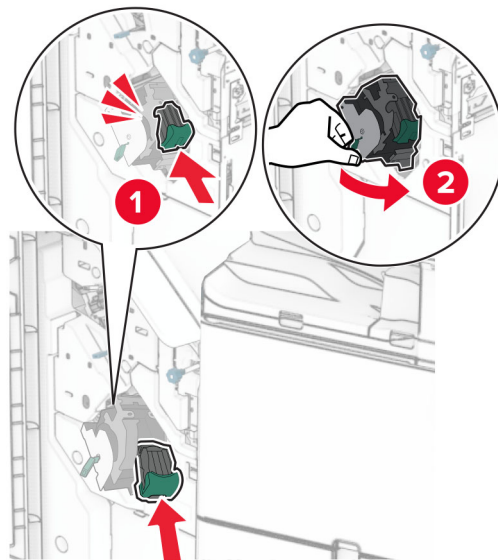


4 Bontsa ki az új tűzőkazettát.

5 Tegye be az új tűzőkazettát úgy, hogy *bepattanjon* a helyére.



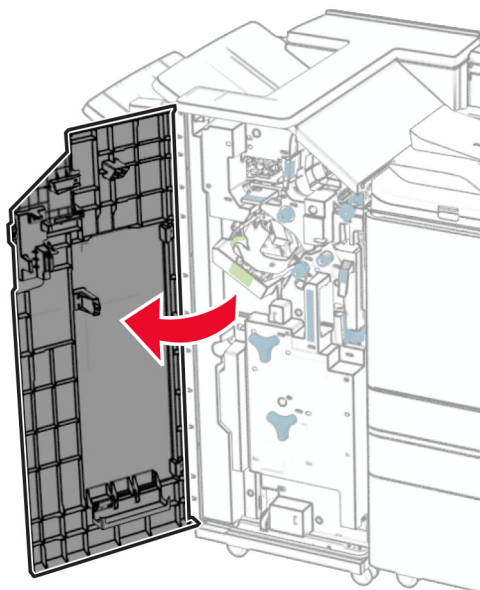
6 Nyomással *pattintsa be* a helyére a tűzőkazetta tartóját.



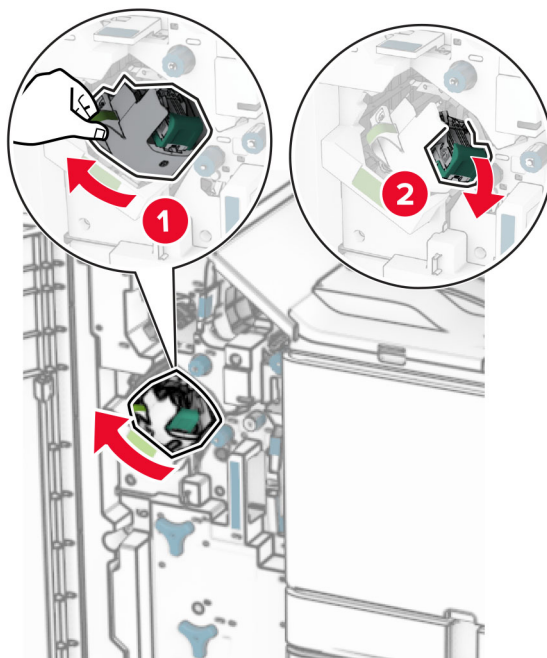
7 H ajtó bezárása.

A tűzőkazetta cseréje a fűtetkészítő egységben

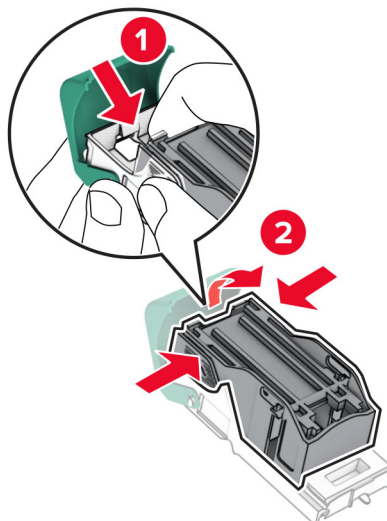
1 Nyissa ki a H ajtót.



2 Húzza ki a zöld fogantyút, majd vegye ki a tűzőkazetta-tartót.

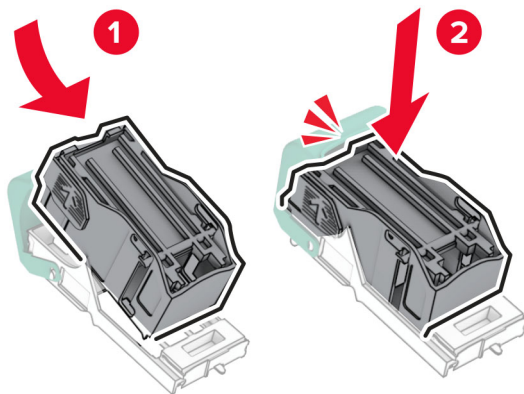


3 Vegye ki az üres tűzőkazettát.

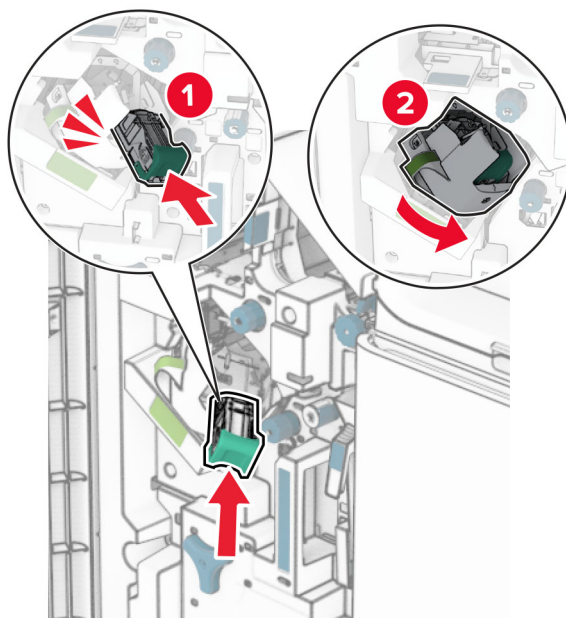


4 Bontsa ki az új tűzőkazettát.

5 Tegye be az új tűzőkazettát úgy, hogy *bepattanjon* a helyére.



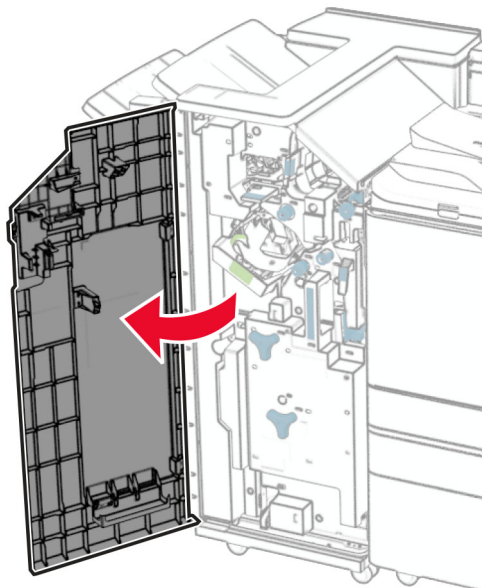
6 Nyomással *pattintsa be* a helyére a tűzőkazetta tartóját.



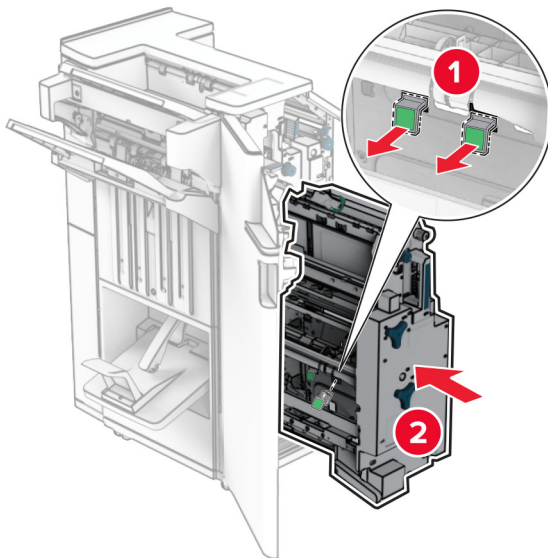
7 H ajtó bezárása.

A tűzőkazetta-tartók cseréje a fűzetkészítő egységben

1 Nyissa ki a kiadóegység ajtaját.

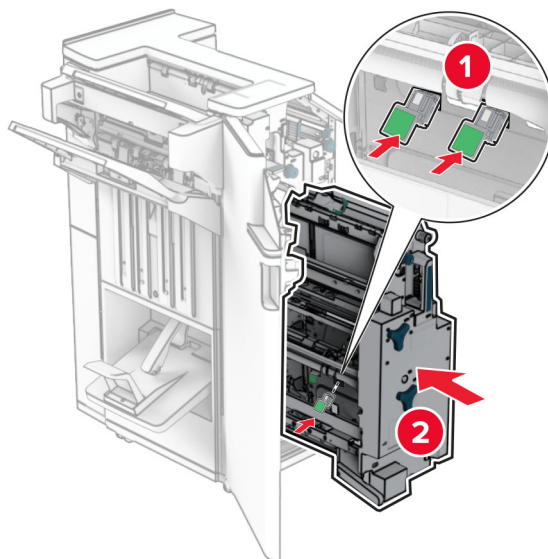


2 Húzza ki a fűzetkészítő egységet, majd távolítsa el az elhasznált tűzőkazetta-tartókat.



3 Csomagolja ki az új tűzőkazetta-tartókat.

4 Helyezze be az új tűzőkazetta-tartókat.



5 Helyezze be a fűzetkészítő egységet, majd csukja be a kiadóegység ajtaját.


Kellékanyag-használati számlálók visszaállítása

- 1 A kezelőpanelről navigáljon a **Beállítások > Eszköz > Karbantartás > Konfigurációs menü > Kellékhasználat és -számlálók**.
- 2 Válassza ki a visszaállítani kívánt számlálót.

Figyelem – sérülésveszély: A visszajuttatási program szerződési feltételekkel nem rendelkező kellékanyagok és alkatrészek visszaállíthatók és utángyárthatók. A gyártói garancia azonban nem vonatkozik a nem eredeti kellékanyagok vagy alkatrészek által okozott károkra. A kellékanyag vagy alkatrész számlálójának a megfelelő utángyártás nélküli visszaállítása károsíthatja a nyomtatót. A kellékanyag vagy alkatrész számlálójának visszaállítása után a nyomtató hibaüzenetet jeleníthet meg, amely jelzi a visszaállított elem jelenlétét.

A nyomtató alkatrészeinek tisztítása

A nyomtató tisztítása

 **VIGYÁZAT – ÁRAMÜTÉS VESZÉLYE:** A nyomtató külsejének tisztításakor az áramütés veszélyének elkerülése érdekében először húzza ki a tápkábelt a fali aljzatból, majd húzzon ki minden kábelt a nyomtatóból.

Megjegyzések:


- Néhány havonta végezze el ezt a feladatot.
- A helytelen kezelésből adódó károokra a nyomtató jóállása nem terjed ki.

- 1 Kapcsolja ki a nyomtatót, majd húzza ki a tápkábelt a csatlakozóaljzatból.
- 2 Vegye ki a papírt a normál rekeszből és a többcélú adagolóból.
- 3 Egy puha kefe vagy porszívó segítségével távolítsa el a nyomtató körüli port, szöszöket és papírdarabokat.
- 4 Törölje le a nyomtató külsejét nedves, puha, szöszmentes kendővel.


Megjegyzések:

- Ne használjon háztartási tisztítószereket vagy mosószereket, mert azok kárt tehetnek a nyomtató külsejében.
- Ügyeljen, hogy a tisztítás után a nyomtató összes része száraz legyen.

- 5 Csatlakoztassa a tápkábelt a fali konnektorhoz, majd kapcsolja be a nyomtatót.

 **VIGYÁZAT – SÉRÜLÉSVESZÉLY:** A tűz és áramütés kockázatának elkerülése érdekében csatlakoztassa a tápkábelt közvetlenül egy megfelelő teljesítményt biztosító, gondosan földelt, a készülék közelében levő és könnyen hozzáférhető csatlakozóaljzathoz.

Az érintőképernyő tisztítása


 **VIGYÁZAT – ÁRAMÜTÉS VESZÉLYE:** A nyomtató külsejének tisztításakor az áramütés veszélyének elkerülése érdekében először húzza ki a tápkábelt a csatlakozóaljzatból, majd húzzon ki minden kábelt a nyomtatóból.

- 1 Kapcsolja ki a nyomtatót, majd húzza ki a tápkábelt a csatlakozóaljzatból.
- 2 Egy puha, nedves, szöszmentes ruhaanyaggal törölje le az érintőkijelzőt.

Megjegyzések:

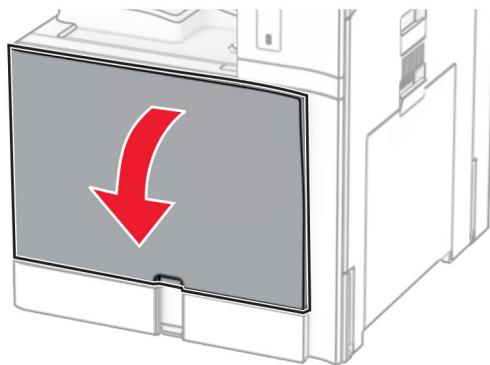
- Ne használjon háztartási tisztítószert vagy mosószert, mert ezek kárt tehetnek az érintőkijelzőben.
- Tisztítás után ellenőrizze, hogy az érintőkijelző száraz-e.

- 3 Csatlakoztassa a tápkábelt a fali konnektorhoz, majd kapcsolja be a nyomtatót.

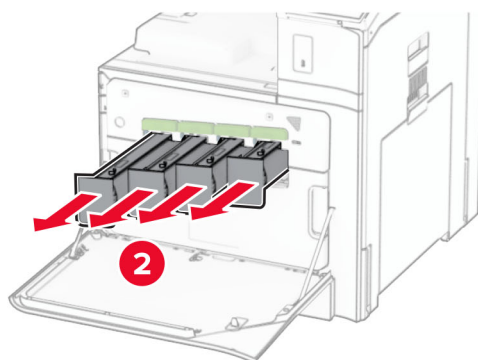
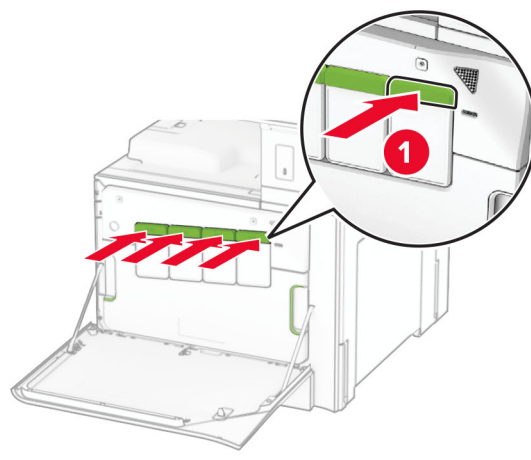
 **VIGYÁZAT – SÉRÜLÉSVESZÉLY:** A tűzveszély és az áramütés elkerülése érdekében a tápkábelt közvetlenül egy, a készülékhez közeli, könnyen hozzáférhető, megfelelő besorolású és megfelelően földelt konnektorba csatlakoztassa.

A nyomtatófejlencsék tisztítása

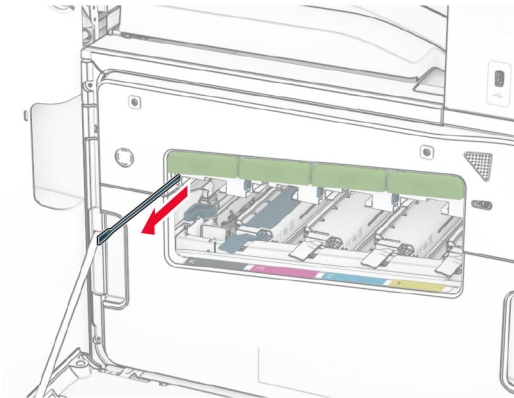
1 Nyissa ki az elülső ajtót.



2 Távolítsa el a tonerkazettákat.

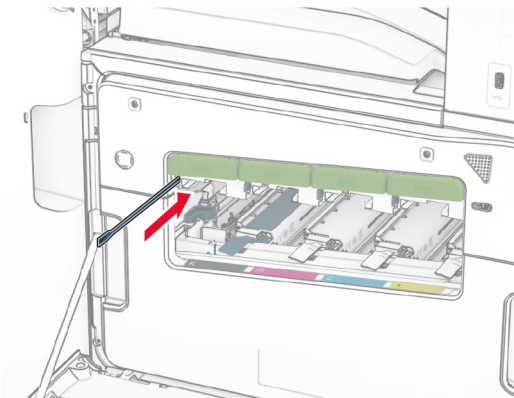


3 Óvatosan húzza ki a törlőt, amíg meg nem áll.



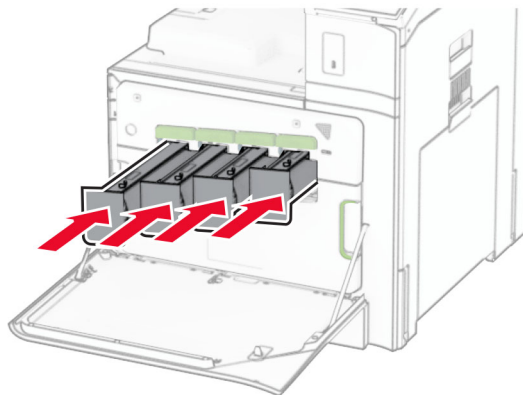
Megj.: A törlő nem válik le a nyomtatóról.

4 Nyomja vissza a törlőt a nyomtatófejbe, amíg meg nem áll.



5 Ismétlés **3. lépés** és **4. lépés** háromszor minden egyes nyomtatófejhez.

6 Helyezze be a tonerkazettákat.

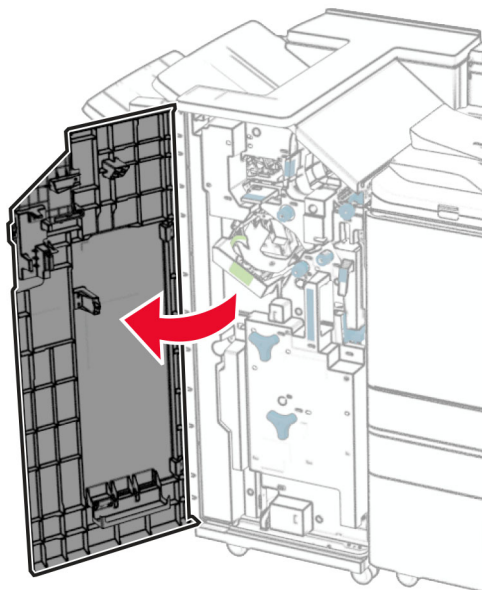


7 Csukja be az elülső ajtót.

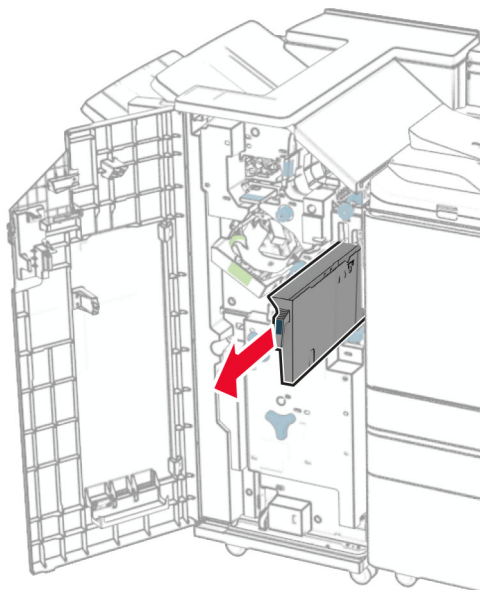
A lyukasztódoboz kiürítése

Megj.: A telepített kiadóegységtől függően a lyukasztódoboz megjelenése változhat.

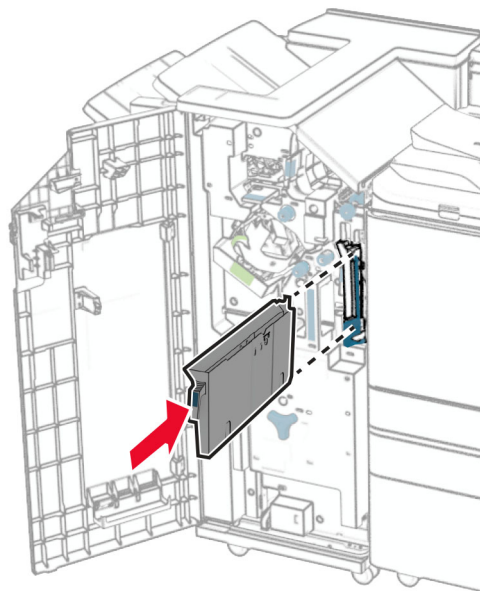
- 1 Nyissa ki a kiadóegység ajtaját.



- 2 Vegye ki, és ürítse ki a lyukasztódobozt.



3 Helyezze be a lyukasztódobozt.



4 Csukja be a szétválogató ajtaját.

Energia- és papírtakarékosság

Energiatakarékos üzemmód beállításainak módosítása

alvó üzemmód

- 1** A kezelőpanelen navigáljon a **Beállítások > Eszköz > Energiagazdálkodás > Időkorlátok > Alvó üzemmód** menüpontra.
- 2** Állítsa be, hogy a nyomtató mennyi ideig maradjon készenléti állapotban, mielőtt **Alvó üzemmódba** lép.

Hibernálási üzemmód

- 1** A kezelőpanelen navigáljon a **Beállítások > Eszköz > Energiagazdálkodás > Időkorlátok > Hibernációs időkorlát** menüpontra.
- 2** Állítsa be, hogy a nyomtató mennyi ideig maradjon készenléti állapotban, mielőtt Hibernált üzemmódba lép.

Megjegyzések:

- A **Hibernálási idő** működtetéséhez állítsa be a **Hibernálási idő kapcsolat esetén** elemet **Hibernált** értékre.
- Az Embedded Web Server le van tiltva, amikor a nyomtató hibernált üzemmódban van.

A kijelző fényerejének beállítása

- 1 A kezelőpanelen navigáljon a **Beállítások > Eszköz > Beállítások** menüpontra.
- 2 A **Kijelző fényereje** menüben módosítsa a beállítást.


Kellékanyagok megőrzése


- Nyomtatás a papír mindkét oldalára.


Megj.: A kétoldalas nyomtatás az alapértelmezett beállítás a nyomtatón.

- Több oldal nyomtatása egyetlen lapra.
- A nyomtatás előtt az előnézet funkció használatával tekintheti meg, hogyan fog mutatni a kész nyomtatás.
- Nyomtasson egy példányt a dokumentumból és ellenőrizze tartalmának és formátumának helyességét.

A nyomtató áthelyezése más helyre

 **VIGYÁZAT – SÉRÜLÉSVESZÉLY:** Ha a nyomtató nehezebb mint 20 kg (44 font), a biztonságos megemeléséhez legalább két ember szükséges.

 **VIGYÁZAT – SÉRÜLÉSVESZÉLY:** A tűzveszély és az áramütés elkerülése érdekében csak a termékhez kapott vagy a gyártó által hitelesített tápkábelt használja.

 **VIGYÁZAT – SÉRÜLÉSVESZÉLY:** A nyomtató mozgatásakor tartsa be az alábbi útmutatásokat a személyi sérülések és a nyomtató károsodásának elkerülése érdekében:

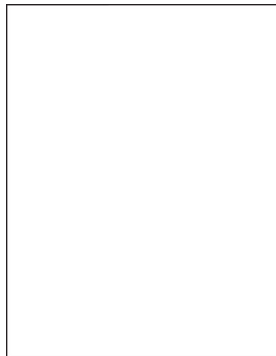
- Ellenőrizze, hogy az összes ajtó és tálca zárva legyen.
- Kapcsolja ki a nyomtatót, és húzza ki a tápkábelt a konnektorból.
- Húzzon ki a nyomtatóból minden vezetékét és kábelt.
- Ha a nyomtatóhoz padlón álló, külön megvásárolható tálcák vagy kimeneti egységek csatlakoznak, a nyomtató mozgatása előtt csatlakoztassa le azokat.
- Ha a nyomtatóhoz görgős talp tartozik, tolja át a készüléket óvatosan az új helyére. Legyen óvatos, amikor küszöbökön vagy padlórepedéseken halad keresztül!
- Ha a nyomtató nem rendelkezik görgős talppal, de külön megvásárolható tálcák vagy kimeneti egységek csatlakoznak hozzá, vegye le a kimeneti egységeket, majd emelje le a nyomtatót a tálcákról. Ne próbálja egyszerre megemelni a nyomtatót és a többi egységet.
- A nyomtatót mindig a rajta található fogantyúk használatával emelje fel.
- A nyomtató mozgatására használt kocsinak elegendő rakfelülettel kell rendelkeznie a nyomtató teljes alapterületéhez.
- A hardveres kiegészítők mozgatására használt kocsinak elegendő rakfelülettel kell rendelkeznie a kiegészítők teljes méretéhez.
- Tartsa a nyomtatót függőlegesen.
- Óvakodjon az rázkódással járó mozgástól.
- Ügyeljen rá, hogy az ujjá ne kerüljön a nyomtató alá, amikor lerakja.
- Ügyeljen rá, hogy elég szabad hely maradjon a nyomtató körül.

Megj.: A helytelen áthelyezésből adódó károokra a nyomtató jótállása nem terjed ki.

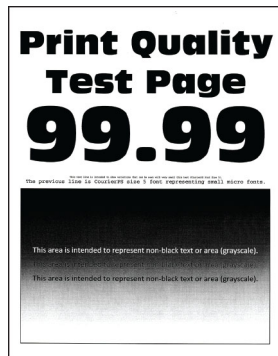
Problémák elhárítása

Nyomtatási minőséggel kapcsolatos problémák

Keresse meg az Ön által tapasztalt nyomtatási hibát illusztráló képet, majd kattintson az alatta lévő hivatkozásra a megoldás megtekintéséhez.



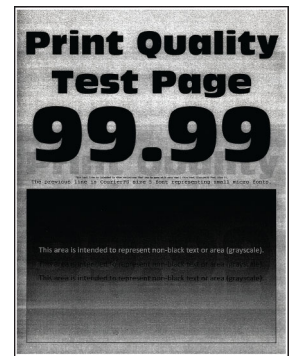
[“Üres vagy fehér oldalak”
itt: 369. oldal](#)



[“Sötét nyomat” itt: 370.
oldal](#)



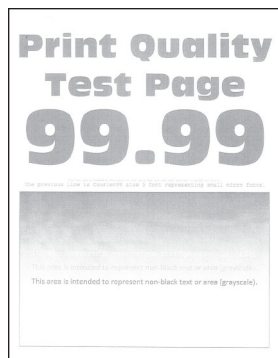
[“Szellemképek” itt: 370.
oldal](#)



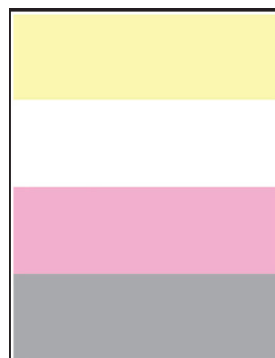
[“Szürke vagy színes háttér”
itt: 371. oldal](#)



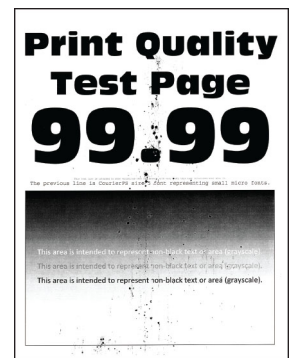
[“Helytelen margók” itt: 372. oldal](#)



[“Túl világos nyomat”
itt: 372. oldal](#)



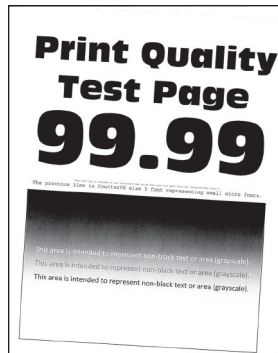
[“Hiányzó színek” itt: 373.
oldal](#)



[“Tarka és pöttyös nyomat”
itt: 374. oldal](#)



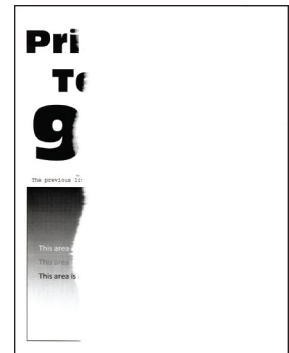
[“Gyűrött papír” itt: 437. oldal](#)



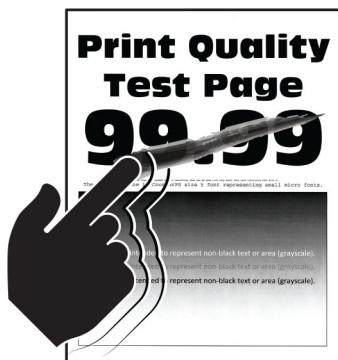
[“Görbe vagy ferde nyomat”
itt: 375. oldal](#)



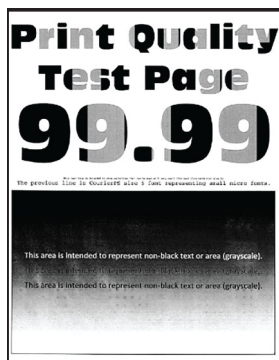
[“Egyszínű vagy fekete
képek” itt: 376. oldal](#)



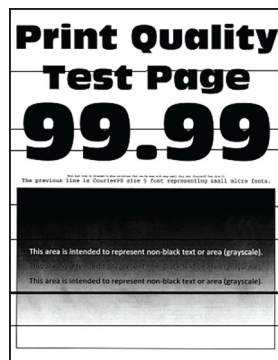
[“Levágott szöveg vagy
kép” itt: 376. oldal](#)



“Könnyen ledörzsölődik a festék”
itt: [377. oldal](#)



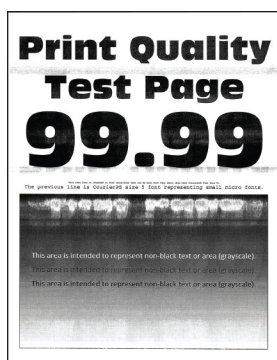
“Egyetlen nyomtatási elosztás” itt: [378. oldal](#)



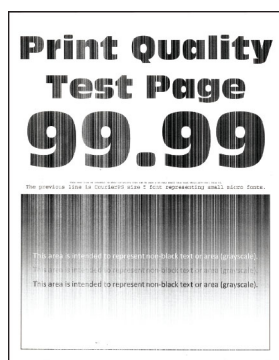
“Vízszintes sötét vonalak”
itt: [378. oldal](#)



“Függőleges sötét vonalak” itt: [379. oldal](#)



“Vízszintes fehér vonalak”
itt: [380. oldal](#)



“Függőleges fehér vonalak”
itt: [381. oldal](#)



“Ismétlődő hibák” itt: [382. oldal](#)

A nyomtató hibakódjai

Hibakódok	A hibaüzenet	Megoldás
2.01	Kellékanyag szükséges.	Válassza a Feladat törlése elemet, és rendelje meg a szükséges kellékanyagot. További információkért lásd: “Alkatrészek és kellékek rendelése” itt: 303. oldal .
3.01	A normál kimeneti rekesz megtelt.	Vegye ki a papírt a rekeszből, majd válassza a Folytatás lehetőséget.
3.02, 3.03, 3.04	Távolítsa el a papírt a(z) [x]. rekeszből.	Vegye ki a papírt a rekeszből, majd válassza a Folytatás lehetőséget.
7.13, 7.23, 7.33,7.43	Helyezze be az [x]. tálcát.	Illessze be a megadott tálcát.
8.01	Csukja be az elülső ajtót.	Csak akkor nyissa ki az elülső ajtót, ha karbantartást végez.
8.02, 8.03, 8.04, 8.05, 8.08, 8.10, 8.11	Csukja be az ajtót: [x].	Csak akkor nyissa ki a jelzett ajtót, ha karbantartást végez.
8.06	Illessze vissza az 1500 lapos fiókot.	Győződjön meg róla, hogy a tálca megfelelően rögzül a nyomtatóhoz.
8.07	Helyezze vissza a kapcsoló kiadót.	Győződjön meg róla, hogy a kiadóegység megfelelően rögzül a nyomtatóhoz.

Hibakódok	A hibaüzenet	Megoldás
8.08	Csukja be a papírszállító egység F fedelét.	Csak akkor nyissa ki a fedelet, ha karbantartást végez.
8.09	Csukja be a papírszállító egység G fedelét.	
9	A nyomtató újraindult. Lehet, hogy az utolsó feladat nincs befejezve.	Válassza a Folytatás gombot az üzenet törléséhez és a nyomtatás folytatásához.
11.11, 11.21, 11.31, 11.41, 11.51, 11.81, 11.91	<forrás/> feltöltése ezzel: <típus/>, <méret/>.	Töltse fel a jelzett tálcát papírral. További információkért lásd: "Papír és speciális adathordozó betöltése" itt: 69. oldal.
11.12, 11.22, 11.32, 11.42, 11.82, 11.92	<Forrás/> feltöltése ezzel: <típus/>, <méret/>, <tájolás/>.	
12.11, 12.21, 12.31, 12.41, 12.51, 12.91	<forrás/> módosítása erre: <típus/>, <méret/>.	Húzza ki a megadott tálcát, vegye ki a papírt, majd töltsön be megfelelő típusú és méretű papírt. További információkért lásd: "Papír és speciális adathordozó betöltése" itt: 69. oldal.
12.12, 12.22, 12.32, 12.42, 12.92	<Forrás/> módosítása erre: <típus/>, <méret/>, <tájolás/>.	
31.00	A lyukasztódoboz hiányzik vagy megtelt.	<ol style="list-style-type: none"> 1 Nyissa ki a H ajtót. 2 Vegye ki a lyukasztódobozt. Megj.: Ha a lyukasztódoboz megtelt, ürítse ki. 3 Helyezze be a lyukasztódobozt. 4 H ajtó bezárása.
31.35, 31.35A, 31.35B	Helyezze vissza a hiányzó vagy nem reagáló hulladékfesték-tartályt.	<ol style="list-style-type: none"> 1 Nyissa ki az elülső ajtót. 2 Vegye ki a hulladékfesték-tartályt. Megj.: A festék kiömlésének elkerülése érdekében a tartályt függőleges helyzetben tárolja. 3 Helyezze be a hulladékfesték-tartályt. 4 Csukja be az elülső ajtót.
31.40z, 31.41z, 31.42z, 31.43z	Helyezze vissza a hiányzó vagy nem reagáló [szín] tonerkazettát.	<ol style="list-style-type: none"> 1 Nyissa ki az elülső ajtót. 2 Vegye ki a kazettát. 3 Helyezze be a kazettát. 4 Csukja be az elülső ajtót.

Hibakódok	A hibaüzenet	Megoldás
31.60z	Helyezze vissza a hiányzó vagy nem reagáló fekete képpalkotó egységet.	<ol style="list-style-type: none"> 1 Nyissa ki az elülső ajtót. 2 Távolítsa el a tonerkazettákat. 3 Vegye ki a hulladékfesték-tartályt. Megj.: A festék kiömlésének elkerülése érdekében a tartályt függőleges helyzetben tárolja. 4 Távolítsa el a képpalkotó készletet. Figyelem – sérülésveszély: Ne tegye ki közvetlen fény hatásának a képpalkotó készletet. A hosszabb ideig tartó közvetlen napsugárzás nyomtatási minőségbeli problémákat okozhat. Figyelem – sérülésveszély: Ne érjen a fényvezető dobhoz. Ha hozzáér, azzal később romolhat a nyomtatási feladatok minősége. 5 Nyissa ki, majd vegye ki a fekete képpalkotó egységet. 6 Helyezze be a fekete képpalkotó egységet, majd rögzítse a helyén. 7 Úgy helyezze be a képpalkotó készletet, hogy az teljesen beüljön a helyére. 8 Helyezze be a hulladékfesték-tartályt. 9 Helyezze be a tonerkazettákat. 10 Csukja be az elülső ajtót.
31.64z	Helyezze vissza a hiányzó, kihúzott vagy nem reagáló színes képpalkotó készletet.	<ol style="list-style-type: none"> 1 Nyissa ki az elülső ajtót. 2 Távolítsa el a tonerkazettákat. 3 Vegye ki a hulladékfesték-tartályt. Megj.: A festék kiömlésének elkerülése érdekében a tartályt függőleges helyzetben tárolja. 4 Távolítsa el a képpalkotó készletet. Figyelem – sérülésveszély: Ne tegye ki közvetlen fény hatásának a képpalkotó készletet. A hosszabb ideig tartó közvetlen napsugárzás nyomtatási minőségbeli problémákat okozhat. Figyelem – sérülésveszély: Ne érjen a fényvezető dobhoz. Ha hozzáér, azzal később romolhat a nyomtatási feladatok minősége. 5 Úgy helyezze be a képpalkotó készletet, hogy az teljesen beüljön a helyére. 6 Helyezze be a hulladékfesték-tartályt. 7 Helyezze be a tonerkazettákat. 8 Csukja be az elülső ajtót.
31.80z	Hiányzó vagy nem válaszoló beégető egység újratelepítése.	<ol style="list-style-type: none"> 1 Nyissa ki a B ajtót.  VIGYÁZAT – FORRÓ FELÜLET: Előfordulhat, hogy a nyomtató belseje forró. Az égési sérülések elkerülése érdekében várja meg, amíg a forró felületek kihűlnek. 2 Oldja ki, majd vegye ki a beégetőegységet. 3 Helyezze be a beégetőegységet, majd rögzítse a helyére. 4 Csukja be a B ajtót.

Hibakódok	A hibaüzenet	Megoldás
32.40z, 32.41z, 32.42z, 32.43z	Cserélje ki a nem támogatott [szín] tonerkazettát.	További információkért lásd: “Tonerkazetta cseréje” itt: 307. oldal.
32.60z	Cserélje ki a nem támogatott fekete képalkotó egységet.	További információkért lásd: “A fekete képalkotó egység cseréje” itt: 308. oldal.
32.65z	Cserélje ki a nem támogatott színes képalkotó készletet.	További információkért lásd: “A színes képalkotó készlet cseréje” itt: 315. oldal.
33.40z, 33.41z, 33.42z, 33.43z	Újratöltött hagyományos [szín] kazetta	További információkért lásd: “Újratöltött hagyományos [szín] kazetta” itt: 436. oldal.
33.60z	Nem eredeti fekete képalkotó egység. Lásd a Használati útmutatót.	További információkért lásd: “Nem Lexmark márkájú kellekanyagok” itt: 436. oldal.
33.64z	Nem eredeti színes képalkotó készlet. Lásd a Használati útmutatót.	
34.00	Túl rövid papír.	Állítsa be a papírméretet a tálcába betöltött papírnak megfelelően. A kezelőpanelen navigáljon a Beállítások > Papír > Tálca > Konfiguráció > Papírméret/típus menüpontra.
34.10, 34.20, 34.30, 34.40, 34.50	Ellenőrizze a következőt: [forrás], állítsa be a papírvezetőket és a tájolást.	Húzza ki a megadott tálcát, majd győződjön meg arról, hogy a papír megfelelően van-e betöltve. További információkért lásd: “Papír és speciális adathordozó betöltése” itt: 69. oldal.
34.90	Ellenőrizze a többcélú adagolót, állítsa be a papírvezetőket és a tájolást.	Ellenőrizze, hogy a papír helyesen van-e betöltve. További információkért lásd: “A többcélú adagoló betöltése” itt: 80. oldal.
37.1	Nincs elegendő memória a feladat leválogatásához.	Próbálja meg az alábbiak valamelyikét: <ul style="list-style-type: none"> • Ha szeretné kinyomtatni a munka tárolt részét és elkezdni a nyomtatási feladat maradék részének leválogatását, akkor válassza a Folytatás lehetőséget. • Szakítsa meg az aktuális nyomtatási feladatot.
37.3	Nincs elég memória, egyes felfüggesztett feladatok törölődtek.	Válassza a Folytatás gombot az üzenet törléséhez és a nyomtatás folytatásához.
38.1	Memória megtelt.	Próbálja meg a következők valamelyikét: <ul style="list-style-type: none"> • Válassza a Folytatás lehetőséget az üzenet törléséhez és a nyomtatás folytatásához. • Szakítsa meg az aktuális nyomtatási feladatot. • Telepítsen további nyomtatómemóriát. • Csökkentse a nyomtatási feladatban lévő lapok számát.

Hibakódok	A hibaüzenet	Megoldás
39.1	Összetett oldal, előfordulhat, hogy néhány adat nincs kinyomtatva.	Próbálja meg a következők valamelyikét: <ul style="list-style-type: none"> • Válassza a Folytatás lehetőséget az üzenet törléséhez és a nyomtatás folytatásához. • Szakítsa meg az aktuális nyomtatási feladatot. • Telepítsen további nyomtatómemóriát. • Csökkentse a nyomtatási feladat összetettségét és méretét, mielőtt ismét nyomtatásba küldené. • Csökkentse a nyomtatási feladatban lévő lapok számát. • Csökkentse a letöltött betűtípusok számát és méretét. • Törölje a felesleges betűtípusokat vagy makrókat a nyomtatási feladatból. • Csökkentse a nyomtatási feladatban lévő grafikák számát.
42.yyC, 42.yyK, 42.yyM, 42.yyY	Cserélje ki a [szín] tonerkazettát, a nyomtató régiója nem egyezik.	További információkért lásd: “Cserélje ki a tonerkazettát – nem megfelelő régió” itt: 435. oldal.
43.40Y, 43.41Y, 43.42Y, 43.43Y	Helyezze vissza a [szín] tonerkazettát.	<ol style="list-style-type: none"> 1 Nyissa ki az elülső ajtót. 2 Vegye ki a kazettát. 3 Helyezze be a kazettát. 4 Csukja be az elülső ajtót.
43.40Z, 43.41Z, 43.42Z, 43.43Z	Cserélje ki a [szín] tonerkazettát.	További információkért lásd: “Tonerkazetta cseréje” itt: 307. oldal.
50	A PPDS-betűtípus hibája.	Telepítse a nyomtatási feladatban megjelölt PPDS-betűtípust, majd válassza a Folytatás lehetőséget, hogy a nyomtató megkeresse a helyettesítő betűtípust.
51	Hibás flash-memória észlelhető.	Próbálja meg a következők valamelyikét: <ul style="list-style-type: none"> • Cserélje ki a flash-memóriát. • Válassza a Folytatás gombot az üzenet törléséhez és a nyomtatás folytatásához. • Szakítsa meg az aktuális nyomtatási feladatot.
52	Nincs elég szabad hely a flash-memóriában az erőforrások számára.	Próbálja meg a következők valamelyikét: <ul style="list-style-type: none"> • Válassza a Folytatás gombot az üzenet törléséhez és a nyomtatás folytatásához. • Törölje a flash-memórián tárolt betűtípusokat, makrókat és egyéb adatokat. • Szereljen be egy tárolómeghajtót. <p>Megj.: A flash-memórián előzőleg nem tárolt, letöltött betűtípusok és makrók törölve lesznek.</p>
58.4	Hibás a kimeneti opció konfigurációja.	Kapcsolja ki a nyomtatót, majd helyezze be a megfelelő rekeszt vagy kiadóegységet.
61	Távolítsa el a hibás lemezt.	Cserélje ki a hibás tárolómeghajtót.

Hibakódok	A hibaüzenet	Megoldás
62	Lemez megtelt.	Próbálja meg a következők valamelyikét: <ul style="list-style-type: none"> • Válassza a Folytatás gombot az üzenet törléséhez és a nyomtatás folytatásához. • A tárolómeghajtón tárolt betűtípusok, makrók és egyéb adatok törlése. • Szereljen be egy tárolómeghajtót.
63	Formázza a lemezt.	A formázás mostantól minden adatot töröl a tárolómeghajtóról. A lemez formázásához tegye az alábbiakat: <ol style="list-style-type: none"> 1 A kezelőpanelről navigáljon a Beállítások > Eszköz > Karbantartás > Üzemen kívüli törlés. 2 Válassza a Minden információ letisztítása a merevlemezeről elemet, majd válassza a TÖRLÉS elemet.
71.4	A nyomtatón kijelzett idő nem megfelelő.	Nyomtató idejének konfigurálása. A kezelőpanelen navigáljon a Beállítások > Eszköz > Beállítások > Dátum és idő > Konfigurálás menüpontra.
75.01	Secure Element biztonsági chip észlelve.	Tegye az alábbiak valamelyikét: <ul style="list-style-type: none"> • Használja a telepített Secure Element biztonsági chipet.
75.02	nem sikerült felismerni a Secure Element biztonsági chipet.	<p>Megj.: A nyomtató törli az összes meglévő tanúsítványt, és törölheti és újraformázhatja a tárolómeghajtót is.</p> <ul style="list-style-type: none"> • Kapcsolja ki a nyomtatót, majd vegye ki a Secure Element biztonsági chipet.
75.03	Hiba a Secure Element biztonsági chippel való kommunikációban.	Tegye az alábbiak valamelyikét: <ul style="list-style-type: none"> • Ne használja tovább a Secure Element biztonsági chipet. <p>Megj.: A nyomtató törli az összes meglévő tanúsítványt, és törölheti és újraformázhatja a tárolómeghajtót is.</p> <ul style="list-style-type: none"> • Kapcsolja ki a nyomtatót, vegye ki, majd helyezze be a Secure Element biztonsági chipet.
75.11	A Secure Element biztonsági chip frissítése sikertelen.	Tegye az alábbiak valamelyikét: <ul style="list-style-type: none"> • Próbálja meg újra a frissítést. • Törölje a frissítést. <p>Megj.: A nyomtató törölheti az összes meglévő tanúsítványt és a tárolómeghajtó tartalmát.</p>
75.12	A Secure Element biztonsági chip frissítése nem teljes.	Tegye az alábbiak valamelyikét: <ul style="list-style-type: none"> • Indítsa újra a nyomtatót. <p>Megj.: Várjon 10 másodpercet a frissítés befejezéséhez.</p> <ul style="list-style-type: none"> • Törölje a frissítést. <p>Megj.: A nyomtató törölheti az összes meglévő tanúsítványt és a tárolómeghajtó tartalmát.</p>
80.01, 80.09	A karbantartó készlet szintje közepesen alacsony.	Az üzenet törléséhez válassza a Folytatás lehetőséget.
80.11, 80.19	A karbantartó készlet szintje alacsony.	
80.21, 80.29	A karbantartó készlet szintje nagyon alacsony.	

Hibakódok	A hibaüzenet	Megoldás
80.31	A nyomtatás folytatásához cserélje ki a karbantartó készletet.	További információkért lásd: “Beégető cseréje” itt: 324. oldal.
80.31	Cserélje ki a karbantartó készletet, ha az túllépte a javasolt élettartamot.	
81.11	Az 1500 lapos tálca görgőkészletének szintje alacsony.	Az üzenet törléséhez válassza a Folytatás lehetőséget.
81.31	Cserélje ki az 1500 lapos fiók görgőkészletét; túllépte az ajánlott élettartamot.	További információkért, forduljon a következőhöz: ügyféltámogatás .
82.00, 82.02, 82.09	A hulladékfesték-tartály majdnem megtelt.	További információkért lásd: “A hulladékfesték-tartály cseréje” itt: 322. oldal.
82.3, 82.32, 82.33, 82.39	Cserélje ki a hulladékfesték-tartályt.	
83.1y	Átviteli modul kimerül.	Az üzenet törléséhez válassza a Folytatás lehetőséget.
83.3y	Cserélje ki a átviteli modult; túllépte az ajánlott élettartamot.	További információkért, forduljon a következőhöz: ügyféltámogatás .
83.4y	Cserélje ki a átviteli modult.	
83.20	Tűzőkazetta kifogyóban.	Az üzenet törléséhez válassza a Folytatás lehetőséget.
83.20	A belső S2 kapcsok szintje alacsony.	
83.20	A külső S2 kapcsok szintje alacsony.	
83.30	A tűzőkazetta üres vagy hiányzik.	Próbálja meg az alábbiak valamelyikét: <ul style="list-style-type: none"> • Távolítsa el, majd helyezze vissza a tűzőkazettát. • Cserélje ki a tűzőkazettát. További információért lásd: “A tűzőkazetta cseréje a kapcsosó kiadóban” itt: 341. oldal vagy “A kapcsosó-lyukasztó kiadóegység tűzőkazettájának cseréje” itt: 344. oldal.
83.30	Az S1 tűzőkazetta üres vagy hiányzik.	Próbálja meg az alábbiak valamelyikét: <ul style="list-style-type: none"> • Távolítsa el, majd helyezze vissza a tűzőkazettát. • Cserélje ki a tűzőkazettát. További információkért lásd: “A tűzőkazetta cseréje a fűzetkészítő egységben” itt: 346. oldal.
83.30	A belső S2 tűzőkazetta üres vagy hiányzik.	Próbálja meg az alábbiak valamelyikét: <ul style="list-style-type: none"> • Távolítsa el, majd helyezze vissza a tűzőkazettát. • Cserélje ki a tűzőkazettát. További információkért lásd: “A tűzőkazetta-tartók cseréje a fűzetkészítő egységben” itt: 349. oldal.
83.30	A külső S2 tűzőkazetta üres vagy hiányzik.	Próbálja meg az alábbiak valamelyikét: <ul style="list-style-type: none"> • Távolítsa el, majd helyezze vissza a tűzőkazettát. • Cserélje ki a tűzőkazettát. További információkért lásd: “A tűzőkazetta-tartók cseréje a fűzetkészítő egységben” itt: 349. oldal.

Hibakódok	A hibaüzenet	Megoldás
84.01K, 84.03K, 84.09K	Fekete képpalkotó egység szintje közepesen alacsony.	Az üzenet törléséhez válassza a Folytatás lehetőséget.
84.11K, 84.13K, 84.19K	Fekete képpalkotó egység szintje alacsony.	
84.21C, 84.03C, 84.09C	Fekete képpalkotó egység szintje nagyon alacsony.	
84.01C, 84.03C, 84.09C	Színes képpalkotó készlet szintje közepesen alacsony.	
84.11C, 84.13C, 84.19C	Színes képpalkotó készlet szintje alacsony.	
84.21C, 84.23C, 84.29C	Színes képpalkotó készlet szintje nagyon alacsony.	
84.31, 84.33	Cserélje ki a fekete képpalkotó egységet, ha az túllépte a javasolt élettartamot.	További információkért lásd: “A fekete képpalkotó egység cseréje” itt: 308. oldal.
84.31, 84.33	Cserélje ki a színes képpalkotó készletet, ha az túllépte a javasolt élettartamot.	További információkért lásd: “A színes képpalkotó készlet cseréje” itt: 315. oldal.
84.41, 84.43, 84.48	A nyomtatás folytatásához cserélje ki a fekete képpalkotó egységet.	További információkért lásd: “A fekete képpalkotó egység cseréje” itt: 308. oldal.
84.41, 84.43, 84.48	A nyomtatás folytatásához cserélje ki a színes képpalkotó készletet.	További információkért lásd: “A színes képpalkotó készlet cseréje” itt: 315. oldal.
88.00[x], 88.07[x], 88.08[x], 88.09[x]	a [szín] tonerkazetta szintje közepesen alacsony.	Az üzenet törléséhez válassza a Folytatás lehetőséget.
88.10[x], 88.17[x], 88.18[x], 88.19[x]	a [szín] tonerkazetta szintje alacsony.	
88.20[x], 88.27[x], 88.28[x], 88.29[x]	a [szín] tonerkazetta szintje nagyon alacsony.	
88.30[x], 88.37[x], 88.38[x]	Cserélje ki a [szín] tonerkazettát, <NUM/> becsült oldal maradt.	
88.30[x], 88.37[x], 88.38[x]	Cserélje ki a [szín] tonerkazettát.	
88.40[x], 88.47[x], 88.48[x]	Cserélje ki a [szín] tonerkazettát, 0 oldal maradt.	
88.40[x], 88.47[x], 88.48[x]	Cserélje ki a [szín] tonerkazettát.	
88.40[x], 88.47[x], 88.48[x]	Cserélje ki a [szín] tonerkazettát.	

Hibakódok	A hibaüzenet	Megoldás
200.03, 200.05, 200.12, 200.13, 200.14, 200.15, 200.22, 200.23, 200.24, 200.25, 200.26, 200.32, 200.33, 200.34, 200.35, 200.36, 200.42, 200.43, 200.44, 200.45, 200.46, 200.52, 200.53, 200.54, 200.55, 200.56, 200.91, 201.91, 202.02, 202.03, 202.04, 202.05, 202.12, 202.13, 202.14, 202.15, 202.22, 202.23, 202.24, 202.25, 202.32, 202.33, 202.34, 202.35, 202.42, 202.43, 202.44, 202.45, 202.52, 202.53, 202.54, 202.55, 202.91, 202.93, 202.95, 231.03, 231.05, 231.13, 231.15, 231.23, 231.25, 231.33, 231.35, 231.43, 231.45, 231.53, 231.55, 231.91, 232.03, 232.05, 232.13, 232.15, 232.23, 232.25, 232.33, 232.35, 232.43, 232.45, 232.53, 232.55, 232.93, 232.94, 232.95, 240.05, 240.25, 240.35, 240.45, 240.55, 240.91, 240.95, 241.12, 241.14, 241.15, 241.91	Papírelakadás itt: [LOCATION/].	További információkért lásd: “Papírelakadás a B ajtónál” itt: 395. oldal.
240.06	Papírelakadás itt: [LOCATION/].	További információkért lásd: “Papírelakadás a többcélú adagolóban” itt: 391. oldal.
241.16, 241.82, 241.83, 241.84, 661.13, 661.84	Papírbetöltési hiba itt: [LOCATION/].	<ol style="list-style-type: none"> 1 Nyissa ki az 1. tálcát. 2 Távolítsa el, majd állítsa be újra a papírköteget. 3 Ha szükséges, igazítsa meg a papírvezetőket. 4 Töltse be újra az 1. tálcát. 5 Csukja be az 1. tálcát.

Hibakódok	A hibaüzenet	Megoldás
242.23, 242.25, 242.35, 242.45, 242.55, 242.91	Papírelakadás itt: [LOCATION/].	További információkért lásd: “Papírelakadás a külön megvásárolható 550 lapos tálcában” itt: 389. oldal.
242.33, 242.43, 243.33, 243.35, 243.36, 243.43, 243.35, 243.45, 243.45, 243.55, 243.91, 244.43, 244.45, 244.91	Papírelakadás itt: [LOCATION/].	További információkért lásd az alábbiakat valamelyikét: <ul style="list-style-type: none"> • “Papírelakadás a 2 x 550 lapos tálcában” itt: 391. oldal • “Papírelakadás a 2000 lapos kettős bemeneti egységben” itt: 393. oldal
243.43, 243.53, 244.43, 244.45, 244.46, 244.91, 245.53, 245.56, 245.55, 245.91, 602.59, 664.43, 665.53	Papírelakadás itt: [LOCATION/].	További információkért lásd: “Papírelakadás az 1500 lapos fiókban” itt: 394. oldal.
400.11, 400.13, 400.15, 401.11, 401.13, 401.15, 404.19, 438.11, 438.21, 444.66, 450.21, 450.23, 450.25, 450.98, 450.99, 451.21, 451.23, 451.25, 452.66, 453.21, 453.23, 454.21, 454.23, 454.25, 457.21, 457.23, 457.25, 460.66, 461.66, 464.66, 465.66, 466.66, 467.66, 468.66, 469.66, 472.66, 477.66, 480.66, 483.66, 486.29, 504.11, 504.15, 505.11, 505.15, 514.19, 698.29	Papírelakadás itt: [LOCATION/].	További információkért lásd: “Papírelakadás a kapcsoló-lyukasztó kiadóegységben” itt: 404. oldal.

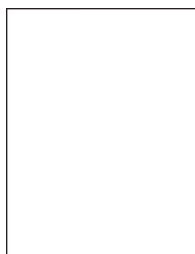
Hibakódok	A hibaüzenet	Megoldás
400.11, 400.13, 400.15, 401.11, 401.13, 401.15, 404.19, 438.11, 438.21, 442.66, 444.66, 445.66, 450.21, 450.23, 450.25, 451.21, 451.23, 451.25, 451.98, 451.99, 452.66, 453.21, 453.23, 453.25, 454.21, 454.23, 454.25, 457.21, 457.23, 457.25, 459.66, 460.66, 461.66, 462.66, 463.66, 464.66, 465.66, 466.66, 467.66, 468.66, 469.66, 470.66, 472.66, 473.66, 476.66, 477.66, 480.66, 483.66, 486.29, 490.66, 491.21, 491.25, 491.66, 493.21, 494.21, 492.66, 494.66, 495.66, 496.66, 497.66, 504.11, 504.15, 505.11, 505.15, 514.19, 698.29	Papírelakadás itt: [LOCATION/].	További információkért lásd: “Papírelakadás a fűzetkészítő egységben” itt: 415. oldal.
420.11, 420.13, 420.15, 420.99, 421.56, 422.56, 423.56, 424.56, 425.13, 425.15, 425.11, 426.11, 426.15, 428.56A, 428.56B, 431.56, 435.56, 438.11, 439.19, 461.56, 698.19	Papírelakadás itt: [LOCATION/].	További információkért lásd: “Papírelakadás a kapcsoló kiadó tárolójában” itt: 399. oldal.
438.11, 500.11, 500.13, 500.15, 500.99, 502.11, 502.13, 502.15, 504.11, 504.13, 504.15, 505.13, 506.11, 506.13, 506.15, 507.11, 507.13, 507.15, 508.56, 509.56, 510.56, 511.56, 512.56, 513.56, 514.19, 698.19, 698.29	Papírelakadás itt: [LOCATION/].	További információkért lásd: “Papírelakadás a hajtogatási lehetőséggel ellátott papírszállító egységben” itt: 401. oldal.
602.29, 662.23	Papírbetöltési hiba a 2. tálcában.	További információkért lásd: “Az 550 lapos tálca betöltése” itt: 70. oldal.

Hibakódok	A hibaüzenet	Megoldás
602.39, 663.33	Papírbetöltési hiba a 3. tálcában.	További információkért lásd az alábbiakat valamelyikét: <ul style="list-style-type: none"> • “Az 550 lapos tálca betöltése” itt: 70. oldal • “A 2000 lapos kettős bemeneti egység betöltése” itt: 73. oldal
602.49, 664.43	Papírbetöltési hiba a 4. tálcában.	További információkért lásd: “Az 550 lapos tálca betöltése” itt: 70. oldal.

Nyomtatási problémák

Gyenge a nyomtatási minőség

Üres vagy fehér oldalak



Megjegyzések:

- A probléma megoldása előtt nyomtasson tesztoldalakat. A kezelőpanelen navigáljon a **Beállítások > Hibaelhárítás > Tesztoldal nyomtatása** menüpontra.
- Használja az 1. tálcát a mintaoldalak nyomtatásához, és győződjön meg róla, hogy a papír álló tájolásban van behelyezve.

Próbálja meg a következők valamelyikét:

- Győződjön meg róla, hogy minden csomagolóanyagot eltávolított a képkalkotó készletről, a képkalkotó egységről és a tonerkazettákról.
- Ellenőrizze, hogy a nyomtató eredeti, támogatott Lexmark-tonerkazettát használ-e.

Megj.: Ha a kazetta nem támogatott, helyezzen be egy támogatott kazettát.

- Győződjön meg arról, hogy a képkalkotó készlet és a fekete képkalkotó egység megfelelően van-e beszerelve.

1 Vegye ki a képkalkotó készletet, majd vegye ki a fekete képkalkotó egységet.

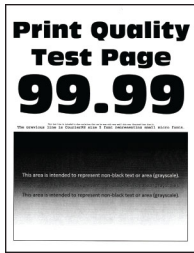
Figyelem – sérülésveszély: Ne tegye ki 10 percnél hosszabb ideig tartó közvetlen fényhatásnak a képkalkotó készletet és a fekete képkalkotó egységet. A hosszabb ideig tartó közvetlen napsugárzás nyomtatási minőségbeli problémákat okozhat.

Figyelem – sérülésveszély: Ne érjen a képkalkotó készlet és a fekete képkalkotó egység alatt található fényvezetődobhoz. Ha hozzáér, azzal később romolhat a nyomtatási feladatok minősége.

2 Helyezze be a fekete képkalkotó egységet, majd a képkalkotó készletet.

Ha a probléma nem szűnne meg, akkor lépjen kapcsolatba [az ügyféltámogatással](#).

Sötét nyomat



Megjegyzések:

- A probléma megoldása előtt nyomtasson tesztoldalakat. A kezelőpanelen navigáljon a **Beállítások > Hibaelhárítás > Tesztoldal nyomtatása** menüpontra.
- Használja az 1. tálcát a mintaoldalak nyomtatásához, és győződjön meg róla, hogy a papír álló tájolásban van behelyezve.

Próbálja meg a következők valamelyikét:

- A kezelőpanelen navigáljon a **Beállítások > Nyomtatás > Minőség > Speciális képalkotás** menüpontra, majd válassza a **Színbeállítás** lehetőséget.
- A festék sötétségét az operációs rendszertől függően a Nyomtatási beállítások vagy a Nyomtatás párbeszédpanelen csökkentheti.

Megj.: A beállítások a nyomtató kezelőpaneljéről is módosíthatók. Lépjen a **Beállítások > Nyomtatás > Minőség > Festék sötétsége** menüponthoz.

- A papír típusát az operációs rendszertől függően a Nyomtatási beállítások vagy a Nyomtatás párbeszédpanelen adhatja meg. Ügyeljen arra, hogy a beállítások megfeleljenek a tálcába töltött papírnak.

Megj.: A beállítások a nyomtató kezelőpaneljéről is módosíthatók. Lépjen a **Beállítások > Papír > Tálcakonfiguráció > Papírméret/-típus** menüponthoz.

- Ellenőrizze, hogy a tálcába töltött papír felülete nem túl durva-e.
- Töltsön be papírt egy bontatlan csomagból.

Megj.: A papír magas páratartalom esetén megszívja magát nedvességgel. Tárolja a papírt az eredeti csomagolásban, amíg nem használja fel.

Ha a probléma nem szűnne meg, akkor lépjen kapcsolatba [az ügyféltámogatással](#).

Szellemképek



Megjegyzések:

- A probléma megoldása előtt nyomtasson tesztoldalakat. A kezelőpanelen navigáljon a **Beállítások > Hibaelhárítás > Tesztoldal nyomtatása** menüpontra.
- Használja az 1. tálcát a mintaoldalak nyomtatásához, és győződjön meg róla, hogy a papír álló tájolásban van behelyezve.

Próbálja meg a következők valamelyikét:

- Töltse fel a tálcát a megfelelő típusú és súlyú papírral.
- A papír típusát az operációs rendszertől függően a Nyomtatási beállítások vagy a Nyomtatás párbeszédpanelen adhatja meg. Ügyeljen arra, hogy a beállítások megfeleljenek a tálcába töltött papírnak.

Megj.: A beállítások a nyomtató kezelőpaneljéről is módosíthatók. Lépjen a **Beállítások > Papír > Tálcakonfiguráció > Papírméret/-típus** menüponthoz.

- A kezelőpanelen navigáljon a **Beállítások > Nyomtatás > Minőség > Speciális képalkotás** menüpontra, majd válassza a **Színbeállítás** lehetőséget.

Ha a probléma nem szűnne meg, akkor lépjen kapcsolatba [az ügyféltámogatással](#).

Szürke vagy színes háttér**Megjegyzések:**

- A probléma megoldása előtt nyomtasson tesztoldalakat. A kezelőpanelen navigáljon a **Beállítások > Hibaelhárítás > Tesztoldal nyomtatása** menüpontra.
- Használja az 1. tálcát a mintaoldalak nyomtatásához, és győződjön meg róla, hogy a papír álló tájolásban van behelyezve.

Próbálja meg a következők valamelyikét:

- Az operációs rendszertől függően növelje a festékmennyiséget a Nyomtatási beállítások vagy a Nyomtatás párbeszédpanelről.

Megj.: A beállítások a nyomtató kezelőpaneljéről is módosíthatók. Lépjen a **Beállítások > Nyomtatás > Minőség > Festék sötétsége** menüponthoz.

- A kezelőpanelen navigáljon a **Beállítások > Nyomtatás > Minőség > Speciális képalkotás** menüpontra, majd válassza a **Színbeállítás** lehetőséget.

- Győződjön meg arról, hogy a képalkotó készlet és a fekete képalkotó egység megfelelően van-e beszerelve.

1 Vegye ki a képalkotó készletet, majd vegye ki a fekete képalkotó egységet.

Figyelem – sérülésveszély: Ne tegye ki 10 percnél hosszabb ideig tartó közvetlen fényhatásnak a képalkotó készletet és a fekete képalkotó egységet. A hosszabb ideig tartó közvetlen napsugárzás nyomtatási minőségbeli problémákat okozhat.

Figyelem – sérülésveszély: Ne érjen a képalkotó készlet és a fekete képalkotó egység alatt található fényvezetődobhoz. Ha hozzáér, azzal később romolhat a nyomtatási feladatok minősége.

2 Helyezze be a fekete képalkotó egységet, majd a képalkotó készletet.

Ha a probléma nem szűnne meg, akkor lépjen kapcsolatba [az ügyféltámogatással](#).

Helytelen margók



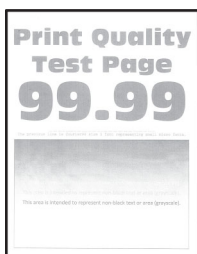
Próbálja meg a következők valamelyikét:

- Állítsa a tálcában lévő papírvezetőket a betöltött papírnak megfelelő pozícióba.
- A papír méretét az operációs rendszertől függően a Nyomtatási beállítások vagy a Nyomtatás párbeszédpanelen adhatja meg. Ügyeljen arra, hogy a beállítás megfeleljen a betöltött papírnak.

Megj.: A beállítások a nyomtató kezelőpaneljéről is módosíthatók. Lépjen a **Beállítások > Papír > Tálcakonfiguráció > Papírméret/-típus** menüponthoz.

Ha a probléma nem szűnne meg, akkor lépjen kapcsolatba [az ügyféltámogatással](#).

Túl világos nyomat



Megjegyzések:

- A probléma megoldása előtt nyomtasson tesztoldalakat. A kezelőpanelen navigáljon a **Beállítások > Hibaelhárítás > Tesztoldal nyomtatása** menüpontra.
- Használja az 1. tálcát a mintaoldalak nyomtatásához, és győződjön meg róla, hogy a papír álló tájolásban van behelyezve.

Próbálja meg a következők valamelyikét:

- Győződjön meg róla, hogy minden csomagolóanyagot eltávolított a képalkotó készülékről, a képalkotó egységről és a tonerkazettákról.
- A kezelőpanelen navigáljon a **Beállítások > Nyomtatás > Minőség > Speciális képalkotás** menüpontra, majd válassza a **Színbeállítás** lehetőséget.
- Az operációs rendszertől függően növelje a festékmennyiséget a Nyomtatási beállítások vagy a Nyomtatás párbeszédpanelről.

Megj.: A beállítások a nyomtató kezelőpaneljéről is módosíthatók. Lépjen a **Beállítások > Nyomtatás > Minőség > Festék sötétsége** menüponthoz.

- A kezelőpanelen navigáljon a **Beállítások > Nyomtatás > Minőség** menüpontra, majd kapcsolja ki a **Színmegtakarító** funkciót.
- A papír típusát az operációs rendszertől függően a Nyomtatási beállítások vagy a Nyomtatás párbeszédpanelen adhatja meg. Ügyeljen arra, hogy a beállítás megfeleljen a betöltött papírnak.

Megj.: A beállítások a nyomtató kezelőpaneljéről is módosíthatók. Lépjen a **Beállítások > Papír > Tálcakonfiguráció > Papírméret/-típus** menüponthoz.

- Ellenőrizze, hogy a tálcába töltött papír felülete nem túl durva-e.
- Töltsön be papírt egy bontatlan csomagból.

Megj.: A papír magas páratartalom esetén megszívja magát nedvességgel. Tárolja a papírt az eredeti csomagolásban, amíg nem használja fel.

- Győződjön meg arról, hogy a képalkotó készlet és a fekete képalkotó egység megfelelően van-e beszerelve.

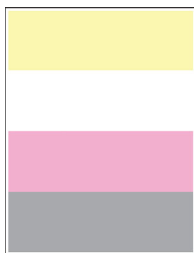
1 Vegye ki a képalkotó készletet, majd vegye ki a fekete képalkotó egységet.

Figyelem – sérülésveszély: Ne tegye ki 10 percnél hosszabb ideig tartó közvetlen fényhatásnak a képalkotó készletet és a fekete képalkotó egységet. A hosszabb ideig tartó közvetlen napsugárzás nyomtatási minőségbeli problémákat okozhat.

Figyelem – sérülésveszély: Ne érjen a képalkotó készlet és a fekete képalkotó egység alatt található fényvezetődobhoz. Ha hozzáér, azzal később romolhat a nyomtatási feladatok minősége.

2 Helyezze be a fekete képalkotó egységet, majd a képalkotó készletet.

Ha a probléma nem szűnne meg, akkor lépjen kapcsolatba [az ügyféltámogatással](#).

Hiányzó színek**Megjegyzések:**

- A probléma megoldása előtt nyomtasson tesztoldalakat. A kezelőpanelen navigáljon a **Beállítások > Hibaelhárítás > Tesztoldal nyomtatása** menüpontra.

- Használja az 1. tálcát a mintaoldalak nyomtatásához, és győződjön meg róla, hogy a papír álló tájolásban van behelyezve.

Próbálja meg a következők valamelyikét:

- Győződjön meg róla, hogy minden csomagolóanyagot eltávolított a képalkotó készletről, a képalkotó egységről és a tonerkazettákról.
- Vegye ki a hiányzó színű előhívó egységet.
 - 1 Távolítsa el a képalkotó készletet.

Figyelem – sérülésveszély: Ne tegye ki 10 percnél hosszabb ideig tartó közvetlen fényhatásnak a képalkotó készletet és a fekete képalkotó egységet. A hosszabb ideig tartó közvetlen napsugárzás nyomtatási minőségbeli problémákat okozhat.

Figyelem – sérülésveszély: Ne érjen a képalkotó készlet és a fekete képalkotó egység alatt található fényvezetődobhoz. Ha hozzáér, azzal később romolhat a nyomtatási feladatok minősége.

- 2 Vegye ki, majd helyezze vissza a hiányzó szín előhívó egységét.
- 3 Helyezze be a képalkotó készletet.

Ha a probléma nem szűnne meg, akkor lépjen kapcsolatba [az ügyféltámogatással](#).

Tarka és pöttyös nyomat



Megjegyzések:

- A probléma megoldása előtt nyomtasson tesztoldalakat. A kezelőpanelen navigáljon a **Beállítások > Hibaelhárítás > Tesztoldal nyomtatása** menüpontra.
- Használja az 1. tálcát a mintaoldalak nyomtatásához, és győződjön meg róla, hogy a papír álló tájolásban van behelyezve.

Próbálja meg a következők valamelyikét:

- Ellenőrizze, nem szennyezte-e be a nyomtatót a kiszivárgott festék.
- Győződjön meg róla, hogy a papírméret és a papírtípus beállításai megfelelnek a betöltött papírnak. A kezelőpanelről kiindulva lépjen a **Beállítások > Papír > Tálcakonfiguráció > Papírméret/-típus** elemre.

Megj.: Ellenőrizze, hogy a tálcába töltött papír felülete nem túl durva-e.

- A papírméretet és papírtípust az operációs rendszertől függően a Nyomtatási beállítások vagy a Nyomtatás párbeszédpanelen adhatja meg. Ügyeljen arra, hogy a beállítások megfeleljenek a tálcába töltött papírnak.
- Töltsön be papírt egy bontatlan csomagból.

Megj.: A papír magas páratartalom esetén megszívja magát nedvességgel. Tárolja a papírt az eredeti csomagolásban, amíg nem használja fel.

- Győződjön meg arról, hogy a képpalkotó készlet és a fekete képpalkotó egység megfelelően van-e beszerelve.

1 Vegye ki a képpalkotó készletet, majd vegye ki a fekete képpalkotó egységet.

Figyelem – sérülésveszély: Ne tegye ki 10 percnél hosszabb ideig tartó közvetlen fényhatásnak a képpalkotó készletet és a fekete képpalkotó egységet. A hosszabb ideig tartó közvetlen napsugárzás nyomtatási minőségbeli problémákat okozhat.

Figyelem – sérülésveszély: Ne érjen a képpalkotó készlet és a fekete képpalkotó egység alatt található fényvezetődobhoz. Ha hozzáér, azzal később romolhat a nyomtatási feladatok minősége.

2 Helyezze be a fekete képpalkotó egységet, majd a képpalkotó készletet.

Ha a probléma nem szűnne meg, akkor lépjen kapcsolatba [az ügyféltámogatással](#).

Görbe vagy ferde nyomat



Megjegyzések:

- A probléma megoldása előtt nyomtasson tesztoldalakat. A kezelőpanelen navigáljon a **Beállítások > Hibaelhárítás > Tesztoldal nyomtatása** menüpontra.
- Használja az 1. tálcát a mintaoldalak nyomtatásához, és győződjön meg róla, hogy a papír álló tájolásban van behelyezve.

Próbálja meg a következők valamelyikét:

- Töltsön be papírt egy bontatlan csomagból.
 - 1** Nyissa ki a tálcát, majd vegye ki a papírt.
 - 2** Töltsön be papírt egy bontatlan csomagból.

Megj.: A papír magas páratartalom esetén megszívja magát nedvességgel. Tárolja a papírt az eredeti csomagolásban, amíg nem használja fel.

- 3** Állítsa a tálcában lévő papírvezetőket a betöltött papírnak megfelelő pozícióba.
- Győződjön meg arról, hogy támogatott papírra nyomtat.

Ha a probléma nem szűnne meg, akkor lépjen kapcsolatba [az ügyféltámogatással](#).

Egyszínű vagy fekete képek



Megjegyzések:

- A probléma megoldása előtt nyomtasson tesztoldalakat. A kezelőpanelen navigáljon a **Beállítások > Hibaelhárítás > Tesztoldal nyomtatása** menüpontra.
- Használja az 1. tálcát a mintaoldalak nyomtatásához, és győződjön meg róla, hogy a papír álló tájolásban van behelyezve.

1 Vegye ki a képalkotó készletet, majd vegye ki a fekete képalkotó egységet.

Figyelem – sérülésveszély: Ne tegye ki 10 percnél hosszabb ideig tartó közvetlen fényhatásnak a képalkotó készletet és a fekete képalkotó egységet. A hosszabb ideig tartó közvetlen napsugárzás nyomtatási minőségbeli problémákat okozhat.

Figyelem – sérülésveszély: Ne érjen a képalkotó készlet és a fekete képalkotó egység alatt található fényvezetődobhoz. Ha hozzáér, azzal később romolhat a nyomtatási feladatok minősége.

2 Helyezze be a fekete képalkotó egységet, majd a képalkotó készletet.

Ha a probléma nem szűnne meg, akkor lépjen kapcsolatba [az ügyféltámogatással](#).

Levágott szöveg vagy kép



Megjegyzések:

- A probléma megoldása előtt nyomtasson tesztoldalakat. A kezelőpanelen navigáljon a **Beállítások > Hibaelhárítás > Tesztoldal nyomtatása** menüpontra.
- Használja az 1. tálcát a mintaoldalak nyomtatásához, és győződjön meg róla, hogy a papír álló tájolásban van behelyezve.

Próbálja meg a következők valamelyikét:

- Győződjön meg róla, hogy minden csomagolóanyagot eltávolított a képalkotó készletről, a képalkotó egységről és a tonerkazettákról.
- Állítsa a tálcában lévő papírvezetőket a betöltött papírnak megfelelő pozícióba.

- A papír méretét az operációs rendszertől függően a Nyomtatási beállítások vagy a Nyomtatás párbeszédpanelen adhatja meg. Ügyeljen arra, hogy a beállítások megfeleljenek a tálcába töltött papírnak.

Megj.: A beállítások a nyomtató kezelőpaneljéről is módosíthatók. Lépjen a **Beállítások > Papír > Tálcakonfiguráció > Papírméret/-típus** menüponthoz.

- Győződjön meg arról, hogy a képalkotó készlet és a fekete képalkotó egység megfelelően van-e beszerelve.

1 Vegye ki a képalkotó készletet, majd vegye ki a fekete képalkotó egységet.

Figyelem – sérülésveszély: Ne tegye ki 10 percnél hosszabb ideig tartó közvetlen fényhatásnak a képalkotó készletet és a fekete képalkotó egységet. A hosszabb ideig tartó közvetlen napsugárzás nyomtatási minőségbeli problémákat okozhat.

Figyelem – sérülésveszély: Ne érjen a képalkotó készlet és a fekete képalkotó egység alatt található fényvezetődobhoz. Ha hozzáér, azzal később romolhat a nyomtatási feladatok minősége.

2 Helyezze be a fekete képalkotó egységet, majd a képalkotó készletet.

Ha a probléma nem szűnne meg, akkor lépjen kapcsolatba [az ügyféltámogatással](#).

Könnyen ledörzsölődik a festék



Megjegyzések:

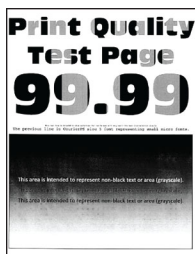
- A probléma megoldása előtt nyomtasson tesztoldalakat. A kezelőpanelen navigáljon a **Beállítások > Hibaelhárítás > Tesztoldal nyomtatása** menüpontra.
- Használja az 1. tálcát a mintaoldalak nyomtatásához, és győződjön meg róla, hogy a papír álló tájolásban van behelyezve.

Próbálja meg az alábbiak valamelyikét:

- Győződjön meg róla, hogy a nyomtató tápkábele megfelelően méretezett és megfelelően földelt elektromos konnektorba van dugva.
- A papír típusát az operációs rendszertől függően a Nyomtatási beállítások vagy a Nyomtatás párbeszédpanelen adhatja meg. Ügyeljen arra, hogy a beállítás megfeleljen a betöltött papírnak.
- Állítsa be a papírtípust a kezelőpanelen. Lépjen a **Beállítások > Papír > Tálcakonfiguráció > Papírméret/-típus** menüponthoz.

Ha a probléma nem szűnne meg, akkor lépjen kapcsolatba [az ügyféltámogatással](#).

Egyenetlen nyomtatási eloszlás



Megjegyzések:

- A probléma megoldása előtt nyomtasson tesztoldalakat. A kezelőpanelen navigáljon a következő lehetőségre: **Beállítások > Hibaelhárítás > Tesztoldal nyomtatása.**
- Használja az 1. tálcát a mintaoldalak nyomtatásához, és győződjön meg róla, hogy a papír álló tájolásban van behelyezve.

Próbálja meg a következők valamelyikét:

- Nyissa ki a B ajtót, majd győződjön meg arról, hogy a második továbbítógörgő a helyén van-e rögzítve.
- Győződjön meg arról, hogy a képkalkotó készlet és a fekete képkalkotó egység megfelelően van-e beszerelve.

1 Vegye ki a képkalkotó készletet, majd vegye ki a fekete képkalkotó egységet.

Figyelem – sérülésveszély: Ne tegye ki 10 percnél hosszabb ideig tartó közvetlen fényhatásnak a képkalkotó készletet és a fekete képkalkotó egységet. A hosszabb ideig tartó közvetlen napsugárzás nyomtatási minőségbeli problémákat okozhat.

Figyelem – sérülésveszély: Ne érjen a képkalkotó készlet és a fekete képkalkotó egység alatt található fényvezetődobhoz. Ha hozzáér, azzal később romolhat a nyomtatási feladatok minősége.

2 Helyezze be a fekete képkalkotó egységet, majd a képkalkotó készletet.

Ha a probléma nem szűnne meg, akkor lépjen kapcsolatba [az ügyféltámogatással](#).

Vízszintes sötét vonalak



Megjegyzések:

- A probléma megoldása előtt nyomtasson tesztoldalakat. A kezelőpanelen navigáljon a következő lehetőségre: **Beállítások > Hibaelhárítás > Tesztoldal nyomtatása.**
- Használja az 1. tálcát a mintaoldalak nyomtatásához, és győződjön meg róla, hogy a papír álló tájolásban van behelyezve.

- Ha továbbra is vízszintes sötét vonalak jelennek meg a nyomatokon, lásd: [“Ismétlődő hibák” itt: 382. oldal.](#)

Próbálja meg a következők valamelyikét:

- A papír típusát az operációs rendszertől függően a Nyomtatási beállítások vagy a Nyomtatás párbeszédpanelen adhatja meg. Ügyeljen arra, hogy a beállítás megfeleljen a betöltött papírnak.

Megj.: A beállítások a nyomtató kezelőpaneljéről is módosíthatók. Lépjen a **Beállítások > Papír > Tálcakonfiguráció > Papírméret/-típus** menüponthoz.

- Ellenőrizze, hogy a tálcába töltött papír felülete nem túl durva-e.
- Töltsön be papírt egy bontatlan csomagból.

Megj.: A papír magas páratartalom esetén megszívja magát nedvességgel. Tárolja a papírt az eredeti csomagolásban, amíg nem használja fel.

- Győződjön meg arról, hogy a képkalkotó készlet és a fekete képkalkotó egység megfelelően van-e beszerelve.

1 Vegye ki a képkalkotó készletet, majd vegye ki a fekete képkalkotó egységet.

Figyelem – sérülésveszély: Ne tegye ki 10 percnél hosszabb ideig tartó közvetlen fényhatásnak a képkalkotó készletet és a fekete képkalkotó egységet. A hosszabb ideig tartó közvetlen napsugárzás nyomtatási minőségbeli problémákat okozhat.

Figyelem – sérülésveszély: Ne érjen a képkalkotó készlet és a fekete képkalkotó egység alatt található fényvezetődobhoz. Ha hozzáér, azzal később romolhat a nyomtatási feladatok minősége.

2 Helyezze be a fekete képkalkotó egységet, majd a képkalkotó készletet.

Ha a probléma nem szűnne meg, akkor lépjen kapcsolatba [az ügyféltámogatással](#).

Függőleges sötét vonalak**Megjegyzések:**

- A probléma megoldása előtt nyomtasson tesztoldalakat. A kezelőpanelen navigáljon a következő lehetőségre: **Beállítások > Hibaelhárítás > Tesztoldal nyomtatása**.
- Használja az 1. tálcát a mintaoldalak nyomtatásához, és győződjön meg róla, hogy a papír álló tájolásban van behelyezve.

Próbálja meg a következők valamelyikét:

- A papír típusát az operációs rendszertől függően a Nyomtatási beállítások vagy a Nyomtatás párbeszédpanelen adhatja meg. Ügyeljen arra, hogy a beállítások megfeleljenek a tálcába töltött papírnak.

Megj.: A beállítások a nyomtató kezelőpaneljéről is módosíthatók. Lépjen a **Beállítások > Papír > Tálcakonfiguráció > Papírméret/-típus** menüponthoz.

- Ellenőrizze, hogy a tálcába töltött papír felülete nem túl durva-e.
- Töltsön be papírt egy bontatlan csomagból.

Megj.: A papír magas páratartalom esetén megszívja magát nedvességgel. Tárolja a papírt az eredeti csomagolásban, amíg nem használja fel.

- Győződjön meg arról, hogy a képkötő készlet és a fekete képkötő egység megfelelően van-e beszerelve.

1 Vegye ki a képkötő készletet, majd vegye ki a fekete képkötő egységet.

Figyelem – sérülésveszély: Ne tegye ki 10 percnél hosszabb ideig tartó közvetlen fényhatásnak a képkötő készletet és a fekete képkötő egységet. A hosszabb ideig tartó közvetlen napsugárzás nyomtatási minőségbeli problémákat okozhat.

Figyelem – sérülésveszély: Ne érjen a képkötő készlet és a fekete képkötő egység alatt található fényvezetődobhoz. Ha hozzáér, azzal később romolhat a nyomtatási feladatok minősége.

2 Helyezze be a fekete képkötő egységet, majd a képkötő készletet.

Ha a probléma nem szűnne meg, akkor lépjen kapcsolatba [az ügyféltámogatással](#).

Vízszintes fehér vonalak**Megjegyzések:**

- A probléma megoldása előtt nyomtasson tesztoldalakat. A kezelőpanelen navigáljon a következő lehetőségre: **Beállítások > Hibaelhárítás > Tesztoldal nyomtatása**.
- Használja az 1. tálcát a mintaoldalak nyomtatásához, és győződjön meg róla, hogy a papír álló tájolásban van behelyezve.
- Ha továbbra is vízszintes fehér vonalak jelennek meg a nyomatokon, lásd: ["Ismétlődő hibák" itt: 382. oldal](#).

Próbálja meg a következők valamelyikét:

- A papír típusát az operációs rendszertől függően a Nyomtatási beállítások vagy a Nyomtatás párbeszédpanelen adhatja meg. Ügyeljen arra, hogy a beállítások megfeleljenek a tálcába töltött papírnak.

Megj.: A beállítások a nyomtató kezelőpaneljéről is módosíthatók. Lépjen a **Beállítások > Papír > Tálcakonfiguráció > Papírméret/-típus** menüponthoz.

- Töltse be a megadott papírforrásba az ajánlott típusú papírt.
- Győződjön meg arról, hogy a képalkotó készlet és a fekete képalkotó egység megfelelően van-e beszerelve.

1 Vegye ki a képalkotó készletet, majd vegye ki a fekete képalkotó egységet.

Figyelem – sérülésveszély: Ne tegye ki közvetlen fény hatásának a fényvezető dobot. A hosszabb ideig tartó közvetlen napsugárzás nyomtatási minőségbeli problémákat okozhat.

Figyelem – sérülésveszély: Ne érjen a fényvezetődobokhoz. Ha hozzáér, azzal később romolhat a nyomtatási feladatok minősége.

2 Helyezze be a fekete képalkotó egységet, majd a képalkotó készletet.

Ha a probléma nem szűnne meg, akkor lépjen kapcsolatba [az ügyféltámogatással](#).

Függőleges fehér vonalak**Megjegyzések:**

- A probléma megoldása előtt nyomtasson tesztoldalakat. A kezelőpanelen navigáljon a következő lehetőségre: **Beállítások > Hibaelhárítás > Tesztoldal nyomtatása**.
- Használja az 1. tálcát a mintaoldalak nyomtatásához, és győződjön meg róla, hogy a papír álló tájolásban van behelyezve.

Próbálja meg a következők valamelyikét:

- A papír típusát az operációs rendszertől függően a Nyomtatási beállítások vagy a Nyomtatás párbeszédpanelen adhatja meg. Ügyeljen arra, hogy a beállítások megfeleljenek a tálcába töltött papírnak.

Megj.: A beállítások a nyomtató kezelőpaneljéről is módosíthatók. Lépjen a **Beállítások > Papír > Tálcakonfiguráció > Papírméret/-típus** menüponthoz.

- Ellenőrizze, hogy az ajánlott típusú papírt használja-e.
Ügyeljen arra, hogy a megadott papírforrást az ajánlott papírtípussal töltsse be.

- Győződjön meg arról, hogy a képalkotó készlet és a fekete képalkotó egység megfelelően van-e beszerelve.

1 Vegye ki a képalkotó készletet, majd vegye ki a fekete képalkotó egységet.

Figyelem – sérülésveszély: Ne tegye ki 10 percnél hosszabb ideig tartó közvetlen fényhatásnak a képalkotó készletet és a fekete képalkotó egységet. A hosszabb ideig tartó közvetlen napsugárzás nyomtatási minőségbeli problémákat okozhat.

Figyelem – sérülésveszély: Ne érjen a képalkotó készlet és a fekete képalkotó egység alatt található fényvezetődobhoz. Ha hozzáér, azzal később romolhat a nyomtatási feladatok minősége.

2 Helyezze be a fekete képalkotó egységet, majd a képalkotó készletet.

Ha a probléma nem szűnne meg, akkor lépjen kapcsolatba [az ügyféltámogatással](#).

Ismétlődő hibák



Megjegyzések:

- A probléma megoldása előtt nyomtasson tesztoldalakat. A kezelőpanelen navigáljon a következő lehetőségre: **Beállítások > Hibaelhárítás > Tesztoldal nyomtatása**.
- Használja az 1. tálcát a mintaoldalak nyomtatásához, és győződjön meg róla, hogy a papír álló tájolásban van behelyezve.
- Állapítsa meg, hány színben találhatók hibák.
 - 1** Mérje meg az érintett színes oldalon az ismétlődő hibák közötti távolságot. A Karbantartási hibavonalzó segítségével mérje meg az ismétlődő hibák közötti távolságot az érintett szín oldalán.
 - 2** Cserélje ki azt az egységet vagy alkatrészt, amely megfelel az érintett szín oldalán mért értékeknek.

Színes képalkotó készlet vagy fekete képalkotó egység

- 94,5 mm (3,72 hüvelyk)
- 19,9 mm (1,18 ")
- 23,2 mm (0,91 ")

Előhívó egység

- 43,6 mm (1,72 ")
- 45,0 mm (1,77 ")

Beégetőegység

- 95 mm (3,74 ")
- 110 mm (4,33 ")

Ha a probléma nem szűnne meg, akkor lépjen kapcsolatba [az ügyféltámogatással](#).

A nyomtató nem nyomtatja ki a nyomtatási feladatokat

Próbálja meg a következők valamelyikét:

- Nyissa meg a Nyomtatási beállítások vagy a Nyomtatás párbeszédpanel a nyomtatni kívánt dokumentumból, majd ellenőrizze, hogy a helyes nyomtatót választotta-e ki.
- Ellenőrizze, hogy a nyomtató be van-e kapcsolva, majd oldja meg a kijelzőn megjelenő hibaüzeneteket.
- Ellenőrizze, hogy a portok működnek-e, és a kábelek megfelelően csatlakoznak-e a számítógéphez és a nyomtatóhoz. További információ a nyomtatóhoz mellékelt beállítási útmutatóban található.
- Kapcsolja ki a nyomtatót, várjon körülbelül 10 másodpercet, majd kapcsolja vissza.
- Távolítsa el, majd telepítse újra a nyomtató-illesztőprogramot.

Ha a probléma nem szűnne meg, akkor lépjen kapcsolatba [az ügyféltámogatással](#).

Titkosított és felfüggesztett dokumentumok nem nyomtatódnak ki

Próbálja meg a következők valamelyikét:

- Ellenőrizze a kezelőpanelen, hogy a dokumentumok megjelennek-e a **Felfüggesztett feladatok** listájában.

Megj.: Ha a dokumentumok nem szerepelnek a listában, nyomtassa ki őket a Nyomtatás és várakozás lehetőség használatával.

- A nyomtatási feladatban előforduló esetleges formázási hibákkal vagy érvénytelen adatokkal kapcsolatos problémák megoldása.
 - Törölje a nyomtatási feladatot, majd küldje el újra.
 - PDF fájlok esetében hozzon létre egy új fájlt, majd nyomtassa ki a dokumentumokat.
- Internetről történő nyomtatás esetén a nyomtató a több feladtcímet másolatként olvashatja be.
 - Windows-felhasználók esetében győződjön meg róla, hogy a Nyomtatási beállítások vagy a Nyomtatás párbeszédpanelben bejelölte a **Másolat megőrzése a dokumentumokról** lehetőséget.
 - Macintosh-felhasználók esetében nevezze el az egyes feladatokat másképpen.
- Nyomtatómemória felszabadításához töröljön néhány felfüggesztett feladatot.
- Telepítsen további nyomtatómemóriát.

Ha a probléma nem szűnne meg, akkor lépjen kapcsolatba [az ügyféltámogatással](#).

A feladat nyomtatása rossz tálcából vagy rossz papírra történik

Próbálja meg a következők valamelyikét:

- Győződjön meg róla, hogy a megfelelő papírra nyomtat.
- A papírméretet és papírtípust az operációs rendszertől függően a Nyomtatási beállítások vagy a Nyomtatás párbeszédpanelen adhatja meg. Ügyeljen arra, hogy a beállítások megfeleljenek a betöltött papírnak.

Megj.: A beállítások a nyomtató kezelőpaneljéről is módosíthatók. Lépjen a **Beállítások > Papír > Tálcakonfiguráció > Papírméret/-típus** menüponthoz.

- Ellenőrizze, hogy a tálcák össze vannak-e kapcsolva. További információkért lásd: ["Tálcák összekapcsolása"](#) itt: [82. oldal](#).

Ha a probléma nem szűnne meg, akkor lépjen kapcsolatba [az ügyféltámogatással](#).

Lassú nyomtatás

Próbálja meg a következők valamelyikét:

- Ellenőrizze, hogy a nyomtatókábel biztonságosan csatlakozik-e a nyomtatóhoz, a számítógéphez, a nyomtatókiszolgálóhoz, az opcióhoz vagy az egyéb hálózati eszközhöz.
- Győződjön meg arról, hogy a nyomtató nincs **Csendes üzemmódban**.

A kezelőpanelen navigáljon a **Beállítások > Eszköz > Karbantartás > Konfigurációs menü > Eszközműveletek > Csendes üzemmód** menüpontra.

- Adja meg a nyomtatni kívánt dokumentum felbontását.

1 Az operációs rendszertől függően lépjen a Nyomtatási beállítások vagy a Nyomtatás párbeszédpanelre.

2 Állítsa a felbontást **4800 CQ** értékre.

Megj.: A beállítás kezelőpanelen is módosítható. Lépjen a **Beállítások > Nyomtatás > Minőség > Nyomtatási felbontás** menüpontra.

- A papír típusát az operációs rendszertől függően a Nyomtatási beállítások vagy a Nyomtatás párbeszédpanelen adhatja meg.

Megjegyzések:

- A beállítás kezelőpanelen is módosítható. Lépjen a **Beállítások > Papír > Tálcakonfiguráció > Papírméret/-típus** menüponthoz.
- Nehezebb papírra lassabb a nyomtatás.
- A Letter, A4 és Legal papíroknál keskenyebb papírokra sokkal lassabban történhet a nyomtatás.
- Győződjön meg arról, hogy a nyomtató Textúra és Tömeg beállításai megegyeznek a betöltött papír adataival.

A kezelőpanelen navigáljon a **Beállítások > Papír > Hordozókonfiguráció > Hordozótípusok** menüpontra.

Megj.: A durva papírtextúrákra és a nehezebb papírokra lassabban történhet a nyomtatás.

- Törölje a felfüggesztett feladatokat.
- Ellenőrizze, hogy a nyomtató nem melegedett-e túl.


Megjegyzések:

- Hosszabb nyomtatási feladat után hagyja a nyomtatót hűlni.
- Vegye figyelembe a nyomtató számára ajánlott környezeti hőmérsékletet. További információkért lásd: [“A nyomtató helyének kiválasztása” itt: 59. oldal](#).

Ha a probléma nem szűnne meg, akkor lépjen kapcsolatba [az ügyféltámogatással](#).

A nyomtató nem válaszol

Próbálja meg a következők valamelyikét:

- Ellenőrizze, hogy a tápkábel csatlakoztatva van-e a csatlakozóaljzathoz.
-  **VIGYÁZAT – SÉRÜLÉSVESZÉLY:** A tűz és áramütés kockázatának elkerülése érdekében csatlakoztassa a tápkábelt közvetlenül egy megfelelő teljesítményt biztosító, gondosan földelt, a készülék közelében levő és könnyen hozzáférhető csatlakozóaljzathoz.
- Ellenőrizze, hogy a konnektort sem kapcsolóval, sem megszakítóval nem kapcsolták-e ki.
- Ellenőrizze, hogy be van-e kapcsolva a nyomtató.
- Győződjön meg róla, hogy a nyomtató nincs alvó vagy hibernált üzemmódban.
- Győződjön meg róla, hogy a nyomtatót és a számítógépet összekötő kábelek a megfelelő portokhoz csatlakoznak.
- Kapcsolja ki a nyomtatót, szerelje be a hardverkiegészítőket, majd kapcsolja be a nyomtatót. További tudnivalók a kiegészítő dokumentációjában találhatóak.
- Telepítse a megfelelő nyomtató-illesztőprogramot.
- Kapcsolja ki a nyomtatót, várjon körülbelül 10 másodpercet, majd kapcsolja vissza.

Ha a probléma nem szűnne meg, akkor lépjen kapcsolatba [az ügyféltámogatással](#).

Nem lehet olvasni a flash-meghajtót

Próbálja meg a következők valamelyikét:

- Győződjön meg róla, hogy a nyomtató nincs elfoglalva több feladat feldolgozásával.
- Győződjön meg róla, hogy a flash-meghajtó az elülső USB-portba van behelyezve.
- **Megj.:** A flash-meghajtó nem működik, ha a hátsó USB-porthoz van csatlakoztatva.
- Győződjön meg róla, hogy a flash-meghajtó támogatott. További információkért lásd: ["Támogatott flash meghajtók és fájlípusok" itt: 58. oldal.](#)
- Távolítsa el, majd helyezze vissza a flash-meghajtót.

Ha a probléma nem szűnne meg, akkor lépjen kapcsolatba [az ügyféltámogatással](#).

Az USB-port engedélyezése

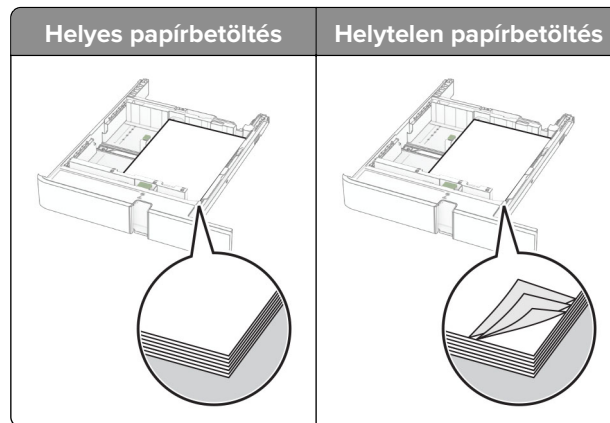
- 1 A kezelőpanelen navigáljon a **Beállítások > Hálózat/portok > USB** menüpontra.
- 2 Válassza az **USB-port engedélyezése** lehetőséget.

Elakadások megszüntetése

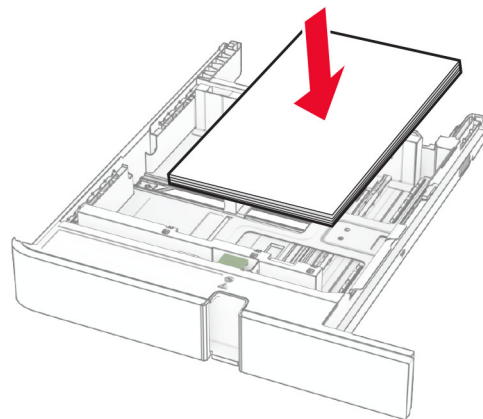
Papírelakadások elkerülése

Töltse be a papírt megfelelően

- Ügyeljen, hogy a papír egyenletesen fektessen a tálcában.



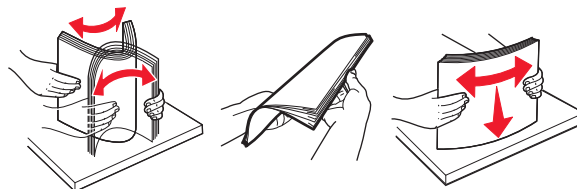
- Ne töltsse fel és ne távolítsa el a tálcákat nyomtatás közben.
- Ne töltsön be túl sok papírt. Ügyeljen arra, a köteg magassága ne haladja meg a maximális papírmennyiséget mutató jelet.
- Ne csúsztasson papírt a tálcába. A papírt az ábrán látható módon töltsse be.



- Ügyeljen arra, hogy a papírvezetők helyesen helyezkedjenek el, és ne nyomódjanak neki szorosan a papírnak vagy borítékoknak.
- A papír behelyezése után határozott mozdulattal helyezze vissza a tálcát a nyomtatóba.

Használjon javasolt papírfajtát

- Csak ajánlott papírtípusokat és nyomathordozókat használjon.
- Ne töltsön be gyűrött, szárfűles, nedves, behajtott vagy hullámos papírt.
- Mielőtt behelyezné a papírt, hajlítsa meg, pörgesse át, és igazítsa össze a köteget.



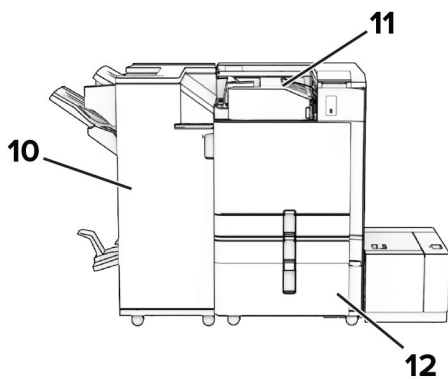
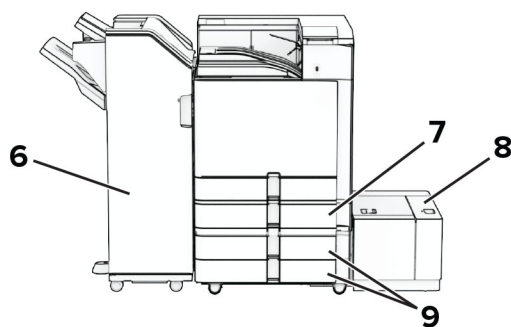
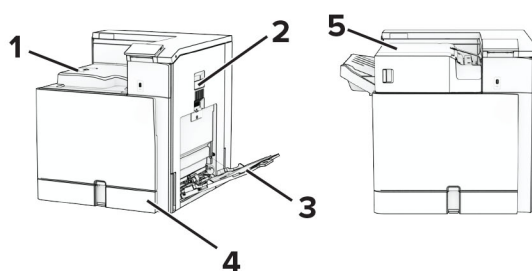
- Ne használjon vágott vagy kézzel tépett papírt.
- Ne tegyen különböző papírméreteket, -súlyokat és -típusokat egy tálcába.

- Ügyeljen, hogy helyesen legyen megadva a papír mérete és típusa a nyomtató kezelőpanelén.
- A papírt tárolja a gyártó előírásai szerint.

Elakadás helyének azonosítása

Megjegyzések:

- Ha az **Elakadássegéd** funkció beállítása **Be**, akkor a nyomtató egy elakadt oldal eltávolítását követően az üres vagy részleges nyomatot tartalmazó oldalakat a normál tárolóba továbbítja. Ellenőrizze, hogy a kinyomtatott oldalak között nincsenek-e üres oldalak.
- Ha az **Elakadás-elhárítás** beállítása **Be** vagy **Auto**, akkor a nyomtató újból kinyomtatja az elakadt oldalakat.

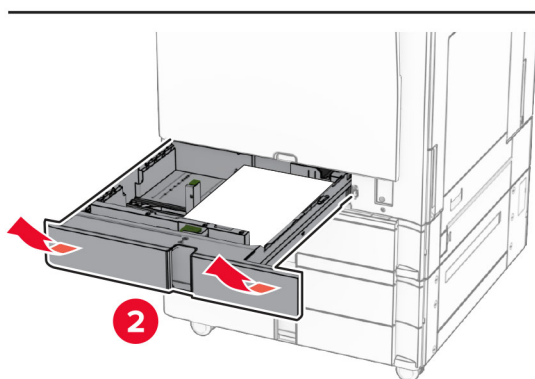
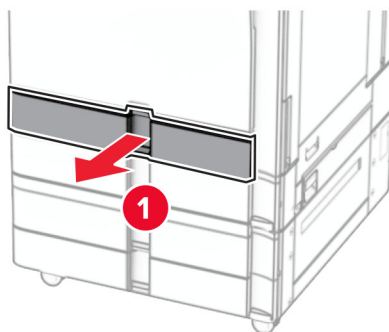


Elakadás helye	
1	Normál rekesz
2	B ajtó

	Elakadás helye
3	Többcélú adagoló
4	Normál tálca
5	Kapcsoló kiadó
6	Kapcsoló-lyukasztó kiadóegység
7	Kiegészítő 550 lapos tálca
8	1500 lapos tálca
9	2 x 550 lapos tálca
10	Fűzetkészítő egység
11	Papírszállító egység hajtogatási lehetőséggel
12	2000 lapos kettős bemeneti egység

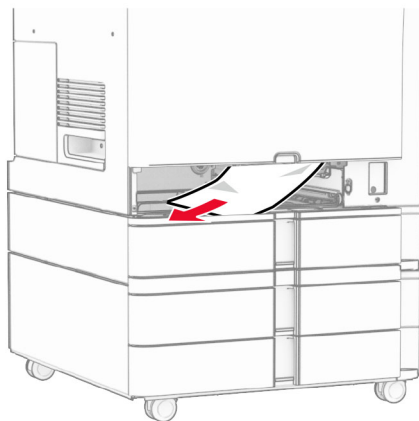
Papírelakadás a normál tálcában

1 Húzza ki a normál tálcat.



2 Távolítsa el az elakadt papírlapot.

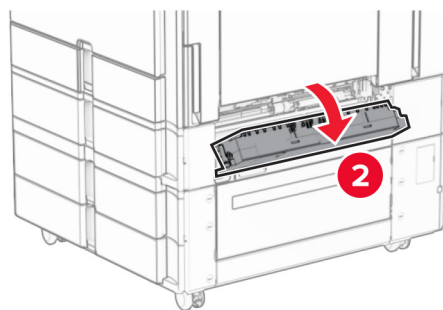
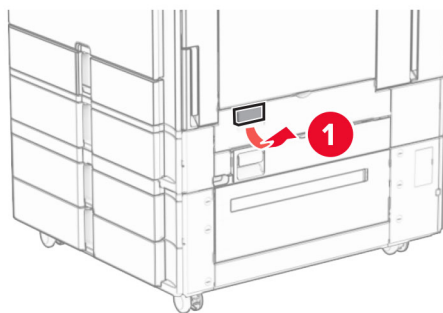
Megj.: Ügyeljen arra, hogy minden papírdarabot eltávolítson.



3 Szerelje fel a tálcát.

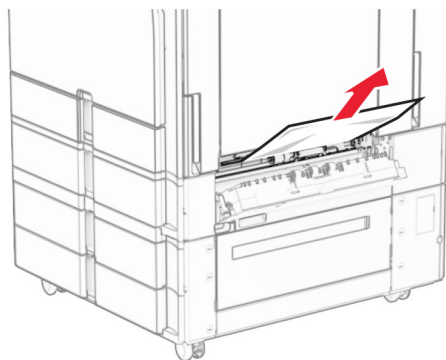
Papírelakadás a külön megvásárolható 550 lapos tálcában

1 Nyissa ki a D ajtót.



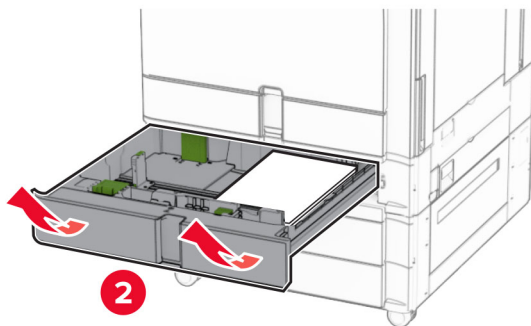
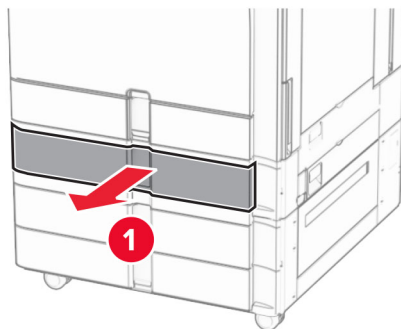
2 Távolítsa el az elakadt papírlapot.

Megj.: Ügyeljen arra, hogy minden papírdarabot eltávolítson.



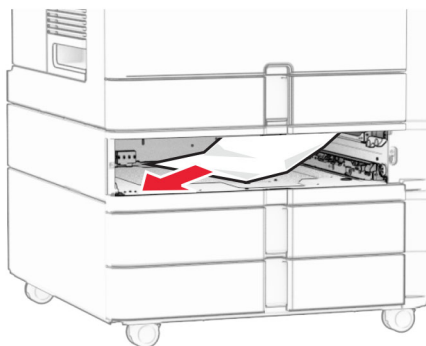
3 Csukja be az ajtót.

4 Húzza ki a külön megvásárolható 550 lapos tálcát.



5 Távolítsa el az elakadt papírlapot.

Megj.: Ügyeljen arra, hogy minden papírdarabot eltávolítson.



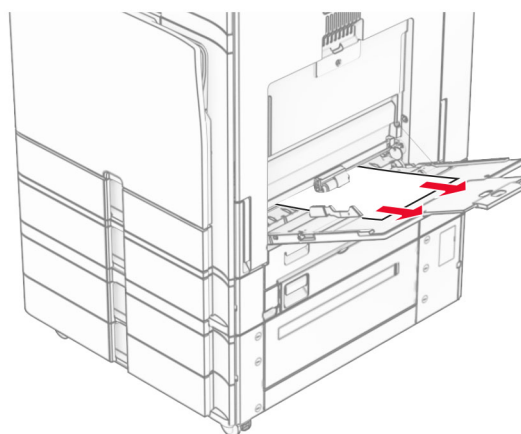
6 Szerelje fel a tálcát.

Papírelakadás a többcélú adagolóban

1 Távolítsa el a papírt a többcélú adagolóból.

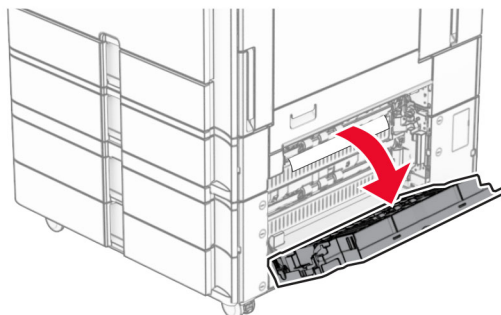
2 Távolítsa el az elakadt papírlapot.

Megj.: Ügyeljen arra, hogy minden papírdarabot eltávolítson.



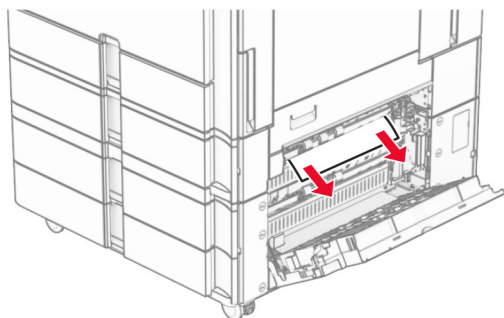
Papírelakadás a 2 x 550 lapos tálcában

1 Nyissa ki az E ajtót.



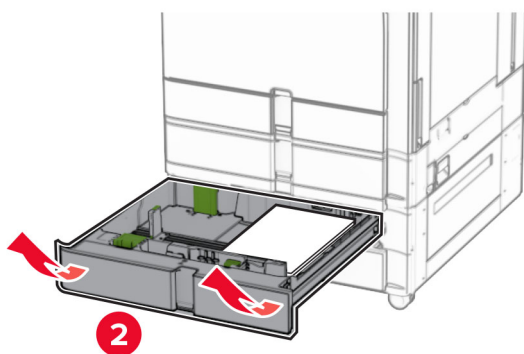
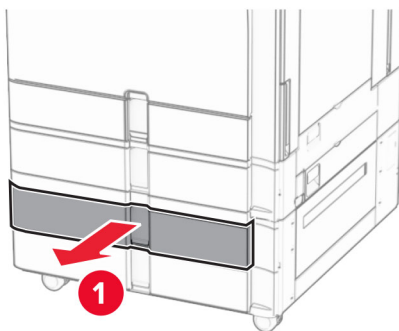
2 Távolítsa el az E ajtó mögött elakadt papírt.

Megj.: Ügyeljen arra, hogy minden papírdarabot eltávolítson.



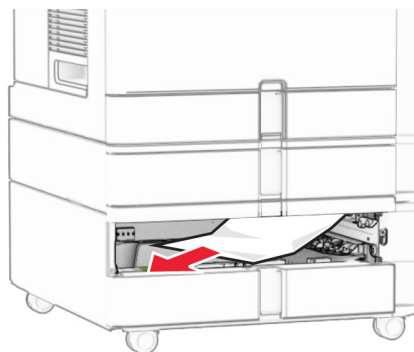
3 E ajtót bezárni

4 Húzza ki a 3. tálcát.



5 Távolítsa el az elakadt papírlapot.

Megj.: Ügyeljen arra, hogy minden papírdarabot eltávolítson.

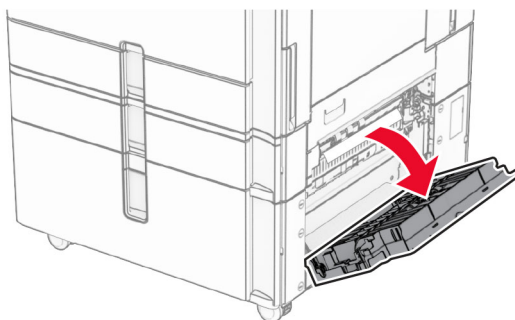


6 Helyezze be a 3. tálcát.

7 Ismétlés [4. lépés](#) – [6. lépés](#) a 4. tálcához.

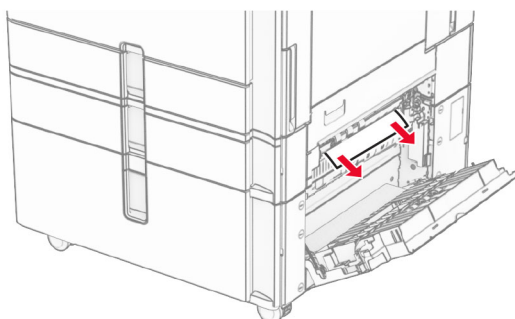
Papírelakadás a 2000 lapos kettős bemeneti egységben

1 Nyissa ki az E ajtót.



2 Távolítsa el az E ajtó mögött elakadt papírt.

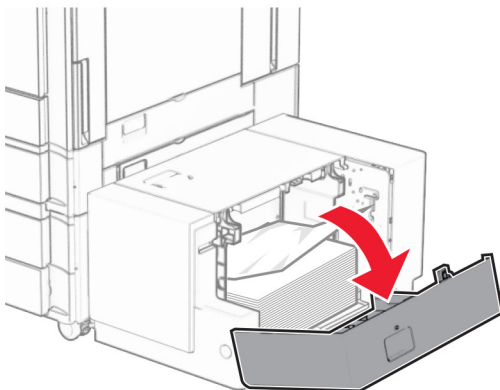
Megj.: Ügyeljen arra, hogy minden papírdarabot eltávolítson.



3 E ajtót bezárni

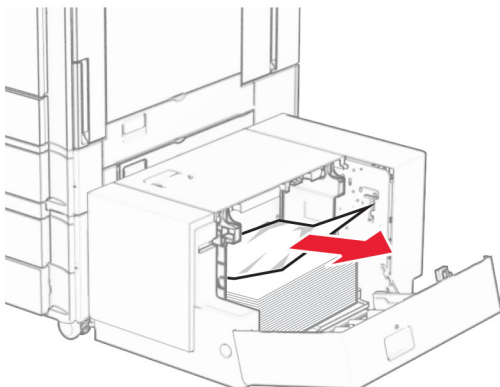
Papírelakadás az 1500 lapos fiókban

1 Nyissa ki a K ajtót.



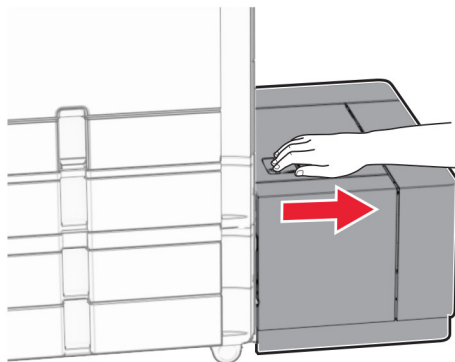
2 Távolítsa el az elakadt papírlapot.

Megj.: Ügyeljen arra, hogy minden papírdarabot eltávolítson.



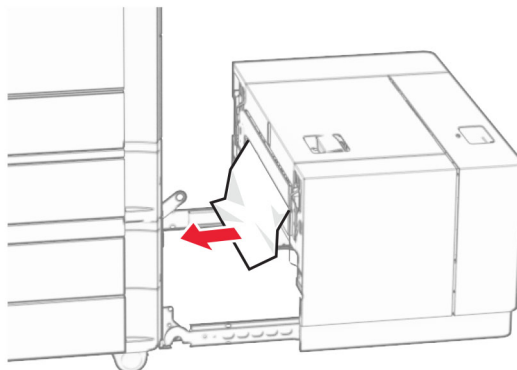
3 Csukja be a K ajtót.

4 Fogja meg a J fogantyút, majd csúsztassa a fiókot jobbra.



5 Távolítsa el az elakadt papírlapot.

Megj.: Ügyeljen arra, hogy minden papírdarabot eltávolítson.



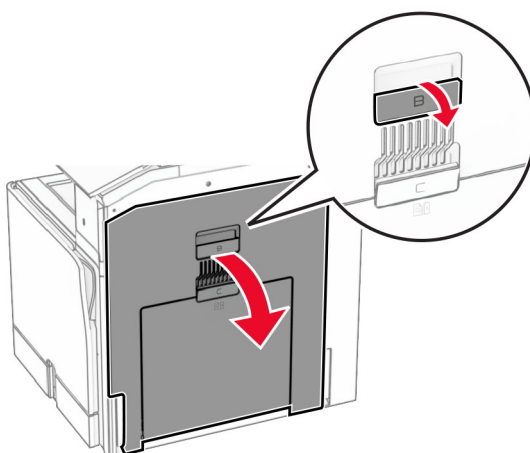
6 Csúsztassa vissza a helyére a tálcát.

Papírelakadás a B ajtónál

1 Nyissa ki a B ajtót.

⚠ VIGYÁZAT – FORRÓ FELÜLET: Előfordulhat, hogy a nyomtató belseje forró. Az égési sérülések elkerülése érdekében várja meg, amíg a forró felületek kihűlnek.

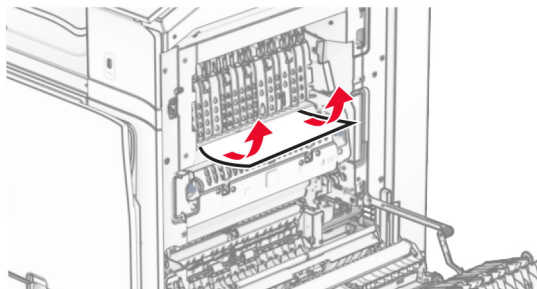
Figyelem – sérülésveszély: Mielőtt a nyomtató belső részébe nyúlna, érintse meg a nyomtató valamelyik fém alkatrészét, így elkerülhetők az elektrosztatikus kisülések okozta károk.



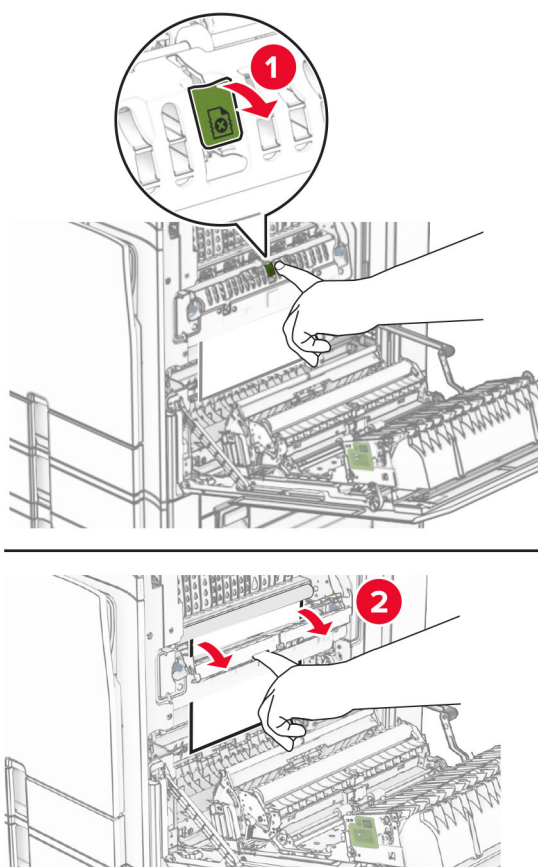
2 Távolítsa el az elakadt papírt a következő helyek mindegyikénél:

Megj.: Ügyeljen arra, hogy minden papírdarabot eltávolítson.

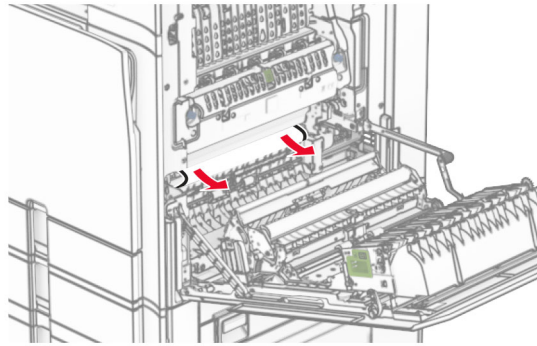
- A beégetőegység felett



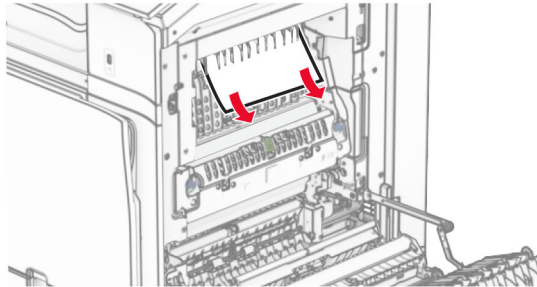
- A beégetőegységben



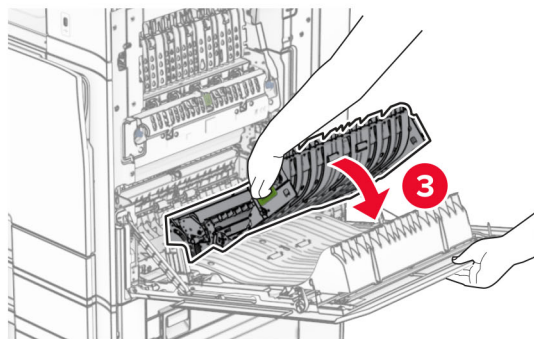
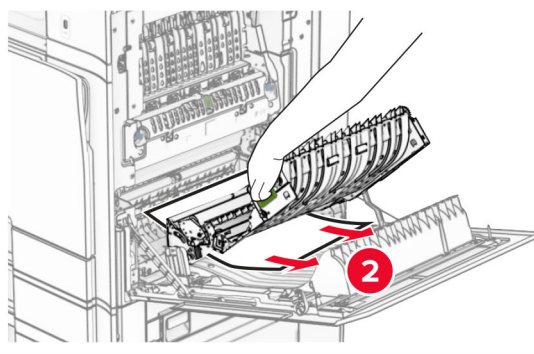
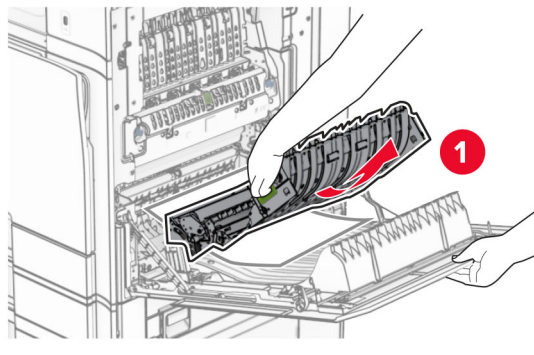
- A beégetőegység alatt



- A normál rekesz kimeneti görgője alatt



- A kétoldalas egységben

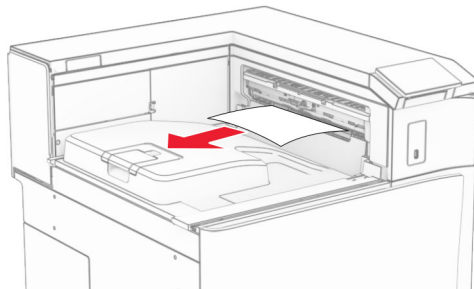


3 Csukja be a B ajtót.

Papírelakadás a normál rekeszben

- 1** Távolítsa el minden papírt a normál rekeszből.
- 2** Távolítsa el az elakadt papírlapot.

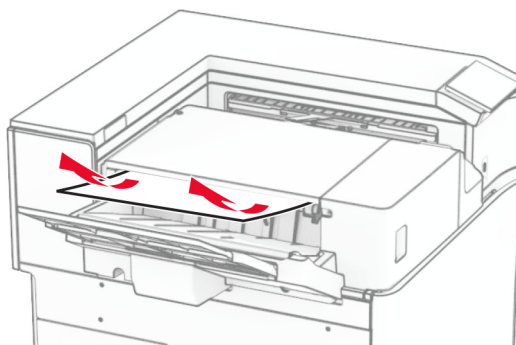
Megj.: Ügyeljen arra, hogy minden papírdarabot eltávolítson.



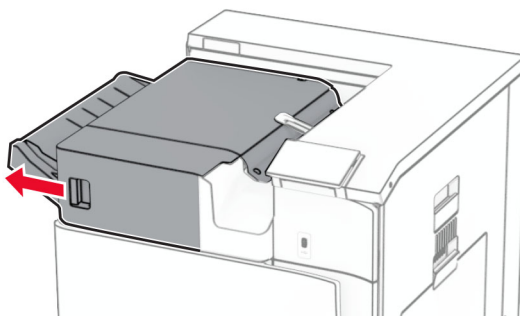
Papírelakadás a kapcsozó kiadó tárolójában

1 Távolítsa el az elakadt papírt a kapcsozó kiadó rekeszéből.

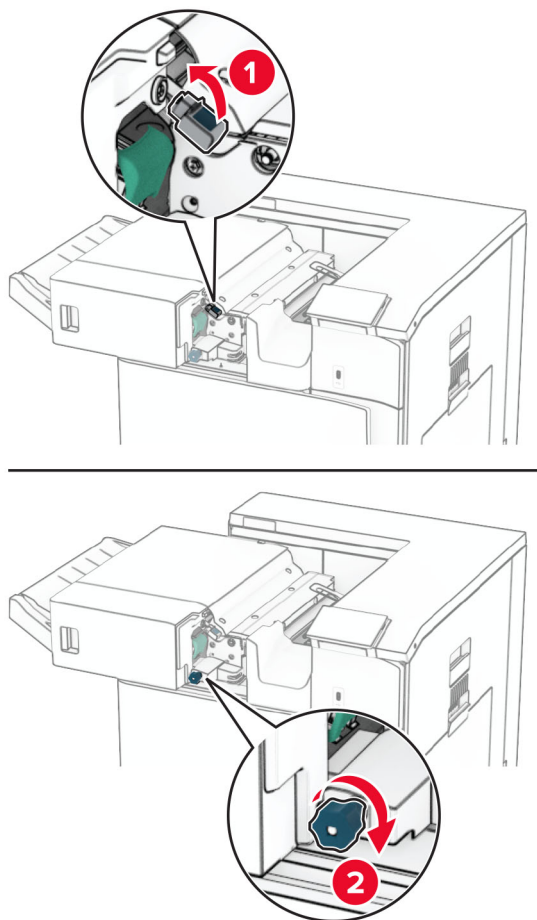
Megj.: Ügyeljen arra, hogy minden papírdarabot eltávolítson.



2 Fogja meg az F fogantyút, majd csúsztassa balra a kapcsozó kiadót.

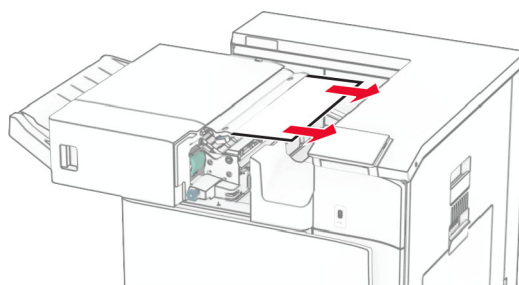


3 Nyissa ki az R1 ajtót, majd forgassa el az R2 gombot az óramutató járásával megegyező irányba.



4 Távolítsa el az elakadt papírlapot.

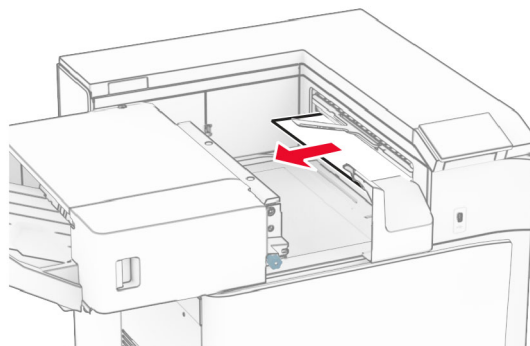
Megj.: Ügyeljen arra, hogy minden papírdarabot eltávolítson.



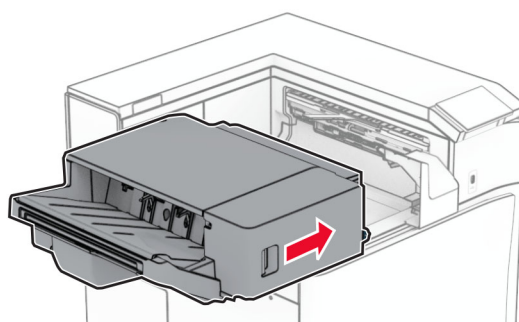
5 Zárja be az R1 ajtót.

6 Távolítsa el a normál rekesz kimeneti görgőjénél elakadt papírt.

Megj.: Ügyeljen arra, hogy minden papírdarabot eltávolítson.



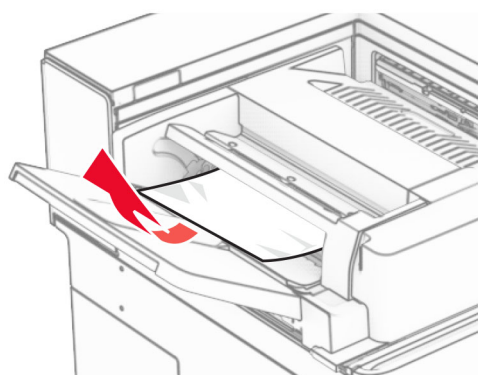
7 Csúsztassa vissza a kapcsoló kiadót a helyére.



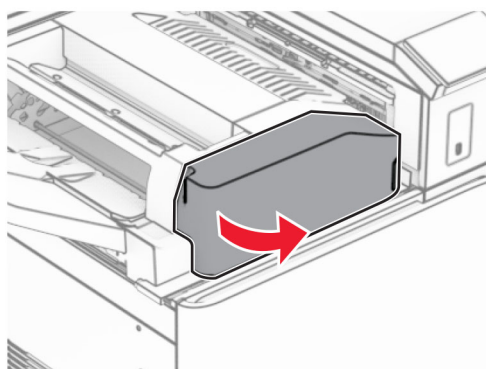
Papírelakadás a hajtogatási lehetőséggel ellátott papírszállító egységben

1 Távolítsa el az elakadt papírlapot.

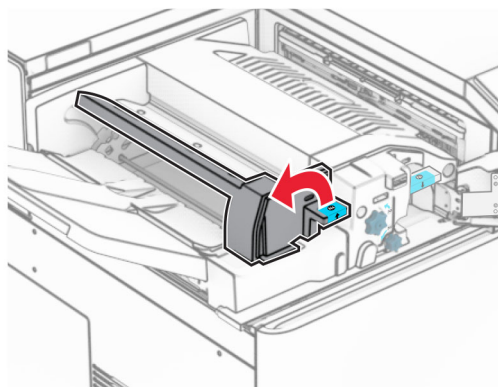
Megj.: Ügyeljen arra, hogy minden papírdarabot eltávolítson.



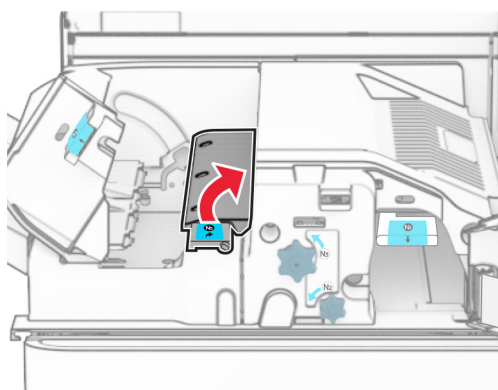
2 Nyissa ki az F ajtót.



3 Emelje fel az N4 fogantyút.

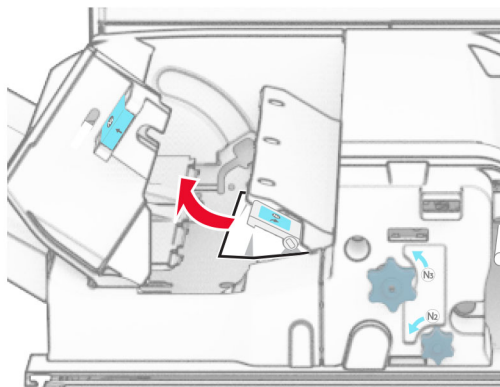


4 Emelje fel az N5 fogantyút.



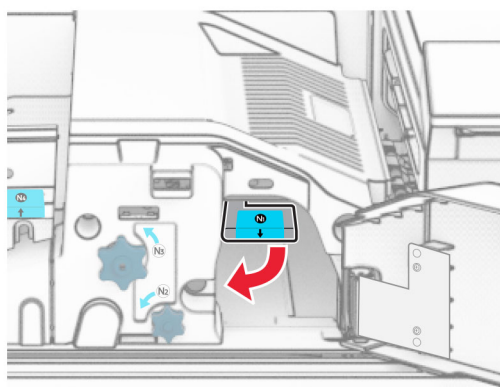
5 Távolítsa el az elakadt papírlapot.

Megj.: Ügyeljen arra, hogy minden papírdarabot eltávolítson.

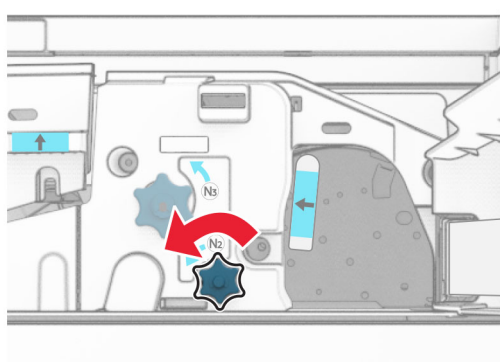


6 Zárja be az N5 fogantyút, majd zárja be az N4 fogantyút.

7 Nyomja le az N1 fogantyút.



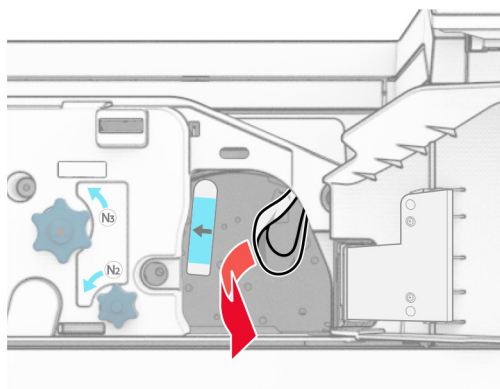
8 Fordítsa az N2 gombot az óramutató járásával ellentétes irányba.



9 Távolítsa el az elakadt papírlapot.

Figyelem – sérülésveszély: A nyomtató sérülésének elkerülése érdekében az elakadt papír eltávolítása előtt távolítsa el minden kiegészítőt a kezéről.

Megj.: Ügyeljen arra, hogy minden papírdarabot eltávolítson.



10 Helyezze vissza az N1 fogantyút a helyére.

11 Csukja be az F ajtót.

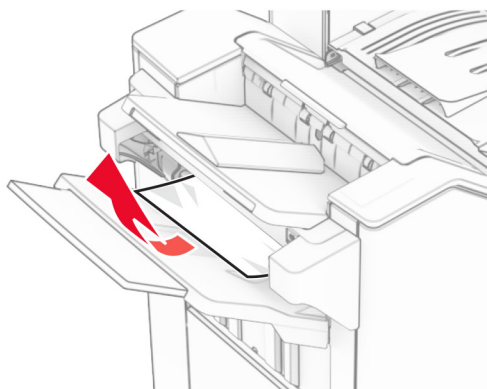
Papírelakadás a kapcsozó-lyukasztó kiadóegységben

Ha a nyomtató papírszállító egységgel van konfigurálva, akkor tegye a következőket:

1 Távolítsa el az elakadt papírt a 1. rekeszből.

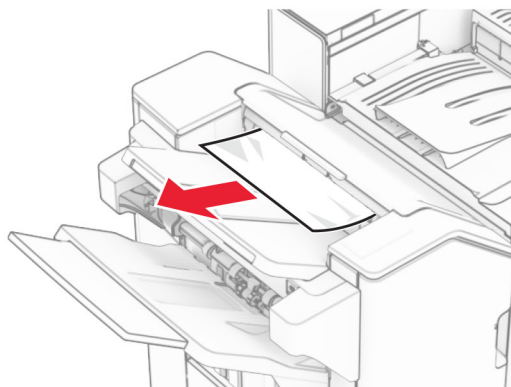
Megjegyzések:

- Ügyeljen arra, hogy minden papírdarabot eltávolítson.
- A hiányzó oldalak elkerülése érdekében ne távolítsa el a kapcsozáshoz használt papírösszegyűjtő rekeszben lévő nyomtatott oldalakat.



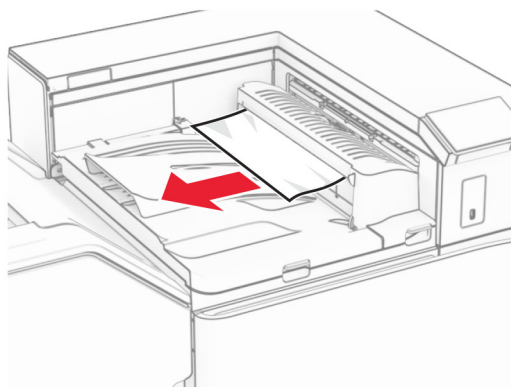
2 Távolítsa el az elakadt papírt a kiadóegység normál rekeszéből.

Megj.: Ügyeljen arra, hogy minden papírdarabot eltávolítson.



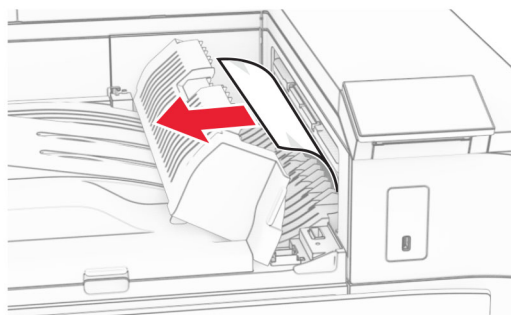
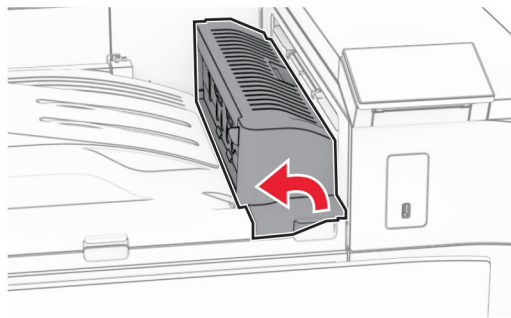
3 Távolítsa el az elakadt papírt a 2. rekeszből.

Megj.: Ügyeljen arra, hogy minden papírdarabot eltávolítson.

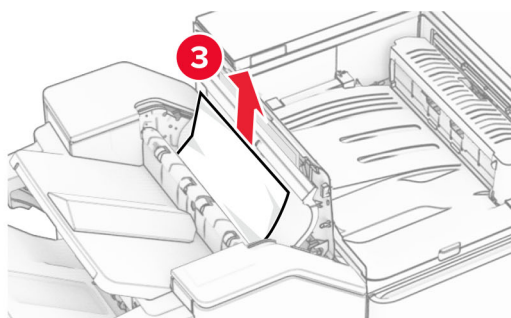
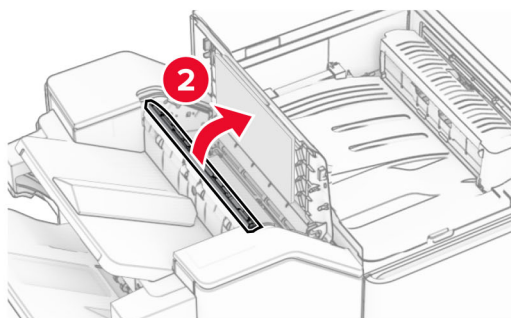
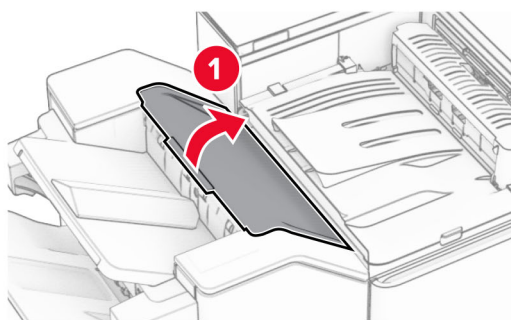


4 Nyissa ki a papírszállító egység G fedelét, majd távolítsa el az elakadt papírt.

Megj.: Ügyeljen arra, hogy minden papírdarabot eltávolítson.

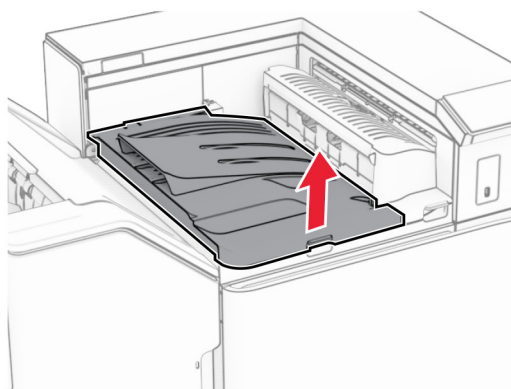


- 5** Csukja be a papírszállító egység G fedelét.
- 6** Nyissa ki az I ajtót, nyissa ki az R1 ajtót, majd távolítsa el az elakadt papírt.
Megj.: Ügyeljen arra, hogy minden papírdarabot eltávolítson.

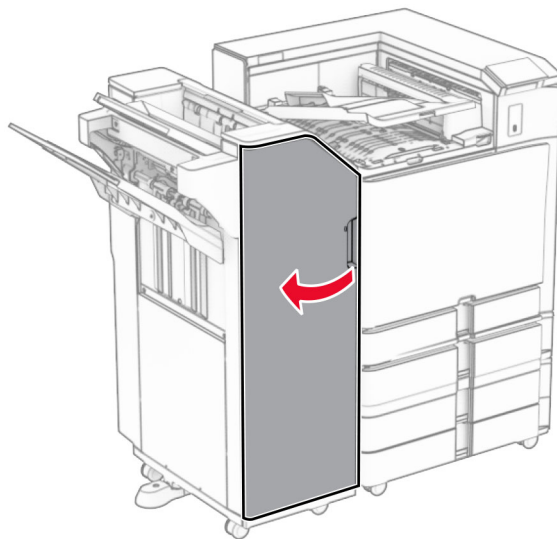


7 Csukja be az R1 ajtót, majd az I ajtót.

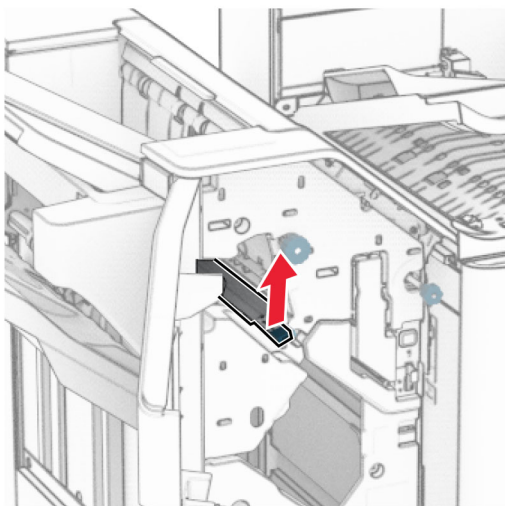
8 Nyissa ki a papírszállító egység F fedelét.



9 Nyissa ki a H ajtót.

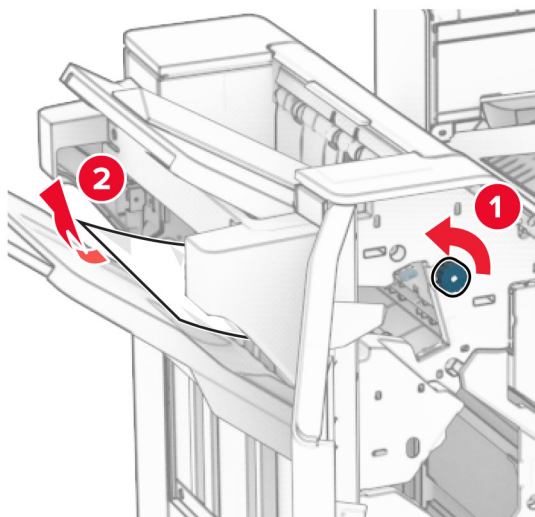


10 Emelje fel az R4 fogantyút.



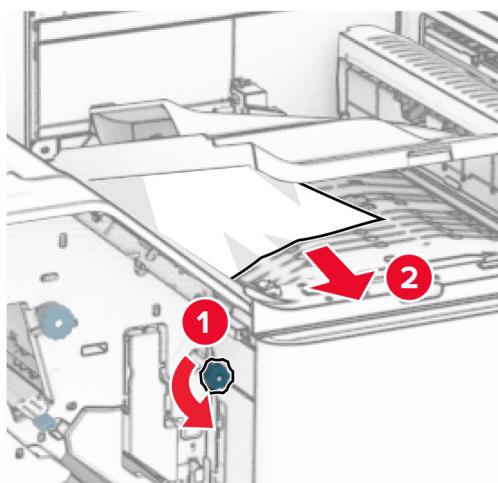
11 Fordítsa az R3 gombot az óramutató járásával ellentétes irányba, majd távolítsa el az elakadt papírt az 1. rekeszből.

Megj.: Ügyeljen arra, hogy minden papírdarabot eltávolítson.



- 12** Fordítsa el az R2 gombot az óramutató járásával ellentétes irányba, majd távolítsa el az elakadt papírt a papírszállító egység F fedeléből.

Megj.: Ügyeljen arra, hogy minden papírdarabot eltávolítson.



- 13** Csukja be a papírszállító egység F fedelét.
14 Helyezze vissza az R4 fogantyút az eredeti helyzetébe.
15 H ajtó bezárása.

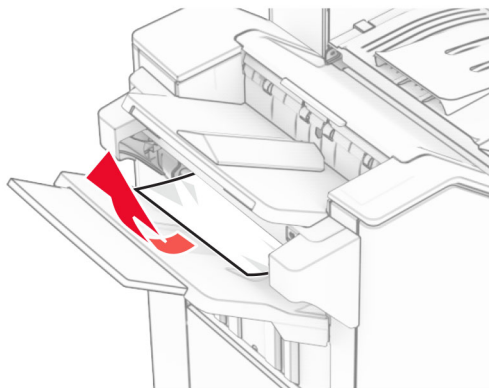
Ha a nyomtatója hajtogatási lehetőséggel ellátott papírszállító egységgel van konfigurálva, akkor tegye a következőket:

- 1** Távolítsa el az elakadt papírt a 1. rekeszből.

Megjegyzések:

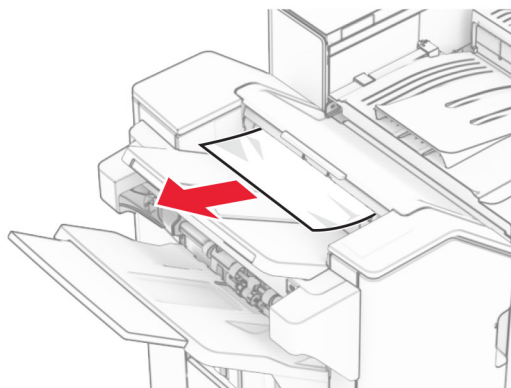
- Ügyeljen arra, hogy minden papírdarabot eltávolítson.

- A hiányzó oldalak elkerülése érdekében ne távolítsa el a kapcsoláshoz használt papírösszegyűjtő rekeszben lévő nyomtatott oldalakat.



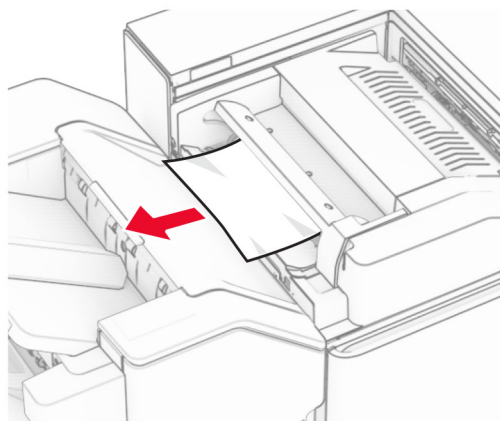
2 Távolítsa el az elakadt papírt a kiadóegység normál rekeszéből.

Megj.: Ügyeljen arra, hogy minden papírdarabot eltávolítson.

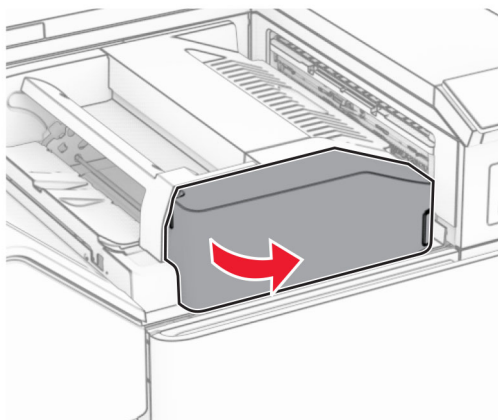


3 Távolítsa el az elakadt papírt a 2. rekeszből.

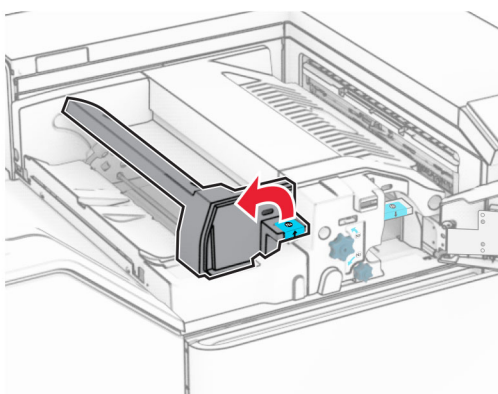
Megj.: Ügyeljen arra, hogy minden papírdarabot eltávolítson.



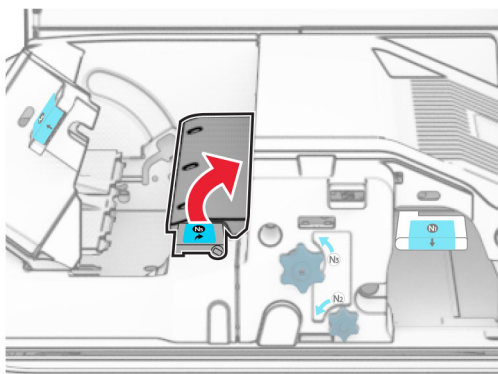
4 Nyissa ki az F ajtót.



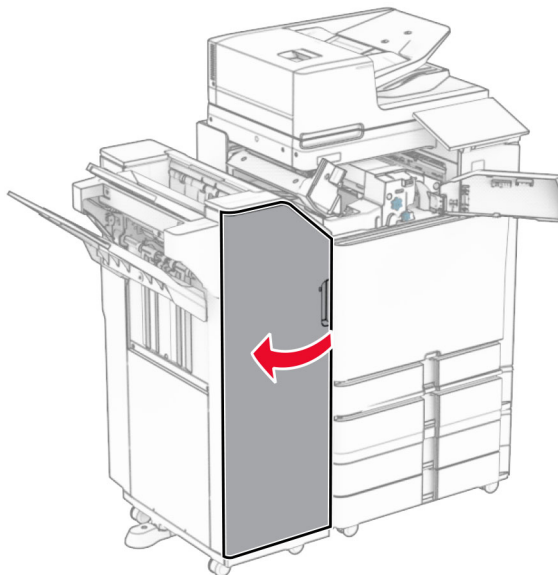
5 Nyissa ki az N4-es ajtót.



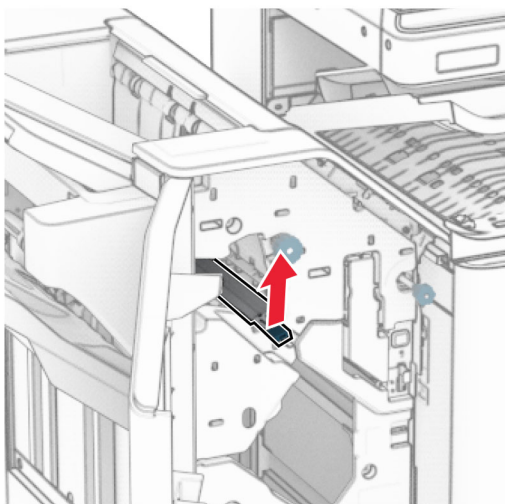
6 Nyissa ki az N5 ajtót.



7 Nyissa ki a H ajtót.

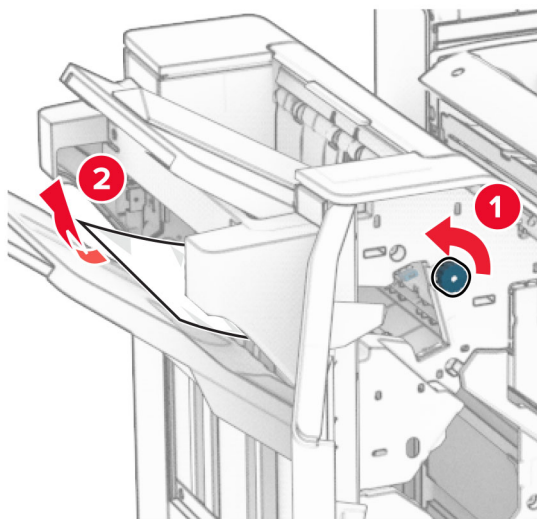


8 Emelje fel az R4 fogantyút.



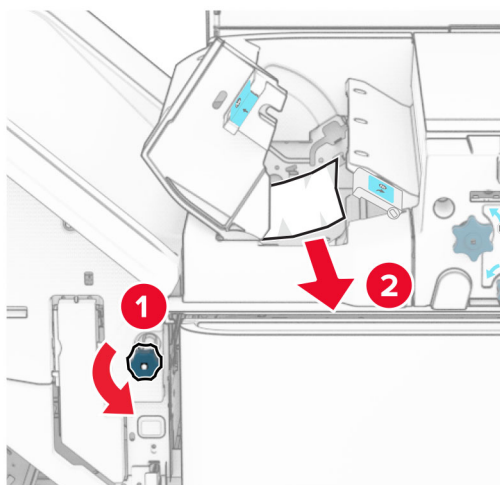
9 Fordítsa az R3 gombot az óramutató járásával ellentétes irányba, majd távolítsa el az elakadt papírt az 1. rekeszből.

Megj.: Ügyeljen arra, hogy minden papírdarabot eltávolítson.



- 10** Fordítsa az R2 gombot az óramutató járásával ellentétes irányba, majd távolítsa el az elakadt papírt az N4 és N5 ajtók között.

Megj.: Ügyeljen arra, hogy minden papírdarabot eltávolítson.

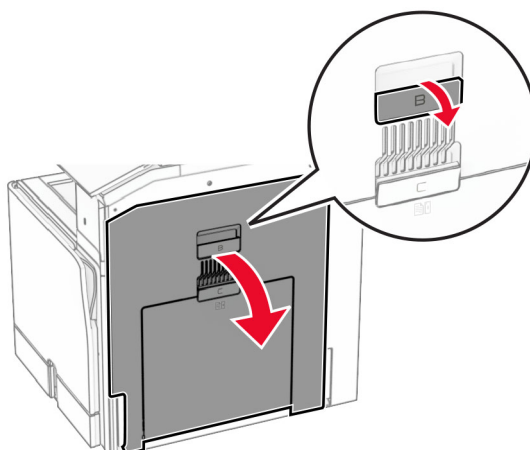


- 11** Nyissa ki a B ajtót.



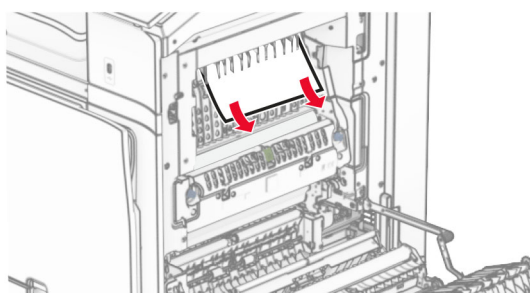
VIGYÁZAT – FORRÓ FELÜLET: Előfordulhat, hogy a nyomtató belseje forró. Az égési sérülések elkerülése érdekében várja meg, amíg a forró felületek kihűlnek.

Figyelem – sérülésveszély: Mielőtt a nyomtató belső részébe nyúlna, érintse meg a nyomtató valamelyik fém alkatrészét, így elkerülhetők az elektrosztatikus kisülések okozta károk.



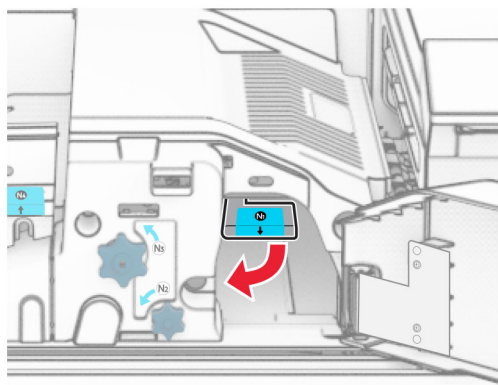
12 Távolítsa el az elakadt papírt normál rekesz kimeneti görgője alól.

Megj.: Ügyeljen arra, hogy minden papírdarabot eltávolítson.

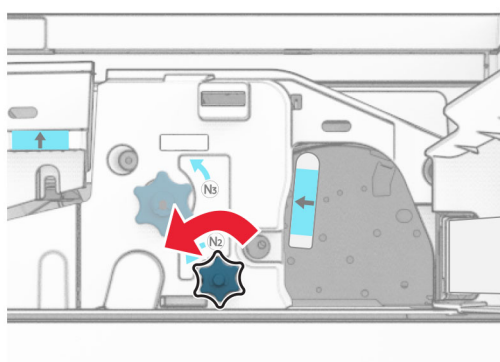


13 Csukja be a B ajtót.

14 Nyomja le az N1 fogantyút.



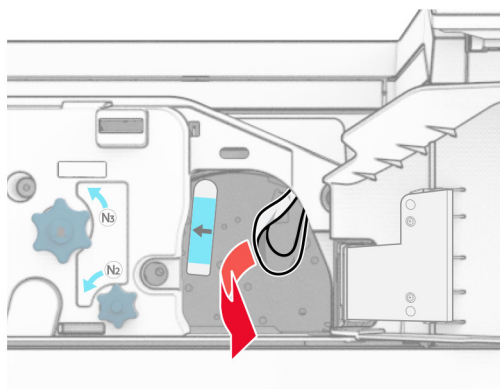
- 15** Fordítsa az N2 gombot az óramutató járásával ellentétes irányba.



- 16** Távolítsa el az elakadt papírlapot.

Figyelem – sérülésveszély: A nyomtató sérülésének elkerülése érdekében az elakadt papír eltávolítása előtt távolítson el minden kiegészítőt a kezéről.

Megj.: Ügyeljen arra, hogy minden papírdarabot eltávolítson.



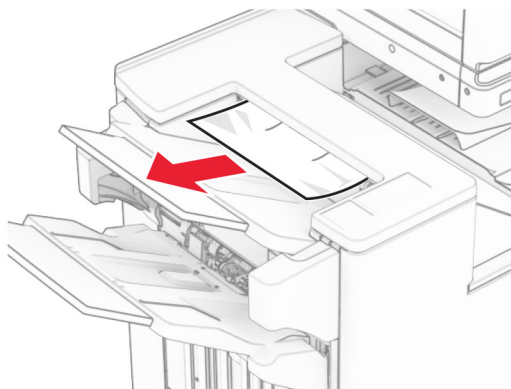
- 17** Helyezze vissza az N1 fogantyút a helyére.
18 Zárja be az N5 fogantyút, majd zárja be az N4 fogantyút.
19 Csupkja be az F ajtót.
20 Helyezze vissza az R4 fogantyút az eredeti helyzetébe.
21 H ajtó bezárása.

Papírelakadás a fűtetkészítő egységben

Ha a nyomtató papírszállító egységgel van konfigurálva, akkor tegye a következőket:

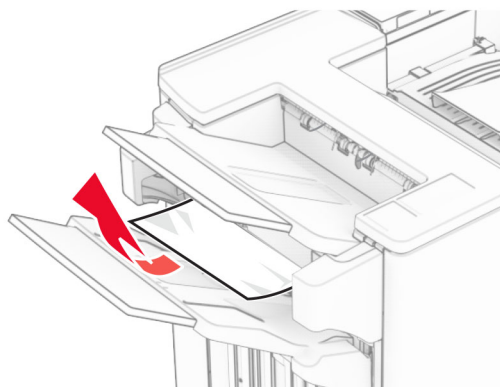
- 1** Távolítsa el az elakadt papírt a kiadóegység normál rekeszéből.

Megj.: Ügyeljen arra, hogy minden papírdarabot eltávolítson.



2 Távolítsa el az elakadt papírt a 1. rekeszből.

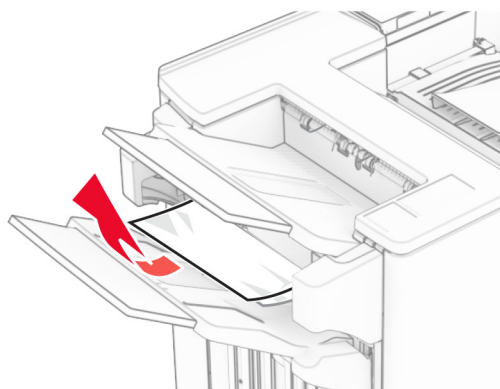
Megj.: Ügyeljen arra, hogy minden papírdarabot eltávolítson.



3 Távolítsa el az elakadt papírt a 1. rekeszből.

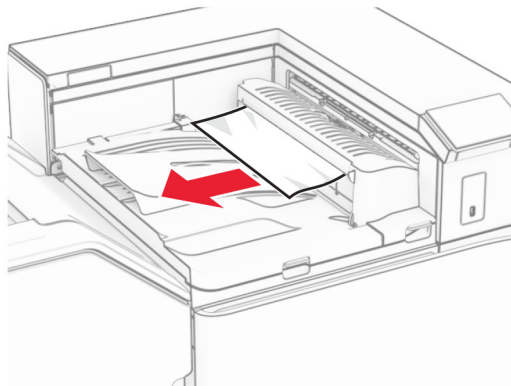
Megjegyzések:

- Ügyeljen arra, hogy minden papírdarabot eltávolítson.
- A hiányzó oldalak elkerülése érdekében ne távolítsa el a kapcsoláshoz használt papírösszegyűjtő rekeszben lévő nyomtatott oldalakat.



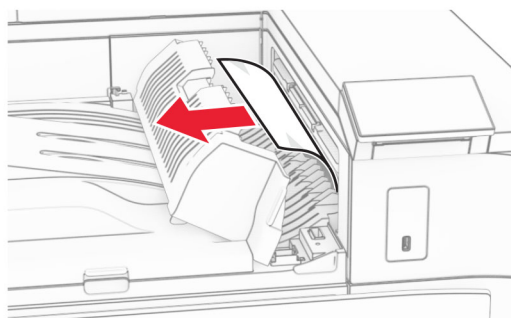
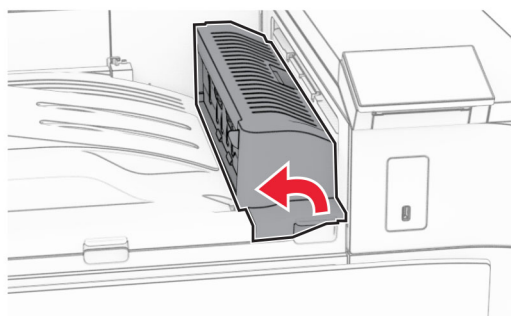
4 Távolítsa el az elakadt papírt a 3. rekeszből.

Megj.: Ügyeljen arra, hogy minden papírdarabot eltávolítson.



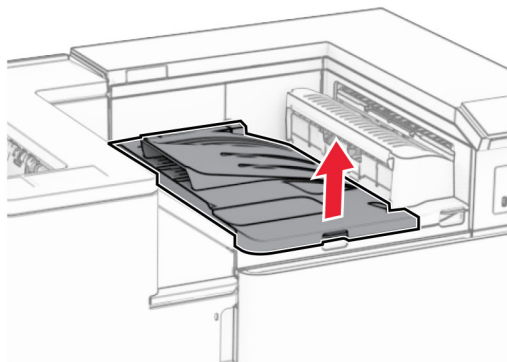
5 Nyissa ki a papírszállító egység G fedelét, majd távolítsa el az elakadt papírt.

Megj.: Ügyeljen arra, hogy minden papírdarabot eltávolítson.

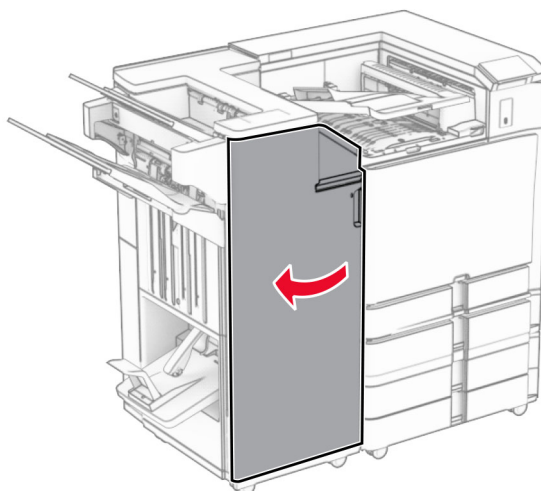


6 Csukja be a papírszállító egység G fedelét.

7 Nyissa ki a papírszállító egység F fedelét.

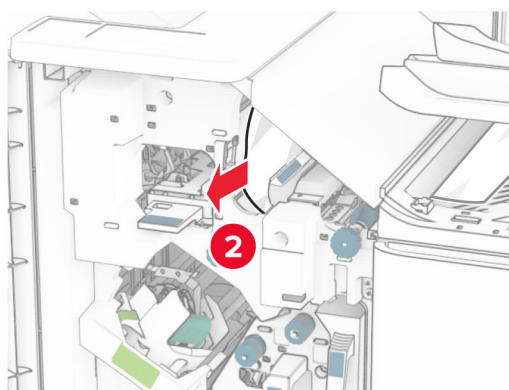
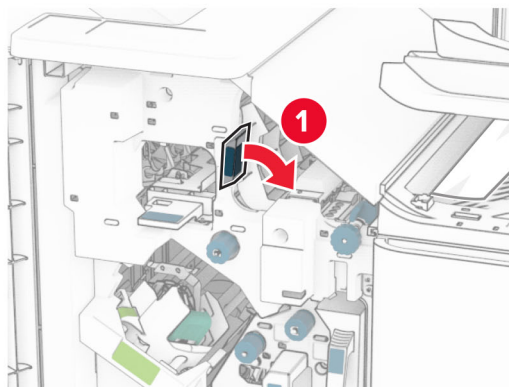


8 Nyissa ki a H ajtót.



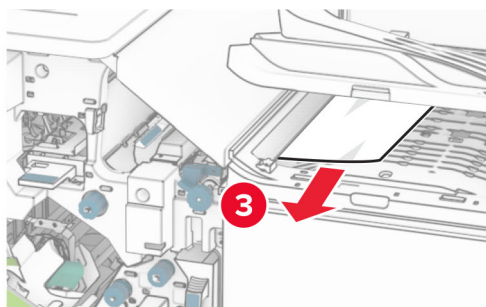
9 Mozgassa az R3 fogantyút jobbra, majd távolítsa el az elakadt papírt.

Megj.: Ügyeljen arra, hogy minden papírdarabot eltávolítson.



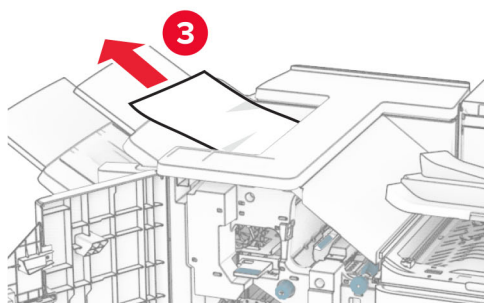
10 Mozgassa az R1 fogantyút balra, fordítsa el az R2 gombot az óramutató járásával ellentétes irányba, majd távolítsa el az elakadt papírt.

Megj.: Ügyeljen arra, hogy minden papírdarabot eltávolítson.



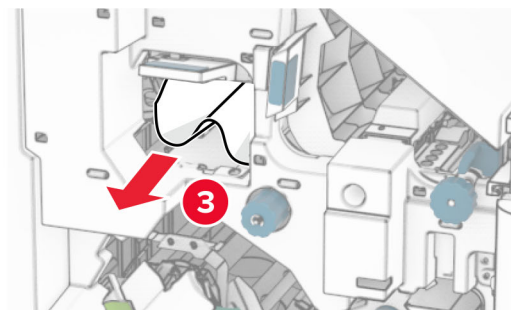
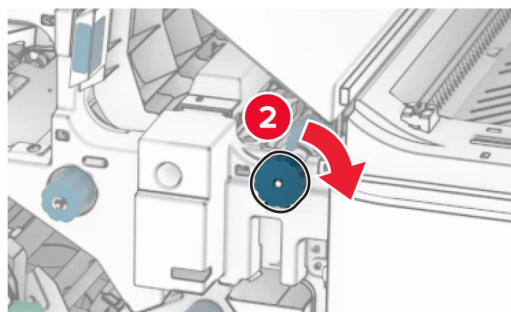
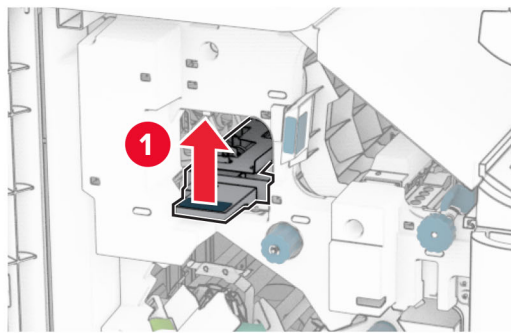
11 Fordítsa az R5 gombot az óramutató járásával ellentétes irányba, majd távolítsa el az elakadt papírt a kiadóegység normál rekeszéből.

Megj.: Ügyeljen arra, hogy minden papírdarabot eltávolítson.



12 Emelje fel az R4 fogantyút, fordítsa el az R2 gombot az óramutató járásával megegyező irányba, majd távolítsa el az elakadt papírt.

Megj.: Ügyeljen arra, hogy minden papírdarabot eltávolítson.



13 Csukja be a papírszállító egység F fedelét.

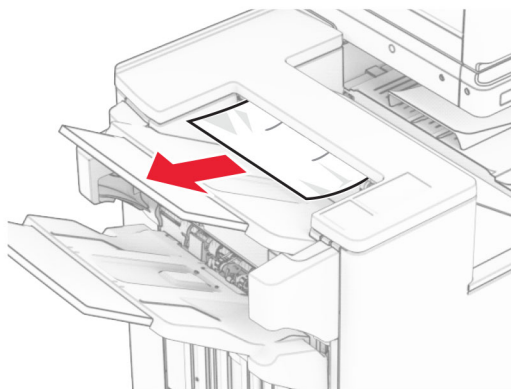
14 Helyezze vissza az R1, R3 és R4 fogantyút eredeti helyzetébe.

15 H ajtó bezárása.

Ha a nyomtatója hajtogatási lehetőséggel ellátott papírszállító egységgel van konfigurálva, akkor tegye a következőket:

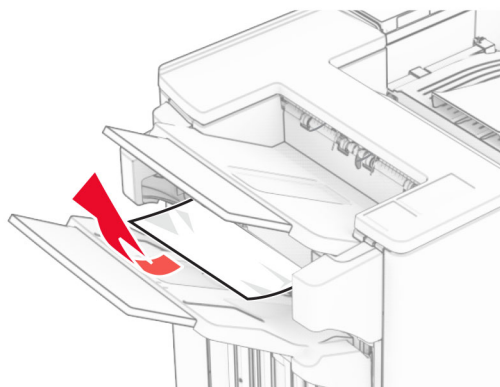
1 Távolítsa el az elakadt papírt a kiadóegység normál rekeszéből.

Megj.: Ügyeljen arra, hogy minden papírdarabot eltávolítson.



2 Távolítsa el az elakadt papírt a 1. rekeszből.

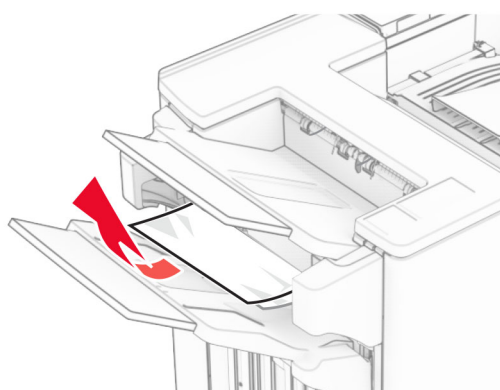
Megj.: Ügyeljen arra, hogy minden papírdarabot eltávolítson.



3 Távolítsa el az elakadt papírt a 1. rekeszből.

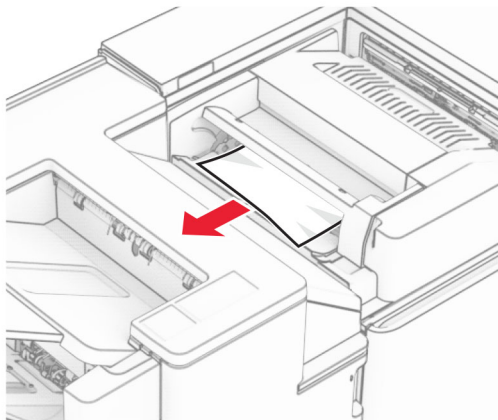
Megjegyzések:

- Ügyeljen arra, hogy minden papírdarabot eltávolítson.
- A hiányzó oldalak elkerülése érdekében ne távolítsa el a kapcsoláshoz használt papírösszegyűjtő rekeszben lévő nyomtatott oldalakat.

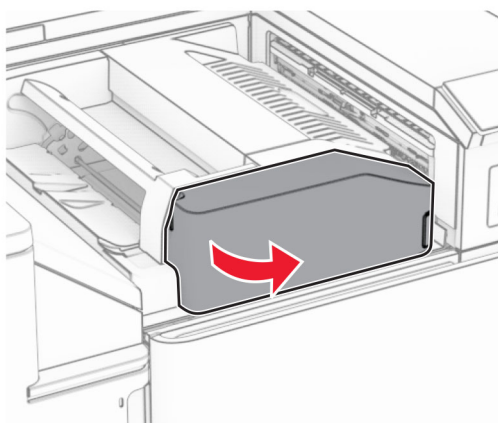


4 Távolítsa el az elakadt papírt a 3. rekeszből.

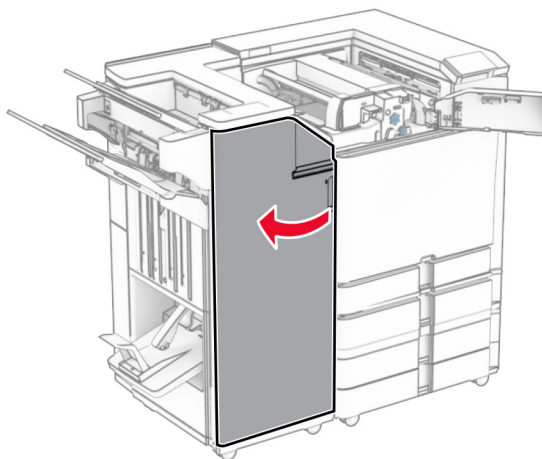
Megj.: Ügyeljen arra, hogy minden papírdarabot eltávolítson.



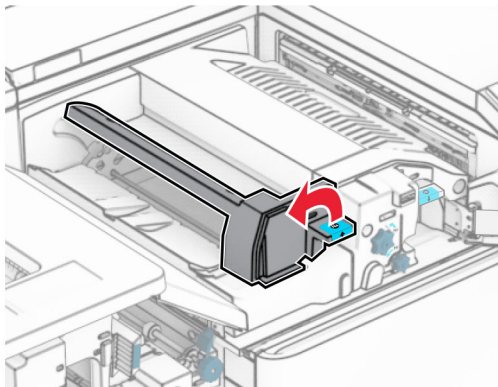
5 Nyissa ki az F ajtót.



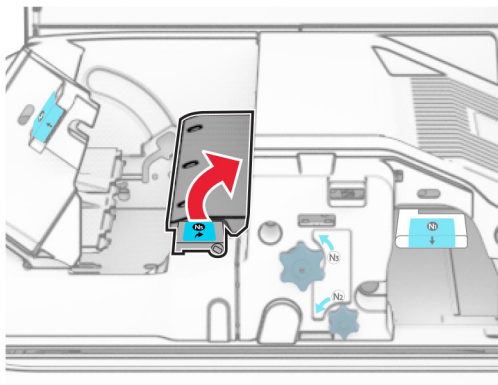
6 Nyissa ki a H ajtót.



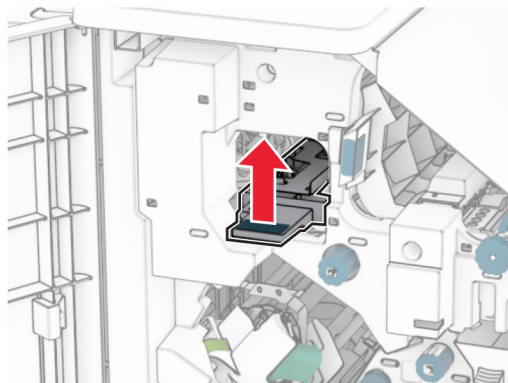
7 Nyissa ki az N4-es ajtót.



8 Nyissa ki az N5 ajtót.

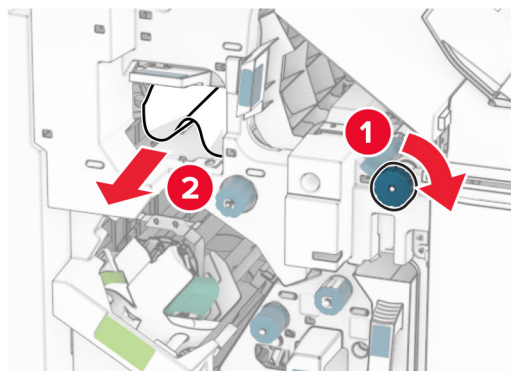


9 Emelje fel az R4 fogantyút.



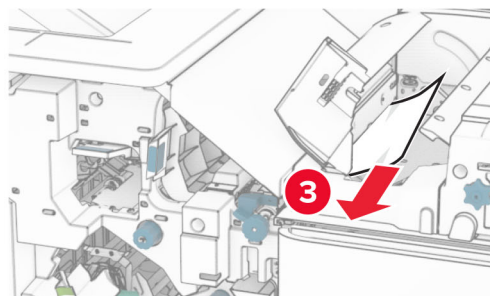
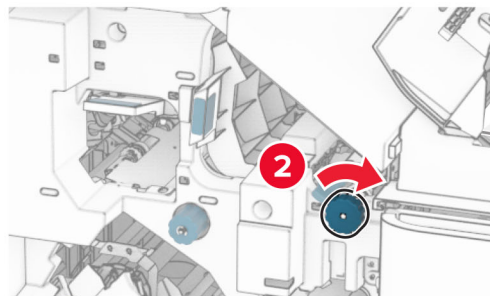
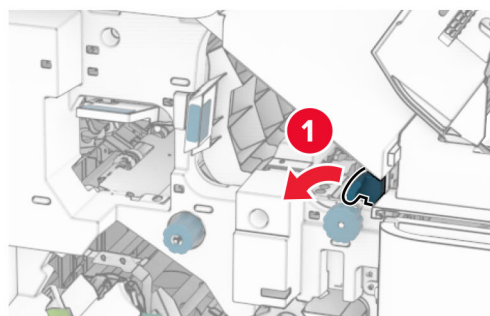
10 Fordítsa el az R2 gombot az óramutató járásával megegyező irányba, majd távolítsa el az elakadt papírt az R4 fogantyúban.

Megj.: Ügyeljen arra, hogy minden papírdarabot eltávolítson.



11 Mozgassa az R1 fogantyút balra, fordítsa el az R2 gombot az óramutató járásával ellentétes irányba, majd távolítsa el az elakadt papírt az N4 és N5 ajtó között.

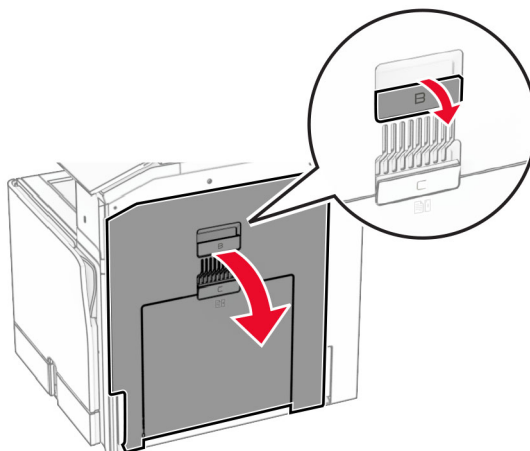
Megj.: Ügyeljen arra, hogy minden papírdarabot eltávolítson.



12 Nyissa ki a B ajtót.

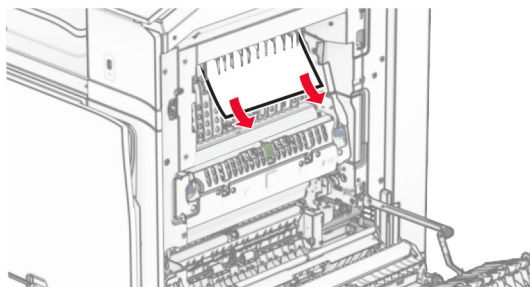
⚠ VIGYÁZAT – FORRÓ FELÜLET: Előfordulhat, hogy a nyomtató belseje forró. Az égési sérülések elkerülése érdekében várja meg, amíg a forró felületek kihűlnek.

Figyelem – sérülésveszély: Mielőtt a nyomtató belső részébe nyúlna, érintse meg a nyomtató valamelyik fém alkatrészét, így elkerülhetők az elektrosztatikus kisülések okozta károk.



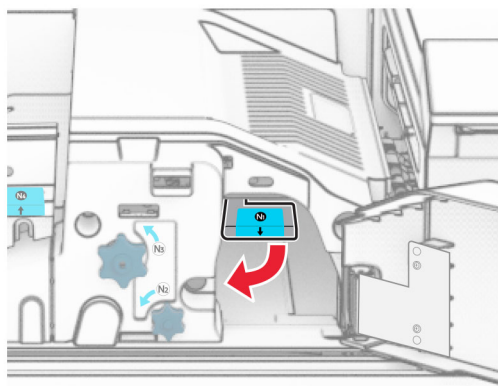
13 Távolítsa el az elakadt papírt normál rekesz kimeneti görgője alól.

Megj.: Ügyeljen arra, hogy minden papírdarabot eltávolítson.

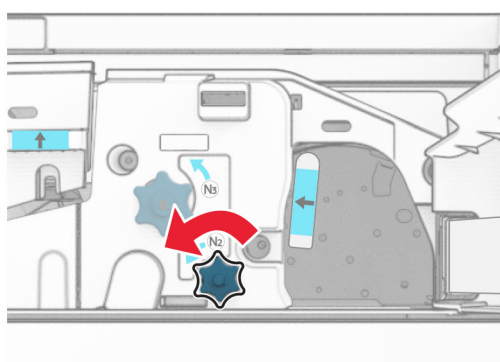


14 Csukja be a B ajtót.

15 Nyomja le az N1 fogantyút.



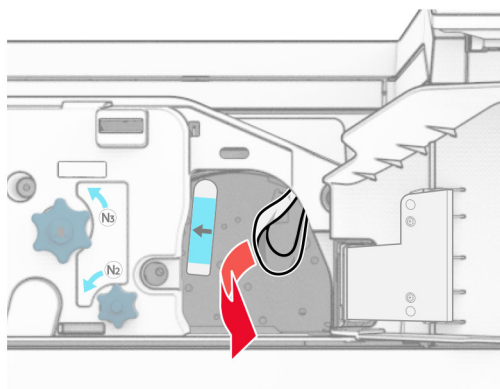
16 Fordítsa az N2 gombot az óramutató járásával ellentétes irányba.



17 Távolítsa el az elakadt papírlapot.

Figyelem – sérülésveszély: A nyomtató sérülésének elkerülése érdekében az elakadt papír eltávolítása előtt távolítson el minden kiegészítőt a kezéről.

Megj.: Ügyeljen arra, hogy minden papírdarabot eltávolítson.



18 Helyezze vissza az N1 fogantyút a helyére.

19 Csukja be az N5 ajtót, majd az N4 ajtót.

20 Csukja be az F ajtót.

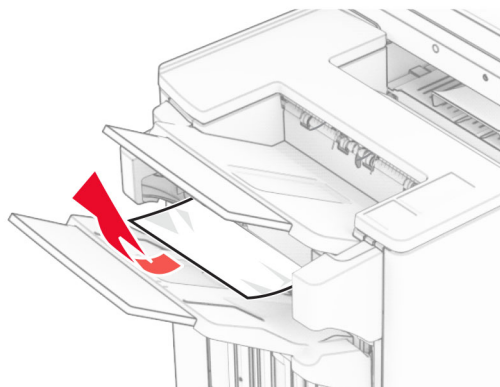
21 Helyezze vissza az R1 és R4 fogantyút eredeti helyzetébe.

22 H ajtó bezárása.

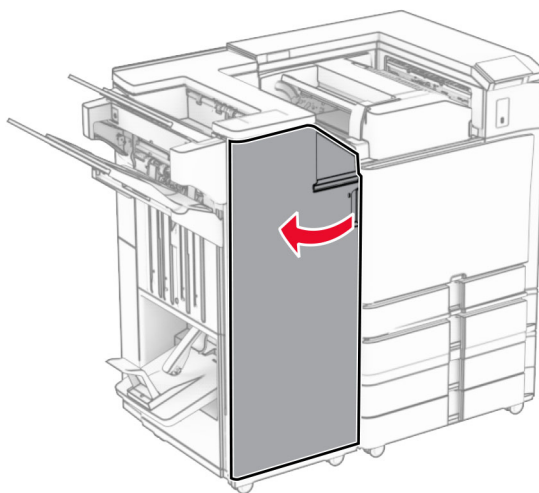
Papírelakadás a fűzetkészítő egységben

1 Távolítsa el az elakadt papírt a 2. rekeszből.

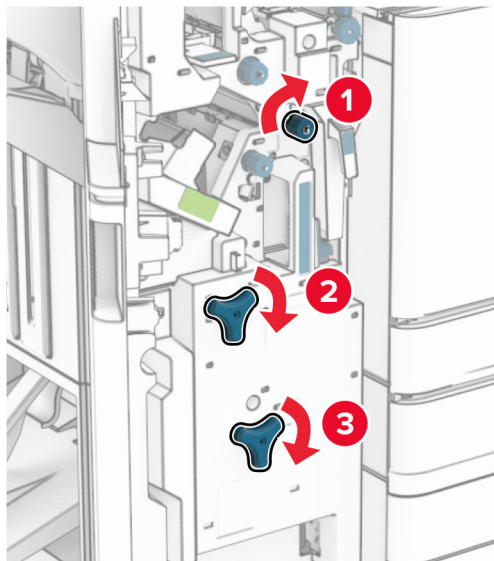
Megj.: Ügyeljen arra, hogy minden papírdarabot eltávolítson.



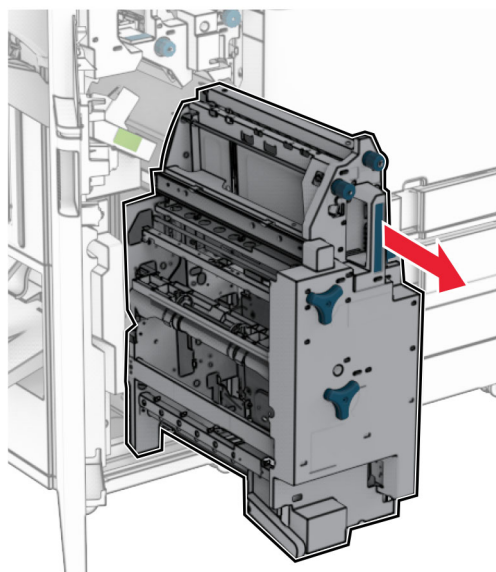
2 Nyissa ki a H ajtót.



3 Fordítsa el az R6, R11 és R10 gombot az óramutató járásával megegyező irányba.

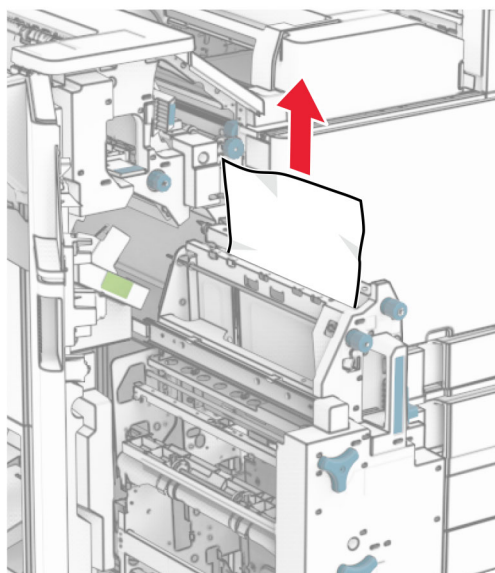


4 Húzza ki a fűtetkészítő egységet.

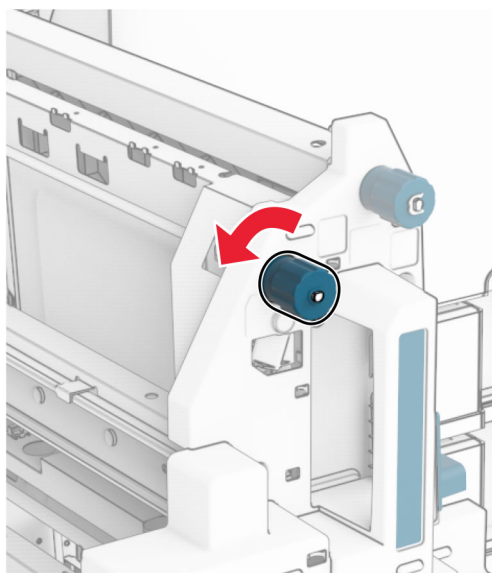


5 Távolítsa el az elakadt papírlapot.

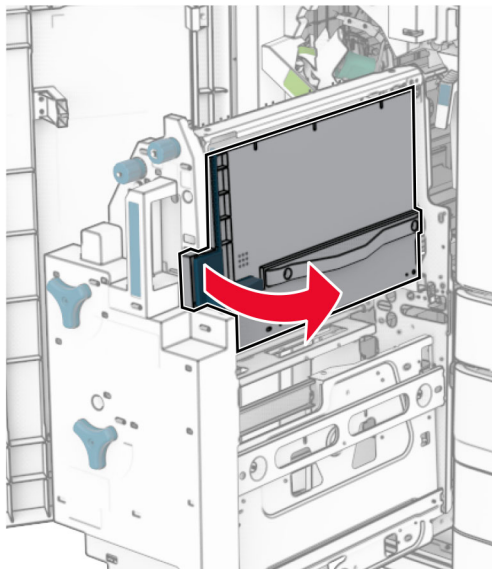
Megj.: Ügyeljen arra, hogy minden papírdarabot eltávolítson.



6 Forgassa az R9 gombot az óramutató járásával ellentétes irányba, amíg meg nem áll.

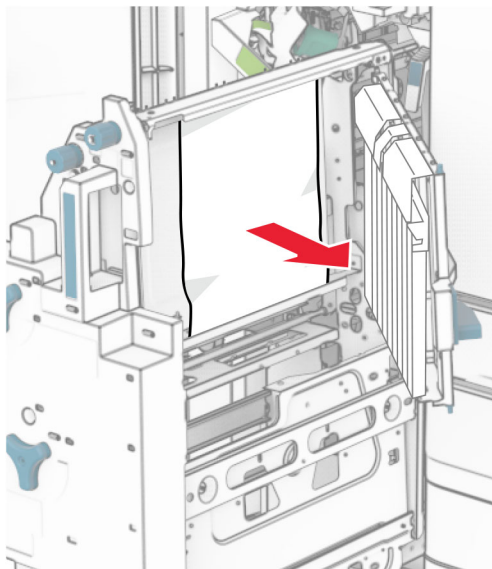


7 Nyissa ki az R8 ajtót.



8 Távolítsa el az elakadt papírlapot.

Megj.: Ügyeljen arra, hogy minden papírdarabot eltávolítson.



9 Zárja be az R8 ajtót.

10 Tegye vissza a fűtetkészítőt a fűtetkészítő egységbe.

11 H ajtó bezárása.

Hálózati kapcsolat-hibák

Az Embedded Web Servert nem lehet megnyitni

Próbálja meg a következők valamelyikét:

- Győződjön meg róla, hogy a nyomtató be van kapcsolva.
- Ügyeljen, hogy helyes legyen a nyomtató IP-címe.

Megjegyzések:

- Tekintse meg az IP-címet a kezelőpanelen.
- Az IP-cím számok négyelemű, pontokkal elválasztott halmaza, például 123.123.123.123.
- Ügyeljen arra, hogy támogatott böngésző legyen telepítve.
 - 11-es verziójú vagy újabb Internet Explorer
 - Microsoft Edge
 - 6-os verziójú vagy újabb Safari
 - Google Chrome™ 32-es vagy újabb verzió
 - 24-as verziójú vagy újabb Mozilla Firefox
- Ellenőrizze, hogy működik-e a hálózati kapcsolat.

Megj.: Ha a kapcsolat nem működik, forduljon a rendszergazdához.

- Ügyeljen, hogy megfelelőek legyenek a nyomtató és a nyomtatókiszolgáló kábelcsatlakozásai. További tudnivalók a nyomtatókiszolgáló dokumentációjában találhatóak.
- Ellenőrizze, hogy le vannak-e tiltva a webes proxykiszolgálók.

Megj.: Ha a kiszolgálók le vannak tiltva, forduljon a rendszergazdához.

Ha a probléma nem szűnne meg, akkor lépjen kapcsolatba [az ügyféltámogatással](#).

A nyomtató nem csatlakoztatható a Wi-Fi hálózathoz

Próbálja meg a következők valamelyikét:

- A kezelőpanelen navigáljon a **Beállítások > Hálózat/portok > Hálózati áttekintés > Aktív adapter** menüpontra, majd válassza az **Automatikus** lehetőséget.
- Győződjön meg róla, hogy a számítógép a megfelelő Wi-Fi hálózathoz csatlakozik. További információkért lásd: "[Nyomtató csatlakoztatása Wi-Fi hálózathoz](#)" itt: [233. oldal](#).

Megj.: Egyes útválasztókon előfordulhat, hogy az alapértelmezett Wi-Fi név közös.

- Ellenőrizze, hogy a megfelelő hálózati jelszót adta-e meg.

Megj.: Ellenőrizze a jelszóban használt szóközöket, számokat és nagybetűket.

- Győződjön meg róla, hogy a megfelelő vezeték nélküli biztonsági mód van kiválasztva. A kezelőpanelen navigáljon a **Beállítások > Hálózat/portok > Vezeték nélküli > Vezeték nélküli biztonsági mód** menüpontba.

Ha a probléma nem szűnne meg, akkor lépjen kapcsolatba [az ügyféltámogatással](#).

Hardveropciókkal kapcsolatos problémák

Nem található belső kiegészítő

Próbálja meg a következők valamelyikét:

- Kapcsolja ki a nyomtatót, várjon körülbelül 10 másodpercet, majd kapcsolja vissza.
- Nyomtassa ki a **menübeállítási oldalt**, és ellenőrizze, hogy a belső kiegészítő megjelenik-e a Telepített funkciók listában. A kezelőpanelen navigáljon a **Beállítások > Jelentések > Menübeállítási oldal** menüpontra.
- Ellenőrizze, hogy a belső kiegészítő megfelelően van-e a vezérlőkártyára szerelve.
 - 1 Kapcsolja ki a nyomtatót, majd húzza ki a tápkábelt a csatlakozóaljzatból.
 - 2 Győződjön meg arról, hogy a belső kiegészítő a vezérlőkártya megfelelő csatlakozójába van helyezve.
 - 3 Csatlakoztassa a tápkábelt a fali konnektorhoz, majd kapcsolja be a nyomtatót.



VIGYÁZAT – SÉRÜLÉSVESZÉLY: A tűzveszély és az áramütés elkerülése érdekében a tápkábelt közvetlenül egy, a készülékhez közeli, könnyen hozzáférhető, megfelelő besorolású és megfelelően földelt konnektorba csatlakoztassa.

- Ellenőrizze, hogy a belső kiegészítő elérhető-e a nyomtató-illesztőprogramban.

Megj.: Szükség esetén kézzel adja hozzá a belső kiegészítőt a nyomtató-illesztőprogramban, hogy az elérhető legyen a nyomtatási feladatokhoz. További információkért lásd: [“Választható lehetőségek hozzáadása a nyomtató-illesztőprogramban” itt: 85. oldal.](#)

Ha a probléma nem szűnne meg, akkor lépjen kapcsolatba [az ügyféltámogatással](#).

A belső megoldások portjának működése nem megfelelő

Próbálja meg a következők valamelyikét:

- Nyomtassa ki a **Menübeállítási oldalt**, és ellenőrizze, hogy a belső megoldások portja (ISP) megjelenik-e a Telepített funkciók listában. A kezelőpanelen navigáljon a **Beállítások > Jelentések > Menübeállítási oldal** menüpontra.
- Távolítsa el, majd telepítse újra az ISP-t. További információkért lásd: [“Belső megoldások port beszerelése” itt: 222. oldal.](#)
- Ellenőrizze a kábelt és az ISP csatlakozását.
 - 1 Használja a megfelelő kábelt, majd ellenőrizze, hogy megfelelően csatlakozik-e az ISP-hez.
 - 2 Ellenőrizze, hogy az ISP-megoldás interfészkábele biztonságosan csatlakozik-e a vezérlőkártyán lévő foglalathoz.

Ha a probléma nem szűnne meg, akkor lépjen kapcsolatba [az ügyféltámogatással](#).

A párhuzamos vagy soros illesztőkártya működése nem megfelelő

Próbálja meg a következők valamelyikét:

- Nyomtassa ki a **Menübeállítási oldalt**, és ellenőrizze, hogy a párhuzamos vagy soros illesztőkártya megjelenik-e a Telepített funkciók listában. A kezelőpanelen navigáljon a **Beállítások > Jelentések > Menübeállítási oldal** menüpontra.
- Szerelje ki, majd szerelje vissza a párhuzamos vagy soros illesztőkártyát. További információkért lásd: [“Belső megoldások port beszerelése” itt: 222. oldal.](#)
- Ellenőrizze a kábel és a párhuzamos vagy soros illesztőkártya közötti kapcsolatot.

Ha a probléma nem szűnne meg, akkor lépjen kapcsolatba [az ügyféltámogatással](#).

Hibás flash-memória észlelve

Próbálja meg a következők valamelyikét:

- Cserélje ki a hibás flash-memóriát.
- Válassza a **Folytatás** gombot az üzenet figyelmen kívül hagyásához és a nyomtatás folytatásához.
- Szakítsa meg az aktuális nyomtatási feladatot.

Nincs elég szabad hely a flash-memóriában az erőforrások számára

Próbálja meg a következők valamelyikét:

- Válassza a **Folytatás** gombot az üzenet törléséhez és a nyomtatás folytatásához.
- Törölje a flash-memórián tárolt betűtípusokat, makrókat és egyéb adatokat.
- Szereljen be egy tárolómeghajtót.

Megj.: A flash-memórián előzőleg nem tárolt, letöltött betűtípusok és makrók törölve lesznek.

Kellékanyagokkal kapcsolatos problémák

Cserélje ki a tonerkazettát – nem megfelelő régió

A probléma kijavításához vásároljon megfelelő tonerkazettát, amelynek régiója megegyezik a nyomtató régiójával, vagy válasszon nemzetközi tonerkazettát.

- A hibaüzenetben a 42-es szám után látható első számjegy jelzi a nyomtató régióját.
- A hibaüzenetben a 42-es szám után látható második számjegy jelzi a tonerkazetta régióját.

Nyomtató- és tonerkazetta-régiók

Régió	Szám kód
Nemzetközi, vagy nem értelmezhető régió	0
Észak-Amerika (Egyesült Államok, Kanada)	1
Európai Gazdasági Térség, Nyugat-Európa, Észak-Európa, Svájc	2
Ázsia csendes-óceáni területei	3
Latin-Amerika	4

Régió	Szám kód
Európa egyéb részei, Közel-Kelet, Afrika	5
Ausztrália, Új-Zéland	6
Érvénytelen régió	9

Megj.: A nyomtató és a tonerkazetta területi beállításainak megállapításához nyomtassa ki a **Nyomatásminőségi tesztoldalakat**. A kezelőpanelen navigáljon a következő lehetőségre: **Beállítások** > **Hibaelhárítás** > **Tesztoldal nyomtatása**.

Újratöltött hagyományos [szín] kazetta

A nyomtató olyan Lexmark hagyományos tonerkazettát észlelt, amelyet a Lexmarkon kívüli fél nem eredeti festékkel töltött újra.

A folytatáshoz válassza az **OK** lehetőséget.

A nyomtató minden alkatrészének élettartamjelzőjét úgy tervezték, hogy a Lexmark kellékanyagokkal és alkatrészekkel működjön, és kiszámíthatatlan eredményeket adhat, ha a Lexmark nyomtatójában olyan kellékanyagokat vagy alkatrészeket használ, amelyeket nem a Lexmark gyártott újra.

További információkért lásd a nyomtató korlátozott jótállási nyilatkozatát.

Nem Lexmark márkájú kellékanyagok

A nyomtató nem a Lexmark által gyártott kellékanyag vagy alkatrész beszerelését észlelte.

A Lexmark nyomtatót úgy tervezték, hogy a Lexmark eredeti kellékanyagaival és alkatrészeivel működjön a legjobban. Egyéb márkájú kellékanyag vagy alkatrész használata befolyásolhatja a nyomtató teljesítményét, megbízhatóságát vagy élettartamát, valamint képkötő-alkatrészeit.

A termék élettartamának becslése a Lexmark eredeti kellékanyagainak és alkatrészeinek használatán alapul. Egyéb márkájú kellékanyagok vagy alkatrészek használata váratlan eredményhez vezethet. A képkötő alkatrész tervezett élettartamot meghaladó használata károsíthatja a Lexmark nyomtatót vagy a kapcsolódó alkatrészeket.

Figyelem – sérülésveszély: Egyéb márkájú kellékanyag vagy alkatrész használata befolyásolhatja a garancia érvényességét. Az egyéb márkájú kellékanyagok vagy alkatrészek használata által okozott kárra nem vállalunk garanciát.

Ezen kockázatok részben és egészben való elfogadásához és a nyomtatóhoz nem eredeti kellékanyagok vagy alkatrészek használatának folytatásához érintse meg és tartsa lenyomva 15 másodpercig a kijelzőn lévő hibaüzenetet. Amikor megjelenik egy megerősítő párbeszédpanel, érintse meg a **Folytatás** gombot.

Ha nem szeretné felvállalni ezeket a kockázatokat, akkor távolítsa el a nyomtatóból az egyéb márkájú kellékanyagot vagy alkatrészt, majd szereljen be egy eredeti, Lexmark által gyártottat. További információért lásd: ["Eredeti Lexmark-alkatrészek és -kellékanyagok használata" itt: 304. oldal.](#)

Ha a nyomtató a hibaüzenet törlése után sem nyomtat, állítsa vissza a kellékanyag-használati számlálót.

- 1 A kezelőpanelről navigáljon a **Beállítások** > **Eszköz** > **Karbantartás** > **Konfigurációs menü** > **Kellékhasználat és -számlálók**.
- 2 Jelölje ki a visszaállítani kívánt alkatrészeket és kellékanyagokat, majd válassza a **Start** elemet.

- 3 Olvassa el a „Vigyázat!” üzenetet, majd válassza a **Folytatás** elemet.
- 4 Két ujjával érintse meg a kijelzőt 15 másodpercig az üzenet törléséhez.

Megj.: Ha nem tudja visszaállítani a kellékanyag-használat számlálót, vigye vissza a kellékanyagot a vásárlás helyére.

Papíradagolási problémák

Gyűrött papír



Próbálja meg a következők valamelyikét:

- Állítsa a tálcában lévő vezetőket a betöltött papírnak megfelelő pozícióba.
- A papír típusát az operációs rendszertől függően a Nyomatási beállítások vagy a Nyomtatás párbeszédpanelen adhatja meg. Ügyeljen arra, hogy a beállítás megfeleljen a betöltött papírnak.

Megj.: A beállítások a nyomtató kezelőpaneljéről is módosíthatók. Lépjen a **Beállítások > Papír > Tálcakonfiguráció > Papírméret/-típus** menüponthoz.

- Vegye ki a papírt, fordítsa meg, majd töltsse be újra a papírt.
- Töltsön be papírt egy bontatlan csomagból.

Megj.: A papír magas páratartalom esetén megszívja magát nedvességgel. Tárolja a papírt az eredeti csomagolásban, amíg nem használja fel.

Ha a probléma nem szűnne meg, akkor lépjen kapcsolatba [az ügyféltámogatással](#).

Boríték összetapad nyomtatás közben

Próbálja meg a következők valamelyikét:

- Használjon száraz helyen tárolt borítékot.

Megj.: Ha nagy nedvességtartalmú borítékokra nyomtat, a ragasztós fülek összetapadhatnak.

- Ügyeljen rá, hogy a papírtípus beállítása **Boríték** legyen. A kezelőpanelről kiindulva lépjen a **Beállítások > Papír > Tálcakonfiguráció > Papírméret/-típus** elemre.

Ha a probléma nem szűnne meg, akkor lépjen kapcsolatba [az ügyféltámogatással](#).

Nem működik a leválogatás

Próbálja meg a következők valamelyikét:

- A kezelőpanelen navigáljon a **Beállítások > Nyomtatás > Elrendezés > Leválogatás** menüpontra, majd válassza a **Be [1,2,1,2,1,2]** lehetőséget.
- A nyomtatandó dokumentumból nyissa meg a Nyomtatási beállítások vagy a Nyomtatás párbeszédpanelét, majd válassza a **Leválogatás** lehetőséget.
- Csökkentse a kinyomtatandó oldalak számát.

Ha a probléma nem szűnne meg, akkor lépjen kapcsolatba [az ügyféltámogatással](#).

A tálcáösszekapcsolás nem működik

Próbálja meg a következők valamelyikét:

- Győződjön meg arról, hogy a kapcsolt tálcák papírmérete, tájolása és papírtípusa azonos.
- Ügyeljen arra, hogy a papírvezetők megfelelően legyenek beállítva.
- Az összekapcsolt tálcákba betöltött papír paramétereivel megegyező papírméretet és -típust állítson be. A kezelőpanelről kiindulva lépjen a **Beállítások > Papír > Tálcakonfiguráció > Papírméret/-típus** elemre.
- Ügyeljen rá, hogy a **Tálca-összekapcsolás Automatikus** beállításra legyen állítva. További információkért lásd: ["Tálcák összekapcsolása" itt: 82. oldal](#).

Ha a probléma nem szűnne meg, akkor lépjen kapcsolatba [ügyféltámogatás](#).

A papír gyakran elakad

Próbálja meg a következők valamelyikét:

- Ellenőrizze, hogy helyesen van-e betöltve a papír.

Megjegyzések:

- Ügyeljen arra, hogy a papírvezetők megfelelően legyenek beállítva.
- Ügyeljen arra, a köteg magassága ne haladja meg a maximális papírmennyiséget mutató jelet.
- Ügyeljen arra, hogy az ajánlott papírméretre és papírtípusra nyomtasson.
- Állítsa be a megfelelő papírméretet és papírtípust. A kezelőpanelről kiindulva lépjen a **Beállítások > Papír > Tálcakonfiguráció > Papírméret/-típus** elemre.
- Töltsön be papírt egy bontatlan csomagból.

Megj.: A papír magas páratartalom esetén megszívja magát nedvességgel. Tárolja a papírt az eredeti csomagolásban, amíg nem használja fel.

Ha a probléma nem szűnne meg, akkor lépjen kapcsolatba [az ügyféltámogatással](#).

Az elakadt lapokat a nyomtató nem nyomtatja ki újra

- 1 A kezelőpanelen navigáljon a **Beállítások > Eszköz > Értesítések > Elakadáselhárítás** menüpontra.
- 2 Az **Elakadáselhárítás** menüben válassza a **Be** vagy az **Automatikus** lehetőséget.

Ha a probléma nem szűnne meg, akkor lépjen kapcsolatba [az ügyféltámogatással](#).

A színminőséggel kapcsolatos problémák

A kinyomtatott anyagon látható színek módosítása

- 1 A kezelőpanelen navigáljon a **Beállítások > Nyomtatás > Minőség > Speciális képalkotás > Színkorrekció** menüpontra.
- 2 A **Színkorrekció** menüben válassza a **Manuális** lehetőséget.
- 3 A **Színkorrekció – tartalom** menüben válassza ki a megfelelő színkonverziós beállítást.

Objektumtípus	Színátalakító táblázatok
RGB kép RGB szöveg RGB grafika	<ul style="list-style-type: none"> • Élénk: világosabb, telítettebb színeket eredményez. Minden beérkező színformátumhoz használható. • sRGB-kijelző: a számítógép-monitoron megjelenített színekhez hasonló kimenetet eredményez. A fekete festék használata fényképek nyomtatására van optimalizálva. • Kijelző – valódi fekete: a számítógép-monitoron megjelenített színekhez hasonló kimenetet eredményez. Ez a beállítás csak fekete festéket használ a semleges szürke minden árnyalatának megjelenítéséhez. • Élénk sRGB: megnövelt színtelítettséget eredményez az sRGB-kijelző színjavításához. A fekete festék használata reklámgrafikák nyomtatására van optimalizálva. • Ki
CMYK kép CMYK szöveg CMYK grafika	<ul style="list-style-type: none"> • USA CMYK: az SWOP-színskála megközelítésére alkalmaz színjavítást. • Európai CMYK: az Euroscale-színskála megközelítésére alkalmaz színjavítást. • Élénk CMYK: megnöveli az USA CMYK színjavító beállítás színtelítettségét. • Ki

GYIK a színes nyomtatásról

Mi az az RGB-szín?

Az alapszín az egyes színeket a létrehozásukhoz szükséges piros, zöld és kék szín mennyiségének megadásával határozza meg. A piros (red), a zöld (green) és a kék (blue) színt többféle mennyiségben lehet adagolni, ami így széles, a természetben megfigyelhető színekből álló színskálát eredményez. A számítógép-képernyők, a lapolvasók és a digitális fényképezőgépek ezzel a módszerrel jelenítik meg a színeket.

Mi az a CMYK-szín?

A kevert szín az egyes színeket a létrehozásukhoz szükséges ciánkék, bíbor, sárga és fekete szín mennyiségének megadásával határozza meg. A CMYK-tintát vagy -festéket többféle mennyiségben lehet kinyomtatni, ami így széles, a természetben megfigyelhető színekből álló színskálát eredményez. A nyomdagépek, tintasugaras és színes lézernyomtatók így keverik ki a színeket.

Hogyan adja meg a rendszer a nyomtatni kívánt dokumentum színeit?

A szoftverek a dokumentumok színét RGB- vagy CMYK-színkombinációk használatával adják meg és módosítják. További információt a szoftverhez tartozó súgótémakörökben olvashat.

Honnan ismeri fel a nyomtató, hogy milyen színt kell kinyomtatnia?

Amikor kinyomtat egy dokumentumot, a nyomtató megkapja az egyes objektumok típus- és színadatainak leírását. Az információt ezután színkonverziós táblázatokon vezeti keresztül a rendszer. A színeket a kívánt szín létrehozásához szükséges mennyiségű CMYK-festékekre képezi le a rendszer. Az objektumadatok a színátalakító táblázatok alkalmazásának módját határozzák meg. Például lehetséges, hogy a szövegekhez egyféle színátalakító táblázatot használjon, a fényképek nyomtatásához pedig egy másikat.

Mit jelent a kézi színjavítás?

Ha a kézi színjavítás funkció be van kapcsolva, a nyomtató a felhasználó által kiválasztott színátalakító táblázatot használja az objektumok feldolgozása során. A Kézi színjavítás beállításainak értéke a nyomtatandó objektum típusától (szöveg, grafika, kép) függ. Attól is függ, hogy az objektum színei hogyan vannak megadva a szoftverben (RGB- vagy CMYK-színkombináció). Más színátalakító táblázat kézi alkalmazásához lásd: ["A kinyomtatott anyagon látható színek módosítása" itt: 439. oldal.](#)

Ha a szoftver a színeket nem RGB- vagy CMYK-színkombinációként határozza meg, a kézi színjavításnak nincs értelme. Akkor sem hatékony megoldás, ha a színbeállítást a szoftveralkalmazás vagy a számítógép operációs rendszere vezérli. A legtöbb helyzetben, ha a színkorrekciót automatikusra állítja, a dokumentumoknál előáll a kívánt szín.

Hogyan lehet egy adott színt (pl. egy vállalati emblémát) harmonizálni?

A **Minőség** menüben kilenc **Színminták** készlet található. Ezek a készletek az Embedded Web Server **Színminták** oldaláról is elérhetők. Bármelyik színmintakészletet választja is ki, a nyomtató színes mezők százait tartalmazó oldalak nyomtatásába kezd. A kiválasztott színtáblázattól függően az egyes mezőkben CMYK- vagy RGB-színkombinációk találhatóak. Az egyes mezők megfigyelt színe a mezőn feltüntetett CMYK- vagy RGB-színek átadásával jön létre.

A **Színminták** készletek megvizsgálásával meghatározhatja, hogy melyik mező színe hasonlít leginkább a kívánt színre. A mező címkéjén lévő színkombináció felhasználható az objektum színének módosítására egy szoftverprogramban. További információt a szoftverhez tartozó súgótémakörökben olvashat. Az adott objektum kiválasztott színátalakító táblázatának alkalmazásához kézi színjavításra lehet szükség.

Egy adott színeltéréssel kapcsolatos probléma megoldásához szükséges **Színminták** készlet kiválasztása az alábbiaktól függ:

- A **Színkorrekció** aktuális beállítása (**Automatikus, Kikapcsolva, Kézi**)
- A nyomtatandó objektum típusa (szöveg, grafika vagy kép)
- Az objektum színeinek meghatározási módja a szoftverben (RGB- vagy CMYK-színek)

Ha a szoftver nem ad meg színeket RGB- vagy CMYK-színekkel, akkor a **Színminták** oldalak nem hasznosak. Előfordulhat, hogy az RGB- vagy a CMYK-színeknek a szoftverben megadott kombinációját egyes szoftverek állítják be a színkezelőn keresztül. Ezekben az esetekben a kinyomtatott szín nem feltétlenül egyezik meg tökéletesen a **Színminták** oldalakon láthatóval.

A nyomat színesnek látszik

Próbálja meg a következők valamelyikét:

- A kezelőpanelen navigáljon a **Beállítások > Nyomtatás > Minőség > Speciális képképzés** menüpontra, majd válassza a **Színbeállítás** lehetőséget.
- A kezelőpanelen navigáljon a **Beállítások > Nyomtatás > Minőség > Speciális képképzés** menüpontra, válassza a **Színegyensúly** lehetőséget, és állítsa be a beállításokat.

Ha a probléma nem szűnne meg, akkor lépjen kapcsolatba [az ügyféltámogatással](#).

Kapcsolatba lépés az ügyféltámogatással

Mielőtt felvenné a kapcsolatot az ügyféltámogatással, gyűjtse össze a következő információkat:

- A probléma
- A hibaüzenet
- A nyomtató modellje és sorozatszám

Látogasson el a <https://support.lexmark.com> weboldalra e-mailes vagy chat alapú támogatásért, illetve a kézikönyvek, dokumentációk, illesztőprogramok és más letöltések eléréséért.

Telefonos műszaki támogatás is elérhető. Az Egyesült Államokban vagy Kanadában hívja az 1-800-539-6275 számot. Más országok vagy régiók esetében látogasson el a [nemzetközi támogatási elérhetőségek könyvtára](#) oldalra.

Újrahasznosítás és hulladékkezelés

Lexmark termékek újrahasznosítása

- 1 Látogasson el a www.lexmark.com/recycle címre.
- 2 Válassza ki az országot vagy régiót.
- 3 Válasszon ki egy újrahasznosítási programot.

Lexmark csomagolás újrahasznosítása

A Lexmark folyamatosan arra törekszik, hogy minél kevesebb csomagolóanyagot használjon. A kevesebb csomagolóanyag azt jelenti, hogy a Lexmark nyomtatókat a lehető leghatékonyabb és legkörnyezetbarátabb módon szállítjuk, és gondoskodunk arról, ahogy minél kevesebb legyen a kidobott csomagolóanyag. Az ilyen hatékonyságnövelő törekvések révén kevesebb üvegházgáz kerül a légkörbe, miközben mérsékeltebb az energia- és természetes erőforrás-felhasználás. A Lexmark emellett egyes országokban és régiókban a csomagolóanyagok összetevőinek újrahasznosítását is kínálja. További információért látogasson el a www.lexmark.com/recycle weboldalra.

A Lexmark kartondobozok 100%-ban újrahasznosíthatók ott, ahol léteznek hullámpapírt újrahasznosító létesítmények. Előfordulhat, hogy ilyen létesítmények nincsenek az Ön területén.

A Lexmark csomagolásaiban használt puha anyagok újrahasznosíthatók ott, ahol található ilyen jellegű újrahasznosító létesítmények. Előfordulhat, hogy ilyen létesítmények nincsenek az Ön területén.

Amikor visszaküld egy kazettát a Lexmarknak, újrahasználhatja a kazetta eredeti dobozát. A Lexmark ezt követően újrahasznosítja a dobozt.

Értesítések

Termékinformációk

A termék neve:

Lexmark CS963e nyomtató

Gép típusa:

5066

Modell:

680

Megjegyzés a kiadáshoz

2024. június

A következő bekezdés nem vonatkozik azokra az országokra, ahol ütközne a helyi törvényekkel: A LEXMARK INTERNATIONAL, INC. ERRE A DOKUMENTUMRA NEM VÁLLAL SEMMILYEN – SEM KIFEJEZETT, SEM JÁRULÉKOS – GARANCIÁT, BELEÉRTVE TÖBBEK KÖZÖTT AZ ÉRTÉKESÍTHETŐSÉGRE VAGY EGY ADOTT CÉLRA VALÓ FELHASZNÁLÁSRA VONATKOZÓ JÁRULÉKOS GARANCIÁKAT IS. Egyes államok bizonyos tranzakciók esetén nem teszik lehetővé a kifejezett vagy a járulékos garanciákról való lemondást, így lehet, hogy önre ez a bekezdés nem vonatkozik.

Előfordulhat, hogy a dokumentum technikai pontatlanságokat és gépelési hibákat tartalmaz. A dokumentum tartalmát folyamatosan módosítjuk; ezek a változtatások a későbbi kiadásokban fognak megjelenni. A leírt termékek vagy programok bármikor megváltozhatnak vagy továbbfejlesztett verziójuk jelenhet meg.

A kiadványban a termékekre, programokra vagy szolgáltatásokra való hivatkozások nem jelentik azt, hogy a gyártó azokat minden olyan országban elérhetővé kívánja tenni, ahol üzleti tevékenységet folytat. A termékekre, programokra vagy szolgáltatásokra való hivatkozás nem jelenti azt, hogy csak az a termék, program vagy szolgáltatás használható. Használható helyettük bármilyen, működésében egyenértékű termék, program vagy szolgáltatás, amely nem sért létező szellemi tulajdonjogot. Azon termékek, programok vagy szolgáltatások működésének kiértékelése és ellenőrzése, amelyeket nem a gyártó ajánlott, a felhasználó feladata.

A Lexmark terméktámogatáshoz látogasson el a következő címre: <http://support.lexmark.com>.

A Lexmark termékhasználatot érintő adatvédelmi szabályzatát a következő oldalon olvashatja el: www.lexmark.com/privacy.

Információ a kellékanyagokkal és a letöltésekkel kapcsolatban: www.lexmark.com.

© 2024 Lexmark International, Inc.

Minden jog fenntartva.

Védjegyek

A Lexmark, a Lexmark logó és a MarkNet a Lexmark International, Inc. védjegye vagy bejegyzett védjegye az Egyesült Államokban és/vagy más országokban.

Az Android, a Google Play és a Google Chrome a Google LLC védjegye.

Macintosh, macOS, Safari, and AirPrint are trademarks of Apple Inc., registered in the U.S. and other countries. Use of the Works with Apple badge means that an accessory has been designed to work specifically with the technology identified in the badge and has been certified by the developer to meet Apple performance standards.

A Microsoft, az Internet Explorer, a Microsoft Edge és a Windows a Microsoft cégcsoport védjegyei.

A Mopria® szövédjegy a Mopria Alliance, Inc. társaságnak az Egyesült Államokban és más országokban bejegyzett és/vagy nem bejegyzett védjegye. A jogosulatlan felhasználás szigorúan tilos.

A PCL® a Hewlett-Packard Company bejegyzett védjegye. A PCL jelölést a Hewlett-Packard Company a nyomtatóiban használt nyomtatóparancsok (nyelv) és funkciók megjelölésére használja. A tervek szerint ez a nyomtató kompatibilis a PCL nyelvvel. Ez azt jelenti, hogy a nyomtató felismeri a különböző alkalmazásokban használt PCL parancsokat, és a nyomtató képes emulálni a parancsoknak megfelelő funkciókat.

A PostScript az Adobe Systems Incorporated bejegyzett védjegye az Egyesült Államokban és/vagy más országokban.

A Wi-Fi® és a Wi-Fi Direct® a Wi-Fi Alliance® bejegyzett védjegye.

A többi védjegy a megfelelő tulajdonosok védjegye.

Licencnyilatkozat

A termékhez kapcsolódó összes licencnyilatkozat megtekinthető a CD-ről:\NOTICES (nyilatkozatok) könyvtár a telepítő szoftver CD-n.

Zajkibocsátási szintek

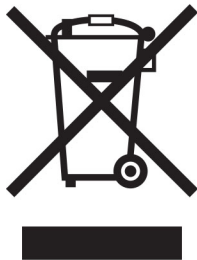
A következő méréseket végeztük el az ISO 7779 előírással kapcsolatban, és azokat az ISO 9296 szerint tettük közzé.

Megj.: Egyes üzemmódok nem vonatkoznak az Ön által vásárolt termékre.

Átlagos hangnyomás 1 m távolságban (dBA)	
Nyomatás	Egyoldalas monokróm: 51 Egyoldalas színes: 52 Kétoldalas monokróm: 54 Kétoldalas színes: 55
Kész	14

Az értékek megváltozhatnak. Az aktuális értékeket lásd a www.lexmark.com webhelyen.

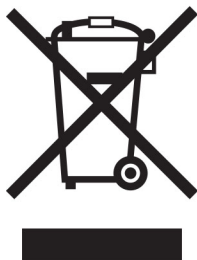
Az elektromos és elektronikus termékekből keletkező hulladékokra vonatkozó (WEEE) direktíva



A WEEE logó az Európai Unió országaiban az elektronikai készülékek újrafelhasználására bevezetett programokat és eljárásokat jelöl. Vásárlóinkat bátorítjuk készülékeink újrafelhasználására.

Ha az újrahasznosítási opciókkal kapcsolatban további kérdései lennének, keresse fel a Lexmark webhelyét a www.lexmark.com címen, ahol megtalálható a helyi képviselők telefonszáma.




Újratölthető lítium-ion elem



Ez a termék újratölthető lítium-ion gombelemet tartalmazhat, amelyet csak képzett szakember távolíthat el. Az áthúzott kerekes kuka szimbólum azt jelenti, hogy a termék nem helyezhető el nem szelektív hulladékgyűjtőkben, hanem külön begyűjtőhelyekre kell eljuttatni újrafeldolgozás és újrahasznosítás céljából. Az elem eltávolításakor ne dobja azt a háztartási hulladékgyűjtőbe. A helyi közösségben működhetnek erre szolgáló külön rendszerek, például az újrahasznosítható elemek gyűjtésére kialakított helyszín. A hulladékelemek külön történő gyűjtésével gondoskodhatunk a hulladék megfelelő kezeléséről, ideértve az újrafelhasználást és az újrahasznosítást, és megelőzhetjük az emberi egészségre és a környezetre esetlegesen gyakorolt káros hatásokat. Kérjük, járjon el felelősséggel az elemek ártalmatlanításakor.

Environmental labeling for packaging

Per Commission Regulation Decision 97/129/EC Legislative Decree 152/2006, the product packaging may contain one or more of the following symbols.

 <p>20 PAP</p>	<p>This symbol indicates that the packaging may contain corrugated fiberboard.</p>
 <p>21 PAP</p>	<p>This symbol indicates that the packaging may contain non-corrugated fiberboard.</p>
 <p>22 PAP</p>	<p>This symbol indicates that the packaging may contain paper.</p>

For more information, go to www.lexmark.com/recycle, and then choose your country or region. Information on available packaging recycling programs is included with the information on product recycling.

A termék kidobása

A nyomtatót és kellékanyagokat ne dobja a háztartási hulladékba. Az elhelyezéssel és újrahasznosítással kapcsolatban forduljon a helyi hatóságokhoz.

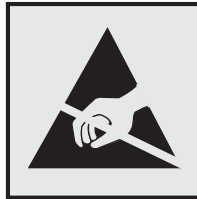
A Lexmark festékkazetták visszajuttatása újbóli felhasználásra vagy újrahasznosításra

A Lexmark Kellékvisszagyűjtési Program lehetővé teszi a festékkazetták ingyenes visszaküldését ismételt használat vagy újrahasznosítás céljából. A Lexmarkhoz visszajuttatott üres festékkazetták 100%-át ismételten felhasználjuk vagy újrahasznosítjuk. A festékkazetták visszajuttatásához használt dobozokat is újrahasznosítjuk.

A Lexmark festékkazetták ismételt felhasználásához vagy újrahasznosításához tegye a következőket:

- 1 Keresse fel a www.lexmark.com/recycle weboldalt.
- 2 Válassza ki az országot vagy a régiót.
- 3 Válassza ki a **Lexmark Kellékvisszagyűjtési Program** lehetőséget.
- 4 Kövesse a kijelzőn megjelenő utasításokat.

Statikus érzékenységgel kapcsolatos figyelmeztetés



Ez a jel statikus elektromosságra érzékeny alkatrészeket jelöl. Az ezen szimbólumokkal jelölt területek megérintése előtt mindig érintsen meg egy, a szimbólumtól távol lévő fém felületet.

Az elektrosztatikus kisülés miatti sérülés megelőzése érdekében a karbantartási feladatok (például: papírelakadás megszüntetése vagy kellékanyagok cseréje) végzésekor a nyomtató kinyitása vagy belső területeinek megérintése előtt érintse meg a nyomtató bármely külső fém keretét még akkor is, ha erre külön szimbólum nem hívja fel a figyelmet.

ENERGY STAR

Valamennyi Lexmark-termék, melynek esetében az ENERGY STAR® embléma magán a terméken vagy a kezdőképernyőn látható, a gyártás időpontjában megfelelt az Environmental Protection Agency (EPA) ENERGY STAR követelményeinek.



Hőmérsékletadatok

Üzemi hőmérséklet és relatív páratartalom (RH) ¹	10–32,2 °C (50–90 °F) és 15–80% RH 15,6–32,2 °C (60–90 °F) és 8–80% RH Nedves izzó max. hőmérséklete ² : 22,8 °C (73 °F) Nem kondenzáló környezet
Nyomtató/tonerkazetta/képalkotó egység hosszútávú tárolása ²	15,6–32,2 °C (60–90 °F) és 8–80% RH Nedves izzó max. hőmérséklete ² : 22,8 °C (73 °F)
Nyomtató/tonerkazetta/képalkotó egység rövidtávú szállítása ³	-40–40 °C (40–104 °F)
<p>¹ Bizonyos esetekben a teljesítményadatokat (például a kazettahasználatot és az első oldal kiadási sebességét) körülbelül 22,2 °C-os (72 °F) és 45%-os relatív páratartalmú szabványos irodai környezetben kell mérni.</p> <p>² A kellékanyagok szavatossági ideje kb. 2 év. Ez normál irodai környezetben, 22 °C (72 °F) és 45%-os páratartalom mellett érvényes.</p> <p>³ A nedves léghőmérséklet meghatározása a levegő hőmérséklete és relatív páratartalma alapján történik.</p>	

Megjegyzés a lézerrel kapcsolatban

A készülék az Egyesült Államokban megfelel a Class I (1) besorolású lézertermékekre vonatkozó DHHS 21 CFR előírás I fejezete J alfejezetének, máshol pedig a következő előírás követelményeinek megfelelő Class 1 besorolású fogyasztói lézerterméknek számít: IEC 60825-1:2014, EN 60825-1:2014+A11:2021, és EN 50689:2021.

Megállapítást nyert, hogy a Class I lézerek veszélytelenek. A lézerrendszer és a nyomtató úgy lett megtervezve, hogy senki se kerüljön kapcsolatba Class I feletti lézersugárással a normál működés, felhasználói karbantartás vagy előírt javítások során. A nyomtató nem javítható nyomtatófej egységgel van felszerelve, amely a következő műszaki jellemzőkkel rendelkező lézert tartalmazza:

Kategória: IIIb (3b) AlGaAs

Névleges kimeneti teljesítmény (milliwatt): 25

Hullámhossz (nanométer): 770–800

Teljesítményfelvétel

A termék áramfogyasztása

A következő táblázat a készülék áramfogyasztási adatait tartalmazza.

Megj.: Egyes üzemmódok nem vonatkoznak az Ön által vásárolt termékre.

Mód	Leírás	Teljesítményfelvétel (W)
Nyomtatás	A készülék elektronikus formátumú eredetiről nyomtat.	Egyoldalas: 811 Kétoldalas: 776
Másolás	A készülék papíron lévő eredetiről nyomtat.	N/A
Beolvasás	A készülék papírról olvas be.	N/A
Kész	A készülék nyomtatásra vár.	45.5
Alvó üzemmód	A készülék magas szintű energiatakarékos módban van.	1.1
Hibernált mód	A készülék alacsony szintű energiatakarékos módban van.	0.2
Ki	A készülék be van dugva a konnektorba, de ki van kapcsolva.	0.2

A táblázatban szereplő energiafelhasználási szintek átlagértékek. A pillanatnyi teljesítményfelvétel lényegesen meghaladhatja az átlagot.

Az értékek megváltozhatnak. Az aktuális értékeket lásd a www.lexmark.com webhelyen.

Alvó üzemmód

A termék energiatakarékos módban is tud működni, amelynek neve *alvó üzemmód*. Az alvó üzemmódban a készülék csökkenti a teljesítményfelvételt a hosszabb inaktív időszakokban. Ha a készüléket az *alvó üzemmód időhatárát* meghaladó ideig nem használják, a készülék automatikusan alvó üzemmódba vált.

Az alvó üzemmód alapértelmezett gyári időhatára ennél a termékénél (perc):	15
--	----

A konfiguráció menük használatával az Alvó üzemmód időhatára a nyomtató típusától függően 1 perc és 120 perc, illetve 1 perc és 114 perc között módosítható. Ha a nyomtatási sebesség percenként legfeljebb 30 oldal, az időhatárt csak maximum 60 vagy 54 percre lehet beállítani, a nyomtató típusától függően. Ha alacsony értékre állítja az alvó üzemmód időhatárát, kisebb lesz az energiafelhasználás, nagyobb lehet viszont a termék válaszideje. Ha magas értékre állítja az alvó üzemmód időhatárát, megmarad a rövid reakcióidő, viszont a készülék több energiát fog felhasználni.

Egyes típusok támogatják a *Mély alvás üzemmódot*, amely hosszabb idejű inaktivitás után tovább csökkenti az energiafogyasztást.

Hibernált üzemmód

A termék ultraalacsony energiafelhasználású módban is tud működni, amelynek neve *Hibernált üzemmód*. Hibernált üzemmódban történő működéskor minden más rendszer és eszköz tápellátása biztonságosan ki van kapcsolva.

A Hibernált üzemmódba az alábbi módszerek valamelyikével lehet belépni:

- A hibernálási idő beállításával
- A Teljesítmény-üzemmódok ütemezése funkció használatával

Gyári alapértelmezett Hibernálási idő erre a termékre vonatkozóan minden országban vagy régióban	3 nap
--	-------

Az az időtartam, amennyit a nyomtató egy feladat kinyomtatása után a hibernált üzemmódra való váltás előtt vár, egy óra és egy hónap közötti értékre állítható be.

Megjegyzések az EPEAT-regisztrált képkalkotó-berendezésekhez:

- A készenléti energiaszint Hibernált vagy kikapcsolt üzemmódban lép életbe.
- Az eszköz automatikusan $\leq 1W$ -os készenléti energiaszintre kapcsol. Az automatikus készenléti funkció (Hibernált vagy kikapcsolt üzemmódban) a termék szállításakor engedélyezve van.

Kikapcsolva

Ha a készülék rendelkezik olyan kikapcsolt üzemmóddal, amelyben vesz fel némi áramot, akkor ha teljesen meg szeretné akadályozni az áramfelvételt, húzza ki a készüléket a konnektorból.

Teljes energiafelhasználás

Esetenként hasznos lehet megbecsülni a készülék teljes energiafelhasználását. Mivel az energiafelhasználást wattban adják meg, a teljes energiafelhasználás kiszámításához a fogyasztást meg kell szorozni azzal az idővel, amit a készülék az egyes üzemmódokban eltölt. A készülék teljes energiafelhasználását az egyes üzemmódokban kiszámított energiafelhasználás összege adja meg.

A vezeték nélküli termékekre vonatkozó szabályok

Ez a rész olyan szabályokat tartalmaz, amelyek csak a vezeték nélküli modellekre vonatkoznak.

Ha nem tudja biztosan, hogy készüléke vezeték nélküli modell-e, látogasson el a következő webhelyre:

<http://support.lexmark.com>.

Megjegyzés a moduláris összetevőkről

A vezeték nélküli modellek a következő moduláris alkatrészeket tartalmazzák:

Lexmark MarkNet N8450 / AzureWave AW-CM467-SUR; FCC ID:TLZ-CM467; IC:6100A-CM467

Annak megállapításához, hogy az Ön termékében mely moduláris alkatrészek találhatók meg, tekintse meg a termék címkéjét.

A rádiófrekvenciás sugárzás hatása

A készülék kisugárzott teljesítménye lényegesen alatta van az FCC és más szabályozó hatóságok által meghatározott rádiófrekvenciás sugárzási határértékeknek. Az FCC és más hatóságok rádiófrekvenciás sugárzási előírásainak betartásához a készülék antennája és a személyek között legalább 20 cm-t kell biztosítani.

Az Európai Közösség (EK) előírásainak való megfelelés

Ez a termék megfelel az Európai Tanács 2014/53/EU irányelvében lefektetett védelmi követelményeknek, melyek a tagállamok rádióberendezésekre vonatkozó jogszabályainak közelítéséről és harmonizációjáról szólnak.

E termék gyártója: Lexmark International, Inc., 740 West New Circle Road, Lexington, KY, 40550 USA. Az EGT/EU területén a hivatalos képviselő: Lexmark International Technology Hungária Kft., Lechner Ödön fasor 8., Millennium Tower III, 1095 Budapest MAGYARORSZÁG. Az EGT/EU importőr: Lexmark International Technology S.à.r.l. 20, Route de Pré-Bois, ICC Building, Bloc A, CH-1215 Genève, Svájc. Az előírásoknak való megfelelést igazoló tanúsítvány a hivatalos képviselőtől, illetve a következő weboldaltól szerezhető be:

www.lexmark.com/en_us/about/regulatory-compliance/european-union-declaration-of-conformity.html.

A megfelelést a CE felirat jelzi:



Korlátozások

Ez a rádióberendezés csak beltéri használatra alkalmas. Kültéri használata tilos. Ez a korlátozás az alábbi táblázatban felsorolt minden országra érvényes:

AT	BE	BG	CH	CY	CZ	DE	DK	EE	
EL	ES	FI	FR	HR	HU	IE	IS	IT	

LI	LT	LU	LV	MT	NL	NO	PL	PT
RO	SE	SI	SK	TR	UK (NI)			

Az EU és egyéb országok nyilatkozata a rádióadók működési frekvenciatartományairól és maximális rádiófrekvenciás teljesítményéről

Ez a rádiótermék a 2,4 GHz-es (2,412–2,472 GHz az EU területén) vagy az 5 GHz-es (5,15–5,35, 5,47–5,725 az EU területén) tartományban sugároz. Az adó maximális kimeneti EIRP teljesítménye az antennaerősítési tényezővel együtt ≤ 20 dBm mindkét sáv szélességen.

Az Európai Közösség (EK) előírásainak való megfelelés

Ez a termék megfelel az Európai Közösség Tanácsának 2014/30/EU, 2014/35/EU és az (EU) 2015/863 irányelvvel módosított 2011/65/EU irányelvében lefektetett védelmi követelményeknek, melyek a tagállamok elektromágneses kompatibilitásra, a meghatározott feszültséghatáron belüli használatra tervezett elektromos berendezések biztonságára, valamint egyes veszélyes anyagok elektromos és elektronikus berendezésekben való alkalmazásának korlátozására vonatkozó jogszabályainak közelítéséről és harmonizációjáról szólnak.

E termék gyártója: Lexmark International, Inc., 740 West New Circle Road, Lexington, KY, 40550 USA. Az EGT/EU területén a hivatalos képviselő: Lexmark International Technology Hungária Kft., Lechner Ödön fasor 8., Millennium Tower III, 1095 Budapest MAGYARORSZÁG. Az EGT/EU importőr: Lexmark International Technology S.à.r.l. 20, Route de Pré-Bois, ICC Building, Bloc A, CH-1215 Genève, Svájc. Az előírásoknak való megfelelést igazoló tanúsítvány a hivatalos képviselőtől, illetve a következő weboldaltól szerezhető be:

www.lexmark.com/en_us/about/regulatory-compliance/european-union-declaration-of-conformity.html.

Ez a termék megfelel az EN 55032 Class B előírásoknak és az EN 62368-1 biztonsági követelményeknek.

Rádióinterferenciával kapcsolatos tudnivalók

Vigyázat!

Ez a termék megfelel az EN 55032 Class A előírásokban szereplő kibocsátási követelményeknek és az EN 55035 zavartűrési követelményeinek. Ezt a terméket nem lakossági környezetben való felhasználásra szánták.

Ez egy Class A termék. Lakossági felhasználás esetén a készülék rádióinterferenciát okozhat. Ebben az esetben megfelelő lépéseket kell tenni az interferencia megszüntetése érdekében.

Index

Számok

- 1500 lapos tálca
 - beszerelés 113
 - betöltés 76
- 2 x 550 lapos tálca
 - beszerelés 94
- 2000 lapos kettős bemeneti egység
 - betöltés 73
- 2000 lapos kettős bemeneti egység
 - beszerelés 100
- 550 lapos tálca
 - beszerelés 87
 - betöltés 70
- 550 lapos tálca fedele 329

A

- hangutasítások aktiválása 63
- partnerek hozzáadása 63
- csoporthoz hozzáadása 63
- hardverkiegészítők hozzáadása a nyomtató-
 - illesztőprogramban 85
- nyomtatók hozzáadása a számítógéphez 83
- Címjegyzék 63
- fényerő módosítása 356
- fejhallgató hangerejének beállítása 69
- a hangszóró hangerejének módosítása 69
- beszédsebesség beállítása
 - Hangutasítások 69
- a festékmennyiség beállítása 244
- papírelakadások elkerülése 385

B

- fekete képek 376
- fekete képalkotó egység
 - rendelés 305
 - csere 308
- üres oldalak 369
- fűzetkészítő egység
 - beszerelés 197
 - használat 300

- fűzetkészítő egység felső rekeszbővítője
 - csere 331
- könyvjelzők létrehozás 62

C

- szekrény
 - beszerelés 107
- nyomtatási feladat törlése 244
- a nyomtató nem csatlakoztatható a Wi-Fi-hez 433
- nem található belső kiegészítő 434
- az Embedded Web Servert nem lehet megnyitni 433
- kártyaolvasó
 - beszerelés 228
- kazetta, nyomtató régió eltérés 435
- a nyomtató portbeállításainak módosítása az ISP-port telepítését követően 232
- háttérkép módosítása 61
- hálózati kapcsolat ellenőrzése 236
- ellenőrzés, kellékanyagok állapota 302
- nyomtató tisztítása 351
- a nyomtatófej lencséjének megtisztítása 352
- érintőképernyő tisztítása 351
- elakadás megszüntetése
 - 2 x 550 lapos tálca 391
 - 1500 lapos fiókban 394
 - a 2000 lapos kettős bemeneti egységben 393
 - a 550 lapos tálcában 389
 - a fűzetkészítő egységben 415
- kétoldalas egységben 395
- a beégetőegységben 395
- többcélú adagolóban 391
- hajtogatási lehetőséggel ellátott papírszállító egységben 401
- normál tálcában 388
- a kapcsoló kiadóban 399
- a kapcsoló-lyukasztó kiadógységben 404

- normál rekesz 398
- nem működik a leválogatás 438
- színkorrekció 439
- színes képalkotó készlet
 - rendelés 305
 - csere 315
- színes nyomtatás 439
- színminőséggel kapcsolatos probléma
 - GYIK a színes nyomtatásról 439
 - a nyomtatás színesnek látszik 440
- színminták 439
- színes háttér nyomaton 371
- titkosított dokumentumok nem nyomtatódnak ki 383
- titkosított nyomtatási feladatok
 - konfigurálás 242
 - nyomtatás 242
- konfigurációs fájl
 - exportálás 84
 - importálás 85
- kellékanyagok értesítésének konfigurálása 302
- Wi-Fi Direct konfigurálása 234
- számítógép és nyomtató csatlakoztatása 235
- mobileszköz csatlakoztatása nyomtatóhoz 235
- nyomtató csatlakoztatása vezeték nélküli hálózathoz 233
- nyomtató csatlakoztatása Wi-Fi-hez 233
- a nyomtató csatlakoztatása
 - a Wi-Fi Direct használata 235
- vezeték nélküli hálózathoz való csatlakozás
 - PIN-módszer használata 233
 - gombnyomós módszer használata 233
- kellékanyagok megőrzése 356
- kapcsolatba lépés az ügyfélszolgálatlal 441
- kezelőpanel
 - használat 12
- fűzet létrehozása 300
- könyvjelzők létrehozása 62
- görbe nyomtatás 375
- ügyféltámogatás 441

papírméret testreszabása 70
 kijelző testreszabása 61
 képeket levágni a
 nyomtatásban 376
 szöveg levágása a
 nyomaton 376

D

sötét nyomat 370
 Wi-Fi hálózat kikapcsolása 236
 hangutasítások inaktíválása 64
 hibás flash-memória 435
 könyvtárlista
 nyomtatás 244
 kijelző fényereje
 beállítás 356
 Megjelenés testreszabása
 használat 61
 dokumentumok, nyomtatás
 a számítógépről 239
 pöttyök a kinyomtatott
 oldalon 374

E

e-mail-riasztások
 beállítás 302
 kibocsátással kapcsolatos
 nyilatkozatok 444, 450
 lyukasztódoboz kiürítése 354
 nagyítás üzemmód
 engedélyezése 68
 USB port engedélyezése 385
 boríték összetapad nyomtatás
 közben 437
 törlés
 merevlemez 237
 intelligens tárolómeghajtó 237
 nem felejtő memória 237
 nyomtatómemória 237
 tárolómeghajtó 237
 felejtő memória 237
 nyomtatómemória törlése 238
 hibakódok 358
 hibaüzenetek 358
 Ethernet-csatlakozó 60
 konfigurációs fájl exportálása 84

F

gyári alapértelmezések
 visszaállítás 237

ventilátorfedél
 csere 336
 FCC-nyilatkozat 450
 nyomtató adatainak
 megkeresése 8
 firmware-kártya 58
 firmware, frissítés
 az Embedded Web Server
 használata 87
 a kezelőpanel használata 86
 pendrive, nyomtatás 241
 másolt dokumentumok
 hajtogatása 301
 nyomtatott példányok
 hajtogatása 301
 betűtípusminták listája
 nyomtatás 243
 beégetőegység
 csere 324
 beégetőegység karbantartó
 készlete
 rendelés 306

G

eredeti Lexmark alkatrészek és -
 kellékanyagok 304
 eredeti alkatrészek és
 kellékanyagok 303
 szellemképek 370
 szürke háttér nyomaton 371

H

merevlemez 58
 törlés 237
 merevlemezes meghajtós
 tárolás 238
 hardveropciók
 1500 lapos tálca 113
 2 x 550 lapos tálca 94
 2000 lapos kettős bemeneti
 egység 100
 550 lapos tálca 87
 fűzetkészítő egység 197
 szekrény 107
 beszerelés 129
 papírszállító egység 149
 papírszállító egység hajtogatási
 lehetőséggel 135, 163, 197
 kapcsoló kiadó 119
 kapcsoló-lyukasztó
 kiadóegység 149, 163

hardveropciókkal kapcsolatos
 problémák
 nem található belső
 kiegészítő 434
 fejhallgató hangereje,
 beállítás 69
 felfüggesztett dokumentumok
 nem nyomtatódnak ki 383
 függő feladatok
 konfigurálás 242
 nyomtatás 242
 Hibernálási üzemmód
 konfigurálás 355
 nyomtatási feladatok
 várakozása 242
 lyukasztódoboz
 ürítés 354
 csere 333
 kezdőoldal ikonjai
 használat 12
 vízszintes sötét vonalak 378
 vízszintes fehér vonalak 380
 nyomtató körüli nedvesség 447

I

elakadások helyének
 azonosítása 387
 konfigurációs fájl importálása 85
 helytelen margók 372
 jelzőfény 13
 beszerelés
 fűzetkészítő egység 183
 papírszállító egység 183
 1500 lapos fiók beszerelése 113
 2 x 550 lapos tálca
 beszerelése 94
 2000 lapos kettős bemeneti
 egység beszerelése 100
 a 550 lapos tálca
 beszerelése 87
 fűzetkészítő egység
 beszerelése 183
 A szekrény beszerelése 107
 kötegelő rendezőtálca
 beszerelése 129
 kiegészítők beszerelése
 belső megoldásport 222
 papírszállító egység
 beszerelése 183
 a kapcsoló kiadó
 beszerelése 119

nyomtató-illesztőprogram
 telepítése 83
 a nyomtatószoftver telepítése 83
 intelligens
 tároló meghajtó 58, 238
 törlés 237
 beszerelés 218
 belső kiegészítő nem
 észlelhető 434
 belső kiegészítők 58
 kártyaolvasó 228
 intelligens tároló meghajtó 218
 belső megoldásport
 beszerelés 222
 a belső megoldások portjának
 működése nem megfelelő 434

J

az elakadt lapokat a nyomtató
 nem nyomtatja ki újra 438
 elakadások, papír
 elkerülés 385
 rossz tálcából történő
 nyomtatás 383
 nem megfelelő papírra történő
 feladatnyomtatás 383

L

fejléces papír
 kiválasztás 16
 Lexmark Nyomtatás
 használat 239
 túl világos nyomat 372
 tálcák csatolása 82
 2000 lapos kettős bemeneti
 egység betöltése 73
 550 lapos tálca betöltése 70
 fejléces papír betöltése 80
 papír betöltése
 többcélú adagolóban 80
 Előlyukasztott papír betöltése 80
 tálca betöltése 76
 tálcák betöltése 70, 73
 papírelakadás
 elhelyezkedésének
 azonosítása 387
 biztonsági nyílás pozíciója 13

M

Nagyítási mód
 engedélyezés 68

fűzet létrehozása 300
 képernyővédő kezelése 61
 manuális színkorrekció 439
 menü
 802.1x 282
 Nyomtató névjegye 258
 Kisegítő lehetőségek 252
 Rekeszkonfiguráció 270
 Felhőalapú szolgáltatások –
 regisztráció 294
 Titkosított nyomtatás
 beállításai 292
 Konfigurációs menü 253
 Alapértelmezett bejelentkezési
 módok 288
 Eszköz 295
 Gazdaságos mód 247
 Titkosítás 293
 Ideiglenes adatfájlok
 törlése 293
 Ethernet 277
 Utófeldolgozás 260
 Nyomtatás flash-
 meghajtóról 270
 Forms Merge 296
 HTTP-/FTP-beállítások 285
 Kép 267
 IPSec 281
 Feladat-nyilvántartás 264
 Elrendezés 259
 Helyi fiókok 288
 Bejelentkezési
 korlátozások 291
 LPD-konfiguráció 284
 Engedélyek kezelése 287
 Hordozókonfiguráció 269
 Menübeállítási oldal 295
 Egyebek 293
 Mobilszolgáltatás-kezelő 276
 Hálózat 295
 Hálózati áttekintés 272
 Értesítések 248
 Üzemen kívüli törlés 258
 PCL 266
 PDF 265
 PostScript 265
 Energiagazdálkodás 251
 Beállítások 246
 Nyomtatás 295
 Minőség 262
 Távoli kezelőpanel 248

Gyári alapértelmezett értékek
 visszaállítása 253
 Külső hálózati hozzáférés
 korlátozása 287
 USB-eszközök ütemezése 289
 Biztonsági ellenőrzési
 napló 289
 Beállítás 261
 Adatok megosztása a
 Lexmarkkal 252
 SNMP 280
 Megoldások: LDAP-
 beállítások 293
 TCP/IP 278
 ThinPrint 286
 Tálcakonfiguráció 268
 Hibaelhárítás 296
 Firmware frissítése 258
 USB 286
 Vezeték nélküli 273
 Wi-Fi Direct 276
 Menübeállítási oldal
 nyomtatás 297
 mért értékek, megtekintés 303
 hiányzó színek 373
 mobil eszköz
 nyomtatás róla 239, 240
 színkimenet módosítása 439
 Mopria nyomtatási
 szolgáltatás 240
 tarka és pöttyös nyomat 374
 nyomtató áthelyezése 59, 356

N

navigáció a képernyőn
 kézmozdulatok segítségével 64
 zajkibocsátási szintek 444
 Nem felejtő memória 238
 nem felejtő memória
 törlés 237
 nem eredeti festék 436
 Nem Lexmark kellékanyag 436
 Nincs elég szabad hely a flash-
 memóriában az erőforrások
 számára 435
 nyilatkozatok 444, 446, 448,
 449, 450

O

kötegelő rendezőtálca
 beszerelés 129

használat 299
 kötegelés eltolása 299
 kijelzőn megjelenő billentyűzet
 használat 68
 kellékanyagok rendelése
 fekete képalkotó egység 305
 színes képalkotó készlet 305
 beégetőegység karbantartó
 készlete 306
 tűzőkazetta 306
 festékkazetta 304
 hulladékfesték-tartály 305

P

csomagolóanyag 442
 papír
 fejléces papír 16
 előnyomott űrlapok 16
 újrafelhasznált 15
 kiválasztás 14
 papírjellemezők 14
 papírmeghajlás 437
 papíradagolási probléma
 nem működik a
 leválogatás 438
 boríték összetapad nyomtatás
 közben 437
 a papír gyakran elakad 438
 a tálca-összekapcsolás nem
 működik 438
 a papír gyakran elakad 438
 útmutató a papírokhoz 14
 papírelakadás
 2 x 550 lapos tálca 391
 1500 lapos fiókban 394
 a 2000 lapos fiókban 393
 hajtogatási lehetőséggel ellátott
 papírszállító egységben 401
 a kapcsoló kiadóban 399
 papírelakadás az 550 lapos
 tálcában 389
 papírelakadás a füzetkészítő
 egységben 415
 papírelakadás a B ajtónál 395
 papírelakadás a kétoldalas
 egységben 395
 papírelakadás a
 beégetőegységben 395
 Papírelakadás a többcélú
 adagolóban 391
 papírelakadás a normál
 rekeszben 398

papírelakadás a normál
 tálcában 388
 papírelakadás a kapcsoló-
 lyukasztó kiadóegységben 404
 papírelakadás
 elkerülés 385
 helye 387
 papírméretek
 támogatott 17, 19, 22, 30, 37, 46
 papírszállító egység
 beszerelés 149
 papírszállító egység
 csatlakozófedele
 csere 339
 papírszállító egység hajtogatási
 lehetőséggel
 beszerelés 135, 163, 197
 használat 301
 papírtípusok
 támogatott 53
 papírsúlyok
 támogatott 53
 személyes azonosítószámok
 engedélyezés 69
 elválasztólapok elhelyezése 244
 tápcsatlakozó 60
 energiatakarékos üzemmódok
 konfigurálás 355
 előnyomott űrlapok
 kiválasztás 16
 a nyomtatás színesnek látszik 440
 nyomtatóillesztő
 hardverkiegészítők
 hozzáadása 85
 beszerelés 83
 nyomtatási feladat
 leállítás 244
 a nyomtató nem nyomtatja ki a
 nyomtatási feladatokat 383
 nyomtatási feladatok nem
 nyomtatódnak ki 383
 nyomtatási probléma
 az elakadt lapokat a nyomtató
 nem nyomtatja ki újra 438
 nyomtatás minőségével
 kapcsolatos probléma
 üres oldalak 369
 bizalmas és felfüggesztett
 feladatok nem nyomtatódnak
 ki 383
 görbe nyomtatás 375
 sötét nyomtatás 370

szellemképek 370
 szürke vagy színes háttér 371
 vízszintes sötét vonalak 378
 vízszintes fehér vonalak 380
 helytelen margók 372
 túl világos nyomtatás 372
 hiányzó színek 373
 tarka és pöttyös nyomtatás 374
 papírmeghajlás 437
 ismétlődő nyomtatási
 hibák 382
 eltorzult nyomtatás 375
 egyszínű vagy fekete
 képek 376
 levágott szöveg vagy kép 376
 könnyen ledörzsölődik a
 festék 377
 egyenetlen nyomtatási
 eloszlás 378
 függőleges sötét vonalak
 jelennek meg a
 nyomtatásokon 379
 függőleges fehér vonalak 381
 fehér lapok 369
 Tesztoldal nyomtatása 296
 nyomtatott lapok,
 megtekintés 303
 nyomtató
 minimális elakadások 59
 hely kiválasztása a
 következőhöz: 59
 nyomtató állapota 13
 nyomtatóbeállítások 9
 nyomtató csatlakoztatása a
 hálózathoz
 ellenőrzés 236
 nyomtató nem válaszol 385
 nyomtatómemória
 törlés 237
 nyomtató menüi 245, 297
 nyomtatóüzenetek
 hibás flash-memória
 észlelhető 435
 Nem Lexmark kellékanyag 436
 Nincs elég szabad hely a flash-
 memóriában az erőforrások
 számára 435
 újratöltött hagyományos
 kazetta 436
 Cserélje ki a tonerkazettát –
 nem megfelelő régió 435

nyomatási beállítások
 problémája
 belső megoldásport 434
 párhuzamos
 interfészkártya 435
 soros interfészkártya 435
 nyomtatóalkatrészek állapota
 ellenőrzés 302
 nyomtató-portbeállítások
 módosítás 232
 nyomtatóportok 60
 nyomtató sorozatszama 9
 nyomtatóbeállítások
 gyári alapértékek
 visszaállítása 237
 nyomtatószoftver
 beszerelés 83
 nyomtató állapota 13
 nyomtató, tisztítás 351
 nyomtatófej lencsék
 tisztítás 352
 nyomtatás
 titkosított nyomtatási
 feladatok 242
 könyvtárlista 244
 betűtípusminták listája 243
 nyomtatás mobileszközről 240
 a számítógépről 239
 flash-meghajtóról 241
 függő feladatok 242
 Menübeállítási oldal 297
 Mopria nyomtatási szolgáltatás
 használata 240
 a Wi-Fi Direct használata 240
 dokumentumok nyomtatása
 nyomtatás mobileszközről 239
 nyomtatási naplók 303
 nyomtatási hiba
 rossz tálcából történő
 nyomtatás 383
 nem megfelelő papírra történő
 feladatnyomtatás 383
 a nyomtató nem nyomtatja ki a
 nyomtatási feladatokat 383
 nyomtató nem válaszol 385
 lassú nyomtatás 384
 nem lehet olvasni a flash-
 meghajtót 385
 jelentések nyomtatása 303
 termék-újrahasznosítás 442
 lyukasztás
 nyomtatott lapokban 298

R

újrahasznosított papír
 használat 15
 újrahasznosított termékek 442
 papírelakadás megszüntetése
 2 x 550 lapos tálca 391
 1500 lapos fiókban 394
 a 2000 lapos kettős bemeneti
 egységben 393
 a 550 lapos tálcában 389
 a fűzetkészítő egységben 415
 kétoldalas egységben 395
 a beégetőegységben 395
 többcélu adagolóban 391
 hajtogatási lehetőséggel ellátott
 papírszállító egységben 401
 normál rekeszben 398
 normál tálcában 388
 a kapcsoló kiadóban 399
 a kapcsoló-lyukasztó
 kiadóegységben 404
 ismétlődő nyomtatási hibák 382
 Cserélje ki a tonerkazettát – nem
 megfelelő régió 435
 alkatrészek cseréje
 fűzetkészítő egység felső
 rekeszbővítője 331
 ventilátorfedél 336
 beégetőegység 324
 lyukasztódoboz 333
 papírszállító egység
 csatlakozófedele 339
 jobb oldali fedél 338
 papírvezetők 327
 normál tároló 334
 tűzőkazetta-tartó 349
 tálcafedél 329
 tálca mozgatható része 326
 kellékanyagok cseréje
 fekete képalkotó egység 308
 színes képalkotó készlet 315
 tűzőkazetta 341, 344, 346
 festékkazetta 307
 hulladékfesték-tartály 322
 alaphelyzetbe állítás
 kellékanyag-használati
 számlálók 436
 kellékanyag-használati számlálók
 alaphelyzetbe állítása 350
 kellékanyag-használati számlálók
 visszaállítása 436

jobb oldali fedél
 csere 338
 diavetítés indítása 61

S

biztonsági információk 6, 7
 képernyő kézmozdulatok 64
 nyomtatóadatok biztosítása 238
 biztonsági nyílás
 keresés 13
 hely kiválasztása
 a nyomtató számára 59
 elválasztólapok
 elhelyezés 244
 sorozatszám 9
 soros nyomtatás
 beállítás 236
 papírméret beállítása 69, 70
 papírtípus beállítása 69
 e-mail-riasztások beállítása 302
 soros nyomtatás beállítása 236
 USB port beállítása 385
 papírvezetők
 csere 327
 eltorzult nyomat 375
 alvó üzemmód
 konfigurálás 355
 lassú nyomtatás 384
 egyszínű 376
 üzemhangszóró hangereje
 beállítás 69
 hangos jelszavak
 engedélyezés 69
 normál tároló
 csere 334
 tűzőkazetta
 rendelés 306
 csere 341, 344, 346
 tűzőkazetta-tartó
 csere 349
 kapcsoló kiadó
 beszerelés 119
 használat 298
 kapcsoló-lyukasztó
 kiadóegység
 beszerelés 149, 163
 kapcsoló és lyukasztó
 kiadóegység
 használat 298
 fűzés
 másolt dokumentumok 298
 nyomtatott lapok 298

kinyomtatott lapok tűzése 298
törölhetőségi nyilatkozat 238
tárolómeghajtó
 törlés 237
papír tárolása 16
nyomtatási feladatok
eltárolása 242
kellékanyagok állapota
 ellenőrzés 302
takarékoskodás,
kellékanyagokkal 356
kellékanyagok értesítése
 konfigurálás 302
kellékanyag-használati
számlálók
 alaphelyzetbe állítás 350, 436
támogatott alkalmazások 58
támogatott fájltypusok 58
támogatott flash-meghajtók 58
támogatott
 papírméretetek 17, 19, 22, 30, 37,
 46
 támogatott papírtypusok 53
 támogatott papírsúlyok 53

T

nyomtató körüli hőmérséklet 447
harmadik féltől származó
 árak 436
festékkazetta
 rendelés 304
 csere 307
festék sötétsége
 beállítás 244
könnyen ledörzsölődik a
 festék 377
érintőképernyő, tisztítás 351
érintőkijelző kézmozdulatok 64
tálcafedél
 csere 329
tálca mozgatható része
 csere 326
tálcák összekapcsolása 82
a tálca-összekapcsolás nem
 működik 438
tálca-összekapcsolás
 bontása 82
hibaelhárítás
 a nyomtató nem
 csatlakoztatható a Wi-Fi-
 hez 433

az Embedded Web Servert nem
 lehet megnyitni 433
hibás flash-memória 435
belső megoldásport 434
párhuzamos
 interfészártya 435
a nyomtatás színesnek látszik 440
soros interfészártya 435

U

nem lehet olvasni a flash-
 meghajtót 385
nem támogatott papír 15
egyenetlen nyomtatási
 eloszlás 378
tálcacsatlakozás megszüntetése 82
firmware frissítése
 az Embedded Web Server
 használatával 87
 a kezelőpanel használatával 86
USB-port 60
 engedélyezés 385
AirPrint használata 240
eredeti Lexmark-alkatrészek és -
 kellékanyagok használata 304
a kezelőpanel használata 12
a kezdőképernyő használata 12

V

függőleges sötét vonalak a
 nyomatokon 379
függőleges fehér vonalak 381
jelentések és naplók
 megtekintése 303
Hangutasítások
 aktiválás 63
 beszédsebesség beállítása 69
 kikapcsolása 64
felejtő memória 238
 törlés 237

W

hulladékfesték-tartály
 rendelés 305
 csere 322
fehér lapok 369
vezeték nélküli hálózat
 Wi-Fi Protected Setup 233
vezeték nélküli hálózatok 233
Wi-Fi Direct
 konfigurálás 234

nyomtatás mobil eszközről 240
Wi-Fi hálózat, kikapcsolás 236
Wi-Fi Protected Setup
 vezeték nélküli hálózat 233