



Принтер CS963

Руководство пользователя

Июнь 2024 г.

www.lexmark.com

Тип устройства:

5066

Модель:

680

Содержимое

Информация по технике безопасности.....	5
Условные обозначения.....	5
Заявление о продукте.....	5
Подробнее о принтере.....	9
Поиск сведений о принтере.....	9
Поиск серийного номера принтера.....	10
Конфигурации принтера.....	10
Использование панели управления.....	13
Значки на основном экране.....	13
Цвет светового индикатора.....	14
Расположение гнезда замка безопасности.....	14
Выбор бумаги.....	15
Дополнительные функции и поддержка принтера.....	65
Настройка и установка.....	67
Выбор местоположения принтера.....	67
Порты принтера.....	68
Настройка приложений и решений.....	69
Настройка и использование специальных возможностей.....	72
Загрузка обычной и специальной бумаги.....	77
Установка и обновление программного обеспечения, драйверов и микропрограммного обеспечения.....	91
Установка дополнительных аппаратных модулей.....	95
Работа в сети.....	241
Обеспечение безопасности принтера.....	245
Стирание данных из памяти принтера.....	245
Удаление данных с накопителя принтера.....	245
Восстановление значений по умолчанию, заданных на заводе.....	245
Заявление об энергозависимости.....	246
Печать.....	247
Печать с компьютера.....	247
Печать с мобильного устройства.....	247

Печать с флэш-диска.....	249
Настройка конфиденциальных заданий.....	250
Печать конфиденциальных и других отложенных заданий.....	251
Печать списка образцов шрифтов.....	252
Печать списка каталогов.....	252
Размещение страниц-разделителей в заданиях на печать.....	252
Отмена задания на печать.....	252
Регулировка плотности тонера.....	252
Меню принтера.....	253
Карта меню.....	253
Устройство.....	254
Печать.....	271
Бумага.....	282
USB-накопитель.....	284
Сеть/порты.....	286
Безопасность.....	303
Облачные сервисы.....	311
Отчеты.....	311
Поиск и устранение неисправностей.....	312
Forms Merge.....	312
Печать Страницы настроек меню	314
Опции брошюровщика принтера.....	315
Использование брошюровщика.....	315
Использование сшивателя и брошюровщика с перфоратором.....	315
Использование укладчика со смещением.....	316
Использование брошюровщика.....	317
Использование функции транспортировки бумаги с функцией фальцовки.....	318
Обслуживание принтера.....	319
Проверка состояния компонентов и расходных материалов.....	319
Настройка уведомлений о расходных материалах.....	319
Настройка сигналов тревоги в электронных письмах.....	319
Формирование отчетов и журналов.....	320
Заказ компонентов и расходных материалов.....	321
Замена компонентов и расходных материалов.....	324

Чистка деталей принтера.....	369
Экономия энергии и бумаги.....	373
Перемещение принтера.....	374
Поиск и устранение проблем.....	376
Проблемы с качеством печати.....	376
Коды ошибок принтера.....	377
Проблемы при печати.....	390
Принтер не отвечает.....	408
Не удается выполнить чтение флеш-накопителя.....	408
Активация порта USB.....	408
Устранение замятий.....	408
Проблемы с сетевым подключением.....	456
Проблемы с дополнительными аппаратными модулями.....	457
Проблемы с расходными материалами.....	458
Неполадки при подаче бумаги.....	460
Неполадки, связанные с качеством цветной печати.....	462
Обращение в службу поддержки клиентов.....	464
Повторное использование и утилизация.....	465
Утилизация продуктов Lexmark.....	465
Утилизация упаковок Lexmark.....	465
Примечания.....	466
Указатель.....	476

Информация по технике безопасности

Условные обозначения

Примечание. В *примечаниях* приводятся важные для пользователя сведения.

Знак **ПРЕДУПРЕЖДЕНИЕ**. Знаки *ПРЕДУПРЕЖДЕНИЕ!* указывают на опасность повреждения аппаратного или программного обеспечения устройства.

ПРЕДУПРЕЖДЕНИЕ (заглавными буквами): *ПРЕДУПРЕЖДЕНИЕ* указывает на риск смерти или серьезной травмы при несоблюдении указаний.

ВНИМАНИЕ! Надпись *ВНИМАНИЕ!* указывает на возникновение потенциально опасной ситуации, в ходе которой есть риск получить травму.

Ниже представлены различные типы предупреждений о необходимости проявить внимательность.



ВНИМАНИЕ – ВОЗМОЖНОСТЬ ТРАВМЫ! Риск получения травмы.



ВНИМАНИЕ – ОПАСНОСТЬ ПОРАЖЕНИЯ ЭЛЕКТРИЧЕСКИМ ТОКОМ! Риск поражения электрическим током.



ВНИМАНИЕ – ГОРЯЧАЯ ПОВЕРХНОСТЬ! Риск получить ожог в случае прикосновения.



ВНИМАНИЕ – ОПАСНОСТЬ ОПРОКИДЫВАНИЯ! Опасность опрокидывания устройства.



ВНИМАНИЕ – ОПАСНОСТЬ ЗАЩЕМЛЕНИЯ! Указывает на риск защемления между подвижными частями.

Заявление о продукте



ВНИМАНИЕ – ВОЗМОЖНОСТЬ ТРАВМЫ! Во избежание возгорания или поражения электрическим током подключайте кабель питания к заземленной электророзетке с соответствующими характеристиками, доступ к которой не затруднен.











ВНИМАНИЕ – ВОЗМОЖНОСТЬ ТРАВМЫ! Во избежание поражения электрическим током следует использовать только кабель питания из комплекта поставки устройства или сменный кабель, одобренный изготовителем.




ВНИМАНИЕ – ВОЗМОЖНОСТЬ ТРАВМЫ! Не используйте с устройством удлинители, сетевые фильтры с несколькими розетками, удлинители с несколькими розетками или ИБП. Максимально допустимая нагрузка такого типа оборудования может быть превышена лазерным принтером и стать причиной возгорания, повреждения имущества или понижения производительности принтера.





ВНИМАНИЕ – ВОЗМОЖНОСТЬ ТРАВМЫ! Устройство можно использовать только со встроенным стабилизатором напряжения Lexmark, правильно подключенным к сети между принтером и фирменным кабелем питания. Использование стабилизаторов напряжения, произведенных не компанией Lexmark, может стать причиной возгорания, повреждения оборудования или понижения производительности принтера.


-  **ВНИМАНИЕ – ОПАСНОСТЬ ПОРАЖЕНИЯ ЭЛЕКТРИЧЕСКИМ ТОКОМ!** Во избежание поражения электрическим током не устанавливайте и не используйте данное устройство рядом с водой или в местах с высокой влажностью.
-  **ВНИМАНИЕ – ОПАСНОСТЬ ПОРАЖЕНИЯ ЭЛЕКТРИЧЕСКИМ ТОКОМ!** Во избежание поражения электрическим током не устанавливайте устройство и не выполняйте никаких электрических или кабельных соединений (питания, факса или телефонной линии) во время грозы.
-  **ВНИМАНИЕ – ВОЗМОЖНОСТЬ ТРАВМЫ!** Не скручивайте, не сгибайте, не ударяйте и не ставьте тяжелые предметы на кабель питания. Не подвергайте кабель питания нагрузке и не допускайте его перетирания. Не заземляйте кабель питания между предметами мебели и стенами. В противном случае возможно возгорание или поражение электрическим током. Регулярно проверяйте кабель питания на наличие признаков подобных проблем. Перед осмотром отключайте кабель питания от электрической розетки.
-  **ВНИМАНИЕ – ОПАСНОСТЬ ПОРАЖЕНИЯ ЭЛЕКТРИЧЕСКИМ ТОКОМ!** Во избежание поражения электрическим током убедитесь в том, что все внешние подключения (например, подключение сети Ethernet или телефона) установлены правильно с использованием соответствующих портов.
-  **ВНИМАНИЕ – ОПАСНОСТЬ ПОРАЖЕНИЯ ЭЛЕКТРИЧЕСКИМ ТОКОМ!** Во избежание поражения электрическим током при доступе к плате контроллера или установке дополнительного оборудования либо устройств памяти после настройки принтера сначала выключите принтер и отсоедините кабель питания от электрической розетки. Если к принтеру подключены другие устройства, отключите их, а также отсоедините кабели, идущие к принтеру.
-  **ВНИМАНИЕ – ОПАСНОСТЬ ПОРАЖЕНИЯ ЭЛЕКТРИЧЕСКИМ ТОКОМ!** Во избежание поражения электрическим током при чистке корпуса принтера, прежде чем продолжить, отсоедините кабель питания от электророзетки и отсоедините все кабели принтера.
-  **ВНИМАНИЕ – ВОЗМОЖНОСТЬ ТРАВМЫ!** Если вес принтера более 20 кг (44 фунтов), для его безопасного перемещения может потребоваться не менее двух человек.
-  **ВНИМАНИЕ – ВОЗМОЖНОСТЬ ТРАВМЫ!** При перемещении принтера, действуйте в соответствии с данными рекомендациями во избежание травм или повреждения принтера:
- Все дверцы и лотки должны быть закрыты.
 - Выключите принтер, а затем отсоедините кабель питания от розетки.
 - Отсоедините от принтера все кабели.
 - Если у принтера есть отдельные устанавливаемые на полу опциональные лотки или закрепляемые на нем дополнительные устройства вывода, отсоедините их перед перемещением.
 - Если принтер оснащен подставкой на колесиках, аккуратно откатите его на новое место. Следует соблюдать осторожность при пересечении порогов и других препятствий.
 - Если принтер без подставки с колесиками, но с опциональными лотками или дополнительными устройствами вывода, уберите дополнительные устройства вывода и снимите принтер с лотков. Не пытайтесь поднимать принтер вместе с любыми дополнительными устройствами.
 - Чтобы поднять принтер, всегда удерживайте его за ручки.
 - Габариты тележки, используемой для перемещения принтера, должны соответствовать габаритам основания принтера.
 - Габариты тележки, используемой для перемещения дополнительных устройств, должны соответствовать габаритам этих устройств.
 - Принтер следует удерживать в вертикальном положении.


- Необходимо избегать резких движений.
- Следите за тем, чтобы при опускании принтера ваши пальцы не оказались под принтером.
- Убедитесь, что вокруг принтера имеется свободное пространство.


 **ВНИМАНИЕ – ОПАСНОСТЬ ОПРОКИДЫВАНИЯ!** При установке одного или нескольких модулей на принтер или МФУ вам могут потребоваться напольная подставка, стойка или другие фиксирующие элементы, помогающие надежно закрепить устройство во избежание травм. Дополнительные сведения о поддерживаемых конфигурациях см. на сайте www.lexmark.com/multifunctionprinters.

 **ВНИМАНИЕ – ОПАСНОСТЬ ОПРОКИДЫВАНИЯ!** Для уменьшения риска нестабильной работы оборудования загружайте каждый лоток отдельно. Остальные лотки держите закрытыми до тех пор, пока они не понадобятся.

 **ВНИМАНИЕ – ГОРЯЧАЯ ПОВЕРХНОСТЬ!** Внутренние детали принтера могут сильно нагреваться. Для снижения вероятности травмы, вызванной прикосновением к горячей поверхности, подождите, пока поверхность остынет.

 **ВНИМАНИЕ – ОПАСНОСТЬ ЗАЩЕМЛЕНИЯ!** Во избежание риска травмирования от защемления следует соблюдать осторожность в местах с таким знаком. Травмирования от защемления могут случаться в области движущихся частей, таких как зубчатые передачи, дверцы, лотки и крышки.

 **ВНИМАНИЕ – ВОЗМОЖНОСТЬ ТРАВМЫ!** В изделии используется лазерное излучение. Использование органов управления, выполнение регулировок или любых других действий, не описанных в «Руководстве пользователя», может привести к опасному облучению.

 **ВНИМАНИЕ – ВОЗМОЖНОСТЬ ТРАВМЫ!** Литиевая батарейка в данном устройстве не подлежит замене. При неправильном выполнении замены существует опасность взрыва литиевой батарейки. Не перезаряжайте, не разбирайте и не сжигайте литиевую батарейку. Утилизируйте использованные литиевые батарейки в соответствии с указаниями изготовителя батарейки или местными предписаниями.



WARNING

- **ОПАСНОСТЬ ПРОГЛАТЫВАНИЯ:** Этот продукт содержит батарею кнопочного или таблеточного типа.
- Проглатывание может повлечь **СМЕРТЬ** или серьезную травму.
- Проглоченный аккумуляторный элемент кнопочного или таблеточного типа может вызвать **внутренние химические ожоги** всего за **2 часа**.
- **ХРАНИТЕ** новые и использованные батареи **В НЕДОСТУПНОМ ДЛЯ ДЕТЕЙ МЕСТЕ**.
- **Немедленно обратитесь за медицинской помощью**, если есть подозрение, что батарея была проглочена или вставлена в какую-либо часть тела.



Извлеките и немедленно утилизируйте использованные батареи в соответствии с местными правилами и храните в недоступном для детей месте. Не выбрасывайте батареи в бытовой мусор и не сжигайте. Даже использованные батареи могут привести к серьезным травмам или смерти. Позвоните в местный токсикологический центр для получения информации о лечении.

Тип батареи: CR6821

Номинальное напряжение батареи: 3 В

Не разряжать, не перезаряжать, не разбирать, не нагревать выше температуры 60 ° С и не сжигать. Это может привести к травме из-за выхода газов, утечки или взрыва, что приведет к химическим ожогам.


Это устройство разработано, проверено и признано соответствующим строгим международным стандартам при использовании определенных компонентов данного изготовителя. Обеспечивающие безопасность конструктивные особенности некоторых деталей не всегда являются очевидными. Изготовитель не несет ответственности за последствия применения других запасных частей.

Обслуживание и ремонт, не описанные в документации пользователя, должны производиться опытным специалистом по поддержке.

СОХРАНИТЕ ЭТИ ИНСТРУКЦИИ.

Подробнее о принтере

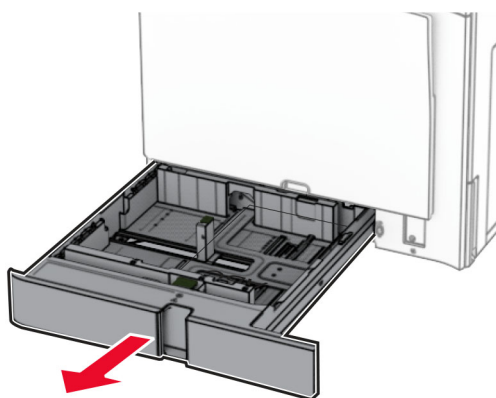
Поиск сведений о принтере

Какую информацию требуется найти?	Рекомендации по поиску
Инструкции по первоначальной настройке	См. документацию по установке, прилагаемую к принтеру.
<ul style="list-style-type: none"> • Программное обеспечение принтера • Драйвер печати или факса • Микропрограммное обеспечение принтера • Служебная программа 	Перейдите по адресу www.lexmark.com/downloads .
Интерактивное <i>руководство пользователя</i>	Перейдите на веб-сайт https://support.lexmark.com .
Видеоинструкции	Перейдите на сайт https://infoserve.lexmark.com/idv/ .
Справочная информация по использованию программного обеспечения принтера.	<p>Справка по ОС Microsoft Windows или Macintosh: откройте приложение или программное обеспечение принтера, а затем нажмите Справка.</p> <p>Нажмите  для просмотра контекстной справки.</p> <p>Примечания.</p> <ul style="list-style-type: none"> • Справка по программе устанавливается автоматически вместе с программным обеспечением принтера. • В зависимости от операционной системы программное обеспечение принтера находится в программной папке принтера или на рабочем столе.
<ul style="list-style-type: none"> • Документация • Поддержка путем общения через Интернет • Поддержка по электронной почте • поддержка голосовой связи 	<p>Перейдите на веб-сайт https://support.lexmark.com.</p> <p>Примечание: Выберите страну или регион, а затем выберите продукт для просмотра соответствующего веб-узла поддержки.</p> <p>Контактная информация о поддержке в вашей стране или регионе указана на веб-сайте или в печатной документации по гарантийным обязательствам из комплекта поставки принтера.</p> <p>При обращении в службу поддержки клиентов подготовьте следующую информацию:</p> <ul style="list-style-type: none"> • Место и дату приобретения • Тип оборудования и серийный номер <p>Подробнее см. “Поиск серийного номера принтера” на стр. 10.</p>
<ul style="list-style-type: none"> • Информация по технике безопасности • Информация о соответствии стандартам • Сведения о гарантии • Информация о воздействии на окружающую среду 	<p>Сведения о гарантии отличаются в зависимости от страны или региона:</p> <ul style="list-style-type: none"> • В США — см. заявление об ограниченной гарантии в комплекте поставки принтера или посетите веб-сайт https://support.lexmark.com. • В других странах и регионах — см. печатную документацию по гарантийным обязательствам из комплекта поставки принтера. <p><i>Информационное руководство по продуктам</i> — см. документацию, которая входит в комплект поставки принтера, или посетите сайт https://support.lexmark.com.</p>

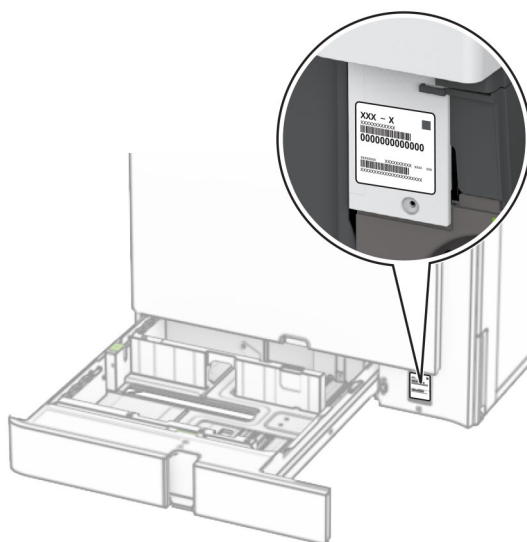
Какую информацию требуется найти?	Рекомендации по поиску
Информация о цифровом паспорте Lexmark	Перейдите на сайт https://csr.lexmark.com/digital-passport.php .

Поиск серийного номера принтера

1 Откройте лоток.



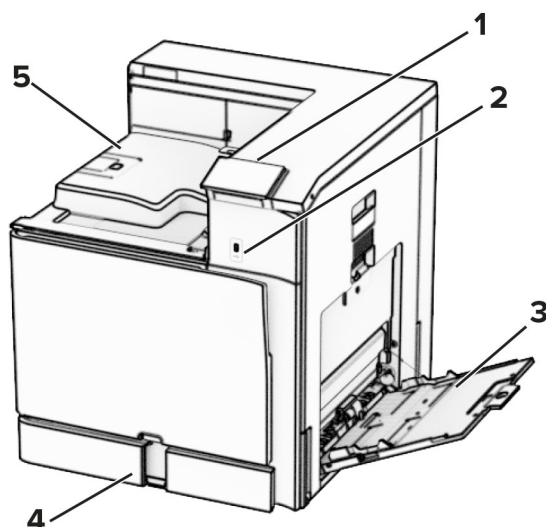
2 Найдите серийный номер на правой стороне принтера.



Конфигурации принтера

Примечание: Принтер следует устанавливать на ровной, прочной, устойчивой поверхности.

Базовая модель

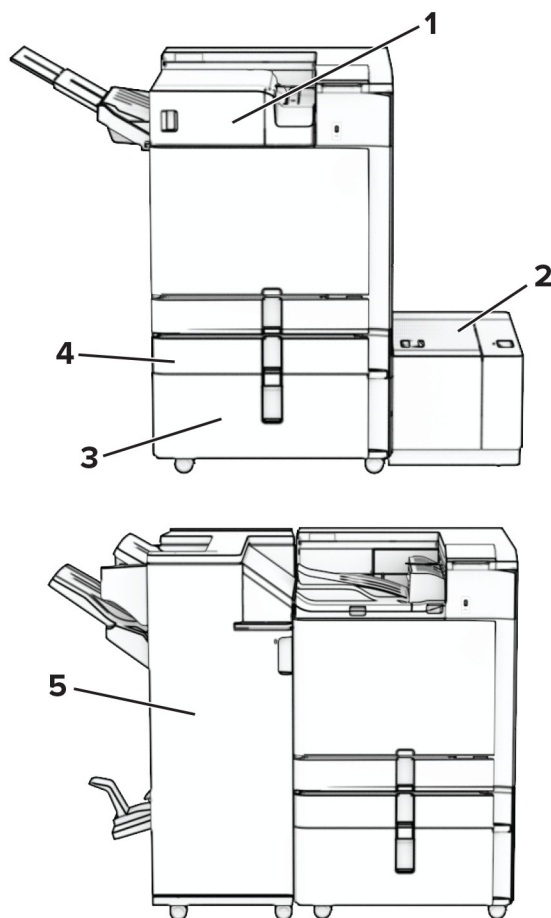


1	Панель управления
2	Порт USB
3	Многоцелевое устройство подачи
4	Стандартный лоток на 550 листов
5	Стандартный выходной лоток

Укомплектованная модель

⚠ ВНИМАНИЕ – ОПАСНОСТЬ ОПРОКИДЫВАНИЯ! При установке одного или нескольких модулей на принтер или МФУ вам могут потребоваться напольная подставка, стойка или другие фиксирующие элементы, помогающие надежно закрепить устройство во избежание травм. Дополнительные сведения о поддерживаемых конфигурациях см. на сайте www.lexmark.com/multifunctionprinters.

⚠ ВНИМАНИЕ – ОПАСНОСТЬ ОПРОКИДЫВАНИЯ! Для уменьшения риска нестабильной работы оборудования загружайте каждый лоток отдельно. Остальные лотки держите закрытыми до тех пор, пока они не понадобятся.



#	Дополнительное устройство	Альтернативное дополнительное устройство
1	Брошюровщик ¹	<ul style="list-style-type: none"> • Укладчик со смещением¹ • Модуль транспортировки бумаги • Транспортировка бумаги с функцией фальцовки
2	Лоток на 1500 листов ²	Отсутствует
3	Устройство двойной подачи на 2000 листов ³	<ul style="list-style-type: none"> • Лоток на 2 x 550 листов³ • Ящик³
4	Дополнительный лоток на 550 листов	Отсутствует
5	Финишер-брошюровщик ⁴	Сшиватель и брошюровщик с перфоратором ⁴

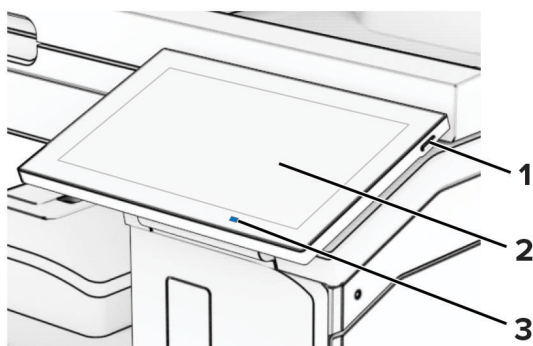
¹ Не может устанавливаться вместе со сшивателем и брошюровщиком с перфоратором или финишером-брошюровщиком.

² Устанавливается только вместе с дополнительным лотком на 550 листов и одним из следующих устройств: лотком на 2 x 550 листов или устройством двойной подачи на 2000 листов.

³ Устанавливается только вместе с дополнительным лотком на 550 листов.

⁴ Устанавливается только вместе с дополнительным лотком на 550 листов и одним из следующих устройств: лотком на 2 x 550 листов, устройством двойной подачи на 2000 листов или ящиком.

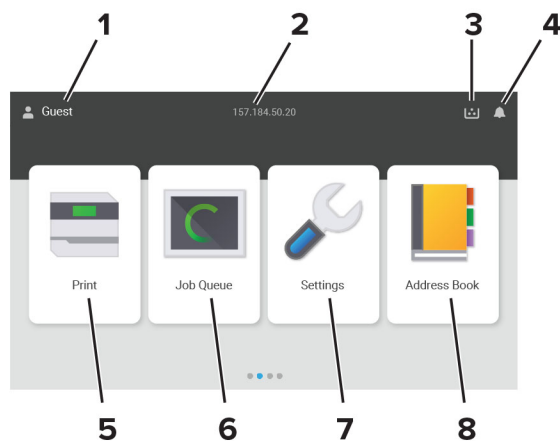
Использование панели управления



	Элемент панели управления	Функция
1	Кнопка питания	<ul style="list-style-type: none"> Включение или выключение принтера. Примечание: Чтобы выключить принтер, нажмите и удерживайте кнопку питания в течение пяти секунд. Перевод принтера в спящий режим. Перевод принтера из спящего режима или режима гибернации.
2	Дисплей	<ul style="list-style-type: none"> Просмотр сообщений принтера и состояния расходных материалов. Настройка и работа с принтером.
3	Световой индикатор	Проверка состояния принтера.

Значки на основном экране

Примечание: Начальный экран может отличаться в зависимости от пользовательских параметров настройки экрана, административной настройки и активных встроенных решений.



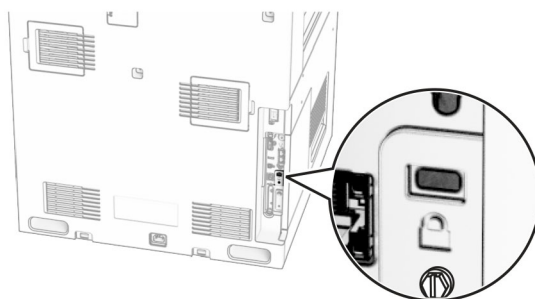
#	Название значка	Назначение
1	Пользователь	Показывает, вошел ли пользователь в систему принтера.
2	Отображаемая информация	Отображение настраиваемой информации о принтере, такой как IP-адрес принтера или дата и время.
3	Расходный материал	Отображение состояния расходных материалов.
4	Уведомление	<ul style="list-style-type: none"> • Отображение предупреждений принтера или сообщений об ошибке каждый раз, когда требуется вмешательство пользователя для продолжения обработки задания на принтере. • Просмотр дополнительных сведений о предупреждениях принтера или ошибках, а также о том, как закрыть сообщения.
5	Печать	Печать фотографий и документов.
6	Очередь заданий	Отображение всех текущих заданий на печать.
7	Параметры	Доступ к меню принтера.
8	Адресная книга	Доступ, создание и организация контактов.

Цвет светового индикатора

Цвет светового индикатора	Состояние принтера
Выкл.	Принтер выключен.
Непрерывно светится синим	Принтер готов к работе.
Мигает синим	Принтер выполняет печать или обрабатывает данные.
Мигает красным	Требуется вмешательство пользователя в работу принтера.
Непрерывно светится желтым	Принтер находится в спящем режиме.
Мигает желтым	Принтер находится в режиме глубокого сна или гибернации.

Расположение гнезда замка безопасности

В принтере предусмотрена возможность установки секретного замка. В указанном месте прикрепите замок безопасности, совместимый с большинством портативных компьютеров, чтобы защитить принтер.



Выбор бумаги

Инструкции по использованию бумаги

Используйте надлежащую бумагу, чтобы избежать замятий и обеспечить бесперебойную работу принтера.

- Обязательно используйте новую неповрежденную бумагу.
- Перед загрузкой бумаги необходимо выяснить, какая сторона листов предназначена для печати. Эта информация обычно указывается на упаковке бумаги.
- Не используйте материалы, разрезанные или обрезанные вручную.
- Не загружайте в один лоток одновременно бумагу различных форматов, плотности или типов — это вызывает замятие.
- Не используйте бумагу с покрытием, если она не предназначена для электрофотографической печати.

Для получения дополнительной информации см. *Инструкции по работе с бумагой и специальными материалами для печати*.

Характеристики бумаги

В этом разделе представлены характеристики бумаги, влияющие на качество и надежность печати. Перед печатью примите во внимание следующие факторы.

Плотность

Лотки рассчитаны на подачу бумаги различной плотности. Бумага плотностью менее 60 г/м² (16 фунтов) может быть недостаточно жесткой для правильной подачи, в результате могут возникать замятия. Для получения дополнительной информации см. раздел «Поддерживаемая плотность бумаги».

Скручивание

Под скручиванием понимается подверженность материала для печати скручиванию по краям. Чрезмерное скручивание может приводить к неполадкам при подаче бумаги. Материал может скручиваться при прохождении через принтер в результате воздействия высоких температур. Вероятность скручивания перед печатью и неполадок при подаче возрастает при хранении бумаги без упаковки в условиях повышенной и пониженной температуры, а также повышенной и пониженной влажности.

Гладкость

Степень гладкости бумаги напрямую влияет на качество печати. Если бумага слишком шероховатая, тонер плохо закрепляется на бумаге. Слишком гладкая бумага может вызывать неполадки при подаче бумаги или снижение качества печати. Мы рекомендуем использовать бумагу гладкостью 50 единиц по шкале Шеффилда.

Содержание влаги

Содержание влаги в бумаге влияет как на качество печати, так и на возможность ее правильной подачи в принтер. До загрузки в принтер бумагу следует хранить в заводской упаковке. Упаковка препятствует проникновению в бумагу влаги, снижающему ее качество.

Перед печатью храните бумагу в оригинальной упаковке в течение 24–48 часов. Условия хранения бумаги должны быть идентичны условиям помещения, в котором установлен принтер. Если условия хранения или транспортировки бумаги значительно отличаются от условий, в которых работает принтер, следует увеличить этот срок на несколько суток. Для слишком плотной бумаги может потребоваться более длительный период подготовки.

Направление волокон

Одной из характеристик бумаги является ориентация бумажных волокон на листе. Волокна могут быть расположены либо *продольно*, т. е. ориентированы вдоль длинной стороны листа, либо *поперечно*, т. е. ориентированы вдоль короткой стороны листа. Рекомендуемое направление волокон см. в разделе «Поддерживаемая плотность бумаги».

Содержание волокон

Бумага высшего качества для ксерокопирования изготавливается из 100-процентной древесной целлюлозы. Такой состав обеспечивает высокую устойчивость бумаги, что способствует снижению частоты неполадок при подаче и повышению качества печати. Бумага, содержащая волокна другого вида (например, хлопковые), может иметь характеристики, затрудняющие работу с бумагой.

Недопустимая бумага

Для этого принтера не рекомендуется использование следующих типов бумаги:

- Химически обработанная бумага, предназначенная для копирования без использования копировальной бумаги. Такая бумага также сокращенно обозначается как ССР или NCR.
- Печатные бланки, содержащие вещества, которые могут загрязнить принтер.
- Печатные бланки, которые могут не выдержать нагрева в термоблоке принтера.
- Печатные бланки, требующие совмещения (точного расположения печати на странице) с точностью выше $\pm 2,3$ мм ($\pm 0,09$ дюйма). Например, формы для оптического распознавания символов (OCR).

В некоторых случаях для успешной печати на таких формах можно настроить совмещение в программном приложении.

- Бумага с покрытием (бумага для машинописных работ со стираемым покрытием), синтетическая бумага или термобумага.
- Бумага с шероховатыми краями, с шероховатой или глубоко тисненой поверхностью, скрученная бумага.
- Бумага, не соответствующая стандарту EN12281:2002 (европейский).
- Бумага плотностью менее 60 г/м² (16 фунт.).
- Многостраничные формы или документы.

Использование бумаги из вторсырья

Компания Lexmark работает над снижением воздействия на окружающую среду от потребления бумаги, предоставляя клиентам возможность выбора при печати. Одним из способов достижения этой цели является тестирование продуктов на возможность использования переработанной бумаги, в частности, бумаги, изготовленной из переработанных материалов на 30 %, 50 % и 100 %. Мы ожидаем, что переработанная бумага будет работать в наших принтерах так же хорошо, как и обычная бумага. Несмотря на то, что официального стандарта на использование бумаги в офисном оборудовании не существует, компания Lexmark использует европейский стандарт EN 12281 в качестве стандарта минимальных свойств. Чтобы обеспечить тестированию надлежащий охват, тестовая бумага включает

в себя 100 % переработанную бумагу из Северной Америки, Европы и Азии, а испытания проводятся при относительной влажности 8–80 %. Тестирование включает в себя двустороннюю печать. Можно использовать офисную бумагу с содержанием возобновляемых, переработанных или не содержащих хлора материалов.

Хранение бумаги

Во избежание замятий и неравномерного качества печати придерживайтесь приведенных ниже рекомендаций по хранению бумаги.

- Подготовьте бумагу к печати, храня ее 24-48 часов в первоначальной упаковке в условиях, идентичных условиям помещения, в котором установлен принтер.
- Если условия хранения или транспортировки бумаги значительно отличаются от условий, в которых работает принтер, следует увеличить этот срок на несколько суток. Для слишком плотной бумаги может требоваться более длительный период подготовки.
- Для обеспечения оптимального качества печати бумагу следует хранить при температуре около 21°C (70°F) и относительной влажности 40%.
- Большинство производителей этикеток рекомендуют печатать при температуре от 18 до 24°C (от 65 до 75°F) и относительной влажности от 40 до 60%.
- Храните бумагу в картонных коробках на стеллажах или полках, но не на полу.
- Отдельные стопки храните на горизонтальной поверхности.
- Не кладите на стопки бумаги посторонние предметы.
- Доставляйте бумагу из картонных коробок или заводской упаковки непосредственно перед загрузкой в принтер. Картонные коробки и заводская упаковка помогают сохранить бумагу чистой, сухой и гладкой.

Выбор готовых формуляров и бланков

- Используйте бумагу с продольным расположением волокон.
- Используйте только бланки, изготовленные способом офсетной печати с литографических или гравированных клише.
- Не используйте бумагу с шероховатой или тисненой поверхностью.
- Следует использовать краски, которые не взаимодействуют со смолой, содержащейся в тонере. Краски, закрепляемые окислением, и краски на масляной основе удовлетворяют этим требованиям, латексные краски могут не удовлетворять им.
- Обязательно проконтролируйте печать на печатных и фирменных бланках, прежде чем закупать большие партии. Это позволит определить влияние на качество нанесенных чернил на печатные и фирменные бланки.
- С вопросами и затруднениями обращайтесь к поставщику бумаги.
- При печати на фирменных бланках загружайте бумагу в ориентации, подходящей для вашего принтера. Дополнительные сведения см. в *Инструкции по работе с бумагой и специальными материалами для печати*.

Поддерживаемые форматы бумаги

Форматы бумаги, поддерживаемые в базовой конфигурации

Формат бумаги	Ориентация	Стандартный лоток на 550 листов	Многоцелевое устройство подачи	Двусторонняя печать
Карта 4 x 6	Подача коротким краем	X	✓	X
	Подача длинным краем	X	X	X
A6 105 x 148 мм (4,13 x 5,83 дюйма)	Подача коротким краем	✓	✓	✓
	Подача длинным краем	X	X	X
1/3 A4	Подача коротким краем	✓	✓	X
	Подача длинным краем	X	X	X
A5 148 x 210 мм (5,83 x 8,27 дюйма)	Подача коротким краем	✓	X	✓
	Подача длинным краем	✓	✓	✓
A4 210 x 297 мм (8,27 x 11,7 дюйма)	Подача коротким краем	✓	X	✓
	Подача длинным краем	✓	✓	✓
A3 297 x 420 мм (11,69 x 16,54 дюйма)	Подача коротким краем	X	✓	✓
JIS B5 182 x 257 мм (7,17 x 10,1 дюйма)	Подача коротким краем	✓	X	✓
	Подача длинным краем	✓	✓	✓
JIS B4 257 x 364 мм (10,12 x 14,33 дюйма)	Подача коротким краем	X	✓	✓

¹Поддерживается только если настроено в меню «Настройка Universal».

² Поддерживаются форматы бумаги от 95 x 139,7 мм (3,74 x 5,5 дюйма) до 297 x 355,6 мм (11,69 x 14 дюймов).

³ Максимальная длина формата бумаги Universal бумаги для транспаранта составляет 1320,8 x 52 дюйма. Загрузите только один лист бумаги для транспаранта за раз.

⁴ Поддерживаются форматы бумаги от 95 x 139,7 мм (3,74 x 5,5 дюйма) до 320 x 457,2 мм (12,6 x 18 дюймов).

⁵ Поддерживаются форматы бумаги от 105 x 139,7 мм (4,13 x 5,5 дюйма) до 320 x 457,2 мм (12,59 x 18 дюймов).

Формат бумаги	Ориентация	Стандартный лоток на 550 листов	Многоцелевое устройство подачи	Двусторонняя печать
Statement 139,7 x 215,9 мм (5,5 x 8,5 дюйма)	Подача коротким краем	✓	X	✓
	Подача длинным краем	✓	✓	✓
Executive 184,2 x 266,7 мм (7,25 x 10,5 дюйма)	Подача коротким краем	✓	X	✓
	Подача длинным краем	✓	✓	✓
Letter 215,9 x 279,4 мм (8,5 x 11 дюйма)	Подача коротким краем	✓	X	✓
	Подача длинным краем	✓	✓	✓
Folio 215,9 x 330,2 мм (8,5 x 13 дюйма)	Подача коротким краем	✓	✓	✓
Oficio (Мексика) 215,9 x 340,4 мм (8,5 x 13,4 дюйма)	Подача коротким краем	✓	✓	✓
Legal 215,9 x 355,6 мм (8,5 x 14 дюйма)	Подача коротким краем	✓	✓	✓
Ledger 279,4 x 431,8 мм (11 x 17 дюймов)	Подача коротким краем	X	✓	✓
12x18 304,8 x 457,2 мм (12,0 x 18,0 дюймов)	Подача коротким краем	X	✓	✓
SRA3 320,04 x 449,58 мм (12,6 x 17,7 дюйма)	Подача коротким краем	X	✓	✓
Конверт (Chokei № 3) 120 x 235 мм (4,75 x 9,25 дюйма)	Подача коротким краем	✓	✓	X

¹ Поддерживается только если настроено в меню «Настройка Universal».

² Поддерживаются форматы бумаги от 95 x 139,7 мм (3,74 x 5,5 дюйма) до 297 x 355,6 мм (11,69 x 14 дюймов).

³ Максимальная длина формата бумаги Universal бумаги для транспаранта составляет 1320,8 x 52 дюйма. Загрузите только один лист бумаги для транспаранта за раз.

⁴ Поддерживаются форматы бумаги от 95 x 139,7 мм (3,74 x 5,5 дюйма) до 320 x 457,2 мм (12,6 x 18 дюймов).

⁵ Поддерживаются форматы бумаги от 105 x 139,7 мм (4,13 x 5,5 дюйма) до 320 x 457,2 мм (12,59 x 18 дюймов).

Формат бумаги	Ориентация	Стандартный лоток на 550 листов	Многоцелевое устройство подачи	Двусторонняя печать
Бумага Hagaki 100 x 148 мм (3,94 x 5,83 дюйма)	Подача коротким краем	✓	✓	X
Конверт B5 176 x 250 мм (6,93 x 9,84 дюйма)	Подача коротким краем	✓	✓	X
Конверт (Commercial № 9) 98,4 x 225,4 мм (3,875 x 8,9 дюйма)	Подача коротким краем	✓	✓	X
Конверт (Commercial № 10) 104,8 x 241,3 мм (4,12 x 9,5 дюйма)	Подача коротким краем	✓	✓	X
Конверт (Monarch 7-3/4) 98,4 x 190,5 мм (3,875 x 7,5 дюйма)	Подача коротким краем	✓	✓	X
Конверт DL 110 x 220 мм (4,33 x 8,66 дюйма)	Подача коротким краем	✓	✓	X
Конверт (ISO C4) 229 x 324 мм (9 x 12,8 дюйма)	Подача коротким краем	X	✓ ¹	X
Конверт (ISO C5) 162 x 229 мм (6,38 x 9 дюйма)	Подача коротким краем	✓	✓	X
Universal	Нет	✓ ²	✓ ^{3, 4}	✓ ⁵

¹Поддерживается только если настроено в меню «Настройка Universal».

² Поддерживаются форматы бумаги от 95 x 139,7 мм (3,74 x 5,5 дюйма) до 297 x 355,6 мм (11,69 x 14 дюймов).

³ Максимальная длина формата бумаги Universal бумаги для транспаранта составляет 1320,8 x 52 дюйма. Загружайте только один лист бумаги для транспаранта за раз.

⁴ Поддерживаются форматы бумаги от 95 x 139,7 мм (3,74 x 5,5 дюйма) до 320 x 457,2 мм (12,6 x 18 дюймов).

⁵ Поддерживаются форматы бумаги от 105 x 139,7 мм (4,13 x 5,5 дюйма) до 320 x 457,2 мм (12,59 x 18 дюймов).

Форматы бумаги, поддерживаемые дополнительными лотками

Формат бумаги	Ориентация	Дополнительный лоток на 550 листов	лоток 2 x 550 листов	устройство двойной подачи на 2000 листов	лоток на 1500 листов
Карта 4 x 6	Подача коротким краем	X	X	X	X
	Подача длинным краем	X	X	X	X
A6 105 x 148 мм (4,13 x 5,83 дюйма)	Подача коротким краем	✓	✓	X	X
	Подача длинным краем	X	X	X	X
1/3 A4	Подача коротким краем	X	X	X	X
	Подача длинным краем	X	X	X	X
A5 148 x 210 мм (5,83 x 8,27 дюйма)	Подача коротким краем	✓	✓	X	X
	Подача длинным краем	✓	✓	X	X
A4 210 x 297 мм (8,27 x 11,7 дюйма)	Подача коротким краем	✓	✓	X	X
	Подача длинным краем	✓	✓	✓	✓
A3 297 x 420 мм (11,69 x 16,54 дюйма)	Подача коротким краем	✓	✓	X	X
JIS B5 182 x 257 мм (7,17 x 10,1 дюйма)	Подача коротким краем	✓	✓	X	X
	Подача длинным краем	✓	✓	X	✓
JIS B4 257 x 364 мм (10,12 x 14,33 дюйма)	Подача коротким краем	✓	✓	X	X
Statement 139,7 x 215,9 мм (5,5 x 8,5 дюйма)	Подача коротким краем	✓	✓	X	X
	Подача длинным краем	X	X	X	X

¹Поддерживается только если настроено в меню «Настройка Universal».

² Поддерживаются форматы бумаги от 139,7 x 215,9 мм (5,5 x 8,5 дюйма) до 304,8 x 457,2 мм (12 x 18 дюймов).

Формат бумаги	Ориентация	Дополнительный лоток на 550 листов	лоток 2 x 550 листов	устройство двойной подачи на 2000 листов	лоток на 1500 листов
Executive 184,2 x 266,7 мм (7,25 x 10,5 дюйма)	Подача коротким краем	✓	✓	X	X
	Подача длинным краем	✓	✓	X	X
Letter 215,9 x 279,4 мм (8,5 x 11 дюйма)	Подача коротким краем	✓	✓	X	X
	Подача длинным краем	✓	✓	✓	✓
Folio 215,9 x 330,2 мм (8,5 x 13 дюйма)	Подача коротким краем	✓	✓	X	X
Oficio (Мексика) 215,9 x 340,4 мм (8,5 x 13,4 дюйма)	Подача коротким краем	✓	✓	X	X
Legal 215,9 x 355,6 мм (8,5 x 14 дюйма)	Подача коротким краем	✓	✓	X	X
Ledger 279,4 x 431,8 мм (11 x 17 дюйма)	Подача коротким краем	✓	✓	X	X
12x18 304,8 x 457,2 мм (12 x 18 дюйма)	Подача коротким краем	✓	✓	X	X
SRA3 320,04 x 449,58 мм (12,6 x 17,7 дюйма)	Подача коротким краем	✓	✓	X	X
Конверт (Chokei № 3) 120 x 235 мм (4,75 x 9,25 дюйма)	Подача коротким краем	X	X	X	X
Бумага Hagaki 100 x 148 мм (3,94 x 5,83 дюйма)	Подача коротким краем	✓ ¹	✓ ¹	X	X
Конверт B5 176 x 250 мм (6,93 x 9,84 дюйма)	Подача коротким краем	X	X	X	X

¹Поддерживается только если настроено в меню «Настройка Universal».

² Поддерживаются форматы бумаги от 139,7 x 215,9 мм (5,5 x 8,5 дюйма) до 304,8 x 457,2 мм (12 x 18 дюймов).

Формат бумаги	Ориентация	Дополнительный лоток на 550 листов	лоток 2 x 550 листов	устройство двойной подачи на 2000 листов	лоток на 1500 листов
Конверт (Commercial № 9) 98,4 x 225,4 мм (3,875 x 8,9 дюйма)	Подача коротким краем	✓ ¹	✓ ¹	X	X
Конверт (Commercial № 10) 104,8 x 241,3 мм (4,12 x 9,5 дюйма)	Подача коротким краем	X	X	X	X
Конверт (Monarch 7-3/4) 98,4 x 190,5 мм (3,875 x 7,5 дюйма)	Подача коротким краем	✓	✓	X	X
Конверт DL 110 x 220 мм (4,33 x 8,66 дюйма)	Подача коротким краем	✓	✓	X	X
Конверт (ISO C4) 229 x 324 мм (9 x 12,8 дюйма)	Подача коротким краем	X	X	X	X
Конверт (ISO C5) 162 x 229 мм (6,38 x 9 дюйма)	Подача коротким краем	✓	✓	X	X
Universal	Нет	✓ ²	✓ ²	✓	✓

¹ Поддерживается только если настроено в меню «Настройка Universal».

² Поддерживаются форматы бумаги от 139,7 x 215,9 мм (5,5 x 8,5 дюйма) до 304,8 x 457,2 мм (12 x 18 дюймов).

Форматы бумаги, поддерживаемые выходными лотками

Примечание: На принтер устанавливается модуль транспортировки бумаги и либо сшиватель и брошюровщик с перфоратором, либо финишер-брошюровщик.

Формат бумаги	Ориентация	Модуль транспортировки бумаги + шиватель, брошюровщик с перфоратором			Модуль транспортировки бумаги + финишер + перфоратор			
		Стандартный выходной лоток (верхний выходной лоток брошюровщика)	Выходной лоток 1 (брошюровщик, перфоратор, выходной лоток со смещением)	Выходной лоток 2 (выходной лоток транспортировки бумаги)	Стандартный выходной лоток (верхний выходной лоток брошюровщика)	Выходной лоток 1 (брошюровщик, перфоратор, выходной лоток со смещением)	Выходной лоток 2 (выходной лоток для финишера-брошюровщика)	Выходной лоток 3 (выходной лоток для транспортировки бумаги)
Карта 4 x 6	Подача коротким краем	✓	✓	✓	✓	✓	X	✓
	Подача длинным краем	X	X	X	X	X	X	✓
A6 105 x 148 мм (4,13 x 5,83 дюйма)	Подача коротким краем	✓	✓	✓	✓	✓	X	✓
	Подача длинным краем	X	X	X	X	X	X	X
1/3 A4	Подача коротким краем	✓	✓	✓	✓	✓	X	✓
	Подача длинным краем	X	X	X	X	X	X	✓
A5 148 x 210 мм (5,83 x 8,27 дюйма)	Подача коротким краем	✓	✓	✓	✓	✓	X	✓
	Подача длинным краем	✓	✓	✓	✓	✓	X	✓
A4 210 x 297 мм (8,27 x 11,7 дюйма)	Подача коротким краем	✓	✓	✓	✓	✓	✓	✓
	Подача длинным краем	✓	✓	✓	✓	✓	✓	✓
A3 297 x 420 мм (11,69 x 16,54 дюйма)	Подача коротким краем	✓	✓	✓	✓	✓	✓	✓

¹ Поддерживаются форматы бумаги от 90 x 148 мм (3,55 x 5,83 дюйма) до 320 x 600 мм (12,59 x 23,62 дюймов).

² Поддерживаются форматы бумаги от 90 x 148 мм (3,55 x 5,83 дюйма) до 320 x 1260 мм (12,59 x 49,6 дюймов).

³ Поддерживаются форматы бумаги от 182 x 257 мм (7,17 x 10,12 дюйма) до 304,8 x 457,2 мм (12 x 18 дюймов).

Формат бумаги	Ориентация	Модуль транспортировки бумаги + сшиватель, брошюровщик с перфоратором			Модуль транспортировки бумаги + финишер + брошюровщик			
		Стандартный выходной лоток (верхний выходной лоток брошюровщика)	Выходной лоток 1 (брошюровщик, перфоратор, выходной лоток со смещением)	Выходной лоток 2 (выходной лоток транспортировки бумаги)	Стандартный выходной лоток (верхний выходной лоток брошюровщика)	Выходной лоток 1 (брошюровщик, перфоратор, выходной лоток со смещением)	Выходной лоток 2 (выходной лоток для финишера-брошюровщика)	Выходной лоток 3 (выходной лоток для финишера-брошюровщика)
JIS B5 182 x 257 мм (7,17 x 10,1 дюйма)	Подача коротким краем	✓	✓	✓	✓	✓	✓	✓
	Подача длинным краем	✓	✓	✓	✓	✓	X	✓
JIS B4 257 x 364 мм (10,12 x 14,33 дюйма)	Подача коротким краем	✓	✓	✓	✓	✓	✓	✓
Statement 139,7 x 215,9 мм (5,5 x 8,5 дюйма)	Подача коротким краем	✓	✓	✓	✓	✓	X	✓
	Подача длинным краем	✓	✓	✓	✓	✓	X	✓
Executive 184,2 x 266,7 мм (7,25 x 10,5 дюйма)	Подача коротким краем	✓	✓	✓	✓	✓	X	✓
	Подача длинным краем	✓	✓	✓	✓	✓	X	✓
Letter 215,9 x 279,4 мм (8,5 x 11 дюйма)	Подача коротким краем	✓	✓	✓	✓	✓	✓	✓
	Подача длинным краем	✓	✓	✓	✓	✓	X	✓
Folio 215,9 x 330,2 мм (8,5 x 13 дюйма)	Подача коротким краем	✓	✓	✓	✓	✓	✓	✓

¹ Поддерживаются форматы бумаги от 90 x 148 мм (3,55 x 5,83 дюйма) до 320 x 600 мм (12,59 x 23,62 дюймов).

² Поддерживаются форматы бумаги от 90 x 148 мм (3,55 x 5,83 дюйма) до 320 x 1260 мм (12,59 x 49,6 дюймов).

³ Поддерживаются форматы бумаги от 182 x 257 мм (7,17 x 10,12 дюйма) до 304,8 x 457,2 мм (12 x 18 дюймов).

Формат бумаги	Ориентация	Модуль транспортировки бумаги + сшиватель, брошюровщик с перфоратором			Модуль транспортировки бумаги + финишер + перфоратор			
		Стандартный выходной лоток (верхний выходной лоток брошюровщика)	Выходной лоток 1 (брошюровщик, перфоратор, выходной лоток со смещением)	Выходной лоток 2 (выходной лоток транспортировки бумаги)	Стандартный выходной лоток (верхний выходной лоток брошюровщика)	Выходной лоток 1 (брошюровщик, перфоратор, выходной лоток со смещением)	Выходной лоток 2 (выходной лоток для финишера-брошюровщика)	Выходной лоток 3 (выходной лоток для транспортировки бумаги)
Oficio (Мексика) 215,9 x 340,4 мм (8,5 x 13,4 дюйма)	Подача коротким краем	✓	✓	✓	✓	✓	✓	✓
Legal 215,9 x 355,6 мм (8,5 x 14 дюйма)	Подача коротким краем	✓	✓	✓	✓	✓	✓	✓
Ledger 279,4 x 431,8 мм (11 x 17 дюйма)	Подача коротким краем	✓	✓	✓	✓	✓	✓	✓
12x18 304,8 x 457,2 мм (12 x 18 дюйма)	Подача коротким краем	✓	✓	✓	✓	✓	✓	✓
SRA3 320,04 x 449,58 мм (12,6 x 17,7 дюйма)	Подача коротким краем	✓	✓	X	✓	✓	X	✓
Конверт (Chokei № 3) 120 x 235 мм (4,75 x 9,25 дюйма)	Подача коротким краем	X	X	✓	X	X	X	✓
Бумага Hagaki 100 x 148 мм (3,94 x 5,83 дюйма)	Подача коротким краем	X	X	✓	X	X	X	✓
Конверт B5 176 x 250 мм (6,93 x 9,84 дюйма)	Подача коротким краем	X	X	✓	X	X	X	✓
Конверт (Commercial № 9) 98,4 x 225,4 мм (3,875 x 8,9 дюйма)	Подача коротким краем	X	X	✓	X	X	X	✓

¹ Поддерживаются форматы бумаги от 90 x 148 мм (3,55 x 5,83 дюйма) до 320 x 600 мм (12,59 x 23,62 дюймов).

² Поддерживаются форматы бумаги от 90 x 148 мм (3,55 x 5,83 дюйма) до 320 x 1260 мм (12,59 x 49,6 дюймов).

³ Поддерживаются форматы бумаги от 182 x 257 мм (7,17 x 10,12 дюйма) до 304,8 x 457,2 мм (12 x 18 дюймов).

Формат бумаги	Ориентация	Модуль транспортировки бумаги + шшиватель, брошюровщик с перфоратором			Модуль транспортировки бумаги + финишер-роувщик			
		Стандартный выходной лоток (верхний выходной лоток брошюровщика)	Выходной лоток 1 (брошюровщик, перфоратор, выходной лоток со смещением)	Выходной лоток 2 (выходной лоток транспортировки бумаги)	Стандартный выходной лоток (верхний выходной лоток брошюровщика)	Выходной лоток 1 (брошюровщик, перфоратор, выходной лоток со смещением)	Выходной лоток 2 (выходной лоток для финишера-брошюровщика)	Выходной лоток 3 (выходной лоток для финишера-брошюровщика)
Конверт (Commercial № 10) 104,8 x 241,3 мм (4,12 x 9,5 дюйма)	Подача коротким краем	X	X	✓	X	X	X	✓
Конверт (Monarch 7-3/4) 98,4 x 190,5 мм (3,875 x 7,5 дюйма)	Подача коротким краем	X	X	✓	X	X	X	✓
Конверт DL 110 x 220 мм (4,33 x 8,66 дюйма)	Подача коротким краем	X	X	✓	X	X	X	✓
Конверт (ISO C4) 229 x 324 мм (9 x 12,8 дюйма)	Подача коротким краем	X	X	✓	X	X	X	✓
Конверт (ISO C5) 162 x 229 мм (6,38 x 9 дюйма)	Подача коротким краем	X	X	✓	X	X	X	✓
Universal	Нет	✓ ¹	✓ ¹	✓ ²	✓ ¹	✓ ¹	✓ ³	✓ ²

¹ Поддерживаются форматы бумаги от 90 x 148 мм (3,55 x 5,83 дюйма) до 320 x 600 мм (12,59 x 23,62 дюймов).

² Поддерживаются форматы бумаги от 90 x 148 мм (3,55 x 5,83 дюйма) до 320 x 1260 мм (12,59 x 49,6 дюймов).

³ Поддерживаются форматы бумаги от 182 x 257 мм (7,17 x 10,12 дюйма) до 304,8 x 457,2 мм (12 x 18 дюймов).

Примечание: На принтер устанавливается модуль транспортировки бумаги с функцией фальцовки и либо шшиватель и брошюровщик с перфоратором, либо финишер-брошюровщик.

Формат бумаги	Ориентация	Транспортировка бумаги с опцией фальцовки + сшиватель, брошюровщик с перфоратором			Транспортировка бумаги с опцией фальцовки + сшиватель, брошюровщик с перфоратором и финишер-брошюровщик			
		Стандартный выходной лоток (верхний выходной лоток брошюровщика)	Выходной лоток 1 (брошюровщик, перфоратор, выходной лоток со смещением)	Выходной лоток 2 (выходной лоток транспортировки бумаги)	Стандартный выходной лоток (верхний выходной лоток брошюровщика)	Выходной лоток 1 (брошюровщик, перфоратор, выходной лоток со смещением)	Выходной лоток 2 (выходной лоток для финишера-брошюровщика)	Выходной лоток 3 (выходной лоток для финишера-брошюровщика)
Карта 4 x 6	Подача коротким краем	✓	✓	✓	✓	✓	X	✓
	Подача длинным краем	X	X	X	X	X	X	X
A6 105 x 148 мм (4,13 x 5,83 дюйма)	Подача коротким краем	✓	✓	✓	✓	✓	X	✓
	Подача длинным краем	X	X	X	X	X	X	X
1/3 A4	Подача коротким краем	✓	✓	✓	✓	✓	X	✓
	Подача длинным краем	X	X	X	X	X	X	X
A5 148 x 210 мм (5,83 x 8,27 дюйма)	Подача коротким краем	✓	✓	✓	✓	✓	X	✓
	Подача длинным краем	✓	✓	✓	✓	✓	X	✓
A4 210 x 297 мм (8,27 x 11,7 дюйма)	Подача коротким краем	✓	✓	✓	✓	✓	✓	✓
	Подача длинным краем	✓	✓	✓	✓	✓	X	✓
A3 297 x 420 мм (11,69 x 16,54 дюйма)	Подача коротким краем	✓	✓	✓	✓	✓	✓	✓

¹ Поддерживаются форматы бумаги от 90 x 148 мм (3,55 x 5,83 дюйма) до 320 x 600 мм (12,59 x 23,62 дюймов).

² Поддерживаются форматы бумаги от 90 x 148 мм (3,55 x 5,83 дюйма) до 297 x 1260 мм (11,69 x 49,6 дюймов).

³ Поддерживаются форматы бумаги от 182 x 257 мм (7,17 x 10,12 дюйма) до 304,8 x 457,2 мм (12 x 18 дюймов).

Формат бумаги	Ориентация	Транспортировка бумаги с опцией фальцовки + сшиватель, брошюровщик с перфоратором			Транспортировка бумаги с опцией фальц финишер-брошюровщик			
		Стандартный выходной лоток (верхний выходной лоток брошюровщика)	Выходной лоток 1 (брошюровщик, перфоратор, выходной лоток со смещением)	Выходной лоток 2 (выходной лоток транспортировки бумаги)	Стандартный выходной лоток (верхний выходной лоток брошюровщика)	Выходной лоток 1 (брошюровщик, перфоратор, выходной лоток со смещением)	Выходной лоток 2 (выходной лоток для финишера-брошюровщика)	Выходной лоток 3 (выходной лоток для финишера-брошюровщика)
JIS B5 182 x 257 мм (7,17 x 10,1 дюйма)	Подача коротким краем	✓	✓	✓	✓	✓	✓	✓
	Подача длинным краем	✓	✓	✓	✓	✓	X	✓
JIS B4 257 x 364 мм (10,12 x 14,33 дюйма)	Подача коротким краем	✓	✓	✓	✓	✓	✓	✓
Statement 139,7 x 215,9 мм (5,5 x 8,5 дюйма)	Подача коротким краем	✓	✓	✓	✓	✓	X	✓
	Подача длинным краем	✓	✓	✓	✓	✓	X	✓
Executive 184,2 x 266,7 мм (7,25 x 10,5 дюйма)	Подача коротким краем	✓	✓	✓	✓	✓	✓	✓
	Подача длинным краем	✓	✓	✓	✓	✓	X	✓
Letter 215,9 x 279,4 мм (8,5 x 11 дюйма)	Подача коротким краем	✓	✓	✓	✓	✓	✓	✓
	Подача длинным краем	✓	✓	✓	✓	✓	X	✓
Folio 215,9 x 330,2 мм (8,5 x 13 дюйма)	Подача коротким краем	✓	✓	✓	✓	✓	✓	✓

¹ Поддерживаются форматы бумаги от 90 x 148 мм (3,55 x 5,83 дюйма) до 320 x 600 мм (12,59 x 23,62 дюймов).

² Поддерживаются форматы бумаги от 90 x 148 мм (3,55 x 5,83 дюйма) до 297 x 1260 мм (11,69 x 49,6 дюймов).

³ Поддерживаются форматы бумаги от 182 x 257 мм (7,17 x 10,12 дюйма) до 304,8 x 457,2 мм (12 x 18 дюймов).

Формат бумаги	Ориентация	Транспортировка бумаги с опцией фальцовки + сшиватель, брошюровщик с перфоратором			Транспортировка бумаги с опцией фальцовки + сшиватель, брошюровщик с перфоратором и финишер-брошюровщик			
		Стандартный лоток (верхний выходной лоток брошюровщика)	Выходной лоток 1 (брошюровщик, перфоратор, выходной лоток со смещением)	Выходной лоток 2 (выходной лоток транспортировки бумаги)	Стандартный выходной лоток (верхний выходной лоток брошюровщика)	Выходной лоток 1 (брошюровщик, перфоратор, выходной лоток со смещением)	Выходной лоток 2 (выходной лоток для финишера-брошюровщика)	Выходной лоток 3 (выходной лоток для финишера-брошюровщика)
Oficio (Мексика) 215,9 x 340,4 мм (8,5 x 13,4 дюйма)	Подача коротким краем	✓	✓	✓	✓	✓	✓	✓
Legal 215,9 x 355,6 мм (8,5 x 14 дюйма)	Подача коротким краем	✓	✓	✓	✓	✓	✓	✓
Ledger 279,4 x 431,8 мм (11 x 17 дюйма)	Подача коротким краем	✓	✓	✓	✓	✓	✓	✓
12x18 304,8 x 457,2 мм (12 x 18 дюйма)	Подача коротким краем	✓	✓	X	✓	✓	✓	X
SRA3 320,04 x 449,58 мм (12,6 x 17,7 дюйма)	Подача коротким краем	✓	✓	X	✓	✓	X	X
Конверт (Chokei № 3) 120 x 235 мм (4,75 x 9,25 дюйма)	Подача коротким краем	X	X	✓	X	X	X	✓
Бумага Hagaki 100 x 148 мм (3,94 x 5,83 дюйма)	Подача коротким краем	X	X	✓	X	X	X	✓
Конверт B5 176 x 250 мм (6,93 x 9,84 дюйма)	Подача коротким краем	X	X	✓	X	X	X	✓
Конверт (Commercial № 9) 98,4 x 225,4 мм (3,875 x 8,9 дюйма)	Подача коротким краем	X	X	✓	X	X	X	✓

¹ Поддерживаются форматы бумаги от 90 x 148 мм (3,55 x 5,83 дюйма) до 320 x 600 мм (12,59 x 23,62 дюймов).

² Поддерживаются форматы бумаги от 90 x 148 мм (3,55 x 5,83 дюйма) до 297 x 1260 мм (11,69 x 49,6 дюймов).

³ Поддерживаются форматы бумаги от 182 x 257 мм (7,17 x 10,12 дюйма) до 304,8 x 457,2 мм (12 x 18 дюймов).

Формат бумаги	Ориентация	Транспортировка бумаги с опцией фальцовки + сшиватель, брошюровщик с перфоратором			Транспортировка бумаги с опцией фальц финишер-брошюровщик			
		Стандартный выходной лоток (верхний выходной лоток брошюровщика)	Выходной лоток 1 (брошюровщик, перфоратор, выходной лоток со смещением)	Выходной лоток 2 (выходной лоток транспортировки бумаги)	Стандартный выходной лоток (верхний выходной лоток брошюровщика)	Выходной лоток 1 (брошюровщик, перфоратор, выходной лоток со смещением)	Выходной лоток 2 (выходной лоток для финишера-брошюровщика)	Выходной лоток 3 (выходной лоток для финишера-брошюровщика)
Конверт (Commercial № 10) 104,8 x 241,3 мм (4,12 x 9,5 дюйма)	Подача коротким краем	X	X	✓	X	X	X	✓
Конверт (Monarch 7-3/4) 98,4 x 190,5 мм (3,875 x 7,5 дюйма)	Подача коротким краем	X	X	✓	X	X	X	✓
Конверт DL 110 x 220 мм (4,33 x 8,66 дюйма)	Подача коротким краем	X	X	✓	X	X	X	✓
Конверт (ISO C4) 229 x 324 мм (9 x 12,8 дюйма)	Подача коротким краем	X	X	✓	X	X	X	✓
Конверт (ISO C5) 162 x 229 мм (6,38 x 9 дюйма)	Подача коротким краем	X	X	✓	X	X	X	✓
Universal	Нет	✓ ¹	✓ ¹	✓ ²	✓ ¹	✓ ¹	✓ ³	✓ ²

¹ Поддерживаются форматы бумаги от 90 x 148 мм (3,55 x 5,83 дюйма) до 320 x 600 мм (12,59 x 23,62 дюймов).

² Поддерживаются форматы бумаги от 90 x 148 мм (3,55 x 5,83 дюйма) до 297 x 1260 мм (11,69 x 49,6 дюймов).

³ Поддерживаются форматы бумаги от 182 x 257 мм (7,17 x 10,12 дюйма) до 304,8 x 457,2 мм (12 x 18 дюймов).

Форматы бумаги, поддерживаемые для заданий сшивания и перфорации

Форматы бумаги, поддерживаемые брошюровщиком

Формат бумаги	Ориентация	С прошивкой скрепками		
		Одна	Две	Две слева
Карта 4 x 6	Подача коротким краем	X	X	X
	Подача длинным краем	X	X	X
A6 105 x 148 мм (4,13 x 5,83 дюйма)	Подача коротким краем	X	X	X
	Подача длинным краем	X	X	X

Формат бумаги	Ориентация	С прошивкой скрепками		
		Одна	Две	Две слева
1/3 A4	Подача коротким краем	X	X	X
	Подача длинным краем	X	X	X
A5 148 x 210 мм (5,83 x 8,27 дюйма)	Подача коротким краем	X	X	X
	Подача длинным краем	X	X	X
A4 210 x 297 мм (8,27 x 11,7 дюйма)	Подача коротким краем	✓	✓	✓
	Подача длинным краем	✓	✓	✓
A3 297 x 420 мм (11,69 x 16,54 дюйма)	Подача коротким краем	✓	✓	✓
JIS B5 182 x 257 мм (7,17 x 10,1 дюйма)	Подача коротким краем	✓	✓	✓
	Подача длинным краем	✓	✓	✓
JIS B4 257 x 364 мм (10,12 x 14,33 дюйма)	Подача коротким краем	✓	✓	✓
Statement 139,7 x 215,9 мм (5,5 x 8,5 дюйма)	Подача коротким краем	X	X	X
	Подача длинным краем	X	X	X
Executive 184,2 x 266,7 мм (7,25 x 10,5 дюйма)	Подача коротким краем	✓	X	X
	Подача длинным краем	✓	✓	✓
Letter 215,9 x 279,4 мм (8,5 x 11 дюйма)	Подача коротким краем	✓	✓	X
	Подача длинным краем	✓	✓	X
Folio 215,9 x 330,2 мм (8,5 x 13 дюйма)	Подача коротким краем	✓	✓	X
Oficio (Мексика) 215,9 x 340,4 мм (8,5 x 13,4 дюйма)	Подача коротким краем	✓	✓	X
Legal 215,9 x 355,6 мм (8,5 x 14 дюйма)	Подача коротким краем	✓	✓	✓
Ledger 279,4 x 431,8 мм (11 x 17 дюйма)	Подача коротким краем	✓	✓	✓

Формат бумаги	Ориентация	С прошивкой скрепками		
		Одна	Две	Две слева
12x18 304,8 x 457,2 мм (12 x 18 дюйма)	Подача коротким краем	X	X	X
SRA3 320,04 x 449,58 мм (12,6 x 17,7 дюйма)	Подача коротким краем	X	X	X
Конверт (Chokey № 3) 120 x 235 мм (4,75 x 9,25 дюйма)	Подача коротким краем	X	X	X
Бумага Hagaki 100 x 148 мм (3,94 x 5,83 дюйма)	Подача коротким краем	X	X	X
Конверт B5 176 x 250 мм (6,93 x 9,84 дюйма)	Подача коротким краем	X	X	X
Конверт (Commercial № 9) 98,4 x 225,4 мм (3,875 x 8,9 дюйма)	Подача коротким краем	X	X	X
Конверт (Commercial № 10) 104,8 x 241,3 мм (4,12 x 9,5 дюйма)	Подача коротким краем	X	X	X
Конверт (Monarch 7-3/4) 98,4 x 190,5 мм (3,875 x 7,5 дюйма)	Подача коротким краем	X	X	X
Конверт DL 110 x 220 мм (4,33 x 8,66 дюйма)	Подача коротким краем	X	X	X
Конверт (ISO C4) 229 x 324 мм (9 x 12,8 дюйма)	Подача коротким краем	X	X	X
Конверт (ISO C5) 162 x 229 мм (6,38 x 9 дюйма)	Подача коротким краем	X	X	X

Форматы бумаги, поддерживаемые сшивателем и брошюровщиком с перфоратором

Формат бумаги	Ориентация	С прошивкой скрепками			Перфорация		
		Одна	Две	Две слева	Два отверстия	Три отверстия	Четыре отверстия
Карта 4 x 6	Подача коротким краем	X	X	X	X	X	X
	Подача длинным краем	X	X	X	X	X	X
A6 105 x 148 мм (4,13 x 5,83 дюйма)	Подача коротким краем	X	X	X	X	X	X
	Подача длинным краем	X	X	X	X	X	X
1/3 A4	Подача коротким краем	X	X	X	X	X	X
	Подача длинным краем	X	X	X	X	X	X
A5 148 x 210 мм (5,83 x 8,27 дюйма)	Подача коротким краем	X	X	X	✓	X	X
	Подача длинным краем	X	X	X	✓	X	X
A4 210 x 297 мм (8,27 x 11,7 дюйма)	Подача коротким краем	✓	✓	✓	✓	X	X
	Подача длинным краем	✓	✓	✓	✓	✓	✓
A3 297 x 420 мм (11,69 x 16,54 дюйма)	Подача коротким краем	✓	✓	✓	✓	✓	✓
JIS B5 182 x 257 мм (7,17 x 10,1 дюйма)	Подача коротким краем	✓	✓	✓	✓	X	X
	Подача длинным краем	✓	✓	✓	✓	✓	✓
JIS B4 257 x 364 мм (10,12 x 14,33 дюйма)	Подача коротким краем	✓	✓	X	✓	✓	✓

Формат бумаги	Ориентация	С прошивкой скрепками			Перфорация		
		Одна	Две	Две слева	Два отверстия	Три отверстия	Четыре отверстия
Statement 139,7 x 215,9 мм (5,5 x 8,5 дюйма)	Подача коротким краем	X	X	X	✓	X	X
	Подача длинным краем	X	X	X	✓	X	X
Executive 184,2 x 266,7 мм (7,25 x 10,5 дюйма)	Подача коротким краем	✓	✓	✓	✓	X	X
	Подача длинным краем	✓	✓	✓	✓	✓	✓
Letter 215,9 x 279,4 мм (8,5 x 11 дюйма)	Подача коротким краем	✓	✓	✓	✓	X	X
	Подача длинным краем	✓	✓	✓	✓	✓	✓
Folio 215,9 x 330,2 мм (8,5 x 13 дюйма)	Подача коротким краем	✓	✓	✓	✓	X	X
Oficio (Мексика) 215,9 x 340,4 мм (8,5 x 13,4 дюйма)	Подача коротким краем	✓	✓	✓	✓	X	X
Legal 215,9 x 355,6 мм (8,5 x 14 дюйма)	Подача коротким краем	✓	✓	✓	✓	X	X
Ledger 279,4 x 431,8 мм (11 x 17 дюйма)	Подача коротким краем	✓	✓	✓	✓	✓	✓
12x18 304,8 x 457,2 мм (12 x 18 дюйма)	Подача коротким краем	X	X	X	X	X	X
SRA3 320,04 x 449,58 мм (12,6 x 17,7 дюйма)	Подача коротким краем	X	X	X	X	X	X
Конверт (Chokey № 3) 120 x 235 мм (4,75 x 9,25 дюйма)	Подача коротким краем	X	X	X	X	X	X

Формат бумаги	Ориентация	С прошивкой скрепками			Перфорация		
		Одна	Две	Две слева	Два отверстия	Три отверстия	Четыре отверстия
Бумага Hagaki 100 x 148 мм (3,94 x 5,83 дюйма)	Подача коротким краем	X	X	X	X	X	X
Конверт B5 176 x 250 мм (6,93 x 9,84 дюйма)	Подача коротким краем	X	X	X	X	X	X
Конверт (Commercial № 9) 98,4 x 225,4 мм (3,875 x 8,9 дюйма)	Подача коротким краем	X	X	X	X	X	X
Конверт (Commercial № 10) 104,8 x 241,3 мм (4,12 x 9,5 дюйма)	Подача коротким краем	X	X	X	X	X	X
Конверт (Monarch 7-3/4) 98,4 x 190,5 мм (3,875 x 7,5 дюйма)	Подача коротким краем	X	X	X	X	X	X
Конверт DL 110 x 220 мм (4,33 x 8,66 дюйма)	Подача коротким краем	X	X	X	X	X	X
Конверт (ISO C4) 229 x 324 мм (9 x 12,8 дюйма)	Подача коротким краем	X	X	X	X	X	X
Конверт (ISO C5) 162 x 229 мм (6,38 x 9 дюйма)	Подача коротким краем	X	X	X	X	X	X

Форматы бумаги, поддерживаемые финишером-брошюровщиком

Формат бумаги	Ориентация	С прошивкой скрепками			Перфорация		
		Одна	Две	Две слева	Два отверстия	Три отверстия	Четыре отверстия
Карта 4 x 6	Подача коротким краем	X	X	X	X	X	X
	Подача длинным краем	X	X	X	X	X	X

Формат бумаги	Ориентация	С прошивкой скрепками			Перфорация		
		Одна	Две	Две слева	Два отверстия	Три отверстия	Четыре отверстия
A6 105 x 148 мм (4,13 x 5,83 дюйма)	Подача коротким краем	X	X	X	X	X	X
	Подача длинным краем	X	X	X	X	X	X
1/3 A4	Подача коротким краем	X	X	X	X	X	X
	Подача длинным краем	X	X	X	X	X	X
A5 148 x 210 мм (5,83 x 8,27 дюйма)	Подача коротким краем	X	X	X	✓	X	X
	Подача длинным краем	X	X	X	✓	X	X
A4 210 x 297 мм (8,27 x 11,7 дюйма)	Подача коротким краем	✓	✓	✓	✓	X	X
	Подача длинным краем	✓	✓	✓	✓	✓	✓
A3 297 x 420 мм (11,69 x 16,54 дюйма)	Подача коротким краем	✓	✓	✓	✓	✓	✓
JIS B5 182 x 257 мм (7,17 x 10,1 дюйма)	Подача коротким краем	✓	✓	✓	X	X	X
	Подача длинным краем	✓	✓	✓	✓	X	X
JIS B4 257 x 364 мм (10,12 x 14,33 дюйма)	Подача коротким краем	✓	✓	X	✓	✓	✓
Statement 139,7 x 215,9 мм (5,5 x 8,5 дюйма)	Подача коротким краем	X	X	X	✓	X	X
	Подача длинным краем	X	X	X	✓	X	X

Формат бумаги	Ориентация	С прошивкой скрепками			Перфорация		
		Одна	Две	Две слева	Два отверстия	Три отверстия	Четыре отверстия
Executive 184,2 x 266,7 мм (7,25 x 10,5 дюйма)	Подача коротким краем	✓	✓	✓	✓	X	X
	Подача длинным краем	✓	✓	✓	✓	✓	✓
Letter 215,9 x 279,4 мм (8,5 x 11 дюйма)	Подача коротким краем	✓	✓	✓	✓	X	X
	Подача длинным краем	✓	✓	✓	✓	✓	✓
Folio 215,9 x 330,2 мм (8,5 x 13 дюйма)	Подача коротким краем	✓	✓	✓	✓	X	X
Oficio (Мексика) 215,9 x 340,4 мм (8,5 x 13,4 дюйма)	Подача коротким краем	✓	✓	✓	✓	X	X
Legal 215,9 x 355,6 мм (8,5 x 14 дюйма)	Подача коротким краем	✓	✓	✓	✓	X	X
Ledger 279,4 x 431,8 мм (11 x 17 дюйма)	Подача коротким краем	✓	✓	✓	✓	✓	✓
12x18 304,8 x 457,2 мм (12 x 18 дюйма)	Подача коротким краем	X	X	X	X	X	X
SRA3 320,04 x 449,58 мм (12,6 x 17,7 дюйма)	Подача коротким краем	X	X	X	X	X	X
Конверт (Chokey № 3) 120 x 235 мм (4,75 x 9,25 дюйма)	Подача коротким краем	X	X	X	X	X	X
Бумага Hagaki 100 x 148 мм (3,94 x 5,83 дюйма)	Подача коротким краем	X	X	X	X	X	X
Конверт B5 176 x 250 мм (6,93 x 9,84 дюйма)	Подача коротким краем	X	X	X	X	X	X

Формат бумаги	Ориентация	С прошивкой скрепками			Перфорация		
		Одна	Две	Две слева	Два отверстия	Три отверстия	Четыре отверстия
Конверт (Commercial № 9) 98,4 x 225,4 мм (3,875 x 8,9 дюйма)	Подача коротким краем	X	X	X	X	X	X
Конверт (Commercial № 10) 104,8 x 241,3 мм (4,12 x 9,5 дюйма)	Подача коротким краем	X	X	X	X	X	X
Конверт (Monarch 7-3/4) 98,4 x 190,5 мм (3,875 x 7,5 дюйма)	Подача коротким краем	X	X	X	X	X	X
Конверт DL 110 x 220 мм (4,33 x 8,66 дюйма)	Подача коротким краем	X	X	X	X	X	X
Конверт (ISO C4) 229 x 324 мм (9 x 12,8 дюйма)	Подача коротким краем	X	X	X	X	X	X
Конверт (ISO C5) 162 x 229 мм (6,38 x 9 дюйма)	Подача коротким краем	X	X	X	X	X	X

Форматы бумаги, поддерживаемые для заданий фальцовки

Форматы бумаги, поддерживаемые модулем транспортировки бумаги с опцией фальцовки

Формат бумаги	Ориентация	Транспортировка бумаги с возможностью только фальцовки			
		С-фальцовка	Z-фальцовка	Z-фальцовка половины листа	V-фальцовка
		Стандартный выходной лоток	Стандартный выходной лоток	Стандартный выходной лоток	Стандартный выходной лоток
Карта 4 x 6	Подача коротким краем	X	X	X	X
	Подача длинным краем	X	X	X	X

Формат бумаги	Ориентация	Транспортировка бумаги с возможностью только фальцовки			
		С-фальцовка	Z-фальцовка	Z-фальцовка половины листа	V-фальцовка
		Стандартный выходной лоток	Стандартный выходной лоток	Стандартный выходной лоток	Стандартный выходной лоток
A6 105 x 148 мм (4,13 x 5,83 дюйма)	Подача коротким краем	X	X	X	X
	Подача длинным краем	X	X	X	X
1/3 A4	Подача коротким краем	X	X	X	X
	Подача длинным краем	X	X	X	X
A5 148 x 210 мм (5,83 x 8,27 дюйма)	Подача коротким краем	X	X	X	X
	Подача длинным краем	X	X	X	X
A4 210 x 297 мм (8,27 x 11,7 дюйма)	Подача коротким краем	✓	✓	✓	✓
	Подача длинным краем	X	X	X	X
A3 297 x 420 мм (11,69 x 16,54 дюйма)	Подача коротким краем	✓	✓	✓	✓
JIS B5 182 x 257 мм (7,17 x 10,1 дюйма)	Подача коротким краем	X	X	X	X
	Подача длинным краем	X	X	X	X
JIS B4 257 x 364 мм (10,12 x 14,33 дюйма)	Подача коротким краем	X	X	✓	✓

Формат бумаги	Ориентация	Транспортировка бумаги с возможностью только фальцовки			
		C-фальцовка	Z-фальцовка	Z-фальцовка половины листа	V-фальцовка
		Стандартный выходной лоток	Стандартный выходной лоток	Стандартный выходной лоток	Стандартный выходной лоток
Statement 139,7 x 215,9 мм (5,5 x 8,5 дюйма)	Подача коротким краем	X	X	X	X
	Подача длинным краем	X	X	X	X
Executive 184,2 x 266,7 мм (7,25 x 10,5 дюйма)	Подача коротким краем	X	X	X	X
	Подача длинным краем	X	X	X	X
Letter 215,9 x 279,4 мм (8,5 x 11 дюйма)	Подача коротким краем	✓	✓	✓	✓
	Подача длинным краем	X	X	X	X
Folio 215,9 x 330,2 мм (8,5 x 13 дюйма)	Подача коротким краем	X	X	X	X
Oficio (Мексика) 215,9 x 340,4 мм (8,5 x 13,4 дюйма)	Подача коротким краем	✓	✓	✓	✓
Legal 215,9 x 355,6 мм (8,5 x 14 дюйма)	Подача коротким краем	✓	✓	✓	✓
Ledger 279,4 x 431,8 мм (11 x 17 дюйма)	Подача коротким краем	✓	✓	✓	✓
12x18 304,8 x 457,2 мм (12 x 18 дюйма)	Подача коротким краем	X	X	X	X
SRA3 320,04 x 449,58 мм (12,6 x 17,7 дюйма)	Подача коротким краем	X	X	X	X

Формат бумаги	Ориентация	Транспортировка бумаги с возможностью только фальцовки			
		С-фальцовка	Z-фальцовка	Z-фальцовка половины листа	V-фальцовка
		Стандартный выходной лоток	Стандартный выходной лоток	Стандартный выходной лоток	Стандартный выходной лоток
Конверт (Choeki № 3) 120 x 235 мм (4,75 x 9,25 дюйма)	Подача коротким краем	X	X	X	X
Бумага Hagaki 100 x 148 мм (3,94 x 5,83 дюйма)	Подача коротким краем	X	X	X	X
Конверт B5 176 x 250 мм (6,93 x 9,84 дюйма)	Подача коротким краем	X	X	X	X
Конверт (Commercial № 9) 98,4 x 225,4 мм (3,875 x 8,9 дюйма)	Подача коротким краем	X	X	X	X
Конверт (Commercial № 10) 104,8 x 241,3 мм (4,12 x 9,5 дюйма)	Подача коротким краем	X	X	X	X
Конверт (Monarch 7-3/4) 98,4 x 190,5 мм (3,875 x 7,5 дюйма)	Подача коротким краем	X	X	X	X
Конверт DL 110 x 220 мм (4,33 x 8,66 дюйма)	Подача коротким краем	X	X	X	X
Конверт (ISO C4) 229 x 324 мм (9 x 12,8 дюйма)	Подача коротким краем	X	X	X	X
Конверт (ISO C5) 162 x 229 мм (6,38 x 9 дюйма)	Подача коротким краем	X	X	X	X

Форматы бумаги, поддерживаемые модулем транспортировки бумаги и брошюровщиком

Формат бумаги	Ориентация	Модуль транспортировки бумаги + финишер-брошюровщик	
		V-фальцовка нескольких страниц	V-фальцовка
		Выходной лоток 2	Стандартный выходной лоток, выходной лоток 1, выходной лоток 2
Карта 4 x 6	Подача коротким краем	X	X
	Подача длинным краем	X	X
A6 105 x 148 мм (4,13 x 5,83 дюйма)	Подача коротким краем	X	X
	Подача длинным краем	X	X
1/3 A4	Подача коротким краем	X	X
	Подача длинным краем	X	X
A5 148 x 210 мм (5,83 x 8,27 дюйма)	Подача коротким краем	X	X
	Подача длинным краем	X	X
A4 210 x 297 мм (8,27 x 11,7 дюйма)	Подача коротким краем	✓	✓
	Подача длинным краем	X	X
A3 297 x 420 мм (11,69 x 16,54 дюйма)	Подача коротким краем	✓	✓
JIS B5 182 x 257 мм (7,17 x 10,1 дюйма)	Подача коротким краем	✓	✓
	Подача длинным краем	X	X
JIS B4 257 x 364 мм (10,12 x 14,33 дюйма)	Подача коротким краем	✓	✓
Statement 139,7 x 215,9 мм (5,5 x 8,5 дюйма)	Подача коротким краем	X	X
	Подача длинным краем	X	X
Executive 184,2 x 266,7 мм (7,25 x 10,5 дюйма)	Подача коротким краем	X	X
	Подача длинным краем	X	X
Letter 215,9 x 279,4 мм (8,5 x 11 дюйма)	Подача коротким краем	✓	✓
	Подача длинным краем	X	X

Формат бумаги	Ориентация	Модуль транспортировки бумаги + финишер-брошюровщик	
		V-фальцовка нескольких страниц	V-фальцовка
		Выходной лоток 2	Стандартный выходной лоток, выходной лоток 1, выходной лоток 2
Folio 215,9 x 330,2 мм (8,5 x 13 дюйма)	Подача коротким краем	✓	✓
Oficio (Мексика) 215,9 x 340,4 мм (8,5 x 13,4 дюйма)	Подача коротким краем	✓	✓
Legal 215,9 x 355,6 мм (8,5 x 14 дюйма)	Подача коротким краем	✓	✓
Ledger 279,4 x 431,8 мм (11 x 17 дюйма)	Подача коротким краем	✓	✓
12x18 304,8 x 457,2 мм (12 x 18 дюйма)	Подача коротким краем	✓	✓
SRA3 320,04 x 449,58 мм (12,6 x 17,7 дюйма)	Подача коротким краем	✓	✓
Конверт (Chokey № 3) 120 x 235 мм (4,75 x 9,25 дюйма)	Подача коротким краем	X	X
Бумага Hagaki 100 x 148 мм (3,94 x 5,83 дюйма)	Подача коротким краем	X	X
Конверт B5 176 x 250 мм (6,93 x 9,84 дюйма)	Подача коротким краем	X	X
Конверт (Commercial № 9) 98,4 x 225,4 мм (3,875 x 8,9 дюйма)	Подача коротким краем	X	X
Конверт (Commercial № 10) 104,8 x 241,3 мм (4,12 x 9,5 дюйма)	Подача коротким краем	X	X
Конверт (Monarch 7-3/4) 98,4 x 190,5 мм (3,875 x 7,5 дюйма)	Подача коротким краем	X	X

Формат бумаги	Ориентация	Модуль транспортировки бумаги + финишер-брошюровщик	
		V-фальцовка нескольких страниц	V-фальцовка
		Выходной лоток 2	Стандартный выходной лоток, выходной лоток 1, выходной лоток 2
Конверт DL 110 x 220 мм (4,33 x 8,66 дюйма)	Подача коротким краем	X	X
Конверт (ISO C4) 229 x 324 мм (9 x 12,8 дюйма)	Подача коротким краем	X	X
Конверт (ISO C5) 162 x 229 мм (6,38 x 9 дюйма)	Подача коротким краем	X	X

Форматы бумаги, поддерживаемые модулем транспортировки бумаги с возможностью фальцовки и сшивателем и брошюровщиком с перфоратором

Формат бумаги	Ориентация	Транспортировка бумаги с опцией фальцовки + сшиватель, брошюровщик с перфоратором			
		C-фальцовка	Z-фальцовка	Z-фальцовка половины листа	V-фальцовка
		Выходной лоток 2	Выходной лоток 2	Стандартный выходной лоток, выходной лоток 2	Стандартный выходной лоток, выходной лоток 2
Карта 4 x 6	Подача коротким краем	X	X	X	X
	Подача длинным краем	X	X	X	X
A6 105 x 148 мм (4,13 x 5,83 дюйма)	Подача коротким краем	X	X	X	X
	Подача длинным краем	X	X	X	X
1/3 A4	Подача коротким краем	X	X	X	X
	Подача длинным краем	X	X	X	X

Формат бумаги	Ориентация	Транспортировка бумаги с опцией фальцовки + сшиватель, брошюровщик с перфоратором			
		С-фальцовка	Z-фальцовка	Z-фальцовка половины листа	V-фальцовка
		Выходной лоток 2	Выходной лоток 2	Стандартный выходной лоток, выходной лоток 2	Стандартный выходной лоток, выходной лоток 2
A5 148 x 210 мм (5,83 x 8,27 дюйма)	Подача коротким краем	X	X	X	X
	Подача длинным краем	X	X	X	X
A4 210 x 297 мм (8,27 x 11,7 дюйма)	Подача коротким краем	✓	✓	✓	✓
	Подача длинным краем	X	X	X	X
A3 297 x 420 мм (11,69 x 16,54 дюйма)	Подача коротким краем	✓	✓	✓	✓
JIS B5 182 x 257 мм (7,17 x 10,1 дюйма)	Подача коротким краем	X	X	X	X
	Подача длинным краем	X	X	X	X
JIS B4 257 x 364 мм (10,12 x 14,33 дюйма)	Подача коротким краем	X	X	✓	✓
Statement 139,7 x 215,9 мм (5,5 x 8,5 дюйма)	Подача коротким краем	X	X	X	X
	Подача длинным краем	X	X	X	X
Executive 184,2 x 266,7 мм (7,25 x 10,5 дюйма)	Подача коротким краем	X	X	X	X
	Подача длинным краем	X	X	X	X

Формат бумаги	Ориентация	Транспортировка бумаги с опцией фальцовки + сшиватель, брошюровщик с перфоратором			
		С-фальцовка	Z-фальцовка	Z-фальцовка половины листа	V-фальцовка
		Выходной лоток 2	Выходной лоток 2	Стандартный выходной лоток, выходной лоток 2	Стандартный выходной лоток, выходной лоток 2
Letter 215,9 x 279,4 мм (8,5 x 11 дюйма)	Подача коротким краем	✓	✓	✓	✓
	Подача длинным краем	X	X	X	X
Folio 215,9 x 330,2 мм (8,5 x 13 дюйма)	Подача коротким краем	X	X	X	X
Oficio (Мексика) 215,9 x 340,4 мм (8,5 x 13,4 дюйма)	Подача коротким краем	✓	✓	✓	✓
Legal 215,9 x 355,6 мм (8,5 x 14 дюйма)	Подача коротким краем	✓	✓	✓	✓
Ledger 279,4 x 431,8 мм (11 x 17 дюйма)	Подача коротким краем	✓	✓	✓	✓
12x18 304,8 x 457,2 мм (12 x 18 дюйма)	Подача коротким краем	X	X	X	✓
SRA3 320,04 x 449,58 мм (12,6 x 17,7 дюйма)	Подача коротким краем	X	X	X	✓
Конверт (Chokey № 3) 120 x 235 мм (4,75 x 9,25 дюйма)	Подача коротким краем	X	X	X	X
Бумага Hagaki 100 x 148 мм (3,94 x 5,83 дюйма)	Подача коротким краем	X	X	X	X
Конверт B5 176 x 250 мм (6,93 x 9,84 дюйма)	Подача коротким краем	X	X	X	X

Формат бумаги	Ориентация	Транспортировка бумаги с опцией фальцовки + сшиватель, брошюровщик с перфоратором			
		С-фальцовка	Z-фальцовка	Z-фальцовка половины листа	V-фальцовка
		Выходной лоток 2	Выходной лоток 2	Стандартный выходной лоток, выходной лоток 2	Стандартный выходной лоток, выходной лоток 2
Конверт (Commercial № 9) 98,4 x 225,4 мм (3,875 x 8,9 дюйма)	Подача коротким краем	X	X	X	X
Конверт (Commercial № 10) 104,8 x 241,3 мм (4,12 x 9,5 дюйма)	Подача коротким краем	X	X	X	X
Конверт (Monarch 7-3/4) 98,4 x 190,5 мм (3,875 x 7,5 дюйма)	Подача коротким краем	X	X	X	X
Конверт DL 110 x 220 мм (4,33 x 8,66 дюйма)	Подача коротким краем	X	X	X	X
Конверт (ISO C4) 229 x 324 мм (9 x 12,8 дюйма)	Подача коротким краем	X	X	X	X
Конверт (ISO C5) 162 x 229 мм (6,38 x 9 дюйма)	Подача коротким краем	X	X	X	X

Форматы бумаги, поддерживаемые модулем транспортировки бумаги с возможностью фальцовки и брошюровщиком

Формат бумаги	Ориентация	Транспортировка бумаги с опцией фальцовки + финишер-брошюровщик				
		С-фальцовка	Z-фальцовка	Z-фальцовка половины листа	V-фальцовка нескольких страниц	V-фальцовка
		Выходной лоток 3	Выходной лоток 3	Стандартный выходной лоток, выходной лоток 1, выходной лоток 3	Выходной лоток 2	Стандартный выходной лоток, выходной лоток 1, выходной лоток 2, выходной лоток 3
Карта 4 x 6	Подача коротким краем	X	X	X	X	X
	Подача длинным краем	X	X	X	X	X
A6 105 x 148 мм (4,13 x 5,83 дюйма)	Подача коротким краем	X	X	X	X	X
	Подача длинным краем	X	X	X	X	X
1/3 A4	Подача коротким краем	X	X	X	X	X
	Подача длинным краем	X	X	X	X	X
A5 148 x 210 мм (5,83 x 8,27 дюйма)	Подача коротким краем	X	X	X	X	X
	Подача длинным краем	X	X	X	X	X
A4 210 x 297 мм (8,27 x 11,7 дюйма)	Подача коротким краем	✓	✓	✓	✓	✓
	Подача длинным краем	X	X	X	X	X

Формат бумаги	Ориентация	Транспортировка бумаги с опцией фальцовки + финишер-брошюровщик				
		С-фальцовка	Z-фальцовка	Z-фальцовка половины листа	V-фальцовка нескольких страниц	V-фальцовка
		Выходной лоток 3	Выходной лоток 3	Стандартный выходной лоток, выходной лоток 1, выходной лоток 3	Выходной лоток 2	Стандартный выходной лоток, выходной лоток 1, выходной лоток 2, выходной лоток 3
A3 297 x 420 мм (11,69 x 16,54 дюйма)	Подача коротким краем	✓	✓	✓	✓	✓
JIS B5 182 x 257 мм (7,17 x 10,1 дюйма)	Подача коротким краем	X	X	X	✓	✓
	Подача длинным краем	X	X	X	X	X
JIS B4 257 x 364 мм (10,12 x 14,33 дюйма)	Подача коротким краем	X	X	✓	✓	✓
Statement 139,7 x 215,9 мм (5,5 x 8,5 дюйма)	Подача коротким краем	X	X	X	X	X
	Подача длинным краем	X	X	X	X	X
Executive 184,2 x 266,7 мм (7,25 x 10,5 дюйма)	Подача коротким краем	X	X	X	X	X
	Подача длинным краем	X	X	X	X	X
Letter 215,9 x 279,4 мм (8,5 x 11 дюйма)	Подача коротким краем	✓	✓	✓	✓	✓
	Подача длинным краем	X	X	X	X	X
Folio 215,9 x 330,2 мм (8,5 x 13 дюйма)	Подача коротким краем	X	X	X	✓	✓

Формат бумаги	Ориентация	Транспортировка бумаги с опцией фальцовки + финишер-брошюровщик				
		С-фальцовка	Z-фальцовка	Z-фальцовка половины листа	V-фальцовка нескольких страниц	V-фальцовка
		Выходной лоток 3	Выходной лоток 3	Стандартный выходной лоток, выходной лоток 1, выходной лоток 3	Выходной лоток 2	Стандартный выходной лоток, выходной лоток 1, выходной лоток 2, выходной лоток 3
Oficio (Мексика) 215,9 x 340,4 мм (8,5 x 13,4 дюйма)	Подача коротким краем	✓	✓	✓	✓	✓
Legal 215,9 x 355,6 мм (8,5 x 14 дюйма)	Подача коротким краем	✓	✓	✓	✓	✓
Ledger 279,4 x 431,8 мм (11 x 17 дюйма)	Подача коротким краем	✓	✓	✓	✓	✓
12x18 304,8 x 457,2 мм (12 x 18 дюйма)	Подача коротким краем	X	X	X	X	✓
SRA3 320,04 x 449,58 мм (12,6 x 17,7 дюйма)	Подача коротким краем	X	X	X	X	✓
Конверт (Chokei № 3) 120 x 235 мм (4,75 x 9,25 дюйма)	Подача коротким краем	X	X	X	X	X
Бумага Hagaki 100 x 148 мм (3,94 x 5,83 дюйма)	Подача коротким краем	X	X	X	X	X
Конверт B5 176 x 250 мм (6,93 x 9,84 дюйма)	Подача коротким краем	X	X	X	X	X
Конверт (Commercial № 9) 98,4 x 225,4 мм (3,875 x 8,9 дюйма)	Подача коротким краем	X	X	X	X	X

Формат бумаги	Ориентация	Транспортировка бумаги с опцией фальцовки + финишер-брошюровщик				
		С-фальцовка	Z-фальцовка	Z-фальцовка половины листа	V-фальцовка нескольких страниц	V-фальцовка
		Выходной лоток 3	Выходной лоток 3	Стандартный выходной лоток, выходной лоток 1, выходной лоток 3	Выходной лоток 2	Стандартный выходной лоток, выходной лоток 1, выходной лоток 2, выходной лоток 3
Конверт (Commercial № 10) 104,8 x 241,3 мм (4,12 x 9,5 дюйма)	Подача коротким краем	X	X	X	X	X
Конверт (Monarch 7-3/4) 98,4 x 190,5 мм (3,875 x 7,5 дюйма)	Подача коротким краем	X	X	X	X	X
Конверт DL 110 x 220 мм (4,33 x 8,66 дюйма)	Подача коротким краем	X	X	X	X	X
Конверт (ISO C4) 229 x 324 мм (9 x 12,8 дюйма)	Подача коротким краем	X	X	X	X	X
Конверт (ISO C5) 162 x 229 мм (6,38 x 9 дюйма)	Подача коротким краем	X	X	X	X	X

Форматы бумаги, поддерживаемые для заданий укладки со смещением

Форматы бумаги, поддерживаемые укладчиком со смещением или брошюровщиком

Формат бумаги	Ориентация	Укладчик со смещением	Брошюровщик
Карта 4 x 6	Подача коротким краем	X	X
	Подача длинным краем	X	X
A6 105 x 148 мм (4,13 x 5,83 дюйма)	Подача коротким краем	X	X
	Подача длинным краем	X	X

¹ Поддерживаются форматы бумаги от 90 x 148 мм (3,55 x 5,83 дюйма) до 320 x 600 мм (12,59 x 23,62 дюймов).

² Поддерживаются форматы бумаги от 148 x 148 мм (5,83 x 5,83 дюйма) до 297 x 431,8 мм (11,69 x 17 дюймов).

Формат бумаги	Ориентация	Укладчик со смещением	Брошюровщик
1/3 A4	Подача коротким краем	X	X
	Подача длинным краем	X	X
A5 148 x 210 мм (5,83 x 8,27 дюйма)	Подача коротким краем	✓	✓
	Подача длинным краем	✓	✓
A4 210 x 297 мм (8,27 x 11,7 дюйма)	Подача коротким краем	✓	✓
	Подача длинным краем	✓	✓
A3 297 x 420 мм (11,69 x 16,54 дюйма)	Подача коротким краем	✓	✓
JIS B5 182 x 257 мм (7,17 x 10,1 дюйма)	Подача коротким краем	✓	✓
	Подача длинным краем	✓	✓
JIS B4 257 x 364 мм (10,12 x 14,33 дюйма)	Подача коротким краем	✓	✓
Statement 139,7 x 215,9 мм (5,5 x 8,5 дюйма)	Подача коротким краем	✓	X
	Подача длинным краем	✓	X
Executive 184,2 x 266,7 мм (7,25 x 10,5 дюйма)	Подача коротким краем	✓	✓
	Подача длинным краем	✓	✓
Letter 215,9 x 279,4 мм (8,5 x 11 дюйма)	Подача коротким краем	✓	✓
	Подача длинным краем	✓	✓
Folio 215,9 x 330,2 мм (8,5 x 13 дюйма)	Подача коротким краем	✓	✓
Oficio (Мексика) 215,9 x 340,4 мм (8,5 x 13,4 дюйма)	Подача коротким краем	✓	✓
Legal 215,9 x 355,6 мм (8,5 x 14 дюйма)	Подача коротким краем	✓	✓
Ledger 279,4 x 431,8 мм (11 x 17 дюйма)	Подача коротким краем	✓	✓

¹ Поддерживаются форматы бумаги от 90 x 148 мм (3,55 x 5,83 дюйма) до 320 x 600 мм (12,59 x 23,62 дюймов).

² Поддерживаются форматы бумаги от 148 x 148 мм (5,83 x 5,83 дюйма) до 297 x 431,8 мм (11,69 x 17 дюймов).

Формат бумаги	Ориентация	Укладчик со смещением	Брошюровщик
12x18 304,8 x 457,2 мм (12 x 18 дюйма)	Подача коротким краем	X	X
SRA3 320,04 x 449,58 мм (12,6 x 17,7 дюйма)	Подача коротким краем	X	X
Конверт (Chokey № 3) 120 x 235 мм (4,75 x 9,25 дюйма)	Подача коротким краем	✓	X
Бумага Hagaki 100 x 148 мм (3,94 x 5,83 дюйма)	Подача коротким краем	✓	X
Конверт B5 176 x 250 мм (6,93 x 9,84 дюйма)	Подача коротким краем	✓	X
Конверт (Commercial № 9) 98,4 x 225,4 мм (3,875 x 8,9 дюйма)	Подача коротким краем	✓	X
Конверт (Commercial № 10) 104,8 x 241,3 мм (4,12 x 9,5 дюйма)	Подача коротким краем	✓	X
Конверт (Monarch 7-3/4) 98,4 x 190,5 мм (3,875 x 7,5 дюйма)	Подача коротким краем	✓	X
Конверт DL 110 x 220 мм (4,33 x 8,66 дюйма)	Подача коротким краем	✓	X
Конверт (ISO C4) 229 x 324 мм (9 x 12,8 дюйма)	Подача коротким краем	✓	X
Конверт (ISO C5) 162 x 229 мм (6,38 x 9 дюйма)	Подача коротким краем	✓	X
Universal	Нет	✓ ¹	✓ ²

¹ Поддерживаются форматы бумаги от 90 x 148 мм (3,55 x 5,83 дюйма) до 320 x 600 мм (12,59 x 23,62 дюймов).

² Поддерживаются форматы бумаги от 148 x 148 мм (5,83 x 5,83 дюйма) до 297 x 431,8 мм (11,69 x 17 дюймов).

Форматы бумаги, поддерживаемые выходными лотками

Формат бумаги	Ориентация	Модуль транспортировки бумаги + сшиватель, брошюровщик с перфоратором	Модуль транспортировки бумаги + финишер-брошюровщик
		Выходной лоток 1	Выходной лоток 1
Карта 4 x 6	Подача коротким краем	X	X
	Подача длинным краем	X	X
A6 105 x 148 мм (4,13 x 5,83 дюйма)	Подача коротким краем	X	X
	Подача длинным краем	X	X
1/3 A4	Подача коротким краем	X	X
	Подача длинным краем	X	X
A5 148 x 210 мм (5,83 x 8,27 дюйма)	Подача коротким краем	✓	✓
	Подача длинным краем	✓	✓
A4 210 x 297 мм (8,27 x 11,7 дюйма)	Подача коротким краем	✓	✓
	Подача длинным краем	✓	✓
A3 297 x 420 мм (11,69 x 16,54 дюйма)	Подача коротким краем	✓	✓
JIS B5 182 x 257 мм (7,17 x 10,1 дюйма)	Подача коротким краем	✓	✓
	Подача длинным краем	✓	✓
JIS B4 257 x 364 мм (10,12 x 14,33 дюйма)	Подача коротким краем	✓	✓
Statement 139,7 x 215,9 мм (5,5 x 8,5 дюйма)	Подача коротким краем	✓	✓
	Подача длинным краем	✓	✓
Executive 184,2 x 266,7 мм (7,25 x 10,5 дюйма)	Подача коротким краем	✓	✓
	Подача длинным краем	✓	✓
Letter 215,9 x 279,4 мм (8,5 x 11 дюйма)	Подача коротким краем	✓	✓
	Подача длинным краем	✓	✓
Folio 215,9 x 330,2 мм (8,5 x 13 дюйма)	Подача коротким краем	✓	✓

¹ Поддерживаются форматы бумаги от 139,7 x 148 мм (5,5 x 5,83 дюйма) до 304,8 x 600 мм (12 x 23,62 дюймов).

² Поддерживаются форматы бумаги от 125 x 148 мм (4,93 x 5,83 дюйма) до 304,8 x 457,2 мм (12 x 18 дюймов).

Формат бумаги	Ориентация	Модуль транспортировки бумаги + сшиватель, брошюровщик с перфоратором	Модуль транспортировки бумаги + финишер-брошюровщик
		Выходной лоток 1	Выходной лоток 1
Oficio (Мексика) 215,9 x 340,4 мм (8,5 x 13,4 дюйма)	Подача коротким краем	✓	✓
Legal 215,9 x 355,6 мм (8,5 x 14 дюйма)	Подача коротким краем	✓	✓
Ledger 279,4 x 431,8 мм (11 x 17 дюйма)	Подача коротким краем	✓	✓
12x18 304,8 x 457,2 мм (12 x 18 дюйма)	Подача коротким краем	✓	✓
SRA3 320,04 x 449,58 мм (12,6 x 17,7 дюйма)	Подача коротким краем	X	X
Конверт (Chokey № 3) 120 x 235 мм (4,75 x 9,25 дюйма)	Подача коротким краем	X	X
Бумага Hagaki 100 x 148 мм (3,94 x 5,83 дюйма)	Подача коротким краем	X	X
Конверт B5 176 x 250 мм (6,93 x 9,84 дюйма)	Подача коротким краем	X	X
Конверт (Commercial № 9) 98,4 x 225,4 мм (3,875 x 8,9 дюйма)	Подача коротким краем	X	X
Конверт (Commercial № 10) 104,8 x 241,3 мм (4,12 x 9,5 дюйма)	Подача коротким краем	X	X
Конверт (Monarch 7-3/4) 98,4 x 190,5 мм (3,875 x 7,5 дюйма)	Подача коротким краем	X	X
Конверт DL 110 x 220 мм (4,33 x 8,66 дюйма)	Подача коротким краем	X	X

¹ Поддерживаются форматы бумаги от 139,7 x 148 мм (5,5 x 5,83 дюйма) до 304,8 x 600 мм (12 x 23,62 дюймов).

² Поддерживаются форматы бумаги от 125 x 148 мм (4,93 x 5,83 дюйма) до 304,8 x 457,2 мм (12 x 18 дюймов).

Формат бумаги	Ориентация	Модуль транспортировки бумаги + сшиватель, брошюровщик с перфоратором	Модуль транспортировки бумаги + финишер-брошюровщик
		Выходной лоток 1	Выходной лоток 1
Конверт (ISO C4) 229 x 324 мм (9 x 12,8 дюйма)	Подача коротким краем	X	X
Конверт (ISO C5) 162 x 229 мм (6,38 x 9 дюйма)	Подача коротким краем	X	X
Universal	Нет	✓ ¹	✓ ²

¹ Поддерживаются форматы бумаги от 139,7 x 148 мм (5,5 x 5,83 дюйма) до 304,8 x 600 мм (12 x 23,62 дюймов).
² Поддерживаются форматы бумаги от 125 x 148 мм (4,93 x 5,83 дюйма) до 304,8 x 457,2 мм (12 x 18 дюймов).

Форматы бумаги, поддерживаемые выходными лотками (с транспортировкой бумаги с опцией фальцовки)

Формат бумаги	Ориентация	Транспортировка бумаги с опцией фальцовки + сшиватель, брошюровщик с перфоратором	Транспортировка бумаги с опцией фальцовки + финишер-брошюровщик
		Выходной лоток 1	Выходной лоток 1
Карта 4 x 6	Подача коротким краем	X	X
	Подача длинным краем	X	X
A6 105 x 148 мм (4,13 x 5,83 дюйма)	Подача коротким краем	X	X
	Подача длинным краем	X	X
1/3 A4	Подача коротким краем	X	X
	Подача длинным краем	X	X
A5 148 x 210 мм (5,83 x 8,27 дюйма)	Подача коротким краем	✓	✓
	Подача длинным краем	✓	✓
A4 210 x 297 мм (8,27 x 11,7 дюйма)	Подача коротким краем	✓	✓
	Подача длинным краем	✓	✓
A3 297 x 420 мм (11,69 x 16,54 дюйма)	Подача коротким краем	✓	✓

¹ Поддерживаются форматы бумаги от 139,7 x 148 мм (5,5 x 5,83 дюйма) до 304,8 x 600 мм (12 x 23,62 дюймов).
² Поддерживаются форматы бумаги от 125 x 148 мм (4,93 x 5,83 дюйма) до 304,8 x 457,2 мм (12 x 18 дюймов).

Формат бумаги	Ориентация	Транспортировка бумаги с опцией фальцовки + сшиватель, брошюровщик с перфоратором	Транспортировка бумаги с опцией фальцовки + финишер-брошюровщик
		Выходной лоток 1	Выходной лоток 1
JIS B5 182 x 257 мм (7,17 x 10,1 дюйма)	Подача коротким краем	✓	✓
	Подача длинным краем	✓	✓
JIS B4 257 x 364 мм (10,12 x 14,33 дюйма)	Подача коротким краем	✓	✓
Statement 139,7 x 215,9 мм (5,5 x 8,5 дюйма)	Подача коротким краем	✓	✓
	Подача длинным краем	✓	✓
Executive 184,2 x 266,7 мм (7,25 x 10,5 дюйма)	Подача коротким краем	✓	✓
	Подача длинным краем	✓	✓
Letter 215,9 x 279,4 мм (8,5 x 11 дюйма)	Подача коротким краем	✓	✓
	Подача длинным краем	✓	✓
Folio 215,9 x 330,2 мм (8,5 x 13 дюйма)	Подача коротким краем	✓	✓
Oficio (Мексика) 215,9 x 340,4 мм (8,5 x 13,4 дюйма)	Подача коротким краем	✓	✓
Legal 215,9 x 355,6 мм (8,5 x 14 дюйма)	Подача коротким краем	✓	✓
Ledger 279,4 x 431,8 мм (11 x 17 дюйма)	Подача коротким краем	✓	✓
12x18 304,8 x 457,2 мм (12 x 18 дюйма)	Подача коротким краем	✓	✓
SRA3 320,04 x 449,58 мм (12,6 x 17,7 дюйма)	Подача коротким краем	X	X
Конверт (Chokey № 3) 120 x 235 мм (4,75 x 9,25 дюйма)	Подача коротким краем	X	X

¹ Поддерживаются форматы бумаги от 139,7 x 148 мм (5,5 x 5,83 дюйма) до 304,8 x 600 мм (12 x 23,62 дюймов).

² Поддерживаются форматы бумаги от 125 x 148 мм (4,93 x 5,83 дюйма) до 304,8 x 457,2 мм (12 x 18 дюймов).

Формат бумаги	Ориентация	Транспортировка бумаги с опцией фальцовки + сшиватель, брошюровщик с перфоратором	Транспортировка бумаги с опцией фальцовки + финишер-брошюровщик
		Выходной лоток 1	Выходной лоток 1
Бумага Hagaki 100 x 148 мм (3,94 x 5,83 дюйма)	Подача коротким краем	X	X
Конверт B5 176 x 250 мм (6,93 x 9,84 дюйма)	Подача коротким краем	X	X
Конверт (Commercial № 9) 98,4 x 225,4 мм (3,875 x 8,9 дюйма)	Подача коротким краем	X	X
Конверт (Commercial № 10) 104,8 x 241,3 мм (4,12 x 9,5 дюйма)	Подача коротким краем	X	X
Конверт (Monarch 7-3/4) 98,4 x 190,5 мм (3,875 x 7,5 дюйма)	Подача коротким краем	X	X
Конверт DL 110 x 220 мм (4,33 x 8,66 дюйма)	Подача коротким краем	X	X
Конверт (ISO C4) 229 x 324 мм (9 x 12,8 дюйма)	Подача коротким краем	X	X
Конверт (ISO C5) 162 x 229 мм (6,38 x 9 дюйма)	Подача коротким краем	X	X
Universal	Нет	✓ ¹	✓ ²

¹ Поддерживаются форматы бумаги от 139,7 x 148 мм (5,5 x 5,83 дюйма) до 304,8 x 600 мм (12 x 23,62 дюймов).
² Поддерживаются форматы бумаги от 125 x 148 мм (4,93 x 5,83 дюйма) до 304,8 x 457,2 мм (12 x 18 дюймов).

Поддерживаемая плотность бумаги

Стандартный или дополнительный лоток на 550 листов, лоток 2 x 550 листов, лоток на 1500 листов и устройство двойной подачи на 2000 листов	Многоцелевое устройство подачи	Двусторонняя печать
60–300 г/м ² (16–80 фунтов, высокосортная)	60–300 г/м ² (16–80 фунтов, высокосортная)	60–220 г/м ² (16–59 фунтов, высокосортная)

Поддерживаемые типы бумаги

Типы бумаги, поддерживаемые в базовой конфигурации

Формат бумаги	Стандартный лоток на 550 листов	Многоцелевое устройство подачи	Двусторонняя печать
Обычная бумага	✓	✓	✓
Карточки	✓	✓	✓
Прозрачные пленки	х	х	х
Переработанная	✓	✓	✓
Глянцевая	✓	✓	✓
Плотная глянцевая	✓	✓	✓
Этикетки	✓	✓	х
Виниловые этикетки	✓	✓	х
Бумага для документов	✓	✓	✓
Конверт	✓	✓	х
Конверт из грубой бумаги	✓	✓	х
Фирменные бланки	✓	✓	✓
Печатный бланк	✓	✓	✓
Цветная бумага	✓	✓	✓
Тонкая бумага	✓	✓	✓
Плотная бумага	✓	✓	✓
Грубая/хлопковая	✓	✓	✓
Пользовательского типа	✓	✓	✓

Типы бумаги, поддерживаемые дополнительными лотками

Формат бумаги	Дополнительный лоток на 550 листов	лоток 2 x 550 листов	устройство двойной подачи на 2000 листов	лоток на 1500 листов
Обычная бумага	✓	✓	✓	✓
Карточки	✓	✓	✓	✓
Прозрачные пленки	х	х	х	х
Переработанная	✓	✓	✓	✓
Глянцевая	✓	✓	✓	✓
Плотная глянцевая	✓	✓	✓	✓
Этикетки	✓	✓	х	х
Виниловые этикетки	✓	✓	х	х
Бумага для документов	✓	✓	✓	✓
Конверт	✓	✓	х	х

Формат бумаги	Дополнительный лоток на 550 листов	лоток 2 x 550 листов	устройство двойной подачи на 2000 листов	лоток на 1500 листов
Конверт из грубой бумаги	✓	✓	x	x
Фирменные бланки	✓	✓	✓	✓
Печатный бланк	✓	✓	✓	✓
Цветная бумага	✓	✓	✓	✓
Тонкая бумага	✓	✓	✓	✓
Плотная бумага	✓	✓	✓	✓
Грубая/хлопковая	✓	✓	✓	✓
Пользовательского типа	✓	✓	✓	✓

Типы бумаги, поддерживаемые выходными лотками

Формат бумаги	Модуль транспортировки бумаги + сшиватель, брошюровщик с перфоратором			Модуль транспортировки бумаги + финишер-брошюровщик			
	Стандартный выходной лоток (верхний выходной лоток брошюровщика)	Выходной лоток 1 (сшиватель, брошюровщик с перфоратором, выходной лоток со смещением)	Выходной лоток 2 (выходной лоток транспортировки бумаги)	Стандартный выходной лоток (верхний выходной лоток брошюровщика)	Выходной лоток 1 (сшиватель, брошюровщик с перфоратором, выходной лоток со смещением)	Выходной лоток 2 (выходной лоток для финишера-брошюровщика)	Выходной лоток 3 (выходной лоток транспортировки бумаги)
Обычная бумага	✓	✓	✓	✓	✓	✓*	✓
Карточки	✓	✓	✓	✓	✓	x	✓
Переработанная	✓	✓	✓	✓	✓	✓*	✓
Глянцевая	✓	✓	✓	✓	✓	✓*	✓
Плотная глянцевая	✓	✓	✓	✓	✓	x	✓
Этикетки	✓	✓	✓	✓	✓	x	x
Виниловые этикетки	✓	✓	✓	✓	✓	x	x
Бумага для документов	✓	✓	✓	✓	✓	✓*	✓
Конверт	x	x	✓	x	x	x	✓
Конверт из грубой бумаги	x	x	✓	x	x	x	✓

* Максимальная длина формата бумаги Universal бумаги для транспаранта составляет 1320,8 x 52 дюйма. Загружайте только один лист бумаги для транспаранта за раз.

Формат бумаги	Модуль транспортировки бумаги + сшиватель, брошюровщик с перфоратором			Модуль транспортировки бумаги + финишер-брошюровщик			
	Стандартный выходной лоток (верхний выходной лоток брошюровщика)	Выходной лоток 1 (сшиватель, брошюровщик с перфоратором, выходной лоток со смещением)	Выходной лоток 2 (выходной лоток транспортировки бумаги)	Стандартный выходной лоток (верхний выходной лоток брошюровщика)	Выходной лоток 1 (сшиватель, брошюровщик с перфоратором, выходной лоток со смещением)	Выходной лоток 2 (выходной лоток для финишера-брошюровщика)	Выходной лоток 3 (выходной лоток транспортировки бумаги)
Фирменные бланки	✓	✓	✓	✓	✓	✓*	✓
Печатный бланк	✓	✓	✓	✓	✓	✓*	✓
Цветная бумага	✓	✓	✓	✓	✓	✓*	✓
Тонкая бумага	✓	✓	✓	✓	✓	✓*	✓
Плотная бумага	✓	✓	✓	✓	✓	х	х
Грубая/хлопковая	✓	✓	✓	✓	✓	х	х
Пользовательского типа	✓	✓	✓	✓	✓	✓*	✓

* Максимальная длина формата бумаги Universal бумаги для транспаранта составляет 1320,8 x 52 дюйма. Загружайте только один лист бумаги для транспаранта за раз.

Типы бумаги, поддерживаемые выходным лотком (с транспортировкой бумаги с опцией фальцовки)

Формат бумаги	Транспортировка бумаги с опцией фальцовки + сшиватель, брошюровщик с перфоратором			Транспортировка бумаги с опцией фальцовки + финишер-брошюровщик			
	Стандартный выходной лоток (верхний выходной лоток брошюровщика)	Выходной лоток 1 (сшиватель, брошюровщик с перфоратором, выходной лоток со смещением)	Выходной лоток 2 (выходной лоток транспортировки бумаги)	Стандартный выходной лоток (верхний выходной лоток брошюровщика)	Выходной лоток 1 (сшиватель, брошюровщик с перфоратором, выходной лоток со смещением)	Выходной лоток 2 (выходной лоток для финишера-брошюровщика)	Выходной лоток 3 (выходной лоток транспортировки бумаги)
Обычная бумага	✓	✓	✓	✓	✓	✓	✓
Карточки	✓	✓	✓	✓	✓	х	✓
Переработанная	✓	✓	✓	✓	✓	✓	✓
Глянцевая	✓	✓	✓	✓	✓	✓	✓

* Максимальная длина формата бумаги Universal бумаги для транспаранта составляет 1320,8 x 52 дюйма. Загружайте только один лист бумаги для транспаранта за раз.

Формат бумаги	Транспортировка бумаги с опцией фальцовки + сшиватель, брошюровщик с перфоратором			Транспортировка бумаги с опцией фальцовки + финишер-брошюровщик			
	Стандартный выходной лоток (верхний выходной лоток брошюровщика)	Выходной лоток 1 (сшиватель, брошюровщик с перфоратором, выходной лоток со смещением)	Выходной лоток 2 (выходной лоток транспортировки бумаги)	Стандартный выходной лоток (верхний выходной лоток брошюровщика)	Выходной лоток 1 (сшиватель, брошюровщик с перфоратором, выходной лоток со смещением)	Выходной лоток 2 (выходной лоток для финишера-брошюровщика)	Выходной лоток 3 (выходной лоток транспортировки бумаги)
Плотная глянцевая	✓	✓	✓	✓	✓	x	✓
Этикетки	✓	✓	✓	✓	✓	x	✓
Виниловые этикетки	✓	✓	✓	✓	✓	x	✓
Бумага для документов	✓	✓	✓	✓	✓	✓	✓
Конверт	x	x	✓	x	x	x	✓
Конверт из грубой бумаги	x	x	✓	x	x	x	✓
Фирменные бланки	✓	✓	✓	✓	✓	x	✓
Печатный бланк	✓	✓	✓	✓	✓	x	✓
Цветная бумага	✓	✓	✓	✓	✓	✓	✓
Тонкая бумага	✓	✓	✓	✓	✓	✓	✓
Плотная бумага	✓	✓	✓	✓	✓	x	x
Грубая/хлопковая	✓	✓	✓	✓	✓	x	x
Пользовательского типа	✓	✓	✓	✓	✓	✓*	✓

* Максимальная длина формата бумаги Universal бумаги для транспаранта составляет 1320,8 x 52 дюйма. Загружайте только один лист бумаги для транспаранта за раз.

Типы бумаги, поддерживаемые модулем транспортировки бумаги с возможностью фальцовки, офсетным укладчиком и брошюровщиком

Формат бумаги	Транспортировка бумаги с возможностью только фальцовки	Укладчик со смещением	Брошюровщик
Обычная бумага	✓	✓	✓
Карточки	✓	✓	✓
Переработанная	✓	✓	✓
Глянцевая	✓	✓	✓
Плотная глянцевая	✓	✓	✓

Формат бумаги	Транспортировка бумаги с возможностью только фальцовки	Укладчик со смещением	Брошюровщик
Этикетки	✓	✓	✓
Виниловые этикетки	✓	✓	✓
Бумага для документов	✓	✓	✓
Конверт	✓	✓	✓
Конверт из грубой бумаги	✓	✓	✓
Фирменные бланки	✓	✓	✓
Печатный бланк	✓	✓	✓
Цветная бумага	✓	✓	✓
Тонкая бумага	✓	✓	✓
Плотная бумага	✓	✓	✓
Грубая/хлопковая	✓	✓	✓
Пользовательского типа	✓	✓	✓

Типы бумаги, поддерживаемые шивателем и брошюровщиком с перфоратором и финишером-брошюровщиком

Формат бумаги	Верхний выходной лоток брошюровщика (стандартный выходной лоток)				Кассета для скоб брошюровщика (выходной лоток 1)			
	Со сдвигом	Перфорация	С прошивкой скрепками	Фальцовка	Со сдвигом	Перфорация	С прошивкой скрепками	Фальцовка
Обычная бумага	x	✓	x	✓	✓	✓	✓	✓
Карточки	x	x	x	x	✓	x	x	x
Прозрачные пленки	x	x	x	x	x	x	x	x
Переработанная	x	✓	x	✓	✓	✓	✓	✓
Глянцевая	x	✓	x	✓	✓	✓	✓	✓
Плотная глянцевая	x	x	x	x	✓	x	x	x
Этикетки	x	x	x	x	✓	x	x	x
Виниловые этикетки	x	x	x	x	✓	x	x	x
Бумага для документов	x	✓	x	✓	✓	✓	✓	✓
Фирменные бланки	x	✓	x	✓	✓	✓	✓	✓
Печатный бланк	x	✓	x	✓	✓	✓	✓	✓
Цветная бумага	x	✓	x	✓	✓	✓	✓	✓
Тонкая бумага	x	✓	x	✓	✓	✓	✓	✓

Формат бумаги	Верхний выходной лоток брошюровщика (стандартный выходной лоток)				Кассета для скоб брошюровщика (выходной лоток 1)			
	Со сдвигом	Перфорация	С прошивкой скрепками	Фальцовка	Со сдвигом	Перфорация	С прошивкой скрепками	Фальцовка
Плотная бумага	x	x	x	x	✓	x	x	x
Грубая/хлопковая	x	✓	x	x	✓	✓	x	x
Пользовательского типа	x	✓	x	✓	✓	✓	✓	✓

Дополнительные функции и поддержка принтера

Поддерживаемые приложения

- Настройка дисплея

Поддерживаемые флеш-накопители и типы файлов

Флеш-накопители

- Флеш-накопители с поддержкой USB 2.0 или ниже.
- Флеш-накопители с поддержкой файловой системы New Technology File System (NTFS) или File Allocation Table (FAT32).

Типы файлов

Документы	Изображения
<ul style="list-style-type: none"> • PDF (версии 1.7 или более ранней) • Файлы форматов Microsoft (DOC, DOCX, XLS, XLSX, PPT, PPTX) 	<ul style="list-style-type: none"> • JPEG или JPG • TIFF или TIF • GIF • BMP • PNG • PCX • DCX

Доступные внутренние параметры



- Интеллектуальный накопитель (ISD)
 - Шрифты
 - Упрощенный китайский
 - Традиционный китайский
 - Японский
 - Корейский
 - Арабский

- Внешняя память
- Жесткий диск
- Лицензированные функции
 - IPDS
 - Штрихкод
- Порт внутренних решений (ISP) Lexmark™
 - Плата последовательного интерфейса RS-232C
 - MarkNet™ N8230 Оптоволоконный Ethernet 100BASE-FX (LC), 1000BASE-SX (LC)

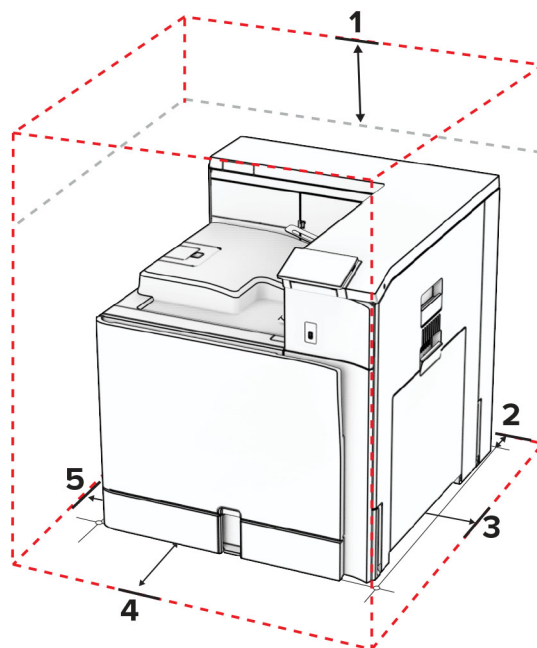
Примечание: Для активации функции Forms Merge и некоторых функций IPDS требуется ISD или жесткий диск.

Настройка и установка

Выбор местоположения принтера

- Оставьте достаточно места для открытия лотков, крышек и дверец, а также для установки аппаратных компонентов.
- Принтер следует устанавливать вблизи электрической розетки.
 -  **ВНИМАНИЕ – ВОЗМОЖНОСТЬ ТРАВМЫ!** Во избежание возгорания или поражения электрическим током подключайте кабель питания к заземленной электрической розетке с соответствующими характеристиками, доступ к которой не затруднен.
 -  **ВНИМАНИЕ – ОПАСНОСТЬ ПОРАЖЕНИЯ ЭЛЕКТРИЧЕСКИМ ТОКОМ!** Во избежание поражения электрическим током не устанавливайте и не используйте данное устройство рядом с водой или в местах с высокой влажностью.
- Убедитесь, что циркуляция воздуха отвечает требованиям стандарта ASHRAE 62 в последней редакции или стандарту 156 технического комитета по стандартизации.
- Необходимо подготовить горизонтальную, прочную и устойчивую поверхность.
- Принтер следует содержать в следующих условиях:
 - В чистом состоянии, сухом и незапыленном месте.
 - В принтере не должно оставаться скрепок.
 - Вдали от непосредственного воздействия воздушных потоков кондиционеров, нагревателей или вентиляторов.
 - Не допускайте воздействия прямого солнечного света, резких перепадов влажности или температуры.
- Соблюдайте рекомендуемый температурный режим и избегайте колебаний.

Температура окружающего воздуха	от 10 до 32,2 °C (от 50 до 90 °F)
Температура хранения	от 15,6 до 32,2 °C (от 60 до 90 °F)
- Обеспечьте наличие рекомендованного свободного пространства вокруг принтера для надлежащей вентиляции:



1	Сверху	305 мм (12 дюймов)
2	Сзади	203 мм (8 дюймов)
3	Правая сторона	574 мм (22,6 дюйма)
4	Спереди	338 мм (13,3 дюйма)
5	Левая сторона	152 мм (6 дюймов)

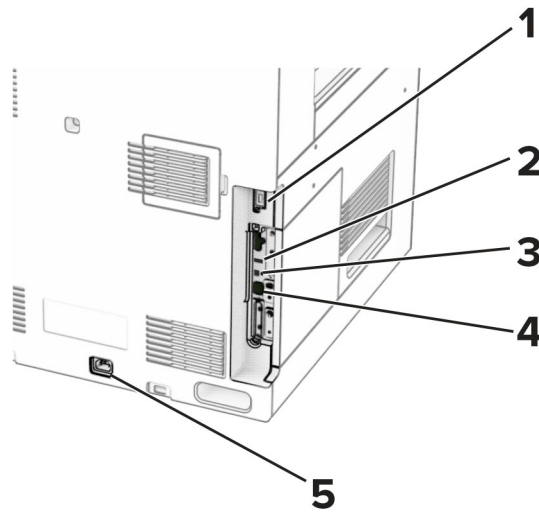
Порты принтера

⚠ ВНИМАНИЕ – ОПАСНОСТЬ ПОРАЖЕНИЯ ЭЛЕКТРИЧЕСКИМ ТОКОМ! Во избежание поражения электрическим током не устанавливайте устройство и не выполняйте никаких электрических или кабельных соединений (питания, факса или телефонной линии) во время грозы.

⚠ ВНИМАНИЕ – ВОЗМОЖНОСТЬ ТРАВМЫ! Во избежание возгорания или поражения электрическим током подключайте кабель питания к заземленной электророзетке с соответствующими характеристиками, доступ к которой не затруднен.

⚠ ВНИМАНИЕ – ВОЗМОЖНОСТЬ ТРАВМЫ! Во избежание поражения электрическим током следует использовать только кабель питания из комплекта поставки устройства или сменный кабель, одобренный изготовителем.

Предупреждение – Риск повреждения! Во избежание потери данных или некорректной работы принтера не прикасайтесь к кабелю USB, сетевому беспроводному адаптеру, а также к указанным участкам на принтере, когда выполняется печать.



	Порт принтера	Назначение
1	Порт брошюровщика или дополнительный порт	Подключите принтер к брошюровщику или дополнительному устройству.
2	Порт USB	Подключение клавиатуры или любого другого совместимого дополнительного модуля.
3	Порт USB принтера	Подключение принтера к компьютеру.
4	порт Ethernet	Подключение принтера к сети.
5	Разъем кабеля питания	Подсоедините кабель питания к правильно заземленной электрической розетке.

Настройка приложений и решений

Использование функции «Настройка дисплея»

Примечание: Убедитесь, что параметры «Заставка», «Показ слайдов» и «Фон» включены на сервере Embedded Web Server. Перейдите в **Приложения > Настройка дисплея > Конфигурация**.

Управление изображениями заставки и показа слайдов

1 В разделе «Изображения заставки и показа слайдов» можно добавлять, редактировать или удалять изображения.

Примечания.

- Вы можете добавить до 10 изображений.
- Когда эта функция включена, значки состояния отображаются на экране заставки только при возникновении ошибок, предупреждений или облачных уведомлений.

2 Примените изменения.

Изменение изображения для фона

- 1 На панели управления выберите **Изменить фон**.
- 2 Выберите изображение для использования.
- 3 Примените изменения.

Запуск показа слайдов с флеш-накопителя

- 1 Вставьте флеш-накопитель в USB порт.
- 2 На панели управления выберите **Показ слайдов**.

Примечание: После запуска показа слайдов флеш-накопитель можно извлечь, но изображения не будут сохранены в памяти принтера. В случае остановки показа слайдов вставьте флеш-накопитель обратно для просмотра изображений.

Настройка закладок

Создание закладок

- 1 Откройте веб-браузер, а затем укажите IP-адрес принтера в поле адреса.

Примечания.

- IP-адрес принтера указан на начальном экране принтера. IP-адрес отображается в виде четырех наборов цифр, разделенных точками, например 123.123.123.123.
- Если используется прокси-сервер, временно отключите его, чтобы обеспечить правильную загрузку веб-страницы.

- 2 Нажмите **Закладки > Добавить закладку**, а затем введите название закладки.

- 3 Выберите тип протокола для параметра «Адрес», а затем выполните одно из следующих действий:

- Для HTTP и HTTPS введите URL-адрес, на который необходимо сделать закладку.
- Для HTTPS следует использовать имя хоста вместо IP-адреса. Например, введите **myWebsite.com/sample.pdf** вместо **123.123.123.123/sample.pdf**. Убедитесь, что имя хоста также соответствует значению общего имени (CN) в сертификате сервера. Для получения дополнительной информации о получении значения CN в сертификате сервера см. информацию для браузера.
- Для FTP введите FTP-адрес. Например, **myServer/myDirectory**. Введите номер порта FTP. Порт 21 — это порт по умолчанию для передачи команд.
- Для протокола SMB введите адрес сетевой папки. Например, **myServer/myShare/myFile.pdf**. Введите имя сетевого домена.
- Если необходимо, выберите тип **проверки подлинности** для FTP и SMB.

Для ограничения доступа к закладке введите PIN-код.

Примечание: Приложение поддерживает следующие типы файлов: PDF, JPEG и TIFF. Другие типы файлов, например XLSX и DOCX, поддерживаются только в некоторых моделях принтеров.

- 4 Нажмите **Сохранить**.

Создание папок

- 1 Откройте веб-браузер, а затем укажите IP-адрес принтера в поле адреса.

Примечания.

- IP-адрес принтера указан на начальном экране принтера. IP-адрес отображается в виде четырех наборов цифр, разделенных точками, например 123.123.123.123.
- Если используется прокси-сервер, временно отключите его, чтобы обеспечить правильную загрузку веб-страницы.

2 Нажмите **Закладки > Добавить папку**, затем введите имя папки.

Примечание: Для ограничения доступа к папке введите PIN-код.

3 Нажмите **Сохранить**.

Настройка адресной книги

Добавление контактов

1 Откройте веб-браузер, а затем укажите IP-адрес принтера в поле адреса.

Примечания.

- IP-адрес принтера указан на начальном экране принтера. IP-адрес отображается в виде четырех наборов цифр, разделенных точками, например 123.123.123.123.
- Если используется прокси-сервер, временно отключите его, чтобы обеспечить правильную загрузку веб-страницы.

2 Нажмите **Адресная книга**, а затем нажмите **Добавить контакт**.

3 При необходимости укажите способ входа для доступа приложений.

4 Нажмите **Сохранить**.

Добавление групп

1 Откройте веб-браузер, а затем укажите IP-адрес принтера в поле адреса.

Примечания.

- IP-адрес принтера указан на начальном экране принтера. IP-адрес отображается в виде четырех наборов цифр, разделенных точками, например 123.123.123.123.
- Если используется прокси-сервер, временно отключите его, чтобы обеспечить правильную загрузку веб-страницы.

2 Нажмите **Адресная книга**, а затем нажмите **Добавить контакт**.

Примечание: К группе можно привязать один или несколько контактов.

3 Нажмите **Сохранить**.

Настройка и использование специальных возможностей

Активация голосового руководства

На начальном экране

- 1 Одним движением и одним пальцем медленно проведите по дисплею влево, а затем вверх, пока не услышите голосовое сообщение.
- 2 Двумя пальцами нажмите **ОК**.

Примечание: Если жест не работает, приложите большее усилие.

С клавиатуры

- 1 Нажмите и удерживайте кнопку **5**, пока не услышите голосовое сообщение.
- 2 Нажмите клавишу табуляции **Tab** для перевода курсора на кнопку **ОК**, затем нажмите клавишу **ввода**.

Примечания.

- После активации голосового руководства всегда выбирайте элементы на дисплее двумя пальцами.
- Голосовое руководство имеет ограниченную языковую поддержку.

Отключение голосового руководства

- 1 Одним движением и одним пальцем медленно проведите по дисплею влево, а затем вверх, пока не услышите голосовое сообщение.
- 2 Двумя пальцами выполните одно из следующих действий:
 - Выберите **Голосовое руководство**, а затем нажмите кнопку **ОК**.
 - Выберите **Отмена**.

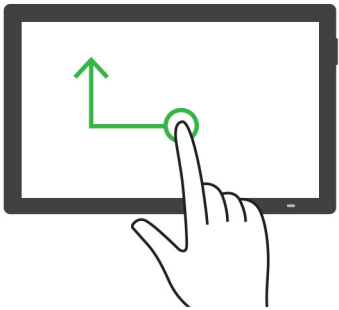
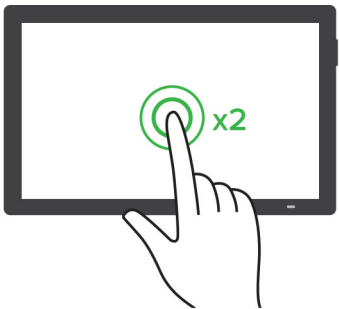
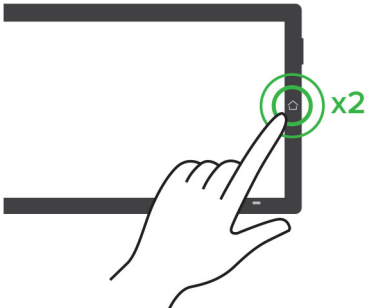
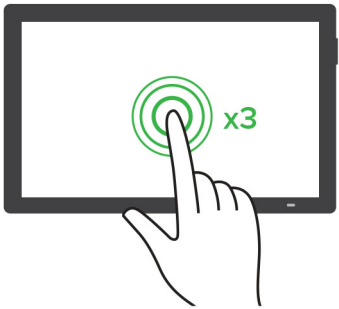
Примечание: Если жест не работает, приложите большее усилие.

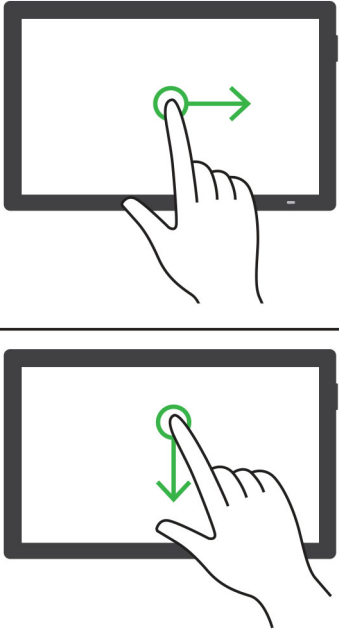
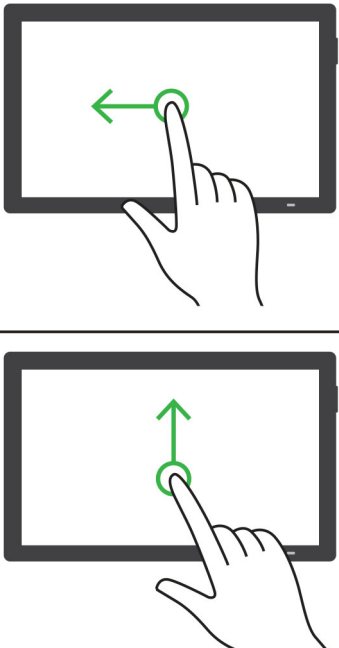
Нажатие кнопки питания или перевод принтера в спящий режим или режим гибернации также отключает голосовое руководство.

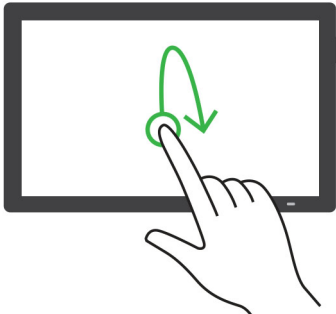
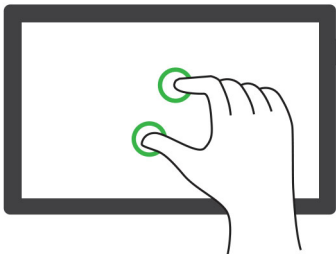
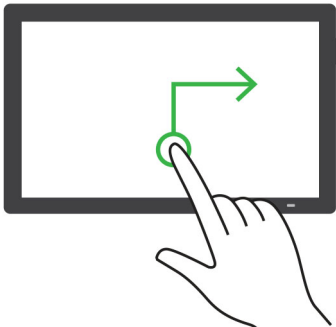
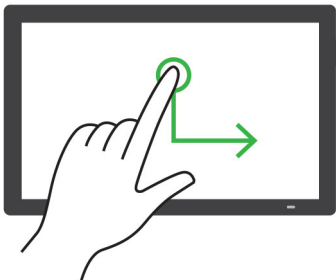
Навигация по экрану с использованием жестов

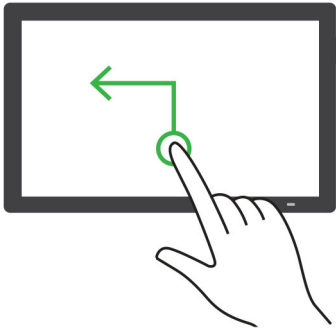
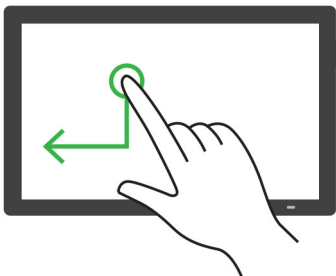
Примечания.

- Большинство жестов применимо только в том случае, если активировано голосовое руководство.
- Для ввода символов и регулировки некоторых параметров требуется физическая клавиатура.

Жест	Функция
<p>Проведение одним пальцем влево, а затем вверх</p> 	<p>Запуск режима «Специальные возможности» и выход из него.</p> <p>Примечание: Этот жест также применим, когда принтер работает в обычном режиме.</p>
<p>Двойное касание одним пальцем</p> 	<p>Выбор варианта или элемента на экране.</p>
<p>Двойное касание значка начального экрана двумя пальцами</p> 	<p>Отключение режима «Специальные возможности».</p>
<p>Тройное касание одним пальцем</p> 	<p>Изменение масштабирования текста и изображения.</p> <p>Примечание: Включите режим увеличения для использования функции масштабирования.</p>

Жест	Функция
<p data-bbox="151 275 686 302">Проведение одним пальцем вправо или вниз</p> 	<p data-bbox="881 275 1409 302">Переход к следующему элементу на экране.</p>
<p data-bbox="151 1005 686 1033">Проведение одним пальцем влево или вверх</p> 	<p data-bbox="881 1005 1425 1033">Переход к предыдущему элементу на экране.</p>

Жест	Функция
<p>Проведение одним пальцем вверх, а затем вниз</p> 	<p>Переход к первому элементу на экране.</p>
<p>Панорамирование</p> 	<p>Доступ к участкам увеличенного изображения, которые выходят за пределы экрана.</p> <p>Примечания.</p> <ul style="list-style-type: none"> • Для перетаскивания увеличенного изображения используйте два пальца. • Включите режим увеличения для использования жестов панорамирования.
<p>Проведение одним пальцем вверх, а затем вправо</p> 	<p>Увеличение громкости.</p> <p>Примечание: Этот жест также применим, когда принтер работает в обычном режиме.</p>
<p>Проведение одним пальцем вниз, а затем вправо</p> 	<p>Уменьшение громкости.</p> <p>Примечание: Этот жест также применим, когда принтер работает в обычном режиме.</p>

Жест	Функция
<p>Проведение одним пальцем вверх, а затем влево</p> 	<p>Выход из приложения и возвращение на начальный экран.</p>
<p>Проведение одним пальцем вниз, а затем влево</p> 	<p>Возвращение к предыдущему параметру.</p>

Использование экранной клавиатуры

При появлении экранной клавиатуры выполните одно или несколько из следующих действий:

- Нажмите клавишу, чтобы услышать объявление символа и ввести его в поле.
- Проведите пальцем по различным символам, чтобы услышать объявление символа и ввести его в поле.
- Коснитесь текстового поля двумя пальцами, чтобы услышать объявление символов в поле.
- Нажмите **Backspace** для удаления символов.

Включение режима увеличения

- 1 Одним движением и одним пальцем медленно проведите по дисплею влево, а затем вверх, пока не услышите голосовое сообщение.

Примечание: Для моделей принтеров без встроенных динамиков используйте наушники, чтобы услышать сообщение.

- 2 Двумя пальцами выполните следующие действия:

- а Нажмите **Режим увеличения**.
- б Нажмите **ОК**.

Примечание: Если жест не работает, приложите большее усилие.

Подробнее о работе с увеличенным экраном см. в [“Навигация по экрану с использованием жестов” на стр. 72](#).

Регулировка темпа речи голосового руководства

- 1 На панели управления выберите **Настройки > Устройство > Специальные возможности > Темп речи**.
- 2 Выберите темп речи.

Регулировка уровня громкости наушников по умолчанию

- 1 На панели управления выберите **Настройки > Устройство > Специальные возможности**.
- 2 Настройте уровень громкости наушников.

Примечание: Уровень громкости будет сброшен до значения по умолчанию после выхода пользователя из режима «Специальные возможности» или после выхода принтера из спящего режима или режима гибернации.

Регулировка уровня громкости по умолчанию встроенного динамика

- 1 На панели управления проведите пальцем вправо, чтобы перейти в центр управления.
- 2 Настройте уровень громкости.

Примечания.

- Если включен тихий режим, звуковые уведомления выключаются. Эта настройка также снижает производительность принтера.
- Уровень громкости будет сброшен до значения по умолчанию после выхода пользователя из режима «Специальные возможности» или после выхода принтера из спящего режима или режима гибернации.

Включение голосовых паролей или PIN-кодов

- 1 С панели управления перейдите в раздел **Настройки > Устройство > Специальные возможности > Произносить пароли/PIN-коды**.
- 2 Включите параметр.

Загрузка обычной и специальной бумаги

Задание формата и типа специальной бумаги

При использовании специальной бумаги (этикетки, карточки или конверты) выполните следующие действия.


- 1 На панели управления принтера выберите **Параметры > Бумага > Конфигурация лотка > Формат и тип бумаги**.
- 2 Выберите источник бумаги, затем настройте формат и тип специальной бумаги.

Настройка параметров для бумаги формата Universal

Меню **Настройка Universal** позволяет задать ширину и высоту для формата бумаги, который не задан в принтере.

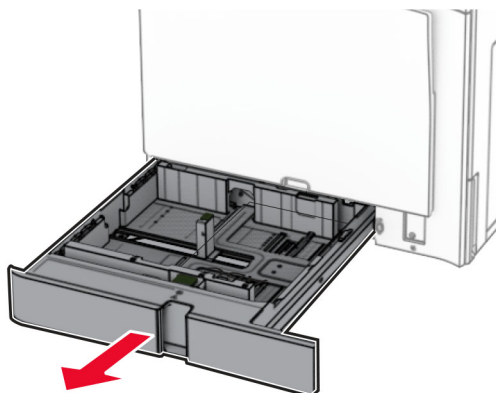
- 1 На панели управления выберите **Настройки > Бумага > Настройка материала для печати > Настройка Universal**.
- 2 Выберите **Все входные лотки**, а затем настройте параметры для персонализированного формата бумаги.

Загрузка в выдвижной лоток на 550 листов

 **ВНИМАНИЕ – ОПАСНОСТЬ ОПРОКИДЫВАНИЯ!** Для уменьшения риска нестабильной работы оборудования загружайте каждый лоток отдельно. Остальные лотки держите закрытыми до тех пор, пока они не понадобятся.

- 1 Откройте лоток.

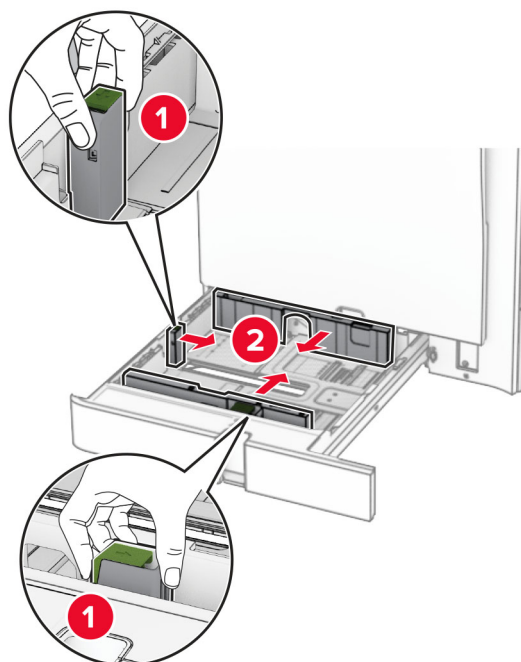
Примечание: Не открывайте лотки во время работы принтера во избежание замятия.



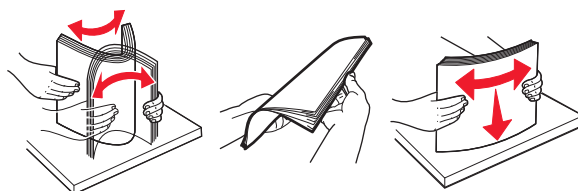
- 2 Отрегулируйте направляющие в соответствии с форматом загружаемой бумаги.

Примечания.

- Ориентируйтесь на индикаторы на днище лотка для регулировки положения направляющих.
- Перфорированная бумага поддерживается только для стандартного лотка на 550 страниц.
- Бумага формата A3 поддерживается только для дополнительного лотка на 550 страниц.



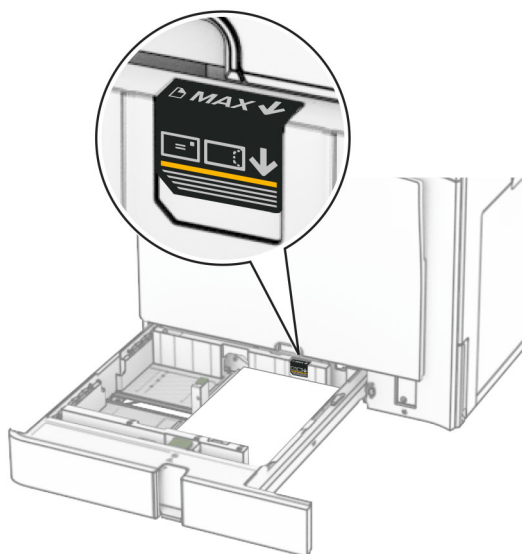
3 Перед загрузкой изогните стопку несколько раз в разные стороны и выровняйте края бумаги.



4 Загрузите стопку бумаги стороной для печати вверх.

Примечания.

- Не прилагайте усилия при загрузке бумаги в лоток.
- Убедитесь, что боковые направляющие плотно прилегают к бумаге.
- Убедитесь, что высота стопки ниже индикатора максимальной загрузки. Переполнение может привести к замятию бумаги.

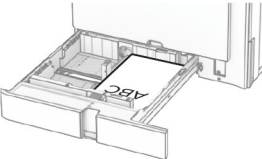
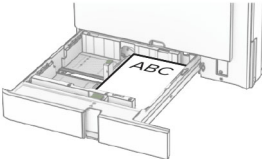


5 Вставьте лоток.

При необходимости задайте формат и тип бумаги, загруженной в лоток.

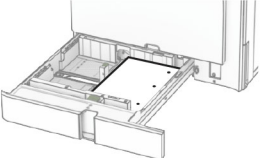
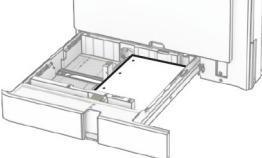
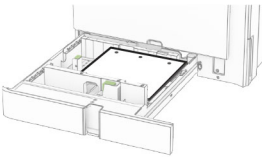
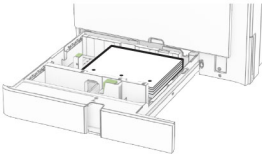
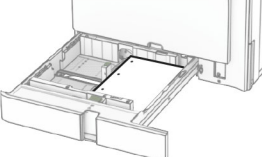
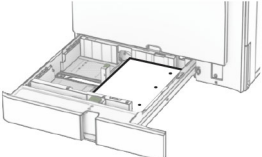
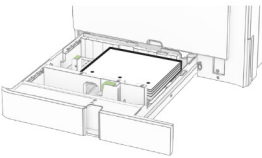
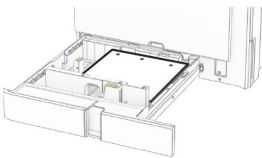
Примечание: После установки брошюровщика страницы поворачиваются на 180° во время печати.

При загрузке фирменных бланков выполните одно из следующих действий.

Без брошюровщика	С брошюровщиком
 <p data-bbox="159 1272 711 1304">Односторонняя печать с переплетом по длине</p>	 <p data-bbox="743 1272 1295 1304">Односторонняя печать с переплетом по длине</p>
 <p data-bbox="151 1512 719 1543">Односторонняя печать с переплетом по ширине</p>	 <p data-bbox="735 1512 1304 1543">Односторонняя печать с переплетом по ширине</p>
 <p data-bbox="167 1747 703 1778">Двусторонняя печать с переплетом по длине</p>	 <p data-bbox="751 1747 1287 1778">Двусторонняя печать с переплетом по длине</p>

Без брошюровщика	С брошюровщиком
 <p data-bbox="159 464 711 491">Двусторонняя печать с переплетом по ширине</p>	 <p data-bbox="743 464 1295 491">Двусторонняя печать с переплетом по ширине</p>

При загрузке перфорированной бумаги выполните одно из следующих действий.

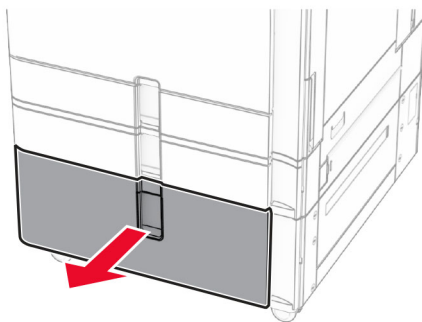
Без дополнительного брошюровщика	С дополнительным брошюровщиком
 <p data-bbox="159 827 711 854">Односторонняя печать с переплетом по длине</p>	 <p data-bbox="743 827 1295 854">Односторонняя печать с переплетом по длине</p>
 <p data-bbox="149 1064 721 1092">Односторонняя печать с переплетом по ширине</p>	 <p data-bbox="738 1064 1304 1092">Односторонняя печать с переплетом по ширине</p>
 <p data-bbox="165 1302 704 1329">Двусторонняя печать с переплетом по длине</p>	 <p data-bbox="750 1302 1289 1329">Двусторонняя печать с переплетом по длине</p>
 <p data-bbox="159 1539 711 1566">Двусторонняя печать с переплетом по ширине</p>	 <p data-bbox="743 1539 1295 1566">Двусторонняя печать с переплетом по ширине</p>

Загрузка устройства двойной подачи на 2000 листов

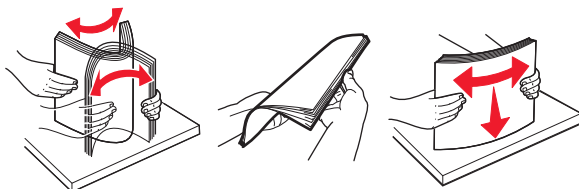
⚠ ВНИМАНИЕ – ОПАСНОСТЬ ОПРОКИДЫВАНИЯ! Для уменьшения риска нестабильной работы оборудования загружайте каждый лоток отдельно. Остальные лотки держите закрытыми до тех пор, пока они не понадобятся.

- 1 Откройте лоток.

Примечание: Не выдвигайте лотки во время работы принтера во избежание замятий.



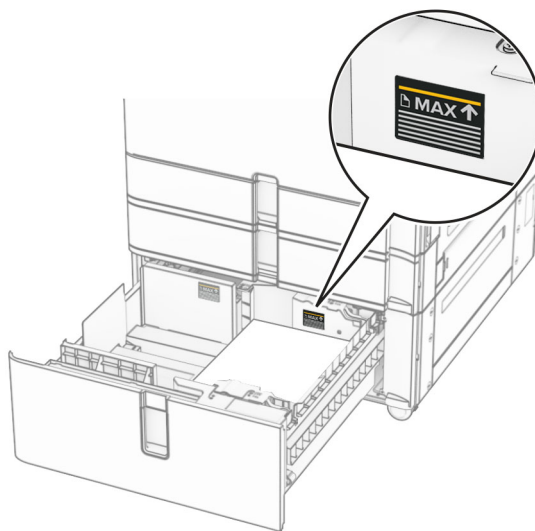
2 Перед загрузкой изогните стопку несколько раз в разные стороны и выровняйте края бумаги.



3 Загрузите стопку бумаги во вставку правого лотка лицевой стороной вверх.

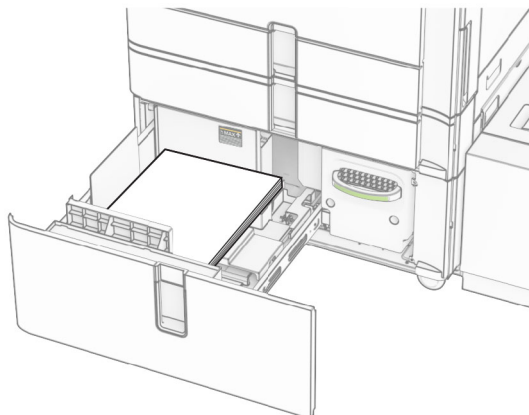
Примечания.

- Не прилагайте усилия при загрузке бумаги в лоток.
- Убедитесь, что высота стопки ниже индикатора максимальной загрузки. Переполнение может привести к замятию бумаги.



4 Установите в принтер вставку правого лотка.

5 Загрузите стопку бумаги во вставку левого лотка лицевой стороной вверх.

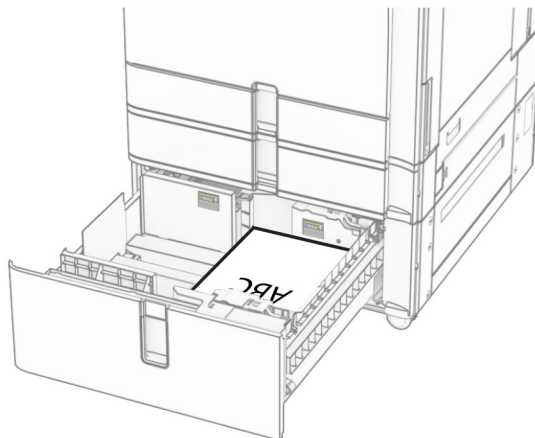


6 Вставьте лоток.

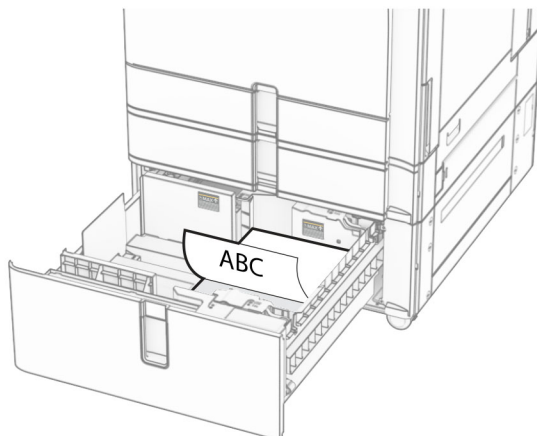
При необходимости задайте формат и тип в соответствии с бумагой, загруженной в лоток.

Примечание: После установки брошюровщика страницы поворачиваются на 180° во время печати.

При загрузке фирменных бланков для односторонней печати кладите их лицевой стороной вверх и верхним колонтитулом к передней стороне лотка.



При загрузке фирменных бланков для двусторонней печати кладите их лицевой стороной вниз и верхним колонтитулом к передней стороне лотка.

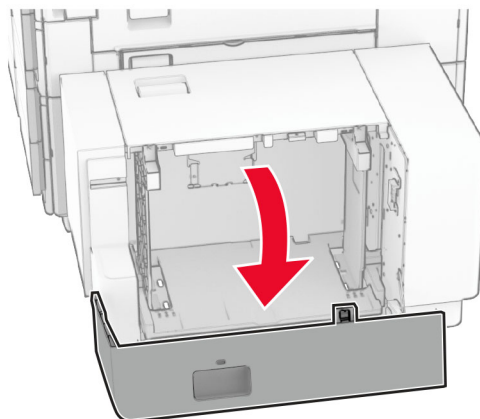


Загрузка в выдвижной лоток на 1500 листов

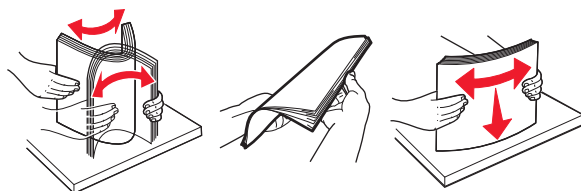
⚠ ВНИМАНИЕ – ОПАСНОСТЬ ОПРОКИДЫВАНИЯ! Для уменьшения риска нестабильной работы оборудования загружайте каждый лоток отдельно. Остальные лотки держите закрытыми до тех пор, пока они не понадобятся.

1 Откройте дверцу К.

Примечание: Не открывайте лотки во время работы принтера во избежание замятия.



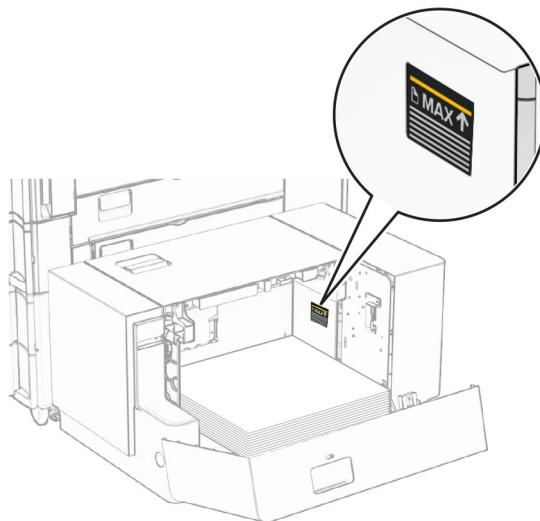
2 Перед загрузкой изогните стопку несколько раз в разные стороны и выровняйте края бумаги.



3 Загрузите стопку бумаги стороной для печати вниз.

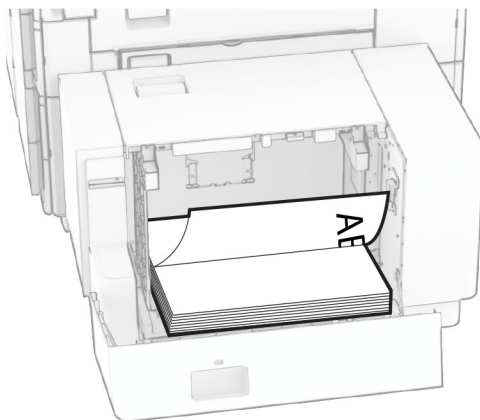
Примечания.

- Не прилагайте усилия при загрузке бумаги в лоток.
- Убедитесь, что высота стопки ниже индикатора максимальной загрузки. Переполнение может привести к замятию бумаги.

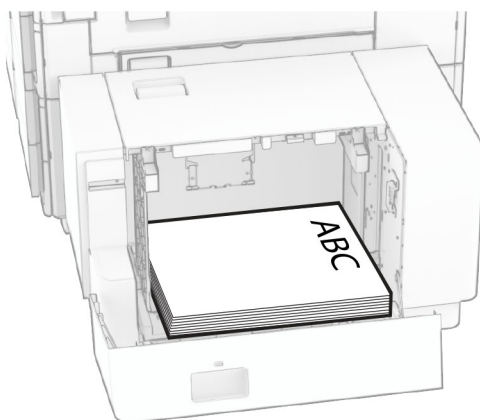
**4** Закройте дверцу К.

При необходимости задайте формат и тип в соответствии с бумагой, загруженной в лоток.

При загрузке фирменных бланков для односторонней печати кладите их лицевой стороной вниз и верхним колонтитулом по направлению к задней части принтера.

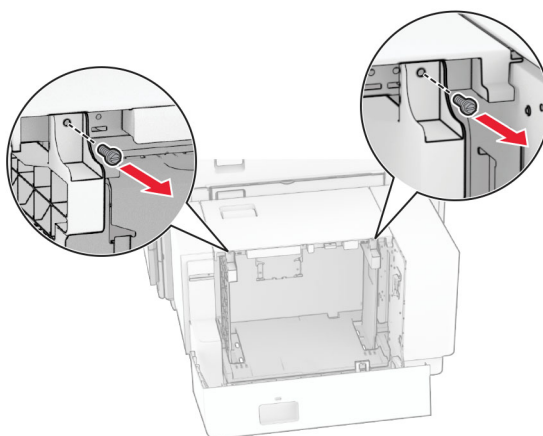


При загрузке фирменных бланков для двусторонней печати кладите их лицевой стороной вверх и верхним колонтитулом по направлению к задней части принтера.

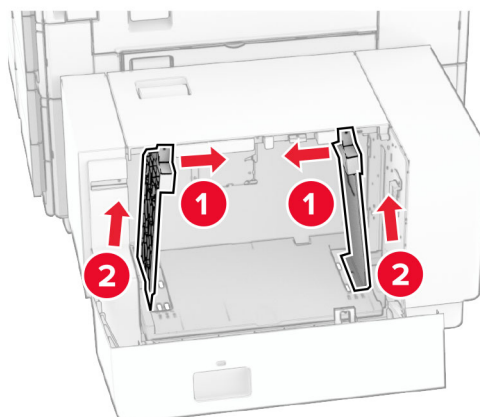


При загрузке бумаги другого формата обязательно отрегулируйте направляющие. Выполните следующие действия:

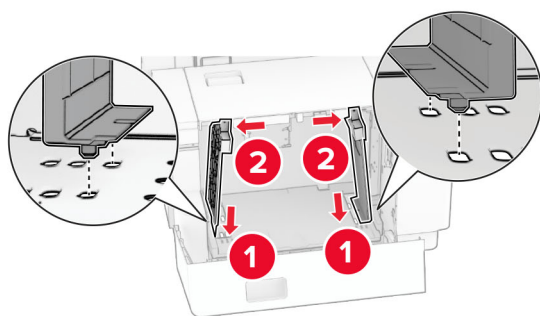
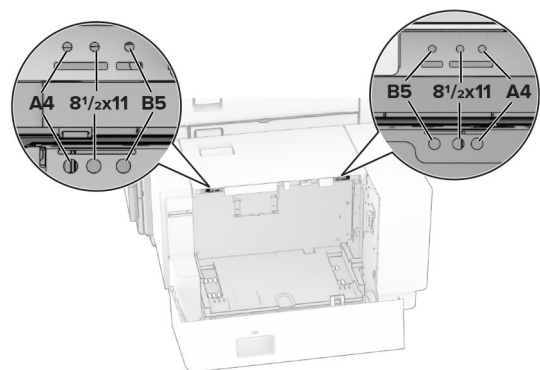
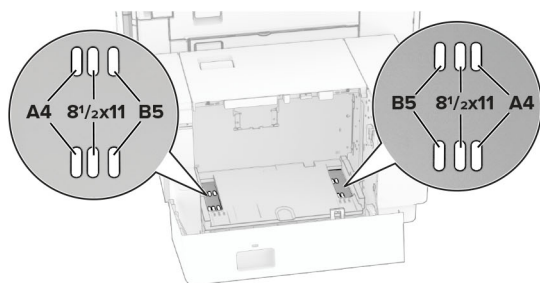
1 С помощью плоской отвертки выкрутите винты из направляющих для бумаги.



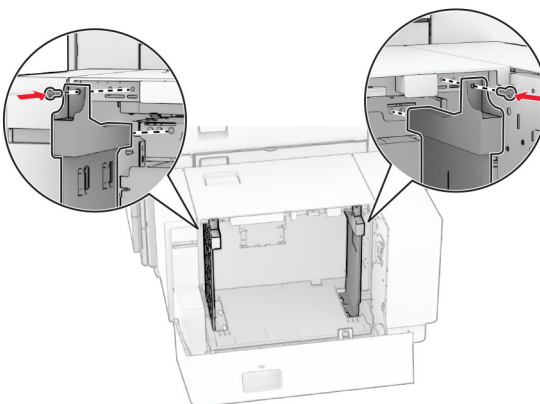
2 Снимите направляющие бумаги.



3 Отрегулируйте направляющие по формату загружаемой бумаги.

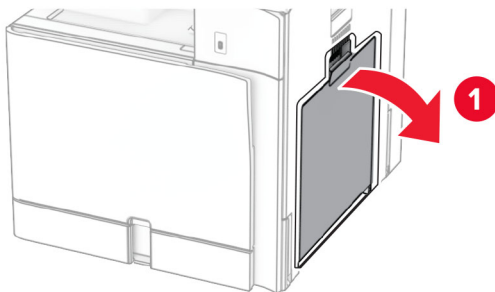


4 Вкрутите винты в направляющие для бумаги.

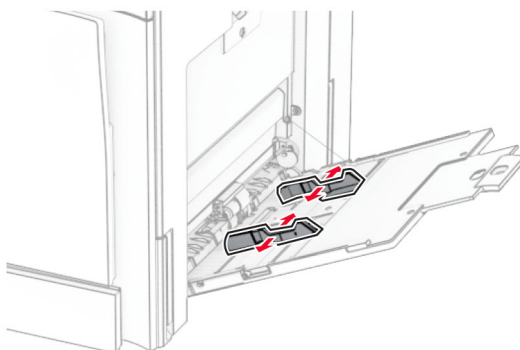


Загрузка в многоцелевое устройство подачи

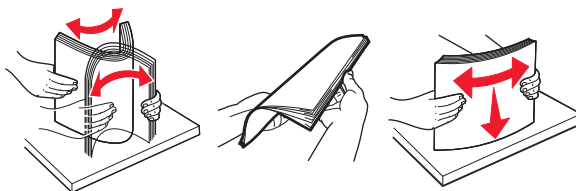
1 Откройте многоцелевое устройство подачи.



2 Отрегулируйте направляющие по бокам по формату загружаемой бумаги.



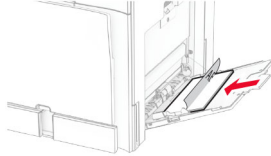
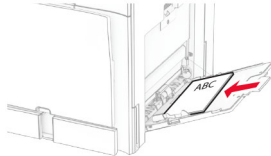
3 Перед загрузкой изогните стопку несколько раз в разные стороны и выровняйте края бумаги.



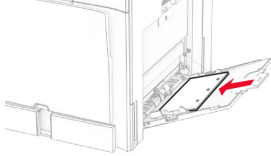
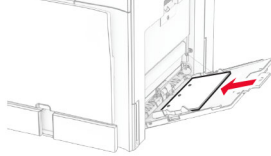
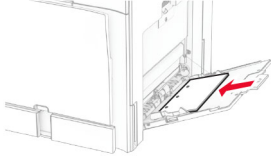
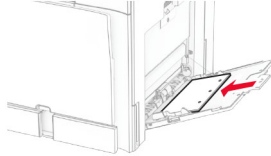
4 Загрузите бумагу.

Примечание: Убедитесь, что боковые направляющие плотно прилегают к бумаге.

- При загрузке фирменных бланков выполните одно из следующих действий:

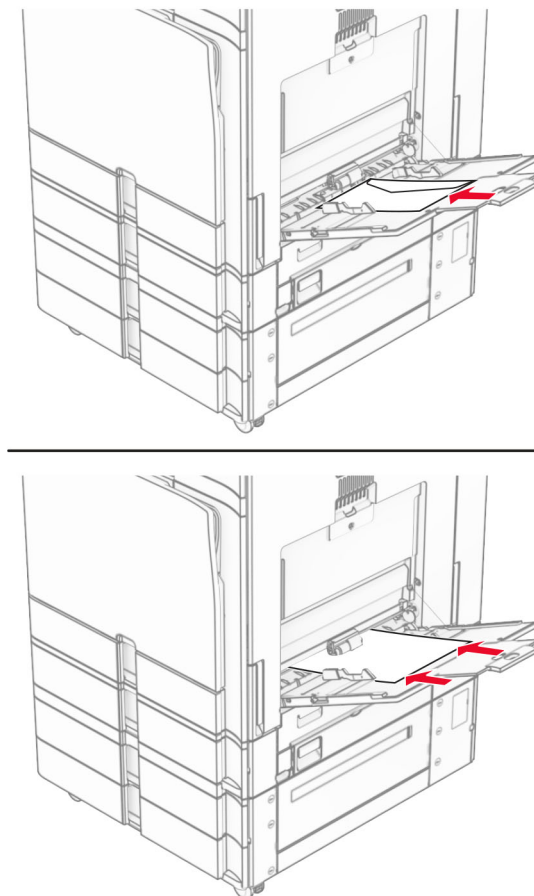
Без брошюровщика	С брошюровщиком
 <p data-bbox="293 485 844 512">Односторонняя печать с переплетом по длине</p>	 <p data-bbox="860 485 1411 512">Односторонняя печать с переплетом по длине</p>
 <p data-bbox="293 716 844 743">Двусторонняя печать с переплетом по длине</p>	 <p data-bbox="860 716 1411 743">Двусторонняя печать с переплетом по длине</p>

При загрузке перфорированной бумаги выполните одно из следующих действий.

Без брошюровщика	С брошюровщиком
 <p data-bbox="272 1066 823 1094">Односторонняя печать с переплетом по длине</p>	 <p data-bbox="839 1066 1390 1094">Односторонняя печать с переплетом по длине</p>
 <p data-bbox="272 1302 823 1329">Двусторонняя печать с переплетом по длине</p>	 <p data-bbox="839 1302 1390 1329">Двусторонняя печать с переплетом по длине</p>

Конверты

Загрузите конверт клапаном вверх к задней части принтера. Европейские конверты следует загружать клапаном вверх в сторону многоцелевого устройства подачи.



Примечание: После установки брошюровщика принтер поворачивает страницы на 180°.

Связывание лотков

1 Откройте веб-браузер, а затем укажите IP-адрес принтера в поле адреса.

Примечания.

- IP-адрес принтера указан на начальном экране принтера. IP-адрес отображается в виде четырех наборов цифр, разделенных точками, например 123.123.123.123.
- Если используется прокси-сервер, временно отключите его, чтобы обеспечить правильную загрузку веб-страницы.

2 Нажмите **Параметры > Бумага > Конфигурация лотка**.

3 Приведите формат и тип бумаги в соответствии со связываемыми лотками.

Примечание: Убедитесь, что связанные лотки загружены с одинаковой ориентацией бумаги.

4 Сохраните параметры.

5 Нажмите **Параметры > Устройство > Обслуживание > Меню конфигурации > Конфигурация лотка**.

6 Задайте для параметра **Связь лотков** значение **Автоматически**.

7 Сохраните параметры.

Чтобы отменить связывание лотков, убедитесь в том, что ни для одного из лотков не назначены тот же формат и тип бумаги.

Предупреждение – Риск повреждения! Температура термоэлемента изменяется в зависимости от указанного типа бумаги. Во избежание проблем с печатью приведите параметр формата бумаги в принтере в соответствии с бумагой, загруженной в лоток.

Установка и обновление программного обеспечения, драйверов и микропрограммного обеспечения

Установка программного обеспечения принтера

Примечания.

- Драйвер печати входит в пакет установки программного обеспечения.
- Для компьютеров Macintosh с macOS версии 10.7 или более поздней не требуется устанавливать драйвер для печати на принтере с поддержкой AirPrint. Если вам требуются пользовательские функции печати, загрузите драйвер печати.

1 Получите копию установочного пакета программы.

- С компакт-диска с программным обеспечением из комплекта поставки принтера.
- Перейдите по адресу www.lexmark.com/downloads.

2 Запустите установочный пакет программы и следуйте указаниям на экране компьютера.

Добавление принтеров в ПО компьютера

Прежде чем начать, выполните следующее:

- Подключите принтер и компьютер к одной сети. Для получения дополнительной информации о подключении принтера к сети см. [“Подключение принтера к сети Wi-Fi” на стр. 241](#).
- Подключите компьютер к принтеру. Подробнее см. [“Подключение компьютера к принтеру” на стр. 243](#).
- Подключите принтер к компьютеру с помощью кабеля USB. Подробнее см. [“Порты принтера” на стр. 68](#).

Примечание: Кабель USB продается отдельно.

Для пользователей Windows

1 Установка драйвера для печати на компьютер.

Примечание: Подробнее см. [“Установка программного обеспечения принтера” на стр. 91](#).

2 Откройте раздел **Принтеры и сканеры**, а затем нажмите **Добавить принтер или сканер**.

3 В зависимости от способа подключения принтера выполните следующее:

- Выберите принтер в списке, а затем нажмите **Добавить устройство**.
- Нажмите **Показать принтеры Wi-Fi Direct**, выберите принтер, а затем нажмите **Добавить устройство**.
- Нажмите **Необходимый принтер отсутствует в списке**, а затем в окне **Установка принтера** выполните следующее:
 - а** Выберите **Добавить принтер по IP-адресу или по имени узла**, затем нажмите **Далее**.
 - б** В поле типа устройства выберите **Устройство ТСР/IP**.
 - в** В поле «Имя хоста или IP-адрес» укажите IP-адрес принтера, а затем нажмите **Далее**.

Примечания.

- IP-адрес принтера указан на начальном экране принтера. IP-адрес отображается в виде четырех наборов цифр, разделенных точками, например 123.123.123.123.
- Если используется прокси-сервер, временно отключите его, чтобы обеспечить правильную загрузку веб-страницы.
- г** Выберите драйвер печати, а затем нажмите **Далее**.
- д** Выберите **Использовать уже установленный драйвер (рекомендуется)**, а затем нажмите **Далее**.
- е** Укажите имя принтера, а затем нажмите **Далее**.
- ж** Нажмите **Готово**.

Для пользователей Macintosh

- 1** Откройте раздел **Принтеры и сканеры**.
- 2** Нажмите **Добавить принтер, сканер или факс**, а затем выберите принтер.
- 3** В меню **Добавить принтер** выберите драйвер для печати.

Примечания.

- Для использования драйвера печати Macintosh выберите **AirPrint** или **Secure AirPrint**.
- Если вам требуются пользовательские функции печати, выберите драйвер печати Lexmark. Инструкции по установке драйвера см. в разделе [“Установка программного обеспечения принтера” на стр. 91](#).

- 4** Добавьте принтер.

Экспорт файла конфигурации

- 1** Откройте веб-браузер, а затем укажите IP-адрес принтера в поле адреса.

Примечания.

- IP-адрес принтера указан на начальном экране принтера. IP-адрес отображается в виде четырех наборов цифр, разделенных точками, например 123.123.123.123.
- Если используется прокси-сервер, временно отключите его, чтобы обеспечить правильную загрузку веб-страницы.

- 2** На сервере Embedded Web Server выберите **Экспорт конфигурации**.
- 3** Выберите конфигурацию для экспорта.

Примечание: В зависимости от выбранной конфигурации файлы экспортируются в формате ZIP или CSV.

импорт файла конфигурации

1 Откройте веб-браузер, а затем укажите IP-адрес принтера в поле адреса.

Примечания.

- IP-адрес принтера указан на начальном экране принтера. IP-адрес отображается в виде четырех наборов цифр, разделенных точками, например 123.123.123.123.
- Если используется прокси-сервер, временно отключите его, чтобы обеспечить правильную загрузку веб-страницы.

2 На сервере Embedded Web Server выберите **Импорт конфигурации**.

3 Перейдите в папку, в которой сохранен файл.

Примечание: Файлы сохраняются в формате ZIP или CSV.

4 Нажмите **Импорт**.

Добавление доступных дополнительных модулей в драйвере печати

Для пользователей Windows

1 Откройте папку «Принтеры».

2 Выберите принтер, который нужно обновить, затем отредактируйте следующее:

- В системе Windows 7 или более поздних версиях выберите **Свойства принтера**.
- В более ранних версиях выберите **Свойства**.

3 Перейдите на вкладку **Конфигурация** и выберите **Обновить сейчас — Опрос принтера**.

4 Примените изменения.

Для пользователей Macintosh

1 Откройте раздел **Принтеры и сканеры**.

2 Нажмите **Добавить принтер, сканер или факс**, а затем выберите принтер.

3 Выберите драйвер для принтера.

4 Примените изменения.

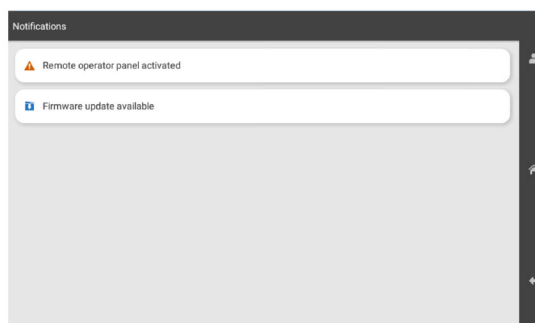
Обновление микропрограммного обеспечения

Обновление микропрограммного обеспечения через панель управления

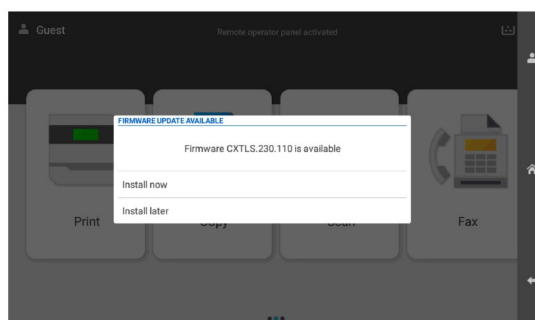
Использование центра уведомлений

Этот способ применим только для некоторых моделей принтеров.

- 1 На панели управления перейдите в центр уведомлений, а затем выберите **Доступно обновление микропрограммного обеспечения**.



- 2 Выберите **Установить сейчас**.



После обновления принтер автоматически перезагрузится.

Использование меню настроек

- 1 На панели управления выберите **Настройки > Устройство > Обновить микропрограммное обеспечение**.
- 2 В зависимости от модели принтера выберите **Проверить наличие обновлений** или **Проверка наличия обновлений**.
- 3 Если доступно обновление, выберите **Установить сейчас**.

После обновления принтер автоматически перезагрузится.

Обновление микропрограммного обеспечения с помощью Embedded Web Server

Прежде чем начать, убедитесь в следующем.

- Вы загрузили последнюю версию микропрограммного обеспечения с сайта <https://support.lexmark.com> и сохранили его на флеш-накопитель или компьютер.

Примечание: Чтобы развернуть микропрограммное обеспечение принтера, извлеките файл микропрограммного обеспечения FLS из ZIP-архива.

- Вы не используете специальный код на принтере, чтобы избежать потери этой функции.

Предупреждение – Риск повреждения! Убедитесь, что все принтеры, получающие обновления микропрограммного обеспечения, включены в течение всего процесса обновления. Выключение принтера во время обновления микропрограммного обеспечения может привести к его серьезному повреждению.

Если при проверке обновлений принтер подключен к сети, то скачивание микропрограммного обеспечения не требуется.

- 1 Откройте веб-браузер, а затем укажите IP-адрес принтера в поле адреса.

Примечания.

- IP-адрес принтера указан на начальном экране принтера. IP-адрес отображается в виде четырех наборов цифр, разделенных точками, например 123.123.123.123.
- Если используется прокси-сервер, временно отключите его, чтобы обеспечить правильную загрузку веб-страницы.

- 2 Откройте **Устройство**.

- 3 Прокрутите страницу вниз и нажмите **Обновить микропрограммное обеспечение**.


- 4 В зависимости от модели принтера выберите **Проверить наличие обновлений** или **Проверка наличия обновлений**.

Если доступно обновление, выберите **Я согласен(-на), установить сейчас**.

После обновления принтер автоматически перезагрузится.

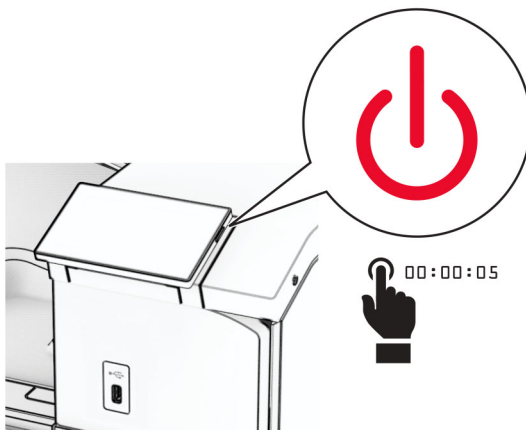
Установка дополнительных аппаратных модулей

Установка дополнительного лотка на 550 листов

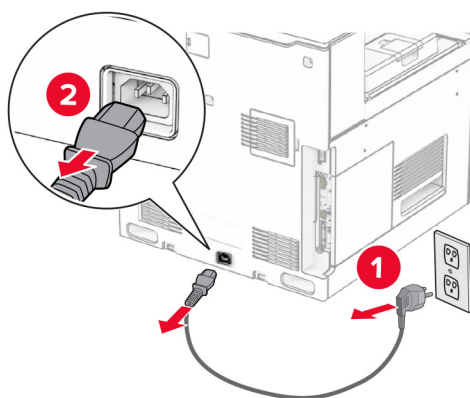
 **ВНИМАНИЕ – ОПАСНОСТЬ ПОРАЖЕНИЯ ЭЛЕКТРИЧЕСКИМ ТОКОМ!** Во избежание поражения электрическим током при доступе к плате контроллера или установке дополнительного оборудования либо устройств памяти после настройки принтера сначала выключите принтер и отсоедините кабель питания от электрической розетки. Если к принтеру подключены другие устройства, отключите их, а затем отсоедините подключенные к принтеру кабели.

Примечание: Для выполнения этой задачи требуется отвертка с плоским шлицем.

1 Выключите принтер.



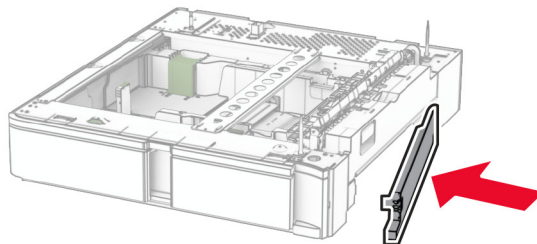
2 Отсоедините кабель питания от электрической розетки, а затем от принтера.



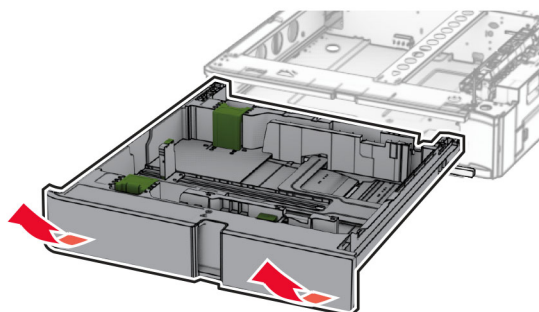
3 Извлеките дополнительный лоток на 550 листов из упаковки.

Примечание: Чтобы не повредить лоток, при его подъеме обязательно держитесь за переднюю и заднюю стороны.

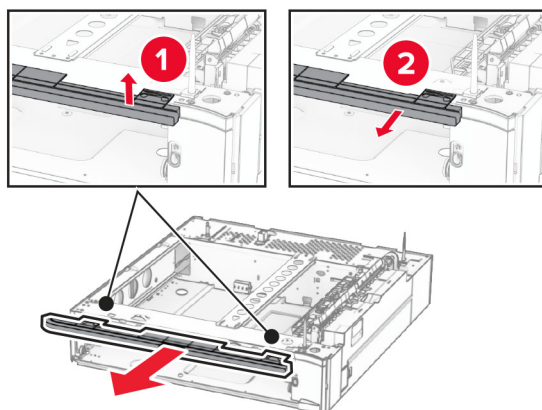
4 Прикрепите крышку правого лотка.



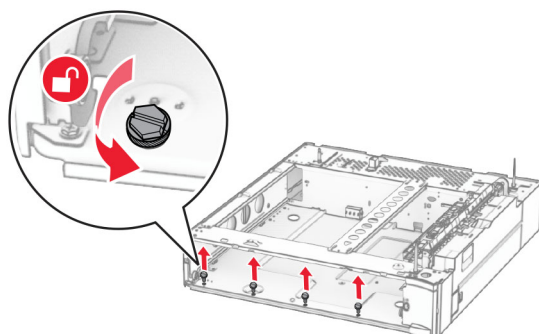
5 Извлеките вставку лотка на 550 листов.



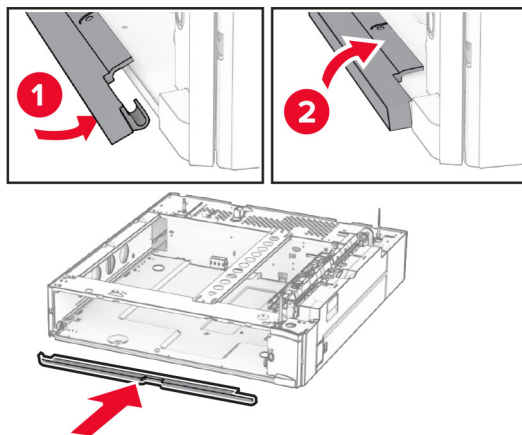
6 Снимите верхнюю крышку лотка.



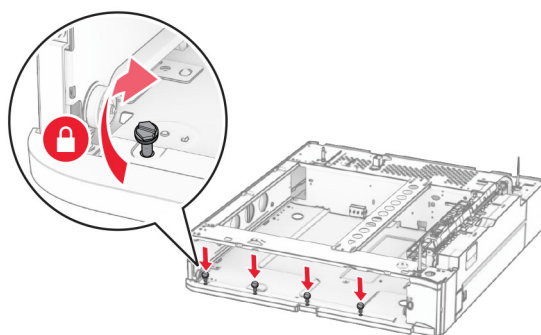
7 Удалите винты.



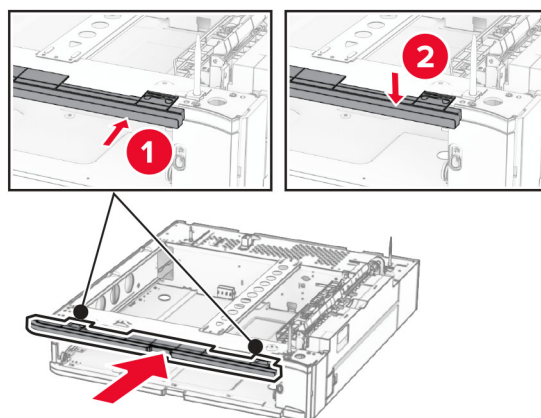
8 Прикрепите крышку нижнего лотка.



9 Установите винты.

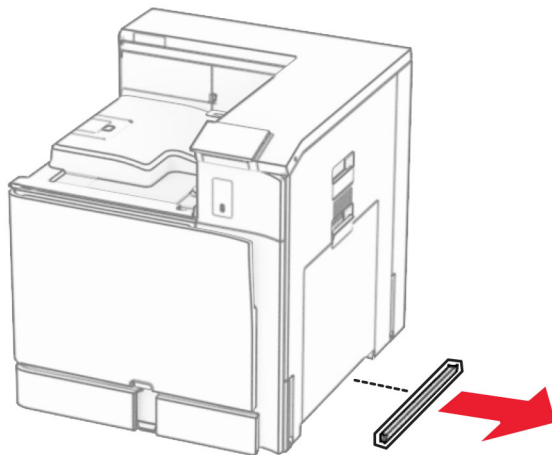


10 Прикрепите крышку верхнего лотка.



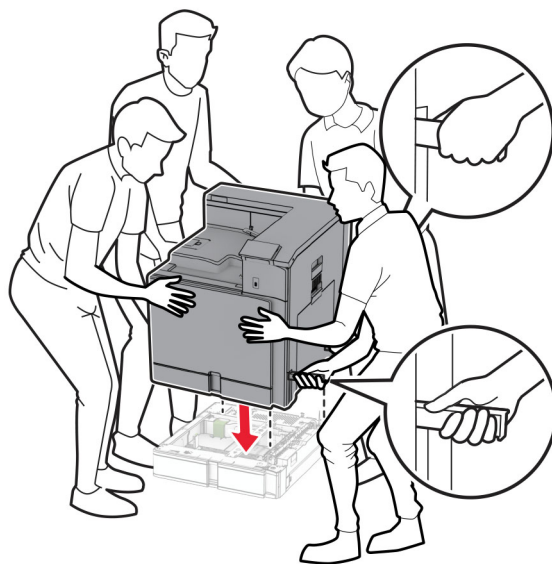
11 Установите вставку лотка на 550 листов.

12 Снимите крышку под правой стороной принтера.

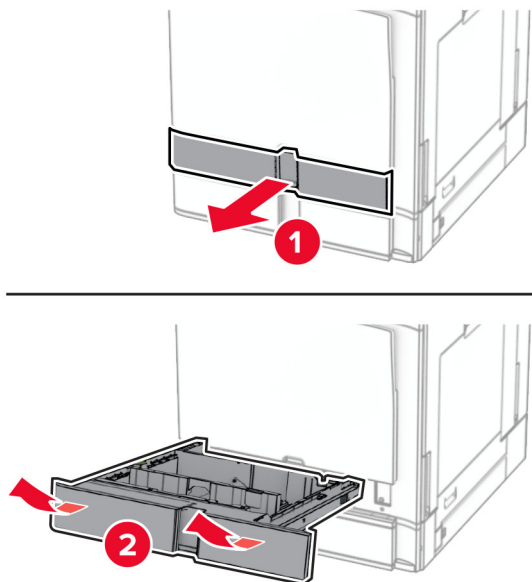


13 Совместите принтер и лоток на 550 листов и установите, как требуется.

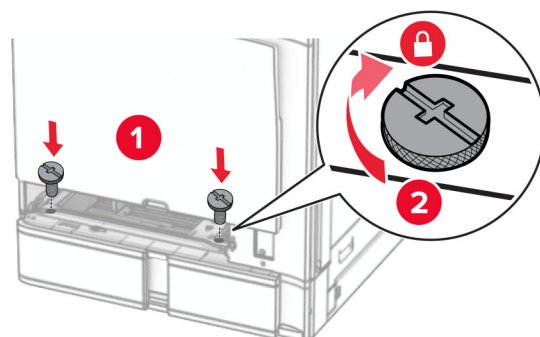
⚠ ВНИМАНИЕ – ВОЗМОЖНОСТЬ ТРАВМЫ! Если вес принтера превышает 20 кг, для его безопасного перемещения может потребоваться не менее двух человек.



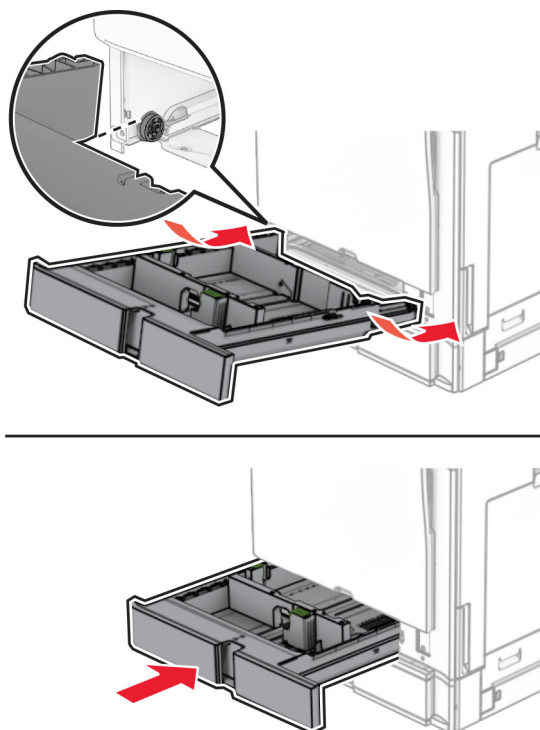
14 Выдвиньте вставку стандартного лотка.



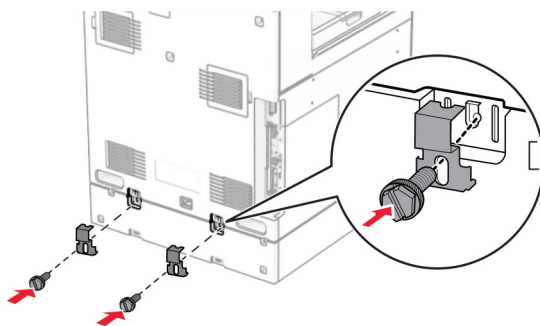
15 Закрепите лоток на 550 листов в принтере.



16 Установите вставку стандартного лотка.



17 Закрепите заднюю часть лотка на 550 листов на принтере.



18 Подсоедините один конец кабеля питания к принтеру, а другой конец — к электрической розетке.

⚠ ВНИМАНИЕ – ВОЗМОЖНОСТЬ ТРАВМЫ! Во избежание возгорания или поражения электрическим током подключайте кабель питания к заземленной электророзетке с соответствующими характеристиками, доступ к которой не затруднен.

19 Включите принтер.

Добавьте лоток в драйвере печати, чтобы сделать его доступным для заданий на печать. Подробнее см. [“Добавление доступных дополнительных модулей в драйвере печати” на стр. 93.](#)

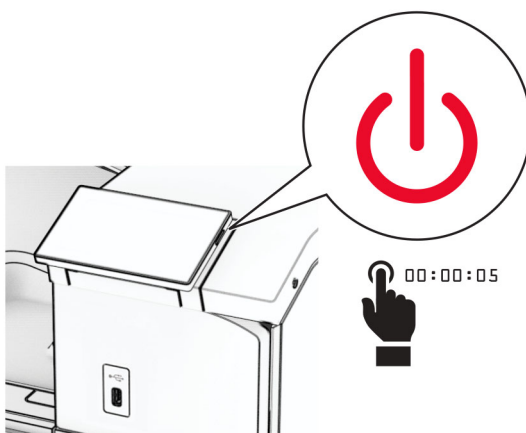
Установка лотка на 2 x 550 листов

⚠ ВНИМАНИЕ – ОПАСНОСТЬ ПОРАЖЕНИЯ ЭЛЕКТРИЧЕСКИМ ТОКОМ! Во избежание поражения электрическим током при доступе к плате контроллера или установке дополнительного оборудования либо устройств памяти после настройки принтера сначала выключите принтер и отсоедините кабель питания от электрической розетки. Если к принтеру подключены другие устройства, отключите их, а затем отсоедините подключенные к принтеру кабели.

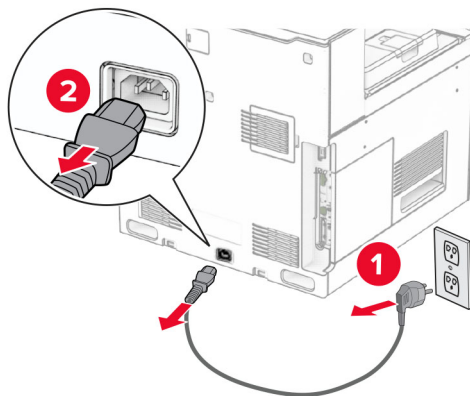
Примечания.

- Эта опция должна устанавливаться вместе с дополнительным лотком на 550 листов. Разместите это дополнительное оборудование в нижней части конструкции.
- Если лоток на 550 листов уже установлен, извлеките лоток, снимите боковую крышку лотка и нижнюю крышку лотка, а затем поместите лоток поверх этого дополнительного оборудования.
- Для выполнения этой задачи требуется отвертка с плоским шлицем.

1 Выключите принтер.

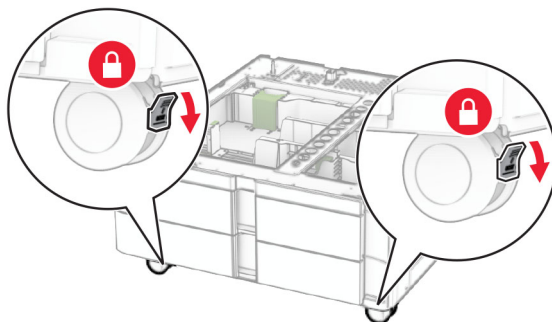


2 Отсоедините кабель питания от электрической розетки, а затем от принтера.



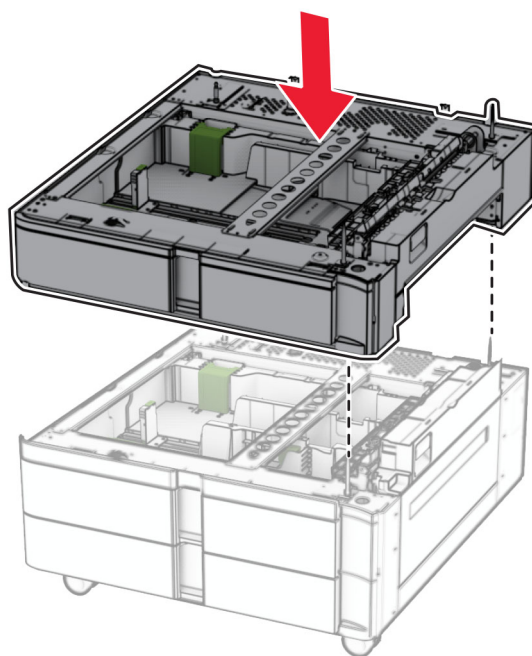
3 Извлеките лоток на 2 x 550 листов из упаковки и удалите все упаковочные материалы.

- 4 Зафиксируйте напольную подставку, чтобы предотвратить перемещение лотка на 2 x 550 листов.

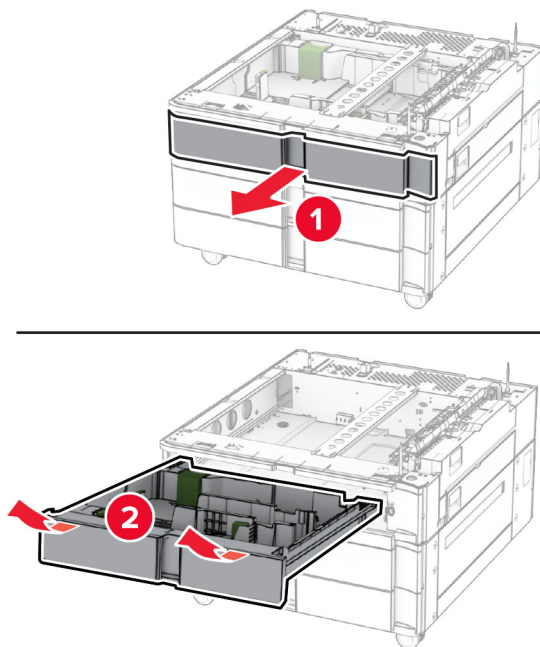


- 5 Совместите лоток на 550 листов с дополнительным лотком на 2 x 550 листов и установите его на место.

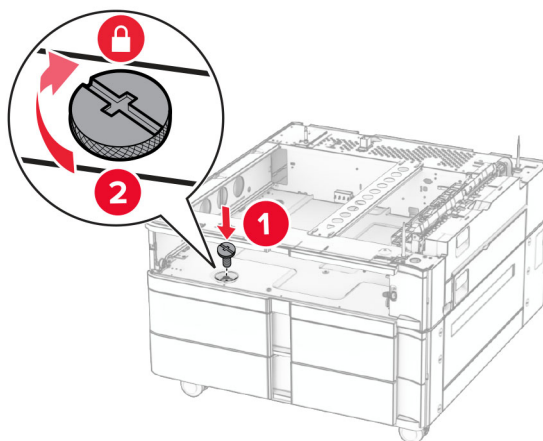
Примечание: Чтобы не повредить лоток, при его подъеме обязательно держитесь за переднюю и заднюю стороны лотка.



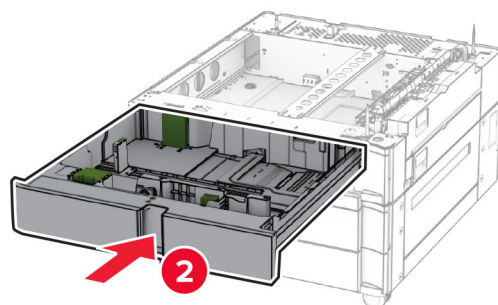
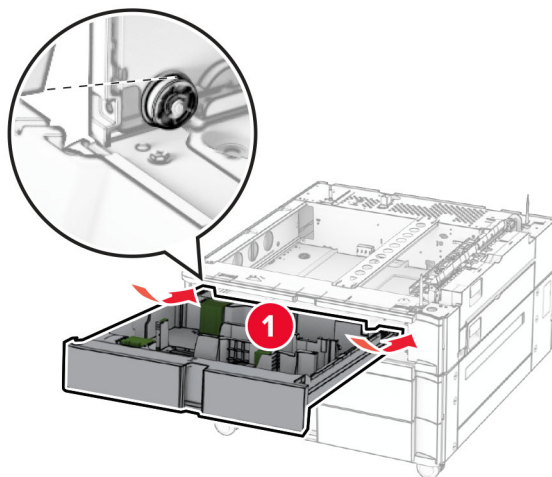
6 Извлеките вставку лотка на 550 листов.



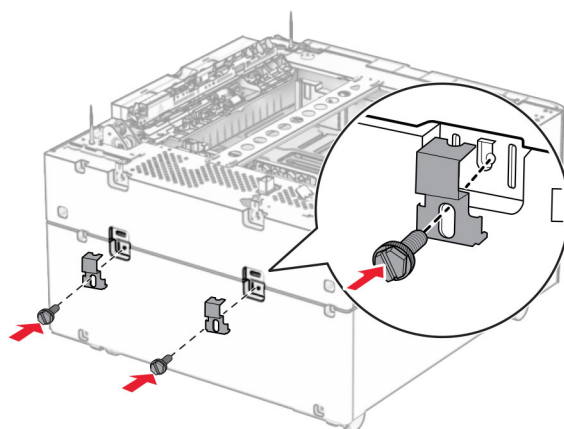
7 Прикрепите лоток на 550 листов к лотку на 2 x 550 листов.



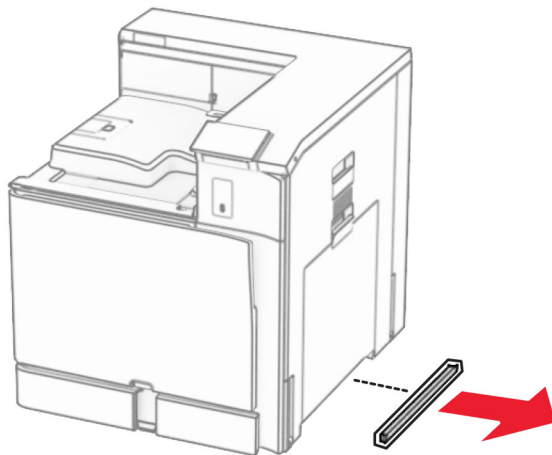
8 Установите вставку лотка на 550 листов.



9 Закрепите заднюю часть лотка на 550 листов на лотке на 2 x 550 листов.

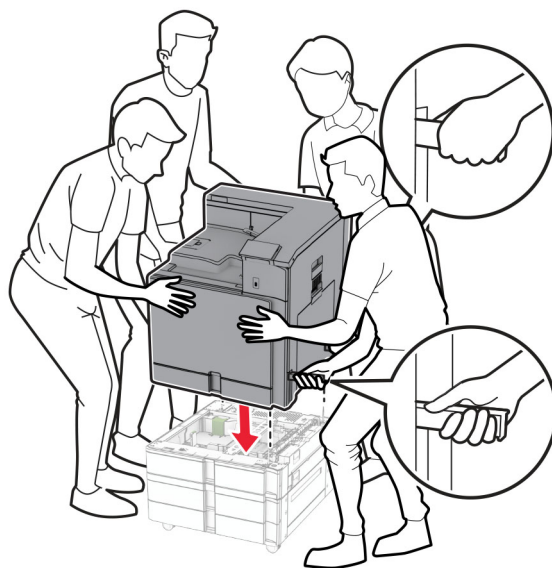


10 Снимите крышку под правой стороной принтера.

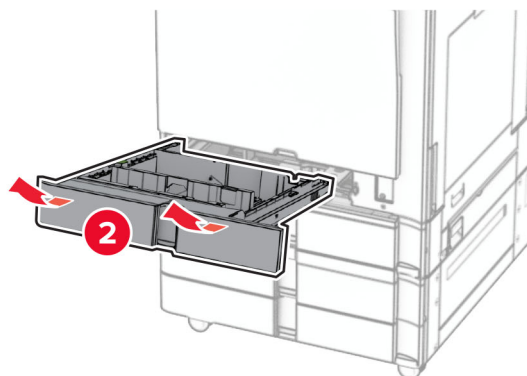
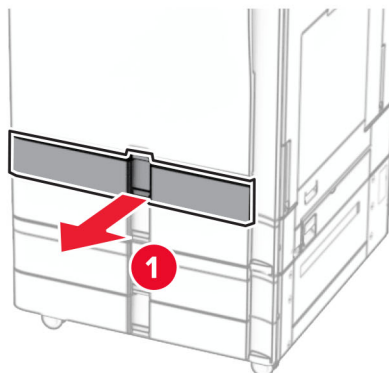


11 Совместите принтер и дополнительные лотки и установите, как требуется.

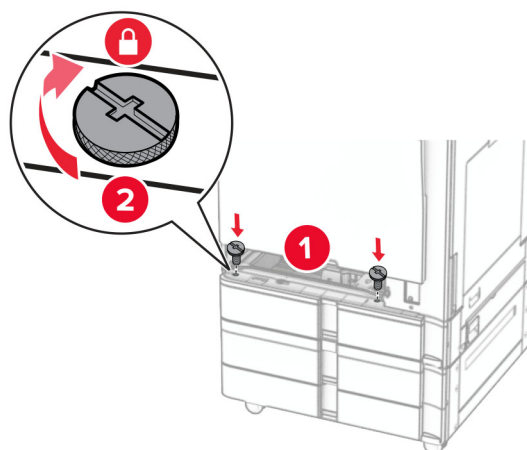
⚠ ВНИМАНИЕ – ВОЗМОЖНОСТЬ ТРАВМЫ! Если вес принтера превышает 20 кг, для его безопасного перемещения может потребоваться не менее двух человек.



12 Выдвиньте вставку стандартного лотка.

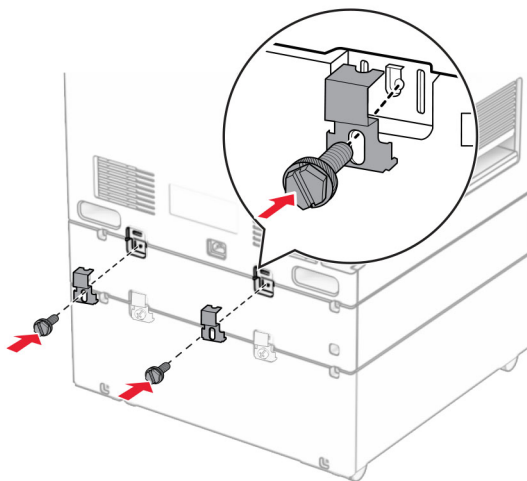


13 Закрепите лоток на 550 листов в принтере.



14 Установите вставку стандартного лотка.

15 Закрепите заднюю часть лотка на 550 листов на принтере.



16 Подсоедините один конец кабеля питания к принтеру, а другой конец — к электрической розетке.

⚠ ВНИМАНИЕ – ВОЗМОЖНОСТЬ ТРАВМЫ! Во избежание возгорания или поражения электрическим током подключайте кабель питания к заземленной электророзетке с соответствующими характеристиками, доступ к которой не затруднен.

17 Включите принтер.

Добавьте лоток в драйвере печати, чтобы сделать его доступным для заданий на печать. Подробнее см. [“Добавление доступных дополнительных модулей в драйвере печати” на стр. 93.](#)

Установка устройства двойной подачи на 2000 листов

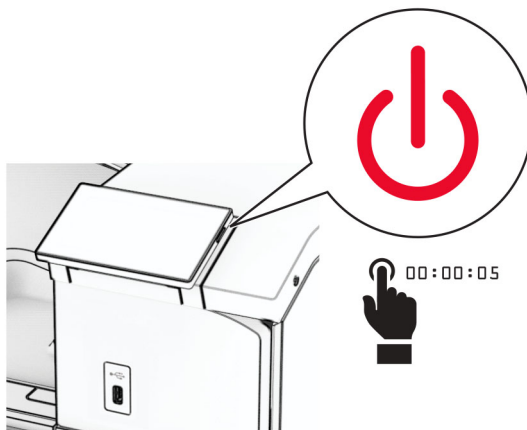
⚠ ВНИМАНИЕ – ОПАСНОСТЬ ПОРАЖЕНИЯ ЭЛЕКТРИЧЕСКИМ ТОКОМ! Во избежание поражения электрическим током при доступе к плате контроллера или установке дополнительного оборудования либо устройств памяти после настройки принтера сначала выключите принтер и отсоедините кабель питания от электрической розетки. Если к принтеру подключены другие устройства, отключите их, а затем отсоедините подключенные к принтеру кабели.

Примечания.

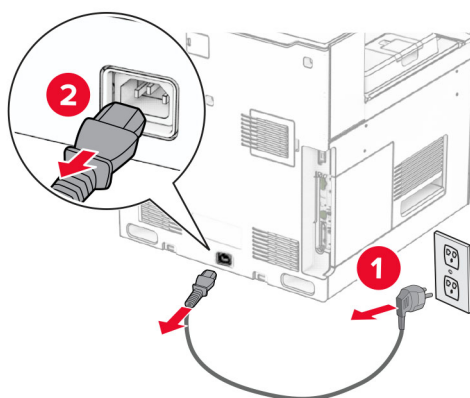
- Эта опция должна устанавливаться вместе с дополнительным лотком на 550 листов. Разместите это дополнительное оборудование в нижней части конструкции.
- Если лоток на 550 листов уже установлен, извлеките лоток, снимите боковую крышку лотка и нижнюю крышку лотка, а затем поместите лоток поверх этого дополнительного оборудования.

- Для выполнения этой задачи требуется отвертка с плоским шлицем.

1 Выключите принтер.

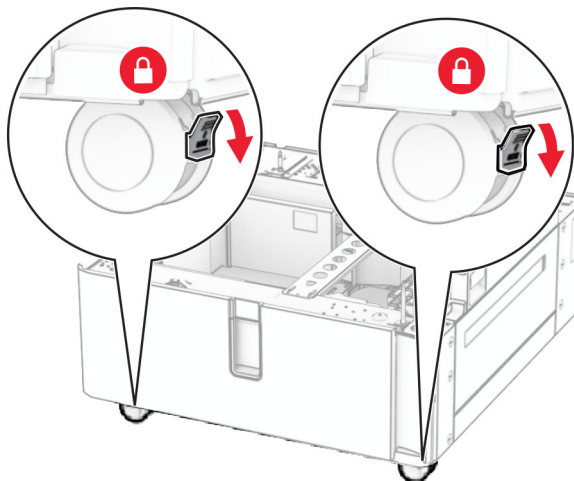


2 Отсоедините кабель питания от электрической розетки, а затем от принтера.



3 Извлеките устройство двойной подачи из упаковки, а затем снимите весь упаковочный материал.

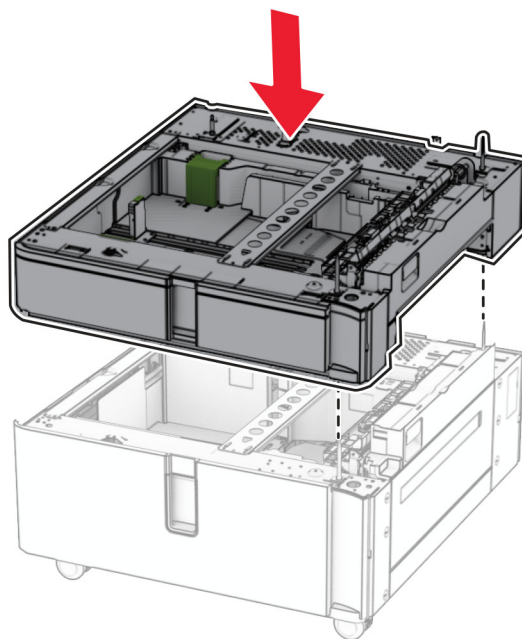
- 4 Зафиксируйте напольную подставку, чтобы предотвратить перемещение устройства двойной подачи.



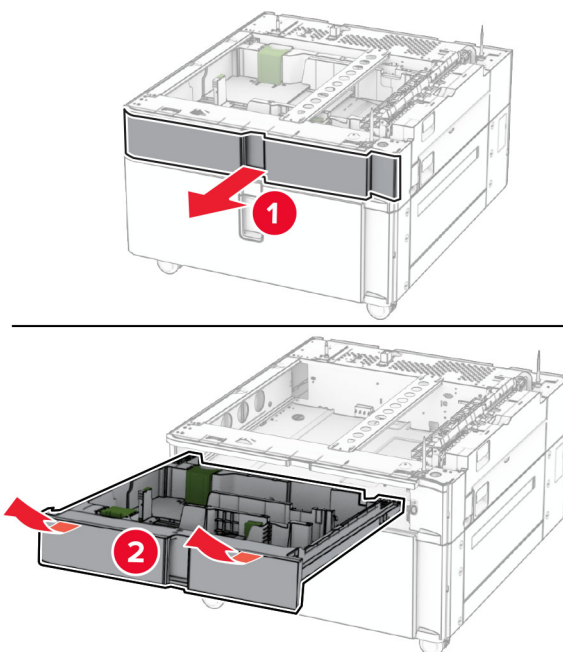
D

- 5 Совместите лоток на 550 листов с устройством двойной подачи и установите его на место.

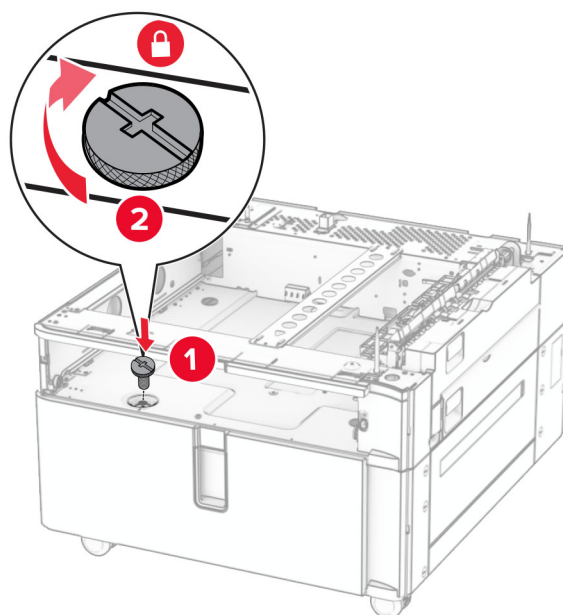
Примечание: Чтобы не повредить лоток, при его подъеме обязательно держитесь за переднюю и заднюю стороны лотка.



6 Извлеките вставку лотка на 550 листов.

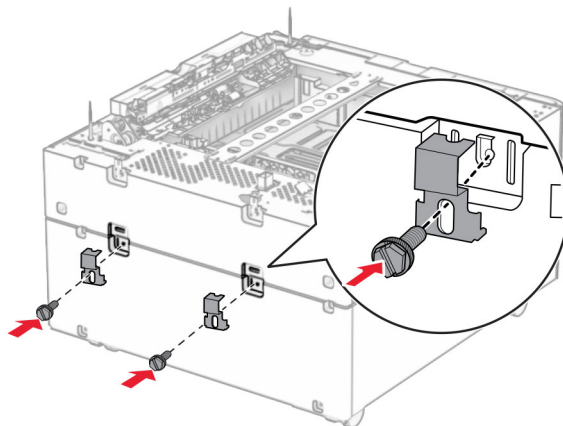


7 Закрепите лоток на 550 листов в устройстве двойной подачи.

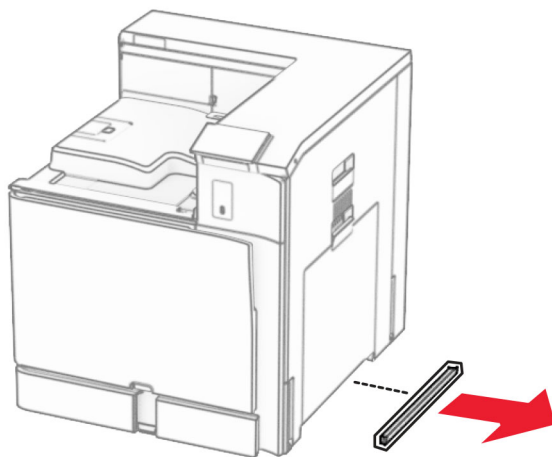


8 Установите вставку лотка.

9 Закрепите заднюю часть лотка на 550 листов на устройстве двойной подачи.

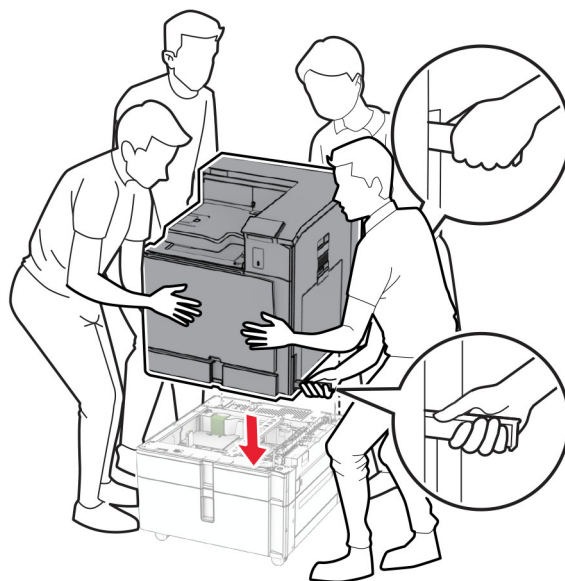


10 Снимите крышку под правой стороной принтера.

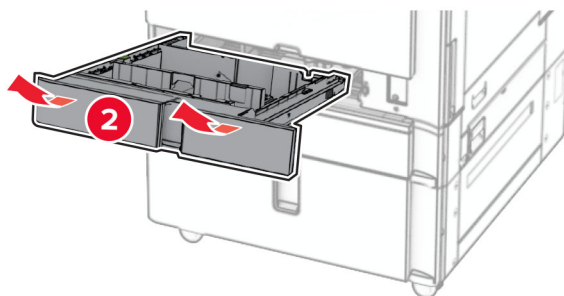
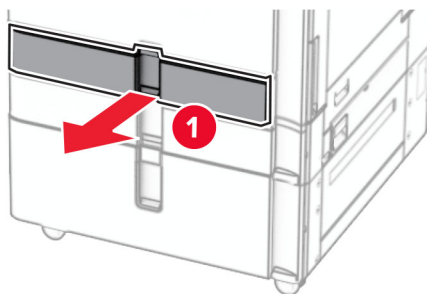


11 Совместите принтер и дополнительные лотки и установите, как требуется.

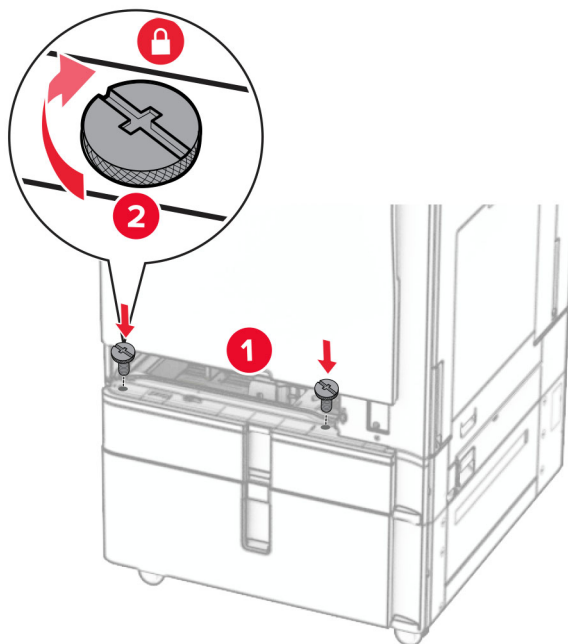
⚠ ВНИМАНИЕ – ВОЗМОЖНОСТЬ ТРАВМЫ! Если вес принтера превышает 20 кг, для его безопасного перемещения может потребоваться не менее двух человек.



12 Выдвиньте стандартный лоток.

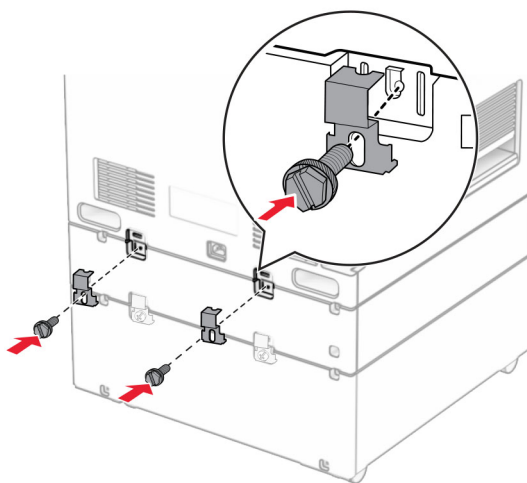


13 Закрепите лоток на 550 листов в принтере.



14 Вставьте лоток.

15 Закрепите заднюю часть лотка на 550 листов на принтере.



16 Подсоедините один конец кабеля питания к принтеру, а другой конец — к электрической розетке.

⚠ ВНИМАНИЕ – ВОЗМОЖНОСТЬ ТРАВМЫ! Во избежание возгорания или поражения электрическим током подключайте кабель питания к заземленной электророзетке с соответствующими характеристиками, доступ к которой не затруднен.

17 Включите принтер.

Добавьте лоток в драйвере печати, чтобы сделать его доступным для заданий на печать. Подробнее см. [“Добавление доступных дополнительных модулей в драйвере печати” на стр. 93.](#)

Установка ящика

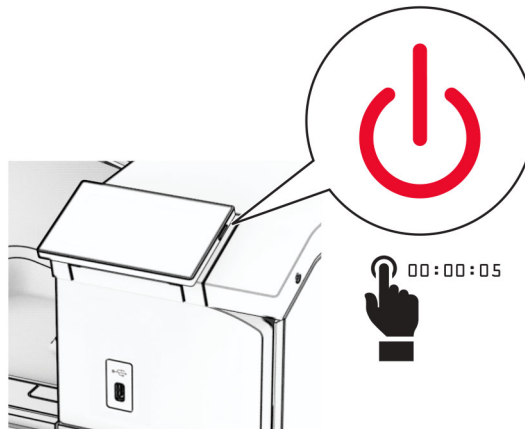
⚠ ВНИМАНИЕ – ОПАСНОСТЬ ПОРАЖЕНИЯ ЭЛЕКТРИЧЕСКИМ ТОКОМ! Во избежание поражения электрическим током при доступе к плате контроллера или установке дополнительного оборудования либо устройств памяти после настройки принтера сначала выключите принтер и отсоедините кабель питания от электрической розетки. Если к принтеру подключены другие устройства, отключите их, а затем отсоедините подключенные к принтеру кабели.

Примечания.

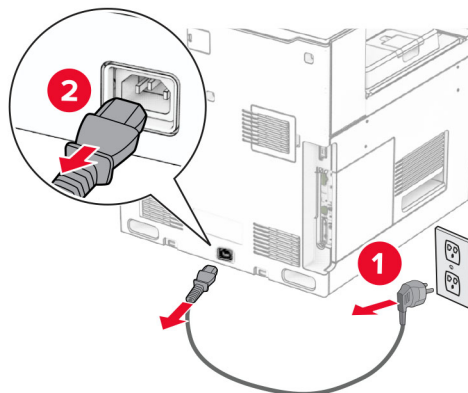
- Эта опция должна устанавливаться вместе с лотком на 550 листов. Разместите это дополнительное оборудование в нижней части конструкции.
- Если лоток на 550 листов уже установлен, извлеките лоток, снимите нижнюю крышку лотка и поместите ее поверх ящика.
- Для выполнения этой задачи требуется отвертка с плоским шлицем.

1 Извлеките ящик из упаковки, а затем выполните его сборку.

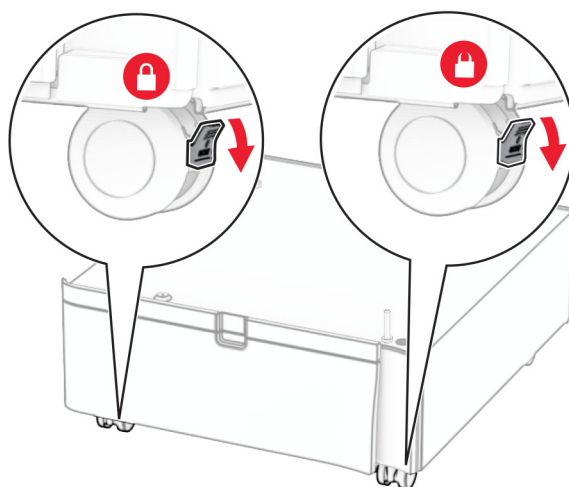
2 Выключите принтер.



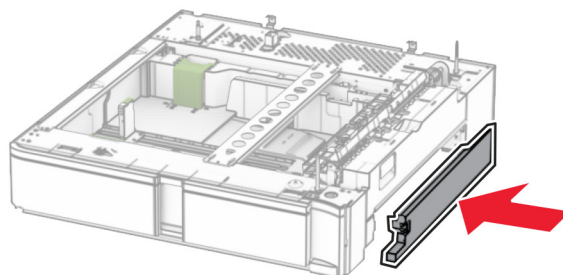
3 Отсоедините кабель питания от электрической розетки, а затем от принтера.



- 4 Зафиксируйте напольную подставку, чтобы предотвратить перемещение ящика.

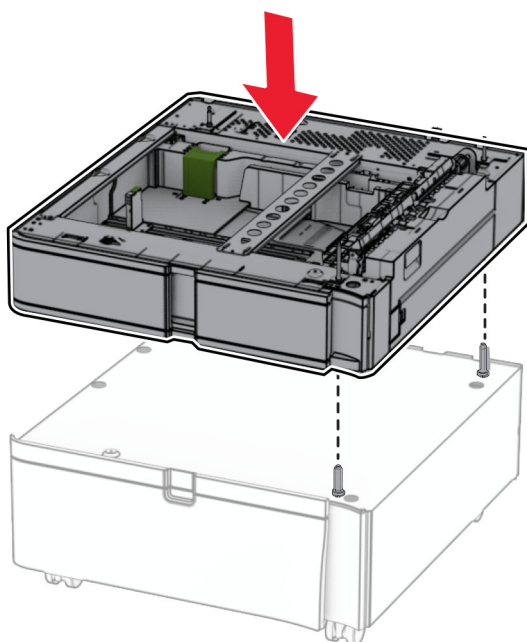


- 5 Прикрепите боковую крышку лотка на 550 листов.

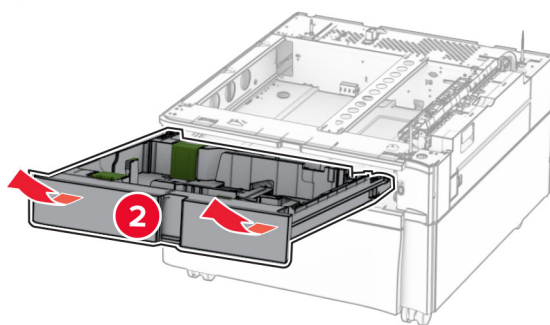
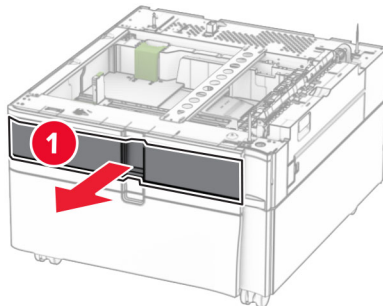


- 6 Совместите лоток с ящиком и опустите его на место.

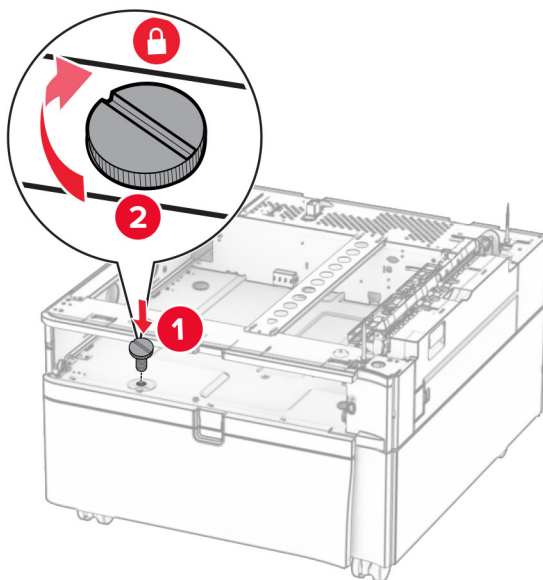
Примечание: Чтобы не повредить лоток, при его подъеме обязательно держитесь за переднюю и заднюю стороны.



7 Извлеките вставку лотка.

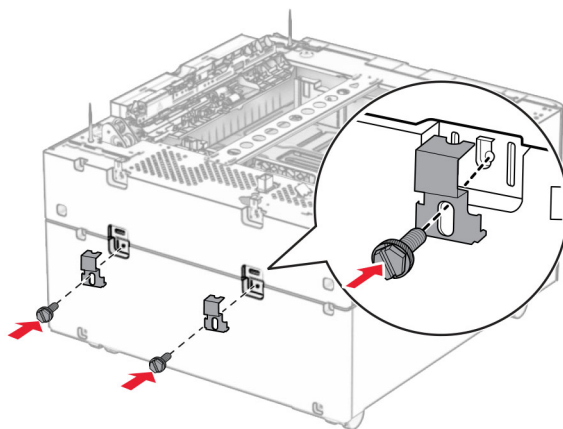


8 Прикрепите лоток к ящику.

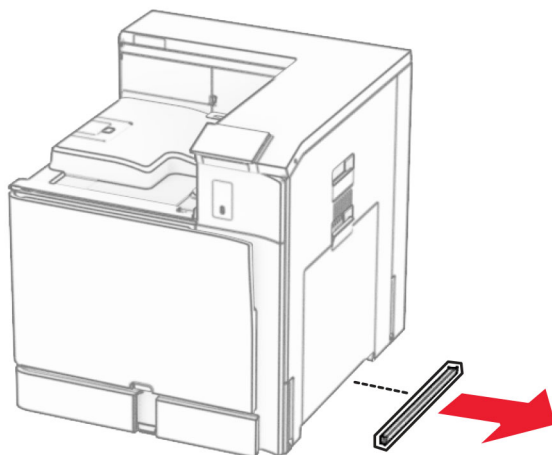


9 Установите вставку лотка.

10 Закрепите заднюю часть лотка к ящику.

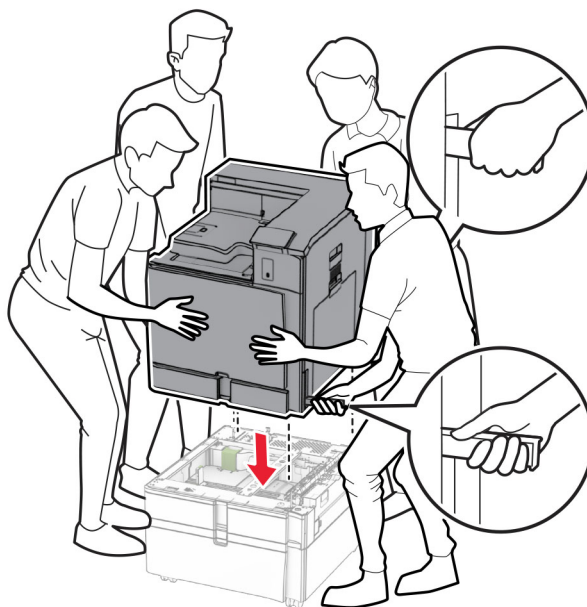


11 Снимите крышку под правой стороной принтера.



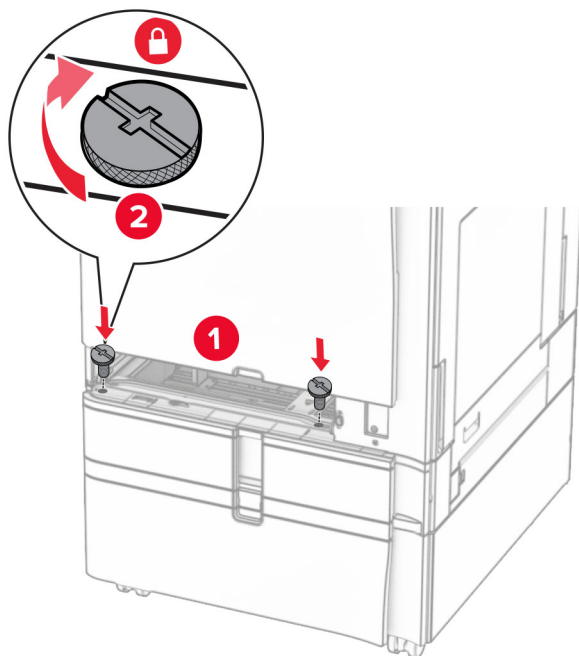
12 Совместите принтер с ящиком и лотком и опустите его на место.

⚠ ВНИМАНИЕ – ВОЗМОЖНОСТЬ ТРАВМЫ! Если вес принтера превышает 20 кг, для его безопасного перемещения может потребоваться не менее двух человек.



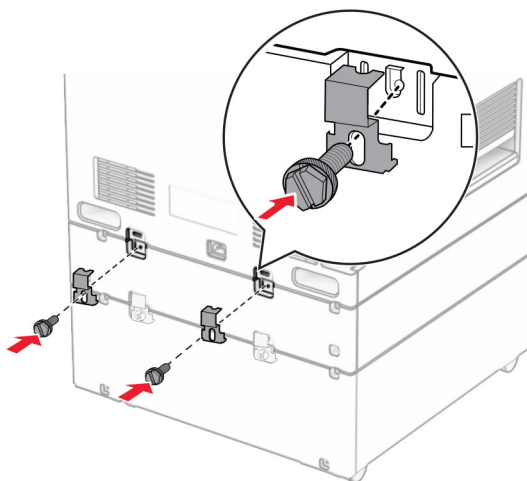
13 Выдвиньте вставку стандартного лотка.

14 Закрепите лоток на 550 листов в принтере.



15 Установите вставку стандартного лотка.

16 Закрепите заднюю часть лотка на 550 листов на принтере.



17 Подсоедините один конец кабеля питания к принтеру, а другой конец — к электрической розетке.

⚠ ВНИМАНИЕ – ВОЗМОЖНОСТЬ ТРАВМЫ! Во избежание возгорания или поражения электрическим током подключайте кабель питания к заземленной электророзетке с соответствующими характеристиками, доступ к которой не затруднен.

18 Включите принтер.

Установка лотка на 1500 листов

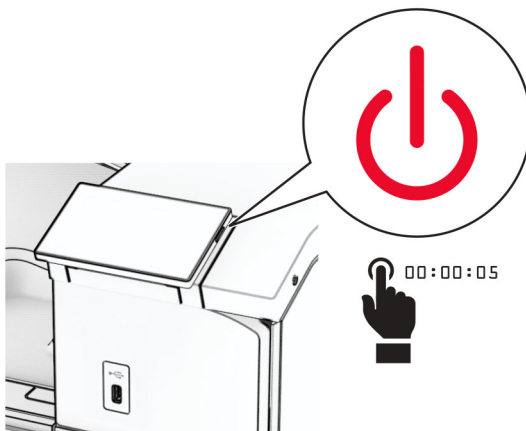
⚠ ВНИМАНИЕ – ОПАСНОСТЬ ПОРАЖЕНИЯ ЭЛЕКТРИЧЕСКИМ ТОКОМ! Во избежание поражения электрическим током при доступе к плате контроллера или установке дополнительного оборудования либо устройств памяти после настройки принтера сначала выключите принтер и отсоедините кабель питания от электрической розетки. Если к принтеру подключены другие устройства, отключите их, а затем отсоедините подключенные к принтеру кабели.

Примечания.

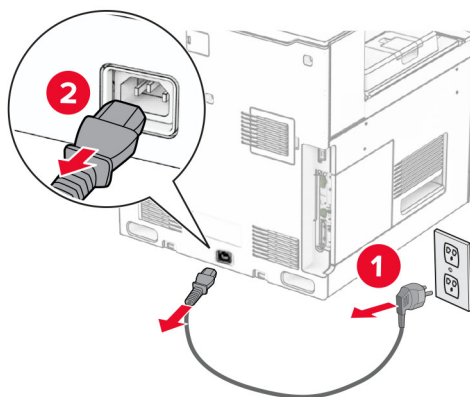
- Перед установкой этого дополнительного оборудования убедитесь, что дополнительный лоток на 550 листов и один из 2 лотков на 500 листов или 2000 листов уже установлены.
- Для выполнения этой задачи требуется отвертка с плоским шлицем.

Примечание:

1 Выключите принтер.

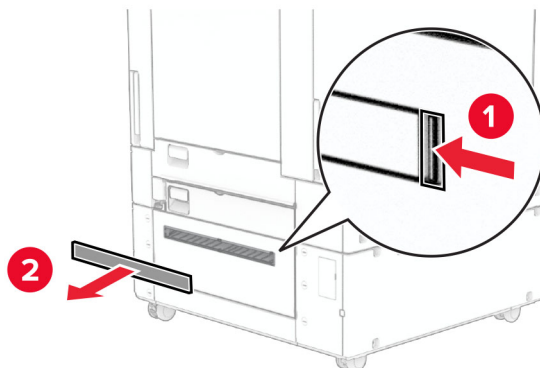


- 2 Отсоедините кабель питания от электрической розетки, а затем от принтера.



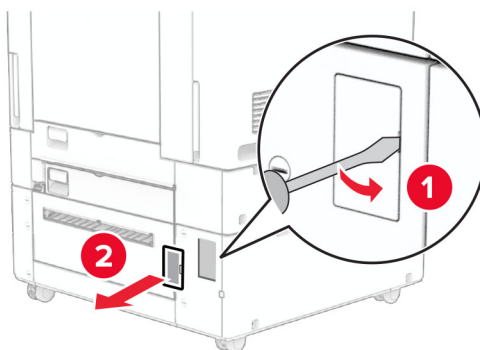
- 3 Снимите заглушку разъема.

Примечание: Не выбрасывайте крышку.



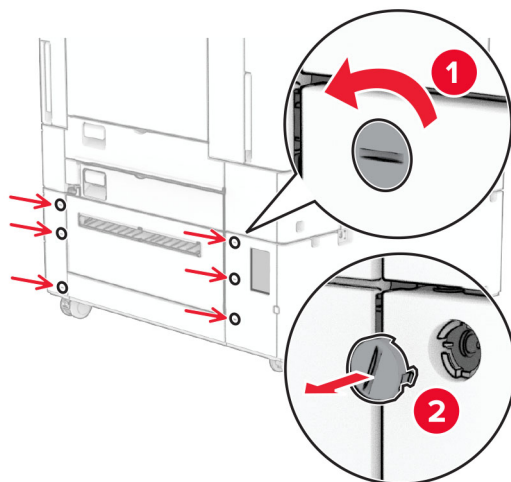
- 4 Снимите крышку порта.

Примечание: Не выбрасывайте крышку.



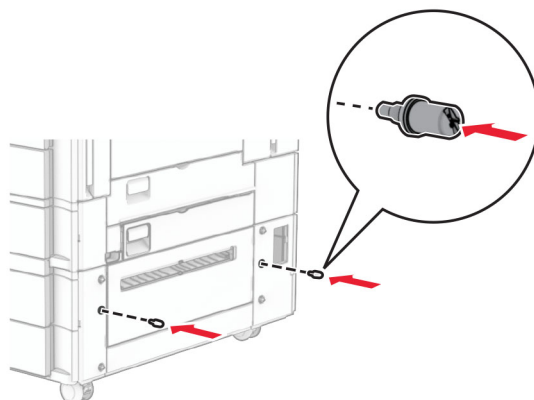
- 5 Извлеките резьбовые крышки из принтера.

Примечание: Не выбрасывайте резьбовые крышки.



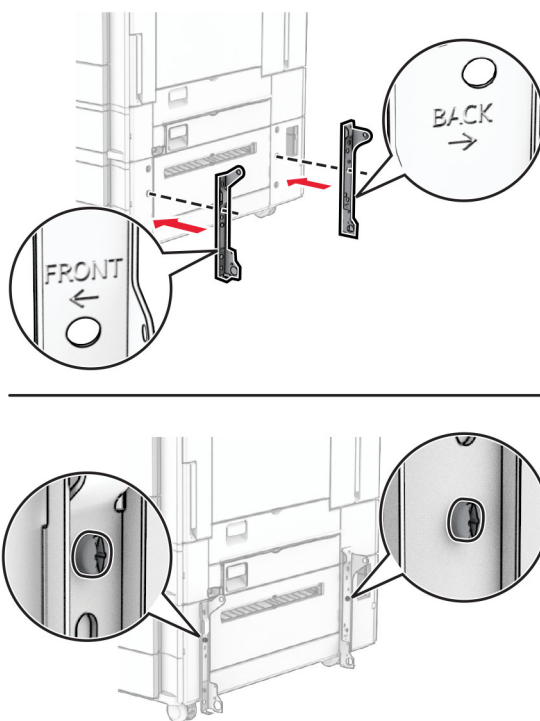
6 Извлеките лоток на 1500 листов из упаковки и удалите все упаковочные материалы.

7 Установите винты для крепления кронштейна.

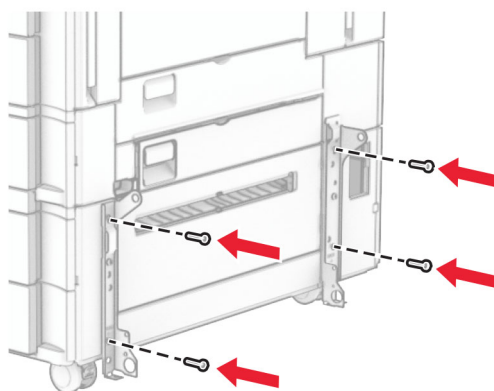


8 Присоедините монтажное крепление к принтеру.

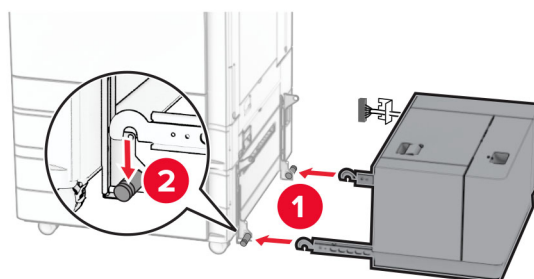
Примечание: Используйте монтажный кронштейн и винты, входящие в комплект поставки лотка на 1500 листов.



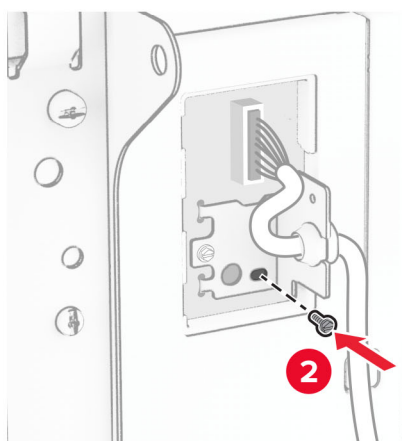
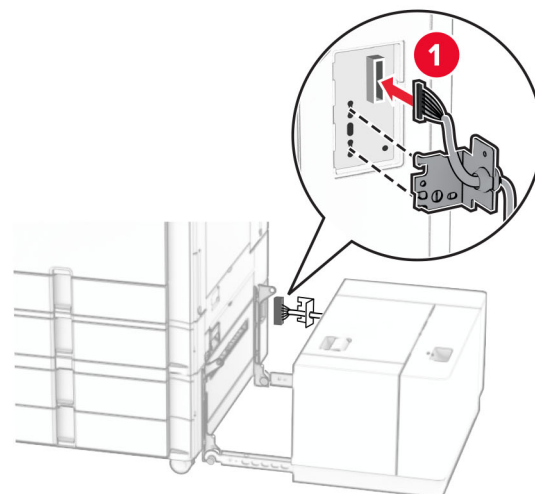
9 Установите оставшиеся винты.



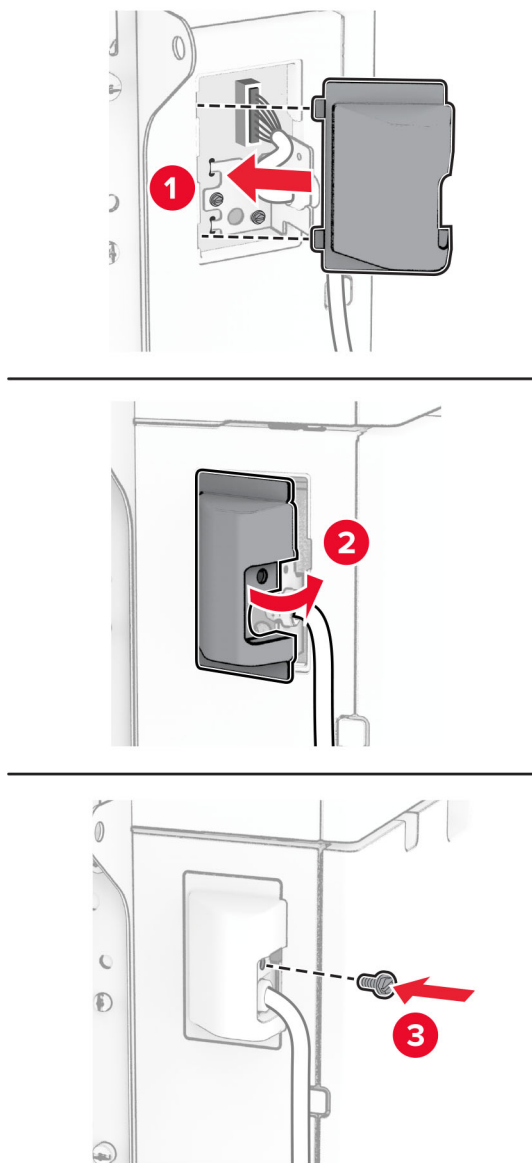
10 Установите лоток на 1500 листов.



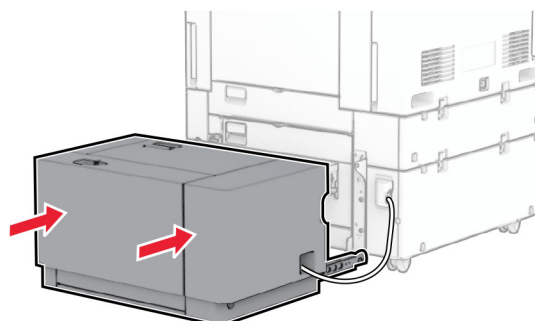
11 Подключите лоток к принтеру.



12 Прикрепите крышку кабеля лотка.



13 Продвиньте лоток на 1500 листов в сторону принтера.



- 14 Подсоедините один конец кабеля питания принтера к принтеру, а другой конец — к электрической розетке.

⚠ ВНИМАНИЕ – ВОЗМОЖНОСТЬ ТРАВМЫ! Во избежание возгорания или поражения электрическим током подключайте кабель питания к заземленной электророзетке с соответствующими характеристиками, доступ к которой не затруднен.

- 15 Включите принтер.

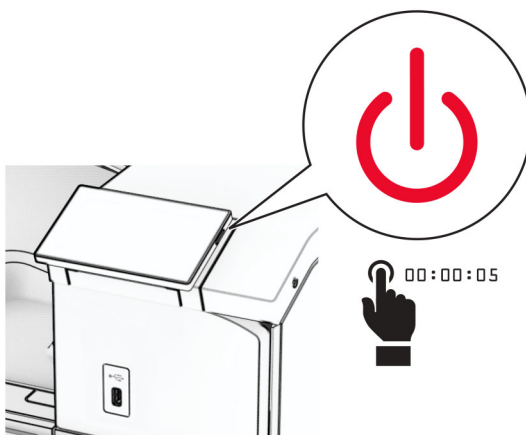
Добавьте лоток в драйвере печати, чтобы сделать его доступным для заданий на печать. Подробнее см. [“Добавление доступных дополнительных модулей в драйвере печати” на стр. 93.](#)

Установка брошюровщика

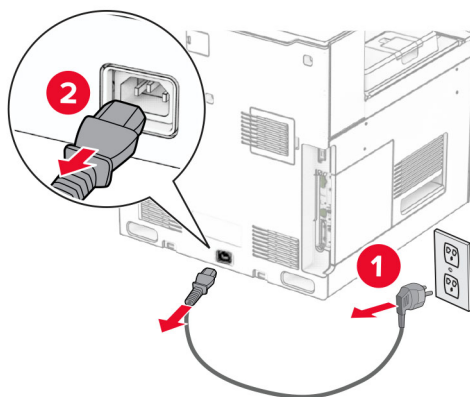
⚠ ВНИМАНИЕ – ОПАСНОСТЬ ПОРАЖЕНИЯ ЭЛЕКТРИЧЕСКИМ ТОКОМ! Во избежание поражения электрическим током при доступе к плате контроллера или установке дополнительного оборудования либо устройств памяти после настройки принтера сначала выключите принтер и отсоедините кабель питания от электрической розетки. Если к принтеру подключены другие устройства, отключите их, а затем отсоедините подключенные к принтеру кабели.

Примечание: Для выполнения этой задачи требуется отвертка с плоским шлицем.

- 1 Выключите принтер.

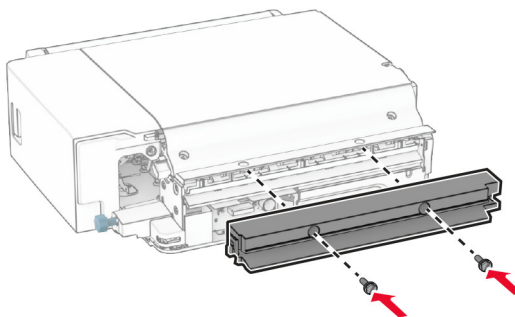


2 Отсоедините кабель питания от электрической розетки, а затем от принтера.



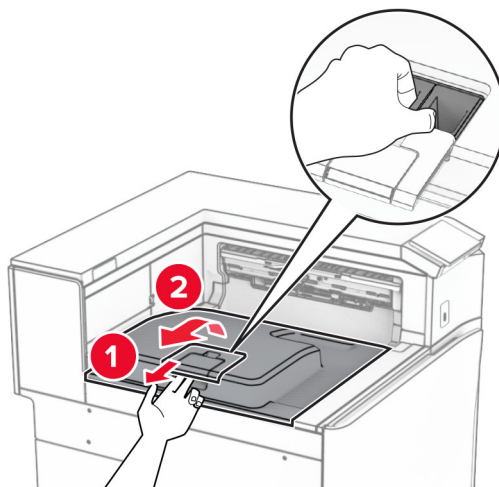
3 Извлеките брошюровщик из упаковки, а затем снимите весь упаковочный материал.

4 Установите направляющую подачи.



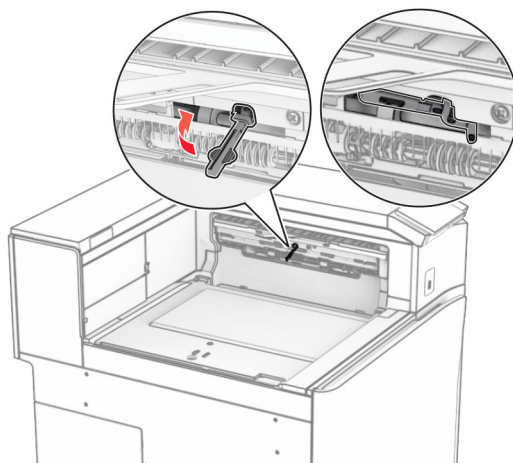
5 Снимите стандартный выходной лоток.

Примечание: Не выбрасывайте выходной лоток.



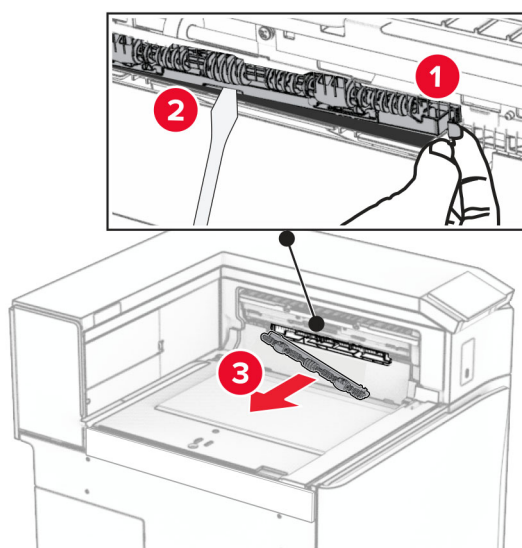
6 Перед установкой оборудования установите метку выходного лотка в закрытое положение.

Примечание: Когда оборудование удаляется, установите метку выходного лотка в открытое положение.

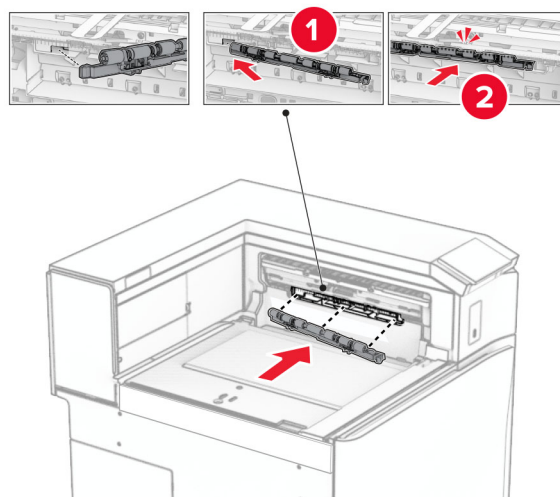


7 Снимите резервный ролик.

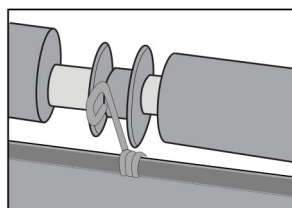
Примечание: Не выбрасывайте ролик.



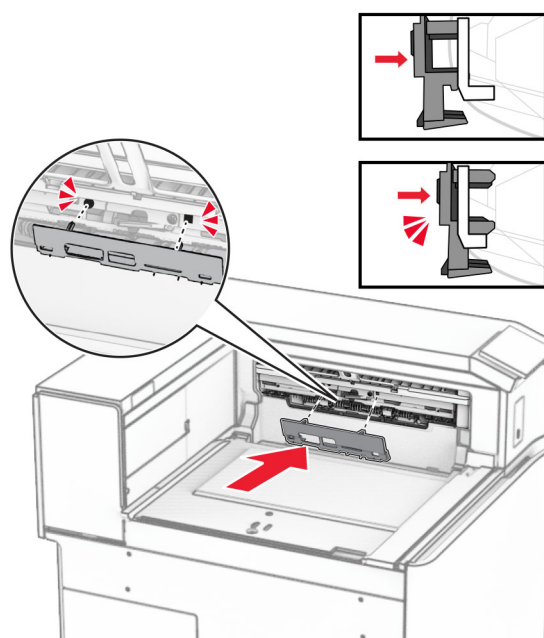
8 Установите подающий ролик, входящий в комплект брошюровщика, до щелчка.



Примечание: Убедитесь, что металлическая пружина находится перед подающим роликом.

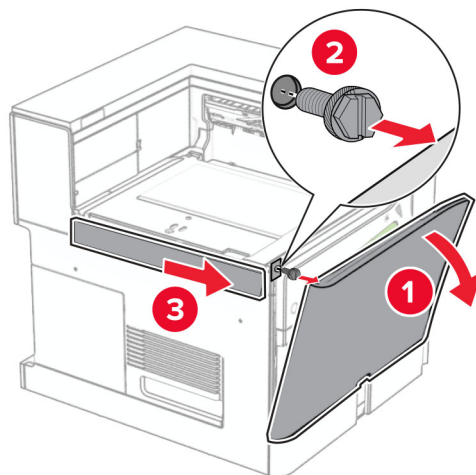


9 Установите крышку ролика до ее фиксации на месте со щелчком.



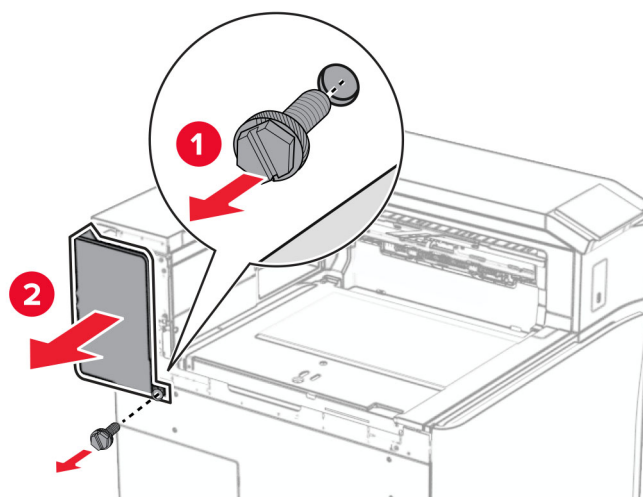
10 Откройте переднюю дверцу и снимите крышку с левой стороны принтера.

Примечание: Не выбрасывайте винт и крышку.



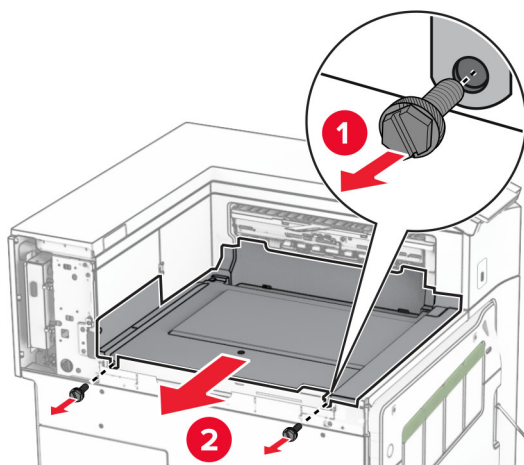
11 Снимите заднюю левую крышку.

Примечание: Не выбрасывайте винт и крышку.

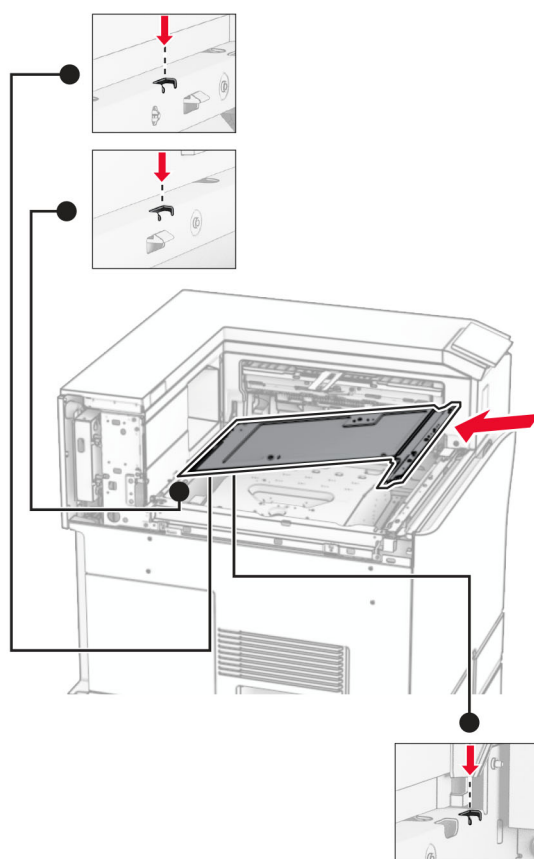


12 Снимите крышку внутреннего выходного лотка.

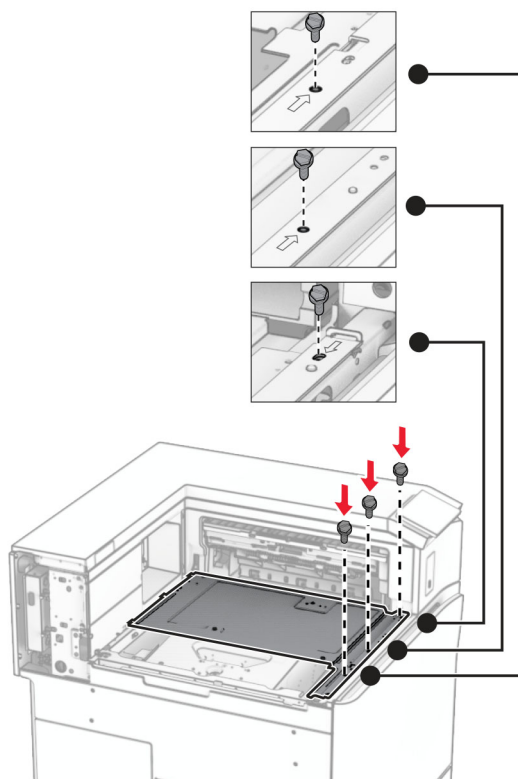
Примечание: Не выбрасывайте крышку.



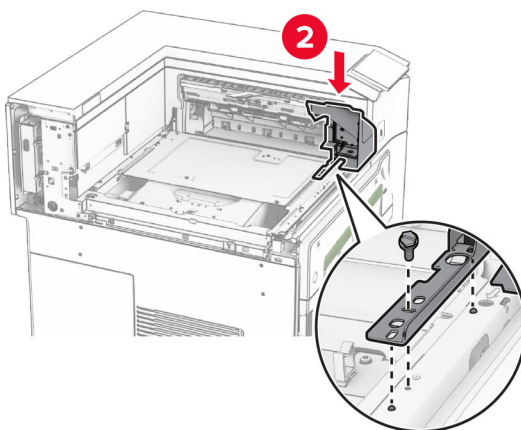
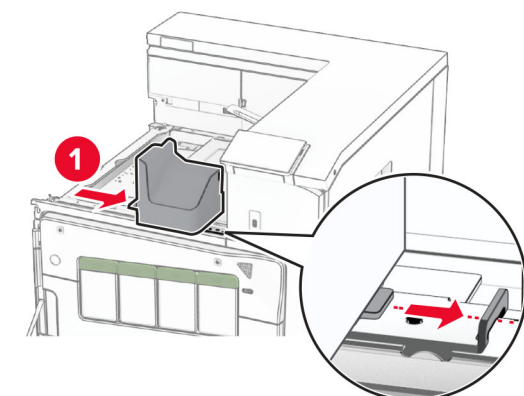
13 Сопоставьте, а затем вставьте внутреннюю крышку выходного лотка, которая входит в комплект поставки брошюровщика.



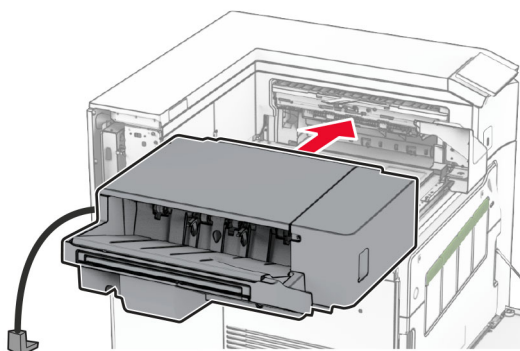
14 Закрутите винты в крышку внутреннего выходного лотка.



15 Прикрепите регулятор брошюровщика.

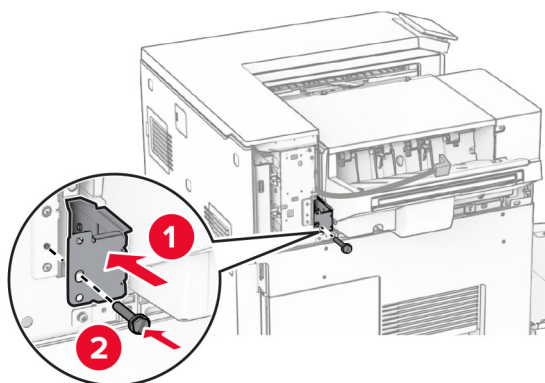


16 Установите брошюровщик.

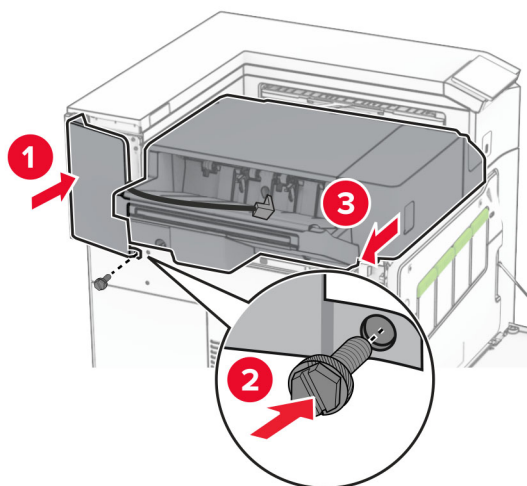


17 Закрепите монтажный кронштейн, чтобы установить брошюровщик на принтер.

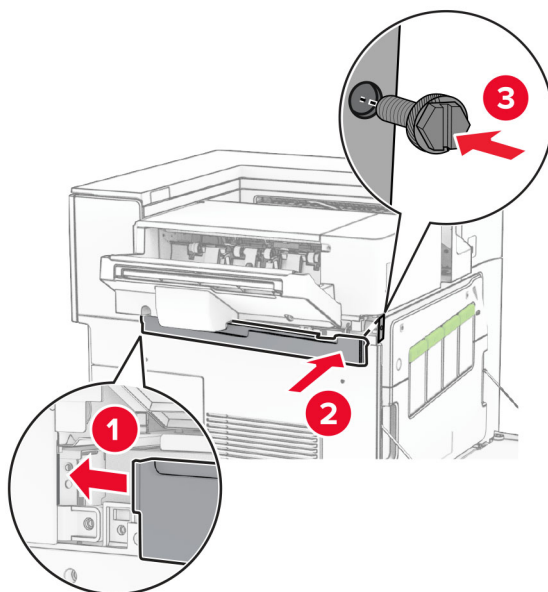
Примечание: Используйте винт из комплекта поставки брошюровщика.



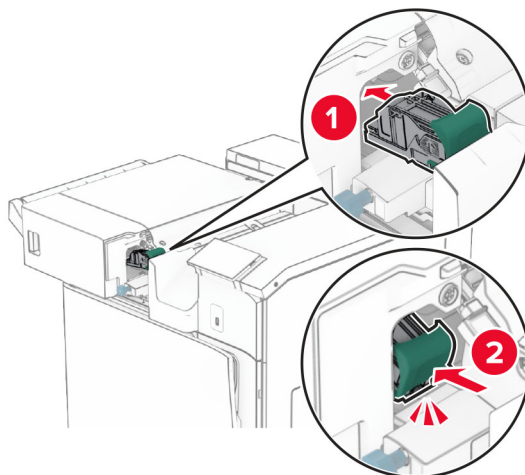
18 Прикрепите левую заднюю крышку, а затем сдвиньте брошюровщик влево.



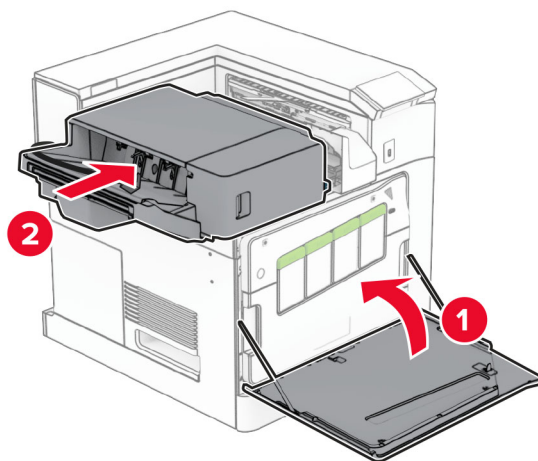
19 Прикрепите левую верхнюю накладку, которая шла в комплекте с брошюровщиком.



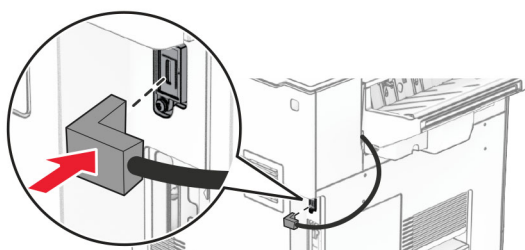
20 Вставьте картридж со скрепками в брошюровщик до защелкивания на месте.



21 Закройте переднюю дверцу и сдвиньте брошюровщик по направлению к принтеру.



22 Подключите кабель оборудования к принтеру.



23 Подсоедините один конец кабеля питания принтера к принтеру, а другой конец — к электрической розетке.

⚠ ВНИМАНИЕ – ВОЗМОЖНОСТЬ ТРАВМЫ! Во избежание возгорания или поражения электрическим током подключайте кабель питания к заземленной электророзетке с соответствующими характеристиками, доступ к которой не затруднен.

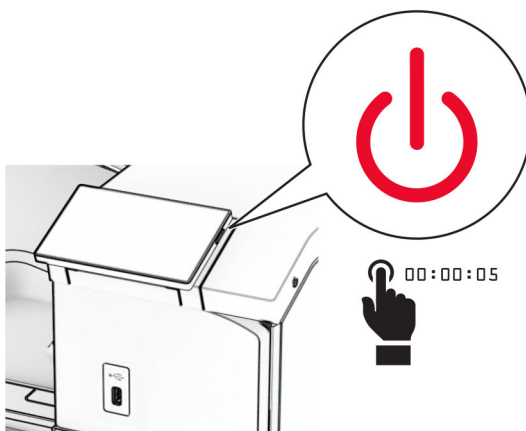
24 Включите принтер.

Добавьте финишер в драйвере печати, чтобы сделать его доступным для заданий на печать. Подробнее см. [“Добавление доступных дополнительных модулей в драйвере печати” на стр. 93.](#)

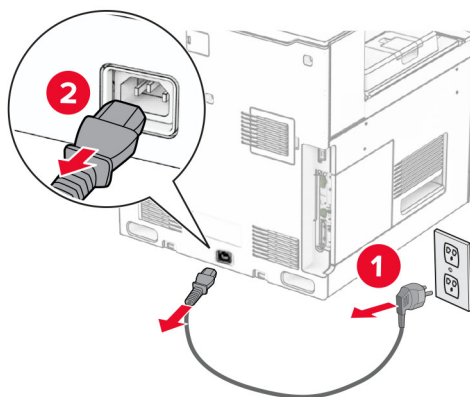
Установка укладчика со смещением

⚠ ВНИМАНИЕ – ОПАСНОСТЬ ПОРАЖЕНИЯ ЭЛЕКТРИЧЕСКИМ ТОКОМ! Во избежание поражения электрическим током при доступе к плате контроллера или установке дополнительного оборудования либо устройств памяти после настройки принтера сначала выключите принтер и отсоедините кабель питания от электрической розетки. Если к принтеру подключены другие устройства, отключите их, а затем отсоедините подключенные к принтеру кабели.

1 Выключите принтер.

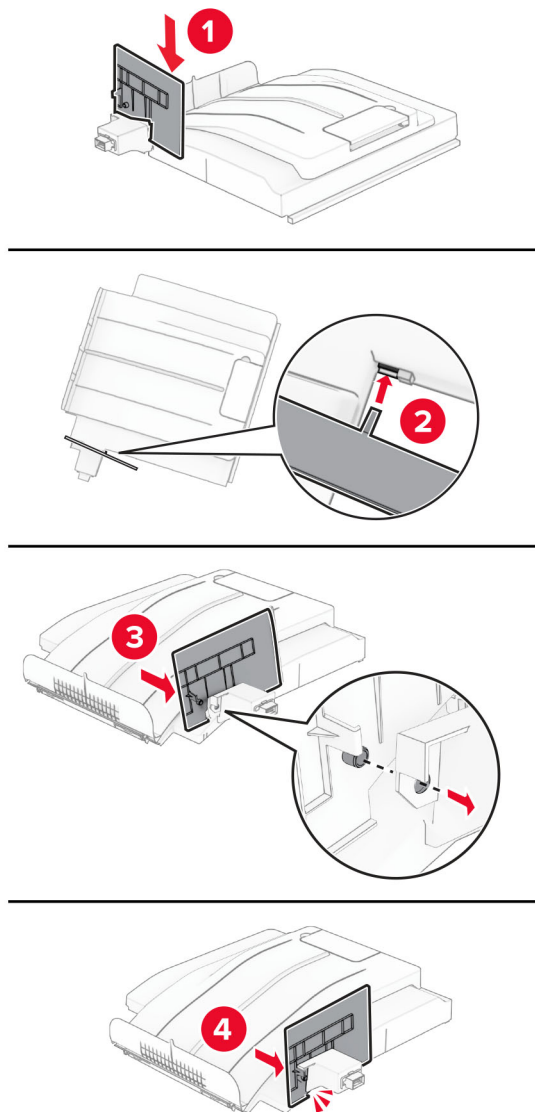


2 Отсоедините кабель питания от электрической розетки, а затем от принтера.



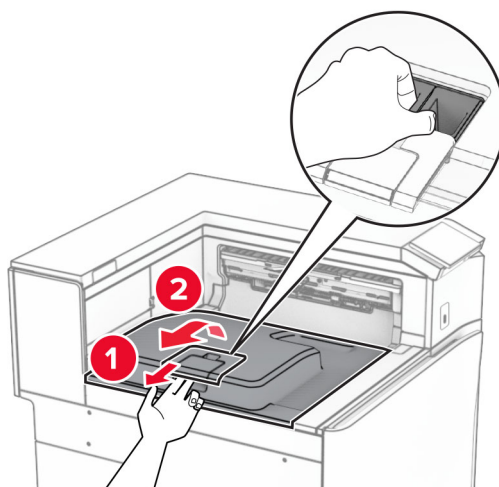
3 Извлеките укладчик со смещением из упаковки, а затем снимите весь упаковочный материал.

4 Прикрепите внутреннюю заднюю крышку к укладчику со смещением.



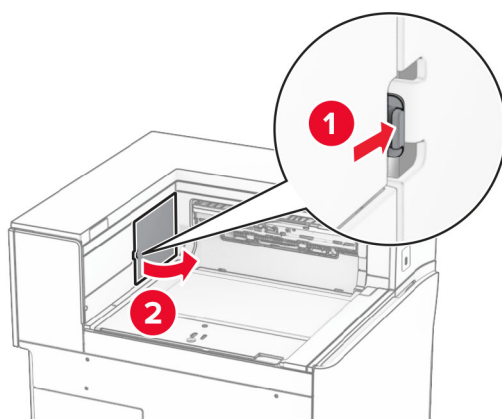
5 Снимите стандартный выходной лоток.

Примечание: Не выбрасывайте выходной лоток.

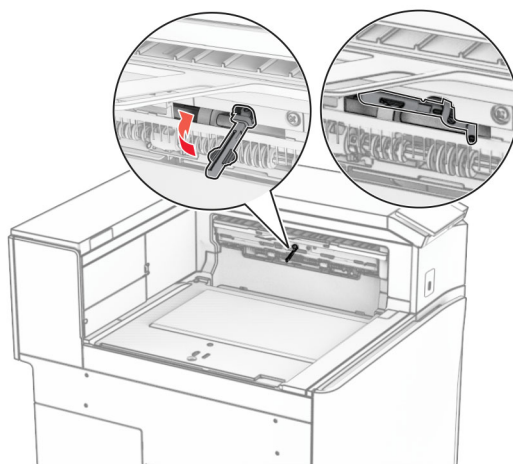


6 Извлеките крышку разъема для транспортировки бумаги.

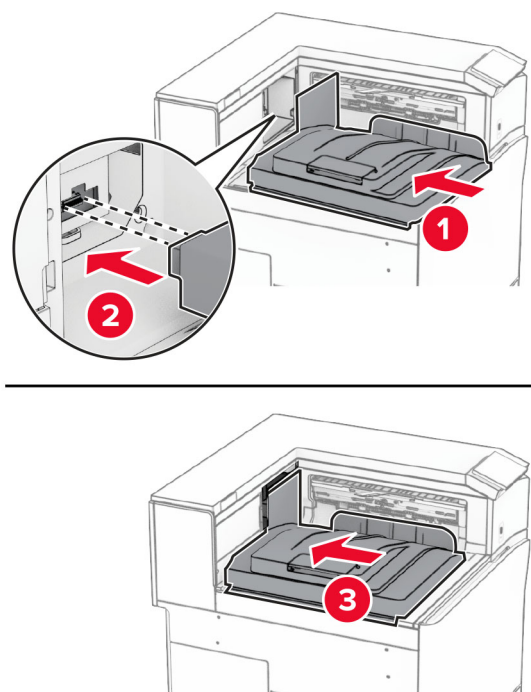
Примечание: Не выбрасывайте крышку.



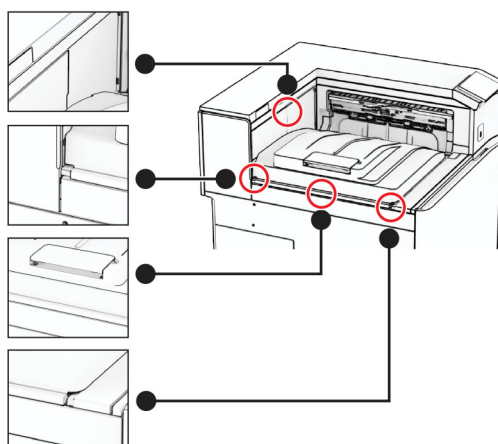
7 Перед установкой оборудования установите метку выходного лотка в закрытое положение.



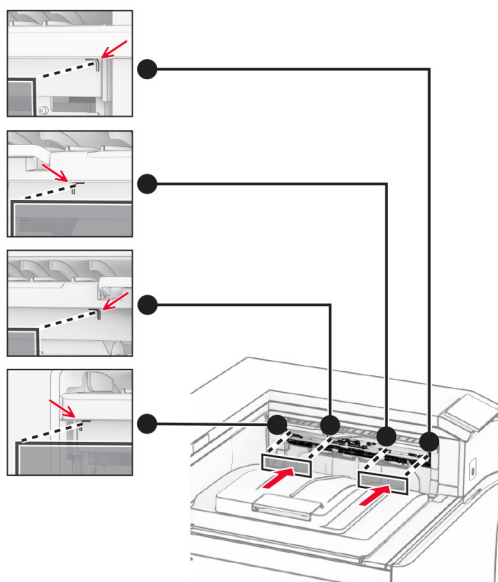
8 Сопоставьте, а затем установите укладчик со смещением на принтер.



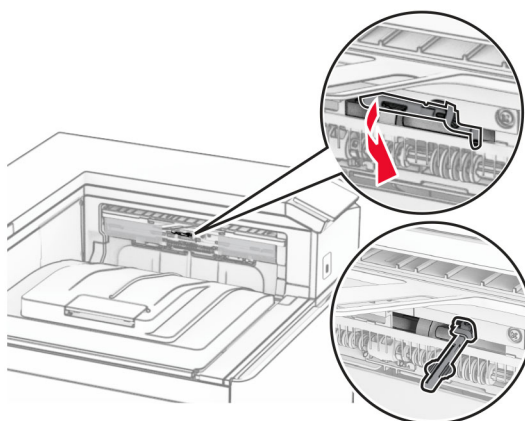
Примечание: Убедитесь, что детали надежно прикреплены и выровнены относительно принтера.



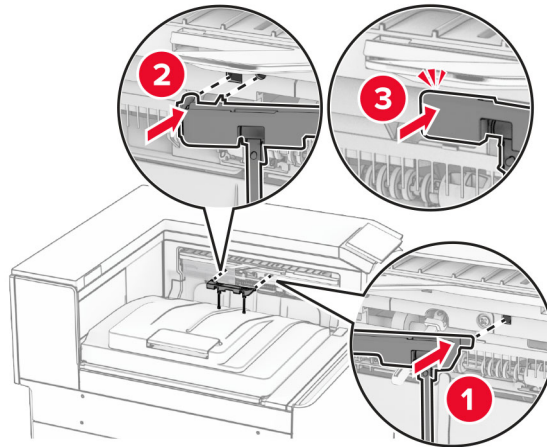
9 Прикрепите защитные полосы укладчика со смещением к принтеру.



10 Установите метку выходного лотка в открытое положение.



11 Установите крышку метки выходного лотка до ее фиксации на месте со щелчком.



12 Подсоедините один конец кабеля питания принтера к принтеру, а другой конец — к электрической розетке.

⚠ ВНИМАНИЕ – ВОЗМОЖНОСТЬ ТРАВМЫ! Во избежание возгорания или поражения электрическим током подключайте кабель питания к заземленной электророзетке с соответствующими характеристиками, доступ к которой не затруднен.

13 Включите принтер.

Добавьте укладчик со смещением в драйвере печати, чтобы сделать его доступным для заданий на печать. Подробнее см. [“Добавление доступных дополнительных модулей в драйвере печати” на стр. 93.](#)

Установка модуля транспортировки бумаги с возможностью фальцовки

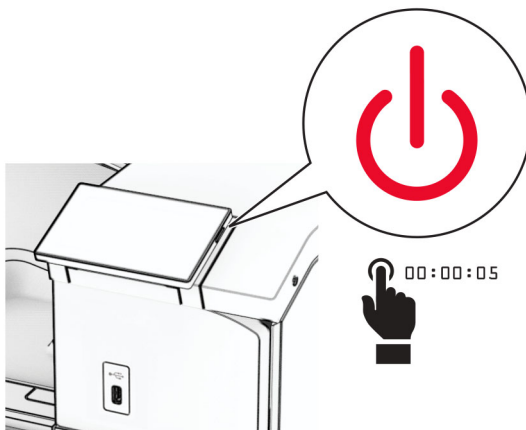
⚠ ВНИМАНИЕ – ОПАСНОСТЬ ПОРАЖЕНИЯ ЭЛЕКТРИЧЕСКИМ ТОКОМ! Во избежание поражения электрическим током при доступе к плате контроллера или установке дополнительного оборудования либо устройств памяти после настройки принтера сначала выключите принтер и отсоедините кабель питания от электрической розетки. Если к принтеру подключены другие устройства, отключите их, а затем отсоедините подключенные к принтеру кабели.

Примечания.

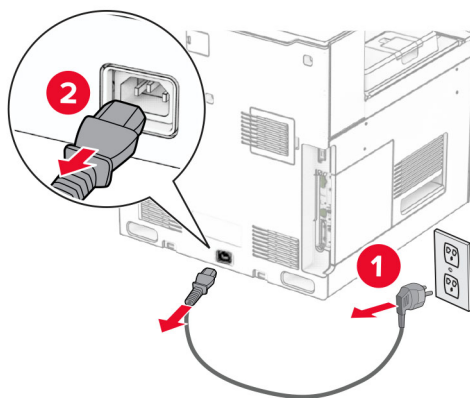
- Эта опция также может быть установлена вместе со швигателем и брошюровщиком с перфоратором или финишером-брошюровщиком.

- Для выполнения этой задачи требуется отвертка с плоским шлицем.

1 Выключите принтер.



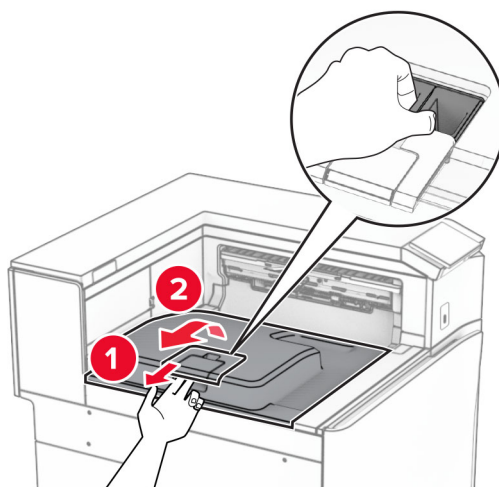
2 Отсоедините кабель питания от электрической розетки, а затем от принтера.



3 Извлеките модуль транспортировки бумаги с функцией фальцовки из упаковки, а затем удалите весь упаковочный материал.

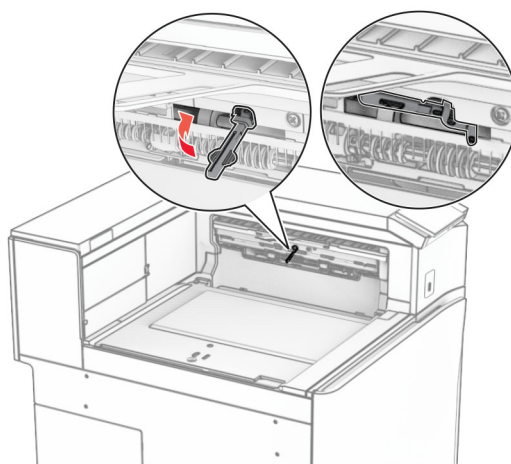
4 Снимите стандартный выходной лоток.

Примечание: Не выбрасывайте выходной лоток.



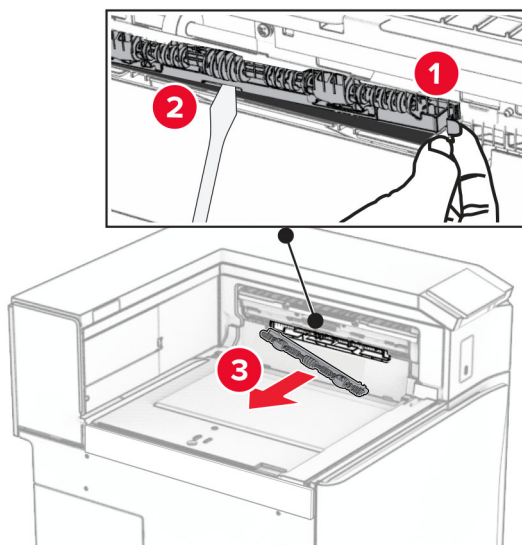
5 Перед установкой оборудования установите метку выходного лотка в закрытое положение.

Примечание: Когда оборудование удаляется, установите метку выходного лотка в открытое положение.

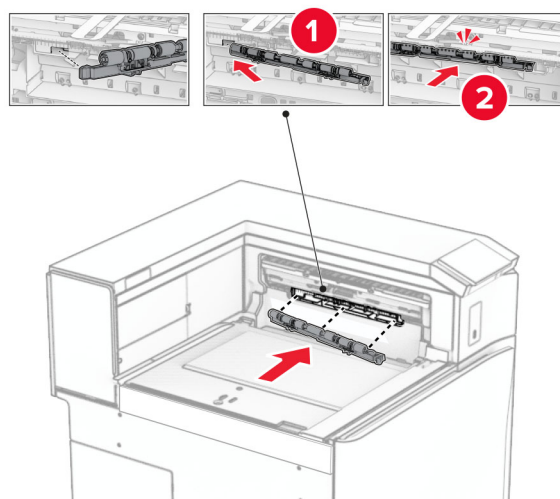


6 Снимите резервный ролик.

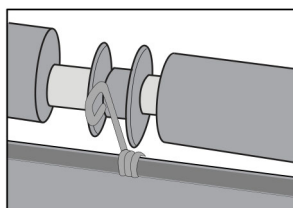
Примечание: Не выбрасывайте ролик.



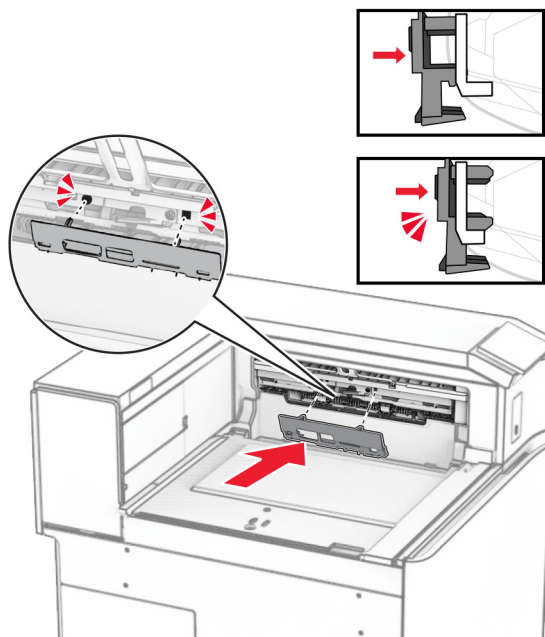
7 Установите подающий ролик, входящий в комплект дополнительного оборудования, до щелчка.



Примечание: Убедитесь, что металлическая пружина находится перед подающим роликом.

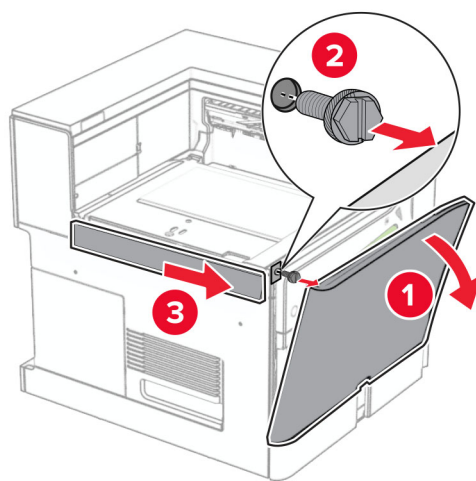


8 Установите крышку ролика до ее фиксации на месте со щелчком.



9 Откройте переднюю дверцу и снимите крышку с левой стороны принтера.

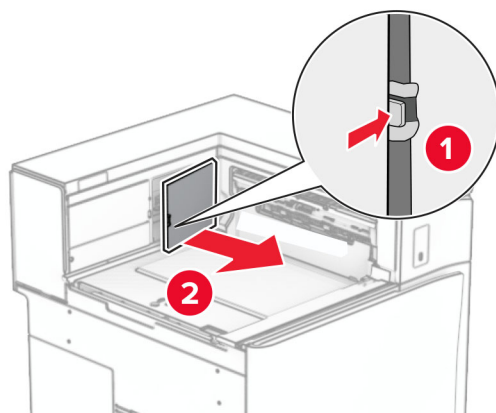
Примечание: Не выбрасывайте винт и крышку.



10 Закройте переднюю дверцу.

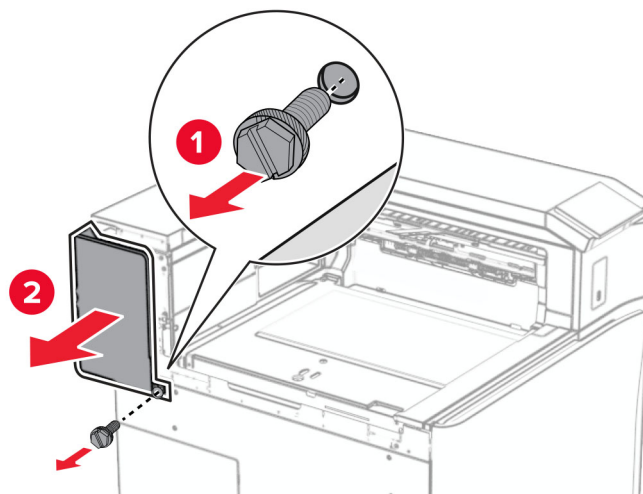
11 Извлеките крышку разъема для транспортировки бумаги.

Примечание: Не выбрасывайте крышку.



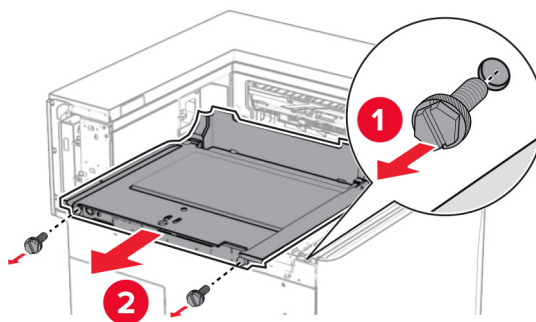
12 Снимите заднюю левую крышку.

Примечание: Не выбрасывайте винт и крышку.

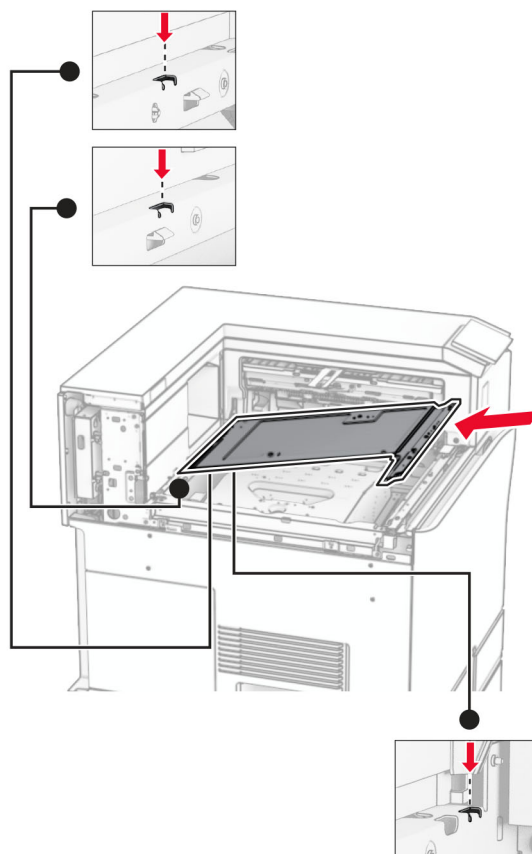


13 Снимите крышку внутреннего выходного лотка.

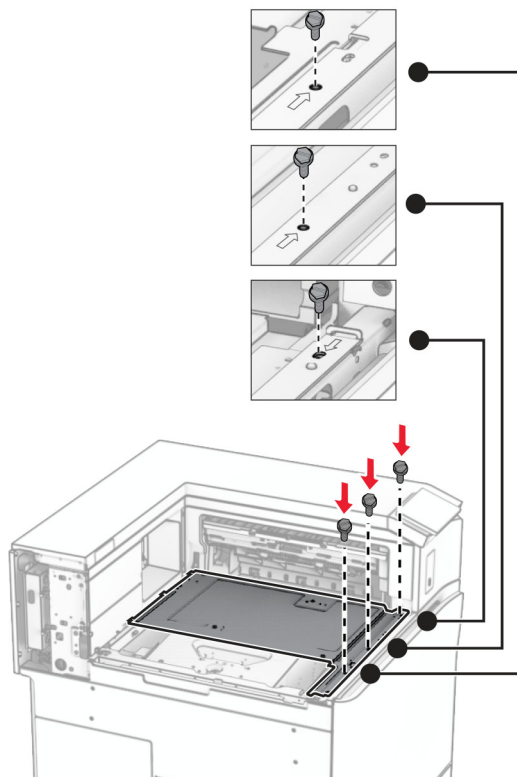
Примечание: Не выбрасывайте винт и крышку.



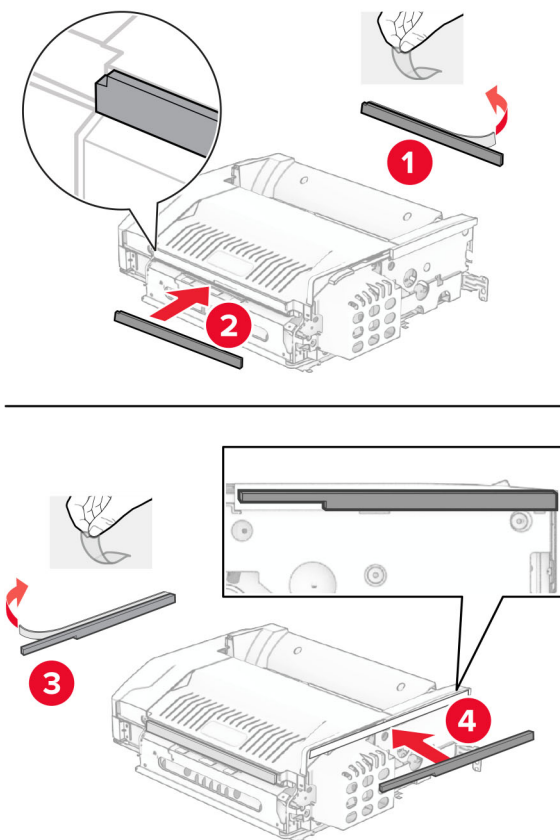
- 14** Сопоставьте, а затем вставьте крышку внутреннего выходного лотка, которая входит в комплект поставки оборудования.



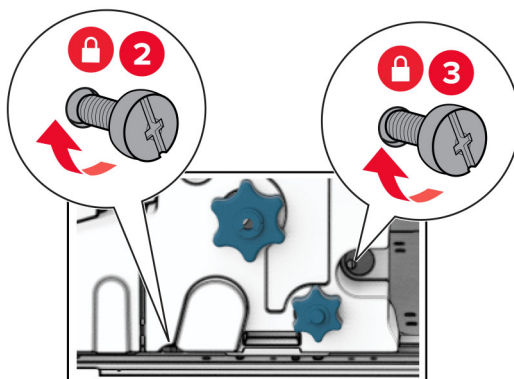
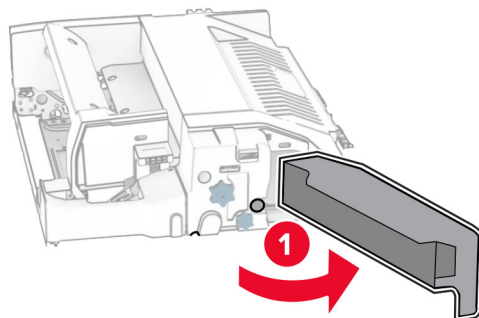
15 Закрутите винты в крышку внутреннего выходного лотка.



16 Прикрепите кусочки вспененной клейкой ленты к оборудованию.

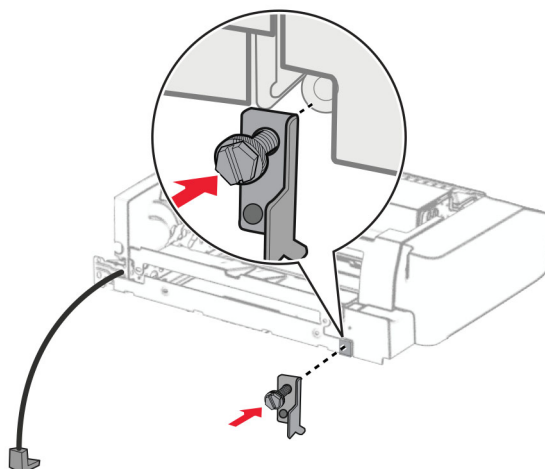


17 Откройте дверцу F и затяните винты.



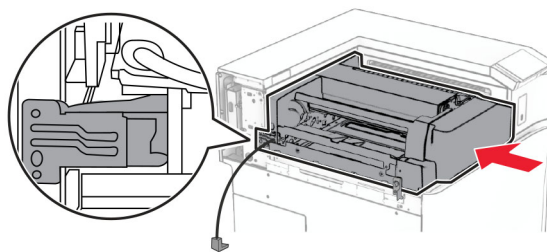
18 Закройте дверцу F.

19 Подсоедините металлическую скобу к дополнительному оборудованию.

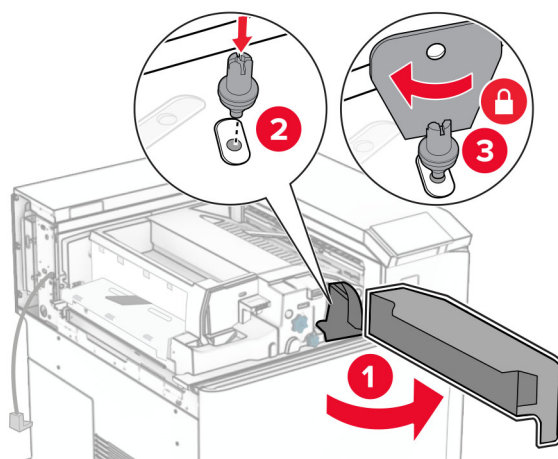


20 Установите дополнительное оборудование.

Примечание: Убедитесь, что металлическая скоба находится перед принтером.

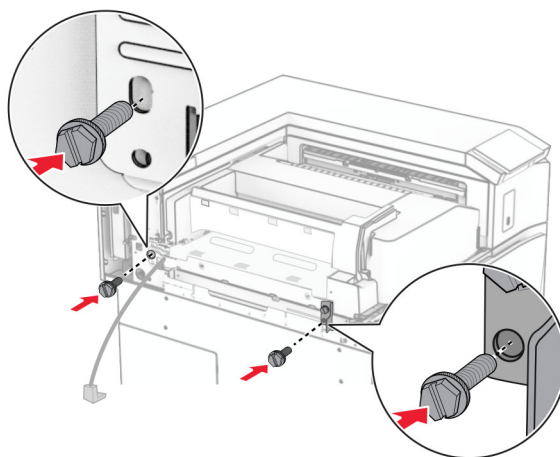


21 Откройте дверцу F, а затем с помощью отвертки, входящей в комплект поставки, вкрутите винт.

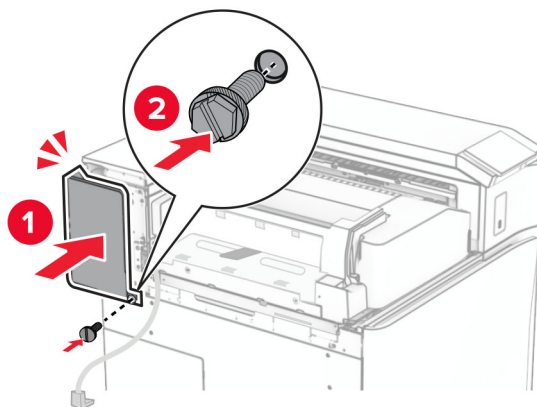


22 Закройте дверцу F.

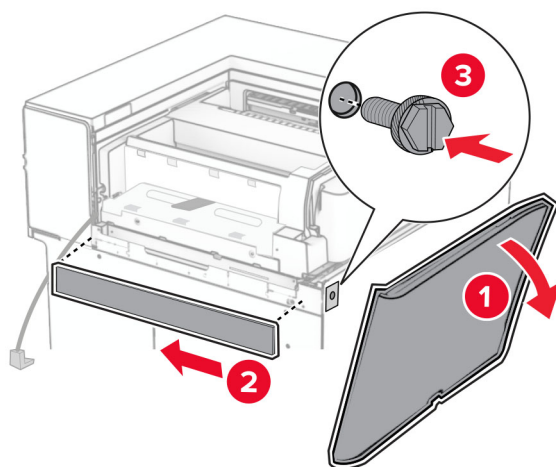
23 Вкрутите винты в дополнительное оборудование.



24 Установите заднюю левую крышку.

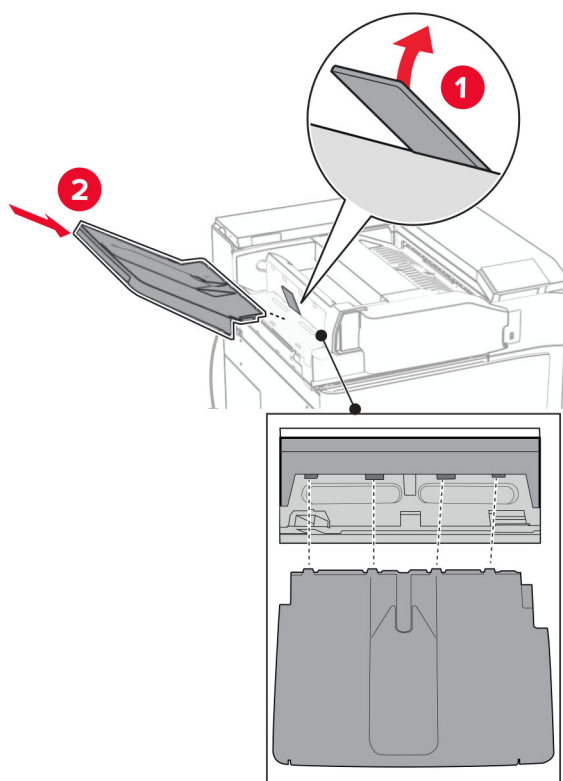


25 Откройте переднюю дверцу и установите крышку с левой стороны принтера.

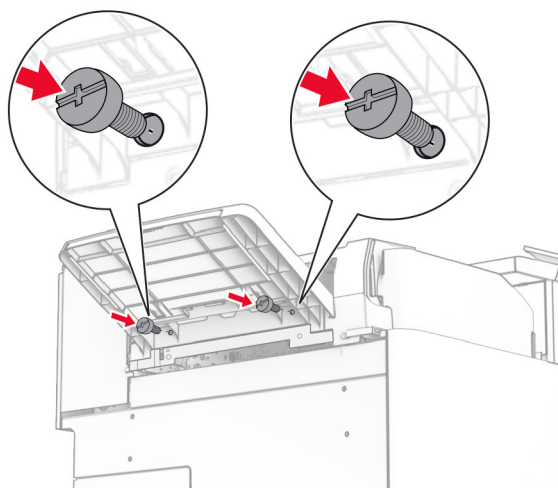


26 Закройте переднюю дверцу.

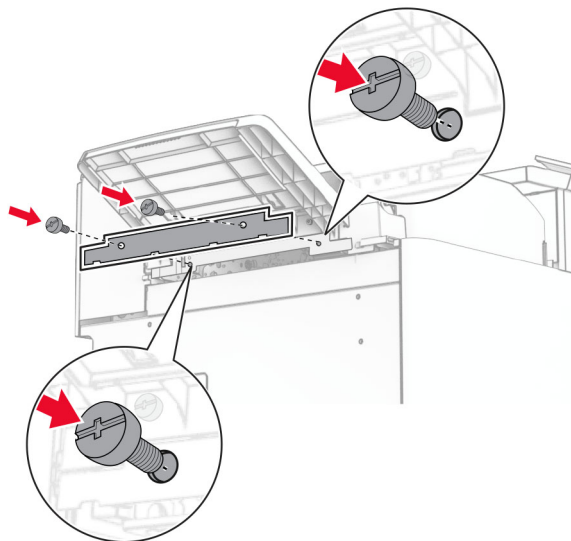
27 Поднимите откидную планку выходного лотка, а затем выровняйте и прикрепите дополнительный выходной лоток.



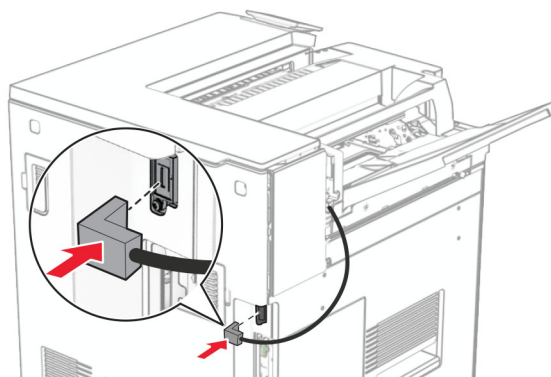
28 Вкрутите винты в дополнительный выходной лоток.



29 Установите накладку.



30 Подключите кабель оборудования к принтеру.



31 Подсоедините один конец кабеля питания к принтеру, а другой конец — к электрической розетке.

⚠ ВНИМАНИЕ – ВОЗМОЖНОСТЬ ТРАВМЫ! Во избежание возгорания или поражения электрическим током подключайте кабель питания к заземленной электророзетке с соответствующими характеристиками, доступ к которой не затруднен.

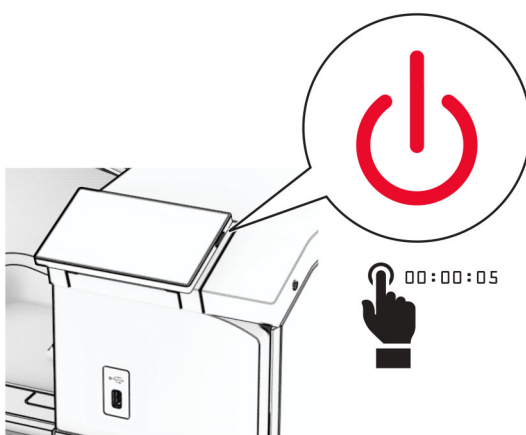
32 Включите принтер.

Установка шивателя, брошюровщика с перфоратором и модуля транспортировки бумаги

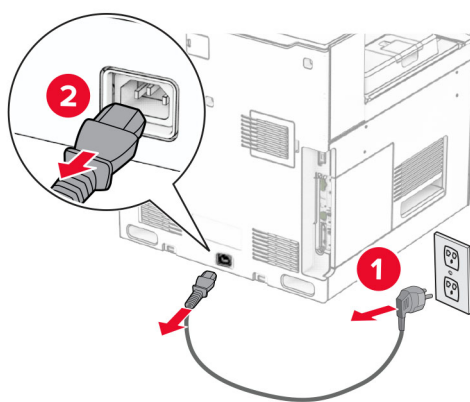
⚠ ВНИМАНИЕ – ОПАСНОСТЬ ПОРАЖЕНИЯ ЭЛЕКТРИЧЕСКИМ ТОКОМ! Во избежание поражения электрическим током при доступе к плате контроллера или установке дополнительного оборудования либо устройств памяти после настройки принтера сначала выключите принтер и отсоедините кабель питания от электрической розетки. Если к принтеру подключены другие устройства, отключите их, а затем отсоедините подключенные к принтеру кабели.

Примечание: Для выполнения этой задачи требуется отвертка с плоским шлицем.

1 Выключите принтер.



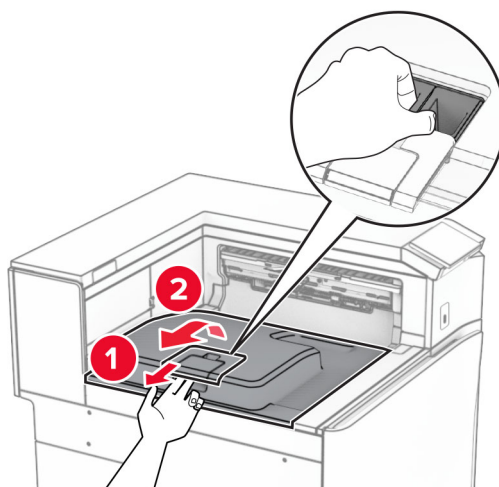
2 Отсоедините кабель питания от электрической розетки, а затем от принтера.



3 Извлеките модуль транспортировки бумаги из упаковки.

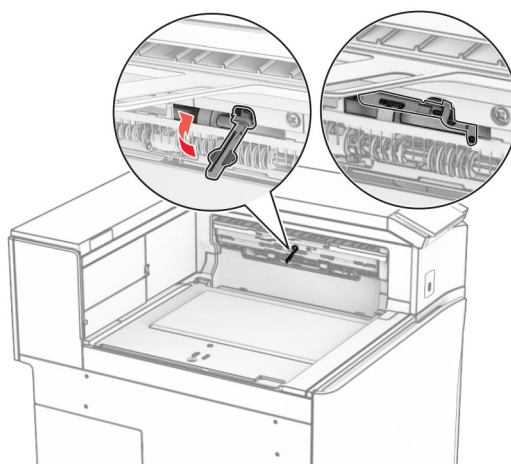
4 Снимите стандартный выходной лоток.

Примечание: Не выбрасывайте выходной лоток.



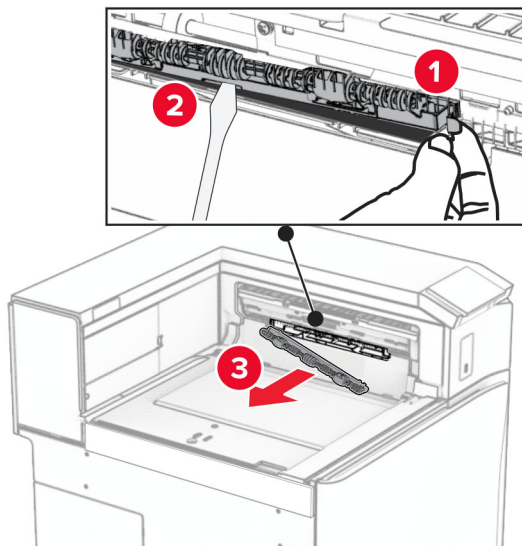
5 Перед установкой оборудования установите метку выходного лотка в закрытое положение.

Примечание: Когда оборудование удаляется, установите метку выходного лотка в открытое положение.

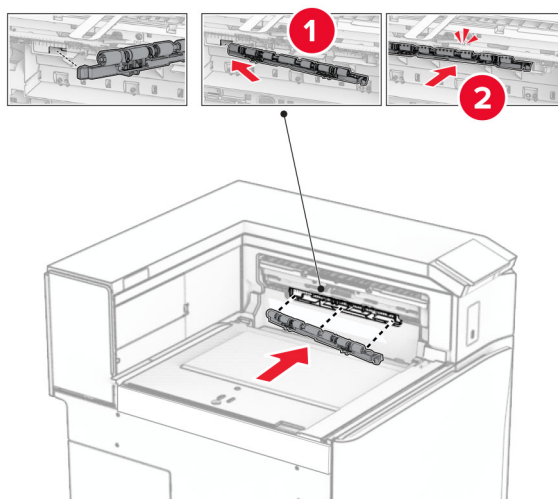


6 Снимите резервный ролик.

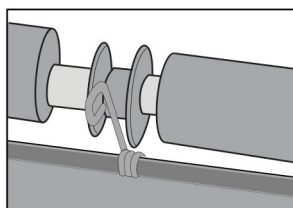
Примечание: Не выбрасывайте ролик.



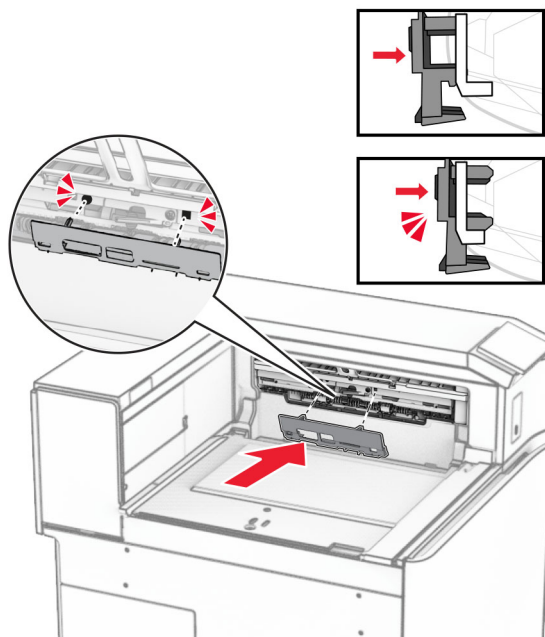
7 Установите подающий ролик, входящий в комплект модуля транспортировки бумаги, до щелчка.



Примечание: Убедитесь, что металлическая пружина находится перед подающим роликом.

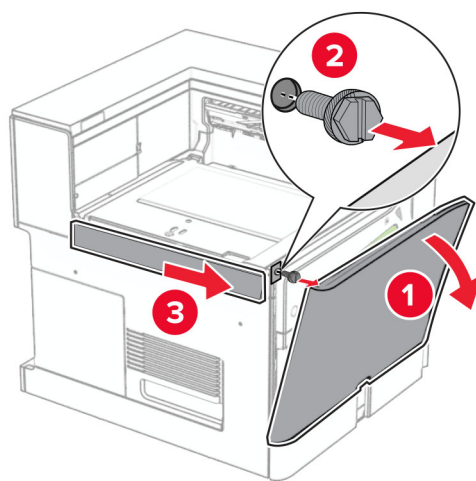


8 Установите крышку до ее фиксации на месте со щелчком.



9 Откройте переднюю дверцу и снимите крышку с левой стороны принтера.

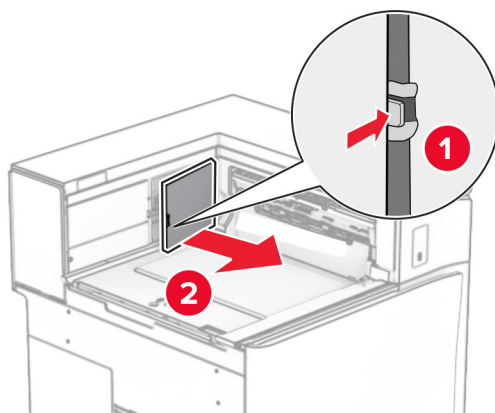
Примечание: Не выбрасывайте винт и крышку.



10 Закройте переднюю дверцу.

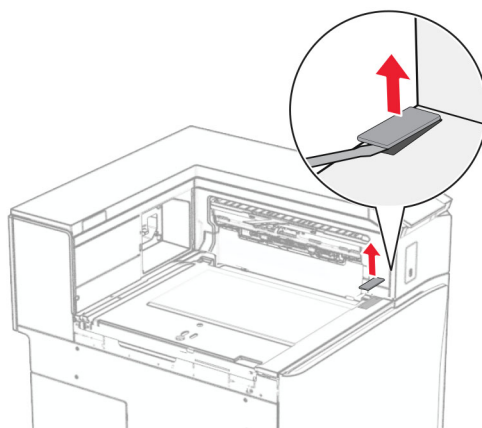
11 Извлеките крышку разъема для транспортировки бумаги.

Примечание: Не выбрасывайте крышку.

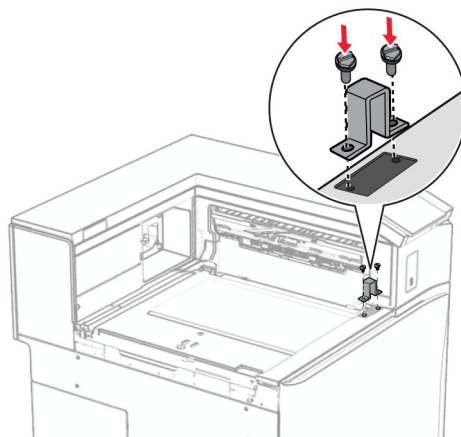


12 Снимите крышку.

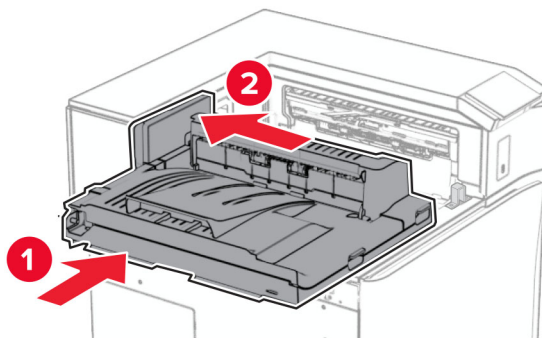
Примечание: Не выбрасывайте крышку.



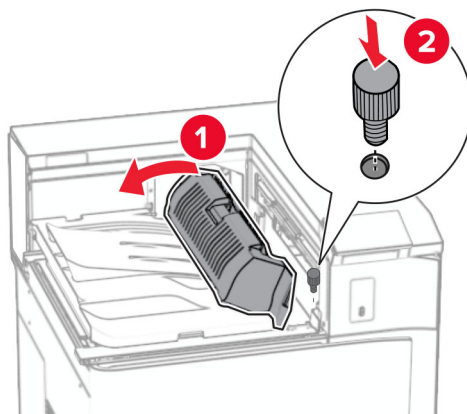
13 Прикрепите металлическую скобу.



14 Установите модуль транспортировки бумаги.

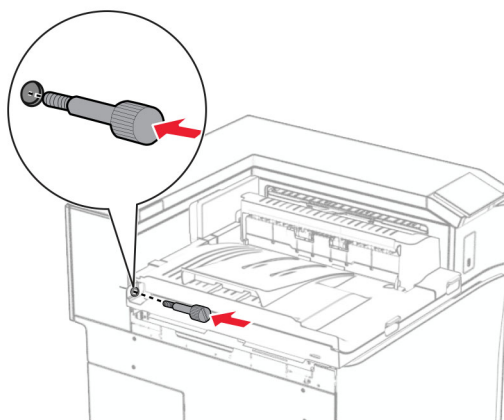


15 Откройте ручку G, а затем установите винт в переднюю часть модуля транспортировки бумаги.

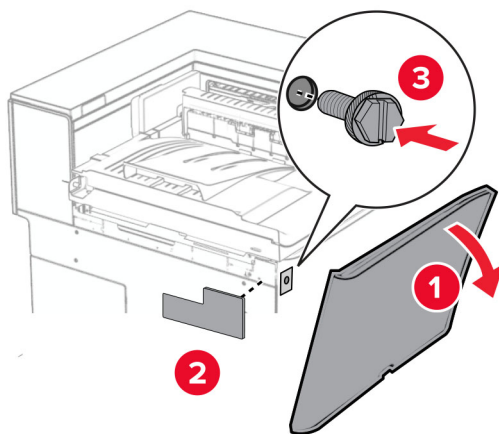


16 Закройте ручку G.

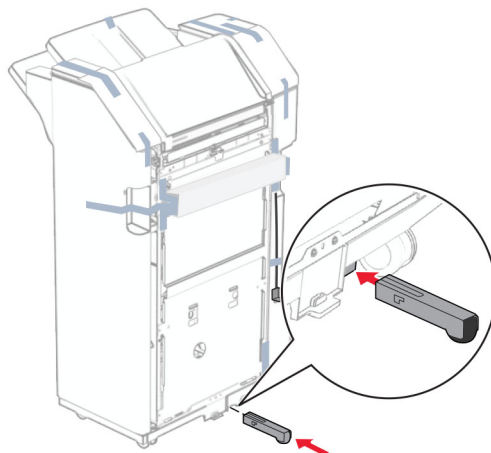
17 Установите винт в заднюю часть модуля транспортировки бумаги.



- 18** Откройте переднюю дверцу и прикрепите крышку, поставляемую с модулем транспортировки бумаги, к левой стороне принтера.

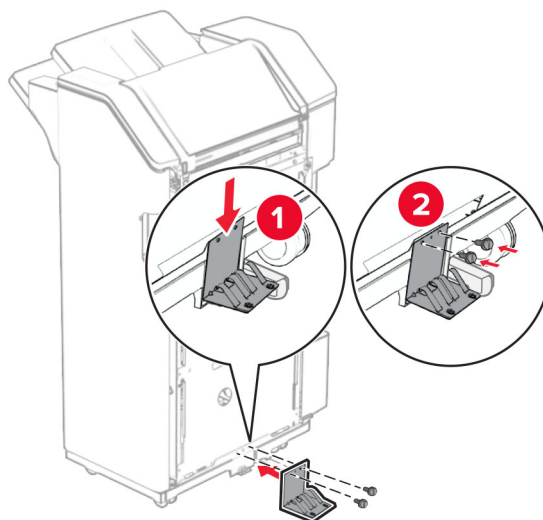


- 19** Закройте переднюю дверцу.
20 Распакуйте сшиватель, брошюровщик с перфоратором.
21 Установите опору.

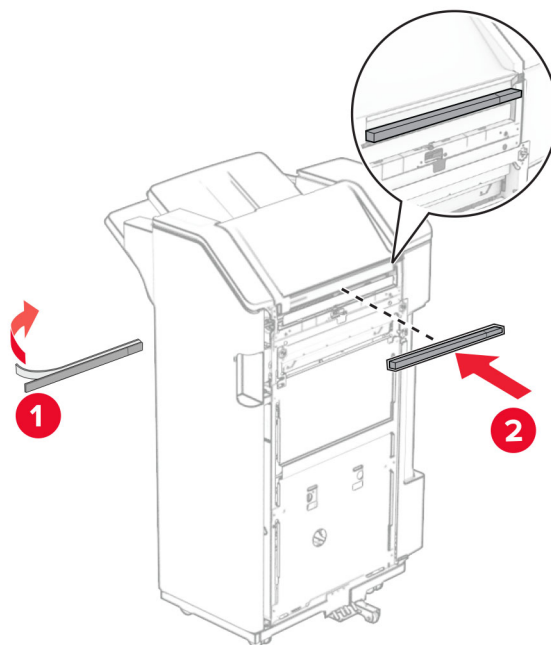


- 22** Удалите кусочки ленты вокруг брошюровщика.

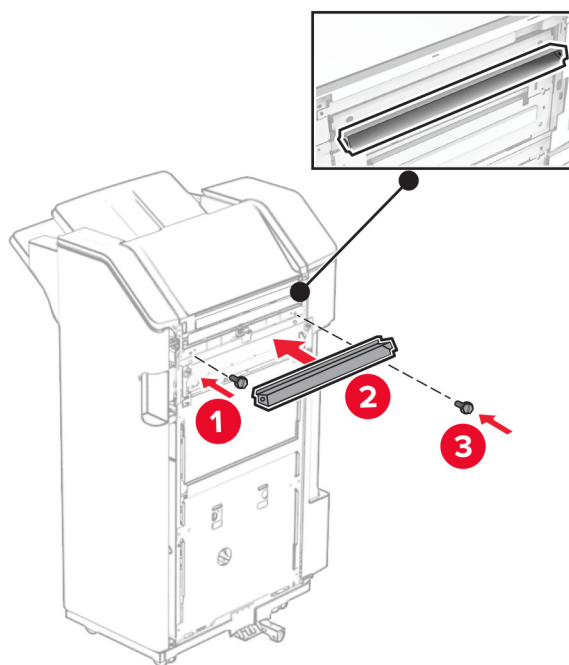
23 Подсоедините скобу к брошюровщику.



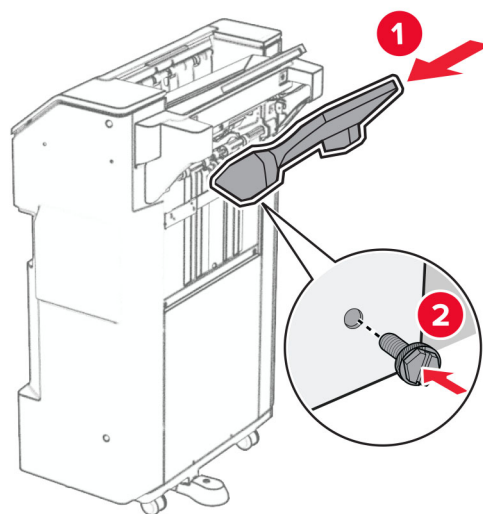
24 Закрепите вспененную клейкую ленту на брошюровщике.



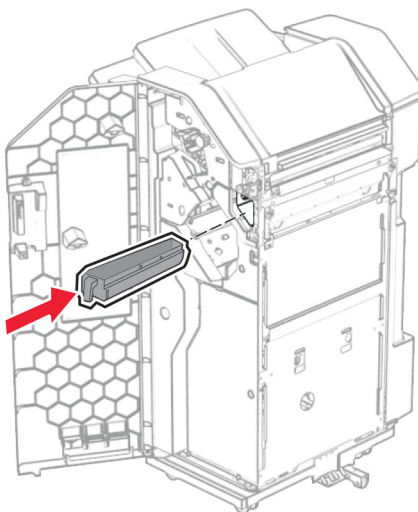
25 Подсоедините направляющую подачи к брошюровщику.



26 Вставьте выходной лоток в брошюровщик.



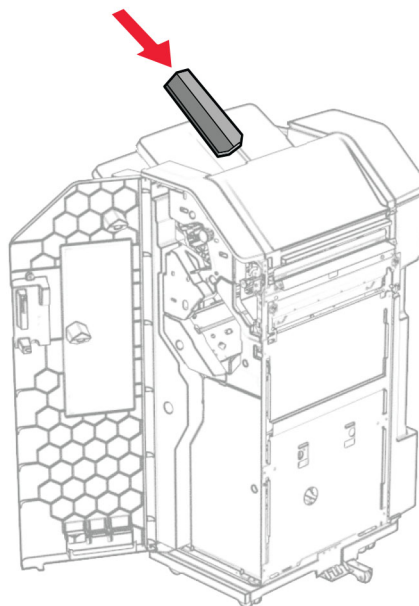
27 Откройте дверцу брошюровщика, вставьте контейнер для отходов перфорации.



28 Поместите раскладную часть выходного лотка в выходной лоток брошюровщика.

Примечания.

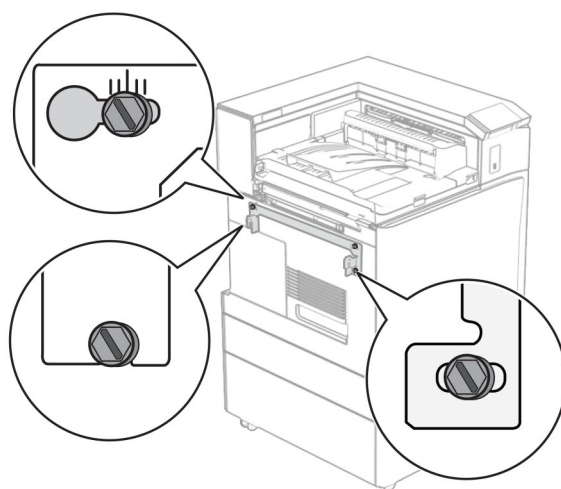
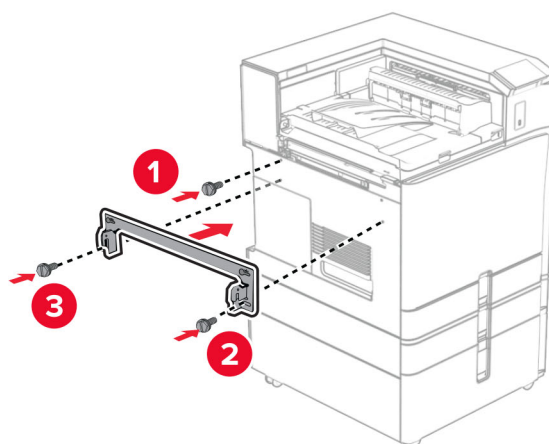
- Раскладная часть выходного лотка используется для бумаги формата А3 или длиннее, а также в условиях высокой влажности, чтобы помочь в укладывании бумаги в стопки.
- Вместимость выходного лотка уменьшается при использовании раскладной части.



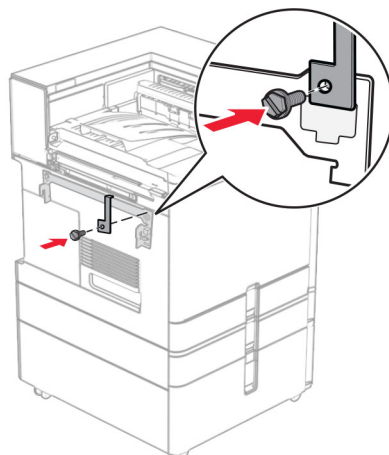
29 Закройте дверцу брошюровщика.

30 Присоедините монтажное крепление к принтеру.

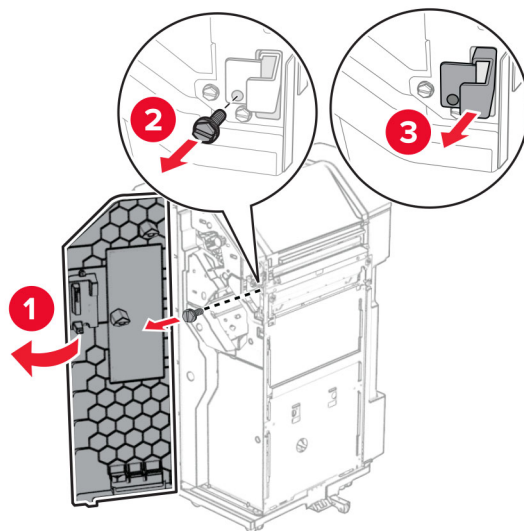
Примечание: Убедитесь, что винты совмещены с маркерами на монтажном кронштейне.



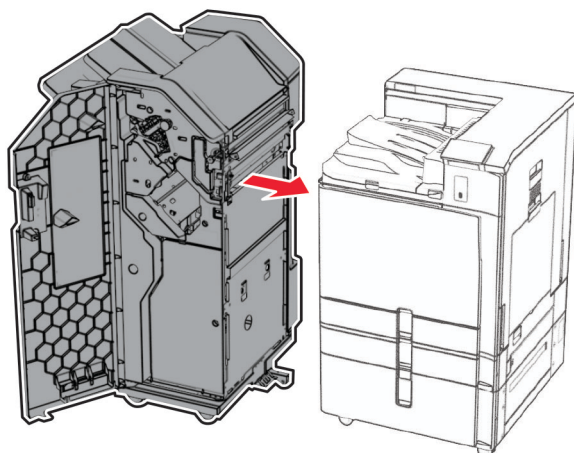
31 Прикрепите к принтеру металлическую скобу, поставляемую в комплекте с модулем транспортировки бумаги.



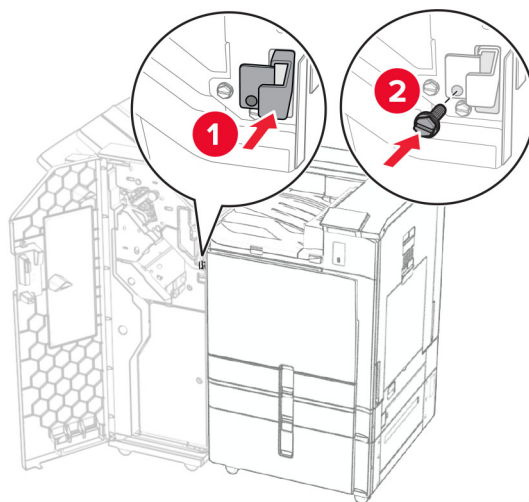
32 Откройте дверцу брошюровщика, выкрутите винт и потяните за фиксатор брошюровщика.



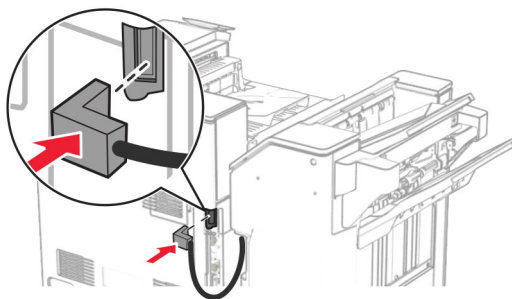
33 Присоедините финишер к принтеру.



34 Зафиксируйте брошюровщик на принтере, а затем затяните винт.



35 Подключите кабель финишера к принтеру.



36 Подсоедините один конец кабеля питания к принтеру, а другой конец — к электрической розетке.

⚠ ВНИМАНИЕ – ВОЗМОЖНОСТЬ ТРАВМЫ! Во избежание возгорания или поражения электрическим током подключайте кабель питания к заземленной электророзетке с соответствующими характеристиками, доступ к которой не затруднен.

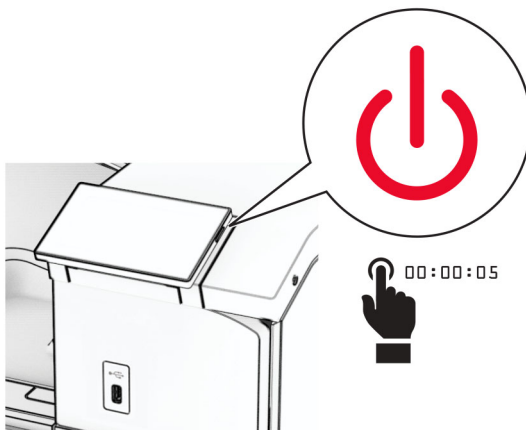
37 Включите принтер.

Установка шивателя, брошюровщика с перфоратором и модуля транспортировки бумаги с функцией фальцовки

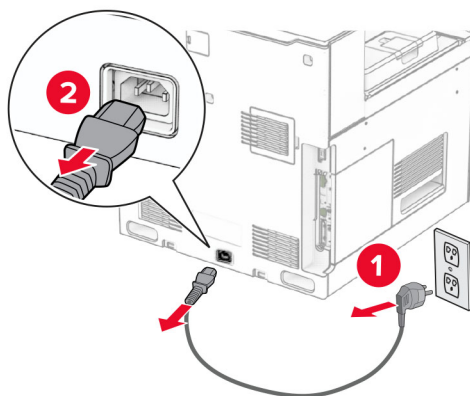
⚠ ВНИМАНИЕ – ОПАСНОСТЬ ПОРАЖЕНИЯ ЭЛЕКТРИЧЕСКИМ ТОКОМ! Во избежание поражения электрическим током при доступе к плате контроллера или установке дополнительного оборудования либо устройств памяти после настройки принтера сначала выключите принтер и отсоедините кабель питания от электрической розетки. Если к принтеру подключены другие устройства, отключите их, а затем отсоедините подключенные к принтеру кабели.

Примечание: Для выполнения этой задачи требуется отвертка с плоским шлицем.

1 Выключите принтер.



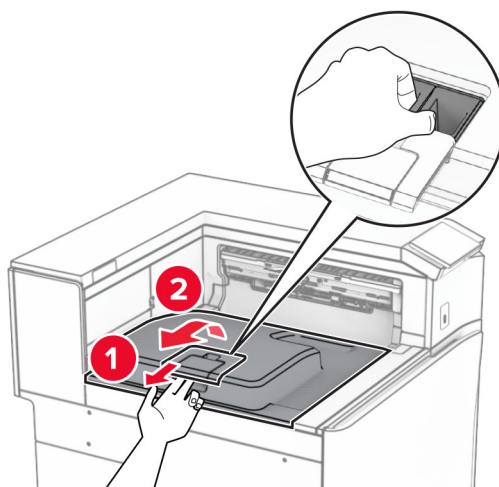
2 Отсоедините кабель питания от электрической розетки, а затем от принтера.



3 Извлеките модуль транспортировки бумаги с функцией фальцовки из упаковки, а затем удалите весь упаковочный материал.

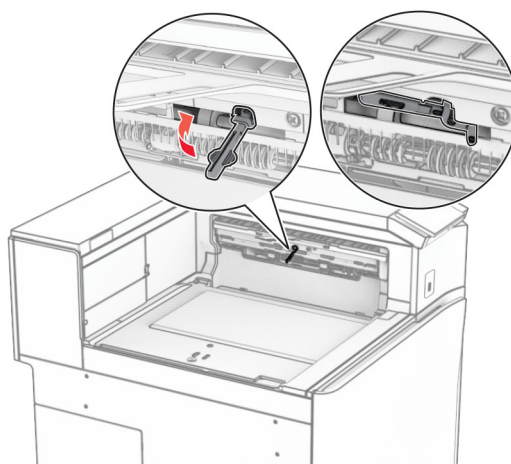
4 Снимите стандартный выходной лоток.

Примечание: Не выбрасывайте выходной лоток.



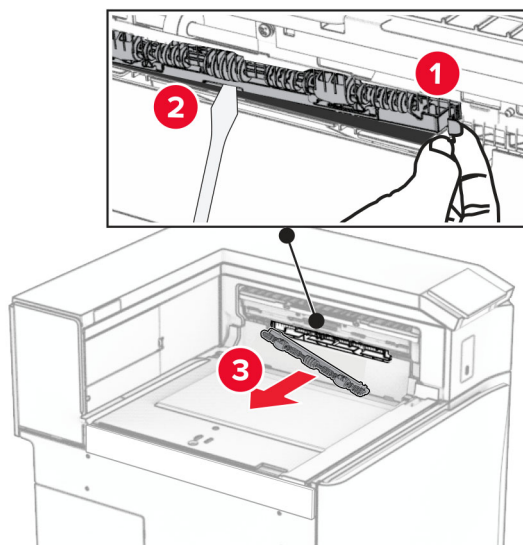
5 Перед установкой оборудования установите метку выходного лотка в закрытое положение.

Примечание: Когда оборудование удаляется, установите метку выходного лотка в открытое положение.

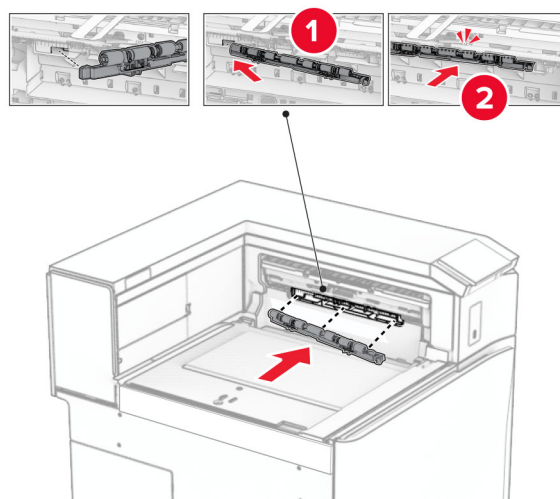


6 Снимите резервный ролик.

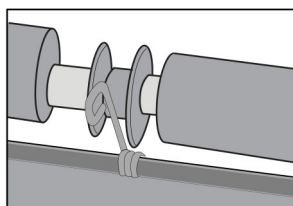
Примечание: Не выбрасывайте ролик.



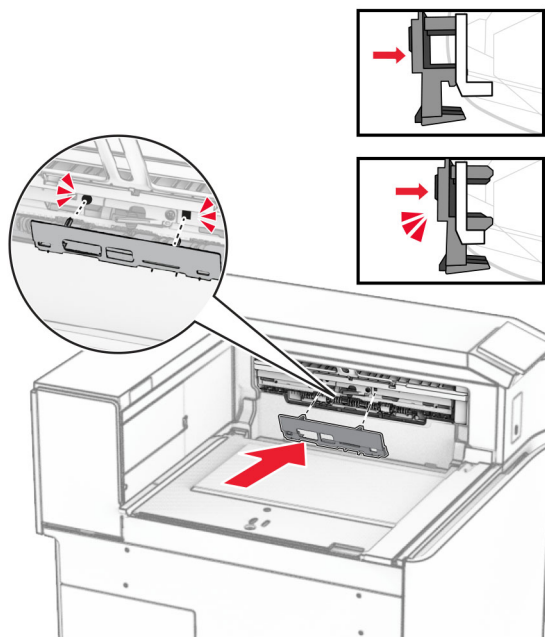
7 Установите подающий ролик, входящий в комплект дополнительного оборудования, до щелчка.



Примечание: Убедитесь, что металлическая пружина находится перед подающим роликом.

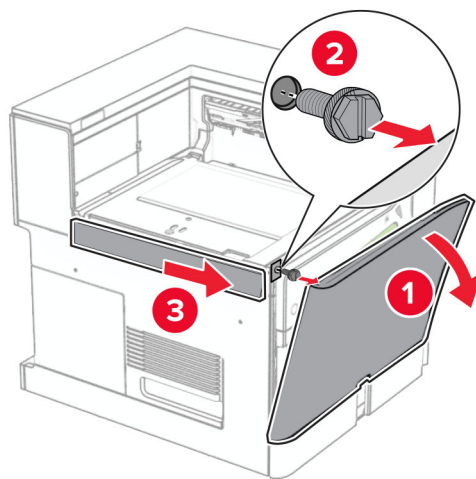


8 Установите крышку до ее фиксации на месте со щелчком.



9 Откройте переднюю дверцу и снимите крышку с левой стороны принтера.

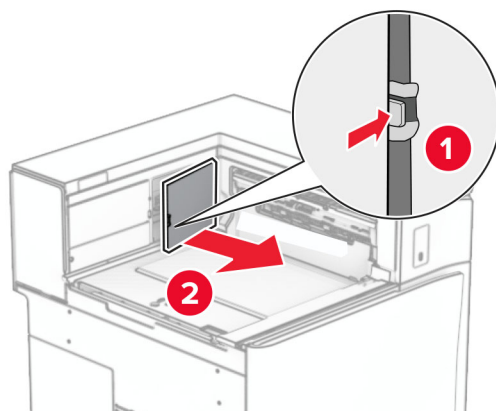
Примечание: Не выбрасывайте винт и крышку.



10 Закройте переднюю дверцу.

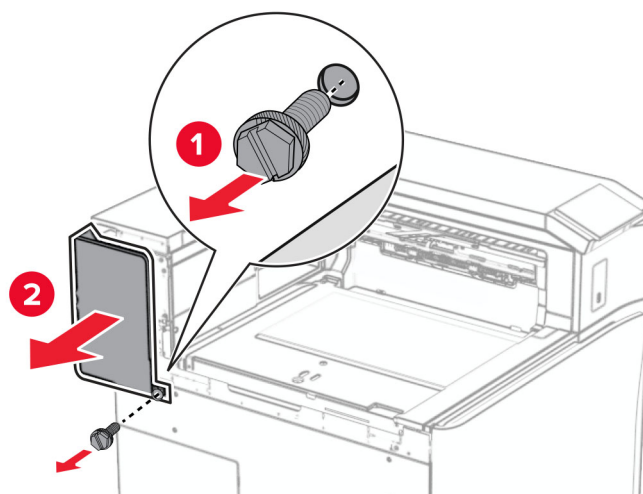
11 Извлеките крышку разъема для транспортировки бумаги.

Примечание: Не выбрасывайте крышку.



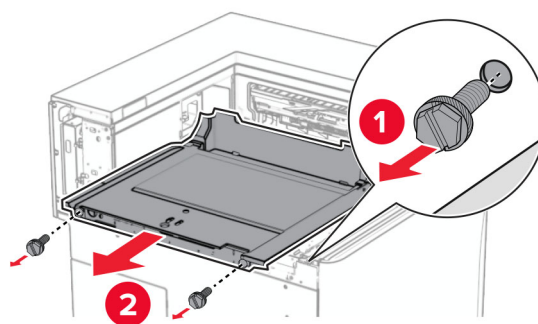
12 Снимите заднюю левую крышку.

Примечание: Не выбрасывайте винт и крышку.

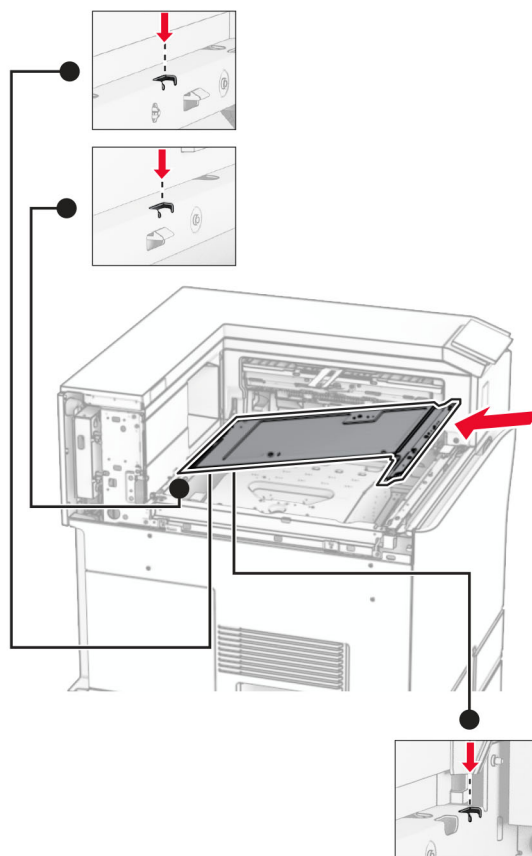


13 Снимите крышку внутреннего выходного лотка.

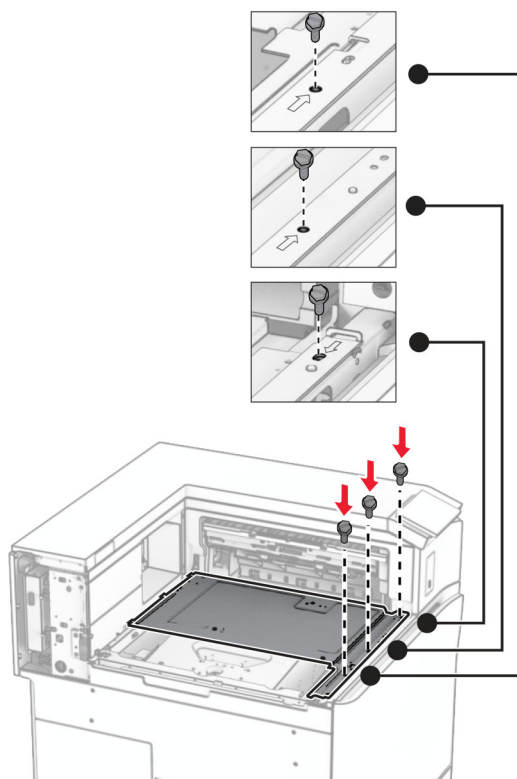
Примечание: Не выбрасывайте винт и крышку.



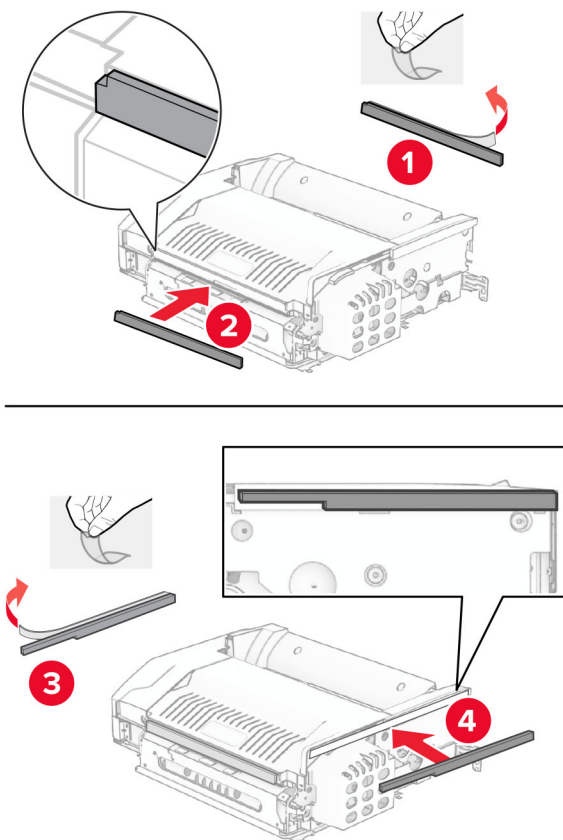
- 14** Сопоставьте, а затем установите крышку внутреннего лотка, которая входит в комплект поставки модуля транспортировки бумаги с функцией фальцовки.



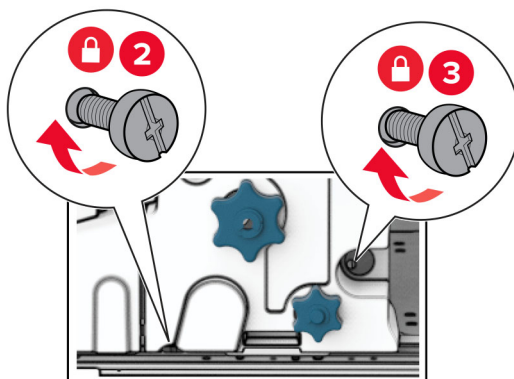
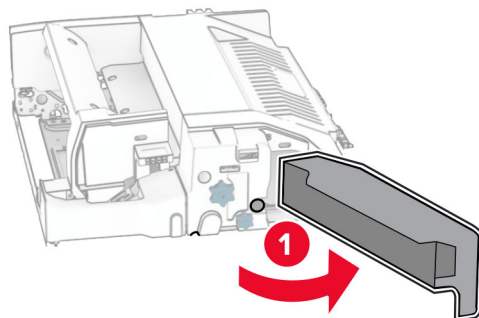
15 Закрутите винты в крышку внутреннего выходного лотка.



16 Прикрепите кусочки вспененной клейкой ленты к оборудованию.

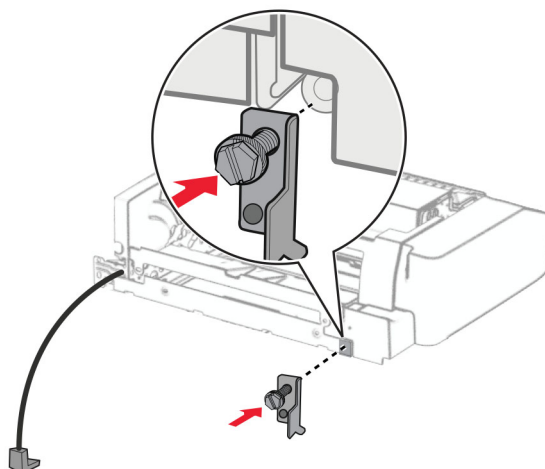


17 Откройте дверцу F и затяните винты.



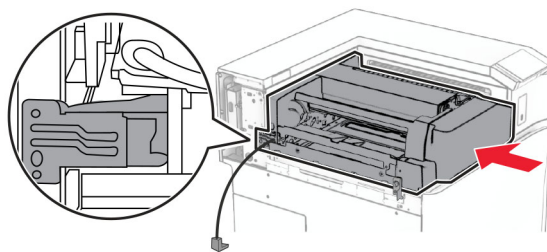
18 Закройте дверцу F.

19 Подсоедините скобу к дополнительному оборудованию.

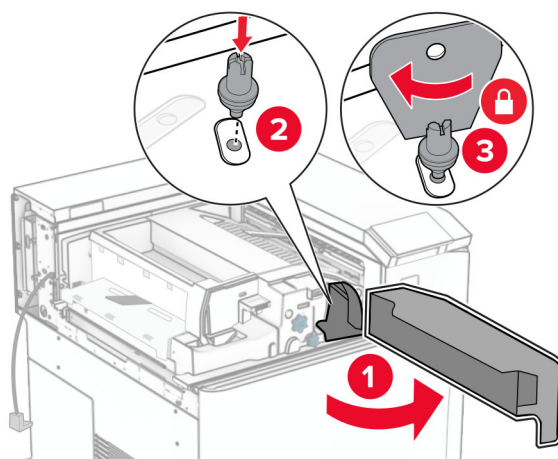


20 Установите дополнительное оборудование.

Примечание: Убедитесь, что металлическая скоба находится перед принтером.

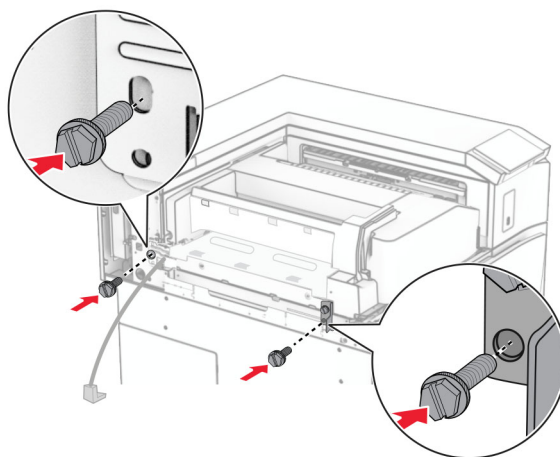


21 Откройте дверцу F, а затем с помощью отвертки, входящей в комплект поставки, вкрутите винт.

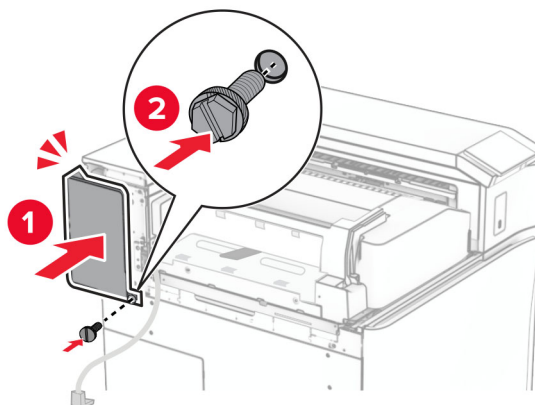


22 Закройте дверцу F.

23 Вкрутите винты в дополнительное оборудование.

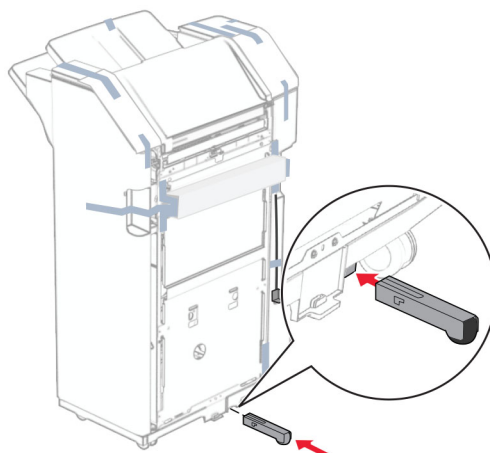


24 Установите заднюю левую крышку.



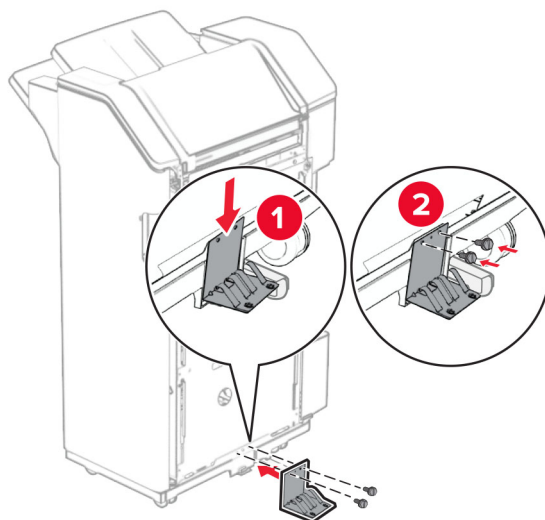
25 Распакуйте шиватель, брошюровщик с перфоратором.

26 Установите опору.

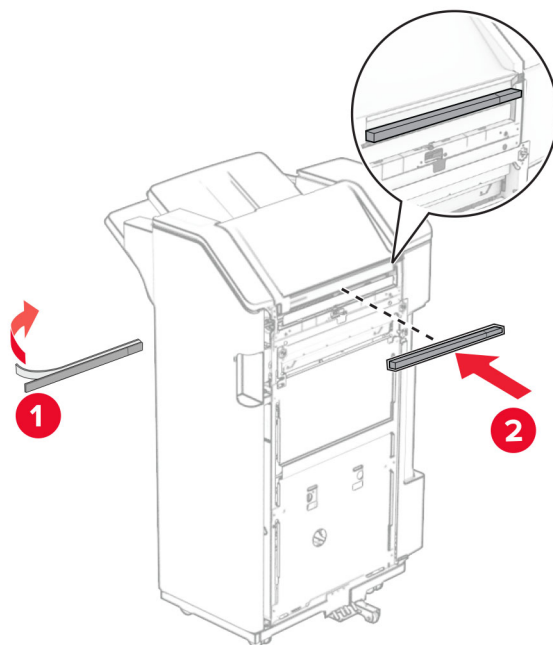


27 Удалите кусочки ленты вокруг брошюровщика.

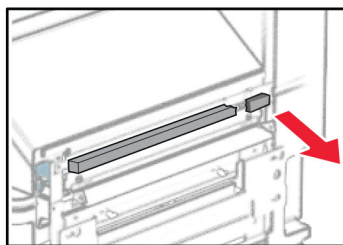
28 Подсоедините скобу к брошюровщику.



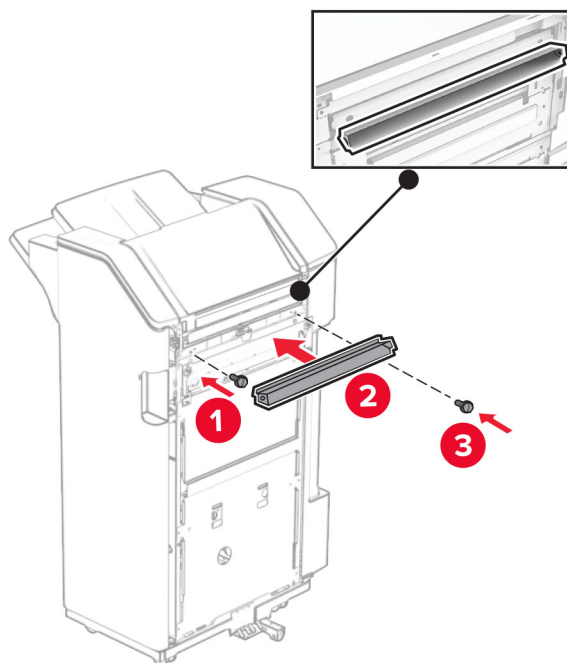
29 Закрепите вспененную клейкую ленту на брошюровщике.



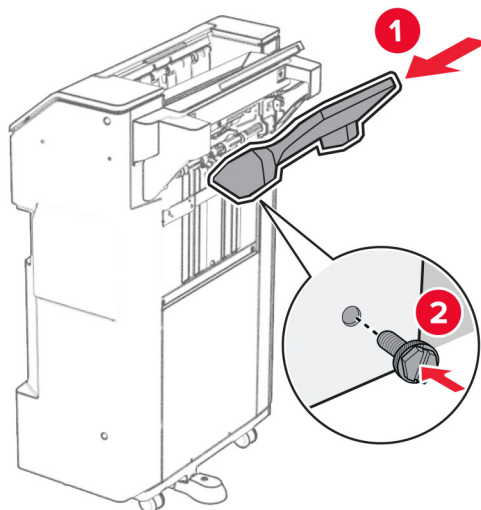
Примечание: Снимите небольшое количество вспененного материала с правой стороны брошюровщика.



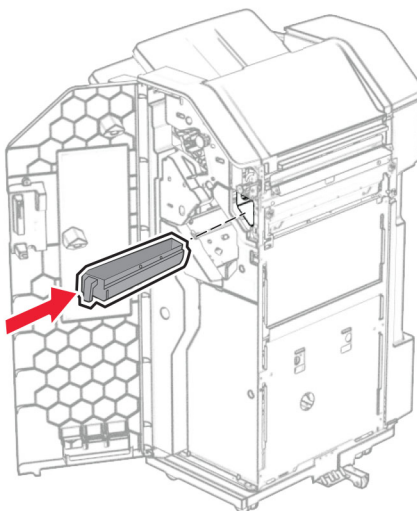
30 Подсоедините направляющую подачи к брошюровщику.



31 Вставьте выходной лоток в брошюровщик.



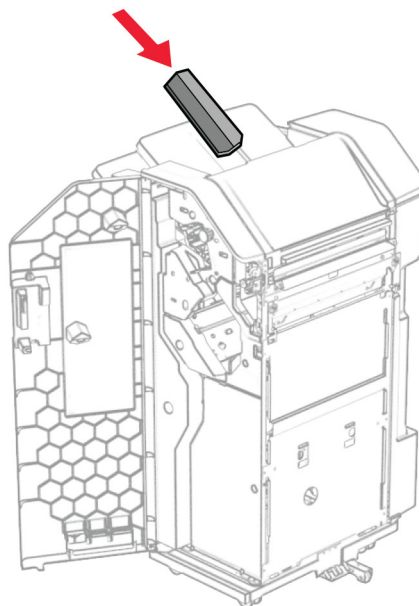
32 Откройте дверцу брошюровщика, вставьте контейнер для отходов перфорации.



33 Поместите раскладную часть выходного лотка в выходной лоток брошюровщика.

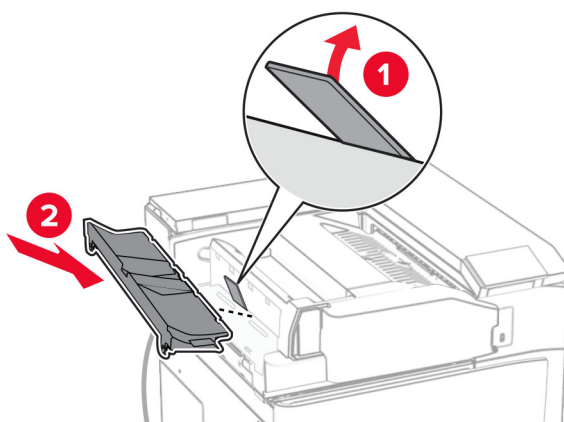
Примечания.

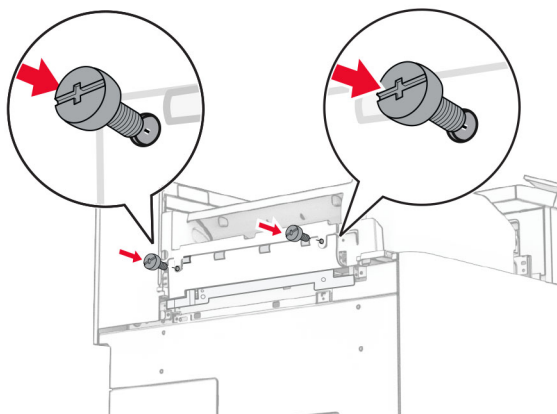
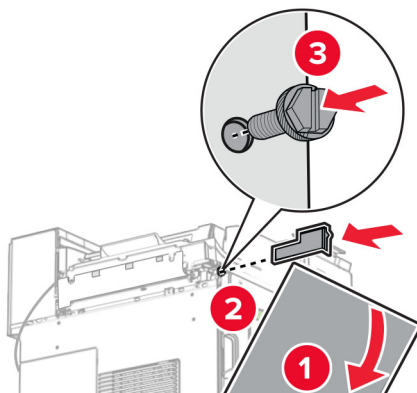
- Раскладная часть выходного лотка используется для бумаги формата А3 или длиннее, а также в условиях высокой влажности, чтобы помочь в укладывании бумаги в стопки.
- Вместимость выходного лотка уменьшается при использовании раскладной части.



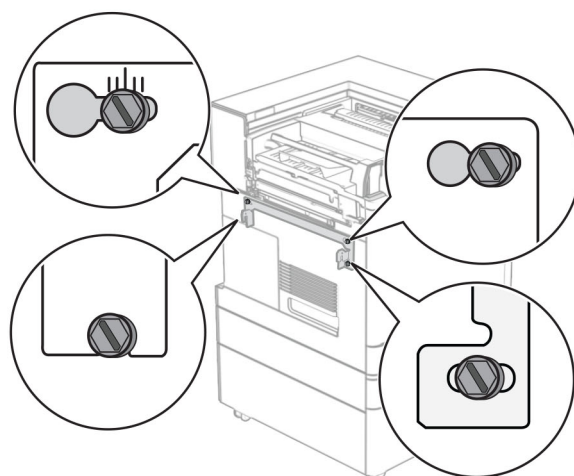
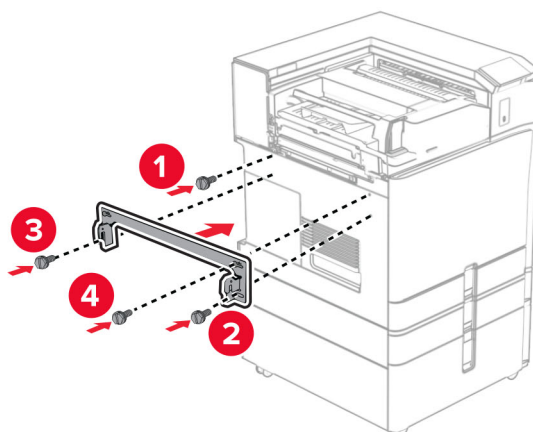
34 Закройте дверцу брошюровщика.

35 Поднимите откидную планку выходного лотка, а затем выровняйте и прикрепите крышку к дополнительному оборудованию.

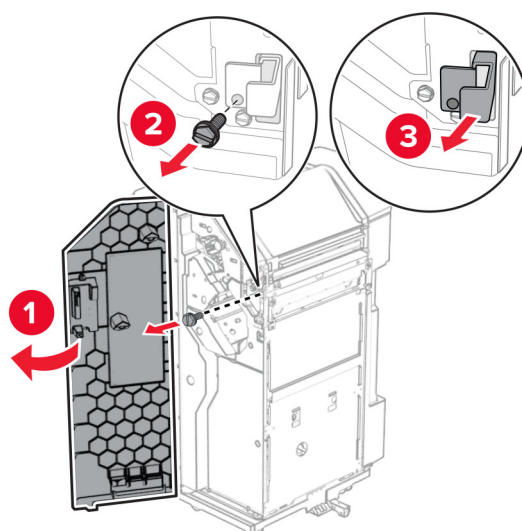


36 Установите винты.**37** Откройте переднюю дверцу, а затем прикрепите накладку, которая прилагалась к дополнительному оборудованию.**38** Присоедините монтажное крепление к принтеру.

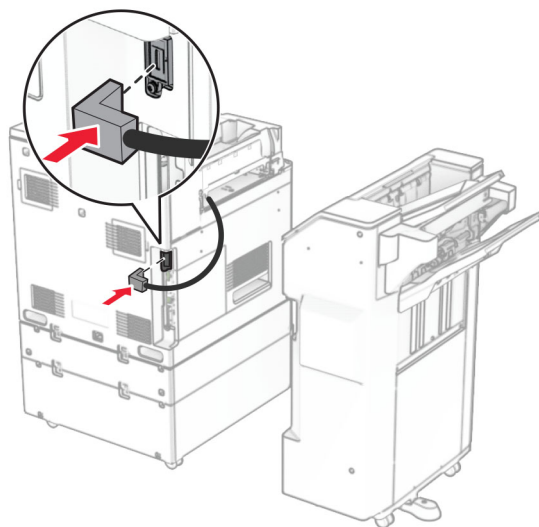
Примечание: Убедитесь, что винты совмещены с маркерами на монтажном кронштейне.



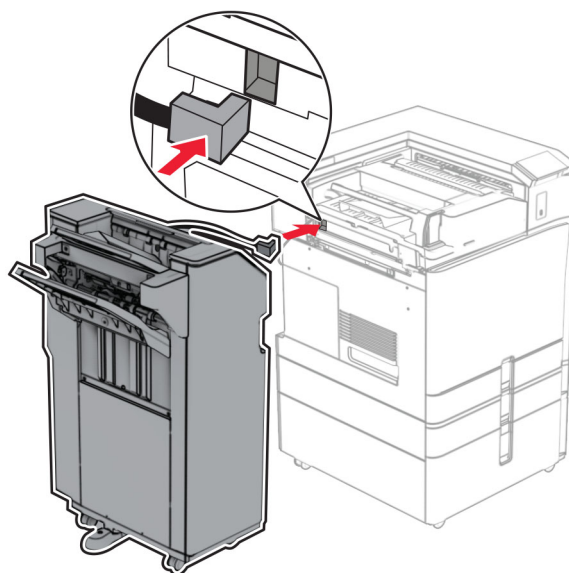
39 Откройте дверцу брошюровщика, выкрутите винт и потяните за фиксатор брошюровщика.



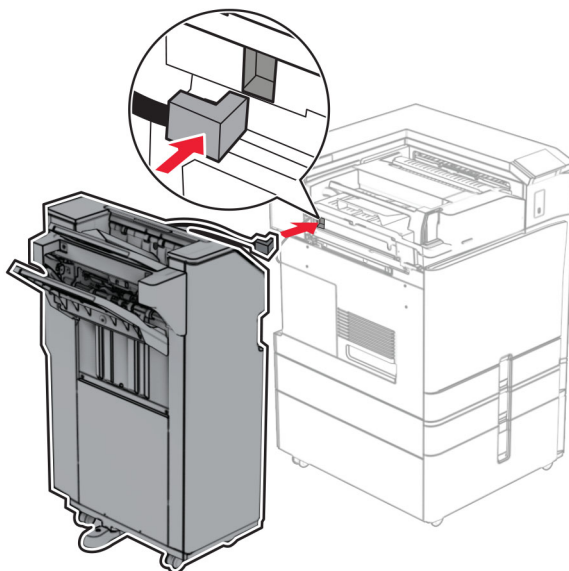
40 Подключите кабель оборудования к принтеру.



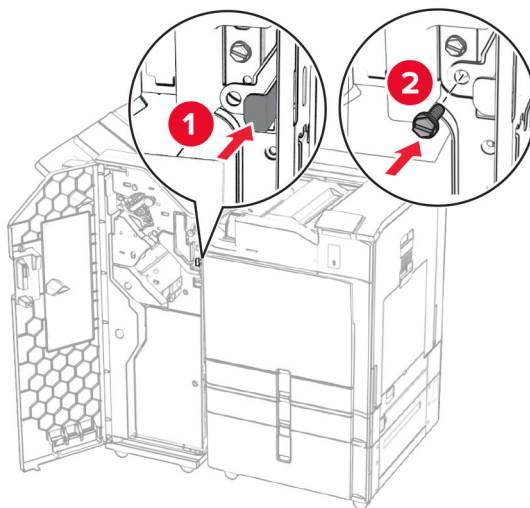
41 Подключите кабель брошюровщика к дополнительному оборудованию.



42 Присоедините финишер к принтеру.



43 Зафиксируйте брошюровщик на принтере, а затем затяните винт.



44 Закройте дверцу брошюровщика.

45 Подсоедините один конец кабеля питания к принтеру, а другой конец — к электрической розетке.

⚠ ВНИМАНИЕ – ВОЗМОЖНОСТЬ ТРАВМЫ! Во избежание возгорания или поражения электрическим током подключайте кабель питания к заземленной электророзетке с соответствующими характеристиками, доступ к которой не затруднен.

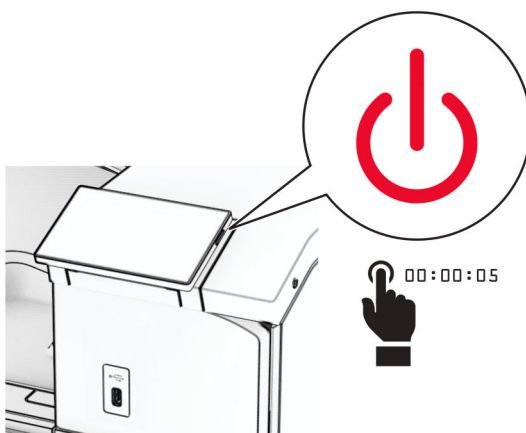
46 Включите принтер.

Установка финишера-брошюровщика и дополнительного модуля транспортировки бумаги

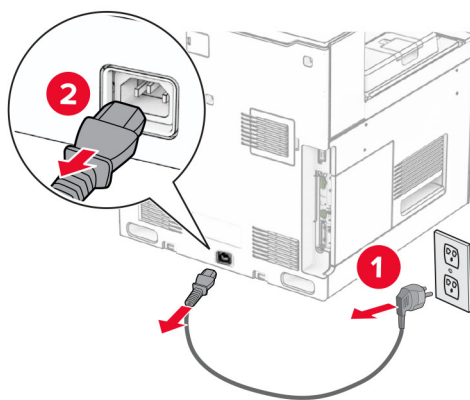
⚠ ВНИМАНИЕ – ОПАСНОСТЬ ПОРАЖЕНИЯ ЭЛЕКТРИЧЕСКИМ ТОКОМ! Во избежание поражения электрическим током при доступе к плате контроллера или установке дополнительного оборудования либо устройств памяти после настройки принтера сначала выключите принтер и отсоедините кабель питания от электрической розетки. Если к принтеру подключены другие устройства, отключите их, а затем отсоедините подключенные к принтеру кабели.

Примечание: Для выполнения этой задачи требуется отвертка с плоским шлицем.

1 Выключите принтер.



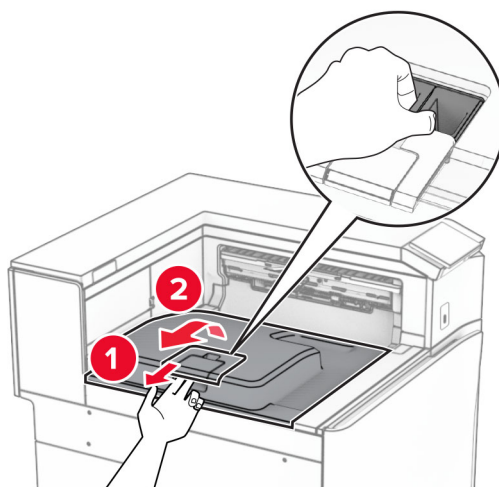
2 Отсоедините кабель питания от электрической розетки, а затем от принтера.



3 Извлеките модуль транспортировки бумаги из упаковки.

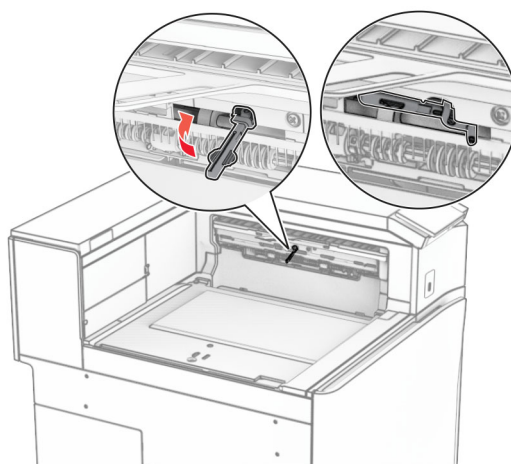
4 Снимите стандартный выходной лоток.

Примечание: Не выбрасывайте выходной лоток.



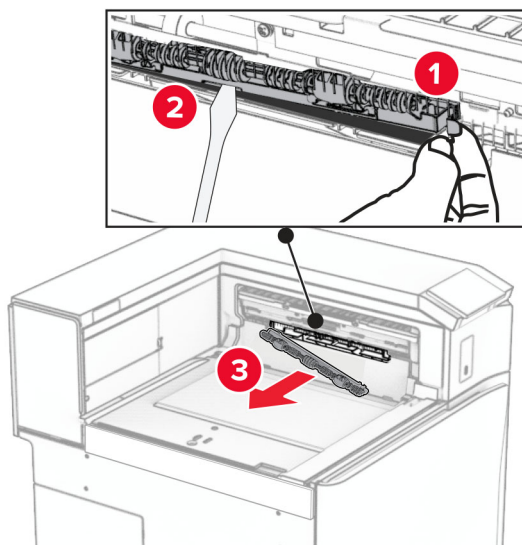
5 Перед установкой оборудования установите метку выходного лотка в закрытое положение.

Примечание: Когда оборудование удаляется, установите метку выходного лотка в открытое положение.

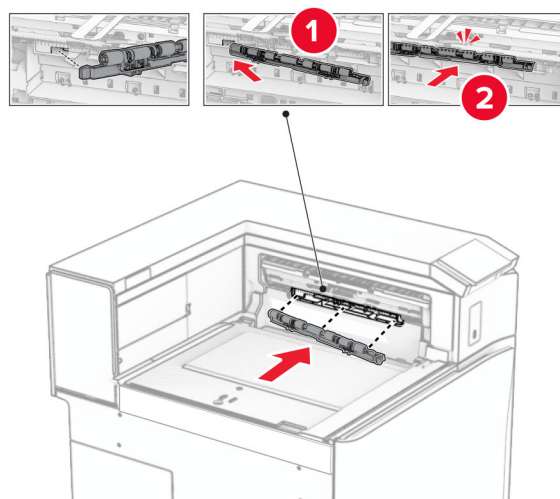


6 Снимите резервный ролик.

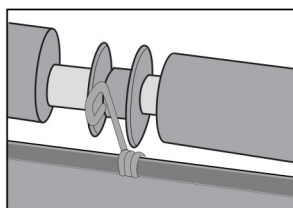
Примечание: Не выбрасывайте ролик.



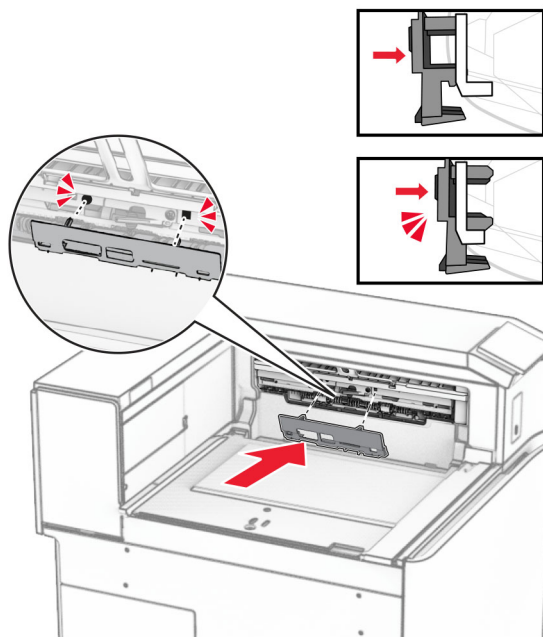
7 Установите подающий ролик, входящий в комплект модуля транспортировки бумаги, до щелчка.



Примечание: Убедитесь, что металлическая пружина находится перед подающим роликом.

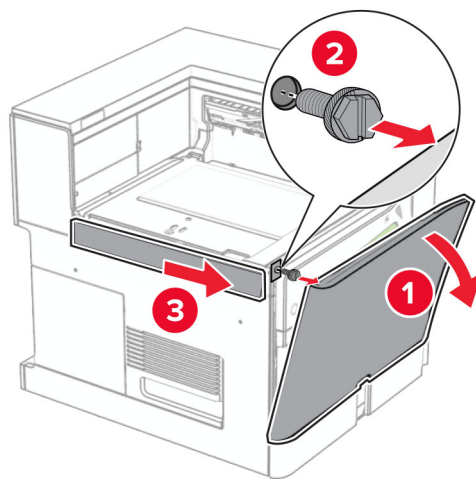


8 Установите крышку ролика до ее фиксации на месте со щелчком.



9 Откройте переднюю дверцу и снимите крышку с левой стороны принтера.

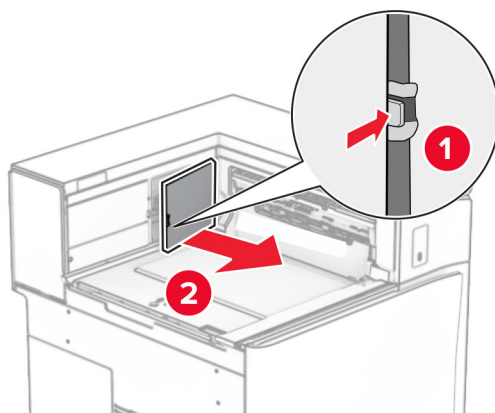
Примечание: Не выбрасывайте винт и крышку.



10 Закройте переднюю дверцу.

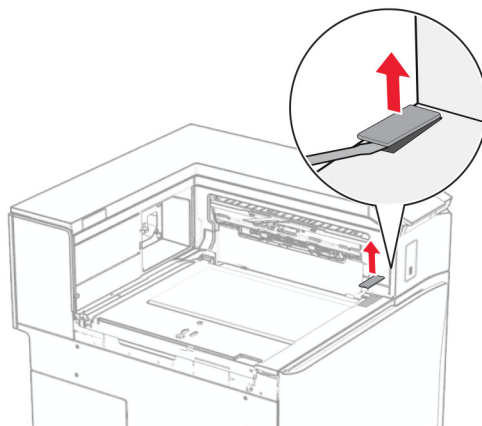
11 Извлеките крышку разъема для транспортировки бумаги.

Примечание: Не выбрасывайте крышку.

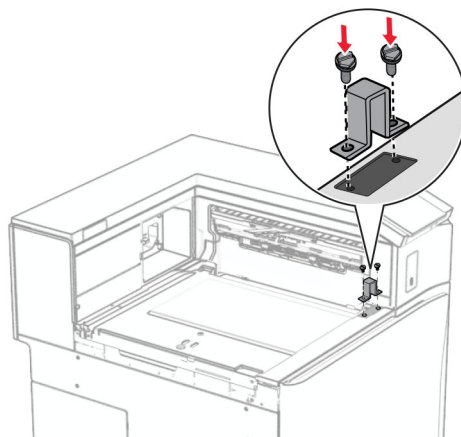


12 Снимите крышку.

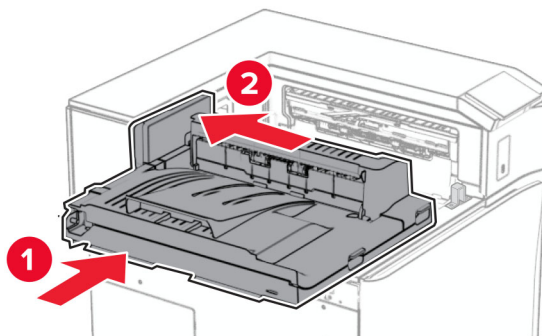
Примечание: Не выбрасывайте крышку.



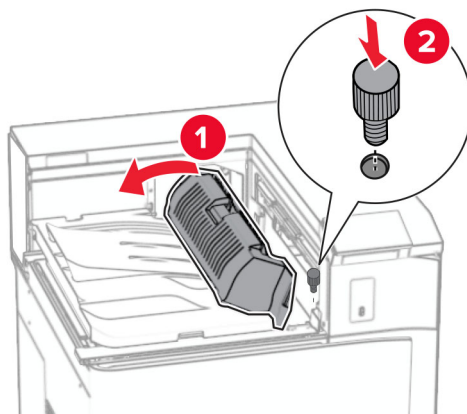
13 Прикрепите металлическую скобу.



14 Установите модуль транспортировки бумаги.

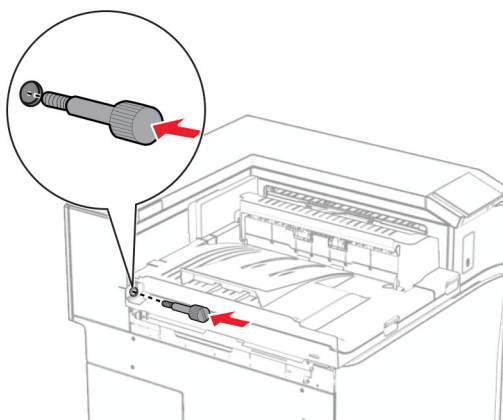


15 Откройте ручку G, а затем установите винт в переднюю часть модуля транспортировки бумаги.

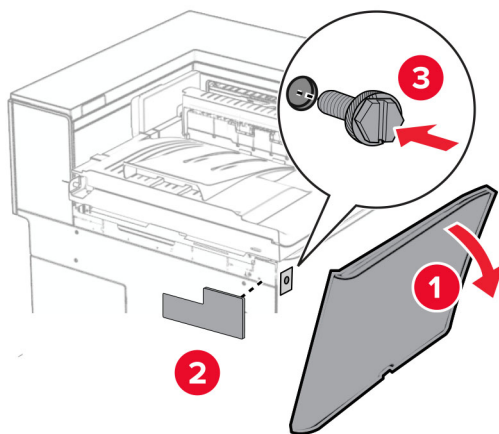


16 Закройте ручку G.

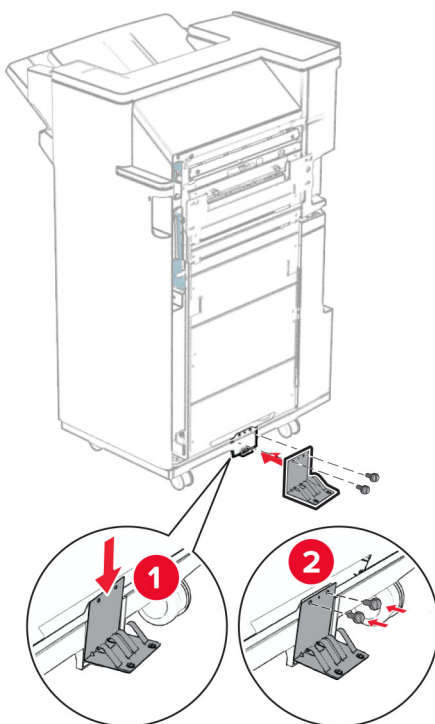
17 Установите винт в заднюю часть модуля транспортировки бумаги.



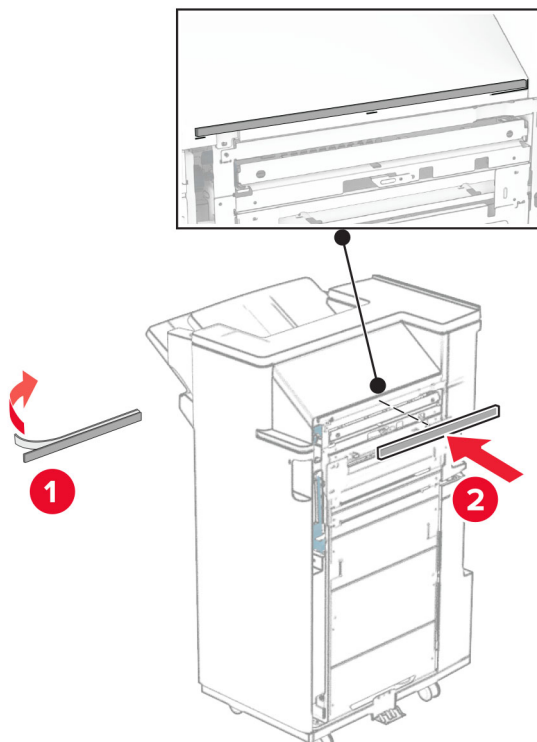
- 18** Откройте переднюю дверцу и прикрепите крышку, поставляемую с модулем транспортировки бумаги, к левой стороне принтера.



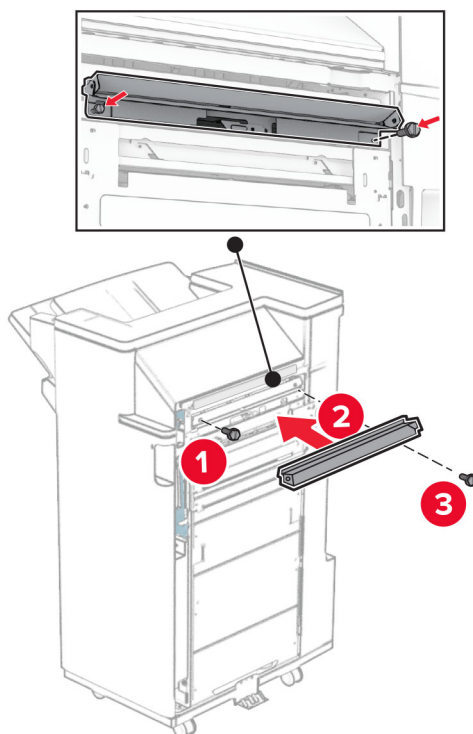
- 19** Закройте переднюю дверцу.
- 20** Извлеките финишер с функцией создания буклетов из упаковки, а затем снимите весь упаковочный материал.
- 21** Подсоедините скобу к брошюровщику.



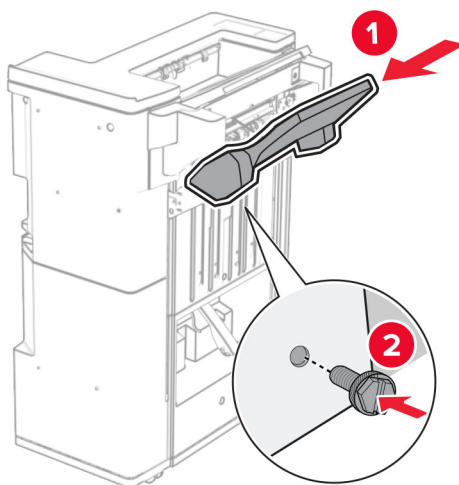
22 Закрепите вспененную клейкую ленту на брошюровщике.



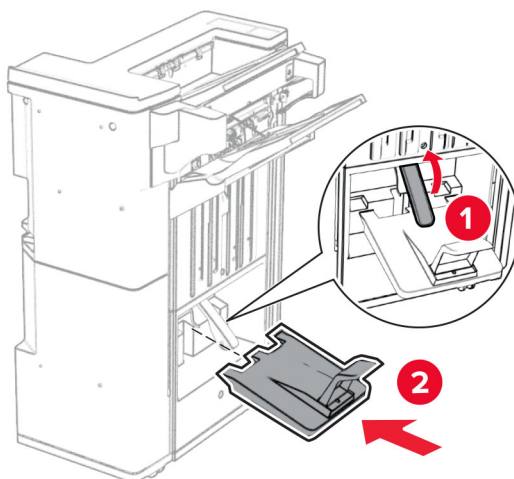
23 Подсоедините направляющую подачи к брошюровщику.



24 Вставьте верхний выходной лоток в брошюровщик.

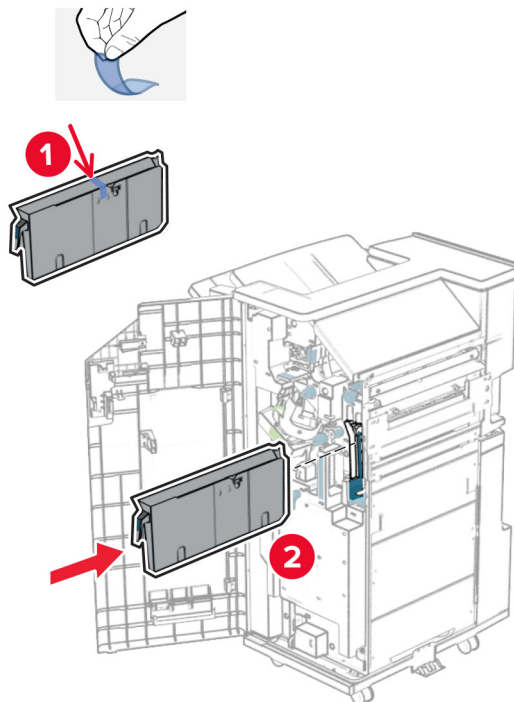


25 Поднимите откидную планку выходного лотка, а затем прикрепите нижний выходной лоток к брошюровщику.



26 Откройте дверцу брошюровщика.

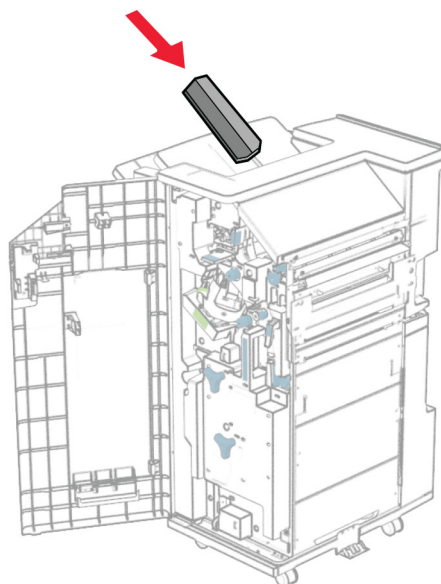
27 Удалите упаковочный материал из коробки перфоратора, а затем вставьте его в брошюровщик.



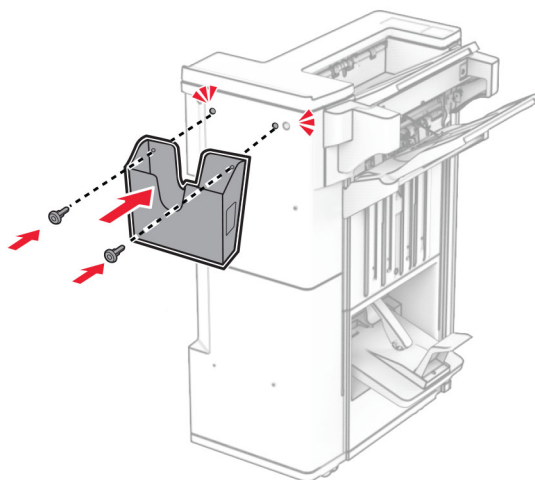
28 Поместите раскладную часть выходного лотка на выходной лоток брошюровщика.

Примечания.

- Раскладная часть выходного лотка используется для бумаги формата A3 или длиннее, а также в условиях высокой влажности, чтобы помочь в укладывании бумаги в стопки.
- Вместимость выходного лотка уменьшается при использовании раскладной части.



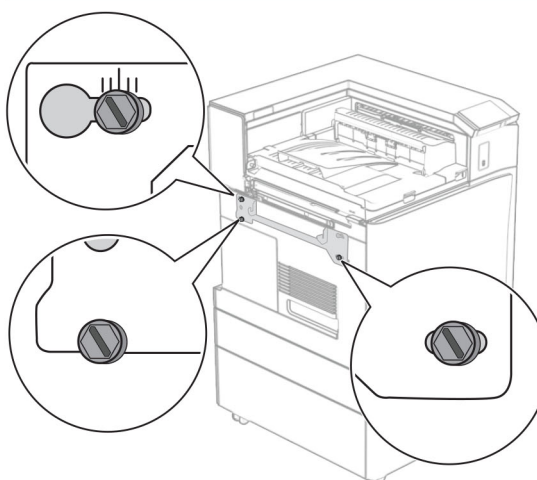
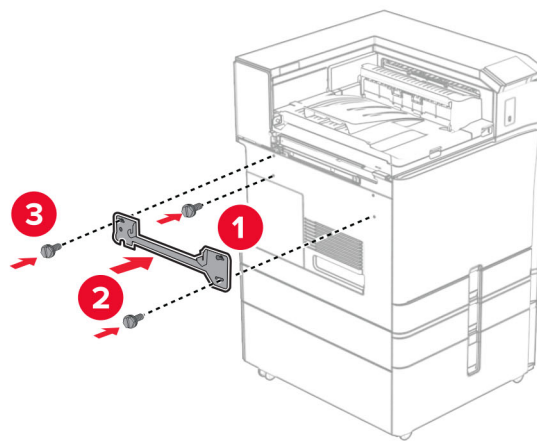
29 Прикрепите контейнер к задней части брошюровщика.



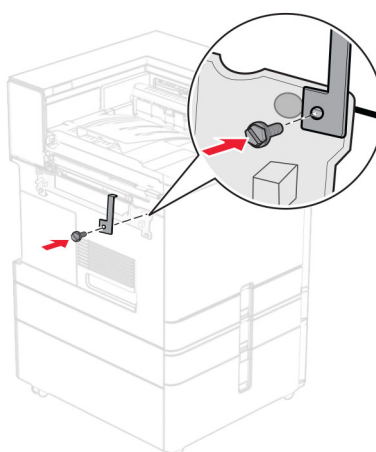
30 Закройте дверцу брошюровщика.

31 Присоедините монтажное крепление к принтеру.

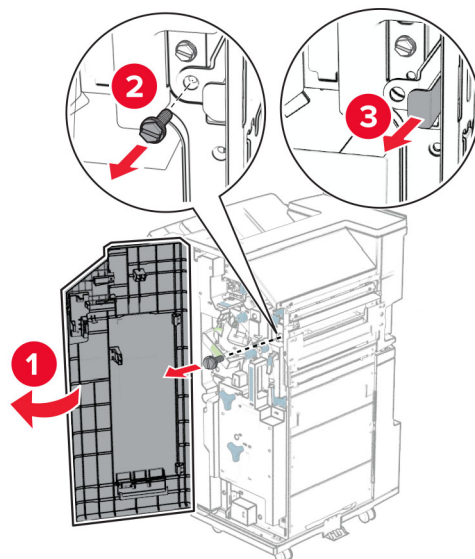
Примечание: Убедитесь, что винты совмещены с маркерами на монтажном кронштейне.



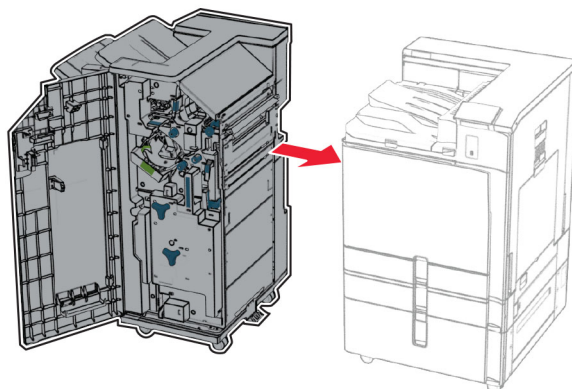
32 Прикрепите к принтеру скобу, поставляемую в комплекте с модулем транспортировки бумаги.



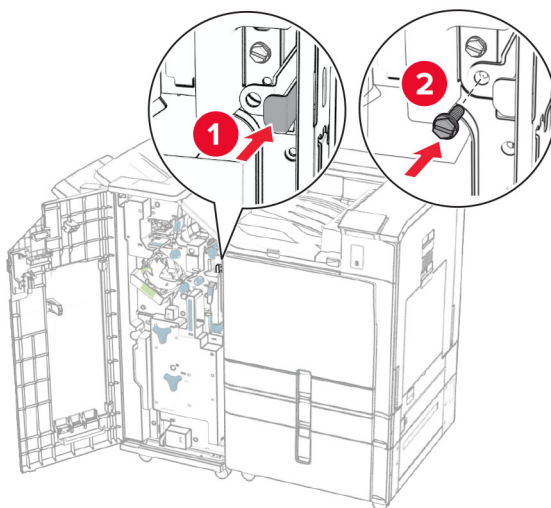
33 Откройте дверцу брошюровщика, выкрутите винт и потяните за фиксатор брошюровщика.



34 Присоедините финишер к принтеру.

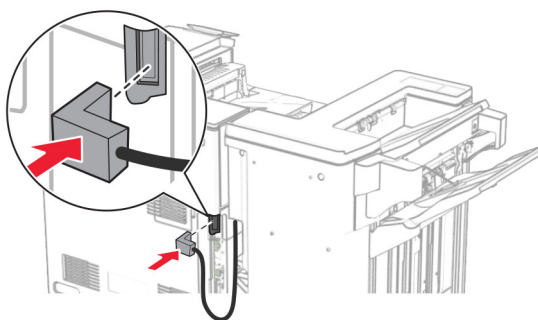


35 Зафиксируйте брошюровщик на принтере, а затем затяните винт.



36 Закройте дверцу брошюровщика.

37 Подключите кабель финишера к принтеру.



38 Подсоедините один конец кабеля питания к принтеру, а другой конец — к электрической розетке.

⚠ ВНИМАНИЕ – ВОЗМОЖНОСТЬ ТРАВМЫ! Во избежание возгорания или поражения электрическим током подключайте кабель питания к заземленной электророзетке с соответствующими характеристиками, доступ к которой не затруднен.

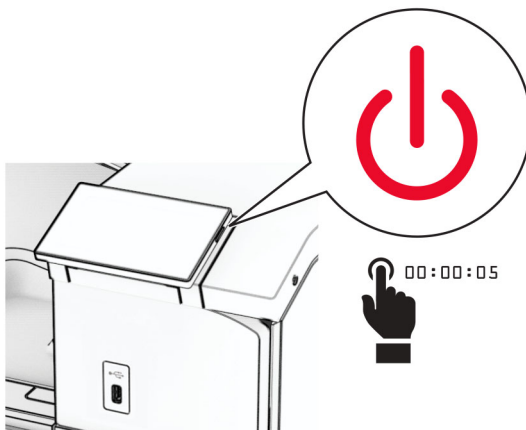
39 Включите принтер.

Установка финишера-брошюровщика и дополнительного модуля транспортировки бумаги с функцией фальцовки

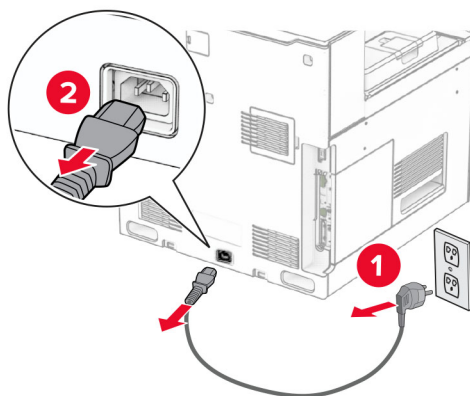
⚠ ВНИМАНИЕ – ОПАСНОСТЬ ПОРАЖЕНИЯ ЭЛЕКТРИЧЕСКИМ ТОКОМ! Во избежание поражения электрическим током при доступе к плате контроллера или установке дополнительного оборудования либо устройств памяти после настройки принтера сначала выключите принтер и отсоедините кабель питания от электрической розетки. Если к принтеру подключены другие устройства, отключите их, а затем отсоедините подключенные к принтеру кабели.

Примечание: Для выполнения этой задачи требуется отвертка с плоским шлицем.

1 Выключите принтер.



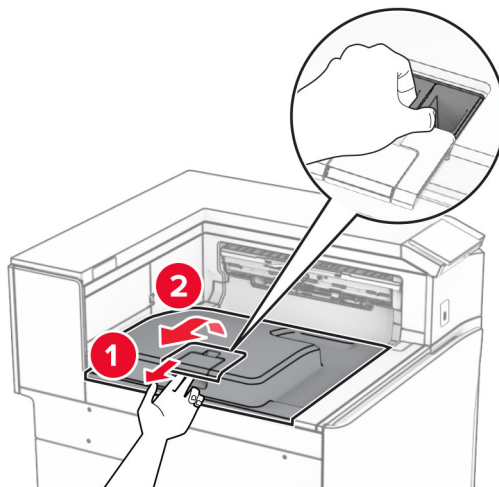
2 Отсоедините кабель питания от электрической розетки, а затем от принтера.



3 Извлеките модуль транспортировки бумаги с возможностью фальцовки из упаковки.

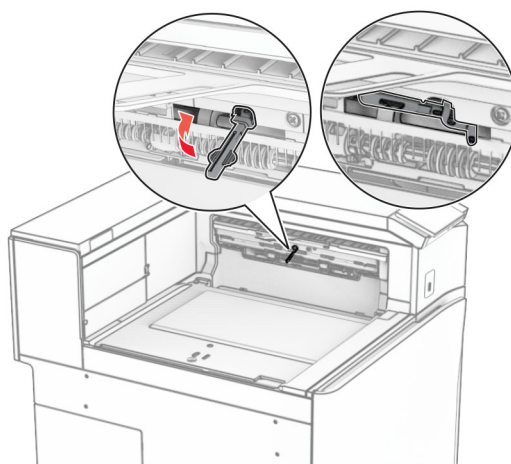
4 Снимите стандартный выходной лоток.

Примечание: Не выбрасывайте выходной лоток.



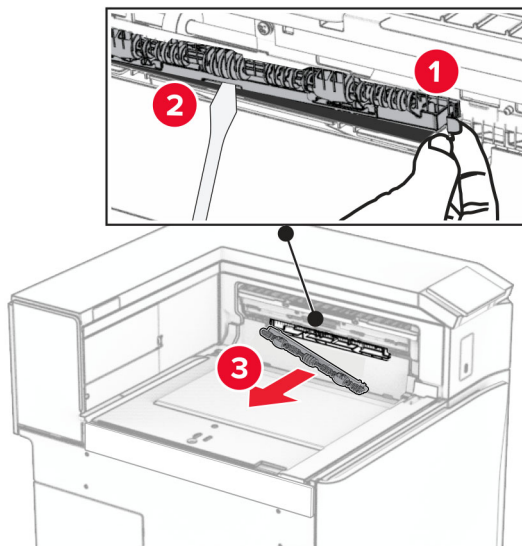
5 Перед установкой оборудования установите метку выходного лотка в закрытое положение.

Примечание: Когда оборудование удаляется, установите метку выходного лотка в открытое положение.

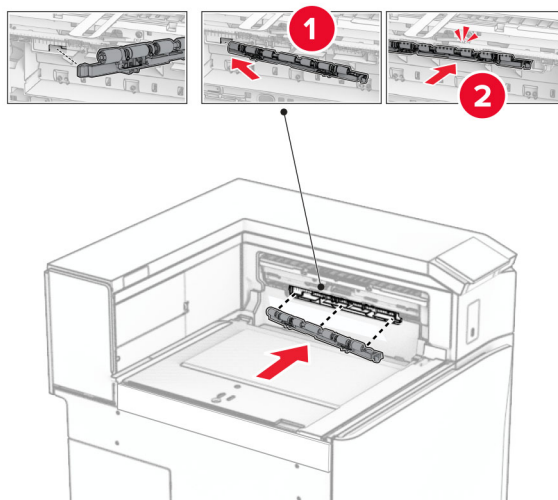


6 Снимите резервный ролик.

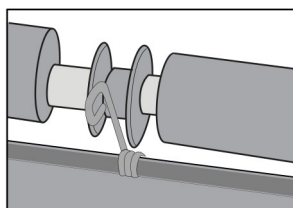
Примечание: Не выбрасывайте ролик.



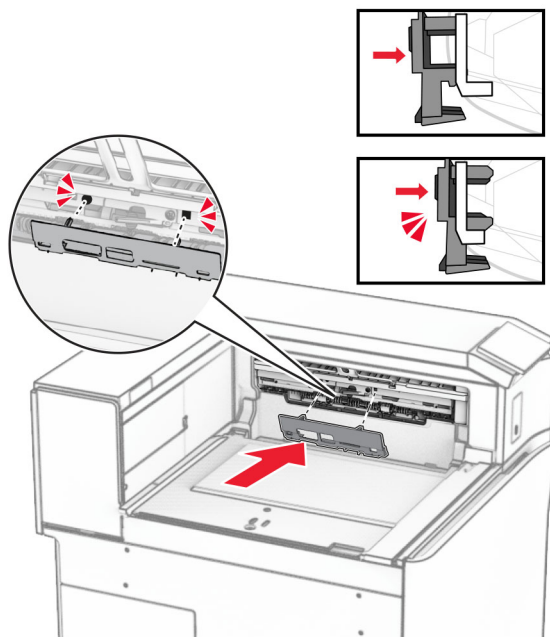
7 Установите подающий ролик, входящий в комплект дополнительного оборудования, до щелчка.



Примечание: Убедитесь, что металлическая пружина находится перед подающим роликом.

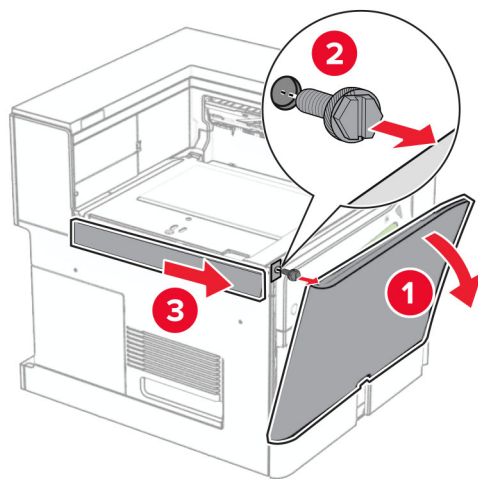


8 Установите крышку ролика до ее фиксации на месте со щелчком.



9 Откройте переднюю дверцу и снимите крышку с левой стороны принтера.

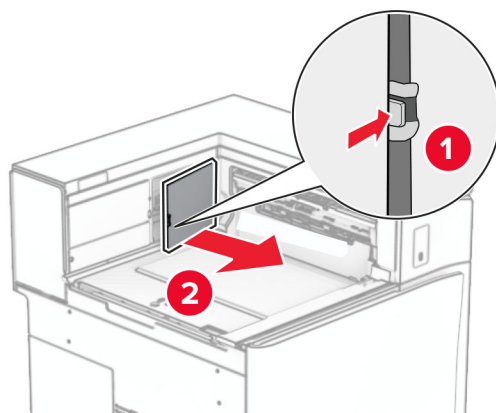
Примечание: Не выбрасывайте винт и крышку.



10 Закройте переднюю дверцу.

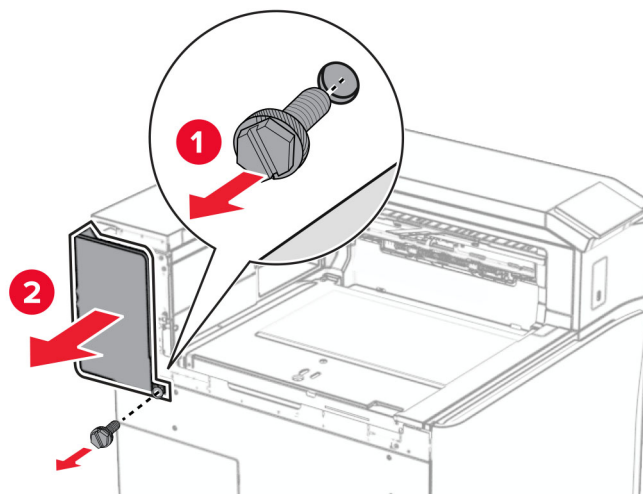
11 Извлеките крышку разъема для транспортировки бумаги.

Примечание: Не выбрасывайте крышку.



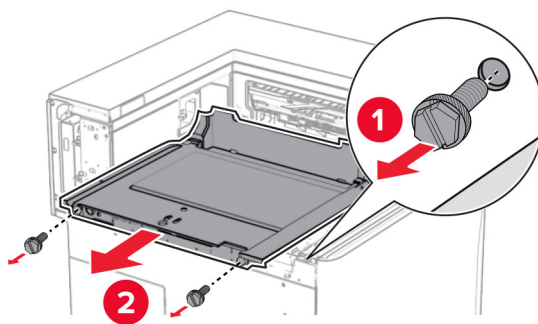
12 Снимите заднюю левую крышку.

Примечание: Не выбрасывайте винт и крышку.

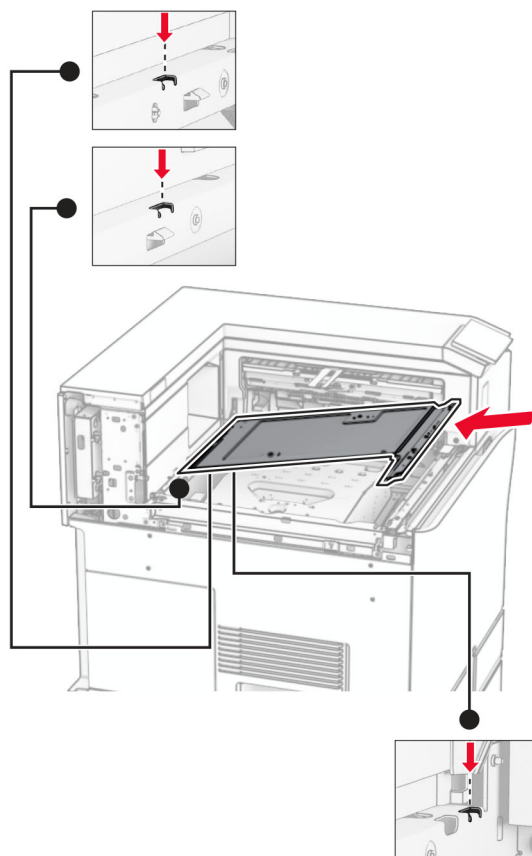


13 Снимите крышку внутреннего выходного лотка.

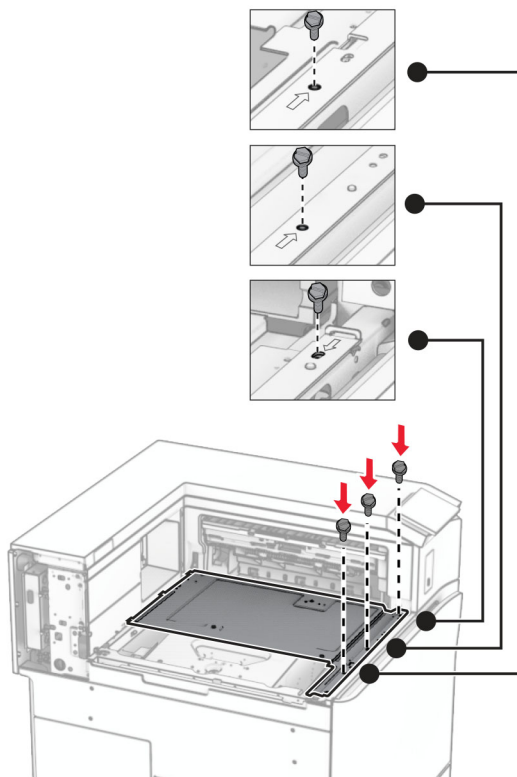
Примечание: Не выбрасывайте винт и крышку.



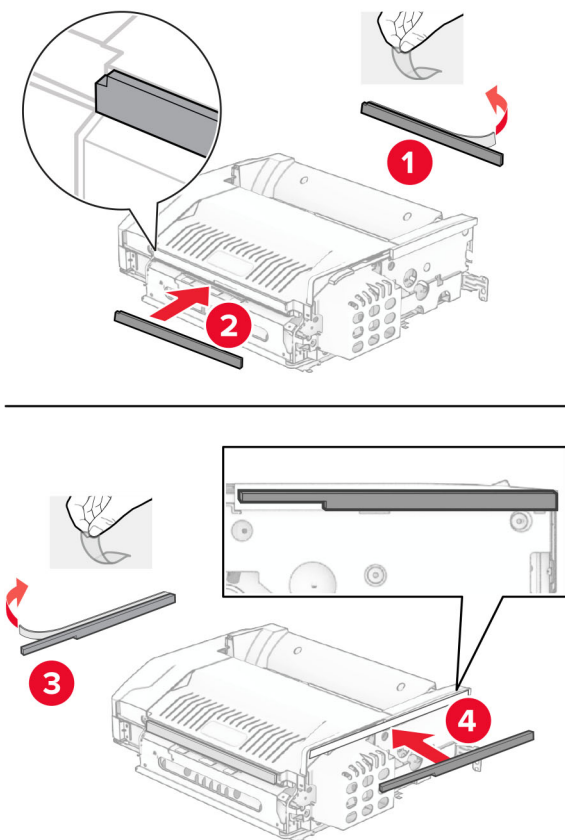
- 14** Сопоставьте, а затем вставьте крышку внутреннего выходного лотка, которая входит в комплект поставки оборудования.



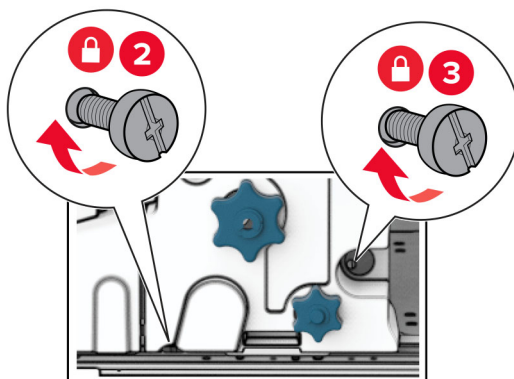
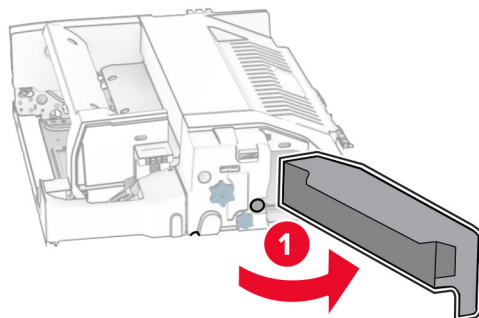
15 Закрутите винты в крышку внутреннего выходного лотка.



16 Прикрепите кусочки вспененной клейкой ленты к оборудованию.

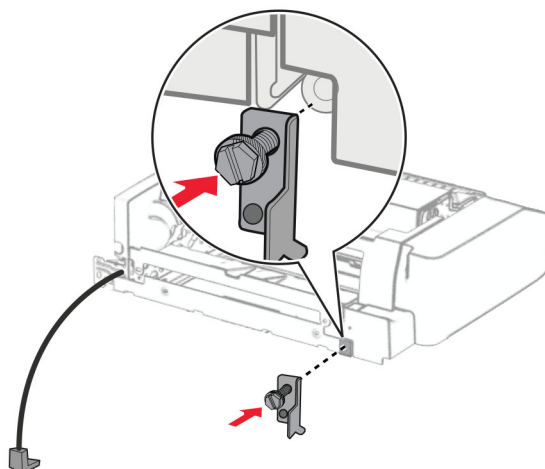


17 Откройте дверцу F и затяните винты.



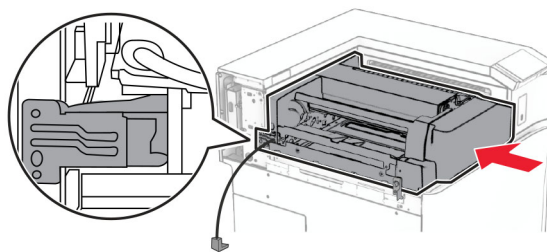
18 Закройте дверцу F.

19 Подсоедините скобу к дополнительному оборудованию.

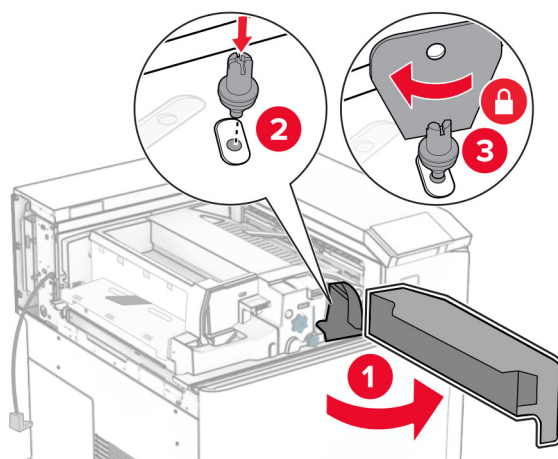


20 Установите дополнительное оборудование.

Примечание: Убедитесь, что металлическая скоба находится перед принтером.

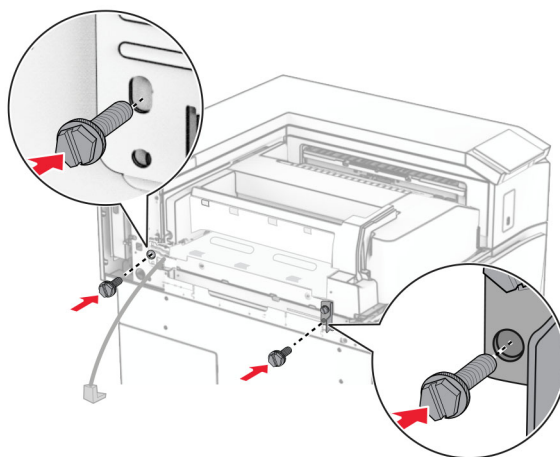


21 Откройте дверцу F, а затем с помощью отвертки, входящей в комплект поставки, вкрутите винт.

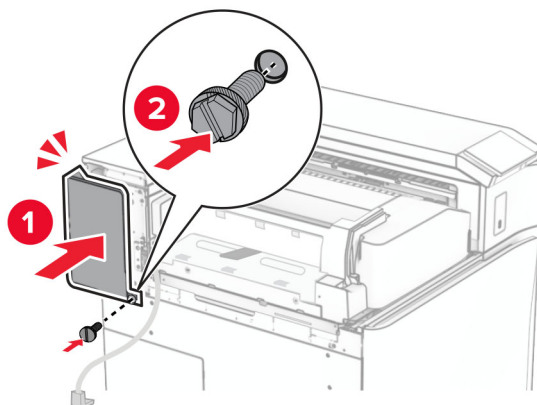


22 Закройте дверцу F.

23 Вкрутите винты в дополнительное оборудование.

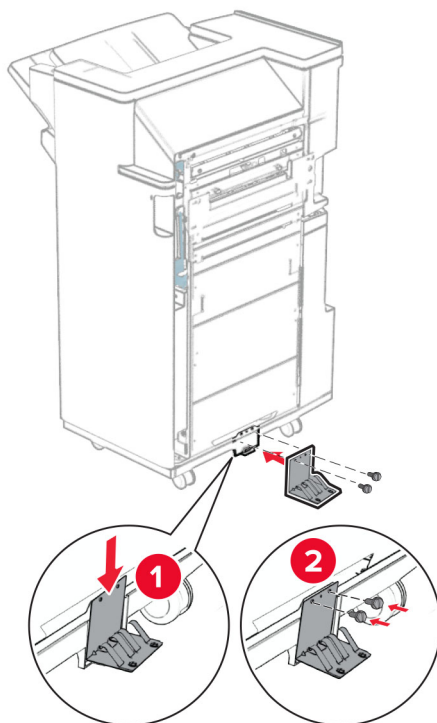


24 Установите заднюю левую крышку.

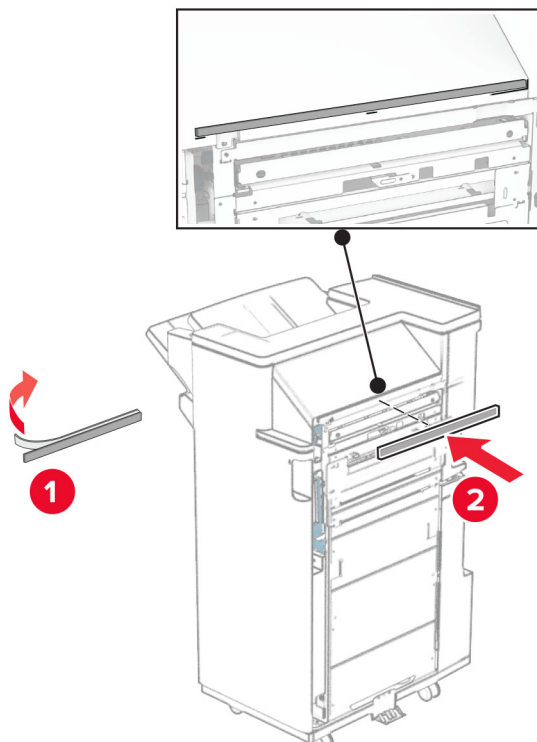


25 Извлеките финишер с функцией создания буклетов из упаковки, а затем снимите весь упаковочный материал.

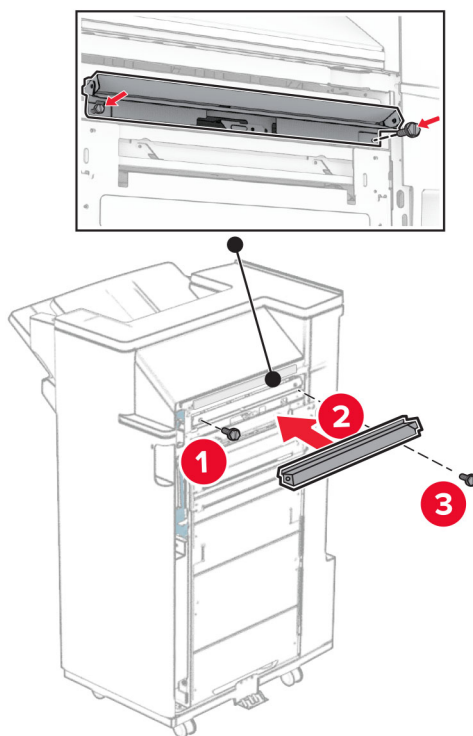
26 Подсоедините скобу к брошюровщику.



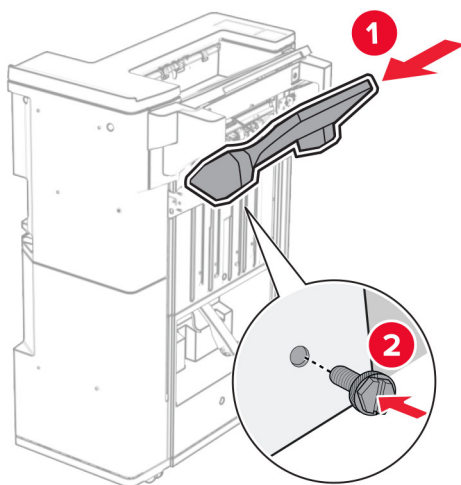
27 Закрепите вспененную клейкую ленту на брошюровщике.



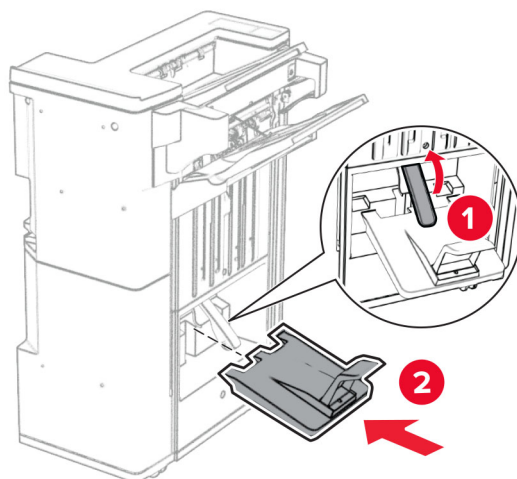
28 Подсоедините направляющую подачи к брошюровщику.



29 Вставьте верхний выходной лоток в брошюровщик.

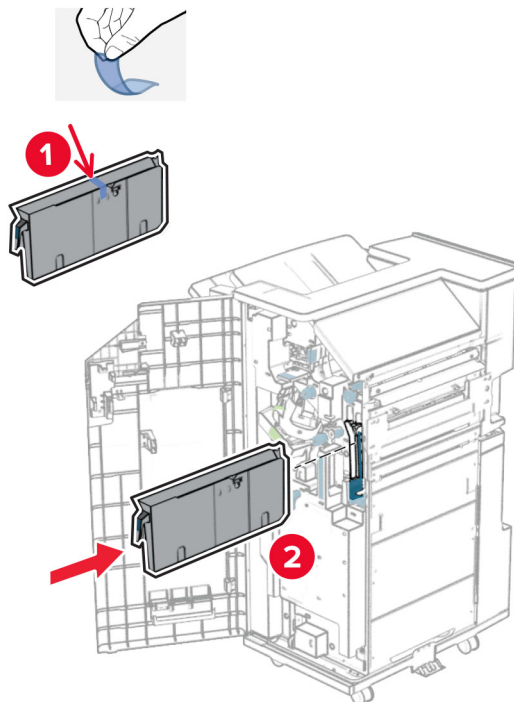


30 Поднимите откидную планку выходного лотка, а затем прикрепите нижний выходной лоток к брошюровщику.



31 Откройте дверцу брошюровщика.

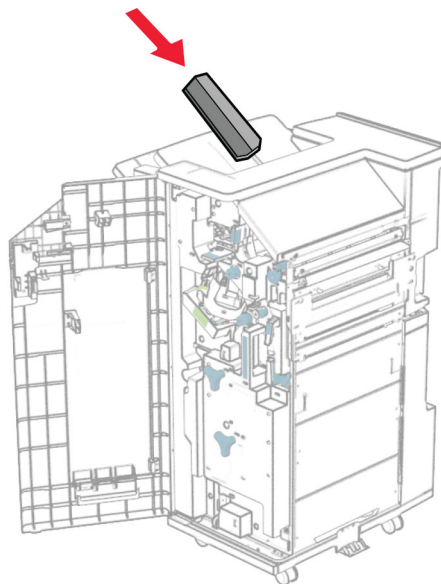
32 Удалите упаковочный материал из коробки перфоратора, а затем вставьте его в брошюровщик.



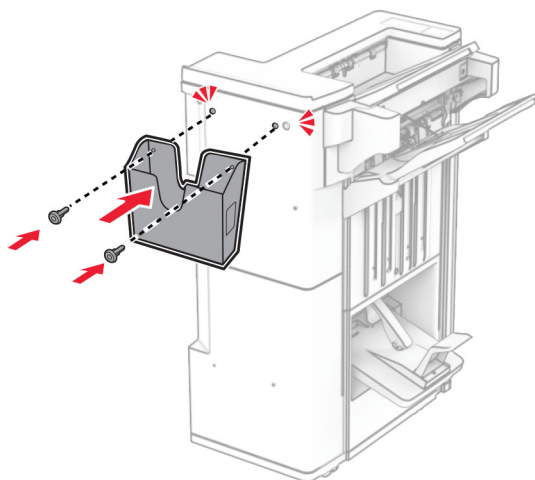
33 Поместите раскладную часть выходного лотка на выходной лоток брошюровщика.

Примечания.

- Раскладная часть выходного лотка используется для бумаги формата A3 или длиннее, а также в условиях высокой влажности, чтобы помочь в укладывании бумаги в стопки.
- Вместимость выходного лотка уменьшается при использовании раскладной части.

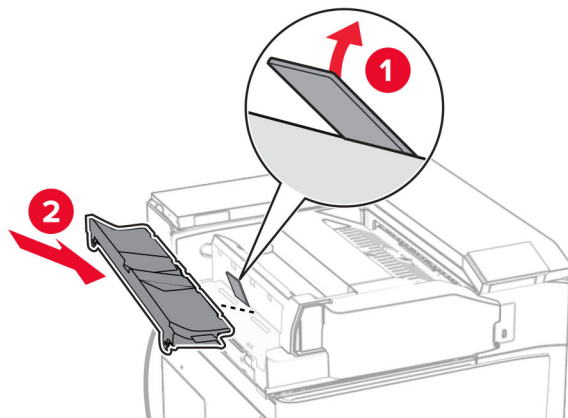


34 Прикрепите контейнер к задней части брошюровщика.

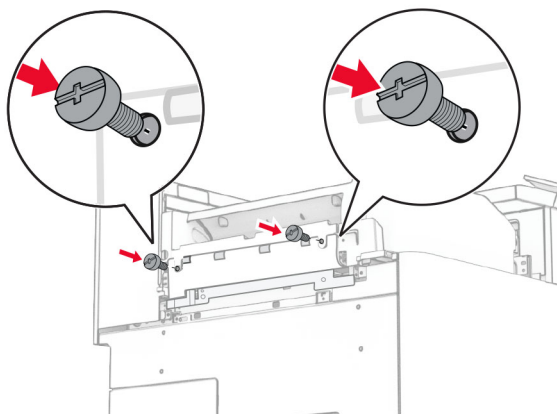


35 Закройте дверцу брошюровщика.

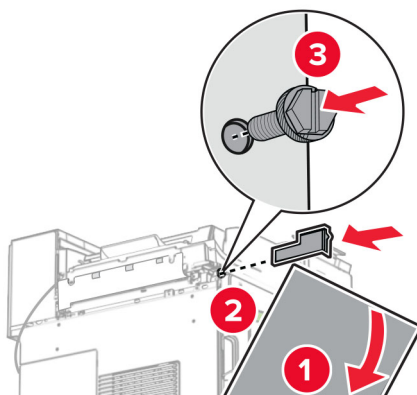
- 36** Поднимите откидную планку выходного лотка, а затем выровняйте и прикрепите крышку к дополнительному оборудованию.



- 37** Установите винты.

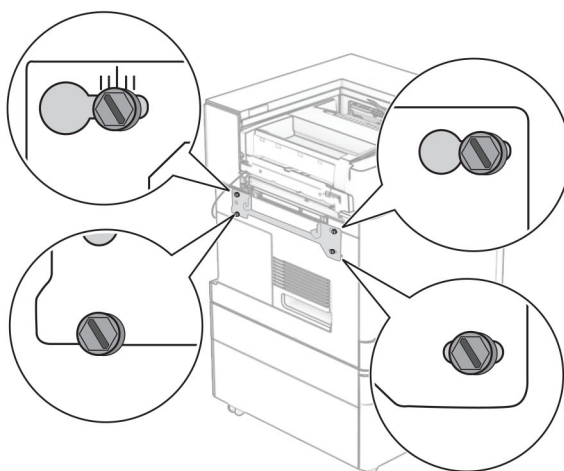
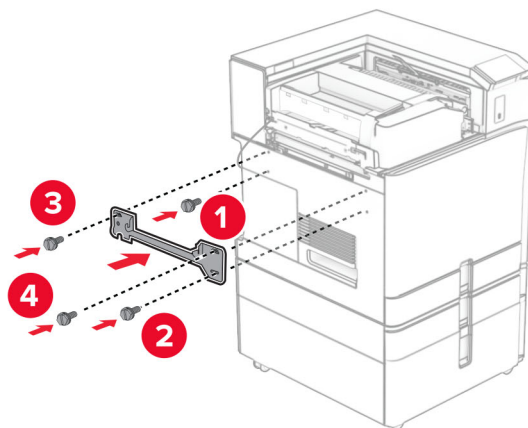


- 38** Откройте переднюю дверцу, а затем прикрепите накладку, которая прилагалась к дополнительному оборудованию.

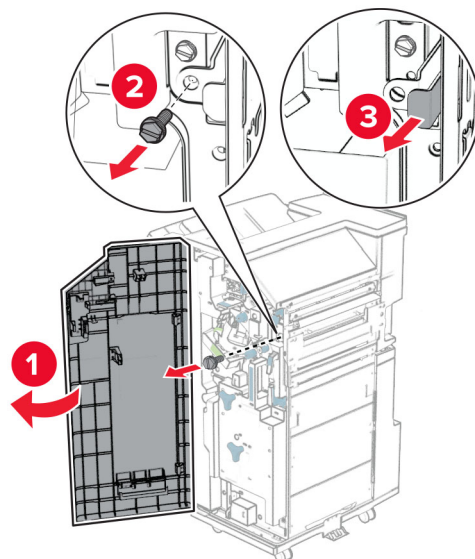


- 39** Присоедините монтажное крепление к принтеру.

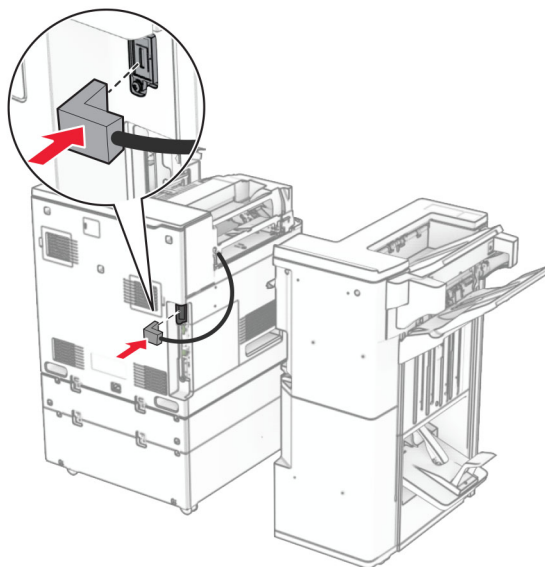
Примечание: Убедитесь, что винты совмещены с маркерами на монтажном кронштейне.



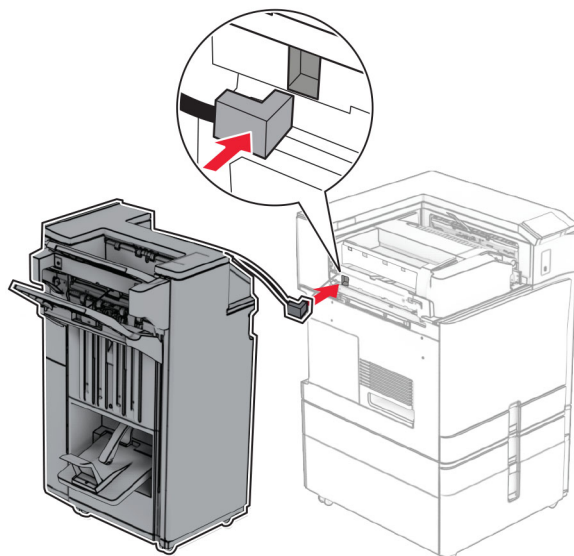
40 Откройте дверцу брошюровщика, выкрутите винт и потяните за фиксатор брошюровщика.



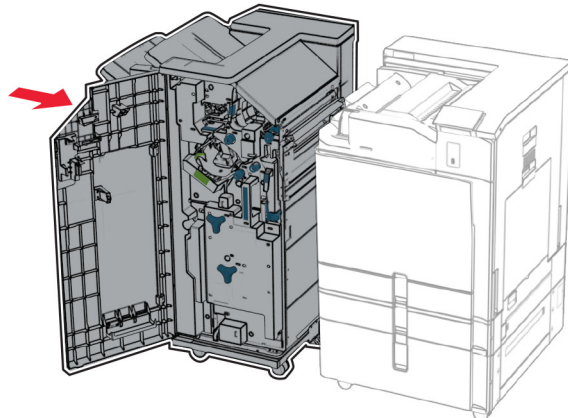
41 Подключите кабель оборудования к принтеру.



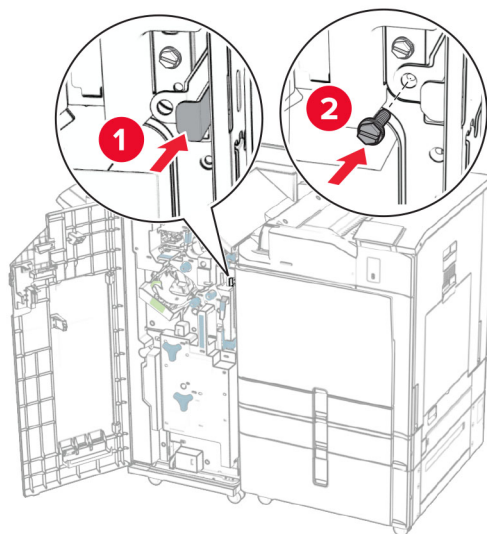
42 Подключите кабель брошюровщика к дополнительному оборудованию.



43 Присоедините финишер к принтеру.



44 Зафиксируйте брошюровщик на принтере, а затем затяните винт.



45 Закройте дверцу брошюровщика.

46 Подсоедините один конец кабеля питания к принтеру, а другой конец — к электрической розетке.

⚠ ВНИМАНИЕ – ВОЗМОЖНОСТЬ ТРАВМЫ! Во избежание возгорания или поражения электрическим током подключайте кабель питания к заземленной электророзетке с соответствующими характеристиками, доступ к которой не затруднен.

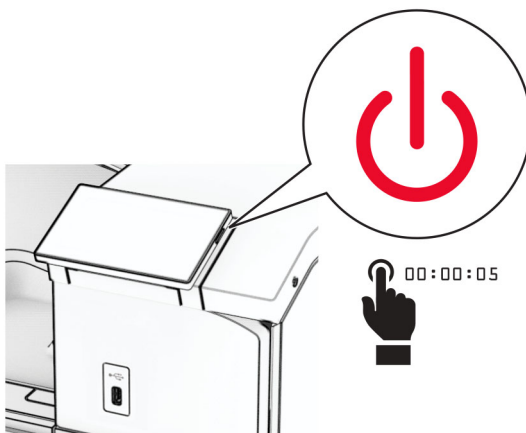
47 Включите принтер.

Установка интеллектуального накопителя

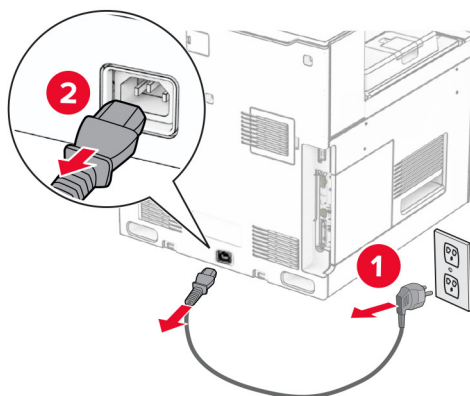
⚠ ВНИМАНИЕ – ОПАСНОСТЬ ПОРАЖЕНИЯ ЭЛЕКТРИЧЕСКИМ ТОКОМ! Во избежание поражения электрическим током при доступе к плате контроллера или установке дополнительного оборудования либо устройств памяти после настройки принтера сначала выключите принтер и отсоедините кабель питания от электрической розетки. Если к принтеру подключены другие устройства, отключите их, а затем отсоедините подключенные к принтеру кабели.

Примечание: Для выполнения этой задачи требуется отвертка с плоским шлицем.

1 Выключите принтер.

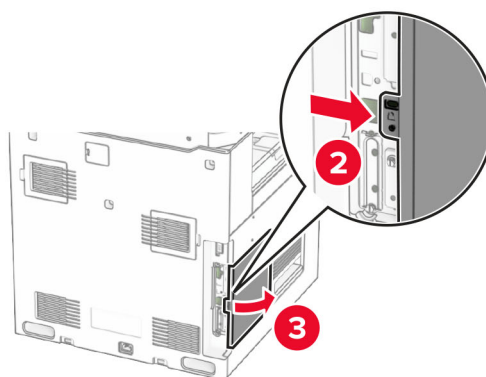
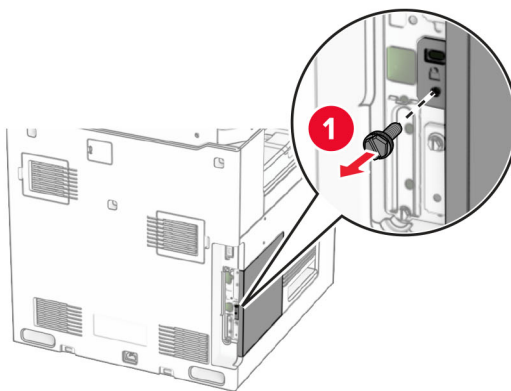


2 Отсоедините кабель питания от электрической розетки, а затем от принтера.



3 Откройте крышку доступа к плате контроллера.

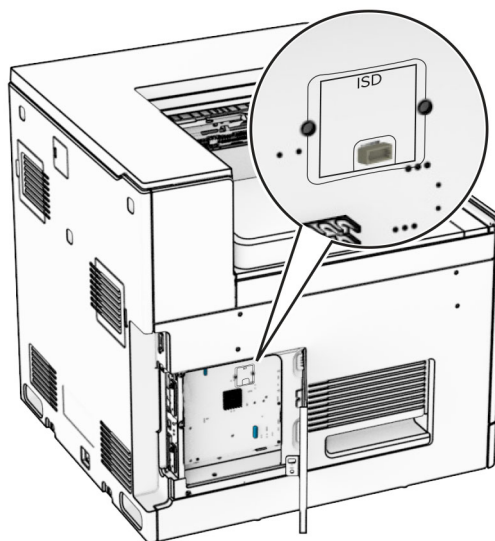
Предупреждение – Риск повреждения! Электронные компоненты платы контроллера быстро выходят из строя под воздействием статического электричества. Перед тем как прикоснуться к каким-либо компонентам или разъемам платы контроллера, дотроньтесь рукой до металлической поверхности принтера.



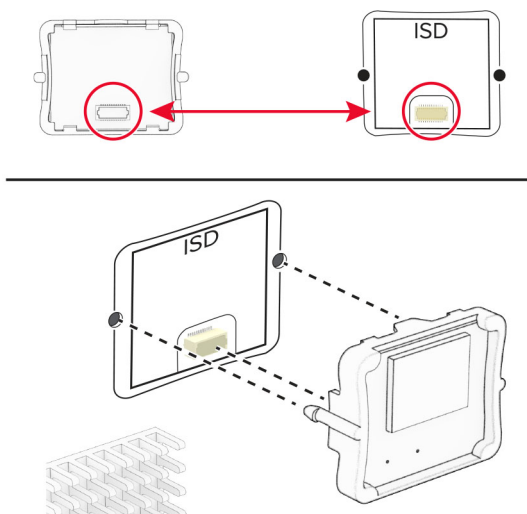
4 Извлеките интеллектуальный накопитель (ISD) из упаковки.

Предупреждение – Риск повреждения! Не прикасайтесь к контактам разъема вдоль края накопителя.

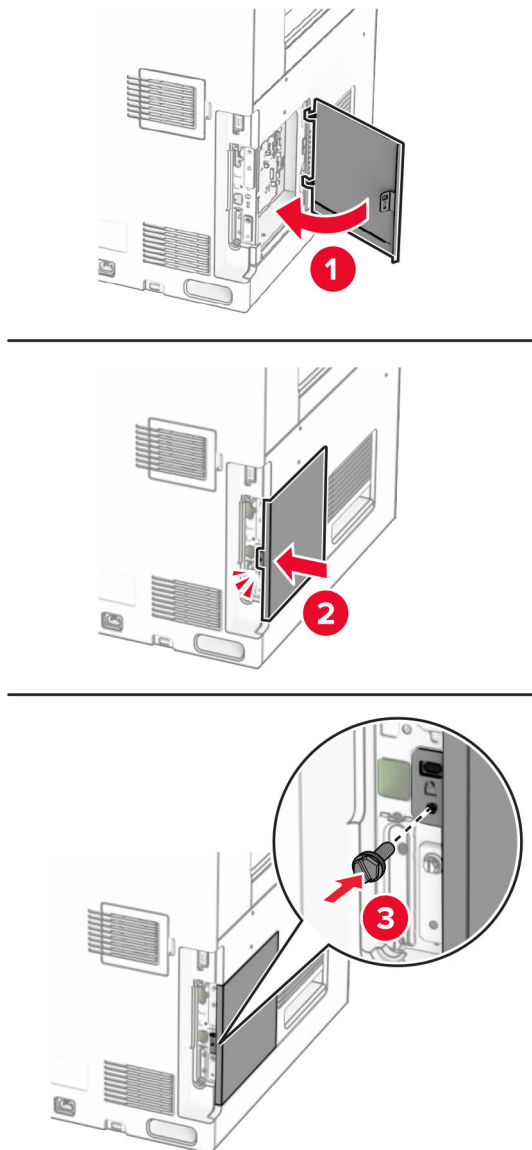
5 Найдите разъем интеллектуального накопителя (ISD).



6 Вставьте ISD в соответствующий разъем.



7 Закройте крышку доступа к плате контроллера.



8 Подсоедините один конец кабеля питания к принтеру, а другой конец — к электрической розетке.

⚠ ВНИМАНИЕ – ВОЗМОЖНОСТЬ ТРАВМЫ! Во избежание возгорания или поражения электрическим током подключайте кабель питания к заземленной электрической розетке с соответствующими характеристиками, доступ к которой не затруднен.

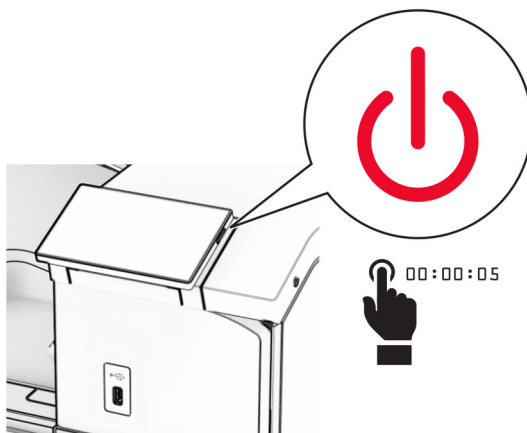
9 Включите принтер.

Установка внутреннего порта ISP

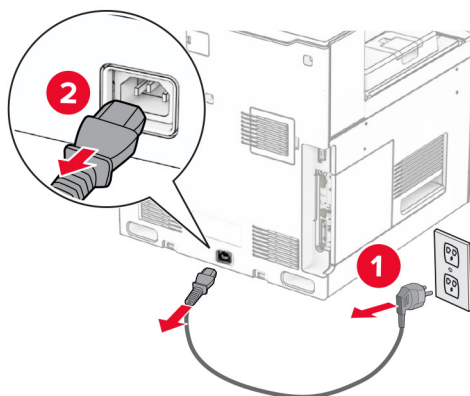
⚠ ВНИМАНИЕ – ОПАСНОСТЬ ПОРАЖЕНИЯ ЭЛЕКТРИЧЕСКИМ ТОКОМ! Во избежание поражения электрическим током при доступе к плате контроллера или установке дополнительного оборудования либо устройств памяти после настройки принтера сначала выключите принтер и отсоедините кабель питания от электрической розетки. Если к принтеру подключены другие устройства, отключите их, а затем отсоедините подключенные к принтеру кабели.

Примечание: Для выполнения этой задачи требуется отвертка с плоским шлицем.

1 Выключите принтер.

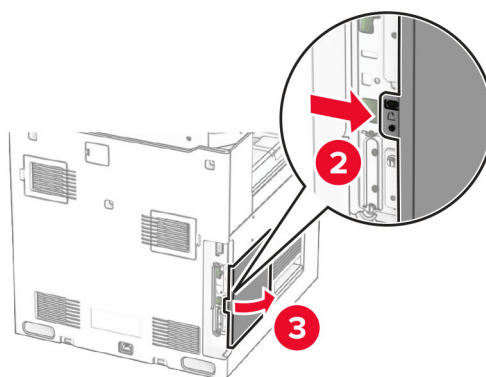
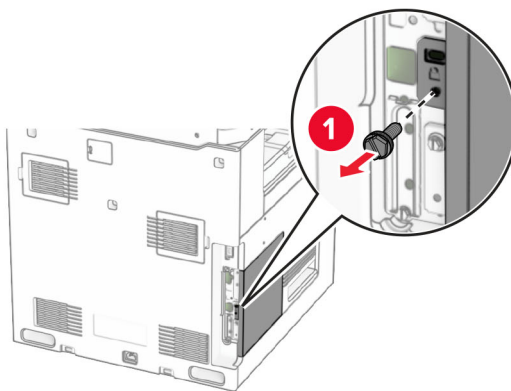


2 Отсоедините кабель питания от электрической розетки, а затем от принтера.



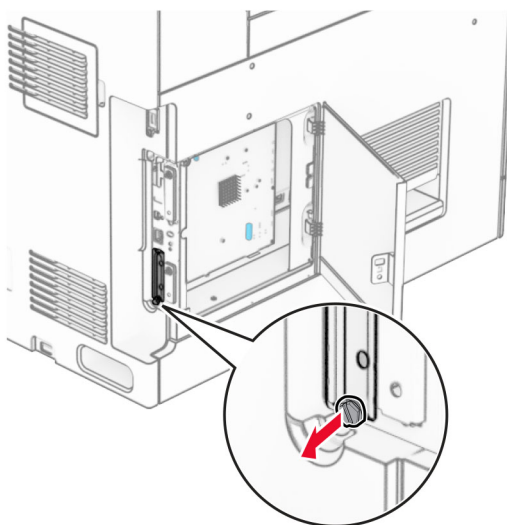
3 Откройте крышку доступа к плате контроллера.

Предупреждение – Риск повреждения! Электронные компоненты платы контроллера быстро выходят из строя под воздействием статического электричества. Прежде чем прикоснуться к какому-либо электронному компоненту платы контроллера или разъему, дотроньтесь рукой до какой-нибудь металлической детали принтера.

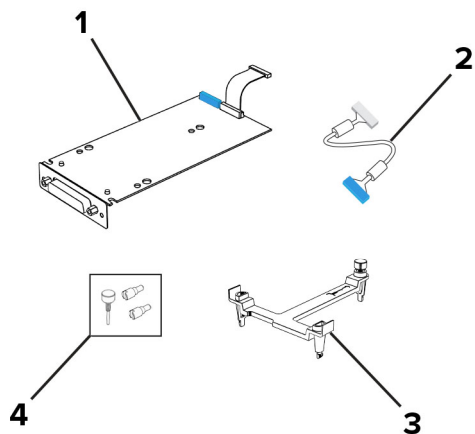


4 Снимите крышку внутреннего порта ISP.

Примечание: Не выбрасывайте винт и крышку.

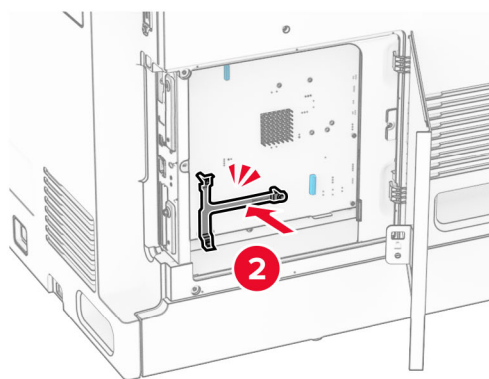
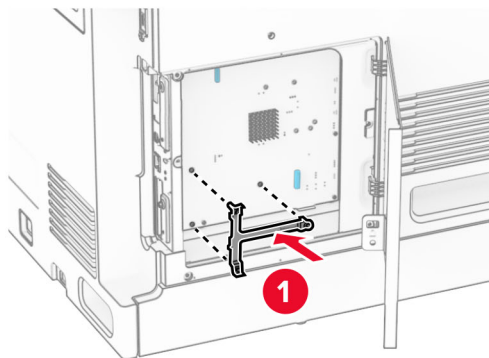


5 Извлеките комплект ISP из упаковки.

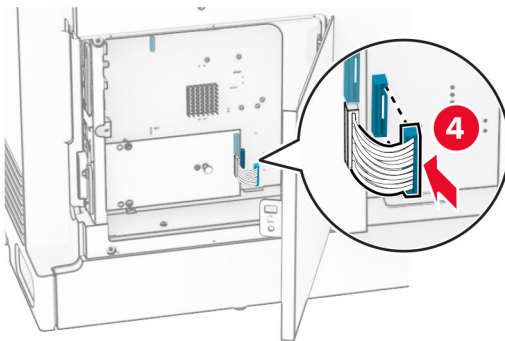
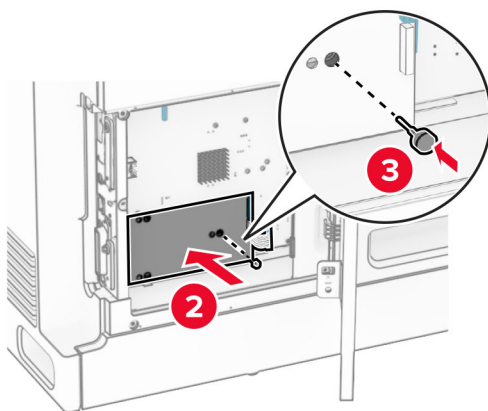
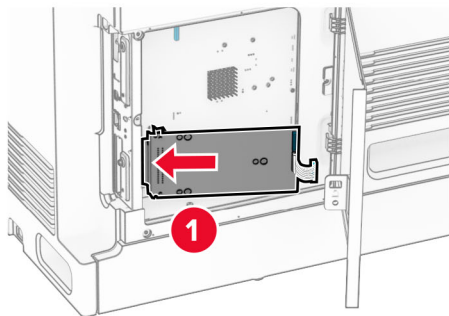


1	ISP
2	Удлинительный кабель ISP
3	Монтажный кронштейн
4	Винты с накатанной головкой

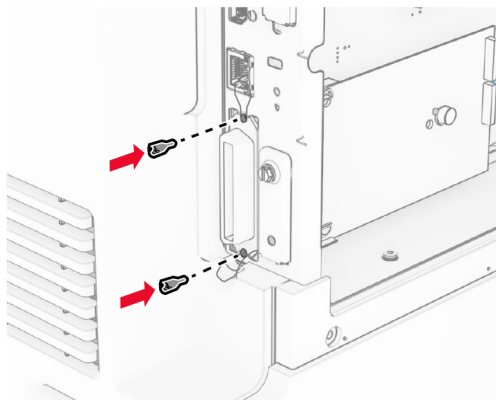
6 Установите монтажный кронштейн на плату контроллера до фиксации со щелчком.



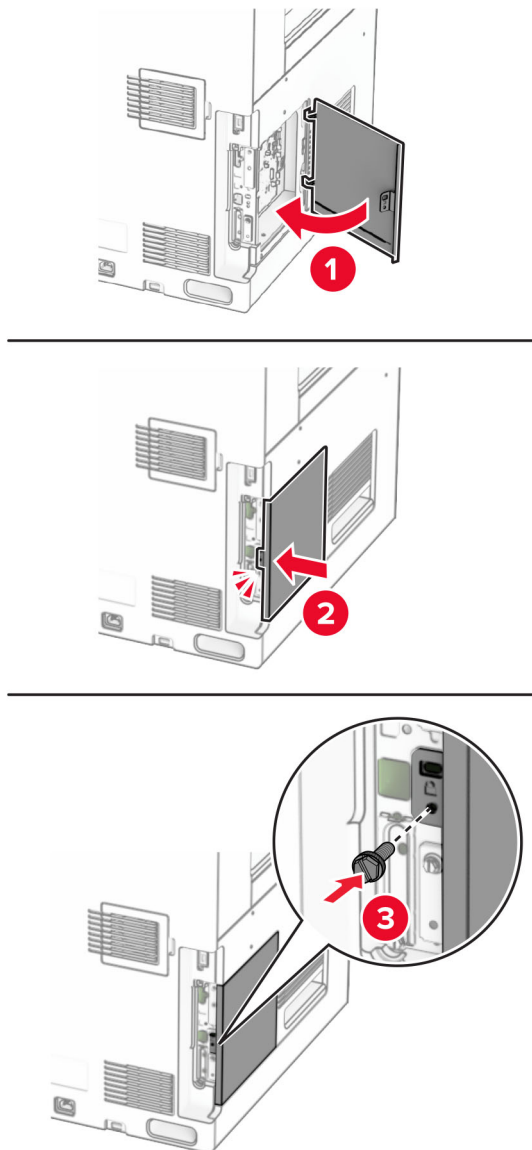
- 7 Прикрепите ISP к монтажному кронштейну, а затем подключите удлиненный кабель ISP к его разъему на плате контроллера.



8 Закрепите ISP на принтере.



9 Закройте крышку доступа к плате контроллера.



10 Подсоедините один конец кабеля питания к принтеру, а другой конец — к электрической розетке.

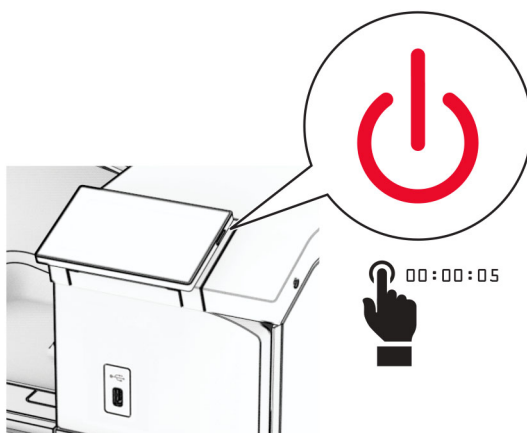
⚠ ВНИМАНИЕ – ВОЗМОЖНОСТЬ ТРАВМЫ! Во избежание возгорания или поражения электрическим током подключайте кабель питания к заземленной электрической розетке с соответствующими характеристиками, доступ к которой не затруднен.

11 Включите принтер.

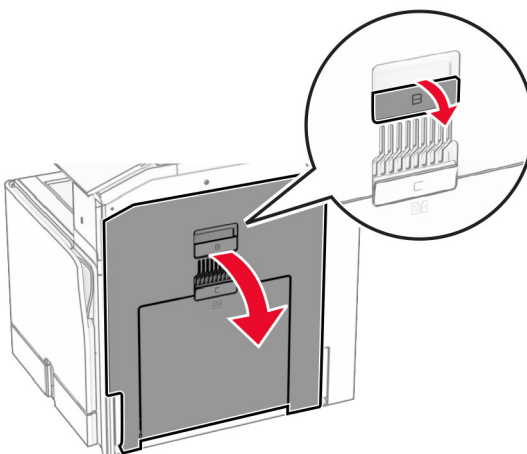
Установка устройства чтения карт

⚠ ВНИМАНИЕ – ОПАСНОСТЬ ПОРАЖЕНИЯ ЭЛЕКТРИЧЕСКИМ ТОКОМ! Во избежание поражения электрическим током при доступе к плате контроллера или установке дополнительного оборудования либо устройств памяти после настройки принтера сначала выключите принтер и отсоедините кабель питания от электрической розетки. Если к принтеру подключены другие устройства, отключите их, а затем отсоедините подключенные к принтеру кабели.

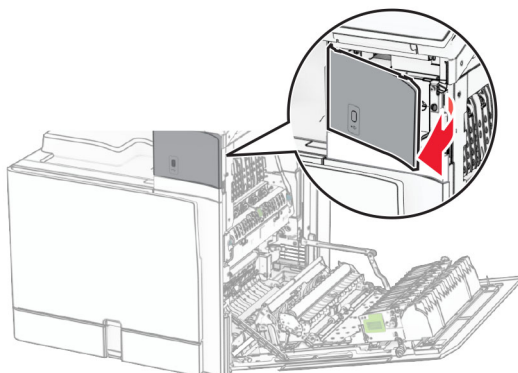
1 Выключите принтер.



2 Откройте дверцу В.

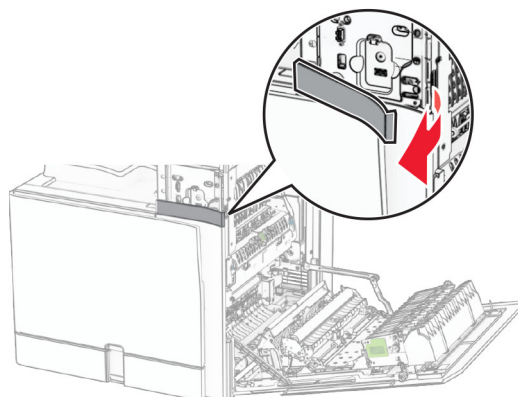


3 Откройте крышку переднего порта USB.

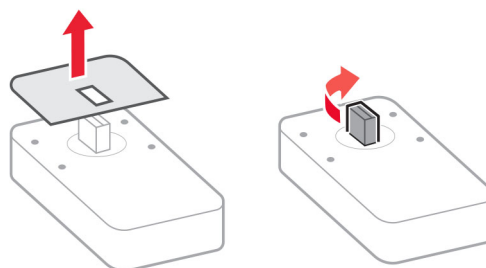


4 Снимите нижнюю крышку порта USB.

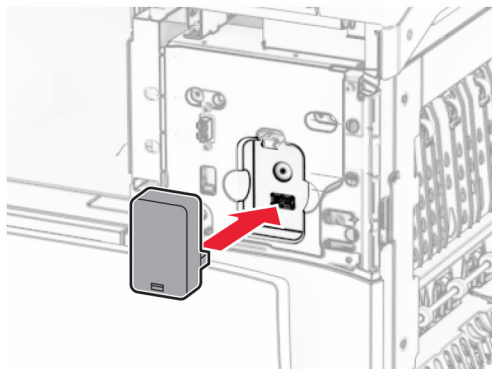
Примечание: Если в вашем принтере нет этой детали, то переходите к следующему шагу.



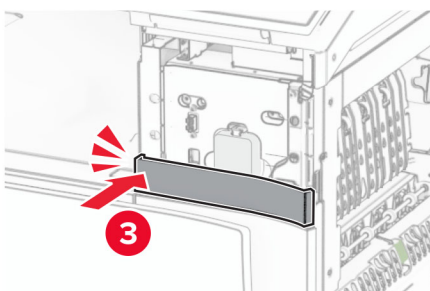
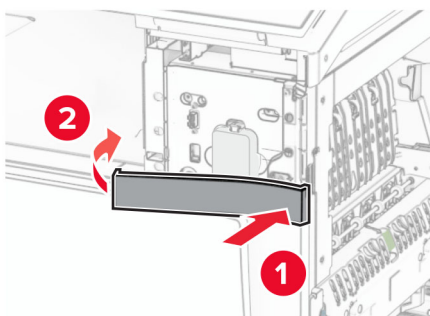
5 Снимите защитную крышку с устройства чтения карт.



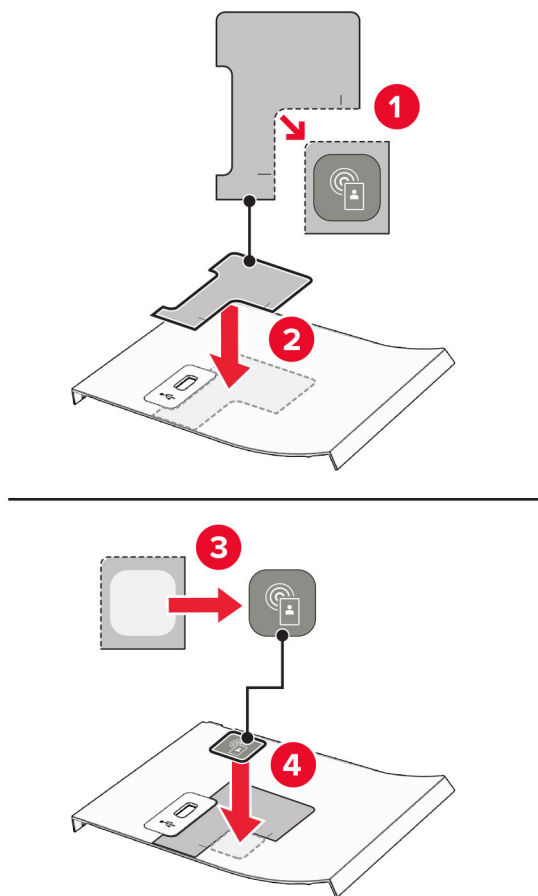
6 Установите устройство чтения карт.



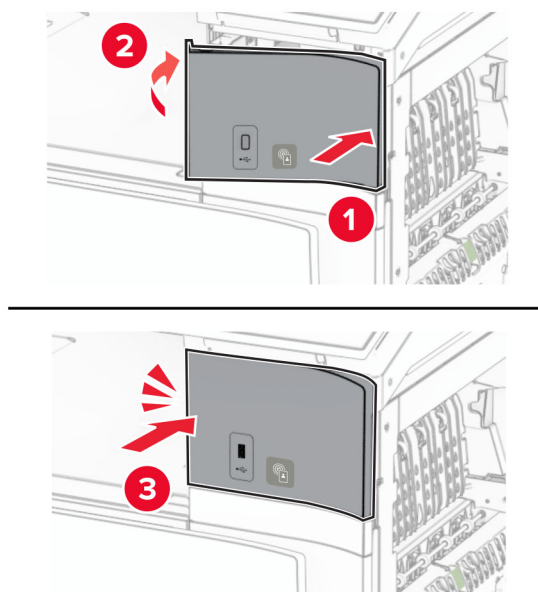
7 Установите крышку нижнего порта до ее фиксации на месте со щелчком.



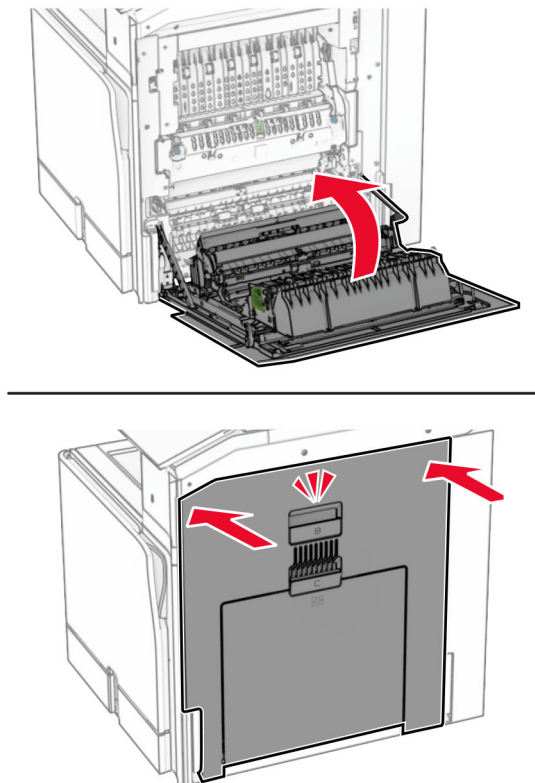
8 Прикрепите наклейку с указателем.



9 Установите крышку переднего порта USB до ее фиксации на месте со щелчком.



10 Закройте дверцу В до защелкивания на месте.



11 Включите принтер.

Изменение параметров порта принтера после установки порта ISP

Примечания.

- Если у принтера статический IP-адрес, не изменяйте конфигурацию.
- Если компьютер настроен на использование имени сети вместо IP-адреса, не изменяйте конфигурацию.
- В случае добавления беспроводного порта ISP на принтер, который ранее был настроен для Ethernet, отсоедините его от сети Ethernet.

Для пользователей Windows

- 1 Откройте папку "Принтеры".
- 2 Из меню быстрого доступа принтера с новым портом ISP откройте свойства принтера.
- 3 Настройте порт из списка.
- 4 Обновите IP-адрес.
- 5 Примените изменения.

Для пользователей Macintosh

- 1 В меню Apple выберите "Настройки системы", перейдите к списку принтеров и выберите **+ > IP**.
- 2 Введите IP адрес в адресную строку.
- 3 Примените изменения.

Работа в сети

Подключение принтера к сети Wi-Fi

Прежде чем начать, убедитесь в следующем.

- Для параметра **Активный адаптер** установлено значение **Автовыбор**. На панели управления выберите **Параметры > Сеть/Порты > Обзор сети > Активный адаптер**.
- Кабель Ethernet не подключен к принтеру.

Использование панели управления

- 1 На панели управления перейдите в раздел **Настройки > Сеть/Порты > Беспроводная связь > Настройка на панели принтера > Выбрать сеть**.
- 2 Выберите сеть Wi-Fi, а затем введите пароль сети.

Примечание: Для принтеров со встроенной поддержкой Wi-Fi во время первоначальной настройки появляется запрос на настройку сети Wi-Fi.

Подключение принтера к беспроводной сети с помощью защищенной настройки Wi-Fi (WPS)

Прежде чем начать, убедитесь в следующем.

- Точка доступа (беспроводной маршрутизатор) совместима со стандартом WPS или сертифицирована согласно этому стандарту. Для получения дополнительной информации см. прилагаемую к точке доступа документацию.
- Адаптер беспроводной сети установлен в принтере. Дополнительные сведения приводятся в инструкции, прилагаемой к адаптеру.
- Для параметра **Активный адаптер** установлено значение **Автовыбор**. На панели управления выберите **Параметры > Сеть/Порты > Обзор сети > Активный адаптер**.

Использование метода кнопки

- 1 На панели управления нажмите **Настройки > Сеть/Порты > Беспроводная связь > Настройка защищенной Wi-Fi > Запуск метода настройки нажатием кнопки**.
- 2 Следуйте указаниям на дисплее.

Метод личного идентификационного номера (PIN-код)

- 1 На панели управления нажмите **Настройки > Сеть/Порты > Беспроводная связь > Настройка защищенной Wi-Fi > Запуск метода подключения по PIN-коду**.
- 2 Скопируйте восьмизначный PIN-код WPS.

3 Откройте веб-браузер и в поле адреса введите IP-адрес точки доступа.

Примечания.

- Чтобы узнать IP-адрес, см. прилагаемую к точке доступа документацию.
- Если используется прокси-сервер, временно отключите его, чтобы обеспечить правильную загрузку веб-страницы.

4 Откройте параметры WPS: Для получения дополнительной информации см. прилагаемую к точке доступа документацию.

5 Введите 8-значный PIN-код и сохраните изменения.

Настройка Wi-Fi Direct

Wi-Fi Direct® позволяет устройствам Wi-Fi подключаться между собой напрямую без использования беспроводной точки доступа (беспроводного маршрутизатора).

1 На панели управления перейдите в раздел **Настройки > Сеть/порты > Wi-Fi Direct**.

2 Настройте параметры.

- **Включить Wi-Fi Direct** — позволяет принтеру предоставлять широковещательный доступ к сети Wi-Fi Direct.
- **Имя Wi-Fi Direct** — позволяет назначить имя сети Wi-Fi Direct.
- **Пароль Wi-Fi Direct** — позволяет назначить пароль для согласования безопасности беспроводной сети при использовании однорангового соединения.
- **Показывать пароль на странице параметров** — обеспечивает отображение пароля на странице сетевых параметров.
- **Номер предпочтительного канала** — назначает предпочтительный канал сети Wi-Fi Direct.
- **IP-адрес владельца группы** — назначает IP-адрес владельца группы.
- **Автоматически принимать запросы Push Button** — позволяет принтеру автоматически принимать запросы на подключение.

Примечание: Автоматический прием запросов Push Button небезопасен.

Примечания.

- По умолчанию пароль сети Wi-Fi Direct не отображается на дисплее принтера. Чтобы посмотреть пароль, включите значок просмотра пароля. На панели управления выберите **Параметры > Безопасность > Разное > Включить отображение пароля/PIN-кода**.
- Чтобы узнать пароль сети Wi-Fi Direct без его отображения на дисплее принтера, распечатайте **Страницу сетевых параметров**. На панели управления выберите **Настройки > Отчеты > Сеть > Страница сетевых параметров**.

Подключение мобильного устройства к принтеру

Перед подключением мобильного устройства убедитесь, что функция Wi-Fi Direct настроена. Подробнее см. [“Настройка Wi-Fi Direct” на стр. 242](#).

Использование Wi-Fi Direct

Примечание: Данная инструкция относится только к мобильным устройствам, работающим на платформе Android™.

- 1 На мобильном устройстве перейдите в меню **Настройки**.
- 2 Включите **Wi-Fi**, затем нажмите **☰ > Wi-Fi Direct**.
- 3 Выберите имя принтера Wi-Fi Direct.
- 4 Подтвердите подключение на панели управления принтера.

Использование Wi-Fi

- 1 На мобильном устройстве перейдите в меню **Настройки**.
- 2 Нажмите **Wi-Fi**, а затем выберите имя принтера с поддержкой Wi-Fi Direct.

Примечание: Перед именем Wi-Fi Direct добавляется строка DIRECT-xy (где x и y — два случайных символа).

- 3 Введите пароль Wi-Fi Direct.

Подключение компьютера к принтеру

Перед подключением компьютера убедитесь, что функция Wi-Fi Direct настроена. Подробнее см. [“Настройка Wi-Fi Direct” на стр. 242](#).

Для пользователей Windows

- 1 Откройте раздел **Принтеры и сканеры**, а затем нажмите **Добавить принтер или сканер**.
- 2 Нажмите **Показать принтеры с поддержкой Wi-Fi Direct**, а затем выберите имя принтера с поддержкой Wi-Fi Direct.
- 3 Запишите восьмизначный PIN-код принтера, который отображается на дисплее.
- 4 Введите PIN-код на компьютере.

Примечание: Если драйвер печати еще не установлен, ОС Windows загрузит соответствующий драйвер.

Для пользователей Macintosh

- 1 Нажмите значок беспроводной связи, а затем выберите имя принтера с поддержкой Wi-Fi Direct.
Примечание: Перед именем Wi-Fi Direct добавляется строка DIRECT-xy (где x и y — два случайных символа).
- 2 Введите пароль Wi-Fi Direct.

Примечание: После отключения от сети Wi-Fi Direct переключите компьютер обратно к предыдущей сети.

Отключение сети Wi-Fi

- 1 На панели управления выберите **Настройки > Сеть/Порты > Обзор сети > Активный адаптер > Стандартная сеть**.
- 2 Выберите **Да**, чтобы перезапустить принтер.

Проверка подключения принтера

- 1 На панели управления выберите **Настройки > Отчеты > Сеть > Страница сетевых параметров**.
- 2 Проверьте первый раздел страницы сетевых параметров и убедитесь в том, что в поле состояния указано значение «Подключен».

Если указано значение «Не подключен», возможно, точка подключения к локальной сети не активна либо неисправен сетевой кабель. Обратитесь к администратору за помощью.

Настройка печати через последовательный интерфейс (только в ОС Windows)

- 1 Настройте параметры на принтере:
 - а На панели управления перейдите в меню с параметрами порта.
 - б Найдите меню с параметрами последовательного порта, и при необходимости, настройте параметры.
 - в Примените изменения.
- 2 Откройте папку принтеров со своим компьютером, затем выберите свой принтер.
- 3 Откройте свойства принтера, затем выберите из списка COM-порт.
- 4 Задайте параметры COM-порта в Диспетчере устройств.

Примечания.

- При печати через последовательный интерфейс скорость печати понижается.
- Проверьте подключение последовательного кабеля к последовательному порту принтера.

Обеспечение безопасности принтера

Стирание данных из памяти принтера

Чтобы стереть данные из энергозависимой памяти или буферизованные данные в принтере, выключите принтер.

Чтобы стереть данные из энергонезависимой памяти, настройки устройства и сети, настройки безопасности и встроенные решения, выполните следующие действия:

- 1 На панели управления перейдите в раздел **Настройки > Устройство > Обслуживание > Очистка при простое**.
- 2 Выберите **Очистить энергонезависимую память**, затем нажмите **СТЕРЕТЬ**.
- 3 Выберите **Запустить мастер первоначальной установки** или **Оставить принтер в автономном режиме**, а затем нажмите **Далее**.
- 4 Запустите процесс.

Примечание: При выполнении этого процесса также уничтожается ключ шифрования, который используется для защиты пользовательских данных. После уничтожения ключа шифрования данные будет невозможно восстановить.

Удаление данных с накопителя принтера

- 1 На панели управления перейдите в раздел **Настройки > Устройство > Обслуживание > Очистка при простое**.
- 2 В зависимости от накопителя, установленного на принтере, выполните одно из следующих действий:
 - Для жесткого диска установите флажок **Стереть все данные с жесткого диска**, нажмите **СТЕРЕТЬ**, а затем выберите метод удаления данных.
Примечание: Процесс стирания данных с жесткого диска может занимать от нескольких минут до часа. В течение этого времени принтер будет недоступен для выполнения других задач.
 - Для интеллектуального накопителя (ISD) выберите **Криптографическое удаление всех пользовательских данных с ISD**, а затем выберите **СТЕРЕТЬ**.

Восстановление значений по умолчанию, заданных на заводе

- 1 На панели управления перейдите в раздел **Настройки > Устройство > Сброс до заводских настроек**.
- 2 Выберите **Восстановить настройки**.
- 3 Выберите настройки, которые требуется восстановить, а затем нажмите кнопку **ВОССТАНОВИТЬ**.

Заявление об энергозависимости

Тип памяти	Описание
Энергозависимая память	В принтере используется стандартная оперативная память (ОЗУ) для временной буферизации пользовательских данных во время простых заданий на печать и копирование.
Энергонезависимая память	В принтере могут использоваться два типа энергонезависимой памяти: EEPROM и NAND (флеш-память). Оба типа используются для хранения данных операционной системы, настроек принтера и информации о сети. Кроме того, они используются для хранения настроек закладок и сканера, а также встроенных решений.
Накопитель на жестком диске	На некоторых принтерах может быть установлен жесткий диск. Жесткий диск принтера предназначен для выполнения определенных функций на данном принтере. Жесткий диск позволяет принтеру сохранять буферизированные пользовательские данные сложных заданий на печать, а также данные форм и шрифтов.
Интеллектуальный накопитель (ISD)	В некоторых принтерах может быть установлен накопитель ISD. В накопителе ISD используется энергонезависимая флеш-память для хранения пользовательских данных сложных заданий на печать, а также данных форм и шрифтов.

Удаляйте содержимое установленного в вашем принтере устройства памяти в следующих случаях:

- Вывод принтера из эксплуатации.
- Замена жесткого диска принтера или ISD.
- Перемещение принтера в другой отдел или местоположение.
- Выполнение обслуживания принтера сторонними организациями.
- Отправка принтера на сервисное обслуживание.
- Продажа принтера другой организации.

Примечание: Чтобы утилизировать накопитель, следуйте политикам и процедурам вашей организации.

Печать

Печать с компьютера

Для пользователей ОС Windows

- 1 Открыв документ, выберите **Файл > Печать**.
- 2 Выберите принтер, а затем нажмите **Свойства, Настройки, Параметры** или **Настройка**.
При необходимости настройте параметры.
- 3 Нажмите кнопку **ОК**, а затем нажмите кнопку **Печать**.

Для пользователей ОС Macintosh

- 1 Открыв документ, выберите **Файл > Печать**.
- 2 Выберите принтер, а затем выберите параметр в **Предварительные настройки**.
При необходимости настройте параметры.
- 3 Нажмите кнопку **Печать**.

Печать с мобильного устройства

Печать с мобильного устройства через сервис Lexmark Print

Lexmark Print — это решение мобильной печати для мобильных устройств с ОС Android версии 6.0 или выше. Оно позволяет отправлять документы и изображения на подключенные к сети принтеры и серверы управления печатью.

Примечания.

- Загрузите приложение Lexmark Print из магазина Google Play™ и включите его на мобильном устройстве.
- Убедитесь, что принтер и мобильное устройство подключены к одной сети.

- 1 На мобильном устройстве выберите документ в диспетчере файлов.
- 2 Отправьте документ или предоставьте к нему общий доступ для Lexmark Print.



Примечание: Некоторые сторонние приложения могут не поддерживать функцию отправки или предоставления общего доступа. Для получения дополнительных сведений см. документацию по приложению.

- 3 Выберите принтер.
При необходимости настройте параметры.
- 4 Распечатайте документ.

Печать с мобильного устройства с помощью службы печати Morgia™

Служба печати Morgia® — это решение мобильной печати для мобильных устройств с ОС Android версии 5.0 или выше. С ее помощью можно выполнять печать на любом принтере с поддержкой Morgia.

Примечание: Загрузите приложение Morgia Print Service из магазина Google Play и включите его на мобильном устройстве.


- 1 С вашего мобильного устройства запустите совместимое приложение или выберите документ в диспетчере файлов.
- 2 Коснитесь  > **Печать**.
- 3 Выберите принтер, затем настройте параметры, если необходимо.
- 4 Коснитесь .

Печать с мобильного устройства с помощью AirPrint

Программа AirPrint — это решение мобильной печати, которое позволяет выполнять печать непосредственно с устройства Apple на любом принтере с поддержкой AirPrint.

Примечания.



- Убедитесь, что устройство Apple и принтер подключены к одной и той же сети. Если в сети несколько беспроводных концентраторов, убедитесь, что оба устройства подключены к одной подсети.
- Это приложение совместимо только с некоторыми устройствами Apple.

- 1 На мобильном устройстве выберите документ в диспетчере файлов или запустите совместимое приложение.
- 2 Коснитесь  > **Печать**.
- 3 Выберите принтер, затем настройте параметры, если необходимо.
- 4 Распечатайте документ.

Печать с мобильного устройства с помощью Wi-Fi Direct®

Wi-Fi Direct® это служба печати, с помощью которой можно выполнять печать на любом принтере с поддержкой Wi-Fi Direct.

Примечание: Убедитесь, что мобильное устройство подключено к беспроводной сети принтера. Для получения дополнительной информации см. [“Подключение мобильного устройства к принтеру” на стр. 243](#).

- 1 С вашего мобильного устройства запустите совместимое приложение или выберите документ в диспетчере файлов.
- 2 В зависимости от модели мобильного устройства выполните следующее:
 - Коснитесь  > **Печать**.
 - Коснитесь  > **Печать**.

- Коснитесь ... > **Печать**.

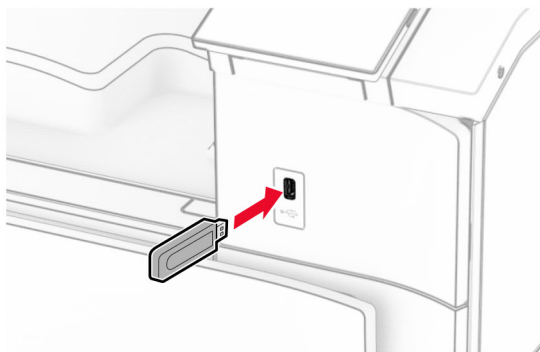
3 Выберите принтер, затем настройте параметры, если необходимо.

4 Распечатайте документ.

Печать с флэш-диска

1 Вставьте флеш-накопитель.

Подробнее о поддерживаемых флеш-накопителях см. в [“Поддерживаемые флеш-накопители и типы файлов” на стр. 65](#).



Примечания.

- Если подключение флеш-накопителя выполняется во время появления сообщения об ошибке, принтер не реагирует на флеш-накопитель.
- Если в момент подключения флеш-накопителя на принтере обрабатываются другие задания на печать, на дисплее отображается сообщение **Занят**.

2 На панели управления выберите **Печать**.

3 Выберите **USB-накопитель** и укажите документ для печати.

При необходимости настройте параметры.

4 Распечатайте документ.

Предупреждение – Риск повреждения! Во избежание потери данных или некорректной работы принтера не касайтесь флеш-накопителя или принтера в показанной области во время выполнения печати, чтения или записи на устройство памяти.



Настройка конфиденциальных заданий

- 1 На панели управления выберите **Настройки > Безопасность > Настройка конфиденциальной печати**.
- 2 Настройте параметры.

Параметр	Описание
Максимальное количество попыток ввода неверного PIN-кода	Установка ограничения для ввода неверного PIN-кода. Примечание: По достижении предельного значения выполняется удаление заданий на печать для данного пользователя.
Истечение срока действия конфиденциального задания	Настройка времени хранения каждого отложенного задания до его автоматического удаления из памяти принтера, с жесткого диска или интеллектуального накопителя. Примечание: Отложенные задания могут быть конфиденциальными, с повтором, с резервированием или с проверкой .
Истечение срока действия задания на печать с повтором	Настройка времени окончания срока действия для заданий на печать, которые требуется повторить.
Истечение срока действия задания на печать с проверкой	Настройка времени окончания срока действия для печати копии задания, которая выполняется для проверки качества перед печатью оставшихся копий.
Истечение срока действия задания на печать с резервированием	Настройка времени окончания срока действия для заданий, которые необходимо сохранить в памяти принтера для выполнения печати позднее.
Требуется преобразование всех заданий в отложенные задания печати	Настройка на принтере откладывания всех заданий на печать.
Сохранить повторяющиеся документы	Настройка на принтере сохранения всех документов с одинаковым именем файла.

Печать конфиденциальных и других отложенных заданий

Для пользователей ОС Windows

- 1 Открыв документ, выберите **Файл > Печать**.
- 2 Выберите принтер, а затем нажмите **Свойства, Настройки, Параметры** или **Настройка**.
- 3 Выберите **Отложенная печать**.
- 4 Выберите **Использование функции отложенной печати**, затем присвойте имя пользователя.
- 5 Выберите один из следующих типов заданий на печать.
 - **Конфиденциальная печать** — принтер запрашивает личный идентификационный номер, прежде чем распечатать задание.
Примечание: Если выбран этот тип задания, введите четырехзначный персональный идентификационный номер (PIN-код).
 - **Печать с проверкой** — принтер распечатывает один экземпляр и приостанавливает печать остальных копий из указанного вами в драйвере числа копий.
 - **Печать с резервированием** — принтер сохраняет задание в памяти, чтобы его можно было распечатать позже.
 - **Печать с повтором** — принтер распечатывает все указанные в задании копии, но задание сохраняется в памяти для печати дополнительных копий по мере необходимости.
- 6 Нажмите **ОК**.
- 7 Нажмите кнопку **Печать**.
- 8 На панели управления принтера активируйте задание на печать.
 - а Выберите **Печать**.
 - б Выберите **Отложенные задания**, а затем выберите имя пользователя.
Примечание: Для конфиденциальных заданий на печать выберите **Конфиденциально**, введите PIN-код, а затем нажмите кнопку **ОК**.
 - в Выберите задание на печать, а затем нажмите **Печать**.

Для пользователей ОС Macintosh

- 1 Открыв документ, выберите **Файл > Печать**.
- 2 Выберите принтер.
- 3 В раскрывающемся меню **Безопасность задания на печать** включите параметр **Печать по PIN-коду**, а затем введите четырехзначный PIN-код.
- 4 Нажмите кнопку **Печать**.
- 5 На панели управления принтера активируйте задание на печать.
 - а Выберите **Отложенные задания**, а затем выберите имя компьютера.
 - б Выберите **Конфиденциально**, а затем введите PIN-код.
 - в Выберите задание на печать, а затем нажмите **Печать**.

Печать списка образцов шрифтов

- 1 На панели управления перейдите в раздел **Настройки > Отчеты > Печать > Печать шрифтов**.
- 2 Выберите тип шрифта.

Печать списка каталогов

- 1 На панели управления выберите **Настройки > Отчеты > Печать**.
- 2 Выберите **Печать каталога**.

Размещение страниц-разделителей в заданиях на печать

- 1 Открыв документ, выберите **Файл > Печать**.
- 2 Выберите принтер, а затем нажмите **Свойства, Настройки, Параметры** или **Настройка**.
- 3 Нажмите **Бумага/Брошюровка**.
- 4 В меню **Страницы-разделители** выберите нужный параметр.
- 5 Нажмите кнопку **ОК**, а затем нажмите кнопку **Печать**.

Отмена задания на печать

- 1 На панели управления выберите **Очередь заданий**.
- 2 Нажмите **Печать** и выберите задание для отмены.

Примечание: Если документ уже печатается, выберите **Отменить задание** в правом нижнем углу экрана, чтобы остановить печать.

Регулировка плотности тонера

- 1 На панели управления выберите раздел **Настройки > Печать > Качество**.
- 2 Настройте значение параметра **Плотность тонера**.

Меню принтера

Карта меню

Устройство	<ul style="list-style-type: none"> • Настройки • Экономичный режим • Удаленная панель управления • Уведомления • Управление питанием • Обмен данными с Lexmark 	<ul style="list-style-type: none"> • Специальные возможности • Восстановить заводские настройки по умолчанию • Обслуживание • Обновление микропрограммного обеспечения • О принтере
Печать	<ul style="list-style-type: none"> • Макет • Брошюровка¹ • Настройка • Качество • Учет заданий 	<ul style="list-style-type: none"> • PDF • PostScript • PCL • Изображение
Бумага	<ul style="list-style-type: none"> • Конфигурация лотка • Настройка материала для печати 	<ul style="list-style-type: none"> • Конфигурация лотков¹
USB-накопитель	Печать с флэш-накопителя	
Сеть/порты	<ul style="list-style-type: none"> • Обзор сети • Беспроводная связь • Wi-Fi Direct • Управление мобильными сервисами • Ethernet • TCP/IP • SNMP 	<ul style="list-style-type: none"> • IPSec • 802.1x • Конфигурацию LPD • Настройки HTTP/FTP • ThinPrint • USB • Ограничение доступа к внешней сети
Безопасность	<ul style="list-style-type: none"> • Способы входа в систему в систему • График устройств USB • Журнал проверки безопасности • Ограничения входа в систему 	<ul style="list-style-type: none"> • Задать конфиденциальную печать • Шифрование • Очистка временных файлов данных • Параметры решений LDAP • Разное
Облачные сервисы	Регистрация в облачных сервисах	
Отчеты	<ul style="list-style-type: none"> • Страница настроек меню • Устройство 	<ul style="list-style-type: none"> • Печать • Сеть
Поиск и устранение неисправностей	Печать страниц проверки качества	

¹ Отображается только при наличии брошюровщика.

² Отображается только при наличии установленного накопителя.

Forms Merge²	Forms Merge
<p>¹ Отображается только при наличии брошюровщика.</p> <p>² Отображается только при наличии установленного накопителя.</p>	

Устройство

Настройки

Пункт меню	Пункт меню второго уровня	Параметры	Описание
Язык дисплея	Нет	[Список языков]	Настройка языка отображаемого на дисплее текста.
Страна/регион	Нет	[Список стран или регионов]	Определение страны или региона, где принтер настроен для работы.
Выполнить начальные настр.	Нет	Выкл* Вкл.	Запуск мастера настройки.
Клавиатура	Тип клавиатуры	[Список языков]	Выбор языка в качестве типа клавиатуры. Примечание: Все значения для параметра Тип клавиатуры могут не отображаться или требовать специального оборудования.
Дата и время	Настроить	Текущие дата и время Установка даты и времени вручную Формат даты (ММ-ДД-ГГГГ*) Формат времени (12-часовой*) Часовой пояс DST: смещение GMT Начало перехода на летнее время Окончание перехода на летнее время Смещение перехода на летнее время	Настройка даты и времени на принтере и протокола сетевого времени. Примечания. <ul style="list-style-type: none"> Значение по умолчанию, заданное изготовителем для США, — ММ-ДД-ГГГГ. ДД-ММ-ГГГГ — значение по умолчанию, заданное изготовителем для других стран. Элементы меню Смещение от UTC (Гринвич), Начало летнего времени, Конец летнего времени и Смещение перехода на летнее время отображаются только в том случае, если для параметра Часовой пояс установлено значение (UTC +нестандартный) Пользовательский. Элементы меню Идентификатор ключа и Пароль отображаются только в том случае, если для параметра Включить проверку подлинности установлено значение Ключ MD5.
	Протокол сетевого времени	Включить NTP (Вкл.*) Сервер NTP Включить проверку подлинности (Нет*) Идентификатор ключа Пароль	
Примечание: Звездочкой (*) отмечены заводские настройки по умолчанию.			

Пункт меню	Пункт меню второго уровня	Параметры	Описание
Форматы бумаги	Нет	США* Метрическая система	Указание единицы измерения для форматов бумаги. Примечание: Выбор страны или региона в мастере начальной настройки определяет первоначальную настройку формата бумаги.
Яркость экрана	Нет	20–100% (100*)	Регулировка яркости дисплея.
Доступ к флеш-накопителю	Нет	Отключено Включено*	Включите доступ к функции флеш-накопителя принтера.
Разрешить удаление фона	Нет	Выкл. Вкл.*	Настройка разрешения удаления фона.
Звуки устройства	Отключить все звуки	Выкл.* Вкл.	Настройка параметров звука на принтере.
	Обратная связь кнопок	Выкл. Вкл.*	
	Громкость	0–10 (5*)	
	Управление сигналами	Выкл. Однократно* Непрерывно	
	Сигнал картриджа	Выкл. Однократно* Непрерывно	
Время ожидания для экрана	Нет	5–300 сек. (60*)	Настройка времени простоя в секундах, по истечении которого на дисплее отобразится начальный экран или принтер автоматически выйдет из учетной записи пользователя.
Примечание: Звездочкой (*) отмечены заводские настройки по умолчанию.			

Экономичный режим

Пункт меню	Пункт меню второго уровня	Параметры	Описание
Печать	Стороны	1-сторонний 2-сторонняя*	Настройка печати на одной или на обеих сторонах бумаги.
	Страниц на стороне листа	Выкл* 2 страницы на сторону 3 страницы на сторону 4 страницы на сторону 6 страницы на сторону 9 страницы на сторону 12 страницы на сторону 16 страницы на сторону	Указание количества страниц, печатаемых на одной стороне листа бумаги.
	Плотность тонера	1–5 (4*)	Указание большей или меньшей плотности изображений текстов.
	Экономия цветного тонера	Выкл* Вкл.	Настройка принтера на уменьшение количества тонера, которое использует принтер при печати графики и изображений.
Примечание: Звездочкой (*) отмечены заводские настройки по умолчанию.			

Удаленная панель управления

Пункт меню	Параметры	Описание
Внешнее подключение VNC	Не разрешать* Разрешить	Подключение внешнего клиента VNC (Virtual Network Computing) к удаленной панели управления.
Тип проверки подлинности	Нет* Стандартная проверка подлинности	Настройка типа проверки подлинности при получении доступа к серверу клиента VNC.
Пароль VNC	Настройка определяется пользователем.	Указание пароля для соединения с сервером клиента VNC. Примечание: Этот элемент меню отображается только в том случае, если для параметра Тип проверки подлинности задано значение Стандартная проверка подлинности .
Примечание: Звездочкой (*) отмечены заводские настройки по умолчанию.		

Уведомления

Пункт меню	Пункт меню второго уровня	Параметры	Описание
Управление сигналами	Нет	Выкл. Однократно* Непрерывно	Настройка количества звуковых сигналов, воспроизводимых при необходимости вмешательства пользователя в работу принтера.
Расходные материалы	Показать расчетный ресурс расходных материалов	Показать расчетный ресурс* Не показывать расчетный ресурс	Отображение приблизительного состояния расходных материалов.
	Сигнал картриджа	Выкл. Однократно* Непрерывно	Настройка количества звуковых сигналов, воспроизводимых при низком уровне тонера в картридже.
	Сигнал сшивателя	Выкл* Однократно Непрерывно	Настройка количества звуковых сигналов, воспроизводимых при опустошении картриджа со скрепками. Примечание: Этот элемент меню отображается только при наличии установленного брошюровщика с функцией сшивания.
	Сигнал перфорации	Выкл* Однократно Непрерывно	Настройка количества звуковых сигналов, когда контейнер для отходов перфорации заполнен или отсутствует. Примечание: Этот элемент меню отображается только при наличии установленного сшивателя и брошюровщика с перфоратором.
Примечание: Звездочкой (*) отмечены заводские настройки по умолчанию.			

Пункт меню	Пункт меню второго уровня	Параметры	Описание
Настройка сигналов тревоги в электронных письмах	Основной шлюз SMTP	Настройка определяется пользователем.	Введите IP-адрес или имя хоста основного сервера SMTP.
	Порт основного шлюза SMTP	1–65535 (25*)	Введите номер порта основного сервера SMTP.
	Дополнительный шлюз SMTP	Настройка определяется пользователем.	Введите IP-адрес или имя хоста дополнительного сервера SMTP.
	Порт дополнительного шлюза SMTP	1–65535 (25*)	Введите номер порта дополнительного сервера SMTP.
	Время ожидания SMTP	5–30 сек. (30*)	Определяет промежуток времени до прекращения сервером SMTP попыток передачи электронной почты.
	Обратный адрес	Настройка определяется пользователем.	Указание обратного адреса в сообщении электронной почты.
	Всегда использовать обратный адрес SMTP по умолчанию	Вкл. Выкл.*	Обратный адрес по умолчанию на сервере SMTP используется всегда.
	Использовать SSL/TLS	Отключено* Согласовывать Требуется	Отправка сообщения электронной почты с использованием зашифрованной связи.
Требовать доверенный сертификат	Вкл.* Выкл.	Запрос доверенного сертификата при доступе к серверу SMTP.	

Примечание: Звездочкой (*) отмечены заводские настройки по умолчанию.

Пункт меню	Пункт меню второго уровня	Параметры	Описание
Настройка сигналов тревоги в электронных письмах	Проверка подлинности на сервере SMTP	Проверка подлинности не требуется* Вход/обычная NTLM CRAM-MD5 Digest-MD5 Kerberos 5	Настройка типа проверки подлинности для сервера SMTP.
	Эл. сообщение от устройства	Нет* Использовать учетные данные SMTP	Настройка необходимости запроса учетных данных для сообщений электронной почты от устройства.
	Эл. сообщение от пользователя	Нет* Использовать учетные данные SMTP Использовать имя пользователя и пароль сеанса Использовать адрес электронной почты и пароль сеанса Запрос пользователя	Настройка необходимости запроса учетных данных для сообщений электронной почты от пользователя.
	Использовать учетные данные устройства Active Directory	Вкл. Выкл*	Включение использования учетных данных пользователя и обозначений групп для подключения к серверу SMTP.
	Имя пользователя устройства	Настройка определяется пользователем.	Указание идентификатора пользователя для подключения к серверу SMTP.
	Пароль устройства	Настройка определяется пользователем.	Указание пароля для подключения к серверу SMTP.
	ОБЛАСТЬ Kerberos 5	Настройка определяется пользователем.	Указание области для протокола проверки подлинности Kerberos 5.
	Домен NTLM	Настройка определяется пользователем.	Указание имени домена для протокола безопасности NTLM.
	Отключить ошибку «Не настроен сервер SMTP»	Вкл. Выкл*	Отключение сообщения об ошибке о настройке SMTP-сервера.
	Настройка списков адресов и сообщений о неполадках	Настройка определяется пользователем.	Указание адресов электронной почты и включение оповещений по электронной почте. Примечание: Этот элемент меню отображается только в Embedded Web Server.
Примечание: Звездочкой (*) отмечены заводские настройки по умолчанию.			

Пункт меню	Пункт меню второго уровня	Параметры	Описание
Предотвращение ошибок	Автопродолжение	Выкл. Вкл.* Время автопродолжения	Разрешение автоматического продолжения обработки или печати задания на принтере после удаления определенных сообщений для оператора. Примечание: Если установлено значение Вкл. , значение по умолчанию составляет 5 секунд.
	Автоперезагрузка	Перезагружать при простое Перезагружать всегда* Не перезагружать никогда	Настройка перезагрузки принтера при возникновении ошибки.
	Максимальное количество перезагрузок	1–20 (2*)	Настройка количества автоматических перезагрузок, которое может выполнить принтер.
	Окно автоперезагрузки	1–525600 (720*)	Настройка количества секунд, по истечении которых принтер выполнит автоматическую перезагрузку.
	Счетчик автоперезагрузок	Этот параметр доступен только для чтения.	Отображение количества автоматических перезагрузок, которое выполнил принтер.
	Отображение ошибки «Короткая бумага»	Вкл. Автоматический сброс*	Настройка отображения сообщения на принтере в случае возникновения ошибки «Короткая бумага». Примечание: «Короткая бумага» относится к размеру загруженной бумаги.
	Защита страниц	Выкл* Вкл.	Настройка передачи принтером всей страницы в память перед печатью.
Восстановление содержимого после замятия	Восстановление после замятия	Выкл. Вкл. Автовыбор*	Настройка повторной печати замятых страниц на принтере.
Примечание: Звездочкой (*) отмечены заводские настройки по умолчанию.			

Управление питанием

Пункт меню	Пункт меню второго уровня	Параметры	Описание
Профиль спящего режима	Печать в спящем режиме	Не переходить в спящий режим после завершения печати Переходить в спящий режим после завершения печати*	Настройка перехода принтера в спящий режим после завершения печати.
	Коснитесь, чтобы выйти из режима глубокого сна	Выкл. Вкл.*	Активируйте принтер из режима глубокого сна.
Время ожидания	Спящий режим	1–114 (15*)	Настройка времени простоя до перехода принтера в спящий режим.
	Время ожидания гибернации	Отключено 1 час 2 часа 3 часа 6 часа 1 день 2 дня 3 дня* 1 неделя 2 недели 1 месяц	Задание времени задержки до отключения принтера.
	Время ожидания режима гибернации при подключении	Гибернация Не переходить в режим гибернации*	Установите Время ожидания режима гибернации , чтобы принтер отключался при наличии активного подключения Ethernet.
Планирование режимов питания	Графики	Добавить новый график	Планирование перевода принтера в спящий режим или режим гибернации.
Примечание: Звездочкой (*) отмечены заводские настройки по умолчанию.			

Обмен данными с Lexmark

Пункт меню	Параметры	Описание
Обмен данными с Lexmark	Да Нет*	Отправка информации об использовании и производительности принтера в Lexmark.
Время отправки данных	Время начала Время остановки	Выберите окно времени для сбора и передачи данных. Примечание: Время отправки данных отображается только в том случае, если выбрано значение Да в разделе Обмен данными с Lexmark .
Примечание: Звездочкой (*) отмечены заводские настройки по умолчанию.		

Специальные возможности

Пункт меню	Параметры	Описание
Интервал двойного нажатия на клавишу	0.00–5.00 (0.00*)	Установка интервала (в секундах), в течение которого принтер игнорирует двойное нажатие на клавишу подсоединенной клавиатуры.
Начальная задержка повтора при вводе	0.25–5.00 (1.00*)	Установка начальной длины задержки (в секундах) перед началом повторного нажатия клавиши.
Скорость повтора при вводе	0.5–30.0 (30.0*)	Указание количества нажатий в секунду для двойного нажатия.
Тайм-аут продленного экрана	Выкл* Вкл.	Позволяет оставаться на том же экране и сбрасывает таймер Таймаут дисплея после истечения срока его действия вместо возврата на начальный экран.
Громкость наушников	1–10 (5*)	Настройте уровень громкости наушников.
Активировать голосовые подсказки, если наушники подключены	Выкл* Вкл.	Включите голосовое руководство, когда наушники вставлены в разъем для наушников.
Произносить пароли/PIN-коды	Выкл* Вкл.	Настройка прочтения вслух паролей и персональных идентификационных номеров на принтере.
Темп речи	Очень медленно Медленно Стандартная* Бегло Более бегло Очень бегло Быстро Очень быстро Наиболее быстро	Настройка темпа речи голосового руководства.
Примечание: Звездочкой (*) отмечены заводские настройки по умолчанию.		

Восстановить заводские настройки по умолчанию

Пункт меню	Параметры	Описание
Восст. настройки	Восстановить все параметры Восстановить параметры принтера Восстановить параметры сети Восстановить параметры приложений	Восстановить заводские настройки по умолчанию.

Обслуживание

Меню "Конфиг."

Пункт меню	Пункт меню второго уровня	Параметры	Описание
Конфигурацию USB	USB PnP	1* 2	Изменение режима USB-драйвера принтера для улучшения его совместимости с персональным компьютером.
	Скорость USB	Полная Автовыбор*	Настройка работы порта USB на полной скорости и отключение поддержки высокоскоростной передачи.
Конфигурация лотка	Автоформат	Распознавание бумаги в лотке [x] (Вкл.*)	Настройка автоматического распознавания загруженного формата бумаги с помощью лотка.
	Связывание лотков	Автоматически* Выкл.	Настройка на принтере связывания лотков, для которых установлены одинаковые настройки типа и формата бумаги.
	Показывать сообщение при вставке лотка	Выкл. Только для неизвестных форматов* Всегда	Отображение сообщения, которое позволяет пользователю изменить формат и тип бумаги после установки лотка.
	Запросы бумаги	Автовыбор* Многоцелевое устройство подачи Подача бумаги вручную	Настройка источника бумаги, в который пользователю необходимо загрузить бумагу после появления запроса на загрузку бумаги. Примечание: Для отображения элемента Многоцелевое устройство подачи в меню Бумага выберите для параметра Конфигурация МУП значение Кассета .
	Запросы конвертов	Автовыбор* Многоцелевое устройство подачи Подача конвертов вручную	Настройка источника бумаги, в который пользователю необходимо загрузить конверт после появления запроса на загрузку конверта. Примечание: Для отображения элемента Многоцелевое устройство подачи в меню Бумага выберите для параметра Конфигурация МУП значение Кассета .
	Действие для запросов	Запрос пользователя* Продолжить Использовать текущее значение	Настройка обработки принтером запросов на замену бумаги или конвертов.
	Несколько универсальных форматов	Выкл* Вкл.	Настройка поддержки лотком нескольких универсальных форматов бумаги.
Примечание: Звездочкой (*) отмечены заводские настройки по умолчанию.			

Пункт меню	Пункт меню второго уровня	Параметры	Описание
Отчеты	Нет	Страница настроек меню Журнал событий Сводка журнала событий	Печать отчетов о параметрах меню принтера, его состоянии и журналов событий.
Примечание: Звездочкой (*) отмечены заводские настройки по умолчанию.			

Пункт меню	Пункт меню второго уровня	Параметры	Описание
Счетчики использования расходных материалов	Очистить журн. исп. расх. материалов	Пуск	Сброс журнала использования расходных материалов до уровня при поставке производителем.
	Сброс модуля переноса изображения	Пуск	Сброс счетчика после установки нового расходного материала или комплекта для обслуживания.
	Сброс счетчика черного картриджа	Пуск	
	Сброс счетчика голубого картриджа	Пуск	
	Сброс счетчика пурпурного картриджа	Пуск	
	Сброс счетчика желтого картриджа	Пуск	
	Сброс счетчика блока формирования монохромного изображения	Пуск	
	Сброс блока формирования цветного изображения	Пуск	
	Сброс счетчика комплекта валика МУП	Пуск	
	Сброс счетчика комплекта валика	Пуск	
	Диапазоны поэтапного учета кроющей способности тонера		Показатели поэтапного учета кроющей способности тонера (Показать)*
Диапазоны поэтапного учета кроющей способности тонера			
Настройка большого материала для печати		Выкл* Вкл.	Разрешение настройки при печати на плотной бумаге или бумаге большого формата.

Примечание: Звездочкой (*) отмечены заводские настройки по умолчанию.

Пункт меню	Пункт меню второго уровня	Параметры	Описание
Эмуляции принтера	Эмуляция PPDS	Выкл.* Вкл.	Настройка на принтере распознавания и использования потока данных PPDS.
	Эмуляция PS	Выкл. Вкл.*	Настройка на принтере распознавания и использования потока данных PS.
	Включить Formsmerge	Выкл.* Вкл.	Включение Forms Merge. Примечания. <ul style="list-style-type: none"> • Должна быть установлена лицензия Forms Merge. • Должна быть установлена пользовательская флеш-память.
	Включить Prescribe	Выкл.* Вкл.	Включение языка принтера PRESCRIBE. Примечание: Должна быть установлена лицензия PRESCRIBE.
	Безопасность эмулятора	Время ожидания страницы (60*)	
Сброс эмулятора после задания (Выкл.*)			Сброс эмулятора после задания на печать.
Отключение доступа к сообщениям принтера (Вкл.*)			Предоставление эмулятору доступа к исходной настройке принтера.
Примечание: Звездочкой (*) отмечены заводские настройки по умолчанию.			

Пункт меню	Пункт меню второго уровня	Параметры	Описание
Конфигурация печати	Режим «Только черный»	Выкл.* Вкл.	Печать заданий без копирования в оттенках серого.
	Совмещение цветов	Выкл. 1 2* 3 4 5	Коррекция смещения цветов в принтере для улучшения результатов печати.
	Увеличение резкости шрифта	0–150 (24*)	Настройка значения размера текста в пунктах, ниже которого при печати данных шрифтов будут использоваться экраны с высокой частотой. Например, если установлено значение «24», для всех шрифтов размером 24 пункта или меньше будут использоваться экраны с высокой частотой.
	Использовать встроенные шрифты ISD	Вкл.* Выкл.	Пользователь может выбрать, использовать ли бесплатные шрифты, которые находятся в интеллектуальном накопителе (ISD). Примечание: Этот элемент меню отображается только при наличии установленного накопителя ISD.
Примечание: Звездочкой (*) отмечены заводские настройки по умолчанию.			

Пункт меню	Пункт меню второго уровня	Параметры	Описание
Эксплуатация устройства	Тихий режим	Выкл.* Вкл.	Регулировка уровня шума, создаваемого принтером. Примечание: Включение этого параметра снижает общую производительность принтера.
	Безопасный режим	Выкл.* Вкл.	Настройка работы принтера в специальном режиме, в котором он предлагает наибольшее количество функций несмотря на известные проблемы. Например, если установлено значение Вкл. и двигатель двусторонней печати не работает, принтер выполняет одностороннюю печать документов, даже если отправляется задание на двустороннюю печать. Примечание: Включение этого параметра позволяет печатать только с многоцелевого устройства подачи.
	Сброс настроиваемого состояния	Пуск	Стирание определенных пользователем строк для пользовательских сообщений По умолчанию или Другое .
	Удаление всех удаленно установленных сообщений	Пуск	Стирание сообщений, которые были установлены удаленно.
	Автоматически показывать экраны ошибок	Выкл. Вкл.*	Отображение имеющихся сообщений об ошибках на дисплее, после того как принтер остается неактивным на начальном экране в течение заданного времени.
	Энергонезависимая служебная память	Состояние шифрования	Отображение состояния шифрования накопителя.
		Шифрование энергонезависимой служебной памяти	Включение зеркального шифрования вручную.

Примечание: Звездочкой (*) отмечены заводские настройки по умолчанию.

Пункт меню	Пункт меню второго уровня	Параметры	Описание
Настройка датчика меток тонера	Настройка частоты калибровки	Отключено Минимум настроек цвета Меньше настроек цвета Стандартная* Большая точность цветопередачи Максимальная точность цветопередачи	Настройка регистрации принтером требуемого количества тонера для обеспечения согласованности цветов.
	Полная калибровка	Пуск	Запуск полной калибровки цвета.
	Печать страницы сведений TPS	Пуск	Печать страницы диагностики, содержащей данные калибровки датчика меток тонера.
Конфигурация приложений	Приложения LES	Выкл. Вкл.*	Включение приложений Lexmark Embedded Solutions (LES).
Примечание: Звездочкой (*) отмечены заводские настройки по умолчанию.			

Очистка при простое

Пункт меню	Пункт меню второго уровня	Параметры	Описание
Очистка при простое	Последняя очистка памяти	Этот параметр доступен только для чтения.	Отображение времени последней очистки памяти принтера.
	Последняя очистка жесткого диска	Этот параметр доступен только для чтения.	Показать, когда жесткий диск был стерт в последний раз. Примечание: Этот пункт меню отображается только при наличии установленного жесткого диска.
	Последнее удаление данных с ISD	Этот параметр доступен только для чтения.	Показать дату последнего стирания данных с интеллектуального накопителя (ISD). Примечание: Этот элемент меню отображается только при наличии установленного накопителя ISD.
	Очистить энергонезависимую память	Стереть все параметры принтера и сети Стереть все приложения и параметры приложений	Очистить энергонезависимую память.
	Стереть все данные с жесткого диска	Стереть загрузки (все макросы, шрифты, PFO и т. д.) Стереть задания в буфере Стереть отложенные задания	Стереть все данные с жесткого диска. Примечание: Этот пункт меню отображается только при наличии установленного жесткого диска.
	Удалить данные с интеллектуального накопителя (ISD)	Криптографическое удаление всех пользовательских данных с ISD	Стереть всю информацию с ISD. Примечание: Этот элемент меню отображается только при наличии установленного накопителя ISD.

Обновление микропрограммного обеспечения

Пункт меню	Параметры	Описание
Текущая версия	Этот параметр доступен только для чтения.	Отображение текущей версии микропрограммного обеспечения, установленного на принтере.
Проверить наличие обновлений	Установить сейчас Установить позднее	Проверка наличия обновлений микропрограммного обеспечения.
Автопроверка обновлений	Вкл. Выкл*	Настройка на принтере автоматической проверки наличия обновлений микропрограммного обеспечения.

О принтере

Пункт меню	Описание
Инвентаризационный номер	Указание идентификатора принтера.
Местоположение принтера	Указание местоположения принтера.
Обратитесь в	Указание контактной информации для принтера.
Версия микропрограммного обеспечения	Отображение версии микропрограммного обеспечения, установленного на принтере.
Механизм печати	Отображение номера механизма печати принтера.
Серийный номер	Отображение серийного номера принтера.
Экспортировать файл конфигурации на USB	Экспорт файла конфигурации на флеш-накопитель.
Экспорт файла архива журналов на USB	Экспорт архива с файлами журналов принтера на флеш-накопитель.
Отправить журналы	Отправка данных журнала принтера в Lexmark.

Печать

Макет

Пункт меню	Параметры	Описание
Стороны	1-сторонний 2-сторонняя*	Настройка печати на одной или на обеих сторонах бумаги.
Способ переворачивания страниц	Длинная сторона* Короткая сторона	Определите, какая сторона бумаги будет сгибаться при выполнении двусторонней печати.
Пустые страницы	Печать Не печатать*	Печать пустых страниц, которые включены в задание на печать.
Разбор по копиям	Выкл (1,1,1,2,2) Вкл. (1,2,1,2,1,2)*	При выполнении задания на печать обеспечивает сохранение порядка укладываемых страниц, особенно при печати нескольких копий документа.
Страницы-разделители	Нет* Между копиями Между заданиями Между страницами	Вставка страниц-разделителей при печати.
Источник страницы-разделителя	Лоток [x] (1*) Многоцелевое устройство подачи	Служит для указания источника бумаги, из которого подаются страницы-разделители.
Примечание: Звездочкой (*) отмечены заводские настройки по умолчанию.		

Пункт меню	Параметры	Описание
Страниц на стороне листа	Выкл* 2 страницы на сторону 3 страницы на сторону 4 страницы на сторону 6 страницы на сторону 9 страницы на сторону 12 страницы на сторону 16 страницы на сторону	Печать изображений нескольких страниц на одной стороне листа бумаги.
Порядок страниц на стороне листа	Горизонтальный* Обратный горизонтальный Вертикальный Обратный вертикальный	Указание положения многостраничных изображений при использовании меню Страниц на стороне листа .
Ориентация страниц на стороне листа	Автовыбор* Альбомная Книжная	Указание ориентации многостраничных изображений при использовании меню Страниц на стороне листа .
Границы страниц на стороне листа	Нет* Сплошная	Печать рамок вокруг каждого изображения страницы при использовании меню Страниц на стороне листа .
Копии	1–9999 (1*)	Указание значения числа копий по умолчанию для каждого задания на печать.
Область печати	Стандартная* По странице Страница целиком	Указание области печати на листе бумаги.
Примечание: Звездочкой (*) отмечены заводские настройки по умолчанию.		

Брошюровка

Пункт меню	Параметры	Описание
Задание на сшивание	Выкл* 1 скоба в верхнем левом углу 2 скобы слева 1 скоба в верхнем правом углу 2 скобы сверху 1 скоба в нижнем левом углу 2 скобы снизу 1 скоба в нижнем правом углу 2 скобы справа	Указание положения скрепок для всех заданий на печать. Примечание: Этот элемент меню отображается только при наличии установленного брошюровщика с функцией сшивания.
Примечание: Звездочкой (*) отмечены заводские настройки по умолчанию.		

Пункт меню	Параметры	Описание
Проверка сшивателя	Пуск	Служит для проверки правильной работы брошюровщика с функцией сшивания. Примечание: Этот элемент меню отображается только при наличии установленного брошюровщика с функцией сшивания.
Перфорация	Выкл* Вкл.	Перфорированные отверстия по краю отпечатка. Примечание: Этот элемент меню отображается только при наличии установленного сшивателя и брошюровщика с перфоратором.
Режим перфорации	2 отверстия 3 отверстия 4 отверстия	Установка режима перфорации для распечатываемых документов. Примечания. <ul style="list-style-type: none"> • 3 отверстия — заводская настройка по умолчанию для США. • 4 отверстия — настройка по умолчанию для других стран. • Этот пункт меню отображается только при установке поддерживаемого сшивателя и брошюровщика с перфоратором или финишера-брошюровщика.
Смещение страниц	Нет* Между копиями Между заданиями	Смещение каждого распечатываемого документа или каждой копии при каждом задании на печать. Примечания. <ul style="list-style-type: none"> • При выборе значения Между копиями выполняется сдвиг каждой копии задания на печать, если для параметра Разбор по копиям установлено значение Вкл. [1,2,1,2,1,2]. Если для параметра Разбор по копиям установлено значение Выкл. [1,1,1,2,2,2], выполняется сдвиг каждого набора распечатанных страниц, например всех страниц, обозначенных как 1, и всех страниц, обозначенных как 2. • При выборе значения Между копиями выполняется такой же сдвиг для всего задания на печать вне зависимости от числа копий.
Примечание: Звездочкой (*) отмечены заводские настройки по умолчанию.		

Настройка

Пункт меню	Параметры	Описание
Язык принтера	Эмуляция PCL Эмуляция PS*	Настройка языка принтера. Примечание: Настройка языка принтера по умолчанию не препятствует передаче из программного обеспечения заданий на печать, использующих другой язык.
Ожидание задания	Выкл* Вкл.	Сохранение заданий на печать, для выполнения которых недостаточно расходных материалов, для печати заданий, для которых отсутствующие материалы не требуются. Примечание: Этот пункт меню отображается только при наличии подключенного накопителя.
Примечание: Звездочкой (*) отмечены заводские настройки по умолчанию.		

Пункт меню	Параметры	Описание
Время до удержания задания	0–255 (30*)	<p>Настройка времени в секундах, в течение которого принтер ожидает вмешательства пользователя, прежде чем отложить задания, для которых требуются недоступные ресурсы.</p> <p>Примечание: Этот пункт меню отображается только при наличии подключенного накопителя.</p>
Загрузка в	ОЗУ* Флеш-память Диск	<p>Указание, куда следует сохранять все постоянные ресурсы, загруженные в принтер.</p> <p>Примечание: Этот пункт меню отображается только при наличии подключенного накопителя.</p>
Режим принтера	Максимальная скорость Максимальная эффективность*	<p>Определение того, отсоединяет или нет оборудование для отведения цветные блоки проявителя во время печати.</p> <p>Примечания.</p> <ul style="list-style-type: none"> • Если установлено значение Максимальная эффективность, аппаратное обеспечение остается соединенным с цветными блоками проявителя, когда принтер находится в режиме ожидания. • Если задано значение Максимальная скорость, аппаратное обеспечение остается соединенным с цветными блоками проявителя, независимо от монохромного или цветного содержимого в задании.
Низкоскоростной режим принтера	Максимальная эффективность* Максимальная скорость	<p>Возможность переключаться между режимами высокой эффективности (монохромный режим) и высокой скорости (цветной режим) при работе на низкой скорости.</p> <p>Примечание: Этот параметр изменяет поведение принтера только в том случае, если механизм печати работает со скоростью обработки 25 страниц в минуту. Он не влияет на работу механизма печати при более быстрой скорости обработки.</p>
Сохранение ресурсов	Выкл* Вкл.	<p>Определение действий принтера с загруженными ресурсами при получении задания, для выполнения которого требуется больше памяти, чем доступно.</p> <p>Примечания.</p> <ul style="list-style-type: none"> • Если задано значение Выкл., принтер сохраняет загруженные ресурсы только до появления необходимости в освобождении дополнительной памяти. Ресурсы, связанные с неактивным языком принтера, удаляются. • Если задано значение Вкл., принтер сохраняет все постоянные загруженные ресурсы при переключении на другой язык. При необходимости на принтере отображаются сообщения о переполнении памяти вместо удаления постоянных ресурсов.
Порядок печати всех заданий	В алфавитном порядке* Сначала новые Сначала старые	<p>Указание очередности при выборе печати всех отложенных и конфиденциальных заданий.</p>
Примечание: Звездочкой (*) отмечены заводские настройки по умолчанию.		

Пункт меню	Параметры	Описание
Автоматическое удаление приостановленных заданий на печать	Выкл* Вкл.	Установка автоматической отмены заданий на печать в очереди, которые были прерваны по причине ошибок, таких как замятие бумаги и отсутствие расходных материалов.
Примечание: Звездочкой (*) отмечены заводские настройки по умолчанию.		

Качество

Пункт меню	Пункт меню второго уровня	Параметры	Описание
Режим печати	Нет	Монохромная Цветная*	Настройка способа создания цветного содержимого принтером.
Разрешение печати	Нет	4800 CQ* 1200 точек/дюйм	Настройка разрешения для вывода на печать. Примечание: Разрешение 4800 CQ обеспечивает высокое качество печати при максимальной скорости.
Плотность тонера	Нет	от 1 до 5 (4*)	Указание большей или меньшей плотности изображений текстов.
Полутона	Нет	Стандартная* Подробно	Повышение качества печати и сглаживание линий с острыми углами.
Экономия цветного тонера	Нет	Выкл* Вкл.	Уменьшение количества тонера, используемого для печати графики и изображений. Примечание: Если установлено значение Вкл. , этот параметр переопределяет значение параметра Плотность тонера .
Яркость RGB	Нет	от -6 до 6 (0*)	Настройка яркости каждого объекта RGB и серого цвета на странице. Примечание: Этот параметр не влияет на файлы, в которых применяются цветовые схемы CMYK.
Контрастность RGB	Нет	от 0 до 5 (0*)	Настройка контрастности каждого объекта RGB и серого цвета на странице. Примечание: Этот параметр не влияет на файлы, в которых применяются цветовые схемы CMYK.
Насыщенность RGB	Нет	от 0 до 5 (0*)	Сохранение значений монохромной печати при настройке значений цвета каждого объекта на странице. Примечание: Этот параметр не влияет на файлы, в которых применяются цветовые схемы CMYK.
Примечание: Звездочкой (*) отмечены заводские настройки по умолчанию.			

Пункт меню	Пункт меню второго уровня	Параметры	Описание
Дополнительные параметры обработки изображений	Цветовой баланс	Голубой (0*) Пурпурный (0*) Желтый (0*) Черный (0*)	Настройка расхода тонера для каждого цвета.
		Восстановление значений по умолчанию	Сброс всех параметров цвета до значений по умолчанию.
	Цветокоррекция	Выкл. Автовыбор* Вручную	Изменение настроек цвета, используемых для печати документов. Примечания. <ul style="list-style-type: none"> • Если выбрано значение Выкл., принтер использует коррекцию цвета, заданную программным обеспечением. • Если выбрано значение Авто, принтер применяет различные цветовые профили для каждого объекта на распечатываемой странице. • Значение Вручную позволяет настроить преобразования цветов RGB или CMYK для каждого объекта на распечатываемой странице.
	Образцы цветов	Печать образцов цветов	Печать страниц с образцами цветов для каждой из таблиц преобразования цветов RGB и CMYK, применяемых в принтере.
	Настройка цвета	Настройка цвета	Калибровка принтера для регулировки отклонений цветопередачи при печати.
	Замена цветных пятен	Настройка пользовательских значений CMYK	Назначает специальные значения CMYK для 20 определенных дополнительных цветов.
Примечание: Звездочкой (*) отмечены заводские настройки по умолчанию.			

Учет заданий

Пункт меню	Параметры	Описание
Учет заданий	Выкл* Вкл.	Настройка создания журнала полученных заданий на печать на принтере.
Частота журнала учета	Ежедневно Еженедельно Ежемесячно*	Указание частоты создания принтером файлов журнала.
Примечание: Звездочкой (*) отмечены заводские настройки по умолчанию.		

Пункт меню	Параметры	Описание
<p>Действие журнала под конец интервала</p>	<p>Нет*</p> <p>Отправить текущий журнал по электронной почте</p> <p>Отправить текущий журнал по электронной почте и удалить</p> <p>Опубликовать текущий журнал</p> <p>Опубликовать и удалить текущий журнал</p>	<p>Настройка действия принтера по завершении интервала периодичности.</p> <p>Примечание: Значение, заданное для параметра Частота журнала учета, определяет, когда запускается это действие.</p>
<p>Журнал почти заполнен</p>	<p>Вкл* (5 МБ)</p> <p>Выкл.</p>	<p>Указание максимального размера файла журнала до выполнения принтером Действия журнала при приближении к заполнению.</p> <p>Примечание: Этот пункт меню отображается только при наличии подключенного накопителя.</p>
<p>Действие журнала при приближении к заполнению</p>	<p>Нет*</p> <p>Отправить текущий журнал по электронной почте</p> <p>Отправить текущий журнал по электронной почте и удалить</p> <p>Отправить самый старый журнал по электронной почте и удалить</p> <p>Опубликовать текущий журнал</p> <p>Опубликовать и удалить текущий журнал</p> <p>Опубликовать и удалить самый старый журнал</p> <p>Удалить текущий журнал</p> <p>Удалить самый старый журнал</p> <p>Удалить все кроме текущего</p> <p>Удалить все журналы</p>	<p>Указание действия в случае, когда накопитель принтера практически заполнен.</p> <p>Примечание: Значение, заданное для параметра Журнал почти заполнен, определяет, когда запускается это действие.</p>
<p>Действие журнала при заполнении</p>	<p>Нет*</p> <p>Отправить текущий журнал по электронной почте и удалить</p> <p>Отправить самый старый журнал по электронной почте и удалить</p> <p>Опубликовать и удалить текущий журнал</p> <p>Опубликовать и удалить самый старый журнал</p> <p>Удалить текущий журнал</p> <p>Удалить самый старый журнал</p> <p>Удалить все кроме текущего</p> <p>Удалить все журналы</p>	<p>Указание действия принтера при достижении ограничения заполнения накопителя (100 МБ).</p>
<p>URL-адрес для публикации журнала</p>	<p>Настройка определяется пользователем.</p>	<p>Указание места, куда принтер публикует журналы учета заданий.</p>
<p>Примечание: Звездочкой (*) отмечены заводские настройки по умолчанию.</p>		

Пункт меню	Параметры	Описание
Адрес электронной почты для отправки журналов	Настройка определяется пользователем.	Указание адреса электронной почты, на который принтер отправляет журналы учета заданий.
Префикс файла журнала	Настройка определяется пользователем.	Указание префикса для файлов журнала. Примечание: Текущее имя хоста, указанное в меню TCP/IP используется как префикс файла журнала по умолчанию.
Примечание: Звездочкой (*) отмечены заводские настройки по умолчанию.		

PDF

Пункт меню	Параметры	Описание
Уместить на странице	Выкл.* Вкл.	Масштабирование содержимого страницы в соответствии с выбранным форматом бумаги.
Пометки	Печать Не печатать*	Включение или отключение печати комментариев в документах PDF.
Печать ошибки PDF	Выкл. Вкл.*	Включение печати ошибок PDF.
Примечание: Звездочкой (*) отмечены заводские настройки по умолчанию.		

PostScript

Пункт меню	Параметры	Описание
Печать ошибки PS	Выкл.* Вкл.	Печать страницы с описанием ошибки эмуляции PostScript®. Примечание: При возникновении ошибки обработка задания останавливается, принтер печатает сообщение об ошибке, а выполнение остальной части задания на печать сбрасывается.
Минимальная ширина линии	1–30 (2*)	Настройка минимальной ширины штриха. Примечание: В заданиях, печатаемых в разрешении 1200 dpi, это значение используется напрямую.
Заблокировать режим автозагрузки PS	Выкл. Вкл.*	Отключение файла SysStart. Примечание: Включение файла SysStart подвергает принтер или сеть риску, связанному с нарушением безопасности.
Сглаживание изображения	Выкл.* Вкл.	Повышение контрастности и четкости изображений с низким разрешением. Примечание: Этот параметр не влияет на изображения с разрешением 300 т/д или выше.
Примечание: Звездочкой (*) отмечены заводские настройки по умолчанию.		

Пункт меню	Параметры	Описание
Приоритет шрифта	Резидентная память* Флеш-память/диск	Настройка порядка поиска шрифтов. Примечания. <ul style="list-style-type: none"> • Если задано значение Резидентная память, поиск требуемого шрифта выполняется сначала в памяти принтера, а затем на накопителе. • Если задано значение Флеш-память/диск, поиск требуемого шрифта выполняется сначала на накопителе, а затем в памяти принтера. • Этот пункт меню отображается только при наличии подключенного накопителя.
Время ожидания	Выкл. Вкл.*	Включение ожидания принтером дополнительных данных, по истечении которого отменяется выполнение задания на печать. Примечание: Если установлено значение Вкл. , значение по умолчанию, заданное изготовителем, составляет 40 секунд.
Примечание: Звездочкой (*) отмечены заводские настройки по умолчанию.		

PCL

Пункт меню	Параметры	Описание
Источник шрифта	Резидентная память* Диск Загрузка Флеш-память Плата со шрифтами Все	Выбор источника, содержащего шрифт по умолчанию. Примечания. <ul style="list-style-type: none"> • Диск отображается, только если установлен исправный, не заблокированный от чтения/записи жесткий диск, на котором содержатся шрифты. • Элемент Загрузка отображается только при наличии загруженных шрифтов в памяти принтера. • флеш-память отображается, только если установлена исправная, не заблокированная от чтения/записи флеш-память, на которой содержатся шрифты. • Плата со шрифтами используется только в том случае, если установлена действительная плата со шрифтами или настроен интеллектуальный накопитель.
Имя шрифта	[Список доступных шрифтов] (Courier*)	Выбор шрифта из указанного источника.
Набор символов	[Список доступных наборов символов] (10U PC-8*)	Указание набора символов для каждого имени шрифта. Примечание: Набор символов состоит из буквенно-цифровых символов, знаков пунктуации и специальных символов. Наборы символов поддерживают различные языки и специальные программы (например, математические символы для научных текстов).
Шаг печати	0.08–100.00 (10.00*)	Настройка шага для фиксированных и моноширинных шрифтов. Примечание: Этот пункт меню относится к количеству символов постоянной ширины на фрагменте строки длиной в один дюйм.
Примечание: Звездочкой (*) отмечены заводские настройки по умолчанию.		

Пункт меню	Параметры	Описание
Ориентация	Книжная ориентация* Альбомная Обратная книжная ориентация Обратная альбомная ориентация	Указание ориентации текста и графики на странице.
Строк на страницу	1–255	Указание количества строк текста для каждой страницы, печатаемой через поток данных PCL®. Примечания. <ul style="list-style-type: none"> • Этот элемент меню активирует вертикальное смещение, которое обеспечивает печать выбранного количества строк между полей по умолчанию на странице. • Значение по умолчанию, заданное изготовителем для США – 60. Значение по умолчанию, заданное изготовителем для других стран — 64.
Минимальная ширина линии PCL5	1–30 (2*)	Установка начального значения минимальной ширины штриха для любого задания, печатаемого в разрешении 1200 точек на дюйм с помощью соответствующего эмулятора.
Минимальная ширина линии PCLXL	1–30 (2*)	
Ширина A4	198 мм* 203 мм	Настройка ширины логической страницы на бумаге формата A4. Примечание: Логическая страница — это пространство на физической странице, где выполняется печать данных.
Авто CR после LF	Вкл. Выкл*	Настройка на принтере возврата каретки после управляющей команды перевода строки. Примечание: Возврат каретки — это механизм, который дает принтеру команду переместить курсор в первое положение на той же строке.
Авто LF после CR	Вкл. Выкл*	Настройка на принтере перевода строки после управляющей команды возврата каретки.
Примечание: Звездочкой (*) отмечены заводские настройки по умолчанию.		

Пункт меню	Параметры	Описание
Изменение номера лотка	Назначить МУП Назначить лоток [x] Назначить подачу бумаги вручную Назнач руч под конвертов	Настройка принтера для работы с другим драйвером печати или пользовательским приложением, использующим другой набор назначений источников для запроса определенного источника бумаги. Выберите один из следующих вариантов. Выкл.* — принтер использует назначения источников бумаги, заданные изготовителем. Нет — принтер игнорирует команду «Выбрать режим подачи». 0–199 — выберите числовое значение для назначения пользовательского значения источнику бумаги.
	Просмотр заводских установок	Отображение значения по умолчанию, заданного изготовителем для каждого источника бумаги.
	Восстановить параметры по умолчанию	Восстановление значений номеров лотков до заводских настроек по умолчанию.
Время ожидания печати	Выкл. Вкл.* (90)	Настройка на принтере завершения задания на печать после простоя в течение указанного периода времени.
Примечание: Звездочкой (*) отмечены заводские настройки по умолчанию.		

Изображение

Пункт меню	Параметры	Описание
Автоподгонка	Вкл. Выкл.*	Выбор наиболее подходящего формата и ориентации бумаги для изображения. Примечание: Если задано значение Вкл. , этот элемент меню переопределяет значения масштабирования и ориентации изображения.
Инверсия	Выкл.* Вкл.	Инверсия монохромных изображений, содержащих два оттенка. Примечание: Данный элемент меню не применяется к форматам изображений GIF и JPEG.
Масштабирование	Наилучшее соответс.* Привяз лев вер угол Привязать центр Подгон выс и шир Подгон по высоте Подгон по ширине	Регулировка изображения по размеру области печати. Примечание: При установке для параметра Автоподгонка значения Вкл. для параметра Масштабирование автоматически задается значение Наилучшее соответс.
Ориентация	Книжная ориентация* Альбомная Обратная книжная ориентация Обратная альбомная ориентация	Указание ориентации текста и графики на странице.
Примечание: Звездочкой (*) отмечены заводские настройки по умолчанию.		

Бумага

Конфигурация лотка

Пункт меню	Пункт меню второго уровня	Параметры	Описание
Устройство подачи по умолчанию	Нет	Лоток [x] (1*) Многоцелевое устройство подачи Подача бумаги вручную Подача конвертов вручную	Определяет устройство подачи бумаги по умолчанию для всех заданий на печать.
Формат и тип бумаги	Лоток [x] Многоцелевое устройство подачи Подача бумаги вручную Подача конвертов вручную	Формат Тип	Указание формата или типа бумаги, загруженной в каждый лоток.
Замена форматов	Нет	Выкл. Statement/A5 Letter/A4 11 x 17/A3 Все из списка*	Установка возможности выполнения принтером замены указанного формата бумаги, если требуемый формат не загружен ни в один лоток. Примечания. <ul style="list-style-type: none"> • Если задано значение Выкл., пользователь получает сообщение с предложением загрузить бумагу требуемого формата. • Параметр Все из списка позволяет использовать все доступные замены форматов.
Конфигурация МУП	Нет	Кассета* Вручную В первую очередь	Определение поведения многоцелевого устройства подачи. Примечания. <ul style="list-style-type: none"> • При выборе значения Кассета многоцелевое устройство подачи настраивается в качестве автоматического устройства подачи бумаги. • При выборе значения Вручную многоцелевое устройство подачи может использоваться только для заданий на печать с подачей бумаги вручную. • При выборе значения В первую очередь многоцелевое устройство подачи настраивается в качестве первичного устройства подачи бумаги.
Примечание: Звездочкой (*) отмечены заводские настройки по умолчанию.			

Настройка материала для печати

Пункт меню	Пункт меню второго уровня	Параметры	Описание
Единицы измерения	Нет	Дюймы Миллиметры	Указание единицы измерения для бумаги универсального формата. Примечание: Значение по умолчанию, заданное изготовителем для США — Дюймы . Миллиметры — значение по умолчанию, заданное изготовителем для других стран.
Настройка формата Universal	Все входные лотки	Книжная - Ширина	Настройка ширины для бумаги универсального формата в книжной ориентации.
		Книжная - Высота	Настройка высоты для бумаги универсального формата в книжной ориентации.
		Направление подачи (короткая сторона*)	Настройка захвата бумаги принтером с короткой или длинной стороны листа. Примечание: Элемент Длинная сторона отображается только в том случае, если самая длинная сторона короче максимальной поддерживаемой ширины.
Настройка типа материала для печати	[Список типов бумаги]	Фактура Плотность Ориентация загрузки Отправить в выходной лоток	Указание текстуры, плотности и ориентации бумаги.
Примечание: Звездочкой (*) отмечены заводские настройки по умолчанию.			

Конфигурация лотков

Пункт меню	Параметры	Описание
Выходной лоток	Стандартный выходной лоток* Выходной лоток [x]	Указание выходного лотка для заданий на печать.
Настройка выходных лотков	Почтовый ящик* Связь Связь — дополнительная Назначение типа	<p>Настройка режима работы выходных лотков.</p> <p>Примечания.</p> <ul style="list-style-type: none"> • Значение Почтовый ящик позволяет выбирать по отдельности стандартный выходной лоток и любой дополнительный выходной лоток. • Значение Связь позволяет связать вместе все выходные лотки, как если бы они были одним большим лотком. • Значение Связь — дополнительная рассматривает все дополнительные лотки как один большой выходной лоток. • При выборе значения Назначение типа каждый тип бумаги назначается какому-либо выходному лотку или набору связанных лотков.
Пользовательские имена выходных лотков	Стандартный выходной лоток Выходной лоток [x]	Назначение имени для каждого выходного лотка.
Примечание: Звездочкой (*) отмечены заводские настройки по умолчанию.		

USB-накопитель

Печать с флэш-накопителя

Пункт меню	Параметры	Описание
Число копий	1–9999 (1*)	Задайте число копий в задании на печать.
Источник бумаги	Лоток [x] (1*) Многоцелевое устройство подачи Подача бумаги вручную Подача конвертов вручную	Настройка источника бумаги для задания на печать.
Цвет	Выкл. Вкл.*	Печать файла с флэш-диска в цвете.
Разбор по копиям	Выкл. [1,1,1,2,2,2] Вкл. [1,2,1,2,1,2]*	При выполнении задания на печать обеспечивает сохранение порядка укладываемых страниц, особенно при печати нескольких копий документа.
Стороны	1-сторонняя* 2-сторонний	Настройка печати на одной или на обеих сторонах бумаги.
Примечание: Звездочкой (*) отмечены заводские настройки по умолчанию.		

Пункт меню	Параметры	Описание
С прошивкой скрепками	Выкл* 1 скоба в верхнем левом углу 2 скобы слева 1 скоба в верхнем правом углу 2 скобы сверху 1 скоба в нижнем левом углу 2 скобы снизу 1 скоба в нижнем правом углу 2 скобы справа	Указание положения скрепок для всех заданий на печать. Примечание: Этот элемент меню отображается только при наличии установленного брошюровщика с функцией сшивания.
Перфорация	Выкл* 2 отверстия 3 отверстия 4 отверстия	Указание режима перфорации для всех заданий на печать. Примечание: Этот пункт меню отображается только при установке поддерживаемого сшивателя и брошюровщика с перфоратором или финишера-брошюровщика.
Смещение страниц	Нет* Между копиями Между заданиями	Смещение каждого распечатываемого документа или каждой копии при каждом задании на печать. Примечания. <ul style="list-style-type: none"> • При выборе значения Между копиями выполняется сдвиг каждой копии задания на печать, если для параметра Разбор по копиям установлено значение Вкл. [1,2,1,2,1,2]. Если для параметра Разбор по копиям установлено значение Выкл. [1,1,1,2,2,2], выполняется сдвиг каждого набора распечатанных страниц, например всех страниц, обозначенных как 1, и всех страниц, обозначенных как 2. • При выборе значения Между заданиями выполняется такой же сдвиг для всего задания на печать вне зависимости от числа копий.
Способ переворачивания страниц	Длинная сторона* Короткая сторона	Определите, какая сторона бумаги будет сгибаться при выполнении двусторонней печати.
Страниц на стороне листа	Выкл* 2 страницы на сторону 3 страницы на сторону 4 страницы на сторону 6 страницы на сторону 9 страницы на сторону 12 страницы на сторону 16 страницы на сторону	Печать изображений нескольких страниц на одной стороне листа бумаги.
Порядок страниц на стороне листа	Горизонтальный* Обратный горизонтальный Обратный вертикальный Вертикальный	Указание положения многостраничных изображений при использовании меню Страниц на стороне листа .
Примечание: Звездочкой (*) отмечены заводские настройки по умолчанию.		

Пункт меню	Параметры	Описание
Ориентация страниц на стороне листа	Автовыбор* Альбомная Книжная	Указание ориентации многостраничных изображений при использовании меню Страниц на стороне листа .
Границы страниц на стороне листа	Нет* Сплошная	Печать рамок вокруг каждого изображения страницы при использовании меню Страниц на стороне листа .
Страницы-разделители	Выкл* Между копиями Между заданиями Между страницами	Вставка страниц-разделителей при печати.
Источник страницы-разделителя	Лоток [x] (1*) Многоцелевое устройство подачи	Служит для указания источника бумаги, из которого подаются страницы-разделители.
Пустые страницы	Не печатать* Печать	Печать пустых страниц в рамках задания на печать.
Примечание: Звездочкой (*) отмечены заводские настройки по умолчанию.		

Сеть/порты

Обзор сети

Пункт меню	Параметры	Описание
Активный адаптер	Автовыбор* Стандартная сеть Беспроводная связь	Указание типа сетевого подключения. Примечание: Меню Беспроводная связь доступно только в принтерах, подключенных к беспроводной сети.
Состояние сети	Этот параметр доступен только для чтения.	Просмотр состояния подключения сети принтера.
Отображать состояние сети на принтере	Выкл. Вкл.*	Просмотр состояния сети на дисплее.
Скорость, двусторонняя печать	Этот параметр доступен только для чтения.	Отображение скорости текущей активной сетевой платы.
IPv4	Этот параметр доступен только для чтения.	Отображение адреса IPv4.
Все адреса IPv6	Этот параметр доступен только для чтения.	Отображение всех адресов IPv6.
Сброс сервера печати	Пуск	Сброс всех активных сетевых подключений принтера. Примечание: Данный параметр удаляет все параметры конфигурации сети.
Примечание: Звездочкой (*) отмечены заводские настройки по умолчанию.		

Пункт меню	Параметры	Описание
Время ожидания для сетевого задания	Выкл. Вкл.* (90 с)	Время до отмены принтером сетевого задания на печать.
Титульная страница	Выкл* Вкл.	Печать титульной страницы.
Включить сетевое подключение	Выкл. Вкл.*	Разрешение принтеру подключиться к сети.
Включить LLDP	Выкл* Вкл.	Просмотр состояния сети на главном экране.
Примечание: Звездочкой (*) отмечены заводские настройки по умолчанию.		

Беспроводная связь

Примечание: Это меню доступно только на принтерах, подключенных к сети Wi-Fi или оснащенных адаптером беспроводной сети.

Пункт меню	Пункт меню второго уровня	Параметры	Описание
Настройка на панели принтера	Выбрать сеть	[список доступных беспроводных сетей]	Определение беспроводной сети, к которой подключен принтер.
	Добавить сеть Wi-Fi	Имя сети Сетевой режим (Инфраструктура*) Режим безопасности беспроводной сети (Отключено*)	Вручную введите имя и тип сети.
Настройка защищенной Wi-Fi	Нет	Запуск метода настройки нажатием кнопки Запуск метода подключения по PIN-коду	Установка сети Wi-Fi и включение сетевой безопасности. Примечания. <ul style="list-style-type: none"> Запуск метода настройки нажатием кнопки позволяет подключать принтер к сети Wi-Fi нажатием кнопок как на принтере, так и на беспроводной точке доступа (беспроводном маршрутизаторе) в течение заданного времени. Запуск метода подключения по PIN-коду позволяет подключать принтер к сети Wi-Fi при помощи ввода PIN-кода в настройках беспроводного соединения точки доступа.
Сетевой режим	Нет	Тип BSS Инфраструктура*	Указание сетевого режима.

Пункт меню	Пункт меню второго уровня	Параметры	Описание
Совместимость	Нет	802.11b/g/n (2,4 ГГц)* 802.11a/b/g/n/ac (2,4 ГГц/5 ГГц) 802.11a/n/ac (5 ГГц)	Указание стандарта связи для сети Wi-Fi. Примечание: 802.11a/b/g/n/ac (2,4 ГГц/5 ГГц) и 802.11a/n/ac (5 ГГц) отображаются только при установке дополнительного модуля сети Wi-Fi.
Режим защиты беспроводной сети	Нет	Отключено* WPA2/WPA - Personal WPA2 - Personal WPA3/WPA - Personal WPA3 - Personal 802.1x - RADIUS	Настройка режима безопасности для подключения принтера к устройствам по сети Wi-Fi.
WPA2/WPA Personal	Нет	AES	Включение защиты сети Wi-Fi с помощью WPA (Wi-Fi Protected Access). Примечание: Этот элемент меню отображается только в том случае, если для параметра Режим безопасности беспроводной сети установлено значение WPA2/WPA-Personal .
Задать PSK	Нет	Настройка определяется пользователем.	Установка пароля для обеспечения безопасности подключения к сети Wi-Fi.
WPA2 - Personal	Нет	AES	Включение защиты сети Wi-Fi с помощью WPA2. Примечание: Этот элемент меню отображается только в том случае, если для параметра Режим безопасности беспроводной сети установлено значение WPA2-Personal .
Режим шифрования 802.1x	Нет	WPA+ WPA2*	Включение защиты сети Wi-Fi с помощью стандарта 802.1x. Примечания. <ul style="list-style-type: none"> Этот элемент меню отображается только в том случае, если для параметра Режим безопасности беспроводной сети установлено значение 802.1x - RADIUS. 802.1x - RADIUS можно изменять только из Embedded Web Server.
IPv4	Включить DHCP	Вкл.* Выкл.	Включение и настройка параметров IPv4 на принтере.
	Указание статического IP-адреса	IP-адрес Маска сети Шлюз	

Пункт меню	Пункт меню второго уровня	Параметры	Описание
IPv6	Включить IPv6	Вкл.* Выкл.	Включение и настройка параметров IPv6 на принтере.
	Включить DHCPv6	Вкл. Выкл.*	
	Автоматическая настройка адресов без сохранения состояния	Вкл.* Выкл.	
	Адрес сервера DNS	Настройка определяется пользователем.	
	Адрес IPv6, назначенный вручную	Настройка определяется пользователем.	
	Маршрутизатор IPv6, назначенный вручную	Настройка определяется пользователем.	
	Префикс адреса	Настройка определяется пользователем.	
	Все адреса IPv6	Настройка определяется пользователем.	
	Все адреса маршрутизаторов IPv6	Настройка определяется пользователем.	
Сетевой адрес	Нет	UAA LAA	Просмотр сетевых адресов.
PCL SmartSwitch	Нет	Выкл. Вкл.*	Независимо от языка управления принтером по умолчанию принтер автоматически переключается в режим эмуляции PCL при приеме задания на печать, требующего такого переключения. Примечание: Если PCL SmartSwitch имеет значение Выкл. , принтер не анализирует поступающие данные и использует язык принтера по умолчанию, указанный в меню Настройки .
PS SmartSwitch	Нет	Выкл. Вкл.*	Независимо от языка управления принтером по умолчанию принтер автоматически переключается в режим эмуляции PS при приеме задания на печать, требующего такого переключения. Примечание: Если PS SmartSwitch имеет значение Выкл. , принтер не анализирует поступающие данные и использует язык принтера по умолчанию, указанный в меню Настройки .

Пункт меню	Пункт меню второго уровня	Параметры	Описание
Буферизация заданий	Нет	Вкл. Выкл.*	Временное сохранение заданий на печать на накопителе перед печатью. Примечание: Этот пункт меню отображается только при наличии подключенного накопителя.
Двоичный PS-Mac	Нет	Автовыбор* Вкл. Выкл.	Настройка принтера для обработки двоичных заданий на печать PostScript в операционной системе Macintosh. Примечания. <ul style="list-style-type: none"> • При выборе значения Вкл. выполняется обработка заданий на печать с эмуляцией PostScript с несформированными двоичными данными. • При выборе значения Выкл. выполняется фильтрация заданий на печать с использованием стандартного протокола.

Wi-Fi Direct

Пункт меню	Параметры	Описание
Включить Wi-Fi Direct	Вкл. Выкл.*	Настройка прямого подключения принтера к устройствам с поддержкой Wi-Fi.
Имя Wi-Fi Direct	Настройка определяется пользователем.	Указание имени сети Wi-Fi Direct.
Пароль Wi-Fi Direct	Настройка определяется пользователем.	Настройка пароля для аутентификации и проверки подлинности пользователей соединения Wi-Fi.
Показать пароль на странице настройки	Выкл. Вкл.*	Включение отображения Пароля Wi-Fi Direct на Странице сетевых параметров.
Номер предпочтительного канала	1–11 Автовыбор*	Настройка предпочтительного канала сети Wi-Fi.
IP-адрес владельца группы	Настройка определяется пользователем.	Определение IP-адреса владельца группы.
Автоматически принимать запросы Push Button	Выкл.* Вкл.	Автоматический прием запросов на подключение к сети. Примечание: Автоматический прием запросов небезопасен.
Примечание: Звездочкой (*) отмечены заводские настройки по умолчанию.		

Управление мобильными сервисами

Пункт меню	Параметры	Описание
Включить печать через протокол IPP	Вкл.* Выкл.	Разрешение сетевому принтеру выполнять задания на печать с помощью протокола IPP (Internet Printing Protocol).
Включить функцию «IPP через USB»	Вкл.* Выкл.	Разрешение USB-принтеру выполнять задания на печать с помощью IPP. Примечание: IPP обычно предназначен для сетевых принтеров.
Включить обнаружение Mopria	Вкл.* Выкл.	Разрешение мобильным устройствам обнаруживать принтер, сертифицированный Mopria™.
Примечание: Звездочкой (*) отмечены заводские настройки по умолчанию.		

Ethernet

Пункт меню	Пункт меню второго уровня	Параметры	Описание
Скорость передачи по сети	Нет	Этот параметр доступен только для чтения.	Отображение скорости активного адаптера сети.
IPv4	Включить DHCP	Вкл.* Выкл.	Настройка параметров IPv4. Примечание: Настройки определяются пользователем.
	Указание статического IP-адреса	IP-адрес Маска сети Шлюз	
Примечание: Звездочкой (*) отмечены заводские настройки по умолчанию.			

Пункт меню	Пункт меню второго уровня	Параметры	Описание
IPv6	Включить IPv6	Вкл.* Выкл.	Настройка параметров IPv6.
	Включить DHCPv6	Выкл.* Вкл.	
	Автоматическая настройка адресов без сохранения состояния	Вкл.* Выкл.	
	Адрес сервера DNS	Настройка определяется пользователем.	
	Адрес IPv6, назначенный вручную	Настройка определяется пользователем.	
	Маршрутизатор IPv6, назначенный вручную	Настройка определяется пользователем.	
	Префикс адреса (64*)	0–128 (64*)	
	Все адреса IPv6	Этот параметр доступен только для чтения.	
	Все адреса маршрутизаторов IPv6	Этот параметр доступен только для чтения.	
Сетевой адрес	Нет	UAA LAA	Указание сетевого адреса.
PCL SmartSwitch	Нет	Выкл. Вкл.*	Независимо от языка управления принтером по умолчанию принтер автоматически переключается в режим эмуляции PCL при приеме задания на печать, требующего такого переключения. Примечание: Если этот параметр отключен, принтер не анализирует поступающие данные и использует язык принтера по умолчанию, указанный в меню Настройка .
Примечание: Звездочкой (*) отмечены заводские настройки по умолчанию.			

Пункт меню	Пункт меню второго уровня	Параметры	Описание
PS SmartSwitch	Нет	Выкл. Вкл.*	Независимо от языка управления принтером по умолчанию принтер автоматически переключается в режим эмуляции PostScript при приеме задания на печать, требующего такого переключения. Примечание: Если этот параметр отключен, принтер не анализирует поступающие данные и использует язык принтера по умолчанию, указанный в меню Настройка .
Буферизация заданий	Нет	Выкл* Вкл.	Временное сохранение заданий на накопителе перед печатью. Примечание: Этот пункт меню отображается только при наличии подключенного накопителя.
Двоичный PS-Мас	Нет	Автовыбор* Выкл. Вкл.	Настройка принтера для обработки двоичных заданий на печать PostScript в операционной системе Macintosh. Примечания. <ul style="list-style-type: none"> • Автовыбор — принтер обрабатывает задания на печать, полученные с компьютеров с операционной системой Windows или Macintosh. • Выкл. — принтер выполняет фильтрацию заданий на печать в формате PostScript с помощью стандартного протокола.
Энергосбережение Ethernet	Нет	Вкл. Выкл. Автовыбор*	Уменьшение энергопотребления, когда принтер не получает данных по сети Ethernet.
Примечание: Звездочкой (*) отмечены заводские настройки по умолчанию.			

TCP/IP

Примечание: Это меню отображается только в сетевых принтерах или принтерах, подключенных к серверам печати.

Пункт меню	Параметры	Описание
Задать имя хоста	Настройка определяется пользователем.	Настройка имени текущего хоста TCP/IP.
Имя домена	Настройка определяется пользователем.	Настройка имени домена.
Примечание: Звездочкой (*) отмечены заводские настройки по умолчанию.		

Пункт меню	Параметры	Описание
Разрешить DHCP/BOOTP обновлять сервер NTP	Вкл.* Выкл.	Разрешение клиентам DHCP (Dynamic Host Configuration Protocol) и BOOTstrap Protocol (BOOTP) обновлять настройки NTP принтера.
Имя начальной конфигурации	Настройка определяется пользователем.	Указание имени службы для сети с нулевой конфигурацией.
Включить авто IP-адрес	Выкл. Вкл.*	Автоматическое назначение IP-адреса.
Адрес сервера DNS	Настройка определяется пользователем.	Указание адреса текущего сервера DNS (Domain Name System).
Адрес резервного сервера DNS	Настройка определяется пользователем.	Указание адресов резервных серверов DNS.
Адрес резервного сервера DNS 2		
Адрес резервного сервера DNS 3		
Порядок поиска в доменах	Настройка определяется пользователем.	Указание списка имен доменов для поиска принтера и ресурсов, которые находятся в разных доменах в сети.
Включить DDNS	Выкл* Вкл.	Обновление настроек динамического DNS.
DDNS TTL	Настройка определяется пользователем.	Указание настроек текущего DDNS.
TTL по умолчанию		
Время обновления DDNS		
Включить mDNS	Выкл. Вкл.*	Обновление настроек многоадресного DNS.
Адрес сервера WINS	Настройка определяется пользователем.	Указание адреса сервера для WINS (Windows Internet Name Service).
Включить BOOTP	Выкл* Вкл.	Разрешение BOOTP назначать IP-адрес принтера.
Список ограничения серверов	Настройка определяется пользователем.	Указание IP-адресов, разрешенных для обмена данными с принтером по протоколу TCP/IP. Примечания. <ul style="list-style-type: none"> • В качестве разделителя IP-адресов используйте запятую. • Можно добавить до 50 IP-адресов.
Параметры списка серверов с ограниченным доступом	Блокировать все порты* Блокировать только печать Блокировать только печать и HTTP	Указание настройки доступа для IP-адресов, которые не входят в список.
MTU	256–1500 Ethernet (1500*)	Указание максимального размера передаваемого блока данных (MTU) для TCP-подключений.
Примечание: Звездочкой (*) отмечены заводские настройки по умолчанию.		

Пункт меню	Параметры	Описание
Raw Print Port	1–65535 (9100*)	Указание номера порта для печати в режиме Raw на принтерах, подключенных по сети.
Максимальная скорость передачи данных для исходящего трафика	Выкл.* Вкл.	Настройка максимальной скорости передачи данных принтера. Примечание: Если этот параметр включен, для него устанавливается значение 100–1 000 000 Кбит/сек.
Поддержка TLS	Включить TLSv1.0 (Выкл.*) Включить TLSv1.1 (Выкл.*) Включить TLSv1.2 (Вкл.*)	Включение протокола TLS (Transport Layer Security).
Список алгоритмов шифрования SSL	Настройка определяется пользователем.	Указание алгоритмов шифрования, используемых для соединений SSL или TLS.
Список алгоритмов шифрования SSL TLSv1.3		

Примечание: Звездочкой (*) отмечены заводские настройки по умолчанию.

SNMP

Примечание: Это меню отображается только в сетевых принтерах или принтерах, подключенных к серверам печати.

Пункт меню	Пункт меню второго уровня	Параметры	Описание
SNMP версий 1 и 2с	Включена	Выкл. Вкл.*	Настройка простого протокола сетевого администрирования (SNMP) версий 1 и 2с для установки драйверов печати и приложений.
	Разрешить управление по SNMP	Выкл. Вкл.*	
	Разрешить PPM MIB	Выкл. Вкл.*	
	Сообщество SNMP	Настройка определяется пользователем.	

Примечание: Звездочкой (*) отмечены заводские настройки по умолчанию.

Пункт меню	Пункт меню второго уровня	Параметры	Описание
SNMP версии 3	Включена	Выкл. Вкл.*	Включение протокола SNMP версии 3 для установки и обновления защиты принтера.
	Контекстное имя	Настройка определяется пользователем.	Ввод контекстного имени.
	Указание учетных данных для чтения/записи	Имя пользователя Пароль для проверки подлинности Пароль конфиденциальности	Введите учетные данные SNMP версии 3 для чтения и записи.
	Указание учетных данных только для чтения	Имя пользователя Пароль для проверки подлинности Пароль конфиденциальности	Введите учетные данные SNMP версии 3 только для чтения.
	Хэш проверки подлинности	MD5 SHA1*	Установка соответствующего хэша проверки подлинности.
	Минимальный уровень проверки подлинности	Без проверки подлинности, без конфиденциальности Проверка подлинности, без конфиденциальности Проверка подлинности, конфиденциальность*	Установка применимого минимального уровня проверки подлинности.
	Алгоритм конфиденциальности	DES AES-128*	Установка применимого алгоритма конфиденциальности.
Примечание: Звездочкой (*) отмечены заводские настройки по умолчанию.			

IPSec

Примечание: Это меню отображается только в сетевых принтерах или принтерах, подключенных к серверам печати.

Пункт меню	Параметры	Описание
Включить IPSec	Выкл.* Вкл.	Включение IPSec (Internet Protocol Security).
Базовая конфигурация	По умолчанию* Совместимость С защитой	Установка базовой конфигурации IPSec. Примечание: Это меню отображается, только когда для параметра Включить IPSec задано Вкл.
Примечание: Звездочкой (*) отмечены заводские настройки по умолчанию.		

Пункт меню	Параметры	Описание
Предложение в поле DH (алгоритм Диффи-Хеллмана) Group	modp2048 (14)* modp3072 (15) modp4096 (16) modp6144 (17)	Установка базовой конфигурации IPSec. Примечание: Этот параметр меню отображается только при установке для параметра Базовая конфигурация значения Совместимость .
Предлагаемый метод шифрования	3DES AES*	Установка метода шифрования. Примечание: Этот параметр меню отображается только при установке для параметра Базовая конфигурация значения Совместимость .
Предлагаемый способ проверки подлинности	SHA1 SHA256* SHA512	Установка метода проверки подлинности. Примечание: Этот параметр меню отображается только при установке для параметра Базовая конфигурация значения Совместимость .
Срок службы IKE SA (часы)	1 2 4 8 24*	Указание срока действия IKE SA. Примечание: Этот параметр меню отображается только при установке для параметра Базовая конфигурация значения С защитой .
Срок службы IPSec SA (часы)	1 2 4 8 24*	Указание срока действия IPSec SA. Примечание: Этот параметр меню отображается только при установке для параметра Базовая конфигурация значения С защитой .
Сертификат устройства IPSec	по умолчанию*	Указание сертификата IPSec. Примечание: Это меню отображается, только когда для параметра Включить IPSec задано Вкл. .
Подключения, в которых для проверки подлинности используется общий ключ	Хост [x]	Настройка подключений принтера с проверкой подлинности. Примечание: Эти параметры меню отображаются, только когда для параметра Включить IPSec задано Вкл. .
Сертификация соединений с проверкой подлинности	Хост [x] Адрес[/подсеть]	
Примечание: Звездочкой (*) отмечены заводские настройки по умолчанию.		

802.1x

Примечание: Это меню отображается только в сетевых принтерах или принтерах, подключенных к серверам печати.

Пункт меню	Пункты меню второго уровня	Параметры	Описание
Активно	Нет	Выкл* Вкл.	Разрешение принтеру устанавливать соединение с сетями, требующими проверки подлинности перед предоставлением доступа.
Проверка подлинности 802.1x	Имя устройства для входа	Настройка определяется пользователем.	Укажите уникальное имя для входа.
	Пароль устройства	Настройка определяется пользователем.	Укажите уникальный пароль.
	Проверка сертификата сервера	Вкл.* Выкл.	Включите этот параметр, чтобы требовать проверки сертификата безопасности на сервере, выполняющем проверку подлинности.
	Включить протокол событий	Вкл. Выкл*	Включение на принтере ведения журналов подключений.
	Сертификат устройства 802.1x	по умолчанию*	Выберите цифровой сертификат, который необходимо использовать. Примечание: Если установлен только один сертификат, то отображается только вариант по умолчанию .
Примечание: Звездочкой (*) отмечены заводские настройки по умолчанию.			

Пункт меню	Пункты меню второго уровня	Параметры	Описание
Механизм проверки подлинности	EAP - MD5	Вкл.* Выкл.	Включение платформы MD5 протокола EAP (Extensible Authentication Protocol).
	EAP - MSCHAPv2	Вкл.* Выкл.	Включение метода проверки подлинности EAP MSCHAP (Microsoft Challenge Handshake Authentication Protocol) версии 2.
	LEAP	Вкл.* Выкл.	Включение протокола LEAP (Lightweight Extensible Authentication Protocol), модифицированной версии MSCHAP.
	PEAP	Вкл.* Выкл.	Включение протокола PEAP (Protected Extensible Authentication Protocol), который обеспечивает более безопасную проверку подлинности для WLAN 802.11. PEAP поддерживает управление доступом к портам 802.1x.
	EAP - TLS	Вкл.* Выкл.	Включение протокола EAP TLS (Transport Layer Security), в котором клиент и сервер проверяют подлинность друг друга с помощью цифровых сертификатов.
	EAP - TTLS	Вкл.* Выкл.	Включение протокола EAP TTLS (Tunneled Transport Layer Security), похожий на EAP - TLS за исключением того, что только сервер имеет сертификат для проверки подлинности клиента.
	Метод проверки подлинности TTLS	CHAP MSCHAP MSCHAPv2* PAP	Выберите, какой метод EAP TTLS использовать для вашего устройства.

Примечание: Звездочкой (*) отмечены заводские настройки по умолчанию.

Конфигурацию LPD

Примечание: Это меню отображается только в сетевых принтерах или принтерах, подключенных к серверам печати.

Пункт меню	Параметры	Описание
Время ожидания для LPD	0–65535 сек. (90*)	Установка времени ожидания остановки службы Line Printer Daemon (LPD) при зависших или недопустимых заданиях на печать.
Титульная страница LPD	Выкл.* Вкл.	Печать титульной страницы для всех заданий на печать LPD. Примечание: Титульная страница — это первая страница задания на печать, используемая в качестве разделителя заданий печати и определения автора запроса задания на печать.
Последняя страница LPD	Выкл.* Вкл.	Печать последней страницы для всех заданий на печать LPD. Примечание: Последняя страница — это завершающая страница задания на печать.

Примечание: Звездочкой (*) отмечены заводские настройки по умолчанию.

Пункт меню	Параметры	Описание
Преобразование возврата каретки LPD	Выкл* Вкл.	Включение преобразования возврата каретки. Примечание: Возврат каретки — это механизм, который дает принтеру команду переместить курсор в первое положение на той же строке.
Примечание: Звездочкой (*) отмечены заводские настройки по умолчанию.		

Настройки HTTP/FTP

Пункт меню	Пункт меню второго уровня	Параметры	Описание
Прокси-сервер	IP-адрес прокси HTTP	Настройка определяется пользователем.	Настройка параметров сервера HTTP.
	IP-порт для HTTP по умолчанию	Настройка определяется пользователем.	Настройка адреса IP-порта HTTP по умолчанию. Примечание: Значение по умолчанию для порта HTTP — 80.
	IP-адрес прокси FTP	Настройка определяется пользователем.	Настройка параметров FTP.
	IP-порт для FTP по умолчанию	Настройка определяется пользователем.	Настройка адреса IP-порта FTP по умолчанию. Примечание: Значение по умолчанию для порта HTTP — 21.
	Проверка подлинности	Нет Автовыбор* Основн. Digest NTLM	Укажите учетные данные для проверки подлинности.
	Имя пользователя	Настройка определяется пользователем.	Укажите уникальное имя пользователя.
	Пароль	Настройка определяется пользователем.	Укажите уникальный пароль.
	Локальные домены	Настройка определяется пользователем.	Указание имен доменов для серверов HTTP и FTP.
Примечание: Звездочкой (*) отмечены заводские настройки по умолчанию.			

Пункт меню	Пункт меню второго уровня	Параметры	Описание
Другие параметры	Включить сервер HTTP	Вкл.* Выкл.	Получение доступа к Embedded Web Server для мониторинга и управления принтером.
	Включить HTTPS	Вкл.* Выкл.	Включение HTTPS (Hypertext Transfer Protocol Secure) для шифрования передачи данных на сервер печати и с него.
	Принудительные подключения по протоколу HTTPS	Вкл. Выкл*	Принудительное использование принтером подключений HTTPS.
	Разрешить FTP/TFTP	Вкл.* Выкл.	Отправка файлов с помощью FTP/TFTP.
	Сертификат устройства HTTPS	по умолчанию*	Просмотр сертификата устройства HTTP, используемого на принтере.
	Время ожидания запросов HTTP/FTP	1–299 сек. (30*)	Указание времени до отсоединения от сервера.
	Число попыток запросов HTTP/FTP	1–299 сек. (3*)	Указание количества повторных попыток соединения с сервером HTTP/FTP.
Примечание: Звездочкой (*) отмечены заводские настройки по умолчанию.			

ThinPrint

Пункт меню	Параметры	Описание
Включить ThinPrint	Выкл.* Вкл.	Печать фото с помощью ThinPrint.
Номер порта	4000–4999 (4000*)	Настройка номера порта сервера ThinPrint.
Скорость передачи данных (бит в секунду)	100–1000000 (0*)	Настройка скорости передачи данных в среде ThinPrint.
Размер пакета (кбайт)	0–64000 (0*)	Указание размера пакета для передачи данных.
Примечание: Звездочкой (*) отмечены заводские настройки по умолчанию.		

USB

Пункт меню	Параметры	Описание
PCL SmartSwitch	Выкл. Вкл.*	Если этот режим включен, независимо от языка управления принтером по умолчанию принтер переключается в режим эмуляции PCL при приеме через порт USB задания на печать, требующего такого переключения. Примечание: Если этот параметр отключен, принтер не анализирует поступающие данные и использует язык принтера по умолчанию, указанный в меню Настройка .
PS SmartSwitch	Выкл. Вкл.*	Если этот режим включен, независимо от языка управления принтером по умолчанию принтер переключается в режим эмуляции PostScript при приеме через порт USB задания на печать, требующего такого переключения. Примечание: Если этот параметр отключен, принтер не анализирует поступающие данные и использует язык принтера по умолчанию, указанный в меню Настройка .
Буферизация заданий	Выкл.* Вкл.	Временное сохранение заданий на накопителе перед печатью. Примечание: Этот пункт меню отображается только при наличии подключенного накопителя.
Двоичный PS-Mac	Автовыбор* Вкл. Выкл.	Настройка принтера для обработки двоичных заданий на печать PostScript в операционной системе Macintosh. Примечания. <ul style="list-style-type: none"> • Автовыбор — принтер обрабатывает задания на печать, полученные с компьютеров с операционной системой Windows или Macintosh. • Выкл. — принтер выполняет фильтрацию заданий на печать в формате PostScript с помощью стандартного протокола.
Включить порт USB	Выкл. Вкл.*	Включите передний и задний порты USB-накопителя.
Примечание: Звездочкой (*) отмечены заводские настройки по умолчанию.		

Ограничение доступа к внешней сети

Пункт меню	Параметры	Описание
Ограничение доступа к внешней сети	Выкл.* Вкл.	Ограничение доступа к сетевым узлам.
Адрес внешней сети	Настройка определяется пользователем.	Указание сетевых адресов с ограниченным доступом.
Адрес электронной почты для уведомлений	Настройка определяется пользователем.	Указание адреса электронной почты для отправки уведомления о зарегистрированных событиях.
Частота команды ping	1–300 (10*)	Указание интервала сетевого запроса в секундах.
Тема	Настройка определяется пользователем.	Указание темы и текста сообщения уведомления электронной почты.
Сообщение		
Примечание: Звездочкой (*) отмечены заводские настройки по умолчанию.		

Безопасность

Способы входа в систему

Управление правами

Пункт меню	Параметры	Описание
<p>Доступ к функциям</p>	<p>Доступ к адресной книге в приложениях Изменение адресной книги Управление ярлыками Создание профилей Управление закладками Печать с флэш-накопителя Цветная печать с флэш-накопителя Доступ к отложенным заданиям Использовать профили Отмена заданий на устройстве Изменение языка Протокол IPP Удаленный запуск сканирования Ч/б печать Цветная печать</p>	<p>Указание функции принтера, к которым пользователь может получить доступ. Примечание: Некоторые пункты меню отображаются только при наличии подключенного накопителя.</p>
<p>Административные меню</p>	<p>Меню «Безопасность» Меню «Сеть/Порты» Меню «Бумага» Меню «Отчеты» Меню конфигурации функций Меню «Расходные материалы» Меню «Дополнительная плата» Меню SE Меню «Устройство»</p>	<p>Управление доступом к параметрам меню принтера.</p>
<p>Управление устройствами</p>	<p>Удаленное управление Обновление микропрограммного обеспечения Конфигурация приложений Доступ к Embedded Web Server Импорт/экспорт всех настроек Очистка при простое Регистрация в облачных сервисах</p>	<p>Указание функции раздела Управление устройствами, к которым пользователь может получить доступ.</p>
<p>Приложения</p>	<p>Новые приложения Показ слайдов Изменить фон Заставка</p>	<p>Управление доступом к приложениям принтера.</p>

Локальные аккаунты

Пункт меню	Пункт меню второго уровня	Параметры	Описание
Управление группами/правами	Добавить группу	Настройка определяется пользователем.	Указание групп, которые имеют доступ к функциям принтера, меню администратора, параметрам управления принтером и приложениям.
	Все пользователи	Импортировать параметры управления доступом	Импорт элементов управления доступом из учетных записей, зарегистрированных в принтере.
Добавить пользователя	Имя пользователя/пароль Имя пользователя Пароль PIN-код	Настройка определяется пользователем.	Добавление пользователя и указание способа входа в систему принтера.

Методы входа по умолчанию

Примечание: Это меню отображается только при настройке параметров в меню **Локальные аккаунты**.

Пункт меню	Параметры	Описание
Панель управления	Имя пользователя/пароль Имя пользователя Пароль PIN-код	Указание метода входа по умолчанию для доступа к панели управления.
Браузер	Имя пользователя/пароль Имя пользователя Пароль PIN-код	Указание метода входа по умолчанию для доступа к браузеру.

График устройств USB

Пункт меню	Пункты меню второго уровня	Параметры	Описание
Графики	Добавить новый график	Сохранить расписание Действие Дни Время	Планирование доступа к переднему порту USB.

Журнал проверки безопасности

Пункт меню	Параметры	Описание
Включить проверку	Выкл* Вкл.	Настройка принтера на запись событий в журнал проверки безопасности и удаленный системный журнал.
Включить удаленный системный журнал	Выкл* Вкл.	Настройка принтера на отправку журналов проверки на удаленный сервер.
Удаленный сервер Syslog	Настройка определяется пользователем.	Указание сервера удаленного системного журнала.
Порт удаленного Syslog	1–65535 (514*)	Определение порта, через который принтер передает зарегистрированные события на удаленный сервер.
Удаленный метод Syslog	Обычный UDP* Stunnel	Определение протокола, который принтер использует для передачи зарегистрированных событий на удаленный сервер.
Примечание: Звездочкой (*) отмечены заводские настройки по умолчанию.		

Пункт меню	Параметры	Описание
<p>Группа удаленного Syslog</p>	<p>0 - сообщения ядра 1 - сообщения уровня пользователя 2 - почтовая система 3 - сист. демоны 4 - сообщения безопасности/авторизации* 5 - сообщения, созданные системными журналами 6 - подсистема построчного принтера 7 - подсистема новостей сети 8 - подсистема UUCP 9 - демон часов 10 - сообщения безопасности/авторизации 11 - демон FTP 12 - подсистема NTP 13 - регист. проверку 14 - регист. предупр. 15 - демон часов 16 - локальное использование 0 (local0) 17 - локальное использование 1 (local1) 18 - локальное использование 2 (local2) 19 - локальное использование 3 (local3) 20 - локальное использование 4 (local4) 21 - локальное использование 5 (local5) 22 - локальное использование 6 (local6) 23 - локальное использование 7 (local7)</p>	<p>Указание кода учреждения, используемого принтером при отправке событий журнала на удаленный сервер системного журнала.</p>
<p>Важность регистрируемых событий</p>	<p>0 - срочное 1 - сообщение 2 - критическая 3 - ошибка 4 - предупреждение* 5 - уведомление 6 - информационное 7 - отладка</p>	<p>Указание значения серьезности каждого события.</p>
<p>Примечание: Звездочкой (*) отмечены заводские настройки по умолчанию.</p>		

Пункт меню	Параметры	Описание
Дистанционные незарегистрированные события системного журнала	Выкл* Вкл.	Настройка принтера на отправку любых применимых событий.
Адрес эл. почты администратора	Настройка определяется пользователем.	Указание адреса электронной почты администратора принтера, который получает уведомления об определенных событиях журнала.
Отправка по эл. почте уведомления об очистке журнала	Выкл* Вкл.	Настройка принтера на отправку электронного письма администратору при каждом удалении журнала.
Отправка по эл. почте уведомления о перезаписи журнала	Выкл* Вкл.	Настройка принтера на отправку администратору сообщения электронной почты при перезаписи журнала.
Свойства журнала	Затирать самые старые записи* Отправка файла журнала по эл. почте и удаление всех записей	Определение того, как принтер решает проблемы с хранением журналов, когда журнал заполняет выделенную ему память.
Отправка по эл. почте уведомления о заполнении в %	Выкл* Вкл.	Настройка принтера на отправку администратору сообщения электронной почты, когда журнал заполнит выделенную ему память.
% зап. для предупр.	1–99 (90*)	Определять, когда пространство, занимаемое журналом, равно или превышает выбранное значение уровня заполнения.
Отправка по эл. почте уведомления об экспорте журнала	Выкл* Вкл.	Отправка по электронной почте уведомления администратору в случае экспорта журнала.
Отправка по эл. почте уведомления об изменении параметров журнала	Выкл* Вкл.	Настройка принтера на отправку сообщения электронной почты администратору при изменении значения параметра Включить проверку .
Регист. концы строк	LF (\n)* CR (\r) CRLF (\r\n)	Определение способа обработки принтером окончаний строк в файле журнала, в зависимости от операционной системы, в которой выполняется анализ или просмотр файла.
Цифр. подпись экспорт. данных	Выкл* Вкл.	Настройка принтера на автоматическую подпись экспортированных журналов безопасности.
Очистка журналов	Настройка определяется пользователем.	Удалить все журналы проверки.
Экспорт журнала	Системный журнал (RFC 5424) Системный журнал (RFC 3164) CSV	Экспорт журналов с принтера или флеш-накопителя.
Примечание: Звездочкой (*) отмечены заводские настройки по умолчанию.		

Ограничения входа в систему

Пункт меню	Параметры	Описание
Ошибки входа	1–10 (3*)	Указание количества неудачных попыток входа до блокировки пользователя.
Ошибка временного интервала	1–60 мин (5*)	Указание временного интервала для неудачных попыток входа до блокировки пользователя.
Время блокировки	1–60 мин (5*)	Указание срока, когда вход в систему запрещен.
Время ожидания удаленного входа в систему	1–120 мин (10*)	Указание срока, в течение которого удаленный интерфейс, например веб-страница, может оставаться неактивным, прежде чем пользователь автоматически выйдет из системы.
Примечание: Звездочкой (*) отмечены заводские настройки по умолчанию.		

Задать конфиденциальную печать

Пункт меню	Параметры	Описание
Максимальное количество попыток ввода неверного PIN-кода	2–10	Установка ограничения для ввода неверного PIN-кода. Примечание: По достижении предельного значения выполняется удаление заданий на печать для данного пользователя.
Истечение срока действия конфиденциального задания	Выкл* 1 час 4 часа 24 часа 72 часа 1 неделя	Установка времени истечения срока действия для каждого типа отложенного задания до его автоматического удаления из памяти. Примечания. <ul style="list-style-type: none"> Типы отложенных заданий: Конфиденциальное, Повтор, Резервирование и Проверка. Если параметр истечения срока задания был изменен, когда в памяти или на жестком диске принтера находились конфиденциальные задания на печать, то срок хранения этих заданий не изменяется на новое значение по умолчанию. Если принтер отключен, все конфиденциальные задания, хранящиеся в памяти принтера, удаляются.
Истечение срока действия задания на печать с повтором	Выкл* 1 час 4 часа 24 часа 72 часа 1 неделя	Настройка времени окончания срока действия для заданий на печать, которые требуется повторить.
Истечение срока действия задания на печать с проверкой	Выкл* 1 час 4 часа 24 часа 72 часа 1 неделя	Настройка времени окончания срока действия для печати копии задания, которая выполняется для проверки качества перед печатью оставшихся копий.
Примечание: Звездочкой (*) отмечены заводские настройки по умолчанию.		

Пункт меню	Параметры	Описание
Истечение срока действия задания на печать с резервированием	Выкл* 1 час 4 часа 24 часа 72 часа 1 неделя	Настройка времени окончания срока действия для заданий, которые необходимо сохранить в памяти принтера для выполнения печати позднее.
Требуется преобразование всех заданий в отложенные задания печати	Выкл* Вкл.	Настройка на принтере откладывания всех заданий на печать.
Сохранить повторяющиеся документы	Выкл* Вкл.	Настройка на принтере сохранения всех документов с одинаковым именем файла.
Примечание: Звездочкой (*) отмечены заводские настройки по умолчанию.		

Шифрование

Пункт меню	Параметры	Описание
Внутренняя память	Этот параметр доступен только для чтения.	Отображение состояния шифрования внутренней памяти.
Жесткий диск	Этот параметр доступен только для чтения.	Отображение состояния шифрования жесткого диска. Примечание: Этот элемент меню отображается только при наличии установленного жесткого диска.
Интеллектуальный накопитель	Этот параметр доступен только для чтения.	Отображение состояния шифрования интеллектуального накопителя (ISD). Примечание: Этот элемент меню отображается только при наличии установленного накопителя ISD.

Очистка временных файлов данных

Пункт меню	Параметры	Описание
Сохранено во внутренней памяти	Выкл* Вкл.	Настройка на принтере удаления всех данных задания из памяти после выполнения задания.
Сохранено на жестком диске	1-проходное стирание* 3-проходное стирание 7-проходное стирание	Указание метода, используемого принтером для стирания всех данных задания с жесткого диска после выполнения задания. Примечание: Этот элемент меню отображается только при наличии установленного в принтер жесткого диска.
Примечание: Звездочкой (*) отмечены заводские настройки по умолчанию.		

Параметры решений LDAP

Пункт меню	Параметры	Описание
Следовать ссылкам LDAP	Выкл* Вкл.	Поиск учетной записи пользователя, вошедшего в систему, в различных серверах домена.
Проверка сертификата LDAP	Да Нет*	Включение проверки сертификатов LDAP.

Разное

Пункт меню	Параметры	Описание
Защищенные функции	Показать* Скрыть	Отображение всех функций, которые защищают службы контроля доступа (FAC) независимо от прав доступа пользователя. Примечание: При выборе настройки Скрыть отображаются только функции, которые защищают службы контроля доступа (FAC) и к которым пользователь имеет доступ.
Полномочия печати	Выкл* Вкл.	Требование от пользователя войти в систему перед выполнением печати.
Логин полномочий печати по умолчанию	Имя пользователя/пароль* Имя пользователя	Настройка имени пользователя по умолчанию для параметра Полномочия печати .
Перемика сброса параметров безопасности	Включение доступа учетной записи «Гость»* Не влияет	Настройка доступа пользователя к принтеру. Примечания. <ul style="list-style-type: none"> Настройка Включение доступа учетной записи «Гость» предоставляет любому пользователю доступ ко всем функциям принтера. Настройка Не влияет может сделать доступ к принтеру невозможным при отсутствии необходимых сведений безопасности.
Использовать интеллектуальный накопитель для пользовательских данных	Выкл. Вкл.*	Включение интеллектуального накопителя для хранения пользовательских данных. Примечание: Этот элемент меню отключен при наличии установленного жесткого диска.
Минимальная длина пароля	0–32 (0*)	Укажите минимальную длину пароля, используемую для внутренних учетных записей, таких как Пароль и Имя пользователя/пароль .
Включить отображение пароля/PIN-кода	Выкл. Вкл.*	Отображение пароля или PIN-кода.
Разрешить шифрование энергонезависимой служебной памяти	Выкл* Вкл.	Включите шифрование энергонезависимой памяти на вашем устройстве. Примечание: Этот параметр доступен, если параметр Шифрование энергонезависимой служебной памяти отключен.
Примечание: Звездочкой (*) отмечены заводские настройки по умолчанию.		

Облачные сервисы

Регистрация в облачных сервисах

Пункт меню	Параметры	Описание
Просмотреть дополнительную информацию	Этот параметр доступен только для чтения.	Просмотр дополнительных сведений об использовании Lexmark Cloud Services.
Включить соединение с Lexmark Cloud Services	Выкл* Вкл.	Включение соединения с Lexmark Cloud Services на принтере.
Просмотреть текущее состояние	Этот параметр доступен только для чтения.	Просмотр состояния подключения принтера к Lexmark Cloud Services.
Примечание: Звездочкой (*) отмечены заводские настройки по умолчанию.		

Отчеты

Страница настроек меню

Пункт меню	Описание
Страница настроек меню	Печать отчета, содержащего меню принтера.

Устройство

Пункт меню	Описание
Информация об устройстве	Печать отчета, содержащего сведения о принтере.
Статистика устройства	Печать отчета о состоянии поставки, количестве бумаги, информации о задании и многом другом.
Список профилей	Печать списка профилей, сохраненных в принтере.
Отчет о ресурсах	Печать отчета диагностического инструмента по устранению проблем с печатью. Примечание: Во избежание обрезки содержимого распечатайте отчет на бумаге формата Letter или A4.

Печать

Пункт меню	Параметры	Описание
Печать шрифтов	Шрифты PCL Шрифты PS	Печать образцов и информации о шрифтах, доступных для каждого языка принтера.
Печать демонстрационной страницы	Демонстрационная страница	Печать отчета диагностического инструмента по устранению проблем с печатью. Примечания. <ul style="list-style-type: none"> • Во избежание обрезки содержимого распечатайте отчет на бумаге формата Letter или A4. • Этот элемент меню отображается только в том случае, если на принтере настроена демонстрационная страница.
Печать каталога	Настройка определяется пользователем.	Печать отчета о ресурсах, хранящихся на флеш-накопителе или жестком диске принтера.

Сеть

Пункт меню	Описание
Страница сетевых параметров	Печать страницы, на которой указаны настроенные сети и настройки беспроводного соединения принтера. Примечание: Этот элемент меню отображается только на сетевых принтерах и принтерах, подключенных к серверам печати.
Подключенные клиенты Wi-Fi Direct	Печать страницы, содержащей список устройств, подключенных к принтеру с помощью Wi-Fi Direct. Примечание: Это меню отображается, только когда для параметра Включить Wi-Fi Direct задано Вкл.

Поиск и устранение неисправностей

Пункт меню	Описание
Печать страниц проверки качества	Печать образцов страниц для выявления и исправления дефектов печати.

Forms Merge

Примечание: Этот пункт меню отображается только при наличии подключенного накопителя.

Пункт меню	Пункт меню второго уровня	Параметры	Описание
Режим объединения	Нет	Печать* Сбор данных Отключено	Указание режима работы для Forms Merge.
Место назначения сбора данных	Нет	Флеш-память*	Указание целевого места назначения, куда будут пересылаться собранные данные. Примечание: Этот элемент меню отображается, только если для параметра Режим объединения установлено значение Сбор данных .
Настройки фильтра и порта печати	Сетевой порт	Вкл.* Выкл.	Включение Forms Merge для обработки всех данных, отправляемых на сетевой порт.
	Сетевой фильтр	Отключено* NULL OFIS OFIS+NULL OFIS+AS400 AS400 PCL ZPL ZPLF	Указание сетевого фильтра для всех данных, отправляемых на принтер.
	Порт USB	Вкл.* Выкл.	Включение Forms Merge для обработки всех данных, отправляемых на порт USB.
	Фильтр USB	Отключено* NULL OFIS OFIS+NULL OFIS+AS400 AS400 PCL ZPL ZPLF	Указание фильтра USB для всех данных, отправляемых на принтер.
	Время ожидания для локального порта	1–100 (10*)	Указание значения времени ожидания для заданий Forms Merge, отправляемых на локальный порт.
Разное	Печать всех форм	Пуск	Печать всех наборов форм, хранящихся на интеллектуальном накопителе или жестком диске.
	Печать страницы ошибки	Вкл.* Выкл.	Включение печати страницы с сообщением об ошибке при возникновении ошибки в задании Forms Merge.
Примечание: Звездочкой (*) отмечены заводские настройки по умолчанию.			

Печать Страницы настроек меню

- 1** На панели управления выберите **Настройки > Отчеты**.
- 2** Выберите **Страница настроек меню**.

Опции брошюровщика принтера

Использование брошюровщика

Сшивание с помощью драйвера принтера

Для пользователей ОС Windows

- 1 Открыв документ, выберите **Файл > Печать**.
- 2 Выберите принтер, а затем нажмите **Свойства, Настройки, Параметры** или **Настройка**.
- 3 Нажмите кнопку **Бумага/Брошюровка**, а затем настройте параметры раздела **Бумага**.
- 4 В меню **Сшивание** выберите необходимый параметр.
- 5 Нажмите кнопку **ОК**, а затем нажмите кнопку **Печать**.

Для пользователей ОС Macintosh

- 1 Открыв документ, выберите **Файл > Печать**.
- 2 Выберите принтер.
- 3 В меню **Параметры брошюровки** выберите **Применить брошюровку > Опции принтера**.
- 4 Нажмите **Сшивание**, а затем выберите настройку.
- 5 Нажмите кнопку **Печать**.

Сшивание с помощью панели управления

- 1 На панели управления выберите **Печать**, а затем источник задания на печать.
- 2 Выберите документ.
- 3 Выберите **Дополнительные параметры**, а затем **Параметры брошюровки**.
- 4 Нажмите **Сшивание**, а затем выберите настройку.
- 5 Распечатайте документ.

Использование сшивателя и брошюровщика с перфоратором

Сшивание или перфорация бумаги с помощью драйвера принтера

Для пользователей ОС Windows

- 1 Открыв документ, выберите **Файл > Печать**.
- 2 Выберите принтер, а затем нажмите **Свойства, Настройки, Параметры** или **Настройка**.
- 3 Нажмите кнопку **Бумага/Брошюровка**, а затем настройте параметры раздела **Бумага**.

4 В зависимости от требуемой процедуры выберите параметр **Сшивание** или **Пробивка отверстий**.

Примечание: Вы можете выбрать настройку для обоих параметров, если требуется сшивать и пробивать печатные материалы.

5 Нажмите кнопку **ОК**, а затем нажмите кнопку **Печать**.

Для пользователей ОС Macintosh

1 Открыв документ, выберите **Файл > Печать**.

2 Выберите принтер.

3 В меню **Параметры брошюровки** выберите **Применить брошюровку > Опции принтера**.

4 Нажмите **Сшивание** или **Пробивание**, а затем выберите настройку.

5 Нажмите кнопку **Печать**.

Сшивание или перфорация бумаги с помощью панели управления

1 На панели управления выберите **Печать**, а затем источник задания на печать.

2 Выберите документ.

3 Выберите **Дополнительные параметры**, а затем **Параметры брошюровки**.

4 В зависимости от требуемой процедуры выберите параметр **Сшивание** или **Пробивка отверстий**.

Примечание: Вы можете выбрать настройку для обоих параметров, если требуется сшивать и пробивать печатные материалы.

5 Распечатайте документ.

Использование укладчика со смещением

Укладка со смещением с помощью драйвера печати

Для пользователей ОС Windows

1 Открыв документ, выберите **Файл > Печать**.

2 Выберите принтер, а затем нажмите **Свойства**, **Настройки**, **Параметры** или **Настройка**.

3 Нажмите кнопку **Бумага/Брошюровка**, а затем настройте параметры раздела **Бумага**.

4 В меню **Смещение** выберите нужный параметр.

5 Нажмите кнопку **ОК**, а затем нажмите кнопку **Печать**.

Для пользователей ОС Macintosh

1 Открыв документ, выберите **Файл > Печать**.

2 Выберите принтер.

3 В меню **Параметры брошюровки** выберите **Применить брошюровку > Опции принтера**.

4 Нажмите **Смещение**, а затем выберите настройку.

5 Нажмите кнопку **Печать**.

Укладка со смещением с помощью панели управления

1 Положите оригинал в лоток УАП или на стекло сканера.

Примечание: Во избежание обрезки изображения оригинал и копия должны быть одного формата.

2 На панели управления нажмите **Копирование**, а затем укажите число копий.

3 Выберите **Дополнительные параметры**, а затем **Смещение страниц**.

4 Раскройте меню, а затем выберите параметр.

5 Распечатайте документ.

Использование брошюровщика

Примечание: Перед созданием брошюры загрузите бумагу коротким краем к правой стороне лотка.

Создание брошюры с помощью драйвера принтера

Для пользователей ОС Windows

1 Открыв документ, выберите **Файл > Печать**.

2 Выберите принтер, а затем нажмите **Свойства, Настройки, Параметры** или **Настройка**.

3 Выберите **Брошюра**.

4 Откройте вкладку **Бумага/Брошюровка**, а затем настройте параметры бумаги.

5 В меню **Сгиб** выберите нужный параметр.

6 Нажмите кнопку **ОК**, а затем нажмите кнопку **Печать**.

Для пользователей ОС Macintosh

1 Открыв документ, выберите **Файл > Печать**.

2 Выберите принтер.

3 В меню **Параметры брошюровки** выберите **Применить брошюровку > Опции принтера**.

4 Выберите раздел **Брошюра**, а затем настройку параметра **Сгиб**.

5 Нажмите **ОК**.

Создание брошюры с панели управления

1 Положите оригинал в лоток УАП или на стекло сканера.

Примечание: Во избежание обрезки изображения оригинал и копия должны быть одного формата.

2 На панели управления выберите **Копировать**, а затем настройте параметры.

3 Выберите **Дополнительные параметры**, а затем **Создание брошюры**.

4 Включите **Оформление брошюры**, а затем выберите нужный параметр.

5 Выполните копирование документа.

Использование функции транспортировки бумаги с функцией фальцовки

Сгибание бумаги с помощью драйвера печати

Для пользователей ОС Windows

- 1 Открыв документ, выберите **Файл > Печать**.
- 2 Выберите принтер, а затем нажмите **Свойства, Настройки, Параметры** или **Настройка**.
- 3 Нажмите кнопку **Бумага/Брошюровка**, а затем настройте параметры бумаги.
- 4 В меню **Сгиб** выберите нужный параметр.
- 5 Нажмите кнопку **ОК**, а затем нажмите кнопку **Печать**.

Для пользователей ОС Macintosh

- 1 Открыв документ, выберите **Файл > Печать**.
- 2 Выберите принтер.
- 3 В меню **Параметры брошюровки** выберите **Применить брошюровку > Опции принтера**.
- 4 Нажмите **Сгиб**, а затем выберите настройку.
- 5 Нажмите кнопку **Печать**.

Сгибание бумаги с панели управления

- 1 Положите оригинал в лоток УАП или на стекло сканера.


Примечание: Во избежание обрезки изображения оригинал и копия должны быть одного формата.

- 2 На панели управления нажмите **Копирование**, а затем укажите число копий.
- 3 Выберите **Дополнительные параметры**, а затем **Параметры брошюровки**.
- 4 Нажмите **Сгиб**, а затем выберите настройку.
- 5 Выполните копирование документа.

Обслуживание принтера

Предупреждение – Риск повреждения! Несоблюдение условий для поддержки оптимальной производительности принтера или несвоевременная замена деталей и расходных материалов может привести к повреждению принтера.

Проверка состояния компонентов и расходных материалов

- 1 В правом верхнем углу панели управления выберите .
- 2 Просмотр состояния деталей и расходных материалов принтера.

Примечание: Вы также можете выбрать , чтобы просмотреть уведомления, требующие вмешательства пользователя.

Настройка уведомлений о расходных материалах

- 1 Откройте веб-браузер, а затем укажите IP-адрес принтера в поле адреса.

Примечания.

- IP-адрес принтера указан на начальном экране принтера. IP-адрес отображается в виде четырех наборов цифр, разделенных точками, например 123.123.123.123.
- Если используется прокси-сервер, временно отключите его, чтобы обеспечить правильную загрузку веб-страницы.

- 2 Нажмите **Параметры > Устройство > Уведомления**.
- 3 Выберите **Персонализированные уведомления о расходных материалах**.
- 4 Выберите уведомление для каждого расходного материала.
- 5 Примените изменения.

Настройка сигналов тревоги в электронных письмах

- 1 Откройте веб-браузер, а затем укажите IP-адрес принтера в поле адреса.

Примечания.

- IP-адрес принтера указан на начальном экране принтера. IP-адрес отображается в виде четырех наборов цифр, разделенных точками, например 123.123.123.123.
- Если используется прокси-сервер, временно отключите его, чтобы обеспечить правильную загрузку веб-страницы.

- 2 Нажмите **Параметры > Устройство > Уведомления**.

3 Щелкните **Настройка отправки сигналов тревоги на электронную почту**, а затем настройте параметры.

Примечание: Для получения дополнительной информации о параметрах SMTP обратитесь к поставщику услуг электронной почты.

4 Примените изменения.

5 Нажмите **Настройка списков рассылки и сигналов тревоги**, а затем настройте параметры.

6 Примените изменения.

Формирование отчетов и журналов

1 На панели управления выберите **Настройки > Отчеты**.

2 Выберите отчет или журнал, который необходимо распечатать.

- **Страница настроек меню** отображает текущие параметры, настройки и конфигурации принтера.

- **Устройство**

Информация об устройстве отображает серийный номер принтера, установленные решения и факс.

Статистика устройства отображает состояние расходных материалов, общее количество напечатанных листов и информацию о задании на печать.

Список профилей отображает список профилей или кодов быстрого доступа, сохраненных на принтере.

Отчет о ресурсах отображает все сведения о принтере, такие как серийный номер и название модели принтера.

- **Печать**

Шрифты печати отображает шрифты, доступные для каждого языка принтера.

Печать демонстрации отображает демо-файлы, доступные в микропрограммном обеспечении, на дополнительном флеш-накопителе и на дополнительном диске.

Печать каталога отображает ресурсы, хранящиеся на флеш-накопителе, жестком диске или интеллектуальном накопителе (ISD).

Примечание: Отчет отображается только в том случае, если установлен флеш-накопитель, жесткий диск принтера или ISD.

- **Сеть**

Страница сетевых параметров отображает настроенные сети и настройки беспроводного соединения принтера.

Примечание: Этот отчет отображается только на сетевых принтерах и принтерах, подключенных к серверам печати.

Подключенные клиенты Wi-Fi Direct отображают устройства, подключенные к принтеру с помощью Wi-Fi Direct.

Примечание: Этот отчет отображается, только когда для параметра **Включить Wi-Fi Direct** задано **Вкл.**

Заказ компонентов и расходных материалов

Для заказа расходных материалов в США получите информацию о ближайших уполномоченных дилерах Lexmark по телефону 1-800-539-6275. В других странах и регионах перейдите по адресу www.lexmark.com или обратитесь по месту приобретения принтера.

Примечание: Все оценки срока службы расходных материалов сделаны для печати на обычной бумаге формата Letter или A4.

Предупреждение – Риск повреждения! Несоблюдение условий для поддержки оптимальной производительности принтера или несвоевременная замена деталей и расходных материалов может привести к повреждению принтера.

Использование подлинных компонентов и расходных материалов Lexmark

Принтер Lexmark рассчитан на работу с подлинными компонентами и расходными материалами Lexmark. Использование расходных материалов или деталей сторонних производителей может снизить производительность, надежность или срок службы принтера и его компонентов формирования изображения. Это может также влиять на гарантийные обязательства. Ущерб, возникший в результате использования компонентов и расходных материалов сторонних производителей, не покрывается гарантией. Все указания срока службы предполагают работу с компонентами и расходными материалами Lexmark, результат невозможно предсказать при использовании компонентов и расходных материалов сторонних производителей. Использование компонентов формирования изображения дольше предусмотренного срока службы может повредить принтер Lexmark или связанные компоненты.

Предупреждение – Риск повреждения! Расходные материалы и компоненты, не относящиеся к программе возврата, могут быть сброшены и восстановлены. Тем не менее, гарантийные обязательства производителя не распространяются на какие-либо повреждения, вызванные использованием не оригинальных расходных материалов или компонентов. Сброс счетчиков расходных материалов или компонента без их надлежащего восстановления может стать причиной повреждения принтера. После сброса показаний счетчика расходных материалов или компонента на принтере может отображаться сообщение об ошибке, указывая на присутствие элемента, для которого был выполнен сброс.

Заказ картриджа с тонером

Примечания.

- Расчетный ресурс картриджа указан в соответствии стандарту ISO/IEC 19798.
- Печать с очень малой областью покрытия в течение продолжительного времени может отрицательно повлиять на фактический ресурс.

Картриджи с тонером для Lexmark CS963 в рамках программы возврата картриджей

Элемент	США, Канада, Австралия и Новая Зеландия	Европейский Союз, Европейская экономическая зона, Исландия, Лихтенштейн, Норвегия, Швейцария	Остальная часть Азиатско-Тихоокеанского региона	Латинская Америка, Пуэрто-Рико и Мексика	Остальная часть Европы, Ближний Восток, Африка, Центральная и Восточная Европа (не ЕС), страны СНГ
Бирюзовый	77L10C0	77L20C0	77L30C0	77L40C0	77L50C0
Пурпурный	77L10M0	77L20M0	77L30M0	77L40M0	77L50M0
Желтый	77L10Y0	77L20Y0	77L30Y0	77L40Y0	77L50Y0
Черный	77L10K0	77L20K0	77L30K0	77L40K0	77L50K0

Для получения дополнительной информации о странах в каждом регионе перейдите по адресу www.lexmark.com/regions.

Картриджи с тонером повышенной емкости для Lexmark CS963 в рамках программы возврата картриджей

Элемент	США, Канада, Австралия и Новая Зеландия	Европейский Союз, Европейская экономическая зона, Исландия, Лихтенштейн, Норвегия, Швейцария	Остальная часть Азиатско-Тихоокеанского региона	Латинская Америка, Пуэрто-Рико и Мексика	Остальная часть Европы, Ближний Восток, Африка, Центральная и Восточная Европа (не ЕС), страны СНГ
Бирюзовый	77L1HC0	77L2HC0	77L3HC0	77L4HC0	77L5HC0
Пурпурный	77L1HM0	77L2HM0	77L3HM0	77L4HM0	77L5HM0
Желтый	77L1HY0	77L2HY0	77L3HY0	77L4HY0	77L5HY0
Черный	77L1HK0	77L2HK0	77L3HK0	77L4HK0	77L5HK0

Для получения дополнительной информации о странах в каждом регионе перейдите по адресу www.lexmark.com/regions.

Обычные картриджи с тонером повышенной емкости для Lexmark CS963

Элемент	Все страны
Бирюзовый	77L0H20
Пурпурный	77L0H30
Желтый	77L0H40
Черный	77L0H10

Для получения дополнительной информации о странах в каждом регионе перейдите по адресу www.lexmark.com/regions.

Заказ блока формирования монохромного изображения

Элемент	Номер по каталогу
Блок формирования монохромного изображения в рамках программы возврата	77L0ZK0
Блок формирования монохромного изображения	77L0Z10

Заказ блока формирования цветного изображения

Элемент	Номер по каталогу
Блок формирования цветного изображения в рамках программы возврата	77L0ZV0
Обычный блок формирования цветного изображения	77L0Z50

Заказ контейнера для отработанного тонера

Элемент	Номер по каталогу
Контейнер для отработанного тонера	77L0W00

Заказ картриджа со скрепками

Элемент	Номер по каталогу
Картридж со скрепками (упаковка из 4) ¹	20L7500
Картридж со скрепками (упаковка из 3) ²	25A0013
¹ Доступно только для модуля буклетов. ² Доступно только для финишера-брошюровщика, брошюровщика и сшивателя и брошюровщика с перфоратором.	

Заказ комплекта для технического обслуживания

Выберите комплект для обслуживания в соответствии с напряжением принтера.

Примечания.

- При использовании определенных типов бумаги, возможно, потребуется более частая замена деталей из комплекта техобслуживания.
- В комплект для обслуживания входит термоблок и шины ролика подачи. Эти детали можно заказывать отдельно и менять по мере необходимости.

Элемент	Номер по каталогу
Комплект для обслуживания, тип 02, 100 В, для термоблока, возвращаемого в рамках программы возврата	41X5654
Комплект для обслуживания, тип 00, 110–120 В, для термоблока, возвращаемого в рамках программы возврата	41X5655
Примечание: Замену комплекта для обслуживания могут осуществлять только уполномоченные специалисты сервисного центра. Обратитесь к поставщику услуг.	

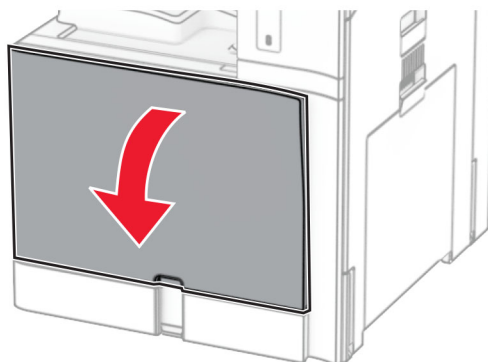
Элемент	Номер по каталогу
Комплект для обслуживания, тип 01, 220–240 В, для термоблока, возвращаемого в рамках программы возврата	41X5656
Комплект для обслуживания, тип 12, 100 В, для обычного термоблока	41X6053
Комплект для обслуживания, тип 10, 110–120 В, для обычного термоблока	41X6051
Комплект для обслуживания, тип 11, 220–240 В, для обычного термоблока	41X6052

Примечание: Замену комплекта для обслуживания могут осуществлять только уполномоченные специалисты сервисного центра. Обратитесь к поставщику услуг.

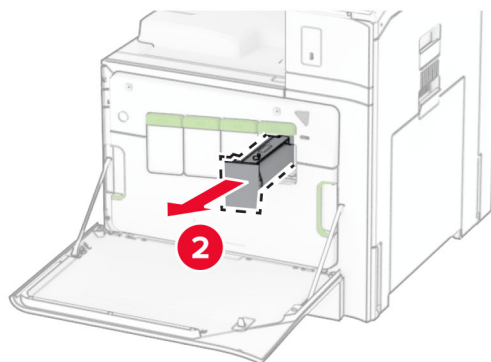
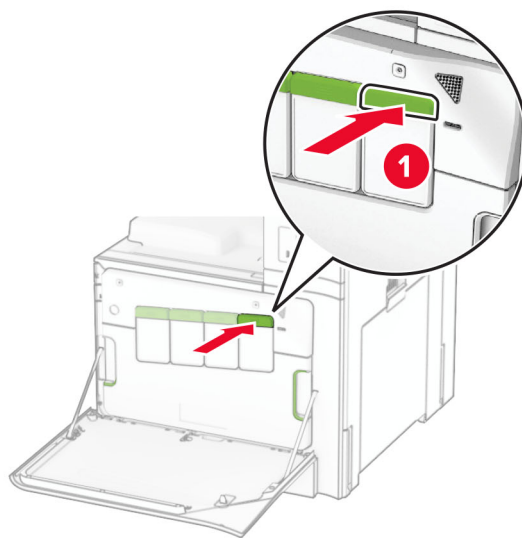
Замена компонентов и расходных материалов

Замена картриджа с тонером

- 1 Откройте переднюю дверцу.

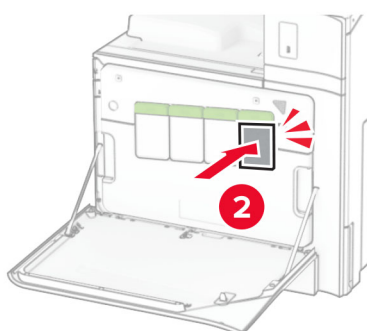
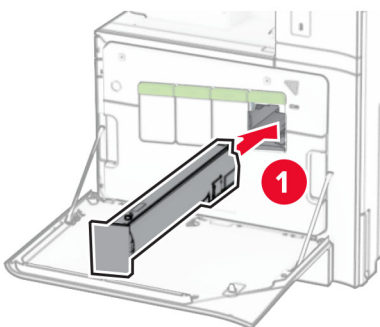


2 Извлеките использованный картридж с тонером.



3 Извлеките новый картридж с тонером из упаковки.

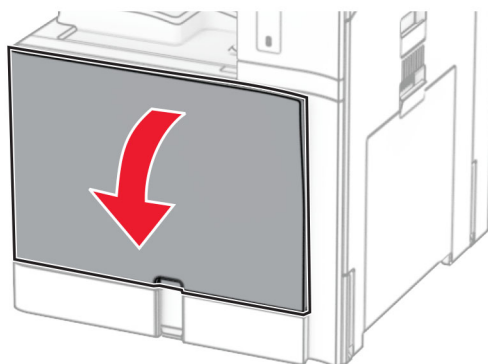
4 Установите новый картридж с тонером до его фиксации на месте со *щелчком*.



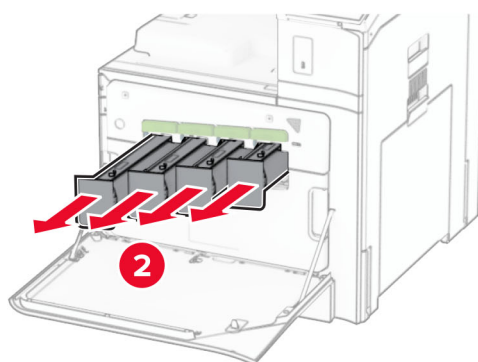
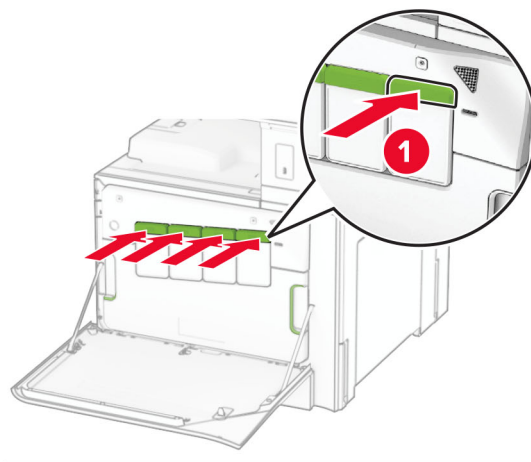
5 Закройте дверцу.

Замена блока формирования монохромного изображения

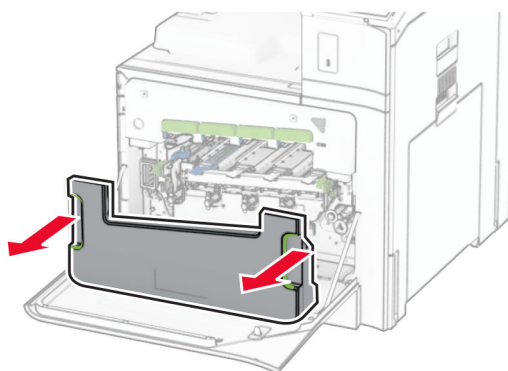
1 Откройте переднюю дверцу.



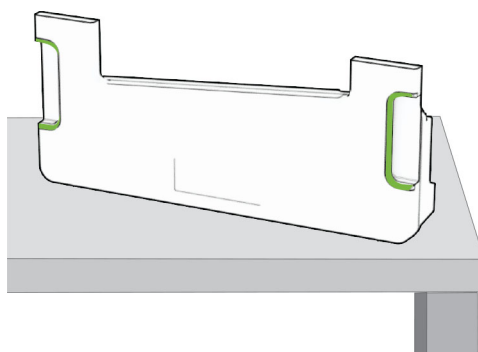
2 Извлеките картриджи с тонером.



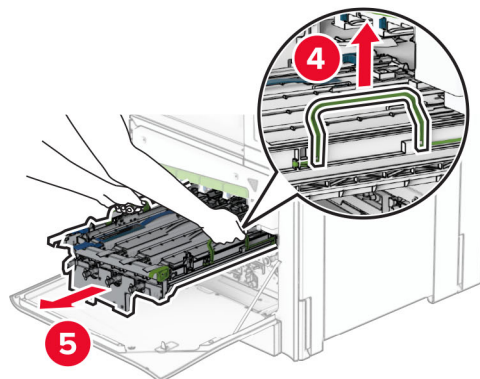
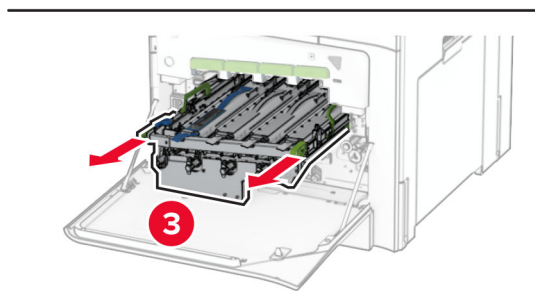
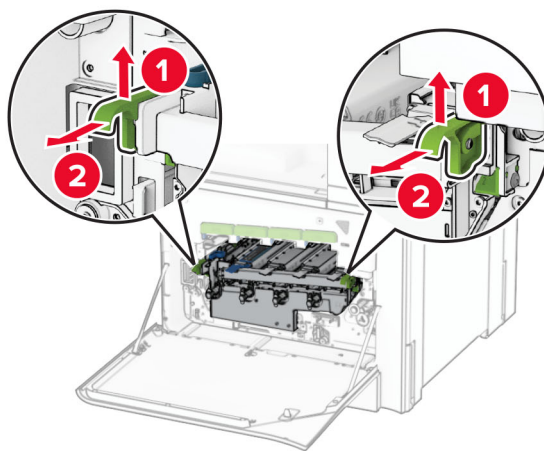
3 Извлеките контейнер для отработанного тонера.



Примечание: Чтобы избежать высыпания тонера, поставьте контейнер вертикально.

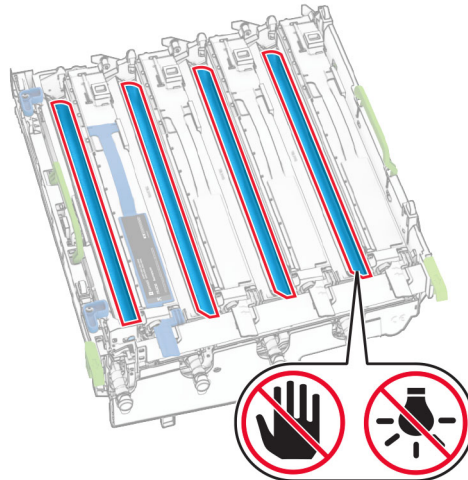


4 Извлеките блок формирования изображения.

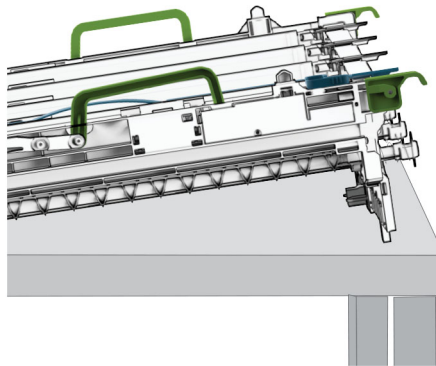


Предупреждение – Риск повреждения! Не оставляйте блок формирования изображения под направленным светом. Длительное воздействие света может привести к появлению проблем с качеством печати.

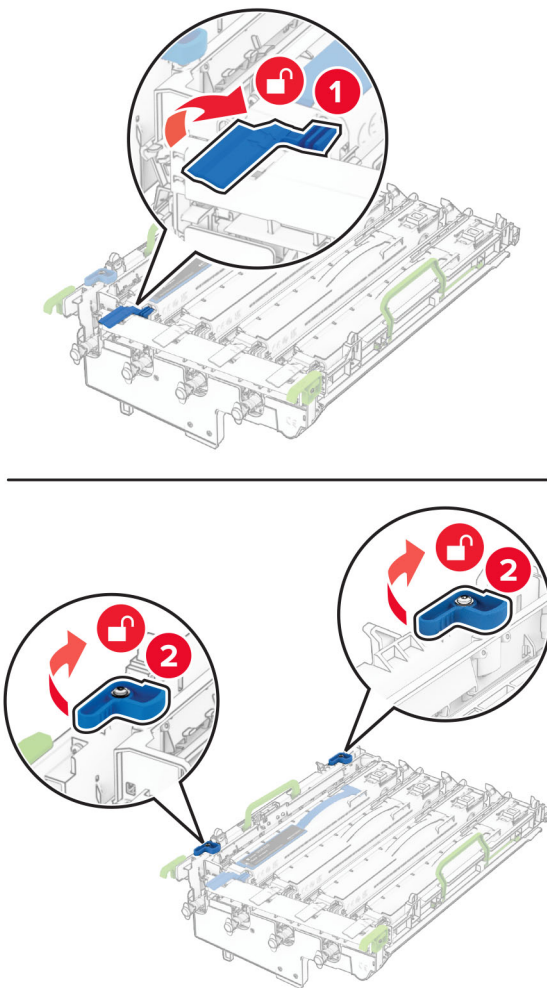
Предупреждение – Риск повреждения! Не прикасайтесь к фотобарабану. Это может повлиять на качество выполнения последующих заданий на печать.



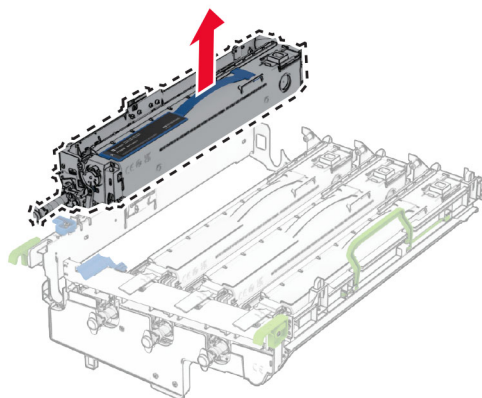
Примечание: Поместите блок формирования изображения на чистую плоскую поверхность в вертикальном положении, чтобы не поцарапать и не повредить фотобарабан.



5 Разблокируйте старый блок формирования монохромного изображения.

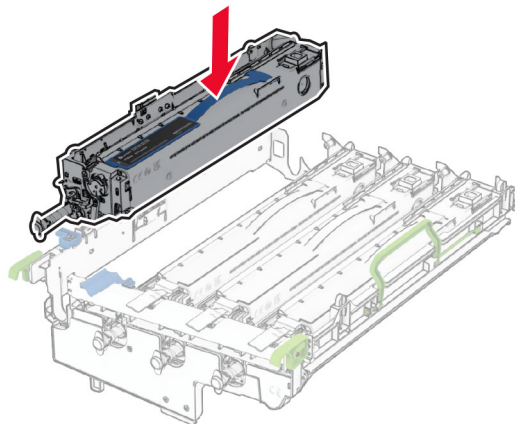


6 Извлеките старый блок формирования монохромного изображения.

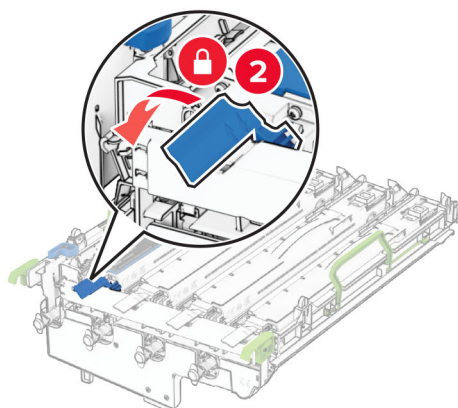
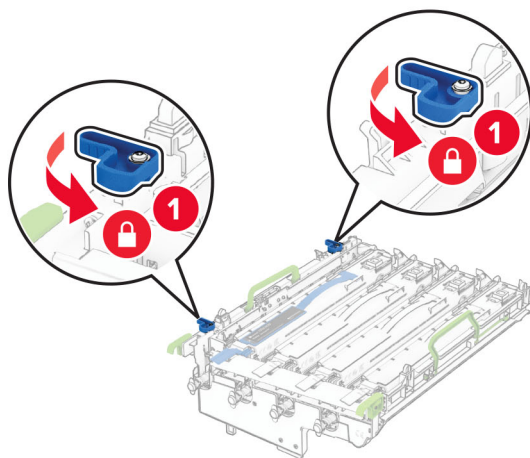


7 Извлеките новый блок формирования монохромного изображения из упаковки.

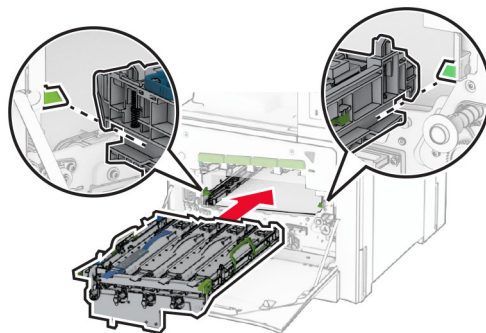
8 Установите новый блок формирования монохромного изображения.



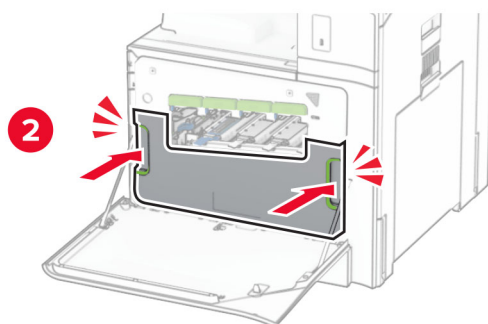
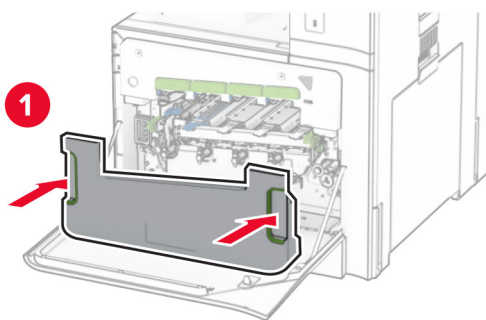
9 Зафиксируйте новый блок формирования монохромного изображения на месте.



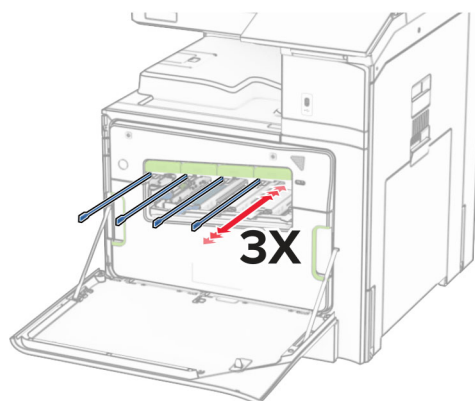
10 Вставьте блок формирования изображения до его полной фиксации.



11 Установите контейнер для отработанного тонера до его фиксации со щелчком.

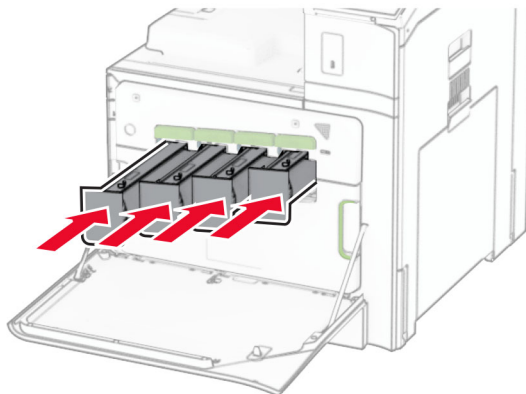


12 Осторожно вытащите скребки печатающей головки, а затем очистите линзы печатающей головки.



Дополнительные сведения об очистке линз печатающей головки см. в разделе [“Очистка линз печатающей головки”](#) на стр. 370.

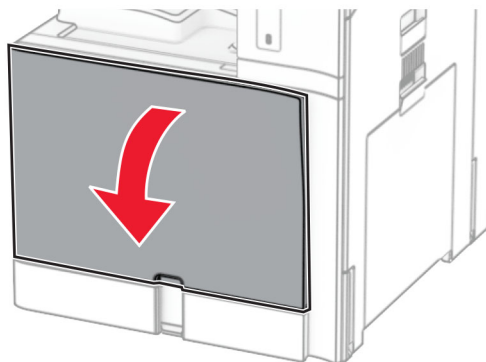
13 Вставьте картриджи с тонером.



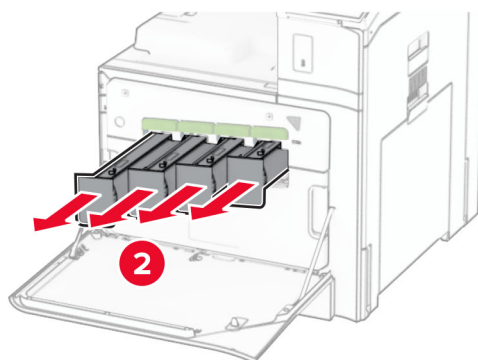
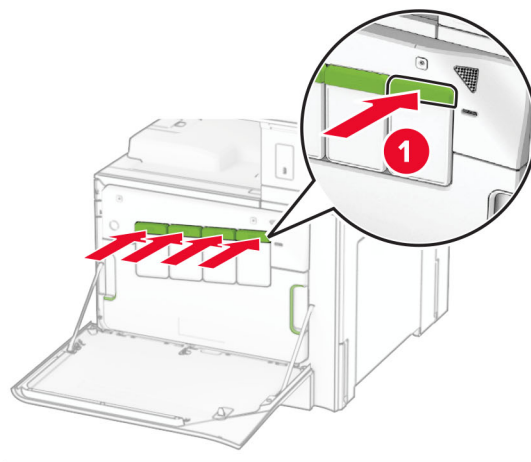
14 Закройте дверцу.

Замена блока формирования цветного изображения

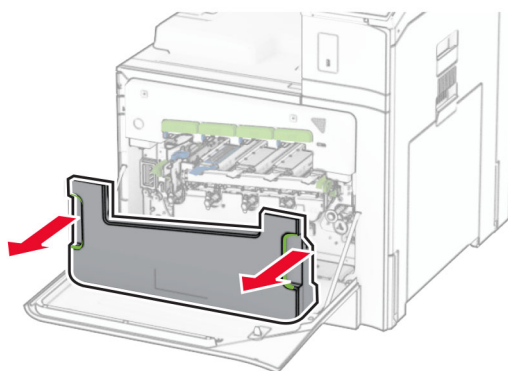
1 Откройте переднюю дверцу.



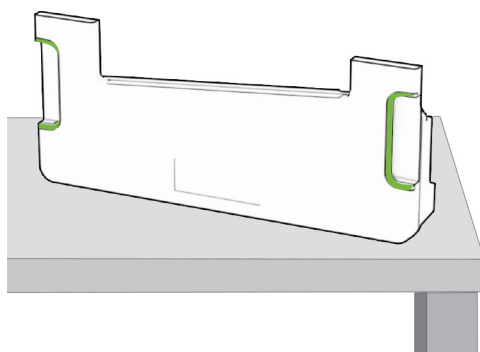
2 Извлеките картриджи с тонером.



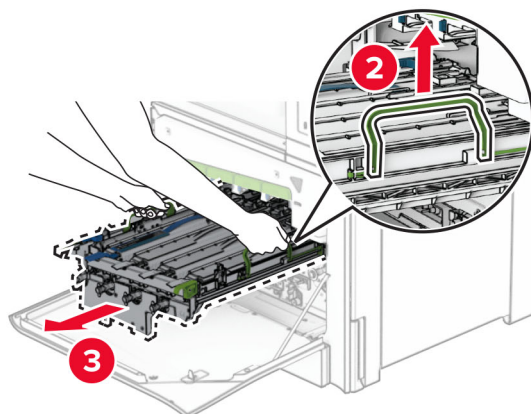
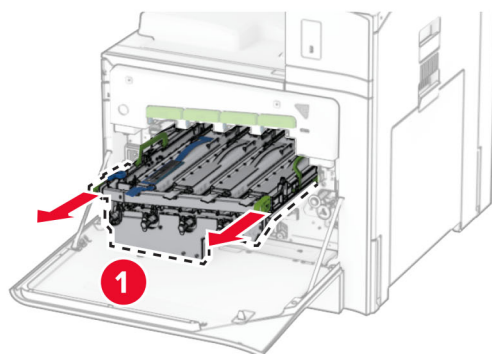
3 Извлеките контейнер для отработанного тонера.



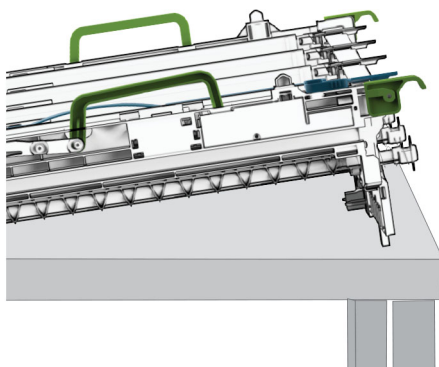
Примечание: Чтобы избежать высыпания тонера, поставьте контейнер вертикально.



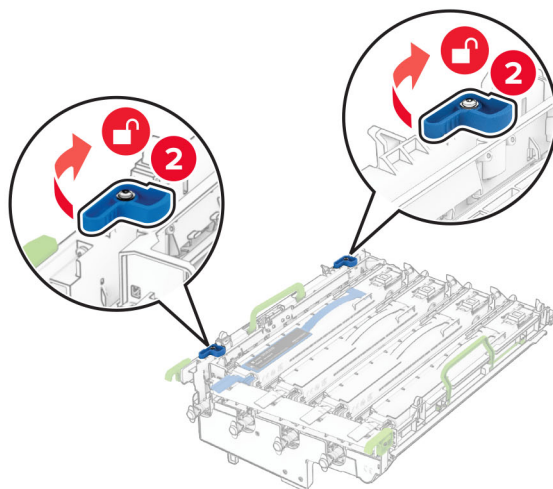
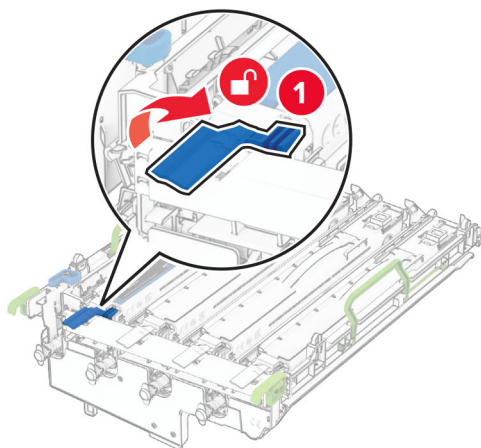
4 Извлеките использованный блок формирования изображения.



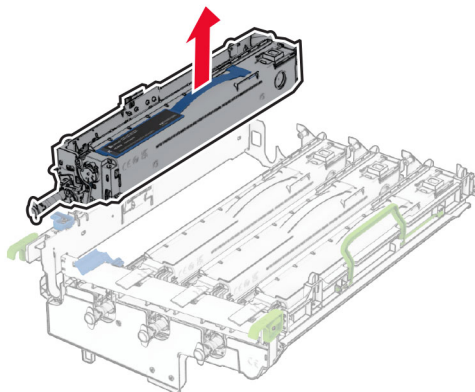
Примечание: Поместите блок формирования изображения на чистую плоскую поверхность в вертикальном положении, чтобы не поцарапать и не повредить фотобарабан.



5 Разблокируйте блок формирования монохромного изображения.



6 Извлеките блок формирования монохромного изображения.



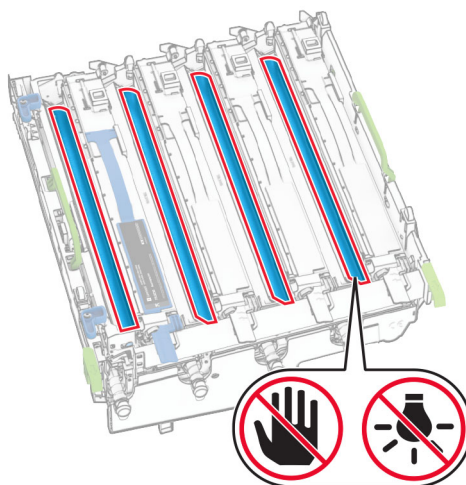
Примечание: Не выбрасывайте блок формирования монохромного изображения. Он будет установлен с новым блоком формирования изображения.

7 Извлеките новый блок формирования изображения из упаковки.

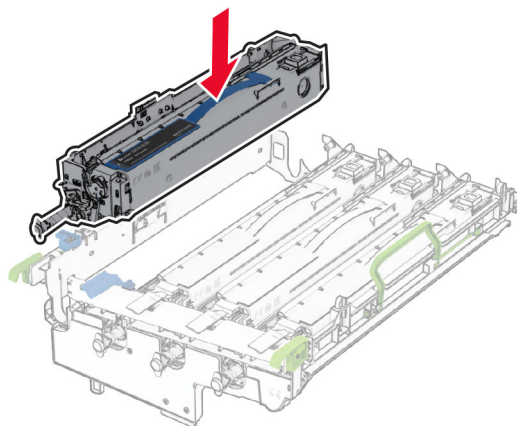
Примечание: В комплект блока формирования изображения входит контейнер блока формирования изображения, а также бирюзовый, пурпурный и желтый блоки проявителя.

Предупреждение – Риск повреждения! Не оставляйте блок формирования изображения под направленным светом. Длительное воздействие света может привести к появлению проблем с качеством печати.

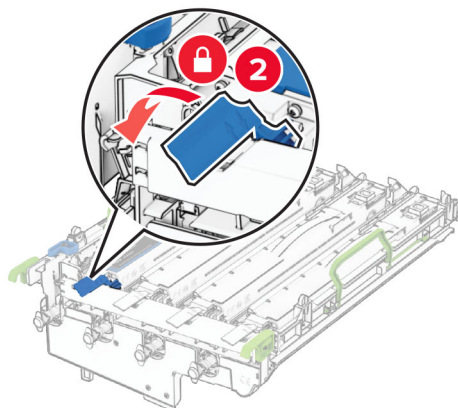
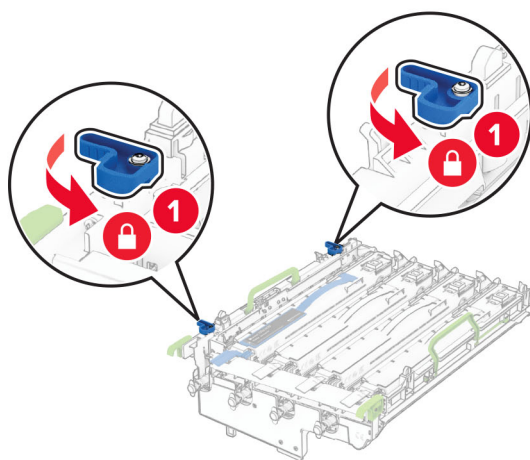
Предупреждение – Риск повреждения! Не прикасайтесь к фотобарабану. Это может повлиять на качество выполнения последующих заданий на печать.



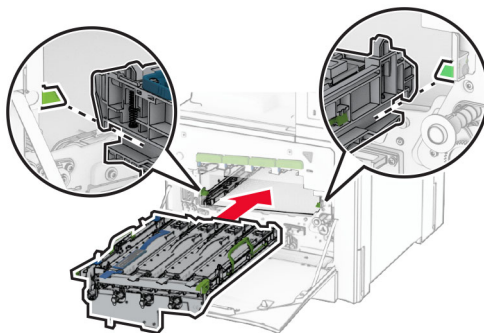
- 8 Установите блок формирования монохромного изображения в новый блок формирования изображения.



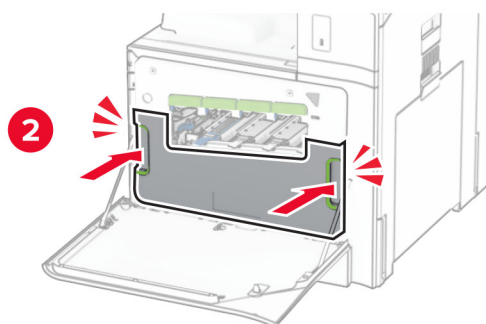
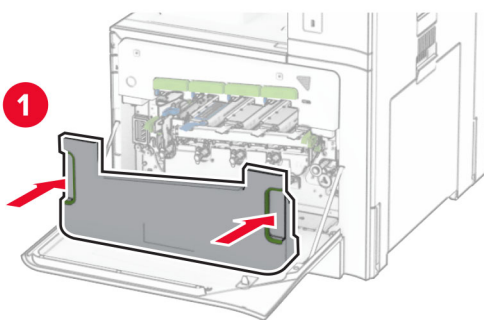
- 9 Зафиксируйте блок формирования монохромного изображения на месте.



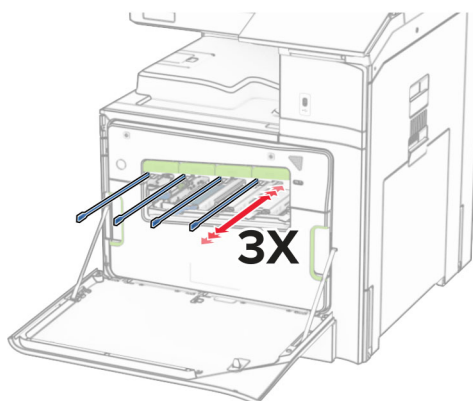
10 Вставьте новый блок формирования изображения до его полной фиксации.



11 Установите контейнер для отработанного тонера до его фиксации со щелчком.

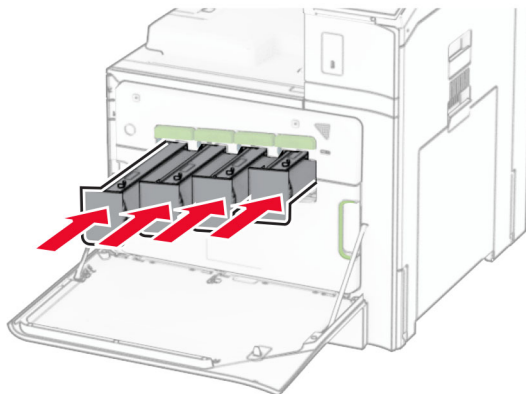


12 Осторожно вытащите скребки печатающей головки, а затем очистите линзы печатающей головки.



Дополнительные сведения об очистке линз печатающей головки см. в разделе [“Очистка линз печатающей головки”](#) на стр. 370.

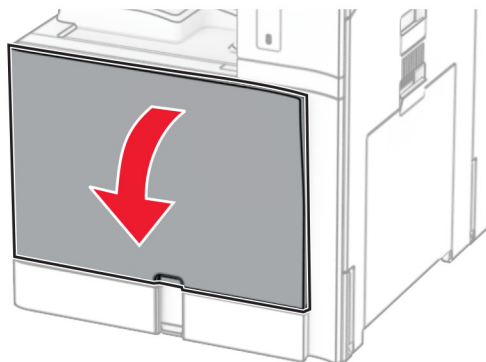
13 Вставьте картриджи с тонером.



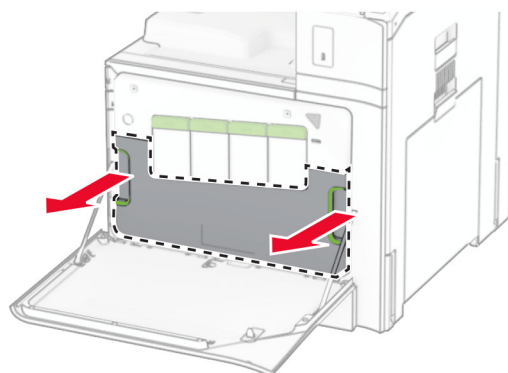
14 Закройте дверцу.

Замена контейнера для отработанного тонера

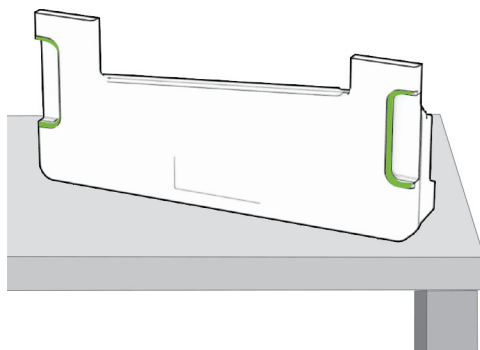
1 Откройте переднюю дверцу.



2 Извлеките старый контейнер для отработанного тонера.

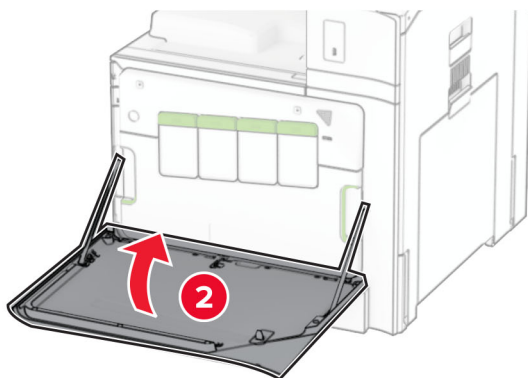
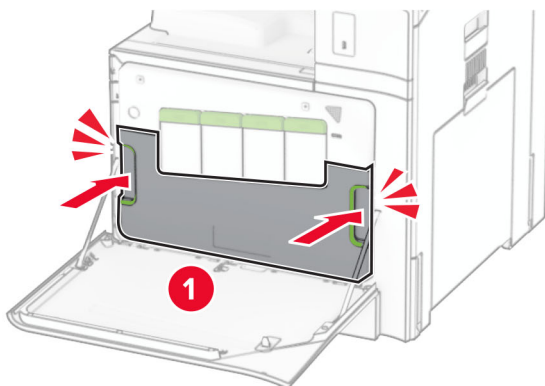


Примечание: Чтобы избежать высыпания тонера, поставьте контейнер вертикально.



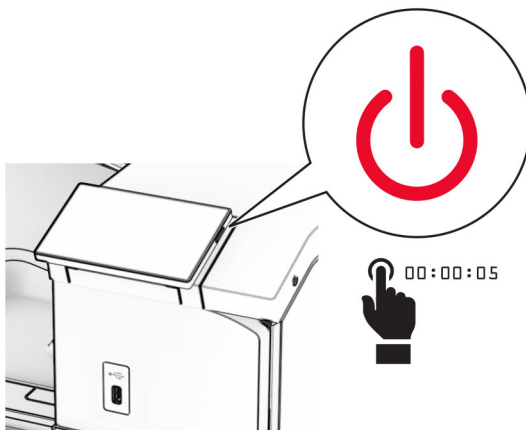
3 Извлеките новый контейнер для отработанного тонера из упаковки.

4 Вставьте новый контейнер для отработанного тонера до фиксации со щелчком, а затем закройте дверцу.




Замена термоблока

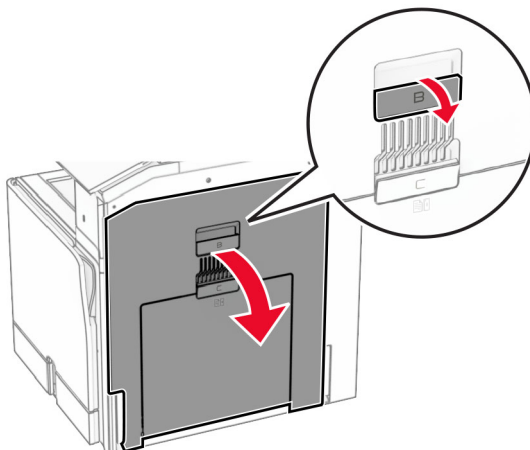
- 1 Выключите принтер.



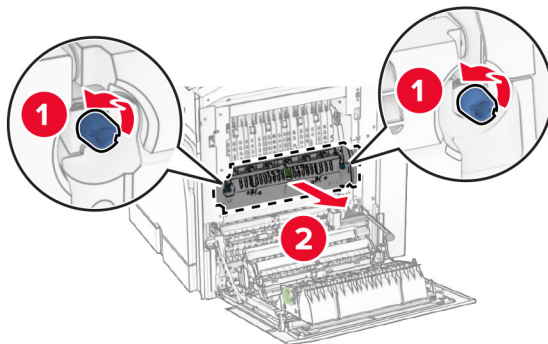
- 2 Отсоедините кабель питания от электрической розетки, а затем от принтера.

- 3 Откройте дверцу В.

 **ВНИМАНИЕ – ГОРЯЧАЯ ПОВЕРХНОСТЬ!** Возможен нагрев внутри принтера. Для снижения риска получения травмы в результате прикосновения к горячей поверхности подождите, пока поверхность остынет, прежде чем к ней прикасаться.

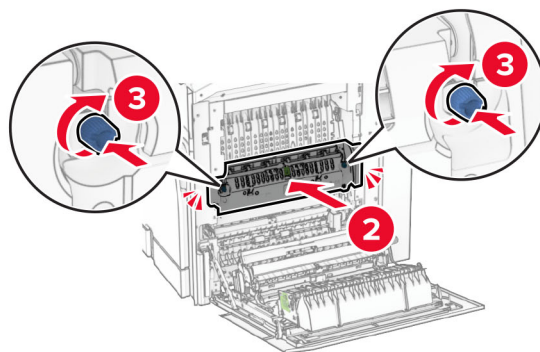
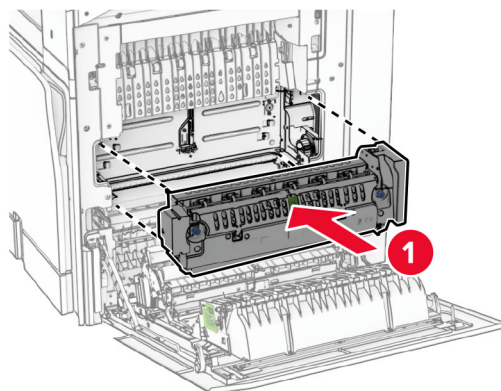


4 Разблокируйте, а затем извлеките использованный термоблок.



5 Извлеките новый термоблок из упаковки.

6 Вставьте новый термоблок до его фиксации со щелчком, а затем заблокируйте его.



7 Закройте дверцу В.

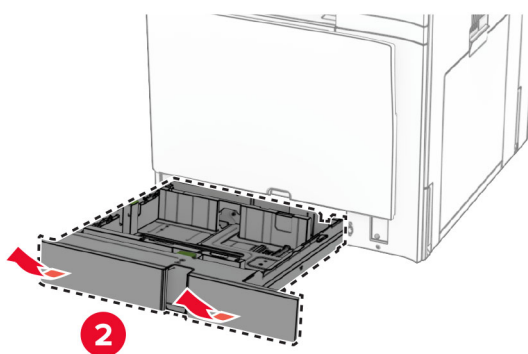
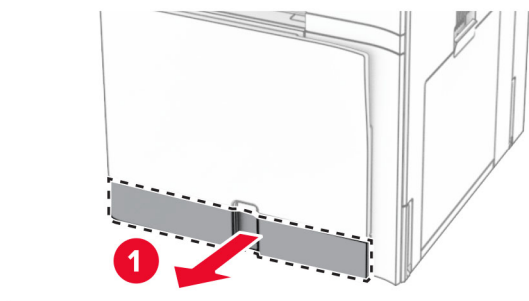
8 Подсоедините один конец кабеля питания к принтеру, а другой конец — к электрической розетке.

⚠ ВНИМАНИЕ – ВОЗМОЖНОСТЬ ТРАВМЫ! Во избежание возгорания или поражения электрическим током подключайте кабель питания к заземленной электрической розетке с соответствующими характеристиками, доступ к которой не затруднен.

9 Включите принтер.

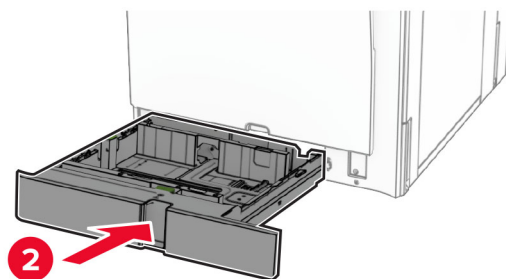
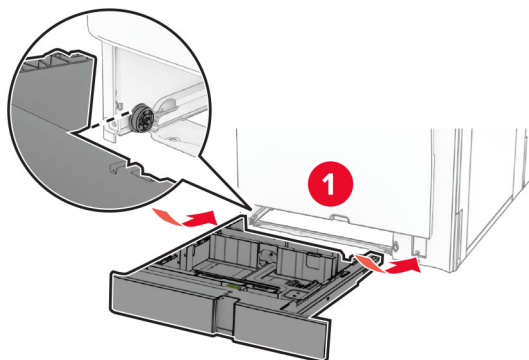
Замена вставки лотка

1 Вытащите использованную вставку лотка.



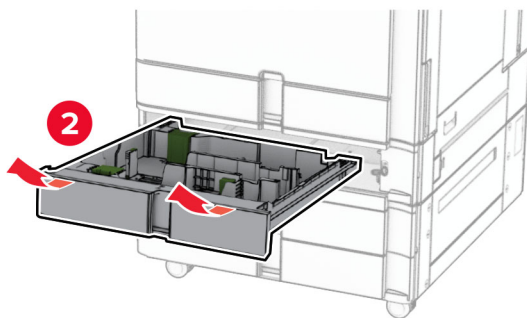
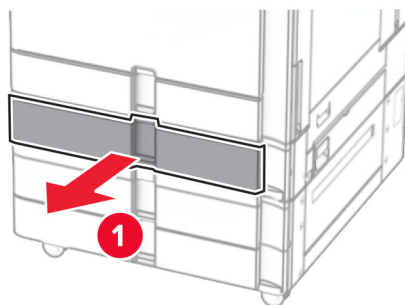
2 Распакуйте новую вставку лотка.

3 Установите новую вставку лотка.

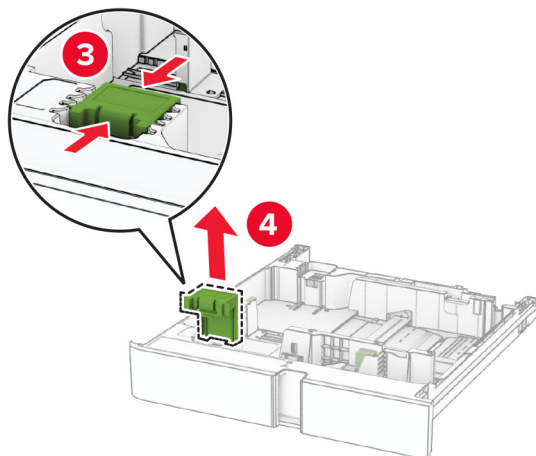
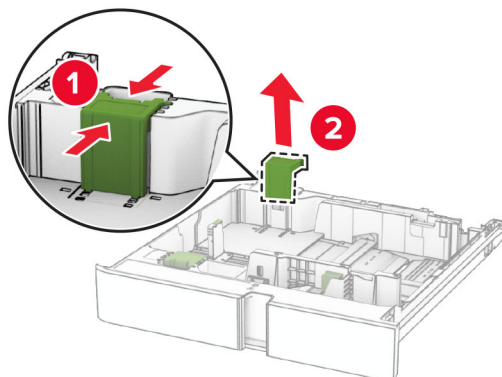


Замена направляющих бумаги дополнительного лотка на 550 листов

1 Выдвиньте лоток.

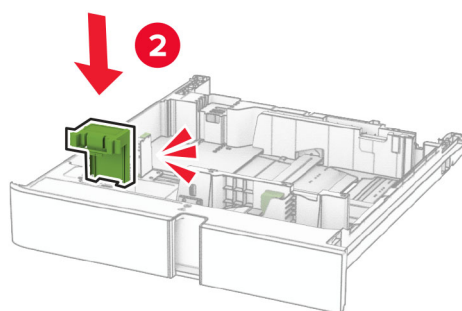
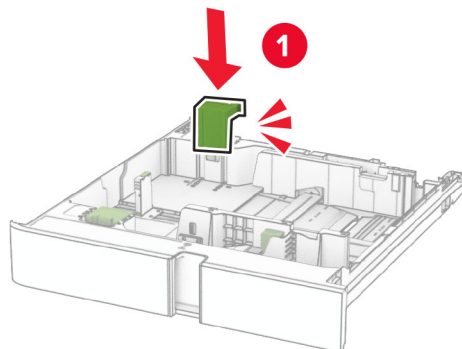


2 Извлеките использованные направляющие бумаги.



3 Извлеките новые направляющие бумаги из упаковки.

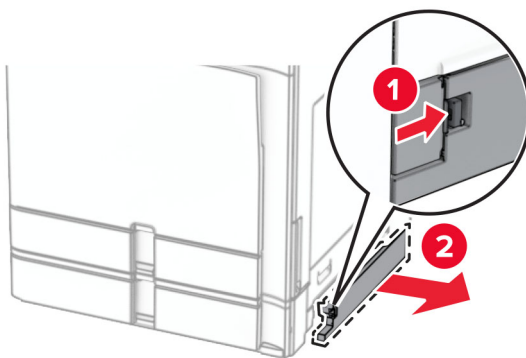
4 Установите новые направляющие бумаги до упора со щелчком.



5 Вставьте лоток.

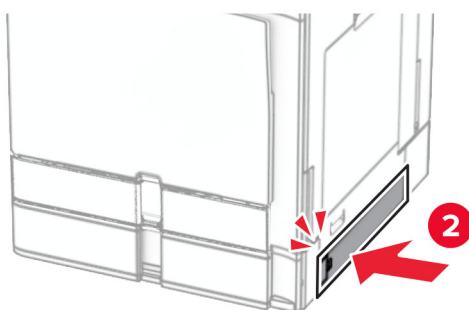
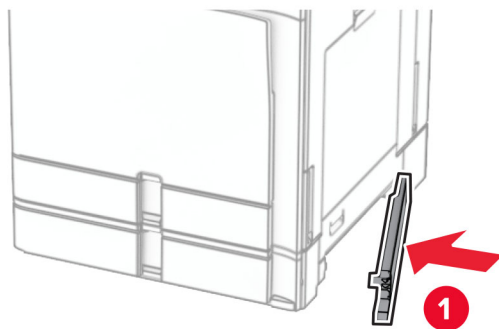
Замена крышки дополнительного лотка на 550 листов

1 Извлеките использованную крышку лотка.



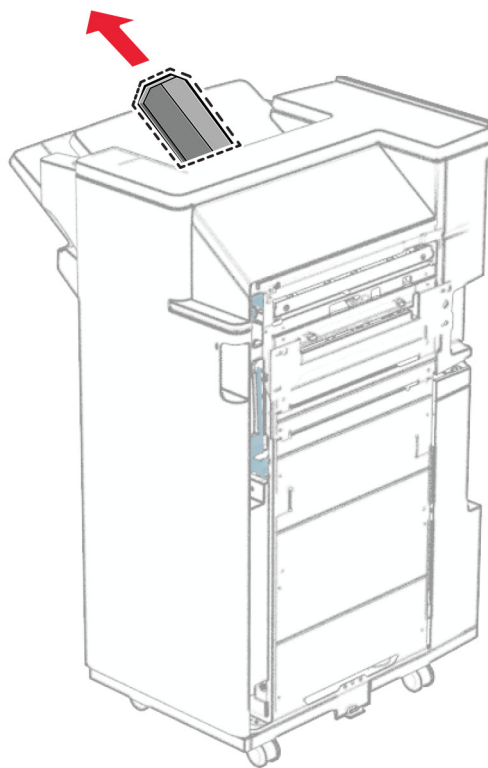
2 Распакуйте новую крышку лотка.

3 Вставьте новую крышку лотка на место до щелчка.



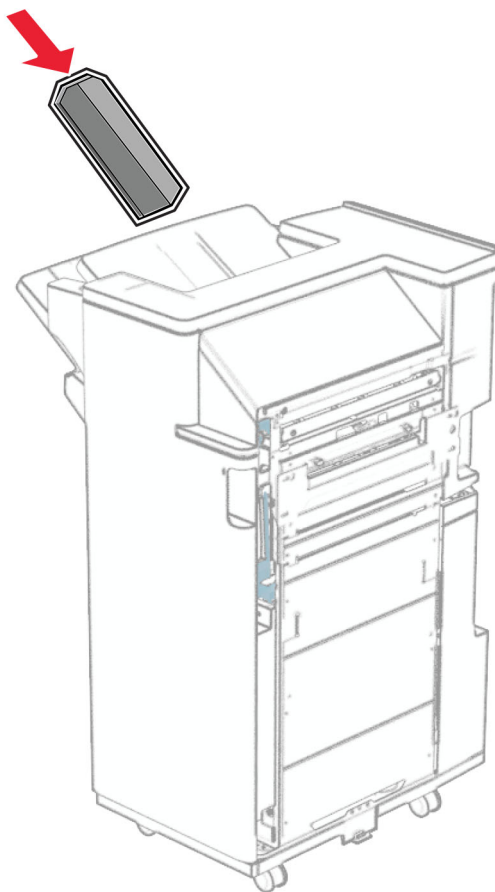
Замена расширителя верхнего выходного лотка для брошюровщика

1 Извлеките использованный расширитель верхнего выходного лотка.



2 Распакуйте новый расширитель верхнего выходного лотка.

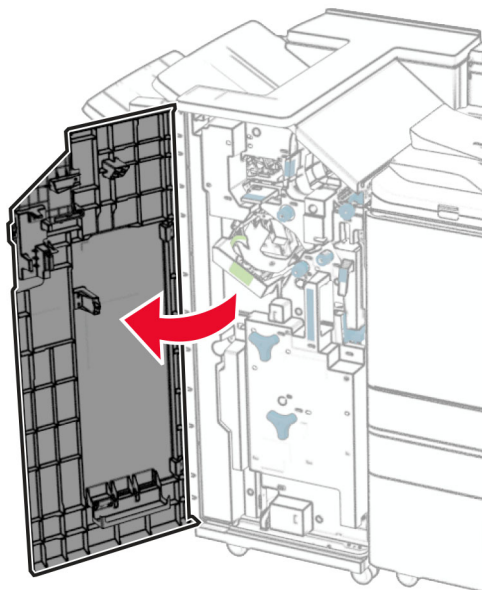
3 Установите новый расширитель верхнего выходного лотка.



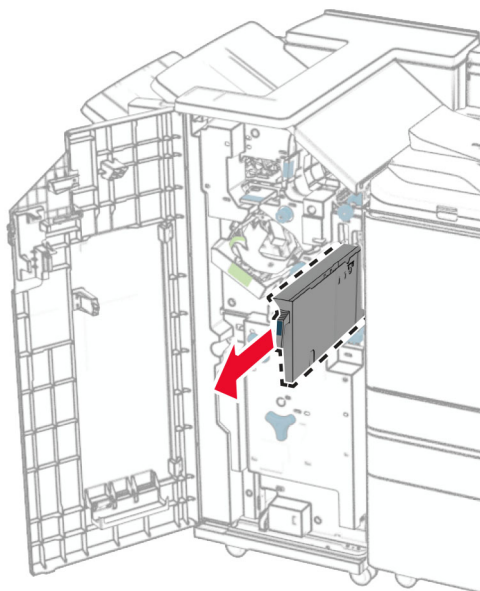
Замена контейнера для отходов перфорации

Примечание: В зависимости от установленного брошюровщика внешний вид контейнера для отходов перфорации может отличаться.

- 1 Откройте дверцу брошюровщика.

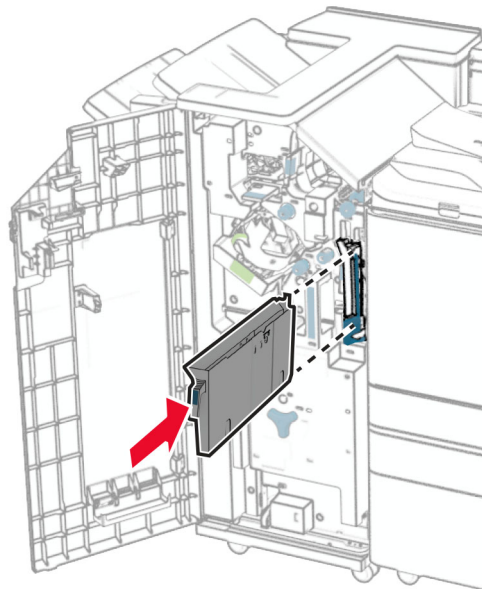


- 2 Извлеките старый контейнер для отходов перфорации.



- 3 Извлеките новый контейнер для отходов перфорации из упаковки.

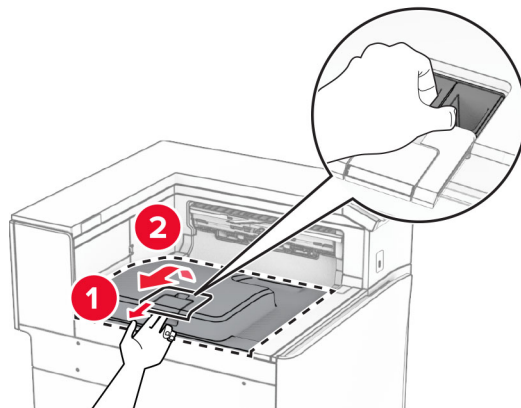
4 Установите новый контейнер для отходов перфорации.



5 Закройте дверцу брошюровщика.

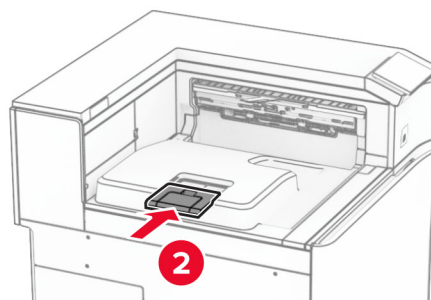
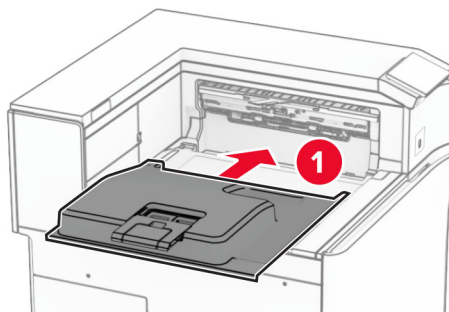
Замена стандартного выходного лотка

1 Извлеките использованный стандартный выходной лоток.



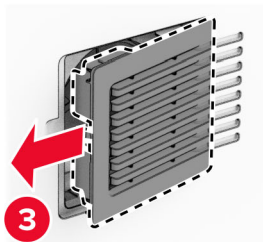
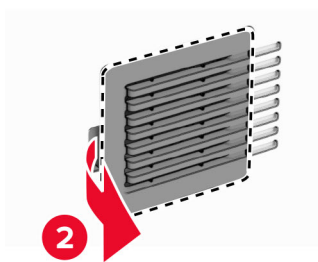
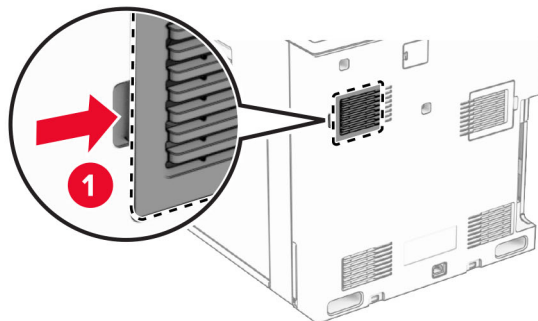
2 Извлеките новый стандартный выходной лоток из упаковки.

3 Установите новый стандартный выходной лоток.



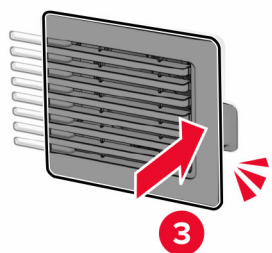
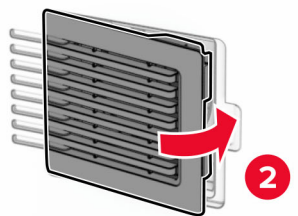
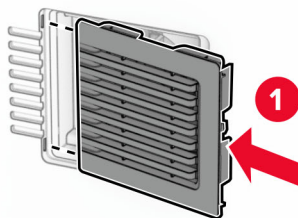
Замена крышки вентилятора

1 Снимите использованную крышку вентилятора.



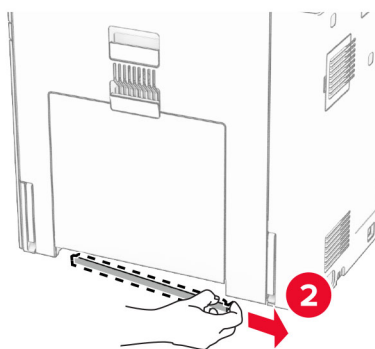
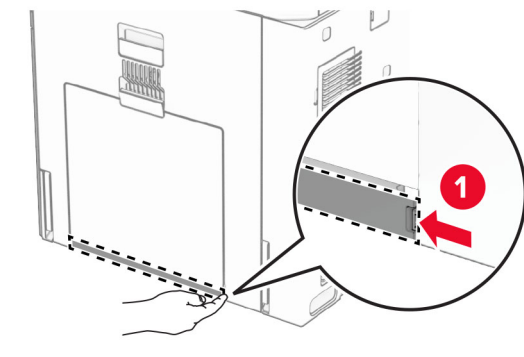
2 Распакуйте новую крышку.

3 Установите новую крышку в сборе до фиксации со щелчком.



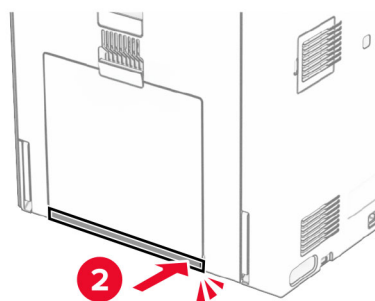
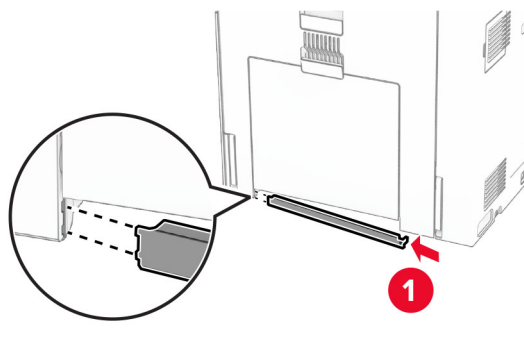
Замена правой крышки

1 Снимите использованную крышку с правой стороны.



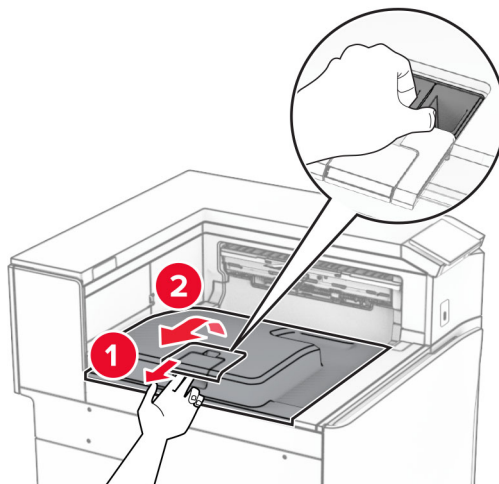
2 Распакуйте новую крышку.

3 Установите новую крышку в сборе до фиксации со щелчком.

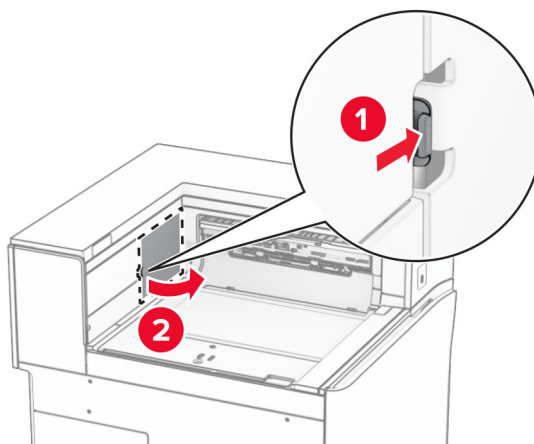


Установка крышки разъема для транспортировки бумаги

1 Снимите стандартный выходной лоток.

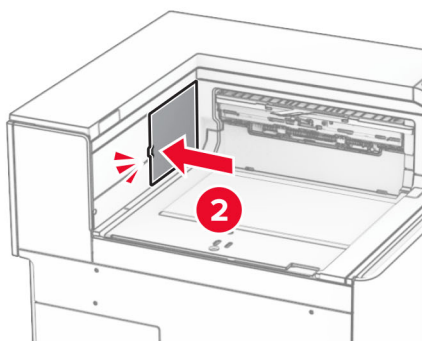
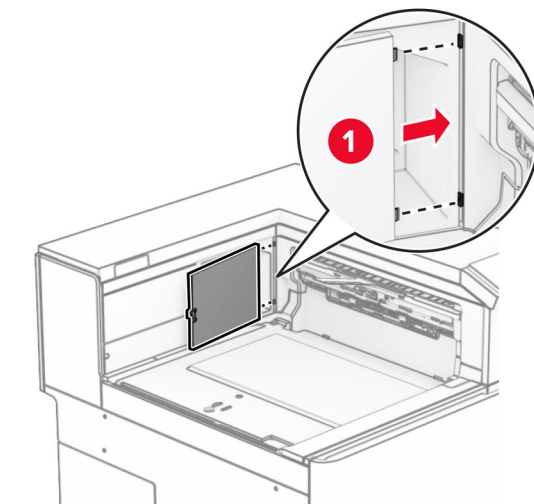


2 Извлеките использованную крышку разъема для транспортировки бумаги.

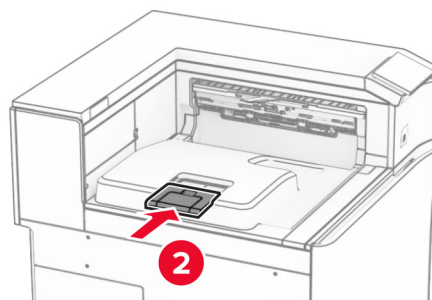
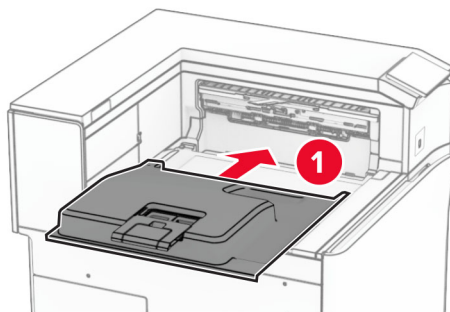


3 Извлеките новую крышку разъема из упаковки.

4 Установите новую крышку разъема до ее фиксации со щелчком.



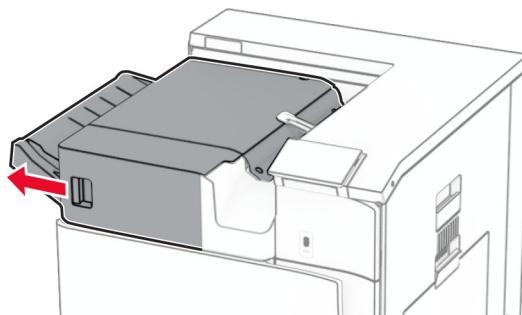
5 Установите стандартный выходной лоток.



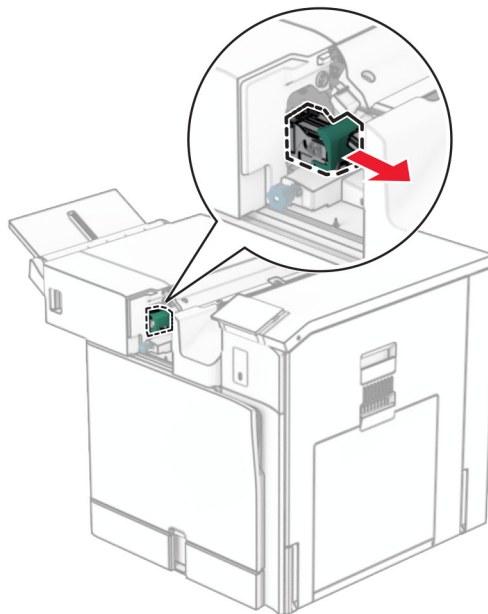
Замена блока картриджа со скрепками

Замена картриджа со скрепками в брошюровщике

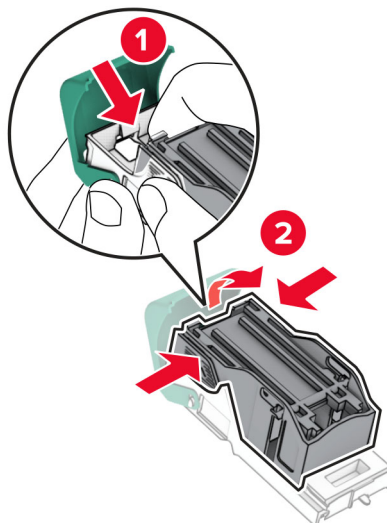
1 Возьмитесь за ручку F, а затем сдвиньте брошюровщик влево.



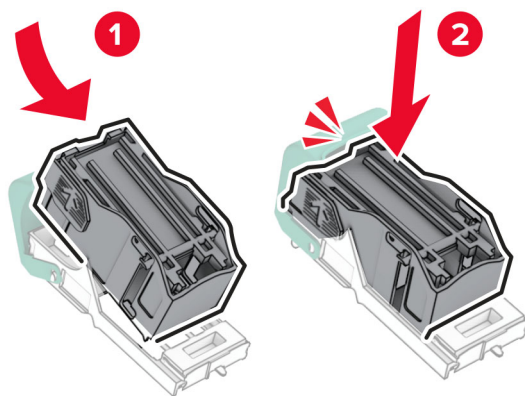
2 Извлеките держатель картриджа со скрепками.



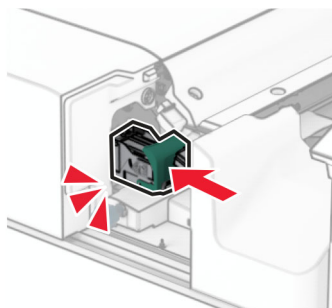
3 Извлеките пустой картридж со скрепками.



4 Вставьте новый картридж со скрепками до его фиксации со щелчком.



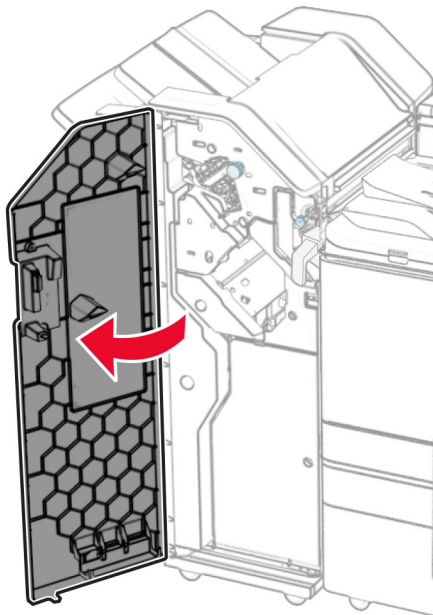
5 Вставьте держатель картриджа со скрепками до его фиксации со щелчком.



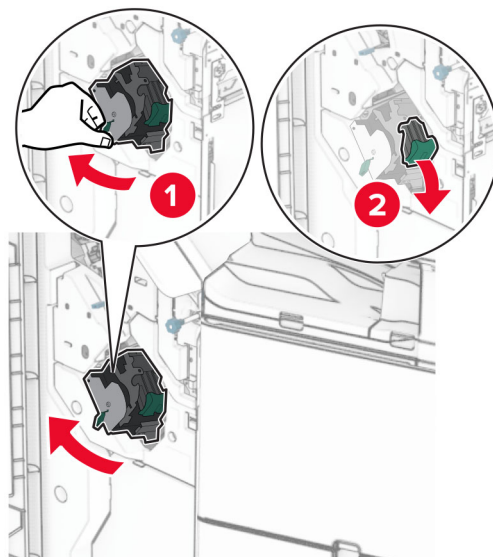
6 Переместите брошюровщик в правое положение.

Замена картриджа со скрепками в шивателе и брошюровщике с перфоратором

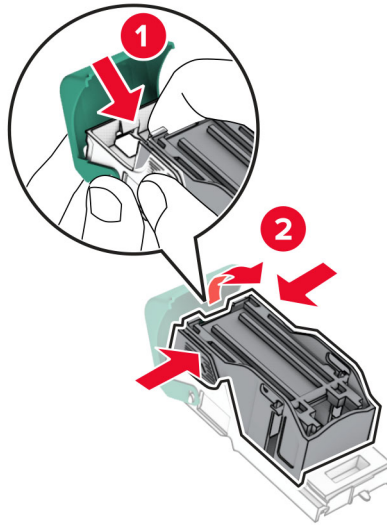
1 Откройте дверцу Н.



2 Вытяните зеленую ручку, а затем извлеките держатель картриджа со скрепками.

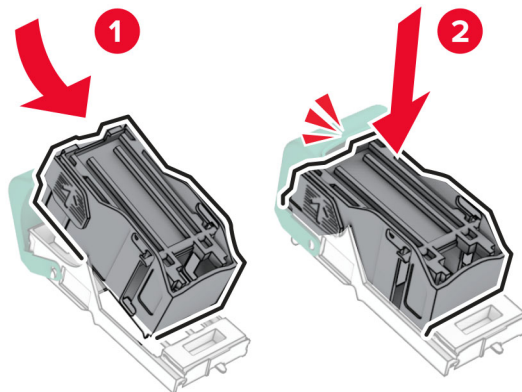


3 Извлеките пустой картридж со скрепками.

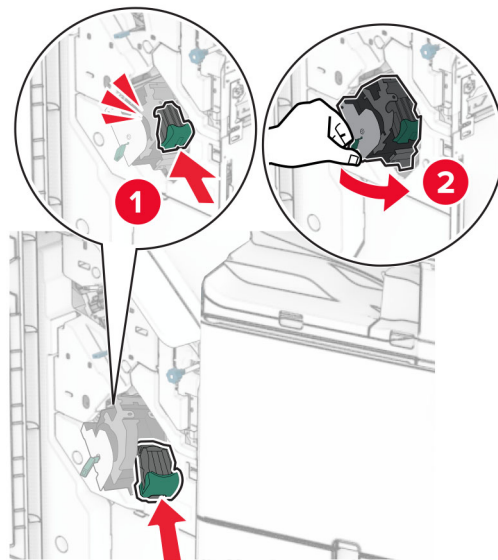


4 Извлеките новый картридж со скрепками из упаковки.

5 Вставьте новый картридж со скрепками до его фиксации со щелчком.



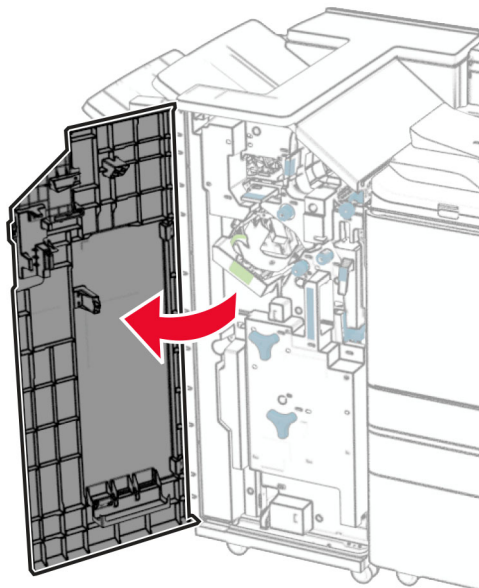
6 Вставьте держатель картриджа со скрепками до его фиксации со щелчком.



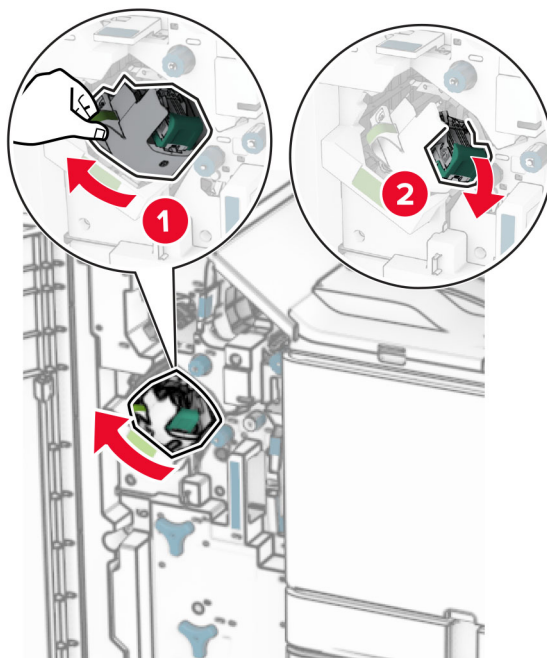
7 Закройте дверцу Н.

Замена картриджа со скрепками в финишере-брошюровщике

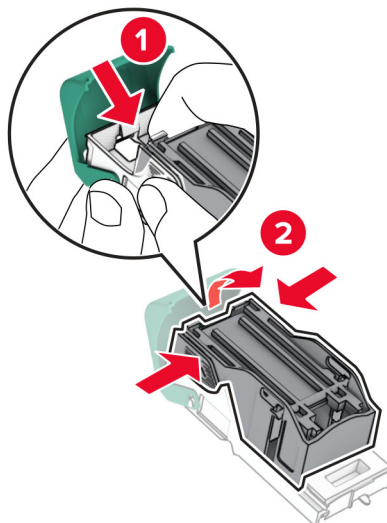
1 Откройте дверцу Н.



2 Вытяните зеленую ручку, а затем извлеките держатель картриджа со скрепками.

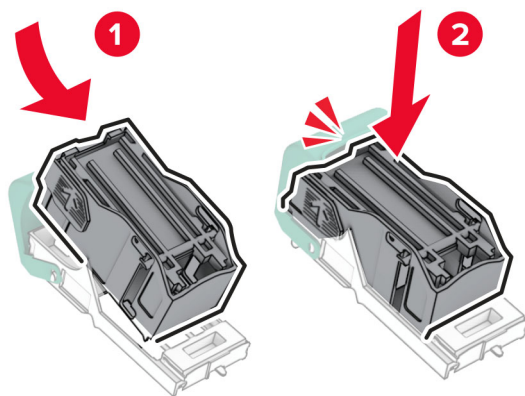


3 Извлеките пустой картридж со скрепками.

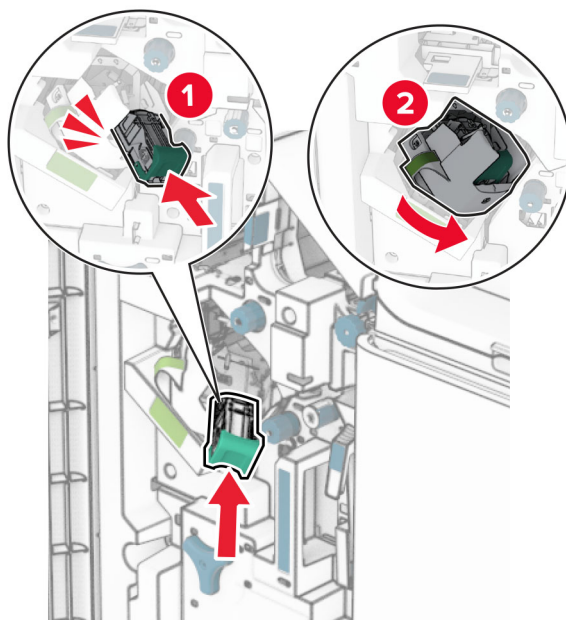


4 Извлеките новый картридж со скрепками из упаковки.

5 Вставьте новый картридж со скрепками до его фиксации со *щелчком*.



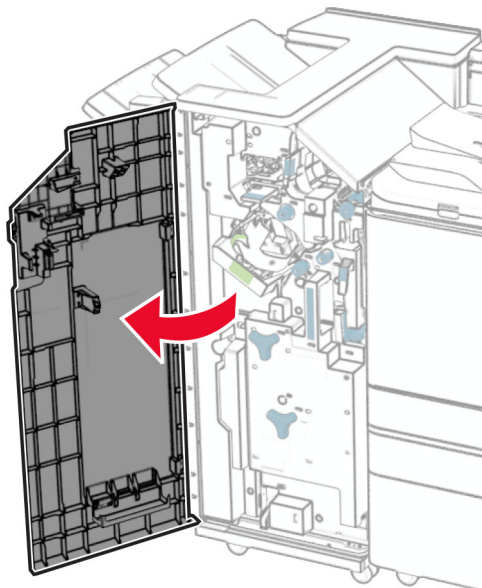
6 Вставьте держатель картриджа со скрепками до его фиксации со *щелчком*.



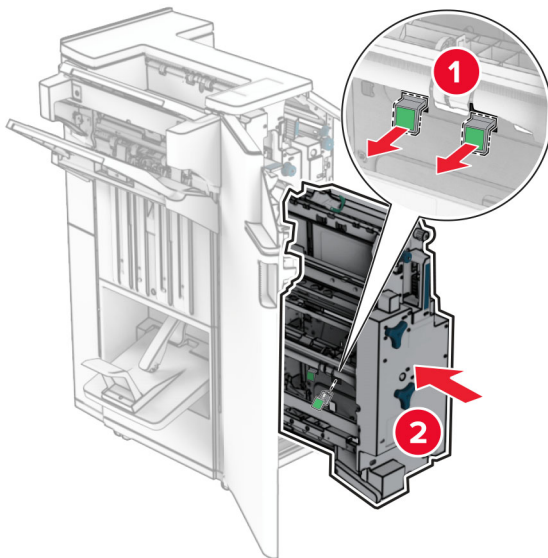
7 Закройте дверцу Н.

Замена держателей картриджа со скрепками в брошюровщике

- 1 Откройте дверцу брошюровщика.

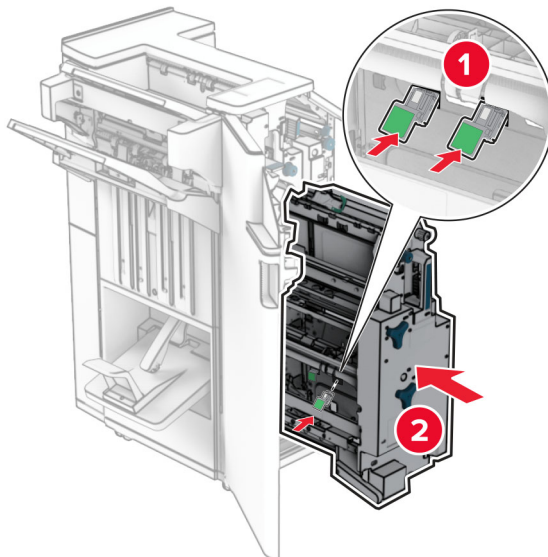


- 2 Вытащите модуль создания буклетов, а затем извлеките использованные держатели картриджа со скрепками.



- 3 Извлеките новые держатели картриджа со скрепками из упаковки.

- 4 Установите новые держатели картриджа со скрепками.



- 5 Установите модуль создания буклетов, а затем закройте дверцу брошюровщика.


Сброс счетчиков использования расходных материалов

- 1 На панели управления нажмите **Настройки > Устройство > Обслуживание > меню Конфигурация > Использование расходных материалов и счетчики**.
- 2 Выберите счетчик, который необходимо сбросить.

Предупреждение – Риск повреждения! Расходные материалы и компоненты, не подпадающие под условия соглашения по программе возврата, могут быть сброшены и восстановлены. Однако гарантия производителя не распространяется на какие-либо повреждения, связанные с использованием неоригинальных расходных материалов или компонентов. Сброс счетчиков расходных материалов или компонентов без их надлежащего восстановления может стать причиной повреждения принтера. После сброса показаний счетчика расходных материалов или компонентов на принтере может отображаться сообщение об ошибке, указывающее на присутствие элемента, для которого был выполнен сброс.

Чистка деталей принтера

Чистка принтера

 **ВНИМАНИЕ – ОПАСНОСТЬ ПОРАЖЕНИЯ ЭЛЕКТРИЧЕСКИМ ТОКОМ!** Во избежание поражения электрическим током при чистке корпуса принтера, прежде чем продолжить, отсоедините кабель питания от электророзетки и отсоедините все кабели принтера.

Примечания.


- Эту процедуру следует выполнять раз в несколько месяцев.
- Повреждения принтера, возникшие вследствие несоблюдения правил обращения, не подпадают под действие гарантии на принтер.

- 1 Выключите принтер, а затем отсоедините кабель питания от электрической розетки.
- 2 Извлеките бумагу из стандартного выходного лотка и многоцелевого устройства подачи.
- 3 Мягкой щеткой или пылесосом удалите пыль, ворс и остатки бумаги вокруг принтера.
- 4 Протрите принтер снаружи влажной, мягкой, безворсовой тканью.


Примечания.

- Не используйте бытовые чистящие средства или растворы, поскольку они могут повредить покрытие принтера.
- После очистки все компоненты принтера должны быть сухими.

- 5 Подсоедините кабель питания к электрической розетке, а затем включите принтер.

 **ВНИМАНИЕ – ВОЗМОЖНОСТЬ ТРАВМЫ!** Во избежание возгорания или поражения электрическим током подключайте кабель питания к заземленной электророзетке с соответствующими характеристиками, доступ к которой не затруднен.

Очистка сенсорного экрана


 **ВНИМАНИЕ – ОПАСНОСТЬ ПОРАЖЕНИЯ ЭЛЕКТРИЧЕСКИМ ТОКОМ!** Во избежание поражения электрическим током при очистке корпуса принтера, прежде чем продолжить, отсоедините кабель питания от электрической розетки и отсоедините все кабели от принтера.

- 1 Выключите принтер, а затем отсоедините кабель питания от электрической розетки.
- 2 Влажной, мягкой безворсовой тканью протрите сенсорный экран.

Примечания.

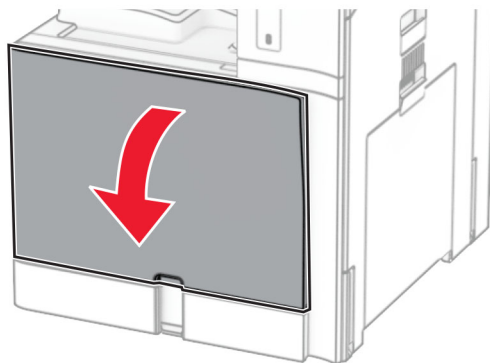
- Не используйте бытовые чистящие средства или растворы, поскольку они могут повредить сенсорный экран.
- После очистки сенсорный экран должен высохнуть.

- 3 Подсоедините кабель питания к электрической розетке, а затем включите принтер.

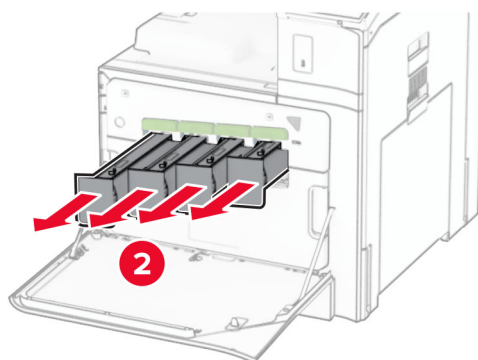
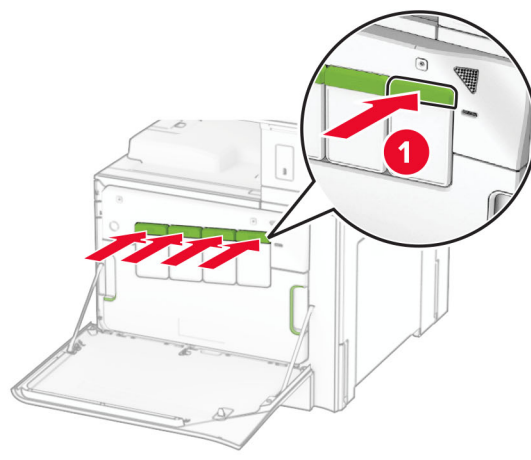
 **ВНИМАНИЕ – ВОЗМОЖНОСТЬ ТРАВМЫ!** Во избежание возгорания или поражения электрическим током подключайте кабель питания к заземленной электрической розетке с соответствующими характеристиками, доступ к которой не затруднен.

Очистка линз печатающей головки

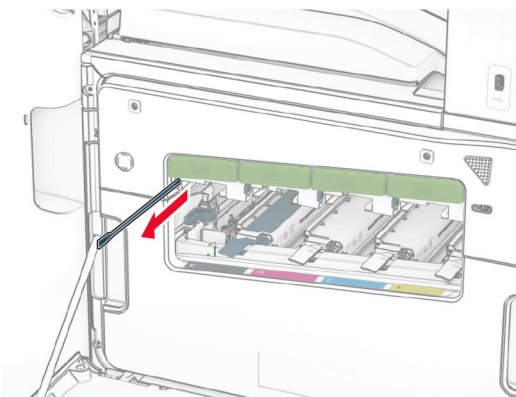
1 Откройте переднюю дверцу.



2 Извлеките картриджи с тонером.

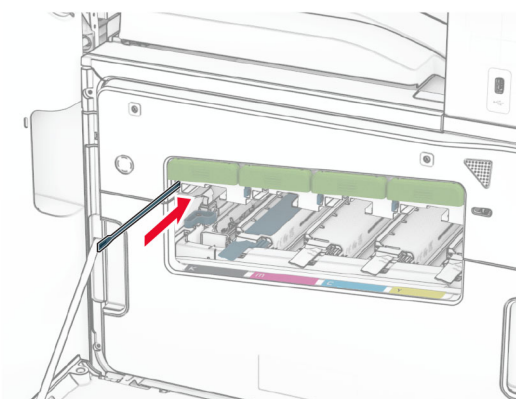


3 Аккуратно вытяните очиститель до упора.



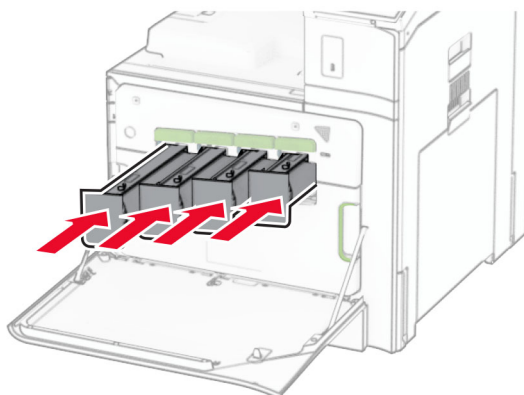
Примечание: Очиститель не отсоединяется от принтера.

4 Вставьте очиститель обратно в печатающую головку до упора.



5 Повторите [шаг 3](#) и [шаг 4](#) три раза для каждой печатающей головки.

6 Вставьте картриджи с тонером.

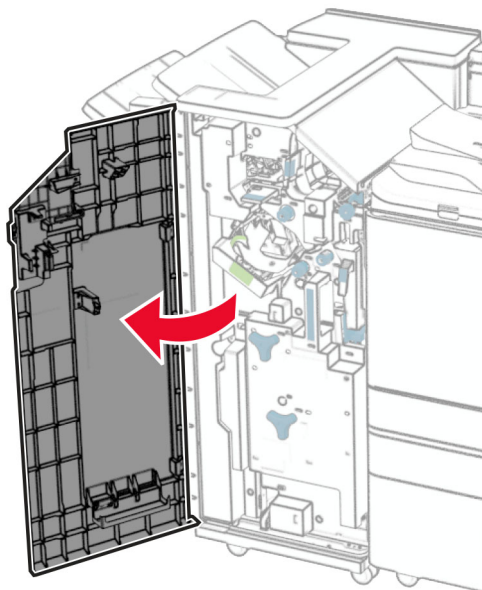


7 Закройте переднюю дверцу.

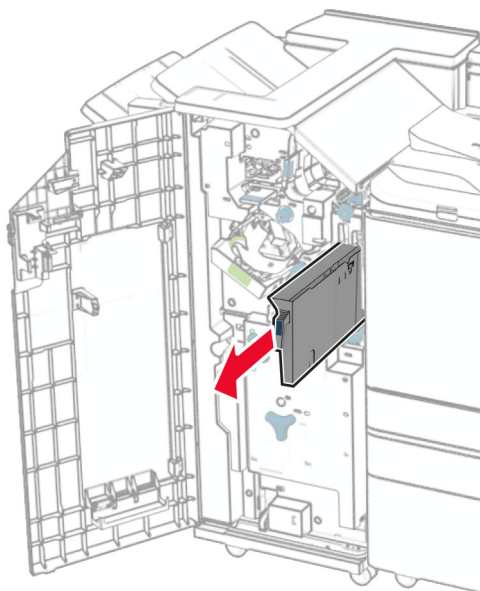
Опустошение контейнера для отходов перфорации

Примечание: В зависимости от установленного брошюровщика внешний вид контейнера для отходов перфорации может отличаться.

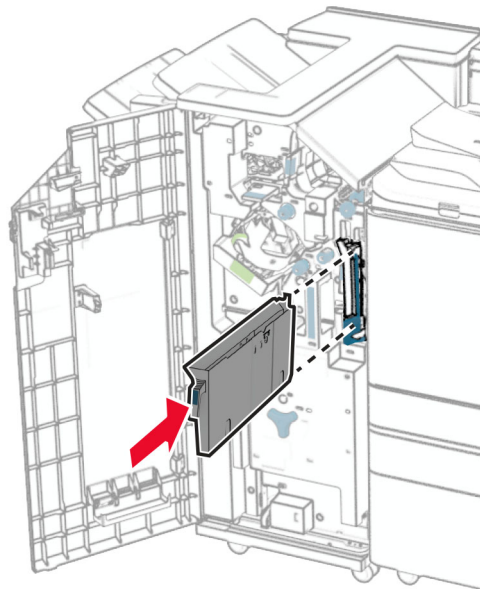
- 1 Откройте дверцу брошюровщика.



- 2 Извлеките, а затем опустошите контейнер для отходов перфорации.



- 3 Установите контейнер для отходов перфорации.



- 4 Закройте дверцу брошюровщика.

Экономия энергии и бумаги

Настройка параметров режима экономии энергии

Спящий режим

- 1 На панели управления перейдите в раздел **Настройки > Устройство > Управление питанием > Время ожидания > Спящий режим**.
- 2 Укажите продолжительность ожидания принтера до перехода в **Спящий режим**.

Режим гибернации

- 1 На панели управления перейдите в раздел **Настройки > Устройство > Управление питанием > Время ожидания > Время ожидания гибернации**.
- 2 Выберите продолжительность ожидания принтера до перехода в режим гибернации.

Примечания.

- Для работы функции **Время ожидания режима гибернации** установите для параметра **Время ожидания режима гибернации при подключении** значение **Гибернация**.
- Embedded Web Server отключен, пока принтер находится в режиме гибернации.

Настройка яркости дисплея

- 1 На панели управления выберите **Настройки > Устройство > Пользовательские установки**.
- 2 В меню **Яркость экрана** настройте параметр.


Экономия расходных материалов


- Печать на обеих сторонах бумаги.


Примечание: Двусторонняя печать является параметром по умолчанию для принтера.

- Печать нескольких страниц на одном листе бумаги.
- Для проверки макета документа перед печатью можно использовать функцию предварительного просмотра.
- Распечатайте одну копию документа, чтобы проверить точность содержимого и формата.

Перемещение принтера

 **ВНИМАНИЕ – ВОЗМОЖНОСТЬ ТРАВМЫ!** Если вес принтера более 20 кг (44 фунтов), для его безопасного перемещения может потребоваться не менее двух человек.

 **ВНИМАНИЕ – ВОЗМОЖНОСТЬ ТРАВМЫ!** Во избежание поражения электрическим током следует использовать только кабель питания из комплекта поставки устройства или сменный кабель, одобренный изготовителем.

 **ВНИМАНИЕ – ВОЗМОЖНОСТЬ ТРАВМЫ!** Во избежание травм и повреждений принтера при его перемещении выполняйте следующие указания.

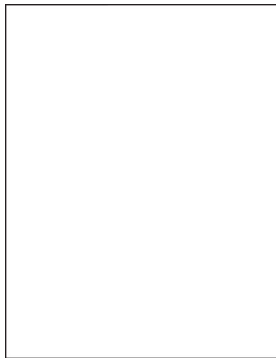
- Все дверцы и лотки должны быть закрыты.
- Выключите принтер, а затем отсоедините кабель питания от розетки.
- Отсоедините от принтера все кабели.
- Если у принтера есть отдельные устанавливаемые на полу опциональные лотки или закрепляемые на нем дополнительные устройства вывода, отсоедините их перед перемещением.
- Если принтер оснащен подставкой на колесиках, аккуратно откатите его на новое место. Следует соблюдать осторожность при пересечении порогов и других препятствий.
- Если принтер без подставки с колесиками, но с опциональными лотками или дополнительными устройствами вывода, уберите дополнительные устройства вывода и снимите принтер с лотков. Не пытайтесь поднимать принтер вместе с любыми дополнительными устройствами.
- Чтобы поднять принтер, всегда удерживайте его за ручки.
- Габариты тележки, используемой для перемещения принтера, должны соответствовать габаритам основания принтера.
- Габариты тележки, используемой для перемещения дополнительных устройств, должны соответствовать габаритам этих устройств.
- Принтер следует удерживать в вертикальном положении.
- Необходимо избегать резких движений.
- Следите за тем, чтобы при опускании принтера пальцы не оказались под принтером.
- Убедитесь, что вокруг принтера имеется свободное пространство.

Примечание: Повреждения принтера, возникшие вследствие несоблюдения правил при перемещении, не подпадают под действие гарантии на принтер.

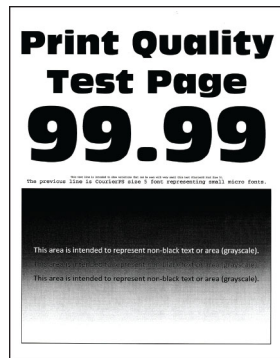
Поиск и устранение проблем

Проблемы с качеством печати

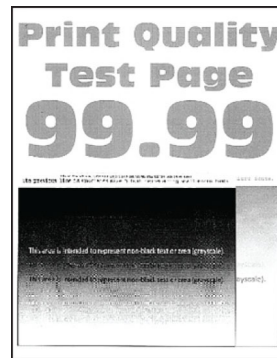
Найдите изображение, которое соответствует вашей проблеме с качеством печати, затем перейдите по ссылке под ним, чтобы ознакомиться с действиями по решению проблемы.



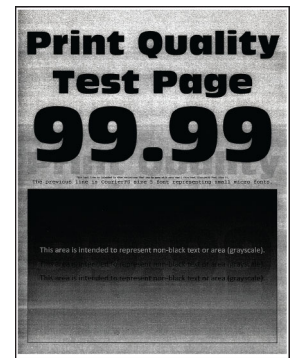
[“Печать пустых страниц или печать с пробелами” на стр. 390](#)



[“Темная печать” на стр. 391](#)



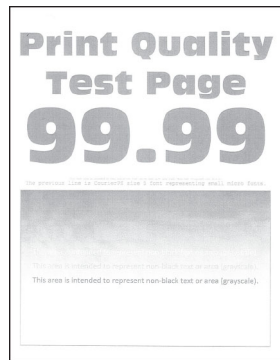
[“Нечеткий контур изображений” на стр. 392](#)



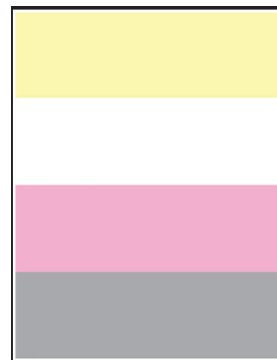
[“Серый или цветной фон” на стр. 393](#)



[“Неверные поля” на стр. 394](#)



[“Светлая печать” на стр. 394](#)



[“Отсутствующие цвета” на стр. 395](#)



[“Печать с пятнами или точками” на стр. 396](#)



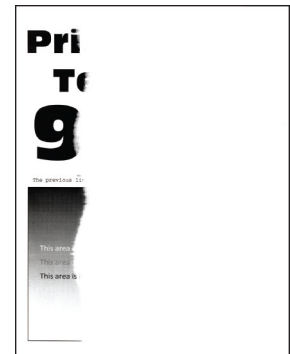
[“Скручивание бумаги” на стр. 460](#)



[“Неровная печать или печать с перекосом” на стр. 397](#)



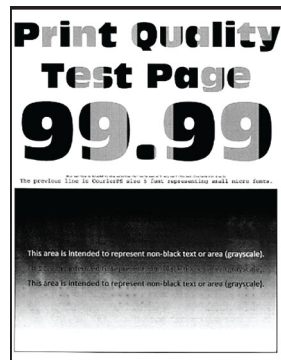
[“Сплошные цветные или полностью черные изображения” на стр. 398](#)



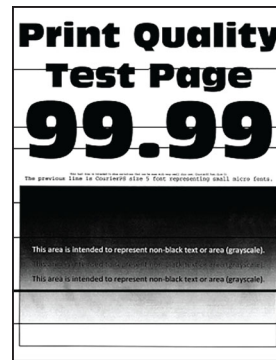
[“Текст или изображения обрезаются.” на стр. 398](#)



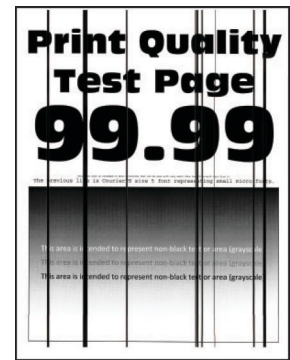
[“Стирается тонер.” на стр. 399](#)



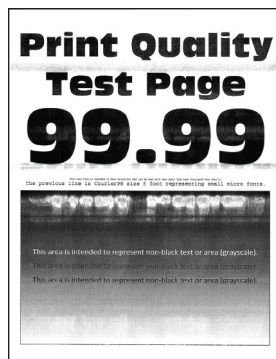
[“Неравномерная плотность печати” на стр. 400](#)



[“Горизонтальные темные линии” на стр. 401](#)



[“Вертикальные темные линии” на стр. 402](#)



[“Горизонтальные полосы белого цвета” на стр. 403](#)



[“Светлые вертикальные полосы” на стр. 404](#)



[“Повторяющиеся дефекты” на стр. 405](#)

Коды ошибок принтера

Коды ошибок	Сообщение об ошибке	Способ устранения
2.01	Требуются расходные материалы.	Нажмите Отменить задание , чтобы заказать необходимые расходные материалы. Подробнее см. “Заказ компонентов и расходных материалов” на стр. 321 .
3.01	Стандартный выходной лоток заполнен.	Извлеките бумагу из выходного лотка и нажмите Продолжить .
3.02, 3.03, 3.04	Удалите бумагу из выходного лотка [x].	Извлеките бумагу из выходного лотка и нажмите Продолжить .
7.13, 7.23, 7.33, 7.43	Вставьте лоток [x].	Вставьте указанный лоток.
8.01	Закройте переднюю дверцу.	Переднюю дверцу следует открывать только на время обслуживания.
8.02, 8.03, 8.04, 8.05, 8.08, 8.10, 8.11	Закройте дверцу [x].	Указанную дверцу следует открывать только на время обслуживания.
8.06	Установите лоток на 1500 листов на место.	Проверьте соединение лотка с принтером.
8.07	Установите брошюровщик на место.	Проверьте соединение брошюровщика с принтером.

Коды ошибок	Сообщение об ошибке	Способ устранения
8.08	Закройте крышку F модуля транспортировки бумаги.	Крышку следует открывать только на время обслуживания.
8.09	Закройте крышку G модуля транспортировки бумаги.	
9	Необходимо было перезапустить принтер. Последнее задание могло быть не выполнено.	Выберите Продолжить , чтобы закрыть сообщение и продолжить печать.
11.11, 11.21, 11.31, 11.41, 11.51, 11.81, 11.91	Загрузите в <источник/> <тип/> формата <формат/>.	Загрузите бумагу в указанный лоток. Подробнее см. “Загрузка обычной и специальной бумаги” на стр. 77.
11.12, 11.22, 11.32, 11.42, 11.82, 11.92	Загрузите в <источник/> <тип/> в формате <формат/> в ориентации <ориентация/>.	
12.11, 12.21, 12.31, 12.41, 12.51, 12.91	Измените бумагу в <источник/> на <тип/> формата <формат/>.	Выдвиньте указанный лоток, извлеките бумагу, а затем загрузите бумагу соответствующего типа и формата. Подробнее см. “Загрузка обычной и специальной бумаги” на стр. 77.
12.12, 12.22, 12.32, 12.42, 12.92	Измените бумагу в <источник/> на <тип/> формата <формат/> в ориентации <ориентация/>.	
31.00	Контейнер для отходов перфорации заполнен или отсутствует.	<ol style="list-style-type: none"> 1 Откройте дверцу H. 2 Извлеките контейнер для отходов перфорации. Примечание: Если контейнер для перфорации заполнен, опустошите его. 3 Установите контейнер для отходов перфорации. 4 Закройте дверцу H.
31.35, 31.35A, 31.35B	Переустановите отсутствующий или неответчающий контейнер для отработанного тонера.	<ol style="list-style-type: none"> 1 Откройте переднюю дверцу. 2 Извлеките контейнер для отработанного тонера. Примечание: Чтобы избежать высыпания тонера, поставьте контейнер вертикально. 3 Установите контейнер для отработанного тонера. 4 Закройте переднюю дверцу.
31.40z, 31.41z, 31.42z, 31.43z	Повторно установите отсутствующий или неответчающий [color] картридж с тонером.	<ol style="list-style-type: none"> 1 Откройте переднюю дверцу. 2 Извлеките картридж. 3 Вставьте картридж. 4 Закройте переднюю дверцу.

Коды ошибок	Сообщение об ошибке	Способ устранения
31.60z	<p>Переустановите отсутствующий или неответчающий блок формирования монохромного изображения.</p>	<ol style="list-style-type: none"> 1 Откройте переднюю дверцу. 2 Извлеките картриджи с тонером. 3 Извлеките контейнер для отработанного тонера. Примечание: Чтобы избежать высыпания тонера, поставьте контейнер вертикально. 4 Извлеките блок формирования изображения. Предупреждение – Риск повреждения! Не оставляйте блок формирования изображения под направленным светом. Длительное воздействие света может привести к появлению проблем с качеством печати. Предупреждение – Риск повреждения! Не прикасайтесь к фотобарабану. Это может повлиять на качество выполнения последующих заданий на печать. 5 Разблокируйте и извлеките блок формирования монохромного изображения. 6 Вставьте блок формирования монохромного изображения и зафиксируйте его на месте. 7 Вставьте блок формирования изображения до его полной фиксации. 8 Установите контейнер для отработанного тонера. 9 Вставьте картриджи с тонером. 10 Закройте переднюю дверцу.
31.64z	<p>Переустановите отсутствующий, отсоединенный или неответчающий блок формирования цветного изображения.</p>	<ol style="list-style-type: none"> 1 Откройте переднюю дверцу. 2 Извлеките картриджи с тонером. 3 Извлеките контейнер для отработанного тонера. Примечание: Чтобы избежать высыпания тонера, поставьте контейнер вертикально. 4 Извлеките блок формирования изображения. Предупреждение – Риск повреждения! Не оставляйте блок формирования изображения под направленным светом. Длительное воздействие света может привести к появлению проблем с качеством печати. Предупреждение – Риск повреждения! Не прикасайтесь к фотобарабану. Это может повлиять на качество выполнения последующих заданий на печать. 5 Вставьте блок формирования изображения до его полной фиксации. 6 Установите контейнер для отработанного тонера. 7 Вставьте картриджи с тонером. 8 Закройте переднюю дверцу.

Коды ошибок	Сообщение об ошибке	Способ устранения
31.80z	Переустановите отсутствующий или неответчающий термоблок.	<ol style="list-style-type: none"> 1 Откройте дверцу В.  ВНИМАНИЕ – ГОРЯЧАЯ ПОВЕРХНОСТЬ! Возможен нагрев внутри принтера. Для снижения риска получения травмы в результате прикосновения к горячей поверхности подождите, пока поверхность остынет, прежде чем к ней прикасаться. <ol style="list-style-type: none"> 2 Разблокируйте, а затем извлеките термоблок. 3 Вставьте термоблок и зафиксируйте его на месте. 4 Закройте дверцу В.
32.40z, 32.41z, 32.42z, 32.43z	Замените неподдерживаемый [color] картридж с тонером.	Подробнее см. “Замена картриджа с тонером” на стр. 324.
32.60z	Замените неподдерживаемый блок формирования монохромного изображения.	Подробнее см. “Замена блока формирования монохромного изображения” на стр. 326.
32.65z	Замените неподдерживаемый блок формирования цветного изображения.	Подробнее см. “Замена блока формирования цветного изображения” на стр. 333.
33.40z, 33.41z, 33.42z, 33.43z	Заправленный обычный [color] картридж.	Подробнее см. “Заправленный обычный [color] картридж.” на стр. 459.
33.60z	Неоригинальный блок формирования монохромного изображения, см. руководство пользователя.	Подробнее см. “Расходный материал не Lexmark” на стр. 459.
33.64z	Неоригинальный блок формирования цветного изображения, см. руководство пользователя.	
34.00	Бумага слишком короткая.	Задайте формат бумаги в соответствии с загруженной в лоток. На панели управления принтера выберите Настройки > Бумага > Лоток > Конфигурация > Формат и тип бумаги.
34.10, 34.20, 34.30, 34.40, 34.50	Проверьте [source], отрегулируйте направляющие и задайте ориентацию.	Вытащите указанный лоток и проверьте правильность загрузки бумаги. Подробнее см. “Загрузка обычной и специальной бумаги” на стр. 77.
34.90	Проверьте многоцелевое устройство подачи, отрегулируйте направляющие и задайте ориентацию.	Проверьте правильность загрузки бумаги. Подробнее см. “Загрузка в многоцелевое устройство подачи” на стр. 88.

Коды ошибок	Сообщение об ошибке	Способ устранения
37.1	Недостаточно памяти для разбора задания по копиям.	Выполните одно из следующих действий: <ul style="list-style-type: none"> • Нажмите Продолжить, чтобы выполнить печать сохраненной части задания и начать печать с разбором по копиям оставшейся части задания на печать. • Отмените текущее задание на печать.
37.3	Недостаточно памяти, некоторые отложенные задания удалены.	Выберите Продолжить , чтобы закрыть сообщение и продолжить печать.
38.1	Память заполнена.	Выполните одно или несколько из указанных ниже действий. <ul style="list-style-type: none"> • Выберите Продолжить, чтобы закрыть сообщение и продолжить печать. • Отмените текущее задание на печать. • Установите в принтер дополнительный модуль памяти. • Уменьшите количество страниц в задании на печать.
39.1	Сложная страница, некоторые данные могли быть не напечатаны.	Выполните одно или несколько из указанных ниже действий. <ul style="list-style-type: none"> • Выберите Продолжить, чтобы закрыть сообщение и продолжить печать. • Отмените текущее задание на печать. • Установите в принтер дополнительный модуль памяти. • Перед повторной отправкой задания на печать уменьшите его сложность и размер. • Уменьшите количество страниц в задании на печать. • Уменьшите количество и размер загруженных шрифтов. • Удалите все ненужные шрифты или макросы из задания на печать. • Уменьшите количество графических элементов в задании на печать.
42.yyC, 42.yyK, 42.yyM, 42.yyY	Замените картридж с тонером, [color], несоответствие региона принтера.	Подробнее см. “Замените картридж: несоответствие региона принтера” на стр. 458.
43.40Y, 43.41Y, 43.42Y, 43.43Y	Установите картридж с тонером, [color], на место.	<ol style="list-style-type: none"> 1 Откройте переднюю дверцу. 2 Извлеките картридж. 3 Вставьте картридж. 4 Закройте переднюю дверцу.
43.40Z, 43.41Z, 43.42Z, 43.43Z	Замените картридж с тонером, [color].	Подробнее см. “Замена картриджа с тонером” на стр. 324.
50	Ошибка шрифта PPDS.	Установите шрифт PPDS, указанный в задании на печать, а затем нажмите кнопку Продолжить , чтобы принтер выполнил поиск заменяющего шрифта.

Коды ошибок	Сообщение об ошибке	Способ устранения
51	Обнаружена неисправная флеш-память.	<p>Выполните одно или несколько из указанных ниже действий.</p> <ul style="list-style-type: none"> • Замените флеш-память. • Выберите Продолжить, чтобы закрыть сообщение и продолжить печать. • Отмените текущее задание на печать.
52	На флеш-памяти недостаточно места для ресурсов.	<p>Выполните одно или несколько из указанных ниже действий.</p> <ul style="list-style-type: none"> • Выберите Продолжить, чтобы закрыть сообщение и продолжить печать. • Удалите из флеш-памяти шрифты, макросы и другие данные. • Установите накопитель. <p>Примечание: Загруженные шрифты и макросы, не сохраненные ранее во флеш-памяти, будут удалены.</p>
58.4	Неправильная конфигурация параметров вывода.	Выключите принтер, затем установите соответствующий выходной лоток или финишер.
61	Отключите неисправный диск.	Замените неисправный накопитель.
62	Диск заполнен.	<p>Выполните одно или несколько из указанных ниже действий.</p> <ul style="list-style-type: none"> • Выберите Продолжить, чтобы закрыть сообщение и продолжить печать. • Удалите шрифты, макросы и другие данные, хранящиеся на накопителе. • Установите накопитель.
63	Отформатируйте диск.	<p>При форматировании вся информация, хранящаяся на накопителе, будет удалена.</p> <p>Чтобы отформатировать диск, выполните следующие действия:</p> <ol style="list-style-type: none"> 1 На панели управления перейдите в раздел Настройки > Устройство > Обслуживание > Очистка при простое. 2 Нажмите Стереть все данные с жесткого диска, а затем нажмите СТЕРЕТЬ.
71.4	Неправильное время принтера.	Настройте время принтера. На панели управления перейдите к пункту Настройки > Устройство > Предпочтения > Дата и время > Настроить .
75.01	Обнаружен элемент безопасности.	<p>Выполните одно из следующих действий.</p> <ul style="list-style-type: none"> • Используйте установленный элемент безопасности.
75.02	Элемент безопасности не распознан.	<p>Примечание: Принтер удаляет все существующие сертификаты, а также может стереть и отформатировать накопитель.</p> <ul style="list-style-type: none"> • Выключите принтер и извлеките элемент безопасности.

Коды ошибок	Сообщение об ошибке	Способ устранения
75.03	Ошибка связи с элементом безопасности.	<p>Выполните одно из следующих действий.</p> <ul style="list-style-type: none"> • Прекратите использование элемента безопасности. <p>Примечание: Принтер удаляет все существующие сертификаты, а также может стереть и отформатировать накопитель.</p> <ul style="list-style-type: none"> • Выключите принтер, извлеките, а затем установите элемент безопасности.
75.11	Ошибка обновления элемента безопасности.	<p>Выполните одно из следующих действий.</p> <ul style="list-style-type: none"> • Повторите попытку обновления. • Отмените обновление. <p>Примечание: Принтер может удалить все существующие сертификаты и содержимое накопителя.</p>
75.12	Обновление элемента безопасности не завершено.	<p>Выполните одно из следующих действий.</p> <ul style="list-style-type: none"> • Перезапустите принтер. <p>Примечание: Подождите 10 секунд, чтобы завершить обновление.</p> <ul style="list-style-type: none"> • Отмените обновление. <p>Примечание: Принтер может удалить все существующие сертификаты и содержимое накопителя.</p>
80.01, 80.09	Ресурс комплекта для обслуживания почти закончился.	Выберите Продолжить , чтобы закрыть сообщение.
80.11, 80.19	Ресурс комплекта для обслуживания заканчивается.	
80.21, 80.29	Ресурс комплекта для обслуживания практически закончился.	
80.31	Замените комплект для обслуживания, чтобы продолжить печать.	Подробнее см. “Замена термоблока” на стр. 342.
80.31	Замените комплект для обслуживания: рекомендуемый срок службы превышен.	
81.11	Ресурс комплекта валиков для лотка на 1500 листов заканчивается.	Выберите Продолжить , чтобы закрыть сообщение.
81.31	Замените комплект валиков для лотка на 1500 листов, рекомендованный срок службы истек.	Для получения подробной информации обратитесь к технической поддержке .

Коды ошибок	Сообщение об ошибке	Способ устранения
82.00, 82.02, 82.09	Контейнер для отработанного тонера почти заполнен.	Подробнее см. “Замена контейнера для отработанного тонера” на стр. 340.
82.3, 82.32, 82.33, 82.39	Замените контейнер для отработанного тонера.	
83.1y	Модуль переноса на исходе.	Выберите Продолжить , чтобы закрыть сообщение.
83.3y	Замените модуль переноса, превышен рекомендуемый срок службы.	Для получения подробной информации обратитесь к технической поддержке .
83.4y	Замените модуль переноса.	
83.20	Ресурс картриджа со скрепками заканчивается.	Выберите Продолжить , чтобы закрыть сообщение.
83.20	Мало скрепок в S2 (внутренний).	
83.20	Мало скрепок в S2 (внешний).	
83.30	Картридж со скрепками пуст или отсутствует.	<p>Выполните одно из следующих действий:</p> <ul style="list-style-type: none"> • Извлеките, а затем установите картридж со скрепками. • Замените картридж со скрепками. Подробнее см. “Замена картриджа со скрепками в брошюровщике” на стр. 359 или “Замена картриджа со скрепками в шивателе и брошюровщике с перфоратором” на стр. 362.
83.30	Картридж со скрепками S1 пуст или отсутствует.	<p>Выполните одно из следующих действий:</p> <ul style="list-style-type: none"> • Извлеките, а затем установите картридж со скрепками. • Замените картридж со скрепками. Подробнее см. “Замена картриджа со скрепками в финишере-брошюровщике” на стр. 364.
83.30	Картридж со скрепками S2 (внутренний) пуст или отсутствует.	<p>Выполните одно из следующих действий:</p> <ul style="list-style-type: none"> • Извлеките, а затем установите картридж со скрепками. • Замените картридж со скрепками. Подробнее см. “Замена держателей картриджа со скрепками в брошюровщике” на стр. 367.
83.30	Картридж со скрепками S2 (внешний) пуст или отсутствует.	

Коды ошибок	Сообщение об ошибке	Способ устранения
84.01K, 84.03K, 84.09K	Ресурс блока формирова- ния монохромного изображения почти закон- чился.	Выберите Продолжить , чтобы закрыть сообщение.
84.11K, 84.13K, 84.19K	Ресурс блока формирова- ния монохромного изображения заканчи- вается.	
84.21C, 84.03C, 84.09C	Ресурс блока формирова- ния монохромного изображения практически закончился.	
84.01C, 84.03C, 84.09C	Ресурс блока формирова- ния цветного изобра- жения почти закончился.	
84.11C, 84.13C, 84.19C	Ресурс блока формирова- ния цветного изобра- жения заканчивается.	
84.21C, 84.23C, 84.29C	Ресурс блока формирова- ния цветного изобра- жения практически закон- чился.	
84.31, 84.33	Замените блок формиро- вания монохромного изображения, рекомендо- ванный срок службы истек.	Подробнее см. “Замена блока формирования монохромного изображения” на стр. 326.
84.31, 84.33	Замените блок формиро- вания цветного изобра- жения, рекомендованный срок службы истек.	Подробнее см. “Замена блока формирования цветного изображения” на стр. 333.
84.41, 84.43, 84.48	Замените блок формиро- вания монохромного изображения, чтобы продолжить печать.	Подробнее см. “Замена блока формирования монохромного изображения” на стр. 326.
84.41, 84.43, 84.48	Замените блок формиро- вания цветного изобра- жения, чтобы продолжить печать.	Подробнее см. “Замена блока формирования цветного изображения” на стр. 333.
88.00[x], 88.07[x], 88.08[x], 88.09[x]	Ресурс картриджа с тонером, [color], почти закончился.	Выберите Продолжить , чтобы закрыть сообщение.
88.10[x], 88.17[x], 88.18[x], 88.19[x]	Ресурс картриджа с тонером, [color], закан- чивается.	
88.20[x], 88.27[x], 88.28[x], 88.29[x]	Ресурс картриджа с тонером, [color], практически закончился.	

Коды ошибок	Сообщение об ошибке	Способ устранения
88.30[x], 88.37[x], 88.38[x]	Замените картридж с тонером, [color], осталось страниц: примерно <NUM/>.	Подробнее см. “Замена картриджа с тонером” на стр. 324.
88.30[x], 88.37[x], 88.38[x]	Замените картридж с тонером, [color].	
88.40[x], 88.47[x], 88.48[x]	Замените картридж с тонером, [color], осталось 0 стр.	
88.40[x], 88.47[x], 88.48[x]	Замените картридж с тонером, [color].	

Коды ошибок	Сообщение об ошибке	Способ устранения
200.03, 200.05, 200.12, 200.13, 200.14, 200.15, 200.22, 200.23, 200.24, 200.25, 200.26, 200.32, 200.33, 200.34, 200.35, 200.36, 200.42, 200.43, 200.44, 200.45, 200.46, 200.52, 200.53, 200.54, 200.55, 200.56, 200.91, 201.91, 202.02, 202.03, 202.04, 202.05, 202.12, 202.13, 202.14, 202.15, 202.22, 202.23, 202.24, 202.25, 202.32, 202.33, 202.34, 202.35, 202.42, 202.43, 202.44, 202.45, 202.52, 202.53, 202.54, 202.55, 202.91, 202.93, 202.95, 231.03, 231.05, 231.13, 231.15, 231.23, 231.25, 231.33, 231.35, 231.43, 231.45, 231.53, 231.55, 231.91, 232.03, 232.05, 232.13, 232.15, 232.23, 232.25, 232.33, 232.35, 232.43, 232.45, 232.53, 232.55, 232.93, 232.94, 232.95, 240.05, 240.25, 240.35, 240.45, 240.55, 240.91, 240.95, 241.12, 241.14, 241.15, 241.91	Замятие бумаги в [LOCATION] .	Подробнее см. “Замятие бумаги в дверце В” на стр. 418.
240.06	Замятие бумаги в [LOCATION] .	Подробнее см. “Замятие бумаги в многоцелевом устройстве подачи” на стр. 414.

Коды ошибок	Сообщение об ошибке	Способ устранения
241.16, 241.82, 241.83, 241.84, 661.13, 661.84	Ошибка загрузки бумаги в [LOCATION].	<ol style="list-style-type: none"> 1 Откройте лоток 1. 2 Извлеките, а затем поправьте стопку бумаги. 3 Если необходимо, подстройте положение направляющих для бумаги. 4 Загрузите бумагу обратно в лоток 1. 5 Закройте лоток 1.
242.23, 242.25, 242.35, 242.45, 242.55, 242.91	Замятие бумаги в [LOCATION].	Подробнее см. “Замятие бумаги в дополнительном лотке на 550 листов” на стр. 412.
242.33, 242.43, 243.33, 243.35, 243.36, 243.43, 243.35, 243.45, 243.45, 243.55, 243.91, 244.43, 244.45, 244.91	Замятие бумаги в [LOCATION].	<p>Дополнительные сведения см. в одном из следующих источников:</p> <ul style="list-style-type: none"> • “Замятие бумаги в лотке на 2 x 550 листов” на стр. 414 • “Замятие бумаги в устройстве двойной подачи на 2000 листов” на стр. 416
243.43, 243.53, 244.43, 244.45, 244.46, 244.91, 245.53, 245.56, 245.55, 245.91, 602.59, 664.43, 665.53	Замятие бумаги в [LOCATION].	Подробнее см. “Замятие бумаги в лотке на 1500 листов” на стр. 417.
400.11, 400.13, 400.15, 401.11, 401.13, 401.15, 404.19, 438.11, 438.21, 444.66, 450.21, 450.23, 450.25, 450.98, 450.99, 451.21, 451.23, 451.25, 452.66, 453.21, 453.23, 454.21, 454.23, 454.25, 457.21, 457.23, 457.25, 460.66, 461.66, 464.66, 465.66, 466.66, 467.66, 468.66, 469.66, 472.66, 477.66, 480.66, 483.66, 486.29, 504.11, 504.15, 505.11, 505.15, 514.19, 698.29	Замятие бумаги в [LOCATION].	Подробнее см. “Замятие бумаги в сшивателе, брошюровщике с перфоратором” на стр. 427.

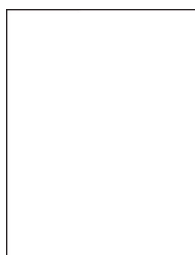
Коды ошибок	Сообщение об ошибке	Способ устранения
400.11, 400.13, 400.15, 401.11, 401.13, 401.15, 404.19, 438.11, 438.21, 442.66, 444.66, 445.66, 450.21, 450.23, 450.25, 451.21, 451.23, 451.25, 451.98, 451.99, 452.66, 453.21, 453.23, 453.25, 454.21, 454.23, 454.25, 457.21, 457.23, 457.25, 459.66, 460.66, 461.66, 462.66, 463.66, 464.66, 465.66, 466.66, 467.66, 468.66, 469.66, 470.66, 472.66, 473.66, 476.66, 477.66, 480.66, 483.66, 486.29, 490.66, 491.21, 491.25, 491.66, 493.21, 494.21, 492.66, 494.66, 495.66, 496.66, 497.66, 504.11, 504.15, 505.11, 505.15, 514.19, 698.29	Замятие бумаги в [LOCATION] .	Подробнее см. “Замятие бумаги в финишере с функцией создания буклетов” на стр. 438.
420.11, 420.13, 420.15, 420.99, 421.56, 422.56, 423.56, 424.56, 425.13, 425.15, 425.11, 426.11, 426.15, 428.56A, 428.56B, 431.56, 435.56, 438.11, 439.19, 461.56, 698.19	Замятие бумаги в [LOCATION] .	Подробнее см. “Замятие бумаги в брошюровщике” на стр. 422.

Коды ошибок	Сообщение об ошибке	Способ устранения
438.11, 500.11, 500.13, 500.15, 500.99, 502.11, 502.13, 502.15, 504.11, 504.13, 504.15, 505.13, 506.11, 506.13, 506.15, 507.11, 507.13, 507.15, 508.56, 509.56, 510.56, 511.56, 512.56, 513.56, 514.19, 698.19, 698.29	Замятие бумаги в [LOCATION] .	Подробнее см. “Замятие бумаги в модуле транспортировки бумаги с возможностью фальцовки” на стр. 424.
602.29, 662.23	Ошибка загрузки бумаги в лоток 2 .	Подробнее см. “Загрузка в выдвижной лоток на 550 листов” на стр. 78.
602.39, 663.33	Ошибка загрузки бумаги в лоток 3 .	Дополнительные сведения см. в одном из следующих источников: <ul style="list-style-type: none"> • “Загрузка в выдвижной лоток на 550 листов” на стр. 78 • “Загрузка устройства двойной подачи на 2000 листов” на стр. 81
602.49, 664.43	Ошибка загрузки бумаги в лоток 4 .	Подробнее см. “Загрузка в выдвижной лоток на 550 листов” на стр. 78.

Проблемы при печати

Низкое качество печати

Печать пустых страниц или печать с пробелами



Примечания.

- Прежде чем приступить к решению проблемы, напечатайте страницы проверки качества печати. На панели управления перейдите к разделу **Настройки > Поиск и устранение неисправностей > Страницы проверки качества печати.**
- Используйте лоток 1 для печати образцов страниц и убедитесь, что бумага загружена в книжной ориентации.

Выполните одно или несколько из указанных ниже действий.

- Убедитесь, что весь упаковочный материал удален из блока формирования изображения, модуля формирования изображения и картриджей с тонером.
- Убедитесь, что в принтере используется подлинный и поддерживаемый картридж с тонером Lexmark.

Примечание: Если картридж не поддерживается, установите поддерживаемый картридж.

- Убедитесь, что блок формирования изображений и блок формирования монохромных изображений установлены правильно.

- 1 Извлеките блок формирования изображения, а затем извлеките блок формирования монохромного изображения.

Предупреждение – Риск повреждения! Не оставляйте блок формирования изображения и блок формирования монохромного изображения под воздействием света дольше 10 минут. Длительное воздействие света может привести к появлению проблем с качеством печати.

Предупреждение – Риск повреждения! Не прикасайтесь к фотобарабану под блоком формирования изображения и блоком формирования монохромного изображения. Это может повлиять на качество выполнения последующих заданий на печать.

- 2 Установите блок формирования монохромного изображения, а затем установите блок формирования изображения.

Если неполадка сохраняется, обратитесь в службу [техническая поддержка](#).

Темная печать**Примечания.**

- Прежде чем приступить к решению проблемы, напечатайте страницы проверки качества печати. На панели управления перейдите к разделу **Настройки > Поиск и устранение неисправностей > Страницы проверки качества печати**.
- Используйте лоток 1 для печати образцов страниц и убедитесь, что бумага загружена в книжной ориентации.

Выполните одно или несколько из указанных ниже действий.

- На панели управления перейдите в раздел **Настройки > Печать > Качество > Дополнительные параметры обработки изображений** и выберите **Настройка цвета**.
- В зависимости от операционной системы снизьте плотность тонера в диалоговом окне «Настройка печати» или «Печать».

Примечание: Также эту настройку можно изменить на панели управления принтера. Перейдите к **Параметры > Печать > Качество > Плотность тонера**.

- В зависимости от операционной системы укажите тип бумаги в диалоговом окне «Настройки печати» или «Печать». Убедитесь, что настройка соответствует бумаге, загруженной в лоток.

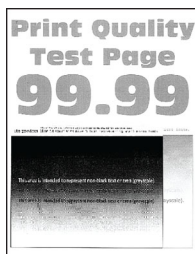
Примечание: Также эту настройку можно изменить на панели управления принтера. Выберите **Настройки > Бумага > Конфигурация лотка > Формат и тип бумаги**.

- Убедитесь, что вы не используете тисненую или шероховатую бумагу.
- Загрузите бумагу из новой упаковки.

Примечание: Бумага может отсыреть вследствие повышенной влажности воздуха. До загрузки в принтер бумагу следует хранить в фирменной упаковке.

Если неполадка сохраняется, обратитесь в службу [техническая поддержка](#).

Нечеткий контур изображений



Примечания.

- Прежде чем приступить к решению проблемы, напечатайте страницы проверки качества печати. На панели управления перейдите к разделу **Настройки > Поиск и устранение неисправностей > Страницы проверки качества печати**.
- Используйте лоток 1 для печати образцов страниц и убедитесь, что бумага загружена в книжной ориентации.

Выполните одно или несколько из указанных ниже действий.

- Загрузите в лоток бумагу соответствующего типа и плотности.
- В зависимости от операционной системы укажите тип бумаги в диалоговом окне «Настройки печати» или «Печать». Убедитесь, что настройка соответствует бумаге, загруженной в лоток.

Примечание: Также эту настройку можно изменить на панели управления принтера. Выберите **Настройки > Бумага > Конфигурация лотка > Формат и тип бумаги**.

- На панели управления перейдите в раздел **Настройки > Печать > Качество > Дополнительные параметры обработки изображений** и выберите **Настройка цвета**.

Если неполадка сохраняется, обратитесь в службу [техническая поддержка](#).

Серый или цветной фон



Примечания.

- Прежде чем приступить к решению проблемы, напечатайте страницы проверки качества печати. На панели управления перейдите к разделу **Настройки > Поиск и устранение неисправностей > Страницы проверки качества печати**.
- Используйте лоток 1 для печати образцов страниц и убедитесь, что бумага загружена в книжной ориентации.

Выполните одно или несколько из указанных ниже действий.

- В зависимости от операционной системы увеличьте плотность тонера в диалоговом окне «Настройка печати» или «Печать».

Примечание: Также эту настройку можно изменить на панели управления принтера. Перейдите к **Параметры > Печать > Качество > Плотность тонера**.

- На панели управления перейдите в раздел **Настройки > Печать > Качество > Дополнительные параметры обработки изображений** и выберите **Настройка цвета**.
- Убедитесь, что блок формирования изображений и блок формирования монохромных изображений установлены правильно.

- 1** Извлеките блок формирования изображения, а затем извлеките блок формирования монохромного изображения.

Предупреждение – Риск повреждения! Не оставляйте блок формирования изображения и блок формирования монохромного изображения под воздействием света дольше 10 минут. Длительное воздействие света может привести к появлению проблем с качеством печати.

Предупреждение – Риск повреждения! Не прикасайтесь к фотобарабану под блоком формирования изображения и блоком формирования монохромного изображения. Это может повлиять на качество выполнения последующих заданий на печать.

- 2** Установите блок формирования монохромного изображения, а затем установите блок формирования изображения.

Если неполадка сохраняется, обратитесь в службу [техническая поддержка](#).

Неверные поля



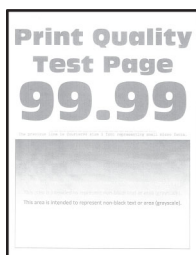
Выполните одно или несколько из указанных ниже действий.

- Отрегулируйте положение направляющих для бумаги в лотке в соответствии с загруженной бумагой.
- В зависимости от операционной системы укажите формат бумаги в диалоговом окне «Настройка печати» или «Печать». Убедитесь, что настройка параметра соответствует загруженной бумаге.

Примечание: Также эту настройку можно изменить на панели управления принтера. Выберите **Настройки > Бумага > Конфигурация лотка > Формат и тип бумаги**.

Если неполадка сохраняется, обратитесь в службу [техническая поддержка](#).

Светлая печать



Примечания.

- Прежде чем приступить к решению проблемы, напечатайте страницы проверки качества печати. На панели управления перейдите к разделу **Настройки > Поиск и устранение неисправностей > Страницы проверки качества печати**.
- Используйте лоток 1 для печати образцов страниц и убедитесь, что бумага загружена в книжной ориентации.

Выполните одно или несколько из указанных ниже действий.

- Убедитесь, что весь упаковочный материал удален из блока формирования изображения, модуля формирования изображения и картриджей с тонером.
- На панели управления перейдите в раздел **Настройки > Печать > Качество > Дополнительные параметры обработки изображений** и выберите **Настройка цвета**.
- В зависимости от операционной системы увеличьте плотность тонера в диалоговом окне «Настройка печати» или «Печать».

Примечание: Также эту настройку можно изменить на панели управления принтера. Перейдите к **Параметры > Печать > Качество > Плотность тонера**.

- На панели управления перейдите в раздел **Настройки > Печать > Качество** и отключите параметр **Экономия цветного тонера**.
- В зависимости от операционной системы укажите тип бумаги в диалоговом окне «Настройки печати» или «Печать». Убедитесь, что настройка параметра соответствует загруженной бумаге.

Примечание: Также эту настройку можно изменить на панели управления принтера. Выберите **Настройки > Бумага > Конфигурация лотка > Формат и тип бумаги**.

- Убедитесь, что вы не используете тисненую или шероховатую бумагу.
- Загрузите бумагу из новой упаковки.

Примечание: Бумага может отсыреть вследствие повышенной влажности воздуха. До загрузки в принтер бумагу следует хранить в фирменной упаковке.

- Убедитесь, что блок формирования изображений и блок формирования монохромных изображений установлены правильно.
 - 1 Извлеките блок формирования изображения, а затем извлеките блок формирования монохромного изображения.

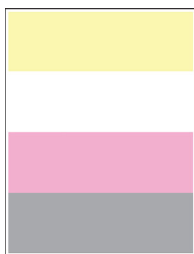
Предупреждение – Риск повреждения! Не оставляйте блок формирования изображения и блок формирования монохромного изображения под воздействием света дольше 10 минут. Длительное воздействие света может привести к появлению проблем с качеством печати.

Предупреждение – Риск повреждения! Не прикасайтесь к фотобарабану под блоком формирования изображения и блоком формирования монохромного изображения. Это может повлиять на качество выполнения последующих заданий на печать.

- 2 Установите блок формирования монохромного изображения, а затем установите блок формирования изображения.

Если неполадка сохраняется, обратитесь в службу [техническая поддержка](#).

Отсутствующие цвета



Примечания.

- Прежде чем приступить к решению проблемы, напечатайте страницы проверки качества печати. На панели управления перейдите к разделу **Настройки > Поиск и устранение неисправностей > Страницы проверки качества печати**.
- Используйте лоток 1 для печати образцов страниц и убедитесь, что бумага загружена в книжной ориентации.

Выполните одно или несколько из указанных ниже действий.

- Убедитесь, что весь упаковочный материал удален из блока формирования изображения, модуля формирования изображения и картриджей с тонером.
- Извлеките блок проявителя того цвета, который отсутствует при печати.

1 Извлеките блок формирования изображения.

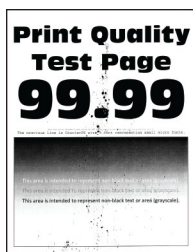
Предупреждение – Риск повреждения! Не оставляйте блок формирования изображения и блок формирования монохромного изображения под воздействием света дольше 10 минут. Длительное воздействие света может привести к появлению проблем с качеством печати.

Предупреждение – Риск повреждения! Не прикасайтесь к фотобарабану под блоком формирования изображения и блоком формирования монохромного изображения. Это может повлиять на качество выполнения последующих заданий на печать.

2 Извлеките, а затем установите блок проявителя того цвета, который отсутствует при печати.

3 Установите блок формирования изображения.

Если неполадка сохраняется, обратитесь в службу [техническая поддержка](#).

Печать с пятнами или точками**Примечания.**

- Прежде чем приступить к решению проблемы, напечатайте страницы проверки качества печати. На панели управления перейдите к разделу **Настройки > Поиск и устранение неисправностей > Страницы проверки качества печати**.
- Используйте лоток 1 для печати образцов страниц и убедитесь, что бумага загружена в книжной ориентации.

Выполните одно или несколько из указанных ниже действий.

- Проверьте принтер на наличие загрязнений из-за утечки тонера.
- Убедитесь, что параметры типа и формата бумаги соответствуют загруженной бумаге. На панели управления принтера выберите **Параметры > Бумага > Конфигурация лотка > Формат и тип бумаги**.

Примечание: Убедитесь, что вы не используете тисненую или шероховатую бумагу.

- В зависимости от операционной системы укажите формат и тип бумаги в диалоговом окне «Параметры печати» или «Печать». Убедитесь в том, что значение параметра соответствует типу загруженной в лоток бумаги.
- Загрузите бумагу из новой упаковки.

Примечание: Бумага может отсыреть вследствие повышенной влажности воздуха. До загрузки в принтер бумагу следует хранить в фирменной упаковке.

- Убедитесь, что блок формирования изображений и блок формирования монохромных изображений установлены правильно.
 - 1 Извлеките блок формирования изображения, а затем извлеките блок формирования монохромного изображения.

Предупреждение – Риск повреждения! Не оставляйте блок формирования изображения и блок формирования монохромного изображения под воздействием света дольше 10 минут. Длительное воздействие света может привести к появлению проблем с качеством печати.

Предупреждение – Риск повреждения! Не прикасайтесь к фотобарабану под блоком формирования изображения и блоком формирования монохромного изображения. Это может повлиять на качество выполнения последующих заданий на печать.

- 2 Установите блок формирования монохромного изображения, а затем установите блок формирования изображения.

Если неполадка сохраняется, обратитесь в службу [техническая поддержка](#).

Неровная печать или печать с перекосом



Примечания.

- Прежде чем приступить к решению проблемы, напечатайте страницы проверки качества печати. На панели управления перейдите к разделу **Настройки > Поиск и устранение неисправностей > Страницы проверки качества печати**.
- Используйте лоток 1 для печати образцов страниц и убедитесь, что бумага загружена в книжной ориентации.

Выполните одно или несколько из указанных ниже действий.

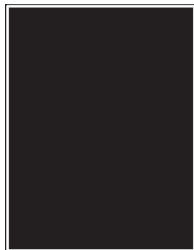
- Загрузите бумагу из новой упаковки.
 - 1 Откройте лоток и извлеките бумагу.
 - 2 Загрузите бумагу из новой упаковки.

Примечание: Бумага может отсыреть вследствие повышенной влажности воздуха. До загрузки в принтер бумагу следует хранить в фирменной упаковке.

- 3 Отрегулируйте положение направляющих для бумаги в лотке в соответствии с загруженной бумагой.
- Убедитесь, что печать выполняется на поддерживаемой бумаге.

Если неполадка сохраняется, обратитесь в службу [техническая поддержка](#).

Сплошные цветные или полностью черные изображения



Примечания.

- Прежде чем приступить к решению проблемы, напечатайте страницы проверки качества печати. На панели управления перейдите к разделу **Настройки > Поиск и устранение неисправностей > Страницы проверки качества печати**.
- Используйте лоток 1 для печати образцов страниц и убедитесь, что бумага загружена в книжной ориентации.

- 1 Извлеките блок формирования изображения, а затем извлеките блок формирования монохромного изображения.

Предупреждение – Риск повреждения! Не оставляйте блок формирования изображения и блок формирования монохромного изображения под воздействием света дольше 10 минут. Длительное воздействие света может привести к появлению проблем с качеством печати.

Предупреждение – Риск повреждения! Не прикасайтесь к фотобарабану под блоком формирования изображения и блоком формирования монохромного изображения. Это может повлиять на качество выполнения последующих заданий на печать.

- 2 Установите блок формирования монохромного изображения, а затем установите блок формирования изображения.

Если неполадка сохраняется, обратитесь в службу [техническая поддержка](#).

Текст или изображения обрезаются.



Примечания.

- Прежде чем приступить к решению проблемы, напечатайте страницы проверки качества печати. На панели управления перейдите к разделу **Настройки > Поиск и устранение неисправностей > Страницы проверки качества печати**.
- Используйте лоток 1 для печати образцов страниц и убедитесь, что бумага загружена в книжной ориентации.

Выполните одно или несколько из указанных ниже действий.

- Убедитесь, что весь упаковочный материал удален из блока формирования изображения, модуля формирования изображения и картриджей с тонером.
- Отрегулируйте положение направляющих для бумаги в лотке в соответствии с загруженной бумагой.
- В зависимости от операционной системы укажите формат бумаги в диалоговом окне «Настройка печати» или «Печать». Убедитесь, что настройка соответствует бумаге, загруженной в лоток.

Примечание: Также эту настройку можно изменить на панели управления принтера. Выберите **Настройки > Бумага > Конфигурация лотка > Формат и тип бумаги**.

- Убедитесь, что блок формирования изображений и блок формирования монохромных изображений установлены правильно.

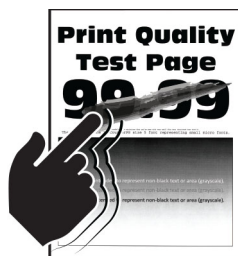
- 1 Извлеките блок формирования изображения, а затем извлеките блок формирования монохромного изображения.

Предупреждение – Риск повреждения! Не оставляйте блок формирования изображения и блок формирования монохромного изображения под воздействием света дольше 10 минут. Длительное воздействие света может привести к появлению проблем с качеством печати.

Предупреждение – Риск повреждения! Не прикасайтесь к фотобарабану под блоком формирования изображения и блоком формирования монохромного изображения. Это может повлиять на качество выполнения последующих заданий на печать.

- 2 Установите блок формирования монохромного изображения, а затем установите блок формирования изображения.

Если неполадка сохраняется, обратитесь в службу [техническая поддержка](#).

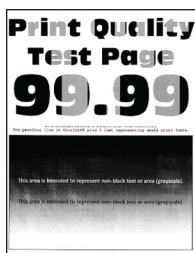
Стирается тонер.**Примечания.**

- Прежде чем приступить к решению проблемы, напечатайте страницы проверки качества печати. На панели управления перейдите к разделу **Настройки > Поиск и устранение неисправностей > Страницы проверки качества печати**.
- Используйте лоток 1 для печати образцов страниц и убедитесь, что бумага загружена в книжной ориентации.

Попробуйте сделать следующее:

- Убедитесь, что кабель питания принтера подключен к электрической розетке правильного номинала с правильным заземлением.
- В зависимости от операционной системы укажите тип бумаги в диалоговом окне «Настройки печати» или «Печать». Убедитесь, что настройка параметра соответствует загруженной бумаге.
- На панели управления задайте тип бумаги. Выберите **Настройки > Бумага > Конфигурация лотка > Формат и тип бумаги**.

Если неполадка сохраняется, обратитесь в службу [техническая поддержка](#).

Неравномерная плотность печати**Примечания.**

- Прежде чем приступить к решению проблемы, напечатайте страницы проверки качества печати. На панели управления выберите **Настройки > Поиск и устранение неисправностей > Страницы проверки качества печати**.
- Используйте лоток 1 для печати образцов страниц и убедитесь, что бумага загружена в книжной ориентации.

Выполните одно или несколько из указанных ниже действий.

- Откройте дверцу В, а затем убедитесь, что второй ролик переноса зафиксирован на месте.
- Убедитесь, что блок формирования изображений и блок формирования монохромных изображений установлены правильно.

- 1** Извлеките блок формирования изображения, а затем извлеките блок формирования монохромного изображения.

Предупреждение – Риск повреждения! Не оставляйте блок формирования изображения и блок формирования монохромного изображения под воздействием света дольше 10 минут. Длительное воздействие света может привести к появлению проблем с качеством печати.

Предупреждение – Риск повреждения! Не прикасайтесь к фотобарабану под блоком формирования изображения и блоком формирования монохромного изображения. Это может повлиять на качество выполнения последующих заданий на печать.

- 2** Установите блок формирования монохромного изображения, а затем установите блок формирования изображения.

Если неполадка сохраняется, обратитесь в службу [техническая поддержка](#).

Горизонтальные темные линии



Примечания.

- Прежде чем приступить к решению проблемы, напечатайте страницы проверки качества печати. На панели управления выберите **Настройки > Поиск и устранение неисправностей > Страницы проверки качества печати**.
- Используйте лоток 1 для печати образцов страниц и убедитесь, что бумага загружена в книжной ориентации.
- Если горизонтальные темные линии все равно появляются на отпечатках, см. ["Повторяющиеся дефекты" на стр. 405](#).

Выполните одно или несколько из указанных ниже действий.

- В зависимости от операционной системы укажите тип бумаги в диалоговом окне «Настройки печати» или «Печать». Убедитесь, что настройка параметра соответствует загруженной бумаге.

Примечание: Также эту настройку можно изменить на панели управления принтера. Выберите **Настройки > Бумага > Конфигурация лотка > Формат и тип бумаги**.

- Убедитесь, что вы не используете тисненую или шероховатую бумагу.
- Загрузите бумагу из новой упаковки.

Примечание: Бумага может отсыреть вследствие повышенной влажности воздуха. До загрузки в принтер бумагу следует хранить в фирменной упаковке.

- Убедитесь, что блок формирования изображений и блок формирования монохромных изображений установлены правильно.

- 1 Извлеките блок формирования изображения, а затем извлеките блок формирования монохромного изображения.

Предупреждение – Риск повреждения! Не оставляйте блок формирования изображения и блок формирования монохромного изображения под воздействием света дольше 10 минут. Длительное воздействие света может привести к появлению проблем с качеством печати.

Предупреждение – Риск повреждения! Не прикасайтесь к фотобарабану под блоком формирования изображения и блоком формирования монохромного изображения. Это может повлиять на качество выполнения последующих заданий на печать.

- 2 Установите блок формирования монохромного изображения, а затем установите блок формирования изображения.

Если неполадка сохраняется, обратитесь в службу [техническая поддержка](#).

Вертикальные темные линии



Примечания.

- Прежде чем приступить к решению проблемы, напечатайте страницы проверки качества печати. На панели управления выберите **Настройки > Поиск и устранение неисправностей > Страницы проверки качества печати**.
- Используйте лоток 1 для печати образцов страниц и убедитесь, что бумага загружена в книжной ориентации.

Выполните одно или несколько из указанных ниже действий.

- В зависимости от операционной системы укажите тип бумаги в диалоговом окне «Настройки печати» или «Печать». Убедитесь, что настройка соответствует бумаге, загруженной в лоток.

Примечание: Также эту настройку можно изменить на панели управления принтера. Выберите **Настройки > Бумага > Конфигурация лотка > Формат и тип бумаги**.

- Убедитесь, что вы не используете тисненую или шероховатую бумагу.
- Загрузите бумагу из новой упаковки.

Примечание: Бумага может отсыреть вследствие повышенной влажности воздуха. До загрузки в принтер бумагу следует хранить в фирменной упаковке.

- Убедитесь, что блок формирования изображений и блок формирования монохромных изображений установлены правильно.

- 1 Извлеките блок формирования изображения, а затем извлеките блок формирования монохромного изображения.

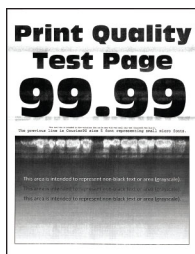
Предупреждение – Риск повреждения! Не оставляйте блок формирования изображения и блок формирования монохромного изображения под воздействием света дольше 10 минут. Длительное воздействие света может привести к появлению проблем с качеством печати.

Предупреждение – Риск повреждения! Не прикасайтесь к фотобарабану под блоком формирования изображения и блоком формирования монохромного изображения. Это может повлиять на качество выполнения последующих заданий на печать.

- 2 Установите блок формирования монохромного изображения, а затем установите блок формирования изображения.

Если неполадка сохраняется, обратитесь в службу [техническая поддержка](#).

Горизонтальные полосы белого цвета



Примечания.

- Прежде чем приступить к решению проблемы, напечатайте страницы проверки качества печати. На панели управления выберите **Настройки > Поиск и устранение неисправностей > Страницы проверки качества печати**.
- Используйте лоток 1 для печати образцов страниц и убедитесь, что бумага загружена в книжной ориентации.
- Если горизонтальные белые линии все равно появляются на отпечатках, см. ["Повторяющиеся дефекты" на стр. 405](#).

Выполните одно или несколько из указанных ниже действий.

- В зависимости от операционной системы укажите тип бумаги в диалоговом окне «Настройки печати» или «Печать». Убедитесь, что настройка соответствует бумаге, загруженной в лоток.

Примечание: Также эту настройку можно изменить на панели управления принтера. Выберите **Настройки > Бумага > Конфигурация лотка > Формат и тип бумаги**.

- Загрузите в указанный источник бумаги бумагу рекомендованного типа.
- Убедитесь, что блок формирования изображений и блок формирования монохромных изображений установлены правильно.

- 1 Извлеките блок формирования изображения, а затем извлеките блок формирования монохромного изображения.

Предупреждение – Риск повреждения! Не оставляйте барабан фотопроводника под воздействием прямого света. Длительное воздействие света может привести к появлению проблем с качеством печати.

Предупреждение – Риск повреждения! Не прикасайтесь к барабанам фотопроводников. Это может повлиять на качество выполнения последующих заданий на печать.

- 2 Установите блок формирования монохромного изображения, а затем установите блок формирования изображения.

Если неполадка сохраняется, обратитесь в службу [техническая поддержка](#).

Светлые вертикальные полосы



Примечания.

- Прежде чем приступить к решению проблемы, напечатайте страницы проверки качества печати. На панели управления выберите **Настройки > Поиск и устранение неисправностей > Страницы проверки качества печати**.
- Используйте лоток 1 для печати образцов страниц и убедитесь, что бумага загружена в книжной ориентации.

Выполните одно или несколько из указанных ниже действий.

- В зависимости от операционной системы укажите тип бумаги в диалоговом окне «Настройки печати» или «Печать». Убедитесь, что настройка соответствует бумаге, загруженной в лоток.

Примечание: Также эту настройку можно изменить на панели управления принтера. Выберите **Настройки > Бумага > Конфигурация лотка > Формат и тип бумаги**.

- Убедитесь, что используется рекомендуемый тип бумаги.
Обязательно загрузите в указанный источник бумаги бумагу рекомендованного типа.
- Убедитесь, что блок формирования изображений и блок формирования монохромных изображений установлены правильно.

- 1** Извлеките блок формирования изображения, а затем извлеките блок формирования монохромного изображения.

Предупреждение – Риск повреждения! Не оставляйте блок формирования изображения и блок формирования монохромного изображения под воздействием света дольше 10 минут. Длительное воздействие света может привести к появлению проблем с качеством печати.

Предупреждение – Риск повреждения! Не прикасайтесь к фотобарабану под блоком формирования изображения и блоком формирования монохромного изображения. Это может повлиять на качество выполнения последующих заданий на печать.

- 2** Установите блок формирования монохромного изображения, а затем установите блок формирования изображения.

Если неполадка сохраняется, обратитесь в службу [техническая поддержка](#).

Повторяющиеся дефекты



Примечания.

- Прежде чем приступить к решению проблемы, напечатайте страницы проверки качества печати. На панели управления выберите **Настройки > Поиск и устранение неисправностей > Страницы проверки качества печати**.
- Используйте лоток 1 для печати образцов страниц и убедитесь, что бумага загружена в книжной ориентации.
- Определите, при печати каких цветов появляются дефекты.
 - 1 Измерьте расстояние между повторяющимися дефектами на странице цвета, на который распространяется проблема. С помощью таблицы дефектов печати измерьте расстояние между повторяющимися дефектами на странице цвета, на который распространяется проблема.
 - 2 Замените расходный материал или его компонент, подходящий под результат измерения на странице цвета, на который распространяется проблема.

Блок формирования цветного изображения или блок формирования монохромного изображения

- 94,5 мм (3,72 дюймов)
- 19,9 мм (1,18 дюймов)
- 23,2 мм (0,91 дюймов)

Блок проявителя

- 43,6 мм (1,72 дюймов)
- 45,0 мм (1,77 дюймов)

Термоблок

- 95 мм (3,74 дюймов)
- 110 мм (4,33 дюймов)

Если неполадка сохраняется, обратитесь в службу [техническая поддержка](#).

Задания на печать не выполняются

Выполните одно или несколько из указанных ниже действий.

- Из окна документа, который вы пытаетесь вывести на печать, откройте диалоговое окно «Настройка печати» или «Печать» и проверьте, выбран ли правильный принтер.
- Проверьте, включен ли принтер, а затем устраните все сообщения об ошибках, появляющиеся на дисплее.

- Проверьте, работают ли порты и надежно ли подключены кабели к компьютеру и принтеру. Для получения дополнительной информации см. документацию по настройке, входящую в комплект поставки принтера.
- Выключите принтер, подождите приблизительно 10 секунд, а затем включите его обратно.
- Удалите, а затем повторно установите драйвер принтера.

Если неполадка сохраняется, обратитесь в службу [техническая поддержка](#).

Конфиденциальные и другие отложенные документы не распечатываются

Выполните одно или несколько из указанных ниже действий.

- На панели управления принтера проверьте наличие документов в списке **Отложенные задания**.

Примечание: Если документов нет в списке, распечатайте документы через меню «Отложенная печать».

- Устраните возможные ошибки форматирования или недопустимые данные в задании на печать.
 - Удалите задание на печать, а затем отправьте его на печать повторно.
 - Для файлов PDF создайте новый файл, затем выполните печать документа.
- Задания с одинаковыми названиями, распечатываемые из Интернета, могут быть распознаны как повторяющиеся.
 - Для пользователей Windows убедитесь, что выбран параметр **Сохранять дубликаты документов** в диалоговом окне «Настройка печати» или «Печать».
 - Для пользователей Macintosh каждое задание должно называться по-разному.
- Удалите некоторые отложенные задания, чтобы освободить память принтера.
- Установите в принтер дополнительный модуль памяти.

Если неполадка сохраняется, обратитесь в службу [техническая поддержка](#).

Задание на печать выполняется из неверного лотка или на несоответствующей бумаге

Выполните одно или несколько из указанных ниже действий.

- Убедитесь, что печать выполняется на допустимой бумаге.
- В зависимости от операционной системы укажите формат и тип бумаги в диалоговом окне «Параметры печати» или «Печать». Убедитесь, что параметры соответствуют загруженной бумаге.

Примечание: Также эти параметры можно изменить на панели управления принтера. Выберите **Настройки > Бумага > Конфигурация лотка > Формат и тип бумаги**.

- Проверьте, связаны ли лотки. Подробнее см. [«Связывание лотков» на стр. 90](#).

Если неполадка сохраняется, обратитесь в службу [техническая поддержка](#).

Медленная печать

Выполните одно или несколько из указанных ниже действий.

- Убедитесь, что кабель принтера надежно подсоединен к принтеру, компьютеру, серверу печати, дополнительному и другому сетевому оборудованию.
- Убедитесь, что для принтера не установлен **Тихий режим**.

На панели управления нажмите **Настройки > Устройство > Обслуживание > Меню конфигурации > Эксплуатация устройства > Тихий режим**.

- Укажите разрешение документа, который требуется распечатать.
 - 1 В зависимости от операционной системы перейдите в диалоговое окно «Настройка печати» или «Печать».
 - 2 Установите разрешение **4800 CQ**.

Примечание: Также эту настройку можно изменить на панели управления. Выберите **Настройки > Печать > Качество > Разрешение печати**.
- В зависимости от операционной системы укажите тип бумаги в диалоговом окне «Настройки печати» или «Печать».

Примечания.

- Также эту настройку можно изменить на панели управления. Выберите **Настройки > Бумага > Конфигурация лотка > Формат и тип бумаги**.
- Печать на плотной бумаге выполняется дольше.
- Печать на бумаге форматов уже, чем A4, Letter и Legal, может выполняться дольше.
- Убедитесь, что настройки текстуры и плотности на принтере соответствуют загруженной бумаге.

На панели управления выберите **Настройки > Бумага > Настройка материала для печати > Типы материалов для печати**.

Примечание: Печать на шероховатой бумаге и бумаге с высокой плотностью может выполняться дольше.

- Удалите отложенные задания.
- Убедитесь, что принтер не перегревается.

Примечания.

- Дайте принтеру остыть после выполнения продолжительного задания на печать.
- Следите за рекомендуемой температурой окружающей среды для принтера. Подробнее см. [«Выбор местоположения принтера»](#) на стр. 67.

Если неполадка сохраняется, обратитесь в службу [техническая поддержка](#).

Принтер не отвечает

Выполните одно или несколько из указанных ниже действий.

- Проверьте, подключен ли кабель питания к электрической розетке.
 - ⚠ **ВНИМАНИЕ – ВОЗМОЖНОСТЬ ТРАВМЫ!** Во избежание возгорания или поражения электрическим током подключайте кабель питания к заземленной электророзетке с соответствующими характеристиками, доступ к которой не затруднен.
- Убедитесь в том, что розетка электросети не выключена с помощью выключателя или прерывателя.
- Убедитесь, что принтер включен.
- Убедитесь, что принтер не находится в спящем режиме или в режиме гибернации.
- Проверьте, чтобы кабели, подключенные к принтеру и компьютеру, были вставлены в правильные порты.
- Выключите принтер, установите дополнительные аппаратные модули и снова включите принтер. Подробнее см. документацию из комплекта поставки дополнительного модуля.
- Установите правильный драйвер печати.
- Выключите принтер, подождите приблизительно 10 секунд, а затем включите его обратно.

Если неполадка сохраняется, обратитесь в службу [техническая поддержка](#).

Не удается выполнить чтение флеш-накопителя

Выполните одно или несколько из указанных ниже действий.

- Убедитесь, что принтер не занят обработкой нескольких заданий.
- Убедитесь, что флеш-накопитель подключен к переднему порту USB.

Примечание: Флеш-накопитель не работает при установке в порт USB на задней панели.

- Убедитесь, что флеш-накопитель поддерживается. Подробнее см. [“Поддерживаемые флеш-накопители и типы файлов” на стр. 65](#).
- Извлеките, а затем вставьте флеш-накопитель.

Если неполадка сохраняется, обратитесь в службу [техническая поддержка](#).

Активация порта USB

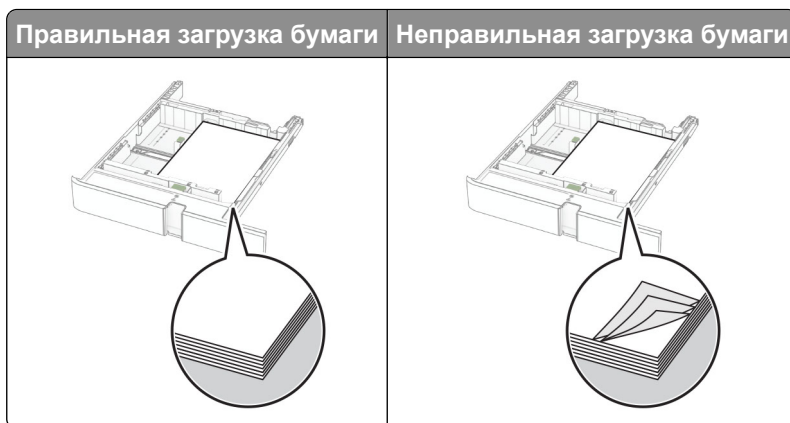
- 1 На панели управления перейдите в раздел **Настройки > Сеть/порты > USB**.
- 2 Выберите **Включить USB-порт**.

Устранение замятий

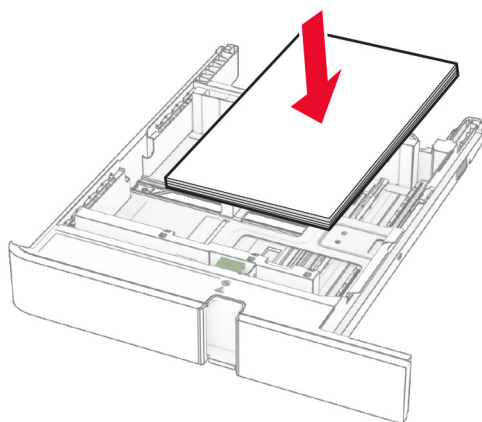
Предотвращение замятия материалов для печати

Загрузите бумагу надлежащим образом.

- Убедитесь, что бумага в лотке загружена ровно.



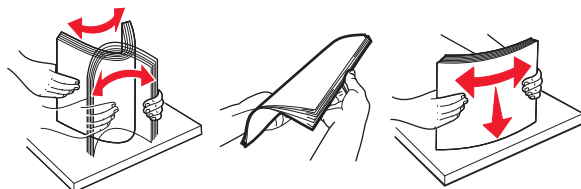
- Не загружайте и не извлекайте лотки во время выполнения печати на принтере.
- Не загружайте слишком много бумаги. Убедитесь, что высота стопки ниже индикатора максимальной загрузки.
- Не задвигайте бумагу в лоток. Загрузите стопку в лоток, как показано на рисунке.



- Убедитесь, что направляющие для бумаги расположены правильно и не слишком сильно сжимают бумагу или конверты.
- После загрузки бумаги задвиньте лотки в принтер до упора.

Необходимо использовать рекомендованную бумагу

- Используйте только рекомендованную бумагу или специальные материалы для печати.
- Не загружайте в принтер измятую, покоробленную, влажную и скрученную бумагу.
- Перед загрузкой изогните стопку бумаги в разные стороны, пролистайте ее и выровняйте края.



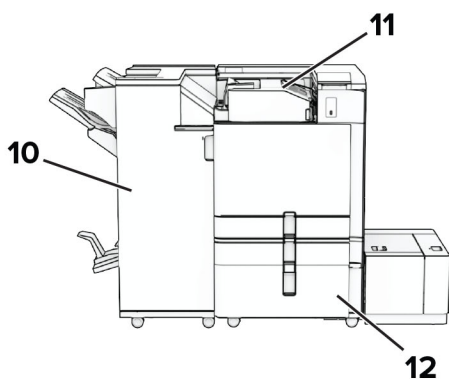
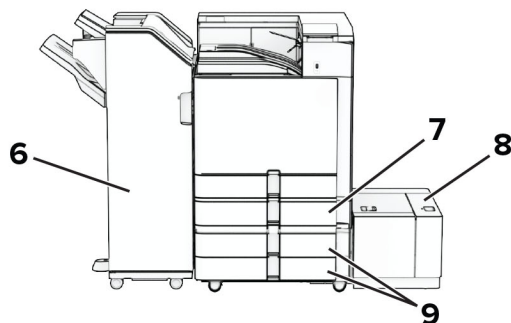
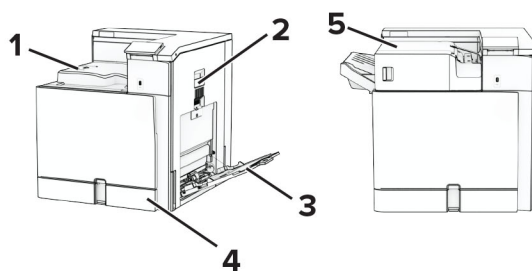
- Не используйте материалы, разрезанные или обрезанные вручную.
- Не помещайте в один лоток бумагу, различающуюся по формату, плотности или типу.

- Убедитесь, что формат и тип бумаги правильно указаны на компьютере или панели управления принтера.
- Следуйте рекомендациям изготовителя при хранении бумаги.

Определение местоположения замятия

Примечания.

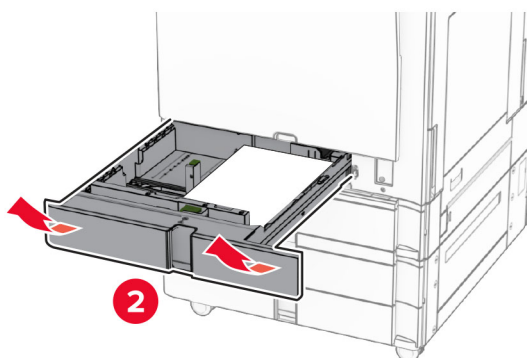
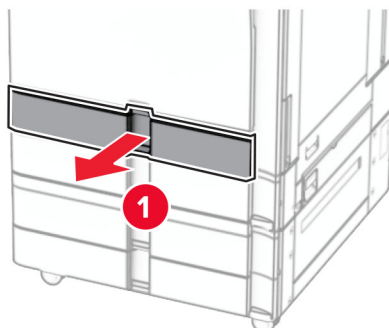
- Если для функции **Помощник при замятиях** установлено значение **Вкл.**, после извлечения замятой страницы принтер автоматически удаляет пустые или не полностью распечатанные страницы. Проверьте, нет ли среди отпечатков пустых страниц.
- Если для параметра **Восстановление после замятия** установлено значение **Вкл.** или **Авто**, принтер повторно печатает замятые страницы.



	Местоположение замятия
1	Стандартный выходной лоток
2	Дверца В
3	Многоцелевое устройство подачи
4	Стандартный выходной лоток
5	Брошюровщик
6	Сшиватель и брошюровщик с перфоратором
7	Дополнительный лоток на 550 листов
8	лоток на 1500 листов
9	лоток 2 x 550 листов
10	Финишер-брошюровщик
11	Транспортировка бумаги с функцией фальцовки
12	устройство двойной подачи на 2000 листов

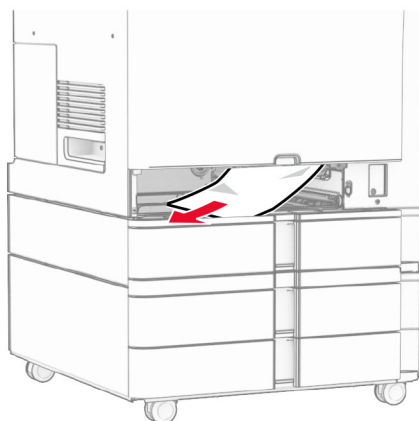
Замятие бумаги в стандартном лотке

1 Выдвиньте стандартный лоток.



2 Извлеките замятую бумагу.

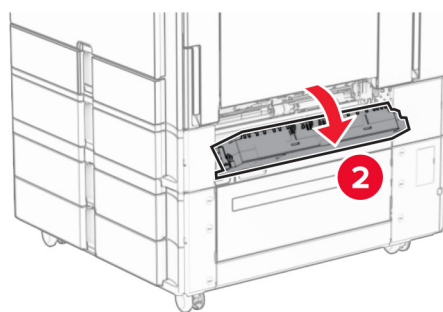
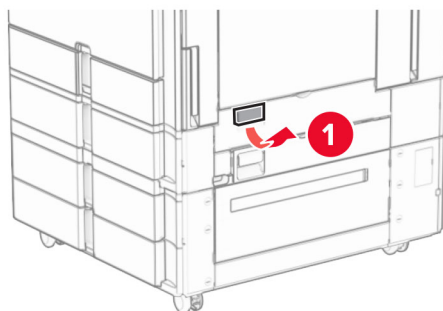
Примечание: Убедитесь в полном извлечении обрывков бумаги.



3 Вставьте лоток.

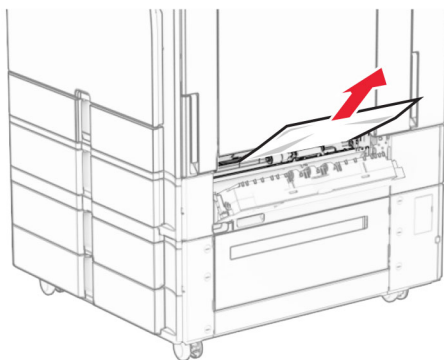
Замятие бумаги в дополнительном лотке на 550 листов

1 Откройте дверцу D.



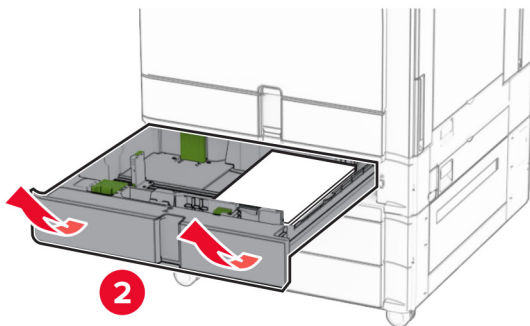
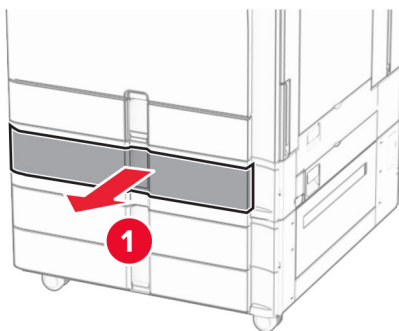
2 Извлеките замятую бумагу.

Примечание: Убедитесь в полном извлечении обрывков бумаги.



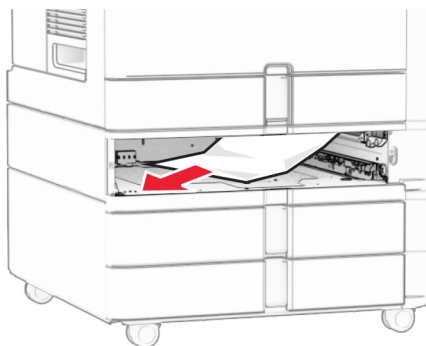
3 Закройте дверцу.

4 Выдвиньте дополнительный лоток на 550 листов.



5 Извлеките замятую бумагу.

Примечание: Убедитесь в полном извлечении обрывков бумаги.

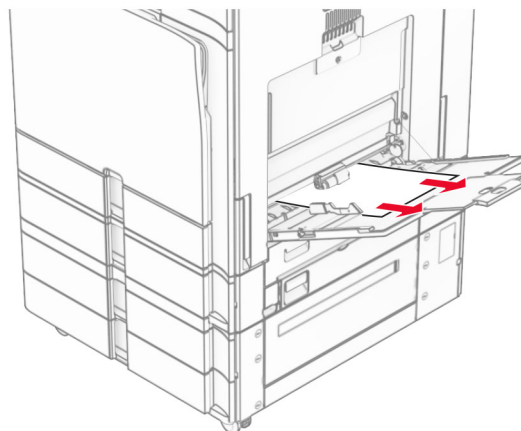


6 Вставьте лоток.

Замятие бумаги в многоцелевом устройстве подачи

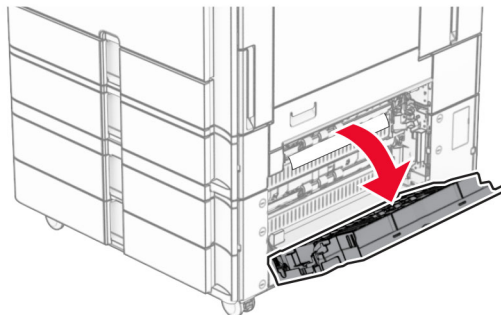
- 1 Извлеките всю бумагу из многоцелевого устройства подачи.
- 2 Извлеките замятую бумагу.

Примечание: Убедитесь в полном извлечении обрывков бумаги.



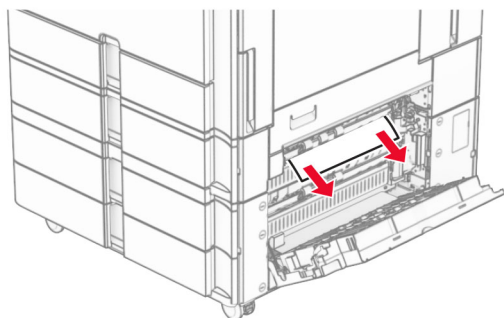
Замятие бумаги в лотке на 2 x 550 листов

- 1 Откройте дверцу E.



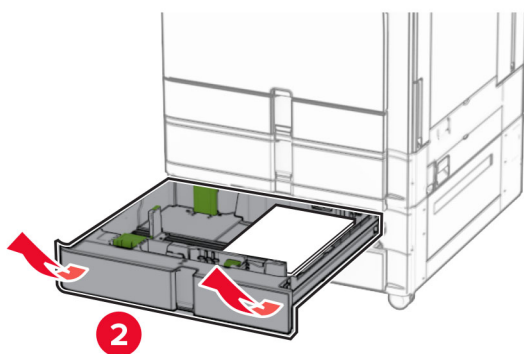
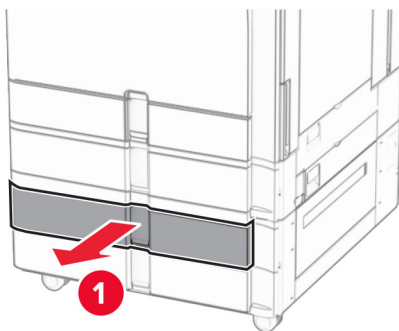
2 Извлеките замятую бумагу из-за дверцы E.

Примечание: Убедитесь в полном извлечении обрывков бумаги.



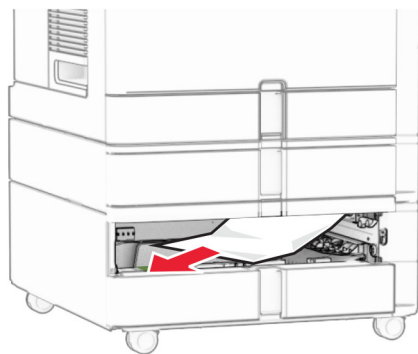
3 Закройте дверцу E.

4 Выдвиньте лоток 3.



5 Извлеките замятую бумагу.

Примечание: Убедитесь в полном извлечении обрывков бумаги.

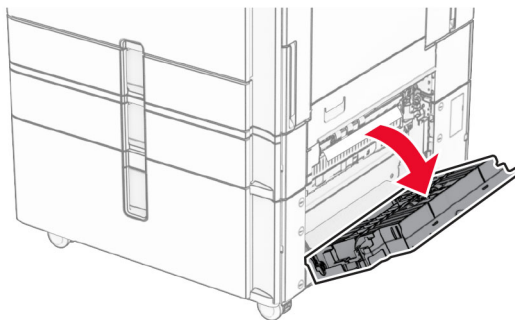


6 Установите лоток 3.

7 Повторите [шаг 4](#) по [шаг 6](#) для лотка 4.

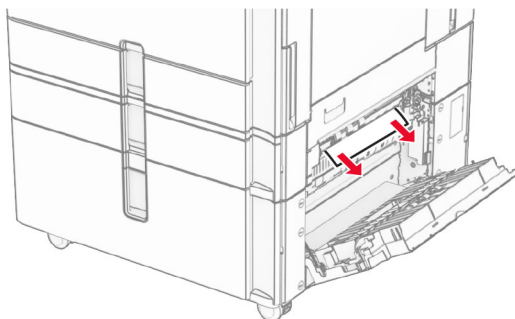
Замятие бумаги в устройстве двойной подачи на 2000 листов

1 Откройте дверцу E.



2 Извлеките замятую бумагу из-за дверцы E.

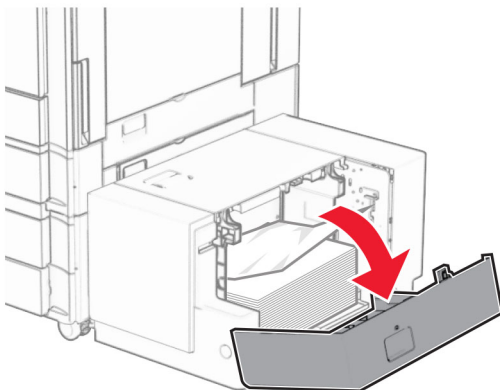
Примечание: Убедитесь в полном извлечении обрывков бумаги.



3 Закройте дверцу E.

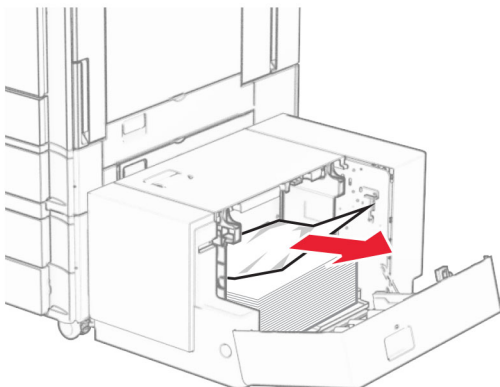
Замятие бумаги в лотке на 1500 листов

1 Откройте дверцу К.



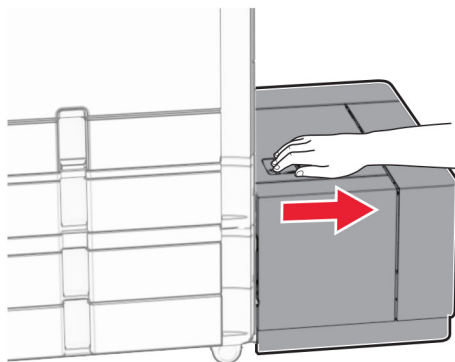
2 Извлеките замятую бумагу.

Примечание: Убедитесь в полном извлечении обрывков бумаги.



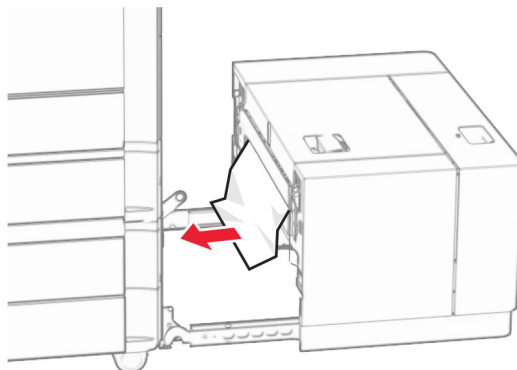
3 Закройте дверцу К.

4 Возьмитесь за ручку J, а затем сдвиньте лоток вправо.



5 Извлеките замятую бумагу.


Примечание: Убедитесь в полном извлечении обрывков бумаги.



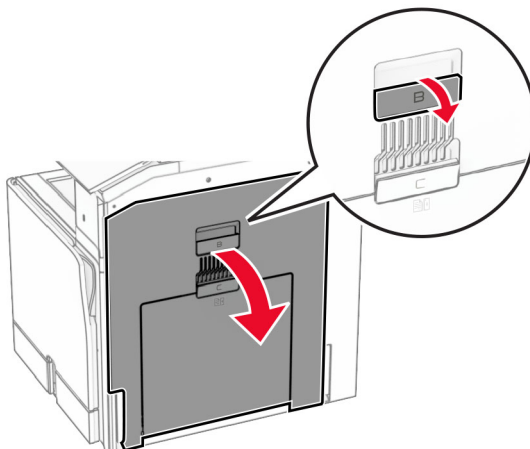
6 Задвиньте лоток на место.

Замятие бумаги в дверце В

1 Откройте дверцу В.

 **ВНИМАНИЕ – ГОРЯЧАЯ ПОВЕРХНОСТЬ!** Возможен нагрев внутри принтера. Для снижения риска получения травмы в результате прикосновения к горячей поверхности подождите, пока поверхность остынет, прежде чем к ней прикасаться.

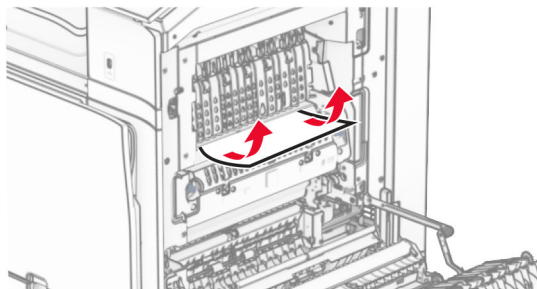
Предупреждение – Риск повреждения! Для предотвращения повреждения от электростатического разряда коснитесь любой открытой металлической части корпуса принтера, прежде чем открыть или дотронуться до внутренних частей принтера.



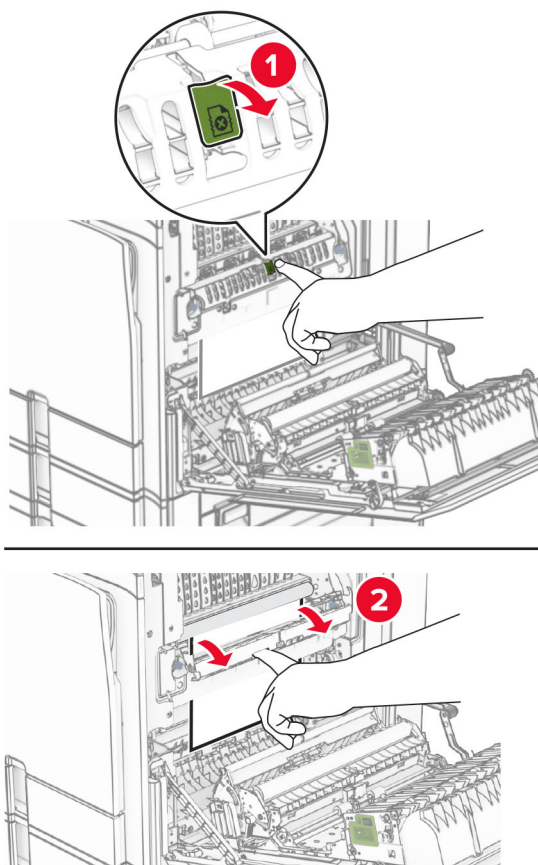
2 Извлеките замятую бумагу из следующих областей.

Примечание: Убедитесь в полном извлечении обрывков бумаги.

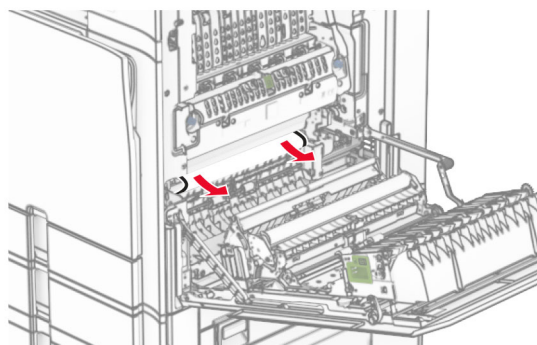
- Над термоблоком



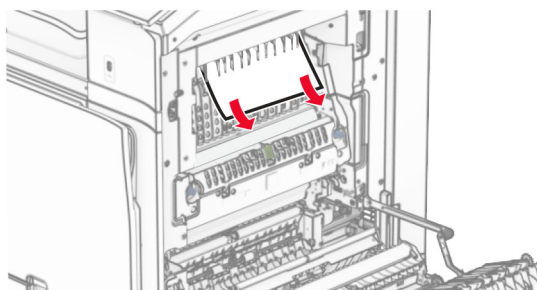
- В термоблоке



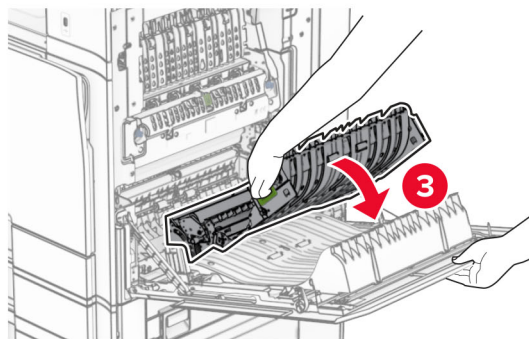
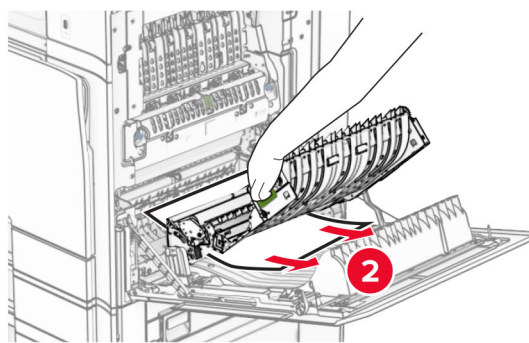
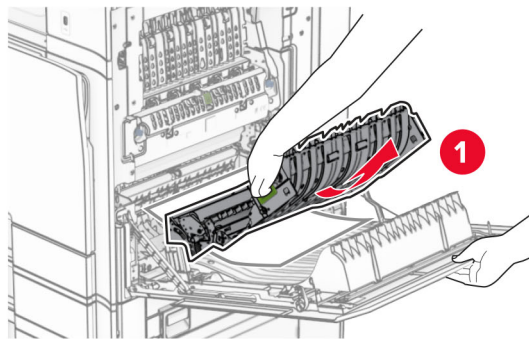
- Под термоблоком



- Под выходным валиком стандартного выходного лотка



- В модуле двусторонней печати

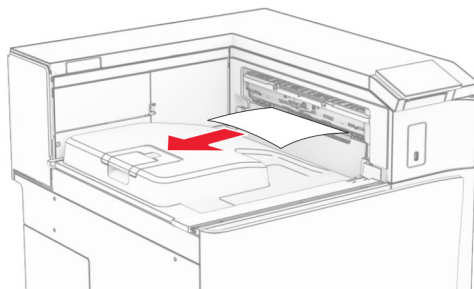


3 Закройте дверцу В.

Замятие бумаги в стандартном выходном лотке

- 1 Удалите всю бумагу из стандартного выходного лотка.
- 2 Извлеките замятую бумагу.

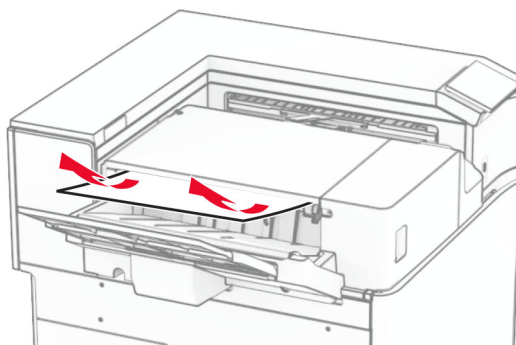
Примечание: Убедитесь в полном извлечении обрывков бумаги.



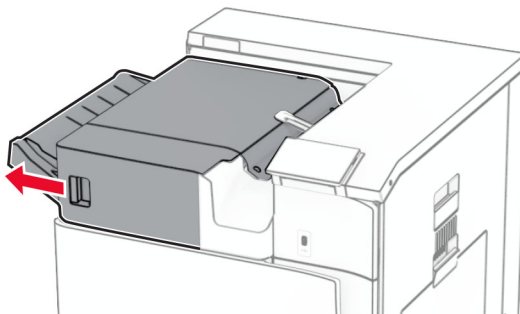
Замятие бумаги в брошюровщике

1 Извлеките замятую бумагу из выходного лотка брошюровщика.

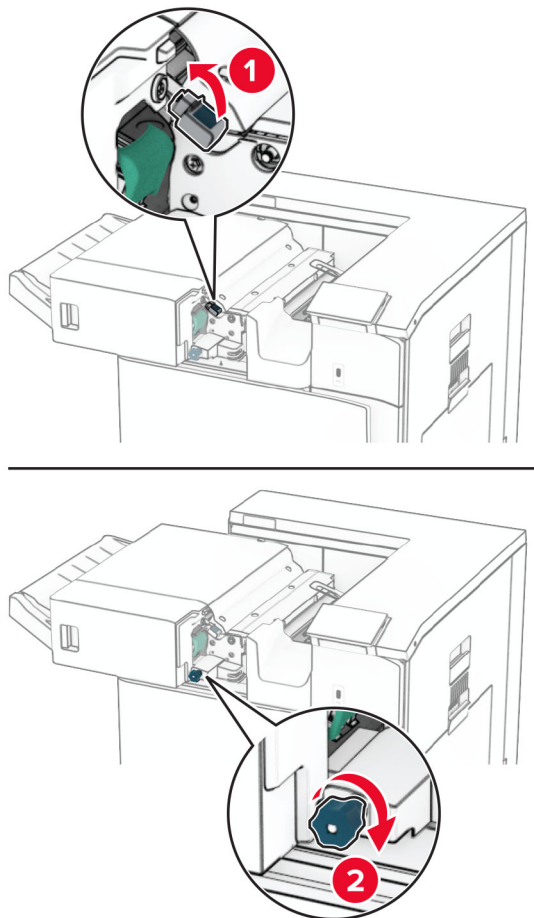
Примечание: Убедитесь в полном извлечении обрывков бумаги.



2 Возьмитесь за ручку F, а затем сдвиньте брошюровщик влево.

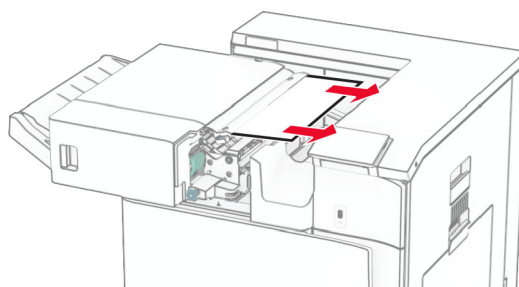


- 3 Откройте дверцу R1, а затем поверните ручку R2 по часовой стрелке.



- 4 Извлеките замятую бумагу.

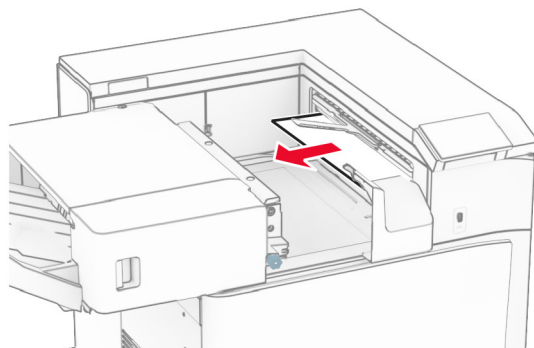
Примечание: Убедитесь в полном извлечении обрывков бумаги.



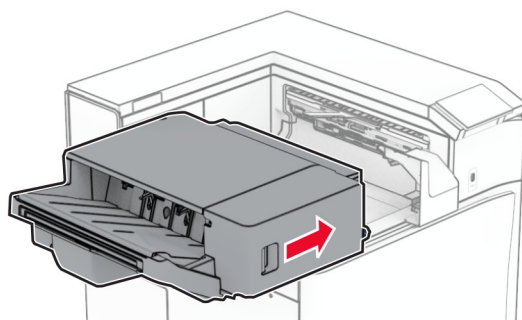
- 5 Закройте дверцу R1.

- 6 Извлеките замятую бумагу из-под выходного ролика стандартного выходного лотка.

Примечание: Убедитесь в полном извлечении обрывков бумаги.



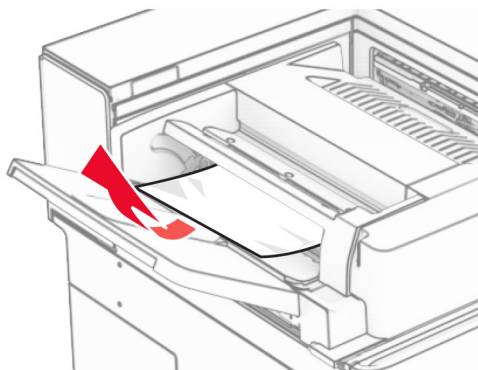
7 Задвиньте брошюровщик на место.



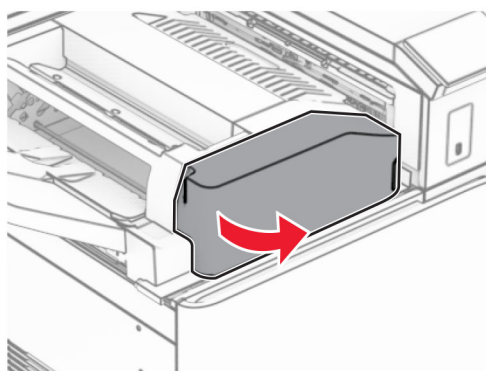
Замятие бумаги в модуле транспортировки бумаги с возможностью фальцовки

1 Извлеките замятую бумагу.

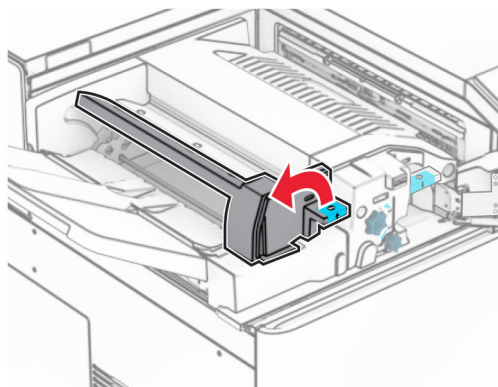
Примечание: Убедитесь в полном извлечении обрывков бумаги.



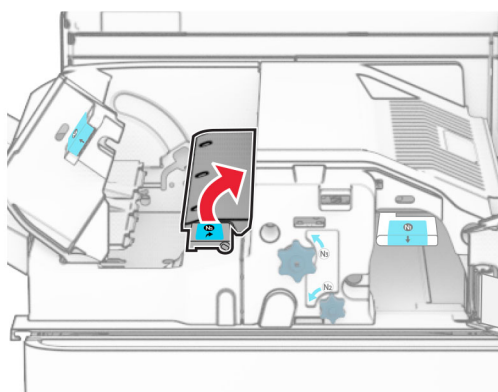
2 Откройте дверцу F.



3 Поднимите ручку N4.

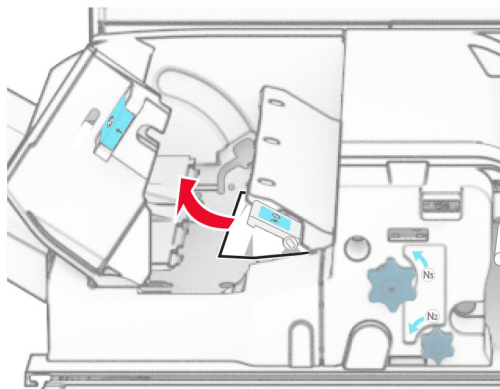


4 Поднимите ручку N5.



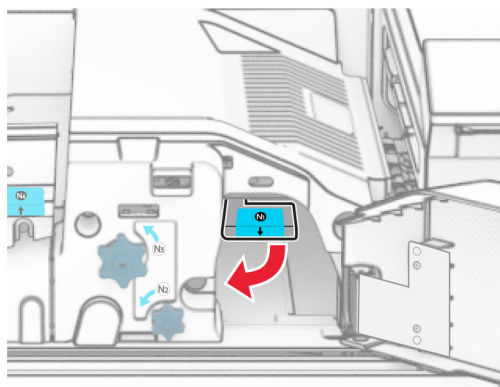
5 Извлеките замятую бумагу.

Примечание: Убедитесь в полном извлечении обрывков бумаги.

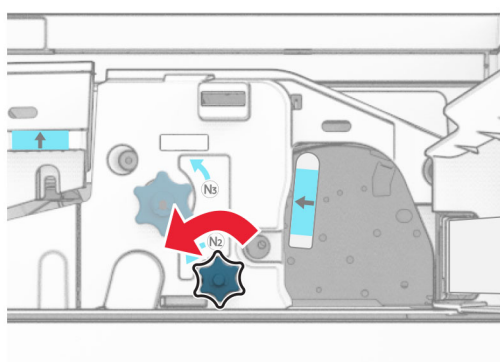


6 Закройте ручку N5, а затем закройте ручку N4.

7 Нажмите ручку N1 вниз.



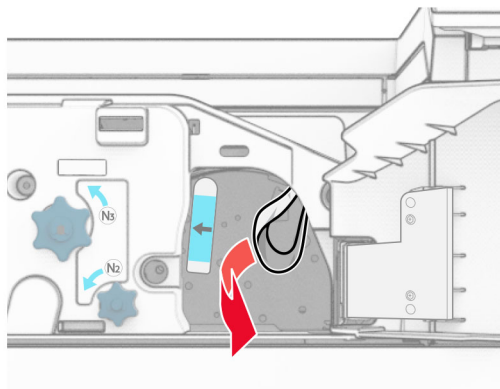
8 Поверните ручку N2 против часовой стрелки.



9 Извлеките замятую бумагу.

Предупреждение – Риск повреждения! Во избежание повреждения принтера перед извлечением замятой бумаги снимите с руки любые аксессуары и украшения.

Примечание: Убедитесь в полном извлечении обрывков бумаги.



10 Установите ручку N1 на место.

11 Закройте дверцу F.

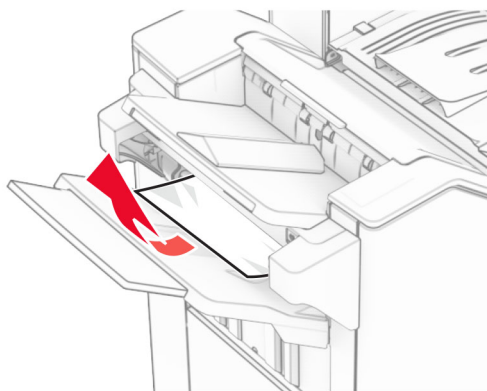
Замятие бумаги в шивателе, брошюровщике с перфоратором

Если принтер настроен на транспортировку бумаги, выполните следующие действия.

1 Извлеките замятую бумагу из выходного лотка 1.

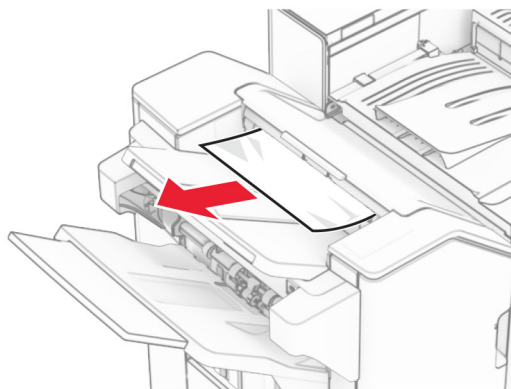
Примечания.

- Убедитесь в полном извлечении обрывков бумаги.
- Не удаляйте напечатанные страницы, находящиеся в компиляторе шивания, чтобы избежать пропуска страниц.



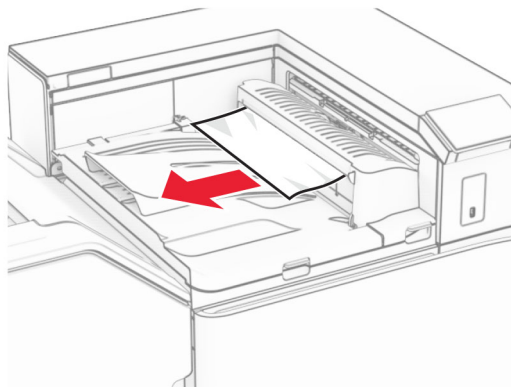
2 Извлеките замятую бумагу из стандартного выходного лотка брошюровщика.

Примечание: Убедитесь в полном извлечении обрывков бумаги.



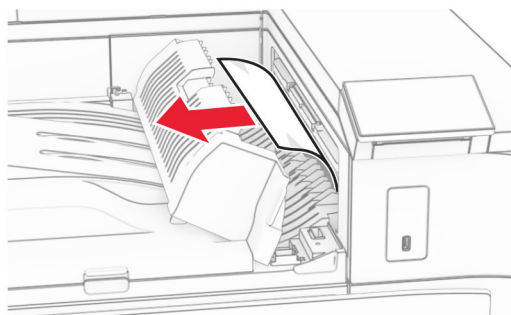
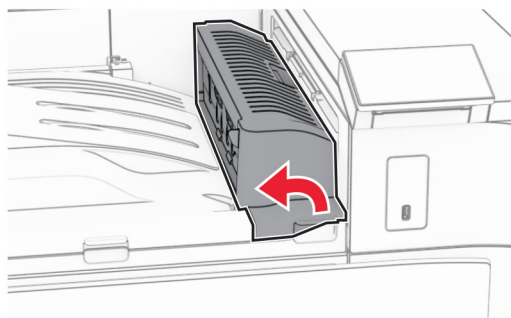
3 Извлеките замятую бумагу из выходного лотка 2.

Примечание: Убедитесь в полном извлечении обрывков бумаги.



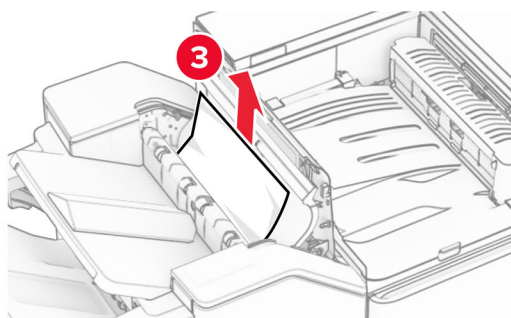
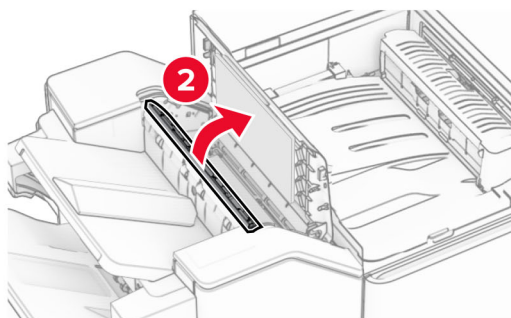
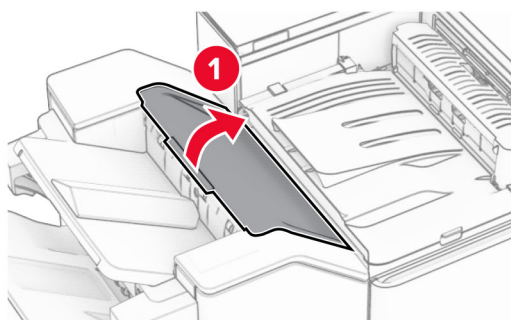
4 Поднимите крышку G модуля транспортировки бумаги, а затем извлеките замятую бумагу.

Примечание: Убедитесь в полном извлечении обрывков бумаги.



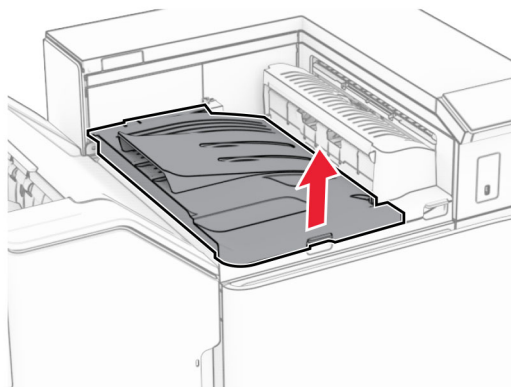
- 5 Закройте крышку G модуля транспортировки бумаги.
- 6 Откройте дверцу I, затем откройте дверцу R1 и извлеките замятую бумагу.

Примечание: Убедитесь в полном извлечении обрывков бумаги.

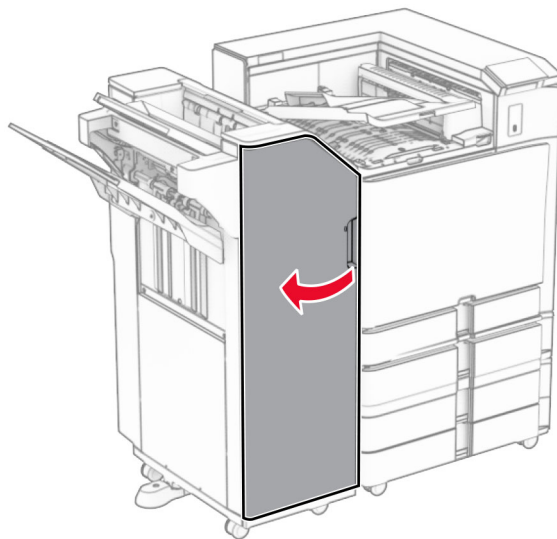


7 Закройте дверцу R1, а затем закройте дверцу I.

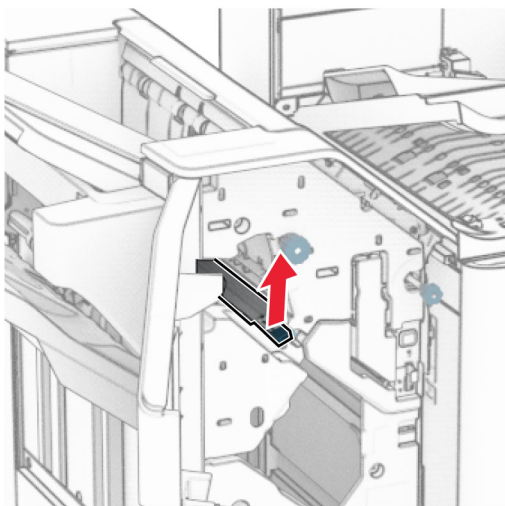
8 Откройте крышку отсека F для транспортировки бумаги.



9 Откройте дверцу H.

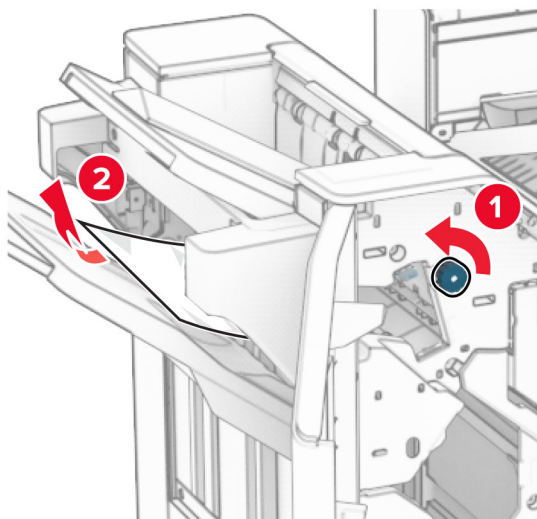


10 Поднимите ручку R4.



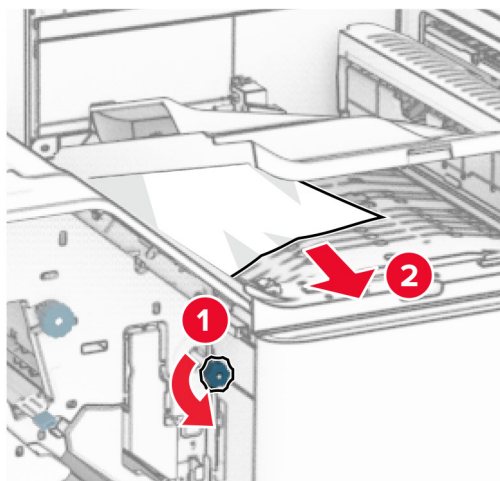
11 Поверните ручку R3 против часовой стрелки, а затем извлеките замятую бумагу из выходного лотка 1.

Примечание: Убедитесь в полном извлечении обрывков бумаги.



- 12** Поверните ручку R2 против часовой стрелки, а затем извлеките замятую бумагу из-под крышки F модуля транспортировки бумаги.

Примечание: Убедитесь в полном извлечении обрывков бумаги.



- 13** Закройте крышку F модуля транспортировки бумаги.

- 14** Верните ручку R4 в исходное положение.

- 15** Закройте дверцу H.

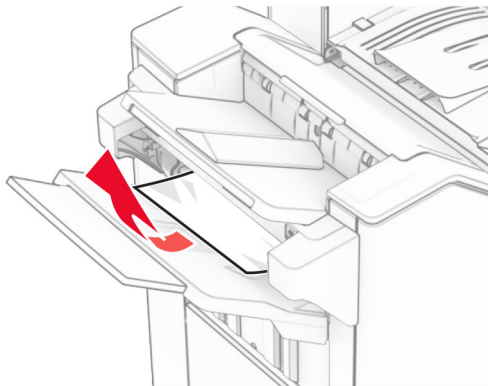
Если принтер настроен на транспортировку бумаги с функцией фальцовки, выполните следующие действия.

- 1** Извлеките замятую бумагу из выходного лотка 1.

Примечания.

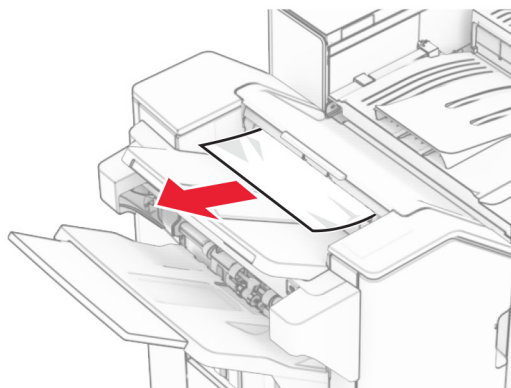
- Убедитесь в полном извлечении обрывков бумаги.

- Не удаляйте напечатанные страницы, находящиеся в компиляторе сшивания, чтобы избежать пропуска страниц.



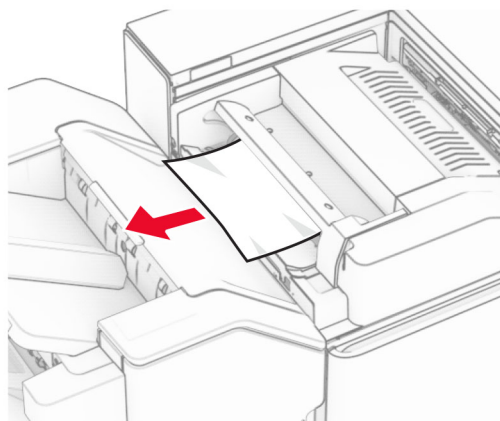
2 Извлеките замятую бумагу из стандартного выходного лотка брошюровщика.

Примечание: Убедитесь в полном извлечении обрывков бумаги.

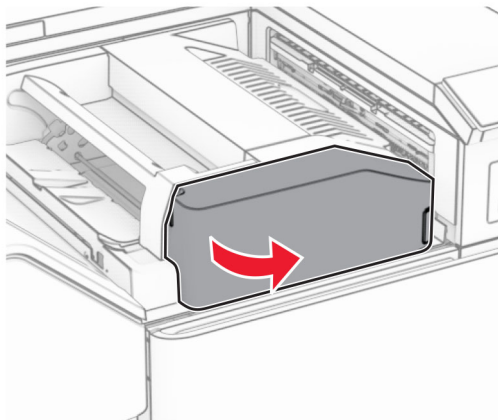


3 Извлеките замятую бумагу из выходного лотка 2.

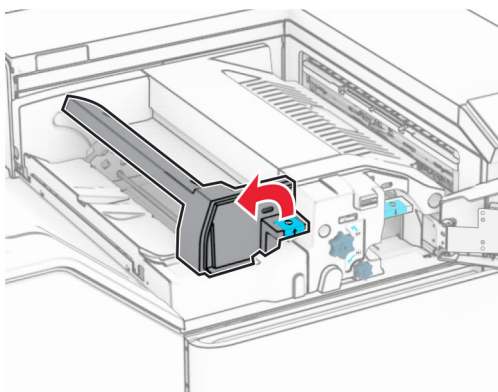
Примечание: Убедитесь в полном извлечении обрывков бумаги.



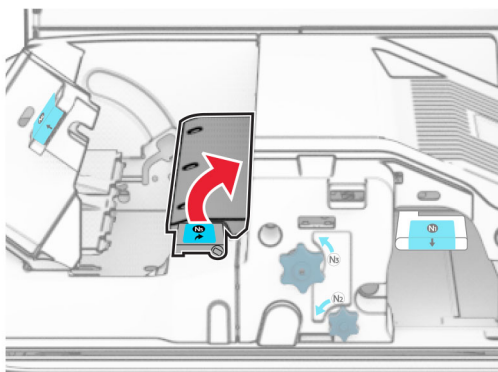
4 Откройте дверцу F.



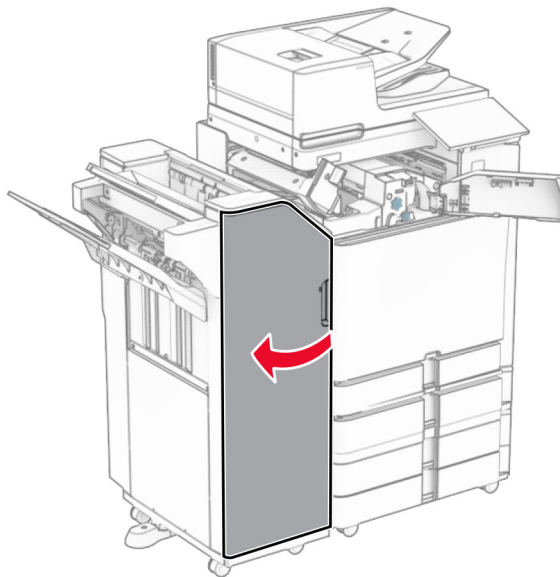
5 Откройте дверцу N4.



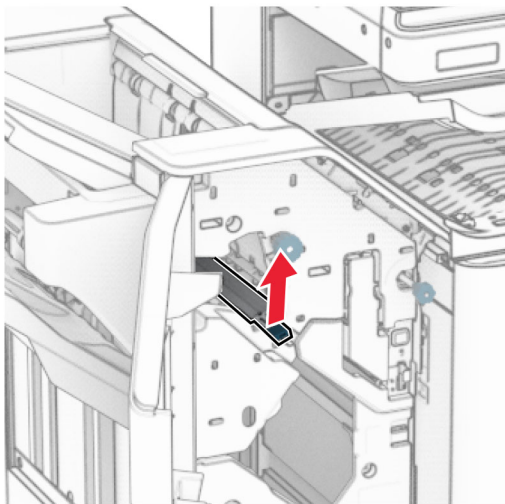
6 Откройте дверцу N5.



7 Откройте дверцу H.

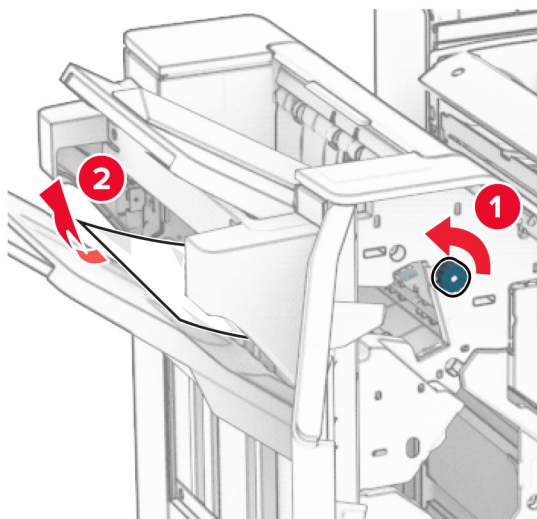


8 Поднимите ручку R4.



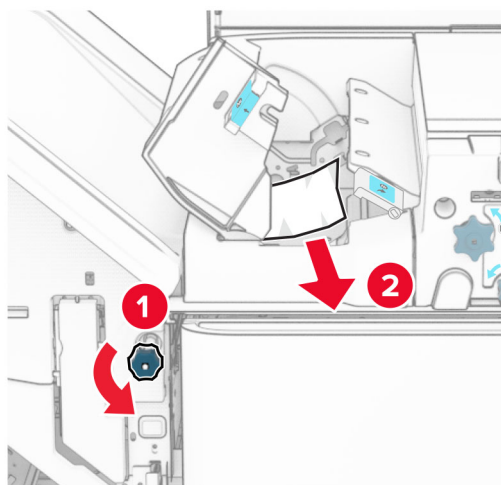
9 Поверните ручку R3 против часовой стрелки, а затем извлеките замятую бумагу из выходного лотка 1.

Примечание: Убедитесь в полном извлечении обрывков бумаги.



- 10** Поверните ручку R2 против часовой стрелки, а затем извлеките замятую бумагу между дверцами N4 и N5.

Примечание: Убедитесь в полном извлечении обрывков бумаги.

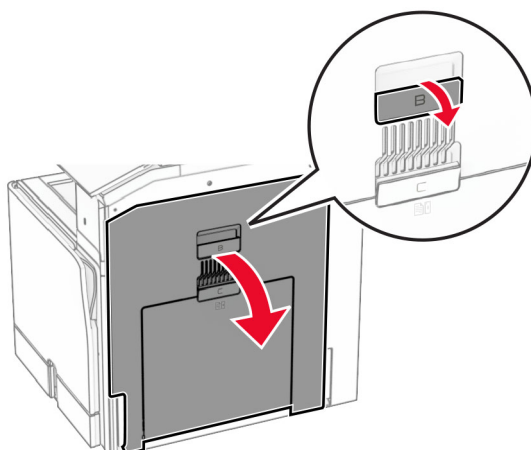


- 11** Откройте дверцу В.



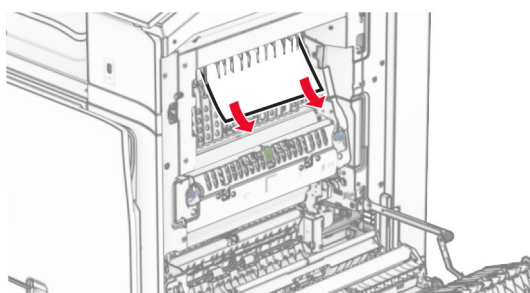
ВНИМАНИЕ – ГОРЯЧАЯ ПОВЕРХНОСТЬ! Возможен нагрев внутри принтера. Для снижения риска получения травмы в результате прикосновения к горячей поверхности подождите, пока поверхность остынет, прежде чем к ней прикоснуться.

Предупреждение – Риск повреждения! Для предотвращения повреждения от электростатического разряда коснитесь любой открытой металлической части корпуса принтера, прежде чем открыть или дотронуться до внутренних частей принтера.



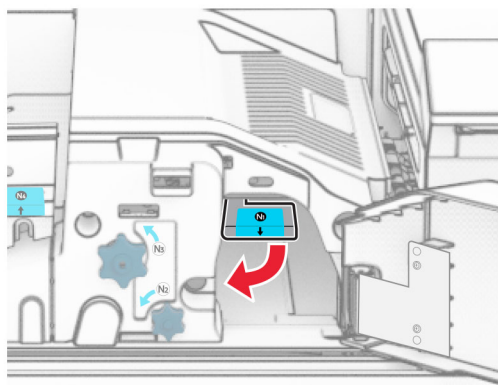
12 Извлеките замятую бумагу из-под выходного ролика стандартного выходного лотка.

Примечание: Убедитесь в полном извлечении обрывков бумаги.

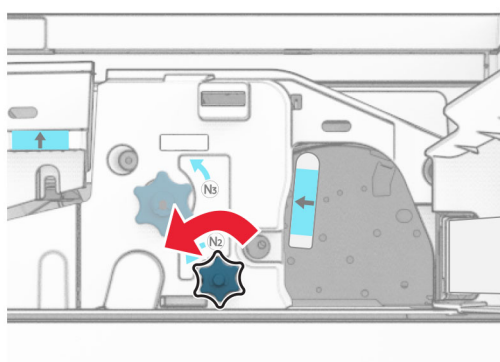


13 Закройте дверцу В.

14 Нажмите ручку N1 вниз.



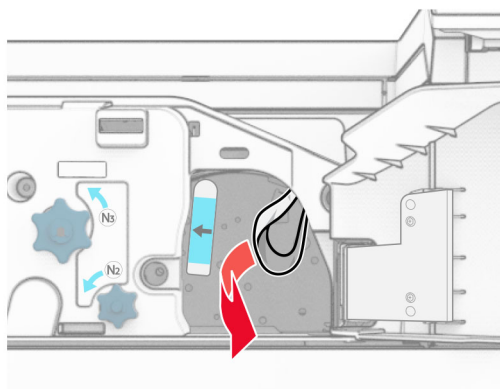
15 Поверните ручку N2 против часовой стрелки.



16 Извлеките замятую бумагу.

Предупреждение – Риск повреждения! Во избежание повреждения принтера перед извлечением замятой бумаги снимите с руки любые аксессуары и украшения.

Примечание: Убедитесь в полном извлечении обрывков бумаги.



17 Установите ручку N1 на место.

18 Закройте ручку N5, а затем закройте ручку N4.

19 Закройте дверцу F.

20 Верните ручку R4 в исходное положение.

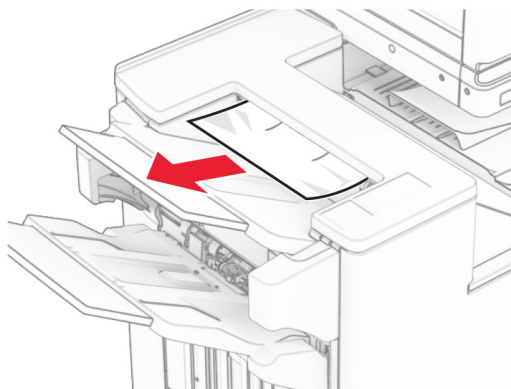
21 Закройте дверцу H.

Замятие бумаги в финишере с функцией создания буклетов

Если принтер настроен на транспортировку бумаги, выполните следующие действия.

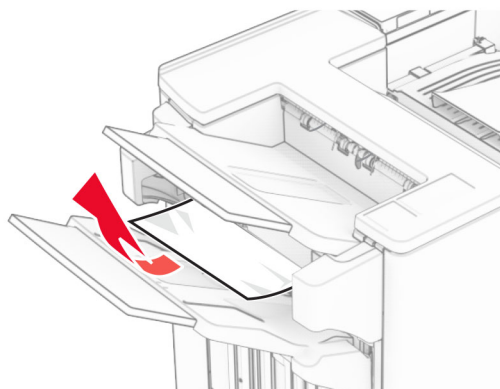
1 Извлеките замятую бумагу из стандартного выходного лотка брошюровщика.

Примечание: Убедитесь в полном извлечении обрывков бумаги.



2 Извлеките замятую бумагу из выходного лотка 1.

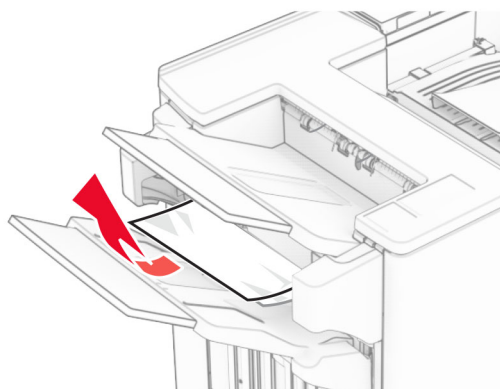
Примечание: Убедитесь в полном извлечении обрывков бумаги.



3 Извлеките замятую бумагу из выходного лотка 1.

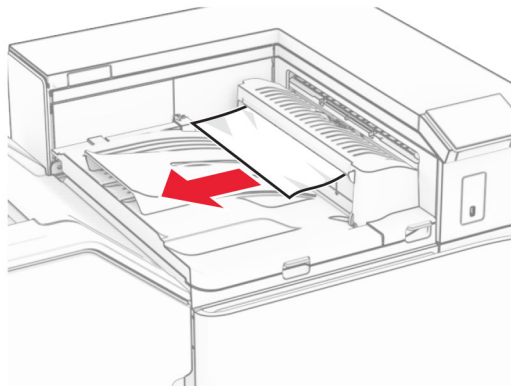
Примечания.

- Убедитесь в полном извлечении обрывков бумаги.
- Не удаляйте напечатанные страницы, находящиеся в компиляторе сшивания, чтобы избежать пропуска страниц.



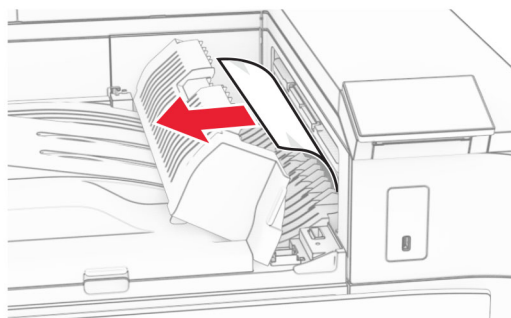
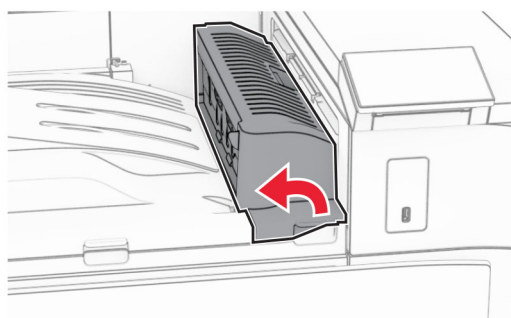
4 Извлеките замятую бумагу из выходного лотка 3.

Примечание: Убедитесь в полном извлечении обрывков бумаги.



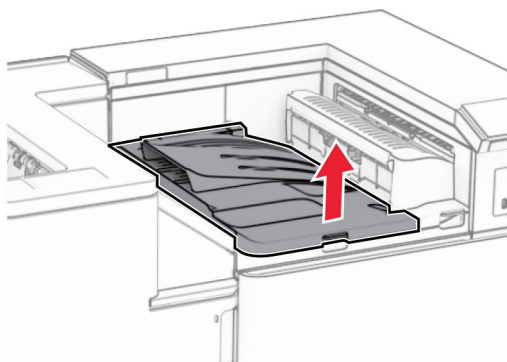
5 Поднимите крышку G модуля транспортировки бумаги, а затем извлеките замятую бумагу.

Примечание: Убедитесь в полном извлечении обрывков бумаги.

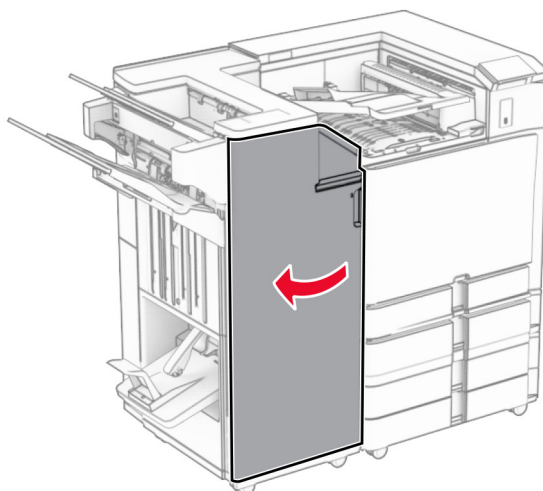


6 Закройте крышку G модуля транспортировки бумаги.

7 Откройте крышку отсека F для транспортировки бумаги.

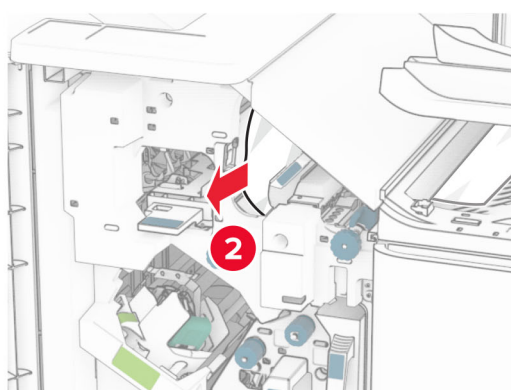


8 Откройте дверцу H.



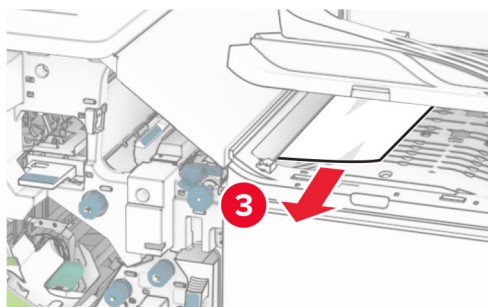
9 Передвиньте ручку R3 вправо, затем извлеките замятую бумагу.

Примечание: Убедитесь в полном извлечении обрывков бумаги.



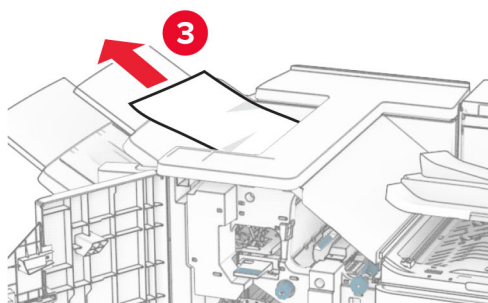
10 Переместите ручку R1 влево, поверните ручку R2 против часовой стрелки, а затем извлеките замятую бумагу.

Примечание: Убедитесь в полном извлечении обрывков бумаги.



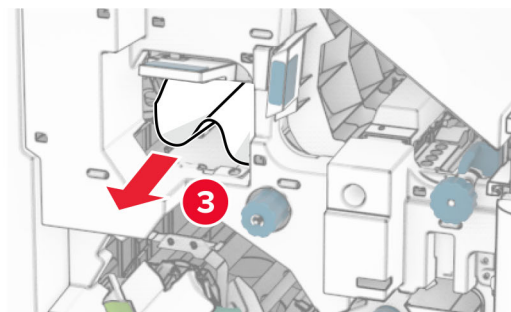
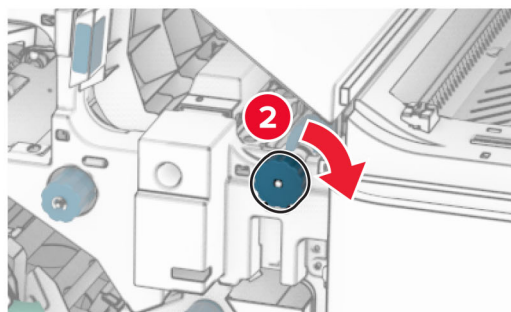
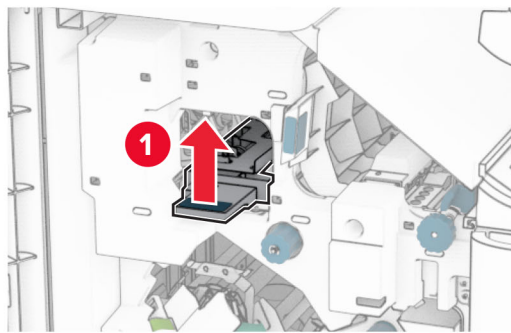
- 11** Поверните ручку R5 против часовой стрелки, затем извлеките замятую бумагу из стандартного выходного лотка брошюровщика.

Примечание: Убедитесь в полном извлечении обрывков бумаги.



12 Поднимите ручку R4, поверните ручку R2 по часовой стрелке, а затем извлеките замятую бумагу.

Примечание: Убедитесь в полном извлечении обрывков бумаги.



13 Закройте крышку F модуля транспортировки бумаги.

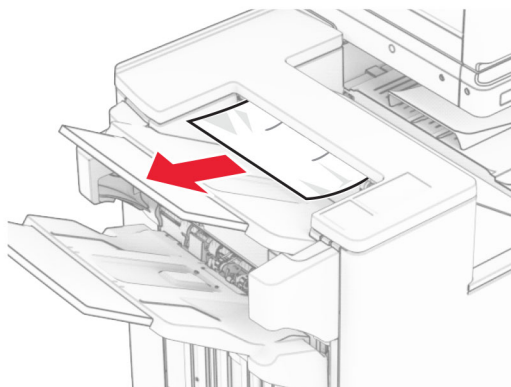
14 Верните ручки R1, R3 и R4 в исходное положение.

15 Закройте дверцу H.

Если принтер настроен на транспортировку бумаги с функцией фальцовки, выполните следующие действия.

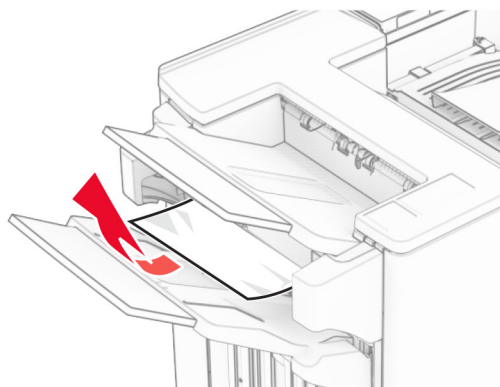
1 Извлеките замятую бумагу из стандартного выходного лотка брошюровщика.

Примечание: Убедитесь в полном извлечении обрывков бумаги.



2 Извлеките замятую бумагу из выходного лотка 1.

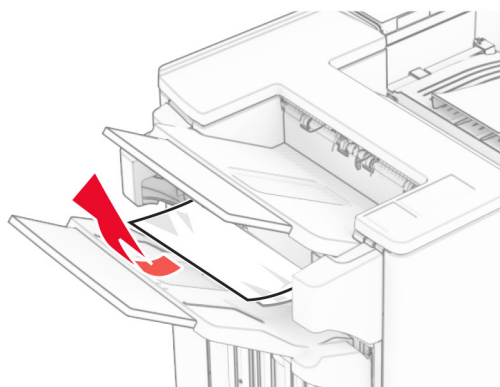
Примечание: Убедитесь в полном извлечении обрывков бумаги.



3 Извлеките замятую бумагу из выходного лотка 1.

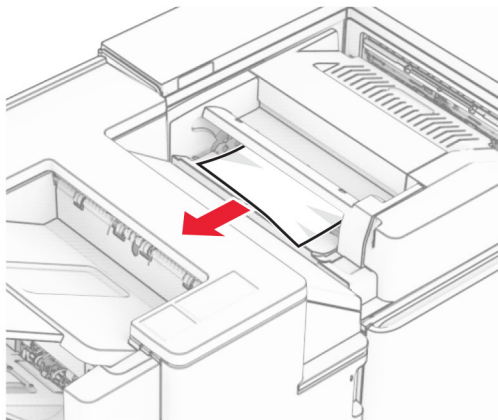
Примечания.

- Убедитесь в полном извлечении обрывков бумаги.
- Не удаляйте напечатанные страницы, находящиеся в компиляторе сшивания, чтобы избежать пропуска страниц.

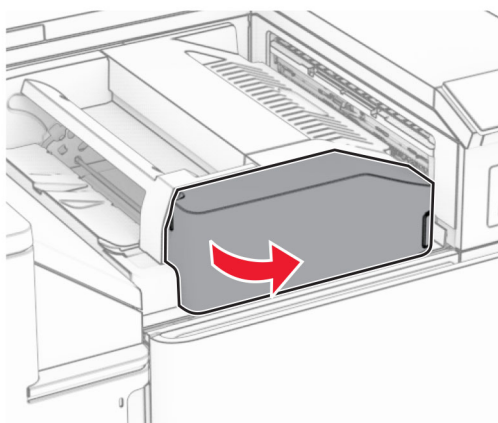


4 Извлеките замятую бумагу из выходного лотка 3.

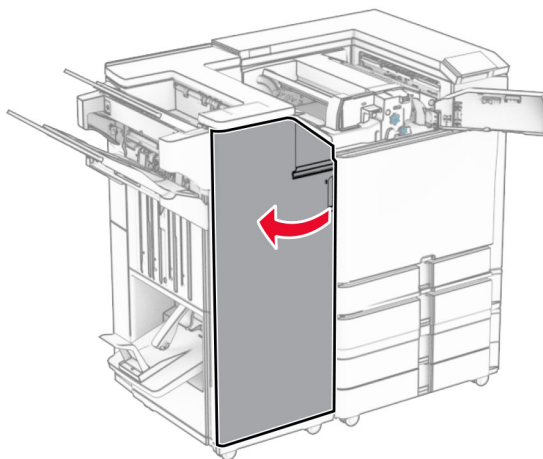
Примечание: Убедитесь в полном извлечении обрывков бумаги.



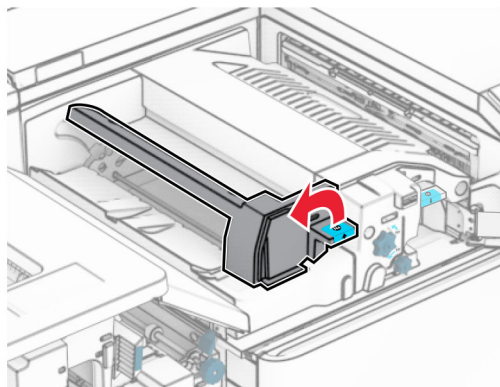
5 Откройте дверцу F.



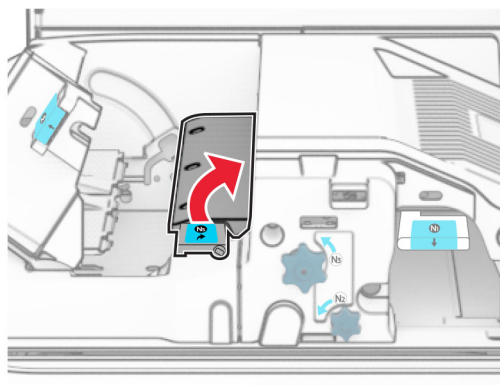
6 Откройте дверцу H.



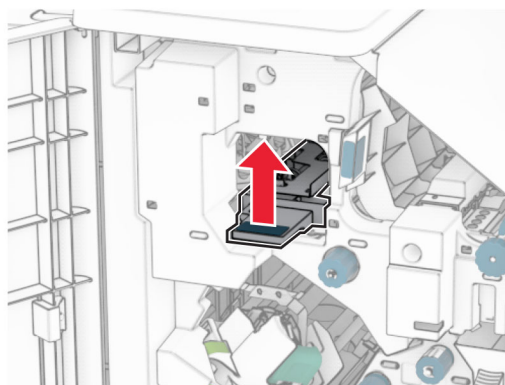
7 Откройте дверцу N4.



8 Откройте дверцу N5.

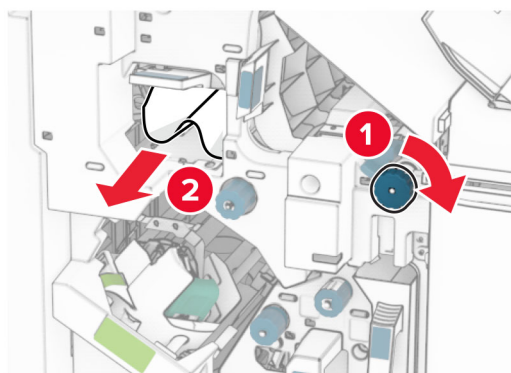


9 Поднимите ручку R4.



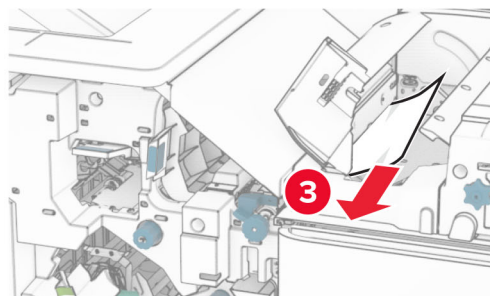
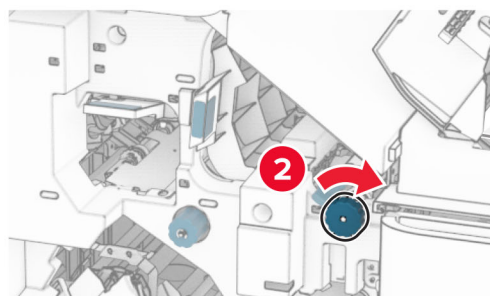
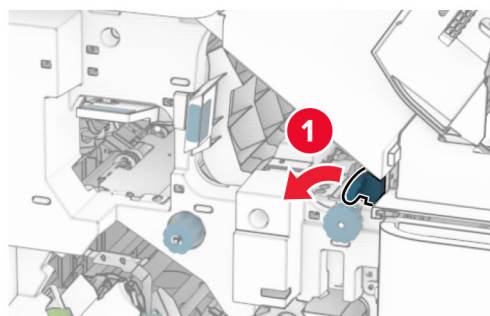
10 Поверните ручку R2 по часовой стрелке, а затем извлеките замятую бумагу под ручкой R4.

Примечание: Убедитесь в полном извлечении обрывков бумаги.




- 11** Переместите ручку R1 влево, поверните ручку R2 против часовой стрелки, а затем извлеките замятую бумагу между дверцами N4 и N5.

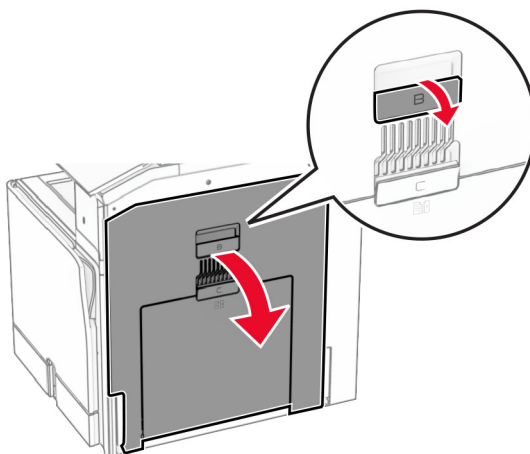
Примечание: Убедитесь в полном извлечении обрывков бумаги.



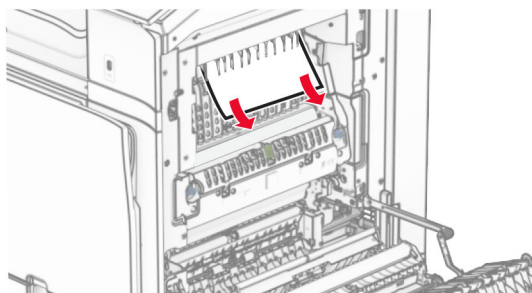
12 Откройте дверцу В.

 **ВНИМАНИЕ – ГОРЯЧАЯ ПОВЕРХНОСТЬ!** Возможен нагрев внутри принтера. Для снижения риска получения травмы в результате прикосновения к горячей поверхности подождите, пока поверхность остынет, прежде чем к ней прикоснуться.

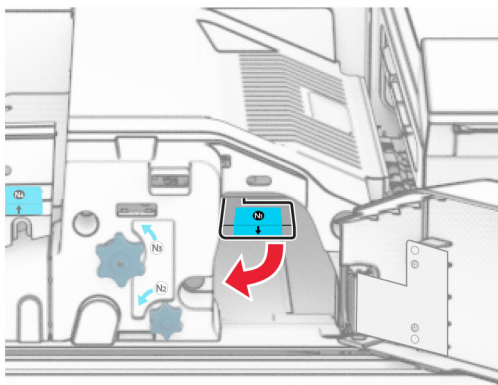
Предупреждение – Риск повреждения! Для предотвращения повреждения от электростатического разряда коснитесь любой открытой металлической части корпуса принтера, прежде чем открыть или дотронуться до внутренних частей принтера.

**13** Извлеките замятую бумагу из-под выходного ролика стандартного выходного лотка.

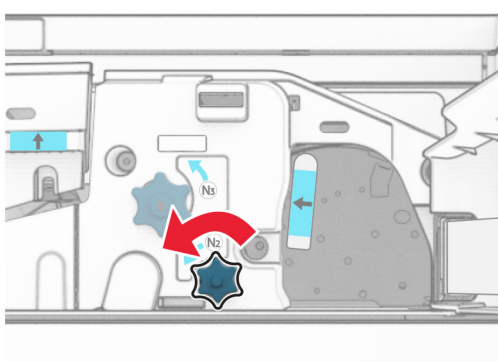
Примечание: Убедитесь в полном извлечении обрывков бумаги.

**14** Закройте дверцу В.

15 Нажмите ручку N1 вниз.



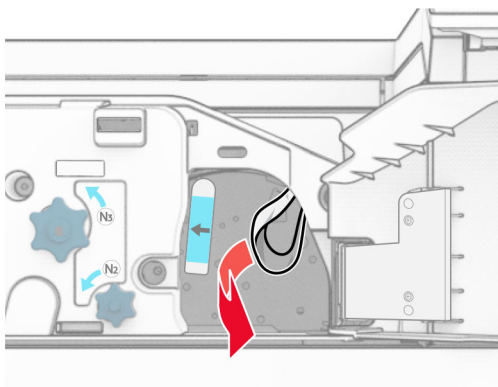
16 Поверните ручку N2 против часовой стрелки.



17 Извлеките замятую бумагу.

Предупреждение – Риск повреждения! Во избежание повреждения принтера перед извлечением замятой бумаги снимите с руки любые аксессуары и украшения.

Примечание: Убедитесь в полном извлечении обрывков бумаги.



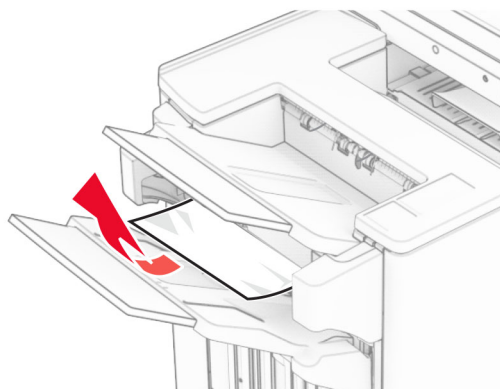
18 Установите ручку N1 на место.

- 19 Закройте дверцу N5, а затем закройте дверцу N4.
- 20 Закройте дверцу F.
- 21 Верните ручки R1 и R4 в исходное положение.
- 22 Закройте дверцу H.

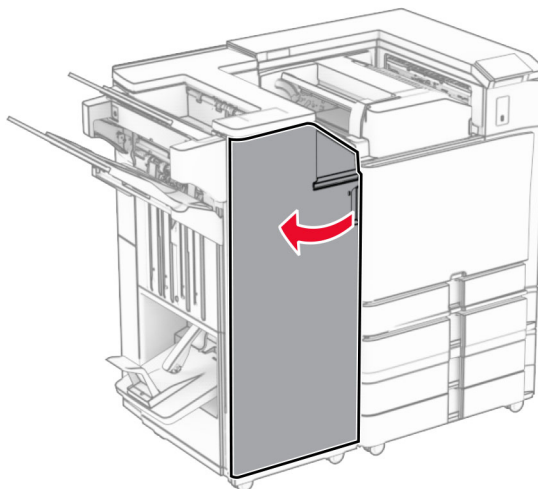
Замятие бумаги в модуле создания буклетов

- 1 Извлеките замятую бумагу из выходного лотка 2.

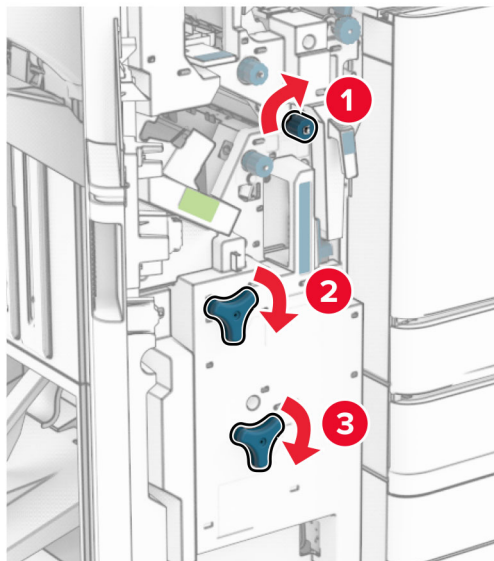
Примечание: Убедитесь в полном извлечении обрывков бумаги.



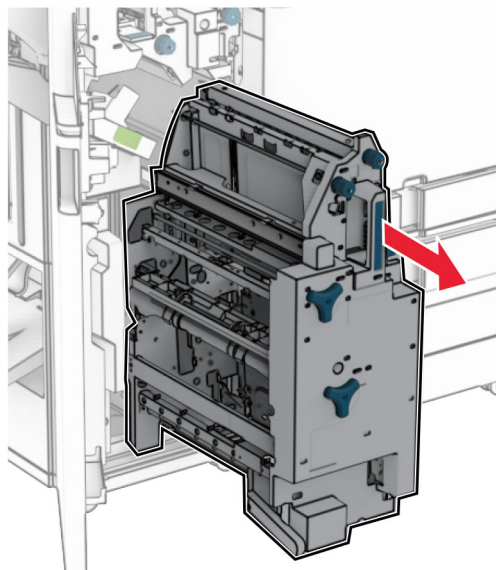
- 2 Откройте дверцу H.



3 Поверните ручки R6, R11 и R10 по часовой стрелке.

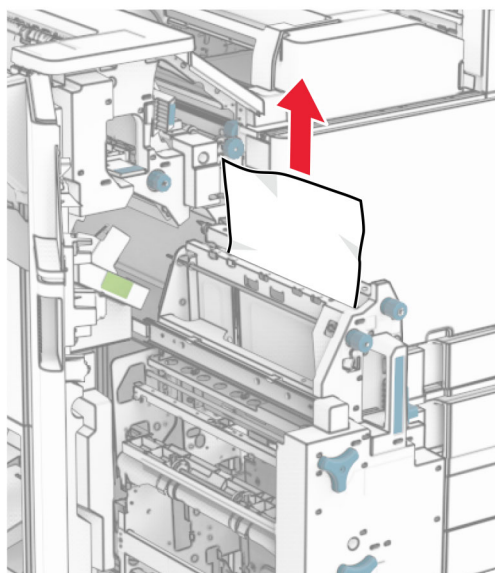


4 Извлеките модуль создания буклетов.

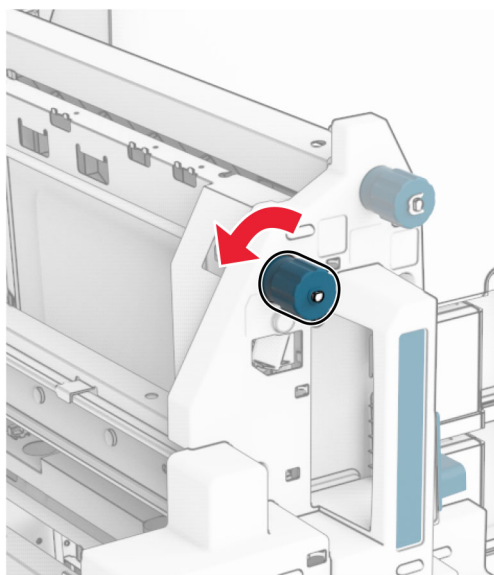


5 Извлеките замятую бумагу.

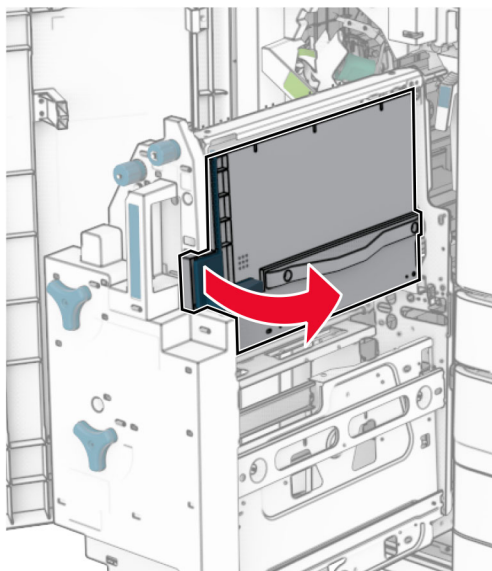
Примечание: Убедитесь в полном извлечении обрывков бумаги.



6 Поверните ручку R9 против часовой стрелки до упора.

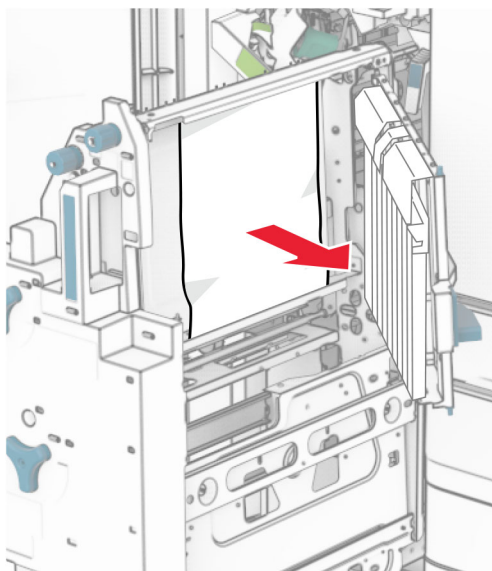


7 Откройте дверцу R8.



8 Извлеките замятую бумагу.

Примечание: Убедитесь в полном извлечении обрывков бумаги.



9 Закройте дверцу R8.

10 Верните модуль создания буклетов в финишер-брошюровщик.

11 Закройте дверцу H.

Проблемы с сетевым подключением

Не удается открыть Embedded Web Server

Выполните одно или несколько из указанных ниже действий.

- Убедитесь в том, что принтер включен.
- Убедитесь, что IP-адрес принтера правильный.

Примечания.

- IP-адрес принтера указан на панели управления.
- IP-адрес отображается в виде четырех наборов цифр, разделенных точками, например 123.123.123.123.
- Убедитесь, что установлен поддерживаемый браузер.
 - Internet Explorer версии 11 или более поздней,
 - Microsoft Edge
 - Safari версии 6 или более поздней,
 - Google Chrome™ версии 32 или более поздней
 - Mozilla Firefox версии 24 или более поздней
- Проверьте сетевое подключение принтера.

Примечание: Если подключение не работает, обратитесь к администратору.

- Проверьте надежность подключения кабелей к принтеру и серверу печати. Для получения дополнительной информации см. документацию, прилагаемую к серверу печати.
- Проверьте, отключены ли прокси-серверы.

Примечание: Если серверы отключены, обратитесь к администратору.

Если неполадка сохраняется, обратитесь в службу [техническая поддержка](#).

Не удается подключить принтер к сети Wi-Fi

Выполните одно или несколько из указанных ниже действий.

- На панели управления выберите **Настройки > Сеть/Порты > Обзор сети > Активный адаптер**, а затем — **Авто**.
- Убедитесь в том, что компьютер подключен к правильной сети Wi-Fi. Подробнее см. [“Подключение принтера к сети Wi-Fi” на стр. 241](#).

Примечание: Некоторые маршрутизаторы могут использовать имя Wi-Fi-сети по умолчанию.

- Убедитесь, что пароль сети введен правильно.

Примечание: Обратите внимание на пробелы, цифры и заглавные буквы в пароле.

- Убедитесь, что выбран правильный режим безопасности беспроводной сети. На панели управления перейдите в раздел **Настройки > Сеть/Порты > Беспроводная связь > Режим безопасности беспроводной сети**.

Если неполадка сохраняется, обратитесь в службу [техническая поддержка](#).

Проблемы с дополнительными аппаратными модулями

Не удается обнаружить дополнительный внутренний модуль

Выполните одно или несколько из указанных ниже действий.

- Выключите принтер, подождите приблизительно 10 секунд, а затем включите его обратно.
- Распечатайте **страницу настроек меню**, а затем проверьте, указан ли дополнительный внутренний модуль в списке установленных компонентов. На панели управления выберите **Настройки > Отчеты > Страница настроек меню**.
- Проверьте правильность установки дополнительного внутреннего модуля на плате контроллера.
 - 1 Выключите принтер, а затем отсоедините кабель питания от электрической розетки.
 - 2 Убедитесь, что дополнительный внутренний модуль установлен в соответствующий разъем на плате контроллера.
 - 3 Подсоедините кабель питания к электрической розетке, а затем включите принтер.



ВНИМАНИЕ – ВОЗМОЖНОСТЬ ТРАВМЫ! Во избежание возгорания или поражения электрическим током подключайте кабель питания к заземленной электрической розетке с соответствующими характеристиками, доступ к которой не затруднен.

- Убедитесь, что дополнительный внутренний модуль доступен для драйвера печати.

Примечание: Возможно, потребуется вручную добавить дополнительный внутренний модуль в драйвере печати, чтобы сделать его доступным для заданий на печать. Подробнее см. [“Добавление доступных дополнительных модулей в драйвере печати” на стр. 93](#).

Если неполадка сохраняется, обратитесь в службу [техническая поддержка](#).

Порт ISP не работает надлежащим образом

Выполните одно или несколько из указанных ниже действий.

- Распечатайте **страницу настроек меню** и проверьте, указан ли внутренний порт ISP в списке установленных компонентов. На панели управления выберите **Настройки > Отчеты > Страница настроек меню**.
- Извлеките и повторно установите ISP. Подробнее см. [“Установка внутреннего порта ISP” на стр. 230](#).
- Проверьте кабель и подключение порта ISP.
 - 1 Используйте подходящий кабель, и убедитесь, что он надежно подключен к порту ISP.
 - 2 Проверьте надежность подключения интерфейсного кабеля решения ISP к слоту платы контроллера.

Если неполадка сохраняется, обратитесь в службу [техническая поддержка](#).

Плата параллельного или последовательного интерфейса не функционирует должным образом

Выполните одно или несколько из указанных ниже действий.

- Распечатайте **страницу настроек меню** и проверьте наличие платы параллельного или последовательного интерфейса в списке установленных компонентов. На панели управления выберите **Настройки > Отчеты > Страница настроек меню**.
- Удалите, затем установите плату параллельного или последовательного интерфейса. Подробнее см. [“Установка внутреннего порта ISP” на стр. 230](#).
- Проверьте подключение кабеля к плате параллельного или последовательного интерфейса.

Если неполадка сохраняется, обратитесь в службу [техническая поддержка](#).

Обнаружена неисправная флеш-память

Выполните одно или несколько из указанных ниже действий.

- Замените неисправную флеш-память.
- Выберите **Продолжить**, чтобы проигнорировать сообщение и продолжить печать.
- Отмените текущее задание на печать.

На флеш-памяти недостаточно места для ресурсов

Выполните одно или несколько из указанных ниже действий.

- Выберите **Продолжить**, чтобы закрыть сообщение и продолжить печать.
- Удалите из флеш-памяти шрифты, макросы и другие данные.
- Установите накопитель.

Примечание: Загруженные шрифты и макросы, не сохраненные ранее во флеш-памяти, будут удалены.

Проблемы с расходными материалами

Замените картридж: несоответствие региона принтера

Чтобы устранить эту проблему, необходимо приобрести картридж для региона, соответствующего региону принтера, или картридж для всех стран.

- Первая цифра в сообщении после 42 указывает на регион принтера.
- Вторая цифра в сообщении после 42 указывает на регион картриджа.

Регионы принтера и картриджа с тонером

Регион	Цифровой код
Регион «Не определен» или «Все страны»	0
Северная Америка (США, Канада)	1

Регион	Цифровой код
Европейское экономическое пространство, Западная Европа, скандинавские страны, Швейцария	2
Азиатско-Тихоокеанский регион	3
Латинская Америка	4
Остальная часть Европы, Ближний Восток, Африка	5
Австралия, Новая Зеландия	6
Недопустимый регион	9

Примечание: Чтобы найти настройки региона принтера и картриджа с тонером, распечатайте **страницы проверки качества печати**. На панели управления выберите **Настройки > Поиск и устранение неисправностей > Страницы проверки качества печати**.

Заправленный обычный [color] картридж.

Принтер обнаружил обычный картридж Lexmark, заправленный неоригинальным тонером компанией, не являющейся компанией Lexmark.

Нажмите **ОК**, чтобы продолжить.

Все индикаторы срока службы компонентов принтера предназначены для работы с расходными материалами и деталями Lexmark и могут давать непредсказуемые результаты при использовании расходных материалов или деталей принтера Lexmark, восстановленных сторонними организациями, а не Lexmark.

Дополнительные сведения см. в заявлении об ограниченной гарантии на принтер.

Расходный материал не Lexmark

Принтер обнаружил установленный расходный материал или деталь производства не Lexmark.

Принтер Lexmark предназначен для работы с оригинальными расходными материалами и деталями Lexmark, при использовании которых обеспечивается максимальная производительность. Использование расходных материалов или деталей сторонних производителей может снизить производительность, надежность или срок службы принтера и его компонентов формирования изображения.

Все индикаторы срока службы предназначены для работы с расходными материалами и деталями Lexmark и могут выдавать непредвиденные результаты при использовании расходных материалов или деталей сторонних производителей. Использование компонентов формирования изображения дольше предусмотренного срока службы может повредить принтер Lexmark или связанные компоненты.

Предупреждение – Риск повреждения! Использование расходных материалов или деталей сторонних производителей может повлиять на действие гарантии. Ущерб, возникший в результате использования расходных материалов или деталей сторонних производителей, может не покрываться гарантией.

Для принятия на себя всех этих рисков и продолжения использования неоригинальных расходных материалов или деталей в принтере двумя пальцами нажмите и удерживайте сообщение об ошибке на дисплее в течение 15 секунд. При появлении диалогового окна с подтверждением нажмите **Продолжить**.

Если вы не хотите брать на себя подобные риски, извлеките из принтера расходные материалы или детали сторонних производителей и установите оригинальные расходные материалы или детали Lexmark. Подробнее см. [“Использование подлинных компонентов и расходных материалов Lexmark” на стр. 321](#).

Если принтер не выполняет печать после удаления сообщения об ошибке, сбросьте счетчик использования расходных материалов.

- 1 На панели управления нажмите **Настройки > Устройство > Обслуживание > меню Конфигурация > Использование расходных материалов и счетчики**.
- 2 Выберите деталь или расходный материал, для которого требуется выполнить сброс значений, затем выберите **Пуск**.
- 3 Ознакомьтесь с предупреждающим сообщением, затем выберите **Продолжить**.
- 4 Двумя пальцами коснитесь дисплея и удерживайте в течение 15 секунд, чтобы удалить сообщение.

Примечание: Если выполнить сброс счетчиков использования расходных материалов не удастся, верните расходный материал по месту приобретения.

Неполадки при подаче бумаги

Скручивание бумаги



Выполните одно или несколько из указанных ниже действий.

- Отрегулируйте положение направляющих для бумаги в лотке в соответствии с загруженной бумагой.
- В зависимости от операционной системы укажите тип бумаги в диалоговом окне «Настройки печати» или «Печать». Убедитесь, что настройка параметра соответствует загруженной бумаге.

Примечание: Также эту настройку можно изменить на панели управления принтера. Выберите **Настройки > Бумага > Конфигурация лотка > Формат и тип бумаги**.

- Извлеките бумагу, переверните ее, затем снова загрузите бумагу.
- Загрузите бумагу из новой упаковки.

Примечание: Бумага может отсыреть вследствие повышенной влажности воздуха. До загрузки в принтер бумагу следует хранить в фирменной упаковке.

Если неполадка сохраняется, обратитесь в службу [техническая поддержка](#).

Конверт заклеивается при печати

Выполните одно или несколько из указанных ниже действий.

- Используйте конверты, которые хранились в сухом месте.

Примечание: Печать на конвертах с высоким содержанием влаги может привести к склеиванию клапанов.

- Убедитесь в том, что параметру «Тип бумаги» присвоено значение **Конверт**. На панели управления принтера выберите **Параметры > Бумага > Конфигурация лотка > Формат и тип бумаги**.

Если неполадка сохраняется, обратитесь в службу [техническая поддержка](#).

Печать с разбором по копиям не выполняется

Выполните одно или несколько из указанных ниже действий.

- На панели управления перейдите к пункту **Настройки > Печать > Макет > Разбор по копиям**, а затем выберите **Вкл. [1,2,1,2,1,2]**.
- В приложении с документом, предназначенным для печати, откройте диалоговое окно «Настройки печати» или «Печать», а затем выберите **Разбор по копиям**.
- Уменьшите количество страниц для печати.

Если неполадка сохраняется, обратитесь в службу [техническая поддержка](#).

Не работает функция связывания лотков

Выполните одно или несколько из указанных ниже действий.

- Убедитесь, что связанные лотки содержат бумагу одинакового формата, ориентации и типа бумаги.
- Убедитесь, что направляющие для бумаги расположены правильно.
- Задайте формат и тип бумаги в соответствии с бумагой, загруженной в связанные лотки. На панели управления принтера выберите **Параметры > Бумага > Конфигурация лотка > Формат и тип бумаги**.
- Убедитесь, что для параметра **Связывание лотков** установлено значение **Автоматически**. Подробнее см. [“Связывание лотков” на стр. 90](#).

Если неполадка сохраняется, обратитесь в службу [техническая поддержка](#).

Частые замятия бумаги

Выполните одно или несколько из указанных ниже действий.

- Убедитесь в том, что бумага загружена правильно.

Примечания.

- Убедитесь, что направляющие для бумаги расположены правильно.
- Убедитесь, что высота стопки ниже индикатора максимальной загрузки.
- Убедитесь, что печать выполняется на бумаге рекомендованного формата и типа.
- Настройте соответствующие формат и тип бумаги. На панели управления принтера выберите **Параметры > Бумага > Конфигурация лотка > Формат и тип бумаги**.

- Загрузите бумагу из новой упаковки.

Примечание: Бумага может отсыреть вследствие повышенной влажности воздуха. До загрузки в принтер бумагу следует хранить в фирменной упаковке.

Если неполадка сохраняется, обратитесь в службу [техническая поддержка](#).

Замятые страницы не распечатываются повторно

- 1 На панели управления перейдите в раздел **Настройки > Устройство > Уведомления > Восстановление содержимого после замятия**.
- 2 В меню **Восстановление после замятия** выберите **Вкл.** или **Авто**.

Если неполадка сохраняется, обратитесь в службу [техническая поддержка](#).

Неполадки, связанные с качеством цветной печати

Изменение параметров цветопередачи при печати.

- 1 На панели управления перейдите в раздел **Настройки > Печать > Качество > Дополнительные параметры обработки изображений > Цветокоррекция**.
- 2 В меню **Цветокоррекция** выберите пункт **Вручную**.
- 3 В меню **Содержимое параметра «Цветокоррекция»** выберите соответствующий параметр преобразования цвета.

Тип объекта	Таблицы преобразования цветов
Изображение RGB Текст RGB Графика RGB	<ul style="list-style-type: none"> • Яркие — обеспечивает более яркие и насыщенные цвета, может применяться ко всем цветовым форматам на входе. • Дисплей sRGB — обеспечивает цвета, примерно соответствующие цветам, отображаемым на экране монитора компьютера. Использование черного тонера оптимизировано для печати фотографий. • Дисплей — истинный черный — обеспечивает цвета, примерно соответствующие отображаемым на экране монитора компьютера. При выборе данной настройки для передачи всех оттенков нейтрального серого цвета используется только черный тонер. • Яркие цвета sRGB — обеспечивается повышенная насыщенность цвета по сравнению с таблицей преобразования цветов Дисплей sRGB. Использование черного тонера оптимизировано для печати деловой графики. • Выкл.
Изображение CMYK Текст CMYK Графика CMYK	<ul style="list-style-type: none"> • US CMYK — применяется цветокоррекция, обеспечивающая наилучшее соответствие цветопередачи спецификации SWOP (спецификация для сетевой офсетной печати). • Euro CMYK — применяется цветокоррекция, обеспечивающая наилучшее соответствие цветопередачи стандарту Euroscale. • Яркий CMYK — обеспечивается повышенная насыщенность цвета по сравнению с таблицей преобразования цветов US CMYK. • Выкл.

часто задаваемые вопросы о цветной печати

Что такое RGB?

RGB — это способ описания цветов, при котором для задания конкретного цвета указывается интенсивность красной, зеленой и синей составляющих этого цвета. Смешивание красного, зеленого и синего цветов в различных соотношениях позволяет получить широкий диапазон естественных цветов. Такой способ используется при отображении цветов на экранах компьютеров, в сканерах и цифровых камерах.

Что такое CMYK?

CMYK — это способ описания цветов, при котором для задания конкретного цвета указывается интенсивность голубой, пурпурной, желтой и черной составляющих этого цвета. Чернила или тонер CMYK можно наносить при печати в различных количествах для воспроизведения самого широкого спектра цветов, имеющих в природе. Этот принцип получения цветов используется в печатных машинах, струйных и лазерных цветных принтерах.

Как задается цвет в распечатываемом документе?

Определение и изменение цвета документа выполняется в прикладных программах с использованием цветовой схемы RGB или CMYK. Подробнее см. в разделе «Справка» прикладной программы.

Каким образом в принтер поступает информация о распечатываемом цвете?

При печати документа на принтер передаются данные, описывающие тип и цвет каждого объекта. Затем информация проходит через таблицы преобразования цвета. Цвет преобразуется в соответствующее количество тонеров CMYK, которые используются для получения желаемого цвета. Применение таблиц преобразования цветов определяется информацией об объекте. Например, можно применять одну таблицу преобразования цветов для текста, а другую для фотографий.

Что такое ручная цветокоррекция?

Когда включена ручная цветокоррекция, для обработки объектов принтер применяет заданные пользователем таблицы преобразования цветов. Параметры ручной цветокоррекции относятся к конкретному типу распечатываемого объекта (текст, графика или изображения). Также имеет значение способ задания цветов объекта в прикладной программе (цветовая схема RGB или CMYK). Для применения другой таблицы преобразования цветов вручную см. [“Изменение параметров цветопередачи при печати.” на стр. 462.](#)

Если формирование цветов в прикладной программе выполняется без применения схем RGB или CMYK, задание режима ручной цветокоррекции не влияет на цветопередачу. Если управление цветопередачей осуществляется прикладной программой или операционной системой компьютера, режим ручной цветокоррекции также не действует. В большинстве случаев при установке для параметра «Цветокоррекция» значения «Авто» обеспечивается достоверная передача выбранных для документа цветов.

Можно ли обеспечить точное воспроизведение отдельного цвета (например, цвета логотипа компании)?

В меню **Качество** представлено девять наборов **образцов цветов**. Наборы также доступны на странице с **образцами цветов** Embedded Web Server. При выборе какого-либо из наборов распечатывается несколько страниц, содержащих несколько сотен цветных квадратов. Для каждого квадрата применяется схема CMYK или RGB, соответствующая выбранной таблице. Цвет каждого квадрата формируется посредством применения указанной на квадрате комбинации цветов CMYK или RGB.

Просматривая наборы **образцов цветов**, можно выбрать квадрат, цвет которого наиболее близок к требуемому. Указанную на выбранном квадрате комбинацию цветов можно затем применить для изменения цвета объекта в прикладной программе. Подробнее см. в разделе «Справка» прикладной программы. Для применения выбранной таблицы преобразования цветов к конкретному объекту может потребоваться ручная цветокоррекция.

Выбор набора **образцов цветов** для настройки соответствия цветов зависит от следующих параметров.

- Заданное значение параметра **Цветокоррекция (Авто, Выкл. или Вручную)**.
- Тип распечатываемого объекта (текст, графика или изображения).
- Способ задания цветов объекта в прикладной программе (цветовая схема RGB или CMYK).

Если формирование цветов в прикладной программе выполняется без применения схем RGB или CMYK, настройка цветопередачи с помощью страниц с **образцами цветов** не оказывает влияния на цвета. В некоторых прикладных программах может быть предусмотрена коррекция цветов, заданных в программе посредством цветовых схем RGB или CMYK, с помощью системы управления цветом. В таких случаях распечатываемый цвет может не соответствовать цвету на страницах с **образцами цветов**.

На распечатках цвет другого оттенка

Выполните одно или несколько из указанных ниже действий.

- На панели управления перейдите в раздел **Настройки > Печать > Качество > Дополнительные параметры обработки изображений** и выберите **Настройка цвета**.
- На панели управления перейдите в раздел **Настройки > Печать > Качество > Дополнительные параметры обработки изображений**, выберите **Цветовой баланс** и отрегулируйте настройки.

Если неполадка сохраняется, обратитесь в службу [техническая поддержка](#).

Обращение в службу поддержки клиентов

Перед обращением в службу поддержки клиентов убедитесь, что вы обладаете следующими сведениями:

- Проблема, связанная с принтером
- Сообщение об ошибке
- Модель принтера и серийный номер

Перейдите на сайт <https://support.lexmark.com> для получения поддержки посредством эл. сообщения или чата, или просмотрите библиотеку руководств, сопроводительную документацию, драйверы и другие загрузки.

Также доступна техническая поддержка по телефону. В США или Канаде позвоните по телефону 1-800-539-6275. Для других стран и регионов перейдите в [каталог ресурсов поддержки в разных странах](#).

Повторное использование и утилизация

Утилизация продуктов Lexmark

- 1 Перейдите на сайт www.lexmark.com/recycle.
- 2 Выберите свою страну или регион.
- 3 Выберите программу утилизации.

Утилизация упаковок Lexmark

Компания Lexmark стремится использовать как можно меньше упаковочных материалов. Компактность упаковки является гарантией того, что транспортировка принтеров Lexmark выполняется эффективно и не вредит окружающей среде. Кроме того, это позволяет уменьшить количество утилизируемых упаковочных материалов. Благодаря такому подходу сокращается выброс парниковых газов, а также обеспечивается экономия электроэнергии и природных ресурсов. Кроме того, в некоторых странах или регионах компания Lexmark организует утилизацию компонентов упаковки. Дополнительные сведения см. на веб-сайте www.lexmark.com/recycle.

Картонные коробки Lexmark подлежат полной переработке на заводах по утилизации гофрированного картона. Такие заводы могут отсутствовать в вашем регионе.

Пенопласт в упаковках Lexmark подлежит переработке на заводах по утилизации пенопласта. Такие заводы могут отсутствовать в вашем регионе.

При возврате картриджа в Lexmark можно использовать исходную коробку. Она будет утилизирована компанией Lexmark.

Примечания

Сведения о продукте

Наименование устройства:

Принтер Lexmark CS963e

Тип устройства:

5066

Модель:

680

Примечание к выпуску

Июнь 2024 г.

Следующий пункт не относится к тем странам, где подобное условие противоречит местному законодательству: КОМПАНИЯ LEXMARK INTERNATIONAL, INC. ПРЕДОСТАВЛЯЕТ ЭТУ ПУБЛИКАЦИЮ «КАК ЕСТЬ» БЕЗ КАКИХ-ЛИБО ГАРАНТИЙ, КАК ЯВНЫХ, ТАК И ПОДРАЗУМЕВАЕМЫХ, ВКЛЮЧАЯ ПОДРАЗУМЕВАЕМЫЕ ГАРАНТИИ КОММЕРЧЕСКОГО УСПЕХА ИЛИ ПРИГОДНОСТИ ДЛЯ ОПРЕДЕЛЕННОЙ ЗАДАЧИ. В некоторых областях не разрешен отказ от оговоренных явно или подразумеваемых гарантий при определенных сделках, поэтому данное положение, возможно, к Вам не относится.

В настоящем издании могут содержаться технические неточности или типографские ошибки. Содержащаяся здесь информация периодически корректируется; данные изменения будут включены в последующие издания. В любое время в описываемые продукты или программы могут быть внесены изменения или усовершенствования.

Упоминание в этом документе изделий, программ или услуг не означает, что изготовитель намерен поставлять их во все страны, в которых он осуществляет свою деятельность. Любые упоминания изделий, программ или услуг не означают и не предполагают, что может быть использовано только это изделие, программа или услуга. Вместо них может быть использовано любое эквивалентное изделие, программа или услуга, если при этом не нарушаются существующие права интеллектуальной собственности. Пользователь сам несет ответственность за оценку и проверку работы настоящего изделия в связи с использованием других изделий, программ или услуг, кроме явно указанных изготовителем.

Для получения технической поддержки Lexmark перейдите на веб-сайт <http://support.lexmark.com>.

Для получения информации о политике конфиденциальности Lexmark, регулирующей использование настоящего продукта, перейдите по адресу www.lexmark.com/privacy.

Подробнее о расходных материалах и загружаемых файлах см. на веб-сайте www.lexmark.com.

© Корпорация Lexmark International, 2024 г.

Все права защищены.

Товарные знаки

Наименование Lexmark и логотип Lexmark и MarkNet являются товарными знаками или зарегистрированными товарными знаками Lexmark International, Inc. в США и/или других странах.

Android, Google Play и Google Chrome являются товарными знаками Google LLC.

Macintosh, macOS, Safari, and AirPrint are trademarks of Apple Inc., registered in the U.S. and other countries. Use of the Works with Apple badge means that an accessory has been designed to work specifically with the technology identified in the badge and has been certified by the developer to meet Apple performance standards.

Microsoft, Internet Explorer, Microsoft Edge и Windows являются товарными знаками группы компаний Microsoft.

Торговое название Mopria™ является зарегистрированным и/или незарегистрированным товарным знаком компании Mopria Alliance, Inc. в США и других странах. Неправомерное использование строго запрещено.

PCL® является зарегистрированным товарным знаком компании Hewlett-Packard. PCL является наименованием, используемым компанией Hewlett-Packard для обозначения набора команд (языка принтера) и функций, реализованных в принтерах этой компании. Данный принтер разрабатывался как совместимый с языком PCL. Это означает, что принтер распознает команды PCL, используемые различными прикладными программами, и эмулирует функции, соответствующие данным командам.

PostScript является зарегистрированным товарным знаком Adobe Systems Incorporated в США и/или других странах.

Wi-Fi® и Wi-Fi Direct® являются зарегистрированными товарными знаками Wi-Fi Alliance®.

Другие товарные знаки являются собственностью соответствующих владельцев.

Уведомления о лицензировании

Информация о лицензировании по данному продукту доступна на компакт-диске: в каталоге \NOTICES установочного компакт-диска.

Уровни шума

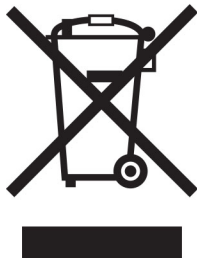
Следующие измерения были сделаны в соответствии с ISO 7779, а результаты предоставлены в соответствии с требованиями ISO 9296.

Примечание: Некоторые режимы могут отсутствовать на устройстве.

Среднее звуковое давление на расстоянии 1 м, дБА	
Выполняется печать	Односторонняя, монохромная: 51 Односторонняя, цветная: 52 Двусторонняя, монохромная: 54 Двусторонняя, цветная: 55
Готов	14

Значения могут изменяться. Чтобы узнать текущие значения, посетите узел: www.lexmark.com.

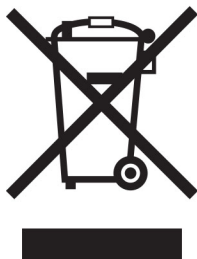
Инструкция по обращению с отходами электрического и электронного оборудования (WEEE)



Логотип WEEE обозначает специальные программы и процедуры утилизации электронных изделий в странах Европейского союза. Мы призываем пользователей возвращать изделия для утилизации.

Для получения дополнительной информации о способах утилизации перейдите на web-узел корпорации Lexmark по адресу www.lexmark.com и уточните номер телефона ближайшего коммерческого представительства.




Литий-ионный аккумулятор



Данный продукт может содержать плоский круглый литий-ионный аккумулятор, извлечение которого должно выполняться только квалифицированным специалистом. Перечеркнутый мусорный контейнер означает, что продукт не следует утилизировать как несортированные отходы — его необходимо отправить в пункт раздельного сбора отходов для утилизации и переработки. В случае извлечения аккумулятора не выбрасывайте его вместе с бытовыми отходами. В месте вашего проживания может находиться несколько систем раздельного сбора аккумуляторов, например пункт приема аккумуляторов для утилизации. Раздельный сбор отработанных аккумуляторов обеспечивает надлежащую обработку отходов, включая повторное использование и переработку, а также предотвращает возможное негативное воздействие на здоровье человека и окружающую среду. Пожалуйста, подходите к утилизации аккумуляторов с должной ответственностью.

Environmental labeling for packaging

Per Commission Regulation Decision 97/129/EC Legislative Decree 152/2006, the product packaging may contain one or more of the following symbols.

	This symbol indicates that the packaging may contain corrugated fiberboard.
	This symbol indicates that the packaging may contain non-corrugated fiberboard.
	This symbol indicates that the packaging may contain paper.

For more information, go to www.lexmark.com/recycle, and then choose your country or region. Information on available packaging recycling programs is included with the information on product recycling.

Утилизация изделий

Процедура утилизации принтера и расходных материалов отличается от процедуры утилизации обычных бытовых отходов. За информацией о возможностях утилизации обращайтесь в местные органы власти.

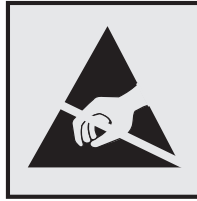
Возврат картриджей Lexmark для повторного использования или утилизации

Программа Lexmark по сбору картриджей дает вам возможность бесплатно вернуть использованные картриджи в компанию Lexmark для повторного использования или утилизации. Абсолютно все возвращаемые в Lexmark пустые картриджи либо используются повторно, либо разбираются для утилизации. Упаковки, используемые для возврата картриджей, также утилизируются.

Чтобы вернуть Lexmark картриджи для повторного использования или утилизации, выполните следующие действия:

- 1 Перейдите на сайт www.lexmark.com/recycle.
- 2 Выберите свою страну или регион.
- 3 Выберите **Программа возврата картриджей Lexmark**.
- 4 Следуйте инструкциям на экране.

Предупреждение о чувствительности к разрядам статического электричества



Этим знаком обозначаются компоненты, чувствительные к статическому электричеству. Перед тем, как прикасаться к поверхностям, отмеченным такими знаками, необходимо дотронуться до металлической поверхности вне области, отмеченной символом.

Для предотвращения повреждения электростатическим разрядом во время выполнения процедур технического обслуживания, таких как устранение замятий бумаги или замена расходных материалов, коснитесь любой металлической части корпуса принтера, прежде чем осуществлять доступ или прикасаться к внутренним компонентам принтера, включая компоненты, не отмеченные этим знаком.

Программа ENERGY STAR

Любое устройство Lexmark, отмеченное эмблемой ENERGY STAR® на самом устройстве или на начальном экране, сертифицировано в соответствии с требованиями ENERGY STAR Агентства по охране окружающей среды (EPA) на дату изготовления.



Информация о температуре

Рабочая температура и относительная влажность ¹	от 10 до 32,2 °C (от 50 до 90 °F) и от 15 до 80 % отн. влажности от 15.6 до 32,2 °C (от 60 до 90 °F) и от 8 до 80 % отн. влажности Макс. температура по влажному термометру ² : 22,8 °C (73 °F) Окружающие условия, исключающие образование конденсата
Долгосрочное хранение принтера / картриджа / блока формирования изображения ²	от 15.6 до 32,2 °C (от 60 до 90 °F) и от 8 до 80 % отн. влажности Макс. температура по влажному термометру ² : 22,8 °C (73 °F)
<p>¹В некоторых случаях эксплуатационные характеристики (например, использование картриджа и скорость выхода первой страницы) должны измеряться в стандартной офисной среде при температуре приблизительно 22,2 °C (72 °F) и относительной влажности 45 %.</p> <p>² Срок хранения расходных материалов составляет примерно 2 года. При условии хранения в стандартной офисной среде: при температуре 22 °C (72 °F) и относительной влажности 45 %.</p> <p>³ Температура по влажному термометру определяется датчиком температуры воздуха и относительной влажности.</p>	

Краткосрочная транспортировка принтера / картриджа / блока формирования изображения ³	от -40 до 40 °C (от -40 до 104 °F)
<p>¹В некоторых случаях эксплуатационные характеристики (например, использование картриджа и скорость выхода первой страницы) должны измеряться в стандартной офисной среде при температуре приблизительно 22,2 °C (72 °F) и относительной влажности 45 %.</p> <p>²Срок хранения расходных материалов составляет примерно 2 года. При условии хранения в стандартной офисной среде: при температуре 22 °C (72 °F) и относительной влажности 45 %.</p> <p>³Температура по влажному термометру определяется датчиком температуры воздуха и относительной влажности.</p>	

Уведомление о лазерном излучении

Принтер сертифицирован в США в соответствии с требованиями DHHS 21 CFR, раздел I, подраздел J, для лазерных устройств класса I (1), а также сертифицирован в других странах как потребительское лазерное устройство класса I, соответствующее требованиям IEC 60825-1:2014, EN 60825-1:2014+A11:2021 и EN 50689:2021.

Лазерные устройства класса I считаются безопасными. Лазерная система и принтер сконструированы таким образом, что при нормальных условиях эксплуатации, техническом обслуживании и при соблюдении предписанных условий ремонта персонал не подвергается воздействию лазерного излучения, превышающего уровень класса I. В принтере имеется неразборный узел печатающей головки, который содержит лазер, имеющий следующие характеристики:

Класс: IIIb (3b) AlGaAs

Номинальная выходная мощность (мВт): 25

Длина волны (нм): 770–800

Потребляемая мощность

Потребление энергии устройством

В следующей таблице приведены характеристики потребляемой мощности устройства.

Примечание: Некоторые режимы могут отсутствовать на устройстве.

Режим	Описание	Потребляемая мощность (Вт)
Выполняется печать	Устройство создает печатный документ из электронных документов.	Односторонняя: 811 Двусторонняя печать: 776
Копировать	Устройство создает печатные документы на основе печатных оригиналов.	Нет
Сканировать	Устройство выполняет сканирование печатных документов.	Нет
Готов	Устройство ожидает задание на печать.	45.5
Спящий режим	Устройство находится в режиме энергосбережения высокого уровня.	1.1

Режим	Описание	Потребляемая мощность (Вт)
Гибернация	Устройство находится в режиме энергосбережения низкого уровня.	0.2
Выкл	Устройство подключено к электророзетке, но выключатель питания выключен.	0.2

Уровни энергопотребления, указанные в предыдущей таблице, представляют собой усредненные по времени измерения. Мгновенные значения потребляемой мощности могут быть существенно выше этого среднего значения.

Значения могут изменяться. Чтобы узнать текущие значения, посетите узел: www.lexmark.com.

Спящий режим

Это устройство имеет режим пониженного энергопотребления, который называется *Спящий режим*. Спящий режим позволяет экономить энергию, снижая уровень потребляемой энергии во время длительного простоя. Спящий режим включается автоматически, если устройство не используется в течение указанного периода, который называется *Период ожидания спящего режима*.

Стандартная заводская настройка периода ожидания спящего режима для данного продукта составляет (в минутах):	15
--	----

С помощью меню конфигурации время ожидания для перехода в спящий режим можно изменять в пределах от 1 до 120 минут или от 1 до 114 минут в зависимости от модели принтера. Если скорость принтера меньше или равна 30 страницам в минуту, можно задать время ожидания только до 60 или 54 минут в зависимости от модели принтера. После установки малого значения времени ожидания для перехода в спящий режим происходит сокращение энергопотребления, но увеличивается время отклика устройства. После установки большого значения времени ожидания для перехода в спящий режим время отклика устройства уменьшается, но происходит увеличение энергопотребления.

Некоторые модели поддерживают *Режим глубокого сна*, который еще больше снижает энергопотребление после длительного простоя.

Режима гибернации

Это устройство может работать в режиме с самым низким энергопотреблением, который называется *Режим гибернации*. При работе в режиме гибернации все другие системы и устройства безопасно переводятся в режим минимального потребления.

В режим гибернации можно перейти любым из следующих способов:

- По истечении таймаута режима гибернации
- С помощью планирования режимов питания

Значение по умолчанию для переключения принтера в режим гибернации для данного аппарата для всех стран и регионов	3 дня
---	-------

Продолжительность времени ожидания, по истечении которого принтер переходит в режим гибернации после обработки задания печати, можно изменять в пределах от одного часа до одного месяца.

Примечания об оборудовании для обработки изображений, зарегистрированном в соответствии со стандартом EPEAT:

- Энергопотребление в режиме гибернации или в выключенном состоянии соответствует уровню потребления питания в режиме ожидания.
- Энергопотребление устройства автоматически снижается до уровня потребления питания в режиме ожидания и не превышает 1 Вт. Функция автоматического перехода в режим ожидания (режим гибернации или выключенное состояние) включается при поставке устройства.

Устройство выключено, но подключено к розетке

Если данное устройство, когда выключено, но подключено к розетке, потребляет некоторую небольшую энергию, то чтобы полностью прекратить потребление энергии устройством, отключите его от электрической розетки.

Суммарное энергопотребление

Бывают ситуации, когда необходимо рассчитать суммарное энергопотребление устройства. Поскольку потребляемая мощность измеряется в ваттах, то для определения энергопотребления это значение необходимо умножить на время, в течение которого устройство находится в каждом режиме. Суммарное энергопотребление устройства равно сумме энергий, потребленных им в каждом режиме.

Уведомления о соответствии стандартам для беспроводных устройств

В данном разделе нормативная информация, которая относится только к беспроводным моделям.

Если вы не уверены, является ли ваша модель беспроводной, см. <http://support.lexmark.com>.

Уведомление о модульном компоненте

Беспроводные модели содержат следующие модульные компоненты:

Lexmark MarkNet N8450 / AzureWave AW-CM467-SUR; идентификационный номер FCC: TLZ-CM467; IC: 6100A-CM467

Чтобы определить, какие модульные компоненты установлены в вашей конкретной модели, см. маркировку на самом устройстве.

Воздействие радиочастотного излучения

Мощность излучения данного устройства существенно ниже ограничений FCC и других нормативных агентств по радиочастотному излучению. В соответствии с требованиями FCC и других нормативных агентств по дозе радиочастотного облучения расстояние между антенной данного устройства и человеком должно быть не менее 20 см (8 дюймов).

Соответствие директивам Европейского сообщества (ЕС)

Данное устройство соответствует требованиям по безопасности директив Совета ЕС 2014/53/EU по сближению и согласованию законов стран-участников относительно радиооборудования.

Производитель данного изделия: Lexmark International, Inc., 740 West New Circle Road, Lexington, KY, 40550 USA. Уполномоченный представитель в ЕЭЗ/ЕС: Lexmark International Technology Hungária Kft., 8 Lechner Ödön fasor, Millennium Tower III, 1095 Budapest HUNGARY. Импортёр ЕЭЗ/ЕС: Lexmark International Technology S.à.r.l. 20, Route de Pré-Bois, ICC Building, Bloc A, CH-1215 Genève, Switzerland (Швейцария). Заявление о соответствии требованиям директив может быть предоставлено авторизованным представителем по запросу, а также доступно на веб-странице

www.lexmark.com/en_us/about/regulatory-compliance/european-union-declaration-of-conformity.html

На соответствие стандартам указывает маркировка CE:



Ограничения

Данное радиооборудование предназначено для использования в помещениях. Использование вне помещения запрещено. Данное ограничение распространяется на все перечисленные ниже страны:

Австрия	Бельгия	Болгария	Китай	Кипр	Чехия	Германия	Дания	Эстония
Греция	Испания	Финляндия	Франция	Хорватия	Венгрия	Ирландия	Исландия	Италия
Лихтенштейн	Латвия	Люксембург	Литва	Мальта	Нидерланды	Норвегия	Польша	Португалия
Румыния	Швеция	Словения	Словакия	Турция	Великобритания (Северная Ирландия)			

Заявление ЕС и других стран о рабочем частотном диапазоне радиопередающих устройств и максимально допустимой РЧ-мощности

Данное радиоустройство работает в частотных диапазонах 2,4 ГГц (2,412–2,472 ГГц в ЕС) или 5 ГГц (5,15–5,35, 5,47–5,725 в ЕС). Максимальная выходная мощность (ЭИИМ) передатчика, включая антенное усиление, ≤ 20 дБм в обоих диапазонах.

Соответствие директивам Европейского сообщества (ЕС)

Данное устройство соответствует требованиям безопасности директив Совета ЕС 2014/30/EU, 2014/35/EU и 2011/65/EU с учетом изменений и дополнений (EU) 2015/863 о приближении и согласовании законов стран-участников относительно электромагнитной совместимости и безопасности электрического оборудования, предназначенного для использования в указанном диапазоне напряжений, а также относительно ограничения концентрации вредных веществ для электрического и электронного оборудования.

Производитель данного изделия: Lexmark International, Inc., 740 West New Circle Road, Lexington, KY, 40550 USA. Уполномоченный представитель в ЕЭЗ/ЕС: Lexmark International Technology Hungária Kft., 8 Lechner Ödön fasor, Millennium Tower III, 1095 Budapest HUNGARY. Импортёр ЕЭЗ/ЕС: Lexmark International Technology S.à.r.l. 20, Route de Pré-Bois, ICC Building, Bloc A, CH-1215 Genève, Switzerland (Швейцария). Заявление о соответствии требованиям директив может быть предоставлено авторизованным представителем по запросу, а также доступно на веб-странице

www.lexmark.com/en_us/about/regulatory-compliance/european-union-declaration-of-conformity.html

Данное изделие соответствует ограничениям на оборудование класса А EN 55032 и требованиям по технике безопасности EN 62368-1.

Уведомление о радиопомехах

Предупреждение

Данное устройство соответствует требованиям к излучению для оборудования класса А, которые содержит стандарт EN 55032, а также требованиям к помехоустойчивости, которые содержит стандарт EN 55035. Данное устройство не предназначено для использования в жилых помещениях/зданиях.

Данное устройство относится к устройствам класса А. В жилых помещениях данное устройство может быть причиной радиопомех. В этом случае пользователю следует принять надлежащие меры.

Указатель

Цифровые показатели

лоток на 1500 листов
установка 121
загрузка 84
лоток 2 x 550 листов
установка 102
Устройство двойной подачи на 2000 листов
загрузка 81
устройство двойной подачи на 2000 листов
установка 108
лоток на 550 листов
установка 95
загрузка 78
крышка лотка на 550 листов 347

А

активация голосового руководства 72
добавление контактов 71
добавление групп 71
установка дополнительных аппаратных модулей
в драйвере печати 93
добавление принтеров в ПО компьютера 91
Адресная книга 71
регулирование яркости 374
настройка громкости наушников 77
настройка громкости динамика 77
регулировка темпа речи
Голосовое руководство 77
настройка плотности тонера 252
предотвращение замятия бумаги 408

В

черные изображения 398
блок формирования монохромного изображения
заказ 323

замена 326
пустые страницы 390
финишер-брошюровщик
установка 205
использование 317
расширитель верхнего выходного лотка брошюровщика
замена 349
закладки
создание 70

С

ящик
установка 115
отмена задания на печать 252
не удается подключить принтер к сети Wi-Fi 456
не удается обнаружить дополнительный внутренний модуль 457
невозможно открыть Embedded Web Server 456
устройство чтения карт
установка 236
картридж, принтер
несоответствие региона 458
изменение параметров порта принтера после установки ISP 240
изменение фона 69
проверка сетевого подключения 244
проверка, состояние расходных материалов 319
очистка принтера 369
очистка линз печатающей головки 370
очистка сенсорного экрана 369
устранение замятия
Лоток на 2 x 550 листов 414
в лотке на 1500 листов 417
в устройстве двойной подачи на 2000 листов 416
в лотке на 550 листов 412
в финишере-брошюровщике 438
в модуле двусторонней печати 418
в термоблоке 418
в многоцелевом устройстве подачи 414
в модуле транспортировки бумаги с функцией фальцовки 424
в стандартном лотке 411
в области брошюровщика 422
в сшивателе и брошюровщике с перфоратором 427
стандартный выходной лоток 421
печать с разбором по копиям не выполняется 461
цветокоррекция 462, 463
блок формирования цветного изображения
заказ 323
замена 333
цветная печать 463
неполадки, связанные с качеством цветной печати
часто задаваемые вопросы о цветной печати 463
распечатанный документ имеет посторонний оттенок 464
образцы цветов 463
цветной фон на отпечатке 393
конфиденциальные документы не распечатываются 406
конфиденциальные задания на печать
настройка 250
печать 251
файл конфигурации
экспорт 92
импорт 93
настройка уведомлений о расходных материалах 319
настройка Wi-Fi Direct 242
подключение принтера к компьютеру 243

подключение мобильного устройства
к принтеру 243
подключение принтера к беспроводной сети 241
подключение принтера к Wi-Fi 241
подключение к принтеру
использование Wi-Fi Direct 243
подключение к беспроводной сети
метод PIN-кода 241
метод кнопки 241
экономия расходных материалов 374
обращение в службу технической поддержки 464
панель управления
использование 13
создание буклета 317
создание закладок 70
неровная печать 397
техническая поддержка 464
персонализированная
настройка формата бумаги 78
настройка дисплея 69
изображения обрезаются при печати 398
текст обрезается при печати 398

D

темная печать 391
отключение сети Wi-Fi 244
отключение голосового руководства 72
неисправная флеш-память 458
список каталогов
печать 252
яркость дисплея
регулирование 374
Настройка дисплея
использование 69
документы, печать
с использованием компьютера 247
точки на распечатанной странице 396

E

сигналы тревоги в электронных письмах
настройка 319
уведомления о выбросах в атмосферу 467, 473
опустошение контейнера для отходов перфорации 372
включение режима увеличения 76
включение USB-порта 408
конверт заклеивается при печати 461
очистка
жесткий диск 245
интеллектуальный накопитель 245
энергонезависимая память 245
память принтера 245
накопитель 245
энергозависимая память 245
стирание данных из памяти принтера 246
коды ошибок 377
сообщения об ошибках 377
порт Ethernet 68
экспорт файла конфигурации 92

F

заводские настройки по умолчанию
восстановление 245
крышка вентилятора
замена 354
уведомления о соответствии требованиям Федеральной комиссии по связи США (FCC) 473
поиск информации о принтере 9
плата с микропрограммным обеспечением 65
микропрограммное обеспечение, обновление
использование Embedded Web Server 95
использование панели управления 94

флеш-накопитель, печать с 249
сгиб копий документов 318
сгиб печатных копий 318
список образцов шрифтов
печать 252
термоблок
замена 342
комплект для обслуживания термоблока
заказ 323

G

оригинальные компоненты и расходные материалы Lexmark 321
оригинальные компоненты и расходные материалы 321
нечеткий контур изображений 392
серый фон на отпечатке 393

H

жесткий диск 65
очистка 245
накопитель на жестком диске 246
дополнительные аппаратные модули
лоток на 1500 листов 121
лоток 2 x 550 листов 102
устройство двойной подачи на 2000 листов 108
лоток на 550 листов 95
финишер-брошюровщик 205
ящик 115
установка 137
модуль транспортировки бумаги 157
транспортировка бумаги с функцией фальцовки 143, 171, 205
брошюровщик 127
сшиватель и брошюровщик с перфоратором 157, 171
проблемы с дополнительными аппаратными модулями
не удается обнаружить дополнительный внутренний модуль 457

громкость наушников,
настройка 77
отложенные документы не
распечатываются 406
отложенные задания
настройка 250
печать 251
Режим гибернации
настройка 373
отложенные задания на
печать 250
бункер для отходов
перфорации
очистка 372
замена 351
значки начального экрана
использование 13
горизонтальные темные
линии 401
горизонтальные полосы белого
цвета 403
влажность вокруг
принтера 470

I
определение мест
замятия 410
импорт файла
конфигурации 93
неверные поля 394
световой индикатор 14
установка
финишер-брошюровщик 191
модуль транспортировки
бумаги 191
установка лотка на 1500
листов 121
установка лотка на 2 x 550
листов 102
установка устройства двойной
подачи на 2000 листов 108
установка лотка на 550
листов 95
установка финишера-
брошюровщика 191
установка ящика 115
установка укладчика со
смещением 137
установка дополнительных
устройств
внутренний порт ISP 230

установка модуля
транспортировки бумаги. 191
установка брошюровщика 127
установка драйвера печати 91
установка программного
обеспечения принтера 91
интеллектуальный
накопитель 65, 246
очистка 245
установка 226
внутреннее дополнительное
устройство не обнаружено 457
внутренние дополнительные
устройства 65
устройство чтения карт 236
интеллектуальный
накопитель 226
внутренний порт ISP
установка 230
порт ISP не работает
надлежащим образом 457

J
замятые страницы повторно не
распечатываются 462
замятия, бумага
предотвращение 408
задание распечатывается из
неверного лотка 406
задание распечатывается на
бумаге неверного типа 406

L
фирменный бланк
выбор 17
Печать Lexmark
использование 247
светлая печать 394
связывание лотков 90
загрузка устройства двойной
подачи на 2000 листов 81
загрузка лотка на 550
листов 78
Загрузка фирменных
бланков 88
загрузка бумаги
в многоцелевом устройстве
подачи 88
загрузка перфорированной
бумаги 88
загрузка лотка 84

загрузка лотков 78, 81
обнаружение зон замятия 410
расположение гнезда замка
безопасности 14

M

Режим увеличения
включение 76
изготовление брошюры 317
управление заставкой 69
коррекция цвета вручную 462
меню
802.1x 297
О принтере 271
Специальные
возможности 262
Конфигурация лотков 284
Регистрация в облачных
сервисах 311
Задать конфиденциальную
печать 308
Меню "Конфиг." 263
Методы входа по
умолчанию 304
Устройство 311
Экономичный режим 256
Шифрование 309
Очистка временных файлов
данных 309
Ethernet 291
Брошюровка 272
Печать с флэш-
накопителя 284
Forms Merge 312
Настройки HTTP/FTP 300
Изображение 281
IPSec 296
Учет заданий 276
Макет 271
Локальные аккаунты 304
Ограничения входа в
систему 308
Конфигурацию LPD 299
Управление правами 303
Настройка материала для
печати 283
Страница настроек меню 311
Разное 310
Управление мобильными
сервисами 291
Сеть 312
Обзор сети 286

Уведомления 257
Очистка при простое 270
PCL 279
PDF 278
PostScript 278
Управление питанием 261
Настройки 254
Печать 312
Качество 275
Удаленная панель
управления 256
Восстановить заводские
настройки по
умолчанию 262
Ограничение доступа к
внешней сети 302
График устройств USB 304
Журнал проверки
безопасности 305
Настройка 273
Обмен данными с
Lexmark 261
SNMP 295
Параметры решений
LDAP 310
TCP/IP 293
ThinPrint 301
Конфигурация лотка 282
Поиск и устранение
неисправностей 312
Обновление
микропрограммного
обеспечения 270
USB 302
Беспроводная связь 287
Wi-Fi Direct 290
Страница настроек меню
печать 314
показания счетчиков,
просмотр 320
отсутствующие цвета 395
мобильное устройство
печать с 247, 248
изменение цветной печати 462
Служба печати Morgia 248
печать с пятнами и
точками 396
перемещение
принтера 67, 374

N

навигация по экрану
использование жестов 72
уровень шума 467
Энергонезависимая
память 246
энергонезависимая память
очистка 245
неоригинальный тонер 459
Расходный материал не от
Lexmark 459
На флеш-памяти недостаточно
места для ресурсов 458
примечания 467, 469, 471,
473

O

укладчик со смещением
установка 137
использование 316
укладка со смещением 316
экранная клавиатура
использование 76
заказ расходных материалов
блок формирования
монохромного
изображения 323
блок формирования цветного
изображения 323
комплект для обслуживания
термоблока 323
картридж со скрепками 323
картридж с тонером 321
контейнер для отработанного
тонера 323

P

упаковочный материал 465
бумага
фирменный бланк 17
печатные бланки 17
переработанная 16
выбор 15
характеристики бумаги 15
скручивание бумаги 460
неполадки при подаче бумаги
печать с разбором по копиям
не выполняется 461
конверт заклеивается при
печати 461
частые замятия бумаги 461

не работает функция
связывания лотков 461
частые замятия бумаги 461
инструкции по использованию
бумаги 15
замятие бумаги
Лоток на 2 x 550 листов 414
в лотке на 1500 листов 417
в лотке на 2000 листов 416
в модуле транспортировки
бумаги с функцией
фальцовки 424
в области
брошюровщика 422
замятие бумаги в лотке на 550
листов 412
замятие бумаги в финишере-
брошюровщике 438
замятие бумаги в дверце
В 418
замятие бумаги в модуле
двусторонней печати 418
замятие бумаги в
термоблоке 418
замятие бумаги в
многоцелевом устройстве
подачи 414
замятие бумаги в стандартном
выходном лотке 421
замятие бумаги в стандартном
лотке 411
замятие бумаги в шивателе,
брошюровщике с
перфоратором 427
замятия бумаги
предотвращение 408
местоположение 410
форматы бумаги
поддерживаемые 18, 21, 23,
31, 39, 52
модуль транспортировки
бумаги
установка 157
крышка разъема
транспортировки бумаги
замена 357
транспортировка бумаги с
функцией фальцовки
установка 143, 171, 205
использование 318
типы бумаги
поддерживаемые 60

- плотность бумаги
поддерживаемые 59
- PIN-коды
включение 77
- размещение страниц-
разделителей 252
- разъем кабеля питания 68
- режимы энергосбережения
настройка 373
- печатные бланки
выбор 17
- распечатанный документ
имеет посторонний
оттенок 464
- драйвер печати
установка дополнительных
аппаратных модулей 93
установка 91
- задание на печать
отмена 252
- задания на печать не
выполняются 405
- задания на печать не
выполняются 405
- проблема печати
замятые страницы повторно
не распечатываются 462
- проблема с качеством печати
пустые страницы 390
- конфиденциальные и другие
отложенные задания не
распечатываются 406
- неровная печать 397
- темная печать 391
- нечеткий контур
изображений 392
- серый или цветной фон 393
- горизонтальные темные
линии 401
- горизонтальные полосы
белого цвета 403
- неверные поля 394
- светлая печать 394
- отсутствующие цвета 395
- печать с пятнами и
точками 396
- скручивание бумаги 460
- повторяющиеся дефекты
печати 405
- печать выполняется с
перекосом 397
- сплошные цветные или
полностью черные
изображения 398
- текст или изображения
обрезаются 398
- стирается тонер 399
- неравномерная плотность
печати 400
- на отпечатках появляются
вертикальные темные
линии 402
- вертикальные белые
линии 404
- печать пустых страниц 390
- Печать страниц проверки
качества 312
- распечатанные листы,
просмотр 320
- принтер
минимальные зазоры 67
выбор места для 67
- состояние принтера 14
- конфигурации принтера 10
- подключение принтера к сети
проверка 244
- принтер не отвечает 408
- память принтера
очистка 245
- меню принтера 253, 314
- сообщения принтера
обнаружена неисправная
флеш-память 458
- Расходный материал не от
Lexmark 459
- На флеш-памяти
недостаточно места для
ресурсов 458
- заправленный обычный
картридж. 459
- Замените картридж:
несоответствие региона
принтера 458
- неисправность
дополнительных устройств
принтера
- внутренний порт ISP 457
- плата параллельного
интерфейса 458
- плата последовательного
интерфейса 458
- состояние компонентов
принтера
проверка 319
- параметры порта принтера
изменение 240
- порты принтера 68
- серийный номер принтера 10
- параметры принтера
восстановление заводских
настроек по умолчанию 245
- программное обеспечение
принтера
установка 91
- состояние принтера 14
- принтер, очистка 369
- линзы печатающей головки
очистка 370
- печать
конфиденциальные задания
на печать 251
- список каталогов 252
- список образцов
шрифтов 252
- печать с мобильного
устройства 248
- с использованием
компьютера 247
- с флэш-диска 249
- отложенные задания 251
- Страница настроек меню 314
- использование Mopria Print
Service 248
- использование Wi-Fi
Direct 248
- печать документов
печать с мобильного
устройства 247
- журналы печати 320
- проблема с печатью
задание распечатывается из
неверного лотка 406
- задание распечатывается на
бумаге неверного типа 406
- задания на печать не
выполняются 405
- принтер не отвечает 408
- медленная печать 407
- не удастся выполнить чтение
флеш-накопителя 408
- отчеты о печати 320
- утилизация изделия 465

перфорация
отпечатанных листов 315

R

переработанная
использование 16
утилизация изделий 465
устранение замятия бумаги
Лоток на 2 x 550 листов 414
в лотке на 1500 листов 417
в устройстве двойной подачи
на 2000 листов 416
в лотке на 550 листов 412
в финишере-
брошюровщике 438
в модуле двусторонней
печати 418
в термоблоке 418
в многоцелевом устройстве
подачи 414
в модуле транспортировки
бумаги с функцией
фальцовки 424
в стандартном выходном
лотке 421
в стандартном лотке 411
в области
брошюровщика 422
в шивателе и
брошюровщике с
перфоратором 427
повторяющиеся дефекты
печати 405
Замените картридж:
несоответствие региона
принтера 458
замена компонентов
расширитель верхнего
выходного лотка
брошюровщика 349
крышка вентилятора 354
термоблок 342
бункер для отходов
перфорации 351
крышка разъема
транспортировки
бумаги 357
правая крышка 356
направляющие 345
стандартный выходной
лоток 352

держатель картриджа со
скрепками 367
крышка лотка 347
вставка лотка 344
замена расходных
материалов
блок формирования
монохромного
изображения 326
блок формирования цветного
изображения 333
картридж со
скрепками 359, 362, 364
картридж с тонером 324
контейнер для отработанного
тонера 340
восстановление
счетчики использования
расходных материалов 459
сброс счетчиков
использования расходных
материалов 368
сброс счетчиков
использования расходных
материалов 459
правая крышка
замена 356
запуск показа слайдов 69

S

информация по технике
безопасности 6, 7, 8
жесты на экране 72
защита данных принтера 246
гнездо замка безопасности
поиск 14
выбор места
для принтера 67
страницы-разделители
размещение 252
серийный номер 10
печать через
последовательный интерфейс
настройка 244
настройка формата
бумаги 77, 78
настройка типа бумаги 77
настройка сигналов тревоги в
электронных письмах 319
настройка печати через
последовательный
интерфейс 244

настройка порта USB 408
направляющие
замена 345
печать выполняется с
перекосом 397
Спящий режим
настройка 373
медленная печать 407
сплошной цвет 398
громкость динамика
регулирование 77
голосовые пароли
включение 77
стандартный выходной лоток
замена 352
картридж со скрепками
заказ 323
замена 359, 362, 364
держатель картриджа со
скрепками
замена 367
брошюровщик
установка 127
использование 315
шиватель и брошюровщик с
перфоратором
установка 157, 171
шиватель и брошюровщик с
перфоратором
использование 315
прошивка скрепками
скопированные
документы 315
распечатанные листы 315
сшивание распечатанных
листов 315
заявление об
энергозависимости 246
накопитель
очистка 245
хранение бумаги 17
хранение заданий на
печать 250
состояние расходных
материалов
проверка 319
расходные материалы,
экономия 374
уведомления о расходных
материалах
настройка 319

счетчики использования расходных материалов восстановление 368, 459 поддерживаемые приложения 65 поддерживаемые типы файлов 65 поддерживаемые флэш-диски 65 поддерживаемые форматы бумаги 18, 21, 23, 31, 39, 52 поддерживаемые типы бумаги 60 поддерживаемая плотность бумаги 59

T

температура вокруг принтера 470 расходные материалы сторонних производителей 459 картридж с тонером заказ 321 замена 324 плотность тонера регулирование 252 стирается тонер 399 сенсорный экран, очистка 369 жесты на сенсорном экране 72 крышка лотка замена 347 вставка лотка замена 344 связывание лотков 90 не работает функция связывания лотков 461 исключение лотка из цепочки связи 90 поиск и устранение неисправностей не удается подключить принтер к сети Wi-Fi 456 невозможно открыть Embedded Web Server 456 неисправная флэш-память 458 внутренний порт ISP 457 плата параллельного интерфейса 458

распечатанный документ имеет посторонний оттенок 464 плата последовательного интерфейса 458

U

не удается выполнить чтение флэш-накопителя 408 недопустимая бумага 16 неравномерная плотность печати 400 исключение лотков из цепочки связи 90 обновление микропрограммного обеспечения использование Embedded Web Server 95 использование панели управления 94 Порт USB 68 включение 408 использование AirPrint 248 использование оригинальных компонентов и расходных материалов Lexmark 321 использование панели управления 13 использование начального экрана 13

V

вертикальные темные линии на отпечатках 402 вертикальные белые линии 404 просмотр отчетов и журналов 320 Голосовое руководство активация 72 регулировка темпа речи 77 отключение 72 энергозависимая память 246 очистка 245

W

контейнер для отработанного тонера заказ 323 замена 340

печать пустых страниц 390 беспроводная сеть Настройка защищенной Wi-Fi 241 беспроводная сеть 241 Wi-Fi Direct настройка 242 печать с мобильного устройства 248 сеть Wi-Fi, отключение 244 Настройка защищенной Wi-Fi беспроводная сеть 241