



# **CX532, CX635, XC2335**

## **daugiafunkciai spausdintuvai**

---

### **Naudotojo vadovas**

2023 m. balandžio mėn.

[www.lexmark.com](http://www.lexmark.com)

---

Įrenginio tipas:

7531

Modeliai:

276, 286, 289, 676, 686

# Turinys

<b>Saugos informacija.....</b>	<b>6</b>
Sutartiniai žymenys.....	6
Pareiškimai dėl gaminio.....	6
<b>Žinios apie spausdintuvą.....</b>	<b>9</b>
Informacijos apie spausdintuvą paieška.....	9
Spausdintuvo serijos numerio paieška.....	10
Spausdintuvo konfigūracijos.....	10
Valdymo skydelio naudojimas.....	12
Kaip suprasti indikatoriaus lemputės spalvas.....	12
Popieriaus parinkimas.....	13
<b>Nustatymas, įrengimas ir konfigūravimas.....</b>	<b>21</b>
Vietos spausdintuvui parinkimas.....	21
Laidų ir kabelių prijungimas.....	22
Pradžios ekrano programų diegimas ir naudojimas.....	23
Prieinamumo funkcijų nustatymas ir naudojimas.....	29
Fakso nustatymas spausdintuve.....	32
El. pašto SMTP nustatymų konfigūravimas.....	39
Popieriaus ir specialiųjų laikmenų įdėjimas.....	46
Programinės ir programinės aparatinės įrangos bei tvarkyklių diegimas ir atnaujinimas.....	53
Papildomos aparatinės įrangos įrengimas.....	56
Prijungimas prie tinklo.....	68
<b>Spausdintuvo apsaugojimas.....</b>	<b>72</b>
Saugos lizdo vietos nustatymas.....	72
Spausdintuvo atminties išvalymas.....	72
Spausdintuvo atminties įrenginio išvalymas.....	73
Gamyklinių numatytųjų nustatymų atkūrimas.....	73
Pareiškimas dėl neišliekamosios atminties įtaisų.....	73
<b>Spausdinimas.....</b>	<b>75</b>
Spausdinimas iš kompiuterio.....	75
Spausdinimas iš mobiliojo prietaiso.....	75
Spausdinimas iš atmintuko.....	77

Palaikomi atmintukai ir failų tipai.....	78
Konfidencialių užduočių konfigūravimas.....	78
Konfidencialių ir kitų turimų užduočių spausdinimas.....	79
Šriftų pavyzdžių sąrašo spausdinimas.....	80
Katalogo sąrašo spausdinimas.....	80
Skiriamųjų lapų dėjimas tarp kopijų.....	80
Spausdinimo užduoties atšaukimas.....	80
Spausdinimo dažų tamsumo koregavimas.....	80
<b>Kopijavimas.....</b>	<b>81</b>
Automatinio dokumentų tiektuvo ir skenerio stiklo naudojimas.....	81
Kopijų darymas.....	81
Nuotraukų kopijavimas.....	81
Kopijavimas ant firminių blankų.....	82
Kopijavimas ant abiejų popieriaus pusių.....	82
Kopijų mažinimas arba didinimas.....	82
Kopijų sudėstymas.....	82
Skiriamųjų lapų dėjimas tarp kopijų.....	82
Kelių puslapių kopijavimas viename lape.....	83
Kortelių kopijavimas.....	83
Sparčiosios kopijavimo nuorodos kūrimas.....	83
<b>El. paštas.....</b>	<b>84</b>
Automatinio dokumentų tiektuvo ir skenerio stiklo naudojimas.....	84
Elektroninio laiško siuntimas.....	84
El. pašto sparčiosios nuorodos kūrimas.....	84
<b>Faksas.....</b>	<b>85</b>
Automatinio dokumentų tiektuvo ir skenerio stiklo naudojimas.....	85
Faksogramos siuntimas.....	85
Faksogramos siuntimo planavimas.....	86
Faksogramų paskirties vietos sparčiosios nuorodos kūrimas.....	86
Faksogramos skiriamosios gebos keitimas.....	87
Faksogramos tamsumo koregavimas.....	87
Faksogramų žurnalo spausdinimas.....	87
Brokalo faksogramų blokavimas.....	87
Faksogramų užlaikymas.....	88

Faksogramos persiuntimas.....	88
<b>Skenavimas.....</b>	<b>89</b>
Automatinio dokumentų tiektuvo ir skenerio stiklo naudojimas.....	89
Skenavimas į kompiuterį.....	89
Nuskaitymas į FTP serverį.....	90
Sparčiosios FTP nuorodos kūrimas.....	91
Nuskaitymas į tinklo aplanką.....	91
Tinklo aplanko sparčiosios nuorodos kūrimas.....	91
Skenavimas į atmintuką.....	92
<b>Kaip naudoti spausdintuvo meniu.....</b>	<b>93</b>
Meniu planas.....	93
Įrenginys.....	94
Spausdinimas.....	109
Popierius.....	117
Kopijavimas.....	119
Faksas.....	123
El. paštas.....	137
FTP.....	143
USB atmintukas.....	147
Tinklas / priedavai.....	152
Saugumas.....	166
Debesų paslaugos.....	173
Ataskaitos.....	173
Trikčių šalinimas.....	175
„Forms Merge“.....	175
Meniu nustatymų puslapio spausdinimas.....	176
<b>Spausdintuvo priežiūra.....</b>	<b>177</b>
Dalių ir eksploatacinių medžiagų būsenos tikrinimas.....	177
Pranešimų dėl eksploatacinių medžiagų konfigūravimas.....	177
Įspėjimų el. paštu nustatymas.....	177
Ataskaitų peržiūra.....	178
Dalių ir eksploatacinių reikmenų užsakymas.....	178
Dalių ir eksploatacinių reikmenų keitimas.....	181
Spausdintuvo dalių valymas.....	226



Elektros energijos ir popieriaus taupymas.....	235
Spausdintuvo perkélimas į kitą vietą.....	235
Spausdintuvo transportavimas.....	236
<b>Trikties šalinimas.....</b>	<b>237</b>
Spausdinimo kokybės problemos.....	237
Spausdintuvo klaidų kodai.....	238
Spausdinimo problemos.....	245
Spausdintuvas nereaguoja.....	270
Nepavyksta nuskaityti atmintuko.....	271
USB jungties įgalinimas.....	271
Strigčių šalinimas.....	272
Tinklo ryšio problemos.....	281
Papildomos aparatinės įrangos problemos.....	284
Problemos, susijusios su eksploataciniais reikmenimis.....	285
Popieriaus tiekimo problemos.....	286
Problemos siunčiant el. paštu.....	289
Problemos siunčiant faksu.....	290
Skenavimo problemos.....	296
Spalvų kokybės problemos.....	302
Kreipimasis į klientų aptarnavimo skyrių.....	305
<b>Perdirbimas ir šalinimas.....</b>	<b>306</b>
„Lexmark“ gaminių perdirbimas.....	306
Perdirbamos „Lexmark“ pakuotės.....	306
<b>Pranešimai.....</b>	<b>307</b>
<b>Rodyklė.....</b>	<b>316</b>

# Saugos informacija






## Sutartiniai žymenys

**Pastaba:** *Pastaboje* nurodoma galinti padėti informacija.








**Įspėjimas:** *Įspėjime* nurodoma tai, kas galėtų sugadinti gaminio aparatinę arba programinę įrangą.









**PERSPĖJIMAS:** *Perspėjime* nurodoma potencialiai pavojinga situacija, kai galima susižeisti.






[vairūs perspėjimo teiginių tipai:

-  **DĖMESIO—GALIMA SUSIŽALOTI:** Nurodo su(si)žalojimo pavojų.
-  **DĖMESIO—ELEKTROS SMŪGIO PAVOJUS:** Nurodo elektros smūgio pavojų.
-  **DĖMESIO—KARŠTAS PAVIRŠIUS:** Nurodo nudegimo pavojų palietus.
-  **DĖMESIO—PASVYRIMO PAVOJUS:** Nurodo suspaudimo pavojų.
-  **DĖMESIO—PRIVĖRIMO PAVOJUS:** Nurodo įsukimo tarp judančių dalių pavojų.

## Pareiškimai dėl gaminio

-  **DĖMESIO—GALIMA SUSIŽALOTI:** Norėdami išvengti gaisro ar elektros smūgio pavojaus, prijunkite maitinimo laidą prie tinkamos nominaliosios srovės ir tinkamai įžeminto elektros lizdo, kuris yra šalia gaminio ir lengvai pasiekiamas.
-  **DĖMESIO—GALIMA SUSIŽALOTI:** Norėdami išvengti gaisro ar elektros smūgio pavojaus, naudokite tik kartu su šiuo gaminiu pateiktą maitinimo laidą arba gamintojo leistą pakaitinį laidą.
-  **DĖMESIO—GALIMA SUSIŽALOTI:** Nenaudokite šio gaminio su ilginamaisiais laidais, daugiakištukiniais lizdais, daugiakištukiniais ilgintuvais arba nenutrūkstamo maitinimo šaltinio (UPS) prietaisais. Lazerinis spausdintuvas gali lengvai perkrauti šių rūšių priedų maitinimo galią, todėl gali kilti gaisro, turto sugadinimo ar prasto spausdintuvo veikimo pavojus.
-  **DĖMESIO—GALIMA SUSIŽALOTI:** Su šiuo gaminiu galima naudoti tik „Lexmark“ apsaugos nuo linijinių viršįtampių įtaisą, kuris yra tinkamai prijungtas tarp spausdintuvo ir maitinimo laido, pateikto kartu su spausdintuvu. Naudojant ne „Lexmark“ apsaugos nuo viršįtampių įtaisus, gali atsirasti pavojus, kad kils gaisras, bus sugadintas turtas arba prastai veiks spausdintuvas.
-  **DĖMESIO—GALIMA SUSIŽALOTI:** Jei norite sumažinti gaisro pavojų, jungdami šį gaminį prie viešo komutuojamo telefono ryšio tinklo, naudokite tik 26 AWG ar storesnį telekomunikacinės linijos (RJ-11) laidą. Jei tai Australijos vartotojai, laidas turi būti patvirtintas Australijos ryšių ir žiniasklaidos tarnybos.
-  **DĖMESIO—ELEKTROS SMŪGIO PAVOJUS:** Norėdami išvengti elektros smūgio pavojaus, nestatykite arba nenaudokite šio gaminio netoli vandens arba drėgnose vietose.
-  **DĖMESIO—ELEKTROS SMŪGIO PAVOJUS:** Norėdami išvengti elektros smūgio pavojaus, nenustatinėkite šio gaminio arba nejunkite jokių elektros ar kabelių jungčių, pavyzdžiui, maitinimo laido, fakso funkcijos ar telefono, perkūnijos metu.

-  **DĒMESIO—GALIMA SUSIŽALOTI:** Nenukirskite, nesusukite, nesuriškite, nesuspauskite elektros laido ir nedėkite ant jo sunkių daiktų. Saugokite maitinimo laidą nuo trinties ar įtempimo. Nesuspauskite maitinimo laido tarp objektų, pavyzdžiui, baldų ir sienų. Jei atsitinka bet kuris iš šių dalykų, gali kilti gaisro ar elektros smūgio pavojus. Nuolat tikrinkite maitinimo laidą, ar nėra tokių problemų požymių. Prieš tikrindami ištraukite maitinimo laidą iš elektros lizdo.
-  **DĒMESIO—ELEKTROS SMŪGIO PAVOJUS:** Norėdami išvengti elektros smūgio pavojaus, įsitinkite, kad visos išorinės jungtys (pavyzdžiui, eterneto, telefonų sistemos jungtys) yra tinkamai įvestos į pažymėtus įjungimo į tinklą prievadus.
-  **DĒMESIO—ELEKTROS SMŪGIO PAVOJUS:** Jei norite išvengti elektros smūgio pavojaus, kai bandote prieiti prie valdiklių plokštės arba diegiate papildomą aparatinę įrangą ar atminties įtaisus jau būdami nustatę spausdintuvą, prieš vykdydami veiksmus išjunkite spausdintuvą ir ištraukite maitinimo laidą iš elektros lizdo. Jei prie spausdintuvo esate prijungę kokius nors kitus įrenginius, juos taip pat išjunkite ir atjunkite visus į spausdintuvą einančius kabelius.
-  **DĒMESIO—ELEKTROS SMŪGIO PAVOJUS:** Norėdami išvengti elektros smūgio pavojaus, nesinaudokite fakso funkcija perkūnijos metu.
-  **DĒMESIO—ELEKTROS SMŪGIO PAVOJUS:** Norėdami išvengti elektros smūgio pavojaus valant spausdintuvo išorę, prieš pradėdami valyti ištraukite maitinimo laidą iš elektros lizdo ir atjunkite visus spausdintuvo laidus.
-  **DĒMESIO—GALIMA SUSIŽALOTI:** Jei spausdintuvo svoris yra didesnis nei 20 kg (44 sv.), norint jį saugiai pakelti gali prireikti dviejų ar daugiau žmonių.
-  **DĒMESIO—GALIMA SUSIŽALOTI:** Norėdami perkelti spausdintuvą, laikykitės šių nurodymų, kad būtų išvengta sužalojimų ar spausdintuvo sugadinimo:
- Įsitinkite, kad visos durelės ir dėklai yra uždaryti.
  - Išjunkite spausdintuvą ir ištraukite maitinimo laidą iš elektros lizdo.
  - Atjunkite visus spausdintuvo laidus ir kabelius.
  - Jei prie spausdintuvo yra pritvirtinta atskirų pastatomų papildomų dėklų arba išvesčių įtaisų, prieš perkeldami spausdintuvą juos atskirkite.
  - Jei spausdintuvas su ratukais, atsargiai nuridenkite jį į naują vietą. Būkite atsargūs ridendami per slenksčius ir grindų tarpus.
  - Jei spausdintuvas ne su ratukais, bet yra sukonfigūruotas su papildomai pasirenkamais dėklais arba išvesčių įtaisais, pašalinkite papildomus išvesčių įtaisus ir nukelkite spausdintuvą nuo dėklų. Nebandykite tuo pačiu metu kelti ir spausdintuvo, ir papildomų įtaisų.
  - Keldami spausdintuvą visada naudokitės ant jo esančiomis rankenomis.
  - Į spausdintuvo perkėlimui naudojamo vežimėlio paviršius turi remtis visi spausdintuvo lietimosi taškai.
  - Į pasirinktos aparatinės įrangos perkėlimui naudojamo vežimėlio paviršius įranga turi remtis visu dydžiu.
  - Laikykite spausdintuvą vertikalioje padėtyje.
  - Venkite staigių nedarnių judesių.
  - Statydami spausdintuvą įsitinkite, kad jūsų pirštai ne po spausdintuvu.
  - Įsitinkite, kad aplink spausdintuvą yra pakankamai erdvės.
-  **DĒMESIO—PASVYRIMO PAVOJUS:** Įprastame ar daugiafunkciame spausdintuve įdiegiant vieną ar daugiau techninių galimybių gali prireikti ratukų pagrindo, baldo ar kitos funkcijos, kad būtų išvengta galimo su(si)žalojimo dėl įrenginio nestabilumo. Norėdami gauti daugiau informacijos apie palaikomas konfigūracijas, žr. [www.lexmark.com/multifunctionprinters](http://www.lexmark.com/multifunctionprinters).

-  **DĒMESIO—PASVYRIMO PAVOJUS:** Siekdami sumažinti įrangos nestabilumo pavojų, į kiekvieną dėklą popierių dėkite atskirai. Visus kitus dėklus laikykite uždarytus, iki prireiks.
-  **DĒMESIO—KARŠTAS PAVIRŠIUS:** Spausdintuvo vidus gali būti karštas. Norėdami sumažinti pavojų susižaloti nuo karšto komponento, prieš liieddami leiskite paviršiui atvėsti.
-  **DĒMESIO—PRIVĒRIMO PAVOJUS:** Norėdami išvengti sugnybimo traumos pavojaus, šiuo ženklu pažymėtose zonose elkitės atsargiai. Sugnybimo traumos gali įvykti esant šalia judančių dalių, pavyzdžiui, krumpliaraičių, durelių, dėklų ir dangčių.
-  **DĒMESIO—GALIMA SUSIŽALOTI:** Šiame gaminyje naudojamas lazeris. Valdiklių naudojimas, reguliavimas ar procedūrų atlikimas kitaip, nei nurodyta *Naudotojo vadove*, gali sukelti pavojingą spinduliavimą.
-  **DĒMESIO—GALIMA SUSIŽALOTI:** Nėra numatyta, kad šiame gaminyje esanti ličio baterija būtų keičiama. Jei ličio baterija neteisingai pakeičiama, gali kilti sprogimo pavojus. Ličio baterijos nekraukite, neardykite ir nedeginkite. Panaudotas ličio baterijas išmeskite laikydamiesi gamintojo nurodymų ir vietos taisyklių.


Šis gaminys yra sukurtas, išbandytas ir pripažintas atitinkančiu griežtus pasaulinius saugumo standartus naudojant konkretaus gamintojo komponentus. Kai kurių dalių saugos savybės ne visada gali būti akivaizdžios. Gamintojas nėra atsakingas už kitų atsarginių dalių naudojimą.

Dėl įrenginio techninės priežiūros ar remonto, išskyrus aprašytuosius naudotojui skirtuose dokumentuose, kreipkitės į techninės priežiūros atstovą.

**IŠSAUGOKITE ŠIUOS NURODYMUS.**

# Žinios apie spausdintuvą

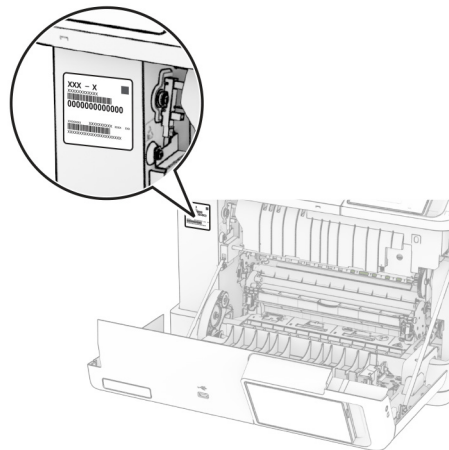
## Informacijos apie spausdintuvą paieška

Ko ieškote?	Ieškoti čia
Pradinės sąrankos instrukcijos	Žr. sąrankos dokumentaciją, kurią gavote kartu su spausdintuvu.
<ul style="list-style-type: none"> <li>Spausdintuvo programinė įranga</li> <li>Spausdinimo arba fakso tvarkyklė</li> <li>Spausdintuvo programinė aparatinė įranga</li> <li>Paslaugų programa</li> </ul>	Eikite į <a href="http://www.lexmark.com/downloads">www.lexmark.com/downloads</a> , suraskite savo spausdintuvo modelį ir meniu „Tipas“ pasirinkite reikiamą tvarkyklę, programinę aparatinę įrangą ar paslaugų programą.
<ul style="list-style-type: none"> <li>Popieriaus ir specialiųjų laikmenų pasirinkimas ir laikymas</li> <li>Popieriaus įdėjimas</li> <li>Spausdintuvo nustatymų konfigūravimas</li> <li>Dokumentų ir nuotraukų peržiūra ir spausdinimas</li> <li>Spausdintuvo konfigūravimas tinkle</li> <li>Spausdintuvo priežiūra</li> <li>Trikčių šalinimas ir problemų sprendimas</li> </ul>	Informacijos centras. Eikite adresu <a href="https://infoserve.lexmark.com">https://infoserve.lexmark.com</a> . Mokomieji vaizdo įrašai. Eikite adresu <a href="https://infoserve.lexmark.com/idv/">https://infoserve.lexmark.com/idv/</a> .
Žinyno informacija spausdintuvo programinei įrangai naudoti.	<p>Žinynas „Microsoft Windows“ arba „Macintosh“ operacinėms sistemoms. Atidarykite spausdintuvo programą ir spustelėkite <b>Žinynas</b>.</p> <p>Norėdami peržiūrėti kontekstinę informaciją, spustelėkite .</p> <p><b>Pastabos:</b></p> <ul style="list-style-type: none"> <li>Žinynas automatiškai įdiegiamas su spausdintuvo programine įranga.</li> <li>Priklausomai nuo operacinės sistemos spausdintuvo programinė įranga būna arba spausdintuvo programų aplanke, arba darbalaukyje.</li> </ul>
<ul style="list-style-type: none"> <li>Dokumentai</li> <li>Pagalba tiesioginio pokalbio metu</li> <li>Pagalba el. paštu</li> <li>Pagalba balso paštu</li> </ul>	<p>Eikite adresu <a href="https://support.lexmark.com">https://support.lexmark.com</a>.</p> <p><b>Pastaba:</b> Pasirinkite šalį arba regioną, tada pasirinkite savo gaminį, kad galėtumėte peržiūrėti atitinkamą palaikymo svetainę.</p> <p>Svetainėje arba spausdintoje garantijoje, kuri pridėjama prie spausdintuvo, galima rasti kontaktinę palaikymo informaciją jūsų šalyje arba regione.</p> <p>Susisiekdami su pagalbos klientams skyriumi būkite pasiruošę šią informaciją:</p> <ul style="list-style-type: none"> <li>pirkimo vietą ir datą;</li> <li>įrenginio tipą ir serijos numerį.</li> </ul> <p>Norėdami gauti daugiau informacijos, žr. „<a href="#">Spausdintuvo serijos numerio paieška</a>“ 10 puslapyje.</p>

Ko ieškote?	Ieškoti čia
<ul style="list-style-type: none"> <li>Saugos informacija</li> <li>Teisinio reglamentavimo informacija</li> <li>Informacija apie garantiją</li> <li>Aplinkos apsaugos informacija</li> </ul>	<p>Informacija apie garantiją skiriasi priklausomai nuo šalies arba regiono:</p> <ul style="list-style-type: none"> <li><b>JAV</b> – žr. prie spausdintuvo pridėdamą Pareiškimą dėl ribotos garantijos arba apsilankykite adresu <a href="https://support.lexmark.com">https://support.lexmark.com</a>.</li> <li><b>Kitose šalyse ir regionuose.</b> Žr. prie spausdintuvo pridėdamą spausdintą garantiją.</li> </ul> <p><i>Informacijos apie gaminį vadovas.</i> Žr. dokumentaciją, kurią gavote kartu su spausdintuvu, arba apsilankykite adresu <a href="https://support.lexmark.com">https://support.lexmark.com</a>.</p>
Informacija apie „Lexmark“ skaitmeninį pasą	Eikite adresu <a href="https://csr.lexmark.com/digital-passport.php">https://csr.lexmark.com/digital-passport.php</a> .

## Spausdintuvo serijos numerio paieška

- 1 Atidarykite A dureles.
- 2 Raskite serijos numerį.



## Spausdintuvo konfigūracijos

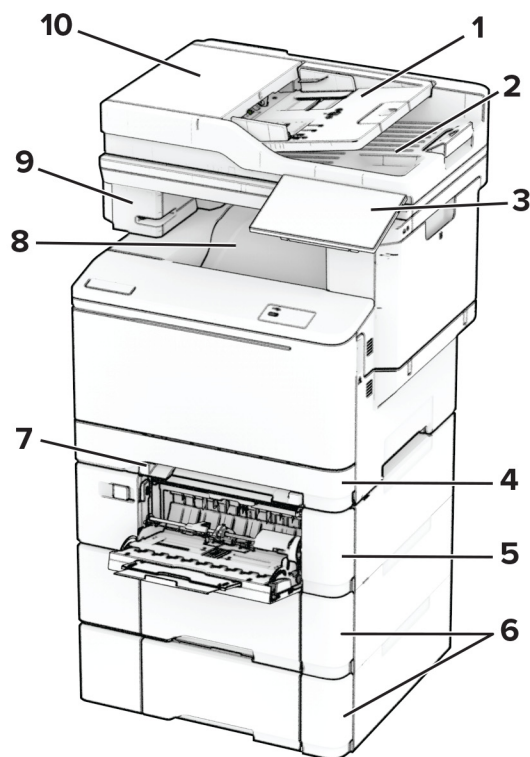
**⚠ DĖMESIO—PASVYRIMO PAVOJUS:** Įprastame ar daigiafunkciame spausdintuve įrengiant vieną ar daugiau techninių galimybių gali prireikti ratukų pagrindo, baldo ar kitos funkcijos, kad būtų išvengta galimo su(s)žalojimo dėl įrenginio nestabilumo. Norėdami gauti daugiau informacijos apie palaikomas konfigūracijas, žr. [www.lexmark.com/multifunctionprinters](http://www.lexmark.com/multifunctionprinters).

**⚠ DĖMESIO—PASVYRIMO PAVOJUS:** Siekdami sumažinti įrangos nestabilumo pavojų, į kiekvieną dėklą popierių dėkite atskirai. Visus kitus dėklus laikykite uždarytus, iki prireiks.

Spausdintuvą galite konfigūruoti pridėdami bet kurią iš šių parinkčių:

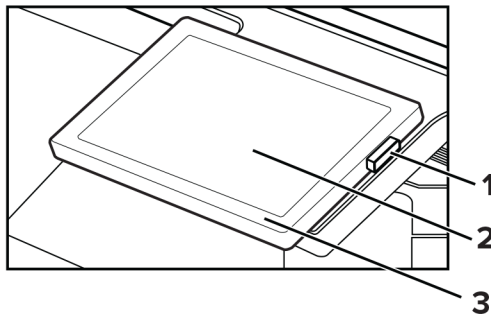
- 650 lapų dvigubas dėklas
- 650 lapų dvigubas dėklas ir iki dviejų 550 lapų dėklų
- Iki trijų 550 lapų dėklų

Norėdami gauti daugiau informacijos, žr. „Papildomų dėklų įdėjimas“ 56 puslapyje.



1	ADT dėklas
2	ADT dėtuvė
3	Valdymo skydelis
4	Standartinis 250 lapų dėklas
5	Papildomas 650 lapų dvigubas dėklas <b>Pastaba:</b> Dėklą sudaro 550 lapų dėklas ir 100 lapų daugiafunkcis tiek tuvas.
6	Papildomi 550 lapų dėklai
7	Neautomatinis tiek tuvas
8	Standartinė dėtuvė
9	Patogus segiklis
10	Automatinis dokumentų tiek tuvas (ADT)

## Valdymo skydelio naudojimas



	Valdymo skydelio dalis	Funkcija
1	Maitinimo mygtukas	<ul style="list-style-type: none"> <li>Spausdintuvą įjungiamas arba išjungiamas.</li> <li><b>Pastaba:</b> Norėdami išjungti spausdintuvą, penkias sekundes palaikykite paspaudę maitinimo mygtuką.</li> <li>Spausdintuvą nustatomas veikti miego režimu.</li> <li>Spausdintuvą pažadinamas iš veikimo miego arba užmigdyto režimu.</li> </ul>
2	Ekranas	<ul style="list-style-type: none"> <li>Peržiūrimi spausdintuvo pranešimai ir eksploatacinių medžiagų būseną.</li> <li>Nustatomas ir valdomas spausdintuvą.</li> </ul>
3	Indikatoriaus lemputė	Patikrinama spausdintuvo būseną.

## Kaip suprasti indikatoriaus lemputės spalvas

Indikatoriaus lemputė	Spausdintuvo būseną
Išjungta	Spausdintuvą yra išjungtas.
Nemirkčiojanti mėlyna	Spausdintuvą yra pasirengęs.
Mirkčiojanti mėlyna	Spausdintuvą spausdina arba apdoroja duomenis.
Mirkčiojanti raudona	Spausdintuvui būtinas naudotojo įsikišimas.
Pastovi geltona	Spausdintuvą veikia miego režimu.
Mirkčiojanti geltona	Spausdintuvą veikia giliaus miego arba užmigdyto režimu.



# Popieriaus parinkimas

## Popieriaus naudojimo rekomendacijos

Naudokite tinkamą popierių, kad išvengtumėte jo strigčių ir užtikrintumėte sklandų spausdinimą.

- Visada naudokite naują, nepažeistą popierių.
- Prieš dėdami popierių sužinokite, ant kurios popieriaus pusės rekomenduojama spausdinti. Ši informacija paprastai nurodoma ant popieriaus pakuotės.
- Nenaudokite ranka nukirpto ar patrupinto popieriaus.
- Nemaišykite popieriaus formatų, rūšių ir svorių tame pačiame dėkle; sumaišius, popierius užstringa.
- Nenaudokite kreidinio popieriaus, nebent jis yra skirtas būtent elektrofotografiniam spausdinimui.

Jei norite sužinoti daugiau, žr. *Popieriaus ir specialiųjų laikmenų vadovas*.

## Popieriaus savybės

Toliau išvardytos popieriaus savybės turi įtakos spausdinimo kokybei ir patikimumui. Prieš spausdindami ant jo apsvarstykite šiuos veiksnius.

### Svoris

Dėklai gali tiekti skirtingo svorio popierių. Popierius, lengvesnis nei 60 g/m<sup>2</sup> (16 sv.), gali būti nepakankamai kietas tinkamai tiekti ir todėl strigti. Norėdami gauti daugiau informacijos, žr. temą „Palaikomi popieriaus svoriai“.

### Užsiritimas

Užsiritimas – tai popieriaus tendencija užsiriesti kraštuose. Popieriui per daug užsiriečiant gali kilti jo tiekimo problemų. Popierius gali užsiriesti po to, kai pereina per spausdintuvą, kuriame yra veikiamas aukštos temperatūros. Nesupakuotą popierių laikant karštomis, drėgnomis, šaltomis ar sausomis sąlygomis, popierius gali užsiriesti prieš spausdinant ant jo, todėl gali kilti tiekimo problemų.

### Glotnumas

Popieriaus glotnumas daro tiesioginę įtaką spausdinimo kokybei. Jei popierius per daug šiurkštus, dažai gali netinkamai su juo susiliesti. Jei popierius per daug glotnus, gali kilti popieriaus tiekimo arba spausdinimo kokybės problemų. Rekomenduojame naudoti 50 Šefildo taškų popierių.

### Drėgmės kiekis

Drėgmės kiekis popieriuje veikia ir spausdinimo kokybę, ir spausdintuvo gebėjimą tinkamai tiekti popierių. Iki naudodami, popierių laikykite originalioje pakuotėje. Naudojant drėgmės pokyčių paveiktą popierių gali pablogėti spausdinimo rezultatai.

Prieš spausdindami, popierių originalioje pakuotėje palaikykite 24–48 valandas. Aplinka, kurioje laikomas popierius, turi būti tokia pati kaip spausdintuvo. Keliomis dienomis pailginkite laiką, jei popieriaus laikymo arba gabenimo aplinka labai skiriasi nuo spausdintuvo aplinkos. Ilgesnio laikotarpio gali prireikti ir storam popieriui.

## Pluošto (grūdėtumo) kryptis

Pluošto kryptis reiškia popieriaus skaidulų išsidėstymą popieriaus lape. Pluoštas būna arba *išilginis*, einantis išilgai popieriaus, arba *skersinis*, einantis skersai popieriaus. Apie rekomenduojamą pluošto kryptį žr. temą „Palaikomi popieriaus svoriai“.

## Pluošto sudėtis

Dauguma aukštos kokybės kserografinio popieriaus yra pagaminta iš 100 proc. chemiškai apdorotos medienos plaušienos. Ši sudėtis suteikia popieriui didelį stabilumą, todėl kyla mažiau popieriaus tiekimo problemų ir užtikrinama geresnė spausdinimo kokybė. Jei popieriaus sudėtyje yra tokių pluoštų kaip medvilnė, tai gali neigiamai paveikti popieriaus apdorojimą.

## Netinkamas popierius

Spausdintuve nerekomenduojama naudoti šių popieriaus rūšių:

- chemiškai apdoroto popieriaus, naudojamo kopijoms be anglinio popieriaus. Jis taip pat vadinamas savaiminio kopijavimo popieriumi (CCP) arba neangliniu popieriumi (NCR);
- iš anksto paruoštos formos popieriaus, kuriame naudojamos cheminės medžiagos, galinčios užteršti spausdintuvą;
- iš anksto paruoštos formos popieriaus, kurį gali paveikti spausdintuvo kaitintuvo temperatūra;
- iš anksto paruoštos formos popieriaus, kuriame reikia įrašo (tikslios spausdinimo vietos puslapyje), didesnio arba mažesnio nei  $\pm 2,3$  mm ( $\pm 0,09$  col.). Pavyzdžiui, optinio simbolių atpažinimo (OCR) formų. Kartais įrašą galima pakoreguoti programinės įrangos programa, kad būtų galima sėkmingai spausdinti ant šių formų;
- dengto popieriaus (nutrinamo standžiojo popieriaus), sintetinio popieriaus ar terminio popieriaus;
- popieriaus neapipjaustytais kraštais, šiurkščios ar sunkios tekstūros popieriaus arba glamžyto popieriaus;
- perdirbto popieriaus, kuris neatitinka EN 12281:2002 standarto (Europoje);
- popieriaus, kuris sveria mažiau nei  $60 \text{ g/m}^2$  (16 sv.);
- kelių dalių formų ar dokumentų.

## Popieriaus laikymas

Naudokitės šiomis popieriaus laikymo rekomendacijomis, kurios padės išvengti popieriaus strigčių ir nevienodos spausdinimo kokybės:

- Prieš spausdindami, 24–48 valandas popierių laikykite originalioje pakuotėje toje pačioje aplinkoje kaip ir spausdintuvą.
- Keliomis dienomis pailginkite laiką, jei popieriaus laikymo arba gabenimo aplinka labai skiriasi nuo spausdintuvo aplinkos. Ilgesnio laikotarpio gali prireikti ir storam popieriui.
- Norėdami pasiekti geriausių rezultatų, popierių laikykite patalpoje, kurioje temperatūra siekia  $21 \text{ }^\circ\text{C}$  ( $70 \text{ }^\circ\text{F}$ ), o santykinė drėgmė – 40 procentų.
- Dauguma etikečių gamintojų rekomenduoja spausdinti esant  $18\text{--}24 \text{ }^\circ\text{C}$  ( $65\text{--}75 \text{ }^\circ\text{F}$ ) temperatūrai ir 40–60 procentų santykinėi drėgmei.
- Laikykite popierių kartono dėžėse, ant padėklo arba lentynoje, o ne ant grindų.
- Atskiras pakuotes laikykite ant lygaus paviršiaus.

- Nieko nelaikykite ant atskirų popieriaus pakuočių viršaus.
- Popierių iš kartoninės dėžės arba pakuotės imkite tik tada, kai ruošiatės jį dėti į spausdintuvą. Dėžutėje ir pakuotėje laikomas popierius išlieka švarus, sausas ir lygus.

## Iš anksto paruoštų formų ir firminių blankų pasirinkimas

- Naudokite ilgo pluošto popierių.
- Naudokite tik formas ir firminus blankus, kurie bus spausdinami naudojant ofsetinį litografinį arba graviruoto spausdinimo metodą.
- Venkite popieriaus šiurkščiu ar sunkios tekstūros paviršiumi.
- Naudokite spaustuvinius dažus, kurių neveikia spausdintuvo dažų derva. Paprastai šiuos reikalavimus atitinka spaustuviniai dažai, kurie yra stabilios oksidacijos arba aliejiniai; latekso rašalai gali netikti.
- Prieš pirkdami didelius kiekius, ant iš anksto paruoštų formų ir firminių blankų, kuriuos ketinate naudoti, atsispausdinkite bandinius. Nuo šio veiksmo priklauso, ar iš anksto paruoštų formų ar firminių blankų dažai turės įtakos spausdinimo kokybei.
- Jei abejojate, kreipkitės į popieriaus tiekėją.
- Spausdindami ant firminių blankų spausdintuve popierių dėkite tinkama orientacija. Jei norite sužinoti daugiau, žr. *Popieriaus ir specialiųjų laikmenų vadovas*.

## Palaikomi popieriaus formatai

### Popieriaus formatai, kuriuos palaiko dėklai, neautomatinis tiekimas ir dvipusis spausdinimas

Popieriaus formatas ir matmenys	Standartinis 250 lapų dėklas	Neautomatinis tiekimas	Papildomas 650 lapų dvigubas dėklas		Papildomas 550 lapų dėklas	Abipusis spausdinimas
			550 lapų dėklas	Daugiafunkcis tiekimas		
<b>A4</b> 210x297 mm (8,27x11,7 col.)	✓	✓	✓	✓	✓	✓
<b>A5 stačiai (trumpuoju kraštu)<sup>1,2</sup></b> 148x210 mm (5,83x8,27 col.)	X	X	✓	X	✓	X
<b>A5 gulsčiai (ilguoju kraštu)<sup>1,2</sup></b> 210x148 mm (8,27x5,83 col.)	✓	✓	X	X	X	X
<b>A6</b> 105x148 mm (4,13x5,83 col.)	✓	✓	X	✓	X	X

<sup>1</sup> Šio formato popierių dėkite į standartinį dėklą ir neautomatinį tiekuvą, į spausdintuvą kišdami ilguoju kraštu.

<sup>2</sup> Šio formato popierių dėkite į papildomus dėklus ir daugiafunkcį tiekuvą, į spausdintuvą kišdami trumpuoju kraštu.

<sup>3</sup> Pasirinkus universalų formatą suformatuojamas 215,9x355,6 mm (8,5x14 col.) puslapis, išskyrus atvejus, kai formatą nurodo programinės įrangos programa.

<sup>4</sup> Siaurą popierių į spausdintuvą dėkite trumpuoju kraštu.

<sup>5</sup> Pasirinkus formatą „Kiti vokai“ suformatuojamas 215,9x355,6mm (8,5x14 col.) puslapis, išskyrus atvejus, kai formatą nurodo programinės įrangos programa.

Popieriaus formatas ir matmenys	Standartinis 250 lapų dėklas	Neautomatinis tiektuvas	Papildomas 650 lapų dvigubas dėklas		Papildomas 550 lapų dėklas	Abipusis spausdinimas
			550 lapų dėklas	Daugiafunkcis tiektuvas		
<b>1/3 A4</b> 95x210 mm (3,7x8,3 col.)	✓	✓	X	✓	X	X
<b>JIS B5</b> 182x257 mm (7,17x10,1 col.)	✓	✓	✓	✓	✓	X
<b>„Letter“</b> 215,9x279,4 mm (8,5x11 col.)	✓	✓	✓	✓	✓	✓
<b>„Legal“</b> 215,9x355,6 mm (8,5x14 col.)	✓	✓	✓	✓	✓	✓
<b>„Executive“</b> 184,2x266,7 mm (7,25x10,5 col.)	✓	✓	✓	✓	✓	X
<b>„Oficio (Mexico)“</b> 215,9x340,4 mm (8,5x13,4 col.)	✓	✓	✓	✓	✓	✓
<b>„Folio“</b> 215,9x330,2 mm (8,5x13 col.)	✓	✓	✓	✓	✓	✓
<b>„Statement“</b> 139,7x215,9 mm (5,5x8,5 col.)	✓	✓	X	✓	X	X
<b>„Hagaki“</b> 100x148 mm (3,94x5,83 col.)	✓	✓	X	✓	X	X
<b>Universalus<sup>3,4</sup></b> Nuo 98,4x148 mm iki 215,9x355,6 mm (nuo 3,87x5,83 col. iki 8,5 x 14 col.)	✓	✓	X	✓	X	X
<b>Universalus<sup>3,4</sup></b> Nuo 76,2x127mm iki 215,9x355,6mm (nuo 3x5col. iki 8,5 x 14 col.)	X	✓	X	✓	X	X
<b>Universalus<sup>3,4</sup></b> 148x210x215,9x355,6 mm (5,83x8,27 col. iki 8,5 x 14 col.)	✓	✓	✓	✓	✓	X
<b>Universalus<sup>3,4</sup></b> 210x250x215,9x355,6 mm (8,27x9,84 col. iki 8,5 x 14 col.)	✓	✓	✓	✓	✓	✓

<sup>1</sup> Šio formato popierių dėkite į standartinį dėklą ir neautomatinį tiektuvą, į spausdintuvą kišdami ilguoju kraštu.

<sup>2</sup> Šio formato popierių dėkite į papildomus dėklus ir daugiafunkcij tiektuvą, į spausdintuvą kišdami trumpuoju kraštu.

<sup>3</sup> Pasirinkus universalų formatą suformatuojamas 215,9x355,6 mm (8,5x14 col.) puslapis, išskyrus atvejus, kai formatą nurodo programinės įrangos programa.

<sup>4</sup> Siaurą popierių į spausdintuvą dėkite trumpuoju kraštu.

<sup>5</sup> Pasirinkus formatą „Kiti vokai“ suformatuojamas 215,9x355,6mm (8,5x14 col.) puslapis, išskyrus atvejus, kai formatą nurodo programinės įrangos programa.

Popieriaus formatas ir matmenys	Standartinis 250 lapų dėklas	Neautomatinis tiektuvas	Papildomas 650 lapų dvigubas dėklas		Papildomas 550 lapų dėklas	Abipusis spausdinimas
			550 lapų dėklas	Daugiafunkcis tiektuvas		
„7 3/4 Envelope“ 98,4x190,5 mm (3,875x7,5 col.)	✓	✓	X	✓	X	X
„9 Envelope“ 98,4x225,4 mm (3,875x8,9 col.)	✓	✓	X	✓	X	X
„10 Envelope“ 104,8x241,3 mm (4,12x9,5 col.)	✓	✓	X	✓	X	X
„DL Envelope“ 110x220 mm (4,33x8,66 col.)	✓	✓	X	✓	X	X
„C5 Envelope“ 162x229 mm (6,38x9,01 col.)	✓	✓	X	✓	X	X
„B5 Envelope“ 176x250 mm (6,93x9,84 col.)	✓	✓	X	✓	X	X
„Monarch“ 98,425x190,5 mm (3,875x7,5 col.)	X	X	X	X	X	X
Kiti vokai <sup>5</sup> Nuo 98,4x162 mm iki 176x250 mm (nuo 3,87x6,38 col. iki 6,93 x 9,84 col.)	✓	✓	X	✓	X	X

<sup>1</sup> Šio formato popierių dėkite į standartinį dėklą ir neautomatinį tiektuvą, į spausdintuvą kišdami ilguoju kraštu.

<sup>2</sup> Šio formato popierių dėkite į papildomus dėklus ir daugiafunkcij tiektuvą, į spausdintuvą kišdami trumpuoju kraštu.

<sup>3</sup> Pasirinkus universalų formatą suformatuojamas 215,9x355,6 mm (8,5x14 col.) puslapis, išskyrus atvejus, kai formatą nurodo programinės įrangos programa.

<sup>4</sup> Siaurą popierių į spausdintuvą dėkite trumpuoju kraštu.

<sup>5</sup> Pasirinkus formatą „Kiti vokai“ suformatuojamas 215,9x355,6mm (8,5x14 col.) puslapis, išskyrus atvejus, kai formatą nurodo programinės įrangos programa.

### Popieriaus formatai, palaikomi skaitytuvo ir automatinio dokumentų tiektuvo

Popieriaus formatas ir matmenys	Skaitytuvas	Automatinis dokumentų tiektuvas
<b>A4</b> 210x297 mm (8,27x11,7 col.)	✓	✓
<b>A5 stačiai (trumpuoju kraštu)</b> 148x210 mm (5,83x8,27 col.)	✓	✓

<sup>1</sup> Pasirinkus universalų formatą suformatuojamas 215,9x355,6 mm (8,5x14 col.) puslapis, išskyrus atvejus, kai formatą nurodo programinės įrangos programa.

<sup>2</sup> Siaurą popierių į spausdintuvą dėkite trumpuoju kraštu.

<sup>3</sup> Pasirinkus formatą „Kiti vokai“ suformatuojamas 215,9x355,6mm (8,5x14 col.) puslapis, išskyrus atvejus, kai formatą nurodo programinės įrangos programa.

Popieriaus formatas ir matmenys	Skaitytuvas	Automatinis dokumentų tiekimas
<b>A5 gulsčiai (ilguoju kraštu)</b> 210x148 mm (8,27x5,83 col.)	✓	✓
<b>A6</b> 105x148 mm (4,13x5,83 col.)	✓	✓
<b>1/3 A4</b> 95x210 mm (3,7x8,3 col.)	✓	X
<b>JIS B5</b> 182x257 mm (7,17x10,1 col.)	✓	✓
<b>„Letter“</b> 215,9x279,4 mm (8,5x11 col.)	✓	✓
<b>„Legal“</b> 215,9x355,6 mm (8,5x14 col.)	✓	✓
<b>„Executive“</b> 184,2x266,7 mm (7,25x10,5 col.)	✓	✓
<b>„Oficio (Mexico)“</b> 215,9x340,4 mm (8,5x13,4 col.)	✓	✓
<b>„Folio“</b> 215,9x330,2 mm (8,5x13 col.)	✓	✓
<b>„Statement“</b> 139,7x215,9 mm (5,5x8,5 col.)	✓	✓
<b>„Hagaki“</b> 100x148 mm (3,94x5,83 col.)	✓	X
<b>Universal<sup>1,2</sup></b> Nuo 98,4x148 mm iki 215,9x355,6 mm (nuo 3,87x5,83 col. iki 8,5 x 14 col.)	✓	X
<b>Universal<sup>1,2</sup></b> Nuo 76,2x127mm iki 215,9x355,6mm (nuo 3x5col. iki 8,5 x 14 col.)	✓	X
<b>Universal<sup>1,2</sup></b> 148x210x215,9x355,6 mm (5,83x8,27 col. iki 8,5 x 14 col.)	✓	✓
<b>Universal<sup>1,2</sup></b> 210x250x215,9x355,6 mm (8,27x9,84 col. iki 8,5 x 14 col.)	✓	✓
<b>„7 3/4 Envelope“</b> 98,4x190,5 mm (3,875x7,5 col.)	✓	X
<b>„9 Envelope“</b> 98,4x225,4 mm (3,875x8,9 col.)	✓	X

<sup>1</sup> Pasirinkus universalų formatą suformatuojamas 215,9x355,6 mm (8,5x14 col.) puslapis, išskyrus atvejus, kai formatą nurodo programinės įrangos programa.

<sup>2</sup> Siaurą popierių į spausdintuvą dėkite trumpuoju kraštu.

<sup>3</sup> Pasirinkus formatą „Kiti vokai“ suformatuojamas 215,9x355,6mm (8,5x14 col.) puslapis, išskyrus atvejus, kai formatą nurodo programinės įrangos programa.

Popieriaus formatas ir matmenys	Skaitytuvas	Automatinis dokumentų tiektuvas
„10 Envelope“ 104,8x241,3 mm (4,12x9,5 col.)	✓	X
„DL Envelope“ 110x220 mm (4,33x8,66 col.)	✓	X
„C5 Envelope“ 162x229 mm (6,38x9,01 col.)	✓	X
„B5 Envelope“ 176x250 mm (6,93x9,84 col.)	✓	X
„Monarch“ 98,425x190,5 mm (3,875x7,5 col.)	✓	X
<b>Kiti vokai<sup>3</sup></b> Nuo 98,4x162 mm iki 176x250 mm (nuo 3,87x6,38 col. iki 6,93 x 9,84 col.)	✓	X
<p><sup>1</sup> Pasirinkus universalų formatą suformatuojamas 215,9x355,6 mm (8,5x14 col.) puslapis, išskyrus atvejus, kai formatą nurodo programinės įrangos programa.</p> <p><sup>2</sup> Siaurą popierių į spausdintuvą dėkite trumpuoju kraštu.</p> <p><sup>3</sup> Pasirinkus formatą „Kiti vokai“ suformatuojamas 215,9x355,6mm (8,5x14 col.) puslapis, išskyrus atvejus, kai formatą nurodo programinės įrangos programa.</p>		

**Pastaba:** Jūsų spausdintuvo modelyje gali būti 650 lapų dvigubas dėklas, kurį sudaro 550 lapų dėklas ir integruotas 100 lapų daugiafunkcis tiektuvas. 650 lapų dvigubo dėklo 550 lapų dėkle palaikomas tų pačių formatų popierius kaip ir papildomame 550 lapų dėkle. Integruotame daugiafunkciame tiektove palaikomas įvairaus formato, rūšies ir svorio popierius.

## Palaikomos popieriaus rūšys

### Popieriaus tipai, kuriuos palaiko dėklai, neautomatinis tiektuvas ir dvipusis spausdinimas

Popieriaus rūšis	Standartinis 250 lapų dėklas	Neautomatinis tiektuvas	Papildomas 650 lapų dvigubas dėklas		Papildomas 550 lapų dėklas	Abipusis spausdinimas
			550 lapų dėklas	Daugiafunkcis tiektuvas		
Paprastas popierius	✓	✓	✓	✓	✓	✓
Kartoninis popierius	✓	✓	✓	✓	✓	X
Etiketės	✓	✓	✓	✓	✓	✓
Vinilinės etiketės („Vinyl Labels“)	✓	✓	✓	✓	✓	X
Vokai	✓	✓	X	✓	X	X

**Skaitytuvo ir ADF palaikomi popieriaus tipai**

Popieriaus rūšis	Skaitytuvas	ADT
Paprastas popierius	✓	✓
Kartoninis popierius	✓	X
Etiketės	✓	X
Vinilinės etiketės („Vinyl Labels“)	✓	X
Vokai	✓	X

**Pastabos:**

- Jūsų spausdintuvo modelyje gali būti 650 lapų dvigubas dėklas, kurį sudaro 550 lapų dėklas ir integruotas 100 lapų daugiafunkcis tiek tuvas. 650 lapų dvigubo dėklo 550 lapų dėkle palaikomas tos pačios rūšies popierius kaip ir 550 lapų dėkle. Integruotame daugiafunkciame tiek tuve palaikomas įvairaus formato, rūšies ir svorio popierius.
- Etiketės, vokai ir kartoninis popierius visada spausdinami mažesne sparta.
- Retkarčiais tinka naudoti vinilines etiketes, bet jas reikia išbandyti dėl priimtimumo. Kai kurias vinilines etiketes patikimiau tiekti iš daugiafunkcio tiek tuvo.

**Palaikomi popieriaus svoriai**

Standartinis 250 lapų dėklas	Neautomatinis tiek tuvas	Papildomas 650 lapų dvigubas dėklas		Papildomas 550 lapų dėklas	Abipusis spausdinimas	ADT
		550 lapų dėklas	Daugiafunkcis tiek tuvas			
60–200 g/m <sup>2</sup> (16–53 sv. stand.)	60–200 g/m <sup>2</sup> (16–53 sv. stand.)	60–162 g/m <sup>2</sup> (16–43 sv. stand.)	60–162 g/m <sup>2</sup> (16–43 sv. stand.)	60–162 g/m <sup>2</sup> (16–43 sv. stand.)	60–105 g/m <sup>2</sup> (16–28 sv. stand.)	52–120 g/m <sup>2</sup> (14–32 sv. stand.)

**Pastabos:**

- Jūsų spausdintuvo modelyje gali būti 650 lapų dvigubas dėklas, kurį sudaro 550 lapų dėklas ir integruotas 100 lapų daugiafunkcis tiek tuvas. 650 lapų dvigubo dėklo 550 lapų dėkle palaikomas tos pačios rūšies popierius kaip ir 550 lapų dėkle. Integruotame daugiafunkciame tiek tuve palaikomas įvairaus formato, rūšies ir svorio popierius.
- Jei popierius sveria 60–162 g/m<sup>2</sup> (16–43 sv. stand.), rekomenduojama naudoti išilginio pluošto popierių.
- Ant popieriaus, kurio svoris mažesnis nei 75 g/m<sup>2</sup> (20 sv. stand.), reikia spausdinti Popieriaus rūšį nustačius į parinktį Lengvas popierius. To nepadarius, popierius gali per daug užsiriesti ir dėl to atsirasti tiekimo klaidų, ypač esant drėgnesnei aplinkai.



# Nustatymas, įrengimas ir konfigūravimas

## Vietos spausdintuvui parinkimas

- Palikite pakankamai vietos dėklams, dangčiams, durelėms atidaryti ir papildomai aparatinei įrangai įrengti.
- Spausdintuvą pastatykite arti elektros lizdo.

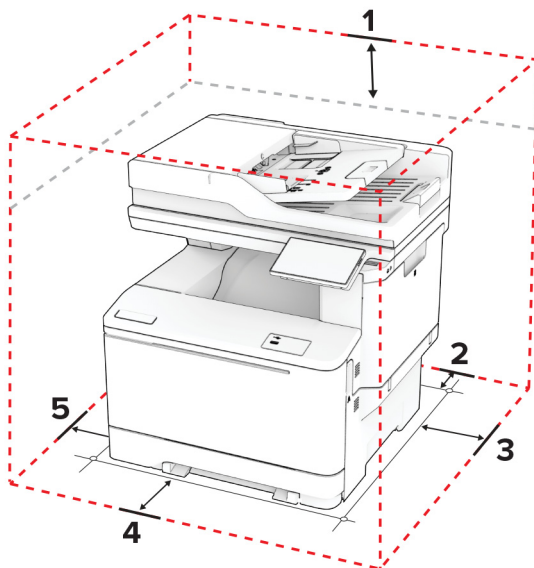
**⚠ DĖMESIO—GALIMA SUSIŽALOTI:** Norėdami išvengti gaisro ar elektros smūgio pavojaus, prijunkite maitinimo laidą prie tinkamos nominaliosios srovės ir tinkamai įžeminto elektros lizdo, kuris yra šalia įrenginio ir lengvai pasiekiamas.

**⚠ DĖMESIO—ELEKTROS SMŪGIO PAVOJUS:** Norėdami išvengti elektros smūgio pavojaus, nestatykite arba nenaudokite šio gaminio netoli vandens arba drėgnose vietose.

- Įsitikinkite, kad oro srautas patalpoje atitinka naujausią persvarstytą ASHRAE 62 standartą arba CEN Technikos komiteto 156 standartą.
- Pasirūpinkite lygiu, tvirtu ir stabiliu grindų paviršiumi.
- Spausdintuvą laikykite tokiomis sąlygomis:
  - Jis turi būti švarus, sausas ir nedulkėtas.
  - Ant jo neturi būti išsibarsčiusių sąsagėlių ir sąvaržėlių.
  - Jis turi būti atokiau nuo tiesioginio kondicionierių, šildytuvų ir ventiliatorių oro srauto.
  - Jis turi būti apsaugotas nuo tiesioginių saulės spindulių ir per didelės drėgmės.
- Laikykitės rekomenduojamos temperatūros ir venkite jos svyravimų:

Aplinkos temperatūra	Nuo 10 iki 32,2 °C (nuo 50 iki 90 °F)
Laikymo temperatūra	Nuo 15,6 iki 32,2 °C (nuo 60 iki 90 °F)

- Aplink spausdintuvą palikite šiuos rekomenduojamus laisvus atstumus, kad jis būtų tinkamai vėdinamas:



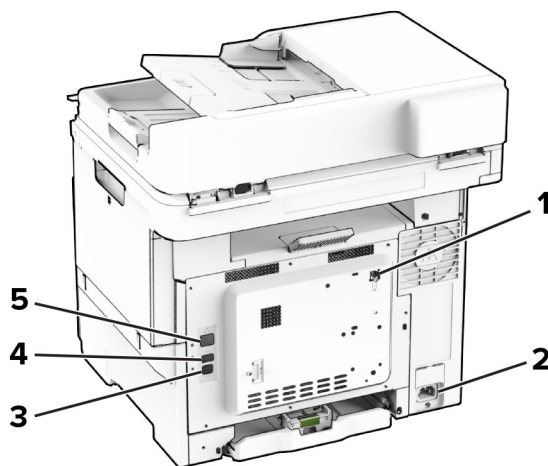
1	Viršus	305 mm (12 col.)
2	Galas	102 mm (4 col.)

3	Dešinė pusė	76 mm (3 col.)
4	Priekis	508 mm (20 col.) <b>Pastaba:</b> Mažiausias būtinas tarpas prieš aparatą – 76 mm (3 col.).
5	Kairė pusė	76 mm (3 col.)

## Laidų ir kabelių prijungimas

- ⚠ DĖMESIO—ELEKTROS SMŪGIO PAVOJUS:** Norėdami išvengti elektros smūgio pavojaus, nenustatinėkite šio gaminio arba nejunkite jokių elektros ar kabelių jungčių, pavyzdžiui, maitinimo laido, fakso funkcijos ar telefono, perkūnijos metu.
- ⚠ DĖMESIO—GALIMA SUSIŽALOTI:** Norėdami išvengti gaisro ar elektros smūgio pavojaus, prijunkite maitinimo laidą prie tinkamos nominaliosios srovės ir tinkamai įžeminto elektros lizdo, kuris yra šalia įrenginio ir lengvai pasiekiamas.
- ⚠ DĖMESIO—GALIMA SUSIŽALOTI:** Norėdami išvengti gaisro ar elektros smūgio pavojaus, naudokite tik kartu su šiuo gaminiu pateiktą maitinimo laidą arba, gamintojui leidus, pakaitinį laidą.
- ⚠ DĖMESIO—GALIMA SUSIŽALOTI:** Jei norite sumažinti gaisro pavojų, jungdami šį gaminį prie viešo komutuojamo telefono ryšio tinklo, naudokite tik 26 AWG ar storesnį telekomunikacinės linijos (RJ-11) laidą. Naudojant įrenginį Australijoje, laidas turi būti patvirtintas Australijos ryšių ir žiniasklaidos tarnybos.

**Įspėjimas—Galima sugadinti:** Norėdami išvengti duomenų praradimo arba spausdintuvo veikimo sutrikimo, spausdindami spausdintuvu nelieskite USB laido, belaidžio tinklo adapterio ar spausdintuvo nurodytose vietose.



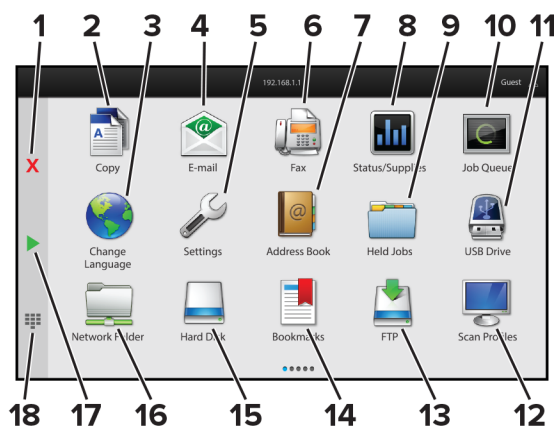
	Spausdintuvo jungtis	Funkcija
1	LINE jungtis	Spausdintuvą prie veikiančios telefono ryšio linijos prijungiamas naudojantis standartiniu sieniniu lizdu (RJ-11), DSL filtru, VoIP adapteriu ar bet koku kitu adapteriu, kuris suteikia prieigą prie telefono ryšio linijos, kad būtų galima siųsti ir priimti faksogramas.
2	Maitinimo laido kištukinis lizdas	Spausdintuvą įjungiamas į tinkamai įžemintą elektros lizdą.
3	Spausdintuvo USB jungtis	Spausdintuvą prijungiamas prie kompiuterio.

	Spausdintuvo jungtis	Funkcija
4	USB jungtis	Prijungiama klaviatūra arba panašus suderinamas įtaisas.
5	Eterneto prievadas	Spausdintuvas prijungiamas prie tinklo.

## Pradžios ekrano programų diegimas ir naudojimas

### Pradžios ekrano naudojimas

**Pastaba:** Jūsų pradžios ekranas gali skirtis priklausomai nuo jo tinkinimo nustatymų, administracinės sąrankos ir aktyvių įtaisytyjų sprendimų.



Nr.	Piktograma	Funkcija
1	Sustabdymo arba atšaukimo mygtukas	Sustabdoma dabartinė užduotis.
2	Kopijavimas	Daromos kopijos.
3	Keisti kalbą	Keičiama spausdintuvo ekrano kalba.
4	El. paštas	Siunčiami elektroniniai laiškai.
5	Nustatymai	Patenkama į įvairius spausdintuvo meniu.
6	Faksas	Siunčiamos faksogramos.
7	Adresų knyga	Pasiekiami, kuriami ir tvarkomi adresatai.
8	Būsena / eksploataciniai reikmenys	<ul style="list-style-type: none"> <li>Rodomas spausdintuvo įspėjimas arba klaidos pranešimas, kai reikia naudotojo įsikišimo, kad spausdintuvas galėtų tęsti užduotį.</li> <li>Peržiūrima daugiau informacijos apie spausdintuvo įspėjimą ar pranešimą ir apie tai, kaip juos išvalyti.</li> </ul> <p><b>Pastaba:</b> Šį nustatymą galima pasiekti ir palietus viršutinę pradžios ekrano dalį.</p>
9	Turimos užduotys	Rodomos visos šiuo metu užlaikomos spausdinimo užduotys.
10	Užduočių eilė	Rodomos visos esamos spausdinimo užduotys. <b>Pastaba:</b> Šį nustatymą galima pasiekti ir palietus viršutinę pradžios ekrano dalį.
11	USB atmintukas	Peržiūrimos, pasirenkamos arba spausdinamos nuotraukos ir dokumentai iš atmintuko.

Nr.	Piktograma	Funkcija
12	Skenavimo profiliai	Dokumentai nuskaityti ir išsaugomi tiesiai kompiuteryje.
13	FTP	Dokumentai nuskaityti ir išsaugomi tiesiai FTP profilyje.
14	Adresynas	Tvarkomi visi adresyno įrašai.
15	Standusis diskas	Peržiūrėti, pasirinkti ir tvarkyti dokumentai iš standžiojo disko arba išmoningojo atminties įrenginio.
16	Tinklo aplankas	Nuskenuojama į tinklo aplanką arba tinklo vietą.
17	Paleidimo mygtukas	Atsižvelgiant į pasirinktą režimą pradeda užduotis.
18	Ekraninė klaviatūra	Įvesties lauke įvedami skaičiai arba simboliai.

## Pradžios ekrano tinkinimas

1 Atidarykite interneto naršyklę ir adreso lauke įveskite spausdintuvo IP adresą.

### Pastabos:

- Spausdintuvo pradžios ekrane peržiūrėkite spausdintuvo IP adresą. IP adresas rodomas kaip keturi taškais atskirtų skaičių rinkiniai, pavyzdžiui, 123.123.123.123.
- Jei naudojate įgaliotąjį serverį, laikinai jį išjunkite, kad galėtumėte tinkamai įkelti tinklalapį.

2 Spustelėkite **Nustatymai > Įrenginys > Pradžios ekrano tinkinimas**.

3 Atlikite vieną ar daugiau iš šių veiksmų:

- Jei norite pridėti piktogramą pradžios ekrane, spustelėkite **+**, pasirinkite programos pavadinimą ir spustelėkite **Pridėti**.
- Jei norite pašalinti pradžios ekrane esančią piktogramą, pasirinkite programos pavadinimą ir spustelėkite **Pašalinti**.
- Jei norite tinkinti programos pavadinimą, pasirinkite programos pavadinimą, spustelėkite **Redaguoti** ir priskirkite pavadinimą.
- Jei norite atkurti programos pavadinimą, pasirinkite programos pavadinimą, spustelėkite **Redaguoti** ir pasirinkite **Atkurti programos etiketę**.
- Jei norite pridėti tarpą tarp programų, spustelėkite **+**, pasirinkite **TUŠČIA VIETA** ir spustelėkite **Pridėti**.
- Jei norite išdėstyti programas, vilkite programų pavadinimus norima tvarka.
- Jei norite atkurti numatytąjį pradžios ekraną, spustelėkite **Atkurti pradžios ekraną**.

4 Vykdykite pakeitimus.

## Palaikomos programos

Programa	Spausdintuvų modeliai
Skenavimo centras	CX532, CX635, XC2335
Sparčiųjų nuorodų centras	CX532, CX635, XC2335
„Kortelių kopijavimas“	CX532, CX635, XC2335
Ekranų tinkinimas	CX532, CX635, XC2335

Programa	Spausdintuvų modeliai
Klientų aptarnavimo skyrius	XC2335
Įrenginio kvotos	XC2335

## Nuskaitymo centro diegimas

- 1 Pradžios ekrane palieskite **Nuskaitymo centras**.
- 2 Pasirinkite ir sukurkite paskirties vietą, po to sukonfigūruokite nustatymus.

### Pastabos:

- Kurdami tinklo paskirties vietą, būtinai patikrinkite ir pakoreguokite nustatymus, kol nebus jokių klaidų.
- Išsaugomos tik įtaisytajame tinklo serveryje sukurtos paskirties vietos. Norėdami gauti daugiau informacijos, žr. dokumentaciją, kurią gavote kartu su programa.

- 3 Vykdykite pakeitimus.

## Sparčiosios nuorodos kūrimas

- 1 Pradžios ekrane palieskite **Sparčiųjų nuorodų centras**.

**Pastaba:** Piktograma ir pavadinimas gali būti pakeisti. Norėdami gauti daugiau informacijos, kreipkitės į administratorių.

- 2 Pasirinkite spausdintuvo funkciją ir palieskite **Kurti sparčiąją nuorodą**.

**Pastaba:** Saugaus el. pašto funkcija nepalaikoma.

- 3 Sukonfigūravę nustatymus, palieskite **Išsaugoti**.

- 4 Įveskite unikalų sparčiosios nuorodos pavadinimą.

**Pastaba:** Norėdami išvengti nukirptų pavadinimų pradžios ekrane, įveskite ne daugiau nei 25 simbolius.

- 5 Palieskite **Gerai**.

Programa automatiškai sukuria unikalų sparčiosios nuorodos numerį.

**Pastaba:** Norėdami vykdyti sparčiąją nuorodą, palieskite , palieskite **Nr.** ir įveskite sparčiosios nuorodos numerį.

## „Card Copy“ diegimas

- 1 Atidarykite interneto naršyklę ir adreso lauke įveskite spausdintuvo IP adresą.

### Pastabos:

- Spausdintuvo pradžios ekrane peržiūrėkite spausdintuvo IP adresą. IP adresas rodomas kaip keturi taškais atskirtų skaičių rinkiniai, pavyzdžiui, 123.123.123.123.
- Jei naudojate įgaliojimą serverį, laikinai jį išjunkite, kad galėtumėte tinkamai įkelti tinklalapį.

- 2 Spustelėkite **Programos > „Kortelių kopijavimas“ > Konfigūruoti**.

**Pastabos:**

- Įsitikinkite, kad įjungta Ekranų piktograma.
- Įsitikinkite, kad sukonfigūruoti El. pašto nustatymai ir Tinklo bendrinimo nustatymai.
- Nuskaitydami kortelę įsitikinkite, kad spalvoto nuskaitymo skiriamoji geba yra ne didesnė kaip 200 tšk./col., o nespalvoto – 400 tšk./col.
- Nuskaitydami ne vieną kortelę įsitikinkite, kad spalvoto nuskaitymo skiriamoji geba yra ne didesnė kaip 150 tšk./col., o nespalvoto – 300 tšk./col.

3 Vykdykite pakeitimus.

**Pastaba:** Norint nuskaityti ne vieną kortelę, reikia spausdintuvo standžiojo disko arba išmoningojo atminties įrenginio.

## Funkcijos „Ekranų tinkinimas“ naudojimas

Prieš naudodami programą, būtinai įgalinkite ir konfigūruokite ekranų užsklandą, skaidrių demonstravimą ir darbalaukio fono nustatymus įtaisytajame interneto serveryje (EWS).

### Ekranų užsklandos ir skaidrių demonstravimo vaizdų tvarkymas

- 1 Įtaisytajame interneto serveryje (EWS) spustelėkite **Programos > Ekranų tinkinimas > Konfigūruoti**.
- 2 Skiltyse „Ekranų užsklanda“ ir „Skaidrių demonstravimo vaizdai“ pridėkite, redaguokite arba šalinkite vaizdą.

**Pastabos:**

- Galima pridėti iki 10 vaizdų.
- Kai įjungta, būsenos piktogramos ekranų užsklandoje rodomos tik tada, kai yra klaidų, įspėjimų ar debesijos pranešimų.

3 Vykdykite pakeitimus.

### Darbalaukio fono paveikslėlio keitimas

- 1 Pradžios ekrane palieskite **Keisti darbalaukio foną**.
- 2 Pasirinkite norimą naudoti vaizdą.
- 3 Vykdykite pakeitimus.

### Skaidrių demonstravimo paleidimas iš atmintuko

- 1 Įkiškite atmintuką į priekinį USB lizdą.
- 2 Pradžios ekrane palieskite **Skaidrių demonstravimas**.

**Pastaba:** Paleidus skaidrių demonstravimą atmintuką galima išimti, tačiau vaizdai spausdintuve nėra saugomi. Jei skaidrių demonstravimas sustoja, vėl įdėkite atmintuką, kad galėtumėte peržiūrėti vaizdus.

## Naudojimasis klientų aptarnavimo paslaugomis

### Pastabos:

- Ši programa palaikoma tik kai kurių modelių spausdintuvuose. Norėdami gauti daugiau informacijos, žr. [„Palaikomos programos“ 24 puslapyje](#).
- Informacijos apie tai, kaip sukongūruoti programos nustatymus, ieškokite *Klientų aptarnavimo administratoriaus vadove*.

1 Pradžios ekrane palieskite **Klientų aptarnavimas**.

2 Atsispausdinkite arba išsiųskite el. laišką.

## Įrenginio kvotų nustatymas

### Pastabos:

- Ši programa palaikoma tik kai kurių modelių spausdintuvuose. Norėdami gauti daugiau informacijos, žr. [„Palaikomos programos“ 24 puslapyje](#).
- Informacijos, kaip konfigūruoti programos nustatymus, ieškokite *Įrenginio kvotų administratoriaus vadove*.

1 Atidarykite interneto naršyklę ir adreso lauke įveskite spausdintuvo IP adresą.

### Pastabos:

- Spausdintuvo pradžios ekrane peržiūrėkite spausdintuvo IP adresą. IP adresas rodomas kaip keturi taškais atskirtų skaičių rinkiniai, pavyzdžiui, 123.123.123.123.
- Jei naudojate įgaliotąjį serverį, laikinai jį išjunkite, kad galėtumėte tinkamai įkelti tinklalapį.

2 Spustelėkite **Programos > Įrenginio kvotos > Konfigūruoti**.

3 Skiltyje Naudotojų paskyros pridėkite arba redaguokite naudotoją, o tada nustatykite naudotojo kvotą.

4 Vykdykite pakeitimus.

## Adresyno įrašų tvarkymas

### Adresyno kūrimas

Naudokitės adresynu spausdindami dažnai naudojamus dokumentus, kurie saugomi serveriuose ar žiniatinklyje.

1 Atidarykite interneto naršyklę ir adreso lauke įveskite spausdintuvo IP adresą.

### Pastabos:

- Spausdintuvo pradžios ekrane peržiūrėkite spausdintuvo IP adresą. IP adresas rodomas kaip keturi taškais atskirtų skaičių rinkiniai, pavyzdžiui, 123.123.123.123.
- Jei naudojate įgaliotąjį serverį, laikinai jį išjunkite, kad galėtumėte tinkamai įkelti tinklalapį.

2 Spustelėkite **Adresyno įrašai > Pridėti adresyno įrašą** ir įrašykite adresyno įrašo pavadinimą.

### 3 Pasirinkite adreso protokolo tipą ir atlikite vieną iš šių veiksmų:

- Jei naudojate HTTP ir HTTPS protokolą, įveskite URL, kurį norite įrašyti į adresyną.
- Jei naudojate HTTPS protokolą, būtinai naudokite pagrindinio kompiuterio vardą, o ne IP adresą. Pavyzdžiui, įveskite **myWebsite.com/sample.pdf** vietoj **123.123.123.123/sample.pdf**. Įsitinkite, kad pagrindinio kompiuterio vardas taip pat atitinka serverio liudijime nurodytą bendrąjį vardą (CN). Norėdami gauti daugiau informacijos apie tai, kaip gauti CN vertę serverio liudijime, žr. savo interneto naršyklės žinyno informaciją.
- FTP protokolo atveju įveskite FTP adresą. Pavyzdžiui, **myServer/myDirectory**. Įveskite FTP prievado numerį. 21 prievadas – numatytasis prievadas komandoms siųsti.
- SMB protokolo atveju įveskite tinklo aplanko adresą. Pavyzdžiui, **myServer/myShare/myFile.pdf**. Įveskite tinklo srities vardą.
- Jei reikia, pasirinkite FTP ir SMB tapatybės nustatymo tipą.

Norėdami apriboti prieigą prie adresyno įrašo, įveskite PIN kodą.

**Pastaba:** Programoje palaikomi šie failų tipai: PDF, JPEG ir TIFF. Kai kuriuose spausdintuvų modeliuose palaikomi kiti failų tipai, pavyzdžiui, DOCX ir XLSX.

### 4 Spustelėkite **Išsaugoti**.

## Aplankų kūrimas

#### 1 Atidarykite interneto naršyklę ir adreso lauke įveskite spausdintuvo IP adresą.

##### **Pastabos:**

- Spausdintuvo pradžios ekrane peržiūrėkite spausdintuvo IP adresą. IP adresas rodomas kaip keturi taškais atskirtų skaičių rinkiniai, pavyzdžiui, 123.123.123.123.
- Jei naudojate įgaliotąjį serverį, laikinai jį išjunkite, kad galėtumėte tinkamai įkelti tinklalapį.

#### 2 Spustelėkite **Adresyno įrašai > Pridėti aplanką** ir įrašykite aplanko pavadinimą.

**Pastaba:** Norėdami apriboti prieigą prie aplanko, įveskite PIN kodą.




#### 3 Spustelėkite **Išsaugoti**.

**Pastaba:** Galima kurti aplankus ar adresyno įrašus ir aplanko viduje. Norėdami sukurti adresyno įrašą, žr. „Adresyno kūrimas“ 27 puslapyje.



## Adresatų tvarkymas

#### 1 Pradžios ekrane palieskite **Adresų knyga**.

#### 2 Atlikite vieną ar daugiau iš šių veiksmų:

- Norėdami pridėti adresatą, palieskite  ekrano viršuje, po to palieskite **Kurti adresatą**. Jei reikia, nurodykite prisijungimo metodą, kad būtų galima pasiekti programas.
- Norėdami pašalinti adresatą, palieskite  ekrano viršuje, palieskite **Šalinti adresatus** ir pasirinkite adresatą.
- Norėdami redaguoti adresato informaciją, palieskite adresato vardą.
- Norėdami sukurti grupę, palieskite  ekrano viršuje, po to palieskite **Kurti grupę**. Jei reikia, nurodykite prisijungimo metodą, kad būtų galima pasiekti programas.



- Norėdami pašalinti grupę, palieskite  ekrano viršuje, palieskite **Šalinti grupes** ir pasirinkite grupę.
- Norėdami redaguoti adresatų grupę, palieskite **GRUPĖS** > pasirinkite grupės pavadinimą >  > pasirinkite veiksmą, kurį norite atlikti.

3 Vykdykite pakeitimus.

## Prieinamumo funkcijų nustatymas ir naudojimas

### Valdymo balsu suaktyvinimas

pradžios ekrane;

1 Vienu judesiu vienu pirštu ekrane lėtai braukite kairėn, o tada aukštyn, kol išgirsite balso pranešimą.

**Pastaba:** Jei naudojate spausdintuvo modelį be įmontuotų garsiakalbių, norėdami išgirsti pranešimą naudokite ausines.

2 Dviem pirštais palieskite **Gerai**.

**Pastaba:** Jei gestas neveikia, spauskite stipriau.

### Klaviatūroje

1 Nuspauskite ir palaikykite **5** klavišą, kol išgirsite balso pranešimą.

**Pastaba:** Jei naudojate spausdintuvo modelį be įmontuotų garsiakalbių, norėdami išgirsti pranešimą naudokite ausines.

2 Paspauskite **Tab**, kad įvesties žymeklį nuvestumėte prie mygtuko „Gerai“, ir paspauskite **Įvesti**.

**Pastabos:**

- Kai įjungtas valdymas balsu, bet kurį elementą ekrane visada pasirinkite dviem pirštais.
- Valdymas balsu palaikomas ne visomis kalbomis.

### Valdymo balsu pasyvinimas

1 Vienu judesiu vienu pirštu ekrane lėtai braukite kairėn, o tada aukštyn, kol išgirsite balso pranešimą.

**Pastaba:** Jei naudojate spausdintuvo modelį be įmontuotų garsiakalbių, norėdami išgirsti pranešimą naudokite ausines.

2 Dviem pirštais atlikite vieną iš šių veiksmų:

- Palieskite **Valdymas balsu**, tada palieskite **Gerai**.
- Palieskite **Atšaukti**.

**Pastaba:** Jei gestas neveikia, spauskite stipriau.

Valdymą balsu galite pasyvinti ir atlikdami vieną iš šių veiksmų:

- Dviem pirštais dukart bakstelėkite pradžios ekraną.
- Paspauskite maitinimo mygtuką, kad įvestumėte spausdintuvą į miego arba užmigdymo režimą.

## Naršymas ekrane naudojant gestus

### Pastabos:

- Dauguma gestų naudojami tik tada, kai suaktyvinama valdymo balsu funkcija.
- Įjunkite didinimo funkciją, kad galėtumėte naudoti mastelio keitimo ir vaizdo išskleidimo gestus.
- Jei norite įrašyti simbolius ir koreguoti tam tikrus nustatymus, naudokite fizinę klaviatūrą.

Gestas	Funkcija
Vienu pirštu braukite kairėn, tada aukštyn	Paleidžiamas pritaikymo neįgaliesiems režimas. Norint išeiti iš pritaikymo neįgaliesiems režimo naudojamas tas pats gestas. <b>Pastaba:</b> Šis gestas naudojamas ir kai spausdintuvas veikia įprastu režimu.
Dukart bakstelėkite vienu pirštu	Ekrane pasirenkama parinktis arba elementas.
Dviem pirštais dukart bakstelėkite pradžios ekrano piktogramą	Išjungiamas pritaikymo neįgaliesiems režimas.
Triskart bakstelėkite vienu pirštu	Padidinamas arba sumažinamas teksto ir atvaizdų mastelis.
Vienu pirštu braukite dešinėn arba žemyn	Pereinama prie kito elemento ekrane.
Vienu pirštu braukite kairėn arba aukštyn	Pereinama prie ankstesnio elemento ekrane.
Vienu pirštu braukite aukštyn, tada žemyn	Pereinama prie pirmojo elemento ekrane.
Vaizdo išskleidimas	Prieinama prie padidinto vaizdo elementų, kurie yra už ekrano ribos. <b>Pastaba:</b> Padidintam vaizdui traukti naudojami du pirštai.
Vienu pirštu braukite aukštyn, tada dešinėn	Padidinama apimtis. <b>Pastaba:</b> Šis gestas naudojamas ir kai spausdintuvas veikia įprastu režimu.
Vienu pirštu braukite žemyn, tada dešinėn	Sumažinama apimtis. <b>Pastaba:</b> Šis gestas naudojamas ir kai spausdintuvas veikia įprastu režimu.
Vienu pirštu braukite aukštyn, tada kairėn	Išeinama iš programos ir grįžtama į pradžios ekraną.
Vienu pirštu braukite žemyn, tada kairėn	Grįžtama į ankstesnį nustatymą.

## Ekraninės klaviatūros naudojimas

Pasirodžius ekraninei klaviatūrai atlikite vieną ar daugiau iš toliau nurodytų veiksmų.

- Palieskite klavišą, kad paskelbtumėte ir įvestumėte simbolį lauke.
- Vilkite pirštu per skirtingus simbolius, kad paskelbtumėte ir įvestumėte simbolį lauke.
- Dviem pirštais palieskite teksto laukelį, kad paskelbtumėte simbolius lauke.
- Norėdami ištrinti simbolius, palieskite **Grįžimas**.

## Didinimo režimo įgalinimas

1 Vienu judesiu vienu pirštu ekrane lėtai braukite kairėn, o tada aukštyn, kol išgirsite balso pranešimą.

**Pastaba:** Jei naudojate spausdintuvo modelį be įmontuotų garsiakalbių, norėdami išgirsti pranešimą naudokite ausines.

2 Dviem pirštais atlikite šiuos veiksmus:

a Palieskite **Didinimo režimas**.

b Palieskite **Gerai**.

**Pastaba:** Jei gestas neveikia, spauskite stipriau.

Jei norite sužinoti daugiau apie padidinto ekrano naršymą, žr. [„Naršymas ekrane naudojant gestus“ 30 puslapyje](#).

## Kalbėjimo tempo valdant balsu koregavimas

1 Pradžios ekrane palieskite **Nustatymai > Įrenginys > Pritaikymas neįgaliesiems > Kalbėjimo tempas**.

2 Pasirinkite kalbėjimo tempą.

## Numatytojo ausinių garsumo koregavimas

1 Pradžios ekrane palieskite **Nustatymai > Įrenginys > Pritaikymas neįgaliesiems**.

2 Koreguojamas ausinių garsumas.

**Pastaba:** Garsumas iš naujo nustatomas į numatytąją vertę naudotojui išėjus iš pritaikymo neįgaliesiems režimo arba spausdintuvui atsibudus iš miego ar užmigdymo režimo.

## Numatytojo vidinio garsiakalbio garsumo koregavimas

1 Pradžios ekrane palieskite .

2 Pakoreguokite garsumą.

### Pastabos:

- Jei įgalinamas tylusis režimas, garsiniai įspėjimai išjungiami. Įjungus šį nustatymą, sulėtėja spausdintuvo našumas.
- Garsumas iš naujo nustatomas į numatytąją vertę naudotojui išėjus iš pritaikymo neįgaliesiems režimo arba spausdintuvui atsibudus iš miego ar užmigdymo režimo.

## Ištariamų slaptažodžių arba asmens identifikavimo numerių įgalinimas

1 Pradžios ekrane palieskite **Nustatymai > Įrenginys > Pritaikymas neįgaliesiems > Sakyti slaptažodžius / PIN kodus**.

2 Įgalinkite nustatymą.

## Fakso nustatymas spausdintuve

### Palaikomas faksimilinis ryšys

Spausdintuvo modelis	Analoginis faksimilinis ryšys	„etherFAX“ <sup>1</sup>	Fakso serveris <sup>2</sup>	„Fax over IP“ (FoIP) <sup>3</sup>
CX532	✓	✓	✓	✓
CX635	✓	✓	✓	✓
XC2335	✓	✓	✓	✓

<sup>1</sup> Reikia prenumeratos. Norėdami gauti daugiau informacijos, apsilankykite adresu <https://www.etherfax.net/lexmark> arba kreipkitės į vietą, kurioje pirkote spausdintuvą.

<sup>2</sup> Tam, kad fakso serveris veiktų, reikia prenumeratos.

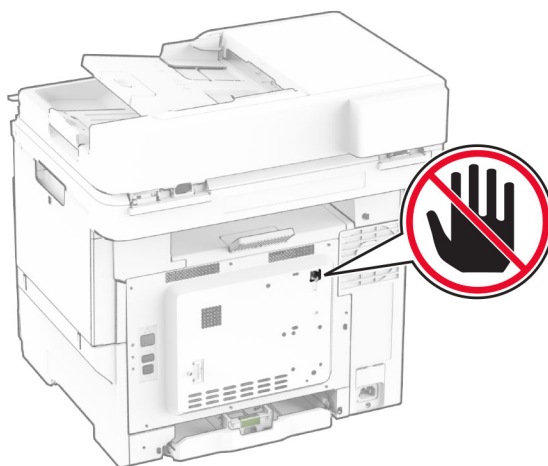
<sup>3</sup> Reikia įdiegto licencijos paketo. Norėdami gauti daugiau informacijos, kreipkitės į vietą, kurioje pirkote spausdintuvą.

### Fakso funkcijos nustatymas naudojant analoginį faksimilinį ryšį

#### Pastabos:

- Kai kurie ryšio metodai taikomi tik kai kuriose šalyse ar regionuose.
- Jei fakso funkcija yra įjungta ir nėra visiškai nustatyta, indikatoriaus lemputė gali mirksėti raudona spalva.
- Jei nėra TCP / IP aplinkos, nustatydami faksą naudokitės valdymo skydeliu.

**Įspėjimas—Galima sugadinti:** Norėdami išvengti duomenų praradimo arba spausdintuvo veikimo sutrikimo, aktyviai siųsdami ar priimdami faksogramas nelieskite laidų arba spausdintuvo nurodytose vietose.



#### Valdymo skydelio naudojimas

- 1 Pradžios ekrane palieskite **Nustatymai > Faksas > Faksimilinio ryšio sąranka > Bendrieji fakso nustatymai**.
- 2 Sukonfigūruokite nustatymus.

## Įtaisytojo interneto serverio (EWS) naudojimas

1 Atidarykite interneto naršyklę ir adreso lauke įveskite spausdintuvo IP adresą.

### Pastabos:

- Pradžios ekrane pasižiūrėkite spausdintuvo IP adresą. IP adresas rodomas kaip keturi taškais atskirtų skaičių rinkiniai, pavyzdžiui, 123.123.123.123.
- Jei naudojate įgaliotąjį serverį, laikinai jį išjunkite, kad galėtumėte tinkamai įkelti tinklalapį.

2 Spustelėkite **Nustatymai > Faksas > Faksimilinio ryšio sąranka > Bendrieji fakso nustatymai**.

3 Sukonfigūruokite nustatymus.

4 Vykdykite pakeitimus.

## Faksimilinio ryšio funkcijos nustatymas naudojant „etherFAX“

### Pastabos:

- Spausdintuvo programinę aparatinę įrangą reikia atnaujinti į naujausią versiją. Norėdami gauti daugiau informacijos, žr. „[Programinės aparatinės įrangos naujinimas](#)“ 54 puslapyje.
- Jūsų spausdintuve turi būti įdiegtas atitinkamas licencijos paketas. Norėdami gauti daugiau informacijos, kreipkitės į „etherFAX“.
- Įsitikinkite, kad spausdintuvą esate užregistravę „etherFAX“ portale. Norėdami gauti daugiau informacijos, apsilankykite adresu <https://www.etherfax.net/lexmark>.
- Registruojant spausdintuvą reikia jo serijos numerio. Norėdami rasti serijos numerį žr. „[Spausdintuvo serijos numerio paieška](#)“ 10 puslapyje.

1 Atidarykite interneto naršyklę ir adreso lauke įveskite spausdintuvo IP adresą.

### Pastabos:

- Pradžios ekrane pasižiūrėkite spausdintuvo IP adresą. IP adresas rodomas kaip keturi taškais atskirtų skaičių rinkiniai, pavyzdžiui, 123.123.123.123.
- Jei naudojate įgaliotąjį serverį, laikinai jį išjunkite, kad galėtumėte tinkamai įkelti tinklalapį.

2 Spustelėkite **Nustatymai > Faksas > Faksimilinio ryšio sąranka > Bendrieji fakso nustatymai**.

**Pastaba:** Meniu elementas Faksimilinio ryšio sąranka rodomas tik tada, kai Fakso režimas yra nustatytas į Faksas.

3 Lauke Fakso pavadinimas įveskite unikalų vardą.

4 Lauke Fakso numeris įveskite „etherFAX“ suteiktą fakso numerį.

5 Meniu Faksogramų transportas pasirinkite „etherFAX“.

### Pastabos:

- Šis meniu rodomas tik tada, kai galimas daugiau nei vienas faksogramų transportas.
- Jei spausdintuve įdiegta tik „etherFAX“, jis sukonfigūruojamas automatiškai.

6 Vykdykite pakeitimus.

## Fakso funkcijos nustatymas naudojant fakso serverį

### Pastabos:

- Ši funkcija leidžia siųsti faksogramas faksimilinių paslaugų teikėjui, palaikančiam el. laiškų gavimą.
- Ši funkcija palaiko tik išsiunčiamas faksogramas. Norėdami palaikyti faksogramų priėmimą, įsitikinkite, kad spausdintuve turite sukonfigūruotą faksimilinį ryšį pagal įrenginį, pavyzdžiui, analoginį faksimilinį ryšį, „etherFAX“ arba „Fax over IP“ (FoIP).

1 Atidarykite interneto naršyklę ir adreso lauke įveskite spausdintuvo IP adresą.

### Pastabos:

- Pradžios ekrane pasižiūrėkite spausdintuvo IP adresą. IP adresas rodomas kaip keturi taškais atskirti skaičių rinkiniai, pavyzdžiui, 123.123.123.123.
- Jei naudojate įgaliotąjį serverį, laikinai jį išjunkite, kad galėtumėte tinkamai įkelti tinklalapį.

2 Spustelėkite **Nustatymai > Faksas**.

3 Meniu Fakso režimas pasirinkite **Fakso serveris**, tada spustelėkite **Išsaugoti**.

4 Spustelėkite **Fakso serverio sąranka**.

5 Lauke Formatuoti įveskite **[#]@myfax.com**, kai **[#]** reiškia fakso numerį, o **myfax.com** – fakso paslaugos teikėjo sritį (domeną).

### Pastabos:

- Jei reikia, sukonfigūruokite laukus Atgalinis adresas, Tema arba Pranešimas.
- Norėdami leisti spausdintuvui priimti faksogramas, įgalinkite faksogramų priėmimo nustatymą pagal įrenginį. Įsitikinkite, kad esate sukonfigūravę faksimilinį ryšį pagal įrenginį.

6 Spustelėkite **Išsaugoti**.

7 Spustelėkite **Fakso serverio el. pašto nustatymai**, po to atlikite vieną iš šių veiksmų:

- Įgalinkite parinktį **Naudoti el. pašto SMTP serverį**.

**Pastaba:** Jei el. pašto SMTP nustatymai nesukonfigūruoti, žr. [„El. pašto SMTP nustatymų konfigūravimas“ 39 puslapyje](#).

- Sukonfigūruokite SMTP nustatymus. Norėdami gauti daugiau informacijos, kreipkitės į el. pašto paslaugos teikėją.

8 Vykdykite pakeitimus.

## Faksimilinio ryšio diegimas naudojant įprastą telefono ryšio liniją

**Pastaba:** Šios instrukcijos taikomos tik spausdintuvams, kuriuose palaikomas analoginis faksimilinis ryšys. Norėdami gauti daugiau informacijos, žr. [„Palaikomas faksimilinis ryšys“ 32 puslapyje](#).



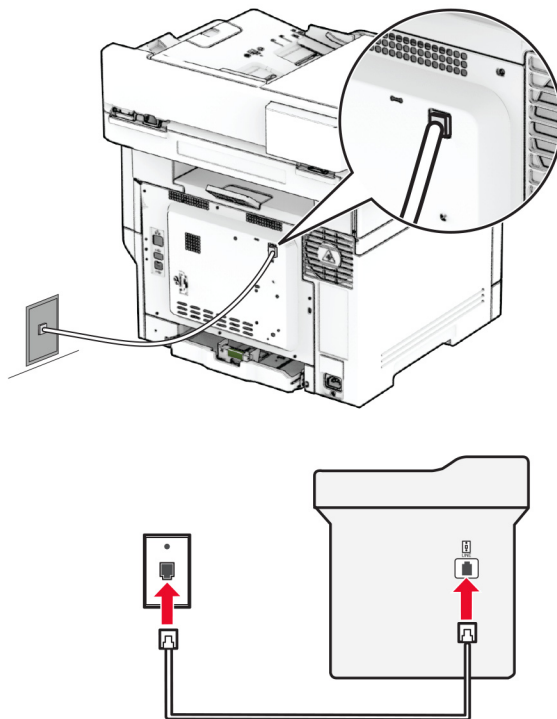
**DĖMESIO—ELEKTROS SMŪGIO PAVOJUS:** Norėdami išvengti elektros smūgio pavojaus, nenustatinėkite šio gaminio arba nejunkite jokių elektros ar kabelių jungčių, pavyzdžiui, maitinimo laido, fakso funkcijos ar telefono, perkūnijos metu.



**DĖMESIO—ELEKTROS SMŪGIO PAVOJUS:** Norėdami išvengti elektros smūgio pavojaus, nesinaudokite fakso funkcija perkūnijos metu.

**⚠ DĖMESIO—GALIMA SUSIŽALOTI:** Jei norite sumažinti gaisro pavojų, jungdami šį gaminį prie viešo komutuojamo telefono ryšio tinklo, naudokite tik 26 AWG ar storesnį telekomunikacinės linijos (RJ-11) laidą. Naudojant įrenginį Australijoje, laidas turi būti patvirtintas Australijos ryšių ir žiniasklaidos tarnybos.

### 1 sąranka: Spausdintuvas prijungiamas prie faksimiliniai ryšiui skirtos linijos



1 Vieną telefono laido galą prijunkite prie spausdintuvo linijos prievado.

2 Kitą laido galą prijunkite prie veikiančio analoginio sieninio lizdo.

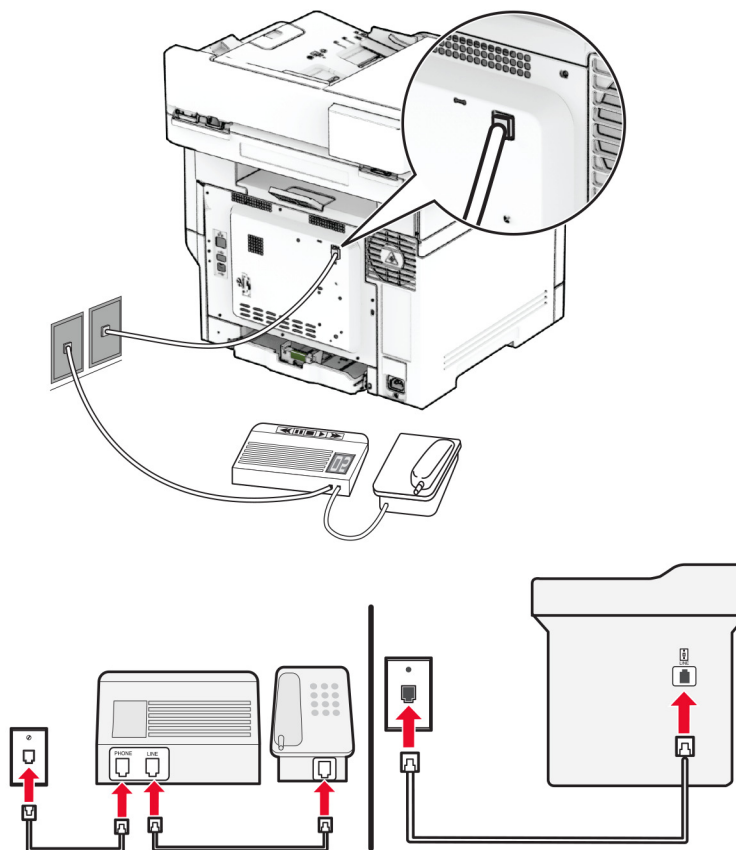
#### Pastabos:

- Galite nustatyti, kad spausdintuvas faksogramas priimtų automatiškai (parinktį Automatinis atsiliepimas nustatykite į **ljungta**) arba rankiniu būdu (parinktį Automatinis atsiliepimas nustatykite į **Išjungta**).
- Jei faksogramas norite priimti automatiškai, nustatykite, kad spausdintuvas atsilieptų po tam tikro skambėjimų skaičiaus.

### 2 sąranka: Spausdintuvas prijungiamas prie tos pačios linijos kaip ir automatinis atsakiklis

**Pastaba:** Jei užsisakote skiriamojo skambėjimo paslaugą, įsitikinkite, kad spausdintuve nustatote tinkamą skambėjimo melodiją. Priešingu atveju, spausdintuvas nepriims faksogramų, net jei nustatėte, kad jis jas priimtų automatiškai.

## Įjungama į skirtingus sieninius lizdus



- 1 Vieną telefono laido galą prijunkite prie spausdintuvo linijos prievado.
- 2 Kitą laido galą prijunkite prie veikiančio analoginio sieninio lizdo.

### Pastabos:

- Jei į liniją įjungtas tik vienas telefono numeris, nustatykite, kad spausdintuvą faksogramas priimtų automatiškai.
- Nustatykite, kad spausdintuvas atsiliptų po dviejų automatinio atsakiklio skambėjimų. Pavyzdžiui, jei atsakiklis atsiliepia po keturių skambėjimų, spausdintuvo nustatymą Skambėjimai prieš atsiliepiant nustatykite į 6.

## Fakso diegimas šalyse arba regionuose, kuriuose naudojami skirtingi sieniniai telefono lizdai ir kištukai

**Pastaba:** Šios instrukcijos taikomos tik spausdintuvams, kuriuose palaikomas analoginis faksimilinis ryšys. Norėdami gauti daugiau informacijos, žr. „Palaikomas faksimilinis ryšys“ 32 puslapyje.

**⚠ DĖMESIO—ELEKTROS SMŪGIO PAVOJUS:** Norėdami išvengti elektros smūgio pavojaus, nenustatinėkite šio gaminio arba nejunkite jokių elektros ar kabelių jungčių, pavyzdžiui, maitinimo laido, fakso funkcijos ar telefono, perkūnijos metu.

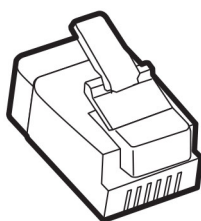


**⚠ DĖMESIO—ELEKTROS SMŪGIO PAVOJUS:** Norėdami išvengti elektros smūgio pavojaus, nesinaudokite fakso funkcija perkūnijos metu.

**⚠ DĖMESIO—GALIMA SUSIŽALOTI:** Jei norite sumažinti gaisro pavojų, jungdami šį gaminį prie viešo komutuojamo telefono ryšio tinklo, naudokite tik 26 AWG ar storesnį telekomunikacinės linijos (RJ-11) laidą. Naudojant įrenginį Australijoje, laidas turi būti patvirtintas Australijos ryšių ir žiniasklaidos tarnybos.

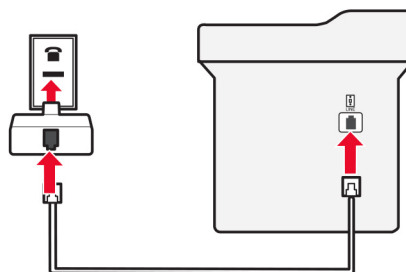
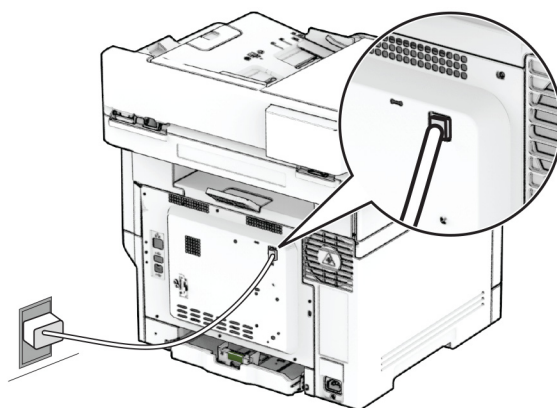
Daugelyje šalių ir regionų pasirinktas standartinis sieninis lizdas – RJ-11. Jei sieninis lizdas ar įranga jūsų patalpose yra nesuderinamas su šiuo jungties tipu, naudokite telefono adapterį. Adapteris jūsų šalyje ar regione gali nebūti pridėtas prie spausdintuvo, todėl gali prireikti jį įsigyti atskirai.

Adapterio kištukas gali būti įkišamas į spausdintuvo telefono ryšio prievadą. Jei jungiatės prie nuoseklios ar pakopinės telefono ryšio sistemos, neištraukite adapterio kištuko iš spausdintuvo telefono ryšio prievado.



Dalies pavadinimas	Dalies numeris
„Lexmark“ adapterio kištukas	40X8519

### Spausdintuvo įjungimas į ne RJ-11 sieninį lizdą



- 1 Vieną telefono laido galą prijunkite prie spausdintuvo linijos prievado.
- 2 Kitą laido galą prijunkite prie RJ-11 adapterio, o tada adapterį įjunkite į sieninį lizdą.

- 3 Jei į tą patį sieninį lizdą norite įjungti kitą įrenginį su ne RJ-11 jungtimi, prijunkite jį tiesiai prie telefono adapterio.

## Prijungimas prie skiriamojo skambėjimo paslaugos

Skiriamojo skambėjimo paslauga suteikia galimybę viena telefono linija naudoti kelis telefono numerius. Kiekvienam telefono numeriui priskiriamas skirtingas skambėjimo tonas.

**Pastaba:** Šios instrukcijos taikomos tik spausdintuvams, kuriuose palaikomas analoginis faksimilinis ryšys. Norėdami gauti daugiau informacijos, žr. „[Palaikomas faksimilinis ryšys](#)“ 32 puslapyje.

- 1 Pradžios ekrane palieskite **Nustatymai > Faksas > Faksimilinio ryšio sąranka > Faksogramų gavimo nustatymai > Administratoriaus valdikliai > Atsiliiepti į**.
- 2 Pasirinkite skambėjimo toną.

## Faksogramos datos ir laiko nustatymas

**Pastaba:** Įsitikinkite, kad faksas yra sukonfigūruotas. Norėdami gauti daugiau informacijos žr. skirsnį [Fakso nustatymas spausdintuve](#).

- 1 Pradžios ekrane palieskite **Nustatymai > Įrenginys > Nuostatos > Data ir laikas > Konfigūruoti**.
- 2 Sukonfigūruokite nustatymus.

## Vasaros laiko konfigūravimas

**Pastaba:** Įsitikinkite, kad faksas yra sukonfigūruotas. Norėdami gauti daugiau informacijos žr. skirsnį [Fakso nustatymas spausdintuve](#).

- 1 Pradžios ekrane palieskite **Nustatymai > Įrenginys > Nuostatos > Data ir laikas > Konfigūruoti**.
- 2 Meniu Laiko juosta palieskite (UTC+naudotojas) pasirinktinis.
- 3 Palieskite **UTC (GMT) poslinkis** ir sukonfigūruokite nustatymus.

## Fakso garsiakalbio nustatymų konfigūravimas

**Pastaba:** Įsitikinkite, kad faksas yra sukonfigūruotas. Norėdami gauti daugiau informacijos žr. skirsnį [Fakso nustatymas spausdintuve](#).

- 1 Pradžios ekrane pasirinkite **Nustatymai > Faksas > Faksimilinio ryšio sąranka > Garsiakalbio nustatymai**.
- 2 Atlikite šiuos veiksmus:
  - Parinktį Garsiakalbio režimas nustatykite į **Visada įjungta**.
  - Parinktį Garsiakalbio garsumas nustatykite į **Didelis**.
  - Įjunkite parinktį Šaukiklio garsumas.

## El. pašto SMTP nustatymų konfigūravimas

Norėdami nusiųsti nuskenuotą dokumentą el. paštu, sukonfigūruokite paprastojo pašto siuntimo protokolo (SMTP) nustatymus. Kiekvieno el. pašto paslaugų teikėjo nustatymai skiriasi.

Prieš pradėdami įsitikinkite, kad spausdintuvas yra prijungtas prie tinklo, o tinklas yra prijungtas prie interneto.

### Įtaisytojo interneto serverio (EWS) naudojimas

1 Atidarykite interneto naršyklę ir adreso lauke įveskite spausdintuvo IP adresą.

#### Pastabos:

- Spausdintuvo pradžios ekrane peržiūrėkite spausdintuvo IP adresą. IP adresas rodomas kaip keturi taškais atskirtų skaičių rinkiniai, pavyzdžiui, 123.123.123.123.
- Jei naudojate įgaliotąjį serverį, laikinai jį išjunkite, kad galėtumėte tinkamai įkelti tinklalapį.

2 Spustelėkite **Nustatymai > El. laiškas**.

3 Dalyje El. pašto sąranka sukonfigūruokite nustatymus.

#### Pastabos:

- Norėdami gauti daugiau informacijos, peržiūrėkite [el. pašto paslaugų teikėjų](#) sąrašą.
- Jei jūsų paslaugų teikėjo sąrašė nėra, susisiekitė su savo paslaugų teikėju ir paprašykite nustatymų.

4 Spustelėkite **Išsaugoti**.

### Meniu Nustatymai naudojimas spausdintuve

1 Pradžios ekrane palieskite **Nustatymai > El. paštas > Elektroninio pašto sąranka**.

2 Sukonfigūruokite nustatymus.

#### Pastabos:

- Norėdami gauti daugiau informacijos, peržiūrėkite [el. pašto paslaugų teikėjų](#) sąrašą.
- Jei jūsų paslaugų teikėjo sąrašė nėra, susisiekitė su savo paslaugų teikėju ir paprašykite nustatymų.

## El. pašto paslaugų teikėjai

- [„AOL Mail“](#)
- [„Comcast Mail“](#)
- [„Gmail“](#)
- [„iCloud Mail“](#)
- [„Mail.com“](#)
- [„NetEase Mail“ \(mail.126.com\)](#)
- [„NetEase Mail“ \(mail.163.com\)](#)
- [„NetEase Mail“ \(mail.yeah.net\)](#)
- [„Outlook Live“ arba „Microsoft 365“](#)
- [„QQ Mail“](#)
- [„Sina Mail“](#)
- [„Sohu Mail“](#)

- [„Yahoo! Mail“](#)
- [„Zoho Mail“](#)

**Pastabos:**

- Jei naudodami pateiktus nustatymus pastebite klaidų, susisiekite su savo el. pašto paslaugų teikėju.
- Jei jūsų paslaugų teikėjo sąrašė nėra, susisiekite su savo paslaugų teikėju.

**„AOL Mail“**

Nustatymas	Vertė
Pirminis SMTP tinklų sietuvas	smtp.aol.com
Pirminio SMTP tinklų sietuvo prievadas	587
Naudoti SSL/TLS	Privalomas
Būtinasis patikimas liudijimas	Išjungta
Atgalinis adresas	Jūsų el. pašto adresas
SMTP serverio tapatumo nustatymas	Prisijungimas / atviras tekstas
[renginio inicijuojamas elektroninis laiškas	Naudoti [renginio SMTP prisijungimo duomenis
[renginio naudotojo vardas	Jūsų el. pašto adresas
[renginio slaptažodis	Programos slaptažodis <b>Pastaba:</b> Norėdami sukurti programos slaptažodį, eikite į puslapį <a href="#">AOL paskyrų saugumas</a> , prisijunkite prie savo paskyros ir spustelėkite <b>Generuoti programos slaptažodį</b> .

**„Comcast Mail“**

Nustatymas	Vertė
Pirminis SMTP tinklų sietuvas	smtp.comcast.net
Pirminio SMTP tinklų sietuvo prievadas	587
Naudoti SSL/TLS	Privalomas
Būtinasis patikimas liudijimas	Išjungta
Atgalinis adresas	Jūsų el. pašto adresas
SMTP serverio tapatumo nustatymas	Prisijungimas / atviras tekstas
[renginio inicijuojamas elektroninis laiškas	Naudoti [renginio SMTP prisijungimo duomenis
[renginio naudotojo vardas	Jūsų el. pašto adresas
[renginio slaptažodis	Paskyros slaptažodis

**Pastaba:** Įsitikinkite, kad paskyroje įgalintas trečiosios šalies prieigos saugos nustatymas. Daugiau informacijos rasite [„Comcast Xfinity Connect“ žinyno puslapyje](#).

## „Gmail“™

**Pastaba:** Įsitikinkite, kad jūsų „Google“ paskyroje įgalintas verifikavimas dviem veiksmis. Jei norite įgalinti verifikavimą dviem veiksmis, eikite į puslapį [„Google“ paskyrų saugumas](#), prisijunkite prie savo paskyros ir sekcijoje „Prisijungimas prie „Google““ spustelėkite **Verifikavimas dviem veiksmis**.

Nustatymas	Vertė
Pirminis SMTP tinklų sietuvas	smtp.gmail.com
Pirminio SMTP tinklų sietuvo prievadas	587
Naudoti SSL/TLS	Privalomas
Būtinasis patikimas liudijimas	Išjungta
Atgalinis adresas	Jūsų el. pašto adresas
SMTP serverio tapatumo nustatymas	Prisijungimas / atviras tekstas
Įrenginio inicijuojamas elektroninis laiškas	Naudoti įrenginio SMTP prisijungimo duomenis
Įrenginio naudotojo vardas	Jūsų el. pašto adresas
Įrenginio slaptažodis	Programos slaptažodis <b>Pastabos:</b> <ul style="list-style-type: none"> <li>• Jei norite sukurti programos slaptažodį, eikite į puslapį <a href="#">„Google“ paskyrų saugumas</a>, prisijunkite prie savo paskyros ir sekcijoje „Prisijungimas prie „Google““ spustelėkite <b>Programų slaptažodžiai</b>.</li> <li>• Elementas „Programų slaptažodžiai“ rodomas, tik jei yra įgalintas verifikavimas dviem veiksmis.</li> </ul>

## „iCloud Mail“

**Pastaba:** Įsitikinkite, kad jūsų paskyroje įgalintas verifikavimas dviem veiksmis.

Nustatymas	Vertė
Pirminis SMTP tinklų sietuvas	smtp.mail.me.com
Pirminio SMTP tinklų sietuvo prievadas	587
Naudoti SSL/TLS	Privalomas
Būtinasis patikimas liudijimas	Išjungta
Atgalinis adresas	Jūsų el. pašto adresas
SMTP serverio tapatumo nustatymas	Prisijungimas / atviras tekstas
Įrenginio inicijuojamas elektroninis laiškas	Naudoti įrenginio SMTP prisijungimo duomenis
Įrenginio naudotojo vardas	Jūsų el. pašto adresas
Įrenginio slaptažodis	Programos slaptažodis <b>Pastaba:</b> Jei norite sukurti programos slaptažodį, eikite į puslapį <a href="#">„iCloud“ paskyrų tvarkymas</a> , prisijunkite prie savo paskyros ir sekcijoje Saugumas spustelėkite <b>Generuoti slaptažodį</b> .

**„Mail.com“**

Nustatymas	Vertė
Pirminis SMTP tinklų sietuvas	smtp.mail.com
Pirminio SMTP tinklų sietuvo prievadas	587
Naudoti SSL/TLS	Privalomas
Būtinasis patikimas liudijimas	Išjungta
Atgalinis adresas	Jūsų el. pašto adresas
SMTP serverio tapatumo nustatymas	Prisijungimas / atviras tekstas
Įrenginio inicijuojamas elektroninis laiškas	Naudoti įrenginio SMTP prisijungimo duomenis
Įrenginio naudotojo vardas	Jūsų el. pašto adresas
Įrenginio slaptažodis	Paskyros slaptažodis

**„NetEase Mail“ (mail.126.com)**

**Pastaba:** Įsitikinkite, kad jūsų paskyroje įgalinta SMTP paslauga. Norėdami įjungti paslaugą, „NetEase Mail“ tinklapyje spustelėkite **Nustatymai > POP3 / SMTP / IMAP**, o tada įjunkite **IMAP / SMTP** arba **POP3 / SMTP** paslaugą.

Nustatymas	Vertė
Pirminis SMTP tinklų sietuvas	smtp.126.com
Pirminio SMTP tinklų sietuvo prievadas	465
Naudoti SSL/TLS	Privalomas
Būtinasis patikimas liudijimas	Išjungta
Atgalinis adresas	Jūsų el. pašto adresas
SMTP serverio tapatumo nustatymas	Prisijungimas / atviras tekstas
Įrenginio inicijuojamas elektroninis laiškas	Naudoti įrenginio SMTP prisijungimo duomenis
Įrenginio naudotojo vardas	Jūsų el. pašto adresas
Įrenginio slaptažodis	Prieigos teisės slaptažodis <b>Pastaba:</b> Prieigos teisės slaptažodis suteikiamas, kai yra įgalinta IMAP/SMTP paslauga arba POP3/SMTP paslauga.

**„NetEase Mail“ (mail.163.com)**

**Pastaba:** Įsitikinkite, kad jūsų paskyroje įgalinta SMTP paslauga. Norėdami įjungti paslaugą, „NetEase Mail“ tinklapyje spustelėkite **Nustatymai > POP3 / SMTP / IMAP**, o tada įjunkite **IMAP / SMTP** arba **POP3 / SMTP** paslaugą.

Nustatymas	Vertė
Pirminis SMTP tinklų sietuvas	smtp.163.com
Pirminio SMTP tinklų sietuvo prievadas	465
Naudoti SSL/TLS	Privalomas
Būtinasis patikimas liudijimas	Išjungta

Nustatymas	Vertė
Atgalinis adresas	Jūsų el. pašto adresas
SMTP serverio tapatumo nustatymas	Prisijungimas / atviras tekstas
Įrenginio inicijuojamas elektroninis laiškas	Naudoti įrenginio SMTP prisijungimo duomenis
Įrenginio naudotojo vardas	Jūsų el. pašto adresas
Įrenginio slaptažodis	Prieigos teisės slaptažodis <b>Pastaba:</b> Prieigos teisės slaptažodis suteikiamas, kai yra įgalinta IMAP/SMTP paslauga arba POP3/SMTP paslauga.

### „NetEase Mail“ (mail.yeah.net)

**Pastaba:** Įsitikinkite, kad jūsų paskyroje įgalinta SMTP paslauga. Norėdami įjungti paslaugą, „NetEase Mail“ tinklapyje spustelėkite **Nustatymai > POP3 / SMTP / IMAP**, o tada įjunkite **IMAP / SMTP** arba **POP3 / SMTP** paslaugą.

Nustatymas	Vertė
Pirminis SMTP tinklų sietuvas	smtp.yeah.net
Pirminio SMTP tinklų sietuvo prievadas	465
Naudoti SSL/TLS	Privalomas
Būtinas patikimas liudijimas	Išjungta
Atgalinis adresas	Jūsų el. pašto adresas
SMTP serverio tapatumo nustatymas	Prisijungimas / atviras tekstas
Įrenginio inicijuojamas elektroninis laiškas	Naudoti įrenginio SMTP prisijungimo duomenis
Įrenginio naudotojo vardas	Jūsų el. pašto adresas
Įrenginio slaptažodis	Prieigos teisės slaptažodis <b>Pastaba:</b> Prieigos teisės slaptažodis suteikiamas, kai yra įgalinta IMAP/SMTP paslauga arba POP3/SMTP paslauga.

### „Outlook Live“ arba „Microsoft 365“

Šie nustatymai taikomi outlook.com ir hotmail.com el. pašto sritims (domenams) bei „Microsoft 365“ paskyroms.

Nustatymas	Vertė
Pirminis SMTP tinklų sietuvas	smtp.office365.com
Pirminio SMTP tinklų sietuvo prievadas	587
Naudoti SSL/TLS	Privalomas
Būtinas patikimas liudijimas	Išjungta
Atgalinis adresas	Jūsų el. pašto adresas
SMTP serverio tapatumo nustatymas	Prisijungimas / atviras tekstas
Įrenginio inicijuojamas elektroninis laiškas	Naudoti įrenginio SMTP prisijungimo duomenis

Nustatymas	Vertė
Įrenginio naudotojo vardas	Jūsų el. pašto adresas
Įrenginio slaptažodis	Paskyros slaptažodis arba programos slaptažodis <b>Pastabos:</b> <ul style="list-style-type: none"> <li>Paskyroms, kurioms išjungtas verifikavimas dviem veiksmais, naudokite savo paskyros slaptažodį.</li> <li>outlook.com arba hotmail.com paskyroms, kurioms įjungtas verifikavimas dviem veiksmais, naudokite programos slaptažodį. Norėdami sukurti programos slaptažodį, eikite į puslapį <a href="#">„Outlook Live“ paskyru tvarkymas</a> ir prisijunkite prie savo paskyros.</li> </ul>

**Pastaba:** Norėdami sužinoti apie papildomus sąrankos variantus „Microsoft 365“ naudojančiam verslui, eikite į [„Microsoft 365“ žinyno puslapį](#).

### „QQ Mail“

**Pastaba:** Įsitinkinkite, kad jūsų paskyroje įgalinta SMTP paslauga. Norėdami įjungti paslaugą, „QQ Mail“ tinklalapyje spustelėkite **Nustatymai > Paskyra**. Sekcijoje POP3/IMAP/SMTP/Exchange/CardDAV/CalDAV paslauga įgalinkite arba **POP3/SMTP paslaugą**, arba **IMAP/SMTP paslaugą**.

Nustatymas	Vertė
Pirminis SMTP tinklų sietuvas	smtp.qq.com
Pirminio SMTP tinklų sietuvo prievadas	587
Naudoti SSL/TLS	Privalomas
Būtinas patikimas liudijimas	Išjungta
Atgalinis adresas	Jūsų el. pašto adresas
SMTP serverio tapatumo nustatymas	Prisijungimas / atviras tekstas
Įrenginio inicijuojamas elektroninis laiškas	Naudoti įrenginio SMTP prisijungimo duomenis
Įrenginio naudotojo vardas	Jūsų el. pašto adresas
Įrenginio slaptažodis	Prieigos teisės kodas <b>Pastaba:</b> Norėdami sugeneruoti prieigos teisės kodą, „QQ Mail“ pradžios tinklalapyje spustelėkite <b>Nustatymai &gt; Paskyra</b> , o tada skyriuje POP3 / IMAP / SMTP / Exchange / CardDAV / CalDAV paslauga spustelėkite <b>Generuoti prieigos kodą</b> .

### „Sina Mail“

**Pastaba:** Įsitinkinkite, kad jūsų paskyroje įgalinta POP3/SMTP paslauga. Norėdami įjungti paslaugą, „Sina Mail“ tinklalapyje spustelėkite **Nustatymai > Daugiau nustatymų > Naudotojo POP / IMAP / SMTP**, o tada įjunkite **POP3 / SMTP paslaugą**.

Nustatymas	Vertė
Pirminis SMTP tinklų sietuvas	smtp.sina.com
Pirminio SMTP tinklų sietuvo prievadas	587
Naudoti SSL/TLS	Privalomas



Nustatymas	Vertė
Būtinas patikimas liudijimas	Išjungta
Atgalinis adresas	Jūsų el. pašto adresas
SMTP serverio tapatumo nustatymas	Prisijungimas / atviras tekstas
Įrenginio inicijuojamas elektroninis laiškas	Naudoti įrenginio SMTP prisijungimo duomenis
Įrenginio naudotojo vardas	Jūsų el. pašto adresas
Įrenginio slaptažodis	Prieigos teisės kodas <b>Pastaba:</b> Norėdami sukurti prieigos kodą, el. pašto tinklalapyje spustelėkite <b>Nustatymai &gt; Daugiau nustatymų &gt; Naudotojo POP / IMAP / SMTP</b> , o tada įjunkite <b>Patvirtinimo kodo būseną</b> .

### „Sohu Mail“

**Pastaba:** Įsitikinkite, kad jūsų paskyroje įgalinta SMTP paslauga. Norėdami įjungti paslaugą, „Sohu Mail“ tinklalapyje spustelėkite **Parinktys > Nustatymai > POP3 / SMTP / IMAP**, o tada įjunkite **IMAP / SMTP** arba **POP3 / SMTP** paslaugą.

Nustatymas	Vertė
Pirminis SMTP tinklų sietuvas	smtp.sohu.com
Pirminio SMTP tinklų sietuvo prievadas	465
Naudoti SSL/TLS	Privalomas
Būtinas patikimas liudijimas	Išjungta
Atgalinis adresas	Jūsų el. pašto adresas
SMTP serverio tapatumo nustatymas	Prisijungimas / atviras tekstas
Įrenginio inicijuojamas elektroninis laiškas	Naudoti įrenginio SMTP prisijungimo duomenis
Įrenginio naudotojo vardas	Jūsų el. pašto adresas
Įrenginio slaptažodis	Nepriklausomas slaptažodis <b>Pastaba:</b> Nepriklausomas slaptažodis suteikiamas, kai yra įgalinta IMAP/SMTP paslauga arba POP3/SMTP paslauga.

### „Yahoo! Mail“

Nustatymas	Vertė
Pirminis SMTP tinklų sietuvas	smtp.mail.yahoo.com
Pirminio SMTP tinklų sietuvo prievadas	587
Naudoti SSL/TLS	Privalomas
Būtinas patikimas liudijimas	Išjungta
Atgalinis adresas	Jūsų el. pašto adresas
SMTP serverio tapatumo nustatymas	Prisijungimas / atviras tekstas
Įrenginio inicijuojamas elektroninis laiškas	Naudoti įrenginio SMTP prisijungimo duomenis
Įrenginio naudotojo vardas	Jūsų el. pašto adresas

Nustatymas	Vertė
Įrenginio slaptažodis	Programos slaptažodis <b>Pastaba:</b> Norėdami sukurti programos slaptažodį, eikite į puslapį <a href="#">„Yahoo“ paskyrų saugumas</a> , prisijunkite prie savo paskyros ir spustelėkite <b>Generuoti programos slaptažodį</b> .

## „Zoho Mail“

Nustatymas	Vertė
Pirminis SMTP tinklų sietuvas	smtp.zoho.com
Pirminio SMTP tinklų sietuvo prievadas	587
Naudoti SSL/TLS	Privalomas
Būtinasis patikimas liudijimas	Išjungta
Atgalinis adresas	Jūsų el. pašto adresas
SMTP serverio tapatumo nustatymas	Prisijungimas / atviras tekstas
Įrenginio inicijuojamas elektroninis laiškas	Naudoti įrenginio SMTP prisijungimo duomenis
Įrenginio naudotojo vardas	Jūsų el. pašto adresas
Įrenginio slaptažodis	Paskyros slaptažodis arba programos slaptažodis <b>Pastabos:</b> <ul style="list-style-type: none"> <li>• Paskyroms, kurioms išjungtas verifikavimas dviem veiksmis, naudokite savo paskyros slaptažodį.</li> <li>• Paskyroms, kurioms įjungtas verifikavimas dviem veiksmis, naudokite programos slaptažodį. Jei norite sukurti programos slaptažodį, eikite į puslapį <a href="#">„Zoho Mail“ paskyrų saugumas</a>, prisijunkite prie savo paskyros ir sekcijoje Konkrečių programų slaptažodžiai spustelėkite <b>Generuoti naują slaptažodį</b>.</li> </ul>

## Popieriaus ir specialiųjų laikmenų įdėjimas

### Popieriaus formato ir rūšies nustatymas

- 1 Pradžios ekrane palieskite **Nustatymai > Popierius > Dėklų konfigūracija > Popieriaus formatas / rūšis >** pasirinkite popieriaus šaltinį.
- 2 Nustatykite popieriaus formatą ir rūšį.

### Universalaus popieriaus formato nustatymų konfigūravimas

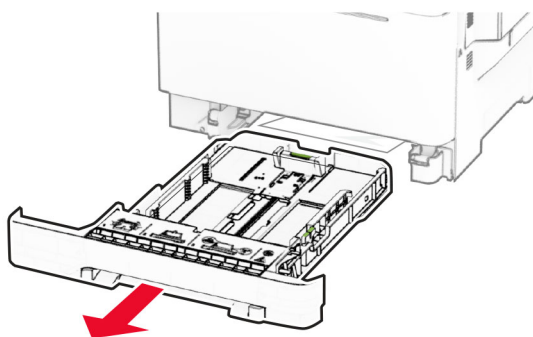
- 1 Pradžios ekrane palieskite **Nustatymai > Popierius > Laikmenų konfigūracija > Universalaus popieriaus formato sąranka**.
- 2 Sukonfigūruokite nustatymus.

## Popieriaus įdėjimas į dėklus

**⚠ DĖMESIO—PASVYRIMO PAVOJUS:** Siekdami sumažinti įrangos nestabilumo pavojų, į kiekvieną dėklą popierių dėkite atskirai. Visus kitus dėklus laikykite uždarytus, iki prireiks.

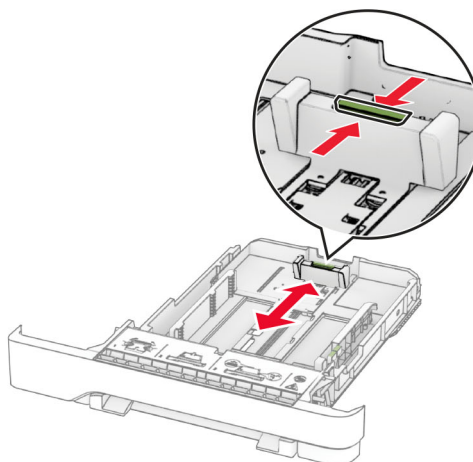
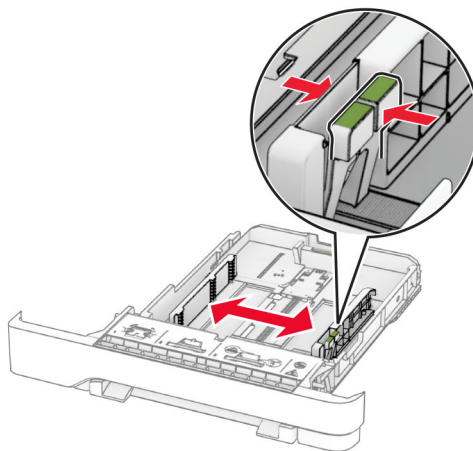
1 Išimkite dėklą.

**Pastaba:** Norėdami išvengti popieriaus strigčių, neišiminkite dėklų, kol spausdintuvas veikia.

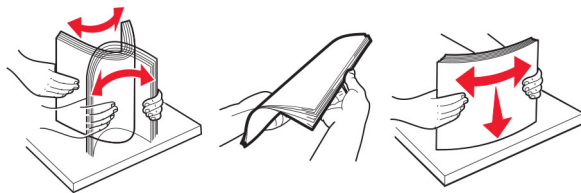


2 Nustatykite kreiptuvus, kad jie atitiktų įdedamo popieriaus formatą.

**Pastaba:** Naudokite dėklo apačioje esančius indikatorius, kurie padės nustatyti kreiptuvų vietą.

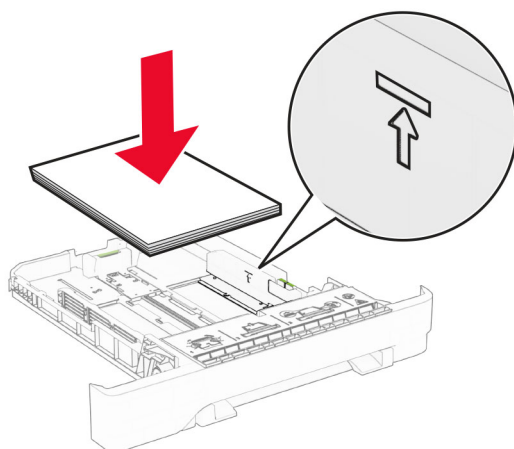


3 Prieš dėdami popierių, jį palankstykite, pavėduokite ir sulyginkite lapų kraštus.



4 Įdėkite popieriaus krūvą spausdinamąja puse į viršų.

- Jei tai vienpusis spausdinimas, firminius blankus dėkite gerąja puse į viršų, viršutine antrašte dėdami į dėklo priekį.
- Jei tai abipusis spausdinimas, firminius blankus dėkite gerąja puse į apačią, viršutine antrašte dėdami į dėklo galą.
- Nestumkite popieriaus į dėklą.
- Įsitikinkite, kad popieriaus pluoštas yra žemiau maksimalaus popieriaus užpildymo indikatorius. Perpildžius, popierius gali užstrigti.



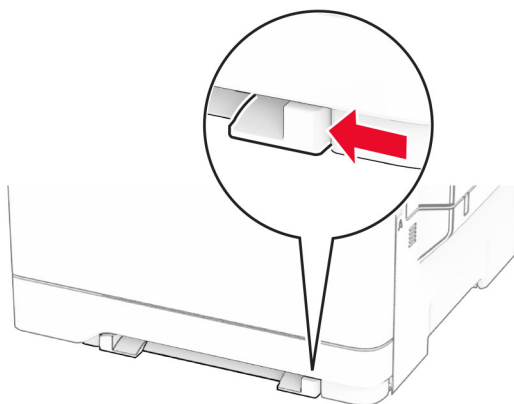
5 Įdėkite dėklą.

Jei reikia, nustatykite popieriaus formatą ir rūšį, kurie atitiktų į dėklą įdėto popieriaus formatą ir rūšį.

## Popieriaus įdėjimas į neautomatinį tiektuvą

1 Nustatykite kraštinius kreiptuvus, kad jie atitiktų įdedamo popieriaus plotį.

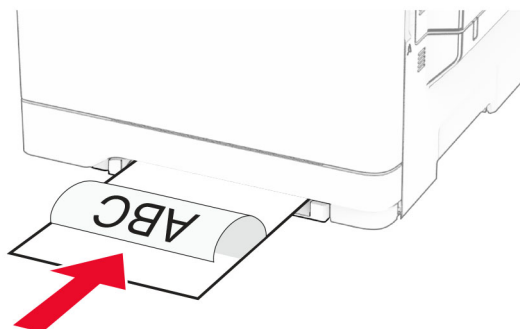
**Pastaba:** Įsitikinkite, kad kreiptuvai tvirtai priglunda prie popieriaus, tačiau ne taip stipriai, kad popierius išlinktų.



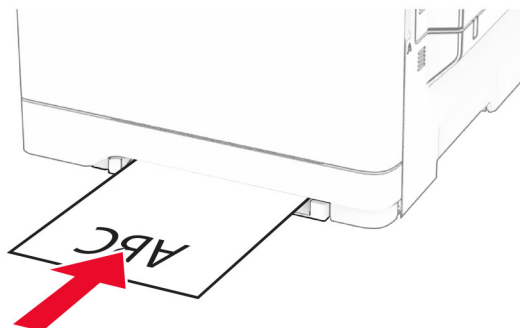
2 Popieriaus lapą dėkite spausdinamąja puse į apačią.

**Pastaba:** Įsitikinkite, kad popierius įdėtas tiesiai, kad būtų išvengta iškreiptų ar kreivų spaudinių.

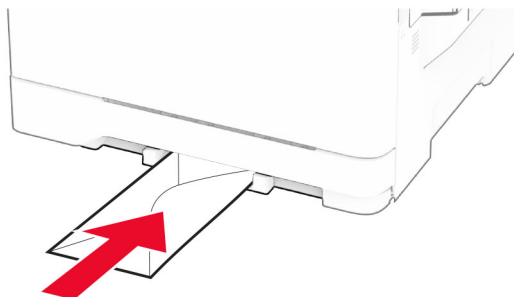
- Jei tai vienpusis spausdinimas, firminius blankus dėkite spausdinamąja puse į apačią, į spausdintuvą pirmiausia įkišdami viršutinį kraštą.



- Jei tai dvipusis spausdinimas, firminius blankus dėkite spausdinamąja puse į viršų, viršutinį kraštą spausdintuvą įkišdami paskiausiai.



- Įdėkite vokus atlanko puse į viršų dešinėje popieriaus kreiptuvo pusėje.



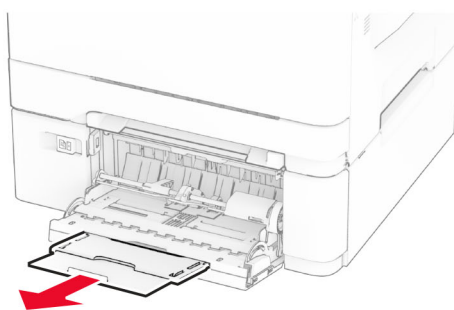
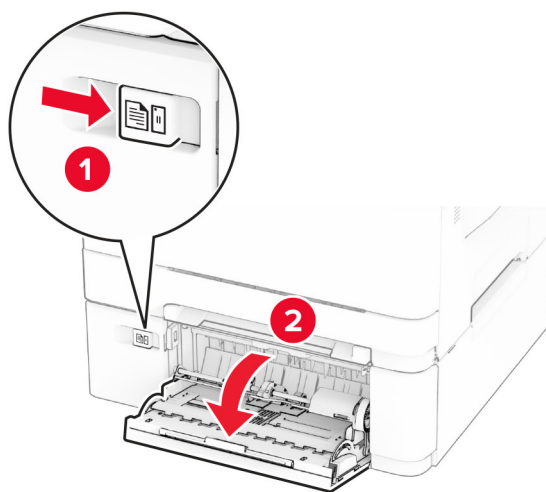
**3** Kiškite popierių, kol jo priekinis kraštas bus įtrauktas.

**Įspėjimas—Galima sugadinti:** Jei norite išvengti popieriaus įstrigimo, į neautomatinį tiektuvą nekiškite popieriaus per stipriai.

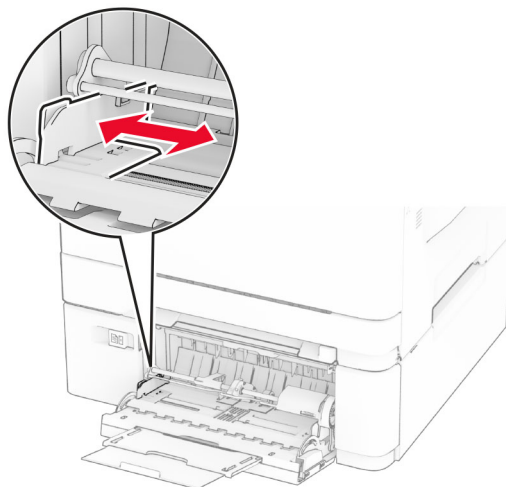
## Popieriaus įdėjimas į daugiafunkcijį tiektuvą

**Pastaba:** Daugiafunkcijį tiektuvą galima naudoti tik tuo atveju, jei sumontuotas papildomas 650 lapų dvigubas dėklas.

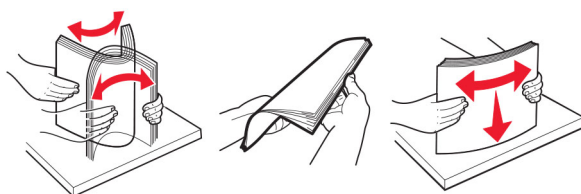
**1** Atidarykite daugiafunkcijį tiektuvą.



2 Nustatykite kreiptuvą, kad jis atitiktų įdedamo popieriaus formatą.



3 Prieš dėdami popierių, jį palankstykite, pavėduokite ir sulyginkite lapų kraštus.

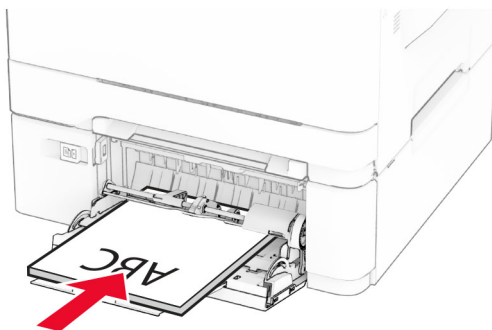


4 Įdėkite popierių.

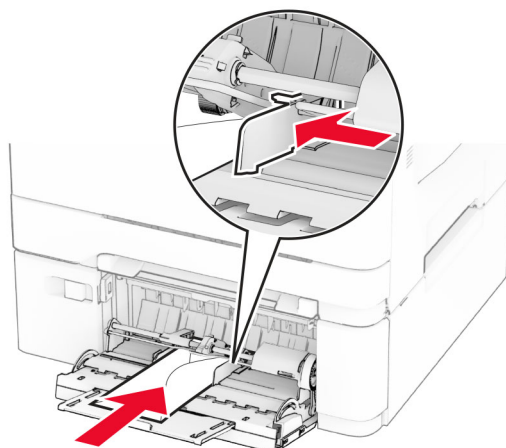
- Jei tai vienpusis spausdinimas, firminus blankus dėkite spausdinamąja puse į apačią, į spausdintuvą pirmiausia įkišdami viršutinį kraštą.



- Jei tai dvipusis spausdinimas, firminius blankus dėkite spausdinamąja puse į viršų, viršutinį kraštą į spausdintuvą įkišdami paskiausiai.



- Įdėkite vokus atlanko puse į viršų dešinėje popieriaus kreiptuvo pusėje.



**Įspėjimas—Galima sugadinti:** Nenaudokite vokų su antspaudais, sąsagomis, spaustukais, langeliais, dengtu dėklu ar lipniomis juostelėmis.

- 5 Valdymo skydelyje, meniu „Popierius“, nustatykite popieriaus formatą ir rūšį, kurie atitinka į daugiafunkcij tiektuvą įdėto popieriaus formatą ir rūšį.

## Dėklų susiejimas

- 1 Pradžios ekrane palieskite **Nustatymai** > > **Popierius** > **Dėklų konfigūracija** > > pasirinkite popieriaus šaltinį.
- 2 Dėklams, kuriuos norite susieti, nustatykite tą patį popieriaus formatą ir rūšį.
- 3 Pradžios ekrane palieskite **Nustatymai** > **Įrenginys** > **Eksplotacija** > **Meniu „Konfigūracija“** > **Dėklų konfigūracija** > **Dėklų susiejimas**.
- 4 Palieskite **Automatinis**.

Norėdami atsieti dėklus įsitikinkite, kad jokiems dėklams nėra nustatyti vienodi popieriaus formato ar rūšies nustatymai.

**Įspėjimas—Galima sugadinti:** Kaitintuvo temperatūra kinta priklausomai nuo nurodytos popieriaus rūšies. Norėdami išvengti spausdinimo problemų, suderinkite popieriaus rūšies nustatymą spausdintuve pagal į dėklą dedamą popierių.



# Programinės ir programinės aparatinės įrangos bei tvarkyklių diegimas ir atnaujinimas

## Spausdintuvo programinės įrangos diegimas

### Pastabos:

- Spausdinimo tvarkyklė yra programinės įrangos diegimo programos pakete.
  - Jei naudojate „Macintosh“ kompiuterius su „macOS“ 10.7 ar naujesne versija, jums nereikia įdiegti tvarkyklės norint spausdinti „AirPrint“ sertifikuotu spausdintuvu. Jei pageidaujate tinkintų spausdinimo funkcijų, atsisiųskite spausdinimo tvarkyklę.
- 1 Gaukite programinės įrangos diegimo programos paketą.
    - Programinės įrangos kompaktiniame diske, kurį gavote kartu su spausdintuvu.
    - Eikite adresu [www.lexmark.com/downloads](http://www.lexmark.com/downloads).
  - 2 Paleidę diegimo programą vykdykite kompiuterio ekrane pateikiamus nurodymus.

## Fakso tvarkyklės diegimas

- 1 Eikite į [www.lexmark.com/downloads](http://www.lexmark.com/downloads), suraskite savo spausdintuvo modelį ir atsisiųskite atitinkamos diegimo programos paketą.
- 2 Kompiuteryje spustelėkite **Spausdintuvo savybės** ir atverkite kortelę **Konfigūracija**.
- 3 Pasirinkite **Faksas** ir spustelėkite **Vykdyti**.

## Spausdintuvų pridėjimas prie kompiuterio

Prieš pradėdami atlikite vieną iš šių veiksmų:

- Prijunkite spausdintuvą ir kompiuterį prie to paties tinklo. Norėdami gauti daugiau informacijos apie spausdintuvo prijungimą prie tinklo, žr. [„Spausdintuvo prijungimas prie 'Wi-Fi' tinklo“ 68 puslapyje](#).
- Prijunkite kompiuterį prie spausdintuvo. Norėdami gauti daugiau informacijos, žr. [„Kompiuterio prijungimas prie spausdintuvo“ 70 puslapyje](#).
- Spausdintuvą prie kompiuterio prijunkite USB laidu. Norėdami gauti daugiau informacijos, žr. [„Laidų ir kabelių prijungimas“ 22 puslapyje](#).

**Pastaba:** USB laidas parduodamas atskirai.

### „Windows“ naudotojams

- 1 Kompiuteryje įdiekite spausdinimo tvarkyklę.

**Pastaba:** Norėdami gauti daugiau informacijos, žr. [„Spausdintuvo programinės įrangos diegimas“ 53 puslapyje](#).
- 2 Atidarykite spausdintuvų aplanką, tada spustelėkite **Pridėti spausdintuvą arba skaitytuvą**.

3 Priklausomai nuo prijungto spausdintuvo atlikite vieną iš šių veiksmų:

- Pasirinkite spausdintuvą iš sąrašo ir spustelėkite **Pridėti įrenginį**.
- Spustelėkite **Rodyti „Wi-Fi Direct“ spausdintuvus**, pasirinkite spausdintuvą ir spustelėkite **Pridėti įrenginį**.
- Spustelėkite **Spausdintuvo, kurio pageidauju, nėra sąrašė** ir lange Pridėti spausdintuvą atlikite šiuos veiksmus:
  - a Pasirinkite **Pridėti spausdintuvą naudojant TCP/IP adresą arba kompiuterio vardą** ir spustelėkite **Toliau**.
  - b Lauke „Kompiuterio vardas arba IP adresas“ įveskite spausdintuvo IP adresą ir spustelėkite **Toliau**.

**Pastabos:**

- Spausdintuvo pradžios ekrane peržiūrėkite spausdintuvo IP adresą. IP adresas rodomas kaip keturi taškais atskirtų skaičių rinkiniai, pavyzdžiui, 123.123.123.123.
  - Jei naudojate įgaliojimą serverį, laikinai jį išjunkite, kad galėtumėte tinkamai įkelti tinklalapį.
- c Pasirinkite spausdinimo tvarkyklę ir spustelėkite **Toliau**.
  - d Pasirinkite **Naudoti spausdinimo tvarkyklę, kuri šiuo metu yra įdiegta (rekomenduojama)** ir spustelėkite **Toliau**.
  - e Įvedę spausdintuvo vardą, spustelėkite **Toliau**.
  - f Pasirinkite spausdintuvo bendrinimo parinktį ir spustelėkite **Toliau**.
  - g Spustelėkite **Baigti**.

### „Macintosh“ naudotojams

- 1 Kompiuteryje atidarykite **Spausdintuvai ir skeneriai**.
- 2 Spustelėkite **+** ir pasirinkite spausdintuvą.
- 3 Meniu **Naudoti** pasirinkite spausdinimo tvarkyklę.

**Pastabos:**

- Norėdami naudoti „Macintosh“ spausdinimo tvarkyklę, pasirinkite arba **„AirPrint“**, arba **Saugus „AirPrint“**.
- Jei pageidaujate tinkintų spausdinimo funkcijų, pasirinkite „Lexmark“ spausdinimo tvarkyklę. Norėdami įdiegti tvarkyklę žr. [„Spausdintuvo programinės įrangos diegimas“ 53 puslapyje](#).

- 4 Pridėkite spausdintuvą.

## Programinės aparatinės įrangos naujinimas

Norėdami pagerinti spausdintuvo našumą ir išspręsti problemas, reguliariai atnaujinkite spausdintuvo programinę aparatinę įrangą.

Norėdami gauti daugiau informacijos apie programinės aparatinės įrangos atnaujinimą, kreipkitės į savo „Lexmark“ atstovą.

Jei norite gauti naujausią programinę aparatinę įrangą, eikite adresu [www.lexmark.com/downloads](http://www.lexmark.com/downloads) ir raskite savo spausdintuvo modelį.

- 1 Atidarykite interneto naršyklę ir adreso lauke įveskite spausdintuvo IP adresą.

**Pastabos:**

- Spausdintuvo pradžios ekrane peržiūrėkite spausdintuvo IP adresą. IP adresas rodomas kaip keturi taškais atskirtų skaičių rinkiniai, pavyzdžiui, 123.123.123.123.
- Jei naudojate įgaliotąjį serverį, laikinai jį išjunkite, kad galėtumėte tinkamai įkelti tinklalapį.

2 Spustelėkite **Nustatymai > Įrenginys > Atnaujinti programinę aparatinę įrangą**.

3 Atlikite vieną iš šių veiksmų:

- Spustelėkite **Patikrinti, ar yra naujinių dabar > Sutinku, pradėti atnaujinimą**.
- Įkelkite atmintuko failą.
  - a Parinkite atmintuko failą.

**Pastaba:** Įsitikinkite, kad programinės aparatinės įrangos ZIP failą ištraukėte.

- b Spustelėkite **Įkelti > Pradėti**.

## Konfigūracijos failo eksportavimas arba importavimas

Spausdintuvo konfigūracijos nustatymus galite eksportuoti į tekstinį failą, o tada importuoti failą, kad nustatymus galėtumėte pritaikyti kitiems spausdintuvams.

1 Atidarykite interneto naršyklę ir adreso lauke įveskite spausdintuvo IP adresą.

**Pastabos:**

- Spausdintuvo pradžios ekrane peržiūrėkite spausdintuvo IP adresą. IP adresas rodomas kaip keturi taškais atskirtų skaičių rinkiniai, pavyzdžiui, 123.123.123.123.
- Jei naudojate įgaliotąjį serverį, laikinai jį išjunkite, kad galėtumėte tinkamai įkelti tinklalapį.

2 Įtaisytajame interneto serveryje (EWS) spustelėkite **Eksportuoti konfigūraciją** arba **Importuoti konfigūraciją**.

3 Vadovaukitės ekrane pateikiamais nurodymais.

4 Jei spausdintuve palaikomos programos, atlikite toliau nurodytus veiksmus:

- a Spustelėję **Programos >** pasirinkite programą **> Konfigūruoti**.
- b Spustelėkite **Eksportuoti** arba **Importuoti**.

## Galimos papildomos įrangos pridėjimas spausdinimo tvarkyklėje

### „Windows“ naudotojams

1 Atidarykite spausdintuvų aplanką.

2 Pasirinkę spausdintuvą, kurį norite atnaujinti, atlikite vieną iš šių veiksmų:

- Jei naudojate „Windows 7“ ar naujesnėmis versijomis, pasirinkite **Spausdintuvo savybės**.
- Jei naudojate senesnėmis versijomis, pasirinkite **Savybės**.

3 Paspaudę ašelę „Konfigūracija“ pasirinkite **Atnaujinti dabar – Paklausti spausdintuvo**.

4 Vykdykite pakeitimus.

## „Macintosh“ naudotojams

- 1 Meniu „Apple“ esančiose Sistemos parinktyse eikite į savo spausdintuvą ir pasirinkite **Papildoma įranga ir eksploatacinės medžiagos**.
- 2 Įėję į papildomos aparatinės įrangos sąrašą pridėkite įrengtą papildomą įrangą.
- 3 Vykdykite pakeitimus.

# Papildomos aparatinės įrangos įrengimas


## Galima papildoma vidinė įranga

- Išmoningasis atminties įrenginys (ISD)
  - Šriftai
    - Simplified Chinese / supaprastinta kinų k.
    - Traditional Chinese / tradicinė kinų k.
    - Japanese / japonų k.
    - Korean / korėjiečių k.
    - Arabic / arabų k.
  - Didelė atminties talpa
- Standusis diskas
- Licencijuotos funkcijos
  - IPDS
  - Brūkšninis kodas


### Pastabos:

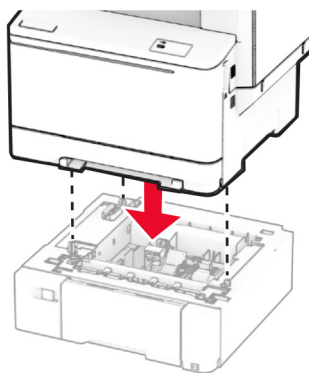
- Norint suaktyvinti „Forms Merge“ ir kai kurias IPDS funkcijas, reikalingas ISD arba standusis diskas.
- Kai kuri papildoma įranga galima tik tam tikruose spausdintuvų modeliuose. Jei norite sužinoti daugiau informacijos, kreipkitės į [klientų aptarnavimo skyrių](#).

## Papildomų dėklų įdėjimas

 **DĖMESIO—ELEKTROS SMŪGIO PAVOJUS:** Jei norite išvengti elektros smūgio pavojaus, kai bandote prieiti prie valdiklių plokštės arba įrenginėjate papildomą aparatinę įrangą ar atminties įtaisus jau būdami nustatę spausdintuvą, prieš vykdydami veiksmus išjunkite spausdintuvą ir ištraukite maitinimo laidą iš elektros lizdo. Jei prie spausdintuvo esate prijungę kokius nors kitus įrenginius, juos taip pat išjunkite ir atjunkite visus į spausdintuvą einančius kabelius.

- 1 Išjunkite spausdintuvą.
- 2 Ištraukite maitinimo laidą iš elektros lizdo, po to – iš spausdintuvo.
- 3 Išpakuokite papildomą dėklą ir nuimkite visas pakuotės medžiagas.
- 4 Sulygiuokite spausdintuvą su papildomu dėklu ir nuleiskite į vietą.

 **DĖMESIO—GALIMA SUSIŽALOTI:** Jei spausdintuvo svoris yra didesnis nei 20 kg (44 svarai), norint jį saugiai pakelti reikia dviejų ar daugiau išmokytų darbuotojų.



**Pastaba:** Kad išvengtumėte neteisingos konfigūracijos, montuodami ir 550 lapų dėklą, ir 650 lapų dėklą, 550 lapų dėklą visada statykite po 650 lapų dėklu.

5 Maitinimo laidą prijunkite prie spausdintuvo ir įjunkite į elektros lizdą.

**⚠ DĖMESIO—GALIMA SUSIŽALOTI:** Norėdami išvengti gaisro ar elektros smūgio pavojaus, prijunkite maitinimo laidą prie tinkamos nominaliosios srovės ir tinkamai įžeminto elektros lizdo, kuris yra šalia įrenginio ir lengvai pasiekiamas.

6 Įjunkite spausdintuvą.

Pridėkite dėklą spausdintuvo tvarkyklėje, kad jis būtų prieinamas spausdinimo užduotims. Norėdami gauti daugiau informacijos, žr. [„Galimos papildomos įrangos pridėjimas spausdinimo tvarkyklėje“ 55 puslapyje](#).

## Išmoningojo atminties įrenginio įrengimas

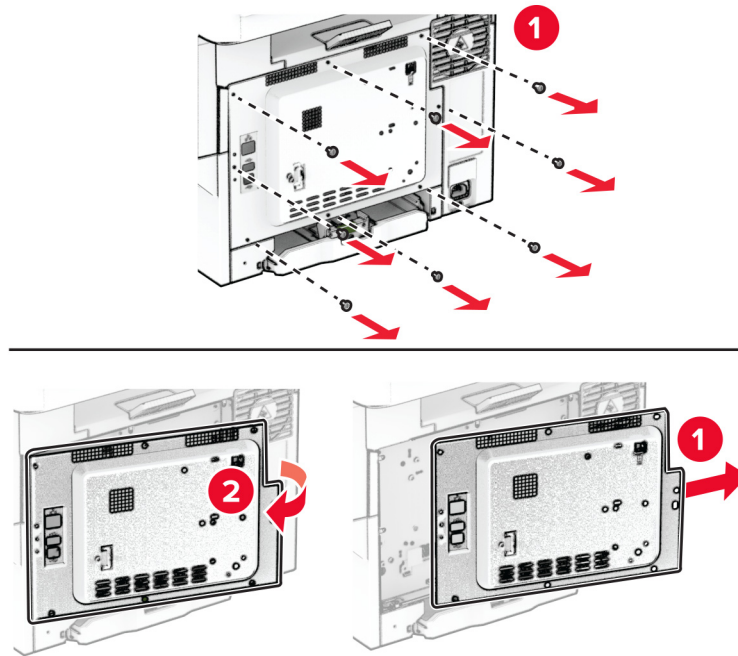
**⚠ DĖMESIO—ELEKTROS SMŪGIO PAVOJUS:** Jei norite išvengti elektros smūgio pavojaus, kai bandote prieiti prie valdiklių plokštės arba įrenginėjate papildomą aparatinę įrangą ar atminties įtaisus jau būdami nustatę spausdintuvą, prieš vykdydami veiksmus išjunkite spausdintuvą ir ištraukite maitinimo laidą iš elektros lizdo. Jei prie spausdintuvo esate prijungę kokius nors kitus įrenginius, juos taip pat išjunkite ir atjunkite visus į spausdintuvą einančius kabelius.

1 Išjunkite spausdintuvą.

2 Ištraukite maitinimo laidą iš elektros lizdo, po to – iš spausdintuvo.

3 Naudodami plokščiąjį atsuktuvą nuimkite valdiklių plokštės apsauginį gaubtą.

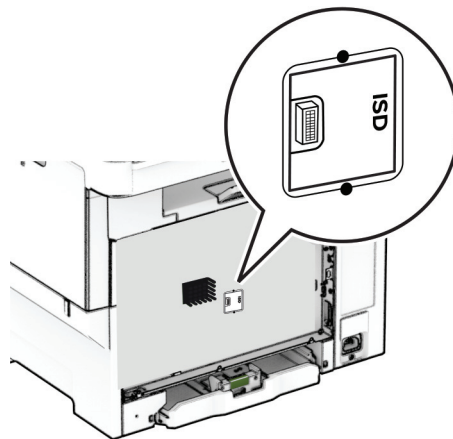
**Įspėjimas—Galima sugadinti:** Valdiklių plokštės elektroninius komponentus gali lengvai pažeisti statinė elektra. Prieš liesdami valdiklių plokštės komponentus ar jungtis, palieskite metalinį spausdintuvo paviršių.



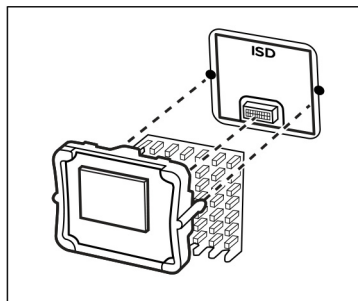
4 Išpakuokite išmoningąjį atminties įrenginį (ISD).

**Įspėjimas—Galima sugadinti:** Nelieskite sujungimo taškų palei plokštės kraštą.

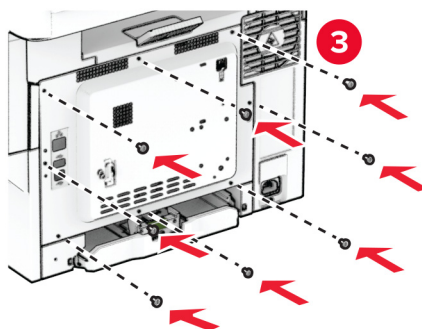
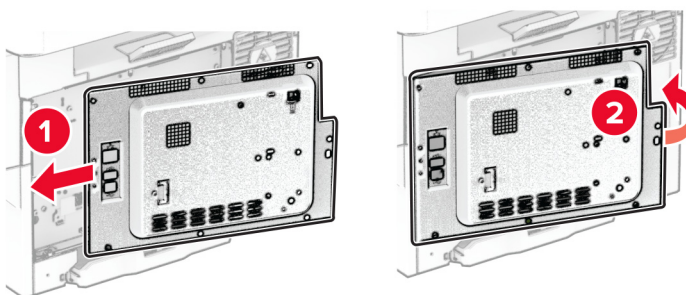
5 Raskite ISD jungtį.



6 Įdėkite atminties įrenginį į ISD jungtį.



7 Prijunkite valdiklių plokštės apsauginį gaubtą ir įsukite varžtus.



8 Maitinimo laidą prijunkite prie spausdintuvo ir įjunkite į elektros lizdą.

**⚠ DĖMESIO—GALIMA SUSIŽALOTI:** Norėdami išvengti gaisro ar elektros smūgio pavojaus, prijunkite maitinimo laidą prie tinkamos nominaliosios srovės ir tinkamai įžeminto elektros lizdo, kuris yra šalia gaminio ir lengvai pasiekiamas.

9 Įjunkite spausdintuvą.

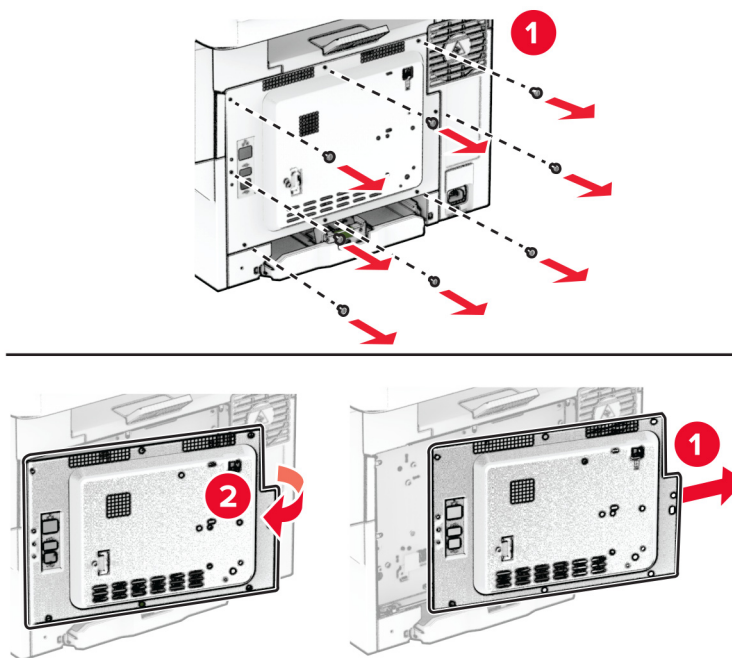
## Spausdintuvo standžiojo disko įrengimas

**⚠ DĖMESIO—ELEKTROS SMŪGIO PAVOJUS:** Jei norite išvengti elektros smūgio pavojaus, kai bandote prieiti prie valdiklių plokštės arba įrenginėjate papildomą aparatinę įrangą ar atminties įtaisus jau būdami nustatę spausdintuvą, prieš vykdydami veiksmus išjunkite spausdintuvą ir ištraukite maitinimo laidą iš elektros lizdo. Jei prie spausdintuvo esate prijungę kokius nors kitus įrenginius, juos taip pat išjunkite ir atjunkite visus į spausdintuvą einančius kabelius.

**Pastaba:** Šiam darbui prireiks plokščiojo atsuktuvo.

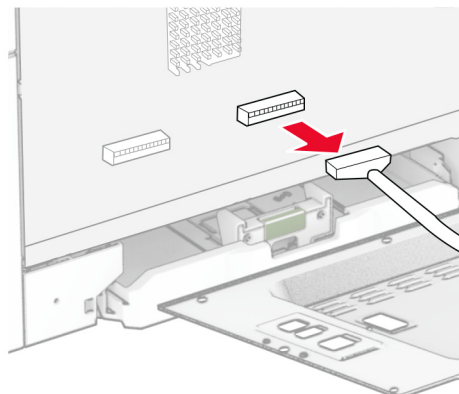
- 1 Išjunkite spausdintuvą.
- 2 Ištraukite maitinimo laidą iš elektros lizdo, po to – iš spausdintuvo.
- 3 Nuimkite apsauginį valdiklių plokštės gaubtą.

**Įspėjimas—Galima sugadinti:** Valdiklių plokštės elektroninius komponentus gali lengvai pažeisti statinė elektra. Prieš liسدami valdiklių plokštės komponentus ar jungtis, palieskite metalinį spausdintuvo paviršių.

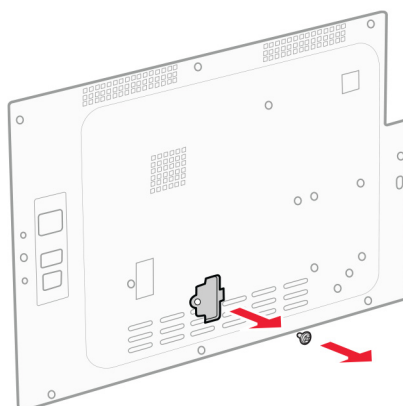




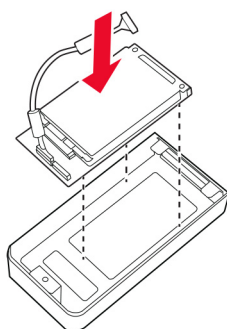
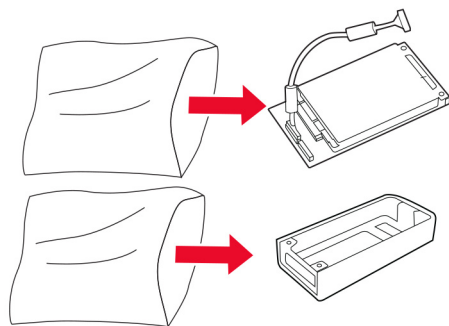
4 Atjunkite fakso jungiamąjį laidą nuo valdiklių plokštės.



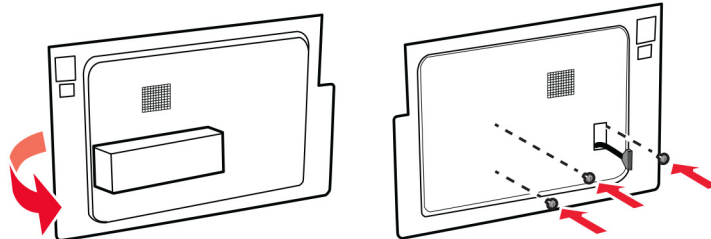
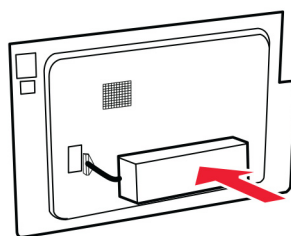
5 Nuimkite kietojo disko prievado dangtį nuo valdiklių plokštės apsauginio gaubto.



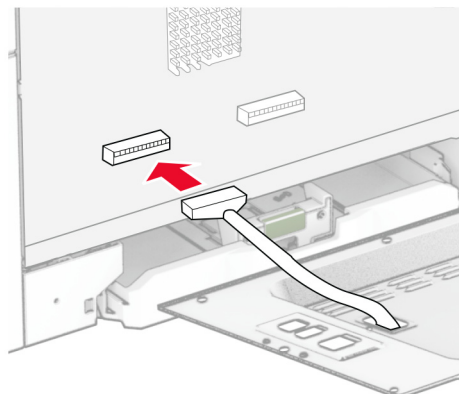
6 Išpakuokite ir surinkite standųjį diską.



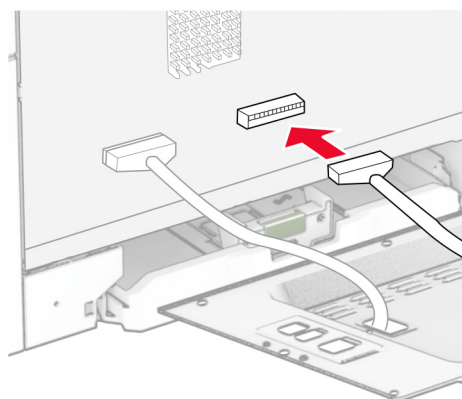
7 Prijunkite kietąjį diską prie valdiklių plokštės apsauginio gaubto.



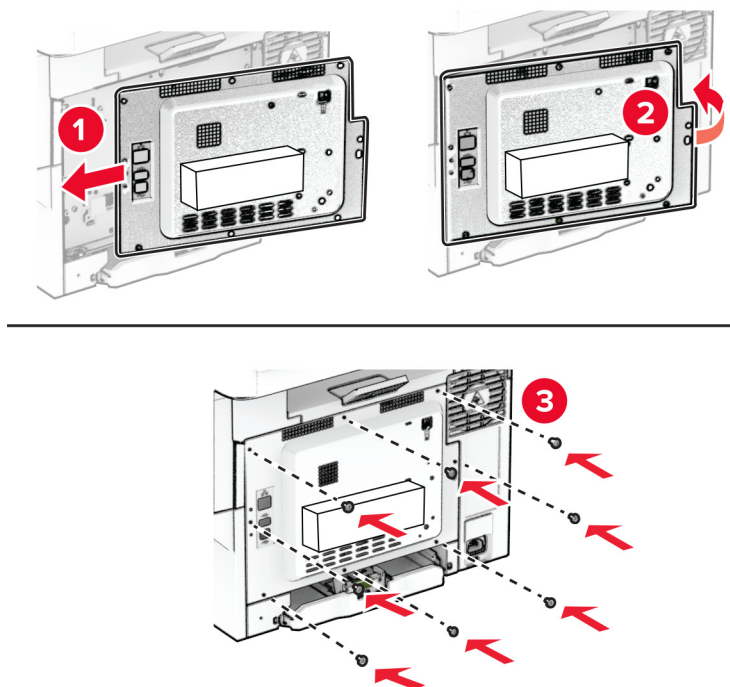
**8** Prijunkite standžiojo disko jungiamąjį laidą prie valdiklių plokštės.



**9** Prijunkite fakso jungiamąjį laidą prie valdiklių plokštės.



10 Prijunkite valdiklių plokštės apsauginį gaubtą ir įsukite varžtus.



11 Maitinimo laidą prijunkite prie spausdintuvo ir įjunkite į elektros lizdą.

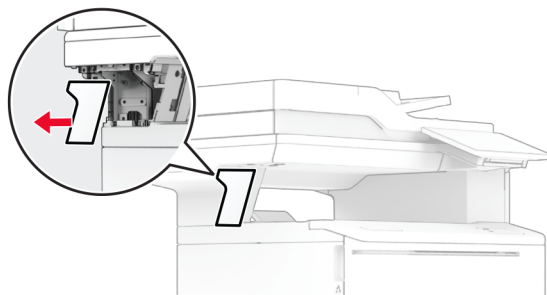
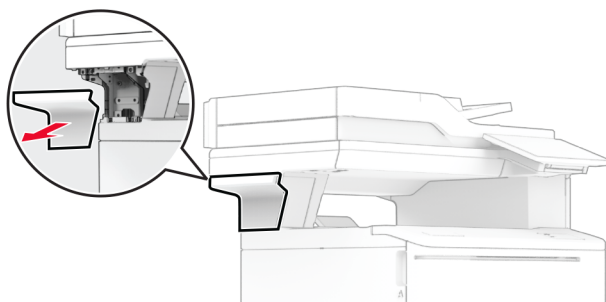
**⚠ DĖMESIO—GALIMA SUSIŽALOTI:** Norėdami išvengti gaisro ar elektros smūgio pavojaus, prijunkite maitinimo laidą prie tinkamos nominaliosios srovės ir tinkamai įžeminto elektros lizdo, kuris yra šalia gaminio ir lengvai pasiekiamas.

12 Įjunkite spausdintuvą.

## Patogiojo segiklio įrengimas

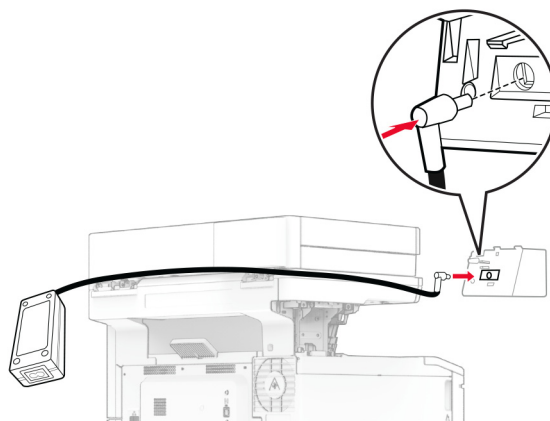
- 1 Išjunkite spausdintuvą.
- 2 Ištraukite maitinimo laidą iš elektros lizdo, po to – iš spausdintuvo.
- 3 Išpakuokite patogų segiklį.
- 4 Nuimkite kolonėlės dangtelius.

**Pastaba:** Neišmeskite kolonėlės dangtelių.

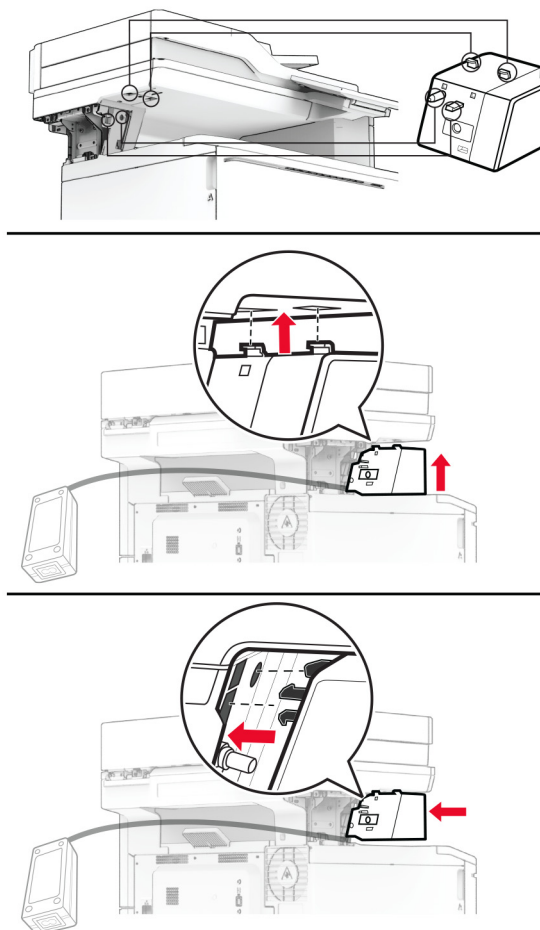


5 Įdėkite maitinimo bloką į spausdintuvą ir tada prijunkite patogų segiklį.

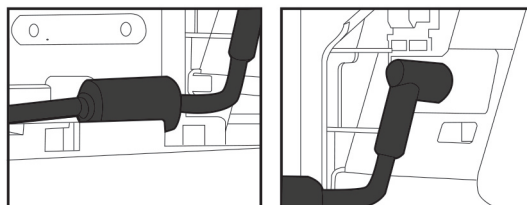
**Pastaba:** Naudokite tik kartu patogiuoju segikliu pateiktą maitinimo bloką, kad jo neapgadintumėte.



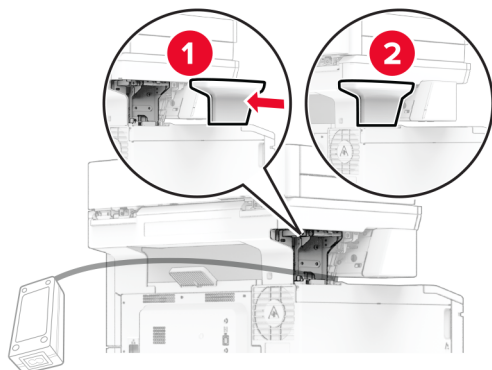
6 Įrenkite patogų segiklį.



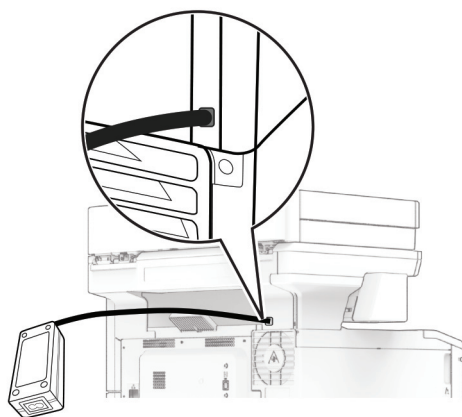
7 Nustatykite tinkamą maitinimo bloko padėtį.



8 Uždėkite kolonėlės dangtelį.



**Pastaba:** Tinkamai užfiksuokite maitinimo bloką.



9 Prijunkite vieną segiklio maitinimo laidą prie maitinimo šaltinio, o kitą galą – prie elektros lizdo.

10 Prijunkite vieną spausdintuvo maitinimo laidą prie spausdintuvo, o kitą galą – prie elektros lizdo.

**⚠ DĖMESIO—GALIMA SUSIŽALOTI:** Norėdami išvengti gaisro ar elektros smūgio pavojaus, prijunkite maitinimo laidą prie tinkamos nominaliosios srovės ir tinkamai įžeminto elektros lizdo, kuris yra šalia gaminio ir lengvai pasiekiamas.

11 Įjunkite spausdintuvą.

## Prijungimas prie tinklo

### Belaidžio tinklo palaikymas

Spausdintuvo modelis	Įrenginio tipas	Modelio numeris	Belaidis ryšys
CX532adwe	7531	276	X
		286	✓
CX635adwe		676	X
		686	✓
XC2335		289	✓

### Spausdintuvo prijungimas prie „Wi-Fi“ tinklo

Patikrinkite, ar elementas Aktyvus adapteris yra nustatytas į Automatiškai. Pradžios ekrane palieskite **Nustatymai > Tinklas / prievadai > Tinklo apžvalga > Aktyvus adapteris**.

#### Valdymo skydelio naudojimas

- 1 Pradžios ekrane palieskite **Nustatymai > Tinklas / prievadai > Belaidis tinklas > Sąranka spausdintuvo skydelyje > Pasirinkti tinklą**.
- 2 Pasirinkite „Wi-Fi“ tinklą ir įveskite tinklo slaptažodį.

**Pastaba:** „Wi-Fi“ tinklui parengtuose spausdintuvų modeliuose pradinės sąrankos metu rodomas „Wi-Fi“ tinklo sąrankos raginimas.

#### „Lexmark Mobile Assistant“ naudojimas

- 1 Priklausomai nuo mobiliojo prietaiso programą „Lexmark Mobile Assistant“ atsisiųskite arba iš Google Play™ parduotuvės, arba „App Store“ internetinės parduotuvės.
- 2 Spausdintuvo pradžios ekrane palieskite **Nustatymai > Tinklas / prievadai > Belaidis tinklas > Sąranka naudojant programą mobiliesiems > Spausdintuvo ID**.
- 3 Mobiliajame prietaise paleiskite programą, tada sutikite su naudojimo sąlygų nuostatomis.  
**Pastaba:** Jei reikia, suteikite leidimus.
- 4 Bakstelėkite **Prisijungti prie spausdintuvo > Eiti į „Wi-Fi“ nustatymus**.
- 5 Prijunkite savo mobilųjį prietaisą prie belaidžio spausdintuvo tinklo.
- 6 Grįžkite į programą ir bakstelėkite **Nustatyti „Wi-Fi“ ryšį**.
- 7 Pasirinkite „Wi-Fi“ tinklą ir įveskite tinklo slaptažodį.
- 8 Bakstelėkite **Atlikta**.



## Spausdintuvo prijungimas prie belaidžio tinklo naudojant „Wi-Fi“ apsaugotą sąranką (WPS)

Prieš pradėdami įsitikinkite, kad:

- Prieigos taškas (belaidis maršruto parinktuvas) yra patvirtintas arba suderinamas su „Wi-Fi“ apsaugota sąranka (WPS). Norėdami gauti daugiau informacijos, žr. dokumentaciją, kurią gavote kartu su prieigos tašku.
- Spausdintuve yra įrengtas belaidžio tinklo adapteris. Norėdami gauti daugiau informacijos, žr. instrukciją, kurią gavote kartu su adapteriu.
- Aktyvus adapteris yra nustatytas į Automatiškai. Pradžios ekrane palieskite **Nustatymai > Tinklas / prievadai > Tinklo apžvalga > Aktyvus adapteris**.

### Mygtuko paspaudimo metodo naudojimas

- 1 Pradžios ekrane palieskite **Nustatymai > Tinklas/ prievadai > Belaidis tinklas > „Wi-Fi“ apsaugota sąranka > Pradėti mygtuko paspaudimo metodą**.
- 2 Vadovaukitės ekrane pateikiamais nurodymais.

### Asmeninio identifikavimo numerio (PIN) metodo naudojimas

- 1 Pradžios ekrane palieskite **Nustatymai > Tinklas / prievadai > Belaidis tinklas > „Wi-Fi“ apsaugota sąranka > Pradėti PIN kodo metodą**.
- 2 Nukopijuokite aštuonių skaitmenų WPS PIN kodą.
- 3 Atidarykite interneto naršyklę ir adreso lauke įveskite prieigos taško IP adresą.

#### Pastabos:

- Norėdami sužinoti IP adresą, žr. dokumentaciją, kurią gavote kartu su prieigos tašku.
  - Jei naudojate įgaliotąjį serverį, laikinai jį išjunkite, kad galėtumėte tinkamai įkelti tinklalapį.
- 4 Pereikite į WPS nustatymus. Norėdami gauti daugiau informacijos, žr. dokumentaciją, kurią gavote kartu su prieigos tašku.
  - 5 Įveskite aštuonių skaitmenų PIN kodą ir išsaugokite pakeitimus.

## „Wi-Fi Direct“ konfigūravimas

„Wi-Fi Direct“<sup>®</sup> yra „Wi-Fi“ pagrindu sukurta lygiarangių technologija, suteikianti galimybę belaidžiams įrenginiams tiesiogiai prisijungti prie spausdintuvo, kuriame įgalinta „Wi-Fi Direct“, nenaudojant prieigos taško (belaidžio maršruto parinktuvo).

- 1 Pradžios ekrane palieskite **Nustatymai > Tinklas / prievadai > „Wi-Fi Direct“**.
- 2 Sukonfigūruokite nustatymus.
  - Įgalinti „Wi-Fi Direct“ – spausdintuvas įgalinamas transliuoti jo paties „Wi-Fi Direct“ tinklą.
  - „Wi-Fi Direct“ vardas – „Wi-Fi Direct“ tinklui priskiriamas vardas.
  - „Wi-Fi Direct“ slaptažodis – priskiriamas slaptažodis dėl belaidžio ryšio saugumo, kai naudojamas lygiarangių ryšys.

- **Rodyti slaptažodį sąrankos puslapyje** – slaptažodis rodomas tinklo sąrankos puslapyje.
- **Automatiškai priimti mygtukinio prijungimo užklausas** – spausdintuvui leidžiama automatiškai priimti prijungimo užklausas.

**Pastaba:** Mygtukinio prijungimo užklausių priėmimas automatiškai nėra apsaugotas.

#### Pastabos:

- Pagal numatytuosius nustatymus „Wi-Fi Direct“ tinklo slaptažodis spausdintuvo ekrane nerodomas. Jei norite, kad slaptažodis būtų parodytas, įgalinkite žvilgtelėjimo į slaptažodį piktogramą. Pradžios ekrane palieskite **Nustatymai > Saugumas > Įvairūs > Įgalinti slaptažodžio / PIN kodo parodymą**.
- Norėdami sužinoti „Wi-Fi Direct“ tinklo slaptažodį jo nerodydami spausdintuvo ekrane, pradžios ekrane palieskite **Nustatymai > Ataskaitos > Tinklas > Tinklo sąrankos puslapis**.

## Mobiliojo prietaiso prijungimas prie spausdintuvo

Prieš prijungdami savo mobilųjį prietaisą įsitikinkite, kad sukonfigūruotas „Wi-Fi Direct“. Norėdami gauti daugiau informacijos, žr. [„Wi-Fi Direct“ konfigūravimas“ 69 puslapyje](#).

### Prijungimas naudojant Wi-Fi Direct

**Pastaba:** Šie nurodymai taikomi tik „Android“ mobiliesiems prietaisams.

- 1 Mobiliajame prietaise eikite į nustatymų meniu.
- 2 Įjunkite „Wi-Fi“ ir bakstelėkite „Wi-Fi Direct“.
- 3 Pasirinkite spausdintuvo „Wi-Fi Direct“ vardą.
- 4 Spausdintuvo valdymo skydelyje patvirtinkite prijungimą.

### Prijungimas naudojant „Wi-Fi“

- 1 Mobiliajame prietaise eikite į nustatymų meniu.
- 2 Bakstelėkite „Wi-Fi“ ir pasirinkite spausdintuvo „Wi-Fi Direct“ vardą.

**Pastaba:** Prieš „Wi-Fi Direct“ vardą pridedama eilutė DIRECT-xy (kai x ir y – du atsitiktiniai simboliai).

- 3 Įveskite „Wi-Fi Direct“ slaptažodį.

## Kompiuterio prijungimas prie spausdintuvo

Prieš prijungdami savo kompiuterį įsitikinkite, kad sukonfigūruotas „Wi-Fi Direct“. Norėdami gauti daugiau informacijos, žr. [„Wi-Fi Direct“ konfigūravimas“ 69 puslapyje](#).

### „Windows“ naudotojams

- 1 Atidarykite spausdintuvų aplanką, po to spustelėkite **Pridėti spausdintuvą arba skenerį**.
- 2 Spustelėkite **Rodyti „Wi-Fi Direct“ spausdintuvus**, po to pasirinkite spausdintuvo „Wi-Fi Direct“ vardą.
- 3 Spausdintuvo ekrane atkreipkite dėmesį į aštuonių skaitmenų spausdintuvo PIN kodą.
- 4 Kompiuteryje įveskite PIN kodą.

**Pastaba:** Jei spausdinimo tvarkyklė dar neįdiegta, „Windows“ atsisiunčia atitinkamą tvarkyklę.

### „Macintosh“ naudotojams

1 Spustelėkite belaidžio ryšio piktogramą ir pasirinkite spausdintuvo „Wi-Fi Direct“ vardą.

**Pastaba:** Prieš „Wi-Fi Direct“ vardą pridedama eilutė DIRECT-xy (kai x ir y – du atsitiktiniai simboliai).

2 Įveskite „Wi-Fi Direct“ slaptažodį.

**Pastaba:** Atsijungę nuo „Wi-Fi Direct“ tinklo, kompiuterį vėl prijunkite prie ankstesnio tinklo.

### „Wi-Fi“ tinklo pasyvinimas

1 Pradžios ekrane palieskite **Nustatymai > Tinklas / prievadai > Tinklo apžvalga > Aktyvus adapteris > Standartinis tinklas**.

2 Vadovaukitės ekrane pateikiamais nurodymais.

### Spausdintuvo prijungimo tikrinimas

1 Pradžios ekrane palieskite **Nustatymai > Ataskaitos > Tinklas > Tinklo sąrankos puslapis**.

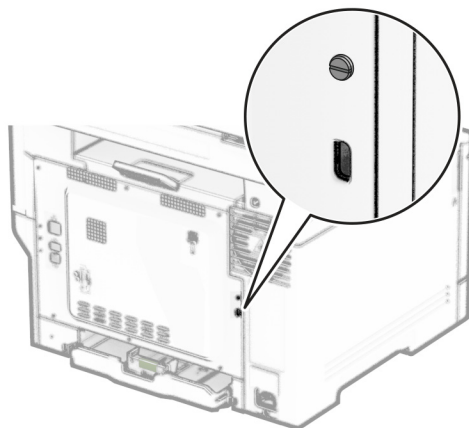
2 Patikrinę pirmąją tinklo sąrankos puslapio dalį patvirtinkite, kad būsena – prijungta.

Jei tinklo būsena – neprijungta, gali būti, kad nėra aktyvus vietinio tinklo (LAN) ryšio taškas arba sugadintas tinklo kabelis. Susisiekiite su administratoriumi, kad gautumėte pagalbą.

# Spausdintuvo apsaugojimas

## Saugos lizdo vietos nustatymas

Spausdintuve yra įrengta saugumo užrakto funkcija. Nurodytoje vietoje pritvirtinkite saugumo užraktą, kuris yra suderinamas su dauguma nešiojamųjų kompiuterių, kad apsaugotumėte spausdintuvą.



## Spausdintuvo atminties išvalymas

Norėdami spausdintuve išvalyti neišliekamąją atmintį arba buferinius duomenis, išjunkite spausdintuvą.

Norėdami išvalyti išliekamąją atmintį, įrenginio, tinklo ir saugos nustatymus bei įtaisytuosius sprendimus, atlikite šiuos veiksmus:

- 1 Pradžios ekrane palieskite **Nustatymai > Įrenginys > Eksploatacija priežiūra > Nenaudojamus duomenis išvalyti**.
- 2 Palieskite žymimąjį langelį **Apvalyti visą neišliekamojoje atmintyje esančią informaciją**, po to palieskite **IŠVALYTI**.
- 3 Palieskite **Paleisti pradinės sąrankos vediklį** arba **Palikti spausdintuvą neprijungtą**, tada palieskite **Toliau**.
- 4 Pradėkite darbą.

**Pastaba:** Šis procesas taip pat sunaikina šifravimo raktą, kuris naudojamas naudotojo duomenims apsaugoti. Sunaikinus šifravimo raktą, duomenys tampa neatkuriami.

## Spausdintuvo atminties įrenginio išvalymas

- 1 Pradžios ekrane palieskite **Nustatymai > Įrenginys > Eksploatacija priežiūra > Nenaudojamus duomenis išvalyti**.
- 2 Atsižvelgdami į tai, koks atminties įrenginys yra įrengtas jūsų spausdintuve, atlikite vieną iš šių veiksmų:
  - Jei naudojate standųjį diską, palieskite žymimąjį langelį **Apvalyti visą standžiajame diske esančią informaciją**, palieskite **TRINTI** ir pasirinkite duomenų trynimo metodą.
 

**Pastaba:** Standžiojo disko apvalymas gali trukti nuo kelių minučių iki daugiau nei valandą, o jo metu spausdintuvu negalima atlikti kitų užduočių.
  - Išmoningajame atminties įrenginyje (ISD) palieskite **Išvalyti išmoningąjį atminties įrenginį**, tada palieskite **TRINTI**, kad ištrintumėte visus naudotojo duomenis.
- 3 Pradėkite darbą.

## Gamyklinių numatytųjų nustatymų atkūrimas

- 1 Pradžios ekrane palieskite **Nustatymai > Įrenginys > Atkurti numatytuosius gamyklinius nustatymus**.
- 2 Meniu „Atkurti nustatymus“ pasirinkite nustatymus, kuriuos norite atkurti.
- 3 Palieskite **ATKURTI**.
- 4 Vadovaukitės ekrane pateikiamais nurodymais.

## Pareiškimas dėl neišliekamosios atminties įtaisų

Atminties tipas	Paaiškinimas
Neišliekamoji atmintis	Spausdintuve naudojama standartinė laisvosios prieigos atmintis (RAM), skirta laikinai apsaugoti naudotojo duomenis paprastų spausdinimo ir kopijavimo užduočių metu.
Išliekamoji atmintis	Spausdintuve gali būti naudojama dviejų formų išliekamoji atmintis: EEPROM ir NAND (atmintukas). Abiejuose tipuose saugoma operacinė sistema, spausdintuvo nustatymai ir tinklo informacija. Juose taip pat saugomi skenerio ir adresyno nustatymai bei įtaisytieji sprendimai.
Standžiojo disko atminties įrenginys	Kai kuriuose spausdintuvuose gali būti įrengta standžiojo disko atmintinė. Spausdintuvo standusis diskas yra skirtas spausdintuvui būdingoms funkcijoms palaikyti. Standusis diskas leidžia spausdintuvui išlaikyti saugomus naudotojo duomenis iš kompleksinių spausdinimo užduočių, taip pat formų ir šriftų duomenis.
Išmoningasis atminties įrenginys (ISD)	Kai kuriuose spausdintuvuose gali būti įrengtas ISD. ISD naudojama išliekamoji atmintuko atmintis, kad jame būtų saugomi naudotojo duomenys iš sudėtingų spausdinimo užduočių bei formų ir šriftų duomenys.

Įdiegtos spausdintuvo atminties turinį išvalykite esant šioms aplinkybėms:

- Nutraukiamas spausdintuvo naudojimas.
- Pakeičiamas spausdintuvo standusis diskas arba ISD.
- Spausdintuvus perkeliamas į kitą skyrių ar vietą.
- Spausdintuvus aptarnaujamas ne jūsų organizacijai priklausančių asmenų.
- Spausdintuvus išgabenamas remontui iš jūsų patalpų.
- Spausdintuvus parduodamas kitai organizacijai.

**Pastaba:** Norėdami išmesti atminties įrenginį, vadovaukitės savo organizacijos taisyklėmis ir tvarka.

# Spausdinimas

## Spausdinimas iš kompiuterio

**Pastaba:** Jei tai etiketės, kartoninis popierius ir vokai, prieš spausdindami dokumentą spausdintuve nustatykite popieriaus formatą ir rūšį.

- 1 Dokumente, kurį bandote spausdinti, atidarykite dialogo langą „Spausdinti“.
- 2 Jei reikia, pakoreguokite nustatymus.
- 3 Atspausdinkite dokumentą.

## Spausdinimas iš mobiliojo prietaiso

### Spausdinimas iš mobiliojo prietaiso naudojant „Lexmark Mobile Print“

Lexmark™ „Mobile Print“ leidžia siųsti dokumentus ir vaizdus tiesiai į palaikomą „Lexmark“ spausdintuvą.

- 1 Atidarykite dokumentą ir jį išsiųskite arba bendrinkite su „Lexmark Mobile Print“.

**Pastaba:** Kai kuriose trečiųjų šalių programose siuntimo ar bendrinimo funkcija gali būti nepalaikoma. Norėdami gauti daugiau informacijos, žr. dokumentaciją, kurią gavote kartu su programa.

- 2 Pasirinkite spausdintuvą.
- 3 Atspausdinkite dokumentą.

### Spausdinimas iš mobiliojo prietaiso naudojant „Lexmark Print“

Lexmark „Print“ yra mobiliojo spausdinimo programa mobiliesiems prietaisams su Android™ 6.0 ir naujesnėmis versijomis. Ji suteikia galimybę siųsti dokumentus ir vaizdus į prie tinklo prijungtus spausdintuvus ir spausdinimo valdymo serverius.

#### Pastabos:

- Atsisiuntę „Lexmark Print“ programą iš Google Play parduotuvės, būtinai ją įgalinkite mobiliajame prietaise.
- Įsitikinkite, kad spausdintuvas ir mobilusis prietaisas yra prijungti prie to paties tinklo.

- 1 Mobilijame prietaise pasirinkite dokumentą failų tvarkytuvėje.
- 2 Dokumentą siųskite į „Lexmark Print“ arba bendrinkite su ja.



**Pastaba:** Kai kuriose trečiųjų šalių programose siuntimo ar bendrinimo funkcija gali būti nepalaikoma. Norėdami gauti daugiau informacijos, žr. dokumentaciją, kurią gavote kartu su programa.

- 3 Pasirinkite spausdintuvą ir, jei reikia, pakoreguokite nustatymus.
- 4 Atspausdinkite dokumentą.

## Spausdinimas iš mobiliojo prietaiso naudojant „Mopria Print Service“

„Mopria® Print Service“ yra mobiliojo spausdinimo programa mobiliesiems prietaisams su Android 5.0 ir naujesnėmis versijomis. Ji leidžia spausdinti tiesiai į bet kurį „Mopria“ patvirtintą spausdintuvą.


**Pastaba:** Atsisiuntę „Mopria Print Service“ programą iš Google Play parduotuvės, būtinai ją įgalinkite mobiliajame prietaise.

- 1 „Android“ mobiliajame prietaise paleiskite suderinamą programą arba pasirinkite dokumentą iš failų tvarkytuvės.
- 2 Bakstelėkite  > **Spausdinti**.
- 3 Pasirinkite spausdintuvą ir, jei reikia, pakoreguokite nustatymus.
- 4 Bakstelėkite .

## Spausdinimas iš mobiliojo prietaiso naudojant „AirPrint“

Programinės įrangos funkcija „AirPrint“ yra mobiliojo spausdinimo programa, leidžianti iš „Apple“ prietaisų siųsti spausdinimo užduotis tiesiai į „AirPrint“ patvirtintą spausdintuvą.



### Pastabos:

- Įsitikinkite, kad „Apple“ prietaisas ir spausdintuvas yra prijungti prie to paties tinklo. Jei tinkle yra keli belaidžiai šakotuvai, įsitikinkite, kad abu įrenginiai yra prijungti prie to paties potinklio.
  - Ši programa yra palaikoma tik tam tikruose „Apple“ prietaisuose.
- 1 Mobiliajame prietaise pasirinkite dokumentą iš failų tvarkytuvės arba paleiskite suderinamą programą.
  - 2 Bakstelėkite  > **Spausdinti**.
  - 3 Pasirinkite spausdintuvą ir, jei reikia, pakoreguokite nustatymus.
  - 4 Atspausdinkite dokumentą.

## Spausdinimas iš mobiliojo prietaiso naudojant „Wi-Fi Direct®“

„Wi-Fi Direct“ yra spausdinimo paslauga, kuri leidžia spausdinti bet kuriuo su „Wi-Fi Direct“ suderintu spausdintuvu.

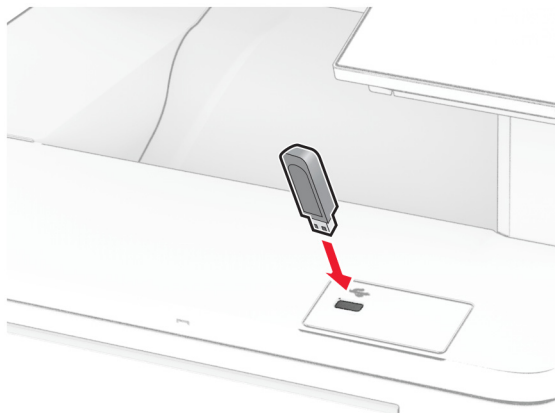
**Pastaba:** Įsitikinkite, kad mobilusis prietaisas yra prijungtas prie belaidžio spausdintuvo tinklo. Norėdami gauti daugiau informacijos, žr. [„Mobiliojo prietaiso prijungimas prie spausdintuvo“ 70 puslapyje](#).

- 1 Mobiliajame prietaise paleiskite suderinamą programą arba pasirinkite dokumentą iš failų tvarkytuvės.
- 2 Priklausomai nuo savo mobiliojo prietaiso atlikite vieną iš šių veiksmų:
  - Bakstelėkite  > **Spausdinti**.
  - Bakstelėkite  > **Spausdinti**.
  - Bakstelėkite **...** > **Spausdinti**.
- 3 Pasirinkite spausdintuvą ir, jei reikia, pakoreguokite nustatymus.
- 4 Atspausdinkite dokumentą.



## Spausdinimas iš atmintuko

1 Įdėkite atmintuką.



### Pastabos:

- Jei atmintukas įdedamas, kai rodomas klaidos pranešimas, spausdintuvas atmintuką ignoruoja.
- Jei atmintukas įdedamas, kai spausdintuvas atlieka kitas spausdinimo užduotis, ekrane parodomas pranešimas **Užimtas**.

2 Ekrane palieskite norimą spausdinti dokumentą.

Jei reikia, sukonfigūruokite spausdinimo nustatymus.

3 Atspausdinkite dokumentą.

Jei norite spausdinti kitą dokumentą, palieskite **USB atmintukas**.

**Įspėjimas—Galima sugadinti:** Norėdami išvengti duomenų praradimo arba spausdintuvo veikimo sutrikimo, aktyviai spausdindami, nuskaitydami ar įrašydami iš atminties įtaiso, nelieskite atmintuko arba spausdintuvo nurodytose vietose.



## Palaikomi atmintukai ir failų tipai

### Atmintukai

- „Lexar JumpDrive S70“ (16 GB ir 32 GB)
- „SanDisk Cruzer Micro“ (16 GB ir 32 GB)
- „PNY Attaché“ (16 GB ir 32 GB)

### Pastabos:

- Spausdintuve palaikomi didelės spartos atmintukai su didelės spartos („full-speed“) standartu. Nedidelės spartos USB įtaisai nepalaikomi.
- Atmintukuose turi būti palaikoma FAT failų išdėstymo sistema.
- Įtaisai, suformatuoti naudojant NTFS failų išdėstymo sistemą ar bet kurią kitą failų sistemą, nėra palaikomi.

### Failų tipai

Dokumentai	Paveikslai
<ul style="list-style-type: none"> <li>• PDF (1.7 arba ankstesnė versija)</li> <li>• HTML</li> <li>• „Microsoft“ failų formatai (DOC, DOCX, XLS, XLSX, PPT, PPTX)</li> </ul>	<ul style="list-style-type: none"> <li>• JPEG arba JPG</li> <li>• TIFF arba TIF</li> <li>• GIF</li> <li>• BMP</li> <li>• PNG</li> <li>• PCX</li> <li>• DCX</li> </ul>

## Konfidencialių užduočių konfigūravimas

1 Pradžios ekrane palieskite **Nustatymai > Saugumas > Konfidencialaus spausdinimo sąranka**.

2 Sukonfigūruokite nustatymus.

Nustatymas	Paaiškinimas
Maksimalus neteisingo PIN kodo įvedimų skaičius	Nustatoma neteisingo PIN kodo įvedimų skaičiaus riba. <b>Pastaba:</b> Pasiekus maksimalų skaičių su to naudotojo vardu susijusios spausdinimo užduotys yra pašalinamos.
Konfidencialių užduočių galiojimo laikas	Nustatomas atskiras kiekvienos užlaikomos užduoties galiojimo laikas, kol ji automatiškai pašalinama iš spausdintuvo atminties, standžiojo disko arba išmoningojo atminties įrenginio. <b>Pastaba:</b> Užlaikoma užduotis gali būti Konfidenciali, Kartotina, Atidėta arba Tikrintina.
Kartotinių užduočių galiojimo laikas	Nustatomas spausdinimo užduočių, kurias norima pakartoti, galiojimo laikas.
Tikrintinių užduočių galiojimo laikas	Nustatomas užduoties kopijos spausdinimo galiojimo laikas, kad būtų galima patikrinti jos kokybę prieš spausdinant likusias kopijas.

Nustatymas	Paaiškinimas
Atidėtų užduočių galiojimo laikas	Nustatomas galiojimo laikas užduotims, kurias norima išsaugoti spausdintuve, kad būtų galima atspausdinti vėliau.
Reikalauti, kad visos užduotys būtų užlaikomos	Nustatoma, kad spausdintuvas užlaikytų visas spausdinimo užduotis.
Išlaikyti besidubliuojančius dokumentus	Nustatoma, kad spausdintuvas visus dokumentus išlaikytų tuo pačiu failo pavadinimu.

## Konfidencialių ir kitų turimų užduočių spausdinimas

### „Windows“ naudotojams

- 1 Esant atidarytam dokumentui spustelėkite **Failas > Spausdinti**.
- 2 Pasirinkę spausdintuvą, spustelėkite **Savybės, Nuostatos, Parinktys** arba **Sąranka**.
- 3 Spustelėkite **Spausdinti ir laikyti**.
- 4 Pasirinkite **Naudoti funkciją „Spausdinti ir laikyti“** ir priskirkite naudotojo vardą.
- 5 Pasirinkite spausdinimo užduoties rūšį (konfidenciali, kartotinė, atidėta ar tikrintina).  
Jei pasirenkate **Konfidenciali**, spausdinimo užduotį apsaugokite asmeniniu identifikavimo numeriu (PIN kodu).
- 6 Spustelėkite **Gerai** arba **Spausdinti**.
- 7 Spausdintuvo pradžios ekrane paleiskite spausdinimo užduotį.
  - Konfidencialių spausdinimo užduočių atveju palieskite **Turimos užduotys > pasirinkite naudotojo vardą > Konfidenciali > įveskite PIN kodą > pasirinkite spausdinimo užduotį > sukonfigūruokite nustatymus > Spausdinti**.
  - Kitoms spausdinimo užduotimis palieskite **Turimos užduotys > pasirinkite naudotojo vardą > pasirinkite spausdinimo užduotį > sukonfigūruokite nustatymus > Spausdinti**.

### „Macintosh“ naudotojams

#### „AirPrint“ naudojimas

- 1 Esant atidarytam dokumentui pasirinkite **Failas > Spausdinti**.
- 2 Pasirinkite spausdintuvą ir išskleidžiamajame meniu, kuris eina po meniu **Orientacija** pasirinkite **Spausdinimas naudojant PIN kodą**.
- 3 Įgalinkite **Spausdinti su PIN kodu** ir įveskite keturių skaitmenų PIN kodą.
- 4 Spustelėkite **Spausdinti**.
- 5 Spausdintuvo pradžios ekrane paleiskite spausdinimo užduotį. Palieskite **Turimos užduotys > pasirinkite kompiuterio vardą > Konfidenciali > įveskite PIN kodą > pasirinkite spausdinimo užduotį > Spausdinti**.

#### Spausdinimo tvarkyklės naudojimas

- 1 Esant atidarytam dokumentui pasirinkite **Failas > Spausdinti**.
- 2 Pasirinkite spausdintuvą ir išskleidžiamajame meniu, kuris eina po meniu **Orientacija** pasirinkite **Spausdinti ir laikyti**.

- 3 Pasirinkite **Konfidencialus spausdinimas** ir įveskite keturių skaitmenų PIN kodą.
- 4 Spustelėkite **Spausdinti**.
- 5 Spausdintuvo pradžios ekrane paleiskite spausdinimo užduotį. Palieskite **Turimos užduotys** > pasirinkite savo kompiuterio vardą > **Konfidenciali** > pasirinkite spausdinimo užduotį > įveskite PIN kodą > **Spausdinti**.

## Šriftų pavyzdžių sąrašo spausdinimas

- 1 Pradžios ekrane palieskite **Nustatymai** > **Ataskaitos** > **Spausdinti** > **Spausdinti šriftus**.
- 2 Palieskite **PCL šriftai** arba **PS šriftai**.


## Katalogo sąrašo spausdinimas

Pradžios ekrane palieskite **Nustatymai** > **Ataskaitos** > **Spausdinti** > **Spausdinti katalogą**.

## Skiriamųjų lapų dėjimas tarp kopijų

- 1 Pradžios ekrane palieskite **Nustatymai** > **Spausdinti** > **Išdėstymas** > **Skiriamieji lapai** > **Tarp kopijų**.
- 2 Atspausdinkite dokumentą.

## Spausdinimo užduoties atšaukimas

- 1 Pradžios ekrane palieskite .
- 2 Pasirinkite užduotį, kurią norite atšaukti.

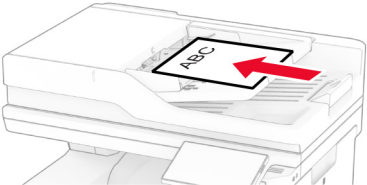
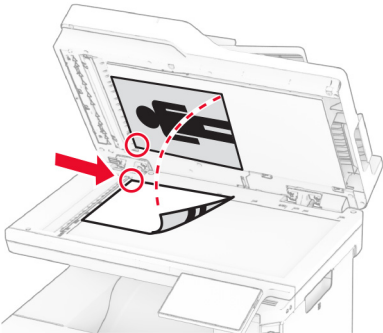
**Pastaba:** Užduotį galite atšaukti ir palietę parinktį **Užduočių eilė**.

## Spausdinimo dažų tamsumo koregavimas

- 1 Pradžios ekrane palieskite **Nustatymai** > **Spausdinti** > **Kokybė** > **Dažų tamsumas**.
- 2 Pasirinkite nustatymą.

# Kopijavimas

## Automatinio dokumentų tiektuvo ir skenerio stiklo naudojimas

Automatinis dokumentų tiektuvas (ADT)	Skenerio stiklas
 <ul style="list-style-type: none"> <li>• ADT naudokite kelių puslapių arba ant abiejų pusių spausdinamiems dokumentams.</li> <li>• Dokumento originalą dėkite gerąja puse į viršų. Jei tai – kelių ar daugiau puslapių dokumentai, prieš juos dėdami būtinai sulygiuokite jų priekinį kraštą.</li> <li>• Būtinai pareguliuokite popieriaus kreiptuvus, kad jie atitiktų įdedamo popieriaus plotį.</li> </ul>	 <ul style="list-style-type: none"> <li>• Skenerio stiklą naudokite vieno puslapio dokumentams, knygų puslapiams, nedidelėms laikmenoms (pavyzdžiui, atvirukams arba nuotraukoms), permatomoms laikmenoms, foto popieriui arba plonomis laikmenoms (pavyzdžiui, iškarpomis iš žurnalų).</li> <li>• Dokumentą dėkite gerąja puse žemyn į kampą su rodykle.</li> </ul>

## Kopijų darymas


- 1 Dokumento originalą įdėkite į ADT dėklą arba padėkite ant skenerio stiklo.

**Pastaba:** Norėdami išvengti apkarpyto vaizdo, įsitikinkite, kad dokumento originalas ir spaudinys yra tokio paties popieriaus formato.

- 2 Pradžios ekrane palieskite **Kopijuoti** ir nurodykite kopijų skaičių.

Jei reikia, pakoreguokite kopijavimo nustatymus.

- 3 Nukopijuokite dokumentą.

**Pastaba:** Norėdami kopiją padaryti greitai, pradžios ekrane palieskite .

## Nuotraukų kopijavimas

- 1 Padėkite nuotrauką ant skaitytuvo stiklo.
- 2 Pradžios ekrane palieskite **Kopijuoti** > **Nustatymai** > **Turinys** > **Turinio rūšis** > **Nuotrauka**.
- 3 Palieskite **Turinio šaltinis** ir pasirinkite nustatymą, kuris labiausiai atitinka nuotraukos originalą.
- 4 Nukopijuokite nuotrauką.

## Kopijavimas ant firminių blankų

- 1 Dokumento originalą įdėkite į ADT dėklą arba padėkite ant skenerio stiklo.
- 2 Pradžios ekrane palieskite **Kopijuoti > Kopijuoti iš >** pasirinkite dokumento originalo formatą.
- 3 Palieskite **Kopijuoti į**, tada pasirinkite popieriaus šaltinį, kuriame yra firminiai blankai.  
Jei firminius blankus įdėjote į daugiafunkcij tiktuvą, palieskite **Kopijuoti į > Daugiafunkcis tiktuvus >** pasirinkite popieriaus formatą > **Firminiai blankai**.
- 4 Nukopijuokite dokumentą.

## Kopijavimas ant abiejų popieriaus pusių

- 1 Dokumento originalą įdėkite į ADT dėklą arba padėkite ant skenerio stiklo.
- 2 Pradžios ekrane palieskite **Kopijuoti > Nustatymai > Pusės**.
- 3 Palieskite **Iš vienosiosios į dvipusį** arba **Iš dvipusiosios į dvipusį**.
- 4 Nukopijuokite dokumentą.

## Kopijų mažinimas arba didinimas

- 1 Dokumento originalą įdėkite į ADT dėklą arba padėkite ant skenerio stiklo.
- 2 Pradžios ekrane palieskite **Kopijuoti > Nustatymai > Mastelis >** ir nustatykite mastelio vertę.  
**Pastaba:** Pakeitus dokumento originalo arba spaudinio dydį esant nustatytai parinkčiai Mastelis, mastelio vertė bus atkurta į Automatiškai.
- 3 Nukopijuokite dokumentą.

## Kopijų sudėstymas

- 1 Dokumento originalą įdėkite į ADT dėklą arba padėkite ant skaitytuvo stiklo.
- 2 Pradžios ekrane palieskite **Kopijavimas > Sudėstyti > Įjungta [1,2,1,2,1,2]**.
- 3 Nukopijuokite dokumentą.

## Skiriamųjų lapų dėjimas tarp kopijų

- 1 Dokumento originalą įdėkite į ADT dėklą arba padėkite ant skaitytuvo stiklo.
- 2 Spausdintuvo valdymo skydelyje eikite į:  
**Kopijavimas > Nustatymai > Skiriamieji lapai >** pakoreguokite nustatymus.
- 3 Nukopijuokite dokumentą.

## Kelių puslapių kopijavimas viename lape


- 1 Dokumento originalą įdėkite į ADT dėklą arba padėkite ant skenerio stiklo.
- 2 Pradžios ekrane palieskite **Kopijuoti > Nustatymai > Puslapiai vienoje pusėje**.
- 3 Nustatykite ir pasirinkite puslapių skaičių vienoje pusėje bei puslapio orientaciją.
- 4 Nukopijuokite dokumentą.

## Kortelių kopijavimas

- 1 Padėkite kortelę ant skaitytuvo stiklo.
- 2 Pradžios ekrane palieskite **Kortelių kopijavimas**.  
**Pastaba:** Jei reikia, pakoreguokite skenavimo nustatymus.
- 3 Palieskite **Skenuoti**.

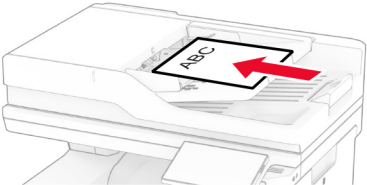
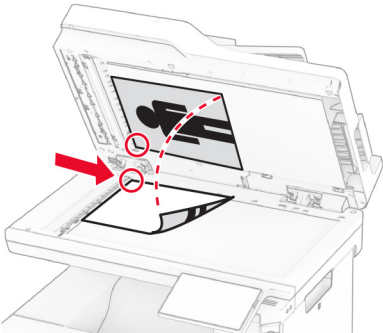
**Pastaba:** Jei norite kelių kortelės kopijų, palieskite **Spausdinti kopiją**.

## Sparčiosios kopijavimo nuorodos kūrimas

- 1 Pradžios ekrane palieskite **Kopijuoti**.
- 2 Sukonfigūravę nustatymus, palieskite .
- 3 Sukurkite sparčiąją nuorodą.

## El. paštas

### Automatinio dokumentų tiektuvo ir skenerio stiklo naudojimas

Automatinis dokumentų tiektuvas (ADT)	Skenerio stiklas
 <ul style="list-style-type: none"> <li>• ADT naudokite kelių puslapių arba ant abiejų pusių spausdinamiems dokumentams.</li> <li>• Dokumento originalą dėkite gerąja puse į viršų. Jei tai – kelių ar daugiau puslapių dokumentai, prieš juos dėdami būtinai sulygiuokite jų priekinį kraštą.</li> <li>• Būtinai pareguliuokite popieriaus kreiptuvus, kad jie atitiktų įdedamo popieriaus plotį.</li> </ul>	 <ul style="list-style-type: none"> <li>• Skenerio stiklą naudokite vieno puslapio dokumentams, knygų puslapiams, nedidelėms laikmenoms (pavyzdžiui, atvirukams arba nuotraukoms), permatomoms laikmenoms, foto popieriui arba plonom laikmenoms (pavyzdžiui, iškarpom iš žurnalų).</li> <li>• Dokumentą dėkite gerąja puse žemyn į kampą su rodykle.</li> </ul>

### Elektroninio laiško siuntimas

Prieš pradėdami įsitikinkite, kad sukonfigūruoti SMTP nustatymai. Norėdami gauti daugiau informacijos, žr. [„El. pašto SMTP nustatymų konfigūravimas“ 39 puslapyje](#).

- 1 Dokumento originalą įdėkite į ADT dėklą arba padėkite ant skenerio stiklo.
- 2 Pradžios ekrane palieskite **El. paštas** ir įveskite reikiamą informaciją.
- 3 Jei reikia, sukonfigūruokite skenavimo nustatymus.
- 4 Išsiųskite elektroninį laišką.

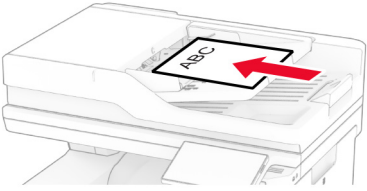
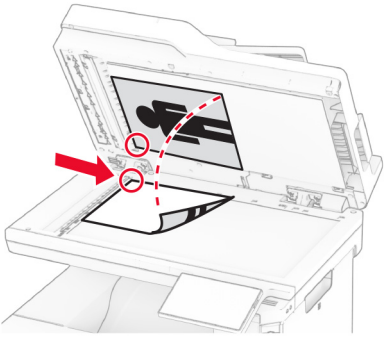
### El. pašto sparciosios nuorodos kūrimas

- 1 Pradžios ekrane palieskite **El. paštas**.
- 2 Sukonfigūravę nustatymus, palieskite ★.
- 3 Sukurkite sparciają nuorodą.



# Faksas

## Automatinio dokumentų tiektuvo ir skenerio stiklo naudojimas

Automatinis dokumentų tiektuvas (ADT)	Skenerio stiklas
 <ul style="list-style-type: none"> <li>• ADT naudokite kelių puslapių arba ant abiejų pusių spausdinamiems dokumentams.</li> <li>• Dokumento originalą dėkite gerąja puse į viršų. Jei tai – kelių ar daugiau puslapių dokumentai, prieš juos dėdami būtinai sulygiuokite jų priekinį kraštą.</li> <li>• Būtinai pareguliuokite popieriaus kreiptuvus, kad jie atitiktų įdedamo popieriaus plotį.</li> </ul>	 <ul style="list-style-type: none"> <li>• Skenerio stiklą naudokite vieno puslapio dokumentams, knygų puslapiams, nedidelėms laikmenoms (pavyzdžiui, atvirukams arba nuotraukoms), permatomoms laikmenoms, foto popieriui arba plonomis laikmenoms (pavyzdžiui, iškarpomis iš žurnalų).</li> <li>• Dokumentą dėkite gerąja puse žemyn į kampą su rodykle.</li> </ul>

## Faksogramos siuntimas

**Pastaba:** Įsitinkite, kad faksas yra sukonfigūruotas. Norėdami gauti daugiau informacijos žr. skirsnį [Fakso nustatymas spausdintuve](#).

### Valdymo skydelio naudojimas

- 1 Dokumento originalą įdėkite į ADT dėklą arba padėkite ant skenerio stiklo.
- 2 Pradžios ekrane palieskite **Faksas** ir įveskite reikiamą informaciją.  
Jei reikia, pakoreguokite nustatymus.
- 3 Išsiųskite faksogramą.

### Naudojant kompiuterį

Prieš pradėdami įsitinkite, kad įdiegta fakso tvarkyklė. Norėdami gauti daugiau informacijos, žr. „[Fakso tvarkyklės diegimas](#)“ 53 puslapyje.

### „Windows“ naudotojams

- 1 Dokumente, kurį bandote išsiųsti faksu, atidarykite dialogo langą **Spausdinti**.
- 2 Pasirinkę spausdintuvą, spustelėkite **Savybės, Nuostatos, Parinktys** arba **Sąranka**.
- 3 Spustelėkite **Faksas > Įgalinti faksą > Prieš siunčiant faksu visada rodyti nustatymus** ir įveskite gavėjo numerį.  
Jei reikia, sukonfigūruokite kitus fakso nustatymus.
- 4 Išsiųskite faksogramą.

### „Macintosh“ naudotojams

- 1 Esant atidarytam dokumentui pasirinkite **Failas > Spausdinti**.
- 2 Pasirinkite spausdintuvą, po kurio pavadinimo yra parašyta - **Siųsti faksu**.
- 3 Lauke **Kam** įveskite gavėjo numerį.  
Jei reikia, sukonfigūruokite kitus fakso nustatymus.
- 4 Išsiųskite faksogramą.


## Faksogramos siuntimo planavimas

**Pastaba:** Įsitikinkite, kad faksas yra sukonfigūruotas. Norėdami gauti daugiau informacijos žr. skirsnį [Fakso nustatymas spausdintuve](#).

- 1 Dokumento originalą įdėkite į ADT dėklą arba padėkite ant skenerio stiklo.
- 2 Pradžios ekrane palieskite **Faksas > Kam** > įveskite fakso numerį > **Atlikta**.
- 3 Palieskite **Siuntimo laikas**, sukonfigūruokite datą ir laiką, po to palieskite **Atlikta**.
- 4 Išsiųskite faksogramą.

## Faksogramų paskirties vietos sparčiosios nuorodos kūrimas

**Pastaba:** Įsitikinkite, kad faksas yra sukonfigūruotas. Norėdami gauti daugiau informacijos žr. skirsnį [Fakso nustatymas spausdintuve](#).

- 1 Pradžios ekrane palieskite **Faksas > Kam**.
- 2 Įveskite gavėjo numerį ir palieskite **Atlikta**.
- 3 Sukonfigūravę nustatymus, palieskite .
- 4 Sukurkite sparčiąją nuorodą.

## Faksogramos skiriamosios gebos keitimas

**Pastaba:** Įsitikinkite, kad faksas yra sukonfigūruotas. Norėdami gauti daugiau informacijos žr. skirsnį [Fakso nustatymas spausdintuve](#).

- 1 Dokumento originalą įdėkite į ADT dėklą arba padėkite ant skenerio stiklo.
- 2 Pradžios ekrane palieskite **Faksas** ir įveskite reikiamą informaciją.
- 3 Palieskite **Nustatymai > Skiriamoji geba >** ir pasirinkite nustatymą.
- 4 Išsiųskite faksogramą.

## Faksogramos tamsumo koregavimas

**Pastaba:** Įsitikinkite, kad faksas yra sukonfigūruotas. Norėdami gauti daugiau informacijos žr. skirsnį [Fakso nustatymas spausdintuve](#).

- 1 Dokumento originalą įdėkite į ADT dėklą arba padėkite ant skenerio stiklo.
- 2 Pradžios ekrane palieskite **Faksas** ir įveskite reikiamą informaciją.
- 3 Palieskite **Nustatymai > Tamsumas >** ir pakoreguokite nustatymą.
- 4 Išsiųskite faksogramą.

## Faksogramų žurnalo spausdinimas

**Pastaba:** Įsitikinkite, kad sukonfigūruotas analoginis faksimilinis ryšys arba „etherFAX“. Norėdami gauti daugiau informacijos žr. skirsnį [Fakso nustatymas spausdintuve](#).

- 1 Pradžios ekrane palieskite **Nustatymai > Ataskaitos > Faksas**.
- 2 Palieskite **Fakso užduočių žurnalas** arba **Fakso skambučių žurnalas**.

## Brūkalo faksogramų blokavimas

**Pastaba:** Įsitikinkite, kad sukonfigūruotas analoginis faksimilinis ryšys arba „etherFAX“. Norėdami gauti daugiau informacijos žr. skirsnį [Fakso nustatymas spausdintuve](#).

- 1 Pradžios ekrane palieskite **Nustatymai > Faksas > Faksimilinio ryšio sąranka > Faksogramų gavimo nustatymai > Administratoriaus valdikliai**.
- 2 Parinktį **Blokuoti bevardę faksogramą** nustatykite į **Įjungta**.

## Faksogramų užlaikymas

**Pastaba:** Įsitikinkite, kad sukonfigūruotas analoginis faksimilinis ryšys arba „etherFAX“. Norėdami gauti daugiau informacijos žr. skirsnį [Fakso nustatymas spausdintuve](#).

- 1 Pradžios ekrane palieskite **Nustatymai > Faksas > Faksimilinio ryšio sąranka > Faksogramų gavimo nustatymai > Faksogramų užlaikymas**.
- 2 Pasirinkite režimą.

## Faksogramos persiuntimas

**Pastaba:** Įsitikinkite, kad sukonfigūruotas analoginis faksimilinis ryšys arba „etherFAX“. Norėdami gauti daugiau informacijos žr. skirsnį [Fakso nustatymas spausdintuve](#).

- 1 Sukurkite paskirties vietos sparčiąją nuorodą.
  - a Atidarykite interneto naršyklę ir adreso lauke įveskite spausdintuvo IP adresą.

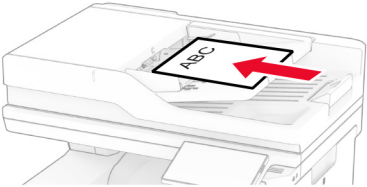
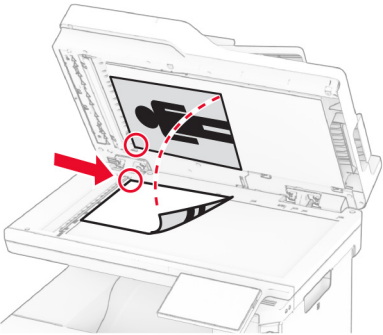
**Pastabos:**

    - Pradžios ekrane pasižiūrėkite spausdintuvo IP adresą. IP adresas rodomas kaip keturi taškais atskirtų skaičių rinkiniai, pavyzdžiui, 123.123.123.123.
    - Jei naudojate įgaliotąjį serverį, laikinai jį išjunkite, kad galėtumėte tinkamai įkelti tinklalapį.
  - b Spustelėkite **Sparčiosios nuorodos > Pridėti sparčiąją nuorodą**.
  - c Pasirinkite sparčiosios nuorodos tipą ir sukonfigūruokite nustatymus.

**Pastaba:** Atkreipkite dėmesį į sparčiosios nuorodos numerį.
  - d Vykdykite pakeitimus.
- 2 Spustelėkite **Nustatymai > Faksas > Faksimilinio ryšio sąranka > Faksogramų priėmimo nustatymai > Administratoriaus valdymas**.
- 3 Meniu Faksogramų persiuntimas pasirinkite **Persiųsti** arba **Spausdinti ir persiųsti**.
- 4 Meniu **Persiųsti** į pasirinkite paskirties vietos tipą ir įveskite sparčiosios nuorodos numerį.
- 5 Vykdykite pakeitimus.

## Skenavimas

### Automatinio dokumentų tiektuvo ir skenerio stiklo naudojimas

Automatinis dokumentų tiektuvas (ADT)	Skenerio stiklas
 <ul style="list-style-type: none"> <li>• ADT naudokite kelių puslapių arba ant abiejų pusių spausdinamiems dokumentams.</li> <li>• Dokumento originalą dėkite gerąja puse į viršų. Jei tai – kelių ar daugiau puslapių dokumentai, prieš juos dėdami būtinai sulygiuokite jų priekinį kraštą.</li> <li>• Būtinai pareguliuokite popieriaus kreiptuvus, kad jie atitiktų įdedamo popieriaus plotį.</li> </ul>	 <ul style="list-style-type: none"> <li>• Skenerio stiklą naudokite vieno puslapio dokumentams, knygų puslapiams, nedidelėms laikmenoms (pavyzdžiui, atvirukams arba nuotraukoms), permatomoms laikmenoms, foto popieriui arba plonomis laikmenoms (pavyzdžiui, iškarpomis iš žurnalų).</li> <li>• Dokumentą dėkite gerąja puse žemyn į kampą su rodykle.</li> </ul>

### Skenavimas į kompiuterį

Prieš pradėdami įsitikinkite, kad kompiuteris ir spausdintuvas yra prijungti prie to paties tinklo.

#### „Windows“ naudotojams

##### Skenavimo paslaugų programos „Lexmark ScanBack Utility“ naudojimas

1 Kompiuteryje paleiskite skenavimo paslaugų programą „Lexmark ScanBack Utility“ ir spustelėkite **Toliau**.

**Pastaba:** Jei norite atsisiųsti paslaugų programą, eikite adresu [www.lexmark.com/downloads](http://www.lexmark.com/downloads).

2 Spustelėkite **Sąranka** ir pridėkite spausdintuvo IP adresą.

**Pastaba:** Spausdintuvo pradžios ekrane peržiūrėkite spausdintuvo IP adresą. IP adresas rodomas kaip keturi taškais atskirtų skaičių rinkiniai, pavyzdžiui, 123.123.123.123.

3 Spustelėkite **Uždaryti > Toliau**.

4 Pasirinkę dokumento originalo formatą, spustelėkite **Toliau**.

5 Pasirinkę failo formatą ir skenavimo skiriamąją gebę, spustelėkite **Toliau**.

6 Įrašę unikalų skenavimo profilio vardą, spustelėkite **Toliau**.

7 Raskite, kur norite išsaugoti nuskenuotą dokumentą, sukurkite failo pavadinimą ir spustelėkite **Toliau**.

**Pastaba:** Norėdami pakartotinai naudoti skenavimo profilį įgalinkite parinktį **Kurti sparčiąją nuorodą** ir sukurkite unikalų sparčiosios nuorodos vardą.

8 Spustelėkite **Baigti**.

9 Dokumento originalą įdėkite į automatinį dokumentų tiektuvą arba padėkite ant skenerio stiklo.

10 Spausdintuvo pradžios ekrane palieskite **Skenuoti profilius > Skenuoti į kompiuterį** ir pasirinkite skenavimo profilį.

#### „Windows“ fakso ir skenavimo funkcijų naudojimas

**Pastaba:** Įsitinkite, kad spausdintuvas yra prijungtas prie tinklo. Norėdami gauti daugiau informacijos, žr. [„Spausdintuvų pridėjimas prie kompiuterio“ 53 puslapyje](#).

1 Dokumento originalą įdėkite į automatinį dokumentų tiektuvą arba padėkite ant skenerio stiklo.

2 Kompiuteryje atidarykite funkciją **„Windows“ siuntimas faksu ir skenavimas**.

3 Spustelėkite **Naujas nuskaitymas**, tada pasirinkite skaitytuvo šaltinį.

4 Jei reikia, pakeiskite skenavimo nustatymus.

5 Nuskenuokite dokumentą.

6 Spustelėkite **Išsaugoti kaip**, įveskite failo pavadinimą, tada spustelėkite **Išsaugoti**.

#### „Macintosh“ naudotojams

**Pastaba:** Įsitinkite, kad spausdintuvas yra prijungtas prie tinklo. Norėdami gauti daugiau informacijos, žr. [„Spausdintuvų pridėjimas prie kompiuterio“ 53 puslapyje](#).

1 Dokumento originalą įdėkite į automatinį dokumentų tiektuvą arba padėkite ant skenerio stiklo.

2 Kompiuteryje atlikite vieną iš šių veiksmų:

- Atidarykite **Vaizdo fiksavimas**.
- Atidarykite **Spausdintuvai ir skeneriai** ir pasirinkite spausdintuvą. Spustelėkite **Skenuoti > Atidaryti skenerį**.

3 Lange Skeneris atlikite vieną ar daugiau iš toliau nurodytų veiksmų:

- Pasirinkite vietą, kurioje norite išsaugoti nuskaitytą dokumentą.
- Pasirinkite dokumento originalo formatą.
- Jei norite skenuoti iš ADT, pasirinkite meniu elementą **Dokumentų tiektuvas**, esantį Meniu „Skenuoti“, arba įgalinkite elementą **Naudoti dokumentų tiektuvą**.
- Jei reikia, sukonfigūruokite skenavimo nustatymus.

4 Spustelėkite **Skenuoti**.


## Nuskaitymas į FTP serverį

1 Dokumento originalą įdėkite į ADT dėklą arba padėkite ant skaitytuvo stiklo.

2 Pradžios ekrane palieskite **FTP** ir įveskite reikiamą informaciją.

- 3 Jei reikia, sukonfigūruokite kitus FTP nustatymus.
- 4 Išsiųskite FTP užduotį.


## Sparčiosios FTP nuorodos kūrimas

- 1 Pradžios ekrane palieskite **FTP**.
- 2 Įveskite FTP serverio adresą ir palieskite .
- 3 Sukurkite sparčiąją nuorodą.

## Nuskaitymas į tinklo aplanką

- 1 Dokumento originalą įdėkite į ADT dėklą arba padėkite ant skaitytuvo stiklo.
- 2 Pradžios ekrane palieskite **Nuskaitymo centras**.

**Pastaba:** Piktograma ir pavadinimas gali būti pakeisti. Norėdami gauti daugiau informacijos, kreipkitės į administratorių.

- 3 Atlikite vieną iš šių veiksmų:
  - Pasirinkite paskirties vietą.  
**Pastaba:** SFTP nustatykite **22** prievado numerį.
  - Naudokite sparčiąją nuorodą, paliesdami , o tada iš sąrašo pasirinkdami nuorodą.
- 4 Nuskaitykite dokumentą.

## Tinklo aplanko sparčiosios nuorodos kūrimas

- 1 Atidarykite interneto naršyklę ir adreso lauke įveskite spausdintuvo IP adresą.

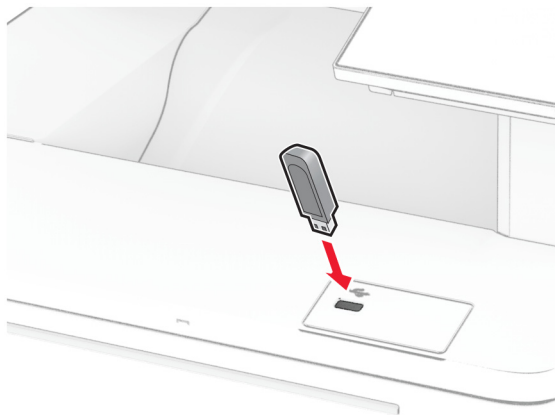
**Pastabos:**

- Spausdintuvo pradžios ekrane peržiūrėkite spausdintuvo IP adresą. IP adresas rodomas kaip keturi taškais atskirtų skaičių rinkiniai, pavyzdžiui, 123.123.123.123.
- Jei naudojate įgaliojimą serverį, laikinai jį išjunkite, kad galėtumėte tinkamai įkelti tinklalapį.

- 2 Spustelėkite **Sparčiosios nuorodos > Pridėti sparčiąją nuorodą**.
- 3 Meniu „Sparčiosios nuorodos tipas“ pasirinkite **Tinklo aplankas** ir sukonfigūruokite nustatymus.
- 4 Vykdykite pakeitimus.

## Skenavimas į atmintuką

- 1 Dokumento originalą įdėkite į ADT dėklą arba padėkite ant skenerio stiklo.
- 2 Įdėkite atmintuką.



- 3 Palieskite **Skenuoti į USB** ir, jei reikia, pakoreguokite nustatymus.

### Pastabos:

- Jei nuskenuotą dokumentą norite išsaugoti aplanke, palieskite **Skenuoti į**, pasirinkite aplanką ir palieskite **Skenuoti čia**.
- Jei nerodomas ekranas USB atmintukas, valdymo skydelyje palieskite **USB atmintukas**.

- 4 Nuskenuokite dokumentą.

**Įspėjimas—Galima sugadinti:** Norėdami išvengti duomenų praradimo arba spausdintuvo veikimo sutrikimo, aktyviai spausdindami, nuskaitydami ar įrašydami iš atminties įtaiso, nelieskite atmintuko arba spausdintuvo nurodytose vietose.





# Kaip naudoti spausdintuvo meniu

## Meniu planas

Įrenginys	<ul style="list-style-type: none"> <li>• <a href="#">Parinktys</a></li> <li>• <a href="#">Ekonominis režimas</a></li> <li>• <a href="#">Nuotolinis operatoriaus skydelis</a></li> <li>• <a href="#">Pranešimai</a></li> <li>• <a href="#">Energijos sąnaudų valdymas</a></li> <li>• <a href="#">Anoniminių duomenų rinkimas</a></li> </ul>	<ul style="list-style-type: none"> <li>• <a href="#">Prieinamumas</a></li> <li>• <a href="#">Atkurti gamyklinius numatytuosius nustatymus</a></li> <li>• <a href="#">Techninė priežiūra</a></li> <li>• <a href="#">Pradžios ekrano tinkinimas<sup>1</sup></a></li> <li>• <a href="#">Atnaujinti programinę aparatinę įrangą</a></li> <li>• <a href="#">Apie šį spausdintuvą</a></li> </ul>
Spausdinimas	<ul style="list-style-type: none"> <li>• <a href="#">Išdėstymas</a></li> <li>• <a href="#">Sąranka</a></li> <li>• <a href="#">Kokybė</a></li> <li>• <a href="#">Užduočių apskaita</a></li> </ul>	<ul style="list-style-type: none"> <li>• <a href="#">PDF</a></li> <li>• <a href="#">„PostScript“</a></li> <li>• <a href="#">PCL</a></li> <li>• <a href="#">Vaizdas</a></li> </ul>
Popierius	<ul style="list-style-type: none"> <li>• <a href="#">Dėklų konfigūracija</a></li> </ul>	<ul style="list-style-type: none"> <li>• <a href="#">Laikmenų konfigūracija</a></li> </ul>
Kopijavimas	<a href="#">Numatytieji kopijavimo nustatymai</a>	
Faksas	<a href="#">Numatytieji fakso nustatymai</a>	
El. paštas	<ul style="list-style-type: none"> <li>• <a href="#">Elektroninio pašto sąranka</a></li> <li>• <a href="#">Numatytieji el. pašto nustatymai</a></li> </ul>	<ul style="list-style-type: none"> <li>• <a href="#">Saityno sąranka</a></li> </ul>
FTP	<a href="#">Numatytieji FTP nustatymai</a>	
USB atmintukas	<ul style="list-style-type: none"> <li>• <a href="#">Skenavimas iš atmintuko</a></li> </ul>	<ul style="list-style-type: none"> <li>• <a href="#">Spausdinimas iš atmintuko</a></li> </ul>
Tinklas / prievadai	<ul style="list-style-type: none"> <li>• <a href="#">Tinklo apžvalga</a></li> <li>• <a href="#">Belaidis ryšys</a></li> <li>• <a href="#">„Wi-Fi Direct“</a></li> <li>• <a href="#">„AirPrint“</a></li> <li>• <a href="#">Mobiliųjų paslaugų valdymas</a></li> <li>• <a href="#">Eternetas</a></li> <li>• <a href="#">TCP / IP</a></li> <li>• <a href="#">SNMP</a></li> </ul>	<ul style="list-style-type: none"> <li>• <a href="#">IPSec</a></li> <li>• <a href="#">802.1x</a></li> <li>• <a href="#">LPD konfigūracija</a></li> <li>• <a href="#">HTTP / FTP nustatymai</a></li> <li>• <a href="#">„ThinPrint“</a></li> <li>• <a href="#">USB</a></li> <li>• <a href="#">Apriboti išorinę tinklo prieigą</a></li> </ul>
Saugumas	<ul style="list-style-type: none"> <li>• <a href="#">Prisijungimo metodai</a></li> <li>• <a href="#">Sudaryti USB įtaisų tvarkaraštį</a></li> <li>• <a href="#">Saugumo audito žurnalas</a></li> <li>• <a href="#">Prisijungimo apribojimai</a></li> <li>• <a href="#">Konfidencialaus spausdinimo sąranka</a></li> </ul>	<ul style="list-style-type: none"> <li>• <a href="#">Disko užšifravimas</a></li> <li>• <a href="#">Išvalyti laikinuosius duomenų failus</a></li> <li>• <a href="#">Sprendimų LDAP nustatymai</a></li> <li>• <a href="#">Įvairūs</a></li> </ul>
Debesų paslaugos	<a href="#">Registracija debesų paslaugose</a>	
Ataskaitos	<ul style="list-style-type: none"> <li>• <a href="#">Meniu nustatymų puslapis</a></li> <li>• <a href="#">Įrenginys</a></li> <li>• <a href="#">Spausdinimas</a></li> </ul>	<ul style="list-style-type: none"> <li>• <a href="#">Sparčiosios nuorodos</a></li> <li>• <a href="#">Faksas</a></li> <li>• <a href="#">Tinklas</a></li> </ul>

<sup>1</sup> Rodomas tik įtaisytajame interneto serveryje (EWS).

<sup>2</sup> Rodomas tik tada, kai yra įrengtas standusis diskas arba išmoningasis atminties įrenginys.

<a href="#">Trikčių šalinimas</a>	Spausdinimo kokybės testavimo puslapiai	Skenerio valymas
„Forms Merge“ <sup>2</sup>	<a href="#">„Forms Merge“</a>	
<p><sup>1</sup> Rodomas tik įtaisytajame interneto serveryje (EWS).</p> <p><sup>2</sup> Rodomas tik tada, kai yra įrengtas standusis diskas arba išmoningasis atminties įrenginys.</p>		

## Įrenginys

### Parinktys

Meniu elementas	Paiškinimas
<b>Ekranų kalba</b> [Kalbų sąrašas]	Nustatoma ekrane rodomo teksto kalba.
<b>Šalis / regionas</b> [Šalių arba regionų sąrašas]	Nurodoma šalis arba regionas, kuriuose spausdintuvas sukonfigūruotas veikti.
<b>Paleisti pradinę sąranką</b> Išjungta* Įjungta	Paleidžiamas sąrankos vediklis.
<b>Klaviatūra</b> Klaviatūros tipas [Kalbų sąrašas]	Pasirenkama kalba kaip klaviatūros tipas. <b>Pastaba:</b> Ne visos Klaviatūros tipas reikšmės gali būti rodomos arba tam, kad būtų rodomos, gali prireikti specialios aparatinės įrangos.
<b>Rodytina informacija</b> 1 rodomas tekstas (IP adresas*) 2 rodomas tekstas (Data / laikas*) 1 tinkintas tekstas 2 tinkintas tekstas	Nurodoma informacija, kuri bus rodoma pradžios ekrane.
<b>Pastaba:</b> Žvaigždutė (*) šalia vertės nurodo gamyklinį numatytąjį nustatymą.	

Meniu elementas	Paaiškinimas
<b>Data ir laikas</b> Konfigūruoti Dabartinė data ir laikas Rankiniu būdu nustatyti datą ir laiką Datos formatas (MM-DD-MMMM*) Laiko formatas (12 valandų priešpiet / popiet*) Laiko juosta UTC (GMT) poslinkis Vasaros laiko pradžia Vasaros laiko pabaiga Vasaros laiko poslinkis Tinklo laiko protokolas (angl. Network Time Protocol, NTP) Ijungti NTP (Ijungta*) NTP serveris Igalinti tapatumo nustatymą (Nėra*) Rakto vardas Slaptažodis	Sukonfigūruojama spausdintuvo data, laikas ir tinklo laiko protokolas.  <b>Pastabos:</b> <ul style="list-style-type: none"> <li>• MM-DD-MMMM – JAV gamyklinis numatytasis nustatymas. DD-MM-MMMM – tarptautinis gamyklinis numatytasis nustatymas.</li> <li>• Meniu elementai UTC (GMT) poslinkis, Vasaros laiko pradžia, Vasaros laiko pabaiga ir Vasaros laiko poslinkis rodomi tik tuo atveju, jei parinktis Laiko juosta nustatyta į (UTC+naudotojo) pasirinktinė.</li> <li>• Meniu elementai Rakto vardas ir Slaptažodis rodomi tik tuo atveju, jei parinktis Igalinti tapatumo nustatymą nustatyta į MD5 raktas.</li> </ul>
<b>Popieriaus formatai</b> JAV* Metrinė matų sistema	Nurodomas popieriaus formatų matavimo vienetas.  <b>Pastaba:</b> Pradinis popieriaus formato nustatymas priklauso nuo pradinės sąrankos vediklyje pasirinktos šalies arba regiono.
<b>Ekranų skaitis</b> 20–100 % (100*)	Koreguojamas ekranų skaitis.
<b>Prieiga prie atmintuko</b> Išjungta Igalinta*	Igalinama prieiga prie atmintuko.
<b>Leisti fono pašalinimą</b> Išjungta Ijungta*	Nurodoma, ar bus leidžiamas fono pašalinimas.
<b>Leisti tinkintų užduočių nuskaitymą</b> Išjungta Ijungta*	Nurodoma, ar nustatymas Tinkintos užduoties skenavimas rodomas kopijavimui skenavimui ar siuntimui faksu.  <b>Pastaba:</b> Šis meniu elementas rodomas tik tada, kai yra įrengtas standusis diskas arba išmoningasis atminties įrenginys.
<b>Vieno puslapio skenavimas ant stiklo plokštumos</b> Išjungta* Ijungta	Nustatoma, kad spausdintuvas bet kokio tipo užduotis, padėtas ant skaitytuvo stiklo, skenuotų kaip vieną puslapį.  <b>Pastaba:</b> Atlikęs vieno puslapio skenavimą ant stiklo plokštumos spausdintuvas grįžta į pradžios ekraną, o ne rodo raginimus.
<b>Pastaba:</b> Žvaigždutė (*) šalia vertės nurodo gamyklinį numatytąjį nustatymą.	

Meniu elementas	Paaiškinimas
<b>Įrenginio garsai</b> Nutildyti visus garsus (Išjungta*) Mygtukinis atsakas (Ijungta*) Garsumas (5*) Pytelėjimas įdėjus popieriaus į ADT (Ijungta*) Pavojaus signalų valdymas (Pavienis*) Kasetės pavojaus signalas (Išjungta*) Garsiakalbio režimas (Visada išjungta*) Šaukiklio garsumas (Išjungta*)	Konfigūruojami spausdintuvo garsų nustatymai.
<b>Ekranų skirtasis laikas</b> 5–300 sekundžių (60*)	Nustatomas neveikos laikas sekundėmis, iki parodomas pradžios ekranas arba iki spausdintuvas automatiškai atjungia naudotojo paskyrą.
<b>Pastaba:</b> Žvaigždutė (*) šalia vertės nurodo gamyklinį numatytąjį nustatymą.	

## Ekonominis režimas

Meniu elementas	Paaiškinimas
<b>Spausdinimas</b> Pusės Vienpusis* Dvipusis	Nurodoma, ar bus spausdinama iš vienos popieriaus pusės ar iš abiejų.
<b>Spausdinimas</b> Puslapiai vienoje pusėje Išjungta* 2 puslapiai vienoje pusėje 3 puslapiai vienoje pusėje 4 puslapiai vienoje pusėje 6 puslapiai vienoje pusėje 9 puslapiai vienoje pusėje 12 puslapių vienoje pusėje 16 puslapių vienoje pusėje	Kelių puslapių atvaizdai spausdinami ant vienos popieriaus lapo pusės.
<b>Spausdinimas</b> Dažų tamsumas 1–5 (4*)	Nustatomas teksto atvaizdų šviesumas arba tamsumas.
<b>Spausdinimas</b> Spalvų taupymas Išjungta* Ijungta	Sumažinamas grafikai ir vaizdams atspausdinti naudojamas dažų kiekis.
<b>Kopijavimas</b> Pusės Viepusis į vienpusį* Viepusis į abipusį Abipusis į viepusį Abipusis į abipusį	Nurodoma originalaus dokumento skenavimo elgsena.
<b>Pastaba:</b> Žvaigždutė (*) šalia vertės nurodo gamyklinį numatytąjį nustatymą.	

Meniu elementas	Paaiškinimas
<b>Kopijavimas</b> Puslapiai vienoje pusėje Išjungta* 2 stati puslapiai 4 stati puslapiai 2 gulsti puslapiai 4 gulsti puslapiai	Nurodoma originalaus dokumento skenavimo elgsena.
<b>Kopijavimas</b> Tamsumas 1–9 (5*)	Nustatomas skenuojamo teksto atvaizdų tamsumas.
<b>Pastaba:</b> Žvaigždutė (*) šalia vertės nurodo gamyklinį numatytąjį nustatymą.	

## Nuotolinis operatoriaus skydelis

Meniu elementas	Paaiškinimas
<b>Išorinis VNC prijungimas</b> Neleisti* Leisti	Išorinis virtualiojo tinklo kompiuterijos (angl. Virtual Network Computing, VNC) klientas prijungiamas prie nuotolinio valdymo skydelio.
<b>Autentifikavimo tipas</b> Nėra* Standartinis autentifikavimas	Nustatomas autentifikavimo tipas prisijungiant prie VNC kliento serverio.
<b>VNC slaptažodis</b>	Nurodomas slaptažodis, skirtas prisijungti prie VNC kliento serverio. <b>Pastaba:</b> Šis meniu elementas rodomas, tik jei Autentifikavimo tipas yra nustatytas į Standartinis autentifikavimas.
<b>Pastaba:</b> Žvaigždutė (*) šalia vertės nurodo gamyklinį numatytąjį nustatymą.	

## Pranešimai

Meniu elementas	Paaiškinimas
<b>Pyptelėjimas įdėjus popieriaus į ADT</b> Išjungta Įjungta*	Dedant popierių į ADT įgalinamas garsinis signalas.
<b>Pavojaus signalų valdymas</b> Išjungta Pavienis* Ištinis	Nustatoma, kiek kartų suskamba pavojaus signalas, kai spausdintuve reikia naudotojo įsikišimo.
<b>Eksploataciniai reikmenys</b> Rodyti likusį eksploatacinių reikmenų kiekį Rodyti likusį kiekį* Nerodyti likusio kiekio	Rodoma apytikrė spausdintuvo eksploatacinių reikmenų būseną.
<b>Pastaba:</b> Žvaigždutė (*) šalia vertės nurodo gamyklinį numatytąjį nustatymą.	

Meniu elementas	Paaiškinimas
<b>Eksploataciniai reikmenys</b> Kasetės įspėjamasis signalas Išjungta* Pavienis Ištisinis	Nustatoma, kiek kartų suskamba įspėjamasis signalas, kai baigiasi dažų kasetė.
<b>Eksploataciniai reikmenys</b> Tinkinti pranešimai dėl eksploatacinių reikmenų	Sukonfigūruojami pranešimų nustatymai, kai spausdintuvui reikia naudotojo įsikišimo. <b>Pastaba:</b> Šis meniu elementas rodomas tik įtaisytajame interneto serveryje (EWS).
<b>El. pašto įspėjimų sąranka</b> Pirminis SMTP tinklų sietuvas Pirminio SMTP tinklų sietuvo prievadas (25*) Antrinis SMTP tinklų sietuvas Antrinio SMTP tinklų sietuvo prievadas (25*) SMTP skirtasis laikas (30 sekundžių*) Atgalinis adresas Visada naudoti SMTP numatytąjį atgalinį adresą (Išjungta*) Naudoti SSL/TLS (Neveiksnius*) Būtinasis patikimas liudijimas (Ijungta*) SMTP serverio autentifikavimas (Autentifikavimo nereikia*) Įrenginio inicijuojamas elektroninis laiškas (Nėra*) Naudotojo inicijuojamas elektroninis laiškas (Nėra*) Naudoti veikiamojo katalogo įrenginio prisijungimo duomenis (Išjungta*) Įrenginio naudotojo vardas Įrenginio slaptažodis „Kerberos 5“ sritis NTLM sritis Išjungti „SMTP serveris neįdiegtas“ klaidą (Išjungta*)	Spausdintuvas konfigūruojamas, kad el. paštu būtų siunčiami įspėjimai adresatų sąrašui, kai spausdintuvui reikia naudotojo įsikišimo.
<b>El. pašto įspėjimų sąranka</b> Nustatomi el. pašto adresų sąrašai ir įspėjimai 1 el. pašto adresų sąrašas 2 el. pašto adresų sąrašas Temos tekstas El. pašto įvykiai	Nurodomi el. pašto adresai ir įgalinami el. pašto įspėjimų įvykiai. <b>Pastaba:</b> Šis meniu elementas rodomas tik įtaisytajame interneto serveryje (EWS).
<b>Klaidų prevencija</b> Strigčių pagelbiklis Išjungta Ijungta*	Nustatoma, kad pašalinus užstrigusį lapą spausdintuvas automatiškai išleistų tuščius lapus arba lapus su daliniais spaudiniais.
<b>Klaidų prevencija</b> Automatiškai tęsti Ijungta 5–255 (5*)	Spausdintuvas gali toliau automatiškai apdoroti arba spausdinti užduotį, išvalius tam tikras priežiūros sąlygas.
<b>Pastaba:</b> Žvaigždutė (*) šalia vertės nurodo gamyklinį numatytąjį nustatymą.	

Meniu elementas	Paaiškinimas
<b>Klaidų prevencija</b> Automatinis kartotinis paleidimas Automatinis kartotinis paleidimas Pakartoti paleidimą, kai nenaudojamas Visada pakartoti paleidimą* Niekada nekartoti paleidimo	Nustatoma, kad įvykus klaidai spausdintuvas būtų paleidžiamas iš naujo.
<b>Klaidų prevencija</b> Automatinis kartotinis paleidimas Maksimalus automatinių pakartotinių paleidimų skaičius 1–20 (2*)	Nustatomas automatinių kartotinių spausdintuvo paleidimų, kuriuos jis gali atlikti, skaičius.
<b>Klaidų prevencija</b> Automatinis kartotinis paleidimas Automatinio kartotinio paleidimo langas 1–525600 (720*)	Nustatomas sekundžių skaičius, po kurio spausdintuvas atliks automatinį kartotinį paleidimą.
<b>Klaidų prevencija</b> Automatinis kartotinis paleidimas Automatinių kartotinių paleidimų skaitiklio vertės	Rodoma nekeičiama kartotinių paleidimų skaitiklio informacija.
<b>Klaidų prevencija</b> Automatinis kartotinis paleidimas Iš naujo nustatyti automatinių kartotinių paleidimų skaitiklį Atšaukti Tęsti	Iš naujo nustatomos Automatinių kartotinių paleidimų skaitiklio vertės.
<b>Klaidų prevencija</b> Rodyti klaidą dėl per trumpo popieriaus Įjungta Automatinis išvalymas*	Nustatoma, kad spausdintuve būtų rodomas pranešimas, kai įvyksta klaida dėl per trumpo popieriaus.  <b>Pastaba:</b> „Per trumpos popieriaus“ reiškia įdėto popieriaus formatą.
<b>Klaidų prevencija</b> Puslapio apsauga Išjungta* Įjungta	Nustatoma, kad prieš spausdindamas spausdintuvas visą lapą apdorotų atmintyje.
<b>Turinio atkūrimas po strigčių šalinimo</b> Atkūrimas po strigčių šalinimo Išjungta Įjungta Automatinė*	Nustatoma, kad spausdintuvas visada iš naujo atspausdintų užstrigusius puslapius.
<b>Turinio atkūrimas po strigčių šalinimo</b> Skaitytuvo atkūrimas po strigčių šalinimo Užduoties lygmuo Puslapio lygmuo*	Nurodoma, kaip iš naujo paleisti nuskaitymo užduotį pašalinus popieriaus strigtį.
<b>Pastaba:</b> Žvaigždutė (*) šalia vertės nurodo gamyklinį numatytąjį nustatymą.	

## Energijos sąnaudų valdymas

Meniu elementas	Paiškinimas
<b>Miego režimo profilis</b> Spausdinti esant miego režimui Po spausdinimo likti parengties režime Po spausdinimo įeiti į miego režimą*	Nustatoma, kad po spausdinimo spausdintuvas liktų parengties režime arba įeiti į miego režimą.
<b>Miego režimo profilis</b> Paliesti norint pažadinti iš giliaus miego režimo Išjungta Įjungta*	Spausdintuvas pažadinamas iš giliaus miego režimo paliečiant spausdintuvo ekraną.
<b>Skirtieji laikai</b> Miego režimas 1–114 min. (15*)	Nustatoma spausdintuvo nenaudojimo trukmė, po kurios jis pradeda veikti miego režimu.
<b>Skirtieji laikai</b> Užmigdyto skirtasis laikas Išjungta 1 valanda 2 valandos 3 valandos 6 valandos 1 diena 2 dienos 3 dienos* 1 savaitė 2 savaitės 1 mėnuo	Nustatomas laikas, kuriam praėjus spausdintuvas išsijungia.
<b>Skirtieji laikai</b> Užmigdyto skirtasis laikas prisijungiant Užmigdytas Neužmigdyti*	Nustatomas Užmigdyto skirtasis laikas, kuriam praėjus spausdintuvas išjungiamas esant aktyviam eternetui ryšiui.
<b>Nustatyti energijos režimų tvarkaraštį</b> Tvarkaraščiai Pridėti naują tvarkaraštį	Suplanuojama, kada spausdintuvas veiks miego arba užmigdyto režimu.
<b>Pastaba:</b> Žvaigždutė (*) šalia vertės nurodo gamyklinį numatytąjį nustatymą.	



## Anoniminių duomenų rinkimas

Meniu elementas	Paaiškinimas
<b>Anoniminių duomenų rinkimas</b> Įrenginio naudojimo ir našumo informacija Nėra*	Įmonei „Lexmark“ siunčiama spausdintuvo naudojimo ir našumo informacija. <b>Pastaba:</b> Meniu elementas Anoniminių duomenų siuntimo laikas rodomas tik kai nustatyta parinkties Anoniminių duomenų rinkimas reikšmė Įrenginio naudojimo ir našumo informacija.
<b>Anoniminių duomenų siuntimo laikas</b> Pradžios laikas Pabaigos laikas	
<b>Pastaba:</b> Žvaigždutė (*) šalia vertės nurodo gamyklinį numatytąjį nustatymą.	

## Prieinamumas

Meniu elementas	Paaiškinimas
<b>Laiko tarpas tarp pakartotinių klavišo paspaudimų</b> 0–5 (0*)	Nustatomas laiko tarpas sekundėmis, per kurias spausdintuvas ignoroja prijungtoje klaviatūroje antrą kartą paspaudžiamą klavišą.
<b>Pradinės delsos trukmė iki pakartotinai paspaudžiant klavišą</b> 0,25–5 (1*)	Nustatoma pradinės delsos trukmė sekundėmis, kol bus galima iš naujo paspausti pakartotinai spaudžiamą klavišą.
<b>Pakartotinių klavišo paspaudimų dažnis</b> 0,5–30 (30*)	Nustatomas pakartotinių klavišo paspaudimų per sekundę skaičius.
<b>Prailginti ekrano skirtąjį laiką</b> Išjungta* Įjungta	Naudotojui leidžiama likti toje pačioje vietoje ir yra iš naujo nustatomas Ekrano skirtasis laikaslaikmatis, o ne grįžtama į pradžios ekraną.
<b>Ausinių garsumas</b> 1–10 (5*)	Koreguojamas ausinių garsumas.
<b>Įgalinti valdymą balsu, kai yra prijungtos ausinės</b> Išjungta* Įjungta	Įgalinamas valdymo balsu funkcija, kai prie spausdintuvo yra prijungtos ausinės
<b>Ištarti slaptažodžius / PIN kodus</b> Išjungta* Įjungta	Nustatoma, kad spausdintuvas kad galėtų nuskaityti garsiai ištartus slaptažodžius arba asmens identifikavimo numerius.
<b>Kalbėjimo tempas</b> Labai lėtas Lėtas Normalu* Greitas Greitesnis Labai greitas Spartus Labai spartus Greičiausias	Nustatomas kalbėjimo tempas valdant balsu.
<b>Pastaba:</b> Žvaigždutė (*) šalia vertės nurodo gamyklinį numatytąjį nustatymą.	

## Atkurti gamyklinius numatytuosius nustatymus

Meniu elementas	Paaiškinimas
<b>Atkurti nustatymus</b> Atkurti visus nustatymus Atkurti spausdintuvo nustatymus Atkurti tinklo nustatymus Atkurti fakso nustatymus Atkurti programų nustatymus	Atkuriami gamykliniai numatytieji spausdintuvo nustatymai.

## Techninė priežiūra

### Meniu „Konfigūracija“

Meniu elementas	Paaiškinimas
<b>USB konfigūracija</b> USB PnP 1* 2	Keičiamas spausdintuvo USB tvarkyklės režimas, kad pagerėtų jo suderinamumas su asmeniniu kompiuteriu.
<b>USB konfigūracija</b> USB nuskaitymas į vietinį Įjungta* Išjungta	Nustatoma, ar USB įrenginį tvarkyklė įvardija kaip paprastą USB įrenginį (vienos sąsajos) arba kaip USB sudėtinį įrenginį (kelių sąsajų).
<b>USB konfigūracija</b> USB sparta Visa Automatiškai*	Nustatoma, kad USB jungtis veiktų visa sparta ir būtų išjungtos didelės spartos galimybės.
<b>Dėklų konfigūracija</b> Dėklų susiejimas Automatinis* Išjungta	Spausdintuve nustatoma, kad būtų susieti dėklai, kurių popieriaus rūšies ir formato nustatymai yra tokie patys.
<b>Dėklų konfigūracija</b> Rodyti pranešimą apie dėklo įdėjimą Išjungta Tik nežinomiems formatams* Visada	Rodomas pranešimas, leidžiantis naudotojui pakeisti popieriaus formato ir rūšies nustatymus įdėjus dėklą.
<b>Dėklų konfigūracija</b> Raginimai įdėti popieriaus Automatiškai* Daugiafunkcis tiektuvas Rankiniu būdu įdedamas popierius	Nustatomas popieriaus šaltinis, kurį naudotojas pripildo, kai parodomas raginimas įdėti popieriaus.  <b>Pastaba:</b> Tam, kad meniu elementas Daugiafunkcis tiektuvas būtų rodomas meniu Popierius, parinktį Konfigūruoti rankiniu būdu įdedamą popierių nustatykite į Kasetinis.
<b>Pastaba:</b> Žvaigždutė (*) šalia vertės nurodo gamyklinį numatytąjį nustatymą.	

Meniu elementas	Paaiškinimas
<b>Dėklų konfigūracija</b> Raginiai įdėti vokų Automatiškai* Daugiafunkcis tiek tuvas Rankiniu būdu įdedami vokai	Nustatomas popieriaus šaltinis, kurį naudotojas pripildo, kai parodomas raginimas įdėti vokų. <b>Pastaba:</b> Tam, kad meniu elementas Daugiafunkcis tiek tuvas būtų rodomas meniu Popierius, parinktį Konfigūruoti rankiniu būdu įdedamą popierių nustatykite į Kasetinis.
<b>Dėklų konfigūracija</b> Veiksmai reaguojant į raginimus Klausti naudotojo* Tęsti Naudoti esamą (-us)	Nustatoma, kad spausdintuve būtų atlikti su raginimais dėl popieriaus ar vokų pakeitimo susiję veiksmai.
<b>Dėklų konfigūracija</b> Įvairūs universalūs formatai Išjungta* Įjungta	Nustatoma, kad dėklas palaikytų kelis universalius popieriaus formatus.
<b>Ataskaitos</b> Meniu nustatymų puslapis Įvykių žurnalas Įvykių žurnalo suvestinė	Spausdinamos ataskaitos apie spausdintuvo meniu nustatymus ir būseną bei įvykių žurnalai.
<b>Eksploatacinių reikmenų naudojimas ir skaitikliai</b> Išvalyti eksploatacinių reikmenų naudojimo istoriją	Eksploatacinių reikmenų naudojimo istorija, pavyzdžiui, puslapių ir likusių dienų skaičius, iš naujo nustatoma į gamyklinį lygį.
<b>Eksploatacinių reikmenų naudojimas ir skaitikliai</b> ITM nustatymas iš naujo	Įdėjus naują eksploatacinį reikmenį ar techninės priežiūros komplektą skaitiklis nustatomas iš naujo.
<b>Eksploatacinių reikmenų naudojimas ir skaitikliai</b> Iš naujo nustatyti techninės priežiūros skaitiklį	Įrengus naują techninės priežiūros komplektą skaitiklis nustatomas iš naujo.
<b>Eksploatacinių reikmenų naudojimas ir skaitikliai</b> Skirtingo padengimo diapazonai	Kiekvienam spausdinimo diapazonui koreguojama spalvinio padengimo apimtis.
<b>Spausdintuvo emuliacijos</b> PPDS emuliacija Išjungta* Įjungta	Nustatoma, kad spausdintuvas atpažintų ir naudotų PPDS duomenų srautą.
<b>Spausdintuvo emuliacijos</b> PS emuliacija Išjungta Įjungta*	Nustatoma, kad spausdintuvas atpažintų ir naudotų PS duomenų srautą.
<b>Spausdinimo emuliacijos</b> Naudoti integruotuosius ISD šriftus Išjungta* Įjungta	Leiskite spausdintuvui naudoti išmoningajame atminties įrenginyje (ISD) integruotus arba laisvuosius šriftus, kai vykdomos spausdinimo užduotys. <b>Pastaba:</b> Šis meniu elementas rodomas tik tada, kai yra įrengtas ISD.
<b>Pastaba:</b> Žvaigždutė (*) šalia vertės nurodo gamyklinį numatytąjį nustatymą.	

Meniu elementas	Paaiškinimas
<b>Spausdintuvo emuliacijos</b> Įgalinti „Formsmerge“ Išjungta Įjungta*	Aktyvinamas „Forms Merge“, kad formos būtų išsaugotos standžiajame diske arba ISD. <b>Pastabos:</b> <ul style="list-style-type: none"> <li>• Turi būti įdiegta „Forms Merge“ licencija.</li> <li>• Šis meniu elementas rodomas tik tada, kai yra įrengtas standusis diskas arba ISD.</li> </ul>
<b>Spausdintuvo emuliacijos</b> Įgalinti „Prescribe“ Išjungta* Įjungta	Suaktyvinama „Prescribe“. <b>Pastaba:</b> Turi būti įdiegta „Prescribe“ licencija.
<b>Spausdintuvo emuliacijos</b> Emuliatoriaus saugumas Puslapio skirtasis laikas 0-60 (60*)	Nustatykite puslapio skirtąjį laiką vykstant emuliacijai.
<b>Spausdintuvo emuliacijos</b> Emuliatoriaus saugumas Po užduoties emuliatorių nustatyti iš naujo Išjungta* Įjungta	Po spausdinimo užduoties emuliatorius nustatomas iš naujo.
<b>Spausdintuvo emuliacijos</b> Emuliatoriaus saugumas Išjungti prieigą prie spausdintuvo pranešimų Išjungta Įjungta*	Emuliacijos metu išjungiama prieiga prie spausdintuvo pranešimų.
<b>Fakso konfigūracija</b> Fakso mažos galios palaikymas Išjungti miego režimą Leisti miego režimą Automatiškai*	Nustatoma, kad faksas įeity į miego režimą spausdintuvui tai nustačius.
<b>Fakso konfigūracija</b> Faksogramų atmintinės vieta NAND Diskas*	Nustatoma atmintinės vieta visoms faksogramoms. <b>Pastaba:</b> Šis meniu elementas rodomas tik tada, kai yra įrengtas standusis diskas arba ISD.
<b>Spausdinimo konfigūracija</b> Režimas „Tik nespaltvotai“ Išjungta* Įjungta	Ne kopijavimo užduotys spausdinamos pilkais tonais.
<b>Pastaba:</b> Žvaigždutė (*) šalia vertės nurodo gamyklinį numatytąjį nustatymą.	

Meniu elementas	Paaiškinimas
<b>Spausdinimo konfigūracija</b> Spalvų persidengimas Išjungta 1 2* 3 4 5	Spaudiniai paryškunami, kad būtų subalansuotas neteisingas spausdintuvo spalvų registras.
<b>Spausdinimo konfigūracija</b> Šrifto ryškinimas 0-150 (24*)	Nustatoma teksto taškų dydžio reikšmė, žemiau kurios spausdinant šrifto duomenis naudojami aukšto dažnio ekranai. Pavyzdžiui, jei vertė – 24, visi šriftai, kurių dydis 24 ar mažesnis, naudojami aukšto dažnio ekranuose.
<b>Įrenginio veiksenos</b> Tylusis režimas Išjungta* Įjungta	Nustatoma, kad spausdintuvas veiktų Tyliuoju režimu. <b>Pastaba:</b> Įgalinus šį nustatymą sulėtėja bendras spausdintuvo darbas.
<b>Įrenginio veiksenos</b> Ribotoji veikseną Išjungta* Įjungta	Nustatoma, kad spausdintuvas veiktų specialiu režimu, kuriame bandoma ir toliau siūlyti kuo daugiau funkcijų nepaisant žinomų problemų. Pavyzdžiui, kai spausdintuvas yra įjungtas, bet neveikia dvipusio spausdinimo įrenginio variklis, spausdintuvas atlieka vienpusį dokumentų spausdinimą, net jei užduotis – dvipusis spausdinimas.
<b>Įrenginio veiksenos</b> Minimali kopijavimo atmintis 80 MB* 100 MB	Nustatomas minimalios atminties paskyrimas kopijavimo užduočių saugojimui.
<b>Įrenginio veiksenos</b> Išvalyti pasirinktinę būseną	Ištrinamos naudotojo nustatytos eilutės tinkintuose pranešimuose Numatytieji arba Alternatyvieji.
<b>Įrenginio veiksenos</b> Išvalyti visus nuotoliniu būdu įdiegtus pranešimus	Ištrinami nuotoliniu būdu įdiegti pranešimai.
<b>Įrenginio veiksenos</b> Automatiškai rodyti klaidų ekranus Išjungta Įjungta*	Ekrane rodomi esami klaidų pranešimai, kai spausdintuvo pradžios ekranas tam tikrą laiką būna neaktyvus.
<b>Įrenginio veiksenos</b> Nustatyti orientaciją kopijuojant greituoju būdu Išjungta* Įjungta	Kai siunčiamos greito kopijavimo užduotys, spausdintuvas įgalinamas naudoti meniu Kopijuoti esantį orientacijos nustatymą.
<b>Pastaba:</b> Žvaigždutė (*) šalia vertės nurodo gamyklinį numatytąjį nustatymą.	

Meniu elementas	Paaiškinimas
<b>Dažų jutiklio sąranka</b> Kalibravimo dažnio parinktis Išjungta Mažiausio spalvotumo nustatymai Mažesnio spalvotumo nustatymai Normalu* Geresnis spalvų atitikimas Geriausias spalvų atitikimas	Nustatoma, kad spausdintuve būtų tiekiamas tinkamas dažų kiekis spalvų darnai išlaikyti.
<b>Dažų jutiklio sąranka</b> Visas kalibravimas	Paleidžiamas visas spalvų kalibravimas.
<b>Dažų jutiklio sąranka</b> Spausdinti TPS informacijos puslapį	Atspausdinamas diagnostikos puslapis, kuriame yra informacijos apie dažų jutiklio kalibravimą.
<b>Programų konfigūracija</b> LES programos Išjungta Ijungta*	Išgalinamos „Lexmark“ įtaisytojų sprendimų (LES) programos.
<b>Skenerio konfigūracija</b> Neautomatinė skenerio registracija Spausdinti greitąjį testą	Atspausdinamas tikslinis greitojo testo puslapis. <b>Pastaba:</b> Patikrinkite, ar tiksliniame puslapyje paraščių tarpai yra visur vienodi. Jei taip nėra, spausdintuve reikia iš naujo nustatyti paraštes.
<b>Skenerio konfigūracija</b> Neautomatinė skenerio registracija Priekinė ADT registracija Galinė ADT registracija Skenerio plokštumos registracija	Pakeitus ADT, skenerio stiklą arba valdiklių plokštę, rankiniu būdu užregistruojama skenerio plokštuma ir ADT.
<b>Skenerio konfigūracija</b> Iš naujo nustatyti techninės priežiūros skaitiklį	Pakeitę ADT eksploatacijos komplektą, iš naujo nustatykite skaitiklį.
<b>Skenerio konfigūracija</b> Kraštų išvalymas Skenerio plokštumos kraštų išvalymas (3*) ADT kraštų išvalymas (3*)	Nustatomas skenavimo užduoties nespausdintinos srities dydis (milimetrais) aplink ADT arba skenerio plokštumą.
<b>Skenerio konfigūracija</b> Sukreivavimo panaikinimas ADT Elektroninis sukreivavimo panaikinimas ADT (Automatinis*)	Nustatoma, kad spausdintuve būtų galima atlikti ADT mechaninę sukreivavimo korekciją.
<b>Skenerio konfigūracija</b> Išjungti skenerį Ne* Taip Tik ADT	Jei skeneris netinkamai veikia, jis išjungiamas.
<b>Pastaba:</b> Žvaigždutė (*) šalia vertės nurodo gamyklinį numatytąjį nustatymą.	

Meniu elementas	Paaiškinimas
<b>Skenerio konfigūracija</b> TIFF baitų eiliškumas CPU baitų eiliškumas* Mažėjantys baitai Didėjantys baitai	Nustatomas TIFF formato skenavimo išvedinių baitų eiliškumas.
<b>Skenerio konfigūracija</b> Tikslios TIFF formato eilutės juostoje Įjungta* Išjungta	Nustatoma TIFF formato skenavimo išvedinių suženklavimo vertė „Eilutės juostoje“.
<b>Skenerio konfigūracija</b> Skaitytuvo stiklo valymo riba 1000–30000 (-1*)	Nustatykite nuskaitymų skaičių, kurį pasiekus naudotojas bus paragintas išvalyti skaitytuvo stiklą.
<b>Pastaba:</b> Žvaigždutė (*) šalia vertės nurodo gamyklinį numatytąjį nustatymą.	

## Nenaudojamų duomenų išvalymas

Meniu elementas	Paaiškinimas
<b>Nenaudojamų duomenų išvalymas</b> Paskutinį kartą atmintis apvalyta Paskutinį kartą ištrintas ISD	Rodoma nekeičiama informacija apie tai, kada paskutinį kartą buvo išvalyta spausdintuvo atmintis arba atminties įrenginys. <b>Pastaba:</b> Meniu elementas Paskutinį kartą išvalytas ISD rodomas tik tada, kai įrengtas išmanusis atminties įrenginys.
<b>Nenaudojamų duomenų išvalymas</b> Apvalyti visą išliekamojoje atmintyje esančią informaciją Išvalyti visus spausdintuvo ir tinklo nustatymus Išvalyti visas programas ir programų nustatymus Išvalyti visas sparčiąsias nuorodas ir sparčiųjų nuorodų nustatymus Išvalyti išmoningąjį atminties įrenginį	Išvaloma visa išliekamosios atminties informacija ir informacija atminties įrenginyje. <b>Pastaba:</b> Meniu elementas Išvalyti išmanųjį atminties įrenginį rodomas tik tada, kai įrengtas ISD.

## Pradžios ekrano tinkinimas

**Pastaba:** \* Šis meniu rodomas tik įtaisytajame interneto serveryje (EWS).

Meniu	Paaškinimas
Kopijavimas Elektroninis paštas Faksas Užlaikytos faksogramos Perduoti užlaikytas faksogramas Būsena / eksploataciniai reikmenys Užduočių eilė Nustatymai Keisti kalbą Adresų knyga Adresynas Turimos užduotys USB atmintukas FTP Skenavimo profiliai Užrakinti įrenginį Skenavimo centras „Kortelių kopijavimas“ Sparčiųjų nuorodų centras	Nurodoma, kurios piktogramos bus rodomos pradžios ekrane.

## Atnaujinti programinę aparatinę įrangą

Meniu elementas	Paaškinimas
<b>Dabartinė versija</b>	Rodoma dabartinė spausdintuve įdiegta programinės aparatinės įrangos versija.
<b>Patikrinti, ar yra naujinių dabar</b>	Tikrinama, ar yra programinės aparatinės įrangos naujinių.
<b>Automatiškai patikrinti, ar yra naujinių</b>	Nustatoma, kad spausdintuvas automatiškai ieškotų programinės aparatinės įrangos naujinių.

## Apie šį spausdintuvą

Meniu elementas	Paaškinimas
<b>Įrenginio etiketė</b>	Nurodomas spausdintuvo tapatumas. Maksimalus ilgis – 32 ženklai.
<b>Spausdintuvo buvimo vieta</b>	Nurodoma spausdintuvo buvimo vieta. Maksimalus ilgis – 63 ženklai.
<b>Kontaktinis asmuo</b>	Nurodomas spausdintuvo kontaktinio asmens informacija. Maksimalus ilgis – 63 ženklai.
<b>Programinės aparatinės įrangos versija</b>	Rodoma spausdintuve įdiegta programinės įrangos versija.
<b>Variklis</b>	Rodomas spausdintuvo variklio numeris.
<b>Serijos numeris</b>	Rodomas spausdintuvo serijos numeris.
<b>Eksportuoti konfigūracijos failą į USB</b>	Konfigūracijos failas eksportuojamas į atmintuką.
<b>Eksportuoti suglaudintus žurnalus į USB</b>	Suglaudinti žurnalų failai eksportuojami į atmintuką.
<b>Siųsti žurnalus</b>	Įmonei „Lexmark“ siunčiama spausdintuvo žurnalų informacija.



## Spausdinimas

### Išdėstymas

Meniu elementas	Paaiškinimas
<b>Pusės</b> Vienpusis* Dvipusis	Nurodoma, ar bus spausdinama iš vienos popieriaus pusės ar iš abiejų.
<b>Apvertimo stilius</b> Ilgasis kraštas* Trumpasis kraštas	Nustatoma, kuris popieriaus kraštas bus įrišamas, kai spausdinama iš abiejų pusių.
<b>Tušti lapai</b> Spausdinti Nespausdinti*	Spausdinami į spausdinimo užduotį įterpiami tušti lapai.
<b>Sudėstyti</b> Išjungta (1,1,1,2,2,2) Įjungta (1,2,1,2,1,2)*	Spausdinimo užduoties puslapiai sudėliojami iš eilės, ypač spausdinant keletą užduoties kopijų.
<b>Skiriamieji lapai</b> Nėra* Tarp kopijų Tarp užduočių Tarp puslapių	Spausdinant įterpiami tušti skiriamieji lapai.
<b>Skiriamųjų lapų šaltinis</b> Deklas [x] (1*) Daugiafunkcis tiek tuvas	Nurodomas skiriamųjų lapų popieriaus šaltinis.
<b>Puslapiai vienoje pusėje</b> Išjungta* 2 puslapiai vienoje pusėje 3 puslapiai vienoje pusėje 4 puslapiai vienoje pusėje 6 puslapiai vienoje pusėje 9 puslapiai vienoje pusėje 12 puslapių vienoje pusėje 16 puslapių vienoje pusėje	Kelių puslapių atvaizdai spausdinami ant vienos popieriaus lapo pusės.
<b>Puslapių vienoje pusėje rikiavimas</b> Horizontaliai* Horizontaliai atvirkštine tvarka Vertikaliai Vertikaliai atvirkštine tvarka	Naudojant meniu Puslapiai vienoje pusėje nurodoma, kaip bus išdėstyti kelių puslapių atvaizdai.
<b>Puslapių vienoje pusėje orientacija</b> Automatinė* Gulsčiai Stačiai	Naudojant meniu Puslapiai vienoje pusėje nurodoma kelių puslapių atvaizdų orientacija.

**Pastaba:** Žvaigždutė (\*) šalia vertės nurodo gamyklinį numatytąjį nustatymą.

Menu elementas	Paaiškinimas
<b>Puslapių vienoje pusėje rėmelis</b> Nėra* Ištisinis	Naudojant meniu Puslapiai vienoje pusėje aplink kiekvieną puslapyje esantį atvaizdą atspausdinamas rėmelis.
<b>Kopijos</b> 1–9999 (1*)	Kiekvienai spausdinimo užduočiai nurodomas kopijų skaičius.
<b>Spausdinimo plotas</b> Normalus* Visas puslapis	Nurodomas spausdintinas plotas popieriaus lape.
<b>Pastaba:</b> Žvaigždutė (*) šalia vertės nurodo gamyklinį numatytąjį nustatymą.	

## Sąranka

Menu elementas	Paaiškinimas
<b>Spausdintuvo kalba</b> PCL emuliacija PS emuliacija*	Nustatoma spausdintuvo kalba. <b>Pastaba:</b> Numatytosios spausdintuvo kalbos nustatymas netrukdo programinės įrangos programai siųsti spausdinimo užduotis, kuriose naudojama kita spausdintuvo kalba.
<b>Laukia užduotis</b> Išjungta* Ijungta	Išsaugomos spausdinimo užduotys, kurioms atlikti reikia eksploatacinių medžiagų, kad būtų galima spausdinti užduotis, kurioms nereikia nesamų eksploatacinių medžiagų. <b>Pastaba:</b> Šis meniu elementas rodomas tik tada, kai yra įrengtas standusis diskas arba išmoningasis atminties įrenginys (ISD).
<b>Užduoties atidėjimo skirtasis laikas</b> 0–255 (30*)	Nustatomas laikas sekundėmis, kurį spausdintuvas laukia naudotojo įsikišimo, po kurio užduotys, kurioms reikia neturimų išteklių, užlaikomos. <b>Pastaba:</b> Šis meniu elementas rodomas tik tada, kai yra įrengtas standusis diskas arba ISD.
<b>Spausdintuvo naudojimas</b> Maksimali sparta Maksimali išeiga*	Nustatoma, kaip spausdinimo metu veiks spalvinio vaizdo gavimo komplektas. <b>Pastabos:</b> <ul style="list-style-type: none"> <li>• Pasirinkus nustatymą Maksimali išeiga ir spausdinant tik nespaltotų puslapių grupes, spalvinio vaizdo gavimo komplektas veiks lėčiau arba nustos veikti.</li> <li>• Pasirinkus nustatymą Maksimali sparta, spalvinio vaizdo gavimo komplektas spausdinimo metu visuomet veiks, ar būtų spausdinami spalvoti, ar nespaltoti puslapiai.</li> </ul>
<b>Mažos spartos spausdintuvo naudojimas</b> Maksimali sparta Maksimali išeiga*	Nustatoma, kaip mažos spartos spausdinimo metu veiks spalvinis vaizdo gavimo komplektas. <b>Pastabos:</b> <ul style="list-style-type: none"> <li>• Pasirinkus nustatymą Maksimali išeiga ir spausdinant tik nespaltotų puslapių grupes, spalvinio vaizdo gavimo komplektas veiks lėčiau arba nustos veikti.</li> <li>• Pasirinkus nustatymą Maksimali sparta, spalvinio vaizdo gavimo komplektas spausdinimo metu visuomet veiks, ar būtų spausdinami spalvoti, ar nespaltoti puslapiai.</li> <li>• Šis nustatymas pakeičia spausdintuvo elgseną tik tada, kai spausdinimo variklis veikia 25 puslapių per minutę apdorojimo greičiu. Jis neturi jokio poveikio, kai spausdinimo variklis veikia didesniu apdorojimo greičiu.</li> </ul>
<b>Pastaba:</b> Žvaigždutė (*) šalia vertės nurodo gamyklinį numatytąjį nustatymą.	

Meniu elementas	Paaiškinimas
<b>Siuntų paskirties vieta</b> Laisvosios prieigos atmintis (RAM)* Diskas	Nurodoma, kur išsaugoti visus nuolatinis išteklius, kurie buvo atsiųsti į spausdintuvą. <b>Pastaba:</b> Šis meniu elementas rodomas tik tada, kai yra įrengtas standusis diskas arba ISD.
<b>Išteklių išsaugojimas</b> Išjungta* Ijungta	Nustatoma, ką spausdintuvas daro su atsisiųstais ištekliais, kai gauna užduotį, kuriai atlikti reikia daugiau laisvos atminties. <b>Pastabos:</b> <ul style="list-style-type: none"> <li>• Pasirinkus nustatymą Išjungta, spausdintuvas atsisiųstus išteklius išsaugo, tik kol reikia atminties. Su neaktyvia spausdintuvo kalba susiję ištekliai ištrinami.</li> <li>• Pasirinkus nustatymą Ijungta, spausdintuvas išsaugo visus nuolatinis atsisiųstus išteklius kiekviena perjungiamo kalba. Jei reikia, spausdintuvas ne ištrina nuolatinis išteklius, o rodo pranešimus, kad atmintis užpildyta.</li> </ul>
<b>„Spausdinti viską“ tvarka</b> Abėcėlinė* Pirma naujausios Pirma seniausios	Nurodoma tvarka, kada pasirenkate spausdinti visas laikomas ir konfidencialias užduotis. <b>Pastaba:</b> Šis meniu elementas rodomas tik tada, kai yra įrengtas standusis diskas arba ISD.
<b>Pastaba:</b> Žvaigždutė (*) šalia vertės nurodo gamyklinį numatytąjį nustatymą.	

## Kokybė

Meniu elementas	Paaiškinimas
<b>Spausdinimo režimas</b> Nespalvotai Spalvotai*	Nustatoma, kaip spausdintuvas generuos spalvotą turinį.
<b>Spausdinimo skiriamoji geba</b> 4800 CQ* 1200 tšk./col.	Nustatoma atspausdintų išvedinių skiriamoji geba. <b>Pastaba:</b> Meniu elementas 4800 CQ užtikrina aukštos kokybės išvedinius maksimalia sparta.
<b>Dažų tamsumas</b> Nuo 1 iki 5 (4*)	Nustatomas teksto atvaizdų šviesumas arba tamsumas.
<b>Pustoninis spausdinimas</b> Normalu* Detalus	Paryškunami atspausdinti išvediniai, kad būtų lygesnės linijos ir ryškesni kraštai.
<b>Spalvų taupymas</b> Išjungta* Ijungta	Sumažinamas grafikai ir vaizdams atspausdinti naudojamas dažų kiekis. <b>Pastaba:</b> Kai šis nustatymas būna nustatytas į Ijungta, jis pakeičia nustatymo Dažų tamsumas vertę.
<b>RGB (RŽM) spalvų skaitis</b> Nuo –6 iki 6 (0*)	Koreguojamas kiekvieno RGB (RŽM) ir pilkos spalvos objekto skaitis puslapyje. <b>Pastaba:</b> Šis nustatymas neturi įtakos failams, kuriuose naudojamos CMYK (ŽPGJ) spalvų specifikacijos.
<b>RGB (RŽM) spalvų kontrastas</b> Nuo –6 iki 6 (0*)	Koreguojamas kiekvieno RGB (RŽM) ir pilkos spalvos objekto kontrastas puslapyje. <b>Pastaba:</b> Šis nustatymas neturi įtakos failams, kuriuose naudojamos CMYK (ŽPGJ) spalvų specifikacijos.
<b>Pastaba:</b> Žvaigždutė (*) šalia vertės nurodo gamyklinį numatytąjį nustatymą.	

Meniu elementas	Paiškinimas
<b>RGB (RŽM) spalvų grynis</b> Nuo 0 iki 5 (0*)	Koreguodami kiekvieno puslapyje esančio objekto spalvų vertes išsaugokite juodos ir baltos spalvų vertes. <b>Pastaba:</b> Šis nustatymas neturi įtakos failams, kuriuose naudojamos CMYK (ŽPGJ) spalvų specifikacijos.
<b>Pastaba:</b> Žvaigždutė (*) šalia vertės nurodo gamyklinį numatytąjį nustatymą.	

## Išplėstinis vaizdo gavimas

Meniu elementas	Paiškinimas
<b>Spalvų balansas</b> Žydra (0*) Purpurinė (0*) Geltona (0*) Juoda (0*)	Koreguojamas kiekvienai spalvai naudojamų dažų kiekis.
<b>Spalvų balansas</b> Atkurti numatytuosius nustatymus	Atkuriamos visų spalvų nustatymų numatytosios vertės.
<b>Spalvų korekcija</b> Išjungta Automatiškai* Rankinis	Keičiami dokumentams spausdinti naudojami spalvų nustatymai. <b>Pastabos:</b> <ul style="list-style-type: none"> <li>Parinktimi Išjungta nustatoma, kad spausdintuvas spalvų korekciją gautų iš programinės įrangos.</li> <li>Parinktimi Automatinė nustatoma, kad spausdintuvas kiekvienam objektui spausdinamame puslapyje pritaikytų skirtingus spalvų profilius.</li> <li>Parinktimi Neautomatinė kiekvienam objektui spausdinamame puslapyje galima pritaikyti RGB (RŽM) arba CMYK (ŽPGJ) spalvų konvertavimus.</li> </ul>
<b>Spalvų modeliai</b> Spausdinti spalvų modelius	Atspausdinami pavyzdiniai kiekvienos spausdintuve naudojamos RGB (RŽM) ir CMYK (ŽPGJ) spalvų konvertavimo lentelės puslapiai.
<b>Spalvų priderinimas</b>	Spausdintuvas sukalibruojamas, kad spausdinamuose išvediniuose būtų priderinti spalvų variantai.
<b>Papildomų spalvų pakeitimas</b> Nustatyti tinkintas CMYK (ŽPGJ) spalvas	Nurodytoms dvidešimčiai papildomų spalvų (spot colors) priskiriamos tam tikros CMYK (ŽPGJ) spalvų modelio vertės.
<b>Pastaba:</b> Žvaigždutė (*) šalia vertės nurodo gamyklinį numatytąjį nustatymą.	

## Užduočių apskaita

Meniu elementas	Paiškinimas
<b>Užduočių apskaita</b> Išjungta* Ijungta	Nustatoma, kad spausdintuvas sukurtų gaunamų spausdinimo užduočių žurnalą. <b>Pastaba:</b> Šis meniu elementas rodomas tik tada, kai yra įrengtas standusis diskas arba išmoningasis atminties įrenginys (ISD).
<b>Pastaba:</b> Žvaigždutė (*) šalia vertės nurodo gamyklinį numatytąjį nustatymą.	

Menu elementas	Paaiškinimas
<b>Apskaitos žurnalo failo sukūrimo dažnis</b> Kasdien Kas savaitę Kas mėnesį*	Nurodoma, kaip dažnai spausdintuvas sukurs žurnalo failą.
<b>Žurnalo reagavimas pasibaigus nustatyto dažnio laikui</b> Nėra* Išsiųsti dabartinį žurnalą į el. paštą Išsiųsti dabartinį žurnalą į el. paštą ir pašalinti Išsiųsti dabartinį žurnalą Išsiųsti dabartinį žurnalą ir pašalinti	Nurodoma, kaip spausdintuvas reaguoja, kai pasibaigia nustatyto dažnio laikas. <b>Pastaba:</b> Menu elemento Apskaitos žurnalo failo sukūrimo dažnis vertė lemia, kada prasideda šis reagavimas.
<b>Žurnalas beveik užpildytas</b> Išjungta Įjungta (5)*	Nurodomas maksimalus žurnalo failo dydis, iki spausdintuve įvyksta Žurnalo reagavimas jam esant beveik užpildytam. <b>Pastaba:</b> Šis menu elementas rodomas tik tada, kai yra įrengtas standusis diskas arba ISD.
<b>Žurnalo reagavimas jam esant beveik užpildytam</b> Nėra* Išsiųsti dabartinį žurnalą į el. paštą Išsiųsti dabartinį žurnalą į el. paštą ir pašalinti Išsiųsti seniausią žurnalą į el. paštą ir pašalinti Išsiųsti dabartinį žurnalą Išsiųsti dabartinį žurnalą ir pašalinti Išsiųsti seniausią žurnalą ir pašalinti Pašalinti dabartinį žurnalą Pašalinti seniausią žurnalą Pašalinti visus, išskyrus dabartinį Pašalinti visus žurnalus	Nurodoma, kaip spausdintuvas reaguos standžiajam diskui arba ISD esant beveik užpildytiems. <b>Pastaba:</b> Menu elemento Žurnalas beveik užpildytas vertė lemia, kada prasideda šis reagavimas.
<b>Žurnalo reagavimas jam esant užpildytam</b> Nėra* Išsiųsti dabartinį žurnalą į el. paštą ir pašalinti Išsiųsti seniausią žurnalą į el. paštą ir pašalinti Išsiųsti dabartinį žurnalą ir pašalinti Išsiųsti seniausią žurnalą ir pašalinti Pašalinti dabartinį žurnalą Pašalinti seniausią žurnalą Pašalinti visus, išskyrus dabartinį Pašalinti visus žurnalus	Nurodoma, kaip spausdintuvas reaguos standžiojo disko arba ISD panaudojimui pasiekus didžiausią ribą (100 MB).
<b>URL žurnalo siuntimui</b>	Nurodoma, kur spausdintuvas išsiunčia užduočių apskaitos žurnalus.
<b>El. pašto adresas žurnalams siūsti</b>	Nurodomas el. pašto adresas, kuriuo spausdintuvas siunčia užduočių apskaitos žurnalus.
<b>Žurnalo failo priešdėlis</b>	Nurodomas žurnalo failų pavadinimo priešdėlis. <b>Pastaba:</b> Kaip numatytasis žurnalo failo priešdėlis naudojamas dabartinis TCP/IP meniu nustatytas kompiuterio vardas.
<b>Pastaba:</b> Žvaigždutė (*) šalia vertės nurodo gamyklinį numatytąjį nustatymą.	

## PDF

Meniu elementas	Paaiškinimas
<b>Nustatyti tinkantį mastelį</b> Išjungta* Ijungta	Nustatomas mastelis, kad puslapio turinys tilptų pasirinktame popieriaus formate.
<b>Komentarai</b> Spausdinti Nespausdinti*	Nurodoma, ar spausdinti komentarus PDF faile.
<b>Spausdinti PDF klaidą</b> Išjungta Ijungta*	Igalinamas PDF klaidos spausdinimas.
<b>Pastaba:</b> Žvaigždutė (*) šalia vertės nurodo gamyklinį numatytąjį nustatymą.	

## „PostScript“

Meniu elementas	Paaiškinimas
<b>Atspausdinti PS klaidą</b> Išjungta* Ijungta	Atspausdinamas puslapis, kuriame apibūdinama „PostScript“ klaida. <b>Pastaba:</b> Įvykus klaidai užduoties apdorojimas sustoja, spausdintuvas atspausdina klaidos pranešimą, o likusi spausdinimo užduotis yra išvaloma.
<b>Minimalus eilutės plotis</b> 1–30 (2*)	Nustatomas minimalus stulpelio plotis. <b>Pastaba:</b> Užduotims, spausdinamoms 1200 tšk./col., vertė naudojama tiesiogiai.
<b>Užrakinti PS paleidimo režimą</b> Išjungta Ijungta*	Išjungiamas „SysStart“ failas.
<b>Vaizdo glodinimas</b> Išjungta* Ijungta	Padidinamas mažos skiriamosios gebos vaizdų kontrastas ir ryškumas. <b>Pastaba:</b> Šis nustatymas neturi įtakos vaizdams, kurių skiriamoji geba yra 300 tšk./col. ar didesnė.
<b>Šrifto prioritetas</b> Rezidentinis* Atmintukas / diskas	Nustatoma šrifto paieškos tvarka. <b>Pastabos:</b> <ul style="list-style-type: none"> <li>• Pasirinkus Rezidentinis nustatoma, kad spausdintuvas, prieš ieškodamas prašomo šrifto standžiajame diske arba išmoningajame atminties įrenginyje (ISD), pirmiausia jo ieškos savo atmintyje.</li> <li>• Pasirinkus Atmintukas / diskas nustatoma, kad spausdintuvas, prieš ieškodamas prašomo šrifto savo atmintyje, pirmiausia jo ieško standžiajame diske arba ISD.</li> <li>• Šis meniu elementas rodomas tik tada, kai yra įrengtas standusis diskas arba ISD.</li> </ul>
<b>Laukimo skirtasis laikas</b> Išjungta Ijungta* (40 sekundžių)	Igalinama, kad spausdintuvas lauktų daugiau duomenų iki atšaukiant spausdinimo užduotį.
<b>Pastaba:</b> Žvaigždutė (*) šalia vertės nurodo gamyklinį numatytąjį nustatymą.	

**PCL**

Meniu elementas	Paaiškinimas
<b>Šrifto šaltinis</b> Rezidentinis* Diskas Siunta Atmintukas Šriftų plokštė Visi	Pasirenkamas šaltinis, kuriame yra numatytasis šrifto parinkimas. <b>Pastabos:</b> <ul style="list-style-type: none"> <li>• Elementai Diskas ir Atmintukas rodomi tik tada, kai yra įrengtas nesugadintas, neapsaugotas standusis diskas arba išmoningasis atminties įrenginys (ISD) su šriftais.</li> <li>• Elementas Siunta rodomas tik tada, kai spausdintuvo atmintyje yra atsisiųstų šriftų.</li> <li>• Elementas Šriftų plokštė rodomas tik tada, kai yra įrengtas ISD.</li> </ul>
<b>Šrifto pavadinimas</b> [Prieinamų šriftų sąrašas] (Courier*)	Iš nurodyto šriftų šaltinio pasirenkamas šriftas.
<b>Simbolių rinkinys</b> [Prieinamų simbolių rinkinių sąrašas] (10U PC-8*)	Kiekvienam šrifto pavadinimui nurodomas simbolių rinkinys. <b>Pastaba:</b> Simbolių rinkinys – raidinių ir skaitinių simbolių, skyrybos ženklų ir specialių simbolių rinkinys. Simbolių rinkinius tinka naudoti skirtingoms kalboms arba konkrečioms programoms, pavyzdžiui, matematinius simbolius moksliniam tekstui.
<b>Intervalas</b> 0,08–100,00 (10,00*)	Nurodomas intervalas fiksuoto dydžio arba lygiapločiams šriftams. <b>Pastaba:</b> Intervalas reiškia fiksuoto dydžio ženklų skaičių horizontaliame šrifto colyje.
<b>Orientacija</b> Stačiai* Gulsčiai Pakeisti stačiai Pakeisti gulsčiai	Nurodoma puslapio teksto ir grafikos orientacija.
<b>Eilučių viename puslapyje skaičius</b> 1–255	Nurodomas kiekvieno puslapio, išspausdinto per PCL® duomenų srautą, teksto eilučių skaičius. <b>Pastabos:</b> <ul style="list-style-type: none"> <li>• Šis meniu elementas suaktyvina vertikalaus judėjimo reguliatorių, dėl kurio pasirinktas prašomų eilučių skaičius spausdinamas tarp numatytųjų puslapio paraščių.</li> <li>• 60 – JAV gamyklinis numatytasis nustatymas. 64 – tarptautinis gamyklinis numatytasis nustatymas.</li> </ul>
<b>PCL5 minimalus eilutės plotis</b> 1–30 (2*)	Nustatomas pradinis minimalus stulpelio plotis.
<b>PCLXL minimalus eilutės plotis</b> 1–30 (2*)	
<b>A4 formato plotis</b> 198 mm* 203 mm	Nustatomas loginio puslapio plotis A4 formato popieriuje. <b>Pastaba:</b> Loginis puslapis – tai vieta fiziniame puslapyje, kuriame spausdinami duomenys.
<b>Pastaba:</b> Žvaigždutė (*) šalia vertės nurodo gamyklinį numatytąjį nustatymą.	

Menu elementas	Paaiškinimas
<b>Automatinis grįžimas į eilutės pradžią (CR) po eilutės patraukimo (LF)</b> Įjungta Išjungta*	Nustatoma, kad spausdintuvas atliktų grįžimą į eilutės pradžią po eilutės patraukimo valdymo komandos. <b>Pastaba:</b> Grįžimas į eilutės pradžią – mechanizmas, kuris leidžia spausdintuvui perkelti žymeklio padėtį į pirmąją tos pačios eilutės poziciją.
<b>Automatinis eilutės patraukimas (LF) po grįžimo į eilutės pradžią (CR)</b> Įjungta Išjungta*	Nustatoma, kad spausdintuvas atliktų eilutės patraukimą po grįžimo į eilutės pradžią valdymo komandos.
<b>Dėklų pernumeravimas</b> Priskirti dėklą [x] Priskirti rankiniu būdu įdedamą popierių Priskirti rankiniu būdu įdedamus vokus	Sukonfigūrojuama, kad spausdintuvas veiktų su kita spausdinimo tvarkykle arba tinkinta programa, kurioje naudojamas kitoks šaltinio paskyrimų rinkinys, norint paprašyti tam tikro popieriaus šaltinio.
<b>Dėklų pernumeravimas</b> Peržiūrėti gamyklinius numatytuosius nustatymus	Rodoma kiekvienam popieriaus šaltiniui priskirta gamyklinė numatytoji vertė.
<b>Dėklų pernumeravimas</b> Atkurti numatytuosius nustatymus	Dėklų pernumeravimo vertės atkuriamos į gamyklines numatytasias.
<b>Spausdinimo skirtasis laikas</b> Išjungta Įjungta* (90 sekundžių)	Spausdintuvas nustatomas, kad užbaigtų spausdinimo užduotį po to, kai buvo nenaudojamas nurodytą laiko tarpą.
<b>Pastaba:</b> Žvaigždutė (*) šalia vertės nurodo gamyklinį numatytąjį nustatymą.	

## Vaizdas

Menu elementas	Paaiškinimas
<b>Automatiškai pritaikyti</b> Įjungta Išjungta*	Vaizdui parenkamas geriausias galimas popieriaus formato ir padėties nustatymas. <b>Pastaba:</b> Kai šis meniu elementas yra nustatytas į Įjungta, nepaisoma vaizdo mastelio ir padėties nustatymų.
<b>Invertuoti</b> Išjungta* Įjungta	Invertuojami bitiniai nespalvoti vaizdai. <b>Pastaba:</b> Šis meniu elementas netaikomas GIF arba JPEG formato vaizdams.
<b>Mastelis</b> Pririšti viršuje kairėje Labiausiai tinka* Pririšti per vidurį Pritaikyti aukštį / plotį Pritaikyti aukštį Pritaikyti plotį	Vaizdas koreguojamas, kad tilptų į spausdintiną plotą. <b>Pastaba:</b> Kai parinktis Automatiškai pritaikyti yra nustatyta į Įjungta, Mastelis automatiškai nustatomas į Labiausiai tinka.
<b>Pastaba:</b> Žvaigždutė (*) šalia vertės nurodo gamyklinį numatytąjį nustatymą.	



Meniu elementas	Paaiškinimas
<b>Padėtis</b> Stačiai* Gulsčiai Pakeisti į stačią padėtį Pakeisti į gulsčią padėtį	Nurodoma puslapio teksto ir grafikos padėtis.
<b>Pastaba:</b> Žvaigždutė (*) šalia vertės nurodo gamyklinį numatytąjį nustatymą.	

## Popierius

### Dėklų konfigūracija

Meniu elementas	Paaiškinimas
<b>Numatytasis šaltinis</b> Dėklas [x] (1*) Daugiafunkcis tiekтуvas Rankiniu būdu įdedamas popierius Rankiniu būdu įdedami vokai	Visoms spausdinimo užduotims nustatomas popieriaus šaltinis.
<b>Popieriaus formatas / rūšis</b> Dėklas [x] Daugiafunkcis tiekтуvas Rankiniu būdu įdedamas popierius Rankiniu būdu įdedami vokai	Nurodomas į kiekvieną popieriaus šaltinį įdėto popieriaus formatas arba rūšis.
<b>Pakaitinis formatas</b> Išjungta „Letter“ / A4 Visi išvardyti*	Nustatoma, kad spausdintuve būtų pakeistas nurodytas popieriaus formatas, jei reikalaujamo formato popieriaus nėra įdėta nei į vieną popieriaus šaltinį.  <b>Pastabos:</b> <ul style="list-style-type: none"> <li>• Esant nustatymui Išjungta naudotojas paraginamas įdėti reikiamo formato popieriaus.</li> <li>• Esant nustatymui Visi išvardyti leidžiami visi galimi pakeitimai.</li> </ul>
<b>Konfigūruoti daugiafunkcij tiekтуvą</b> Kasetinis* Rankinis Pirmasis	Nustatomas daugiafunkcio tiekтуvo veikimas.  <b>Pastabos:</b> <ul style="list-style-type: none"> <li>• Pasirinkus nustatymą Kasetinis daugiafunkcis tiekтуvas sukongigūruojamas kaip automatinis popieriaus šaltinis.</li> <li>• Pasirinkus nustatymą Rankinis daugiafunkcis tiekтуvas nustatomas tik spausdinimo užduotimis, kurias atliekant popierius paduodamus rankiniu būdu.</li> <li>• Pasirinkus nustatymą Pirmasis daugiafunkcis tiekтуvas sukongigūruojamas kaip pirminis popieriaus šaltinis.</li> </ul>
<b>Pastaba:</b> Žvaigždutė (*) šalia vertės nurodo gamyklinį numatytąjį nustatymą.	

## Laikmenų konfigūracija

### Universalus formato sąranka

Meniu elementas	Paaiškinimas
<b>Matavimo vienetai</b> Coliai Milimetrai	Nurodomas universalus popieriaus formato matavimo vienetas. <b>Pastaba:</b> Coliai – JAV gamyklinis numatytasis nustatymas. Milimetrai – tarptautinis gamyklinis numatytasis nustatymas.
<b>Stačio lapo plotis</b> 3–52 col. (8,5*) 76–1321 mm (216*)	Nustatomas universalus formato popieriaus stačio lapo plotis.
<b>Stačio lapo aukštis</b> 3–52 col. (14*) 76,2–1321 mm (356*)	Nustatomas universalus formato popieriaus stačio lapo aukštis.
<b>Tiekimo kryptis</b> Trumpasis kraštas* Ilgasis kraštas	Nustatoma, kad spausdintuvas popierių imtų trumpuoju arba ilguoju kraštu. <b>Pastaba:</b> Nustatymas Ilgasis kraštas rodomas tik tada, kai ilgiausias kraštas yra trumpesnis nei didžiausias palaikomas plotis.
<b>Pastaba:</b> Žvaigždutė (*) šalia vertės nurodo gamyklinį numatytąjį nustatymą.	

### Tinkinti skenavimo formatai

Meniu elementas	Paaiškinimas
<b>Tinkintas skenavimo formatas [x]</b> Skenavimo formato pavadinimas Plotis 1–8,5 col. (8,5*) 25,4–215,9 mm (215,9*) Aukštis 1–25 col. (11*) 25,4–635 mm (279,4*) Orientacija Stačiai* Gulsčiai 2 vienos pusės nuskaitymai Išjungta* Įjungta	Priskiriamas nuskaitymo dokumento popieriaus formato pavadinimas ir sukonfigūruojami nuskaitymo nustatymai.

## Laikmenų rūšys

Meniu elementas	Paaiškinimas
Paprastas popierius („Plain Paper“)	Nurodoma popieriaus tekstūra, svoris ir orientacija.
Kartoninis popierius („Card Stock“)	
Perdirbtas popierius	
Blizgus popierius („Glossy“)	
Etiketės	
Vinilinės etiketės („Vinyl Labels“)	
Standus popierius	
Vokai	
Firminiai blankai	
Iš anksto paruoštos formos	
Spalvotas popierius	
Lengvas popierius	
Sunkus popierius	
Šiurkštus / medvilninis popierius	
Tinkinta rūšis [X]	

## Kopijavimas

### Numatytieji kopijavimo nustatymai

Meniu elementas	Paaiškinimas
<b>Turinio rūšis</b> Tekstas Tekstas / nuotrauka* Nuotrauka Grafika	Pagerinamas išvedinių rezultatas, pagrįstas dokumento originalo turiniu.
<b>Turinio šaltinis</b> Nespalvinis lazerinis spausdintuvas Spalvinis lazerinis spausdintuvas* Rašalinis spausdintuvas Nuotrauka / fotojuosta Žurnalas Laikraštis Presas Kita	Pagerinamas išvedinių rezultatas, pagrįstas dokumento originalo šaltiniu.
<b>Pusės</b> Viepusis į vienpusį* Viepusis į abipusį Abipusis į viepusį Abipusis į abipusį	Nurodoma originalaus dokumento skenavimo elgsena.

**Pastaba:** Žvaigždutė (\*) šalia vertės nurodo gamyklinį numatytąjį nustatymą.

Menu elementas	Paaiškinimas
<b>Skiriamieji lapai</b> Nėra* Tarp kopijų Tarp užduočių Tarp puslapių	Nurodoma, ar spausdinant įterpti tuščius skiriamuosius lapus.
<b>Skiriamųjų lapų šaltinis</b> Dėklas [x] (1*) Daugiafunkcis tiektuvas	Nurodomas skiriamųjų lapų popieriaus šaltinis.
<b>Spalva</b> Išjungta Įjungta* Automatiškai	Nustatoma, kad spausdintuvo skenavimo užduotyje būtų generuojama spalvota išvestis.
<b>Puslapiai vienoje pusėje</b> Išjungta* 2 stati puslapiai 4 stati puslapiai 2 gulsti puslapiai 4 gulsti puslapiai	Nurodoma, kiek puslapių vaizdų bus spausdinama ant vienos popieriaus lapo pusės.
<b>Spausdinti puslapio rėmelius</b> Išjungta* Įjungta	Spausdinant kelis puslapius viename puslapyje aplink kiekvieną atvaizdą uždedamas rėmelis.
<b>Sudėstyti</b> Išjungta [1, 1, 1, 2, 2, 2] Įjungta [1, 2, 1, 2, 1, 2]*	Spausdinama keletas kopijų iš eilės.
<b>„Kopijuoti iš“ formatas</b> [Popieriaus formatų sąrašas]	Nurodomas dokumento originalo popieriaus formatas. <b>Pastaba:</b> Letter – JAV gamyklinis numatytasis nustatymas. A4 – tarptautinis gamyklinis numatytasis nustatymas.
<b>„Kopijuoti į“ šaltinis</b> Dėklas [x] (1*) Daugiafunkcis tiektuvas Automatiškai priderinti formatą	Nurodomas kopijavimo užduoties popieriaus šaltinis.
<b>Temperatūra</b> Nuo –4 iki 4 (0*)	Nurodoma, ar išvediniai bus vėsesni ar šiltesni.
<b>Tamsumas</b> Nuo 1 iki 9 (5*)	Koreguojamas skenuojamo vaizdo tamsumas.
<b>Kopijų skaičius</b> 1-9999 (1*)	Nurodomas kopijų skaičius.
<b>Pastaba:</b> Žvaigždutė (*) šalia vertės nurodo gamyklinį numatytąjį nustatymą.	

Meniu elementas	Paaiškinimas
<b>Puslapinė antraštė ir poraštė</b> Puslapinė antraštė kairėje Puslapinė antraštė per vidurį Puslapinė antraštė dešinėje Puslapinė poraštė kairėje Puslapinė poraštė per vidurį Puslapinė poraštė dešinėje	Nurodoma skenuojamo vaizdo antraštės arba poraštės informacija.
<b>Užkloja</b> Konfidencialu Kopijavimas Projektas Skubu Tinkinta Išjungta*	Nurodomas užklojos tekstas, kuris bus spausdinamas ant kiekvienos kopijos.
<b>Tinkinta užkloja</b>	[vedamas tekstas pasirinkus meniu elementą Tinkinta meniu Užkloja.
<b>Pastaba:</b> Žvaigždutė (*) šalia vertės nurodo gamyklinį numatytąjį nustatymą.	

### Išplėstinis vaizdo gavimas

Meniu elementas	Paaiškinimas
<b>Spalvų balansas</b> Žydra (0*) Purpurinė (0*) Geltona (0*)	Reguliuojamas mėlynos, purpurinės ir geltonos spalvos ryškumas.
<b>Spalvų pašalinimas</b> Spalvų pašalinimas (Nėra*) Numatytoji ribinė raudonos spalvos vertė (128*) Numatytoji ribinė žalios spalvos vertė (128*) Numatytoji ribinė mėlynos spalvos vertė(128*)	Nurodoma, kurią spalvą pašalinti nuskaitant, ir pakoreguojamas tos spalvos pašalinimo nustatymas.
<b>Automatinis spalvų aptikimas</b> Spalvų aptikimas (5*) Ploto atpažinimas (5*)	Sukonfigūruojamas automatinio spalvų aptikimo nustatymas.
<b>Kontrastas</b> Labiausiai tinka turiniui* 0–5	Nurodomas skenuojamo vaizdo kontrastas.
<b>Fono pašalinimas</b> Fono pašalinimas (Turinio pagrindu*) Lygis (0*)	Pašalinamas dokumento originale esantis fono atspalvis arba vaizdo triukšmas.  <b>Pastabos:</b> <ul style="list-style-type: none"> <li>• Pasirinkus Turinio pagrindu, pašalinamas dokumento originale esančio fono atspalvis.</li> <li>• Pasirinkus Fiksuotas, iš nuotraukos pašalinamas vaizdo triukšmas.</li> </ul>
<b>Pastaba:</b> Žvaigždutė (*) šalia vertės nurodo gamyklinį numatytąjį nustatymą.	

Meniu elementas	Paaiškinimas
<b>Automatiškai centre</b> Išjungta* Ijungta	Sulygiuojamas turinys puslapio centre.
<b>Veidrodinis atvaizdas</b> Išjungta* Ijungta	Sukuriamas veidrodinis originalaus dokumento atvaizdas.
<b>Negatyvinis atvaizdas</b> Išjungta* Ijungta	Sukuriamas negatyvinis originalaus dokumento atvaizdas.
<b>Šešėlių detalės</b> Nuo -4 iki 4 (0*)	Koreguojamos šešėlių detalės originaliame dokumente.
<b>Nuskaityti nuo krašto iki krašto</b> Išjungta* Ijungta	Dokumento originalas skenuojamas nuo krašto iki krašto.
<b>Ryškumas</b> 1-5 (3*)	Koreguojamas skenuojamo vaizdo ryškumas.
<b>Pastaba:</b> Žvaigždutė (*) šalia vertės nurodo gamyklinį numatytąjį nustatymą.	

### Administratoriaus valdymas

Meniu elementas	Paaiškinimas
<b>Leisti spalvotas kopijas</b> Išjungta Ijungta*	Spausdinamos spalvotos kopijos.
<b>Leisti prioritetines kopijas</b> Išjungta Ijungta*	Nutraukiama spausdinimo užduotis, kad būtų padarytos kopijos.
<b>Tinkintos užduoties nuskaitymas</b> Išjungta* Ijungta	Nustatoma, kad spausdintuvas pirmąjį dokumentų originalų rinkinį skenuotų pagal nurodytus nustatymus, o kitą rinkinį skenuotų esant tiems patiems arba skirtingiems nustatymams. <b>Pastaba:</b> Šis meniu elementas rodomas tik tada, kai yra įrengtas standusis diskas arba išmoningasis atminties įrenginys (ISD).
<b>Leisti išsaugoti kaip sparčiąją nuorodą</b> Išjungta Ijungta*	Kopijų nustatymai išsaugomi kaip sparčioji nuoroda.
<b>Koreguoti ADT atvaizdo pakreipimą</b> Išjungta Ijungta*	Nustatoma, kad spausdintuvas koreguotų iš ADT skenuojamų dokumentų iškreiptus vaizdus.
<b>Kopijos mėginys</b> Išjungta* Ijungta	Prieš spausdindami likusias kopijas, atsispausdinkite kopijos mėginį, kad patikrintumėte kokybę. <b>Pastaba:</b> Šis meniu elementas rodomas tik tada, kai yra įrengtas standusis diskas arba ISD.
<b>Pastaba:</b> Žvaigždutė (*) šalia vertės nurodo gamyklinį numatytąjį nustatymą.	

# Faksas

## Numatytieji fakso nustatymai

### Fakso režimas

Meniu elementas	Paaiškinimas
<b>Fakso režimas</b> Faksas Fakso serveris Išjungta	Pasirenkamas fakso režimas. <b>Pastaba:</b> Priklausomai nuo spausdintuvo modelio gamyklinis numatytasis nustatymas gali skirtis.

### Faksimilinio ryšio sąranka

#### Bendrieji fakso nustatymai

Meniu elementas	Paaiškinimas
<b>Fakso vardas</b>	Nurodomas jūsų fakso ID.
<b>Fakso numeris</b>	Nurodomas fakso numeris.
<b>Fakso identifikavimas</b> Fakso vardas Fakso numeris*	Nustatomas fakso identifikatorius, kuris bus naudojamas fakso derybų metu.
<b>Išjungti faksogramų siuntimą neautomatiniu būdu</b> Išjungta* Įjungta	Spausdintuve įjungama neautomatinė fakso funkcija. <b>Pastabos:</b> <ul style="list-style-type: none"> <li>Šiam meniu elementui reikia linijos skirstytuvo ir telefono ragelio.</li> <li>Į gaunamą fakso užduotį atsiliepti ir fakso numeriui rinkti naudojama įprasta telefono linija.</li> <li>Norėdami eiti tiesiai į faksogramų siuntimo neautomatiniu būdu funkciją, klaviatūroje palieskite # ir 0.</li> </ul>
<b>Atminties naudojimas</b> Visas priimti Daugiausia priimti Vienodai* Daugiausia siųsti Visas siųsti	Nustatomas vidinės spausdintuvo atminties, skirtos faksogramoms siųsti, kiekis. <b>Pastaba:</b> Šis meniu elementas apsaugo nuo atminties buferio sąlygų ir neišsiųstų faksogramų.
<b>Atšaukti faksogramas</b> Leisti* Neleisti	Atšaukiamos siunčiamos arba gaunamos faksogramos.
<b>Fakso numerio maskavimas</b> Išjungta* Iš kairės Iš dešinės	Nurodomas išsiuntimo fakso numerio maskavimo formatas.
<b>Pastaba:</b> Žvaigždutė (*) šalia vertės nurodo gamyklinį numatytąjį nustatymą.	

Meniu elementas	Paaiškinimas
<b>Maskuotini skaitmenys</b> 0-58 (0*)	Nurodomas maskuotinių siunčiančiojo fakso numerio skaitmenų skaičius.
<b>Įgalinti linijos prijungimo aptikimą</b> Išjungta Įjungta*	Nustatoma, ar prie spausdintuvo prijungta telefono linija. <b>Pastaba:</b> Įvykiai aptinkami nedelsiant.
<b>Įgalinti linijos neteisingame lizde aptikimą</b> Išjungta Įjungta*	Nustatoma, ar telefono linija įjungta į teisingą spausdintuvo prievadą. <b>Pastaba:</b> Įvykiai aptinkami nedelsiant.
<b>Įgalinti plėtinį naudojimo palaikyme</b> Išjungta Įjungta*	Nustatoma, ar telefono liniją naudos kitas įrenginys, pavyzdžiui, kitas telefonas toje pačioje linijoje. <b>Pastaba:</b> Įvykiai aptinkami nedelsiant.
<b>Optimizuoti fakso suderinamumą</b>	Sukonfigūruojamas spausdintuvo fakso funkcionalumas, kad jį būtų galima optimaliai suderinti su kitais fakso aparatais.
<b>Faksogramų transportas</b> T.38 Analoginis (-ė) G.711 „etherFAX“	Nustatomas faksogramų transporto metodas. <b>Pastaba:</b> Šis meniu elementas rodomas tik tuo atveju, jei spausdintuve yra įdiegtas „etherFAX“ arba „Fax over IP“ (FoIP) licencijos paketas.
<b>Pastaba:</b> Žvaigždutė (*) šalia vertės nurodo gamyklinį numatytąjį nustatymą.	

## HTTPS fakso nustatymai

**Pastaba:** Šis meniu rodomas tik tuo atveju, jei Faksogramų transportas yra nustatytas į „etherFAX“.

Meniu elementas	Paaiškinimas
<b>HTTPS tarnybos URL</b>	Nurodomas „etherFAX“ tarnybos URL.
<b>HTTPS įgaliotasis serveris</b>	Nurodomas įgaliojo serverio URL.
<b>HTTPS įgaliojo serverio naudotojas</b>	Nurodomas įgaliojo serverio naudotojo vardas ir slaptažodis.
<b>HTTPS įgaliojo serverio slaptažodis</b>	
<b>Faksogramų siuntimo užšifravimas</b> Išjungta Įgalinta* Privalomas	Įgalinamas išsiunčiamų faksogramų užšifravimas.
<b>Faksogramų priėmimo užšifravimas</b> Išjungta Įgalinta* Privalomas	Įgalinamas priimamų faksogramų užšifravimas.
<b>HTTPS faksimilinio ryšio būseną</b>	Rodoma „etherFAX“ ryšio būseną.
<b>Pastaba:</b> Žvaigždutė (*) šalia vertės nurodo gamyklinį numatytąjį nustatymą.	



## Faksogramų siuntimo nustatymai

Meniu elementas	Paaiškinimas
<b>Skiriamoji geba</b> Standartinė* Didelė Labai didelė Itin didelė	Nurodoma skenuojamo vaizdo skiriamoji geba. <b>Pastaba:</b> Nustačius didesnę skiriamąją gebą pailgėja faksogramų perdavimo laikas ir reikia daugiau atminties.
<b>Originalus formatas</b> [Popieriaus formatų sąrašas] ([vairūs formatai*])	Nurodomas originalaus dokumento formatas.
<b>Orientacija</b> Stačiai* Gulsčiai	Nurodoma dokumento originalo orientacija.
<b>Pusės</b> Išjungta* Trumpasis kraštas Ilgasis kraštas	Nurodoma dokumento originalo orientacija skenuojant abi dokumento puses.
<b>Turinio rūšis</b> Tekstas* Tekstas / nuotrauka Nuotrauka Grafika	Pagerinamas išvedinių rezultatas, pagrįstas dokumento originalo turiniu.
<b>Turinio šaltinis</b> Nespalvinis lazerinis spausdintuvas Spalvinis lazerinis spausdintuvas* Rašalinis spausdintuvas Nuotrauka / fotojuosta Žurnalas Laikraštis Presas Kita	Pagerinamas išvedinių rezultatas, pagrįstas dokumento originalo šaltiniu.
<b>Tamsumas</b> 1–9 (5*)	Koreguojamas skenuojamo vaizdo tamsumas.
<b>Už PABX</b> Įjungta Išjungta*	Nustatoma, kad spausdintuvas rinktų fakso numerį, nelaukdamas, kol atpažins rinkimo toną. <b>Pastaba:</b> PABX (privačioji automatizuota telefono stotis) – tai telefonų tinklas, kuriame vienos priegos numeris gali suteikti keletą linijų skambučiams iš išorės.
<b>Skambinimo režimas</b> Signalas* Impulsas	Nurodomas skambinimo režimas gaunamoms ir siunčiamoms faksogramoms.
<b>Pastaba:</b> Žvaigždutė (*) šalia vertės nurodo gamyklinį numatytąjį nustatymą.	

**Išplėstinis vaizdo gavimas**

Meniu elementas	Paaiškinimas
<b>Spalvų balansas</b> Žydra – raudona Nuo –4 iki 4 (0*) Purpurinė – žalia Nuo –4 iki 4 (0*) Geltona – mėlyna Nuo –4 iki 4 (0*)	Skenuojant koreguojamas spalvų intensyvumas.
<b>Spalvų pašalinimas</b> Spalvų pašalinimas (Nėra*) Numatytoji ribinė raudonos spalvos vertė (128*) Numatytoji ribinė žalios spalvos vertė (128*) Numatytoji ribinė mėlynos spalvos vertė (128*)	Nurodoma, kurią spalvą pašalinti nuskaitant, ir pakoreguojamas tos spalvos pašalinimo nustatymas.
<b>Kontrastas</b> Labiausiai tinka turiniui* 0 1 2 3 4 5	Nustatomas išvedinių kontrastas.
<b>Fono pašalinimas</b> Lygis Nuo –4 iki 4 (0*)	Koreguojamas skenuojamame vaizde matomas fonas.
<b>Veidrodinis atvaizdas</b> Išjungta* Įjungta	Sukuriamas veidrodinis originalaus dokumento atvaizdas.
<b>Negatyvinis atvaizdas</b> Išjungta* Įjungta	Sukuriamas negatyvinis originalaus dokumento atvaizdas.
<b>Šešėlių detalės</b> Nuo –4 iki 4 (0*)	Koreguojamos skenuojamame vaizde matomos šešėlių detalės.
<b>Nuskaityti nuo krašto iki krašto</b> Įjungta Išjungta*	Dokumento originalą leidžiama skenuoti nuo krašto iki krašto.
<b>Ryškumas</b> 1–5 (3*)	Koreguojamas skenuojamo vaizdo ryškumas.
<b>Temperatūra</b> Nuo –4 iki 4 (0*)	Nurodoma, ar išvediniai bus vėsesni ar šiltesni.
<b>Pastaba:</b> Žvaigždutė (*) šalia vertės nurodo gamyklinį numatytąjį nustatymą.	

**Administratoriaus valdymas**

Meniu elementas	Paaiškinimas
<b>Automatinis numerio perrinkimas</b> 0-9 (5*)	Nurodomas spausdintuvo bandymų perrinkti numerį skaičius prieš atšaukiant faksogramos siuntimą į nurodytą paskirties vietą.
<b>Numerio perrinkimo dažnis</b> 1–200 min. (3*)	Pailginamas laikas tarp pakartotinio rinkimo bandymų siekiant padidinti galimybę sėkmingai išsiųsti faksogramas.
<b>Įjungti klaidų taisymo režimą</b> Įjungta* Išjungta	Įjungiamas klaidų taisymo režimas (ECM) faksogramų siuntimo užduotims. <b>Pastaba:</b> ECM aptinka ir ištaiso perduodamų faksogramų klaidas, kurios atsiranda dėl telefono linijos triukšmo ir prasto signalo stiprumo.
<b>Įjungti nuskenuotų dokumentų siuntimą faksu</b> Įjungta* Išjungta	Faksogramos kuriamos naudojant spausdintuvo skenerį.
<b>Tvarkyklė faksogramoms siųsti</b> Įjungta* Išjungta	Spausdintuvo tvarkykle leidžiama siųsti faksogramas.
<b>Leisti išsaugoti kaip sparčiąją nuorodą</b> Įjungta* Išjungta	Fakso numeriai išsaugomi spausdintuve kaip sparčiosios nuorodos.
<b>Maksimali sparta</b> 33600* 14400 9600 4800 2400	Nustatoma maksimali faksogramos siuntimo sparta.
<b>Tinkintos užduoties nuskaitymas</b> Išjungta* Įjungta	Įjungiamas tinkintų užduočių nuskaitymas pagal numatytuosius nustatymus. <b>Pastaba:</b> Šis meniu elementas rodomas tik tada, kai yra įrengtas standusis diskas arba išmoningasis atminties įrenginys (ISD).
<b>Skenuojamo dokumento peržiūra</b> Išjungta* Įjungta	Ekrane galima peržiūrėti skenuojamus dokumentus. <b>Pastaba:</b> Šis meniu elementas rodomas tik tada, kai yra įrengtas standusis diskas arba ISD.
<b>Koreguoti ADT atvaizdo pakreipimą</b> Išjungta Įjungta*	Pakoreguojamas nedidelis nuskaityto atvaizdo pakreipimas.
<b>Įjungti spalvotą faksogramų skenavimą</b> Numatytasis nustatymas – „Išjungta“* Numatytasis nustatymas – „Įjungta“ Niekada nenaudoti Visada naudoti	Įgalinamas spalvotas faksogramų skenavimas.
<b>Pastaba:</b> Žvaigždutė (*) šalia vertės nurodo gamyklinį numatytąjį nustatymą.	

Meniu elementas	Paaškinimas
<b>Automatiškai konvertuoti spalvotas faksogramas į vienspalves</b> Ijungta* Išjungta	Visos siunčiamos spalvotos faksogramos konvertuojamos į nespalsvotas.
<b>Patvirtinti fakso numerį</b> Išjungta* Ijungta	Naudotojo prašoma patvirtinti fakso numerį.
<b>Renkamo numerio prefiksas</b>	Nustatomas renkamo numerio prefiksas.
<b>Renkamo numerio prefikso taisyklės</b>	Sukuriama renkamo numerio prefikso taisyklė.
<b>Pastaba:</b> Žvaigždutė (*) šalia vertės nurodo gamyklinį numatytąjį nustatymą.	

### Faksogramų priėmimo nustatymai

Meniu elementas	Paaškinimas
<b>Laukia fakso užduotis</b> Nėra* Dažai Dažai ir eksploatacinės medžiagos	Pašalinamos fakso užduotys, kurioms reikia konkrečių nepasiekiamų išteklių iš spausdinimo eilės.
<b>Skambėjimai prieš atsiliepiant</b> 1–25 (3*)	Nustatomas reikiamas skambėjimų skaičius prieš spausdintuvui atsiliepiant į gaunamuosius skambučius.
<b>Automatinis mažinimas</b> Ijungta* Išjungta	Nustatomas gaunamos faksogramos mastelis, kad tilptų į puslapį.
<b>Popieriaus šaltinis</b> Dėklas [X] Automatiškai*	Nustatomas popieriaus šaltinis gaunamoms fakso užduotims spausdinti.
<b>Pusės</b> Ijungta Išjungta*	Spausdinama ant abiejų popieriaus pusių.
<b>Skiriamieji lapai</b> Nėra* Prieš užduotį Po užduoties	Nurodoma, ar spausdinant įterpti tuščius skiriamuosius lapus.
<b>Skiriamųjų lapų šaltinis</b> Dėklas [X] (1*)	Nurodomas skiriamųjų lapų popieriaus šaltinis.
<b>Išvedinių dėtuvė</b> Standartinė dėtuvė	Nurodoma gautų faksogramų dėtuvė.
<b>Faksogramos poraštė</b> Ijungta Išjungta*	Kiekvieno gautos faksogramos puslapio apačioje spausdinama perdavimo informacija.
<b>Pastaba:</b> Žvaigždutė (*) šalia vertės nurodo gamyklinį numatytąjį nustatymą.	

Meniu elementas	Paaiškinimas
<b>Faksogramos poraštės laiko žyma</b> Gavimas* Spausdinimas	Kiekvieno gautos faksogramos puslapio apačioje atspausdinama laiko žyma.
<b>Faksogramų užlaikymas</b> Užlaikomų faksogramų režimas Išjungta* Visada įjungta Rankinis Suplanuotas	Gautos faksogramos užlaikomos, iki bus atspausdintos.
<b>Faksogramų užlaikymas</b> Faksogramų užlaikymo tvarkaraštis	Priskiriamas faksogramų užlaikymo tvarkaraštis. <b>Pastaba:</b> Šis meniu elementas rodomas tik tada, kai Faksogramų užlaikymo režimas nustatytas į Suplanuotas.
<b>Pastaba:</b> Žvaigždutė (*) šalia vertės nurodo gamyklinį numatytąjį nustatymą.	

### Administratoriaus valdymas

Meniu elementas	Paaiškinimas
<b>Įjungti faksogramų priėmimą</b> Įjungta* Išjungta	Nustatoma, kad spausdintuvas priimtų faksogramas.
<b>Įjungti spalvotų faksogramų priėmimą</b> Įjungta* Išjungta	Nustatoma, kad spausdintuvas faksogramas priimtų spalvotai.
<b>Įgalinti siuntėjo identifikavimą</b> Įjungta Išjungta*	Spausdintuvo ekrane matoma siuntėjo identifikavimo informacija.
<b>Blokuoti bevardę faksogramą</b> Įjungta Išjungta*	Blokuojamos gaunamos faksogramos be fakso ID.
<b>Blokuojamų faksų sąrašas</b> Pridėti blokuojamą faksą	Nurodomi blokuotini telefono numeriai.
<b>Atsiliepti</b> Į visus skambučius* Tik suskambėjus vieną kartą Tik suskambėjus du kartus Tik suskambėjus tris kartus Tik suskambėjus vieną arba du kartus Tik suskambėjus vieną arba tris kartus Tik suskambėjus du arba tris kartus	Nustatomas skiriamasis gaunamos faksogramos skambėjimo signalas.
<b>Automatinis atsiliepiamas</b> Įjungta* Išjungta	Nustatoma, kad spausdintuvas faksogramas priimtų automatiškai.
<b>Pastaba:</b> Žvaigždutė (*) šalia vertės nurodo gamyklinį numatytąjį nustatymą.	

Meniu elementas	Paaiškinimas
<b>Rankinio atsiliepimo kodas</b> 0–9 (9*)	Telefono numerių rinkimo klaviatūra rankiniu būdu įvedamas kodas, kad būtų galima priimti faksogramą. <b>Pastabos:</b> <ul style="list-style-type: none"> <li>• Šis meniu elementas rodomas tik tada, tik kai spausdintuvui ir telefonui priskiriama ta pati ryšio linija.</li> <li>• Šis meniu elementas rodomas tik tada, kai nustatoma, kad spausdintuve faksogramos būtų priimanamos rankiniu būdu.</li> </ul>
<b>Faksogramų persiuntimas</b> Spausdinti* Spausdinti ir persiųsti Persiųsti	Nurodoma, ar persiųsti gautą faksogramą.
<b>Persiųsti į</b> Paskirties vieta 1 Paskirties vieta 2	Nurodoma, kur persiųsti gautą faksogramą. <b>Pastaba:</b> Šis meniu elementas rodomas tik tada, kai Faksogramų persiuntimas yra nustatyta į Spausdinti ir persiųsti arba Persiųsti.
<b>Maksimali sparta</b> 33600* 14400 9600 4800 2400	Nustatoma maksimali faksogramos perdavimo sparta.
<b>Pastaba:</b> Žvaigždutė (*) šalia vertės nurodo gamyklinį numatytąjį nustatymą.	

**Faksogramos antraštinis lapas**

Meniu elementas	Paaiškinimas
<b>Faksogramos antraštinis lapas</b> Numatytasis nustatymas – „Išjungta“* Numatytasis nustatymas – „Ijungta“ Niekada nenaudoti Visada naudoti	Sukonfigūruojami faksogramos antraštinio lapo nustatymai.
<b>Itraukti į lauką</b> Išjungta* Ijungta	
<b>Itraukti ne lauke</b> Išjungta* Ijungta	
<b>Nuo</b>	
<b>Itraukti laiško lauką</b> Išjungta* Ijungta	
<b>Laiškas:</b>	
<b>Itraukti logotipą</b> Išjungta* Ijungta	
<b>Itraukti poraštę [x]</b> Išjungta* Ijungta	
<b>Poraštė [x]</b>	
<b>Pastaba:</b> Žvaigždutė (*) šalia vertės nurodo gamyklinį numatytąjį nustatymą.	

**Faksogramų žurnalo nustatymai**

Meniu elementas	Paaiškinimas
<b>Perdavimo žurnalo sukūrimo dažnis</b> Visada* Niekada Tik esant klaidai	Nurodoma, kaip dažnai spausdintuvas sukurs perdavimo žurnalą.
<b>Veiksmas, susijęs su perdavimo žurnalu</b> Spausdinimas Išjungta Ijungta* El. paštas Išjungta* Ijungta	Atspausdinamas arba išsiunčiamas el. paštu sėkmingai perduotų faksogramų arba perdavimo klaidų žurnalas.
<b>Pastaba:</b> Žvaigždutė (*) šalia vertės nurodo gamyklinį numatytąjį nustatymą.	

Meniu elementas	Paaiškinimas
<b>Gauti klaidų žurnalą</b> Niekada nespausdinti* Spausdinti esant klaidai	Atspausdinamas faksogramų, kurių nepavyko priimti, žurnalas.
<b>Automatiškai spausdinti žurnalus</b> Ijungta* Išjungta	Atspausdinama visa siuntimo faksu veikla.
<b>Žurnalų popieriaus šaltinis</b> Dėklas [x] (1*)	Nurodomas popieriaus šaltinis žurnalams spausdinti.
<b>Rodymas žurnaluose</b> Nuotolinio fakso vardas* Rinktas numeris	Siuntėjas nurodomas nuotolinio fakso vardu arba fakso numeriu.
<b>Ijungti užduočių žurnalą</b> Ijungta* Išjungta	Peržiūrima visų fakso užduočių suvestinė.
<b>Ijungti skambučių žurnalą</b> Ijungta* Išjungta	Peržiūrima faksu rinktų numerių istorijos suvestinė.
<b>Žurnalo išvesčių dėtuvė</b> Standartinė dėtuvė* Dėtuvė [x]	Nurodoma atspausdintų žurnalų dėtuvė.
<b>Pastaba:</b> Žvaigždutė (*) šalia vertės nurodo gamyklinį numatytąjį nustatymą.	

### Garsiakalbio nustatymai

Meniu elementas	Paaiškinimas
<b>Garsiakalbio režimas</b> Visada išjungta* Visada įjungta Ijungta iki sujungimo	Nustatomas fakso garsiakalbio režimas.
<b>Garsiakalbio garsumas</b> Mažas* Didelis	Koreguojamas fakso garsiakalbio garsumas.
<b>Šaukiklio garsumas</b> Išjungta* Ijungta	Ijungiamas šaukiklio garsumas.
<b>Pastaba:</b> Žvaigždutė (*) šalia vertės nurodo gamyklinį numatytąjį nustatymą.	

### VoIP nustatymai

Meniu elementas	Paaiškinimas
<b>VoIP protokolas</b> SIP* H.323	Nustatomas interneto telefonijos protokolas (VoIP).
<b>Pastaba:</b> Žvaigždutė (*) šalia vertės nurodo gamyklinį numatytąjį nustatymą.	



Meniu elementas	Paaiškinimas
<b>STUN serveris</b>	Nurodomas STUN serveris, kad būtų galima pereiti užkardą.
<b>Priverstinio faksogramos siuntimo režimas</b> Išjungta Ijungta*	Fakso skambučio pradžioje analoginis VoIP tinklų sietuvas perjungiamas į T.38.
<b>Priverstinio faksogramos siuntimo režimo delsa</b> 0–15 (7*)	Nustatoma laiko delsa sekundėmis siunčiant kitą Priverstinio faksogramos siuntimo režimo kvietimą.
<b>Pastaba:</b> Žvaigždutė (*) šalia vertės nurodo gamyklinį numatytąjį nustatymą.	

### SIP nustatymai

Meniu elementas	Paaiškinimas
<b>Igaliotasis serveris</b>	Nurodomas sistemos, konvertuojančios telefono numerį į IP adresą, kuriuo siunčiama faksograma, IP adresas.
<b>Registratorius</b>	Nurodomas sistemos, kuri tvarko seanso inicijavimo protokolo (SIP) klientų registraciją, pavadinimas arba IP adresas.
<b>Naudotojas</b>	Nurodomas SIP naudotojo vardas.
<b>Slaptažodis</b>	Nurodomas slaptažodis, kuris naudojamas registruojantis SIP registratoriuje.
<b>Aut. ID</b>	Naudotojo vardas, kuris naudojamas registruojantis. <b>Pastaba:</b> Jei Aut. ID nustatymas nenustatytas, vietoj jo nustatymui naudojamas laukas Naudotojas.
<b>Registracijos transportas</b> UDP* TCP	Nustatomas registracijos SIP transporto tipas.
<b>Gaunamųjų skambučių transportas</b> UDP* TCP UDP ir TCP	Nustatomas gaunamųjų skambučių SIP transporto tipas.
<b>Išsiunčiamųjų skambučių transportas</b> UDP* TCP	Nustatomas išsiunčiamųjų skambučių SIP transporto tipas.
<b>Igaliotasis išsiuntimo serveris</b>	Nurodomas igaliotasis išsiuntimo serveris visai SIP komunikacijai persiųsti.
<b>Kontaktinis asmuo</b>	Nurodomas SIP kontaktnio asmens vardas.
<b>Sritis</b>	Nurodomas SIP srities vardas. <b>Pastaba:</b> Jei srities nustatymas nenustatytas, vietoj jo naudojamas Kontaktinio asmens vardas.
<b>SIP registracijos būseną</b>	Rodoma SIP registracijos būseną.
<b>Pastaba:</b> Žvaigždutė (*) šalia vertės nurodo gamyklinį numatytąjį nustatymą.	

### H.323 nustatymai

Meniu elementas	Paaiškinimas
<b>Tinklų sietuvas</b>	Nurodomas H.323 tinklų sietuvo IP adresas.
<b>Pastaba:</b> Žvaigždutė (*) šalia vertės nurodo gamyklinį numatytąjį nustatymą.	

Meniu elementas	Paiškinimas
<b>Prieigos kontrolės sistema</b>	Nurodoma H.323 prieigos kontrolės sistema.
<b>Naudotojas</b>	Nurodomas naudotojo vardas, naudojamas H.323 tinklų sietuve.
<b>Slaptažodis</b>	Nurodomas H.323 tinklų sietuvo slaptažodis.
<b>Išjungti greitąjį paleidimą</b> Išjungta* Ijungta	Išjungiamas greitis paleidimas.
<b>Išjungti H.245 tuneliavimą</b> Išjungta* Ijungta	Išjungiamas H.323 tuneliavimas.
<b>Išjungti prieigos kontrolės sistemos atskleidimą</b> Išjungta Ijungta*	Išjungiamas H.323 prieigos kontrolės sistemos atskleidimas.
<b>Pastaba:</b> Žvaigždutė (*) šalia vertės nurodo gamyklinį numatytąjį nustatymą.	

### T.38 nustatymai

Meniu elementas	Paiškinimas
<b>Indikatoriaus perteklumas</b> 0–5 (3*)	Nustatoma, kiek kartų fakso indikatorius pasikartos T.38 ryšiu.
<b>Mažos spartos perteklumas</b> 0–5 (3*)	Nustatoma, kiek kartų mažos spartos duomenys pasikartos T.38 ryšiu.
<b>Didelės spartos perteklumas</b> 0–5 (1*)	Nustatoma, kiek kartų didelės spartos duomenys pasikartos T.38 ryšiu.
<b>Pastaba:</b> Žvaigždutė (*) šalia vertės nurodo gamyklinį numatytąjį nustatymą.	

### Fakso serverio sąranka

#### Bendrieji fakso nustatymai

Meniu elementas	Paiškinimas
<b>Formatuoti</b>	Nurodomas faksogramos gavėjas. <b>Pastaba:</b> Jei norite naudoti fakso numerį, prieš jį įveskite numerio ženklą (#).
<b>Atgalinis adresas</b>	Nurodomas atgalinis adresas siunčiant faksogramą.
<b>Tema</b>	Nurodoma faksogramos tema ir laiško turinys.
<b>Laiškas</b>	
<b>Išjungti analoginį priėmimą</b> Išjungta* Ijungta	Nustatoma, kad spausdintuvus priimtų analogines faksogramas.
<b>Pastaba:</b> Žvaigždutė (*) šalia vertės nurodo gamyklinį numatytąjį nustatymą.	

**Fakso serverio elektroninio pašto nustatymai**

Meniu elementas	Paaiškinimas
<b>Naudoti el. pašto SMTP serverį</b> Ijungta Išjungta*	Faksogramoms priimti ir siųsti naudojami paprastojo pašto siuntimo protokolo (SMTP) nustatymai el. paštui. <b>Pastaba:</b> Esant nustatymui Ijungta, visi kiti meniu Fakso serverio elektroninio pašto nustatymai nustatymai nerodomi.
<b>Pirminis SMTP tinklų sietuvas</b>	Ivedamas pirminio SMTP serverio IP adresas arba pagrindinio kompiuterio vardas.
<b>Pirminio SMTP tinklų sietuvo prievadas</b> 1–65535 (25*)	Ivedamas pirminio SMTP serverio prievado numeris.
<b>Antrinis SMTP tinklų sietuvas</b>	Ivedamas antrinio arba atsarginio SMTP serverio IP adresas arba pagrindinio kompiuterio vardas.
<b>Antrinio SMTP tinklų sietuvo prievadas</b> 1–65535 (25*)	Ivedamas antrinio arba atsarginio SMTP serverio prievado numeris.
<b>SMTP skirtasis laikas</b> 5–30 (30*)	Nustatoma, kada baigsis spausdintuvo skirtasis laikas, jei SMTP serveris neatsako.
<b>Atgalinis adresas</b>	Nurodomas atgalinis adresas siunčiant faksogramą.
<b>Naudoti SSL/TLS</b> Išjungtas* Sutartinis Privalomas	Nurodoma, ar faksogramą siųsti naudojant šifruotą nuorodą.
<b>Reikalauti patikimo liudijimo</b> Išjungta Ijungta*	Jungiantis prie SMTP serverio nurodomas patikimas liudijimas.
<b>SMTP serverio tapatumo nustatymas</b> Nereikia tapatumo nustatymo* Prisijungimas / atviras tekstas NTLM CRAM-MD5 Digest-MD5 Kerberos 5	Nustatomas SMTP serverio tapatumo nustatymo tipas.
<b>Irenginio inicijuojamas elektroninis laiškas</b> Nėra* Naudoti irenginio SMTP prisijungimo duomenis	Nurodoma, ar irenginio inicijuojamam el. laiškui reikalingi prisijungimo duomenys.
<b>Naudotojo inicijuojamas elektroninis laiškas</b> Nėra* Naudoti irenginio SMTP prisijungimo duomenis Naudoti seanso naudotojo vardą ir slaptažodį Naudoti seanso elektroninio pašto adresą ir slaptažodį Klausti apie naudotoją	Nurodoma, ar naudotojo inicijuojamam el. laiškui reikalingi prisijungimo duomenys.
<b>Pastaba:</b> Žvaigždutė (*) šalia vertės nurodo gamyklinį numatytąjį nustatymą.	

Meniu elementas	Paaiškinimas
<b>Naudoti veikiamojo katalogo įrenginio prisijungimo duomenis</b> Išjungta* Ijungta	Prie SMTP serverio leidžiama prisijungti naudojant naudotojo prisijungimo duomenis ir grupines paskirties vietas.
<b>Įrenginio naudotojo vardas</b>	Nurodomas naudotojo vardas ir slaptažodis, skirti prisijungti prie SMTP serverio.
<b>Įrenginio slaptažodis</b>	
<b>„Kerberos 5“ sritis</b>	Nurodoma „Kerberos 5“ autentifikavimo protokolo sritis.
<b>NTLM sritis</b>	Nurodomas NTLM saugumo protokolo srities vardas.
<b>Išjungti „SMTP serveris neįdiegtas“ klaidą</b> Išjungta* Ijungta	Paslepiamas „SMTP serveris neįdiegtas“ klaidos pranešimas.
<b>Pastaba:</b> Žvaigždutė (*) šalia vertės nurodo gamyklinį numatytąjį nustatymą.	

### Fakso serverio skenavimo nustatymai

Meniu elementas	Paaiškinimas
<b>Atvaizdo formatas</b> TIFF (.tif) PDF (.pdf)* XPS (.xps) TXT (.txt) RTF (.rtf) DOCX (.docx) XLSX (.xlsx) CSV (.csv)	Nurodomas skenuojamo vaizdo failo formatas.
<b>Turinio rūšis</b> Tekstas* Tekstas / nuotrauka Nuotrauka Grafika	Pagerinamas išvedinių rezultatas, pagrįstas dokumento originalo turiniu.
<b>Turinio šaltinis</b> Nespalvinis lazerinis spausdintuvas Spalvinis lazerinis spausdintuvas* Rašalinis spausdintuvas Nuotrauka / fotojuosta Žurnalas Laikraštis Presas Kita	Pagerinamas išvedinių rezultatas, pagrįstas dokumento originalo šaltiniu.
<b>Pastaba:</b> Žvaigždutė (*) šalia vertės nurodo gamyklinį numatytąjį nustatymą.	

Menu elementas	Paaiškinimas
<b>Faksogramos skiriamoji geba</b> Standartinė* Didelė Labai didelė Itin didelė	Nustatoma faksogramos skiriamoji geba.
<b>Pusės</b> Išjungta* Trumpasis kraštas Ilgasis kraštas	Nurodoma dokumento originalo orientacija skenuojant abi dokumento puses.
<b>Tamsumas</b> 1–9 (5*)	Nustatomas išvedinių tamsumas.
<b>Orientacija</b> Stačiai* Gulsčiai	Nurodoma puslapio teksto ir grafikos orientacija.
<b>Originalus formatas</b> [Popieriaus formatų sąrašas]	Nurodomas dokumento originalo popieriaus formatas. <b>Pastabos:</b> <ul style="list-style-type: none"> <li>Įvairūs formatai – JAV gamyklinis numatytasis nustatymas. A4 – tarptautinis gamyklinis numatytasis nustatymas.</li> <li>Šis nustatymas gali skirtis priklausomai nuo spausdintuvo modelio.</li> </ul>
<b>Naudoti kelių puslapių TIFF</b> Išjungta Išjungta*	Pasirenkami arba vieno puslapio, arba kelių puslapių TIFF failai.
<b>Pastaba:</b> Žvaigždutė (*) šalia vertės nurodo gamyklinį numatytąjį nustatymą.	

## El. paštas

### Elektroninio pašto sąranka

Menu elementas	Paaiškinimas
<b>Pirminis SMTP tinklų sietuvas</b>	Įvedamas pirminio SMTP serverio IP adresas arba pagrindinio kompiuterio vardas el. pašto siuntimui.
<b>Pirminio SMTP tinklų sietuvo prievadas</b> 1–65535 (25*)	Įvedamas pirminio SMTP serverio prievado numeris.
<b>Antrinis SMTP tinklų sietuvas</b>	Įvedamas antrinio arba atsarginio SMTP serverio IP adresas arba pagrindinio kompiuterio vardas.
<b>Antrinio SMTP tinklų sietuvo prievadas</b> 1–65535 (25*)	Įvedamas antrinio arba atsarginio SMTP serverio prievado numeris.
<b>SMTP skirtasis laikas</b> 5–30 sek. (30*)	Nustatoma, kada baigsis spausdintuvo skirtasis laikas, jei SMTP serveris neatsako.
<b>Atgalinis adresas</b>	Elektroniniame laiške nurodomas atgalinis adresas.
<b>Pastaba:</b> Žvaigždutė (*) šalia vertės nurodo gamyklinį numatytąjį nustatymą.	

Meniu elementas	Paaiškinimas
<b>Visada naudoti SMTP numatytąjį atgalinį adresą</b> Ijungta Išjungta*	Visada naudojamas SMTP serveryje numatytasis atgalinis adresas.
<b>Naudoti SSL/TLS</b> Išjungtas* Sutartinis Privalomas	Nurodoma, ar el. laišką siųsti naudojant šifruotą nuorodą.
<b>Reikalauti patikimo liudijimo</b> Išjungta Ijungta*	Jungiantis prie SMTP serverio reikalaujama patikimo liudijimo.
<b>SMTP serverio tapatumo nustatymas</b> Nereikia autentifikavimo* Prisijungimas / atviras tekstas NTLM CRAM-MD5 Digest-MD5 Kerberos 5	Nustatomas autentifikavimo tipas SMTP serveriui.
<b>Įrenginio inicijuojamas elektroninis laiškas</b> Nėra* Naudoti įrenginio SMTP prisijungimo duomenis	Nurodoma, ar įrenginio inicijuojamam el. laiškui reikalingi prisijungimo duomenys.
<b>Naudotojo inicijuojamas elektroninis laiškas</b> Nėra* Naudoti įrenginio SMTP prisijungimo duomenis Naudoti seanso naudotojo vardą ir slaptažodį Naudoti seanso elektroninio pašto adresą ir slaptažodį Klausti apie naudotoją	Nurodoma, ar naudotojo inicijuojamam el. laiškui reikalingi prisijungimo duomenys.
<b>Naudoti veikiamą katalogo įrenginio prisijungimo duomenis</b> Išjungta* Ijungta	Nurodoma, ar naudotojo inicijuojamam el. laiškui reikalingi prisijungimo duomenys.
<b>Įrenginio naudotojo vardas</b>	Nurodomas naudotojo vardas ir slaptažodis, skirti prisijungti prie SMTP serverio.
<b>Įrenginio slaptažodis</b>	
<b>„Kerberos 5“ sritis</b>	Nurodoma „Kerberos 5“ autentifikavimo protokolo sritis.
<b>NTLM sritis</b>	Nurodomas NTLM saugumo protokolo srities vardas.
<b>Išjungti „SMTP serveris neįdiegtas“ klaidą</b> Išjungta* Ijungta	Paslepiamas „SMTP serveris neįdiegtas“ klaidos pranešimas.
<b>Pastaba:</b> Žvaigždutė (*) šalia vertės nurodo gamyklinį numatytąjį nustatymą.	

## Numatytieji el. pašto nustatymai

Meniu elementas	Paaškinimas
<b>Tema:</b>	Nurodoma elektroninio laiško tema ir laiško turinys.
<b>Laiškas:</b>	
<b>Failo pavadinimas</b>	Nurodomas skenuojamo dokumento failo pavadinimas.
<b>Failo formatas</b> JPEG (.jpg) PDF (.pdf)* TIFF (.tif) XPS (.xps) TXT (.txt) RTF (.rtf) DOCX (.docx) XLSX (.xlsx) CSV (.csv)	Nurodomas skenuojamo dokumento failo formatas.
<b>Globalieji OCR (optinio ženklų atpažinimo) nustatymai</b> Atpažįstamos kalbos Automatiškai sukurti (Išjungta*) Mažinti triukšmą (Išjungta*) Automatiškai padidinti kontrastą (Išjungta*)	Sukonfigūruojami optinio ženklų atpažinimo (OCR) nustatymai.  <b>Pastaba:</b> Šis meniu elementas rodomas tik tuo atveju, jei įsigijote ir įdiegėte OCR programą.
<b>PDF nustatymai</b> PDF versija (1.5*) Archyvinė versija (A-1a*) Labai suglaudinta (Išjungta*) Saugi (Išjungta*) Ieškotina (Išjungta*) Archyvinė (PDF/A) (Išjungta*)	Konfigūruojami skenuojamo dokumento PDF nustatymai.  <b>Pastabos:</b> <ul style="list-style-type: none"> <li>• Meniu elementai Archyvinė versija ir Archyvinė (PDF/A) palaikomi tik tuo atveju, kai meniu elementas PDF versija yra nustatytas į 1.4.</li> <li>• Meniu elementas Labai suglaudinta rodomas tik tada, kai yra įrengtas standusis diskas arba išmoningasis atminties įrenginys (ISD).</li> </ul>
<b>Turinio rūšis</b> Tekstas Tekstas / nuotrauka* Nuotrauka Grafika	Pagerinamas išvedinių rezultatas, pagrįstas dokumento originalo turinio rūšimi.
<b>Turinio šaltinis</b> Nespalvinis lazerinis spausdintuvas Spalvinis lazerinis spausdintuvas* Rašalinis spausdintuvas Nuotrauka / fotojuosta Žurnalas Laikraštis Presas Kita	Pagerinamas išvedinių rezultatas, pagrįstas dokumento originalo turinio šaltiniu.
<b>Pastaba:</b> Žvaigždutė (*) šalia vertės nurodo gamyklinį numatytąjį nustatymą.	

Meniu elementas	Paaiškinimas
<b>Spalva</b> Nespalvotai Pilkai Spalvotai* Automatiškai	Nustatoma, kad spausdintuvas failų turinį užfiksuotų spalvotai arba vienspalviai.
<b>Skiriamoji geba</b> 75 tšk./col. 150 tšk./col.* 200 tšk./col. 300 tšk./col. 400 tšk./col. 600 tšk./col.	Nurodoma skenuojamo vaizdo skiriamoji geba.
<b>Tamsumas</b> 1–9 (5*)	Koreguojamas skenuojamo vaizdo tamsumas.
<b>Orientacija</b> Stačiai* Gulsčiai	Nurodoma dokumento originalo orientacija.
<b>Originalus formatas</b> Įvairūs formatai*	Nurodomas dokumento originalo popieriaus formatas.
<b>Pusės</b> Išjungta* Trumpasis kraštas Ilgasis kraštas	Nurodoma dokumento originalo orientacija skenuojant abi dokumento puses.
<b>Pastaba:</b> Žvaigždutė (*) šalia vertės nurodo gamyklinį numatytąjį nustatymą.	

### Išplėstinis vaizdo gavimas

Meniu elementas	Paaiškinimas
<b>Spalvų balansas</b> Žydra (0*) Purpurinė (0*) Geltona (0*)	Reguliuojamas mėlynos, purpurinės ir geltonos spalvos ryškumas.
<b>Spalvų pašalinimas</b> Spalvų pašalinimas (Nėra*) Numatytoji ribinė raudonos spalvos vertė (128*) Numatytoji ribinė žalios spalvos vertė (128*) Numatytoji ribinė mėlynos spalvos vertė (128*)	Nurodoma, kurią spalvą pašalinti nuskaitant, ir pakoreguojamas tos spalvos pašalinimo nustatymas.
<b>Automatinis spalvų aptikimas</b> Spalvų aptikimas (5*) Ploto atpažinimas (5*) El. laiško gylis bitais (1 bitas*) Minimali skiriamoji skenavimo geba (300 tšk./col.*)	Sukonfigūruojamas automatinio spalvų aptikimo nustatymas.
<b>Pastaba:</b> Žvaigždutė (*) šalia vertės nurodo gamyklinį numatytąjį nustatymą.	



Meniu elementas	Paiškinimas
<b>JPEG kokybė</b> Labiausiai tinka turiniui* 5–95	Nustatoma skenuojamo vaizdo JPEG formato kokybė.
<b>Kontrastas</b> Labiausiai tinka turiniui* 0–5	Nurodomas skenuojamo vaizdo kontrastas.
<b>Fono pašalinimas</b> Fono pašalinimas (Turinio pagrindu*) Lygis (0*)	Pašalinamas dokumento originale esantis fono atspalvis arba vaizdo triukšmas. <b>Pastabos:</b> <ul style="list-style-type: none"> <li>• Pasirinkus Turinio pagrindu, pašalinamas dokumento originale esančio fono atspalvis.</li> <li>• Pasirinkus Fiksuotas, iš nuotraukos pašalinamas vaizdo triukšmas.</li> </ul>
<b>Veidrodinis atvaizdas</b> Išjungta* Ijungta	Sukuriamas veidrodinis originalaus dokumento atvaizdas.
<b>Negatyvinis atvaizdas</b> Išjungta* Ijungta	Sukuriamas negatyvinis originalaus dokumento atvaizdas.
<b>Šešėlių detalės</b> Nuo –4 iki 4 (0*)	Koreguojamos šešėlių detalės skenuojamame vaizde.
<b>Nuskaityti nuo krašto iki krašto</b> Išjungta* Ijungta	Dokumento originalas skenuojamas nuo krašto iki krašto.
<b>Ryškumas</b> 1–5 (3*)	Koreguojamas skenuojamo vaizdo ryškumas.
<b>Temperatūra</b> Nuo –4 iki 4 (0*)	Sugeneruojama mėlynesnė arba raudonesnė dokumento originalo išvestis.
<b>Tušti lapai</b> Tuščių lapų pašalinimas (Nepašalinti*) Tuščių lapų atpažinimas (5*)	Nustatomas skenuojamų dokumentų atpažinimas dokumento originale esančių tuščių lapų atžvilgiu.
<b>Pastaba:</b> Žvaigždutė (*) šalia vertės nurodo gamyklinį numatytąjį nustatymą.	

### Administratoriaus valdymas

Meniu elementas	Paiškinimas
<b>Maksimalus el. laiško dydis</b> 0-65535 (0*)	Kiekvienam el. laiškui nustatomas leistinas failo dydis.
<b>Dydžio klaidos pranešimas</b>	Nurodomas klaidos pranešimas, kurį spausdintuvas siunčia el. laiškui viršijus leistiną failo dydį. <b>Pastaba:</b> Galima įvesti iki 1024 ženklų.
<b>Pastaba:</b> Žvaigždutė (*) šalia vertės nurodo gamyklinį numatytąjį nustatymą.	

Meniu elementas	Paaiškinimas
<b>Apriboti paskirties vietas</b>	El. laiškų siuntimas apribojamas tik nurodytu sričių vardų sąrašu. <b>Pastaba:</b> Kiekviena sritis atskiriama kableliu.
<b>Siųsti man kopiją</b> Niekada nerodoma* Numatytasis nustatymas – „Ijungta“ Numatytasis nustatymas – išjungta Visada įjungta	Atsisiunčiama el. laiško kopija sau.
<b>Leisti tik el. laiškus sau</b> Išjungta* Ijungta	Nustatoma, kad spausdintuvas el. laiškus siųstų tik jums.
<b>Naudoti cc:/bcc: (kopija: / nematomoji kopija:)</b> Išjungta* Ijungta	El. laiške įgalinama kopija ir nematomoji kopija.
<b>Naudoti kelių puslapių TIFF</b> Išjungta Ijungta*	Įgalinamas kelių puslapių TIFF vaizdų skenavimas viename TIFF faile.
<b>TIFF glaudinimas</b> JPEG LZW*	Nustatomas TIFF failų glaudinimo tipas.
<b>Numatytasis nustatymas – „Tekstas“</b> 5–95 (75*)	Nustatoma skenuojamo turinio teksto kokybė.
<b>Numatytasis nustatymas – „Tekstas / nuotrauka“</b> 5–95 (75*)	Nustatoma skenuojamo turinio teksto ir nuotraukų kokybė.
<b>Numatytasis nustatymas – „Nuotrauka“</b> 5–95 (50*)	Nustatoma skenuojamo turinio nuotraukų kokybė.
<b>Koreguoti ADT atvaizdo pakreipimą</b> Išjungta Ijungta*	Nustatoma, kad spausdintuvas koreguotų iš ADT skenuojamų dokumentų iškreiptus vaizdus.
<b>Perdavimo žurnalas</b> Spausdinti žurnalą* Nespausdinti žurnalo Spausdinti tik esant klaidai	Išspausdinamas el. paštu siunčiamų skenuotų vaizdų perdavimo žurnalas.
<b>Žurnalų popieriaus šaltinis</b> Dėklas [x] (1*) Daugiafunkcis tiektuvas	Nurodomas popieriaus šaltinis siuntimo el. paštu žurnalams spausdinti.
<b>Tinkintos užduoties nuskaitymas</b> Išjungta* Ijungta	Nustatoma, kad spausdintuvas pirmąjį dokumentų originalų rinkinį skenuotų pagal nurodytus nustatymus, o kitą rinkinį skenuotų esant tiems patiems arba skirtingiems nustatymams. <b>Pastaba:</b> Šis meniu elementas rodomas tik tada, kai yra įrengtas standusis diskas arba ISD.
<b>Pastaba:</b> Žvaigždutė (*) šalia vertės nurodo gamyklinį numatytąjį nustatymą.	

Meniu elementas	Paaškinimas
<b>Skenuojamo dokumento peržiūra</b> Išjungta* Ijungta	Rodoma skenuojamo dokumento peržiūra. <b>Pastaba:</b> Šis meniu elementas rodomas tik tada, kai yra įrengtas standusis diskas arba ISD.
<b>Leisti išsaugoti kaip sparčiąją nuorodą</b> Išjungta Ijungta*	El. pašto adresas išsaugomas kaip sparčioji nuoroda.
<b>El. laiško vaizdai siunčiami kaip</b> Priedas* Saitynas	Nurodoma, kaip siųsti į el. laišką įtrauktus vaizdus.
<b>Po siuntimo iš naujo nustatyti el. laiško informaciją</b> Išjungta Ijungta*	Išsiuntus el. laišką, iš naujo nustatomi laukai „Kam“, „Tema“, „Laiškas“ ir „Failo pavadinimas“.
<b>Pastaba:</b> Žvaigždutė (*) šalia vertės nurodo gamyklinį numatytąjį nustatymą.	

## Saityno sąranka

Meniu elementas	Paaškinimas
<b>Serveris</b>	Nurodomi serverio, kuriame yra į el. laišką įtraukti vaizdai, prisijungimo duomenys.
<b>Prisijungimo vardas</b>	
<b>Slaptažodis</b>	
<b>Kelias</b>	
<b>Failo pavadinimas</b>	
<b>Saitynas</b>	

## FTP

### Numatytieji FTP nustatymai

Meniu elementas	Paaškinimas
<b>Failo formatas</b> JPEG (.jpg) PDF (.pdf)* TIFF (.tif) XPS (.xps) TXT (.txt) RTF (.rtf) DOCX (.docx) XLSX (.xlsx) CSV (.csv)	Nurodomas skenuojamo vaizdo failo formatas.
<b>Pastaba:</b> Žvaigždutė (*) šalia vertės nurodo gamyklinį numatytąjį nustatymą.	

Meniu elementas	Paaiškinimas
<b>Globalieji OCR (optinio ženklų atpažinimo) nustatymai</b> Atpažįstamos kalbos Automatiškai sukti (Išjungta*) Mažinti triukšmą (Išjungta*) Automatiškai padidinti kontrastą (Išjungta*)	Sukonfigūrojami optinio ženklų atpažinimo (OCR) nustatymai. <b>Pastaba:</b> Šis meniu elementas rodomas tik tuo atveju, jei įsigijote ir įdiegėte OCR programą.
<b>PDF nustatymai</b> PDF versija (1.5*) Archyvinė versija (A-1a*) Labai suglaudinta (Išjungta*) Saugi (Išjungta*) Ieškotina (Išjungta*) Archyvinė (PDF/A) (Išjungta*)	Konfigūrojami skenuojamo vaizdo PDF nustatymai. <b>Pastabos:</b> <ul style="list-style-type: none"> <li>• Meniu elementai Archyvinė versija ir Archyvinė (PDF/A) palaikomi tik tuo atveju, kai meniu elementas PDF versija yra nustatytas į 1.4.</li> <li>• Meniu elementas Labai suglaudinta rodomas tik tada, kai yra įrengtas standusis diskas arba išmoningasis atminties įrenginys (ISD).</li> </ul>
<b>Turinio rūšis</b> Tekstas Tekstas / nuotrauka* Grafika Nuotrauka	Pagerinamas išvedinių rezultatas, pagrįstas dokumento originalo turinio rūšimi.
<b>Turinio šaltinis</b> Nespalvinis lazerinis spausdintuvas Spalvinis lazerinis spausdintuvas* Rašalinis spausdintuvas Nuotrauka / fotojuosta Žurnalas Laikraštis Presas Kita	Pagerinamas išvedinių rezultatas, pagrįstas dokumento originalo turinio šaltiniu.
<b>Spalva</b> Nespalvotai Pilkai Spalvotai* Automatiškai	Nustatoma, kad spausdintuvas failų turinį užfiksuotų spalvotai arba vienspalviai.
<b>Skiriamoji geba</b> 75 tšk./col. 150 tšk./col.* 200 tšk./col. 300 tšk./col. 400 tšk./col. 600 tšk./col.	Nurodoma skenuojamo vaizdo skiriamoji geba.
<b>Tamsumas</b> 1–9 (5*)	Koreguojamas skenuojamo vaizdo tamsumas.
<b>Orientacija</b> Stačiai* Gulsčiai	Nurodoma dokumento originalo orientacija.
<b>Pastaba:</b> Žvaigždutė (*) šalia vertės nurodo gamyklinį numatytąjį nustatymą.	

Meniu elementas	Paaiškinimas
<b>Originalus formatas</b> [vairūs formatai]*	Nurodomas dokumento originalo popieriaus formatas.
<b>Pusės</b> Išjungta* Ilgasis kraštas Trumpasis kraštas	Nurodoma dokumento orientacija skenuojant abi jo puses.
<b>Failo pavadinimas</b>	Nurodomas skenuojamo vaizdo failo pavadinimas.
<b>Pastaba:</b> Žvaigždutė (*) šalia vertės nurodo gamyklinį numatytąjį nustatymą.	

### Išplėstinis vaizdo gavimas

Meniu elementas	Paaiškinimas
<b>Spalvų balansas</b> Žydra (0*) Purpurinė (0*) Geltona (0*)	Reguliuojamas mėlynos, purpurinės ir geltonos spalvos ryškumas.
<b>Spalvų pašalinimas</b> Spalvų pašalinimas (Nėra*) Numatytoji ribinė raudonos spalvos vertė (128*) Numatytoji ribinė žalios spalvos vertė (128*) Numatytoji ribinė mėlynos spalvos vertė (128*)	Nurodoma, kurią spalvą pašalinti nuskaitant, ir pakoreguojamas tos spalvos pašalinimo nustatymas.
<b>Automatinis spalvų aptikimas</b> Spalvų aptikimas (5*) Ploto atpažinimas (5*) FTP gylis bitais (1 bitas*) Minimali skiriamoji skenavimo geba (300 tšk./col.*)	Sukonfigūruojamas automatinio spalvų aptikimo nustatymas.
<b>JPEG kokybė</b> Labiausiai tinka turiniui* 5–95	Nustatoma skenuojamo vaizdo JPEG formato kokybė.
<b>Kontrastas</b> Labiausiai tinka turiniui* 0 1 2 3 4 5	Nurodomas skenuojamo vaizdo kontrastas.
<b>Pastaba:</b> Žvaigždutė (*) šalia vertės nurodo gamyklinį numatytąjį nustatymą.	

Meniu elementas	Paaiškinimas
<b>Fono pašalinimas</b> Fono pašalinimas (Turinio pagrindu*) Lygis (0*)	Pašalinamas dokumento originale esantis fono atspalvis arba vaizdo triukšmas. <b>Pastabos:</b> <ul style="list-style-type: none"> <li>• Pasirinkus Turinio pagrindu, pašalinamas dokumento originale esančio fono atspalvis.</li> <li>• Pasirinkus Fiksuotas, iš nuotraukos pašalinamas vaizdo triukšmas.</li> </ul>
<b>Veidrodinis atvaizdas</b> Išjungta* Įjungta	Sukuriamas veidrodinis originalaus dokumento atvaizdas.
<b>Negatyvinis atvaizdas</b> Išjungta* Įjungta	Sukuriamas negatyvinis originalaus dokumento atvaizdas.
<b>Šešėlių detalės</b> Nuo -4 iki 4 (0*)	Koreguojamos šešėlių detalės skenuojamame vaizde.
<b>Nuskaityti nuo krašto iki krašto</b> Išjungta* Įjungta	Dokumento originalą leidžiama skenuoti nuo krašto iki krašto.
<b>Ryškumas</b> 1-5 (3*)	Koreguojamas skenuojamo vaizdo ryškumas.
<b>Temperatūra</b> Nuo -4 iki 4 (0*)	Sugeneruojama mėlynesnė arba raudonesnė dokumento originalo išvestis.
<b>Tušti lapai</b> Tuščių lapų pašalinimas (Nepašalinti*) Tuščių lapų atpažinimas (5*)	Nustatomas skenuojamų dokumentų atpažinimas dokumento originale esančių tuščių lapų atžvilgiu.
<b>Pastaba:</b> Žvaigždutė (*) šalia vertės nurodo gamyklinį numatytąjį nustatymą.	

### Administratoriaus valdymas

Meniu elementas	Paaiškinimas
<b>Numatytasis nustatymas – „Tekstas“</b> 5-95 (75*)	Nustatoma teksto kokybė skenuojamame vaizde.
<b>Numatytasis nustatymas – „Tekstas / nuotrauka“</b> 5-95 (75*)	Nustatoma teksto arba nuotraukos kokybė skenuojamame vaizde.
<b>Numatytasis nustatymas – „Nuotrauka“</b> 5-95 (50*)	Nustatoma nuotraukos kokybė skenuojamame vaizde.
<b>Naudoti kelių puslapių TIFF</b> Įjungta* Išjungta	Įgalinamas kelių puslapių TIFF vaizdų skenavimas viename TIFF faile.
<b>TIFF glaudinimas</b> LZW* JPEG	Nustatomas TIFF failų glaudinimo tipas.
<b>Pastaba:</b> Žvaigždutė (*) šalia vertės nurodo gamyklinį numatytąjį nustatymą.	

Meniu elementas	Paaiškinimas
<b>Perdavimo žurnalas</b> Spausdinti žurnalą* Nespausdinti žurnalo Spausdinti tik esant klaidai	Atspausdinamas į FTP perduotų nuskenuotų dokumentų žurnalas.
<b>Žurnalų popieriaus šaltinis</b> Dėklas [x] (1*) Daugiafunkcis tiektuvas	Nurodomas popieriaus šaltinis FTP žurnalams spausdinti.
<b>Tinkintos užduoties nuskaitymas</b> Išjungta* Įjungta	Nustatoma, kad spausdintuvas pirmąjį dokumentų originalų rinkinį skenuotų pagal nurodytus nustatymus, o kitą rinkinį skenuotų esant tiems patiems arba skirtingiems nustatymams. <b>Pastaba:</b> Šis meniu elementas rodomas tik tada, kai yra įrengtas standusis diskas arba ISD.
<b>Skenuojamo dokumento peržiūra</b> Išjungta* Įjungta	Rodoma dokumento originalo peržiūra. <b>Pastaba:</b> Šis meniu elementas rodomas tik tada, kai yra įrengtas standusis diskas arba ISD.
<b>Leisti išsaugoti kaip sparčiąją nuorodą</b> Išjungta Įjungta*	FTP adresas išsaugomas kaip sparčioji nuoroda.
<b>Koreguoti ADT atvaizdo pakreipimą</b> Išjungta* Įjungta	Nustatoma, kad spausdintuvas koreguotų iš ADT skenuojamų dokumentų iškreiptus vaizdus.
<b>Pastaba:</b> Žvaigždutė (*) šalia vertės nurodo gamyklinį numatytąjį nustatymą.	

## USB atmintukas

### Skenavimas iš atmintuko

Meniu elementas	Paaiškinimas
<b>Failo formatas</b> JPEG (.jpg) PDF (.pdf)* TIFF (.tif) XPS (.xps) TXT (.txt) RTF (.rtf) DOCX (.docx) XLSX (.xlsx) CSV (.csv)	Nurodomas skenuojamo vaizdo failo formatas.
<b>Pastaba:</b> Žvaigždutė (*) šalia vertės nurodo gamyklinį numatytąjį nustatymą.	

Meniu elementas	Paaiškinimas
<b>Globalieji OCR (optinio ženklų atpažinimo) nustatymai</b> Atpažįstamos kalbos Automatiškai sukti (Išjungta*) Mažinti triukšmą (Išjungta*) Automatiškai padidinti kontrastą (Išjungta*)	Sukonfigūrojami optinio ženklų atpažinimo (OCR) nustatymai. <b>Pastaba:</b> Šis meniu elementas rodomas tik tuo atveju, jei įsigijote ir įdiegėte OCR programą.
<b>PDF nustatymai</b> PDF versija (1.5*) Archyvinė versija (A-1a*) Labai suglaudinta (Išjungta*) Saugi (Išjungta*) Ieškotina (Išjungta*) Archyvinė (PDF/A) (Išjungta*)	Konfigūrojami skenuojamo vaizdo PDF nustatymai. <b>Pastabos:</b> <ul style="list-style-type: none"> <li>• Meniu elementai Archyvinė versija ir Archyvinė (PDF/A) palaikomi tik tuo atveju, kai meniu elementas PDF versija yra nustatytas į 1.4.</li> <li>• Meniu elementas Labai suglaudinta rodomas tik tada, kai yra įrengtas standusis diskas arba išmoningasis atminties įrenginys (ISD).</li> </ul>
<b>Turinio rūšis</b> Tekstas Tekstas / nuotrauka* Grafika Nuotrauka	Pagerinamas išvedinių rezultatas, pagrįstas dokumento originalo turinio rūšimi.
<b>Turinio šaltinis</b> Nespalvinis lazerinis spausdintuvas Spalvinis lazerinis spausdintuvas* Rašalinis spausdintuvas Nuotrauka / fotojuosta Žurnalas Laikraštis Presas Kita	Pagerinamas išvedinių rezultatas, pagrįstas dokumento originalo turinio šaltiniu.
<b>Spalva</b> Nespalvotai Pilkai Spalvotai* Automatiškai	Nustatoma, kad spausdintuvas failų turinį užfiksuotų spalvotai arba vienspalviai.
<b>Skiriamoji geba</b> 75 tšk./col. 150 tšk./col.* 200 tšk./col. 300 tšk./col. 400 tšk./col. 600 tšk./col.	Nurodoma skenuojamo vaizdo skiriamoji geba.
<b>Tamsumas</b> 1–9 (5*)	Koreguojamas skenuojamo vaizdo tamsumas.
<b>Orientacija</b> Stačiai* Gulsčiai	Nurodoma dokumento originalo orientacija.
<b>Pastaba:</b> Žvaigždutė (*) šalia vertės nurodo gamyklinį numatytąjį nustatymą.	



Meniu elementas	Paaiškinimas
<b>Originalus formatas</b> [vairūs formatai]*	Nurodomas dokumento originalo popieriaus formatas.
<b>Pusės</b> Išjungta* Ilgasis kraštas Trumpasis kraštas	Nurodoma dokumento originalo orientacija skenuojant abi dokumento puses.
<b>Failo pavadinimas</b>	Nurodomas skenuojamo vaizdo failo pavadinimas.
<b>Pastaba:</b> Žvaigždutė (*) šalia vertės nurodo gamyklinį numatytąjį nustatymą.	

### Išplėstinis vaizdo gavimas

Meniu elementas	Paaiškinimas
<b>Spalvų balansas</b> Žydra (0*) Purpurinė (0*) Geltona (0*)	Reguliuojamas mėlynos, purpurinės ir geltonos spalvos ryškumas.
<b>Spalvų pašalinimas</b> Spalvų pašalinimas (Nėra*) Numatytoji ribinė raudonos spalvos vertė (128*) Numatytoji ribinė žalios spalvos vertė (128*) Numatytoji ribinė mėlynos spalvos vertė (128*)	Nurodoma, kurią spalvą pašalinti nuskaitant, ir pakoreguojamas tos spalvos pašalinimo nustatymas.
<b>Automatinis spalvų aptikimas</b> Spalvų atpažinimas Ploto atpažinimas (5*) Skenavimo gylis bitais (1 bitas*) Minimali skiriamoji skenavimo geba (300 tšk./col.*)	Sukonfigūruojamas automatinio spalvų aptikimo nustatymas.
<b>JPEG kokybė</b> Labiausiai tinka turiniui* 5–95	Nustatoma skenuojamo vaizdo JPEG formato kokybė.
<b>Kontrastas</b> Labiausiai tinka turiniui* 0–5	Nurodomas skenuojamo vaizdo kontrastas.
<b>Fono pašalinimas</b> Fono pašalinimas (Turinio pagrindu*) Lygis (0*)	Pašalinamas dokumento originale esantis fono atspalvis arba vaizdo triukšmas. <b>Pastabos:</b> <ul style="list-style-type: none"> <li>• Pasirinkus Turinio pagrindu, pašalinamas dokumento originale esančio fono atspalvis.</li> <li>• Pasirinkus Fiksuotas, iš nuotraukos pašalinamas vaizdo triukšmas.</li> </ul>
<b>Veidrodinis atvaizdas</b> Išjungta* Ijungta	Sukuriamas veidrodinis originalaus dokumento atvaizdas.
<b>Pastaba:</b> Žvaigždutė (*) šalia vertės nurodo gamyklinį numatytąjį nustatymą.	

Meniu elementas	Paaiškinimas
<b>Negatyvinis atvaizdas</b> Išjungta* Ijungta	Sukuriamas negatyvinis originalaus dokumento atvaizdas.
<b>Šešėlių detalės</b> Nuo -4 iki 4 (0*)	Koreguojamos šešėlių detalės skenuojamame vaizde.
<b>Nuskaityti nuo krašto iki krašto</b> Išjungta* Ijungta	Dokumento originalas skenuojamas nuo krašto iki krašto.
<b>Ryškus</b> 1-5 (3*)	Koreguojamas skenuojamo vaizdo ryškumas.
<b>Temperatūra</b> Nuo -4 iki 4 (0*)	Sugeneruojama mėlynesnė arba raudonesnė dokumento originalo išvestis.
<b>Tušti lapai</b> Tuščių lapų pašalinimas (Nepašalinti*) Tuščių lapų atpažinimas (5*)	Nustatomas skenuojamų dokumentų atpažinimas dokumento originale esančių tuščių lapų atžvilgiu.
<b>Pastaba:</b> Žvaigždutė (*) šalia vertės nurodo gamyklinį numatytąjį nustatymą.	

### Administratoriaus valdymas

Meniu elementas	Paaiškinimas
<b>Numatytasis nustatymas – „Tekstas“</b> 5-95 (75*)	Nustatoma teksto kokybė skenuojamame vaizde.
<b>Numatytasis nustatymas – „Tekstas / nuotrauka“</b> 5-95 (75*)	Nustatoma teksto arba nuotraukos kokybė skenuojamame vaizde.
<b>Numatytasis nustatymas – „Nuotrauka“</b> 5-95 (50*)	Nustatoma nuotraukos kokybė skenuojamame vaizde.
<b>Naudoti kelių puslapių TIFF</b> Išjungta Ijungta*	Igalinamas kelių puslapių TIFF vaizdų skenavimas viename TIFF faile.
<b>TIFF glaudinimas</b> LZW* JPEG	Nustatomas TIFF failų glaudinimo tipas.
<b>Tinkintos užduoties nuskaitymas</b> Išjungta* Ijungta	Nustatoma, kad spausdintuvus pirmąjį dokumentų originalų rinkinį skenuotų pagal nurodytus nustatymus, o kitą rinkinį skenuotų esant tiems patiems arba skirtingiems nustatymams. <b>Pastaba:</b> Šis meniu elementas rodomas tik tada, kai yra įrengtas standusis diskas arba ISD.
<b>Skenuojamo dokumento peržiūra</b> Išjungta* Ijungta	Rodoma skenuojamo dokumento peržiūra. <b>Pastaba:</b> Šis meniu elementas rodomas tik tada, kai yra įrengtas standusis diskas arba ISD.
<b>Pastaba:</b> Žvaigždutė (*) šalia vertės nurodo gamyklinį numatytąjį nustatymą.	

Meniu elementas	Paaškinimas
<b>Koreguoti ADT atvaizdo pakreipimą</b> Išjungta* Ijungta	Nustatoma, kad spausdintuvas koreguotų iš ADT skenuojamų dokumentų iškreiptus vaizdus.
<b>Pastaba:</b> Žvaigždutė (*) šalia vertės nurodo gamyklinį numatytąjį nustatymą.	

## Spausdinimas iš atmintuko

Meniu elementas	Paaškinimas
<b>Kopijų skaičius</b> 1–9999 (1*)	Nustatomas kopijų skaičius.
<b>Popieriaus šaltinis</b> Dėklas [x] (1*) Daugiafunkcis tiek tuvas Rankiniu būdu įdedamas popierius Rankiniu būdu įdedami vokai	Nustatomas spausdinimo užduoties popieriaus šaltinis.
<b>Spalva</b> Išjungta Ijungta*	Atmintuko failas atspausdinamas spalvotai.
<b>Sudėstyti</b> (1,1,1) (2,2,2) (1,2,3) (1,2,3)*	Spausdinimo užduoties puslapiai sudėliojami iš eilės, ypač spausdinant keletą užduoties kopijų.
<b>Pusės</b> Vienpusis* Dvipusis	Nurodoma, ar bus spausdinama iš vienos popieriaus pusės ar iš abiejų.
<b>Apvertimo stilius</b> Ilgasis kraštas* Trumpasis kraštas	Nustatoma, kuris popieriaus kraštas bus įrišamas, kai spausdinama iš abiejų pusių.
<b>Puslapiai vienoje pusėje</b> Išjungta* 2 puslapiai vienoje pusėje 3 puslapiai vienoje pusėje 4 puslapiai vienoje pusėje 6 puslapiai vienoje pusėje 9 puslapiai vienoje pusėje 12 puslapių vienoje pusėje 16 puslapių vienoje pusėje	Kelių puslapių atvaizdai spausdinami ant vienos popieriaus lapo pusės.
<b>Puslapių vienoje pusėje rikiavimas</b> Horizontaliai* Horizontaliai atvirkštine tvarka Vertikaliai atvirkštine tvarka Vertikaliai	Naudojant meniu Puslapiai vienoje pusėje nurodoma, kaip bus išdėstyti kelių puslapių atvaizdai.
<b>Pastaba:</b> Žvaigždutė (*) šalia vertės nurodo gamyklinį numatytąjį nustatymą.	

Meniu elementas	Paaiškinimas
<b>Puslapių vienoje pusėje orientacija</b> Automatinė* Gulsčiai Stačiai	Naudojant meniu Puslapiai vienoje pusėje nurodoma kelių puslapių atvaizdų orientacija.
<b>Puslapių vienoje pusėje rėmelis</b> Nėra* Ištisinis	Naudojant meniu Puslapiai vienoje pusėje aplink kiekvieną puslapyje esantį atvaizdą atspausdinamas rėmelis.
<b>Skiriamieji lapai</b> Išjungta* Tarp kopijų Tarp užduočių Tarp puslapių	Spausdinant įterpiami tušti skiriamieji lapai.
<b>Skiriamųjų lapų šaltinis</b> Dėklas [x] (1*) Daugiafunkcis tiektuvas	Nurodomas skiriamųjų lapų popieriaus šaltinis.
<b>Tušti lapai</b> Nespausdinti* Spausdinti	Spausdinami tušti puslapiai spausdinimo užduotyje.
<b>Pastaba:</b> Žvaigždutė (*) šalia vertės nurodo gamyklinį numatytąjį nustatymą.	

## Tinklas / prievadai

### Tinklo apžvalga

Meniu elementas	Paaiškinimas
<b>Aktyvus adapteris</b> Automatinė* Tipinis tinklas Belaidis ryšys	Nurodomas tinklo ryšio tipas. <b>Pastaba:</b> Meniu elementas Belaidis ryšys galimas tik spausdintuvuose, prijungtuose prie belaidžio tinklo.
<b>Tinklo būseną</b>	Rodoma spausdintuvo prijungimo prie tinklo būseną.
<b>Rodyti spausdintuvo tinklo būseną</b> Išjungta Išjungta*	Ekrane rodoma tinklo būseną.
<b>Sparta, dvipusis spausdinimas</b>	Rodoma šiuo metu aktyvios tinklo plokštės sparta.
<b>IPv4</b>	Rodomas IPv4 adresas.
<b>Visi IPv6 adresai</b>	Rodomi visi IPv6 adresai.
<b>Iš naujo nustatyti spausdintuvo serverį</b>	Iš naujo nustatomos visos aktyvios spausdintuvo tinklo jungtys. <b>Pastaba:</b> Šiuo nustatymu pašalinami visi tinklo konfigūracijos parametrai.
<b>Pastaba:</b> Žvaigždutė (*) šalia vertės nurodo gamyklinį numatytąjį nustatymą.	

Meniu elementas	Paaiškinimas
<b>Tinklo užduoties skirtasis laikas</b> Išjungta Ijungta* (90 sekundžių)	Nustatomas laikas, iki spausdintuve atšaukiama tinklo spausdinimo užduotis.
<b>Reklamjuostės puslapis</b> Išjungta* Ijungta	Atspausdinamas reklamjuostės puslapis.
<b>Nuskaityti į kompiuterio prievadų sritį</b>	Nurodoma spausdintuvams tinkama prievadų, esančių už prievadų blokavimo užkardos, sritis.
<b>Igalinti tinklo jungtis</b> Išjungta Ijungta*	Leidžiama spausdintuvui prisijungti prie tinklo.
<b>Igalinti LLDP</b> Išjungta* Ijungta	Spausdintuve įgalinamas jungties lygmens aptikimo protokolas ( angl. Link Layer Discovery Protocol (LLDP).
<b>Pastaba:</b> Žvaigždutė (*) šalia vertės nurodo gamyklinį numatytąjį nustatymą.	

## Belaidis ryšys

**Pastaba:** Šis meniu yra galimas tik prie „Wi-Fi“ tinklo prijungtuose spausdintuvuose arba spausdintuvuose su belaidžio tinklo adapteriu.

Meniu elementas	Paaiškinimas
<b>Sąranka naudojant mobiliąją programą</b>	„Wi-Fi“ ryšys sukonfigūruojamas naudojant „Lexmark Mobile Assistant“.
<b>Sąranka spausdintuvo valdymo skydelyje</b> Pasirinkti tinklą Pridėti „Wi-Fi“ tinklą Tinklo pavadinimas Tinklo režimas Infrastruktūrinis Belaidžio tinklo saugumo režimas Išjungtas* WEP WPA2 / WPA – asmeninis WPA2 asmeninis	„W-Fi“ ryšys sukonfigūruojamas naudojant valdymo skydelį.
<b>„Wi-Fi“ apsaugota sąranka</b> WPS automatinis aptikimas Išjungta Ijungta* Mygtukinis prijungimo metodas Prijungimo metodas naudojant PIN kodą	Nustatomas „Wi-Fi“ tinklas ir įgalinama tinklo apsauga. <b>Pastabos:</b> <ul style="list-style-type: none"> <li>• Meniu elementas WPS automatinis aptikimas rodomas tik tada, kai Belaidžio ryšio saugumo režimas nustatytas kaip WEP.</li> <li>• Pasirinkus nustatymą Mygtukinis prijungimo metodas spausdintuvus prie „Wi-Fi“ tinklo prijungiamas per tam tikrą laiką paspaudžiant ir spausdintuvo, ir prieigos taško (belaidžio maršruto parinktuvo) mygtukus.</li> <li>• Pasirinkus nustatymą Prijungimo metodas naudojant PIN kodą spausdintuvus prie „W-Fi“ tinklo prijungiamas spausdintuvo PIN kodą įvedant į prieigos taško belaidžio tinklo nustatymus.</li> </ul>

Menu elementas	Paaiškinimas
<b>Tinklo režimas</b> BSS tipas Infrastruktūrinis*	Nurodomas tinklo režimas.
<b>Suderinama</b> 802.11b/g/n (2,4 GHz)* 802.11a/b/g/n/ac (2,4 GHz / 5 GHz) 802.11a/n/ac (5 GHz)	„Wi-Fi“ tinklui nurodomas belaidžio ryšio standartas. <b>Pastaba:</b> Menu elementai 802.11a/b/g/n/ac (2,4 GHz / 5 GHz) ir 802.11a/n/ac (5 GHz) rodomi tik tada, kai yra įdiegta pasirinktinė „Wi-Fi“ įranga.
<b>Belaidžio tinklo saugumo režimas</b> Išjungtas* WEP WPA2 / WPA – asmeninis WPA2 – asmeninis 802.1X – RADIUS	Nustatomas spausdintuvo prijungimo prie „Wi-Fi“ įrenginių saugumo režimas.
<b>WEP tapatumo nustatymo režimas</b> Automatiškai* Atviras Bendras	Nustatomas spausdintuvo naudojamo belaidžio šifravimo protokolo (WEP) tipas. <b>Pastaba:</b> Šis menu elementas rodomas tik tada, kai Belaidžio tinklo saugumo režimas nustatytas kaip WEP.
<b>Nustatyti WEP raktą</b>	Nurodomas saugaus „Wi-Fi“ ryšio WEP slaptažodis.
<b>WPA2 / WPA asmeninis</b> AES	Įgalinamas „Wi-Fi“ ryšio saugumas naudojant apsaugotą „Wi-Fi“ prieigą (WPA). <b>Pastaba:</b> Šis menu elementas rodomas tik tada, kai Belaidžio tinklo saugumo režimas nustatytas kaip WPA2/WPA – asmeninis.
<b>Nustatyti bendrąjį raktą</b>	Nustatomas saugaus „Wi-Fi“ ryšio slaptažodis.
<b>WPA2 – asmeninis</b> AES	Įgalinamas „Wi-Fi“ ryšio saugumas naudojant WPA2. <b>Pastaba:</b> Šis menu elementas rodomas tik tada, kai Belaidžio tinklo saugumo režimas nustatytas kaip WPA2 – asmeninis.
<b>802.1x šifravimo režimas</b> WPA+ WPA2*	Įgalinamas „Wi-Fi“ ryšio saugumas naudojant 802.1x standartą. <b>Pastaba:</b> Šis menu elementas rodomas tik tada, kai Belaidžio tinklo saugumo režimas nustatytas kaip 802.1x - RADIUS.
<b>IPv4</b> Įjungti DHCP Įjungta* Išjungta Nustatyti statinį IP adresą IP adresas Tinklo kaukė Tinklų sietuvas	Spausdintuve įgalinami ir sukonfigūruojami IPv4 nustatymai.

Meniu elementas	Paaiškinimas
<b>IPv6</b> Įjungti IPv6 Įjungta* Išjungta Įjungti DHCPv6 Įjungta Išjungta* Automatinė neįsimenamojo adreso konfigūracija Įjungta* Išjungta DNS serverio adresas Rankiniu būdu priskiriamas IPv6 adresas Rankiniu būdu priskiriamas IPv6 maršruto parinktumas Adreso priešdėlis Visi IPv6 adresai Visi IPv6 maršruto parinktuvo adresai	Spausdintuve įgalinami ir sukonfigūruojami IPv6 nustatymai.
<b>Tinklo adresas</b> UAA LAA	Peržiūrėti tinklo adresai.
<b>„PCL SmartSwitch“</b> Išjungta Įjungta*	Nustatoma, kad spausdintuvas būtų automatiškai perjungiamas į PCL emuliaciją, kai ji reikalinga spausdinimo užduočiai atlikti, nepriklausomai nuo numatytosios spausdintuvo kalbos.  <b>Pastaba:</b> Parinkčiai PCL SmartSwitch esant išjungtai, įeinantys duomenys spausdintuve neanalizuojami ir naudojama meniu Sąranka nurodyta numatytoji spausdintuvo kalba.
<b>„PS SmartSwitch“</b> Išjungta Įjungta*	Nustatoma, kad spausdintuvas būtų automatiškai perjungiamas į PS emuliaciją, kai ji reikalinga spausdinimo užduočiai atlikti, nepriklausomai nuo numatytosios spausdintuvo kalbos.  <b>Pastaba:</b> Parinkčiai PS SmartSwitch esant išjungtai, įeinantys duomenys spausdintuve neanalizuojami ir naudojama meniu Sąranka nurodyta numatytoji spausdintuvo kalba.
<b>Užduoties suderinimas</b> Įjungta Išjungta*	Prieš spausdindami laikinai išsaugokite spausdinimo užduotis standžiajame diske arba išmoningajame atminties įrenginyje (ISD).  <b>Pastaba:</b> Šis meniu elementas rodomas tik tada, kai yra įrengtas standusis diskas arba ISD.
<b>„Mac“ dvejetainė PS</b> Automatiškai* Įjungta Išjungta	Nustatoma, kad spausdintuvas galėtų apdoroti „Macintosh“ dvejetainės „PostScript“ spausdinimo užduotis.  <b>Pastabos:</b> <ul style="list-style-type: none"> <li>• Pasirinkus nustatymą Įjungta, apdorojamos neapdorotos dvejetainės „PostScript“ spausdinimo užduotys.</li> <li>• Pasirinkus nustatymą Išjungta, spausdinimo užduotys filtruojamos naudojant standartinį protokolą.</li> </ul>

## „Wi-Fi Direct“

**Pastaba:** Šis meniu yra galimas tik prie „Wi-Fi“ tinklo prijungtuose spausdintuvuose arba spausdintuvuose su belaidžio tinklo adapteriu.

Menu elementas	Paaiškinimas
<b>Ijungti „Wi-Fi Direct“</b> Ijungta Išjungta*	Nustatoma, kad spausdintuvas tiesiogiai prisijungtų prie „Wi-Fi“ įrenginių.
<b>„Wi-Fi Direct“ vardas</b>	Nurodomas „Wi-Fi Direct“ tinklo vardas.
<b>„Wi-Fi Direct“ slaptažodis</b>	Nustatomas slaptažodis, kad būtų galima nustatyti ir patikrinti „Wi-Fi“ ryšio naudotojų tapatybę.
<b>Rodyti slaptažodį sąrankos puslapyje</b> Išjungta Ijungta*	„Wi-Fi Direct“ slaptažodis rodomas Tinklo sąrankos puslapyje.
<b>Pageidaujamas kanalo numeris</b> 1–11 Automatiškai*	Nustatomas pageidaujamas „Wi-Fi“ tinklo kanalas.
<b>Grupės savininko IP adresas</b>	Nurodomas grupės savininko IP adresas.
<b>Automatiškai priimti mygtukinio prijungimo užklausa</b> Išjungta* Ijungta	Automatiškai priimamos užklausa prisijungti prie tinklo. <b>Pastaba:</b> Automatinis klientų priėmimas nėra apsaugotas.
<b>Pastaba:</b> Žvaigždutė (*) šalia vertės nurodo gamyklinį numatytąjį nustatymą.	

## „AirPrint“

**Pastaba:** \* Šis meniu rodomas tik įtaisytajame interneto serveryje (EWS).

Menu elementas	Paaiškinimas
<b>Visos „AirPrint“ funkcijos</b>	Rodoma spausdintuvo „AirPrint“ būseną.
<b>Igalinti „AirPrint“</b> Ijungta* Išjungta	Ijunkite funkciją „AirPrint“. <b>Pastaba:</b> Šis meniu elementas rodomas tik tada, kai interneto spausdinimo protokolas (IPP) arba mDNS yra išjungti.
<b>Ijungti „iBeacon“</b> Ijungta Išjungta*	Ijunkite funkciją „iBeacon“.
<b>Pastaba:</b> Žvaigždutė (*) šalia vertės nurodo gamyklinį numatytąjį nustatymą.	



Meniu elementas	Paaiškinimas
<b>Pasisveikinimo vardas</b>	Nustatykite spausdintuvo priskirtį ir vietą.
<b>Organizacijos pavadinimas</b>	
<b>Organizacijos padalinys</b>	
<b>Spausdintuvo vieta</b>	
<b>Spausdintuvo platuma</b>	
<b>Spausdintuvo ilguma</b>	
<b>Spausdintuvo altitudė</b>	
<b>Daugiau parinkčių</b>	
<b>Pastaba:</b> Žvaigždutė (*) šalia vertės nurodo gamyklinį numatytąjį nustatymą.	

## Mobiliųjų paslaugų valdymas

Meniu elementas	Paaiškinimas
<b>Igalinti IPP spausdinimą</b> Ijungta* Išjungta	Leidžiama spausdinti iš mobiliųjų prietaisų naudojant interneto spausdinimo protokolą (IPP).
<b>Igalinti IPP faksogramų siuntimą</b> Ijungta* Išjungta	Leidžiama siųsti faksogramas naudojant interneto spausdinimo protokolą (IPP).
<b>Igalinti IPP per USB</b> Ijungta* Išjungta	Leidžiama spausdinti arba nuskaityti užduotis naudojant USB jungtį.
<b>Igalinti nuskaitymą</b> Ijungta* Išjungta	Leidžiama nuskaityti naudojant eSCL protokolą.
<b>Igalinti „Mopria“ aptikimą</b> Ijungta* Išjungta	Leiskite prietaisams su įjungta „Mopria“ aptikti spausdintuvą.
<b>Pastaba:</b> Žvaigždutė (*) šalia vertės nurodo gamyklinį numatytąjį nustatymą.	

## Eternetas

Meniu elementas	Paaiškinimas
<b>Tinklo sparta</b>	Rodoma aktyvaus tinklo adapterio veikimo sparta.
<b>IPv4</b> Ijungti DHCP (Ijungta*) Nustatyti statinį IP adresą	Konfigūruojami IPv4 nustatymai.
<b>Pastaba:</b> Žvaigždutė (*) šalia vertės nurodo gamyklinį numatytąjį nustatymą.	

Meniu elementas	Paaiškinimas
<b>IPv6</b> Įjungti IPv6 (Įjungta*) Įjungti DHCPv6 (Išjungta*) Automatinė neįsimenamojo adreso konfigūracija (Įjungta*) DNS serverio adresas Rankiniu būdu priskiriamas IPv6 adresas Rankiniu būdu priskiriamas IPv6 maršruto parinktuvės Adreso priešdėlis (64*) Visi IPv6 adresai Visi IPv6 maršruto parinktuvės adresai	Konfigūruojami IPv6 nustatymai.
<b>Tinklo adresas</b> UAA LAA	Nurodomas tinklo adresas.
<b>„PCL SmartSwitch“</b> Išjungta Įjungta*	Nustatoma, kad spausdintuvas būtų automatiškai perjungiamas į PCL emuliaciją, kai ji reikalinga spausdinimo užduočiai atlikti, nepriklausomai nuo numatytosios spausdintuvo kalbos. <b>Pastaba:</b> Šiam nustatymui esant išjungtam, įeinantys duomenys spausdintuve neanalizuojami ir naudojama meniu Sąranka nurodyta numatytoji spausdintuvo kalba.
<b>„PS SmartSwitch“</b> Išjungta Įjungta*	Nustatoma, kad spausdintuvas būtų automatiškai perjungiamas į „PostScript“ emuliaciją, kai ji reikalinga spausdinimo užduočiai atlikti, nepriklausomai nuo numatytosios spausdintuvo kalbos. <b>Pastaba:</b> Šiam nustatymui esant išjungtam, įeinantys duomenys spausdintuve neanalizuojami ir naudojama meniu Sąranka nurodyta numatytoji spausdintuvo kalba.
<b>Užduoties suderinimas</b> Išjungta* Įjungta	Prieš spausdindami laikinai išsaugokite spausdinimo užduotį standžiajame diske arba išmoningajame atminties įrenginyje (ISD). <b>Pastaba:</b> Šis meniu elementas rodomas tik tada, kai yra įrengtas standusis diskas arba ISD.
<b>„Mac“ dvejetainė PS</b> Automatiškai* Įjungta Išjungta	Nustatoma, kad spausdintuvas galėtų apdoroti „Macintosh“ dvejetainės „PostScript“ spausdinimo užduotis. <b>Pastabos:</b> <ul style="list-style-type: none"> <li>• Esant parinkčiai Automatiškai, spausdintuvas apdoroja spausdinimo užduotis iš kompiuterių, kuriuose naudojamos „Windows“ arba „Macintosh“ operacinės sistemos.</li> <li>• Pasirinkus nustatymą Išjungta, spausdinimo užduotys filtruojamos naudojant standartinį protokolą.</li> </ul>
<b>Efektyviai energiją vartojantis eterinetas</b> Įjungta Išjungta Automatiškai*	Sumažinamas energijos suvartojimas spausdintuvui negaunant duomenų iš eterineto tinklo.
<b>Pastaba:</b> Žvaigždutė (*) šalia vertės nurodo gamyklinį numatytąjį nustatymą.	

## TCP / IP

**Pastaba:** Šis meniu rodomas tik tinklo spausdintuvuose arba spausdintuvuose, prijungtuose prie spausdinimo serverių.

Menu elementas	Paaiškinimas
<b>Nustatyti pagrindinio kompiuterio vardą</b>	Nustatomas esamas TCP / IP pagrindinio kompiuterio vardas.
<b>Srities vardas</b>	Nustatomas srities vardas.
<b>Leisti DHCP / BOOTP atnaujinti NTP serverį</b> Ijungta* Išjungta	DHCP ir BOOTP klientai gali atnaujinti spausdintuvo NTP nustatymus.
<b>Nulinės konfigūracijos pavadinimas</b>	Nurodomas nulinės konfigūracijos tinklo paslaugos pavadinimas.
<b>Ijungti automatinį IP</b> Išjungta Ijungta*	IP adresas priskiriamas automatiškai.
<b>DNS serverio adresas</b>	Nurodomas dabartinis sričių vardų sistemos (DNS) serverio adresas.
<b>Atsarginės kopijos DNS adresas</b>	Nurodomi atsarginės kopijos DNS serverio adresai.
<b>2 atsarginės kopijos DNS adresas</b>	
<b>3 atsarginės kopijos DNS adresas</b>	
<b>Sričių paieškos tvarka</b>	Nurodomas sričių vardų sąrašas, kad būtų galima rasti spausdintuvą ir jo išteklius, esančius skirtingose tinklo srityse.
<b>Ijungti DDNS</b> Išjungta* Ijungta	Atnaujinami dinaminės DNS nustatymai.
<b>DDNS TTL</b>	Nurodomi dabartiniai DDNS nustatymai.
<b>Numatytasis TTL</b>	
<b>DDNS atnaujinimo laikas</b>	
<b>Ijungti „mDNS“</b> Išjungta Ijungta*	Atnaujinami daugiaadresės DNS nustatymai.
<b>WINS serverio adresas</b>	Nurodomas „Windows“ interneto vardų (WINS) serverio adresas.
<b>Ijungti BOOTP</b> Išjungta* Ijungta	BOOTP gali priskirti spausdintuvo IP adresą.
<b>Apribotas serverių sąrašas</b>	Nurodomi IP adresai, kuriems leidžiama susisiekti su spausdintuvu naudojant TCP / IP.  <b>Pastabos:</b> <ul style="list-style-type: none"> <li>• Kiekvienas IP adresas atskiriamas kableliu.</li> <li>• Galima pridėti iki 50 IP adresų.</li> </ul>
<b>Pastaba:</b> Žvaigždutė (*) šalia vertės nurodo gamyklinį numatytąjį nustatymą.	

Meniu elementas	Paaiškinimas
<b>Apriboto serverių sąrašo parinktys</b> Blokuoti visus prievadus* Blokuoti tik spausdinimą Blokuoti tik spausdinimą ir HTTP	Nurodoma prieigos parinktis IP adresams, kurių nėra sąrašė.
<b>MTU</b> 256–1500 ethernetas (1500*)	Nurodomas didžiausio perdavimo vieneto (MTU) parametras TCP prisijungimams.
<b>RAW spausdintuvo prievadas</b> 1-65535 (9100*)	Nurodomas prie tinklo prijungtų spausdintuvų RAW prievadų skaičius.
<b>Didžiausia duomenų išsiuntimo sparta</b> Išjungta* Ijungta	Nustatoma maksimali spausdintuvo duomenų perdavimo sparta. <b>Pastaba:</b> Šiai nustatymo parinkčiai esant įjungtai, ji yra 100–1000000 kilobitų per sekundę.
<b>TLS palaikymas</b> Ijungti TLSv1.0 (Išjungta) Ijungti TLSv1.1 (Išjungta*) Ijungti TLSv1.2 (Ijungta*)	Igalinamas apsaugotojo duomenų perdavimo tarp mazgų internete (angl. Transport Layer Security, TLS) protokolas.
<b>SSL šriftų sąrašas</b>	Nurodomi šriftų algoritmai, kurie bus naudojami SSL arba TLS ryšiu.
<b>Pastaba:</b> Žvaigždutė (*) šalia vertės nurodo gamyklinį numatytąjį nustatymą.	

## SNMP

**Pastaba:** Šis meniu rodomas tik tinklo spausdintuvuose arba spausdintuvuose, prijungtuose prie spausdinimo serverių.

Meniu elementas	Paaiškinimas
<b>1 ir 2c SNMP versijos</b> Ijungta Išjungta Ijungta* Leisti įdiegti SNMP Išjungta Ijungta* Ijungti PPM MIB Išjungta Ijungta* SNMP bendruomenė	Sukonfigūruojamos paprastojo tinklo valdymo protokolo (angl. Simple Network Management Protocol, SNMP) 1 ir 2c versijos, kad būtų galima įdiegti spausdinimo tvarkykles ir programas.
<b>Pastaba:</b> Žvaigždutė (*) šalia vertės nurodo gamyklinį numatytąjį nustatymą.	

Meniu elementas	Paaiškinimas
<b>3 SNMP versija</b> Įjungta Išjungta Įjungta* Kontekstinis pavadinimas Nustatyti skaitymo ir rašymo prisijungimo duomenis Naudotojo vardas Autentifikavimo slaptažodis Privatumo slaptažodis Nustatyti pastoviuosius prisijungimo duomenis Naudotojo vardas Autentifikavimo slaptažodis Privatumo slaptažodis Autentifikavimo maiša MD5 SHA1* Minimalus autentifikavimo lygis Be autentifikavimo, be privatumo Autentifikavimas, be privatumo Autentifikavimas, privatumas* Privatumo algoritmas DES AES-128*	Sukonfigūruojama SNMP 3 versija, kad būtų galima įdiegti ir atnaujinti spausdintuvo saugumą.
<b>Pastaba:</b> Žvaigždutė (*) šalia vertės nurodo gamyklinį numatytąjį nustatymą.	

## IPSec

**Pastaba:** Šis meniu rodomas tik tinklo spausdintuvuose arba spausdintuvuose, prijungtuose prie spausdinimo serverių.

Meniu elementas	Paaiškinimas
<b>Įjungti IPSec</b> Išjungta* Įjungta	Įjungtiama interneto protokolo apsauga (angl. Internet Protocol Security, IPSec).
<b>Bazinė konfigūracija</b> Numatytoji* Suderinama Saugi	Nustatoma bazinė IPSec konfigūracija. <b>Pastaba:</b> Šis meniu elementas rodomas tik tada, kai parinkti įjungti IPSec yra nustatyta į įjungta.
<b>DH (Diffie-Hellman) grupės pasiūlymas</b> modp2048 (14)* modp3072 (15) modp4096 (16) modp6144 (17)	Nustatoma bazinė IPSec konfigūracija. <b>Pastaba:</b> Šis meniu elementas rodomas tik tada, kai parinkti Bazinė konfigūracija yra nustatyta į Suderinama.
<b>Pastaba:</b> Žvaigždutė (*) šalia vertės nurodo gamyklinį numatytąjį nustatymą.	

Meniu elementas	Paaiškinimas
<b>Siūlomas užšifravimo metodas</b> 3DES AES*	Nustatymas užšifravimo metodas. <b>Pastaba:</b> Šis meniu elementas rodomas tik tada, kai parinktis Bazinė konfigūracija yra nustatyta į Suderinama.
<b>Siūlomas autentifikavimo metodas</b> SHA1 SHA256* SHA512	Nustatomas autentifikavimo metodas. <b>Pastaba:</b> Šis meniu elementas rodomas tik tada, kai parinktis Bazinė konfigūracija yra nustatyta į Suderinama.
<b>IKE SA naudojimo trukmė (valandos)</b> 1 2 4 8 24*	Nurodoma IKE SA naudojimo trukmė. <b>Pastaba:</b> Šis meniu elementas rodomas tik tada, kai parinktis Bazinė konfigūracija yra nustatyta į Saugi.
<b>IPSec SA naudojimo trukmė (valandos)</b> 1 2 4 8* 24	Nurodoma IPSec SA naudojimo trukmė. <b>Pastaba:</b> Šis meniu elementas rodomas tik tada, kai parinktis Bazinė konfigūracija yra nustatyta į Saugi.
<b>IPSec įrenginio sertifikatas</b>	Nurodomas IPSec sertifikatas. <b>Pastaba:</b> Šis meniu elementas rodomas tik tada, kai parinktis Įjungti IPSec yra nustatyta į Įjungta.
<b>Bendruoju raktu (Pre-Shared Key) autentifikuojami prisijungimai</b> Kompiuteris [x]	Sukonfigūruojami autentifikuojami spausdintuvo prisijungimai. <b>Pastaba:</b> Šie meniu elementai rodomi tik tada, kai parinktis Įjungti IPSec yra nustatyta į Įjungta.
<b>Sertifikatu autentifikuojami prisijungimai</b> Kompiuterio [x] adresas [/potinklis]	
<b>Pastaba:</b> Žvaigždutė (*) šalia vertės nurodo gamyklinį numatytąjį nustatymą.	

## 802.1x

**Pastaba:** Šis meniu rodomas tik tinklo spausdintuvuose arba spausdintuvuose, prijungtuose prie spausdinimo serverių.

Meniu elementas	Paaiškinimas
<b>Aktyvus</b> Išjungta* Įjungta	Spausdintuvas gali prisijungti prie tinklų, kuriuose prieš suteikiant prieigą reikalaujama autentifikavimo.
<b>Pastaba:</b> Žvaigždutė (*) šalia vertės nurodo gamyklinį numatytąjį nustatymą.	

Meniu elementas	Paaiškinimas
<b>802.1x autentifikavimas</b> Įrenginio prisijungimo vardas Įrenginio prisijungimo slaptažodis Patikrinti serverio sertifikatą (Įjungta*) Įgalinti įvykių registravimą (Išjungta*) 802.1x įrenginio sertifikatas	Sukonfigūruojami 802.1x ryšio autentifikavimo nustatymai.
<b>Leistini autentifikavimo mechanizmai</b> EAP - MD5 (Įjungta*) EAP - MSCHAPv2 (Įjungta*) LEAP (Įjungta*) PEAP (Įjungta*) EAP - TLS (Įjungta*) EAP - TTLS (Įjungta*) TTLS autentifikavimo metodas (MSCHAPv2*)	Sukonfigūruojami leistini 802.1x ryšio autentifikavimo mechanizmai.
<b>Pastaba:</b> Žvaigždutė (*) šalia vertės nurodo gamyklinį numatytąjį nustatymą.	

## LPD konfigūracija

**Pastaba:** Šis meniu rodomas tik tinklo spausdintuvuose arba spausdintuvuose, prijungtuose prie spausdinimo serverių.

Meniu elementas	Paaiškinimas
<b>LPD skirtasis laikas</b> 0–65535 sek. (90*)	Nustatoma skirtojo laiko vertė, kad linijinio spausdintuvo posistemio (angl. Line Printer Daemon, LPD) serveris užstrigusių ar netinkamų spausdinimo užduočių nelauktų neribotą laiką.
<b>LPD reklamjuostės puslapis</b> Išjungta* Įjungta	Visoms LPD spausdinimo užduotims atspausdinamas reklamjuostės puslapis. <b>Pastaba:</b> Reklamjuostės puslapis – pirmasis spausdinimo užduoties puslapis, naudojamas kaip spausdinimo užduočių atskyriklis ir yra skirtas spausdinimo užduoties rengėjui identifikuoti.
<b>LPD pabaigoje pridamas puslapis</b> Išjungta* Įjungta	Visoms LPD spausdinimo užduotims atspausdinamas pabaigoje pridamas puslapis. <b>Pastaba:</b> Pabaigoje pridamas puslapis – paskutinis spausdinimo užduoties puslapis.
<b>LPD grįžimo į eilutės pradžią konvertavimas</b> Išjungta* Įjungta	Įgalinamas grįžimo į eilutės pradžią konvertavimas. <b>Pastaba:</b> Grįžimas į eilutės pradžią – mechanizmas, kuris leidžia spausdintuvui perkelti žymeklio padėtį į pirmąją tos pačios eilutės poziciją.
<b>Pastaba:</b> Žvaigždutė (*) šalia vertės nurodo gamyklinį numatytąjį nustatymą.	

## HTTP / FTP nustatymai

Meniu elementas	Paiškinimas
<b>Įgaliojasis serveris</b> HTTP įgaliojamo serverio IP adresas HTTP numatytasis IP prievadas FTP įgaliojamo serverio IP adresas FTP numatytasis IP prievadas Autentifikavimas Naudotojo vardas Slaptažodis Vietinės sritys	Sukonfigūrojami HTTP ir FTP serverių nustatymai.
<b>Kiti nustatymai</b> Įgalinti HTTP serverį (Įjungta*)	Prisijungiama prie įtaisytojo interneto serverio (EWS), kad būtų galima stebėti ir valdyti spausdintuvą.
<b>Kiti nustatymai</b> Įgalinti HTTPS (Įjungta*)	Įgalinamas „Hypertext Transfer Protocol Secure“ (HTTPS, saugaus hipertekstų persiuntimo protokolas), kad būtų galima užšifruoti duomenų perkėlimą į spausdinimo serverį ir iš jo.
<b>Kiti nustatymai</b> Paskatinti priverstinį prisijungimą per HTTPS (Išjungta*)	Paskatinama, kad spausdintuve būtų naudojamas prisijungimas per HTTPS.
<b>Kiti nustatymai</b> Įgalinti FTP / TFTP (Įjungta*)	Siunčiami failai naudojantis FTP / TFTP.
<b>Kiti nustatymai</b> HTTPS įrenginio sertifikatas (numatytasis*)	Peržiūrimas spausdintuve naudojamas HTTP įrenginio sertifikatas.
<b>Kiti nustatymai</b> HTTP / FTP užklausų atidėjimo laikas (30*)	Nurodoma, per kiek laiko baigsis prisijungimas prie serverio.
<b>Kiti nustatymai</b> Pakartotiniai HTTP / FTP užklausų bandymai (3*)	Nustatomas pakartotinių bandymų prisijungti prie HTTP / FTP serverio skaičius.
<b>Pastaba:</b> Žvaigždutė (*) šalia vertės nurodo gamyklinį numatytąjį nustatymą.	

## „ThinPrint“

Meniu elementas	Paiškinimas
<b>Įjungti „ThinPrint“</b> Išjungta* Įjungta	Spausdinama naudojant „ThinPrint“.
<b>Jungties numeris</b> 4000–4999 (4000*)	Nustatomas jungties numeris „ThinPrint“ serveriui.
<b>Pralaidumas (b/s)</b> 100–1000000 (0*)	Nustatoma, kokia sparta „ThinPrint“ aplinkoje perduodami duomenys.
<b>Duomenų paketo dydis (kilobaitais)</b> 0–64000 (0*)	Nustatomas perduodamų duomenų paketo dydis.
<b>Pastaba:</b> Žvaigždutė (*) šalia vertės nurodo gamyklinį numatytąjį nustatymą.	



## USB

Meniu elementas	Paaiškinimas
„PCL SmartSwitch“ Išjungta Ijungta*	Nustatoma, kad spausdintuvas būtų perjungiamas į PCL emuliaciją, kai ji reikalinga per USB prievadą gautai spausdinimo užduočiai, nepriklausomai nuo numatytosios spausdintuvo kalbos. <b>Pastaba:</b> Šiam nustatymui esant išjungtam, įeinantys duomenys spausdintuve neanaliuojami ir naudojama meniu Sąranka nurodyta numatytoji spausdintuvo kalba.
„PS SmartSwitch“ Išjungta Ijungta*	Nustatoma, kad spausdintuvas būtų perjungiamas į „PostScript“ emuliaciją, kai ji reikalinga per USB prievadą gautai spausdinimo užduočiai, nepriklausomai nuo numatytosios spausdintuvo kalbos. <b>Pastaba:</b> Šiam nustatymui esant išjungtam, įeinantys duomenys spausdintuve neanaliuojami ir naudojama meniu Sąranka nurodyta numatytoji spausdintuvo kalba.
Užduoties suderinimas Išjungta* Ijungta	Prieš spausdindami laikinai išsaugokite spausdinimo užduotis standžiajame diske arba išmoningajame atminties įrenginyje (ISD). <b>Pastaba:</b> Šis meniu elementas rodomas tik tada, kai yra įrengtas standusis diskas arba ISD.
„Mac“ dvejetainė PS Automatiškai* Išjungta Išjungta	Nustatoma, kad spausdintuvas galėtų apdoroti „Macintosh“ dvejetainės „PostScript“ spausdinimo užduotis. <b>Pastabos:</b> <ul style="list-style-type: none"> <li>• Esant parinkčiai Automatiškai, spausdintuvas apdoroja spausdinimo užduotis iš kompiuterių, kuriuose naudojamos „Windows“ arba „Macintosh“ operacinės sistemos.</li> <li>• Pasirinkus nustatymą Išjungta, spausdinimo užduotys filtruojamos naudojant standartinį protokolą.</li> </ul>
Išgalinti USB jungtį Išjungta Ijungta*	Išgalinamas priekinis USB atmintuko prievadas.
<b>Pastaba:</b> Žvaigždutė (*) šalia vertės nurodo gamyklinį numatytąjį nustatymą.	

## Apriboti išorinę tinklo prieigą

Meniu elementas	Paaiškinimas
Apriboti išorinę tinklo prieigą Išjungta* Ijungta	Apribojama prieiga prie tinklo svetainių.
Išorinis tinklo adresas	Nurodomi tinklo adresai su apribota prieiga.
El. pašto adresas pranešimams	Nurodomas el. pašto adresas, kuriuo bus siunčiami pranešimai apie užregistruotus įvykius.
Ryšio patikrinimo dažnis 1–300 (10*)	Nurodomas tinklo ryšio patikrinimo intervalas sekundėmis.
Tema	Nurodoma elektroninio pranešimo laiško tema ir laiško turinys.
Laiškas	
<b>Pastaba:</b> Žvaigždutė (*) šalia vertės nurodo gamyklinį numatytąjį nustatymą.	

# Saugumas

## Prisijungimo metodai

### Tvarkyti leidimus

Meniu elementas	Paaiškinimas
<p><b>Prieiga prie funkcijų</b></p> <ul style="list-style-type: none"> <li>Prisijungti prie adresų knygos programose</li> <li>Modifikuoti adresų knygą</li> <li>Tvarkyti sparčiausias nuorodas</li> <li>Kurti profilius</li> <li>Tvarkyti adresyno įrašus</li> <li>Spausdinimas iš atmintuko</li> <li>Spalvotas spausdinimas iš atmintuko</li> <li>Skenavimas iš atmintuko</li> <li>Kopijavimo funkcija</li> <li>Spalvotų kopijų spausdinimas</li> <li>Spalvų pašalinimas</li> <li>El. pašto funkcija</li> <li>Fakso funkcija</li> <li>FTP funkcija</li> <li>Perduoti užlaikytas faksogramas</li> <li>Prieiga prie turimų užduočių</li> <li>Naudoti profilius</li> <li>Atšaukti užduotis įrenginyje</li> <li>Keisti kalbą</li> <li>Interneto spausdinimo protokolas (IPP)</li> <li>Inicijuoti nuskaitymą nuotoliniu būdu</li> <li>Nespalvotas spausdinimas</li> <li>Spalvotas spausdinimas</li> <li>Tinklo aplankas – skenuoti</li> <li>Standusis diskas – spausdinti</li> <li>Standusis diskas – spausdinti spalvotai</li> <li>Standusis diskas – skenuoti</li> </ul>	<p>Valdoma prieiga prie spausdintuvo funkcijų.</p> <p><b>Pastaba:</b> Kai kurie meniu elementai rodomi tik tada, kai yra įrengtas standusis diskas arba išmoningasis atminties įrenginys.</p>
<p><b>Administraciniai meniu</b></p> <ul style="list-style-type: none"> <li>Meniu „Apsauga“</li> <li>Meniu „Tinklas / prievadai“</li> <li>Meniu „Popierius“</li> <li>Meniu „Ataskaitos“</li> <li>Meniu „Funkcijų konfigūracija“</li> <li>Meniu „Eksploataciniai reikmenys“</li> <li>Meniu „Papildomos plokštės“</li> <li>Meniu „SE“</li> <li>Meniu „Įrenginys“</li> </ul>	<p>Valdoma prieiga prie spausdintuvo meniu nustatymų.</p>

Meniu elementas	Paaiškinimas
<b>Įrenginio tvarkymas</b> Nuotolinis tvarkymas Programinės aparatinės įrangos naujinimai Programų konfigūracija Operatoriaus skydelio užraktas Prieiga prie įtaisytojo interneto serverio (EWS) Importuoti / eksportuoti visus nustatymus Nenaudojamų duomenų išvalymas Registracija debesų paslaugose	Valdoma prieiga prie spausdintuvo valdymo parinkčių.
<b>Programos</b> Naujos programos Skaidrių demonstravimas Darbalaukio fono keitimas Ekranų užsklanda „Kortelių kopijavimas“ Skenavimo centras Tinkintas skenavimo centras [x]	Valdoma prieiga prie spausdintuvo programų.

## Vietinės paskyros

Meniu elementas	Paaiškinimas
<b>Tvarkyti grupes / leidimus</b>	Rodomas visų spausdintuve išsaugotų grupių sąrašas.
<b>Pridėti naudotoją</b> Naudotojo vardas / slaptažodis Naudotojo vardas Slaptažodis PIN kodas	Sukuriamos vietinės paskyros ir nurodoma jų prieiga prie spausdintuvo funkcijų, administravimo meniu, spausdintuvo valdymo parinkčių ir programų.

## Numatytieji prisijungimo metodai

**Pastaba:** Šis meniu rodomas, kai sukonfigūruojami nustatymai meniu Vietinės paskyros.

Meniu elementas	Paaiškinimas
<b>Valdymo skydelis</b> Naudotojo vardas / slaptažodis Naudotojo vardas Slaptažodis PIN kodas	Nurodomas numatytasis prisijungimo metodas prieigai prie valdymo skydelio.
<b>Naršyklė</b> Naudotojo vardas / slaptažodis Naudotojo vardas Slaptažodis PIN kodas	Nurodomas numatytasis prisijungimo metodas prieigai prie naršyklės.

## Sudaryti USB įtaisų tvarkaraštį

Meniu elementas	Paiškinimas
<b>Tvarkaraščiai</b> Pridėti naują tvarkaraštį	Sudarykite prieigos prie priekinio USB lizdo tvarkaraštį.

## Saugumo audito žurnalas

Meniu elementas	Paiškinimas
<b>Įjungti auditą</b> Išjungta* Įjungta	Saugiame audito žurnale ir nuotoliniame sisteminiame žurnale registruojami įvykiai.
<b>Įjungti nuotolinį sisteminių žurnalą</b> Išjungta* Įjungta	Audito žurnalai siunčiami į nuotolinį serverį.
<b>Nuotolinio sisteminio žurnalo serveris</b>	Nurodomas nuotolinis sisteminio žurnalo serveris.
<b>Nuotolinio sisteminio žurnalo prievadas</b> 1–65535 (514*)	Nurodomas nuotolinis sisteminio žurnalo prievadas.
<b>Nuotolinio sisteminio žurnalo metodas</b> Įprastas UDP* „Stunnel“	Nurodomas sisteminio žurnalo metodas, kuriuo užregistruoti įvykiai perduodami į nuotolinį serverį.
<b>Pastaba:</b> Žvaigždutė (*) šalia vertės nurodo gamyklinį numatytąjį nustatymą.	

Meniu elementas	Paiškinimas
<p><b>Nuotolinio sisteminio žurnalo priemonė</b></p> <ul style="list-style-type: none"> <li>0 - branduolio pranešimai (Kernel Messages)</li> <li>1 - naudotojo lygmens pranešimai (User-Level Messages)</li> <li>2 - pašto sistema (Mail System)</li> <li>3 - sistemos tarnybos (System Daemons)</li> <li>4 - saugumo / leidimo pranešimai (Security/Authorization Messages)*</li> <li>5 - sisteminių žurnalų sukurti pranešimai (Messages Generated Internally by Syslogs)</li> <li>6 - linijinis spausdintuvo posistemis (Line Printer Subsystem)</li> <li>7 - tinklo naujienų posistemis (Network News Subsystem)</li> <li>8 - UUCP posistemis (UUCP Subsystem)</li> <li>9 - laikrodžio tarnyba (Clock Daemon)</li> <li>10 - saugumo / leidimo pranešimai (Security/Authorization Messages)</li> <li>11 - FTP tarnyba (FTP Daemon)</li> <li>12 - NTP posistemis (NTP Subsystem)</li> <li>13 - žurnalų auditas (Log Audit)</li> <li>14 - įspėjimai dėl žurnalų (Log Alert)</li> <li>15 - laikrodžio tarnyba (Clock Daemon)</li> <li>16 - vietinis naudojimas (Local Use) 0 (vietinis 0)</li> <li>17 - vietinis naudojimas (Local Use) 1 (vietinis 1)</li> <li>18 - vietinis naudojimas (Local Use) 2 (vietinis 2)</li> <li>19 - vietinis naudojimas (Local Use) 3 (vietinis 3)</li> <li>20 - vietinis naudojimas (Local Use) 4 (vietinis 4)</li> <li>21 - vietinis naudojimas (Local Use) 5 (vietinis 5)</li> <li>22 - vietinis naudojimas (Local Use) 6 (vietinis 6)</li> <li>23 - vietinis naudojimas (Local Use) 7 (vietinis 7)</li> </ul>	<p>Nurodomas priemonės kodas, kuris naudojamas spausdintuvui siunčiant žurnalo įvykius į nuotolinį serverį.</p>
<p><b>Registruotinų įvykių svarbumas</b></p> <ul style="list-style-type: none"> <li>0 - avarinė situacija (Emergency)</li> <li>1 - įspėjimas (Alert)</li> <li>2 - kritinė situacija (Critical)</li> <li>3 - klaida (Error)</li> <li>4 - perspėjimas (Warning)*</li> <li>5 - pranešimas (Notice)</li> <li>6 - informacinis pranešimas (Informational)</li> <li>7 - derinimas (Debug)</li> </ul>	<p>Nurodoma prioriteto lygio riba pranešimams ir įvykiams registruoti.</p>
<p><b>Nuotoliniame sisteminiam žurnale neregistruoti įvykiai</b></p> <p>Išjungta*</p> <p>Ijungta</p>	<p>Visi įvykiai, nepriklausomai nuo jų svarbumo lygio, siunčiami į nuotolinį serverį.</p>
<p><b>Administratoriaus el. pašto adresas</b></p>	<p>Administratoriui el. paštu siunčiamas pranešimas apie registruotus įvykius.</p>
<p><b>El. paštu išsiųsti įspėjimą, kad žurnalas išvalytas</b></p> <p>Išjungta*</p> <p>Ijungta</p>	<p>Pašalinus žurnalo įrašą, administratoriui el. paštu išsiunčiamas pranešimas.</p>
<p><b>Pastaba:</b> Žvaigždutė (*) šalia vertės nurodo gamyklinį numatytąjį nustatymą.</p>	

Meniu elementas	Paiškinimas
<b>El. paštu išsiųsti įspėjimą, kad žurnalas suglaustas</b> Išjungta* Ijungta	Administratoriui el. paštu siunčiamas pranešimas, kai žurnalas tampa užpildytas ir seniausi įrašai pradedami keisti naujais.
<b>Elgsena žurnalui esant užpildytam</b> Seniausius įrašus suglausti* Žurnalą išsiųsti el. paštu, po to visus įrašus pašalinti	Žurnalui užpildžius paskirtąją atmintį, išsprendžiamos žurnalo saugojimo problemos.
<b>El. paštu išsiųsti įspėjimą apie % užpildymą</b> Išjungta* Ijungta	Žurnalui užpildžius paskirtąją atmintį, administratoriui el. paštu išsiunčiamas pranešimas.
<b>Įspėjamasis % užpildymo lygis</b> 1–99 (90*)	
<b>El. paštu išsiųsti įspėjimą, kad žurnalas eksportuotas</b> Išjungta* Ijungta	Eksportavus žurnalą, administratoriui el. paštu išsiunčiamas pranešimas.
<b>El. paštu išsiųsti įspėjimą, kad žurnalo nustatymai pakeisti</b> Išjungta* Ijungta	Nustačius Ijungti audita, administratoriui el. paštu išsiunčiamas pranešimas.
<b>Žurnalo eilučių skirtukai</b> LF (\n) (eilutės patraukimas)* CR (\r) (grįžimas į eilutės pradžią) CRLF (\r\n) (grįžimas į eilutės pradžią ir eilutės patraukimas)	Nurodoma, kokia bus kiekvienos eilutės pabaiga žurnalo faile.
<b>Skaitmeniniu būdu pasirašyti eksportuojamus žurnalus</b> Išjungta* Ijungta	Kiekviename eksportuojamo žurnalo faile pridodamas skaitmeninis parašas.
<b>Išvalyti žurnalą</b>	Pašalinami visi audito žurnalai.
<b>Eksportuoti žurnalą</b> Sisteminis žurnalas (RFC 5424) Sisteminis žurnalas (RFC 3164) CSV	Saugumo žurnalas eksportuojamas į atmintuką.
<b>Pastaba:</b> Žvaigždutė (*) šalia vertės nurodo gamyklinį numatytąjį nustatymą.	

## Prisijungimo apribojimai

Meniu elementas	Paiškinimas
<b>Nepavykę prisijungimai</b> 1–10 (3*)	Nurodomas nepavykusių bandymų prisijungti skaičius, iki naudotojas užblokuojamas.
<b>Laiko tarpas bandant prisijungti nepavykus</b> 1–60 min. (5*)	Nurodomas laiko tarpas tarp nepavykusių bandymų prisijungti, iki naudotojas užblokuojamas.
<b>Blokavimo trukmė</b> 1–60 min. (5*)	Nurodoma blokavimo trukmė.
<b>Pastaba:</b> Žvaigždutė (*) šalia vertės nurodo gamyklinį numatytąjį nustatymą.	

Meniu elementas	Paaiškinimas
<b>Skirtasis interneto sąsajos laikas</b> 1–120 min. (10*)	Nurodomas nuotolinio prisijungimo pauzės trukmė, iki naudotojas automatiškai atjungiamas.
<b>Pastaba:</b> Žvaigždutė (*) šalia vertės nurodo gamyklinį numatytąjį nustatymą.	

## Konfidencialaus spausdinimo sąranka

Meniu elementas	Paaiškinimas
<b>Maksimalus neteisingo PIN kodo įvedimų skaičius</b> 2–10	Nustatoma neteisingo PIN kodo įvedimų skaičiaus riba. <b>Pastaba:</b> Pasiekus maksimalų skaičių su to naudotojo vardu susijusios spausdinimo užduotys yra pašalinamos.
<b>Konfidencialių užduočių galiojimo laikas</b> Išjungta* 1 valanda 4 valandos 24 valandos 1 savaitė	Nustatomas atskiras kiekvienos užlaikomos užduoties galiojimo laikas, kol ji automatiškai pašalinama iš spausdintuvo standžiojo disko arba išmoningojo atminties įrenginio. <b>Pastaba:</b> Užlaikoma užduotis gali būti Konfidenciali, Kartotina, Atidėta arba Tikrintina.
<b>Kartotinių užduočių galiojimo laikas</b> Išjungta* 1 valanda 4 valandos 24 valandos 1 savaitė	Nustatomas spausdinimo užduoties, kurią norima pakartoti, galiojimo laikas.
<b>Tikrintinų užduočių galiojimo laikas</b> Išjungta* 1 valanda 4 valandos 24 valandos 1 savaitė	Nustatomas užduoties kopijos spausdinimo galiojimo laikas, kad būtų galima patikrinti jos kokybę prieš spausdinant likusias kopijas.
<b>Atidėtų užduočių galiojimo laikas</b> Išjungta* 1 valanda 4 valandos 24 valandos 1 savaitė	Nustatomas galiojimo laikas užduotims, kurias norima išsaugoti spausdintuve, kad būtų galima atspausdinti vėliau.
<b>Reikalauti, kad visos užduotys būtų užlaikomos</b> Išjungta* Ijungta	Nustatoma, kad spausdintuvas užlaikytų visas spausdinimo užduotis.
<b>Išlaikyti besidubliuojančius dokumentus</b> Išjungta* Ijungta	Nustatoma, kad spausdintuvas visus dokumentus išlaikytų tuo pačiu failo pavadinimu.
<b>Pastaba:</b> Žvaigždutė (*) šalia vertės nurodo gamyklinį numatytąjį nustatymą.	

## Disko užšifravimas

**Pastaba:** Šis meniu rodomas tik tada, kai yra įrengtas standusis diskas arba išmoningasis atminties įrenginys.

Meniu elementas	Paaiškinimas
Būsena Įjungta	Kai yra įrengtas atminties įrenginys, užšifravimas vyksta automatiškai.

## Išvalyti laikinuosius duomenų failus

Meniu elementas	Paaiškinimas
Saugoma įrenginio atmintyje Išjungta* Įjungta	Pašalinami visi spausdintuvo atmintyje saugomi failai.
Saugoma standžiajame diske Išvalyti 1 kartu* Išvalyti 3 kartais Išvalyti 7 kartais	Pašalinami visi spausdintuvo standžiajame diske saugomi failai. <b>Pastaba:</b> Šis meniu elementas rodomas tik tada, kai spausdintuve yra įrengtas standusis diskas.
<b>Pastaba:</b> Žvaigždutė (*) šalia vertės nurodo gamyklinį numatytąjį nustatymą.	

## Sprendimų LDAP nustatymai

Meniu elementas	Paaiškinimas
Sekti LDAP persiuntimus Išjungta* Įjungta	Skirtinguose srities serveriuose ieškoma prisijungusio naudotojo paskyros.
LDAP liudijimų patikra Taip Ne*	Įgalinama LDAP liudijimų patikra.

## Įvairūs

Meniu elementas	Paaiškinimas
Apsaugotos funkcijos Rodyti* Slėpti	Rodomas visos funkcijos, kurias funkcijų prieigos kontrolė (FAC) saugo nepriklausomai nuo naudotojo turimo apsaugos leidimo. <b>Pastaba:</b> Meniu elementas Slėpti rodo tik FAC apsaugotas funkcijas, prie kurių naudotojas turi prieigą.
Leidimas spausdinti Išjungta* Įjungta	Prieš spausdinant naudotojui leidžiama prisijungti.
<b>Pastaba:</b> Žvaigždutė (*) šalia vertės nurodo gamyklinį numatytąjį nustatymą.	



Meniu elementas	Paaiškinimas
<b>Numatytieji leidimo spausdinti prisijungimo duomenys</b> Naudotojo vardas / slaptažodis* Naudotojo vardas	Meniu elementui Leidimas spausdinti nustatomas numatytasis prisijungimo vardas.
<b>Apsaugos nustatymo iš naujo trumpiklis</b> Įgalinti prieigą „Svečias“* Jokio poveikio	Nurodoma naudotojo prieiga prie spausdintuvo. <b>Pastabos:</b> <ul style="list-style-type: none"> <li>Nustačius Įgalinti prieigą „Svečias“ prieiga prie bet kurio spausdintuvo aspekto suteikiama kiekvienam.</li> <li>Nustačius Jokio poveikio prieiga prie spausdintuvo gali būti neįmanoma nepateikus reikiamos saugos informacijos.</li> </ul>
<b>Naudotojo duomenims naudoti išmoningąjį atminties įrenginį</b> Išjungta Įjungta*	Išmoningasis atminties įrenginys įgalinamas saugoti naudotojo duomenis.
<b>Minimalus slaptažodžio ilgis</b> 0–32 (0*)	Nurodomas slaptažodžio ilgis.
<b>Įgalinti slaptažodžio / PIN kodo rodymą</b> Išjungta* Įjungta	Rodomas slaptažodis arba asmeninio identifikavimo numeris.
<b>Pastaba:</b> Žvaigždutė (*) šalia vertės nurodo gamyklinį numatytąjį nustatymą.	

## Debesų paslaugos

### Registracija debesų paslaugose

Meniu elementas	Paaiškinimas
<b>Peržiūrėti daugiau informacijos</b>	Peržiūrima papildoma informacija apie naudojimąsi „Lexmark“ debesų paslaugomis.
<b>Įgalinti ryšį su „Lexmark Cloud Services“</b> Išjungta* Įjungta	Spausdintuvas įgalinamas užmegzti ryšį su „Lexmark“ debesų paslaugomis.
<b>Peržiūrėti dabartinę būseną</b>	Peržiūrima ryšio tarp spausdintuvo ir „Lexmark“ debesų paslaugų būseną.
<b>Pastaba:</b> Žvaigždutė (*) šalia vertės nurodo gamyklinį numatytąjį nustatymą.	

## Ataskaitos

### Meniu nustatymų puslapis

Meniu elementas	Paaiškinimas
<b>Meniu nustatymų puslapis</b>	Atspausdinama ataskaita su visais spausdintuvo meniu.

## Įrenginys

Meniu elementas	Paaiškinimas
Įrenginio informacija	Atspausdinama ataskaita, kurioje pateikiama informacija apie spausdintuvą.
Įrenginio statistika	Atspausdinama ataskaita apie spausdintuvo naudojimą ir eksploatacinių medžiagų būseną.
Profilių sąrašas	Atspausdinamas spausdintuve saugomų profilių sąrašas.
Įrenginio informacijos ataskaita	Atspausdinama diagnostikos priemonė spausdinimo problemoms spręsti. <b>Pastaba:</b> Kad turinys nebūtų nukirptas, ataskaitą spausdinkite ant „Letter“ arba A4 formato popieriaus.

## Spausdinimas

Meniu elementas	Paaiškinimas
<b>Spausdinimo šriftai</b> PCL šriftai PS šriftai	Spausdinami pavyzdžiai ir informacija apie šriftus, kurie yra prieinami kiekviena spausdintuvo kalba.
<b>Demonstracinė spausdinimo versija</b> Demonstracinis puslapis	Spausdinamas puslapis, kuriame parodytos spausdintuvo galimybės ir palaikomi sprendimai.
<b>Spausdinimo katalogas</b>	Atspausdinkite išteklius, saugomus atmintuke, standžiajame diske arba išmoningajame atminties įrenginyje (ISD). <b>Pastaba:</b> Šis meniu elementas rodomas tik tada, kai yra įdėtas atmintukas arba įrengtas standusis diskas ar ISD.

## Sparčiosios nuorodos

Meniu elementas	Paaiškinimas
<b>Visos sparčiosios nuorodos</b>	Atspausdinama ataskaita, kurioje išvardintos spausdintuve saugomos sparčiosios nuorodos. <b>Pastaba:</b> Meniu elementas Fakso numerių sparčiosios nuorodos rodomas tik tada, kai yra įrengtas faksas.
<b>Fakso numerių sparčiosios nuorodos</b>	
<b>Kopijavimo sparčiosios nuorodos</b>	
<b>El. pašto sparčiosios nuorodos</b>	
<b>FTP sparčiosios nuorodos</b>	
<b>Tinklo aplanko sparčiosios nuorodos</b>	

## Faksas

**Pastaba:** Šis meniu rodomas tik tada, kai yra sukonfigūruotas faksas, o meniu elementas Įgalinti užduočių žurnalą yra nustatytas įjungta.

Meniu elementas	Paaiškinimas
Fakso užduočių žurnalas	Atspausdinama ataskaita apie paskutines atliktas 200 fakso užduočių.
Fakso skambučių žurnalas	Atspausdinama ataskaita apie paskutinius 100 nepavykusių, gautų ir blokuotų skambučių.

## Tinklas

Meniu elementas	Paaiškinimas
Tinklo sąrankos puslapis	Atspausdinamas puslapis, kuriame rodomi konfigūruojami spausdintuvo tinklo ir belaidžio ryšio nustatymai. <b>Pastaba:</b> Šis meniu elementas rodomas tik tinklo spausdintuvuose arba spausdintuvuose, prijungtuose prie spausdinimo serverių.
Klientai, prisijungę naudojant „Wi-Fi Direct“	Atspausdinamas puslapis, kuriame rodomas įrenginių, prijungtų prie spausdintuvo naudojant „Wi-Fi Direct“, sąrašas. <b>Pastaba:</b> Šis meniu elementas rodomas tik tada, kai parinktis [galinti „Wi-Fi Direct“ nustatyta] įjungta.

## Trikčių šalinimas

Meniu elementas	Paaiškinimas
Spausdinimo kokybės testavimo puslapiai	Atspausdinami pavyzdiniai puslapiai spausdinimo kokybės defektų nustatymui ir taisymui.
Skaitytuvo valymas	Atspausdinami nurodymai, kaip valyti skaitytuvą.

## „Forms Merge“

**Pastaba:** Šis meniu rodomas tik tada, kai yra įrengtas standusis diskas arba išmoningasis atminties įrenginys.

Meniu elementas	Paaiškinimas
Suliejimo režimas Spausdinti* Duomenų fiksavimas Išjungta	Pasirinkite „Forms Merge“ veikimo režimą.
Duomenų fiksavimo paskirties vieta Atmintukas*	Nustatykite paskirties vietą, į kurią persiunčiami užfiksuoti duomenys. <b>Pastaba:</b> Šis meniu elementas rodomas tik tada, kai suliejimo režime nustatytas duomenų fiksavimas.
Spausdinimo prievado ir filtro nustatymai Tinklo prievadas Išjungta* Išjungta	Ijunkite „Forms Merge“, kad būtų apdoroti visi duomenys, kurie yra siunčiami į tinklo prievadą.
<b>Pastaba:</b> Žvaigždutė (*) šalia vertės nurodo gamyklinį numatytąjį nustatymą.	

Meniu elementas	Paaiškinimas
<b>Spausdinimo prievado ir filtro nustatymai</b> Tinklo filtras Išjungtas* NULL OFIS OFIS+NULL OFIS+AS400 AS400 PCL ZPL ZPLF	Nurodykite tinklo filtrą visiems į spausdintuvą siunčiamiems duomenims.
<b>Spausdinimo prievado ir filtro nustatymai</b> USB jungtis Įjungta* Išjungta	Įjunkite „Forms Merge“, kad būtų apdoroti visi duomenys, kurie yra siunčiami į USB jungtį.
<b>Spausdinimo prievado ir filtro nustatymai</b> USB filtras Išjungtas* NULL OFIS OFIS+NULL OFIS+AS400 AS400 PCL ZPL ZPLF	Nurodykite USB filtrą visiems į spausdintuvą siunčiamiems duomenims.
<b>Spausdinimo prievado ir filtro nustatymai</b> Vietinio prievado skirtasis laikas 1–100 (10*)	Nurodykite „Forms Merge“ užduočių, kurios siunčiamos į vietinį prievadą, skirtojo laiko vertę.
<b>Įvairūs</b> Spausdinti visas formas	Spausdinkite visus formų rinkinius, saugomus spausdintuvo išmoningajame atminties įrenginyje arba standžiajame diske.
<b>Įvairūs</b> Klaidų puslapio spausdinimas Įjungta* Išjungta	Įgalinti klaidų puslapio spausdinimą, kai „Forms Merge“ užduotyje įvyksta klaida.
<b>Pastaba:</b> Žvaigždutė (*) šalia vertės nurodo gamyklinį numatytąjį nustatymą.	

## Meniu nustatymų puslapio spausdinimas

Pradžios ekrane palieskite Nustatymai > Ataskaitos > Meniu nustatymų puslapis.

## Spausdintuvo priežiūra

### Dalių ir eksploatacinių medžiagų būsenos tikrinimas

- 1 Pradžios ekrane palieskite **Būsena / eksploatacinės medžiagos**.
- 2 Pasirinkite dalis arba eksploatacines medžiagas, kurias norite patikrinti.

**Pastaba:** Šį nustatymą galima pasiekti ir palietus viršutinę pradžios ekrano dalį.

### Pranešimų dėl eksploatacinių medžiagų konfigūravimas

- 1 Atidarykite interneto naršyklę ir adreso lauke įveskite spausdintuvo IP adresą.

**Pastabos:**

- Spausdintuvo pradžios ekrane peržiūrėkite spausdintuvo IP adresą. IP adresas rodomas kaip keturi taškais atskirtų skaičių rinkiniai, pavyzdžiui, 123.123.123.123.
- Jei naudojate įgaliotąjį serverį, laikinai jį išjunkite, kad galėtumėte tinkamai įkelti tinklalapį.

- 2 Spustelėkite **Nustatymai > Įrenginys > Pranešimai**.
- 3 Meniu „Eksploatacinės medžiagos“ spustelėkite **Tinkinti pranešimai dėl eksploatacinių medžiagų**.
- 4 Pasirinkite pranešimą kiekvienai eksploatacinei medžiagai.
- 5 Vykdykite pakeitimus.

### Įspėjimų el. paštu nustatymas

Sukonfigūruokite spausdintuvą, kad jis siųstų įspėjimus elektroniniu paštu, kai reikia pakeisti popierių, įdėti jo daugiau arba kai jis užstringa.

- 1 Atidarykite interneto naršyklę ir adreso lauke įveskite spausdintuvo IP adresą.

**Pastabos:**

- Spausdintuvo pradžios ekrane peržiūrėkite spausdintuvo IP adresą. IP adresas rodomas kaip keturi taškais atskirtų skaičių rinkiniai, pavyzdžiui, 123.123.123.123.
- Jei naudojate įgaliotąjį serverį, laikinai jį išjunkite, kad galėtumėte tinkamai įkelti tinklalapį.

- 2 Spustelėkite **Nustatymai > Įrenginys > Pranešimai > Įspėjimų el. paštu sąranka** ir sukonfigūruokite nustatymus.

**Pastaba:** Jei reikia daugiau informacijos apie SMTP nustatymus, kreipkitės į el. pašto paslaugų teikėją.

- 3 Vykdykite pakeitimus.
- 4 Spustelėkite **Nustatyti el. pašto adresų sąrašus ir įspėjimus**, tada sukonfigūruokite nustatymus.
- 5 Vykdykite pakeitimus.

## Ataskaitų peržiūra

- 1 Pradžios ekrane palieskite **Nustatymai > Ataskaitos**.
- 2 Pasirinkite norimą peržiūrėti ataskaitą.

## Dalių ir eksploatacinių reikmenų užsakymas

Jei eksploatacinius reikmenis užsakote JAV, kreipkitės į „Lexmark“ tel. 1-800-539-6275, kad sužinotumėte apie „Lexmark“ įgaliotuosius eksploatacinių reikmenų prekybos atstovus jūsų vietovėje. Jei užsakote kitose šalyse arba regionuose, apsilankykite interneto svetainėje [www.lexmark.com](http://www.lexmark.com) arba kreipkitės į vietą, kurioje įsigijote spausdintuvą.

**Pastaba:** Visų spausdintuvo eksploatacinių reikmenų naudojimo trukmė skaičiuojama darant prielaidą, kad spausdinama ant popieriaus laiškams „Letter“ arba A4 formato paprasto popieriaus.

**Įspėjimas—Galima sugadinti:** Nepalaikant optimalaus spausdintuvo veikimo arba nepakeitus jo dalių ir eksploatacinių reikmenų, spausdintuvas gali sugesti.

## Originalių „Lexmark“ dalių ir eksploatacinių reikmenų naudojimas

„Lexmark“ spausdintuvas geriausiai veikia, jei jame naudojamos originalios „Lexmark“ dalys ir eksploataciniai reikmenys. Trečiųjų šalių eksploatacinių reikmenų ar dalių naudojimas gali pakenkti spausdintuvo ir jo vaizdo gavimo komponentų efektyvumui, patikimumui arba naudojimo trukmei. Tai gali turėti neigiamos įtakos garantijos taikymui. Jei spausdintuvas sugenda naudojant trečiųjų šalių dalis ir eksploatacinius reikmenis, garantija netaikoma. Visi gyvavimo ciklo indikatoriai yra skirti veikti naudojant „Lexmark“ dalis ir eksploatacinius reikmenis, todėl naudojant trečiųjų šalių dalis ir eksploatacinius reikmenis rezultatai gali būti neprognozuojami. Naudojant vaizdo gavimo komponentus ilgiau nei numatyta jų naudojimo trukmė, „Lexmark“ spausdintuvas arba jo komponentai gali sugesti.

**Įspėjimas—Galima sugadinti:** Eksploatacinius reikmenis ir dalis, kurioms netaikomos Gražinimo programos sutarties sąlygos, galima nustatyti iš naujo ir atnaujinti. Tačiau gamintojo garantija netaikoma žalai, kurią sukėlė neoriginalūs eksploataciniai reikmenys ar dalys. Iš naujo nustatčius skaitiklius eksploataciniam reikmeniui ar daliai, kurie nebuvo tinkamai atnaujinti, galima pakenkti spausdintuvui. Iš naujo nustatčius eksploatacinio reikmens ar dalies skaitiklį, spausdintuve gali būti rodoma klaida, reiškianti, kad jame yra iš naujo nustatytas elementas.

## Dažų kasetės užsakymas

**Pastabos:**

- Kasetės išėiga yra apskaičiuota pagal ISO/IEC 19798 standartą.
- Jei ilgą laiką labai mažai spausdinama, tai gali neigiamai paveikti realią išėigą.

**„Lexmark“ CX532 ir CX635 gražinimo programos dažų kasetės**

Gaminys	Šiaurės Amerika, Australija ir Naujoji Zelandija	Europos ekonominė erdvė, Islandija, Lichtenšteinas ir Norvegija	Kitos Azijos ir Ramiojo vandenyno regiono šalys	Lotynų Amerika	Likusios Europos, Artimųjų Rytų ir Afrikos šalys
<b>Gražinimo programos dažų kasetės</b>					
Žydra	75M10C0	75M20C0	75M30C0	75M40C0	75M50C0
Purpurinė	75M10M0	75M20M0	75M30M0	75M40M0	75M50M0
Geltona	75M10Y0	75M20Y0	75M30Y0	75M40Y0	75M50Y0
Juoda	75M10K0	75M20K0	75M30K0	75M40K0	75M50K0
<b>Didelės išeigos gražinimo programos dažų kasetės<sup>1</sup></b>					
Žydra	75M1HC0	75M2HC0	75M3HC0	75M4HC0	75M5HC0
Purpurinė	75M1HM0	75M2HM0	75M3HM0	75M4HM0	75M5HM0
Geltona	75M1HY0	75M2HY0	75M3HY0	75M4HY0	75M5HY0
Juoda	75M1HK0	75M2HK0	75M3HK0	75M4HK0	75M5HK0
<b>Labai didelės išeigos gražinimo programos dažų kasetės<sup>2</sup></b>					
Žydra	75M1XC0	75M2XC0	75M3XC0	75M4XC0	75M5XC0
Purpurinė	75M1XM0	75M2XM0	75M3XM0	75M4XM0	75M5XM0
Geltona	75M1XY0	75M2XY0	75M3XY0	75M4XY0	75M5XY0
Juoda	75M1XK0	75M2XK0	75M3XK0	75M4XK0	75M5XK0
<sup>1</sup> Palaikoma tik „Lexmark“ CX532 spausdintuvo modelyje. <sup>2</sup> Palaikoma tik „Lexmark“ CX635 spausdintuvo modelyje. Norėdami sužinoti daugiau informacijos apie kiekvieno regiono šalis, apsilankykite adresu <a href="http://www.lexmark.com/regions">www.lexmark.com/regions</a> .					

**„Lexmark“ CX532 įprastos dažų kasetės**

Gaminys	Visame pasaulyje
Žydra	75M0H20
Purpurinė	75M0H30
Geltona	75M0H40
Juoda	75M0H10

**„Lexmark“ CX635 įprastos dažų kasetės**

Gaminys	Visame pasaulyje
Žydra	75M0X20
Purpurinė	75M0X30
Geltona	75M0X40
Juoda	75M0X10

**„Lexmark“ XC2335 dažų kasetės**

Gaminys	Šiaurės Amerika, Australija ir Naujoji Zelandija	Europa, Artimieji Rytai ir Afrika
Žydra	24B7537	24B7549
Purpurinė	24B7538	24B7550
Geltona	24B7539	24B7551
Juoda	24B7540	24B7552

**Vaizdo gavimo komplekto užsakymas**

Gaminys	Dalies numeris
<b>Gražinimo programos vaizdo gavimo komplektas</b>	
Nespalvinis gražinimo programos vaizdo gavimo komplektas	75M0ZK0
Nespalvinis ir spalvinis gražinimo programos vaizdo gavimo komplektas	75M0ZV0
<b>Įprastinis vaizdo gavimo komplektas</b>	
Nespalvinis vaizdo gavimo komplektas	75M0Z10
Nespalvinis ir spalvinis vaizdo gavimo komplektas	75M0Z50

**Dažų atliekų konteinerio užsakymas**

Gaminys	Dalies numeris
Dažų atliekų konteineris	75M0W00

**Ryškalų bloko užsisakymas**

Gaminys	Dalies numeris
Žydras ryškalo blokas	75M0D20
Purpurinis ryškalo blokas	75M0D30
Geltonas ryškalo blokas	75M0D40
Juodas ryškalo blokas	75M0D10

**Eksploatacijos komplekto užsakymas**

Eksploatacijos komplektą suderinkite su spausdintuvo įtampa.

**Pastabos:**

- Naudojant tam tikrų rūšių popierių, eksploatacijos komplektą gali tekti keisti dažniau.
- Į eksploatacijos komplektą įeina kaitintuvas ir popieriaus paėmimo ratukai. Šios dalys gali būti individualiai užsakomos ir prireikus pakeičiamos.



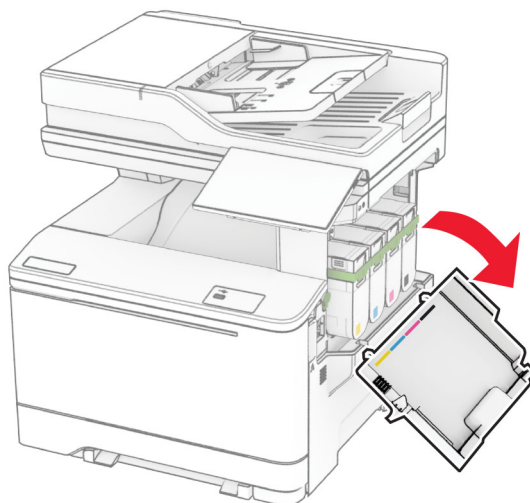
Gaminys	Dalies numeris
100 V kaitintuvo eksploatacijos komplektas	41X4999
110 V kaitintuvo eksploatacijos komplektas	41X5000
220 V kaitintuvo eksploatacijos komplektas	41X5001

**Pastaba:** Eksploatacijos komplektą gali pakeisti tik įgaliotas techninės priežiūros specialistas. Kreipkitės į savo paslaugų teikėją.

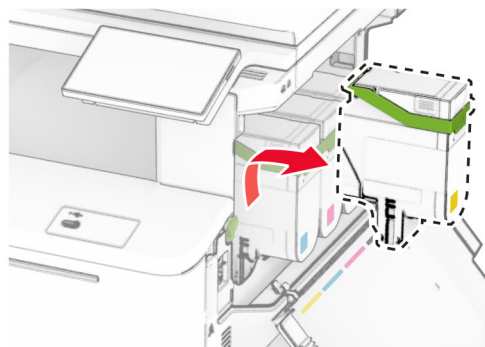
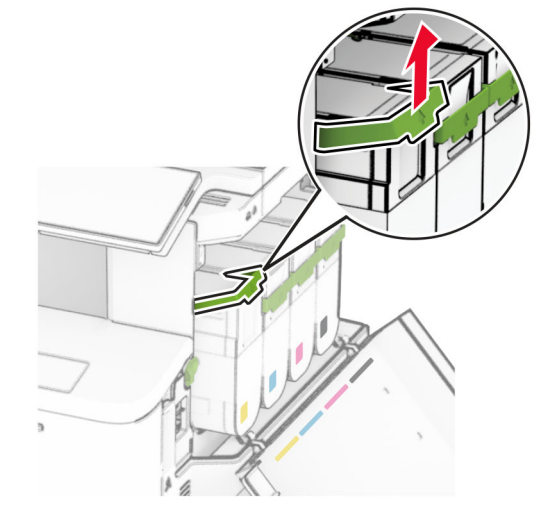
## Dalių ir eksploatacinių reikmenų keitimas

### Dažų kasetės keitimas

- 1 Atidarykite B dureles.

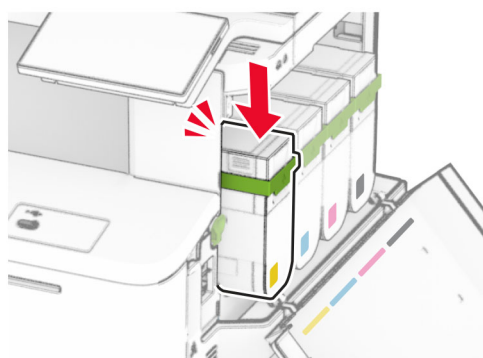
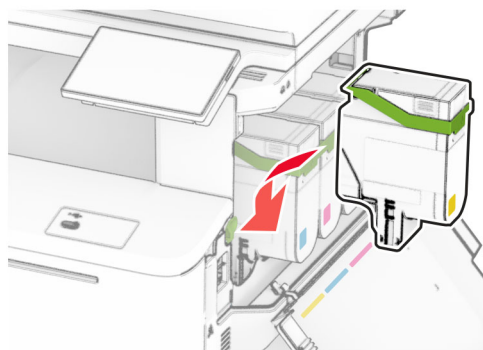


2 Išimkite panaudotą dažų kasetę.



3 Išpakuokite naują dažų kasetę.

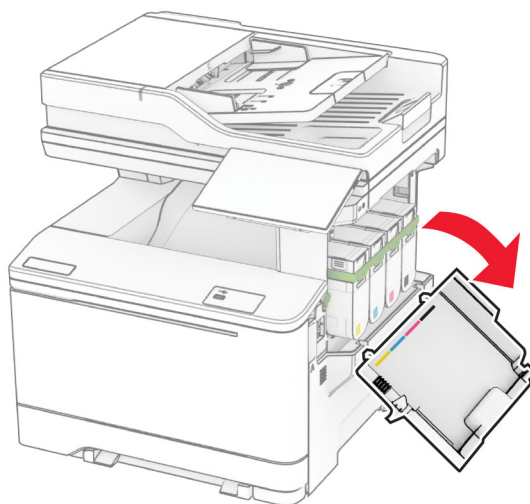
4 Kiškite naują dažų kasetę, kol ji *bus užfiksuota* savo vietoje.



5 Uždarykite dureles.

## Vaizdo gavimo komplekto keitimas

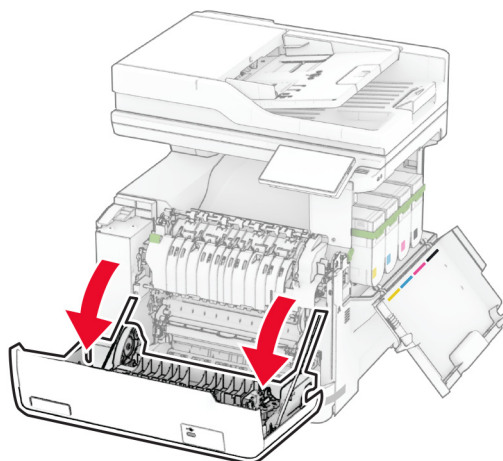
1 Atidarykite B dureles.



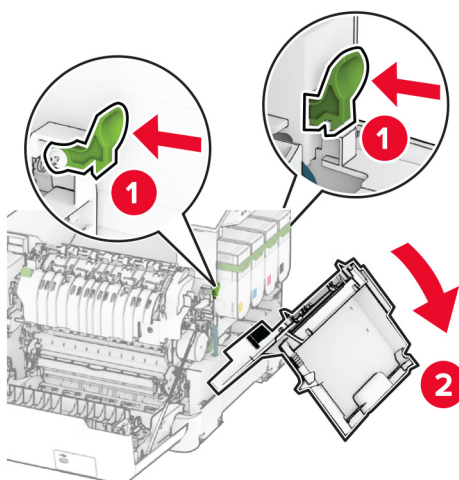
2 Atidarykite A dureles.



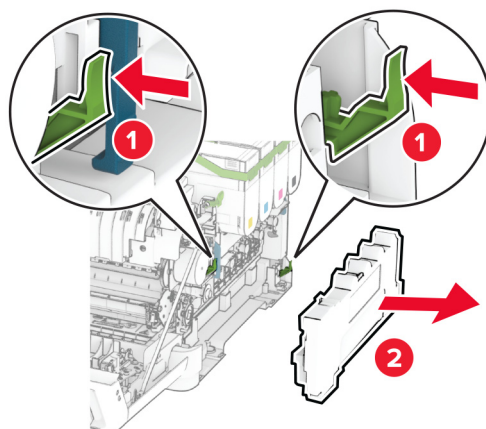
**DĖMESIO—KARŠTAS PAVIRŠIUS:** Spausdintuvo vidus gali būti karštas. Norėdami sumažinti pavojų susižaloti nuo karšto komponento, prieš liedsdami leiskite paviršiui atvėsti.



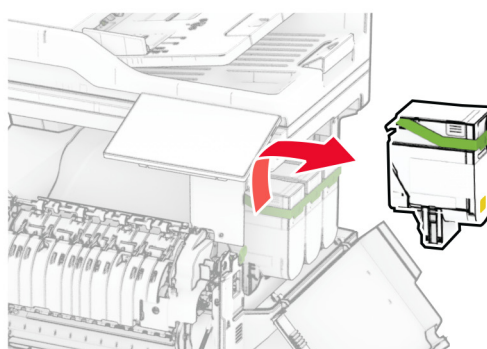
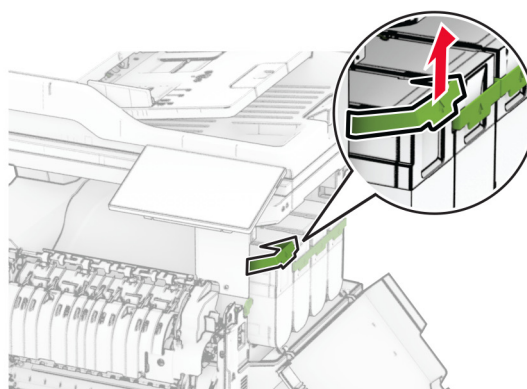
3 Nuimkite dešinijį dangtį.



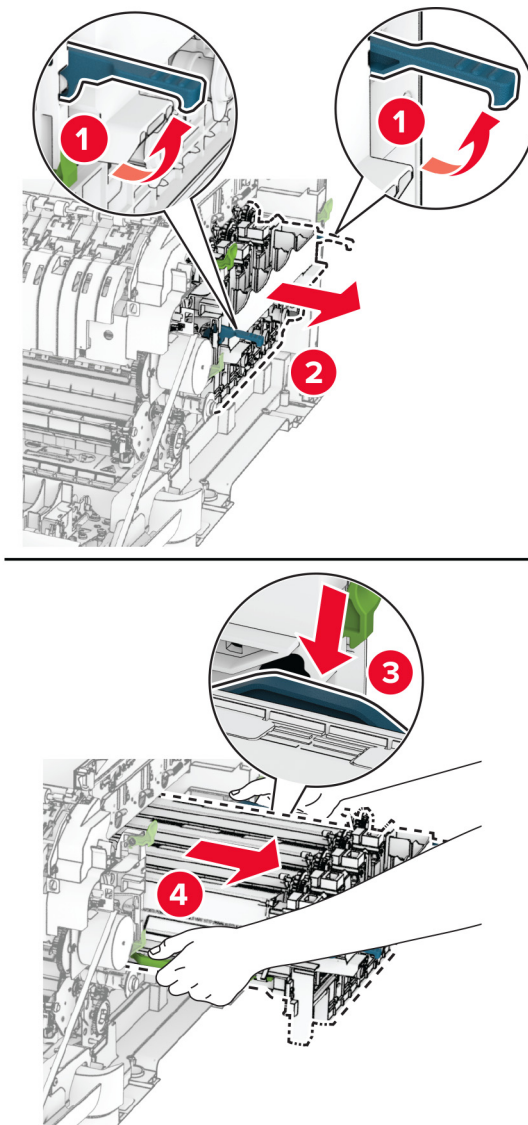
4 Išimkite dažų atliekų konteinerį.



5 Išimkite dažų kasetes.



**6** Išimkite panaudotą vaizdo gavimo komplektą.

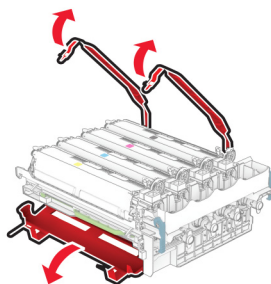
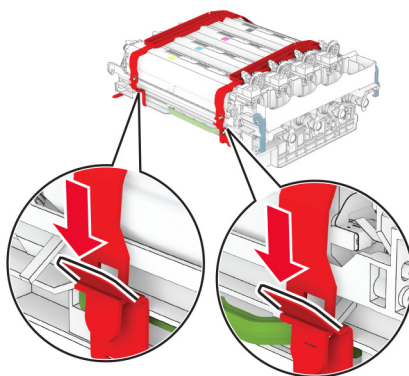


**7** Išpakuokite naują vaizdo gavimo komplektą.

Nespalvinis vaizdo gavimo komplektas	Nespalvinis ir spalvinis vaizdo gavimo komplektas

**Pastabos:**

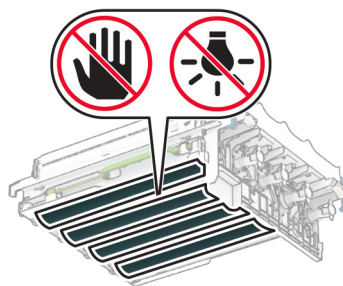
- Nespalvinį vaizdo gavimo komplektą sudaro vaizdo gavimo komplektas ir juodos spalvos ryškalo blokas.
- Nespalvinį ir spalvinį vaizdo gavimo komplektą sudaro vaizdo gavimo komplektas ir juodos, žydros, purpurinės ir geltonos spalvos ryškalo blokai.
- Kai keičiate nespalvinį juodos spalvos vaizdo gavimo komplektą, išsaugokite žydros, purpurinės ir geltonos spalvos ryškalo blokus iš panaudoto vaizdo gavimo komplekto.

**8** Nuimkite pakuotės medžiagas.

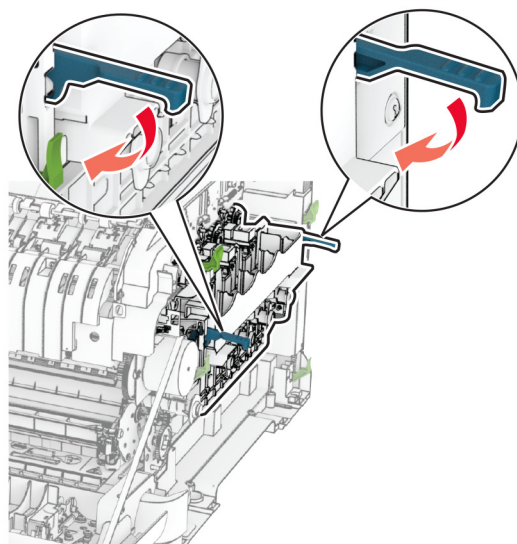
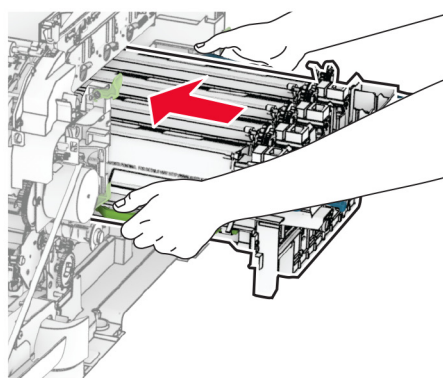
**Pastaba:** Jei keičiate nespalvinį juodos spalvos vaizdo gavimo komplektą, žydros, purpurinės ir geltonos spalvos ryškalo blokus įdėkite į naujajį vaizdo gavimo komplektą.

**Įspėjimas—Galima sugadinti:** Saugokite vaizdo gavimo komplektą nuo tiesioginės šviesos. Dėl ilgo buvimo šviesoje gali kilti spausdinimo kokybės problemų.

**Įspėjimas—Galima sugadinti:** Nelieskite fotolaidininko būgno. Tai gali turėti neigiamos įtakos būsimų spausdinimo užduočių kokybei.

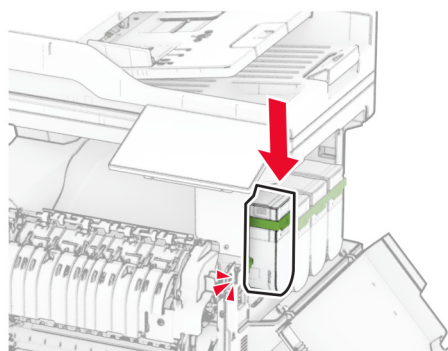
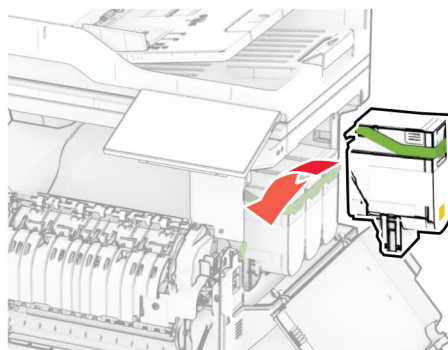


9 Kiškite naują vaizdo gavimo komplektą, kol jis visiškai užsifiksuos.

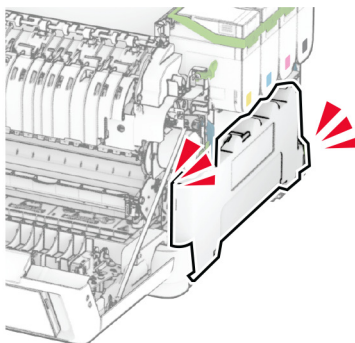
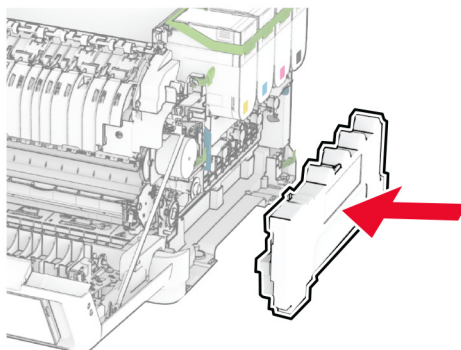




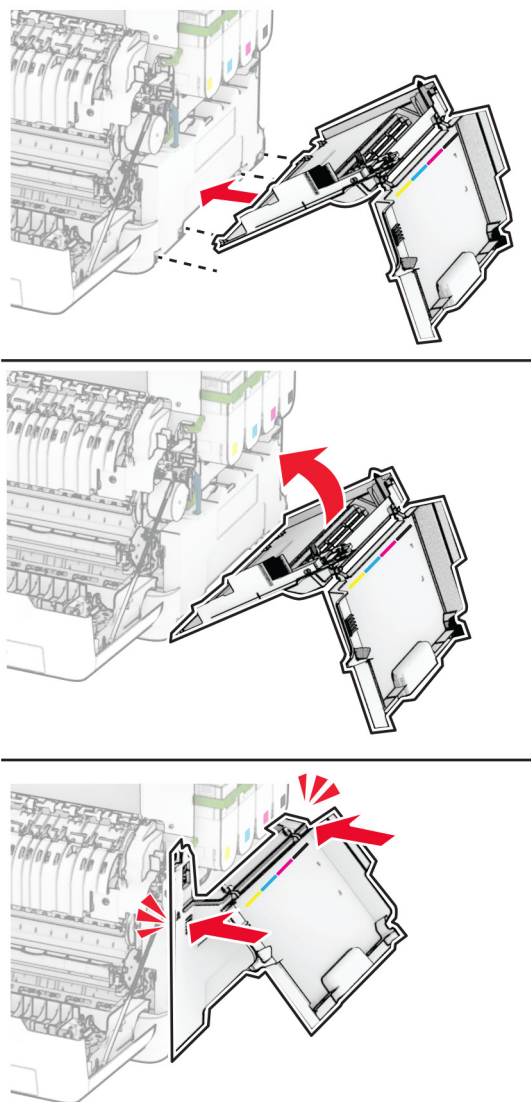
10 Kiškite dažų kasetes, kol jos *užsifiksuos*.



11 Kiškite dažų atliekų konteinerį į spausdintuvą, kol pasigirs *spragtelėjimas*.



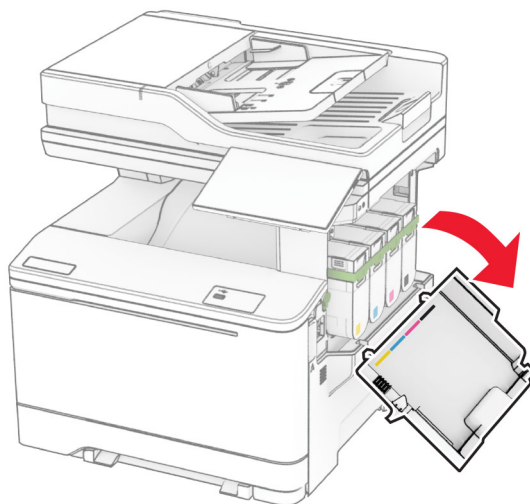
12 Pritvirtinkite dešinįjį dangtį, kad pasigirstų *spragtelėjimas*.




13 Uždarykite A dureles, tada – B dureles.

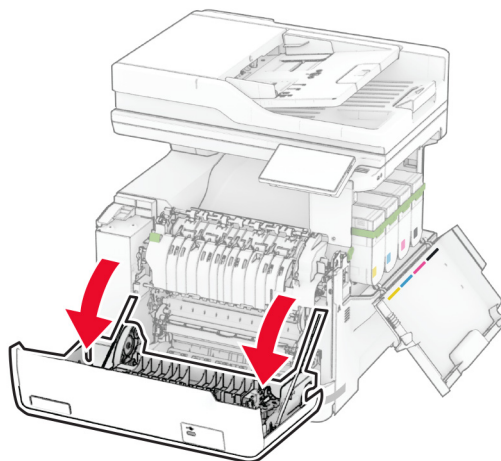
## Dažų atliekų konteinerio keitimas

1 Atidarykite B dureles.

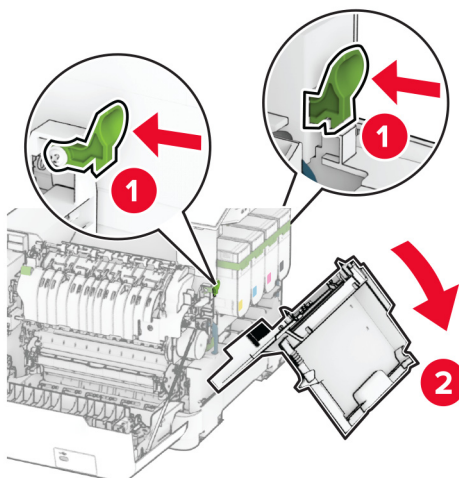


2 Atidarykite A dureles.

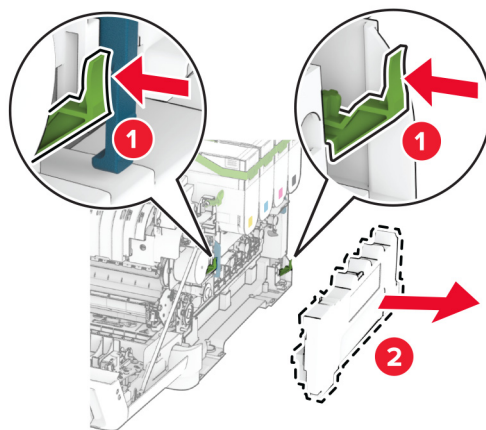
 **DĒMESIO—KARŠTAS PAVIRŠIUS:** Spausdintuvo vidus gali būti karštas. Norėdami sumažinti pavojų susižaloti nuo karšto komponento, prieš liedsdami leiskite paviršiui atvėsti.



3 Nuimkite dešinį dangtį.



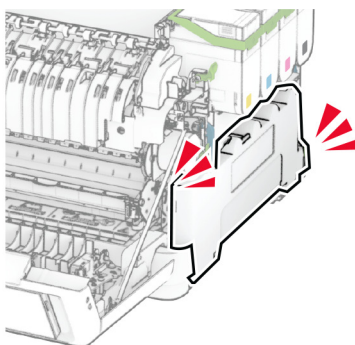
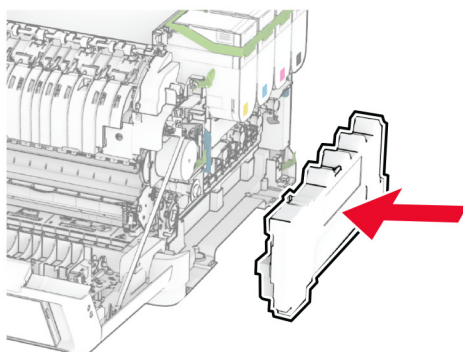
4 Išimkite panaudotą dažų atliekų konteinerį.



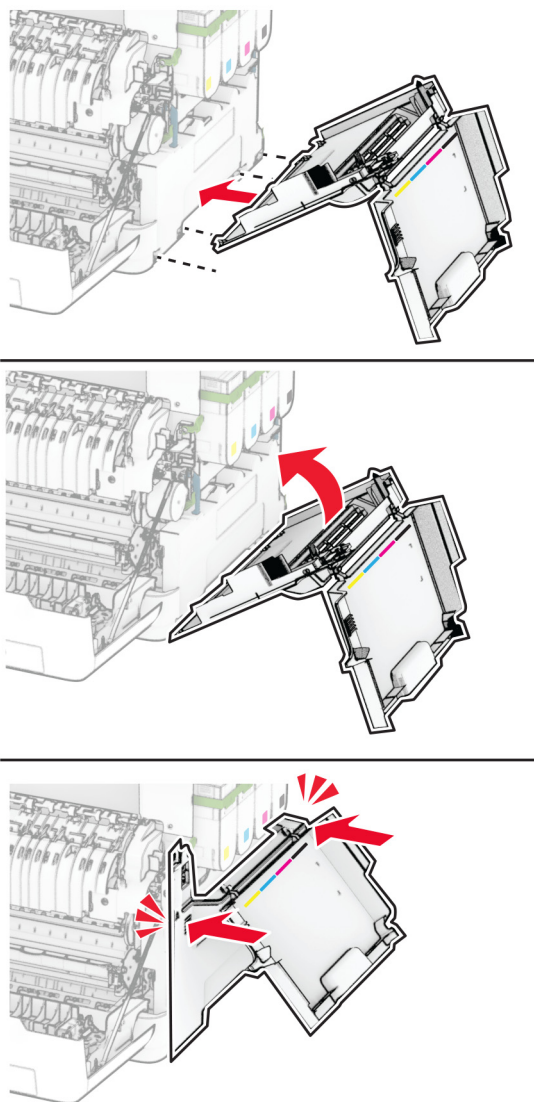
**Pastaba:** Konteinerį pastatykite vertikaliaje padėtyje, kad neišbyrėtų dažai.

5 Išpakuokite naują dažų atliekų konteinerį.

6 Kiškite naują dažų atliekų konteinerį į spausdintuvą, kol pasigirs *spragtelėjimas*.



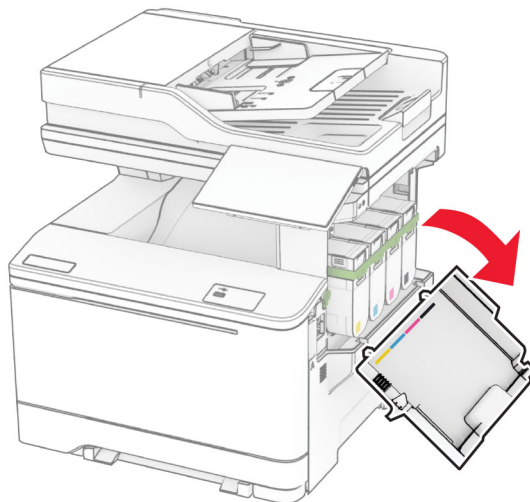
7 Pritvirtinkite dešinįjį dangtį, kad pasigirstų *spragtelėjimas*.



8 Uždarykite A dureles, tada – B dureles.

## Ryšalo bloko keitimas

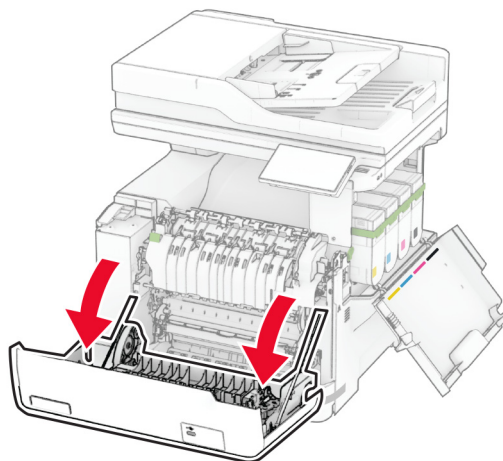
1 Atidarykite B dureles.



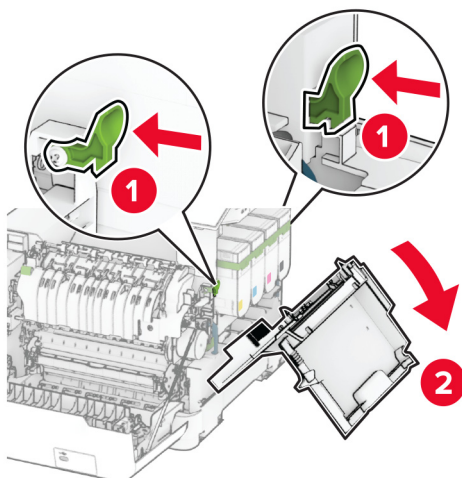
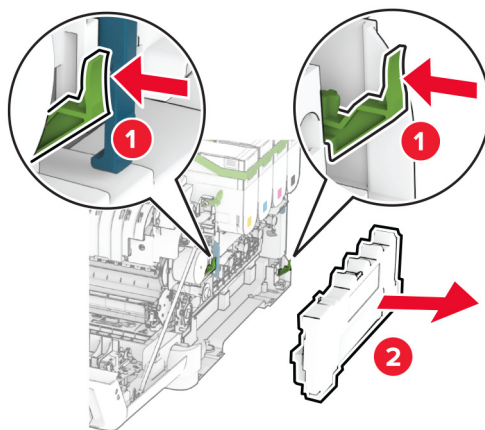
2 Atidarykite A dureles.

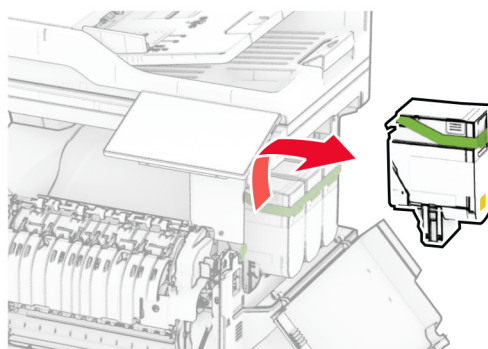
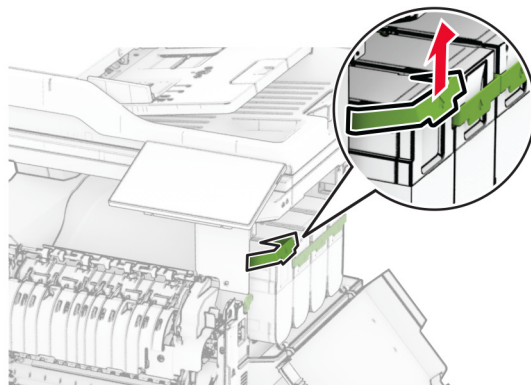


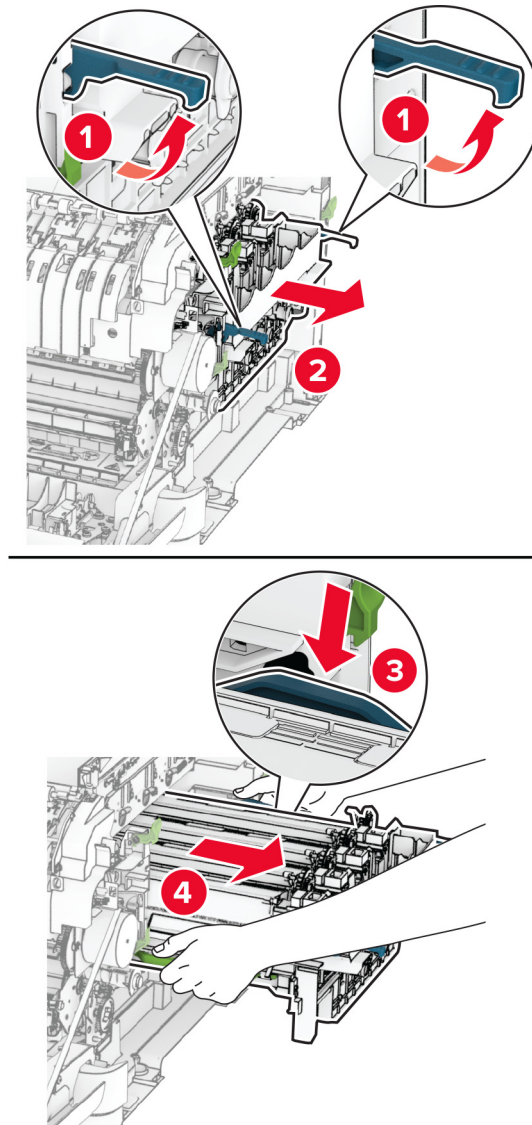
**DĒMESIO—KARŠTAS PAVIRŠIUS:** Spausdintuvo vidus gali būti karštas. Norėdami sumažinti pavojų susižaloti nuo karšto komponento, prieš liedsdami leiskite paviršiui atvėsti.





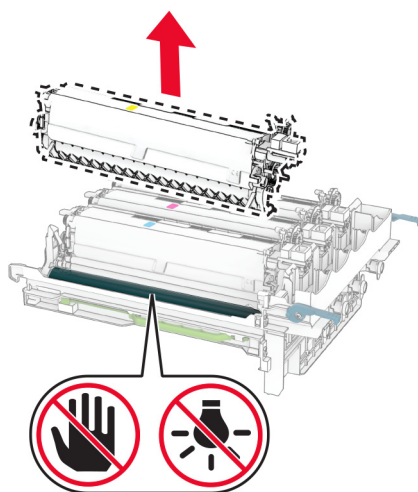
**3** Nuimkite dešinį dangtį.**4** Išimkite dažų atliekų konteinerį.

**5 Išimkite dažų kasetes.**

**6** Išimkite vaizdo gavimo komplektą.**7** Išimkite panaudotą ryškalo bloką.

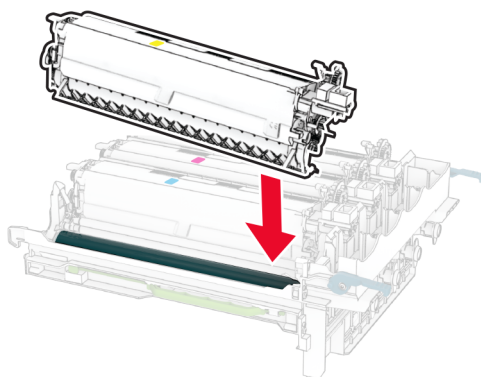
**[spėjimas—Galima sugadinti:** Saugokite vaizdo gavimo komplektą nuo tiesioginės šviesos. Dėl ilgo buvimo šviesoje gali kilti spausdinimo kokybės problemų.

**[spėjimas—Galima sugadinti:** Nelieskite fotolaidininko būgno. Tai gali turėti neigiamos įtakos būsimų spausdinimo užduočių kokybei.

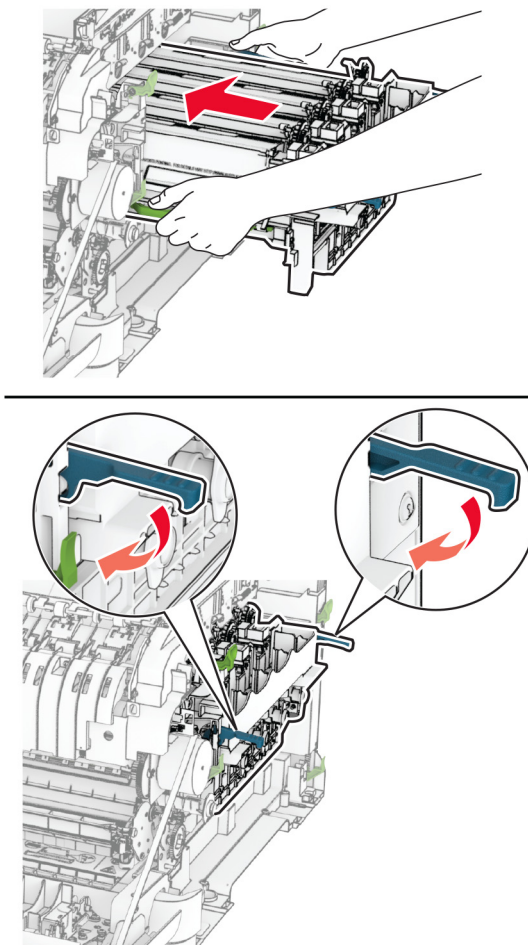


8 Nuimkite pakuotės medžiagas.

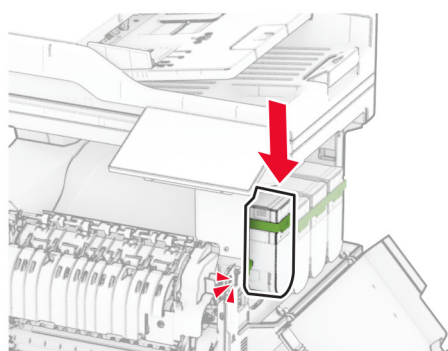
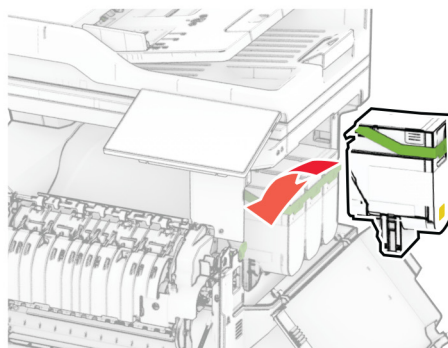
9 Įdėkite naują ryškalo bloką.



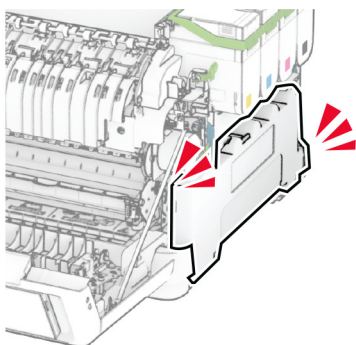
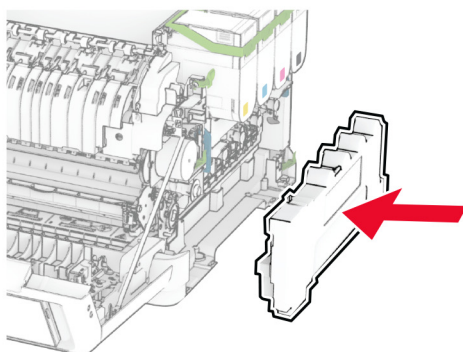
10 Kiškite vaizdo gavimo komplektą, kol jis visiškai užsifiksuos.



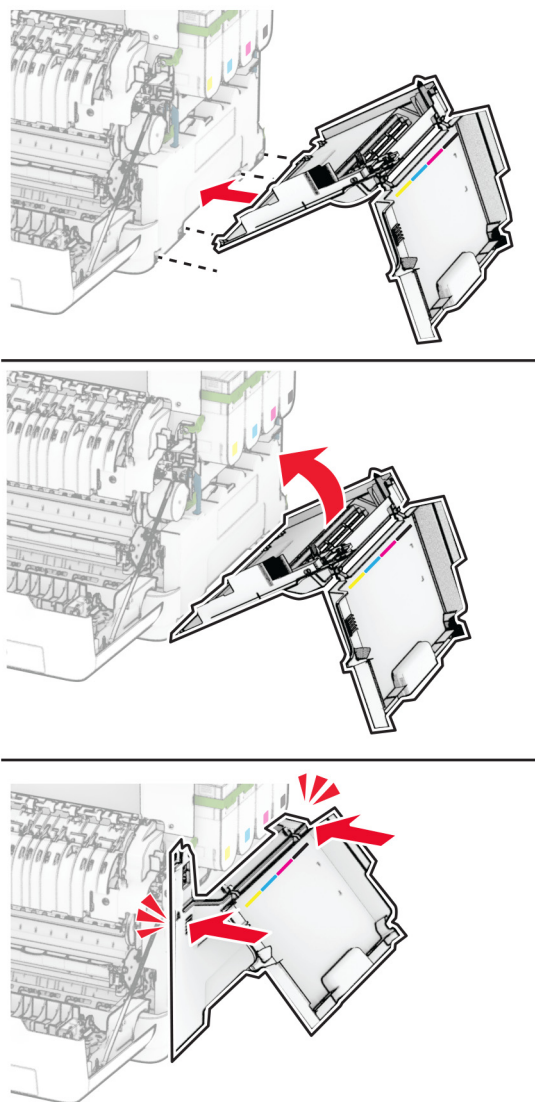
11 Kiškite dažų kasetes, kol jos *užsifiksiuos*.



12 Kiškite dažų atliekų konteinerį į spausdintuvą, kol pasigirs *spragtelėjimas*.



13 Pritvirtinkite dešinįjį dangtį, kad pasigirstų *spragtelėjimas*.



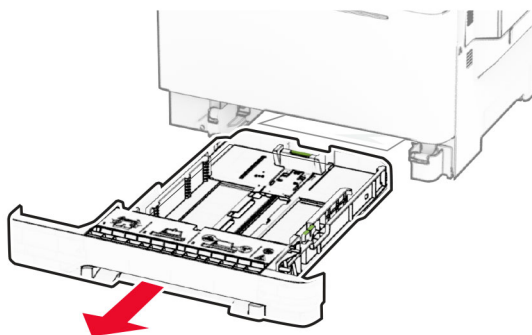
14 Uždarykite A dureles, tada – B dureles.

## Popieriaus paėmimo ratukų keitimas

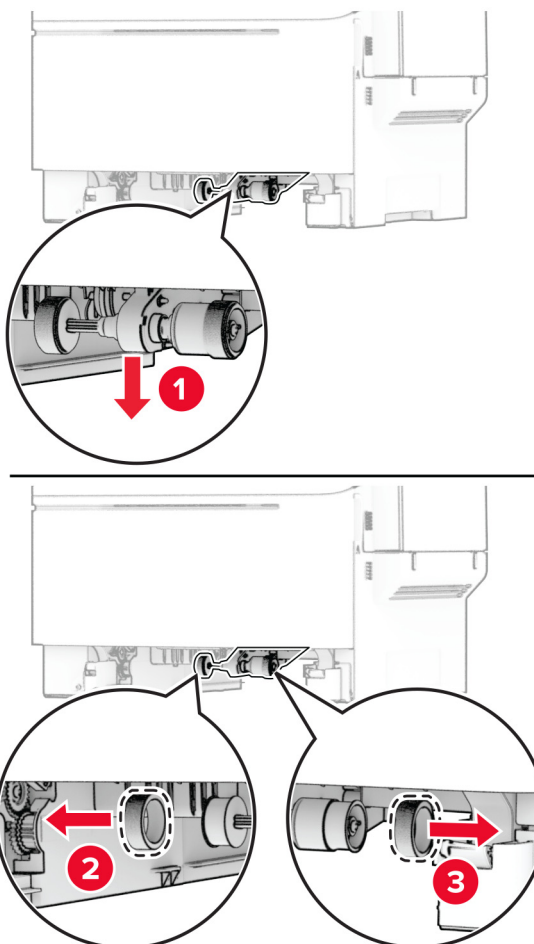
- 1 Išjunkite spausdintuvą.
- 2 Ištraukite maitinimo laidą iš elektros lizdo, po to – iš spausdintuvo.



3 Išimkite dėklą.

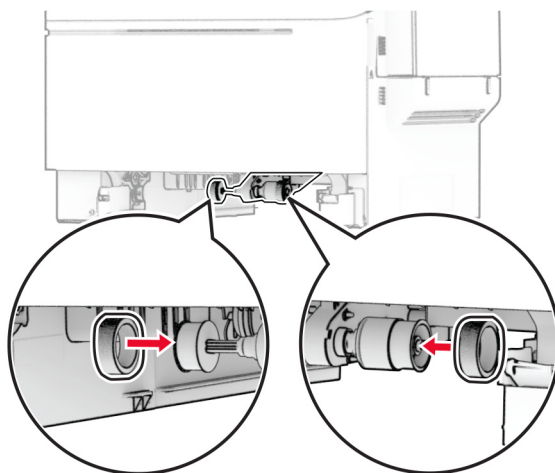


4 Nuimkite panaudotus popieriaus paėmimo ratukus.

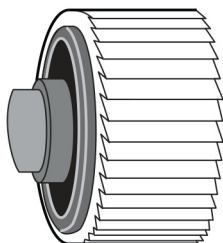


5 Išpakuokite naujus popieriaus paėmimo ratukus.

6 Įdėkite naujus popieriaus paėmimo ratukus.



**Pastaba:** Įsitinkinkite, kad rinktinių padangų protekatorių kraštai nukreipti žemyn.



7 Įdėkite dėklą.

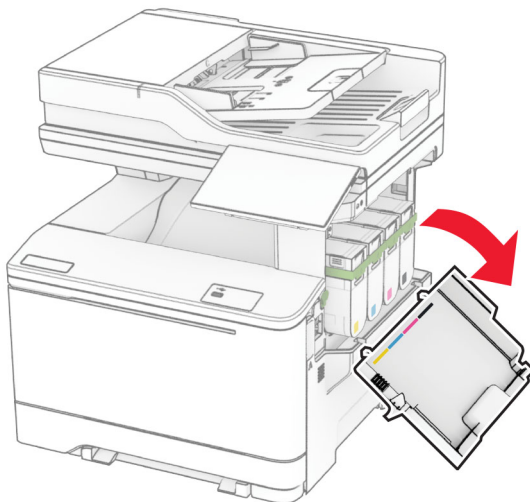
8 Maitinimo laidą prijunkite prie spausdintuvo ir įjunkite į elektros lizdą.

**⚠ DĖMESIO—GALIMA SUSIŽALOTI:** Norėdami išvengti gaisro ar elektros smūgio pavojaus, prijunkite maitinimo laidą prie tinkamos nominaliosios srovės ir tinkamai įžeminto elektros lizdo, kuris yra šalia gaminio ir lengvai pasiekiamas.

9 Įjunkite spausdintuvą.

## Dešiniojo dangčio keitimas

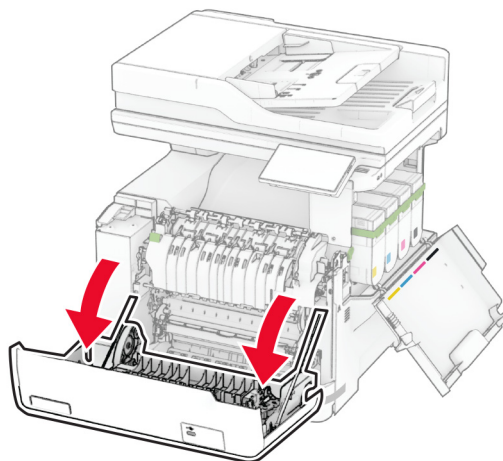
1 Atidarykite B dureles.



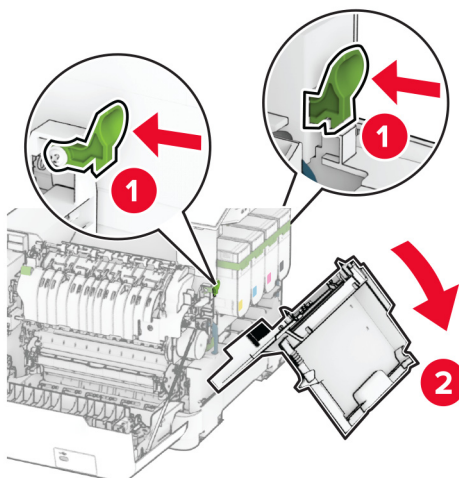
2 Atidarykite A dureles.



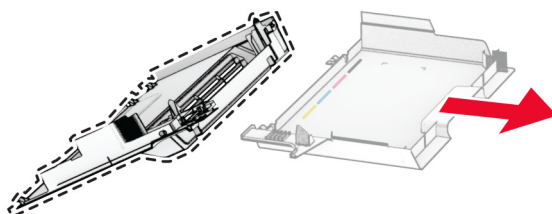
**DĒMESIO—KARŠTAS PAVIRŠIUS:** Spausdintuvo vidus gali būti karštas. Norėdami sumažinti pavojų susižaloti nuo karšto komponento, prieš liedsdami leiskite paviršiui atvėsti.



**3** Nuimkite panaudotą dešinįjį dangtį.

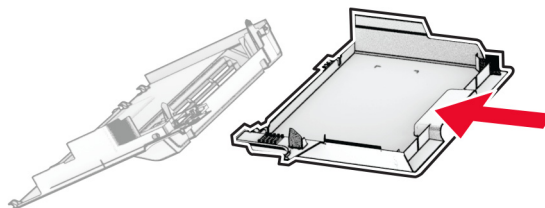


**4** Nuo panaudoto dešiniojo dangčio nuimkite B dureles.

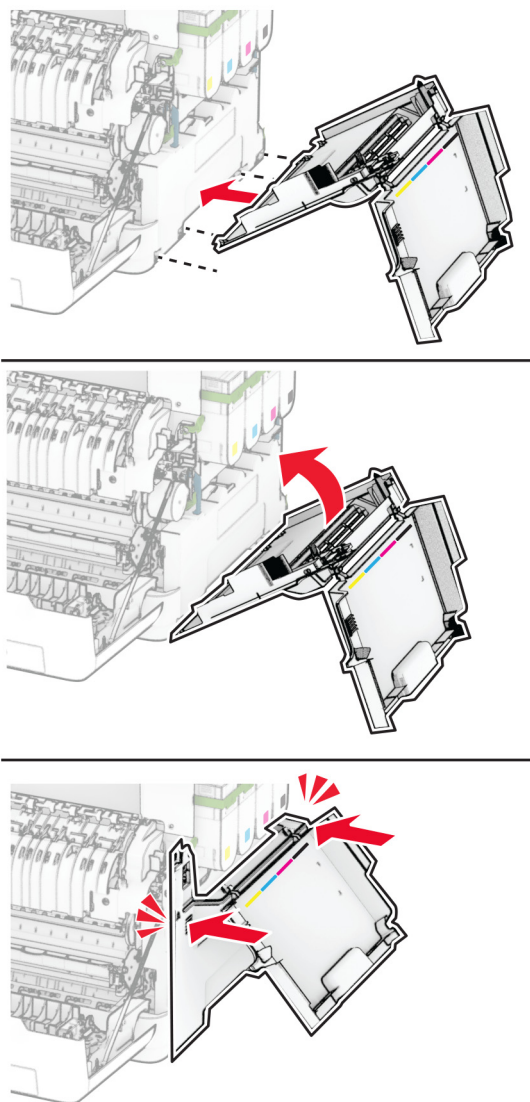


**5** Išpakuokite naują dešinįjį dangtį.

**6** Prie naujo dešiniojo dangčio pritvirtinkite B dureles.



7 Pritvirtinkite naują dešinįjį dangtį, kad pasigirstų *spragtelėjimas*.



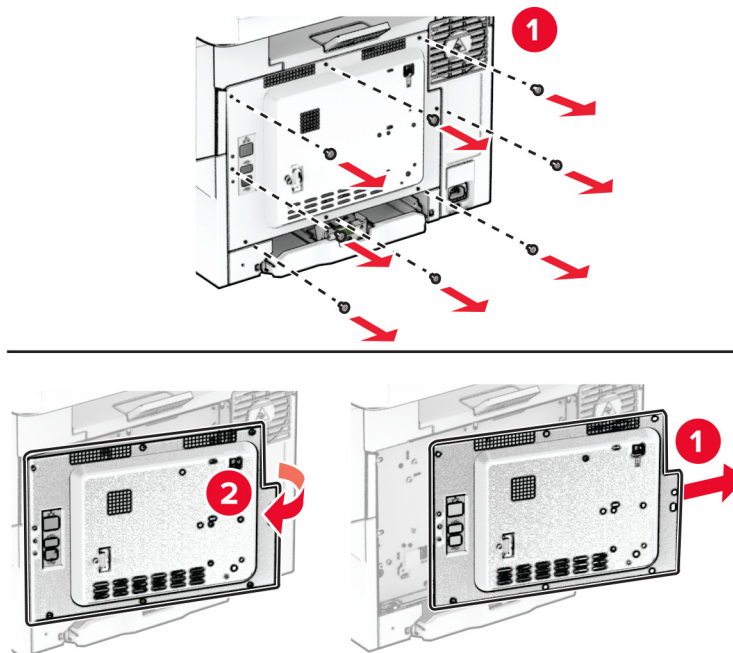
8 Uždarykite A dureles, tada – B dureles.

## „MarkNet“ N8450 belaidžio spausdinimo serverio keitimas

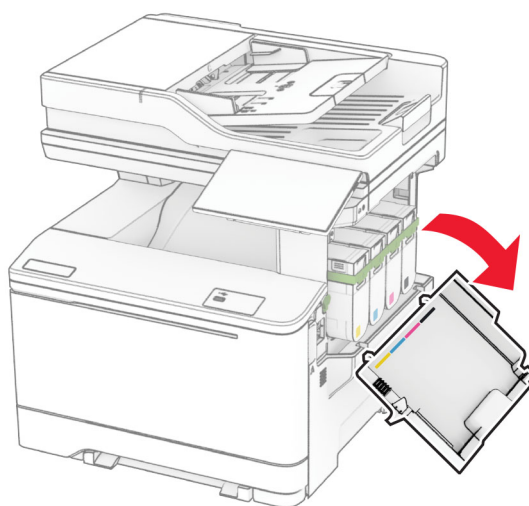
**⚠ DĖMESIO—ELEKTROS SMŪGIO PAVOJUS:** Jei norite išvengti elektros smūgio pavojaus, kai bandote prieiti prie valdiklių plokštės arba įrenginėjate papildomą aparatinę įrangą ar atminties įtaisus jau būdami nustatę spausdintuvą, prieš vykdydami veiksmus išjunkite spausdintuvą ir ištraukite maitinimo laidą iš elektros lizdo. Jei prie spausdintuvo esate prijungę kokius nors kitus įrenginius, juos taip pat išjunkite ir atjunkite visus į spausdintuvą einančius kabelius.

- 1 Išjunkite spausdintuvą.
- 2 Ištraukite maitinimo laidą iš elektros lizdo, po to – iš spausdintuvo.
- 3 Naudodami plokščiąjį atsuktuvą nuimkite valdiklių plokštės apsauginį gaubtą.

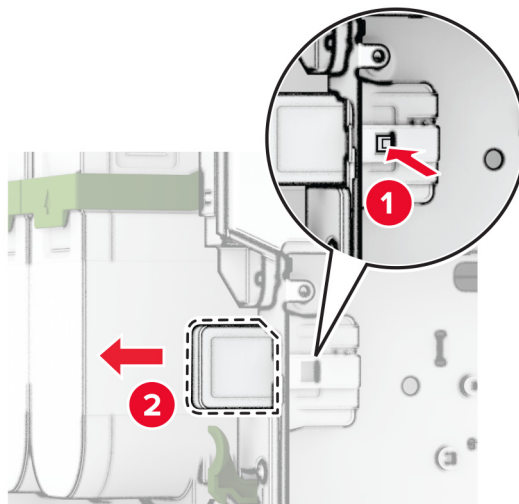
**Įspėjimas—Galima sugadinti:** Valdiklių plokštės elektroninius komponentus gali lengvai pažeisti statinė elektra. Prieš liesdami valdiklių plokštės komponentus ar jungtis, palieskite metalinį spausdintuvo paviršių.



**4** Atidarykite B dureles.

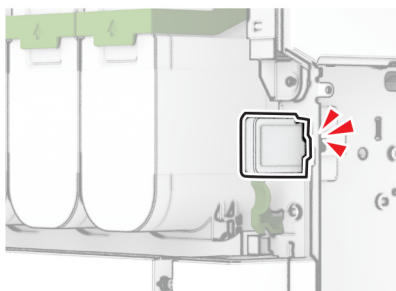
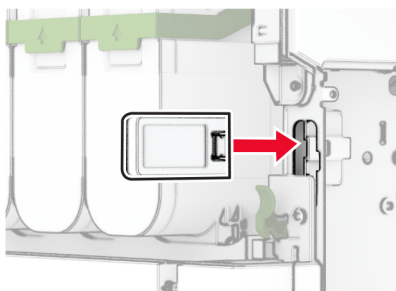


5 Išimkite panaudotą belaidį spausdinimo serverį.



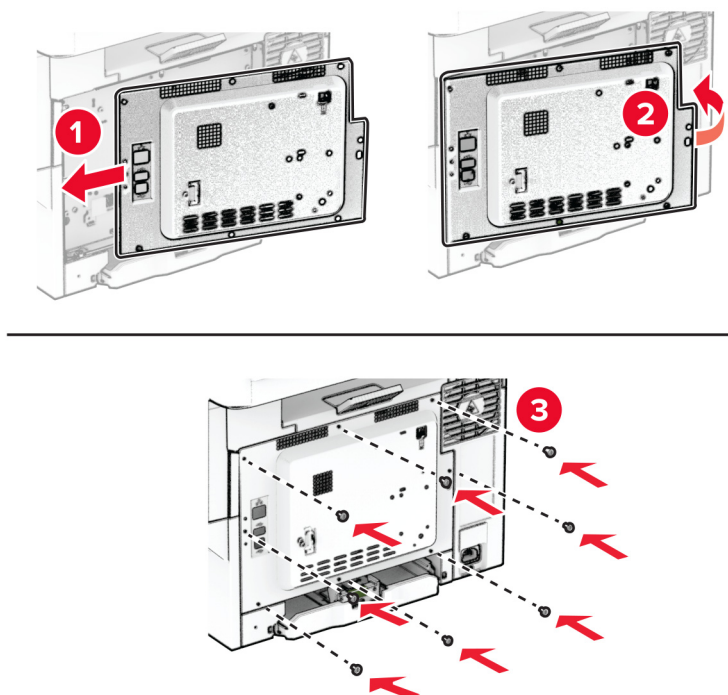
6 Išpakuokite naują belaidį spausdinimo serverį.

7 Įkiškite naują belaidį spausdinimo serverį į spausdintuvą, kol pasigirs *spragtelėjimas*.



8 Uždarykite B dureles.

9 Prijunkite valdiklių plokštės apsauginį gaubtą ir įsukite varžtus.



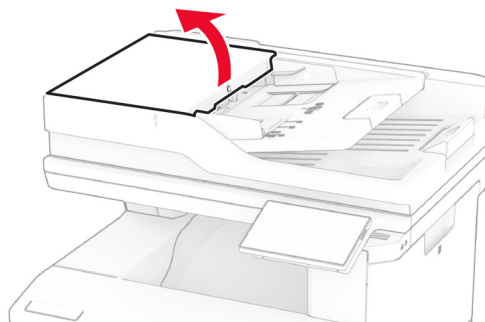
10 Maitinimo laidą prijunkite prie spausdintuvo ir įjunkite į elektros lizdą.

**⚠ DĖMESIO—GALIMA SUSIŽALOTI:** Norėdami išvengti gaisro ar elektros smūgio pavojaus, prijunkite maitinimo laidą prie tinkamos nominaliosios srovės ir tinkamai įžeminto elektros lizdo, kuris yra šalia gaminio ir lengvai pasiekiamas.

11 Įjunkite spausdintuvą.

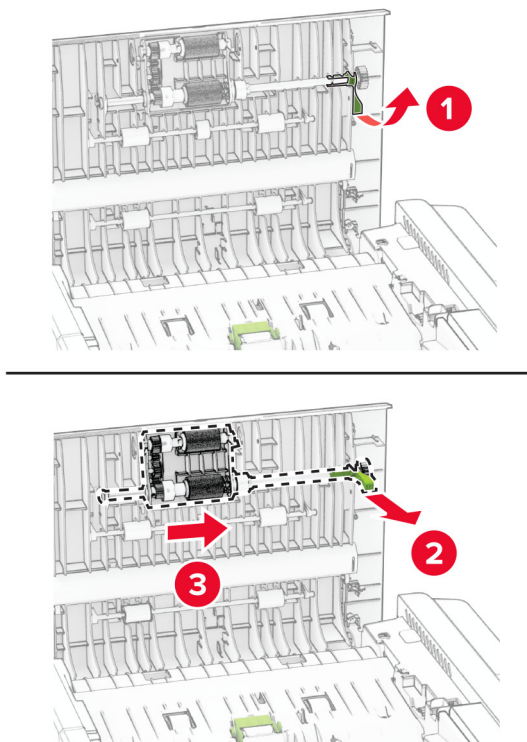
## ADT velenų keitimas

1 Atidarykite C dureles.

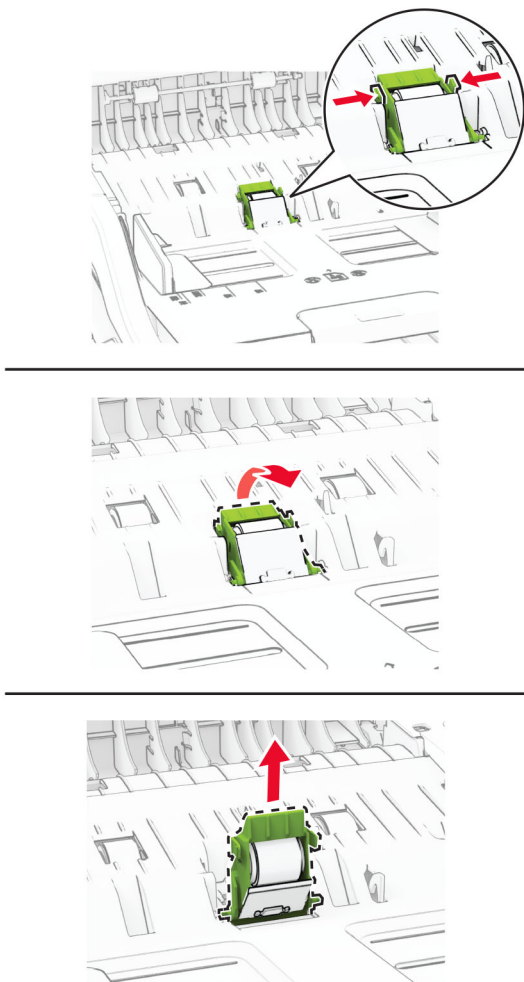




2 Išimkite panaudotą ADT popieriaus paėmimo veleną.

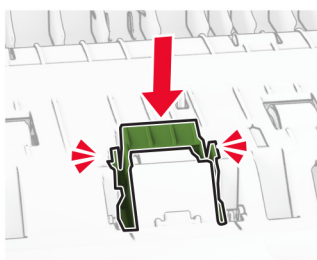
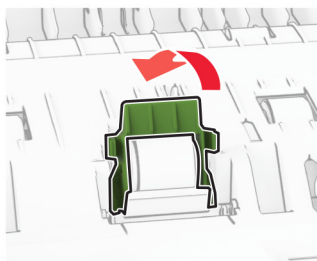
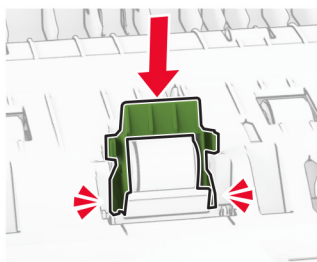
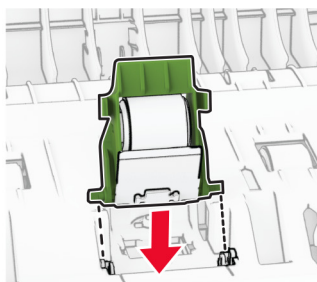


**3** Išimkite panaudotą ADT skyriklio velenėlį.

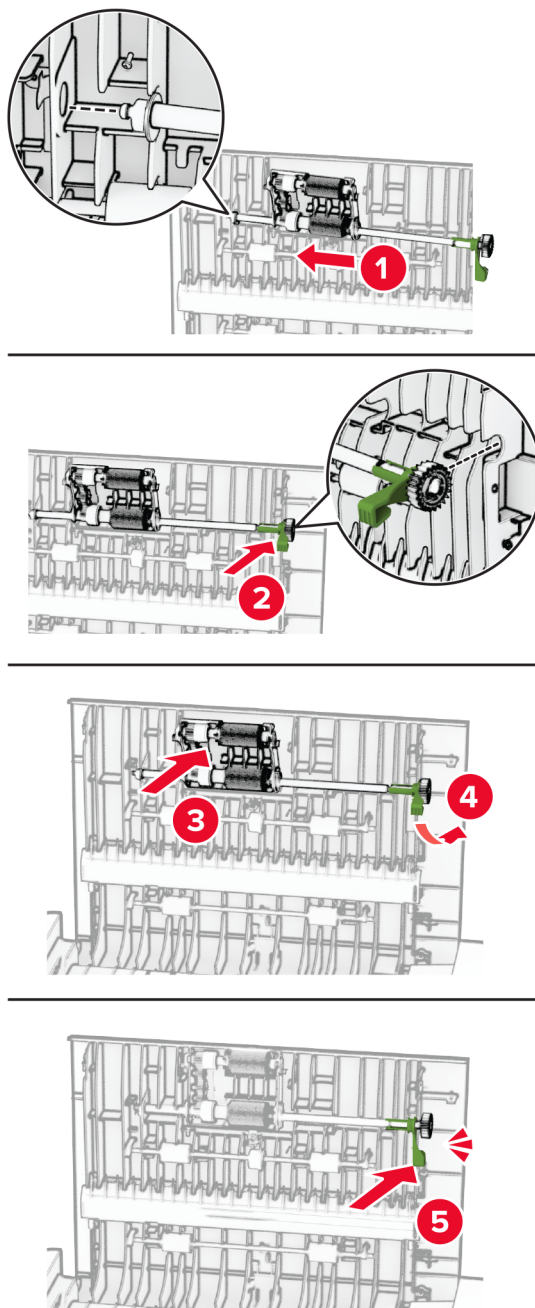


**4** Išpakuokite naują ADT popieriaus paėmimo veleną ir ADT skyriklio velenėlį.

5 Naują ADT skyriklio velenėlį kiškite, kol jis *užsifiksuos* vietoje.



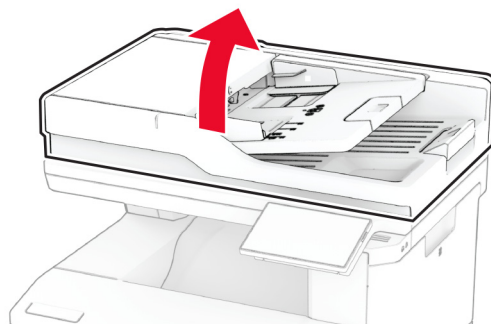
6 Kiškite naują ADT popieriaus paėmimo veleną į spausdintuvą, kol pasigirs *spragtelėjimas*.



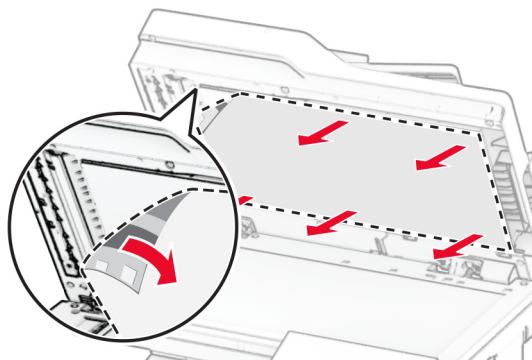
7 Uždarykite C dureles.

## Skenerio stiklo tarpiklio keitimas

1 Atidarykite skenerio dangtį.

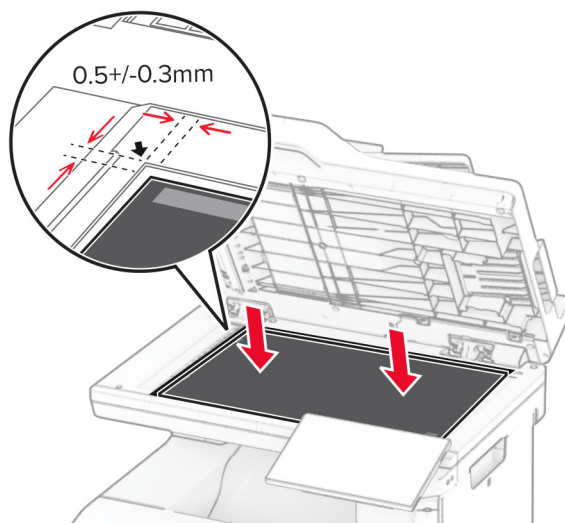


2 Nuimkite panaudotą skenerio stiklo tarpiklį.

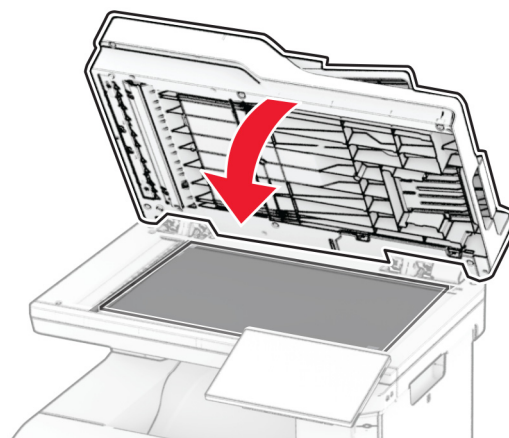


3 Išpakuokite naują skenerio stiklo tarpiklį.

4 Sulygiuokite naują skenerio stiklo tarpiklį su skenerio stiklu.

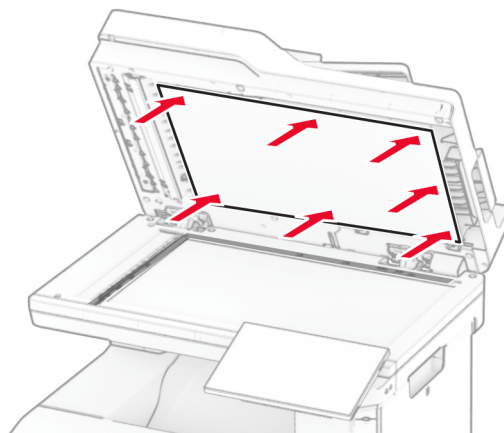


5 Uždarykite skenerio dangtį, kad naujasis skenerio stiklo tarpiklis prisitvirtintų.



6 Atidarykite skenerio dangtį.

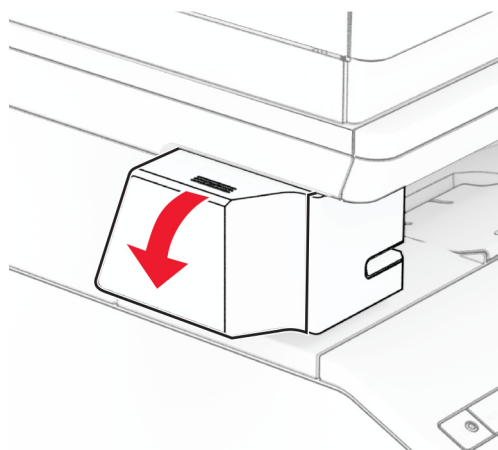
7 Spauskite skenerio stiklo tarpiklį, kad jis prisitvirtintų.



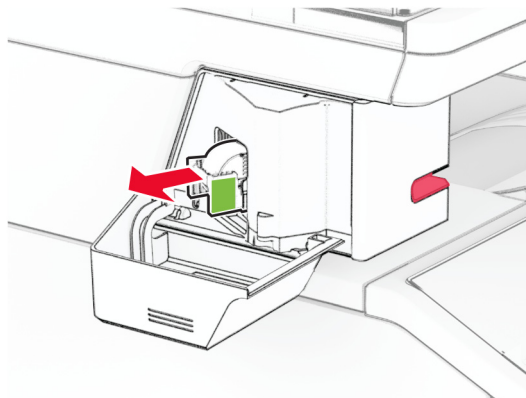
8 Uždarykite skenerio dangtį.

## Sąsagėlių blokelių keitimas

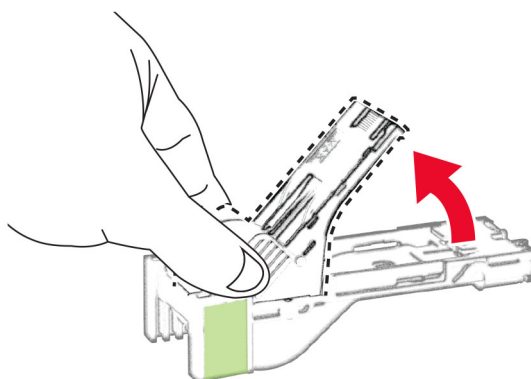
1 Atidarykite patogiojo segiklio prieigos dureles.



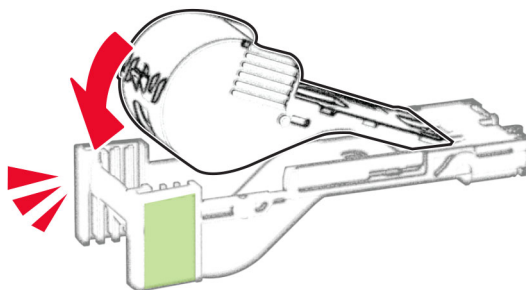
2 Išimkite sąsagėlių kasetę.



3 Išimkite tuščią sąsagėlių blokelį.

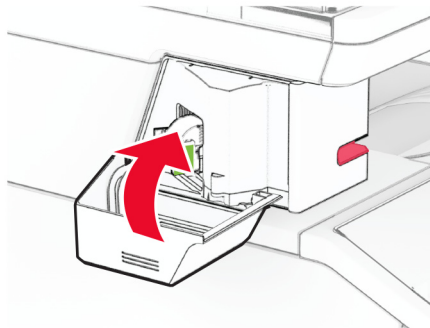
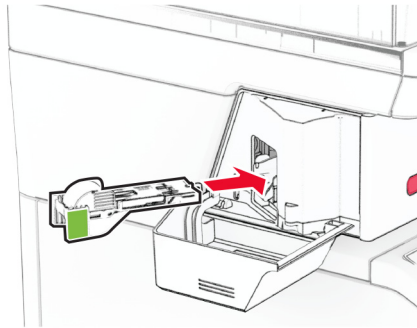


4 Kiškite naują sąsagėlių blokelį, kol jis užsifiksuoja.





5 Įkiškite sąsagėlių kasetę ir uždarykite patogiojo segiklio prieigos dureles.

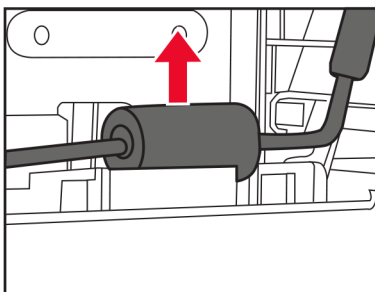
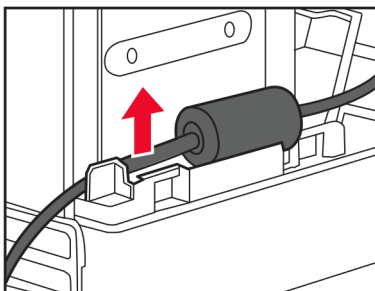
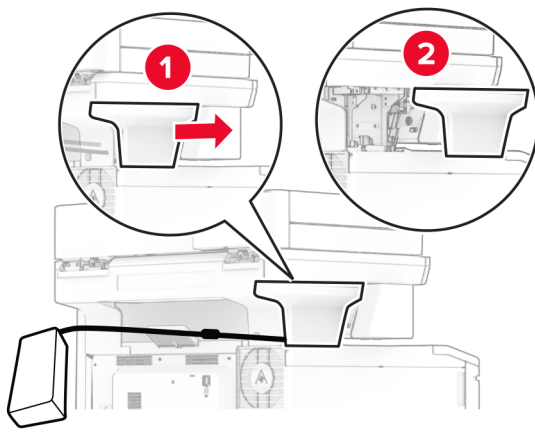


**Pastaba:** Patikrinkite LED indikatoriaus būseną. Įsijungus mėlynai šviesai patogusis segiklis yra parengtas naudoti.

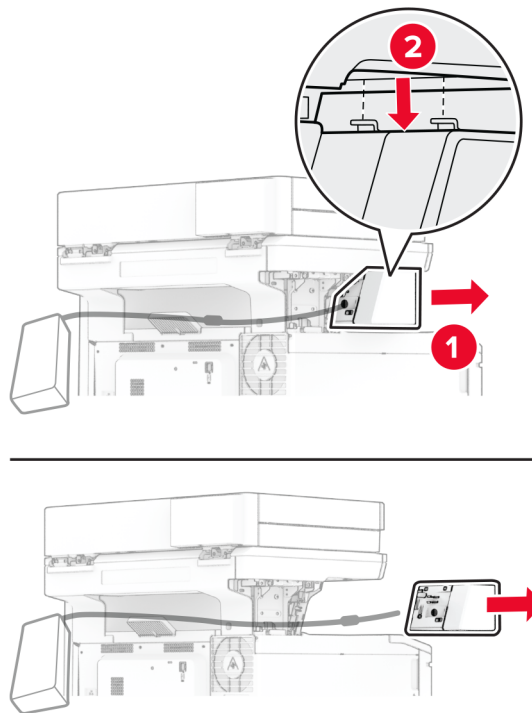
## Patogiojo segiklio maitinimo bloko keitimas

- 1 Išjunkite spausdintuvą.
- 2 Ištraukite maitinimo laidą iš elektros lizdo, po to – iš spausdintuvo.
- 3 Atjunkite maitinimo bloką nuo elektros lizdo.

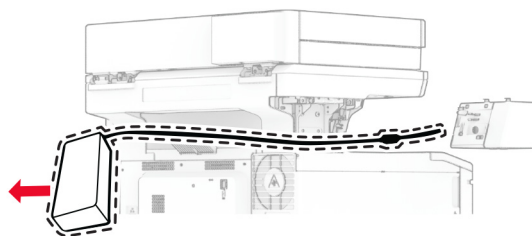
4 Nuimkite kolonėlės gaubtą ir ištraukite maitinimo bloko kabelį.



5 Išimkite patogųjį segiklį.

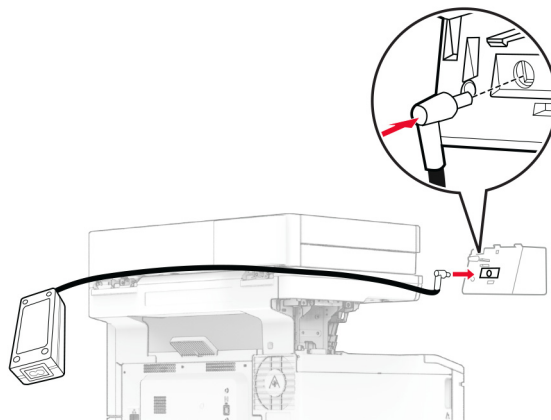


6 Ištraukite panaudotą maitinimo bloką.

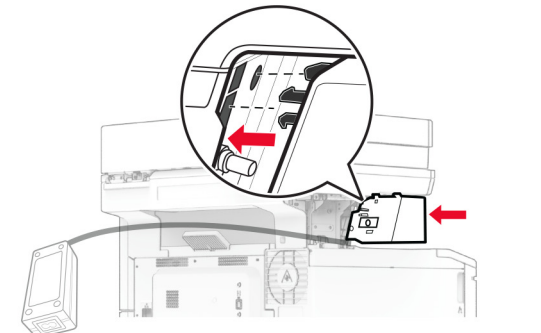
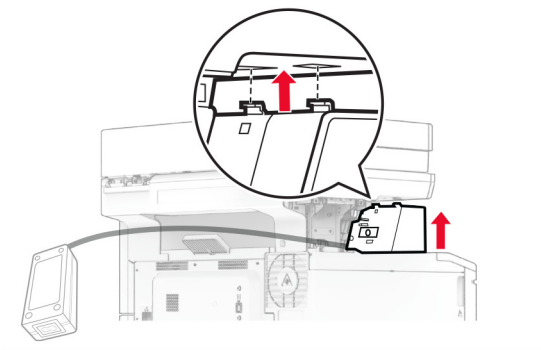
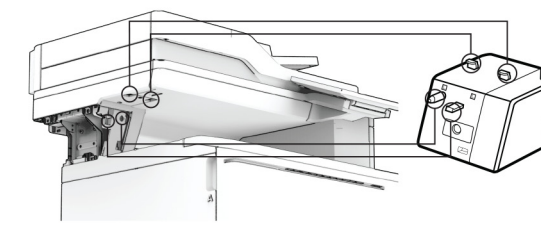


7 Išpakuokite naują maitinimo bloką.

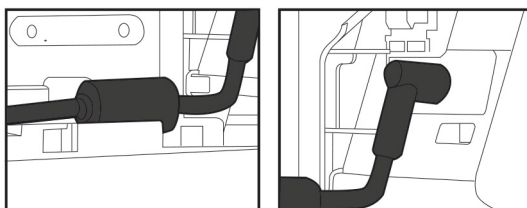
8 Įdėkite naują maitinimo bloką į spausdintuvą ir tada prijunkite patogųjį segiklį.



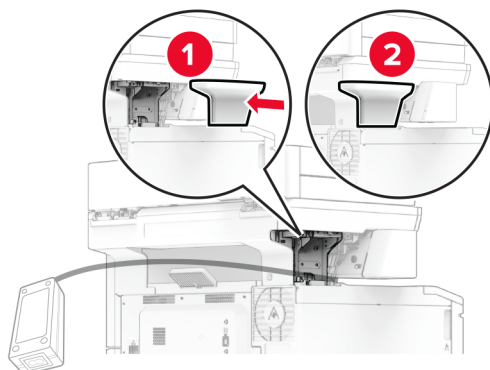
9 Įrenkite patogųjį segiklį.



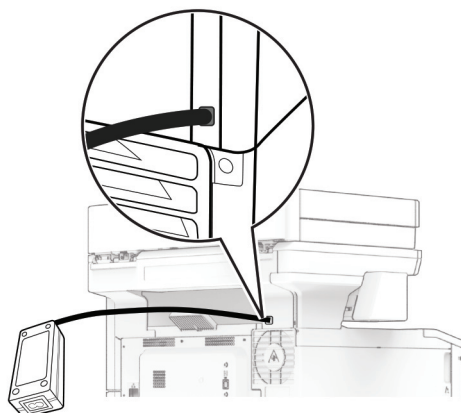
10 Nustatykite tinkamą maitinimo bloko padėtį.



11 Pritvirtinkite kolonėlės dangtelį.



**Pastaba:** Tinkamai užfiksuokite maitinimo bloką.



12 Prijunkite vieną segiklio maitinimo laidą prie maitinimo šaltinio, o kitą galą – prie elektros lizdo.

13 Prijunkite vieną spausdintuvo maitinimo laidą prie spausdintuvo, o kitą galą – prie elektros lizdo.

**⚠ DĖMESIO—GALIMA SUSIŽALOTI:** Norėdami išvengti gaisro ar elektros smūgio pavojaus, prijunkite maitinimo laidą prie tinkamos nominaliosios srovės ir tinkamai įžeminto elektros lizdo, kuris yra šalia gaminio ir lengvai pasiekiamas.

14 Įjunkite spausdintuvą.


## Eksploatacinių reikmenų naudojimo skaitiklių nustatymas iš naujo

- 1 Pradžios ekrane palieskite **Nustatymai > Įrenginys > Eksploatacija > Meniu „Konfigūracija“ > Eksploatacinių reikmenų naudojimas ir skaitikliai**.
- 2 Pasirinkite skaitiklį, kurį norite nustatyti iš naujo.

**Įspėjimas—Galima sugadinti:** Eksploatacinius reikmenis ir dalis, kurioms netaikomos Gražinimo programos sutarties sąlygos, galima nustatyti iš naujo ir atnaujinti. Tačiau gamintojo garantija neapima jokios žalos, kurią sukėlė neoriginalūs eksploataciniai reikmenys ar dalys. Iš naujo nustatius skaitiklius eksploataciniam reikmeniui ar daliai, kurie nebuvo tinkamai perdaryti, spausdintuvas gali sugesti. Iš naujo nustatius eksploatacinio reikmens ar dalies skaitiklį, spausdintuvas gali rodyti klaidą, nurodančią iš naujo nustatyto elemento buvimą.

## Spausdintuvo dalių valymas

### Spausdintuvo valymas

 **DĖMESIO—ELEKTROS SMŪGIO PAVOJUS:** Norėdami išvengti elektros smūgio pavojaus valant spausdintuvo išorę, prieš pradėdami valyti ištraukite maitinimo laidą iš elektros lizdo ir atjunkite visus spausdintuvo laidus.

#### Pastabos:


- Šį darbą atlikite kas du mėnesius.
- Jei spausdintuvas sugadinamas netinkamai jį prižiūrint, garantija netaikoma.

- 1 Išjunkite spausdintuvą ir ištraukite maitinimo laidą iš elektros lizdo.
- 2 Išimkite popierių iš standartinės dėtuvės ir daugiafunkcio tiektuvo.
- 3 Minkštu šepetiu arba dulkių siurbliu aplink spausdintuvą pašalinkite visas dulkes, pūkelius ir popieriaus gabalėlius.
- 4 Spausdintuvo išorę nuvalykite drėgnu, minkštu audiniu be pūkelių.

#### Pastabos:

- Nenaudokite buitinių valiklių ar ploviklių, kad nepažeistumėte spausdintuvo paviršiaus.
- Įsitinkite, kad nuvalius visos spausdintuvo sritys lieka sausas.

- 5 Įkiškite maitinimo laidą į elektros lizdą ir įjunkite spausdintuvą.

 **DĖMESIO—GALIMA SUSIŽALOTI:** Norėdami išvengti gaisro ar elektros smūgio pavojaus, prijunkite maitinimo laidą prie tinkamos nominaliosios srovės ir tinkamai įžeminto elektros lizdo, kuris yra šalia gaminio ir lengvai pasiekiamas.

## Jutiklinio ekrano valymas

**⚠ DĖMESIO—ELEKTROS SMŪGIO PAVOJUS:** Norėdami išvengti elektros smūgio pavojaus valant spausdintuvo išorę, prieš pradėdami valyti ištraukite maitinimo laidą iš elektros lizdo ir atjunkite visus spausdintuvo laidus.

- 1 Išjunkite spausdintuvą ir ištraukite maitinimo laidą iš elektros lizdo.
- 2 Drėgnu, minkštu, pūkelių neturinčiu audiniu nuvalykite jutiklinį ekraną.

### Pastabos:

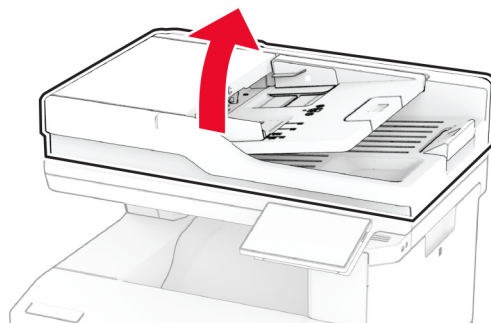
- Nenaudokite buitinių valiklių ar ploviklių, kad nepažeistumėte jutiklinio ekrano.
- Įsitikinkite, kad nuvalius jutiklinis ekranas būtų sausas.

- 3 Įkiškite maitinimo laidą į elektros lizdą ir įjunkite spausdintuvą.

**⚠ DĖMESIO—GALIMA SUSIŽALOTI:** Norėdami išvengti gaisro ar elektros smūgio pavojaus, prijunkite maitinimo laidą prie tinkamos nominaliosios srovės ir tinkamai įžeminto elektros lizdo, kuris yra šalia gaminio ir lengvai pasiekiamas.

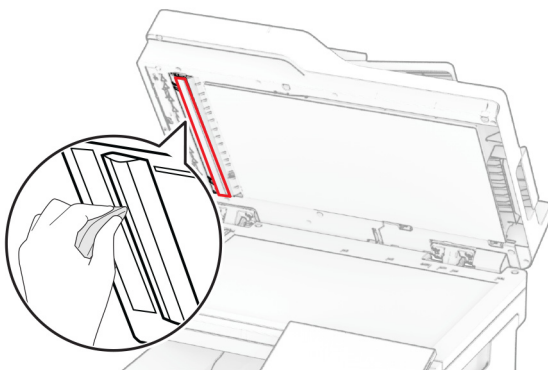
## Skenerio valymas

- 1 Atidarykite skaitytuvo dangtį.

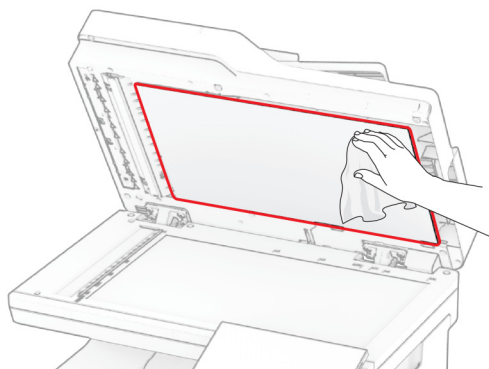


2 Drēgnu, minkštu, pūkeliu neturinčiu audiniu nuvalykite šias vietas:

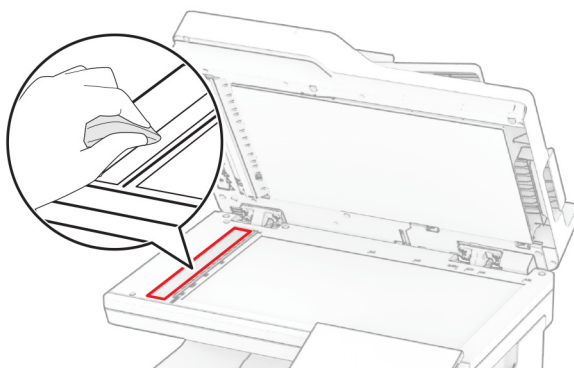
- ADT stiklo tarpikļ



- Skaitytuvo stiklo tarpikļ

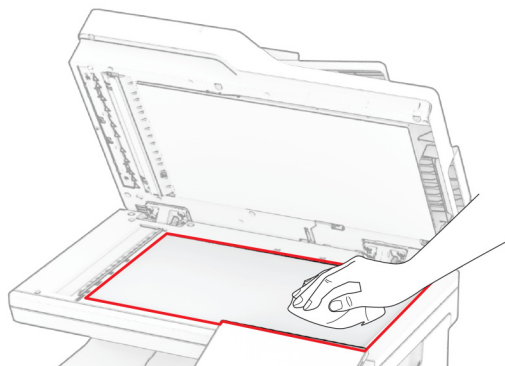


- ADT stikļ





- Skaitytuvo stiklą

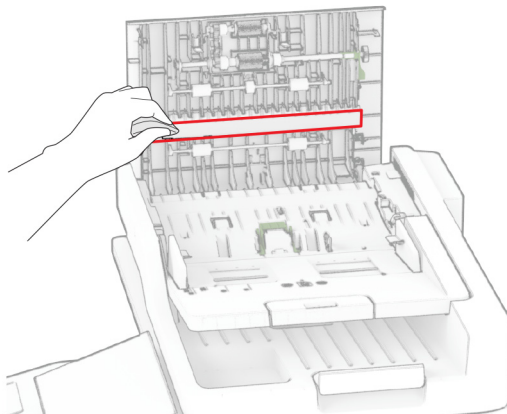


**3** Uždarykite skaitytuvo dangtį.

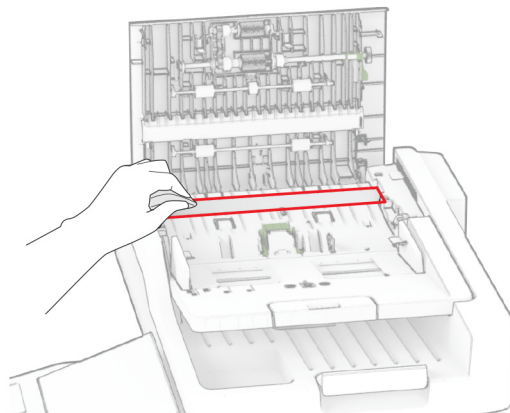
**4** Atidarykite C dureles.

**5** Drėgnu, minkštu, pūkelių neturinčiu audiniu nuvalykite šias vietas:

- ADT stiklo tarpiklį C durelėse



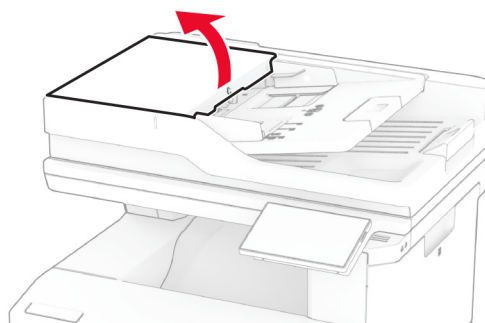
- ADT stiklą C durelėse



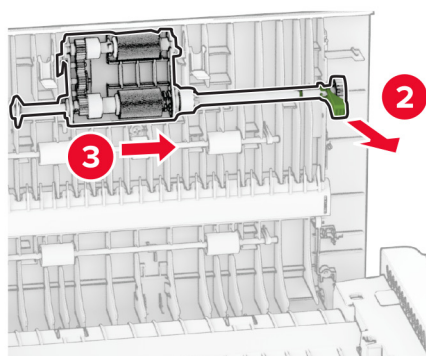
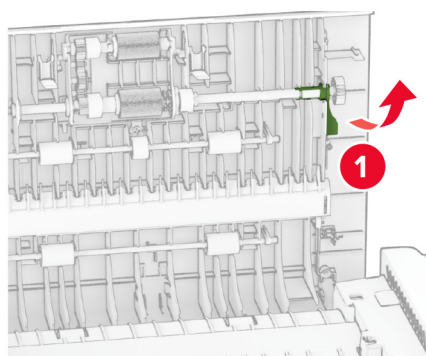
6 Uždarykite C dureles.

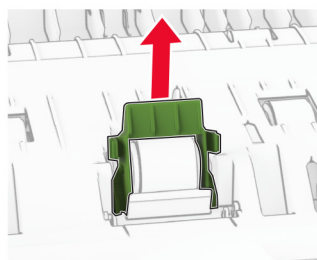
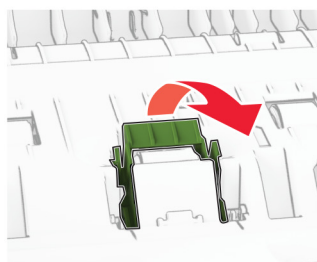
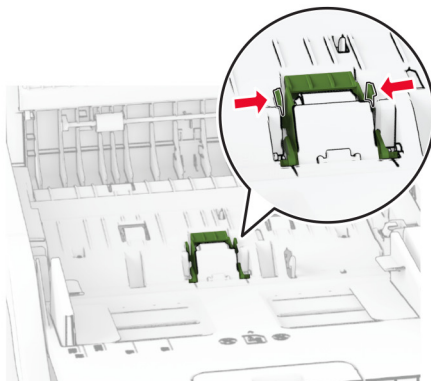
## ADT velenų valymas

1 Atidarykite C dureles.

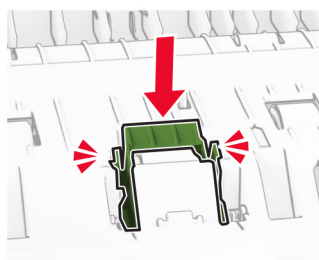
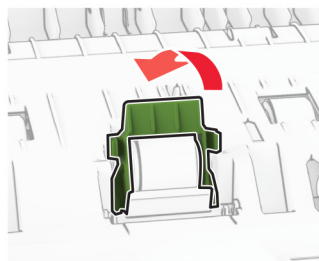
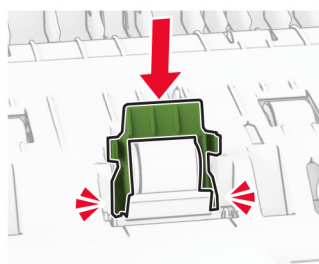
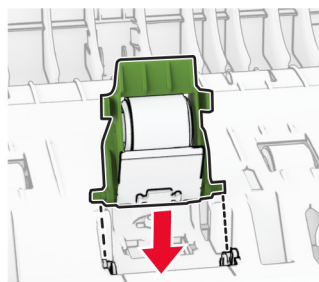


2 Išimkite ADT popieriaus paėmimo veleną.

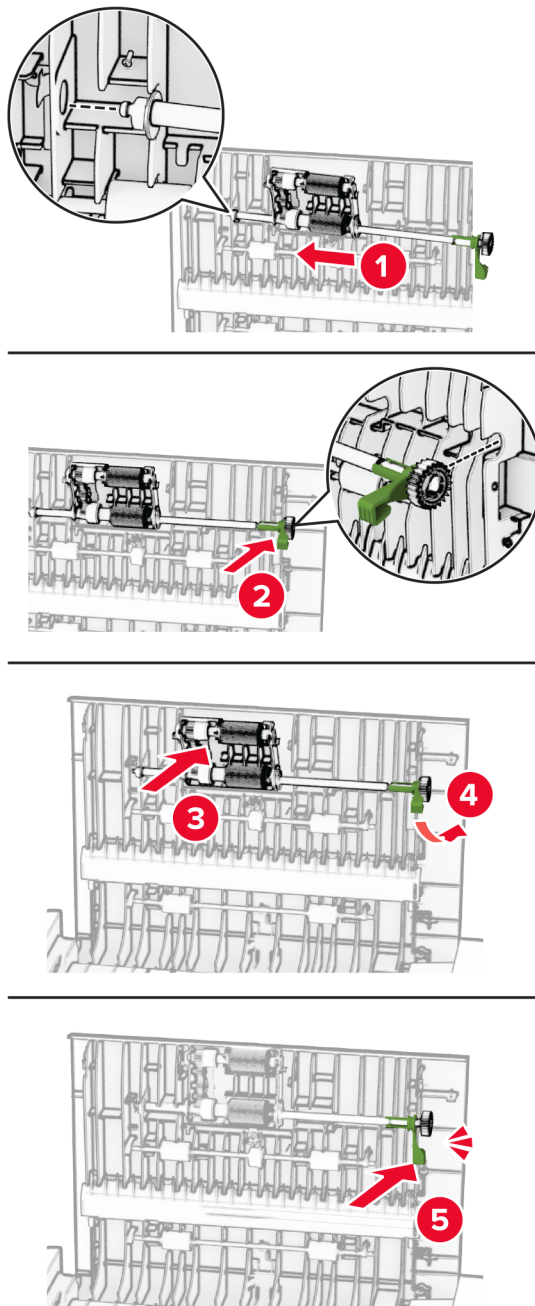


**3** Nuimkite ADT skyriklio velenėlį.**4** Ant minkšto, nepūkuoto audinio užpilkite izopropilo alkoholio ir nuvalykite ADT popieriaus paėmimo ir skyriklio velenus.

5 Kiškite ADT skyriklio velenėlį į spausdintuvą, kol pasigirs *spragtelėjimas*.



6 Kiškite ADT paėmimo veleną, kol jis užsifiksuos.



7 Uždarykite C dureles.

# Elektros energijos ir popieriaus taupymas

## Energijos taupymo režimo nustatymų konfigūravimas

### miego režimas

- 1 Pradžios ekrane palieskite **Nustatymai** > [renginys > Energijos sąnaudų valdymas > Skirtieji laikai > Miego režimas.
- 2 Nurodykite spausdintuvo neveikos laiką prieš jam pereinant į Miego režimą.

### užmigdymo režimas

- 1 Pradžios ekrane palieskite **Nustatymai** > [renginys > Energijos sąnaudų valdymas > Skirtieji laikai > Užmigdymo režimas.
- 2 Pasirinkite spausdintuvo neveikos laiką prieš jam pereinant į užmigdymo režimą.

### Pastabos:

- Norėdami, kad veiktų nustatymas Užmigdymo skirtasis laikas, parinktį Užmigdymo skirtasis laikas prisijungiant nustatykite į Užmigdyti.
- Spausdintuvui veikiant Užmigdymo režimu įtaisytais interneto serveris (EWS) būna išjungtas.

## Ekranų skaisčio koregavimas

- 1 Pradžios ekrane palieskite **Nustatymai** > [renginys > Nuostatos.
- 2 Meniu Ekranų skaisčiai pakoreguokite nustatymą.


## Eksploatacinių medžiagų taupymas


- Spausdinkite ant abiejų popieriaus pusių.


**Pastaba:** Numatytasis nustatymas spausdinimo tvarkyklėje – abipusis spausdinimas.

- Spausdinkite keletą puslapių ant vieno popieriaus lapo.
- Naudokitės peržiūros funkcija, kad pažiūrėtumėte, kaip dokumentas atrodo prieš jį spausdinant.
- Atspausdinkite vieną dokumento kopiją, kad patikrintumėte, ar jo turinys ir formatas yra tinkami.

## Spausdintuvo perkėlimas į kitą vietą

 **DĖMESIO—GALIMA SUSIŽALOTI:** Jei spausdintuvo svoris yra didesnis nei 20 kg (44 sv.), norint jį saugiai pakelti gali prireikti dviejų ar daugiau žmonių.

 **DĖMESIO—GALIMA SUSIŽALOTI:** Norėdami išvengti gaisro ar elektros smūgio pavojaus, naudokite tik kartu su šiuo gaminiu pateiktą maitinimo laidą arba gamintojo leistą pakaitinį laidą.

 **DĒMESIO—GALIMA SUSIŽALOTI:** Norėdami perkelti spausdintuvą, laikykitės šių nurodymų, kad būtų išvengta sužalojimų ar spausdintuvo sugadinimo:

- Įsitinkite, kad visos durelės ir dėklai yra uždaryti.
- Išjunkite spausdintuvą ir ištraukite maitinimo laidą iš elektros lizdo.
- Atjunkite visus spausdintuvo laidus ir kabelius.
- Jei prie spausdintuvo yra pritvirtinta atskirų pastatomų papildomų dėklų arba išvesčių įtaisų, prieš perkeldami spausdintuvą juos atskirkite.
- Jei spausdintuvas su ratukais, atsargiai nuridenkite jį į naują vietą. Būkite atsargūs ridendami per slenksčius ir grindų tarpus.
- Jei spausdintuvas ne su ratukais, bet yra sukonfigūruotas su papildomai pasirenkamais dėklais arba išvesčių įtaisais, pašalinkite papildomus išvesčių įtaisus ir nukelkite spausdintuvą nuo dėklų. Nebandykite tuo pačiu metu kelti ir spausdintuvo, ir papildomų įtaisų.
- Keldami spausdintuvą visada naudokitės ant jo esančiomis rankenomis.
- Į spausdintuvo perkėlimui naudojamo vežimėlio paviršių turi remtis visi spausdintuvo lietimosi taškai.
- Į pasirinktos aparatinės įrangos perkėlimui naudojamo vežimėlio paviršių įranga turi remtis visu dydžiu.
- Laikykite spausdintuvą vertikaloje padėtyje.
- Venkite staigių nedarnių judesių.
- Statydami spausdintuvą įsitinkite, kad jūsų pirštai ne po spausdintuvu.
- Įsitinkite, kad aplink spausdintuvą yra pakankamai erdvės.

**Pastaba:** Jei spausdintuvas sugadinamas netinkamai jį perkeliant, garantija netaikoma.

## Spausdintuvo transportavimas

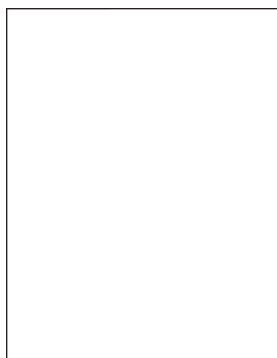
Norėdami sužinoti, kaip transportuoti, apsilankykite adresu <https://support.lexmark.com> arba kreipkitės į klientų aptarnavimo skyrių.



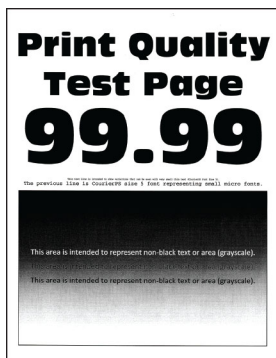
# Trikties šalinimas

## Spausdinimo kokybės problemos

Raskite paveikslėlį, kuris yra panašus į jūsų spausdinimo kokybės problemą, ir spustelėję žemiau esančią nuorodą perskaitykite problemos sprendimo veiksmus.



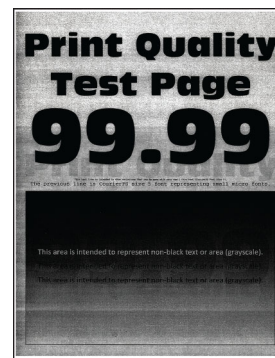
[„Tušti arba balti lapai“ 245 puslapyje](#)



[„Spausdinama per tamsiai“ 246 puslapyje](#)



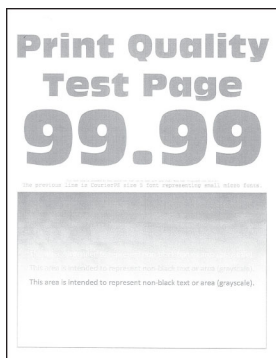
[„Sudvejinti vaizdai“ 247 puslapyje](#)



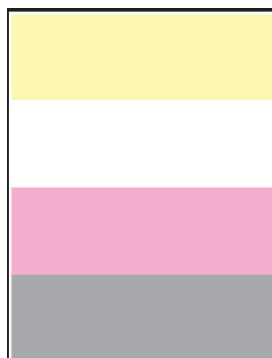
[„Pilkas arba spalvotas fonas“ 248 puslapyje](#)



[„Neteisingos parašės“ 249 puslapyje](#)



[„Spausdinama per šviesiai“ 250 puslapyje](#)



[„Trūksta spalvų“ 252 puslapyje](#)



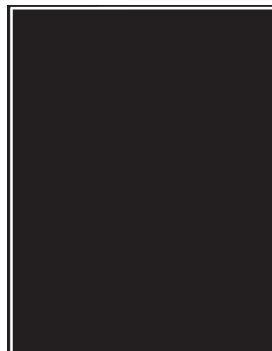
[„Spausdinama taškuotai“ 253 puslapyje](#)



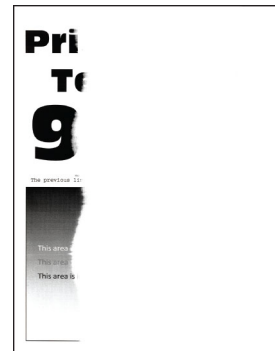
[„Popierius užsiriečia“ 254 puslapyje](#)



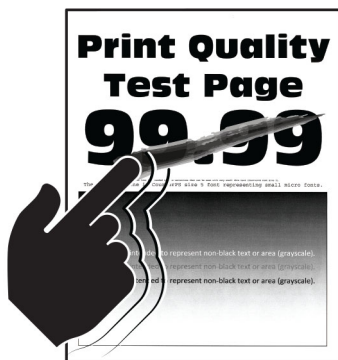
[„Spausdinama kreivai arba iškreiptai“ 255 puslapyje](#)



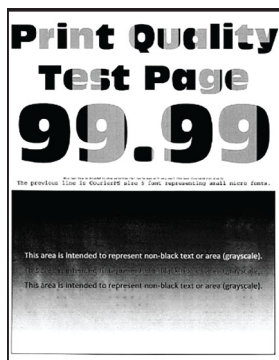
[„Vientisi spalvoti arba nespaltvoti atvaizdai“ 256 puslapyje](#)



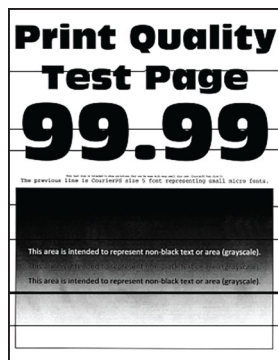
[„Nukirptas tekstas arba atvaizdai“ 257 puslapyje](#)



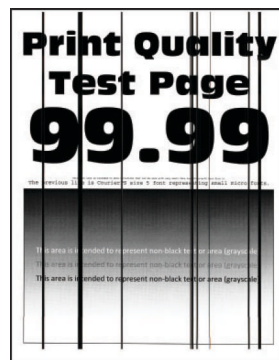
„Dažai lengvai nusitrina“ 258 puslapyje



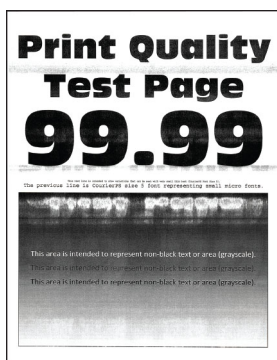
„Netolygus spausdinimo tankis“ 258 puslapyje



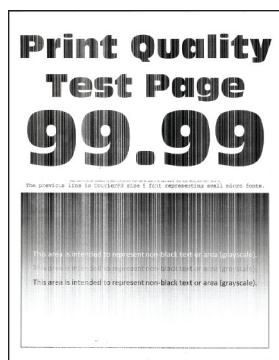
„Horizontalios tamsios linijos“ 259 puslapyje



„Vertikalios tamsios linijos“ 260 puslapyje



„Horizontalios baltos linijos“ 261 puslapyje



„Vertikalios baltos linijos“ 263 puslapyje





„Pasikartojantys defektai“ 264 puslapyje

## Spausdintuvo klaidų kodai

Klaidų kodai	koks klaidos pranešimas;	Sprendimas
8.01	Uždarykite visas dureles.	Visas dureles laikykite uždarytas, nebent atliekate techninę priežiūrą.
9.00	Spausdintuvą turėjo būti paleistas iš naujo. Paskutinė užduotis gali būti nebaigta.	Jei norite pašalinti pranešimą ir tęsti spausdinimą, palieskite <b>Tęsti</b> .
11.11, 11.21, 11.31, 11.41	<source/> įdėkite <type/> <size/>.	Atidarę nurodytą dėklą įdėkite popierių. Norėdami gauti daugiau informacijos, žr. „Popieriaus įdėjimas į dėklus“ 47 puslapyje.
11.12, 11.22, 11.32, 11.42	<source/> įdėkite <type/> <size/> <orientation/>.	
11.81	<source/> įdėkite <type/> <size/>.	Sureguliuokite popieriaus kreiptuvus, tada įdėkite popieriaus. Norėdami gauti daugiau informacijos, žr. „Popieriaus įdėjimas į neautomatinį tiektuvą“ 48 puslapyje.
11.82	<source/> įdėkite <type/> <size/> <orientation/>.	
11.91	daugiafunkcij tiektuvą įdėkite <type/> <size/>.	Atidarę daugiafunkcij tiektuvą įdėkite popierių. Norėdami gauti daugiau informacijos, žr. „Popieriaus įdėjimas į daugiafunkcij tiektuvą“ 50 puslapyje.
11.92	daugiafunkcij tiektuvą įdėkite <type/> <size/> <orientation/>.	

Klaidų kodai	koks klaidos pranešimas;	Sprendimas
12.11	<b>Pakeiskite &lt;source/&gt; į &lt;type/&gt; &lt;size/&gt;.</b>	Atidarykite nurodytą dėklą, išimkite popierių ir įdėkite tinkamos rūšies ir formato popierių. Norėdami gauti daugiau informacijos, žr. „ <a href="#">Popieriaus įdėjimas į dėklus</a> “ 47 puslapyje.
12.12	<b>Pakeiskite &lt;source/&gt; į &lt;type/&gt; &lt;size/&gt; &lt;orientation/&gt;.</b>	
12.91	<b>Pakeiskite daugiafunkcij tiekuvą į &lt;type/&gt; &lt;size/&gt;.</b>	Išimkite popierių ir įdėkite tinkamos rūšies ir formato popierių. Norėdami gauti daugiau informacijos, žr. „ <a href="#">Popieriaus įdėjimas į daugiafunkcij tiekuvą</a> “ 50 puslapyje.
12.92	<b>Pakeiskite daugiafunkcij tiekuvą į &lt;type/&gt; &lt;size/&gt; &lt;orientation/&gt;.</b>	
29.08	Nuimkite pakuotės medžiagas.	<ol style="list-style-type: none"> <li>1 Atidarykite A dureles.</li> <li>2 Nuimkite už priekinių durelių esančią raudoną pakavimo medžiagą.</li> <li>3 Atidarykite B dureles.</li> <li>4 Išimkite pakavimo medžiagą, esančią netoli dažų kasečių.</li> <li>5 Uždarykite B dureles, tada – A dureles.</li> </ol>
31.35z	Įdėkite trūkstamą arba nereaguojantį dažų atliekų konteinerį.	<ol style="list-style-type: none"> <li>1 Atidarykite A dureles.</li> </ol> <p><b>Įspėjimas—Galima sugadinti:</b> Spausdintuvo vidus gali būti karštas. Norėdami sumažinti pavojų susižaloti nuo karšto komponento, prieš liesdami leiskite paviršiui atvėsti.</p> <ol style="list-style-type: none"> <li>2 Atidarykite B dureles.</li> <li>3 Nuimkite dešinįjį dangtį.</li> <li>4 Išimkite dažų atliekų konteinerį.</li> <li>5 Sulygiuokite ir vėl įdėkite dažų atliekų konteinerį.</li> <li>6 Sulygiuokite, tada uždėkite dešinįjį dangtį.</li> <li>7 Uždarykite B dureles, tada – A dureles.</li> </ol>
31.40z, 31.41z, 31.42z, 31.43z	<b>Įdėkite trūkstamą arba nereaguojančią [spalva] dažų kasetę.</b>	<ol style="list-style-type: none"> <li>1 Atidarykite B dureles.</li> <li>2 Išimkite kasetę.</li> <li>3 Įdėkite kasetę</li> <li>4 Uždarykite B dureles.</li> </ol>
31.60z	Įdėkite trūkstamą arba nereaguojantį nespalvinį vaizdo gavimo komplektą.	<ol style="list-style-type: none"> <li>1 Atidarykite A dureles.</li> </ol> <p><b>Įspėjimas—Galima sugadinti:</b> Spausdintuvo vidus gali būti karštas. Norėdami sumažinti pavojų susižaloti nuo karšto komponento, prieš liesdami leiskite paviršiui atvėsti.</p> <ol style="list-style-type: none"> <li>2 Atidarykite B dureles.</li> <li>3 Išimkite visas dažų kasetes.</li> <li>4 Nuimkite dešinįjį dangtį.</li> <li>5 Išimkite dažų atliekų konteinerį.</li> <li>6 Ištraukite vaizdo gavimo komplektą.</li> <li>7 Kiškite vaizdo gavimo komplektą, kol jis visiškai užsifiksuos.</li> <li>8 Sulygiuokite ir vėl įdėkite dažų atliekų konteinerį.</li> <li>9 Sulygiuokite, tada uždėkite dešinįjį dangtį.</li> <li>10 Vėl įdėkite dažų kasetes.</li> <li>11 Uždarykite B dureles, tada – A dureles.</li> </ol>
31.65z	Iš naujo įdėkite trūkstamą, atjungtą ar nereaguojantį nespalvinį ir spalvinį vaizdo gavimo komplektą.	

Klaidų kodai	koks klaidos pranešimas;	Sprendimas
32.40z, 32.41z, 32.42z, 32.43z	<b>Pakeiskite netinkamą [spalva] dažų kasetę.</b>	Norėdami gauti daugiau informacijos, žr. <a href="#">„Dažų kasetės keitimas“ 181 puslapyje.</a>
32.65z	Pakeiskite nepalaikomą nespalvinio ir spalvinio vaizdo gavimo komplektą.	Norėdami gauti daugiau informacijos, žr. <a href="#">„Vaizdo gavimo komplekto keitimas“ 183 puslapyje.</a>
33.40, 33.41, 33.42, 33.43	<b>Ne „Lexmark“ [spalva] dažų kasetė, žr. Naudotojo vadovą.</b>	Norėdami gauti daugiau informacijos, žr. <a href="#">„Ne „Lexmark“ eksploatacinis reikmuo“ 286 puslapyje.</a>
33.65	Ne „Lexmark“ nespalvinis ir spalvinis vaizdo gavimo komplektas, žr. Naudotojo vadovą.	
37.1	Nepakanka atminties užduočiai sudėstyti.	Pabandykite atlikti vieną ar daugiau iš šių veiksmų: <ul style="list-style-type: none"> <li>Norėdami atspausdinti saugomos spausdinimo užduoties dalį ir pradėti dėstyti likusią spausdinimo užduotį, palieskite <b>Tęsti</b>.</li> <li>Atšaukite šią spausdinimo užduotį.</li> </ul>
37.3	Nepakanka atminties, kai kurios užlaikomos užduotys buvo pašalintos.	Jei norite pašalinti pranešimą ir tęsti spausdinimą, palieskite <b>Tęsti</b> .
38.1	Atmintis užpildyta.	Pabandykite atlikti vieną ar daugiau iš šių veiksmų: <ul style="list-style-type: none"> <li>Norėdami pašalinti pranešimą, palieskite <b>Atšaukti užduotį</b>.</li> <li>Atspausdinkite dokumentą dalimis arba nusiųskite jį į kitą spausdintuvą.</li> <li>Įdiekite daugiau spausdintuvo atminties.</li> </ul>
39.1	Sudėtingas puslapis, kai kurie duomenys galėjo nebūti išspausdinti.	Pabandykite atlikti vieną ar daugiau iš šių veiksmų: <ul style="list-style-type: none"> <li>Jei norite pašalinti pranešimą ir tęsti spausdinimą, palieskite <b>Tęsti</b>.</li> <li>Atšaukite šią spausdinimo užduotį.</li> <li>Įdiekite daugiau spausdintuvo atminties.</li> <li>Prieš vėl siųsdami spausdinti, sumažinkite spausdinimo užduoties sudėtingumą ir dydį. <ul style="list-style-type: none"> <li>Sumažinkite spausdinimo užduoties puslapių skaičių.</li> <li>Sumažinkite atsisiųstų šriftų skaičių ir dydį.</li> <li>Spausdinimo užduotyje pašalinkite visus nereikalingus šriftus ar makrokomandas.</li> <li>Sumažinkite spausdinimo užduoties grafikos elementų skaičių.</li> </ul> </li> </ul>
42.yy	<b>Pakeiskite [spalva] dažų kasetę, spausdintuvo regiono neatitiktis.</b>	Norėdami gauti daugiau informacijos, žr. <a href="#">„Pakeiskite kasetę, spausdintuvo regiono neatitiktis“ 285 puslapyje.</a>
43.40y, 43.41y, 43.42y, 43.43y	<b>[Spalva] dažų kasetės problema.</b>	<ol style="list-style-type: none"> <li>Atidarykite B dureles.</li> <li>Išimkite dažų kasetę.</li> <li>Įdėkite dažų kasetę.</li> <li>Uždarykite B dureles.</li> </ol> <p>Jei problema išlieka, pakeiskite kasetę.</p>
43.40z, 43.41z, 43.42z, 43.43z	<b>Pakeiskite sugadintą [spalva] dažų kasetę.</b>	Norėdami gauti daugiau informacijos, žr. <a href="#">„Dažų kasetės keitimas“ 181 puslapyje.</a>

Klaidų kodai	koks klaidos pranešimas;	Sprendimas
55.1	Klaida nuskaitant USB atmintuką. Išimkite USB įtaisą.	Jei norite tęsti, išimkite atmintuką.
55.2	Klaida nuskaitant USB šakotuvą. Išimkite šakotuvą.	Jei norite tęsti, išimkite USB šakotuvą.
58	<b>Įdėta per daug dėklų. Gali būti palaikomas (-i) tik &lt;x/&gt; dėklas (-ai).</b>	<ol style="list-style-type: none"> <li>1 Išjunkite spausdintuvą.</li> <li>2 Ištraukite maitinimo laidą iš elektros lizdo, po to – iš spausdintuvo.</li> <li>3 Išimkite vieną ar daugiau dėklų.</li> <li>4 Įkiškite maitinimo laidą į elektros lizdą ir įjunkite spausdintuvą.</li> </ol> <p> <b>DĖMESIO—GALIMA SUSIŽALOTI:</b> Norėdami išvengti gaisro ar elektros smūgio pavojaus, prijunkite maitinimo laidą prie tinkamos nominaliosios srovės ir tinkamai įžeminto elektros lizdo, kuris yra šalia gaminio ir lengvai pasiekiamas.</p>
59	<b>Nesuderinamas dėklas [x].</b>	<ol style="list-style-type: none"> <li>1 Išjunkite spausdintuvą.</li> <li>2 Ištraukite maitinimo laidą iš elektros lizdo, po to – iš spausdintuvo.</li> <li>3 Išimkite nurodytą dėklą.</li> <li>4 Įkiškite maitinimo laidą į elektros lizdą ir įjunkite spausdintuvą.</li> </ol> <p> <b>DĖMESIO—GALIMA SUSIŽALOTI:</b> Norėdami išvengti gaisro ar elektros smūgio pavojaus, prijunkite maitinimo laidą prie tinkamos nominaliosios srovės ir tinkamai įžeminto elektros lizdo, kuris yra šalia gaminio ir lengvai pasiekiamas.</p>
61	Išimkite sugedusį diską.	Pakeiskite sugadintą atminties įrenginį.
62	Diskas užpildytas.	<p>Pabandykite atlikti vieną ar daugiau iš šių veiksmų:</p> <ul style="list-style-type: none"> <li>• Norėdami pašalinti pranešimą, palieskite <b>Tęsti</b>.</li> <li>• Iš išmaniojo atminties įrenginio pašalinkite jame laikomus šriftus, makrokomandas ir kitus duomenis.</li> <li>• Įrenkite išmanųjį atminties įrenginį.</li> </ul>
63	Suformatuokite diską.	<p>Suformatavus dabar, iš atminties įrenginio bus išvalyta visa informacija. Jei norite suformatuoti diską, atlikite šiuos veiksmus:</p> <ol style="list-style-type: none"> <li>1 Pradžios ekrane palieskite <b>Nustatymai &gt; Įrenginys &gt; Eksploatacija priežiūra &gt; Nenaudojamus duomenis išvalyti</b>.</li> <li>2 Palieskite <b>Apvalyti visą standžiąjame diske esančią informaciją arba Išvalyti išmoningąjį atminties įrenginį</b>, o tada palieskite <b>IŠVALYTI</b>.</li> </ol>
71.01	Nenustatytas faksimilinio ryšio stoties pavadinimas. Kreipkitės į sistemos administratorių.	Norėdami gauti daugiau informacijos, žr. „ <a href="#">Fakso funkcijos nustatymas naudojant analoginį faksimilinį ryšį</a> “ 32 puslapyje.
71.02	Nenustatytas faksimilinio ryšio stoties numeris. Kreipkitės į sistemos administratorių.	
71.03	Jokia analoginio telefono ryšio linija neprijungta prie modemo, faksas yra išjungtas.	
		Patikrinkite ryšį ir liniją, ar yra signalas. Norėdami gauti daugiau informacijos, žr. „ <a href="#">Faksimilinio ryšio diegimas naudojant įprastą telefono ryšio liniją</a> “ 34 puslapyje.

Klaidų kodai	koks klaidos pranešimas;	Sprendimas
71.06	Nepavyko prisijungti prie HTTPS fakso serverio.	Ryšys su HTTPS fakso serveriu atjungtas. Patikrinkite spausdintuvo interneto ryšį.
71.12	Atmintis užpildyta, nepavyksta atspausdinti faksogramų.	Palieskite <b>Spausdinti viską</b> , kad atspausdintumėte tiek faksogramų, kiek išsaugota.
71.13	Atmintis užpildyta. Nepavyksta išsiųsti faksogramų.	Pabandykite atlikti vieną ar daugiau iš šių veiksmų: <ul style="list-style-type: none"> <li>• Tęskite ir bandykite vėl išsiųsti faksogramą.</li> <li>• Nuskenuokite originalų dokumentą po vieną puslapį, surinkite fakso numerį ir nuskenuokite dokumentą.</li> </ul>
71.4	Neteisingas spausdintuvo laikas.	Jei norite nustatyti teisingą spausdintuvo laiką, atlikite šiuos veiksmus: <ol style="list-style-type: none"> <li>1 Pradžios ekrane palieskite <b>Nustatymai &gt; Įrenginys &gt; Nuostatos</b>.</li> <li>2 Palieskite <b>Data ir laikas</b>, tada nustatykite teisingą laiką.</li> </ol>
72.01	Nenustatytas el. pašto SMTP serveris. Kreipkitės į sistemos administratorių.	Pamėginkite atlikti kurį nors iš šių veiksmų: <ul style="list-style-type: none"> <li>• Nustatykite el. pašto funkciją. Norėdami gauti daugiau informacijos, žr. „<a href="#">El. pašto SMTP nustatymų konfigūravimas</a>“ 39 puslapyje.</li> <li>• Pasyvinkite klaidos pranešimą. Norėdami gauti daugiau informacijos, žr. „<a href="#">Pranešimo apie 'SMTP serveris neįdiegtas' klaidą išjungimas</a>“ 289 puslapyje.</li> </ul>
80.11	Baigiasi eksploatacijos komplekto tinkamumas naudoti.	Norėdami pašalinti pranešimą, palieskite <b>Tęsti</b> .
80.21	Visiškai baigiasi eksploatacijos komplekto tinkamumas naudoti.	
84.01, 84.09	Beveik baigiasi nespalvinio ir spalvinio vaizdo gavimo komplekto tinkamumas naudoti.	Norėdami pašalinti pranešimą, palieskite <b>Tęsti</b> .
84.11, 84.19	Baigiasi nespalvinio ir spalvinio vaizdo gavimo komplekto tinkamumas naudoti.	
84.21, 84.23, 84.29	Beveik pasibaigė nespalvinio ir spalvinio vaizdo gavimo komplekto tinkamumas naudoti.	
84.31, 84.33	<b>Pakeiskite [spalvinio] vaizdo gavimo komplektą, viršyta rekomenduojama naudojimo trukmė.</b>	
84.41, 84.43, 84.48	<b>Norėdami atnaujinti spausdinimą, pakeiskite [spalvinį] vaizdo gavimo komplektą.</b>	



Klaidų kodai	koks klaidos pranešimas;	Sprendimas
88.00, 88.08, 88.09	<b>Beveik baigiasi [spalva] dažų kasetė.</b>	Norėdami pašalinti pranešimą, palieskite <b>Testi</b> .
88.10, 88.18, 88.19	<b>Baigiasi [spalva] dažų kasetė.</b>	
88.20, 88.28, 88.29	<b>Visiškai baigiasi [spalva] dažų kasetė.</b>	
88.30, 88.37, 88.38	<b>Pakeiskite [spalvinių] dažų kasetę, apskaičiuota, kad liko &lt;num/&gt; puslapių.</b>	Norėdami gauti daugiau informacijos, žr. <a href="#">„Dažų kasetės keitimas“ 181 puslapyje</a> .
	<b>Pakeiskite [spalvinių] dažų kasetę.</b>	
88.40, 88.47, 88.48	<b>Pakeiskite [spalvinių] dažų kasetę, apskaičiuota, kad liko 0 puslapių/</b>	
200.02, 200.03, 200.05, 200.06, 200.12, 200.13, 200.15, 200.16, 200.22, 200.23, 200.25, 200.32, 200.33, 200.35, 200.43, 200.45, 200.91, 200.99, 202.03, 202.04, 202.05, 202.13, 202.14, 202.15, 202.23, 202.24, 202.25, 202.33, 202.34, 202.35, 202.43, 202.44, 202.45, 202.91, 232.02, 232.03, 232.05, 232.12, 232.13, 232.15, 232.22, 232.23, 232.25, 232.32, 232.33, 232.35, 232.42, 232.43, 232.45, 232.92, 232.93, 232.95, 241.91	<b>Popieriaus strigtis, [strigties antraštė]. [xxx.yy]</b>	Norėdami gauti daugiau informacijos, žr. <a href="#">„Popieriaus strigtis A durelėse“ 276 puslapyje</a> .

Klaidų kodai	koks klaidos pranešimas;	Sprendimas
241.05, 241.82, 241.83, 241.84, 241.91, 242.05, 242.06, 242.21, 242.22, 242.25, 242.26, 242.31, 242.32, 242.33, 242.35, 242.36, 242.43, 242.45, 242.70, 242.72, 242.91, 242.92, 242.93, 242.95, 243.31, 243.32, 243.35, 243.36, 243.41, 243.42, 243.43, 243.45, 243.70, 243.71, 243.72, 243.73, 243.74, 243.75, 243.76, 243.80, 243.81, 243.82, 243.83, 243.84, 243.85, 243.86, 243.91, 243.92, 243.93, 243.95, 243.96, 243.97, 244.45, 244.46, 244.70, 244.71, 244.72, 244.73, 244.74, 244.75, 244.76, 244.80, 244.81, 244.82, 244.83, 244.84, 244.85, 244.86, 244.91, 244.92, 244.93, 244.95, 244.96, 244.97	<b>Popieriaus strigtis, [strigties antraštė]. [xxx.yy]</b>	Norėdami gauti daugiau informacijos, žr. <a href="#">„Popieriaus strigtis dėkluose“ 279 puslapyje.</a>
242.05	<b>Popieriaus strigtis, [strigties antraštė]. [xxx.yy]</b>	Norėdami gauti daugiau informacijos, žr. <a href="#">„Popieriaus strigtis daugiafunkciame tiekuvė“ 281 puslapyje.</a>
251.xx	<b>Popieriaus strigtis, [strigties antraštė]. [xxx.yy]</b>	Norėdami gauti daugiau informacijos, žr. <a href="#">„Popieriaus strigtis neautomatiniame tiekuvė“ 280 puslapyje.</a>
200.16, 241.8y	<b>Popieriaus įdėjimo klaida, [strigties antraštė]. [xxx.yy]</b>	Norėdami gauti daugiau informacijos, žr. <a href="#">„Popieriaus strigtis dėkluose“ 279 puslapyje.</a>
280.11, 280.13, 280.15, 280.91, 280.93, 280.95, 284.11, 284.13, 284.15, 284.91, 284.93, 284.95, 295.01, 680.10, 680.20, 680.40	<b>Skenerio strigtis. [xxx.yy]</b>	Norėdami gauti daugiau informacijos, žr. <a href="#">„Popieriaus strigtis automati- niame dokumentų tiekuvė“ 275 puslapyje.</a>



# Spausdinimo problemos

## Prasta spausdinimo kokybė

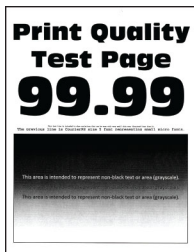
### Tušti arba balti lapai



**Pastaba:** Prieš spręsdami problemą, atsispausdinkite spausdinimo kokybės testavimo puslapius. Pradžios ekrane palieskite **Nustatymai > Trikčių šalinimas > Spausdinimo kokybės testavimo puslapiai**.

Veiksmas	Taip	Ne
<p><b>1 veiksmas</b></p> <p><b>a</b> Patikrinkite, ar spausdintuve naudojama originali ir tinkama „Lexmark“ dažų kasetė.</p> <p><b>Pastaba:</b> Jei dažų kasetė netinkama, įdėkite tinkamą.</p> <p><b>b</b> Atspausdinkite dokumentą.</p> <p>Ar spausdintuvas spausdina tuščius arba baltus lapus?</p>	<p>Pereikite prie 2 veiksmo.</p>	<p>Problema išspręsta.</p>
<p><b>2 veiksmas</b></p> <p><b>a</b> Išimkite spalvinį vaizdo gavimo komplektą, tada išimkite nespalvinį vaizdo gavimo įtaisą.</p> <p><b>[spėjimas—Galima sugadinti:</b> Nelaikykite spalvinio vaizdo gavimo komplekto ir nespalvinio vaizdo gavimo įtaiso tiesioginėje šviesoje ilgiau nei 10 minučių. Dėl ilgo buvimo šviesoje gali kilti spausdinimo kokybės problemų.</p> <p><b>[spėjimas—Galima sugadinti:</b> Nelieskite fotolaidininko būgno po spalviniu vaizdo gavimo komplektu ir nespalviniu vaizdo gavimo įtaisu. Tai gali turėti neigiamos įtakos būsimų spausdinimo užduočių kokybei.</p> <p><b>b</b> Įdėkite nespalvinį vaizdo gavimo įtaisą, po to – spalvinį vaizdo gavimo komplektą.</p> <p><b>c</b> Atspausdinkite dokumentą.</p> <p>Ar spausdintuvas spausdina tuščius arba baltus lapus?</p>	<p>Kreipkitės į <a href="#">klientų aptarnavimo skyrių</a>.</p>	<p>Problema išspręsta.</p>

## Spausdinama per tamsiai

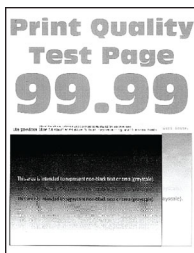


**Pastaba:** Prieš spręsdami problemą, išspausdinkite kokybiškus pavyzdinius puslapius, kad nustatytumėte trūkstantą spalvą. Pradžios ekrane palieskite **Nustatymai > Trikčių šalinimas > Spausdinimo kokybės testavimo puslapiai**.

Veiksmas	Taip	Ne
<p><b>1 veiksmas</b></p> <p><b>a</b> Atlikite Spalvų priderinimą. Pradžios ekrane palieskite <b>Nustatymai &gt; Spausdinti &gt; Kokybė &gt; Išplėstinis vaizdo gavimas &gt; Spalvų priderinimas</b>.</p> <p><b>b</b> Atspausdinkite dokumentą.</p> <p>Ar spausdinama per tamsiai?</p>	Pereikite prie 2 veiksmo.	Problema išspręsta.
<p><b>2 veiksmas</b></p> <p><b>a</b> Priklausomai nuo savo operacinės sistemos sumažinkite dažų tamsumą „Spausdinimo parinktyse“ arba dialogo lange „Spausdinti“.</p> <p><b>Pastaba:</b> Nustatymus galima pakeisti ir spausdintuvo valdymo skydelyje. Pradžios ekrane palieskite <b>Nustatymai &gt; Spausdinti &gt; Kokybė &gt; Dažų tamsumas</b>.</p> <p><b>b</b> Atspausdinkite dokumentą.</p> <p>Ar spausdinama per tamsiai?</p>	Pereikite prie 3 veiksmo.	Problema išspręsta.
<p><b>3 veiksmas</b></p> <p><b>a</b> Priklausomai nuo savo operacinės sistemos popieriaus rūšį nurodykite „Spausdinimo parinktyse“ arba dialogo lange „Spausdinti“.</p> <p><b>Pastabos:</b></p> <ul style="list-style-type: none"> <li>• Įsitinkinkite, kad nustatymas atitinka į dėklą įdėtą popierių.</li> <li>• Nustatymus galima pakeisti ir spausdintuvo valdymo skydelyje. Pradžios ekrane palieskite <b>Nustatymai &gt; Popierius &gt; Dėklų konfigūracija &gt; Popieriaus formatas / rūšis</b>.</li> </ul> <p><b>b</b> Atspausdinkite dokumentą.</p> <p>Ar spausdinama per tamsiai?</p>	Pereikite prie 4 veiksmo.	Eikite į 6 veiksmą.
<p><b>4 veiksmas</b></p> <p>Įsitinkinkite, kad popieriaus paviršius nėra reljefiškas arba šiurkštus.</p> <p>Ar spausdinate ant reljefiško arba šiurkštaus popieriaus?</p>	Pereikite prie 5 veiksmo.	Eikite į 6 veiksmą.

Veiksmas	Taip	Ne
<p><b>5 veiksmas</b></p> <p><b>a</b> Popierių reljefišku arba šiurkščiu paviršiumi pakeiskite paprastu.</p> <p><b>b</b> Atspausdinkite dokumentą.</p> <p>Ar spausdinama per tamsiai?</p>	Pereikite prie 6 veiksmo.	Problema išspręsta.
<p><b>6 veiksmas</b></p> <p><b>a</b> Įdėkite popierių iš naujos pakuotės.</p> <p><b>Pastaba:</b> Esant didelei drėgmei popierius ją sugeria. Kol nesate pasiruošę popieriaus naudoti, laikykite jį originalioje pakuotėje.</p> <p><b>b</b> Atspausdinkite dokumentą.</p> <p>Ar spausdinama per tamsiai?</p>	Kreipkitės į <a href="#">klientų aptarnavimo skyrių</a> .	Problema išspręsta.

### Sudvejinti vaizdai



**Pastaba:** Prieš spręsdami problemą, atspausdinkite spausdinimo kokybės testavimo puslapius. Pradžios ekrane palieskite **Nustatymai > Trikčių šalinimas > Spausdinimo kokybės testavimo puslapiai**.

Veiksmas	Taip	Ne
<p><b>1 veiksmas</b></p> <p><b>a</b> Į dėklą įdėkite tinkamos rūšies ir svorio popierių.</p> <p><b>b</b> Atspausdinkite dokumentą.</p> <p>Ar spaudiniuose matomi sudvejinti vaizdai?</p>	Pereikite prie 2 veiksmo.	Problema išspręsta.
<p><b>2 veiksmas</b></p> <p><b>a</b> Priklausomai nuo savo operacinės sistemos popieriaus rūšį nurodykite „Spausdinimo parinktyse“ arba dialogo lange „Spausdinti“.</p> <p><b>Pastabos:</b></p> <ul style="list-style-type: none"> <li>Įsitikinkite, kad nustatymas atitinka į dėklą įdėtą popierių.</li> <li>Nustatymą galima pakeisti ir spausdintuvo valdymo skydelyje. Pradžios ekrane palieskite <b>Nustatymai &gt; Popierius &gt; Dėklų konfigūracija &gt; Popieriaus formatas / rūšis</b>.</li> </ul> <p><b>b</b> Atspausdinkite dokumentą.</p> <p>Ar spaudiniuose matomi sudvejinti vaizdai?</p>	Pereikite prie 3 veiksmo.	Problema išspręsta.

Veiksmas	Taip	Ne
<p><b>3 veiksmas</b></p> <p><b>a</b> Atlikite Spalvų priderinimą. Pradžios ekrane palieskite <b>Nustatymai &gt; Spausdinti &gt; Kokybė &gt; Išplėstinis vaizdo gavimas &gt; Spalvų priderinimas.</b></p> <p><b>b</b> Atspausdinkite dokumentą.</p> <p>Ar spaudiniuose matomi sudvejinti vaizdai?</p>	<p>Kreipkitės į <a href="#">klientų aptarnavimo skyrių</a>.</p>	<p>Problema išspręsta.</p>

### Pilkas arba spalvotas fonas



**Pastaba:** Prieš spręsdami problemą, atspausdinkite spausdinimo kokybės testavimo puslapius. Pradžios ekrane palieskite **Nustatymai > Trikčių šalinimas > Spausdinimo kokybės testavimo puslapiai.**

Veiksmas	Taip	Ne
<p><b>1 veiksmas</b></p> <p><b>a</b> Priklausomai nuo savo operacinės sistemos padidinkite dažų tamsumą „Spausdinimo parinktyse“ arba dialogo lange „Spausdinti“.</p> <p><b>Pastaba:</b> Nustatymą galima pakeisti ir spausdintuvo valdymo skydelyje. Pradžios ekrane palieskite <b>Nustatymai &gt; Spausdinti &gt; Kokybė &gt; Dažų tamsumas.</b></p> <p><b>b</b> Atspausdinkite dokumentą.</p> <p>Ar spaudiniuose matyti pilkas arba spalvotas fonas?</p>	<p>Pereikite prie 2 veiksmo.</p>	<p>Problema išspręsta.</p>
<p><b>2 veiksmas</b></p> <p><b>a</b> Atlikite Spalvų priderinimą. Pradžios ekrane palieskite <b>Nustatymai &gt; Spausdinti &gt; Kokybė &gt; Išplėstinis vaizdo gavimas &gt; Spalvų priderinimas.</b></p> <p><b>b</b> Atspausdinkite dokumentą.</p> <p>Ar spaudiniuose matyti pilkas arba spalvotas fonas?</p>	<p>Pereikite prie 3 veiksmo.</p>	<p>Problema išspręsta.</p>

Veiksmas	Taip	Ne
<p><b>3 veiksmas</b></p> <p><b>a</b> Išimkite spalvinį vaizdo gavimo komplektą, tada išimkite nespalvinį vaizdo gavimo įtaisą.</p> <p><b>Įspėjimas—Galima sugadinti:</b> Nelaikykite spalvinio vaizdo gavimo komplekto ir nespalvinio vaizdo gavimo įtaiso tiesioginėje šviesoje ilgiau nei 10 minučių. Dėl ilgo buvimo šviesoje gali kilti spausdinimo kokybės problemų.</p> <p><b>Įspėjimas—Galima sugadinti:</b> Nelieskite fotolaidininko būgno po spalviniu vaizdo gavimo komplektu ir nespalviniu vaizdo gavimo įtaisu. Tai gali turėti neigiamos įtakos būsimų spausdinimo užduočių kokybei.</p> <p><b>b</b> Įdėkite nespalvinį vaizdo gavimo įtaisą, po to – spalvinį vaizdo gavimo komplektą.</p> <p><b>c</b> Atspausdinkite dokumentą.</p> <p>Ar spaudiniuose matyti pilkas arba spalvotas fonas?</p>	<p>Kreipkitės į <a href="#">klientų aptarnavimo skyrių</a>.</p>	<p>Problema išspręsta.</p>

**Neteisingos paraštės**

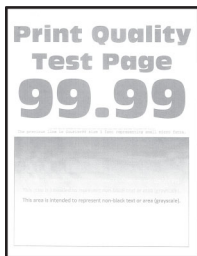


**Pastaba:** Prieš spręsdami problemą, atspausdinkite spausdinimo kokybės testavimo puslapius. Pradžios ekrane palieskite **Nustatymai > Trikčių šalinimas > Spausdinimo kokybės testavimo puslapiai**.

Veiksmas	Taip	Ne
<p><b>1 veiksmas</b></p> <p><b>a</b> Perkelkite popieriaus kreiptuvus dėkle į įdėtam popieriui tinkamą padėtį.</p> <p><b>b</b> Atspausdinkite dokumentą.</p> <p>Ar paraštės teisingos?</p>	<p>Problema išspręsta.</p>	<p>Pereikite prie 2 veiksmo.</p>

Veiksmas	Taip	Ne
<p><b>2 veiksmas</b></p> <p><b>a</b> Priklausomai nuo savo operacinės sistemos popieriaus formatą nurodykite „Spausdinimo parinktyse“ arba dialogo lange „Spausdinti“.</p> <p><b>Pastabos:</b></p> <ul style="list-style-type: none"> <li>• Įsitikinkite, kad nustatymas atitinka įdėtą popierių.</li> <li>• Nustatymą galima pakeisti ir spausdintuvo valdymo skydelyje. Pradžios ekrane palieskite <b>Nustatymai &gt; Popierius &gt; Dėklų konfigūracija &gt; Popieriaus formatas / rūšis</b>.</li> </ul> <p><b>Pastaba:</b></p> <p><b>b</b> Atspausdinkite dokumentą.</p> <p>Ar paraštės teisingos?</p>	Problema išspręsta.	Kreipkitės į <a href="#">klientų aptarnavimo skyrių</a> .

## Spausdinama per šviesiai



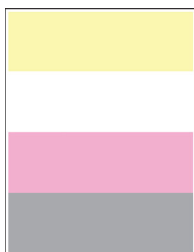
**Pastaba:** Prieš spręsdami problemą, atspausdinkite spausdinimo kokybės testavimo puslapius. Pradžios ekrane palieskite **Nustatymai > Trikčių šalinimas > Spausdinimo kokybės testavimo puslapiai**.

Veiksmas	Taip	Ne
<p><b>1 veiksmas</b></p> <p><b>a</b> Atlikite Spalvų priderinimą. Pradžios ekrane palieskite <b>Nustatymai &gt; Spausdinti &gt; Kokybė &gt; Išplėstinis vaizdo gavimas &gt; Spalvų priderinimas</b>.</p> <p><b>b</b> Atspausdinkite dokumentą.</p> <p>Ar spausdinama per šviesiai?</p>	Pereikite prie 2 veiksmo.	Problema išspręsta.
<p><b>2 veiksmas</b></p> <p><b>a</b> Priklausomai nuo savo operacinės sistemos padidinkite dažų tamsumą „Spausdinimo parinktyse“ arba dialogo lange „Spausdinti“.</p> <p><b>Pastaba:</b> Nustatymą galima pakeisti ir spausdintuvo valdymo skydelyje. Pradžios ekrane palieskite <b>Nustatymai &gt; Spausdinti &gt; Kokybė &gt; Dažų tamsumas</b>.</p> <p><b>b</b> Atspausdinkite dokumentą.</p> <p>Ar spausdinama per šviesiai?</p>	Pereikite prie 3 veiksmo.	Problema išspręsta.

Veiksmas	Taip	Ne
<p><b>3 veiksmas</b></p> <p><b>a</b> Išjunkite funkciją Spalvų taupymas. Pradžios ekrane palieskite <b>Nustatymai &gt; Spausdinti &gt; Kokybė &gt; Spalvų taupymas</b>.</p> <p><b>b</b> Atspausdinkite dokumentą.</p> <p>Ar spausdinama per šviesiai?</p>	Pereikite prie 4 veiksmo.	Problema išspręsta.
<p><b>4 veiksmas</b></p> <p><b>a</b> Priklausomai nuo savo operacinės sistemos popieriaus rūšį nurodykite „Spausdinimo parinktyse“ arba dialogo lange „Spausdinti“.</p> <p><b>Pastabos:</b></p> <ul style="list-style-type: none"> <li>• Įsitikinkite, kad nustatymas atitinka įdėtą popierių.</li> <li>• Nustatymą galima pakeisti ir spausdintuvo valdymo skydelyje. Pradžios ekrane palieskite <b>Nustatymai &gt; Popierius &gt; Dėklų konfigūracija &gt; Popieriaus formatas / rūšis</b>.</li> </ul> <p><b>b</b> Atspausdinkite dokumentą.</p> <p>Ar spausdinama per šviesiai?</p>	Pereikite prie 5 veiksmo.	Problema išspręsta.
<p><b>5 veiksmas</b></p> <p>Patikrinkite, ar popieriaus paviršius nėra reljefiškas arba šiurkštus.</p> <p>Ar spausdinate ant reljefiško arba šiurkštaus popieriaus?</p>	Pereikite prie 6 veiksmo.	Eikite į 7 veiksmą.
<p><b>6 veiksmas</b></p> <p><b>a</b> Popierių reljefišku arba šiurkščiu paviršiumi pakeiskite paprastu.</p> <p><b>b</b> Atspausdinkite dokumentą.</p> <p>Ar spausdinama per šviesiai?</p>	Pereikite prie 7 veiksmo.	Problema išspręsta.
<p><b>7 veiksmas</b></p> <p><b>a</b> Įdėkite popierių iš naujos pakuotės.</p> <p><b>Pastaba:</b> Esant didelei drėgmei popierius ją sugeria. Kol nesate pasiruošę popieriaus naudoti, laikykite jį originalioje pakuotėje.</p> <p><b>b</b> Atspausdinkite dokumentą.</p> <p>Ar spausdinama per šviesiai?</p>	Pereikite prie 8 veiksmo.	Problema išspręsta.

Veiksmas	Taip	Ne
<p><b>8 veiksmas</b></p> <p><b>a</b> Išimkite spalvinį vaizdo gavimo komplektą, tada išimkite nespalvinį vaizdo gavimo įtaisą.</p> <p><b>[spėjimas—Galima sugadinti:</b> Nelaikykite spalvinio vaizdo gavimo komplekto ir nespalvinio vaizdo gavimo įtaiso tiesioginėje šviesoje ilgiau nei 10 minučių. Dėl ilgo buvimo šviesoje gali kilti spausdinimo kokybės problemų.</p> <p><b>[spėjimas—Galima sugadinti:</b> Nelieskite fotolaidininko būgno po spalviniu vaizdo gavimo komplektu ir nespalviniu vaizdo gavimo įtaisu. Tai gali turėti neigiamos įtakos būsimų spausdinimo užduočių kokybei.</p> <p><b>b</b> Įdėkite nespalvinį vaizdo gavimo įtaisą, po to – spalvinį vaizdo gavimo komplektą.</p> <p><b>c</b> Atspausdinkite dokumentą.</p> <p>Spausdinama per šviesiai?</p>	<p>Kreipkitės į <a href="#">klientų aptarnavimo skyrių</a>.</p>	<p>Problema išspręsta.</p>

**Trūksta spalvų**



**Pastaba:** Prieš spręsdami problemą, atspausdinkite spausdinimo kokybės testavimo puslapius. Pradžios ekrane palieskite **Nustatymai > Trikčių šalinimas > Spausdinimo kokybės testavimo puslapiai**.

Veiksmas	Taip	Ne
<p><b>a</b> Išimkite spalvinį vaizdo gavimo komplektą.</p> <p><b>[spėjimas—Galima sugadinti:</b> Nelaikykite spalvinio vaizdo gavimo komplekto tiesioginėje šviesoje ilgiau nei 10 minučių. Dėl ilgo buvimo šviesoje gali kilti spausdinimo kokybės problemų.</p> <p><b>[spėjimas—Galima sugadinti:</b> Nelieskite fotolaidininko būgno po spalviniu vaizdo gavimo komplektu. Tai gali turėti neigiamos įtakos būsimų spausdinimo užduočių kokybei.</p> <p><b>b</b> Išimkite trūkstamos spalvos dažų kasetę.</p> <p><b>c</b> Išimkite ir vėl įdėkite trūkstamos spalvos ryškalo bloką.</p> <p><b>d</b> Įdėkite trūkstamos spalvos dažų kasetę.</p> <p><b>e</b> Įdėkite spalvinį vaizdo gavimo komplektą.</p> <p><b>f</b> Atspausdinkite dokumentą.</p> <p>Spaudiniuose trūksta kai kurių spalvų?</p>	<p>Kreipkitės į <a href="#">klientų aptarnavimo skyrių</a>.</p>	<p>Problema išspręsta.</p>



## Spausdinama taškuotai



**Pastaba:** Prieš sprendami problemą, atsispausdinkite spausdinimo kokybės testavimo puslapius. Pradžios ekrane palieskite **Nustatymai > Trikčių šalinimas > Spausdinimo kokybės testavimo puslapiai**.

Veiksmas	Taip	Ne
<p><b>1 veiksmas</b> Patikrinkite, ar išbirę dažai neužteršė spausdintuvo.</p> <p>Ar spausdintuve nėra išbirusių dažų?</p>	Pereikite prie 2 veiksmo.	Kreipkitės į <a href="#">klientų aptarnavimo skyrių</a> .
<p><b>2 veiksmas</b></p> <p><b>a</b> Pradžios ekrane palieskite <b>Nustatymai &gt; Popierius &gt; Dėklų konfigūracija &gt; Popieriaus formatas / rūšis</b>.</p> <p><b>b</b> Patikrinkite, ar popieriaus formatas ir rūšis atitinka įdėto popieriaus nustatymus.</p> <p><b>Pastaba:</b> Įsitikinkite, kad popieriaus paviršius nėra reljefiškas arba šiurkštus.</p> <p>Ar nustatymai atitinka?</p>	Eikite į 4 veiksmą.	Pereikite prie 3 veiksmo.
<p><b>3 veiksmas</b></p> <p><b>a</b> Priklausomai nuo savo operacinės sistemos popieriaus formatą ir rūšį nurodykite „Spausdinimo parinktyse“ arba dialogo lange „Spausdinti“.</p> <p><b>Pastabos:</b></p> <ul style="list-style-type: none"> <li>Įsitikinkite, kad nustatymai atitinka į dėklą įdėto popieriaus nustatymus.</li> <li>Nustatymus galima pakeisti ir spausdintuvo valdymo skydelyje. Pradžios ekrane palieskite <b>Nustatymai &gt; Popierius &gt; Dėklų konfigūracija &gt; Popieriaus formatas / rūšis</b>.</li> </ul> <p><b>b</b> Atspausdinkite dokumentą.</p> <p>Ar spausdinama taškuotai?</p>	Pereikite prie 4 veiksmo.	Problema išspręsta.
<p><b>4 veiksmas</b></p> <p><b>a</b> Įdėkite popierių iš naujos pakuotės.</p> <p><b>Pastaba:</b> Esant didelei drėgmei popierius ją sugeria. Kol nesate pasiruošę popieriaus naudoti, laikykite jį originalioje pakuotėje.</p> <p><b>b</b> Atspausdinkite dokumentą.</p> <p>Ar spausdinama taškuotai?</p>	Pereikite prie 5 veiksmo.	Problema išspręsta.

Veiksmas	Taip	Ne
<p><b>5 veiksmas</b></p> <p><b>a</b> Išimkite spalvinį vaizdo gavimo komplektą, tada išimkite nespalvinį vaizdo gavimo įtaisą.</p> <p><b>Įspėjimas—Galima sugadinti:</b> Nelaikykite spalvinio vaizdo gavimo komplekto ir nespalvinio vaizdo gavimo įtaiso tiesioginėje šviesoje ilgiau nei 10 minučių. Dėl ilgo buvimo šviesoje gali kilti spausdinimo kokybės problemų.</p> <p><b>Įspėjimas—Galima sugadinti:</b> Nelieskite fotolaidininko būgno po spalviniu vaizdo gavimo komplektu ir nespalviniu vaizdo gavimo įtaisu. Tai gali turėti neigiamos įtakos būsimų spausdinimo užduočių kokybei.</p> <p><b>b</b> Įdėkite nespalvinį vaizdo gavimo įtaisą, po to – spalvinį vaizdo gavimo komplektą.</p> <p><b>c</b> Atspausdinkite dokumentą.</p> <p>Ar spausdinama taškuotai?</p>	<p>Kreipkitės į <a href="#">klientų aptarnavimo skyrių</a>.</p>	<p>Problema išspręsta.</p>

**Popierius užsiriečia**



**Pastaba:** Prieš spręsdami problemą, atsispausdinkite spausdinimo kokybės testavimo puslapius. Pradžios ekrane palieskite **Nustatymai > Trikčių šalinimas > Spausdinimo kokybės testavimo puslapiai**.

Veiksmas	Taip	Ne
<p><b>1 veiksmas</b></p> <p><b>a</b> Perkelkite kreiptuvus dėkle į įdėtam popieriui tinkamą padėtį.</p> <p><b>b</b> Atspausdinkite dokumentą.</p> <p>Ar popierius užsiritęs?</p>	<p>Pereikite prie 2 veiksmo.</p>	<p>Problema išspręsta.</p>

Veiksmas	Taip	Ne
<p><b>2 veiksmas</b></p> <p><b>a</b> Priklausomai nuo savo operacinės sistemos popieriaus rūšį nurodykite „Spausdinimo parinktyse“ arba dialogo lange „Spausdinti“.</p> <p><b>Pastabos:</b></p> <ul style="list-style-type: none"> <li>• Įsitikinkite, kad nustatymas atitinka įdėtą popierių.</li> <li>• Nustatymą galima pakeisti ir spausdintuvo valdymo skydelyje. Pradžios ekrane palieskite <b>Nustatymai &gt; Popierius &gt; Dėklų konfigūracija &gt; Popieriaus formatas / rūšis</b>.</li> </ul> <p><b>b</b> Atspausdinkite dokumentą.</p> <p>Ar popierius užsiritęs?</p>	Pereikite prie 3 veiksmo.	Problema išspręsta.
<p><b>3 veiksmas</b></p> <p>Spausdinkite ant kitos popieriaus pusės.</p> <p><b>a</b> Popierių išimkite, apverskite ir vėl įdėkite.</p> <p><b>b</b> Atspausdinkite dokumentą.</p> <p>Ar popierius užsiritęs?</p>	Pereikite prie 4 veiksmo.	Problema išspręsta.
<p><b>4 veiksmas</b></p> <p><b>a</b> Įdėkite popierių iš naujos pakuotės.</p> <p><b>Pastaba:</b> Esant didelei drėgmei popierius ją sugeria. Kol nesate pasiruošę popieriaus naudoti, laikykite jį originalioje pakuotėje.</p> <p><b>b</b> Atspausdinkite dokumentą.</p> <p>Ar popierius užsiritęs?</p>	Kreipkitės į <a href="#">klientų aptarnavimo skyrių</a> .	Problema išspręsta.

## Spausdinama kreivai arba iškreiptai



**Pastaba:** Prieš spręsdami problemą, atspausdinkite spausdinimo kokybės testavimo puslapius. Pradžios ekrane palieskite **Nustatymai > Trikčių šalinimas > Spausdinimo kokybės testavimo puslapiai**.

Veiksmas	Taip	Ne
<p><b>1 veiksmas</b></p> <p><b>a</b> Ištraukite dėklą.</p> <p><b>b</b> Išimkite ten esantį popierių ir įdėkite popierių iš naujos pakuotės.</p> <p><b>Pastaba:</b> Esant didelei drėgmei popierius ją sugeria. Kol nesate pasiruošę popieriaus naudoti, laikykite jį originalioje pakuotėje.</p> <p><b>c</b> Suspauskite ir pastumkite popieriaus kreiptuvus į įdedamo popieriaus formatui tinkamą padėtį.</p> <p><b>d</b> Įdėkite dėklą.</p> <p><b>e</b> Atspausdinkite dokumentą.</p> <p>Ar spausdinama kreivai arba iškreiptai?</p>	<p>Pereikite prie 2 veiksmo.</p>	<p>Problema išspręsta.</p>
<p><b>2 veiksmas</b></p> <p><b>a</b> Patikrinkite, ar spausdinate ant palaikomo popieriaus.</p> <p><b>b</b> Atspausdinkite dokumentą.</p> <p>Ar spausdinama kreivai arba iškreiptai?</p>	<p>Kreipkitės į <a href="#">klientų aptarnavimo skyrių</a>.</p>	<p>Problema išspręsta.</p>

### Vientisi spalvoti arba nespalvoti atvaizdai



**Pastaba:** Prieš spręsdami problemą, atspausdinkite spausdinimo kokybės testavimo puslapius. Pradžios ekrane palieskite **Nustatymai > Trikčių šalinimas > Spausdinimo kokybės testavimo puslapiai**.

Veiksmas	Taip	Ne
<p><b>a</b> Išimkite spalvinį vaizdo gavimo komplektą, tada išimkite nespalvinį vaizdo gavimo įtaisą.</p> <p><b>Įspėjimas—Galima sugadinti:</b> Nelaikykite spalvinio vaizdo gavimo komplekto ir nespalvinio vaizdo gavimo įtaiso tiesioginėje šviesoje ilgiau nei 10 minučių. Dėl ilgo buvimo šviesoje gali kilti spausdinimo kokybės problemų.</p> <p><b>Įspėjimas—Galima sugadinti:</b> Nelieskite fotolaidininko būgno po spalviniu vaizdo gavimo komplektu ir nespalviniu vaizdo gavimo įtaisu. Tai gali turėti neigiamos įtakos būsimų spausdinimo užduočių kokybei.</p> <p><b>b</b> Įdėkite nespalvinį vaizdo gavimo įtaisą, po to – spalvinį vaizdo gavimo komplektą.</p> <p><b>c</b> Atspausdinkite dokumentą.</p> <p>Ar spausdintuvas spausdina vientisus spalvotus arba juodus puslapius?</p>	<p>Kreipkitės į <a href="#">klientų aptarnavimo skyrių</a>.</p>	<p>Problema išspręsta.</p>

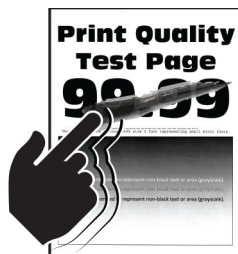
### Nukirptas tekstas arba atvaizdai



**Pastaba:** Prieš spęsdami problemą, atspausdinkite spausdinimo kokybės testavimo puslapius. Pradžios ekrane palieskite **Nustatymai > Trikčių šalinimas > Spausdinimo kokybės testavimo puslapiai**.

Veiksmas	Taip	Ne
<p><b>1 veiksmas</b></p> <p><b>a</b> Perkelkite popieriaus kreiptuvus dėkle į įdėtam popieriui tinkamą padėtį.</p> <p><b>b</b> Atspausdinkite dokumentą.</p> <p>Tekstas arba vaizdas nukirptas?</p>	<p>Pereikite prie 2 veiksmo.</p>	<p>Problema išspręsta.</p>
<p><b>2 veiksmas</b></p> <p><b>a</b> Priklausomai nuo savo operacinės sistemos popieriaus formatą nurodykite „Spausdinimo parinktyse“ arba dialogo lange „Spausdinti“.</p> <p><b>Pastabos:</b></p> <ul style="list-style-type: none"> <li>Įsitikinkite, kad nustatymas atitinka į dėklą įdėtą popierių.</li> <li>Nustatymą galima pakeisti ir spausdintuvo valdymo skydelyje. Pradžios ekrane palieskite <b>Nustatymai &gt; Popierius &gt; Dėklų konfigūracija &gt; Popieriaus formatas / rūšis</b>.</li> </ul> <p><b>b</b> Atspausdinkite dokumentą.</p> <p>Tekstas arba vaizdas nukirptas?</p>	<p>Pereikite prie 3 veiksmo.</p>	<p>Problema išspręsta.</p>
<p><b>3 veiksmas</b></p> <p><b>a</b> Išimkite spalvinį vaizdo gavimo komplektą, tada išimkite nespalvinį vaizdo gavimo įtaisą.</p> <p><b>Įspėjimas—Galima sugadinti:</b> Nelaikykite spalvinio vaizdo gavimo komplekto ir nespalvinio vaizdo gavimo įtaiso tiesioginėje šviesoje ilgiau nei 10 minučių. Dėl ilgo buvimo šviesoje gali kilti spausdinimo kokybės problemų.</p> <p><b>Įspėjimas—Galima sugadinti:</b> Nelieskite fotolaidininko būgno po spalviniu vaizdo gavimo komplektu ir nespalviniu vaizdo gavimo įtaisu. Tai gali turėti neigiamos įtakos būsimų spausdinimo užduočių kokybei.</p> <p><b>b</b> Įdėkite nespalvinį vaizdo gavimo įtaisą, po to – spalvinį vaizdo gavimo komplektą.</p> <p><b>c</b> Atspausdinkite dokumentą.</p> <p>Tekstas arba vaizdas nukirptas?</p>	<p>Kreipkitės į <a href="#">klientų aptarnavimo skyrių</a>.</p>	<p>Problema išspręsta.</p>

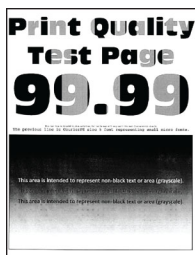
## Dažai lengvai nusitrina



**Pastaba:** Prieš sprendami problemą, atspausdinkite spausdinimo kokybės testavimo puslapius. Pradžios ekrane palieskite **Nustatymai > Trikčių šalinimas > Spausdinimo kokybės testavimo puslapiai**.

Veiksmas	Taip	Ne
<p><b>1</b> Priklausomai nuo savo operacinės sistemos popieriaus rūšį nurodykite „Spausdinimo parinktyse“ arba dialogo lange „Spausdinti“.</p> <p><b>Pastabos:</b></p> <ul style="list-style-type: none"> <li>• Įsitinkinkite, kad nustatymas atitinka įdėtą popierių.</li> <li>• Nustatymą galima pakeisti ir spausdintuvo valdymo skydelyje. Pradžios ekrane palieskite <b>Nustatymai &gt; Popierius &gt; Dėklų konfigūracija &gt; Popieriaus formatas / rūšis</b>.</li> </ul> <p><b>2</b> Atspausdinkite dokumentą.</p> <p>Dažai vis tiek nusitrina?</p>	<p>Kreipkitės į <a href="#">Klientų aptarnavimo skyrių</a>.</p>	<p>Problema išspręsta.</p>

## Netolygus spausdinimo tankis



**Pastaba:** Prieš sprendami problemą, atspausdinkite spausdinimo kokybės testavimo puslapius. Pradžios ekrane palieskite **Nustatymai > Trikčių šalinimas > Spausdinimo kokybės testavimo puslapiai**.

Veiksmas	Taip	Ne
<p><b>a</b> Išimkite spalvinį vaizdo gavimo komplektą, tada išimkite nespalvinį vaizdo gavimo įtaisą.</p> <p><b>Įspėjimas—Galima sugadinti:</b> Nelaikykite spalvinio vaizdo gavimo komplekto ir nespalvinio vaizdo gavimo įtaiso tiesioginėje šviesoje ilgiau nei 10 minučių. Dėl ilgo buvimo šviesoje gali kilti spausdinimo kokybės problemų.</p> <p><b>Įspėjimas—Galima sugadinti:</b> Nelieskite fotolaidininko būgno po spalviniu vaizdo gavimo komplektu ir nespalviniu vaizdo gavimo įtaisu. Tai gali turėti neigiamos įtakos būsimų spausdinimo užduočių kokybei.</p> <p><b>b</b> Įdėkite nespalvinį vaizdo gavimo įtaisą, po to – spalvinį vaizdo gavimo komplektą.</p> <p><b>c</b> Atspausdinkite dokumentą.</p> <p>Ar spausdinimo tankis netolygus?</p>	<p>Kreipkitės į <a href="#">klientų aptarnavimo skyrių</a>.</p>	<p>Problema išspręsta.</p>

### Horizontalios tamsios linijos



#### Pastabos:

- Prieš spręsdami problemą, atsispausdinkite spausdinimo kokybės testavimo puslapius. Pradžios ekrane palieskite **Nustatymai > Trikčių šalinimas > Spausdinimo kokybės testavimo puslapiai**.
- Jei spaudiniuose vis tiek matomos horizontalios tamsios linijos, žr. temą „Pasikartojantys defektai“.

Veiksmas	Taip	Ne
<p><b>1 veiksmas</b></p> <p><b>a</b> Priklausomai nuo savo operacinės sistemos popieriaus rūšį nurodykite „Spausdinimo parinktyse“ arba dialogo lange „Spausdinti“.</p> <p><b>Pastabos:</b></p> <ul style="list-style-type: none"> <li>• Įsitikinkite, kad nustatymas atitinka įdėtą popierių.</li> <li>• Nustatymą galima pakeisti ir spausdintuvo valdymo skydelyje. Pradžios ekrane palieskite <b>Nustatymai &gt; Popierius &gt; Dėklų konfigūracija &gt; Popieriaus formatas / rūšis</b>.</li> </ul> <p><b>b</b> Atspausdinkite dokumentą.</p> <p>Spaudiniuose matomos tamsios horizontalios linijos?</p>	<p>Pereikite prie 2 veiksmo.</p>	<p>Problema išspręsta.</p>

Veiksmas	Taip	Ne
<p><b>2 veiksmas</b></p> <p><b>a</b> Įdėkite popierių iš naujos pakuotės.</p> <p><b>Pastaba:</b> Esant didelei drėgmei popierius ją sugeria. Iki naudojimo popierių laikykite originalioje pakuotėje.</p> <p><b>b</b> Atspausdinkite dokumentą.</p> <p>Spaudiniuose matomos tamsios horizontalios linijos?</p>	Pereikite prie 3 veiksmo.	Problema išspręsta.
<p><b>3 veiksmas</b></p> <p><b>a</b> Išimkite spalvinį vaizdo gavimo komplektą, tada išimkite nespalvinį vaizdo gavimo įtaisą.</p> <p><b>Įspėjimas—Galima sugadinti:</b> Nelaikykite spalvinio vaizdo gavimo komplekto ir nespalvinio vaizdo gavimo įtaiso tiesioginėje šviesoje ilgiau nei 10 minučių. Dėl ilgo buvimo šviesoje gali kilti spausdinimo kokybės problemų.</p> <p><b>Įspėjimas—Galima sugadinti:</b> Nelieskite fotolaidininko būgno po vaizdo gavimo komplekto ir nespalviniu vaizdo gavimo įtaisu. Tai gali turėti neigiamos įtakos būsimų spausdinimo užduočių kokybei.</p> <p><b>b</b> Įdėkite nespalvinį vaizdo gavimo įtaisą, po to – spalvinį vaizdo gavimo komplektą.</p> <p><b>c</b> Atspausdinkite dokumentą.</p> <p>Spaudiniuose matomos tamsios horizontalios linijos?</p>	Kreipkitės į <a href="#">klientų aptarnavimo skyrių</a> .	Problema išspręsta.

## Vertikalios tamsios linijos

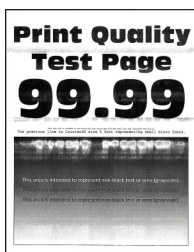


**Pastaba:** Prieš spręsdami problemą, atspausdinkite spausdinimo kokybės testavimo puslapius. Pradžios ekrane palieskite **Nustatymai > Trikčių šalinimas > Spausdinimo kokybės testavimo puslapiai**.



Veiksmas	Taip	Ne
<p><b>1 veiksmas</b></p> <p><b>a</b> Priklausomai nuo savo operacinės sistemos popieriaus rūšį nurodykite „Spausdinimo parinktyse“ arba dialogo lange „Spausdinti“.</p> <p><b>Pastabos:</b></p> <ul style="list-style-type: none"> <li>• Įsitikinkite, kad nustatymas atitinka į dėklą įdėtą popierių.</li> <li>• Nustatymą galima pakeisti ir spausdintuvo valdymo skydelyje. Pradžios ekrane palieskite <b>Nustatymai &gt; Popierius &gt; Dėklų konfigūracija &gt; Popieriaus formatas / rūšis</b>.</li> </ul> <p><b>b</b> Atspausdinkite dokumentą.</p> <p>Ar spaudiniuose matomos vertikalios tamsios linijos?</p>	<p>Pereikite prie 2 veiksmo.</p>	<p>Problema išspręsta.</p>
<p><b>2 veiksmas</b></p> <p><b>a</b> Įdėkite popierių iš naujos pakuotės.</p> <p><b>Pastaba:</b> Esant didelei drėgmei popierius ją sugeria. Iki naudojimo popierių laikykite originalioje pakuotėje.</p> <p><b>b</b> Atspausdinkite dokumentą.</p> <p>Ar spaudiniuose matomos vertikalios tamsios linijos?</p>	<p>Pereikite prie 3 veiksmo.</p>	<p>Problema išspręsta.</p>
<p><b>3 veiksmas</b></p> <p><b>a</b> Išimkite spalvinį vaizdo gavimo komplektą, tada išimkite nespalvinį vaizdo gavimo įtaisą.</p> <p><b>Įspėjimas—Galima sugadinti:</b> Nelaikykite spalvinio vaizdo gavimo komplekto ir nespalvinio vaizdo gavimo įtaiso tiesioginėje šviesoje ilgiau nei 10 minučių. Dėl ilgo buvimo šviesoje gali kilti spausdinimo kokybės problemų.</p> <p><b>Įspėjimas—Galima sugadinti:</b> Nelieskite fotolaidininko būgno po spalviniu vaizdo gavimo komplektu ir nespalviniu vaizdo gavimo įtaisu. Tai gali turėti neigiamos įtakos būsimų spausdinimo užduočių kokybei.</p> <p><b>b</b> Įdėkite nespalvinį vaizdo gavimo įtaisą, po to – spalvinį vaizdo gavimo komplektą.</p> <p><b>c</b> Atspausdinkite dokumentą.</p> <p>Ar spaudiniuose matomos vertikalios tamsios linijos?</p>	<p>Kreipkitės į <a href="#">klientų aptarnavimo skyrių</a>.</p>	<p>Problema išspręsta.</p>

## Horizontalios baltos linijos



**Pastabos:**

- Prieš spręsdami problemą, atspausdinkite spausdinimo kokybės testavimo puslapius. Pradžios ekrane palieskite **Nustatymai > Trikčių šalinimas > Spausdinimo kokybės testavimo puslapiai**.
- Jei spaudiniuose vis tiek matomos horizontalios baltos linijos, žr. temą „Pasikartojantys defektai“.

Veiksmas	Taip	Ne
<p><b>1 veiksmas</b></p> <p><b>a</b> Priklausomai nuo savo operacinės sistemos popieriaus rūšį nurodykite „Spausdinimo parinktyse“ arba dialogo lange „Spausdinti“.</p> <p><b>Pastabos:</b></p> <ul style="list-style-type: none"> <li>• Įsitikinkite, kad nustatymas atitinka į dėklą įdėtą popierių.</li> <li>• Nustatymą galima pakeisti ir spausdintuvo valdymo skydelyje. Pradžios ekrane palieskite <b>Nustatymai &gt; Popierius &gt; Dėklų konfigūracija &gt; Popieriaus formatas / rūšis</b>.</li> </ul> <p><b>b</b> Atspausdinkite dokumentą.</p> <p>Ar spaudiniuose matomos horizontalios baltos linijos?</p>	<p>Pereikite prie 2 veiksmo.</p>	<p>Problema išspręsta.</p>
<p><b>2 veiksmas</b></p> <p><b>a</b> Į nurodytą popieriaus šaltinį įdėkite rekomenduojamos rūšies popierių.</p> <p><b>b</b> Atspausdinkite dokumentą.</p> <p>Ar spaudiniuose matomos horizontalios baltos linijos?</p>	<p>Pereikite prie 3 veiksmo.</p>	<p>Problema išspręsta.</p>
<p><b>3 veiksmas</b></p> <p><b>a</b> Išimkite spalvinį vaizdo gavimo komplektą, tada išimkite nespalvinį vaizdo gavimo įtaisą.</p> <p><b>Įspėjimas—Galima sugadinti:</b> Nelaikykite spalvinio vaizdo gavimo komplekto ir nespalvinio vaizdo gavimo įtaiso tiesioginėje šviesoje ilgiau nei 10 minučių. Dėl ilgo buvimo šviesoje gali kilti spausdinimo kokybės problemų.</p> <p><b>Įspėjimas—Galima sugadinti:</b> Nelieskite fotolaidininko būgno po spalviniu vaizdo gavimo komplektu ir nespalviniu vaizdo gavimo įtaisu. Tai gali turėti neigiamos įtakos būsimų spausdinimo užduočių kokybei.</p> <p><b>b</b> Įdėkite nespalvinį vaizdo gavimo įtaisą, po to – spalvinį vaizdo gavimo komplektą.</p> <p><b>c</b> Atspausdinkite dokumentą.</p> <p>Ar spaudiniuose matomos horizontalios baltos linijos?</p>	<p>Kreipkitės į <a href="#">klientų aptarnavimo skyrių</a>.</p>	<p>Problema išspręsta.</p>

## Vertikalios baltos linijos



**Pastaba:** Prieš spręsdami problemą, atsispausdinkite spausdinimo kokybės testavimo puslapius. Pradžios ekrane palieskite **Nustatymai > Trikčių šalinimas > Spausdinimo kokybės testavimo puslapiai**.

Veiksmas	Taip	Ne
<p><b>1 veiksmas</b></p> <p><b>a</b> Priklausomai nuo savo operacinės sistemos popieriaus rūšį nurodykite „Spausdinimo parinktyse“ arba dialogo lange „Spausdinti“.</p> <p><b>Pastabos:</b></p> <ul style="list-style-type: none"> <li>• Įsitikinkite, kad nustatymas atitinka į dėklą įdėtą popierių.</li> <li>• Nustatymą galima pakeisti ir spausdintuvo valdymo skydelyje. Pradžios ekrane palieskite <b>Nustatymai &gt; Popierius &gt; Dėklų konfigūracija &gt; Popieriaus formatas / rūšis</b>.</li> </ul> <p><b>b</b> Atspausdinkite dokumentą.</p> <p>Ar spaudiniuose matomos vertikalios baltos linijos?</p>	<p>Pereikite prie 2 veiksmo.</p>	<p>Problema išspręsta.</p>
<p><b>2 veiksmas</b></p> <p>Patikrinkite, ar naudojate rekomenduojamos rūšies popierių.</p> <p><b>a</b> Į nurodytą popieriaus šaltinį įdėkite rekomenduojamos rūšies popierių.</p> <p><b>b</b> Atspausdinkite dokumentą.</p> <p>Ar spaudiniuose matomos vertikalios baltos linijos?</p>	<p>Pereikite prie 3 veiksmo.</p>	<p>Problema išspręsta.</p>

Veiksmas	Taip	Ne
<p><b>3 veiksmas</b></p> <p><b>a</b> Išimkite spalvinį vaizdo gavimo komplektą, tada išimkite nespalvinį vaizdo gavimo įtaisą.</p> <p><b>Įspėjimas—Galima sugadinti:</b> Nelaikykite spalvinio vaizdo gavimo komplekto ir nespalvinio vaizdo gavimo įtaiso tiesioginėje šviesoje ilgiau nei 10 minučių. Dėl ilgo buvimo šviesoje gali kilti spausdinimo kokybės problemų.</p> <p><b>Įspėjimas—Galima sugadinti:</b> Nelieskite fotolaidininko būgno po spalviniu vaizdo gavimo komplektu ir nespalviniu vaizdo gavimo įtaisu. Tai gali turėti neigiamos įtakos būsimų spausdinimo užduočių kokybei.</p> <p><b>b</b> Įdėkite nespalvinį vaizdo gavimo įtaisą, po to – spalvinį vaizdo gavimo komplektą.</p> <p><b>c</b> Atspausdinkite dokumentą.</p> <p>Ar spaudiniuose matomos vertikalios baltos linijos?</p>	<p>Kreipkitės į <a href="#">klientų aptarnavimo skyrių</a>.</p>	<p>Problema išspręsta.</p>

### Pasikartojantys defektai



**Pastaba:** Prieš spręsdami problemą, išspausdinkite kokybiškus pavyzdinius puslapius, kad nustatytumėte pasikartojančių defektų priežastį. Pradžios ekrane palieskite **Nustatymai > Trikčių šalinimas > Spausdinimo kokybės testavimo puslapiai**.

Veiksmas	Taip	Ne
<p><b>a</b> Naudodamiesi Eksploatacijos defektų liniuote, atitinkamame spalvotame lape išmatuokite atstumą tarp pasikartojančių defektų.</p> <p><b>b</b> Pakeiskite eksploatacinę medžiagą, kuri atitinka matavimą atitinkamame spalvotame lape.</p> <p><b>Vaizdo gavimo komplektas</b></p> <ul style="list-style-type: none"> <li>• 94,5 mm (3,72 col.)</li> <li>• 29,9 mm (1,18 col.)</li> <li>• 23,2 mm (0,91 col.)</li> </ul> <p><b>Ryškalų blokas</b></p> <ul style="list-style-type: none"> <li>• 43,6 mm (1,72 col.)</li> <li>• 45 mm (1,77 col.)</li> </ul> <p><b>Perdavimo modulis</b></p> <ul style="list-style-type: none"> <li>• 37,7 mm (1,48 col.)</li> <li>• 78,5 mm (3,09 col.)</li> <li>• 55 mm (2,17 col.)</li> <li>• 28,3 mm (1,11 col.)</li> </ul> <p><b>Kaitintuvas</b></p> <ul style="list-style-type: none"> <li>• 79,8 mm (3,14 col.)</li> <li>• 94,3 mm (3,71 col.)</li> </ul> <p><b>c</b> Atspausdinkite spausdinimo kokybės testavimo puslapius.</p> <p>Ar vis dar matomi defektai?</p>	<p>[sidėmėję atstumą kreipkitės į <a href="#">klientų aptarnavimo skyrių</a> arba savo aptarnavimo atstovą.</p>	<p>Problema išspręsta.</p>

## Spausdinimo užduotys nespausdinamos

Veiksmas	Taip	Ne
<p><b>1 veiksmas</b></p> <p><b>a</b> Dokumente, kurį bandote atspausdinti, atidarykite dialogo langą „Spausdinimas“ ir patikrinkite, ar pasirinkote tinkamą spausdintuvą.</p> <p><b>b</b> Atspausdinkite dokumentą.</p> <p>Ar dokumentas spausdinamas?</p>	<p>Problema išspręsta.</p>	<p>Pereikite prie 2 veiksmo.</p>
<p><b>2 veiksmas</b></p> <p><b>a</b> Patikrinkite, ar spausdintuvas įjungtas.</p> <p><b>b</b> Imkitės veiksmų, susijusių su visais ekrane rodomais klaidų pranešimais.</p> <p><b>c</b> Atspausdinkite dokumentą.</p> <p>Ar dokumentas spausdinamas?</p>	<p>Problema išspręsta.</p>	<p>Pereikite prie 3 veiksmo.</p>

Veiksmas	Taip	Ne
<p><b>3 veiksmas</b></p> <p><b>a</b> Patikrinkite, ar veikia prievadai ir ar tvirtai prijungti laidai prie kompiuterio ir spausdintuvo. Norėdami gauti daugiau informacijos, žr sąrankos dokumentaciją, kurią gavote kartu su spausdintuvu.</p> <p><b>b</b> Atspausdinkite dokumentą.</p> <p>Ar dokumentas spausdinamas?</p>	Problema išspręsta.	Pereikite prie 4 veiksmo.
<p><b>4 veiksmas</b></p> <p><b>a</b> Išjunkite spausdintuvą, palaukite apie 10 sekundžių ir vėl jį įjunkite.</p> <p><b>b</b> Atspausdinkite dokumentą.</p> <p>Ar dokumentas spausdinamas?</p>	Problema išspręsta.	Pereikite prie 5 veiksmo.
<p><b>5 veiksmas</b></p> <p><b>a</b> Pašalinkite ir vėl įdiekite spausdinimo tvarkyklę.</p> <p><b>b</b> Atspausdinkite dokumentą.</p> <p>Ar dokumentas spausdinamas?</p>	Problema išspręsta.	Kreipkitės į <a href="#">klientų aptarnavimo skyrių</a> .

## Nespausdinami konfidencialūs ir kiti turimi dokumentai

Veiksmas	Taip	Ne
<p><b>1 veiksmas</b></p> <p><b>a</b> Valdymo skydelyje patikrinkite, ar dokumentai rodomi sąrašė Turimos užduotys. <b>Pastaba:</b> Jei dokumentų sąrašė nėra, juos atspausdinkite naudodamiesi parinktimis „Spausdinti ir laikyti“.</p> <p><b>b</b> Atspausdinkite dokumentus.</p> <p>Ar dokumentai spausdinami?</p>	Problema išspręsta.	Pereikite prie 2 veiksmo.
<p><b>2 veiksmas</b></p> <p>Spausdinimo užduotyje gali būti formatavimo klaida ar neteisingi duomenys.</p> <ul style="list-style-type: none"> <li>Pašalinkite spausdinimo užduotį ir išsiųskite ją dar kartą.</li> <li>Jei norite spausdinti PDF failus, sukurkite naują failą ir atspausdinkite dokumentus.</li> </ul> <p>Ar dokumentai spausdinami?</p>	Problema išspręsta.	Pereikite prie 3 veiksmo.

Veiksmas	Taip	Ne
<p><b>3 veiksmas</b></p> <p>Jei spausdinate iš interneto, spausdintuvas keleto užduočių pavadinimus gali nuskaityti kaip besidubliuojančius.</p> <p><b>„Windows“ naudotojams</b></p> <p><b>a</b> Atidarykite dialogo langą „Spausdinimo parinktys“.</p> <p><b>b</b> Ašelėje „Spausdinti ir laikyti“ spustelėkite <b>Naudoti „Spausdinti ir laikyti“</b>, po to spustelėkite <b>Laikyti pasikartojančius dokumentus</b>.</p> <p><b>c</b> Įveskite PIN kodą ir išsaugokite pakeitimus.</p> <p><b>d</b> Išsiųskite spausdinimo užduotį.</p> <p><b>„Macintosh“ naudotojams</b></p> <p><b>a</b> Kiekvieną užduotį išsaugokite ir pavadinkite skirtingai.</p> <p><b>b</b> Atskirai išsiųskite užduotį.</p> <p>Ar dokumentai spausdinami?</p>	Problema išspręsta.	Pereikite prie 4 veiksmo.
<p><b>4 veiksmas</b></p> <p><b>a</b> Pašalinkite keletą turimų užduočių, kad atlaisvintumėte vietos spausdintuvo atmintyje.</p> <p><b>b</b> Atspausdinkite dokumentus.</p> <p>Ar dokumentai spausdinami?</p>	Problema išspręsta.	Pereikite prie 5 veiksmo.
<p><b>5 veiksmas</b></p> <p><b>a</b> Spausdintuve pridėkite atminties.</p> <p><b>b</b> Atspausdinkite dokumentus.</p> <p>Ar dokumentai spausdinami?</p>	Problema išspręsta.	Kreipkitės į <a href="#">klientų aptarnavimo skyrių</a> .

## Užduotis spausdinama ne iš to dėklo arba ne ant to popieriaus

Veiksmas	Taip	Ne
<p><b>1 veiksmas</b></p> <p><b>a</b> Patikrinkite, ar spausdinate ant tinkamo popieriaus.</p> <p><b>b</b> Atspausdinkite dokumentą.</p> <p>Ar dokumentas atspausdintas ant tinkamo popieriaus?</p>	Pereikite prie 2 veiksmo.	[dėkite tinkamo formato ir rūšies popierių.
<p><b>2 veiksmas</b></p> <p><b>a</b> Priklausomai nuo savo operacinės sistemos popieriaus formatą ir rūšį nurodykite „Spausdinimo parinktyse“ arba dialogo lange „Spausdinti“.</p> <p><b>Pastaba:</b> Nustatymus galima pakeisti ir spausdintuvo valdymo skydelyje. Pradžios ekrane palieskite <b>Nustatymai &gt; Popierius &gt; Dėklų konfigūracija &gt; Popieriaus formatas / rūšis</b>.</p> <p><b>b</b> Įsitikinkite, kad nustatymai atitinka įdėtą popierių.</p> <p><b>c</b> Atspausdinkite dokumentą.</p> <p>Ar dokumentas atspausdintas ant tinkamo popieriaus?</p>	Problema išspręsta.	Pereikite prie 3 veiksmo.

Veiksmas	Taip	Ne
<p><b>3 veiksmas</b></p> <p><b>a</b> Patikrinkite, ar dėklai susieti. Norėdami gauti daugiau informacijos, žr. „<a href="#">Dėklų susiejimas</a>“ 52 puslapyje.</p> <p><b>b</b> Atspausdinkite dokumentą.</p> <p>Ar dokumentas atspausdintas iš tinkamo dėklo?</p>	Problema išspręsta.	Kreipkitės į <a href="#">klientų aptarnavimo skyrių</a> .


## Spausdinama per lėtai

Veiksmas	Taip	Ne
<p><b>1 veiksmas</b></p> <p>Įsitikinkite, kad spausdintuvo laidas tvirtai prijungtas prie spausdintuvo ir kompiuterio, spausdinimo serverio, papildomos įrangos arba kito tinklo įrenginio.</p> <p>Ar spausdintuvas spausdina per lėtai?</p>	Pereikite prie 2 veiksmo.	Problema išspręsta.
<p><b>2 veiksmas</b></p> <p><b>a</b> Įsitikinkite, kad spausdintuve nėra nustatytas Tylusis režimas. Pradžios ekrane palieskite <b>Nustatymai &gt; Įrenginys &gt; Eksploatacija &gt; Meniu „Konfigūracija“ &gt; Įrenginio veiksenos &gt; Tylusis režimas</b>.</p> <p><b>b</b> Atspausdinkite dokumentą.</p> <p>Ar spausdintuvas spausdina per lėtai?</p>	Pereikite prie 3 veiksmo.	Problema išspręsta.
<p><b>3 veiksmas</b></p> <p><b>a</b> Priklausomai nuo jūsų operacinės sistemos spausdinimo skiriamąją gebą nurodykite „Spausdinimo parinktyse“ arba dialogo lange „Spausdinti“.</p> <p><b>b</b> Nustatykite 4800 CQ skiriamąją gebą.</p> <p><b>c</b> Atspausdinkite dokumentą.</p> <p>Ar spausdintuvas spausdina per lėtai?</p>	Pereikite prie 4 veiksmo.	Problema išspręsta.
<p><b>4 veiksmas</b></p> <p><b>a</b> Pradžios ekrane palieskite <b>Nustatymai &gt; Spausdinti &gt; Kokybės &gt; Spausdinimo skiriamoji geba</b>.</p> <p><b>b</b> Nustatykite 4800 CQ skiriamąją gebą.</p> <p><b>c</b> Atspausdinkite dokumentą.</p> <p>Ar spausdintuvas spausdina per lėtai?</p>	Pereikite prie 5 veiksmo.	Problema išspręsta.



Veiksmas	Taip	Ne
<p><b>5 veiksmas</b></p> <p><b>a</b> Priklausomai nuo savo operacinės sistemos popieriaus rūšį nurodykite „Spausdinimo parinktyse“ arba dialogo lange „Spausdinti“.</p> <p><b>Pastabos:</b></p> <ul style="list-style-type: none"> <li>• Įsitikinkite, kad nustatymas atitinka įdėtą popierių.</li> <li>• Nustatymą galima pakeisti ir spausdintuvo valdymo skydelyje. Pradžios ekrane palieskite <b>Nustatymai &gt; Popierius &gt; Dėklų konfigūracija &gt; Popieriaus formatas / rūšis</b>.</li> <li>• Ant sunkesnio popieriaus spausdinama lėčiau.</li> <li>• Lėčiau gali būti spausdinama ir ant popieriaus, kuris yra siauresnis nei „Letter“, A4 ar „Legal“.</li> </ul> <p><b>b</b> Atspausdinkite dokumentą.</p> <p>Ar spausdintuvas spausdina per lėtai?</p>	<p>Pereikite prie 6 veiksmo.</p>	<p>Problema išspręsta.</p>
<p><b>6 veiksmas</b></p> <p><b>a</b> Įsitikinkite, kad spausdintuvo popieriaus tekstūros ir svorio nustatymai tinka įdėtam popieriui.</p> <p>Pradžios ekrane palieskite <b>Nustatymai &gt; Popierius &gt; Laikmenų konfigūracija &gt; Laikmenų rūšys</b>.</p> <p><b>Pastaba:</b> Ant šiurkščios tekstūros ir didelio svorio popieriaus gali būti spausdinama lėčiau.</p> <p><b>b</b> Atspausdinkite dokumentą.</p> <p>Ar spausdintuvas spausdina per lėtai?</p>	<p>Pereikite prie 7 veiksmo.</p>	<p>Problema išspręsta.</p>
<p><b>7 veiksmas</b></p> <p>Pašalinkite turimas užduotis.</p> <p>Ar spausdintuvas spausdina per lėtai?</p>	<p>Pereikite prie 8 veiksmo.</p>	<p>Problema išspręsta.</p>
<p><b>8 veiksmas</b></p> <p><b>a</b> Įsitikinkite, kad spausdintuvas neperkaista.</p> <p><b>Pastabos:</b></p> <ul style="list-style-type: none"> <li>• Po ilgos spausdinimo užduoties leiskite spausdintuvui atvėsti.</li> <li>• Laikykitės spausdintuvo laikymui rekomenduojamos aplinkos temperatūros. Norėdami gauti daugiau informacijos, žr. „<a href="#">Vietos spausdintuvui parinkimas</a>“ 21 puslapyje.</li> </ul> <p><b>b</b> Atspausdinkite dokumentą.</p> <p>Ar spausdintuvas spausdina per lėtai?</p>	<p>Kreipkitės į <a href="#">klientų aptarnavimo skyrių</a>.</p>	<p>Problema išspręsta.</p>

## Spausdintuvas nereaguoja

Veiksmas	Taip	Ne
<p><b>1 veiksmas</b> Patikrinkite, ar maitinimo laidas įjungtas į elektros lizdą.</p> <p> <b>DĖMESIO—GALIMA SUSIŽALOTI:</b> Norėdami išvengti gaisro ar elektros smūgio pavojaus, prijunkite maitinimo laidą prie tinkamos nominaliosios srovės ir tinkamai įžeminto elektros lizdo, kuris yra šalia įrenginio ir lengvai pasiekiamas.</p> <p>Ar spausdintuvas reaguoja?</p>	Problema išspręsta.	Pereikite prie 2 veiksmo.
<p><b>2 veiksmas</b> Patikrinkite, ar elektros lizdas nėra išjungtas jungikliu arba pertraukikliu.</p> <p>Ar elektros lizdas nėra išjungtas jungikliu arba pertraukikliu?</p>	Įjunkite jungiklį arba iš naujo nustatykite pertraukiklį.	Pereikite prie 3 veiksmo.
<p><b>3 veiksmas</b> Patikrinkite, ar spausdintuvas įjungtas.</p> <p>Ar spausdintuvas įjungtas?</p>	Pereikite prie 4 veiksmo.	Įjunkite spausdintuvą.
<p><b>4 veiksmas</b> Patikrinkite, ar spausdintuvas neveikia miego arba užmigdymo režimu.</p> <p>Ar spausdintuvas veikia miego arba užmigdymo režimu?</p>	Paspauskite įjungimo mygtuką, kad pažadintumėte spausdintuvą.	Pereikite prie 5 veiksmo.
<p><b>5 veiksmas</b> Patikrinkite, ar spausdintuvą ir kompiuterį jungiantys laidai įkišti į tinkamus prievadus.</p> <p>Ar laidai įkišti į tinkamus prievadus?</p>	Pereikite prie 6 veiksmo.	Įkiškite laidus į tinkamus prievadus.
<p><b>6 veiksmas</b> Išjunkite spausdintuvą, įdėkite papildomą aparatinę įrangą ir vėl jį įjunkite. Norėdami gauti daugiau informacijos, žr. dokumentaciją, kurią gavote kartu su papildoma įranga.</p> <p>Ar spausdintuvas reaguoja?</p>	Problema išspręsta.	Pereikite prie 7 veiksmo.
<p><b>7 veiksmas</b> Įdiekite tinkamą spausdinimo tvarkyklę.</p> <p>Ar spausdintuvas reaguoja?</p>	Problema išspręsta.	Pereikite prie 8 veiksmo.
<p><b>8 veiksmas</b> Išjunkite spausdintuvą, palaukite apie 10 sekundžių ir vėl jį įjunkite.</p> <p>Ar spausdintuvas reaguoja?</p>	Problema išspręsta.	Kreipkitės į <a href="#">klientų aptarnavimo skyrių</a> .

## Nepavyksta nuskaityti atmintuko

Veiksmas	Taip	Ne
<p><b>1 veiksmas</b></p> <p>Patikrinkite, ar spausdintuvas tuo metu neatlieka kitos spausdinimo, kopijavimo, nuskaitymo ar faksogramos siuntimo užduoties.</p> <p>Ar spausdintuvas pasiruošęs?</p>	Eikite į 3 veiksmą.	Pereikite prie 2 veiksmo.
<p><b>2 veiksmas</b></p> <ul style="list-style-type: none"> <li>• Palaukite, kol spausdintuvas baigs apdoroti kitą užduotį.</li> <li>• Išimkite ir vėl įkiškite atmintuką.</li> </ul> <p>Ar spausdintuvas atpažįsta atmintuką?</p>	Problema išspręsta.	Pereikite prie 3 veiksmo.
<p><b>3 veiksmas</b></p> <p>Patikrinkite, ar atmintukas įkištas į priekinį USB lizdą.</p> <p><b>Pastaba:</b> Atmintukas neveiks, jei jis įkištas į galinį USB lizdą.</p> <p>Ar atmintukas įkištas į tinkamą lizdą?</p>	Eikite į 5 veiksmą.	Pereikite prie 4 veiksmo.
<p><b>4 veiksmas</b></p> <p>Įkiškite atmintuką į tinkamą lizdą.</p> <p>Ar spausdintuvas atpažįsta atmintuką?</p>	Problema išspręsta.	Pereikite prie 5 veiksmo.
<p><b>5 veiksmas</b></p> <p>Patikrinkite, ar atmintukas yra palaikomas. Norėdami gauti daugiau informacijos, žr. <a href="#">„Palaikomi atmintukai ir failų tipai“ 78 puslapyje</a>.</p> <p>Ar atmintukas palaikomas?</p>	Eikite į 7 veiksmą.	Pereikite prie 6 veiksmo.
<p><b>6 veiksmas</b></p> <p>Įkiškite palaikomą atmintuką.</p> <p>Ar spausdintuvas atpažįsta atmintuką?</p>	Problema išspręsta.	Pereikite prie 7 veiksmo.
<p><b>7 veiksmas</b></p> <p>Išimkite ir vėl įkiškite atmintuką.</p> <p>Ar spausdintuvas atpažįsta atmintuką?</p>	Problema išspręsta.	Kreipkitės į <a href="#">klientų aptarnavimo skyrių</a> .

## USB jungties įgalinimas

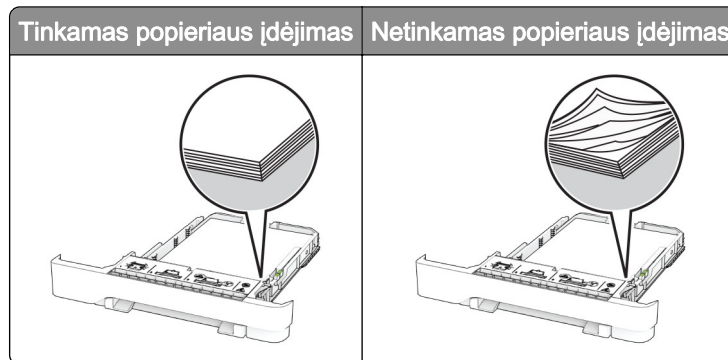
Pradžios ekrane palieskite **Nustatymai > Tinklas / prievadai > USB > Įgalinti USB jungtį**.

## Strigčių šalinimas

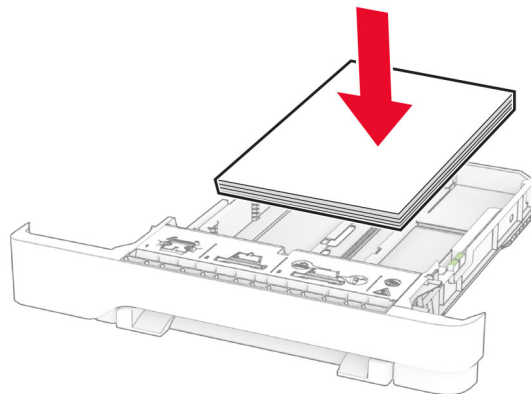
### Kaip išvengti strigčių

#### Tinkamai įdėkite popierių

- Įsitinkinkite, kad popierius dėkle guli lygiai.



- Nedėkite popieriaus ir neišimkite dėklo spausdintuvui spausdinant.
- Nedėkite per daug popieriaus. Įsitinkinkite, kad popieriaus pluoštas yra žemiau maksimalaus popieriaus užpildymo indikatorius.
- Nestumkite popieriaus į dėklą. Dėkite popierių, kaip parodyta iliustracijoje.

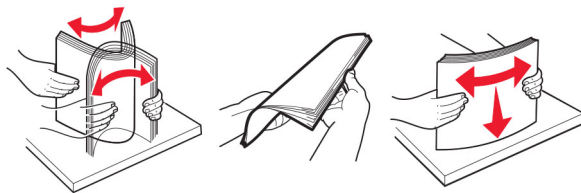


- Įsitinkinkite, kad popieriaus kreiptuvai yra nustatyti teisingai ir ne per stipriai spaudžia popierių ar vokus.
- Įdėję popieriaus tvirtai įstumkite dėklą į spausdintuvą.

#### Naudokite rekomenduojamą popierių

- Naudokite tik rekomenduojamą popierių arba specialiąsias laikmenas.
- Nedėkite susiraukšlėjusio, sulenкто, drėgno, sulankstyto arba užsiritusio popieriaus.

- Prieš dėdami popierių, jį palankstykite, pavėduokite ir sulyginkite lapų kraštus.

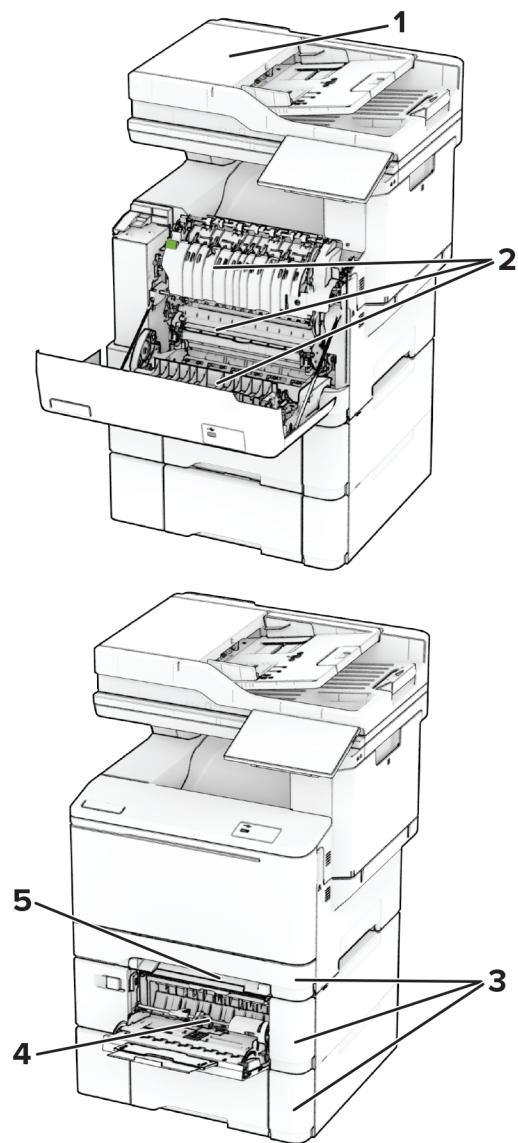


- Nenaudokite ranka nukirpto ar patrumpinto popieriaus.
- Tame pačiame dėkle nedėkite skirtingų formatų, svorių ar rūšių popieriaus.
- Įsitikinkite, kad kompiuteryje ar spausdintuvo valdymo skydelyje popieriaus formatas ir rūšis yra tinkamai nustatyti.
- Popierių laikykite laikydamiesi gamintojo rekomendacijų.

## Strigčių vietų nustatymas

### Pastabos:

- Kai funkcijos Strigčių pagelbiklis nustatymas – Įjungta, pašalinus užstrigusį puslapį spausdintuvas išleidžia tuščius puslapius arba puslapius su daliniais spaudiniais. Patikrinkite, ar tarp spaudinių nėra tuščių lapų.
- Kai funkcijos Atkūrimas po strigčių nustatymas – Įjungta arba Automatiškai, užstrigusius lapus spausdintuvas atspausdina iš naujo.

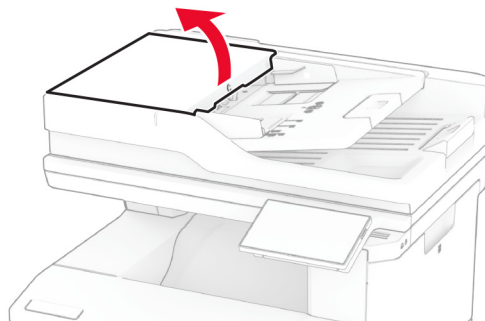


Strigčių vietos	
1	Automatinis dokumentų tiekimas
2	A drelės
3	Dėklai
4	Daugiafunkcis tiekimas
5	Neautomatinis tiekimas

## Popieriaus strigtis automatiname dokumentų tiekтуve

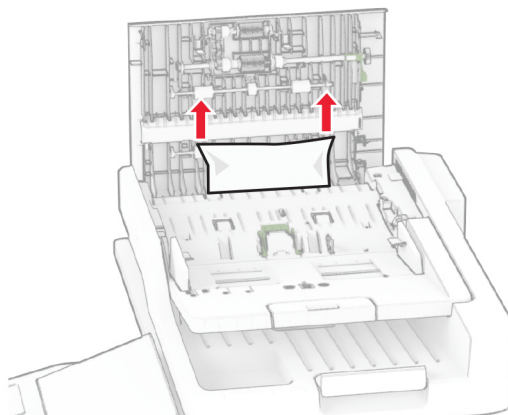
### Popieriaus strigtis po ADT viršutiniu dangteliu

- 1 Visus dokumentų originalus išimkite iš ADT dėklo.
- 2 Atidarykite C dureles.



- 3 Išimkite užstrigusį popierių.

**Pastaba:** Įsitikinkite, kad pašalinote visas popieriaus daleles.

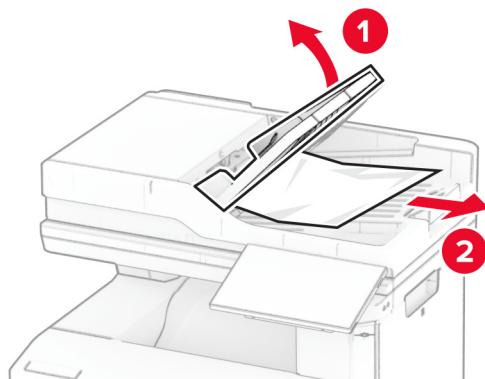


- 4 Uždarykite C dureles.

### Popieriaus strigtis po ADT išvesčių dėtuve

- 1 Visus dokumentų originalus išimkite iš ADT dėklo.
- 2 Pakelkite ADT dėklą ir pašalinkite užstrigusį popierių.

**Pastaba:** Įsitikinkite, kad pašalinote visas popieriaus daleles.




3 Pastumkite ADT dėklą atgal į vietą.

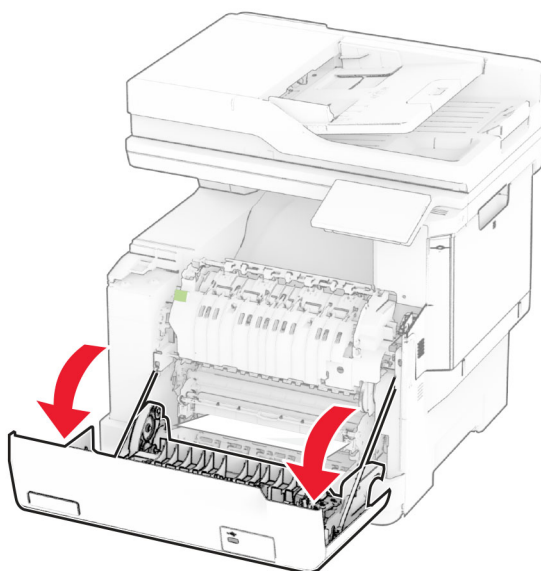
## Popieriaus strigtis A durelėse

### Popieriaus strigtis po kaitintuvu

1 Atidarykite A dureles.

 **DĖMESIO—KARŠTAS PAVIRŠIUS:** Spausdintuvo vidus gali būti karštas. Norėdami sumažinti pavojų susižaloti nuo karšto komponento, prieš liedsdami leiskite paviršiui atvėsti.

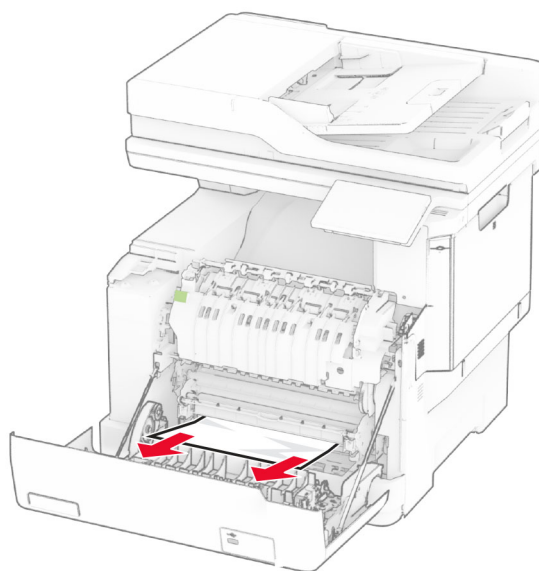
**Įspėjimas—Galima sugadinti:** Prieš pasiekdami arba liedsdami vidines spausdintuvo sritis, palieskite bet kurią neapsaugotą spausdintuvo metalinio korpuso vietą, kad išvengtumėte gedimų dėl elektrosstatinės iškrovos.



2 Išimkite užstrigusį popierių.

**Pastaba:** Įsitinkinkite, kad pašalinote visas popieriaus daleles.






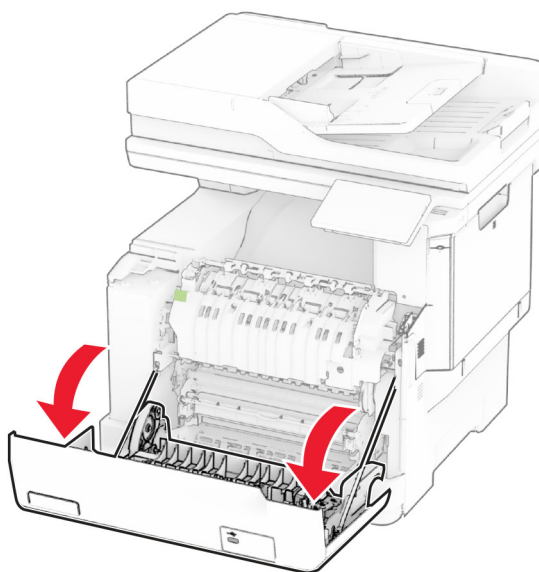
3 Uždarykite A dureles.

### Popieriaus strigtis kaitintuve

1 Atidarykite A dureles.

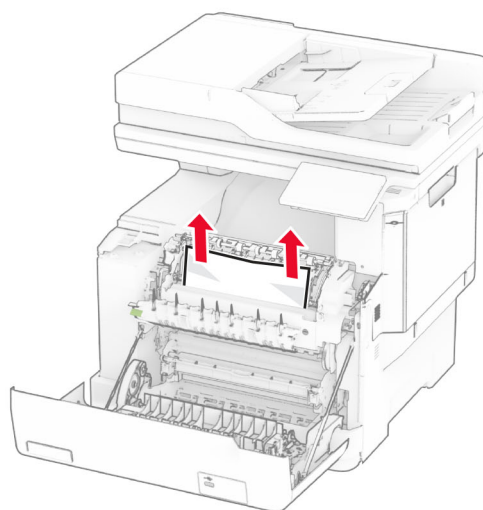
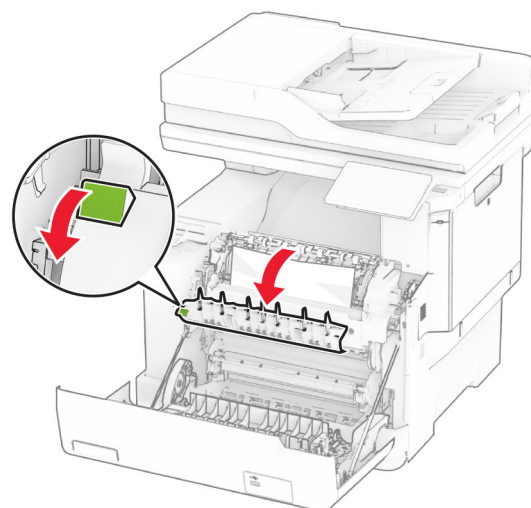
 **DĖMESIO—KARŠTAS PAVIRŠIUS:** Spausdintuvo vidus gali būti karštas. Norėdami sumažinti pavojų susižaloti nuo karšto komponento, prieš liedsdami leiskite paviršiui atvėsti.

**Įspėjimas—Galima sugadinti:** Prieš pasiekdami arba liedsdami vidines spausdintuvo sritis, palieskite bet kurią neapsaugotą spausdintuvo metalinio korpuso vietą, kad išvengtumėte gedimų dėl elektrostatinės iškrovos.



2 Atidarykite kaitintuvo prieigos dureles ir pašalinkite užstrigusį popierių.

**Pastaba:** Įsitikinkite, kad pašalinote visas popieriaus daleles.



3 Uždarykite A dureles.

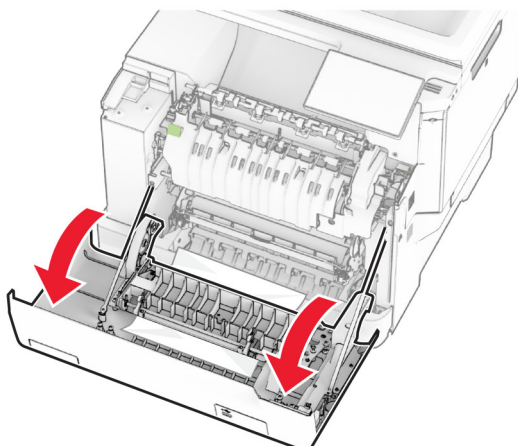
### Popieriaus strigtis dvipusio spausdinimo įrenginyje

1 Atidarykite A dureles.



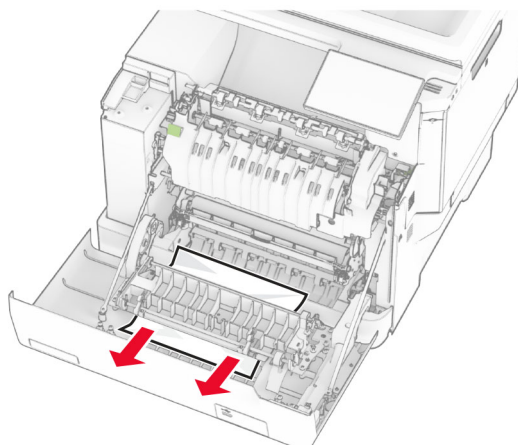
**DĖMESIO—KARŠTAS PAVIRŠIUS:** Spausdintuvo vidus gali būti karštas. Norėdami sumažinti pavojų susižaloti nuo karšto komponento, prieš liedsdami leiskite paviršiui atvėsti.

**Įspėjimas—Galima sugadinti:** Prieš pasiekdami arba liedsdami vidines spausdintuvo sritis, palieskite bet kurią neapsaugotą spausdintuvo metalinio korpuso vietą, kad išvengtumėte gedimų dėl elektros iškrovos.



2 Išimkite užstrigusį popierių.

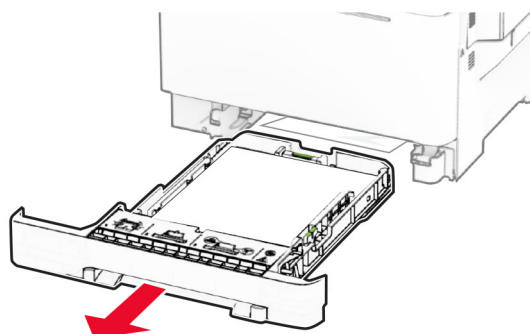
**Pastaba:** Įsitikinkite, kad pašalinote visas popieriaus daleles.



3 Uždarykite A dureles.

## Popieriaus strigtis dėkluose

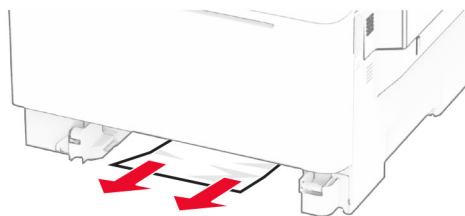
1 Išimkite dėklą.



**Įspėjimas—Galima sugadinti:** Papildomo dėklo viduje esantis jutiklis lengvai sugadinamas statine elektros srove. Prieš pašalindami dėkle įstrigusį popierių, palieskite metalinį paviršių.

2 Išimkite užstrigusį popierių.

**Pastaba:** Įsitikinkite, kad pašalinote visas popieriaus daleles.

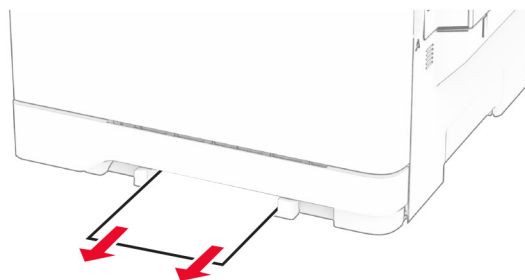


3 Įdėkite dėklą.

### Popieriaus strigtis neautomatiniame tiekтуve

Išimkite užstrigusį popierių.

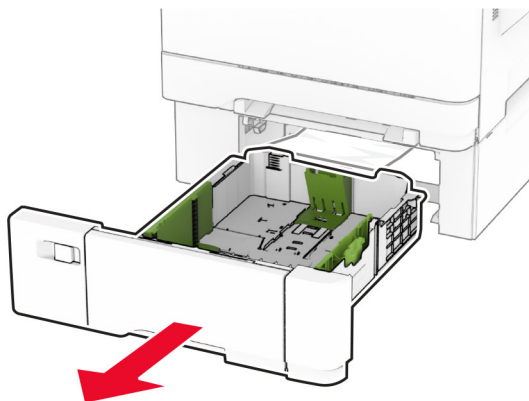
**Pastaba:** Įsitikinkite, kad pašalinote visas popieriaus daleles.



## Popieriaus strigtis daugiafunkciame tiekтуve

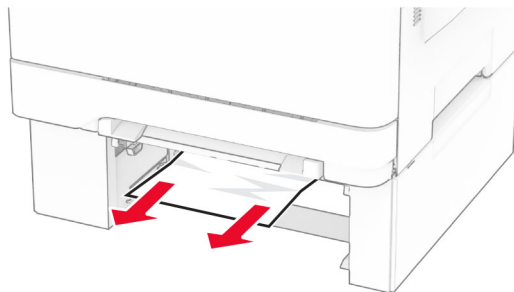
**Pastaba:** Daugiafunkcis tiekтуvas rodomas tik tuo atveju, jeigu yra įrengtas papildomas dvigubas 650 lapų dėklas.

- 1 Išimkite popierių iš daugiafunkcio tiekтуvo ir uždarykite tiekтуvą.
- 2 Išimkite dėklą.



- 3 Išimkite užstrigusį popierių.

**Pastaba:** Įsitikinkite, kad pašalinote visas popieriaus daleles.



- 4 Įdėkite dėklą.
- 5 Atidarę daugiafunkcij tiekтуvą įdėkite popierių.

## Tinklo ryšio problemos

### Nepavyksta atidaryti įtaisytojo interneto serverio

Veiksmas	Taip	Ne
<b>1 veiksmas</b> <b>a</b> Patikrinkite, ar spausdintuvas įjungtas. <b>b</b> Prisijunkite prie spausdintuvo įtaisytojo interneto serverio (EWS).  Ar galite atidaryti EWS?	Problema išspręsta.	Pereikite prie 2 veiksmo.


Veiksmas	Taip	Ne
<p><b>2 veiksmas</b></p> <p><b>a</b> Įsitikinkite, kad spausdintuvo IP adresas yra teisingas.</p> <p><b>Pastabos:</b></p> <ul style="list-style-type: none"> <li>• IP adresą pasižiūrėkite pradžios ekrane.</li> <li>• IP adresas rodomas kaip keturi taškais atskirtų skaičių rinkiniai, pavyzdžiui, 123.123.123.123.</li> </ul> <p><b>b</b> Prisijunkite prie EWS.</p> <p>Ar galite atidaryti EWS?</p>	Problema išspręsta.	Pereikite prie 3 veiksmo.
<p><b>3 veiksmas</b></p> <p><b>a</b> Įsitikinkite, kad įdiegėte palaikomą naršyklę:</p> <ul style="list-style-type: none"> <li>• „Internet Explorer“ 11 ar naujesnę versiją;</li> <li>• „Microsoft Edge“</li> <li>• „Safari“ 6 ar naujesnę versiją;</li> <li>• Google Chrome™ 32 ar naujesnę versiją;</li> <li>• „Mozilla Firefox“ 24 ar naujesnę versiją.</li> </ul> <p><b>b</b> Prisijunkite prie EWS.</p> <p>Ar galite atidaryti EWS?</p>	Problema išspręsta.	Pereikite prie 4 veiksmo.
<p><b>4 veiksmas</b></p> <p><b>a</b> Patikrinkite, ar veikia tinklo ryšys.</p> <p><b>Pastaba:</b> Jei ryšys neveikia, susisiekite su administratoriumi.</p> <p><b>b</b> Prisijunkite prie EWS.</p> <p>Ar galite atidaryti EWS?</p>	Problema išspręsta.	Pereikite prie 5 veiksmo.
<p><b>5 veiksmas</b></p> <p><b>a</b> Įsitikinkite, kad laidai yra tvirtai prijungti prie spausdintuvo ir spausdinimo serverio. Norėdami gauti daugiau informacijos, žr. dokumentaciją, kurią gavote kartu su spausdinimo serveriu.</p> <p><b>b</b> Prisijunkite prie EWS.</p> <p>Ar galite atidaryti EWS?</p>	Problema išspręsta.	Pereikite prie 6 veiksmo.
<p><b>6 veiksmas</b></p> <p><b>a</b> Patikrinkite, ar išjungti tarpiniai interneto serveriai.</p> <p><b>Pastaba:</b> Jei serveriai išjungti, susisiekite su administratoriumi.</p> <p><b>b</b> Prisijunkite prie EWS.</p> <p>Ar galite atidaryti EWS?</p>	Problema išspręsta.	Kreipkitės į <a href="#">klientų aptarnavimo skyrių</a> .

## Nepavyksta prijungti spausdintuvo prie „Wi-Fi“ tinklo

Veiksmas	Taip	Ne
<p><b>1 veiksmas</b> Patikrinkite, ar elementas Aktyvus adapteris yra nustatytas į Automatiškai. Pradžios ekrane palieskite <b>Nustatymai &gt; Tinklas / priedavai &gt; Trumpa tinklo informacija &gt; Aktyvus adapteris &gt; Automatiškai</b>.</p> <p>Ar spausdintuvas gali prisijungti prie „Wi-Fi“ tinklo?</p>	Problema išspręsta.	Pereikite prie 2 veiksmo.
<p><b>2 veiksmas</b> Patikrinkite, ar pasirinktas tinkamas „Wi-Fi“ tinklas. <b>Pastaba:</b> Kai kurie maršrutų parinktuvai gali bendrinti numatytąjį SSID.</p> <p>Ar jungiatės prie tinkamo „Wi-Fi“ tinklo?</p>	Eikite į 4 veiksmą.	Pereikite prie 3 veiksmo.
<p><b>3 veiksmas</b> Prisijunkite prie tinkamo „Wi-Fi“ tinklo. Norėdami gauti daugiau informacijos, žr. <a href="#">„Spausdintuvo prijungimas prie 'Wi-Fi' tinklo“ 68 puslapyje</a>.</p> <p>Ar spausdintuvas gali prisijungti prie „Wi-Fi“ tinklo?</p>	Problema išspręsta.	Pereikite prie 4 veiksmo.
<p><b>4 veiksmas</b> Patikrinkite belaidžio ryšio saugumo režimą. Pradžios ekrane palieskite <b>Nustatymai &gt; Tinklas / priedavai &gt; Belaidis ryšys &gt; Belaidžio ryšio saugumo režimas</b>.</p> <p>Ar pasirinktas tinkamas belaidžio ryšio saugumo režimas?</p>	Eikite į 6 veiksmą.	Pereikite prie 5 veiksmo.
<p><b>5 veiksmas</b> Pasirinkite tinkamą belaidžio ryšio saugumo režimą.</p> <p>Ar spausdintuvas gali prisijungti prie „Wi-Fi“ tinklo?</p>	Problema išspręsta.	Pereikite prie 6 veiksmo.
<p><b>6 veiksmas</b> Įsitikinkite, kad įvedėte teisingą tinklo slaptažodį. <b>Pastaba:</b> Atkreipkite dėmesį į slaptažodžio tarpus, skaičius ir didžiąsias raides.</p> <p>Ar spausdintuvas gali prisijungti prie „Wi-Fi“ tinklo?</p>	Problema išspręsta.	Kreipkitės į <a href="#">klientų aptarnavimo skyrių</a> .

## Papildomos aparatinės įrangos problemos

### Nepavyksta aptikti papildomo vidinio įtaiso

Veiksmas	Taip	Ne
<p><b>1 veiksmas</b></p> <p>Išjunkite spausdintuvą, palaukite apie 10 sekundžių ir vėl jį įjunkite.</p> <p>Ar spausdintuvas aptinka papildomą vidinį įtaisą?</p>	Problema išspręsta.	Pereikite prie 2 veiksmo.
<p><b>2 veiksmas</b></p> <p>Atsispausdinkite meniu nustatymų puslapį ir patikrinkite, ar papildomas vidinis įtaisas yra įdiegtų funkcijų sąrašė.</p> <p>Ar papildomas vidinis įtaisas yra sąrašė?</p>	Eikite į 4 veiksmą.	Pereikite prie 3 veiksmo.
<p><b>3 veiksmas</b></p> <p>Patikrinkite, ar papildomas vidinis įtaisas yra tinkamai įrengtas valdiklių plokštėje.</p> <p><b>a</b> Išjunkite spausdintuvą ir ištraukite maitinimo laidą iš elektros lizdo.</p> <p><b>b</b> Įsitikinkite, kad papildomas vidinis įtaisas yra įkištas į tinkamą valdiklių plokštės jungtį.</p> <p><b>c</b> Įkiškite maitinimo laidą į elektros lizdą ir įjunkite spausdintuvą.</p> <p> <b>DĖMESIO—GALIMA SUSIŽALOTI:</b> Norėdami išvengti gaisro ar elektros smūgio pavojaus, prijunkite maitinimo laidą prie tinkamos nominaliosios srovės ir tinkamai įžeminto elektros lizdo, kuris yra šalia gaminio ir lengvai pasiekiamas.</p> <p>Ar spausdintuvas aptinka papildomą vidinį įtaisą?</p>	Problema išspręsta.	Pereikite prie 4 veiksmo.
<p><b>4 veiksmas</b></p> <p><b>a</b> Patikrinkite, ar papildomą vidinį įtaisą galima rasti spausdinimo tvarkyklėje.</p> <p><b>Pastaba:</b> Jei reikia, spausdinimo tvarkyklėje rankiniu būdu pridėkite papildomą vidinį įtaisą, kad jis būtų prieinamas spausdinimo užduotims. Norėdami gauti daugiau informacijos, žr. <a href="#">„Galimos papildomos įrangos pridėjimas spausdinimo tvarkyklėje“ 55 puslapyje</a>.</p> <p><b>b</b> Atspausdinkite dokumentą.</p> <p>Ar spausdintuvas aptinka papildomą vidinį įtaisą?</p>	Problema išspręsta.	Kreipkitės į <a href="#">klientų aptarnavimo skyrių</a> .

### Aptiktas sugadintas atmintukas

Pabandykite atlikti vieną ar daugiau iš šių veiksmų:

- Pakeiskite sugadintą išmoningą atminties įrenginį.
- Norėdami ignoruoti pranešimą ir tęsti spausdinimą, pradžios ekrane palieskite **Tęsti**.
- Atšaukite šią spausdinimo užduotį.



## Atmintuke ištekliams nepakanka laisvos vietos

Pabandykite atlikti vieną ar daugiau iš šių veiksmų:

- Jei norite pašalinti pranešimą ir tęsti spausdinimą, palieskite **Tęsti**.
- Iš atmintuko pašalinkite šriftus, makrokomandas ir kitus duomenis.
- Įdėkite standųjį diską.

**Pastaba:** Atsisiųsti šriftai ir makrokomandos, kurie anksčiau nebuvo išsaugoti atmintuke, pašalinami.

## Raudona lemputė ant patogiojo segiklio

Pabandykite atlikti vieną ar daugiau iš šių veiksmų:

- Uždarykite sąsagėlių segiklio prieigos dureles.
- Išimkite palaidas sąsagėles.

**Pastaba:** Pašalinus palaidas sąsagėles ir prieš pradėdant susegimą, reikia atlikti du užtaisymo ciklus. Tris kartus įkiškite popieriaus pluoštą į segiklį. Susegimas pradėdamas įdėjus trečią kartą.

- Pakeiskite sąsagėlių kasetę.

## Problemos, susijusios su eksploataciniais reikmenimis

### Pakeiskite kasetę, spausdintuvo regiono neatitiktis

Norėdami išspręsti šią problemą, įsigykite tinkamo regiono, kuris atitinka spausdintuvo regioną, kasetę arba įsigykite viso pasaulio regionams tinkančią kasetę.

- Pranešime pirmasis numeris po 42 nurodo spausdintuvo regioną.
- Pranešime antrasis numeris po 42 nurodo kasetės regioną.

### Spausdintuvo ir dažų kasetės regionai

Regionas	Skaitinis kodas
Visame pasaulyje arba neapibrėžtas regionas	0
Šiaurės Amerika (Jungtinės Valstijos, Kanada), Australija, Naujoji Zelandija	1
Europos ekonominė erdvė, Islandija, Lichtenšteinas ir Norvegija	2
Azijos ir Ramiojo vandenyno regiono šalys	3
Lotynų Amerika	4
Likusi Europa, Artimieji Rytai, Afrika	5
Netinkamas regionas	9

**Pastaba:** Jei norite rasti spausdintuvo ir dažų kasetės regionų nustatymus, atsispausdinkite spausdinimo kokybės testavimo puslapius. Pradžios ekrane palieskite **Nustatymai > Trikčių šalinimas > Spausdinimo kokybės testavimo puslapiai**.

## Ne „Lexmark“ eksploatacinis reikmuo

Spausdintuvas aptiko jame įdėtą ne „Lexmark“ eksploatacinį reikmenį arba dalį.

„Lexmark“ spausdintuvas geriausiai veikia, jei jame naudojami originalūs „Lexmark“ eksploataciniai reikmenys ir dalys. Trečiųjų šalių eksploatacinių reikmenų ar dalių naudojimas gali pakenkti spausdintuvo ir jo vaizdo gavimo komponentų efektyvumui, patikimumui arba naudojimui trukmei.

Visi gyvavimo ciklo indikatoriai yra skirti veikti naudojant „Lexmark“ eksploatacinius reikmenis ir dalis, todėl naudojant trečiųjų šalių eksploatacinius reikmenis ar dalis rezultatai gali būti neprognozuojami. Naudojant vaizdo gavimo komponentus ilgiau nei numatyta jų naudojimo trukmė, „Lexmark“ spausdintuvas ar susiję komponentai gali sugesti.

**Įspėjimas—Galima sugadinti:** Trečiųjų šalių eksploatacinių reikmenų ar dalių naudojimas gali turėti neigiamos įtakos garantijos taikymui. Jei spausdintuvas sugenda naudojant trečiųjų šalių eksploatacinius reikmenis ar dalis, garantija gali būti netaikoma.

Jei prisiimate visą riziką ir spausdintuve toliau norite naudoti neoriginalius eksploatacinius reikmenis ar dalis, spausdintuvo ekrane dviem pirštais palieskite ir 15 sekundžių palaikykite nuspaudę klaidos pranešimą. Pasirodžius patvirtinimo dialogo langui, palieskite **Tęsti**.

Jei nenorite prisiimti šios rizikos, pašalinkite trečiųjų šalių eksploatacinį reikmenį arba dalį iš savo spausdintuvo ir įdėkite originalų „Lexmark“ eksploatacinį reikmenį arba dalį. Norėdami gauti daugiau informacijos, žr. [„Originalių 'Lexmark' dalių ir eksploatacinių reikmenų naudojimas“ 178 puslapyje](#).

Jei išvalius klaidos pranešimą spausdintuvas nespausdina, iš naujo nustatykite eksploatacinių reikmenų naudojimo skaitiklį.

- 1 Pradžios ekrane palieskite **Nustatymai > Įrenginys > Eksploatacija > Meniu „Konfigūracija“ > Eksploatacinių reikmenų naudojimas ir skaitikliai**.
- 2 Pažymėkite dalį arba eksploatacinį reikmenį, kurį norite nustatyti iš naujo, ir palieskite **Pradėti**.
- 3 Perskaitykite įspėjamąjį pranešimą ir palieskite **Tęsti**.
- 4 Norėdami išvalyti klaidos pranešimą, dviem pirštais 15 sekundžių lieskite ekraną.

**Pastaba:** Jei eksploatacinių reikmenų naudojimo skaitiklių nepavyksta nustatyti iš naujo, eksploatacinį reikmenį grąžinkite į pirkimo vietą.

## Popieriaus tiekimo problemos

### Spausdinant vokas užsiklijuoja

Veiksmas	Taip	Ne
<p><b>1 veiksmas</b></p> <p><b>a</b> Naudokite voką, kuris buvo laikomas sausoje aplinkoje.</p> <p><b>Pastaba:</b> Spausdinant ant vokų, į kuriuos įsigėrę daug drėgmės, jų atlankai gali užsiklijuoti.</p> <p><b>b</b> Išsiųskite spausdinimo užduotį.</p> <p>Ar spausdinant voką jis užsiklijuoja?</p>	<p>Pereikite prie 2 veiksmo.</p>	<p>Problema išspręsta.</p>

Veiksmas	Taip	Ne
<p><b>2 veiksmas</b></p> <p><b>a</b> Patikrinkite, ar popieriaus rūšis yra „Vokas“. Pradžios ekrane palieskite <b>Nustatymai &gt; Popierius &gt; Dėklų konfigūracija &gt; Popieriaus formatas / rūšis</b>.</p> <p><b>b</b> Išsiųskite spausdinimo užduotį.</p> <p>Ar spausdinant voką jis užsiklijuoja?</p>	<p>Kreipkitės į <a href="#">klientų aptarnavimo skyrių</a>.</p>	<p>Problema išspręsta.</p>

## Spausdinimas sudėstant neveikia

Veiksmas	Taip	Ne
<p><b>1 veiksmas</b></p> <p><b>a</b> Pradžios ekrane palieskite <b>Nustatymai &gt; Spausdinti &gt; Išdėstymas &gt; Sudėstyti</b>.</p> <p><b>b</b> Palieskite <b>Įjungta [1,2,1,2,1,2]</b>.</p> <p><b>c</b> Atspausdinkite dokumentą.</p> <p>Ar dokumentas tinkamai sudėstomas?</p>	<p>Problema išspręsta.</p>	<p>Pereikite prie 2 veiksmo.</p>
<p><b>2 veiksmas</b></p> <p><b>a</b> Dokumente, kurį bandote spausdinti, atidarykite dialogo langą „Spausdinti“ ir pasirinkite <b>Sudėstyti</b>.</p> <p><b>b</b> Atspausdinkite dokumentą.</p> <p>Ar dokumentas tinkamai sudėstomas?</p>	<p>Problema išspręsta.</p>	<p>Pereikite prie 3 veiksmo.</p>
<p><b>3 veiksmas</b></p> <p><b>a</b> Sumažinkite spausdintinių puslapių skaičių.</p> <p><b>b</b> Atspausdinkite dokumentą.</p> <p>Ar puslapiai sudėstyti tinkamai?</p>	<p>Problema išspręsta.</p>	<p>Kreipkitės į <a href="#">klientų aptarnavimo skyrių</a>.</p>

## Dėklų susiejimas neveikia

Veiksmas	Taip	Ne
<p><b>1 veiksmas</b></p> <p><b>a</b> Patikrinkite, ar dėkluose yra tokio paties formato ir rūšies popierius.</p> <p><b>b</b> Patikrinkite, ar tinkamai nustatyti popieriaus kreiptuvai.</p> <p><b>c</b> Atspausdinkite dokumentą.</p> <p>Ar dėklai tinkamai susieti?</p>	<p>Problema išspręsta.</p>	<p>Pereikite prie 2 veiksmo.</p>

Veiksmas	Taip	Ne
<p><b>2 veiksmas</b></p> <p><b>a</b> Pradžios ekrane palieskite <b>Nustatymai &gt; Popierius &gt; Dėklų konfigūracija &gt; Popieriaus formatas / rūšis</b>.</p> <p><b>b</b> Popieriaus formato ir rūšies nustatymai turi atitikti į susietus dėklus įdėto popieriaus formatą ir rūšį.</p> <p><b>c</b> Atspausdinkite dokumentą.</p> <p>Ar dėklai tinkamai susieti?</p>	Problema išspręsta.	Pereikite prie 3 veiksmo.
<p><b>3 veiksmas</b></p> <p><b>a</b> Patikrinkite, ar parinktis Dėklų susiejimas yra nustatyta kaip Automatinis. Norėdami gauti daugiau informacijos, žr. <a href="#">„Dėklų susiejimas“ 52 puslapyje</a>.</p> <p><b>b</b> Atspausdinkite dokumentą.</p> <p>Ar dėklai tinkamai susieti?</p>	Problema išspręsta.	Kreipkitės į <a href="#">klientų aptarnavimo skyrių</a> .

## Popierius dažnai stringa

Veiksmas	Taip	Ne
<p><b>1 veiksmas</b></p> <p><b>a</b> Išimkite dėklą.</p> <p><b>b</b> Patikrinkite, ar tinkamai įdėtas popierius.</p> <p><b>Pastabos:</b></p> <ul style="list-style-type: none"> <li>• Įsitikinkite, kad nustatyta tinkama popieriaus kreiptuvų padėtis.</li> <li>• Įsitikinkite, kad popieriaus pluoštas yra žemiau maksimalaus popieriaus užpildymo indikatorius.</li> <li>• Būtinai spausdinkite ant rekomenduojamo formato ir rūšies popieriaus.</li> </ul> <p><b>c</b> Įdėkite dėklą.</p> <p><b>d</b> Atspausdinkite dokumentą.</p> <p>Ar dažnai pasitaiko popieriaus strigčių?</p>	Pereikite prie 2 veiksmo.	Problema išspręsta.
<p><b>2 veiksmas</b></p> <p><b>a</b> Pradžios ekrane palieskite <b>Nustatymai &gt; Popierius &gt; Dėklų konfigūracija &gt; Popieriaus formatas / rūšis</b>.</p> <p><b>b</b> Nustatykite tinkamą popieriaus formatą ir rūšį.</p> <p><b>c</b> Atspausdinkite dokumentą.</p> <p>Ar dažnai pasitaiko popieriaus strigčių?</p>	Pereikite prie 3 veiksmo.	Problema išspręsta.

Veiksmas	Taip	Ne
<b>3 veiksmas</b> <b>a</b> Įdėkite popierių iš naujos pakuotės. <b>Pastaba:</b> Esant didelei drėgmei popierius ją sugeria. Kol nesate pasiruošę popieriaus naudoti, laikykite jį originalioje pakuotėje. <b>b</b> Atspausdinkite dokumentą.  Ar dažnai pasitaiko popieriaus strigčių?	Kreipkitės į <a href="#">klientų aptarnavimo skyrių</a> .	Problema išspręsta.

## Užstrigę lapai neatspausdinami iš naujo

Veiksmas	Taip	Ne
<b>a</b> Pradžios ekrane palieskite <b>Nustatymai &gt; Įrenginys &gt; Pranešimai &gt; Turinio atkūrimas po strigčių šalinimo</b> . <b>b</b> Meniu „Atkūrimas po strigčių“ palieskite <b>Įjungta</b> arba <b>Automatiškai</b> . <b>c</b> Atspausdinkite dokumentą.  Ar užstrigę puslapiai atspausdinami iš naujo?	Problema išspręsta.	Kreipkitės į <a href="#">klientų aptarnavimo skyrių</a> .

## Problemos siunčiant el. paštu

### Pranešimo apie „SMTP serveris neįdiegtas“ klaidą išjungimas

Pradžios ekrane palieskite **Nustatymai > El. paštas > El. pašto sąranka > Išjungti „SMTP serveris neįdiegtas“ klaidą > Įjungta**.

Norėdami išvengti klaidos pasikartojimo, atlikite vieną ar kelis iš šių veiksmų:

- Atnaujinkite spausdintuvo programinę aparatinę įrangą. Norėdami gauti daugiau informacijos, žr. [„Programinės aparatinės įrangos naujinimas“ 54 puslapyje](#).
- Sukonfigūruokite el. pašto SMTP nustatymus. Norėdami gauti daugiau informacijos, žr. [„El. pašto SMTP nustatymų konfigūravimas“ 39 puslapyje](#).

## Nepavyksta išsiųsti el. laiškų

Veiksmas	Taip	Ne
<p><b>1 veiksmas</b></p> <p>Išitikinkite, kad el. pašto SMTP nustatymai yra tinkamai sukonfigūruoti. Norėdami gauti daugiau informacijos, žr. <a href="#">„El. pašto SMTP nustatymų konfigūravimas“ 39 puslapyje</a>.</p> <p>Ar galite išsiųsti el. laišką?</p>	Problema išspręsta.	Pereikite prie 2 veiksmo.
<p><b>2 veiksmas</b></p> <p>Išitikinkite, kad naudojate teisingą slaptažodį. Priklausomai nuo jūsų el. pašto paslaugų teikėjo, naudokite paskyros slaptažodį, programos slaptažodį arba tapatumo nustatymo slaptažodį. Norėdami gauti daugiau informacijos, žr. <a href="#">„El. pašto SMTP nustatymų konfigūravimas“ 39 puslapyje</a>.</p> <p>Ar galite išsiųsti el. laišką?</p>	Problema išspręsta.	Pereikite prie 3 veiksmo.
<p><b>3 veiksmas</b></p> <p>Išitikinkite, kad spausdintuvas yra prijungtas prie tinklo, o tinklas yra prijungtas prie interneto.</p> <p>Ar galite išsiųsti el. laišką?</p>	Problema išspręsta.	Kreipkitės į <a href="#">klientų aptarnavimo skyrių</a> .

## Problemos siunčiant faksu

### Nerodomas siuntėjo identifikavimo numeris

**Pastaba:** Šios instrukcijos taikomos tik spausdintuvams, kuriuose palaikomas analoginis faksimilinis ryšys. Norėdami gauti daugiau informacijos žr. skirsnį [Fakso nustatymas spausdintuve](#).

Veiksmas	Taip	Ne
<p>Igalinkite siuntėjo identifikavimo numerį.</p> <p>Pradžios ekrane palieskite <b>Nustatymai &gt; Faksas &gt; Faksimilinio ryšio sąranka &gt; Faksogramų gavimo nustatymai &gt; Administratoriaus valdymas &gt; Igalinti siuntėjo identifikavimą</b>.</p> <p>Ar rodomas siuntėjo identifikavimo numeris?</p>	Problema išspręsta.	Kreipkitės į <a href="#">klientų aptarnavimo skyrių</a> .

## Nepavyksta išsiųsti arba priimti faksogramų naudojant analoginį faksimilinį ryšį

Veiksmas	Taip	Ne
<p><b>1 veiksmas</b> Imkitės veiksmų, susijusių su visais ekrane rodomais klaidų pranešimais.</p> <p>Ar galite išsiųsti arba priimti faksogramą?</p>	Problema išspręsta.	Pereikite prie 2 veiksmo.
<p><b>2 veiksmas</b> Patikrinkite, ar tvirtai prijungtos šių įrenginių laidų jungtys:</p> <ul style="list-style-type: none"> <li>• telefono;</li> <li>• ragelio;</li> <li>• atsakiklio.</li> </ul> <p>Ar galite išsiųsti arba priimti faksogramą?</p>	Problema išspręsta.	Pereikite prie 3 veiksmo.
<p><b>3 veiksmas</b> Patikrinkite, ar girdimas rinkimo signalas.</p> <ul style="list-style-type: none"> <li>• Paskambinkite fakso numeriu, kad patikrintumėte, ar jis tinkamai veikia.</li> <li>• Jei naudojate girdimo rinkimo signalo (On Hook Dial) funkciją, įjunkite garsį, kad patikrintumėte, ar išgirsite rinkimo signalą.</li> </ul> <p>Ar girdite rinkimo signalą?</p>	Eikite į 5 veiksma.	Pereikite prie 4 veiksmo.
<p><b>4 veiksmas</b> Patikrinkite sieninį telefono lizdą.</p> <p><b>a</b> Įjunkite analoginės telefono linijos laidą tiesiai į sieninį lizdą.</p> <p><b>b</b> Paklauskite, ar girdimas rinkimo signalas.</p> <p><b>c</b> Jei negirdite rinkimo signalo, naudokite kitą telefono laidą.</p> <p><b>d</b> Jei vis tiek negirdite rinkimo signalo, analoginės telefono linijos laidą įjunkite į kitą sieninį lizdą.</p> <p><b>e</b> Jei išgirsite rinkimo signalą, spausdintuvą prijunkite prie to sieninio lizdo.</p> <p>Ar galite išsiųsti arba priimti faksogramą?</p>	Problema išspręsta.	Pereikite prie 5 veiksmo.

Veiksmas	Taip	Ne
<p><b>5 veiksmas</b></p> <p>Patikrinkite, ar spausdintuvas prijungtas prie analoginės telefono linijos paslaugos arba tinkamos skaitmeninės jungties.</p> <ul style="list-style-type: none"> <li>• Jei naudojate skaitmeninio visuminių paslaugų tinklo (Integrated Services for Digital Network, ISDN) telefono ryšio paslaugą, prisijunkite prie ISDN terminalo adapterio analoginės telefono linijos prievado. Norėdami gauti daugiau informacijos, kreipkitės į ISDN paslaugos teikėją.</li> <li>• Jei naudojate skaitmeninę abonentų liniją (DSL), prisijunkite prie DSL filtro arba maršruto parinktuvo, kuris palaiko analoginio ryšio naudojimą. Norėdami gauti daugiau informacijos, kreipkitės į DSL paslaugos teikėją.</li> <li>• Jei naudojate privataus telefonų tinklo (PBX) telefono ryšio paslaugą, įsitikinkite, kad jungiate prie analoginio ryšio jungties PBX tinkle. Jei nei vieno iš išvardintųjų nėra, apsvarstykite galimybę įrengti analoginę telefono liniją, skirtą fakso aparatui.</li> </ul> <p>Ar galite išsiųsti arba priimti faksogramą?</p>	<p>Problema išspręsta.</p>	<p>Pereikite prie 6 veiksmo.</p>
<p><b>6 veiksmas</b></p> <p>Laikinais atjunkite kitą įrangą ir išjunkite kitas telefono paslaugas.</p> <p><b>a</b> Išjunkite tarp spausdintuvo ir telefono linijos esančią kitą įrangą (pvz., atsakiklius, kompiuterius, modemus ar telefono linijos dalytuvus).</p> <p><b>b</b> Išjunkite skambučio laukimo ir balso pašto funkcijas. Norėdami gauti daugiau informacijos, kreipkitės į telefono ryšio įmonę.</p> <p>Ar galite išsiųsti arba priimti faksogramą?</p>	<p>Problema išspręsta.</p>	<p>Pereikite prie 7 veiksmo.</p>
<p><b>7 veiksmas</b></p> <p>Vienu metu nuskaitykite vieną dokumento originalo puslapį.</p> <p><b>a</b> Surinkite fakso numerį.</p> <p><b>b</b> Nuskenaukite dokumentą.</p> <p>Ar galite išsiųsti arba priimti faksogramą?</p>	<p>Problema išspręsta.</p>	<p>Kreipkitės į <a href="#">klientų aptarnavimo skyrių</a>.</p>



## Galima priimti, bet nepavyksta išsiųsti faksogramų naudojant analoginį faksimilinį ryšį

Veiksmas	Taip	Ne
<p><b>1 veiksmas</b> Dokumento originalą tinkamai įdėkite į ADT dėklą arba padėkite ant skenerio stiklo.</p> <p>Ar galite siųsti faksogramas?</p>	Problema išspręsta.	Pereikite prie 2 veiksmo.
<p><b>2 veiksmas</b> Tinkamai įdėkite sparčiosios nuorodos numerį.</p> <ul style="list-style-type: none"> <li>• Patikrinkite, ar sparčiosios nuorodos numeris nustatytas telefono numeriui, kurį norite rinkti.</li> <li>• Telefono numerį surinkite ranka.</li> </ul> <p>Ar galite siųsti faksogramas?</p>	Problema išspręsta.	Kreipkitės į <a href="#">klientų aptarnavimo skyrių</a> .

## Galima išsiųsti, bet nepavyksta priimti faksogramų naudojant analoginį faksimilinį ryšį

Veiksmas	Taip	Ne
<p><b>1 veiksmas</b> Įsitikinkite, kad popieriaus šaltinis netuščias.</p> <p>Ar galite gauti faksogramas?</p>	Problema išspręsta.	Pereikite prie 2 veiksmo.
<p><b>2 veiksmas</b> Patikrinkite skambėjimo skaičiavimo delsos nustatymus. Pradžios ekrane palieskite <b>Nustatymai &gt; Faksas &gt; Faksimilinio ryšio sąranka &gt; Faksogramų gavimo nustatymai &gt; Skambėjimai prieš atsiliepiant</b>.</p> <p>Ar galite gauti faksogramas?</p>	Problema išspręsta.	Pereikite prie 3 veiksmo.
<p><b>3 veiksmas</b> Jei spausdintuvus spausdina tuščius lapus, žr. „<a href="#">Tušti arba balti lapai</a>“ <a href="#">245 puslapyje</a>.</p> <p>Ar galite gauti faksogramas?</p>	Problema išspręsta.	Kreipkitės į <a href="#">klientų aptarnavimo skyrių</a> .

## Nepavyksta nustatyti „etherFAX“

Veiksmas	Taip	Ne
<p><b>1 veiksmas</b></p> <p>Patikrinkite spausdintuvo jungtis.</p> <p><b>a</b> Atsispausdinkite Tinklo sąrankos puslapį. Pradžios ekrane palieskite <b>Nustatymai &gt; Ataskaitos &gt; Tinklas &gt; Tinklo sąrankos puslapis</b>.</p> <p><b>b</b> Patikrinkite tinklo būseną.</p> <p>Ar spausdintuvas prijungtas prie tinklo?</p>	Eikite į 3 veiksmą.	Pereikite prie 2 veiksmo.
<p><b>2 veiksmas</b></p> <p>Įsitikinkite, kad spausdintuvas yra prijungtas prie tinklo, o tinklas yra prijungtas prie interneto.</p> <p>Ar galite nustatyti „etherFAX“?</p>	Problema išspręsta.	Pereikite prie 3 veiksmo.
<p><b>3 veiksmas</b></p> <p>Įsitikinkite, kad „etherFAX“ nustatytas tinkamai. Norėdami gauti daugiau informacijos, žr. „<a href="#">Faksimilinio ryšio funkcijos nustatymas naudojant 'etherFAX' 33 puslapyje</a>“.</p> <p>Ar galite nustatyti „etherFAX“?</p>	Problema išspręsta.	Eikite adresu <a href="https://www.etherfax.net/lexmark">https://www.etherfax.net/lexmark</a> .

## Nepavyksta išsiųsti arba priimti faksogramų naudojant „etherFAX“

Veiksmas	Taip	Ne
<p><b>1 veiksmas</b></p> <p>Įsitikinkite, kad spausdintuvas yra prijungtas prie tinklo, o tinklas yra prijungtas prie interneto.</p> <p>Ar galite išsiųsti arba priimti faksogramas naudodamiesi „etherFAX“?</p>	Problema išspręsta.	Pereikite prie 2 veiksmo.
<p><b>2 veiksmas</b></p> <p>Įsitikinkite, kad „etherFAX“ nustatytas tinkamai.</p> <p><b>a</b> Pradžios ekrane palieskite <b>Nustatymai &gt; Faksas &gt; Faksimilinio ryšio sąranka &gt; Bendrieji fakso nustatymai</b>.</p> <p><b>b</b> Įsitikinkite, kad įvedėte teisingą fakso numerį.</p> <p><b>c</b> Patikrinkite, ar parinktis Faksogramų siuntimas yra nustatyta kaip „etherFAX“.</p> <p><b>Pastabos:</b></p> <ul style="list-style-type: none"> <li>Šis meniu rodomas tik tada, kai galimas daugiau nei vienas faksogramų transportas.</li> <li>Jei spausdintuve įdiegta tik „etherFAX“, jis sukonfigūruojamas automatiškai.</li> </ul> <p>Ar galite išsiųsti arba priimti faksogramas naudodamiesi „etherFAX“?</p>	Problema išspręsta.	Pereikite prie 3 veiksmo.

Veiksmas	Taip	Ne
<p><b>3 veiksmas</b> Didelės apimties dokumentus padalinkite į mažesnio dydžio failus.</p> <p>Ar galite išsiųsti arba priimti faksogramas naudodamiesi „etherFAX“?</p>	Problema išspręsta.	Eikite adresu <a href="https://www.etherfax.net/lexmark">https://www.etherfax.net/lexmark</a> .

## Bloga faksogramų spausdinimo kokybė

Veiksmas	Taip	Ne
<p><b>1 veiksmas</b> Įsitinkite, kad nėra spausdinimo kokybės defektų.</p> <p><b>a</b> Pradžios ekrane palieskite <b>Nustatymai &gt; Trikčių šalinimas &gt; Spausdinimo kokybės testavimo puslapiai</b>.</p> <p><b>b</b> Ištaisykite bet kokius spausdinimo kokybės defektus. Norėdami gauti daugiau informacijos, žr. „<a href="#">Prasta spausdinimo kokybė</a>“ 245 puslapyje.</p> <p>Ar faksogramos spausdinimo kokybė patenkinama?</p>	Problema išspręsta.	Pereikite prie 2 veiksmo.
<p><b>2 veiksmas</b> Jei naudojate analoginį faksimilinį ryšį, sumažinkite gaunamos faksogramos perdavimo greitį.</p> <p><b>a</b> Pradžios ekrane palieskite <b>Nustatymai &gt; Faksas &gt; Faksimilinio ryšio sąranka &gt; Faksogramų priėmimo nustatymai &gt; Administratoriaus valdikliai</b>.</p> <p><b>b</b> Meniu „Maksimali sparta“ pasirinkite mažesnę perdavimo spartą.</p> <p>Ar faksogramos spausdinimo kokybė patenkinama?</p>	Problema išspręsta.	Kreipkitės į <a href="#">klientų aptarnavimo skyrių</a> .

## Trūksta informacijos faksogramos antraštiniame lape

Veiksmas	Ne	Taip
<p><b>a</b> Išjunkite spausdintuvą, palaukite apie 10 sekundžių ir vėl jį įjunkite.</p> <p><b>b</b> Išsiųskite arba gaukite faksogramą.</p> <p>Ar trūksta informacijos faksogramos antraštiniame lape?</p>	Problema išspręsta.	Kreipkitės į <a href="#">klientų aptarnavimo skyrių</a> .

## nepavyksta išsiųsti faksogramos antraštinio lapo iš kompiuterio

Veiksmas	Taip	Ne
<p><b>1 veiksmas</b></p> <p><b>a</b> Įsitikinkite, kad spausdinimo tvarkyklė yra atnaujinta. Norėdami gauti daugiau informacijos, žr. <a href="#">„Spausdintuvo programinės įrangos diegimas“ 53 puslapyje</a>.</p> <p><b>b</b> Išsiųskite faksogramą.</p> <p>Ar galite išsiųsti faksogramos antraštinį lapą?</p>	<p>Problema išspręsta.</p>	<p>Pereikite prie 2 veiksmo.</p>
<p><b>2 veiksmas</b></p> <p><b>a</b> Dokumente, kurį bandote išsiųsti faksu, atidarykite dialogo langą Spausdinti.</p> <p><b>b</b> Pasirinkę spausdintuvą, spustelėkite <b>Savybės, Nuostatos, Parinktys</b> arba <b>Sąranka</b>.</p> <p><b>c</b> Spustelėkite <b>Faksas</b> ir išvalykite nustatymą <b>Prieš siunčiant faksogramą visada rodyti nustatymus</b>.</p> <p><b>d</b> Išsiųskite faksogramą.</p> <p>Ar galite išsiųsti faksogramos antraštinį lapą?</p>	<p>Problema išspręsta.</p>	<p>Kreipkitės į <a href="#">klientų aptarnavimo skyrių</a>.</p>

## Skenavimo problemos

### Nepavyksta nuskenuoti į kompiuterį

Veiksmas	Taip	Ne
<p><b>1 veiksmas</b></p> <p>Atlikite kopijavimo užduotį.</p> <p>Ar pavyko atlikti kopijavimo užduotį?</p>	<p>Eikite į 3 veiksmą.</p>	<p>Pereikite prie 2 veiksmo.</p>
<p><b>2 veiksmas</b></p> <p><b>a</b> Išjunkite spausdintuvą, palaukite apie 10 sekundžių ir vėl jį įjunkite.</p> <p><b>b</b> Nuskenuokite dokumentą.</p> <p>Ar galite nuskenuoti dokumentą į kompiuterį?</p>	<p>Problema išspręsta.</p>	<p>Pereikite prie 3 veiksmo.</p>
<p><b>3 veiksmas</b></p> <p>Patikrinkite spausdintuvo jungtis.</p> <p><b>a</b> Atsispausdinkite Tinklo sąrankos puslapį. Pradžios ekrane palieskite <b>Nustatymai &gt; Ataskaitos &gt; Tinklas &gt; Tinklo sąrankos puslapis</b>.</p> <p><b>b</b> Patikrinkite tinklo būseną.</p> <p>Ar spausdintuvas prijungtas prie tinklo?</p>	<p>Eikite į 5 veiksmą.</p>	<p>Pereikite prie 4 veiksmo.</p>

Veiksmas	Taip	Ne
<p><b>4 veiksmas</b></p> <p><b>a</b> Prijunkite spausdintuvą prie tinklo.</p> <p><b>b</b> Nuskenčiuokite dokumentą.</p> <p>Ar galite nuskenčiuoti dokumentą į kompiuterį?</p>	Problema išspręsta.	Pereikite prie 5 veiksmo.
<p><b>5 veiksmas</b></p> <p><b>a</b> Įsitikinkite, kad spausdintuvas ir kompiuteris yra prijungti prie to paties tinklo.</p> <p><b>b</b> Nuskenčiuokite dokumentą.</p> <p>Ar galite nuskenčiuoti dokumentą į kompiuterį?</p>	Problema išspręsta.	Kreipkitės į <a href="#">klientų aptarnavimo skyrių</a> .

## Nepavyksta nuskenčiuoti į tinklo aplanką

Veiksmas	Taip	Ne
<p><b>1 veiksmas</b></p> <p><b>a</b> Sukurkite tinklo aplanko sparčiąją nuorodą.</p> <p><b>b</b> Nuskenčiuokite dokumentą naudodami sparčiąją nuorodą. Norėdami gauti daugiau informacijos, žr. „<a href="#">Nuskaitymas į tinklo aplanką</a>“ 91 puslapyje.</p> <p>Ar galite nuskenčiuoti dokumentą ir išsaugoti jį tinklo aplanke?</p>	Problema išspręsta.	Pereikite prie 2 veiksmo.
<p><b>2 veiksmas</b></p> <p>Įsitikinkite, kad tinklo aplanko kelias ir formatas yra teisingi. Pavyzdžiui, <code>//server_hostname/foldername/path</code>, kai <code>server_hostname</code> yra visas srities (FQDN) vardas arba IP adresas.</p> <p>Ar tinklo aplanko kelias ir formatas teisingi?</p>	Pereikite prie 3 veiksmo.	Eikite į 4 veiksmą.
<p><b>3 veiksmas</b></p> <p>Įsitikinkite, kad turite rašymo teisę tinklo aplanke.</p> <p>Ar galite nuskenčiuoti dokumentą ir išsaugoti jį tinklo aplanke?</p>	Problema išspręsta.	Pereikite prie 4 veiksmo.

Veiksmas	Taip	Ne
<p><b>4 veiksmas</b></p> <p>Atnaujinkite tinklo aplanko sparčiąją nuorodą.</p> <p><b>a</b> Atidarykite interneto naršyklę ir adreso lauke įveskite spausdintuvo IP adresą.</p> <p><b>Pastabos:</b></p> <ul style="list-style-type: none"> <li>• Pradžios ekrane pasižiūrėkite spausdintuvo IP adresą. IP adresas rodomas kaip keturi taškais atskirtų skaičių rinkiniai, pavyzdžiui, 123.123.123.123.</li> <li>• Jei naudojate įgaliojimą serverį, laikinai jį išjunkite, kad galėtumėte tinkamai įkelti tinklalapį.</li> </ul> <p><b>b</b> Spustelėkite <b>Sparčiosios nuorodos</b> ir pasirinkite sparčiąją nuorodą.</p> <p><b>Pastaba:</b> Jei jūsų sparčiosios nuorodos yra keleto tipų, pasirinkite <b>Tinklo aplankas</b>.</p> <p><b>c</b> Lauke Bendrasis kelias įveskite tinklo aplanko kelią.</p> <p><b>Pastabos:</b></p> <ul style="list-style-type: none"> <li>• Jei jūsų bendrasis kelias yra <code>\\server_hostname\foldername\path</code>, įveskite <code>//server_hostname/foldername/path</code>.</li> <li>• Įvesdami bendrąjį kelią įsitikinkite, kad naudojate dešininis brūkšnius.</li> </ul> <p><b>d</b> Meniu Tapatumo nustatymas pasirinkite tapatumo nustatymo būdą.</p> <p><b>Pastaba:</b> Jei meniu elementas Tapatumo nustatymas yra nustatytas kaip „Naudoti priskirtąjį naudotojo vardą ir slaptažodį“, laukuose Naudotojo vardas ir Slaptažodis įveskite savo prisijungimo duomenis.</p> <p><b>e</b> Spustelėkite <b>Išsaugoti</b>.</p> <p>Ar galite nuskenuoti dokumentą ir išsaugoti jį tinklo aplanke?</p>	<p>Problema išspręsta.</p>	<p>Pereikite prie 5 veiksmo.</p>
<p><b>5 veiksmas</b></p> <p>Įsitikinkite, kad spausdintuvas ir tinklo aplankas yra prijungti prie to paties tinklo.</p> <p>Ar galite nuskenuoti dokumentą ir išsaugoti jį tinklo aplanke?</p>	<p>Problema išspręsta.</p>	<p>Kreipkitės į <a href="#">klientų aptarnavimo skyrių</a>.</p>

## Iš dalies atspausdintos dokumento arba nuotraukos kopijos

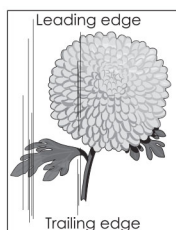
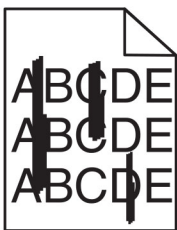
Veiksmas	Taip	Ne
<p><b>1 veiksmas</b></p> <p><b>a</b> Įsitikinkite, kad dokumentas ar nuotrauka yra padėti gerąja puse viršutiniame kairiajame skaitytuvo stiklo kampe.</p> <p><b>b</b> Nukopijuokite dokumentą arba nuotrauką.</p> <p>Ar dokumentas arba nuotrauka nukopijuoti tinkamai?</p>	<p>Problema išspręsta.</p>	<p>Pereikite prie 2 veiksmo.</p>

Veiksmas	Taip	Ne
<p><b>2 veiksmas</b></p> <p><b>a</b> Nustatykite popieriaus formatą pagal į dėklą įdėtą popierių.</p> <p><b>b</b> Nukopijuokite dokumentą arba nuotrauką.</p> <p>Ar dokumentas arba nuotrauka nukopijuoti tinkamai?</p>	Problema išspręsta.	Kreipkitės į <a href="#">klientų aptarnavimo skyrių</a> .

## Prasta kopijų kokybė

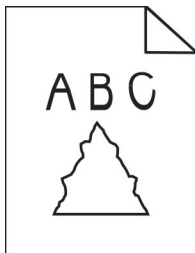
Veiksmas	Taip	Ne
<p><b>1 veiksmas</b></p> <p><b>a</b> Nuvalykite skaitytuvo ir ADT stiklą drėgnu, minkštu, pūkelių nepaliekiančiu audiniu. Jei spausdintuve yra antras ADT stiklas, esantis ADT viduje, jį taip pat nuvalykite.</p> <p>Norėdami gauti daugiau informacijos, žr. „<a href="#">Skenerio valymas</a>“ <a href="#">227 puslapyje</a>.</p> <p><b>b</b> Įsitinkite, kad dokumentas ar nuotrauka yra padėti gerąja puse viršutiniame kairiajame skaitytuvo stiklo kampe.</p> <p><b>c</b> Nukopijuokite dokumentą arba nuotrauką.</p> <p>Ar kopijų kokybė patenkinama?</p>	Problema išspręsta.	Pereikite prie 2 veiksmo.
<p><b>2 veiksmas</b></p> <p><b>a</b> Patikrinkite dokumento arba nuotraukos originalo kokybę.</p> <p><b>b</b> Pakoreguokite nuskaitymo kokybės nustatymus.</p> <p><b>c</b> Nukopijuokite dokumentą arba nuotrauką.</p> <p>Ar kopijų kokybė patenkinama?</p>	Problema išspręsta.	Kreipkitės į <a href="#">klientų aptarnavimo skyrių</a> .


## Vertikalūs tamsūs dryžiai spaudiniuose nuskaitant iš ADT



Veiksmas	Taip	Ne
<p><b>a</b> Atidarykite skenerio dangtį.</p> <p><b>b</b> Drėgnu, minkštu, neturintiu pūkelių audiniu nuvalykite ADT stiklą ir ADT stiklo tarpiklį.</p> <p><b>c</b> Uždarykite skenerio dangtį.</p> <p><b>d</b> Nuskenaukite dokumentą.</p> <p>Ar nuskaitytuose dokumentuose matomi vertikalūs dryžiai?</p>	Kreipkitės į <a href="#">klientų aptarnavimo skyrių</a> .	Problema išspręsta.

## Nelygus vaizdas arba tekstas skenuojant iš ADT



Veiksmas	Taip	Ne
<p><b>a</b> Įdėkite į ADT 50 lapų švaraus, lygaus popieriaus.  <b>Pastaba:</b> Lygus popierius padeda nuvalyti arba pašalinti dulkes ir kitas apnašas nuo ADT popieriaus tiekimo velenėlių.</p> <p><b>b</b> Pradžios ekrane palieskite .</p> <p><b>c</b> Į ADT įdėkite dokumento originalą.</p> <p><b>d</b> Nuskenуйте dokumentą.</p> <p>Ar išvedinyje matyti nelygūs vaizdai arba tekstas?</p>	<p>Kreipkitės į <a href="#">klientų aptarnavimo skyrių</a>.</p>	<p>Problema išspręsta.</p>

## Nepavyko atlikti nuskaitymo užduoties

Veiksmas	Taip	Ne
<p><b>1 veiksmas</b>                      Patikrinkite laidų jungtis.</p> <p><b>a</b> Įsitikinkite, kad eternetu arba USB laidas tvirtai prijungtas prie kompiuterio ir spausdintuvo.</p> <p><b>b</b> Nuskenуйте dokumentą.</p> <p>Ar pavyko atlikti nuskaitymo užduotį?</p>	<p>Problema išspręsta.</p>	<p>Pereikite prie 2 veiksmo.</p>
<p><b>2 veiksmas</b>                      Patikrinkite failą, kurį norite nuskaityti.</p> <p><b>a</b> Patikrinkite, ar paskirties aplanke nėra failo tokiu pačiu pavadinimu.</p> <p><b>b</b> Įsitikinkite, kad dokumentas ar nuotrauka, kuriuos norite nuskaityti, nėra atidaryti kitoje programoje.</p> <p><b>c</b> Nuskenуйте dokumentą.</p> <p>Ar pavyko atlikti nuskaitymo užduotį?</p>	<p>Problema išspręsta.</p>	<p>Pereikite prie 3 veiksmo.</p>
<p><b>3 veiksmas</b>  <b>a</b> Įsitikinkite, kad paskirties vietos konfigūracijos nustatymuose yra pažymėtas žymimasis langelis Papildyti laiko žyma arba Pakeisti esamą failą.</p> <p><b>b</b> Nuskenуйте dokumentą.</p> <p>Ar pavyko atlikti nuskaitymo užduotį?</p>	<p>Problema išspręsta.</p>	<p>Kreipkitės į <a href="#">klientų aptarnavimo skyrių</a>.</p>




## Nepavyksta uždaryti skaitytuvo

Veiksmas	Taip	Ne
Pašalinkite kliuvinius, dėl kurių neužsidaro skaitytuvo dangtis.  Ar skaitytuvo dangtis užsidaro tinkamai?	Problema išspręsta.	Kreipkitės į <a href="#">klientų aptarnavimo skyrių</a> .

## Nuskaitymas trunka per ilgai arba sustabdo kompiuterį

Veiksmas	Taip	Ne
Uždarykite visas programas, kurios trukdo nuskaityti.  Ar nuskaitymas trunka per ilgai arba sustabdo kompiuterį?	Kreipkitės į <a href="#">klientų aptarnavimo skyrių</a> .	Problema išspręsta.

## Skaitytuvas nereaguoja

Veiksmas	Taip	Ne
<p><b>1 veiksmas</b></p> <p><b>a</b> Patikrinkite, ar maitinimo laidas tinkamai prijungtas prie spausdintuvo ir įjungtas į elektros lizdą.</p> <p> <b>DĖMESIO—GALIMA SUSIŽALOTI:</b> Norėdami išvengti gaisro ar elektros smūgio pavojaus, prijunkite maitinimo laidą prie tinkamos nominaliosios srovės ir tinkamai įžeminto elektros lizdo, kuris yra šalia įrenginio ir lengvai pasiekiamas.</p> <p><b>b</b> Nukopijuokite arba nuskaitykite dokumentą.</p> <p>Ar skaitytuvas reaguoja?</p>	Problema išspręsta.	Pereikite prie 2 veiksmo.
<p><b>2 veiksmas</b></p> <p><b>a</b> Patikrinkite, ar spausdintuvas įjungtas.</p> <p><b>b</b> Imkitės veiksmų, susijusių su visais ekrane rodomais klaidų pranešimais.</p> <p><b>c</b> Nukopijuokite arba nuskaitykite dokumentą.</p> <p>Ar skaitytuvas reaguoja?</p>	Problema išspręsta.	Pereikite prie 3 veiksmo.
<p><b>3 veiksmas</b></p> <p><b>a</b> Išjunkite spausdintuvą, palaukite apie 10 sekundžių ir vėl jį įjunkite.</p> <p><b>b</b> Nukopijuokite arba nuskaitykite dokumentą.</p> <p>Ar skaitytuvas reaguoja?</p>	Problema išspręsta.	Kreipkitės į <a href="#">klientų aptarnavimo skyrių</a> .

## Skaitytuvo registracijos koregavimas

- 1 Pradžios ekrane palieskite **Nustatymai > Įrenginys > Techninė priežiūra > Meniu „Konfigūracija“ > Skaitytuvo konfigūracija > Neautomatinė skaitytuvo registracija**.
- 2 Meniu „Greitasis spausdinimo testas“ palieskite **Pradėti**.

3 Padėkite greitojo spausdinimo testo puslapį ant skaitytuvo stiklo ir palieskite **Skaitytuvo registracija**.

4 Meniu „Greitasis kopijavimo testas“ palieskite **Pradėti**.

5 Palyginkite greitojo kopijavimo testo puslapį su dokumento originalu.

**Pastaba:** Jei testo puslapio ir dokumento originalo paraštės skiriasi, pakoreguokite kairiąją ir viršutinę paraštes.

6 Kartokite [4 veiksmas](#) ir [5 veiksmas](#), kol greitojo kopijavimo testo puslapis atitiks dokumento originalą.

## ADT registracijos koregavimas

1 Pradžios ekrane palieskite **Nustatymai > Įrenginys > Techninė priežiūra > Meniu „Konfigūracija“ > Skaitytuvo konfigūracija > Neautomatinė skaitytuvo registracija**.

2 Meniu „Greitasis spausdinimo testas“ palieskite **Pradėti**.

3 Į ADT dėklą įdėkite greitojo spausdinimo testo puslapį.

4 Palieskite **Priekinė ADT registracija** arba **Galinė ADT registracija**.

**Pastabos:**

- Norėdami sulygiuoti priekinę ADT registraciją, testo puslapį į ADT dėklą įdėkite gerąją pusę aukštyje, pirmą įdėdami trumpąjį kraštą.
- Norėdami sulygiuoti galinę ADT registraciją, testo puslapį į ADT dėklą įdėkite gerąją pusę žemyn, pirmą įdėdami trumpąjį kraštą.

5 Meniu „Greitasis kopijavimo testas“ palieskite **Pradėti**.

6 Palyginkite greitojo kopijavimo testo puslapį su dokumento originalu.

**Pastaba:** Jei testo puslapio ir dokumento originalo paraštės skiriasi, pakoreguokite horizontalią lygiuotę ir viršutinę paraštę.

7 Kartokite [5 veiksmas](#) ir [6 veiksmas](#), kol greitojo kopijavimo testo puslapis atitiks dokumento originalą.

## Spalvų kokybės problemos

### Spalvų keitimas spausdintuose išvediniuose

1 Pradžios ekrane palieskite **Nustatymai > Spausdinti > Kokybė > Išplėstinis vaizdo gavimas > Spalvų korekcija**.

2 Meniu Spalvų korekcija palieskite **Neautomatinė > Spalvų korekcijos turinys**.

3 Pasirinkite atitinkamą spalvų konvertavimo nustatymą.

Objekto tipas	Spalvų konvertavimo lentelės
RGB (RŽM) spalvų vaizdas	<ul style="list-style-type: none"> <li>• Vivid – gaunamos ryškesnės, sodresnės spalvos; šis nustatymas gali būti taikomas visiems įeinantiems spalvotiems formatams.</li> <li>• sRGB Display – gaunami spaudiniai, kurių spalvos yra artimos kompiuterio monitoriuje matomoms spalvoms. Juodos spalvos dažų naudojimas yra optimizuotas nuotraukoms spausdinti.</li> <li>• Display-True Black – gaunami spaudiniai, kurių spalvos yra artimos kompiuterio monitoriuje matomoms spalvoms. Esant šiam nustatymui, siekiant gauti visų atspalvių neutralią pilką spalvą naudojami tik juodi dažai.</li> <li>• sRGB Vivid – sRGB Display spalvų korekcijai suteikiamas didesnis spalvų grynys. Juodos spalvos dažų naudojimas yra optimizuotas verslo grafikai spausdinti.</li> <li>• Išjungta</li> </ul>
RGB (RŽM) spalvų tekstas	
RGB (RŽM) spalvų grafika	
CMYK (ŽPGJ) spalvų vaizdas	<ul style="list-style-type: none"> <li>• JAV CMYK (ŽPGJ) – taikoma spalvų korekcija, kuri prilygsta SWOP (interneto ofsetinių leidinių specifikacijų) spalvotiems spaudiniams.</li> <li>• Euro CMYK – taikoma spalvų korekcija, kuri prilygsta „Euroscale“ spalvotiems spaudiniams.</li> <li>• Vivid CMYK – padidinamas spalvų korekcijos nustatymo JAV CMYK (ŽPGJ) spalvų grynys.</li> <li>• Išjungta</li> </ul>
CMYK (ŽPGJ) spalvų tekstas	
CMYK (ŽPGJ) spalvų grafika	

## DUK apie spalvotą spausdinimą

### Kas yra RGB (RŽM) spalvų modelis?

RGB (RŽM) spalvų modelis – tai spalvų apibūdinimo metodas nurodant raudonos, žalios arba mėlynos spalvos proporciją, kuri naudojama tam tikrai spalvai gauti. Įvairiomis proporcijomis sumaišius raudoną, žalią ir mėlyną spalvas gaunama didelė gamtoje sutinkamų spalvų gama. Kompiuterių ekranuose, skaitytuvuose ir skaitmeniniuose fotoaparatuose spalvos rodomos naudojant šį metodą.

### Kas yra CMYK (ŽPGJ) spalvų modelis?

CMYK (ŽPGJ) spalvų modelis – tai spalvų apibūdinimo metodas nurodant žydros, purpurinės, geltonos ir juodos spalvos proporciją, kuri naudojama tam tikrai spalvai gauti. Spausdinant įvairių proporcijų žydros, purpurinės, geltonos ir juodos spalvos rašalu arba dažais gaunama plati gamtoje sutinkamų spalvų gama. Tokiu būdu gaunamos spalvos spausdinimo presuose, rašaliniuose ir spalviniuose lazeriniuose spausdintuvuose.

### Kaip bus spausdinama dokumente nurodyta spalva?

Dokumento spalvai nurodyti ir keisti naudojant RGB (RŽM) arba CMYK (ŽPGJ) spalvų derinius naudojamos programinės įrangos programos. Norėdami gauti daugiau informacijos, žr. programų žinyno temas.

### Kaip spausdintuvas žino, kokia spalva spausdinti?

Spausdinant dokumentą, informacija apie kiekvieno objekto tipą ir spalvą pateikiama spausdintuvui ir perduodama per spalvų konvertavimo lenteles. Spalva paverčiama atitinkamomis žydros, purpurinės, geltonos ir juodos spalvos dažų, naudojamų norint gauti norimą spalvą, proporcijomis. Objekto informacija apsprendžia, kokios spalvų konvertavimo lentelės bus taikomos. Pavyzdžiui, tekstui galima taikyti vienos rūšies spalvų konvertavimo lentelę, o nuotraukoms – kitą.

## Kas yra rankinė spalvų korekcija?

Rankinei spalvų korekcija esant įjungtai, spausdintuve objektams apdoroti naudojamos naudotojo pasirinktos spalvų konvertavimo lentelės. Rankinės spalvų korekcijos nustatymai yra skirti konkrečiam spausdinamo objekto tipui (tekstui, grafikai arba paveikslams). Be to, programoje konkrečiai nurodoma ir objekto spalva (RGB (RŽM) arba CMYK (ŽPGJ) derinys). Jei norite rankiniu būdu pritaikyti kitą spalvų konvertavimo lentelę, žr. „[Spalvų keitimas spausdintuose išvediniuose](#)“ 302 puslapyje.

Jei programoje nėra nurodytos spalvos su RGB ar CMYK deriniais, rankinė spalvų korekcija neturi prasmės. Ji nėra veiksminga, ir kai spalvų priderinimą reguliuoja programinės įrangos programa arba kompiuterio operacinė sistema. Nustatčius automatinę spalvų korekciją, dažniausiai dokumentams sukuriamos pageidaujamos spalvos.

## Kaip galėčiau atitaikyti tam tikrą spalvą (pavyzdžiui, įmonės logotipą)?

Spausdintuvo meniu „Kokybė“ yra devynių tipų spalvų šablonų rinkiniai. Šiuos rinkinius galima rasti ir įtaisytojo tinklo serverio (EWS) puslapyje „Spalvų šablonai“. Pasirinkus bet kurį spalvų šablono rinkinį generuojami kelių puslapių spaudiniai, kuriuos sudaro šimtai spalvotų langelių. Priklausomai nuo pasirinktos lentelės kiekviename langelyje būna arba CMYK (ŽPGJ), arba RGB (RŽM) spalvų derinys. Nustatyta kiekvieno langelio spalva gaunama langelyje pažymėtam CMYK (ŽPGJ) arba RGB (RŽM) deriniui pereinant per pasirinktą spalvų konvertavimo lentelę.

Išanalizavę spalvų šablonų rinkinius galite nustatyti, kurio langelio spalva labiausiai atitinka derinamą spalvą. Tada langelyje pažymėtas spalvų derinys gali būti naudojamas objekto spalvai programoje pakeisti. Norėdami gauti daugiau informacijos, žr. programų žinyno temas. Rankinė spalvų korekcija gali būti reikalinga norint pasirinktą spalvų konvertavimo lentelę panaudoti konkrečiam objektui.

Kokį spalvų šablono rinkinį, kuris bus naudojamas konkrečiai spalvų atitikimo problemai, pasirinkti, priklauso nuo šių dalykų:

- naudojamo spalvų korekcijos nustatymo (automatinė, išjungta ar rankinė);
- spausdinamo objekto tipo (tekstas, grafika ar paveikslai);
- kaip programoje nurodoma objekto spalva (RGB (RŽM) ar CMYK (ŽPGJ) derinys).

Jei programoje nėra nurodytos spalvos su RGB (RŽM) ar CMYK (ŽPGJ) deriniais, naudoti spalvų šablonų puslapių nėra prasmės. Be to, kai kuriose programose nurodyti RGB (RŽM) arba CMYK (ŽPGJ) spalvų deriniai koreguojami naudojant spalvų valdymą. Tokiais atvejais atspausdinta spalva nebūtinai tiksliai atitiks spalvų šablonų puslapiuose pateiktą spalvą.

## Spaudinyje matomas atspalvis

Veiksmas	Taip	Ne
<p><b>1 veiksmas</b> Atlikite Spalvų priderinimą.</p> <p><b>a</b> Pradžios ekrane palieskite <b>Nustatymai &gt; Spausdinti &gt; Kokybė &gt; Išplėstinis vaizdo gavimas &gt; Spalvų priderinimas</b>.</p> <p><b>b</b> Atspausdinkite dokumentą.</p> <p>Ar spaudinyje matomas atspalvis?</p>	Pereikite prie 2 veiksmo.	Problema išspręsta.

Veiksmas	Taip	Ne
<p><b>2 veiksmas</b></p> <p>Atlikite Spalvų subalansavimą.</p> <p><b>a</b> Pradžios ekrane palieskite <b>Nustatymai &gt; Spausdinti &gt; Kokybė &gt; Išplėstinis vaizdo gavimas &gt; Spalvų subalansavimas.</b></p> <p><b>b</b> Pakoreguokite nustatymus.</p> <p><b>c</b> Atspausdinkite dokumentą.</p> <p>Ar spaudinyje matomas atspalvis?</p>	Kreipkitės į <a href="#">klientų aptarnavimo skyrių</a> .	Problema išspręsta.

## Kreipimasis į klientų aptarnavimo skyrių

Prieš kreipdamiesi į klientų aptarnavimo skyrių įsitikinkite, kad žinote šią informaciją:

- kokia spausdintuvo problema;
- koks klaidos pranešimas;
- koks spausdintuvo modelio tipas ir serijos numeris.

Eikite adresu <http://support.lexmark.com>, kad gautumėte pagalbą elektroniniu paštu ar pokalbio metu arba kad bibliotekoje galėtumėte peržiūrėti vadovus, pagalbinius dokumentus, tvarkykles ir kitas siuntas.

Galima ir techninė pagalba telefonu. JAV arba Kanadoje skambinkite tel. 1-800-539-6275. Kitose šalyse arba regionuose informacijos žr. [tarptautiniame pagalbos klientams kontaktinių duomenų kataloge](#).

## Perdirbimas ir šalinimas

### „Lexmark“ gaminių perdirbimas

Norėdami grąžinti „Lexmark“ gaminius perdirbimui:

- 1 Eikite adresu [www.lexmark.com/recycle](http://www.lexmark.com/recycle).
- 2 Pasirinkite savo šalį arba regioną.
- 3 Pasirinkite perdirbimo programą.
- 4 Vadovaukitės ekrane pateikiamais nurodymais.

### Perdirbamos „Lexmark“ pakuotės

„Lexmark“ nuolat siekia mažinti pakuotes. Mažesnės pakuotės padeda užtikrinti, kad „Lexmark“ spausdintuvai bus gabenami efektyviausiu ir aplinką tausojančiu būdu bei reiks šalinti mažiau pakuočių. Dėl tokio efektyvumo atsiranda mažiau šiltnamio efektą sukeliančių dujų, taupoma energija ir gamtos išteklių. Kai kuriose šalyse arba regionuose „Lexmark“ taip pat užtikrina pakuočių komponentų perdirbimą. Norėdami gauti daugiau informacijos, eikite į [www.lexmark.com/recycle](http://www.lexmark.com/recycle) ir pasirinkite savo šalį arba regioną. Informacija apie esamas pakuočių perdirbimo programas yra pridėta prie informacijos apie gaminio perdirbimą.

„Lexmark“ kartoninės dėžės yra 100 % perdirbamos, kur veikia gofruotų pakavimo gaminių perdirbimo įmonės. Jūsų teritorijoje tokių įmonių gali nebūti.

„Lexmark“ pakuotėse naudojamas putplastis yra perdirbamas, kur veikia putplasčio perdirbimo įmonės. Jūsų teritorijoje tokių įmonių gali nebūti.

Kai „Lexmark“ grąžinate kasetę, galite pakartotinai panaudoti kasetės dėžę. „Lexmark“ perdirba dėžę.

# Pranešimai

## Gaminio informacija

Gaminio pavadinimas:

„Lexmark“ CX532adwe, „Lexmark“ CX635adwe, „Lexmark“ XC2335 daugiavarkiai spausdintuvai

[renginio tipas:

7531

Modeliai:

276, 286, 289, 676, 686

## Pranešimas apie leidimą

2023 m. balandžio mėn.

**Ši dalis netaikoma šalims, kuriose tokios nuostatos yra nesuderinamos su vietos teisės aktais:** „LEXMARK INTERNATIONAL, INC.“ ŠĮ LEIDINĮ PATEIKIA „KAIP YRA“, BE JOKIOS GARANTIJOS, NEI KONKREČIAI IŠREIKŠTOS, NEI NUMANOMOS, ĮSKAITANT, BET NEAPSIRIBOJANT, NUMANOMAS PERKAMUMO ARBA TINKAMUMO TAM TIKRAM TIKSLUI GARANTIJAS. Kai kurios šalys tam tikriems sandoriams neleidžia apriboti atsakomybės už konkrečiai išreikštas ar numanomas garantijas; todėl šis pareiškimas jums gali būti netaikomas.

Šiame leidinyje gali būti techninių netikslumų ar tipografinių klaidų. Jame pateikiama informacija kartkartėmis keičiama; šie pakeitimai bus įtraukti į vėlesnius leidimus. Aprašyti gaminiai arba programos bet kada gali būti patobulinti arba pakeisti.

Šiame leidinyje nurodyti gaminiai, programos ar paslaugos nereiškia, kad gamintojas numato, jog jie bus prieinami visose šalyse, kuriose jis vykdo veiklą. Bet kokio gaminio, programos ar paslaugos nurodymas nereiškia, kad galima naudoti tik tą gaminį, programą ar paslaugą. Vietoj jų gali būti naudojamas bet kuris funkciškai lygiavertis gaminytis, programa arba paslauga, nepažeidžiantys esamos intelektinės nuosavybės teisės. Už naudojimo kartu su kitais gaminiais, programomis ar paslaugomis, išskyrus tuos, kuriuos gamintojas aiškiai įvardija, vertinimą ir patikrą atsako naudotojas.

Norėdami gauti „Lexmark“ techninę pagalbą, eikite į <http://support.lexmark.com>.

Norėdami gauti informacijos apie „Lexmark“ privatumo politiką, reglamentuojančią šio produkto naudojimą, eikite į [www.lexmark.com/privacy](http://www.lexmark.com/privacy).

Norėdami gauti informacijos apie eksploatacinius reikmenis ir atsisiuntimus, eikite į [www.lexmark.com](http://www.lexmark.com).

© 2023 m. „Lexmark International, Inc.“

Visos teisės saugomos.

## Prekių ženklai

„Lexmark“, „Lexmark“ logotipas ir „MarkNet“ yra „Lexmark International, Inc.“ prekių ženklai arba registruotieji prekių ženklai Jungtinėse Amerikos Valstijose ir (arba) kitose šalyse.

„Gmail“, „Android“, „Google Play“ ir „Google Chrome“ yra „Google LLC“ prekių ženklai.

Macintosh, macOS, Safari, and AirPrint are trademarks of Apple Inc., registered in the U.S. and other countries. App Store and iCloud are service marks of Apple Inc., registered in the U.S. and other countries. Use of the Works with Apple badge means that an accessory has been designed to work specifically with the technology identified in the badge and has been certified by the developer to meet Apple performance standards.

„Microsoft“, „Internet Explorer“, „Microsoft 365“, „Microsoft Edge“, „Outlook“ ir „Windows“ yra „Microsoft“ įmonių grupės prekių ženklai.

„Mopria®“ žodinis prekių ženklas yra registruotasis ir (arba) neregistruotasis „Mopria Alliance, Inc.“ prekių ženklas Jungtinėse Valstijose ir kitose šalyse. Griežtai draudžiama neteisėtai jais naudotis.

„PCL®“ yra „Hewlett-Packard Company“ registruotasis prekių ženklas. „PCL“ yra „Hewlett-Packard Company“ spausdintuvo komandų (kalbos) ir funkcijų rinkinio, naudojamo jos spausdintuvų gaminiuose, pavadinimas. Šis spausdintuvas yra suderinamas su PCL kalba. Tai reiškia, kad spausdintuvas atpažįsta PCL komandas, kurios naudojamos įvairiose taikomosiose programose, ir, kad spausdintuvas emuliuoja komandas atitinkančias funkcijas.

„PostScript“ yra „Adobe Systems Incorporated“ registruotasis prekių ženklas Jungtinėse Amerikos Valstijose ir (arba) kitose šalyse.

„Wi-Fi®“ ir „Wi-Fi Direct®“ yra registruotieji „Wi-Fi Alliance®“ prekių ženklai.

Visi kiti prekių ženklai yra jų atitinkamų savininkų nuosavybė.

## Licencijavimo pranešimai

Visus su šiuo gaminiu susijusius licencijavimo pranešimus galima peržiūrėti kompaktiniame diske:\Diegimo programinės įrangos CD katalogas PRANEŠIMAI.

## Triukšmo lygiai

Šie matavimai buvo atliekami pagal ISO 7779 standartą ir pateikti pagal ISO 9296 standartą.

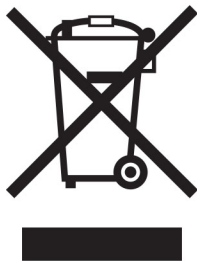
**Pastaba:** Kai kurie režimai jūsų įrenginiui gali būti netaikomi.

Vidutinis garso slėgis 1 metro atstumu, dBA	
Spausdinimas	Vienpusiai: 50 (CX532, XC2335); 53 (CX635) Abipusiai: 52 (CX532, XC2335); 54 (CX635)
Nuskaitymas	51
Kopijavimas	54 (CX532, XC2335); 55 (CX635)
Pasirengęs	14

Vertės gali keistis. Esamas vertes galima rasti adresu [www.lexmark.com](http://www.lexmark.com).



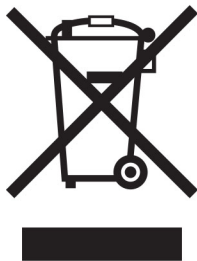
## Direktyva dėl elektros ir elektroninės įrangos atliekų (EEIĄ direktyva)



EEIĄ ženklas reiškia konkrečias elektroninių gaminių perdirbimo programas ir procedūras Europos Sąjungos šalyse. Mes skatiname savo gaminių perdirbimą.

Jei turite daugiau klausimų apie perdirbimo galimybes, apsilankykite „Lexmark“ interneto svetainėje adresu [www.lexmark.com](http://www.lexmark.com) ir sužinokite vietos pardavimo įstaigos telefono numerį.

## Pakartotinai įkraunama ličio jonų baterija



Šiame gaminyje gali būti diskinė įkraunama ličio jonų baterija, kurią gali pašalinti tik apmokytas technikos specialistas. Perbraukta šiukšliadėžė su ratukais reiškia, kad gaminyje neturėtų būti išmetamas kaip nerūšiuotos atliekos, bet turi būti siunčiamas į atskiras atliekų surinkimo įmones, kad būtų galima utilizuoti ir perdirbti. Jei baterija bus išimta, neišmeskite jos į buitines atliekas. Vietinėje bendruomenėje gali būti atskiros baterijų surinkimo sistemos, pavyzdžiui, išmetamų baterijų perdirbimo vieta. Atskiras baterijų atliekų surinkimas užtikrina tinkamą atliekų apdorojimą, įskaitant pakartotinį naudojimą ir perdirbimą, bei užkerta kelią galimam neigiamam poveikiui žmonių sveikatai ir aplinkai. Prašome atsakingai išmesti baterijas.

## Gaminio šalinimas

Neišmeskite spausdintuvo ar jo dalių taip pat, kaip įprastų buitinių atliekų. Pasitarkite su vietos institucijomis dėl šalinimo ir perdirbimo galimybių.

## „Lexmark“ kasečių gražinimas pakartotiniam naudojimui arba perdirbimui

„Lexmark“ kasečių surinkimo programa suteikia galimybę nemokamai gražinti „Lexmark“ naudotas kasetes pakartotiniam naudojimui ar perdirbimui. Šimtas procentų „Lexmark“ gražintų tuščių kasečių yra arba pakartotinai panaudojamos, arba išardomos perdirbimui. Kastėms gražinti naudojamos dėžės taip pat perdirbamos.

Norėdami grąžinti „Lexmark“ kasetes pakartotiniam naudojimui arba perdirbimui, atlikite šiuos veiksmus:

- 1 Eikite adresu [www.lexmark.com/recycle](http://www.lexmark.com/recycle).
- 2 Pasirinkite savo šalį arba regioną.
- 3 Pasirinkite „Lexmark“ dažų kasečių surinkimo programa
- 4 Vadovaukitės ekrane pateikiamais nurodymais.

## Pranešimas dėl statinio elektros krūvio poveikio



Šis simbolis nurodo statiniam elektros krūviui jautrias dalis. Nelieskite sričių šalia šių simbolių, pirma nepalietę metalinio paviršiaus toliau nuo simbolio esančioje srityje.

Net jei nėra simbolio, prieš pasiekdami arba liedsdami vidines spausdintuvo sritis, palieskite bet kurią neapsaugotą spausdintuvo metalinio korpuso vietą, kad išvengtumėte gedimų dėl elektrostatinės iškvos atlikdami techninės priežiūros darbus, pvz., šalindami įstrigusį popierių ar keisdami eksploatacines medžiagas.

## „ENERGY STAR“

Bet koks „Lexmark“ gaminy su ant jo ar prisistatymo lange esančia emblema „ENERGY STAR“<sup>®</sup> yra sertifikuotas kaip atitinkantis Aplinkos apsaugos agentūros (EPA) „ENERGY STAR“ reikalavimus nuo pagaminimo dienos.



## Temperatūros duomenys

Darbinė temperatūra ir santykinė drėgmė	Nuo 10 iki 32,2 °C (nuo 50 iki 90 °F) ir nuo 15 iki 80 % SD Nuo 15,6 iki 32,2 °C (nuo 60 iki 90 °F) ir nuo 8 iki 80 % SD Maksimali drėgnuoju termometru matuojama temperatūra <sup>2</sup> : 22,8 °C (73 °F) Aplinka, kurioje nėra kondensacijos
Spausdintuvo / dažų kasetės / vaizdo gavimo įtaiso ilgalaikis laikymas <sup>1</sup>	Nuo 15,6 iki 32,2 °C (nuo 60 iki 90 °F) ir nuo 8 iki 80 % SD Maksimali drėgnuoju termometru matuojama temperatūra <sup>2</sup> : 22,8 °C (73 °F)

<sup>1</sup> Eksploatacinių medžiagų galiojimo laikas – maždaug 2 metai. Remiamasi laikymu standartinėje biuro aplinkoje esant 22 °C (72 °F) temperatūrai ir 45 % drėgmei.

<sup>2</sup> Drėgnuoju termometru matuojama temperatūra nustatoma pagal oro temperatūrą ir santykinę drėgmę.

Spausdintuvo / dažų kasetės / vaizdo gavimo įtaiso trumpalaikis gabenimas	Nuo –40 iki 40°C (nuo –40 iki 104°F)
<sup>1</sup> Eksploatacinių medžiagų galiojimo laikas – maždaug 2 metai. Remiamasi laikymu standartinėje biuro aplinkoje esant 22 °C (72 °F) temperatūrai ir 45 % drėgmei. <sup>2</sup> Drėgnuoju termometru matuojama temperatūra nustatoma pagal oro temperatūrą ir santykinę drėgmę.	

## Pranešimas dėl lazerio

Spausdintuvas yra sertifikuotas JAV kaip atitinkantis DHHS 21 CFR I skyriaus J poskyrio I klasės (1) lazeriniams gaminiams keliamus reikalavimus, o kitur yra sertifikuotas kaip I klasės vartotojų lazerinis gaminy, atitinkantis IEC 60825-1:2014, EN 60825-1:2014+A11:2021 ir EN 50689:2021.

I klasės lazeriniai gaminiai nėra laikomi pavojingais. Lazerio sistema ir spausdintuvas yra suprojektuoti taip, kad įprastai eksploatuojant, naudotojui atliekant techninę priežiūrą ar vykdant būtiną remontą žmogaus nepaveiktų didesnė nei I klasės lygio lazerinė spinduliuotė. Spausdintuve yra neremontuojamas spausdinimo galvutės mazgas, kuriame yra šių specifikacijų lazeris:

Klasė: IIIb (3b) AlGaAs

Vardinė atiduodamoji galia (milivatais): 12

Bangos ilgis (nanometrais): 770-800

## Elektros energijos suvartojimas

### Gaminio suvartojama elektros energija

Toliau pateiktoje lentelėje nurodytos gaminio elektros energijos suvartojimo charakteristikos.

**Pastaba:** Kai kurie režimai jūsų gaminiui gali būti netaikomi.

Režimas	Apibūdinimas	Elektros energijos suvartojimas (vatais)
Spausdinimas	Įrenginys generuoja spausdintinių kopijų išvedinius iš elektroninių įvesčių.	Vienpusiai: 518 (CX532, XC2335); 587 (CX635) Abipusiai: 366 (CX532, XC2335); 402 (CX635)
Kopijavimas	Įrenginys generuoja spausdintinių kopijų išvedinius iš originalių dokumentų.	549 (CX532, XC2335); 606 (CX635)
Skenavimas	Įrenginys nuskaityto spausdintines dokumentų kopijas.	37.1
Pasirengęs	Įrenginys laukia spausdinimo užduoties.	25,5 (CX532, XC2335); 29 (CX635)
Miego režimas	Įrenginys veikia aukšto lygio energijos taupymo režimu.	1,3
Užmigdyti	Įrenginys veikia žemo lygio energijos taupymo režimu.	0,2
Išjungta	Įrenginys yra įjungtas į elektros lizdą, bet maitinimo jungiklis yra išjungtas.	0,2

Ankstesnėje lentelėje nurodyti elektros energijos suvartojimo lygiai reiškia vidutinius matavimus per tam tikrą laiką. Sunaudojama momentinė galia gali būti gerokai didesnė nei vidurkis.

Vertės gali keistis. Esamas vertes galima rasti adresu [www.lexmark.com](http://www.lexmark.com).

## Miego režimas

Šis gaminys gali veikti energiją taupančiu režimu, vadinamu *miego režimu*. Miego režimas taupo elektros energiją, sumažindamas jos suvartojimą per ilgus neveiklumo laikotarpus. Miego režimas įsijungia automatiškai, kai šis gaminys nėra naudojamas tam tikrą laiką, vadinamą *skirtuoju miego režimo laiku*.

Šio gaminio gamyklinis numatytasis skirtasis miego režimo laikas (minutėmis):	15
---	----

Naudojant konfigūracijos meniu, skirtasis miego režimo laikas priklausomai nuo spausdintuvo modelio gali būti keičiamas nuo 1 minutės iki 120 minučių arba nuo 1 minutės iki 114 minučių. Jei spausdintuvo greitis mažesnis arba lygus 30 puslapių per minutę, tuomet skirtąjį laiką priklausomai nuo spausdintuvo modelio galima nustatyti tik iki 60 arba 54 minučių. Nustačius mažą skirtojo miego režimo laiko vertę sumažėja elektros energijos suvartojimas, bet gali pailgėti įrenginio reakcijos laikas. Nustačius didelę skirtojo miego režimo laiko vertę išlaikoma greita reakcija, bet sunaudojama daugiau elektros energijos.

Kai kuriuose modeliuose palaikomas *gilaus miego režimas*, kuris dar labiau sumažina energijos suvartojimą po ilgesnio neveiklumo.

## Užmigdymo režimas

Šis gaminys gali veikti itin mažos galios režimu, vadinamuoju *užmigdymo režimu*. Veikiant užmigdymo režimu, visos kitos sistemos ir įrenginiai yra saugiai išjungiami.

Įeiti į užmigdymo režimą galima bet kuriuo iš šių būdų:

- naudojant skirtąjį užmigdymo laiką;
- naudojant programos galios režimus.

Šio gaminio gamyklinis numatytasis skirtasis užmigdymo laikas visose šalyse ar regionuose	3 dienos
---	----------

Laikas, kurį spausdintuvas laukia, kol darbas bus atspausdintas prieš jam įeinant į užmigdymo režimą, gali būti keičiamas nuo vienos valandos iki vieno mėnesio.

### Pastabos apie EPEAT registruotus vaizdavimo įrenginius:

- Budėjimo režimo galios lygis – tai užmigdymo arba „išjungta“ režimo galios lygis.
- Gaminys automatiškai sumažins energijos sunaudojimą ir veiks budėjimo režimu,  $\leq 1$  W galios lygiu. Pristatant gaminį jame bus įjungta automatinio budėjimo funkcija (užmigdymo režimas arba režimas „išjungta“).

## Išjungties režimas

Jei šis gaminys yra išjungties režime, kuris vis tiek naudoja šiek tiek elektros energijos, norėdami, kad gaminys visiškai nenaudotų elektros energijos, ištraukite maitinimo laidą iš elektros lizdo.

## Bendras elektros energijos suvartojimas

Kartais naudinga apskaičiuoti bendrą gaminio elektros energijos suvartojimą. Kadangi elektros energijos suvartojimo tvirtinimai pateikiami galios vienetais vatais (W), elektros energijos suvartojimas turėtų būti padaugintas iš laiko, kurį gaminys veikia kiekvienu režimu, kad būtų galima apskaičiuoti suvartojamą elektros

energiją. Bendra suvartojama gaminio elektros energija yra kiekvienu režimu suvartojamos elektros energijos suma.

## Reglamentiniai pranešimai dėl galinių telekomunikacijų įrenginių

Šiame skirsnyje pateikiama reglamentinė informacija, susijusi su gaminiais, kuriuose yra analoginė faksimilinio ryšio kortelė:

„Lexmark“ patvirtinto tipo / modelio numeris:

LEX-M03-002

## Reglamentavimo pranešimai dėl belaidžio ryšio įrenginių

Šiame skirsnyje pateikiama reglamentinė informacija, skirta tik belaidžiams modeliams.

Jei abejojate, ar jūsų modelis yra belaidis, apsilankykite adresu [„Belaidžio tinklo palaikymas“ 68 puslapyje](#).

## Pranešimas dėl modulinį komponentų

Belaidžiuose modeliuose yra šis modulinis komponentas:

„AzureWave“ AW-CM467-SUR; FCC ID:TLZ-CM467; IC:6100A-CM467

Norėdami sužinoti, kurie moduliniai komponentai yra įrengti jūsų konkrečiame gaminyje, žr. konkretaus gaminio etiketę.

## Radio dažnių spinduliuotės poveikis

Šio įrenginio spinduliuotės galia yra gerokai mažesnė už FCC ir kitų teisinio reguliavimo agentūrų nustatytas radio dažnių poveikio ribas. Tarp antenos ir žmonių turi būti išlaikomas minimalus 20 cm (8 colių) tarpas, kad šis įrenginys atitiktų FCC ir kitų teisinio reguliavimo agentūrų reikalavimus RD spinduliuotės poveikiui.

## Atitiktis Europos Bendrijos (EB) direktyvoms

Šis gaminys atitinka Europos Parlamento ir Tarybos direktyvos 2014/53/ES dėl valstybių narių įstatymų, susijusių su radijo ryšio įrenginiais, suderinimo, apsaugos reikalavimus.


Šio gaminio gamintojas: „Lexmark International, Inc.“, 740 West New Circle Road, Lexington, KY, 40550 USA (JAV). Įgaliotasis EEE / ES atstovas: „Lexmark International Technology Hungária Kft.“, 8 Lechner Ödön fasor, Millennium Tower III, 1095 Budapest HUNGARY (Vengrija). Importuotojas į EEE / ES: „Lexmark International Technology S.à.r.l.“ 20, Route de Pré-Bois, ICC Building, Bloc A, CH-1215 Genève, Switzerland (Šveicarija). Atitiktis direktyvų reikalavimams deklaraciją galima gauti paprašius įgaliotojo atstovo arba rasti adresu [www.lexmark.com/en\\_us/about/regulatory-compliance/european-union-declaration-of-conformity.html](http://www.lexmark.com/en_us/about/regulatory-compliance/european-union-declaration-of-conformity.html).

Atitiktis žymima CE ženklu:



## Apribojimai

Ši radijo ryšio įranga yra apribota naudoti tik patalpose. Naudoti lauke yra draudžiama. Šis apribojimas yra taikomas visoms šioje lentelėje išvardytoms šalims:



AT	BE	BG	CH	CY	CZ	DE	DK	EE
EL	ES	FI	FR	HR	HU	IE	IS	IT
LI	LT	LU	LV	MT	NL	NO	PL	PT
RO	SE	SI	SK	TR	UK (NI)			

### ES ir kitų šalių pareiškimas dėl radijo siųstuvų veikimo dažnių juostų ir maksimalios radijo dažnių (RF) galios

Šis radijo ryšio įrenginys veikia arba 2,4 GHz (2,412–2,472 GHz ES), arba 5 GHz (5,15–5,35, 5,47–5,725 ES) juostose. Maksimali siųstuvo EIRP galia, įskaitant antenos stiprinimą, abiejose juostose yra  $\leq 20$  dBm.

### Informacija apie konkrečius modelius

Ši informacija taikoma tik CX635 (7531-686, 7531-676) spausdintuvų modeliams.

### Atitiktis Europos Bendrijos (EB) direktyvoms

Šis gaminys atitinka EB Tarybos direktyvų 2014/30/ES, 2014/35/ES ir 2011/65/ES, ir 2011/65/ES su pakeitimais, padarytais Direktyva (ES) 2015/863 dėl valstybių narių įstatymų, susijusių su elektros įrangos, skirtos naudoti tam tikrose įtampos ribose, elektromagnetiniu suderinamumu ir saugumu, suderinimo ir dėl tam tikrų pavojingų medžiagų naudojimo elektros ir elektroninėje įrangoje apribojimų apsaugos reikalavimus.

Šio gaminio gamintojas: „Lexmark International, Inc.“, 740 West New Circle Road, Lexington, KY, 40550 USA (JAV). Įgaliotasis EEE / ES atstovas: „Lexmark International Technology Hungária Kft.“, 8 Lechner Ödön fasor, Millennium Tower III, 1095 Budapest HUNGARY (Vengrija). Importuotojas į EEE / ES: „Lexmark International Technology S.à.r.l.“ 20, Route de Pré-Bois, ICC Building, Bloc A, CH-1215 Genève, Switzerland (Šveicarija). Atitikties direktyvų reikalavimams deklaraciją galima gauti paprašius įgaliotojo atstovo arba rasti adresu [www.lexmark.com/en\\_us/about/regulatory-compliance/european-union-declaration-of-conformity.html](http://www.lexmark.com/en_us/about/regulatory-compliance/european-union-declaration-of-conformity.html).

Šis gaminys atitinka EN 55032 standarto A klasės apribojimus ir EN 62368-1 standarto saugos reikalavimus.

### Pranešimas dėl radijo trukdžių

Įspėjimas

Tai yra gaminys, kuris atitinka taršos reikalavimus pagal EN55032 A klasės apribojimus ir atsparumo reikalavimus pagal EN55035 standartą. Šis gaminys nėra skirtas naudoti gyvenamojoje / namų aplinkoje.

Tai A klasės gaminys. Namų aplinkoje šis gaminys gali sukelti radijo trukdžius, kuriems atsiradus naudotojui gali reikėti imtis atitinkamų priemonių.

## Informacija apie daugelį modelių

Ši informacija tinka CX532 (7531-286, 7531-276) ir XC2335 (7531-289) spausdintuvų modeliams.

## Atitiktis Europos Bendrijos (EB) direktyvoms

Šis gaminys atitinka EB Tarybos direktyvų 2014/30/ES, 2014/35/ES, 2009/125/EB ir 2011/65/ES su pakeitimais, padarytais Direktyva (EU) 2015/863 apsaugos reikalavimus dėl valstybių narių įstatymų, susijusių su elektros įrangos, skirtos naudoti tam tikrose įtampos ribose, elektromagnetiniu suderinamumu ir saugumu bei su energija susijusių gaminių ekologiniu projektavimu, suderinimo ir dėl tam tikrų pavojingų medžiagų naudojimo elektros ir elektroninėje įrangoje apribojimų.

Šio gaminio gamintojas: „Lexmark International, Inc.“, 740 West New Circle Road, Lexington, KY, 40550 USA (JAV). Įgaliotasis EEE / ES atstovas: „Lexmark International Technology Hungária Kft.“, 8 Lechner Ödön fasor, Millennium Tower III, 1095 Budapest HUNGARY (Vengrija). Importuotojas į EEE / ES: „Lexmark International Technology S.à.r.l.“ 20, Route de Pré-Bois, ICC Building, Bloc A, CH-1215 Genève, Switzerland (Šveicarija). Atitiktis direktyvų reikalavimams deklaraciją galima gauti paprašius įgaliotojo atstovo arba rasti adresu [www.lexmark.com/en\\_us/about/regulatory-compliance/european-union-declaration-of-conformity.html](http://www.lexmark.com/en_us/about/regulatory-compliance/european-union-declaration-of-conformity.html).

Šis gaminys atitinka EN 55032 standarto B klasės apribojimus ir EN 62368-1 standarto saugos reikalavimus.

# Rodyklė

## A

adresatų grupių pridėjimas 28  
 adresatų grupių šalinimas 28  
 adresatų pridėjimas 28  
 adresatų redagavimas 28  
 adresatų šalinimas 28  
 adresyno kūrimas 27  
 adresyno įrašai  
   aplankų kūrimas 28  
   kūrimas 27  
 Adresų knyga  
   naudojimas 28  
 ADT naudojimas  
   kopijavimas 81  
 ADT popieriaus paėmimo  
 velenas  
   keitimas 212  
   valymas 230  
 ADT popieriaus paėmimo veleno  
 valymas 230  
 ADT popieriaus skyriklio  
 velenėlis  
   keitimas 212  
   valymas 230  
 ADT registracija  
   koregavimas 302  
 ADT registracijos  
 koregavimas 302  
 ADT skyriklio veleno  
 valymas 230  
 ADT velenai  
   keitimas 212  
   valymas 230  
 ADT velenų valymas 230  
 analoginio faksimilinio ryšio  
 nustatymas 32  
 analoginis faksimilinis ryšys  
 nustatymas 32  
 aplankų kūrimas  
   adresyno įrašams 28  
 aplinkos apsaugos  
 nustatymai 235  
 asmeninio identifikavimo  
 numeriai  
   įgalinimas 31  
 asmeninio identifikavimo  
 numerio metodas 69

asmeninio identifikavimo  
 numerių įgalinimas 31  
 ataskaitos  
   spausdintuvo būseną 178  
   spausdintuvo naudojimas 178  
 ataskaitų peržiūra 178  
 atminties įrenginys  
   išvalymas 73  
 atmintukas  
   skenavimas į 92  
   spausdinimas iš 77  
 Atmintuke ištekliams nepakanka  
 laisvos vietos 285  
 atsakiklis  
   nustatymas 34

## B

balti puslapiai 245  
 belaidis spausdinimo serveris  
   keitimas 209  
 belaidis tinklas 68  
   spausdintuvo prijungimas  
   prie 68  
 „Wi-Fi“ apsaugota sąranka 69  
 belaidį ryšį palaikantys  
 spausdintuvai 68  
 belaidžio spausdinimo serverio  
 keitimas 209  
 brukalo faksogramos  
   blokavimas 87  
 brukalo faksogramų  
 blokavimas 87

## D

dalinės dokumentų kopijos 298  
 dalinės nuotraukų kopijos 298  
 dalių būseną  
   tikrinimas 177  
 dalių ir eksploatacinių reikmenų  
 būklės tikrinimas 177  
 dalių keitimas  
   ADT popieriaus paėmimo  
   velenas 212  
   ADT popieriaus skyriklio  
   velenėlis 212  
 ADT velenai 212  
 dešinysis dangtis 207

popieriaus paėmimo  
 ratukai 204  
   skenerio stiklo tarpiklis 217  
 darbalaukio fono keitimas 26  
 data ir laikas  
   fakso nustatymai 38  
 daugiafunkcis tiektuvas  
   įdėjimas 50  
 dažų atliekų konteineris  
   keitimas 192  
   užsakymas 180  
 dažų kasetė  
   keitimas 181  
   užsakymas 178  
 dažų tamsumas  
   koregavimas 80  
 dažų tamsumo koregavimas 80  
 dešinysis dangtis  
   keitimas 207  
 didinimo režimas  
   įgalinimas 31  
 didinimo režimo įgalinimas 31  
 dokumentai, spausdinimas  
   iš kompiuterio 75  
   iš mobiliojo prietaiso 75  
 drėgmė aplink spausdintuvą 310  
 DUK apie spalvotą  
 spausdinimą 303  
 dvipusis spausdinimas 82  
 dėklai  
   atsiejimas 52  
   susiejimas 52  
   įdėjimas 47  
   įrengimas, įdiegimas 56  
 dėklų atsiejimas 52  
 dėklų susiejimas 52  
 dėklų įdėjimas 56, 47

## E

ekraninė klaviatūra  
   naudojimas 30  
 ekrano skaitis  
   koregavimas 235  
 Ekranio tinkinimas  
   naudojimas 26  
 ekrano tinkinimas 26  
 ekrano užsklandos  
 tvarkymas 26



eksploataciniai reikmenys  
   taupymas 235  
 eksploatacinių reikmenų būseną  
   tikrinimas 177  
 eksploatacinių reikmenų  
 keitimas  
   dažų atliekų konteineris 192  
   dažų kasetė 181  
   n spalvinis ir spalvinis vaizdo  
   gavimo komplektas 183  
   n spalvinis vaizdo gavimo  
   komplektas 183  
   ryškalo blokas 196  
 eksploatacinių reikmenų  
 naudojimo skaitikliai  
   nustatymas iš naujo 226, 286  
 eksploatacinių reikmenų  
 naudojimo skaitiklių nustatymas  
 iš naujo 226, 286  
 eksploatacinių reikmenų  
 taupymas 235  
 eksploatacinių reikmenų  
 užsakymas  
   dažų atliekų konteineris 180  
   dažų kasetė 178  
   kaitintuvo eksploatacijos  
   komplektas 180  
   ryškalo blokas 180  
   vaizdo gavimo komplektas 180  
 el. paštas  
   siuntimas 84  
 el. pašto funkcija  
   nustatymas 39  
 el. pašto paslaugų teikėjai 39  
 el. pašto serverio nustatymų  
 konfigūravimas 39  
 el. pašto serveris  
   konfigūravimas 39  
 el. pašto sparčioji nuoroda  
   kūrimas 84  
 el. pašto trikčių šalinimas  
   nepavyksta išsiųsti el.  
   laiškų 290  
 elektroninių laiškų siuntimas 84  
 energijos taupymo režimai  
   konfigūravimas 235  
 Eterneto prievadas 22

## F

faksas  
   siuntimas 85

faksimilinio ryšio diegimas  
   prijungimas prie įprastos  
   telefono ryšio linijos 34  
   skirtingų kištukų  
   naudojimas 36  
   skirtingų sieninių lizdų  
   naudojimas 36  
 faksimilinio ryšio funkcijos  
 diegimas  
   „etherFAX“ naudojimas 33  
 faksimilinio ryšio funkcijos  
 diegimas naudojant fakso  
 serverį 34  
 faksimilinio ryšio sąranka  
   prijungimas prie įprastos  
   telefono ryšio linijos 34  
   skirtingų kištukų  
   naudojimas 36  
   skirtingų sieninių lizdų  
   naudojimas 36  
 fakso garsiakalbio nustatymai  
   konfigūravimas 38  
 fakso garsiakalbio nustatymų  
 konfigūravimas 38  
 fakso serveris, naudojimas  
   faksimilinio ryšio funkcijos  
   diegimas 34  
 fakso trikčių šalinimas  
   galima išsiųsti, bet nepriimti  
   faksogramų naudojant  
   analoginį faksimilinį ryšį 293  
   nepavyksta išsiųsti arba priimti  
   faksogramų naudojant  
   analoginį faksimilinį ryšį 291  
   nepavyksta išsiųsti arba priimti  
   faksogramų naudojant  
   „etherFAX“ 294  
   nepavyksta išsiųsti  
   faksogramos antraštinio lapo  
   iš kompiuterio 296  
   nepavyksta išsiųsti faksogramų  
   naudojant analoginį faksimilinį  
   ryšį 293  
   nepavyksta įdiegti  
   „etherFAX“ 294  
   nerodomas siuntėjo  
   identifikavimo numeris 290  
   prasta spausdinimo  
   kokybė 295  
   trūksta informacijos  
   faksogramos antraštiniame  
   lape 295

fakso tvarkyklė  
   įrengimas, įdiegimas 53  
 fakso tvarkyklės diegimas 53  
 faksograma, siuntimo  
   planavimas 86  
 faksogramos siuntimas 85  
 faksogramos siuntimo  
   planavimas 86  
 faksogramos skiriamoji geba  
   keitimas 87  
 faksogramos tamsumas  
   koregavimas 87  
 faksogramos tamsumo  
   koregavimas 87  
 faksogramų paskirties vietos  
   sparčioji nuoroda  
   kūrimas 86  
 faksogramų persiuntimas 88  
 faksogramų skiriamosios gebos  
   keitimas 87  
 faksogramų užlaikymas 88  
 faksogramų žurnalas  
   spausdinimas 87  
 FCC pranešimai 313  
 firminiai blankai  
   kopijavimas ant 82  
   pasirinkimas 15  
   įdėjimas 48  
 FTP adresas  
   sparčiosios nuorodos  
   kūrimas 91  
 FTP serveris, skenavimas į  
   valdymo skydelio  
   naudojimas 90  
 funkcijos „Ekrano tinkinimas“  
   naudojimas 26

## G

gamykliniai numatytieji  
   nustatymai  
   atkūrimas 73  
 gamyklinių numatytųjų  
   nustatymų atkūrimas 73  
 gautos faksogramos  
   užlaikymas 88  
 grynoji spalva 256

## H

horizontalios baltos linijos 261  
 horizontalios tamsios linijos 259

- I**
- indikatoriaus lemputė
    - kaip suprasti būseną 12
  - iš anksto paruoštos formos pasirinkimas 15
  - išliekamoji atmintis 73
    - išvalymas 72
  - išmoningasis atminties įrenginys 56, 73
    - išvalymas 73
    - įrengimas, įdiegimas 57
  - ištariami slaptažodžiai
    - įgalinimas 31
  - ištariamų slaptažodžių įgalinimas 31
  - išvalymas
    - spausdintuvo atmintis 72
- J**
- jutiklinio ekrano valymas 227
  - jutiklinis ekranas
    - valymas 227
- K**
- kaip išvengti popieriaus strigčių 272
  - kaitintuvo eksploatacijos komplektas
    - užsakymas 180
  - kalbėjimo tempas valdant balsu
    - koregavimas 31
  - kalbėjimo tempo koregavimas
    - valdymas balsu 31
  - kartotinės spausdinimo užduotys 78
  - katalogo sąrašas
    - spausdinimas 80
  - katalogo sąrašo spausdinimas 80
  - kelių kopijų rikiavimas 82
  - kelių puslapių kopijavimas
    - ant vieno lapo 83
  - klaidų kodai 238
  - klaidų pranešimai 238
  - Klientų aptarnavimo skyrius
    - naudojimas 27
  - klientų aptarnavimo skyrių kreipimasis į 305
  - kompiuterio prijungimas prie spausdintuvo 70
  - kompiuteris
    - prijungimas prie spausdintuvo 70
  - kompiuteris, skenavimas į 89
  - konfidencialios spausdinimo užduotys
    - konfigūravimas 78
    - spausdinimas 79
  - konfigūracijos failo eksportavimas
    - įtaisytojo interneto serverio (EWS) naudojimas 55
  - konfigūracijos failo importavimas
    - įtaisytojo interneto serverio (EWS) naudojimas 55
  - kopijavimas
    - ant abiejų popieriaus pusių 82
    - ant firminių blankų 82
    - naudojant automatinį dokumentų tiektuvą (ADT) 81
    - naudojant skenerio stiklą 81
    - nuotraukos 81
    - skiriamieji lapai tarp kopijų 82
  - kopijavimas iš
    - pasirinktas dėklas 81
  - kopijavimo kokybės problema
    - dalinės dokumentų kopijos 298
    - dalinės nuotraukų kopijos 298
    - prasta kopijų kokybė 299
    - vertikalūs tamsūs dryžiai 299
  - kopijavimo problema
    - skeneris nereaguoja 301
    - skeneris neužsidaro 301
  - kopijos formato didinimas 82
  - kopijos formato mažinimas 82
  - kopijų darymas 81
  - kopijų sudėstymas 82
  - koregavimas
    - skenerio registracija 301
  - kortelių kopijavimas 83
  - kortelių įdėjimas 50
  - kreipimasis į klientų aptarnavimo skyrių 305
- L**
- laidų ir kabelių prijungimas 22
  - lengvai nusitrina dažai 258
  - linijos jungtis 22
- M**
- maitinimo blokas
    - keitimas 221
  - maitinimo bloko keitimas 221
  - maitinimo laido kištukinis lizdas 22
  - menu
    - 802.1x 162
    - Anoniminių duomenų rinkimas 101
    - Apie šį spausdintuvą 108
    - Apriboti išorinę tinklo prieigą 165
    - Atkurti gamyklinius numatytuosius nustatymus 102
    - Belaidis ryšys 153
    - Disko užšifravimas 172
    - Dėklų konfigūracija 117
    - Ekonominis režimas 96
    - Elektroninio pašto sąranka 137
    - Energijos sąnaudų valdymas 100
    - Eternetas 157
    - Faksas 174
    - Faksimilinio ryšio sąranka 123
    - Fakso režimas 123
    - Fakso serverio sąranka 134
    - HTTP / FTP nustatymai 164
    - IPSec 161
    - Išdėstymas 109
    - Išvalyti laikinuosius duomenų failus 172
    - Kokybė 111
    - Konfidencialaus spausdinimo sąranka 171
    - Laikmenų rūšys 119
    - LPD konfigūracija 163
    - Menu nustatymų puslapis 173
    - Menu „Konfigūracija“ 102
    - Mobiliųjų paslaugų valdymas 157
    - Nenaudojamų duomenų išvalymas 107
    - Numatytieji el. pašto nustatymai 139
    - Numatytieji FTP nustatymai 143
    - Numatytieji kopijavimo nustatymai 119

Numatytieji prisijungimo metodai 167  
 Nuotolinis operatoriaus skydelis 97  
 Parinktys 94  
 PCL 115  
 PDF 114  
 Pradžios ekrano tinkinimas 107  
 Pranešimai 97  
 Prieinamumas 101  
 Prisijungimo apribojimai 170  
 Programinės aparatinės įrangos naujinimas 108  
 Registracija debesų paslaugose 173  
 Saityno sąranka 143  
 Saugumo audito žurnalas 168  
 Skenavimas iš atmintuko 147  
 SNMP 160  
 Sparčiosios nuorodos 174  
 Spausdinimas 174  
 Spausdinimas iš atmintuko 151  
 Sprendimų LDAP nustatymai 172  
 Sudaryti USB įtaisų tvarkaraštį 168  
 Sąranka 110  
 TCP / IP 159  
 Tinkinti skenavimo formatai 118  
 Tinklas 175  
 Tinklo apžvalga 152  
 Trikčių šalinimas 175  
 Tvarkyti leidimus 166  
 Universalaus formato sąranka 118  
 USB 165  
 Užduočių apskaita 112  
 Vaizdas 116  
 Vietinės paskyros 167  
 Įrenginys 174  
 Įvairūs 172  
 „AirPrint“ 156  
 „Forms Merge“ 175  
 „PostScript“ 114  
 „ThinPrint“ 164  
 „Wi-Fi Direct“ 156  
 Meniu nustatymų puslapis spausdinimas 176  
 miego režimas konfigūravimas 235

mobiliojo prietaiso prijungimas prie spausdintuvo 70  
 mobilusis prietaisas prijungimas prie spausdintuvo 70  
 spausdinimas iš 75, 76  
 mygtuko paspaudimo metodas 69

## N

naršymas ekrane gestų naudojimas 30  
 naršymas ekrane naudojant gestus 30  
 naudojant pradžios ekraną 23  
 naudojant skenerio stiklą kopijavimas 81  
 naudojimasis Klientų aptarnavimo paslaugomis 27  
 Ne „Lexmark“ eksploatacinis reikmuo 286  
 neautomatinis tiek tuvas įdėjimas 48  
 neautomatinė spalvų korekcija 302  
 neišliekamoji atmintis 73  
 išvalymas 72  
 nelygus tekstas skenavimas iš ADT 300  
 nelygus vaizdas skenavimas iš ADT 300  
 nepavyko atlikti nuskaitymo užduoties 300  
 nepavyksta aptikti papildomo vidinio įtaiso 284  
 nepavyksta atidaryti įtaisytojo interneto serverio (EWS) 281  
 nepavyksta išsiųsti arba priimti faksogramų naudojant analoginį faksimilinį ryšį 291  
 nepavyksta išsiųsti arba priimti faksogramų naudojant „etherFAX“ 294  
 nepavyksta išsiųsti el. laiškų 290  
 nepavyksta išsiųsti faksogramos antraštinio lapo iš kompiuterio 296  
 nepavyksta nuskaityti atmintuko trikčių šalinimas, spausdinimas 271

nepavyksta nuskenuoti į kompiuterį 296  
 nepavyksta nuskenuoti į tinklo aplanką 297  
 nepavyksta priimti faksogramų naudojant analoginį faksimilinį ryšį 293  
 nepavyksta prijungti spausdintuvo prie „Wi-Fi“ 283  
 nerodomas siuntėjo identifikavimo numeris 290  
 nespaltoti vaizdai 256  
 nespausdina spausdinimo užduočių 265  
 nespausdinami konfidencialūs dokumentai 266  
 nespausdinami turimi dokumentai 266  
 neteisingos paraštės 249  
 netolygus spausdinimo tankis 258  
 nukirptas tekstas spaudiniuose 257  
 nukirpti vaizdai spaudiniuose 257  
 numatytasis ausinių garsumas koregavimas 31  
 numatytasis garsiakalbio garsumas koregavimas 31  
 numatytojo garsumo koregavimas ausinės 31  
 garsiakalbis 31  
 nuotraukos, kopijavimas 81  
 nuskaitymas į tinklo aplanką 91  
 nuskaitymo kokybės problema dalinės dokumentų kopijos 298  
 dalinės nuotraukų kopijos 298  
 nelygus tekstas 300  
 nelygus vaizdas 300  
 prasta kopijų kokybė 299  
 vertikalūs tamsūs dryžiai 299  
 nuskaitymo problema nepavyko atlikti nuskaitymo užduoties 300  
 nuskaitymo sustabdomas kompiuteris 301  
 nuskaitymas trunka per ilgai 301  
 skeneris nereaguoja 301  
 skeneris neužsidaro 301

nustatymas iš naujo  
ekspluatacinių reikmenų  
naudojimo skaitikliai 286

## O

originalios dalys ir  
ekspluataciniai reikmenys 178  
originalios „Lexmark“ dalys ir  
ekspluataciniai reikmenys 178  
originalių „Lexmark“ dalių ir  
ekspluatacinių reikmenų  
naudojimas 178

## P

Pakeiskite kasetę, spausdintuvo  
regiono neatitiktis 285  
palaikomas faksimilinis ryšys 32  
palaikomi atmintukai 78  
palaikomi failų tipai 78  
palaikomi popieriaus svoriai 20  
palaikomos popieriaus rūšys 19  
palaikomos programos 24  
papildoma aparatinė įranga,  
 pridėjimas  
spausdinimo tvarkyklė 55  
papildoma vidinė įranga 56  
papildoma vidinė įranga,  
 pridėjimas  
spausdinimo tvarkyklė 55  
papildomi aparatinės įrangos  
įtaisai  
dėklai 56  
papildomos aparatinės įrangos  
 pridėjimas  
spausdinimo tvarkyklė 55  
papildomos spausdintuvo  
įrangos trikčių šalinimas  
nepavyksta aptikti papildomo  
vidinio įtaiso 284  
papildomos vidinės įrangos  
 pridėjimas  
spausdinimo tvarkyklė 55  
papildomos vidinės įrangos  
įrengimas  
išmoningasis atminties  
įrenginys 57  
papildomos įrangos įrengimas  
spausdintuvo standusis  
diskas 60  
pareiškimas dėl neišliekamosios  
atminties įtaisų 73

pasikartojantys spausdinimo  
defektai 264  
patogiojo segiklio įrengimas 64  
patogus segiklis  
raudona indikatoriaus  
lemputė 285  
įrengimas, įdiegimas 64  
perdirbimas  
„Lexmark“ pakuotės 306  
piktogramos pradžios ekrane  
rodymas 24  
pilkas fonas spaudinyje 248  
popieriaus formato  
nustatymas 46  
popieriaus laikymas 14  
popieriaus naudojimo  
rekomendacijos 13  
popieriaus paėmimo ratukai  
keitimas 204  
popieriaus rūšies nustatymas 46  
popieriaus rūšys  
palaikomi 19  
popieriaus savybės 13  
popieriaus strigties šalinimas  
automatiniame dokumentų  
tiektuve 275  
dėkluose 279  
popieriaus strigtis  
daugiafunkciame tiektuve 281  
dėkluose 279  
neautomatiniame tiektuve 280  
popieriaus strigtis A  
durelėse 276  
popieriaus strigtis automatiniame  
dokumentų tiektuve 275  
popieriaus strigtys  
kaip išvengti 272  
popieriaus strigtys, šalinimas  
dvipusio spausdinimo  
įrenginyje 276  
kaitintuve 276  
popieriaus svoriai  
palaikomi 20  
popieriaus taupymas 83  
popierius  
firminiai blankai 15  
iš anksto paruoštos formos 15  
nepriimtinas, netinkamas 14  
pasirinkimas 13  
universalus formato  
nustatymas 46  
popierius dažnai stringa 288

pradžios ekranas  
naudojimas 23  
tinkinimas 24  
pradžios ekrano piktogramos  
rodymas 24  
pranešimai 308, 309, 311, 312,  
313, 314, 315  
pranešimai dėl eksploatacinių  
reikmenų  
konfigūravimas 177  
pranešimai dėl teršalų  
emisijų 308, 313  
pranešimų dėl eksploatacinių  
reikmenų konfigūravimas 177  
prasta faksogramų spausdinimo  
kokybė 295  
prasta kopijų kokybė 299  
prijungimas prie belaidžio  
tinklo 68  
asmeninio identifikavimo  
numerio (PIN) metodo  
naudojimas 69  
mygtuko paspaudimo metodo  
naudojimas 69  
programinė aparatinė įranga,  
atnaujinimas 54  
programinės aparatinės įrangos  
naujinimas 54  
programinės aparatinės įrangos  
plokštė 56  
programų pridėjimas pradžios  
ekrane 24  
programų rodymas pradžios  
ekrane 24

## R

raudona indikatoriaus lemputė  
patogiam segiklyje 285  
RJ-11 adapteris 36  
ryškalo blokas  
keitimas 196  
užsakymas 180

## S

saugos informacija 7, 8  
saugos lizdas  
vietos nustatymas 72  
saugos lizdo vietos  
nustatymas 72  
serijos numeris, spausdintuvas  
paieška 10

- siuntimas el. paštu  
naudojant automatinį  
dokumentų tiekuvą (ADT) 84  
naudojant skenerio stiklą 84
- siuntimas faksu  
datos ir laiko nustatymas 38  
naudojant automatinį  
dokumentų tiekuvą (ADT) 85  
naudojant skenerio stiklą 85
- skaidrių demonstravimo  
paleidimas 26  
skaisčio reguliavimas,  
koregavimas  
ekrano 235
- skenavimas  
naudojant automatinį  
dokumentų tiekuvą (ADT) 89  
naudojant skenerio stiklą 89  
į atmintuką 92  
į FTP serverį 90  
į kompiuterį 89
- skenavimas iš ADT  
vertikalūs tamsūs dryžiai 299
- skenavimas į FTP serverį  
valdymo skydelio  
naudojimas 90
- Skenavimo centras  
nustatymas 25
- skenavimo paslaugų programa  
„Lexmark ScanBack Utility“ 89
- skenavimo trikčių šalinimas  
nepavyksta nuskenuoti į  
kompiuterį 296  
nepavyksta nuskenuoti į tinklo  
aplanką 297
- skenerio stiklo tarpiklis  
keitimas 217
- Skenerio valymas 175
- skenerio valymas 227
- skeneris  
valymas 227
- skeneris nereaguoja 301
- skeneris neužsidaro 301
- skiriamasis skambėjimas  
faksimilinio ryšio sąranka 38
- skiriamieji lapai  
dėjimas 80
- skiriamojo skambėjimo  
įgalinimas 38
- skiriamųjų lapų įdėjimas 80  
tarp kopijų 82
- skirtingi popieriaus formatai,  
kopijavimas 81
- skirtingų popieriaus formatų  
kopijavimas 81
- SMB  
skenavimas 91
- SMTP nustatymai  
konfigūravimas 39
- spalvinių išvesčių  
modifikavimas 302
- spalvotas fonas spaudinyje 248
- spalvų kokybė, trikčių šalinimas  
spaudinyje matomas  
atspalvis 304
- spalvų korekcija 302
- sparčioji nuoroda  
El. paštas 25  
Faksas 25  
FTP 25  
Kopijavimas 25
- sparčioji nuoroda, kūrimas  
el. paštas 84  
faksogramų paskirties vieta 86  
FTP adresas 91  
kopijavimas 83
- sparčiosios nuorodos  
kūrimas 25
- sparčiosios nuorodos kūrimas  
el. paštas 84  
faksogramų paskirties vieta 86  
FTP adresas 91  
kopijavimas 83  
tinklo aplankas 91
- sparčiosios nuorodos pridėjimas  
el. paštas 84  
faksogramų paskirties vieta 86  
FTP adresas 91  
kopijavimas 83
- sparčiųjų nuorodų kūrimas 25
- spaudinyje matomas  
atspalvis 304
- spausdinama kreivai 255
- spausdinama per lėtai 268
- spausdinama per tamsiai 246
- spausdinama per šviesiai 250
- spausdinama sukrevintai 255
- spausdinama taškuotai 253
- spausdinant vokas  
užsiklijuoja 286
- spausdinimas  
faksogramų žurnalas 87  
iš atmintuko 77
- iš kompiuterio 75
- iš mobiliojo prietaiso 76
- katalogo sąrašas 80
- konfidencialios spausdinimo  
užduotys 79
- Meniu nustatymų puslapis 176  
naudojant „Mopria Print  
Service“ 76  
naudojant „Wi-Fi Direct“ 76
- tinklo sąrankos puslapis 71
- turimos užduotys 79
- šriftų pavyzdžių sąrašas 80
- spausdinimas iš kompiuterio 75
- spausdinimas sudėstant  
neveikia 287
- spausdinimo kokybės problema  
pasikartojantys spausdinimo  
defektai 264  
spausdinama kreivai 255  
spausdinama sukrevintai 255
- Spausdinimo kokybės testavimo  
puslapiai 175
- spausdinimo kokybės trikčių  
šalinimas  
balti puslapiai 245  
horizontalios baltos linijos 261  
horizontalios tamsios  
linijos 259  
lengvai nusitrina dažai 258  
netolygus spausdinimo  
tankis 258  
nukirptas tekstas arba  
atvaizdai 257  
pilkas arba spalvotas  
fonas 248  
popierius užsiriečia 254  
spaudiniuose matomi sudvejinti  
vaizdai 247  
spaudiniuose matomos  
vertikalios tamsios linijos 260  
spausdinama per tamsiai 246  
spausdinama per šviesiai 250  
spausdinama taškuotai 253  
trūksta spalvų 252  
tušti puslapiai 245  
vertikalios baltos linijos 263  
vientisi spalvoti arba nespaltvoti  
atvaizdai 256
- spausdinimo problema  
nespausdinamos spausdinimo  
užduotys 265

- spausdinimo trikčių šalinimas  
 dėklų susiejimas neveikia 287  
 nepavyksta nuskaityti  
 atmintuko 271  
 nespausdinami konfidencialūs  
 ir kiti turimi dokumentai 266  
 neteisingos paraštės 249  
 popierius dažnai stringa 288  
 spausdinama per lėtai 268  
 spausdinant vokas  
 užsiklijuoja 286  
 spausdinimas sudėstant  
 neveikia 287  
 užduotis spausdinama ne ant to  
 popieriaus 267  
 užduotis spausdinama ne iš to  
 dėklo 267  
 spausdinimo tvarkyklė  
 papildoma aparatinė įranga,  
 pridėjimas 55  
 įrengimas, įdiegimas 53  
 spausdinimo tvarkyklės  
 diegimas 53  
 spausdinimo užduoties  
 atšaukimas 80  
 spausdinimo užduotis  
 atšaukimas 80  
 spausdinimo užduočių  
 saugojimas 78  
 spausdintuvai  
 minimalūs tarpai 21  
 transportavimas 236  
 vietos parinkimas 21  
 spausdintuvai nereaguoja 270  
 spausdintuvo atminties  
 išvalymas 73  
 spausdintuvo atminties įrenginio  
 išvalymas 73  
 spausdintuvo atmintis  
 išvalymas 72  
 spausdintuvo būseną 12  
 spausdintuvo duomenų  
 apsaugojimas 73  
 spausdintuvo informacijos  
 paieška 9  
 spausdintuvo jungtis 22  
 spausdintuvo klaidų kodai 238  
 spausdintuvo klaidų  
 pranešimai 238  
 spausdintuvo konfigūracijos 10  
 spausdintuvo meniu 93, 176
- spausdintuvo nustatymai  
 gamyklinio numatytojo  
 nustatymo atkūrimas 73  
 spausdintuvo  
 perkėlimas 21, 235  
 spausdintuvo pranešimai  
 Aptiktas sugadintas  
 atmintukas 284  
 Atmintuke ištekliams  
 nepakanka laisvos vietos 285  
 Ne „Lexmark“ eksploatacinis  
 reikmuo 286  
 Pakeiskite kasetę,  
 spausdintuvo regiono  
 neatitiktis 285  
 spausdintuvo prijungimas  
 prie belaidžio tinklo 68  
 spausdintuvo priskyrimas  
 skambėjimo tonui 38  
 spausdintuvo programinė įranga  
 įrengimas, įdiegimas 53  
 spausdintuvo programinės  
 įrangos diegimas 53  
 spausdintuvo serijos numeris 10  
 spausdintuvo standusis diskas  
 įrengimas, įdiegimas 60  
 spausdintuvo  
 transportavimas 236  
 spausdintuvo valymas 226  
 spausdintuvų pridėjimas prie  
 kompiuterio 53  
 standusis diskas 56  
 išvalymas 73  
 standžiojo disko atminties  
 įrenginys 73  
 strigties šalinimas  
 automatiniam dokumentų  
 tiekuvė 275  
 daugiafunkciame tiekuvė 281  
 dėkluose 279  
 neautomatiniame tiekuvė 280  
 strigtis, šalinimas  
 daugiafunkciame tiekuvė 281  
 neautomatiniame tiekuvė 280  
 strigtys, popierius  
 kaip išvengti 272  
 strigtys, šalinimas  
 dvipusio spausdinimo  
 įrenginyje 276  
 kaitintuvė 276  
 strigčių vietos  
 vietos nustatymas 273
- strigčių vietų nustatymas 273  
 sugedęs išmoningasis atminties  
 įrenginys 284  
 susidvejinę atvaizdai  
 spaudiniuose 247  
 sąsagėlių blokelių keitimas 219  
 sąsagėlių blokelis  
 keitimas 219
- T**  
 taškėliai atspausdintame  
 puslapyje 253  
 temperatūra aplink  
 spausdintuvą 310  
 tikrintinos spausdinimo  
 užduotys 78  
 tinklo aplankas  
 sparčiosios nuorodos  
 kūrimas 91  
 tinklo sąrankos puslapis  
 spausdinimas 71  
 tinklo sąrankos puslapis  
 spausdinimas 71  
 trikčių šalinimas  
 DUK apie spalvotą  
 spausdinimą 303  
 nepavyksta atidaryti įtaisytojo  
 interneto serverio (EWS) 281  
 nepavyksta prijungti  
 spausdintuvo prie „Wi-Fi“ 283  
 spausdintuvai nereaguoja 270  
 „SMTP serveris neįdiegtas“  
 klaida 289  
 trikčių šalinimas, el. paštas  
 nepavyksta išsiųsti el.  
 laiškų 290  
 trikčių šalinimas, faksas  
 galima išsiųsti, bet nepriimti  
 faksogramų naudojant  
 analoginį faksimilinį ryšį 293  
 nepavyksta išsiųsti arba priimti  
 faksogramų naudojant  
 analoginį faksimilinį ryšį 291  
 nepavyksta išsiųsti arba priimti  
 faksogramų naudojant  
 „etherFAX“ 294  
 nepavyksta išsiųsti  
 faksogramos antraštinio lapo  
 iš kompiuterio 296  
 nepavyksta išsiųsti faksogramų  
 naudojant analoginį faksimilinį  
 ryšį 293

- nepavyksta įdiegti  
„etherFAX“ 294
- nerodomas siuntėjo  
identifikavimo numeris 290
- prasta spausdinimo  
kokybė 295
- trūksta informacijos  
faksogramos antraštiniame  
lape 295
- trikčių šalinimas, papildoma  
spausdintuvo įranga  
nepavyksta aptikti papildomo  
vidinio įtaiso 284
- trikčių šalinimas, skenavimas  
nepavyksta nuskenuoti į  
kompiuterį 296
- nepavyksta nuskenuoti į tinklo  
aplanką 297
- trikčių šalinimas, spalvų kokybė  
spaudinyje matomas  
atspalvis 304
- trikčių šalinimas, spausdinimas  
dėklų susiejimas neveikia 287
- nepausdinami konfidencialūs  
ir kiti turimi dokumentai 266
- neteisingos paraštės 249
- popierius dažnai stringa 288
- spausdinama per lėtai 268
- spausdinant vokas  
užsiklijuoja 286
- spausdinimas sudėstant  
neveikia 287
- užduotis spausdinama ne ant to  
popieriaus 267
- užduotis spausdinama ne iš to  
dėklo 267
- užstrigę puslapiai  
neatspausdinami iš naujo 289
- trikčių šalinimas, spausdinimo  
kokybė  
balti puslapiai 245
- horizontalios baltos linijos 261
- horizontalios tamsios  
linijos 259
- lengvai nusitrina dažai 258
- netolygus spausdinimo  
tankis 258
- nukirptas tekstas arba  
atvaizdai 257
- pilkas arba spalvotas  
fonas 248
- popierius užsiriečia 254
- spaudiniuose matomi sudvejinti  
vaizdai 247
- spaudiniuose matomos  
vertikalios tamsios linijos 260
- spausdinama per tamsiai 246
- spausdinama per šviesiai 250
- spausdinama taškuotai 253
- trūksta spalvų 252
- tušti puslapiai 245
- vertikalios baltos linijos 263
- vientisi spalvoti arba nespaltvoti  
atvaizdai 256
- triukšmo lygiai 308
- trūksta informacijos faksogramos  
antraštiniame lape 295
- trūksta spalvų 252
- turimos užduotys  
galiojimo laiko nustatymas 78
- spausdinimas 79
- tušti puslapiai 245
- U**
- universalus popieriaus formato  
nustatymas 46
- universalus popieriaus formatas  
nustatymas 46
- USB jungties įgalinimas 271
- USB jungtis 22
- įgalinimas 271
- užduotis spausdinama ne ant to  
popieriaus 267
- užduotis spausdinama ne iš to  
dėklo 267
- užmigdymo režimas  
konfigūravimas 235
- užstrigę puslapiai  
neatspausdinami iš naujo 289
- V**
- vaizdo gavimo komplektas  
keitimas 183
- užsakymas 180
- valdymas balsu  
aktyvinimas 29
- kalbėjimo tempas 31
- pasyvinimas 29
- valdymo balsu aktyvinimas 29
- valdymo balsu pasyvinimas 29
- valdymo skydelio naudojimas 12
- valdymo skydelis  
naudojimas 12
- valymas  
spausdintuvo išorė 226
- spausdintuvo vidus 226
- vasaros laikas  
konfigūravimas 38
- vasaros laiko konfigūravimas 38
- vertikalios baltos linijos 263
- vertikalios tamsios linijos  
spaudiniuose 260
- vertikalūs tamsūs dryžiai  
nuskaitymas iš ADT 299
- vietos parinkimas  
spausdintuvui 21
- vokai  
įdėjimas 48
- vokų įdėjimas 50
- Į**
- įdėjimas į daigiafunkcij  
tiektuvą 50
- įdėjimas į neautomatinį  
tiektuvą 48
- įgalinant „Wi-Fi Direct“ 70
- įrenginio kvotos  
nustatymas 27
- įrenginio kvotų nustatymas 27
- įspėjimai el. paštu  
nustatymas 177
- įspėjimų el. paštu  
nustatymas 177
- Š**
- šriftų pavyzdžių sąrašas  
spausdinimas 80
- šriftų pavyzdžių sąrašo  
spausdinimas 80
- ”**
- „AirPrint“  
naudojimas 76
- „etherFAX“  
faksimilinio ryšio funkcijos  
diegimas 33
- „Kortelių kopijavimas“ 83
- nustatymas 25
- „Lexmark Mobile Print“  
naudojimas 75
- „Lexmark Print“  
naudojimas 75
- „Lexmark“ gaminių  
perdirbimas 306

- „MarkNet“ N8450 belaidis spausdinimo serveris 209
- „Mopria Print Service“ 76
- „SMTP serveris neįdiegtas“ klaida
  - išjungimas 289
- „SMTP serveris neįdiegtas“ klaidos išjungimas 289
- „Wi-Fi Direct“
  - konfigūravimas 69
  - spausdinimas iš mobiliojo prietaiso 76
  - įgalinimas 70
- „Wi-Fi Direct“ konfigūravimas 69
- „Wi-Fi“ apsaugota sąranka
  - belaidis tinklas 69
- „Wi-Fi“ tinklas
  - pasvyvinimas 71
- „Wi-Fi“ tinklo pasvyvinimas 71