



CX532, CX635, XC2335 daudzfunkciju printeri

Lietotāja rokasgrāmata

2023. gada aprīlis

www.lexmark.com

Iekārtas veids:

7531

Modeļi:

276, 286, 289, 676, 686

Saturs

Drošības informācija.....	6
Apzīmējumi.....	6
Paziņojumi saistībā ar produktu.....	6
Informācija par printeri.....	9
Informācijas atrašana par printeri.....	9
Printera sērijas numura atrašana.....	10
Printera konfigurācijas.....	10
Ja lietojat vadības paneli.....	12
Par indikatora gaismas statusu.....	12
Papīra izvēle.....	12
Uzstādīšana, instalēšana un konfigurēšana.....	22
Printera atrašanās vietas izvēle.....	22
Kabeļu pievienošana.....	23
Sākuma ekrāna lietojumprogrammu iestatīšana un lietošana.....	24
Pieejamības funkciju iestatīšana un lietošana.....	30
Faksa funkcijas iestatīšana printerī.....	33
E-pasta SMTP iestatījumu konfigurēšana.....	39
Papīra un speciālā apdrukājamā materiāla ievietošana.....	47
Programmatūras, draiveru un programmaparatūras uzstādīšana un atjaunināšana.....	54
Aparatūras ierīču uzstādīšana.....	57
Tīklošana.....	69
Printera drošība.....	73
Drošības slota atrašana.....	73
Printera atmiņas dzēšana.....	73
Printera krātuves diska dzēšana.....	74
Rūpnīcas noklusējuma iestatījumu atjaunošana.....	74
Paziņojums par energoatkarību.....	74
Drukāt.....	75
Drukāšana no datora.....	75
Drukāšana no mobilās ierīces.....	75
Drukāšana no zibatmiņas diska.....	77

Atbalstīto zibatmiņas disku un failu veidi.....	78
Konfidenciālu darbu konfigurēšana.....	78
Konfidenciālu un citu aizturētu darbu drukāšana.....	79
Fontu paraugu saraksta drukāšana.....	80
Direktoriju saraksta drukāšana.....	80
Atdalošo lapu ievietošana starp eksemplāriem.....	80
Drukas darba atcelšana.....	80
Tonera intensitātes koriģēšana.....	80
Kopēšana.....	81
Automātiskā dokumentu padevēja vai skenera stikla lietošana.....	81
Kopēšana.....	81
Fotoattēlu kopēšana.....	81
Kopēšana uz veidlapām.....	82
Kopēšana uz abām papīra pusēm.....	82
Kopiju samazināšana vai palielināšana.....	82
Kopiju salikšana.....	82
Atdalošo lapu ievietošana starp eksemplāriem.....	82
Vairāku lapu kopēšana uz vienas loksnes.....	83
Karšu kopēšana.....	83
Kopēšanas īsceļa izveide.....	83
E-pasts.....	84
Automātiskā dokumentu padevēja vai skenera stikla lietošana.....	84
E-pasta ziņojuma sūtīšana.....	84
E-pasta īsceļa izveide.....	84
Fakss.....	85
Automātiskā dokumentu padevēja vai skenera stikla lietošana.....	85
Faksa sūtīšana.....	85
Faksa ieplānošana.....	86
Faksa galamērķa īsceļa izveide.....	86
Faksa izšķirtspējas maiņa.....	87
Faksa intensitātes koriģēšana.....	87
Faksa žurnāla drukāšana.....	87
Nevēlamu faksu bloķēšana.....	87
Faksu aizturēšana.....	88

Faksa pāradresēšana.....	88
Skenēšana.....	89
Automātiskā dokumentu padevēja vai skenera stikla lietošana.....	89
Skenēšana uz datoru.....	89
Skenēšana uz FTP serveri.....	90
FTP īsceļa izveide.....	91
Skenēšana tīkla mapē.....	91
Tīkla mapes īsceļa izveide.....	91
Skenēšana uz zibatmiņas disku.....	92
Printera izvēlņu izmantošana.....	93
Izvēlņu karte.....	93
Ierīce.....	94
Drukāt.....	108
Papīrs.....	116
Kopēšana.....	118
Fakss.....	122
E-pasts.....	136
FTP.....	142
USB disks.....	146
Tīkls/porti.....	151
Drošība.....	164
Cloud Services.....	171
Atskaites.....	171
Problēmu novēršana.....	173
Veidlapu apvienošana.....	173
Izvēlņu iestatījumu lapas drukāšana.....	174
Printera uzturēšana.....	175
Detaļu un izejmateriālu statusa pārbaude.....	175
Izejmateriālu paziņojumu konfigurēšana.....	175
E-pasta brīdinājumu iestatīšana.....	175
Atskaišu skatīšana.....	176
Detaļu un izejmateriālu pasūtīšana.....	176
Detaļu un izejmateriālu nomaiņa.....	179
Printera detaļu tīrīšana.....	224

Energijas un papīra taupīšana.....	232
Printera pārvietošana uz citu vietu.....	232
Printera piegāde.....	233
Problēmas novēršana.....	234
Drukas kvalitātes problēmas.....	234
Printera kļūdu kodi.....	235
Drukāšanas problēmas.....	243
Printeris nereagē.....	267
Nevar lasīt zibatmiņas disku.....	268
USB porta iespējošana.....	268
Iestrēguša papīra izņemšana.....	269
Tīkla savienojuma problēmas.....	278
Aparatūras ierīču problēmas.....	281
Izejmateriālu problēmas.....	282
Papīra padeves problēmas.....	283
E-pasta ziņojumu sūtīšanas problēmas.....	286
Faksa sūtīšanas problēmas.....	287
Skenēšanas problēmas.....	293
Krāsas kvalitātes problēmas.....	299
Sazināšanās ar klientu atbalstu.....	301
Otrreizējā pārstrāde un atbrīvošanās.....	302
Lexmark produktu pārstrāde.....	302
Lexmark iepakojuma otrreizēja pārstrāde.....	302
Paziņojumi.....	303
Indekss.....	312

Drošības informācija






Apzīmējumi

Piezīme. *Piezīme* norāda informāciju, kas var būt noderīga.








Brīdinājums. *Brīdinājums* norāda uz kaut ko, kas var sabojāt produkta aparatūru vai programmatūru.










UZMANĪBU. *Uzmanības* paziņojums norāda iespējami bīstamu situāciju, kurā var gūt savainojumu.





Ir dažādu veidu uzmanības paziņojumi:

-  **UZMANĪBU — IESPĒJAMS SAVAINOJUMS:** Norāda savainojuma risku.
-  **UZMANĪBU — ŠOKA BRIESMAS:** Norāda elektrošoka risku.
-  **UZMANĪBU — KARSTA VIRSMA:** Norāda apdeguma risku, ja pieskaras.
-  **UZMANĪBU — APGĀŠANĀS BRIESMAS:** Norāda nokrišanas briesmas.
-  **UZMANĪBU — SASPIEŠANAS BRIESMAS:** Norāda iespiešanas risku starp kustīgām daļām.

Paziņojumi saistībā ar produktu

-  **UZMANĪBU — IESPĒJAMS SAVAINOJUMS:** Lai izvairītos no aizdegšanās vai elektrošoka riska, pievienojiet strāvas vadu pie tāda elektroīkla, kuram ir attiecīgā nominālā strāvā, kas ir pareizi iezemēts, atrodas produkta tuvumā un kuram var ērti piekļūt.
-  **UZMANĪBU — IESPĒJAMS SAVAINOJUMS:** Lai izvairītos no aizdegšanās vai elektrošoka riska, izmantojiet tikai tos strāvas vadus, kas iekļauti šī produkta komplektācijā, vai ražotāja pilnvarotu rezerves daļu.
-  **UZMANĪBU — IESPĒJAMS SAVAINOJUMS:** Nelietojiet šo produktu ar pagarinātājiem, vairāku izvadu strāvas līnijām, vairāku izvadu paplašinātājiem vai UPS ierīcēm. Lāzerprinteris var viegli pārsniegt šāda veida piederumu jaudas kapacitāti, un tā rezultātā var rasties aizdegšanās, īpašuma bojāšanas vai sliktas printera darbības risks.
-  **UZMANĪBU — IESPĒJAMS SAVAINOJUMS:** Ar šo produktu drīkst lietot tikai Lexmark iekļauto pārsprieguma aizsargierīci, kas ir pareizi pievienota starp printeri un printera komplektācijā iekļauto strāvas vadu. Lietojot citas pārsprieguma aizsargierīces, kas nav Lexmark ražotas, pastāv aizdegšanās, īpašuma bojāšanas vai sliktas printera darbības risks.
-  **UZMANĪBU — IESPĒJAMS SAVAINOJUMS:** Lai samazinātu aizdegšanās risku, kad šo produktu pievienojat publiskajam tālruņa tīklam, izmantojiet tikai 26 AWG vai lielāku telekomunikāciju (RJ-11) vadu. Lietotājiem Austrālijā jāizmanto Austrālijas Komunikāciju un mediju iestādes apstiprināts vads.
-  **UZMANĪBU — ŠOKA BRIESMAS:** Lai izvairītos no elektrošoka riska, nenovietojiet šo produktu un nelietojiet to blakus ūdenim vai mitrās vietās.
-  **UZMANĪBU — ŠOKA BRIESMAS:** Lai izvairītos no elektrošoka riska, negaisa laikā neveiciet šī produkta uzstādīšanu un neveidojiet nekādus elektriskus vai kabeļu savienojumus, izmantojot, piemēram, strāvas vadu, faksa funkciju vai tālruņa līniju.

-  **UZMANĪBU — IESPĒJAMS SAVAINOJUMS:** Negrieziet, nevijiet, nelieciet, nespiediet strāvas vadu un nenovietojiet uz tā smagus priekšmetus. Nepakļaujiet strāvas vadu nodilumam vai lielai slodzei. Neiespiediet strāvas vadu starp priekšmetiem, piemēram, mēbelēm un sienu. Ja rodas kāda no iepriekš minētajām situācijām, pastāv aizdegšanās vai elektrošoka risks. Regulāri apskatiet strāvas vadu, lai pārliecinātos, vai nav šo problēmu. Pirms strāvas vada apskates, atvienojiet to no elektrotīkla.
-  **UZMANĪBU — ŠOKA BRIESMAS:** Lai izvairītos no elektrošoka riska, pārbaudiet, vai visi ārējie savienojumi (piemēram, Ethernet un tālruņa sistēmas savienojumi) ir pareizi izveidoti, izmantojot tiem paredzētos pievienošanas portus.
-  **UZMANĪBU — ŠOKA BRIESMAS:** Lai izvairītos no elektrošoka riska gadījumā, ja piekļūstat vadības ierīces platei vai uzstādāt papildu aparāturu vai atmiņas ierīces tad, kad printeris jau ir uzstādīts, izslēdziet printeri un atvienojiet strāvas vadu no elektrotīkla pirms darbu turpināšanas. Ja printerim ir pievienotas citas ierīces, izslēdziet arī tās un atvienojiet visus printerim pievienotos kabeļus.
-  **UZMANĪBU — ŠOKA BRIESMAS:** Lai izvairītos no elektrošoka riska, nelietojiet faksa funkciju negaisa laikā.
-  **UZMANĪBU — ŠOKA BRIESMAS:** Lai izvairītos no elektrošoka riska, tīrot printera korpusa ārpusi, pirms darba turpināšanas atvienojiet strāvas vadu no elektrotīkla un visus kabeļus no printera.
-  **UZMANĪBU — IESPĒJAMS SAVAINOJUMS:** Ja printera svars pārsniedz 20 kg (44 mārciņas), tā drošai pacelšanai nepieciešami divi vai vairāk cilvēki.
-  **UZMANĪBU — IESPĒJAMS SAVAINOJUMS:** Pārvietojot printeri, ievērojiet šīs vadlīnijas, lai izvairītos no traumām vai printera sabojāšanas:
- Pārbaudiet, vai visas durvis un paplātes ir aizvērtas.
 - Izslēdziet printeri un pēc tam atvienojiet strāvas vadu no elektrotīkla.
 - Atvienojiet visus vadus un kabeļus no printera.
 - Ja printerim ir atsevišķas uz grīdas novietojamas papildu paplātes vai izvades ierīces, atvienojiet tās pirms printera pārvietošanas.
 - Ja printerim ir ritenīši, uzmanīgi aizripiņiet to uz jauno atrašanās vietu. Ievērojiet piesardzību, šķērsojot sliekšņus un grīdas savienojumus.
 - Ja printerim nav ritenīšu, bet tam ir papildu paplātes vai izvades ierīces, noņemiet izvades ierīces un izceliet no printera paplātes. Nemēģiniet vienlaicīgi pacelt printeri un citas ierīces.
 - Vienmēr izmantojiet printera rokturus, lai to paceltu.
 - Ja printera pārvietošanai tiek izmantoti rati, to virsmai jābūt tādai, lai pilnībā varētu novietot visu printeri.
 - Ja aparātūras pārvietošanai tiek izmantoti rati, to virsmai jābūt tādai, lai pilnībā varētu novietot visu aparāturu.
 - Turiet printeri stāvus pozīcijā.
 - Izvairieties no lieliem triecieniem.
 - Novietojot printeri, pārliecinieties, vai jūsu pirksti neatrodas zem tā.
 - Nodrošiniet, lai ap printeri būtu pietiekami daudz brīvas vietas.
-  **UZMANĪBU — APGĀŠANĀS BRIESMAS:** Uzstādot printerim vai daudzfunkciju printerim vienu vai vairākus aprīkojumus, iespējams, ir jāizmanto ritenīši, mēbele vai cita ietaise, lai novērstu nestabilu novietojumu, kas varētu radīt traumas. Papildinformāciju par atbalstītām konfigurācijām skatiet vietnē www.lexmark.com/multifunctionprinters.
-  **UZMANĪBU — APGĀŠANĀS BRIESMAS:** Lai novērstu nestabilu iekārtas novietojumu, ievietojiet katru paplāti atsevišķi. Turiet pārējās paplātes aizvērtas, kamēr tās netiek lietotas.

-  **UZMANĪBU — KARSTA VIRSMA:** Printera korpusa iekšpuse var būt karsta. Lai samazinātu risku gūt traumu, pieskaroties karstai detaļai, gaidiet, līdz virsma atdziest, un tikai pēc tam pieskarieties tai.
-  **UZMANĪBU — SASPIEŠANAS BRIESMAS:** Lai izvairītos no saspiešanas riska, ievērojiet piesardzību, darbojoties vietās, kas apzīmētas ar šo simbolu. Saspiešanas risks var rasties kustīgu daļu, piemēram, mehānismu, durvju, paplāšu un vāku, tuvumā.
-  **UZMANĪBU — IESPĒJAMS SAVAINOJUMS:** Šis produkts izmanto lāzeru. Izmantojot tādus vadības elementus, uzstādījumus vai darbības procedūras, kas nav norādītas *lietotāja rokasgrāmatā*, var notikt bīstama radiācija.
-  **UZMANĪBU — IESPĒJAMS SAVAINOJUMS:** Šī produkta litija akumulatoru nav paredzēts mainīt. Nepareizi nomainot litija akumulatoru, pastāv eksplozijas briesmas. Nelādējiet, neizjauciet un nededziniet litija akumulatoru. Atbrīvojieties no lietotiem litija akumulatoriem atbilstoši ražotāja norādījumiem un vietējiem noteikumiem.


Šis produkts ir izstrādāts, pārbaudīts un apstiprināts atbilstoši stingriem globāliem drošības standartiem, lietojot ar noteiktiem ražotāja komponentiem. Dažu daļu drošības pazīmes ne vienmēr ir redzamas. Ražotājs nav atbildīgs par citu rezerves daļu lietošanu.

Tādus apkopes vai labošanas darbus, kas nav aprakstīti šajā lietotāja dokumentācijā, uzticiet apkopes servisa pārstāvim.

SAGLABĀJIET ŠOS NORĀDĪJUMUS.

Informācija par printeri

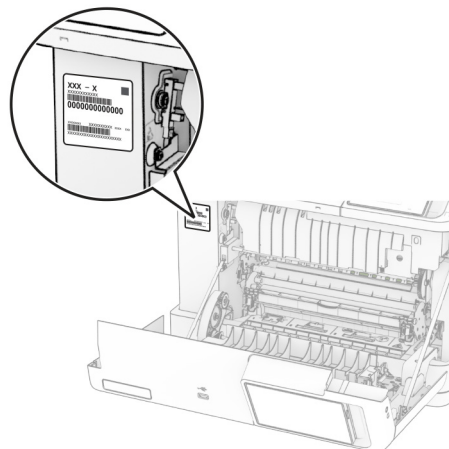
Informācijas atrašana par printeri

Kādu informāciju jūs meklējat?	Skatiet šeit
Sākotnējās iestatīšanas norādījumi	Skatiet kopā ar printeri piegādāto uzstādīšanas dokumentāciju.
<ul style="list-style-type: none"> • Printera programmatūra • Printera vai faksa draiveris • Printera programmaparatūra • Utilīta 	Skatiet vietni www.lexmark.com/downloads , meklējiet savu printera modeli un pēc tam veida izvēlnē atlasiet vajadzīgo draiveri, programmaparatūru vai utilītu.
<ul style="list-style-type: none"> • Papīra un speciālā apdrukājamā materiāla izvēle un glabāšana • Papīra ievietošana • Printera iestatījumu konfigurēšana • Dokumentu un fotoattēlu skatīšana un drukāšana • Printera konfigurēšana tīklā • Printera apkope un uzturēšana • Problēmu novēršana un risināšana 	Informācijas centrs — dodieties uz vietni http://infoserve.lexmark.com . Pamācību video — dodieties uz vietni https://infoserve.lexmark.com/idv/ .
Palīdzības informācija par printera programmatūras lietošanu.	<p>Palīdzība par Microsoft Windows vai Macintosh operētājsistēmām — atveriet printera programmatūru vai lietojumprogrammu un pēc tam noklikšķiniet uz Palīdzība.</p> <p>Noklikšķiniet uz , lai skatītu no konteksta atkarīgu informāciju.</p> <p>Piezīmes.</p> <ul style="list-style-type: none"> • Palīdzības informācija tiek instalēta automātiski, instalējot printera programmatūru. • Atkarībā no operētājsistēmas printera programmatūra atrodas printera programmu mapē vai uz darbvirsmas.
<ul style="list-style-type: none"> • Dokumentācija • Atbalsts, izmantojot tiešsaistes tērzēšanu • Atbalsts, izmantojot e-pastu • Atbalsts, izmantojot balsi 	<p>Atveriet https://support.lexmark.com.</p> <p>Piezīme. Izvēlieties savu valsti vai reģionu un pēc tam produktu, lai skatītu attiecīgo atbalsta vietni.</p> <p>Atbalsta dienesta kontaktinformāciju jūsu valstī vai reģionā var atrast tīmekļa vietnē vai drukātajā garantijā, kas bija iekļauta printera komplektācijā.</p> <p>Sazinoties ar klientu atbalsta dienestu, sagatavojiet šādu informāciju:</p> <ul style="list-style-type: none"> • Iegādes vieta un datums • Iekārtas veids un sērijas numurs <p>Lai iegūtu papildinformāciju, skatiet: "Printera sērijas numura atrašana" 10. lpp.</p>

Kādu informāciju jūs meklējat?	Skatiet šeit
<ul style="list-style-type: none"> • Drošības informācija • Reglamentējoša informācija • Informācija par garantiju • Vides informācija 	<p>Informācija par garantiju atšķiras atkarībā no valsts vai reģiona:</p> <ul style="list-style-type: none"> • ASV — skatiet printera komplektācijā iekļauto paziņojumu par ierobežoto garantiju vai skatiet vietni https://support.lexmark.com. • Citās valstīs vai reģionos — skatiet printera komplektācijā iekļauto drukāto garantiju. <p><i>Produkta informācijas ceļvedis</i> — skatiet kopā ar printeri piegādāto dokumentāciju vai skatiet vietni https://support.lexmark.com.</p>
Informācija par Lexmark digitālo pasi	Atveriet https://csr.lexmark.com/digital-passport.php .

Printera sērijas numura atrašana

- 1 Atveriet durvis A.
- 2 Atrodiet sērijas numuru.



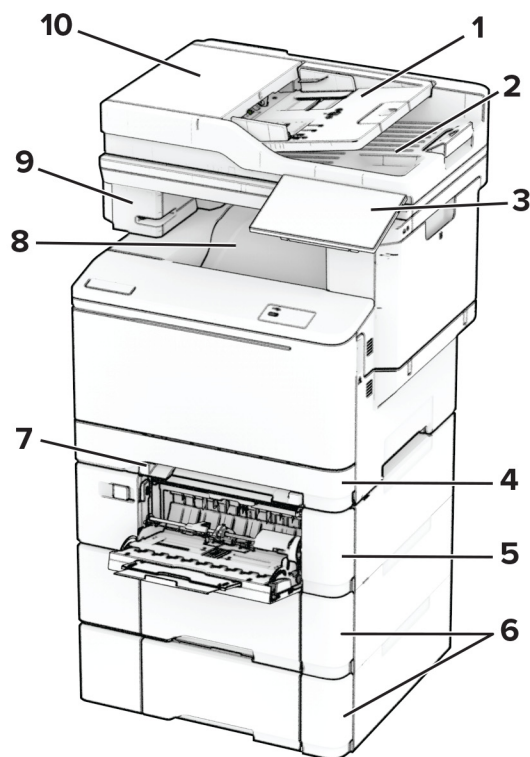
Printera konfigurācijas

- ⚠ UZMANĪBU — APGĀŠANĀS BRIESMAS:** Uzstādot printerim vai daudzfunkciju printerim vienu vai vairākus aprīkojumus, iespējams, ir jāizmanto ritenīši, mēbele vai cita ietaise, lai novērstu nestabilu novietojumu, kas varētu radīt traumas. Papildinformāciju par atbalstītām konfigurācijām skatiet vietnē www.lexmark.com/multifunctionprinters.
- ⚠ UZMANĪBU — APGĀŠANĀS BRIESMAS:** Lai novērstu nestabilu iekārtas novietojumu, ievietojiet papīru katrā paplātē atsevišķi. Turiet pārējās paplātes aizvērtas, kamēr tās netiek lietotas.

Varat konfigurēt savu printeri, pievienojot jebkuru no šīm opcijām:

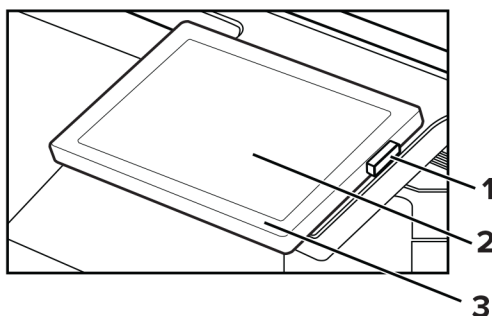
- 650 lokšņu apvienotā paplāte
- 650 lokšņu apvienotā paplāte un līdz divām 550 lokšņu paplātēm
- Līdz trīs 550 lokšņu paplātēm

Lai iegūtu papildinformāciju, skatiet: [“Izvēles paplāšu uzstādīšana” 57. lpp.](#)



1	ADF paplāte
2	ADF nodalījums
3	Vadības panelis
4	Standarta 250 lokšņu paplāte
5	Izvēles 650 lokšņu apvienotā paplāte Piezīme. Paplāti veido 550 lokšņu paplāte un 100 lokšņu daudzfunkciju padevējs.
6	Izvēles 550 lokšņu paplātes
7	Manuālais padevējs
8	Standarta nodalījums
9	Ērts skavotājs
10	Automātiskais dokumentu padevējs (Automatic document feeder — ADF)

Ja lietojat vadības paneli



	Vadības panelis	Funkcija
1	Barošanas poga	<ul style="list-style-type: none"> • Ieslēdziet vai izslēdziet printeri. <p>Piezīme. Lai izslēgtu printeri, nospiediet un piecas sekundes turiet ieslēgšanas/izslēgšanas pogu.</p> <ul style="list-style-type: none"> • Iestatiet printerī miega režīmu. • Pamodiniet printeri no miega vai hibernēšanas režīma.
2	Rādīt	<ul style="list-style-type: none"> • Skatiet printera ziņojumus un izejmateriālu statusu. • Iestatiet un darbiniet printeri.
3	Indikatora gaisma	Pārbaudiet printera statusu.

Par indikatora gaismas statusu

Indikatora gaisma	Printera statuss
Izslēgts	Printeris ir izslēgts.
Deg, zils	Printeris ir gatavs darbībai.
Mirgojoša, zila	Printeris drukā vai apstrādā datus.
Mirgojoša, sarkana	Printerim ir nepieciešama lietotāja iejaukšanās.
Vienmērīga, dzeltena	Printeris ir miega režīmā.
Mirgojoša, dzeltena	Printeris ir dziļā miega vai hibernēšanas režīmā.

Papīra izvēle

Norādījumi par papīru

Izmantojiet atbilstošu papīru, lai novērstu sastrēgumus un garantētu drukāšanu bez problēmām.

- Vienmēr izmantojiet jaunu papīru, kas nav bojāts.
- Pirms papīra ievietošanas noskaidrojiet, kura ir ieteicamā apdrukājamā papīra puse. Šī informācija parasti ir norādīta uz papīra iepakojuma.
- Neizmantojiet papīru, kas ir apgriezts manuāli.

- Neizmantojiet vienā paplātē dažādu izmēru, veidu vai svara papīru; šāds sajaukums var radīt sastrēgumu.
- Neizmantojiet krītpapīru, ja vien tas nav speciāli paredzēts elektrografiskajam printerim.

Papildinformāciju skatiet dokumentā *Papīra un speciālā apdrukājamā materiāla rokasgrāmata*.

Papīra īpašības

Tālāk norādītās papīra īpašības ietekmē drukas kvalitāti un uzticamību. Pirms drukāšanas apsveriet tālāk norādītās papīra īpašības.

Svars

No paplātēm var padod dažāda svara papīru. Papīrs, kas sver mazāk nekā 60 g/m² (16 mārciņas), iespējams, nav pietiekami stingrs, lai to pareizi padotu, un var iestrēgt. Lai iegūtu papildinformāciju, skatiet tēmu "Atbalstītie papīra svāri".

Sarullēšanās

Papīra malas bieži sarullējas. Pārmērīga sarullēšanās var radīt papīra padeves problēmas. Sarullēšanās var notikt pēc papīra apstrādes printerī, kur tas tiek pakļauts augstai temperatūrai. Glabājot papīru bez iesaiņojuma karstā, mitrā, aukstā vai sausā vidē, var tikt veicināta papīra sarullēšanās pirms drukāšanas, tādējādi radot padeves problēmas.

Gludums

Papīra gludums tieši ietekmē drukas kvalitāti. Ja papīrs ir pārāk raupjš, toneris uz tā netiek uzklāts pareizi. Ja papīrs ir pārāk gluds, var rasties papīra padeves vai drukas kvalitātes problēmas. Ieteicams izmantot papīru, kura gludums ir 50 pēc Šefīlda.

Mitruma saturs

Papīra mitruma saturs ietekmē gan drukas kvalitāti, gan printera spēju papīru pareizi padot. Pirms izmantošanas glabājiet papīru oriģinālajā iepakojumā. Ja papīrs ir pakļauts mitruma līmeņa izmaiņām, var pasliktināties tā kvalitāte.

Pirms drukāšanas noturiet papīru tā oriģinālajā iepakojumā 24–48 stundas. Papīrs jātur tajā pašā vidē, kurā atrodas printeris. Ja papīra glabāšanas vai transportēšanas vide ir ļoti atšķiras no vides, kādā atrodas printeris, pagariniet šo laiku līdz vairākām dienām. Biezam papīram var būt nepieciešams garāks papīra aklimatizācijas laiks.

Šķiedras virziens

Šķiedras virziens attiecas uz šķiedru izlīdzinājumu papīra loksne. Šķiedras virziens var būt *garenšķiedru*, kad virziens atbilst papīra garumam, un *šķērsšķiedru*, kad virziens atbilst papīra platumam. Informāciju par ieteicamo šķiedru virzienu skatiet tēmā "Atbalstītie papīra svāri".

Šķiedru sastāvs

Visbiežāk augstas kvalitātes printera papīrs ir veidots no 100% ķīmiski apstrādātas celulozes. Šis sastāvs papīram nodrošina augsta līmeņa stabilitāti, tāpēc retāk rodas papīra padeves problēmas un drukas kvalitāte ir labāka. Ja papīrs satur, piemēram, kokvilnas šķiedras, tas var negatīvi ietekmēt papīra apstrādi.

Nepieņemams papīrs

Printerī nav ieteicams izmantot šāda veida papīru:

- Ķīmiski apstrādāts papīrs, ko izmanto kopiju ieguvei bez koppelāra. To sauc arī par paškoppējošo papīru, paškoppējošo koppelāru (CCP) vai bezkarbona papīru (NCR).
- Iepriekš apdrukāts papīrs, kas satur ķīmikālijas, kuras var notraipīt printeri.
- Iepriekš apdrukāts papīrs, kuru var ietekmēt printera termofiksatora temperatūra.
- Iepriekš apdrukāts papīrs, kam ir nepieciešama reģistrācija (precīza drukāšana lapā), kas pārsniedz $\pm 2,3$ mm ($\pm 0,09$ collas). Piemēram, optiskās rakstzīmju atpazīšanas (optical character recognition — OCR) veidlapas.

Dažreiz reģistrāciju var korigēt, izmantojot programmatūru, lai sekmīgi drukātu šīs veidlapas.

- Krītpapīrs (dzēšams, augstas kvalitātes), sintētisks papīrs vai termālais papīrs.
- Papīrs ar nelīdzenām malām vai izteiktu faktūru, raupjš vai sarullēts.
- Pārstrādāts papīrs, kas neatbilst EN12281:2002 (Eiropa).
- Papīrs, kas sver mazāk nekā 60 g/m^2 (16 mārciņas)
- Veidlapas vai dokumenti, kas sastāv no vairākām daļām.

Papīra glabāšana

Ievērojiet tālāk sniegtos papīra glabāšanas norādījumus, lai izvairītos no iestrēguša papīra un novērstu drukas kvalitātes problēmas.

- Pirms drukāšanas 24–48 stundas glabājiet papīru oriģinālajā iepakojumā tādā pašā vidē, kādā atrodas printeris.
- Ja papīra glabāšanas vai transportēšanas vide ir ļoti atšķiras no vides, kādā atrodas printeris, pagariniet šo laiku līdz vairākām dienām. Biezam papīram var būt nepieciešams garāks papīra aklimatizācijas laiks.
- Lai iegūtu labākus rezultātus, glabājiet papīru vietā, kur temperatūra ir $21 \text{ }^\circ\text{C}$ ($70 \text{ }^\circ\text{F}$) un relatīvais mitrums ir 40%.
- Vairākums ražotāju iesaka drukāt $18\text{--}24 \text{ }^\circ\text{C}$ ($65\text{--}75 \text{ }^\circ\text{F}$) ar relatīvo mitrumu 40–60%.
- Glabājiet papīru kastē, uz paletes vai plaukta, nevis uz grīdas.
- Glabājiet atsevišķas pakas uz līdzenas virsmas.
- Neturiet neko uz atsevišķām papīra pakām.
- Izņemiet papīru no kastes vai iesaiņojuma tikai tad, kad esat gatavs to ievietot printerī. Kaste un iesaiņojums palīdz nodrošināt, ka papīrs ir tīrs, sauss un līdzens.

Iepriekš apdrukātu veidlapu un veidlapu izvēle

- Izmantojiet garenšķiedras papīru.
- Izmantojiet tikai tādas iepriekš apdrukātas veidlapas un veidlapas, kas ir drukātas, izmantojot ofseta iespiedumu vai gravēšanu.
- Neizmantojiet papīru ar raupju vai piesātinātu tekstūru.
- Izmantojiet tintes, kuras neietekmē tonera sveķi. Parasti šīm prasībām atbilst tintes, kas oksidējas vai kurām ir eļļas bāze; lateksa tintes var neatbilst šīm prasībām.
- Vispirms izdrukājiet paraugus uz tām iepriekš apdrukātajām veidlapām un veidlapām, ko domājat izmantot. Tikai pēc tam iegādājieties tās lielā apjomā. Veicot šo darbību, varat pārbaudīt, vai iepriekš apdrukātās veidlapas vai veidlapas tinte ietekmē drukas kvalitāti.

- Ja rodas šaubas, sazinieties ar papīra piegādātāju.
- Ja drukājat uz veidlapas, ievietojiet papīru tā, lai tā orientācija atbilstu printerim. Papildinformāciju skatiet dokumentā *Papīra un speciālā apdrukājamā materiāla rokasgrāmata*.

Atbalstītie papīra izmēri

Papīra izmēri, ko atbalsta paplātes, manuālais padevējs un divpusējā drukāšana

Papīra izmēri	Standarta 250 lokšņu paplāte	Manuālais padevējs	Izvēles 650 lokšņu apvienotā paplāte		Izvēles 550 lokšņu paplāte	Divpusēja drukāšana
			550 lokšņu paplāte	Daudzfunkciju padevējs		
A4 210 x 297 mm (8,27 x 11,7 collas)	✓	✓	✓	✓	✓	✓
A5 portrets (SEF)^{1,2} 148 x 210 mm (5,83 x 8,27 collas)	X	X	✓	X	✓	X
A5 ainava (LEF)^{1,2} 210 x 148 mm (8,27 x 5,83 collas)	✓	✓	X	X	X	X
A6 105 x 148 mm (4,13 x 5,83 collas)	✓	✓	X	✓	X	X
1/3 A4 95 x 210 mm (3,7 x 8,3 collas)	✓	✓	X	✓	X	X
JIS B5 182 x 257 mm (7,17 x 10,1 collas)	✓	✓	✓	✓	✓	X
Letter 215,9 x 279,4 mm (8,5 x 11 collas)	✓	✓	✓	✓	✓	✓
Legal 215,9 x 355,6 mm (8,5 x 14 collas)	✓	✓	✓	✓	✓	✓

¹ Ievietojiet šī izmēra papīru standarta paplātē un manuālajā padevējā, printerī vispirms ieliekot garo malu.

² Ievietojiet šī izmēra papīru izvēles paplātēs un daudzfunkciju padevējā, printerī vispirms ieliekot īso malu.

³ Ja ir atlasīts iestatījums Universāls, lapa ir formatēta 215,9 x 355,6 mm (8,5 x 14 collas), ja vien izmērus nenosaka programmatūra.

⁴ Ja ir šaurs papīrs, printerī vispirms ievietojiet īso malu.

⁵ Ja ir atlasīts iestatījums Cita aploksne, lapa ir formatēta 215,9 x 355,6 mm (8,5 x 14 collas), ja vien izmērus nenosaka programmatūra.

Papīra izmēri	Standarta 250 lokšņu paplāte	Manuālais padevējs	Izvēles 650 lokšņu apvienotā paplāte		Izvēles 550 lokšņu paplāte	Divpusēja drukāšana
			550 lokšņu paplāte	Daudz-funkciju padevējs		
Executive 184,2 x 266,7 mm (7,25 x 10,5 collas)	✓	✓	✓	✓	✓	X
Oficio (Meksika) 215,9 x 340,4 mm (8,5 x 13,4 collas)	✓	✓	✓	✓	✓	✓
Folio 215,9 x 330,2 mm (8,5 x 13 collas)	✓	✓	✓	✓	✓	✓
Statement 139,7 x 215,9 mm (5,5 x 8,5 collas)	✓	✓	X	✓	X	X
Hagaki 100 x 148 mm (3,94 x 5,83 collas)	✓	✓	X	✓	X	X
Universāls ^{3,4} No 98,4 x 148 mm līdz 215,9 x 355,6 mm (no 3,87 x 5,83 collām līdz 8,5 x 14 collām)	✓	✓	X	✓	X	X
Universāls ^{3,4} No 76,2 x 127 mm līdz 215,9 x 355,6 mm (no 3 x 5 collām līdz 8,5 x 14 collām)	X	✓	X	✓	X	X
Universāls ^{3,4} No 148 x 210 mm līdz 215,9 x 355,6 mm (no 5,83 x 8,27 collām līdz 8,5 x 14 collām)	✓	✓	✓	✓	✓	X
Universāls ^{3,4} No 210 x 250 mm līdz 215,9 x 355,6 mm (no 8,27 x 9,84 collām līdz 8,5 x 14 collām)	✓	✓	✓	✓	✓	✓

¹ Ievietojiet šī izmēra papīru standarta paplātē un manuālajā padevējā, printerī vispirms ieliekot garo malu.

² Ievietojiet šī izmēra papīru izvēles paplātēs un daudzfunkciju padevējā, printerī vispirms ieliekot īso malu.

³ Ja ir atlasīts iestatījums Universāls, lapa ir formatēta 215,9 x 355,6 mm (8,5 x 14 collas), ja vien izmērus nenosaka programmatūra.

⁴ Ja ir šaurš papīrs, printerī vispirms ievietojiet īso malu.

⁵ Ja ir atlasīts iestatījums Cita aploksne, lapa ir formatēta 215,9 x 355,6 mm (8,5 x 14 collas), ja vien izmērus nenosaka programmatūra.

Papīra izmēri	Standarta 250 lokšņu paplāte	Manuālais padevējs	Izvēles 650 lokšņu apvienotā paplāte		Izvēles 550 lokšņu paplāte	Divpusēja drukāšana
			550 lokšņu paplāte	Daudz- funkciju padevējs		
Aploksne 7 3/4 98,4 x 190,5 mm (3,875 x 7,5 collas)	✓	✓	X	✓	X	X
Aploksne 9 98,4 x 225,4 mm (3,875 x 8,9 collas)	✓	✓	X	✓	X	X
Aploksne 10 104,8 x 241,3 mm (4,12 x 9,5 collas)	✓	✓	X	✓	X	X
Aploksne DL 110 x 220 mm (4,33 x 8,66 collas)	✓	✓	X	✓	X	X
Aploksne C5 162 x 229 mm (6,38 x 9,01 collas)	✓	✓	X	✓	X	X
Aploksne B5 176 x 250 mm (6,93 x 9,84 collas)	✓	✓	X	✓	X	X
Monarch 98,425 x 190,5 mm (3,875 x 7,5 collas)	X	X	X	X	X	X
Cita aploksne⁵ No 98,4 x 162 mm līdz 176 x 250 mm (no 3,87 x 6,38 collām līdz 6,93x9,84 collas)	✓	✓	X	✓	X	X

¹ Ievietojiet šī izmēra papīru standarta paplātē un manuālajā padevējā, printerī vispirms ieliecot garo malu.

² Ievietojiet šī izmēra papīru izvēles paplātēs un daudzfunkciju padevējā, printerī vispirms ieliecot īso malu.

³ Ja ir atlasīts iestatījums Universāls, lapa ir formatēta 215,9 x 355,6 mm (8,5 x 14 collas), ja vien izmērus nenosaka programmatūra.

⁴ Ja ir šaurs papīrs, printerī vispirms ievietojiet īso malu.

⁵ Ja ir atlasīts iestatījums Cita aploksne, lapa ir formatēta 215,9 x 355,6 mm (8,5 x 14 collas), ja vien izmērus nenosaka programmatūra.

Papīra izmēri, ko atbalsta skeneris un automātiskais dokumentu padevējs

Papīra izmēri	Skeneris	Automātiskais dokumentu padevējs
A4 210 x 297 mm (8,27 x 11,7 collas)	✓	✓
A5 portrets (SEF) 148 x 210 mm (5,83 x 8,27 collas)	✓	✓
A5 ainava (LEF) 210 x 148 mm (8,27 x 5,83 collas)	✓	✓
A6 105 x 148 mm (4,13 x 5,83 collas)	✓	✓
1/3 A4 95 x 210 mm (3,7 x 8,3 collas)	✓	X
JIS B5 182 x 257 mm (7,17 x 10,1 colla)	✓	✓
Letter 215,9 x 279,4 mm (8,5 x 11 collas)	✓	✓
Legal 215,9 x 355,6 mm (8,5 x 14 collas)	✓	✓
Executive 184,2 x 266,7 mm (7,25 x 10,5 collas)	✓	✓
Oficio (Meksika) 215,9 x 340,4 mm (8,5 x 13,4 collas)	✓	✓
Folio 215,9 x 330,2 mm (8,5 x 13 collas)	✓	✓
Statement 139,7 x 215,9 mm (5,5 x 8,5 collas)	✓	✓
Hagaki 100 x 148 mm (3,94 x 5,83 collas)	✓	X
Universāls^{1,2} No 98,4 x 148 mm līdz 215,9 x 355,6 mm (no 3,87 x 5,83 collām līdz 8,5 x 14 collām)	✓	X
Universāls^{1,2} No 76,2 x 127 mm līdz 215,9 x 355,6 mm (no 3 x 5 collām līdz 8,5 x 14 collām)	✓	X
Universāls^{1,2} No 148 x 210 mm līdz 215,9 x 355,6 mm (no 5,83 x 8,27 collām līdz 8,5 x 14 collām)	✓	✓

¹ Ja ir atlasīts iestatījums Universāls, lapa ir formatēta 215,9 x 355,6 mm (8,5 x 14 collas), ja vien izmērus nenosaka programmatūra.

² Ja ir šaurš papīrs, printerī vispirms ievietojiet īso malu.

³ Ja ir atlasīts iestatījums Cita aploksne, lapa ir formatēta 215,9 x 355,6 mm (8,5 x 14 collas), ja vien izmērus nenosaka programmatūra.

Papīra izmēri	Skeneris	Automātiskais dokumentu padevējs
Universāls ^{1,2} No 210 x 250 mm līdz 215,9 x 355,6 mm (no 8,27 x 9,84 collām līdz 8,5 x 14 collām)	✓	✓
Aploksne 7 3/4 98,4 x 190,5 mm (3,875 x 7,5 collas)	✓	X
Aploksne 9 98,4 x 225,4 mm (3,875 x 8,9 collas)	✓	X
Aploksne 10 104,8 x 241,3 mm (4,12 x 9,5 collas)	✓	X
Aploksne DL 110 x 220 mm (4,33 x 8,66 collas)	✓	X
Aploksne C5 162 x 229 mm (6,38 x 9,01 colla)	✓	X
Aploksne B5 176 x 250 mm (6,93 x 9,84 collas)	✓	X
Monarch 98,425 x 190,5 mm (3,875 x 7,5 collas)	✓	X
Cita aploksne ³ No 98,4 x 162 mm līdz 176 x 250 mm (no 3,87 x 6,38 collām līdz 6,93x9,84 collas)	✓	X
<p>¹ Ja ir atlasīts iestatījums Universāls, lapa ir formatēta 215,9 x 355,6 mm (8,5 x 14 collas), ja vien izmērus nenosaka programmatūra.</p> <p>² Ja ir šaurs papīrs, printerī vispirms ievietojiet īso malu.</p> <p>³ Ja ir atlasīts iestatījums Cita aploksne, lapa ir formatēta 215,9 x 355,6 mm (8,5 x 14 collas), ja vien izmērus nenosaka programmatūra.</p>		

Piezīme. Jūsu printera modelis var būt aprīkots ar 650 lokšņu apvienoto paplāti, kas sastāv no 550 lokšņu paplātes un integrēta 100 lokšņu daudzfunkciju padevēja. 650 lokšņu apvienotās paplātes 550 lokšņu paplāte atbalsta tādus pašus papīra izmērus kā izvēles 550 lokšņu paplāte. Integrētais daudzfunkciju padevējs atbalsta dažādus papīra izmērus, veidus un svarus.

Atbalstītie papīra veidi

Papīra veidi, ko atbalsta paplātes, manuālais padevējs un divpusējā drukāšana

Papīra veids	Standarta 250 lokšņu paplāte	Manuālais padevējs	Izvēles 650 lokšņu apvienotā paplāte		Izvēles 550 lokšņu paplāte	Divpusēja drukāšana
			550 lokšņu paplāte	Daudzfunkciju padevējs		
Vienkāršs	✓	✓	✓	✓	✓	✓
Kartons	✓	✓	✓	✓	✓	X

Papīra veids	Standarta 250 lokšņu paplāte	Manuālais padevējs	Izvēles 650 lokšņu apvienotā paplāte		Izvēles 550 lokšņu paplāte	Divpusēja drukāšana
			550 lokšņu paplāte	Daudzfunkciju padevējs		
Etīketes	✓	✓	✓	✓	✓	✓
Vinila etīketes	✓	✓	✓	✓	✓	X
Aploksne	✓	✓	X	✓	X	X

Papīra veidi, ko atbalsta skeneris un ADF

Papīra veids	Skeneris	ADF
Vienkāršs	✓	✓
Kartons	✓	X
Etīketes	✓	X
Vinila etīketes	✓	X
Aploksne	✓	X

Piezīmes.

- Jūsu printera modelis var būt aprīkots ar 650 lokšņu apvienoto paplāti, kas sastāv no 550 lokšņu paplātes un integrēta 100 lokšņu daudzfunkciju padevēja. 650 lokšņu apvienotās paplātes 550 lokšņu paplāte atbalsta tādu pašu papīru kā 550 lokšņu paplāte. Integrētais daudzfunkciju padevējs atbalsta dažādus papīra izmērus, veidus un svarus.
- Etīketes, aploksnes un kartons vienmēr tiek apdrukāts lēnāk.
- Vinila etīketes var lietot tikai reizēm; to piemērotība ir jāpārbauda. Dažas vinila etīketes labāk var padot no daudzfunkciju padevēja.

Atbalstītie papīra svāri

Standarta 250 lokšņu paplāte	Manuālais padevējs	Izvēles 650 lokšņu apvienotā paplāte		Izvēles 550 lokšņu paplāte	Divpusēja drukāšana	ADF
		550 lokšņu paplāte	Daudzfunkciju padevējs			
60–200 g/m ² (16–53 mārciņas, augsta kvalitāte)	60–200 g/m ² (16–53 mārciņas, augsta kvalitāte)	60–162 g/m ² (16–43 mārciņas, augsta kvalitāte)	60–162 g/m ² (16–43 mārciņas, augsta kvalitāte)	60–162 g/m ² (16–43 mārciņas, augsta kvalitāte)	60–105 g/m ² (16–28 mārciņas, augsta kvalitāte)	52–120 g/m ² (14–32 mārciņas, augsta kvalitāte)

Piezīmes.

- Jūsu printera modelis var būt aprīkots ar 650 lokšņu apvienoto paplāti, kas sastāv no 550 lokšņu paplātes un integrēta 100 lokšņu daudzfunkciju padevēja. 650 lokšņu apvienotās paplātes 550 lokšņu

pagrāte atbalsta tādu pašu papīru kā 550 lokšņu pagrāte. Integrētais daudzfunkciju pagrēvs atbalsta dažādus pagrāra izmērus, veidus un svarus.

- Ja izmantojat pagrīru, kas sver 60–162 g/m² (16–43 mārēinas, augsta kvalitāte), ieteicams, lai tas ir garenšķiedras pagrīrs.
- Ja pagrīrs ir vieglāks par 75 g/m² (20 mārēinas, augsta kvalitāte), iestatījumam pagrāra veids ir jābūt Vieglis pagrīrs. Ja tas netiek ievērots, pagrīrs var pārēmēriģi sarullēties, šādi izraisot pagrēves kļūdas (ģpaši mitrākās vidēs).

Uzstādīšana, instalēšana un konfigurēšana

Printera atrašanās vietas izvēle

- Atstājiet pietiekami daudz vietas, lai varētu atvērt paplātes, vākus, durvis un uzstādīt aparatūras ierīces.
- Novietojiet printeri blakus elektrošķīklam.

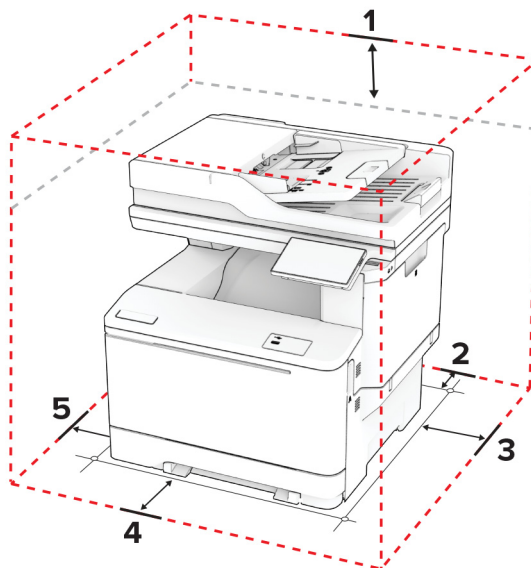
⚠ UZMANĪBU — IESPĒJAMS SAVAINOJUMS: Lai izvairītos no aizdegšanās vai elektrošoka riska, pievienojiet strāvas vadu pie tāda elektrošķīkla, kuram ir attiecīgā nominālā strāva, kas ir pareizi iezemēts, atrodas produkta tuvumā un kuram var ērti piekļūt.

⚠ UZMANĪBU — ŠOKA BRIESMAS: Lai izvairītos no elektrošoka riska, nenovietojiet šo produktu un nelietojiet to blakus ūdenim vai mitrās vietās.

- Nodrošiniet, lai gaisa plūsma telpā atbilst jaunākajai ASHRAE 62 standarta vai CEN/TC 156 standarta versijai.
- Nodrošiniet līdzenu, stingru un stabilu virsmu.
- Nodrošiniet, lai printeris:
 - ir tīrs, sauss un bez putekļiem;
 - nesaskaras ar noklīdušām skavām un papīra saspraudēm;
 - neatrodas tiešā gaisa kondicionētāju, sildītāju vai ventilatoru gaisa plūsmas ietekmē;
 - nav pakļauts tiešai saules gaismai vai liels mitrumam.
- Ņemiet vērā ieteicamās temperatūras un izvairieties no krasām temperatūras svārstībām.

Vides temperatūra	10–32,2 °C (50–90 °F)
Noliktavas temperatūra	15,6–32,2 °C (60–90 °F)

- Lai nodrošinātu pareizu ventilāciju, ievērojiet šos norādījumus par nepieciešamo platību ap printeri.



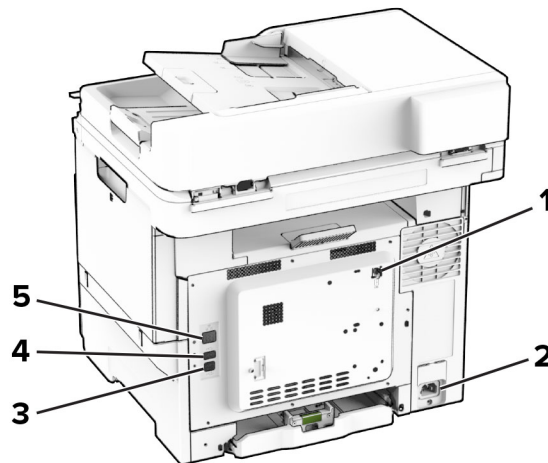
1	Augšpuse	305 mm (12 collas)
2	Aizmugure	102 mm (4 collas)

3	Labā puse	76 mm (3 collas)
4	Priekšpuse	508 mm (20 collas) Piezīme. Minimālā vieta, kāda nepieciešama ierīces priekšā, ir 76 mm (3 collas).
5	Kreisā puse	76 mm (3 collas)

Kabeļu pievienošana

- ⚠ UZMANĪBU — ŠOKA BRIESMAS:** Lai izvairītos no elektrošoka riska, negaisa laikā neveiciet šī produkta uzstādīšanu un neveidojiet nekādus elektriskus vai kabeļu savienojumus, izmantojot, piemēram, strāvas vadu, faksa funkciju vai tālruņa līniju.
- ⚠ UZMANĪBU — IESPĒJAMS SAVAINOJUMS:** Lai izvairītos no aizdegšanās vai elektrošoka riska, pievienojiet strāvas vadu pie tāda elektrotīkla, kuram ir attiecīgā nominālā strāva, kas ir pareizi iezemēts, atrodas produkta tuvumā un kuram var ērti piekļūt.
- ⚠ UZMANĪBU — IESPĒJAMS SAVAINOJUMS:** Lai izvairītos no aizdegšanās vai elektrošoka riska, izmantojiet tikai to strāvas vadu, kas iekļauts šī produkta komplektācijā, vai ražotāja apstiprinātu rezerves daļu.
- ⚠ UZMANĪBU — IESPĒJAMS SAVAINOJUMS:** Lai samazinātu aizdegšanās risku, kad šo produktu pievienojat publiskajam tālruņa tīklam, izmantojiet tikai 26 AWG vai lielāku telekomunikāciju (RJ-11) vadu. Lietotājiem Austrālijā jāizmanto Austrālijas Komunikāciju un mediju iestādes apstiprināts vads.

Brīdinājums — iespējams bojājums: Lai izvairītos no datu zaudēšanas vai nepareizas printera darbības, drukāšanas laikā nepieskarieties USB kabelim, bezvadu tīkla adapterim vai printerim šeit attēlotajā apgabalā.



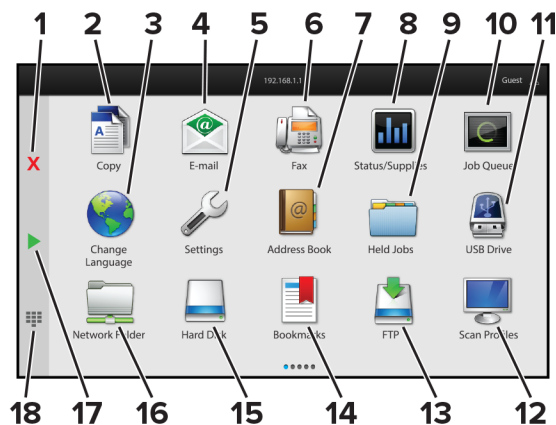
	Printera ports	Funkcija
1	LINE ports	Pievienojiet printeri aktīvai tālruņa līnijai, izmantojot standarta kontaktligzdu (RJ-11), DSL filtru vai VoIP adapteri vai citu adapteri, kas ļauj piekļūt tālruņa līnijai, lai nosūtītu un saņemtu faksus.
2	Strāvas vada kontaktligzda	Pievienojiet printeri pareizi iezemētam elektrotīklam.
3	USB printera ports	Pievienojiet printeri datoram.
4	USB ports	Pievienojiet tastatūru vai citu saderīgu ierīci.

	Printera ports	Funkcija
5	Ethernet ports	Pievienojiet printeri tīklam.

Sākuma ekrāna lietojumprogrammu iestatīšana un lietošana

Sākuma ekrāna izmantošana

Piezīme. Sākuma ekrāns var atšķirties atkarībā no sākuma ekrāna pielāgošanas iestatījumiem, administratīvajām izvēlēm un aktīvajiem iegultajiem risinājumiem.



#	Ikona	Funkcija
1	Apturēšanas vai atcelšanas poga	Apturiet pašreizējo darbu.
2	Kopēšana	Veiciet kopēšanu.
3	Valodas maiņa	Mainiet printera displeja valodu.
4	E-pasts	Sūtiet e-pasta ziņojumus.
5	Iestatījumi	Pieklūstiet printera izvēlnēm.
6	Fakss	Sūtiet faksu.
7	Adrešu grāmata	Pieklūstiet kontaktpersonām, izveidojiet un kārtojiet tās.
8	Statuss/izejmateriāli	<ul style="list-style-type: none"> Skatiet printera brīdinājuma vai kļūdas ziņojumus gadījumos, kad printerim ir nepieciešama lietotāja iejaukšanās, lai varētu turpināt darbu. Skatiet papildinformāciju par printera brīdinājumu vai ziņojumu, kā arī uzziniet, kā to notīrīt. <p>Piezīme. Varat arī piekļūt šim iestatījumam, pieskaroties sākuma ekrāna augšpuses sadaļai.</p>
9	Aizturēti darbi	Skatiet visus aktuālos aizturētos drukas darbus.
10	Darbu rinda	Skatiet visus aktuālos drukas darbus. Piezīme. Varat arī piekļūt šim iestatījumam, pieskaroties sākuma ekrāna augšpuses sadaļai.

#	Ikona	Funkcija
11	USB disks	Skatiet, atlasiet vai drukājiet fotoattēlus un dokumentus no zibatmiņas diska.
12	Skenēšanas profili	Skenējiet un saglabājiet dokumentus tieši datorā.
13	FTP	Skenējiet un saglabājiet dokumentus tieši FTP serverī.
14	Grāmatzīmes	Kārtojiet visas grāmatzīmes.
15	Cietais disks	Skatiet, atlasiet un pārvaldiet dokumentus cietajā diskā vai viedajā krātuves diskā.
16	Tīkla mape	Skenējiet tīkla mapē vai tīkla atrašanās vietā.
17	Poga Sākums	Sāciet darbu atkarībā no atlasītā režīma.
18	Ekrāna tastatūra	Ievades laukā ievadiet ciparus vai simbolus.

Sākuma ekrāna pielāgošana

1 Atveriet tīmekļa pārlūkprogrammu un adreses laukā ierakstiet printera IP adresi.

Piezīmes.

- Printera IP adrese ir redzama printera sākuma ekrānā. IP adrese tiek attēlota kā četras ciparu kopas, kas atdalītas ar punktiem, piemēram, 123.123.123.123.
- Ja lietojat starpniekserveri, uz laiku to atspējojiet, lai tīmekļa lapa tiktu pareizi ielādēta.

2 Noklikšķiniet uz **Iestatījumi > Ierīce > Sākuma ekrāna pielāgošana**.

3 Izpildiet vienu vai vairākas tālāk norādītās darbības.

- Lai sākuma ekrānam pievienotu ikonu, noklikšķiniet uz **+**, atlasiet lietojumprogrammas nosaukumu un pēc tam noklikšķiniet uz **Pievienot**.
- Lai no sākuma ekrāna noņemtu ikonu, atlasiet lietojumprogrammas nosaukumu un pēc tam noklikšķiniet uz **Noņemt**.
- Lai pielāgotu lietojumprogrammas nosaukumu, atlasiet lietojumprogrammas nosaukumu, noklikšķiniet uz **Rediģēt** un pēc tam piešķiriet nosaukumu.
- Lai atjaunotu lietojumprogrammas nosaukumu, atlasiet lietojumprogrammas nosaukumu, noklikšķiniet uz **Rediģēt** un pēc tam atlasiet **Atjaunot lietojumprogrammas etiķeti**.
- Lai starp lietojumprogrammām pievienotu atstarpī, noklikšķiniet uz **+**, atlasiet **BLANK SPACE** un pēc tam noklikšķiniet uz **Pievienot**.
- Lai kārtotu lietojumprogrammas, velciet lietojumprogrammu nosaukumus vajadzīgajā secībā.
- Lai atjaunotu noklusējuma sākuma ekrānu, noklikšķiniet uz **Atjaunot sākuma ekrānu**.

4 Piemērojiet izmaiņas.

Atbalstītās lietojumprogrammas

Lietojumprogramma	Printera modeļi
skenēšanas centrs	CX532, CX635, XC2335
īsceļu centrs	CX532, CX635, XC2335
Card Copy	CX532, CX635, XC2335

Lietojumprogramma	Printera modeļi
displeja pielāgošana	CX532, CX635, XC2335
Klientu atbalsts	XC2335
Ierīces kvotas	XC2335

Skenēšanas centra iestatīšana

- 1 Sākuma ekrānā pieskarieties pie **Skenēšanas centrs**.
- 2 Atlasiet un izveidojiet galamērķi, pēc tam konfigurējiet iestatījumus.

Piezīmes.

- Veidojot tīkla galamērķi, noteikti validējiet un koriģējiet iestatījumus, līdz nerodas kļūdas.
- Tiek saglabāti tikai tie galamērķi, kas tika izveidoti serverī Embedded Web Server. Papildinformāciju skatiet kopā ar risinājumu piegādātajā dokumentācijā.

- 3 Piemērojiet izmaiņas.

Īsceļa izveide

- 1 Sākuma ekrānā pieskarieties pie **Īsceļu centrs**.

Piezīme. Iespējams, ir mainīta ikona un nosaukums. Papildinformāciju jautājiet savam administratoram.

- 2 Atlasiet printera funkciju un pēc tam pieskarieties pie **Izveidot īsceļu**.

Piezīme. Drošā e-pasta funkcija netiek atbalsfīta.

- 3 Konfigurējiet iestatījumus un pēc tam pieskarieties pie **Saglabāt**.

- 4 Ierakstiet unikālu īsceļa nosaukumu.

Piezīme. Lai sākuma ekrānā nebūtu apgriezta nosaukumu, ierakstiet tikai līdz 25 rakstzīmēm.

- 5 Pieskarieties pie **Labi**.

Lietojumprogramma automātiski ģenerē unikālu īsceļa numuru.

Piezīme. Lai palaistu īsceļu, pieskarieties pie , pieskarieties pie # un pēc tam ievadiet īsceļa numuru.

Card Copy iestatīšana

- 1 Atveriet tīmekļa pārlūkprogrammu un adreses laukā ierakstiet printera IP adresi.

Piezīmes.

- Printera IP adrese ir redzama printera sākuma ekrānā. IP adrese tiek attēlota kā četras ciparu kopas, kas atdalītas ar punktiem, piemēram, 123.123.123.123.
- Ja lietojat starpniekserveri, uz laiku to atspējojiet, lai tīmekļa lapa tiktu pareizi ielādēta.

- 2 Noklikšķiniet uz **Lietojumprogrammas > Card Copy > Konfigurēt**.

Piezīmes.

- Pārbaudiet, vai ir iespējota ikona Displejs.

- Pārbaudiet, vai ir konfigurēti E-pasta iestatījumi un Tīkla koplietošanas iestatījumi.
- Skenējot karti pārlicinieties, vai norādītā skenēšanas izšķirtspēja nepārsniedz 200 dpi krāsainiem dokumentiem un 400 dpi melnbaltiem dokumentiem.
- Skenējot vairākas kartes pārlicinieties, vai norādītā skenēšanas izšķirtspēja nepārsniedz 150 dpi krāsainiem dokumentiem un 300 dpi melnbaltiem dokumentiem.

3 Piemērojiet izmaiņas.

Piezīme. Lai skenētu vairākas kartes, ir nepieciešams printera cietais disks vai viedais krātuves disks.

Displeja pielāgošanas lietošana

Pirms lietojumprogrammas izmantošanas serverī Embedded Web Server iespējot un konfigurējot ekrānsaudzētāja, slaidrādes un fona tapetes iestatījumus.

Ekrānsaudzētāja un slaidrādes attēlu pārvaldība

- 1 Serverī Embedded Web Server noklikšķiniet uz **Lietotnes > Displeja pielāgošana > Konfigurēt**.
- 2 Sadaļā Ekrānsaudzētāja un slaidrādes attēli pievienojiet, rediģējiet vai izdzēsiet attēlu.

Piezīmes.

- Varat pievienot līdz 10 attēliem.
- Ja opcija ir iespējota, ekrānsaudzētājā tiek parādītas statusa ikonas tikai tad, kad ir kļūdas, brīdinājumi vai mākoņa paziņojumi.

3 Piemērojiet izmaiņas.

Fona tapetes attēla maiņa

- 1 Sākuma ekrānā pieskarieties pie **Mainīt fona tapeti**.
- 2 Atlasiet izmantojamo attēlu.
- 3 Piemērojiet izmaiņas.

Slaidrādes rādīšana no zibatmiņas diska

- 1 Ievietojiet zibatmiņas disku priekšpusē USB portā.
- 2 Sākuma ekrānā pieskarieties pie **Slaidrāde**.

Piezīme. Kad slaidrāde ir sāka, varat noņemt zibatmiņas disku, taču attēli netiks glabāti printerī. Ja slaidrāde tiek apturēta, vēlreiz ievietojiet zibatmiņas disku, lai skatītu attēlus.

Klientu atbalsta lietošana

Piezīmes.

- Tikai daži printera modeļi atbalsta šo lietojumprogrammu. Lai iegūtu papildinformāciju, skatiet: [“Atbalstītās lietojumprogrammas” 25. lpp.](#)

- Informāciju par lietojumprogrammas iestatījumu konfigurēšanu skatiet dokumentā *Klientu atbalsta administratora rokasgrāmata*.

1 Sākuma ekrānā pieskarieties pie **Klientu atbalsts**.

2 Izdrukājiet informāciju vai nosūtiet pa e-pastu.

Ierīces kvotu iestatīšana

Piezīmes.

- Tikai daži printera modeļi atbalsta šo lietojumprogrammu. Lai iegūtu papildinformāciju, skatiet: [“Atbalstītās lietojumprogrammas” 25. lpp.](#)
- Informāciju par lietojumprogrammas iestatījumu konfigurēšanu skatiet dokumentā *Ierīces kvotu administratora rokasgrāmata*.

1 Atveriet tīmekļa pārlūkprogrammu un adreses laukā ierakstiet printera IP adresi.

Piezīmes.

- Printera IP adrese ir redzama printera sākuma ekrānā. IP adrese tiek attēlota kā četras ciparu kopas, kas atdalītas ar punktiem, piemēram, 123.123.123.123.
- Ja lietojat starpniekserveri, uz laiku to atspējojiet, lai tīmekļa lapa tiktu pareizi ielādēta.

2 Noklikšķiniet uz **Lietotnes > Ierīces kvotas > Konfigurēt**.

3 Sadaļā Lietotāju konti pievienojiet vai rediģējiet lietotāju un pēc tam iestatiet lietotāja kvotu.

4 Piemērojiet izmaiņas.

Grāmatzīmju pārvaldība

Grāmatzīmju izveide

Izmantojiet grāmatzīmes, lai drukātu bieži izmantotus dokumentus, kas ir saglabāti serveros vai tīmeklī.

1 Atveriet tīmekļa pārlūkprogrammu un adreses laukā ierakstiet printera IP adresi.

Piezīmes.

- Printera IP adrese ir redzama printera sākuma ekrānā. IP adrese tiek attēlota kā četras ciparu kopas, kas atdalītas ar punktiem, piemēram, 123.123.123.123.
- Ja lietojat starpniekserveri, uz laiku to atspējojiet, lai tīmekļa lapa tiktu pareizi ielādēta.

2 Noklikšķiniet uz **Grāmatzīmes > Pievienot grāmatzīmi** un pēc tam ierakstiet grāmatzīmes nosaukumu.

3 Atlasiet Adreses protokola veidu un pēc tam veiciet kādu no tālāk norādītajām darbībām:

- Ja izmantojat HTTP un HTTPS, ierakstiet URL, ko lietot kā grāmatzīmi.
- Izmantojot HTTPS, noteikti izmantojiet resursdatora nosaukumu, nevis IP adresi. Piemēram, ierakstiet **manatīmekļavietne.com/paraugs.pdf**, nevis **123.123.123.123/paraugs.pdf**. Pārbaudiet, vai resursdatora nosaukums atbilst arī servera sertifikātā norādītajam kopējam nosaukumam (Common Name — CN). Papildinformāciju par CN vērtības iegūšanu servera sertifikātā skatiet tīmekļa pārlūkprogrammas palīdzības saturā.

- Ja izmantojat FTP, ierakstiet FTP adresi. Piemēram, **mansserveris/mansdirektorijis**. Ievadiet FTP porta numuru. 21. ports ir noklusējuma ports, kurā tiek sūtītas komandas.
- Ja izmantojat SMB, ierakstiet tīkla mapes adresi. Piemēram, **mansserveris/manakoplietošana/mansfails.pdf**. Ierakstiet tīkla domēna nosaukumu.
- Ja nepieciešams, atlasiet FTP un SMB autentifikācijas veidu.

Lai ierobežotu piekļuvi grāmatzīmei, ievadiet PIN.

Piezīme. Lietojumprogramma atbalsta šādus failu veidus: PDF, JPEG un TIFF. Daži printeru modeļi atbalsta citus failu veidus, piemēram, DOCX un XLSX.

4 Noklikšķiniet uz **Saglabāt**.

Mapju izveide

- 1 Atveriet tīmekļa pārlūkprogrammu un adreses laukā ierakstiet printera IP adresi.

Piezīmes.

- Printera IP adrese ir redzama printera sākuma ekrānā. IP adrese tiek attēlota kā četras ciparu kopas, kas atdalītas ar punktiem, piemēram, 123.123.123.123.
- Ja lietojat starpniekserveri, uz laiku to atspējojiet, lai tīmekļa lapa tiktu pareizi ielādēta.

- 2 Noklikšķiniet uz **Grāmatzīmes > Pievienot mapi** un pēc tam ierakstiet mapes nosaukumu.

Piezīme. Lai ierobežotu piekļuvi mapei, ievadiet PIN.


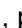



- 3 Noklikšķiniet uz **Saglabāt**.

Piezīme. Mapē varat izveidot mapes vai grāmatzīmes. Lai izveidotu grāmatzīmi, skatiet [“Grāmatzīmju izveide” 28. lpp.](#)

Kontaktpersonu pārvaldība

- 1 Sākuma ekrānā pieskarieties pie **Adrešu grāmata**.

- 2 Izpildiet vienu vai vairākas tālāk norādītās darbības.

- Lai pievienotu kontaktpersonu, ekrāna augšdaļā pieskarieties pie  un pēc tam pieskarieties pie **Izveidot kontaktpersonu**. Ja nepieciešams, norādiet pieteikšanās veidu, lai atļautu piekļuvi lietojumprogrammām.
- Lai izdzēstu kontaktpersonu, ekrāna augšdaļā pieskarieties pie , pieskarieties pie **Dzēst kontaktpersonas** un pēc tam atlasiet kontaktpersonu.
- Lai rediģētu kontaktpersonas informāciju, pieskarieties pie kontaktpersonas vārda.
- Lai izveidotu grupu, ekrāna augšdaļā pieskarieties pie  un pēc tam pieskarieties pie **Izveidot grupu**. Ja nepieciešams, norādiet pieteikšanās veidu, lai atļautu piekļuvi lietojumprogrammām.
- Lai izdzēstu grupu, ekrāna augšdaļā pieskarieties pie , pieskarieties pie **Dzēst grupas** un pēc tam atlasiet grupu.
- Lai rediģētu kontaktpersonu grupu, pieskarieties pie **GROUPS >** atlasiet grupas nosaukumu **>  >** atlasiet vajadzīgo darbību.

- 3 Piemērojiet izmaiņas.

Pieejamības funkciju iestatīšana un lietošana

Balss norāžu aktivizēšana

Sākuma ekrānā

- 1 Ar vienu pirkstu un vienu kustību displejā lēnām pārvelciet pa kreisi un pēc tam uz augšu, līdz dzirdat balss ziņojumu.

Piezīme. Printera modeļos bez iebūvētiem skaļruņiem izmantojiet austiņas, lai dzirdētu ziņojumu.

- 2 Ar diviem pirkstiem pieskarieties pie **Labi**.

Piezīme. Ja žesti nestrādā, pieskarieties stingrāk.

Lietojot tastatūru

- 1 Nospiediet un turiet taustiņu **5**, līdz dzirdat balss ziņojumu.

Piezīme. Printera modeļos bez iebūvētiem skaļruņiem izmantojiet austiņas, lai dzirdētu ziņojumu.

- 2 Nospiediet taustiņu **Tab**, lai pārvietotu kursoru uz pogas **Labi**, pēc tam nospiediet taustiņu **Enter**.

Piezīmes.

- Kad ir aktivizētas balss norādes, vienmēr izmantojiet divus pirkstus, lai atlasītu jebkuru vienumu displejā.
- Balss norādes tiek atbalstītas dažās valodās.

Balss norāžu deaktivizēšana

- 1 Ar vienu pirkstu un vienu kustību displejā lēnām pārvelciet pa kreisi un pēc tam uz augšu, līdz dzirdat balss ziņojumu.

Piezīme. Printera modeļos bez iebūvētiem skaļruņiem izmantojiet austiņas, lai dzirdētu ziņojumu.

- 2 Ar diviem pirkstiem veiciet kādu no šīm darbībām:

- Pieskarieties pie **Balss norādes**, pēc tam pieskarieties pie **Labi**.
- Pieskarieties pie **Atcelt**.

Piezīme. Ja žesti nestrādā, pieskarieties stingrāk.

Balss norādes varat arī deaktivizēt, veicot kādu no šīm darbībām:

- Ar diviem pirkstiem divreiz pieskarieties sākuma ekrānam.
- Nospiediet ieslēgšanas/izslēgšanas pogu, lai printerī aktivizētu miega vai hibernēšanas režīmu.

Pārvietošanās ekrānā, izmantojot žestus

Piezīmes.

- Vairākumu žestu var izmantot tikai tad, ja ir aktivizētas balss norādes.
- Iespējojiet palielinājumu, lai lietotu tālummaiņas un panoramēšanas žestus.

- Izmantojiet fizisko tastatūru, lai ievadītu rakstzīmes un koriģētu noteiktus iestatījumus.

Žests	Funkcija
Ar vienu pirkstu pārvelciet pa kreisi un pēc tam uz augšu	Atveriet pieejamības režīmu. Izmantojiet šo pašu žestu, lai izietu no pieejamības režīma. Piezīme. Šo žestu var lietot arī tad, kad printeris ir normālā darbības režīmā.
Ar vienu pirkstu divas reizes pieskarieties	Ekrānā atlasiet opciju vai vienumu.
Ar diviem pirkstiem divas reizes pieskarieties sākuma ekrāna ikonai	Deaktivizējiet pieejamības režīmu.
Ar vienu pirkstu trīs reizes pieskarieties	Tuviniet vai tāliniet tekstu un attēlus.
Ar vienu pirkstu pārvelciet pa labi vai uz leju	Pārejiet pie nākamā vienuma ekrānā.
Ar vienu pirkstu pārvelciet pa kreisi vai uz augšu	Pārejiet pie iepriekšējā vienuma ekrānā.
Ar vienu pirkstu pārvelciet uz augšu un pēc tam uz leju	Pārejiet pie pirmā vienuma ekrānā.
Bīdīšana	Piekļūstiet tālummainīta attēla detaļām, kas atrodas ārpus ekrāna. Piezīme. Ar diviem pirkstiem velciet tālummainīto attēlu.
Ar vienu pirkstu pārvelciet uz augšu un pēc tam pa labi	Palieliniet skaļumu. Piezīme. Šo žestu var lietot arī tad, kad printeris ir normālā darbības režīmā.
Ar vienu pirkstu pārvelciet uz leju un pēc tam pa labi	Samaziniet skaļumu. Piezīme. Šo žestu var lietot arī tad, kad printeris ir normālā darbības režīmā.
Ar vienu pirkstu pārvelciet uz augšu un pēc tam pa kreisi	Izejiet no lietojumprogrammas un atgriezieties sākuma ekrānā.
Ar vienu pirkstu pārvelciet uz leju un pēc tam pa kreisi	Atgriezieties pie iepriekšējā iestatījuma.

Ekrāna tastatūras lietošana

Kad ir redzama ekrāna tastatūra, veiciet vienu vai vairākas no šīm darbībām:

- Pieskarieties taustiņam, lai rakstzīmi izrunātu un ierakstītu laukā.
- Ar pirkstu velciet pa dažādām rakstzīmēm, lai rakstzīmi izrunātu un ierakstītu laukā.
- Ar diviem pirkstiem pieskarieties tekstlodziņam, lai izrunātu laukā esošās rakstzīmes.
- Pieskarieties pie **Atpakaļatkāpe**, lai dzēstu rakstzīmes.

Palielinājuma režīma iespējošana

1 Ar vienu pirkstu un vienu kustību displejā lēnām pārvelciet pa kreisi un pēc tam uz augšu, līdz dzirdat balsu ziņojumu.

Piezīme. Printera modeļos bez iebūvētiem skaļruņiem izmantojiet austiņas, lai dzirdētu ziņojumu.

2 Ar diviem pirkstiem veiciet šādas darbības:

- Pieskarieties pie **Palielinājuma režīms**.
- Pieskarieties pie **Labi**.

Piezīme. Ja žesti nestrādā, pieskarieties stingrāk.

Lai iegūtu papildinformāciju par pārvietošanos palielinātā ekrānā, skatiet: [“Pārvietošanās ekrānā, izmantojot žestus” 30. lpp.](#)

Balss norāžu runas ātruma pielāgošana


- 1 Sākuma ekrānā pieskarieties pie **Iestatījumi > Ierīce > Pieejamība > Runas ātrums**.
- 2 Atlasiet runas ātrumu.

Austiņu noklusējuma skaļuma koriģēšana

- 1 Sākuma ekrānā pieskarieties pie **Iestatījumi > Ierīce > Pieejamība**.
- 2 Koriģējiet austiņu skaļumu.

Piezīme. Skaļums tiek atiestatīts uz noklusējuma vērtību, kad lietotājs iziet no pieejamības režīma vai printeris atsāk darbību pēc miega vai hibernēšanas režīma.

Iekšējā skaļruņa noklusējuma skaļuma koriģēšana

- 1 Sākuma ekrānā pieskarieties pie .
- 2 Koriģējiet skaļumu.

Piezīmes.

- Ja ir iespējots klusais režīms, skaņas signāli tiek izslēgti. Šis iestatījums samazina arī printera darbības ātrumu.
- Skaļums tiek atiestatīts uz noklusējuma vērtību, kad lietotājs iziet no pieejamības režīma vai printeris atsāk darbību pēc miega vai hibernēšanas režīma.

Izrunātu parolu vai personas identifikācijas numuru iespējošana

- 1 Sākuma ekrānā pieskarieties pie **Iestatījumi > Ierīce > Pieejamība > Izrunāt paroles/PIN**.
- 2 Iespējojiet iestatījumu.

Faksa funkcijas iestatīšana printerī

Atbalstītie faksi

Printera modelis	Analogais fakss	etherFAX ¹	Faksa serveris ²	Fax over IP (FoIP) ³
CX532	✓	✓	✓	✓
CX635	✓	✓	✓	✓
XC2335	✓	✓	✓	✓

¹ Nepieciešams abonements. Lai iegūtu papildinformāciju, skatiet vietni <https://www.etherfax.net/lexmark> vai jautājiet printera iegādes vietā.

² Nepieciešams abonements, lai faksa serveris darbotos.

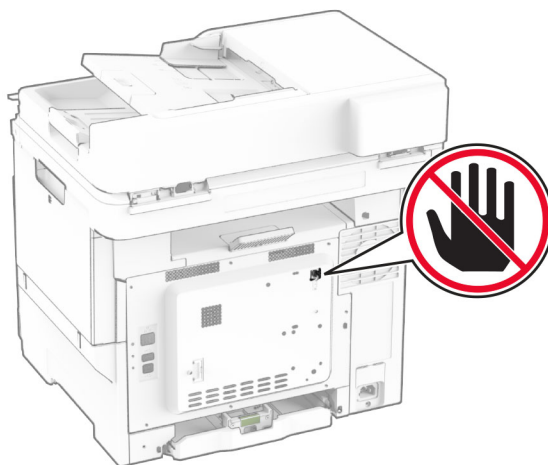
³ Jāinstalē licenču kopa. Papildinformāciju jautājiet printera iegādes vietā.

Faksa funkcijas iestatīšana, izmantojot analogo fakstu

Piezīmes.

- Dažas savienojuma metodes ir izmantojamas tikai dažās valstīs vai reģionos.
- Ja faksa funkcija ir iespējota un nav pilnībā iestatīta, iespējams, mirgo sarkana indikatora gaisma.
- Ja jums nav TCP/IP vides, faksu iestatiet vadības panelī.

Brīdinājums — iespējams bojājums: Lai izvairītos no datu zaudēšanas vai nepareizas printera darbības, faksa saņemšanas vai sūtīšanas laikā nepieskarieties kabeļiem vai printerim šeit attēlotajos apgabalos.



Ja lietojat vadības paneli

- 1 Sākuma ekrānā pieskarieties pie **Iestatījumi > Fakss > Faksa iestatīšana > Vispārīgi faksa iestatījumi**.
- 2 Konfigurējiet iestatījumus.

Ja lietojat serveri Embedded Web Server

1 Atveriet tīmekļa pārlūkprogrammu un adreses laukā ierakstiet printera IP adresi.

Piezīmes.

- Printera IP adrese ir redzama sākuma ekrānā. IP adrese tiek attēlota kā četras ciparu kopas, kas atdalītas ar punktiem, piemēram, 123.123.123.123.
- Ja lietojat starpniekserveri, uz laiku to atspējojiet, lai tīmekļa lapa tiktu pareizi ielādēta.

2 Noklikšķiniet uz **Iestatījumi > Fakss > Faksa iestatīšana > Vispārīgi faksa iestatījumi**.

3 Konfigurējiet iestatījumus.

4 Piemērojiet izmaiņas.

Faksa funkcijas iestatīšana, izmantojot etherFAX

Piezīmes.

- Printera programmatūrai jābūt atjauninātai uz jaunāko versiju. Lai iegūtu papildinformāciju, skatiet: [“Programmatūras atjaunināšana” 55. lpp.](#)
- Printerī ir jābūt instalētai atbilstošai licenču kopai. Lai iegūtu papildinformāciju, sazinieties ar etherFAX.
- Pārlicinieties, vai jūsu printeris ir reģistrēts etherFAX portālā. Lai iegūtu papildinformāciju, skatiet vietni <https://www.etherfax.net/lexmark>.
- Reģistrējoties ir nepieciešams printera sērijas numurs. Lai atrastu sērijas numuru, skatiet [“Printera sērijas numura atrašana” 10. lpp.](#)

1 Atveriet tīmekļa pārlūkprogrammu un adreses laukā ierakstiet printera IP adresi.

Piezīmes.

- Printera IP adrese ir redzama sākuma ekrānā. IP adrese tiek attēlota kā četras ciparu kopas, kas atdalītas ar punktiem, piemēram, 123.123.123.123.
- Ja lietojat starpniekserveri, uz laiku to atspējojiet, lai tīmekļa lapa tiktu pareizi ielādēta.

2 Noklikšķiniet uz **Iestatījumi > Fakss > Faksa iestatīšana > Vispārīgi faksa iestatījumi**.

Piezīme. Iestatījums Faksa iestatīšana ir redzams tikai tad, ja Faksa režīms iestatījums ir Fakss.

3 Laukā Faksa nosaukums ierakstiet unikālu nosaukumu.

4 Laukā Faksa numurs ierakstiet faksa numuru, ko izsniedza etherFAX.

5 Izvēlnē Faksa pārraide atlasiet **etherFAX**.

Piezīmes.

- Šī izvēlne ir redzama tikai tad, ja ir pieejama vairāk nekā viena faksa pārraide.
- Ja printerim ir uzstādīta tikai etherFAX, tā tiek automātiski konfigurēta.

6 Piemērojiet izmaiņas.

Faksa funkcijas iestatīšana, izmantojot faksa serveri

Piezīmes.

- Šī funkcija ļauj sūtīt faksa ziņojumus faksa pakalpojumu sniedzējam, kas atbalsta e-pasta ziņojumu saņemšanu.
- Šī funkcija atbalsta tikai izejošos faksa ziņojumus. Lai nodrošinātu faksa saņemšanu, nodrošiniet, lai jūsu printerī būtu konfigurēta faksa ierīce, piemēram, analogais fakss, etherFAX vai Fax over IP (FoIP).

1 Atveriet tīmekļa pārlūkprogrammu un adreses laukā ierakstiet printera IP adresi.

Piezīmes.

- Printera IP adrese ir redzama sākuma ekrānā. IP adrese tiek attēlota kā četras ciparu kopas, kas atdalītas ar punktiem, piemēram, 123.123.123.123.
- Ja lietojat starpniekserveri, uz laiku to atspējojiet, lai tīmekļa lapa tiktu pareizi ielādēta.

2 Noklikšķiniet uz **Iestatījumi > Fakss**.

3 Izvēlnē Faksa režīms atlasiet **Faksa serveris** un pēc tam noklikšķiniet uz **Saglabāt**.

4 Noklikšķiniet uz **Faksa servera iestatīšana**.

5 Laukā Adresāta formāts ierakstiet **[#]@myfax.com**, kur **[#]** ir faksa numurs un **myfax.com** ir faksa pakalpojumu sniedzēja domēns.

Piezīmes.

- Ja nepieciešams, konfigurējiet lauku Atbildes adrese, Tēma vai Ziņojums.
- Lai nodrošinātu, ka printerī tiek saņemti faksa ziņojumi, iespējojiet faksa saņemšanas iestatījumu ierīcē. Nodrošiniet, lai būtu konfigurēta faksa ierīce.

6 Noklikšķiniet uz **Saglabāt**.

7 Noklikšķiniet uz **Faksa servera e-pasta iestatījumi** un pēc tam veiciet kādu no tālāk norādītajām darbībām.

- Iespējojiet **Lietot SMTP serveri e-pasta funkcijai**.

Piezīme. Ja SMTP iestatījumi e-pasta funkcijai nav konfigurēti, skatiet sadaļu [“E-pasta SMTP iestatījumu konfigurēšana” 39. lpp.](#)

- Konfigurējiet SMTP iestatījumus. Papildinformāciju jautājiet savam e-pasta pakalpojumu sniedzējam.

8 Piemērojiet izmaiņas.

Faksa iestatīšana, izmantojot standarta tālruņa līniju

Piezīme. Šie norādījumi attiecas tikai uz tiem printeriem, kas atbalsta analogo fakso. Lai iegūtu papildinformāciju, skatiet: [“Atbalstītie faksi” 33. lpp.](#)



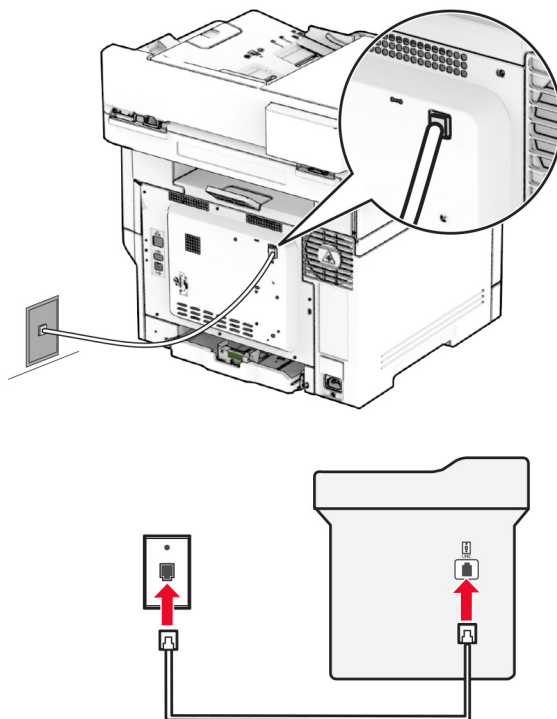
UZMANĪBU — ŠOKA BRIESMAS: Lai izvairītos no elektrošoka riska, negaisa laikā neveiciet šī produkta uzstādīšanu un neveidojiet nekādus elektriskus vai kabeļu savienojumus, izmantojot, piemēram, strāvas vadu, faksa funkciju vai tālruņa līniju.



UZMANĪBU — ŠOKA BRIESMAS: Lai izvairītos no elektrošoka riska, nelietojiet faksa funkciju negaisa laikā.

⚠ UZMANĪBU — IESPĒJAMS SAVAINOJUMS: Lai samazinātu aizdegšanās risku, kad šo produktu pievienojat publiskajam tālruņa tīklam, izmantojiet tikai 26 AWG vai lielāku telekomunikāciju (RJ-11) vadu. Lietotājiem Austrālijā jāizmanto Austrālijas Komunikāciju un mediju iestādes apstiprināts vads.

1. iestatīšanas veids. Printeris ir pievienots atvēlētajai faksa līnijai



- 1 Vienu tālruņa kabeļa galu pievienojiet printera līnijas portam.
- 2 Otru kabeļa galu pievienojiet aktīvai analogajai kontaktligzdai.

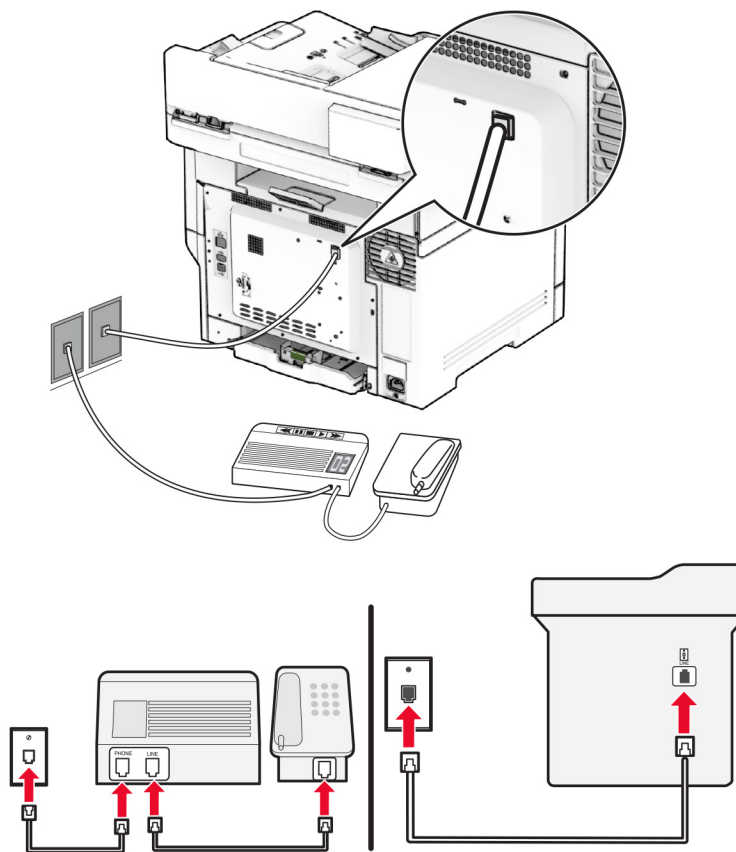
Piezīmes.

- Varat iestatīt printeri saņemt faksus automātiski (opcijas Automātiska atbilde iestatījums **ieslēgts**) vai manuāli (opcijas Automātiska atbilde iestatījums **izslēgts**).
- Ja vēlaties saņemt faksus automātiski, iestatiet printeri atbildēt, kad tiek saņemts konkrēts zvanu skaits.

2. iestatīšanas veids. Printerim ir kopīga līnija ar automātisko atbildētāju

Piezīme. Ja abonējat atšķirīgas zvanīšanas pakalpojumu, pārliecinieties, ka printerī iestatāt pareizo zvana signālu. Pretējā gadījumā printeris nevar saņemt faksus pat tad, ja ir iestatīta automātiska faksu saņemšana.

Ierīces ir pievienotas dažādām kontaktligzdām



- 1 Vienu tālruņa kabeļa galu pievienojiet printera līnijas portam.
- 2 Otru kabeļa galu pievienojiet aktīvai analogajai kontaktligzdai.

Piezīmes.

- Ja līnija tiek izmantota tikai vienam tālruņa numuram, iestatiet printeri saņemt faksus automātiski.
- Iestatiet printeri atbildēt uz zvaniem, nogaidot divus zvana signālus pēc automātiskā atbildētāja. Piemēram, ja automātiskais atbildētājs atbild uz zvaniem pēc četriem zvana signāliem, kā printera iestatījuma Zvana signāli pirms atbildes vērtību norādiet 6.

Faksa iestatīšana valstīs vai reģionos ar atšķirīgām tālruņa kontaktligzdām un spraudņiem

Piezīme. Šie norādījumi attiecas tikai uz tiem printeriem, kas atbalsta analogo faksu. Lai iegūtu papildinformāciju, skatiet: [“Atbalstītie faksi” 33. lpp.](#)

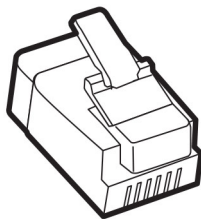
⚠ UZMANĪBU — ŠOKA BRIESMAS: Lai izvairītos no elektrošoka riska, negaisa laikā neveiciet šī produkta uzstādīšanu un neveidojiet nekādus elektriskus vai kabeļu savienojumus, izmantojot, piemēram, strāvas vadu, faksa funkciju vai tālruņa līniju.

⚠ UZMANĪBU — ŠOKA BRIESMAS: Lai izvairītos no elektrošoka riska, nelietojiet faksa funkciju negaisa laikā.

⚠ UZMANĪBU — IESPĒJAMS SAVAINOJUMS: Lai samazinātu aizdegšanās risku, kad šo produktu pievienojat publiskajam tālruņa tīklam, izmantojiet tikai 26 AWG vai lielāku telekomunikāciju (RJ-11) vadu. Lietotājiem Austrālijā jāizmanto Austrālijas Komunikāciju un mediju iestādes apstiprināts vads.

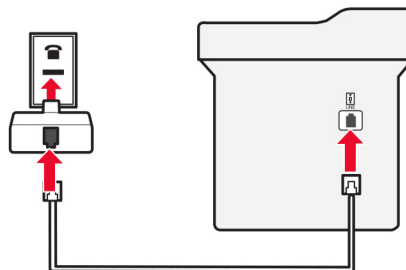
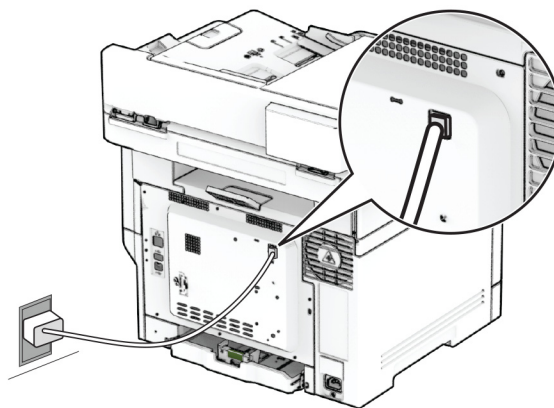
Standarta sienas kontaktligzda, kas tiek lietota lielākajā daļā valstu vai reģionu, ir RJ-11. Ja jūsu telpās esošā kontaktligzda vai aprīkojums nav piemērots šāda veida savienojumam, izmantojiet tālruņa adapteri. Jūsu valstij vai reģionam paredzēts adapteris, iespējams, nav iekļauts printera komplektācijā, un to ir jāiegādājas atsevišķi.

Printera tālruņa portā, iespējams, ir uzstādīts adaptera spraudnis. Nenoņemiet adaptera spraudni no printera tālruņa porta, ja veidojat savienojumu ar seriālu vai kaskādes veida tālruņa sistēmu.



Daļas nosaukums	Daļas numurs
Lexmark adaptera spraudnis	40X8519

Printera pievienošana citai, nevis RJ-11 sienas kontaktligzdai



- 1 Vienu tālruņa kabeļa galu pievienojiet printera līnijas portam.
- 2 Otru kabeļa galu pievienojiet RJ-11 adapterim un pēc tam pievienojiet adapteri sienas kontaktligzdai.

- 3 Ja vēlaties tai pašai sienas kontaktligzdai pievienot papildu ierīci ar citu, nevis RJ-11 savienotāju, pievienojiet to tieši tālruņa adapterim.

Pievienošana atšķirīgās zvanīšanas pakalpojumam

Atšķirīgās zvanīšanas pakalpojums ļauj izmantot vairākus tālruņa numurus vienā tālruņa līnijā. Katrs tālruņa numurs tiek piesaistīts atšķirīgam zvana signālam.

Piezīme. Šie norādījumi attiecas tikai uz tiem printeriem, kas atbalsta analogo faksu. Lai iegūtu papildinformāciju, skatiet: [“Atbalstītie faksi” 33. lpp.](#)

- 1 Sākuma ekrānā pieskarieties pie **Iestatījumi > Fakss > Faksa iestatīšana > Faksa saņemšanas iestatījumi > Administratora vadīklas > Atbildēt uz.**
- 2 Atlasiet zvana signālu.

Faksa datuma un laika iestatīšana

Piezīme. Pārbaudiet, vai fakss ir konfigurēts. Papildinformāciju skatiet sadaļā [Faksa funkcijas iestatīšana printerī.](#)

- 1 Sākuma ekrānā pieskarieties pie **Iestatījumi > Ierīce > Preferences > Datums un laiks > Konfigurēt.**
- 2 Konfigurējiet iestatījumus.

Ziemas/vasaras laika perioda konfigurēšana

Piezīme. Pārbaudiet, vai fakss ir konfigurēts. Papildinformāciju skatiet sadaļā [Faksa funkcijas iestatīšana printerī.](#)

- 1 Sākuma ekrānā pieskarieties pie **Iestatījumi > Ierīce > Preferences > Datums un laiks > Konfigurēt.**
- 2 Izvēlnē Laika josla pieskarieties pie **(UTC+lietotājs) pielāgots.**
- 3 Pieskarieties pie **UTC (GMT) laika nobīde** un pēc tam konfigurējiet iestatījumus.

Faksa skaļruņa iestatījumu konfigurēšana

Piezīme. Pārbaudiet, vai fakss ir konfigurēts. Papildinformāciju skatiet sadaļā [Faksa funkcijas iestatīšana printerī.](#)

- 1 Sākuma ekrānā pieskarieties pie **Iestatījumi > Fakss > Faksa iestatīšana > Skaļruņa iestatījumi.**
- 2 Rīkojieties šādi:
 - Izvēlieties opcijas Skaļruņa režīms iestatījumu **Vienmēr ieslēgts.**
 - Izvēlieties opcijas Skaļruņa skaļums iestatījumu **Augsts.**
 - Iespējojiet Zvanītāja skaļums.

E-pasta SMTP iestatījumu konfigurēšana

Konfigurējiet vienkāršā pasta pārsūtīšanas protokola (Simple Mail Transfer Protocol — SMTP) iestatījumus, lai e-pastā sūtītu skenētu dokumentu. Katram e-pasta pakalpojumam sniedzējam iestatījumi var atšķirties.

Pirms darba sākšanas pārbaudiet, vai printeris ir pievienots tīklam un tīkls ir savienots ar internetu.

Embedded Web Server lietošana

1 Atveriet tīmekļa pārlūkprogrammu un adreses laukā ierakstiet printera IP adresi.

Piezīmes.

- Printera IP adrese ir redzama printera sākuma ekrānā. IP adrese tiek attēlota kā četras ciparu kopas, kas atdalītas ar punktiem, piemēram, 123.123.123.123.
- Ja lietojat starpniekserveri, uz laiku to atspējojiet, lai tīmekļa lapa tiktu pareizi ielādēta.

2 Noklikšķiniet uz **Iestatījumi > E-pasts**

3 Sadaļā E-pasta iestatīšana konfigurējiet iestatījumus.

Piezīmes.

- Papildinformāciju skatiet sarakstā ar [e-pasta pakalpojumu sniedzējiem](#).
- Ja e-pasta pakalpojumu sniedzējs nav sarakstā, sazinieties ar savu pakalpojumu sniedzēju, lai noskaidrotu iestatījumus.

4 Noklikšķiniet uz **Saglabāt**.

Izvēlnes Iestatījumi lietošana printerī

1 Sākuma ekrānā pieskarieties pie **Iestatījumi > E-pasts > E-pasta iestatīšana**

2 Konfigurējiet iestatījumus.

Piezīmes.

- Papildinformāciju skatiet sarakstā ar [e-pasta pakalpojumu sniedzējiem](#).
- Ja e-pasta pakalpojumu sniedzējs nav sarakstā, sazinieties ar savu pakalpojumu sniedzēju, lai noskaidrotu iestatījumus.

E-pasta pakalpojumu sniedzēji

- [AOL Mail](#)
- [Comcast Mail](#)
- [Gmail](#)
- [iCloud Mail](#)
- [Mail.com](#)
- [NetEase Mail \(mail.126.com\)](#)
- [NetEase Mail \(mail.163.com\)](#)
- [NetEase Mail \(mail.yeah.net\)](#)
- [Outlook Live vai Microsoft 365](#)
- [QQ Mail](#)
- [Sina Mail](#)
- [Sohu Mail](#)
- [Yahoo! Mail](#)
- [Zoho Mail](#)

Piezīmes.

- Ja, izmantojot nodrošinātos iestatījumus, rodas kļūdas, sazinieties ar savu e-pasta pakalpojumu sniedzēju.
- Ja e-pasta pakalpojumu sniedzējs nav sarakstā, sazinieties ar savu sniedzēju.

AOL Mail

Iestatījums	Vērtība
Primārā SMTP vārteja	smtp.aol.com
Primārās SMTP vārtejas ports	587
Izmantot SSL/TLS	Nepieciešams
Pieprasīt uzticamu sertifikātu	Atspējots
Atbildes adrese	Jūsu e-pasta adrese
SMTP servera autentifikācija	Pieteikšanās/parasta
Ierīces iniciēts e-pasts	Lietot ierīces SMTP akreditācijas datus
Ierīces lietotāja ID	Jūsu e-pasta adrese
Ierīces parole	Lietotnes parole Piezīme. Lai izveidotu lietotnes paroli, atveriet lapu AOL Account Security , piesakieties savā kontā un pēc tam noklikšķiniet uz Generate app password .

Comcast Mail

Iestatījums	Vērtība
Primārā SMTP vārteja	smtp.comcast.net
Primārās SMTP vārtejas ports	587
Izmantot SSL/TLS	Nepieciešams
Pieprasīt uzticamu sertifikātu	Atspējots
Atbildes adrese	Jūsu e-pasta adrese
SMTP servera autentifikācija	Pieteikšanās/parasta
Ierīces iniciēts e-pasts	Lietot ierīces SMTP akreditācijas datus
Ierīces lietotāja ID	Jūsu e-pasta adrese
Ierīces parole	Konta parole

Piezīme. Nodrošiniet, lai jūsu kontā ir iespējots trešās puses piekļuves drošības iestatījums. Papildinformāciju skatiet [Comcast Xfinity Connect palīdzības lapā](#).

Gmail™

Piezīme. Pārbaudiet, vai jūsu Google kontā ir iespējota divpakāpju verifikācija. Lai iespējotu divpakāpju verifikāciju, atveriet lapu [Google Account Security](#), piesakieties savā kontā un pēc tam sadaļā Signing in to Google noklikšķiniet uz **2-Step Verification**.

Iestatījums	Vērtība
Primārā SMTP vārteja	smtp.gmail.com
Primārās SMTP vārtejas ports	587
Izmantot SSL/TLS	Nepieciešams
Pieprasīt uzticamu sertifikātu	Atspējots
Atbildes adrese	Jūsu e-pasta adrese
SMTP servera autentifikācija	Pieteikšanās/parasta
Ierīces iniciēts e-pasts	Lietot ierīces SMTP akreditācijas datus
Ierīces lietotāja ID	Jūsu e-pasta adrese
Ierīces parole	Lietotnes parole Piezīmes. <ul style="list-style-type: none"> Lai izveidotu lietotnes paroli, atveriet lapu Google Account Security, piesakieties savā kontā un pēc tam sadaļā Signing in to Google noklikšķiniet uz App passwords. Opcija App passwords ir redzama tikai tad, ja ir iespējota divpakāpju verifikācija.

iCloud Mail

Piezīme. Pārbaudiet, vai jūsu kontā ir iespējota divpakāpju verifikācija.

Iestatījums	Vērtība
Primārā SMTP vārteja	smtp.mail.me.com
Primārās SMTP vārtejas ports	587
Izmantot SSL/TLS	Nepieciešams
Pieprasīt uzticamu sertifikātu	Atspējots
Atbildes adrese	Jūsu e-pasta adrese
SMTP servera autentifikācija	Pieteikšanās/parasta
Ierīces iniciēts e-pasts	Lietot ierīces SMTP akreditācijas datus
Ierīces lietotāja ID	Jūsu e-pasta adrese
Ierīces parole	Lietotnes parole Piezīme. Lai izveidotu lietotnes paroli, atveriet lapu iCloud Account Management , piesakieties savā kontā un pēc tam sadaļā Security noklikšķiniet uz Generate Password .

Mail.com

Iestatījums	Vērtība
Primārā SMTP vārteja	smtp.mail.com
Primārās SMTP vārtejas ports	587
Izmantot SSL/TLS	Nepieciešams
Pieprasīt uzticamu sertifikātu	Atspējots
Atbildes adrese	Jūsu e-pasta adrese
SMTP servera autentifikācija	Pieteikšanās/parasta
Ierīces iniciēts e-pasts	Lietot ierīces SMTP akreditācijas datus
Ierīces lietotāja ID	Jūsu e-pasta adrese
Ierīces parole	Konta parole

NetEase Mail (mail.126.com)

Piezīme. Pārbaudiet, vai jūsu kontā ir iespējots SMTP pakalpojums. Lai iespējotu pakalpojumu, NetEase Mail sākuļlapā noklikšķiniet uz **Settings > POP3/SMTP/IMAP** un tad iespējojiet vai nu **IMAP/SMTP service** vai **POP3/SMTP service**

Iestatījums	Vērtība
Primārā SMTP vārteja	smtp.126.com
Primārās SMTP vārtejas ports	465
Izmantot SSL/TLS	Nepieciešams
Pieprasīt uzticamu sertifikātu	Atspējots
Atbildes adrese	Jūsu e-pasta adrese
SMTP servera autentifikācija	Pieteikšanās/parasta
Ierīces iniciēts e-pasts	Lietot ierīces SMTP akreditācijas datus
Ierīces lietotāja ID	Jūsu e-pasta adrese
Ierīces parole	Autorizēšanas parole Piezīme. Autorizēšanas parole tiek nodrošināta tad, ja ir iespējots iestatījums IMAP/SMTP service vai POP3/SMTP service.

NetEase Mail (mail.163.com)

Piezīme. Pārbaudiet, vai jūsu kontā ir iespējots SMTP pakalpojums. Lai iespējotu pakalpojumu, NetEase Mail sākuļlapā noklikšķiniet uz **Settings > POP3/SMTP/IMAP** un tad iespējojiet vai nu **IMAP/SMTP service** vai **POP3/SMTP service**

Iestatījums	Vērtība
Primārā SMTP vārteja	smtp.163.com
Primārās SMTP vārtejas ports	465
Izmantot SSL/TLS	Nepieciešams
Pieprasīt uzticamu sertifikātu	Atspējots

Iestatījums	Vērtība
Atbildes adrese	Jūsu e-pasta adrese
SMTP servera autentifikācija	Pieteikšanās/parasta
Ierīces iniciēts e-pasts	Lietot ierīces SMTP akreditācijas datus
Ierīces lietotāja ID	Jūsu e-pasta adrese
Ierīces parole	Autorizēšanas parole Piezīme. Autorizēšanas parole tiek nodrošināta tad, ja ir iespējots iestatījums IMAP/SMTP service vai POP3/SMTP service.

NetEase Mail (mail.yeah.net)

Piezīme. Pārbaudiet, vai jūsu kontā ir iespējots SMTP pakalpojums. Lai iespējotu pakalpojumu, NetEase Mail sāukmlapā noklikšķiniet uz **Settings > POP3/SMTP/IMAP** un tad iespējojiet vai nu **IMAP/SMTP service** vai **POP3/SMTP service**

Iestatījums	Vērtība
Primārā SMTP vārteja	smtp.yeah.net
Primārās SMTP vārtejas ports	465
Izmantot SSL/TLS	Nepieciešams
Pieprasīt uzticamu sertifikātu	Atspējots
Atbildes adrese	Jūsu e-pasta adrese
SMTP servera autentifikācija	Pieteikšanās/parasta
Ierīces iniciēts e-pasts	Lietot ierīces SMTP akreditācijas datus
Ierīces lietotāja ID	Jūsu e-pasta adrese
Ierīces parole	Autorizēšanas parole Piezīme. Autorizēšanas parole tiek nodrošināta tad, ja ir iespējots iestatījums IMAP/SMTP service vai POP3/SMTP service.

Outlook Live vai Microsoft 365

Šie iestatījumi attiecas uz outlook.com, hotmail.com e-pasta domēniem un Microsoft 365 kontiem.

Iestatījums	Vērtība
Primārā SMTP vārteja	smtp.office365.com
Primārās SMTP vārtejas ports	587
Izmantot SSL/TLS	Nepieciešams
Pieprasīt uzticamu sertifikātu	Atspējots
Atbildes adrese	Jūsu e-pasta adrese
SMTP servera autentifikācija	Pieteikšanās/parasta
Ierīces iniciēts e-pasts	Lietot ierīces SMTP akreditācijas datus
Ierīces lietotāja ID	Jūsu e-pasta adrese

Iestatījums	Vērtība
Ierīces parole	Konta parole vai lietotnes parole Piezīmes. <ul style="list-style-type: none"> Kontos, kuros ir atspējota divpakāpju verifikācija, izmantojiet konta paroli. Outlook.com vai hotmail.com kontos, kuros ir iespējota divpakāpju verifikācija, izmantojiet lietotnes paroli. Lai izveidotu lietotnes paroli, atveriet lapu Outlook Live Account Management un pēc tam piesakieties savā kontā.

Piezīme. Papildu iestatīšanas opcijas uzņēmumiem, kuros izmanto Microsoft 365, skatiet [Microsoft 365 palīdzības lapā](#).

QQ Mail

Piezīme. Pārbaudiet, vai jūsu kontā ir iespējots SMTP pakalpojums. Lai iespējotu pakalpojumu, QQ Mail sākuļlapā noklikšķiniet uz **Settings > Account**. Sadaļā POP3/IMAP/SMTP/Exchange/CardDAV/CalDAV Service iespējotiet **POP3/SMTP service** vai **IMAP/SMTP service**.

Iestatījums	Vērtība
Primārā SMTP vārteja	smtp.qq.com
Primārās SMTP vārtejas ports	587
Izmantot SSL/TLS	Nepieciešams
Pieprasīt uzticamu sertifikātu	Atspējots
Atbildes adrese	Jūsu e-pasta adrese
SMTP servera autentifikācija	Pieteikšanās/parasta
Ierīces iniciēts e-pasts	Lietot ierīces SMTP akreditācijas datus
Ierīces lietotāja ID	Jūsu e-pasta adrese
Ierīces parole	Autorizēšanas kods Piezīme. Lai ģenerētu autorizēšanas kodu, QQ Mail sākuļlapā noklikšķiniet uz Settings > Account un tad sadaļā POP3/IMAP/SMTP/Exchange/CardDAV/CalDAV Service noklikšķiniet uz Generate authorization code .

Sina Mail

Piezīme. Pārbaudiet, vai jūsu kontā ir iespējots POP3/SMTP pakalpojums. Lai iespējotu pakalpojumu, Sina Mail sākuļlapā noklikšķiniet uz **Settings > More settings > User-end POP/IMAP/SMTP** un tad iespējotiet **POP3/SMTP service**.

Iestatījums	Vērtība
Primārā SMTP vārteja	smtp.sina.com
Primārās SMTP vārtejas ports	587
Izmantot SSL/TLS	Nepieciešams
Pieprasīt uzticamu sertifikātu	Atspējots
Atbildes adrese	Jūsu e-pasta adrese
SMTP servera autentifikācija	Pieteikšanās/parasta

Iestatījums	Vērtība
Ierīces iniciēts e-pasts	Lietot ierīces SMTP akreditācijas datus
Ierīces lietotāja ID	Jūsu e-pasta adrese
Ierīces parole	Autorizēšanas kods Piezīme. Lai ģenerētu autorizēšanas kodu, e-pasta sākumlapā noklikšķiniet uz Settings > More settings > User-end POP/IMAP/SMTP , un tad iespējojiet Authorization code status .

Sohu Mail

Piezīme. Pārbaudiet, vai jūsu kontā ir iespējots SMTP pakalpojums. Lai iespējotu pakalpojumu, Sohu Mail sākumlapā noklikšķiniet uz **Options > Settings > POP3/SMTP/IMAP** un tad iespējojiet vai nu **IMAP/SMTP service** vai **POP3/SMTP service**

Iestatījums	Vērtība
Primārā SMTP vārteja	smtp.sohu.com
Primārās SMTP vārtejas ports	465
Izmantot SSL/TLS	Nepieciešams
Pieprasīt uzticamu sertifikātu	Atspējots
Atbildes adrese	Jūsu e-pasta adrese
SMTP servera autentifikācija	Pieteikšanās/parasta
Ierīces iniciēts e-pasts	Lietot ierīces SMTP akreditācijas datus
Ierīces lietotāja ID	Jūsu e-pasta adrese
Ierīces parole	Neatkarīga parole Piezīme. Neatkarīga parole tiek nodrošina tad, ja ir iespējots iestatījums IMAP/SMTP service vai POP3/SMTP service.

Yahoo! Mail

Iestatījums	Vērtība
Primārā SMTP vārteja	smtp.mail.yahoo.com
Primārās SMTP vārtejas ports	587
Izmantot SSL/TLS	Nepieciešams
Pieprasīt uzticamu sertifikātu	Atspējots
Atbildes adrese	Jūsu e-pasta adrese
SMTP servera autentifikācija	Pieteikšanās/parasta
Ierīces iniciēts e-pasts	Lietot ierīces SMTP akreditācijas datus
Ierīces lietotāja ID	Jūsu e-pasta adrese
Ierīces parole	Lietotnes parole Piezīme. Lai izveidotu lietotnes paroli, atveriet lapu Yahoo Account Security , piesakieties savā kontā un pēc tam noklikšķiniet uz Generate app password .

Zoho Mail

Iestatījums	Vērtība
Primārā SMTP vārteja	smtp.zoho.com
Primārās SMTP vārtejas ports	587
Izmantot SSL/TLS	Nepieciešams
Pieprasīt uzticamu sertifikātu	Atspējots
Atbildes adrese	Jūsu e-pasta adrese
SMTP servera autentifikācija	Pieteikšanās/parasta
Ierīces iniciēts e-pasts	Lietot ierīces SMTP akreditācijas datus
Ierīces lietotāja ID	Jūsu e-pasta adrese
Ierīces parole	Konta parole vai lietotnes parole Piezīmes. <ul style="list-style-type: none"> Kontos, kuros ir atspējota divpakāpju verifikācija, izmantojiet konta paroli. Kontos, kuros ir iespējota divpakāpju verifikācija, izmantojiet lietotnes paroli. Lai izveidotu lietotnes paroli, atveriet lapu Zoho Mail Account Security, piesakieties savā kontā un pēc tam sadaļā Application-Specific Passwords noklikšķiniet uz Generate New Password.

Papīra un speciālā apdrukājamā materiāla ievietošana


Papīra izmēru un veida iestatīšana

- 1 Sākuma ekrānā pieskarieties pie **Iestatījumi > Papīrs > Paplāšu konfigurēšana > Papīra izmēri/veids >** atlasiet papīra avotu.
- 2 Iestatiet papīra izmērus un veidu.

Universālo papīra izmēru iestatījumu konfigurēšana

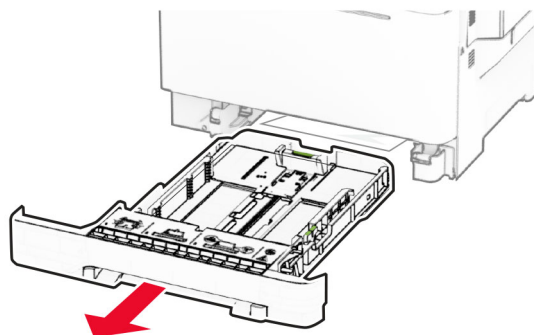
- 1 Sākuma ekrānā pieskarieties pie **Iestatījumi > Papīrs > Apdrukājamā materiāla konfigurēšana > Universālā iestatīšana**.
- 2 Konfigurējiet iestatījumus.

Papīra ievietošana paplātēs

 **UZMANĪBU — APGĀŠANĀS BRIESMAS:** Lai novērstu nestabilu iekārtas novietojumu, ievietojiet papīru katrā paplātē atsevišķi. Turiet pārējās paplātes aizvērtas, kamēr tās netiek lietotas.

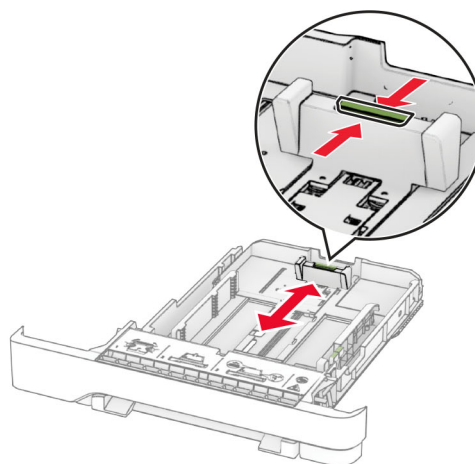
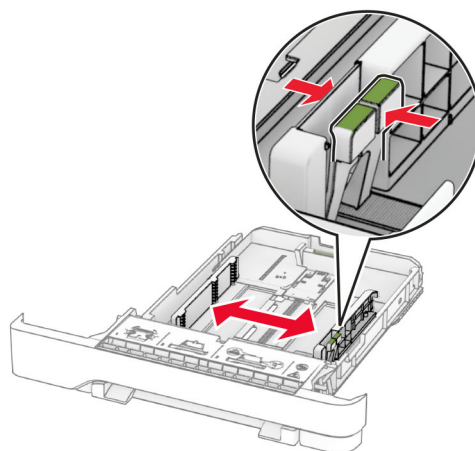
- 1 Izņemiet paplāti.

Piezīme. Lai novērstu papīra iestrēgšanu, neizņemiet paplātes printera darbības laikā.

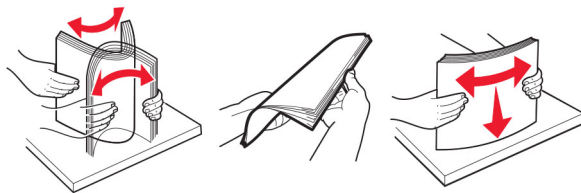


2 Pielāgojiet vadotnes atbilstoši ievietojamā papīra izmēriem.

Piezīme. Lai novietotu vadotnes, izmantojiet indikatorus paplātes apakšdaļā.

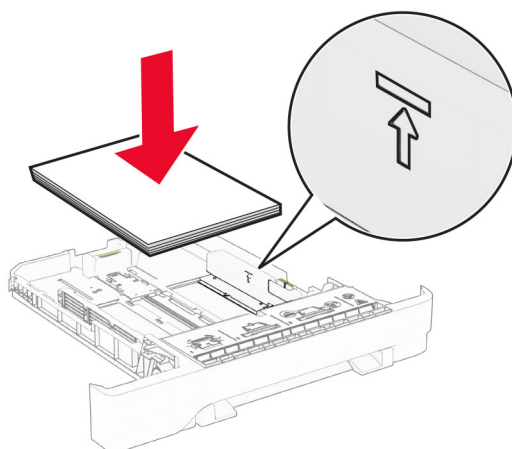


3 Pirms papīra ievietošanas izlieciet, pāršķirstiet to un nolīdziniet papīra malas.



4 Ievietojiet papīra kaudzi ar apdrukājamo pusi uz leju.

- Drukājot uz vienas puses, veidlapas ievietojiet ar apdrukāto pusi uz augšu tā, lai galvene ir vērsta uz paplātes priekšpusi.
- Drukājot uz abām pusēm, veidlapas ievietojiet ar apdrukāto pusi uz leju tā, lai galvene ir vērsta uz paplātes aizmuguri.
- Neslidiniet papīru paplātē.
- Nodrošiniet, lai ievietotā papīra daudzums nepārsniedz maksimālā papīra daudzuma indikatoru. Pārpildīšana var radīt papīra sastrēgumu.



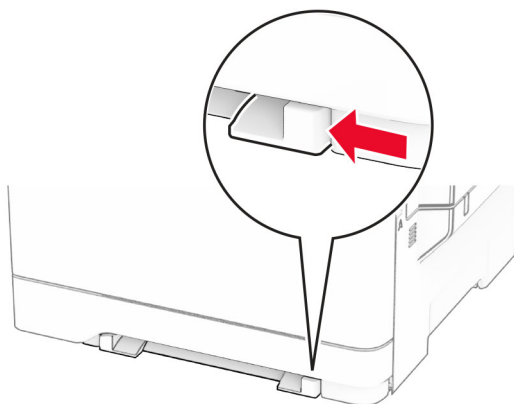
5 Ievietojiet paplāti.

Ja nepieciešams, iestatiet papīra izmērus un veidu atbilstoši paplātēs ievietotajam papīram.

Papīra ievietošana manuālajā padevējā

1 Pielāgojiet malu vadotnes atbilstoši ievietojamā papīra platumam.

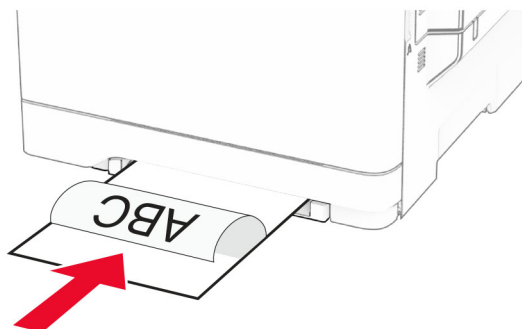
Piezīme. Pārbaudiet, vai vadotnes cieši pieguļ papīram, bet nav piespiestas pārāk stingri, lai papīrs nesaliekotos.



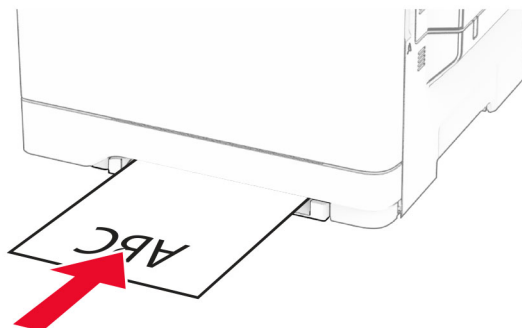
2 Papīra loksni ievietojiet ar apdrukājamo pusi uz leju.

Piezīme. Pārbaudiet, vai papīrs tiek ievietots taisni, lai izdrukas nebūtu šķības vai sašķiebušās.

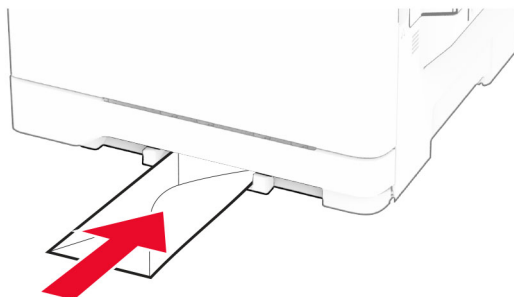
- Lai drukātu uz vienas puses, veidlapas ievietojiet ar apdrukājamo pusi uz leju, printerī vispirms ieliekot augšmalu.



- Lai drukātu uz abām pusēm, veidlapas ievietojiet ar apdrukājamo pusi uz augšu, augšmalu printerī ieliekot beigās.



- Ievietojiet aploksni ar atloka pusi uz augšu, novietojot to papīra vadotnes labajā pusē.



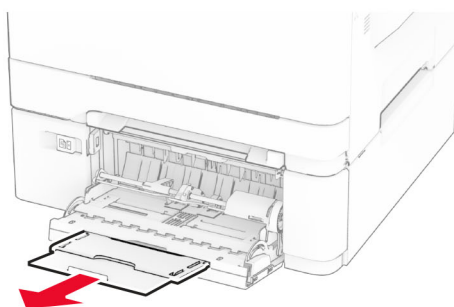
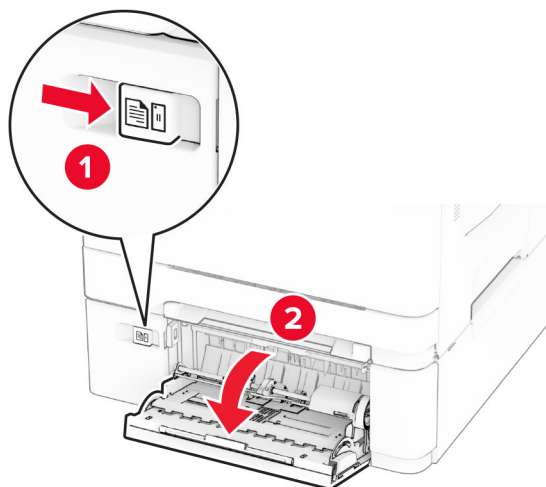
3 Ievietojiet papīru tik ilgi, līdz loksnes sākuma mala tiek ievilkta iekšā.

Brīdinājums — iespējams bojājums: Lai novērstu papīra sastrēgumus, nespiediet papīru manuālajā padevējā.

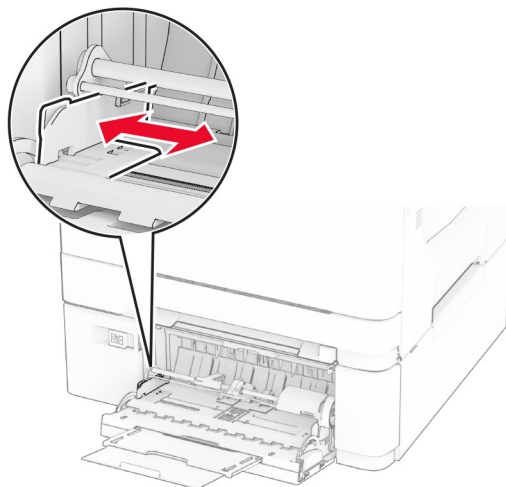
Papīra ievietošana daudzfunkciju padevējā

Piezīme. Daudzfunkciju padevējs ir pieejams tikai tad, ja ir uzstādīta izvēles 650 lokšņu apvienotā paplāte.

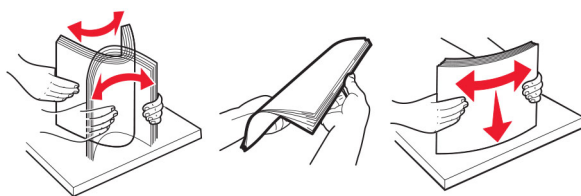
1 Atveriet daudzfunkciju padevēju.



2 Pielāgojiet vadotnes atbilstoši ievietojamā papīra izmēriem.

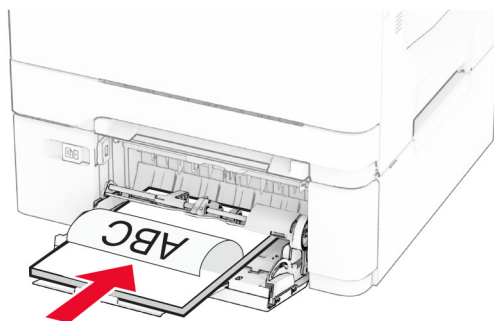


3 Pirms papīra ievietošanas izlieciet, pāršķirstiet to un nolīdziniet papīra malas.

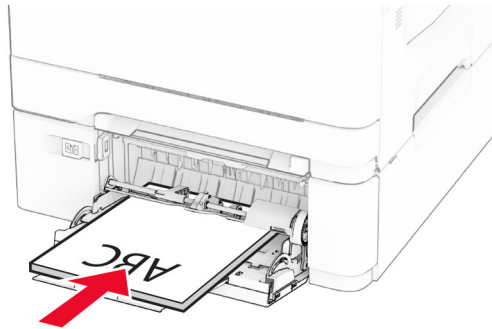


4 Ievietojiet papīru.

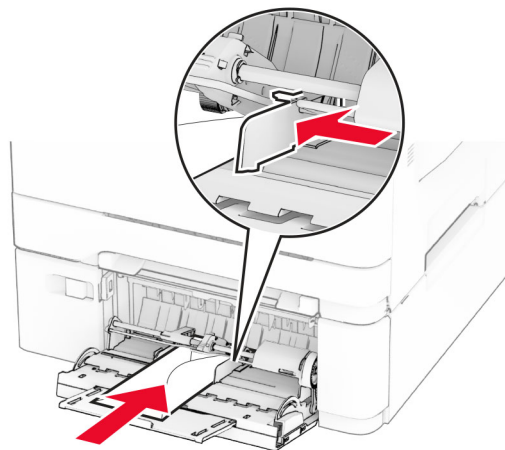
- Lai drukātu uz vienas puses, veidlapas ievietojiet ar apdrukājamo pusi uz leju, printerī vispirms ieliecot augšmalu.



- Lai drukātu uz abām pusēm, veidlapas ievietojiet ar apdrukājamo pusi uz augšu, augšmalu printerī ieliekot beigās.



- Ievietojiet aploksnes ar atloka pusi uz augšu, novietojot tās papīra vadotnes labajā pusē.



Brīdinājums — iespējams bojājums: Neizmantojiet aploksnes ar pastmarkām, skavām, spiedpogām, caurspīdīgiem ielaidumiem, pārklātu iekšpusi vai pašlīmējošām joslām.

- 5 Vadības paneļa izvēlnē **Papīrs** iestatiet papīra izmērus un veidu, kas atbilst daudzfunkciju padevējā ievietotajam papīram.

Paplāšu pievienošana

- 1 Sākuma ekrānā pieskarieties pie **Iestatījumi > > Papīrs > Paplāšu konfigurēšana > >** atlasiet papīra avotu.
- 2 Iestatiet vienādus papīra izmērus un veidu paplātēs, kuras tiek savienotas.
- 3 Sākuma ekrānā pieskarieties pie **Iestatījumi > Ierīce > Apkope > Izvēlne Konfigurēšana > Paplāšu konfigurēšana > Paplāšu pievienošana.**
- 4 Pieskarieties pie **Automātiski.**

Lai atvienotu paplātes, nodrošiniet, ka paplātēm nav vienādu papīra izmēru vai veida iestatījumu.

Brīdinājums — iespējams bojājums: Termofiksatora temperatūra mainās atkarībā no norādītā papīra veida. Lai novērstu drukāšanas problēmas, pieskaņojiet printera papīra veida iestatījumu atbilstoši paplātē ievietotajam papīram.

Programmatūras, draiveru un programmaparatūras uzstādīšana un atjaunināšana

Printera programmatūras instalēšana

Piezīmes.

- Printera draiveris ir iekļauts programmatūras instalētāja pakotnē.
- Macintosh datoros, kuros ir macOS 10.7 vai jaunāka versija, nav jāinstalē draiveris, lai drukātu AirPrint sertificētā printerī. Ja vēlaties pielāgot drukāšanas funkcijas, lejupielādējiet printera draiveri.

1 Iegūstiet programmatūras instalētāja pakotnes kopiju.

- Izmantojiet programmatūras kompaktdisku, kas bija printera komplektācijā.
- Skatiet vietni www.lexmark.com/downloads.

2 Palaidiet instalētāju un pēc tam izpildiet datora ekrānā redzamos norādījumus.

Faksa draivera instalēšana

1 Atveriet vietni www.lexmark.com/downloads, meklējiet savu printera modeli un pēc tam lejupielādējiet attiecīgo instalētāja pakotni.

2 Savā datorā noklikšķiniet uz **Printera rekvizīti** un pēc tam dodieties uz cilni **Konfigurēšana**.

3 Atlasiet **Fakss** un pēc tam noklikšķiniet uz **Lietot**.

Printeru pievienošana datoram

Pirms darba sākšanas veiciet vienu no šīm darbībām:

- Pievienojiet printeri un datoru vienam tīklam. Papildinformāciju par printera pievienošanu tīklam skatiet [“Printera pievienošana Wi-Fi tīklam” 69. lpp.](#)
- Pievienojiet datoru printerim. Lai iegūtu papildinformāciju, skatiet: [“Datora pievienošana printerim” 71. lpp.](#)
- Pievienojiet printeri datoram, izmantojot USB kabeli. Lai iegūtu papildinformāciju, skatiet: [“Kabeļu pievienošana” 23. lpp.](#)

Piezīme. USB kabelis ir jāiegādājas atsevišķi.

Windows lietotājiem

1 Datorā instalējiet printera draiveri.

Piezīme. Lai iegūtu papildinformāciju, skatiet: [“Printera programmatūras instalēšana” 54. lpp.](#)

2 Atveriet printeru mapi un pēc tam noklikšķiniet uz **Pievienot printeri vai skeneri**.

3 Atkarībā no printera savienojuma veiciet vienu no šīm darbībām:

- Sarakstā atlasiet printeri un pēc tam noklikšķiniet uz **Pievienot ierīci**.
- Noklikšķiniet uz **Rādīt Wi-Fi Direct printerus**, atlasiet printeri un pēc tam noklikšķiniet uz **Pievienot ierīci**.

- Noklikšķiniet uz **Vajadzīgā printera nav sarakstā** un pēc tam logā Pievienot printeri veiciet šādas darbības:
 - a Atlasiet **Pievienot printeri, izmantojot TCP/IP adresi vai resursdatora nosaukumu** un pēc tam noklikšķiniet uz **Tālāk**.
 - b Laukā Resursdatora nosaukums vai IP adrese ierakstiet printera IP adresi un pēc tam noklikšķiniet uz **Tālāk**.
- Piezīmes.**
- Printera IP adrese ir redzama printera sākuma ekrānā. IP adrese tiek attēlota kā četras ciparu kopas, kas atdalītas ar punktiem, piemēram, 123.123.123.123.
 - Ja lietojat starpniekserveri, uz laiku to atspējojiet, lai tīmekļa lapa tiktu pareizi ielādēta.
- c Atlasiet printera draiveri un pēc tam noklikšķiniet uz **Tālāk**.
 - d Atlasiet **Izmantot pašlaik instalēto printera draiveri (ieteicams)** un pēc tam noklikšķiniet uz **Tālāk**.
 - e Ierakstiet printera nosaukumu un pēc tam noklikšķiniet uz **Tālāk**.
 - f Atlasiet printera koplietošanas opciju un pēc tam noklikšķiniet uz **Tālāk**.
 - g Noklikšķiniet uz **Pabeigt**.

Macintosh lietotājiem

- 1 Datorā atveriet **Printeri un skeneri**.
- 2 Noklikšķiniet uz **+** un pēc tam atlasiet printeri.
- 3 Izvēlnē Lietošana atlasiet printera draiveri.

Piezīmes.

- Lai lietotu Macintosh printera draiveri, atlasiet **AirPrint** vai **Secure AirPrint**.
- Ja vēlaties pielāgot drukāšanas funkcijas, atlasiet Lexmark printera draiveri. Lai instalētu draiveri, skatiet [“Printera programmatūras instalēšana” 54. lpp.](#)

- 4 Pievienojiet printeri.

Programmāpārtaures atjaunināšana

Lai uzlabotu printera veiktspēju un novērstu problēmas, regulāri atjauniniet printera programmaparatūru.

Papildinformāciju par programmapārtaures atjaunināšanu vaicājiet savam Lexmark pārstāvim.

Lai iegūtu jaunāko programmaparatūru, atveriet vietni www.lexmark.com/downloads un meklējiet savu printera modeli.

- 1 Atveriet tīmekļa pārlūkprogrammu un adreses laukā ierakstiet printera IP adresi.

Piezīmes.

- Printera IP adrese ir redzama printera sākuma ekrānā. IP adrese tiek attēlota kā četras ciparu kopas, kas atdalītas ar punktiem, piemēram, 123.123.123.123.
- Ja lietojat starpniekserveri, uz laiku to atspējojiet, lai tīmekļa lapa tiktu pareizi ielādēta.

- 2 Noklikšķiniet uz **Iestatījumi > Ierīce > Atjaunināt programmaparatūru**.

3 Veiciet kādu no tālāk norādītajām darbībām.

- Noklikšķiniet uz **Pārbaudīt atjauninājumus tagad > Es piekrītu sākt atjauninājumu.**
- Augšupielādējiet zibatmiņas diska failu.
 - a Pārlūkojiet, lai atrastu zibatmiņas diska failu.

Piezīme. Pārbaudiet, vai esat izvilcis programmaparatūras tilpsaspiestu failu.

- b Noklikšķiniet uz **Augšupielādēt > Sākt.**

Konfigurācijas faila eksportēšana vai importēšana

Printera konfigurācijas iestatījumus varat eksportēt teksta failā, pēc tam failu varat importēt, lai iestatījumus lietotu citos printeros.

1 Atveriet tīmekļa pārlūkprogrammu un adreses laukā ierakstiet printera IP adresi.

Piezīmes.

- Printera IP adrese ir redzama printera sākuma ekrānā. IP adrese tiek attēlota kā četras ciparu kopas, kas atdalītas ar punktiem, piemēram, 123.123.123.123.
- Ja lietojat starpniekserveri, uz laiku to atspējojiet, lai tīmekļa lapa tiktu pareizi ielādēta.

2 Lietojumprogrammā Embedded Web Server noklikšķiniet uz **Eksportēt konfigurāciju** vai **Importēt konfigurāciju**.

3 Izpildiet ekrānā redzamos norādījumus.

4 Ja printeris atbalsta lietojumprogrammas, veiciet tālāk norādītās darbības.

- a Noklikšķiniet uz **Lietotnes > atlasiet lietojumprogrammu > Konfigurēšana.**
- b Noklikšķiniet uz **Eksportēt** vai **Importēt.**

Pieejamo ierīču pievienošana printera draiverim

Windows lietotājiem

1 Atveriet printeru mapi.

2 Atlasiet printeri, kuru vēlaties atjaunināt, un veiciet kādu no tālāk norādītajām darbībām.

- Operētājsistēmā Windows 7 vai jaunākā versijā atlasiet **Printera rekvizīti.**
- Vecākās versijās atlasiet **Rekvizīti.**

3 Pārejiet uz cilni Konfigurācija un pēc tam atlasiet **Atjaunināt tagad — jautāt printeri.**

4 Piemērojiet izmaiņas.

Macintosh lietotājiem

1 Izvēlnes Apple sadaļā Sistēmas preferences pārejiet uz printeri, pēc tam atlasiet **Ierīces un izejmateriāli.**

2 Pārejiet uz sarakstu ar aparatūras ierīcēm un pēc tam pievienojiet uzstādītās ierīces.

3 Piemērojiet izmaiņas.

Aparatūras ierīču uzstādīšana


Pieejamās iekšējās ierīces

- Viedais krātuves disks (ISD)
 - Fonti
 - vienkāršotā ķīniešu
 - tradicionālā ķīniešu
 - japāņu
 - korejiešu
 - Arābu
 - Lielapjoma krātuve
- Cietais disks
- Licencētas funkcijas
 - IPDS
 - Svītrkods


Piezīmes.

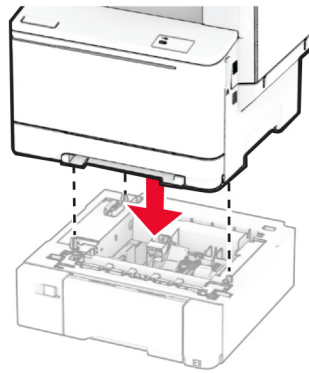
- Nepieciešams ISD vai cietais disks, lai aktivizētu veidlapu apvienošanas un dažas IPDS funkcijas.
- Dažas opcijas ir pieejamas tikai dažos printera modeļos. Lai iegūtu papildinformāciju, sazinieties ar [klientu atbalstu](#).

Izvēles paplāšu uzstādīšana

 **UZMANĪBU — ŠOKA BRIESMAS:** Lai izvairītos no elektrošoka riska gadījumā, ja piekļūstat kontrollera platei vai uzstādāt papildu aparatūru vai atmiņas ierīces tad, kad printeris jau ir uzstādīts, izslēdziet printeri un atvienojiet strāvas vadu no elektrotīkla pirms darbu turpināšanas. Ja printerim ir pievienotas citas ierīces, izslēdziet arī tās un atvienojiet visus printerim pievienotos kabelus.

- 1 Izslēdziet printeri.
- 2 Strāvas vadu vispirms atvienojiet no elektrotīkla, pēc tam — no printera.
- 3 Izpakojiet izvēles paplāti un noņemiet visu iepakojumu.
- 4 Turiet printeri virs papildu paplātes un pēc tam nolaidiet printeri vietā.

 **UZMANĪBU — IESPĒJAMS SAVAINOJUMS:** Ja printera svars pārsniedz 20 kg (44 mārciņas), tā drošai pacelšanai nepieciešami divi vai vairāk apmācīti cilvēki.



Piezīme. Lai izvairītos no nepareizas konfigurācijas, kad uzstādāt gan 550 lokšņu paplāti, gan 650 lokšņu paplāti, vienmēr novietojiet 550 lokšņu paplāti zem 650 lokšņu paplātes.

5 Pievienojiet strāvas vadu printerim, pēc tam — elektroīklam.

⚠ UZMANĪBU — IESPĒJAMS SAVAINOJUMS: Lai izvairītos no aizdegšanās vai elektrošoka riska, pievienojiet strāvas vadu pie tāda elektrotīkla, kuram ir attiecīgā nominālā strāva, kas ir pareizi iezemēts, atrodas produkta tuvumā un kuram var ērti piekļūt.

6 Ieslēdziet printeri.

Pievienojiet paplāti printera draiverī, lai tā būtu pieejama drukas darbiem. Lai iegūtu papildinformāciju, skatiet: [“Pieejamo ierīču pievienošana printera draiverim” 56. lpp.](#)

Viedā krātuves diska uzstādīšana

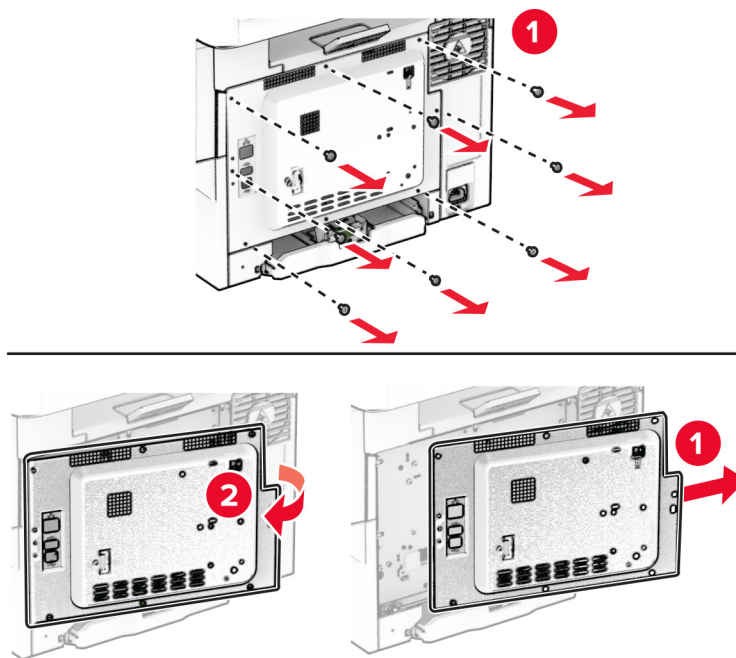
⚠ UZMANĪBU — ŠOKA BRIESMAS: Lai izvairītos no elektrošoka riska gadījumā, ja piekļūstat kontrollera platei vai uzstādāt papildu aparatūru vai atmiņas ierīces tad, kad printeris jau ir uzstādīts, izslēdziet printeri un atvienojiet strāvas vadu no elektrotīkla pirms darbu turpināšanas. Ja printerim ir pievienotas citas ierīces, izslēdziet arī tās un atvienojiet visus printerim pievienotos kabeļus.

1 Izslēdziet printeri.

2 Strāvas vadu vispirms atvienojiet no elektrotīkla, pēc tam — no printera.

3 Izmantojot plakano skrūvgriezi, noņemiet kontrollera plates aizsargu.

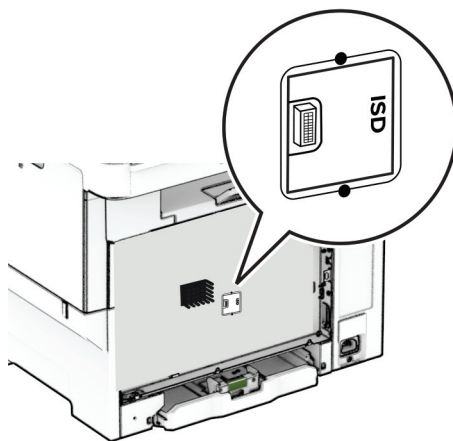
Brīdinājums — iespējams bojājums: Statiskā elektrība var viegli sabojāt kontrollera plates elektroniskos komponentus. Vispirms pieskarieties printera metāla virsmai un tikai pēc tam kādam no kontrollera plates komponentiem vai savienotājiem.



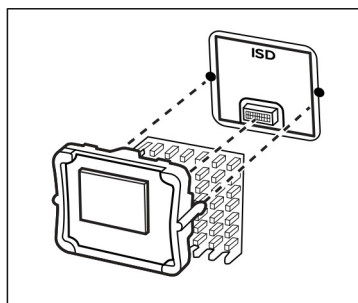
4 Izpakojiet viedo krātuves disku (ISD).

Brīdinājums — iespējams bojājums: Nepieskarieties savienojuma punktiem kartes malā.

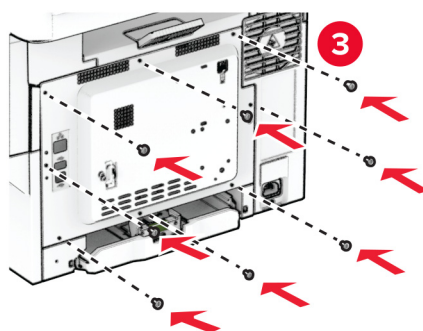
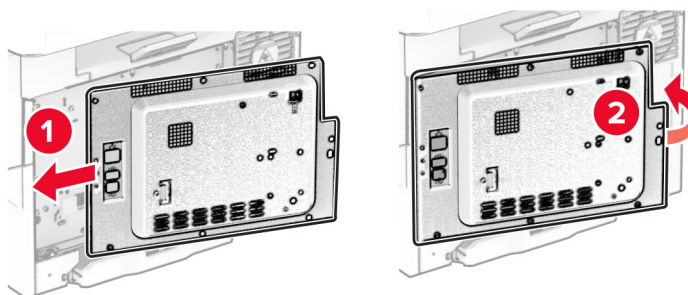
5 Atrodiet ISD savienotāju.



6 Ievietojiet krātuves disku ISD savienotājā.



7 Pievienojiet kontrollera plates aizsargu un pēc tam ieskrūvējiet skrūves.



8 Pievienojiet strāvas vadu printerim, pēc tam — elektrotīklam.

⚠ UZMANĪBU — IESPĒJAMS SAVAINOJUMS: Lai izvairītos no aizdegšanās vai elektrošoka riska, pievienojiet strāvas vadu pie tāda elektrotīkla, kuram ir attiecīgā nominālā strāva, kas ir pareizi iezemēts, atrodas produkta tuvumā un kuram var ērti piekļūt.

9 Ieslēdziet printeri.

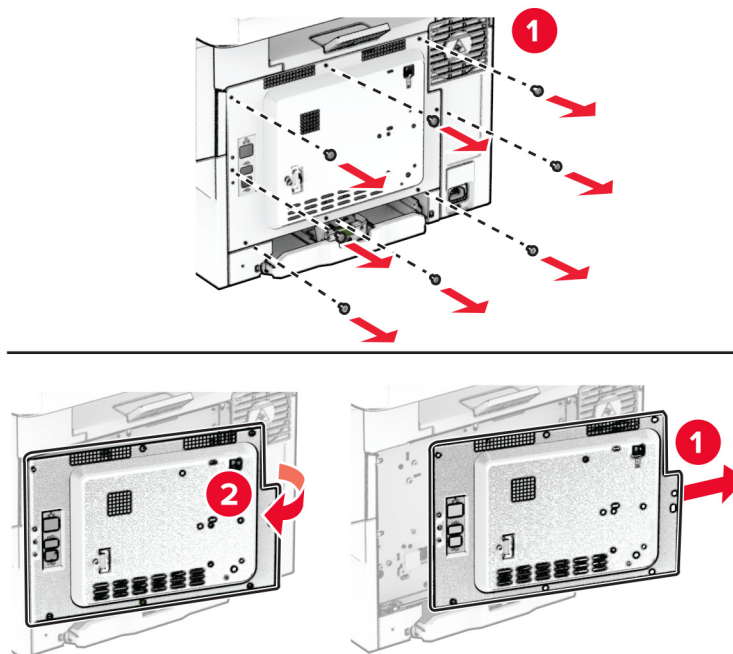
Printera cietā diska uzstādīšana

⚠ UZMANĪBU — ŠOKA BRIESMAS: Lai izvairītos no elektrošoka riska gadījumā, ja piekļūstat kontrollera platei vai uzstādāt papildu aparāturu vai atmiņas ierīces tad, kad printeris jau ir uzstādīts, izslēdziet printeri un atvienojiet strāvas vadu no elektrotīkla pirms darbu turpināšanas. Ja printerim ir pievienotas citas ierīces, izslēdziet arī tās un atvienojiet visus printerim pievienotos kabelus.

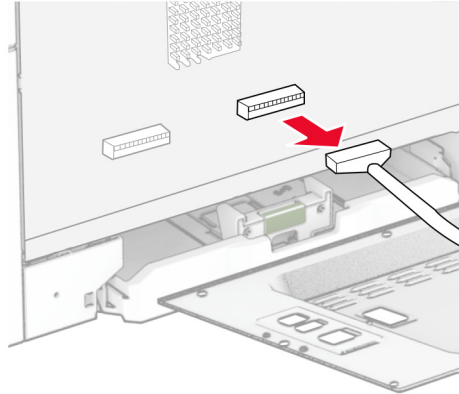
Piezīme. Šī uzdevuma veikšanai ir nepieciešams plakanais skrūvgriezis.

- 1 Izslēdziet printeri.
- 2 Strāvas vadu vispirms atvienojiet no elektrotīkla, pēc tam — no printera.
- 3 Noņemiet kontrollera plates aizsargu.

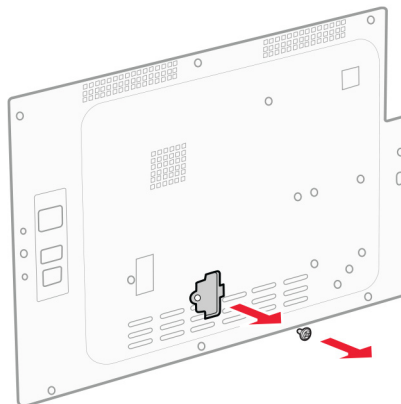
Brīdinājums — iespējams bojājums: Statiskā elektrība var viegli sabojāt kontrollera plates elektroniskos komponentus. Vispirms pieskarieties printera metāla virsmai un tikai pēc tam kādam no kontrollera plates komponentiem vai savienotājiem.



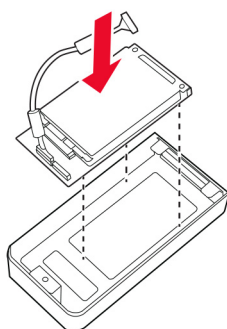
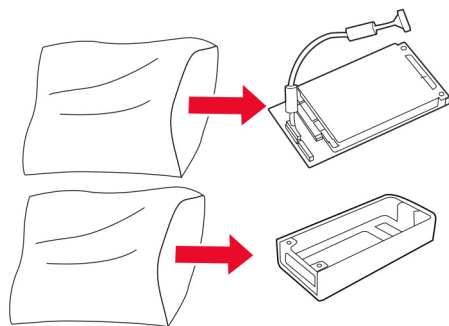
4 Atvienojiet faksa savienotāja kabeli no kontrollera plates.



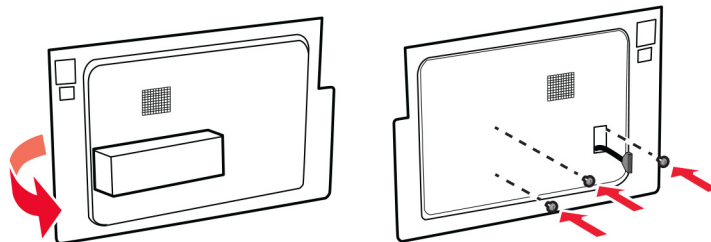
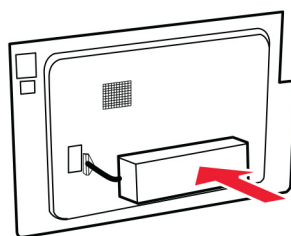
5 Noņemiet cietā diska porta vāku no kontrollera plates aizsarga.



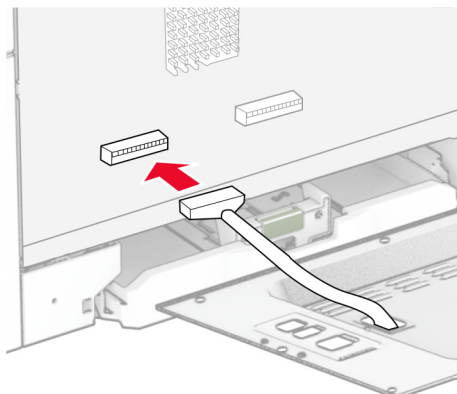
6 Izpakojiet un pēc tam salieciet cieto disku.



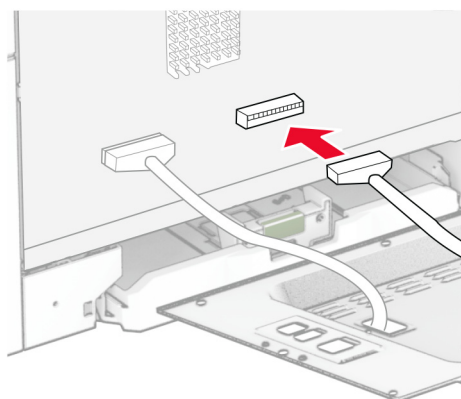
7 Pievienojiet cieto disku kontrollera plates aizsargam.



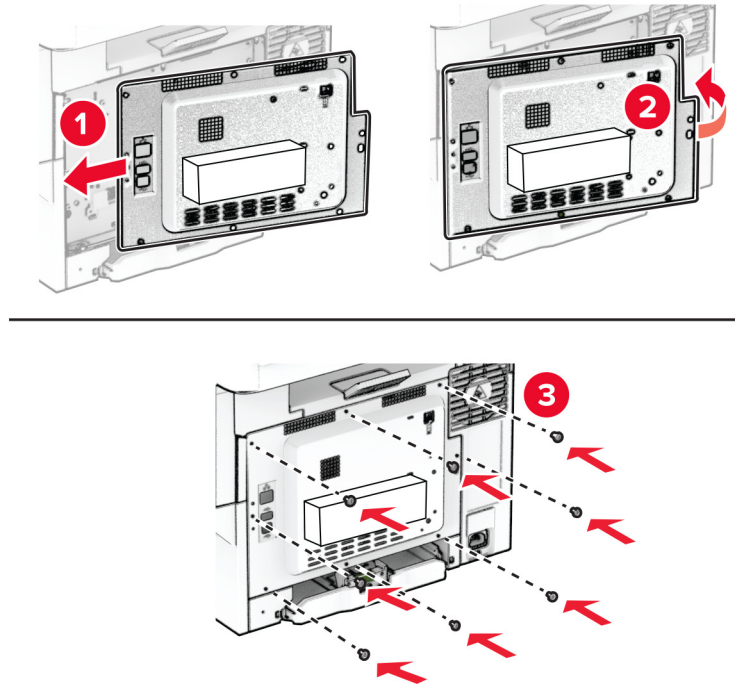
8 Pievienojiet cietā diska savienotāja kabeli kontrollera platei.



9 Pievienojiet faksa savienotāja kabeli kontrollera platei.



10 Pievienojiet kontrollera plates aizsargu un pēc tam ieskrūvējiet skrūves.



11 Pievienojiet strāvas vadu printerim, pēc tam — elektrotīklam.

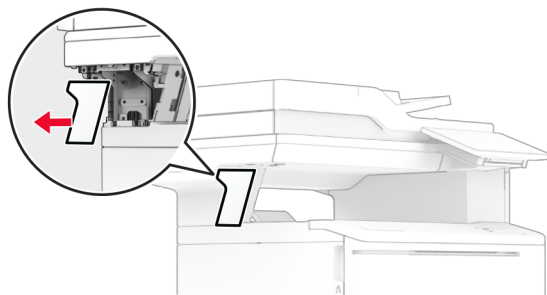
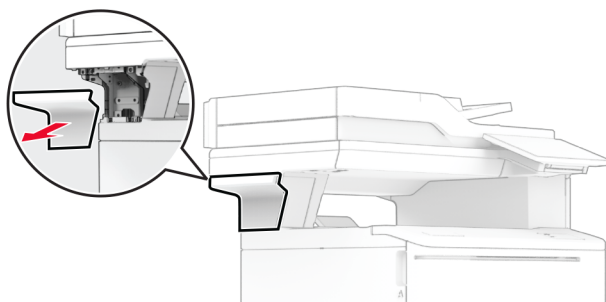
⚠ UZMANĪBU — IESPĒJAMS SAVAINOJUMS: Lai izvairītos no aizdegšanās vai elektrošoka riska, pievienojiet strāvas vadu pie tāda elektrotīkla, kuram ir attiecīgā nominālā strāva, kas ir pareizi iezemēts, atrodas produkta tuvumā un kuram var ērti piekļūt.

12 Ieslēdziet printeri.

Ērtā skavotāja uzstādīšana

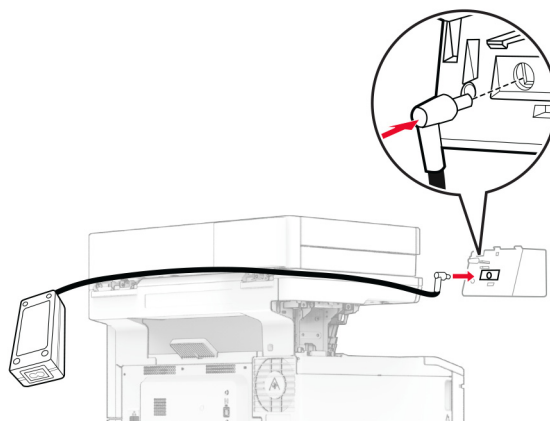
- 1 Izslēdziet printeri.
- 2 Strāvas vadu vispirms atvienojiet no elektrotīkla, pēc tam — no printera.
- 3 Izpakojiet ērto skavotāju.
- 4 Noņemiet kolonnas vākus.

Piezīme. Neizmetiet kolonnas vākus.

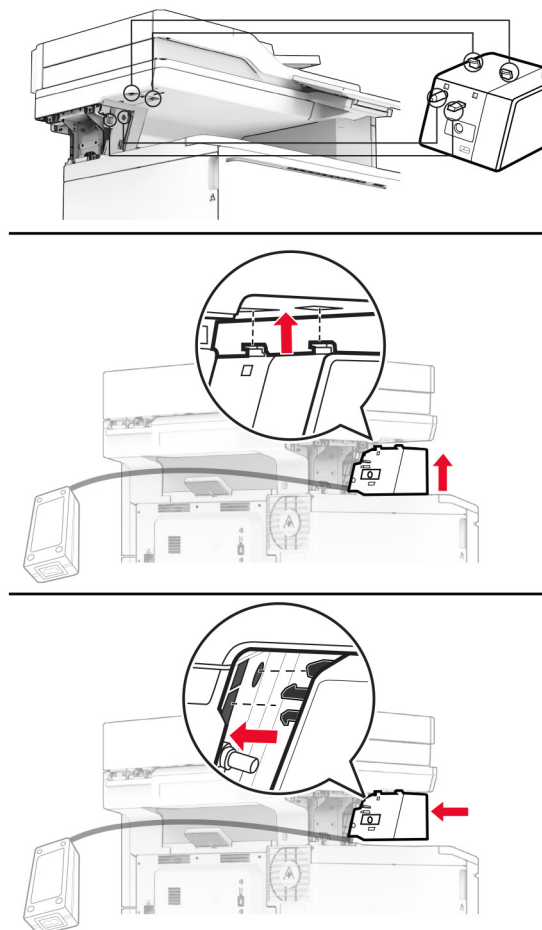


5 Izvietojiet barošanas avotu cauri printerim un pēc tam pievienojiet to ērtajam skavotājam.

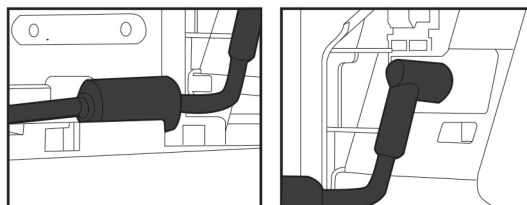
Piezīme. Lai nesabojātu ērto skavotāju, izmantojiet tikai tā komplektācijā iekļauto barošanas avotu.



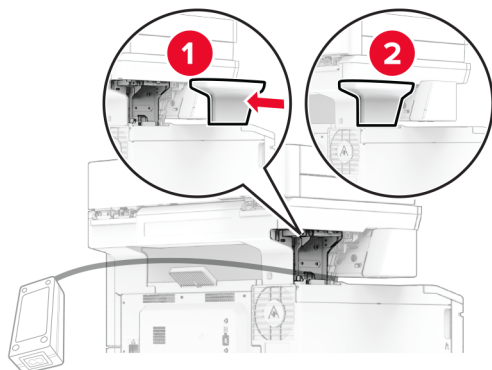
6 Uzstādiet ērto skavotāju.



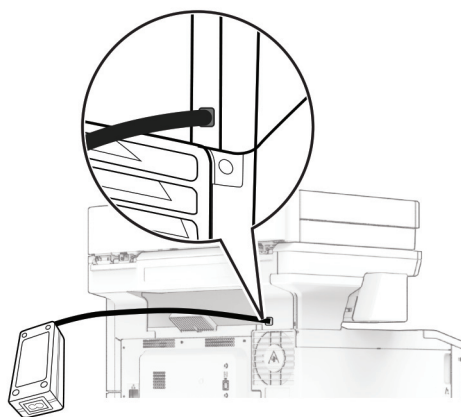
7 Novietojiet barošanas avotu pareizi.



8 Uzlieciet kolonnas vāku.



Piezīme. Novietojiet barošanas avotu pareizi.



9 Pievienojiet vienu skavotāja strāvas padeves vada galu barošanas avotam un otru galu — elektrotīklam.

10 Pievienojiet vienu printera strāvas padeves vada galu printerim un otru galu — elektrotīklam.

⚠ UZMANĪBU — IESPĒJAMS SAVAINOJUMS: Lai izvairītos no aizdegšanās vai elektrošoka riska, pievienojiet strāvas vadu pie tāda elektrotīkla, kuram ir attiecīgā nominālā strāva, kas ir pareizi iezemēts, atrodas produkta tuvumā un kuram var ērti piekļūt.

11 Ieslēdziet printeri.

Tīklošana

Bezvadu funkcijas atbalsts

Printera modelis	Iekārtas veids	Modeļa numurs	Bezvadu
CX532adwe	7531	276	X
		286	✓
CX635adwe		676	X
		686	✓
XC2335		289	✓

Printera pievienošana Wi-Fi tīklam

Nodrošiniet, lai opcijas Aktīvs adapteris iestatījums ir Automātiski. Sākuma ekrānā pieskarieties pie **Iestatījumi > Tīkls/porti > Tīklu pārskats > Aktīvs adapteris**.

Ja lietojat vadības paneli

- 1 Sākuma ekrānā pieskarieties pie **Iestatījumi > Tīkls/porti > Bezvadu > Iestatīšana printera panelī > Izvēlēties tīklu**.
- 2 Atlasiet Wi-Fi tīklu un pēc tam ierakstiet tīkla paroli.

Piezīme. Printera modeļos, kuri ir gatavi darbam Wi-Fi tīklā, sākotnējās iestatīšanas laikā tiek parādīta uzvedne par Wi-Fi tīkla iestatīšanu.

Lexmark Mobile Assistant lietošana

- 1 Atkarībā no savas mobilās ierīces lejupielādējiet Lexmark Mobile Assistant lietojumprogrammu no Google Play™ veikala vai App Store tiešsaistes veikala.
- 2 Printera sākuma ekrānā pieskarieties pie **Iestatījumi > Tīkls/porti > Bezvadu > Iestatīšana, izmantojot mobilo lietotni > Printera ID**.
- 3 Savā mobilajā ierīcē palaidiet lietojumprogrammu un pēc tam apstipriniet, ka piekrītat lietošanas noteikumiem.
Piezīme. Ja nepieciešams, piešķiriet atļaujas.
- 4 Pieskarieties pie **Pievienot printerim > Atvērt Wi-Fi iestatījumus**.
- 5 Pievienojiet savu mobilo ierīci printera bezvadu tīklam.
- 6 Atgriezieties lietojumprogrammā un pēc tam pieskarieties pie **Iestatīt Wi-Fi savienojumu**.
- 7 Atlasiet Wi-Fi tīklu un pēc tam ierakstiet tīkla paroli.
- 8 Pieskarieties pie **Gatavs**.

Printera pievienošana bezvadu tīklam, izmantojot Wi-Fi Protected Setup (WPS)

Pirms darba sākšanas izpildiet tālāk norādītos nosacījumus.

- Piekļuves punkts (bezvadu maršrutētājs) ir WPS sertificēts vai saderīgs ar WPS. Papildinformāciju skatiet kopā ar piekļuves punktu piegādātajā dokumentācijā.
- Printerī ir uzstādīts bezvadu tīkla adapteris. Papildinformāciju skatiet kopā ar adapteri piegādātajos norādījumos.
- Aktīvā adaptera iestatījums ir Automātiski. Sākuma ekrānā pieskarieties pie **Iestatījumi > Tīkls/porti > Tīklu pārskats > Aktīvs adapteris**.

Metodes ar pogu lietošana

- 1 Sākuma ekrānā pieskarieties pie **Iestatījumi > Tīkls/porti > Bezvadu > Wi-Fi Protected Setup > Sākšanas ar pogu metode**.
- 2 Izpildiet displejā redzamos norādījumus.

Personas identifikācijas numura (Personal Identification Number — PIN) metodes lietošana

- 1 Sākuma ekrānā pieskarieties pie **Iestatījumi > Tīkls/porti > Bezvadu > Wi-Fi Protected Setup > Sākšanas ar PIN metode**.
- 2 Nokopējiet astoņu ciparu WPS PIN.
- 3 Atveriet tīmekļa pārlūkprogrammu un adreses laukā ierakstiet piekļuves punkta IP adresi.

Piezīmes.

- IP adresi skatiet kopā ar piekļuves punktu piegādātajā dokumentācijā.
 - Ja lietojat starpniekserveri, uz laiku to atspējojiet, lai tīmekļa lapa tiktu pareizi ielādēta.
- 4 Piekļūstiet WPS iestatījumiem. Papildinformāciju skatiet kopā ar piekļuves punktu piegādātajā dokumentācijā.
 - 5 Ievadiet astoņu ciparu PIN, pēc tam saglabāji izmaiņas.

Wi-Fi Direct konfigurēšana

Wi-Fi Direct® ir Wi-Fi-vienādranga tehnoloģija, kas ļauj bezvadu ierīcēm tieši pievienoties printerim ar iespējotu Wi-Fi Direct, neizmantojot piekļuves punktu (bezvadu maršrutētāju).

- 1 Sākuma ekrānā pieskarieties pie **Iestatījumi > Tīkls/porti > Wi-Fi Direct**.
- 2 Konfigurējiet iestatījumus.
 - **Iespējot Wi-Fi Direct** — ļauj printerim parādīt savu Wi-Fi Direct tīklu.
 - **Wi-Fi Direct nosaukums** — piešķir nosaukumu Wi-Fi Direct tīklam.
 - **Wi-Fi Direct parole** — lai veicinātu bezvadu drošību, piešķir paroli, kad tiek lietots vienādranga savienojums.
 - **Rādīt paroli iestatīšanas lapā** — rāda paroli tīkla iestatīšanas lapā.
 - **Automātiski akceptēt spiedpogas pieprasījumus** — ļauj printerim automātiski akceptēt savienojuma pieprasījumus.

Piezīme. Automātiska spiedpogas pieprasījumu akceptēšana nav droša.

Piezīmes.

- Pēc noklusējuma Wi-Fi Direct tīkla parole nav redzama printera displejā. Lai parādītu paroli, iespējot paroles apskates ikonu. Sākuma ekrānā pieskarieties pie **Iestatījumi > Drošība > Dažādi > Iespējot paroles/PIN apskati**.
- Lai noskaidrotu Wi-Fi Direct tīkla paroli, to neparādot printera displejā, sākuma ekrānā pieskarieties pie **Iestatījumi > Atskaite > Tīkls > Tīkla iestatīšanas lapa**.

Mobilās ierīces pievienošana printerim

Pirms mobilās ierīces pievienošanas pārbaudiet, vai ir konfigurēta Wi-Fi Direct. Lai iegūtu papildinformāciju, skatiet: [“Wi-Fi Direct konfigurēšana” 70. lpp.](#)

Pievienošana, izmantojot Wi-Fi Direct

Piezīme. Šie norādījumi attiecas tikai uz Android mobilajām ierīcēm.

- 1 Mobilajā ierīcē atveriet iestatījumu izvēlni.
- 2 Iespējot **Wi-Fi** un pēc tam pieskarieties pie **Wi-Fi Direct**.
- 3 Atlasiet printera Wi-Fi Direct nosaukumu.
- 4 Apstipriniet pievienošanu printera vadības panelī.

Pievienošana, izmantojot Wi-Fi

- 1 Mobilajā ierīcē atveriet iestatījumu izvēlni.
- 2 Pieskarieties pie **Wi-Fi** un pēc tam atlasiet printera Wi-Fi Direct nosaukumu.

Piezīme. Pirms Wi-Fi Direct nosaukuma tiek pievienota virkne DIRECT-xy (kur x un y ir divas nejaušas rakstzīmes).

- 3 Ierakstiet Wi-Fi Direct paroli.

Datora pievienošana printerim

Pirms datora pievienošanas pārbaudiet, vai ir konfigurēta Wi-Fi Direct. Lai iegūtu papildinformāciju, skatiet: [“Wi-Fi Direct konfigurēšana” 70. lpp.](#)

Windows lietotājiem

- 1 Atveriet printeru mapi un pēc tam noklikšķiniet uz **Pievienot printeri vai skeneri**.
- 2 Noklikšķiniet uz **Rādīt Wi-Fi Direct printerus** un pēc tam atlasiet printera Wi-Fi Direct nosaukumu.
- 3 Printera displejā iegaumējiet printera astoņu ciparu PIN.
- 4 Ievadiet PIN datorā.

Piezīme. Ja printera draiveris vēl nav instalēts, Windows lejupielādē attiecīgo draiveri.

Macintosh lietotājiem

- 1 Noklikšķiniet uz bezvadu ikonas un pēc tam atlasiet printera Wi-Fi Direct nosaukumu.

Piezīme. Pirms Wi-Fi Direct nosaukuma tiek pievienota virkne DIRECT-xy (kur x un y ir divas nejaušas rakstzīmes).

- 2 Ierakstiet Wi-Fi Direct paroli.

Piezīme. Kad atvienojat Wi-Fi Direct tīklu, pārslēdziet datoru atpakaļ uz tā iepriekšējo tīklu.

Wi-Fi tīkla deaktivizēšana

- 1 Sākuma ekrānā pieskarieties pie **Iestatījumi > Tīkls/porti > Tīklu pārskats > Aktīvs adapteris > Standarta tīkls**.
- 2 Izpildiet displejā redzamos norādījumus.

Printera savienojuma pārbaude

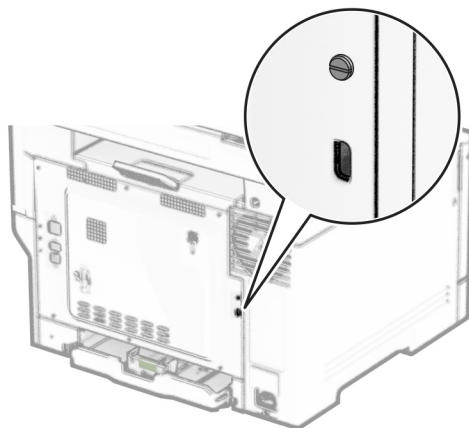
- 1 Sākuma ekrānā pieskarieties pie **Iestatījumi > Atskaites > Tīkls > Tīkla iestatīšanas lapa**.
- 2 Skatiet tīkla iestatīšanas lapas pirmo sadaļu un pārlicinieties, vai statuss ir Pievienots.

Ja statuss ir Nav pievienots, iespējams, LAN savienojuma punkts nav aktīvs vai ir radusies tīkla kabeļa darbības kļūme. Palīdzību jautājiet savam administratoram.

Printera drošība

Drošības slota atrašana

Printeris ir aprīkots ar drošības slēdža funkciju. Lai garantētu printera drošu atrašanos savā vietā, piestipriniet ar vairākumu klēpj datoru saderīgu drošības slēdzi, kā parādīts.



Printera atmiņas dzēšana

Lai printerī izdzēstu energoatkarīgu atmiņu vai buferī esošos datus, izslēdziet printeri.

Lai izdzēstu energoneatkarīgu atmiņu, ierīces un tīkla iestatījumus, drošības iestatījumus un iegultos risinājumus, rīkojieties šādi:

- 1 Sākuma ekrānā pieskarieties pie **Iestatījumi > Ierīce > Apkope > Dzēšana, pārtraucot lietošanu**.
- 2 Pieskarieties pie izvēles rūtīņas **Sanitizēt visu informāciju energoneatkarīgajā atmiņā** un pēc tam pieskarieties pie **DZĒST**.
- 3 Pieskarieties pie **Sākt sākotnējās iestatīšanas vedni** vai **Printerim jāatrodas bezsaistē** un pēc tam pieskarieties pie **Tālāk**.
- 4 Sāciet darbību.

Piezīme. Šis process iznīcina arī šifrēšanas atslēgu, ko izmanto lietotāja datu aizsardzībai. Iznīcinot šifrēšanas atslēgu, datus nevar atgūt.

Printera krātuves diska dzēšana

- 1 Sākuma ekrānā pieskarieties pie **Iestatījumi > Ierīce > Apkope > Dzēšana, pārtraucot lietošanu.**
- 2 Atkarībā no printerī instalētā krātuves diska veiciet kādu no šīm darbībām:
 - Ja izmantojat cieto disku, pieskarieties izvēles rūtiņai **Sanitizēt visu informāciju cietajā diskā**, pieskarieties **DZĒST** un pēc tam atlasiet datu dzēšanas metodi.

Piezīme. Cietā diska sanitizēšanas process var ilgt no dažām minūtēm līdz vairāk nekā stundai; šajā laikā printeris nevar veikt citus uzdevumus.
 - Ja izmantojat viedo krātuves disku, pieskarieties **Izdzēst viedo krātuves disku** un pēc tam pieskarieties **DZĒST**, lai dzēstu visus lietotāja datus.
- 3 Sāciet darbību.

Rūpnīcas noklusējuma iestatījumu atjaunošana

- 1 Sākuma ekrānā pieskarieties pie **Iestatījumi > Ierīce > Atjaunot rūpnīcas noklusējumus.**
- 2 Izvēlnē Atjaunot iestatījumus atlasiet tos iestatījumus, ko vēlaties atjaunot.
- 3 Pieskarieties pie **ATJAUNOT.**
- 4 Izpildiet displejā redzamos norādījumus.

Paziņojums par energoatkarību

Atmiņas veids	Apraksts
Energoatkarīga atmiņa	Printerī tiek lietota standarta brīvpiekluves atmiņa (RAM), lai vienkāršu drukas un kopēšanas darbu laikā buferī īslaicīgi ievietotu lietotāja datus.
Energoneatkarīga atmiņa	Printerī var izmanto divu veidu energoneatkarīgu atmiņu: EEPROM un NAND (zibatmiņa). Abos veidos tiek glabāta operētājsistēmas, printera iestatījumu un tīkla informācija. Tiek glabāti arī skenera un grāmatzīmju iestatījumi un iegultie risinājumi.
Cietā diska krātuves diskdzinis	Dažos printeros var būt uzstādīts cietais disks. Printera cietais disks ir paredzēts no printera atkarīgām funkcijām. Cietais disks ļauj printerim saglabāt buferī ievietotos lietotāja datus no sarežģītiem drukas darbiem, kā arī veidlapu datus un fontu datus.
Viedais krātuves disks (ISD)	Dažiem printeriem var būt uzstādīts ISD. ISD izmanto energoneatkarīgu zibatmiņu, lai glabātu lietotāja datus no sarežģītiem drukas darbiem, kā arī veidlapu datus un fontu datus.

Izdzēsiet visu uzstādīto printera atmiņas ierīču saturu šādos gadījumos:

- Printeris netiek izmantots.
- Printera cietais disks vai ISD ir nomainīts.
- Printeris ir pārvietots uz citu nodaļu vai atrašanās vietu.
- Printera apkopi veic jūsu uzņēmumam nepiederoša persona.
- Printeris apkopes nolūkos ir pārvietots ārpus jūsu uzņēmuma telpām.
- Printeris ir pārdots citai organizācijai.

Piezīme. Atbrīvojoties no krātuves diska, ņemiet vērā sava uzņēmuma politikas un procedūras.

Drukāt

Drukāšana no datora

Piezīme. Ja drukājat uz etiķetēm, kartona un aploksnēm, pirms dokumenta drukāšanas printerī iestatiet papīra izmērus un veidu.

- 1 Dokumentā, kuru vēlaties izdrukāt, atveriet dialoglodziņu Drukāšana.
- 2 Ja nepieciešams, koriģējiet iestatījumus.
- 3 Izdrukājiet dokumentu.

Drukāšana no mobilās ierīces

Drukāšana no mobilās ierīces, izmantojot pakalpojumu Lexmark Mobile Print

Lexmark™ Pakalpojums Mobile Print ļauj nosūtīt dokumentus un attēlus tieši uz atbalstītu Lexmark printeri.

- 1 Atveriet dokumentu un pēc tam nosūtiet vai kopīgojiet dokumentu pakalpojumā Lexmark Mobile Print.

Piezīme. Dažas trešo pušu lietojumprogrammas var neatbalstīt sūtīšanas vai kopīgošanas funkciju. Papildinformāciju skatiet kopā ar lietojumprogrammu piegādātajā dokumentācijā.

- 2 Atlasiet printeri.
- 3 Izdrukājiet dokumentu.

Drukāšana no mobilās ierīces, izmantojot Lexmark Print

Lexmark Print ir mobilās drukāšanas risinājums, kas paredzēts mobilajām ierīcēm ar operētājsistēmu Android™ 6.0 vai jaunāku versiju. Tas ļauj sūtīt dokumentus un attēlus uz tīklā pievienotiem printerim un drukas pārvaldības serveriem.

Piezīmes.

- Pārliecinieties, vai esat lejupielādējis Lexmark Print lietojumprogrammu no Google Play veikala, un iespējojiet to mobilajā ierīcē.
- Nodrošiniet, lai printeris un mobilā ierīce ir pievienoti vienam tīklam.

- 1 Savā mobilajā ierīcē atlasiet dokumentu failu pārvaldniekā.

- 2 Nosūtiet vai kopīgojiet dokumentu ar Lexmark Print.



Piezīme. Dažas trešo pušu lietojumprogrammas var neatbalstīt sūtīšanas vai kopīgošanas funkciju. Papildinformāciju skatiet kopā ar lietojumprogrammu piegādātajā dokumentācijā.

- 3 Atlasiet printeri un pēc tam koriģējiet iestatījumu, ja nepieciešams.
- 4 Izdrukājiet dokumentu.

Drukāšana no mobilās ierīces, izmantojot Mopria drukāšanas pakalpojumu

Mopria® drukāšanas pakalpojums ir mobilās drukāšanas risinājums, kas paredzēts mobilajām ierīcēm ar operētājsistēmu Android 5.0 vai jaunāku versiju. Tas ļauj tieši drukāt no jebkura printera ar Mopria sertifikātu.

Piezīme. Pārlicinieties, vai esat lejupielādējis Mopria drukāšanas pakalpojuma lietojumprogrammu no Google Play veikala, un iespējojiet to mobilajā ierīcē.


- 1 Savā Android mobilajā ierīcē palaidiet saderīgu lietojumprogrammu vai atlasiet dokumentu failu pārvaldniekā.
- 2 Pieskarities pie  > **Drukāt**.
- 3 Atlasiet printeri un pēc tam koriģējiet iestatījumu, ja nepieciešams.
- 4 Pieskarities pie .

Drukāšana no mobilās ierīces, izmantojot AirPrint

AirPrint programmatūras funkcija ir mobilās drukāšanas risinājums, kas ļauj drukāt tieši no Apple ierīcēm, izmantojot AirPrint sertificētu printeri.

Piezīmes.




- Nodrošiniet, lai Apple ierīce un printeris ir pievienoti vienam tīklam. Ja tīklam ir vairāki bezvadu centrmezgli, pārbaudiet, vai abas ierīces ir pievienotas vienam apakštīklam.
- Šo lietojumprogrammu atbalsta tikai dažas Apple ierīces.

- 1 Mobilās ierīces failu pārvaldniekā atlasiet dokumentu vai palaidiet saderīgu lietojumprogrammu.
- 2 Pieskarities pie  > **Drukāt**.
- 3 Atlasiet printeri un pēc tam koriģējiet iestatījumu, ja nepieciešams.
- 4 Izdrukājiet dokumentu.

Drukāšana no mobilās ierīces, izmantojot Wi-Fi Direct®

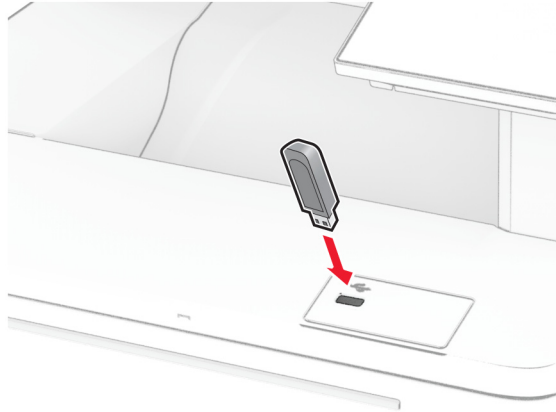
Wi-Fi Direct ir drukāšanas pakalpojums, kas ļauj drukāt, izmantojot jebkuru pakalpojumam Wi-Fi Direct gatavu printeri.

Piezīme. Pārbaudiet, vai mobilā ierīce ir pievienota printera bezvadu tīklam. Lai iegūtu papildinformāciju, skatiet: "[Mobilās ierīces pievienošana printerim](#)" 71. lpp..

- 1 Savā mobilajā ierīcē palaidiet saderīgu lietojumprogrammu vai atlasiet dokumentu failu pārvaldniekā.
- 2 Atkarībā no mobilās ierīces veiciet kādu no šīm darbībām:
 - Pieskarities pie  > **Drukāt**.
 - Pieskarities pie  > **Drukāt**.
 - Pieskarities pie  > **Drukāt**.
- 3 Atlasiet printeri un pēc tam koriģējiet iestatījumu, ja nepieciešams.
- 4 Izdrukājiet dokumentu.

Drukāšana no zibatmiņas diska

1 Ievietojiet zibatmiņas disku.



Piezīmes.

- Ja ievietojat zibatmiņas disku, kamēr tiek rādīts kļūdas ziņojums, printeris ignorē zibatmiņas disku.
- Ja ievietojat zibatmiņas disku, kamēr printeris apstrādā citus drukas darbus, printera displejā tiek parādīts ziņojums **Aizņemts**.

2 Displejā pieskarieties pie izdrukājamā dokumenta.

Ja nepieciešams, konfigurējiet drukāšanas iestatījumus.

3 Izdrukājiet dokumentu.

Lai izdrukātu citu dokumentu, pieskarieties pie **USB disks**.

Brīdinājums — iespējams bojājums: Lai izvairītos no datu zaudēšanas vai nepareizas printera darbības, nepieskarieties zibatmiņas diskam vai printerim šeit attēlotajā apgabalā, kamēr notiek drukāšana no atmiņas ierīces, tās lasīšana vai rakstīšana tajā.



Atbalstīto zibatmiņas disku un failu veidi

Zibatmiņas diski

- Lexar JumpDrive S70 (16GB un 32GB)
- SanDisk Cruzer Micro (16GB un 32GB)
- PNY Attaché (16GB un 32GB)

Piezīmes.

- Printeris atbalsta ātrdarbīgus zibatmiņas diskus ar pilna ātruma standartu. Maza ātruma USB ierīces netiek atbalstītas.
- Zibatmiņas diskiem ir jāatbalsta failu iedales tabulas (File Allocation Table — FAT) sistēma.
- Ierīces, kas formatētas jaunu tehnoloģiju failu sistēmā (New Technology File System — NTFS) vai citā failu sistēmā, netiek atbalstītas.

Failu veidi

Dokumenti	Attēli
<ul style="list-style-type: none"> • PDF (1.7 vai vecāka versija) • HTML • Microsoft failu formāti (DOC, DOCX, XLS, XLSX, PPT, PPTX) 	<ul style="list-style-type: none"> • JPEG vai JPG • TIFF vai TIF • GIF • BMP • PNG • PCX • DCX

Konfidenciālu darbu konfigurēšana

1 Sākuma ekrānā pieskarieties pie **Iestatījumi > Drošība > Konfidenciālas drukāšana iestatīšana**.

2 Konfigurējiet iestatījumus.

Iestatījums	Apraksts
Maksimālais nederīga PIN skaits	Iestatiet, cik reižu var ievadīt nederīgu PIN. Piezīme. Kad tiek sasniegts šis ierobežojums, konkrētajam lietotājvārdam atbilstošie drukas darbi tiek izdzēsti.
Konfidenciālu darbu derīguma termiņš	Katram aizturētajam darbam iestatiet individuālu derīguma termiņu, pirms tas automātiski tiek izdzēsts no printera atmiņas, cietā diska vai viedā krātuves diska. Piezīme. Aizturētais darbs ir Konfidenciāls, Atkārtots, Rezervēts vai Pārbaudāms.
Atkārtotu darbu derīguma termiņš	Iestatiet derīguma termiņu drukas darbiem, kurus vēlaties atkārtot.
Pārbaudāmu darbu derīguma termiņš	Iestatiet derīguma termiņu tāda darba eksemplāra drukāšanai, lai pārbaudītu kvalitāti pirms pārējo eksemplāru drukāšanas.
Rezervētu darbu derīguma termiņš	Iestatiet derīguma termiņu tādiem darbiem, kurus vēlaties saglabāt printerī, lai drukātu vēlāk.

Iestatījums	Apraksts
Pieprasīt visu darbu aizturēšanu	Iestatiet printeri aizturēt visus drukas darbus.
Paturēt dublētus dokumentus	Iestatiet, lai printeris paturētu visus dokumentus ar vienādu faila nosaukumu.

Konfidenciālu un citu aizturētu darbu drukāšana

Windows lietotājiem

- 1 Kad dokuments ir atvērts, noklikšķiniet uz **Fails > Drukāt**.
- 2 Atlasiet printeri un pēc tam noklikšķiniet uz **Rekvizīti, Preferences, Opcijas** vai **Iestatīšana**.
- 3 Noklikšķiniet uz **Drukāšana un aizturēšana**.
- 4 Atlasiet **Izmantot drukāšanu un aizturēšanu** un pēc tam piešķiriet lietotājvārdu.
- 5 Atlasiet drukas darba veidu (konfidenciāls, atkārtots, rezervēts vai pārbaudāms).
Ja atlasāt **Konfidenciāli**, iestatiet drukas darba drošību ar personas identifikācijas numuru (personal identification number — PIN).
- 6 Noklikšķiniet uz **Labi** vai **Drukāt**.
- 7 Printera sākuma ekrānā izpildiet drukas darbu.
 - Ja ir konfidenciāli drukas darbi, pieskarieties pie **Aizturēti darbi** > atlasiet savu lietotājvārdu > **Konfidenciāli** > ievadiet PIN > atlasiet drukas darbu > konfigurējiet iestatījumus > **Drukāt**.
 - Ja ir citi drukas darbi, pieskarieties pie **Aizturēti darbi** > atlasiet savu lietotājvārdu > atlasiet drukas darbu > konfigurējiet iestatījumus > **Drukāt**

Macintosh lietotājiem

AirPrint izmantošana

- 1 Kad dokuments ir atvērts, izvēlieties **Fails > Drukāt**.
- 2 Atlasiet printeri un pēc tam nolaižamajā izvēlnē pēc izvēlnes Orientācija izvēlieties **Drukāšanas PIN**.
- 3 Iespējojiet **Drukāt ar PIN** un pēc tam ievadiet četrus ciparus PIN.
- 4 Noklikšķiniet uz **Drukāt**.
- 5 Printera sākuma ekrānā izpildiet drukas darbu. Pieskarieties pie **Aizturēti darbi** > atlasiet sava datora nosaukumu > **Konfidenciāli** > ievadiet PIN > atlasiet drukas darbu > **Drukāt**.

Printera draivera izmantošana

- 1 Kad dokuments ir atvērts, izvēlieties **Fails > Drukāt**.
- 2 Atlasiet printeri un pēc tam nolaižamajā izvēlnē pēc izvēlnes Orientācija izvēlieties **Drukāšana un aizturēšana**.
- 3 Izvēlieties **Konfidenciāla drukāšana** un pēc tam ievadiet četrus ciparus PIN.
- 4 Noklikšķiniet uz **Drukāt**.
- 5 Printera sākuma ekrānā izpildiet drukas darbu. Pieskarieties pie **Aizturēti darbi** > atlasiet sava datora nosaukumu > **Konfidenciāli** > atlasiet drukas darbu > ievadiet PIN > **Drukāt**.

Fontu paraugu saraksta drukāšana

- 1 Sākuma ekrānā pieskarieties pie **Iestatījumi > Atskaites > Drukāšana > Fontu drukāšana**.
- 2 Pieskarieties pie **PCL fonti vai PS fonti**.


Direktoriju saraksta drukāšana

Sākuma ekrānā pieskarieties pie **Iestatījumi > Atskaites > Drukāšana > Direktoriju drukāšana**.

Atdalošo lapu ievietošana starp eksemplāriem

- 1 Sākuma ekrānā pieskarieties pie **Iestatījumi > Drukāšana > Izkārtojums > Atdalošās lapas > Starp eksemplāriem**.
- 2 Izdrukājiet dokumentu.

Drukas darba atcelšana

- 1 Sākuma ekrānā pieskarieties pie .
- 2 Atlasiet atceļamo darbu.


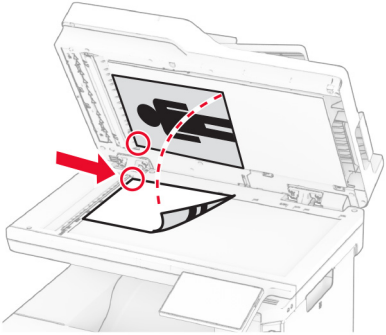
Piezīme. Darbu varat arī atcelt, pieskaroties pie **Darbu rinda**.

Tonera intensitātes koriģēšana

- 1 Sākuma ekrānā pieskarieties pie **Iestatījumi > Drukāšana > Kvalitāte > Tonera intensitāte**.
- 2 Atlasiet iestatījumu.

Kopēšana

Automātiskā dokumentu padevēja vai skenera stikla lietošana

Automātiskais dokumentu padevējs (Automatic document feeder — ADF)	Skenera stikls
 <ul style="list-style-type: none"> • Izmantojiet ADF dokumentiem ar vairākām lapām vai abpusēji apdrukātiem dokumentiem. • Oriģinālo dokumentu ievietojiet ar apdrukāto pusi uz augšu. Izmantojot dokumentu ar vairākām lapām, pirms ievietošanas noteikti nolīdziniet priekšējo malu. • Noteikti pielāgojiet ADF vadotnes atbilstoši ievietojamā papīra platumam. 	 <ul style="list-style-type: none"> • Izmantojiet skenera stiklu vienas lapas dokumentiem, grāmatu lapām, nelieliem materiāliem (piemēram, pastkartēm vai fotoattēliem), kodoskopa plēvēm, fotopapīram vai plānam apdrukājamajam materiālam (piemēram, izgriezumiem no žurnāliem). • Novietojiet dokumentu ar apdrukāto pusi uz leju stūrī ar bultiņu.

Kopēšana

1 Ievietojiet oriģinālo dokumentu ADF paplātē vai novietojiet to uz skenera stikla.

Piezīme. Lai attēls netiktu apgriezts, pārlicinieties, vai sakrīt oriģinālā dokumenta un izdrukas papīra izmēri.

2 Sākuma ekrānā pieskarieties pie **Kopēšana** un pēc tam norādiet kopiju skaitu.

Ja nepieciešams, koriģējiet kopēšanas iestatījumus.

3 Kopējiet dokumentu.

Piezīme. Lai ātri kopētu, sākuma ekrānā pieskarieties pie .

Fotoattēlu kopēšana

1 Novietojiet fotoattēlu uz skenera stikla.

2 Sākuma ekrānā pieskarieties pie **Kopēšana > Iestatījumi > Saturs > Satura veids > Fotoattēls**.

3 Pieskarieties pie **Satura avots** un pēc tam atlasiet iestatījumu, kas vislabāk atbilst oriģinālajam fotoattēlam.

4 Kopējiet fotoattēlu.

Kopēšana uz veidlapām

- 1 Ievietojiet oriģinālo dokumentu ADF paplātē vai novietojiet to uz skenera stikla.
- 2 Sākuma ekrānā pieskarieties pie **Kopēšana > Kopēt no >** atlasiet oriģinālā dokumenta izmērus.
- 3 Pieskarieties pie **Kopēt uz** un pēc tam atlasiet papīra avotu, kurā atrodas veidlapa.
Ja daudzfunkciju padevējā ievietojāt veidlapu, pieskarieties pie **Kopēt uz > Daudzfunkciju padevējs >** atlasiet papīra izmērus > **Veidlapa**.
- 4 Kopējiet dokumentu.

Kopēšana uz abām papīra pusēm

- 1 Ievietojiet oriģinālo dokumentu ADF paplātē vai novietojiet to uz skenera stikla.
- 2 Sākuma ekrānā pieskarieties pie **Kopēšana > Iestatījumi > Puses**.
- 3 Pieskarieties pie **No 1 puses uz 2 pusēm** vai **No 2 pusēm uz 2 pusēm**.
- 4 Kopējiet dokumentu.

Kopiju samazināšana vai palielināšana

- 1 Ievietojiet oriģinālo dokumentu ADF paplātē vai novietojiet to uz skenera stikla.
- 2 Sākuma ekrānā pieskarieties pie **Kopēšana > Iestatījumi > Mērogs >** atlasiet mēroga vērtību.
Piezīme. Ja pēc iestatījuma Mērogs vērtības iestatīšanas maināt oriģinālā dokumenta vai izdrukas izmērus, mēroga vērtība tiek atiestatīta uz Automātiski.
- 3 Kopējiet dokumentu.

Kopiju salikšana

- 1 Ievietojiet oriģinālo dokumentu ADF paplātē vai novietojiet to uz skenera stikla.
- 2 Sākuma ekrānā pieskarieties pie **Kopēt > Salikt > Ieslēgts [1,2,1,2,1,2]**.
- 3 Kopējiet dokumentu.

Atdalošo lapu ievietošana starp eksemplāriem

- 1 Ievietojiet oriģinālo dokumentu ADF paplātē vai novietojiet to uz skenera stikla.
- 2 Vadības panelī pārvietojieties uz:
Kopēšana > Iestatījumi > Atdalošās lapas > koriģējiet iestatījumus
- 3 Kopējiet dokumentu.

Vairāku lapu kopēšana uz vienas loksnes


- 1 Ievietojiet oriģinālo dokumentu ADF paplātē vai novietojiet to uz skenera stikla.
- 2 Sākuma ekrānā pieskarieties pie **Kopēšana > Iestatījumi > Lapas vienā pusē**.
- 3 Iespējojiet iestatījumu un pēc tam atlasiet skaitu vienā pusē un lapas orientāciju.
- 4 Kopējiet dokumentu.

Karšu kopēšana

- 1 Novietojiet karti uz skenēšanas stikla.
- 2 Sākuma ekrānā pieskarieties pie **Card Copy**.
Piezīme. Ja nepieciešams, korigējiet skenēšanas iestatījumus.
- 3 Pieskarieties pie **Skenēt**.

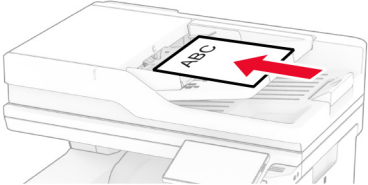
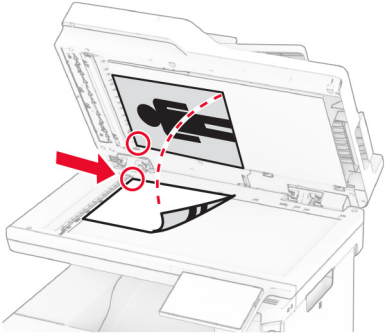
Piezīme. Ja vēlaties vairākas kartes kopijas, tad pieskarieties pie **Drukāt kopiju**.

Kopēšanas Īsceļa izveide

- 1 Sākuma ekrānā pieskarieties pie **Kopēšana**.
- 2 Korigējiet iestatījumus un pēc tam pieskarieties pie .
- 3 Izveidojiet Īsceļu.

E-pasts

Automātiskā dokumentu padevēja vai skenera stikla lietošana

Automātiskais dokumentu padevējs (Automatic document feeder — ADF)	Skenera stikls
 <ul style="list-style-type: none"> • Izmantojiet ADF dokumentiem ar vairākām lapām vai abpusēji apdrukātiem dokumentiem. • Oriģinālo dokumentu ievietojiet ar apdrukāto pusi uz augšu. Izmantojot dokumentu ar vairākām lapām, pirms ievietošanas noteikti nolīdziniet priekšējo malu. • Noteikti pielāgojiet ADF vadotnes atbilstoši ievietojamā papīra platumam. 	 <ul style="list-style-type: none"> • Izmantojiet skenera stiklu vienas lapas dokumentiem, grāmatu lapām, nelieliem materiāliem (piemēram, pastkartēm vai fotoattēliem), kodoskopa plēvēm, fotopapīram vai plānam apdrukājamajam materiālam (piemēram, izgriezumiem no žurnāliem). • Novietojiet dokumentu ar apdrukāto pusi uz leju stūrī ar bultiņu.

E-pasta ziņojuma sūtīšana

Pirms darba sākšanas pārbaudiet, vai ir konfigurēti SMTP iestatījumi. Lai iegūtu papildinformāciju, skatiet: [“E-pasta SMTP iestatījumu konfigurēšana” 39. lpp.](#)

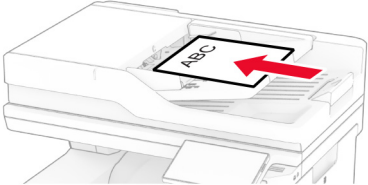
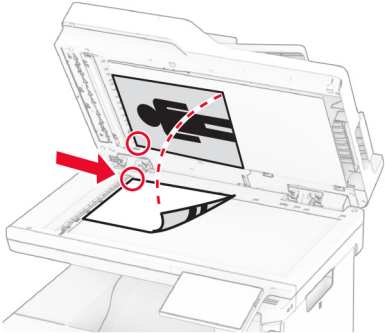
- 1 Ievietojiet oriģinālo dokumentu ADF paplātē vai novietojiet to uz skenera stikla.
- 2 Sākuma ekrānā pieskarieties pie **E-pasts** un pēc tam ievadiet nepieciešamo informāciju.
- 3 Ja nepieciešams, konfigurējiet skenēšanas iestatījumus.
- 4 Nosūtiet e-pasta ziņojumu.

E-pasta īsceļa izveide

- 1 Sākuma ekrānā pieskarieties pie **E-pasts**.
- 2 Koriģējiet iestatījumus un pēc tam pieskarieties pie ★.
- 3 Izveidojiet īsceļu.

Fakss

Automātiskā dokumentu padevēja vai skenera stikla lietošana

Automātiskais dokumentu padevējs (Automatic document feeder — ADF)	Skenera stikls
 <ul style="list-style-type: none"> • Izmantojiet ADF dokumentiem ar vairākām lapām vai abpusēji apdrukātiem dokumentiem. • Oriģinālo dokumentu ievietojiet ar apdrukāto pusi uz augšu. Izmantojot dokumentu ar vairākām lapām, pirms ievietošanas noteikti nolīdziniet priekšējo malu. • Noteikti pielāgojiet ADF vadotnes atbilstoši ievietojamā papīra platumam. 	 <ul style="list-style-type: none"> • Izmantojiet skenera stiklu vienas lapas dokumentiem, grāmatu lapām, nelieliem materiāliem (piemēram, pastkartēm vai fotoattēliem), kodoskopa plēvēm, fotopapīram vai plānam apdrukājamajam materiālam (piemēram, izgriezumiem no žurnāliem). • Novietojiet dokumentu ar apdrukāto pusi uz leju stūrī ar bultiņu.

Faksa sūtīšana

Piezīme. Pārbaudiet, vai fakss ir konfigurēts. Papildinformāciju skatiet sadaļā [Faksa funkcijas iestatīšana printerī](#).

Ja lietojat vadības paneli

- 1 Ievietojiet oriģinālo dokumentu ADF paplātē vai novietojiet to uz skenera stikla.
- 2 Sākuma ekrānā pieskarieties pie **Fakss** un pēc tam ievadiet nepieciešamo informāciju.
Ja nepieciešams, koriģējiet iestatījumus.
- 3 Nosūtiet faksu.

Ja lietojat datoru

Pirms darba sākšanas pārbaudiet, vai ir instalēts faksa draiveris. Lai iegūtu papildinformāciju, skatiet: [“Faksa draivera instalēšana” 54. lpp.](#)

Windows lietotājiem

- 1 Dokumentā, kuru vēlaties nosūtīt pa faksu, atveriet dialoglodziņu Drukāšana.
- 2 Atlasiet printeri un pēc tam noklikšķiniet uz **Rekvizīti, Preferences, Opcijas** vai **Iestatīšana**.
- 3 Noklikšķiniet uz **Fakss > Iespējot faksu > Vienmēr parādīt iestatījumus pirms faksa sūtīšanas** un pēc tam ievadiet adresāta numuru.
Ja nepieciešams, konfigurējiet citus faksa iestatījumus.
- 4 Nosūtiet faksu.

Macintosh lietotājiem

- 1 Kad dokuments ir atvērts, izvēlieties **Fails > Drukāt**.
- 2 Atlasiet to printeri, kuram aiz nosaukuma ir pievienots - **Fakss**.
- 3 Laukā Kam ievadiet adresāta numuru.
Ja nepieciešams, konfigurējiet citus faksa iestatījumus.
- 4 Nosūtiet faksu.


Faksa ieplānošana

Piezīme. Pārbaudiet, vai fakss ir konfigurēts. Papildinformāciju skatiet sadaļā [Faksa funkcijas iestatīšana printerī](#).

- 1 Ievietojiet oriģinālo dokumentu ADF paplātē vai novietojiet to uz skenera stikla.
- 2 Sākuma ekrānā pieskarieties pie **Fakss > Kam > ievadiet faksa numuru > Gatavs**.
- 3 Pieskarieties pie **Sūtīšanas laiks**, konfigurējiet datumu un laiku un pēc tam pieskarieties pie **Gatavs**.
- 4 Nosūtiet faksu.

Faksa galamērķa īsceļa izveide

Piezīme. Pārbaudiet, vai fakss ir konfigurēts. Papildinformāciju skatiet sadaļā [Faksa funkcijas iestatīšana printerī](#).

- 1 Sākuma ekrānā pieskarieties pie **Fakss > Uz**.
- 2 Ievadiet adresāta numuru un pēc tam pieskarieties pie **Gatavs**.
- 3 Koriģējiet iestatījumus un pēc tam pieskarieties pie .
- 4 Izveidojiet īsceļu.

Faksa izšķirtspējas maiņa

Piezīme. Pārbaudiet, vai fakss ir konfigurēts. Papildinformāciju skatiet sadaļā [Faksa funkcijas iestatīšana printerī](#).

- 1 Ievietojiet oriģinālo dokumentu ADF paplātē vai novietojiet to uz skenera stikla.
- 2 Sākuma ekrānā pieskarieties pie **Fakss** un pēc tam ievadiet nepieciešamo informāciju.
- 3 Pieskarieties pie **Iestatījumi > Izšķirtspēja** > atlasiet iestatījumu.
- 4 Nosūtiet faksu.

Faksa intensitātes korigēšana

Piezīme. Pārbaudiet, vai fakss ir konfigurēts. Papildinformāciju skatiet sadaļā [Faksa funkcijas iestatīšana printerī](#).

- 1 Ievietojiet oriģinālo dokumentu ADF paplātē vai novietojiet to uz skenera stikla.
- 2 Sākuma ekrānā pieskarieties pie **Fakss** un pēc tam ievadiet nepieciešamo informāciju.
- 3 Pieskarieties pie **Iestatījumi > Intensitāte** > korigējiet iestatījumu.
- 4 Nosūtiet faksu.

Faksa žurnāla drukāšana

Piezīme. Pārbaudiet, vai ir konfigurēts analogais fakss vai etherFAX. Papildinformāciju skatiet sadaļā [Faksa funkcijas iestatīšana printerī](#).

- 1 Sākuma ekrānā pieskarieties pie **Iestatījumi > Atskaites > Fakss**.
- 2 Pieskarieties pie **Faksa darbu žurnāls** vai **Faksa zvanu žurnāls**.

Nevēlamu faksu bloķēšana

Piezīme. Pārbaudiet, vai ir konfigurēts analogais fakss vai etherFAX. Papildinformāciju skatiet sadaļā [Faksa funkcijas iestatīšana printerī](#).

- 1 Sākuma ekrānā pieskarieties pie **Iestatījumi > Fakss > Faksa iestatīšana > Faksa saņemšanas iestatījumi > Administratora vadīklas**.
- 2 Norādiet iestatījuma Bloķēt faksus, ja nav norādīts vārds vērtību **ieslēgts**.

Faksu aizturēšana

Piezīme. Pārbaudiet, vai ir konfigurēts analogais fakss vai etherFAX. Papildinformāciju skatiet sadaļā [Faksa funkcijas iestatīšana printerī](#).

- 1 Sākuma ekrānā pieskarieties pie **Iestatījumi > Fakss > Faksa iestatīšana > Faksa saņemšanas iestatījumi > Faksu aizturēšana**.
- 2 Atlasiet režīmu.

Faksa pāradresēšana

Piezīme. Pārbaudiet, vai ir konfigurēts analogais fakss vai etherFAX. Papildinformāciju skatiet sadaļā [Faksa funkcijas iestatīšana printerī](#).

- 1 Izveidojiet galamērķa īsceļu.
 - a Atveriet tīmekļa pārlūkprogrammu un adreses laukā ierakstiet printera IP adresi.

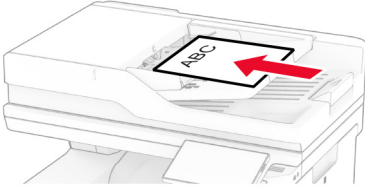
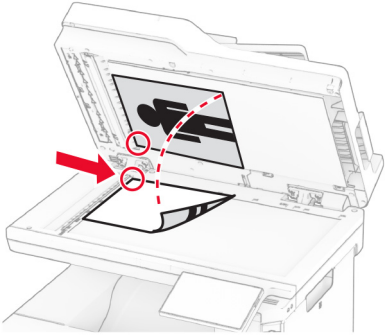
Piezīmes.

 - Printera IP adrese ir redzama sākuma ekrānā. IP adrese tiek attēlota kā četras ciparu kopas, kas atdalītas ar punktiem, piemēram, 123.123.123.123.
 - Ja lietojat starpniekserveri, uz laiku to atspējojiet, lai tīmekļa lapa tiktu pareizi ielādēta.
 - b Noklikšķiniet uz **Īsceļi > Pievienot īsceļu**.
 - c Atlasiet īsceļa veidu un pēc tam konfigurējiet iestatījumus.

Piezīme. Iegaumējiet īsceļa numuru.
 - d Piemērojiet izmaiņas.
- 2 Noklikšķiniet uz **Iestatījumi > Fakss > Faksa iestatīšana > Faksa saņemšanas iestatījumi > Administratora vadīklas**.
- 3 Izvēlnē Faksa pāradresēšana atlasiet **Pāradresēt** vai **Drukāt un pāradresēt**.
- 4 Izvēlnē Pāradresēt šim: atlasiet adresāta veidu un pēc tam ierakstiet īsceļa numuru.
- 5 Piemērojiet izmaiņas.

Skenēšana

Automātiskā dokumentu padevēja vai skenera stikla lietošana

Automātiskais dokumentu padevējs (Automatic document feeder — ADF)	Skenera stikls
 <ul style="list-style-type: none"> • Izmantojiet ADF dokumentiem ar vairākām lapām vai abpusēji apdrukātiem dokumentiem. • Oriģinālo dokumentu ievietojiet ar apdrukāto pusi uz augšu. Izmantojot dokumentu ar vairākām lapām, pirms ievietošanas noteikti nolīdziniet priekšējo malu. • Noteikti pielāgojiet ADF vadotnes atbilstoši ievietojamā papīra platumam. 	 <ul style="list-style-type: none"> • Izmantojiet skenera stiklu vienas lapas dokumentiem, grāmatu lapām, nelieliem materiāliem (piemēram, pastkartēm vai fotoattēliem), kodoskopa plēvēm, fotopapīram vai plānam apdrukājamajam materiālam (piemēram, izgriezumiem no žurnāliem). • Novietojiet dokumentu ar apdrukāto pusi uz leju stūrī ar bultiņu.

Skenēšana uz datoru

Pirms darba sākšanas nodrošiniet, lai dators un printeris ir pievienoti vienam tīklam.

Windows lietotājiem

Lexmark utilitās ScanBack lietošana

- 1 Datorā palaidiet Lexmark utilitū ScanBack un pēc tam noklikšķiniet uz **Tālāk**.

Piezīme. Lai lejupielādētu utilitū, apmeklējiet vietni www.lexmark.com/downloads.

- 2 Noklikšķiniet uz **Iestatīšana** un pēc tam pievienojiet printera IP adresi.

Piezīme. Printera IP adrese ir redzama printera sākuma ekrānā. IP adrese tiek attēlota kā četras ciparu kopas, kas atdalītas ar punktiem, piemēram, 123.123.123.123.

- 3 Noklikšķiniet uz **Aizvērt > Tālāk**.

- 4 Atlasiet oriģinālā dokumenta izmērus un pēc tam noklikšķiniet uz **Tālāk**.

- 5 Atlasiet faila formātu un skenēšanas izšķirtspēju un pēc tam noklikšķiniet uz **Tālāk**.

- 6 Ievadiet unikālu skenēšanas profila nosaukumu un pēc tam noklikšķiniet uz **Tālāk**.

7 Pārlūkojiet, lai atrastu vietu, kur vēlaties saglabāt skenēto dokumentu, izveidojiet faila nosaukumu un pēc tam noklikšķiniet uz **Tālāk**.

Piezīme. Lai atkārtoti lietotu skenēšanas profilu, iespējojiet **Izveidot īsceļu** un pēc tam izveidojiet unikālu īsceļa nosaukumu.

8 Noklikšķiniet uz **Pabeigt**.

9 Ievietojiet oriģinālo dokumentu automātiskajā dokumentu padevējā vai novietojiet to uz skenera stikla.

10 Printera sākuma ekrānā pieskarieties pie **Skenēšanas profili > Skenēt uz datoru** un pēc tam atlasiet skenēšanas profilu.

Funkcijas Windows faksu sūtīšana un skenēšana lietošana

Piezīme. Pārbaudiet, vai printeris ir pievienots datoram. Lai iegūtu papildinformāciju, skatiet: [“Printeru pievienošana datoram” 54. lpp.](#).

1 Ievietojiet oriģinālo dokumentu automātiskajā dokumentu padevējā vai novietojiet to uz skenera stikla.

2 Datorā atveriet funkciju **Windows faksu sūtīšana un skenēšana**.

3 Noklikšķiniet uz **Jauns skenēts dokuments** un pēc tam atlasiet skenēšanas avotu.

4 Ja nepieciešams, koriģējiet skenēšanas iestatījumus.

5 Skenējiet dokumentu.

6 Noklikšķiniet uz **Saglabāt kā**, ierakstiet faila nosaukumu un pēc tam noklikšķiniet uz **Saglabāt**.

Macintosh lietotājiem

Piezīme. Pārbaudiet, vai printeris ir pievienots datoram. Lai iegūtu papildinformāciju, skatiet: [“Printeru pievienošana datoram” 54. lpp.](#).

1 Ievietojiet oriģinālo dokumentu automātiskajā dokumentu padevējā vai novietojiet to uz skenera stikla.

2 Datorā veiciet kādu no šīm darbībām:

- Atveriet **Attēla tveršana**.
- Atveriet **Printeri un skeneri** un pēc tam atlasiet printeri. Noklikšķiniet uz **Skenēt > Atvērt skeneri**.

3 Skenera logā veiciet vienu vai vairākas no šīm darbībām:

- Atlasiet atrašanās vietu, kurā vēlaties saglabāt skenēto dokumentu.
- Atlasiet oriģinālā dokumenta izmērus.
- Lai skenētu no ADF, izvēlnē Skenēšana atlasiet **Dokumentu padevējs** vai iespējojiet **Izmantot dokumentu padevēju**.
- Ja nepieciešams, konfigurējiet skenēšanas iestatījumus.

4 Noklikšķiniet uz **Skenēt**.


Skenēšana uz FTP serveri

1 Ievietojiet oriģinālo dokumentu ADF paplātē vai novietojiet to uz skenera stikla.


2 Sākuma ekrānā pieskarieties pie **FTP** un pēc tam ievadiet vajadzīgo informāciju.

- 3 Ja nepieciešams, konfigurējiet citus FTP iestatījumus.
- 4 Nosūtiet FTP darbu.

FTP īsceļa izveide

- 1 Sākuma ekrānā pieskarieties pie **FTP**.
- 2 Ievadiet FTP servera adresi un pēc tam pieskarieties pie .
- 3 Izveidojiet īsceļu.

Skenēšana tīkla mapē

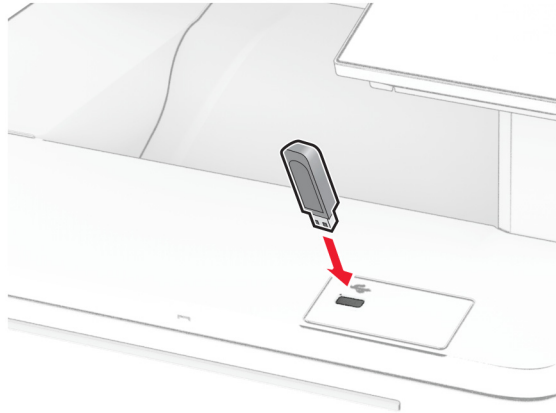
- 1 Ievietojiet oriģinālo dokumentu ADF paplātē vai novietojiet to uz skenera stikla.
- 2 Sākuma ekrānā pieskarieties pie **Skenēšanas centrs**.
Piezīme. Iespējams, ir mainīta ikona un nosaukums. Papildinformāciju jautājiet savam administratoram.
- 3 Veiciet kādu no tālāk norādītajām darbībām.
 - Atlasiet adresātu.
Piezīme. Izmantojot SFTP, kā porta numuru iestatiet **22**.
 - Izmantojiet īsceļu, pieskaroties pie  un pēc tam sarakstā atlasot īsceļu.
- 4 Skenējiet dokumentu.

Tīkla mapes īsceļa izveide

- 1 Atveriet tīmekļa pārlūkprogrammu un adreses laukā ierakstiet printera IP adresi.
Piezīmes.
 - Printera IP adrese ir redzama printera sākuma ekrānā. IP adrese tiek attēlota kā četras ciparu kopas, kas atdalītas ar punktiem, piemēram, 123.123.123.123.
 - Ja lietojat starpniekserveri, uz laiku to atspējojiet, lai tīmekļa lapa tiktu pareizi ielādēta.
- 2 Noklikšķiniet uz **Īsceļi > Pievienot īsceļu**.
- 3 Izvēlnē **Īsceļa veids** atlasiet **Tīkla mapē** un pēc tam konfigurējiet iestatījumus.
- 4 Piemērojiet izmaiņas.

Skenēšana uz zibatmiņas disku

- 1 Ievietojiet oriģinālo dokumentu ADF paplātē vai novietojiet to uz skenera stikla.
- 2 Ievietojiet zibatmiņas disku.



- 3 Pieskarieties pie **Skenēt uz USB** un koriģējiet iestatījumus, ja nepieciešams.

Piezīmes.

- Lai skenēto dokumentu saglabātu mapē, pieskarieties pie **Skenēt uz**, atlasiet mapi un pēc tam pieskarieties pie **Skenēt šeit**.
- Ja netiek parādīts USB diska ekrāns, vadības panelī pieskarieties pie **USB disks**.

- 4 Skenējiet dokumentu.

Brīdinājums — iespējams bojājums: Lai izvairītos no datu zaudēšanas vai nepareizas printera darbības, nepieskarieties zibatmiņas diskam vai printerim šeit attēlotajā apgabalā, kamēr notiek drukāšana no atmiņas ierīces, tās lasīšana vai rakstīšana tajā.



Printera izvēlņu izmantošana

Izvēlņu karte

Ierīce	<ul style="list-style-type: none"> • Preferences • ekonomiskais režīms • Attālā operatora panelis • Paziņojumi • Energijas pārvaldība • Anonīma datu apkopšana 	<ul style="list-style-type: none"> • Pieejamība • Atjaunot rūpnīcas noklusējumus • Apkope • Sākuma ekrāna pielāgošana¹ • Programmāparatūras atjaunināšana • Par šo printeri
Drukāt	<ul style="list-style-type: none"> • Izkārtojums • Iestatīšana • Kvalitāte • Darbu uzskaitē 	<ul style="list-style-type: none"> • PDF • PostScript • PCL • Attēls
Papīrs	<ul style="list-style-type: none"> • Paplašu konfigurēšana 	<ul style="list-style-type: none"> • Apdrukājamā materiāla konfigurēšana
Kopēšana	Kopēšanas noklusējuma iestatījumi	
Fakss	Faksa noklusējumi	
E-pasts	<ul style="list-style-type: none"> • E-pasta iestatīšana • E-pasta noklusējuma iestatījumi 	<ul style="list-style-type: none"> • Timekļa saites iestatīšana
FTP	FTP noklusējuma iestatījumi	
USB disks	<ul style="list-style-type: none"> • Skenēšana no zibatmiņas diska 	<ul style="list-style-type: none"> • drukāšana no zibatmiņas diska
Tīkls/porti	<ul style="list-style-type: none"> • Tīklu pārskats • Bezvadu • Wi-Fi Direct • AirPrint • mobilo pakalpojumu pārvaldība • Ethernet • TCP/IP • SNMP 	<ul style="list-style-type: none"> • IPSec • 802.1x • LPD konfigurēšana • HTTP/FTP iestatījumi • ThinPrint • USB • Ārējas piekļuves tīklam ierobežošana
Drošība	<ul style="list-style-type: none"> • Pieteikšanās veidi • USB ierīču plāna izveide • Drošības audita žurnāls • Pieteikšanās ierobežojumi • Konfidencialas drukāšana iestatīšana 	<ul style="list-style-type: none"> • Diska šifrēšana • Dzēst pagaidu datu failus • Risinājumu LDAP iestatījumi • Dažādi
Cloud Services	Cloud Services reģistrēšana	
Atskaites	<ul style="list-style-type: none"> • Izvēlņu iestatījumu lapa • Ierīce • Drukāt 	<ul style="list-style-type: none"> • Īsceļi • Fakss • Tīkls

¹ Pieejams tikai serverī Embedded Web Server.

² Pieejams tikai tad, ja ir uzstādīts cietais disks vai viedais krātuves disks.

Problēmu novēršana	Drukas kvalitātes testa lapas	Skenera tīrīšana
Veidlapu apvienošana²	Veidlapu apvienošana	
<p>¹ Pieejams tikai serverī Embedded Web Server.</p> <p>² Pieejams tikai tad, ja ir uzstādīts cietais disks vai viedais krātuves disks.</p>		

Ierīce

Preferences

Izvēlnes vienums	Apraksts
Displeja valoda [Valodu saraksts]	Iestatiet displejā attēlotā teksta valodu.
Valsts/reģions [Valstu vai reģionu saraksts]	Norādiet, kurā valstī vai reģionā ir konfigurēta printera darbība.
Sākotnējās iestatīšanas palaišana Izslēgts* Ieslēgts	Palaidiet iestatīšanas vedni.
Tastatūra Tastatūras veids [Valodu saraksts]	Atlasiet valodu kā tastatūras veidu. Piezīme. Visas tastatūras veida vērtības var nebūt redzamas, var būt nepieciešama speciāla aparatūra, lai tās būtu redzamas.
Attēlotā informācija Displeja teksts 1 (IP adrese*) Displeja teksts 2 (Datums/laiks*) Pielāgots teksts 1 Pielāgots teksts 2	Norādiet, kāda informācija ir jārāda sākuma ekrānā.
Datums un laiks Konfigurēt Pašreizējais datums un laiks Manuāli iestatīt datumu un laiku Datuma formāts (MM-DD-GGGG*) Laika formāts (12 stundas AM/PM*) Laika josla UTC (GMT) laika nobīde Ziemas/vasaras laika sākums Ziemas/vasaras laika beigas Ziemas/vasaras laika nobīde Tīkla laika protokols Iespējot NTP (Ieslēgts*) NTP serveris Iespējot autentifikāciju (Nav*) Atslēgas ID Parole	Konfigurējiet printera datumu un laiku, kā arī tīkla laika protokolu. Piezīmes. <ul style="list-style-type: none"> MM-DD-GGGG ir ASV rūpnīcas noklusējuma iestatījums. DD-MM-GGGG ir starptautiskais rūpnīcas noklusējuma iestatījums. UTC (GMT) laika nobīde, Ziemas/vasaras laika sākums, Ziemas/vasaras laika beigas un Ziemas/vasaras laika nobīde ir redzams tikai tad, ja Laika josla iestatījums ir (UTC+lietotājs) pielāgots. Atslēgas ID un Parole ir redzams tikai tad, ja Iespējot autentifikāciju iestatījums ir MD5 atslēga.
Piezīme. Zvaigznīte (*) blakus vērtībai norāda rūpnīcas noklusējuma iestatījumu.	

Izvēlnes vienums	Apraksts
Papīra izmēri ASV* Metriskā sistēma	Norādiet papīra izmēru mērvienību. Piezīme. Sākotnējo papīra izmēru iestatījumu nosaka sākotnējās iestatīšanas vednī izvēlētā valsts vai reģions.
Ekrāna spilgtums 20–100% (100*)	Koriģējiet displeja spilgtumu.
Piekļuve zibatmiņas diskam Atspējots iespējots*	Iespējojiet piekļuvi zibatmiņas diskam.
Atļaut fona noņemšanu Izslēgts Ieslēgts*	Norādiet, vai fona noņemšana ir atļauta.
Atļaut pielāgotu darbu skenēšanu Izslēgts Ieslēgts*	Norādiet, vai kopēšanas, skenēšanas un faksa darbos ir jābūvē iestatījums Pielāgotu darbu skenēšana. Piezīme. Šis izvēlnes vienums ir redzams tikai tad, ja ir uzstādīts cietais disks vai viedais krātuves disks.
Vienas lapas skenēšana plakanvirsmā Izslēgts* Ieslēgts	Iestatiet, lai printeris skenētu jebkāda veida darbus kā vienu lapu, izmantojot skenera stiklu. Piezīme. Pēc viena plakanvirsmas skenēšanas darba pabeigšanas printerī tiek parādīts sākuma ekrāns, nevis uzvednes.
Ierīces skaņas Izslēgt visas skaņas (Izslēgts*) Pogu informācijas atskaņošana (Ieslēgts*) Skaļums (5*) ADF ievietošanas signāls (Ieslēgts*) Brīdinājumu kontrole (Viens*) Kasetnes brīdinājums (Izslēgts*) Skaļruņa režīms (Vienmēr izslēgts*) Zvanītāja skaļums (Izslēgts*)	Konfigurējiet printera skaņas iestatījumus.
Ekrāna taimauts 5-300 sekundes (60*)	Iestatiet, pēc cik dīkstāves sekundēm displejā tiek parādīts sākuma ekrāns vai printeris automātiski atsakās no lietotāja konta.
Piezīme. Zvaigznīte (*) blakus vērtībai norāda rūpnīcas noklusējuma iestatījumu.	

Ekonomiskais režīms

Izvēlnes vienums	Apraksts
Drukāt Puses 1 puse 2 puses	Norādiet, vai jādrukā uz vienas papīra puses vai abām.
Piezīme. Zvaigznīte (*) blakus vērtībai norāda rūpnīcas noklusējuma iestatījumu.	

Izvēlnes vienums	Apraksts
Drukāt Lapas vienā pusē Izslēgts* 2 lapas vienā pusē 3 lapas vienā pusē 4 lapas vienā pusē 6 lapas vienā pusē 9 lapas vienā pusē 12 lapas vienā pusē 16 lapas vienā pusē	Drukājiet vairākus lapas attēlus uz vienas papīra loksnes puses.
Drukāt Tonera intensitāte 1–5 (4*)	Nosakiet, cik gaiši vai tumši ir teksta attēli.
Drukāt Krāsu taupīšana Izslēgts* Ieslēgts	Samaziniet tonera daudzumu, kas tiek lietots grafiku un attēlu drukāšanai.
Kopēšana Puses No 1 puses uz 1 puses* No 1 puses uz 2 pusēm No 2 pusēm uz 1 puses No 2 pusēm uz 2 pusēm	Norādiet skenēšanas darbību, ņemot vērā oriģinālo dokumentu.
Kopēšana Lapas vienā pusē Izslēgts* 2 portreta orientācijas lapas 4 portreta orientācijas lapas 2 ainavas orientācijas lapas 4 ainavas orientācijas lapas	Norādiet skenēšanas darbību, ņemot vērā oriģinālo dokumentu.
Kopēšana Intensitāte 1–9 (5*)	Norādiet skenēto attēlu intensitāti.
Piezīme. Zvaigznīte (*) blakus vērtībai norāda rūpnīcas noklusējuma iestatījumu.	

Attālā operatora panelis

Izvēlnes vienums	Apraksts
Ārējs VNC savienojums Neatļaut* Atļaut	Pievienojiet virtuālās tīklskaitļošanas (Virtual Network Computing — VNC) klientu attālā operatora panelim.
Piezīme. Zvaigznīte (*) blakus vērtībai norāda rūpnīcas noklusējuma iestatījumu.	

Izvēlnes vienums	Apraksts
Autentifikācijas veids Nav* Standarta autentificēšana	Iestatiet autentifikācijas veidu, piekļūstot VNS klienta serverim.
VNC parole	Norādiet paroli, lai pievienotos VNC klienta serverim. Piezīme. Šis izvēlnes vienums ir redzams tikai tad, ja opcijas Autentifikācijas veids iestatījums ir Standarta autentificēšana.
Piezīme. Zvaigznīte (*) blakus vērtībai norāda rūpnīcas noklusējuma iestatījumu.	

Paziņojumi

Izvēlnes vienums	Apraksts
Atskaņot signālu, ja ievietots ADF Izslēgts Ieslēgts*	Iespējojiet skaņas signāla atskaņošanu, ievietojot papīru ADF.
Brīdinājumu vadība Izslēgts Vienreizējs* Nepārtraukts	Iestatiet brīdinājuma skaņas signāla atskaņošanas reižu skaitu, ja printera darbībā ir nepieciešama lietotāja iejaukšanās.
Izejmateriāli Izejmateriālu aprēķina rādīšana Rādīt aprēķinu* Nerādīt aprēķinu	Skatiet aptuvenu izejmateriālu statusu.
Izejmateriāli Kasetnes brīdinājums Izslēgts* Vienreizējs Nepārtraukts	Iestatiet brīdinājuma skaņas signāla atskaņošanas reižu skaitu, ja kasetnes uzpildes līmenis ir zems.
Izejmateriāli Pielāgoti izejmateriālu paziņojumi	Konfigurējiet paziņojumu iestatījumus, kad ir nepieciešama lietotāja iejaukšanās. Piezīme. Šis izvēlnes vienums ir pieejams tikai serverī Embedded Web Server.
Piezīme. Zvaigznīte (*) blakus vērtībai norāda rūpnīcas noklusējuma iestatījumu.	

Izvēlnes vienums	Apraksts
<p>E-pasta brīdinājumu iestatīšana</p> <ul style="list-style-type: none"> Primārā SMTP vārteja Primārās SMTP vārtejas ports (25*) Sekundārā SMTP vārteja Sekundārās SMTP vārtejas ports (25*) SMTP taimauts (30 sekundes*) Atbildes adrese Vienmēr izmantot SMTP noklusējuma atbildes adresi (Izslēgts*) Izmantot SSL/TLS (Atspējots*) Nepieciešams uzticams sertifikāts (Izslēgts*) SMTP servera autentifikācija (Nav nepieciešama autentifikācija)* Ierīces iniciēts e-pasts (Nav)* Lietotāja iniciēts e-pasts (Nav*) Izmantot aktīva direktorija ierīces akreditācijas datus (Izslēgts*) Ierīces lietotāja ID Ierīces parole Kerberos 5 REALM NTLM domēns Atspējot kļūdu “SMTP serveris nav iestatīts” (Izslēgts)* 	<p>Konfigurējiet printeri sūtīt e-pasta brīdinājumus kontaktpersonu sarakstam, ja printera darbībā ir nepieciešama lietotāja iejaukšanās.</p>
<p>E-pasta brīdinājumu iestatīšana</p> <ul style="list-style-type: none"> Iestatīt e-pasta sarakstus un brīdinājumus <ol style="list-style-type: none"> 1. e-pasta saraksts 2. e-pasta saraksts Tēmas teksts E-pasta notikumi 	<p>Norādiet e-pasta adreses un iespējojiet e-pasta brīdinājumu notikumus.</p> <p>Piezīme. Šis izvēlnes vienums ir pieejams tikai serverī Embedded Web Server.</p>
<p>Kļūdu novēršana</p> <ul style="list-style-type: none"> Iestrēguša papīra palīdzība <ul style="list-style-type: none"> Izslēgts Izslēgts* 	<p>Iestatiet printeri automātiski drukāt tukšas vai daļēji apdrukātas lapas, kad iestrēgušais papīrs ir izņemts.</p>
<p>Kļūdu novēršana</p> <ul style="list-style-type: none"> Automātiski turpināt <ul style="list-style-type: none"> Iespējots 5–255 (5*) 	<p>Iespējojiet, lai printeris notīrītu noteiktus apkopes nosacījumus un automātiski turpinātu apstrādāt vai drukāt darbu.</p>
<p>Kļūdu novēršana</p> <ul style="list-style-type: none"> Automātiski palaist atkārtoti <ul style="list-style-type: none"> Automātiski palaist atkārtoti <ul style="list-style-type: none"> Palaist atkārtoti dīkstāves režīmā Vienmēr palaist atkārtoti* Nekad nepalaist atkārtoti 	<p>Iestatiet printera restartēšanu kļūdas gadījumā.</p>
<p>Kļūdu novēršana</p> <ul style="list-style-type: none"> Automātiski palaist atkārtoti <ul style="list-style-type: none"> Maksimālais automātiskas atkārtotas palaišanas reižu skaits 1–20 (2*) 	<p>Iestatiet, cik reižu printeris var tikt automātiski palaists atkārtoti.</p>
<p>Piezīme. Zvaigznīte (*) blakus vērtībai norāda rūpnīcas noklusējuma iestatījumu.</p>	

Izvēlnes vienums	Apraksts
Kļūdu novēršana Automātiski palaist atkārtoti Atkārtotas automātiskās palaišanas logs 1–525600 (720*)	Iestatiet, pēc cik sekundēm printeris veic automātisku atkārtotu palaišanu.
Kļūdu novēršana Automātiski palaist atkārtoti Automātiskas atkārtotas palaišanas uzskaite	Parādiet tikai lasāmu informāciju par atkārtotas palaišanas uzskaiti.
Kļūdu novēršana Automātiski palaist atkārtoti Atiestatīt automātiskas atkārtotas palaišanas uzskaiti Atcelt Turpināt	Atiestatiet Automātiskas atkārtotas palaišanas uzskaiti vērtības.
Kļūdu novēršana Parādīt kļūdu par īsu papīru Ieslēgts Automātiski notīrīt*	Iestatiet, lai printeris rādītu ziņojumu, ja ir īss papīrs. Piezīme. Īss papīrs ir saistīts ar ievietotā papīra izmēriem.
Kļūdu novēršana Lapas aizsardzība Izslēgts* Ieslēgts	Iestatiet, lai printeris pirms drukāšanas atmiņā apstrādātu visu lapu.
Iestrēguša papīra satura atkopšana Iestrēguša papīra atkopšana Izslēgts Ieslēgts Automātiski*	Iestatiet, lai printeris atkārtoti drukā iestrēgušās lapas.
Iestrēguša papīra satura atkopšana Skeneri iestrēguša papīra atkopšana Darba līmenis Lapas līmenis*	Norādiet, kā atsākt skenēšanas darbu pēc tam, kad ir izņemts iestrēdzis papīrs.
Piezīme. Zvaigznīte (*) blakus vērtībai norāda rūpnīcas noklusējuma iestatījumu.	

Enerģijas pārvaldība

Izvēlnes vienums	Apraksts
Miega režīma profils Drukāt no miega režīma Palikt nomodā pēc drukāšanas Aktivizēt miega režīmu pēc drukāšanas*	Iestatiet, lai printeris pēc drukāšanas paliktu nomodā vai atgrieztos miega režīmā.
Miega režīma profils Pieskarties, lai pamodinātu no dziļā miega Izslēgts Ieslēgts*	Pamodiniet printeri no dziļā miega režīma, pieskaroties printera displejam.
Piezīme. Zvaigznīte (*) blakus vērtībai norāda rūpnīcas noklusējuma iestatījumu.	

Izvēlnes vienums	Apraksts
Taimauti Miega režīms 1–114 minūtes (15*)	Iestatiet dīkstāves laiku, pirms printeris sāk strādāt miega režīmā.
Taimauti Hibernēšanas taimauts Atspējots 1 stunda 2 stundas 3 stundas 6 stundas 1 diena 2 dienas 3 dienas* 1 nedēļa 2 nedēļas 1 mēnesis	Iestatiet, pēc kāda laika printeris izslēdzas.
Taimauti Hibernēšanas taimauts savienojuma gadījumā Hibernēšanas režīms Nehibernēt*	Iestatiet Hibernēšanas taimauts, lai izslēgtu printeri, ja ir aktīvs Ethernet savienojums.
Enerģijas režīmu grafiks Grafiki Pievienot jaunu grafiku	Izveidojiet grafiku, pēc kura printeris sāk darboties miega vai hibernēšanas režīmā.
Piezīme. Zvaigznīte (*) blakus vērtībai norāda rūpnīcas noklusējuma iestatījumu.	

Anonīma datu apkopšana

Izvēlnes vienums	Apraksts
Anonīma datu apkopšana Ierīces lietošanas un veiktspējas informācija Nav*	Sūtiet uzņēmumam Lexmark informāciju par printera lietošanu un veiktspēju. Piezīme. Iestatījums Anonīmu datu sūtīšanas laiks ir redzams tikai tad, ja Anonīma datu apkopšana opcija ir Ierīces lietošanas un veiktspējas informācija.
Anonīmu datu sūtīšanas laiks Sākuma laiks Beigu laiks	
Piezīme. Zvaigznīte (*) blakus vērtībai norāda rūpnīcas noklusējuma iestatījumu.	

Pieejamība

Izvēlnes vienums	Apraksts
Divreiz nospiesta taustiņa intervāls 0–5 (0*)	Iestatiet sekunžu skaitu, kuru laikā printeris neņem vērā, ja pievienotās tastatūras taustiņi tiek piespiesti divas reizes.
Piezīme. Zvaigznīte (*) blakus vērtībai norāda rūpnīcas noklusējuma iestatījumu.	

Izvēlnes vienums	Apraksts
Atkārtotas taustiņa darbības sākotnējā atlikšana 0,25–5 (1*)	Iestatiet sākotnējo atlikšanas ilgumu sekundēs, pirms atkārtoti piespiests taustiņš veic atkārtotu darbību.
Taustiņa atkārošanas ātrums 0,5-30 (30*)	Iestatiet, cik reižu sekundē taustiņš jāpiespiež, lai tas tiktu atkārtots.
paildzināt ekrāna taimautu Izslēgts* Ieslēgts	Ļaujiet lietotājam palikt esošajā atrašanās vietā un atiestatiet opcijas Ekrāna taimauts taimeris, kad pāriet tā noteiktais laiks, nevis lieciet lietotājam atgriezties sākuma ekrānā.
Austiņu skaļums 1–10 (5*)	Koriģējiet austiņu skaļumu.
Iespējot balss norādes, ja ir pievienotas austiņas Izslēgts* Ieslēgts	Iespējojiet balss norādes, ja printerim ir pievienotas austiņas.
Izrunāt paroles/PIN Izslēgts* Ieslēgts	Iestatiet printeri skaļi izrunāt paroles vai personas identifikācijas numurus.
Runas ātrums Ļoti lēns Lēns Normāls* Ātrs Ātrāks Ļoti ātrs Straujš Ļoti straujš Visātrākais	Iestatiet balss norāžu runas ātrumu.
Piezīme. Zvaigznīte (*) blakus vērtībai norāda rūpnīcas noklusējuma iestatījumu.	

Atjaunot rūpnīcas noklusējumus

Izvēlnes vienums	Apraksts
Atjaunot iestatījumus Atjaunot visus iestatījumus Atjaunot printera iestatījumus Atjaunot tīkla iestatījumus Atjaunot faksa iestatījumus Atjaunot lietotnes iestatījumus	Atjaunojiet printera noklusējuma iestatījumus.

Apkope

izvēlne Konfigurēšana

Izvēlnes vienums	Apraksts
USB konfigurēšana USB PnP 1* 2	Mainiet printera USB draivera režīmu, lai uzlabotu tā saderību ar personālo datoru.
USB konfigurēšana USB skenēšana uz lokālu Ieslēgts* Izslēgts	Iestatiet, vai draiveris USB ierīci uzskaita kā vienkāršu USB ierīci (viens interfeiss) vai kā saliktu USB ierīci (vairāki interfeisi).
USB konfigurēšana USB ātrums Pilns Automātiski*	Iestatiet USB porta darbību pilnā ātrumā un atspējojiet tā ātrdarbības funkciju.
Paplāšu konfigurēšana Paplāšu pievienošana Automātiski* Izslēgts	Iestatiet, lai printeris pievienotu tādas paplātes, kurām ir vienādi papīra veida un izmēru iestatījumi.
Paplāšu konfigurēšana Parādīt paplātes ievietošanas ziņojumu Izslēgts Tikai nezināmiem izmēriem* Vienmēr	Parādiet ziņojumu, lai lietotājs pēc paplātes ievietošanas varētu mainīt papīra izmēru un veida iestatījumus.
Paplāšu konfigurēšana Papīra uzvednes Automātiski* Daudzfunkciju padevējs Manuāla papīra padeve	Iestatiet, kurā papīra avotā lietotājam ir jāievieto materiāls, kad tiek parādīta uzvedne par papīra ievietošanu. Piezīme. Lai redzētu Daudzfunkciju padevējs, izvēlnē Papīrs iestatījumam Konfigurēt daudzfunkciju padevēju izvēlieties Kasete.
Paplāšu konfigurēšana Aplokšņu uzvednes Automātiski* Daudzfunkciju padevējs Manuāla aplokšņu padeve	Iestatiet, kurā papīra avotā lietotājam ir jāievieto materiāls, kad tiek parādīta uzvedne par aplokšnes ievietošanu. Piezīme. Lai redzētu Daudzfunkciju padevējs, izvēlnē Papīrs iestatījumam Konfigurēt daudzfunkciju padevēju izvēlieties Kasete.
Paplāšu konfigurēšana Uzvedņu darbība Vaicāt lietotājam* Turpināt Izmantot pašreizējo	Iestatiet, lai printerī atrisinātu ar papīra vai aplokšņu maiņu saistītas uzvednes.
Piezīme. Zvaigznīte (*) blakus vērtībai norāda rūpnīcas noklusējuma iestatījumu.	

Izvēlnes vienums	Apraksts
Paplāšu konfigurēšana Vairāki universāli izmēri Izslēgts* Ieslēgts	Iestatiet paplāti tā, lai tā atbalstītu vairākus universālos papīra izmērus.
Atskaites Izvēlņu iestatījumu lapa Notikumu žurnāls Notikumu žurnāla kopsavilkums	Drukājiet atskaites par printera izvēlņu iestatījumiem, statusiem un notikumu žurnāliem.
Izejmateriālu patēriņš un uzskaitē Notīrīt izejmateriālu lietojuma vēsturi	Atiestatiet izejmateriālu patēriņa vēsturi, piemēram, lapu skaitu un atlikušo dienu skaitu, uz rūpnīcas iestatījumiem.
Izejmateriālu patēriņš un uzskaitē ITM atiestatīšana	Pēc jauna izejmateriāla vienuma vai apkopes komplekta uzstādīšanas atiestatiet uzskaites informāciju.
Izejmateriālu patēriņš un uzskaitē Atiestatīt apkopes uzskaiti	Pēc jauna apkopes komplekta uzstādīšanas atiestatiet uzskaites informāciju.
Izejmateriālu patēriņš un uzskaitē Secīgi pārklājumu diapazoni	Koriģējiet krāsu pārklājuma līmeni katram drukāšanas diapazonam.
Printera emulācijas PPDS emulācija Izslēgts* Ieslēgts	Iestatiet, lai printeris atpazītu un lietotu PPDS datu straumi.
Printera emulācijas PS emulācija Izslēgts Ieslēgts*	Iestatiet, lai printeris atpazītu un lietotu PS datu straumi.
Drukas emulācijas Izmantot sākotnējos ISD fontus Izslēgts* Ieslēgts	Ļaujiet printerim drukāšanai izmantot sākotnējos fontus vai bezmaksas fontus, kas atrodas viedajā krātuves diskā (ISD). Piezīme. Šis izvēlnes vienums ir redzams tikai tad, ja ir uzstādīts ISD.
Printera emulācijas Iespējot Formsmerge Izslēgts Ieslēgts*	Aktivizējiet opciju Veidlapu apvienošana, lai veidlapas glabātu cietajā diskā vai ISD. Piezīmes. <ul style="list-style-type: none"> • Ir jāinstalē Veidlapu apvienošanas licence. • Šis izvēlnes vienums ir redzams tikai tad, ja ir uzstādīts cietais disks vai ISD.
Printera emulācijas Iespējot Prescribe Izslēgts* Ieslēgts	Aktivizējiet Prescribe. Piezīme. Ir jāinstalē Prescribe licence.
Printera emulācijas Emulatora drošība Lapas taimauts 0–60 (60*)	Iestatiet lapas taimautu emulācijas laikā.
Piezīme. Zvaigznīte (*) blakus vērtībai norāda rūpnīcas noklusējuma iestatījumu.	

Izvēlnes vienums	Apraksts
Printera emulācijas Emulatora drošība Atiestatīt emulatoru pēc darba Izslēgts* Ieslēgts	Atiestatiet emulatoru pēc drukas darba.
Printera emulācijas Emulatora drošība Atspējot piekļuvi printera ziņojumiem Izslēgts Ieslēgts*	Emulācijas laikā atspējojiet piekļuvi printera ziņojumiem.
Faksa konfigurēšana Faksa atbalsts samazinātas enerģijas režīmā Atspējot miega režīmā Atļaut miega režīmā Automātiski*	Iestatiet, lai fakss pāriet miega režīmā, ja printeris konstatē, ka tas ir nepieciešams.
Faksa konfigurēšana Faksa krātuves atrašanās vieta NAND Disks*	Iestatiet visu faksa ziņojumu krātuves atrašanās vietu. Piezīme. Šis izvēlnes vienums ir redzams tikai tad, ja ir uzstādīts cietais disks vai ISD.
Printera konfigurēšana Režīms Tikai melnā krāsa Izslēgts* Ieslēgts	Drukājiet darbus, kas nav kopijas, pelēktoņu režīmā.
Printera konfigurēšana Krāsu pārklāšana Izslēgts 1 2* 3 4 5	Uzlabojiet izdruku, lai kompensētu nepareizus printera iestatījumus.
Printera konfigurēšana Fonta asums 0–150 (24*)	Iestatiet teksta punkta lieluma vērtību, zem kuras tiek izmantoti augstas frekvences ekrāni, kad tiek drukāti fontu dati. Piemērām, ja vērtība ir 24, visi fonti ar 24 vai mazāk punktiem izmanto augstas frekvences ekrānus.
Ierīces darbības Klusais režīms Izslēgts* Ieslēgts	Iestatiet printeri darboties klusajā režīmā. Piezīme. Iespējot šo iestatījumu, tiek palēnināta kopējā printera veiktspēja.
Piezīme. Zvaigznīte (*) blakus vērtībai norāda rūpnīcas noklusējuma iestatījumu.	

Izvēlnes vienums	Apraksts
Ierīces darbības Drošais režīms Izslēgts* Ieslēgts	Iestatiet, lai printeris darbotos īpašā režīmā, kurā tas mēģina nodrošināt pēc iespējas plašāku funkciju klāstu, neskatoties uz zināmām problēmām. Piemēram, ja ir izvēlēts iestatījums Ieslēgts un nedarbojas dupleksās drukāšanas moduļa motors, printeris dokumentus drukā uz vienas puses, pat ja tas ir divpusējās drukāšanas darbs.
Ierīces darbības Minimālā kopēšanas atmiņa 80 MB* 100 MB	Iestatiet kopēšanas darbu glabāšanai atvēlēto minimālo atmiņas apjomu.
Ierīces darbības Notīrīt pielāgotu statusu	Izdzēsiet lietotāja norādītas virknes noklusējuma vai citos pielāgotos ziņojumos.
Ierīces darbības Notīrīt visus attāli iestatītus ziņojumus	Izdzēsiet visus attāli iestatītus ziņojumus.
Ierīces darbības Automātiski parādīt kļūdu ekrānus Izslēgts Ieslēgts*	Parādiet ekrānā esošu kļūdu ziņojumus, ja printera sākuma ekrāns ir neaktīvs tik ilgi, cik norādīts.
Ierīces darbības Ņemt vērā orientāciju, veicot ātro kopēšanu Izslēgts* Ieslēgts	Iespējojiet printeri izmantot izvēlnes Kopēšana iestatījumu Orientācija, kad tiek sūfīti ātrās kopēšanas darbi.
Tonera apjoma sensora iestatīšana Kalibrēšanas biežuma preference Atspējots Vismazāk krāsu korekciju Mazāk krāsu korekciju Normāls* Labāka krāsu precizitāte Vislabākā krāsu precizitāte	Iestatiet, lai printeris izmantotu pareizu tonera apjomu un saglabātu krāsu konsekvenci.
Tonera apjoma sensora iestatīšana Pilna kalibrēšana	Palaidiet pilnu krāsu kalibrēšanu.
Tonera apjoma sensora iestatīšana Izdrukāt TPS informācijas lapu	Izdrukājiet diagnostikas lapu, kurā ir informācija par tonera apjoma sensora kalibrēšanu.
Lietotņu konfigurēšana LES lietojumprogrammas Izslēgts Ieslēgts*	Iespējojiet Lexmark Embedded Solutions (LES) lietojumprogrammas.
Skenera konfigurēšana Skenera manuāla reģistrēšana Ātrais drukāšanas tests	Izdrukājiet ātrā testa mērķa lapu. Piezīme. Nodrošini, lai piemaļu rindstarpa ir vienāda visā mērķa lapā. Ja tā nav, ir jātiestata printera piemaļes.
Piezīme. Zvaigznīte (*) blakus vērtībai norāda rūpnīcas noklusējuma iestatījumu.	

Izvēlnes vienums	Apraksts
Skenera konfigurēšana Skenera manuāla reģistrēšana Priekšējā ADF reģistrēšana Aizmugurējā ADF reģistrēšana Plakanvirsmas reģistrēšana	Manuāli reģistrējiet plakanvirsmu un ADF pēc ADF, skenera stikla vai kontrollera plates nomaiņas.
Skenera konfigurēšana Atiestatīt apkopes uzskaiti	Pēc ADF apkopes komplekta nomaiņas atiestatiet uzskaiti.
Skenera konfigurēšana Malu dzēšana Plakanvirsmas malu dzēšana (3*) ADF malu dzēšana (3*)	Iestatiet neapdrukājamā apgabala izmērus milimetros, kas jāievēro ap ADF vai plakanvirsmas skenēšanas darbiem.
Skenera konfigurēšana ADF šķībuma novēršana ADF elektroniska šķībuma novēršana (Automātiski*)	Iestatiet printeri veikt ADF mehānisku šķībuma korigēšanu.
Skenera konfigurēšana Atspējot skeneri Nē* Jā Tikai ADF	Atspējojiet skeneri, ja tas nedarbojas pareizi.
Skenera konfigurēšana Tiff bitu secība CPU Endianness* Little Endian Big Endian	Iestatiet TIFF formātā skenēta materiāla bitu secību.
Skenera konfigurēšana Precīzs Tiff rindu skaits joslā Ieslēgts* Izslēgts	Iestatiet TIFF formātā skenēta materiāla taga RowsPerStrip vērtību.
Skenera konfigurēšana Skenera stikla tīrīšanas sliekšnis 1000–30 000 (-1*)	Iestatiet, pēc cik skenēšanas reizēm lietotājam tiek prasīts tīrīt skenēšanas stiklu.
Piezīme. Zvaigznīte (*) blakus vērtībai norāda rūpnīcas noklusējuma iestatījumu.	

Dzēšana, pārtraucot lietošanu

Izvēlnes vienums	Apraksts
Dzēšana, pārtraucot lietošanu Atmiņas pēdējā sanitizēšanas reize ISD pēdējā dzēšanas reize	Parādiet tikai lasāmu informāciju par to, kad pēdējo reizi tika izdzēsta printera atmiņa vai krātuves diskdzinis. Piezīme. Opcija ISD pēdējā dzēšanas reize ir redzama tikai tad, ja ir uzstādīts viedais krātuves disks.

Izvēlnes vienums	Apraksts
Dzēšana, pārtraucot lietošanu Sanitizēt visu energoneatkarīgās atmiņas informāciju Izdzēst visus printera un tīkla iestatījumus Izdzēst visas lietojumprogrammas un lietojumprogrammu iestatījumus Izdzēst visus īsceļus un īsceļu iestatījumus Izdzēst viedo krātuves disku	Notīriet visu informāciju energoneatkarīgajā atmiņā un krātuves diskdziņī. Piezīme. Opcija Izdzēst viedo krātuves disku ir redzama tikai tad, ja ir uzstādīts viedais krātuves disks.

Sākuma ekrāna pielāgošana

Piezīme. Šī izvēlne ir redzama tikai serverī Embedded Web Server.

Izvēlne	Apraksts
Kopēšana E-pasts Fakss Aizturēti faksi Izpildīt aizturētus faksus Statuss/izejmateriāli Darbu rinda Iestatījumi Valodas maiņa Adrešu grāmata Grāmatzīmes Aizturēti darbi USB disks FTP Skenēšanas profili Bloķēt ierīci skenēšanas centrs Card Copy Īsceļu centrs	Norādiet, kuras ikonas rādīt sākuma ekrānā.

Atjaunināt programmaparatūru

Izvēlnes vienums	Apraksts
Pašreizējā versija	Parādiet printerī uzstādītās pašreizējās programmaparatūras versiju.
Pārbaudīt atjauninājumus tūlīt	Pārbaudiet programmaparatūras atjauninājumus.
Automātiski pārbaudīt atjauninājumus	Iestatiet printeri automātiski pārbaudīt programmaparatūras atjauninājumus.

Par šo printeri

Izvēlnes vienums	Apraksts
Pamatlīdzekļa etiķete	Norādiet printera identitāti. Maksimālais garums ir 32 rakstzīmes.

Izvēlnes vienums	Apraksts
Printera atrašanās vieta	Norādiet printera atrašanās vietu. Maksimālais garums ir 63 rakstzīmes.
Sazinieties ar	Norādiet printera kontaktpersonas informāciju. Maksimālais garums ir 63 rakstzīmes.
Programmaparatūras versija	Parādiet printerī uzstādītās programmatūras versiju.
Motors	Skatiet printera motora numuru.
Sērijas numurs	Skatiet printera sērijas numuru.
Eksportēt konfigurācijas failu USB	Eksportējiet konfigurācijas failu zibatmiņas diskā.
Eksportēt saspieštos žurnālus USB	Eksportējiet saspieštos žurnālfailus zibatmiņas diskā.
Sūtīt žurnālus	Nosūtiet informāciju par printera žurnālu uzņēmumam Lexmark.

Drukāt

Izkārtojums

Izvēlnes vienums	Apraksts
Puses 1 puse 2 puses	Norādiet, vai jādrukā uz vienas papīra puses vai abām.
Apvēršanas veids Garā mala* Īsā mala	Nosakiet, kura papīra mala ir saistīta, veicot divpusējo drukāšanu.
Tukšas lapas Drukāt Nedrukāt*	Drukājiet tukšas lapas, kas tiek iekļautas drukas darbā.
Salikt Izslēgts (1,1,1,2,2,2) Ieslēgts (1,2,1,2,1,2)*	Drukājot vairākus darba eksemplārus, drukas darba lapas varat salikt konkrētā secībā.
Atdalošās lapas Nav* Starp eksemplāriem Starp darbiem Starp lapām	Drukājot ievietojiet tukšas atdalošās lapas.
Atdalošo lapu avots Paplaite [x] (1*) Daudzfunkciju padevējs	Norādiet atdalošās lapas papīra avotu.
Piezīme. Zvaigznīte (*) blakus vērtībai norāda rūpnīcas noklusējuma iestatījumu.	

Izvēlnes vienums	Apraksts
Lapas vienā pusē Izslēgts* 2 lapas vienā pusē 3 lapas vienā pusē 4 lapas vienā pusē 6 lapas vienā pusē 9 lapas vienā pusē 12 lapas vienā pusē 16 lapas vienā pusē	Drukājiet vairākus lapas attēlus uz vienas papīra loksnes puses.
Lapas vienā pusē, virziens Horizontāli* Apvērsti horizontāli Vertikāli Apvērsti vertikāli	Norādiet vairāku lapu attēlu novietojumu, ja tiek lietota izvēlne Lapas vienā pusē.
Lapas vienā pusē, orientācija Automātiski* Ainava Portrets	Norādiet vairāku lapu attēlu orientāciju, ja tiek lietota izvēlne Lapas vienā pusē.
Lapas vienā pusē, apmale Nav* Nepārtraukta	Drukājiet apmali ap katru lapas attēlu, ja tiek lietota izvēlne Lapas vienā pusē.
Eksemplāri 1-9999 (1*)	Norādiet katra drukas darba eksemplāru skaitu.
Drukas apgabals Normāls* Visa lapa	Iestatiet papīra loksnes apdrukājamo apgabalu.
Piezīme. Zvaigznīte (*) blakus vērtībai norāda rūpnīcas noklusējuma iestatījumu.	

Iestatīšana

Izvēlnes vienums	Apraksts
Printera valoda PCL emulācija PS emulācija*	Iestatiet printera valodu. Piezīme. Printera noklusējuma valodas iestatīšana datorprogrammai tik un tā ļauj sūtīt drukas darbus, kuros izmantota cita printera valoda.
Darbu gaidīšana Izslēgts* Ieslēgts	Paturiet drukas darbus, kuru drukāšanai ir nepieciešami izejmateriāli, lai varētu drukāt tos darbus, kuriem nav nepieciešami trūkstošie izejmateriāli. Piezīme. Šis izvēlnes vienums ir redzams tikai tad, ja ir uzstādīts cietais disks vai viedais krātuves disks (ISD).
Uzdevuma aizturēšanas taimauts 0–255 (30*)	Iestatiet, cik sekundes printeris gaida lietotāja iejaukšanos, pirms tiek aizturēti darbi, kuru veikšanai nepieciešami resursi, kas nav pieejami. Piezīme. Šis izvēlnes vienums ir redzams tikai tad, ja ir uzstādīts cietais disks vai ISD.
Piezīme. Zvaigznīte (*) blakus vērtībai norāda rūpnīcas noklusējuma iestatījumu.	

Izvēlnes vienums	Apraksts
Printera lietojums Maksimāls ātrums Maksimāla produktivitāte*	Nosakiet, kā krāsu attēlveidošanas vienībai jādarbojas drukāšanas laikā. Piezīmes. <ul style="list-style-type: none"> Ja iestatījums ir Maksimāla produktivitāte un tiek drukātas tikai melnas lapas, krāsu attēlveidošanas ierīce darbojas lēnāk vai apstājas. Ja iestatījums ir Maksimāls ātrums, krāsu attēlveidošanas vienība vienmēr darbojas drukāšanas laikā neatkarīgi no tā, vai tiek drukātas krāsu vai melnas lapas.
Lēna printera lietošana Maksimāls ātrums Maksimāla produktivitāte*	Nosakiet, kā krāsu attēlveidošanas komplektam jādarbojas lēnas drukāšanas laikā. Piezīmes. <ul style="list-style-type: none"> Ja iestatījums ir Maksimāla produktivitāte un tiek drukātas tikai melnas lapas, krāsu attēlveidošanas ierīce darbojas lēnāk vai apstājas. Ja iestatījums ir Maksimāls ātrums, krāsu attēlveidošanas vienība vienmēr darbojas drukāšanas laikā neatkarīgi no tā, vai tiek drukātas krāsu vai melnas lapas. Šis iestatījums maina printera darbību tikai tad, kad tas darbojas ar ātrumu 25 lpp./min. Tas nedarbojas, ja printerim ir ātrāka apstrāde.
Lejupielādes mērķis RAM* Disks	Norādiet, kur jā saglabā visi printerī lejupielādētie pastāvīgie resursi. Piezīme. Šis izvēlnes vienums ir redzams tikai tad, ja ir uzstādīts cietais disks vai ISD.
Resursu taupīšana Izslēgts* Ieslēgts	Nosakiet, kas printerim ir jā dara ar lejupielādētajiem resursiem, kad tiek saņemts darbs, kura izpildei nepieciešams vairāk atmiņas, nekā ir pieejams. Piezīmes. <ul style="list-style-type: none"> Ja iestatījums ir Izslēgts, printeris patur lejupielādētos resursus tikai līdz brīdim, kad ir nepieciešama atmiņa. Resursi, kas ir saistīti ar neaktīvo printera valodu, tiek izdzēsti. Ja iestatījums ir Ieslēgts, printeris patur visus pastāvīgos lejupielādētos resursus visās valodās. Ja nepieciešams, printeris parāda ziņojumu, ka atmiņa ir pilna, nevis izdzēš pastāvīgos resursus.
Visa darba drukāšanas secība Alfabētiski* Jaunākie vispirms Vecākie vispirms	Norādiet secību, kad izvēlaties drukāt visus aizturētos un konfidenciālos darbus. Piezīme. Šis izvēlnes vienums ir redzams tikai tad, ja ir uzstādīts cietais disks vai ISD.
Piezīme. Zvaigznīte (*) blakus vērtībai norāda rūpnīcas noklusējuma iestatījumu.	

Kvalitāte

Izvēlnes vienums	Apraksts
Drukāšanas režīms Melnbalts Krāsu*	Iestatiet, kā printeris ģenerē krāsu saturu.
Drukšanas izšķirtspēja 4800 CQ* 1200 dpi	Iestatiet izdruku izšķirtspēju. Piezīme. Iestatījums 4800 CQ nodrošina augstas kvalitātes izdrukas ar maksimālo ātrumu.
Piezīme. Zvaigznīte (*) blakus vērtībai norāda rūpnīcas noklusējuma iestatījumu.	

Izvēlnes vienums	Apraksts
Tonera intensitāte 1–5 (4*)	Nosakiet, cik gaiši vai tumši ir teksta attēli.
Pustoņi Normāls* Detalizēti	Uzlabojiet izdruku, nodrošinot gludākas līnijas un asākas malas.
Krāsu taupīšana Izslēgts* Ieslēgts	Samaziniet tonera daudzumu, kas tiek lietots grafiku un attēlu drukāšanai. Piezīme. Ja vērtība ir ieslēgta, šis iestatījums ignorē iestatījuma Tonera intensitāte vērtību.
RGB spilgtums no -6 līdz 6 (0*)	Koriģējiet katra RGB un pelēkā objekta spilgtumu lapā. Piezīme. Šis iestatījums neietekmē tos failus, kuros tiek lietotas CMYK krāsu specifikācijas.
RGB kontrasts no -6 līdz 6 (0*)	Koriģējiet katra RGB un pelēkā objekta kontrastu lapā. Piezīme. Šis iestatījums neietekmē tos failus, kuros tiek lietotas CMYK krāsu specifikācijas.
RGB piesātinājums 0–5 (0*)	Paturiet melnbaltās vērtības, kad koriģējat katra objekta krāsu vērtības lapā. Piezīme. Šis iestatījums neietekmē tos failus, kuros tiek lietotas CMYK krāsu specifikācijas.
Piezīme. Zvaigznīte (*) blakus vērtībai norāda rūpnīcas noklusējuma iestatījumu.	

Attēlveidošanas papildu iestatījumi

Izvēlnes vienums	Apraksts
Krāsu balanss Ciāna (0*) Madženta (0*) Dzeltena (0*) Melnā (0*)	Koriģējiet katrai krāsai lietotā tonera daudzumu.
Krāsu balanss Atiestatīt noklusējumu	Atiestatiet visiem krāsu iestatījumiem to noklusējuma vērtības.
Krāsu korekcija Izslēgts Automātiski* Manuāli	Modificējiet krāsu iestatījumus, kādi tiek lietoti dokumentu drukāšanai. Piezīmes. <ul style="list-style-type: none"> Izvēloties Izslēgts, printeris saņem krāsu korekciju no programmatūras. Izvēloties Automātiski, printeris katram objektam izdrukātajā lapā lieto dažādus krāsu profilus. Izvēloties Manuāli, katram objektam izdrukātajā lapā varat pielāgot RGB vai CMYK krāsu konversiju.
Krāsu paraugi Drukāt krāsu paraugus	Izdrukājiet parauga lapu katrai RGB un CMYK krāsu konvertēšanas tabulai, kas tiek izmantota printerī.
Krāsu koriģēšana	Kalibrējiet printeri, lai izdrukā pielāgotu krāsu variantus.
Parauga krāsu aizstāšana Iestatīt pielāgotu CMYK	Piešķiriet konkrētas CMYK vērtības divdesmit nosauktajām parauga krāsām.
Piezīme. Zvaigznīte (*) blakus vērtībai norāda rūpnīcas noklusējuma iestatījumu.	

Darbu uzskaitē

Izvēlnes vienums	Apraksts
Darbu uzskaitē Izslēgts* Ieslēgts	Iestatiet, lai printeris veido žurnālu par saņemtajiem drukas darbiem. Piezīme. Šis izvēlnes vienums ir redzams tikai tad, ja ir uzstādīts cietais disks vai viedais krātuves disks (ISD).
Uzskaites žurnāla intervāls Katru dienu Katru nedēļu Katru mēnesi*	Norādiet, cik bieži printeris veido žurnālfailu.
Žurnāla darbība intervāla beigās Nav* Sūtīt pa e-pastu pašreizējo žurnālu Sūtīt pa e-pastu pašreizējo žurnālu un izdzēst Publicēt pašreizējo žurnālu Publicēt pašreizējo žurnālu un izdzēst	Norādiet, kas printerim jādara intervāla beigās. Piezīme. Iestatījumā Uzskaites žurnāla intervāls norādītā vērtība nosaka, kad tiek aktivizēta šī darbība.
Žurnāls, kad gandrīz pilns Izslēgts Ieslēgts (5)*	Norādiet, kāds ir maksimālais žurnālfaila lielums, pēc kura sasniegšanas printeris izpilda komandu Žurnāla darbība, kad gandrīz pilns. Piezīme. Šis izvēlnes vienums ir redzams tikai tad, ja ir uzstādīts cietais disks vai ISD.
Žurnāla darbība, kad gandrīz pilns Nav* Sūtīt pa e-pastu pašreizējo žurnālu Sūtīt pa e-pastu pašreizējo žurnālu un izdzēst Sūtīt pa e-pastu vecāko žurnālu un izdzēst Publicēt pašreizējo žurnālu Publicēt pašreizējo žurnālu un izdzēst Publicēt vecāko žurnālu un izdzēst Izdzēst pašreizējo žurnālu Izdzēst vecāko žurnālu Izdzēst visus, izņemot pašreizējo Izdzēst visus žurnālus	Norādiet, kas printerim ir jādara, kad cietais disks vai ISD ir gandrīz pilns. Piezīme. Iestatījumā Žurnāls, kad gandrīz pilns norādītā vērtība nosaka, kad tiek aktivizēta šī darbība.
Žurnāla darbība, kad pilns Nav* Sūtīt pa e-pastu pašreizējo žurnālu un izdzēst Sūtīt pa e-pastu vecāko žurnālu un izdzēst Publicēt pašreizējo žurnālu un izdzēst Publicēt vecāko žurnālu un izdzēst Izdzēst pašreizējo žurnālu Izdzēst vecāko žurnālu Izdzēst visus, izņemot pašreizējo Izdzēst visus žurnālus	Norādiet, kāda ir printera darbība, kad ir sasniegts maksimālais cietā diska vai ISD ierobežojums (100 MB).
Žurnāla publicēšanas URL	Norādiet, kur printeris publicē darbu uzskaites žurnālus.
E-pasta adrese, uz kuru sūtīt žurnālus	Norādiet e-pasta adresi, uz kuru printeris sūta darbu uzskaites žurnālus.
Piezīme. Zvaigznīte (*) blakus vērtībai norāda rūpnīcas noklusējuma iestatījumu.	

Izvēlnes vienums	Apraksts
Žurnālfaila prefikss	Norādiet, kāds prefikss ir jāizmanto žurnālfailiem. Piezīme. Kā noklusējuma žurnālfaila prefikss tiek lietots pašreizējā resursdatora nosaukums, kas norādīts izvēlnē TCP/IP.
Piezīme. Zvaigznīte (*) blakus vērtībai norāda rūpnīcas noklusējuma iestatījumu.	

PDF

Izvēlnes vienums	Apraksts
Mērogot un ietilpināt Izslēgts* Ieslēgts	Mērogojiet lapas saturu, lai tas ietilptu atlasītā papīra izmēros.
Piezīmes Drukāt Nedrukāt*	Norādiet, vai drukāt piezīmes PDF failos.
Drukāt PDF kļūdu Izslēgts Ieslēgts*	Iespējojiet PDF kļūdas drukāšanu.
Piezīme. Zvaigznīte (*) blakus vērtībai norāda rūpnīcas noklusējuma iestatījumu.	

PostScript

Izvēlnes vienums	Apraksts
Drukāt PS kļūdu Izslēgts* Ieslēgts	Izdrukājiet lapu, kurā ir PostScript® kļūda. Piezīme. Kad rodas kļūda, darba apstrāde tiek pārtraukta, printeris izdrukā kļūdas ziņojumu un atlikušais drukas darbs netiek izpildīts.
Minimālais rindiņas platums 1–30 (2*)	Iestatiet minimālo vilkuma platumu. Piezīme. Darbi, kas tiek drukāti 1200 dpi kvalitātē, vērtību izmanto tieši.
Blokēt PS startēšanas režīmu Izslēgts Ieslēgts*	Atspējojiet SysStart failu.
Attēlu nogludināšana Izslēgts* Ieslēgts	Uzlabojiet zemas izšķirtspējas attēlu kontrastu un asumu. Piezīme. Šis iestatījums neietekmē attēlus, kuru izšķirtspēja ir 300 dpi vai augstāka.
Fontu prioritāte Rezidenti* Zibatmiņa/disks	Izveidojiet fontu meklēšanas secību. Piezīmes. <ul style="list-style-type: none"> Izvēloties iestatījumu Rezidenti, pieprasīto fontu printeris meklē savā atmiņā un tikai pēc tam meklē cietajā diskā vai viedajā krātuves diskā (ISD). Izvēloties iestatījumu Zibatmiņa/disks, pieprasīto fontu printeris meklē cietajā diskā vai ISD un tikai pēc tam meklē printera atmiņā. Šis izvēlnes vienums ir redzams tikai tad, ja ir uzstādīts cietais disks vai ISD.
Piezīme. Zvaigznīte (*) blakus vērtībai norāda rūpnīcas noklusējuma iestatījumu.	

Izvēlnes vienums	Apraksts
Gaidīšanas taimauts Izslēgts Ieslēgts* (40 sekundes)	Iespējotiet printeri gaidīt papildu datus, iekams drukas darbs tiek atcelts.
Piezīme. Zvaigznīte (*) blakus vērtībai norāda rūpnīcas noklusējuma iestatījumu.	

PCL

Izvēlnes vienums	Apraksts
Fonta avots Rezidenti* Disks Lejupielāde Zibatmiņas disks Fontkarte Visi	Atlasiet avotu, kurā ir noklusējuma fonta atlase. Piezīmes. <ul style="list-style-type: none"> Izvēlne Disks un Zibatmiņas disks ir redzama tikai tad, ja ir uzstādīts tāds cietais disks, kas nav bojāts vai aizsargāts, vai viedais krātuves disks (ISD), kurā ir fonti. Izvēlne Lejupielāde ir redzama tikai tad, ja printera atmiņā ir lejupielādētie fonti. Izvēlne Fontkarte ir redzama tikai tad, ja ir uzstādīts ISD.
Fonta nosaukums [Pieejamo fontu saraksts] (Courier*)	Atlasiet fontu no norādītā fontu avota.
Simbolu kopa [Pieejamo simbolu kopu saraksts] (10U PC-8*)	Norādiet katram fonta nosaukumam atbilstošo simbolu kopu. Piezīme. Simbolu kopa ir alfabēta un ciparu rakstzīmju, pieturzīmju un īpašo simbolu kopa. Simbolu kopas atbalsta dažādas valodas vai konkrētas programmas, piemēram, matemātikas simbolu izmantošanu zinātniskā tekstā.
Rakstzīmju iestatne 0,08-100,00 (10,00*)	Norādiet rakstzīmju iestatni fiksētiem vai vienplatuma fontiem. Piezīme. Rakstzīmju iestatne attiecas uz fiksēta lieluma rakstzīmju skaitu vienā collā horizontāli rakstīta teksta.
Orientācija Portrets* Ainava Apvērsts portrets Apvērsta ainava	Norādiet teksta un attēlu orientāciju lapā.
Rindiņu skaits lapā 1-255	Norādiet teksta rindiņu skaitu katrā lapā, kas tiek drukāta, izmantojot PCL® datu straumi. Piezīmes. <ul style="list-style-type: none"> Šis izvēlnes vienums aktivizē vertikālus izlaidumus, lai atlasītais skaits pieprasīto rindiņu tiktu drukātas starp lapas noklusējuma piemalēm. 60 ir ASV rūpnīcas noklusējuma iestatījums. 64 ir starptautiskais rūpnīcas noklusējuma iestatījums.
PCL5 minimālais rindiņas platums 1-30 (2*)	Iestatiet sākotnējo minimālo vilkuma platumu.
PCLXL minimālais rindiņas platums 1-30 (2*)	
Piezīme. Zvaigznīte (*) blakus vērtībai norāda rūpnīcas noklusējuma iestatījumu.	

Izvēlnes vienums	Apraksts
A4 platums 198 mm* 203 mm	Iestatiet loģiskās lapas platumu, drukājot uz A4 izmēra papīra. Piezīme. Loģiskā lapa ir vieta uz fiziskās lapas, uz kuras tiek drukāti dati.
Automātiska CR pēc LF Ieslēgts Izslēgts*	Iestatiet printeri veikt rakstatgriezī (carriage return — CR) pēc rindpadeves (line feed — LF) vadības komandas. Piezīme. Rakstatgrieze ir mehānisms, kas printerim dod komandu pārvietot kursoru tās pašas rindiņas sākuma pozīcijā.
Automātiska LF pēc CR Ieslēgts Izslēgts*	Iestatiet printeri veikt rindpadevi (line feed — LF) pēc rakstatgriezes vadības komandas.
Paplāšu pārnūmūrēšana Piešķirt paplāti [x] Piešķirt manuālu papīra padevi Piešķirt manuālu aploksnes padevi	Konfigurējiet printeri darbībai ar dažādiem printera draiveriem vai pielāgotām lietojumprogrammām, kas izmanto atšķirīgus avota piešķirumus, lai pieprasītu norādīto papīra avotu.
Paplāšu pārnūmūrēšana Skatīt rūpnīcas noklusējumus	Parādiet rūpnīcas noklusējuma vērtību, kāda ir piešķirta katram papīra avotam.
Paplāšu pārnūmūrēšana Atiestatīt noklusējumu	Atjaunojiet paplāšu pārnūmūrēšanas vērtību rūpnīcas noklusējumiem.
Drukāšanas taimauts Izslēgts Ieslēgts* (90 sekundes)	Iestatiet printeri pabeigt drukas darbu pēc tam, kad tas ir atradies dīkstāvē norādīto laika periodu.
Piezīme. Zvaigznīte (*) blakus vērtībai norāda rūpnīcas noklusējuma iestatījumu.	

Attēls

Izvēlnes vienums	Apraksts
Automātiska ietilpināšana Ieslēgts Izslēgts*	Atlasiet attēlam piemērotākos no pieejamajiem papīra izmēru un orientācijas iestatījumiem. Piezīme. Ja izvēlaties iestatījumu Ieslēgts, šis izvēlnes vienums pārlabo attēla mēroga un orientācijas iestatījumus.
Apmaiņa Izslēgts* Ieslēgts	Apmainiet divtoņu un vienkrāsainus attēlus. Piezīme. Šis izvēlnes vienums neattiecas uz GIF vai JPEG formāta attēliem.
Mērogošana Enkurs augšā pa kreisi Vislabākā ietilpināšana* Enkurs centrā Ietilpināt augstumu/platumu Ietilpināt augstumu Ietilpināt platumu	Koriģējiet attēlu, lai tas ietilpst apdrukājamā apgabalā. Piezīme. Ja opcijas Automātiskā ietilpināšana iestatījums ir Ieslēgts, opcijas Mērogošana iestatījums automātiski ir Vislabākā ietilpināšana.
Piezīme. Zvaigznīte (*) blakus vērtībai norāda rūpnīcas noklusējuma iestatījumu.	

Izvēlnes vienums	Apraksts
Orientācija Portrets* Ainava Apvērsts portrets Apvērsta ainava	Norādiet teksta un attēlu orientāciju lapā.
Piezīme. Zvaigznīte (*) blakus vērtībai norāda rūpnīcas noklusējuma iestatījumu.	

Papīrs

Paplāšu konfigurēšana

Izvēlnes vienums	Apraksts
Noklusējuma avots Paplāte [x] (1*) Daudzfunkciju padevējs Manuāla papīra padeve Manuāla aplokšņu padeve	Iestatiet visu drukas darbu papīra avotu.
Papīra izmēri/veids Paplāte [x] Daudzfunkciju padevējs Manuāla papīra padeve Manuāla aplokšņu padeve	Norādiet katrā papīra avotā ievietotā papīra izmērus vai veidu.
Aizvietošanas izmēri Izslēgts Letter/A4 Visi norādītie*	Iestatiet printeri aizstāt norādītos papīra izmērus, ja nepieciešamo izmēru papīrs nav ievietots nevienā papīra avotā. Piezīmes. <ul style="list-style-type: none"> Izvēloties iestatījumu Izslēgts, lietotājam tiek pieprasīts ievietot nepieciešamo izmēru papīru. Iestatījums Visi norādītie ļauj izvēlēties visus pieejamos aizvietošanas iestatījumus.
Konfigurēt daudzfunkciju padevēju Kasete* Manuāli Pirmais	Norādiet daudzfunkciju padevēja darbību. Piezīmes. <ul style="list-style-type: none"> Ja ir atlasīta opcija Kasete, daudzfunkciju padevējs tiek konfigurēts kā automātiskais papīra avots. Opcija Manuāli iestata, ka daudzfunkciju padevējs tiek izmantots tikai drukas darbiem ar manuālu padevi. Ja ir atlasīta opcija Pirmais, daudzfunkciju padevējs tiek konfigurēts kā primārais papīra avots.
Piezīme. Zvaigznīte (*) blakus vērtībai norāda rūpnīcas noklusējuma iestatījumu.	

Apdrukājamā materiāla konfigurēšana

Universālā iestatīšana

Izvēlnes vienums	Apraksts
Mērvienības Collas Milimetri	Norādiet universālo papīra izmēru mērvienību. Piezīme. Collas ir ASV rūpnīcas noklusējuma iestatījums. Milimetri ir starptautiskais rūpnīcas noklusējuma iestatījums.
Portreta platums 3–52 collas (8,5*) 76–1321 mm (216*)	Iestatiet universālo papīra izmēru portreta platumu.
Portreta augstums 3–52 collas (14*) 76,2–1321 mm (356*)	Iestatiet universālo papīra izmēru portreta augstumu.
Padeves virziens Īsā mala* Garā mala	Iestatiet printeri ņemt papīru īsās vai garās malas virzienā. Piezīme. Iestatījums Garā mala ir redzams tikai tad, ja visgarākā mala ir īsāka nekā atbalstītais maksimālais platums.
Piezīme. Zvaigznīte (*) blakus vērtībai norāda rūpnīcas noklusējuma iestatījumu.	

Pielāgoti skenēšanas izmēri

Izvēlnes vienums	Apraksts
Pielāgoti skenēšanas izmēri [x] Skenēšanas izmēru nosaukums Platums 1-8,5 collas (8,5*) 25,4-215,9 mm (215,9*) Augstums 1-25 collas (11*) 25,4-635 mm (279,4*) Orientācija Portrets* Ainava 2 skenēti materiāli uz vienas puses Izslēgts* Ieslēgts	Piešķiriet skenēšanas izmēru nosaukumu un konfigurējiet skenēšanas iestatījumus.

Apdrukājamo materiālu veidi

Izvēlnes vienums	Apraksts
Vienkāršs Kartons Pārstrādāts Spīdīgs Etiķetes Vinila etiķetes Augstas kvalitātes Aploksne Veidlapa Iepriekš apdrukāts Krāsains Viegls Smags Raupjš/kokvilnas Pielāgots veids [X]	Norādiet papīra tekstūru, svaru un orientāciju.

Kopēšana

Kopēšanas noklusējuma iestatījumi

Izvēlnes vienums	Apraksts
Satura veids Teksts Teksts/fotoattēls* Fotoattēls Grafikas	Uzlabojiet izdrukāto, ņemot vērā oriģinālā dokumenta saturu.
Satura avots Melnbalts lāzerprinteris Krāsu lāzerprinteris* Strūklprinteris Fotoattēls/filma Žurnāls Laikraksts Iespiedmašīna Cits	Uzlabojiet izdrukāto, ņemot vērā oriģinālā dokumenta avotu.
Puses No 1 puses uz 1 puses* No 1 puses uz 2 pusēm No 2 pusēm uz 1 puses No 2 pusēm uz 2 pusēm	Norādiet skenēšanas darbību, ņemot vērā oriģinālo dokumentu.
Piezīme. Zvaigznīte (*) blakus vērtībai norāda rūpnīcas noklusējuma iestatījumu.	

Izvēlnes vienums	Apraksts
Atdalošās lapas Nav* Starp eksemplāriem Starp darbiem Starp lapām	Norādiet, vai drukāšanas laikā ir jāievieto tukšas atdalošās lapas.
Atdalošo lapu avots Paplāte [x] (1*) Daudzfunkciju padevējs	Norādiet atdalošās lapas papīra avotu.
Krāsas Izslēgts Ieslēgts* Automātiski,	Iestatiet, lai printeris ģenerētu krāsu izvadi no skenētā darba.
Lapas vienā pusē Izslēgts* 2 portreta orientācijas lapas 4 portreta orientācijas lapas 2 ainavas orientācijas lapas 4 ainavas orientācijas lapas	Norādiet, cik lapas attēlu ir jādrukā uz vienas papīra loksnes puses.
Drukāt lapas apmales Izslēgts* Ieslēgts	Drukājot vairākas lapas uz vienas loksnes, izvietojiet apmali ap katru attēlu.
Salikt Izslēgts [1,1,1,2,2,2] Ieslēgts [1,2,1,2,1,2]*	Secīgi drukājiet vairākus eksemplārus.
Izmērs "Kopēt no" [Papīra izmēru saraksts]	Iestatiet oriģinālā dokumenta papīra izmērus. Piezīme. Formāts Letter ir ASV rūpnīcas noklusējuma iestatījums. Formāts A4 ir starptautiskais rūpnīcas noklusējuma iestatījums.
Avots "Kopēt uz" Paplāte [x] (1*) Daudzfunkciju padevējs Automātiska izmēru atbilstība	Norādiet kopēšanas darbu papīra avotu.
Temperatūra no -4 līdz 4 (0*)	Norādiet, vai izdrukai ir jābūt vēsākos vai siltākos toņos.
Intensitāte no 1 līdz 9 (5*)	Koriģējiet skenētā attēla intensitāti.
Eksemplāru skaits 1-9999 (1*)	Norādiet eksemplāru skaitu.
Piezīme. Zvaigznīte (*) blakus vērtībai norāda rūpnīcas noklusējuma iestatījumu.	

Izvēlnes vienums	Apraksts
Galvene/kājene Kreisā galvene Vidējā galvene Labā galvene Kreisā kājene Vidējā kājene Labā kājene	Norādiet galvenes vai kājenes informāciju, kas jāizmanto skenētajā attēlā.
Pārklājums Konfidenciāli Kopēšana Melnraksts Steidzami Pielāgots Izslēgts*	Norādiet pārklājuma tekstu, kāds jādrukā katrā eksemplārā.
Pielāgots pārklājums	Ierakstiet tekstu izvēlnes Pārklājums iestatījumā Pielāgots.
Piezīme. Zvaigznīte (*) blakus vērtībai norāda rūpnīcas noklusējuma iestatījumu.	

Attēlveidošanas papildu iestatījumi

Izvēlnes vienums	Apraksts
Krāsu balanss Ciāna (0*) Madženta (0*) Dzeltena (0*)	Koriģējiet ciāna, madženta un dzeltenās krāsas intensitāti.
Krāsas atmešana Krāsas atmešana (Nav*) Sarkanās krāsas noklusējuma sliekšnis (128*) Zaļās krāsas noklusējuma sliekšnis (128*) Zilās krāsas noklusējuma sliekšnis(128*)	Norādiet, kura krāsa ir jāatmet skenēšanas laikā, kā arī koriģējiet šīs krāsas atmešanas sliekšņa iestatījumu.
Automātiska krāsu noteikšana Krāsu jutība (5*) Apgabala jutīgums (5*)	Konfigurējiet automātiskās krāsu noteikšanas iestatījumu.
Kontrasts Labākais atbilstoši saturam* 0–5	Norādiet skenētā attēla kontrastu.
Fona noņemšana Fona noteikšana (Atkarībā no satura*) Līmenis (0*)	Noņemiet oriģinālajā dokumentā fona krāsu vai attēla troksni. Piezīmes. <ul style="list-style-type: none"> Izvēloties Atkarībā no satura, tiek noņemta oriģinālā dokumenta fona krāsa. Izvēloties Fiksēts, fotoattēlā tiek noņemts attēla troksnis.
Automātiska centrēšana Izslēgts* Ieslēgts	Saturs tiek līdzināts lapas centrā.
Piezīme. Zvaigznīte (*) blakus vērtībai norāda rūpnīcas noklusējuma iestatījumu.	

Izvēlnes vienums	Apraksts
Spoguļattēls Izslēgts* Ieslēgts	Izveidojiet oriģinālā dokumenta spoguļattēlu.
Negatīvs attēls Izslēgts* Ieslēgts	Izveidojiet oriģinālā dokumenta negatīvu attēlu.
Ēnu detalizētība no -4 līdz 4 (0*)	Koriģējiet ēnu detalizētību oriģinālajā dokumentā.
Skenēt no malas līdz malai Izslēgts* Ieslēgts	Skenējiet oriģinālo dokumentu no malas līdz malai.
Asums 1–5 (3*)	Koriģējiet skenētā attēla asumu.
Piezīme. Zvaigznīte (*) blakus vērtībai norāda rūpnīcas noklusējuma iestatījumu.	

Administratora vadīklas

Izvēlnes vienums	Apraksts
Atļaut krāsainas kopijas Izslēgts Ieslēgts*	Drukājiet krāsu kopijas.
Atļaut prioritāras kopijas Izslēgts Ieslēgts*	Pārtrauciet drukas darbu, lai veiktu kopēšanu.
Pielāgotu darbu skenēšana Izslēgts* Ieslēgts	Iestatiet, lai printeris skenētu pirmo oriģinālo dokumentu kopu, izmantojot norādītos iestatījumus, un pēc tam skenētu nākamo kopu ar tiem pašiem vai citiem iestatījumiem. Piezīme. Šis izvēlnes vienums ir redzams tikai tad, ja ir uzstādīts cietais disks vai viedais krātuves disks (ISD).
Atļaut saglabāt kā īsceļu Izslēgts Ieslēgts*	Saglabājiet kopēšanas iestatījumus kā īsceļu.
Koriģēt ADF šķībumu Izslēgts Ieslēgts*	Iestatiet, lai printeris skenētajos dokumentos koriģētu sašķiebtus attēlus, izmantojot ADF.
Parauga kopija Izslēgts* Ieslēgts	Pirms vairāku eksemplāru drukāšanas izdrukājiet parauga kopiju, lai pārbaudītu kvalitāti. Piezīme. Šis izvēlnes vienums ir redzams tikai tad, ja ir uzstādīts cietais disks vai ISD.
Piezīme. Zvaigznīte (*) blakus vērtībai norāda rūpnīcas noklusējuma iestatījumu.	

Fakss

Faksa noklusējumi

Faksa režīms

Izvēlnes vienums	Apraksts
Faksa režīms Fakss Faksa serveris Atspējots	Atlasiet faksa režīmu. Piezīme. Rūpnīcas noklusējuma iestatījums var atšķirties atkarībā no printera modeļa.

Faksa iestatīšana

Vispārīgi faksa iestatījumi

Izvēlnes vienums	Apraksts
Faksa nosaukums	Norādiet savu faksa ID.
Faksa numurs	Norādiet savu faksa numuru.
Faksa ID Faksa nosaukums Faksa numurs*	Iestatiet faksa ID, kas jāizmanto faksa sakaru laikā.
Iespējot manuālu faksu Izslēgts* Ieslēgts	Ieslēdziet printerī manuālā faksa funkciju. Piezīmes. <ul style="list-style-type: none"> Lai varētu izmantot šo izvēlnes vienumu, ir nepieciešams līnijas sadalītājs un tālruņa klausule. Izmantojiet parasto tālruņa līniju, lai atbildētu uz ienākošu faksa darbu un sastādītu faksa numuru. Lai uzreiz piekļūtu manuālā faksa funkcijai, tastatūrā pieskarieties pie # un 0.
Atmiņas lietojums Saņemt visu Lielākoties saņemt Vienādi* Lielākoties sūtīt Sūtīt visu	Iestatiet printera iekšējās atmiņas apjomu, kas ir atvēlēts faksu izmantošanai. Piezīme. Šis izvēlnes vienums novērš atmiņas bufera izmantošanu un nesekmīgus faksus.
Atcelt faksus Atļaut* Neatļaut	Atceliet izejošos vai ienākošos faksus.
Faksa numura maskēšana Izslēgts* No kreisās puses No labās puses	Norādiet izejoša faksa numura maskēšanas formātu.
Piezīme. Zvaigznīte (*) blakus vērtībai norāda rūpnīcas noklusējuma iestatījumu.	

Izvēlnes vienums	Apraksts
Maskējamie cipari 0–58 (0*)	Norādiet, cik cipari ir jāmaskē izejošā faksa numurā.
Iespējot līnijas savienojuma noteikšanu Izslēgts Ieslēgts*	Nosakiet, vai tālruņa līnija ir pievienota printerim. Piezīme. Notikumi tiek noteikti nekavējoties.
Iespējot nepareizā kontaktligzdā pievienotas līnijas noteikšanu Izslēgts Ieslēgts*	Nosakiet, vai tālruņa līnija ir pievienota pareizajam printera portam. Piezīme. Notikumi tiek noteikti nekavējoties.
Iespējot paplašinājuma izmantošanas atbalstu Izslēgts Ieslēgts*	Nosakiet, vai tālruņa līniju izmanto cita ierīce, piemēram, cits tālrunis, kas ir pievienots tai pašai līnijai. Piezīme. Notikumi tiek noteikti nekavējoties.
Optimizēt faksa saderību	Konfigurējiet printera faksa funkcionalitāti, lai nodrošinātu optimālu saderību ar citiem faksa aparātiem.
Faksa pārraide T.38 Analog G.711 etherFAX	Iestatiet faksa pārraides metodi. Piezīme. Šis izvēlnes vienums ir redzams tikai tad, ja printerī ir instalēta etherFAX vai Fax over IP (FoIP) licenču kopa.
Piezīme. Zvaigznīte (*) blakus vērtībai norāda rūpnīcas noklusējuma iestatījumu.	

HTTPS faksa iestatījumi

Piezīme. Šī izvēlne ir redzama tikai tad, ja Faksa pārraide iestatījums ir etherFAX.

Izvēlnes vienums	Apraksts
HTTPS pakalpojuma URL	Norādiet etherFAX pakalpojuma URL.
HTTPS starpniekserveris	Norādiet starpniekservera URL.
HTTPS starpniekservera lietotājs	Norādiet starpniekservera lietotājvārdu un paroli.
HTTPS starpniekservera parole	
Faksa sūtīšanas šifrēšana Atspējots Iespējots* Nepieciešams	Iespējojiet izejošo faksa ziņojumu šifrēšanu.
Faksa saņemšanas šifrēšana Atspējots Iespējots* Nepieciešams	Iespējojiet ienākošo faksa ziņojumu šifrēšanu.
HTTPS faksa statuss	Parādiet etherFAX saziņas statusu.
Piezīme. Zvaigznīte (*) blakus vērtībai norāda rūpnīcas noklusējuma iestatījumu.	

Faksa sūtīšanas iestatījumi

Izvēlnes vienums	Apraksts
Izšķirtspēja Standarta* Smalka Ļoti smalka Īpaši smalka	Iestatiet skenētā attēla izšķirtspēju. Piezīme. Augstāka izšķirtspēja paildzina faksa pārraides laiku, un tai ir nepieciešams vairāk atmiņas.
Oriģināla izmēri [Papīra izmēru saraksts] (Dažādi izmēri*)	Norādiet oriģinālā dokumenta izmērus.
Orientācija Portrets* Ainava	Norādiet oriģinālā dokumenta orientāciju.
Puses Izslēgts* Īsā mala Garā mala	Ja skenējat uz abām dokumenta pusēm, norādiet oriģinālā dokumenta orientāciju.
Satura veids Teksts* Teksts/fotoattēls Fotoattēls Grafikas	Uzlabojiet izdruku, ņemot vērā oriģinālā dokumenta saturu.
Satura avots Melnbalts lāzerprinteris Krāsu lāzerprinteris* Strūklprinteris Fotoattēls/filma Žurnāls Laikraksts Iespiedmašīna Cits	Uzlabojiet izdruku, ņemot vērā oriģinālā dokumenta avotu.
Intensitāte 1–9 (5*)	Koriģējiet skenētā attēla intensitāti.
Kopā ar PABX Ieslēgts Izslēgts*	Iestatiet printeri sastādīt faksa numuru, negaidot, kad tiks atpazīts centrāles gatavības signāls. Piezīme. Privātā automatiskā atzara centrāle (Private Automated Branch Exchange — PABX) ir tālruņa tīkls, kas ļauj vienam piekļuves numuram piedāvāt vairākas līnijas, uz kurām var zvanīt.
Numura sastādīšanas signāla režīms Nepārtraukts signāls* Pārtraukts signāls	Norādiet ienākošo vai izejošo faksa numura sastādīšanas signāla režīmu.
Piezīme. Zvaigznīte (*) blakus vērtībai norāda rūpnīcas noklusējuma iestatījumu.	

Attēlveidošanas papildu iestatījumi

Izvēlnes vienums	Apraksts
Krāsu balanss Ciāna–sarkana no -4 līdz 4 (0*) Madženta–zaļa no -4 līdz 4 (0*) Dzeltēna–zila no -4 līdz 4 (0*)	Koriģējiet krāsas intensitāti skenēšanas laikā.
Krāsas atmešana Krāsas atmešana (Nav*) Sarkanās krāsas noklusējuma sliekšnis (128*) Zaļās krāsas noklusējuma sliekšnis (128*) Zilās krāsas noklusējuma sliekšnis (128*)	Norādiet, kura krāsa ir jāatmet skenēšanas laikā, kā arī koriģējiet šīs krāsas atmešanas sliekšņa iestatījumu.
Kontrasts Labākais atbilstoši saturam* 0 1 2 3 4 5	Iestatiet izvades kontrastu.
Fona noņemšana Līmenis no -4 līdz 4 (0*)	Koriģējiet skenētajā attēlā redzamo fona daudzumu.
Spoguļattēls Izslēgts* Ieslēgts	Izveidojiet oriģinālā dokumenta spoguļattēlu.
Negatīvs attēls Izslēgts* Ieslēgts	Izveidojiet oriģinālā dokumenta negatīvu attēlu.
Ēnu detalizētība no -4 līdz 4 (0*)	Koriģējiet skenētajā attēlā redzamo ēnu detalizētību.
Skenēt no malas līdz malai Ieslēgts Izslēgts*	Atļaujiet skenēt oriģinālo dokumentu no malas līdz malai.
Asums 1–5 (3*)	Koriģējiet skenētā attēla asumu.
Temperatūra no -4 līdz 4 (0*)	Norādiet, vai izdrukai ir jābūt vēsākos vai siltākos toņos.
Piezīme. Zvaigznīte (*) blakus vērtībai norāda rūpnīcas noklusējuma iestatījumu.	

Administratora vadīklas

Izvēlnes vienums	Apraksts
Automātiski atkārtot zvani 0–9 (5*)	Norādiet, cik reižu printeris mēģina atkārtoti zvanīt, pirms tas atceļ faksa sūtīšanu norādītajam galamērķim.
Atkārtotas zvanīšanas periodiskums 1–200 minūtes (3*)	Paildziniet laiku starp zvana atkārtošanas mēģinājumiem, lai palielinātos iespēja sekmīgi nosūtīt faksu.
Iespējot ECM Ieslēgts* Izslēgts	Aktivizējiet faksa darbu kļūdu novēršanas režīmu (Error Correction Mode — ECM). Piezīme. ECM konstatē un novērš faksa pārraides procesā radušās kļūdas, kuras izraisījuši tālruņa līnijas traucējumi un vājš signāls.
Iespējot skenētu dokumentu sūtīšanu pa faksu Ieslēgts* Izslēgts	Izveidojiet faksus, izmantojot printera skeneri.
Draivera savienojums ar faksu Ieslēgts* Izslēgts	Ļaujiet printera draiverim sūtīt faksus.
Atļaut saglabāt kā īsceļu Ieslēgts* Izslēgts	Saglabājiet faksa numurus printerī kā īsceļus.
Maksimāls ātrums 33600* 14400 9600 4800 2400	Iestatiet maksimālo faksa sūtīšanas ātrumu.
Pielāgotu darbu skenēšana Izslēgts* Ieslēgts	Ieslēdziet pielāgotu darbu skenēšanu pēc noklusējuma. Piezīme. Šis izvēlnes vienums ir redzams tikai tad, ja ir uzstādīts cietais disks vai viedais krātuves disks (ISD).
Skenēšanas priekšskatījums Izslēgts* Ieslēgts	Skatiet skenētā dokumenta priekšskatījumu displejā. Piezīme. Šis izvēlnes vienums ir redzams tikai tad, ja ir uzstādīts cietais disks vai ISD.
Koriģēt ADF šķībumu Izslēgts Ieslēgts*	Koriģējiet nelielu skenētā attēla šķībumu.
Iespējot krāsainu skenētu dokumentu sūtīšanu pa faksu Izslēgts pēc noklusējuma* Ieslēgts pēc noklusējuma Nekad neizmantojot Izmantojot vienmēr	Iespējojiet krāsainu dokumentu skenēšanu sūtīšanai pa faksu.
Piezīme. Zvaigznīte (*) blakus vērtībai norāda rūpnīcas noklusējuma iestatījumu.	

Izvēlnes vienums	Apraksts
Krāsainus faksus automātiski konvertēt par vienkrāsainiem faksiem Ieslēgts* Izslēgts	Visi izejošie krāsainie faksi tiek konvertēti par melnbaltiem faksiem.
Apstiprināt faksa numuru Izslēgts* Ieslēgts	Lūdziet lietotājam apstiprināt faksa numuru.
Numura sastādīšanas prefikss	Iestatiet numura sastādīšanas prefiksu.
Numura sastādīšanas prefiksa noteikumi	Izveidojiet numura sastādīšanas noteikumu.
Piezīme. Zvaigznīte (*) blakus vērtībai norāda rūpnīcas noklusējuma iestatījumu.	

Faksa saņemšanas iestatījumi

Izvēlnes vienums	Apraksts
Faksa darbu gaidīšana Nav* Toneris Toneris un izejmateriāli	Noņemiet no drukas darbu rindas faksa darbus, kuru izpildei ir nepieciešami īpaši resursi, kas nav pieejami.
Zvana signāli pirms atbildes 1–25 (3*)	Iestatiet, pēc cik zvana signāliem printeris atbild uz ienākošiem zvaniem.
Automātiska samazināšana Ieslēgts* Izslēgts	Mērogojiet ienākošu faksu, lai tas ietilptu lapā.
Papīra avots Paplašte [X] Automātiski*	Iestatiet ienākošo faksu drukāšanai izmantojamo papīra avotu.
Puses Ieslēgts Izslēgts*	Drukājiet uz abām papīra pusēm.
Atdalošās lapas Nav* Pirms darba Pēc darba	Norādiet, vai drukāšanas laikā ir jāievieto tukšas atdalošās lapas.
Atdalošo lapu avots Paplašte [X] (1*)	Norādiet atdalošās lapas papīra avotu.
Izvades nodalījums Standarta nodalījums	Norādiet saņemto faksu izvades nodalījumu.
Faksa kājene Ieslēgts Izslēgts*	Katras saņemtā faksa lapas apakšdaļā drukājiet pārraides informāciju.
Piezīme. Zvaigznīte (*) blakus vērtībai norāda rūpnīcas noklusējuma iestatījumu.	

Izvēlnes vienums	Apraksts
Faksa kājenes laiks Saņemt* Drukāt	Katras saņemtā faksa lapas apakšdaļā drukājiet laiks
Faksu aizturēšana Aizturēta faksa režīms Izslēgts* Vienmēr ieslēgts Manuāli Pēc plāna	Atlieciet saņemto faksu drukāšanu, līdz tā tiek atļauta.
Faksu aizturēšana Faksu aizturēšanas plāns	Piešķiriet faksu aizturēšanas plānu. Piezīme. Šis izvēlnes vienums ir redzams tikai tad, ja opcijas Aizturēta faksa režīms iestatījums ir Pēc plāna.
Piezīme. Zvaigznīte (*) blakus vērtībai norāda rūpnīcas noklusējuma iestatījumu.	

Administratora vadīklas

Izvēlnes vienums	Apraksts
Iespējot faksu saņemšanu Ieslēgts* Izslēgts	Iestatiet printeri saņemt faksus.
Iespējot krāsainu faksu saņemšanu Ieslēgts* Izslēgts	Iestatiet printeri saņemt krāsainus faksus.
Iespējot zvanītāja ID Ieslēgts Izslēgts*	Parādiet ienākošā zvana zvanītāja ID informāciju printera displejā.
Bloķēt faksus, ja nav norādīts vārds Ieslēgts Izslēgts*	Bloķējiet ienākošos faksus bez faksa ID.
Aizliegto faksu saraksts Pievienot aizliegtu faksu	Norādiet bloķējamus tālruņa numurus.
Atbildēt uz Visi zvani* Tikai viens zvans Tikai divi zvani Tikai trīs zvani Tikai viens vai divi zvani Tikai viens vai trīs zvani Tikai divi vai trīs zvani	Iestatiet atšķirīgu zvana signālu ienākošajam faksam.
Automātiska atbilde Ieslēgts* Izslēgts	Iestatiet printeri automātiski saņemt faksus.
Piezīme. Zvaigznīte (*) blakus vērtībai norāda rūpnīcas noklusējuma iestatījumu.	

Izvēlnes vienums	Apraksts
Manuālas atbildes kods 0-9 (9*)	Manuāli ievadiet kodu, izmantojot tālruņa numuru sastādīšanas tastatūru, lai sāktu faksa saņemšanu. Piezīmes. <ul style="list-style-type: none"> • Šis izvēlnes vienums ir redzams tikai tad, ja printerim un tālrunim ir kopīga līnija. • Šis izvēlnes vienums ir redzams tikai tad, ja printeris ir iestatīts saņemt faksus manuāli.
Faksu pāradresēšana Drukāt* Drukāt un pāradresēt Pāradresēt	Norādiet, vai pāradresēt saņemtu faksu.
Pāradresēt šim: 1. adresāts 2. adresāts	Norādiet, uz kuriem pāradresēt saņemtu faksu. Piezīme. Šis izvēlnes vienums ir redzams tikai tad, ja opcijas Faksu pāradresēšana iestatījums ir Drukāt un pāradresēt vai Pāradresēt.
Maksimāls ātrums 33600* 14400 9600 4800 2400	Iestatiet maksimālo faksa pārraides ātrumu.
Piezīme. Zvaigznīte (*) blakus vērtībai norāda rūpnīcas noklusējuma iestatījumu.	

Faksa titullapa

Izvēlnes vienums	Apraksts
Faksa titullapa Izslēgts pēc noklusējuma* Ieslēgts pēc noklusējuma Nekad neizmantojot Izmantojot vienmēr	Konfigurējiet faksa titullapas iestatījumus.
Iekļaut lauku Kam Izslēgts* Ieslēgts	
Iekļaut lauku No Izslēgts* Ieslēgts	
No	
Iekļaut lauku Ziņojums Izslēgts* Ieslēgts	
Ziņojums:	
Iekļaut logotipu Izslēgts* Ieslēgts	
Iekļaut kājēni [x] Izslēgts* Ieslēgts	
Kājēne [x]	
Piezīme. Zvaigznīte (*) blakus vērtībai norāda rūpnīcas noklusējuma iestatījumu.	

Faksa žurnāla iestatījumi

Izvēlnes vienums	Apraksts
Pārraides žurnāla intervāls Vienmēr* Nekad Tikai kļūdai	Norādiet, cik bieži printeris veido pārraides žurnālu.
Pārraides žurnāla darbība Drukāt Izslēgts Ieslēgts* E-pasts Izslēgts* Ieslēgts	Drukājiet vai nosūtiet pa e-pastu žurnālu, ja faksa pārraide bija sekmīga vai radās pārraides kļūda.
Piezīme. Zvaigznīte (*) blakus vērtībai norāda rūpnīcas noklusējuma iestatījumu.	

Izvēlnes vienums	Apraksts
Saņemšanas kļūdu žurnāls Nekad nedrukāt* Drukāt kļūdas gadījumā	Drukājiet žurnālu, ja radās faksa saņemšanas kļūmes.
Automātiski drukāt žurnālus Ieslēgts* Izslēgts	Drukājiet žurnālu visos faksa darbības gadījumos.
Žurnāla papīra avots Paplašte [x] (1*)	Norādiet žurnālu drukāšanai izmantojamo papīra avotu.
Žurnālos attēlojamā informācija Attālā faksa nosaukums* Sastādītais numurs	Identificējiet sūtītāju, norādot attālo faksa nosaukumu vai faksa numuru.
Iespējot darbu žurnālu Ieslēgts* Izslēgts	Skatiet kopsavilkumu par visiem faksa darbiem.
Iespējot izsaukumu žurnālu Ieslēgts* Izslēgts	Skatiet kopsavilkumu par faksa zvanu vēsturi.
Žurnāla izvades nodaļums Standarta nodaļums* Nodaļums [x]	Norādiet izdrukāto žurnālu izvades nodaļumu.
Piezīme. Zvaigznīte (*) blakus vērtībai norāda rūpnīcas noklusējuma iestatījumu.	

Skajruņa iestatījumi

Izvēlnes vienums	Apraksts
Skajruņa režīms Vienmēr izslēgts* Vienmēr ieslēgts Ieslēgts līdz savienojumam	Iestatiet faksa skajruņa režīmu.
Skajruņa skaļums Zems* Augsts	Koriģējiet faksa skajruņa skaļumu.
Zvanītāja skaļums Izslēgts* Ieslēgts	Iespējojiet zvanītāja skaļumu.
Piezīme. Zvaigznīte (*) blakus vērtībai norāda rūpnīcas noklusējuma iestatījumu.	

VoIP iestatījumi

Izvēlnes vienums	Apraksts
VoIP protokols SIP* H.323	Iestatiet IP balss pārraides (Voice over Internet Protocol — VoIP) protokolu.
Piezīme. Zvaigznīte (*) blakus vērtībai norāda rūpnīcas noklusējuma iestatījumu.	

Izvēlnes vienums	Apraksts
STUN serveris	Norādiet STUN serveri, lai to aizsargātu ugunsūmūri.
Piespiedu faksa režīms Izslēgts Ieslēgts*	Faksa zvana sākumā pārslēdziet VoIP vārteju no analogās uz T.38.
Piespiedu faksa režīma aizkave 0–15 (7*)	Iestatiet, pēc cik sekundēm jāsūta vēl viens Piespiedu faksa režīms uzaicinājums.
Piezīme. Zvaigznīte (*) blakus vērtībai norāda rūpnīcas noklusējuma iestatījumu.	

SIP iestatījumi

Izvēlnes vienums	Apraksts
Starpniekserveris	Norādiet tās sistēmas IP adresi, kas pārvērš tālruņa zvanu par IP adresi, uz kuru tiek sūtīts fakss.
Reģistrētājs	Norādiet tās sistēmas IP adresi, kas veic sesijas iniciēšanas protokola (Session Initiation Protocol — SIP) klientu reģistrēšanu.
Lietotājs	Norādiet SIP lietotāja vārdu.
Parole	Norādiet, kāda parole tiek lietota, reģistrējoties SIP reģistratorā.
Autorizēšanās ID	Lietotājvārds, kas tiek lietots, lai reģistrētos. Piezīme. Ja iestatījums Autorizēšanās ID nav iestatīts, tā vietā tiek izmantots lauka Lietotājs lietotājvārds.
Reģistrēšanās pārraide UDP* TCP	Iestatiet reģistrēšanās SIP pārraides veidu.
Ienākošo zvanu pārraide UDP* TCP UDP un TCP	Iestatiet ienākošo zvanu SIP pārraides veidu.
Izejošo zvanu pārraide UDP* TCP	Iestatiet izejošo zvanu SIP pārraides veidu.
Izejošais starpniekserveris	Norādiet izejošo starpniekserveri, lai pārsūfītu visu SIP saziņu.
Sazinieties ar	Norādiet SIP kontaktpersonas vārdu.
Nodalījums	Norādiet SIP nodalījuma nosaukumu. Piezīme. Ja iestatījums Nodalījums nav iestatīts, tā vietā tiek izmantots lauka Sazinieties ar vārds.
SIP reģistrācijas statuss	Skatiet SIP reģistrācijas statusu.
Piezīme. Zvaigznīte (*) blakus vērtībai norāda rūpnīcas noklusējuma iestatījumu.	

H.323 iestatījumi

Izvēlnes vienums	Apraksts
Vārteja	Norādiet H.323 vārtejas IP adresi.
Piezīme. Zvaigznīte (*) blakus vērtībai norāda rūpnīcas noklusējuma iestatījumu.	

Izvēlnes vienums	Apraksts
Vārtzinis	Norādiet H.323 vārtzini.
Lietotājs	Norādiet ar H.323 vārteju izmantoto lietotājvārdu.
Parole	Norādiet H.323 vārtejas paroli.
Iespējot ātru sākumu Izslēgts* Ieslēgts	Iespējojiet ātru sākumu.
Atspējot H.245 tunelēšanu Izslēgts* Ieslēgts	Atspējojiet H.323 tunelēšanu.
Atspējot vārtziņa atklāšanu Izslēgts Ieslēgts*	Atspējojiet H.323 vārtziņa atklāšanu.
Piezīme. Zvaigznīte (*) blakus vērtībai norāda rūpnīcas noklusējuma iestatījumu.	

T.38 iestatījumi

Izvēlnes vienums	Apraksts
Indikatora redundance 0–5 (3*)	Iestatiet, cik reižu tiek atkārtots faksa indikators T.38 saziņā.
Lēna redundance 0–5 (3*)	Iestatiet, cik reižu tiek atkārtoti lēni dati T.38 saziņā.
Ātra redundance 0–5 (1*)	Iestatiet, cik reižu tiek atkārtoti ātri dati T.38 saziņā.
Piezīme. Zvaigznīte (*) blakus vērtībai norāda rūpnīcas noklusējuma iestatījumu.	

Faksa servera iestatīšana

Vispārīgi faksa iestatījumi

Izvēlnes vienums	Apraksts
Adresāta formāts	Norādiet faksa adresātu. Piezīme. Ja vēlaties izmantot faksa numuru, pirms numura ierakstiet numura zīmi (#).
Atbildes adrese	Norādiet atbildes adresi, uz kuru sūtāms fakss.
Tēma	Norādiet faksa tēmu un ziņojumu.
Ziņojums	
Iespējot analogā faksa saņemšanu Izslēgts* Ieslēgts	Iestatiet printeri automātiski saņemt analogus faksus.
Piezīme. Zvaigznīte (*) blakus vērtībai norāda rūpnīcas noklusējuma iestatījumu.	

faksa servera e-pasta iestatījumi

Izvēlnes vienums	Apraksts
Lietot SMTP serveri e-pasta funkcijai Ieslēgts Izslēgts*	Izmantojiet e-pasta vienkāršā pasta pārsūtīšanas protokola (Simple Mail Transfer Protocol — SMTP) iestatījumus, lai saņemtu un sūtītu faksa ziņojumus. Piezīme. Ja iestatījums ir ieslēgts, netiek rādīts neviens cits izvēlnes Faksa servera e-pasta iestatījumi iestatījums.
Primārā SMTP vārteja	Ievadiet primārā SMTP servera IP adresi vai resursdatora nosaukumu.
Primārās SMTP vārtejas ports 1–65535 (25*)	Ievadiet primārā SMTP servera porta numuru.
Sekundārā SMTP vārteja	Ievadiet sekundārā vai rezerves SMTP servera IP adresi vai resursdatora nosaukumu.
Sekundārās SMTP vārtejas ports 1–65535 (25*)	Ievadiet sekundārā vai rezerves SMTP servera porta numuru.
SMTP taimauts 5–30 (30*)	Iestatiet laika periodu, pēc kura iestājas printera taimauts, ja SMTP serveris neatbild.
Atbildes adrese	Norādiet atbildes adresi, uz kuru sūtāms fakss.
Izmantot SSL/TLS Atspējots* Varbūtēji Nepieciešams	Norādiet, vai sūtīt faksu, izmantojot šifrētu saiti.
Pieprasīt uzticamu sertifikātu Izslēgts Ieslēgts*	Norādiet uzticamu sertifikātu, piekļūstot SMTP serverim.
SMTP servera autentifikācija Nav nepieciešama autentifikācija* Pieteikšanās/parasta NTLM CRAM-MD5 Digest-MD5 Kerberos 5	Iestatiet SMTP servera autentifikācijas veidu.
Ierīces iniciēts e-pasts Nav* Lietot ierīces SMTP akreditācijas datus	Norādiet, vai ierīces iniciētai e-pasta izmantošanai ir nepieciešami akreditācijas dati.
Lietotāja iniciēts e-pasts Nav* Lietot ierīces SMTP akreditācijas datus Lietot sesijas lietotāja ID un paroli Lietot sesijas e-pasta adresi un paroli Lietotāja uzvedne	Norādiet, vai lietotāja iniciētai e-pasta izmantošanai ir nepieciešami akreditācijas dati.
Piezīme. Zvaigznīte (*) blakus vērtībai norāda rūpnīcas noklusējuma iestatījumu.	

Izvēlnes vienums	Apraksts
Izmantot aktīva direktorija ierīces akreditācijas datus Izslēgts* Ieslēgts	Iespējot lietotāja akreditācijas datu un grupu galamērķu lietošanu, lai pievienotos SMTP serverim.
Ierīces lietotāja ID	Norādiet lietotāja ID un paroli, lai pievienotos SMTP serverim.
Ierīces parole	
Kerberos 5 REALM	Norādiet Kerberos 5 autentificēšanas protokola nozarojumu.
NTLM domēns	Norādiet NTLM drošības protokola domēna nosaukumu.
Atspējot kļūdu "SMTP serveris nav iestatīts" Izslēgts* Ieslēgts	Paslēpiet kļūdas ziņojumu "SMTP serveris nav iestatīts".
Piezīme. Zvaigznīte (*) blakus vērtībai norāda rūpnīcas noklusējuma iestatījumu.	

faksa servera skenēšanas iestatījumi

Izvēlnes vienums	Apraksts
Attēla formāts TIFF (.tif) PDF (.pdf)* XPS (.xps) TXT (.txt) RTF (.rtf) DOCX (.docx) XLSX (.xlsx) CSV (.csv)	Norādiet skenētā attēla faila formātu.
Satura veids Teksts* Teksts/fotoattēls Fotoattēls Grafikas	Uzlabojiet izdruku, ņemot vērā oriģinālā dokumenta saturu.
Satura avots Melnbalts lāzerprinteris Krāsu lāzerprinteris* Strūklprinteris Fotoattēls/filma Žurnāls Laikraksts Iespiedmašīna Cits	Uzlabojiet izdruku, ņemot vērā oriģinālā dokumenta avotu.
Faksa izšķirtspēja Standarta* Smalka Ļoti smalka Īpaši smalka	Iestatiet faksa izšķirtspēju.
Piezīme. Zvaigznīte (*) blakus vērtībai norāda rūpnīcas noklusējuma iestatījumu.	

Izvēlnes vienums	Apraksts
Puses Izslēgts* Īsā mala Garā mala	Ja skenējat uz abām dokumenta pusēm, norādiet oriģinālā dokumenta orientāciju.
Intensitāte 1–9 (5*)	Iestatiet izdrukas intensitāti.
Orientācija Portrets* Ainava	Norādiet teksta un attēlu orientāciju lapā.
Oriģināla izmēri [Papīra izmēru saraksts]	Iestatiet oriģinālā dokumenta papīra izmērus. Piezīmes. <ul style="list-style-type: none"> Dažādi izmēri ir ASV rūpnīcas noklusējuma iestatījums. A4 ir starptautiskais rūpnīcas noklusējuma iestatījums. Šis iestatījums var atšķirties atkarībā no printera modeļa.
Izmantot vairāku lapu TIFF Izslēgts Ieslēgts*	Izvēlieties vienas lapas vai vairāku lapu TIFF failus.
Piezīme. Zvaigznīte (*) blakus vērtībai norāda rūpnīcas noklusējuma iestatījumu.	

E-pasts

E-pasta iestatīšana

Izvēlnes vienums	Apraksts
Primārā SMTP vārteja	Ievadiet primārā SMTP servera IP adresi vai resursdatora nosaukumu, lai sūtītu e-pasta ziņojumus.
Primārās SMTP vārtejas ports 1–65535 (25*)	Ievadiet primārā SMTP servera porta numuru.
Sekundārā SMTP vārteja	Ievadiet sekundārā vai rezerves SMTP servera IP adresi vai resursdatora nosaukumu.
Sekundārās SMTP vārtejas ports 1–65535 (25*)	Ievadiet sekundārā vai rezerves SMTP servera porta numuru.
SMTP taimauts 5–30 sekundes (30*)	Iestatiet laika periodu, pēc kura iestājas printera taimauts, ja SMTP serveris neatbild.
Atbildes adrese	E-pasta ziņojumā norādiet atbildes adresi.
Vienmēr izmantot SMTP noklusējuma atbildes adresi Ieslēgts Izslēgts*	Vienmēr izmantojiet noklusējuma atbildes adresi SMTP serverī.
Piezīme. Zvaigznīte (*) blakus vērtībai norāda rūpnīcas noklusējuma iestatījumu.	

Izvēlnes vienums	Apraksts
Izmantot SSL/TLS Atspējots* Varbūtēji Nepieciešams	Norādiet, vai sūtīt e-pasta ziņojumu, izmantojot šifrētu saiti.
Pieprasīt uzticamu sertifikātu Izslēgts Ieslēgts*	Pieprasiet uzticamu sertifikātu, piekļūstot SMTP serverim.
SMTP servera autentifikācija Nav nepieciešama autentifikācija* Pieteikšanās/parasta NTLM CRAM-MD5 Digest-MD5 Kerberos 5	Iestatiet SMTP servera autentifikācijas veidu.
Ierīces iniciēts e-pasts Nav* Lietot ierīces SMTP akreditācijas datus	Norādiet, vai ierīces iniciētai e-pasta izmantošanai ir nepieciešami akreditācijas dati.
Lietotāja iniciēts e-pasts Nav* Lietot ierīces SMTP akreditācijas datus Lietot sesijas lietotāja ID un paroli Lietot sesijas e-pasta adresi un paroli Lietotāja uzvedne	Norādiet, vai lietotāja iniciētai e-pasta izmantošanai ir nepieciešami akreditācijas dati.
Izmantot aktīva direktorija ierīces akreditācijas datus Izslēgts* Ieslēgts	Norādiet, vai lietotāja iniciētai e-pasta izmantošanai ir nepieciešami akreditācijas dati.
Ierīces lietotāja ID	Norādiet lietotāja ID un paroli, lai pievienotos SMTP serverim.
Ierīces parole	
Kerberos 5 REALM	Norādiet Kerberos 5 autentificēšanas protokola nozarojumu.
NTLM domēns	Norādiet NTLM drošības protokola domēna nosaukumu.
Atspējot kļūdu "SMTP serveris nav iestatīts" Izslēgts* Ieslēgts	Paslēpiet kļūdas ziņojumu "SMTP serveris nav iestatīts".
Piezīme. Zvaigznīte (*) blakus vērtībai norāda rūpnīcas noklusējuma iestatījumu.	

E-pasta noklusējuma iestatījumi

Izvēlnes vienums	Apraksts
Tēma:	Norādiet e-pasta ziņojuma tēmu un saturu.
Ziņojums:	
Faila nosaukums	Norādiet skenētā dokumenta faila nosaukumu.
Piezīme. Zvaigznīte (*) blakus vērtībai norāda rūpnīcas noklusējuma iestatījumu.	

Izvēlnes vienums	Apraksts
<p>Formāts</p> <ul style="list-style-type: none"> JPEG (.jpg) PDF (.pdf)* TIFF (.tif) XPS (.xps) TXT (.txt) RTF (.rtf) DOCX (.docx) XLSX (.xlsx) CSV (.csv) 	<p>Norādiet skenētā dokumenta faila formātu.</p>
<p>Globālie OCR iestatījumi</p> <ul style="list-style-type: none"> Atpazītās valodas Automātiski pagriezti (Izslēgts*) Notīrīt (Izslēgts*) Automātiski uzlabot kontrastu (Izslēgts*) 	<p>Konfigurējiet optiskās rakstzīmju atpazīšanas (optical character recognition — OCR) iestatījumus.</p> <p>Piezīme. Šis izvēlnes vienums ir redzams tikai tad, ja esat iegādājies un instalējis OCR risinājumu.</p>
<p>PDF iestatījumi</p> <ul style="list-style-type: none"> PDF versija (1.5*) Arhivēšanas versija (A-1a*) Ļoti saspiests (Izslēgts*) Drošs (Izslēgts*) Meklējams (Izslēgts*) Arhivēšana (PDF/A) (Izslēgts*) 	<p>Konfigurējiet skenētā dokumenta PDF iestatījumus.</p> <p>Piezīmes.</p> <ul style="list-style-type: none"> • Opcija Arhivēšanas versija un Arhivēšana (PDF/A) tiek atbalstīta tikai tad, ja PDF versija ir 1.4. • Izvēlne Ļoti saspiests ir redzama tikai tad, ja ir uzstādīts cietais disks vai viedais krātuves disks (ISD).
<p>Satura veids</p> <ul style="list-style-type: none"> Teksts Teksts/fotoattēls* Fotoattēls Grafikas 	<p>Uzlabojiet izdruku, ņemot vērā oriģinālā dokumenta satura veidu.</p>
<p>Satura avots</p> <ul style="list-style-type: none"> Melnbalts lāzerprinteris Krāsu lāzerprinteris* Strūklprinteris Fotoattēls/filma Žurnāls Laikraksts Iespiedmašīna Cits 	<p>Uzlabojiet izdruku, ņemot vērā oriģinālā dokumenta satura avotu.</p>
<p>Krāsas</p> <ul style="list-style-type: none"> Melnbalts Pelēks Krāsu* Automātiski, 	<p>Iestatiet, lai printeris tvertu krāsainu vai melnbaltu faila saturu.</p>
<p>Piezīme. Zvaigznīte (*) blakus vērtībai norāda rūpnīcas noklusējuma iestatījumu.</p>	

Izvēlnes vienums	Apraksts
Izšķirtspēja 75 dpi 150 dpi* 200 dpi 300 dpi 400 dpi 600 dpi	Iestatiet skenētā attēla izšķirtspēju.
Intensitāte 1–9 (5*)	Koriģējiet skenētā attēla intensitāti.
Orientācija Portrets* Ainava	Norādiet oriģinālā dokumenta orientāciju.
Oriģināla izmēri Dažādi izmēri*	Iestatiet oriģinālā dokumenta papīra izmērus.
Puses Izslēgts* Īsā mala Garā mala	Ja skenējat uz abām dokumenta pusēm, norādiet oriģinālā dokumenta orientāciju.
Piezīme. Zvaigznīte (*) blakus vērtībai norāda rūpnīcas noklusējuma iestatījumu.	

Attēlveidošanas papildu iestatījumi

Izvēlnes vienums	Apraksts
Krāsu balanss Ciāna (0*) Madženta (0*) Dzeltena (0*)	Koriģējiet ciāna, madženta un dzeltenās krāsas intensitāti.
Krāsas atmešana Krāsas atmešana (Nav*) Sarkanās krāsas noklusējuma sliekšnis (128*) Zaļās krāsas noklusējuma sliekšnis (128*) Zilās krāsas noklusējuma sliekšnis (128*)	Norādiet, kura krāsa ir jāatmet skenēšanas laikā, kā arī koriģējiet šīs krāsas atmešanas sliekšņa iestatījumu.
Automātiska krāsu noteikšana Krāsu jutība (5*) Apgabala jutīgums (5*) E-pasta bitu dziļums (1 bits*) Minimālā skenēšanas izšķirtspēja (300 dpi*)	Konfigurējiet automātiskās krāsu noteikšanas iestatījumu.
JPEG kvalitāte Labākais atbilstoši saturam* 5–95	Iestatiet skenētā attēla JPEG kvalitāti.
Kontrasts Labākais atbilstoši saturam* 0–5	Norādiet skenētā attēla kontrastu.
Piezīme. Zvaigznīte (*) blakus vērtībai norāda rūpnīcas noklusējuma iestatījumu.	

Izvēlnes vienums	Apraksts
Fona noņemšana Fona noteikšana (Atkarībā no satura*) Līmenis (0*)	Noņemiet oriģinālajā dokumentā fona krāsu vai attēla troksni. Piezīmes. <ul style="list-style-type: none"> Izvēloties Atkarībā no satura, tiek noņemta oriģinālā dokumenta fona krāsa. Izvēloties Fiksēts, fotoattēlā tiek noņemts attēla troksnis.
Spoguļattēls Izslēgts* Ieslēgts	Izveidojiet oriģinālā dokumenta spoguļattēlu.
Negatīvs attēls Izslēgts* Ieslēgts	Izveidojiet oriģinālā dokumenta negatīvu attēlu.
Ēnu detalizētība no -4 līdz 4 (0*)	Koriģējiet ēnu detalizētību skenētajā attēlā.
Skenēt no malas līdz malai Izslēgts* Ieslēgts	Skenējiet oriģinālo dokumentu no malas līdz malai.
Asums 1–5 (3*)	Koriģējiet skenētā attēla asumu.
Temperatūra no -4 līdz 4 (0*)	Iegūstiet zilāku vai sarkanāku oriģinālā dokumenta izdruku.
Tukšas lapas Tukšu lapu noņemšana (Nenoņemt*) Tukšu lapu noteikšana (5*)	Norādiet skenēšanas iestatījumu saistībā ar tukšām lapām oriģinālajā dokumentā.
Piezīme. Zvaigznīte (*) blakus vērtībai norāda rūpnīcas noklusējuma iestatījumu.	

Administratora vadīklas

Izvēlnes vienums	Apraksts
Maksimālais e-pasta ziņojuma lielums 0–65535 (0*)	Iestatiet katra e-pasta ziņojuma pieļaujamo faila lielumu.
Lieluma kļūdas ziņojums	Norādiet kļūdas ziņojumu, ko printeris nosūta, ja e-pasta ziņojums pārsniedz pieļaujamo faila lielumu. Piezīme. Varat ievadīt līdz 1024 rakstzīmēm.
Galamērķu ierobežojumi	Ierobežojiet e-pasta ziņojumu sūtīšanu uz sarakstā iekļautiem konkrētiem domēna nosaukumiem. Piezīme. Lai atdalītu domēnus, izmantojiet komatu.
Nosūtīt man kopiju Nekad netiek rādīts* Ieslēgts pēc noklusējuma Izslēgts pēc noklusējuma Vienmēr ieslēgts	Nosūtiet sev e-pasta ziņojuma kopiju.
Piezīme. Zvaigznīte (*) blakus vērtībai norāda rūpnīcas noklusējuma iestatījumu.	

Izvēlnes vienums	Apraksts
Atļaut tikai savus e-pastus Izslēgts* Ieslēgts	Iestatiet printeri sūtīt e-pasta ziņojumus tikai sev.
Izmantot cc:/bcc: Izslēgts* Ieslēgts	Iespējojiet e-pasta ziņojuma kopiju un diskrēto kopiju.
Izmantot vairāku lapu TIFF Izslēgts Ieslēgts*	Iespējojiet vairāku TIFF attēlu skenēšanu vienā TIFF failā.
TIFF saspiešanas līmenis JPEG LZW*	Norādiet TIFF failu saspiešanas veidu.
Teksta noklusējums 5–95 (75*)	Iestatiet skenētā satura teksta kvalitāti.
Teksta/fotoattēla noklusējums 5–95 (75*)	Iestatiet skenētā satura teksta un fotoattēla kvalitāti.
Fotoattēla noklusējums 5–95 (50*)	Iestatiet skenētā satura fotoattēla kvalitāti.
Koriģēt ADF šķībumu Izslēgts Ieslēgts*	Iestatiet, lai printeris skenētajos dokumentos koriģētu sašķiebtus attēlus, izmantojot ADF.
Pārraides žurnāls Drukāt žurnālu* Nedrukāt žurnālu Drukāt tikai kļūdas gadījumā	Izdrukājiet skenēto e-pastu pārraides žurnālu.
Žurnāla papīra avots Paplaite [x] (1*) Daudzfunkciju padevējs	Norādiet e-pasta žurnālu drukāšanai izmantojamo papīra avotu.
Pielāgotu darbu skenēšana Izslēgts* Ieslēgts	Iestatiet, lai printeris skenētu pirmo oriģinālo dokumentu kopu, izmantojot norādītos iestatījumus, un pēc tam skenētu nākamo kopu ar tiem pašiem vai citiem iestatījumiem. Piezīme. Šis izvēlnes vienums ir redzams tikai tad, ja ir uzstādīts cietais disks vai ISD.
Skenēšanas priekšskatījums Izslēgts* Ieslēgts	Parādiet oriģinālā dokumenta skenējuma priekšskatījumu. Piezīme. Šis izvēlnes vienums ir redzams tikai tad, ja ir uzstādīts cietais disks vai ISD.
Atļaut saglabāt kā īsceļu Izslēgts Ieslēgts*	Saglabājiet e-pasta adresi kā īsceļu.
E-pasta attēli tiek sūtīti kā Pielikums* Tīmekļa saite	Norādiet, kā jāsūta e-pastā iekļautie attēli.
Piezīme. Zvaigznīte (*) blakus vērtībai norāda rūpnīcas noklusējuma iestatījumu.	

Izvēlnes vienums	Apraksts
Atiestatīt e-pasta informāciju pēc sūtīšanas Izslēgts Ieslēgts*	Pēc e-pasta nosūtīšanas atiestatiet lauka Kam, Tēma, Ziņojums un Faila nosaukums noklusējuma vērtības.
Piezīme. Zvaigznīte (*) blakus vērtībai norāda rūpnīcas noklusējuma iestatījumu.	

Timekļa saites iestatīšana

Izvēlnes vienums	Apraksts
Serveris	Norādiet tā servera akreditācijas datus, kurā tiek viesoti e-pastā iekļautie attēli.
Pieteikumvārds	
Parole	
Ceļš	
Faila nosaukums	
Timekļa saite	

FTP

FTP noklusējuma iestatījumi

Izvēlnes vienums	Apraksts
Formāts JPEG (.jpg) PDF (.pdf)* TIFF (.tif) XPS (.xps) TXT (.txt) RTF (.rtf) DOCX (.docx) XLSX (.xlsx) CSV (.csv)	Norādiet skenētā attēla faila formātu.
Globālie OCR iestatījumi Atpazītās valodas Automātiski pagriezti (Izslēgts*) Notīrīt (Izslēgts*) Automātiski uzlabot kontrastu (Izslēgts*)	Konfigurējiet optiskās rakstzīmju atpazīšanas (optical character recognition — OCR) iestatījumus. Piezīme. Šis izvēlnes vienums ir redzams tikai tad, ja esat iegādājies un instalējis OCR risinājumu.
Piezīme. Zvaigznīte (*) blakus vērtībai norāda rūpnīcas noklusējuma iestatījumu.	

Izvēlnes vienums	Apraksts
PDF iestatījumi PDF versija (1.5*) Arhivēšanas versija (A-1a*) Ļoti saspiests (Izslēgts*) Drošs (Izslēgts*) Meklējams (Izslēgts*) Arhivēšana (PDF/A) (Izslēgts*)	Konfigurējiet skenētā attēla PDF iestatījumus. Piezīmes. <ul style="list-style-type: none"> • Opcija Arhivēšanas versija un Arhivēšana (PDF/A) tiek atbalstīta tikai tad, ja PDF versija ir 1.4. • Izvēlne Ļoti saspiests ir redzama tikai tad, ja ir uzstādīts cietais disks vai viedais krātuves disks (ISD).
Satura veids Teksts Teksts/fotoattēls* Grafikas Fotoattēls	Uzlabojiet izdruku, ņemot vērā oriģinālā dokumenta satura veidu.
Satura avots Melnbalts lāzerprinteris Krāsu lāzerprinteris* Strūklprinteris Fotoattēls/filma Žurnāls Laikraksts Iespiedmašīna Cits	Uzlabojiet izdruku, ņemot vērā oriģinālā dokumenta satura avotu.
Krāsas Melnbalts Pelēks Krāsu* Automātiski,	Iestatiet, lai printeris tvertu krāsainu vai melnbaltu faila saturu.
Izšķirtspēja 75 dpi 150 dpi* 200 dpi 300 dpi 400 dpi 600 dpi	Iestatiet skenētā attēla izšķirtspēju.
Intensitāte 1–9 (5*)	Koriģējiet skenētā attēla intensitāti.
Orientācija Portrets* Ainava	Norādiet oriģinālā dokumenta orientāciju.
Oriģināla izmēri Dažādi izmēri*	Iestatiet oriģinālā dokumenta papīra izmērus.
Puses Izslēgts* Garā mala Īsā mala	Ja skenējat uz abām dokumenta pusēm, norādiet orientāciju.
Piezīme. Zvaigznīte (*) blakus vērtībai norāda rūpnīcas noklusējuma iestatījumu.	

Izvēlnes vienums	Apraksts
Faila nosaukums	Norādiet skenētā attēla faila nosaukumu.
Piezīme. Zvaigznīte (*) blakus vērtībai norāda rūpnīcas noklusējuma iestatījumu.	

Attēlveidošanas papildu iestatījumi

Izvēlnes vienums	Apraksts
Krāsu balanss Ciāna (0*) Madženta (0*) Dzeltena (0*)	Koriģējiet ciāna, madženta un dzeltenās krāsas intensitāti.
Krāsas atmešana Krāsas atmešana (Nav*) Sarkanās krāsas noklusējuma sliekšnis (128*) Zaļās krāsas noklusējuma sliekšnis (128*) Zilās krāsas noklusējuma sliekšnis (128*)	Norādiet, kura krāsa ir jāatmet skenēšanas laikā, kā arī koriģējiet šīs krāsas atmešanas sliekšņa iestatījumu.
Automātiska krāsu noteikšana Krāsu jutība (5*) Apgabala jutīgums (5*) FTP bitu dziļums (1 bits*) Minimālā skenēšanas izšķirtspēja (300 dpi*)	Konfigurējiet automātiskās krāsu noteikšanas iestatījumu.
JPEG kvalitāte Labākais atbilstoši saturam* 5–95	Iestatiet skenētā attēla JPEG kvalitāti.
Kontrasts Labākais atbilstoši saturam* 0 1 2 3 4 5	Norādiet skenētā attēla kontrastu.
Fona noņemšana Fona noteikšana (Atkarībā no satura*) Līmenis (0*)	Noņemiet oriģinālajā dokumentā fona krāsu vai attēla troksni. Piezīmes. <ul style="list-style-type: none"> Izvēloties Atkarībā no satura, tiek noņemta oriģinālā dokumenta fona krāsa. Izvēloties Fiksēts, fotoattēlā tiek noņemts attēla troksnis.
Spoguļattēls Izslēgts* Ieslēgts	Izveidojiet oriģinālā dokumenta spoguļattēlu.
Negatīvs attēls Izslēgts* Ieslēgts	Izveidojiet oriģinālā dokumenta negatīvu attēlu.
Piezīme. Zvaigznīte (*) blakus vērtībai norāda rūpnīcas noklusējuma iestatījumu.	

Izvēlnes vienums	Apraksts
Ēnu detalizētība no -4 līdz 4 (0*)	Koriģējiet ēnu detalizētību skenētajā attēlā.
Skenēt no malas līdz malai Izslēgts* Ieslēgts	Atļaujiet skenēt oriģinālo dokumentu no malas līdz malai.
Asums 1–5 (3*)	Koriģējiet skenētā attēla asumu.
Temperatūra no -4 līdz 4 (0*)	Iegūstiet zilāku vai sarkanāku oriģinālā dokumenta izdruku.
Tukšas lapas Tukšu lapu noņemšana (Nenoņemt*) Tukšu lapu noteikšana (5*)	Norādiet skenēšanas iestatījumu saistībā ar tukšām lapām oriģinālajā dokumentā.
Piezīme. Zvaigznīte (*) blakus vērtībai norāda rūpnīcas noklusējuma iestatījumu.	

Administratora vadīklas

Izvēlnes vienums	Apraksts
Teksta noklusējums 5–95 (75*)	Iestatiet skenētā attēla teksta kvalitāti.
Teksta/fotoattēla noklusējums 5–95 (75*)	Iestatiet skenētā attēla teksta un fotoattēla kvalitāti.
Fotoattēla noklusējums 5–95 (50*)	Iestatiet skenētā fotoattēla kvalitāti.
Izmantot vairāku lapu TIFF Ieslēgts* Izslēgts	Iespējot vairāku TIFF attēlu skenēšanu vienā TIFF failā.
TIFF saspiešanas līmenis LZW* JPEG	Norādiet TIFF failu saspiešanas veidu.
Pārraides žurnāls Drukāt žurnālu* Nedrukāt žurnālu Drukāt tikai kļūdas gadījumā	Izdrukājiet skenēto FTP pārraides žurnālu.
Žurnāla papīra avots Paplaite [x] (1*) Daudzfunkciju padevējs	Norādiet FTP žurnālu drukāšanai izmantojamo papīra avotu.
Pielāgotu darbu skenēšana Izslēgts* Ieslēgts	Iestatiet, lai printeris skenētu pirmo oriģinālo dokumentu kopu, izmantojot norādītos iestatījumus, un pēc tam skenētu nākamo kopu ar tiem pašiem vai citiem iestatījumiem. Piezīme. Šis izvēlnes vienums ir redzams tikai tad, ja ir uzstādīts cietais disks vai ISD.
Piezīme. Zvaigznīte (*) blakus vērtībai norāda rūpnīcas noklusējuma iestatījumu.	

Izvēlnes vienums	Apraksts
Skenēšanas priekšskatījums Izslēgts* Ieslēgts	Parādiet oriģinālā dokumenta priekšskatījumu. Piezīme. Šis izvēlnes vienums ir redzams tikai tad, ja ir uzstādīts cietais disks vai ISD.
Atļaut saglabāt kā īsceļu Izslēgts Ieslēgts*	Saglabājiet FTP adresi kā īsceļu.
Koriģēt ADF šķībumu Izslēgts* Ieslēgts	Iestatiet, lai printeris skenētajos dokumentos koriģētu sašķiebtus attēlus, izmantojot ADF.

Piezīme. Zvaigznīte (*) blakus vērtībai norāda rūpnīcas noklusējuma iestatījumu.

USB disks

Skenēšana no zibatmiņas diska

Izvēlnes vienums	Apraksts
Formāts JPEG (.jpg) PDF (.pdf)* TIFF (.tif) XPS (.xps) TXT (.txt) RTF (.rtf) DOCX (.docx) XLSX (.xlsx) CSV (.csv)	Norādiet skenētā attēla faila formātu.
Globālie OCR iestatījumi Atpazītās valodas Automātiski pagriezti (Izslēgts*) Notīrīt (Izslēgts*) Automātiski uzlabot kontrastu (Izslēgts*)	Konfigurējiet optiskās rakstzīmju atpazīšanas (optical character recognition — OCR) iestatījumus. Piezīme. Šis izvēlnes vienums ir redzams tikai tad, ja esat iegādājies un instalējis OCR risinājumu.
PDF iestatījumi PDF versija (1.5*) Arhivēšanas versija (A-1a*) Ļoti saspiests (Izslēgts*) Drošs (Izslēgts*) Meklējams (Izslēgts*) Arhivēšana (PDF/A) (Izslēgts*)	Konfigurējiet skenētā attēla PDF iestatījumus. Piezīmes. <ul style="list-style-type: none"> Opcija Arhivēšanas versija un Arhivēšana (PDF/A) tiek atbalstīta tikai tad, ja PDF versija ir 1.4. Izvēlne Ļoti saspiests ir redzama tikai tad, ja ir uzstādīts cietais disks vai viedais krātuves disks (ISD).

Piezīme. Zvaigznīte (*) blakus vērtībai norāda rūpnīcas noklusējuma iestatījumu.

Izvēlnes vienums	Apraksts
Satura veids Teksts Teksts/fotoattēls* Grafikas Fotoattēls	Uzlabojiet izdruku, ņemot vērā oriģinālā dokumenta satura veidu.
Satura avots Melnbalts lāzerprinteris Krāsu lāzerprinteris* Strūklprinteris Fotoattēls/filma Žurnāls Laikraksts Iespiedmašīna Cits	Uzlabojiet izdruku, ņemot vērā oriģinālā dokumenta satura avotu.
Krāsas Melnbalts Pelēks Krāsu* Automātiski,	Iestatiet, lai printeris tvertu krāsainu vai melnbaltu faila saturu.
Izšķirtspēja 75 dpi 150 dpi* 200 dpi 300 dpi 400 dpi 600 dpi	Iestatiet skenētā attēla izšķirtspēju.
Intensitāte 1–9 (5*)	Koriģējiet skenētā attēla intensitāti.
Orientācija Portrets* Ainava	Norādiet oriģinālā dokumenta orientāciju.
Oriģināla izmēri Dažādi izmēri*	Iestatiet oriģinālā dokumenta papīra izmērus.
Puses Izslēgts* Garā mala Īsā mala	Ja skenējat uz abām dokumenta pusēm, norādiet oriģinālā dokumenta orientāciju.
Faila nosaukums	Norādiet skenētā attēla faila nosaukumu.
Piezīme. Zvaigznīte (*) blakus vērtībai norāda rūpnīcas noklusējuma iestatījumu.	

Attēlveidošanas papildu iestatījumi

Izvēlnes vienums	Apraksts
Krāsu balanss Ciāna (0*) Madženta (0*) Dzeltena (0*)	Koriģējiet ciāna, madženta un dzeltenās krāsas intensitāti.
Krāsas atmešana Krāsas atmešana (Nav*) Sarkanās krāsas noklusējuma sliekšnis (128*) Zaļās krāsas noklusējuma sliekšnis (128*) Zilās krāsas noklusējuma sliekšnis (128*)	Norādiet, kura krāsa ir jāatmet skenēšanas laikā, kā arī koriģējiet šīs krāsas atmešanas sliekšņa iestatījumu.
Automātiska krāsu noteikšana Krāsu jutība (5*) Apgabala jutīgums (5*) Skenēšanas bitu dziļums (1 bits*) Minimālā skenēšanas izšķirtspēja (300 dpi*)	Konfigurējiet automātiskās krāsu noteikšanas iestatījumu.
JPEG kvalitāte Labākais atbilstoši saturam* 5–95	Iestatiet skenētā attēla JPEG kvalitāti.
Kontrasts Labākais atbilstoši saturam* 0–5	Norādiet skenētā attēla kontrastu.
Fona noņemšana Fona noteikšana (Atkarībā no satura*) Līmenis (0*)	Noņemiet oriģinālajā dokumentā fona krāsu vai attēla troksni. Piezīmes. <ul style="list-style-type: none"> Izvēloties Atkarībā no satura, tiek noņemta oriģinālā dokumenta fona krāsa. Izvēloties Fiksēts, fotoattēlā tiek noņemts attēla troksnis.
Spoguļattēls Izslēgts* Ieslēgts	Izveidojiet oriģinālā dokumenta spoguļattēlu.
Negatīvs attēls Izslēgts* Ieslēgts	Izveidojiet oriģinālā dokumenta negatīvu attēlu.
Ēnu detalizētība no -4 līdz 4 (0*)	Koriģējiet ēnu detalizētību skenētajā attēlā.
Skenēt no malas līdz malai Izslēgts* Ieslēgts	Skenējiet oriģinālo dokumentu no malas līdz malai.
Asums 1–5 (3*)	Koriģējiet skenētā attēla asumu.
Temperatūra no -4 līdz 4 (0*)	Iegūstiet zilāku vai sarkanāku oriģinālā dokumenta izdruku.
Piezīme. Zvaigznīte (*) blakus vērtībai norāda rūpnīcas noklusējuma iestatījumu.	

Izvēlnes vienums	Apraksts
Tukšas lapas Tukšu lapu noņemšana (Nenoņemt*) Tukšu lapu noteikšana (5*)	Norādiet skenēšanas iestatījumu saistībā ar tukšām lapām oriģinālajā dokumentā.
Piezīme. Zvaigznīte (*) blakus vērtībai norāda rūpnīcas noklusējuma iestatījumu.	

Administratora vadīklas

Izvēlnes vienums	Apraksts
Teksta noklusējums 5–95 (75*)	Iestatiet skenētā attēla teksta kvalitāti.
Teksta/fotoattēla noklusējums 5–95 (75*)	Iestatiet skenētā attēla teksta un fotoattēla kvalitāti.
Fotoattēla noklusējums 5–95 (50*)	Iestatiet skenētā fotoattēla kvalitāti.
Izmantot vairāku lapu TIFF Izslēgts Ieslēgts*	Iespējojiet vairāku TIFF attēlu skenēšanu vienā TIFF failā.
TIFF saspiešanas līmenis LZW* JPEG	Norādiet TIFF failu saspiešanas veidu.
Pielāgotu darbu skenēšana Izslēgts* Ieslēgts	Iestatiet, lai printeris skenētu pirmo oriģinālo dokumentu kopu, izmantojot norādītos iestatījumus, un pēc tam skenētu nākamo kopu ar tiem pašiem vai citiem iestatījumiem. Piezīme. Šis izvēlnes vienums ir redzams tikai tad, ja ir uzstādīts cietais disks vai ISD.
Skenēšanas priekšskatījums Izslēgts* Ieslēgts	Parādiet oriģinālā dokumenta skenējuma priekšskatījumu. Piezīme. Šis izvēlnes vienums ir redzams tikai tad, ja ir uzstādīts cietais disks vai ISD.
Koriģēt ADF šķībumu Izslēgts* Ieslēgts	Iestatiet, lai printeris skenētajos dokumentos koriģētu sašķiebtus attēlus, izmantojot ADF.
Piezīme. Zvaigznīte (*) blakus vērtībai norāda rūpnīcas noklusējuma iestatījumu.	

drukāšana no zibatmiņas diska

Izvēlnes vienums	Apraksts
Eksemplāru skaits 1-9999 (1*)	Iestatiet eksemplāru skaitu.
Papīra avots Paplāte [x] (1*) Daudzfunkciju padevējs Manuāla papīra padeve Manuāla aplokšņu padeve	Iestatiet drukas darbu papīra avotu.
Piezīme. Zvaigznīte (*) blakus vērtībai norāda rūpnīcas noklusējuma iestatījumu.	

Izvēlnes vienums	Apraksts
Krāsas Izslēgts Ieslēgts*	Drukājiet failu no zibatmiņas diska krāsu režīmā.
Salikt (1,1,1) (2,2,2) (1,2,3) (1,2,3)*	Drukājot vairākus darba eksemplārus, drukas darba lapas varat salikt konkrētā secībā.
Puses 1 puse 2 puses	Norādiet, vai jādrukā uz vienas papīra puses vai abām.
Apvēršanas veids Garā mala* Īsā mala	Nosakiet, kura papīra mala ir saistīta, veicot divpusējo drukāšanu.
Lapas vienā pusē Izslēgts* 2 lapas vienā pusē 3 lapas vienā pusē 4 lapas vienā pusē 6 lapas vienā pusē 9 lapas vienā pusē 12 lapas vienā pusē 16 lapas vienā pusē	Drukājiet vairākus lapas attēlus uz vienas papīra loksnes puses.
Lapas vienā pusē, virziens Horizontāli* Apvērsti horizontāli Apvērsti vertikāli Vertikāli	Norādiet vairāku lapu attēlu novietojumu, ja tiek lietota izvēlne Lapas vienā pusē.
Lapas vienā pusē, orientācija Automātiski* Ainava Portrets	Norādiet vairāku lapu attēlu orientāciju, ja tiek lietota izvēlne Lapas vienā pusē.
Lapas vienā pusē, apmale Nav* Nepārtraukta	Drukājiet apmali ap katru lapas attēlu, ja tiek lietota izvēlne Lapas vienā pusē.
Atdalošās lapas Izslēgts* Starp eksemplāriem Starp darbiem Starp lapām	Drukājot ievietojiet tukšas atdalošās lapas.
Atdalošo lapu avots Paplaite [x] (1*) Daudzfunkciju padevējs	Norādiet atdalošās lapas papīra avotu.
Piezīme. Zvaigznīte (*) blakus vērtībai norāda rūpnīcas noklusējuma iestatījumu.	

Izvēlnes vienums	Apraksts
Tukšas lapas Nedrukāt* Drukāt	Drukājiet darbā tukšas lapas.
Piezīme. Zvaigznīte (*) blakus vērtībai norāda rūpnīcas noklusējuma iestatījumu.	

Tīkls/porti

Tīklu pārskats

Izvēlnes vienums	Apraksts
Aktīvs adapteris Automātiski* Standarta tīkls Bezvadu	Norādiet tīkla savienojuma veidu. Piezīme. Izvēlne Bezvadu ir pieejama tikai tajos printeros, kas ir pievienoti bezvadu tīklam.
Tīkla statuss	Skatiet printera tīkla savienojuma statusu.
Rādīt tīkla statusu printerī Izslēgts Ieslēgts*	Skatiet tīkla statusu displejā.
Ātrums, dupleksti	Skatiet pašreiz aktīvās tīkla kartes ātrumu.
IPv4	Skatiet IPv4 adresi.
Visas IPv6 adreses	Skatiet visas IPv6 adreses.
Atiestatīt drukas serveri	Atiestatiet visus aktīvos tīkla savienojumus ar printeri. Piezīme. Šis iestatījums noņem visus tīkla konfigurācijas iestatījumus.
Tīkla darba taimauts Izslēgts Ieslēgts* (90 sekundes)	Iestatiet laika periodu, pēc kura printeris atceļ tīkla drukas darbu.
Lapa Reklāmkarogs Izslēgts* Ieslēgts	Izdrukājiet lapu Reklāmkarogs.
Opcijas Skenēt uz datoru porta diapazons	Norādiet derīgu porta diapazonu printeriem, kas atrodas aiz portu bloķējošā ugunsmūra.
Iespējot tīkla savienojumus Izslēgts Ieslēgts*	Iespējojiet, lai printeris varētu izveidot savienojumu ar tīklu.
Iespējot LLDP Izslēgts* Ieslēgts	Printerī iespējojiet saites slāņa noteikšanas protokolu (Link Layer Discovery Protocol — LLDP).
Piezīme. Zvaigznīte (*) blakus vērtībai norāda rūpnīcas noklusējuma iestatījumu.	

Bezvadu

Piezīme. Šī izvēlne ir pieejama tikai tajos printeros, kas ir pievienoti Wi-Fi tīklam, vai printeros, kuros ir bezvadu tīkla adapteris.

Izvēlnes vienums	Apraksts
Iestatīšana, izmantojot mobilo lietotni	Konfigurējiet Wi-Fi savienojumu, izmantojot Lexmark Mobile Assistant.
Iestatīšana printera panelī Izvēlēties tīklu Pievienot Wi-Fi tīklu Tīkla nosaukums Tīkla režīms Infrastruktūra Bezvadu drošības režīms Atspējots* WEP WPA2/WPA - Personal WPA2 - Personal	Konfigurējiet Wi-Fi savienojumu, izmantojot vadības paneli.
Wi-Fi Protected Setup WPS automātiskā noteikšana Izslēgts Ieslēgts* Sākšanas ar pogu metode Sākšanas ar PIN metode	Izveidojiet Wi-Fi tīklu un iespējojiet tīkla drošību. Piezīmes. <ul style="list-style-type: none"> • Opcija WPS automātiskā noteikšana ir redzama tikai tad, ja bezvadu drošības režīma iestatījums ir WEP. • Sākšanas ar pogu metode ļauj pievienot printeri Wi-Fi tīklam, konkrētā laika periodā nospiežot pogas gan uz printera, gan piekļuves punkta (bezvadu maršrutētāja). • Sākšanas ar PIN metode ļauj pievienot printeri Wi-Fi tīklam, ja printera PIN tiek ievadīts piekļuves punkta bezvadu iestatījumos.
Tīkla režīms BSS veids Infrastruktūra*	Norādiet tīkla režīmu.
Saderība 802.11b/g/n (2,4 GHz)* 802.11a/b/g/n/ac (2,4 GHz/5 GHz) 802.11a/n/ac (5 GHz)	Norādiet Wi-Fi tīkla standartu. Piezīme. Opcija 802.11a/b/g/n/ac (2,4 GHz/5 GHz) un 802.11a/n/ac (5 GHz) ir redzama tikai tad, ja ir instalēta Wi-Fi opcija.
Bezvadu drošības režīms Atspējots* WEP WPA2/WPA-Personal WPA2-Personal 802.1x - RADIUS	Iestatiet drošības režīmu, kāds jāizmanto, kad printeris tiek pievienots Wi-Fi ierīcēm.
WEP autentifikācijas režīms Automātiski* Atvērts Kopīgs	Iestatiet, kāds printerī ir protokola WEP tips. Piezīme. Šis izvēlnes vienums ir redzams tikai tad, ja bezvadu drošības režīma iestatījums ir WEP.
Iestatīt WEP atslēgu	Norādiet WEP paroli, lai veidotu drošu Wi-Fi savienojumu.

Izvēlnes vienums	Apraksts
WPA2/WPA Personal AES	Iespējotiet Wi-Fi drošību, izmantojot Wi-Fi aizsargāto pieeju (WPA). Piezīme. Šis izvēlnes vienums ir redzams tikai tad, ja bezvadu drošības režīma iestatījums ir WPA2/WPA-Personal.
Iestatīt sākotnēji kopīgotu atslēgu	Iestatiet droša Wi-Fi savienojuma paroli.
WPA2-Personal AES	Iespējotiet Wi-Fi drošību, izmantojot WPA2. Piezīme. Šis izvēlnes vienums ir redzams tikai tad, ja bezvadu drošības režīma iestatījums ir WPA2-Personal.
802.1x šifrēšanas režīms WPA+ WPA2*	Iespējotiet Wi-Fi drošību, izmantojot 802.1x standartu. Piezīme. Šis izvēlnes vienums ir redzams tikai tad, ja bezvadu drošības režīma iestatījums ir 802.1x - RADIUS.
IPv4 Iespējot DHCP Izslēgts* Izslēgts Iestatīt statisku IP adresi IP adrese Tīkla maska Vārteja	Iespējotiet un konfigurējiet printerī IPv4 iestatījumus.
IPv6 Iespējot IPv6 Izslēgts* Izslēgts Iespējot DHCPv6 Izslēgts Izslēgts* Bezpavalstnieciskas adreses automātiska konfigurēšana Izslēgts* Izslēgts DNS servera adrese Manuāli piešķirta IPv6 adrese Manuāli piešķirts IPv6 maršrutētājs Adreses prefikss Visas IPv6 adreses Visu IPv6 maršrutētāju adreses	Iespējotiet un konfigurējiet printerī IPv6 iestatījumus.
Tīkla adrese UAA LAA	Skatiet tīkla adreses.
PCL SmartSwitch Izslēgts Ieslēgts*	Iestatiet printeri automātiski pārslēgt PCL emulāciju, ja tas ir nepieciešams drukas darbam neatkarīgi no printera noklusējuma valodas. Piezīme. Ja iestatījums PCL SmartSwitch ir izslēgts, printeris nepārbauda ienākošos datus un izmanto noklusējuma printera valodu, kas norādīta izvēlnē Iestatīšana.

Izvēlnes vienums	Apraksts
PS SmartSwitch Izslēgts Ieslēgts*	Iestatiet printeri automātiski pārslēgt PS emulāciju, ja tas ir nepieciešams drukas darbam neatkarīgi no printera noklusējuma valodas. Piezīme. Ja iestatījums PS SmartSwitch ir izslēgts, printeris nepārbauda ienākošos datus un izmanto noklusējuma printera valodu, kas norādīta izvēlnē Iestatīšana.
Darbu ievietošana buferī Ieslēgts Izslēgts*	Pirms drukāšanas īslaicīgi saglabājiēt drukas darbus cietajā diskā vai viedajā krātuves diskā (ISD). Piezīme. Šis izvēlnes vienums ir redzams tikai tad, ja ir uzstādīts cietais disks vai ISD.
Mac binārais PS Automātiski* Ieslēgts Izslēgts	Iestatiet printeri apstrādāt Macintosh bināros PostScript drukas darbus. Piezīmes. <ul style="list-style-type: none"> • Iestatījums Ieslēgts liek apstrādāt neapstrādātus binārus PostScript drukas darbus. • Iestatījums Izslēgts liek filtrēt drukas darbus, izmantojot standarta protokolu.

Wi-Fi Direct

Piezīme. Šī izvēlne ir pieejama tikai tajos printeros, kas ir pievienoti Wi-Fi tīklam, vai printeros, kuros ir bezvadu tīkla adapteris.

Izvēlnes vienums	Apraksts
Iespējot Wi-Fi Direct Ieslēgts Izslēgts*	Iestatiet, lai printeris tieši veidotu savienojumu ar Wi-Fi ierīcēm.
Wi-Fi Direct nosaukums	Norādiēt Wi-Fi Direct tīkla nosaukumu.
Wi-Fi Direct parole	Iestatiet paroli, lai autentificētu un pārbaudītu lietotājus Wi-Fi savienojumā.
Rādīt paroli iestatīšanas lapā Izslēgts Ieslēgts*	Rādiēt Wi-Fi Direct parolītīkla iestatīšanas lapā.
Ieteicamā kanāla numurs 1–11 Automātiski*	Iestatiet vēlamu Wi-Fi tīkla kanālu.
Grupās īpašnieka IP adrese	Norādiēt grupas īpašnieka IP adresi.
Automātiski akceptēt sākšanas ar pogu pieprasījumus Izslēgts* Ieslēgts	Automātiski akceptējiēt pieprasījumus izveidot savienojumu ar tīklu. Piezīme. Automātiska klientu akceptēšana nav droša.
Piezīme. Zvaigznīte (*) blakus vērtībai norāda rūpnīcas noklusējuma iestatījumu.	

AirPrint

Piezīme. Šī izvēlne ir redzama tikai serverī Embedded Web Server.

Izvēlnes vienums	Apraksts
Visas AirPrint funkcijas	Skatiet printera AirPrint statusu.
Iespējot AirPrint Ieslēgts* Izslēgts	Iespējojiet AirPrint funkciju. Piezīme. Šis izvēlnes vienums parādās tikai, ja Internet Printing Protocol (IPP) vai mDNS ir atspējots.
Iespējot iBeacon Ieslēgts Izslēgts*	Iespējojiet iBeacon funkciju.
Bonjour nosaukums	Šeit identificēts printera apzīmējums un atrašanās vieta.
Uzņēmuma nosaukums	
Organizācijas vienība	
Printera atrašanās vieta	
Printera garums	
Printera platums	
Printera augstums	
Vairāk opciju	
Piezīme. Zvaigznīte (*) blakus vērtībai norāda rūpnīcas noklusējuma iestatījumu.	

mobilo pakalpojumu pārvaldība

Izvēlnes vienums	Apraksts
Iespējot IPP drukāšanu Ieslēgts* Izslēgts	Opcija nodrošina drukāšanu no mobilajām ierīcēm, izmantojot protokolu Internet Printing Protocol (IPP).
Iespējot IPP faksu Ieslēgts* Izslēgts	Opcija ļauj sūtīt faksus, izmantojot protokolu Internet Printing Protocol (IPP).
Iespējot IPP, izmantojot USB Ieslēgts* Izslēgts	Opcija ļauj drukāt skenēšanas darbus, izmantojot USB savienojumu.
Iespējot skenēšanu Ieslēgts* Izslēgts	Opcija nodrošina skenēšanu, izmantojot eSCL protokolu.
Iespējot Mopria Discovery Ieslēgts* Izslēgts	Opcija nodrošina to, ka printeri var atpazīt ierīces ar iespējotu Mopria.
Piezīme. Zvaigznīte (*) blakus vērtībai norāda rūpnīcas noklusējuma iestatījumu.	

Ethernet

Izvēlnes vienums	Apraksts
Tīkla ātrums	Skatiet aktīvā tīkla adaptera ātrumu.
IPv4 Iespējot DHCP (Ieslēgts*) Iestatīt statisku IP adresi	Konfigurējiet IPv4 iestatījumus.
IPv6 Iespējot IPv6 (Ieslēgts*) Iespējot DHCPv6 (Izslēgts*) Bezpavalstnieciskas adreses automātiska konfigurēšana (Ieslēgts*) DNS servera adrese Manuāli piešķirta IPv6 adrese Manuāli piešķirts IPv6 maršrutētājs Adreses prefikss (64*) Visas IPv6 adreses Visu IPv6 maršrutētāju adreses	Konfigurējiet IPv6 iestatījumus.
Tīkla adrese UAA LAA	Norādiet tīkla adresi.
PCL SmartSwitch Izslēgts Ieslēgts*	Iestatiet printeri automātiski pārslēgt PCL emulāciju, ja tas ir nepieciešams drukas darbam neatkarīgi no printera noklusējuma valodas. Piezīme. Ja šis iestatījums ir atspējots, printeris nepārbauda ienākošos datus un izmanto noklusējuma printera valodu, kas norādīta izvēlnē Iestatīšana.
PS SmartSwitch Izslēgts Ieslēgts*	Iestatiet printeri automātiski pārslēgt PostScript emulāciju, ja tas ir nepieciešams drukas darbam neatkarīgi no printera noklusējuma valodas. Piezīme. Ja šis iestatījums ir atspējots, printeris nepārbauda ienākošos datus un izmanto noklusējuma printera valodu, kas norādīta izvēlnē Iestatīšana.
Darbu ievietošana buferī Izslēgts* Ieslēgts	Pirms drukāšanas īslaicīgi saglabājiet drukas darbus cietajā diskā vai viedajā krātuves diskā (ISD). Piezīme. Šis izvēlnes vienums ir redzams tikai tad, ja ir uzstādīts cietais disks vai ISD.
Mac binārais PS Automātiski* Ieslēgts Izslēgts	Iestatiet printeri apstrādāt Macintosh bināros PostScript drukas darbus. Piezīmes. <ul style="list-style-type: none"> Izvēloties iestatījumu Automātiski, drukas darbi no datoriem tiek apstrādāti, izmantojot Windows vai Macintosh operētājsistēmas. Iestatījums Izslēgts liek filtrēt PostScript drukas darbus, izmantojot standarta protokolu.
Energoefektīvs Ethernet Ieslēgts Izslēgts Automātiski*	Samaziniet enerģijas patēriņu, kad printeris nesaņem datus no Ethernet tīkla.
Piezīme. Zvaigznīte (*) blakus vērtībai norāda rūpnīcas noklusējuma iestatījumu.	

TCP/IP

Piezīme. Šī izvēlne ir redzama tikai tīkla printeros vai printeros, kas ir pievienoti drukas serveriem.

Izvēlnes vienums	Apraksts
Iestatīt resursdatora nosaukumu	Iestatiet pašreizējo TCP/IP resursdatora nosaukumu.
Domēna nosaukums	Iestatiet domēna nosaukumu.
Atļaut DHCP/BOOTP atjaunināt NTP serveri Izslēgts* Izslēgts	Atļaujiet DHCP un BOOTP klientiem atjaunināt printera NTP iestatījumus.
Nulles konfigurācijas nosaukums	Norādiet nulles konfigurācijas tīkla pakalpojuma nosaukumu.
Iespējot automātisku IP Izslēgts Izslēgts*	Automātiski piešķiriet IP adresi.
DNS servera adrese	Norādiet pašreizējo domēna nosaukumu sistēmas (DNS) servera adresi.
Rezerves DNS adrese	Norādiet rezerves DNS servera adreses.
Rezerves DNS 2. adrese	
Rezerves DNS 3. adrese	
Domēna meklēšanas secība	Norādiet domēnu nosaukumu sarakstu, kurā meklēt printeri un tā resursus, kas atrodas dažādos domēnos tīklā.
Iespējot DDNS Izslēgts* Izslēgts	Atjauniniet dinamiskās DNS iestatījumus.
DDNS TTL	Norādiet pašreizējos DDNS iestatījumus.
Noklusējuma TTL	
DDNS atsvaidzināšanas laiks	
Iespējot mDNS Izslēgts Izslēgts*	Atjauniniet multiraides DNS iestatījumus.
WINS servera adrese	Norādiet Windows interneta nosaukumdošanas pakalpojuma (WINS) servera adresi.
Iespējot BOOTP Izslēgts* Izslēgts	Atļaujiet BOOTP piešķirt printerim IP adresi.
Ierobežoto serveru saraksts	Norādiet IP adreses, kuras drīkst sazināties ar printeri, izmantojot TCP/IP. Piezīmes. <ul style="list-style-type: none"> Lai atdalītu IP adreses, izmantojiet komatu. Varat pievienot līdz 50 IP adresēm.
Piezīme. Zvaigznīte (*) blakus vērtībai norāda rūpnīcas noklusējuma iestatījumu.	

Izvēlnes vienums	Apraksts
Ierobežoto serveru saraksta opcijas Bloķēt visus portus* Bloķēt tikai drukāšanu Bloķēt tikai drukāšanu un HTTP	Norādiet to IP adresi piekļuves opciju, kuras nav iekļautas sarakstā.
MTU 256–1500 Ethernet (1500*)	Norādiet maksimālās pārraides vienības (MTU) parametru TCP savienojumiem.
Neapstrādātas drukas ports 1–65 535 (9100*)	Norādiet neapstrādātas drukas porta skaitli tīklā pievienotajiem printeriem.
Izejošās plūsmas maksimālais ātrums Izslēgts* Ieslēgts	Iestatiet maksimālo printera pārraides līmeni. Piezīme. Ja ir iespējots šis iestatījums, tad tiek izmantoti 100–1 000 000 kilobiti/sek.
TLS atbalsts Iespējot TLSv1.0 (Izslēgts) Iespējot TLSv1.1 (Izslēgts*) Iespējot TLSv1.2 (Ieslēgts*)	Iespējojiet transporta slāņa drošības protokolu.
SSL šifrēšanas saraksts	Norādiet šifrēšanas algoritmus, kas ir jāizmanto SSL vai TLS savienojumiem.
Piezīme. Zvaigznīte (*) blakus vērtībai norāda rūpnīcas noklusējuma iestatījumu.	

SNMP

Piezīme. Šī izvēlne ir redzama tikai tīkla printeros vai printeros, kas ir pievienoti drukas serveriem.

Izvēlnes vienums	Apraksts
SNMP versija 1 un 2c Iespējots Izslēgts Ieslēgts* Atļaut SNMP kopu Izslēgts Ieslēgts* Iespējot PPM MIB Izslēgts Ieslēgts* SNMP kopiena	Konfigurējiet vienkāršā tīkla pārvaldības protokola (Simple Network Management Protocol — SNMP) versijas 1 un 2c, lai instalētu printera draiverus un lietojumprogrammas.
Piezīme. Zvaigznīte (*) blakus vērtībai norāda rūpnīcas noklusējuma iestatījumu.	

Izvēlnes vienums	Apraksts
SNMP versija 3 iespējots Izslēgts Ieslēgts* Konteksta nosaukums Iestatīt lasīšanas/rakstīšanas akreditācijas datus Lietotājvārds Autentificēšanas parole Konfidencialitātes parole Iestatīt tikai lasīšanas akreditācijas datus Lietotājvārds Autentificēšanas parole Konfidencialitātes parole Autentifikācijas jaucējkode MD5 SHA1* Minimālais autentifikācijas līmenis Bez autentificēšanas, bez konfidencialitātes Autentificēšana, bez konfidencialitātes Autentificēšana, konfidencialitāte* Konfidencialitātes algoritms DES AES-128*	Konfigurējiet SNMP versiju 3, lai uzstādītu un atjauninātu printera drošību.
Piezīme. Zvaigznīte (*) blakus vērtībai norāda rūpnīcas noklusējuma iestatījumu.	

IPSec

Piezīme. Šī izvēlne ir redzama tikai tīkla printeros vai printeros, kas ir pievienoti drukas serveriem.

Izvēlnes vienums	Apraksts
Iespējot IPSec Izslēgts* Ieslēgts	Iespējojiet protokolu IPSec (Internet Protocol Security — IPSec).
Pamata konfigurācija Noklusējums* Saderība Drošs	Iestatiet IPSec pamata konfigurāciju. Piezīme. Šis izvēlnes vienums ir redzams tikai tad, ja opcijas Iespējot IPSec iestatījums ir Ieslēgts.
DH (Diffie-Hellman) grupas priekšlikums modp2048 (14)* modp3072 (15) modp4096 (16) modp6144 (17)	Iestatiet IPSec pamata konfigurāciju. Piezīme. Šis izvēlnes vienums ir redzams tikai tad, ja opcijas Pamata konfigurācija iestatījums ir Saderība.
Piezīme. Zvaigznīte (*) blakus vērtībai norāda rūpnīcas noklusējuma iestatījumu.	

Izvēlnes vienums	Apraksts
Ieteiktā šifrēšanas metode 3DES AES*	Iestatiet šifrēšanas metodi. Piezīme. Šis izvēlnes vienums ir redzams tikai tad, ja opcijas Pamata konfigurācija iestatījums ir Saderība.
Ieteiktā autentificēšanas metode SHA1 SHA256* SHA512	Iestatiet autentificēšanas metodi. Piezīme. Šis izvēlnes vienums ir redzams tikai tad, ja opcijas Pamata konfigurācija iestatījums ir Saderība.
IKE SA darbības laiks (stundas) 1 2 4 8 24*	Norādiet IKE SA derīguma periodu. Piezīme. Šis izvēlnes vienums ir redzams tikai tad, ja opcijas Pamata konfigurācija iestatījums ir Drošs.
IPSec SA darbības laiks (stundas) 1 2 4 8* 24	Norādiet IPSec SA derīguma periodu. Piezīme. Šis izvēlnes vienums ir redzams tikai tad, ja opcijas Pamata konfigurācija iestatījums ir Drošs.
IPSec ierīces sertifikāts	Norādiet IPSec sertifikātu. Piezīme. Šis izvēlnes vienums ir redzams tikai tad, ja opcijas Iespējot IPSec iestatījums ir Ieslēgts.
Autentificēti savienojumi, izmantojot iepriekš zināmu atslēgu Resursdaturs [x]	Konfigurējiet autentificētus printera savienojumus. Piezīme. Šie izvēlnes vienumi ir redzami tikai tad, ja opcijas Iespējot IPSec iestatījums ir Ieslēgts.
Sertificēt autentificētus savienojumus Resursdaturs [x] Adrese[/apakštīkls]	
Piezīme. Zvaigznīte (*) blakus vērtībai norāda rūpnīcas noklusējuma iestatījumu.	

802.1x

Piezīme. Šī izvēlne ir redzama tikai tīkla printeros vai printeros, kas ir pievienoti drukas serveriem.

Izvēlnes vienums	Apraksts
Aktīvs Izslēgts* Ieslēgts	Ļaujiet printeram pievienoties tīkliem, kuros jāveic autentifikācija, lai varētu piekļūt.
802.1X autentificēšana Ierīces pieteikšanās vārds Ierīces pieteikšanās parole Pārbaudīt Serve sertifikātu (Ieslēgts*) Iespējot notikumu reģistrēšanu (Izslēgts*) 802.1x ierīces sertifikāts	Konfigurējiet 802.1x savienojuma autentificēšanas iestatījumus.
Piezīme. Zvaigznīte (*) blakus vērtībai norāda rūpnīcas noklusējuma iestatījumu.	

Izvēlnes vienums	Apraksts
Atļautie autentificēšanas mehānismi EAP - MD5 (ieslēgts*) EAP - MSCHAPv2 (ieslēgts*) LEAP (ieslēgts*) PEAP (ieslēgts*) EAP - TLS (ieslēgts*) EAP - TTLS (ieslēgts*) TTLS autentificēšanas metode (MSCHAPv2*)	Konfigurējiet 802.1x savienojuma atļautos autentificēšanas mehānismus.
Piezīme. Zvaigznīte (*) blakus vērtībai norāda rūpnīcas noklusējuma iestatījumu.	

LPD konfigurēšana

Piezīme. Šī izvēlne ir redzama tikai tīkla printeros vai printeros, kas ir pievienoti drukas serveriem.

Izvēlnes vienums	Apraksts
LPD taimauts 0–65535 sekundes (90*)	Iestatiet taimautu, lai Line Printer Daemon (LPD) serveris pārtrauktu nebeidzami gaidīt uzkārušos vai nederīgus drukas darbus.
LPD reklāmkaroga lapa Izslēgts* Ieslēgts	Drukājiet reklāmkaroga lapu visos LPD drukas darbos. Piezīme. Reklāmkaroga lapa ir drukas darba pirmā lapa, kas tiek izmantota, lai atdalītu drukas darbus un identificētu drukas darba pieprasītāju.
LPD noslēguma lapa Izslēgts* Ieslēgts	Drukājiet noslēguma lapu visos LPD drukas darbos. Piezīme. Noslēguma lapa ir drukas darba pēdējā lapa.
LPD rakstatgriezies pārslēgšana Izslēgts* Ieslēgts	Iespējot rakstatgriezies pārslēgšanu. Piezīme. Rakstatgrieze ir mehānisms, kas printerim dod komandu pārvietot kursoru tās pašas rindiņas sākuma pozīcijā.
Piezīme. Zvaigznīte (*) blakus vērtībai norāda rūpnīcas noklusējuma iestatījumu.	

HTTP/FTP iestatījumi

Izvēlnes vienums	Apraksts
Starpniekserveris HTTP starpniekservera IP adrese HTTP noklusējuma IP ports FTP starpniekservera IP adrese FTP noklusējuma IP ports Autentificēšana Lietotājvārds Parole Vietējie domēni	Konfigurējiet HTTP un FTP servera iestatījumus.
Citi iestatījumi Iespējot HTTP serveri (ieslēgts*)	Pieklūstiet serverim Embedded Web Server, lai pārraudzītu un pārvaldītu printeri.
Piezīme. Zvaigznīte (*) blakus vērtībai norāda rūpnīcas noklusējuma iestatījumu.	

Izvēlnes vienums	Apraksts
Citi iestatījumi Iespējot HTTPS (Ieslēgts*)	Iespējot protokolu Hypertext Transfer Protocol Secure (HTTPS), lai šifrētu tos datus, kas tiek pārraidīti uz drukas serveri un no tā.
Citi iestatījumi Piespiedu HTTP savienojumi (Izslēgts*)	Iestatiet, lai printeris noteikti izmantotu HTTPS savienojumus.
Citi iestatījumi Iespējot FTP/TFTP (Ieslēgts*)	Sūtiet failus, izmantojot FTP/TFTP.
Citi iestatījumi HTTPS ierīces sertifikāts (noklusējums*)	Skatiet printerī lietoto HTTP ierīces sertifikātu.
Citi iestatījumi HTTP/FTP pieprasījumu taimauts (30*)	Norādiet, pēc cik ilga laika tiek pārtraukts servera savienojums.
Citi iestatījumi HTTP/FTP pieprasījumu atkārtojumi (3*)	Iestatiet, cik reižu tiek atkārtoti mēģināti izveidot HTTP/FTP servera savienojumu.
Piezīme. Zvaigznīte (*) blakus vērtībai norāda rūpnīcas noklusējuma iestatījumu.	

ThinPrint

Izvēlnes vienums	Apraksts
Iespējot ThinPrint Izslēgts* Ieslēgts	Drukājiet, izmantojot serveri ThinPrint.
Porta numurs 4000–4999 (4000*)	Iestatiet ThinPrint servera porta numuru.
Joslas platums (biti sekundē) 100-1000000 (0*)	Iestatiet datu pārraides ātrumu ThinPrint vidē.
Paketes lielums (kilobaitos) 0-64000 (0*)	Iestatiet paketes izmēru datu pārraidīšanai.
Piezīme. Zvaigznīte (*) blakus vērtībai norāda rūpnīcas noklusējuma iestatījumu.	

USB

Izvēlnes vienums	Apraksts
PCL SmartSwitch Izslēgts Ieslēgts*	Iestatiet printeri pārslēgt PCL emulāciju, ja tas ir nepieciešams drukas darbam, kas ir saņemts, izmantojot USB portu, neatkarīgi no printera noklusējuma valodas. Piezīme. Ja šis iestatījums ir atspējots, printeris nepārbauda ienākošos datus un izmanto noklusējuma printera valodu, kas norādīta izvēlnē Iestatīšana.
PS SmartSwitch Izslēgts Ieslēgts*	Iestatiet printeri pārslēgt PostScript emulāciju, ja tas ir nepieciešams drukas darbam, kas ir saņemts, izmantojot USB portu, neatkarīgi no printera noklusējuma valodas. Piezīme. Ja šis iestatījums ir atspējots, printeris nepārbauda ienākošos datus un izmanto noklusējuma printera valodu, kas norādīta izvēlnē Iestatīšana.
Piezīme. Zvaigznīte (*) blakus vērtībai norāda rūpnīcas noklusējuma iestatījumu.	

Izvēlnes vienums	Apraksts
Darbu ievietošana buferī Izslēgts* Ieslēgts	Pirms drukāšanas īslaicīgi saglabājiēt drukas darbus cietajā diskā vai viedajā krātuves diskā (ISD). Piezīme. Šis izvēlnes vienums ir redzams tikai tad, ja ir uzstādīts cietais disks vai ISD.
Mac binārais PS Automātiski* Izslēgts Ieslēgts	Iestatiet printeri apstrādāt Macintosh bināros PostScript drukas darbus. Piezīmes. <ul style="list-style-type: none"> Izvēloties iestatījumu Automātiski, drukas darbi no datoriem tiek apstrādāti, izmantojot Windows vai Macintosh operētājsistēmas. Iestatījums Izslēgts liek filtrēt PostScript drukas darbus, izmantojot standarta protokolu.
Iespējot USB portu Izslēgts Ieslēgts*	Iespējojiet priekšējo USB diska portu.
Piezīme. Zvaigznīte (*) blakus vērtībai norāda rūpnīcas noklusējuma iestatījumu.	

Ārējas piekļuves tīklam ierobežošana

Izvēlnes vienums	Apraksts
Ārējas piekļuves tīklam ierobežošana Izslēgts* Ieslēgts	Ierobežojiet piekļuvi tīkla vietnēm.
Ārējā tīkla adrese	Norādiet tīkla adreses, kurām ir ierobežota piekļuve.
E-pasta adrese paziņojumiem	Norādiet e-pasta adresi, uz kuru sūtīt paziņojumus par reģistrētajiem notikumiem.
Ping biežums 1–300 (10*)	Norādiet tīkla vaicājumu intervālu sekundēs.
Tēma	Norādiet paziņojuma e-pasta tēmu un ziņojumu.
Ziņojums	
Piezīme. Zvaigznīte (*) blakus vērtībai norāda rūpnīcas noklusējuma iestatījumu.	

Drošība

Pieteikšanās veidi

atļauju pārvaldīšana

Izvēlnes vienums	Apraksts
<p>Piekļuve funkcijām</p> <ul style="list-style-type: none"> Piekļūt adrešu grāmatai lietotnēs Modificēt adrešu grāmatu Pārvaldīt išeļus Izveidot profilus Pārvaldīt grāmatzīmes drukāšana no zibatmiņas diska Krāsu drukāšana no zibatmiņas diska Skenēšana no zibatmiņas diska Kopēšanas funkcija Krāsainu kopiju drukāšana Krāsas atmešana E-pasta funkcija Faksa funkcija FTP funkcija Izpildīt aizturētus faksus Piekļuve aizturētiem darbiem Lietošanas profili Atcelt darbus ierīcē Valodas maiņa Interneta drukas protokols (Internet Printing Protocol — IPP) Sākt skenēšanu attāli Melnbalta druka Krāsu druka Tīkla mape — skenēšana Cietais disks — drukāšana Cietais disks — krāsu druka Cietais disks — skenēšana 	<p>Kontrolējiet piekļuvi printera funkcijām.</p> <p>Piezīme. Dažu izvēlņu vienumi ir redzami tikai tad, ja ir uzstādīts cietais disks vai viedais krātuves disks.</p>
<p>Administratīvās izvēlnes</p> <ul style="list-style-type: none"> Izvēlne Drošība Izvēlne Tīkls/porti Izvēlne Papīrs Izvēlne Atskaites Funkciju konfigurēšanas izvēlnes Izvēlne Izejmateriāli Izvēlne Ierīces karte Izvēlne Servisa inženieris Izvēlne Ierīce 	<p>Kontrolējiet piekļuvi printera izvēlņu iestatījumiem.</p>

Izvēlnes vienums	Apraksts
Ierīču pārvaldība Attāla pārvaldība Programmaparatūras atjaunināšana Lietotņu konfigurēšana Operātorā paneļa bloķēšana Embedded Web Server piekļuve Importēt/eksportēt visus iestatījumus Dzēšana, pārtraucot lietošanu Cloud Services reģistrēšana	Kontrolējiet piekļuvi printera pārvaldības iespējām.
Lietotnes Jaunas lietotnes Slaidrāde Mainīt fona tapeti Ekrānsaudzētājs Card Copy skenēšanas centrs Pielāgotais skenēšanas centrs [x]	Kontrolējiet piekļuvi printera lietojumprogrammām.

Vietējie konti

Izvēlnes vienums	Apraksts
Grupu/atļauju pārvaldīšana	Parādiet sarakstu ar visām printerī saglabātajām grupām.
Pievienot lietotāju Lietotājvārds/parole Lietotājvārds Parole PIN	Izveidojiet vietējos kontus un norādiet to piekļuvi printera funkcijām, administratīvajām izvēlnēm, printera pārvaldības opcijām un lietojumprogrammām.

Noklusējuma pieteikšanās metodes

Piezīme. Šī izvēlne ir redzama tikai tad, ja izvēlnē Vietējie konti tiek konfigurēti iestatījumi.

Izvēlnes vienums	Apraksts
Vadības panelis Lietotājvārds/parole Lietotājvārds Parole PIN	Norādiet noklusējuma pieteikšanās metodi, lai piekļūtu vadības panelim.
Pārlūks Lietotājvārds/parole Lietotājvārds Parole PIN	Norādiet noklusējuma pieteikšanās metodi, lai piekļūtu pārlūkam.

USB ierīču grafika izveide

Izvēlnes vienums	Apraksts
Grafiki Pievienot jaunu grafiku	Iepalānojiet piekļuvi priekšējam USB portam.

Drošības audita žurnāls

Izvēlnes vienums	Apraksts
Iespējot auditu Izslēgts* Ieslēgts	Reģistrējiet notikumus drošā audita žurnālā un attātajā Syslog.
Iespējot attālo Syslog Izslēgts* Ieslēgts	Sūtiet audita žurnālus uz attālu serveri.
Attālais Syslog serveris	Norādiet attālo Syslog serveri.
Attālais Syslog ports 1-65535 (514*)	Norādiet attālo Syslog portu.
Attālā Syslog metode Normāls UDP* Stunnel	Norādiet Syslog metodi, lai pārraidītu reģistrētos notikumus uz attālu serveri.
Piezīme. Zvaigznīte (*) blakus vērtībai norāda rūpnīcas noklusējuma iestatījumu.	

Izvēlnes vienums	Apraksts
<p>Attālā Syslog funkcija</p> <ul style="list-style-type: none"> 0 — Kernel ziņojumi 1 — lietotāja līmeņa ziņojumi 2 — pasta sistēma 3 — sistēmas dēmoni 4 — drošības/autorizācijas ziņojumi* 5 — Syslog iekšēji ģenerētie ziņojumi 6 — rindprintera apakšsistēma 7 — tīkla jaunumu apakšsistēma 8 — UUCP apakšsistēma 9 — pulksteņa dēmons 10 — drošības/autorizācijas ziņojumi 11 — FTP dēmons 12 — NTP apakšsistēma 13 — žurnāla audits 14 — žurnāla brīdinājums 15 — pulksteņa dēmons 16 — vietējai izmantošanai 0 (local0) 17 — vietējai izmantošanai 1 (local1) 18 — vietējai izmantošanai 2 (local2) 19 — vietējai izmantošanai 3 (local3) 20 — vietējai izmantošanai 4 (local4) 21 — vietējai izmantošanai 5 (local5) 22 — vietējai izmantošanai 6 (local6) 23 — vietējai izmantošanai 7 (local7) 	<p>Norādiet funkcijas kodu, kuru printeris izmanto, sūtot reģistrētos notikumus uz attālu serveri.</p>
<p>Reģistrējamo notikumu nozīmīgums</p> <ul style="list-style-type: none"> 0 — ārkārtas situācija 1 — trauksme 2 — kritisks notikums 3 — kļūda 4 — brīdinājums* 5 — paziņojums 6 — informatīvs paziņojums 7 — atklūdošana 	<p>Norādiet reģistrējamo ziņojumu un notikumu iedalījumu pēc prioritātes līmeņa.</p>
<p>Attālajā Syslog neregistrētie notikumi</p> <ul style="list-style-type: none"> Izslēgts* Ieslēgts 	<p>Sūtiet visus notikumus uz attālo serveri neatkarīgi no to nozīmīguma.</p>
<p>Administratora e-pasta adrese</p>	<p>Sūtiet administratoram e-pasta paziņojumus par reģistrētajiem notikumiem.</p>
<p>Sūtīt pa e-pastu brīdinājumu par izdzēstu žurnālu</p> <ul style="list-style-type: none"> Izslēgts* Ieslēgts 	<p>Sūtiet administratoram e-pasta paziņojumu par žurnāla ieraksta dzēšanu.</p>
<p>Sūtīt pa e-pastu brīdinājumu par žurnāla aplaušanu</p> <ul style="list-style-type: none"> Izslēgts* Ieslēgts 	<p>Sūtiet administratoram e-pasta paziņojumu, ja žurnāls ir pilns un tiek sākta vecāko ierakstu pārrakstīšana.</p>
<p>Piezīme. Zvaigznīte (*) blakus vērtībai norāda rūpnīcas noklusējuma iestatījumu.</p>	

Izvēlnes viensoms	Apraksts
Visu darbību reģistrēšana Aplauzt vecākos ierakstus* Nosūtīt žurnālu pa e-pastu, pēc tam izdzēst visus ierakstus	Atrisīniet žurnāla glabāšanas problēmas, kad žurnāls ir aizpildījis visu tam paredzēto vietu atmiņā.
Sūtīt pa e-pastu brīdinājumu par % aizpildījumu Izslēgts* Ieslēgts	Sūtiet administratoram e-pasta paziņojumu, kad žurnāls ir aizpildījis tam paredzēto vietu atmiņā.
% aizpildījuma brīdinājuma līmenis 1–99 (90*)	
Sūtīt pa e-pastu brīdinājumu par eksportētu žurnālu Izslēgts* Ieslēgts	Sūtiet administratoram e-pasta paziņojumu par žurnāla eksportēšanu.
Sūtīt pa e-pastu brīdinājumu par žurnāla iestatījumu maiņu Izslēgts* Ieslēgts	Sūtiet administratoram e-pasta paziņojumu, ja ir iestatīta opcija iespējot auditu.
Žurnāla rindiņu beigas LF (\n)* CR (\r) CRLF (\r\n)	Norādiet, kā žurnālfailā tiek pabeigta katra rindiņa.
Digitāli parakstīt eksportētos žurnālus Izslēgts* Ieslēgts	Pievienojiet digitālu parakstu katram eksportētajam žurnālfailam.
Dzēst žurnālu	Izdzēsiet visus audita žurnālus.
Eksportēt žurnālu Syslog (RFC 5424) Syslog (RFC 3164) CSV	Eksportējiet drošības žurnālu zibatmiņas diskā.
Piezīme. Zvaigznīte (*) blakus vērtībai norāda rūpnīcas noklusējuma iestatījumu.	

Pieteikšanās ierobežojumi

Izvēlnes viensoms	Apraksts
Pieteikšanās kļūmes 1–10 (3*)	Norādiet nesekmīgu pieteikšanās mēģinājumu skaitu, pirms lietotājs tiek bloķēts.
Kļūmju laika periods 1–60 minūtes (5*)	Norādiet laika periodu starp nesekmīgiem pieteikšanās mēģinājumiem, pirms lietotājs tiek bloķēts.
Slēguma laiks 1–60 minūtes (5*)	Norādiet bloķēšanas ilgumu.
Timekļa pieteikšanās taimauts 1–120 minūtes (10*)	Norādiet attālās pieteikšanās aizturi, pirms notiek automātiska lietotāja atteikšanās.
Piezīme. Zvaigznīte (*) blakus vērtībai norāda rūpnīcas noklusējuma iestatījumu.	

Konfidenciālas drukāšana iestatīšana

Izvēlnes vienums	Apraksts
Maksimālais nederīga PIN skaits 2–10	Iestatiet, cik reižu var ievadīt nederīgu PIN. Piezīme. Kad tiek sasniegts šis ierobežojums, konkrētajam lietotājavardam atbilstošie drukas darbi tiek izdzēsti.
Konfidenciālu darbu derīguma termiņš Izslēgts* 1 stunda 4 stundas 24 stundas 1 nedēļa	Katram aizturētajam darbam iestatiet individuālu derīguma termiņu, pirms tas automātiski tiek izdzēsts no cietā diska vai viedā krātuves diska. Piezīme. Aizturētais darbs ir Konfidenciāls, Atkārtots, Rezervēts vai Pārbaudāms.
Atkārtotu darbu derīguma termiņš Izslēgts* 1 stunda 4 stundas 24 stundas 1 nedēļa	Iestatiet derīguma termiņu drukas darbam, kuru vēlaties atkārtot.
Pārbaudāmu darbu derīguma termiņš Izslēgts* 1 stunda 4 stundas 24 stundas 1 nedēļa	Iestatiet derīguma termiņu tāda darba eksemplāra drukāšanai, lai pārbaudītu kvalitāti pirms pārējo eksemplāru drukāšanas.
Rezervētu darbu derīguma termiņš Izslēgts* 1 stunda 4 stundas 24 stundas 1 nedēļa	Iestatiet derīguma termiņu tādiem darbiem, kurus vēlaties saglabāt printerī, lai drukātu vēlāk.
Pieprasīt visu darbu aizturēšanu Izslēgts* Ieslēgts	Iestatiet printeri aizturēt visus drukas darbus.
Paturēt dublētus dokumentus Izslēgts* Ieslēgts	Iestatiet, lai printeris paturētu visus dokumentus ar vienādu faila nosaukumu.
Piezīme. Zvaigznīte (*) blakus vērtībai norāda rūpnīcas noklusējuma iestatījumu.	

Diska šifrēšana

Piezīme. Šis izvēlnes vienums ir redzams tikai tad, ja ir uzstādīts printera cietais disks vai viedais krātuves disks.

Izvēlnes vienums	Apraksts
Statuss Iespējots	Šifrēšana notiek automātiski, kad ir uzstādīts krātuves disks.

Dzēst pagaidu datu failus

Izvēlnes vienums	Apraksts
Saglabāts iebūvētajā atmiņā Izslēgts* Ieslēgts	Dzēsiet failus, kas ir saglabāti printera atmiņā.
Saglabāts cietajā diskā Dzēšana 1 reizi* Dzēšana 3 reizes Dzēšana 7 reizes	Dzēsiet visus failus, kas ir saglabāti printera cietajā diskā. Piezīme. Šis izvēlnes vienums ir redzams tikai tad, ja ir uzstādīts printera cietais disks.
Piezīme. Zvaigznīte (*) blakus vērtībai norāda rūpnīcas noklusējuma iestatījumu.	

Risinājumu LDAP iestatījumi

Izvēlnes vienums	Apraksts
Sekot LDAP attiecinājumiem Izslēgts* Ieslēgts	Dažādos domēna serveros meklējiet tāda lietotāja kontu, kurš ir pieteicies.
LDAP sertifikāta pārbaude Jā Nē*	Iespējojiet LDAP sertifikātu verifikāciju.

Dažādi

Izvēlnes vienums	Apraksts
Aizsargātas funkcijas Rādīt* Slēpt	Parādiet visas funkcijas, kuras aizsargā funkciju piekļuves vadība (Function Access Control — FAC), neatkarīgi no lietotājam piešķirtās drošības atļaujas. Piezīme. Izvēloties Slēpt, tiek rādītas tikai tās ar FAC aizsargātās funkcijas, kurām lietotājs var piekļūt.
Drukāšanas atļauja Izslēgts* Ieslēgts	Ļaujiet lietotājam pirms drukāšanas pieteikties.
Noklusējuma drukāšanas atļaujas pieteikumvārds Lietotājvārds/parole* Lietotājvārds	Iestatiet Drukāšanas atļaujas noklusējuma pieteikumvārdu.
Drošības atiestatīšanas tiltslēgs Iespējot piekļuvi “Viesis”* Bez ietekmes	Norādiet, kāda lietotājam ir piekļuve printerim. Piezīmes. <ul style="list-style-type: none"> Iespējot piekļuvi “Viesis” ļauj ikvienam lietotājam piekļūt visiem printera iestatījumiem. Bez ietekmes var liegt piekļuvi printerim, ja nav pieejama nepieciešamā drošības informācija.
Piezīme. Zvaigznīte (*) blakus vērtībai norāda rūpnīcas noklusējuma iestatījumu.	

Izvēlnes vienums	Apraksts
Lietot viedo krātuves disku lietotāja datiem Izslēgts Ieslēgts*	Iespējot, lai viedais krātuves disks saglabātu lietotāja datus.
Minimālais PIN garums 0-32 (0*)	Norādiet paroles garumu.
Iespējot paroles/PIN apskati Izslēgts* Ieslēgts	Parādiet paroli vai personas identifikācijas numuru.
Piezīme. Zvaigznīte (*) blakus vērtībai norāda rūpnīcas noklusējuma iestatījumu.	

Cloud Services

Cloud Services registrēšana

Izvēlnes vienums	Apraksts
Skatīt papildinformāciju	Skatiet papildu informācija par Lexmark Cloud Services lietošanu.
Iespējot saziņu ar Lexmark Cloud Services Izslēgts* Ieslēgts	Iespējot, lai printeris varētu sazināties ar Lexmark Cloud Services.
Skatīt pašreizējo stāvokli	Skatiet printera un Lexmark Cloud Services savienojuma stāvokli.
Piezīme. Zvaigznīte (*) blakus vērtībai norāda rūpnīcas noklusējuma iestatījumu.	

Atskaites

Izvēlņu iestatījumu lapa

Izvēlnes vienums	Apraksts
Izvēlņu iestatījumu lapa	Izdrukājiet atskaiti ar printera izvēlnēm.

Ierīce

Izvēlnes vienums	Apraksts
Ierīces informācija	Izdrukājiet atskaiti ar informāciju par printeri.
Ierīces statistikas dati	Izdrukājiet atskaiti par printera lietojumu un izejmateriālu statusu.
Profilu saraksts	Izdrukājiet sarakstu ar printerī saglabātajiem profiliem.
Atskaite par pamatlīdzekli	Izdrukājiet diagnosticēšanas rīku, lai noteiktu drukāšanas problēmas. Piezīme. Lai saturs netiktu apgriezts, atskaiti drukājiet uz Letter vai A4 formāta papīra.

Drukāt

Izvēlnes vienums	Apraksts
Fontu drukāšana PCL fonti PS Fonti	Izdrukājiet paraugus un informāciju par fontiem, kas ir pieejami katrā printera valodā.
Demonstrācijas lapas drukāšana Demonstrācijas lapa	Izdrukājiet lapu, kurā redzamas printera funkcijas un atbalstītie risinājumi.
Direktoriju drukāšana	Drukājiet zibatmiņas diskā, cietajā diskā vai viedajā krātuves diskā (ISD) saglabātos resursus. Piezīme. Šis izvēlnes vienums ir redzams tikai tad, ja ir uzstādīts zibatmiņas disks, cietais disks vai ISD.

Īsceļi

Izvēlnes vienums	Apraksts
Visi īsceļi	Izdrukājiet atskaiti, kurā ir uzskaitīti visi printerī saglabātie īsceļi.
Faksa īsceļi	Piezīme. Faksa īsceļi ir redzams tikai tad, ja ir uzstādīts fakss.
Kopēšanas īsceļi	
E-pasta īsceļi	
FTP īsceļi	
Tīkla mapes īsceļi	

Fakss

Piezīme. Šī izvēlne ir redzama tikai tad, ja ir konfigurēts fakss un iespējot darbu žurnālu iestatījums ir leslēgts.

Izvēlnes vienums	Apraksts
Faksa darbu žurnāls	Izdrukājiet atskaiti par pēdējiem 200 izpildītajiem faksa darbiem.
Faksa izsaukumu žurnāls	Izdrukājiet atskaiti par pēdējiem 100 mēģinātajiem, saņemtajiem un bloķētajiem zvaniem.

Tīkls

Izvēlnes vienums	Apraksts
Tīkla iestatīšanas lapa	Izdrukājiet lapu, kurā ir redzams konfigurētais tīkls un printera bezvadu iestatījumi. Piezīme. Šis izvēlnes vienums ir pieejams tikai tīkla printeros vai printeros, kas ir pievienoti drukas serveriem.
Wi-Fi Direct pieslēgušies klienti	Izdrukājiet lapu, kurā ir to ierīču saraksts, kas ir pieslēgtas printerim, izmantojot Wi-Fi Direct. Piezīme. Šis izvēlnes vienums ir redzams tikai tad, ja opcijas iespējot Wi-Fi Direct iestatījums ir leslēgts.

Problēmu novēršana

Izvēlnes vienums	Apraksts
Drukas kvalitātes testa lapas	Izdrukājiet parauga lapas, lai atrastu un labotu drukas kvalitātes defektus.
Skenera tīrīšana	Izdrukājiet norādījumus, kā tīrīt skeneri.

Veidlapu apvienošana

Piezīme. Šis izvēlnes vienums ir redzams tikai tad, ja ir uzstādīts printera cietais disks vai viedais krātuves disks.

Izvēlnes vienums	Apraksts
Apvienošanas režīms Drukāt* Datu tveršana Atspējots	Norādiet veidlapu apvienošanas darba režīmu.
Datu tveršanas mērķis Zibatmiņas disks*	Iestatiet galamērķi, kur tiek nosūtīti tvertie dati. Piezīme. Šis izvēlnes vienums ir redzams tikai tad, ja opcijas Apvienošanas režīms iestatījums ir Datu tveršana.
Drukas porta un filtra iestatījumi Tīkla ports Ieslēgts* Izslēgts	Iespējojiet, lai opcija Veidlapu apvienošana apstrādā visus datus, kas tiek nosūtīti tīkla portam.
Drukas porta un filtra iestatījumi Tīkla filtrs Atspējots* NULL OFIS OFIS+NULL OFIS+AS400 AS400 PCL ZPL ZPLF	Norādiet, kāds tīkla filtrs jāizmanto visiem datiem, kas tiek sūtīti printerim.
Drukas porta un filtra iestatījumi USB ports Ieslēgts* Izslēgts	Iespējojiet, lai opcija Veidlapu apvienošana apstrādā visus datus, kas tiek sūtīti USB portam.
Piezīme. Zvaigznīte (*) blakus vērtībai norāda rūpnīcas noklusējuma iestatījumu.	

Izvēlnes vienums	Apraksts
Drukas porta un filtra iestatījumi USB filtrs Atspējots* NULL OFIS OFIS+NULL OFIS+AS400 AS400 PCL ZPL ZPLF	Norādiet, kāds USB filtrs jāizmanto visiem datiem, kas tiek sūtīti printerim.
Drukas porta un filtra iestatījumi Lokālā porta taimauts 1–100 (10*)	Norādiet taimauta vērtību veidlapu apvienošanas darbiem, kas tiek sūtīti lokālajam portam.
Dažādi Drukāt visas veidlapas	Drukājiet visas veidlapu kopas, kas tiek glabātas printera viedajā krātuves diskā vai cietajā diskā.
Dažādi Drukāt kļūdas lapu Ieslēgts* Izslēgts	Iespējojiet kļūdas lapas drukāšanu, ja veidlapu apvienošanas darbā tiek konstatēta kļūda.
Piezīme. Zvaigznīte (*) blakus vērtībai norāda rūpnīcas noklusējuma iestatījumu.	

Izvēlņu iestatījumu lapas drukāšana

Sākuma ekrānā pieskarieties pie **Iestatījumi > Atskaites > Izvēlņu iestatījumu lapa**.

Printera uzturēšana

Detaļu un izejmateriālu statusa pārbaude

- 1 Sākuma ekrānā pieskarieties pie **Statuss/izejmateriāli**.
- 2 Atlasiet detaļas vai izejmateriālus, kurus vēlaties pārbaudīt.

Piezīme. Varat arī piekļūt šim iestatījumam, pieskaroties sākuma ekrāna augšpusē sadaļai.

Izejmateriālu paziņojumu konfigurēšana

- 1 Atveriet tīmekļa pārlūkprogrammu un adreses laukā ierakstiet printera IP adresi.

Piezīmes.

- Printera IP adrese ir redzama printera sākuma ekrānā. IP adrese tiek attēlota kā četras ciparu kopas, kas atdalītas ar punktiem, piemēram, 123.123.123.123.
- Ja lietojat starpniekserveri, uz laiku to atspējojiet, lai tīmekļa lapa tiktu pareizi ielādēta.

- 2 Noklikšķiniet uz **Iestatījumi > Ierīce > Paziņojumi**.
- 3 Izvēlnē Izejmateriāli noklikšķiniet uz **Pielāgoti izejmateriālu paziņojumi**.
- 4 Atlasiet paziņojumu katram izejmateriāla vienumam.
- 5 Piemērojiet izmaiņas.

E-pasta brīdinājumu iestatīšana

Konfigurējiet printeri sūtīt e-pasta brīdinājumus, ja izejmateriālu uzpildes līmenis kļūst zems, ir jāmaina vai jāpapildina papīrs vai ir iestrēdzis papīrs.

- 1 Atveriet tīmekļa pārlūkprogrammu un adreses laukā ierakstiet printera IP adresi.

Piezīmes.

- Printera IP adrese ir redzama printera sākuma ekrānā. IP adrese tiek attēlota kā četras ciparu kopas, kas atdalītas ar punktiem, piemēram, 123.123.123.123.
- Ja lietojat starpniekserveri, uz laiku to atspējojiet, lai tīmekļa lapa tiktu pareizi ielādēta.

- 2 Noklikšķiniet uz **Iestatījumi > Ierīce > Paziņojumi > E-pasta brīdinājumu iestatīšana** un pēc tam konfigurējiet iestatījumus.

Piezīme. Papildinformāciju par SMTP iestatījumiem vaicājiet savam e-pasta pakalpojuma sniedzējam.

- 3 Piemērojiet izmaiņas.
- 4 Noklikšķiniet uz **E-pasta sarakstu un brīdinājumu iestatīšana** un pēc tam konfigurējiet iestatījumus.
- 5 Piemērojiet izmaiņas.

Atskaišu skatīšana

- 1 Sākuma ekrānā pieskarieties pie **Iestatījumi > Atskaites**.
- 2 Atlasiet atskaiti, ko vēlaties skatīt.

Detaļu un izejmateriālu pasūtīšana

Lai pasūtītu izejmateriālus ASV, sazinieties ar uzņēmumu Lexmark pa tālruni 1-800-539-6275 un uzziniet, kur jūsu reģionā atrodas Lexmark pilnvaroti izejmateriālu izplatītāji. Ja atrodaties citā valstī vai reģionā, apmeklējiet vietni www.lexmark.com vai jautājiet informāciju printera iegādes vietā.

Piezīme. Visu izejmateriālu patēriņš tiek aprēķināts pieņemot, ka tiek drukāts uz Letter vai A4 formāta vienkārša papīra.

Bīdinājums — iespējams bojājums: Ja netiek uzturēta optimāla printera veiktspēja vai mainītas detaļas un izejmateriāli, var tikt bojāts printeris.

Originālo Lexmark detaļu un izejmateriālu lietošana

Lexmark printeris ir izstrādāts tā, ka vislabāk tas darbojas ar oriģinālajām Lexmark detaļām un izejmateriāliem. Ja izmantojat trešās puses izejmateriālus vai detaļas, tas var ietekmēt printera un attēlveidošanas komponentu veiktspēju, uzticamību vai darba mūžu. Tas var arī ietekmēt garantijas darbību. Uz bojājumiem, kas ir radušies trešās puses detaļu un izejmateriālu izmantošanas dēļ, garantija neattiecas. Visi patēriņa indikatori ir izstrādāti darbībai ar Lexmark detaļām un izejmateriāliem, un to uzrādītie rezultāti var būt neparedzami, ja tiek izmantotas trešās puses detaļas un izejmateriāli. Ja attēlveidošanas komponents tiek izmantots ilgāk nekā paredzēts, Lexmark printeris vai saistītie komponenti var tikt bojāti.

Bīdinājums — iespējams bojājums: Izejmateriālus un detaļas, uz kurām neattiecas atgriešanas programmas līguma noteikumi, var atiestatīt un atjaunot. Tomēr ražotāja garantija neattiecas uz bojājumiem, kurus izraisījuši neoriģināli izejmateriāli un detaļas. Ja atiestatāt izejmateriāla vai detaļas skaitītāju, neveicot atbilstošu atjaunošanu, printeris var tikt bojāts. Pēc izejmateriāla vai detaļas skaitītāja atiestatīšanas printerī var tikt rādīts kļūdas ziņojums, norādot, ka atiestatītā vienība ir ievietota.

Tonera kasetnes pasūtīšana

Piezīmes.

- Aprēķinātās kasetnes produktivitātes pamatā ir ISO/IEC 19798 standarts.
- Ja ilgstošu laika periodu tiek ļoti maz drukāts, tas var negatīvi ietekmēt faktisko produktivitāti.

Lexmark CX532 un CX635 tonera kasetņu atgriešanas programma

Vienums	Ziemeļamerika, Austrālija un Jaunzēlande	Eiropas Ekonomikas zona, Islande, Lihtenšteina un Norvēģija	Pārējais Āzijas un Klusā okeāna valstu reģions	Latīņamerika	Pārējais Eiropas, Tuvo un Vidējo Austrumu un Āfrikas reģions
Tonera kasetņu atgriešanas programma					
Ciāna	75M10C0	75M20C0	75M30C0	75M40C0	75M50C0
Madženta	75M10M0	75M20M0	75M30M0	75M40M0	75M50M0
Dzeltena	75M10Y0	75M20Y0	75M30Y0	75M40Y0	75M50Y0
Melna	75M10K0	75M20K0	75M30K0	75M40K0	75M50K0
Augstas produktivitātes tonera kasetņu atgriešanas programma¹					
Ciāna	75M1HC0	75M2HC0	75M3HC0	75M4HC0	75M5HC0
Madženta	75M1HM0	75M2HM0	75M3HM0	75M4HM0	75M5HM0
Dzeltena	75M1HY0	75M2HY0	75M3HY0	75M4HY0	75M5HY0
Melna	75M1HK0	75M2HK0	75M3HK0	75M4HK0	75M5HK0
Ļoti augstas produktivitātes tonera kasetņu atgriešanas programma²					
Ciāna	75M1XC0	75M2XC0	75M3XC0	75M4XC0	75M5XC0
Madženta	75M1XM0	75M2XM0	75M3XM0	75M4XM0	75M5XM0
Dzeltena	75M1XY0	75M2XY0	75M3XY0	75M4XY0	75M5XY0
Melna	75M1XK0	75M2XK0	75M3XK0	75M4XK0	75M5XK0
<p>¹ Atbalsta tikai Lexmark CX532 printera modelis.</p> <p>² Atbalsta tikai Lexmark CX635 printera modelis.</p> <p>Papildinformāciju par valstīm, kas atrodas katrā reģionā, skatiet vietnē www.lexmark.com/regions.</p>					

Lexmark CX532 standarta tonera kasetnes

Vienums	Visā pasaulē
Ciāna	75M0H20
Madženta	75M0H30
Dzeltena	75M0H40
Melna	75M0H10

Lexmark CX635 standarta tonera kasetnes

Vienums	Visā pasaulē
Ciāna	75M0X20
Madženta	75M0X30
Dzeltena	75M0X40
Melna	75M0X10

Lexmark XC2335 tonera kasetnes

Vienums	Ziemeļamerika, Austrālija un Jaunzēlande	Eiropas, Tuvo un Vidējo Austrumu un Āfrikas reģions
Ciāna	24B7537	24B7549
Madženta	24B7538	24B7550
Dzeltena	24B7539	24B7551
Melna	24B7540	24B7552

Attēlveidošanas komplekta pasūtīšana

Vienums	Daļas numurs
Attēlveidošanas komplekta atgriešanas programma	
Attēlveidošanas komplekta melnās krāsas atgriešanas programma	75M0ZK0
Attēlveidošanas komplekta melnās krāsas un krāsu daļas atgriešanas programma	75M0ZV0
Standarta attēlveidošanas komplekts	
Melnās krāsas attēlveidošanas komplekts	75M0Z10
Melnās krāsas un krāsu attēlveidošanas komplekts	75M0Z50

Izlietotā tonera tvertnes pasūtīšana

Vienums	Daļas numurs
Izlietotā tonera tvertne	75M0W00

Attīstītāja vienības pasūtīšana

Vienums	Daļas numurs
Ciāna krāsas attīstītāja vienība	75M0D20
Madženta krāsas attīstītāja vienība	75M0D30
Dzeltenās krāsas attīstītāja vienība	75M0D40
Melnās krāsas attīstītāja vienība	75M0D10

Apkopes komplekta pasūtīšana

Izvēlieties printera spriegumam atbilstošu apkopes komplektu.

Piezīmes.

- Izmantojot konkrēta veida papīru, iespējams, ir biežāk jānomaina apkopes komplekts.
- Apkopes komplektā ir iekļauts termofiksators un paņemšanas riteņi. Ja nepieciešams, šīs detaļas var pasūtīt un nomainīt atsevišķi.

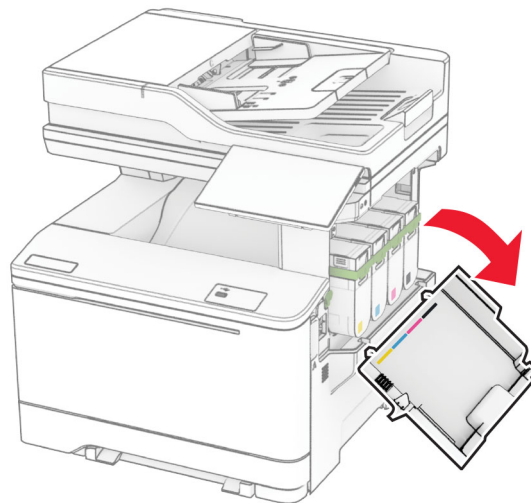
Vienums	Daļas numurs
100 V termofiksatora apkopes komplekts	41X4999
110 V termofiksatora apkopes komplekts	41X5000
220 V termofiksatora apkopes komplekts	41X5001

Piezīme. Apkopes komplektu drīkst nomainīt tikai pilnvarots servisa darbinieks. Sazinieties ar savu pakalpojumu sniedzēju.

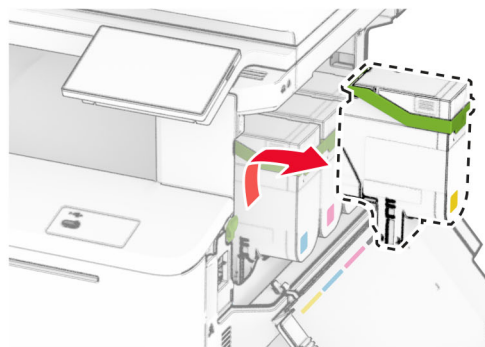
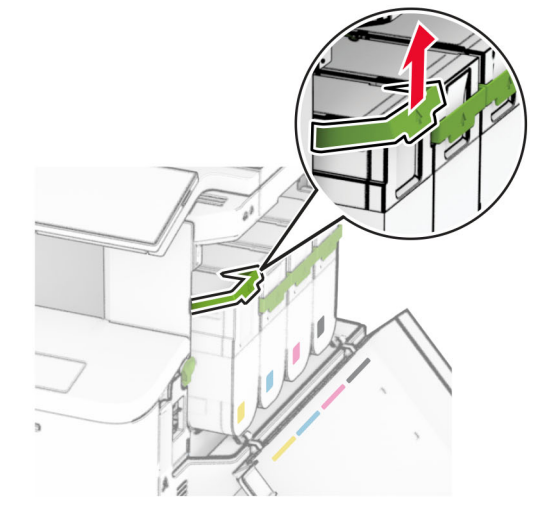
Detaļu un izejmateriālu nomaiņa

Tonera kasetnes nomaiņa

1 Atveriet durvis B.

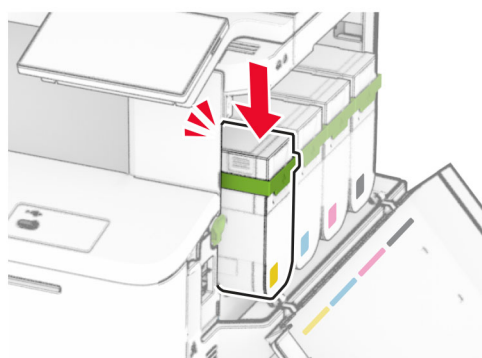
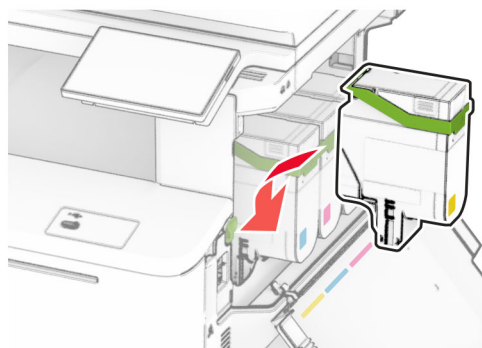


2 Izņemiet lietoto tonera kasetni.



3 Izpakojiet jauno tonera kasetni.

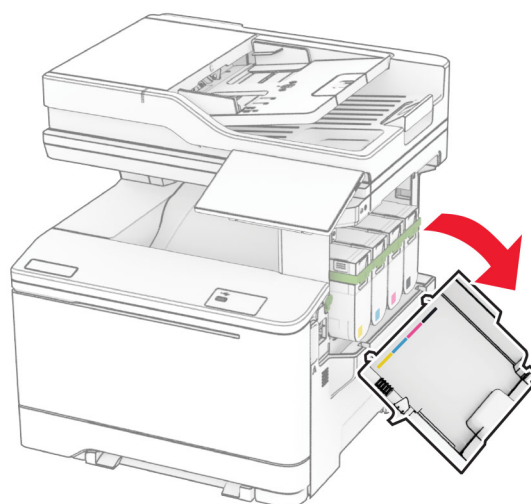
4 Ievietojiet jauno tonera kasetni, līdz tā *ar klikšķi* nofiksējas vietā.




5 Aizveriet durvis.

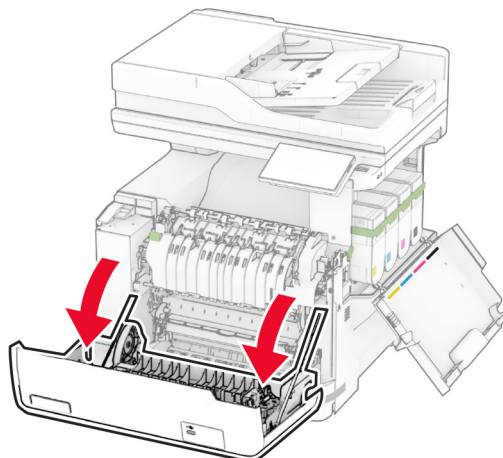
Attēlveidošanas komplekta nomainīšana

1 Atveriet durvis B.

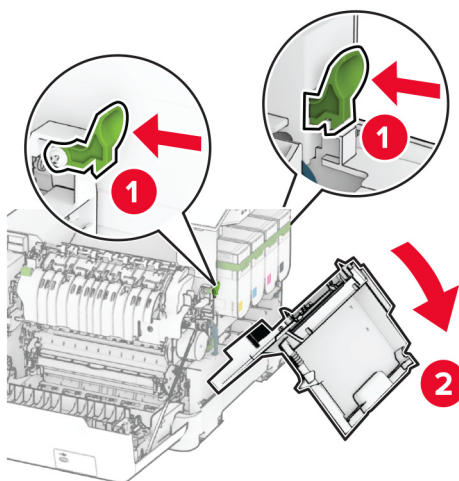


2 Atveriet durvis A.

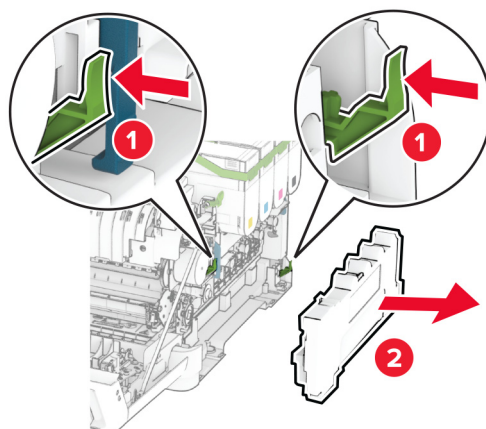
 **UZMANĪBU — KARSTA VIRSMA:** Printera korpusa iekšpuse var būt karsta. Lai samazinātu risku gūt traumu, pieskaroties karstai detaļai, gaidiet, līdz virsma atdziest, un tikai pēc tam pieskarieties tai.



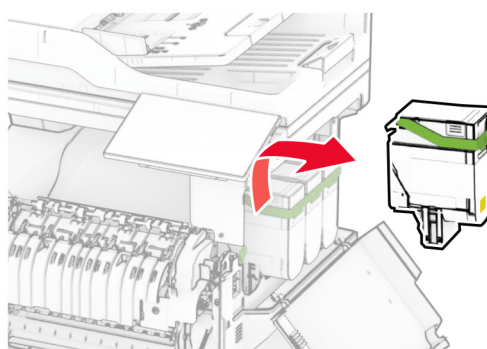
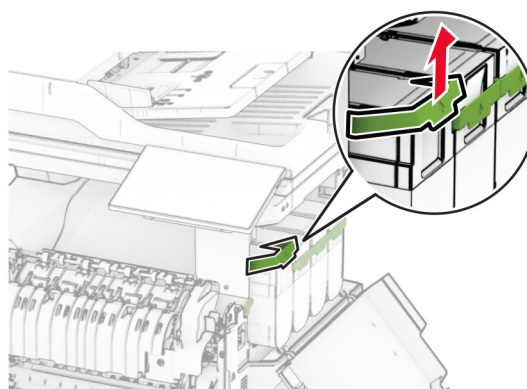
3 Noņemiet labo vāku.



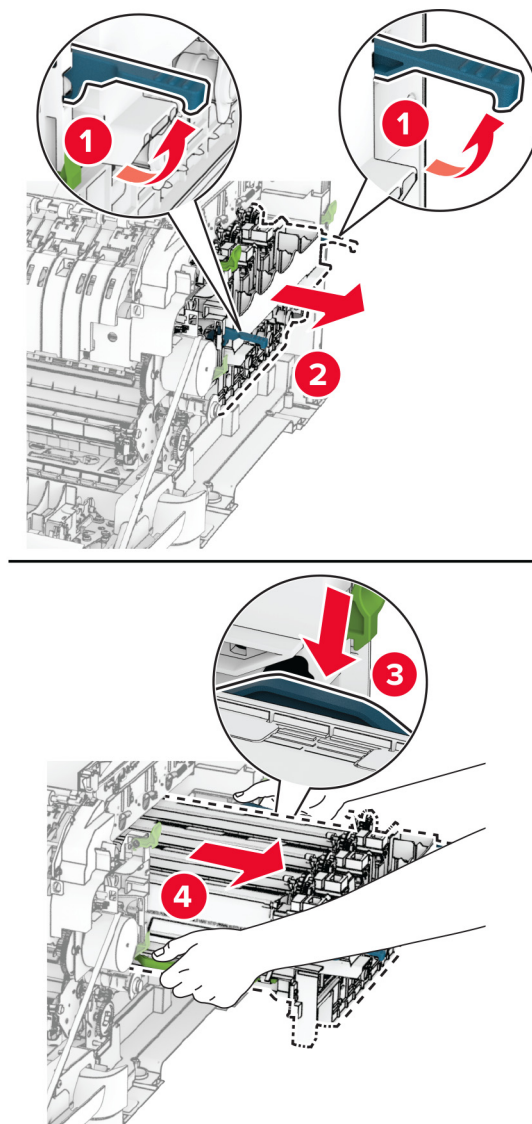
4 Izņemiet izlietotā tonera tvertni.



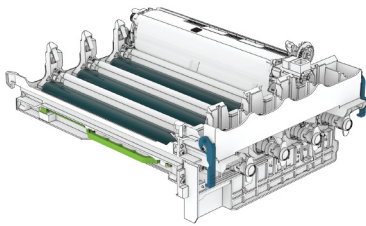
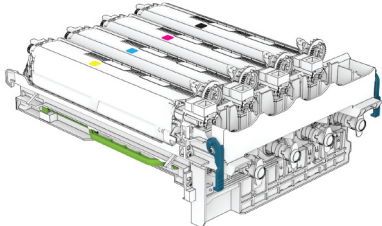
5 Noņemiet tonera kasetnes.



6 Noņemiet lietoto attēlveidošanas komplektu.



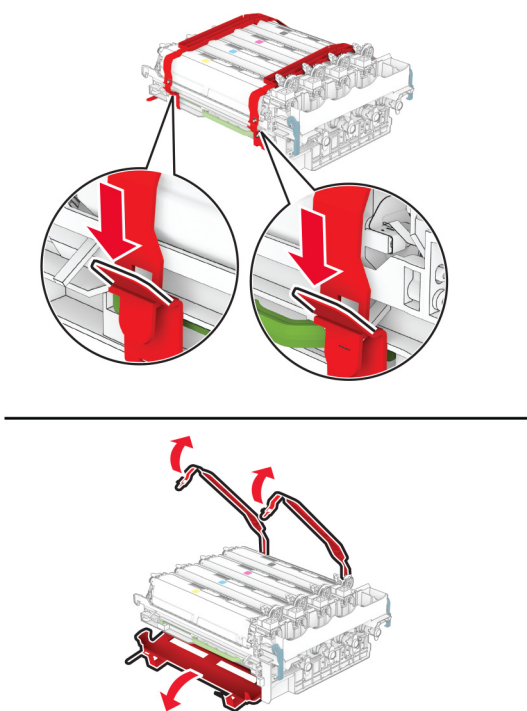
7 Izpakojiet jauno attēlveidošanas komplektu.

Melnās krāsas attēlveidošanas komplekts	Melnās krāsas un krāsu attēlveidošanas komplekts
	

Piezīmes.

- Melnās krāsas attēlveidošanas komplektā ir iekļauts attēlveidošanas komplekts un melnā attīstītāja vienība.
- Melnās krāsas un krāsu attēlveidošanas komplektā ir iekļauts attēlveidošanas komplekts un melnā, ciāna, madžentas un dzeltenā attīstītāja vienības.
- Nomainot melnās krāsas attēlveidošanas komplektu, saglabājiet ciāna, madžentas un dzeltenu attīstītāja vienību no lietotā attēlveidošanas komplekta.

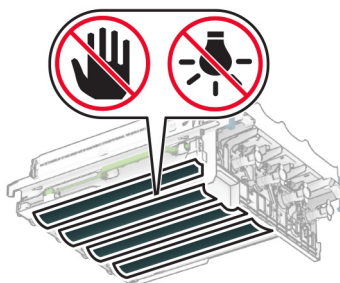
8 Noņemiet iepakojuma materiālu.



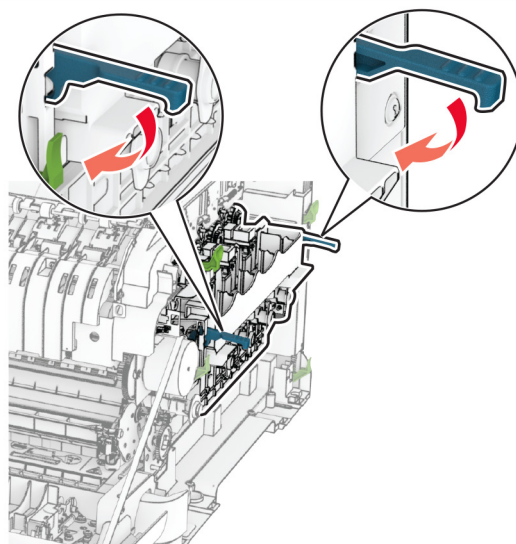
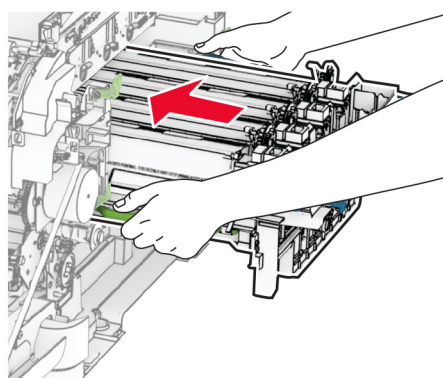
Piezīme. Ja nomaināt melnās krāsas attēlveidošanas komplektu, ievietojiet madžentas, ciāna un dzeltenu attīstītāja vienību jaunajā attēlveidošanas komplektā.

Brīdinājums — iespējams bojājums: Nepakļaujiet attēlveidošanas komplektu tiešas gaismas ietekmei. Ilgāka atrašanās gaismā var radīt drukas kvalitātes problēmas.

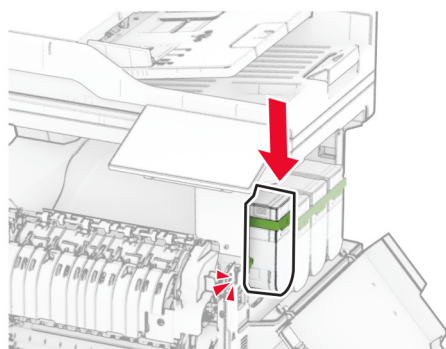
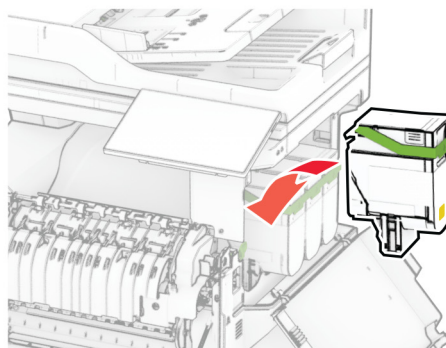
Brīdinājums — iespējams bojājums: Nepieskarieties fotorezistora cilindram. Tādējādi var tikt ietekmēta turpmāku drukas darbu kvalitāte.



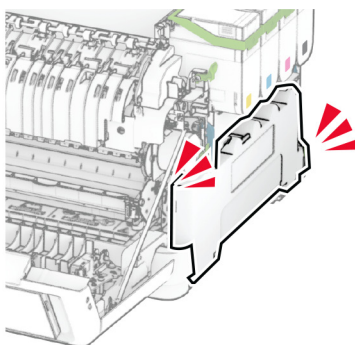
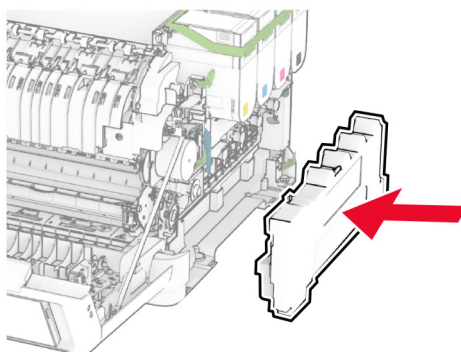
9 Pilnībā ievietojiet jauno attēlveidošanas komplektu.



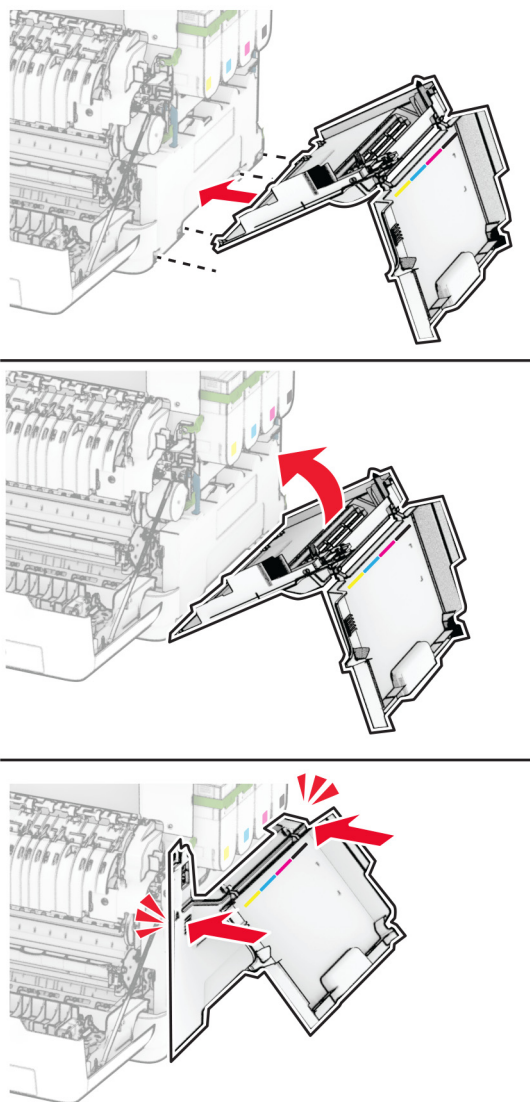
10 Ievietojiet jaunās tonera kasetnes tā, lai tās ar *klikšķi* nofiksētos vietā.



11 Ievietojiet jauno izlietotā tonera tvertni tā, lai tā *noklikšķētu* vietā.



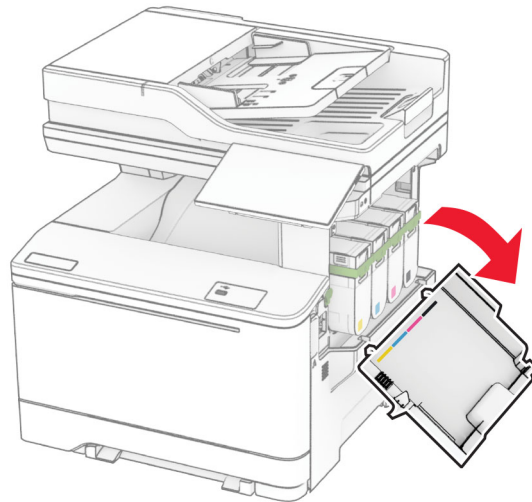
12 Piestipriniet labo vāku tā, lai tas ar *klikšķi* nofiksētos vietā.




13 Aizveriet durvis A un pēc tam — durvis B.

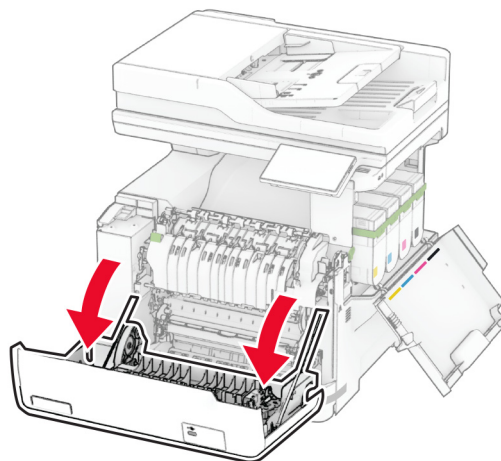
Izlietotā tonera tvertnes nomaiņa

1 Atveriet durvis B.

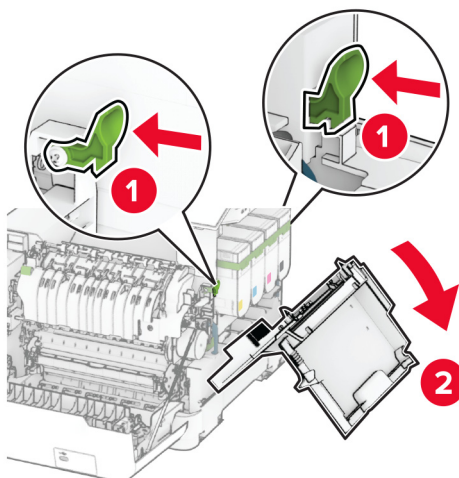


2 Atveriet durvis A.

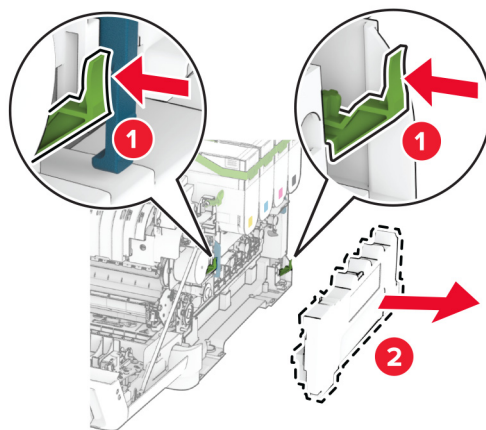
 **UZMANĪBU — KARSTA VIRSMA:** Printera korpusa iekšpuse var būt karsta. Lai samazinātu risku gūt traumu, pieskaroties karstai detaļai, gaidiet, līdz virsma atdziest, un tikai pēc tam pieskarieties tai.



3 Noņemiet labo vāku.



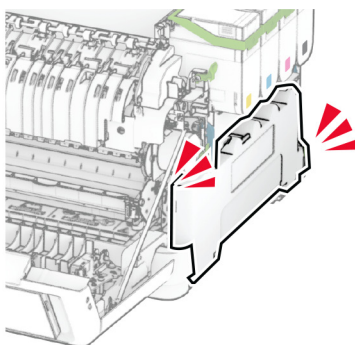
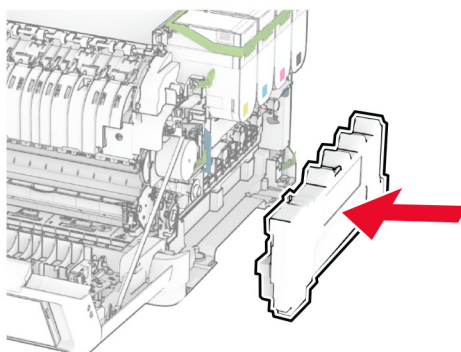
4 Izņemiet izmantoto izlietotā tonera tvertni.



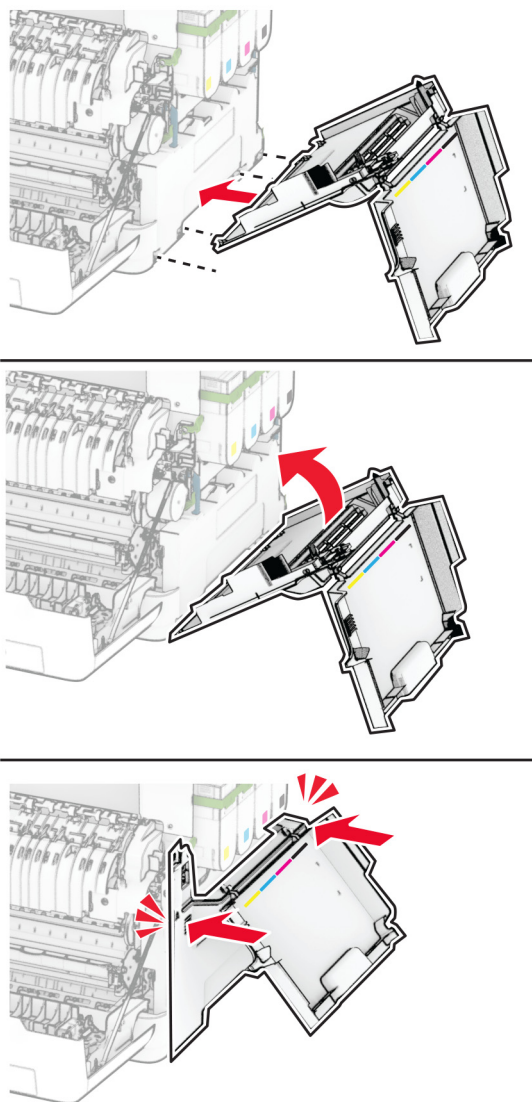
Piezīme. Lai toneris neizlītu, novietojiet tvertni vertikālā pozīcijā.

5 Izpakojiet jauno izlietotā tonera tvertni.

6 Ievietojiet jauno izlietotā tonera tvertni tā, lai tā *noklikšķētu* vietā.



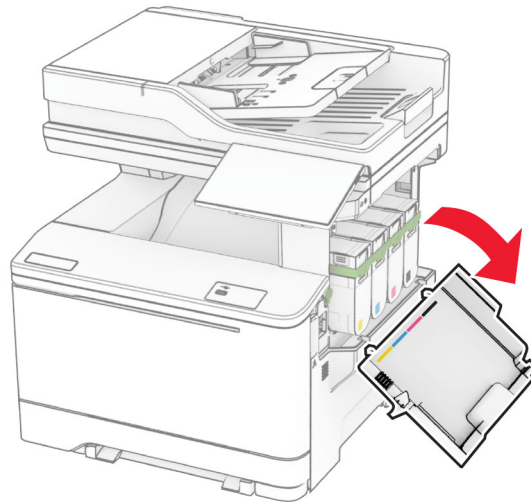
7 Piestipriniet labo vāku tā, lai tas ar *klikšķi* nofiksētos vietā.




8 Aizveriet durvis A un pēc tam — durvis B.

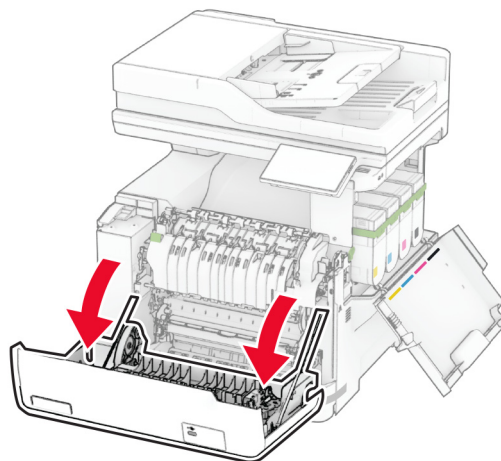
Attīstītāja vienības nomainīšana

1 Atveriet durvis B.

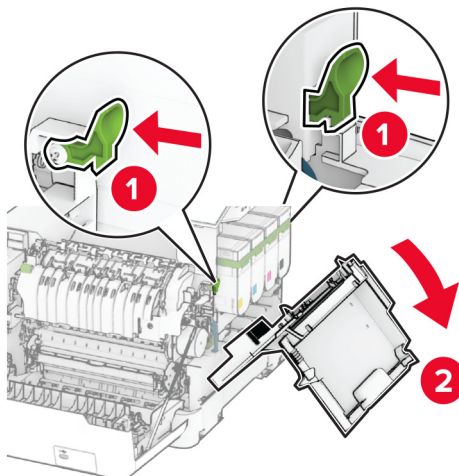


2 Atveriet durvis A.

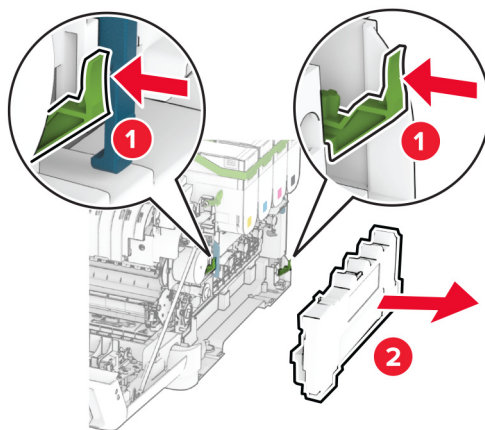
 **UZMANĪBU — KARSTA VIRSMA:** Printera korpusa iekšpuse var būt karsta. Lai samazinātu risku gūt traumu, pieskaroties karstai detaļai, gaidiet, līdz virsma atdziest, un tikai pēc tam pieskarieties tai.



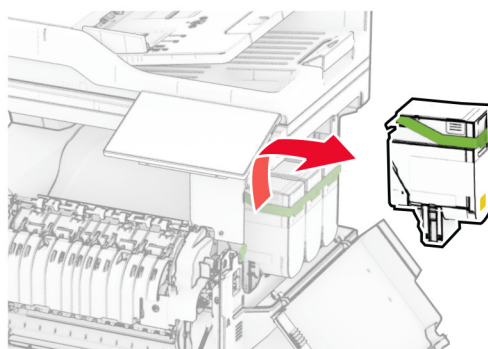
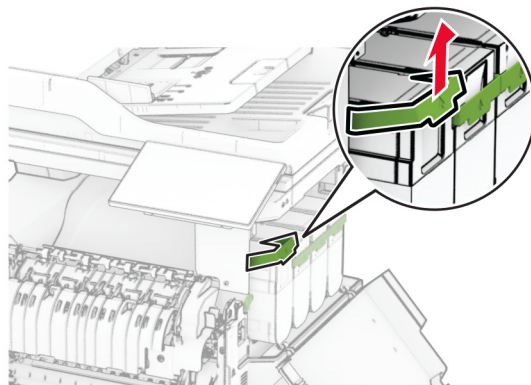
3 Noņemiet labo vāku.



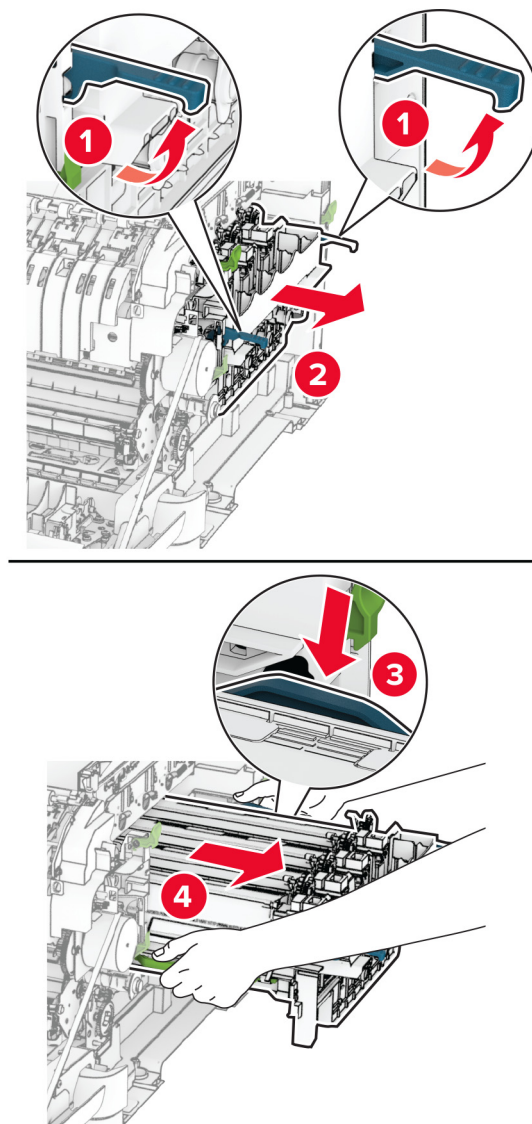
4 Izņemiet izlietotā tonera tvertni.



5 Noņemiet tonera kasetnes.



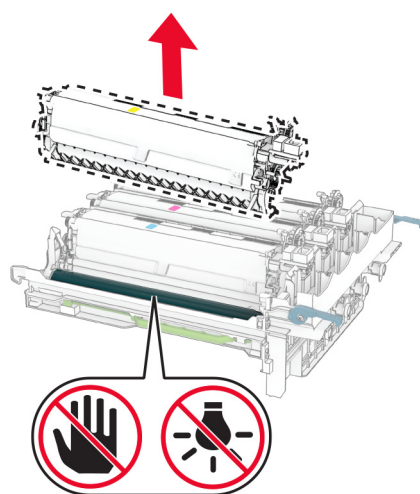
6 Noņemiet attēlveidošanas komplektu.



7 Noņemiet izlietoto attīstītāja vienību.

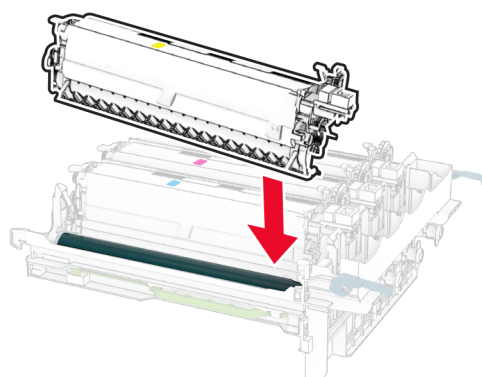
Brīdinājums — iespējams bojājums: Nepakļaujiet attēlveidošanas komplektu tiešas gaismas ietekmei. Ilgāka atrašanās gaismā var radīt drukas kvalitātes problēmas.

Brīdinājums — iespējams bojājums: Nepieskarieties fotorezistora cilindram. Tādējādi var tikt ietekmēta turpmāku drukas darbu kvalitāte.

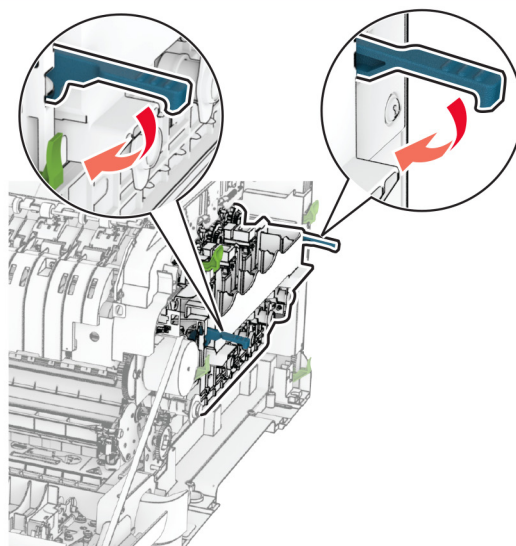
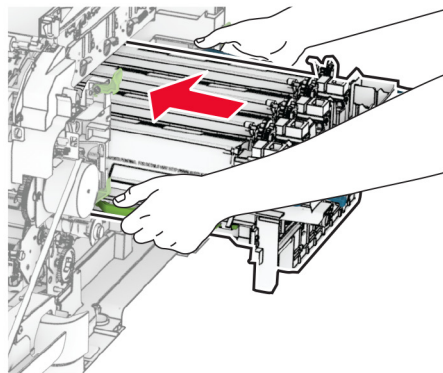


8 Noņemiet iepakojuma materiālu.

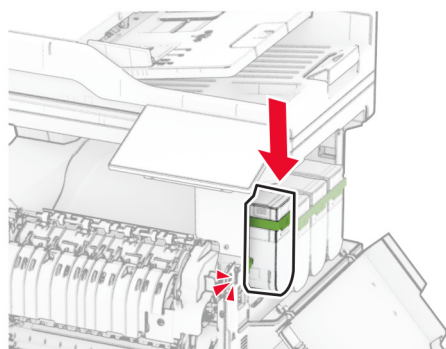
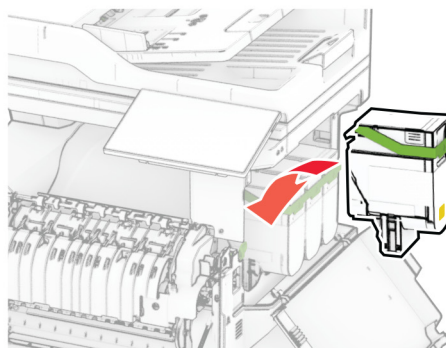
9 Ievietojiet jauno attīstītāja vienību.



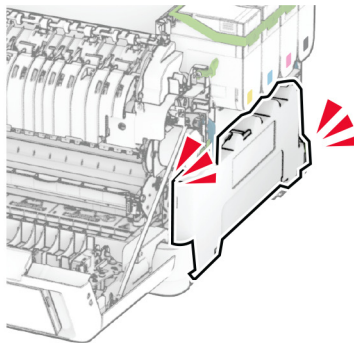
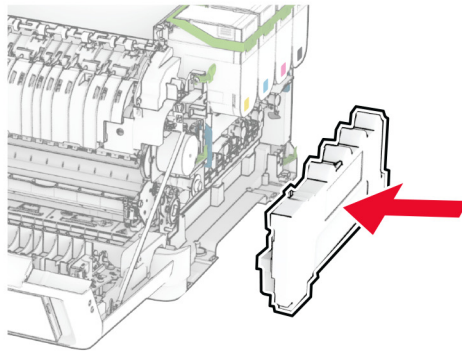
10 Pilnībā ievietojiet attēlveidošanas komplektu.



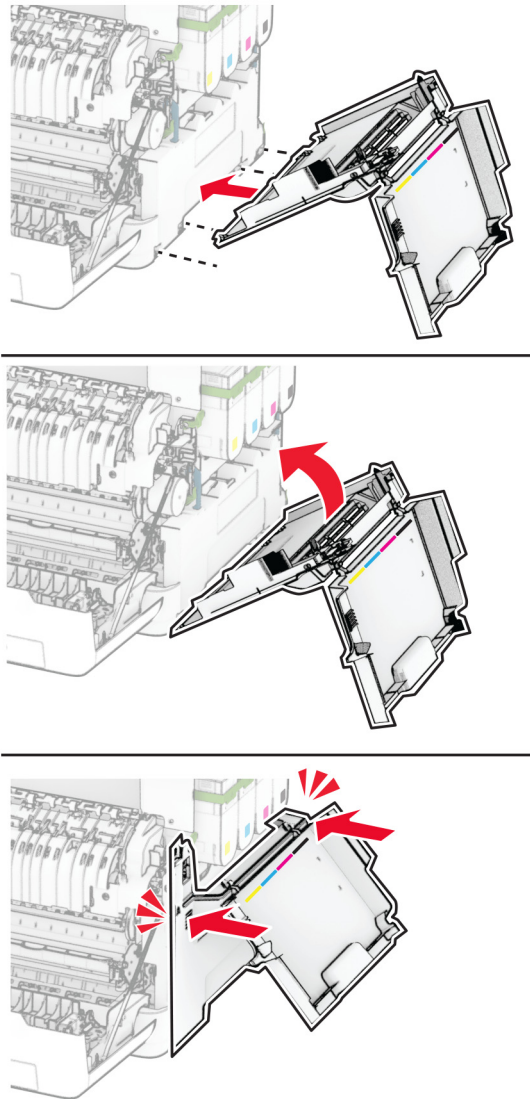
11 Ievietojiet jaunās tonera kasetnes tā, lai tās ar *klikšķi* nofiksētos vietā.



12 Ievietojiet jauno izlietotā tonera tvertni tā, lai tā *noklikšķētu* vietā.



13 Piestipriniet labo vāku tā, lai tas ar *klikšķi* nofiksētos vietā.

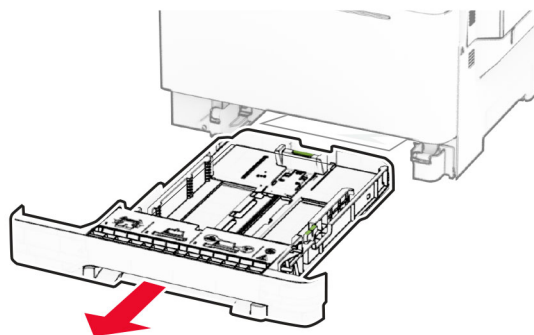


14 Aizveriet durvis A un pēc tam — durvis B.

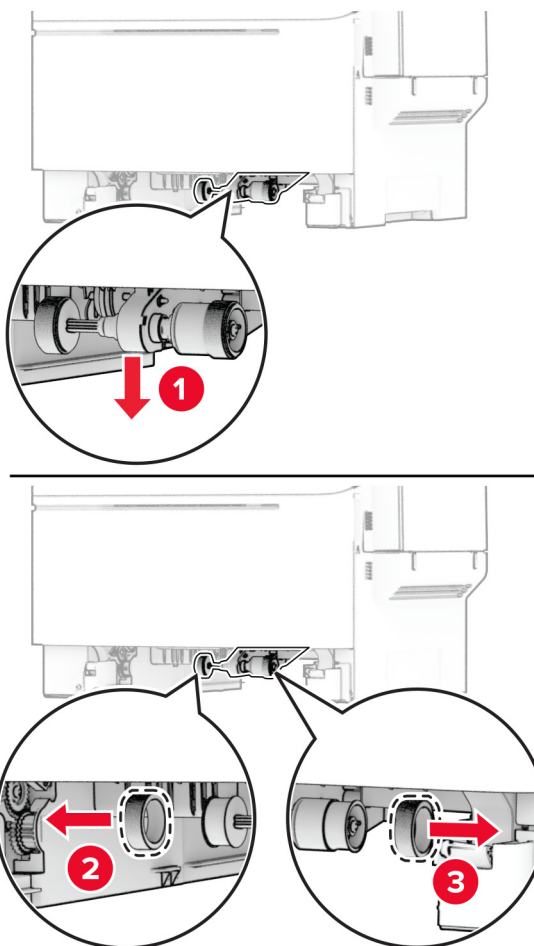
Paņemšanas riteņu nomaiņa

- 1 Izslēdziet printeri.
- 2 Strāvas vadu vispirms atvienojiet no elektrotīkla, pēc tam — no printera.

3 Izņemiet paplāti.

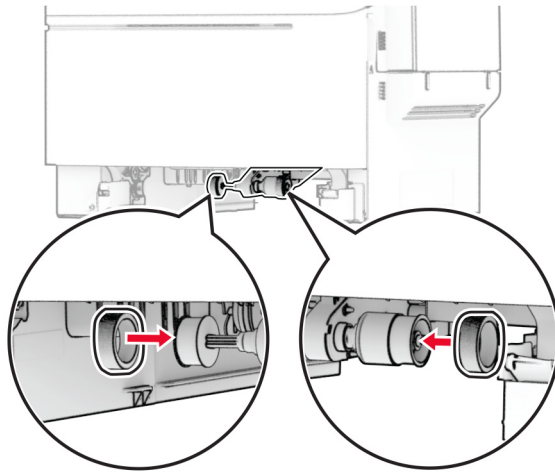


4 Noņemiet lietotos paņemšanas riteņus.

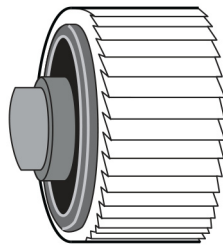


5 Izpakojiet jaunos paņemšanas riteņus.

6 Ievietojiet jaunus paņemšanas riteņus.



Piezīme. Pārbaudiet, vai paņemšanas riteņu protektoru malas ir vērstas uz leju.



7 Ievietojiet paplāti.

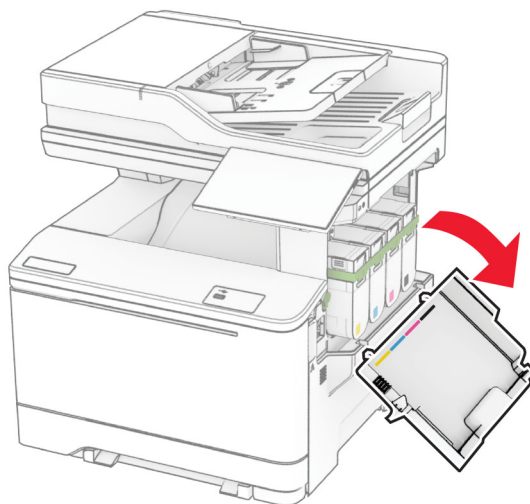
8 Pievienojiet strāvas vadu printerim, pēc tam — elektroīklam.

⚠ UZMANĪBU — IESPĒJAMS SAVAINOJUMS: Lai izvairītos no aizdegšanās vai elektrošoka riska, pievienojiet strāvas vadu pie tāda elektrotīkla, kuram ir attiecīgā nominālā strāva, kas ir pareizi iezemēts, atrodas produkta tuvumā un kuram var ērti piekļūt.

9 Ieslēdziet printeri.

Labā vāka nomainīšana

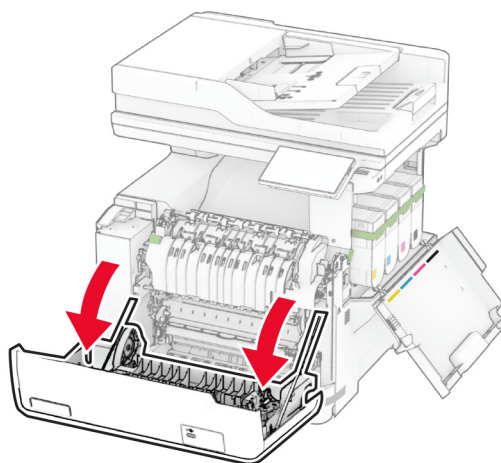
1 Atveriet durvis B.



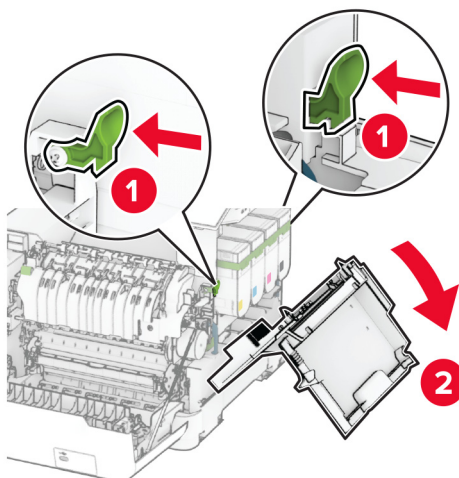
2 Atveriet durvis A.



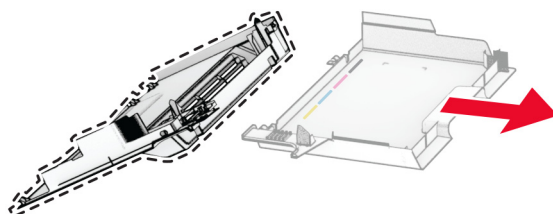
UZMANĪBU — KARSTA VIRSMA: Printera korpusa iekšpuse var būt karsta. Lai samazinātu risku gūt traumu, pieskaroties karstai detaļai, gaidiet, līdz virsma atdziest, un tikai pēc tam pieskarieties tai.



3 Noņemiet lietoto labo vāku.

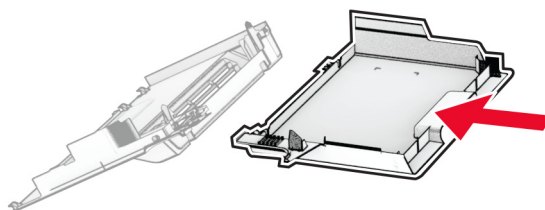


4 Noņemiet durvis B no lietotā labā vāka.

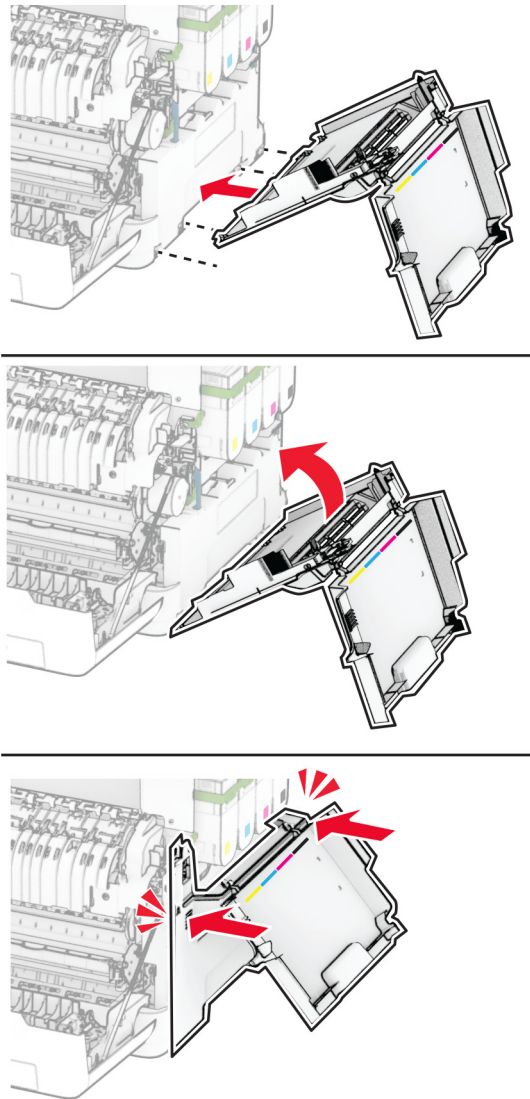


5 Izpakojiet jauno labo vāku.

6 Piestipriniet durvis B jaunajam labajam vākam.



7 Piestipriniet jauno labo vāku, lai tas ar *klikšķi* nofiksētos vietā.



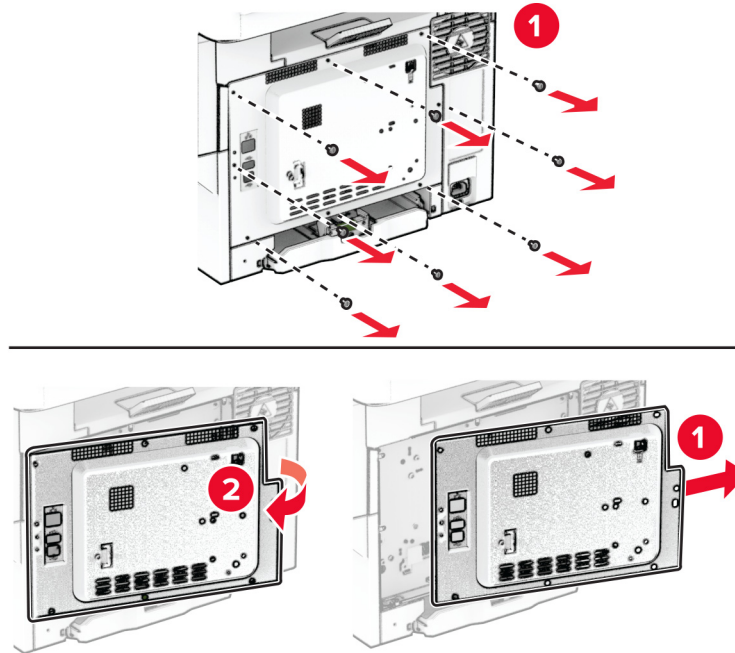
8 Aizveriet durvis A un pēc tam — durvis B.

MarkNet N8450 Wireless Print Server nomaiņa

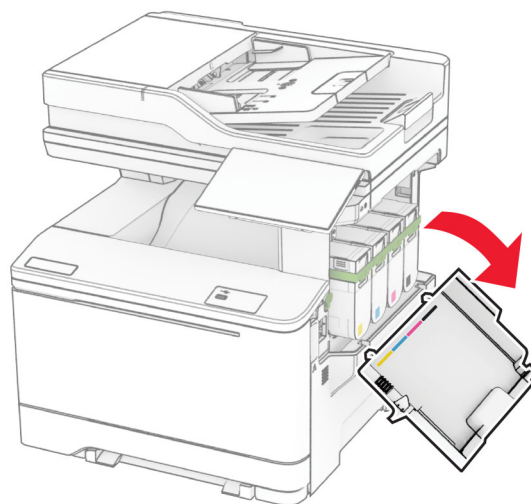
⚠ UZMANĪBU — ŠOKA BRIESMAS: Lai izvairītos no elektrošoka riska gadījumā, ja piekļūstat kontrollera plātei vai uzstādāt papildu aparāturu vai atmiņas ierīces tad, kad printeris jau ir uzstādīts, izslēdziet printeri un atvienojiet strāvas vadu no elektrotīkla pirms darbu turpināšanas. Ja printerim ir pievienotas citas ierīces, izslēdziet arī tās un atvienojiet visus printerim pievienotos kabeļus.

- 1 Izslēdziet printeri.
- 2 Strāvas vadu vispirms atvienojiet no elektrotīkla, pēc tam — no printera.
- 3 Izmantojot plakano skrūvgriezi, noņemiet kontrollera plates aizsargu.

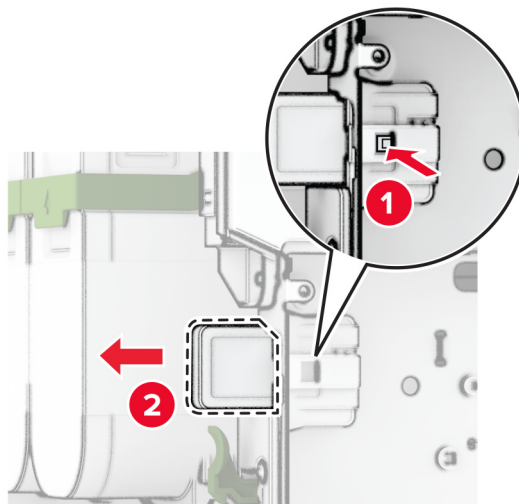
Brīdinājums — iespējams bojājums: Statiskā elektrība var viegli sabojāt kontrollera plates elektroniskos komponentus. Vispirms pieskarieties printera metāla virsmai un tikai pēc tam kādam no kontrollera plates komponentiem vai savienotājiem.



4 Atveriet durvis B.

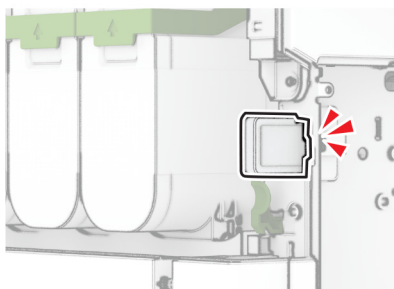
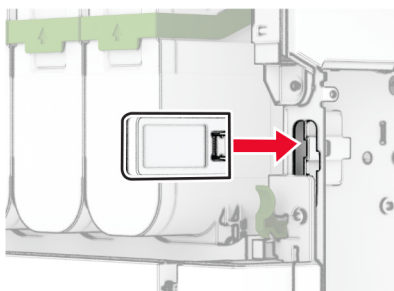


5 Izņemiet lietoto bezvadu drukas serveri.



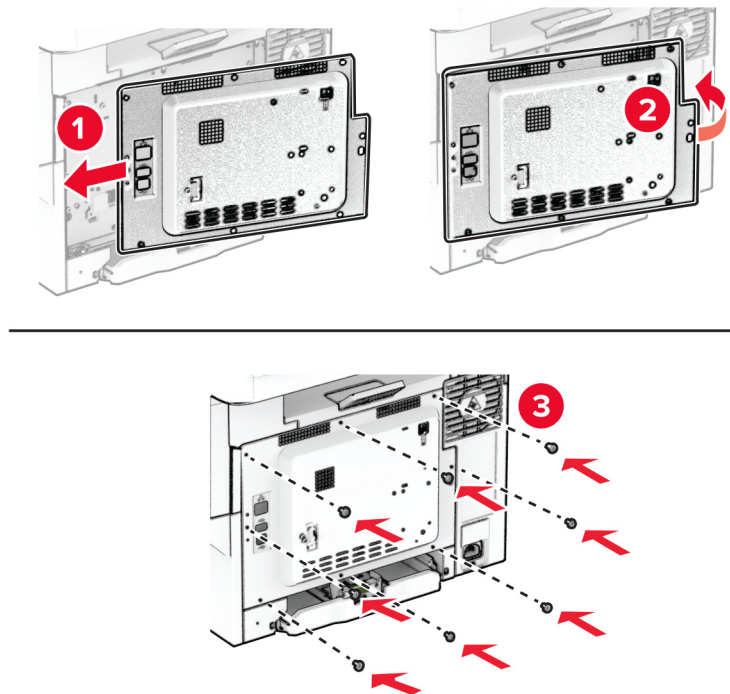
6 Izpakojiet jauno bezvadu drukas serveri.

7 Ievietojiet jauno bezvadu drukas serveri, līdz tas *ar klikšķi* nofiksējas vietā.



8 Aizveriet durvis B.

9 Pievienojiet kontrollera plātes aizsargu un pēc tam ieskrūvējiet skrūves.



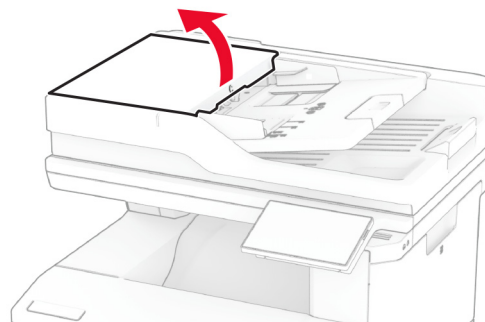
10 Pievienojiet strāvas vadu printerim, pēc tam — elektrotīklam.

⚠ UZMANĪBU — IESPĒJAMS SAVAINOJUMS: Lai izvairītos no aizdegšanās vai elektrošoka riska, pievienojiet strāvas vadu pie tāda elektrotīkla, kuram ir attiecīgā nominālā strāva, kas ir pareizi iezemēts, atrodas produkta tuvumā un kuram var ērti piekļūt.

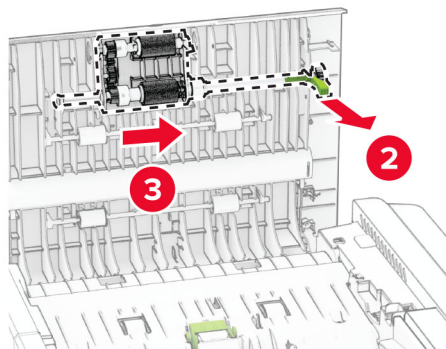
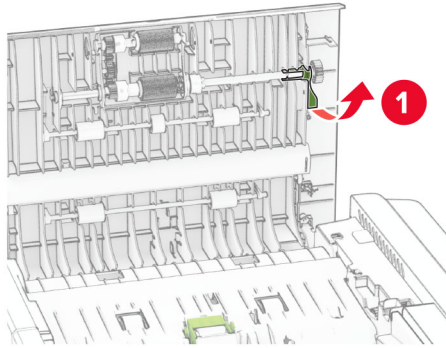
11 Ieslēdziet printeri.

ADF ruļļu nomaiņa

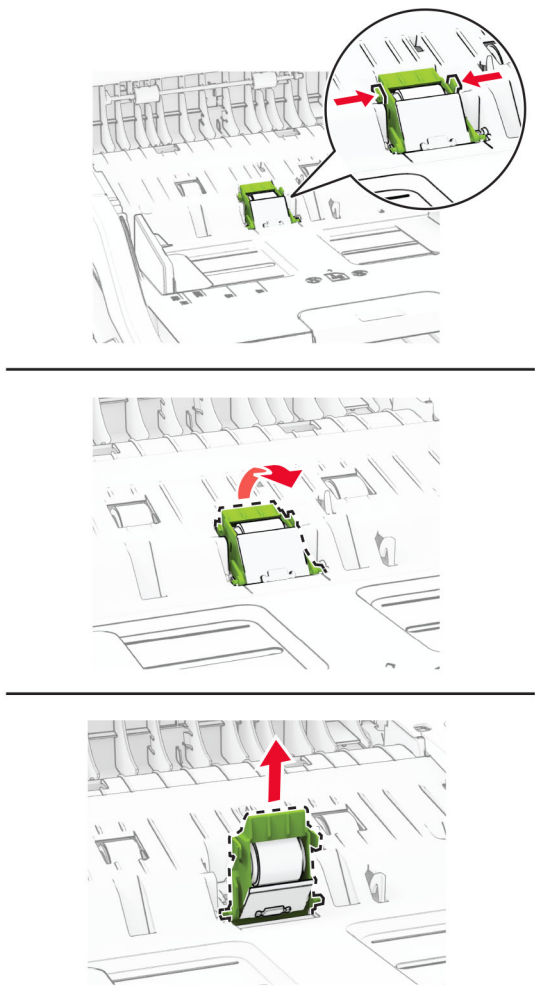
1 Atveriet durvis C.



2 Izņemiet lietoto ADF paņemšanas rulli.

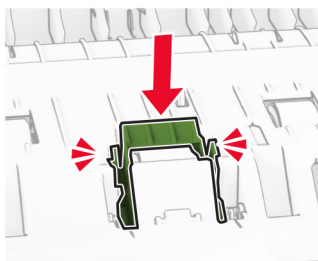
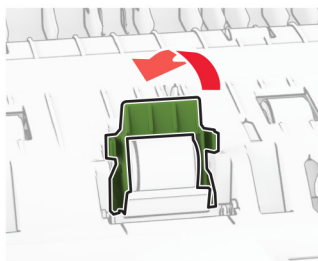
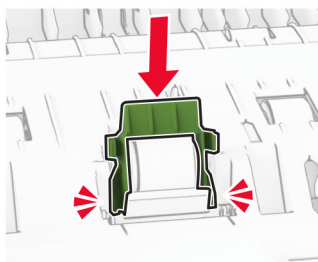
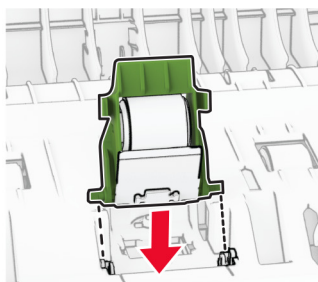


3 Izņemiet lietoto ADF atdalītāja rulli.

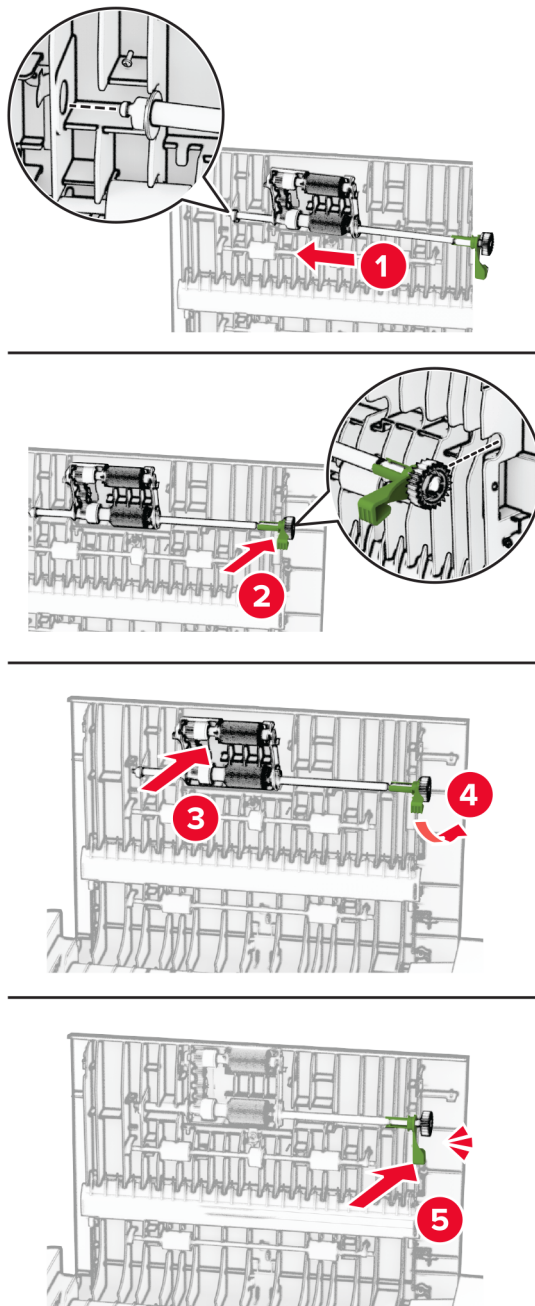


4 Izpakojiet jauno ADF paņemšanas rulli un ADF atdalītāja rulli.

5 Ievietojiet jauno ADF atdalītāja rulli, līdz tas *ar klikšķi* atrodas vietā.



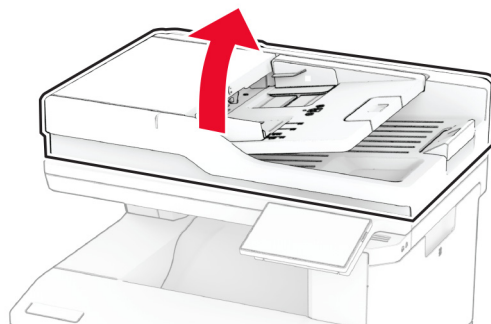
6 Ievietojiet jauno ADF paņemšanas rulli, līdz tas *ar klikšķi* atrodas vietā.



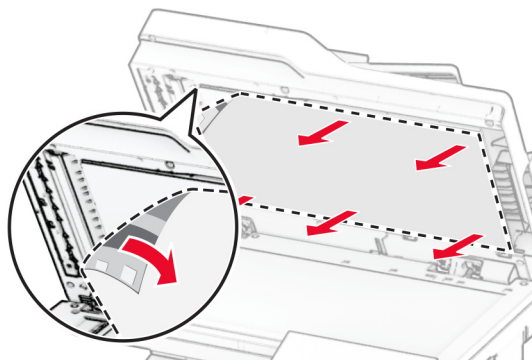
7 Aizveriet durvis C.

Skenera stikla paliktņa nomaiņa

1 Atveriet skenera vāku.

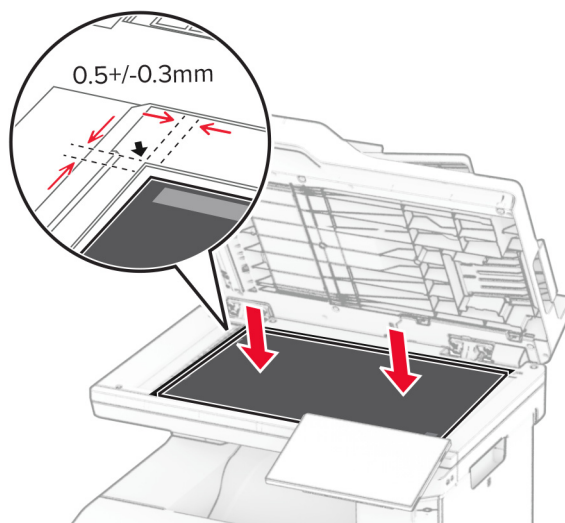


2 Izņemiet lietoto skenera stikla paliktņi.

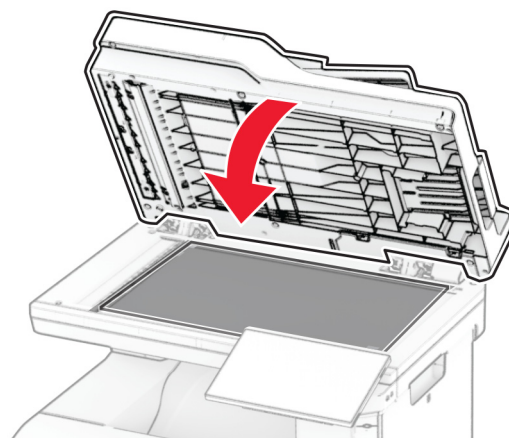


3 Izpakojiet jauno skenera stikla paliktņi.

4 Savietojiet jauno skenera stikla paliktni ar skenera stiklu.

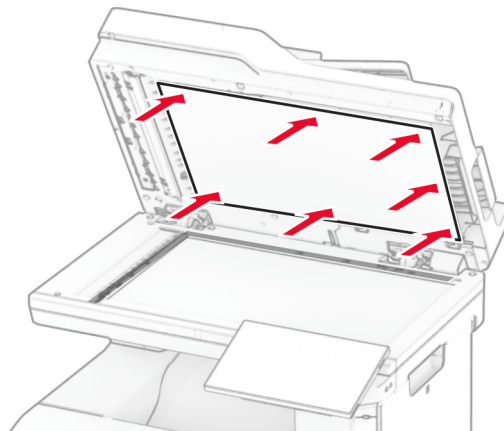


5 Aizveriet skenera vāku, lai piestiprinātu jauno skenera stikla paliktni.



6 Atveriet skenera vāku.

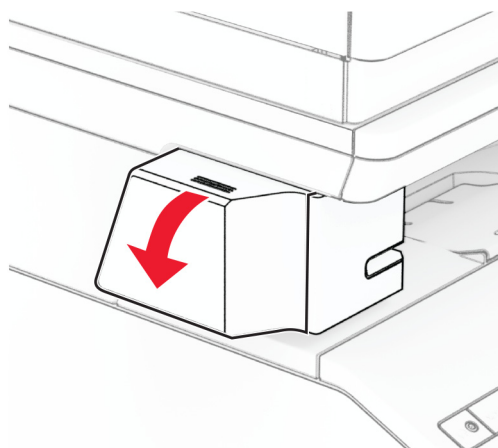
7 Piespiediet skenera stikla paliktni, lai to piestiprinātu.



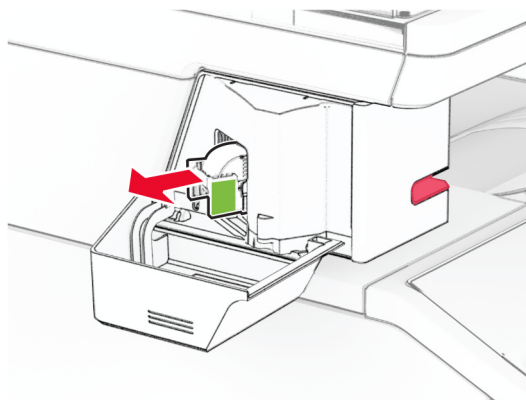
8 Aizveriet skenera vāku.

Skavu uzpildīšanas tvertnes nomaiņa

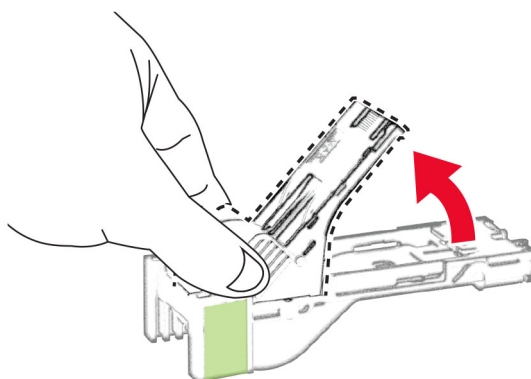
1 Atveriet ērtā skavotāja piekļuves durvis.



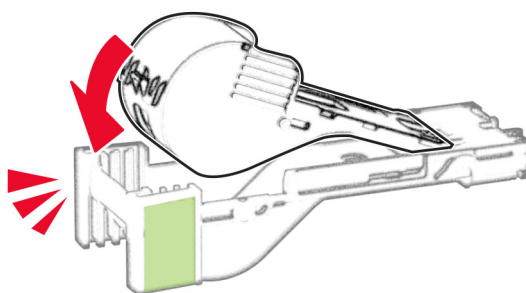
2 Izņemiet skavu kasetni.



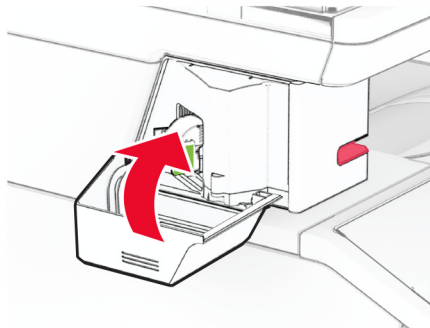
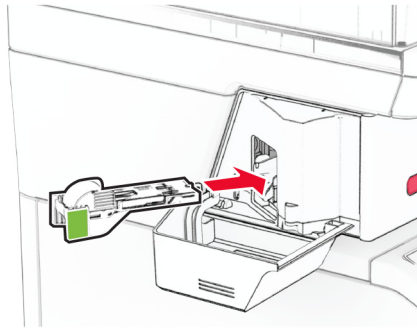
3 Izņemiet tukšo skavu uzpildīšanas tvertni.



4 Ievietojiet jauno skavu uzpildīšanas tvertni tā, lai tā ar klikšķi nofiksētos vietā.



5 Ievietojiet skavu kasetni un pēc tam aizveriet ērtā skavotāja piekļuves durvis.

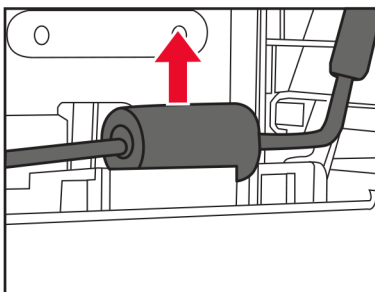
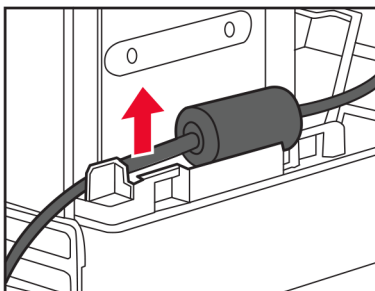
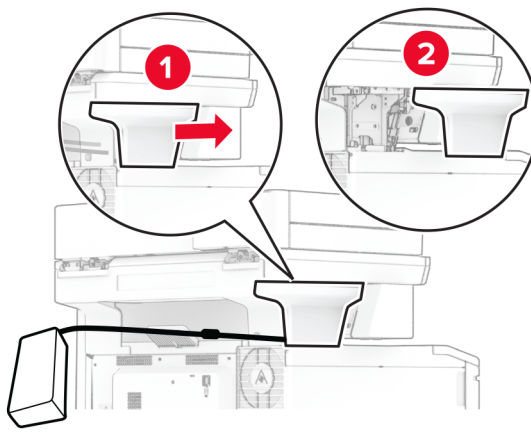


Piezīme. Pārbaudiet LED indikatora statusu. Ērtais skavotājs ir gatavs lietošanai, kad iedegas zils indikators.

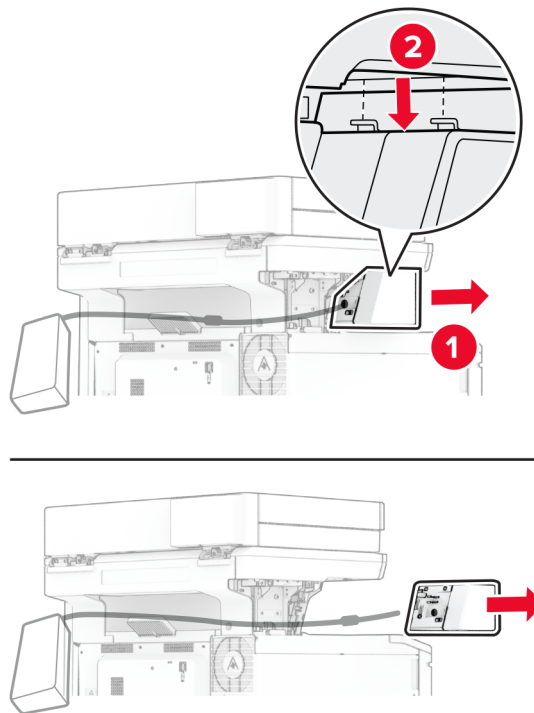
Ērtā skavotāja barošanas avota nomaiņa

- 1 Izslēdziet printeri.
- 2 Strāvas vadu vispirms atvienojiet no elektrotīkla, pēc tam — no printera.
- 3 Atvienojiet barošanas avotu no elektrotīkla.

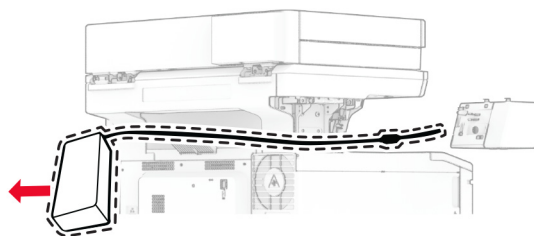
4 Noņemiet kolonnas vāku un barošanas avota kabeli.



5 Izņemiet ērto skavotāju.

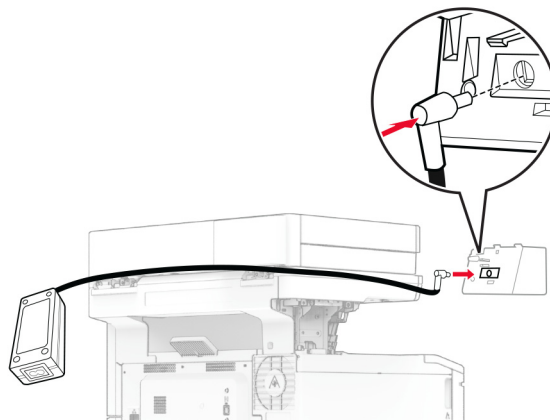


6 Izņemiet nolietoto barošanas avotu.

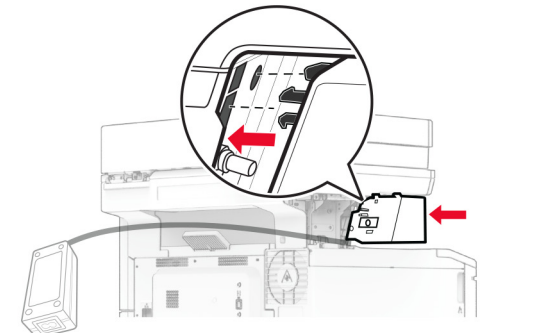
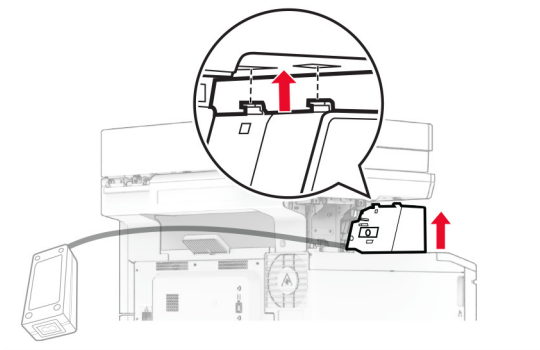
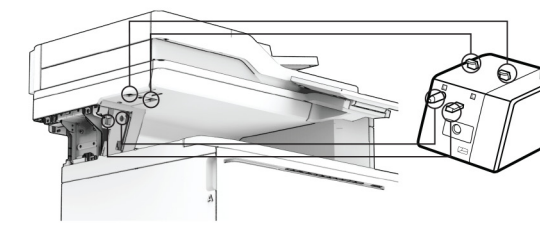


7 Izpakojiet jauno barošanas avotu.

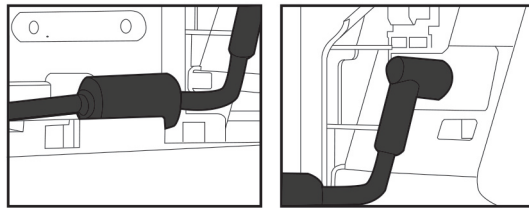
8 Izvietojiet jauno barošanas avotu cauri printerim un pēc tam pievienojiet to ērtajam skavotājam.



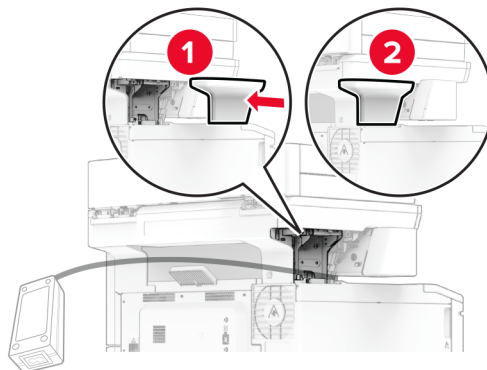
9 Uzstādiet ērto skavotāju.



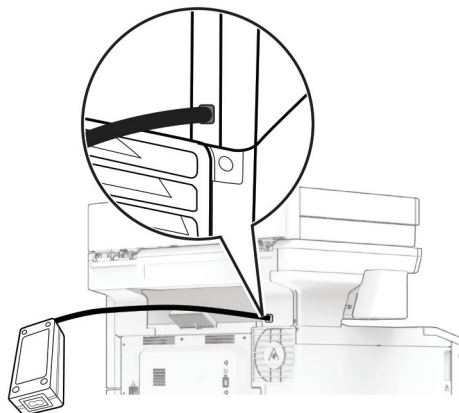
10 Novietojiet barošanas avotu pareizi.



11 Uzlieciet kolonnas vāku.



Piezīme. Novietojiet barošanas avotu pareizi.



12 Pievienojiet vienu skavotāja strāvas padeves vada galu barošanas avotam un otru galu — elektrotīklam.

13 Pievienojiet vienu printera strāvas padeves vada galu printerim un otru galu — .elektrotīklam.

⚠ UZMANĪBU — IESPĒJAMS SAVAINOJUMS: Lai izvairītos no aizdegšanās vai elektrošoka riska, pievienojiet strāvas vadu pie tāda elektrotīkla, kuram ir attiecīgā nominālā strāva, kas ir pareizi iezemēts, atrodas produkta tuvumā un kuram var ērti piekļūt.

14 Ieslēdziet printeri.


Izejmateriālu patēriņa uzskaites atiestatīšana

- 1 Sākuma ekrānā pieskarieties pie **Iestatījumi > Ierīce > Apkope > Izvēlne Konfigurēšana > Izejmateriālu patēriņš un uzskaitē**.
- 2 Atlasiet to skaitītāju, kuru vēlaties atiestatīt.

Brīdinājums — iespējams bojājums: Izejmateriālus un detaļas, uz kurām neattiecas atgriešanas programmas līguma noteikumi, var atiestatīt un atjaunot. Tomēr ražotāja garantija neattiecas uz bojājumiem, kurus izraisījuši neoriģināli izejmateriāli un detaļas. Ja atiestatāt izejmateriāla vai detaļas skaitītāju, neveicot atbilstošu atjaunošanu, printeris var tikt bojāts. Pēc izejmateriāla vai detaļas skaitītāja atiestatīšanas printerī var tikt rādīts kļūdas ziņojums, norādot, ka atiestatītā vienība ir ievietota.

Printera detaļu tīrīšana

Printera tīrīšana

 **UZMANĪBU — ŠOKA BRIESMAS:** Lai izvairītos no elektrošoka riska, tīrot printera korpusa ārpusi, pirms darba turpināšanas atvienojiet strāvas vadu no elektrotīkla un visus kabeļus no printera.

Piezīmes.


- Veiciet šo uzdevumu ik pēc pāris mēnešiem.
- Printera garantija neattiecas uz printera bojājumiem, kas ir radušies, ar to nepareizi apejoties.

- 1 Izslēdziet printeri un pēc tam atvienojiet strāvas vadu no elektrotīkla.
- 2 Izņemiet papīru no standarta nodalījuma un daudzfunkciju padevēja.
- 3 Notīriet ap printeri esošos putekļus, gružus un papīra gabaliņus, izmantojot mīkstu suku vai putekļu sūcēju.
- 4 Noslaukiet printera ārējo korpusu ar mitru, mīkstu bezplūksnu drānu.


Piezīmes.

- Neizmantojiet ikdienas tīrīšanas un mazgāšanas līdzekļus, jo tie var sabojāt printera apdari.
- Pēc tīrīšanas pārbaudiet, vai visas printera virsmas ir sausas.

- 5 Pievienojiet elektrotīklam strāvas vadu un pēc tam ieslēdziet printeri.

 **UZMANĪBU — IESPĒJAMS SAVAINOJUMS:** Lai izvairītos no aizdegšanās vai elektrošoka riska, pievienojiet strāvas vadu pie tāda elektrotīkla, kuram ir attiecīgā nominālā strāva, kas ir pareizi iezemēts, atrodas produkta tuvumā un kuram var ērti piekļūt.

Skārienekrāna tīrīšana

 **UZMANĪBU — ŠOKA BRIESMAS:** Lai izvairītos no elektrošoka riska, tīrot printera korpusa ārpusi, pirms darba turpināšanas atvienojiet strāvas vadu no elektrotīkla un visus kabeļus no printera.

- 1 Izslēdziet printeri un pēc tam atvienojiet strāvas vadu no elektrotīkla.
- 2 Izmantojiet mitru, mīkstu drānu bez plūksnām, lai notīrītu skārienekrānu.

Piezīmes.

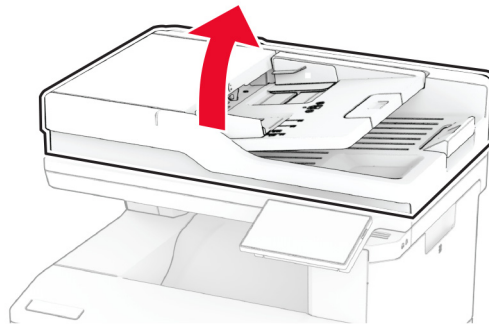
- Neizmantojiet ikdienas tīrīšanas un mazgāšanas līdzekļus, jo tie var sabojāt skārienkrānu.
- Pēc tīrīšanas pārbaudiet, vai skārienkrāns ir sauss.

3 Pievienojiet elektrotīklam strāvas vadu un pēc tam ieslēdziet printeri.

⚠ UZMANĪBU — IESPĒJAMS SAVAINOJUMS: Lai izvairītos no aizdegšanās vai elektrošoka riska, pievienojiet strāvas vadu pie tāda elektrotīkla, kuram ir attiecīgā nominālā strāva, kas ir pareizi iezemēts, atrodas produkta tuvumā un kuram var ērti piekļūt.

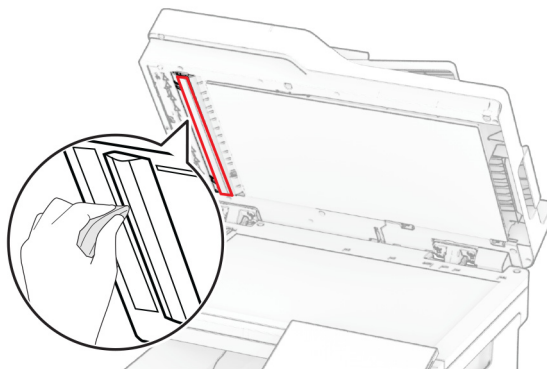
Skenera tīrīšana

1 Atveriet skenera vāku.

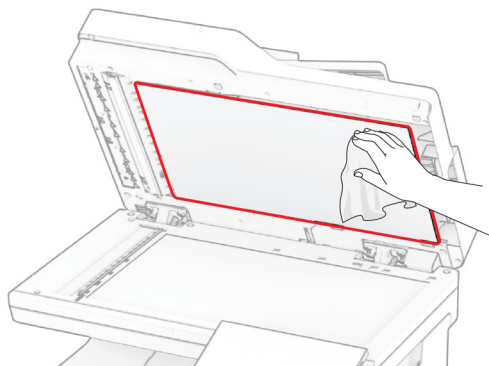


2 Izmantojiet mitru, mīkstu drānu bez plūksnām, lai notīrītu šīs vietas:

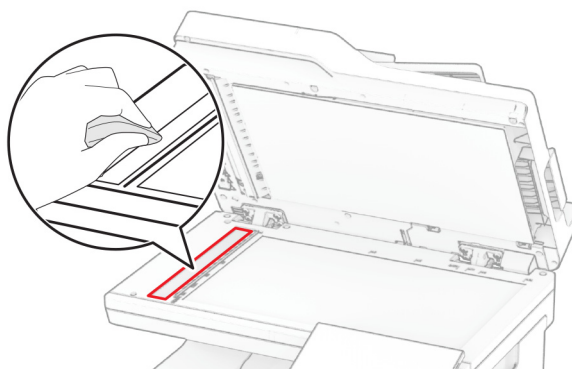
- ADF stikla paliktnis



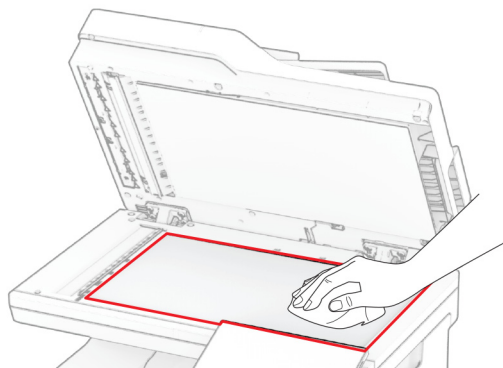
- Skenera stikla paliktnis



- ADF stikls



- Skenera stikls

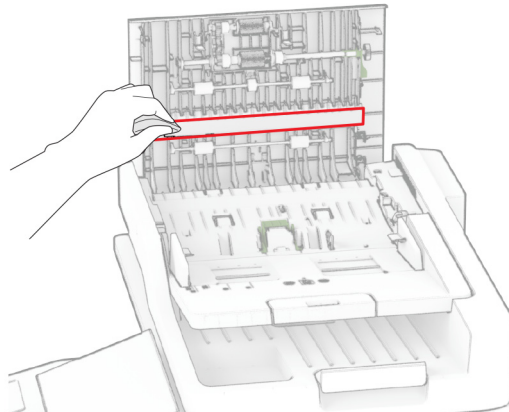


3 Aizveriet skenera vāku.

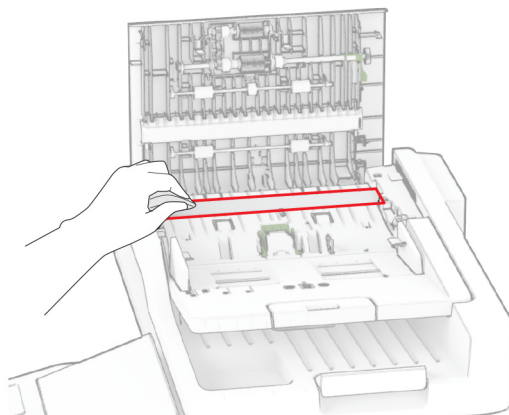
4 Atveriet durvis C.

5 Izmantojiet mitru, mīkstu drānu bez plūksnām, lai notīrītu šīs vietas:

- ADF stikla paliktņi durvīs C.



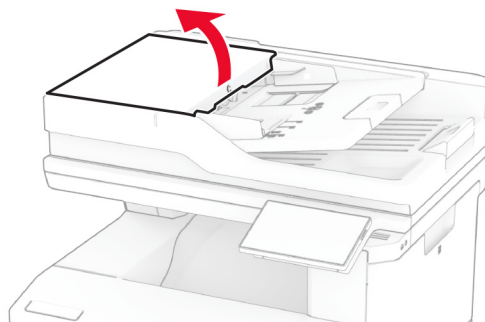
- ADF stikls durvīs C.



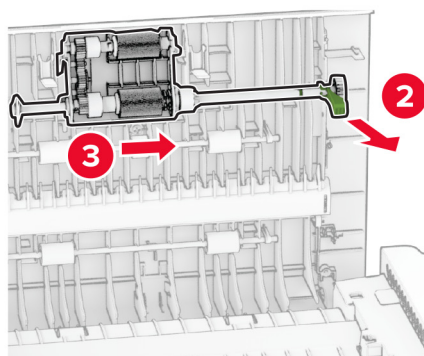
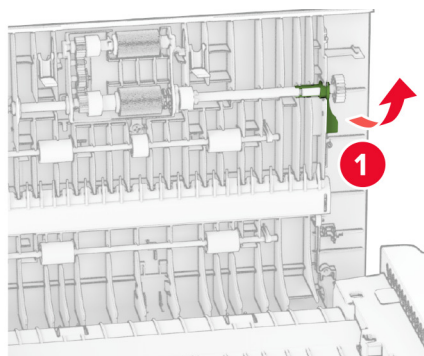
6 Aizveriet durvis C.

ADF rullu tīrīšana

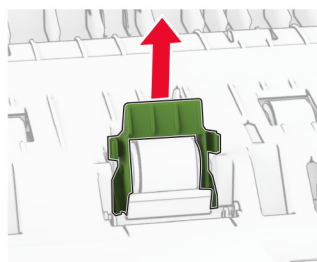
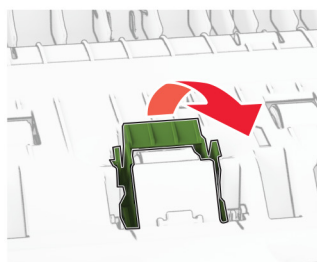
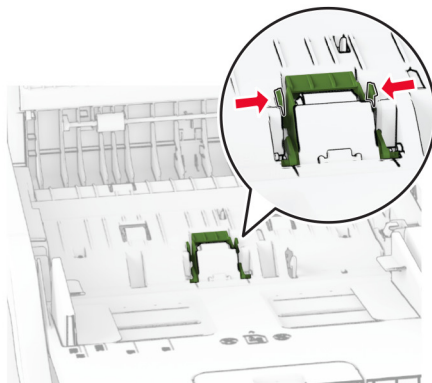
1 Atveriet durvis C.



2 Izņemiet ADF paņemšanas rulli.

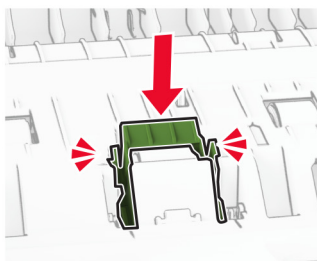
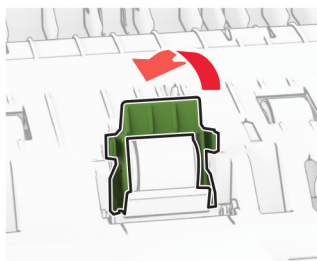
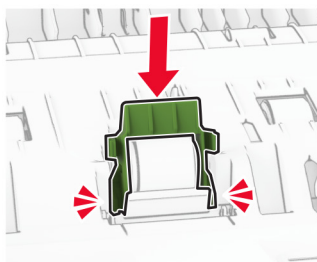
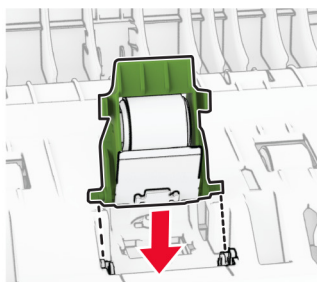


3 Izņemiet ADF atdalītāja rulli.

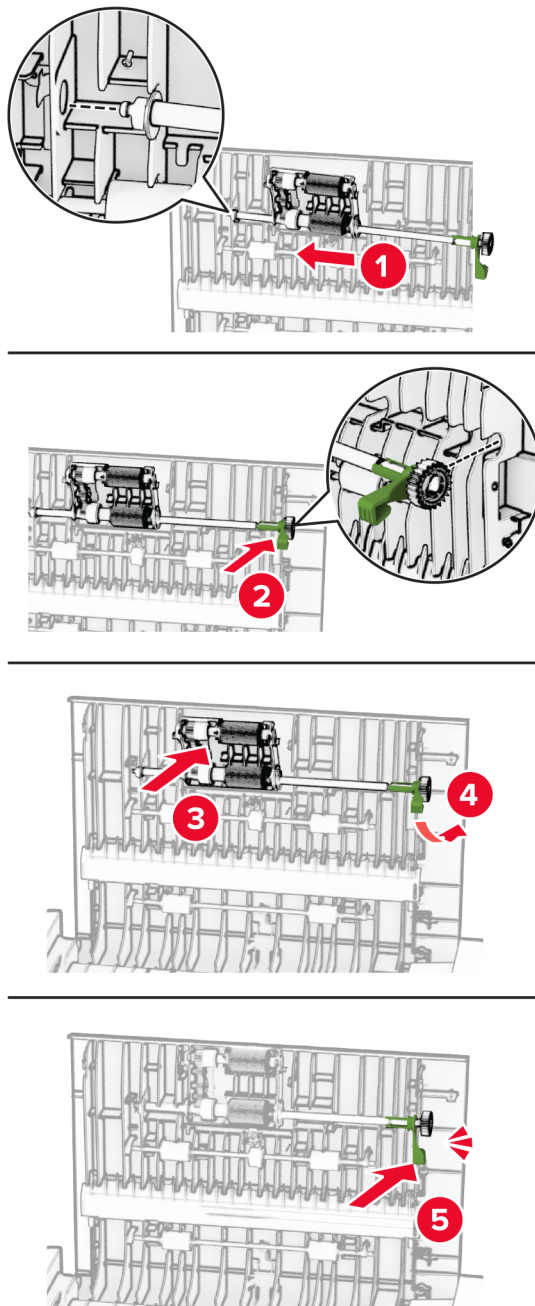


4 Uz mīkstas drānas bez plūksnām uzlejiet izopropanolu un pēc tam noslaukiet ADF paņemšanas rulli un ADF atdalītāja rulli.

5 Ievietojiet ADF atdalītāja rulli, līdz tas *ar klikšķi* atrodas vietā.



6 Ievietojiet ADF paņemšanas rulli, līdz tas *ar klikšķi* atrodas vietā.



7 Aizveriet durvis C.

Enerģijas un papīra taupīšana

Enerģijas taupīšanas režīma iestatījumu konfigurēšana

Miega režīms

- 1 Sākuma ekrānā pieskarieties pie **Iestatījumi > Ierīce > Enerģijas pārvaldība > Taimauti > Miega režīms**.
- 2 Norādiet, pēc cik ilga dīkstāves laika printerī tiek aktivizēts miega režīms.

hibernēšanas režīms

- 1 Sākuma ekrānā pieskarieties pie **Iestatījumi > Ierīce > Enerģijas pārvaldība > Taimauti > Hibernēšanas taimauts**.
- 2 Izvēlieties, pēc cik ilga dīkstāves laika printerī tiek aktivizēts miega režīms.

Piezīmes.

- Lai hibernēšanas taimauts darbotos, opcijas Hibernēt iestatījumam ir jābūt Hibernēšanas taimauts pieslēdzoties.
- Serveris Embedded Web Server ir atspējots, kad printeris ir hibernēšanas režīmā.

Displeja spilgtuma korigēšana

- 1 Sākuma ekrānā pieskarieties pie **Iestatījumi > Ierīce > Preferences**.
- 2 Izvēlnē Ekrāna spilgtums korigējiet iestatījumu.


Izejmateriālu taupīšana


- Drukājiet uz abām papīra pusēm.

Piezīme. Divpusējā drukāšana ir printera draivera noklusējuma iestatījums.

- Drukājiet vairākas lapas uz vienas papīra loksnes.
- Pirms dokumenta drukāšanas apskatiet to, izmantojot priekšskatīšanas funkciju.
- Izdrukājiet vienu dokumenta eksemplāru un pārbaudiet tā saturu un formātu.

Printera pārvietošana uz citu vietu

 **UZMANĪBU — IESPĒJAMS SAVAINOJUMS:** Ja printera svars pārsniedz 20 kg (44 mārciņas), tā drošai pacelšanai nepieciešami divi vai vairāk cilvēki.

 **UZMANĪBU — IESPĒJAMS SAVAINOJUMS:** Lai izvairītos no aizdegšanās vai elektrošoka riska, izmantojiet tikai to strāvas vadu, kas iekļauts šī produkta komplektācijā, vai ražotāja apstiprinātu rezerves daļu.

 **UZMANĪBU — IESPĒJAMS SAVAINOJUMS:** Pārvietojot printeri, ievērojiet šīs vadlīnijas, lai izvairītos no traumām vai printera sabojāšanas:

- Pārbaudiet, vai visas durvis un paplātes ir aizvērtas.
- Izslēdziet printeri un pēc tam atvienojiet strāvas vadu no elektrotīkla.
- Atvienojiet visus vadus un kabeļus no printera.
- Ja printerim ir atsevišķas uz grīdas novietojamas papildu paplātes vai izvades ierīces, atvienojiet tās pirms printera pārvietošanas.
- Ja printerim ir ritenīši, uzmanīgi aizripiniet to uz jauno atrašanās vietu. Ievērojiet piesardzību, šķērsojot sliekšņus un grīdas savienojumus.
- Ja printerim nav ritenīšu, bet tam ir papildu paplātes vai izvades ierīces, noņemiet izvades ierīces un izceliet no printera paplātes. Nemēģiniet vienlaicīgi pacelt printeri un citas ierīces.
- Vienmēr izmantojiet printera rokturus, lai to paceltu.
- Ja printera pārvietošanai tiek izmantoti rati, to virsmai jābūt tādai, lai pilnībā varētu novietot visu printeri.
- Ja aparatūras pārvietošanai tiek izmantoti rati, to virsmai jābūt tādai, lai pilnībā varētu novietot visu aparatūru.
- Turiet printeri stāvus pozīcijā.
- Izvairieties no lieliem triecieniem.
- Novietojot printeri, pārliecinieties, vai jūsu pirksti neatrodas zem tā.
- Nodrošiniet, lai ap printeri būtu pietiekami daudz brīvas vietas.

Piezīme. Printera garantija neattiecas uz printera bojājumiem, kas ir radušies, to nepareizi pārvietojot.

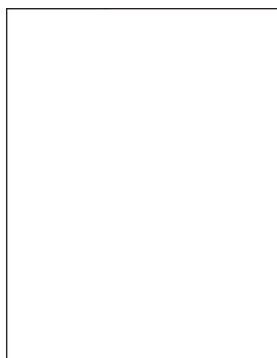
Printera piegāde

Piegādes norādījumus skatiet vietnē <https://support.lexmark.com> vai sazinieties ar klientu atbalstu.

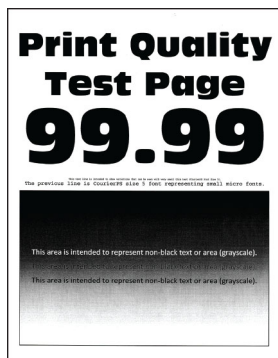
Problēmas novēršana

Drukšanas kvalitātes problēmas

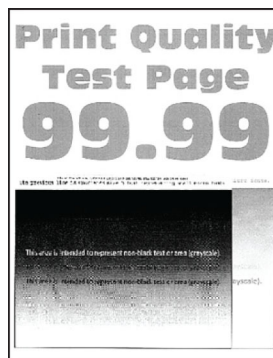
Atrūdiēt attēlu, kurā ir redzama jūsu drukšanas kvalitātes problēma, un pēc tam noklikšķiniet uz saites zem attēla, lai lasītu darbības, kas jāveic problēmas novēršanai.



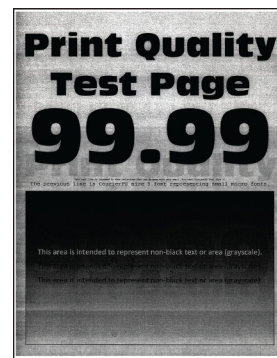
[“Tukšas vai baltas lapas” 243. lpp.](#)



[“Tumša izdrūka” 244. lpp.](#)



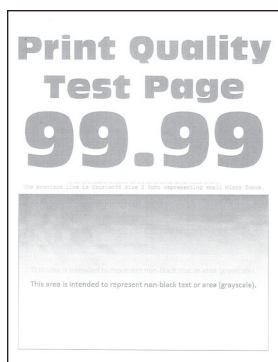
[“Mānattēli” 245. lpp.](#)



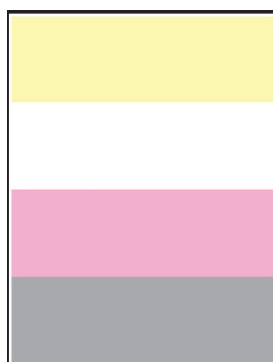
[“Pelēks vai krāsains fons” 246. lpp.](#)



[“Nepareizas piemales” 247. lpp.](#)



[“Gaiša izdrūka” 248. lpp.](#)



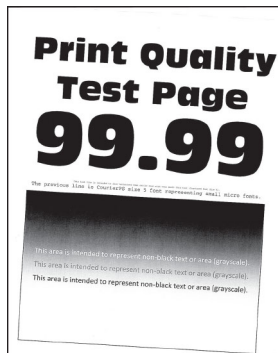
[“Nav krāsu” 250. lpp.](#)



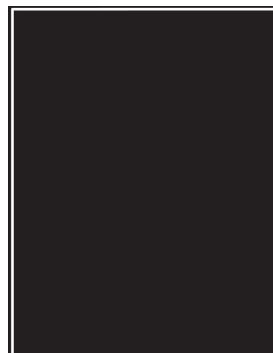
[“Graudaina izdrūka un punkti” 251. lpp.](#)



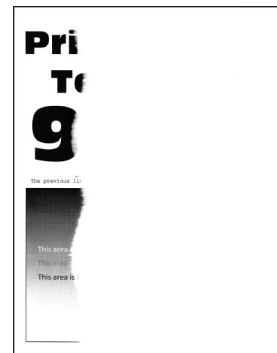
[“Sarullējies papīrs” 252. lpp.](#)



[“Šķība vai sašķiebusies izdrūka” 253. lpp.](#)



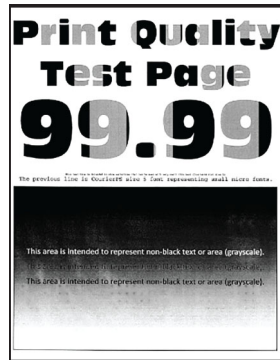
[“Aizpildīti krāsu vai melni attēli” 254. lpp.](#)



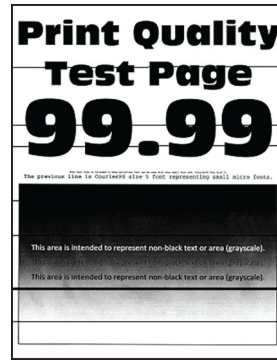
[“Apgrīzts teksts vai attēli” 254. lpp.](#)



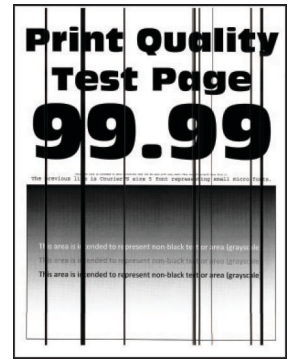
[“Toneris viegli nobirst” 255. lpp.](#)



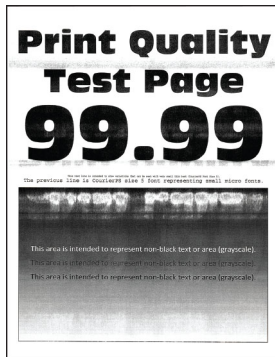
[“Nevienmērīgs apdrukāšanas blīvums” 256. lpp.](#)



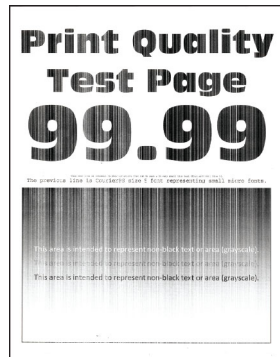
[“Horizontālas tumšas līnijas” 257. lpp.](#)



[“Vertikālas tumšas līnijas” 258. lpp.](#)



[“Horizontālas baltas līnijas” 259. lpp.](#)



[“Vertikālas baltas līnijas” 260. lpp.](#)




[“Atkārtotas kļūdas” 261. lpp.](#)


Printera kļūdu kodi

Kļūdu kodi	Kļūdas ziņojums	Risinājums
8,01	Aizveriet visas durvis.	Aizveriet visas durvis, ja vien netiek veikta apkope.
9,00	Printeris tika restartēts. Pēdējais darbs var būt nepilnīgs.	Pieskarieties pie Turpināt , lai notīrītu ziņojumu un turpinātu drukāšanu.
11,11, 11,21, 11,31, 11,41	ievietojiet <code><source/> papīru <type/> <size/></code> .	Atveriet norādīto paplāti un pēc tam ievietojiet papīru. Lai iegūtu papildinformāciju, skatiet: “Papīra ievietošana paplātēs” 47. lpp.
11,12, 11,22, 11,32, 11,42	ievietojiet <code><source/> papīru <type/> <size/> <orientation/></code> .	
11,81	ievietojiet <code><source/> papīru <type/> <size/></code> .	Pielāgojiet papīra vadotnes un pēc tam ievietojiet papīru. Lai iegūtu papildinformāciju, skatiet: “Papīra ievietošana manuālajā padevējā” 49. lpp.
11,82	ievietojiet <code><source/> papīru <type/> <size/> <orientation/></code> .	

Kļūdu kodi	Kļūdas ziņojums	Risinājums
11,91	Ievietojiet daudzfunkciju padevējā papīru <type/> <size/>.	Atveriet daudzfunkciju padevēju un pēc tam ievietojiet papīru. Lai iegūtu papildinformāciju, skatiet: “Papīra ievietošana daudzfunkciju padevējā” 51. lpp.
11,92	Ievietojiet daudzfunkciju padevējā papīru <type/> <size/> <orientation/>.	
12,11	Mainiet <source/> uz <type/> <size/>.	Atveriet norādīto paplāti un pēc tam ievietojiet pareizā veida un izmēru papīru. Lai iegūtu papildinformāciju, skatiet: “Papīra ievietošana paplātēs” 47. lpp.
12,12	Mainiet <source/> uz <type/> <size/> <orientation/>.	
12,91	Mainiet daudzfunkciju padevējā uz <type/> <size/>.	Izņemiet papīru un pēc tam ievietojiet pareizā veida un izmēru papīru. Lai iegūtu papildinformāciju, skatiet: “Papīra ievietošana daudzfunkciju padevējā” 51. lpp.
12,92	Mainiet daudzfunkciju padevējā uz <type/> <size/> <orientation/>.	
29,08	Noņemiet iepakojuma materiālu.	<ol style="list-style-type: none"> 1 Atveriet durvis A. 2 Noņemiet sarkano iepakojuma materiālu, kas atrodas aiz priekšējām durvīm. 3 Atveriet durvis B. 4 Noņemiet iepakojuma materiālu, kas atrodas blakus tonera kasetnēm. 5 Aizveriet durvis B un pēc tam — durvis A.
31.35z	Izņemiet un ievietojiet atpakaļ trūkstošo vai nereaģējošo izlietotā tonera tvertni.	<ol style="list-style-type: none"> 1 Atveriet durvis A. Brīdinājums — iespējams bojājums: Printera korpusa iekšpuse var būt karsta. Lai samazinātu risku gūt traumu, pieskaroties karstai detaļai, gaidiet, līdz virsma atdziest, un tikai pēc tam pieskarieties tai. 2 Atveriet durvis B. 3 Noņemiet labo vāku. 4 Izņemiet izlietotā tonera tvertni. 5 Novietojiet un pēc tam ievietojiet izlietotā tonera tvertni. 6 Novietojiet un pēc tam piestipriniet labo vāku. 7 Aizveriet durvis B un pēc tam — durvis A.
31.40z, 31.41z, 31.42z, 31.43z	Izņemiet un ievietojiet atpakaļ trūkstošo vai nereaģējošo [krāsa] kasetni.	<ol style="list-style-type: none"> 1 Atveriet durvis B. 2 Noņemiet kasetni. 3 Ievietojiet kasetni. 4 Aizveriet durvis B.

Kļūdu kodi	Kļūdas ziņojums	Risinājums
31.60z	Izņemiet un ievietojiet atpakaļ trūkstošo vai nereaģējošo melnās krāsas attēlveidošanas komplektu.	<p>1 Atveriet durvis A.</p> <p>Brīdinājums — iespējams bojājums: Printera korpusa iekšpuse var būt karsta. Lai samazinātu risku gūt traumu, pieskaroties karstai detaļai, gaidiet, līdz virsma atdziest, un tikai pēc tam pieskarieties tai.</p>
31.65z	Izņemiet un ievietojiet atpakaļ trūkstošo, atvienoto vai nereaģējošo melnās krāsas un krāsu attēlveidošanas komplektu.	<p>2 Atveriet durvis B.</p> <p>3 Izņemiet visas tonera kasetnes.</p> <p>4 Noņemiet labo vāku.</p> <p>5 Izņemiet izlietotā tonera tvertni.</p> <p>6 Izvelciet attēlveidošanas komplektu.</p> <p>7 Pilnībā ievietojiet attēlveidošanas komplektu.</p> <p>8 Novietojiet un pēc tam ievietojiet izlietotā tonera tvertni.</p> <p>9 Novietojiet un pēc tam piestipriniet labo vāku.</p> <p>10 Ievietojiet tonera kasetnes.</p> <p>11 Aizveriet durvis B un pēc tam — durvis A.</p>
32.40z, 32.41z, 32.42z, 32.43z	Nomainiet neatbilstīgu [krāsa] kasetni.	Lai iegūtu papildinformāciju, skatiet: “Toneru kasetnes nomainīšana” 179. lpp.
32.65z	Nomainiet neatbilstīgu melnās krāsas un krāsu attēlveidošanas komplektu.	Lai iegūtu papildinformāciju, skatiet: “Attēlveidošanas komplekta nomainīšana” 181. lpp.
33.40, 33.41, 33.42, 33.43	[Krāsa] kasetne, kas nav Lexmark; skatiet Lietotāja rokasgrāmata.	Lai iegūtu papildinformāciju, skatiet: “Cits, nevis Lexmark izejmateriāls” 283. lpp.
33.65	Melnās krāsas un krāsu attēlveidošanas komplekts, kas nav Lexmark; skatiet Lietotāja rokasgrāmata.	
37,1	Nepietiek atmiņas, lai saliktu darbu.	<p>Izmēģiniet vienu vai vairākas tālāk norādītās darbības.</p> <ul style="list-style-type: none"> • Pieskaroties pie Turpināt, lai drukātu saglabāto darba daļu un sāktu salikt pārējo drukas darbu. • Atceliet pašreizējo drukas darbu.
37,3	Nepietiek atmiņas, daži aizturētie darbi tika izdzēsti.	Pieskaroties pie Turpināt , lai notīrītu ziņojumu un turpinātu drukāšanu.
38,1	Atmiņa pilna.	<p>Izmēģiniet vienu vai vairākas tālāk norādītās darbības.</p> <ul style="list-style-type: none"> • Pieskaroties pie Atcelt darbu, lai notīrītu ziņojumu. • Drukājiet dokumentu vairākās daļās vai nosūtiet to uz citu printeri. • Uzstādiet lielāku printera atmiņu.

Kļūdu kodi	Kļūdas ziņojums	Risinājums
39,1	Sarežģīta lapa, daži dati, iespējams, nav izdrukāti.	<p>Izmēģiniet vienu vai vairākas tālāk norādītās darbības.</p> <ul style="list-style-type: none"> • Pieskarieties pie Turpināt, lai notīrītu ziņojumu un turpinātu drukāšanu. • Atceliet pašreizējo drukas darbu. • Uzstādiet lielāku printera atmiņu. • Izveidojiet vienkāršāku un mazāku drukas darbu un pēc tam sūtiet to drukāt vēlreiz. <ul style="list-style-type: none"> – Samaziniet drukājamo lapu skaitu drukas darbā. – Samaziniet lejupielādēto fontu skaitu un lielumu. – Drukas darbā izdzēsiet nevajadzīgos fontus vai makro. – Samaziniet attēlu skaitu drukas darbā.
42.yy	Nomainiet [krāsa] kasetni, neatbilstošs printera reģions.	Lai iegūtu papildinformāciju, skatiet: “Nomainiet kasetni, neatbilstošs printera reģions” 282. lpp.
43.40y, 43.41y, 43.42y, 43.43y	[Krāsa] kasetnes problēma.	<ol style="list-style-type: none"> 1 Atveriet durvis B. 2 Noņemiet tonera kasetni. 3 Ievietojiet tonera kasetni. 4 Aizveriet durvis B. <p>Ja problēma joprojām pastāv, nomainiet kasetni.</p>
43.40z, 43.41z, 43.42z, 43.43z	Nomainiet bojātu [krāsa] kasetni.	Lai iegūtu papildinformāciju, skatiet: “Tонера kasetnes nomaiņa” 179. lpp.
55,1	USB diska lasīšanas kļūda. Noņemiet USB.	Izņemiet zibatmiņas disku, lai turpinātu.
55,2	USB centrmezgla lasīšanas kļūda. Noņemiet centrmezgla.	Izņemiet USB centrmezgla, lai turpinātu.
58	Pievienots par daudz paplāšu. Tiek atbalsfītas tikai <x/> paplātes.	<ol style="list-style-type: none"> 1 Izslēdziet printeri. 2 Strāvas vadu vispirms atvienojiet no elektrotīkla, pēc tam — no printera. 3 Izņemiet vienu vai vairākas paplātes. 4 Pievienojiet elektrotīklam strāvas vadu un pēc tam ieslēdziet printeri. <p> UZMANĪBU — IESPĒJAMS SAVAINOJUMS: Lai izvairītos no aizdegšanās vai elektrošoka riska, pievienojiet strāvas vadu pie tāda elektrotīkla, kuram ir attiecīgā nominālā strāva, kas ir pareizi iezemēts, atrodas produkta tuvumā un kuram var ērti piekļūt.</p>

Kļūdu kodi	Kļūdas ziņojums	Risinājums
59	Nesaderīga paplāte [x].	<ol style="list-style-type: none"> 1 Izslēdziet printeri. 2 Strāvas vadu vispirms atvienojiet no elektrotīkla, pēc tam — no printera. 3 Noņemiet norādīto paplāti. 4 Pievienojiet elektrotīklam strāvas vadu un pēc tam ieslēdziet printeri. <p> UZMANĪBU — IESPĒJAMS SAVAINOJUMS: Lai izvairītos no aizdegšanās vai elektrošoka riska, pievienojiet strāvas vadu pie tāda elektrotīkla, kuram ir attiecīgā nominālā strāva, kas ir pareizi iezemēts, atrodas produkta tuvumā un kuram var ērti piekļūt.</p>
61	Noņemiet bojāto disku.	Nomainiet bojāto krātuves disku.
62	Disks pilns.	<p>Izmēģiniet vienu vai vairākas tālāk norādītās darbības.</p> <ul style="list-style-type: none"> • Pieskarieties pie Turpināt, lai notīrītu ziņojumu. • Izdzēsiet viedajā krātuves diskā saglabātos fontus, makro un citus datus. • Uzstādiet viedo krātuves disku.
63	Formatējiet disku.	<p>Tagad formatēšana izdzēs visu informāciju no krātuves diska. Lai formatētu disku, rīkojieties šādi:</p> <ol style="list-style-type: none"> 1 Sākuma ekrānā pieskarieties pie Iestatījumi > Ierīce > Apkope > Dzēšana, pārtraucot lietošanu. 2 Pieskarieties pie Sanitizēt visu informāciju cietajā diskā vai Dzēst viedo krātuves disku un pēc tam pie DZĒST.
71,01	Faksa stacijas nosaukums nav iestatīts. Sazinieties ar sistēmas administratoru.	Lai iegūtu papildinformāciju, skatiet: “Faksa funkcijas iestatīšana, izmantojot analogo faksu” 33. lpp.
71,02	Faksa stacijas numurs nav iestatīts. Sazinieties ar sistēmas administratoru.	
71,03	Modemam nav pievienota analogā tālruņa līnija, fakss ir atspējots.	Pārbaudiet savienojumu un līnijas signālu. Lai iegūtu papildinformāciju, skatiet: “Faksa iestatīšana, izmantojot standarta tālruņa līniju” 35. lpp.
71,06	Nevar izveidot savienojumu ar HTTPS faksa serveri.	Savienojums ar HTTPS faksa serveri ir atvienots. Pārbaudiet printera interneta savienojumu.
71,12	Atmiņa pilna, nevar izdrukāt faksus.	Pieskarieties pie Drukāt visu , lai drukātu visus saglabātos faksus.
71,13	Atmiņa pilna. Nevar nosūtīt faksus.	<p>Izmēģiniet vienu vai vairākas tālāk norādītās darbības.</p> <ul style="list-style-type: none"> • Turpiniet un mēģiniet nosūtīt faksu vēlreiz. • Skenējiet vienlaikus vienu oriģinālā dokumenta lapu, sastādiet faksa numuru un pēc tam skenējiet dokumentu.
71,4	Nepareizs printera laiks.	<p>Lai iestatītu pareizu printera laiku, rīkojieties šādi:</p> <ol style="list-style-type: none"> 1 Sākuma ekrānā pieskarieties pie Iestatījumi > Ierīce > Preferences. 2 Pieskarieties pie Datums un laiks un pēc tam iestatiet pareizo laiku.

Kļūdu kodi	Kļūdas ziņojums	Risinājums
72,01	E-pasta SMTP serveris nav iestatīts. Sazinieties ar sistēmas administratoru.	<p>Izmēģiniet kādu no šīm darbībām:</p> <ul style="list-style-type: none"> Iestatiet e-pasta funkciju. Lai iegūtu papildinformāciju, skatiet: “E-pasta SMTP iestatījumu konfigurēšana” 39. lpp. Atspējojiet kļūdas ziņojumu. Lai iegūtu papildinformāciju, skatiet: “Kļūdas ziņojuma 'SMTP serveris nav iestatīts' atspējošana” 286. lpp.
80,11	Zems apkopes komplekta uzpildes līmenis.	Pieskarieties pie Turpināt , lai notīrītu ziņojumu.
80,21	Apkopes komplekta uzpildes līmenis ir ļoti zems.	
84,01, 84,09	Melnās krāsas un krāsu attēlveidošanas komplekta uzpildes līmenis ir gandrīz tukšs.	Pieskarieties pie Turpināt , lai notīrītu ziņojumu.
84,11, 84,19	Melnās krāsas un krāsu attēlveidošanas komplekta uzpildes līmenis ir zems.	
84,21, 84,23, 84,29	Melnās krāsas un krāsu attēlveidošanas komplekta uzpildes līmenis ir ļoti zems.	
84,31, 84,33	Nomainiet [color] attēlveidošanas komplektu, pārsniegts ieteicamais ekspluatācijas laiks.	
84,41, 84,43, 84,48	Nomainiet [color] attēlveidošanas komplektu, lai atsāktu drukāt.	
88,00, 88,08, 88,09	[Krāsa] kasetnes uzpildes līmenis ir gandrīz zems	Pieskarieties pie Turpināt , lai notīrītu ziņojumu.
88,10, 88,18, 88,19	[Krāsa] kasetnes uzpildes līmenis ir zems.	
88,20, 88,28, 88,29	[Krāsa] kasetnes uzpildes līmenis ir ļoti zems.	
88,30, 88,37, 88,38	Nomainiet [color] kasetni, palikušas aptuveni <num/> lapas.	Lai iegūtu papildinformāciju, skatiet: “Toneru kasetnes nomaina” 179. lpp.
	Nomainiet [color] kasetni.	
88,40, 88,47, 88,48	Nomainiet [color] kasetni, palikušas 0 lapas.	

Kļūdu kodi	Kļūdas ziņojums	Risinājums
200,02, 200,03, 200,05, 200,06, 200,12, 200,13, 200,15, 200,16, 200,22, 200,23, 200,25, 200,32, 200,33, 200,35, 200,43, 200,45, 200,91, 200,99, 202,03, 202,04, 202,05, 202,13, 202,14, 202,15, 202,23, 202,24, 202,25, 202,33, 202,34, 202,35, 202,43, 202,44, 202,45, 202,91, 232,02, 232,03, 232,05, 232,12, 232,13, 232,15, 232,22, 232,23, 232,25, 232,32, 232,33, 232,35, 232,42, 232,43, 232,45, 232,92, 232,93, 232,95, 241,91	Iestrēdzis papīrs, [sastrēguma virsraksts]. [xxx.yy]	Lai iegūtu papildinformāciju, skatiet: “Papīra sastrēgums durvīs A” 273. lpp.

Kļūdu kodi	Kļūdas ziņojums	Risinājums
241,05, 241,82, 241,83, 241,84, 241,91, 242,05, 242,06, 242,21, 242,22, 242,25, 242,26, 242,31, 242,32, 242,33, 242,35, 242,36, 242,43, 242,45, 242,70, 242,72, 242,91, 242,92, 242,93, 242,95, 243,31, 243,32, 243,35, 243,36, 243,41, 243,42, 243,43, 243,45, 243,70, 243,71, 243,72, 243,73, 243,74, 243,75, 243,76, 243,80, 243,81, 243,82, 243,83, 243,84, 243,85, 243,86, 243,91, 243,92, 243,93, 243,95, 243,96, 243,97, 244,45, 244,46, 244,70, 244,71, 244,72, 244,73, 244,74, 244,75, 244,76, 244,80, 244,81, 244,82, 244,83, 244,84, 244,85, 244,86, 244,91, 244,92, 244,93, 244,95, 244,96, 244,97	Iestrēdzis papīrs, [sastrēguma virsraksts]. [xxx.yy]	Lai iegūtu papildinformāciju, skatiet: “Papīra sastrēgums paplātēs” 276. lpp.
242,05	Iestrēdzis papīrs, [sastrēguma virsraksts]. [xxx.yy]	Lai iegūtu papildinformāciju, skatiet: “Papīra sastrēgums daudzfunkciju padevējā” 278. lpp.
251.xx	Iestrēdzis papīrs, [sastrēguma virsraksts]. [xxx.yy]	Lai iegūtu papildinformāciju, skatiet: “Papīra sastrēgums manuālajā padevējā” 277. lpp.
200.16, 241.8y	Papīra padeves kļūda, [jam header]. [xxx.yy]	Lai iegūtu papildinformāciju, skatiet: “Papīra sastrēgums paplātēs” 276. lpp.
280,11, 280,13, 280,15, 280,91, 280,93, 280,95, 284,11, 284,13, 284,15, 284,91, 284,93, 284,95, 295,01, 680,10, 680,20, 680,40	Skenera sastrēgums. [xxx.yy]	Lai iegūtu papildinformāciju, skatiet: “Papīra sastrēgums automātiskajā dokumentu padevējā” 272. lpp.

Drukāšanas problēmas

Drukas kvalitāte ir slikta

Tukšas vai baltas lapas



Piezīme. Pirms problēmas novēršanas izdrukājiet drukas kvalitātes testa lapas. Sākuma ekrānā pieskarieties pie **Iestatījumi > Problēmu novēršana > Drukas kvalitātes testa lapas**.

Darbība	Jā	Nē
<p>Darbība: 1</p> <p>a Pārbaudiet, vai printerī tiek izmantota autentiska un atbalstīta Lexmark tonera kasetne.</p> <p>Piezīme. Ja kasetne netiek atbalstīta, ievietojiet atbalstītu kasetni.</p> <p>b Izdrukājiet dokumentu.</p> <p>Vai printeris drukā tukšas vai baltas lapas?</p>	<p>Pārejiet pie darbības: 2.</p>	<p>Problēma ir novērsta.</p>
<p>Darbība: 2</p> <p>a Izņemiet krāsu attēlveidošanas komplektu un pēc tam izņemiet melnās krāsas attēlveidošanas vienību.</p> <p>Brīdinājums — iespējams bojājums: Krāsu attēlveidošanas komplekts un melnās krāsas attēlveidošanas vienība nedrīkst atrasties tiešā gaismas ietekmē ilgāk par 10 minūtēm. Ilgāka atrašanās gaismā var radīt drukas kvalitātes problēmas.</p> <p>Brīdinājums — iespējams bojājums: Nepieskarieties fotorezistora cilindram, kas atrodas zem krāsu attēlveidošanas komplekta vai melnās krāsas attēlveidošanas vienības. Tādējādi var tikt ietekmēta turpmāku drukas darbu kvalitāte.</p> <p>b Ievietojiet melnās krāsas attēlveidošanas vienību un pēc tam ievietojiet krāsu attēlveidošanas komplektu.</p> <p>c Izdrukājiet dokumentu.</p> <p>Vai printeris drukā tukšas vai baltas lapas?</p>	<p>Sazinieties ar klientu atbalstu.</p>	<p>Problēma ir novērsta.</p>

Tumša izdruka

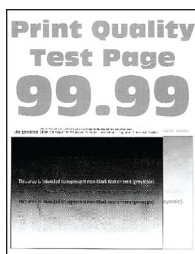


Piezīme. Pirms problēmas novēršanas izdrukājiet kvalitātes parauga lapas, lai noteiktu trūkstošo krāsu. Sākuma ekrānā pieskarieties pie **Iestatījumi > Problēmu novēršana > Drukšanas kvalitātes testa lapas**.

Darbība	Jā	Nē
<p>Darbība: 1</p> <p>a Izmantojiet iestatījumu Krāsu korigēšana. Sākuma ekrānā pieskarieties pie Iestatījumi > Drukāšana > Kvalitāte > Attēlveidošanas papildu iestatījumi > Krāsu korigēšana.</p> <p>b Izdrukājiet dokumentu.</p> <p>Vai izdruka ir pārāk tumša?</p>	<p>Pārejiet pie darbības: 2.</p>	<p>Problēma ir novērsta.</p>
<p>Darbība: 2</p> <p>a Atkarībā no operētājsistēmas samaziniet tonera intensitāti dialoglodziņā Drukāšanas preferences vai Drukāšana. Piezīme. Iestatījumus varat arī mainīt printera vadības panelī. Sākuma ekrānā pieskarieties pie Iestatījumi > Drukāšana > Kvalitāte > Toneru intensitāte.</p> <p>b Izdrukājiet dokumentu.</p> <p>Vai izdruka ir pārāk tumša?</p>	<p>Pārejiet pie darbības: 3.</p>	<p>Problēma ir novērsta.</p>
<p>Darbība: 3</p> <p>a Atkarībā no operētājsistēmas papīra veidu varat norādīt dialoglodziņā Drukāšanas preferences vai Drukāšana. Piezīmes.</p> <ul style="list-style-type: none"> Pārbaudiet, vai iestatījumi atbilst paplātē ievietotajam papīram. Iestatījumus varat arī mainīt printera vadības panelī. Sākuma ekrānā pieskarieties pie Iestatījumi > Papīrs > Paplāšu konfigurēšana > Papīra izmēri/veids. <p>b Izdrukājiet dokumentu.</p> <p>Vai izdruka ir pārāk tumša?</p>	<p>Pārejiet pie darbības: 4.</p>	<p>Pārejiet pie 6. darbības.</p>
<p>Darbība: 4</p> <p>Nodrošiniet, lai papīram nav tekstūras vai raupjas apdares.</p> <p>Vai drukājat, izmantojot papīru ar tekstūru vai rupju papīru?</p>	<p>Pārejiet pie darbības: 5.</p>	<p>Pārejiet pie 6. darbības.</p>

Darbība	Jā	Nē
<p>Darbība: 5</p> <p>a Nomainiet papīru ar tekstūru vai raupju apdari pret vienkāršu papīru.</p> <p>b Izdrukājiet dokumentu.</p> <p>Vai izdruka ir pārāk tumša?</p>	<p>Pārejiet pie darbības: 6.</p>	<p>Problēma ir novērsta.</p>
<p>Darbība: 6</p> <p>a Ievietojiet papīru no jaunas pakas.</p> <p>Piezīme. Papīrs uzsūc mitrumu, ja atrodas vietā ar augstu mitruma līmeni. Glabājiet papīru oriģinālajā iepakojumā, līdz esat gatavs to izmantot.</p> <p>b Izdrukājiet dokumentu.</p> <p>Vai izdruka ir pārāk tumša?</p>	<p>Sazinieties ar klientu atbalstu.</p>	<p>Problēma ir novērsta.</p>

Māņattēli

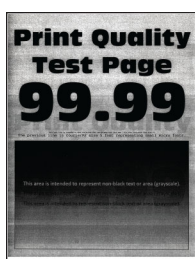


Piezīme. Pirms problēmas novēršanas izdrukājiet drukas kvalitātes testa lapas. Sākuma ekrānā pieskarieties pie **Iestatījumi > Problēmu novēršana > Drukas kvalitātes testa lapas**.

Darbība	Jā	Nē
<p>Darbība: 1</p> <p>a Ievietojiet paplātē pareiza veida un svara papīru.</p> <p>b Izdrukājiet dokumentu.</p> <p>Vai izdrukās ir māņattēli?</p>	<p>Pārejiet pie darbības: 2.</p>	<p>Problēma ir novērsta.</p>
<p>Darbība: 2</p> <p>a Atkarībā no operētājsistēmas papīra veidu varat norādīt dialoglodziņā Drukāšanas preferences vai Drukāšana.</p> <p>Piezīmes.</p> <ul style="list-style-type: none"> • Pārbaudiet, vai iestatījums atbilst paplātē ievietotajam papīram. • Iestatījumu varat arī mainīt printera vadības panelī. Sākuma ekrānā pieskarieties pie Iestatījumi > Papīrs > Paplāšu konfigurēšana > Papīra izmēri/veids. <p>b Izdrukājiet dokumentu.</p> <p>Vai izdrukās ir māņattēli?</p>	<p>Pārejiet pie darbības: 3.</p>	<p>Problēma ir novērsta.</p>

Darbība	Jā	Nē
<p>Darbība: 3</p> <p>a Izmantojiet iestatījumu Krāsu korigēšana. Sākuma ekrānā pieskarieties pie Iestatījumi > Drukāšana > Kvalitāte > Attēlveidošanas papildu iestatījumi > Krāsu korigēšana.</p> <p>b Izdrukājiet dokumentu.</p> <p>Vai izdrukās ir māņattēli?</p>	<p>Sazinieties ar klientu atbalstu.</p>	<p>Problēma ir novērsta.</p>

Pelēks vai krāsains fons



Piezīme. Pirms problēmas novēršanas izdrukājiet drukas kvalitātes testa lapas. Sākuma ekrānā pieskarieties pie **Iestatījumi > Problēmu novēršana > Drukas kvalitātes testa lapas.**

Darbība	Jā	Nē
<p>Darbība: 1</p> <p>a Atkarībā no operētājsistēmas palieliniet tonera intensitāti dialoglodziņā Drukāšanas preferences vai Drukāšana. Piezīme. Iestatījumu varat arī mainīt printera vadības panelī. Sākuma ekrānā pieskarieties pie Iestatījumi > Drukāšana > Kvalitāte > Toneru intensitāte.</p> <p>b Izdrukājiet dokumentu.</p> <p>Vai izdrukās ir pelēks vai krāsains fons?</p>	<p>Pārejiet pie darbības: 2.</p>	<p>Problēma ir novērsta.</p>
<p>Darbība: 2</p> <p>a Izmantojiet iestatījumu Krāsu korigēšana. Sākuma ekrānā pieskarieties pie Iestatījumi > Drukāšana > Kvalitāte > Attēlveidošanas papildu iestatījumi > Krāsu korigēšana.</p> <p>b Izdrukājiet dokumentu.</p> <p>Vai izdrukās ir pelēks vai krāsains fons?</p>	<p>Pārejiet pie darbības: 3.</p>	<p>Problēma ir novērsta.</p>

Darbība	Jā	Nē
<p>Darbība: 3</p> <p>a Izņemiet krāsu attēlveidošanas komplektu un pēc tam izņemiet melnās krāsas attēlveidošanas vienību.</p> <p>Brīdinājums — iespējams bojājums: Krāsu attēlveidošanas komplekts un melnās krāsas attēlveidošanas vienība nedrīkst atrasties tiešā gaismas ietekmē ilgāk par 10 minūtēm. Ilgāka atrašanās gaismā var radīt drukas kvalitātes problēmas.</p> <p>Brīdinājums — iespējams bojājums: Nepieskarieties fotorezistora cilindram, kas atrodas zem krāsu attēlveidošanas komplekta vai melnās krāsas attēlveidošanas vienības. Tādējādi var tikt ietekmēta turpmāku drukas darbu kvalitāte.</p> <p>b Ievietojiet melnās krāsas attēlveidošanas vienību un pēc tam ievietojiet krāsu attēlveidošanas komplektu.</p> <p>c Izdrukājiet dokumentu.</p> <p>Vai izdrukās ir pelēks vai krāsains fons?</p>	<p>Sazinieties ar klientu atbalstu.</p>	<p>Problēma ir novērsta.</p>

Nepareizas piemales

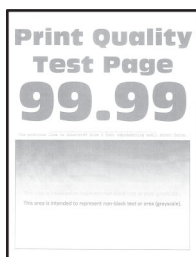


Piezīme. Pirms problēmas novēršanas izdrukājiet drukas kvalitātes testa lapas. Sākuma ekrānā pieskarieties pie **Iestatījumi > Problēmu novēršana > Drukas kvalitātes testa lapas**.

Darbība	Jā	Nē
<p>Darbība: 1</p> <p>a Koriģējiet paplātes vadotnes atbilstoši ievietotajam papīram.</p> <p>b Izdrukājiet dokumentu.</p> <p>Vai piemales ir pareizas?</p>	<p>Problēma ir novērsta.</p>	<p>Pāreijiet pie darbības: 2.</p>

Darbība	Jā	Nē
<p>Darbība: 2</p> <p>a Atkarībā no operētājsistēmas papīra izmērus varat norādīt dialoglodziņā Drukāšanas preferences vai Drukāšana.</p> <p>Piezīmes.</p> <ul style="list-style-type: none"> • Pārbaudiet, vai iestatījums atbilst ievietotajam papīram. • Iestatījumu varat arī mainīt printera vadības panelī. Sākuma ekrānā pieskarieties pie Iestatījumi > Papīrs > Paplāšu konfigurēšana > Papīra izmēri/veids. <p>Piezīme.</p> <p>b Izdrukājiet dokumentu.</p> <p>Vai piemales ir pareizas?</p>	<p>Problēma ir novērsta.</p>	<p>Sazinieties ar klientu atbalstu.</p>

Gaiša izdruka



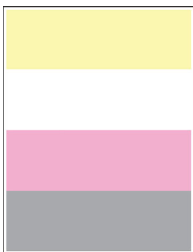
Piezīme. Pirms problēmas novēršanas izdrukājiet drukas kvalitātes testa lapas. Sākuma ekrānā pieskarieties pie **Iestatījumi > Problēmu novēršana > Drukas kvalitātes testa lapas**.

Darbība	Jā	Nē
<p>Darbība: 1</p> <p>a Izmantojiet iestatījumu Krāsu korigēšana.</p> <p>Sākuma ekrānā pieskarieties pie Iestatījumi > Drukāšana > Kvalitāte > Attēlveidošanas papildu iestatījumi > Krāsu korigēšana.</p> <p>b Izdrukājiet dokumentu.</p> <p>Vai izdruka ir gaiša?</p>	<p>Pārejiet pie darbības: 2.</p>	<p>Problēma ir novērsta.</p>
<p>Darbība: 2</p> <p>a Atkarībā no operētājsistēmas palieliniet tonera intensitāti dialoglodziņā Drukāšanas preferences vai Drukāšana.</p> <p>Piezīme. Iestatījumu varat arī mainīt printera vadības panelī. Sākuma ekrānā pieskarieties pie Iestatījumi > Drukāšana > Kvalitāte > Tonera intensitāte.</p> <p>b Izdrukājiet dokumentu.</p> <p>Vai izdruka ir gaiša?</p>	<p>Pārejiet pie darbības: 3.</p>	<p>Problēma ir novērsta.</p>

Darbība	Jā	Nē
<p>Darbība: 3</p> <p>a Izslēdziet iestatījumu Krāsu taupīšana. Sākuma ekrānā pieskarieties pie Iestatījumi > Drukāšana > Kvalitāte > Krāsu taupīšana.</p> <p>b Izdrukājiet dokumentu.</p> <p>Vai izdruka ir gaiša?</p>	<p>Pārejiet pie darbības: 4.</p>	<p>Problēma ir novērsta.</p>
<p>Darbība: 4</p> <p>a Atkarībā no operētājsistēmas papīra veidu varat norādīt dialoglodziņā Drukāšanas preferences vai Drukāšana.</p> <p>Piezīmes.</p> <ul style="list-style-type: none"> • Pārbaudiet, vai iestatījums atbilst ievietotajam papīram. • Iestatījumu varat arī mainīt printera vadības panelī. Sākuma ekrānā pieskarieties pie Iestatījumi > Papīrs > Paplāšu konfigurēšana > Papīra izmēri/veids. <p>b Izdrukājiet dokumentu.</p> <p>Vai izdruka ir gaiša?</p>	<p>Pārejiet pie darbības: 5.</p>	<p>Problēma ir novērsta.</p>
<p>Darbība: 5</p> <p>Pārbaudiet, vai papīram nav tekstūras vai raupjas apdares.</p> <p>Vai drukājat, izmantojot papīru ar tekstūru vai rupju papīru?</p>	<p>Pārejiet pie darbības: 6.</p>	<p>Pārejiet pie 7. darbības.</p>
<p>Darbība: 6</p> <p>a Nomainiet papīru ar tekstūru vai raupju apdari pret vienkāršu papīru.</p> <p>b Izdrukājiet dokumentu.</p> <p>Vai izdruka ir gaiša?</p>	<p>Pārejiet pie darbības: 7.</p>	<p>Problēma ir novērsta.</p>
<p>Darbība: 7</p> <p>a Ievietojiet papīru no jaunas pakas.</p> <p>Piezīme. Papīrs uzsūc mitrumu, ja atrodas vietā ar augstu mitruma līmeni. Glabājiet papīru oriģinālajā iepakojumā, līdz esat gatavs to izmantot.</p> <p>b Izdrukājiet dokumentu.</p> <p>Vai izdruka ir gaiša?</p>	<p>Pārejiet pie darbības: 8.</p>	<p>Problēma ir novērsta.</p>

Darbība	Jā	Nē
<p>Darbība: 8</p> <p>a Izņemiet krāsu attēlveidošanas komplektu un pēc tam izņemiet melnās krāsas attēlveidošanas vienību.</p> <p>Brīdinājums — iespējams bojājums: Krāsu attēlveidošanas komplekts un melnās krāsas attēlveidošanas vienība nedrīkst atrasties tiešā gaismas ietekmē ilgāk par 10 minūtēm. Ilgāka atrašanās gaismā var radīt drukas kvalitātes problēmas.</p> <p>Brīdinājums — iespējams bojājums: Nepieskarieties fotorezistora cilindram, kas atrodas zem krāsu attēlveidošanas komplekta vai melnās krāsas attēlveidošanas vienības. Tādējādi var tikt ietekmēta turpmāku drukas darbu kvalitāte.</p> <p>b Ievietojiet melnās krāsas attēlveidošanas vienību un pēc tam ievietojiet krāsu attēlveidošanas komplektu.</p> <p>c Izdrukājiet dokumentu.</p> <p>Vai izdruka ir pārāk gaiša?</p>	<p>Sazinieties ar klientu atbalstu.</p>	<p>Problēma ir novērsta.</p>

Nav krāsu



Piezīme. Pirms problēmas novēršanas izdrukājiet drukas kvalitātes testa lapas. Sākuma ekrānā pieskarieties pie **Iestatījumi > Problēmu novēršana > Drukas kvalitātes testa lapas**.

Darbība	Jā	Nē
<p>a Izņemiet krāsu attēlveidošanas komplektu.</p> <p>Brīdinājums — iespējams bojājums: Krāsu attēlveidošanas komplekts nedrīkst atrasties tiešā gaismas ietekmē ilgāk par 10 minūtēm. Ilgāka atrašanās gaismā var radīt drukas kvalitātes problēmas.</p> <p>Brīdinājums — iespējams bojājums: Nepieskarieties fotorezistora cilindram, kas atrodas zem krāsu attēlveidošanas komplekta. Tādējādi var tikt ietekmēta turpmāku drukas darbu kvalitāte.</p> <p>b Izņemiet trūkstošās krāsas tonera kasetni.</p> <p>c Izņemiet un pēc tam ievietojiet trūkstošās krāsas attīstītāja vienību.</p> <p>d Ievietojiet trūkstošās krāsas tonera kasetni.</p> <p>e Ievietojiet krāsu attēlveidošanas komplektu.</p> <p>f Izdrukājiet dokumentu.</p> <p>Vai izdrukās trūkst dažu krāsu?</p>	<p>Sazinieties ar klientu atbalstu.</p>	<p>Problēma ir novērsta.</p>

Graudaina izdruka un punkti



Piezīme. Pirms problēmas novēršanas izdrukājiet drukas kvalitātes testa lapas. Sākuma ekrānā pieskarieties pie **Iestatījumi > Problēmu novēršana > Drukas kvalitātes testa lapas**.

Darbība	Jā	Nē
<p>Darbība: 1 Pārbaudiet, vai printerī nav noplūduša tonera netīrumu.</p> <p>Vai printerī nav noplūduša tonera?</p>	<p>Pārejiet pie darbības: 2.</p>	<p>Sazinieties ar klientu atbalstu.</p>
<p>Darbība: 2</p> <p>a Sākuma ekrānā pieskarieties pie Iestatījumi > Papīrs > Paplāšu konfigurēšana > Papīra izmēri/veids.</p> <p>b Pārbaudiet, vai papīra izmēru un veida iestatījumi atbilst ievietotajam papīram.</p> <p>Piezīme. Nodrošiniet, lai papīram nav tekstūras vai raupjas apdares.</p> <p>Vai iestatījumi atbilst?</p>	<p>Pārejiet pie 4. darbības.</p>	<p>Pārejiet pie darbības: 3.</p>
<p>Darbība: 3</p> <p>a Atkarībā no operētājsistēmas papīra izmērus un papīra veidu varat norādīt dialoglodziņā Drukāšanas preferences vai Drukāšana.</p> <p>Piezīmes.</p> <ul style="list-style-type: none"> • Pārbaudiet, vai iestatījumi atbilst paplātē ievietotajam papīram. • Iestatījumus varat arī mainīt printera vadības panelī. Sākuma ekrānā pieskarieties pie Iestatījumi > Papīrs > Paplāšu konfigurēšana > Papīra izmēri/veids. <p>b Izdrukājiet dokumentu.</p> <p>Vai izdruka ir graudaina?</p>	<p>Pārejiet pie darbības: 4.</p>	<p>Problēma ir novērsta.</p>
<p>Darbība: 4</p> <p>a Ievietojiet papīru no jaunas pakas.</p> <p>Piezīme. Papīrs uzsūc mitrumu, ja atrodas vietā ar augstu mitruma līmeni. Glabājiet papīru oriģinālajā iepakojumā, līdz esat gatavs to izmantot.</p> <p>b Izdrukājiet dokumentu.</p> <p>Vai izdruka ir graudaina?</p>	<p>Pārejiet pie darbības: 5.</p>	<p>Problēma ir novērsta.</p>

Darbība	Jā	Nē
<p>Darbība: 5</p> <p>a Izņemiet krāsu attēlveidošanas komplektu un pēc tam izņemiet melnās krāsas attēlveidošanas vienību.</p> <p>Brīdinājums — iespējams bojājums: Krāsu attēlveidošanas komplekts un melnās krāsas attēlveidošanas vienība nedrīkst atrasties tiešā gaismas ietekmē ilgāk par 10 minūtēm. Ilgāka atrašanās gaismā var radīt drukas kvalitātes problēmas.</p> <p>Brīdinājums — iespējams bojājums: Nepieskarieties fotorezistora cilindram, kas atrodas zem krāsu attēlveidošanas komplekta vai melnās krāsas attēlveidošanas vienības. Tādējādi var tikt ietekmēta turpmāku drukas darbu kvalitāte.</p> <p>b Ievietojiet melnās krāsas attēlveidošanas vienību un pēc tam ievietojiet krāsu attēlveidošanas komplektu.</p> <p>c Izdrukājiet dokumentu.</p> <p>Vai izdruka ir graudaina?</p>	<p>Sazinieties ar klientu atbalstu.</p>	<p>Problēma ir novērsta.</p>

Sarullējies papīrs



Piezīme. Pirms problēmas novēršanas izdrukājiet drukas kvalitātes testa lapas. Sākuma ekrānā pieskarieties pie **Iestatījumi > Problēmu novēršana > Drukas kvalitātes testa lapas**.

Darbība	Jā	Nē
<p>Darbība: 1</p> <p>a Koriģējiet paplātes vadotnes atbilstoši ievietotajam papīram.</p> <p>b Izdrukājiet dokumentu.</p> <p>Vai papīrs ir sarullējies?</p>	<p>Pārejiet pie darbības: 2.</p>	<p>Problēma ir novērsta.</p>
<p>Darbība: 2</p> <p>a Atkarībā no operētājsistēmas papīra veidu varat norādīt dialoglodziņā Drukāšanas preferences vai Drukāšana.</p> <p>Piezīmes.</p> <ul style="list-style-type: none"> • Pārbaudiet, vai iestatījums atbilst ievietotajam papīram. • Iestatījumu varat arī mainīt printera vadības panelī. Sākuma ekrānā pieskarieties pie Iestatījumi > Papīrs > Paplāšu konfigurēšana > Papīra izmēri/veids. <p>b Izdrukājiet dokumentu.</p> <p>Vai papīrs ir sarullējies?</p>	<p>Pārejiet pie darbības: 3.</p>	<p>Problēma ir novērsta.</p>

Darbība	Jā	Nē
<p>Darbība: 3 Drukājiet uz otras papīra puses. a Izņemiet papīru, apvēršiet to un pēc tam ievietojiet atpakaļ. b Izdrukājiet dokumentu.</p> <p>Vai papīrs ir sarullējies?</p>	<p>Pārejiet pie darbības: 4.</p>	<p>Problēma ir novērsta.</p>
<p>Darbība: 4 a Ievietojiet papīru no jaunas pakas. Piezīme. Papīrs uzsūc mitrumu, ja atrodas vietā ar augstu mitruma līmeni. Glabājiet papīru oriģinālajā iepakojumā, līdz esat gatavs to izmantot. b Izdrukājiet dokumentu.</p> <p>Vai papīrs ir sarullējies?</p>	<p>Sazinieties ar klientu atbalstu.</p>	<p>Problēma ir novērsta.</p>

Šķība vai sašķiebusies izdruka



Piezīme. Pirms problēmas novēršanas izdrukājiet drukas kvalitātes testa lapas. Sākuma ekrānā pieskarieties pie **Iestatījumi > Problēmu novēršana > Drukas kvalitātes testa lapas**.

Darbība	Jā	Nē
<p>Darbība: 1 a Izvelciet paplāti. b Izņemiet papīru un pēc tam ievietojiet papīru no jaunas pakas. Piezīme. Papīrs uzsūc mitrumu, ja atrodas vietā ar augstu mitruma līmeni. Glabājiet papīru oriģinālajā iepakojumā, līdz esat gatavs to izmantot. c Saspiediet papīra vadotnes un pārvietojiet tās uz pareizo pozīciju, kas atbilst ievietojamā papīra izmēriem. d Ievietojiet paplāti. e Izdrukājiet dokumentu.</p> <p>Vai izdruka ir šķība vai sašķiebusies?</p>	<p>Pārejiet pie darbības: 2.</p>	<p>Problēma ir novērsta.</p>
<p>Darbība: 2 a Pārbaudiet, vai drukājat uz atbilstīga papīra. b Izdrukājiet dokumentu.</p> <p>Vai izdruka ir šķība vai sašķiebusies?</p>	<p>Sazinieties ar klientu atbalstu.</p>	<p>Problēma ir novērsta.</p>

Aizpildīti krāsu vai melni attēli



Piezīme. Pirms problēmas novēršanas izdrukājiet drukas kvalitātes testa lapas. Sākuma ekrānā pieskarieties pie **Iestatījumi > Problēmu novēršana > Drukas kvalitātes testa lapas**.

Darbība	Jā	Nē
<p>a Izņemiet krāsu attēlveidošanas komplektu un pēc tam izņemiet melnās krāsas attēlveidošanas vienību.</p> <p>Brīdinājums — iespējams bojājums: Krāsu attēlveidošanas komplekts un melnās krāsas attēlveidošanas vienība nedrīkst atrasties tiešā gaismas ietekmē ilgāk par 10 minūtēm. Ilgāka atrašanās gaismā var radīt drukas kvalitātes problēmas.</p> <p>Brīdinājums — iespējams bojājums: Nepieskarieties fotorezistora cilindram, kas atrodas zem krāsu attēlveidošanas komplekta vai melnās krāsas attēlveidošanas vienības. Tādējādi var tikt ietekmēta turpmāku drukas darbu kvalitāte.</p> <p>b Ievietojiet melnās krāsas attēlveidošanas vienību un pēc tam ievietojiet krāsu attēlveidošanas komplektu.</p> <p>c Izdrukājiet dokumentu.</p> <p>Vai printeris drukā aizpildītus krāsu vai melnus attēlus?</p>	<p>Sazinieties ar klientu atbalstu.</p>	<p>Problēma ir novērsta.</p>

Apgriezts teksts vai attēli



Piezīme. Pirms problēmas novēršanas izdrukājiet drukas kvalitātes testa lapas. Sākuma ekrānā pieskarieties pie **Iestatījumi > Problēmu novēršana > Drukas kvalitātes testa lapas**.

Darbība	Jā	Nē
<p>Darbība: 1</p> <p>a Koriģējiet paplātes vadotnes atbilstoši ievietotajam papīram.</p> <p>b Izdrukājiet dokumentu.</p> <p>Vai teksts vai attēls ir apgriezts?</p>	<p>Pārejiet pie darbības: 2.</p>	<p>Problēma ir novērsta.</p>

Darbība	Jā	Nē
<p>Darbība: 2</p> <p>a Atkarībā no operētājsistēmas papīra izmērus varat norādīt dialoglodziņā Drukāšanas preferences vai Drukāšana.</p> <p>Piezīmes.</p> <ul style="list-style-type: none"> • Pārbaudiet, vai iestatījums atbilst paplātē ievietotajam papīram. • Iestatījumu varat arī mainīt printera vadības panelī. Sākuma ekrānā pieskarieties pie Iestatījumi > Papīrs > Paplāšu konfigurēšana > Papīra izmēri/veids. <p>b Izdrukājiet dokumentu.</p> <p>Vai teksts vai attēls ir apgriezts?</p>	<p>Pārejiet pie darbības: 3.</p>	<p>Problēma ir novērsta.</p>
<p>Darbība: 3</p> <p>a Izņemiet krāsu attēlveidošanas komplektu un pēc tam izņemiet melnās krāsas attēlveidošanas vienību.</p> <p>Brīdinājums — iespējams bojājums: Krāsu attēlveidošanas komplekts un melnās krāsas attēlveidošanas vienība nedrīkst atrasties tiešā gaismas ietekmē ilgāk par 10 minūtēm. Ilgāka atrašanās gaismā var radīt drukas kvalitātes problēmas.</p> <p>Brīdinājums — iespējams bojājums: Nepieskarieties fotorezistora cilindram, kas atrodas zem krāsu attēlveidošanas komplekta vai melnās krāsas attēlveidošanas vienības. Tādējādi var tikt ietekmēta turpmāku drukas darbu kvalitāte.</p> <p>b Ievietojiet melnās krāsas attēlveidošanas vienību un pēc tam ievietojiet krāsu attēlveidošanas komplektu.</p> <p>c Izdrukājiet dokumentu.</p> <p>Vai teksts vai attēls ir apgriezts?</p>	<p>Sazinieties ar klientu atbalstu.</p>	<p>Problēma ir novērsta.</p>

Toneris viegli nobirst



Piezīme. Pirms problēmas novēršanas izdrukājiet drukas kvalitātes testa lapas. Sākuma ekrānā pieskarieties pie **Iestatījumi > Problēmu novēršana > Drukas kvalitātes testa lapas.**

Darbība	Jā	Nē
<p>1 Atkarībā no operētājsistēmas papīra veidu varat norādīt dialoglodziņā Drukāšanas preferences vai Drukāšana.</p> <p>Piezīmes.</p> <ul style="list-style-type: none"> • Pārbaudiet, vai iestatījums atbilst ievietotajam papīram. • Iestatījumu varat arī mainīt printera vadības panelī. Sākuma ekrānā pieskarieties pie Iestatījumi > Papīrs > Paplāšu konfigurēšana > Papīra izmēri/veids. <p>2 Izdrukājiet dokumentu.</p> <p>Vai toneris nobirst?</p>	<p>Sazinieties ar klientu atbalstu.</p>	<p>Problēma ir novērsta.</p>

Nevienmērīgs apdruckas blīvums



Piezīme. Pirms problēmas novēršanas izdrukājiet drukas kvalitātes testa lapas. Sākuma ekrānā pieskarieties pie **Iestatījumi > Problēmu novēršana > Drukas kvalitātes testa lapas**.

Darbība	Jā	Nē
<p>a Izņemiet krāsu attēlveidošanas komplektu un pēc tam izņemiet melnās krāsas attēlveidošanas vienību.</p> <p>Brīdinājums — iespējams bojājums: Krāsu attēlveidošanas komplekts un melnās krāsas attēlveidošanas vienība nedrīkst atrasties tiešā gaismas ietekmē ilgāk par 10 minūtēm. Ilgāka atrašanās gaismā var radīt drukas kvalitātes problēmas.</p> <p>Brīdinājums — iespējams bojājums: Nepieskarieties fotorezistora cilindram, kas atrodas zem krāsu attēlveidošanas komplekta vai melnās krāsas attēlveidošanas vienības. Tādējādi var tikt ietekmēta turpmāku drukas darbu kvalitāte.</p> <p>b Ievietojiet melnās krāsas attēlveidošanas vienību un pēc tam ievietojiet krāsu attēlveidošanas komplektu.</p> <p>c Izdrukājiet dokumentu.</p> <p>Vai apdruckas blīvums ir nevienmērīgs?</p>	<p>Sazinieties ar klientu atbalstu.</p>	<p>Problēma ir novērsta.</p>

Horizontālas tumšas līnijas



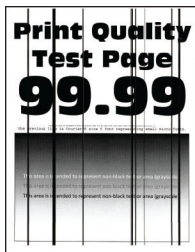
Piezīmes.

- Pirms problēmas novēršanas izdrukāriet drukas kvalitātes testa lapas. Sākuma ekrānā pieskarieties pie **Iestatījumi > Problēmu novēršana > Drukas kvalitātes testa lapas**.
- Ja izdrukās joprojām ir redzamas horizontālas tumšas līnijas, skatiet tēmu “Atkārtotas kļūdas”.

Darbība	Jā	Nē
<p>Darbība: 1</p> <p>a Atkarībā no operētājsistēmas papīra veidu varat norādīt dialoglodziņā Drukāšanas preferences vai Drukāšana.</p> <p>Piezīmes.</p> <ul style="list-style-type: none"> • Pārbaudiet, vai iestatījums atbilst ievietotajam papīram. • Iestatījumu varat arī mainīt printera vadības panelī. Sākuma ekrānā pieskarieties pie Iestatījumi > Papīrs > Paplāšu konfigurēšana > Papīra izmēri/veids. <p>b Izdrukāriet dokumentu.</p> <p>Vai izdrukās ir horizontālas tumšas līnijas?</p>	<p>Pārejiet pie darbības: 2.</p>	<p>Problēma ir novērsta.</p>
<p>Darbība: 2</p> <p>a Ievietojiet papīru no jaunas pakas.</p> <p>Piezīme. Papīrs uzsūc mitrumu, ja atrodas vietā ar augstu mitruma līmeni. Glabāriet papīru oriģinālajā iepakojumā, līdz to ir nepieciešams izmantot.</p> <p>b Izdrukāriet dokumentu.</p> <p>Vai izdrukās ir horizontālas tumšas līnijas?</p>	<p>Pārejiet pie darbības: 3.</p>	<p>Problēma ir novērsta.</p>

Darbība	Jā	Nē
<p>Darbība: 3</p> <p>a Izņemiet krāsu attēlveidošanas komplektu un pēc tam izņemiet melnās krāsas attēlveidošanas vienību.</p> <p>Brīdinājums — iespējams bojājums: Krāsu attēlveidošanas komplekts un melnās krāsas attēlveidošanas vienība nedrīkst atrasties tiešā gaismas ietekmē ilgāk par 10 minūtēm. Ilgāka atrašanās gaismā var radīt drukas kvalitātes problēmas.</p> <p>Brīdinājums — iespējams bojājums: Nepieskarieties fotorezistora cilindram, kas atrodas zem attēlveidošanas komplekta vai melnās krāsas attēlveidošanas vienības. Tādējādi var tikt ietekmēta turpmāku drukas darbu kvalitāte.</p> <p>b Ievietojiet melnās krāsas attēlveidošanas vienību un pēc tam ievietojiet krāsu attēlveidošanas komplektu.</p> <p>c Izdrukājiet dokumentu.</p> <p>Vai izdrukās ir horizontālas tumšas līnijas?</p>	<p>Sazinieties ar klientu atbalstu.</p>	<p>Problēma ir novērsta.</p>

Vertikālas tumšas līnijas

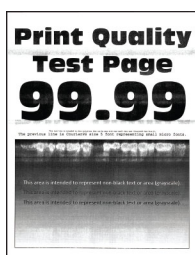


Piezīme. Pirms problēmas novēršanas izdrukājiet drukas kvalitātes testa lapas. Sākuma ekrānā pieskarieties pie **Iestatījumi > Problēmu novēršana > Drukas kvalitātes testa lapas**.

Darbība	Jā	Nē
<p>Darbība: 1</p> <p>a Atkarībā no operētājsistēmas papīra veidu varat norādīt dialoglodziņā Drukāšanas preferences vai Drukāšana.</p> <p>Piezīmes.</p> <ul style="list-style-type: none"> • Pārbaudiet, vai iestatījums atbilst paplātē ievietotajam papīram. • Iestatījumu varat arī mainīt printera vadības panelī. Sākuma ekrānā pieskarieties pie Iestatījumi > Papīrs > Paplāšu konfigurēšana > Papīra izmēri/veids. <p>b Izdrukājiet dokumentu.</p> <p>Vai izdrukās ir vertikālas tumšas līnijas?</p>	<p>Pārejiet pie darbības: 2.</p>	<p>Problēma ir novērsta.</p>

Darbība	Jā	Nē
<p>Darbība: 2</p> <p>a Ievietojiet papīru no jaunas pakas.</p> <p>Piezīme. Papīrs uzsūc mitrumu, ja atrodas vietā ar augstu mitruma līmeni. Glabājiet papīru oriģinālajā iepakojumā, līdz to ir nepieciešams izmantot.</p> <p>b Izdrukājiet dokumentu.</p> <p>Vai izdrukās ir vertikālas tumšas līnijas?</p>	<p>Pārejiet pie darbības: 3.</p>	<p>Problēma ir novērsta.</p>
<p>Darbība: 3</p> <p>a Izņemiet krāsu attēlveidošanas komplektu un pēc tam izņemiet melnās krāsas attēlveidošanas vienību.</p> <p>Brīdinājums — iespējams bojājums: Krāsu attēlveidošanas komplekts un melnās krāsas attēlveidošanas vienība nedrīkst atrasties tiešā gaismas ietekmē ilgāk par 10 minūtēm. Ilgāka atrašanās gaismā var radīt drukas kvalitātes problēmas.</p> <p>Brīdinājums — iespējams bojājums: Nepieskarieties fotorezistora cilindram, kas atrodas zem krāsu attēlveidošanas komplekta vai melnās krāsas attēlveidošanas vienības. Tādējādi var tikt ietekmēta turpmāku drukas darbu kvalitāte.</p> <p>b Ievietojiet melnās krāsas attēlveidošanas vienību un pēc tam ievietojiet krāsu attēlveidošanas komplektu.</p> <p>c Izdrukājiet dokumentu.</p> <p>Vai izdrukās ir vertikālas tumšas līnijas?</p>	<p>Sazinieties ar klientu atbalstu.</p>	<p>Problēma ir novērsta.</p>

Horizontālas baltas līnijas



Piezīmes.

- Pirms problēmas novēršanas izdrukājiet drukas kvalitātes testa lapas. Sākuma ekrānā pieskarieties pie **Iestatījumi > Problēmu novēršana > Drukas kvalitātes testa lapas**.
- Ja izdrukās joprojām ir redzamas horizontālas baltas līnijas, skatiet tēmu “Atkārtotas kļūdas”.

Darbība	Jā	Nē
<p>Darbība: 1</p> <p>a Atkarībā no operētājsistēmas papīra veidu varat norādīt dialoglodziņā Drukāšanas preferences vai Drukāšana.</p> <p>Piezīmes.</p> <ul style="list-style-type: none"> • Pārbaudiet, vai iestatījums atbilst paplātē ievietotajam papīram. • Iestatījumu varat arī mainīt printera vadības panelī. Sākuma ekrānā pieskarieties pie Iestatījumi > Papīrs > Paplāšu konfigurēšana > Papīra izmēri/veids. <p>b Izdrukājiet dokumentu.</p> <p>Vai izdrukās ir horizontālas baltas līnijas?</p>	<p>Pārejiet pie darbības: 2.</p>	<p>Problēma ir novērsta.</p>
<p>Darbība: 2</p> <p>a Norādītajā papīra avotā ievietojiet ieteicamo papīra veidu.</p> <p>b Izdrukājiet dokumentu.</p> <p>Vai izdrukās ir horizontālas baltas līnijas?</p>	<p>Pārejiet pie darbības: 3.</p>	<p>Problēma ir novērsta.</p>
<p>Darbība: 3</p> <p>a Izņemiet krāsu attēlveidošanas komplektu un pēc tam izņemiet melnās krāsas attēlveidošanas vienību.</p> <p>Brīdinājums — iespējams bojājums: Krāsu attēlveidošanas komplekts un melnās krāsas attēlveidošanas vienība nedrīkst atrasties tiešā gaismas ietekmē ilgāk par 10 minūtēm. Ilgāka atrašanās gaismā var radīt drukas kvalitātes problēmas.</p> <p>Brīdinājums — iespējams bojājums: Nepieskarieties fotorezistora cilindram, kas atrodas zem krāsu attēlveidošanas komplekta vai melnās krāsas attēlveidošanas vienības. Tādējādi var tikt ietekmēta turpmāku drukas darbu kvalitāte.</p> <p>b Ievietojiet melnās krāsas attēlveidošanas vienību un pēc tam ievietojiet krāsu attēlveidošanas komplektu.</p> <p>c Izdrukājiet dokumentu.</p> <p>Vai izdrukās ir horizontālas baltas līnijas?</p>	<p>Sazinieties ar klientu atbalstu.</p>	<p>Problēma ir novērsta.</p>

Vertikālas baltas līnijas



Piezīme. Pirms problēmas novēršanas izdrukājiet drukas kvalitātes testa lapas. Sākuma ekrānā pieskarieties pie **Iestatījumi > Problēmu novēršana > Drukas kvalitātes testa lapas**.

Darbība	Jā	Nē
<p>Darbība: 1</p> <p>a Atkarībā no operētājsistēmas papīra veidu varat norādīt dialoglo- dziņā Drukāšanas preferences vai Drukāšana.</p> <p>Piezīmes.</p> <ul style="list-style-type: none"> • Pārbaudiet, vai iestatījums atbilst paplātē ievietotajam papīram. • Iestatījumu varat arī mainīt printera vadības panelī. Sākuma ekrānā pieskarieties pie Iestatījumi > Papīrs > Paplāšu konfigurēšana > Papīra izmēri/veids. <p>b Izdrukājiet dokumentu.</p> <p>Vai izdrukās ir vertikālas baltas līnijas?</p>	<p>Pārejiet pie darbības: 2.</p>	<p>Problēma ir novērsta.</p>
<p>Darbība: 2</p> <p>Pārbaudiet, vai izmantojat ieteicamo papīra veidu.</p> <p>a Norādītajā papīra avotā ievietojiet ieteicamo papīra veidu.</p> <p>b Izdrukājiet dokumentu.</p> <p>Vai izdrukās ir vertikālas baltas līnijas?</p>	<p>Pārejiet pie darbības: 3.</p>	<p>Problēma ir novērsta.</p>
<p>Darbība: 3</p> <p>a Izņemiet krāsu attēlveidošanas komplektu un pēc tam izņemiet melnās krāsas attēlveidošanas vienību.</p> <p>Brīdinājums — iespējams bojājums: Krāsu attēlveidošanas komplekts un melnās krāsas attēlveidošanas vienība nedrīkst atrasties tiešā gaismas ietekmē ilgāk par 10 minūtēm. Ilgāka atrašanās gaismā var radīt drukas kvalitātes problēmas.</p> <p>Brīdinājums — iespējams bojājums: Nepieskarieties fotorezistora cilindram, kas atrodas zem krāsu attēlveidošanas komplekta vai melnās krāsas attēlveidošanas vienības. Tādējādi var tikt ietekmēta turpmāku drukas darbu kvalitāte.</p> <p>b Ievietojiet melnās krāsas attēlveidošanas vienību un pēc tam ievietojiet krāsu attēlveidošanas komplektu.</p> <p>c Izdrukājiet dokumentu.</p> <p>Vai izdrukās ir vertikālas baltas līnijas?</p>	<p>Sazinieties ar klientu atbalstu.</p>	<p>Problēma ir novērsta.</p>

Atkārtotas kļūdas



Piezīme. Pirms problēmas novēršanas izdrukājiet kvalitātes parauga lapas, lai noteiktu atkārtoto kļūdu iemeslu. Sākuma ekrānā pieskarieties pie **Iestatījumi > Problēmu novēršana > Drukas kvalitātes testa lapas**.

Darbība	Jā	Nē
<p>a Izmantojot apkopes kļūdu lineālu, nomēriet attālumu starp kļūdām, kas atkārtojas ietekmētās krāsas lapā.</p> <p>b Nomainiet izejmateriālu, kas atbilst mērījumam ietekmētās krāsas lapā.</p> <p>Attēlveidošanas komplekts</p> <ul style="list-style-type: none"> • 94,5 mm (3,72 collas) • 29,9 mm (1,18 collas) • 23,2 mm (0,91 collas) <p>Attīstītāja vienība</p> <ul style="list-style-type: none"> • 43,6 mm (1,72 collas) • 45 mm (1,77 collas) <p>Pārneses modulis</p> <ul style="list-style-type: none"> • 37,7 mm (1,48 collas) • 78,5 mm (3,09 collas) • 55 mm (2,17 collas) • 28,3 mm (1,11 collas) <p>Termofiksators</p> <ul style="list-style-type: none"> • 79,8 mm (3,14 colla) • 94,3 mm (3,71 collas) <p>c Izdrukājiet drukas kvalitātes testa lapas.</p> <p>Vai joprojām ir redzamas kļūdas?</p>	<p>Nosakiet attālumu un pēc tam sazinieties ar klientu atbalstu vai servisa pārstāvi.</p>	<p>Problēma ir novērsta.</p>

Drukas darbi netiek drukāti

Darbība	Jā	Nē
<p>Darbība: 1</p> <p>a Dokumentā, kuru mēģināt izdrukāt, atveriet dialoglodziņu Drukāšana un pārbaudiet, vai esat atlasījis pareizo printeri.</p> <p>b Izdrukājiet dokumentu.</p> <p>Vai dokuments tika izdrukāts?</p>	<p>Problēma ir novērsta.</p>	<p>Pārejiet pie darbības: 2.</p>
<p>Darbība: 2</p> <p>a Pārbaudiet, vai printeris ir ieslēgts.</p> <p>b Novērsiet kļūdu ziņojumus, kas ir redzami displejā.</p> <p>c Izdrukājiet dokumentu.</p> <p>Vai dokuments tika izdrukāts?</p>	<p>Problēma ir novērsta.</p>	<p>Pārejiet pie darbības: 3.</p>

Darbība	Jā	Nē
<p>Darbība: 3</p> <p>a Pārbaudiet, vai porti darbojas un kabeļi ir droši pievienoti datoram un printerim.</p> <p>Papildinformāciju skatiet kopā ar printeri piegādātajā uzstādīšanas dokumentācijā.</p> <p>b Izdrukājiet dokumentu.</p> <p>Vai dokuments tika izdrukāts?</p>	Problēma ir novērsta.	Pārejiet pie darbības: 4.
<p>Darbība: 4</p> <p>a Izslēdziet printeri, nogaidiet aptuveni 10 sekundes un pēc tam ieslēdziet printeri.</p> <p>b Izdrukājiet dokumentu.</p> <p>Vai dokuments tika izdrukāts?</p>	Problēma ir novērsta.	Pārejiet pie darbības: 5.
<p>Darbība: 5</p> <p>a Noņemiet printera draiveri un pēc tam uzstādiet to atkārtoti.</p> <p>b Izdrukājiet dokumentu.</p> <p>Vai dokuments tika izdrukāts?</p>	Problēma ir novērsta.	Sazinieties ar klientu atbalstu .

Konfidenciāli un citi aizturēti dokumenti netiek drukāti

Darbība	Jā	Nē
<p>Darbība: 1</p> <p>a Vadības panelī pārbaudiet, vai dokumenti tiek rādīti aizturēto darbu sarakstā.</p> <p>Piezīme. Ja dokumenti nav iekļauti šajā sarakstā, izdrukājiet dokumentus, izmantojot opciju Drukāt un aizturēt.</p> <p>b Izdrukājiet dokumentus.</p> <p>Vai dokumenti tika izdrukāti?</p>	Problēma ir novērsta.	Pārejiet pie darbības: 2.
<p>Darbība: 2</p> <p>Iespējams, drukas darbs satur formatēšanas kļūdas vai nederīgus datus.</p> <ul style="list-style-type: none"> Izdzēsiet drukas darbu un pēc tam nosūtiet to atkārtoti. Ja drukājat PDF failu, ģenerējiet jaunu failu un pēc tam izdrukājiet dokumentus. <p>Vai dokumenti tika izdrukāti?</p>	Problēma ir novērsta.	Pārejiet pie darbības: 3.

Darbība	Jā	Nē
<p>Darbība: 3 Ja drukājat, izmantojot internetu, iespējams, printeris vairāku darbu nosaukumus nolasa kā dublikātus.</p> <p>Windows lietotājiem</p> <ul style="list-style-type: none"> a Atveriet dialoglodziņu Drukāšanas preferences. b Cilnē Drukāšana un aizturēšana noklikšķiniet uz Izmantot drukāšanu un aizturēšanu un pēc tam noklikšķiniet uz Paturēt dublētus dokumentus. c Ievadiet PIN un pēc tam saglabājiet izmaiņas. d Nosūtiet drukas darbu. <p>Macintosh lietotājiem</p> <ul style="list-style-type: none"> a Saglabājiet katru darbu atsevišķi un piešķiriet tam citu nosaukumu. b Nosūtiet darbu atsevišķi. <p>Vai dokumenti tika izdrukāti?</p>	<p>Problēma ir novērsta.</p>	<p>Pārejiet pie darbības: 4.</p>
<p>Darbība: 4</p> <ul style="list-style-type: none"> a Izdzēsiet dažus aizturētus darbus, lai atbrīvotu vietu printera atmiņā. b Izdrukājiet dokumentus. <p>Vai dokumenti tika izdrukāti?</p>	<p>Problēma ir novērsta.</p>	<p>Pārejiet pie darbības: 5.</p>
<p>Darbība: 5</p> <ul style="list-style-type: none"> a Palieliniet printera atmiņu. b Izdrukājiet dokumentus. <p>Vai dokumenti tika izdrukāti?</p>	<p>Problēma ir novērsta.</p>	<p>Sazinieties ar klientu atbalstu.</p>

Darbs tiek izdrukāts no nepareizas paplātes vai uz nepareiza papīra

Darbība	Jā	Nē
<p>Darbība: 1</p> <ul style="list-style-type: none"> a Pārbaudiet, vai drukājat uz pareiza papīra. b Izdrukājiet dokumentu. <p>Vai dokuments tiek drukāts uz pareiza papīra?</p>	<p>Pārejiet pie darbības: 2.</p>	<p>Ievietojiet pareizu izmēru papīru un papīra veidu.</p>


Darbība	Jā	Nē
<p>Darbība: 2</p> <p>a Atkarībā no operētājsistēmas papīra izmērus un papīra veidu varat norādīt dialoglodziņā Drukāšanas preferences vai Drukāšana.</p> <p>Piezīme. Iestatījumus varat arī mainīt printera vadības panelī. Sākuma ekrānā pieskarieties pie Iestatījumi > Papīrs > Paplāšu konfigurēšana > Papīra izmēri/veids.</p> <p>b Pārbaudiet, vai iestatījumi atbilst ievietotajam papīram.</p> <p>c Izdrukājiet dokumentu.</p> <p>Vai dokuments tiek drukāts uz pareiza papīra?</p>	<p>Problēma ir novērsta.</p>	<p>Pārejiet pie darbības: 3.</p>
<p>Darbība: 3</p> <p>a Pārliedzieties, ka paplātes ir pievienotas.</p> <p>Lai iegūtu papildinformāciju, skatiet: "Paplāšu pievienošana" 53. lpp.</p> <p>b Izdrukājiet dokumentu.</p> <p>Vai dokuments tiek drukāts no pareizās paplātes?</p>	<p>Problēma ir novērsta.</p>	<p>Sazinieties ar klientu atbalstu.</p>

Lēna drukāšana

Darbība	Jā	Nē
<p>Darbība: 1</p> <p>Nodrošiniet, lai printera kabelis ir droši pievienots printerim un datoram, drukas serverim, ierīcei vai citai tīkla ierīcei.</p> <p>Vai printeris drukā lēni?</p>	<p>Pārejiet pie darbības: 2.</p>	<p>Problēma ir novērsta.</p>
<p>Darbība: 2</p> <p>a Pārbaudiet, vai printeris nav klusajā režīmā.</p> <p>Sākuma ekrānā pieskarieties pie Iestatījumi > Ierīce > Apkope > Izvēlne Konfigurēšana > Ierīces darbības > Klusais režīms.</p> <p>b Izdrukājiet dokumentu.</p> <p>Vai printeris drukā lēni?</p>	<p>Pārejiet pie darbības: 3.</p>	<p>Problēma ir novērsta.</p>
<p>Darbība: 3</p> <p>a Atkarībā no operētājsistēmas drukas izšķirtspēju varat norādīt dialoglodziņā Drukāšanas preferences vai Drukāšana.</p> <p>b Iestatiet izšķirtspēju uz 4800 CQ.</p> <p>c Izdrukājiet dokumentu.</p> <p>Vai printeris drukā lēni?</p>	<p>Pārejiet pie darbības: 4.</p>	<p>Problēma ir novērsta.</p>

Darbība	Jā	Nē
<p>Darbība: 4</p> <p>a Sākuma ekrānā pieskarieties pie Iestatījumi > Drukāšana > Kvalitāte > Drukas izšķirtspēja.</p> <p>b Iestatiet izšķirtspēju uz 4800 CQ.</p> <p>c Izdrukājiet dokumentu.</p> <p>Vai printeris drukā lēni?</p>	<p>Pārejiet pie darbības: 5.</p>	<p>Problēma ir novērsta.</p>
<p>Darbība: 5</p> <p>a Atkarībā no operētājsistēmas papīra veidu varat norādīt dialoglodziņā Drukāšanas preferences vai Drukāšana.</p> <p>Piezīmes.</p> <ul style="list-style-type: none"> • Pārbaudiet, vai iestatījums atbilst ievietotajam papīram. • Iestatījumu varat arī mainīt printera vadības panelī. Sākuma ekrānā pieskarieties pie Iestatījumi > Papīrs > Paplāšu konfigurēšana > Papīra izmēri/veids. • Smagāks papīrs tiek drukāts lēnāk. • Papīrs, kas ir plānāks par Letter, A4 un Legal, var tikt drukāts lēnāk. <p>b Izdrukājiet dokumentu.</p> <p>Vai printeris drukā lēni?</p>	<p>Pārejiet pie darbības: 6.</p>	<p>Problēma ir novērsta.</p>
<p>Darbība: 6</p> <p>a Nodrošiniet, lai printerī norādītie apdrukājamā papīra tekstūras un svara iestatījumi atbilst ievietotā papīra iestatījumiem.</p> <p>Sākuma ekrānā pieskarieties pie Iestatījumi > Papīrs > Apdrukājamā materiāla konfigurēšana > Apdrukājamo materiālu veidi.</p> <p>Piezīme. Papīrs ar raupju tekstūru un smags papīrs var tikt drukāts lēnāk.</p> <p>b Izdrukājiet dokumentu.</p> <p>Vai printeris drukā lēni?</p>	<p>Pārejiet pie darbības: 7.</p>	<p>Problēma ir novērsta.</p>
<p>Darbība: 7</p> <p>Noņemiet aizturētus darbus.</p> <p>Vai printeris drukā lēni?</p>	<p>Pārejiet pie darbības: 8.</p>	<p>Problēma ir novērsta.</p>
<p>Darbība: 8</p> <p>a Pārbaudiet, vai printeris nepārkarst.</p> <p>Piezīmes.</p> <ul style="list-style-type: none"> • Ļaujiet, lai printeris pēc gara drukas darba atdziest. • Ievērojiet ieteicamo vides temperatūru vietā, kur atrodas printeris. Lai iegūtu papildinformāciju, skatiet: "Printera atrašanās vietas izvēle" 22. lpp. <p>b Izdrukājiet dokumentu.</p> <p>Vai printeris drukā lēni?</p>	<p>Sazinieties ar klientu atbalstu.</p>	<p>Problēma ir novērsta.</p>

Printeris nereaģē

Darbība	Jā	Nē
<p>Darbība: 1 Pārbaudiet, vai strāvas vads ir pievienots elektrotīklam.</p> <p> UZMANĪBU — IESPĒJAMS SAVAINOJUMS: Lai izvairītos no aizdegšanās vai elektrošoka riska, pievienojiet strāvas vadu pie tāda elektrotīkla, kuram ir attiecīgā nominālā strāva, kas ir pareizi iezemēts, atrodas produkta tuvumā un kuram var ērti piekļūt.</p> <p>Vai printeris reaģē?</p>	Problēma ir novērsta.	Pārejiet pie darbības: 2.
<p>Darbība: 2 Pārliecinieties, vai elektrotīkls ir atvienots, izmantojot slēdzi vai pārtraucēju.</p> <p>Vai elektrotīkls ir atvienots, izmantojot slēdzi vai pārtraucēju?</p>	Ieslēdziet slēdzi vai atiestatiet pārtraucēju.	Pārejiet pie darbības: 3.
<p>Darbība: 3 Pārbaudiet, vai printeris ir ieslēgts.</p> <p>Vai printeris ir ieslēgts?</p>	Pārejiet pie darbības: 4.	Ieslēdziet printeri.
<p>Darbība: 4 Pārbaudiet, vai printeris ir miega vai hibernēšanas režīmā.</p> <p>Vai printeris ir miega vai hibernēšanas režīmā?</p>	Nospiediet ieslēgšanas/izslēgšanas pogu, lai pamodinātu printeri.	Pārejiet pie darbības: 5.
<p>Darbība: 5 Pārbaudiet, vai printeri un datoru savienojošie kabeli ir ievietoti pareizajos portos.</p> <p>Vai kabeli ir ievietoti pareizajos portos?</p>	Pārejiet pie darbības: 6.	Ievietojiet kabelus pareizajos portos.
<p>Darbība: 6 Izslēdziet printeri, uzstādiet aparatūras ierīces un pēc tam ieslēdziet printeri. Papildinformāciju skatiet kopā ar ierīci piegādātajā dokumentācijā.</p> <p>Vai printeris reaģē?</p>	Problēma ir novērsta.	Pārejiet pie darbības: 7.
<p>Darbība: 7 Uzstādiet pareizo printera draiveri.</p> <p>Vai printeris reaģē?</p>	Problēma ir novērsta.	Pārejiet pie darbības: 8.
<p>Darbība: 8 Izslēdziet printeri, nogaidiet aptuveni 10 sekundes un pēc tam ieslēdziet printeri.</p> <p>Vai printeris reaģē?</p>	Problēma ir novērsta.	Sazinieties ar klientu atbalstu .

Nevar lasīt zibatmiņas disku

Darbība	Jā	Nē
<p>Darbība: 1 Pārbaudiet, vai printeris nav aizņemts, apstrādājot citu drukāšanas, kopēšanas, skenēšanas vai faksa darbu.</p> <p>Vai printeris ir gatavs?</p>	Pārejiet pie 3. darbības.	Pārejiet pie darbības: 2.
<p>Darbība: 2</p> <ul style="list-style-type: none"> • Gaidiet, līdz printeris pabeidz apstrādāt citu darbu. • Izņemiet un pēc tam ievietojiet zibatmiņas disku. <p>Vai printeris atpazīst zibatmiņas disku?</p>	Problēma ir novērsta.	Pārejiet pie darbības: 3.
<p>Darbība: 3 Pārbaudiet, vai zibatmiņas disks ir ievietots priekšpusē USB portā. Piezīme. Zibatmiņas disks nedarbojas, ja tiek ievietots aizmugures USB portā.</p> <p>Vai zibatmiņas disks ir ievietots pareizajā portā?</p>	Pārejiet pie 5. darbības.	Pārejiet pie darbības: 4.
<p>Darbība: 4 Ievietojiet zibatmiņas disku pareizajā portā.</p> <p>Vai printeris atpazīst zibatmiņas disku?</p>	Problēma ir novērsta.	Pārejiet pie darbības: 5.
<p>Darbība: 5 Pārbaudiet, vai zibatmiņas disks tiek atbalstīts. Lai iegūtu papildinformāciju, skatiet: “Atbalstīto zibatmiņas disku un failu veidi” 78. lpp.</p> <p>Vai zibatmiņas disks tiek atbalstīts?</p>	Pārejiet pie 7. darbības.	Pārejiet pie darbības: 6.
<p>Darbība: 6 Ievietojiet atbalstītu zibatmiņas disku.</p> <p>Vai printeris atpazīst zibatmiņas disku?</p>	Problēma ir novērsta.	Pārejiet pie darbības: 7.
<p>Darbība: 7 Izņemiet un pēc tam ievietojiet zibatmiņas disku.</p> <p>Vai printeris atpazīst zibatmiņas disku?</p>	Problēma ir novērsta.	Sazinieties ar klientu atbalstu .

USB porta iespējošana

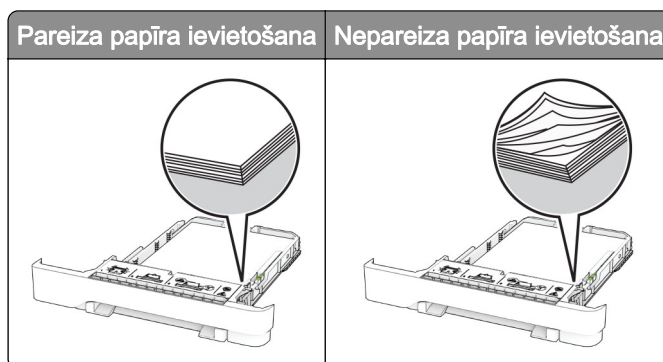
Sākuma ekrānā pieskarieties pie **Iestatījumi > Tīkli/porti > USB > Iespējot USB portu**.

Iestrēguša papīra izņemšana

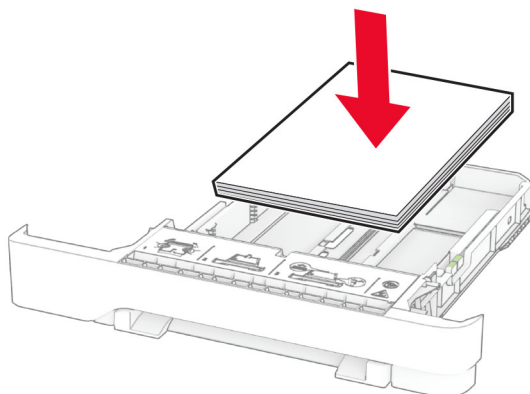
Izvairīšanās no sastrēgumiem

Ievietojiet papīru pareizi

- Nodrošiniet, lai paplātē ievietotais papīrs ir gluds.



- Neievietojiet un neizņemiet paplāti, kamēr printeris drukā.
- Neievietojiet pārāk daudz papīra. Nodrošiniet, lai ievietotā papīra daudzums nepārsniedz maksimālā papīra daudzuma indikatoru.
- Neslidiniet papīru paplātē. Ievietojiet papīru tā, kā parādīts attēlā.

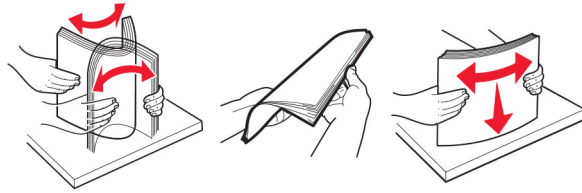


- Nodrošiniet, lai papīra vadotnes ir novietotas pareizi un cieši nespiežas pie papīra vai aploksnēm.
- Pēc papīra ievietošanas stingri stumiet paplāti printerī.

Izmantojiet ieteikto papīru

- Izmantojiet tikai ieteikto papīru vai speciālu apdrukājamo materiālu.
- Neievietojiet saburzītu, sagumzītu, mitru, salocītu vai sarullētu papīru.

- Pirms papīra ievietošanas izlieciet, pāršķirstiet to un nolīdziniet papīra malas.

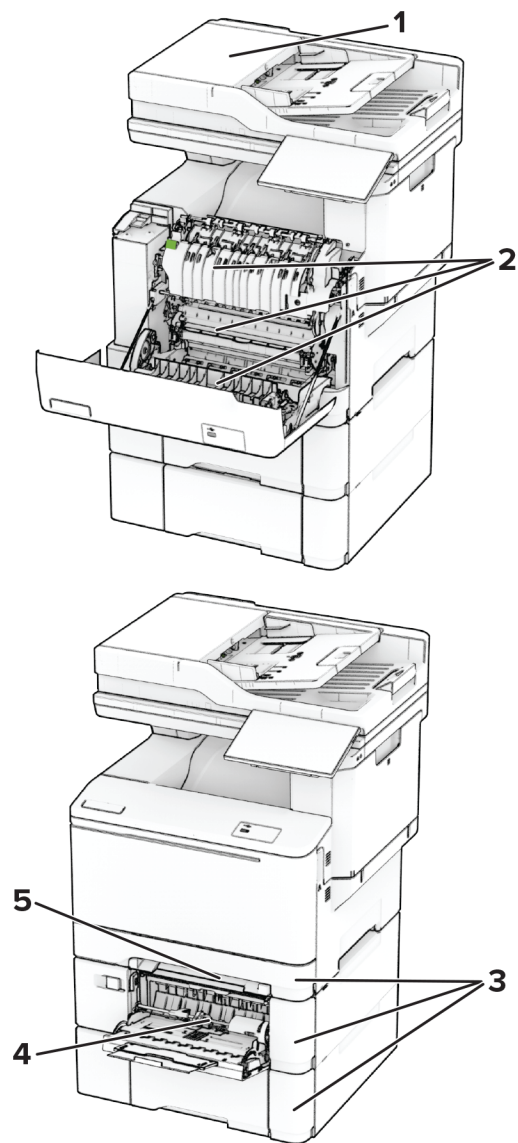


- Neizmantojiet papīru, kas ir apgriezts manuāli.
- Vienā paplātē neievietojiet dažādu izmēru, svara vai veida papīru.
- Nodrošiniet, lai datorā vai printera vadības panelī ir iestatīti pareizi papīra izmēri un veids.
- Glabājiet papīru atbilstoši ražotāja ieteikumiem.

Sastrēgumu vietu noteikšana

Piezīmes.

- Ja opcijas lestrēguša papīra palīdzība iestatījums ir leslēgts, printeris izdrukā tukšas lapas vai daļēji apdrukātas lapas, kad lestrēgušais papīrs ir izņemts. Pārbaudiet, vai izdrukās nav tukšu lapu.
- Ja opcijas lestrēguša papīra atkopšana iestatījums ir leslēgts vai Automātiski, printeris atkārtoti izdrukā lestrēgušās lapas.

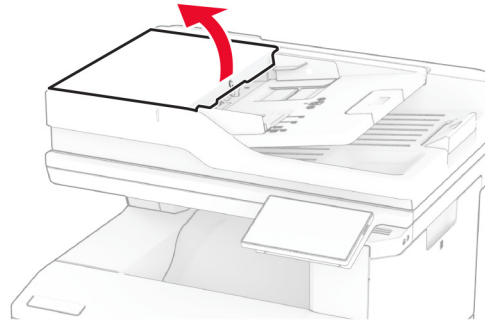


Sastrēgumu vietas	
1	Automātiskais dokumentu padevējs
2	Durvis A
3	Paplātes
4	Daudzfunkciju padevējs
5	Manuālais padevējs

Papīra sastrēgums automātiskajā dokumentu padevējā

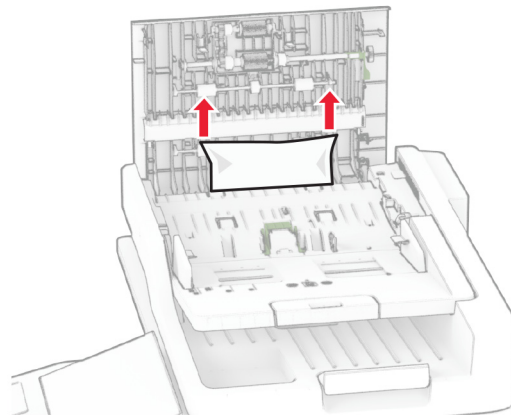
Papīra sastrēgums zem ADF augšējā vāka

- 1 Noņemiet visus oriģinālos dokumentus no ADF paplātes.
- 2 Atveriet durvis C.



- 3 Izņemiet iestrēgušo papīru.

Piezīme. Pārlicinieties, vai ir izņemti visi papīra gabaliņi.

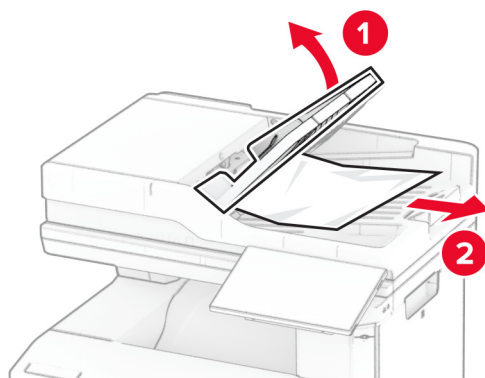


- 4 Aizveriet durvis C.

Papīra sastrēgums zem ADF izvades nodalījuma

- 1 Noņemiet visus oriģinālos dokumentus no ADF paplātes.
- 2 Paceliet ADF paplāti un pēc tam izņemiet iestrēgušo papīru.

Piezīme. Pārlicinieties, vai ir izņemti visi papīra gabaliņi.




3 Ievietojiet ADF paplāti atpakaļ.

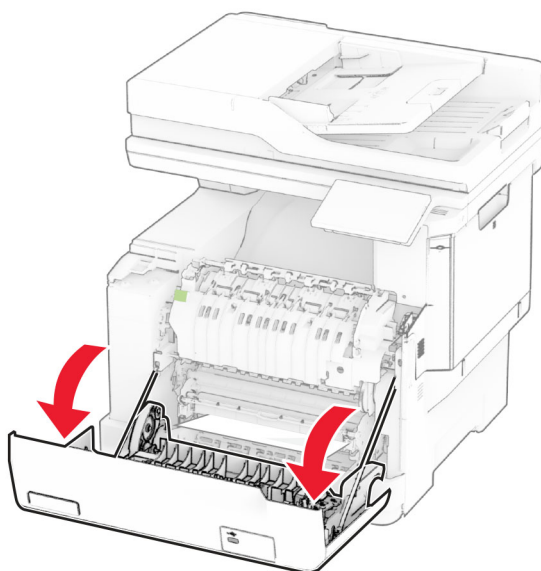
Papīra sastrēgums durvīs A

Papīra sastrēgums zem termofiksatora

1 Atveriet durvis A.

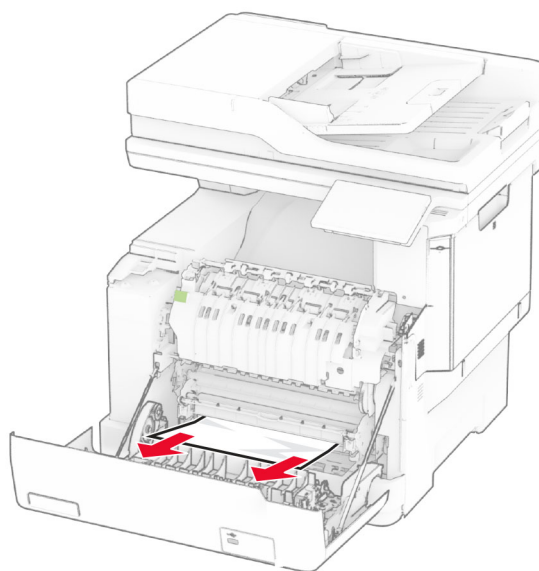
 **UZMANĪBU — KARSTA VIRSMA:** Printera korpusa iekšpuse var būt karsta. Lai samazinātu risku gūt traumu, pieskaroties karstai detaļai, gaidiet, līdz virsma atdziest, un tikai pēc tam pieskarieties tai.

Brīdinājums — iespējams bojājums: Lai izvairītos no elektrostatiskās izlādes savainojumiem, pirms piekļūt vai pieskarties printera iekšējām daļām, pieskarieties printera metāla korpusam.



2 Izņemiet iestrēgušo papīru.


Piezīme. Pārlicinieties, vai ir izņemti visi papīra gabaliņi.



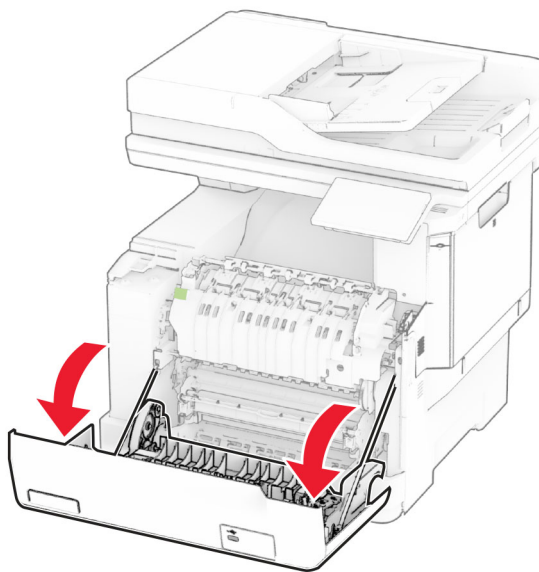
3 Aizveriet durvis A.

Papīra sastrēgums termofiksatorā

1 Atveriet durvis A.

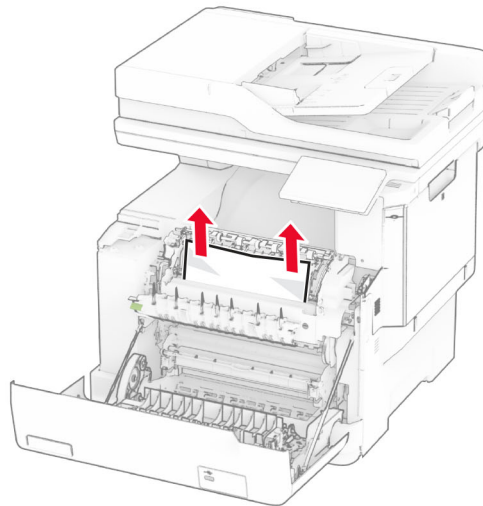
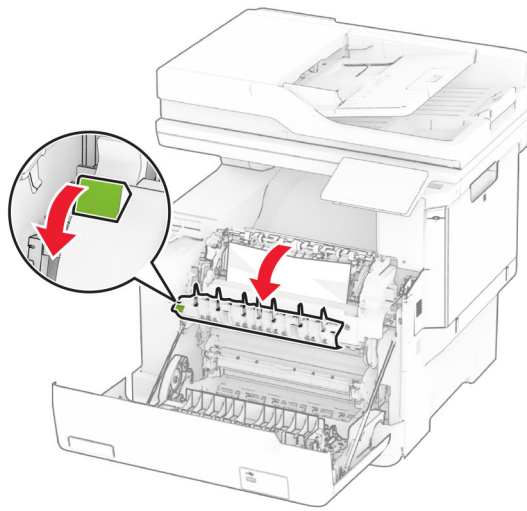
 **UZMANĪBU — KARSTA VIRSMA:** Printera korpusa iekšpuse var būt karsta. Lai samazinātu risku gūt traumu, pieskaroties karstai detaļai, gaidiet, līdz virsma atdziest, un tikai pēc tam pieskarieties tai.

Brīdinājums — iespējams bojājums: Lai izvairītos no elektrostatiskās izlādes savainojumiem, pirms piekļūt vai pieskarties printera iekšējām daļām, pieskarieties printera metāla korpusam.



2 Atveriet termofiksatora piekļuves durvis un pēc tam izņemiet iestrēgušo papīru.


Piezīme. Pārlicinieties, vai ir izņemti visi papīra gabaliņi.



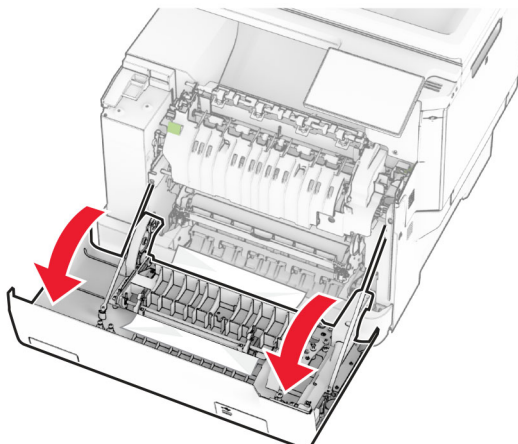
3 Aizveriet durvis A.

Papīra sastrēgums dupleksās drukāšanas modulī

1 Atveriet durvis A.

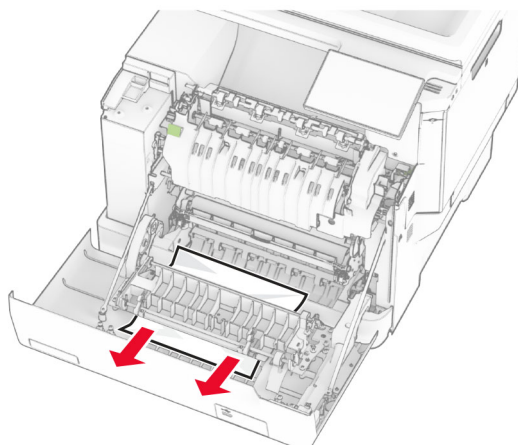
 **UZMANĪBU — KARSTA VIRSMA:** Printera korpusa iekšpuse var būt karsta. Lai samazinātu risku gūt traumu, pieskaroties karstai detaļai, gaidiet, līdz virsma atdziest, un tikai pēc tam pieskarieties tai.

Brīdinājums — iespējams bojājums: Lai izvairītos no elektrostatiskās izlādes savainojumiem, pirms piekļūt vai pieskarties printera iekšējām daļām, pieskarieties printera metāla korpusam.



2 Izņemiet iestrēgušo papīru.

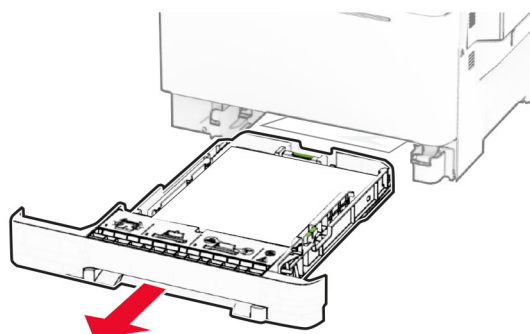
Piezīme. Pārliecinieties, vai ir izņemti visi papīra gabaliņi.



3 Aizveriet durvis A.

Papīra sastrēgums paplātēs

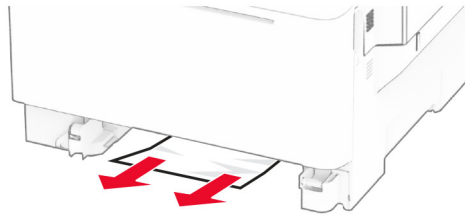
1 Izņemiet paplāti.



Brīdinājums — iespējams bojājums: Statiskā elektrība var viegli sabojāt sensoru, kas atrodas izvēles paplātē. Pieskarieties pie metāla virsmas un tikai pēc tam izņemiet papīru, kas ir iestrēdzis paplātē.

2 Izņemiet iestrēgušo papīru.

Piezīme. Pārliecinieties, vai ir izņemti visi papīra gabaliņi.

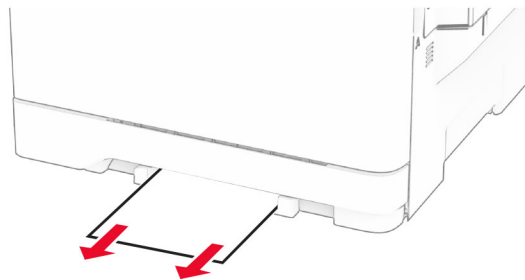


3 Ievietojiet paplāti.

Papīra sastrēgums manuālajā padevējā

Izņemiet iestrēgušo papīru.

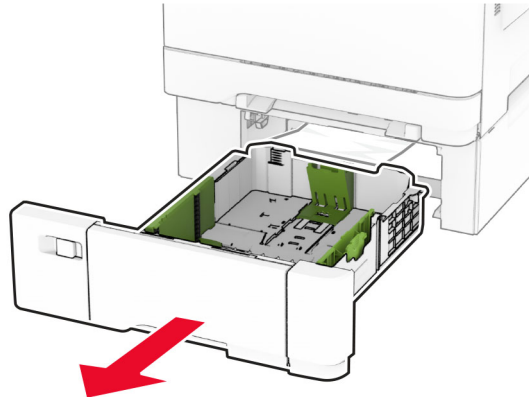
Piezīme. Pārliecinieties, vai ir izņemti visi papīra gabaliņi.



Papīra sastrēgums daudzfunkciju padevējā

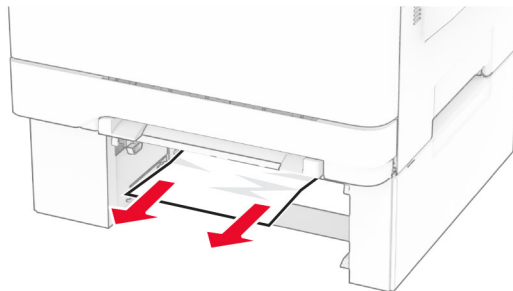
Piezīme. Daudzfunkciju padevējs ir pieejams tikai tad, ja ir uzstādīta izvēles 650 lokšņu apvienotā paplāte.

- 1 Izņemiet papīru no daudzfunkciju padevēja un pēc tam aizveriet to.
- 2 Izņemiet paplāti.



- 3 Izņemiet iestrēgušo papīru.

Piezīme. Pārliecinieties, vai ir izņemti visi papīra gabaliņi.



- 4 Ievietojiet paplāti.
- 5 Atveriet daudzfunkciju padevēju un pēc tam atkārtoti ievietojiet papīru.

Tīkla savienojuma problēmas

Nevar atvērt Embedded Web Server

Darbība	Jā	Nē
<p>Darbība: 1</p> <p>a Pārbaudiet, vai printeris ir ieslēgts.</p> <p>b Atveriet printera serveri Embedded Web Server (EWS).</p> <p>Vai varat atvērt EWS?</p>	<p>Problēma ir novērsta.</p>	<p>Pārejiet pie darbības: 2.</p>


Darbība	Jā	Nē
<p>Darbība: 2</p> <p>a Pārliecinieties, vai printera IP adrese ir pareiza.</p> <p>Piezīmes.</p> <ul style="list-style-type: none"> • IP adrese ir redzama sākuma ekrānā. • IP adrese tiek attēlota kā četras ciparu kopas, kas atdalītas ar punktiem, piemēram, 123.123.123.123. <p>b Atveriet EWS.</p> <p>Vai varat atvērt EWS?</p>	<p>Problēma ir novērsta.</p>	<p>Pārejiet pie darbības: 3.</p>
<p>Darbība: 3</p> <p>a Pārbaudiet, vai ir instalēts atbalstīts pārlūks:</p> <ul style="list-style-type: none"> • Internet Explorer 11 vai jaunāku versiju • Microsoft Edge • Safari 6 vai jaunāku versiju • Google Chrome™ 32 vai jaunāku versiju • Mozilla Firefox 24 vai jaunāku versiju <p>b Atveriet EWS.</p> <p>Vai varat atvērt EWS?</p>	<p>Problēma ir novērsta.</p>	<p>Pārejiet pie darbības: 4.</p>
<p>Darbība: 4</p> <p>a Pārbaudiet, vai darbojas tīkla savienojums.</p> <p>Piezīme. Ja savienojums nedarbojas, sazinieties ar administratoru.</p> <p>b Atveriet EWS.</p> <p>Vai varat atvērt EWS?</p>	<p>Problēma ir novērsta.</p>	<p>Pārejiet pie darbības: 5.</p>
<p>Darbība: 5</p> <p>a Nodrošiniet, lai kabeļu savienojumi starp printeri un datoru ir droši. Papildinformāciju skatiet kopā ar printera serveri piegādātajā dokumentācijā.</p> <p>b Atveriet EWS.</p> <p>Vai varat atvērt EWS?</p>	<p>Problēma ir novērsta.</p>	<p>Pārejiet pie darbības: 6.</p>
<p>Darbība: 6</p> <p>a Pārbaudiet, vai tīmekļa starpniekserveri ir atspējoti.</p> <p>Piezīme. Ja serveri ir atspējoti, sazinieties ar administratoru.</p> <p>b Atveriet EWS.</p> <p>Vai varat atvērt EWS?</p>	<p>Problēma ir novērsta.</p>	<p>Sazinieties ar klientu atbalstu.</p>

Printeri nevar pievienot Wi-Fi tīklam

Darbība	Jā	Nē
<p>Darbība: 1 Nodrošiniet, lai opcijas Aktīvs adapteris iestatījums ir Automātiski. Sākuma ekrānā pieskarieties pie Iestatījumi > Tīkls/porti > Tīklu pārskats > Aktīvs adapteris > Automātiski.</p> <p>Vai printeri var pievienot Wi-Fi tīklam?</p>	Problēma ir novērsta.	Pāreijiet pie darbības: 2.
<p>Darbība: 2 Pārbaudiet, vai ir atlasīts pareizais Wi-Fi tīkls. Piezīme. Daži maršrutētāji var koplietot noklusējuma SSID.</p> <p>Vai mēģināt izveidot savienojumu ar pareizo Wi-Fi tīklu?</p>	Pāreijiet pie 4. darbības.	Pāreijiet pie darbības: 3.
<p>Darbība: 3 Pievienojiet pareizajam Wi-Fi tīklam. Lai iegūtu papildinformāciju, skatiet: “Printera pievienošana Wi-Fi tīklam” 69. lpp.</p> <p>Vai printeri var pievienot Wi-Fi tīklam?</p>	Problēma ir novērsta.	Pāreijiet pie darbības: 4.
<p>Darbība: 4 Pārbaudiet bezvadu drošības režīmu. Sākuma ekrānā pieskarieties pie Iestatījumi > Tīkls/porti > Bezvadu > Bezvadu drošības režīms.</p> <p>Vai ir atlasīts pareizais bezvadu drošības režīms?</p>	Pāreijiet pie 6. darbības.	Pāreijiet pie darbības: 5.
<p>Darbība: 5 Atlasiet pareizo bezvadu drošības režīmu.</p> <p>Vai printeri var pievienot Wi-Fi tīklam?</p>	Problēma ir novērsta.	Pāreijiet pie darbības: 6.
<p>Darbība: 6 Pārbaudiet, vai esat ievadījis pareizo tīkla paroli. Piezīme. Parolē pievērsiet uzmanību atstarpēm, cipariem un lielajiem/mazajiem burtiem.</p> <p>Vai printeri var pievienot Wi-Fi tīklam?</p>	Problēma ir novērsta.	Sazinieties ar klientu atbalstu .

Aparatūras ierīču problēmas

Nevar noteikt iekšēju ierīci

Darbība	Jā	Nē
<p>Darbība: 1 Izslēdziet printeri, nogaidiet aptuveni 10 sekundes un pēc tam ieslēdziet printeri.</p> <p>Vai printeris atrod iekšēju ierīci?</p>	Problēma ir novērsta.	Pārejiet pie darbības: 2.
<p>Darbība: 2 Izdrukājiet izvēlņu iestatījumu lapu un pārbaudiet, vai iekšējā ierīce ir iekļauta uzstādīto ierīču sarakstā.</p> <p>Vai iekšējā ierīce ir norādīta sarakstā?</p>	Pārejiet pie 4. darbības.	Pārejiet pie darbības: 3.
<p>Darbība: 3 Pārbaudiet, vai iekšējā ierīce ir pareizi uzstādīta kontrollera platē.</p> <p>a Izslēdziet printeri un pēc tam atvienojiet strāvas vadu no elektrotīkla.</p> <p>b Pārlicinieties, vai iekšējā ierīce ir uzstādīta atbilstošā kontrollera plates savienotājā.</p> <p>c Pievienojiet elektrotīklam strāvas vadu un pēc tam ieslēdziet printeri.</p> <p> UZMANĪBU — IESPĒJAMS SAVAINOJUMS: Lai izvairītos no aizdegšanās vai elektrošoka riska, pievienojiet strāvas vadu pie tāda elektrotīkla, kuram ir attiecīgā nominālā strāva, kas ir pareizi iezemēts, atrodas produkta tuvumā un kuram var ērti piekļūt.</p> <p>Vai printeris atrod iekšēju ierīci?</p>	Problēma ir novērsta.	Pārejiet pie darbības: 4.
<p>Darbība: 4 a Pārbaudiet, vai iekšējā ierīce ir pieejama printera draiverī.</p> <p>Piezīme. Ja nepieciešams, printera draiverī manuāli pievienojiet iekšējo ierīci, lai tā būtu pieejama drukas darbiem. Lai iegūtu papildinformāciju, skatiet: "Pieejamo ierīču pievienošana printera draiverim" 56. lpp.</p> <p>b Izdrukājiet dokumentu.</p> <p>Vai printeris atrod iekšēju ierīci?</p>	Problēma ir novērsta.	Sazinieties ar klientu atbalstu .

Noteikts bojāts zibatmiņas disks

Izmēģiniet vienu vai vairākas tālāk norādītās darbības.

- Nomainiet bojāto viedo krātuves disku.
- Sākuma ekrānā pieskarieties pie **Turpināt**, lai ignorētu ziņojumu un turpinātu drukāt.
- Atceliet pašreizējo drukas darbu.

Zibatmiņas diskā nepietiek brīvas vietas resursiem

Izmēģiniet vienu vai vairākas tālāk norādītās darbības.

- Pieskarieties pie **Turpināt**, lai notīrītu ziņojumu un turpinātu drukāšanu.
- Izdzēsiet zibatmiņas diska atmiņā saglabātos fontus, makro un citus datus.
- Uzstādiet cieto disku.

Piezīme. Lejupielādētie fonti un makro, kas iepriekš nebija saglabāti zibatmiņas diskā, tiek izdzēsti.

Sarkana gaisma uz ērtā skavotāja

Izmēģiniet vienu vai vairākas tālāk norādītās darbības.

- Aizveriet skavotāja piekļuves durvis.
- Izņemiet brīvās skavas.

Piezīme. Kad ir izņemtas brīvās skavas, jāveic divi sagatavošanas cikli, lai varētu sākt skavot. Ievietojiet papīra kaudzīti skavotājā trīs reizes. Skavošana sākas pēc trešās ievietošanas reizes.

- Nomainiet skavu kasetni.

Izejmateriālu problēmas

Nomainiet kasetni, neatbilstošs printera reģions

Lai novērstu šo problēmu, iegādājieties kasetni ar pareizu reģionu, kas atbilst printera reģionam, vai iegādājieties visā pasaulē izmantojamo kasetni.

- Ziņojumā redzamais pirmais cipars aiz 42 norāda printera reģionu.
- Ziņojumā redzamais otrais cipars aiz 42 norāda kasetnes reģionu.

Printera un tonera kasetnes reģioni

Reģions	Skaitliskais kods
Visā pasaulē jeb nedefinēts reģions	0
Ziemeļamerika (Amerikas Savienotās Valstis, Kanāda), Austrālija, Jaunzēlande	1
Eiropas Ekonomikas zona, Islande, Lihtenšteina un Norvēģija	2
Āzijas un Klusā okeāna valstis	3
Latīņamerika	4
Pārējā Eiropa, Tuvie un Vidējie Austrumi, Āfrika	5
Nederīgs reģions	9

Piezīme. Lai atrastu printera un tonera kasetnes reģionu iestatījumus, izdrukājiet drukas kvalitātes testa lapas. Sākuma ekrānā pieskarieties pie **Iestatījumi > Problēmu novēršana > Drukas kvalitātes testa lapas**.

Cits, nevis Lexmark izejmateriāls

Printeris ir konstatējis, ka printerī ir uzstādīts cits, nevis Lexmark izejmateriāls vai detaļa.

Lexmark printeris ir izstrādāts tā, ka vislabāk tas darbojas ar oriģinālajiem Lexmark izejmateriāliem un detaļām. Ja izmantojat trešās puses izejmateriālus vai detaļas, tas var ietekmēt printera un attēlveidošanas komponentu veikspēju, uzticamību vai darba mūžu.

Visi patēriņa indikatori ir izstrādāti darbībai ar Lexmark izejmateriāliem un detaļām, un to uzrādītie rezultāti var būt neparedzami, ja tiek izmantoti trešās puses izejmateriāli vai detaļas. Ja attēlveidošanas komponents tiek izmantots ilgāk nekā paredzēts, Lexmark printeris vai saistītie komponenti var tikt bojāti.

Brīdinājums — iespējams bojājums: Ja izmantojat trešās puses izejmateriālus vai detaļas, tas var ietekmēt garantijas segumu. Uz bojājumiem, kas ir radušies trešās puses izejmateriālu vai detaļu izmantošanas dēļ, garantija neattiecas.

Lai apstiprinātu jebkuru no šiem riskiem un tos visus, kā arī lai turpinātu darbu, printerī izmantojot citus, nevis oriģinālus izejmateriālus vai detaļas, displejā pieskarieties un 15 sekundes turiet kļūdas ziņojumu ar diviem pirkstiem. Kad tiek parādīts apstiprinājuma dialoglodziņš, pieskarieties pie **Turpināt**.

Ja nevēlaties apstiprināt šos riskus, noņemiet trešās puses izejmateriālu vai detaļu no printera un uzstādiet oriģinālu Lexmark izejmateriālu vai detaļu. Lai iegūtu papildinformāciju, skatiet: "[Oriģinālo Lexmark detaļu un izejmateriālu lietošana](#)" 176. lpp.

Ja printeris nedrukā pēc tam, kad ir notīrīts kļūdas ziņojums, atiestatiet izejmateriālu patēriņa uzskaiti.

- 1 Sākuma ekrānā pieskarieties pie **Iestatījumi > Ierīce > Apkope > Izvēlne Konfigurēšana > Izejmateriālu patēriņš un uzskaitē**.
- 2 Atlasiet detaļu vai izejmateriālu, ko vēlaties atiestatīt, un pēc tam pieskarieties pie **Sākt**.
- 3 Izlasiet brīdinājuma ziņojumu un pēc tam pieskarieties pie **Turpināt**.
- 4 Ar diviem pirkstiem pieskarieties displejam un turiet 15 sekundes, lai notīrītu ziņojumu.

Piezīme. Ja nevarat atiestatīt izejmateriālu patēriņa uzskaiti, atgrieziet izejmateriālu tā iegādes vietā.

Papīra padeves problēmas

Drukājot uz aploksnes, tā aizlīp

Darbība	Jā	Nē
<p>Darbība: 1</p> <p>a Izmantojiet aploksni, kas ir uzglabāta sausā vidē.</p> <p>Piezīme. Drukājot uz ļoti mitrām aploksnēm, atloki var aizlīpt.</p> <p>b Nosūtiet drukas darbu.</p> <p>Vai aploksne drukājot aizlīp?</p>	<p>Pārejiet pie darbības: 2.</p>	<p>Problēma ir novērsta.</p>

Darbība	Jā	Nē
<p>Darbība: 2</p> <p>a Nodrošiniet, lai papīra veida iestatījums ir Aploksne. Sākuma ekrānā pieskarieties pie Iestatījumi > Papīrs > Paplāšu konfigurēšana > Papīra izmēri/veids.</p> <p>b Nosūtiet drukas darbu.</p> <p>Vai aploksne drukājot aizlīp?</p>	<p>Sazinieties ar klientu atbalstu.</p>	<p>Problēma ir novērsta.</p>

Saliktā drukāšana nedarbojas

Darbība	Jā	Nē
<p>Darbība: 1</p> <p>a Sākuma ekrānā pieskarieties pie Iestatījumi > Drukāšana > Izkārtotums > Salikt.</p> <p>b Pieskarieties pie leslēgts [1,2,1,2,1,2].</p> <p>c Izdrukājiet dokumentu.</p> <p>Vai dokuments tiek salikts pareizi?</p>	<p>Problēma ir novērsta.</p>	<p>Pāreijiet pie darbības: 2.</p>
<p>Darbība: 2</p> <p>a Dokumentā, kuru vēlaties izdrukāt, atveriet dialoglodziņu Drukāšana un pēc tam atlasiet Salikt.</p> <p>b Izdrukājiet dokumentu.</p> <p>Vai dokuments tiek salikts pareizi?</p>	<p>Problēma ir novērsta.</p>	<p>Pāreijiet pie darbības: 3.</p>
<p>Darbība: 3</p> <p>a Samaziniet drukājamo lapu skaitu.</p> <p>b Izdrukājiet dokumentu.</p> <p>Vai lapas ir saliktas pareizi?</p>	<p>Problēma ir novērsta.</p>	<p>Sazinieties ar klientu atbalstu.</p>

Paplāšu pievienošana nedarbojas

Darbība	Jā	Nē
<p>Darbība: 1</p> <p>a Pārbaudiet, vai paplātēm ir vienādi papīra izmēri un papīra veids.</p> <p>b Pārbaudiet, vai papīra vadotnes ir novietotas pareizi.</p> <p>c Izdrukājiet dokumentu.</p> <p>Vai paplātes tiek pievienotas pareizi?</p>	<p>Problēma ir novērsta.</p>	<p>Pāreijiet pie darbības: 2.</p>

Darbība	Jā	Nē
<p>Darbība: 2</p> <p>a Sākuma ekrānā pieskarieties pie Iestatījumi > Papīrs > Paplāšu konfigurēšana > Papīra izmēri/veids.</p> <p>b Iestatiet papīra izmērus un veidu atbilstoši saistītajās paplātēs ievietotajam papīram.</p> <p>c Izdrukājiet dokumentu.</p> <p>Vai paplātes tiek pievienotas pareizi?</p>	Problēma ir novērsta.	Pārejiet pie darbības: 3.
<p>Darbība: 3</p> <p>a Nodrošiniet, lai paplāšu pievienošanas iestatījums ir Automātiski. Lai iegūtu papildinformāciju, skatiet: "Paplāšu pievienošana" 53. lpp..</p> <p>b Izdrukājiet dokumentu.</p> <p>Vai paplātes tiek pievienotas pareizi?</p>	Problēma ir novērsta.	Sazinieties ar klientu atbalstu .

Papīrs bieži iestrēgst

Darbība	Jā	Nē
<p>Darbība: 1</p> <p>a Izņemiet paplāti.</p> <p>b Pārbaudiet, vai papīrs ir ievietots pareizi.</p> <p>Piezīmes.</p> <ul style="list-style-type: none"> • Pārbaudiet, vai papīra vadotnes ir novietotas pareizi. • Nodrošiniet, lai ievietotā papīra daudzums nepārsniedz maksimālā papīra daudzuma indikatoru. • Noteikti drukājiet, izmantojot ieteicamos papīra izmērus un veidu. <p>c Ievietojiet paplāti.</p> <p>d Izdrukājiet dokumentu.</p> <p>Vai papīrs bieži iestrēgst?</p>	Pārejiet pie darbības: 2.	Problēma ir novērsta.
<p>Darbība: 2</p> <p>a Sākuma ekrānā pieskarieties pie Iestatījumi > Papīrs > Paplāšu konfigurēšana > Papīra izmēri/veids.</p> <p>b Iestatiet pareizus papīra izmērus un veidu.</p> <p>c Izdrukājiet dokumentu.</p> <p>Vai papīrs bieži iestrēgst?</p>	Pārejiet pie darbības: 3.	Problēma ir novērsta.

Darbība	Jā	Nē
<p>Darbība: 3</p> <p>a Ievietojiet papīru no jaunas pakas.</p> <p>Piezīme. Papīrs uzsūc mitrumu, ja atrodas vietā ar augstu mitruma līmeni. Glabājiet papīru oriģinālajā iepakojumā, līdz esat gatavs to izmantot.</p> <p>b Izdrukājiet dokumentu.</p> <p>Vai papīrs bieži iestrēgst?</p>	<p>Sazinieties ar klientu atbalstu.</p>	<p>Problēma ir novērsta.</p>

Iestrēgušas lapas netiek drukātas atkārtoti

Darbība	Jā	Nē
<p>a Sākuma ekrānā pieskarieties pie Iestatījumi > Ierīce > Paziņojumi > Iestrēguša papīra saturs atkopšana.</p> <p>b Izvēlnē Iestrēguša papīra atkopšana pieskarieties pie Ieslēgts vai Automātiski.</p> <p>c Izdrukājiet dokumentu.</p> <p>Vai iestrēgušās lapas tika atkārtoti izdrukātas?</p>	<p>Problēma ir novērsta.</p>	<p>Sazinieties ar klientu atbalstu.</p>

E-pasta ziņojumu sūtīšanas problēmas

Kļūdas ziņojuma “SMTP serveris nav iestatīts” atspējošana

Sākuma ekrānā pieskarieties pie **Iestatījumi > E-pasts > E-pasta iestatīšana > Atspējot kļūdu “SMTP serveris nav iestatīts” > Ieslēgts**.

Lai novērstu kļūdas atkārtotu parādīšanos, veiciet vienu vai vairākas no šīm darbībām:

- Atjauniniet printera programmatūru. Lai iegūtu papildinformāciju, skatiet: [“Programmatūras atjaunināšana” 55. lpp.](#)
- Konfigurējiet e-pasta SMTP iestatījumus. Lai iegūtu papildinformāciju, skatiet: [“E-pasta SMTP iestatījumu konfigurēšana” 39. lpp.](#)

Nevar nosūtīt e-pasta ziņojumus

Darbība	Jā	Nē
<p>Darbība: 1 Pārbaudiet, vai e-pasta SMTP iestatījumi ir konfigurēti pareizi. Lai iegūtu papildinformāciju, skatiet: “E-pasta SMTP iestatījumu konfigurēšana” 39. lpp.</p> <p>Vai varat nosūtīt e-pasta ziņojumu?</p>	Problēma ir novērsta.	Pārejiet pie darbības: 2.
<p>Darbība: 2 Pārbaudiet, vai izmantojat pareizu paroli. Atkarībā no sava e-pasta pakalpojumu sniedzēja izmantojiet savu konta paroli, lietotnes paroli vai autentifikācijas paroli. Lai iegūtu papildinformāciju, skatiet: “E-pasta SMTP iestatījumu konfigurēšana” 39. lpp.</p> <p>Vai varat nosūtīt e-pasta ziņojumu?</p>	Problēma ir novērsta.	Pārejiet pie darbības: 3.
<p>Darbība: 3 Pārbaudiet, vai printeris ir pievienots tīklam un tīkls ir savienots ar internetu.</p> <p>Vai varat nosūtīt e-pasta ziņojumu?</p>	Problēma ir novērsta.	Sazinieties ar klientu atbalstu .

Faksa sūtīšanas problēmas

Netiek rādīts zvanītāja ID

Piezīme. Šie norādījumi attiecas tikai uz tiem printeriem, kas atbalsta analogo faksu. Papildinformāciju skatiet sadaļā [Faksa funkcijas iestatīšana printerī](#).

Darbība	Jā	Nē
<p>Iespējojiet zvanītāja ID.</p> <p>Sākuma ekrānā pieskarieties pie Iestatījumi > Fakss > Faksa iestatīšana > Faksa saņemšanas iestatījumi > Administratora vadīklas > Iespējojiet zvanītāja ID.</p> <p>Vai zvanītāja ID tiek rādīts?</p>	Problēma ir novērsta.	Sazinieties ar klientu atbalstu .

Nevar nosūtīt vai saņemt faksu, izmantojot analogo faksu

Darbība	Jā	Nē
<p>Darbība: 1 Novērsiet kļūdu ziņojumus, kas ir redzami displejā.</p> <p>Vai varat nosūtīt vai saņemt faksu?</p>	Problēma ir novērsta.	Pārejiet pie darbības: 2.
<p>Darbība: 2 Pārbaudiet, vai izveidoti droši kabeļu savienojumi ar šādu aprīkojumu:</p> <ul style="list-style-type: none"> • Tālrunis • Klausule • Automātiskais atbildētājs <p>Vai varat nosūtīt vai saņemt faksu?</p>	Problēma ir novērsta.	Pārejiet pie darbības: 3.
<p>Darbība: 3 Pārbaudiet, vai ir dzirdams centrāles gatavības signāls.</p> <ul style="list-style-type: none"> • Zvaniet uz faksa numuru, lai pārbaudītu, vai tas darbojas pareizi. • Ja izmantojat noliktas klausules režīma funkciju, ieslēdziet skaļumu, lai pārbaudītu, vai ir dzirdams centrāles gatavības signāls. <p>Vai ir dzirdams centrāles gatavības signāls?</p>	Pārejiet pie 5. darbības.	Pārejiet pie darbības: 4.
<p>Darbība: 4 Pārbaudiet tālruņa kontaktligzdu.</p> <ul style="list-style-type: none"> a Pievienojiet analogo tālruni tieši sienas kontaktligzdā. b Pārbaudiet, vai ir dzirdams centrāles gatavības signāls. c Ja nedzirdat centrāles gatavības signālu, izmantojiet citu tālruņa kabeli. d Ja joprojām nedzirdat centrāles gatavības signālu, pievienojiet analogo tālruni citai kontaktligzdai. e Ja ir dzirdams centrāles gatavības signāls, pievienojiet printeri šai kontaktligzdai. <p>Vai varat nosūtīt vai saņemt faksu?</p>	Problēma ir novērsta.	Pārejiet pie darbības: 5.

Darbība	Jā	Nē
<p>Darbība: 5</p> <p>Pārbaudiet, vai printeris ir pievienots analogās tālruņa līnijas pakalpojumam vai pareizajam ciparu savienotājam.</p> <ul style="list-style-type: none"> • Ja izmantojat platjoslas integrēto pakalpojumu cipartīklu (Integrated Services for Digital Network — ISDN), pievienojiet printeri ISDN termināļa adaptera analogā tālruņa portā. Papildinformāciju jautājiēt ISDN pakalpojumu sniedzējam. • Ja izmantojat DSL, pievienojiet DSL filtru vai maršrutētāju, kas atbalsta analogās līnijas izmantošanu. Papildinformāciju jautājiēt DSL pakalpojumu sniedzējam. • Ja izmantojat privātā atzara centrāles (private branch exchange — PBX) tālruņa pakalpojumu, nodrošiniēt analogu pieslēgumu PBX. Ja tāda nav, apsveriet iespēju izveidot faksa aparātam paredzētu analogo tālruņa līniju. <p>Vai varat nosūtīt vai saņemt faksu?</p>	<p>Problēma ir novērsta.</p>	<p>Pārejiēt pie darbības: 6.</p>
<p>Darbība: 6</p> <p>Īslaicīgi atvienojiet citas ierīces un atspējojiet citus tālruņa pakalpojumus.</p> <p>a Atvienojiet citas ierīces (piemēram, automātiskos atbildētājus, datorus, modemus vai tālruņa līnijas sadalītājus), kas atrodas starp printeri un tālruņa līniju.</p> <p>b Atspējojiet zvanu gaidīšanu un balss pastu. Papildinformāciju jautājiēt tālruņa pakalpojumu uzņēmumam.</p> <p>Vai varat nosūtīt vai saņemt faksu?</p>	<p>Problēma ir novērsta.</p>	<p>Pārejiēt pie darbības: 7.</p>
<p>Darbība: 7</p> <p>Skenējiēt oriģinālo dokumentu pa vienai lapai.</p> <p>a Ievadiēt faksa numuru.</p> <p>b Skenējiēt dokumentu.</p> <p>Vai varat nosūtīt vai saņemt faksu?</p>	<p>Problēma ir novērsta.</p>	<p>Saziniēties ar klientu atbalstu.</p>

Faksu var saņemt, bet nevar nosūtīt, izmantojot analogo faksu

Darbība	Jā	Nē
<p>Darbība: 1 Pareizi ievietojiet oriģinālo dokumentu ADF paplātē vai novietojiet to uz skenera stikla.</p> <p>Vai varat nosūtīt faksus?</p>	Problēma ir novērsta.	Pārejiet pie darbības: 2.
<p>Darbība: 2 Pareizi iestatiet īsceļa numuru.</p> <ul style="list-style-type: none"> • Pārbaudiet, vai īsceļa numurs ir iestatīts tālruņa numuram, uz kuru vēlaties zvanīt. • Sastādiet tālruņa numuru manuāli. <p>Vai varat nosūtīt faksus?</p>	Problēma ir novērsta.	Sazinieties ar klientu atbalstu .

Faksu var nosūtīt, bet nevar saņemt, izmantojot analogo faksu

Darbība	Jā	Nē
<p>Darbība: 1 Pārļiecinieties, vai papīra avota tvertne nav tukša.</p> <p>Vai varat saņemt faksu?</p>	Problēma ir novērsta.	Pārejiet pie darbības: 2.
<p>Darbība: 2 Pārbaudiet pirms atbildes nogaidāmo zvanu skaita iestatījumus. Sākuma ekrānā pieskarieties pie iestatījumi > Fakss > Faksa iestatīšana > Faksa saņemšanas iestatījumi > Zvana signāli pirms atbildes.</p> <p>Vai varat saņemt faksu?</p>	Problēma ir novērsta.	Pārejiet pie darbības: 3.
<p>Darbība: 3 Ja printeris drukā tukšas lapas, skatiet sadaļu "Tukšas vai baltas lapas" 243. lpp.</p> <p>Vai varat saņemt faksu?</p>	Problēma ir novērsta.	Sazinieties ar klientu atbalstu .

Nevar iestatīt etherFAX

Darbība	Jā	Nē
<p>Darbība: 1 Pārbaudiet printera savienojumu.</p> <p>a Izdrukājiet tīkla iestatīšanas lapu. Sākuma ekrānā pieskarieties pie iestatījumi > Atskaites > Tīkls > Tīkla iestatīšanas lapa.</p> <p>b Pārbaudiet tīkla statusu.</p> <p>Vai printeris ir pievienots tīklam?</p>	Pārejiet pie 3. darbības.	Pārejiet pie darbības: 2.

Darbība	Jā	Nē
<p>Darbība: 2 Pārbaudiet, vai printeris ir pievienots tīklam un tīkls ir savienots ar internetu.</p> <p>Vai varat iestatīt etherFAX?</p>	Problēma ir novērsta.	Pārejiet pie darbības: 3.
<p>Darbība: 3 Pārbaudiet, vai etherFAX ir iestatīts pareizi. Lai iegūtu papildinformāciju, skatiet: "Faksa funkcijas iestatīšana, izmantojot etherFAX" 34. lpp.</p> <p>Vai varat iestatīt etherFAX?</p>	Problēma ir novērsta.	Atveriet https://www.etherfax.net/lexmark .

Nevar nosūtīt vai saņemt faksu, izmantojot etherFAX

Darbība	Jā	Nē
<p>Darbība: 1 Pārbaudiet, vai printeris ir pievienots tīklam un tīkls ir savienots ar internetu.</p> <p>Vai varat nosūtīt vai saņemt faksu, izmantojot etherFAX?</p>	Problēma ir novērsta.	Pārejiet pie darbības: 2.
<p>Darbība: 2 Pārbaudiet, vai etherFAX ir iestatīts pareizi.</p> <p>a Sākuma ekrānā pieskarieties pie Iestatījumi > Fakss > Faksa iestatīšana > Vispārīgi faksa iestatījumi.</p> <p>b Pārbaudiet, vai jums ir pareizais faksa numurs.</p> <p>c Nodrošiniet, lai Faksa pārraide iestatījums ir etherFAX.</p> <p>Piezīmes.</p> <ul style="list-style-type: none"> • Šī izvēlne ir redzama tikai tad, ja ir pieejama vairāk nekā viena faksa pārraide. • Ja printerim ir uzstādīta tikai etherFAX, tā tiek automātiski konfigurēta. <p>Vai varat nosūtīt vai saņemt faksu, izmantojot etherFAX?</p>	Problēma ir novērsta.	Pārejiet pie darbības: 3.
<p>Darbība: 3 Sadaliet lielus dokumentus mazākos failos.</p> <p>Vai varat nosūtīt vai saņemt faksu, izmantojot etherFAX?</p>	Problēma ir novērsta.	Atveriet https://www.etherfax.net/lexmark .

Slikta faksa izdrukas kvalitāte

Darbība	Jā	Nē
<p>Darbība: 1 Pārlicinieties, vai nav drukas kvalitātes problēmu.</p> <p>a Sākuma ekrānā pieskarieties pie Iestatījumi > Problēmu novēršana > Drukas kvalitātes testa lapas.</p> <p>b Novērsiet visas drukas kvalitātes problēmas. Lai iegūtu papildinformāciju, skatiet: "Drukas kvalitāte ir slikta" 243. lpp.</p> <p>Vai faksa izdrukas kvalitāte ir apmierinoša?</p>	Problēma ir novērsta.	Pārejiet pie darbības: 2.
<p>Darbība: 2 Ja izmantojat analogo faksu, samaziniet ienākošā faksa pārraides ātrumu.</p> <p>a Sākuma ekrānā pieskarieties pie Iestatījumi > Fakss > Faksa iestatīšana > Faksa saņemšanas iestatījumi > Administratora vadīklas.</p> <p>b Izvēlnē Maksimālais ātrums atlasiet lēnāku pārraides ātrumu.</p> <p>Vai faksa izdrukas kvalitāte ir apmierinoša?</p>	Problēma ir novērsta.	Sazinieties ar klientu atbalstu .

Trūkst informācijas faksa titullapā

Darbība	Nē	Jā
<p>a Izslēdziet printeri, nogaidiet aptuveni 10 sekundes un pēc tam ieslēdziet printeri.</p> <p>b Sūtiet vai izgūstiet faksu.</p> <p>Vai faksa titullapā trūkst informācijas?</p>	Problēma ir novērsta.	Sazinieties ar klientu atbalstu .

No datora nevar nosūtīt faksa titullapu

Darbība	Jā	Nē
<p>Darbība: 1</p> <p>a Pārbaudiet, vai printera draiveris ir atjaunināts. Lai iegūtu papildinformāciju, skatiet: "Printera programmatūras instalēšana" 54. lpp.</p> <p>b Nosūtiet faksu.</p> <p>Vai varat nosūtīt faksa titullapu?</p>	Problēma ir novērsta.	Pārejiet pie darbības: 2.

Darbība	Jā	Nē
<p>Darbība: 2</p> <p>a Dokumentā, kuru vēlaties nosūtīt pa faksu, atveriet dialoglodziņu Drukāšana.</p> <p>b Atlasiet printeri un pēc tam noklikšķiniet uz Rekvizīti, Preference, Opcijas vai Iestatīšana.</p> <p>c Noklikšķiniet uz Fakss un pēc tam notīriet iestatījuma Vienmēr parādīt iestatījumus pirms faksa sūtīšanas atzīmi.</p> <p>d Nosūtiet faksu.</p> <p>Vai varat nosūtīt faksa titullapu?</p>	<p>Problēma ir novērsta.</p>	<p>Sazinieties ar klientu atbalstu.</p>

Skenēšanas problēmas

Nevar skenēt datorā

Darbība	Jā	Nē
<p>Darbība: 1</p> <p>Veiciet kopēšanas darbu.</p> <p>Vai kopēšanas darbs tika veiksmīgi izpildīts?</p>	<p>Pārejiet pie 3. darbības.</p>	<p>Pārejiet pie darbības: 2.</p>
<p>Darbība: 2</p> <p>a Izslēdziet printeri, nogaidiet aptuveni 10 sekundes un pēc tam atkārtoti ieslēdziet printeri.</p> <p>b Skenējiet dokumentu.</p> <p>Vai varat skenēt dokumentu datorā?</p>	<p>Problēma ir novērsta.</p>	<p>Pārejiet pie darbības: 3.</p>
<p>Darbība: 3</p> <p>Pārbaudiet printera savienojumu.</p> <p>a Izdrukājiet tīkla iestatīšanas lapu. Sākuma ekrānā pieskarieties pie Iestatījumi > Atskaites > Tīkls > Tīkla iestatīšanas lapa.</p> <p>b Pārbaudiet tīkla statusu.</p> <p>Vai printeris ir pievienots tīklam?</p>	<p>Pārejiet pie 5. darbības.</p>	<p>Pārejiet pie darbības: 4.</p>
<p>Darbība: 4</p> <p>a Pievienojiet printeri tīklam.</p> <p>b Skenējiet dokumentu.</p> <p>Vai varat skenēt dokumentu datorā?</p>	<p>Problēma ir novērsta.</p>	<p>Pārejiet pie darbības: 5.</p>
<p>Darbība: 5</p> <p>a Nodrošiniet, lai printeris un dators ir pievienoti vienam tīklam.</p> <p>b Skenējiet dokumentu.</p> <p>Vai varat skenēt dokumentu datorā?</p>	<p>Problēma ir novērsta.</p>	<p>Sazinieties ar klientu atbalstu.</p>

Nevar skenēt tīkla mapē

Darbība	Jā	Nē
<p>Darbība: 1</p> <p>a Izveidojiet tīkla mapes īsceļu.</p> <p>b Skenējiet dokumentu, izmantojot īsceļu. Lai iegūtu papildinformāciju, skatiet: “Skenēšana tīkla mapē” 91. lpp.</p> <p>Vai varat skenēt dokumentu un saglabāt to tīkla mapē?</p>	<p>Problēma ir novērsta.</p>	<p>Pārejiet pie darbības: 2.</p>
<p>Darbība: 2</p> <p>Pārbaudiet, vai tīkla mapes ceļš un formāts ir pareizs. Piemēram, //servera_resursdatoranosaukums\mapesnosaukums\ceļš, kur servera_resursdatoranosaukums ir pilnībā kvalificēts domēns (fully qualified domain — FQDN) vai IP adrese.</p> <p>Vai tīkla mapes ceļš un formāts ir pareizs?</p>	<p>Pārejiet pie darbības: 3.</p>	<p>Pārejiet pie 4. darbības.</p>
<p>Darbība: 3</p> <p>Pārbaudiet, vai jums ir rakstīšanas piekļuves atļauja tīkla mapei.</p> <p>Vai varat skenēt dokumentu un saglabāt to tīkla mapē?</p>	<p>Problēma ir novērsta.</p>	<p>Pārejiet pie darbības: 4.</p>
<p>Darbība: 4</p> <p>Atjauniniet tīkla mapes īsceļu.</p> <p>a Atveriet tīmekļa pārlūkprogrammu un adreses laukā ierakstiet printera IP adresi.</p> <p>Piezīmes.</p> <ul style="list-style-type: none"> • Printera IP adrese ir redzama sākuma ekrānā. IP adrese tiek attēlota kā četras ciparu kopas, kas atdalītas ar punktiem, piemēram, 123.123.123.123. • Ja lietojat starpniekserveri, uz laiku to atspējojiet, lai tīmekļa lapa tiktu pareizi ielādēta. <p>b Noklikšķiniet uz Īsceļi un pēc tam atlasiet īsceļu.</p> <p>Piezīme. Ja jums ir vairāki īsceļu veidi, atlasiet Tīkla mape.</p> <p>c Laukā Kopīgošanas ceļš ierakstiet tīkla mapes ceļu.</p> <p>Piezīmes.</p> <ul style="list-style-type: none"> • Ja jūsu kopīgošanas ceļš ir \\servera_resursdatoranosaukums\mapesnosaukums\ceļš, ierakstiet //servera_resursdatoranosaukums/mapesnosaukums/ceļš. • Ierakstot kopīgošanas ceļu, noteikti izmantojiet uz priekšu vērstās slīpsvītras. <p>d Izvēlnē Autentifikācija atlasiet autentifikācijas metodi.</p> <p>Piezīme. Ja izvēlnē Autentifikācija ir iestatījums Lietot piešķirto lietotājvārdu un paroli, laukā Lietotājvārds un Parole ierakstiet savus akreditācijas datus.</p> <p>e Noklikšķiniet uz Saglabāt.</p> <p>Vai varat skenēt dokumentu un saglabāt to tīkla mapē?</p>	<p>Problēma ir novērsta.</p>	<p>Pārejiet pie darbības: 5.</p>

Darbība	Jā	Nē
<p>Darbība: 5 Nodrošiniet, lai printeris un tīkla mape ir pievienoti vienam tīklam.</p> <p>Vai varat skenēt dokumentu un saglabāt to tīkla mapē?</p>	Problēma ir novērsta.	Sazinieties ar klientu atbalstu .

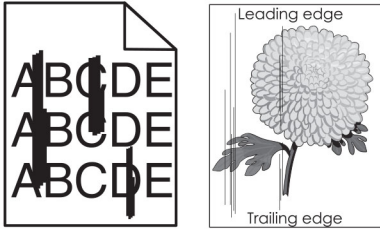
Daļējas dokumenta vai fotoattēla izdrukas

Darbība	Jā	Nē
<p>Darbība: 1 a Nodrošiniet, lai dokuments vai fotoattēls tiek novietots skenera stikla kreisās puses augšējā stūrī ar apdrukāto pusi uz leju. b Kopējiet dokumentu vai fotoattēlu.</p> <p>Vai dokuments vai fotoattēls tiek kopēts pareizi?</p>	Problēma ir novērsta.	Pārejiet pie darbības: 2.
<p>Darbība: 2 a Pārbaudiet, vai papīra izmēri atbilst paplātē ievietotajam papīram. b Kopējiet dokumentu vai fotoattēlu.</p> <p>Vai dokuments vai fotoattēls tiek kopēts pareizi?</p>	Problēma ir novērsta.	Sazinieties ar klientu atbalstu .

Slikta kopijas kvalitāte

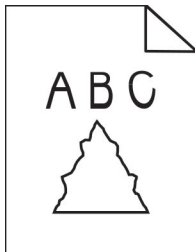
Darbība	Jā	Nē
<p>Darbība: 1 a Notīriet skenera stiklu un ADF stiklu, izmantojot mīkstu, samitrinātu drānu bez plūksnām. Ja printerim ADF korpusā ir otrs ADF stikls, notīriet arī šo stiklu. Lai iegūtu papildinformāciju, skatiet: “Skenera tīrīšana” 225. lpp. b Nodrošiniet, lai dokuments vai fotoattēls tiek novietots skenera stikla kreisās puses augšējā stūrī ar apdrukāto pusi uz leju. c Kopējiet dokumentu vai fotoattēlu.</p> <p>Vai kopijas kvalitāte ir apmierinoša?</p>	Problēma ir novērsta.	Pārejiet pie darbības: 2.
<p>Darbība: 2 a Pārbaudiet oriģinālā dokumenta vai fotoattēla kvalitāti. b Koriģējiet skenēšanas kvalitātes iestatījumus. c Kopējiet dokumentu vai fotoattēlu.</p> <p>Vai kopijas kvalitāte ir apmierinoša?</p>	Problēma ir novērsta.	Sazinieties ar klientu atbalstu .


Izdrukās ir vertikālas tumšas svītras, skenējot no ADF



Darbība	Jā	Nē
<p>a Atveriet skenera vāku.</p> <p>b Izmantojot mitru, mīkstu drānu bez plūksnām, noslaukiet ADF stiklu un ADF stikla pamatni.</p> <p>c Aizveriet skenera vāku.</p> <p>d Skenējiet dokumentu.</p> <p>Vai skenētajos dokumentos ir redzamas vertikālas svītras?</p>	<p>Sazinieties ar klientu atbalstu.</p>	<p>Problēma ir novērsta.</p>

Robains attēls vai teksts, skenējot no ADF



Darbība	Jā	Nē
<p>a Ievietojiet ADF 50 tīras vienkārša papīra loksnes.</p> <p>Piezīme. Vienkāršs papīrs palīdz notīrīt vai noņemt putekļus un citus netīrumus no ADF padeves ruļļiem.</p> <p>b Sākuma ekrānā pieskarieties pie .</p> <p>c Ievietojiet ADF oriģinālo dokumentu.</p> <p>d Skenējiet dokumentu.</p> <p>Vai izdrukā ir robaini attēli vai teksts?</p>	<p>Sazinieties ar klientu atbalstu.</p>	<p>Problēma ir novērsta.</p>

Skenēšanas darbs bija neveiksmīgs

Darbība	Jā	Nē
<p>Darbība: 1 Pārbaudiet kabeļu savienojumus.</p> <p>a Nodrošiniet, lai Ethernet vai USB kabeļi ir droši pievienoti datoram un printerim.</p> <p>b Skenējiet dokumentu.</p> <p>Vai skenēšanas darbs tika veiksmīgi izpildīts?</p>	Problēma ir novērsta.	Pārejiet pie darbības: 2.
<p>Darbība: 2 Pārbaudiet skenējamo failu.</p> <p>a Nodrošiniet, lai faila nosaukums jau netiek izmantots galamērķa mapē.</p> <p>b Nodrošiniet, lai skenējamais dokuments vai fotoattēls nav atvērts citā lietojumprogrammā.</p> <p>c Skenējiet dokumentu.</p> <p>Vai skenēšanas darbs tika veiksmīgi izpildīts?</p>	Problēma ir novērsta.	Pārejiet pie darbības: 3.
<p>Darbība: 3 a Nodrošiniet, lai galamērķa konfigurācijas iestatījumos ir atzīmēta izvēles rūtiņa Pievienot laikspiedolu vai Pārrakstīt esošo failu.</p> <p>b Skenējiet dokumentu.</p> <p>Vai skenēšanas darbs tika veiksmīgi izpildīts?</p>	Problēma ir novērsta.	Sazinieties ar klientu atbalstu .


Skeneri nevar aizvērt

Darbība	Jā	Nē
<p>Noņemiet visus priekšmetus, kas neļauj aizvērt skenera vāku.</p> <p>Vai skenera vāks tika pareizi aizvērts?</p>	Problēma ir novērsta.	Sazinieties ar klientu atbalstu .

Skenēšana ir pārāk ilga vai liek sastingt datoram

Darbība	Jā	Nē
<p>Aizveriet visas lietojumprogrammas, kas traucē skenēšanai.</p> <p>Vai skenēšana ir pārāk ilga vai liek sastingt datoram?</p>	Sazinieties ar klientu atbalstu .	Problēma ir novērsta.

Skeneris nereaģē

Darbība	Jā	Nē
<p>Darbība: 1</p> <p>a Pārbaudiet, vai strāvas vads ir pareizi pievienots printerim un elektrotīklam.</p> <p> UZMANĪBU — IESPĒJAMS SAVAINOJUMS: Lai izvairītos no aizdegšanās vai elektrošoka riska, pievienojiet strāvas vadu pie tāda elektrotīkla, kuram ir attiecīgā nominālā strāva, kas ir pareizi iezemēts, atrodas produkta tuvumā un kuram var ērti piekļūt.</p> <p>b Kopējiet vai skenējiet dokumentu.</p> <p>Vai skeneris reaģē?</p>	<p>Problēma ir novērsta.</p>	<p>Pāreijiet pie darbības: 2.</p>
<p>Darbība: 2</p> <p>a Pārbaudiet, vai printeris ir ieslēgts.</p> <p>b Novērsiet kļūdu ziņojumus, kas ir redzami displejā.</p> <p>c Kopējiet vai skenējiet dokumentu.</p> <p>Vai skeneris reaģē?</p>	<p>Problēma ir novērsta.</p>	<p>Pāreijiet pie darbības: 3.</p>
<p>Darbība: 3</p> <p>a Izslēdziet printeri, nogaidiet aptuveni 10 sekundes un pēc tam ieslēdziet printeri.</p> <p>b Kopējiet vai skenējiet dokumentu.</p> <p>Vai skeneris reaģē?</p>	<p>Problēma ir novērsta.</p>	<p>Sazinieties ar klientu atbalstu.</p>

Skenera reģistrācijas koriģēšana

- 1 Sākuma ekrānā pieskarieties pie **Iestatījumi > Ierīce > Apkope > Izvēlne Konfigurēšana > Skenera konfigurēšana > Skenera manuāla reģistrēšana**.
- 2 Izvēlnē Ātrais drukāšanas tests pieskarieties pie **Sākt**.
- 3 Ātrā drukāšanas testa lapu novietojiet uz skenera stikla un pēc tam pieskarieties pie **Plakanvirsmas reģistrēšana**.
- 4 Izvēlnē Ātrais kopēšanas tests pieskarieties pie **Sākt**.
- 5 Salīdziniet ātrā kopēšanas testa lapu ar oriģinālo dokumentu.

Piezīme. Ja testa lapas piemales atšķiras no oriģinālā dokumenta, koriģējiet opcijas Kreisā piemale un Augšējā piemale.

- 6 Atkārtojiet [darbība: 4](#) un [darbība: 5](#), līdz ātrā kopēšanas testa lapas piemales tuvu atbilst oriģinālajam dokumentam.

ADF reģistrācijas korigēšana

- 1 Sākuma ekrānā pieskarieties pie **Iestatījumi > Ierīce > Apkope > Izvēlne Konfigurēšana > Skenera konfigurēšana > Skenera manuāla reģistrēšana.**
- 2 Izvēlnē Ātrais drukāšanas tests pieskarieties pie **Sākt.**
- 3 Ātrā drukāšanas testa lapu novietojiet uz ADF paplātes.
- 4 Pieskarieties pie **Priekšējā ADF reģistrēšana** vai **Aizmugurējā ADF reģistrēšana.**

Piezīmes.

- Lai līdzinātu priekšējo ADF reģistrēšanu, testa lapu novietojiet ar apdrukāto pusi uz augšu, ADF vispirms ievietojot īso malu.
- Lai līdzinātu aizmugurējo ADF reģistrēšanu, testa lapu novietojiet ar apdrukāto pusi uz leju, ADF vispirms ievietojot īso malu.

- 5 Izvēlnē Ātrais kopēšanas tests pieskarieties pie **Sākt.**
- 6 Salīdziniet ātrā kopēšanas testa lapu ar oriģinālo dokumentu.

Piezīme. Ja testa lapas piemales atšķiras no oriģinālā dokumenta, korigējiet opcijas Horizontāla korigēšana un Augšējā piemale.

- 7 Atkārtojiet [darbība: 5](#) un [darbība: 6](#), līdz ātrā kopēšanas testa lapas piemales tuvu atbilst oriģinālajam dokumentam.

Krāsas kvalitātes problēmas

Krāsu modificēšana izdrukās

- 1 Sākuma ekrānā pieskarieties pie **Iestatījumi > Drukāšana > Kvalitāte > Attēlveidošanas papildu iestatījumi > Krāsu korekcija.**
- 2 Izvēlnē Krāsu korekcija pieskarieties pie **Manuāli > Krāsu korekcijas saturs.**
- 3 Izvēlieties piemērotu krāsu konversijas iestatījumu.

Objekta veids	Krāsu konvertēšanas tabulas
RGB attēls RGB teksts RGB grafika	<ul style="list-style-type: none"> • Spilgts — rada spilgtākas, piesātinātākas krāsas un var tikt lietots visiem ienākošajiem krāsu formātiem. • sRGB displejs — veido izdruku, kas tuvu atbilst datora monitorā redzamajām krāsām. Melnā tonera lietojums ir optimizēts fotoattēlu drukāšanai. • Displejs-dziļi melns — veido izdruku, kas tuvu atbilst datora monitorā redzamajām krāsām. Šis iestatījums izmanto tikai melno toneri, lai atveidotu visus neitrāli pelēkā līmeņus. • sRGB spilgts — nodrošina paaugstinātu krāsu piesātinājumu iestatījuma sRGB displejs krāsu korekcijai. Melnā tonera lietojums ir optimizēts uzņēmumu grafiku drukāšanai. • Izslēgts

Objekta veids	Krāsu konvertēšanas tabulas
CMYK attēls	<ul style="list-style-type: none"> • ASV CMYK — lieto krāsu korekciju, lai izdruka tuvu atbilstu SWOP (Specifications for Web Offset Publishing) krāsu izvadei. • Eiropas CMYK — lieto krāsu korekciju, lai izdruka tuvu atbilstu Eiropas krāsu shēmas izvadei. • Spilgts CMYK — paaugstina krāsu piesātinājumu iestatījuma ASV CMYK krāsu korekcijai. • Izslēgts
CMYK teksts	
CMYK grafika	

Bieži uzdotie jautājumi par krāsu druku

Kas ir RGB krāsu modelis?

RGB krāsu modelis ir krāsu aprakstīšanas metode, kurā tiek norādīts konkrētas krāsas izveidei nepieciešamais sarkanā, zaļā vai zilā daudzums. Sarkanu, zaļu un zilu gaismu var pievienot dažādos daudzumos, lai izveidotu plašu krāsu diapazonu, kas novērojams dabā. Datoru ekrānos, skeneros un digitālajās kamerās šī metode tiek izmantota, lai parādītu krāsas.

Kas ir CMYK krāsu modelis?

CMYK krāsu modelis ir krāsu aprakstīšanas metode, kurā tiek norādīts konkrētas krāsas atveidei nepieciešamais ciāna, madžentas, dzeltenā un melnā daudzums. Dažādā daudzumā drukājot ciāna, madžentas, dzelteni un melno tinti vai toneri, var izveidot plašu krāsu diapazonu, kas novērojams dabā. Šādā veidā tiek radītas krāsas iespaidmašīnās, strūklprinteros un krāsu lāzerprinteros.

Kā krāsa ir norādīta drukājamajā dokumentā?

Programmatūras programmas tiek izmantotas, lai norādītu un modificētu dokumenta krāsu, izmantojot RGB vai CMYK krāsu kombinācijas. Papildinformāciju skatiet programmatūras programmu palīdzības tēmās.

Kā printeris zina, kādu krāsu drukāt?

Drukājot dokumentu, uz printeri tiek nosūtīta informācija par katra objekta veidu un krāsu; šī informācija tiek sūtīta caur krāsu konvertēšanas tabulām. Krāsa ir attiecīgs ciāna, madžentas, dzeltenā un melnā tonera daudzums, ko izmanto, lai iegūtu vajadzīgo krāsu. Objekta informācija nosaka krāsu konvertēšanas tabulu piemērošanu. Piemēram, ir iespējams tekstam piemērot viena veida krāsu konvertēšanas tabulu, bet fotoattēliem piemērot citu krāsu konvertēšanas tabulu.

Kas ir manuāla krāsas korekcija?

Ja ir iespējota manuāla krāsu korekcija, printeris izmanto lietotāja atlasītas krāsu konvertēšanas tabulas, lai apstrādātu objektus. Manuālas krāsu korekcijas iestatījumi ir atkarīgi no drukājamā objekta veida (teksts, grafika vai attēli). Tie ir arī atkarīgi no veida, kādā objekta krāsa ir norādīta programmatūras programmā (RGB vai CMYK kombinācijas). Lai manuāli lietotu citu krāsu konvertēšanas tabulu, skatiet [“Krāsu modificēšana izdrukās” 299. lpp.](#)

Ja programmatūras programma nenorāda krāsas ar RGB vai CMYK kombinācijām, manuāla krāsu labošana nav noderīga. Tā nav efektīva arī gadījumos, kad programmatūras programma vai datora operētājsistēma kontrolē krāsu koriģēšanu. Vairumā gadījumu, ja opcijas Krāsu korekcija iestatījums ir Automātiski, tiek iegūtas vēlamās dokumenta krāsas.

Kā es varu iegūt konkrētu krāsu (piemēram, uzņēmuma logotipam)?

Printera izvēlnē Kvalitāte ir pieejami deviņi krāsu paraugu kopu veidi. Šīs kopas ir pieejamas arī servera Embedded Web Server lapā Krāsu paraugi. Atlasot jebkuru paraugu kopu, tiek ģenerēta vairāku lapu izdruka, kas sastāv no simtiem krāsainu kvadrātu. Atkarībā no atlasītās tabulas katrā kvadrātā ir CMYK vai RGB kombinācija. Katra kvadrāta attēlotā krāsa ir iegūta, kvadrātā norādīto CMYK vai RGB kombināciju pārsūtot caur atlasīto konvertēšanas tabulu.

Izpētot krāsu paraugu kopas, varat noteikt kvadrātu, kura krāsa vistuvāk atbilst vajadzīgajai krāsai. Pēc tam varat izmantot kvadrātā norādīto krāsu kombināciju, lai objekta krāsu modificētu programmatūrā. Papildinformāciju skatiet programmatūras programmu palīdzības tēmās. Manuāla krāsu korekcija var būt nepieciešama, lai atlasīto krāsu konvertēšanas tabulu izmantotu konkrētam objektam.

Lai atlasītu konkrētu krāsu paraugu kopu, ko lietot noteiktu krāsu atbilstības problēmu novēršanai, ir jāņem vērā šādas lietas:

- Izmantotās krāsu korekcijas iestatījums (Automātiski, Izslēgts vai Manuāli)
- Drukājamā objekta veids (teksts, grafika vai attēli)
- Veids, kā objekta krāsa ir norādīta programmatūras programmās (RGB vai CMYK kombinācijas)

Ja programmatūras programmas nenorāda krāsas, izmantojot RGB vai CMYK kombinācijas, krāsu paraugu lapas nav noderīgas. Turklāt dažas programmatūras programmas koriģē programmā norādītās RGB vai CMYK kombinācijas, izmantojot krāsu pārvaldību. Šādā gadījumā izdrukātā krāsa var precīzi neatbilst krāsu paraugu lapām.

Izdruka izskatās iekrāsota

Darbība	Jā	Nē
<p>Darbība: 1 Izmantojiet iestatījumu Krāsu koriģēšana.</p> <p>a Sākuma ekrānā pieskarieties pie Iestatījumi > Drukāšana > Kvalitāte > Attēlveidošanas papildu iestatījumi > Krāsu koriģēšana.</p> <p>b Izdrukājiet dokumentu.</p> <p>Vai izdruka izskatās iekrāsota?</p>	<p>Pārejiet pie darbības: 2.</p>	<p>Problēma ir novērsta.</p>
<p>Darbība: 2 Izmantojiet iestatījumu Krāsu balanss.</p> <p>a Sākuma ekrānā pieskarieties pie Iestatījumi > Drukāšana > Kvalitāte > Attēlveidošanas papildu iestatījumi > Krāsu balanss.</p> <p>b Koriģējiet iestatījumus.</p> <p>c Izdrukājiet dokumentu.</p> <p>Vai izdruka izskatās iekrāsota?</p>	<p>Sazinieties ar klientu atbalstu.</p>	<p>Problēma ir novērsta.</p>

Sazināšanās ar klientu atbalstu

Pirms sazināties ar klientu atbalsta nodaļu, sagatavojiet šādu informāciju:

- Printera problēma
- Kļūdas ziņojums
- Printera modeļa veids un sērijas numurs

Apmeklējiet vietni <http://support.lexmark.com>, lai saņemtu atbalstu, izmantojot e-pastu vai tērzēšanu, vai pārlūkojiet bibliotēku ar rokasgrāmatām, atbalsta dokumentāciju, draiveriem un citu lejupielādējamu informāciju.

Ir pieejams arī tehniskais atbalsts pa tālruni. ASV vai Kanādā zvaniet pa tālruni 1-800-539-6275. Informāciju par citām valstīm vai reģioniem skatiet [starptautiskā atbalsta kontakttinformācijas direktoriā](#).

Otrreizējā pārstrāde un atbrīvošanās

Lexmark produktu pārstrāde

Lai atgrieztu Lexmark produktus pārstrādei:

- 1 Skatiet vietni www.lexmark.com/recycle.
- 2 Atlasiet valsti vai reģionu.
- 3 Atlasiet otrreizējās pārstrādes programmu.
- 4 Izpildiet ekrānā redzamos norādījumus.

Lexmark iepakojuma otrreizēja pārstrāde

Lexmark nepārtraukti cenšas samazināt iepakojuma materiālu apjomu. Mazāks iepakojuma materiālu apjoms palīdz nodrošināt, ka Lexmark printerus var transportēt visefektīvākajā un videi draudzīgākajā veidā, turklāt ir mazāk materiālu, no kuriem atbrīvoties. Šāda efektīva darbība sekmē arī mazāku siltumnīcefekta emisiju, taupa enerģiju un dabas resursus. Lexmark dažās valstīs vai reģionos piedāvā arī iepakojuma materiālu otrreizēju pārstrādi. Lai iegūtu papildinformāciju, skatiet vietni www.lexmark.com/recycle un izvēlieties savu valsti vai reģionu. Informācija par pieejamajām iepakojuma materiālu otrreizējās pārstrādes programmām ir iekļauta informācijas sadaļā par produktu otrreizējo pārstrādi.

Lexmark kartons ir 100% otrreiz pārstrādājams vietās, kur ir pieejamas gofrēta papīra otrreizējās pārstrādes iekārtas. Šādu iekārtu, iespējams, jūsu reģionā nav.

Lexmark iepakojuma materiālos izmantotais putuplasts ir otrreiz pārstrādājams vietās, kur ir pieejamas putuplasta otrreizējās pārstrādes iekārtas. Šādu iekārtu, iespējams, jūsu reģionā nav.

Ja uzņēmumam Lexmark atgriežat kasetni, varat izmantot kasti, kurā sākotnēji saņēmt kasetni. Lexmark kasti otrreiz pārstrādā.

Paziņojumi

Produkta informācija

Produkta nosaukums:

Lexmark CX532adwe, Lexmark CX635adwe, Lexmark XC2335 daudzfunkciju printeri

Iekārtas veids:

7531

Modeļi:

276, 286, 289, 676, 686

Izdevuma paziņojums

2023. gada aprīlis

Nākamā rindkopa neattiecas uz valstīm, kurās šādi noteikumi neatbilst vietējai likumdošanai. UZŅĒMUMS LEXMARK INTERNATIONAL, INC., NODROŠINA ŠO PUBLIKĀCIJU TĀDU, KĀDA TĀ IR, BEZ TIEŠAS VAI ŠĶIETAMAS GARANTIJAS, TOSTARP (BET NE TIKAI) BEZ ŠĶIETAMAS GARANTIJAS PAR PIEMĒROTĪBU PĀRDOŠANAI VAI ATBILSTĪBU KONKRĒTAM MĒRĶIM. Dažās valstīs konkrētos darījumos nav atļauts izmantot tiešu vai šķietamu garantiju atrunu, tāpēc šis paziņojums, iespējams, uz jums neattiecas.

Šajā publikācijā var būt tehniskas neprecizitātes vai pārrakstīšanās kļūdas. Šeit minētā informācija tiek periodiski mainīta, konkrētās izmaiņas tiks iekļautas vēlākos izdevumos. Jebkurā laikā var tikt veikta šeit aprakstīto produktu vai programmu uzlabošana vai izmaiņas.

Šajā publikācijā iekļautās atsauces uz produktiem, programmām vai pakalpojumiem nenozīmē, ka ražotājs apņemas tos padarīt pieejamus visās valstīs, kurās darbojas. Neviena atsauce uz produktu, programmu vai pakalpojumu nav uzskatāma par apgalvojumu vai pieņēmumu, ka var izmantot tikai konkrēto produktu, programmu vai pakalpojumu. Tā vietā var lietot jebkuru funkcionāli ekvivalentu produktu, programmu vai pakalpojumu, kuru izmantojot netiek pārkāptas esošas intelektuālā īpašuma tiesības. Lietotājs ir atbildīgs par to, lai tiktu novērtēta un pārbaudīta darbība kopā ar citiem produktiem, programmām vai pakalpojumiem, izņemot gadījumus, kad ražotājs tos ir skaidri norādījis.

Lai saņemtu Lexmark tehnisko atbalstu, dodieties uz vietni <http://support.lexmark.com>.

Lai iegūtu informāciju par Lexmark privātuma politiku, kas nosaka šī produkta lietošanu, dodieties uz vietni www.lexmark.com/privacy.

Lai iegūtu informāciju par izejmateriāliem un lejupielādēm, dodieties uz vietni www.lexmark.com.

© 2023 Lexmark International, Inc.

Visas tiesības rezervētas.

Preču zīmes

Lexmark, Lexmark logotips un MarkNet ir Lexmark International, Inc. preču zīmes vai reģistrētas preču zīmes ASV un/vai citās valstīs.

Gmail, Android, Google Play un Google Chrome ir Google LLC. preču zīmes.

Macintosh, macOS, Safari, and AirPrint are trademarks of Apple Inc., registered in the U.S. and other countries. App Store and iCloud are service marks of Apple Inc., registered in the U.S. and other countries. Use of the Works with Apple badge means that an accessory has been designed to work specifically with the technology identified in the badge and has been certified by the developer to meet Apple performance standards.

Microsoft, Internet Explorer, Microsoft 365, Microsoft Edge, Outlook un Windows ir Microsoft uzņēmumu grupas preču zīmes.

Mopria® vārda zīme ir reģistrēta un/vai neregistrēta Mopria Alliance, Inc. preču zīme Amerikas Savienotajās Valstīs un citās valstīs. Nesankcionēta izmantošana ir stingri aizliegta.

PCL® ir Hewlett-Packard Company reģistrēta preču zīme. PCL ir Hewlett-Packard Company apzīmējums, kas attiecas uz šī uzņēmuma printeros iekļauto printera komandu kopu (valodu) un funkcijām. Šis printeris ir izstrādāts tā, lai būtu saderīgs ar PCL valodu. Tas nozīmē, ka printeris atpazīst dažādās lietojumprogrammās lietotās PCL komandas un emulē komandām atbilstošās funkcijas.

PostScript ir Adobe Systems Incorporated reģistrēta preču zīme ASV un/vai citās valstīs.

Wi-Fi® un Wi-Fi Direct® ir Wi-Fi Alliance® reģistrētas preču zīmes.

Visas pārējās preču zīmes ir to attiecīgo īpašnieku īpašums.

Paziņojumi par licencēšanu

Visus ar šo produktu saistītos paziņojumus par licencēšanu var skatīt instalēšanas programmatūras kompaktdiska direktoriņā CD:\NOTICES.

Troksņu emisijas līmeņi

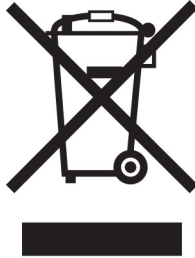
Tālāk norādītie mērījumi ir veikti saskaņā ar ISO 7779, un tie atbilst ISO 9296.

Piezīme. Daži režīmi var neattiekties uz jūsu produktu.

Vidējais skaņas spiediens (1 metrs), dBA	
Drukāšana	Vienpusēji: 50 (CX532, XC2335); 53 (CX635) Divpusēji: 52 (CX532, XC2335); 54 (CX635)
Skenēšana	51
Kopēšana	54 (CX532, XC2335); 55 (CX635)
Darbībai gatavs	14

Rādītāji var mainīties. Aktuālākos rādītājus skatiet vietnē www.lexmark.com.

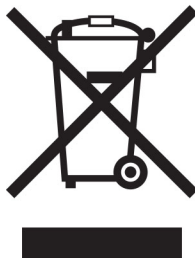
Atkritumu savākšana atbilstoši Elektrisko un elektronisko iekārtu direktīvai (EEIA)



EEIA logotips apzīmē noteiktas elektronisko produktu otrreizējās pārstrādes programmas un procedūras Eiropas Savienības valstīs. Mēs iesakām veikt mūsu produktu otrreizēju pārstrādi.

Ja jums ir papildu jautājumi par otrreizējās pārstrādes iespējām, skatiet Lexmark tīmekļa vietni www.lexmark.com, lai noskaidrotu vietējā tirdzniecības biroja tālruna numuru.

Litija jonu lādējama baterija



Šajā produktā var būt monētveida litija jonu lādējama baterija, kuru drīkst izņemt tikai apmācīts tehniskais darbinieks. Pārsvītrotas atkritumu tvertnes simbols nozīmē, ka produktu nedrīkst izmest kopā ar nešķirojamiem atkritumiem, bet tas ir jānogādā atsevišķā atkritumu savākšanas punktā atjaunošanai un otrreizējai pārstrādei. Ja baterija ir izņemta, neizmetiet to kopā ar mājsaimniecības atkritumiem. Jūsu apkaimē, iespējams, ir atsevišķi atkritumu savākšanas punkti, piemēram, bateriju otrreizējās pārstrādes vieta. Atsevišķa bateriju atkritumu savākšanas vieta nodrošina pareizu atkritumu pārstrādi, tostarp atkārtotu izmantošanu un otrreizēju pārstrādi, un novērš jebkādu iespējamo negatīvo ietekmi uz cilvēku veselību un vidi. Lūdzu, atbrīvojieties no baterijām atbildīgi.

Atbrīvošanās no produkta

Neatbrīvojieties no printera vai tā materiāliem kā no parastiem mājsaimniecības atkritumiem. Sazinieties ar vietējām varas iestādēm, lai noskaidrotu par atbrīvošanās un otrreizējās pārstrādes iespējām.

Lexmark kasetņu atgriešana atkārtotai izmantošanai un pārstrādei

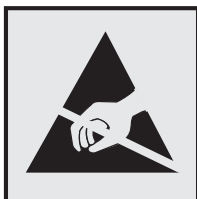
Lexmark kasetņu savākšanas programma (Lexmark Cartridge Collection Program) ļauj bez maksas uzņēmumam Lexmark atgriezt lietotas kasetnes, lai tās izmantotu atkārtoti vai veiktu otrreizēju pārstrādi. Visas

tukšās kasetnes, kas tiek atgrieztas uzņēmumam Lexmark, tiek izmantotas atkārtoti vai nodotas pārstrādei. Arī kastes, kurās tiek nosūtītas kasetnes, tiek otrreizēji pārstrādātas.

Lai Lexmark kasetnes atgrieztu atkārtotai izmantošanai un otrreizējai pārstrādei, rīkojieties šādi:

- 1 Skatiet vietni www.lexmark.com/recycle.
- 2 Atlasiet valsti vai reģionu.
- 3 Atlasiet **Lexmark kasetņu savākšanas programma**.
- 4 Izpildiet ekrānā redzamos norādījumus.

Paziņojums par jutību pret statisko elektrību



Šis simbols apzīmē daļas, kuras ir jutīgas pret statisko elektrību. Vispirms pieskarieties metāla virsmai vietā, kas neatrodas pie šī simbola, un tikai pēc tam pieskarieties vietām, kas atrodas blakus šiem simboliem.

Lai izvairītos no elektrostatiskās izlādes savainojumiem, veicot apkopes darbus, piemēram, izņemot iestrēgušu papīru vai nomainot izejmateriālus, pieskarieties printera metāla korpusam un tikai pēc tam pieklūstiet vai pieskarieties printera iekšējām daļām pat tad, ja nav parādīts simbols.

Emblēma “ENERGY STAR”

Visi Lexmark produkti, kuriem uz korpusa vai ieslēgšanas ekrānā ir emblēma “ENERGY STAR”,[®] ir sertificēti atbilstoši Vides aizsardzības aģentūras (Environmental Protection Agency — EPA) ENERGY STAR prasībām ražošanas datumā.



Informācija par temperatūru

Darbības temperatūra un relatīvais mitrums	10–32,2 °C (50–90 °F) un 15–80% RH 15,6–32,2 °C (60–90 °F) un 8–80% RH Maksimālā mitras spuldzes temperatūra ² : 22,8 °C (73 °F) Vide bez kondensāta
Printera/kasetnes/attēlveidošanas vienības ilgtermiņa glabāšana ¹	15,6–32,2 °C (60–90 °F) un 8–80% RH Maksimālā mitras spuldzes temperatūra ² : 22,8 °C (73 °F)
Printera/kasetnes/attēlveidošanas vienības īstermiņa piegāde	-40–40 °C (-40–104 °F)
¹ Izejmateriālu glabāšanas laiks ir aptuveni 2 gadi. Šī aprēķina pamatā ir nosacījums, ka glabāšana tiek veikta standarta biroja vidē 22 °C (72 °F) un 45% mitrumu. ² Mitras spuldzes temperatūru nosaka pēc gaisa temperatūras un relatīvā mitruma.	

Paziņojums par lāzerstarojumu

Printeris ir sertificēts ASV atbilstoši DHHS 21 CFR nodaļas I, apakšnodaļas J prasībām saistībā ar I (1) klases lāzerproduktiem; citviet tas ir sertificēts kā 1 klases lietotāju lāzerprodukts atbilstoši IEC 60825-1:2014, EN 60825-1:2014+A11:2021 un EN 50689:2021.

I klases lāzerprodukti netiek uzskatīti par bīstamiem. Lāzersistēma un printeris ir veidoti tā, lai parastas darbības, uzturēšanas vai noteikto apkopes darbu laikā uz cilvēku nekad neiedarbotos lāzerstarojums, kas pārsniedz I klases starojuma līmeni. Printerim ir tāds drukas galviņas korpuss, kuram nevar piekļūt un kurā ir lāzers ar šādām specifikācijām:

Klase: IIIb (3b) AlGaAs

Nominālā izejas jauda (milivati): 12

Vilņu garums (nanometri): 770–800

Jaudas patēriņš

Produkta jaudas patēriņš

Šajā tabulā ir norādīts produkta jaudas patēriņš.

Piezīme. Daži režīmi var neattiekties uz jūsu produktu.

Režīms	Apraksts	Jaudas patēriņš (vatos)
Drukāšana	Produkts ģenerē cietas kopijas izvadi, izmantojot elektroniskas ievades.	Vienpusēji: 518 (CX532, XC2335); 587 (CX635) Divpusēji: 366 (CX532, XC2335); 402 (CX635)
Kopēšana	Produkts ģenerē cietas kopijas izvadi, izmantojot oriģinālus cietas kopijas dokumentus.	549 (CX532, XC2335); 606 (CX635)
Skenēšana	Produkts skenē cietas kopijas dokumentus.	37,1

Režīms	Apraksts	Jaudas patēriņš (vatos)
Darbībai gatavs	Produkts gaida drukas darbu.	25,5 (CX532, XC2335); 29 (CX635)
Miega režīms	Produktā ir aktivizēts augsta līmeņa enerģijas taupīšanas režīms.	1,3
Hibernēšanas režīms	Produktā ir aktivizēts zema līmeņa enerģijas taupīšanas režīms.	0,2
Izslēgts	Produkts ir pievienots elektrotīklam, bet jaudas slēdzis ir izslēgts.	0,2

Šajā tabulā norādītie jaudas patēriņa līmeņi atspoguļo vidējos rādītājus. Tūlītējā darbības režīmā jaudas patēriņš var būt būtiski lielāks nekā vidējie rādītāji.

Rādītāji var mainīties. Aktuālākos rādītājus skatiet vietnē www.lexmark.com.

Miega režīms

Šim produktam ir enerģijas taupīšanas režīms; to sauc par *miega režīmu*. Miega režīmā tiek taupīta enerģija, samazinot enerģijas patēriņu ilgstošas dīkstāves laikā. Miega režīms tiek ieslēgts automātiski, ja šis produkts netiek lietots noteiktu laika periodu; šo laika periodu sauc par *miega režīma taimautu*.

Rūpnīcā iestatītais miega režīma taimauts šim produktam (minūtēs): 15

Izmantojot konfigurācijas izvēlnes, miega režīma taimautu var mainīt no 1 līdz 120 minūtēm vai no 1 līdz 114 minūtēm atkarībā no printera modeļa. Ja drukāšanas ātrums ir 30 lpp./min. vai mazāks, taimautu var iestatīt tikai līdz 60 minūtēm vai 54 minūtēm atkarībā no printera modeļa. Ja miega režīma taimautam tiek iestatīta zema vērtība, samazinās enerģijas patēriņš, taču tas var paildzināt produkta atbildes laiku. Ja miega režīma taimautam tiek iestatīta augsta vērtība, tiek nodrošināta ātra atbilde, bet enerģijas patēriņš palielinās.

Daži modeļi atbalsta *dziļā miega režīmu*, kas vēl vairāk samazina enerģijas patēriņu ilgākos dīkstāves periodos.

Hibernēšanas režīms

Šim produktam ir darbības režīms ar īpaši zemu enerģijas patēriņu; to sauc par *hibernēšanas režīmu*. Darbojoties hibernēšanas režīmā, visām pārējām sistēmām un ierīcēm tiek droši samazināts enerģijas patēriņš.

Lai ieslēgtu hibernēšanas režīmu, var izmantot kādu no šīm metodēm:

- Izmantot hibernēšanas taimautu
- Izmantot enerģijas režīmu grafiku

Rūpnīcā iestatītais noklusējuma hibernēšanas taimauts šim produktam visās valstīs vai reģionos 3 dienas

Laiku, cik ilgi printeris gaida, lai pēc darba izdrukāšanas ieslēgtu hibernēšanas režīmu, var mainīt no vienas stundas līdz vienam mēnesim.

Piezīmes par EPEAT-reģistrētiem attēlveidošanas iekārtu produktiem:

- Gaidstāves enerģijas patēriņa līmenis ir hibernēšanas vai izslēgtas darbības režīmā.

- Produktam automātiski tiek samazināts enerģijas patēriņš līdz gaidstāves enerģijas patēriņa līmenim ≤ 1 W. Piegādājot produktu, tajā ir iespējota automātiska gaidstāves funkcija (hibernēšanas vai izslēgtas darbības režīms).

Izslēgtas darbības režīms

Ja šim produktam ir izslēgtas darbības režīms, kas tomēr patērē nelielu enerģijas daudzumu, atvienojiet barošanas avota vadu no elektrotīkla, lai pilnībā novērstu produkta enerģija patēriņu.

Kopējais enerģijas patēriņš

Dažreiz ir noderīgi aprēķināt kopējo produkta enerģijas patēriņu. Tā kā jaudas patēriņš tiek norādīts vatos, šis rādītājs ir jāreizina ar laiku, kādu produkts atrodas katrā no darbības režīmiem, lai aprēķinātu enerģijas patēriņu. Kopējais produkta enerģijas patēriņš ir summa, kas iegūta, saskaitot enerģijas patēriņu visos režīmos.

Reglamentējoši paziņojumi par telekomunikāciju termināla iekārtu

Šajā sadaļā ir reglamentējoša informācija, kas attiecas uz produktiem, kuriem ir analogā faksa karte:

Lexmark reglamentējoša informācija, veids/modelis numuram:

LEX-M03-002

Reglamentējoši paziņojumi par bezvadu produktiem

Šajā sadaļā ir pieejama reglamentējoša informācija, kas attiecas tikai uz bezvadu modeļiem.

Lai noskaidrotu, vai jums ir bezvadu modelis, dodieties uz vietni [“Bezvadu funkcijas atbalsts” 69. lpp.](#)

Modulāra komponenta paziņojums

Modeļiem, kas aprīkoti ar bezvadu iespējām, ir šāds modulārs komponents:

AzureWave AW-CM467-SUR; FCC ID:TLZ-CM467; IC:6100A-CM467

Lai noteikti, kuri modulārie komponenti ir uzstādīti konkrētajā produktā, skatiet etiķeti uz konkrētā produkta.

Radiofrekvences starojuma iedarbība

Šīs ierīces izstarotā radiofrekvences enerģija ir daudz zemāka nekā noteikts FCC paziņojumā un citu reglamentējošo aģentūru noteiktajos radiofrekvences starojuma ierobežojumos. Atbilstoši FCC paziņojumam un citu reglamentējošo aģentūru noteiktajām radiofrekvences starojuma prasībām starp antenu un ierīces lietotāju jābūt vismaz 20 cm (8 collu) attālumam.

Atbilstība Eiropas Kopienas (EK) direktīvām

Šis produkts atbilst EK Padomes direktīvā 2014/53/ES noteiktajām aizsardzības prasībām saistībā ar to dalībvalstu tiesību aktu saskaņošanu un harmonizāciju, kas attiecas uz radioaparāturu.

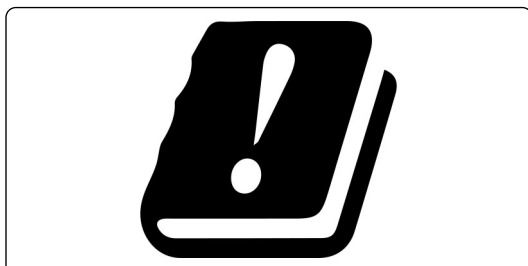
Šī produkta ražotājs ir: Lexmark International, Inc., 740 West New Circle Road, Lexington, KY, 40550 USA. EEZ/ES pilnvarotais pārstāvis ir: Lexmark International Technology Hungária Kft., 8 Lechner Ödön fasor, Millennium Tower III, 1095 Budapest HUNGARY. EEZ/ES importētājs ir: Lexmark International Technology S.à.r.l. 20, Route de Pré-Bois, ICC Building, Bloc A, CH-1215 Genève, Switzerland. Paziņojumu par atbilstību direktīvu prasībām var iegūt pēc pieprasījuma no pilnvarotā pārstāvja vai vietnē www.lexmark.com/en_us/about/regulatory-compliance/european-union-declaration-of-conformity.html.

Atbilstību norāda CE marķējums:



Ierobežojumi

Šo radioaparāturu drīkst lietot tikai telpās. Lietošana ārā ir aizliegta. Šis ierobežojums attiecas uz visām valstīm, kas norādītas tabulā:



AT	BE	BG	CH	CY	CZ	DE	DK	EE
EL	ES	FI	FR	HR	HU	IE	IS	IT
LI	LT	LU	LV	MT	NL	NO	PL	PT
RO	SE	SI	SK	TR	AK (ZI)			

ES un citu valstu paziņojums par radoraidītāju darbības frekvences joslām un maksimālo radiofrekvences enerģiju

Šis radio produkts raida 2,4 GHz (2,412–2,472 GHz ES) vai 5 GHz (5,15–5,35; 5,47–5,725 ES) joslās. Maksimālā raidītāja EIRP enerģija (ieskaitot antenu) ir ≤ 20 dBm abām joslām.

Informācija par noteiktu modeli

Tālāk norādītā informācija attiecas tikai uz CX635 (7531-686, 7531-676) printera modeļiem.

Atbilstība Eiropas Kopienas (EK) direktīvām

Šis produkts atbilst EK Padomes direktīvā 2014/30/ES, 2014/35/ES un 2011/65/ES, ko groza 2015/863/ES, noteiktajām aizsardzības prasībām saistībā ar to dalībvalstu tiesību aktu saskaņošanu un harmonizāciju, kas attiecas uz elektromagnētisko savienojamību, tādu elektrisko iekārtu drošumu, ko paredzēts lietot noteiktās sprieguma robežās, kā arī noteiktu bīstamu vielu lietošanas ierobežošanu elektriskās un elektroniskās iekārtās.

Šī produkta ražotājs ir: Lexmark International, Inc., 740 West New Circle Road, Lexington, KY, 40550 USA. EEZ/ES pilnvarotais pārstāvis ir: Lexmark International Technology Hungária Kft., 8 Lechner Ödön fasor, Millennium Tower III, 1095 Budapest HUNGARY. EEZ/ES importētājs ir: Lexmark International Technology S.à.r.l. 20, Route de Pré-Bois, ICC Building, Bloc A, CH-1215 Genève, Switzerland. Paziņojumu par atbilstību direktīvu prasībām var iegūt pēc pieprasījuma no pilnvarotā pārstāvja vai vietnē www.lexmark.com/en_us/about/regulatory-compliance/european-union-declaration-of-conformity.html.

Šis produkts atbilst EN 55032 A klases ierobežojumiem, kā arī EN 62368-1 drošības prasībām.

Paziņojums par radioviļņu ietekmi

Brīdinājums

Šis produkts atbilst emisijas prasībām, kādas nosaka EN 55032 A klases ierobežojumi, un EN 55035 noturības prasībām. Šo produktu nav paredzēts lietot dzīvojamā/mājsaimniecības vidē.

Šis ir A klases produkts. Mājsaimniecības vidē šis produkts var izraisīt radioviļņu ietekmi; tādā gadījumā lietotājam var tikt prasīts veikt atbilstošus pasākumus.

Informācija par vairākiem modeļiem

Tālāk norādītā informācija attiecas uz CX532 (7531-286, 7531-276) un XC2335 (7531-289) printera modeļiem.

Atbilstība Eiropas Kopienas (EK) direktīvām

Šis produkts atbilst EK Padomes direktīvā 2014/30/ES, 2014/35/ES, 2009/125/EK un 2011/65/ES, ko groza 2015/863/ES, noteiktajām aizsardzības prasībām saistībā ar to dalībvalstu tiesību aktu saskaņošanu un harmonizāciju, kas attiecas uz elektromagnētisko savienojamību, tādu elektrisko iekārtu drošumu, ko paredzēts lietot noteiktās sprieguma robežās, ar enerģiju saistītu produktu ekodizainu, kā arī noteiktu bīstamu vielu lietošanas ierobežošanu elektriskās un elektroniskās iekārtās.

Šī produkta ražotājs ir: Lexmark International, Inc., 740 West New Circle Road, Lexington, KY, 40550 USA. EEZ/ES pilnvarotais pārstāvis ir: Lexmark International Technology Hungária Kft., 8 Lechner Ödön fasor, Millennium Tower III, 1095 Budapest HUNGARY. EEZ/ES importētājs ir: Lexmark International Technology S.à.r.l. 20, Route de Pré-Bois, ICC Building, Bloc A, CH-1215 Genève, Switzerland. Paziņojumu par atbilstību direktīvu prasībām var iegūt pēc pieprasījuma no pilnvarotā pārstāvja vai vietnē www.lexmark.com/en_us/about/regulatory-compliance/european-union-declaration-of-conformity.html.

Šis produkts atbilst EN 55032 B klases ierobežojumiem, kā arī EN 62368-1 drošības prasībām.

Indekss

A

ADF atdalītāja rullis
nomaiņa 210
tīrīšana 228

ADF atdalītāja ruļļa tīrīšana 228

ADF lietošana
kopēšana 81

ADF paņemšanas rullis
nomaiņa 210
tīrīšana 228

ADF paņemšanas ruļļa
tīrīšana 228

ADF reģistrācija
korigēšana 299

ADF reģistrācijas
korigēšana 299

ADF ruļļi
nomaiņa 210
tīrīšana 228

ADF ruļļu tīrīšana 228

Adrešu grāmata
lietošana 29

AirPrint
lietošana 76

aizpildītas krāsas 254

aizturēti darbi
derīguma termiņa
iestatīšana 78
drukāšana 79

aizturēti dokumenti netiek
drukāti 263

analogais fakss
iestatīšana 33

analogā faksa iestatīšana 33

aparātūras ierīce
paplātes 57

aparātūras ierīces, pievienošana
printera draiveris 56

aparātūras ierīču pievienošana
printera draiveris 56

aploksnes
ievietošana 49

aplokšņu ievietošana 51

atbalstītie failu veidi 78

atbalstītie faksi 33

atbalstītie papīra svāri 20

atbalstītie papīra veidi 19

atbalstītie zibatmiņas diski 78

atbalstītās
lietojumprogrammas 25

atdalošo lapu ievietošana 80
starp eksemplāriem 82

atdalošās lapas
novietošana 80

atiestatīšana
izejmateriālu patēriņa
uzskaite 283

atrašanās vietas izvēle
printerim 22

atskaites
printera lietojums 176
printera statuss 176

atskaišu skatīšana 176

attēlveidošanas komplekts
nomaiņa 181
pasūtīšana 178

attīstītāja vienība
nomaiņa 194
pasūtīšana 178

atšķirīga zvana iespējošana 39

atšķirīgs zvans
faksa iestatīšana 39

austiņu noklusējuma skaļums
korigēšana 32

automātiskais atbildētājs
iestatīšana 35

B

balss norādes
aktivizēšana 30
deaktivizēšana 30
runas ātrums 32

Balss norāžu aktivizēšana 30

balss norāžu deaktivizēšana 30

balss norāžu runas ātrums
korigēšana 32

baltas lapas 243

barošanas avota nomaiņa 219

barošanas avots
nomaiņa 219

bezvadu drukas servera
nomaiņa 207

bezvadu drukas serveris
nomaiņa 207

bezvadu tīklošana 69

bezvadu tīkls 69
printera pievienošana 69
Wi-Fi Protected Setup 70

bieži uzdotie jautājumi par krāsu
druku 300

bojāts viedais krātuves
disks 281

C

Card Copy 83
iestatīšana 26

cietais disks 57
dzēšana 74

cietā diska krātuves
diskdzinis 74

Cits, nevis Lexmark
izejmateriāls 283

D

darbs tiek drukāts no nepareizas
paplātes 264

darbs tiek drukāts uz nepareiza
papīra 264

datora pievienošana
printerim 71

dators
pievienošana printerim 71

dators, skenēšana uz 89

datums un laiks
faksa iestatījumi 39

daudzfunkciju padevēja
ievietošana 51

daudzfunkciju padevējs
ievietošana 51

daļēji nokopēti dokumenti 295

daļēji nokopēti fotoattēli 295

dažādi papīra izmēri,
kopēšana 81

detaļu nomaiņa
ADF atdalītāja rullis 210
ADF paņemšanas rullis 210
ADF ruļļi 210

labais vāks 205

paņemšanas riteņi 202

skenera stikla paliktnis 215

detaļu statuss
pārbaude 175

- detaļu un izejmateriālu statusa pārbaude 175
- direktoriju saraksta drukāšana 80
- direktoriju saraksts drukāšana 80
- displeja pielāgošana 27
lietošana 27
- Displeja pielāgošana lietošana 27
- displeja spilgtums korigēšana 232
- divpusēja kopēšana 82
- dokumenti, drukāšana no datora 75
no mobilās ierīces 75
- drošības informācija 7, 8
- drošības slota atrašana 73
- drošības slots atrašana 73
- drukas darba atcelšana 80
- drukas darbi netiek drukāti 262
- drukas darbs atcelšana 80
- drukas darbu atkārtošana 78
- drukas darbu glabāšana 78
- drukas darbu pārbaude 78
- drukas kvalitātes problēma izdrukās atkārtojas kļūdas 261
sašķībusies izdruka 253
šķība izdruka 253
- drukas kvalitātes problēmu novēršana
aizpildīti krāsu vai melni attēli 254
baltas lapas 243
gaiša izdruka 248
graudaina izdruka un punkti 251
horizontālas baltas līnijas 259
horizontālas tumšas līnijas 257
izdrukās ir māņattēli 245
izdrukās ir vertikālas tumšas līnijas 258
nav krāsu 250
nepilnīgs teksts vai attēli 254
nevienmērīgs apdrukas blīvums 256
papīrs sarullējies 252
pelēks vai krāsains fons 246
toneris viegli nobirst 255
tukšas lapas 243
- tumša izdruka 244
- vertikālas baltas līnijas 260
- Drukas kvalitātes testa lapas 173
- drukas problēmu novēršana darbs tiek drukāts no nepareizas paplātes 264
darbs tiek drukāts uz nepareiza papīra 264
drukājot uz aploksnes, tā aizlīp 283
- konfidentiāli un citi aizturēti dokumenti netiek drukāti 263
- lēna drukāšana 265
- nepareizas piemales 247
- nevar lasīt zibatmiņas disku 268
- aplašu pievienošana nedarbojas 284
- papīrs bieži iestrēgst 285
- saliktā drukāšana nedarbojas 284
- drukājot uz aploksnes, tā aizlīp 283
- drukāšana
aizturēti darbi 79
direktoriju saraksts 80
faksa žurnāls 87
fontu paraugu saraksts 80
izmantojot Mopria drukāšanas pakalpojumu 76
izmantojot Wi-Fi Direct 76
Izvēlņu iestatījumu lapa 174
konfidentiāli drukas darbi no datora 75
no mobilās ierīces 76
no zibatmiņas diska 77
tīkla iestatīšanas lapa 72
- drukāšana no datora 75
- drukāšanas problēma drukas darbi netiek drukāti 262
- dzēšana
printera atmiņa 73
- E**
- e-pasta brīdinājumi iestatīšana 175
- e-pasta brīdinājumu iestatīšana 175
- e-pasta pakalpojumu sniedzēju sarakstā 39
- e-pasta servera iestatījumu konfigurēšana 39
- E-pasta serveris konfigurēšana 39
- e-pasta sūtīšana 84
- e-pasta ziņojumu sūtīšana automātiskais dokumentu padevējs (Automatic document feeder — ADF) lietošana 84
skenera stikla lietošana 84
- e-pasta īsceļš izveide 84
- e-pasts sūtīšana 84
- ekrāna tastatūra lietošana 31
- ekrānsaudzētāja pārvaldība 27
- energoatkarīga atmiņa 74
dzēšana 73
- energoneatkarīga atmiņa 74
dzēšana 73
- enerģijas taupīšanas režīmi konfigurēšana 232
- etherFAX
faksa funkcijas iestatīšana 34
- Ethernet ports 23
- e-pasta funkcija iestatīšana 39
- e-pasta problēmu novēršana nevar nosūtīt e-pasta ziņojumus 287
- F**
- faksa draivera instalēšana 54
- faksa draiveris uzstādīšana 54
- faksa funkcijas iestatīšana etherFAX lietošana 34
- faksa funkcijas iestatīšana, izmantojot faksa serveri 35
- faksa galamērķa īsceļš izveide 86
- faksa ieplānošana 86
- faksa iestatīšana atšķirīgu kontaktligzdu izmantošana 37
atšķirīgu spraudņu izmantošana 37
- standarta tālruņa līnijas savienojums 35

faksa intensitāte
korigēšana 87
faksa intensitātes korigēšana 87
faksa izšķirtspēja
maiņa 87
faksa izšķirtspējas maiņa 87
faksa problēmu novēršana
faksu var nosūtīt, bet nevar
saņemt, izmantojot analogo
faksu 290
netiek rādīts zvanītāja ID 287
nevar iestatīt etherFAX 290
nevar nosūtīt faksu, izmantojot
analogo faksu 290
nevar nosūtīt vai saņemt faksu,
izmantojot analogo faksu 288
nevar nosūtīt vai saņemt faksu,
izmantojot etherFAX 291
no datora nevar nosūtīt faksa
titullapu 292
slikta izdrukas kvalitāte 292
trūkst informācijas faksa
titullapā 292
faksa pāradresēšana 88
faksa serveris, lietošana
faksa funkcijas iestatīšana 35
faksa skaļruņa iestatījumi
konfigurēšana 39
faksa skaļruņa iestatījumu
konfigurēšana 39
faksa sūtīšana 85
automātiskais dokumentu
padevējs (Automatic
document feeder — ADF)
lietošana 85
datuma un laika iestatīšana 39
skenera stikla lietošana 85
faksa žurnāls
drukāšana 87
fakss
sūtīšana 85
fakss, ieplānošana 86
faksu aizturēšana 88
FCC paziņojumi 309
fona tapetes maiņa 27
fontu paraugu saraksta
drukāšana 80
fontu paraugu saraksts
drukāšana 80
fotoattēli, kopēšana 81
FTP adrese
īsceļa izveide 91

FTP serveris, skenēšana uz
vadības paneļa lietošana 90

G

gaiša izdruka 248
graudaina izdruka un punkti 251
grāmatzīmes
izveide 28
mapju izveide 29
grāmatzīmju izveide 28

H

hibernēšanas režīms
konfigurēšana 232
horizontālas baltas līnijas 259
horizontālas tumšas līnijas 257

I

iekšējo ierīču pievienošana
printera draiveris 56
iekšējo ierīču uzstādīšana
viedais krātuves disks 58
iekšējās ierīces 57
iekšējās ierīces, pievienošana
printera draiveris 56
iepriekš apdrukātas veidlapas
atlase 14
ierīces kvotas
iestatīšana 28
ierīces kvotu iestatīšana 28
ierīču uzstādīšana
printera cietais disks 61
iestrēdzis papīrs
daudzfunkciju padevējā 278
izvairīšanās 269
manuālajā padevējā 277
paplātēs 276
iestrēguša papīra izņemšana
automātiskajā dokumentu
padevējā 272
daudzfunkciju padevējā 278
manuālajā padevējā 277
paplātēs 276
iestrēgušas lapas netiek
drukātas atkārtoti 286
ikonas sākuma ekrānā
rādīšana 25
indikatora gaisma
par statusu 12
izdruka izskatās iekrāsota 301
izdrukās atkārtojas kļūdas 261

izejmateriāli
taupīšana 232
izejmateriālu nomaiņa
attīstītāja vienība 194
izlietotā tonera tvertne 190
melnās krāsas attēlveidošanas
komplekts 181
melnās krāsas un krāsu
attēlveidošanas
komplekts 181
tonera kasetne 179
izejmateriālu pasūtīšana
attēlveidošanas komplekts 178
attīstītāja vienība 178
izlietotā tonera tvertne 178
termofiksatora apkopes
komplekts 178
tonera kasetne 176
izejmateriālu patēriņa uzskaitē
atiestatīšana 224, 283
izejmateriālu patēriņa uzskaites
atiestatīšana 224, 283
izejmateriālu paziņojumi
konfigurēšana 175
izejmateriālu paziņojumu
konfigurēšana 175
izejmateriālu statuss
pārbaude 175
izejmateriālu taupīšana 232
izlietotā tonera tvertne
nomaiņa 190
pasūtīšana 178
izrunātas paroles
iespējošana 32
izrunātu paroļu iespējošana 32
izvairīšanās no iestrēguša
papīra 269
izvēlne
802.1x 160
AirPrint 154
Anonīma datu apkopšana 100
Apdrukājamo materiālu
veidi 118
Atjaunot rūpnīcas
noklusējumus 101
Attālā operatora panelis 96
Attēls 115
atļauju pārvaldīšana 164
Bezvadu 152
Cloud Services
reģistrēšana 171
Darbu uzskaitē 112

Dažādi 170
 Diska šifrēšana 169
 Drošības audita žurnāls 166
 Drukāt 172
 drukāšana no zibatmiņas diska 149
 Dzēst pagaidu datu failus 170
 Dzēšana, pārtraucot lietošanu 106
 E-pasta iestatīšana 136
 E-pasta noklusējuma iestatījumi 137
 ekonomiskais režīms 95
 Enerģijas pārvaldība 99
 Ethernet 156
 Faksa iestatīšana 122
 Faksa režīms 122
 Faksa servera iestatīšana 133
 Fakss 172
 FTP noklusējuma iestatījumi 142
 HTTP/FTP iestatījumi 161
 Ierīce 171
 Iestatīšana 109
 IPSec 159
 Izkārtojums 108
 izvēlne Konfigurēšana 102
 Izvēlņu iestatījumu lapa 171
 Konfidencialas drukāšana iestatīšana 169
 Kopēšanas noklusējuma iestatījumi 118
 Kvalitāte 110
 LPD konfigurēšana 161
 mobilo pakalpojumu pārvaldība 155
 Noklusējuma pieteikšanās metodes 165
 Paplāšu konfigurēšana 116
 Par šo printeri 107
 Paziņojumi 97
 PCL 114
 PDF 113
 Pieejamība 100
 Pielāgoti skenēšanas izmēri 117
 Pieteikšanās ierobežojumi 168
 PostScript 113
 Preferences 94
 Problēmu novēršana 173
 Programmaparatūras atjaunināšana 107

Risinājumu LDAP iestatījumi 170
 Skenēšana no zibatmiņas diska 146
 SNMP 158
 Sākuma ekrāna pielāgošana 107
 TCP/IP 157
 ThinPrint 162
 Tīkls 172
 Tīklu pārskats 151
 Tīmekļa saites iestatīšana 142
 Universālā iestatīšana 117
 USB 162
 USB ierīču plāna izveide 166
 Veidlapu apvienošana 173
 Vietējie konti 165
 Wi-Fi Direct 154
 Ārējas piekļuves tīklam ierobežošana 163
 Īsceļi 172
 Izvēlņu iestatījumu lapa drukāšana 174

K

kabeļu pievienošana 23
 kartona ievietošana 51
 karšu kopēšana 83
 klientu atbalsta lietošana 27
 Klientu atbalsts lietošana 27
 klientu atbalstu sazināšanās 301
 konfidenciali dokumenti netiek drukāti 263
 konfidenciali drukas darbi drukāšana 79
 konfigurēšana 78
 konfigurācijas faila eksportēšana
 Embedded Web Server lietošana 56
 konfigurācijas faila importēšana
 Embedded Web Server lietošana 56
 kontaktpersonu dzēšana 29
 kontaktpersonu grupu dzēšana 29
 kontaktpersonu grupu pievienošana 29
 kontaktpersonu pievienošana 29
 kontaktpersonu rediģēšana 29

kopijas izmēru palielināšana 82
 kopijas izmēru samazināšana 82
 kopijas kvalitātes problēma
 daļēji nokopēti dokumenti 295
 daļēji nokopēti fotoattēli 295
 slikta kopijas kvalitāte 295
 vertikālas tumšas svītras 296
 kopiju salikšana 82
 kopēšana 81
 atdalošās lapas starp eksemplāriem 82
 automātiskais dokumentu padevējs (Automatic document feeder — ADF) lietošana 81
 fotoattēli 81
 skenera stikla lietošana 81
 uz abām papīra pusēm 82
 uz veidlapas 82
 kopēšana no atlasītā paplāte 81
 kopēšana uz dažādu izmēru papīra 81
 kopēšanas problēma
 skeneri nevar aizvērt 297
 skeneris nereaģē 298
 koriģēšana
 skenera reģistrēšana 298
 krāsains fons izdrukā 246
 krāsas kvalitāte, problēmu novēršana
 izdruka izskatās iekrāsota 301
 krāsu izvades modificēšana 299
 krāsu korekcija 299
 krātuves disks
 dzēšana 74
 kļūda "SMTP serveris nav iestatīts"
 atspējošana 286
 kļūdas "SMTP serveris nav iestatīts" atspējošana 286
 kļūdu kodi 235
 kļūdu ziņojumi 235

L

labais vāks
 nomaiņa 205
 Lexmark Mobile Print lietošana 75
 Lexmark Print lietošana 75

Lexmark produktu otrreizēja pārstrāde 302
Lexmark utilīta ScanBack 89
lietjumprogrammu pievienošana sākuma ekrānam 25
lietjumprogrammu rādīšana sākuma ekrānā 25
lēna drukāšana 265
līnijas ports 23

M

manuāla krāsas korekcija 299
manuālais padevējs ievietošana 49
manuālā padevēja ievietošana 49
maņu izveide grāmatzīmēm 29
MarkNet N8450 Wireless Print Server 207
melni attēli 254
metode ar pogu 70
Miega režīms konfigurēšana 232
mitrums apkārt printerim 307
mobila ierīce drukāšana no 75, 76
pievienošana printerim 71
mobilās ierīces pievienošana printerim 71
Mopria drukāšanas pakalpojums 76
māņattēli izdrukās 245

N

nav krāsu 250
nepareizas piemales 247
nepilnīgi attēli izdrukā 254
nepilnīgs teksts izdrukā 254
netiek rādīts zvanītāja ID 287
nevar atvērt Embedded Web Server 278
nevar lasīt zibatmiņas disku problēmu novēršana, drukāšana 268
nevar nosūtīt e-pasta ziņojumus 287
nevar nosūtīt vai saņemt faksu, izmantojot analogo faksu 288

nevar nosūtīt vai saņemt faksu, izmantojot etherFAX 291
nevar noteikt iekšēju ierīci 281
nevar pievienot printeri Wi-Fi 280
nevar saņemt faksu, izmantojot analogo faksu 290
nevar skenēt datorā 293
nevar skenēt tīkla mapē 294
neveiksmīgs skenēšanas darbs 297
nevienmērīgs apdrukas blīvums 256
nevēlami faksi bloķēšana 87
nevēlamu faksu bloķēšana 87
no datora nevar nosūtīt faksa titullapu 292
noklusējuma skaļuma regulēšana austiņas 32
skaļrunis 32
Nomainiet kasetni, neatbilstošs printera reģions 282

O

oriģinālas detaļas un izejmateriāli 176
oriģinālas Lexmark detaļas un izejmateriāli 176
oriģinālo Lexmark detaļu un izejmateriālu lietošana 176

P

palielinājuma režīma iespējošana 31
palielinājuma režīms iespējošana 31
paplates atvienošana 53
ievietošana 47
pievienošana 53
uzstādīšana 57
paplašu atvienošana 53
paplašu ievietošana 47
paplašu pievienošana 53
paplašu uzstādīšana 57
papīra glabāšana 14
papīra izmēru iestatīšana 47

papīra sastrēgumi, tīrīšana dubleksās drukāšanas modulī 273
termofiksatorā 273
papīra sastrēgums automātiskajā dokumentu padevējā 272
papīra sastrēgums durvīs A 273
papīra svars atbalstīts 20
papīra taupīšana 83
papīra vadotnes 12
papīra veida iestatīšana 47
papīra veidi atbalstīts 19
papīra īpašības 13
papīrs atlase 12
iepriekš apdrukātas veidlapas 14
nepieņemams 14
universālu izmēru iestatījums 47
veidlapa 14
papīrs bieži iestrēgst 285
paziņojumi 304, 305, 307, 309, 310, 311
paziņojumi par emisiju 304, 309
paziņojums par energoatkarību 74
paņemšanas riteņi nomaiņa 202
pelēks fons izdrukā 246
personas identifikācijas numura metode 70
personas identifikācijas numuri iespējošana 32
personas identifikācijas numuru iespējošana 32
pievienošana bezvadu tīklam metodes ar pogu izmantošana 70
PIN metodes izmantošana 70
printera atmiņa dzēšana 73
printera atmiņas dzēšana 74
printera cietais disks uzstādīšana 61
printera datu drošība 74
printera draivera uzstādīšana 54
printera draiveris aparatūras ierīces, pievienošana 56

- uzstādīšana 54
- printera ierīču problēmu novēršana
 - nevar noteikt iekšēju ierīci 281
- printera iestatījumi
 - rūpnīcas noklusējumu atjaunošana 74
- printera informācijas atrašana 9
- printera izvēlnes 93, 174
- printera konfigurācijas 10
- printera krātuves diska dzēšana 74
- printera kļūdu kodi 235
- printera kļūdu ziņojumi 235
- printera piegāde 233
- printera pievienošana
 - bezvadu tīklam 69
- printera porti 23
- printera programmatūra
 - uzstādīšana 54
- printera programmatūras instalēšana 54
- printera pārvietošana 22, 232
- printera statuss 12
- printera sērijas numurs 10
- printera tīrīšana 224
- printera ziņojumi
 - Cīts, nevis Lexmark izejmateriāls 283
 - Nomainiet kasetni, neatbilstošs printera reģions 282
 - Noteikts bojāts zibatmiņas disks 281
 - Zibatmiņas diskā nepietiek brīvas vietas resursiem 282
- printeris, kas atbalsta bezvadu savienojumu 69
- printeris
 - atrašanās vietas izvēle 22
 - minimāla brīvā vieta 22
 - piegāde 233
- printeris nereaģē 267
- printeru pievienošana datoram 54
- problēmu novēršana
 - bieži uzdotie jautājumi par krāsu druku 300
 - kļūda "SMTP serveris nav iestatīts" 286
 - nevar atvērt Embedded Web Server 278
 - nevar pievienot printeri Wi-Fi 280
 - printeris nereaģē 267
 - problēmu novēršana, drukas kvalitāte
 - aizpildīti krāsu vai melni attēli 254
 - baltas lapas 243
 - gaiša izdruka 248
 - graudaina izdruka un punkti 251
 - horizontālas baltas līnijas 259
 - horizontālas tumšas līnijas 257
 - izdrukās ir māņattēli 245
 - izdrukās ir vertikālas tumšas līnijas 258
 - nav krāsu 250
 - nepilnīgs teksts vai attēli 254
 - nevienmērīgs apdrukas blīvums 256
 - papīrs sarullējies 252
 - pelēks vai krāsains fons 246
 - toneris viegli nobirst 255
 - tukšas lapas 243
 - tumša izdruka 244
 - vertikālas baltas līnijas 260
 - problēmu novēršana, drukāšana
 - darbs tiek drukāts no nepareizas paplātes 264
 - darbs tiek drukāts uz nepareiza papīra 264
 - drukājot uz aplokšnes, tā aizlīp 283
 - iestrēgušas lapas netiek drukātas atkārtoti 286
 - konfidenciāli un citi aizturēti dokumenti netiek drukāti 263
 - lēna drukāšana 265
 - nepareizas piemales 247
 - paplāšu pievienošana nedarbojas 284
 - papīrs bieži iestrēgst 285
 - saliktā drukāšana nedarbojas 284
 - problēmu novēršana, e-pasts
 - nevar nosūtīt e-pasta ziņojumus 287
 - problēmu novēršana, fakss
 - faksu var nosūtīt, bet nevar saņemt, izmantojot analogo faksu 290
 - netiek rādīts zvanītāja ID 287
 - nevar iestatīt etherFAX 290
 - nevar nosūtīt faksu, izmantojot analogo faksu 290
 - nevar nosūtīt vai saņemt faksu, izmantojot analogo faksu 288
 - nevar nosūtīt vai saņemt faksu, izmantojot etherFAX 291
 - no datora nevar nosūtīt faksa titullapu 292
 - slikta izdrukas kvalitāte 292
 - trūkst informācijas faksa titullapā 292
 - problēmu novēršana, krāsas kvalitāte
 - izdruka izskatās iekrāsota 301
 - problēmu novēršana, printera ierīces
 - nevar noteikt iekšēju ierīci 281
 - problēmu novēršana, skenēšana
 - nevar skenēt datorā 293
 - nevar skenēt tīkla mapē 294
 - programmāparatūra, atjaunināšana 55
 - programmāparatūras atjaunināšana 55
 - programmāparatūras karte 57
 - punkti izdrukātajā lapā 251
 - pārstrāde
 - Lexmark iepakojums 302
 - pārvietošanās ekrānā
 - lietojot žestus 30
 - pārvietošanās ekrānā, izmantojot žestus 30
- R**
- RJ-11 adapteris 37
- robains attēls
 - skenēšana no ADF 296
- robains teksts
 - skenēšana no ADF 296
- runas ātruma korigēšana
 - balss norādes 32
- rūpnīcas noklusējuma iestatījumi
 - atjaunošana 74
- rūpnīcas noklusējuma iestatījumu atjaunošana 74
- S**
- saliktā drukāšana
 - nedarbojas 284

- sarkana indikatora gaisma
 - uz ērtā skavotāja 282
 - sastrēguma vietas atrašana 270
 - sastrēgumi, papīrs
 - izvairīšanās 269
 - sastrēgumi, tīrīšana
 - dupleksās drukāšanas modulī 273
 - termofiksatorā 273
 - sastrēgums, tīrīšana
 - daudzfunkciju padevējā 278
 - manuālajā padevējā 277
 - sastrēgumu zonas
 - atrašana 270
 - sazināšanās ar klientu atbalstu 301
 - saņemti faksi
 - aizturēšana 88
 - sašķiebusies izdruka 253
 - skavu uzpildīšanas tvertne
 - nomaiņa 217
 - skavu uzpildīšanas tvertnes nomaiņa 217
 - skajruņa noklusējuma skaļums
 - koriģēšana 32
 - skenera stikla lietošana
 - kopēšana 81
 - skenera stikla paliktnis
 - nomaiņa 215
 - Skenera tīrīšana 173
 - skenera tīrīšana 225
 - skeneri nevar aizvērt 297
 - skeneris
 - tīrīšana 225
 - skeneris nereaģē 298
 - skenēšana
 - automātiskais dokumentu padevējs (Automatic document feeder — ADF) lietošana 89
 - skenera stikla lietošana 89
 - uz datoru 89
 - uz FTP serveri 90
 - uz zibatmiņas disku 92
 - skenēšana no ADF
 - vertikālas tumšas svītras 296
 - skenēšana tīkla mapē 91
 - skenēšana uz FTP adresi
 - vadības paneļa lietošana 90
 - skenēšanas centrs
 - iestatīšana 26
 - skenēšanas kvalitātes problēma
 - daļēji nokopēti dokumenti 295
 - daļēji nokopēti fotoattēli 295
 - robains attēls 296
 - robains teksts 296
 - slikta kopijas kvalitāte 295
 - vertikālas tumšas svītras 296
 - skenēšanas problēma
 - neveiksmīgs skenēšanas darbs 297
 - skeneri nevar aizvērt 297
 - skeneris nereaģē 298
 - skenējot dators sasilst 297
 - skenēšana ir pārāk ilga 297
 - skenēšanas problēmu novēršana
 - nevar skenēt datorā 293
 - nevar skenēt tīkla mapē 294
 - skārienekrāna tīrīšana 224
 - skārienekrāns
 - tīrīšana 224
 - slaidrādes rādīšana 27
 - slikta faksa izdrukas kvalitāte 292
 - slikta kopijas kvalitāte 295
 - SMB
 - skenēšana 91
 - SMTP iestatījumi
 - konfigurēšana 39
 - spilgtuma koriģēšana
 - displejam 232
 - strāvas vada kontaktligzda 23
 - sākuma ekrāna ikonas
 - parādīšana 25
 - sākuma ekrāna izmantošana 24
 - sākuma ekrāns
 - lietošana 24
 - pielāgošana 25
 - sērijas numurs, printeris
 - atrašana 10
- T**
- temperatūra apkārt printerim 307
 - termofiksatora apkopes komplekts
 - pasūtīšana 178
 - tonera intensitāte
 - koriģēšana 80
 - tonera intensitātes koriģēšana 80
- tonera kasetne
 - nomaiņa 179
 - pasūtīšana 176
 - toneris viegli nobirst 255
 - trokšņu emisijas līmeņi 304
 - trūkst informācijas faksa titullapā 292
 - tukšas lapas 243
 - tumša izdruka 244
 - tīkla iestatīšanas lapa
 - drukāšana 72
 - tīkla iestatīšanas lapas drukāšana 72
 - tīkla mape
 - Īsceļa izveide 91
 - tīrīšana
 - printera korpusa iekšpuse 224
 - printera korpusa ārpusē 224
- U**
- universāli papīra izmēri
 - iestatīšana 47
 - universālo papīra izmēru iestatījumu iestatīšana 47
 - USB porta iespējošana 268
 - USB ports 23
 - iespējošana 268
- V**
- vadības panelis
 - lietošana 12
 - vadības paneļa lietošana 12
 - vairāku kopiju kārtošana 82
 - vairāku lapu kopēšana
 - uz vienas loksnes 83
 - veidlapa
 - atlase 14
 - ievietošana 49
 - kopēšana uz 82
 - vertikālas baltas līnijas 260
 - vertikālas tumšas līnijas izdrukās 258
 - vertikālas tumšas svītras
 - skenējot no ADF 296
 - vides iestatījumi 232
 - viedais krātuves disks 57, 74
 - dzēšana 74
 - uzstādīšana 58

W

- Wi-Fi Direct
 - drukāšana no mobilās ierīces 76
 - iespējošana 71
 - konfigurēšana 70
- Wi-Fi Direct iespējošana 71
- Wi-Fi Direct konfigurēšana 70
- Wi-Fi Protected Setup
 - bezvadu tīkls 70
- Wi-Fi tīkla deaktivizēšana 72
- Wi-Fi tīkls
 - deaktivizēšana 72

Z

- zibatmiņas disks
 - drukāšana no 77
 - skenēšana uz 92
- Zibatmiņas diskā nepietiek brīvas vietas resursiem 282
- ziemas/vasaras laika perioda konfigurēšana 39
- ziemas/vasaras laiks
 - konfigurēšana 39
- zvana signāla piešķiršana printerim 39

Ē

- ērts skavotājs
 - sarkana indikatora gaisma 282
 - uzstādīšana 65
- ērtā skavotāja uzstādīšana 65

Ī

- Īsceļa izveide
 - e-pasts 84
 - faksa galamērķis 86
 - FTP adrese 91
 - kopēšana 83
 - tīkla mape 91
- Īsceļa pievienošana
 - e-pasts 84
 - faksa galamērķis 86
 - FTP adrese 91
 - kopēšana 83
- Īsceļi
 - izveide 26
- Īsceļu izveide 26
- Īsceļš
 - E-pasts 26

- Fakss 26
- FTP 26
- Kopēšana 26
- Īsceļš, izveide
 - e-pasts 84
 - faksa galamērķis 86
 - FTP adrese 91
 - kopēšana 83

Š

- šķība izdruka 253