



Multifunktionsskrivarna CX532, CX635 och XC2335

Användarhandbok

April 2023

www.lexmark.com

Machine type:

7531

Modeller:

276, 286, 289, 676, 686

Innehåll

Säkerhetsinformation.....	6
Skrivsätt.....	6
Information om produkten.....	6
Lär dig mer om skrivaren.....	9
Hitta information om skrivaren.....	9
Hitta skrivarserienumret.....	10
Skrivarkonfigurationer.....	10
Använda kontrollpanelen.....	12
Så här används indikatorlampan.....	12
Välja papper.....	12
Installera och konfigurera.....	21
Välja en plats för skrivaren.....	21
Koppla kablar.....	22
Konfigurera och använda programmen på huvudmenyn.....	23
Konfigurera och använda tillgänglighetsfunktionerna.....	29
Ställa in skrivaren för att faxa.....	31
Konfigurera SMTP-inställningarna för e-post.....	38
Fylla på papper och specialmedia.....	46
Installera och uppdatera program, drivrutiner och fast programvara.....	53
Installera hårdvarualternativ.....	56
Nätverk.....	68
Säkra skrivaren.....	72
Lokalisera säkerhetsplats.....	72
Radera skrivarminnet.....	72
Radera skrivarens lagringsenhet.....	73
Återställa fabriksinställningar.....	73
Flyktighetsredogörelse.....	73
Skriv ut.....	74
Skriva ut från en dator.....	74
Skriva ut från en mobil enhet.....	74
Skriva ut från flashenhet.....	76

Flashenheter och filtyper som stöds.....	77
Konfigurera konfidentiella jobb.....	77
Skriva ut konfidentiella jobb och andra stoppade jobb.....	78
Skriva ut en teckensnittlista.....	78
Skriva ut en kataloglista.....	79
Placera skiljeblad mellan kopior.....	79
Avbryta utskriftsjobb.....	79
Justera tonersvärtnan.....	79

Kopiera..... 80

Använda den automatiska dokumentmataren och skannerglaset.....	80
Göra kopior.....	80
Kopiera fotografier.....	80
Kopiera till brevpapper.....	81
Kopiera på papperets båda sidor.....	81
Förminska eller förstora kopior.....	81
Sortera kopior.....	81
Placera skiljeark mellan kopior.....	81
Kopiera flera sidor på ett ark.....	82
Kopiera kort.....	82
Skapa en genväg för kopiering.....	82

E-post.....83

Använda den automatiska dokumentmataren och skannerglaset.....	83
Skicka ett e-postmeddelande.....	83
Skapa en e-postgenväg.....	83

Fax..... 84

Använda den automatiska dokumentmataren och skannerglaset.....	84
Skicka ett fax.....	84
Schemalägga ett fax.....	85
Skapa en faxdestinationsgenväg.....	85
Ändra faxupplösning.....	85
Justera svärtnan för faxmeddelanden.....	86
Skriva ut en faxlogg.....	86
Blockera skräpfax.....	86
Stoppa fax.....	86

Vidarebefordra ett fax.....	86
Skanna.....	88
Använda den automatiska dokumentmataren och skannerglaset.....	88
Skanna till en dator.....	88
Skanna till en FTP-server.....	89
Skapa en FTP-genväg.....	90
Skanna till en nätverksmapp.....	90
Skapa en genväg för nätverksmapp.....	90
Skanna till en flashenhet.....	91
Använda skrivarens menyer.....	92
Menyöversikt.....	92
Enhet.....	93
Skriv ut.....	107
Papper.....	115
Kopiera.....	117
Fax.....	121
E-post.....	135
FTP.....	141
USB-enhet.....	145
Nätverk/portar.....	150
Säkerhet.....	163
Cloud-tjänster.....	170
Rapporter.....	170
Felsökning.....	172
Forms Merge.....	172
Skriva ut Meny för inställningssida.....	173
Underhålla skrivaren.....	174
Kontrollera status för skrivarens delar och förbrukningsmaterial.....	174
Konfigurera meddelanden om förbrukningsmaterial.....	174
Ställa in e-postaviseringar.....	174
Visa rapporter.....	175
Beställa delar och förbrukningsartiklar.....	175
Byta ut delar och förbrukningsartiklar.....	178
Rengöra skrivarens delar.....	223

Spara energi och papper.....	232
Flytta skrivaren till en annan plats.....	232
Skicka skrivaren.....	233
Felsöka problem.....	234
Problem med utskriftskvalitet.....	234
Skrivarfelkoder.....	235
Utskriftsproblem.....	242
Skrivaren svarar inte.....	266
Det går inte att läsa flashenheten.....	267
Aktivera USB-porten.....	267
Åtgärda pappersstopp.....	268
Problem med nätverksanslutningen.....	277
Problem med maskinvarutillval.....	280
Problem med förbrukningsmaterial.....	281
Pappersmatningsproblem.....	282
E-postproblem.....	285
Faxproblem.....	286
Skanningsproblem.....	291
Problem med färgkvaliteten.....	297
Kontakta kundsupport.....	299
Återvinning och kassering.....	300
Återvinna produkter från Lexmark.....	300
Återvinna förpackningar från Lexmark.....	300
Meddelanden.....	301
Index.....	310

Säkerhetsinformation

Skrivsätt

Obs! *Obs!* anger information som kan vara till hjälp.


Varning! *Varning!* anger att något kan skada produktens maskin- eller programvara.

VAR FÖRSIKTIG! *Var försiktig!* anger en möjlig riskfylld situation som kan leda till personskada.


Olika typer av varningsmeddelanden:

 **VAR FÖRSIKTIG – RISK FÖR SKADA:** anger risk för personskada


 **VAR FÖRSIKTIG– RISK FÖR ELEKTRISK STÖT:** anger risk för elektrisk stöt


 **VAR FÖRSIKTIG – VARM YTA:** anger risk för brännskada vid beröring


 **VAR FÖRSIKTIG – VÄLTRISK:** anger klämrisk


 **VAR FÖRSIKTIG – KLÄMRISK:** anger risk för att fastna mellan rörliga delar


Information om produkten

 **VAR FÖRSIKTIG – RISK FÖR SKADA:** För att undvika risk för eldsvåda eller elstöt ansluter du nätsladden direkt till lämpligt och jordat vägguttag som är i närheten av produkten och är lättillgängligt.


 **VAR FÖRSIKTIG – RISK FÖR SKADA:** För att undvika brandrisk eller att få en elektrisk stöt använd endast den nätsladd som levererades med produkten eller en utbytesnätsladd som godkänts av tillverkaren.









 **VAR FÖRSIKTIG – RISK FÖR SKADA:** Använd inte produkten med förlängningssladdar, grenuttag, förlängare med grenuttag eller enheter för avbrottsfri strömförsörjning. Strömkapaciteten i den här typen av tillbehör kan enkelt överbelastas av en laserskrivare, vilket kan leda till brandrisk, materiella skador och sämre skrivarprestanda.






 **VAR FÖRSIKTIG – RISK FÖR SKADA:** Endast ett inbyggt överspänningsskydd från Lexmark som är korrekt anslutet mellan skrivaren och nätsladden som hör till skrivaren får användas med den här produkten. Användningen av överspänningsskydd som inte är från Lexmark kan leda till brandrisk, materiella skador och sämre skrivarprestanda.

 **VAR FÖRSIKTIG – RISK FÖR SKADA:** För att minska brandrisken använder du endast en 26 AWG-kabel eller större telekommunikationskabel (RJ-11) vid anslutning av den här produkten till det allmänna telenätet. För användare i Australien måste sladden vara godkänd av Australian Communications and Media Authority.

 **VAR FÖRSIKTIG– RISK FÖR ELEKTRISK STÖT:** För att undvika att få en elektrisk stöt bör du inte placera eller använda den här produkten i närheten av vatten eller våtutrymmen.

 **VAR FÖRSIKTIG– RISK FÖR ELEKTRISK STÖT:** För att undvika att få en elektrisk stöt bör du inte konfigurera produkten eller göra andra elektriska anslutningar med t.ex. nätsladden, faxfunktionen eller telefonen under åskväder.

-  **VAR FÖRSIKTIG – RISK FÖR SKADA:** Klipp, vrid, knyt eller kläm inte strömsladden. Placera inte heller tunga föremål på den. Se till så att strömsladden inte skavs eller belastas. Kläm inte fast strömsladden mellan föremål, t.ex. möbler och väggar. Om något av ovanstående sker finns det risk för brand eller elstötar. Inspektera strömsladden regelbundet för tecken på sådana problem. Koppla bort strömsladden från eluttaget innan du inspekterar den.
-  **VAR FÖRSIKTIG– RISK FÖR ELEKTRISK STÖT:** För att undvika att få en elektrisk stöt bör du se till att alla externa anslutningar (som Ethernet- och telefonanslutningar) är ordentligt installerade i de markerade inkopplingsportarna.
-  **VAR FÖRSIKTIG– RISK FÖR ELEKTRISK STÖT:** För att undvika att få en elektrisk stöt när du vill komma åt systemkortet eller installera ytterligare maskinvara eller minnesenheter efter att du har installerat skrivaren ska du först stänga av skrivaren och dra ut nätsladden från eluttaget innan du fortsätter. Om några andra enheter är anslutna till skrivaren bör du stänga av dem också och dra ut eventuella kablar till skrivaren.
-  **VAR FÖRSIKTIG– RISK FÖR ELEKTRISK STÖT:** För att undvika att få en elektrisk stöt bör du inte använda faxen under åskväder.
-  **VAR FÖRSIKTIG– RISK FÖR ELEKTRISK STÖT:** För att undvika att få en elektrisk stöt när du rengör skrivarens utsida ska du dra ut nätsladden ur eluttaget och koppla bort alla sladdar från skrivaren innan du fortsätter.
-  **VAR FÖRSIKTIG – RISK FÖR SKADA:** Om skrivaren väger mer än 20 kg (44 lbs) behövs det minst två personer för att lyfta den på ett säkert sätt.
-  **VAR FÖRSIKTIG – RISK FÖR SKADA:** När skrivaren ska flyttas följer du dessa riktlinjer för att undvika personskada eller att skrivaren skadas:
- Se till att alla luckor och magasin är stängda.
 - Stäng av skrivaren och dra ut nätsladden ur eluttaget.
 - Koppla bort alla sladdar och kablar från skrivaren.
 - Om skrivaren har separata golvstående tillvalsmagasin eller utmatningstillval anslutna måste dessa kopplas från innan skrivaren flyttas.
 - Om skrivaren har en hjulbas kan den rullas till den nya platsen. Var försiktig när du går över hinder och avbrott i golvet.
 - Om skrivaren inte har någon hjulbas, men har tillvalsmagasin eller utmatningstillval, tar du bort utmatningstillvalen och lyfter sedan av skrivaren från tillvalsmagasinen. Försök inte lyfta skrivaren och tillval samtidigt.
 - Använd handtagen när du lyfter skrivaren.
 - Om ni transporterar skrivaren på en kärra måste den vara så stor att hela skrivarens bottenplatta får plats på den.
 - Om ni transporterar maskintillval på kärra måste den vara så stor att respektive tillval får plats på den.
 - Skrivaren måste alltid vara upprätt.
 - Undvik kraftigt vibrerande rörelser.
 - Se till att du inte har fingrarna under skrivaren när du ställer ner den.
 - Se till att det finns tillräckligt med utrymme runt skrivaren.
-  **VAR FÖRSIKTIG – VÄLTRISK:** Vid installation av en eller fler tillval på skrivaren eller flerfunktionsenheten kanske en hjulbas, möbel eller annan funktion krävs för att förhindra instabilitet som kan riskera personskada. Mer information om vilka konfigurationer som stöds finns på www.lexmark.com/multifunctionprinters.

-  **VAR FÖRSIKTIG – VÄLTRISK:** Fyll på varje fack separat för att minska risken för utrustningsinstabilitet. Låt alla andra fack vara stängda tills de behövs.
-  **VAR FÖRSIKTIG – VARM YTA:** Insidan av skrivaren kan vara varm. Förebygg risken för brännskador genom att vänta tills ytan har svalnat.
-  **VAR FÖRSIKTIG – KLÄMRISK:** För att undvika risken för klämskador ska du vara försiktig i områden märkta med den här etiketten. Klämskador kan ske vid rörliga delar, t.ex. kugghjul, luckor och fack.
-  **VAR FÖRSIKTIG – RISK FÖR SKADA:** Produkten använder laser. Användning av kontroller, justeringar eller utförande av andra procedurer än de som angivits här i *användarhandboken* kan resultera i farlig strålning.
-  **VAR FÖRSIKTIG – RISK FÖR SKADA:** Litiumbatteriet i produkten är inte utbytbart. Om ett litiumbatteri byts ut på fel sätt finns det risk att det exploderar. Ladda inte upp, ta isär eller bränn ett litiumbatteri. Gör dig av med använda litiumbatterier enligt tillverkarens instruktioner och lokala föreskrifter.


Produkten är utformad, testad och godkänd för att uppfylla internationella säkerhetsstandarder vid användning av specifika delar från tillverkaren. Vissa delars säkerhetsfunktioner kanske inte alltid är självklara. Tillverkaren ansvarar inte för användning av andra ersättningsdelar.

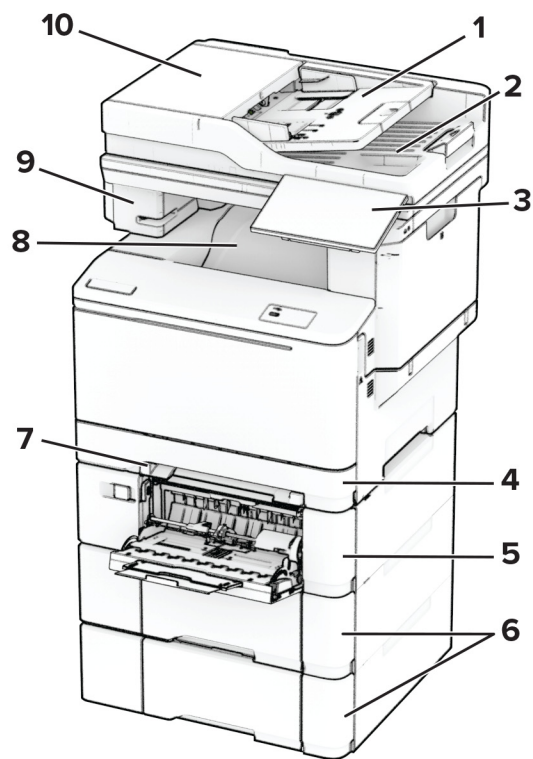
Se till att en servicerepresentant utför service och reparationer som inte beskrivs i användarhandboken.

SPARA DESSA ANVISNINGAR.

Lär dig mer om skrivaren

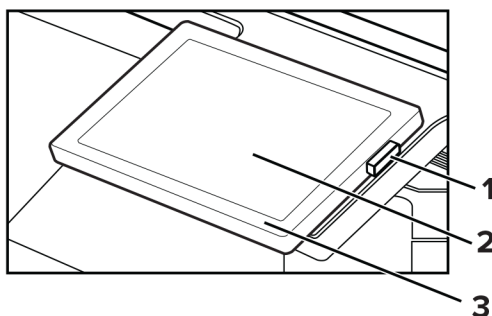
Hitta information om skrivaren

Vad letar du efter?	Här kan du hitta det
Instruktioner för ursprunglig konfiguration	Se installationsdokumentationen som medföljde skrivaren.
<ul style="list-style-type: none"> • Skrivarprogram • Skrivar- eller faxdrivrutinen • Fast skrivarprogramvara • Verktyg 	Gå till www.lexmark.com/downloads , sök efter din skrivarmodell och välj den drivrutin, den fasta programvara eller det verktyg du behöver på menyn Typ.
<ul style="list-style-type: none"> • Välja och lagra papper och specialmaterial • Fylla på papper • Konfigurera skrivarinställningar • Visa och skriv ut dokument och foton • Konfigurera skrivaren i ett nätverk • Hantera och underhålla skrivaren • Felsökning och problemlösning 	Informationscenter – gå till https://infoserve.lexmark.com . Instruktionsvideofilmer – gå till https://infoserve.lexmark.com/idv/ .
Hjälpinformation om hur du använder skrivarprogrammet.	Hjälpinformation för Microsoft Windows- och Macintosh-operativsystem – Öppna ett skrivarprogram och klicka på Hjälp . Om du vill se sammanhangsberoende information klickar du på  .
<ul style="list-style-type: none"> • Dokumentation • Support via live-chatt • Support via e-post • Samtalssupport 	Gå till https://support.lexmark.com . Obs! Välj land eller region och välj sedan produkt för att visa lämplig supportwebbplats. Du hittar kontaktuppgifter och öppettider för support i din region eller ditt land på webbplatsen eller på den tryckta garantisedel som medföljde skrivaren. Ha följande information till hands när du kontaktar kundtjänst: <ul style="list-style-type: none"> • Inköpsställe och -datum • Skrivartyp och serienummer Mer information finns i "Hitta skrivarserienumret" på sidan 10.
<ul style="list-style-type: none"> • Säkerhetsinformation • Information om regler • Garantiinformation • Miljöinformation 	Garantiinformation varierar mellan länder eller regioner: <ul style="list-style-type: none"> • I USA – läs Statement of Limited Warranty som medföljer skrivaren och som även finns på https://support.lexmark.com. • I andra länder eller regioner – Se den tryckta garantin som medföljde skrivaren. <i>Produktinformationsguide</i> – Se dokumentationen som medföljde skrivaren eller gå till https://support.lexmark.com .



1	Den automatiska dokumentmatarens magasin
2	Den automatiska dokumentmatarens fack
3	Kontrollpanel
4	Standardmagasin (250 ark)
5	Duomagasin för 650 ark (tillval) Obs! Magasinet består av ett magasin för 550 ark och en universalarkmatare för 100 ark.
6	Tillvals-fack för 550 ark
7	Manuell matare
8	Standardmagasin
9	Enhet för enkel häftning
10	Den automatiska dokumentmataren

Använda kontrollpanelen



	Område på kontrollpanelen	Funktion
1	Strömbrytare	<ul style="list-style-type: none"> Sätta på eller stänga av skrivaren. Obs! Om du vill stänga av skrivaren trycker du på och håller in strömbrytaren i fem sekunder. Sätt skrivaren i viloläge. Aktivera skrivaren från viloläge eller standbyläge.
2	Visa	<ul style="list-style-type: none"> Visa skivarmeddelanden och status för förbrukningsmaterial. Installera och använda skrivaren.
3	Indikatorlampa	Kontrollera skrivarens status.

Så här används indikatorlampan

Indikatorlampa	Skrivarstatus
Av	Skrivaren är avstängd.
Fast blå färg	Skrivaren är redo.
Blinkar blått	Skrivaren skriver ut eller bearbetar data.
Blinkar rött	Skrivaren kräver åtgärd av användare.
Fast gult	Skrivaren är i vänteläge.
Blinkande gult	Skrivaren är i vänteläge eller standbyläge.

Välja papper

Riktlinjer för papper

Använd rätt papperstyp för att förhindra att papper fastnar eller att andra problem uppstår.

- Använd alltid nytt, oskadat papper.
- Innan du fyller på papper bör du ta reda på vilken som är den rekommenderade utskriftssidan. Den anges vanligen på pappersförpackningen.

- Använd inte papper som har beskurits eller klippts för hand.
- Blanda inte olika storlekar, typer eller vikter av material i samma magasin.
- Använd inte bestruket papper som inte har framställts särskilt för elektrofotografisk utskrift.

Mer information finns i *guiden för papper och specialmaterial*.

Pappersegenskaper

Följande pappersegenskaper påverkar utskriftskvaliteten och tillförlitligheten. Tänk på följande faktorer innan du skriver ut.

Vikt

Magasin kan mata papper med olika vikt. Papper som är lättare än 60 g/m² (16 lb) är kanske inte tillräckligt hårt för att matas in korrekt och kan orsaka pappersstopp. Mer information finns i under ämnet "Pappersvikter som kan användas".

Böjning

Med böjning menas papperets tendens att böja sig vid kanterna. Omfattande böjning kan ge upphov till pappersmatningsproblem. Böjning kan inträffa när papperet passerar genom skrivaren, där det utsätts för höga temperaturer. Om du förvarar oförpackat papper i en varm, fuktig, kall eller torr miljö kan det leda till att papperet böjer sig vid utskrift och orsaka matningsproblem.

Lenhet

Papperets släthet påverkar direkt utskriftskvaliteten. Om papperet är för grovt fäster tonern inte ordentligt. Om papperet är för slätt kan det orsaka problem vid pappersmatningen eller ge sämre utskriftskvalitet. Vi rekommenderar användning av papper med 50 Sheffield-punkter.

Fuktinnehåll

Mängden fukt i papper påverkar både utskriftskvaliteten och skrivarens förmåga att mata papperet på rätt sätt. Låt papperet ligga kvar i sin originalförpackning tills du behöver använda det. Exponering av papper för fukt kan försämra papperets egenskaper.

Före utskrift ska papperet förvaras i originalförpackningen i 24 till 48 timmar. Miljön där papperet förvaras måste vara densamma som skrivaren. Lägg till ett par dagar till den här tiden om förvarings- eller transportmiljön är väldigt olik miljön där skrivaren finns. Tjockt papper kan kräva längre anpassningstider.

Fiberriktning

Man skiljer på pappersfibrernas riktning. Man talar om *långfibrigt*, vilket betyder att fibrerna löper i papperets längdriktning, och *kortfibrigt*, vilket betyder att fibrerna löper i papperets breddriktning. Information om rekommenderad fiberriktning finns i avsnittet om pappersvikter som kan användas.

Fiberinnehåll

De flesta typer av högkvalitativa kopieringspapper tillverkas av 100 % kemiskt behandlad trämassa. Det ger papperet hög stabilitet, medför färre pappersmatningsfel och bättre utskriftskvalitet. Papper som innehåller fibrer, t.ex. bomull, kan försämra pappershanteringen.

Papper som inte kan användas

Följande papperstyper rekommenderas inte för skrivaren:

- Kemiskt behandlade papper som används för att göra kopior utan karbonpapper. De kallas även självkopierande papper, karbonlöst kopieringspapper (CCP) eller papper som inte kräver karbon (NCR).
- Förtryckt papper som innehåller kemikalier som kan förorena skrivaren.
- Förtryckt papper som kan påverkas av den höga temperaturen i fixeringsenheten.
- Förtryckt papper som kräver en registrering (exakt utskriftsplats på sidan) som är större än $\pm 2,3$ mm ($\pm 0,09$ tum). Till exempel, formulär med optisk teckenigenkänning (OCR).

Passningen kan ibland justeras med hjälp av ett program så att det går att skriva ut på den här typen av formulär.

- Bestruket papper (raderbart finpapper), syntetiska papper eller termopapper.
- Papper med ojämna kanter, papper med grov eller mycket strukturerad yta eller böjda papper.
- Returpapper som inte uppfyller EN12281:2002 (europeisk).
- Papper som väger mindre än 60 g/m^2 .
- Flersidiga formulär eller dokument.

Förvara papper

Använd nedanstående riktlinjer för hur du förvarar papper så undviker du att papperskvadd och ojämn utskriftskvalitet:

- Förvara papperet i originalförpackningen i samma miljö som skrivaren i 24 till 48 timmar före utskrift.
- Lägg till ett par dagar till den här tiden om förvarings- eller transportmiljön är väldigt olik miljön där skrivaren finns. Tjockt papper kan kräva längre anpassningstider.
- Bäst resultat får du om du förvarar papperet där temperaturen är $21 \text{ }^\circ\text{C}$ och den relativa fuktigheten är 40 procent.
- De flesta tillverkare rekommenderar att utskrifter görs i temperaturer mellan $18\text{--}24 \text{ }^\circ\text{C}$ och en relativ luftfuktighet mellan 40 till 60 procent.
- Förvara papperet i kartonger på en pall eller hylla. Undvik att förvara det på golvet.
- Förvara enskilda paket på en plan yta.
- Placera inte några föremål ovanpå enskilda pappersförpackningar.
- Ta endast ut papper ur kartongen eller förpackningen när du ska fylla på det i skrivaren. Kartongen och förpackningen håller papperet rent, torrt och platt.

Välja förtryckta formulär och brevpapper

- Använd långfibrigt papper.
- Använd bara formulär och papper med brevhuvud som tryckts med en offset-litografisk eller etsad tryckprocess.
- Undvik papper med grov eller kraftigt strukturerad yta.
- Använd bläck som inte påverkas av hartset i tonern. Bläck som är oxidationshärdat eller oljebaserat uppfyller oftast de här kraven, men latexbläck gör det eventuellt inte.
- Skriv alltid ut prover på förtryckta formulär och brevhuvuden som du tänker använda innan du köper större kvantiteter. På så sätt kan du avgöra om bläcket i det förtryckta formuläret eller brevpapperet påverkar utskriftskvaliteten.

- Kontakta pappersleverantören om du är osäker.
- När du skriver ut på brevpapper fyller du på papperet i rätt riktning för skrivaren. Mer information finns i *guiden för papper och specialmaterial*.

Pappersstorlekar som stöds

Pappersstorlekar som kan användas i magasinen, i den manuella arkmataren och för dubbelsidig utskrift

Pappersstorlek och mått	Standardmagasin för 250 ark	Manuell matare	Duomagasin för 650 ark		Fack för 550 ark som tillval	Dubbelsidig utskrift
			550-arksfack	Flerfunktionsmatare		
A4 210 x 297 mm (8,27 x 11,7 tum)	✓	✓	✓	✓	✓	✓
A5 i stående riktning (SEF)^{1,2} 148 x 210 mm	X	X	✓	X	✓	X
A5 i liggande riktning (LEF)^{1,2} 210 x 148 mm (8,27 x 5,83 tum)	✓	✓	X	X	X	X
A6 105 x 148 mm (4,13 x 5,83 tum)	✓	✓	X	✓	X	X
1/3 A4 95 x 210 mm (3,7 x 8,3 tum)	✓	✓	X	✓	X	X
JIS B5 182 x 257 mm (7,17 x 10,1 tum)	✓	✓	✓	✓	✓	X
US Letter 215,9 x 279,4 mm	✓	✓	✓	✓	✓	✓
US Legal 215,9 x 355,6 mm	✓	✓	✓	✓	✓	✓
Executive 184,2 x 266,7 mm (7,25 x 10,5 tum)	✓	✓	✓	✓	✓	X

¹ Fyll på den här pappersstorleken i standardmagasinet och den manuella mataren så att papperets långsida matas in i skrivaren först.

² Fyll på den här pappersstorleken i tillvalsmagasinen och universalarkmataren så att papperets kortsida matas in i skrivaren först.

³ Om du väljer Universell formateras sidan för 215,9 x 355,6 mm (8,5 x 14 tum), såvida inte storleken anges i programmet.

⁴ Fyll på smalt papper så att kortsidan matas in i skrivaren först.

⁵ Om du väljer Övriga kuvert formateras sidan för 215,9 x 355,6 mm (8,5 x 14 tum), såvida inte storleken anges i programmet.

Pappersstorlek och mått	Standardmagasin för 250 ark	Manuell matare	Duomagasin för 650 ark		Fack för 550 ark som tillval	Dubbelsidig utskrift
			550-arksfack	Flerfunktionsmatare		
Oficio (Mexiko) 215,9 x 340,4 mm (8,5 x 13,4 tum)	✓	✓	✓	✓	✓	✓
Folio 215,9 x 330,2 mm (8,5 x 13 tum)	✓	✓	✓	✓	✓	✓
Statement 139,7 x 215,9 mm	✓	✓	✗	✓	✗	✗
Hagaki 100 x 148 mm (3,94 x 5,83tum)	✓	✓	✗	✓	✗	✗
Universal^{3,4} 98,4 x 148 mm till 215,9 x 355,6 mm (3,87 x 5,83 tum till 8,5 x 14 tum)	✓	✓	✗	✓	✗	✗
Universal^{3,4} 76,2 x 127 mm till 215,9 x 355,6 mm (3 x 5 tum till 8,5 x 14 tum)	✗	✓	✗	✓	✗	✗
Universal^{3,4} 148 x 210 mm till 215,9 x 355,6 mm (5,83 x 8,27 tum till 8,5 x 14 tum)	✓	✓	✓	✓	✓	✗
Universal^{3,4} 210 x 250 mm till 215,9 x 355,6 mm (8,27 x 9,84 tum till 8,5 x 14 tum)	✓	✓	✓	✓	✓	✓
7 3/4-kuvert 98,4 x 190,5 mm	✓	✓	✗	✓	✗	✗
9 kuvert 98,4 x 225,4 mm (3,875 x 8,9 tum)	✓	✓	✗	✓	✗	✗
10 kuvert 104,8 x 241,3 mm (4,12 x 9,5 tum)	✓	✓	✗	✓	✗	✗

¹ Fyll på den här pappersstorleken i standardmagasinet och den manuella mataren så att papperets långsida matas in i skrivaren först.

² Fyll på den här pappersstorleken i tillvalsmagasinen och universalarkmataren så att papperets kortsida matas in i skrivaren först.

³ Om du väljer Universell formateras sidan för 215,9 x 355,6 mm (8,5 x 14 tum), såvida inte storleken anges i programmet.

⁴ Fyll på smalt papper så att kortsidan matas in i skrivaren först.

⁵ Om du väljer Övriga kuvert formateras sidan för 215,9 x 355,6 mm (8,5 x 14 tum), såvida inte storleken anges i programmet.

Pappersstorlek och mått	Standardmagasin för 250 ark	Manuell matare	Duomagasin för 650 ark		Fack för 550 ark som tillval	Dubbelsidig utskrift
			550-arksfack	Flerfunktionsmatare		
DL-kuvert 110 x 220 mm (4,33 x 8,66 tum)	✓	✓	X	✓	X	X
C5-kuvert 162 x 229 mm (6,38 x 9,01 tum)	✓	✓	X	✓	X	X
B5-kuvert 176 x 250 mm	✓	✓	X	✓	X	X
Monarch 98,425 x 190,5 mm	X	X	X	X	X	X
Övriga kuvert⁵ 98,4 x 162 mm till 176 x 250 mm (3,87 x 6,38 tum till 6,93 x 9,84 tum)	✓	✓	X	✓	X	X

¹ Fyll på den här pappersstorleken i standardmagasinet och den manuella mataren så att papperets långsida matas in i skrivaren först.

² Fyll på den här pappersstorleken i tillvalsmagasinen och universalarkmataren så att papperets kortsida matas in i skrivaren först.

³ Om du väljer Universell formateras sidan för 215,9 x 355,6 mm (8,5 x 14 tum), såvida inte storleken anges i programmet.

⁴ Fyll på smalt papper så att kortsidan matas in i skrivaren först.

⁵ Om du väljer Övriga kuvert formateras sidan för 215,9 x 355,6 mm (8,5 x 14 tum), såvida inte storleken anges i programmet.

Pappersstorlekar som kan användas i skannern och den automatiska arkmataren

Pappersstorlek och mått	Skanner	Automatisk dokumentmatare
A4 210 x 297 mm (8,27 x 11,7 tum)	✓	✓
A5 i stående riktning (SEF) 148 x 210 mm	✓	✓
A5 i liggande riktning (LEF) 210 x 148 mm (8,27 x 5,83 tum)	✓	✓
A6 105 x 148 mm (4,13 x 5,83 tum)	✓	✓
1/3 A4 95 x 210 mm (3,7 x 8,3 tum)	✓	X
JIS B5 182 x 257 mm (7,17 x 10,1 tum)	✓	✓

¹ Om du väljer Universell formateras sidan för 215,9 x 355,6mm (8,5 x 14tum), såvida inte storleken anges i programmet.

² Fyll på smalt papper så att kortsidan matas in i skrivaren först.

³ Om du väljer Övriga kuvert formateras sidan för 215,9 x 355,6mm (8,5 x 14tum), såvida inte storleken anges i programmet.

Pappersstorlek och mått	Skanner	Automatisk dokumentmatare
US Letter 215,9 x 279,4 mm	✓	✓
US Legal 215,9 x 355,6 mm	✓	✓
Executive 184,2 x 266,7 mm (7,25 x 10,5 tum)	✓	✓
Oficio (Mexiko) 215,9 x 340,4 mm (8,5 x 13,4 tum)	✓	✓
Folio 215,9 x 330,2 mm (8,5 x 13 tum)	✓	✓
Statement 139,7 x 215,9 mm	✓	✓
Hagaki 100 x 148 mm (3,94 x 5,83tum)	✓	X
Universell^{1,2} 98,4 x 148 mm till 215,9 x 355,6 mm (3,87 x 5,83 tum till 8,5 x 14 tum)	✓	X
Universell^{1,2} 76,2 x 127 mm till 215,9 x 355,6 mm (3 x 5 tum till 8,5 x 14 tum)	✓	X
Universell^{1,2} 148 x 210 mm till 215,9 x 355,6 mm (5,83 x 8,27 tum till 8,5 x 14 tum)	✓	✓
Universell^{1,2} 210 x 250 mm till 215,9 x 355,6 mm (8,27 x 9,84 tum till 8,5 x 14 tum)	✓	✓
7 3/4-kuvert 98,4 x 190,5 mm	✓	X
9 kuvert 98,4 x 225,4 mm (3,875 x 8,9 tum)	✓	X
10 kuvert 104,8 x 241,3 mm (4,12 x 9,5 tum)	✓	X
DL-kuvert 110 x 220 mm (4,33 x 8,66 tum)	✓	X
C5-kuvert 162 x 229 mm (6,38 x 9,01 tum)	✓	X
B5-kuvert 176 x 250 mm	✓	X
Monarch 98,425 x 190,5 mm	✓	X

¹ Om du väljer Universell formateras sidan för 215,9 x 355,6mm (8,5 x 14tum), såvida inte storleken anges i programmet.

² Fyll på smalt papper så att kortsidan matas in i skrivaren först.

³ Om du väljer Övriga kuvert formateras sidan för 215,9 x 355,6mm (8,5 x 14tum), såvida inte storleken anges i programmet.

Pappersstorlek och mått	Skanner	Automatisk dokumentmatare
Annat kuvert³ 98,4 x 162 mm till 176 x 250 mm (3,87 x 6,38 tum till 6,93 x 9,84 tum)	✓	X
¹ Om du väljer Universell formateras sidan för 215,9 x 355,6mm (8,5 x 14tum), såvida inte storleken anges i programmet.		
² Fyll på smalt papper så att kortsidan matas in i skrivaren först.		
³ Om du väljer Övriga kuvert formateras sidan för 215,9 x 355,6mm (8,5 x 14tum), såvida inte storleken anges i programmet.		

Obs! Din skrivare kan ha ett duomagasin för 650 ark, som består av ett 550-arksmagasin och en inbyggd universalarkmatare för 100 ark. Magasinet för 550 ark i duomagasinet för 650 ark har stöd för samma pappersstorlekar som magasinet för 550 ark. Den inbyggda universalarkmataren stöder olika pappersstorlekar, papperstyper och pappersvikter.

Papperstyper som stöds

Papperstyper som kan användas i magasinen, den manuella arkmataren och för dubbelsidig utskrift

Papperstyp	Standardmagasin (250 ark)	Manuell matare	Duomagasin för 650 ark		Fack för 550 ark som tillval	Dubbelsidig utskrift
			550-arksfack	Flerfunktionsmatare		
Vanligt	✓	✓	✓	✓	✓	✓
Styvt papper	✓	✓	✓	✓	✓	X
Etiketter	✓	✓	✓	✓	✓	✓
Vinyletiketter	✓	✓	✓	✓	✓	X
Kuvert	✓	✓	X	✓	X	X

Papperstyper som kan användas i skannern och den automatiska dokumentmataren

Papperstyp	Skanner	Automatisk dokumentmatare
Vanligt	✓	✓
Styvt papper	✓	X
Etiketter	✓	X
Vinyletiketter	✓	X
Kuvert	✓	X

Anmärkningar:

- Din skrivarmodell kan ha ett duomagasin för 650 ark som består av ett magasin för 550 ark och en inbyggd universalarkmatare för 100 ark. Magasinet för 550 ark i duomagasinet för 650 ark har stöd för

samma papperstyper som magasinet för 550 ark. Den inbyggda universalarkmataren stöder olika pappersstorlekar, papperstyper och pappersvikter.

- Etiketter, kuvert och styvt papper skrivs alltid ut med minskad hastighet.
- Vinyletiketter stöds för tillfällig användning och måste acceptanstestas. Vissa vinyletiketter kan matas mer tillförlitligt från flerfunktionsmataren.

Pappersvikter som stöds

Standardmagasin (250 ark)	Manuell matare	Duomagasin för 650 ark		Fack för 550 ark som tillval	Dubbelsidig utskrift	Automatisk dokumentmatare
		550-arksfack	Flerfunktionsmatare			
60–200 g/m ² (16–53 pund (bond))	60–200 g/m ² (16–53 pund (bond))	60–162 g/m ² (16–43-lb bond)	60–162 g/m ² (16–43-lb bond)	60–162 g/m ² (16–43-lb bond)	60–105 g/m ² (16–28 pund (bond))	52–120 g/m ² (14–32-lb bond)

Anmärkningar:

- Din skrivarmodell kan ha ett duomagasin för 650 ark som består av ett magasin för 550 ark och en inbyggd universalarkmatare för 100 ark. Magasinet för 550 ark i duomagasinet för 650 ark har stöd för samma papperstyper som magasinet för 550 ark. Den inbyggda universalarkmataren stöder olika pappersstorlekar, papperstyper och pappersvikter.
- För papper med vikten 60–176 g/m² (16–47 pund (bond)) rekommenderas långfibrigt papper.
- Papper som väger mindre än 75 g/m² (20-lb bond) måste skrivas ut med papperstypen konfigurerad till Lätt papper. Om du inte gör detta kan papperet bli kraftigt böjt. Det kan leda till matningsproblem, särskilt i miljöer med högre luftfuktighet.

Installera och konfigurera

Välja en plats för skrivaren

- Lämna tillräckligt med utrymme för att öppna magasin och luckor, och för att montera maskinvarutillägg.
- Installera skrivaren nära ett eluttag.

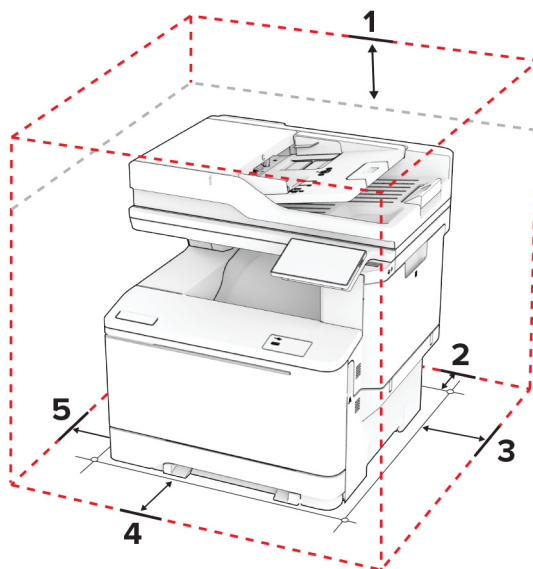
⚠ VAR FÖRSIKTIG – RISK FÖR SKADA: För att undvika brandrisk eller att få en elektrisk stöt ansluter du nätsladden direkt till lämpligt och jordat vägguttag som är i närheten av produkten och är lättillgängligt.

⚡ VAR FÖRSIKTIG– RISK FÖR ELEKTRISK STÖT: För att undvika att få en elektrisk stöt bör du inte placera eller använda den här produkten i närheten av vatten eller våtutrymmen.

- Säkerställ att luftflödet i rummet uppfyller den senast reviderade ASHRAE 62-standarderna eller CEN Technical Committee 156-standarderna.
- Att skrivaren står på en plan, stadig yta.
- Att skrivaren hålls:
 - ren, torr och dammfri.
 - borta från lösa häftklamrar och gem.
 - borta från direkt luftflöde från luftkonditioneringsapparater, värmeelement eller ventilation.
 - borta från direkt solljus och extrem luftfuktighet.
- Observera de rekommenderade temperaturerna och undvik temperaturförändringar:

Omgivningstemperatur	10 till 32,2 °C
Lagringstemperatur	15,6 till 32,2 °C (60 till 90 °F)

- Du bör ha följande rekommenderade utrymme runt skrivaren för god ventilation:



1	Överst	305 mm (12 tum)
2	Bakre	102 mm (4 tum)

3	Höger sida	76 mm (3 tum)
4	Främre	508 mm (20 tum) Obs! Minsta utrymme som behövs framför maskinen är 76 mm (3 tum).
5	Vänster sida	76 mm (3 tum)

Koppla kablar

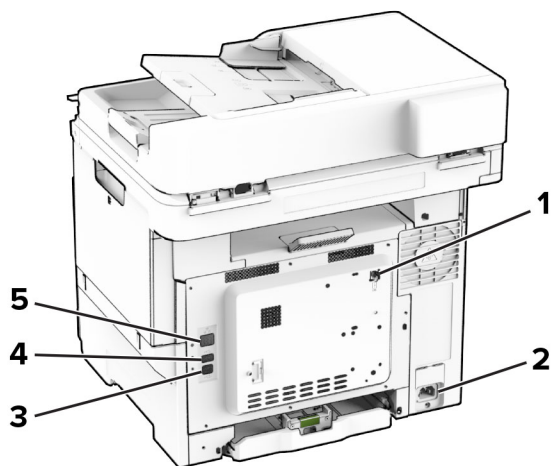
⚠ VAR FÖRSIKTIG – RISK FÖR ELEKTRISK STÖT: För att undvika att få en elektrisk stöt bör du inte konfigurera produkten eller göra andra elektriska anslutningar med t.ex. nätsladden, faxfunktionen eller telefonen under åskväder.

⚠ VAR FÖRSIKTIG – RISK FÖR SKADA: För att undvika brandrisk eller att få en elektrisk stöt ansluter du nätsladden direkt till lämpligt och jordat vägguttag som är i närheten av produkten och är lättillgängligt.

⚠ VAR FÖRSIKTIG – RISK FÖR SKADA: För att undvika brandrisk eller att få en elektrisk stöt ska endast den nätsladd som levererades med produkten eller en reservnätsladd som godkänts av tillverkaren användas.

⚠ VAR FÖRSIKTIG – RISK FÖR SKADA: För att minska brandrisken använder du endast en 26 AWG-kabel eller större telekommunikationskabel (RJ-11) vid anslutning av den här produkten till det allmänna telenätet. För användare i Australien: Sladden måste vara godkänd av Australian Communications and Media Authority.

Varning – risk för skador: Vidrör inte USB-kabeln, någon trådlös nätverksadapter eller skrivaren på de ställen som visas, under tiden som utskrift pågår. Om du gör det kan du förlora data, alternativt så kan det medföra att skrivaren inte fungerar på rätt sätt.



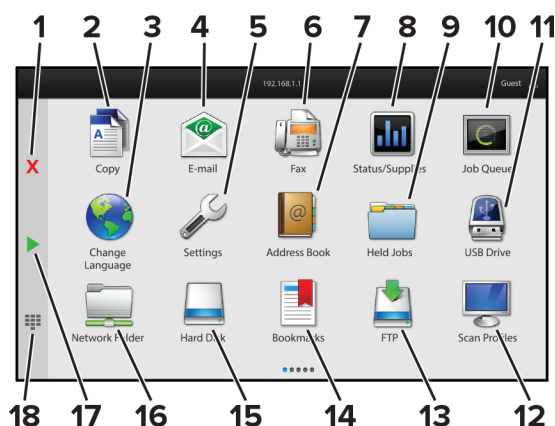
	Skrivarport	Funktion
1	LINE-port	Ansluta skrivaren till en fungerande telefonlinje via ett vanligt telefonjack (RJ-11), ett DSL-filter, en VoIP-adapter eller en annan adapter som gör att du kan använda telefonlinjen för att skicka och ta emot fax.
2	Nät kabelkontakt	Ansluta skrivaren till ett korrekt jordat vägguttag.
3	USB-skrivarport	Ansluta skrivaren till en dator.
4	USB-port	Ansluta ett tangentbord eller annat kompatibelt alternativ.

	Skrivarport	Funktion
5	Ethernet-port	Anslut skrivaren till ett nätverk.

Konfigurera och använda programmen på huvudmenyn

Använda startskärmen

Obs! Huvudmenyn kan variera beroende på huvudmenyns anpassade inställningar, administrativa inställningar och aktiva inbäddade lösningar.



#	Ikon	Funktion
1	Stopp- eller avstängningsknapp	Stoppa det aktuella jobbet.
2	Kopiera	Göra kopior.
3	Ändra språk	Ändra språket på skrivarens display.
4	E-post	Skicka e-postmeddelanden.
5	Inställningar	Komma åt skrivarmenyerna.
6	Fax	Skicka fax.
7	Adressbok	Öppna, skapa och organisera kontakter.
8	Status/förbrukningsartiklar	<ul style="list-style-type: none"> • Visa en skrivarvarning eller ett felmeddelande när skrivaren kräver att användaren ingriper för att fortsätta bearbetningen. • Visa mer information om skrivarvarningen eller meddelandet och hur du tar bort det. <p>Obs! Du kan också komma åt den här inställningen genom att trycka på den översta delen av startskärmen.</p>
9	Stoppade jobb	Visa alla befintliga lagrade utskriftsjobb
10	Jobbkö	Visa alla pågående utskriftsjobb. Obs! Du kan också komma åt den här inställningen genom att trycka på den översta delen av startskärmen.
11	USB-enhet	Visa, välja eller skriva ut fotografier och dokument från en flashenhet.

#	Ikon	Funktion
12	Skanningsprofiler	Skanna och spara dokument direkt till datorn.
13	FTP	Skanna och spara dokument direkt till en FTP-server.
14	Bokmärken	Organisera alla bokmärken.
15	Hårddisk	Visa, välj och hantera dokument från en hårddisk eller en intelligent lagringsenhet.
16	Nätverksmapp	Skanna till en nätverksmapp eller nätverksplats.
17	Startknapp	Starta ett jobb, beroende på vilket läge som valts.
18	Knappsats på skärmen	Ange siffror eller symboler i ett inmatningsfält.

Anpassa startskärmen

1 Öppna en webbläsare och ange skrivarens IP-adress i adressfältet.

Anmärkningar:

- Visa skrivarens IP-adress på skrivarens startskärm. IP-adressen visas som fyra nummergrupper som är åtskilda med punkter, till exempel 123.123.123.123.
- Om du använder en proxyserver inaktiverar du den tillfälligt för att kunna öppna webbsidan på rätt sätt.

2 Klicka på **Inställningar > Enhet > Anpassning av huvudmenyn**.

3 Prova något/några av följande alternativ:

- Om du vill lägga till en ikon på startskärmen klickar du på **+**, väljer appens namn och klickar sedan på **Lägg till**.
- Om du vill ta bort en startskärmsikon väljer du appnamnet och klickar sedan på **Ta bort**.
- Om du vill anpassa ett appnamn väljer du appnamnet, klickar på **Redigera** och tilldelar sedan ett namn.
- Om du vill återställa namnet på en app väljer du appnamnet, klickar på **Redigera** och väljer sedan **Återställ appetikett**.
- Om du vill lägga till ett mellanrum mellan appar klickar du på **+**, väljer **TOMT UTRYMME** och klickar sedan på **Lägg till**.
- Om du vill ordna apparna drar du appnamnen i den ordning du vill.
- Klicka på **Återställ startskärm** om du vill återställa standardstartskärmen.

4 Verkställ ändringarna.

Program som stöds

Program	Skrivarmodeller
Scan Center	CX532, CX635, XC2335
Shortcut Center	CX532, CX635, XC2335
Kortkopia	CX532, CX635, XC2335
Display Customization	CX532, CX635, XC2335
Kundsupport	XC2335
Enhetskvoter	XC2335

Installera Scan Center

- 1 På startskärmen trycker du på **Scan Center**.
- 2 Välj och skapa en destination och konfigurera sedan inställningarna.

Anmärkningar:

- När du skapar en nätverksdestination ska du validera och justera inställningarna tills inga fel uppstår.
- Endast destinationer som har skapats från den inbyggda webbservern sparas. Mer information finns i dokumentationen som levererades med lösningen.

- 3 Verkställ ändringarna.

Skapa en genväg

- 1 På startskärmen trycker du på **Shortcut Center**.

Obs! Ikonen och namnet kan ha ändrats. Kontakta din systemadministratör för mer information.

- 2 Välj en skrivarfunktion och tryck sedan på **Skapa genväg**.

Obs! Funktionen för säker e-post stöds inte.

- 3 Konfigurera inställningarna och tryck sedan på **Spara**.

- 4 Skriv ett unikt genvägsnamn.

Obs! För att undvika att namnet inte får plats på startskärmen, skriv endast upp till 25 tecken.

- 5 Tryck på **OK**.

Programmet skapar automatiskt ett unikt genvägsnummer.

Obs! Starta genvägen genom att trycka på , trycka på # och sedan på genvägsnumret.

Konfigurera Kortkopia

- 1 Öppna en webbläsare och ange skrivarens IP-adress i adressfältet.

Anmärkningar:

- Visa skrivarens IP-adress på skrivarens startskärm. IP-adressen visas som fyra nummergrupper som är åtskilda med punkter, till exempel 123.123.123.123.
- Om du använder en proxyserver inaktiverar du den tillfälligt för att kunna öppna webbsidan på rätt sätt.

- 2 Klicka på **Program > Kortkopia > Konfigurera**.

Anmärkningar:

- Kontrollera att Visa ikon är aktiverat.
- Kontrollera att inställningarna för e-post och nätverksdelning är konfigurerade.
- När du skannar ett kort ska du se till att skanningsupplösningen inte överstiger 200 dpi för färg och 400 dpi för svartvitt.
- När du skannar flera kort ska du se till att skanningsupplösningen inte överstiger 150 dpi för färg och 300 dpi för svartvitt.

3 Verkställ ändringarna.

Obs! Du behöver en skrivarhårddisk eller en intelligent lagringsenhet om du vill skanna flera kort.

Använda Anpassning av visning

Innan du använder programmet måste du aktivera och konfigurera inställningarna för skärmläckare, bildspel och bakgrund via Embedded Web Server.

Hantera skärmläckar- och bildspelsbilder

1 Från Embedded Web Server klickar du på **Program > Display Customization > Konfigurera**.

2 I avsnittet Bilder för skärmläckare och bildspel lägger du till, redigerar eller tar bort en bild.

Anmärkningar:

- Du kan lägga till upp till tio bilder.
- När de är aktiverade visas statusikonerna på skärmläckaren endast vid fel, varningar eller molnbaserade aviseringar.

3 Verkställ ändringarna.

Byta bakgrundsbilden

1 Tryck på **Byt bakgrundsbild** på startskärmen.

2 Välj en bild.

3 Verkställ ändringarna.

Visa ett bildspel från en flashenhet

1 Sätt i ett flashminne i USB-porten på skrivarens framsida.

2 På startskärmen trycker du på **Bildspel**.

Obs! Du kan ta ut flashenheten efter att bildspelet startat, men bilderna lagras inte i skrivaren. Om bildspel stoppas måste du sätta in flashenheten igen om du vill visa bilderna.

Använda Customer Support

Anmärkningar:

- Endast vissa skrivarmodeller har stöd för den här funktionen. Mer information finns i ["Program som stöds" på sidan 24](#).
- Om du vill ha information om hur du konfigurerar programmets inställningar kan du se *administratörshandboken för kundsupport*.

1 Tryck på **Customer Support** på startskärmen.

2 Skriv ut informationen eller skicka den med e-post.

Konfigurera Device Quotas

Anmärkningar:

- Endast vissa skrivarmodeller har stöd för den här funktionen. Mer information finns i [“Program som stöds” på sidan 24](#).
- Mer information om hur du konfigurerar programmets inställningar finns i *Administratörshandbok för enhetskvoter*.

1 Öppna en webbläsare och ange skrivarens IP-adress i adressfältet.

Anmärkningar:

- Visa skrivarens IP-adress på skrivarens startskärm. IP-adressen visas som fyra nummergrupper som är åtskilda med punkter, till exempel 123.123.123.123.
- Om du använder en proxyserver inaktiverar du den tillfälligt för att kunna öppna webbsidan på rätt sätt.

2 Klicka på **Program > Enhetskvoter > Konfigurera**.

3 I avsnittet Användarkonton lägger du till eller redigerar en användare och sedan ställer du in användarkvoten.

4 Verkställ ändringarna.

Hantera bokmärken

Skapa bokmärken

Använd bokmärken för att skriva ut dokument som ofta visas som är lagrade på servrar eller webben.

1 Öppna en webbläsare och ange skrivarens IP-adress i adressfältet.

Anmärkningar:

- Visa skrivarens IP-adress på skrivarens startskärm. IP-adressen visas som fyra nummergrupper som är åtskilda med punkter, till exempel 123.123.123.123.
- Om du använder en proxyserver inaktiverar du den tillfälligt för att kunna öppna webbsidan på rätt sätt.

2 Klicka på **Bokmärken > Lägg till bokmärke** och ange sedan ett namn för bokmärket.

3 Välj en protokolltyp för adressen och gör sedan något av följande:

- För HTTP eller HTTPS skriver du in den URL som du vill ange som bokmärke.
- För HTTPS, se till att använda värddamn i stället för IP-adressen. Skriv till exempel **myWebsite.com/sample.pdf** i stället för att skriva **123.123.123.123/sample.pdf**. Se även till att värddamnet överensstämmer med värdet för Allmänt namn (CN) i servercertifikatet. Se hjälpinformationen för din webbläsare för mer information om hur du får CN-värdet i servercertifikatet.
- För FTP anger du FTP-adressen. Till exempel **myServer/myDirectory**. Ange FTP-portnummer. Port 21 är standardporten för att skicka kommandon.
- För SMB anger du adressen till nätverksmappen. Till exempel **myServer/myShare/myFile.pdf**. Skriv in nätverkets domännamn.
- Vid behov väljer du autentiseringstyp för FTP och SMB.

Ange en PIN-kod för att begränsa åtkomsten till bokmärket.

Obs! Programmet stöder följande filtyper: PDF, JPEG och TIFF. Andra filtyper, som DOCX och XLSX, stöds i vissa skrivarmodeller.

4 Klicka på **Spara**.

Skapa mappar

1 Öppna en webbläsare och ange skrivarens IP-adress i adressfältet.

Anmärkningar:

- Visa skrivarens IP-adress på skrivarens startskärm. IP-adressen visas som fyra nummergrupper som är åtskilda med punkter, till exempel 123.123.123.123.
- Om du använder en proxyserver inaktiverar du den tillfälligt för att kunna öppna webbsidan på rätt sätt.

2 Klicka på **Bokmärken > Lägg till mapp** och ange sedan ett namn för mappen.

Obs! Ange en PIN-kod för att begränsa åtkomsten till mappen.





3 Klicka på **Spara**.

Obs! Du kan skapa mappar eller bokmärken inuti en mapp. Se ["Skapa bokmärken" på sidan 27](#) för information om hur du skapar ett bokmärke.

Hantera kontakter

1 På startskärmen trycker du på **Adressbok**.

2 Prova något/några av följande alternativ:

- Om du vill lägga till en kontakt trycker du på  längst upp på skärmen och sedan på **Skapa kontakt**. Om det behövs kan du ange en inloggningsmetod för att tillåta programåtkomst.
- Om du vill ta bort en kontakt trycker du på  längst upp på skärmen och sedan kontakten på **Ta bort kontakter** och väljer sedan kontakten.
- Om du vill redigera kontaktinformationen trycker du på kontaktens namn.
- Om du vill skapa en grupp trycker du på  längst upp på skärmen och sedan på **Skapa grupp**. Om det behövs kan du ange en inloggningsmetod för att tillåta programåtkomst.
- Om du vill ta bort en grupp trycker du på  längst upp på skärmen, trycker på **Ta bort grupper** och väljer sedan gruppen.
- Om du vill redigera en kontaktgrupp trycker du på **GRUPPER >** och väljer ett gruppnamn **> >**. Välj den åtgärd du vill utföra.

3 Verkställ ändringarna.

Konfigurera och använda tillgänglighetsfunktionerna

Aktivera röstvägledning

Från startskärmen

1 I en rörelse och med ett finger drar du långsamt åt vänster och sedan uppåt på skärmen tills du hör ett röstmeddelande.

Obs! För skrivarmodeller utan inbyggda högtalare kan du använda hörlurar för att höra meddelandet.

2 Tryck på **OK** med två fingrar.

Obs! Om gesten inte fungerar trycker du hårdare.

Från tangentbordet

1 Tryck på och håll ned knappen **5** tills du hör ett röstmeddelande.

Obs! För skrivarmodeller utan inbyggda högtalare kan du använda hörlurar för att höra meddelandet.

2 Tryck på **Tabb** och navigera fokusmarkören till knappen **OK**. Tryck sedan på **Enter**.

Anmärkningar:

- När röstvägledning är aktiverad ska du alltid använda två fingrar för att välja ett alternativ på displayen.
- Röstvägledning har begränsat språkstöd.

Inaktivera röstvägledning

1 I en rörelse och med ett finger drar du långsamt åt vänster och sedan uppåt på skärmen tills du hör ett röstmeddelande.

Obs! För skrivarmodeller utan inbyggda högtalare kan du använda hörlurar för att höra meddelandet.

2 Gör något av följande med två fingrar:

- Tryck på **Röstvägledning** och sedan på **OK**.
- Tryck på **Avbryt**.

Obs! Om gesten inte fungerar trycker du hårdare.

Du kan även inaktivera röstvägledning genom att göra något av följande:

- Använd två fingrar för att dubbeltrycka på startskärmen.
- Tryck på strömknappen för att sätta skrivaren i viloläge eller standbyläge.

Navigera på skärmen med hjälp av gester

Anmärkningar:

- De flesta gesterna är bara giltiga när röstvägledning är aktiverad.
- Aktivera Förstoring för att använda gester för zoomning och panorering.
- Använd ett fysiskt tangentbord för att skriva tecken och justera vissa inställningar.

Gest	Funktion
Svep åt vänster och sedan uppåt med ett finger	Starta tillgänglighetsläget. Använd samma gest för att avsluta tillgänglighetsläget. Obs! Den här gesten gäller även när skrivaren är i normalt läge.
Dubbelklicka med ett finger	Välja ett alternativ eller objekt på skärmen.
Tryck två gånger på hemikonen med två fingrar	Avaktivera tillgänglighetsläget.
Trippeltryck med ett finger	Zooma in eller ut i text och bilder.
Svep åt höger eller svep nedåt med ett finger	Flytta till nästa objekt på skärmen.
Svep åt vänster eller svep uppåt med ett finger	Flytta till föregående objekt på skärmen.
Svep uppåt och sedan nedåt med ett finger	Flytta till första objektet på skärmen.
Panorera	Kom åt delar av den inzoomade bilden som ligger utanför skärmens gränser. Obs! Använd två fingrar för att dra en zoomad bild.
Svep uppåt och sedan åt höger med ett finger	Öka volymen. Obs! Den här gesten gäller även när skrivaren är i normalt läge.
Svep nedåt och sedan åt höger med ett finger	Sänk volymen. Obs! Den här gesten gäller även när skrivaren är i normalt läge.
Svep uppåt och sedan åt vänster med ett finger	Avsluta ett program och återgå till startskärmen.
Svep nedåt och sedan åt vänster med ett finger	Återgå till föregående inställning.

Använda skärmtangentbordet

Gör ett eller fler av följande på när skärmtangentbordet visas:

- Tryck på en knapp för att meddela och skriv in tecknet i fältet.
- Dra ett finger över olika tecken för att meddela och skriv in tecknet i fältet.
- Tryck på en textruta med två fingrar för att ange tecknen i fältet.
- Tryck på **Backsteg** om du vill radera tecken.

Aktivera förstoringläge

1 I en rörelse och med ett finger drar du långsamt åt vänster och sedan uppåt på skärmen tills du hör ett röstmeddelande.

Obs! För skrivarmodeller utan inbyggda högtalare kan du använda hörlurar för att höra meddelandet.

2 Gör följande med två fingrar:

- Tryck på **Förstoringsläge**.
- Tryck på **OK**.

Obs! Om gesten inte fungerar trycker du hårdare.

Om du vill ha mer information om navigering på skärmar med förstoring kan du läsa [“Navigera på skärmen med hjälp av gester” på sidan 29](#).

Justera talhastigheten för röstvägledning


- 1 Öppna startskärmen och tryck på **Inställningar > Enhet > Tillgänglighet > Talhastighet**.
- 2 Välj talhastigheten.

Justera standardvolym för hörlurar

- 1 Öppna startskärmen och tryck på **Inställningar > Enhet > Tillgänglighet**.
- 2 Justera hörlursvolymen.

Obs! Volymen återställs till standardvärdet efter att användaren lämnar tillgänglighetsläge eller när skrivaren aktiveras från vänteläge eller viloläge.

Justera standardvolymen för de interna högtalarna

- 1 På startskärmen trycker du på .
- 2 Justera volymen.

Anmärkningar:

- Om Tyst läge är aktiverat så spelas inga ljudsignaler upp. Den här inställningen försämrar även skrivarens prestanda.
- Volymen återställs till standardvärdet efter att användaren lämnar tillgänglighetsläge eller när skrivaren aktiveras från vänteläge eller viloläge.

Aktivera talade lösenord och pin-koder

- 1 Öppna startskärmen och tryck på **Inställningar > Enhet > Tillgänglighet > Talade lösenord/PIN-koder**.
- 2 Aktivera inställningen.

Ställa in skrivaren för att faxa

Fax som stöds

Skrivarmodell	Analog fax	etherFAX ¹	Faxserver ²	Fax over IP (FoIP) ³
CX532	✓	✓	✓	✓
CX635	✓	✓	✓	✓
XC2335	✓	✓	✓	✓

¹ Behöver abonnemang. Om du vill ha mer information går du till <https://www.etherfax.net/lexmark> eller kontakta stället där du köpte skrivaren.

² Ett abonnemang krävs för att det ska gå att använda faxservern.

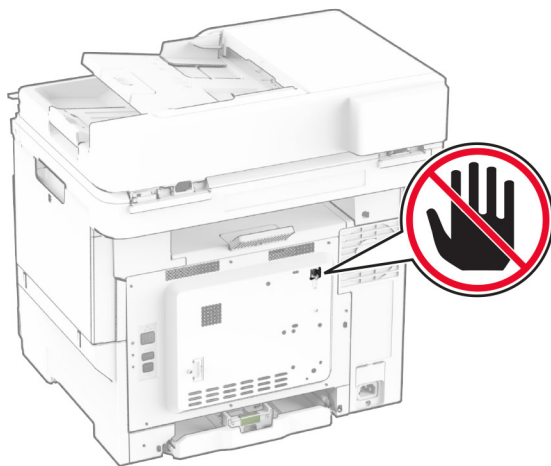
³ Ett installerat licenspaket krävs. Om du vill få mer information kan du kontakta skrivarens inköpsställe.

Ställa in faxfunktionen med analog fax

Anmärkningar:

- Vissa anslutningsmetoder kanske bara är tillämpliga i vissa länder eller regioner.
- Om faxfunktionen är aktiverad men inte fullständigt konfigurerad kan indikatorlampan blinka med rött sken.
- Om du inte har en TCP/IP-miljö måste du använda kontrollpanelen för att konfigurera faxfunktionen.

Varning – risk för skador: Vidrör inte kablar eller de visade delarna av skrivaren under sändning eller mottagning av fax, så undviker du dataförlust, eller att skrivaren inte fungerar på rätt sätt.



Använda kontrollpanelen

- 1 Gå till startskärmen och tryck på **Inställningar > Fax > Faxinställning > Allmänna faxinställningar**.
- 2 Konfigurera inställningarna.

Använda Embedded Web Server

- 1 Öppna en webbläsare och ange skrivarens IP-adress i adressfältet.

Anmärkningar:

- Leta efter skrivarens IP-adress på startskärmen. IP-adressen visas som fyra nummergrupper som är åtskilda med punkter, till exempel 123.123.123.123.
- Om du använder en proxyserver inaktiverar du den tillfälligt för att kunna öppna webbsidan på rätt sätt.

- 2 Klicka på **Inställningar > Fax > Faxinställning > Allmänna faxinställningar**.
- 3 Konfigurera inställningarna.
- 4 Verkställ ändringarna.

Konfigurera faxfunktionen för etherFAX

Anmärkningar:

- Du måste uppdatera den fasta programvaran för skrivaren till den senaste versionen. Mer information finns i ["Uppdatera fast programvara" på sidan 54](#).
- Du måste installeras ett lämpligt licenspaket på skrivaren. Om du vill ha mer information kontaktar du etherFAX.
- Kontrollera att du har registrerat skrivaren på etherFAX-portalen. Om du vill ha mer information går du till <https://www.etherfax.net/lexmark>.
- Du måste ange skrivarserienumret vid registreringen. Information om hur du hittar serienumret finns i ["Hitta skrivarserienumret" på sidan 10](#).

1 Öppna en webbläsare och ange skrivarens IP-adress i adressfältet.

Anmärkningar:

- Leta efter skrivarens IP-adress på startskärmen. IP-adressen visas som fyra nummergrupper som är åtskilda med punkter, till exempel 123.123.123.123.
- Om du använder en proxyserver inaktiverar du den tillfälligt för att kunna öppna webbsidan på rätt sätt.

2 Klicka på **Inställningar > Fax > Faxinställning > Allmänna faxinställningar**.

Obs! Faxinställning visas endast när du har angett Faxläge till Fax.

3 Ange ett unikt namn i fältet Faxnamn.

4 Ange det faxnummer du har fått från etherFAX i fältet Faxnummer.

5 Välj **etherFAX** på menyn Faxtransport.

Anmärkningar:

- Den här menyn visas endast när det finns mer än en faxtransport tillgänglig.
- Om skrivaren bara har etherFAX installerat så konfigureras den automatiskt.

6 Verkställ ändringarna.

Ställa in faxfunktionen med faxservern

Anmärkningar:

- Med den här funktionen kan du skicka faxmeddelanden till en faxleverantör som kan ta emot e-post.
- Den här funktionen stöder endast utgående faxmeddelanden. Om du vill kunna ta emot fax måste du se till att du har en enhetsbaserad fax, t.ex. analog fax, etherFAX eller FoIP (Fax over IP), konfigurerat i skrivaren.

1 Öppna en webbläsare och ange skrivarens IP-adress i adressfältet.

Anmärkningar:

- Leta efter skrivarens IP-adress på startskärmen. IP-adressen visas som fyra nummergrupper som är åtskilda med punkter, till exempel 123.123.123.123.

- Om du använder en proxyserver inaktiverar du den tillfälligt för att kunna öppna webbsidan på rätt sätt.

2 Klicka på **Inställningar > Faxe**.

3 På menyn Faxläge väljer du **Faxserver** och klickar på **Spara**.

4 Klicka på **Faxserverinställning**.

5 I fältet Till-format skriver du **[#]@myfax.com**. [#] är faxnumret och **myfax.com** är faxleverantörens domän.

Anmärkningar:

- Om det behövs konfigurerar du fälten Svarsadress, Ämne och Meddelande .
- Om du vill att skrivaren ska kunna ta emot faxmeddelanden aktiverar du mottagningsinställningen för den enhetsbaserade faxen. Se till att du har konfigurerat en enhetsbaserad fax.

6 Klicka på **Spara**.

7 Klicka på **E-postinställningar för faxserver** och gör sedan något av följande:

- Aktivera **Använd e-post-SMTP-server**.


Obs! Om SMTP-inställningarna för e-post inte har konfigurerats läser du "[Konfigurera SMTP-inställningarna för e-post](#)" på sidan 38.

- Konfigurera SMTP-inställningar. Kontakta e-postleverantören om du vill ha mer information.


8 Verkställ ändringarna.

Ställa in fax på en standardtelefonlinje

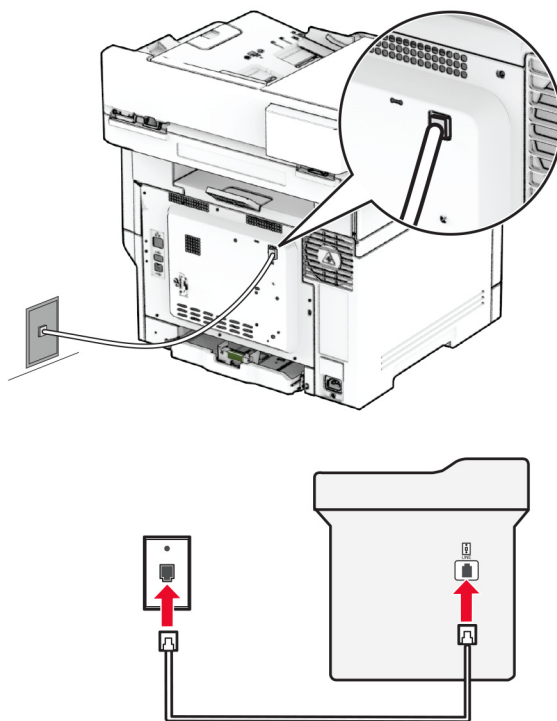
Obs! De här anvisningarna gäller endast för skrivare som har stöd för analog fax. Mer information finns i "[Fax som stöds](#)" på sidan 31.

 **VAR FÖRSIKTIG – RISK FÖR ELEKTRISK STÖT:** För att undvika att få en elektrisk stöt bör du inte konfigurera produkten eller göra andra elektriska anslutningar med t.ex. nätsladden, faxfunktionen eller telefonen under åskväder.

 **VAR FÖRSIKTIG – RISK FÖR ELEKTRISK STÖT:** För att undvika att få en elektrisk stöt bör du inte använda faxen under åskväder.

 **VAR FÖRSIKTIG – RISK FÖR SKADA:** För att minska brandrisken använder du endast en 26 AWG-kabel eller större telekommunikationskabel (RJ-11) vid anslutning av den här produkten till det allmänna telenätet. För användare i Australien: Sladden måste vara godkänd av Australian Communications and Media Authority.

Lösning 1: Skrivaren är ansluten till en reserverad faxlinje



1 Anslut ena änden av telefonsladden till linjeporten på skrivaren.

2 Anslut den andra änden av kabeln till ett analogt telefonjack.

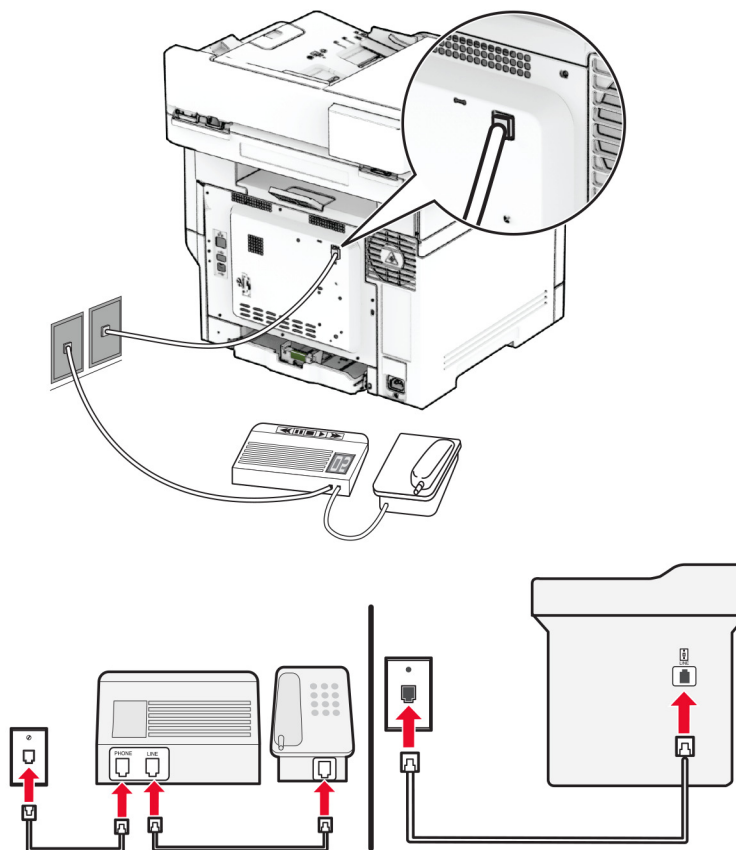
Anmärkningar:

- Du kan ställa in skrivaren så att den tar emot fax automatiskt (ställ in Autosvar på **På**) eller manuellt (ställ in Autosvar på **Av**).
- Om du vill ta emot fax automatiskt ställer du in skrivaren så att den svarar efter ett angett antal ringsignaler.

Lösning 2: Skrivaren delar linjen med en telefonsvarare

Obs! Om du använder en tjänst för särskild ringsignal ställer du in rätt ringmönster för skrivaren. I annat fall tar inte skrivaren emot fax även om du ställt in den på att ta emot fax automatiskt.

Ansluten till ett annat jack



- 1 Anslut ena änden av telefonsladden till linjeporten på skrivaren.
- 2 Anslut den andra änden av kabeln till ett analogt telefonjack.

Anmärkningar:

- Om du endast har ett telefonnummer på linjen ställer du in skrivaren så att den tar emot fax automatiskt.
- Ställ in skrivaren så att den svarar på samtal två ringsignaler efter telefonsvararen. Du kan till exempel ställa in telefonsvararen så att den svarar efter fyra signaler och sedan ställa in skrivarinställningen Signaler till svar så att den svarar efter **sex** signaler.

Ställa in fax i länder och regioner med olika telefonjack och telefonkontakter

Obs! De här anvisningarna gäller endast för skrivare som har stöd för analog fax. Mer information finns i [“Fax som stöds” på sidan 31](#).

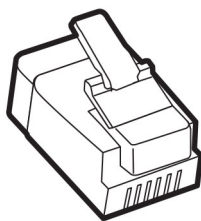
⚠ VAR FÖRSIKTIG– RISK FÖR ELEKTRISK STÖT: För att undvika att få en elektrisk stöt bör du inte konfigurera produkten eller göra andra elektriska anslutningar med t.ex. nätsladden, faxfunktionen eller telefonen under åskväder.

⚠ VAR FÖRSIKTIG – RISK FÖR ELEKTRISK STÖT: För att undvika att få en elektrisk stöt bör du inte använda faxen under åskväder.

⚠ VAR FÖRSIKTIG – RISK FÖR SKADA: För att minska brandrisken använder du endast en 26 AWG-kabel eller större telekommunikationskabel (RJ-11) vid anslutning av den här produkten till det allmänna telenätet. För användare i Australien: Sladden måste vara godkänd av Australian Communications and Media Authority.

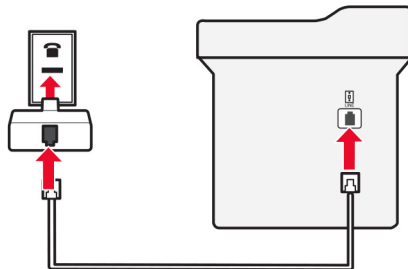
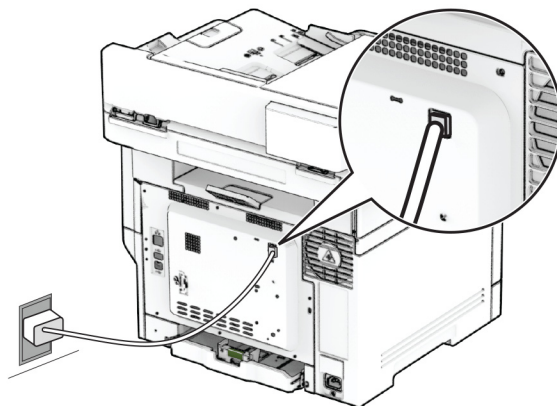
Standardtelefonjacket som används i de flesta länder eller regioner är RJ-11. Om vägguttaget eller utrustningen i huset inte är kompatibelt med den här typen av anslutning behöver du använda en telefonadapter. Det kan hända att skrivaren inte levereras med en adapter för ditt land eller din region och då behöver du köpa en separat.

Det kan sitta en adapterkontakt i skrivarens telefonport. Ta inte bort adapterkontakten från skrivarens telefonport om du ansluter till ett seriellt eller kaskadtelefonsystem.



Artikelnamn	Artikelnummer
Lexmark-adapterkontakt	40X8519

Ansluta skrivaren till ett jack som inte är RJ-11



- 1 Anslut ena änden av telefonsladden till linjeporten på skrivaren.
- 2 Anslut den andra änden av telefonsladden till RJ-11-adaptorn och anslut sedan adaptorn till vägguttaget.
- 3 Om du vill ansluta en till enhet med en icke-RJ-11-anslutning till samma telefonjack, ansluter du den direkt till telefonadaptorn.

Använda differentierade ringsignaler

Med en differentierad ringsignalstjänst kan du använda flera telefonnummer på samma telefonledning. Varje telefonnummer tilldelas en särskild ringsignal.

Obs! De här anvisningarna gäller endast för skrivare som har stöd för analog fax. Mer information finns i ["Fax som stöds" på sidan 31](#).

- 1 På startskärmen trycker du på **Inställningar > Fax > Faxinställning > Inställningar för att ta emot fax > Adminkontroll > Svar på**.
- 2 Välj ett ringmönster.

Ställa in datum och tid för fax

Obs! Se till att faxen har konfigurerats. Mer information finns i avsnittet [Installera skrivaren för att faxa](#).

- 1 På startskärmen trycker du på **Inställningar > Enhet > Inställningar > Datum och tid > Konfigurera**.
- 2 Konfigurera inställningarna.

Konfigurera sommartid

Obs! Se till att faxen har konfigurerats. Mer information finns i avsnittet [Installera skrivaren för att faxa](#).

- 1 På startskärmen trycker du på **Inställningar > Enhet > Inställningar > Datum och tid > Konfigurera**.
- 2 På menyn Tidszon trycker du på **(UTC+använd.) anpassat**.
- 3 Tryck på **UTC-förskjutning (GMT)** och konfigurera sedan inställningarna.

Konfigurera faxhögtalarinställningarna

Obs! Se till att faxen har konfigurerats. Mer information finns i avsnittet [Installera skrivaren för att faxa](#).

- 1 Öppna startskärmen och tryck på **Inställningar > Fax > Faxinställning > Högtalarinställningar**.
- 2 Gör följande:
 - Ställ in Högtalarläge på **Alltid på**.
 - Ställ in Högtalarvolym på **Hög**.
 - Aktivera Ringvolym.

Konfigurera SMTP-inställningarna för e-post

Konfigurera SMTP-inställningarna (Simple Mail Transfer Protocol) om du vill skicka ett skannat dokument via e-post. Alla e-postleverantörer har olika inställningar.

Se till att skrivaren är ansluten till ett nätverk och att nätverket är anslutet till internet innan du börjar.

Använda Embedded Web Server

1 Öppna en webbläsare och ange skrivarens IP-adress i adressfältet.

Anmärkningar:

- Visa skrivarens IP-adress på skrivarens startskärm. IP-adressen visas som fyra nummergrupper som är åtskilda med punkter, till exempel 123.123.123.123.
- Om du använder en proxyserver inaktiverar du den tillfälligt för att kunna öppna webbsidan på rätt sätt.

2 Klicka på **Inställningar > E-post**.

3 Konfigurera inställningarna i avsnittet E-postinställningar.

Anmärkningar:

- Gå till [e-postleverantörer](#) och se listan om du vill ha mer information.
- Om e-postleverantören inte finns med i listan kontaktar du leverantören och ber om inställningarna.

4 Klicka på **Spara**.

Använda menyn Inställningar i skrivaren

1 På startskärmen trycker du på **Inställningar > E-post > E-postinställningar**.

2 Konfigurera inställningarna.

Anmärkningar:

- Gå till [e-postleverantörer](#) och se listan om du vill ha mer information.
- Om e-postleverantören inte finns med i listan kontaktar du leverantören och ber om inställningarna.

E-postleverantörer

- [AOL Mail](#)
- [Comcast Mail](#)
- [Gmail](#)
- [iCloud Mail](#)
- [Mail.com](#)
- [NetEase Mail \(mail.126.com\)](#)
- [NetEase Mail \(mail.163.com\)](#)
- [NetEase Mail \(mail.yeah.net\)](#)
- [Outlook Live eller Microsoft 365](#)
- [QQ Mail](#)
- [Sina Mail](#)
- [Sohu Mail](#)
- [Yahoo! Mail](#)
- [Zoho Mail](#)

Anmärkningar:

- Kontakta e-postleverantören om du stöter på problem med inställningarna.
- Kontakta din e-postleverantör om den inte finns med i listan.

AOL Mail

Inställning	Värde
Primär SMTP-gateway	smtp.aol.com
Primär SMTP-gatewayport	587
Använd SSL/TLS	Obligatorisk
Kräv betrott certifikat	Avaktiverad
Svarsadress	Din e-postadress
SMTP-serverautentisering	Inlog./Enkel
Enhetsinitierad e-post	Använd enhetens SMTP-uppgifter
Enhets användar-ID	Din e-postadress
Enhets lösenord	Applösenord Obs! Om du vill skapa ett applösenord öppnar du sidan AOL-kontosäkerhet , loggar in på ditt konto och klickar på Skapa applösenord .

Comcast Mail

Inställning	Värde
Primär SMTP-gateway	smtp.comcast.net
Primär SMTP-gatewayport	587
Använd SSL/TLS	Obligatorisk
Kräv betrott certifikat	Avaktiverad
Svarsadress	Din e-postadress
SMTP-serverautentisering	Inlog./Enkel
Enhetsinitierad e-post	Använd enhetens SMTP-uppgifter
Enhets användar-ID	Din e-postadress
Enhets lösenord	Kontolösenord

Obs! Se till att säkerhetsinställningen för tredjepartsåtkomst är aktiverad på ditt konto. Mer information finns på [hjälpsidan för Comcast Xfinity Connect](#).

Gmail™

Obs! Kontrollera att tvåstegsverifiering är aktiverat för ditt Google-konto. Om du vill aktivera tvåstegsverifiering går du till sidan [Säkerhet för Google-kontot](#), loggar in på ditt konto och öppnar sedan avsnittet Logga in på Google. Klicka på **Tvåstegsverifiering**.

Inställning	Värde
Primär SMTP-gateway	smtp.gmail.com
Primär SMTP-gatewayport	587
Använd SSL/TLS	Obligatorisk
Kräv betrott certifikat	Avaktiverad
Svarsadress	Din e-postadress
SMTP-serverautentisering	Inlog./Enkel
Enhetsinitierad e-post	Använd enhetens SMTP-uppgifter
Enhets användar-ID	Din e-postadress
Enhets lösenord	Applösenord Anmärkningsar: <ul style="list-style-type: none"> • Om du vill skapa ett applösenord öppnar du sidan Säkerhet för Google-kontot, loggar in på ditt konto och öppnar sedan avsnittet Logga in på Google. Klicka sedan på Applösenord. • Applösenord visas endast om tvåstegsverifiering är aktiverat.

iCloud Mail

Obs! Kontrollera att tvåstegsverifiering är aktiverat för ditt konto.

Inställning	Värde
Primär SMTP-gateway	smtp.mail.me.com
Primär SMTP-gatewayport	587
Använd SSL/TLS	Obligatorisk
Kräv betrott certifikat	Avaktiverad
Svarsadress	Din e-postadress
SMTP-serverautentisering	Inlog./Enkel
Enhetsinitierad e-post	Använd enhetens SMTP-uppgifter
Enhets användar-ID	Din e-postadress
Enhets lösenord	Applösenord Obs! Om du vill skapa ett applösenord öppnar du sidan för iCloud-kontohantering , loggar in på ditt konto och klickar på avsnittet Säkerhet. Klicka sedan på Skapa lösenord .

Mail.com

Inställning	Värde
Primär SMTP-gateway	smtp.mail.com
Primär SMTP-gatewayport	587
Använd SSL/TLS	Obligatorisk
Kräv betrott certifikat	Avaktiverad
Svarsadress	Din e-postadress
SMTP-serverautentisering	Inlog./Enkel
Enhetsinitierad e-post	Använd enhetens SMTP-uppgifter
Enhets användar-ID	Din e-postadress
Enhets lösenord	Kontolösenord

NetEase Mail (mail.126.com)

Obs! Kontrollera att SMTP-tjänsten är aktiverad för ditt konto. Om du vill aktivera tjänsten går du till startsidan för QQ Mail och klickar på **Inställningar**. > **POP3/SMTP/IMAP**, och sedan antingen **IMAP/SMTP-tjänst** eller **POP3/SMTP-tjänst**.

Inställning	Värde
Primär SMTP-gateway	smtp.126.com
Primär SMTP-gatewayport	465
Använd SSL/TLS	Obligatorisk
Kräv betrott certifikat	Avaktiverad
Svarsadress	Din e-postadress
SMTP-serverautentisering	Inlog./Enkel
Enhetsinitierad e-post	Använd enhetens SMTP-uppgifter
Enhets användar-ID	Din e-postadress
Enhets lösenord	Lösenord för auktorisering Obs! Lösenordet för auktorisering tillhandahålls när IMAP/SMTP-tjänsten eller POP3/SMTP-tjänsten är aktiverad.

NetEase Mail (mail.163.com)

Obs! Kontrollera att SMTP-tjänsten är aktiverad för ditt konto. Om du vill aktivera tjänsten går du till startsidan för QQ Mail och klickar på **Inställningar**. > **POP3/SMTP/IMAP**, och sedan antingen **IMAP/SMTP-tjänst** eller **POP3/SMTP-tjänst**.

Inställning	Värde
Primär SMTP-gateway	smtp.163.com
Primär SMTP-gatewayport	465
Använd SSL/TLS	Obligatorisk
Kräv betrott certifikat	Avaktiverad

Inställning	Värde
Svarsadress	Din e-postadress
SMTP-serverautentisering	Inlog./Enkel
Enhetsinitierad e-post	Använd enhetens SMTP-uppgifter
Enhets användar-ID	Din e-postadress
Enhets lösenord	Lösenord för auktorisering Obs! Lösenordet för auktorisering tillhandahålls när IMAP/SMTP-tjänsten eller POP3/SMTP-tjänsten är aktiverad.

NetEase Mail (mail.yeah.net)

Obs! Kontrollera att SMTP-tjänsten är aktiverad för ditt konto. Om du vill aktivera tjänsten går du till startsidan för QQ Mail och klickar på **Inställningar**. > **POP3/SMTP/IMAP**, och sedan antingen **IMAP/SMTP-tjänst** eller **POP3/SMTP-tjänst**.

Inställning	Värde
Primär SMTP-gateway	smtp.yeah.net
Primär SMTP-gatewayport	465
Använd SSL/TLS	Obligatorisk
Kräv betrott certifikat	Avaktiverad
Svarsadress	Din e-postadress
SMTP-serverautentisering	Inlog./Enkel
Enhetsinitierad e-post	Använd enhetens SMTP-uppgifter
Enhets användar-ID	Din e-postadress
Enhets lösenord	Lösenord för auktorisering Obs! Lösenordet för auktorisering tillhandahålls när IMAP/SMTP-tjänsten eller POP3/SMTP-tjänsten är aktiverad.

Outlook Live eller Microsoft 365

De här inställningarna gäller för e-postdomänerna outlook.com och hotmail.com, samt för Microsoft 365-konton.

Inställning	Värde
Primär SMTP-gateway	smtp.office365.com
Primär SMTP-gatewayport	587
Använd SSL/TLS	Obligatorisk
Kräv betrott certifikat	Avaktiverad
Svarsadress	Din e-postadress
SMTP-serverautentisering	Inlog./Enkel
Enhetsinitierad e-post	Använd enhetens SMTP-uppgifter
Enhets användar-ID	Din e-postadress

Inställning	Värde
Enhetens lösenord	Konto- eller applösenord Anmärkningar: <ul style="list-style-type: none"> • Använd kontolösenordet om tvåstegsverifiering inte är aktiverat för kontot. • Använd ett applösenord för konton på outlook.com och hotmail.com om tvåstegsverifiering är aktiverat för det aktuella kontot. Om du vill skapa ett applösenord öppnar du sidan Outlook Live-kontohantering och loggar in på ditt konto.

Obs! Om du vill ha ytterligare konfigurationsalternativ för företag som använder Microsoft 365 går du till [hjälpsidan för Microsoft 365](#).

QQ Mail

Obs! Kontrollera att SMTP-tjänsten är aktiverad för ditt konto. Om du vill aktivera tjänsten går du till startsidan för QQ Mail och klickar på **Inställningar**. > **Konto**. I avsnittet POP3/IMAP/SMTP/Exchange/CardDAV/CalDAV-tjänst aktiverar du antingen **POP3/SMTP-tjänst** eller **IMAP/SMTP-tjänst**.

Inställning	Värde
Primär SMTP-gateway	smtp.qq.com
Primär SMTP-gatewayport	587
Använd SSL/TLS	Obligatorisk
Kräv betrott certifikat	Avaktiverad
Svarsadress	Din e-postadress
SMTP-serverautentisering	Inlog./Enkel
Enhetsinitierad e-post	Använd enhetens SMTP-uppgifter
Enhetens användar-ID	Din e-postadress
Enhetens lösenord	Auktoriseringskod Obs! Om du vill generera en auktoriseringskod går du till startsidan för QQ Mail och klickar på Inställningar . > Konto , och sedan i avsnittet POP3/IMAP/SMTP/Exchange/CardDAV/CalDAV Service, klickar du på Generera auktoriseringskod .

Sina Mail

Obs! Se till att POP3/SMTP-tjänsten är aktiverad för ditt konto. Om du vill aktivera tjänsten går du till startsidan för QQ Mail och klickar på **Inställningar**. > **Fler inställningar** > **Användarens POP/IMAP/SMTP**, och aktivera sedan **POP3/SMTP-tjänsten**.

Inställning	Värde
Primär SMTP-gateway	smtp.sina.com
Primär SMTP-gatewayport	587
Använd SSL/TLS	Obligatorisk
Kräv betrott certifikat	Avaktiverad
Svarsadress	Din e-postadress
SMTP-serverautentisering	Inlog./Enkel

Inställning	Värde
Enhetsinitierad e-post	Använd enhetens SMTP-uppgifter
Enhets användar-ID	Din e-postadress
Enhets lösenord	Auktoriseringskod Obs! Om du vill generera en auktoriseringskod går du till startsidan för QQ Mail och klickar på Inställningar . > Fler inställningar > Användare POP/IMAP/SMTP , och aktivera sedan Auktoriseringskodstatus .

Sohu Mail

Obs! Kontrollera att SMTP-tjänsten är aktiverad för ditt konto. Om du vill aktivera tjänsten går du till startsidan för Sohu Mail och klickar på **Alternativ**. > **Inställningar** > **POP3/SMTP/IMAP**, och sedan antingen **IMAP/SMTP-tjänst** eller **POP3/SMTP-tjänst**.

Inställning	Värde
Primär SMTP-gateway	smtp.sohu.com
Primär SMTP-gatewayport	465
Använd SSL/TLS	Obligatorisk
Kräv betrott certifikat	Avaktiverad
Svarsadress	Din e-postadress
SMTP-serverautentisering	Inlog./Enkel
Enhetsinitierad e-post	Använd enhetens SMTP-uppgifter
Enhets användar-ID	Din e-postadress
Enhets lösenord	Oberoende lösenord Obs! Det oberoende lösenordet tillhandahålls när IMAP/SMTP-tjänsten eller POP3/SMTP-tjänsten är aktiverad.

Yahoo! Mail

Inställning	Värde
Primär SMTP-gateway	smtp.mail.yahoo.com
Primär SMTP-gatewayport	587
Använd SSL/TLS	Obligatorisk
Kräv betrott certifikat	Avaktiverad
Svarsadress	Din e-postadress
SMTP-serverautentisering	Inlog./Enkel
Enhetsinitierad e-post	Använd enhetens SMTP-uppgifter
Enhets användar-ID	Din e-postadress
Enhets lösenord	Applösenord Obs! Om du vill skapa ett applösenord öppnar du sidan Yahoo-kontosäkerhet , loggar in på ditt konto och klickar på Skapa applösenord .

Zoho Mail

Inställning	Värde
Primär SMTP-gateway	smtp.zoho.com
Primär SMTP-gatewayport	587
Använd SSL/TLS	Obligatorisk
Kräv betrott certifikat	Avaktiverad
Svarsadress	Din e-postadress
SMTP-serverautentisering	Inlog./Enkel
Enhetsinitierad e-post	Använd enhetens SMTP-uppgifter
Enhets användar-ID	Din e-postadress
Enhets lösenord	Konto- eller applösenord Anmärkningar: <ul style="list-style-type: none"> Använd kontolösenordet om tvåstegsverifiering inte är aktiverat för kontot. Använd ett applösenord om tvåstegsverifiering är aktiverat för kontot. Om du vill skapa ett applösenord öppnar du sidan för Zoho Mail-kontohantering, loggar in på ditt konto och klickar på avsnittet Appspecifika lösenord. Klicka sedan på Skapa nytt lösenord.

Fylla på papper och specialmedia


Ställa in pappersstorlek och papperstyp

- Från startskärmen trycker du på **Inställningar > Papper > Magasinkonfiguration > Pappersstorlek/-typ > välj en papperskälla.**
- Ställ in pappersstorlek och papperstyp.

Konfigurera universella pappersinställningar

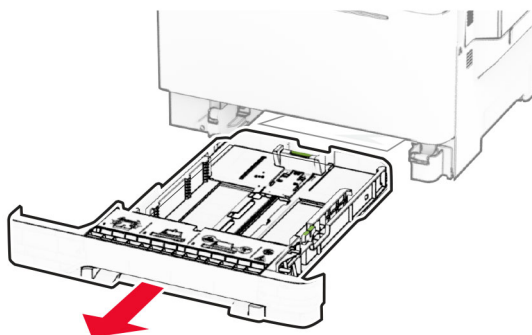
- På huvudmenyn trycker du på **Inställningar > Papper > Mediakonfiguration > Universell inställning.**
- Konfigurera inställningarna.

Fylla på i magasin

 **VAR FÖRSIKTIG – VÄLTRISK:** Fyll på varje magasin separat för att minska risken för utrustningsinstabilitet. Låt alla andra fack vara stängda tills de behövs.

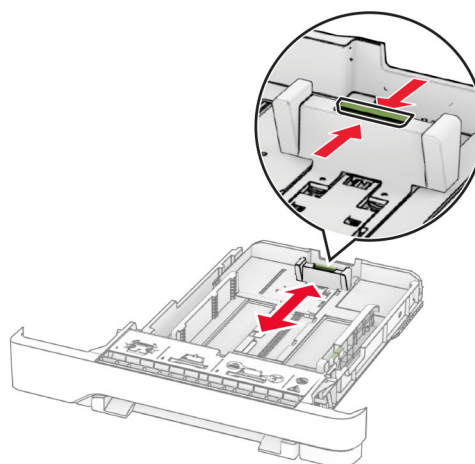
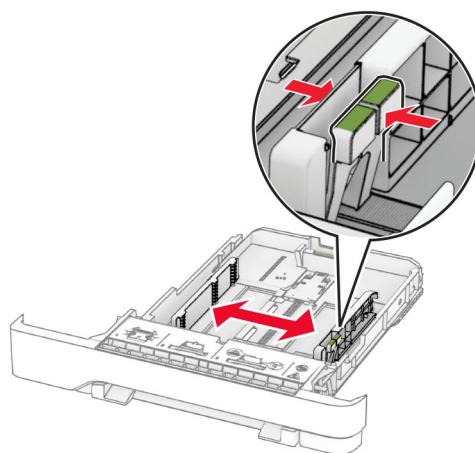
- Ta ut facket.

Obs! För att undvika pappersstopp ska du inte ta bort magasinet när utskrift pågår.

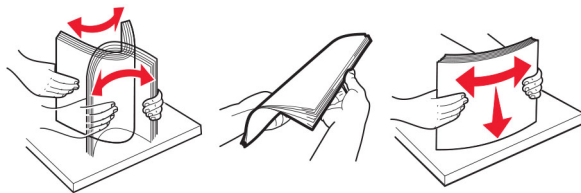


2 Justera pappersstöden efter storleken på det papper du fyller på.

Obs! Använd indikatorerna på magasinets botten när du positionerar stöden.

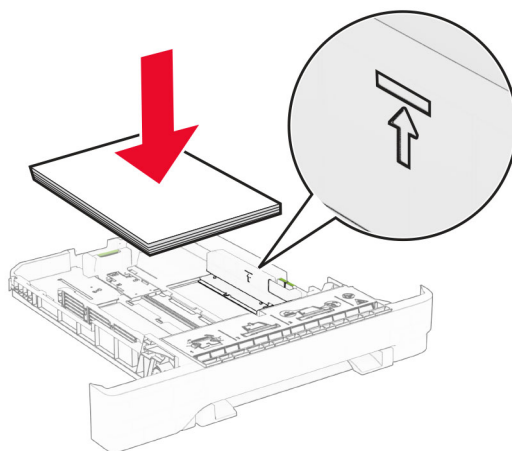


3 Böj, lufta och justera papperskanterna innan du lägger i bunten.



4 Fyll på papperet med utskriftssidan uppåt.

- För enkelsidig utskrift fyller du på brevpapper med utskriftssidan uppåt och sidhuvudet mot magasinets främre kant.
- För dubbelsidig utskrift fyller du på brevpapper med utskriftssidan nedåt och sidhuvudet mot magasinets bakre kant.
- Skjut inte in papper i magasinet.
- Se till att buntens höjd är under märket som anger maxgränsen för papperspåfyllning. Om du lägger i för mycket papper kan papperskvadd uppstå.



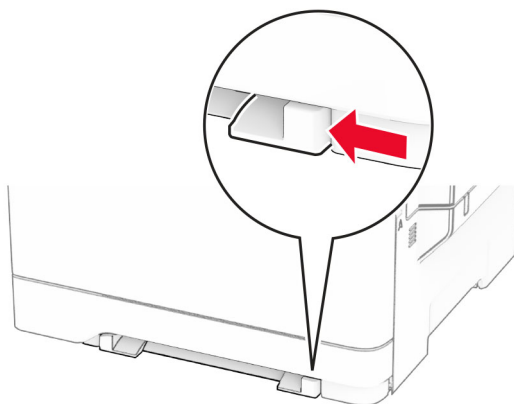
5 Sätt tillbaka facket.

Vid behov ställer du in pappersstorlek och -typ som motsvarar det påfyllda papperet i facket.

Fylla på den manuella mataren

1 Justera kantstöden efter bredden på det papper du har fyllt på.

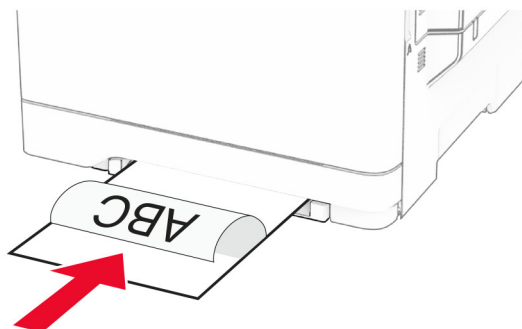
Obs! Se till att stöden sitter mot papperet, men inte så hårt att papperet böjer sig.



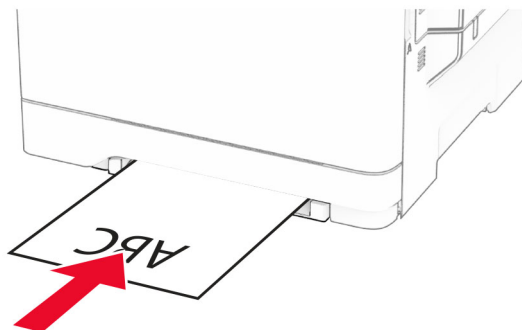
2 Fyll på papper med utskriftssidan nedåt.

Obs! Se till att papperet ligger rakt för att förhindra att utskrifter blir skeva eller sneda.

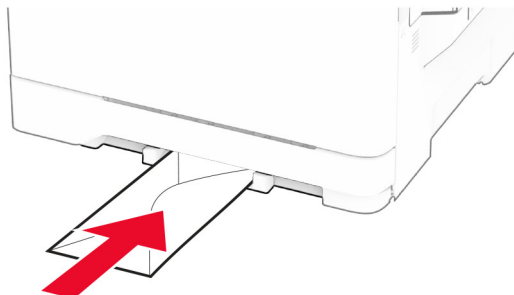
- För enkelsidig utskrift fyller du på brevpapperet med utskriftssidan nedåt och så att den övre kanten matas in i skrivaren först.



- För dubbelsidig utskrift fyller du på brevpapperet med utskriftssidan uppåt och så att den övre kanten matas in i skrivaren sist.



- Fyll på kuvert med fliken uppåt mot den högra sidan av pappersstödet.



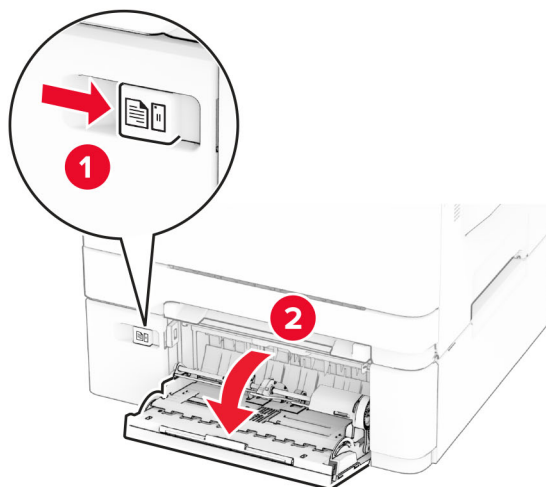
- 3 Mata in papperet tills den främre kanten dras in.

Varning – risk för skador: Undvik pappersstopp genom att inte tvinga ned papperen i den manuella mataren.

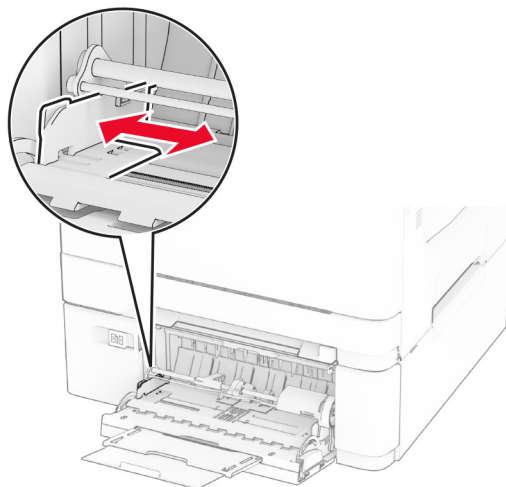
Ladda universalarkmataren

Obs! Flerfunktionsmataren är endast tillgänglig när duomagasinet för 650 ark är installerat som tillval.

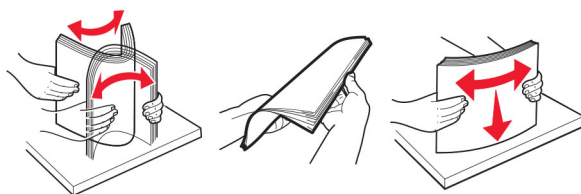
- 1 Öppna universalarkmataren.



2 Justera pappersstödet efter storleken på det papper du fyller på.

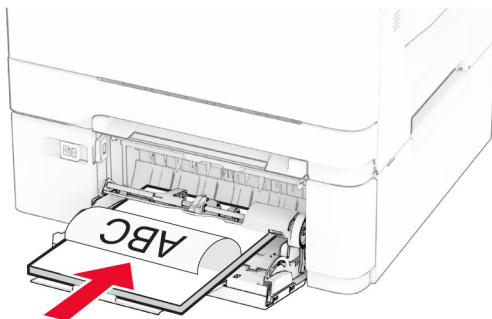


3 Böj, lufta och justera papperskanterna innan du lägger i bunten.

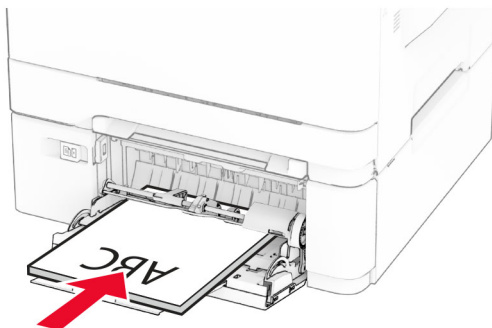


4 Lägg i papperet.

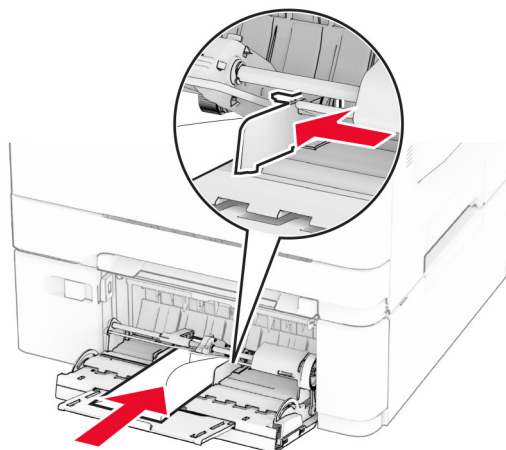
- För enkelsidig utskrift fyller du på brevpapperet med utskriftssidan nedåt och så att den övre kanten matas in i skrivaren först.



- För dubbelsidig utskrift fyller du på brevpapperet med utskriftssidan uppåt och så att den övre kanten matas in i skrivaren sist.



- Lägg i kuvert med fliken uppåt mot den högra sidan av pappersstödet.



Varning – risk för skador: Använd inte frankerade kuvert eller kuvert med förslutningsdetaljer av metall, fönster, bestrukna ytor eller självhäftande klaff.

- 5 På kontrollpanelen anger du pappersstorlek och papperstyp på pappersmenyn så att inställningarna överensstämmer med papperet som finns i facket.

Länka magasin

- 1 På startskärmen trycker du på **Inställningar** > **Papper** > **Magasinkonfiguration** > välj en papperskälla.
- 2 Ange samma pappersstorlek och -typ för de magasin du länkar.
- 3 På startskärmen trycker du på **Inställningar** > **Enhet** > **Underhåll** > **Konfigurationsmeny** > **Magasinkonfiguration** > **Länkade magasin**.
- 4 Tryck på **Automatisk**.

När du tar bort länkar till magasin ska du se till att inga magasin har samma inställningar för pappersstorlek och -typ.

Varning – risk för skador: Fixeringsenhetens temperatur varierar beroende på den angivna papperstypen. För att undvika utskriftsproblem ska skrivarens papperstypinställningar matcha det papper som fylls på i magasinet.

Installera och uppdatera program, drivrutiner och fast programvara

Installera skrivarprogramvaran

Anmärkningar:

- Skrivardrivrutinen ingår i programvaruinstallationspaketet.
 - För Macintosh-datorer med MacOS version 10.7 eller senare behöver du inte installera drivrutinen för att skriva ut på en AirPrint-certifierad skrivare. Om du vill använda anpassade utskriftsfunktioner hämtar du skrivardrivrutinen.
- 1 Hämta en kopia av programvaruinstallationspaketet.
 - Från cd-skivan med programvara som medföljde skrivaren.
 - Gå till www.lexmark.com/downloads.
 - 2 Kör installationen och följ anvisningarna på datorskärmen.

Installera faxdrivrutinen

- 1 Gå till www.lexmark.com/downloads, sök efter din skrivarmodell och hämta rätt installationsprogramspaket.
- 2 Klicka på **Skrivaregenskaper** på datorn och klicka på fliken **Konfiguration**.
- 3 Välj **Fax** och klicka på **Använd**.

Lägga till skrivare till en dator

Gör så här innan du börjar:

- Anslut skrivaren och datorn till samma nätverk. Mer information om hur du ansluter skrivare till nätverk finns i ["Anslut skrivaren till ett Wi-Fi-nätverk"](#) på sidan 68.
 - Ansluta datorn till skrivaren. Mer information finns i ["Ansluta en dator till skrivaren"](#) på sidan 70.
 - Anslut skrivaren till datorn med hjälp av en USB-kabel. Mer information finns i ["Koppla kablar"](#) på sidan 22.
- Obs!** USB-kablar säljs separat.

För Windows-användare

- 1 Installera skrivardrivrutinen på datorn.

Obs! Mer information finns i ["Installera skrivarprogramvaran"](#) på sidan 53.
- 2 Öppna mappen Skrivare och klicka sedan på **Lägg till en skrivare eller skanner**.
- 3 Beroende på skrivarmodell gör du något av följande:
 - Välj skrivaren i listan och klicka sedan på **Lägg till enhet**.
 - Klicka på **Visa Wi-Fi Direct-skrivare**, välj en skrivare och klicka sedan på **Lägg till enhet**.

- Klicka på **Skrivaren jag vill använda finns inte med i listan**. Fönstret Lägga till skrivare visas. Gör följande:
 - a Markera **Lägg till en skrivare med TCP/IP-adress eller värddamn** och klicka på **Nästa**.
 - b I fältet Värddamn eller IP-adress anger du IP-adressen till skrivaren och sedan klickar du på **Nästa**.

Anmärkningar:

- Visa skrivarens IP-adress på skrivarens startskärm. IP-adressen visas som fyra nummergrupper som är åtskilda med punkter, till exempel 123.123.123.123.
- Om du använder en proxyserver inaktiverar du den tillfälligt för att kunna öppna webbsidan på rätt sätt.

- c Välj en skrivardrivrutin och klicka sedan på **Nästa**.
- d Välj **Använd den installerade skrivardrivrutinen (rekommenderas)** och klicka sedan på **Nästa**.
- e Ange ett skrivarnamn och klicka sedan på **Nästa**.
- f Välj ett skrivardelningsalternativ och klicka sedan på **Nästa**.
- g Klicka på **Slutför**.

För Macintosh-användare

- 1 Öppna **Skrivare och skannrar** på datorn.
- 2 Klicka på **+** och välj sedan en skrivare.
- 3 Välj en skrivardrivrutin på menyn Använd.

Anmärkningar:

- Om du vill använda macOS-skrivardrivrutinen väljer du **AirPrint** eller **Säkert AirPrint**.
- Om du vill använda anpassade utskriftsfunktioner väljer du Lexmark-skrivardrivrutinen. Om du vill ha information om hur du installerar skrivardrivrutinen läser du i ["Installera skrivprogramvaran" på sidan 53](#).

- 4 Lägg till skrivaren.

Uppdatera fast programvara

Uppdatera skrivarens fasta programvara regelbundet för att förbättra skrivarens prestanda och åtgärda problem.

Kontakta din Lexmark-återförsäljare för mer information om hur du uppdaterar den fasta programvaran.

Om du vill hämta den senaste fasta programvaran kan du gå in på www.lexmark.com/downloads och söka upp din skrivarmodell.

- 1 Öppna en webbläsare och ange skrivarens IP-adress i adressfältet.

Anmärkningar:

- Visa skrivarens IP-adress på skrivarens startskärm. IP-adressen visas som fyra nummergrupper som är åtskilda med punkter, till exempel 123.123.123.123.
- Om du använder en proxyserver inaktiverar du den tillfälligt för att kunna öppna webbsidan på rätt sätt.

- 2 Klicka på **Inställningar > Enhet > Uppdatera fast programvara**.

3 Gör något av följande:

- Klicka på **Sök efter uppdateringar nu > Jag godkänner, påbörja uppdatering.**
- Överför flashfilen.
 - a** Bläddra till flashfilen.

Obs! Kontrollera att du har extraherat zip-filen med den fasta programvaran.

- b** Klicka på **Överför > Starta.**

Exportera eller importera en konfigurationsfil

Du kan exportera skrivarens konfigureringsinställningar till en textfil och sedan importera filen och använda inställningarna på andra skrivare.

1 Öppna en webbläsare och ange skrivarens IP-adress i adressfältet.

Anmärkningar:

- Visa skrivarens IP-adress på skrivarens startskärm. IP-adressen visas som fyra nummergrupper som är åtskilda med punkter, till exempel 123.123.123.123.
- Om du använder en proxyserver inaktiverar du den tillfälligt för att kunna öppna webbsidan på rätt sätt.

2 Från den inbäddade webbservern klickar du på **Exportera konfiguration** eller **Importera konfiguration**.

3 Följ anvisningarna på skärmen.

4 Om skrivaren stöder program gör du följande:

- a** Klicka på **Appar > välj programmet > Konfigurera.**
- b** Klicka på **Exportera** eller **Importera.**

Lägga till tillgängliga tillval i skrivardrivrutinen

För Windows-användare

1 Öppna mappen Skrivare.

2 Välj den skrivare du vill uppdatera och gör sedan något av följande:

- För Windows 7 eller senare väljer du **Egenskaper för skrivare.**
- För tidigare versioner väljer du **Egenskaper.**

3 Gå till fliken Konfiguration och välj **Uppdatera nu - Fråga skrivaren.**

4 Verkställ ändringarna.

För Macintosh-användare

1 Från Systeminställningar i Apple-menyn går du till skrivaren och välj sedan **Tillval och förbrukningsmaterial.**

2 Bläddra i listan över maskinvarutillval och lägg till installerade alternativ.

3 Verkställ ändringarna.

Installera hårdvarualternativ


Tillgängliga interna tillval

- Intelligent lagringsenhet (ISD)
 - Teckensnitt
 - Förenklad kinesiska
 - Traditionell kinesiska
 - Japanska
 - Koreanska
 - Arabiska
 - Masslagring
- Hårddisk
- Licensierade funktioner
 - IPDS
 - Streckkod


Anmärkningar:

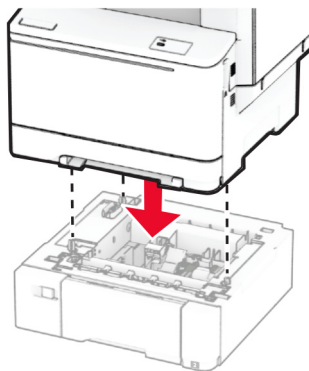
- En ISD eller hårddisk krävs för att aktivera Forms Merge och vissa IPDS-funktioner.
- Vissa funktioner är endast tillgängliga i vissa skrivarmodeller. Om du vill ha mer information kontaktar du [kundsupport](#).

Installera tillvalssock

 **VAR FÖRSIKTIG – RISK FÖR ELEKTRISK STÖT:** För att undvika att få en elektrisk stöt när du vill komma åt systemkortet eller installera ytterligare maskinvara eller minnesenheter efter att du har installerat skrivaren ska du först stänga av skrivaren och dra ut nätsladden från eluttaget innan du fortsätter. Om några andra enheter är anslutna till skrivaren bör du stänga av dem också och dra ut eventuella kablar till skrivaren.

- 1 Slå av skrivaren.
- 2 Koppla bort nätsladden från vägguttaget och sedan från skrivaren.
- 3 Packa upp tillvalsmagasinet och ta bort allt emballage.
- 4 Rikta in skrivaren mot tillvalsmagasinet och sänk ner skrivaren på plats.

 **VAR FÖRSIKTIG – RISK FÖR SKADA:** Om skrivaren väger mer än 20 kg behövs det minst två personer för att lyfta den på ett säkert sätt.



Obs! För att undvika ogiltiga konfigurationer när du monterar både magasinet för 550 ark och magasinet för 650 ark måste du montera magasinet för 550 ark under magasinet för 650 ark

5 Anslut nätsladden till skrivaren och sedan till eluttaget.

⚠ VAR FÖRSIKTIG – RISK FÖR SKADA: För att undvika brandrisk eller att få en elektrisk stöt ansluter du nätsladden direkt till lämpligt och jordat vägguttag som är i närheten av produkten och är lättillgängligt.

6 Slå på skrivaren.

Lägg till magasinet i skrivardrivrutinen så att det blir tillgängligt för utskriftsjobb. Mer information finns i ["Lägga till tillgängliga tillval i skrivardrivrutinen" på sidan 55](#).

Installera den intelligenta lagringsenheten

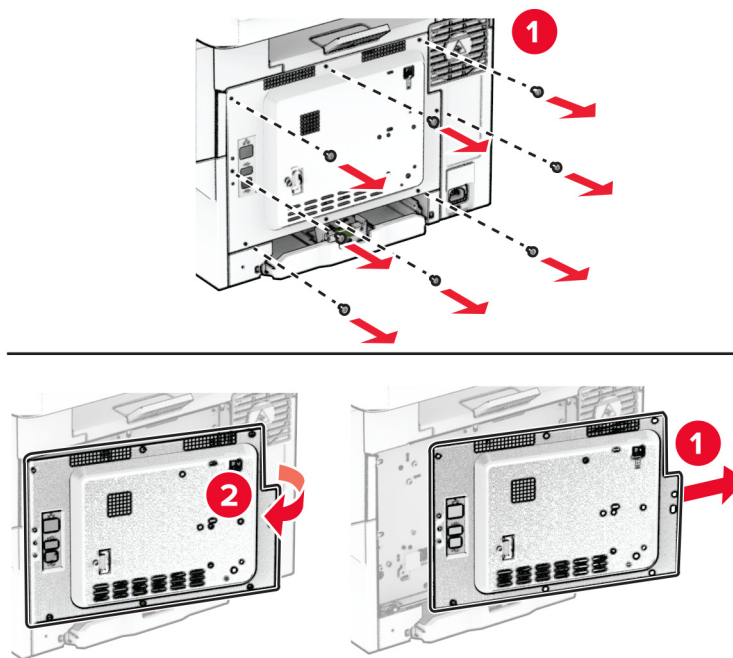
⚠ VAR FÖRSIKTIG – RISK FÖR ELEKTRISK STÖT: För att undvika att få en elektrisk stöt när du vill komma åt systemkortet eller installera ytterligare maskinvara eller minnesenheter efter att du har installerat skrivaren ska du först stänga av skrivaren och dra ut nätsladden från eluttaget innan du fortsätter. Om några andra enheter är anslutna till skrivaren bör du stänga av dem också och dra ut eventuella kablar till skrivaren.

1 Slå av skrivaren.

2 Koppla bort nätsladden från vägguttaget och sedan från skrivaren.

3 Använd en skruvmejsel med platt huvud för att ta bort systemkortets täckplatta.

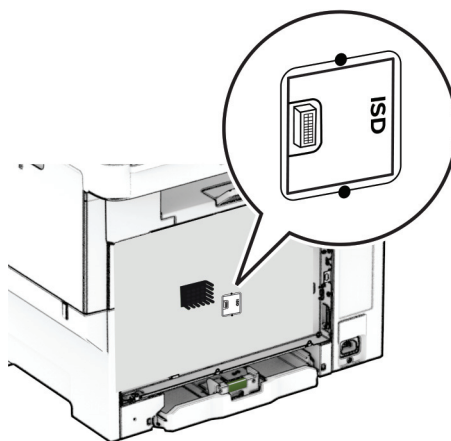
Varning – risk för skador: Systemkortets elektriska komponenter kan lätt skadas av statisk elektricitet. Rör vid någon av skrivarens metallkomponenter innan du rör vid någon av systemkortets komponenter eller kontakter.



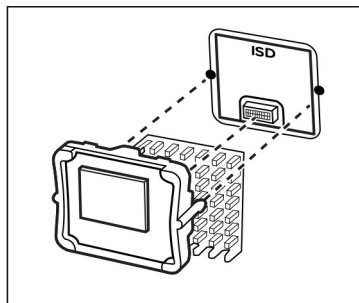
4 Packa upp den intelligenta lagringenheten (ISD).

Varning – risk för skador: Undvik att vidröra anslutningspunkterna längs kortets kant.

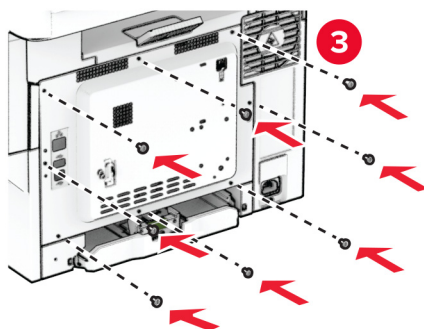
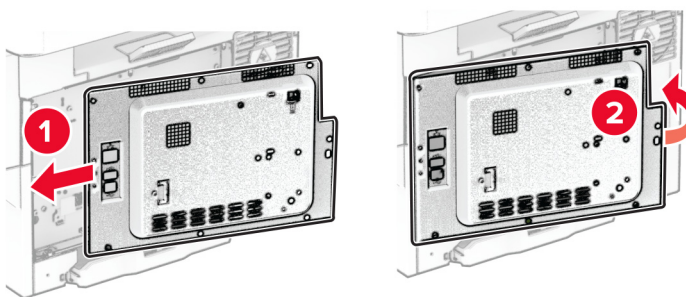
5 Leta upp ISD-kontakten.



6 Sätt i lagringsenheten i ISD-kontakten.



7 Montera systemkortssyddet och skruvarna.



8 Anslut nätsladden till skrivaren och sedan till eluttaget.

⚠ VAR FÖRSIKTIG – RISK FÖR SKADA: För att undvika brandrisk eller att få en elektrisk stöt ansluter du nätsladden till ett lämpligt och jordat vägguttag som är i närheten av produkten och är lättillgängligt.

9 Slå på skrivaren.

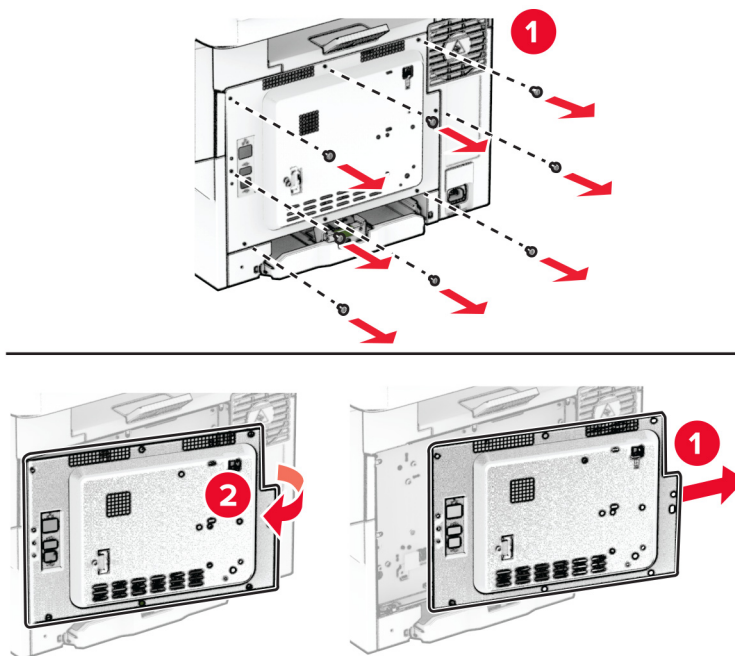
Installera en hårddisk på skrivaren

⚠ VAR FÖRSIKTIG – RISK FÖR ELEKTRISK STÖT: För att undvika att få en elektrisk stöt när du vill komma åt systemkortet eller installera ytterligare maskinvara eller minnesenheter efter att du har installerat skrivaren ska du först stänga av skrivaren och dra ut nätsladden från eluttaget innan du fortsätter. Om några andra enheter är anslutna till skrivaren bör du stänga av dem också och dra ut eventuella kablar till skrivaren.

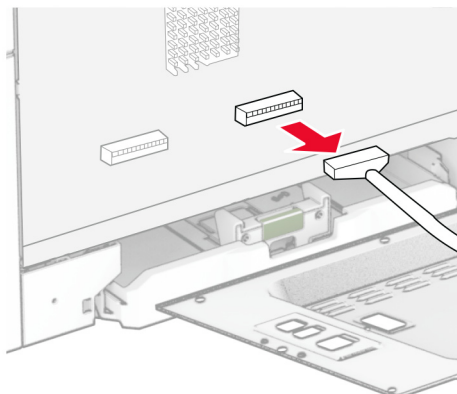
Obs! För det här krävs en vanlig- skruvmejsel.

- 1 Slå av skrivaren.
- 2 Koppla bort nätsladden från vägguttaget och sedan från skrivaren.
- 3 Ta bort systemkortets skydd.

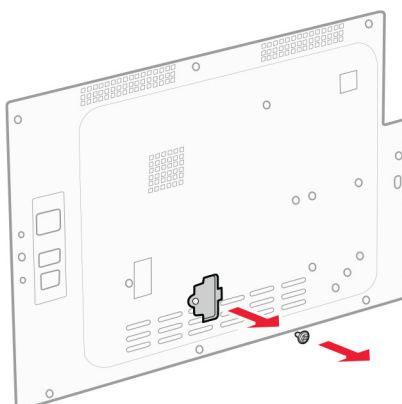
Varning – risk för skador: Systemkortets elektriska komponenter kan lätt skadas av statisk elektricitet. Rör vid någon av skrivarens metallkomponenter innan du rör vid någon av systemkortets komponenter eller kontakter.



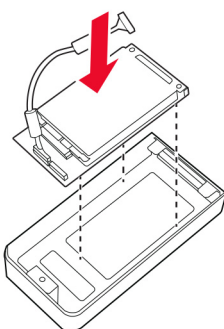
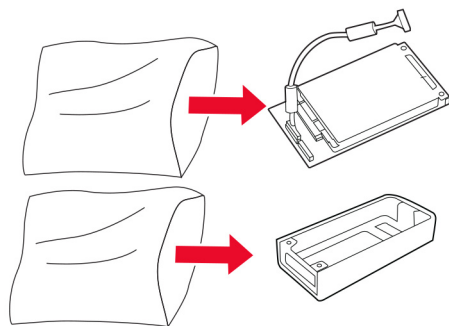
4 Koppla ifrån faxgränssnittskabeln från systemkortet.



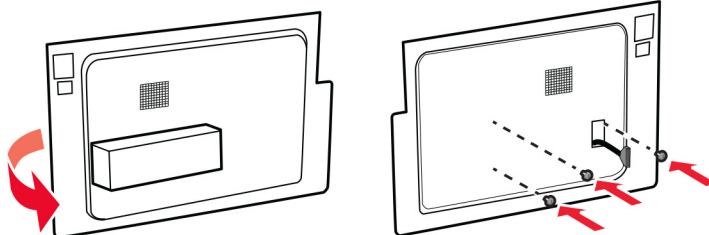
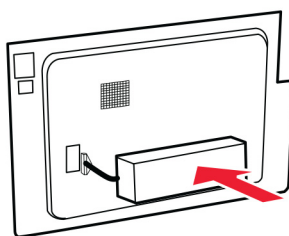
5 Ta bort hårdiskportsskyddet från systemkortsskyddet.



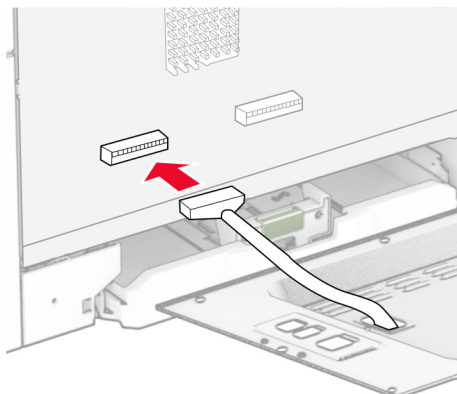
6 Packa upp och montera sedan ihop hårddisken.



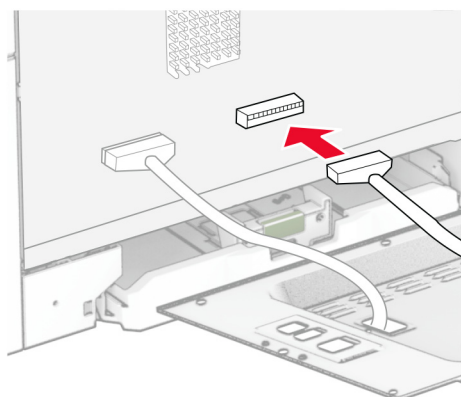
7 Sätt fast hårddisken på systemkortsskyddet.

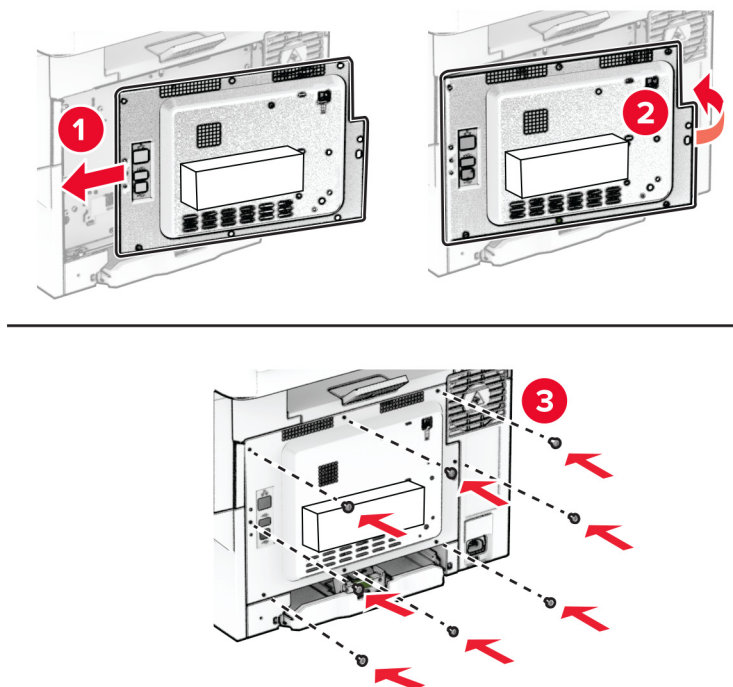


8 Anslut hårddiskgränssnittskabeln till systemkortet.



9 Anslut faxgränssnittskabeln till systemkortet.



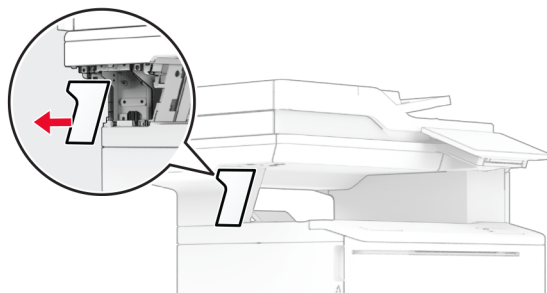
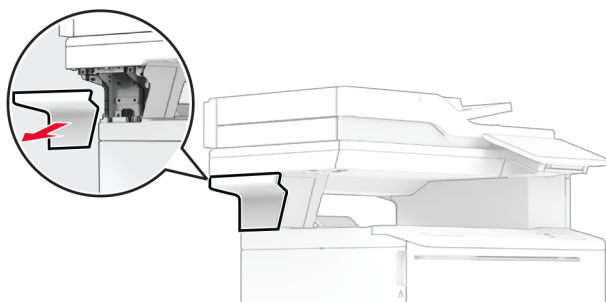
10 Montera systemkortsskyddet och skruvarna.**11** Anslut nätsladden till skrivaren och sedan till eluttaget.

⚠ VAR FÖRSIKTIG – RISK FÖR SKADA: För att undvika brandrisk eller att få en elektrisk stöt ansluter du nätsladden till ett lämpligt och jordat vägguttag som är i närheten av produkten och är lättillgängligt.

12 Slå på skrivaren.**Installera enkel häftning**

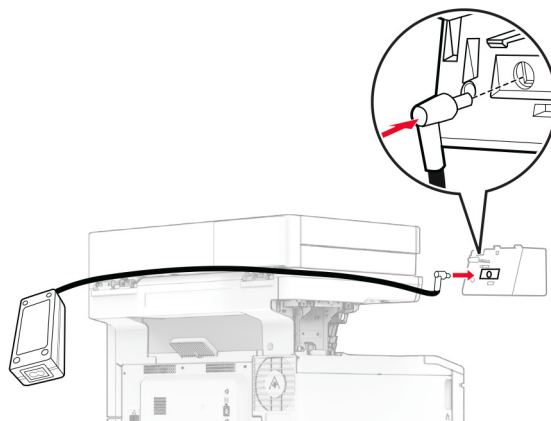
- 1 Slå av skrivaren.
- 2 Koppla bort nätsladden från vägguttaget och sedan från skrivaren.
- 3 Packa upp enkel häftning.
- 4 Ta bort pelarkåporna.

Obs! Kasta inte bort pelarkåporna.

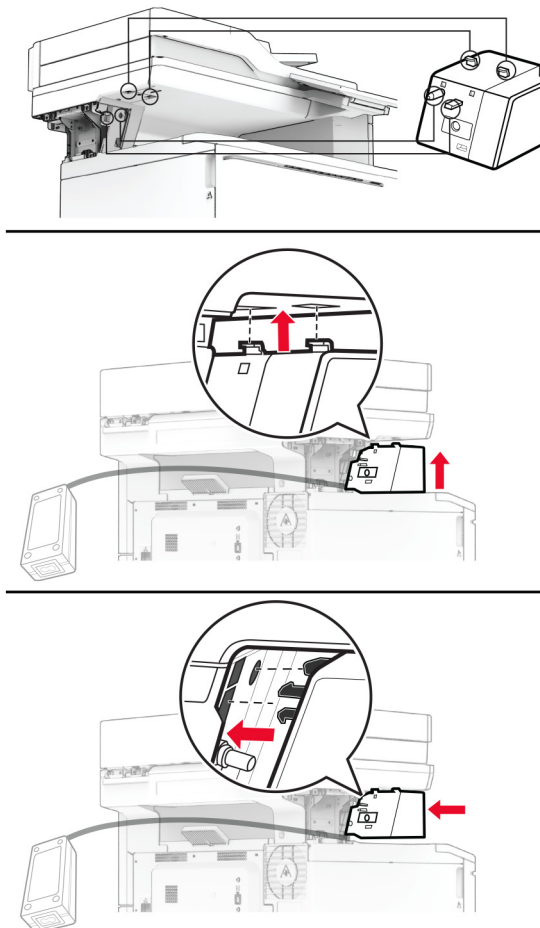


5 Sätt i strömförsörjningen i skrivaren och anslut det sedan till enkelhäftningsenheten.

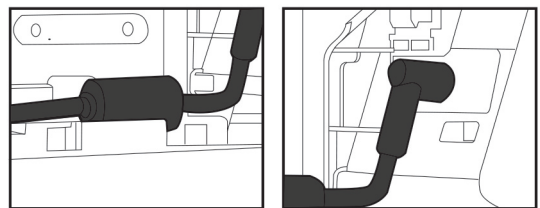
Obs! För att undvika skador på enkelhäftningsenheten ska endast den strömförsörjning som levererades med den användas.



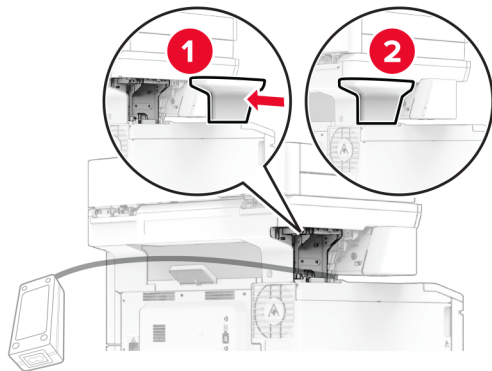
6 Installera enkel häftning.



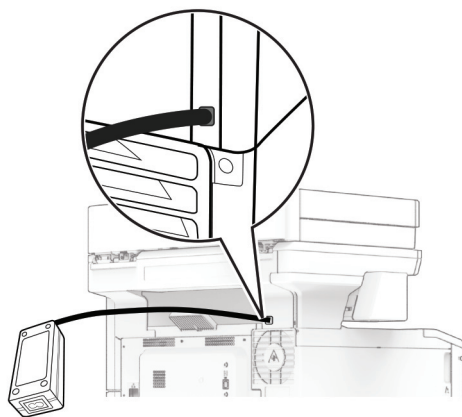
7 Placera strömförsörjningen korrekt.



8 Sätt fast pelarkåpan.



Obs! Fäst strömförsörjningen korrekt.



9 Anslut ena änden av häftenhetens nätsladd till strömförsörjningen och den andra änden till vägguttaget.

10 Anslut ena änden av nätsladden till skrivaren och den andra änden till vägguttaget.

⚠ VAR FÖRSIKTIG – RISK FÖR SKADA: För att undvika brandrisk eller att få en elektrisk stöt ansluter du nätsladden till ett lämpligt och jordat vägguttag som är i närheten av produkten och är lättillgängligt.

11 Slå på skrivaren.

Nätverk

Stöd för trådlöst

Skrivarmodell	Maskintyp	Modellnummer	Trådlöst
CX532adwe	7531	276	x
		286	✓
CX635adwe		676	x
		686	✓
XC2335		289	✓

Anslut skrivaren till ett Wi-Fi-nätverk

Kontrollera att Aktiv adapter är konfigurerat till Auto. På startskärmen trycker du på **Inställningar** > **Nätverk/portar** > **Nätverksöversikt** > **Aktiv adapter**.

Använda kontrollpanelen

- 1 På startskärmen trycker du på **Inställningar** > **Nätverk/portar** > **Trådlöst** > **Konfiguration på skrivarpanelen** > **Välj nätverk**.
- 2 Välj ett Wi-Fi-nätverk och ange nätverkslösenordet.

Obs! Om skrivarmodellen är Wi-Fi-nätverksredo visas en uppmaning om Wi-Fi-nätverkskonfiguration under den första installationen.

Använda Lexmark Mobile Assistant

- 1 Beroende på vilken mobil enhet du har hämtar du programmet Lexmark Mobile Assistant från onlinebutiken Google Play™ eller App Store.
- 2 På skrivarens startskärm trycker du på **Inställningar** > **Nätverk/portar** > **Trådlöst** > **Konfiguration via mobilapp** > **Skrivar-ID**
- 3 Starta programmet från din mobila enhet och godkänn sedan användningsvillkoren.
Obs! Ge behörighet vid behov.
- 4 Tryck på **Anslut till skrivare** > **Gå till Wi-Fi-inställningar**.
- 5 Anslut den mobila enheten till det trådlösa nätverket.
- 6 Återgå till programmet och tryck sedan på **Konfigurera Wi-Fi-anslutning**.
- 7 Välj ett Wi-Fi-nätverk och ange nätverkslösenordet.
- 8 Tryck på **Klar**.

Ansluta skrivaren till ett trådlöst nätverk med hjälp av WPS (Wi-Fi Protected Setup)

Innan du börjar ser du till att:

- Åtkomstpunkten (trådlös router) är WPS-certifierad eller WPS-kompatibel. Mer information finns i dokumentationen som levererades tillsammans med åtkomstpunkten.
- En trådlös nätverksadapter är installerad på skrivaren. Mer information finns i det instruktionsblad som medföljde adaptern.
- Aktiv adapter är inställd på Auto. På startskärmen trycker du på **Inställningar > Nätverk/portar > Nätverksöversikt > Aktiv adapter**.

Använda tryckknappmetoden

- 1 På Startskärmen trycker du på **Inställningar > Nätverk/portar > Trådlöst > Wi-Fi Protected Setup > Tryckknappsstartmetod**.
- 2 Följ instruktionerna på skärmen.

Använda PIN-metoden

- 1 På startskärmen trycker du på **Inställningar > Nätverk/portar > Trådlöst > Wi-Fi Protected Setup > PIN-startmetod**.
- 2 Kopiera den åttasiffriga PIN-koden för WPS.
- 3 Öppna webbläsaren och skriv sedan IP-adressen till åtkomstpunkten i adressfältet.

Anmärkningar:

- Information om IP-adressen finns i dokumentationen som levererades tillsammans med åtkomstpunkten.
 - Om du använder en proxyserver inaktiverar du den tillfälligt för att kunna öppna webbsidan på rätt sätt.
- 4 Så här kommer du åt WPS-inställningarna. Mer information finns i dokumentationen som levererades tillsammans med åtkomstpunkten.
 - 5 Ange den åttasiffriga PIN-koden och spara sedan ändringarna.

Konfigurera Wi-Fi Direct

Wi-Fi Direct[®] är en Wi-Fi-baserad peer-to-peer-teknik som gör det möjligt för trådlösa enheter att ansluta direkt till en skrivare med Wi-Fi Direct aktiverat utan att använda en åtkomstpunkt (trådlös router).

- 1 På startskärmen trycker du på **Inställningar > Nätverk/portar > Wi-Fi Direct**.
- 2 Konfigurera inställningarna.
 - **Aktivera Wi-Fi Direct** – Gör det möjligt för skrivaren att sända sitt eget Wi-Fi Direct-nätverk.
 - **Wi-Fi Direct-namn** – Ger Wi-Fi Direct-nätverket ett namn.
 - **Wi-Fi Direct-lösenord** – Tilldelar ett lösenord för att upprätta trådlös säkerhet när peer-to-peer-anslutningen används.

- **Visa lösenord på inställningssidan** – Visar lösenordet på sidan för nätverksinställningar.
- **Godkänn automatiskt tryckknappsfrågan** – Gör så att skrivaren godkänner anslutningsförfrågningar automatiskt.

Obs! Det är inte säkert att godkänna tryckknappsbegäran automatiskt.

Anmärkningar:

- Som standard visas inte lösenordet för Wi-Fi Direct-nätverket på skrivarens display. Om du vill visa lösenordet aktiverar du ikonen för att visa lösenord. På startskärmen trycker du på **Inställningar > Säkerhet > Övrigt > Aktivera Visa lösenord/PIN-kod**.
- Om du vill veta lösenordet för Wi-Fi Direct-nätverket utan att visa det på skrivarens display trycker du på **Inställningar > Rapporter > Nätverk > Sida för nätverksinställningar** från startskärmen.

Ansluta en mobil enhet till skrivaren

Innan du ansluter din mobila enhet kontrollerar du att Wi-Fi Direct är konfigurerat. Mer information finns i ["Konfigurera Wi-Fi Direct" på sidan 69](#).

Ansluta genom Wi-Fi Direct

Obs! De här instruktionerna gäller endast för mobila Android-enheter.

- 1 Från den mobila enheten går du till inställningsmenyn.
- 2 Aktivera **Wi-Fi** och tryck sedan på **Wi-Fi Direct**.
- 3 Välj skrivarens Wi-Fi Direct-namn.
- 4 Bekräfta anslutningen på skrivarens kontrollpanel.

Ansluta genom Wi-Fi

- 1 Från den mobila enheten går du till inställningsmenyn.
- 2 Tryck på **Wi-Fi** och välj sedan skrivarens Wi-Fi Direct-namn.

Obs! Strängen DIRECT-xy (där x och y är två slumpmässiga tecken) läggs till före Wi-Fi Direct-namnet.

- 3 Ange Wi-Fi Direct-lösenordet.

Ansluta en dator till skrivaren

Innan du ansluter din dator kontrollerar du att Wi-Fi Direct är konfigurerat. Mer information finns i ["Konfigurera Wi-Fi Direct" på sidan 69](#).

För Windows-användare

- 1 Öppna mappen Skrivare och klicka sedan på **Lägg till en skrivare eller skanner**.
- 2 Klicka på **Visa Wi-Fi Direct-skrivare** och välj skrivarens Wi-Fi Direct-namn.
- 3 Anteckna skrivarens åttasiffriga PIN-kod som visas på skrivarskärmen.
- 4 Ange PIN-koden på datorn.

Obs! Om skrivardrivrutinen inte redan är installerad hämtar Windows rätt drivrutin.

För Macintosh-användare

1 Klicka på ikonen för trådlöst och välj skrivarens Wi-Fi Direct-namn.

Obs! Strängen DIRECT-xy (där x och y är två slumpmässiga tecken) läggs till före Wi-Fi Direct-namnet.

2 Skriv Wi-Fi Direct-lösenordet.

Obs! Växla tillbaka till det tidigare nätverket på datorn när du har kopplat bort Wi-Fi Direct-nätverket.

Inaktivera Wi-Fi-nätverket

1 På startskärmen trycker du på **Inställningar > Nätverk/portar > Nätverksöversikt > Aktiv adapter > Standardnätverk**.

2 Följ instruktionerna på skärmen.

Kontrollera skrivarens anslutning

1 På huvudmenyn trycker du på **Inställningar > Rapporten > Nätverk > Sida med nätverksinställningar**.

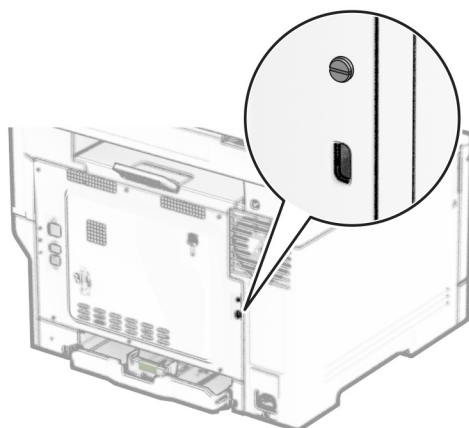
2 På den första delen av nätverksinstallationssidan kontrollerar du att statusen är Ansluten.

Om statusen är Ej ansluten kan det hända att den lokala anslutningen är inaktiv eller att nätverkskabeln är trasig. Kontakta systemadministratören för att få hjälp.

Säkra skrivaren

Lokalisera säkerhetsplats

Skrivaren är utrustad med ett säkerhetslås. Installera ett säkerhetslås som är kompatibelt med de flesta bärbara datorer på den plats som visas för att låsa skrivaren på plats.



Radera skrivarminnet

För att radera flyktigt minne eller buffrade data i skrivaren stänger du av den.

För att radera beständigt minne, enhets- och nätverksinställningar, säkerhetsinställningar och inbäddade lösningar gör du följande:

- 1 På startskärmen trycker du på **Inställningar > Enhet > Underhåll > Radering ur funktion**.
- 2 Tryck på kryssrutan **Rensa all information om icke-flyktigt minne** och tryck sedan på **RADERA**.
- 3 Tryck på **Kör första installationsguiden** eller **Låt skrivaren vara offline** och tryck sedan på **Nästa**.
- 4 Utför åtgärden.

Obs! Den här processen förstör även den krypteringsnyckel som används för att skydda användardata. Om krypteringsnyckeln förstörs kan data inte återställas.

Radera skrivarens lagringsenhet

- 1 På startskärmen trycker du på **Inställningar > Enhet > Underhåll > Radering ur funktion**.
- 2 Beroende på vilken lagringsenhet som är installerad på skrivaren gör du något av följande:
 - På hårddisken trycker du på kryssrutan **Rensa all information på hårddisken**, trycker på **RADERA** och väljer sedan en metod för att radera data.

Obs! Processen för att rensa hårddisken kan ta allt från några minuter till över en timme och det går inte att använda skrivaren till andra uppgifter under tiden.
 - För intelligent lagringsenhet (ISD) trycker du på **Radera intelligent lagringsenhet** och sedan på **RADERA** för att radera alla användardata.
- 3 Utför åtgärden.

Återställa fabriksinställningar

- 1 På startskärmen trycker du på **Inställningar > Enhet > Återställ fabriksinställningar**.
- 2 På menyn Återställ inställningar väljer du de inställningar du vill återställa.
- 3 Tryck på **ÅTERSTÄLL**.
- 4 Följ instruktionerna på skärmen.

Flyktighetsredogörelse

Minnestyp	Beskrivning
Flyktigt minne	Skrivaren använder vanligt RAM-minne (Random Access Memory) för att tillfälligt spara användarinformation för enkla utskrifts- och kopieringsjobb.
Beständigt minne	Skrivaren kan använda två olika typer av icke-flyktigt minne: EEPROM och NAND (flashminne). Båda typerna lagrar operativsystem, skrivarinställningar och nätverksinformation. De lagrar även inställningar för skanner och bokmärken och inbäddade lösningar.
Hårddisk	Vissa skrivare kan ha en inbyggd hårddisk. Skrivarens hårddisk är utformad för skrivarspecifika funktioner. Hårddisken gör att skrivaren kan lagra buffrad användarinformation för avancerade utskriftsjobb samt formulär- och teckensnittsinformation.
Intelligent lagringsenhet (ISD)	Vissa skrivare kan ha en ISD installerad. ISD använder beständigt flashminne för att lagra användardata från komplexa utskriftsjobb, formulärdata och teckensnittsdata.

Ta bort innehållet från någon av minnesenheterna som är installerade på skrivaren i följande situationer:

- Skrivaren kasseras.
- Skrivarens hårddisk eller ISD byts ut.
- Skrivaren flyttas till en annan avdelning eller plats.
- Skrivaren ska få service av någon som inte tillhör företaget.
- Skrivaren ska skickas iväg för service.
- Skrivaren ska säljas till ett annat företag.

Obs! Om du vill kassera en lagringsenhet följer du organisationens policyer och procedurer.

Skriv ut

Skriva ut från en dator

Obs! För etiketter, styvt papper och kuvert ställer du in pappersstorlek och papperstyp i skrivaren innan du skriver ut dokumentet.

- 1 Öppna dialogrutan Skriv ut i det dokument som du försöker skriva ut.
- 2 Justera inställningarna om det behövs.
- 3 Skriv ut dokumentet.

Skriva ut från en mobil enhet

Skriva ut från en mobil enhet med Lexmark Mobile Print

Lexmark™ Med hjälp av Mobile Print kan du skicka dokument och bilder direkt till en Lexmark-skrivare som stöds.

- 1 Öppna dokumentet och skicka eller dela sedan dokumentet till Lexmark Mobile Print.
Obs! Vissa program från tredje part kanske inte har stöd för funktionen för att skicka eller dela. Mer information finns i dokumentationen som medföljde programmet.
- 2 Välj en skrivare.
- 3 Skriv ut dokumentet.

Skriva ut från en mobil enhet med Lexmark Print

Lexmark Print är en mobilutskriftslösning för mobila enheter med Android™ version 6.0 och senare. Med den kan du skicka dokument och bilder till nätverksanslutna skrivare och skrivarhanteringsserverar.



Anmärkningar:

- Se till att du laddar ned Lexmark Print-appen från Google Play och aktiverar den i den mobila enheten.
 - Kontrollera att skrivaren och mobilenheten är anslutna till samma nätverk.
- 1 Välj ett dokument från filhanteraren i den mobila enheten.
 - 2 Skicka eller dela dokumentet till Lexmark Print.
Obs! Vissa program från tredje part kanske inte har stöd för funktionen för att skicka eller dela. Mer information finns i dokumentationen som medföljde programmet.
 - 3 Välj en skrivare, och justera inställningarna vid behov.
 - 4 Skriv ut dokumentet.

Skriva ut från en mobil enhet med Mopria Print Service

Mopria® Print Service är en mobilutskriftslösning för mobila enheter med Android version 5.0 och senare. Lösningen gör att du kan skriva ut direkt till alla Mopria-certifierade skrivare.

Obs! Se till att du laddar ned Mopria Print Service-appen från Google Play och aktiverar den i den mobila enheten.


- 1 Starta en kompatibel applikation från din mobila Android-enhet eller välj ett dokument från filhanteraren.
- 2 Tryck på  > **Skriv ut.**
- 3 Välj en skrivare, och justera inställningarna vid behov.
- 4 Tryck på .

Skriva ut från en mobil enhet med AirPrint

Programvarufunktionen AirPrint är en mobil utskriftslösning som gör att du kan skriva ut direkt från Apple-enheter till en AirPrint-certifierad skrivare.

Anmärkningar:



- Se till att Apple-enheten och skrivaren är anslutna till samma nätverk. Om nätverket har flera trådlösa hubbar kontrollerar du att båda enheterna är anslutna till samma subnät.
- Programmet stöds endast på vissa Apple-enheter.

- 1 Från din mobila enhet väljer du ett dokument från filhanteraren eller startar en kompatibel app.
- 2 Tryck på  > **Skriv ut.**
- 3 Välj en skrivare, och justera inställningarna vid behov.
- 4 Skriv ut dokumentet.

Skriva ut från en mobil enhet med Wi-Fi Direct®

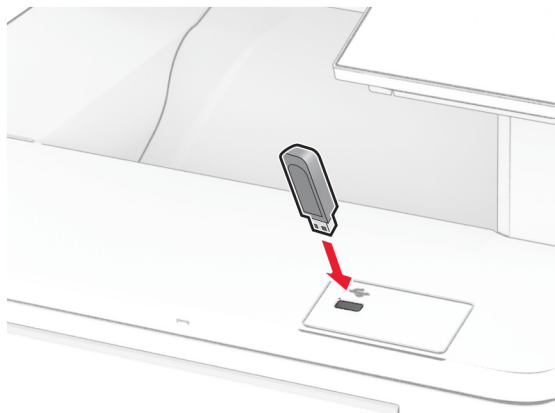
Wi-Fi Direct® är en utskriftstjänst som gör att du kan skriva ut till Wi-Fi Direct-förberedda skrivare.

Obs! Se till att den mobila enheten är ansluten till skrivarens trådlösa nätverk. Mer information finns i ["Ansluta en mobil enhet till skrivaren" på sidan 70](#).

- 1 Starta en kompatibel applikation från din mobila enhet eller välj ett dokument från filhanteraren.
- 2 Gör något av följande beroende på din mobila enhet:
 - Tryck på  > **Skriv ut.**
 - Tryck på  > **Skriv ut.**
 - Tryck på **...** > **Skriv ut.**
- 3 Välj en skrivare, och justera inställningarna vid behov.
- 4 Skriv ut dokumentet.

Skriva ut från flashenhet

1 Sätt i flashenheten.



Anmärkningar:

- Om du sätter i flashenheten när ett felmeddelande visas ignorerar skrivaren flashenheten.
- Om du sätter i flashenheten när skrivaren är upptagen med andra utskriftsjobb visas meddelandet **Upptagen** på skärmen.

2 På skärmen trycker du på dokumentet du vill skriva ut.

Konfigurera utskriftsinställningarna om det behövs.

3 Skriv ut dokumentet.

För att skriva ut ett annat dokument, tryck på **USB-enhet**.

Varning – risk för skador: Vidrör inte flashenheten eller skrivaren i de områden som visas när utskrift, läsning eller skrivning från flashenheten pågår. Om du gör det kan du förlora data, alternativt så kan det medföra att skrivaren inte fungerar på rätt sätt.



Flashenheter och filtyper som stöds

Flashenheter

- Lexar JumpDrive S70 (16 GB och 32 GB)
- SanDisk Cruzer Micro (16GB och 32GB)
- PNY Attaché (16 GB och 32 GB)

Anmärkningar:

- Skrivaren stöder flashenheter med hög hastighet som stöder standarden för hög hastighet. USB-enheter med låg hastighet kan inte användas.
- Flashenheterna måste ha stöd för FAT-filsystemet (File Allocation Table).
- Enheter som formaterats med NTFS (New Technology File System) eller något annat filsystem stöds inte.

Filtyper

Dokument	Bilder
<ul style="list-style-type: none"> • PDF (version 1.7 eller tidigare) • HTML • Microsoft-filformat (DOC, DOCX, XLS, XLSX, PPT, PPTX) 	<ul style="list-style-type: none"> • JPEG eller JPG • TIFF eller TIF • GIF • BMP • PNG • PCX • DCX

Konfigurera konfidentiella jobb

1 På huvudmenyn trycker du på **Inställningar > Säkerhet > Konfidentiell skrivarinställning**.

2 Konfigurera inställningarna.

Inställning	Beskrivning
Max ogiltig PIN	Ange gränsen för antal ogiltiga PIN-koder. Obs! När gränsen är nådd raderas utskriftsjobben för användarnamnet.
Giltighetstid för konfidentiellt jobb	Ange tid innan stoppade jobb tas bort från skrivarminnet, hårddisken eller den intelligenta lagringsenheten automatiskt. Obs! Stoppade jobb har statusen Konfidentiellt, Upprepa, Reservera eller Bekräfta.
Upprepa utgångsdatum	Ange giltighetstid för utskriftsjobb du vill upprepa.
Bekräfta utgångsdatum	Ange giltighetstiden för utskrift av en kopia ett jobb så att du kan kontrollera kvaliteten på den innan du skriver ut resten av kopiorna.
Reservera utgångsdatum	Ange hur länge jobb ska lagras på skrivaren för utskrift vid ett senare tillfälle.
Kräv att alla jobb stoppas	Ange att alla utskriftsjobb ska stoppas på skrivaren.
Behåll dubbla dokument	Konfigurera skrivaren så att alla dokument med samma filnamn sparas.

Skriva ut konfidentiella jobb och andra stoppade jobb

För Windows-användare

- 1 Med dokumentet öppet går du till **Arkiv > Skriv ut**.
- 2 Välj en skrivare och klicka sedan på **Egenskaper, Inställningar, Alternativ** eller **Installation**.
- 3 Klicka på **Skriv ut och lagra**.
- 4 Välj **Använd skriv ut och lagra** och tilldela sedan ett användarnamn.
- 5 Välj typen av utskriftsjobb (Konfidentiellt, Reservera, Upprepa eller Bekräfta).
Om du väljer **Konfidentiell** behöver du skydda utskriftsjobbet med en PIN-kod.
- 6 Klicka på **OK** eller **Skriv ut**.
- 7 Släpp utskriftsjobbet på skrivarens huvudmeny.
 - För konfidentiella utskriftsjobb trycker du på **Stoppade jobb > välj ditt användarnamn > Konfidentiellt > ange PIN-koden > välj utskriftsjobbet > konfigurera inställningarna > Skriv ut**.
 - För andra utskriftsjobb trycker du på **Stoppade jobb > välj ditt användarnamn > välj utskriftsjobbet > konfigurera inställningarna > Skriv ut**.

För Macintosh-användare

Använda AirPrint

- 1 Med ett dokument öppet väljer du **File (Arkiv) > Print (Skriv ut)**.
- 2 Välj en skrivare. Välj sedan **Skriva ut med PIN-kod** i listrutan efter menyn Riktning.
- 3 Aktivera **Skriva ut med PIN-kod** och ange sedan en fyrsiffrig PIN-kod.
- 4 Klicka på **Skriv ut**.
- 5 Släpp utskriftsjobbet på skrivarens huvudmeny. Tryck på **Stoppade jobb > välj ditt datornamn > Konfidentiellt > ange PIN-koden > välj utskriftsjobbet > Skriv ut**.

Använda skrivardrivrutinen

- 1 Med ett dokument öppet väljer du **File (Arkiv) > Print (Skriv ut)**.
- 2 Välj en skrivare. Välj sedan **Skriv ut och pausa** i listrutan efter menyn Riktning.
- 3 Välj **Konfidentiell utskrift** och ange en fyrsiffrig PIN-kod.
- 4 Klicka på **Skriv ut**.
- 5 Släpp utskriftsjobbet på skrivarens huvudmeny. Tryck på **Stoppade jobb > välj datornamnet > Konfidentiell > välj utskriftsjobbet > ange PIN-koden > Skriv ut**.

Skriva ut en teckensnittslista

- 1 På huvudmenyn trycker du på **Inställningar > Rapporter > Skriv ut > Skriv ut teckensnitt**.
- 2 Tryck på **PCL-teckensnitt** eller **PS-teckensnitt**.


Skriva ut en kataloglista

På huvudmenyn trycker du på **Inställningar > Rapporter > Skriv ut > Skriv ut katalog**.

Placera skiljeblad mellan kopior

- 1 På startskärmen trycker du på **Inställningar > Utskrift > Layout > Skiljeblad > Mellan kopior**.
- 2 Skriv ut dokumentet.

Avbryta utskriftsjobb

- 1 På startskärmen trycker du på .
- 2 Markera jobbet du vill avbryta.

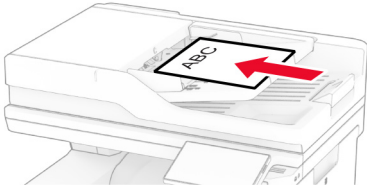
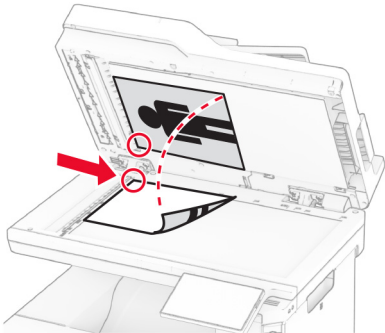
Obs! Du kan också avbryta ett jobb genom att trycka på **Jobbkö**.

Justera tonersvärtan

- 1 På startskärmen trycker du på **Inställningar > Skriv ut > Kvalitet > Tonersvärta**.
- 2 Välj en inställning.

Kopiera

Använda den automatiska dokumentmataren och skannerglaset

Den automatiska dokumentmataren	Skannerglaset
 <ul style="list-style-type: none"> • Använd den automatiska dokumentmataren för fler- eller dubbelsidiga dokument. • Lägg i ett originaldokument med framsidan uppåt. För flersidiga dokument ska framkanten justeras innan påfyllning. • Se till att justera den automatiska dokumentmataren efter bredden på det papper du fyller på. 	 <ul style="list-style-type: none"> • Använd skannerglaset för att skanna dokument med bara en sida, små objekt (som t.ex. vykort och foton), OH-film, fotopapper och tunna material (t.ex. tidningsurklipp). • Lägg dokumentet med utskriftssidan nedåt i det hörn där det finns en pil.

Göra kopior


1 Placera ett originaldokument i den automatiska dokumentmatarens magasin eller på skannerglaset.

Obs! För att undvika att bilden beskärs bör du se till att originaldokumentet och kopian har samma pappersstorlek.

2 På startskärmen trycker du på **Kopiera** och anger antalet kopior.

Justera kopieringsinställningarna om det behövs.

3 Kopiera dokumentet.

Obs! Om du vill göra en snabbkopia trycker du på  från startskärmen.

Kopiera fotografier

1 Placera ett foto på skannerglaset.

2 På startskärmen trycker du på **Kopiera > Inställningar > Innehåll > Innehållstyp > Foto**.

3 Tryck på **Innehållskälla** och välj den inställning som bäst överensstämmer med det ursprungliga fotot.

4 Kopiera fotot.

Kopiera till brevpapper

- 1 Placera ett originaldokument i den automatiska dokumentmatarens magasin eller på skannerglaset.
- 2 På startskärmen trycker du på **Kopiera > Kopiera från** > och anger storleken på originaldokumentet.
- 3 Tryck på **Kopiera till** och välj sedan den papperskälla som innehåller brevpapperet.
Om du fyller på brevpapper i flerfunktionsmataren trycker du på **Kopiera till > Flerfunktionsmatare** > och väljer en pappersstorlek > **Brevpapper**.
- 4 Kopiera dokumentet.

Kopiera på papperets båda sidor

- 1 Placera ett originaldokument i den automatiska dokumentmatarens magasin eller på skannerglaset.
- 2 På startskärmen trycker du på **Kopiera > Inställningar > Sidor**.
- 3 Välj **1-sidigt till 2-sidigt** eller **2-sidigt till 2-sidigt**.
- 4 Kopiera dokumentet.

Förminska eller förstora kopior

- 1 Placera ett originaldokument i den automatiska dokumentmatarens magasin eller på skannerglaset.
- 2 På startskärmen trycker du på **Kopiera > Inställningar > Skala** > och väljer ett skalvärde.
Obs! Ändring av storleken på originaldokumentet eller utskriften efter inställning av Skala återställer skalningsvärdet till Auto.
- 3 Kopiera dokumentet.

Sortera kopior

- 1 Placera ett originaldokument i den automatiska dokumentmatarens magasin eller på skannerglaset.
- 2 På startskärmen trycker du på **Kopiera > Sortera > På [1, 2, 1, 2, 1, 2]**.
- 3 Kopiera dokumentet.

Placera skiljeark mellan kopior

- 1 Placera ett originaldokument i den automatiska dokumentmatarens magasin eller på skannerglaset.
- 2 På kontrollpanelen går du till:
Kopiera > Inställningar > Skiljeblad > för att justera inställningarna
- 3 Kopiera dokumentet.

Kopiera flera sidor på ett ark


- 1 Placera ett originaldokument i den automatiska dokumentmatarens magasin eller på skannerglaset.
- 2 På startskärmen trycker du på **Kopiera** > **Inställningar** > **Sidor per sida**.
- 3 Aktivera inställningen och välj sedan antal per sida och sidorientering.
- 4 Kopiera dokumentet.

Kopiera kort

- 1 Lägg ett kort på skannerglaset.
- 2 På startskärmen trycker du på **Kortkopia**.
Obs! Justera övriga skanningsinställningar om det behövs.
- 3 Tryck på **Skanna**.

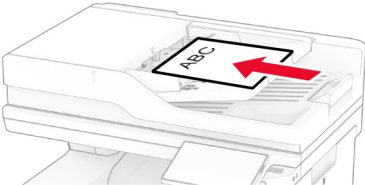
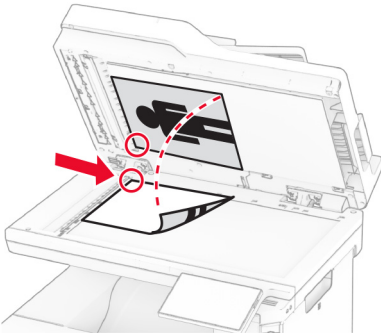
Obs! Om du vill ha flera kopior av kortet trycker du på **Skriv ut en kopia**.

Skapa en genväg för kopiering

- 1 På startskärmen trycker du på **Kopiera**.
- 2 Konfigurera inställningarna och tryck sedan på .
- 3 Skapa en genväg.

E-post

Använda den automatiska dokumentmataren och skannerglaset

Den automatiska dokumentmataren	Skannerglas
 <ul style="list-style-type: none">• Använd den automatiska dokumentmataren för fler- eller dubbelsidiga dokument.• Lägg i ett originaldokument med framsidan uppåt. För flersidiga dokument ska framkanten justeras innan påfyllning.• Se till att justera den automatiska dokumentmataren efter bredden på det papper du fyller på.	 <ul style="list-style-type: none">• Använd skannerglaset för att skanna dokument med bara en sida, små objekt (som t.ex. vykort och foton), OH-film, fotopapper och tunna material (t.ex. tidningsurklipp).• Lägg dokumentet med utskriftssidan nedåt i det hörn där det finns en pil.

Skicka ett e-postmeddelande

Kontrollera att SMTP-inställningarna är konfigurerade innan du börjar. Mer information finns i [“Konfigurera SMTP-inställningarna för e-post” på sidan 38](#).

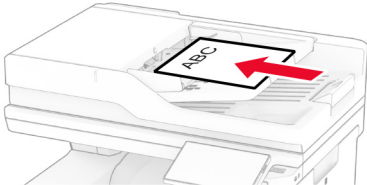
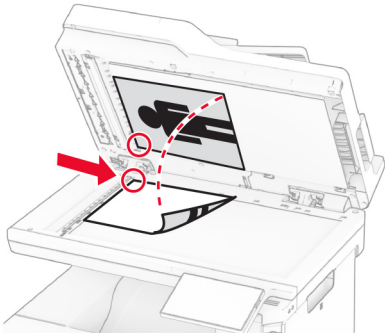
- 1 Placera ett originaldokument i den automatiska dokumentmatarens magasin eller på skannerglaset.
- 2 På startskärmen trycker du på **E-post** och anger den information som behövs.
- 3 Konfigurera övriga skanningsinställningar om det behövs.
- 4 Skicka e-postmeddelandet.

Skapa en e-postgenväg

- 1 Tryck på **E-post** på startskärmen.
- 2 Konfigurera inställningarna och tryck sedan på ★.
- 3 Skapa en genväg.

Fax

Använda den automatiska dokumentmataren och skannerglaset

Den automatiska dokumentmataren	Skannerglas
 <ul style="list-style-type: none">• Använd den automatiska dokumentmataren för fler- eller dubbelsidiga dokument.• Lägg i ett originaldokument med framsidan uppåt. För flersidiga dokument ska framkanten justeras innan påfyllning.• Se till att justera den automatiska dokumentmataren efter bredden på det papper du fyller på.	 <ul style="list-style-type: none">• Använd skannerglaset för att skanna dokument med bara en sida, små objekt (som t.ex. vykort och foton), OH-film, fotopapper och tunna material (t.ex. tidningsurklipp).• Lägg dokumentet med utskriftssidan nedåt i det hörn där det finns en pil.

Skicka ett fax

Obs! Se till att faxen har konfigurerats. Mer information finns i avsnittet [Installera skrivaren för att faxa](#).

Använda kontrollpanelen

- 1 Placera ett originaldokument i den automatiska dokumentmatarens magasin eller på skannerglaset.
- 2 På startskärmen trycker du på **Fax** och anger sedan den information som behövs.
Justera inställningarna om det behövs.
- 3 Skicka faxet.

Med hjälp av datorn

Se efter att faxdrivrutinen har installerats innan du börjar. Mer information finns i ["Installera faxdrivrutinen" på sidan 53](#).

För Windows-användare

- 1 Öppna dialogrutan Skriv ut i det dokument som du försöker faxa.
- 2 Välj skrivare och klicka sedan på **Egenskaper**, **Inställningar**, **Alternativ** eller **Installation**.

- 3 Klicka på **Fax > Aktivera fax > Visa alltid inställningar innan faxning** och ange mottagarens nummer.
Konfigurera andra faxinställningar om det behövs.
- 4 Skicka faxet.

För Macintosh-användare

- 1 Med ett dokument öppet väljer du **Arkiv > Skriv ut**.
- 2 Välj skrivaren som har - **Fax** tillagt efter namnet.
- 3 Ange mottagarens nummer i Till-fältet.
Konfigurera andra faxinställningar om det behövs.
- 4 Skicka faxet.


Schemalägga ett fax

Obs! Se till att faxen har konfigurerats. Mer information finns i avsnittet [Installera skrivaren för att faxa](#).

- 1 Placera ett originaldokument i den automatiska dokumentmatarens magasin eller på skannerglaset.
- 2 På startskärmen trycker du på **Fax > Till > ange faxnummer > Klar**.
- 3 Tryck på **Sändningstid**, konfigurera datum och tid och tryck sedan på **Klart**.
- 4 Skicka faxet.

Skapa en faxdestinationsgenväg

Obs! Se till att faxen har konfigurerats. Mer information finns i avsnittet [Installera skrivaren för att faxa](#).

- 1 På startskärmen trycker du på **Faxa > till**.
- 2 Ange mottagarens nummer och tryck sedan på **Klar**.
- 3 Konfigurera inställningarna och tryck sedan på .
- 4 Skapa en genväg.

Ändra faxupplösning

Obs! Se till att faxen har konfigurerats. Mer information finns i avsnittet [Installera skrivaren för att faxa](#).

- 1 Placera ett originaldokument i den automatiska dokumentmatarens magasin eller på skannerglaset.
- 2 På startskärmen trycker du på **Fax** och anger sedan den information som behövs.
- 3 Tryck på **Inställningar > Upplösning > välj en inställning**.
- 4 Skicka faxet.

Justera svärtan för faxmeddelanden

Obs! Se till att faxen har konfigurerats. Mer information finns i avsnittet [Installera skrivaren för att faxa](#).

- 1 Placera ett originaldokument i den automatiska dokumentmatarens magasin eller på skannerglaset.
- 2 På startskärmen trycker du på **Fax** och anger sedan den information som behövs.
- 3 Tryck på **Inställningar > Ljusstyrka** > justera inställningen.
- 4 Skicka faxet.

Skriva ut en faxlogg

Obs! Se till att analog fax eller etherFAX har konfigurerats. Mer information finns i avsnittet [Installera skrivaren för att faxa](#).

- 1 På startskärmen trycker du på **Inställningar > Rapporter > Fax**.
- 2 Tryck på **Logg för faxjobb** eller **Logg för faxesamtal**.

Blockera skräpfax

Obs! Se till att analog fax eller etherFAX har konfigurerats. Mer information finns i avsnittet [Installera skrivaren för att faxa](#).

- 1 På startskärmen trycker du på **Inställningar > Fax > Faxinställning > Inställningar för att ta emot fax > Adminkontroll**.
- 2 Konfigurera Blockera fax utan avsändare till **På**.

Stoppa fax

Obs! Se till att analog fax eller etherFAX har konfigurerats. Mer information finns i avsnittet [Installera skrivaren för att faxa](#).

- 1 På startskärmen trycker du på **Inställningar > Fax > Faxinställning > Inställningar för att ta emot fax > Stoppa fax**.
- 2 Välj ett läge.

Vidarebefordra ett fax

Obs! Se till att analog fax eller etherFAX har konfigurerats. Mer information finns i avsnittet [Installera skrivaren för att faxa](#).

- 1 Använda en destinationsgenväg.
 - a Öppna en webbläsare och ange skrivarens IP-adress i adressfältet.

Anmärkningar:

- Leta efter skrivarens IP-adress på startskärmen. IP-adressen visas som fyra nummergrupper som är åtskiljda med punkter, till exempel 123.123.123.123.

- Om du använder en proxyserver inaktiverar du den tillfälligt för att kunna öppna webbsidan på rätt sätt.

b Klicka på **Genvägar > Lägg till genväg**.

c Välj en genvägstyp och konfigurera sedan inställningarna.

Obs! Anteckna genvägsnumret.

d Verkställ ändringarna.

2 Klicka på **Inställningar > Fax > Faxinställning > Inställningar för att ta emot fax > Administratörskontroller**.

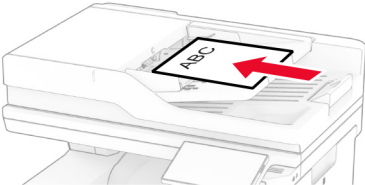
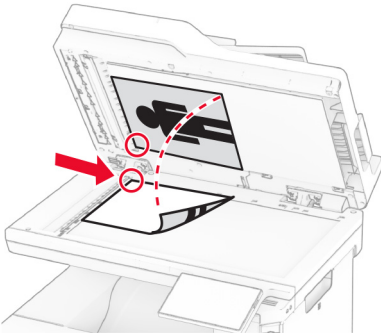
3 Välj **Vidarebefordra** eller **Skriv ut och vidarebefordra** på menyn Vidarebefordrar fax.

4 Välj destinationstyp och ange sedan genvägsnumret på menyn Vidarebefordra till.

5 Verkställ ändringarna.

Skanna

Använda den automatiska dokumentmataren och skannerglaset

Den automatiska dokumentmataren	Skannerglaset
 <ul style="list-style-type: none">• Använd den automatiska dokumentmataren för fler- eller dubbelsidiga dokument.• Lägg i ett originaldokument med framsidan uppåt. För flersidiga dokument ska framkanten justeras innan påfyllning.• Se till att justera den automatiska dokumentmataren efter bredden på det papper du fyller på.	 <ul style="list-style-type: none">• Använd skannerglaset för att skanna dokument med bara en sida, små objekt (som t.ex. vykort och foton), OH-film, fotopapper och tunna material (t.ex. tidningsurklipp).• Lägg dokumentet med utskriftssidan nedåt i det hörn där det finns en pil.

Skanna till en dator

Se till att datorn och skrivaren är anslutna till samma nätverk innan du börjar.

För Windows-användare

Använda Lexmark Scanback Utility

1 Kör Lexmark Scanback Utility på datorn och klicka sedan på **Nästa**.

Obs! Hämta verktyget från www.lexmark.com/downloads.

2 Klicka på **Installation** och lägg sedan till skrivarens IP-adress.

Obs! Visa skrivarens IP-adress på skrivarens startskärm. IP-adressen visas som fyra nummergrupper som är åtskilda med punkter, till exempel 123.123.123.123.

3 Klicka på **Stäng** > **Nästa**.

4 Välj storlek på originaldokumentet och klicka sedan på **Nästa**.

5 Välj ett filformat och en skanningsupplösning och klicka sedan på **Nästa**.

6 Ange ett unikt skanningsprofilnamn och klicka sedan på **Nästa**.

7 Bläddra till den plats där du vill spara det skannade dokumentet, skriv ett filnamn och klicka sedan på **Nästa**.

Obs! Om du vill återanvända skanningsprofilen aktiverar du **Skapa genväg** och skapar sedan ett unikt genvägsnamn.

8 Klicka på **Slutför**.

9 Placera ett originaldokument i den automatiska dokumentmataren eller på skannerglaset.

10 På skrivarens startskärm trycker du på **Skanningsprofiler > Skanna till datorn** och väljer sedan en skanningsprofil.

Använda Windows Faxe och Skanna

Obs! Se till att skrivaren är tillagd till datorn. Mer information finns i ["Lägga till skrivare till en dator" på sidan 53](#).

1 Placera ett originaldokument i den automatiska dokumentmataren eller på skannerglaset.

2 På datorn öppnar du **Windows Faxe och Skanna**.

3 Klicka på **Ny skanning** och välj sedan en skannerkälla.

4 Ändra skanningsinställningarna om det behövs.

5 Skanna dokumentet.

6 Klicka på **Spara som**, ange ett filnamn och klicka sedan på **Spara**.

För Macintosh-användare

Obs! Se till att skrivaren är tillagd till datorn. Mer information finns i ["Lägga till skrivare till en dator" på sidan 53](#).

1 Placera ett originaldokument i den automatiska dokumentmataren eller på skannerglaset.

2 Gör något av följande på datorn:

- Öppna **Image Capture**.
- Öppna **Skrivare och skannrar** och välj sedan en skrivare. Klicka på **Skanna > Öppna skanner**.

3 Gör något av följande i fönstret Skanner:

- Välj den plats som ska motta det skannade dokumentet.
- Välja storlek på originaldokumentet.
- Om du vill skanna från den automatiska dokumentmataren väljer du **Dokumentmatare** på menyn Skanna eller aktiverar **Använd dokumentmatare**.
- Konfigurera övriga skanningsinställningar om det behövs.

4 Klicka på **Skanna**.


Skanna till en FTP-server

1 Lägg originaldokumentet i den automatiska dokumentmataren eller på skannerglaset.


2 På startskärmen trycker du på **FTP** och anger sedan den information som behövs.

- 3 Konfigurera andra FTP-inställningar om det behövs.
- 4 Skicka FTP-jobbet.

Skapa en FTP-genväg

- 1 På startskärmen trycker du på **FTP**.
- 2 Ange FTP-adressen och tryck sedan på .
- 3 Skapa en genväg.

Skanna till en nätverksmapp

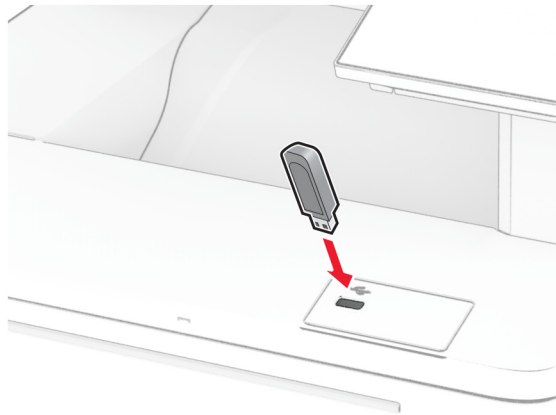
- 1 Placera dokumentet i den automatiska dokumentmataren (ADF) eller på skannerglaset.
- 2 På startskärmen trycker du på **Scan Center**.
Obs! Ikonen och namnet kan ha ändrats. Kontakta din systemadministratör för mer information.
- 3 Gör något av följande:
 - Välj en destination.
Obs! Ange portnummer **22** för SFTP.
 - Använd en genväg genom att trycka på  och sedan välja genvägen i listan.
- 4 Skanna dokumentet.

Skapa en genväg för nätverksmapp

- 1 Öppna en webbläsare och ange skrivarens IP-adress i adressfältet.
Anmärkingar:
 - Visa skrivarens IP-adress på skrivarens startskärm. IP-adressen visas som fyra nummergrupper som är åtskilda med punkter, till exempel 123.123.123.123.
 - Om du använder en proxyserver inaktiverar du den tillfälligt för att kunna öppna webbsidan på rätt sätt.
- 2 Klicka på **Genvägar > Lägg till genväg**.
- 3 På menyn Genvägstyp väljer du **Nätverksmapp** och konfigurerar sedan inställningarna.
- 4 Verkställ ändringarna.

Skanna till en flashenhet

- 1 Placera ett originaldokument i den automatiska dokumentmatarens magasin eller på skannerglaset.
- 2 Sätt i flashenheten.



- 3 Tryck på **Skanna till USB** och justera inställningarna vid behov.

Anmärkningar:

- Om du vill spara det skannade dokumentet i en mapp trycker du på **Skanna till**, väljer en mapp och sedan trycker du på **Skanna här**.
- Om USB-enhetsskärmen inte visas trycker du på **USB-enhet** på kontrollpanelen.

- 4 Skanna dokumentet.

Varning – risk för skador: Vidrör inte flashenheten eller skrivaren i de områden som visas när utskrift, läsning eller skrivning från flashenheten pågår. Om du gör det kan du förlora data, alternativt så kan det medföra att skrivaren inte fungerar på rätt sätt.



Använda skrivarens menyer

Menyöversikt

Enhet	<ul style="list-style-type: none"> • Egenskaper • Ekoläge • Fjärrstyrd funktionspanel • Meddelanden • Energihantering • Anonym datainsamling 	<ul style="list-style-type: none"> • Tillgänglighet • Återställa fabriksinställningar • Underhåll • Home Screen Customization¹ • Uppdatera firmware • Om den här skrivaren
Skriv ut	<ul style="list-style-type: none"> • Layout • Installation • Kvalitet • Utskriftsinfo 	<ul style="list-style-type: none"> • PDF • PostScript • PCL • Bild
Papper	<ul style="list-style-type: none"> • Magasinkonfiguration 	<ul style="list-style-type: none"> • Mediakonfiguration
Kopiera	Standardinställningar för kopiering	
Fax	Standardinställningar för fax	
E-post	<ul style="list-style-type: none"> • E-postinställningar • Standardinställningar för e-post 	<ul style="list-style-type: none"> • Webblänksinställning
FTP	FTP-standardinställningar	
USB-enhet	<ul style="list-style-type: none"> • Skanna till flashenhet 	<ul style="list-style-type: none"> • Skriv ut från flashenhet
Nätverk/portar	<ul style="list-style-type: none"> • Nätverksöversikt • Trådlöst • Wi-Fi Direct • AirPrint • Mobiltjänsthantering • Ethernet • TCP/IP • SNMP 	<ul style="list-style-type: none"> • IPSec • 802.1x • LPD-konfiguration • HTTP-/FTP-inställningar • ThinPrint • USB • Begränsa extern nätverksåtkomst
Säkerhet	<ul style="list-style-type: none"> • Inloggningsmetoder • Schemalägg USB-enheter • Säkerhetsgranskningslogg • Inloggningsbegränsningar • Konfidentiell skrivarinställning 	<ul style="list-style-type: none"> • Diskkryptering • Radera tillfälliga datafiler • Lösningar för LDAP-inställningar • Diverse
Cloud-tjänster	Registrering till molntjänster	
Rapporter	<ul style="list-style-type: none"> • Meny för inställningssida • Enhet • Skriv ut 	<ul style="list-style-type: none"> • Genvägar • Fax • Nätverk

¹ Den här menyn visas bara i Embedded Web Server.

² Den här menyn visas bara om en hårddisk eller en intelligent lagringsenhet är installerad.

Felsökning	Testsidor för utskriftskvalitet	Rengöra skannern
Formsmerge²	Formsmerge	
¹ Den här menyn visas bara i Embedded Web Server. ² Den här menyn visas bara om en hårddisk eller en intelligent lagringsenhet är installerad.		

Enhet

Egenskaper

Menyalternativ	Beskrivning
Skärmspråk [Lista med språk]	Ange vilket språk som ska visas på skärmen.
Land/region [Lista över länder eller områden]	Identifiera landet eller området där skrivaren är konfigurerad för att fungera.
Kör första installation Av* På	Kör installationsguiden.
Tangentbord Tangentbordstyp [Lista med språk]	Välj ett språk som tangentbordstyp. Obs! Alla värden för Tangentbordstyp kanske inte visas eller så kan särskild programvara behövas för att de ska visas.
Visad information Visad text 1 (IP-adress*) Visad text 2 (datum/tid*) Anpassad text 1 Anpassad text 2	Ange vilken information som ska visas på startskärmen.
Datum och tid Konfigurera Dagens datum och tid Ställa in datum och tid manuellt Datumformat (MM-DD-ÅÅÅÅ*) Tidsformat (12 timmar FM/EM*) Tidszon UTC-förskjutning (GMT) DST start DST slut DST-förskjutning Network Time Protocol Aktivera NTP (på*) NTP-server Aktivera autentisering (ingen*) Nyckel-ID Lösenord	Konfigurera skrivarens datum och tid samt Network Time Protocol. Anmärkningar: <ul style="list-style-type: none"> • MM-DD-ÅÅÅÅ är den amerikanska fabriksinställning som standard i USA. DD-MM-ÅÅÅÅ är den internationella fabriksinställningen. • UTC-förskjutning (GMT), DST start, DST slut, och DST-förskjutning visas endast när Tidszon är inställt som (UTC + användare) Anpassad. • Nyckel-ID och lösenord visas endast om Aktivera autentisering är angett till MD5-nyckel.
Obs! En asterisk (*) bredvid ett värde anger fabriksstandardinställningen.	

Menyalternativ	Beskrivning
Pappersstorlekar USA* Meter	Ange måttenhet för pappersstorlekar. Obs! Grundinställningen för pappersstorlek beror på valet av land eller region i installationsguiden.
Ljusstyrka för skärm 20–100 % (100*)	Justera ljusstyrkan på skärmen.
Flashenhetsåtkomst Inaktiverad Aktiverad*	Aktivera åtkomst till flashenheten.
Tillåt bakgrunds borttagning Av På*	Ange om bakgrunds borttagning ska tillåtas.
Tillåt anpassade skanningsjobb Av På*	Ange om inställningen Anpassa skanningsjobb ska visas när du kopierar, skannar och faxar. Obs! Det här menyalternativet visas bara om en hårddisk eller en intelligent lagringsenhet är installerad.
Flatbäddsskanning av en sida Av* På	Ställ in skrivaren på att skanna alla typer av jobb med skannerglasat på en enda sida. Obs! Skrivaren återgår till startskärmen när du har utfört en enkel flatbäddsskanning i stället för att visa uppmaningar.
Enhetsljud Stäng av alla ljud (av*) Knappen Feedback (på*) Volym (5*) Signal: ADF påfylld (på*) Larmkontroll (enkel*) Kassettlarm (Av*) Högtalarläge (alltid av*) Ringsignalvolym (av*)	Konfigurera ljudinställningarna för skrivaren.
Skärmtidsgräns 5–300 sekunder (60*)	Ange inaktivitetstiden i sekunder innan skärmen visar startskärmen, eller innan skrivaren automatiskt loggar ut ett användarkonto.
Obs! En asterisk (*) bredvid ett värde anger fabriksstandardinställningen.	

Ekoläge

Menyalternativ	Beskrivning
Skriv ut Sidor Enkelsidigt* Dubbelsidigt	Ange om skrivaren ska skriva ut på ena eller på båda sidorna av papperet.
Obs! En asterisk (*) bredvid ett värde anger fabriksstandardinställningen.	

Menyalternativ	Beskrivning
Skriv ut Sidor per sida Av* Två sidor per sida Tre sidor per sida Fyra sidor per sida Sex sidor per sida Nio sidor per sida Tolv sidor per sida Sexton sidor per sida	Skriv ut flera sidbilder på samma sida av ett pappersark.
Skriv ut Tonersvärta 1–5 (4*)	Ange hur ljusa eller mörka textbilder ska vara.
Skriv ut Färgsparläge Av* På	Minska mängden toner som används för grafik och bilder.
Kopiera Sidor Enkelsidigt till enkelsidigt* 1-sidigt till 2-sidigt 2-sidigt till 1-sidigt Dubbelsidigt till dubbelsidigt	Ange hur skanning ska utföras baserat på originaldokumentet.
Kopiera Sidor per sida Av* Två stående sidor Fyra stående sidor Två liggande sidor Fyra liggande sidor	Ange hur skanning ska utföras baserat på originaldokumentet.
Kopiera Svärta 1–9 (5*)	Fastställ svärta för de skannade textbilderna.
Obs! En asterisk (*) bredvid ett värde anger fabriksstandardinställningen.	

Fjärrstyrd funktionspanel

Menyalternativ	Beskrivning
Extern VNC-anslutning Tillåt inte* Tillåt	Anslut en extern VNC-klient (Virtual Network Computing) till fjärrkontrollpanelen.
Obs! En asterisk (*) bredvid ett värde anger fabriksstandardinställningen.	

Menyalternativ	Beskrivning
Autentiseringstyp Inga* Standardautentisering	Ställ in autentiseringstyp för åtkomst till VNC-klientservern.
VNC, lösenord	Ange lösenordet för att ansluta till VNC-klientservern. Obs! Det här menyalternativet visas endast om Autentiseringstyp är angett till Standardautentisering.
Obs! En asterisk (*) bredvid ett värde anger fabriksstandardinställningen.	

Meddelanden

Menyalternativ	Beskrivning
Signal: automatisk dokumentmatare påfylld Av På*	Aktivera en ljudsignal när du fyller på papper i den automatiska dokumentmataren.
Larmkontroll Av En gång* Fortlöpande	Ange antalet gånger som larmet ska avges när åtgärd från användaren krävs.
Förbrukningsmaterial Visa uppskattningar för förbrukningsmaterial Visa uppskattningar* Visa inte uppskattningar	Visa uppskattad status för förbrukningsmaterial.
Förbrukningsmaterial Kassettlarm Av* En Fortlöpande	Ange antalet gånger som larmet ska avges när nivån i tonerkassetten är låg.
Förbrukningsmaterial Anpassade förbrukningsmeddelanden	Konfigurera meddelandeinställningar för när användaråtgärd krävs. Obs! Det här menyalternativet visas endast i Embedded Web Server.
Obs! En asterisk (*) bredvid ett värde anger fabriksstandardinställningen.	

Menyalternativ	Beskrivning
<p>Inställningar för e-postaviseringar</p> <ul style="list-style-type: none"> Primär SMTP-gateway Primär SMTP-gatewayport (25*) Sekundär SMTP-gateway Sekundär SMTP-gatewayport (25*) SMTP-tidsgräns (30 sekunder*) Svarsadress Använd alltid SMTP-standardvarsadress (av*) Använd SSL/TLS (inaktiverad*) Kräv betrott certifikat (på*) SMTP-serverautentisering (ingen autentisering krävs*) Enhetsinitierad e-post (ingen*) Användarinitierad e-post (ingen*) Använd inloggningsuppgifter för Active Directory-enhet (av*) Enhetens användar-ID Enhetens lösenord Kerberos 5 REALM NTLM-domän Inaktivera felet "SMTP-servern är inte konfigurerad" (av*) 	<p>Konfigurera att skrivaren skickar e-postaviseringar till en lista över kontakter när skrivaren är i behov av en användaråtgärd.</p>
<p>Inställningar för e-postaviseringar</p> <ul style="list-style-type: none"> Ställ in e-postlistor och aviseringar <ul style="list-style-type: none"> E-postlista 1 E-postlista 2 Ämnestext E-posthändelser 	<p>Ange e-postadresserna och aktivera aviseringar för e-posthändelser.</p> <p>Obs! Det här menyalternativet visas endast i Embedded Web Server.</p>
<p>Felundvikande</p> <ul style="list-style-type: none"> Stopp hjälp <ul style="list-style-type: none"> Av På* 	<p>Konfigurera att skrivaren automatiskt matar ut tomma eller delvis utskrivna sidor efter att en sida som fastnat har åtgärdats.</p>
<p>Felundvikande</p> <ul style="list-style-type: none"> Auto fortsättn. <ul style="list-style-type: none"> Aktiverad 5–255 (5*) 	<p>Låt skrivaren fortsätta att bearbeta eller skriva ut ett jobb automatiskt efter att den har rensat vissa villkor för tillsyn.</p>
<p>Felundvikande</p> <ul style="list-style-type: none"> Starta om automatiskt <ul style="list-style-type: none"> Starta om automatiskt Starta om när inaktiv Starta alltid om* Starta aldrig om 	<p>Ställa in skrivaren för att starta om när ett fel uppstår.</p>
<p>Felundvikande</p> <ul style="list-style-type: none"> Starta om automatiskt <ul style="list-style-type: none"> Max antal automatiska omstarter 1–20 (2*) 	<p>Ställ in antalet automatiska omstarter som skrivaren kan utföra.</p>
<p>Obs! En asterisk (*) bredvid ett värde anger fabriksstandardinställningen.</p>	

Menyalternativ	Beskrivning
Felundvikande Starta om automatiskt Fönster för automatisk omstart 1–525 600 (720*)	Ange antalet sekunder innan skrivaren startas om automatiskt.
Felundvikande Starta om automatiskt Räknare för automatisk omstart	Visa skrivskyddad information om omstartsräknaren.
Felundvikande Starta om automatiskt Återställ räknaren för automatisk omstart Avbryt Fortsätt	Återställ värdena för räknaren för automatisk omstart.
Felundvikande Visa fel för kort pappersfel På Automatisk återgång*	Ställ in skrivaren för att visa ett meddelande när ett fel på grund av kort papper inträffar. Obs! Kort papper är det påfyllda papperet.
Felundvikande Skydda sida Av* På	Ställ in skrivaren på att bearbeta hela sidan i minnet innan den skrivs ut.
Åtgärdande av papper som har fastnat Åtgärda stopp Av På Auto*	Ställ in skrivaren för att skriva ut de sidor som har fastnat.
Åtgärdande av papper som har fastnat Återställning av stopp i skanner Jobbnivå Sidnivå*	Ange hur du vill starta om ett skanningsjobb när du har åtgärdat papperstrassel.

Obs! En asterisk (*) bredvid ett värde anger fabriksstandardinställningen.

Energihantering

Menypost	Beskrivning
Väntelägesprofil Skriv ut från vänteläge Fortsätt vara aktiv efter utskrift Gå in i vänteläge efter utskrift*	Ställ in skrivaren att vara i vaket läget eller återgå till vänteläget efter utskrift.
Väntelägesprofil Tryck här om du vill aktivera från Djupt viloläge Av På*	Aktivera skrivaren från viloläge genom att trycka på skrivarens skärm.

Obs! En asterisk (*) bredvid ett värde anger fabriksstandardinställningen.

Menypost	Beskrivning
Tidsgränser Viloläge 1–114 minuter (15*)	Ange hur länge skrivaren får vara inaktiv innan den försätts i vänteläge.
Tidsgränser Tidsgräns för standbyläge Avaktiverad 1 timme 2 timmar 3 timmar 6 timmar 1 dag 2 dagar 3 dagar* 1 vecka 2 veckor 1 månad	Ställ in tiden innan skrivaren stängs av.
Tidsgränser Tidsgräns för standbyläge vid anslutning Viloläge Ej viloläge*	Ställ in Tidsgräns för viloläge för att stänga av skrivaren när det finns en aktiv Ethernet-anslutning.
Ställa in energilägen Scheman Lägg till nytt schema	Schemalägg när skrivaren ska försättas i vänte- eller standbyläge.
Obs! En asterisk (*) bredvid ett värde anger fabriksstandardinställningen.	

Anonym datainsamling

Menyalternativ	Beskrivning
Anonym datainsamling Information om enhetsanvändning och prestanda Inga*	Skicka information om skrivaranvändning och prestanda till Lexmark. Obs! Tid för sändning av anonyma data visas bara när du ställer in Anonym datainsamling på Enhetsanvändning och prestandainformation.
Tid för sändning av anonyma data Starttid Stopptid	
Obs! En asterisk (*) bredvid ett värde anger fabriksstandardinställningen.	

Tillgänglighet

Menyalternativ	Beskrivning
Intervall för dubbel knapptryckning 0–5 (0*)	Anger tidsintervallet under vilket skrivaren ignorerar dubbla knapptryckningar på ett anslutet tangentbord i sekunder.
Obs! En asterisk (*) bredvid ett värde anger fabriksstandardinställningen.	

Menyalternativ	Beskrivning
Ursprunglig fördröjning för upprepning av tangenter 0,25–5 (1*)	Ange ursprunglig fördröjning för upprepning av tangenter i sekunder.
Tangentupprepningsfrekvens 0,5–30 (30*)	Ange antal knapptryckningar per sekund vid tangentupprepning.
Förläng skärmtidsgräns Av* På	Låt användaren stanna kvar på samma plats och återställ Tidsgräns för skärm när den utgår i stället för att återgå till startskärmen.
Hörlursvolym 1–10 (5*)	Justera hörlursvolymen.
Aktivera röststyrning när hörlurar är anslutna Av* På	Aktivera röststyrning när hörlurar är anslutna till skrivaren.
Talade lösenord/pin-koder Av* På	Konfigurera att skrivaren läser ut lösenord och pin-koder högt.
Talshastighet Mycket långsamt Sakta Normal* Snabbt Snabbare Mycket snabbt Hög hastighet Mycket hög hastighet Snabbast	Justera talshastigheten för röststyrning.
Obs! En asterisk (*) bredvid ett värde anger fabriksstandardinställningen.	

Återställa fabriksinställningar

Menyalternativ	Beskrivning
Återställa inställningar Återställ alla inställningar Återställ skriverinställningar Återställ nätverksinställningar Återställ faxinställningar Återställ programinställningar	Återställ standardinställningarna för skrivaren.

Underhåll

Konfigurationsmeny

Menypost	Beskrivning
USB-konfiguration USB PnP 1* 2	Ändra skrivarens USB-drivrutinsläge för att förbättra dess kompatibilitet med en persondator.
USB-konfiguration USB-skanning till lokal På* Av	Ange om USB-enhetens drivrutiner räknas som en USB Simple-enhet (ett gränssnitt) eller en USB Composite-enhet (flera gränssnitt).
USB-konfiguration USB-hastighet Full Auto*	Ställ in USB-porten på att köra i full hastighet och inaktivera dess höghastighetsfunktioner.
Magasinkonfiguration Länkade magasin Automatisk* Av	Ställ in skrivaren så att den länkar magasin som har samma inställningar för papperstyp och pappersstorlek.
Magasinkonfiguration Visa meddelande om magasininsatsen Av Endast för okända storlekar* Alltid	Visa ett meddelande där användaren kan ändra inställningarna för pappersformat och papperstyp efter att magasinet har satt i.
Magasinkonfiguration Pappersinfo Auto* Flerfunktionsmatare Manuellt papper	Ange den papperskälla som användaren ska fylla på när ett meddelande visas om att fylla på papper. Obs! På menyn Papper ställer du in Konfigurera universalmatare på Kasset för att Universalarkmatare ska visas.
Magasinkonfiguration Kuvertinfo Auto* Flerfunktionsmatare Manuellt kuvert	Ange den papperskälla som användaren ska fylla på när ett meddelande visas om att fylla på kuvert. Obs! På menyn Papper ställer du in Konfigurera universalmatare på Kasset för att Universalarkmatare ska visas.
Magasinkonfiguration Åtgärd för uppmaningar Uppmana användare* Fortsätt Använd aktuellt	Ställ in skrivaren så att den kan lösa meddelanden om att byta papper eller kuvert.
Obs! En asterisk (*) bredvid ett värde anger fabriksstandardinställningen.	

Menypost	Beskrivning
Magasinkonfiguration Flera universalstorlekar Av* På	Ställ in magasinet så att det stöder flera universella pappersstorlekar.
Rapporter Meny för inställningssida Händelselogg Sammanfattning av händelselogg	Skriv ut rapporter om skrivarens menyinställningar, status och händelseloggar.
Användning av förbrukningsmaterial och räknare Rensa historik för materialanvändning	Återställ historiken för materialanvändning, som antal återstående sidor och dagar, till fabriksinställningar.
Användning av förbrukningsmaterial och räknare ITM, återställ	Återställ serviceräknaren efter att nytt förbrukningsmaterial eller ny underhållssats har installerats.
Användning av förbrukningsmaterial och räknare Återställ serviceräknare	Återställ serviceräknaren efter att en ny underhållssats har installerats.
Användning av förbrukningsmaterial och räknare Intervall för nivåindelad täckning	Justera mängden färgtäckning för varje utskriftsintervall.
Skrivaremuleringar PPDS-emulering Av* På	Ställ in skrivaren på att känna igen och använda PPDS-dataströmmen.
Skrivaremuleringar PS-emulering Av På*	Ställ in skrivaren på att känna igen och använda PS-dataströmmen.
Skrivaremulering Använd inbyggda ISD-teckensnitt Av* På	Använd de inbyggda eller kostnadsfria teckensnitten på den intelligenta lagringenheten för utskrifter för skrivaren. Obs! Det här menyalternativet visas endast när en ISD är installerad.
Skrivaremuleringar Aktivera Formsmerge Av På*	Aktivera Formsmerge för att lagra formulären på hårddisken eller ISD. Anmärkningar: <ul style="list-style-type: none"> • Formsmerge-licensen måste vara installerad. • Det här menyalternativet visas bara om en hårddisk eller en ISD är installerad.
Skrivaremuleringar Aktivera Prescribe Av* På	Aktivera Prescribe. Obs! Prescribe-licensen måste vara installerad.
Skrivaremuleringar Emulatorsäkerhet Tidsgräns för sida 0–60 (60*)	Ställ in tidsgräns för sida under emulering.
Obs! En asterisk (*) bredvid ett värde anger fabriksstandardinställningen.	

Menypost	Beskrivning
Skrivaremuleringar Emulatorsäkerhet Återställ emulator efter jobb Av* På	Återställ emulatorn efter ett utskriftsjobb.
Skrivaremuleringar Emulatorsäkerhet Inaktivera åtkomst till skrivarmeddelande Av På*	Inaktivera åtkomst till skrivarmeddelande under emulering.
Faxkonfiguration Stöd för strömsparläge, fax Avaktivera vänteläge Tillåt vänteläge Auto*	Ange att faxen ska växlas till vänteläget enligt skrivarinställningarna.
Faxkonfiguration Faxlagringsplats NAND Disk*	Konfigurera lagringsplats för alla fax. Obs! Det här menyalternativet visas bara om en hårddisk eller en ISD är installerad.
Utskriftskonfiguration Färgspärrläge Av* På	Skriv ut andra jobb än kopiering i gråskala.
Utskriftskonfiguration Färgsvällning Av 1 2* 3 4 5	Förbättra utskriften genom att kompensera för missanpassning i skrivaren.
Utskriftskonfiguration Teckensnittsskärpa 0–150 (24*)	Ange ett värde för textens punktstorlek under vilket högfrekvensskärmarna används när teckensnittsdata skrivs ut. Exempel: Om värdet är 24 använder alla teckensnitt med storleken 24 punkter eller färre högfrekvensskärmarna.
Enhetsåtgärder Tyst läge Av* På	Sätt skrivaren i Tyst läge. Obs! Skrivarens övergripande prestanda försämras när den här inställningen aktiveras.
Obs! En asterisk (*) bredvid ett värde anger fabriksstandardinställningen.	

Menypost	Beskrivning
Enhetsåtgärder Säkert läge Av* På	Ställ in skrivaren på ett specialläge där den försöker fortsätta att tillhandahålla så mycket funktionalitet som möjligt, trots kända problem. Exempel: Om den angivna inställningen är På och motorn för dubbelsidig utskrift inte fungerar utför skrivaren enkelsidig utskrift av dokumenten även om jobbet är dubbelsidig utskrift.
Enhetsåtgärder Minsta kopieringsminne 80 MB* 100 MB	Konfigurera minsta minnesfördelning för lagring av kopieringsjobb.
Enhetsåtgärder Rensa anpassad status	Radera användardefinierade strängar för anpassade meddelanden av typ Standard eller Alternativ.
Enhetsåtgärder Rensa alla fjärrinstallerade meddelanden	Radera meddelanden som fjärrinstallerats.
Enhetsåtgärder Visa auto. felmeddelanderutor Av På*	Visa befintliga felmeddelanden på skärmen när skrivaren förblir inaktiv på startskärmen under en tidsperiod.
Enhetsåtgärder Använd sidriktningsinställning för snabba kopieringsjobb Av* På	Konfigurera att skrivaren kan använda inställningen Sidriktning på menyn Kopiera när du skickar snabba kopieringsjobb.
Inställning av tonerkorrigeringsensor Inställning av kalibreringsfrekvens Avaktiverad Minst färgjusteringar Färre färgjusteringar Normal* Bättre färgexakthet Bästa färgexakthet	Ställ in skrivaren på att använda rätt mängd toner för att bibehålla färgöverensstämmelse.
Inställning av tonerkorrigeringsensor Full kalibrering	Kör verktyget för fullständig färgkalibrering.
Inställning av tonerkorrigeringsensor Skriv ut TPS-informationsida	Skriv ut en diagnostiksida som innehåller information om kalibrering av tonerkorrigeringsensorn.
Appkonfiguration LES-program Av På*	Aktivera LES-programmen (Lexmark Embedded Solutions).
Skannerkonfiguration Manuell skannerregistrering Snabbtest för utskrift	Skriv ut en målsida för snabbtest. Obs! Se till att marginalens utrymme på målsidan är samma runt hela målet. Om utrymmet inte är samma måste skrivarens marginaler återställas.
Obs! En asterisk (*) bredvid ett värde anger fabriksstandardinställningen.	

Menypost	Beskrivning
Skannerkonfiguration Manuell skannerregistrering Registrering av främre automatisk dokumentmatare Registrering av bakre automatisk dokumentmatare Flatbäddsregistrering	Registrera flatbädden och den automatiska dokumentmataren manuellt när du har bytt den automatiska dokumentmataren, skannerglaset eller systemkortet.
Skannerkonfiguration Återställ serviceräknare	Återställ räknaren efter att du har bytt ut underhållssatsen för den automatiska dokumentmataren.
Skannerkonfiguration Ta bort kanter Flatbädd, radera kanter (3*) Automatisk dokumentmatare, radera kanter (3*)	Ange storleken, i mm, för det oskrivbara området runt ett skanningsjobb från en automatisk dokumentmatare eller flatbädd.
Skannerkonfiguration Ta bort skevning i den automatiska dokumentmataren Ta bort skevning elektroniskt i den automatiska dokumentmataren (Automatiskt*)	Konfigurera att skrivaren utför mekanisk skevhetsjustering för den automatiska dokumentmataren.
Skannerkonfiguration Inakt. skanner Nej* Ja Endast automatisk dokumentmatare	Avaktivera skannern när den inte fungerar korrekt.
Skannerkonfiguration Tiff-byteordning CPU-Endian* Little-Endian Big-Endian	Ange byteordningen för ett skanningsjobb i TIFF-format.
Skannerkonfiguration Exakt antal Tiff-rader per remsa På* Av	Ställ in värdet för taggen RowsPerStrip för ett skanningsjobb i TIFF-format.
Skannerkonfiguration Tröskel för rengöring av skannerglaset 1 000–30 000 (-1*)	Ange antal skanningar innan en uppmaning om att rengöra skannerglaset visas.
Obs! En asterisk (*) bredvid ett värde anger fabriksstandardinställningen.	

Radering ur funktion

Menypost	Beskrivning
Radering ur funktion Minne senast rensat Senaste radering av den intelligenta lagringsenheten	Visa skrivskyddad information om när skrivarminnet eller lagringsenheten senast raderades. Obs! Senaste radering av ISD visas endast när en intelligent lagringsenhet är installerad.

Menypost	Beskrivning
Radering ur funktion Rensa all information i det beständiga minnet Ta bort alla skrivar- och nätverksinställningar Radera alla appar och appinställningar Radera alla genvägar och kortkommandon Radera den intelligenta lagringsenheten	Rensa all information på beständigt minne och på hårddisken. Obs! Radera den intelligenta lagringsenheten visas endast när en ISD är installerad.

Anpassning av startskärm

Obs! Den här menyn visas endast i Embedded Web Server.

Meny	Beskrivning
Kopiera E-post Fax Lagrade fax Släpp pausade fax Status/förbrukningsartiklar Jobbkö Inställningar Ändra språk Adressbok Bokmärken Stoppade jobb USB-enhet FTP Skanningsprofiler Låsa enheten Skanningscenter Kortkopia Shortcut Center	Ange vilka ikoner som ska visas på startskärmen.

Uppdatera fast programvara

Menyalternativ	Beskrivning
Aktuell version	Visa den aktuella versionen av fast programvara som är installerad på skrivaren.
Sök efter uppdateringar nu	Sök efter uppdateringar för fast programvara.
Sök automatiskt efter uppdateringar	Ställ in skrivaren för att automatiskt leta efter uppdateringar för fast programvara.

Om den här skrivaren

Menypost	Beskrivning
Inventarienummer	Ange skrivarens identitet. Maxlängden är 32 tecken.

Menypost	Beskrivning
Skrivarens plats	Ange skrivarens plats. Maxlängden är 63 tecken.
Kontakta	Ange kontaktinformationen för skrivaren. Maxlängden är 63 tecken.
Maskinvaruversion	Visa version av fast programvara som är installerad på skrivaren.
Motor	Visa skrivarens motornummer.
Serienummer	Visa skrivarens serienummer.
Exportera konfigurationsfil till USB	Exportera konfigurationsfilen till en flashenhet.
Exportera komprimerade loggar till USB	Exportera de komprimerade loggfilerna till en flashenhet.
Skicka loggar	Skicka skrivarlogginformation till Lexmark.

Skriv ut

Layout

Menyalternativ	Beskrivning
Sidor Enkelsidigt* Dubbelsidigt	Ange om skrivaren ska skriva ut på ena eller på båda sidorna av papperet.
Vändningsformat Långsida* Kortsida	Avgör vilken papperssida som binds vid dubbelsidig utskrift.
Tomma sidor Skriv ut Skriv inte ut*	Skriv ut tomma sidor som ingår i ett utskriftsjobb.
Sortera Av (1,1,1,2,2,2) På (1,2,1,2,1,2)*	Se till att sidorna i ett utskriftsjobb matas ut i rätt ordning vid utskrift av flera kopior av jobbet.
Skiljeblad Inga* Mellan kopior Mellan jobb Mellan sidor	Infoga tomma skiljeblad vid utskrift.
Skiljebladskälla Magasin [x] (1*) Universalarkmatare	Ange papperskällan för skiljebladet.
Obs! En asterisk (*) bredvid ett värde anger fabriksstandardinställningen.	

Menyalternativ	Beskrivning
Sidor per sida Av* Två sidor per sida Tre sidor per sida Fyra sidor per sida Sex sidor per sida Nio sidor per sida Tolv sidor per sida Sexton sidor per sida	Skriv ut flera sidbilder på samma sida av ett pappersark.
Ordning för Sidor per sida Horisontellt* Omvänt horisontellt Vertikal Omvänt vertikalt	Ange placeringen av flera bilder på en sida när du använder menyn Sidor per sida.
Riktning för Sidor per sida Auto* Liggande Stående	Ange riktningen för flera bilder på en sida när du använder menyn Sidor per sida.
Ram för Sidor per sida Inga* Fast	Skriv ut en ram runt varje sidbild när du använder menyn Sidor per sida.
Kopior 1–9999 (1*)	Ange antal kopior för varje utskriftsjobb.
Utskriftsområde Normal* Helsida	Ställ in det utskrivbara området för ett pappersark.
Obs! En asterisk (*) bredvid ett värde anger fabriksstandardinställningen.	

Installation

Menypost	Beskrivning
Skrivarspråk PCL-emulering PS-emulering*	Ställa in skrivarens språk. Obs! Att ett visst skrivarspråk är inställt som standard hindrar inte att ett program skickar utskriftsjobb som använder ett annat skrivarspråk.
Jobb väntar Av* På	Spara utskriftsjobb som är i behov av förbrukningsmaterial, så att jobb som inte kräver dessa förbrukningsmaterial kan skrivas ut. Obs! Det här menyalternativet visas bara om en hårddisk eller en intelligent lagringsenhet (ISD) är installerad.
Tidsgr. jobblagr. 0–255 (30*)	Ställ in hur länge i sekunder skrivaren ska vänta på information från användaren innan den lagrar jobb som kräver resurser som inte är tillgängliga. Obs! Det här menyalternativet visas bara om en hårddisk eller en ISD är installerad.
Obs! En asterisk (*) bredvid ett värde anger fabriksstandardinställningen.	

Menypost	Beskrivning
Skrivaranvändning Maxhastighet Maxkapacitet*	Bestäm hur fotoenhetsatsen för färg ska köras vid utskrift. Anmärkningar: <ul style="list-style-type: none"> När skrivaren är konfigurerad till Maxkapacitet arbetar fotoenhetsatsen för färg långsamt eller stannar vid utskrift av grupper av sidor med endast svart. När skrivaren är konfigurerad till Maxhastighet körs fotoenhetsatsen för färg alltid vid utskrift, oavsett om det är sidor med färg eller endast svart som skrivs ut.
Användning av skrivare med låg hastighet Maxhastighet Maxkapacitet*	Bestäm hur färgkitet för trumma/developer ska köras vid långsam utskrift. Anmärkningar: <ul style="list-style-type: none"> När skrivaren är konfigurerad till Maxkapacitet arbetar fotoenhetsatsen för färg långsamt eller stannar vid utskrift av grupper av sidor med endast svart. När skrivaren är konfigurerad till Maxhastighet körs fotoenhetsatsen för färg alltid vid utskrift, oavsett om det är sidor med färg eller endast svart som skrivs ut. Den här inställningen ändrar bara skrivarens beteende när utskriftsmotorn körs med en hastighet på 25 sidor per minut. Den har ingen effekt när utskriftsmotorn körs med högre processhastigheter.
Ladda ned till RAM-minne* Disk	Ange var du vill spara alla permanenta resurser som har hämtats till skrivaren. Obs! Det här menyalternativet visas bara om en hårddisk eller en ISD är installerad.
Spara resurser Av* På	Avgör vad skrivaren ska göra med hämtade resurser när skrivaren tar emot ett jobb som kräver mer minne än vad som finns tillgängligt. Anmärkningar: <ul style="list-style-type: none"> När funktionen är Av behåller skrivaren bara de hämtade resurserna tills minnet behövs. Resurser som är associerade med det inaktiva skrivarspråket tas bort. När funktionen är På sparar skrivaren alla permanent hämtade resurser för alla språkändringar. Vid behov visar skrivaren meddelanden om att minnet är fullt istället för ta bort permanenta resurser.
Ordning för Skriv ut alla Alfabetisk* Nyast först Äldst först	Ange ordningen när du väljer att skriva ut alla stoppade och konfidentiella jobb. Obs! Det här menyalternativet visas bara om en hårddisk eller en ISD är installerad.
Obs! En asterisk (*) bredvid ett värde anger fabriksstandardinställningen.	

Kvalitet

Menypost	Beskrivning
Utskriftsläge Svartvit Färg*	Ange hur skrivaren ska generera färginnehåll.
Utskr-upplösning 4 800 CQ* 1200 dpi	Ställ in upplösning för utskrifter. Obs! 4 800 CQ ger hög bildkvalitet vid högsta hastighet.
Obs! En asterisk (*) bredvid ett värde anger fabriksstandardinställningen.	

Menypost	Beskrivning
Tonersvärta 1 till 5 (4*)	Ange hur ljusa eller mörka textbilder ska vara.
Raster Normal* Detaljer	Förbättra utskriften med jämnare linjer och skarpare konturer.
Färgsparläge Av* På	Minska mängden toner som används för grafik och bilder. Obs! Den här inställningen åsidosätter värdet för inställningen för Tonersvärta när inställningen är På.
RGB-ljusstyrka -6 till 6 (0*)	Justera ljusstyrkan för alla RGB- och gråa objekt på sidan. Obs! Den här inställningen påverkar inte filer där CMYK-färgspecifikationer används.
RGB-kontrast -6 till 6 (0*)	Justera kontrasten för alla RGB- och gråa objekt på en sida. Obs! Den här inställningen påverkar inte filer där CMYK-färgspecifikationer används.
RGB-mättnad 0 till 5 (0*)	Behåll svartvita värden och justera färgvärdena för varje objekt på sidan. Obs! Den här inställningen påverkar inte filer där CMYK-färgspecifikationer används.
Obs! En asterisk (*) bredvid ett värde anger fabriksstandardinställningen.	

Avancerade bildfunktioner

Menypost	Beskrivning
Färgbalans Cyan (0*) Magenta (0*) Gul (0*) Svart (0*)	Justera mängden toner som används för varje färg.
Färgbalans Återställ standardvärden	Återställ alla färginställningar till standardvärdena.
Färgkorrigering Av Auto* Manuellt	Justera de färginställningar som används för utskrift av dokument. Anmärkningar: <ul style="list-style-type: none"> • Av – ställ in skrivaren på att ta emot färgkorrigering från programvaran. • Automatisk – ställ in skrivaren på att använda olika färgprofiler för varje objekt på den utskrivna sidan. • Manuell – anpassa de RGB- eller CMYK-färgkonverteringar som används för enskilda objekt i utskriften.
Färgexempel Skriv ut färgprov	Skriv ut provsidor för alla RGB- och CMYK-färgkonverteringstabeller som används på skrivaren.
Färgjustering	Kalibrera skrivaren för att justera färgvariationer i utskrifter.
Dekorfärgsutbyte Ange anpassad CMYK	Tilldela CMYK-värden till de tjugo namngivna dekorfärgerna.
Obs! En asterisk (*) bredvid ett värde anger fabriksstandardinställningen.	

Utskriftsinfo

Menypost	Beskrivning
Utskriftsinfo Av* På	Ange att skrivaren ska skapa en logg över de utskriftsjobb den tar emot. Obs! Det här menyalternativet visas bara om en hårddisk eller en intelligent lagringsenhet (ISD) är installerad.
Informationsloggsintervall Varje dag Varje vecka Varje månad*	Ange hur ofta skrivaren ska skapa en loggfil.
Logga åtgärd i slutet på intervall Inga* E-posta aktuell logg E-posta och ta bort aktuell logg Lägg upp aktuell logg Lägg upp och ta bort aktuell logg	Ange hur skrivaren ska reagera när frekvenströskelvärdet upphör att gälla. Obs! Värdet som anges i Intervall för utskriftsinformationslogg avgör när denna åtgärd ska utföras.
Nästan full-nivå för logg Av På (5)*	Ange hur stor loggfilen får vara innan skrivaren utför åtgärden Loggåtgärd vid Nästan full. Obs! Det här menyalternativet visas bara om en hårddisk eller en ISD är installerad.
Nästan full-nivå för logg Inga* E-posta aktuell logg E-posta och ta bort aktuell logg E-posta och ta bort den äldsta loggen Lägg upp aktuell logg Lägg upp och ta bort aktuell logg Lägg upp och ta bort äldsta loggen Ta bort aktuell logg Ta bort äldsta loggen Ta bort alla utom aktuell Ta bort alla loggar	Ange hur skrivaren ska reagera när hårddisken eller ISD nästan är full. Obs! Värdet som anges i Nästan full-nivå för logg avgör när den här åtgärden ska utföras.
Loggåtgärd vid Full Inga* E-posta och ta bort aktuell logg E-posta och ta bort den äldsta loggen Lägg upp och ta bort aktuell logg Lägg upp och ta bort äldsta loggen Ta bort aktuell logg Ta bort äldsta loggen Ta bort alla utom aktuell Ta bort alla loggar	Ange hur skrivaren ska reagera när det använda utrymmet på hårddisken eller ISD når gränsen (100 MB).
URL till postlogg	Ange var jobbinformationsloggarna ska skapas.
E-postadress för att skicka loggar	Ange den e-postadress som skrivaren ska skicka utskriftsinformationsloggar till.
Obs! En asterisk (*) bredvid ett värde anger fabriksstandardinställningen.	

Menypost	Beskrivning
Loggfilsprefix	Ange prefix för loggfilerna. Obs! Det aktuella värdnamnet som är angett på menyn TCP/IP används som standardloggfilsprefix.
Obs! En asterisk (*) bredvid ett värde anger fabriksstandardinställningen.	

PDF

Menyalternativ	Beskrivning
Anpassa Av* På	Skala sidinnehållet för att passa den valda pappersstorleken.
Anteckningar Skriv ut Skriv inte ut*	Ange om anteckningar ska skrivas ut i PDF-filen.
Skriv ut PDF-fel Av På*	Aktivera utskrift av PDF-fel.
Obs! En asterisk (*) bredvid ett värde anger fabriksstandardinställningen.	

PostScript

Menypost	Beskrivning
Skriv ut PS-fel Av* På	Skriv ut en sida som beskriver PostScript® -felet. Obs! När ett fel inträffar upphör bearbetningen av jobbet, skrivaren skriver ut ett felmeddelande och resten av utskriftsjobbet rensas.
Minsta linjebredd 1–30 (2*)	Ange minsta linjebredd. Obs! Jobb som skrivs ut i 1 200 dpi använder värdet direkt.
PS-uppstartsläge Av På*	Avaktivera filen SysStart.
Bildutjämning Av* På	Förbättra kontrasten och skärpan i bilder med låg upplösning. Obs! Den här inställningen påverkar inte utskriftsjobb med bilder med en upplösning på 300 dpi eller högre.
Teckensnittsprioritet Inbyggd* Flash/disk	Ställ in sökordningen för teckensnitt. Anmärkingar: <ul style="list-style-type: none"> • Inställningen Inbyggd innebär att skrivaren söker igenom minnet efter det efterfrågade teckensnittet innan den söker på hårddisken eller den intelligenta lagringsenheten (ISD). • Inställningen Flash/Disk innebär att skrivaren söker igenom hårddisken eller ISD efter det efterfrågade teckensnittet innan den söker i skrivarminnet. • Det här menyalternativet visas bara om en hårddisk eller en ISD är installerad.
Obs! En asterisk (*) bredvid ett värde anger fabriksstandardinställningen.	

Menypost	Beskrivning
Väntetidsgräns Av På*(40 sekunder)	Ange att skrivaren ska invänta mer data innan ett utskriftsjobb avbryts.
Obs! En asterisk (*) bredvid ett värde anger fabriksstandardinställningen.	

PCL

Menypost	Beskrivning
Teckensnittskälla Inbyggd* Disk Hämta Flashenhet Teckensnittskort Alla	Välj den källa som innehåller standardteckensnittsalternativet. Anmärkningar: <ul style="list-style-type: none"> • Disk och Flash visas bara när en fungerande, oskyddad hårddisk- eller intelligent lagringsenhet (ISD) är installerad. • Hämta visas bara om det finns hämtade teckensnitt i skrivarminnet. • Teckensnittskort visas endast när en ISD är installerad.
Teckensnittsnamn [Lista över tillgängliga teckensnitt] (Courier*)	Välj ett teckensnitt i en angiven teckensnittskälla.
Symboluppsättning [Lista över tillgängliga symboluppsättningar] (10U PC-8*)	Ange symboluppsättningen för varje teckensnittsnamn. Obs! En symboluppsättning är en uppsättning alfabetiska och numeriska tecken, skiljetecken och specialtecken. I symboluppsättningar finns tecken som är speciella för vissa språk eller program, t.ex. matematiska symboler för vetenskapliga texter.
Breddsteg 0,08–100,00 (10,00*)	Ange breddsteg för fasta teckensnitt eller teckensnitt med fast teckenbredd. Obs! Med Breddsteg avses antal fasta tecken som upptar en tum i sidled.
Riktning Stående* Liggande Omvänt stående Omvänt liggande	Ange riktningen för texten och bilderna på sidan.
Rader per sida 1–255	Ange antalet textrader för varje sida som skrivs ut genom PCL®-dataströmmen. Anmärkningar: <ul style="list-style-type: none"> • Det här menyalternativet aktiverar vertikalt radavstånd som gör att det valda antalet rader skrivs ut mellan standardmarginalerna på sidan. • 60 är fabriksinställt som standard i USA. 64 är fabriksinställt som standard internationellt.
Minsta linjebredd för PCL5 1–30 (2*)	Ange inledande minsta linjebredd.
Minsta linjebredd för PCLXL 1–30 (2*)	
Obs! En asterisk (*) bredvid ett värde anger fabriksstandardinställningen.	

Menypost	Beskrivning
A4-bredd 198 mm* 203 mm	Ange bredd för den logiska sidan på A4-papper. Obs! Den logiska sidan är mellanrummet på den fysiska sida där data skrivs ut.
Auto CR efter LF På Av*	Ställ in skrivaren så den gör en automatisk vagnretur efter styrkommandot för radmatning. Obs! Vagnretur är en mekanism som ger kommando till skrivaren att flytta positionen för markören till den första positionen på samma linje.
Auto LF efter CR På Av*	Ställ in skrivaren så att den gör en automatisk radmatning efter styrkommandot för vagnretur.
Omnumr. magasin Tilldela magasin [x] Tilldela man. papper Tilldela manuellt kuvert	Konfigurera så att skrivaren arbetar med en annan skrivardrivrutin eller ett anpassat program som använder en annan uppsättning källtilldelningar för att begära en given papperskälla.
Omnumr. magasin Visa fabriksinställningar	Visa det fabriksinställda värdet som tilldelats för varje papperskälla.
Omnumr. magasin Återställ standardinställningarna	Återställ magasinets omnumreringvärden till fabriksinställningar.
Utskriftstidsgr. Av På* (90 sekunder)	Ställ in att skrivaren ska avsluta ett utskriftsjobb när den har varit inaktiv under en viss tid.
Obs! En asterisk (*) bredvid ett värde anger fabriksstandardinställningen.	

Bild

Menyalternativ	Beskrivning
Autoanpassa På Av*	Välj den bästa tillgängliga pappersstorleken och riktninginställningen för en bild. Obs! När inställningen är På ersätter det här menyalternativet inställningarna för skalning och riktning för bilden.
Invertera Av* På	Invertera monokroma tvåtonsbilder. Obs! Inställningen gäller inte för bildformatet GIF och JPEG.
Skalning Ankare överst vänster Bästa passning* Ankare i mitten Anpassa höjd/bredd Anpassa höjd Anpassa bredd	Justera bilden så att den får plats i utskriftsområdet. Obs! När Autoanpassa är inställt på På, ställs Skalning automatiskt in på Bästa passning.
Obs! En asterisk (*) bredvid ett värde anger fabriksstandardinställningen.	

Menyalternativ	Beskrivning
Riktning Stående* Liggande Omvänt stående Omvänt liggande	Ange riktningen för texten och bilderna på sidan.
Obs! En asterisk (*) bredvid ett värde anger fabriksstandardinställningen.	

Papper

Magasinkonfiguration

Menyalternativ	Beskrivning
Standardkälla Magasin [x] (1*) Universalarkmatare Manuellt papper Manuellt kuvert	Ange en papperskälla för alla utskriftsjobb.
Pappersstorlek/-typ Magasin [x] Universalarkmatare Manuellt papper Manuellt kuvert	Ange den pappersstorlek och papperstyp som fyllts på i varje papperskälla.
Ersättningsstorlek Av Letter/A4 Alla i listan*	Ställ in skrivaren så att den ersätter angiven pappersstorlek om den angivna storleken inte har fyllts på i den valda papperskällan. Anmärkningar: <ul style="list-style-type: none"> • Med inställningen Av uppmanas användaren att fylla på rätt pappersstorlek. • Alla i listan tillåter alla tillgängliga ersättningar.
Konf. univ.matare Kasset* Manuell Först	Avgör hur flerfunktionsmataren beter sig. Anmärkningar: <ul style="list-style-type: none"> • Inställningen Kasset ställer in flerfunktionsmataren som den automatiska papperskällan. • Med alternativet Manuell används flerfunktionsmataren endast till manuella utskriftsjobb. • Inställningen Först ställer in flerfunktionsmataren som den primära papperskällan.
Obs! En asterisk (*) bredvid ett värde anger fabriksstandardinställningen.	

Mediakonfiguration

Universell inställning

Menyalternativ	Beskrivning
Måttenheter Tum Millimeter	Ange måttenhet för den universella pappersstorleken. Obs! Tum för USA. fabriksinställt som standard i USA. Millimeter är fabriksinställt som standard internationellt.
Stående bredd 3–52 tum (8,5*) 76–1 321 mm (216*)	Ange bredd för stående för den universella pappersstorleken.
Stående höjd 3–52 tum (14*) 76,2–1321 mm (356*)	Ange höjd för stående riktning för den universella pappersstorleken.
Matningsriktning Kortsida* Långsida	Ställ in skrivaren så att den väljer papper från kort- eller långsidan. Obs! Långsida visas endast när den längsta sidan är kortare än den högsta tillåtna bredd som kan hanteras.
Obs! En asterisk (*) bredvid ett värde anger fabriksstandardinställningen.	

Anpassade skanningsstorlekar

Menyalternativ	Beskrivning
Anpassad skanningsstorlek [x] Namn på skannstorlek Bredd 1–8,5 tum (8,5*) 25,4–215,9 mm (215,9*) Höjd 1–25 tum (11*) 25,4–635 mm (279,4*) Riktning Stående* Liggande 2 skanningar per sida Av* På	Ange ett namn på skanningsstorleken och konfigurera skanningsinställningarna.

Medietyper

Menypost	Beskrivning
Vanligt papper Kartong Återvunnet papper Glansigt Etiketter Vinyletiketter Dokumentpapper Kuvert Brevpapper Förtryckta Färgat papper Lätt papper Tungt papper Grovt/bomull Anpassad typ [X]	Ange struktur, vikt och riktning för pappret.

Kopiera

Standardinställningar för kopiering

Menypost	Beskrivning
Innehållstyp Text Text/foto* Foto Grafik	Förbättra utskriftsresultatet baserat på innehållet i originaldokumentet.
Innehållskälla Svartvit, laser Färglaser* Bläckstrålepapper Foto/film Tidskrift Tidning Press Annat	Förbättra utskriftsresultatet baserat på källan för originaldokumentet.
Sidor Enkelsidigt till enkelsidigt* 1-sidigt till 2-sidigt 2-sidigt till 1-sidigt 2-sidigt till 2-sidigt	Ange hur skanning ska utföras baserat på originaldokumentet.
Obs! En asterisk (*) bredvid ett värde anger fabriksstandardinställningen.	

Menypost	Beskrivning
Skiljeblad Inga* Mellan kopior Mellan jobb Mellan sidor	Ange om tomma skiljeblad ska infogas vid utskrift.
Skiljebladskälla Magasin [x] (1*) Flerfunktionsmatare	Ange papperskällan för skiljebladet.
Färg Av På* Auto	Ställ in skrivaren på att generera färgutskrift från ett skanningsjobb.
Sidor per sida Av* Två stående sidor Fyra stående sidor Två liggande sidor Fyra liggande sidor	Ange hur många sidbilder som ska skrivas ut på en sida av papperet.
Skriv ut sidkanter Av* På	Placera ram runt varje bild när du skriver ut flera sidor på en sida.
Sortera Av [1,1,1,2,2,2] På [1,2,1,2,1,2]*	Skriv ut flera kopior i ordningsföljd.
Storlek för "Kopiera från" [Lista över pappersstorlekar]	Ställ in originaldokumentets pappersstorlek. Obs! Letter är fabriksinställt som standard i USA. A4 är fabriksinställt som standard internationellt.
Källa för "Kopiera till" Magasin [x] (1*) Flerfunktionsmatare Automatisk storleksmatchning	Ange papperskälla för kopieringsjobbet.
Temperatur -4 till 4 (0*)	Ange om du vill ha en kallare eller varmare utskrift.
Svärta 1 till 9 (5*)	Justera den skannade bildens svärta.
Antal kopior 1–9999 (1*)	Ange antal kopior.
Obs! En asterisk (*) bredvid ett värde anger fabriksstandardinställningen.	

Menypost	Beskrivning
Rubrik/Sidfot Vänster rubrik Mittenrubrik Höger rubrik Vänster sidfot Mittensidfot Höger sidfot	Ange sidhuvud- eller sidfotsinformation på den skannade bilden.
Mall Konfidentiellt Kopiera Utkast Brådskande Anpassat Av*	Ange den vattenmärkestext som ska skrivas ut på varje kopia.
Anpassat vattenmärke	Skriv in texten för alternativet Anpassat på menyn Vattenmärke.
Obs! En asterisk (*) bredvid ett värde anger fabriksstandardinställningen.	

Avancerade bildfunktioner

Menypost	Beskrivning
Färgbalans Cyan (0*) Magenta (0*) Gul (0*)	Justera färgintensiteten för cyan, magenta och gul.
Färgbortfall Färgbortfall (ingen*) Standardtröskel för röd (128*) Standardtröskel för grön (128*) Standardtröskel för blå (128*)	Ange vilken färg som ska utelämnas under skanning och justera bortfallsinställningen för den färgen.
Automatisk färgigenkänning Färgkänslighet (5*) Områdeskänslighet (5*)	Konfigurera inställningen för automatisk färgigenkänning.
Kontrast Bäst för innehåll* 0–5	Ange kontrasten för den skannade bilden.
Bakgrundsavtagning Bakgrundsavkänning (innehållsbaserad*) Nivå (0*)	Ta bort bakgrundsfärgen eller bildbrus från originaldokumentet. Anmärkningar: <ul style="list-style-type: none"> Innehållsbaserad tar bort bakgrundsfärgen från originaldokumentet. Fast tar bort bildbrus från ett foto.
Autocentrering Av* På	Centrera innehållet på sidan.
Obs! En asterisk (*) bredvid ett värde anger fabriksstandardinställningen.	

Menypost	Beskrivning
Spegelvänd bild Av* På	Skapa en spegelvänd bild av originaldokumentet.
Negativ bild Av* På	Skapa en negativ bild av originaldokumentet.
Skuggdetalj -4 till 4 (0*)	Justera skuggdetaljerna i originaldokumentet.
Skanna kant till kant Av* På	Skanna originaldokumentet från kant till kant.
Skärpa 1–5 (3*)	Justera skärpan för den skannade bilden.
Obs! En asterisk (*) bredvid ett värde anger fabriksstandardinställningen.	

Administratörskontroller

Menypost	Beskrivning
Tillåt färgkopior Av På*	Skriv ut kopior i färg.
Tillåt prioriteringskopior Av På*	avbryta ett utskriftsjobb för att göra kopior.
Skanna anpassat jobb Av* På	Ställ in skrivaren på att skanna den första uppsättningen originaldokument med de angivna inställningarna och sedan skanna nästa uppsättning med samma eller andra inställningar. Obs! Det här menyalternativet visas bara om en hårddisk eller en intelligent lagringsenhet (ISD) är installerad.
Tillåt spara som genväg Av På*	Spara kopieringsinställningar som en genväg.
Justera snedhet i automatisk dokumentmatare Av På*	Ställ in skrivaren på att utföra skevhetsjusteringar av bilder från dokument som skannas från den automatiska dokumentmataren.
Provkopia Av* På	Skriv ut en provkopia för att kontrollera kvaliteten innan du skriver ut de återstående kopiorna. Obs! Det här menyalternativet visas bara om en hårddisk eller en ISD är installerad.
Obs! En asterisk (*) bredvid ett värde anger fabriksstandardinställningen.	

Fax

Standardinställningar för fax

Faxläge

Menyalternativ	Beskrivning
Faxläge	Välj ett faxläge.
Fax	Obs! Fabriksstandardinställning kan variera beroende på skrivarmodellen.
Faxserver	
Avaktiverad	

Faxinstallation

Allmänna faxinställningar

Menypost	Beskrivning
Faxnamn	Ange ditt fax-ID.
Faxnummer	Ange ditt faxnummer.
Fax-ID	Ställ in det fax-ID som ska användas under faxförhandling.
Faxnamn Faxnummer*	
Aktivera manuellt fax	Aktivera den manuella faxfunktionen i skrivaren.
Av* På	Anmärkningar: <ul style="list-style-type: none"> För det här menyalternativet krävs en linjedelare och en telefonlur. Använd en vanlig telefonlinje till att besvara ett inkommande faxjobb och till att ringa upp ett faxnummer. Om du vill gå direkt till den manuella faxfunktionen trycker du på # och 0 på knappsatsen.
Minnesanvändning	Ställ in mängd internt skrivarminne som kan användas för att faxa.
Alla mottagna De flesta mottagna Lika med* Mest skickade Alla skickade	Obs! Det här menyalternativet förhindrar problem med minnesbuffert och misslyckade faxesändningar.
Avbryt fax	Avbryt utgående eller inkommande fax.
Tillåt* Tillåt inte	
Dolt faxnummer	Ange formatet för dolt faxnummer i ett utgående faxnummer.
Av* Från vänster Från höger	
Obs! En asterisk (*) bredvid ett värde anger fabriksstandardinställningen.	

Menypost	Beskrivning
Siffror att dölja 0–58 (0*)	Ange antalet siffror som ska döljas i ett utgående faxnummer.
Aktivera avkänning av ansluten linje Av På*	Avgör om en telefonlinje är ansluten till skrivaren. Obs! Händelser upptäcks omedelbart.
Aktivera avkänning av linje i fel uttag Av På*	Avgör om en telefonlinje är ansluten till rätt port på skrivaren. Obs! Händelser upptäcks omedelbart.
Aktivera stöd för aktuell anknytning Av På*	Avgör om en telefonlinje används av en annan enhet, t.ex. en annan telefon på samma linje. Obs! Händelser upptäcks omedelbart.
Optimera faxkompatibilitet	Konfigurera skrivarens faxfunktioner för optimal kompatibilitet med andra faxar.
Faxtransport T.38 Analog G.711 etherFAX	Ange faxtransportmetod. Obs! Det här menyalternativet visas endast om ett licenspaket för etherFAX eller FAX over IP (FoIP) har installerats i skrivaren.
Obs! En asterisk (*) bredvid ett värde anger fabriksstandardinställningen.	

HTTPS-faxinställningar

Obs! Den här menyn visas endast om Faxtransport är inställd på etherFAX.

Menypost	Beskrivning
HTTPS-tjänste-URL	Ange URL för etherFAX-tjänsten.
HTTPS-proxy	Ange en proxyserver-URL.
HTTPS-proxyanvändare	Ange användarnamn och lösenord för proxyservern.
HTTPS-proxylösenord	
Kryptering för skickade fax Avaktiverad Aktiverad* Obligatorisk	Aktivera kryptering för utgående faxmeddelanden.
Kryptering för mottagna fax Avaktiverad Aktiverad* Obligatorisk	Aktivera kryptering för inkommande faxmeddelanden.
HTTPS-faxstatus	Visa kommunikationsstatus för etherFAX.
Obs! En asterisk (*) bredvid ett värde anger fabriksstandardinställningen.	

Inställningar för att skicka fax

Menypost	Beskrivning
Upplösning Standard* Fin Superfin Ultrafin	Ställ in upplösning för den skannade bilden. Obs! En högre upplösning gör att det tar längre tid att skicka faxet och det krävs mer minne.
Originalstorlek [Lista över pappersstorlekar] (blandade storlekar*)	Ange originaldokumentets storlek.
Riktning Stående* Liggande	Ange originaldokumentets riktning.
Sidor Av* Kortsida Långsida	Ange originaldokumentets riktning vid skanning på båda sidor av dokumentet.
Innehållstyp Text* Text/foto Foto Grafik	Förbättra utskriftsresultatet baserat på innehållet i originaldokumentet.
Innehållskälla Svartvit, laser Färglaser* Bläckstrålepapper Foto/film Tidskrift Tidning Press Annat	Förbättra utskriftsresultatet baserat på källan för originaldokumentet.
Svärta 1–9 (5*)	Justera den skannade bildens svärta.
Bakom PABX På Av*	Ställ in skrivaren så att den ringer faxnumret utan att vänta på kopplings- tonen. Obs! Ett PABX-telenätverk (Private Automated Branch Exchange) är ett telenätverk som gör det möjligt att använda flera linjer från ett enda åtkomstnummer för personer som ringer upp det utifrån.
Uppringsningsläge Ton* Puls	Ange uppringsningsläge för inkommande eller utgående fax.
Obs! En asterisk (*) bredvid ett värde anger fabriksstandardinställningen.	

Avancerade bildfunktioner

Menypost	Beskrivning
Färgbalans Cyan - Röd -4 till 4 (0*) Magenta - Grön -4 till 4 (0*) Gul - Blå -4 till 4 (0*)	Justera färgintensiteten under skanning.
Färgbortfall Färgbortfall (ingen*) Standardtröskel för röd (128*) Standardtröskel för grön (128*) Standardtröskel för blå (128*)	Ange vilken färg som ska utelämnas under skanning och justera bortfallsinställningen för den färgen.
Kontrast Bäst för innehåll* 0 1 2 3 4 5	Ställ in kontrasten på utskriften.
Bakgrunds borttagning Nivå -4 till 4 (0*)	Justera hur mycket av bakgrunden som syns på en skannad bild.
Spegelvänd bild Av* På	Skapa en spegelvänd bild av originaldokumentet.
Negativ bild Av* På	Skapa en negativ bild av originaldokumentet.
Skuggdetalj -4 till 4 (0*)	Justera hur mycket skuggdetalj som syns på en skannad bild.
Skanna kant till kant På Av*	Tillåt kant-till-kant-skanning av originaldokumentet.
Skärpa 1–5 (3*)	Justera skärpan för den skannade bilden.
Temperatur -4 till 4 (0*)	Ange om du vill ha en kallare eller varmare utskrift.
Obs! En asterisk (*) bredvid ett värde anger fabriksstandardinställningen.	

Administratörskontroller

Menypost	Beskrivning
Automatisk återuppringning 0–9 (5*)	Ange antalet försök som skrivaren ringer upp innan den avbryter sändningen av faxet till en angiven destination.
Uppringningsintervall 1–200 minuter (3*)	Öka tiden mellan återuppringningsförsöken för att öka chansen för att faxet ska skickas.
Aktivera ECM På* Av	Aktivera ECM (Error Correction Mode) för faxjobb. Obs! ECM känner av och korrigerar fel i faxöverföringsprocessen som orsakas av brus på telefonlinjen eller dålig signalstyrka.
Aktivera faxskanningar På* Av	Skapa fax med hjälp av skrivarskannern.
Drivrutin till fax På* Av	Skicka fax med hjälp av skrivardrivrutinen.
Tillåt spara som genväg På* Av	Spara faxnummer som genvägar på skrivaren.
Maxhastighet 33600* 14400 9600 4800 2400	Ställ in maximal hastighet för sändning av fax.
Skanna anpassat jobb Av* På	Aktivera skanning av anpassade jobb som standard. Obs! Det här menyalternativet visas bara om en hårddisk eller en intelligent lagringsenhet (ISD) är installerad.
Skanningsförhandsgranskning Av* På	Visa en förhandsgranskning av skanningen på displayen. Obs! Det här menyalternativet visas bara om en hårddisk eller en ISD är installerad.
Justera snedhet i automatisk dokumentmatare Av På*	Korrigera lätt skevhet på den skannade bilden.
Aktivera färgfaxskanningar Av som standard* På som standard Använd aldrig Använd alltid	Aktivera färgskanning för fax.
Konvertera automatiskt färgfax till enfärgade fax På* Av	Konvertera alla utgående färgfax till svartvitt.
Obs! En asterisk (*) bredvid ett värde anger fabriksstandardinställningen.	

Menypost	Beskrivning
Bekräfta faxnummer Av* På	Be användaren att bekräfta faxnumret.
Uppringningsprefix	Ställ in ett uppringningsprefix.
Regler för uppringningsprefix	Upprätta en prefixregel.
Obs! En asterisk (*) bredvid ett värde anger fabriksstandardinställningen.	

Inställningar för att ta emot fax

Menypost	Beskrivning
Faxjobb väntar Inga* Toner Toner och material	Ta bort faxjobb som kräver specifika otillgängliga resurser från utskriftskön.
Signaler till svar 1–25 (3*)	Ange antalet ringsignaler som krävs innan skrivaren ska svara på inkommande fax.
Automatisk reducering På* Av	Anpassa inkommande fax till sidan.
Papperskälla Magasin [X] Auto*	Ange papperskälla för utskrift av inkommande fax.
Sidor På Av*	Skriv ut på båda sidorna av papperet.
Skiljeblad Inga* Före jobb Eft. jobb	Ange om tomma skiljeblad ska infogas vid utskrift.
Skiljebladskälla Magasin [X] (1*)	Ange papperskällan för skiljebladet.
Utmatningsmagasin Standardmagasin	Ange utmatningsfack för mottagna fax.
Faxsidfot På Av*	Skriv ut överföringsinformation längst ner på alla mottagna faxsidor.
Tidsstämpel för faxsidfot Ta emot* Skriv ut	Skriv ut tidsstämpeln längst ner på alla mottagna faxsidor.
Obs! En asterisk (*) bredvid ett värde anger fabriksstandardinställningen.	

Menypost	Beskrivning
Stoppa fax Läge för lagrade fax Av* Alltid på Manuellt Schemalagda	Stoppa fax från att skrivas ut tills de har frisläppts.
Stoppa fax Faxlagringsschema	Tilldela ett schema för att lagra fax. Obs! Det här menyalternativet visas endast när Läge för lagrade fax är inställt på Schemalagt.
Obs! En asterisk (*) bredvid ett värde anger fabriksstandardinställningen.	

Administratörskontroller

Menypost	Beskrivning
Aktivera faxmottagning På* Av	Ställ in skrivaren på att ta emot fax.
Aktivera färgfaxmottagning På* Av	Ställ in skrivaren på att ta emot färgfax.
Aktivera nummerpresentation På Av*	Visa information om uppringarens ID för det inkommande samtalet på skrivarens skärm.
Blockera fax utan avsändare På Av*	Blockera inkommande fax utan fax-ID.
Skräpfaxlista Lägg till skräpfax	Ange de telefonnummer du vill blockera.
Svar på Alla ringsignaler* Endast enkelringning Endast dubbelringning Endast trippelringning Endast enkla eller dubbla ringsignaler Endast enkla eller tredubbla ringsignaler Endast dubbel- eller trippelringning	Välj en särskilt ringsignalsmönster för inkommande fax.
Autosvar På* Av	Ange att skrivaren ska ta emot fax automatiskt.
Obs! En asterisk (*) bredvid ett värde anger fabriksstandardinställningen.	

Menypost	Beskrivning
Manuell svarskod 0–9 (9*)	Ange en kod på telefonnummerknapparna manuellt för att börja ta emot ett fax. Anmärkingar: <ul style="list-style-type: none"> • Det här menyalternativet används endast när du använder samma linje för skrivaren som för en vanlig telefon. • Det här menyalternativet visas endast när du har angett att skrivaren ska ta emot fax manuellt.
Vidarebef. fax Skriva ut* Skriv ut och vidarebefordra Vidarebefordra	Ange om du vill vidarebefordra mottagna fax.
Vidarebef. till Destination 1 Destination 2	Ange vart du vill vidarebefordra mottagna fax. Obs! Det här menyalternativet visas endast när Vidarebef. fax är inställt på Skriv ut och vidarebefordra eller Vidarebefordra.
Maxhastighet 33600* 14400 9600 4800 2400	Ange högsta hastighet för sändning av fax.
Obs! En asterisk (*) bredvid ett värde anger fabriksstandardinställningen.	

Försättsblad till fax

Menypost	Beskrivning
Försättsblad till fax Av som standard* På som standard Använd aldrig Använd alltid	Konfigurera inställningarna för faxförsättsblad.
Ta med fältet Till Av* På	
Ta med fältet Från Av* På	
Från	
Ta med meddelandefält Av* På	
Meddelande:	
Ta med logotyp Av* På	
Inkludera sidfot [x] Av* På	
Sidfot [x]	
Obs! En asterisk (*) bredvid ett värde anger fabriksstandardinställningen.	

Inställningar för faxlogg

Menypost	Beskrivning
Överföringslogsintervall Alltid* Aldrig Endast för fel	Ange hur ofta skrivaren ska skapa en överföringslogg.
Överföringslogsåtgärd Skriv ut Av På* E-post Av* På	Skriv ut eller skicka e-post med en logg för slutförda faxöverföringar och överföringsfel.
Obs! En asterisk (*) bredvid ett värde anger fabriksstandardinställningen.	

Menypost	Beskrivning
Logga mottagningsfel Skriv aldrig ut* Skriv ut vid fel	Skriv ut en logg för faxmottagningsfel.
Skriv ut loggar automatiskt På* Av	Skriv ut alla faxaktiviteter.
Logga papperskälla Magasin [x] (1*)	Ange papperskälla för utskrift av loggar.
Visa loggar Namn på fjärransluten fax* Uppringt nummer	Identifiera avsändaren med namnet på eller numret till den fjärranslutna faxen.
Aktivera logg för faxjobb På* Av	Visa en översikt över alla faxjobb.
Aktivera logg för faxesamtal På* Av	Visa en översikt över faxuppringningshistorik.
Loggutmatningsfack Standardmagasin* Fack [x]	Ange utmatningsfack för utskrivna loggar.
Obs! En asterisk (*) bredvid ett värde anger fabriksstandardinställningen.	

Högtalarinställningar

Menypost	Beskrivning
Högtalare Alltid av* Alltid på På tills ansluten	Ange faxhögtalarläge.
Högtalarvolym Låg* Hög	Justera faxhögtalarvolymen.
Ringvolym Av* På	Aktivera ringsignalvolymen.
Obs! En asterisk (*) bredvid ett värde anger fabriksstandardinställningen.	

VoIP-inställningar

Menypost	Beskrivning
VoIP-protokoll SIP* H.323	Ställ in VoIP-protokollet (Voice over Internet Protocol).
Obs! En asterisk (*) bredvid ett värde anger fabriksstandardinställningen.	

Menypost	Beskrivning
STUN-server	Ange STUN-servern för att gå förbi en brandvägg.
Läge för tvingade fax Av På*	Växla VoIP-gateway från analog till T.38 i början av ett faxesamtal.
Tvinga faxlägesfördröjning 0–15 (7*)	Ställ in tidsfördröjning i sekunder när du skickar en till inbjudan om Tvingat faxläge.
Obs! En asterisk (*) bredvid ett värde anger fabriksstandardinställningen.	

SIP-inställningar

Menypost	Beskrivning
Proxy	Ange IP-adressen för systemet som konverterar telefonnumret till en IP-adress dit faxet skickas.
Registrator	Ange ett namn eller en IP-adress för systemet som hanterar registreringen av SIP-klienter (Session Initiation Protocol).
Användare	Ange namnet på användaren för SIP.
Lösenord	Ange det lösenord som används vid registrering med SIP-registratorn.
Autentiserings-ID	Det användarnamn som används vid registrering. Obs! Om inställningen Autentiserings-ID inte är inställd använder inställningen användarnamnet i fältet Användare istället.
Transport för registrering UDP* TCP	Ställ in SIP-transporttyp för registrering.
Transport för inkommande samtal UDP* TCP UDP och TCP	Ställ in SIP-transporttyp för inkommande samtal.
Transport för utgående samtal UDP* TCP	Ställ in SIP-transporttyp för utgående samtal.
Utgående proxy	Ange en utgående proxy för att vidarebefordra all SIP-kommunikation.
Kontakta	Ange ett kontaktnamn för SIP.
Sfär	Ange ett sfärnamn för SIP. Obs! Om sfärinställningen inte är inställd använder inställningen namnet på kontakten i stället.
SIP-registreringsstatus	Visa status för SIP-registrering.
Obs! En asterisk (*) bredvid ett värde anger fabriksstandardinställningen.	

H.323-inställningar

Menypost	Beskrivning
Gateway	Ange IP-adressen för H.323-gatewayen.
Gatekeeper	Ange H.323-gatekeeper.
Användare	Ange det användarnamn som används med H.323-gatewayen.
Lösenord	Ange lösenordet för H.323-gatewayen.
Aktivera snabbstart Av* På	Aktivera snabbstart.
Avaktivera H.245-tunneling Av* På	Avaktivera H.323-tunneling.
Avaktivera upptäckt av gatekeeper Av På*	Inaktivera upptäckt av H.323-gatekeeper.
Obs! En asterisk (*) bredvid ett värde anger fabriksstandardinställningen.	

T.38-inställningar

Menypost	Beskrivning
Indikatorredundans 0–5 (3*)	Ställ in antalet gånger en faxindikator upprepas i T.38-kommunikationen.
Låghastighetsredundans 0–5 (3*)	Ställ in antalet gånger som låghastighetsdata upprepas i T.38-kommunikationen.
Höghastighetsredundans 0–5 (1*)	Ställ in antalet gånger höghastighetsdata upprepas i T.38-kommunikationen.
Obs! En asterisk (*) bredvid ett värde anger fabriksstandardinställningen.	

Faxserverinställning

Allmänna faxinställningar

Menypost	Beskrivning
Till format	Ange en faxmottagare. Obs! Om du vill använda ett faxnummer skriver du nummertecknet (#) innan du skriver faxnumret.
Svarsadress	Ange en svarsadress för att skicka fax.
Ämne	Ange ärende och meddelande för faxet.
Meddelande	
Aktivera analog mottagning Av* På	Ställ in skrivaren på att ta emot analoga fax.
Obs! En asterisk (*) bredvid ett värde anger fabriksstandardinställningen.	

E-postinställningar för faxserver

Menypost	Beskrivning
Använd e-post-SMTP-server På Av*	Använd SMTP-inställningarna (Simple Mail Transfer Protocol) för e-post vid mottagning och sändning av fax. Obs! När inställningen är På visas inte alla andra inställningar på menyn E-postinställningar för faxserver.
Primär SMTP-gateway	Ange IP-adressen eller värdnamnet för den primära SMTP-servern.
Primär SMTP-gatewayport 1–65535 (25*)	Ange portnumret för den primära SMTP-servern.
Sekundär SMTP-gateway	Ange serverns IP-adress eller värdnamnet för den sekundära SMTP-servern (SMTP-reservservern).
Sekundär SMTP-gatewayport 1–65535 (25*)	Ange serverportnumret för den sekundära SMTP-servern (SMTP-reservservern).
SMTP-tidsgräns 5–30 (30*)	Ställ hur länge skrivaren ska vänta om SMTP-servern inte svarar.
Svarsadress	Ange en svarsadress för att skicka fax.
Använd SSL/TLS Inaktiverad* Förhandla Obligatorisk	Ange om du vill skicka fax via en krypterad länk.
Kräv betrott certifikat Av På*	Ange ett betrott certifikat när du får åtkomst till SMTP-servern.
SMTP-serverautentisering Ingen autentisering krävs* Inlog./Enkel NTLM CRAM-MD5 Digest-MD5 Kerberos 5	Ställ in autentiseringstyp för SMTP-servern.
Enhetsinitierad e-post Inga* Använd enhetens SMTP-uppgifter	Ange om inloggningsuppgifter krävs för enhetsinitierad e-post.
Användarinitierad e-post Inga* Använd enhetens SMTP-uppgifter Använd sessionsanvändar-ID och lösenord Använd sessions-e-postadress och lösenord Begär användare	Ange om inloggningsuppgifter krävs för användarinitierad e-post.
Använd inloggningsuppgifter för Active Directory-enhet Av* På	Aktivera användarinloggningsuppgifter och grupptillhörighet för att ansluta till SMTP-servern.
Obs! En asterisk (*) bredvid ett värde anger fabriksstandardinställningen.	

Menypost	Beskrivning
Enhetens användar-ID	Ange användar-ID och lösenord för att ansluta till SMTP-servern.
Enhetens lösenord	
Kerberos 5 REALM	Ange sfär för autentiseringsprotokollet Kerberos 5.
NTLM-domän	Ange domännamn för säkerhetsprotokollet NTLM.
Avaktivera felet "SMTP-servern är inte konfigurerad" Av* På	Dölj felmeddelandet "SMTP-servern är inte konfigurerad".
Obs! En asterisk (*) bredvid ett värde anger fabriksstandardinställningen.	

Faxserverskanningsinställningar

Menypost	Beskrivning
Bildformat TIFF (.tif) PDF (.pdf)* XPS (.xps) TXT (.txt) RTF (.rtf) DOCX (.docx) XLSX (.xlsx) CSV (.csv)	Ange filformat för den skannade bilden.
Innehållstyp Text* Text/foto Foto Grafik	Förbättra utskriftsresultatet baserat på innehållet i originaldokumentet.
Innehållskälla Svartvit, laser Färglaser* Bläckstrålepapper Foto/film Tidskrift Tidning Press Annat	Förbättra utskriftsresultatet baserat på källan för originaldokumentet.
Faxupplösning Standard* Fin Superfin Ultrafin	Ställ in faxupplösningen.
Obs! En asterisk (*) bredvid ett värde anger fabriksstandardinställningen.	

Menypost	Beskrivning
Sidor Av* Kortsida Långsida	Ange originaldokumentets riktning vid skanning på båda sidor av dokumentet.
Svärta 1–9 (5*)	Ställ in svärta i utskriften.
Riktning Stående* Liggande	Ange riktningen för texten och bilderna på sidan.
Originalstorlek [Lista över pappersstorlekar]	Ställ in originaldokumentets pappersstorlek. Anmärkningar: <ul style="list-style-type: none"> • Blandade storlekar är fabriksinställt som standard i USA. A4 är fabriksinställt som standard internationellt. • Den här inställningen kan variera beroende på skrivarmodellen.
Använd flersidig TIFF-fil Av På*	Välj mellan ensidiga och flersidiga TIFF-filer.
Obs! En asterisk (*) bredvid ett värde anger fabriksstandardinställningen.	

E-post

E-postinställningar

Menyalternativ	Beskrivning
Primär SMTP-gateway	Ange IP-adressen eller värdnamnet för den primära SMTP-servern som används för att skicka e-post.
Primär SMTP-gatewayport 1–65535 (25*)	Ange portnumret för den primära SMTP-servern.
Sekundär SMTP-gateway	Ange serverns IP-adress eller värdnamnet för den sekundära SMTP-servern (SMTP-reservservern).
Sekundär SMTP-gatewayport 1–65535 (25*)	Ange serverportnumret för den sekundära SMTP-servern (SMTP-reservservern).
SMTP-tidsgräns 5–30 sekunder (30*)	Ställ hur länge skrivaren ska vänta om SMTP-servern inte svarar.
Svarsadress	Ange en svarsadress för e-postmeddelanden.
Använd alltid SMTP-standardvarsadress På Av*	Använd alltid standardvarsadressen i SMTP-servern.
Obs! En asterisk (*) bredvid ett värde anger fabriksstandardinställningen.	

Menyalternativ	Beskrivning
Använd SSL/TLS Inaktiverad* Förhandla Obligatorisk	Ange om du vill skicka e-post via en krypterad länk.
Kräv betrott certifikat Av På*	Kräv ett betrott certifikat när du öppnar SMTP-servern.
SMTP-serverautentisering Ingen autentisering krävs* Inlog./Enkel NTLM CRAM-MD5 Digest-MD5 Kerberos 5	Ställ in autentiseringstyp för SMTP-servern.
Enhetsinitierad e-post Inga* Använd enhetens SMTP-uppgifter	Ange om inloggningsuppgifter krävs för enhetsinitierad e-post.
Användarinitierad e-post Inga* Använd enhetens SMTP-uppgifter Använd sessionsanvändar-ID och lösenord Använd sessions-e-postadress och lösenord Begär användare	Ange om inloggningsuppgifter krävs för användarinitierad e-post.
Använd inloggningsuppgifter för Active Directory-enhet Av* På	Ange om inloggningsuppgifter krävs för användarinitierad e-post.
Enhetens användar-ID	Ange användar-ID och lösenord för att ansluta till SMTP-servern.
Enhetens lösenord	
Kerberos 5 REALM	Ange sfär för autentiseringsprotokollet Kerberos 5.
NTLM-domän	Ange domännamn för säkerhetsprotokollet NTLM.
Avaktivera felet "SMTP-servern är inte konfigurerad" Av* På	Dölj felmeddelandet "SMTP-servern är inte konfigurerad".
Obs! En asterisk (*) bredvid ett värde anger fabriksstandardinställningen.	

Standardinställningar för e-post

Menypost	Beskrivning
Ämne:	Ange ärende och meddelande för e-postmeddelandet.
Meddelande:	
Obs! En asterisk (*) bredvid ett värde anger fabriksstandardinställningen.	

Menypost	Beskrivning
Filnamn	Ange filnamn för det skannade dokumentet.
Format JPEG (.jpg) PDF (.pdf)* TIFF (.tif) XPS (.xps) TXT (.txt) RTF (.rtf) DOCX (.docx) XLSX (.xlsx) CSV (.csv)	Ange filformat för det skannade dokumentet.
Globala OCR-inställningar Språk som känns igen Roter automatiskt (av*) Ta bort fläckar (av*) Automatisk kontrastökning (av*)	Konfigurera inställningarna för optisk teckenigenkänning (optical character recognition, OCR). Obs! Det här menyalternativet visas endast om du har köpt och installerat en OCR-lösning.
PDF-inställningar PDF-version (1,5*) Arkivversion (A-1a*) Höghöjningskomprimerad (av*) Säker (av*) Sökbar (av*) Arkiv (PDF/A) (av*)	Konfigurera PDF-inställningarna för det skannade dokumentet. Anmärkningar: <ul style="list-style-type: none"> • Arkivversion och Arkiv (PDF/A) stöds endast när PDF-version är konfigurerad till 1.4. • Mycket komprimerad visas endast när en hårddisk eller en intelligent lagringsenhet (ISD) är installerad.
Innehållstyp Text Text/foto* Foto Grafik	Förbättra utskriftsresultatet baserat på innehållstypen i originaldokumentet.
Innehållskälla Svartvit, laser Färglaser* Bläckstrålepapper Foto/film Tidskrift Tidning Press Annat	Förbättra utskriftsresultatet baserat på innehållskällan i originaldokumentet.
Färg Svartvit Grå Färg* Auto	Ställ in skrivaren på att hämta filinnehåll i färg eller svartvitt.
Obs! En asterisk (*) bredvid ett värde anger fabriksstandardinställningen.	

Menypost	Beskrivning
Upplösning 75 dpi 150 dpi* 200 dpi 300 dpi 400 dpi 600 dpi	Ställ in upplösning för den skannade bilden.
Svärta 1–9 (5*)	Justera den skannade bildens svärta.
Riktning Stående* Liggande	Ange originaldokumentets riktning.
Originalstorlek Blandade storlekar*	Ställ in originaldokumentets pappersstorlek.
Sidor Av* Kortsida Långsida	Ange originaldokumentets riktning vid skanning på båda sidor av dokumentet.
Obs! En asterisk (*) bredvid ett värde anger fabriksstandardinställningen.	

Avancerade bildfunktioner

Menypost	Beskrivning
Färgbalans Cyan (0*) Magenta (0*) Gul (0*)	Justera färgintensiteten för cyan, magenta och gul.
Färgbortfall Färgbortfall (ingen*) Standardtröskel för röd (128*) Standardtröskel för grön (128*) Standardtröskel för blå (128*)	Ange vilken färg som ska utelämnas under skanning och justera bortfallsinställningen för den färgen.
Automatisk färgigenkänning Färgkänslighet (5*) Områdeskänslighet (5*) Bitdjup för e-post (1 bit*) Lägsta skanningsupplösning (300 dpi*)	Konfigurera inställningen för automatisk färgigenkänning.
JPEG-kvalitet Bäst för innehåll* 5–95	Ställ in JPEG-kvalitet för den skannade bilden.
Kontrast Bäst för innehåll* 0–5	Ange kontrasten för den skannade bilden.
Obs! En asterisk (*) bredvid ett värde anger fabriksstandardinställningen.	

Menypost	Beskrivning
Bakgrunds borttagning Bakgrundsavkänning (innehållsbaserad*) Nivå (0*)	Ta bort bakgrundsfärgen eller bildbrus från originaldokumentet. Anmärkingar: <ul style="list-style-type: none"> Innehållsbaserad tar bort bakgrundsfärgen från originaldokumentet. Fast tar bort bildbrus från ett foto.
Spegelvänd bild Av* På	Skapa en spegelvänd bild av originaldokumentet.
Negativ bild Av* På	Skapa en negativ bild av originaldokumentet.
Skuggdetalj -4 till 4 (0*)	Justera skuggdetaljerna på den skannade bilden.
Skanna kant till kant Av* På	Skanna originaldokumentet från kant till kant.
Skärpa 1–5 (3*)	Justera skärpan i den skannade bilden.
Temperatur -4 till 4 (0*)	Skapa en blåare eller rödare utskrift av originaldokumentet.
Tomma sidor Borttagning av tomma sidor (Ta inte bort*) Känslighet för tomma sidor (5*)	Ställ in känsligheten för skanningar i förhållande till tomma sidor i originaldokumentet.
Obs! En asterisk (*) bredvid ett värde anger fabriksstandardinställningen.	

Administratörskontroller

Menypost	Beskrivning
Största storlek för e-postmeddelanden 0–65535 (0*)	Ställ in tillåten storlek för varje e-postmeddelande.
Felmeddelande, storlek	Ange ett felmeddelande som skrivaren skickar när ett e-postmeddelande överstiger den tillåtna filstorleken. Obs! Du kan skriva upp till 1 024 tecken.
Begränsa destinationer	Begränsa möjligheten att skicka e-postmeddelanden till endast den angivna listan över domännamn. Obs! Använd kommatecken till att avgränsa domännamn.
Skicka en kopia till mig Visas aldrig* På som standard Av som standard Alltid på	Skicka en kopia av e-postmeddelandet till dig själv.
Obs! En asterisk (*) bredvid ett värde anger fabriksstandardinställningen.	

Menypost	Beskrivning
Tillåt endast e-post för inloggad användare Av* På	Ange att skrivaren endast skickar e-postmeddelanden till dig själv.
Använd cc:/bcc: Av* På	Aktivera kopia och hemlig kopia i e-post.
Använd flersidig TIFF-fil Av På*	Aktivera skanning av flera TIFF-bilder i en TIFF-fil.
TIFF-komprimering JPEG LZW*	Ange komprimeringstyp för TIFF-filer.
Textstandard 5–95 (75*)	Ange textkvalitet för det innehåll som ska skannas.
Text/foto standard 5–95 (75*)	Ange text- och fotokvalitet för det innehåll som ska skannas.
Fotostandard 5–95 (50*)	Ange fotokvalitet för det innehåll som ska skannas.
Justera snedhet i automatisk dokumentmatare Av På*	Ställ in skrivaren på att utföra skevhetsjusteringar av bilder från dokument som skannas från den automatiska dokumentmataren.
Överföringslogg Skriv ut logg* Skriv inte ut logg Skriv endast ut vid fel	Skriv ut en överföringslogg för e-postskanningar.
Logga papperskälla Magasin [x] (1*) Flerfunktionsmatare	Ange papperskällan för utskrift av e-postloggar.
Skanna anpassat jobb Av* På	Ställ in skrivaren på att skanna den första uppsättningen originaldokument med de angivna inställningarna och sedan skanna nästa uppsättning med samma eller andra inställningar. Obs! Det här menyalternativet visas bara om en hårddisk eller en ISD är installerad.
Skanningsförhandsgranskning Av* På	Visa en skanningsförhandsgranskning av originaldokumentet. Obs! Det här menyalternativet visas bara om en hårddisk eller en ISD är installerad.
Tillåt spara som genväg Av På*	Spara en e-postadress som en genväg.
Obs! En asterisk (*) bredvid ett värde anger fabriksstandardinställningen.	

Menypost	Beskrivning
Bilder i e-postmeddelanden skickas som Bilaga* Webblänk	Ange hur du vill skicka de bilder som ingår i e-postmeddelandet.
Återställ e-postinformationen efter sändning Av På*	Återställ fälten Till, Ämne, Meddelande och Filnamn till standardvärdena när du har skickat ett e-postmeddelande.
Obs! En asterisk (*) bredvid ett värde anger fabriksstandardinställningen.	

Webblänksinställning

Menyalternativ	Beskrivning
Server	Ange inloggningsuppgifterna för servern som är värd för bilderna som ingår i e-postmeddelandet.
Logga in	
Lösenord	
Sökväg	
Filnamn	
Webblänk	

FTP

FTP-standardinställningar

Menypost	Beskrivning
Format JPEG (.jpg) PDF (.pdf)* TIFF (.tif) XPS (.xps) TXT (.txt) RTF (.rtf) DOCX (.docx) XLSX (.xlsx) CSV (.csv)	Ange filformat för den skannade bilden.
Globala OCR-inställningar Språk som känns igen Roter automatiskt (av*) Ta bort fläckar (av*) Automatisk kontrastökning (av*)	Konfigurera inställningarna för optisk teckenigenkänning (optical character recognition, OCR). Obs! Det här menyalternativet visas endast om du har köpt och installerat en OCR-lösning.
Obs! En asterisk (*) bredvid ett värde anger fabriksstandardinställningen.	

Menypost	Beskrivning
PDF-inställningar PDF-version (1,5*) Arkivversion (A-1a*) Högkomprimerad (av*) Säker (av*) Sökbar (av*) Arkiv (PDF/A) (av*)	Konfigurera PDF-inställningarna för den skannade bilden. Anmärkningar: <ul style="list-style-type: none"> • Arkivversion och Arkiv (PDF/A) stöds endast när PDF-version är konfigurerad till 1.4. • Mycket komprimerad visas endast när en hårddisk eller en intelligent lagringsenhet (ISD) är installerad.
Innehållstyp Text Text/foto* Grafik Foto	Förbättra utskriftsresultatet baserat på innehållstypen i originaldokumentet.
Innehållskälla Svartvit, laser Färglaser* Bläckstrålepapper Foto/film Tidskrift Tidning Press Annat	Förbättra utskriftsresultatet baserat på innehållskällan i originaldokumentet.
Färg Svartvit Grå Färg* Auto	Ställ in skrivaren på att hämta filinnehåll i färg eller svartvitt.
Upplösning 75 dpi 150 dpi* 200 dpi 300 dpi 400 dpi 600 dpi	Ställ in upplösning för den skannade bilden.
Svärta 1–9 (5*)	Justera den skannade bildens svärta.
Riktning Stående* Liggande	Ange originaldokumentets riktning.
Originalstorlek Blandade storlekar*	Ställ in originaldokumentets pappersstorlek.
Sidor Av* Långsida Kortsida	Ange riktningen vid skanning på båda sidor av dokumentet.
Obs! En asterisk (*) bredvid ett värde anger fabriksstandardinställningen.	

Menypost	Beskrivning
Filnamn	Ange filnamn för den skannade bilden.
Obs! En asterisk (*) bredvid ett värde anger fabriksstandardinställningen.	

Avancerade bildfunktioner

Menypost	Beskrivning
Färgbalans Cyan (0*) Magenta (0*) Gul (0*)	Justera färgintensiteten för cyan, magenta och gul.
Färgbortfall Färgbortfall (ingen*) Standardtröskel för röd (128*) Standardtröskel för grön (128*) Standardtröskel för blå (128*)	Ange vilken färg som ska utelämnas under skanning och justera bortfallsinställningen för den färgen.
Automatisk färgigenkänning Färgkänslighet (5*) Områdeskänslighet (5*) FTP, bitdjup (1 bit*) Lägsta skanningsupplösning (300 dpi*)	Konfigurera inställningen för automatisk färgigenkänning.
JPEG-kvalitet Bäst för innehåll* 5–95	Ställ in JPEG-kvalitet för den skannade bilden.
Kontrast Bäst för innehåll* 0 1 2 3 4 5	Ange kontrasten för den skannade bilden.
Bakgrundsborttagning Bakgrundsavkänning (innehållsbaserad*) Nivå (0*)	Ta bort bakgrundsfärgen eller bildbrus från originaldokumentet. Anmärkningar: <ul style="list-style-type: none"> Innehållsbaserad tar bort bakgrundsfärgen från originaldokumentet. Fast tar bort bildbrus från ett foto.
Spegelvänd bild Av* På	Skapa en spegelvänd bild av originaldokumentet.
Negativ bild Av* På	Skapa en negativ bild av originaldokumentet.
Obs! En asterisk (*) bredvid ett värde anger fabriksstandardinställningen.	

Menypost	Beskrivning
Skuggdetalj -4 till 4 (0*)	Justera skuggdetaljerna på den skannade bilden.
Skanna kant till kant Av* På	Tillåt kant-till-kant-skanning av originaldokumentet.
Skärpa 1–5 (3*)	Justera skärpan i den skannade bilden.
Temperatur -4 till 4 (0*)	Skapa en blåare eller rödare utskrift av originaldokumentet.
Tomma sidor Borttagning av tomma sidor (Ta inte bort*) Känslighet för tomma sidor (5*)	Ställ in känsligheten för skanningar i förhållande till tomma sidor i originaldokumentet.
Obs! En asterisk (*) bredvid ett värde anger fabriksstandardinställningen.	

Administratörskontroller

Menypost	Beskrivning
Textstandard 5–95 (75*)	Ställ in kvaliteten på text för den skannade bilden.
Text/foto standard 5–95 (75*)	Ställ in kvaliteten på text och foto för den skannade bilden.
Fotostandard 5–95 (50*)	Ställ in kvaliteten på foto för den skannade bilden.
Använd flersidig TIFF-fil På* Av	Aktivera skanning av flera TIFF-bilder i en TIFF-fil.
TIFF-komprimering LZW* JPEG	Ange komprimeringstyp för TIFF-filer.
Överföringslogg Skriv ut logg* Skriv inte ut logg Skriv endast ut vid fel	Skriv ut en överföringslogg för FTP-skanningar.
Logga papperskälla Magasin [x] (1*) Flerfunktionsmatare	Ange papperskälla för utskrift av FTP-loggar.
Skanna anpassat jobb Av* På	Ställ in skrivaren på att skanna den första uppsättningen originaldokument med de angivna inställningarna och sedan skanna nästa uppsättning med samma eller andra inställningar. Obs! Det här menyalternativet visas bara om en hårddisk eller en ISD är installerad.
Obs! En asterisk (*) bredvid ett värde anger fabriksstandardinställningen.	

Menypost	Beskrivning
Skanningsförhandsgranskning Av* På	Visa en förhandsgranskning av originaldokumentet. Obs! Det här menyalternativet visas bara om en hårddisk eller en ISD är installerad.
Tillåt spara som genväg Av På*	Spara en FTP-adress som en genväg.
Justera snedhet i automatisk dokumentmatare Av* På	Ställ in skrivaren på att utföra skevhetsjusteringar av bilder från dokument som skannas från den automatiska dokumentmataren.
Obs! En asterisk (*) bredvid ett värde anger fabriksstandardinställningen.	

USB-enhet

Skanna till flashenhet

Menypost	Beskrivning
Format JPEG (.jpg) PDF (.pdf)* TIFF (.tif) XPS (.xps) TXT (.txt) RTF (.rtf) DOCX (.docx) XLSX (.xlsx) CSV (.csv)	Ange filformat för den skannade bilden.
Globala OCR-inställningar Språk som känns igen Roterat automatiskt (av*) Ta bort fläckar (av*) Automatisk kontrastökning (av*)	Konfigurera inställningarna för optisk teckenigenkänning (optical character recognition, OCR). Obs! Det här menyalternativet visas endast om du har köpt och installerat en OCR-lösning.
PDF-inställningar PDF-version (1,5*) Arkivversion (A-1a*) Högkomprimerad (av*) Säker (av*) Sökbar (av*) Arkiv (PDF/A) (av*)	Konfigurera PDF-inställningarna för den skannade bilden. Anmärkningar: <ul style="list-style-type: none"> • Arkivversion och Arkiv (PDF/A) stöds endast när PDF-version är konfigurerad till 1.4. • Mycket komprimerad visas endast när en hårddisk eller en intelligent lagringsenhet (ISD) är installerad.
Obs! En asterisk (*) bredvid ett värde anger fabriksstandardinställningen.	

Menypost	Beskrivning
Innehållstyp Text Text/foto* Grafik Foto	Förbättra utskriftsresultatet baserat på innehållstypen i originaldokumentet.
Innehållskälla Svartvit, laser Färglaser* Bläckstrålepapper Foto/film Tidskrift Tidning Press Annat	Förbättra utskriftsresultatet baserat på innehållskällan i originaldokumentet.
Färg Svartvit Grå Färg* Auto	Ställ in skrivaren på att hämta filinnehåll i färg eller svartvitt.
Upplösning 75 dpi 150 dpi* 200 dpi 300 dpi 400 dpi 600 dpi	Ställ in upplösning för den skannade bilden.
Svärta 1–9 (5*)	Justera den skannade bildens svärta.
Riktning Stående* Liggande	Ange originaldokumentets riktning.
Originalstorlek Blandade storlekar*	Ställ in originaldokumentets pappersstorlek.
Sidor Av* Långsida Kortsida	Ange originaldokumentets riktning vid skanning på båda sidor av dokumentet.
Filnamn	Ange filnamn för den skannade bilden.
Obs! En asterisk (*) bredvid ett värde anger fabriksstandardinställningen.	

Avancerade bildfunktioner

Menypost	Beskrivning
Färgbalans Cyan (0*) Magenta (0*) Gul (0*)	Justera färgintensiteten för cyan, magenta och gul.
Färgbortfall Färgbortfall (ingen*) Standardtröskel för röd (128*) Standardtröskel för grön (128*) Standardtröskel för blå (128*)	Ange vilken färg som ska utelämnas under skanning och justera bortfallsinställningen för den färgen.
Automatisk färgigenkänning Färgkänslighet (5*) Områdeskänslighet (5*) Bitdjup för skanning (1 bit*) Lägsta skanningsupplösning (300 dpi*)	Konfigurera inställningen för automatisk färgigenkänning.
JPEG-kvalitet Bäst för innehåll* 5–95	Ställ in JPEG-kvalitet för den skannade bilden.
Kontrast Bäst för innehåll* 0–5	Ange kontrasten för den skannade bilden.
Bakgrunds borttagning Bakgrundsavkänning (innehållsbaserad*) Nivå (0*)	Ta bort bakgrundsfärgen eller bildbrus från originaldokumentet. Anmärkningar: <ul style="list-style-type: none"> Innehållsbaserad tar bort bakgrundsfärgen från originaldokumentet. Fast tar bort bildbrus från ett foto.
Spegelvänd bild Av* På	Skapa en spegelvänd bild av originaldokumentet.
Negativ bild Av* På	Skapa en negativ bild av originaldokumentet.
Skuggdetalj -4 till 4 (0*)	Justera skuggdetaljerna på den skannade bilden.
Skanna kant till kant Av* På	Skanna originaldokumentet från kant till kant.
Skärpa 1–5 (3*)	Justera skärpan i den skannade bilden.
Temperatur -4 till 4 (0*)	Skapa en blåare eller rödare utskrift av originaldokumentet.
Obs! En asterisk (*) bredvid ett värde anger fabriksstandardinställningen.	

Menypost	Beskrivning
Tomma sidor Borttagning av tomma sidor (Ta inte bort*) Känslighet för tomma sidor (5*)	Ställ in känsligheten för skanningar i förhållande till tomma sidor i originaldokumentet.
Obs! En asterisk (*) bredvid ett värde anger fabriksstandardinställningen.	

Administratörskontroller

Menypost	Beskrivning
Textstandard 5–95 (75*)	Ställ in kvaliteten på text för den skannade bilden.
Text/foto standard 5–95 (75*)	Ställ in kvaliteten på text och foto för den skannade bilden.
Fotostandard 5–95 (50*)	Ställ in kvaliteten på ett foto för den skannade bilden.
Använd flersidig TIFF-fil Av På*	Aktivera skanning av flera TIFF-bilder i en TIFF-fil.
TIFF-komprimering LZW* JPEG	Ange komprimeringstyp för TIFF-filer.
Skanna anpassat jobb Av* På	Ställ in skrivaren på att skanna den första uppsättningen originaldokument med de angivna inställningarna och sedan skanna nästa uppsättning med samma eller andra inställningar. Obs! Det här menyalternativet visas bara om en hårddisk eller en ISD är installerad.
Skanningsförhandsgranskning Av* På	Visa en skanningsförhandsgranskning av originaldokumentet. Obs! Det här menyalternativet visas bara om en hårddisk eller en ISD är installerad.
Justera snedhet i automatisk dokumentmatare Av* På	Ställ in skrivaren på att utföra skevhetsjusteringar av bilder från dokument som skannas från den automatiska dokumentmataren.
Obs! En asterisk (*) bredvid ett värde anger fabriksstandardinställningen.	

Skriv ut från flash-enhet

Menyalternativ	Beskrivning
Antal kopior 1–9999 (1*)	Ange antal kopior.
Obs! En asterisk (*) bredvid ett värde anger fabriksstandardinställningen.	

Menyalternativ	Beskrivning
Papperskälla Magasin [x] (1*) Universalarkmatare Manuellt papper Manuellt kuvert	Konfigurera papperskälla för utskriftsjobbet.
Färg Av På*	Skriv ut en fil på flashminnet i färg.
Sortera (1,1) (2,2,2) (1,2,3) (1,2,3)*	Se till att sidorna i ett utskriftsjobb matas ut i rätt ordning vid utskrift av flera kopior av jobbet.
Sidor Enkelsidigt* 2-sidig	Ange om skrivaren ska skriva ut på ena eller på båda sidorna av papperet.
Vändningsformat Långsida* Kortsida	Avgör vilken papperssida som binds vid dubbelsidig utskrift.
Sidor per ark Av* Två sidor per sida Tre sidor per sida Fyra sidor per sida Sex sidor per sida Nio sidor per sida Tolv sidor per sida Sexton sidor per sida	Skriv ut flera sidbilder på samma sida av ett pappersark.
Ordning för Sidor per sida Horisontellt* Omvänt horisontellt Omvänt vertikalt Vertikal	Ange placeringen av flera bilder på en sida när du använder menyn Sidor per sida.
Riktning för Sidor per sida Auto* Liggande Stående	Ange riktningen för flera bilder på en sida när du använder menyn Sidor per sida.
Ram för Sidor per sida Inga* Fast	Skriv ut en ram runt varje sidbild när du använder menyn Sidor per sida.
Skiljeblad Av* Mellan kopior Mellan jobb Mellan sidor	Infoga tomma skiljeblad vid utskrift.
Obs! En asterisk (*) bredvid ett värde anger fabriksstandardinställningen.	

Menyalternativ	Beskrivning
Skiljebladskälla Magasin [x] (1*) Universalarkmatare	Ange papperskällan för skiljebladet.
Tomma sidor Skriv inte ut* Skriv ut	Skriv ut tomma sidor i ett utskriftsjobb.
Obs! En asterisk (*) bredvid ett värde anger fabriksstandardinställningen.	

Nätverk/portar

Nätverksöversikt

Menyalternativ	Beskrivning
Aktiv adapter Auto* Standardnätverk Trådlöst	Ange typen av nätverksanslutning. Obs! Trådlöst är endast tillgängligt på skrivare som är anslutna till ett trådlöst nätverk.
Nätverksstatus	Visa skrivarnätverkets anslutningsstatus.
Visa nätverksstatus på skrivaren Av På*	Visa nätverksstatusen på skärmen.
Hastighet för dubbelsidiga utskrifter	Visa hastigheten för nätverkskortet som är aktivt för närvarande.
IPv4	Visa IPv4-adresserna.
Alla IPv6-adresser	Visa alla IPv6-adresser.
Starta om skrivarservern	Återställ alla aktiva nätverksanslutningar till skrivaren. Obs! Med den här inställningen tar du bort alla konfigurationsinställningar för nätverket.
Tidsgräns för nätverksjobb Av På* (90 sekunder)	Ställ in hur länge skrivaren ska vänta innan den avbryter ett utskriftsjobb via nätverket.
Försättsblad Av* På	Skriv ut ett försättsblad.
Portintervall för skanning till dator	Ange ett giltigt portintervall för skrivare bakom en portblockerande brandvägg.
Aktivera nätverksanslutningar Av På*	Aktivera att skrivaren ska ansluta till ett nätverk.
Aktivera LLDP Av* På	Aktivera LLDP (Link Layer Discovery Protocol) i skrivaren.
Obs! En asterisk (*) bredvid ett värde anger fabriksstandardinställningen.	

Trådlöst

Obs! Menyn är endast tillgänglig på skrivare som är anslutna till ett Wi-Fi-nätverk eller skrivare som har en trådlös nätverksadapter.

Menypost	Beskrivning
Konfigurera via mobilapp	Konfigurera Wi-Fi-anslutningen med Lexmark Mobile Assistant.
Konfigurera på skrivarpanelen Välj nätverk Lägg till Wi-Fi-nätverk Nätverksnamn Nätverksläge Infrastruktur Trådlöst säkerhetsläge Inaktiverad* WEP WPA2/WPA – Personal WPA2 – Personal	Konfigurera Wi-Fi-anslutningen med hjälp av kontrollpanelen.
Wi-Fi Protected Setup WPS autosökning Av På* Tryckknappsstartmetod PIN-startmetod	Skapa ett Wi-Fi-nätverk och aktivera nätverkssäkerhet. Anmärkningar: <ul style="list-style-type: none"> • WPS autosökning visas endast när Trådlöst säkerhetsläge är angett till WEP. • Med Tryckknappsstartmetod ansluts skrivaren till ett Wi-Fi-nätverk när knapparna på både skrivaren och åtkomstpunkten (trådlös router) trycks in inom en given tidsperiod. • Med PIN-startmetod ansluts skrivaren till ett Wi-Fi-nätverk när en PIN-kod på skrivaren anges i de trådlösa inställningarna för åtkomstpunkten.
Nätverksläge BSS-typ Infrastruktur*	Ange nätverksläget.
Kompatibilitet 802.11b/g/n (2,4 GHz)* 802.11a/b/g/n/ac (2,4 GHz/5 GHz) 802.11a/n/ac (5 GHz)	Ange standarden för Wi-Fi-nätverket. Obs! 802.11a/b/g/n/ac (2,4 GHz/5 GHz) och 802.11a/n/ac (5 GHz) visas endast när ett Wi-Fi-alternativ är installerat.
Trådlöst säkerhetsläge Inaktiverad* WEP WPA2/WPA-Personal WPA2-Personal 802.1x - RADIUS	Ställ in säkerhetsläget för att ansluta skrivaren till Wi-Fi-enheter.
WEP autentiseringsläge Auto* Öppna Delad	Ange typen av Wireless Encryption Protocol (WEP) för skrivaren. Obs! Det här menyalternativet visas endast när Trådlöst säkerhetsläge är inställt på WEP.
Ange WEP-nyckeln	Ange ett WEP-lösenord för säker Wi-Fi-anslutning.

Menypost	Beskrivning
WPA2/WPA-Personal AES	Aktivera Wi-Fi-säkerhet genom Wi-Fi Protected Access (WPA). Obs! Det här menyalternativet visas endast när Trådlöst säkerhetsläge är inställt på WPA2/WPA-Personal.
Ange fördelad nyckel	Ange lösenordet för säker Wi-Fi-anslutning.
WPA2-Personal AES	Aktivera Wi-Fi-säkerhet genom WPA2. Obs! Det här menyalternativet visas endast när Trådlöst säkerhetsläge är inställt på WPA2-Personal.
802.1x krypteringsläge WPA+ WPA2*	Aktivera Wi-Fi-säkerhet genom 802.1x standard. Obs! Det här menyalternativet visas endast när Trådlöst säkerhetsläge är inställt på 802.1x – RADIUS.
IPv4 Aktivera DHCP På* Av Ange statisk IP-adress IP-adress Nätmask Gateway	Aktiverar och konfigurerar IPv4-inställningar på skrivaren.
IPv6 Aktivera IPv6 På* Av Aktivera DHCPv6 På Av* Stateless Address Autoconfiguration På* Av DNS-serveradress Manuellt tilldelad IPv6-adress Manuellt tilldelad IPv6-router Adressprefix Alla IPv6-adresser Alla IPv6-routeradresser	Aktiverar och konfigurerar IPv6-inställningar på skrivaren.
Nätverksadress UAA LAA	Se nätverksadresserna.
PCL SmartSwitch Av På*	Ange att skrivaren ska växla automatiskt till PCL-emulering när det krävs för ett utskriftsjobb, oberoende av skrivarens standardspråk. Obs! Om PCL SmartSwitch är inaktiverat undersöks inte inkommande data och det standardskrivarspråk som är angett på menyn Inställningar används.
PS SmartSwitch Av På*	Ange att skrivaren ska växla automatiskt till PS-emulering när det krävs för ett utskriftsjobb, oberoende av skrivarens standardspråk. Obs! Om PS SmartSwitch är inaktiverat undersöks inte inkommande data och det standardskrivarspråk som är angett på menyn Inställningar används.

Menypost	Beskrivning
Jobb-buffring På Av*	Lagra tillfälligt utskriftsjobb på hårddisken eller den intelligenta lagringsenheten (ISD) innan du skriver ut. Obs! Det här menyalternativet visas bara om en hårddisk eller en ISD är installerad.
Mac Binary PS Auto* På Av	Ställa in skrivaren för att bearbeta binära PostScript-utskriftsjobb från Macintosh. Anmärkningar: <ul style="list-style-type: none"> • Med inställningen På bearbetas PostScript-utskriftsjobb i binärt råformat. • Med inställningen Av filtreras utskriftsjobben med standardprotokollet.

Wi-Fi Direct

Obs! Menyn är endast tillgänglig på skrivare som är anslutna till ett Wi-Fi-nätverk eller skrivare som har en trådlös nätverksadapter.

Menypost	Beskrivning
Aktivera Wi-Fi Direct På Av*	Ställ in skrivaren på att ansluta direkt till Wi-Fi-enheter.
Wi-Fi Direct-namn	Ange namnet för Wi-Fi Direct-nätverket.
Wi-Fi Direct-lösenord	Konfigurera lösenord för autentisering och validering av Wi-Fi-användare.
Visa lösenord på inställningssidan Av På*	Visa Wi-Fi Direct-lösenordet på nätverksinställningssidan.
Önskat kanalnummer 1–11 Auto*	Ange önskad kanal för Wi-Fi-nätverket.
Gruppägarens IP-adress	Ange gruppägarens IP-adress.
Godkänn automatiskt tryckknappsbegäran Av* På	Godkänn automatiskt begäran om anslutning till nätverket. Obs! Det är inte säkert att automatiskt godkänna klienter.
Obs! En asterisk (*) bredvid ett värde anger fabriksstandardinställningen.	

AirPrint

Obs! Den här menyn visas endast i Embedded Web Server.

Menypost	Beskrivning
Alla AirPrint-funktioner	Visa skrivarens AirPrint-status.
Aktivera AirPrint På* Av	Aktivera AirPrint-funktionen. Obs! Det här menyalternativet visas bara om IPP (Internet Printing Protocol) eller mDNS är avaktiverat.
Aktivera iBeacon På Av*	Aktivera iBeacon-funktionen.
Bonjour-namn	Identifiera skrivarens beteckning och plats.
Organisationsnamn	
Organisationsenhet	
Skrivarens plats	
Skrivarens latitud	
Skrivarens longitud	
Skrivarens höjd	
Fler alternativ	
Obs! En asterisk (*) bredvid ett värde anger fabriksstandardinställningen.	

Mobiltjänsthantering

Menyalternativ	Beskrivning
Aktivera IPP-utskrift På* Av	Tillåt utskrift från mobila enheter med IPP (Internet Printing Protocol).
Aktivera IPP-fax På* Av	Tillåt sändning av fax med IPP (Internet Printing Protocol).
Aktivera IPP via USB På* Av	Tillåt utskrifts- eller skanningsjobb med USB-anslutning.
Aktivera skanning På* Av	Tillåt skanning med eSCL-protokoll.
Aktivera Mopria-identifiering På* Av	Tillåt att skrivaren identifieras av Mopria-aktiverade enheter.
Obs! En asterisk (*) bredvid ett värde anger fabriksstandardinställningen.	

Ethernet

Menypost	Beskrivning
Nätverkshastighet	Visa hastigheten för den aktiva nätverksadaptorn.
IPv4 Aktivera DHCP (på*) Ange statisk IP-adress	Konfigurera IPv4-inställningarna.
IPv6 Aktivera IPv6 (på*) Aktivera DHCPv6 (av*) Stateless Address Autoconfiguration (på*) DNS-serveradress Manuellt tilldelad IPv6-adress Manuellt tilldelad IPv6-router Adressprefix (64*) Alla IPv6-adresser Alla IPv6-routeradresser	Konfigurera IPv6-inställningarna.
Nätverksadress UAA LAA	Ange nätverksadressen.
PCL SmartSwitch Av På*	Ange att skrivaren ska växla automatiskt till PCL-emulering när det krävs för ett utskriftsjobb, oberoende av skrivarens standardspråk. Obs! Om den här inställningen är avaktiverad undersöker inte skrivaren inkommande data och använder standardskrivarspråket som angetts på menyn Inställningar.
PS SmartSwitch Av På*	Ange att skrivaren ska växla automatiskt till PostScript-emulering när det krävs för ett utskriftsjobb, oberoende av skrivarens standardspråk. Obs! Om den här inställningen är avaktiverad undersöker inte skrivaren inkommande data och använder standardskrivarspråket som angetts på menyn Inställningar.
Jobb-buffring Av* På	Lagra tillfälligt utskriftsjobb på hårddisken eller den intelligenta lagringsenheten (ISD) innan du skriver ut. Obs! Det här menyalternativet visas bara om en hårddisk eller en ISD är installerad.
Mac Binary PS Auto* På Av	Ställa in skrivaren för att bearbeta binära PostScript-utskriftsjobb från Macintosh. Anmärkningar: <ul style="list-style-type: none"> • Auto bearbetar utskriftsjobb från både Windows och Macintosh. • Av filtrerar PostScript-utskriftsjobben med standardprotokollet.
Energibesparande Ethernet På Av Auto*	Minska strömförbrukning när skrivaren inte tar emot data från Ethernet-nätverket.
Obs! En asterisk (*) bredvid ett värde anger fabriksstandardinställningen.	

TCP/IP

Obs! Den här menyn visas endast för nätverksskrivare och för skrivare som är anslutna till skrivarservrar.

Menypost	Beskrivning
Ange värdnamn	Ange det aktuella TCP/IP-värdnamnet.
Domännamn	Ange domännamnet.
Tillåt DHCP/BOOTP att uppdatera NTP-servern På* Av	Tillåt att NTP-inställningarna för skrivaren får uppdateras från DHCP- och BOOTP-klienter.
Namn på nollkonfiguration	Ange ett tjänstenamn för nollkonfigurationsnätverket.
Aktivera Automatisk IP Av På*	Tilldela en IP-adress automatiskt.
DNS-serveradress	Ange serveradress för den aktuella DNS-servern (Domain Name System).
Adress till säkerhetskopierings-DNS	Ange adresser för DNS-säkerhetskopieringsservrar.
Adress till säkerhetskopierings-DNS 2	
Adress till säkerhetskopierings-DNS 3	
Domänsökordning	Ange en lista med domännamn för att söka efter skrivaren och skrivarre-surser i andra domäner i nätverket.
Aktivera DDNS Av* På	Uppdatera de dynamiska DNS-inställningarna.
DDNS TTL	Ange de aktuella DDNS-inställningarna.
Standard-TTL	
Uppdateringstid för DDNS	
Aktivera mDNS Av På*	Uppdatera DNS-inställningarna för fleranvändarkommunikation.
WINS-serveradress	Ange adressen till en WINS-server (Windows Internet Name Service).
Aktivera BOOTP Av* På	Tillåt att en IP-adress får tilldelas till skrivaren från BOOTP.
Serverrestriktionslista	Ange IP-adresserna som får kommunicera med skrivaren via TCP/IP. Anmärkningar: <ul style="list-style-type: none"> • Använd kommatecken till att avgränsa IP-adresser. • Du kan läggas till upp 50 IP-adresser.
Obs! En asterisk (*) bredvid ett värde anger fabriksstandardinställningen.	

Menypost	Beskrivning
Alternativ för serverrestriktionslistan Blockera alla portar* Blockera endast utskrift Blockera endast utskrift och HTTP	Ange åtkomstalternativet för IP-adresser som inte finns i listan.
MTU 256–1500 Ethernet (1500*)	Ange en parameter för högsta överföringshastighet för TCP-anlutningar.
Raw Print Port 1–65535 (9100*)	Ange ett råportnummer för skrivare som är anslutna i ett nätverk.
Maximal hastighet för utgående trafik Av* På	Ställ in den högsta överföringshastigheten för skrivaren. Obs! När detta är aktiverat är alternativet för den här inställningen 100–1 000 000 kilobit/sekund.
TLS-stöd Aktivera TLSv1.0 (av*) Aktivera TLSv1.1 (av*) Aktivera TLSv1.2 (på*)	Aktivera säkerhetsprotokollet Transport Layer.
SSL-chifferlista	Ange de chifferalgoritmer som ska användas för SSL- eller TLS-anlutningarna.
Obs! En asterisk (*) bredvid ett värde anger fabriksstandardinställningen.	

SNMP

Obs! Den här menyn visas endast för nätverksskrivare och för skrivare som är anslutna till skrivarservrar.

Menyalternativ	Beskrivning
SNMP-version 1 och 2c Aktiverad Av På* Tillåt SNMP-inmatning Av På* Aktivera PPM MIB Av På* SNMP-gemenskapsnamn	Konfigurera SNMP (Simple Network Management Protocol) version 1 och 2c för att installera drivrutiner och program.
Obs! En asterisk (*) bredvid ett värde anger fabriksstandardinställningen.	

Menyalternativ	Beskrivning
SNMP version 3 Aktiverad Av På* Kontextnamn Ange inloggningsuppgifter för att läsa/skriva Användarnamn Autentiseringslösenord Sekretesslösenord Ange inloggningsuppgifter för att läsa Användarnamn Autentiseringslösenord Sekretesslösenord Autentiseringshashning MD5 SHA1* Lägsta autentiseringsnivå Ingen autentisering, ingen sekretess Autentisering, ingen sekretess Autentisering, sekretess* Personuppgiftsalgoritm DES AES-128*	Konfigurera SNMP version 3 för att installera och uppdatera skrivarsäkerhet.
Obs! En asterisk (*) bredvid ett värde anger fabriksstandardinställningen.	

IPSec

Obs! Den här menyn visas endast för nätverksskrivare och för skrivare som är anslutna till skrivarservrar.

Menyalternativ	Beskrivning
Aktivera IPSec Av* På	Aktivera IPSec (Internet Protocol Security).
Baskonfiguration Standard* Kompatibilitet Säker	Ange baskonfiguration för IPSec. Obs! Den här menyalternativet visas endast när Aktivera IPSec är inställt på På.
DH-gruppförslag (Diffie-Hellman) modp2048 (14)* modp3072 (15) modp4096 (16) modp6144 (17)	Ange baskonfiguration för IPSec. Obs! Det här menyalternativet visas endast när Baskonfiguration är angett till Kompatibilitet.
Obs! En asterisk (*) bredvid ett värde anger fabriksstandardinställningen.	

Menyalternativ	Beskrivning
Föreslagen krypteringsmetod 3DES AES*	Ange krypteringsmetoden. Obs! Det här menyalternativet visas endast när Baskonfiguration är angett till Kompatibilitet.
Föreslagen autentiseringsmetod SHA1 SHA256* SHA512	Ange autentiseringsmetoden. Obs! Det här menyalternativet visas endast när Baskonfiguration är angett till Kompatibilitet.
SA-livslängd för IKE (timmar) 1 2 4 8 24*	Ange när SA för IKE upphör att gälla. Obs! Det här menyalternativet visas endast när Baskonfiguration är angett till Säker.
SA-livslängd för IPSec (timmar) 1 2 4 8* 24	Ange när SA för IPSec upphör att gälla. Obs! Det här menyalternativet visas endast när Baskonfiguration är angett till Säker.
IPSec-enhetscertifikat	Ange ett IPSec-certifikat. Obs! Den här menyalternativet visas endast när Aktivera IPSec är inställt på På.
Autentiserade anslutningar med hjälp av fördelad nyckel Värld [x]	Konfigurera autentiserade anslutningar för skrivaren. Obs! Dessa menyalternativ visas endast när Aktivera IPSec är inställt på På.
Certifikatautentiserade anslutningar Värld [x] adress[/subnät]	
Obs! En asterisk (*) bredvid ett värde anger fabriksstandardinställningen.	

802.1x

Obs! Den här menyn visas endast för nätverksskrivare och för skrivare som är anslutna till skrivarservrar.

Menypost	Beskrivning
Aktiv Av* På	Låt skrivaren ansluta till nätverk som kräver autentisering innan åtkomst medges.
802.1x-behörighet Enhetens inloggningsnamn Enhetens inloggningslösenord Validera tjänstecertifikat (på*) Aktivera händelseloggning (av*) 802.1x-enhetscertifikat	Konfigurera inställningarna för autentisering av 802.1x-anslutningen.
Obs! En asterisk (*) bredvid ett värde anger fabriksstandardinställningen.	

Menypost	Beskrivning
Tillgängliga autentiseringsmetoder EAP-MD5 (på*) EAP - MSCHAPv2 (på*) LEAP (på*) PEAP (på*) EAP - TLS (på*) EAP - TTLS (på*) TTLS-autentiseringsmetod (MSCHAPv2*)	Konfigurera de tillåtna autentiseringsmekanismerna för 802.1x-anslutningen.
Obs! En asterisk (*) bredvid ett värde anger fabriksstandardinställningen.	

LPD-konfiguration

Obs! Den här menyn visas endast för nätverksskrivare och för skrivare som är anslutna till skrivarservrar.

Menyalternativ	Beskrivning
LPD-tidsgräns 0–65 535 sekunder (90*)	Ange ett tidsgränsvärde för att förhindra att LDP-servern (Line Printer Daemon) väntar oändligt länge på utskriftsjobb som inte svarar och ogiltiga utskriftsjobb.
LPD-försättsblad Av* På	Skriv ut ett försättsblad för alla LPD-utskriftsjobb. Obs! Ett försättsblad är den första sidan i ett utskriftsjobb som används som avgränsare för utskriftsjobb och till att identifiera den som har skapats utskriftsjobbsbegäran.
LPD-slutsida Av* På	Skriv ut ett en slutsida för alla LPD-utskriftsjobb. Obs! En slutsida är den sista sidan i ett utskriftsjobb.
LPD-vagnreturkonvertering Av* På	Aktivera vagnreturkonvertering. Obs! Vagnretur är en mekanism som ger kommando till skrivaren att flytta positionen för markören till den första positionen på samma linje.
Obs! En asterisk (*) bredvid ett värde anger fabriksstandardinställningen.	

HTTP-/FTP-inställningar

Menypost	Beskrivning
Proxy IP-adress för HTTP-proxy HTTP, IP-standardport IP-adress för FTP-proxy FTP, IP-standardport Verifiering Användarnamn Lösenord Lokala domäner	Konfigurera inställningar för HTTP- och FTP-servrarna.
Övriga inställningar Aktivera HTTP-server (på*)	Öppna Embedded Web Server för att övervaka och hantera skrivaren.
Obs! En asterisk (*) bredvid ett värde anger fabriksstandardinställningen.	

Menypost	Beskrivning
Övriga inställningar Aktivera HTTPS (på*)	Aktivera HTTPS (Hypertext Transfer Protocol Secure) för att kryptera dataöverföring till och från skrivarservern.
Övriga inställningar Tvinga HTTPS-anslutningar (av*)	Tvinga skrivaren att använda HTTPS-anslutningar.
Övriga inställningar Aktivera FTP/TFTP (på*)	Skicka filer med FTP/TFTP.
Övriga inställningar HTTPS-enhetscertifikat (standard*)	Visa det HTTP-enhetscertifikat som används på skrivaren.
Övriga inställningar Tidsgräns för HTTP-/FTP-begäran (30*)	Ange tidslängden innan serveranslutningen avbryts.
Övriga inställningar Återförsök för HTTP-/FTP-begäran (3*)	Ange antal återförsök för att ansluta till HTTP-/FTP-servern.
Obs! En asterisk (*) bredvid ett värde anger fabriksstandardinställningen.	

ThinPrint

Menyalternativ	Beskrivning
Aktivera ThinPrint Av* På	Skriv ut med ThinPrint.
Portnummer 4000–4999 (4000*)	Ange portnummer för ThinPrint-servern.
Bandbredd (bitar/sek) 100–1 000 000 (0*)	Ange hastighet för att överföra data i en ThinPrint-miljö.
Paketstorlek (kB) 0–64 000 (0*)	Ange paketstorlek för dataöverföringar.
Obs! En asterisk (*) bredvid ett värde anger fabriksstandardinställningen.	

USB

Menypost	Beskrivning
PCL SmartSwitch Av På*	Ange att skrivaren ska växla till PCL-emulering när en utskrift som tas emot via en USB-port kräver det, oberoende av skrivarens standardspråk. Obs! Om den här inställningen är avaktiverad undersöker inte skrivaren inkommande data och använder standardskrivarspråket som angetts på menyn Inställningar.
PS SmartSwitch Av På*	Ange att skrivaren ska växla till PostScript-emulering när en utskrift som tas emot via en USB-port kräver det, oberoende av skrivarens standardspråk. Obs! Om den här inställningen är avaktiverad undersöker inte skrivaren inkommande data och använder standardskrivarspråket som angetts på menyn Inställningar.
Obs! En asterisk (*) bredvid ett värde anger fabriksstandardinställningen.	

Menypost	Beskrivning
Jobb-buffring Av* På	Lagra tillfälligt utskriftsjobb på hårddisken eller den intelligenta lagringsenheten (ISD) innan du skriver ut. Obs! Det här menyalternativet visas bara om en hårddisk eller en ISD är installerad.
Mac Binary PS Auto* På Av	Ställa in skrivaren för att bearbeta binära PostScript-utskriftsjobb från Macintosh. Anmärkningar: <ul style="list-style-type: none"> • Auto bearbetar utskriftsjobb från både Windows och Macintosh. • Av filtrerar PostScript-utskriftsjobben med standardprotokollet.
Aktivera USB-port Av På*	Aktivera den främre USB-enhetsporten.
Obs! En asterisk (*) bredvid ett värde anger fabriksstandardinställningen.	

Begränsa extern nätverksåtkomst

Menyalternativ	Beskrivning
Begränsa extern nätverksåtkomst Av* På	Begränsa åtkomsten till nätverksplatser.
Adress till externt nätverk	Ange nätverksadresserna med begränsad åtkomst.
E-postadress för aviseringar	Ange en e-postadress för att skicka ett meddelande om loggade händelser.
Ping-frekvens 1–300 (10*)	Ange intervallet för nätverksbegäran i sekunder.
Ämne	Ange ämne och meddelande för e-postaviseringen.
Meddelande	
Obs! En asterisk (*) bredvid ett värde anger fabriksstandardinställningen.	

Säkerhet

Inloggningsmetoder

Hantera behörigheter

Menypost	Beskrivning
<p>Funktionsbehörighet</p> <ul style="list-style-type: none"> Åtkomst till adressboken i program Ändra adressbok Hantera genvägar Skapa profiler Hantera bokmärken Skriv ut från flashenhet Färgutskrift för flash-enhet Skanna till flashenhet Kopieringsfunktion Kopiera: Färgutskrift Färgbortfall E-postfunktion Faxfunktion FTP-funktion Släpp pausade fax Behörighet till stoppade jobb Använd profiler Avbryt jobb vid enheten Ändra språk Internet Printing Protocol (IPP) Initiera skanningar via en fjärranslutning Svartvit utskrift Färgutskrift Nätverksmapp – skanning Hårddisk – utskrift Hårddisk – färgutskrift Hårddisk – skanning 	<p>Kontrollera åtkomst till skrivarfunktioner.</p> <p>Obs! Vissa menyalternativ visas bara om en hårddisk eller en intelligent lagringsenhet är installerad.</p>
<p>Administrativa menyer</p> <ul style="list-style-type: none"> Menyn Säkerhet Menyn Nätverk/portar Pappersmeny Menyn Rapporter Menyerna för funktionskonfiguration Tillbehörsmeny Tillvalskortmeny SE Meny Enhetsmenyn 	<p>Kontrollera åtkomst till skrivarmenyinställningarna.</p>

Menypost	Beskrivning
Enhetshantering Fjärrhantering Uppdateringar av fast programvara Appkonfiguration Manöverpanelens lås Embedded Web Server-åtkomst Importera/exportera alla inställningar Radering ur funktion Registrering till molntjänster	Kontrollera åtkomst till skrivarhanteringsalternativen.
Appar Nya program Bildspel Ändra bakgrundsbild Skärmläck. Kortkopia Skanningscenter Scan Center, anpassad [x]	Kontrollera åtkomst till skrivarprogram.

Lokala konton

Menyalternativ	Beskrivning
Hantera grupper/behörigheter	Visa en lista med alla sparade grupper i skrivaren.
Lägg till användare Användarnamn/lösenord Användarnamn Lösenord PIN	Skapa lokala konton och ange deras åtkomst till skrivarfunktionerna, administrativa menyer, skrivarhanteringsalternativ och program.

Standardinloggningsmetoder

Obs! Den här menyn visas endast när du konfigurerar inställningarna i menyn Lokala konton.

Menyalternativ	Beskrivning
Kontrollpanelen Användarnamn/lösenord Användarnamn Lösenord PIN	Ange standardinloggningsmetod för åtkomst till kontrollpanelen.
Webbläsare Användarnamn/lösenord Användarnamn Lösenord PIN	Ange standardinloggningsmetod för åtkomst till webbläsaren.

Schemalägg USB-enheter

Menyalternativ	Beskrivning
Scheman Lägg till nytt schema	Schemalägg åtkomst till den främre USB-porten.

Säkerhetsgranskningslogg

Menypost	Beskrivning
Aktivera granskning Av* På	Registrera händelser i säkerhetsgranskningsloggen och i fjärrsystemloggen.
Aktivera fjärr-syslog Av* På	Skicka granskningsloggar till en fjärrserver.
Fjärrsystemloggserver	Ange fjärrsystemloggservern.
Fjärrsystemloggport 1–65535 (514*)	Ange fjärrsystemloggporten.
Fjärrsystemloggmetod Normal UDP* Stunnel	Ange en systemloggsmetod för att överföra loggade händelser till fjärrserver.
Obs! En asterisk (*) bredvid ett värde anger fabriksstandardinställningen.	

Menypost	Beskrivning
Fjärrsystemloggfunktionen 0 - kärnmeddelanden 1 - användarnivåmeddelanden 2 - postsystem 3 - systemdemoner 4 - säkerhets-/behörighetsmeddelanden* 5 - interna systemloggsmeddelanden 6 - linjeskrivarundersystem 7 - nätverksnyhetsundersystem 8 - UUCP-undersystem 9 - klockdemon 10 - säkerhets-/behörighetsmeddelanden 11 - FTP-demon 12 - NTP-undersystem 13 - loggranskning 14 - loggvarning 15 - klockdemon 16 - lokal användare 0 (lokal 0) 17 - lokal användare 1 (lokal 1) 18 - lokal användare 2 (lokal 2) 19 - lokal användare 3 (lokal 3) 20 - lokal användare 4 (lokal 4) 21 - lokal användare 5 (lokal 5) 22 - lokal användare 6 (lokal 6) 23 - lokal användare 7 (lokal 7)	Ange en anläggningskod som används när logghändelser skickas till fjärrservern.
Allvarlighetsgrad för händelser som ska loggas 0 - nödfall 1 - avisering 2 - kritiskt 3 - fel 4 - varning* 5 - meddelande 6 - informativt 7 - felsökning	Ange tröskelvärde för prioritetsnivå för loggning av meddelanden och händelser.
Fjärrsystemlogg även för ej loggade händelser Av* På	Skicka alla händelser, oberoende av allvarlighetsgraden, till fjärrservern.
E-postadress till administratören	Skicka e-postavisering för loggade händelser till administratören.
Skicka e-postavisering om rensad logg Av* På	Skicka e-postavisering till administratören när en loggpost tas bort.
Skicka e-postavisering om avslutad logg Av* På	Skicka e-postavisering till administratören när loggen är full och de äldsta posterna börjar skrivas över.
Obs! En asterisk (*) bredvid ett värde anger fabriksstandardinställningen.	

Menypost	Beskrivning
Logga fullständigt beteende Avsluta äldsta poster* Skicka loggen med e-post och ta sedan bort alla poster	Lös loggningslagringsproblem när det tilldelade minnet för loggen är fullt.
Varning: % nivå full Av* På	Skicka e-postavisering till administratören när det tilldelade minnet för loggen är fullt.
Aviseringsnivå för procentandel full 1–99 (90*)	
Skicka e-postavisering vid loggexport Av* På	Skicka e-postavisering till administratören när en logg exporteras.
Skicka e-postavisering när logginställningarna ändras Av* På	Skicka e-postavisering till administratören när Aktivera granskning anges.
Logglinjeslut LF (\n)* CR (\r) CRLF (\r\n)	Ange hur rader i loggfilen ska avslutas.
Signera exporterat digitalt Av* På	Lägg till en digital signatur i slutet av varje exporterad loggfil.
Rensa loggar	Ta bort alla granskningsloggar.
Exportera logg Syslog (RFC 5424) Syslog (RFC 3164) CSV	Exportera en säkerhetslogg till en flashenhet.
Obs! En asterisk (*) bredvid ett värde anger fabriksstandardinställningen.	

Inloggning.begräns.

Menyalternativ	Beskrivning
Inloggningsfel 1–10 (3*)	Ange antal misslyckade inloggningsförsök innan användaren låses ute.
Tidsram för fel 1–60 minuter (5*)	Ange tidsram mellan misslyckade inloggningsförsök innan användaren låses ute.
Låstid 1–60 minuter (5*)	Ange låstid.
Tidsgräns för webbinloggning 1–120 minuter (10*)	Ange fördröjning för fjärrinloggning innan användaren loggas ut automatiskt.
Obs! En asterisk (*) bredvid ett värde anger fabriksstandardinställningen.	

Konfidentiell skrivarinställning

Menypost	Beskrivning
Max ogiltig PIN 2–10	Ange gränsen för antal ogiltiga PIN-koder. Obs! När gränsen är nådd raderas utskriftsjobben för användarnamnet.
Giltighetstid för konfidentiellt jobb Av* 1 timme 4 timmar 24 timmar 1 vecka	Ange tid innan stoppade jobb tas bort från hårddisken eller den intelligenta lagringsenheten automatiskt. Obs! Stoppade jobb har statusen Konfidentiellt, Upprepa, Reservera eller Bekräfta.
Upprepa utgångsdatum Av* 1 timme 4 timmar 24 timmar 1 vecka	Ställ in giltighetstid för ett utskriftsjobb som du vill upprepa.
Bekräfta utgångsdatum Av* 1 timme 4 timmar 24 timmar 1 vecka	Ange giltighetstiden för utskrift av en kopia ett jobb så att du kan kontrollera kvaliteten på den innan du skriver ut resten av kopiorna.
Reservera utgångsdatum Av* 1 timme 4 timmar 24 timmar 1 vecka	Ange hur länge jobb ska lagras på skrivaren för utskrift vid ett senare tillfälle.
Kräv att alla jobb stoppas Av* På	Ange att alla utskriftsjobb ska stoppas på skrivaren.
Behåll dubbla dokument Av* På	Konfigurera skrivaren så att alla dokument med samma filnamn sparas.
Obs! En asterisk (*) bredvid ett värde anger fabriksstandardinställningen.	

Diskkryptering

Obs! Den här menyn visas bara om en hårddisk eller en intelligent lagringsenhet är installerad.

Menypost	Beskrivning
Status Aktiverad	Kryptering sker automatiskt när en lagringsenhet installeras.

Radera tillfälliga datafiler

Menyalternativ	Beskrivning
Lagrade i inbyggt minne Av* På	Ta bort alla filer som har sparats i minnet i skrivaren.
Lagrade på hårddisken Radering en gång* Radering tre gånger Radering sju gånger	Ta bort alla filer som är lagrade på hårddisken i skrivaren. Obs! Det här menyalternativet visas bara om en hårddisk har installerats på skrivaren.
Obs! En asterisk (*) bredvid ett värde anger fabriksstandardinställningen.	

Lösningar för LDAP-inställningar

Menyalternativ	Beskrivning
Följ LDAP-hänvisning Av* På	Söka i alla servrar i domänen efter det inloggade användarkontot.
LDAP-certifikatverifiering Ja Nej*	Aktivera verifiering av LDAP-certifikat.

Diverse

Menypost	Beskrivning
Skyddade funktioner Visa* Dölj	Visa alla funktioner som Funktionsåtkomstkontroll (Function Access Control, FAC) skyddar oavsett vilka säkerhetsbehörigheter användaren har. Obs! Dölj visar endast FAC-skyddade funktioner som användaren har åtkomst till.
Utskriftsbehörighet Av* På	Låt användaren logga in innan utskrift.
Standardinloggning för utskriftsbehörighet Användarnamn/lösenord* Användarnamn	Konfigurera standardinloggning för Utskriftsbehörighet.
Bygel för säkerhetsåterställning Aktivera gäståtkomst* Ingen effekt	Ange användaråtkomst till skrivaren. Anmärkningar: <ul style="list-style-type: none"> • Aktivera gäståtkomst ger alla åtkomst till alla delar av skrivaren. • Ingen effekt kan göra att det inte går att komma åt skrivaren när säkerhetsinformationen som behövs inte är tillgänglig.
Obs! En asterisk (*) bredvid ett värde anger fabriksstandardinställningen.	

Menypost	Beskrivning
Använd den intelligenta lagringenheten för användardata Av På*	Aktivera den intelligenta lagringenheten för att lagra användardata.
Minsta längd på lösenord 0–32 (0*)	Ange lösenordslängden.
Aktivera Visa lösenord/PIN-kod Av* På	Visa lösenordet eller det personliga ID-numret.
Obs! En asterisk (*) bredvid ett värde anger fabriksstandardinställningen.	

Cloud-tjänster

Registrering till molntjänster

Menypost	Beskrivning
Visa mer information	Visa ytterligare information om användning av Lexmark Cloud Services.
Aktivera kommunikation med Lexmark Cloud Services Av* På	Aktivera skrivaren för att kommunicera med Lexmark Cloud Services.
Visa aktuell status	Visa anslutningsstatus mellan skrivaren och Lexmark Cloud Services.
Obs! En asterisk (*) bredvid ett värde anger fabriksstandardinställningen.	

Rapporter

Sida med menyinställningar

Menyalternativ	Beskrivning
Sida med menyinställningar	Skriv ut en rapport som innehåller skrivarmenyerna.

Enhet

Menypost	Beskrivning
Enhetsinformation	Skriv ut en rapport med information om skrivaren.
Enhetsstatistik	Skriv ut en rapport över skrivaranvändning och status för förbrukningsmaterial.
Profillista	Skriv ut en lista med de profiler som är lagrade på skrivaren.
Inventarierapport	Skriv ut ett diagnostikverktyg för utskriftsproblem. Obs! Skriv ut rapporten på papper i Letter- eller A4-format för att undvika att innehållet klipps av.

Skriv ut

Menypost	Beskrivning
Skriva ut teckensnitt PCL-teckensnitt PS-teckensnitt	Utskriftsprover och information om de teckensnitt som finns tillgängliga för varje skrivarspråk.
Testutskrift Demo Page (Testsida)	Skriv ut en sida som visar skrivarfunktioner och lösningar som stöds.
Skriv ut katalog	Skriv ut de resurser som lagras på flashenheten, hårddisken eller den intelligenta lagringsenheten (ISD). Obs! Det här menyalternativet visas bara om en flashenhet, hårddisk eller ISD har installerats.

Genvägar

Menypost	Beskrivning
Alla genvägar	Skriv ut en rapport över vilka genvägar som är lagrade på skrivaren. Obs! Faxgenvägar visas endast när fax är installerat.
Faxgenvägar	
Kopieringsgenvägar	
E-post genvägar	
FTP-genvägar	
Genvägar till nätverkssmapp	

Fax

Obs! Den här menyn visas bara om Fax har konfigurerats och Aktivera jobblogg är inställd till På.

Menyalternativ	Beskrivning
Logg för faxjobb	Skriv ut en rapport över de 200 senaste avslutade faxjobben.
Logg för faxesamtal	Skriv ut en rapport över de senaste 100 samtalsförsöken, mottagna samtalen och blockerade samtalen.

Nätverk

Menyalternativ	Beskrivning
Sida för nätverksinställningar	Skriv ut en sida som visar det konfigurerade nätverket och inställningarna för trådlöst för skrivaren. Obs! Menyalternativet visas endast för nätverksskrivare eller skrivare som är anslutna till skrivarservrar.
Wi-Fi Direct-anslutna klienter	Skriv ut en sida som visar listan med enheter som är anslutna till skrivaren med Wi-Fi Direct. Obs! Det här menyalternativet visas endast när Aktivera Wi-Fi Direct är inställt på På.

Felsökning

Menyalternativ	Beskrivning
Testsidor för utskriftskvalitet	Skriv ut exempelsidor för att identifiera och korrigera defekter i utskriftskvalitet.
Rengöra skannern	Skriv ut anvisningar för hur du rengör skannern.

Forms Merge

Obs! Den här menyn visas bara om en hårddisk eller en intelligent lagringsenhet är installerad.

Menyalternativ	Beskrivning
Sammanställningsläge Skriva ut* Hämta data Inaktiverad	Ange driftläge för Forms Merge.
Mål för inhämtning av data Flashminne*	Ställ in måldestinationen som inhämtade data ska vidarebefordras till. Obs! Det här menyalternativet visas endast när Sammanställningsläge är inställt på Hämta data.
Inställningar för utskriftsport och filter Nätverkspport På* Av	Aktivera Forms Merge för att bearbeta alla data som skickas till nätverkspporten.
Inställningar för utskriftsport och filter Nätverksfilter Inaktiverad* NOLL OFIS OFIS+NOLL OFIS+AS400 AS400 PCL ZPL ZPLF	Ange nätverksfiltret för alla data som skickas till skrivaren.
Inställningar för utskriftsport och filter USB-port På* Av	Aktivera Forms Merge för att bearbeta alla data som skickas till USB-porten.
Obs! En asterisk (*) bredvid ett värde anger fabriksstandardinställningen.	

Menyalternativ	Beskrivning
Inställningar för utskriftsport och filter USB-filter Inaktiverad* NOLL OFIS OFIS+NOLL OFIS+AS400 AS400 PCL ZPL ZPLF	Ange USB-filtret för alla data som skickas till skrivaren.
Inställningar för utskriftsport och filter Tidsgräns för lokal port. 1–100 (10*)	Ange ett tidsgränsvärde för formulär Forms Merge-jobb som skickas till den lokala porten.
Diverse Skriv ut alla formulär	Skriv ut alla formuläruppsättningar som lagrats på den intelligenta lagringsenheten eller hårddisken på skrivaren.
Diverse Utskrift av felsida På* Av	Aktivera utskrift av en felsida när ett fel uppstår i ett Forms Merge-jobb.
Obs! En asterisk (*) bredvid ett värde anger fabriksstandardinställningen.	

Skriva ut Meny för inställningssida

På huvudmenyn trycker du på **Inställningar > Rapporter > Meny för inställningssida**.

Underhålla skrivaren

Kontrollera status för skrivarens delar och förbrukningsmaterial

1 Tryck på **Status/Förbrukningsmaterial** på huvudmenyn.

2 Välj delarna eller förbrukningsartiklarna som du vill kontrollera.

Obs! Du kan också komma åt den här inställningen genom att trycka på den översta delen av startskärmen.

Konfigurera meddelanden om förbrukningsmaterial

1 Öppna en webbläsare och ange skrivarens IP-adress i adressfältet.

Anmärkningar:

- Visa skrivarens IP-adress på skrivarens startskärm. IP-adressen visas som fyra nummergrupper som är åtskiljda med punkter, till exempel 123.123.123.123.
- Om du använder en proxyserver inaktiverar du den tillfälligt för att kunna öppna webbsidan på rätt sätt.

2 Klicka på **Inställningar > Enhet > Meddelanden**.

3 Från menyn Förbrukningsmaterial klickar du på **Anpassade meddelanden om förbrukningsmaterial**.

4 Välj ett meddelande för varje förbrukningsmaterial.

5 Verkställ ändringarna.

Ställa in e-postaviseringar

Konfigurera skrivaren så att e-postaviseringar skickas när förbrukningsmaterialet börjar ta slut, när du behöver byta eller lägga i mer papper eller när papperstrassel har inträffat.

1 Öppna en webbläsare och ange skrivarens IP-adress i adressfältet.

Anmärkningar:

- Visa skrivarens IP-adress på skrivarens startskärm. IP-adressen visas som fyra nummergrupper som är åtskilda med punkter, till exempel 123.123.123.123.
- Om du använder en proxyserver inaktiverar du den tillfälligt för att kunna öppna webbsidan på rätt sätt.

2 Klicka på **Inställningar > Enhet > Meddelanden > Inställning av e-postavisering** och konfigurera sedan inställningarna.

Obs! Om du vill ha mer information om SMTP-inställningarna kontaktar du e-postleverantören.

3 Verkställ ändringarna.

- 4 Klicka på **Ställ in e-postlistor och aviseringar** och konfigurera sedan inställningarna.
- 5 Verkställ ändringarna.

Visa rapporter

- 1 På startskärmen trycker du på **Inställningar > Rapporter**.
- 2 Välj rapporten du vill visa.

Beställa delar och förbrukningsartiklar

Om du vill beställa förbrukningsmaterial i USA kontaktar du Lexmark på 1-800-539-6275 där du kan få information om auktoriserade återförsäljare av Lexmark-tillbehör nära dig. I andra länder eller regioner går du till www.lexmark.com eller kontaktar det ställe där du köpte skrivaren.

Obs! Alla livslängdsuppskattningar för förbrukningsenheterna förutsätter utskrift på vanligt papper i storlek US Letter eller A4.

Varning – risk för skador: Om du inte upprätthåller en så optimal skrivareprestanda som möjligt eller byter ut delar och förbrukningsmaterial kan skrivaren skadas.

Använda äkta delar och förbrukningsartiklar från Lexmark

Lexmark-skrivaren fungerar bäst med äkta delar och förbrukningsmaterial från Lexmark. Användning av tredje parts förbrukningsmaterial eller delar kan påverka prestanda, driftsäkerhet, eller livslängd för skrivaren och dess bildhanteringskomponenter. Det kan också påverka garantin. Skador som orsakas genom användning av tredje parts förbrukningsmaterial eller delar omfattas inte av garantin. Alla livslängdsindikatorer är utformade för att fungera med Lexmark-tillbehör och -delar och kan ge oförutsedda resultat om material eller delar från tredje part används. Användning av bildhanteringskomponenter utöver den avsedda livslängden kan skada din Lexmark-skrivare eller tillhörande komponenter.

Varning – risk för skador: Förbrukningsmaterial och delar utan villkor för returprogram kan återställas och återtillverkas. Däremot omfattar inte tillverkarens garanti skador som orsakats av förbrukningsartiklar eller delar från andra tillverkare. Återställning av räknaren på förbrukningsmaterialet eller delen utan ordentlig återtillverkning kan orsaka skador på skrivaren. Efter att räknaren för förbrukningsmaterialet eller delen har återställts kan ett felmeddelande om närvaron av ett återställt objekt visas.

Beställa en tonerkassett

Anmärkningar:

- Den beräknade kapaciteten för en kassett baseras på standarden ISO/IEC 19798.
- Extremt låg täckning under långa perioder kan påverka den faktiska kapaciteten negativt.

Returprogram för tonerkassetter för Lexmark CX532 och CX635

Artikel	Nordamerika, Australien och Nya Zeeland	Europeiska ekonomiska samarbetsområdet, Island, Liechtenstein och Norge	Övriga Asien/Stilla-havsområdet	Latinamerika	Övriga Europa, Mellanöstern och Afrika
Tonerkassetter för returprogram					
Cyan	75M10C0	75M20C0	75M30C0	75M40C0	75M50C0
Magenta	75M10M0	75M20M0	75M30M0	75M40M0	75M50M0
Gul	75M10Y0	75M20Y0	75M30Y0	75M40Y0	75M50Y0
Svart	75M10K0	75M20K0	75M30K0	75M40K0	75M50K0
Tonerkassetter med hög kapacitet för returprogram¹					
Cyan	75M1HC0	75M2HC0	75M3HC0	75M4HC0	75M5HC0
Magenta	75M1HM0	75M2HM0	75M3HM0	75M4HM0	75M5HM0
Gul	75M1HY0	75M2HY0	75M3HY0	75M4HY0	75M5HY0
Svart	75M1HK0	75M2HK0	75M3HK0	75M4HK0	75M5HK0
Returprogram för tonerkassetter med extra hög kapacitet²					
Cyan	75M1XC0	75M2XC0	75M3XC0	75M4XC0	75M5XC0
Magenta	75M1XM0	75M2XM0	75M3XM0	75M4XM0	75M5XM0
Gul	75M1XY0	75M2XY0	75M3XY0	75M4XY0	75M5XY0
Svart	75M1XK0	75M2XK0	75M3XK0	75M4XK0	75M5XK0
¹ Kan endast användas i skrivarmodellen Lexmark CX532. ² Kan endast användas i skrivarmodellen Lexmark CX635. Om du vill ha mer information om länder i varje region kan du besöka www.lexmark.com/regions .					

Vanliga tonerkassetter för Lexmark CX532

Artikel	Hela världen
Cyan	75M0H20
Magenta	75M0H30
Gul	75M0H40
Svart	75M0H10

Vanliga tonerkassetter för Lexmark CX635

Artikel	Hela världen
Cyan	75M0X20
Magenta	75M0X30
Gul	75M0X40
Svart	75M0X10

Tonerkassetter för Lexmark XC2335

Artikel	Nordamerika, Australien och Nya Zeeland	Europa, Mellanöstern och Afrika
Cyan	24B7537	24B7549
Magenta	24B7538	24B7550
Gul	24B7539	24B7551
Svart	24B7540	24B7552

Beställa en fotoenhetssats

Artikel	Artikelnummer
Returprogram för fotoenhetssats	
Returprogram för svart fotoenhetssats	75M0ZK0
Returprogram för fotoenhetssats för svart och färg	75M0ZV0
Vanlig fotoenhetssats	
Svart fotoenhetssats	75M0Z10
Svart- och färgfotoenhetssats	75M0Z50

Beställa en toneruppsamlingsflaska

Artikel	Artikelnummer
Toneruppsamlingsflaska	75M0W00

Beställa framkallningsenheter

Artikel	Artikelnummer
Cyan framkallningsenhet	75MOD20
Magenta framkallningsenhet	75MOD30
Gul framkallningsenhet	75MOD40
Svart framkallningsenhet	75MOD10

Beställa en underhållssats

Matcha rätt underhållssats till skrivarspänningen.

Anmärkningar:

- Användning av vissa typer av papper kan kräva att underhållssatsen byts oftare.
- Underhållssatsen består av en fixeringsenhet och inmatningshjul. Delarna kan beställas separat och bytas ut vid behov.

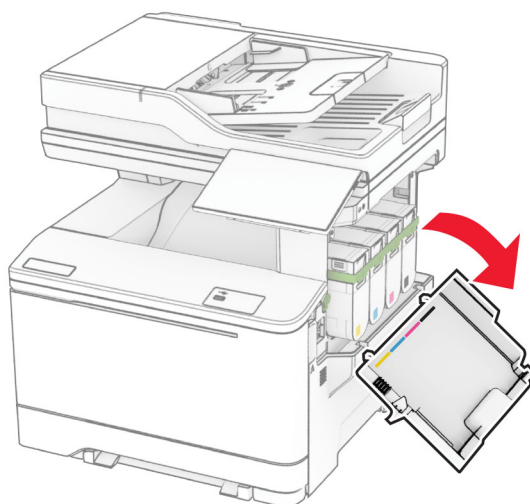
Artikel	Artikelnummer
Underhållssats för 100 V fixeringsenhet	41X4999
Underhållssats för 110 V fixeringsenhet	41X5000
Underhållssats för 220 V fixeringsenhet	41X5001

Obs! Endast en auktoriserad servicetekniker får byta ut underhållssatsen. Kontakta tjänsteleverantören.

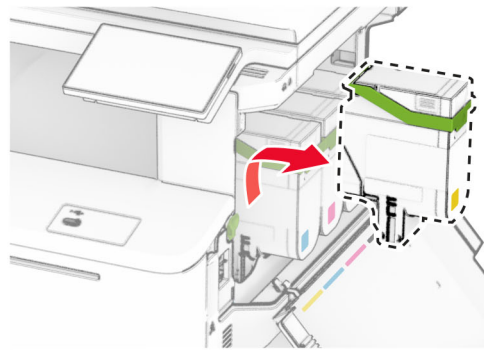
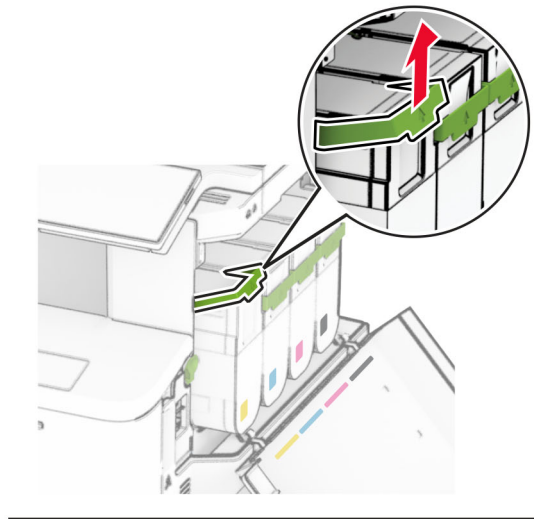
Byta ut delar och förbrukningsartiklar

Byta ut en tonerkasset

- 1 Öppna lucka B.

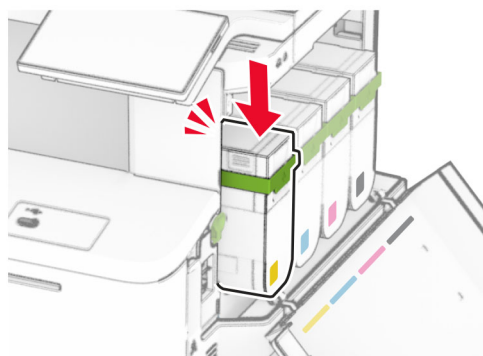
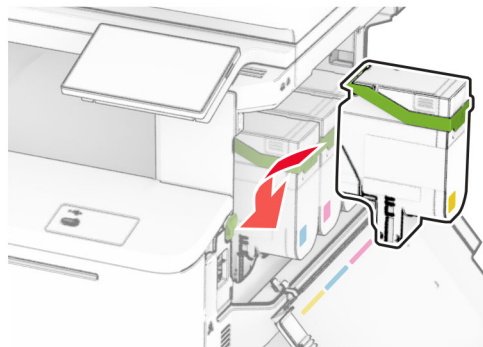


2 Ta bort den förbrukade tonerkassetten.



3 Packa upp den nya tonerkassetten.

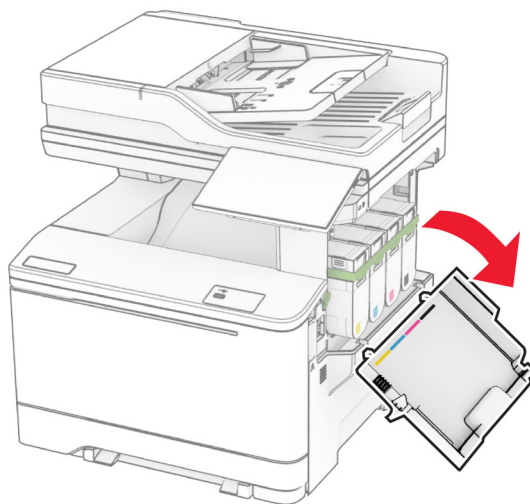
- 4 Sätt i den nya tonerkassetten så att den *klickar* fast.



- 5 Stäng luckan.

Byta ut en fotoenhetssats

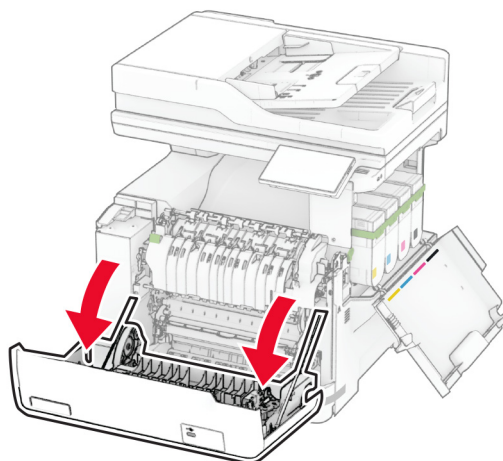
- 1 Öppna lucka B.



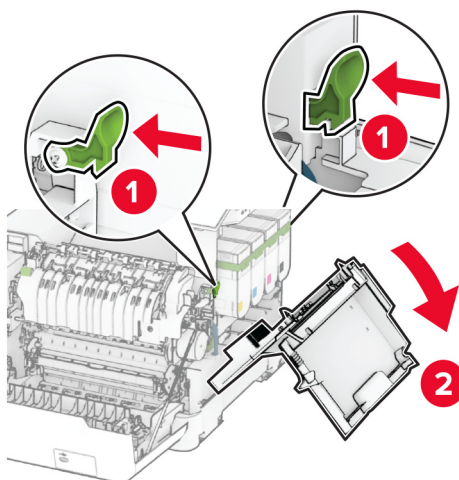
- 2 Öppna lucka A.



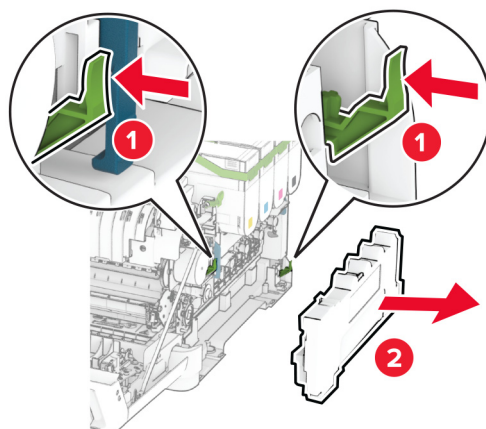
VAR FÖRSIKTIG – VARM YTA: Insidan av skrivaren kan vara varm. Förebygg risken för brännskador genom att vänta tills ytan har svalnat.



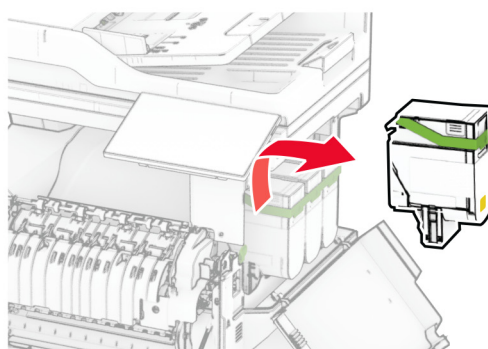
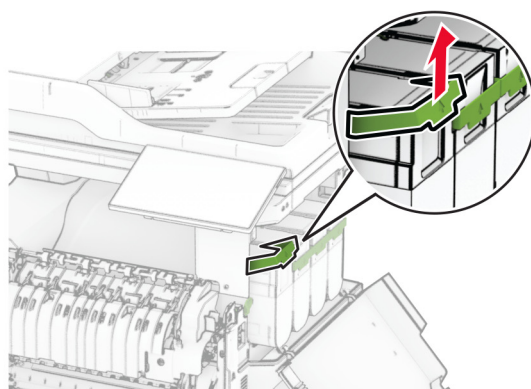
3 Ta bort den högra luckan.



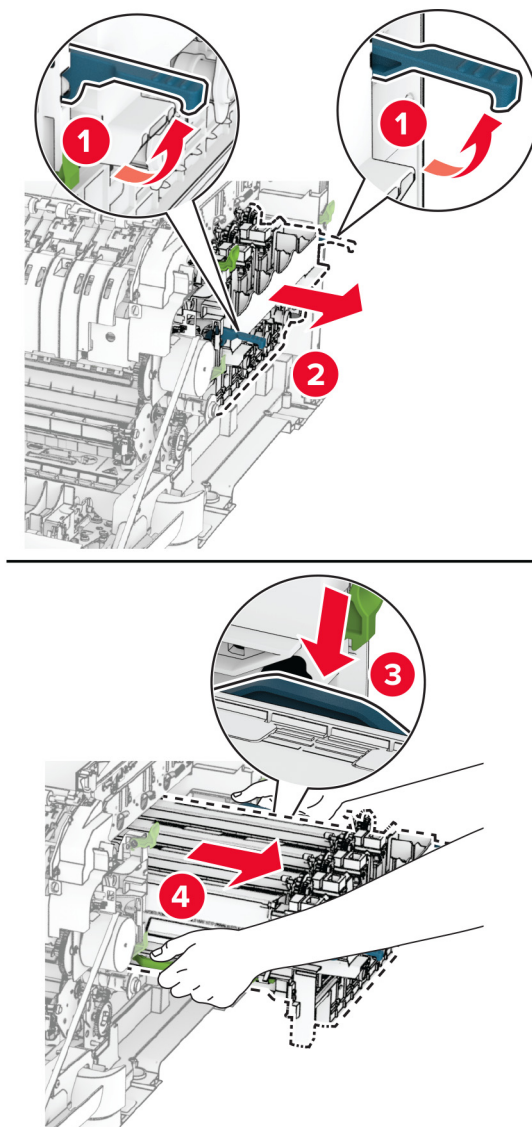
4 Ta ut toneruppsamlingsflaskan.



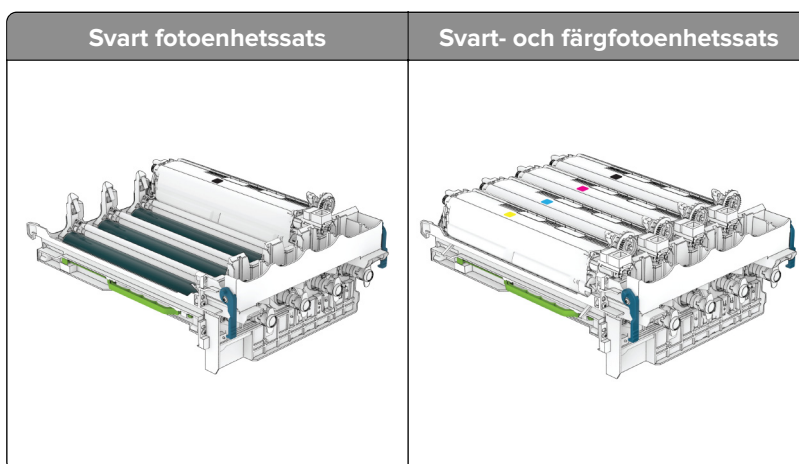
5 Ta bort tonerkassetterna.



6 Ta bort den förbrukade fotoenhetssatsen.



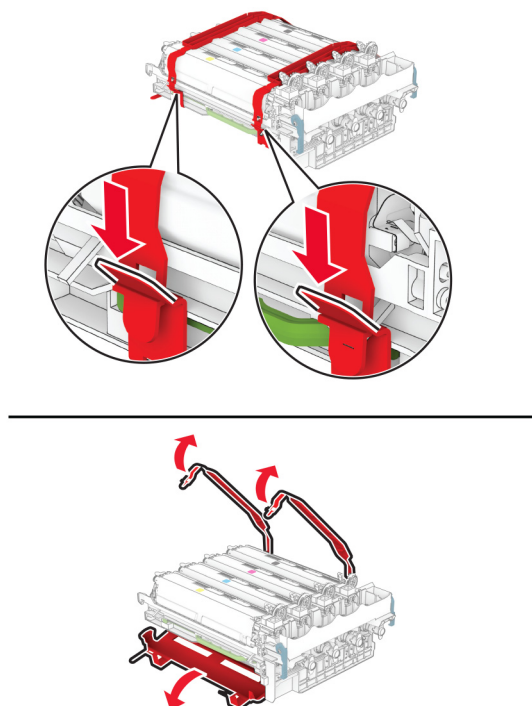
7 Packa upp den nya fotoenhetssatsen.



Anmärkningar:

- Fotoenhetssatsen för svart inkluderar fotoenhetssats och har framkallningsenhet för svart.
- Fotoenhetssatsen för svart och färg innehåller fotoenhetssats och framkallningsenheter för svart, cyan, magenta och gult.
- Spara framkallningsenheterna för cyan, magenta och gult från den förbrukade fotoenhetssatsen när du byter en svart fotoenhetssats.

8 Ta bort förpackningsmaterialet.



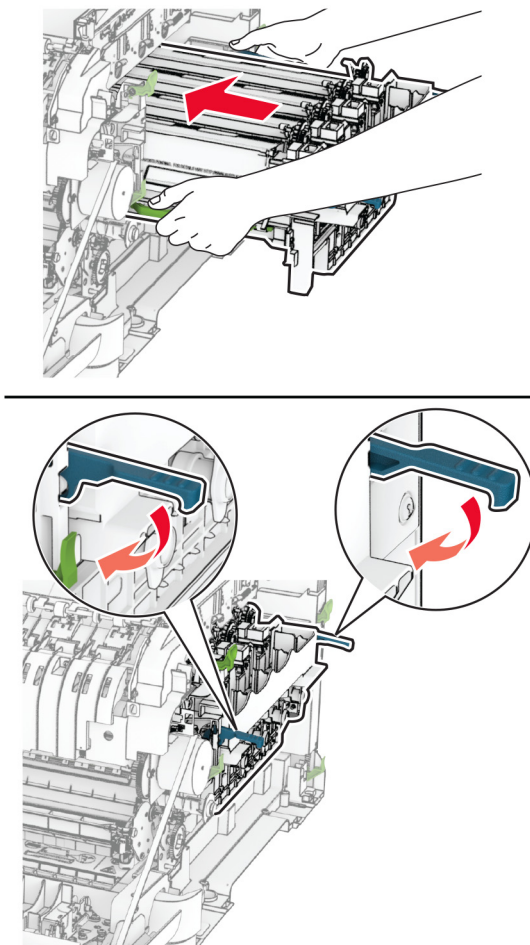
Obs! Om du byter ut en svart fotoenhetssats ska du sedan sätta i framkallningsenheterna för magenta, cyan och gult i den nya fotoenhetssatsen.

Varning – risk för skador: Exponera inte fotoenhetssatsen för direkt ljus. Lång exponering för ljus kan leda till problem med utskriftskvaliteten.

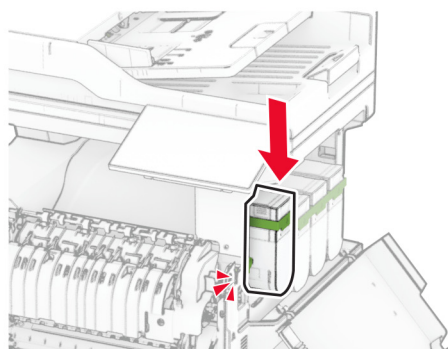
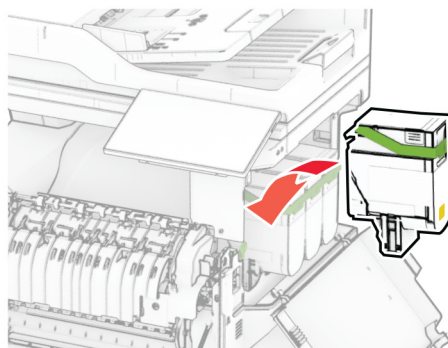
Varning – risk för skador: Vidrör inte fotoenhetens cylinder. Det kan påverka kvaliteten på kommande utskriftsjobb.



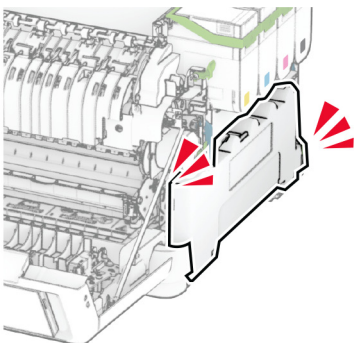
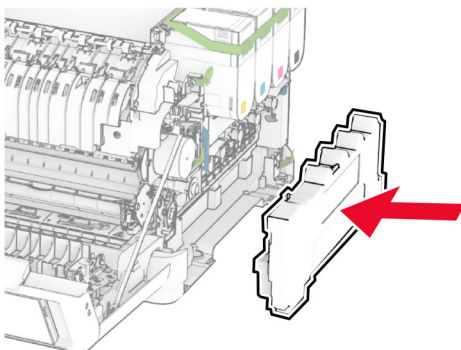
9 Tryck in fotoenhetssatsen tills den sitter rätt.



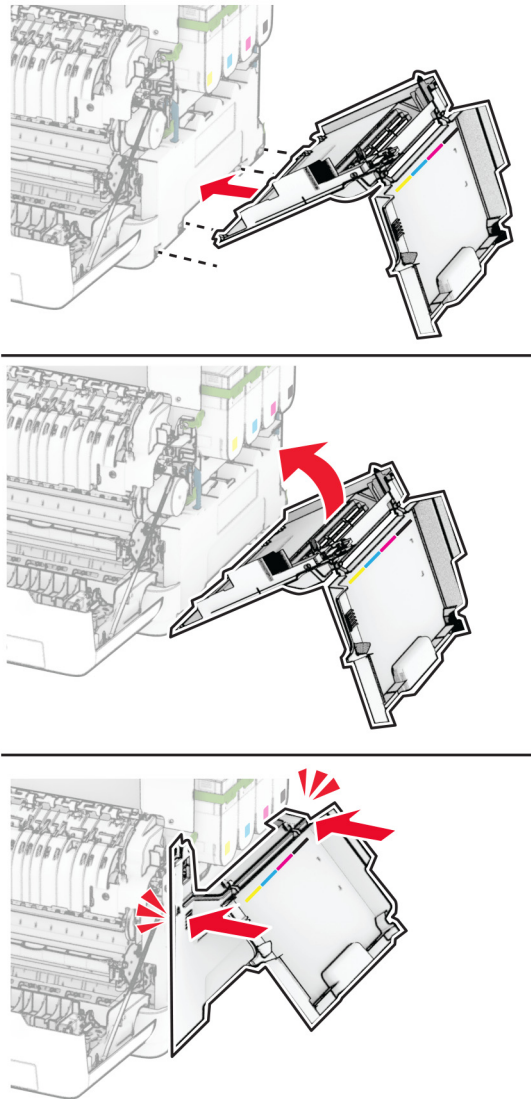
10 Tryck in tonerkassetterna tills de *klickar* fast på plats.



11 Sätt i den nya toneruppsamlingsflaskan tills den *klickar* på plats.



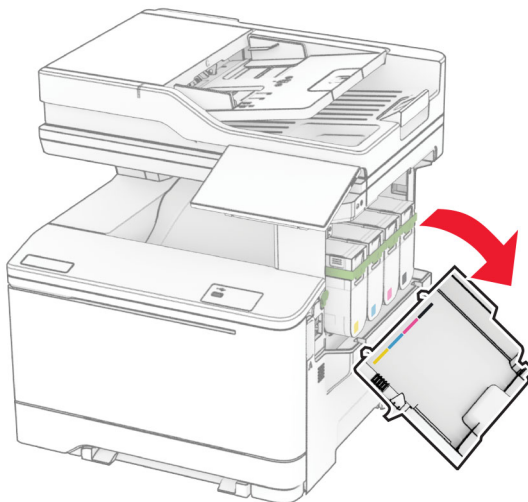
12 Tryck på den högra luckan tills den *klickar* fast på plats.




13 Stäng lucka A och sedan lucka B.

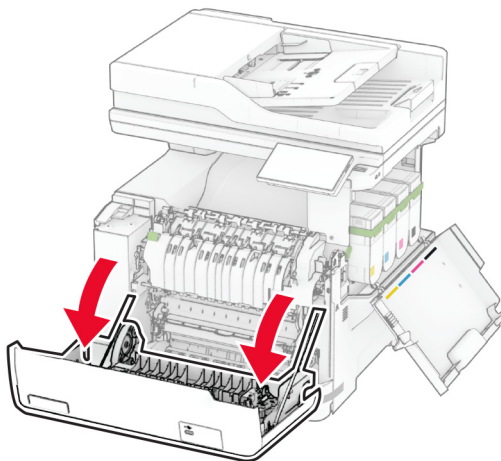
Byta ut toneruppsamlingsflaskan

1 Öppna lucka B.

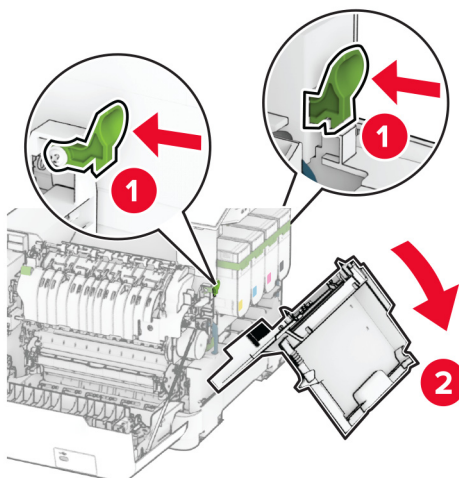


2 Öppna lucka A.

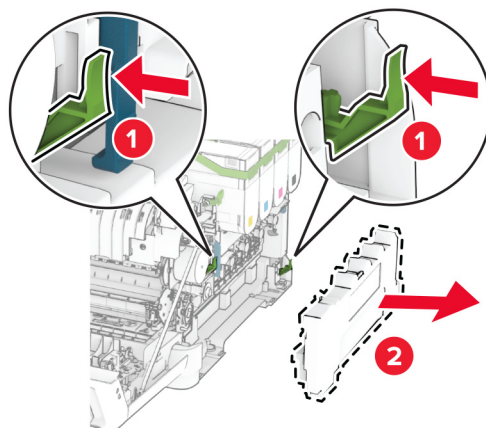
 **VAR FÖRSIKTIG – VARM YTA:** Insidan av skrivaren kan vara varm. Förebygg risken för brännskador genom att vänta tills ytan har svalnat.



3 Ta bort den högra luckan.



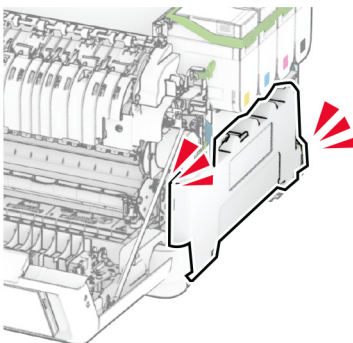
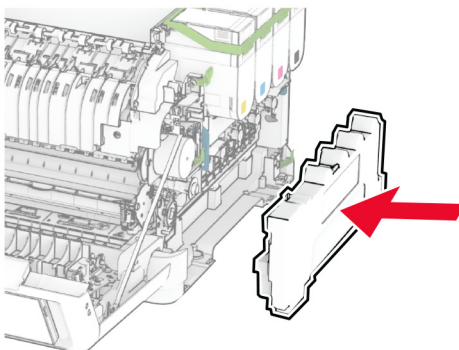
4 Ta ut den använda toneruppsamlingsflaskan.



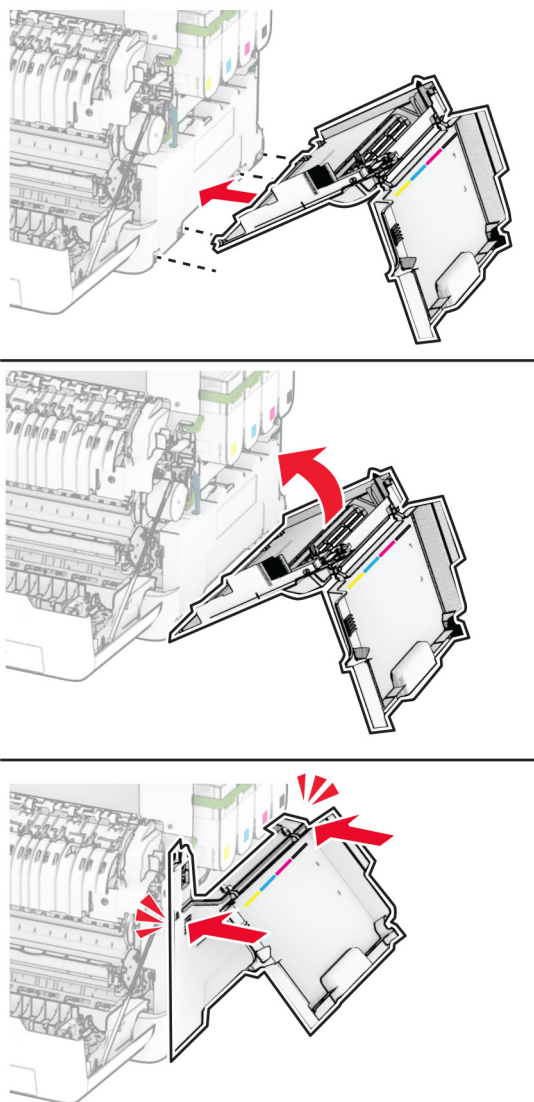
Obs! Placera flaskan i upprätt position för att toner inte ska spilla ut.

5 Packa upp den nya toneruppsamlingsflaskan.

- 6** Sätt i den nya toneruppsamlingsflaskan så att den *klickar* på plats.



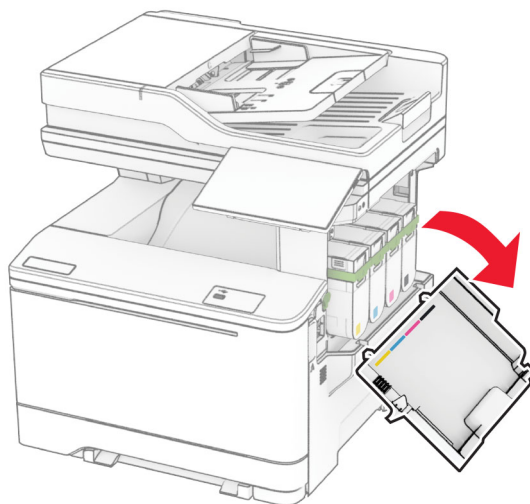
7 Tryck på den högra luckan tills den *klickar* fast på plats.



8 Stäng lucka A och sedan lucka B.

Byta ut framkallningsenheten

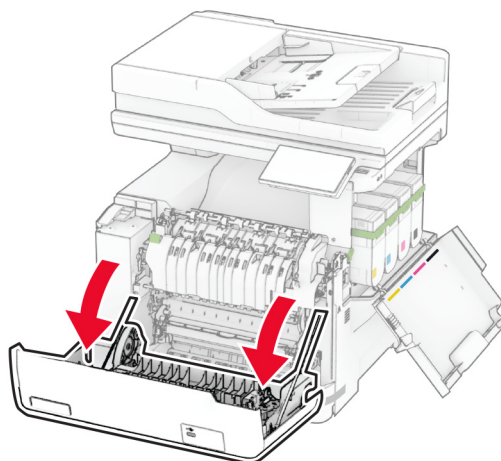
1 Öppna lucka B.



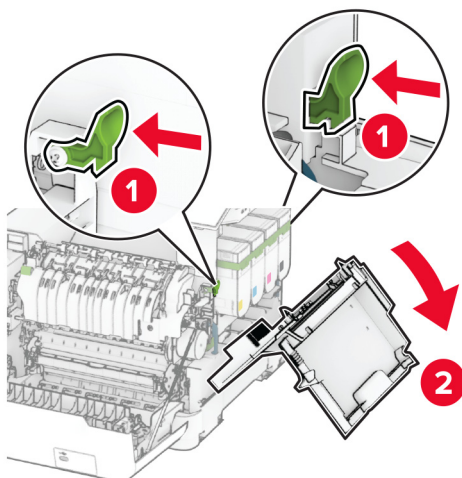
2 Öppna lucka A.



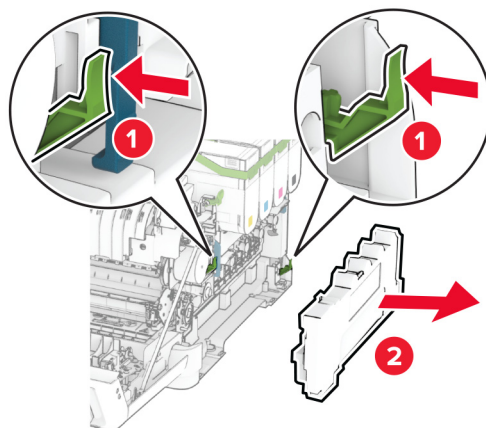
VAR FÖRSIKTIG – VARM YTA: Insidan av skrivaren kan vara varm. Förebygg risken för brännskador genom att vänta tills ytan har svalnat.



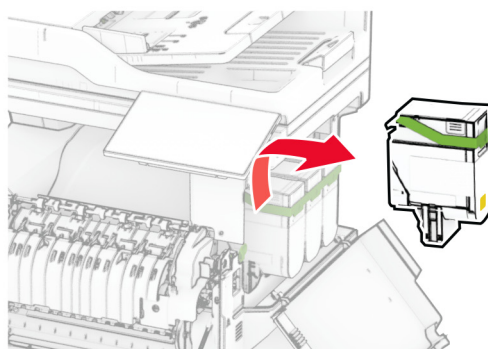
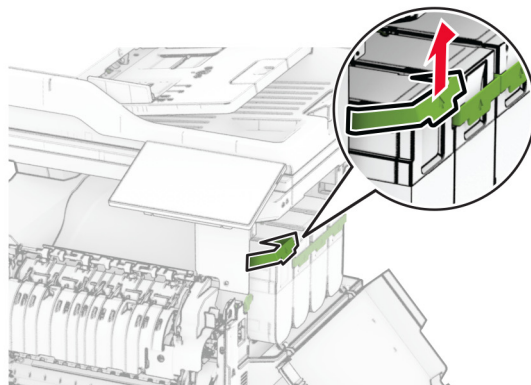
3 Ta bort den högra luckan.

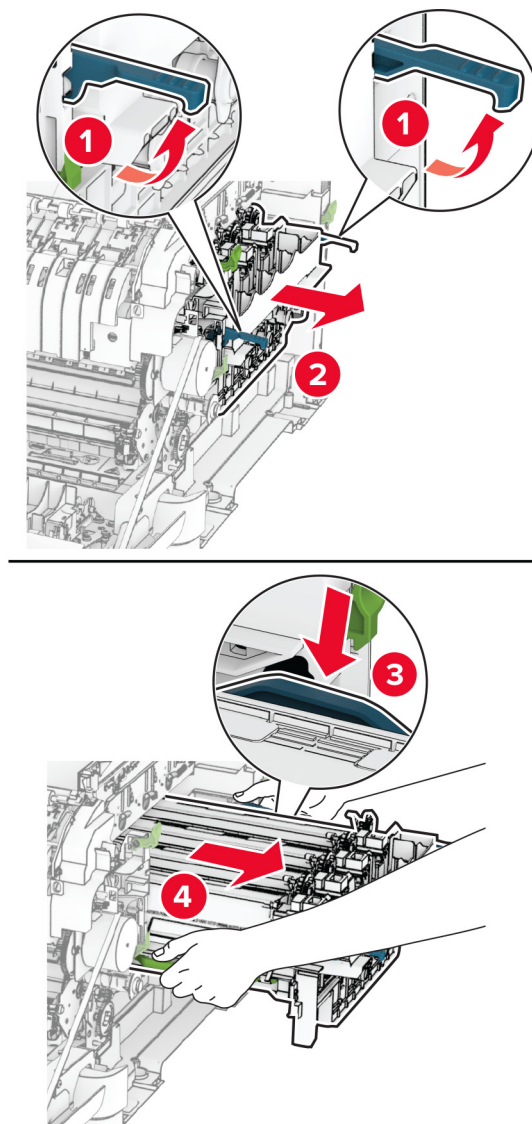


4 Ta ut toneruppsamlingsflaskan.



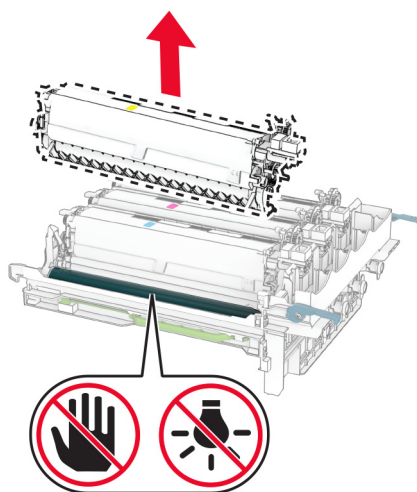
5 Ta bort tonerkassetterna.



6 Ta ut fotoenhetssatsen.**7** Ta bort den använda tonerenheten.

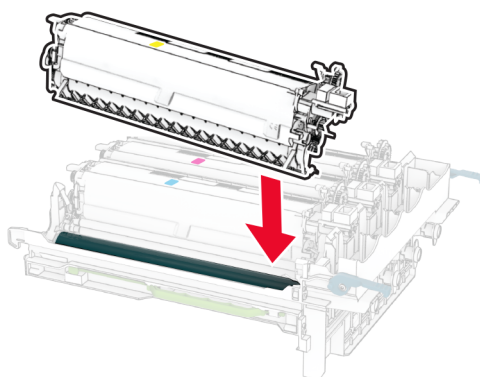
Varning – risk för skador: Exponera inte fotoenhetssatsen för direkt ljus. Lång exponering för ljus kan leda till problem med utskriftskvaliteten.

Varning – risk för skador: Vidrör inte fotoenhetens cylinder. Det kan påverka kvaliteten på kommande utskriftsjobb.

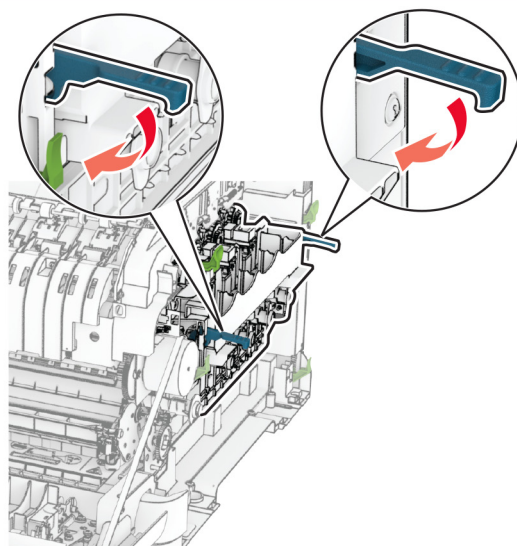
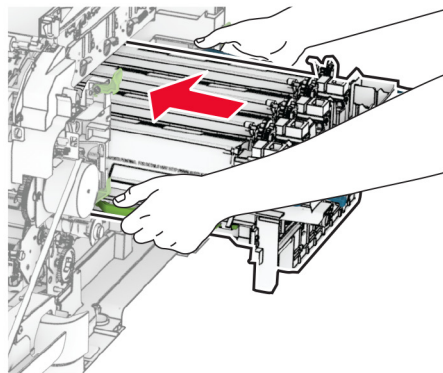


8 Ta bort förpackningsmaterialet.

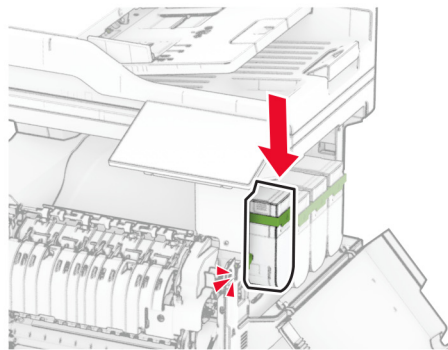
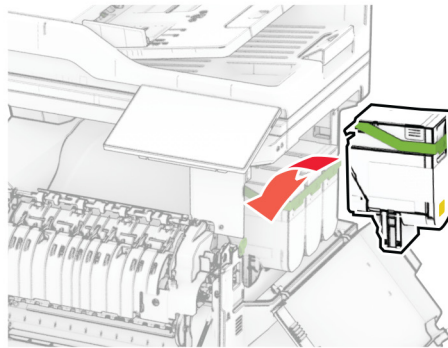
9 Sätt i den nya framkallningsenheten.



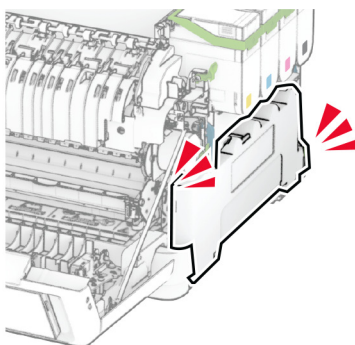
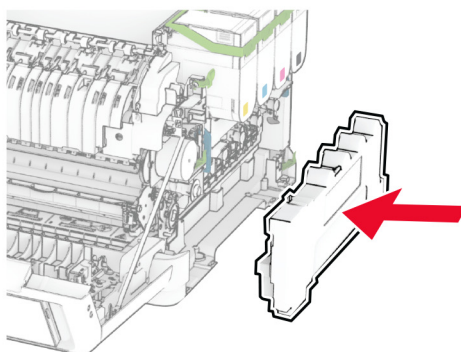
10 Sätt in fotoenhetssatsen tills den sitter ordentligt.



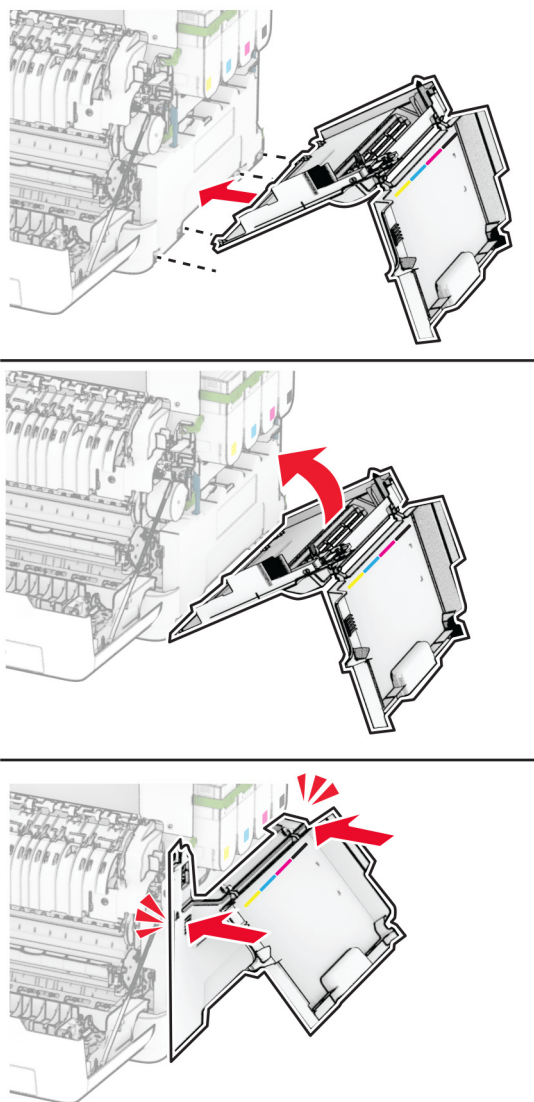
11 Tryck in tonerkassetterna tills de *klickar* fast på plats.



12 Sätt i den nya toneruppsamlingsflaskan tills den *klickar* på plats.



13 Tryck på den högra luckan tills den *klickar* fast på plats.

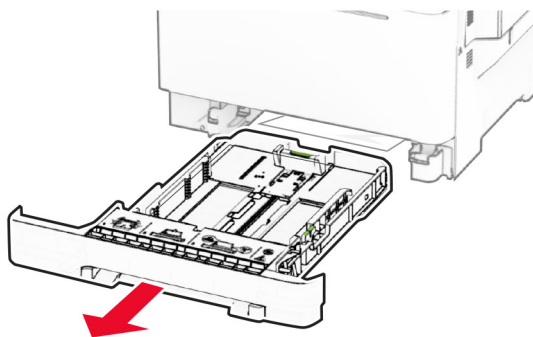


14 Stäng lucka A och sedan lucka B.

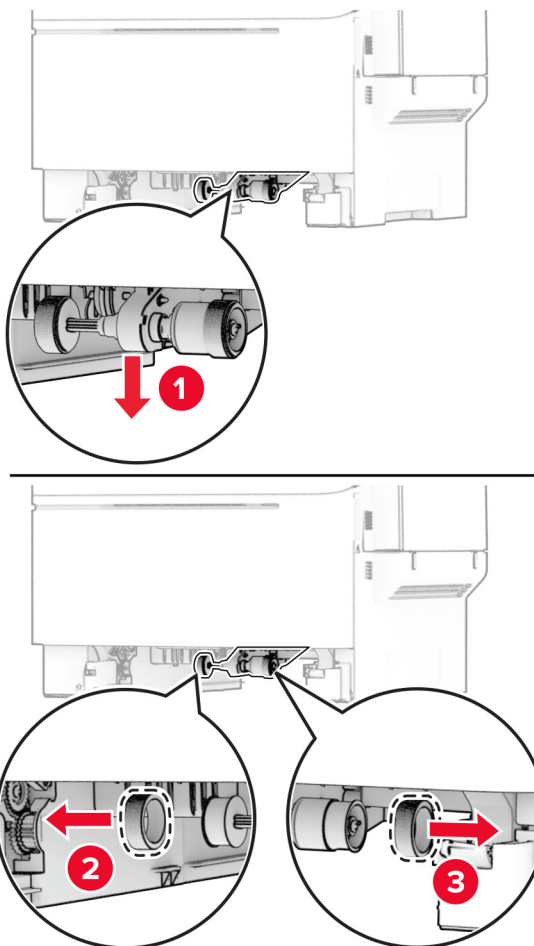
Byta inmatningshjulen

- 1 Slå av skrivaren.
- 2 Koppla bort nätsladden från vägguttaget och sedan från skrivaren.

3 Ta ut facket.

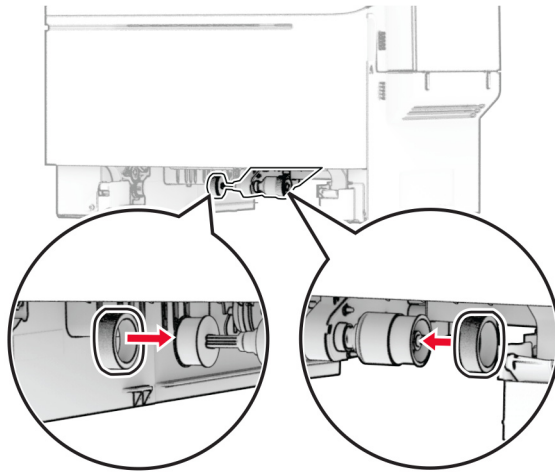


4 Ta bort de använda inmatningshjulen.

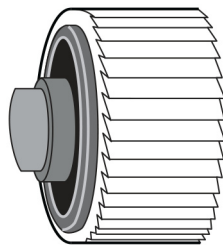


5 Packa upp de nya inmatningshjulen.

- 6 Sätt in de nya inmatningshjulen.



Obs! Se till att kanterna på gängorna på inmatningshjulen är vända nedåt.



- 7 Sätt tillbaka facket.
8 Anslut nätsladden till skrivaren och sedan till eluttaget.

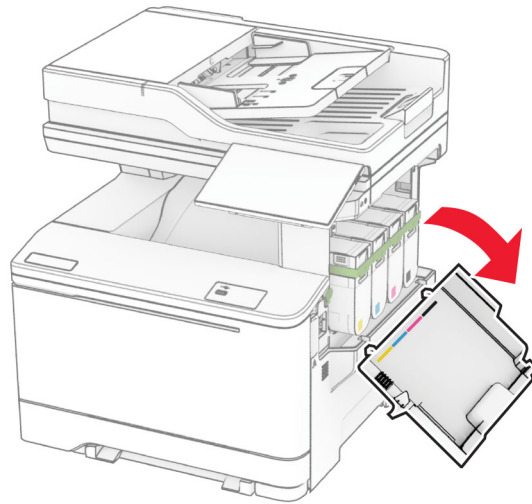


VAR FÖRSIKTIG – RISK FÖR SKADA: För att undvika brandrisk eller att få en elektrisk stöt ansluter du nätsladden till ett lämpligt och jordat vägguttag som är i närheten av produkten och är lättillgängligt.

- 9 Slå på skrivaren.

Byta den högra luckan

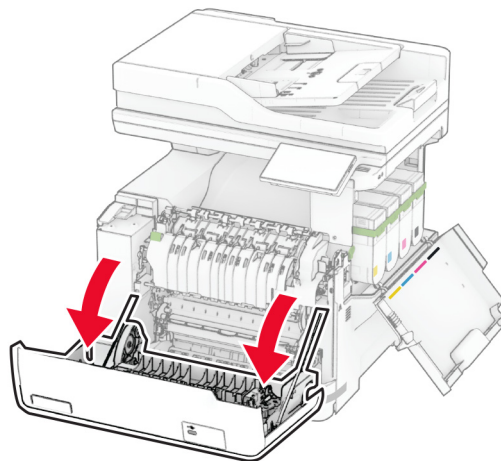
1 Öppna lucka B.



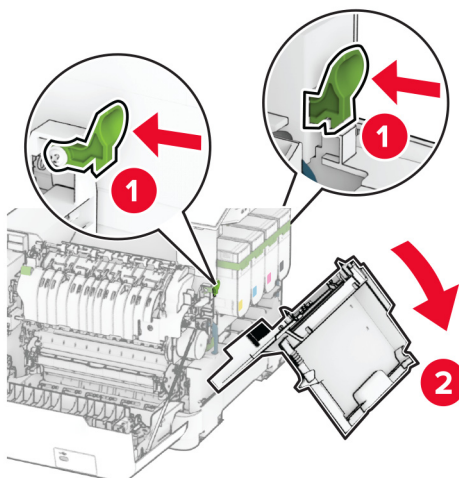
2 Öppna lucka A.



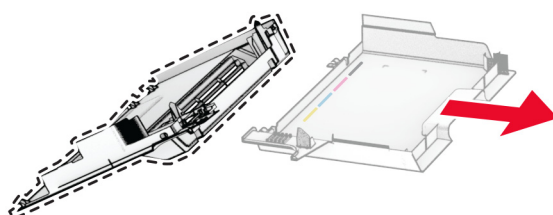
VAR FÖRSIKTIG – VARM YTA: Insidan av skrivaren kan vara varm. Förebygg risken för brännskador genom att vänta tills ytan har svalnat.



3 Ta bort den gamla högra luckan.

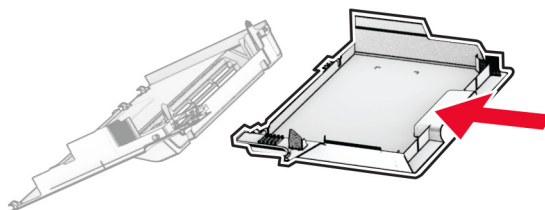


4 Ta bort lucka B från den gamla högra luckan.

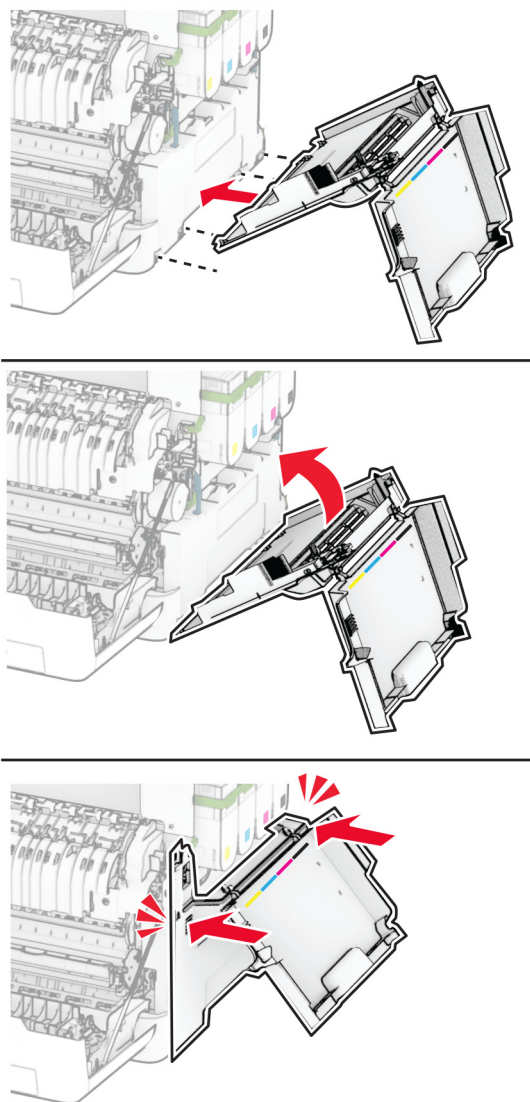


5 Packa upp den nya luckan.

6 Montera lucka B på den nya högra luckan.



7 Tryck på den nya högra luckan tills den *klickar* fast på plats.



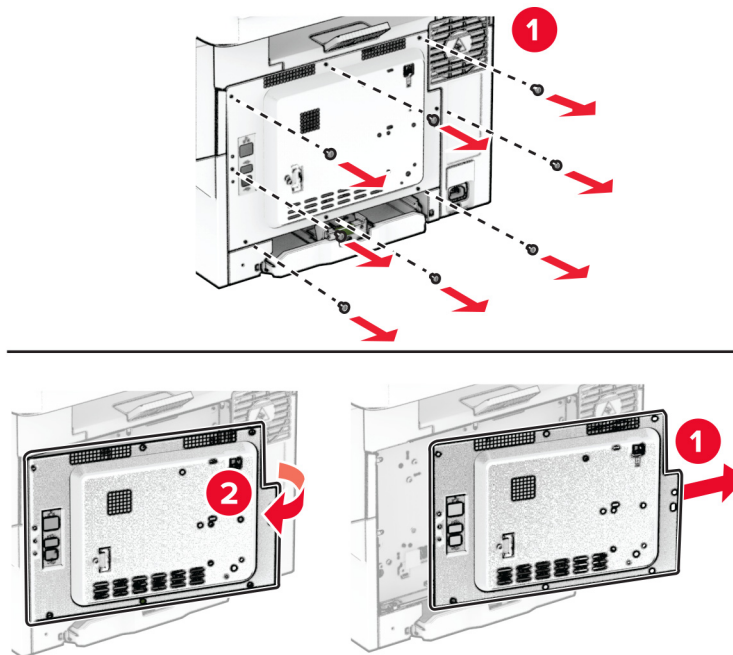
8 Stäng lucka A och sedan lucka B.

Byta den trådlösa skrivarservern MarkNet N8450

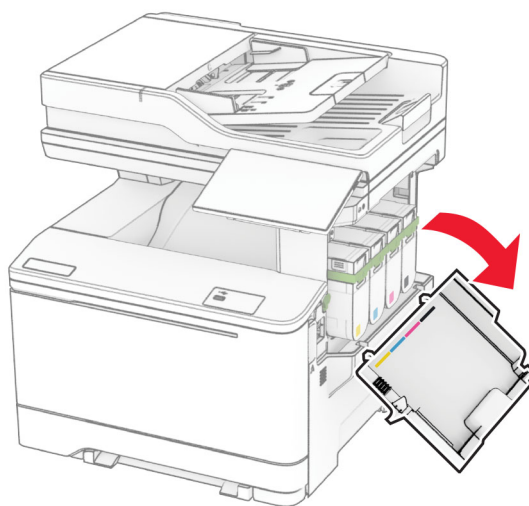
⚠ VAR FÖRSIKTIG– RISK FÖR ELEKTRISK STÖT: För att undvika att få en elektrisk stöt när du vill komma åt systemkortet eller installera ytterligare maskinvara eller minnesenheter efter att du har installerat skrivaren ska du först stänga av skrivaren och dra ut nätsladden från eluttaget innan du fortsätter. Om några andra enheter är anslutna till skrivaren bör du stänga av dem också och dra ut eventuella kablar till skrivaren.

- 1 Slå av skrivaren.
- 2 Koppla bort nätsladden från vägguttaget och sedan från skrivaren.
- 3 Använd en skruvmejsel till att ta bort systemkortskyddet.

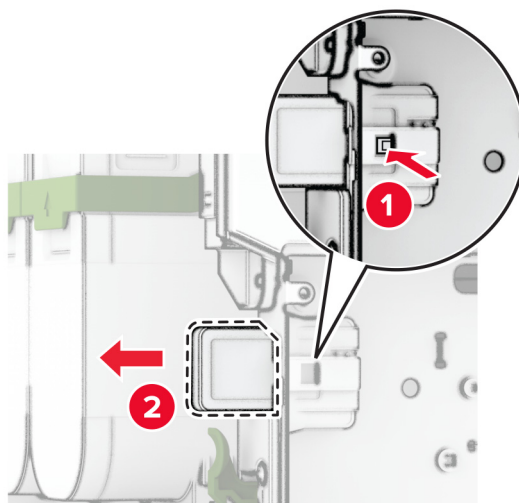
Varning – risk för skador: Systemkortets elektriska komponenter kan lätt skadas av statisk elektricitet. Rör vid någon av skrivarens metallkomponenter innan du rör vid någon av systemkortets komponenter eller kontakter.



4 Öppna lucka B.

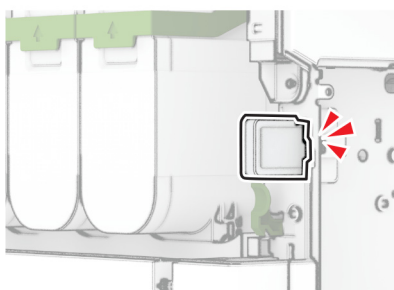
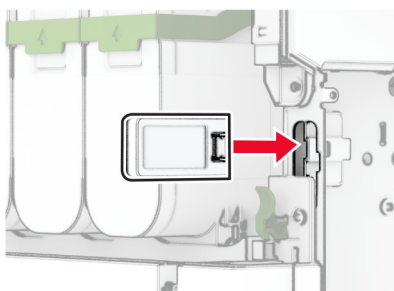


5 Ta bort den använda trådlösa skrivarservern.

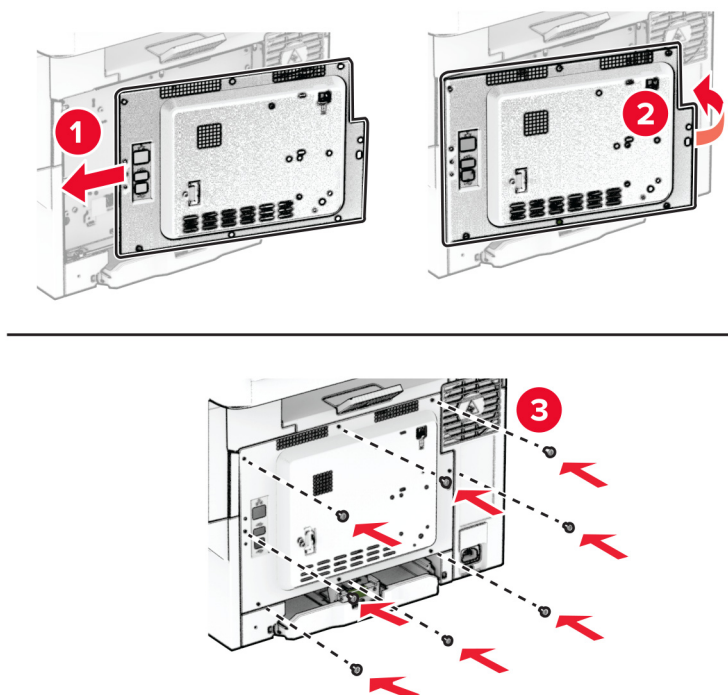


6 Ta ut den nya trådlösa skrivarservern ur förpackningen.

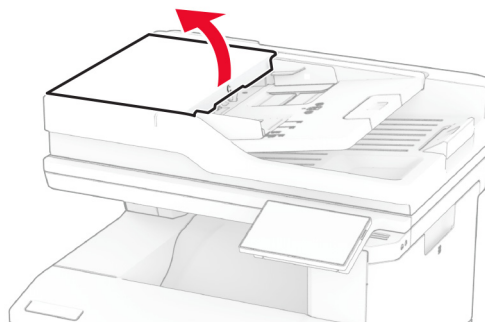
7 För in den nya trådlösa skrivarservern tills den *klickar* på plats.



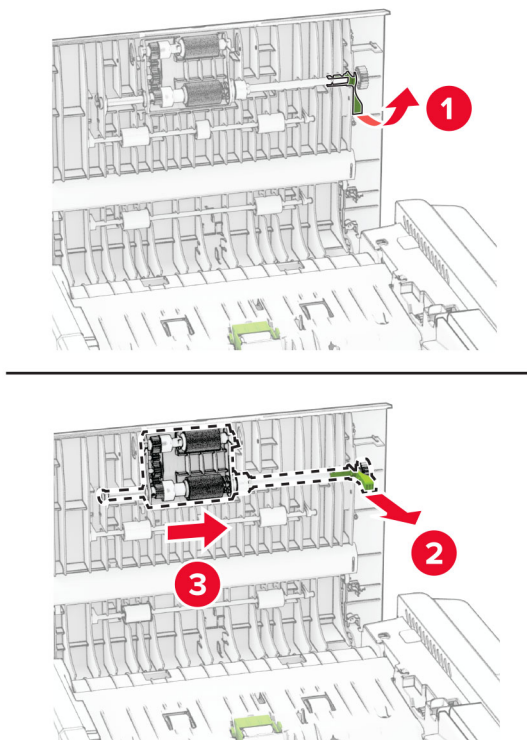
8 Stäng lucka B.

9 Montera systemkortsskyddet och skruvarna.**10** Anslut nätsladden till skrivaren och sedan till eluttaget.

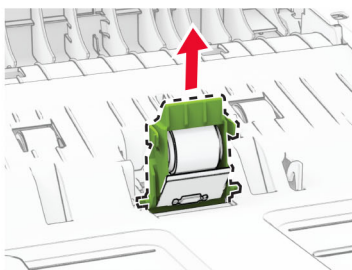
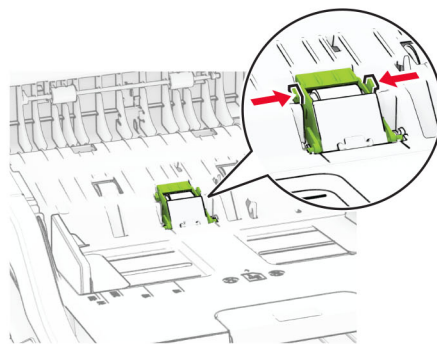
⚠ VAR FÖRSIKTIG – RISK FÖR SKADA: För att undvika brandrisk eller att få en elektrisk stöt ansluter du nätsladden till ett lämpligt och jordat vägguttag som är i närheten av produkten och är lättillgängligt.

11 Slå på skrivaren.**Byta ut ADF-rullarna****1** Öppna lucka C.

2 Ta bort den använda inmatningsrullen från den automatiska dokumentmataren.

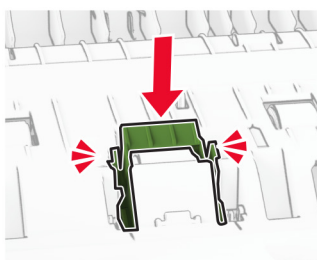
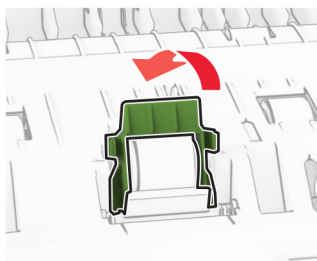
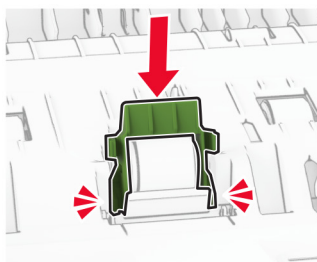
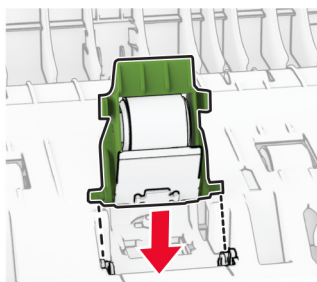


3 Ta bort den använda separeringsrullen från den automatiska dokumentmataren.

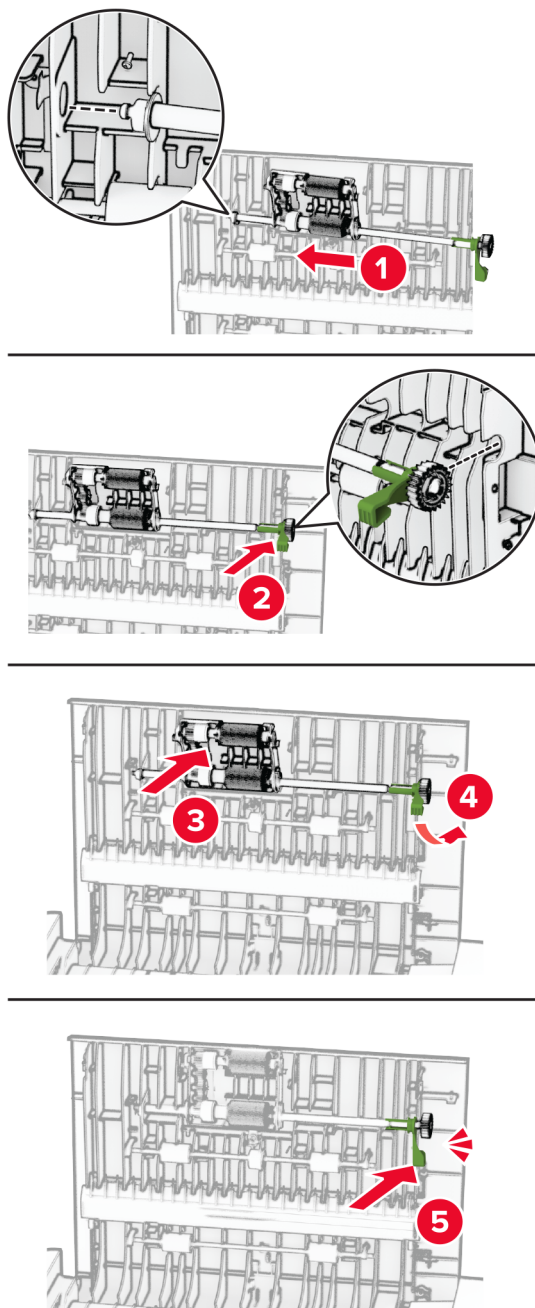


4 Packa upp den nya ADF-inmatningsrullen och ADF-separeringsrullen.

- 5 Sätt in den nya separeringsrullen till den automatiska dokumentmataren tills den *klickar* på plats.



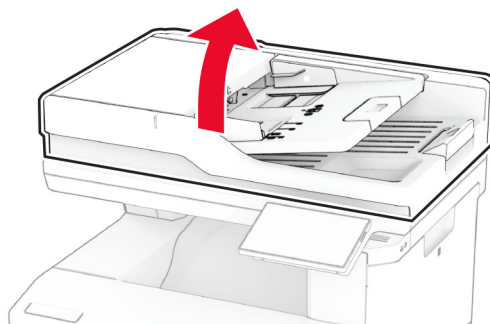
6 Sätt in den nya inmatningsrullen tills den *klickar* på plats.



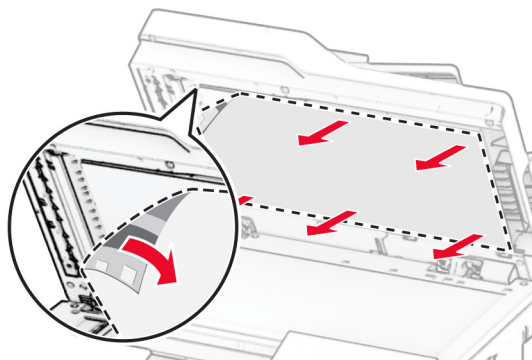
7 Stäng lucka C.

Byta ut skannerns glasplatta

1 Öppna skannerluckan.

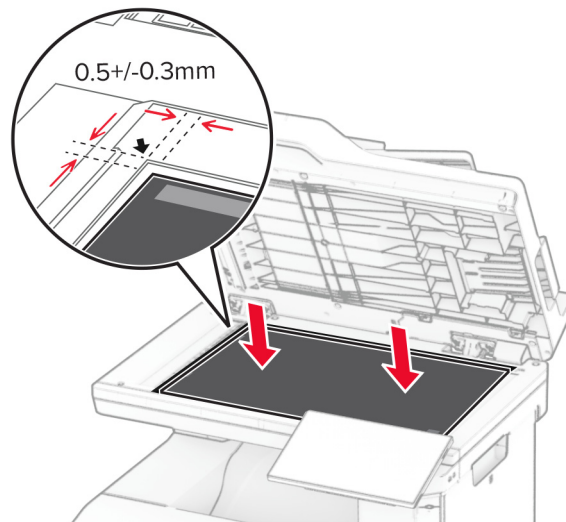


2 Ta bort den använda skannerglasplattan.

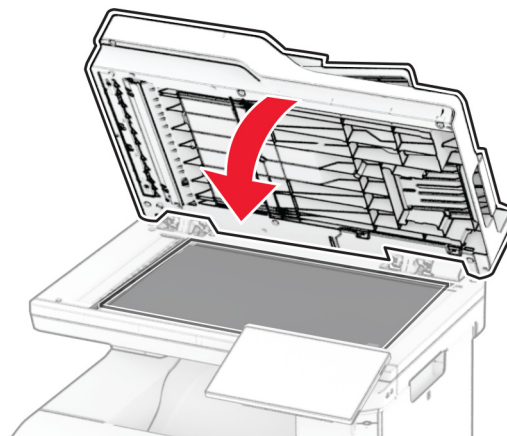


3 Packa upp den nya skannerglasplattan.

4 Rikta in den nya skannerglasplattan mot skannerglaset.

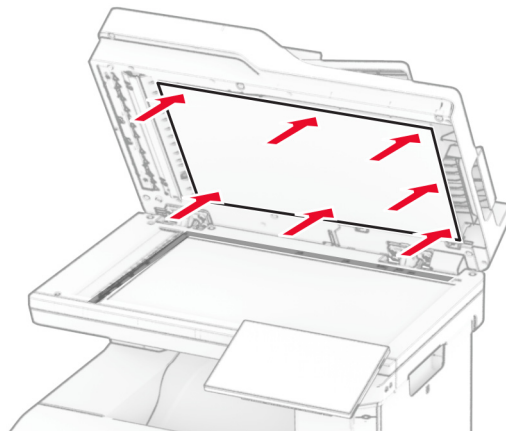


5 Stäng skannerluckan för att fästa den nya skannerglasplattan.



6 Öppna skannerluckan.

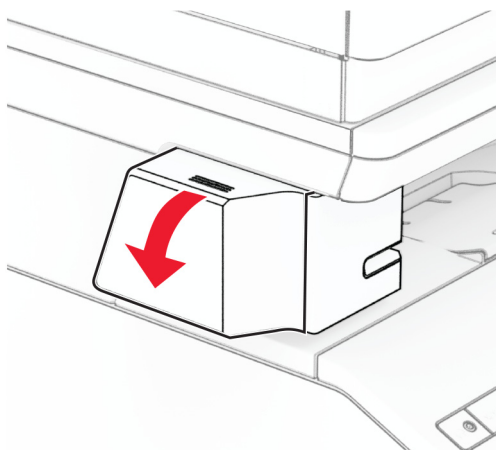
7 Tryck på skannerglasplattan för att fästa den.



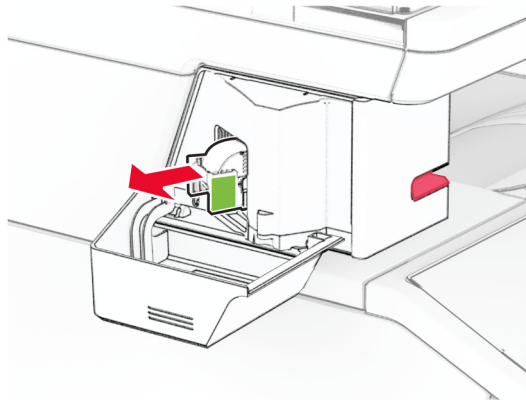
8 Stäng skannerluckan.

Byta ut häftklammerpåfyllningen

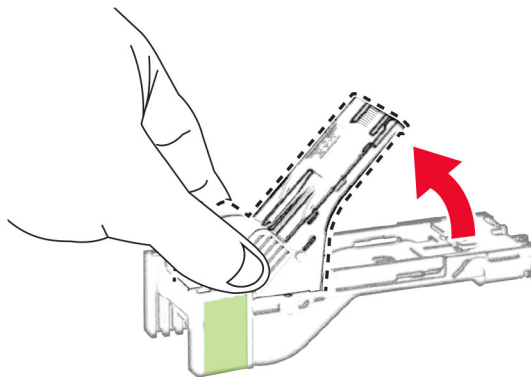
1 Öppna åtkomstluckan till enkelhäftningsenheten.



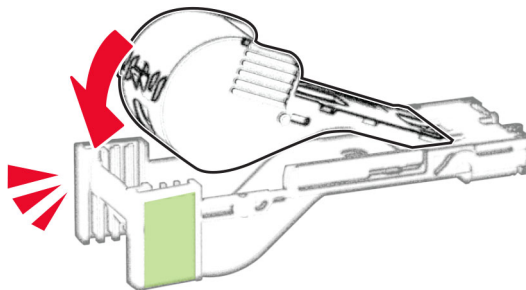
2 Ta bort häftkassetten.



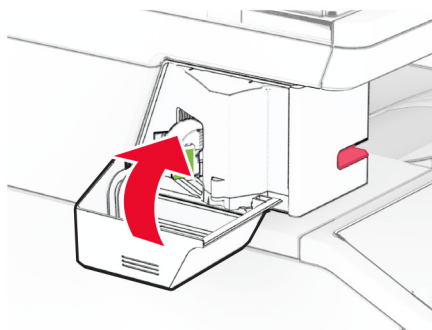
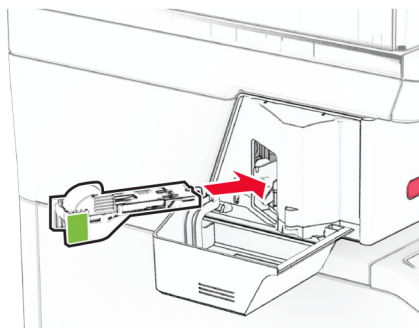
3 Ta bort den tomma häftklammerpåfyllningen.



4 Sätt i den nya häftklammerpåfyllningen så att den klickar fast.



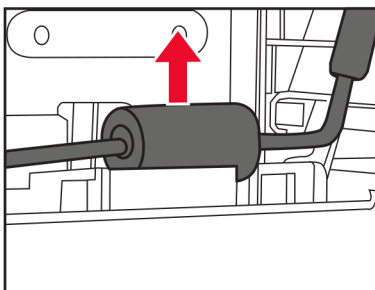
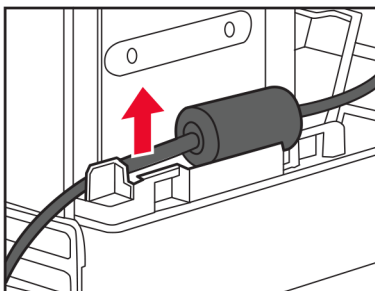
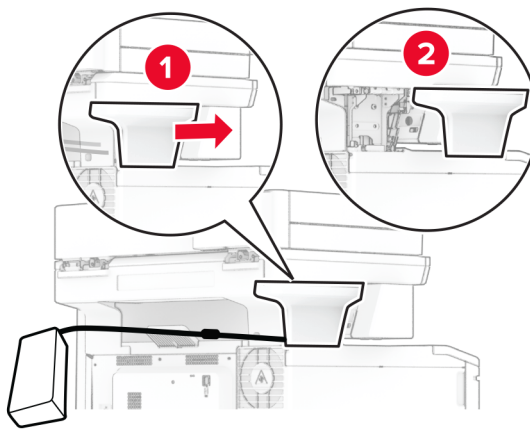
- 5 Sätt i häftkassetten och stäng sedan den åtkomstluckan till enkelhäftningsenheten.



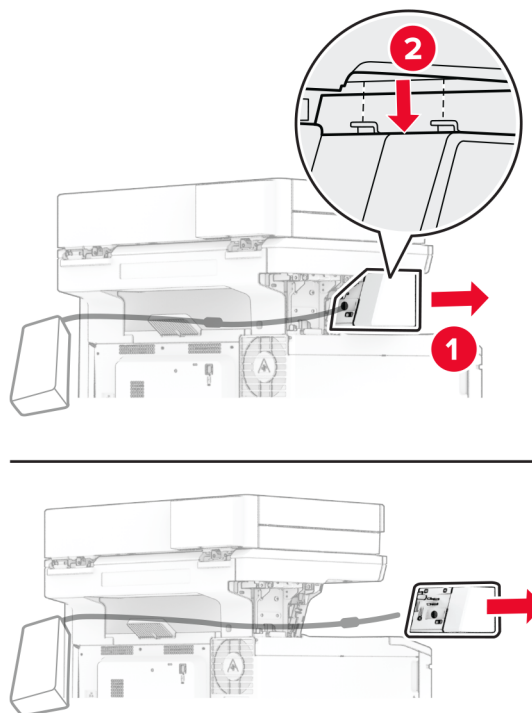
Obs! Kontrollera lysdiodsindikatorstatus. Enkelhäftningsenheten är redo att använda ut när den blå lampan tänds.

Byta strömförsörjning för enkelhäftningsenheten

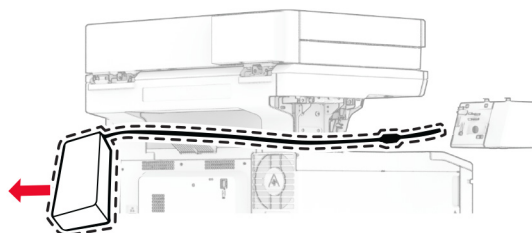
- 1 Slå av skrivaren.
- 2 Koppla bort nätsladden från vägguttaget och sedan från skrivaren.
- 3 Dra ur strömkabeln ur vägguttaget.

4 Ta bort pelarkåpan och strömkabeln.

5 Ta bort enkelhäftningsenheten.

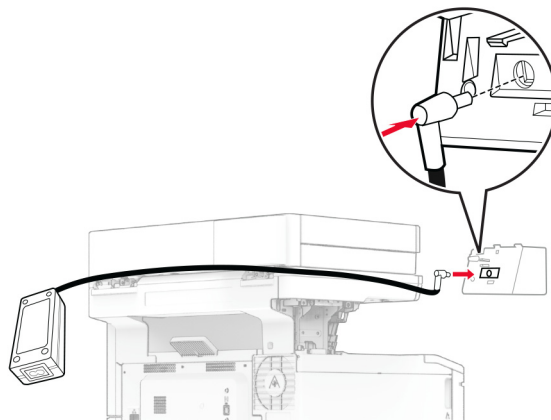


6 Ta bort den strömförsörjning som används.

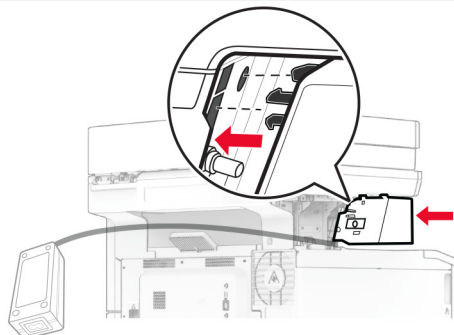
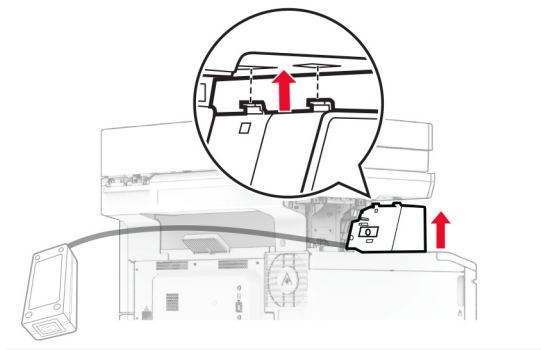
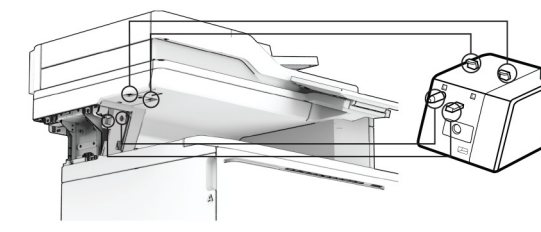


7 Packa upp den nya strömförsörjningen.

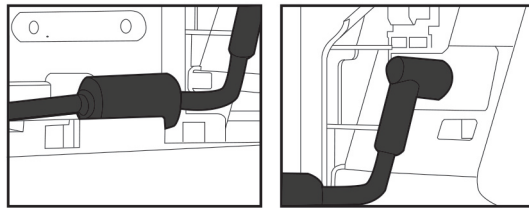
8 Sätt i den nya strömförsörjningen i skrivaren och anslut det sedan till enkelhäftningsenheten.



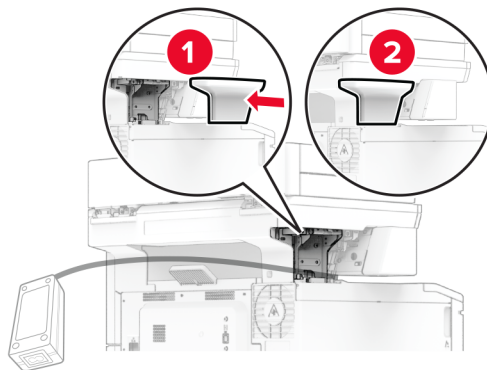
9 Installera enkel häftning.



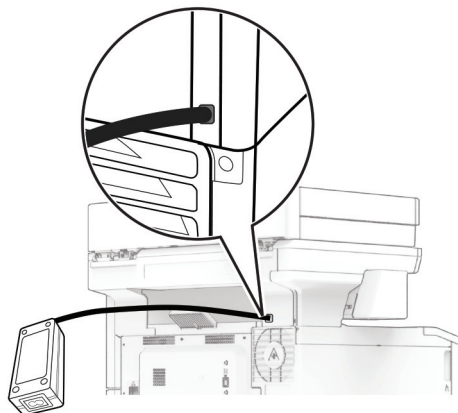
- 10** Placera strömförsörjningen korrekt.



- 11** Sätt fast pelarkåpan.



Obs! Fäst strömförsörjningen korrekt.



- 12** Anslut ena änden av häftenhetens nätsladd till strömförsörjningen och den andra änden till vägguttaget.
- 13** Anslut ena änden av nätsladden till skrivaren och den andra änden till vägguttaget.

⚠ VAR FÖRSIKTIG – RISK FÖR SKADA: För att undvika brandrisk eller att få en elektrisk stöt ansluter du nätsladden till ett lämpligt och jordat vägguttag som är i närheten av produkten och är lättillgängligt.

- 14** Slå på skrivaren.

Återställa användningsräknare för förbrukningsmaterial

- 1 På startskärmen trycker du på **Inställningar > Enhet > Underhåll > Konfigurationsmenyn > Användning av förbrukningsmaterial och räknare**.
- 2 Välj räknaren som du vill återställa.

Varning – risk för skador: Förbrukningsmaterial och delar utan villkor för returprogram kan återställas och återtillverkas. Däremot omfattar inte tillverkarens garanti skador som orsakats av förbrukningsartiklar eller delar från andra tillverkare. Återställning av räknaren på förbrukningsmaterialet eller delen utan ordentlig återtillverkning kan orsaka skador på skrivaren. Efter att räknaren för förbrukningsmaterialet eller delen har återställts kan ett felmeddelande om närvaron av ett återställt objekt visas.

Rengöra skrivarens delar

Rengöra skrivaren



VAR FÖRSIKTIG – RISK FÖR ELEKTRISK STÖT: För att undvika att få en elektrisk stöt när du rengör skrivarens utsida ska du dra ut nätsladden ur eluttaget och koppla bort alla sladdar från skrivaren innan du fortsätter.

Anmärkningar:

- Upprepa ungefär varannan månad.
- Skador på skrivaren som orsakats av att skrivaren har hanterats på felaktigt sätt täcks inte av skrivarens garanti.

- 1 Stäng av skrivaren och dra ut nätsladden ur eluttaget.
- 2 Ta bort allt papper från standardfacket och flerfunktionsmataren.
- 3 Ta bort eventuellt damm, ludd och pappersbitar runt skrivaren med en mjuk borste eller en dammsugare.
- 4 Torka av skrivarens utsida med en fuktig, ren och luddfri trasa.

Anmärkningar:

- Använd inte vanliga rengöringsmedel, eftersom de kan skada skrivarens yta.
- Se till att skrivaren är helt torr överallt.

- 5 Anslut nätsladden till vägguttaget och slå sedan på skrivaren.



VAR FÖRSIKTIG – RISK FÖR SKADA: För att undvika brandrisk eller att få en elektrisk stöt ansluter du nätsladden direkt till lämpligt och jordat vägguttag som är i närheten av produkten och är lättillgängligt.

Rengöra pekskärmen

⚠ VAR FÖRSIKTIG – RISK FÖR ELEKTRISK STÖT: För att undvika att få en elektrisk stöt när du rengör skrivarens utsida ska du dra ut nätsladden ur eluttaget och koppla bort alla sladdar från skrivaren innan du fortsätter.

- 1 Stäng av skrivaren och dra ut nätsladden ur eluttaget.
- 2 Använd en fuktad, mjuk, luddfri trasa till att torka av pekskärmen.

Anmärkningar:

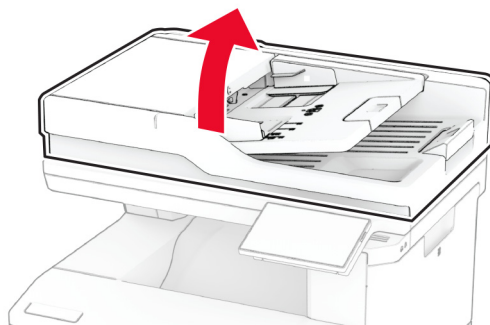
- Använd inte vanliga rengöringsmedel, eftersom de kan skada pekskärmen.
- Se till att pekskärmen är torr efter rengöring.

- 3 Anslut nätsladden till vägguttaget och slå sedan på skrivaren.

⚠ VAR FÖRSIKTIG – RISK FÖR SKADA: För att undvika brandrisk eller att få en elektrisk stöt ansluter du nätsladden till ett lämpligt och jordat vägguttag som är i närheten av produkten och är lättillgängligt.

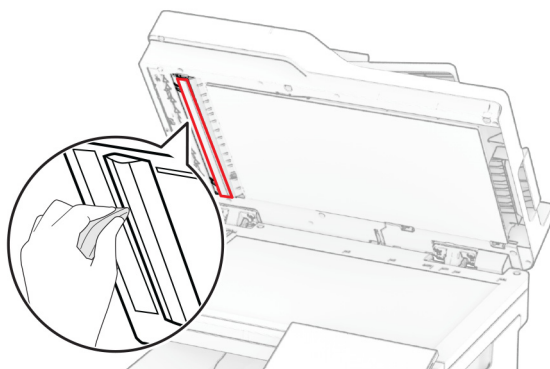
Rengöra skannern

- 1 Öppna skannerluckan.

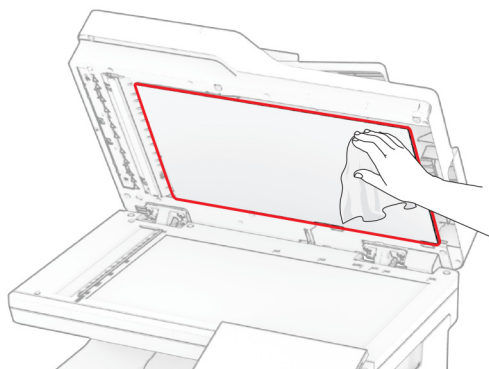


2 Använd en fuktad, mjuk, luddfri trasa till att torka av följande områden:

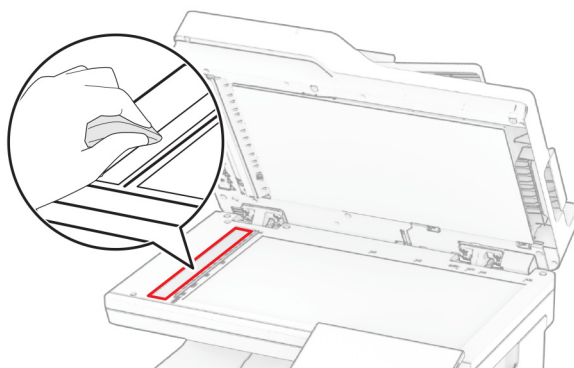
- Den automatiska dokumentmatarens glasplatta



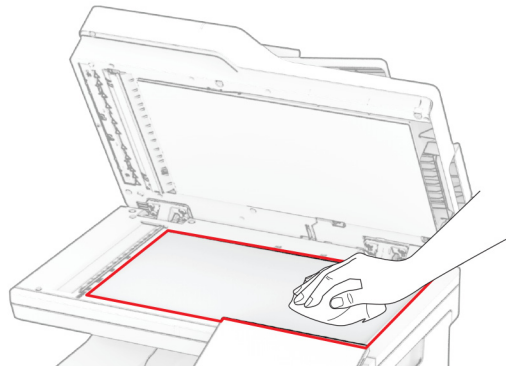
- Skannerglasplatta



- Dokumentmatarglas



- Skannerglas

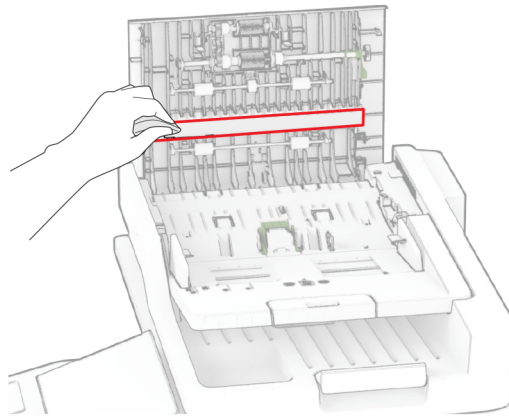


3 Stäng skannerluckan.

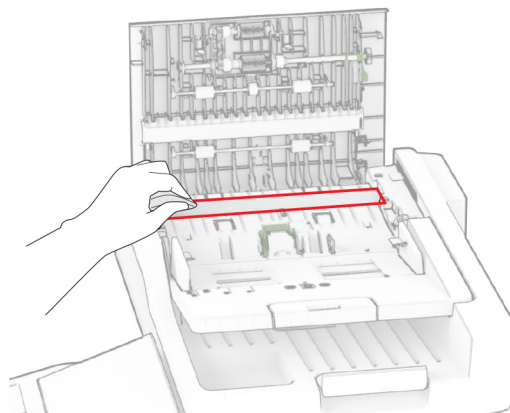
4 Öppna lucka C.

5 Använd en fuktad, mjuk, luddfri trasa till att torka av följande områden:

- Glasplatta till den automatiska dokumentmataren i lucka C



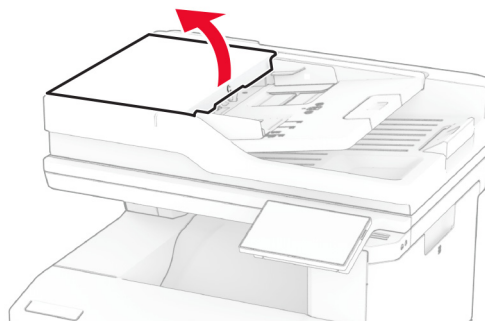
- Glas till den automatiska dokumentmataren i lucka C



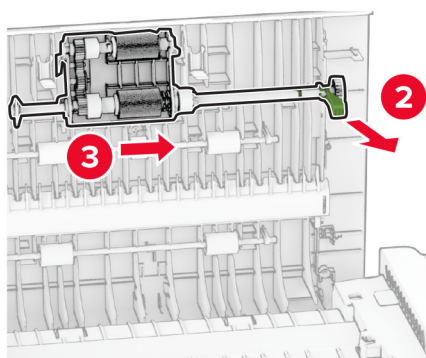
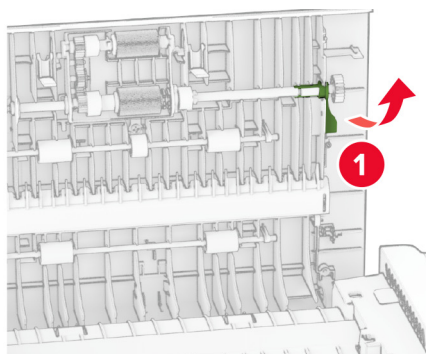
6 Stäng lucka C.

Rengöra ADF-rullarna

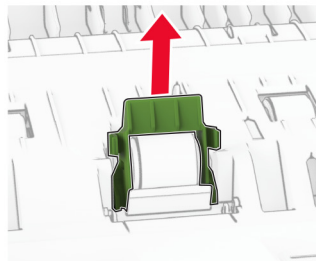
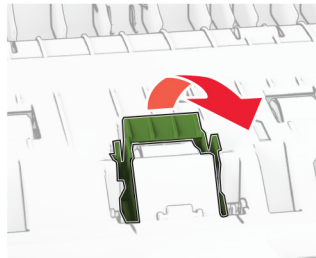
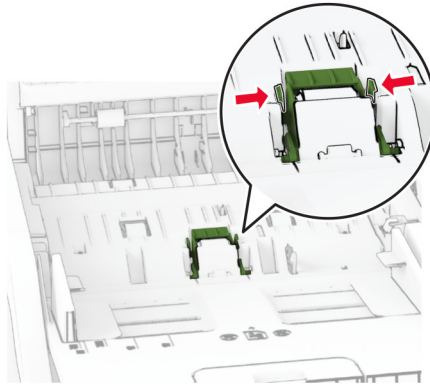
1 Öppna lucka C.



2 Ta bort inmatningsrullen.

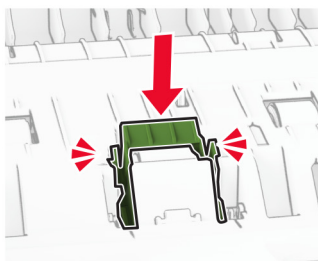
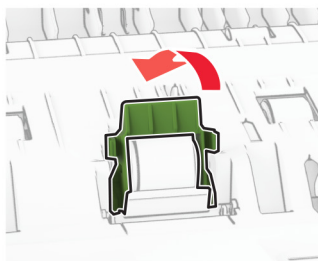
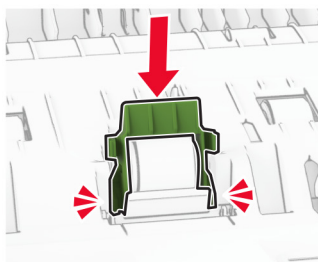
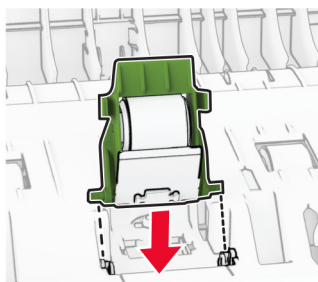


- 3** Ta bort den automatiska dokumentmatarens separeringsrulle.

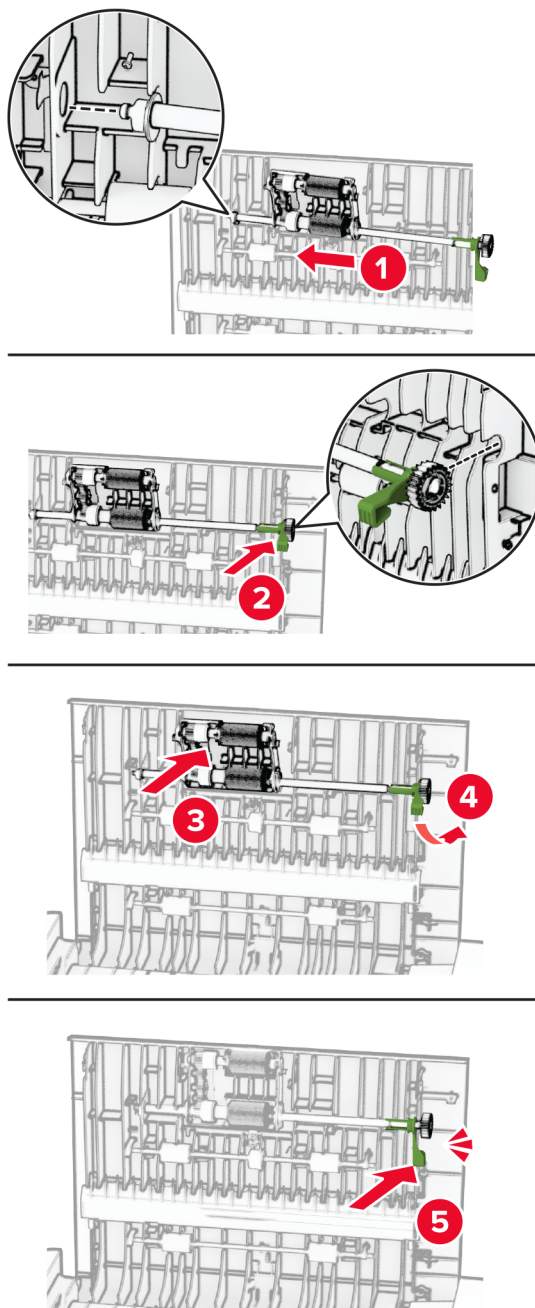


- 4** Applicera isopropylalkohol på en mjuk luddfri trasa och torka av inmatningsrullen för den automatiska dokumentmataren.

- 5 Sätt in separeringsrullen till den automatiska dokumentmataren tills den *klickar* på plats.



6 Sätt in inmatningsrullen för den automatiska dokumentmataren tills den *klickar* fast på plats.



7 Stäng lucka C.

Spara energi och papper

Konfigurera inställningarna för energisparläget

Vänteläge

- 1 På startskärmen trycker du på **Inställningar > Enhet > Energihantering > Tidsgränser > Vänteläge**.
- 2 Ange hur länge skrivaren får vara inaktiv innan den försätts i Vänteläge.

Viloläge

- 1 På startskärmen trycker du på **Inställningar > Enhet > Energihantering > Tidsgränser > Tidsgräns för viloläge**.
- 2 Ange hur länge skrivaren får vara inaktiv innan den försätts i viloläge.

Anmärkningar:

- Konfigurera Tidsgräns för viloläge vid anslutning till Standby för att Tidsgräns för viloläge ska fungera.
- Embedded Web Server inaktiveras när skrivaren är i Viloläge.


Justera ljusstyrkan på skärmen


- 1 Öppna startskärmen och tryck på **Inställningar > Enhet > Inställningar**.
- 2 Justera inställningen på menyn Ljusstyrka för skärm.


Spara förbrukningsmaterial

- Skriv ut på båda sidorna av papperet.
Obs! Dubbelsidig utskrift är standardinställningen i skrivardrivrutinen.
- Skriv ut flera sidor på ett enda pappersark.
- Använd förhandsgranskningsfunktionen till att se hur dokumentet ser ut innan du skriver ut det.
- Skriv ut ett exemplar av dokumentet om du vill kontrollera att dess innehåll och format är korrekt.

Flytta skrivaren till en annan plats

 **VAR FÖRSIKTIG – RISK FÖR SKADA:** Om skrivaren väger mer än 20 kg (44 lbs) behövs det minst två personer för att lyfta den på ett säkert sätt.

 **VAR FÖRSIKTIG – RISK FÖR SKADA:** För att undvika brandrisk eller att få en elektrisk stöt använd endast den nätsladd som levererades med produkten eller en reservnätsladd som godkänts av tillverkaren.

 **VAR FÖRSIKTIG – RISK FÖR SKADA:** När skrivaren ska flyttas följer du dessa riktlinjer för att undvika personskada eller att skrivaren skadas:

- Se till att alla luckor och magasin är stängda.
- Stäng av skrivaren och dra ut nätsladden ur eluttaget.

- Koppla bort alla sladdar och kablar från skrivaren.
- Om skrivaren har separata golvstående tillvalsmagasin eller utmatningstillval anslutna måste dessa kopplas från innan skrivaren flyttas.
- Om skrivaren har en hjulbas kan den rullas till den nya platsen. Var försiktig när du går över hinder och springor i golvet.
- Om skrivaren inte har någon hjulbas, men har tillvalsmagasin eller utmatningstillval, tar du bort utmatningstillvalen och lyfter sedan av skrivaren från tillvalsmagasinen. Försök inte lyfta skrivaren och tillval samtidigt.
- Använd handtagen när du lyfter skrivaren.
- Om ni transporterar skrivaren på en vagn måste den vara så stor att hela skrivarens bottenplatta får plats på den.
- Om ni transporterar maskintillval på vagn måste den vara så stor att respektive tillval får plats på den.
- Skrivaren måste alltid vara upprätt.
- Undvik kraftigt vibrerande rörelser.
- Se till att du inte har fingrarna under skrivaren när du ställer ner den.
- Se till att det finns tillräckligt med utrymme runt skrivaren.

Obs! Skador på skrivaren som uppkommit i samband med felaktig flyttning täcks inte av skrivarens garanti.

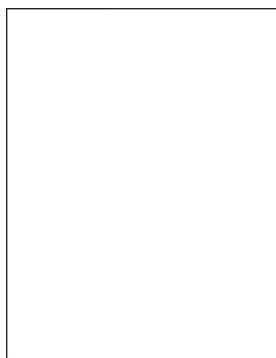
Skicka skrivaren

Leveransinstruktioner finns på <https://support.lexmark.com> och kan fås genom att kontakta kundtjänst.

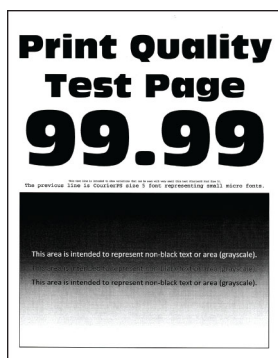
Felsöka problem

Problem med utskriftskvalitet

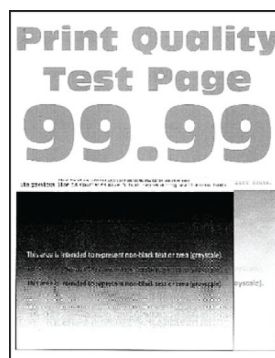
Leta rätt på den bild som ser ut som dina utskrifter (samma brister i utskriftskvalitet) och klicka på länken nedan för att läsa hur du åtgärdar problemet.



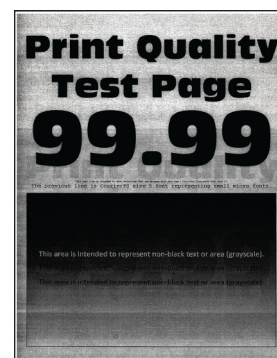
[“Tomma eller vita sidor” på sidan 242](#)



[“Mörk utskrift” på sidan 243](#)



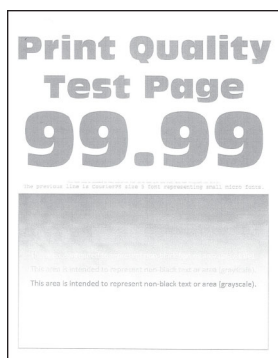
[“Textskuggor” på sidan 244](#)



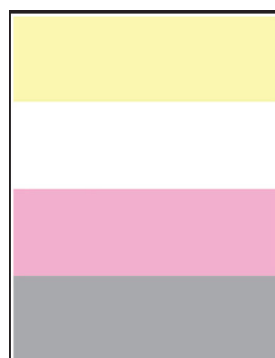
[“Grå eller färgad bakgrund” på sidan 245](#)



[“Fel marginaler” på sidan 246](#)



[“Ljus utskrift” på sidan 247](#)



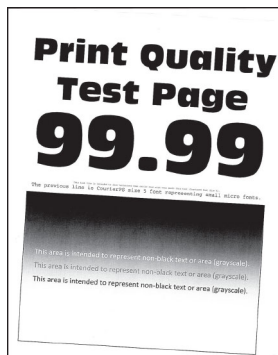
[“Färger saknas” på sidan 249](#)



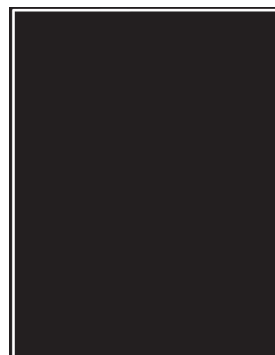
[“Fläckiga utskrifter och punkter” på sidan 250](#)



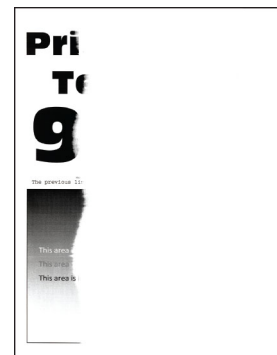
[“Pappersböjning” på sidan 251](#)



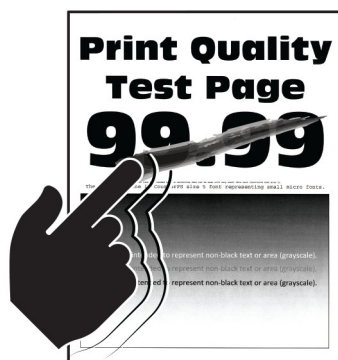
[“Skev eller sned utskrift” på sidan 252](#)



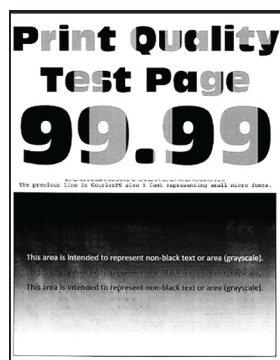
[“Bilder med heltäckande färg eller svarta inslag” på sidan 253](#)



[“Text eller bild som skärs av” på sidan 254](#)



“tonern suddas lätt bort” på sidan 255



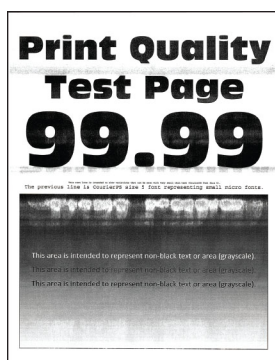
“Ojämn täthet på utskriften” på sidan 255



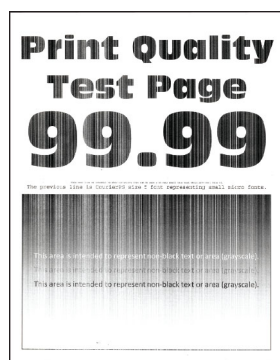
“Horisontella mörka streck” på sidan 256



“Vertikala mörka streck” på sidan 257



“Horisontella vita streck” på sidan 258



“Vertikala vita streck” på sidan 260





“Återkommande defekter” på sidan 261

Skrivarfelkoder

Felkoder	Felmeddelande	Åtgärd
8.01	Stäng alla luckor.	Håll alla luckor stängda såvida du inte utför underhåll.
9,00	Skrivaren behövde startas om. Det senaste jobbet är kanske ofullständigt.	Tryck på Fortsätt för att stänga meddelandet och fortsätta skriva ut.
11.11, 11.21, 11.31, 11.41	Fyll på <källa/> med <typ/> <storlek/>.	Öppna det angivna facket och fyll sedan på papper. Mer information finns i “Fylla på i magasin” på sidan 46.
11.12, 11.22, 11.32, 11.42	Fyll på <källa/> med <typ/> <storlek/> <riktning/>.	
11.81	Fyll på <källa/> med <typ/> <storlek/>.	Justera pappersstöden och fyll på papper. Mer information finns i “Fylla på den manuella mataren” på sidan 48.
11.82	Fyll på <källa/> med <typ/> <storlek/> <riktning/>.	

Felkoder	Felmeddelande	Åtgärd
11,91	Fyll på universalmataren med <typ/> <storlek/>.	Öppna universalarkmataren och fyll på papper. Mer information finns i "Ladda universalarkmataren" på sidan 50.
11,92	Fyll på flerfunktionsmataren med <typ/> <storlek/> <riktning/>.	
12,11	Ändra <källa/> till <typ/> <storlek/>.	Öppna det angivna magasinet, ta bort papper och fyll sedan på rätt papperstyp och -storlek. Mer information finns i "Fylla på i magasin" på sidan 46.
12,12	Ändra <källa/> till <typ/> <storlek/> <riktning/>.	
12,91	Ändra flerfunktionsmataren till <typ/> <storlek/>.	Ta bort papper och fyll sedan på rätt papperstyp och -storlek. Mer information finns i "Ladda universalarkmataren" på sidan 50.
12,92	Ändra flerfunktionsmataren till <typ/> <storlek/> <riktning/>.	
29,08	Ta bort förpackningsmaterialet.	<ol style="list-style-type: none"> 1 Öppna lucka A. 2 Ta bort det röda förpackningsmaterialet bakom den främre luckan. 3 Öppna lucka B. 4 Ta bort förpackningsmaterialet nära tonerkassetterna. 5 Stäng lucka B och sedan lucka A.
31.35z	Installera om en toneruppsamlingsflaska som saknas eller inte svarar.	<ol style="list-style-type: none"> 1 Öppna lucka A. Varning – risk för skador: Insidan av skrivaren kan vara varm. Förebygg risken för brännskador genom att vänta tills ytan har svalnat. 2 Öppna lucka B. 3 Ta bort den högra luckan. 4 Ta ut toneruppsamlingsflaskan. 5 Rikta in toneruppsamlingsflaskan och montera den. 6 Rikta in den högra luckan och montera den. 7 Stäng lucka B och sedan lucka A.
31.40z, 31.41z, 31.42z, 31.43z	Installera om [färg] kassett som saknas eller inte svarar.	<ol style="list-style-type: none"> 1 Öppna lucka B. 2 Ta bort tonerkassetten. 3 Sätt i tonerkassetten. 4 Stäng lucka B.

Felkoder	Felmeddelande	Åtgärd
31.60z	Montera en fotoenhetssats för svart som saknas eller inte svarar.	1 Öppna lucka A. Varning – risk för skador: Insidan av skrivaren kan vara varm. Förebygg risken för brännskador genom att vänta tills ytan har svalnat. 2 Öppna lucka B. 3 Ta bort alla tonerkassetter. 4 Ta bort den högra luckan. 5 Ta ut toneruppsamlingsflaskan. 6 Dra ut fotoenhetssatsen. 7 Sätt in fotoenhetssatsen tills den sitter ordentligt. 8 Rikta in toneruppsamlingsflaskan och montera den. 9 Rikta in den högra luckan och montera den. 10 Sätt in tonerkassetterna. 11 Stäng lucka B och sedan lucka A.
31.65z	Återinstallera fotoenhetssats för kit för trumma/developer IU för svart och färg.	
32.40z, 32.41z, 32.42z, 32.43z	Byt [färg] tonerkassett som inte stöds.	Mer information finns i "Byta ut en tonerkassett" på sidan 178.
32.65z	Byta ut kitet för trumma/developer IU för svart och färg.	Mer information finns i "Byta ut en fotoenhetssats" på sidan 180.
33,40, 33,41, 33,42, 33,43	[färg] tonerkassett från annan tillverkare än Lexmark, se Användarhandbok.	Mer information finns i "Förbrukningsmaterial som inte är Lexmark-förbrukningsmaterial" på sidan 282.
33.65	Kit för trumma/developer IU för svart och färg från annan tillverkare än Lexmark, se användarhandboken.	
37.1	Otillräckligt minne för att sortera utskriften.	Prova något/några av följande alternativ: <ul style="list-style-type: none"> • Tryck på Fortsätt för att skriva ut den del av jobbet som är lagrad och börja sortera resten av utskriftsjobbet. • Avbryt aktuellt utskriftsjobb.
37.3	Otillräckligt minne, några lagrade jobb togs bort.	Tryck på Fortsätt för att stänga meddelandet och fortsätta skriva ut.
38.1	Minnet är fullt.	Prova något/några av följande alternativ: <ul style="list-style-type: none"> • Tryck på Avbryt jobb så försvinner meddelandet. • Skriv ut dokumentet i flera delar, eller skicka det till en annan skrivare. • Installera mer skrivarminne.

Felkoder	Felmeddelande	Åtgärd
39,1	Komplex sida, en del data kanske inte skrevs ut.	<p>Prova något/några av följande alternativ:</p> <ul style="list-style-type: none"> • Tryck på Fortsätt för att stänga meddelandet och fortsätta skriva ut. • Avbryt aktuellt utskriftsjobb. • Installera mer skrivarminne. • Minska komplexiteten och storleken på utskriftsjobbet innan du skickar det för utskrift igen. <ul style="list-style-type: none"> – Minska antalet sidor som ska skrivas ut. – Minska antal och storlek för hämtade teckensnitt. – Ta bort alla onödiga teckensnitt eller makron från utskriftsjobbet. – Minska andelen grafik i utskriftsjobbet.
42.yy	Byt [färg] tonerkasset, fel skrivarområde.	Mer information finns i "Byt kassetten, fel skrivarområde" på sidan 281.
43.40y, 43.41y, 43.42y, 43.43y	Problem med [färg] kasset.	<ol style="list-style-type: none"> 1 Öppna lucka B. 2 Ta bort tonerkassetten. 3 Sätt i tonerkassetten. 4 Stäng lucka B. <p>Om problemet kvarstår byter du ut tonerkassetten.</p>
43.40z, 43.41z, 43.42z, 43.43z	Byt ut defekt [färg] tonerkasset.	Mer information finns i "Byta ut en tonerkasset" på sidan 178.
55,1	Fel vid läsning av USB-enhet. Ta bort USB-enheten.	Ta bort flashenheten för att fortsätta.
55,2	Fel vid läsning av USB-hubb. Ta bort hubb.	Ta bort USB-hubben för att fortsätta.
58	För många magasin är anslutna. Endast <x/> magasin stöds.	<ol style="list-style-type: none"> 1 Slå av skrivaren. 2 Koppla bort nätsladden från vägguttaget och sedan från skrivaren. 3 Ta bort ett eller flera magasin. 4 Anslut nätsladden till vägguttaget och slå sedan på skrivaren. <p> VAR FÖRSIKTIG – RISK FÖR SKADA: För att undvika brandrisk eller att få en elektrisk stöt ansluter du nätsladden till ett lämpligt och jordat vägguttag som är i närheten av produkten och är lättillgängligt.</p>
59	Ej kompatibelt magasin [x].	<ol style="list-style-type: none"> 1 Slå av skrivaren. 2 Koppla bort nätsladden från vägguttaget och sedan från skrivaren. 3 Ta bort det angivna magasinet. 4 Anslut nätsladden till vägguttaget och slå sedan på skrivaren. <p> VAR FÖRSIKTIG – RISK FÖR SKADA: För att undvika brandrisk eller att få en elektrisk stöt ansluter du nätsladden till ett lämpligt och jordat vägguttag som är i närheten av produkten och är lättillgängligt.</p>
61	Ta bort defekt disk.	Byt ut den defekta lagringsenheten.

Felkoder	Felmeddelande	Åtgärd
62	Disk full.	<p>Prova något/några av följande alternativ:</p> <ul style="list-style-type: none"> Tryck på Continue (fortsätt) så försvinner meddelandet. Ta bort teckensnitt, makron och andra data som har lagrats på den intelligenta lagringsenheten. Installera en intelligent lagringsenhet
63	Formatera hårddisken.	<p>Formateringen rensar nu all information från lagringsenheten. Formatera disken genom att göra följande:</p> <ol style="list-style-type: none"> På startskärmen trycker du på Inställningar > Enhet > Underhåll > Radering ur funktion. Tryck på Rensa all information på hårddisken eller Radera den intelligenta lagringsenheten och tryck sedan på RADERA.
71,01	Faxstationsnamn är ej inställt. Kontakta systemadministratören.	Mer information finns i "Ställa in faxfunktionen med analog fax" på sidan 32 .
71,02	Faxstationsnummer är ej inställt. Kontakta systemadministratören.	
71,03	Ingen analog telefonlinje är ansluten till modemmet. Fax är avaktiverat.	Kontrollera om anslutningen och linjen har en signal. Mer information finns i "Ställa in fax på en standardtelefonlinje" på sidan 34 .
71,06	Det gick inte att ansluta till HTTPS-faxservern.	Anslutningen till HTTPS-faxservern är frånkopplad. Kontrollera skrivarens Internet-anslutning.
71,12	Minnet fullt, kan inte skriva ut fax.	Välj Skriv ut alla för att skriva ut så många fax som har sparats.
71,13	Minnet är fullt. Det går inte att skicka fax.	<p>Prova något/några av följande alternativ:</p> <ul style="list-style-type: none"> Fortsätt och försök skicka faxet igen. Skanna originaldokumentet en sida i taget, slå faxnumret och skanna sedan dokumentet.
71.4	Fel skrivartid.	<p>Så här ställer du in rätt skrivartid:</p> <ol style="list-style-type: none"> Gå till hemskärmen och tryck på Inställningar > Enhet > Inställningar. Tryck på Datum och tid och ange därefter rätt tid.
72,01	E-post-SMTP-server inte inställd. Kontakta systemadministratören.	<p>Gör något av följande:</p> <ul style="list-style-type: none"> Installera e-postfunktionen. Mer information finns i "Konfigurera SMTP-inställningarna för e-post" på sidan 38. Avaktivera felmeddelandet. Mer information finns i "Inaktiverar felmeddelandet 'SMTP-servern är inte konfigurerad'" på sidan 285.
80.11	Underhållssats låg nivå.	Tryck på Continue (fortsätt) så försvinner meddelandet.
80.21	Underhållssats mycket låg nivå.	
84,01, 84,09	Kitet för trumma/developer IU för svart och färg är nästan tom.	Tryck på Continue (fortsätt) så försvinner meddelandet.
84.11, 84.19	Nivån i fotoenhetssatsen för svart och färg är låg.	
84,21, 84,23, 84,29	Nivån i fotoenhetssatsen för svart och färg är mycket låg.	

Felkoder	Felmeddelande	Åtgärd
84.31, 84.33	Byt fotoenhetssatsen för [färg]. Den rekommenderade livslängden har överskridits.	Mer information finns i "Byta ut en fotoenhetssats" på sidan 180.
84.41, 84.43, 84.48	Byt fotoenhetssatsen för [färg] för att fortsätta skriva ut.	
88.00, 88.08, 88.09	[Färg] tonerkassettnästan låg nivå.	Tryck på Continue (fortsätt) så försvinner meddelandet.
88.10, 88.18, 88.19	[Färg] tonerkassettnåg nivå.	
88.20, 88.28, 88.29	[Färg] tonerkassettnmycket låg nivå.	
88.30, 88.37, 88.38	Byt tonerkassetten för [färg]. Cirka <antal/> sidor återstår.	Mer information finns i "Byta ut en tonerkassettn" på sidan 178.
	Byt tonerkassetten för [färg].	
88.40, 88.47, 88.48	Byt tonerkassetten för [färg]. 0 sidor återstår.	
200.02, 200.03, 200.05, 200.06, 200.12, 200.13, 200.15, 200.16, 200.22, 200.23, 200.25, 200.32, 200.33, 200.35, 200.43, 200.45, 200.91, 200.99, 202.03, 202.04, 202.05, 202.13, 202.14, 202.15, 202.23, 202.24, 202.25, 202.33, 202.34, 202.35, 202.43, 202.44, 202.45, 202.91, 232.02, 232.03, 232.05, 232.12, 232.13, 232.15, 232.22, 232.23, 232.25, 232.32, 232.33, 232.35, 232.42, 232.43, 232.45, 232.92, 232.93, 232.95, 241.91	Pappersstopp, [trassel-rubrik]. [xxx.yy]	Mer information finns i "Pappersstopp i lucka A" på sidan 272.

Felkoder	Felmeddelande	Åtgärd
241.05, 241.82, 241.83, 241.84, 241.91, 242.05, 242.06, 242.21, 242.22, 242.25, 242.26, 242.31, 242.32, 242.33, 242.35, 242.36, 242.43, 242.45, 242.70, 242.72, 242.91, 242.92, 242.93, 242.95, 243.31, 243.32, 243.35, 243.36, 243.41, 243.42, 243.43, 243.45, 243.70, 243.71, 243.72, 243.73, 243.74, 243.75, 243.76, 243.80, 243.81, 243.82, 243.83, 243.84, 243.85, 243.86, 243.91, 243.92, 243.93, 243.95, 243.96, 243.97, 244.45, 244.46, 244.70, 244.71, 244.72, 244.73, 244.74, 244.75, 244.76, 244.80, 244.81, 244.82, 244.83, 244.84, 244.85, 244.86, 244.91, 244.92, 244.93, 244.95, 244.96, 244.97	Pappersstopp, [trassel-rubrik]. [xxx.yy]	Mer information finns i "Pappersstopp i magasin" på sidan 275.
242.05	Pappersstopp, [trassel-rubrik]. [xxx.yy]	Mer information finns i "Pappersstopp i flerfunktionsmataren" på sidan 277.
251.xx	Pappersstopp, [trassel-rubrik]. [xxx.yy]	Mer information finns i "Pappersstopp i den manuella mataren" på sidan 276.
200.16, 241.8y	Pappersinmatningsfel, [jam header]. [xxx.yy]	Mer information finns i "Pappersstopp i magasin" på sidan 275.
280.11, 280.13, 280.15, 280.91, 280.93, 280.95, 284.11, 284.13, 284.15, 284.91, 284.93, 284.95, 295.01, 680.10, 680.20, 680.40	Pappersstopp i skanner. [xxx.yy]	Mer information finns i "Pappersstopp i den automatiska dokumentmataren" på sidan 271.

Utskriftsproblem

Utskriftskvaliteten är dålig

Tomma eller vita sidor



Obs! Innan du löser problemet kan du skriva ut testsidor för utskriftskvalitet. På startskärmen väljer du **Inställningar > Felsökning > Testsidor för utskriftskvalitet.**

Åtgärd	Ja	Nej
<p>Steg</p> <p>a Kontrollera om skrivaren använder en äkta Lexmark-tonerkassett som stöds.</p> <p>Obs! Om kassetten inte stöds installerar du en som stöds.</p> <p>b Skriv ut dokumentet.</p> <p>Skriver skrivaren ut tomma eller vita sidor?</p>	Gå till steg 2.	Problemet är löst.
<p>Steg</p> <p>a Ta först ut färgkitet för trumma/developer och därefter det svarta kitet för trumma/developer.</p> <p>Varning – risk för skador: Utsätt inte färgkitet för trumma/developer eller det svarta kitet för trumma/developer för direkt ljus under mer än tio minuter. Lång exponering för ljus kan leda till problem med utskriftskvaliteten.</p> <p>Varning – risk för skador: Rör inte trumman under färgkitet för trumma/developer eller det svarta kitet för trumma/developer. Det kan påverka kvaliteten på kommande utskriftsjobb.</p> <p>b Sätt tillbaka det svarta kitet för trumma/developer och sätt sedan in färgkitet för trumma/developer.</p> <p>c Skriv ut dokumentet.</p> <p>Skriver skrivaren ut tomma eller vita sidor?</p>	Kontakta Kundsupport .	Problemet är löst.

Mörk utskrift

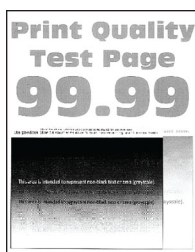


Obs! Innan du åtgärdar problemet kan du skriva ut kvalitetsprovsidorna för att avgöra vilken färg som saknas. På startskärmen väljer du **Inställningar > Felsökning > Testsidor för utskriftskvalitet**.

Åtgärd	Ja	Nej
<p>Steg</p> <p>a Utför Färgjustering. På startskärmen trycker du på Inställningar > Skriv ut > Kvalitet > Avancerad bildhantering > Färgjustering.</p> <p>b Skriv ut dokumentet.</p> <p>Är utskriften för mörk?</p>	Gå till steg 2.	Problemet är löst.
<p>Steg</p> <p>a Du minskar tonersvärtan från Utskriftsinställningar eller dialogrutan Skriv ut, beroende på vilket operativsystem du har. Obs! Du kan även ändra dessa inställningar på skrivarens kontrollpanel. På startskärmen trycker du på Inställningar > Skriv ut > Kvalitet > Tonersvärta.</p> <p>b Skriv ut dokumentet.</p> <p>Är utskriften för mörk?</p>	Gå till steg 3.	Problemet är löst.
<p>Steg</p> <p>a Ange papperstypen i Utskriftsinställningar eller dialogrutan Skriv ut, beroende på vilket operativsystem du har. Anmärkningar:</p> <ul style="list-style-type: none"> • Kontrollera att inställningarna överensstämmer med papperet som är påfyllt i magasinet. • Du kan även ändra dessa inställningar på skrivarens kontrollpanel. På huvudmenyn trycker du på Inställningar > Papper > Magasinkonfiguration > Pappersstorlek/-typ. <p>b Skriv ut dokumentet.</p> <p>Är utskriften för mörk?</p>	Gå till steg 4.	Gå till steg 6.
<p>Steg</p> <p>Se till att papperet inte är strukturerat eller har grov yta.</p> <p>Skriver du ut på papper som är strukturerat eller har grov yta?</p>	Gå till steg 5.	Gå till steg 6.

Åtgärd	Ja	Nej
<p>Steg</p> <p>a Byt ut strukturerat eller grovt papper mot vanligt papper.</p> <p>b Skriv ut dokumentet.</p> <p>Är utskriften för mörk?</p>	Gå till steg 6.	Problemet är löst.
<p>Steg</p> <p>a Fyll på med papper från ett nytt paket.</p> <p>Obs! Papperet absorberar fukt på grund av hög luftfuktighet. Låt papperet ligga kvar i sin originalförpackning tills du behöver använda det.</p> <p>b Skriv ut dokumentet.</p> <p>Är utskriften för mörk?</p>	Kontakta Kundsupport .	Problemet är löst.

Textskuggor



Obs! Innan du löser problemet kan du skriva ut testsidor för utskriftskvalitet. På startskärmen väljer du **Inställningar > Felsökning > Testsidor för utskriftskvalitet**.

Åtgärd	Ja	Nej
<p>Steg</p> <p>a Fyll på facket med rätt papperstyp och -vikt.</p> <p>b Skriv ut dokumentet.</p> <p>Uppstår textskuggor på utskrifter?</p>	Gå till steg 2.	Problemet är löst.
<p>Steg</p> <p>a Ange papperstypen i Utskriftsinställningar eller dialogrutan Skriv ut, beroende på vilket operativsystem du har.</p> <p>Anmärkningar:</p> <ul style="list-style-type: none"> • Kontrollera att inställningen överensstämmer med papperet som finns i magasinet. • Du kan även ändra inställningen på skrivarens kontrollpanel. På huvudmenyn trycker du på Inställningar > Papper > Magasinkonfiguration > Pappersstorlek/-typ. <p>b Skriv ut dokumentet.</p> <p>Uppstår textskuggor på utskrifter?</p>	Gå till steg 3.	Problemet är löst.

Åtgärd	Ja	Nej
<p>Steg</p> <p>a Utför Färgjustering. På startskärmen trycker du på Inställningar > Skriv ut > Kvalitet > Avancerad bildhantering > Färgjustering.</p> <p>b Skriv ut dokumentet.</p> <p>Uppstår textskuggor på utskrifter?</p>	<p>Kontakta Kundsupport.</p>	<p>Problemet är löst.</p>

Grå eller färgad bakgrund

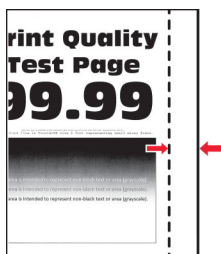


Obs! Innan du löser problemet kan du skriva ut testsidor för utskriftskvalitet. På startskärmen väljer du **Inställningar > Felsökning > Testsidor för utskriftskvalitet.**

Åtgärd	Ja	Nej
<p>Steg</p> <p>a Öka tonersvärtan i Utskriftsinställningar eller dialogrutan Skriv ut, beroende på vilket operativsystem du har. Obs! Du kan även ändra inställningen på skrivarens kontrollpanel. På startskärmen trycker du på Inställningar > Skriv ut > Kvalitet > Tonersvärta.</p> <p>b Skriv ut dokumentet.</p> <p>Uppstår det en grå eller färgad bakgrund på utskrifterna?</p>	<p>Gå till steg 2.</p>	<p>Problemet är löst.</p>
<p>Steg</p> <p>a Utför Färgjustering. På startskärmen trycker du på Inställningar > Skriv ut > Kvalitet > Avancerad bildhantering > Färgjustering.</p> <p>b Skriv ut dokumentet.</p> <p>Uppstår det en grå eller färgad bakgrund på utskrifterna?</p>	<p>Gå till steg 3.</p>	<p>Problemet är löst.</p>

Åtgärd	Ja	Nej
<p>Steg</p> <p>a Ta först ut färgkitet för trumma/developer och därefter det svarta kitet för trumma/developer.</p> <p>Varning – risk för skador: Utsätt inte färgkitet för trumma/developer eller det svarta kitet för trumma/developer för direkt ljus under mer än tio minuter. Lång exponering för ljus kan leda till problem med utskriftskvaliteten.</p> <p>Varning – risk för skador: Rör inte trumman under färgkitet för trumma/developer eller det svarta kitet för trumma/developer. Det kan påverka kvaliteten på kommande utskriftsjobb.</p> <p>b Sätt tillbaka det svarta kitet för trumma/developer och sätt sedan in färgkitet för trumma/developer.</p> <p>c Skriv ut dokumentet.</p> <p>Uppstår det en grå eller färgad bakgrund på utskrifterna?</p>	<p>Kontakta Kundsupport.</p>	<p>Problemet är löst.</p>

Fel marginaler



Obs! Innan du löser problemet kan du skriva ut testsidor för utskriftskvalitet. På startskärmen väljer du **Inställningar > Felsökning > Testsidor för utskriftskvalitet**.

Åtgärd	Ja	Nej
<p>Steg</p> <p>a Justera pappersstöden i magasinet till korrekt läge för det papper som har fyllts på.</p> <p>b Skriv ut dokumentet.</p> <p>Är marginalerna korrekta?</p>	<p>Problemet är löst.</p>	<p>Gå till steg 2.</p>

Åtgärd	Ja	Nej
<p>Steg</p> <p>a Du anger pappersstorleken från Utskriftsinställningar eller dialogrutan Skriv ut, beroende på vilket operativsystem du har.</p> <p>Anmärkningar:</p> <ul style="list-style-type: none"> • Kontrollera att inställningen överensstämmer med papperet som är påfyllt. • Du kan även ändra inställningen på skrivarens kontrollpanel. På huvudmenyn trycker du på Inställningar > Papper > Magasinkonfiguration > Pappersstorlek/-typ. <p>Obs!</p> <p>b Skriv ut dokumentet.</p> <p>Är marginalerna korrekta?</p>	Problemet är löst.	Kontakta Kundsupport .

Ljus utskrift



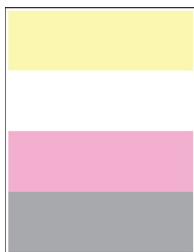
Obs! Innan du löser problemet kan du skriva ut testsidor för utskriftskvalitet. På startskärmen väljer du **Inställningar > Felsökning > Testsidor för utskriftskvalitet.**

Åtgärd	Ja	Nej
<p>Steg</p> <p>a Utför Färgjustering. På startskärmen trycker du på Inställningar > Skriv ut > Kvalitet > Avancerad bildhantering > Färgjustering.</p> <p>b Skriv ut dokumentet.</p> <p>Är utskriften ljus?</p>	Gå till steg 2.	Problemet är löst.
<p>Steg</p> <p>a Öka tonersvärtan i Utskriftsinställningar eller dialogrutan Skriv ut, beroende på vilket operativsystem du har.</p> <p>Obs! Du kan även ändra inställningen på skrivarens kontrollpanel. På startskärmen trycker du på Inställningar > Skriv ut > Kvalitet > Tonersvärta.</p> <p>b Skriv ut dokumentet.</p> <p>Är utskriften ljus?</p>	Gå till steg 3.	Problemet är löst.

Åtgärd	Ja	Nej
<p>Steg a Inaktivera Färgsparläge. På startskärmen trycker du på Inställningar > Skriv ut > Kvalitet > Färgsparläge. b Skriv ut dokumentet.</p> <p>Är utskriften ljus?</p>	Gå till steg 4.	Problemet är löst.
<p>Steg a Ange papperstypen i Utskriftsinställningar eller dialogrutan Skriv ut, beroende på vilket operativsystem du har.</p> <p>Anmärkningar:</p> <ul style="list-style-type: none"> • Kontrollera att inställningen överensstämmer med papperet som är påfyllt. • Du kan även ändra inställningen på skrivarens kontrollpanel. På huvudmenyn trycker du på Inställningar > Papper > Magasinkonfiguration > Pappersstorlek/-typ. <p>b Skriv ut dokumentet.</p> <p>Är utskriften ljus?</p>	Gå till steg 5.	Problemet är löst.
<p>Steg Kontrollera att papperet inte är strukturerat eller har grov yta.</p> <p>Skriver du ut på papper som är strukturerat eller har grov yta?</p>	Gå till steg 6.	Gå till steg 7.
<p>Steg a Byt ut strukturerat eller grovt papper mot vanligt papper. b Skriv ut dokumentet.</p> <p>Är utskriften ljus?</p>	Gå till steg 7.	Problemet är löst.
<p>Steg a Fyll på med papper från ett nytt paket. Obs! Papperet absorberar fukt på grund av hög luftfuktighet. Låt papperet ligga kvar i sin originalförpackning tills du behöver använda det. b Skriv ut dokumentet.</p> <p>Är utskriften ljus?</p>	Gå till steg 8.	Problemet är löst.

Åtgärd	Ja	Nej
<p>Steg</p> <p>a Ta först ut färgkitet för trumma/developer och därefter det svarta kitet för trumma/developer.</p> <p>Varning – risk för skador: Utsätt inte färgkitet för trumma/developer eller det svarta kitet för trumma/developer för direkt ljus under mer än tio minuter. Lång exponering för ljus kan leda till problem med utskriftskvaliteten.</p> <p>Varning – risk för skador: Rör inte trumman under färgkitet för trumma/developer eller det svarta kitet för trumma/developer. Det kan påverka kvaliteten på kommande utskriftsjobb.</p> <p>b Sätt tillbaka det svarta kitet för trumma/developer och sätt sedan in färgkitet för trumma/developer.</p> <p>c Skriv ut dokumentet.</p> <p>Är utskriften för ljus?</p>	<p>Kontakta Kundsupport.</p>	<p>Problemet är löst.</p>

Färger saknas



Obs! Innan du löser problemet kan du skriva ut testsidor för utskriftskvalitet. På startskärmen väljer du **Inställningar > Felsökning > Testsidor för utskriftskvalitet**.

Åtgärd	Ja	Nej
<p>a Ta bort färgkit för trumma/developer.</p> <p>Varning – risk för skador: Utsätt inte färgkitet för trumma/developer för direkt ljus under mer än tio minuter. Lång exponering för ljus kan leda till problem med utskriftskvaliteten.</p> <p>Varning – risk för skador: Rör inte fotoledarcylindern under färgkitet för trumma/developer. Det kan påverka kvaliteten på kommande utskriftsjobb.</p> <p>b Ta ut tonerkassetten för den saknade färgen.</p> <p>c Ta ut och sätt sedan tillbaka framkallningsenheten för den saknade färgen.</p> <p>d Ta ut tonerkassetten för den saknade färgen.</p> <p>e Sätt i färgkit för trumma/developer.</p> <p>f Skriv ut dokumentet.</p> <p>Saknas vissa färger på utskrifter?</p>	<p>Kontakta Kundsupport.</p>	<p>Problemet är löst.</p>

Fläckiga utskrifter och punkter



Obs! Innan du löser problemet kan du skriva ut testsidor för utskriftskvalitet. På startskärmen väljer du **Inställningar > Felsökning > Testsidor för utskriftskvalitet.**

Åtgärd	Ja	Nej
<p>Steg Kontrollera om skrivaren smutsats ned av tonerläckage.</p> <p>Är skrivaren fri från tonerläckage?</p>	Gå till steg 2.	Kontakta Kundsupport.
<p>Steg a På huvudmenyn trycker du på Inställningar > Papper > Magasin-konfiguration > Pappersstorlek/-typ. b Kontrollera att inställningarna för pappersstorlek och papperstyp matchar papperet som är påfyllt. Obs! Se till att papperet inte är strukturerat eller har grov yta.</p> <p>Stämmer inställningarna överens?</p>	Gå till steg 4.	Gå till steg 3.
<p>Steg a Ange pappersstorlek och papperstyp i Utskriftsinställningar eller dialogrutan Skriv ut, beroende på vilket operativsystem du har. Anmärkningar:</p> <ul style="list-style-type: none"> Kontrollera att inställningarna överensstämmer med papperet som är påfyllt i magasinet. Du kan även ändra dessa inställningar på skrivarens kontrollpanel. På huvudmenyn trycker du på Inställningar > Papper > Magasinkonfiguration > Pappersstorlek/-typ. <p>b Skriv ut dokumentet.</p> <p>Är utskriften fläckig?</p>	Gå till steg 4.	Problemet är löst.
<p>Steg a Fyll på med papper från ett nytt paket. Obs! Papperet absorberar fukt på grund av hög luftfuktighet. Låt papperet ligga kvar i sin originalförpackning tills du behöver använda det. b Skriv ut dokumentet.</p> <p>Är utskriften fläckig?</p>	Gå till steg 5.	Problemet är löst.

Åtgärd	Ja	Nej
<p>Steg</p> <p>a Ta först ut färgkitet för trumma/developer och därefter det svarta kitet för trumma/developer.</p> <p>Varning – risk för skador: Utsätt inte färgkitet för trumma/developer eller det svarta kitet för trumma/developer för direkt ljus under mer än tio minuter. Lång exponering för ljus kan leda till problem med utskriftskvaliteten.</p> <p>Varning – risk för skador: Rör inte trumman under färgkitet för trumma/developer eller det svarta kitet för trumma/developer. Det kan påverka kvaliteten på kommande utskriftsjobb.</p> <p>b Sätt tillbaka det svarta kitet för trumma/developer och sätt sedan in färgkitet för trumma/developer.</p> <p>c Skriv ut dokumentet.</p> <p>Är utskriften fläckig?</p>	<p>Kontakta Kundsupport.</p>	<p>Problemet är löst.</p>

Pappersböjning



Obs! Innan du löser problemet kan du skriva ut testsidor för utskriftskvalitet. På startskärmen väljer du **Inställningar > Felsökning > Testsidor för utskriftskvalitet**.

Åtgärd	Ja	Nej
<p>Steg</p> <p>a Justera pappersstöden i magasinet till korrekt läge för det papper som har fyllts på.</p> <p>b Skriv ut dokumentet.</p> <p>Är papperet böjt?</p>	<p>Gå till steg 2.</p>	<p>Problemet är löst.</p>

Åtgärd	Ja	Nej
<p>Steg</p> <p>a Ange papperstypen i Utskriftsinställningar eller dialogrutan Skriv ut, beroende på vilket operativsystem du har.</p> <p>Anmärkningar:</p> <ul style="list-style-type: none"> • Kontrollera att inställningen överensstämmer med papperet som är påfyllt. • Du kan även ändra inställningen på skrivarens kontrollpanel. På huvudmenyn trycker du på Inställningar > Papper > Magasinkonfiguration > Pappersstorlek/-typ. <p>b Skriv ut dokumentet.</p> <p>Är papperet böjt?</p>	Gå till steg 3.	Problemet är löst.
<p>Steg</p> <p>Skriva ut på andra sidan av papperet.</p> <p>a Ta ut papperet, vänd på det och lägg sedan i det igen.</p> <p>b Skriv ut dokumentet.</p> <p>Är papperet böjt?</p>	Gå till steg 4.	Problemet är löst.
<p>Steg</p> <p>a Fyll på med papper från ett nytt paket.</p> <p>Obs! Papperet absorberar fukt på grund av hög luftfuktighet. Låt papperet ligga kvar i sin originalförpackning tills du behöver använda det.</p> <p>b Skriv ut dokumentet.</p> <p>Är papperet böjt?</p>	Kontakta Kundsupport .	Problemet är löst.

Skev eller sned utskrift



Obs! Innan du löser problemet kan du skriva ut testsidor för utskriftskvalitet. På startskärmen väljer du **Inställningar > Felsökning > Testsidor för utskriftskvalitet**.

Åtgärd	Ja	Nej
<p>Steg</p> <p>a Dra ut magasinet.</p> <p>b Ta bort papperet och fyll sedan på med papper från ett nytt paket.</p> <p>Obs! Papperet absorberar fukt på grund av hög luftfuktighet. Låt papperet ligga kvar i sin originalförpackning tills du behöver använda det.</p> <p>c Pressa samman och skjut pappersstöden till rätt läge för den pappersstorlek som du laddar.</p> <p>d Sätt tillbaka facket.</p> <p>e Skriv ut dokumentet.</p> <p>Är utskriften skev eller sned?</p>	Gå till steg 2.	Problemet är löst.
<p>Steg</p> <p>a Kontrollera att du skriver ut på papper som stöds.</p> <p>b Skriv ut dokumentet.</p> <p>Är utskriften skev eller sned?</p>	Kontakta Kundsupport .	Problemet är löst.

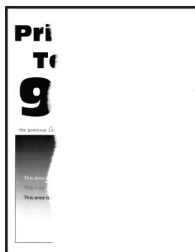
Bilder med heltäckande färg eller svarta inslag



Obs! Innan du löser problemet kan du skriva ut testsidor för utskriftskvalitet. På startskärmen väljer du **Inställningar > Felsökning > Testsidor för utskriftskvalitet**.

Åtgärd	Ja	Nej
<p>a Ta först ut färgkitet för trumma/developer och därefter det svarta kitet för trumma/developer.</p> <p>Varning – risk för skador: Utsätt inte färgkitet för trumma/developer eller det svarta kitet för trumma/developer för direkt ljus under mer än tio minuter. Lång exponering för ljus kan leda till problem med utskriftskvaliteten.</p> <p>Varning – risk för skador: Rör inte trumman under färgkitet för trumma/developer eller det svarta kitet för trumma/developer. Det kan påverka kvaliteten på kommande utskriftsjobb.</p> <p>b Sätt tillbaka det svarta kitet för trumma/developer och sätt sedan in färgkitet för trumma/developer.</p> <p>c Skriv ut dokumentet.</p> <p>Skriver skrivaren ut bilder i heltäckande färg eller med svarta inslag?</p>	Kontakta Kundsupport .	Problemet är löst.

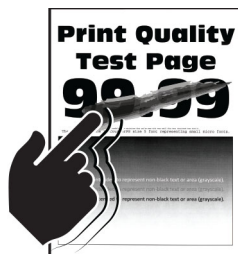
Text eller bild som skärs av



Obs! Innan du löser problemet kan du skriva ut testsidor för utskriftskvalitet. På startskärmen väljer du **Inställningar > Felsökning > Testsidor för utskriftskvalitet.**

Åtgärd	Ja	Nej
<p>Steg</p> <p>a Justera pappersstöden i magasinet till korrekt läge för det papper som har fyllts på.</p> <p>b Skriv ut dokumentet.</p> <p>Är texten eller bilden beskuren?</p>	Gå till steg 2.	Problemet är löst.
<p>Steg</p> <p>a Du anger pappersstorleken från Utskriftsinställningar eller dialogrutan Skriv ut, beroende på vilket operativsystem du har.</p> <p>Anmärkningar:</p> <ul style="list-style-type: none"> • Kontrollera att inställningen överensstämmer med papperet som finns i magasinet. • Du kan även ändra inställningen på skrivarens kontrollpanel. På huvudmenyn trycker du på Inställningar > Papper > Magasinkonfiguration > Pappersstorlek/-typ. <p>b Skriv ut dokumentet.</p> <p>Är texten eller bilden beskuren?</p>	Gå till steg 3.	Problemet är löst.
<p>Steg</p> <p>a Ta först ut färgkitet för trumma/developer och därefter det svarta kitet för trumma/developer.</p> <p>Varning – risk för skador: Utsätt inte färgkitet för trumma/developer eller det svarta kitet för trumma/developer för direkt ljus under mer än tio minuter. Lång exponering för ljus kan leda till problem med utskriftskvaliteten.</p> <p>Varning – risk för skador: Rör inte trumman under färgkitet för trumma/developer eller det svarta kitet för trumma/developer. Det kan påverka kvaliteten på kommande utskriftsjobb.</p> <p>b Sätt tillbaka det svarta kitet för trumma/developer och sätt sedan in färgkitet för trumma/developer.</p> <p>c Skriv ut dokumentet.</p> <p>Är texten eller bilden beskuren?</p>	Kontakta Kundsupport.	Problemet är löst.

tonern suddas lätt bort



Obs! Innan du löser problemet kan du skriva ut testsidor för utskriftskvalitet. På startskärmen väljer du **Inställningar > Felsökning > Testsidor för utskriftskvalitet**.

Åtgärd	Ja	Nej
<p>1 Ange papperstypen i Utskriftsinställningar eller dialogrutan Skriv ut, beroende på vilket operativsystem du har.</p> <p>Anmärkningar:</p> <ul style="list-style-type: none"> • Kontrollera att inställningen överensstämmer med papperet som är påfyllt. • Du kan även ändra inställningen på skrivarens kontrollpanel. På huvudmenyn trycker du på Inställningar > Papper > Magasinkonfiguration > Pappersstorlek/-typ. <p>2 Skriv ut dokumentet.</p> <p>Går tonern att gnida bort?</p>	<p>Kontakta Kundsupport.</p>	<p>Problemet är löst.</p>

Ojämn täthet på utskriften



Obs! Innan du löser problemet kan du skriva ut testsidor för utskriftskvalitet. På startskärmen väljer du **Inställningar > Felsökning > Testsidor för utskriftskvalitet**.

Åtgärd	Ja	Nej
<p>a Ta först ut färgkitet för trumma/developer och därefter det svarta kitet för trumma/developer.</p> <p>Varning – risk för skador: Utsätt inte färgkitet för trumma/developer eller det svarta kitet för trumma/developer för direkt ljus under mer än tio minuter. Lång exponering för ljus kan leda till problem med utskriftskvaliteten.</p> <p>Varning – risk för skador: Rör inte trumman under färgkitet för trumma/developer eller det svarta kitet för trumma/developer. Det kan påverka kvaliteten på kommande utskriftsjobb.</p> <p>b Sätt tillbaka det svarta kitet för trumma/developer och sätt sedan in färgkitet för trumma/developer.</p> <p>c Skriv ut dokumentet.</p> <p>Är utskriftsdensiteten ojämn?</p>	Kontakta Kundsupport .	Problemet är löst.

Horisontella mörka streck



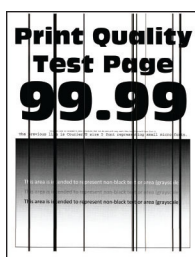
Anmärkningar:

- Innan du löser problemet kan du skriva ut testsidor för utskriftskvalitet. På startskärmen väljer du **Inställningar > Felsökning > Testsidor för utskriftskvalitet**.
- Om horisontella mörka streck visas på utskrifterna kan du läsa ämnet "Återkommande defekter".

Åtgärd	Ja	Nej
<p>Steg</p> <p>a Ange papperstypen i Utskriftsinställningar eller dialogrutan Skriv ut, beroende på vilket operativsystem du har.</p> <p>Anmärkningar:</p> <ul style="list-style-type: none"> • Kontrollera att inställningen överensstämmer med papperet som är påfyllt. • Du kan även ändra inställningen på skrivarens kontrollpanel. På huvudmenyn trycker du på Inställningar > Papper > Magasinkonfiguration > Pappersstorlek/-typ. <p>b Skriv ut dokumentet.</p> <p>Upptår horisontella mörka streck på utskrifter?</p>	Gå till steg 2.	Problemet är löst.

Åtgärd	Ja	Nej
<p>Steg</p> <p>a Fyll på med papper från ett nytt paket.</p> <p>Obs! Papperet absorberar fukt på grund av hög luftfuktighet. Låt papperet ligga kvar i sin originalförpackning tills du behöver använda det.</p> <p>b Skriv ut dokumentet.</p> <p>Uppstår horisontella mörka streck på utskrifter?</p>	Gå till steg 3.	Problemet är löst.
<p>Steg</p> <p>a Ta först ut färgkitet för trumma/developer och därefter det svarta kitet för trumma/developer.</p> <p>Varning – risk för skador: Utsätt inte färgkitet för trumma/developer eller det svarta kitet för trumma/developer för direkt ljus under mer än tio minuter. Lång exponering för ljus kan leda till problem med utskriftskvaliteten.</p> <p>Varning – risk för skador: Rör inte trumman under kitet för trumma/developer eller det svarta kitet för trumma/developer. Det kan påverka kvaliteten på kommande utskriftsjobb.</p> <p>b Sätt tillbaka det svarta kitet för trumma/developer och sätt sedan in färgkitet för trumma/developer.</p> <p>c Skriv ut dokumentet.</p> <p>Uppstår horisontella mörka streck på utskrifter?</p>	Kontakta Kundsupport .	Problemet är löst.

Vertikala mörka streck



Obs! Innan du löser problemet kan du skriva ut testsidor för utskriftskvalitet. På startskärmen väljer du **Inställningar > Felsökning > Testsidor för utskriftskvalitet**.

Åtgärd	Ja	Nej
<p>Steg</p> <p>a Ange papperstypen i Utskriftsinställningar eller dialogrutan Skriv ut, beroende på vilket operativsystem du har.</p> <p>Anmärkningar:</p> <ul style="list-style-type: none"> • Kontrollera att inställningen överensstämmer med papperet som finns i magasinet. • Du kan även ändra inställningen på skrivarens kontrollpanel. På huvudmenyn trycker du på Inställningar > Papper > Magasinkonfiguration > Pappersstorlek/-typ. <p>b Skriv ut dokumentet.</p> <p>Uppstår vertikala mörka streck på utskrifter?</p>	Gå till steg 2.	Problemet är löst.
<p>Steg</p> <p>a Fyll på med papper från ett nytt paket.</p> <p>Obs! Papperet absorberar fukt på grund av hög luftfuktighet. Låt papperet ligga kvar i sin originalförpackning tills du behöver använda det.</p> <p>b Skriv ut dokumentet.</p> <p>Uppstår vertikala mörka streck på utskrifter?</p>	Gå till steg 3.	Problemet är löst.
<p>Steg</p> <p>a Ta först ut färgkitet för trumma/developer och därefter det svarta kitet för trumma/developer.</p> <p>Varning – risk för skador: Utsätt inte färgkitet för trumma/developer eller det svarta kitet för trumma/developer för direkt ljus under mer än tio minuter. Lång exponering för ljus kan leda till problem med utskriftskvaliteten.</p> <p>Varning – risk för skador: Rör inte trumman under färgkitet för trumma/developer eller det svarta kitet för trumma/developer. Det kan påverka kvaliteten på kommande utskriftsjobb.</p> <p>b Sätt tillbaka det svarta kitet för trumma/developer och sätt sedan in färgkitet för trumma/developer.</p> <p>c Skriv ut dokumentet.</p> <p>Uppstår vertikala mörka streck på utskrifter?</p>	Kontakta Kundsupport .	Problemet är löst.

Horisontella vita streck



Anmärkningar:

- Innan du löser problemet kan du skriva ut testsidor för utskriftskvalitet. På startskärmen väljer du **Inställningar > Felsökning > Testsidor för utskriftskvalitet**.
- Om horisontella vita streck fortsatt visas på dina utskrifter kan du läsa ämnet "Återkommande defekter".

Åtgärd	Ja	Nej
<p>Steg</p> <p>a Ange papperstypen i Utskriftsinställningar eller dialogrutan Skriv ut, beroende på vilket operativsystem du har.</p> <p>Anmärkningar:</p> <ul style="list-style-type: none"> • Kontrollera att inställningen överensstämmer med papperet som finns i magasinet. • Du kan även ändra inställningen på skrivarens kontrollpanel. På huvudmenyn trycker du på Inställningar > Papper > Magasinkonfiguration > Pappersstorlek/-typ. <p>b Skriv ut dokumentet.</p> <p>Uppstår det horisontella vita streck på utskrifterna?</p>	Gå till steg 2.	Problemet är löst.
<p>Steg</p> <p>a Fyll på den angivna papperskällan med den rekommenderade papperstypen.</p> <p>b Skriv ut dokumentet.</p> <p>Uppstår det horisontella vita streck på utskrifterna?</p>	Gå till steg 3.	Problemet är löst.
<p>Steg</p> <p>a Ta först ut färgkitet för trumma/developer och därefter det svarta kitet för trumma/developer.</p> <p>Varning – risk för skador: Utsätt inte färgkitet för trumma/developer eller det svarta kitet för trumma/developer för direkt ljus under mer än tio minuter. Lång exponering för ljus kan leda till problem med utskriftskvaliteten.</p> <p>Varning – risk för skador: Rör inte trumman under färgkitet för trumma/developer eller det svarta kitet för trumma/developer. Det kan påverka kvaliteten på kommande utskriftsjobb.</p> <p>b Sätt tillbaka det svarta kitet för trumma/developer och sätt sedan in färgkitet för trumma/developer.</p> <p>c Skriv ut dokumentet.</p> <p>Uppstår det horisontella vita streck på utskrifterna?</p>	Kontakta Kundsupport .	Problemet är löst.

Vertikala vita streck



Obs! Innan du löser problemet kan du skriva ut testsidor för utskriftskvalitet. På startskärmen väljer du **Inställningar > Felsökning > Testsidor för utskriftskvalitet**.

Åtgärd	Ja	Nej
<p>Steg</p> <p>a Ange papperstypen i Utskriftsinställningar eller dialogrutan Skriv ut, beroende på vilket operativsystem du har.</p> <p>Anmärkningar:</p> <ul style="list-style-type: none"> • Kontrollera att inställningen överensstämmer med papperet som finns i magasinet. • Du kan även ändra inställningen på skrivarens kontrollpanel. På huvudmenyn trycker du på Inställningar > Papper > Magasinkonfiguration > Pappersstorlek/-typ. <p>b Skriv ut dokumentet.</p> <p>Uppstår det vertikala vita streck på utskrifterna?</p>	Gå till steg 2.	Problemet är löst.
<p>Steg</p> <p>Kontrollera att du använder rekommenderad papperstyp.</p> <p>a Fyll på den angivna papperskällan med den rekommenderade papperstypen.</p> <p>b Skriv ut dokumentet.</p> <p>Uppstår det vertikala vita streck på utskrifterna?</p>	Gå till steg 3.	Problemet är löst.
<p>Steg</p> <p>a Ta först ut färgkitet för trumma/developper och därefter det svarta kitet för trumma/developper.</p> <p>Varning – risk för skador: Utsätt inte färgkitet för trumma/developper eller det svarta kitet för trumma/developper för direkt ljus under mer än tio minuter. Lång exponering för ljus kan leda till problem med utskriftskvaliteten.</p> <p>Varning – risk för skador: Rör inte trumman under färgkitet för trumma/developper eller det svarta kitet för trumma/developper. Det kan påverka kvaliteten på kommande utskriftsjobb.</p> <p>b Sätt tillbaka det svarta kitet för trumma/developper och sätt sedan in färgkitet för trumma/developper.</p> <p>c Skriv ut dokumentet.</p> <p>Uppstår det vertikala vita streck på utskrifterna?</p>	Kontakta Kundsupport .	Problemet är löst.

Återkommande defekter



Obs! Innan du åtgärdar problemet kan du skriva ut kvalitetsprovsidorna för att avgöra orsaken till de återkommande felen. På startskärmen väljer du **Inställningar > Felsökning > Testsidor för utskriftskvalitet**.

Åtgärd	Ja	Nej
<p>a Mät avståndet mellan de återkommande defekterna på den påverkade färgsidan med hjälp av linjalen för defekter.</p> <p>b Byt ut den förbrukningsartikel som överensstämmer med måtten på den påverkade färgsidan.</p> <p>Fotoenhetsats</p> <ul style="list-style-type: none"> • 94,5 mm (3,72 tum) • 29,9 mm (1,18 tum) • 23,2 mm (0,91 tum) <p>Framkallningsenhet</p> <ul style="list-style-type: none"> • 43,6 mm • 45 mm (1,77 tum) <p>Överföringsband</p> <ul style="list-style-type: none"> • 37,7 mm (1,48 tum) • 78,5 mm • 55 mm • 28,3 mm <p>Fixeringsenhet</p> <ul style="list-style-type: none"> • 79,8 mm (3,14 tum) • 94,3 mm (3,71 tum) <p>c Skriv ut testsidor för utskriftskvalitet.</p> <p>Visas defekterna fortfarande?</p>	<p>Notera avståndet och kontakta sedan kundsupport eller din servicerepresentant.</p>	<p>Problemet är löst.</p>

Utskriftsjobb skrivs inte ut

Åtgärd	Ja	Nej
<p>Steg</p> <p>a I det dokument du försöker skriva ut öppnar du dialogrutan Utskrift och kontrollerar att du har valt rätt skrivare.</p> <p>b Skriv ut dokumentet.</p> <p>Har dokumentet skrivits ut?</p>	<p>Problemet är löst.</p>	<p>Gå till steg 2.</p>

Åtgärd	Ja	Nej
<p>Steg</p> <p>a Kontrollera att skrivaren är på. b Åtgärda eventuella felmeddelanden som visas på skärmen. c Skriv ut dokumentet.</p> <p>Har dokumentet skrivits ut?</p>	Problemet är löst.	Gå till steg 3.
<p>Steg</p> <p>a Kontrollera att portarna fungerar och att kablarna är anslutna till datorn och skrivaren. Mer information finns i installationsdokumentationen som kom med skrivaren. b Skriv ut dokumentet.</p> <p>Har dokumentet skrivits ut?</p>	Problemet är löst.	Gå till steg 4.
<p>Steg</p> <p>a Stäng av skrivaren, vänta i ungefär 10 sekunder och sätt sedan på skrivaren. b Skriv ut dokumentet.</p> <p>Har dokumentet skrivits ut?</p>	Problemet är löst.	Gå till steg 5.
<p>Steg</p> <p>a Ta bort och installera om skrivarens drivrutiner. b Skriv ut dokumentet.</p> <p>Har dokumentet skrivits ut?</p>	Problemet är löst.	Kontakta Kundsupport .

Konfidentiella och övriga stoppade dokument skrivs inte ut

Åtgärd	Ja	Nej
<p>Steg</p> <p>a Gå till kontrollpanelen. Se efter om dokumenten visas i listan över Stoppade jobb. Obs! Om dokumenten inte visas där: skriv ut dem med hjälp av Skriv ut och lagra. b Skriv ut dokumenten.</p> <p>Skrivs dokumenten ut?</p>	Problemet är löst.	Gå till steg 2.
<p>Steg</p> <p>Utskriftsjobbet kan innehålla ett formateringsfel eller felaktig data.</p> <ul style="list-style-type: none"> • Ta bort utskriftsjobbet och skicka det sedan igen. • PDF-filer: Skapa en ny fil. Skriv ut dokumenten. <p>Skrivs dokumenten ut?</p>	Problemet är löst.	Gå till steg 3.

Åtgärd	Ja	Nej
<p>Steg Om du skriver ut från internet kan skrivaren läsa jobbtitlarna som dubletter.</p> <p>För Windows-användare</p> <p>a Öppna dialogrutan Utskriftsegenskaper. b På fliken Skriv ut och lagra klickar du på Använd skriv ut och lagra och sedan på Behåll dubbla dokument. c Ange en PIN-kod och spara sedan ändringarna. d Skicka utskriftsjobbet.</p> <p>För Macintosh-användare</p> <p>a Ge de olika jobben separata namn när du sparar dem. b Skicka jobbet enskilt.</p> <p>Skrivs dokumenten ut?</p>	Problemet är löst.	Gå till steg 4.
<p>Steg a Ta bort några stoppade jobb för att frigöra skrivarminne. b Skriv ut dokumenten.</p> <p>Skrivs dokumenten ut?</p>	Problemet är löst.	Gå till steg 5.
<p>Steg a Lägg till skrivarminne. b Skriv ut dokumenten.</p> <p>Skrivs dokumenten ut?</p>	Problemet är löst.	Kontakta Kundsupport .

Jobben skrivs ut från fel magasin eller på fel material

Åtgärd	Ja	Nej
<p>Steg a Kontrollera att du skriver ut på rätt typ av papper. b Skriv ut dokumentet.</p> <p>Har dokumentet skrivits ut på rätt typ av papper?</p>	Gå till steg 2.	Fyll på med rätt pappersstorlek och papperstyp.
<p>Steg a Ange pappersstorlek och papperstyp i Utskriftsinställningar eller dialogrutan Skriv ut, beroende på vilket operativsystem du har. Obs! Du kan även ändra dessa inställningar på skrivarens kontrollpanel. På huvudmenyn trycker du på Inställningar > Papper > Magasinkonfiguration > Pappersstorlek/-typ. b Kontrollera att inställningarna överensstämmer med papperet som är påfyllt. c Skriv ut dokumentet.</p> <p>Har dokumentet skrivits ut på rätt typ av papper?</p>	Problemet är löst.	Gå till steg 3.


Åtgärd	Ja	Nej
<p>Steg</p> <p>a Kontrollera att magasinerna är länkade. Mer information finns i "Länka magasin" på sidan 52.</p> <p>b Skriv ut dokumentet.</p> <p>Skrivs dokumentet ut från rätt magasin?</p>	Problemet är löst.	Kontakta Kundsupport .

Långsam utskrift

Åtgärd	Ja	Nej
<p>Steg</p> <p>Kontrollera att skrivarkabeln är ordentligt ansluten till skrivaren och till datorn, skrivarservern, tillvalet eller annan nätverksenhet.</p> <p>Är skrivaren långsam?</p>	Gå till steg 2.	Problemet är löst.
<p>Steg</p> <p>a Se till att skrivaren inte är i Tyst läge. På startskärmen trycker du på Inställningar > Enhet > Underhåll > Konfigurationsmeny > Enhetsåtgärder > Tyst läge.</p> <p>b Skriv ut dokumentet.</p> <p>Är skrivaren långsam?</p>	Gå till steg 3.	Problemet är löst.
<p>Steg</p> <p>a Ange utskriftsupplösningen i Utskriftsinställningar eller dialogrutan Skriv ut, beroende på vilket operativsystem du har.</p> <p>b Konfigurera upplösningen till 4 800 CQ.</p> <p>c Skriv ut dokumentet.</p> <p>Är skrivaren långsam?</p>	Gå till steg 4.	Problemet är löst.
<p>Steg</p> <p>a På startskärmen trycker du på Inställningar > Utskrift > Kvalitet > Utskriftsupplösning.</p> <p>b Konfigurera upplösningen till 4 800 CQ.</p> <p>c Skriv ut dokumentet.</p> <p>Är skrivaren långsam?</p>	Gå till steg 5.	Problemet är löst.

Åtgärd	Ja	Nej
<p>Steg</p> <p>a Ange papperstypen i Utskriftsinställningar eller dialogrutan Skriv ut, beroende på vilket operativsystem du har.</p> <p>Anmärkningar:</p> <ul style="list-style-type: none"> • Kontrollera att inställningen överensstämmer med papperet som är påfyllt. • Du kan även ändra inställningen på skrivarens kontrollpanel. På huvudmenyn trycker du på Inställningar > Papper > Magasinkonfiguration > Pappersstorlek/-typ. • Tyngre papper skrivs ut långsammare. • Papper som är smalare än brevpapper, A4 och Legal kan skrivas ut långsammare. <p>b Skriv ut dokumentet.</p> <p>Är skrivaren långsam?</p>	Gå till steg 6.	Problemet är löst.
<p>Steg</p> <p>a Se till att skrivarinställningarna för struktur och vikt stämmer överens med det papper som fylls på. På startskärmen trycker du på Inställningar > Papper > Mediekonfiguration > Medietyper.</p> <p>Obs! Grova pappersstrukturer och tunga pappersvikter kan skrivas ut långsammare.</p> <p>b Skriv ut dokumentet.</p> <p>Är skrivaren långsam?</p>	Gå till steg 7.	Problemet är löst.
<p>Steg</p> <p>Ta bort stoppade jobb.</p> <p>Är skrivaren långsam?</p>	Gå till steg 8.	Problemet är löst.
<p>Steg</p> <p>a Se till att skrivaren inte är överhettad.</p> <p>Anmärkningar:</p> <ul style="list-style-type: none"> • Låt skrivaren svalna efter ett långt utskriftsjobb. • Observera rekommenderad omgivningstemperaturer för skrivaren. Mer information finns i "Välja en plats för skrivaren" på sidan 21. <p>b Skriv ut dokumentet.</p> <p>Är skrivaren långsam?</p>	Kontakta Kundsupport .	Problemet är löst.

Skrivaren svarar inte

Åtgärd	Ja	Nej
<p>Steg Kontrollera att nätsladden är ansluten till vägguttaget.</p> <p> VAR FÖRSIKTIG – RISK FÖR SKADA: För att undvika brandrisk eller att få en elektrisk stöt ansluter du nätsladden direkt till lämpligt och jordat vägguttag som är i närheten av produkten och är lättillgängligt.</p> <p>Svarar skrivaren?</p>	Problemet är löst.	Gå till steg 2.
<p>Steg Kontrollera om vägguttaget är frånslaget med en ström- eller säkerhetsbrytare.</p> <p>Är vägguttaget frånslaget med en strömbrytare eller säkerhetsbrytare?</p>	Slå på strömbrytaren eller återställ säkerhetsbrytaren.	Gå till steg 3.
<p>Steg Kontrollera att skrivaren är på.</p> <p>Är skrivaren på?</p>	Gå till steg 4.	Slå på skrivaren.
<p>Steg Kontrollera om skrivaren är i vänteläge eller viloläge.</p> <p>Är skrivaren i vänteläge eller viloläge?</p>	Tryck på strömbrytaren för att aktivera skrivaren.	Gå till steg 5.
<p>Steg Kontrollera om kablarna mellan skrivaren och datorn har anslutits till rätt portar.</p> <p>Är kablarna anslutna till rätt portar?</p>	Gå till steg 6.	Anslut kablarna till rätt portar.
<p>Steg Stäng av skrivaren, installera maskinvarutillvalen och sätt på skrivaren igen.</p> <p>Mer information finns i dokumentationen som levererades med tillvalsutrustningen.</p> <p>Svarar skrivaren?</p>	Problemet är löst.	Gå till steg 7.
<p>Steg Installera rätt skrivardrivrutin.</p> <p>Svarar skrivaren?</p>	Problemet är löst.	Gå till steg 8.
<p>Steg Stäng av skrivaren, vänta i ungefär 10 sekunder och sätt sedan på skrivaren.</p> <p>Svarar skrivaren?</p>	Problemet är löst.	Kontakta Kundsupport .

Det går inte att läsa flashenheten

Åtgärd	Ja	Nej
<p>Steg Kontrollera att skrivaren inte är upptagen med annan utskrift, kopiering, skanning eller fax.</p> <p>Är skrivaren redo?</p>	Gå till steg 3.	Gå till steg 2.
<p>Steg</p> <ul style="list-style-type: none"> • Vänta tills skrivaren har slutfört det andra jobbet. • Ta bort flashenheten och sätt i den igen. <p>Känns flashenheten igen på skrivaren?</p>	Problemet är löst.	Gå till steg 3.
<p>Steg Kontrollera om flashenheten har satts in i det främre USB-porten. Obs! Flashenheten fungerar inte om den sitter i den bakre USB-porten.</p> <p>Sitter flashenheten i rätt port?</p>	Gå till steg 5.	Gå till steg 4.
<p>Steg Sätt i flashenheten i rätt port.</p> <p>Känns flashenheten igen på skrivaren?</p>	Problemet är löst.	Gå till steg 5.
<p>Steg Kontrollera om flashenheten stöds. Mer information finns i "Flashenheter och filtyper som stöds" på sidan 77.</p> <p>Stöds flashenheten?</p>	Gå till steg 7.	Gå till steg 6.
<p>Steg Sätt i en flashenhet som stöds.</p> <p>Känns flashenheten igen på skrivaren?</p>	Problemet är löst.	Gå till steg 7.
<p>Steg Ta bort flashenheten och sätt i den igen.</p> <p>Känns flashenheten igen på skrivaren?</p>	Problemet är löst.	Kontakta Kundsupport .

Aktivera USB-porten

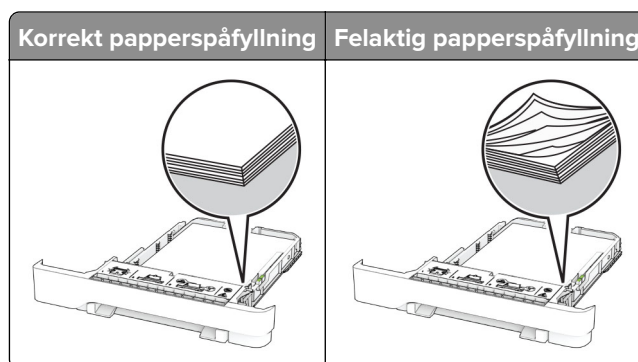
På huvudmenyn trycker du på **Inställningar > Nätverk/portar > USB > Aktivera USB-port**.

Åtgärda pappersstopp

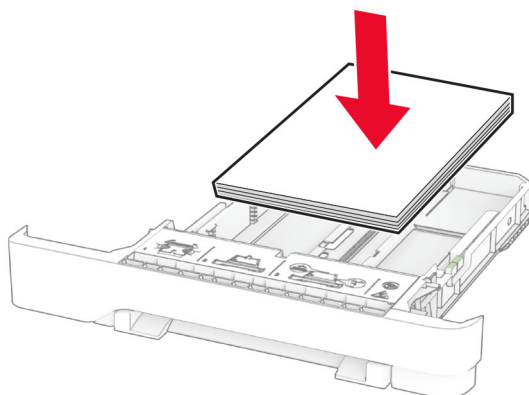
Undvika pappersstopp

Fylla på papper på rätt sätt

- Se till att pappret ligger plant i facket.



- Fyll inte på eller ta bort ett fack när skrivaren skriver ut.
- Lägg inte i för mycket papper. Se till att buntens höjd är under märket som anger maxgränsen för papperspåfyllning.
- Skjut inte in papper i magasinet. Fyll på papper enligt bilden.

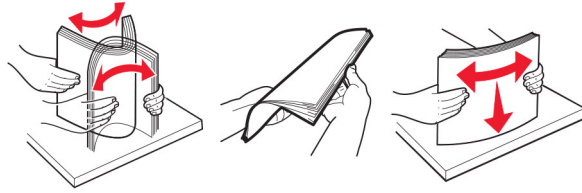


- Se till att pappersstöden är rätt placerade och att de inte trycker hårt mot pappret eller kuverten.
- Skjut in facket ordentligt i skrivaren efter att du har fyllt på papper.

Använd rekommenderat papper

- Använd rekommenderat papper och specialmaterial.
- Lägg inte i papper som är skrynkliga, vikta, fuktiga eller böjda.

- Böj, lufta och justera papperskanterna innan du lägger i bunten.

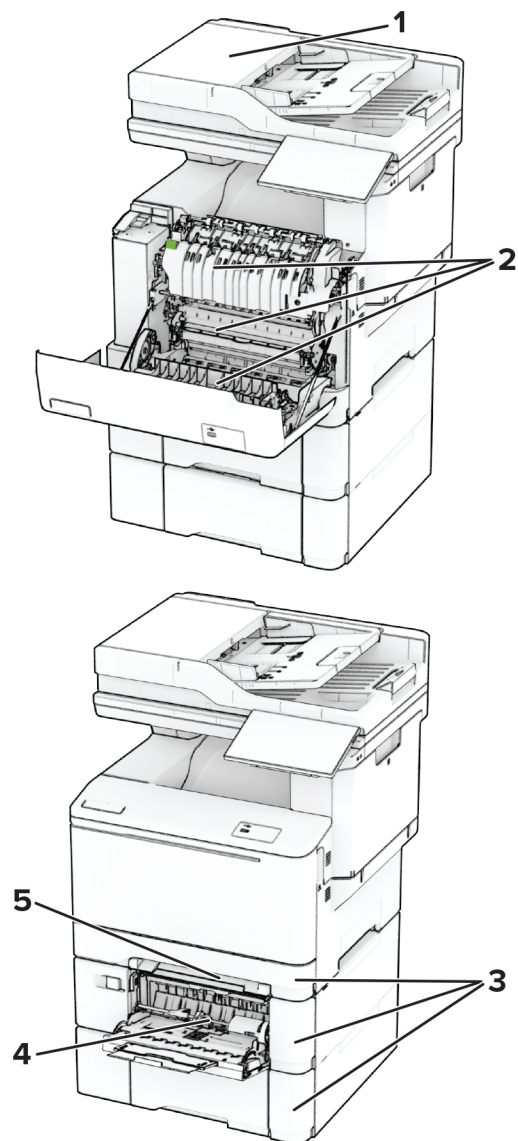


- Använd inte papper som har beskurits eller klippts för hand.
- Blanda inte olika papper av olika storlek, vikt eller typ i samma fack.
- Kontrollera att inställningen för pappersstorlek och papperstyp har ställts in korrekt på datorn eller på skrivarens kontrollpanel.
- Förvara pappret enligt tillverkarens rekommendationer.

Hitta var papper har fastnat

Anmärkningar:

- Om Stopp hjälp är På skickar skrivaren automatiskt tomma sidor eller sidor med ofullständiga utskrifter när en sida som fastnat avlägsnats. Sök i utskriften efter tomma sidor.
- Om Åtgärda pappersstopp är inställt på På eller Auto skriver skrivaren ut de sidor som fastnat en gång till.

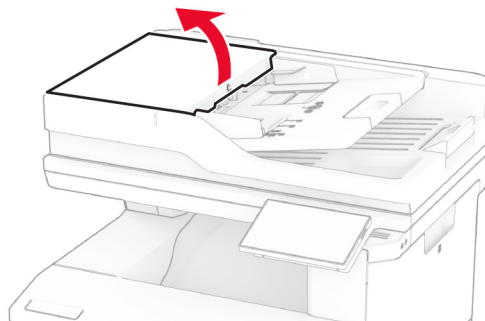


	Pappersstopp
1	Automatisk dokumentmatare
2	Lucka A
3	Magasin
4	Flerfunktionsmatare
5	Manuell matare

Pappersstopp i den automatiska dokumentmataren

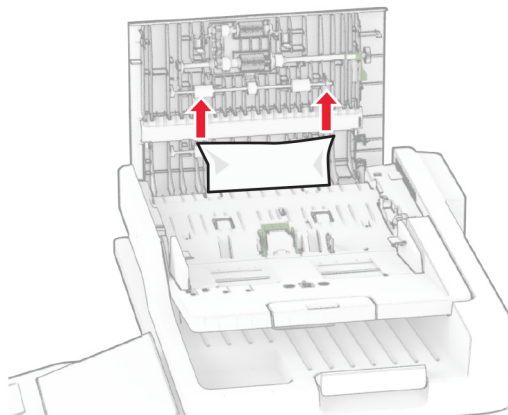
Papperstrassel i ADM-dokumentlocket

- 1 Ta bort alla original från den automatiska dokumentmatarens magasin.
- 2 Öppna lucka C.



- 3 Ta bort papperet som har fastnat.

Obs! Kontrollera att alla pappersrester är borttagna.

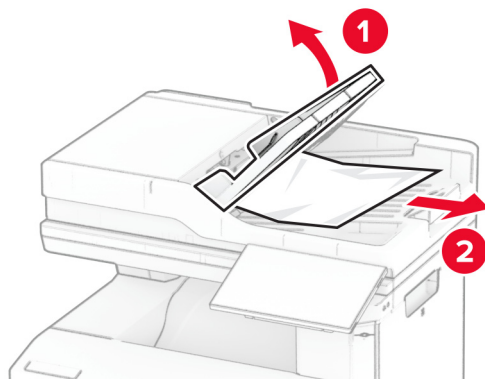


- 4 Stäng lucka C.

Pappersstopp i ADM-utmatningsfack

- 1 Ta bort alla original från den automatiska dokumentmatarens magasin.
- 2 Öppna ADM-magasinet och ta sedan bort papperet som har fastnat.

Obs! Kontrollera att alla pappersrester är borttagna.




3 Sätt tillbaka ADM-magasinet.

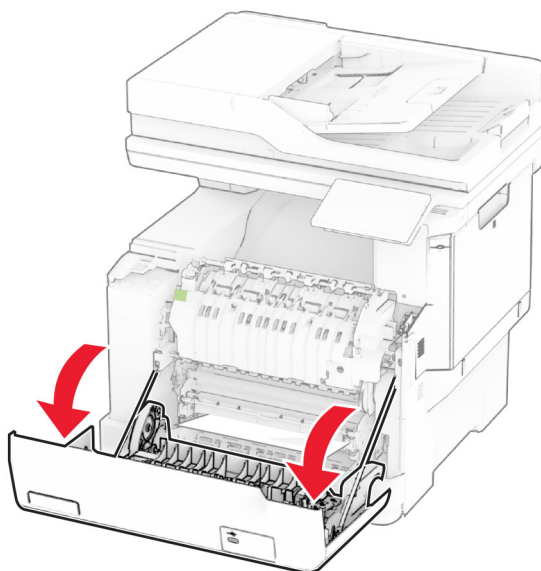
Pappersstopp i lucka A

Pappersstopp under fixeringsenheten

1 Öppna lucka A.

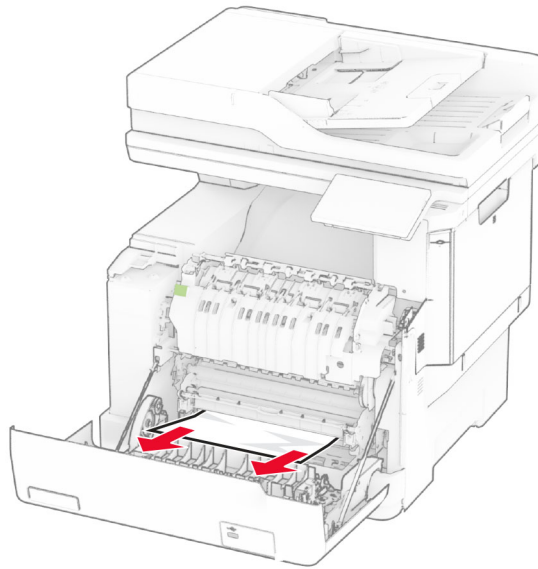
 **VAR FÖRSIKTIG – VARM YTA:** Insidan av skrivaren kan vara varm. Förebygg risken för brännskador genom att vänta tills ytan har svalnat.

Varning – risk för skador: Berör en synlig metallram på skrivaren innan du berör eller kommer åt skrivarens invändiga ytor för att förhindra skador som kan uppstå genom elektrostatisk urladdning.



2 Ta bort papperet som har fastnat.


Obs! Kontrollera att alla pappersrester är borttagna.



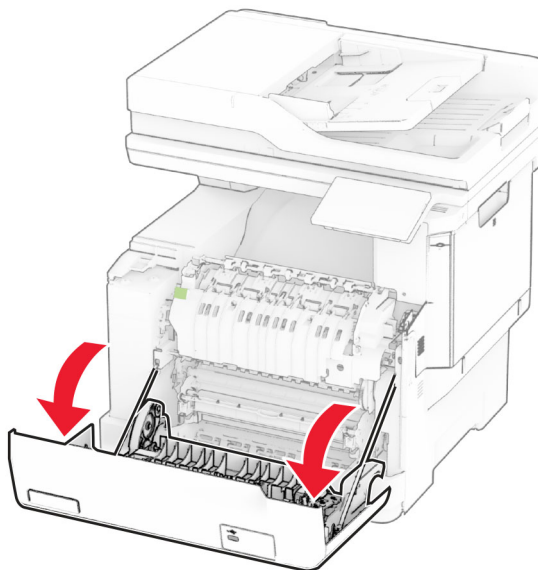
3 Stäng lucka A.

Pappersstopp i fixeringsenheten

1 Öppna lucka A.

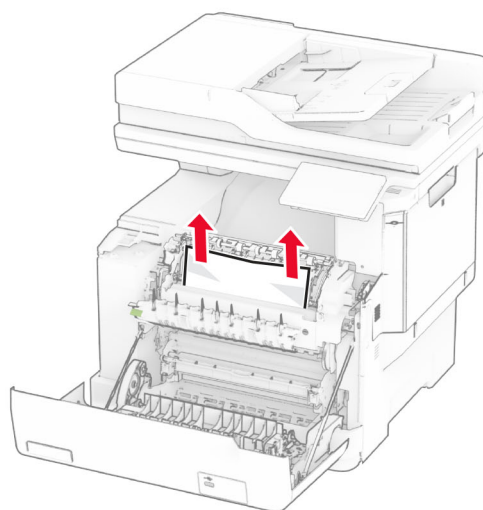
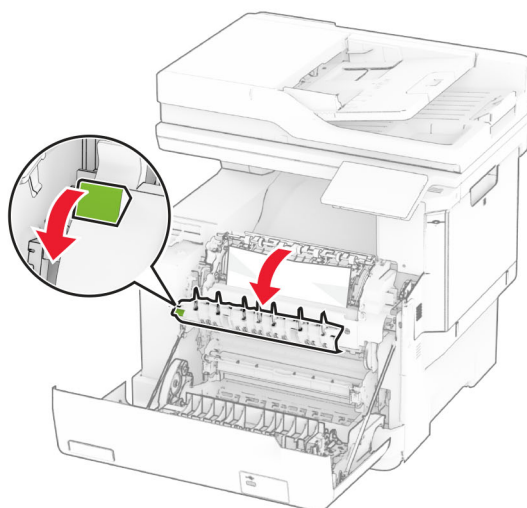
 **VAR FÖRSIKTIG – VARM YTA:** Insidan av skrivaren kan vara varm. Förebygg risken för brännskador genom att vänta tills ytan har svalnat.

Varning – risk för skador: Berör en synlig metallram på skrivaren innan du berör eller kommer åt skrivarens invändiga ytor för att förhindra skador som kan uppstå genom elektrostatisk urladdning.



2 Öppna fixeringsenhetens lucka och ta bort papperet som har fastnat.

Obs! Kontrollera att alla pappersrester är borttagna.



3 Stäng lucka A.

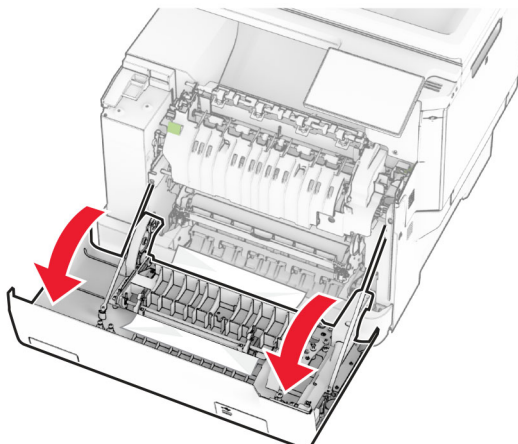
Pappersstopp i enheten för dubbelsidig utskrift

1 Öppna lucka A.



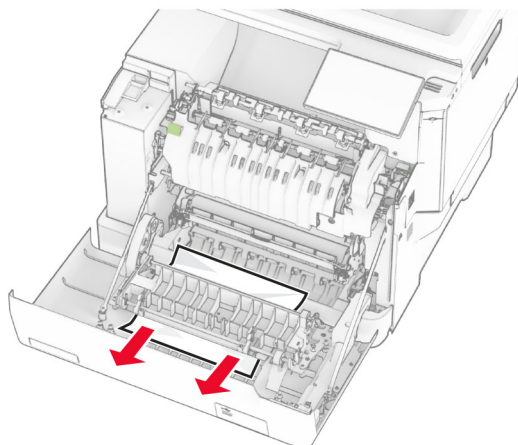
VAR FÖRSIKTIG – VARM YTA: Insidan av skrivaren kan vara varm. Förebygg risken för brännskador genom att vänta tills ytan har svalnat.

Varning – risk för skador: Berör en synlig metallram på skrivaren innan du berör eller kommer åt skrivarens invändiga ytor för att förhindra skador som kan uppstå genom elektrostatisk urladdning.



2 Ta bort papperet som har fastnat.

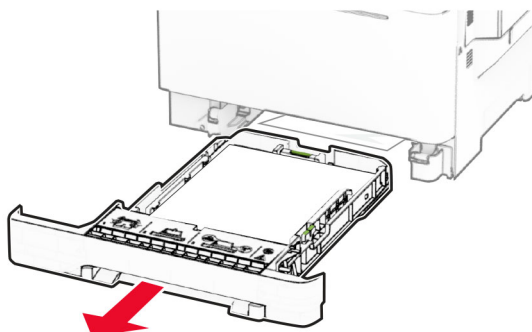
Obs! Kontrollera att alla pappersrester är borttagna.



3 Stäng lucka A.

Pappersstopp i magasin

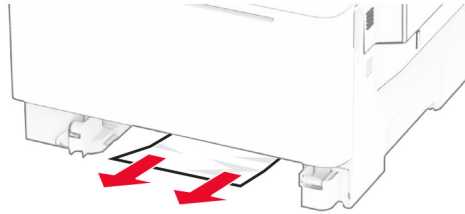
1 Ta ut facket.



Varning – risk för skador: En sensor i tillvalsmagasinet skadas lätt av statisk elektricitet. Rör vid en metallyta innan du tar bort papperet som fastnat i magasinet.

2 Ta bort papperet som har fastnat.

Obs! Kontrollera att alla pappersrester är borttagna.

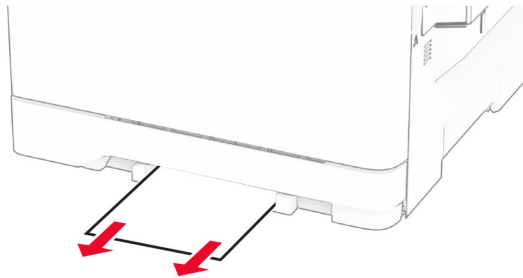


3 Sätt tillbaka facket.

Pappersstopp i den manuella mataren

Ta bort papperet som har fastnat.

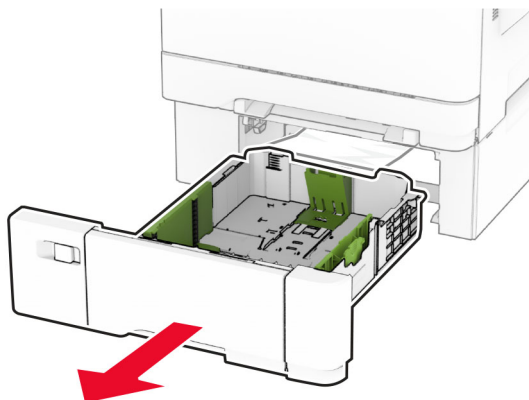
Obs! Kontrollera att alla pappersrester är borttagna.



Pappersstopp i flerfunktionsmataren

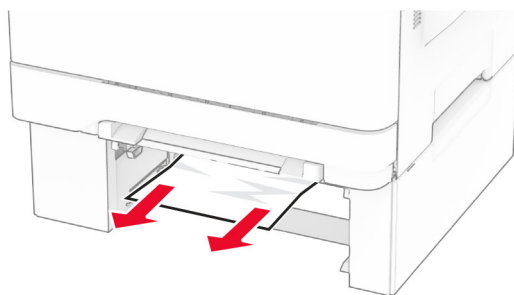
Obs! Flerfunktionsmataren är endast tillgänglig när duomagaset för 650 ark är installerat som tillval.

- 1 Ta bort papper från flerfunktionsmataren och stäng den.
- 2 Ta ut facket.



- 3 Ta bort papperet som har fastnat.

Obs! Kontrollera att alla pappersrester är borttagna.



- 4 Sätt tillbaka facket.
- 5 Öppna flerfunktionsmataren och fyll på med papper igen.

Problem med nätverksanslutningen

kan inte öppna Embedded Web Server

Åtgärd	Ja	Nej
<p>Steg</p> <p>a Kontrollera att skrivaren är på.</p> <p>b Öppna skrivarens Embedded Web Server (EWS).</p> <p>Kan du öppna EWS?</p>	Problemet är löst.	Gå till steg 2.


Åtgärd	Ja	Nej
<p>Steg</p> <p>a Kontrollera att skrivarens IP-adress är korrekt.</p> <p>Anmärkningar:</p> <ul style="list-style-type: none"> • Visa IP-adressen på startskärmen. • En IP-adress visas som fyra uppsättningar siffror som skiljs åt med punkter, t.ex. 123.123.123.123. <p>b Öppna EWS.</p> <p>Kan du öppna EWS?</p>	Problemet är löst.	Gå till steg 3.
<p>Steg</p> <p>a Kontrollera att du har installerat en webbläsare som stöds:</p> <ul style="list-style-type: none"> • Internet Explorer version 11 eller senare • Microsoft Edge • Safari version 6 eller senare • Google Chrome™ version 32 eller senare • Mozilla Firefox version 24 eller senare <p>b Öppna EWS.</p> <p>Kan du öppna EWS?</p>	Problemet är löst.	Gå till steg 4.
<p>Steg</p> <p>a Kontrollera att nätverksanslutningen är aktiv.</p> <p>Obs! Om anslutningen inte fungerar kontaktar du administratören.</p> <p>b Öppna EWS.</p> <p>Kan du öppna EWS?</p>	Problemet är löst.	Gå till steg 5.
<p>Steg</p> <p>a Kontrollera att kabelanslutningarna till skrivaren och skrivarservern sitter ordentligt. Mer information finns i dokumentationen som levererades med skrivaren.</p> <p>b Öppna EWS.</p> <p>Kan du öppna EWS?</p>	Problemet är löst.	Gå till steg 6.
<p>Steg</p> <p>a Kontrollera att webbproxyservrarna är avaktiverade.</p> <p>Obs! Om servrarna är inaktiverade kontaktar du administratören.</p> <p>b Öppna EWS.</p> <p>Kan du öppna EWS?</p>	Problemet är löst.	Kontakta Kundsupport .

Det går inte att ansluta skrivaren till Wi-Fi-nätverket

Åtgärd	Ja	Nej
<p>Steg Kontrollera att Aktiv adapter är konfigurerat till Auto. På startskärmen trycker du på Inställningar > Nätverk/portar > Nätverksöversikt > Aktiv adapter > Auto.</p> <p>Går det att ansluta skrivaren till Wi-Fi-nätverket?</p>	Problemet är löst.	Gå till steg 2.
<p>Steg Kontrollera att du har valt rätt Wi-Fi-nätverk. Obs! Vissa routrar kan dela standard-SSID.</p> <p>Ansluter du till rätt Wi-Fi-nätverk?</p>	Gå till steg 4.	Gå till steg 3.
<p>Steg Anslut till rätt Wi-Fi-nätverk. Mer information finns i "Anslut skrivaren till ett Wi-Fi-nätverk" på sidan 68.</p> <p>Går det att ansluta skrivaren till Wi-Fi-nätverket?</p>	Problemet är löst.	Gå till steg 4.
<p>Steg Kontrollera det trådlösa säkerhetsläget. På startskärmen trycker du på Inställningar > Nätverk/portar > Trådlöst > Trådlöst säkerhetsläge.</p> <p>Är rätt trådlös säkerhetsläge valt?</p>	Gå till steg 6.	Gå till steg 5.
<p>Steg Välj rätt trådlöst säkerhetsläge.</p> <p>Går det att ansluta skrivaren till Wi-Fi-nätverket?</p>	Problemet är löst.	Gå till steg 6.
<p>Steg Kontrollera att du har angett rätt nätverkslösenord. Obs! Notera mellanslag, siffror och skiftläge i lösenordet.</p> <p>Går det att ansluta skrivaren till Wi-Fi-nätverket?</p>	Problemet är löst.	Kontakta Kundsupport .

Problem med maskinvarutillval

Kan inte identifiera internt tillval

Åtgärd	Ja	Nej
<p>Steg Stäng av skrivaren, vänta i ungefär 10 sekunder och sätt sedan på skrivaren.</p> <p>Känner skrivaren av det interna alternativet?</p>	Problemet är löst.	Gå till steg 2.
<p>Steg Skriv ut menyinställningssidan och kontrollera om det interna tillvalet visas på listan Installerade funktioner.</p> <p>Visas det interna alternativet?</p>	Gå till steg 4.	Gå till steg 3.
<p>Steg Kontrollera att det interna tillvalet har installerats korrekt på systemkortet.</p> <p>a Stäng av skrivaren och dra ut nätsladden ur eluttaget.</p> <p>b Kontrollera att det interna alternativet är installerat i lämplig kontakt på systemkortet.</p> <p>c Anslut nätsladden till vägguttaget och slå sedan på skrivaren.</p> <p> VAR FÖRSIKTIG – RISK FÖR SKADA: För att undvika brandrisk eller att få en elektrisk stöt ansluter du nätsladden till ett lämpligt och jordat vägguttag som är i närheten av produkten och är lättillgängligt.</p> <p>Känner skrivaren av det interna alternativet?</p>	Problemet är löst.	Gå till steg 4.
<p>Steg</p> <p>a Kontrollera om det interna tillvalet är tillgängligt i skrivardrivrutinen.</p> <p>Obs! Om det behövs lägger du till det interna tillvalet i skrivardrivrutinen manuellt för att det ska vara tillgängligt för utskriftsjobb. Mer information finns i “Lägga till tillgängliga tillval i skrivardrivrutinen” på sidan 55.</p> <p>b Skriv ut dokumentet.</p> <p>Känner skrivaren av det interna alternativet?</p>	Problemet är löst.	Kontakta Kundsupport .

Defekt flashtillval har upptäckts

Prova något/några av följande alternativ:

- Byt ut den defekta intelligenta lagringsenheten.
- På startskärmen väljer du **Fortsätt** om du vill ignorera meddelandet och fortsätta skriva ut.
- Avbryt aktuellt utskriftsjobb.

Inte tillräckligt med ledigt utrymme i flashminnet för resurser

Prova något/några av följande alternativ:

- Tryck på **Fortsätt** för att stänga meddelandet och fortsätta skriva ut.
- Ta bort teckensnitt, makron och andra data som lagrats i flashminnet.
- Installera en hårddisk.

Obs! Teckensnitt och makron som du hämtat och som inte tidigare sparats i flashminnet tas bort.

Röd lampa på enkelhäftningsenheten

Prova något/några av följande alternativ:

- Stäng häftåtkomstluckan.
- Ta bort lösa häftklamrar.

Obs! När lösa häftklamrar har tagits bort krävs två fyllningscykler innan häftning. Lägg i en bunt papper i häftapparaten tre gånger. Häftningen startar vid det tredje införandet.

- Byta ut häftkassetten.

Problem med förbrukningsmaterial

Byt kassetten, fel skrivarområde

Om du vill åtgärda det här problemet köper du en kassett med rätt område som matchar skrivarområdet, alternativt så köper du en kassett som kan användas i hela världen.

- Det första numret i meddelandet efter "42" anger området för skrivaren.
- Det andra numret i meddelandet efter "42" anger området för kassetten.

Områden för skrivare och tonerkassett

Region	Numerisk kod
Hela världen eller odefinierat område	0
Nordamerika (USA, Kanada), Australien, Nya Zeeland	1
Europeiska ekonomiska samarbetsområdet, Island, Liechtenstein och Norge	2
Asien/Stillahavsområdet	3
Latinamerika	4
EMEA (Europa, Mellanöstern och Afrika)	5
Ogiltigt område	9

Obs! Om du vill visa områdesinställningarna för skrivaren och tonerkassetten skriver du ut testsidor för utskriftskvalitet. På startskärmen väljer du **Inställningar > Felsökning > Testsidor för utskriftskvalitet**.

Förbrukningsmaterial som inte är Lexmark-förbrukningsmaterial

Skrivaren har upptäckt att material eller reservdel från en annan tillverkare än Lexmark är installerad i skrivaren.

Din Lexmark-skrivare är utformad att fungera bäst med äkta Lexmark-förbrukningsartiklar och -delar. Användning av tredje parts förbrukningsmaterial eller delar kan påverka prestanda, driftsäkerhet, eller livslängd för skrivaren och dess bildhanteringskomponenter.

Alla livslängdsindikatorer är utformade för att fungera med Lexmark-tillbehör och -delar och kan ge oförutsedda resultat om material eller delar från tredje part används. Användning av bildhanteringskomponenter utöver den avsedda livslängden kan skada din Lexmark-skrivare eller tillhörande komponenter.

Varning – risk för skador: Användning av tredje parts förbrukningsmaterial eller delar kan påverka garantiskyddet. Skador som orsakas genom användning av tredje parts förbrukningsmaterial eller delar kanske inte omfattas av garantin.

För att godkänna alla eventuella risker och för att fortsätta att använda förbrukningsartiklar eller delar i skrivaren från annan tillverkare trycker du på och håller ned felmeddelandet på displayen med två fingrar i 15 sekunder. När en bekräftelsedialogruta visas trycker du på **Fortsätt**.

Om du inte vill acceptera de här riskerna ska du ta bort förbrukningsartiklar eller delar från tredje part från skrivaren och installera äkta förbrukningsartiklar eller delar från Lexmark. Mer information finns i ["Använda äkta delar och förbrukningsartiklar från Lexmark" på sidan 175](#).

Om skrivaren inte skriver ut när du har rensat felmeddelandet ska du återställa användningsräknaren för förbrukningsmaterial.

- 1 På startskärmen trycker du på **Inställningar > Enhet > Underhåll > Konfigurationsmenyn > Användning av förbrukningsmaterial och räknare**.
- 2 Välj den del eller det förbrukningsmaterial du vill återställa och tryck sedan på **Starta**.
- 3 Läs varningsmeddelandet och tryck sedan på **Fortsätt**.
- 4 Tryck med två fingrar på skärmen i 15 sekunder för att ta bort meddelandet.

Obs! Om du inte kan återställa räknarna för användning av förbrukningsmaterial återlämnar du artikeln till inköpsstället.

Pappersmatningsproblem

Kuverten klistras igen vid utskrift

Åtgärd	Ja	Nej
<p>Steg</p> <p>a Använd ett kuvert som förvarats i torr miljö.</p> <p>Obs! Om du skriver ut på kuvert med hög fukthalt kan de klistras igen.</p> <p>b Skicka utskriftsjobbet.</p> <p>Klistras kuverten igen när du skriver ut?</p>	Gå till steg 2.	Problemet är löst.

Åtgärd	Ja	Nej
<p>Steg</p> <p>a Kontrollera att papperstypen är inställd på Kuvert. På huvudmenyn trycker du på Inställningar > Papper > Magasin-konfiguration > Pappersstorlek/-typ.</p> <p>b Skicka utskriftsjobbet.</p> <p>Klistras kuverten igen när du skriver ut?</p>	Kontakta Kundsupport.	Problemet är löst.

Sortering av utskrift fungerar inte

Åtgärd	Ja	Nej
<p>Steg</p> <p>a På huvudmenyn trycker du på Inställningar > Skriv ut > Layout > Sortera.</p> <p>b Tryck på På [1,2,1,2,1,2].</p> <p>c Skriv ut dokumentet.</p> <p>Sorteras dokumentet på rätt sätt?</p>	Problemet är löst.	Gå till steg 2.
<p>Steg</p> <p>a Öppna dialogrutan Skriv ut i det dokument som du försöker skriva ut och välj sedan Sortera.</p> <p>b Skriv ut dokumentet.</p> <p>Sorteras dokumentet på rätt sätt?</p>	Problemet är löst.	Gå till steg 3.
<p>Steg</p> <p>a Minska antalet sidor som ska skrivas ut.</p> <p>b Skriv ut dokumentet.</p> <p>Sorteras siffrorna korrekt?</p>	Problemet är löst.	Kontakta Kundsupport.

Det går inte att länka magasinerna

Åtgärd	Ja	Nej
<p>Steg</p> <p>a Kontrollera om magasinerna innehåller samma pappersstorlek och -typ.</p> <p>b Kontrollera att pappersstöden befinner sig där de ska.</p> <p>c Skriv ut dokumentet.</p> <p>Länkas magasinerna korrekt?</p>	Problemet är löst.	Gå till steg 2.

Åtgärd	Ja	Nej
<p>Steg</p> <p>a På huvudmenyn trycker du på Inställningar > Papper > Magasin-konfiguration > Pappersstorlek/-typ.</p> <p>b Ställ in pappersstorlek och -typ till det påfyllda papperet i de länkade magasinerna.</p> <p>c Skriv ut dokumentet.</p> <p>Länkas magasinerna korrekt?</p>	Problemet är löst.	Gå till steg 3.
<p>Steg</p> <p>a Kontrollera att Länkade magasin är konfigurerat till Automatisk. Mer information finns i "Länka magasin" på sidan 52.</p> <p>b Skriv ut dokumentet.</p> <p>Länkas magasinerna korrekt?</p>	Problemet är löst.	Kontakta Kundsupport .

Papper fastnar ofta

Åtgärd	Ja	Nej
<p>Steg</p> <p>a Ta ut facket.</p> <p>b Se till att du har lagt i papperet på rätt sätt.</p> <p>Anmärkningar:</p> <ul style="list-style-type: none"> • Se till att pappersstöden är rätt placerade. • Se till att buntens höjd är under märket som anger maxgränsen för papperspåfyllning. • Använd rekommenderad pappersstorlek och -typ. <p>c Sätt tillbaka facket.</p> <p>d Skriv ut dokumentet.</p> <p>Uppstår papperstrassel ofta?</p>	Gå till steg 2.	Problemet är löst.
<p>Steg</p> <p>a På huvudmenyn trycker du på Inställningar > Papper > Magasin-konfiguration > Pappersstorlek/-typ.</p> <p>b Ställ in rätt pappersstorlek och papperstyp.</p> <p>c Skriv ut dokumentet.</p> <p>Uppstår papperstrassel ofta?</p>	Gå till steg 3.	Problemet är löst.
<p>Steg</p> <p>a Fyll på med papper från ett nytt paket.</p> <p>Obs! Papperet absorberar fukt på grund av hög luftfuktighet. Låt papperet ligga kvar i sin originalförpackning tills du behöver använda det.</p> <p>b Skriv ut dokumentet.</p> <p>Uppstår papperstrassel ofta?</p>	Kontakta Kundsupport .	Problemet är löst.

Sidor som fastnat skrivs inte ut igen

Åtgärd	Ja	Nej
<p>a Öppna startskärmen och välj Inställningar > Enhet > Meddelanden > Åtgärda pappersstopp.</p> <p>b På menyn Åtgärda pappersstopp väljer du På eller Auto.</p> <p>c Skriv ut dokumentet.</p> <p>Skrivs de sidor som fastnat ut igen?</p>	Problemet är löst.	Kontakta Kundsupport .

E-postproblem

Inaktiverar felmeddelandet "SMTP-servern är inte konfigurerad"

På startskärmen trycker du på **Inställningar > E-post > E-postinställningar > Inaktivera felet "SMTP-server är inte konfigurerad" > På**.

Gör något av följande för att förhindra att felet inträffar igen:

- Uppdatera skrivarens fasta programvara. Mer information finns i ["Uppdatera fast programvara" på sidan 54](#).
- Konfigurera SMTP-inställningarna för e-post. Mer information finns i ["Konfigurera SMTP-inställningarna för e-post" på sidan 38](#).

Det går inte att skicka e-postmeddelanden

Åtgärd	Ja	Nej
<p>Steg</p> <p>Kontrollera SMTP-inställningarna för e-post. Mer information finns i "Konfigurera SMTP-inställningarna för e-post" på sidan 38.</p> <p>Går det att skicka e-postmeddelanden?</p>	Problemet är löst.	Gå till steg 2.
<p>Steg</p> <p>Kontrollera att du använder rätt lösenord. Beroende på e-postleverantören anger du ditt konto-, app- eller autentiseringslösenord. Mer information finns i "Konfigurera SMTP-inställningarna för e-post" på sidan 38.</p> <p>Går det att skicka e-postmeddelanden?</p>	Problemet är löst.	Gå till steg 3.
<p>Steg</p> <p>Kontrollera att skrivaren är ansluten till ett nätverk och att nätverket är anslutet till internet.</p> <p>Går det att skicka e-postmeddelanden?</p>	Problemet är löst.	Kontakta Kundsupport .

Faxproblem

Avsändar-ID visas inte

Obs! De här anvisningarna gäller endast för skrivare som har stöd för analog fax. Mer information finns i avsnittet [Installera skrivaren för att faxa](#).

Åtgärd	Ja	Nej
<p>Aktivera Avsändar-ID.</p> <p>På startskärmen trycker du på Inställningar > Fax > Faxinställning > Inställningar för att ta emot fax > Administratörskontroller > Aktivera avsändar-ID.</p> <p>Visas avsändar-ID:t?</p>	Problemet är löst.	Kontakta Kundsupport .

Det går inte att skicka eller ta emot fax med analog fax

Åtgärd	Ja	Nej
<p>Steg</p> <p>Åtgärda eventuella felmeddelanden som visas på skärmen.</p> <p>Kan du skicka eller ta emot fax?</p>	Problemet är löst.	Gå till steg 2.
<p>Steg</p> <p>Kontrollera att kablarna till följande utrustning är ordentligt fastsatta:</p> <ul style="list-style-type: none"> • Telefon • Handenhet • Telefonsvarare <p>Kan du skicka eller ta emot fax?</p>	Problemet är löst.	Gå till steg 3.
<p>Steg</p> <p>Lyssna efter kopplingston.</p> <ul style="list-style-type: none"> • Ring faxnumret för att kontrollera om det fungerar. • Om du använder funktionen Ringa upp med luren på, höjer du volymen och verifierar att kopplingstonen hörs. <p>Hör du en kopplingston?</p>	Gå till steg 5.	Gå till steg 4.

Åtgärd	Ja	Nej
<p>Steg Kontrollera telefonjacket.</p> <ul style="list-style-type: none"> a Anslut den analoga telefonen direkt till telefonjacket. b Lyssna efter kopplingston. c Om du inte hör en kopplingston använder du en annan telefonkabel. d Om du fortfarande inte hör en kopplingston ansluter du den analoga telefonen till ett annat telefonjack. e Om du hör en kopplingston ansluter du skrivaren till samma väggkontakt. <p>Kan du skicka eller ta emot fax?</p>	Problemet är löst.	Gå till steg 5.
<p>Steg Kontrollera om skrivaren är ansluten till en analog telefontjänst eller till rätt digital anslutning.</p> <ul style="list-style-type: none"> • Om du använder en ISDN-telefontjänst (Integrated Services for Digital Network) ansluter du till en analog telefonport på en ISDN-terminaladapter. Kontakta ISDN-leverantören om du vill ha mer information. • Om du använder DSL ansluter du ett DSL-filter eller en DSL-router som har stöd för analog användning. Kontakta din DSL-leverantör om du vill ha mer information. • Om du använder en PBX-telefontjänst (för privatabonnentväxel) så ska du kontrollera att du ansluter till en analog anslutning på PBX:en. Om inget av dessa alternativ finns bör du överväga att installera en analog telefonlinje för faxmaskinen. <p>Kan du skicka eller ta emot fax?</p>	Problemet är löst.	Gå till steg 6.
<p>Steg Koppla tillfälligt från annan utrustning och avaktivera andra telefontjänster.</p> <ul style="list-style-type: none"> a Koppla från annan utrustning (t.ex. telefonsvarare, datorer, modem och telefonlinjedelare) mellan skrivaren och telefonlinjen. b Avaktivera Samtal väntar och röstmeddelanden. Kontakta telefonbolaget om du vill ha mer information. <p>Kan du skicka eller ta emot fax?</p>	Problemet är löst.	Gå till steg 7.
<p>Steg Skanna originaldokumentet en sida i taget.</p> <ul style="list-style-type: none"> a Ring faxnumret. b Skanna dokumentet. <p>Kan du skicka eller ta emot fax?</p>	Problemet är löst.	Kontakta Kundsupport .

Kan ta emot men inte skicka fax med analog fax

Åtgärd	Ja	Nej
<p>Steg Lägg originaldokumentet på rätt sätt i den automatiska dokumentmataren eller på skannerglaset.</p> <p>Kan du skicka fax?</p>	Problemet är löst.	Gå till steg 2.
<p>Steg Ställ in genvägsnumret på rätt sätt.</p> <ul style="list-style-type: none"> • Kontrollera att genvägsnumret är inställt in för det nummer du vill ringa upp. • Slå telefonnumret manuellt. <p>Kan du skicka fax?</p>	Problemet är löst.	Kontakta Kundsupport .

Kan skicka men inte ta emot fax med analog fax

Åtgärd	Ja	Nej
<p>Steg Se till att papperskällan inte är tom.</p> <p>Kan du ta emot fax?</p>	Problemet är löst.	Gå till steg 2.
<p>Steg Kontrollera inställningarna för antal signaler före svar. På startskärmen trycker du på Inställningar > Fax > Faxinställning > Inställningar för att ta emot fax > Signaler till svar.</p> <p>Kan du ta emot fax?</p>	Problemet är löst.	Gå till steg 3.
<p>Steg Se "Tomma eller vita sidor" på sidan 242 om skrivaren skriver ut tomma sidor.</p> <p>Kan du ta emot fax?</p>	Problemet är löst.	Kontakta Kundsupport .

Det går inte att konfigurera etherFAX

Åtgärd	Ja	Nej
<p>Steg Kontrollera skrivaranslutningen.</p> <p>a Skriv ut sidan för nätverksinställningar. På startskärmen trycker du på Inställningar > Rapporter > Nätverk > Sida med nätverksinställningar.</p> <p>b Kontrollera nätverksstatusen.</p> <p>Är skrivaren ansluten till nätverket?</p>	Gå till steg 3.	Gå till steg 2.

Åtgärd	Ja	Nej
<p>Steg Kontrollera att skrivaren är ansluten till ett nätverk och att nätverket är anslutet till internet.</p> <p>Går det att konfigurera etherFAX?</p>	Problemet är löst.	Gå till steg 3.
<p>Steg Kontrollera att etherFAX är konfigurerat på rätt sätt. Mer information finns i "Konfigurera faxfunktionen för etherFAX" på sidan 33.</p> <p>Går det att konfigurera etherFAX?</p>	Problemet är löst.	Gå till https://www.etherfax.net/lexmark .

Det går inte att skicka eller ta emot fax med etherFAX

Åtgärd	Ja	Nej
<p>Steg Kontrollera att skrivaren är ansluten till ett nätverk och att nätverket är anslutet till internet.</p> <p>Går det att skicka eller ta emot fax med hjälp av etherFAX?</p>	Problemet är löst.	Gå till steg 2.
<p>Steg Kontrollera att etherFAX är konfigurerat på rätt sätt.</p> <p>a Gå till startskärmen och tryck på Inställningar > Fax > Faxinställning > Allmänna faxinställningar.</p> <p>b Kontrollera att du har angett rätt faxnummer.</p> <p>c Kontrollera att du har angett Faxtransport till etherFAX.</p> <p>Anmärkningar:</p> <ul style="list-style-type: none"> • Den här menyn visas endast när det finns mer än en faxtransport tillgänglig. • Om skrivaren bara har etherFAX installerat så konfigureras den automatiskt. <p>Går det att skicka eller ta emot fax med hjälp av etherFAX?</p>	Problemet är löst.	Gå till steg 3.
<p>Steg Om dokumenten är stora delar du dem i mindre filstorlekar.</p> <p>Går det att skicka eller ta emot fax med hjälp av etherFAX?</p>	Problemet är löst.	Gå till https://www.etherfax.net/lexmark .

Dålig faxutskriftskvalitet

Åtgärd	Ja	Nej
<p>Steg Se till att det inte finns några defekter i utskriftskvaliteten.</p> <p>a På startskärmen väljer du Inställningar > Felsökning > Testsidor för utskriftskvalitet.</p> <p>b Korrigera eventuella defekter i utskriftskvaliteten. Mer information finns i "Utskriftskvaliteten är dålig" på sidan 242.</p> <p>Är faxets utskriftskvalitet tillräckligt bra?</p>	Problemet är löst.	Gå till steg 2.
<p>Steg Om du använder en analog fax minskar du överföringshastigheten för inkommande fax.</p> <p>a På startskärmen trycker du på Inställningar > Fax > Faxinställning > Inställningar för att ta emot fax > Adminkontroll.</p> <p>b Välj en lägre överföringshastighet på menyn Maxhastighet.</p> <p>Är faxets utskriftskvalitet tillräckligt bra?</p>	Problemet är löst.	Kontakta Kundsupport .

Saknad information på faxförsättsbladet

Åtgärd	Nej	Ja
<p>a Stäng av skrivaren, vänta i ungefär 10 sekunder och sätt sedan på skrivaren.</p> <p>b Skicka eller hämta faxet.</p> <p>Saknas det information på faxförsättsbladet?</p>	Problemet är löst.	Kontakta Kundsupport .

Det går inte att skicka faxförsättsbladet från datorn

Åtgärd	Ja	Nej
<p>Steg a Se till att skrivardrivrutinen är uppdaterad Mer information finns i "Installera skrivarprogramvaran" på sidan 53.</p> <p>b Skicka faxet.</p> <p>Kan du skicka faxförsättsbladet?</p>	Problemet är löst.	Gå till steg 2.
<p>Steg a Öppna dialogrutan Skriv ut i det dokument som du försöker faxa.</p> <p>b Välj skrivare och klicka sedan på Egenskaper, Inställningar, Alternativ eller Installation.</p> <p>c Klicka på Fax och avmarkera sedan Visa alltid inställningarna innan du faxar.</p> <p>d Skicka faxet.</p> <p>Kan du skicka faxförsättsbladet?</p>	Problemet är löst.	Kontakta Kundsupport .

Skanningsproblem

Det går inte att skanna till en dator

Åtgärd	Ja	Nej
<p>Steg Utför ett kopieringsjobb.</p> <p>Slutfördes kopieringsjobbet?</p>	Gå till steg 3.	Gå till steg 2.
<p>Steg a Stäng av skrivaren, vänta i ca 10 sekunder och slå på den igen. b Skanna dokumentet.</p> <p>Går det att skanna dokumentet till datorn?</p>	Problemet är löst.	Gå till steg 3.
<p>Steg Kontrollera skrivaranslutningen. a Skriv ut sidan för nätverksinställningar. På startskärmen trycker du på Inställningar > Rapporter > Nätverk > Sida med nätverksinställningar. b Kontrollera nätverksstatusen.</p> <p>Är skrivaren ansluten till nätverket?</p>	Gå till steg 5.	Gå till steg 4.
<p>Steg a Anslut skrivaren till nätverket. b Skanna dokumentet.</p> <p>Går det att skanna dokumentet till datorn?</p>	Problemet är löst.	Gå till steg 5.
<p>Steg a Kontrollera att skrivaren och datorn är anslutna till samma nätverk. b Skanna dokumentet.</p> <p>Går det att skanna dokumentet till datorn?</p>	Problemet är löst.	Kontakta Kundsupport .

Det går inte att skanna till en nätverksmapp

Åtgärd	Ja	Nej
<p>Steg a Skapa en genväg för nätverksmapp. b Skanna ett dokument med hjälp av genvägen. Mer information finns i "Skanna till en nätverksmapp" på sidan 90.</p> <p>Går det att skanna dokumentet och spara det i en nätverksmapp?</p>	Problemet är löst.	Gå till steg 2.

Åtgärd	Ja	Nej
<p>Steg Kontrollera sökvägen till och formatet för nätverksmappen. Exempel: // servervärdnamn/mappnamn/sökväg, där servervärdnamn är en fullständigt kvalificerad domän eller en IP-adress.</p> <p>Är sökvägen till och formatet för nätverksmappen korrekta?</p>	Gå till steg 3.	Gå till steg 4.
<p>Steg Kontrollera att du har skrivbehörighet för nätverksmappen.</p> <p>Går det att skanna dokumentet och spara det i en nätverksmapp?</p>	Problemet är löst.	Gå till steg 4.
<p>Steg Uppdatera genvägen till nätverksmappen.</p> <p>a Öppna en webbläsare och ange skrivarens IP-adress i adressfältet.</p> <p>Anmärkningar:</p> <ul style="list-style-type: none"> • Leta efter skrivarens IP-adress på startskärmen. IP-adressen visas som fyra nummergrupper som är åtskilda med punkter, till exempel 123.123.123.123. • Om du använder en proxyserver inaktiverar du den tillfälligt för att kunna öppna webbsidan på rätt sätt. <p>b Klicka på Genvägar och välj en genväg.</p> <p>Obs! Om du har flera genvägstyper väljer du Nätverksmapp.</p> <p>c Ange sökvägen till nätverksmappen i fältet Delningssökväg.</p> <p>Anmärkningar:</p> <ul style="list-style-type: none"> • Om delningssökvägen är \\ servervärdnamn \mappnamn \sökväg skriver du // servervärdnamn/mappnamn/sökväg. • Skriv delningssökvägen med snedstreck. <p>d Välj autentiseringsmetod på menyn Autentisering.</p> <p>Obs! Om Autentisering är angett till Använd det tilldelade användarnamnet och lösenordet anger du dina inloggningsuppgifter i fälten Användarnamn och Lösenord.</p> <p>e Klicka på Spara.</p> <p>Går det att skanna dokumentet och spara det i en nätverksmapp?</p>	Problemet är löst.	Gå till steg 5.
<p>Steg Kontrollera att skrivaren och nätverksmappen är anslutna till samma nätverk.</p> <p>Går det att skanna dokumentet och spara det i en nätverksmapp?</p>	Problemet är löst.	Kontakta Kundsupport .

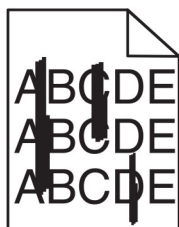
Ofullständiga kopior av dokument eller foton

Åtgärd	Ja	Nej
<p>Steg</p> <p>a Se till att dokumentet eller fotot läggs med framsidan nedåt på skannerglasets övre vänstra hörn.</p> <p>b Kopiera dokumentet eller fotot.</p> <p>Kopierades dokumentet eller fotot ordentligt?</p>	Problemet är löst.	Gå till steg 2.
<p>Steg</p> <p>a Matcha pappersstorleksinställningen med det papper som har fyllts på i magasinet.</p> <p>b Kopiera dokumentet eller fotot.</p> <p>Kopierades dokumentet eller fotot ordentligt?</p>	Problemet är löst.	Kontakta Kundsupport .

Dålig kopieringskvalitet

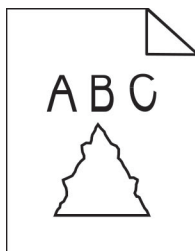
Åtgärd	Ja	Nej
<p>Steg</p> <p>a Rengör skannerglasets och dokumentmatarglasets med en fuktad, mjuk, luddfri trasa. Om skrivaren har en andra glasplatta i den automatiska dokumentmataren rengör du även den glasplattan. Mer information finns i "Rengöra skannern" på sidan 224.</p> <p>b Se till att dokumentet eller fotot läggs med framsidan nedåt på skannerglasets övre vänstra hörn.</p> <p>c Kopiera dokumentet eller fotot.</p> <p>Är kopians kvalitet tillräckligt bra?</p>	Problemet är löst.	Gå till steg 2.
<p>Steg</p> <p>a Kontrollera kvaliteten på originaldokumentet eller -fotot.</p> <p>b Justera inställningarna för skanningskvalitet.</p> <p>c Kopiera dokumentet eller fotot.</p> <p>Är kopians kvalitet tillräckligt bra?</p>	Problemet är löst.	Kontakta Kundsupport .


Vertikala mörka ränder i utskriften när du skannar från den automatiska dokumentmataren



Åtgärd	Ja	Nej
<p>a Öppna skannerluckan.</p> <p>b Använd en fuktad, mjuk och luddfri trasa till att torka av den automatiska dokumentmatarens glas och den automatiska dokumentmatarens glasplatta.</p> <p>c Stäng skannerluckan.</p> <p>d Skanna dokumentet.</p> <p>Visas vertikala ränder i skannade dokument?</p>	Kontakta Kundsupport .	Problemet är löst.

Ojämn bild eller text när du skannar från den automatiska dokumentmataren



Åtgärd	Ja	Nej
<p>a Fyll på 50 ark rent, vanligt papper i den automatiska dokumentmataren.</p> <p>Obs! Det vanliga papperet rengör eller tar bort damm och andra beläggningar från ADM-matarvalsarna.</p> <p>b På startskärmen trycker du på .</p> <p>c Fyll på originaldokument i den automatiska dokumentmataren.</p> <p>d Skanna dokumentet.</p> <p>Visas taggiga bilder eller texter på utskriften?</p>	Kontakta Kundsupport .	Problemet är löst.

Skanningen misslyckades

Åtgärd	Ja	Nej
<p>Steg</p> <p>Kontrollera kabelanslutningarna.</p> <p>a Kontrollera att Ethernet- eller USB-kabeln är ordentligt isatt i datorn och skrivaren.</p> <p>b Skanna dokumentet.</p> <p>Slutfördes skanningsjobbet?</p>	Problemet är löst.	Gå till steg 2.

Åtgärd	Ja	Nej
<p>Steg Kontrollera den fil som du vill skanna.</p> <ul style="list-style-type: none"> a Kontrollera att filnamnet inte redan används i destinationsmappen. b Se till att dokumentet eller fotot som du vill skanna inte är öppet i ett annat program. c Skanna dokumentet. <p>Slutfördes skanningsjobbet?</p>	Problemet är löst.	Gå till steg 3.
<p>Steg a Se till att antingen Lägg till tidsstämpel eller Skriv över befintlig fil har valts i konfigurationsinställningarna för destinationen.</p> <ul style="list-style-type: none"> b Skanna dokumentet. <p>Slutfördes skanningsjobbet?</p>	Problemet är löst.	Kontakta Kundsupport .


Det går inte att stänga skannern

Åtgärd	Ja	Nej
<p>Avlägsna hinder som gör att det inte går att stänga skannerluckan.</p> <p>Gick det att stänga skannerluckan helt?</p>	Problemet är löst.	Kontakta Kundsupport .

Sanning tar för lång tid eller gör att datorn låser sig

Åtgärd	Ja	Nej
<p>Stäng alla program som stör skanningen.</p> <p>Tar skanningen fortfarande för lång tid eller gör den så att datorn hänger sig?</p>	Kontakta Kundsupport .	Problemet är löst.

Skannern svarar inte

Åtgärd	Ja	Nej
<p>Steg a Kontrollera om nätsladden är ordentligt ansluten till skrivaren och eluttaget.</p> <p> VAR FÖRSIKTIG – RISK FÖR SKADA: För att undvika brandrisk eller att få en elektrisk stöt ansluter du nätsladden direkt till lämpligt och jordat vägguttag som är i närheten av produkten och är lättillgängligt.</p> <ul style="list-style-type: none"> b Kopiera eller skanna dokumentet. <p>Svarar skannern?</p>	Problemet är löst.	Gå till steg 2.

Åtgärd	Ja	Nej
<p>Steg</p> <p>a Kontrollera att skrivaren är på.</p> <p>b Åtgärda eventuella felmeddelanden som visas på skärmen.</p> <p>c Kopiera eller skanna dokumentet.</p> <p>Svarar skannern?</p>	Problemet är löst.	Gå till steg 3.
<p>Steg</p> <p>a Stäng av skrivaren, vänta i ungefär 10 sekunder och slå sedan på skrivaren igen.</p> <p>b Kopiera eller skanna dokumentet.</p> <p>Svarar skannern?</p>	Problemet är löst.	Kontakta Kundsupport .

Justera skannerregistrering

- 1 På startskärmen trycker du på **Inställningar > Enhet > Underhåll > Konfigurationsmenyn > Skannerkonfiguration > Manuell skannerregistrering**.
 - 2 På menyn Snabbtest för utskrift trycker du på **Start**.
 - 3 Placera testsidan från Snabbtest för utskrift på skannerglasets och tryck sedan på **Flatbäddsregistrering**.
 - 4 På menyn Snabbtest för kopiering trycker du på **Start**.
 - 5 Jämför kopian från snabbtestet med originaldokumentet.
- Obs!** Om marginalerna på testsidan skiljer sig från originaldokumentet ska du justera inställningarna för vänster marginal och övre marginal.
- 6 Upprepa [steg 4](#) och [steg 5](#) tills marginalerna på kopian från snabbtestet matchar originaldokumentet.

Justera registrering av den automatiska dokumentmataren

- 1 På startskärmen trycker du på **Inställningar > Enhet > Underhåll > Konfigurationsmenyn > Skannerkonfiguration > Manuell skannerregistrering**.
- 2 På menyn Snabbtest för utskrift trycker du på **Start**.
- 3 Placera sidan från Snabbtest för utskrift i den automatiska dokumentmatarens magasin.
- 4 Tryck på **Registrering av främre automatisk dokumentmatare** eller **Registrering av bakre automatisk dokumentmatare**.

Anmärkningar:

- Om du vill justera registreringen av den främre delen av den automatiska dokumentmataren: Placera testsidan med utskriften uppåt och kortsidan först in i den automatiska dokumentmataren.
 - Om du vill justera registreringen av den bakre delen av den automatiska dokumentmataren: Placera testsidan med utskriften nedåt och kortsidan först in i den automatiska dokumentmataren.
- 5 På menyn Snabbtest för kopiering trycker du på **Start**.

6 Jämför kopian från snabbtestet med originaldokumentet.

Obs! Om marginalerna på testsidan skiljer sig från originaldokumentet ska du justera inställningarna för horisontell justering och övre marginal.

7 Upprepa [steg 5](#) och [steg 6](#) tills marginalerna på kopian från snabbtestet matchar originaldokumentet.

Problem med färgkvaliteten

Ändra färgerna vid utskrift

- 1 På startskärmen trycker du på **Inställningar > Utskrift > Kvalitet > Avancerad bildhantering > Färgkorrigering**.
- 2 På menyn Färgkorrigering trycker du på **Manuell > Färgkorrigeringsinnehåll**.
- 3 Välj lämplig inställning för färgkonvertering.

Objekttyp	Färgkonverteringstabeller
RGB-bild RGB-text RGB-grafik	<ul style="list-style-type: none"> • Levande – Klarare, mer mättade färger. Kan tillämpas på alla inkommande färgformat. • sRGB – Bildskärm – Ger en utskrift som efterliknar färgerna på en bildskärm. Användningen av svart toner optimeras för utskrift av fotografier. • Bildskärm – Äkta svart – Ger en utskrift som efterliknar färgerna på en bildskärm. Med den här inställningen används endast svart toner för att skapa alla nivåer av neutral grå. • sRGB – Levande – Ger en ökad färgmättnad för färgkorrigeringen sRGB – Bildskärm. Användningen av svart toner är optimerad för utskrift av kontorsgrafik. • Av
CMYK-bild CMYK-text CMYK-grafik	<ul style="list-style-type: none"> • US CMYK – Använder färgkorrigering för att efterlikna SWOP-färger (Specifications for Web Offset Publishing) på utskriften. • Euro CMYK – använder färgkorrigering för att efterlikna EuroScale-färger på utskriften. • CMYK – Levande – Ökar färgmättnaden i färgkorrigeringsinställningen US CMYK. • Av

Vanliga frågor om färgutskrift

Vad är RGB-färg?

RGB-färg är en metod att beskriva färger utifrån den mängd rött, grönt och blått som används för att återge en viss färg. Rött, grönt och blått ljus kan kombineras i olika mängd för att skapa ett stort intervall av färger som ses i naturen. Datorskärmar, skannrar, och digitalkameror använder den här metoden för att visa färger.

Vad är CMYK-färg?

CMYK-färg är en metod att beskriva färger utifrån mängden cyan, magenta, gult och svart som används för att återge en viss färg. Cyan, magenta, gult och svart bläck eller toner kan skrivas ut i olika mängd för att skapa många av de färger som finns i naturen. Det är så färger skapas i tryckpressar, bläckstråleskrivare och färglaserskrivare.

Hur anges färgen i ett dokument som ska skrivas ut?

Program används för att ange och ändra dokumentfärgen med RGB- eller CMYK-färgkombinationer. Mer information finns i programmets hjälpsnitt.

Hur vet skrivaren vilken färg som ska skrivas ut?

När ett dokument skrivs ut skickas information om typen och färgen för varje objekt som skickas till skrivaren. Färginformationen skickas genom färgkonverteringstabeller. Färgen översätts till den mängd cyan, magenta, gult och svart toner som används för att skapa önskad färg. Objektinformationen avgör vilka färgkonverteringstabeller som tillämpas. Exempelvis går det att använda en typ av färgkonverteringstabell för text samtidigt som en annan tabell används för fotografier.

Vad är manuell färgkorrigering?

Om manuell färgkorrigering är aktiv använder skrivaren färgkonverteringstabeller som användaren väljer för objektbehandling. Manuella färgkorrigeringsinställningar är specifika för den typ av objekt som ska skrivas ut (text, grafik eller bilder). Den är också specifik för hur objektets färg anges i programmet (RGB- eller CMYK-kombinationer). Information om hur du tillämpar en annan färgkonverteringstabell manuellt finns i ["Ändra färgerna vid utskrift" på sidan 297](#).

Om programmet inte definierar färger som RGB- eller CMYK-kombinationer är manuell färgkorrigering inte användbar. Den är inte heller effektiv om programmet eller datorns operativsystem styr färgjusteringen. I de flesta situationer genereras rekommenderade färger för de flesta dokument om färgkorrigering ställs in på Auto.

Hur matchar jag en viss färg (till exempel i en logotyp)?

Nio typer av Färgexempel finns tillgängliga på menyn Kvalitet. Dessa kan även nås från sidan Färgexempel för den inbyggda webbservern. Valet av något färgexempel skapar flersidiga utskrifter med hundratals färgrutor. Varje ruta innehåller en CMYK- eller RGB-kombination, beroende på vilken tabell som valts. Färgen för varje ruta är resultatet av motsvarande CMYK- eller RGB-kombination för den valda färgkonverteringstabellen.

Genom att undersöka färgexempel kan du kan identifiera rutan med den färg som ligger närmast den matchade färgen. Rutans färgkombination kan sedan användas för att modifiera objektets färg i programmet. Mer information finns i programmets hjälpavsnitt. Du kan behöva manuell färgkorrigering till att använda den valda färgkonverteringstabellen för ett visst objekt.

Hur du väljer vilka färgexempel du ska använda för ett visst färgmatchningsproblem beror på:

- Vilken inställning för färgkorrigering som används (Auto, Av eller Manuell)
- Vilken typ av objekt som ska skrivas ut (text, grafik eller bilder)
- Hur objektets färg anges i programmet (RGB- eller CMYK-kombinationer)

Om programmet inte definierar färger som RGB- eller CMYK-kombinationer är sidorna med färgexempel är inte användbara. Dessutom justerar en del program de RGB- eller CMYK-kombinationer du har angett i programmet via färghantering. I dessa situationer kanske den utskrivna färgen inte exakt matchar färgexempelsidorna.

Utskriften ser tonad ut

Åtgärd	Ja	Nej
<p>Steg Utför Färgjustering.</p> <p>a På startskärmen trycker du på Inställningar > Skriv ut > Kvalitet > Avancerad bildhantering > Färgjustering.</p> <p>b Skriv ut dokumentet.</p> <p>Ser utskriften tonad ut?</p>	Gå till steg 2.	Problemet är löst.

Åtgärd	Ja	Nej
<p>Steg Utför Färgbalans.</p> <p>a På startskärmen trycker du på Inställningar > Utskrift > Kvalitet > Avancerad bildhantering > Färgbalans.</p> <p>b Justera inställningarna.</p> <p>c Skriv ut dokumentet.</p> <p>Ser utskriften tonad ut?</p>	Kontakta Kundsupport.	Problemet är löst.

Kontakta kundsupport

Se till att ha följande information innan du kontaktar kundsupport:

- Skrivarproblem
- Felmeddelande
- Skrivarens modell och serienummer

Gå till <http://support.lexmark.com> för att få support via e-post eller chatt eller för att bläddra bland handböcker, supportdokumentation, drivrutiner, och andra nedladdningar.

Teknisk support är även tillgänglig på telefon. I USA eller Kanada ringer du 1-800-539-6275. För andra länder eller regioner går du till [kontaktkatalogen för internationell support.](#)

Återvinning och kassering

Återvinna produkter från Lexmark

Så här gör du för att lämna Lexmark-produkter till återvinning:

- 1 Gå till www.lexmark.com/recycle.
- 2 Välj land eller område.
- 3 Välj ett återvinningsprogram.
- 4 Följ anvisningarna på skärmen.

Återvinna förpackningar från Lexmark

Lexmark strävar kontinuerligt efter att ta fram mindre förpackningar. Mindre förpackningar betyder att Lexmark-skrivare kan transporteras på det mest effektiva och miljövänliga sättet samt att det innebär färre sopor. Den effektiva hanteringen leder till minskade utsläpp av växthusgaser, energibesparingar och sparade naturresurser. Lexmark erbjuder även återvinning av förpackningskomponenter i vissa länder och regioner. Mer information finns att läsa på www.lexmark.com/recycle efter att du har valt land eller region. Information om tillgängliga återvinningsprogram för paketering finns i informationen om produktåtervinning.

Lexmark-kartonger är 100 % återvinningsbara i återvinningsanläggningar för wellpapp. Dessa anläggningar kanske inte finns i ditt område.

Skumplasten som används i Lexmark-förpackningar är återvinningsbar i återvinningsanläggningar för skumplast. Dessa anläggningar kanske inte finns i ditt område.

När du returnerar en bläckpatron till Lexmark kan du återanvända kartongen som den levererades i. Lexmark återvinner kartongen.

Meddelanden

Produktinformation

Produktnamn:

Multifunktionsskrivarna CX532adwe, Lexmark CX635adwe och Lexmark XC2335

Machine type:

7531

Modeller:

276, 286, 289, 676, 686

Om utgåvan

April 2023

Följande stycke gäller inte i de länder där sådana föreskrifter står i strid med gällande lag. LEXMARK INTERNATIONAL, INC., LEVERERAR DENNA SKRIFT I BEFINTLIGT SKICK, UTAN NÅGON SOM HELST GARANTI, VARE SIG UTTRYCKLIG ELLER UNDERFÖRSTÅDD, INKLUSIVE, MEN EJ BEGRÄNSAT TILL, UNDERFÖRSTÅDDA GARANTIER GÄLLANDE SÄLJBARHET ELLER LÄMPLIGHET FÖR ETT VISST SYFTE. Vissa stater tillåter inte friskrivningar från explicita eller implicita garantier vid vissa transaktioner, och därför är det möjligt att uttalandet ovan inte gäller just dig.

Denna skrift kan innehålla tekniska felaktigheter eller tryckfel. Innehållet är föremål för periodiska ändringar, sådana förändringar införlivas i senare utgåvor. Förbättringar eller förändringar av de produkter eller programvaror som beskrivs kan när som helst ske.

Hänvisningar till produkter, program och tjänster i det här dokumentet innebär inte att tillverkaren avser att göra dessa tillgängliga i alla länder. Hänvisningar till olika produkter, program eller tjänster innebär inte att endast dessa produkter, program eller tjänster kan användas. Andra produkter, program eller tjänster med likvärdiga funktioner där ingen konflikt föreligger vad gäller upphovsrätt kan användas istället. Det är upp till användaren att utvärdera och kontrollera funktionen i samverkan med produkter, program eller tjänster andra än de som uttryckligen anges av tillverkaren.

Teknisk support från Lexmark finns på <http://support.lexmark.com>.

Om du vill ha information om Lexmarks sekretesspolicy som reglerar användning av denna produkt, gå till www.lexmark.com/privacy.

Mer information om förbrukningsmaterial och nedladdningar finns på www.lexmark.com.

© 2023 Lexmark International, Inc.

Med ensamrätt.

Varumärken

Lexmark, Lexmarks logotyp och MarkNet är varumärken eller registrerade varumärken som tillhör Lexmark International, Inc. eller dess dotterbolag i USA och/eller andra länder.

Gmail, Android, Google Play och Google Chrome är varumärken som tillhör Google LLC.

Macintosh, macOS, Safari, and AirPrint are trademarks of Apple Inc., registered in the U.S. and other countries. App Store and iCloud are service marks of Apple Inc., registered in the U.S. and other countries. Use of the Works with Apple badge means that an accessory has been designed to work specifically with the technology identified in the badge and has been certified by the developer to meet Apple performance standards.

Microsoft, Internet Explorer, Microsoft 365, Microsoft Edge, Outlook och Windows är varumärken som tillhör Microsoft-koncernen.

Mopria[®]-ordmärket är ett registrerat eller oregistrerat varumärke som tillhör Mopria Alliance, Inc. i USA och andra länder. Obehörig användning är strängt förbjuden.

PCL[®] är ett registrerat varumärke som tillhör Hewlett-Packard Company. PCL är en uppsättning skrivarkommandon (språk) och funktioner som finns i skrivarprodukter från Hewlett-Packard Company. Skrivaren är avsedd att vara kompatibel med språket PCL. Det innebär att skrivaren känner igen PCL-kommandon som används i olika program och att den emulerar motsvarande funktioner.

PostScript är ett registrerat varumärke som tillhör Adobe Systems Incorporated i USA och/eller andra länder.

Wi-Fi[®] och Wi-Fi Direct[®] är registrerade varumärken som tillhör Wi-Fi Alliance[®].

Alla andra varumärken tillhör sina respektive ägare.

Licensinformation

All licensinformation som är associerad med den här produkten kan visas från cd-skivan:katalogen \NOTICES på installations-cd:n.

Bullerniåver

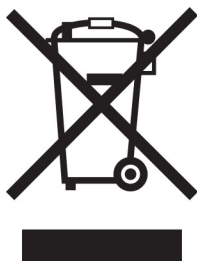
Följande mätningar har utförts i enlighet med ISO 7779 och rapporterats i enlighet med ISO 9296.

Obs! Alla lägen kanske inte är tillämpliga för din produkt.

Medelljudtryck 1 meter, dBA	
Skriver ut	Enkelsidigt: 50 (CX532, XC2335), 53 (CX635) Dubbelsidigt: 52 (CX532, XC2335), 54 (CX635)
Skanna	51
Kopiera	54 (CX532, XC2335), 55 (CX635)
Klar	14

Värdena kan ändras. Se www.lexmark.com för aktuella värden.

WEEE-direktivet (Waste from Electrical and Electronic Equipment)



WEEE-logotypen betecknar specifika återvinningsprogram och -procedurer för elektroniska produkter i EU-länderna. Vi uppmuntrar återvinning av våra produkter.

Om du har frågor om återvinningsalternativ kan du besöka Lexmarks webbplats på www.lexmark.com och slå upp ditt lokala säljkontors telefonnummer.

Laddningsbart litiumjonbatteri



Den här produkten kan innehålla ett laddningsbart litiumjonknappcells batteri som endast bör tas bort av en utbildad tekniker. En överkryssad soptunna betyder att produkten inte ska kasseras som osorterat avfall utan måste skickas till separata insamlingsanläggningar för återvinning och återanvändning. Om batteriet tas bort ska du inte kassera det i hushållsavfall. Det kan finnas separata insamlingsystem för batterier i din kommun, till exempel en insamlingsplats för batteriåtervinning. Genom särskild insamling av förbrukade batterier säkerställs lämplig hantering av avfall, inklusive återanvändning och återvinning, samtidigt som eventuella negativa effekter på hälsa och miljö undviks. Kassera batterierna på ett ansvarsfullt sätt.

Produktkassering

Skrivaren eller dess tillbehör får inte kastas bland hushållsavfall. De lokala myndigheterna kan ge information om kasserings- och återvinningsalternativ.

Lämna tillbaka Lexmark-kassetter för återanvändning eller återvinning

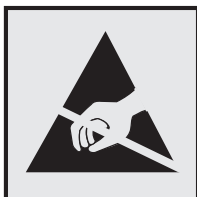
Genom Lexmarks insamlingsprogram kan du lämna tillbaka använda kassetter gratis till Lexmark för återanvändning eller återvinning. Alla kassetter som återlämnas till Lexmark antingen återanvänds eller monteras isär för återvinning. Förpackningarna som kassetterna återlämnas i återvinns också.

Om du vill lämna tillbaka Lexmark-kassetter för återanvändning eller återvinning gör du följande:

- 1 Gå till www.lexmark.com/recycle.

- 2 Välj land eller område.
- 3 Välj **Lexmarks program för insamling av tonerkassetter (LCCP)**.
- 4 Följ anvisningarna på skärmen.

Meddelande om statisk elektricitet



Den här symbolen identifierar delar som är känsliga för statiska laddningar. Rör aldrig områden kring denna symbol utan att först beröra en metallyta vid någon yta i ett område på avstånd från symbolen.

Berör en synlig metallram på skrivaren innan du berör eller kommer åt skrivarens invändiga ytor för att förhindra skador som kan uppstå genom elektrostatisk urladdning när du utför underhåll, som att rensa papperstopp eller byta ut förbrukningsmaterial.

ENERGY STAR

Lexmark-produkter som bär ENERGY STAR[®] emblemet på produkten eller huvudmenyn är certifierade för och överensstämmer med kraven i EPA ENERGY STAR från och med tillverkningsdatum.



Temperaturinformation

Driftstemperatur och relativ luftfuktighet	10 till 32,2 °C och 15 till 80 % relativ luftfuktighet 15,6 till 32,2 °C och 8 till 80 % relativ luftfuktighet Maximal våttemperatur ² : 22,8 °C Icke-kondenserande miljö
Långvarig förvaring av skrivare/kassett/bildhanteringsenhet ¹	15,6 till 32,2 °C och 8 till 80 % relativ luftfuktighet Maximal våttemperatur ² : 22,8 °C
Kortvarig transport av skrivare/kassett/bildhanteringsenhet	-40 till 40 °C
<p>¹ Förbrukningsmaterialet har en hållbarhetstid på ca 2 år. Detta baseras på förvaring i en vanlig kontorsmiljö vid 22 °C och 45 % luftfuktighet.</p> <p>² Våttemperaturen avgörs av lufttemperaturen och den relativa luftfuktigheten.</p>	

Meddelande om laser

Skrivaren är certifierad i USA i enlighet med kraven i DHHS 21 CFR kapitel I, underkapitel J för klass I (1)-laserprodukter, och på andra platser certifierad som en klass I-laserprodukt för konsumenter i enlighet med kraven i IEC 60825-1:2014, EN 60825-1:2014+A11:2021, och EN 50689:2021.

Laserprodukter av klass I anses inte vara skadliga. Lasersystemet och skrivaren är utformade så att människor aldrig utsätts för laserstrålning över klass I-nivå under normala förhållanden vid användning, underhåll eller service. Skrivaren har en icke-servicebar skrivarhuvudenhet som innehåller en laser med följande specifikationer:

Klass: IIIb (3b) AlGaAs

Nominell uteffekt (milliwatt): 12

Våglängd (nanometer): 770–800

Strömförbrukning

Produktens strömförbrukning

I följande tabell dokumenteras produktens olika lägen för strömförbrukning.

Obs! Alla lägen kanske inte är tillämpliga för din produkt.

Läge	Beskrivning	Strömförbrukning (Watt)
Skriver ut	Produkten skapar en papperskopia av elektroniska indata.	Enkelsidigt: 518 (CX532, XC2335), 587 (CX635) Dubbsidigt: 366 (CX532, XC2335), 402 (CX635)
Kopiera	Produkten skapar en papperskopia av originalpapperskopior.	549 (CX532, XC2335), 606 (CX635)
Skanna	Produkten skannar pappersdokument.	37,1
Klar	Produkten väntar på ett utskriftsjobb.	25,5 (CX532, XC2335), 29 (CX635)
Viloläge	Produkten är i energisparläge (hög nivå).	1,3
Dvala	Produkten är i energisparläge (låg nivå).	0,2
Av	Produkten är ansluten till ett eluttag, men strömbrytaren är avstängd.	0,2

Strömförbrukningsnivåerna som listades i föregående tabell representerar genomsnittsmätningar. Momentaneffekten kan vara betydligt högre än genomsnittet.

Värdena kan ändras. Se www.lexmark.com för aktuella värden.

Vänteläge

Den här produkten är utrustad med ett energisparläge som kallas *Vänteläge*. Vänteläget sparar ström genom att minska strömförbrukningen under längre inaktiva perioder. Vänteläget aktiveras automatiskt när produkten inte har använts under en viss tidsperiod, vilket kallas *Väntelägestimeout*.

Fabriksstandard för väntelägestimeouten för den här produkten (i minuter):	15
--	----

Genom att använda konfigurationsmenyerna kan väntelägestimeouten ändras mellan 1 minut och 120 minuter eller mellan 1 minut och 114 minuter beroende på skrivarmodellen. Om skrivarhastigheten är mindre eller lika med 30 sidor per minut kan timeouten endast ställas in till upp till 60 minuter eller 54 minuter beroende på skrivarmodellen. Om du ställer in väntelägestimeouten på ett lågt värde minskar strömförbrukningen, men produktens svarstid kan då öka. Om du ställer in väntelägestimeouten på ett högt värde bibehålls en snabb svarstid, men mer ström förbrukas.

Vissa modeller har stöd för *Djupt viloläge*, vilket minskar strömförbrukningen ytterligare efter längre perioder av inaktivitet.

Standbyläge

Den här produkten är utrustad med ett driftläge som drar mycket lite ström och som kallas *Standbyläge*. När skrivaren är i standbyläge stängs alla andra system och enheter av på ett säkert sätt.

Skrivaren kan gå in i standbyläget med följande metoder:

- Använda standbylägestimeouten
- Använda schemalagda energilägen

Standardtimeout för standbyläget för den här produkten i alla länder och regioner	3 dagar
---	---------

Hur lång tid skrivaren ska vänta efter att ett jobb har skrivits ut innan den går in i standbyläget kan ändras mellan en timme och en månad.

Information om EPEAT-registrerad bildhanteringsutrustning:

- Strömnivån för Standby-läget anges i Viloläge eller avstängt läge.
- Produkten ska automatiskt sänka strömnivån till Standby-läget på ≤ 1 W. Den automatiska standbyfunktionen (Viloläge eller Av) ska aktiveras vid produktleverans.

Avstängt läge

Om den här produkten har ett avstängt läge som ändå drar en mindre mängd ström måste du koppla bort nätsladden från eluttaget för att stoppa strömförbrukningen helt.

Total energiförbrukning

Ibland kan det vara användbart att kunna uppskatta produktens totala energiförbrukning. Eftersom uppgifter om energiförbrukningen står i Watt ska energiförbrukningen multipliceras med den tid produkten befinner sig i varje enskilt läge om du vill beräkna den totala förbrukningen. Produktens totala energiförbrukning är summan av förbrukningen i varje läge.

Meddelanden om riktlinjer för terminalutrustning för telekommunikation

Detta avsnitt innehåller information om gällande bestämmelser för produkter som innehåller det analoga faxkortet:

Lexmark-regeltyp/-modellnummer:

LEX-M03-002

Information om regler för trådlösa produkter

Det här avsnittet innehåller information om regler som endast gäller för trådlösa modeller.

Om du inte är säker på om din modell är en trådlös modell går du till ["Stöd för trådlöst" på sidan 68](#).

Information om modulära komponenter

Trådlösa modeller innehåller följande modulära komponent:

AzureWave AW-CM467-SUR; FCC ID:TLZ-CM467; IC:6100A-CM467

Om du vill kontrollera vilka modulära komponenter som är installerade i produkten läser du på märkningen på produkten.

Exponering för RF-strålning

Strålningen från den här enheten ligger långt under FCC:s och andra reglerande myndigheters gränser för exponering av RF-strålning. Enligt FCC:s och andra reglerande myndigheters krav gällande RF-strålning måste ett avstånd på minst 20 cm hållas mellan antennen och människor.

EU-regler

Den här produkten överensstämmer med skyddskraven i rådets direktiv 2014/53/EU om anpassning och harmonisering av medlemsstaternas lagstiftning som rör radioutrustning.

Tillverkare av denna produkt är: Lexmark International, Inc., 740 West New Circle Road, Lexington, KY, 40550 USA. Det auktoriserade EEA/EU-ombudet är: Lexmark International Technology Hungária Kft., 8 Lechner Ödön fasor, Millennium Tower III, 1095 Budapest UNGERN. Importören för EES/EU är: Lexmark International Technology S.à.r.l. 20, Route de Pré-Bois, ICC Building, Bloc A, CH-1215 Genève, Schweiz. En försäkran om överensstämmelse med direktivens krav kan fås på begäran från den auktoriserade representanten eller erhållas på

www.lexmark.com/en_us/about/regulatory-compliance/european-union-declaration-of-conformity.html.

Uppfyllandet av kravet visas med CE-märkning:



Begränsningar

Den här radioutrustningen får endast användas inomhus. Användning utomhus är förbjuden. Den här begränsningen gäller för alla länder som är angivna i tabellen nedan:



AT	BE	BG	CH	CY	CZ		DE	DK	EE
EL	ES	FI	FR	HR	HU		IE	IS	IT
LI	LT	LU	LV	MT	NL		NO	PL	PT
RO	SE	SI	SK	TR	STORBRITANNIEN (NI)				

Uttalande från EU och andra länder om radiosändares operationella frekvensband och maximala RF-effekt

Denna radioprodukt överför antingen inom band 2,4 GHz (2,412–2,472 GHz inom EU) eller 5 GHz (5,15–5,35, 5,47–5,725 inom EU). Sändarens maximala EIRP-ut effekt, inklusive antennförstärkning, är ≤ 20 dBm för båda banden.

Modellspecifik information

Följande information gäller endast för skrivarmodellen CX635 (7531-686, 7531-676).

EU-regler

Denna produkt överensstämmer med skyddskraven i EG:s direktiv 2014/30/EU, 2014/35/EU och 2011/65/EU, som ändrats i enlighet med (EU) 2015/863, om anpassning och harmonisering av medlemsstaternas lagstiftning som rör elektromagnetisk kompatibilitet, säkerhet hos elektrisk utrustning som konstruerats för användning inom vissa spänningsgränser och begränsningar för användning av vissa farliga ämnen i elektrisk och elektronisk utrustning.

Tillverkare av denna produkt är: Lexmark International, Inc., 740 West New Circle Road, Lexington, KY, 40550 USA. Det auktoriserade ombudet för EES/EU är: Lexmark International Technology Hungária Kft., 8 Lechner Ödön fasor, Millennium Tower III, 1095 Budapest UNGERN. Importören för EES/EU är: Lexmark International Technology S.à.r.l. 20, Route de Pré-Bois, ICC Building, Bloc A, CH-1215 Genève, Schweiz. En försäkran om överensstämmelse med direktivens krav kan fås på begäran från den auktoriserade representanten eller erhållas på

www.lexmark.com/en_us/about/regulatory-compliance/european-union-declaration-of-conformity.html.

Produkten uppfyller begränsningarna för klass A i EN 55032 och säkerhetskraven i EN 62368-1.

Om radiostörningar

Varning

Den här produkten följer bestämmelser om radiostörningar enligt EN 55032 klass A och bestämmelser om immunitet mot elektromagnetiska störningar enligt EN 55035. Produkten är inte avsedd för användning i bostads-/hemmiljöer.

Detta är en klass A-produkt. I en hemmiljö kan den här produkten orsaka radiostörningar. Användaren kan i vissa fall behöva vidta lämpliga åtgärder.

Information för flera modeller

Följande information gäller för skrivarmodellerna CX532 (7531-286, 7531-276) och XC2335 (7531-289).

EU-regler

Denna produkt överensstämmer med skyddskraven i EG:s direktiv 2014/30/EU, 2014/35/EU, 2009/125/EC och 2011/65/EU, ändrad av (EU) 2015/863, om anpassning och harmonisering av medlemsstaternas lagstiftning som rör elektromagnetisk kompatibilitet, säkerhet hos elektrisk utrustning som konstruerats för användning inom vissa spänningsgränser, ekodesign av energirelaterade produkter och begränsningar för användning av vissa farliga ämnen i elektrisk och elektronisk utrustning.

Tillverkare av denna produkt är: Lexmark International, Inc., 740 West New Circle Road, Lexington, KY, 40550 USA. Det auktoriserade EEA/EU-ombudet är: Lexmark International Technology Hungária Kft., 8 Lechner Ödön fasor, Millennium Tower III, 1095 Budapest UNGERN. Importören för EES/EU är: Lexmark International Technology S.à.r.l. 20, Route de Pré-Bois, ICC Building, Bloc A, CH-1215 Genève, Schweiz. En försäkran om överensstämmelse med direktivens krav kan fås på begäran från den auktoriserade representanten eller erhållas på

www.lexmark.com/en_us/about/regulatory-compliance/european-union-declaration-of-conformity.html.

Produkten uppfyller begränsningarna för klass B i EN 55032 och säkerhetskraven i EN 62368-1.

Index

A

ADF-rullar
byta ut 209
rengöra 227

Adressbok
använda 28

AirPrint
använda 75

aktivera differentierad
ringsigna 38

aktivera förstoringläge 30

aktivera pin-koder 31

aktivera röstvägledning 29

aktivera talade lösenord 31

aktivera USB-porten 267

aktivera Wi-Fi Direct 70

analog fax
konfigurera 32

ange pappersformatet 46

anpassa skärmen 26

ansluta en dator till skrivaren 70

ansluta mobil enhet
till skrivare 70

ansluta skrivaren
till ett trådlöst nätverk 68

ansluta till ett trådlöst nätverk
använda PIN-metoden 69
använda
tryckknappsmetoden 69

använda Anpassning av
visning 26

använda Customer Support 26

använda den automatiska
dokumentmataren
kopiera 80

använda kontrollpanelen 12

använda skannerglas
kopiera 80

använda startskärmen 23

använda äkta delar och
förbrukningsmaterial från
Lexmark 175

användningsräknare för
förbrukningsmaterial
återställa 223, 282

avaktivera felet "SMTP-servern är
inte konfigurerad" 285

avbryta utskriftsjobb 79

avsändar-ID visas inte 286

B

bekräfta utskriftsjobb 77

beställa förbrukningsmaterial
fotoenhetssats 177
framkallningsenhet 177
tonerkasset 175
toneruppsamlingsflaska 177
underhållssats för
fixeringsenhet 177

beständigt minne
rensa 72

bilder som skärs av på
utskrift 254

blockera skräpfax 86

bokmärken
skapa 27
skapa mapper för 28

brevpapper
fylla på 48
kopiera till 81
välja 14

bullernivå 302

Byt kassetten, fel
skrivarområde 281

byta häftklammerpåfyllning 216

byta strömförsörjning 218

byta trådlös skrivarserver 206

byta ut delar
ADF-rullar 209
höger lucka 204
inmatningshjul 201
inmatningsrulle till den
automatiska
dokumentmataren 209
separeringsrulle till den
automatiska
separeringsrullen 209

Skannerglasplatta 214

byta ut förbrukningsmaterial
fotoenhetssats för svart och
färg 180
framkallningsenhet 193
svart fotoenhetssats 180
tonerkasset 178
toneruppsamlingsflaska 189

D

dator
ansluta till skrivaren 70

dator, skanna till 88

datum och tid
faxinställningar 38

defekt intelligent
lagringsenhet 280

det går inte att läsa flashenheten
felsökning, skriva ut 267

det går inte att skanna till en
dator 291

det går inte att skanna till en
nätverksmap 291

det går inte att skicka e-
postmeddelanden 285

det går inte att skicka eller ta
emot fax med analog fax 286

det går inte att skicka eller ta
emot fax med etherFAX 289

det går inte att skicka
faxförsättsbladet från datorn 290

det går inte att stänga
skannern 295

det går inte att ta emot fax med
analog fax 288

Display Customization
använda 26

dokument, skriva ut
från en dator 74
från en mobil enhet 74

dubbelsidig kopiering 81

dålig faxutskriftskvalitet 290

dålig kopieringskvalitet 293

E

e-post
skicka 83

e-post, felsökning
det går inte att skicka e-
postmeddelanden 285

e-postaviseringar
konfigurera 174

e-postfunktion
konfigurera 38

e-postgenväg
skapa 83

e-postleverantörer 38

- e-postserver
 - konfigurera 38
 - energisparlägen
 - konfigurera 232
 - Enhetskvoter
 - konfigurera 27
 - etherFAX
 - ställa in faxfunktionen 33
 - Ethernet-port 22
 - exportera en konfigurationsfil
 - använda Embedded Web Server 55
 - F**
 - fabriksinställningar
 - återställa 73
 - fastprogramkort 56
 - fax
 - skicka 84
 - fax som stöds 31
 - faxa
 - använda den automatiska dokumentmataren 84
 - använda skannerglaset 84
 - ställa in datum och tid 38
 - faxdestinationsgenväg
 - skapa 85
 - faxdrivrutin
 - installera 53
 - faxfelsökning
 - avsändar-ID visas inte 286
 - det går inte att konfigurera etherFAX 288
 - det går inte att skicka eller ta emot fax med analog fax 286
 - det går inte att skicka eller ta emot fax med etherFAX 289
 - det går inte att skicka fax med analog fax 288
 - det går inte att skicka faxförsättsbladet från datorn 290
 - kan skicka men inte ta emot fax med analog fax 288
 - låg utskriftskvalitet 290
 - saknad information på faxförsättsbladet 290
 - faxinstallation
 - anslutning till standardtelefonlinje 34
 - med hjälp av olika stickkontakter 36
 - med hjälp av olika vägguttag 36
 - faxlogg
 - skriva ut 86
 - faxserver, använda
 - ställa in faxfunktionen 33
 - faxsvärta
 - justera 86
 - faxupplösning
 - ändra 85
 - FCC-meddelanden 307
 - fel marginaler 246
 - felkoder 235
 - felmeddelanden 235
 - felsökning
 - kan inte ansluta skrivaren till Wi-Fi 279
 - kan inte öppna Embedded Web Server 277
 - skrivaren svarar inte 266
 - SMTP-servern är inte konfigurerad 285
 - Vanliga frågor om färgutskrift 297
 - felsökning för skrivaralternativ
 - kan inte identifiera internt tillval 280
 - felsökning vid skanning
 - det går inte att skanna till en dator 291
 - det går inte att skanna till nätverksmapp 291
 - felsökning, e-post
 - det går inte att skicka e-postmeddelanden 285
 - felsökning, fax
 - avsändar-ID visas inte 286
 - det går inte att konfigurera etherFAX 288
 - det går inte att skicka eller ta emot fax med analog fax 286
 - det går inte att skicka eller ta emot fax med etherFAX 289
 - det går inte att skicka fax med analog fax 288
 - det går inte att skicka faxförsättsbladet från datorn 290
 - kan skicka men inte ta emot fax med analog fax 288
 - låg utskriftskvalitet 290
 - saknad information på faxförsättsbladet 290
 - felsökning, färgkvalitet
 - utskriften ser tonad ut 298
 - felsökning, skanna
 - det går inte att skanna till en dator 291
 - det går inte att skanna till en nätverksmapp 291
 - felsökning, skriva ut
 - det går inte att länka magasin 283
 - fel marginaler 246
 - jobbet skrivs ut från fel magasin 263
 - jobbet skrivs ut på fel papper 263
 - konfidentiella och övriga stoppade dokument skrivs inte ut 262
 - kuverten klistras igen vid utskrift 282
 - långsam utskrift 264
 - papper fastnar ofta 284
 - sidor som fastnat skrivs inte ut igen 285
 - sortering av utskrift fungerar inte 283
- felsökning, skrivaralternativ
 - kan inte identifiera internt tillval 280
 - felsökning, utskriftskvalitet
 - bilder med heltäckande färg eller svarta inslag 253
 - fläckiga utskrifter och punkter 250
 - färger saknas 249
 - grå eller färgad bakgrund 245
 - horisontella mörka streck 256
 - horisontella vita streck 258
 - ljus utskrift 247
 - mörk utskrift 243
 - ojämn täthet på utskriften 255
 - pappersböjning 251
 - text eller bild som skärs av 254
 - textskuggor uppstår på utskrifter 244
 - tomma sidor 242
 - tonern suddas lätt bort 255
 - vertikala mörka streck uppstår på utskrifter 257
 - vertikala vita streck 260

vita sidor 242
filtyper som stöds 77
flashenhet
 skanna till 91
 skriva ut från 76
flashenheter som stöds 77
flerfunktionsmatrare
 fylla på 50
flyktighetsredogörelse 73
flyktigt minne 73
 rensa 72
flytta skrivaren 21, 232
fläckiga utskrifter och
punkter 250
fotoenhetsats
 beställa 177
 byta ut 180
fotografier, kopiera 80
framkallningsenhet
 beställa 177
 byta ut 193
FTP-adress
 skapa genväg 90
FTP-server, skanna till
 använda kontrollpanelen 89
fylla på den manuella
mataren 48
fylla på i magasin 46
fylla på kartong 50
fylla på kuvert 50
färgad bakgrund på utskrift 245
färger saknas 249
färgkorrigering 297
färgkvalitet, felsökning
 utskriften ser tonad ut 298
förbrukningsmaterial
 spara 232
Förbrukningsmaterial som inte är
Lexmark-
förbrukningsmaterial 282
förminska en kopianstorlek 81
förstora en kopianstorlek 81
Förstoringsläge
 aktivera 30
förtryckta formulär
 välja 14
förvara papper 14

G

genväg
 E-post 25
 Fax 25

FTP 25
 Kopiera 25
 genväg, skapa
 e-post 83
 faxdestination 85
 FTP-adress 90
 genväg, skapa en
 kopiera 82
 genvägar
 skapa 25
 grå bakgrund på utskrift 245
 göra kopior 80

H

hantera skärmläckare 26
helt i färg 253
hitta skrivarinformation 9
horisontella mörka streck 256
horisontella vita streck 258
huvudmeny
 anpassa 24
 använda 23
hårddisk 56, 73
 rensa 73
häftklammerpåfyllning
 byta ut 216
höger lucka
 byta ut 204
högtalarinställningar för fax
 konfigurera 38

I

icke-flyktigt minne 73
ikoner på huvudmenyn
 visa 24
importera en konfigurationsfil
 använda Embedded Web
 Server 55
inaktivera röstvägledning 29
inaktivera Wi-Fi-nätverket 71
inbyggd programvara,
 uppdatera 54
indikatorlampa
 förstå statusen 12
inmatningshjul
 byta ut 201
inmatningsrulle till den
automatiska dokumentmataren
 byta ut 209
 rengöra 227

installationsalternativ
 skrivarhårddisk 60
installera enkel häftning 64
installera faxdrivrutinen 53
installera interna tillval
 intelligent lagringsenhet 57
installera magasin 56
installera skrivardrivrutinen 53
installera skrivarprogrammet 53
inställning för universellt
pappersformat 46
Inte tillräckligt med ledigt
utrymme i flashminnet för
resurser 281
intelligent lagringsenhet 56, 73
 installera 57
 rensa 73
interna alternativ 56
interna tillval, lägga till
 skrivardrivrutin 55

J

jobbet skrivs ut från fel
magasin 263
jobbet skrivs ut på fel
papper 263
justera
 skannerregistrering 296
justera ljusstyrka
 på displayen 232
justera registrering av den
automatiska
dokumentmataren 296
justera standardvolym
 högtalare 31
 hörlurar 31
justera svärta för
faxmeddelanden 86
justera talhastigheten
 Röstvägledning 31
justera tonersvärta 79

K

kan inte ansluta skrivaren till Wi-
Fi 279
kan inte identifiera internt
tillval 280
kan inte öppna Embedded Web
Server 277
kataloglista
 skriva ut 79

- konfidentiella dokument skrivs inte ut 262
 - konfidentiella utskriftsjobb
 - konfigurera 77
 - skriva ut 78
 - konfigurera analog fax 32
 - Konfigurera Device Quotas 27
 - konfigurera
 - faxhögtalarinställningar 38
 - konfigurera inställningarna för e-postserver 38
 - konfigurera sommartid 38
 - konfigurera Wi-Fi Direct 69
 - konfigurerar
 - leveransmeddelanden 174
 - kontakta kundsupport 299
 - kontrollera status för delarna och förbrukningsmaterial 174
 - kontrollpanel
 - använda 12
 - kopiera
 - använda den automatiska dokumentmataren 80
 - använda skannerglaset 80
 - fotografier 80
 - på brevpapper 81
 - på papperets båda sidor 81
 - skiljeblad mellan kopior 81
 - kopiera flera sidor
 - på ett ark 82
 - kopiera från
 - valt magasin 80
 - kopiera kort 82
 - kopiera olika pappersformat 80
 - kopieringskvalitetsproblem
 - dålig kopieringskvalitet 293
 - ofullständiga kopior av dokument 293
 - ofullständiga kopior av foton. 293
 - vertikala mörka ränder 293
 - kopieringsproblem
 - det går inte att stänga skannern 295
 - skannern svarar inte 295
 - koppla kablar 22
 - Kortkopia 82
 - konfigurera 25
 - kundsupport
 - kontakta 299
 - Kundsupport
 - använda 26
 - kuvert
 - fylla på 48
 - kuverten klistras igen vid utskrift 282
- L**
- ladda, flerfunktionsmataren 50
 - lagringsenhet
 - rensa 73
 - Lexmark Mobile Print
 - använda 74
 - Lexmark Print
 - använda 74
 - Lexmark ScanBack Utility 88
 - linjeport 22
 - lista med teckensnittspröv skriva ut 78
 - ljus utskrift 247
 - lokalisera områden med kvadd 269
 - lokalisera säkerhetsplats 72
 - luftfuktigheten runt skrivaren 304
 - långsam utskrift 264
 - lägg in skiljeblad 79
 - mellan kopior 81
 - lägga till appar på startskärmen 24
 - lägga till en genväg
 - kopiera 82
 - lägga till genväg
 - e-post 83
 - faxdestination 85
 - FTP-adress 90
 - lägga till interna tillval
 - skrivardrivrutin 55
 - lägga till kontakter 28
 - lägga till kontaktgrupper 28
 - lägga till maskinvarualternativ
 - skrivardrivrutin 55
 - lägga till skrivare till en dator 53
 - länkade magasin 52
- M**
- magasin
 - fylla på 46
 - installera 56
 - länka 52
 - ta bort länk 52
 - manuell färgkorrigering 297
 - manuell matare
 - fylla på 48
 - MarkNet N8450 trådlös skrivarserver 206
 - maskinvarualternativ, lägga till skrivardrivrutin 55
 - maskinvarutillval
 - magasin 56
 - meddelande om tillbehör
 - konfigurera 174
 - meddelanden 302, 303, 305, 306, 307, 308, 309
 - meny
 - 802.1x 159
 - AirPrint 153
 - Anonym datainsamling 99
 - Anpassade
 - skanningsstorlekar 116
 - Anpassning av startskärm 106
 - Begränsa extern nätverksåtkomst 162
 - Bild 114
 - Diskkryptering 168
 - Diverse 169
 - E-postinställningar 135
 - Egenskaper 93
 - Ekoläge 94
 - Energihantering 98
 - Enhet 170
 - Ethernet 155
 - Fax 171
 - Faxinstallation 121
 - Faxläge 121
 - Faxserverinställning 132
 - Felsökning 172
 - Fjärrstyrd funktionspanel 95
 - Formsmerge 172
 - FTP-standardinställningar 141
 - Genvägar 171
 - Hantera behörigheter 163
 - HTTP-/FTP-inställningar 160
 - Inloggningsbegränsningar 167
 - Installation 108
 - IPSec 158
 - Konfidentiell
 - skrivarinställning 168
 - Konfigurationsmeny 101
 - Kvalitet 109
 - Layout 107
 - Lokala konton 164
 - LPD-konfiguration 160

Lösningar för LDAP-
inställningar 169
Magasinkonfiguration 115
Meddelanden 96
Medietyper 117
Meny för inställningssida 170
Mobiltjänsthantering 154
Nätverk 171
Nätverksöversikt 150
Om den här skrivaren 106
PCL 113
PDF 112
PostScript 112
Radera tillfälliga datafiler 169
Radering ur funktion 105
Registrering till molntjänster 170
Schemalägg USB-enheter 165
Skanna till flashenhet 145
Skriv ut 171
Skriv ut från flashenhet 148
SNMP 157
Standardinloggningsmetoder
164
Standardinställningar för e-
post 136
Standardinställningar för
kopiering 117
Säkerhetsgranskningslogg 165
TCP/IP 156
ThinPrint 161
Tillgänglighet 99
Trådlöst 151
Universal Setup (Universell
inställning) 116
Uppdatera firmware 106
USB 161
Utskriftsinfo 111
Webblänksinställning 141
Wi-Fi Direct 153
Återställa
fabriksinställningar 100
Meny för inställningssida
skriva ut 173
miljöinställningar 232
mobil enhet
ansluta till skrivare 70
skriva ut från 74, 75
Mopria Print Service 75
mottagna fax
stoppa 86
mörk utskrift 243

N

navigera på skärmen
använda gester 29
navigera på skärmen med hjälp
av gester 29
nätkabelkontakt 22
nätsladd
byta ut 218
nätverksmapp
skapa en genväg 90

O

ofullständiga kopior av
dokument 293
ofullständiga kopior av
foton. 293
ojämn bild
skanning från automatisk
dokumentmatare 294
ojämn text
skanning från automatisk
dokumentmatare 294
ojämn täthet på utskriften 255
olika pappersformat, kopiera 80
områden med pappersstopp
lokalisera 269

P

papper
brevpapper 14
förtryckta formulär 14
Inställning för universell
storlek 46
som inte kan användas 14
välja 12
papper fastnar ofta 284
pappersegenskaper 13
pappersstopp
i den manuella mataren 276
i flerfunktionsmataren 277
i magasin 275
undvika 268
pappersstopp i automatisk
dokumentmatare 271
pappersstopp i lucka A 272
pappersstopp, rensa
i enheten för dubbelsidig
utskrift 272
i fixeringsenheten 272
pappersstopp, åtgärda
i den manuella mataren 276

i enheten för dubbelsidig
utskrift 272
i fixeringsenheten 272
i flerfunktionsmataren 277
papperstrassel
undvika 268
papperstyper
som stöds 19
papperstyper som stöds 19
pappersvikter
som stöds 20
pappersvikter som stöds 20
pekskärm
rengöra 224
pin-koder
aktivera 31
PIN-metod 69
problem med utskriftskvalitet
skev utskrift 252
sned utskrift 252
återkommande utskriftsfel 261
program som stöds 24
punkter på den utskrivna
sidan 250

R

radera skrivarens
lagringsenhet 73
radera skrivarminnet 73
rapporter
skrivaranvändning 175
skrivarstatus 175
redigera kontakter 28
registrering av den automatiska
dokumentmataren
justera 296
rengöra
skrivarens exteriör 223
skrivarens insida 223
rengöra ADF-rullarna 227
rengöra ADF-
separeringsrullen 227
rengöra inmatningsrullen för den
automatiska
dokumentmataren 227
rengöra pekskärmen 224
rengöra skannern 224
Rengöra skannern 172
rengöra skrivaren 223
rensa
skrivarminne 72
riktlinjer för papper 12

RJ-11-adapter 36
röd indikatorlampa
 på enkelhäftningsenheten 281
Röstvägledning
 aktivera 29
 inaktivera 29
 talhastighet 31

S

saknad information på
faxförsättsbladet 290
Scan Center
 konfigurera 25
schemalägga ett fax 85
schemaläggning av fax 85
separeringsrulle till den
automatiska separeringsrullen
 byta ut 209
 rengöra 227
sida för nätverksinställningar
 skriva ut 71
sidor som fastnat skrivs inte ut
igen 285
skanna
 använda den automatiska
 dokumentmataren 88
 använda skannerglaset 88
 till en dator 88
 till en FTP-server 89
 till flashenhet 91
skanna till en FTP-server
 använda kontrollpanelen 89
skanna till en nätverksmapp 90
skanner
 rengöra 224
Skannerglasplatta
 byta ut 214
skannern svarar inte 295
skanning från den automatiska
dokumentmataren
 vertikala mörka ränder 293
skanning misslyckades 294
skanningsproblem
 det går inte att stänga
 skannern 295
 skannern svarar inte 295
 skanning gör att datorn låser
 sig 295
 skanning misslyckades 294
 skanningen tar för lång tid 295
skanningskvalitetsproblem
 dålig kopieringskvalitet 293

ofullständiga kopior av
 dokument 293
ofullständiga kopior av
 foton. 293
 ojämn bild 294
 ojämn text 294
 vertikala mörka ränder 293
skapa bokmärken 27
skapa en genväg
 kopiera 82
 nätverksmapp 90
skapa genväg
 e-post 83
 faxdestination 85
 FTP-adress 90
skapa genvägar 25
skapa mappar
 för bokmärken 28
skev utskrift 252
skicka e-post 83
 använda den automatiska
 dokumentmataren 83
 använda skannerglaset 83
skicka fax 84
skicka skrivaren 233
skiljeblad
 placera 79
skriva ut
 faxlogg 86
 från en dator 74
 från en flashenhet 76
 från en mobil enhet 75
 kataloglista 79
 konfidentiella utskriftsjobb 78
 lista med teckensnittsprov 78
 med Mopria Print Service 75
 med Wi-Fi Direct 75
 Meny för inställningssida 173
 sida för nätverksinställningar 71
 stoppade jobb 78
skriva ut en kataloglista 79
skriva ut en sida för
nätverksinställningar 71
skriva ut en teckensnittslista 78
skriva ut från en dator 74
skriva ut, felsökning
 det går inte att länka
 magasin 283
 det går inte att läsa
 flashenheten 267
 fel marginaler 246

jobbet skrivs ut från fel
 magasin 263
jobbet skrivs ut på fel
 papper 263
konfidentiella och övriga
 stoppade dokument skrivs inte
 ut 262
kuverten klistras igen vid
 utskrift 282
långsam utskrift 264
papper fastnar ofta 284
sortering av utskrift fungerar
 inte 283
skrivardrivrutin
 installera 53
 maskinvarualternativ, lägga
 till 55
skrivare
 fryta minimum 21
 skicka 233
 välja en plats för 21
skrivare med stöd för trådlösa
anslutningar 68
skrivaren svarar inte 266
skrivarens serienummer 10
skrivarfelkoder 235
skrivarfelmeddelanden 235
skrivarhårddisk
 installera 60
skrivarinställningar
 återställa fabriksinställningar 73
skrivarkonfigurationer 10
skrivarmeddelanden
 Byt kassetten, fel
 skrivarområde 281
 Defekt flashtillval har
 upptäckts 280
 Förbrukningsmaterial som inte
 är Lexmark-
 förbrukningsmaterial 282
 Inte tillräckligt med ledigt
 utrymme i flashminnet för
 resurser 281
skrivarmenyer 92, 173
skrivarminne
 rensa 72
skrivarportar 22
skrivarprogram
 installera 53
skrivarserienummer
 hitta 10
skrivarstatus 12

skräpfax
blockera 86
skärmens ljusstyrka
justera 232
SMB
skanna 90
SMTP-inställningar
konfigurera 38
SMTP-servern är inte
konfigurerad
avaktivera 285
Snabbhäftare
installera 64
röd indikatorlampa 281
sned utskrift 252
sommartid
konfigurera 38
sortera flera kopior 81
sortera kopior 81
sortering av utskrift fungerar
inte 283
spara förbrukningsmaterial 232
spara papper 82
spara utskriftsjobb 77
standardvolym för högtalare
justera 31
standardvolym för hörlurar
justera 31
Standbyläge
konfigurera 232
startskärmsikoner
visa 24
status för delar
kontrollera 174
status för förbrukningsmaterial
kontrollera 174
stoppa fax 86
stoppade dokument skrivs inte
ut 262
stoppade jobb
skriva ut 78
ställa in tid 77
strålningsinformation 302, 307
ställa in e-postaviseringar 174
ställa in fax
anslutning till
standardtelefonlinje 34
med hjälp av olika
stickkontakter 36
med hjälp av olika
vägguttag 36

ställa in faxfunktionen
använda etherFAX 33
ställa in faxfunktionen med
faxservern 33
ställa in papperstypen 46
svarta bilder 253
säkerhetsinformation 7, 8
säkerhetsplats
lokalisera 72
säkra skrivarinformation 73
särskild ringsignal
faxinstallation 38

T

ta bort kontakter 28
ta bort kontaktgrupper 28
ta bort länkar till magasin 52
ta bort pappersstopp
i den automatiska
dokumentmataren 271
i magasin 275
talade lösenord
aktivera 31
Talhastighet för röstvägledning
justera 31
tangentbord på skärmen
använda 30
telefonsvarare
konfigurera 34
temperatur runt skrivaren 304
Testsidor för utskriftskvalitet 172
text som skärs av på utskrift 254
textskuggor på utskrifter 244
tilldela ett ringmönster till
skrivaren 38
tomma sidor 242
tonerkasset
beställa 175
byta ut 178
tonern suddas lätt bort 255
tonersvärta
justera 79
toneruppsamlingsflaska
beställa 177
byta ut 189
Tryckknappsmetod 69
trådlös nätverkshandtering 68
trådlös skrivarserver
byta ut 206
trådlöst nätverk 68
ansluta skrivaren till 68
Wi-Fi Protected Setup 69

U

underhållssats för fixeringsenhet
beställa 177
undvika pappersstopp 268
Universella pappersformat
inställning 46
uppdatera fast programvara 54
upprepa utskriftsjobb 77
USB-port 22
aktivera 267
utskriften ser tonad ut 298
utskriftsjobb
avbryta 79
utskriftsjobb ej utskrivna 261
utskriftskvalitet, felsökning
bilder med heltäckande färg
eller svarta inslag 253
fläckiga utskrifter och
punkter 250
färger saknas 249
grå eller färgad bakgrund 245
horisontella mörka streck 256
horisontella vita streck 258
ljus utskrift 247
mörk utskrift 243
ojämn täthet på utskriften 255
pappersböjning 251
text eller bild som skärs av 254
textskuggor uppstår på
utskrifter 244
tomma sidor 242
tonern suddas lätt bort 255
vertikala mörka streck uppstår
på utskrifter 257
vertikala vita streck 260
vita sidor 242
utskriftsproblem
utskriftsjobb skrivs inte ut 261

V

Vanliga frågor om
färgutskrift 297
vertikala mörka ränder
vid skanning från den
automatiska
dokumentmataren 293
vertikala mörka streck på
utskrifter 257
vertikala vita streck 260
vidarebefordra fax 86

Viloläge

- konfigurera 232
- visa appar på startskärmen 24
- visa ett bildspel 26
- visa rapporter 175
- vita sidor 242
- välja plats
 - för skrivaren 21

W

Wi-Fi Direct

- aktivera 70
- konfigurera 69
- skriva ut från en mobil enhet 75

Wi-Fi Protected Setup

- trådlöst nätverk 69

Wi-Fi-nätverk

- inaktivera 71

Å

återkommande utskriftsfel 261

återställa

- användningsräknare för
förbrukningsmaterial 282
- återställa användningsräknare för
förbrukningsmaterial 223, 282
- återställa fabriksinställningar 73
- återvinna Lexmark-
produkter 300
- återvinning
 - Lexmarks förpackningar 300
- åtgärda pappersstopp
 - i den automatiska
dokumentmataren 271
 - i den manuella mataren 276
 - i flerfunktionsmataren 277
 - i magasin 275

Ä

- äka delar och
förbrukningsmaterial 175
- äka delar och
förbrukningsmaterial från
Lexmark 175
- ändra bakgrundsbild 26
- ändra faxupplösning 85
- ändra färgresultat 297