



Lexmark™

Πολυμηχανήματα CX825, CX860, XC8155, XC8160, XC8163

Οδηγός χρήσης

Ιούλιος 2024

www.lexmark.com

Τύπος(-οι) μηχανήματος:

7564

Μοντέλο(α):

336, 337, 536, 537

Περιεχόμενα

Πληροφορίες σχετικά με την ασφάλεια.....	8
Ενδείξεις.....	8
Δηλώσεις για το προϊόν.....	8
Γνωριμία με τον εκτυπωτή.....	12
Εύρεση πληροφοριών σχετικά με τον εκτυπωτή.....	12
Επιλογή θέσης για τον εκτυπωτή.....	13
Διαμορφώσεις εκτυπωτή.....	14
Σύνδεση καλωδίων.....	16
Χρήση του πίνακα ελέγχου.....	18
Κατανόηση της κατάστασης του κουμπιού λειτουργίας και της ενδεικτικής λυχνίας.....	19
Χρήση της αρχικής οθόνης.....	19
Ρύθμιση και χρήση των εφαρμογών της αρχικής οθόνης.....	21
Προσαρμογή της αρχικής οθόνης.....	21
Υποστηριζόμενες εφαρμογές.....	21
Ρύθμιση της εφαρμογής Forms and Favorites.....	21
Ρύθμιση της λειτουργίας Αντιγραφή κάρτας.....	22
Χρήση του Κέντρου συντομεύσεων.....	22
Ρύθμιση του Κέντρου σάρωσης.....	22
Ρύθμιση του Device Quotas.....	23
Χρήση του QR Code Generator.....	23
Διαμόρφωση της επιλογής Οικολογικές ρυθμίσεις.....	24
Χρήση της υποστήριξης πελατών.....	24
Δημιουργία προφίλ Cloud Connector.....	24
Διαχείριση σελιδοδεικτών.....	25
Δημιουργία σελιδοδεικτών.....	25
Δημιουργία φακέλων.....	25
Διαχείριση επαφών.....	26
Προσθήκη επαφών.....	26
Προσθήκη ομάδων.....	26
Επεξεργασία επαφών ή ομάδων.....	27
Διαγραφή επαφών ή ομάδων.....	27

Εγκατάσταση και χρήση των χαρακτηριστικών προσβασιμότητας.....	28
Ενεργοποίηση της λειτουργίας μεγέθυνσης.....	28
Ενεργοποίηση Φωνητικής καθοδήγησης.....	28
Προσαρμογή του ρυθμού ομιλίας της Φωνητικής καθοδήγησης.....	28
Ενεργοποίηση προφορικών κωδικών πρόσβασης ή προσωπικών αριθμών αναγνώρισης.....	29
Περιήγηση στην οθόνη με χειρονομίες.....	29
Χρήση του πληκτρολογίου στην οθόνη.....	29
Τοποθέτηση χαρτιού και ειδικών μέσων εκτύπωσης.....	30
Ρύθμιση του μεγέθους και του τύπου των ειδικών μέσων εκτύπωσης.....	30
Διαμόρφωση των ρυθμίσεων για χαρτί Universal.....	30
Τοποθέτηση χαρτιού στις θήκες.....	30
Τοποθέτηση μέσων εκτύπωσης στον τροφοδότη διαφορετικών μεγεθών.....	32
Σύνδεση θηκών.....	34
Στήριγμα χαρτιού.....	36
Υποστηριζόμενα μεγέθη χαρτιού.....	36
Υποστηριζόμενοι τύποι χαρτιού.....	40
Υποστηριζόμενα βάρη χαρτιού.....	42
Μη αποδεκτό χαρτί.....	42
Χρήση ανακυκλωμένου χαρτιού.....	42
Εκτύπωση.....	44
Εκτύπωση από υπολογιστή.....	44
Εκτύπωση φορμών.....	44
Εκτύπωση από κινητή συσκευή.....	44
Εκτύπωση από μονάδα flash.....	46
Υποστηριζόμενες μονάδες flash και τύποι αρχείων.....	47
Διαμόρφωση ρυθμίσεων για εμπιστευτικές εργασίες.....	48
Εκτύπωση εμπιστευτικών εργασιών και άλλων εργασιών που είναι σε αναμονή.....	48
Εκτύπωση από προφίλ Cloud Connector.....	49
Εκτύπωση λίστας δειγμάτων γραμματοσειρών.....	50
Εκτύπωση λίστας καταλόγου.....	50
Ακύρωση εργασίας εκτύπωσης.....	50

Αντιγραφή.....	51
Χρήση του αυτόματου τροφοδότη εγγράφων και της γυάλινης επιφάνειας σαρωτή.....	51
Δημιουργία αντιγράφων.....	51
Αντιγραφή φωτογραφιών.....	51
Αντιγραφή σε επιστολόχαρτο.....	52
Αντιγραφή και στις δύο πλευρές του χαρτιού.....	52
Σμίκρυνση ή μεγέθυνση αντιγράφων.....	52
Σελιδοποίηση αντιγράφων.....	52
Τοποθέτηση διαχωριστικών φύλλων μεταξύ των αντιγράφων.....	53
Αντιγραφή πολλών σελίδων σε ένα φύλλο.....	53
Δημιουργία συντόμευσης αντιγραφής.....	53
Αποστολή μέσω ηλεκτρονικού ταχυδρομείου.....	54
Χρήση του αυτόματου τροφοδότη εγγράφων και της γυάλινης επιφάνειας σαρωτή.....	54
Ρύθμιση του διακομιστή SMTP για email.....	54
Αποστολή μηνύματος e-mail.....	55
Δημιουργία συντόμευσης ηλεκτρονικού ταχυδρομείου.....	55
Αποστολή/λήψη φαξ.....	56
Ρύθμιση του εκτυπωτή για λειτουργία φαξ.....	56
Χρήση του αυτόματου τροφοδότη εγγράφων και της γυάλινης επιφάνειας σαρωτή.....	65
Αποστολή φαξ.....	66
Προγραμματισμός φαξ.....	66
Δημιουργία συντόμευσης προορισμού φαξ.....	67
Αλλαγή της ανάλυσης φαξ.....	67
Ρύθμιση της σκουρότητας φαξ.....	67
Εκτύπωση αρχείου καταγραφής φαξ.....	67
Αποκλεισμός ανεπιθύμητων φαξ.....	67
Φαξ σε αναμονή.....	67
Πρωώθηση φαξ.....	68
Σάρωση.....	69
Χρήση του αυτόματου τροφοδότη εγγράφων και της γυάλινης επιφάνειας σαρωτή.....	69
Σάρωση σε έναν διακομιστή FTP.....	69
δημιουργία συντόμευσης FTP.....	69
Δημιουργία συντόμευσης φακέλου δικτύου.....	69

Σάρωση σε μονάδα flash.....	70
Σάρωση σε διακομιστή φαξ.....	71
Αποστολή σαρωμένων εγγράφων σε υπολογιστή.....	71
Σάρωση σε προφίλ Cloud Connector.....	71

Κατανόηση των μενού του εκτυπωτή..... 73

Σχεδιάγραμμα μενού.....	73
Συσκευή.....	74
Εκτύπωση.....	89
Χαρτί.....	99
Αντιγραφή.....	102
Φαξ.....	107
Ηλεκτρονικό ταχυδρομείο.....	120
FTP.....	126
Μονάδα USB.....	130
Δίκτυο/Θύρες.....	135
Ασφάλεια.....	147
Αναφορές.....	153
Βοήθεια.....	155
Αντιμετώπιση προβλημάτων.....	155
Εκτύπωση σελίδας ρυθμίσεων μενού.....	156

Ασφάλεια του εκτυπωτή..... 157

Εντοπισμός της υποδοχής ασφαλείας.....	157
Διαγραφή μνήμης του εκτυπωτή.....	157
Διαγραφή μνήμης σκληρού δίσκου εκτυπωτή.....	158
Κρυπτογράφηση του σκληρού δίσκου του εκτυπωτή.....	158
Επαναφορά προεπιλεγμένων εργοστασιακών ρυθμίσεων.....	158
Δήλωση πτητικότητας.....	159

Συντήρηση του εκτυπωτή..... 160

Ρύθμιση ειδοποιήσεων μέσω ηλεκτρονικού ταχυδρομείου.....	160
Προβολή αναφορών.....	160
Προσαρμογή της έντασης ήχου του ηχείου.....	160
Σύνδεση σε δίκτυο.....	161
Ρύθμιση σειριακής εκτύπωσης (μόνο για Windows).....	163
Καθαρισμός των εξαρτημάτων του εκτυπωτή.....	164

Παραγγελία εξαρτημάτων και αναλωσίμων.....	168
Αντικατάσταση εξαρτημάτων και αναλωσίμων.....	172
Αποθήκευση αναλώσιμων.....	217
Μεταφορά του εκτυπωτή.....	217
Εξοικονόμηση ενέργειας και χαρτιού.....	219
Ανακύκλωση.....	220

Αποκατάσταση εμπλοκών..... 221

Αποφυγή εμπλοκών.....	221
Εντοπισμός θέσεων εμπλοκής.....	222
Εμπλοκή χαρτιού στις θήκες.....	223
Εμπλοκή χαρτιού στον τροφοδότη διαφορετικών μεγεθών.....	225
Εμπλοκή χαρτιού στον αυτόματο τροφοδότη εγγράφων (ADF).....	227
Εμπλοκή χαρτιού στον βασικό δίσκο.....	229
Εμπλοκή χαρτιού στη θύρα B.....	229
Εμπλοκή χαρτιού στην υποδοχή μονάδας φινιρίσματος.....	234
εμπλοκή στη συρραφή στη θύρα G.....	237
Εμπλοκή χαρτιού στη θύρα K.....	240
Εμπλοκή χαρτιού στη θύρα J.....	241
Εμπλοκή χαρτιού στη θύρα N.....	243
Εμπλοκή χαρτιού στη θύρα L.....	244
Εμπλοκή χαρτιού στην υποδοχή της μονάδας φινιρίσματος συρραφής.....	245
Εμπλοκή συρραφής στη θύρα J.....	246

Αντιμέτωπιση προβλημάτων..... 248

Προβλήματα σύνδεσης δικτύου.....	248
Προβλήματα επιλογών υλικού.....	250
Προβλήματα με αναλώσιμα.....	252
Προβλήματα τροφοδοσίας χαρτιού.....	254
Προβλήματα εκτύπωσης.....	258
Προβλήματα ποιότητας έγχρωμης εκτύπωσης.....	282
Προβλήματα φαξ.....	285
Προβλήματα σάρωσης.....	289
Επικοινωνία με την Υποστήριξη πελατών.....	293

Αναβάθμιση και μετεγκατάσταση..... 294

Υλικό.....	294
------------	-----

Λογισμικό.....	317
Υλικολογισμικό.....	318
Σημειώσεις.....	320
Ευρετήριο.....	330

Πληροφορίες σχετικά με την ασφάλεια






Ενδείξεις

Σημείωση: Η *σημείωση* αφορά πληροφορίες που ενδέχεται να σας βοηθήσουν.






Προειδοποίηση: Η *προειδοποίηση* αναφέρεται σε καταστάσεις που ενδέχεται να καταστρέψουν το υλικό ή το λογισμικό του προϊόντος.










ΠΡΟΣΟΧΗ: Η *προσοχή* υποδεικνύει μια πιθανώς επικίνδυνη κατάσταση που ενδέχεται να προκαλέσει τραυματισμό.

Η προσοχή μπορεί να αφορά:


-  **ΠΡΟΣΟΧΗ—ΚΙΝΔΥΝΟΣ ΤΡΑΥΜΑΤΙΣΜΟΥ:** Κίνδυνο τραυματισμού.
-  **ΠΡΟΣΟΧΗ—ΚΙΝΔΥΝΟΣ ΗΛΕΚΤΡΟΠΛΗΞΙΑΣ:** Κίνδυνο ηλεκτροπληξίας.
-  **ΠΡΟΣΟΧΗ—ΖΕΣΤΗ ΕΠΙΦΑΝΕΙΑ:** Κίνδυνο εγκαύματος από άγγιγμα.
-  **ΠΡΟΣΟΧΗ—ΚΙΝΔΥΝΟΣ ΑΝΑΤΡΟΠΗΣ:** Κίνδυνο σύνθλιψης.
-  **ΠΡΟΣΟΧΗ—ΚΙΝΔΥΝΟΣ ΤΡΑΥΜΑΤΙΣΜΟΥ ΔΑΚΤΥΛΩΝ:** Κίνδυνο σε περίπτωση εμπλοκής μεταξύ κινούμενων εξαρτημάτων.


Δηλώσεις για το προϊόν


-  **ΠΡΟΣΟΧΗ—ΚΙΝΔΥΝΟΣ ΤΡΑΥΜΑΤΙΣΜΟΥ:** Για να αποφύγετε τον κίνδυνο πυρκαγιάς ή ηλεκτροπληξίας, συνδέστε το καλώδιο τροφοδοσίας σε μια σωστά γειωμένη πρίζα με κατάλληλη ονομαστική ισχύ που βρίσκεται κοντά στο προϊόν και στην οποία είναι εύκολη η πρόσβαση.
-  **ΠΡΟΣΟΧΗ—ΚΙΝΔΥΝΟΣ ΤΡΑΥΜΑΤΙΣΜΟΥ:** Για να αποφύγετε τον κίνδυνο πυρκαγιάς ή ηλεκτροπληξίας, χρησιμοποιήστε μόνο το καλώδιο παροχής ρεύματος που συνοδεύει αυτό το προϊόν ή ανταλλακτικό καλώδιο εξουσιοδοτημένο από τον κατασκευαστή.
-  **ΠΡΟΣΟΧΗ—ΚΙΝΔΥΝΟΣ ΤΡΑΥΜΑΤΙΣΜΟΥ:** Μην χρησιμοποιείτε αυτό το προϊόν με καλώδια επέκτασης, πολύπριζα, προεκτάσεις πολύπριζων ή συσκευές UPS. Η ισχύς ρεύματος αυτών των τύπων εξαρτημάτων μπορεί να υπερφορτωθεί εύκολα από έναν εκτυπωτή λείζερ και μπορεί να έχει ως αποτέλεσμα κίνδυνο πυρκαγιάς, υλική ζημιά ή χαμηλή απόδοση του εκτυπωτή.
-  **ΠΡΟΣΟΧΗ—ΚΙΝΔΥΝΟΣ ΤΡΑΥΜΑΤΙΣΜΟΥ:** Με αυτό το προϊόν μπορεί να χρησιμοποιηθεί μόνο μια εσωτερική διάταξη προστασίας από τις απότομες διακυμάνσεις του ρεύματος της Lexmark, η οποία πρέπει να είναι σωστά συνδεδεμένη ανάμεσα στον εκτυπωτή και το καλώδιο τροφοδοσίας που παρέχεται με τον εκτυπωτή. Η χρήση διατάξεων προστασίας από τις απότομες διακυμάνσεις του ρεύματος που δεν παρέχονται από τη Lexmark, ενδέχεται να έχει ως αποτέλεσμα κίνδυνο πυρκαγιάς, υλική ζημιά ή χαμηλή απόδοση του εκτυπωτή.
-  **ΠΡΟΣΟΧΗ—ΚΙΝΔΥΝΟΣ ΤΡΑΥΜΑΤΙΣΜΟΥ:** Για να μειωθεί ο κίνδυνος πυρκαγιάς, χρησιμοποιήστε μόνο καλώδιο τηλεπικοινωνιών 26 AWG ή μεγαλύτερο (RJ-11) κατά τη σύνδεση αυτού του προϊόντος σε δίκτυο PSTN. Για τους χρήστες στην Αυστραλία, το καλώδιο πρέπει να έχει εγκριθεί από την Αρχή Επικοινωνιών και Μέσων Ενημέρωσης Αυστραλίας.


-  **ΠΡΟΣΟΧΗ—ΚΙΝΔΥΝΟΣ ΗΛΕΚΤΡΟΠΛΗΞΙΑΣ:** Για να αποφύγετε τον κίνδυνο ηλεκτροπληξίας, μην τοποθετείτε ή χρησιμοποιείτε το συγκεκριμένο προϊόν κοντά σε νερό ή υγρά σημεία.
-  **ΠΡΟΣΟΧΗ—ΚΙΝΔΥΝΟΣ ΗΛΕΚΤΡΟΠΛΗΞΙΑΣ:** Για να αποφύγετε τον κίνδυνο ηλεκτροπληξίας σε περίπτωση καταιγίδας με αστραπές, μην εγκαθιστάτε το συγκεκριμένο προϊόν και μην πραγματοποιείτε ηλεκτρικές ή καλωδιακές συνδέσεις, όπως σύνδεση για λειτουργία φαξ, σύνδεση του καλωδίου τροφοδοσίας ή του τηλεφώνου.
-  **ΠΡΟΣΟΧΗ—ΚΙΝΔΥΝΟΣ ΤΡΑΥΜΑΤΙΣΜΟΥ:** Μην διπλώνετε, δένετε ή συνθλίβετε το καλώδιο τροφοδοσίας και μην τοποθετείτε βαριά αντικείμενα πάνω του. Μην ταλαιπωρείτε ή προκαλείτε φθορές στο καλώδιο τροφοδοσίας. Μην πιέζετε το καλώδιο τροφοδοσίας μεταξύ αντικειμένων, όπως έπιπλα και τοίχοι. Εάν συμβεί ο,τιδήποτε από τα παραπάνω, υπάρχει κίνδυνος πρόκλησης πυρκαγιάς ή ηλεκτροπληξίας. Εξετάζετε το καλώδιο τροφοδοσίας συχνά για σημάδια τέτοιων προβλημάτων. Αποσυνδέετε το καλώδιο τροφοδοσίας από την πρίζα πριν να το επιθεωρήσετε.
-  **ΠΡΟΣΟΧΗ—ΚΙΝΔΥΝΟΣ ΗΛΕΚΤΡΟΠΛΗΞΙΑΣ:** Για να αποφύγετε τον κίνδυνο ηλεκτροπληξίας, βεβαιωθείτε ότι όλες οι εξωτερικές συνδέσεις (όπως οι συνδέσεις Ethernet και τηλεφωνικού συστήματος) έχουν γίνει σωστά στις θύρες υποδοχής με την αντίστοιχη σήμανση.
-  **ΠΡΟΣΟΧΗ—ΚΙΝΔΥΝΟΣ ΗΛΕΚΤΡΟΠΛΗΞΙΑΣ:** Για να αποφύγετε τον κίνδυνο ηλεκτροπληξίας σε περίπτωση που θέλετε να αποκτήσετε πρόσβαση στην πλακέτα του ελεγκτή ή να εγκαταστήσετε προαιρετικό υλικό ή συσκευές μνήμης κάποια στιγμή μετά από την εγκατάσταση του εκτυπωτή, απενεργοποιήστε τον εκτυπωτή και αποσυνδέστε το καλώδιο τροφοδοσίας από την πρίζα για να συνεχίσετε. Εάν υπάρχουν άλλες συσκευές συνδεδεμένες στον εκτυπωτή, απενεργοποιήστε τις και αποσυνδέστε τυχόν καλώδια σύνδεσης με τον εκτυπωτή.
-  **ΠΡΟΣΟΧΗ—ΚΙΝΔΥΝΟΣ ΗΛΕΚΤΡΟΠΛΗΞΙΑΣ:** Για να αποφύγετε τον κίνδυνο ηλεκτροπληξίας, μην χρησιμοποιείτε τη λειτουργία φαξ σε περίπτωση καταιγίδας με αστραπές.
-  **ΠΡΟΣΟΧΗ—ΚΙΝΔΥΝΟΣ ΗΛΕΚΤΡΟΠΛΗΞΙΑΣ:** Για να αποφύγετε τον κίνδυνο ηλεκτροπληξίας κατά τον καθαρισμό της εξωτερικής επιφάνειας του εκτυπωτή, αποσυνδέστε το καλώδιο τροφοδοσίας από την πρίζα και αποσυνδέστε όλα τα καλώδια από τον εκτυπωτή, πριν προχωρήσετε.
-  **ΠΡΟΣΟΧΗ—ΚΙΝΔΥΝΟΣ ΤΡΑΥΜΑΤΙΣΜΟΥ:** Αν το βάρος του εκτυπωτή ξεπερνάει τα 20 kg (44 lb), για την ασφαλή μετακίνησή του απαιτούνται δύο ή περισσότερα εκπαιδευμένα άτομα.
-  **ΠΡΟΣΟΧΗ—ΚΙΝΔΥΝΟΣ ΤΡΑΥΜΑΤΙΣΜΟΥ:** Σε περίπτωση μετακίνησης του εκτυπωτή, ακολουθήστε αυτές τις οδηγίες για να αποφύγετε τραυματισμούς ή πρόκληση ζημιάς στον εκτυπωτή:
- Βεβαιωθείτε ότι όλες οι θύρες και οι θήκες είναι κλειστές.
 - Απενεργοποιήστε τον εκτυπωτή και αποσυνδέστε το καλώδιο τροφοδοσίας από την πρίζα.
 - Αποσυνδέστε όλα τα καλώδια από τον εκτυπωτή.
 - Αν ο εκτυπωτής έχει συνδεδεμένες επιλογές εξόδου ή προαιρετικές θήκες που βρίσκονται σε όρθια θέση στο δάπεδο, αποσυνδέστε τις προτού μετακινήσετε τον εκτυπωτή.
 - Εάν ο εκτυπωτής διαθέτει τροχήλατη βάση, μετακινήστε την προσεκτικά στη νέα θέση. Προσέξτε όταν περνάτε πάνω από κατώφλια και ανοίγματα στο πάτωμα.
 - Αν ο εκτυπωτής δεν διαθέτει τροχήλατη βάση αλλά έχει διαμορφωθεί με προαιρετικές θήκες ή επιλογές εξόδου, αφαιρέστε τις επιλογές εξόδου και ανασηκώστε τον εκτυπωτή από τις θήκες. Μην προσπαθείτε να ανασηκώσετε τον εκτυπωτή και τις πρόσθετες επιλογές ταυτόχρονα.
 - Χρησιμοποιείτε πάντα τις χειρολαβές του εκτυπωτή, για να τον ανασηκώσετε.
 - Οποιοδήποτε καρότσι χρησιμοποιηθεί για τη μεταφορά του εκτυπωτή, πρέπει να διαθέτει επιφάνεια ικανή να στηρίξει το πλήρες εμβαδόν του εκτυπωτή.
 - Οποιοδήποτε καρότσι χρησιμοποιηθεί για τη μεταφορά των πρόσθετων υλικών εξαρτημάτων, πρέπει να διαθέτει επιφάνεια ικανή να στηρίξει τις διαστάσεις των πρόσθετων εξαρτημάτων.


- Διατηρήστε τον εκτυπωτή σε όρθια θέση.
- Αποφύγετε τις ιδιαίτερα απότομες κινήσεις.
- Βεβαιωθείτε ότι τα δάχτυλά σας δεν βρίσκονται κάτω από τον εκτυπωτή, όταν τον αφήνετε στη θέση του.
- Βεβαιωθείτε ότι υπάρχει επαρκής χώρος γύρω από τον εκτυπωτή.


 **ΠΡΟΣΟΧΗ—ΚΙΝΔΥΝΟΣ ΑΝΑΤΡΟΠΗΣ:** Η εγκατάσταση ενός ή περισσότερων προαιρετικών υλικών στον εκτυπωτή ή στον πολυλειτουργικό εκτυπωτή ενδέχεται να απαιτεί τη χρήση τροχήλατης βάσης, επίπλου ή κάποιας άλλης δυνατότητας για την αποφυγή τυχόν αστάθειας που μπορεί να προκαλέσει τραυματισμό. Για περισσότερες πληροφορίες σχετικά με υποστηριζόμενες διαμορφώσεις, επισκεφθείτε τη διεύθυνση www.lexmark.com/multifunctionprinters.

 **ΠΡΟΣΟΧΗ—ΚΙΝΔΥΝΟΣ ΑΝΑΤΡΟΠΗΣ:** Για να μειωθεί ο κίνδυνος από την αστάθεια του εξοπλισμού, η τοποθέτηση χαρτιού πρέπει να πραγματοποιείται μεμονωμένα σε κάθε θήκη. Διατηρείτε κάθε άλλη θήκη κλειστή έως ότου είναι απαραίτητο να χρησιμοποιηθεί.

 **ΠΡΟΣΟΧΗ—ΖΕΣΤΗ ΕΠΙΦΑΝΕΙΑ:** Η θερμοκρασία στο εσωτερικό του εκτυπωτή μπορεί να είναι υψηλή. Για να ελαχιστοποιηθεί ο κίνδυνος τραυματισμού από τυχόν καυτά εξαρτήματα, αφήστε την επιφάνεια να κρυώσει πριν να την ακουμπήσετε.

 **ΠΡΟΣΟΧΗ—ΚΙΝΔΥΝΟΣ ΤΡΑΥΜΑΤΙΣΜΟΥ ΔΑΚΤΥΛΩΝ:** Για να αποφύγετε τον κίνδυνο τραυματισμού από μαγκώματα, να προσέχετε στις περιοχές που φέρουν αυτήν την ετικέτα. Οι τραυματισμοί από μαγκώματα μπορεί να συμβούν γύρω από εξαρτήματα εν κινήσει, όπως μοχλοί, θύρες, θήκες και καλύμματα.

 **ΠΡΟΣΟΧΗ—ΚΙΝΔΥΝΟΣ ΤΡΑΥΜΑΤΙΣΜΟΥ:** Στο προϊόν αυτό χρησιμοποιείται λέιζερ. Η χρήση ελέγχων ή ρυθμίσεων ή η εκτέλεση διαδικασιών εκτός αυτών που ορίζονται στον *Οδηγό χρήσης* μπορεί να έχει ως αποτέλεσμα έκθεση σε επικίνδυνη ακτινοβολία.

 **ΠΡΟΣΟΧΗ—ΚΙΝΔΥΝΟΣ ΤΡΑΥΜΑΤΙΣΜΟΥ:** Η μπαταρία λιθίου σε αυτό το προϊόν δεν αντικαθίσταται. Υπάρχει κίνδυνος έκρηξης σε περίπτωση εσφαλμένης αντικατάστασης μιας μπαταρίας λιθίου. Μην αποφορτίζετε, αποσυναρμολογείτε ή πετάτε την μπαταρία λιθίου στη φωτιά. Να πετάτε τις χρησιμοποιημένες μπαταρίες λιθίου σύμφωνα με τις οδηγίες του κατασκευαστή και την κατά τόπους νομοθεσία.

Το προϊόν αυτό έχει σχεδιαστεί, ελεγχθεί και εγκριθεί ότι ανταποκρίνεται στα αυστηρά παγκόσμια πρότυπα ασφαλείας με τη χρήση συγκεκριμένων εξαρτημάτων του κατασκευαστή. Οι λειτουργίες ασφαλείας κάποιων εξαρτημάτων ενδέχεται να μην είναι πάντα προφανείς. Ο κατασκευαστής δεν φέρει ευθύνη για τη χρήση άλλων εξαρτημάτων αντικατάστασης.

Αναθέστε τη συντήρηση ή τις επισκευές που δεν περιγράφονται στην τεκμηρίωση σε έναν αντιπρόσωπο υποστήριξης.


Το προϊόν χρησιμοποιεί μια διαδικασία εκτύπωσης η οποία θερμαίνει το μέσο εκτύπωσης και η θερμότητα ενδέχεται να προκαλέσει εκπομπή επικίνδυνων ουσιών από τα συστατικών του μέσου εκτύπωσης που χρησιμοποιείται. Πρέπει να κατανοήσετε όλα τα θέματα που αναφέρονται στην ενότητα των οδηγιών και αφορούν την επιλογή των μέσων εκτύπωσης, προκειμένου να αποφευχθεί η πιθανότητα εκπομπής επικίνδυνων ουσιών.

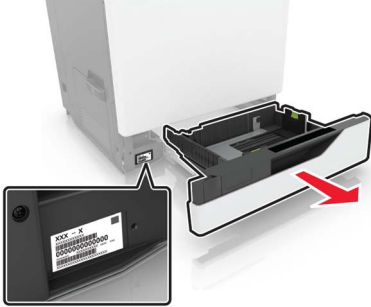
Αυτό το προϊόν ενδέχεται να παραγάγει μικρές ποσότητες όζοντος κατά την κανονική λειτουργία και να είναι εξοπλισμένο με ένα φίλτρο που έχει σχεδιαστεί για να περιορίζει τις συγκεντρώσεις όζοντος σε επίπεδα αρκετά κάτω από τα συνιστώμενα όρια έκθεσης. Για να αποφύγετε τα υψηλά επίπεδα συγκέντρωσης όζοντος κατά την εκτεταμένη χρήση, εγκαταστήστε αυτό το προϊόν σε έναν καλά αεριζόμενο χώρο και αντικαταστήστε τα φίλτρα όζοντος και εξαγωγής, εάν κάτι τέτοιο υποδεικνύεται στις οδηγίες συντήρησης του προϊόντος. Εάν στις οδηγίες συντήρησης του προϊόντος δεν υπάρχει καμιά αναφορά σε φίλτρα, τότε δεν υπάρχουν φίλτρα για αυτό το προϊόν που να χρειάζονται αντικατάσταση.

ΑΠΟΘΗΚΕΥΣΤΕ ΑΥΤΕΣ ΤΙΣ ΟΔΗΓΙΕΣ.

Γνωριμία με τον εκτυπωτή

Εύρεση πληροφοριών σχετικά με τον εκτυπωτή

Τι ψάχνετε;	Θα το βρείτε εδώ
<p>Οδηγίες αρχικής εγκατάστασης:</p> <ul style="list-style-type: none"> • Σύνδεση του εκτυπωτή • Εγκατάσταση του λογισμικού του εκτυπωτή 	<p>Ανατρέξτε στην τεκμηρίωση εγκατάστασης που συνοδεύει τον εκτυπωτή ή επισκεφθείτε τη διεύθυνση http://support.lexmark.com.</p>
<p>Επιπλέον οδηγίες εγκατάστασης για χρήση του εκτυπωτή:</p> <ul style="list-style-type: none"> • Επιλογή και αποθήκευση χαρτιού και μέσων ειδικού τύπου • Τοποθέτηση χαρτιού • Ρύθμιση παραμέτρων εκτυπωτή • Προβολή και εκτύπωση εγγράφων και φωτογραφιών • Εγκατάσταση και χρήση του λογισμικού του εκτυπωτή • Διαμόρφωση εκτυπωτή σε δίκτυο • Φροντίδα και συντήρηση του εκτυπωτή • Αντιμετώπιση και επίλυση προβλημάτων 	<p><i>Κέντρο πληροφοριών</i>—Επισκεφθείτε τη διεύθυνση http://infoserve.lexmark.com.</p> <p><i>Σελίδες μενού Βοήθεια</i>—Αποκτήστε πρόσβαση στους οδηγούς για το υλικολογισμικό του εκτυπωτή ή επισκεφθείτε τη διεύθυνση http://support.lexmark.com.</p> <p><i>Οδηγός οθόνης αφής</i>—Επισκεφθείτε τη διεύθυνση http://support.lexmark.com.</p> <p>Βίντεο προϊόντων—Επισκεφθείτε τη διεύθυνση http://infoserve.lexmark.com/idv/.</p>
<p>Πληροφορίες σχετικά με την εγκατάσταση και τη διαμόρφωση των δυνατοτήτων προσβασιμότητας του εκτυπωτή σας</p>	<p><i>Οδηγός προσβασιμότητας Lexmark</i>—Επισκεφθείτε τη διεύθυνση http://support.lexmark.com.</p>
<p>Βοήθεια χρήσης του λογισμικού του εκτυπωτή</p>	<p>Βοήθεια για τα λειτουργικά συστήματα Microsoft Windows ή Macintosh—Ανοίξτε ένα πρόγραμμα ή εφαρμογή λογισμικού του εκτυπωτή και κάντε κλικ στο στοιχείο Βοήθεια.</p> <p>Κάντε κλικ στην επιλογή  για να δείτε πληροφορίες ανάλογα με το περιεχόμενο.</p> <p>Σημειώσεις:</p> <ul style="list-style-type: none"> • Η Βοήθεια εγκαθίσταται αυτόματα μαζί με το λογισμικό του εκτυπωτή. • Ανάλογα με το λειτουργικό σύστημα, το λογισμικό του εκτυπωτή βρίσκεται στον φάκελο προγράμματος εκτυπωτή ή στην επιφάνεια εργασίας.

Τι ψάχνετε;	Θα το βρείτε εδώ
<p>Τελευταίες συμπληρωματικές πληροφορίες, ενημερώσεις και υποστήριξη πελατών:</p> <ul style="list-style-type: none"> • Τεκμηρίωση • Λήψεις προγραμμάτων οδήγησης • Υποστήριξη μέσω ζωντανής συνομιλίας • Υποστήριξη μέσω ηλεκτρονικού ταχυδρομείου • Τηλεφωνική υποστήριξη 	<p>Επισκεφθείτε τη διεύθυνση http://support.lexmark.com.</p> <p>Σημ.: Επιλέξτε την χώρα ή την περιοχή και κατόπιν το προϊόν σας για να προβάλετε την αντίστοιχη ιστοσελίδα υποστήριξης.</p> <p>Μπορείτε να βρείτε τα στοιχεία επικοινωνίας με το τμήμα υποστήριξης στη δική σας χώρα ή περιοχή στον ιστότοπο ή στο έντυπο της εγγύησης που συνοδεύει τον εκτυπωτή.</p> <p>Όταν επικοινωνείτε με το τμήμα υποστήριξης πελατών, θα πρέπει να έχετε έτοιμες τις ακόλουθες πληροφορίες:</p> <ul style="list-style-type: none"> • Τόπος και ημερομηνία αγοράς • Τύπος συσκευής και σειριακός αριθμός 
<ul style="list-style-type: none"> • Πληροφορίες ασφαλείας • Πληροφορίες σχετικά με τους κανονισμούς • Πληροφορίες σχετικά με την εγγύηση • Πληροφορίες σχετικά με το περιβάλλον 	<p>Οι πληροφορίες εγγύησης διαφέρουν ανά χώρα ή περιοχή:</p> <ul style="list-style-type: none"> • Στις Η.Π.Α.—Ανατρέξτε στη Δήλωση περιορισμένης εγγύησης που συνοδεύει αυτόν τον εκτυπωτή ή μεταβείτε στη διεύθυνση http://support.lexmark.com. • Σε άλλες χώρες και περιοχές—Ανατρέξτε στην έντυπη εγγύηση που συνοδεύει τον εκτυπωτή. <p><i>Οδηγός πληροφοριών προϊόντος</i>—Ανατρέξτε στην τεκμηρίωση που συνοδεύει τον εκτυπωτή ή επισκεφθείτε τη διεύθυνση http://support.lexmark.com.</p>

Επιλογή θέσης για τον εκτυπωτή

Κατά την επιλογή θέσης για τον εκτυπωτή, αφήστε αρκετό χώρο για το άνοιγμα των θηκών, των καλυμμάτων και των θυρών και για την εγκατάσταση των προαιρετικών εξαρτημάτων.

- Τοποθετήστε τον εκτυπωτή κοντά σε πρίζα ρεύματος.

⚠ ΠΡΟΣΟΧΗ—ΚΙΝΔΥΝΟΣ ΤΡΑΥΜΑΤΙΣΜΟΥ: Για να αποφύγετε τον κίνδυνο πυρκαγιάς ή ηλεκτροπληξίας, συνδέστε το καλώδιο τροφοδοσίας σε μια σωστά γειωμένη πρίζα με κατάλληλη ονομαστική ισχύ, που βρίσκεται κοντά στο προϊόν και στην οποία είναι εύκολη η πρόσβαση.

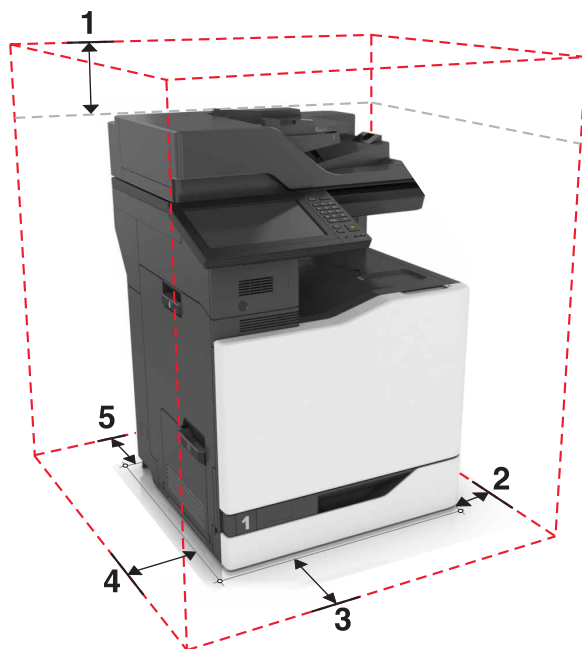
⚡ ΠΡΟΣΟΧΗ—ΚΙΝΔΥΝΟΣ ΗΛΕΚΤΡΟΠΛΗΞΙΑΣ: Για να αποφύγετε τον κίνδυνο ηλεκτροπληξίας, μην τοποθετείτε ή χρησιμοποιείτε το προϊόν κοντά σε νερό ή σε σημεία με υγρασία.

- Βεβαιωθείτε ότι η ροή αέρα στο δωμάτιο είναι σύμφωνη με την τελευταία αναθεώρηση του προτύπου ASHRAE 62 ή του προτύπου CEN Technical Committee 156.
- Επιλέξτε επίπεδη, ανθεκτική και σταθερή επιφάνεια.
- Προστατεύστε τον εκτυπωτή:
 - Από σκόνη, βρωμιά και υγρασία.
 - Από συρραπτικά και συνδετήρες.

- Από άμεση ροή του αέρα κλιματιστικών, θερμαντικών σωμάτων ή ανεμιστήρων.
- Από άμεσο ηλιακό φως και υπερβολική υγρασία.
- Τηρείτε τις συνιστώμενες θερμοκρασίες και αποφεύγετε τις διακυμάνσεις:

Εύρος θερμοκρασιών περιβάλλοντος	10 έως 32,2°C (50 έως 90°F)
Εύρος θερμοκρασιών αποθήκευσης	-40 έως 43,3°C (-40 έως 110°F)

- Για λόγους επαρκούς αερισμού, αφήστε γύρω από τον εκτυπωτή τα ακόλουθα συνιστώμενα περιθώρια:

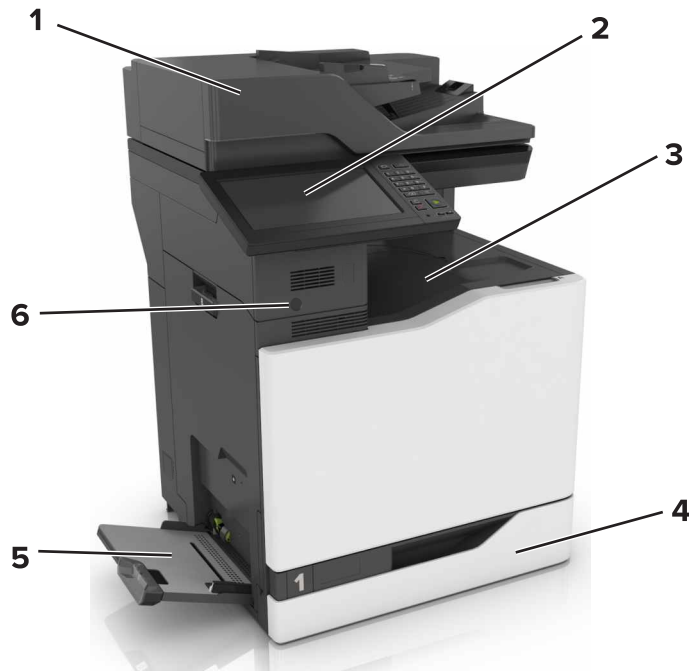


1	Κορυφή	330 χιλ. (13 ίν.)
2	Δεξιά πλευρά	152 χιλ. (6 ίν.)
3	Μπροστινή όψη	381 χιλ. (15 ίν.)
4	Αριστερή πλευρά	457 χιλ. (18 ίν.)
5	Πίσω πλευρά	203 χιλ. (8 ίν.)

Διαμορφώσεις εκτυπωτή

Σημ.: Φροντίστε να διαμορφώσετε τον εκτυπωτή πάνω σε οριζόντια, ανθεκτική και σταθερή επιφάνεια.

Βασικό μοντέλο

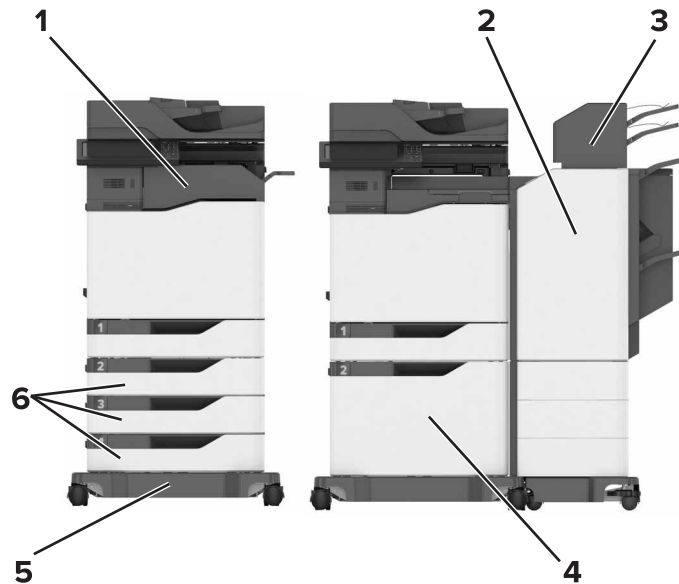


1	Αυτόματος τροφοδότης εγγράφων (ADF)
2	Πίνακας ελέγχου
3	Τυπική υποδοχή
4	Τυπική θήκη 550 φύλλων
5	Τροφοδότης διαφορετικών μεγεθών
6	Αισθητήρας προσέγγισης Σημ.: Αυτή η δυνατότητα είναι διαθέσιμη μόνο σε ορισμένες μονάδες εκτυπωτών.

Διαμορφωμένο μοντέλο

⚠ ΠΡΟΣΟΧΗ—ΚΙΝΔΥΝΟΣ ΑΝΑΤΡΟΠΗΣ: Η εγκατάσταση ενός ή περισσότερων προαιρετικών εξαρτημάτων στον εκτυπωτή ή στον πολυλειτουργικό εκτυπωτή ενδέχεται να απαιτεί τη χρήση τροχήλατης βάσης, επίπλου ή άλλου μηχανισμού για την αποφυγή τυχόν αστάθειας που μπορεί να προκαλέσει τραυματισμό. Για περισσότερες πληροφορίες σχετικά με τις υποστηριζόμενες διαμορφώσεις, επισκεφθείτε τη διεύθυνση www.lexmark.com/multifunctionprinters.

Μπορείτε να διαμορφώσετε τον εκτυπωτή σας προσθέτοντας μία προαιρετική θήκη 2200 φύλλων ή έναν συνδυασμό έως και τριών προαιρετικών θηκών 550 φύλλων ή φακέλων.

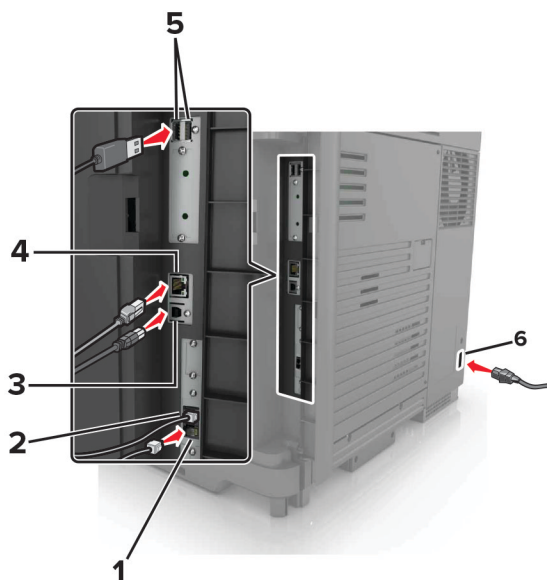


1	Μονάδα φινιρίσματος συρραφής Σημ.: Αυτό το προαιρετικό εξάρτημα δεν υποστηρίζεται, αν έχει τοποθετηθεί άλλη μονάδα φινιρίσματος.
2	Μονάδα φινιρίσματος συρραφής πολλαπλών θέσεων και διάτρησης Σημ.: Αυτό το προαιρετικό εξάρτημα δεν υποστηρίζεται, αν έχει τοποθετηθεί άλλη μονάδα φινιρίσματος.
3	Θήκη εγγράφων
4	Προαιρετική θήκη 2200 φύλλων
5	Τροχήλατη βάση
6	Προαιρετικές θήκες 550 φύλλων ή φακέλων

Σύνδεση καλωδίων

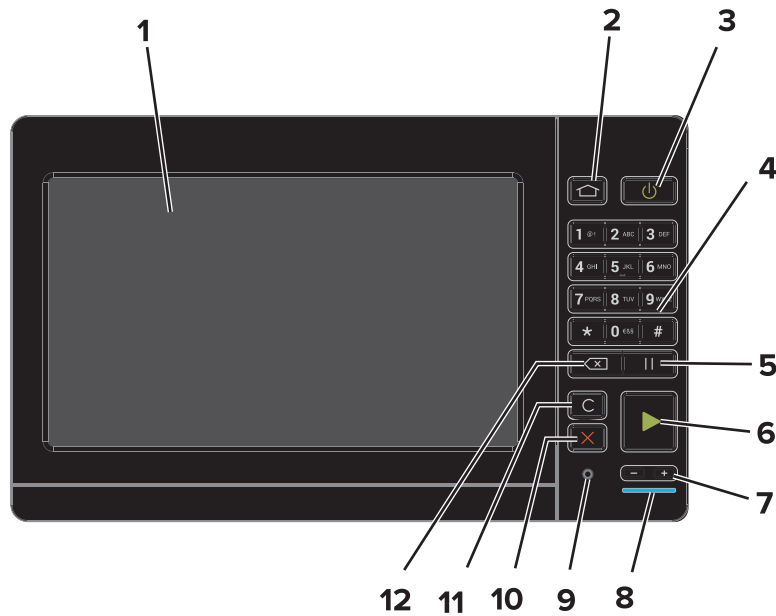
- ⚡ ΠΡΟΣΟΧΗ—ΚΙΝΔΥΝΟΣ ΗΛΕΚΤΡΟΠΛΗΞΙΑΣ:** Για να αποφύγετε τον κίνδυνο ηλεκτροπληξίας σε περίπτωση καταιγίδας με αστραπές, μην εγκαθιστάτε το συγκεκριμένο προϊόν και μην πραγματοποιείτε ηλεκτρικές ή καλωδιακές συνδέσεις, όπως σύνδεση για λειτουργία φαξ, σύνδεση του καλωδίου τροφοδοσίας ή του τηλεφώνου.
- ⚠ ΠΡΟΣΟΧΗ—ΚΙΝΔΥΝΟΣ ΤΡΑΥΜΑΤΙΣΜΟΥ:** Για να αποφύγετε τον κίνδυνο πυρκαγιάς ή ηλεκτροπληξίας, συνδέστε το καλώδιο τροφοδοσίας σε μια σωστά γειωμένη πρίζα με κατάλληλη ονομαστική ισχύ, που βρίσκεται κοντά στο προϊόν και στην οποία είναι εύκολη η πρόσβαση.
- ⚠ ΠΡΟΣΟΧΗ—ΚΙΝΔΥΝΟΣ ΤΡΑΥΜΑΤΙΣΜΟΥ:** Για να αποφύγετε τον κίνδυνο πυρκαγιάς ή ηλεκτροπληξίας, χρησιμοποιήστε μόνο το καλώδιο τροφοδοσίας που συνοδεύει αυτό το προϊόν ή ανταλλακτικό καλώδιο εξουσιοδοτημένο από τον κατασκευαστή.
- ⚠ ΠΡΟΣΟΧΗ—ΚΙΝΔΥΝΟΣ ΤΡΑΥΜΑΤΙΣΜΟΥ:** Για να μειωθεί ο κίνδυνος πυρκαγιάς, χρησιμοποιήστε μόνο καλώδιο τηλεπικοινωνιών 26 AWG ή μεγαλύτερο (RJ-11) κατά τη σύνδεση αυτού του προϊόντος σε δημόσιο τηλεφωνικό δίκτυο μεταγωγής (PSTN). Για τους χρήστες στην Αυστραλία, το καλώδιο πρέπει να έχει εγκριθεί από την Αρχή Επικοινωνιών και Μέσων Ενημέρωσης Αυστραλίας.

Προειδοποίηση—Πιθανή βλάβη: Για να μην προκληθεί απώλεια δεδομένων ή δυσλειτουργία του εκτυπωτή, μην αγγίζετε το καλώδιο USB, τους προσαρμογείς ασύρματου δικτύου ή τον εκτυπωτή στις εικονιζόμενες περιοχές κατά τη διάρκεια της εκτύπωσης.



	Θύρα εκτυπωτή	Λειτουργία
1	θύρα EXT	Συνδέστε περισσότερες συσκευές (τηλέφωνο ή τηλεφωνητή) στον εκτυπωτή και στην τηλεφωνική γραμμή. Χρησιμοποιήστε αυτήν τη θύρα, εάν δεν έχετε μια αποκλειστική γραμμή φαξ για τον εκτυπωτή και εάν αυτή η μέθοδος σύνδεσης υποστηρίζεται στη χώρα ή την περιοχή σας. Σημ.: Αφαιρέστε το βύσμα, για να αποκτήσετε πρόσβαση στη θύρα.
2	θύρα LINE	Σύνδεση του εκτυπωτή σε ενεργή τηλεφωνική γραμμή μέσω τυπικής πρίζας τοίχου (RJ-11), του φίλτρου DSL, του προσαρμογέα VoIP ή οποιουδήποτε άλλου προσαρμογέα που επιτρέπει πρόσβαση στην τηλεφωνική γραμμή για την αποστολή και λήψη φαξ.
3	θύρα εκτυπωτή USB	Συνδέστε τον εκτυπωτή σε υπολογιστή.
4	θύρα Ethernet	Σύνδεση του εκτυπωτή σε δίκτυο.
5	Θύρες USB	Συνδέστε ένα πληκτρολόγιο ή οποιαδήποτε συμβατή επιλογή.
6	Υποδοχή καλωδίου τροφοδοσίας	Συνδέστε το καλώδιο εκτυπωτή σε πρίζα με κατάλληλη γείωση.

Χρήση του πίνακα ελέγχου



	Χρησιμοποιήστε το	Για
1	Εμφάνιση	<ul style="list-style-type: none"> Εμφάνιση των μηνυμάτων εκτυπωτή και της κατάστασης αναλώσιμων. Ρύθμιση και λειτουργία του εκτυπωτή.
2	Κουμπί αρχικής οθόνης	Μετάβαση στην αρχική οθόνη.
3	Κουμπί λειτουργίας	<ul style="list-style-type: none"> Ενεργοποίηση ή απενεργοποίηση του εκτυπωτή. <p>Σημ.: Για να απενεργοποιήσετε τον εκτυπωτή, πατήστε παρατεταμένα το κουμπί λειτουργίας για πέντε δευτερόλεπτα.</p> <ul style="list-style-type: none"> Ρύθμιση του εκτυπωτή στη λειτουργία αναμονής ή αδρανοποίησης. Επαναφέρετε τον εκτυπωτή από τη λειτουργία αναμονής ή αδρανοποίησης.
4	Πληκτρολόγιο	Εισαγάγετε αριθμούς ή σύμβολα σε ένα πεδίο εισαγωγής.
5	Κουμπί παύσης	Πραγματοποιήστε παύση κλήσης σε έναν αριθμό φαξ.
6	Κουμπί "Εναρξη"	Έναρξη μιας εργασίας, ανάλογα με τη λειτουργία που έχει επιλεγεί.
7	Πλήκτρα έντασης ήχου	Ρυθμίστε την ένταση των ακουστικών ή του ηχείου.
8	Ενδεικτική λυχνία	Έλεγχος της κατάστασης του εκτυπωτή.
9	Θύρα ακουστικών ή ηχείου	Συνδέστε ακουστικά ή ηχείο.
10	Κουμπί Διακοπή ή Άκυρο	Διακόψτε την τρέχουσα εργασία.
11	Κουμπί Αφαίρεση όλων ή Επαναφορά	Επαναφέρετε τις προεπιλεγμένες ρυθμίσεις μιας λειτουργίας, όπως αντιγραφή, αποστολή φαξ ή σάρωση.
12	Κουμπί backspace	Μετακινήστε το δρομέα προς τα πίσω και διαγράψτε ένα χαρακτήρα σε ένα πεδίο εισαγωγής.

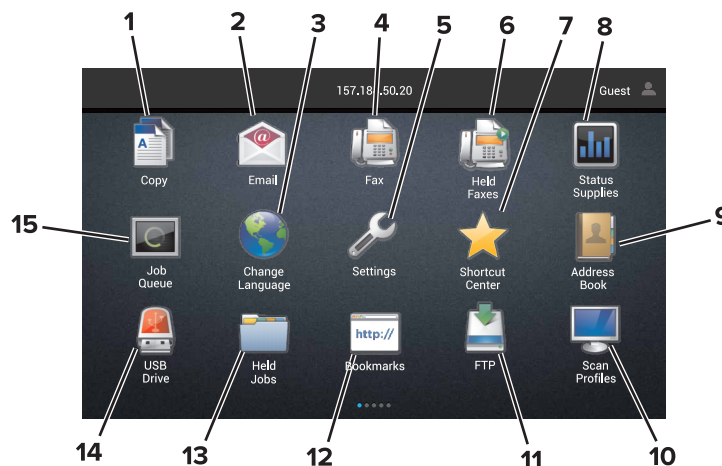
Κατανόηση της κατάστασης του κουμπιού λειτουργίας και της ενδεικτικής λυχνίας

Ενδεικτική λυχνία	Κατάσταση του εκτυπωτή
Απενεργοποίηση	Ο εκτυπωτής είναι απενεργοποιημένος ή βρίσκεται σε λειτουργία αδρανοποίησης.
Μπλε	Ο εκτυπωτής είναι έτοιμος ή επεξεργάζεται δεδομένα.
Κόκκινο	Απαιτείται παρέμβαση του χειριστή.

Λυχνία κουμπιού λειτουργίας	Κατάσταση του εκτυπωτή
Απενεργοποίηση	Ο εκτυπωτής είναι απενεργοποιημένος, έτοιμος ή επεξεργάζεται δεδομένα.
Σταθερά πορτοκαλί	Ο εκτυπωτής βρίσκεται σε κατάσταση αναστολής λειτουργίας.
Αναβοσβήνει με πορτοκαλί χρώμα	Ο εκτυπωτής είναι σε λειτουργία αδρανοποίησης.

Χρήση της αρχικής οθόνης

Σημ.: Η αρχική οθόνη σας ενδέχεται να διαφέρει ανάλογα με τις ρυθμίσεις προσαρμογής της αρχικής οθόνης, τις ρυθμίσεις διαχείρισης και τις ενεργές ενσωματωμένες λύσεις.



Πατήστε	Για
1	Αντιγραφή Δημιουργήστε αντίγραφα.
2	Ηλεκτρονικό ταχυδρομείο Στείλτε μηνύματα ηλεκτρονικού ταχυδρομείου.
3	Αλλαγή γλώσσας Αλλάξτε τη γλώσσα στην οθόνη εκτυπωτή.
4	Φαξ Στείλτε φαξ.
5	Ρυθμίσεις Αποκτήσετε πρόσβαση στα μενού εκτυπωτή.
6	Φαξ σε αναμονή Εμφανίζονται όλες οι τρέχουσες εργασίες φαξ που βρίσκονται σε αναμονή. Σημ.: Αν η επιλογή Φαξ σε αναμονή είναι κρυμμένη, εμφανίζεται η επιλογή Αποδέσμευση φαξ σε αναμονή.
7	Κέντρο συντομεύσεων Οργανώστε όλες τις συντομεύσεις.

Πατήστε		Για
8	Κατάσταση/Αναλώσιμα	<ul style="list-style-type: none"> Εμφάνιση μιας προειδοποίησης ή ενός μηνύματος σφάλματος του εκτυπωτή όταν απαιτείται παρέμβαση στον εκτυπωτή για τη συνέχιση της επεξεργασίας. Προβολή περισσότερων πληροφοριών σχετικά με την προειδοποίηση ή το μήνυμα του εκτυπωτή και τον τρόπο απαλοιφής τους. <p>Σημ.: Μπορείτε επίσης να αποκτήσετε πρόσβαση σε αυτήν τη ρύθμιση, πατώντας στο επάνω μέρος της αρχικής οθόνης.</p>
9	Βιβλίο διευθύνσεων	Αποκτήστε πρόσβαση, δημιουργήστε και οργανώστε επαφές.
10	Προφίλ σάρωσης	Σαρώστε και αποθηκεύστε έγγραφα απευθείας στον υπολογιστή.
11	FTP	Σαρώστε και αποθηκεύστε έγγραφα απευθείας σε διακομιστή FTP.
12	Σελιδοδείκτες	Οργανώστε όλους τους σελιδοδείκτες.
13	Εργασίες σε αναμονή	Εμφανίζονται όλες οι τρέχουσες εργασίες εκτύπωσης που βρίσκονται σε αναμονή
14	Μονάδα USB	Εμφανίστε, επιλέξτε ή εκτυπώστε φωτογραφίες και έγγραφα από μια μονάδα flash.
15	Ουρά εργασιών	Εμφανίστε όλες τις τρέχουσες εργασίες εκτύπωσης. Σημ.: Μπορείτε επίσης να αποκτήσετε πρόσβαση σε αυτήν τη ρύθμιση, πατώντας στο επάνω μέρος της αρχικής οθόνης.

Αυτές οι ρυθμίσεις μπορούν να εμφανιστούν και στην αρχική οθόνη:

Πατήστε	Για
Προφίλ εφαρμογών	Αποκτήστε πρόσβαση στα προφίλ εφαρμογών.
Κλείδωμα συσκευής	Αποτρέπει την πρόσβαση των χρηστών στις λειτουργίες εκτυπωτή από την αρχική οθόνη.

Ρύθμιση και χρήση των εφαρμογών της αρχικής οθόνης

Προσαρμογή της αρχικής οθόνης

- 1 Από τον πίνακα ελέγχου, πατήστε **Ρυθμίσεις > Συσκευή > Ορατά εικονίδια της αρχικής οθόνης**.
- 2 Επιλέξτε τα εικονίδια που θέλετε να εμφανίζονται στην αρχική οθόνη.
- 3 Εφαρμόστε τις αλλαγές.

Υποστηριζόμενες εφαρμογές

Εφαρμογή	Μοντέλα εκτυπωτών
Scan Center	CX825, CX860, XC8155, XC8160, XC8163
Κέντρο συντόμευσης	CX825, CX860, XC8155, XC8160, XC8163
Αντιγραφή κάρτας	CX825, CX860, XC8155, XC8160, XC8163
Προσαρμογή προβολής	CX825, CX860, XC8155, XC8160, XC8163
φόρμες και αγαπημένα	CX825, CX860, XC8155, XC8160, XC8163
Τεχνική υποστήριξη	XC8155, XC8160, XC8163
Device Quotas	XC8155, XC8160, XC8163
Κώδικας QR	XC8155, XC8160, XC8163
Οικολογικές ρυθμίσεις	XC8155, XC8160, XC8163
Cloud Connector	XC8155, XC8160, XC8163

Ρύθμιση της εφαρμογής Forms and Favorites

- 1 Ανοίξτε ένα πρόγραμμα περιήγησης στο Web και πληκτρολογήστε τη διεύθυνση IP στο πεδίο διεύθυνσης.

Σημειώσεις:

- Δείτε τη διεύθυνση IP του εκτυπωτή στην αρχική οθόνη του εκτυπωτή. Η διεύθυνση IP εμφανίζεται ως τέσσερα σύνολα αριθμών που χωρίζονται από τελείες, όπως 123.123.123.123.
- Εάν χρησιμοποιείτε διακομιστή μεσολάβησης, τότε απενεργοποιήστε τον προσωρινά για να φορτώσετε σωστά την ιστοσελίδα του εκτυπωτή.

- 2 Επιλέξτε **Εφαρμογές > Φόρμες και Αγαπημένα > Διαμόρφωση**.

- 3 Κάντε κλικ στην επιλογή **Προσθήκη** και, στη συνέχεια, προσαρμόστε τις ρυθμίσεις.

Σημειώσεις:

- Για να βεβαιωθείτε πως οι ρυθμίσεις θέσης του σελιδοδείκτη είναι σωστές, πληκτρολογήστε τη διεύθυνση IP του κεντρικού υπολογιστή όπου βρίσκεται ο σελιδοδείκτης.

- Βεβαιωθείτε ότι ο εκτυπωτής διαθέτει δικαιώματα πρόσβασης στο φάκελο όπου βρίσκεται ο σελιδοδείκτης.

4 Εφαρμόστε τις αλλαγές.

Ρύθμιση της λειτουργίας Αντιγραφή κάρτας

1 Ανοίξτε ένα πρόγραμμα περιήγησης στο Web και πληκτρολογήστε τη διεύθυνση IP στο πεδίο διεύθυνσης.

Σημειώσεις:

- Δείτε τη διεύθυνση IP του εκτυπωτή στην αρχική οθόνη του εκτυπωτή. Η διεύθυνση IP εμφανίζεται ως τέσσερα σύνολα αριθμών που χωρίζονται από τελείες, όπως 123.123.123.123.
- Εάν χρησιμοποιείτε διακομιστή μεσολάβησης, απενεργοποιήστε τον προσωρινά για να φορτώσετε σωστά την ιστοσελίδα του εκτυπωτή.

2 Κάντε κλικ στις επιλογές **Εφαρμογές > Αντιγραφή κάρτας > Διαμόρφωση**.

3 Ρυθμίστε τις παραμέτρους για τις επιλογές εξόδου και για τη σάρωση.

Σημειώσεις:

- Όταν σαρώνετε μια κάρτα, βεβαιωθείτε ότι η ανάλυση σάρωσης δεν υπερβαίνει τα 200 dpi για την έγχρωμη σάρωση και τα 400 dpi για την ασπρόμαυρη.
- Όταν σαρώνετε πολλές κάρτες, βεβαιωθείτε ότι η ανάλυση σάρωσης δεν υπερβαίνει τα 150 dpi για την έγχρωμη σάρωση και τα 300 dpi για την ασπρόμαυρη.
- Για τη σάρωση πολλών καρτών, χρειάζεστε σκληρό δίσκο εκτυπωτή.
- Βεβαιωθείτε ότι οι ρυθμίσεις του δικτύου εκτυπωτή και του ηλεκτρονικού ταχυδρομείου έχουν διαμορφωθεί σωστά.

4 Εφαρμόστε τις αλλαγές.

Χρήση του Κέντρου συντομεύσεων

1 Από την αρχική οθόνη, πατήστε **Κέντρο συντομεύσεων** και, στη συνέχεια, επιλέξτε μια λειτουργία του εκτυπωτή.

2 Πατήστε **Δημιουργία συντόμευσης** και, στη συνέχεια, διαμορφώστε τις ρυθμίσεις.

3 Πατήστε **Αποθήκευση** και, στη συνέχεια, πληκτρολογήστε ένα μοναδικό όνομα συντόμευσης.

4 Εφαρμόστε τις αλλαγές.

Ρύθμιση του Κέντρου σάρωσης

1 Από την αρχική οθόνη, πατήστε **Κέντρο σάρωσης**.

2 Επιλέξτε και δημιουργήστε έναν προορισμό και, στη συνέχεια, διαμορφώστε τις ρυθμίσεις.

Σημειώσεις:

- Όταν δημιουργείτε έναν προορισμό δικτύου, φροντίστε να επικυρώνετε και να προσαρμόζετε τις ρυθμίσεις έως ότου δεν εμφανίζονται σφάλματα.

- Αποθηκεύονται μόνο οι προορισμοί που δημιουργούνται από τον Embedded Web Server. Για περισσότερες πληροφορίες, ανατρέξτε στην τεκμηρίωση που συνοδεύει τη λύση.

3 Εφαρμόστε τις αλλαγές.

Ρύθμιση του Device Quotas

Σημειώσεις:

- Αυτή η εφαρμογή υποστηρίζεται μόνο σε ορισμένα μοντέλα εκτυπωτών. Για περισσότερες πληροφορίες, δείτε [“Υποστηριζόμενες εφαρμογές” στη σελίδα 21](#).
- Μπορεί να χρειαστείτε δικαιώματα διαχειριστή για να έχετε πρόσβαση στην εφαρμογή.

1 Ανοίξτε ένα πρόγραμμα περιήγησης στο Web και πληκτρολογήστε τη διεύθυνση IP του εκτυπωτή στο πεδίο διευθύνσεων.

Σημειώσεις:

- Δείτε τη διεύθυνση IP του εκτυπωτή στην αρχική οθόνη του εκτυπωτή. Η διεύθυνση IP εμφανίζεται ως τέσσερα σύνολα αριθμών που χωρίζονται με τελείες, όπως 123.123.123.123.
- Αν χρησιμοποιείτε διακομιστή μεσολάβησης, απενεργοποιήστε τον προσωρινά για να φορτωθεί σωστά η ιστοσελίδα.

2 Πατήστε **Εφαρμογές > Όρια χρήσης συσκευής > Διαμόρφωση**.

3 Στην ενότητα Λογαριασμοί χρηστών, προσθέστε ή επεξεργαστείτε έναν χρήστη και, στη συνέχεια, ρυθμίστε το όριο χρήστη.

4 Εφαρμόστε τις αλλαγές.

Σημ.: Για πληροφορίες σχετικά με τη διαμόρφωση της εφαρμογής και των ρυθμίσεων ασφαλείας της, ανατρέξτε στον *Οδηγό διαχειριστή ορίων χρήσης συσκευής*.

Χρήση του QR Code Generator

Σημειώσεις:

- Αυτή η εφαρμογή υποστηρίζεται μόνο σε ορισμένα μοντέλα εκτυπωτών. Για περισσότερες πληροφορίες, δείτε [“Υποστηριζόμενες εφαρμογές” στη σελίδα 21](#).
- Μπορεί να χρειαστείτε δικαιώματα διαχειριστή για να έχετε πρόσβαση στην εφαρμογή.

1 Ανοίξτε ένα πρόγραμμα περιήγησης στο Web και πληκτρολογήστε τη διεύθυνση IP του εκτυπωτή στο πεδίο διευθύνσεων.

Σημειώσεις:

- Δείτε τη διεύθυνση IP του εκτυπωτή στην αρχική οθόνη του εκτυπωτή. Η διεύθυνση IP εμφανίζεται ως τέσσερα σύνολα αριθμών που χωρίζονται με τελείες, όπως 123.123.123.123.
- Αν χρησιμοποιείτε διακομιστή μεσολάβησης, απενεργοποιήστε τον προσωρινά για να φορτωθεί σωστά η ιστοσελίδα.

2 Πατήστε **Εφαρμογές > Δημιουργία κωδικών QR > Διαμόρφωση**.

- 3 Κάντε ένα από τα εξής:
 - Επιλέξτε προεπιλεγμένη τιμή κωδικού QR.
 - Πληκτρολογήστε τιμή κωδικού QR.
- 4 Εφαρμόστε τις αλλαγές.

Διαμόρφωση της επιλογής Οικολογικές ρυθμίσεις

Σημ.: Αυτή η εφαρμογή υποστηρίζεται μόνο σε ορισμένα μοντέλα εκτυπωτών. Για περισσότερες πληροφορίες, δείτε [“Υποστηριζόμενες εφαρμογές” στη σελίδα 21](#).

- 1 Στην αρχική οθόνη, επιλέξτε **Eco-Settings**.
- 2 Διαμορφώστε τις ρυθμίσεις της Λειτουργίας Eco ή προγραμματίστε τη λειτουργία εξοικονόμησης ενέργειας.

Χρήση της υποστήριξης πελατών


Σημ.: Αυτή η εφαρμογή υποστηρίζεται μόνο σε ορισμένα μοντέλα εκτυπωτών. Για περισσότερες πληροφορίες, δείτε [“Υποστηριζόμενες εφαρμογές” στη σελίδα 21](#).

- 1 Από την αρχική οθόνη, πατήστε **Υποστήριξη πελατών**.
- 2 Εκτυπώστε ή αποστείλετε με μήνυμα ηλεκτρονικού ταχυδρομείου τις πληροφορίες.

Σημ.: Για πληροφορίες σχετικά με τη διαμόρφωση των ρυθμίσεων της εφαρμογής, ανατρέξτε στον *Οδηγό διαχειριστή υποστήριξης πελατών*.

Δημιουργία προφίλ Cloud Connector

Σημ.: Αυτή η εφαρμογή είναι διαθέσιμη μόνο σε συγκεκριμένες χώρες ή περιοχές. Για περισσότερες πληροφορίες, επικοινωνήστε με τον αντιπρόσωπο της Lexmark.

- 1 Στην αρχική οθόνη, επιλέξτε **Card Copy**.
- 2 Επιλέξτε έναν πάροχο υπηρεσιών cloud.
- 3 Πατήστε **Δημιουργία** ή .
- 4 Πληκτρολογήστε ένα μοναδικό όνομα προφίλ.

Σημ.: Για την προστασία του προφίλ, συνιστούμε να δημιουργήσετε έναν κωδικό PIN.

- 5 Πατήστε **OK** και σημειώστε τον κωδικό εξουσιοδότησης.

Σημ.: Ο κωδικός εξουσιοδότησης είναι έγκυρος μόνο για 24 ώρες.
- 6 Ανοίξτε ένα πρόγραμμα περιήγησης στο Web και κατόπιν μεταβείτε στη διεύθυνση <https://lexmark.cloud-connect.co>.
- 7 Κάντε κλικ στην επιλογή **Επόμενο** και κατόπιν αποδεχθείτε τους Όρους χρήσης.
- 8 Εισαγάγετε τον κωδικό εξουσιοδότησης και κάντε κλικ στην επιλογή **Σύνδεση**.

- 9 Συνδεθείτε στο λογαριασμό σας στον πάροχο υπηρεσιών cloud.
- 10 Παραχωρήστε δικαιώματα.
Σημ.: Για να ολοκληρωθεί η διαδικασία εξουσιοδότησης, ανοίξτε το προφίλ εντός 72 ωρών.

Διαχείριση σελιδοδεικτών

Δημιουργία σελιδοδεικτών

Χρησιμοποιήστε σελιδοδείκτες για να εκτυπώσετε έγγραφα που ανοίγεται συχνά και τα οποία είναι αποθηκευμένα σε διακομιστές ή στο Web.

- 1 Ανοίξτε ένα πρόγραμμα περιήγησης στο Web και πληκτρολογήστε τη διεύθυνση IP του εκτυπωτή στο πεδίο διευθύνσεων.

Σημειώσεις:

- Δείτε τη διεύθυνση IP του εκτυπωτή στην αρχική οθόνη του εκτυπωτή. Η διεύθυνση IP εμφανίζεται ως τέσσερα σύνολα αριθμών που χωρίζονται με τελείες, όπως 123.123.123.123.
- Αν χρησιμοποιείτε διακομιστή μεσολάβησης, απενεργοποιήστε τον προσωρινά για να φορτωθεί σωστά η ιστοσελίδα.

- 2 Κάντε κλικ στην επιλογή **Σελιδοδείκτες > Προσθήκη σελιδοδείκτη** και, στη συνέχεια, πληκτρολογήστε ένα όνομα σελιδοδείκτη.
- 3 Επιλέξτε έναν τύπο πρωτοκόλλου διεύθυνσης και κατόπιν κάντε ένα από τα παρακάτω:

- Για HTTP και HTTPS, πληκτρολογήστε τη διεύθυνση URL που θέλετε να ορίσετε ως σελιδοδείκτη.
- Για HTTPS, χρησιμοποιήστε το όνομα του υπολογιστή δικτύου αντί για τη διεύθυνση IP. Για παράδειγμα, πληκτρολογήστε **myWebsite.com/sample.pdf** αντί να πληκτρολογήσετε **123.123.123.123/sample.pdf**. Βεβαιωθείτε ότι το όνομα του υπολογιστή δικτύου αντιστοιχεί στο κοινό όνομα (Common Name – CN) που αναγράφεται στο πιστοποιητικό του διακομιστή. Για περισσότερες πληροφορίες σχετικά με το πώς θα βρείτε το κοινό όνομα (CN) στο πιστοποιητικό του διακομιστή, ανατρέξτε στις πληροφορίες βοήθειας του προγράμματος περιήγησης που χρησιμοποιείτε.
- Για FTP, πληκτρολογήστε τη διεύθυνση FTP. Για παράδειγμα, **myServer/myDirectory**. Εισαγάγετε τη θύρα FTP. Η θύρα 21 είναι η προεπιλεγμένη θύρα για την αποστολή εντολών.
- Για SMB, πληκτρολογήστε τη διεύθυνση φακέλου δικτύου. Για παράδειγμα, **myServer/myShare/myFile.pdf**. Πληκτρολογήστε το όνομα του τομέα δικτύου.
- Εάν είναι απαραίτητο, επιλέξτε τον τύπο ελέγχου ταυτότητας για FTP και SMB.

Για να περιορίσετε την πρόσβαση στο σελιδοδείκτη, εισαγάγετε ένα PIN.

Σημ.: Η εφαρμογή υποστηρίζει τους παρακάτω τύπους αρχείων: PDF, JPEG, TIFF και ιστοσελίδες που βασίζονται σε HTML. Άλλοι τύποι αρχείων, όπως DOCX και XLSX, υποστηρίζονται σε ορισμένα μοντέλα εκτυπωτών.

- 4 Κάντε κλικ στην επιλογή **Αποθήκευση**.

Δημιουργία φακέλων

- 1 Ανοίξτε ένα πρόγραμμα περιήγησης στο Web και πληκτρολογήστε τη διεύθυνση IP του εκτυπωτή στο πεδίο διευθύνσεων.

Σημειώσεις:

- Δείτε τη διεύθυνση IP του εκτυπωτή στην αρχική οθόνη του εκτυπωτή. Η διεύθυνση IP εμφανίζεται ως τέσσερα σύνολα αριθμών που χωρίζονται με τελείες, όπως 123.123.123.123.
- Αν χρησιμοποιείτε διακομιστή μεσολάβησης, απενεργοποιήστε τον προσωρινά για να φορτωθεί σωστά η ιστοσελίδα.

2 Επιλέξτε **Σελιδοδείκτες > Προσθήκη φακέλου** και, στη συνέχεια, πληκτρολογήστε ένα όνομα φακέλου.

Σημ.: Για να περιορίσετε την πρόσβαση στο φάκελο, εισαγάγετε ένα PIN.

3 Κάντε κλικ στην επιλογή **Αποθήκευση**.

Σημ.: Μπορείτε να δημιουργήσετε φακέλους ή σελιδοδείκτες μέσα σε ένα φάκελο. Για να δημιουργήσετε ένα σελιδοδείκτη, βλ. [“Δημιουργία σελιδοδεικτών” στη σελίδα 25](#).

Διαχείριση επαφών

Προσθήκη επαφών

1 Ανοίξτε ένα πρόγραμμα περιήγησης στο Web και πληκτρολογήστε τη διεύθυνση IP του εκτυπωτή στο πεδίο διευθύνσεων.

Σημειώσεις:

- Δείτε τη διεύθυνση IP του εκτυπωτή στην αρχική οθόνη του εκτυπωτή. Η διεύθυνση IP εμφανίζεται ως τέσσερα σύνολα αριθμών που χωρίζονται με τελείες, όπως 123.123.123.123.
- Αν χρησιμοποιείτε διακομιστή μεσολάβησης, απενεργοποιήστε τον προσωρινά για να φορτωθεί σωστά η ιστοσελίδα.

2 Κάντε κλικ στην επιλογή **Βιβλίο διευθύνσεων**.

3 Από την ενότητα Επαφές, προσθέστε μια επαφή.

Σημ.: Μπορείτε να αντιστοιχίσετε την επαφή σε μία ή περισσότερες ομάδες.

4 Αν είναι απαραίτητο, προσδιορίστε μια μέθοδο σύνδεσης για να επιτρέπεται η πρόσβαση στην εφαρμογή.

5 Εφαρμόστε τις αλλαγές.

Προσθήκη ομάδων

1 Ανοίξτε ένα πρόγραμμα περιήγησης στο Web και πληκτρολογήστε τη διεύθυνση IP του εκτυπωτή στο πεδίο διευθύνσεων.

Σημειώσεις:

- Δείτε τη διεύθυνση IP του εκτυπωτή στην αρχική οθόνη του εκτυπωτή. Η διεύθυνση IP εμφανίζεται ως τέσσερα σύνολα αριθμών που χωρίζονται με τελείες, όπως 123.123.123.123.
- Αν χρησιμοποιείτε διακομιστή μεσολάβησης, απενεργοποιήστε τον προσωρινά για να φορτωθεί σωστά η ιστοσελίδα.

2 Κάντε κλικ στην επιλογή **Βιβλίο διευθύνσεων**.

3 Από την ενότητα Ομάδες επαφών, προσθέστε ένα όνομα ομάδας.

Σημ.: Μπορείτε να αντιστοιχίσετε μία ή περισσότερες επαφές στην ομάδα.

4 Εφαρμόστε τις αλλαγές.

Επεξεργασία επαφών ή ομάδων

1 Ανοίξτε ένα πρόγραμμα περιήγησης στο Web και πληκτρολογήστε τη διεύθυνση IP του εκτυπωτή στο πεδίο διευθύνσεων.

Σημειώσεις:

- Δείτε τη διεύθυνση IP του εκτυπωτή στην αρχική οθόνη του εκτυπωτή. Η διεύθυνση IP εμφανίζεται ως τέσσερα σύνολα αριθμών που χωρίζονται με τελείες, όπως 123.123.123.123.
- Αν χρησιμοποιείτε διακομιστή μεσολάβησης, απενεργοποιήστε τον προσωρινά για να φορτωθεί σωστά η ιστοσελίδα.

2 Κάντε κλικ στην επιλογή **Βιβλίο διευθύνσεων**.

3 Κάντε ένα από τα εξής:

- Από την ενότητα Επαφές, κάντε κλικ σε ένα όνομα επαφής και επεξεργαστείτε τα στοιχεία.
- Από την ενότητα Ομάδες επαφών, κάντε κλικ σε ένα όνομα ομάδας και επεξεργαστείτε τα στοιχεία.

4 Εφαρμόστε τις αλλαγές.

Διαγραφή επαφών ή ομάδων

1 Ανοίξτε ένα πρόγραμμα περιήγησης στο Web και πληκτρολογήστε τη διεύθυνση IP του εκτυπωτή στο πεδίο διευθύνσεων.

Σημειώσεις:

- Δείτε τη διεύθυνση IP του εκτυπωτή στην αρχική οθόνη του εκτυπωτή. Η διεύθυνση IP εμφανίζεται ως τέσσερα σύνολα αριθμών που χωρίζονται με τελείες, όπως 123.123.123.123.
- Αν χρησιμοποιείτε διακομιστή μεσολάβησης, απενεργοποιήστε τον προσωρινά για να φορτωθεί σωστά η ιστοσελίδα.

2 Κάντε κλικ στην επιλογή **Βιβλίο διευθύνσεων**.

3 Κάντε ένα από τα εξής:

- Από την ενότητα Επαφές, επιλέξτε μια επαφή που θέλετε να διαγράψετε.
- Από την ενότητα Ομάδες επαφών, επιλέξτε ένα όνομα ομάδας που θέλετε να διαγράψετε.

Εγκατάσταση και χρήση των χαρακτηριστικών προσβασιμότητας

Ενεργοποίηση της λειτουργίας μεγέθυνσης

- 1 Από τον πίνακα ελέγχου, πατήστε παρατεταμένα το πλήκτρο **5** μέχρι να ακούσετε ένα φωνητικό μήνυμα.
- 2 Επιλέξτε τη λειτουργία **Μεγέθυνσης**.
- 3 Επιλέξτε **ΟΚ**.

Για περισσότερες πληροφορίες σχετικά με την περιήγηση σε μια μεγεθυμένη οθόνη, δείτε [“Περιήγηση στην οθόνη με χειρονομίες” στη σελίδα 29](#).

Ενεργοποίηση Φωνητικής καθοδήγησης

Από τον πίνακα ελέγχου

- 1 Πατήστε παρατεταμένα το πλήκτρο **5** μέχρι να ακούσετε ένα φωνητικό μήνυμα.
- 2 Επιλέξτε **ΟΚ**.

Από το πληκτρολόγιο

- 1 Πατήστε παρατεταμένα το πλήκτρο **5** μέχρι να ακούσετε ένα φωνητικό μήνυμα.
- 2 Πατήστε το πλήκτρο **Tab** για να μετακινήσετε το δρομέα εστίασης στο κουμπί **ΟΚ** και, στη συνέχεια, πατήστε **Enter**.

Σημειώσεις:

- Η Φωνητική καθοδήγηση ενεργοποιείται και όταν συνδέετε τα ακουστικά στην υποδοχή ακουστικών.
- Για να προσαρμόσετε την ένταση του ήχου, χρησιμοποιήστε τα κουμπιά έντασης ήχου στο κάτω μέρος του πίνακα ελέγχου.

Προσαρμογή του ρυθμού ομιλίας της Φωνητικής καθοδήγησης

- 1 Από την αρχική οθόνη, επιλέξτε **Ρυθμίσεις > Συσκευή > Προσβασιμότητα > Ρυθμός ομιλίας**.
- 2 Επιλέξτε το ρυθμό ομιλίας.

Ενεργοποίηση προφορικών κωδικών πρόσβασης ή προσωπικών αριθμών αναγνώρισης

- 1 Από την αρχική οθόνη, επιλέξτε **Ρυθμίσεις > Συσκευή > Προσβασιμότητα > Προφορικοί κωδικοί πρόσβασης/PIN**.
- 2 Ενεργοποιήστε τη ρύθμιση.

Περιήγηση στην οθόνη με χειρονομίες

Σημειώσεις:

- Οι χειρονομίες είναι διαθέσιμες μόνο όταν η φωνητική καθοδήγηση είναι ενεργοποιημένη.
- Ενεργοποιήστε τη Μεγέθυνση για να χρησιμοποιήσετε τις χειρονομίες ζουμ και μετακίνησης.
- Χρησιμοποιήστε ένα πληκτρολόγιο για να πληκτρολογήσετε χαρακτήρες και να προσαρμόσετε ορισμένες ρυθμίσεις.

Χειρονομία	Λειτουργία
Διπλό πάτημα	Μπορείτε να επιλέξετε μια λειτουργία ή ένα στοιχείο στην οθόνη.
Τριπλό πάτημα	Μπορείτε να μεγεθύνετε ή να μικρύνετε κείμενα και εικόνες.
Σάρωση με το δάχτυλο προς τα δεξιά ή προς τα κάτω	Μπορείτε να μετακινηθείτε στο επόμενο στοιχείο της οθόνης.
Σάρωση με το δάχτυλο προς τα αριστερά ή προς τα επάνω	Μπορείτε να επιστρέψετε στο προηγούμενο στοιχείο της οθόνης.
Οπτική γωνία	Μπορείτε να δείτε τμήματα της μεγεθυμένης εικόνας που είναι πέρα από τα όρια της οθόνης. Σημ.: Για τη συγκεκριμένη χειρονομία πρέπει να σύρετε δύο δάχτυλα κατά μήκος μιας μεγεθυμένης εικόνας.
Σάρωση με το δάχτυλο προς τα επάνω και προς τα αριστερά	Μπορείτε να εξέλθετε από μια εφαρμογή και να επιστρέψετε στην αρχική οθόνη.
Σάρωση με το δάχτυλο προς τα κάτω και προς τα αριστερά	<ul style="list-style-type: none"> • Ακυρώνεται μια εργασία. • Μπορείτε να επιστρέψετε στην προηγούμενη ρύθμιση. • Μπορείτε να βγείτε από την εμφανιζόμενη οθόνη χωρίς να αλλάξετε καμία ρύθμιση ή τιμή.
Σάρωση με το δάχτυλο προς τα επάνω και προς τα κάτω	Μπορείτε να επαναλάβετε μια προφορική εντολή.

Χρήση του πληκτρολογίου στην οθόνη

Εφαρμόστε μία ή περισσότερες από τις εξής λύσεις:

- Σύρετε το δάχτυλό σας επάνω στο κουμπί για αναγγελία του χαρακτήρα.
- Σηκώστε το δάχτυλο για να εισαγάγετε ή να πληκτρολογήσετε το χαρακτήρα στο πεδίο.
- Επιλέξτε **Backspace** για να διαγράψετε χαρακτήρες.
- Για να ακούσετε το περιεχόμενο του πεδίου εισαγωγής, επιλέξτε **Tab** και στη συνέχεια **Shift + Tab**.

Τοποθέτηση χαρτιού και ειδικών μέσων εκτύπωσης

Ρύθμιση του μεγέθους και του τύπου των ειδικών μέσων εκτύπωσης


Οι θήκες ανιχνεύουν αυτόματα το μέγεθος του απλού χαρτιού. Για τα ειδικά μέσα εκτύπωσης, όπως ετικέτες, χαρτόνια ή φακέλους, κάντε τα εξής:

- 1 Από την αρχική οθόνη, μεταβείτε στις επιλογές:
Ρυθμίσεις > Χαρτί > Ρύθμιση θήκης > Μέγεθος/τύπος χαρτιού > και επιλέξτε προέλευση χαρτιού
- 2 Καθορίστε το μέγεθος και τον τύπο των ειδικών μέσων εκτύπωσης.

Διαμόρφωση των ρυθμίσεων για χαρτί Universal

- 1 Στην αρχική οθόνη, πατήστε **Ρυθμίσεις > Χαρτί > Διαμόρφωση μέσου εκτύπωσης > Ρύθμιση Universal**.
- 2 Διαμορφώστε τις ρυθμίσεις.

Τοποθέτηση χαρτιού στις θήκες

 **ΠΡΟΣΟΧΗ—ΚΙΝΔΥΝΟΣ ΑΝΑΤΡΟΠΗΣ:** Για να μειωθεί ο κίνδυνος από την αστάθεια του εξοπλισμού, η τοποθέτηση χαρτιού πρέπει να πραγματοποιείται μεμονωμένα σε κάθε θήκη. Διατηρείτε κάθε άλλη θήκη κλειστή έως ότου είναι απαραίτητο να χρησιμοποιηθεί.

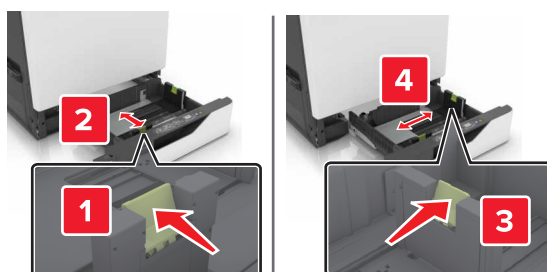
- 1 Τραβήξτε έξω τη θήκη.

Σημ.: Για να αποφύγετε τις εμπλοκές χαρτιού, μην αφαιρείτε τις θήκες ενώ ο εκτυπωτής είναι απασχολημένος.

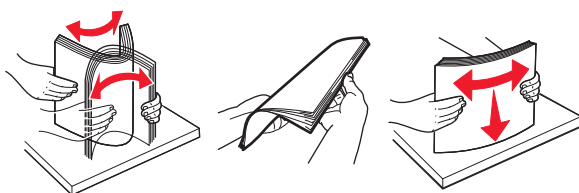


2 Ρυθμίστε τους οδηγούς έτσι ώστε να αντιστοιχούν στο μέγεθος του χαρτιού που τοποθετείτε.

Σημ.: Για να τοποθετήσετε τους οδηγούς, χρησιμοποιήστε τις ενδείξεις στο κάτω μέρος της θήκης.



3 Λυγίστε, ξεφυλλίστε και ισιώστε τις άκρες του χαρτιού πριν το τοποθετήσετε.



4 Τοποθετήστε το χαρτί με την πλευρά εκτύπωσης προς τα πάνω.

Σημ.: Τοποθετήστε τους φακέλους μόνο στην προαιρετική θήκη φακέλων.

Προειδοποίηση—Πιθανή βλάβη: Μην χρησιμοποιείτε στην προαιρετική θήκη φακέλους με γραμματόσημα, συνδετήρες, κόπιτσες, παράθυρα, εσωτερικές επενδύσεις ή αυτοκόλλητα.

Σημειώσεις:

- Για εκτύπωση μίας όψης, τοποθετήστε τα επιστολόχαρτα με την πλευρά εκτύπωσης προς τα πάνω και την κεφαλίδα στην αριστερή πλευρά της θήκης.
- Για εκτύπωση διπλής όψης, τοποθετήστε τα επιστολόχαρτα με την πλευρά εκτύπωσης προς τα κάτω και την κεφαλίδα στη δεξιά πλευρά της θήκης.
- Για εκτυπώσεις μίας όψης που χρειάζονται φινίρισμα, τοποθετήστε τα επιστολόχαρτα με την πλευρά εκτύπωσης προς τα πάνω και την κεφαλίδα στη δεξιά πλευρά της θήκης.

- Για εκτυπώσεις διπλής όψης που χρειάζονται φινίρισμα, τοποθετήστε τα επιστολόχαρτα με την πλευρά εκτύπωσης προς τα κάτω και την κεφαλίδα στην αριστερή πλευρά της θήκης.
- Τοποθετήστε το χαρτί με έτοιμη διάτρηση με τις οπές προς την εμπρός ή την αριστερή πλευρά της θήκης.
- Τοποθετήστε τους φακέλους με την πλευρά του πτερυγίου προς τα κάτω και κατά μήκος της πίσω πλευράς της θήκης. Τοποθετήστε τους φακέλους μεγέθους European με την πλευρά του πτερυγίου προς τα κάτω και κατά μήκος της αριστερής πλευράς της θήκης.
- Μην σύρετε το χαρτί μέσα στη θήκη.
- Βεβαιωθείτε ότι το ύψος της στοίβας βρίσκεται κάτω από την ένδειξη μέγιστου γεμίσματος χαρτιού. Η υπερπλήρωση μπορεί να προκαλέσει εμπλοκές χαρτιού.



5 Τοποθετήστε τη θήκη.

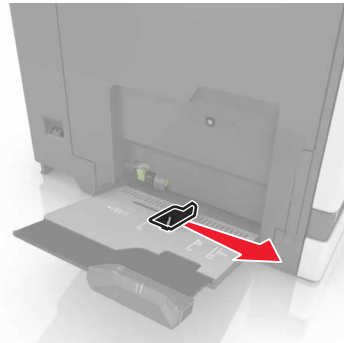
Αν τοποθετήσετε τύπο χαρτιού διαφορετικό από το απλό, ρυθμίστε το μέγεθος και τον τύπο στο μενού "Χαρτί" ώστε να αντιστοιχεί με το χαρτί που έχει τοποθετηθεί στη θήκη.

Τοποθέτηση μέσων εκτύπωσης στον τροφοδότη διαφορετικών μεγεθών

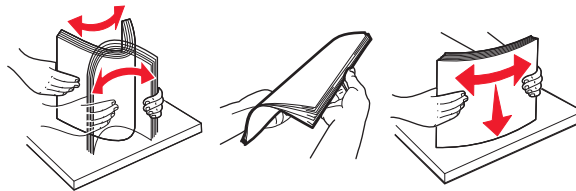
1 Ανοίξτε τον τροφοδότη διαφορετικών μεγεθών.



2 Ρυθμίστε τον οδηγό έτσι ώστε να αντιστοιχεί στο μέγεθος του χαρτιού που τοποθετείτε.

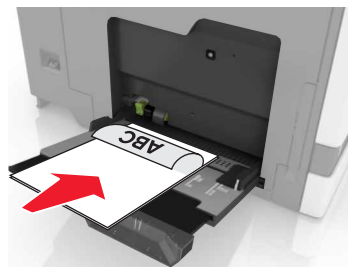


3 Λυγίστε, ξεφυλλίστε και ισιώστε τις άκρες του χαρτιού πριν το τοποθετήσετε.

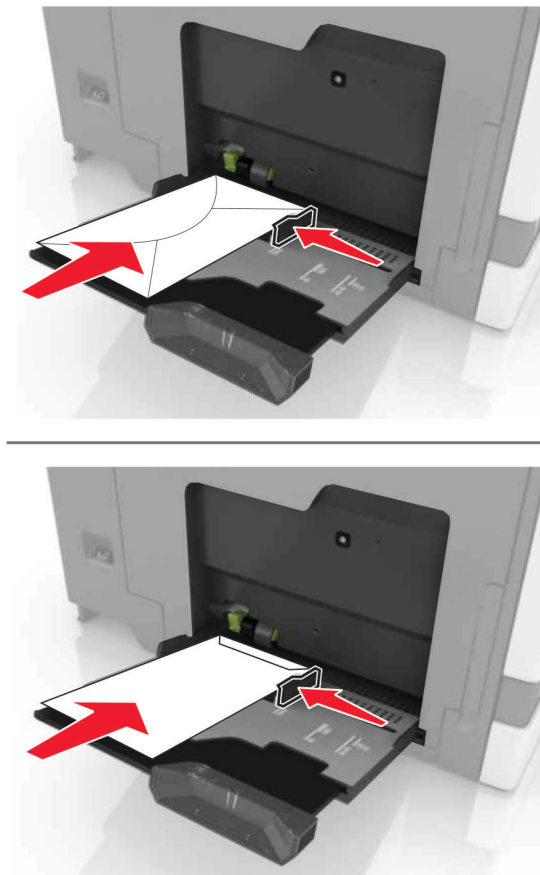


4 Τοποθετήστε το χαρτί.

- Τοποθετήστε το χαρτί, το χαρτόνι και τις διαφάνειες έτσι ώστε η εκτυπώσιμη πλευρά να βρίσκεται προς τα κάτω και το πάνω άκρο να εισέρχεται πρώτο στον εκτυπωτή.



- Τοποθετήστε τους φακέλους έτσι ώστε το κλείσιμο των φακέλων να βρίσκεται προς τα πάνω και να ακουμπά στην αριστερή πλευρά του οδηγού χαρτιού. Τοποθετήστε τους φακέλους μεγέθους European έτσι ώστε το κλείσιμο των φακέλων να βρίσκεται προς τα πάνω και να εισέρχεται πρώτο στον εκτυπωτή.



Προειδοποίηση—Πιθανή βλάβη: Μην χρησιμοποιείτε φακέλους με γραμματόσημα, συνδετήρες, κόπιδες, παράθυρα, εσωτερικές επενδύσεις ή αυτοκόλλητα.

- 5 Στον πίνακα ελέγχου, ρυθμίστε το μέγεθος και τον τύπο του χαρτιού ανάλογα με το χαρτί που έχει τοποθετηθεί στη θήκη.

Σύνδεση θηκών

- 1 Στη αρχική οθόνη, πατήστε **Ρυθμίσεις > Χαρτί > Ρύθμιση θήκης >** και επιλέξτε μια ρύθμιση προέλευσης χαρτιού.
- 2 Ορίστε το ίδιο μέγεθος και τύπου χαρτιού για τις θήκες που συνδέετε.
- 3 Στην αρχική οθόνη, πατήστε **Ρυθμίσεις > Συσκευή > Συντήρηση > Μενού διαμόρφωσης > Ρύθμιση θήκης > Σύνδεση θηκών.**
- 4 Πατήστε **Αυτόματα.**

Για να αποσυνδέσετε τις θήκες, βεβαιωθείτε ότι δεν υπάρχουν θήκες με το ίδιο μέγεθος ή τον ίδιο τύπο χαρτιού.

Προειδοποίηση—Πιθανή βλάβη: Η θερμοκρασία στη μονάδα τήξης ποικίλλει ανάλογα με τον Τύπο χαρτιού που ορίζεται. Για να αποφύγετε προβλήματα κατά την εκτύπωση, ρυθμίστε τον τύπο χαρτιού στον εκτυπωτή ανάλογα με το χαρτί που είναι τοποθετημένο στη θήκη.

Στήριγμα χαρτιού

Υποστηριζόμενα μεγέθη χαρτιού

Υποστηριζόμενα μεγέθη εισόδου

Μέγεθος χαρτιού	Διαστάσεις	Θήκη 550 φύλλων	Θήκη 2200 φύλλων	Φάκελος θήκη	Τροφοδότης διαφορετικών μεγεθών ¹	Διπλής όψης εκτύπωση	ADF
3 x 5	76,2 x 127 χιλ. (3 x 5 ίν.)	X	X	X	✓	X	X
4 x 6	101,6 x 152,4 χιλ. (4 x 6 ίν.)	X	X	X	✓	X	X
A4	210 x 297 χιλ. (8,3 x 11,7 ίν.)	✓	✓	X	✓	✓	✓
A5 οριζόντιος προσανατολισμός	210 x 148 χιλ. (8,3 x 5,8 ίν.)	✓	✓	X	✓	✓	X
A5 κατακόρυφο²	148 x 210 χιλ. (5,8 x 8,3 ίν.)	✓	X	X	✓	✓	✓
A6	105 x 148 χιλ. (4,1 x 5,8 ίν.)	X	X	X	✓	✓	✓
Χαρτί banner	Μέγ. πλάτος: 215,9 mm (8,5 ίν.) Μέγιστο μήκος: 1320,8 mm (52 ίν.)	X	X	X	✓	X	X
Executive	184,2 x 266,7 χιλ. (7,3 x 10,5 ίν.)	✓	X	X	✓	✓	✓
Folio	215,9 x 330,2 χιλ. (8,5 x 13 ίν.)	✓	✓	X	✓	✓	✓
JIS B5	182 x 257 χιλ. (7,2 x 10,1 ίν.)	✓	X	X	✓	✓	✓
Legal	215,9 x 355,6 χιλ. (8,5 x 14 ίν.)	✓	✓	X	✓	✓	✓
Letter	215,9 x 279,4 χιλ. (8,5 x 11 ίν.)	✓	✓	X	✓	✓	✓
Oficio (Μεξικό)	216 x 340 χιλ. (8,5 x 13,4 ίν.)	✓	✓	X	✓	✓	✓

¹ Αυτή η προέλευση χαρτιού δεν υποστηρίζει την αυτόματη ανίχνευση μεγέθους.

² Η μορφή A5 κατακόρυφο αναφέρεται ως Universal στις τυπικές και προαιρετικές θήκες 550 φύλλων.

Μέγεθος χαρτιού	Διαστάσεις	Θήκη 550 φύλλων	Θήκη 2200 φύλλων	Φάκελος θήκη	Τροφοδότης διαφορετικών μεγεθών ¹	Διπλής όψης εκτύπωση	ADF
Statement	139,7 x 215,9 χιλ. (5,5 x 8,5 ίν.)	✓	✗	✗	✓	✓	✓
Universal	139,7 x 148 χιλ. έως 215,9 x 355,6 χιλ. (5,5 x 5,8 ίν. έως 8,5 x 14 ίν.)	✗	✗	✗	✓	✗	✗
Universal	76,2 x 127 χιλ. έως 229 x 359,9 χιλ. (3 x 5 ίν. έως 9 x 14,2 ίν.)	✓	✗	✗	✓	✓	✗
Universal	98,4 x 162 χιλ. έως 176 x 250 χιλ. (3,9 x 6,4 ίν. έως 6,9 x 9,8 ίν.)	✗	✗	✓	✗	✗	✗
Universal	210 x 215,9 χιλ. έως 210 x 1321 χιλ. (8,27 x 8,5 ίν. έως 8,27 x 52 ίν.)	✗	✗	✗	✓	✗	✗
Φάκελος 7 3/4	98 x 190,5 χιλ. (3,9 x 7,5 ίν.)	✗	✗	✓	✓	✗	✗
Φάκελος 9	98,4 x 225,4 χιλ. (3,86 x 8,9 ίν.)	✗	✗	✓	✓	✗	✗
Φάκελος 10	104,8 x 241,3 χιλ. (4,1 x 9,5 ίν.)	✗	✗	✓	✓	✗	✗
Φάκελος B5	176 x 250 χιλ. (6,9 x 9,8 ίν.)	✗	✗	✓	✓	✗	✗
Φάκελος C4	229 x 324 χιλ. (9 x 13 ίν.)	✗	✗	✗	✓	✗	✗
Φάκελος C5	162 x 229 χιλ. (6,4 x 9 ίν.)	✗	✗	✓	✓	✗	✗
Φάκελος DL	110 x 220 χιλ. (4,3 x 8,7 ίν.)	✗	✗	✓	✓	✗	✗
Άλλος φάκελος	98,4 x 162 χιλ. έως 229 x 359,9 χιλ. (3,9 x 6,4 ίν. έως 9 x 14,2 ίν.)	✗	✗	✗	✓	✗	✗

¹ Αυτή η προέλευση χαρτιού δεν υποστηρίζει την αυτόματη ανίχνευση μεγέθους.

² Η μορφή A5 κατακόρυφο αναφέρεται ως Universal στις τυπικές και προαιρετικές θήκες 550 φύλλων.

Υποστηριζόμενα μεγέθη εξόδου

Μέγεθος χαρτιού	Διαστάσεις	Standard (Κανονική) θήκη	Μονάδα φινιρίσματος συρραφής		Μονάδα φινιρίσματος συρραφής πολλαπλών θέσεων και διάτρησης			
			Μετατόπιση	Συρραφή	Μετατόπιση	Συρραφή	Διάτρηση οπών	Γραμματοκιβώτιο 2 θυρίδων
3 x 5	76,2 x 127 χιλ. (3 x 5 ίν.)	✓	X	X	✓	X	X	✓
4 x 6	101,6 x 152,4 χιλ. (4 x 6 ίν.)	✓	X	X	✓	X	X	✓
A4	210 x 297 χιλ. (8,3 x 11,7 ίν.)	✓	✓	✓	✓	✓	✓	✓
A5 οριζόντιος προσανατολισμός	210 x 148 χιλ. (8,3 x 5,8 ίν.)	✓	✓	X	✓	✓	X	✓
A5 κατακόρυφος προσανατολισμός*	148 x 210 χιλ. (5,8 x 8,3 ίν.)	✓	X	X	✓	X	✓	✓
A6	105 x 148 χιλ. (4,1 x 5,8 ίν.)	✓	X	X	✓	X	X	X
Executive	184,2 x 266,7 χιλ. (7,3 x 10,5 ίν.)	✓	✓	X	✓	✓	✓	✓
Folio	215,9 x 330,2 χιλ. (8,5 x 13 ίν.)	✓	✓	✓	✓	✓	✓	✓
JIS B5	182 x 257 χιλ. (7,2 x 10,1 ίν.)	✓	✓	X	✓	✓	✓	✓
Legal	215,9 x 355,6 χιλ. (8,5 x 14 ίν.)	✓	✓	✓	✓	✓	X	✓
Letter	215,9 x 279,4 χιλ. (8,5 x 11 ίν.)	✓	✓	✓	✓	✓	✓	✓
Oficio (Μεξικό)	216 x 340 χιλ. (8,5 x 13,4 ίν.)	✓	✓	✓	✓	✓	✓	✓
Statement	139,7 x 215,9 χιλ. (5,5 x 8,5 ίν.)	✓	X	X	✓	X	✓	✓
Universal	139,7 x 148 χιλ. έως 215,9 x 359,9 χιλ. (5,5 x 5,8 ίν. έως 8,5 x 14,2 ίν.)	✓	X	X	✓	X	X	X

* Η μορφή A5 κατακόρυφος προσανατολισμός αναφέρεται ως Universal στις τυπικές και προαιρετικές θήκες 550 φύλλων.

Μέγεθος χαρτιού	Διαστάσεις	Standard (Κανονική) θήκη	Μονάδα φινιρίσματος συρραφής		Μονάδα φινιρίσματος συρραφής πολλαπλών θέσεων και διάτρησης			
			Μετατόπιση	Συρραφή	Μετατόπιση	Συρραφή	Διάτρηση οπών	Γραμμα-τοκιβώτιο 2 θυρίδων
Universal	76,2 x 127 χιλ. έως 229 x 359,9 χιλ. (3 x 5 ίν. έως 9 x 14,2 ίν.)	✓	X	✓	✓	X	X	X
Universal	98,4 x 162 χιλ. έως 176 x 250 χιλ. (3,9 x 6,4 ίν. έως 6,9 x 9,8 ίν.)	✓	X	X	X	X	X	X
Universal	210 x 215,9 χιλ. έως 210 x 1321 χιλ. (8,27 x 8,5 ίν. έως 8,27 x 52 ίν.)	✓	X	X	X	X	X	X
Φάκελος 7 3/4	98 x 190,5 χιλ. (3,9 x 7,5 ίν.)	✓	X	X	X	X	X	X
Φάκελος 9	98,4 x 225,4 χιλ. (3,86 x 8,9 ίν.)	✓	X	X	X	X	X	X
Φάκελος 10	104,8 x 241,3 χιλ. (4,1 x 9,5 ίν.)	✓	X	X	X	X	X	X
Φάκελος B5	176 x 250 χιλ. (6,9 x 9,8 ίν.)	✓	X	X	X	X	X	X
Φάκελος C4	229 x 324 χιλ. (9 x 13 ίν.)	✓	X	X	X	X	X	X
Φάκελος C5	162 x 229 χιλ. (6,4 x 9 ίν.)	✓	X	X	X	X	X	X
Φάκελος DL	110 x 220 χιλ. (4,3 x 8,7 ίν.)	✓	X	X	X	X	X	X
Άλλος φάκελος	98,4 x 162 χιλ. έως 229 x 359,9 χιλ. (3,9 x 6,4 ίν. έως 9 x 14,2 ίν.)	✓	X	X	X	X	X	X

* Η μορφή A5 κατακόρυφος προσανατολισμός αναφέρεται ως Universal στις τυπικές και προαιρετικές θήκες 550 φύλλων.

Υποστηριζόμενοι τύποι χαρτιού

Υποστηριζόμενοι τύποι εισόδου

Σημ.: Οι ετικέτες, οι φάκελοι και οι δεσμίδες καρτών πρέπει να εκτυπώνονται πάντα σε χαμηλή ταχύτητα.

Τύπος χαρτιού	550 φύλλων θήκη	Θήκη θήκη	Φάκελος θήκη	Τροφοδότης τροφοδότης	Διπλής όψης εκτύπωση	ADF
Απλό χαρτί	✓	✓	✗	✓	✓	✓
Χαρτόνι ²	✓ ₁	✗	✗	✓ ₁	✓	✗
Ανακυκλωμένο	✓	✓	✗	✓	✓	✓
Γυαλιστερό	✓	✓	✗	✓	✓	✗
Βαρύ γυαλιστερό	✓	✓	✗	✓	✓	✗
Ετικέτες	✓	✗	✗	✓	✗	✗
Ετικέτες βινυλίου	✓	✗	✗	✓	✗	✗
Τύπου bond	✓	✓	✗	✓	✓	✓
Φάκελος	✗	✗	✓	✓	✗	✗
Τραχύς φάκελος	✗	✗	✓	✓	✗	✗
Διαφάνεια	✗	✗	✗	✓	✗	✗
Επιστολόχαρτο	✓	✓	✗	✓	✓	✓
Προεκτυπωμένο	✓	✓	✗	✓	✓	✓
Έγχρωμο χαρτί	✓	✓	✗	✓	✓	✓
Ελαφρύ χαρτί	✓	✓	✗	✓	✓	✓
Βαρύ χαρτί	✓	✓	✗	✓	✓	✓
Τραχύ βαμβακερό	✓	✓	✗	✓	✓	✓

¹ Υποστηρίζει βάρος χαρτονιού έως 176 g/m².

² Το χαρτόνι βάρους πάνω από 176 g/m² υποστηρίζεται μόνο στην εκτύπωση μονής όψης με τυπική θήκη 550 φύλλων.

Υποστηριζόμενοι τύποι εξόδου

Τύπος χαρτιού	Μονάδα φινιρίσματος συρραφής			Μονάδα φινιρίσματος συρραφής πολλαπλών θέσεων και διάτρησης		
	Χωρίς φινίρισμα	Μετατόπιση	Συρραφή	Τυπική υποδοχή (Κανονική στοίβαξη και στοίβαξη με μετατόπιση)	Γραμματοκιβώτιο 2 θυρίδων	Συρραφή και διάτρηση οπών
Απλό χαρτί	✓	✓	✓	✓	✓	✓
Χαρτόνι	✓	✓	✗	✓	✗	✗
Διαφάνεια	✓	✗	✗	✓	✗	✗
Ανακυκλωμένο	✓	✓	✓	✓	✓	✓
Γυαλιστερό	✓	✓	✗	✓	✓	✗
Βαρύ γυαλιστερό	✓	✓	✗	✓	✓	✗
Ετικέτες	✓	✗	✗	✓	✗	✗
Ετικέτες βινυλίου	✓	✗	✗	✓	✗	✗
Τύπου bond	✓	✓	✓	✓	✓	✓
Φάκελος	✓	✓	✗	✓	✗	✗
Τραχύ φάκελος	✓	✓	✗	✓	✗	✗
Επιστολόχαρτο	✓	✓	✓	✓	✓	✓
Προεκτυπωμένο	✓	✓	✓	✓	✓	✓
Έγχρωμο χαρτί	✓	✓	✓	✓	✓	✓
Ελαφρύ χαρτί	✓	✓	✓	✓	✓	✓
Βαρύ χαρτί	✓	✓	✓	✓	✓	✓
Τραχύ βαμβακερό	✓	✓	✓	✓	✓	✓

Υποστηριζόμενα βάρη χαρτιού

Τύπος χαρτιού	Τυπική θήκη 550 φύλλων	Θήκη 2200 φύλλων	Θήκη φακέλων	Τροφοδότης διαφορετικών μεγεθών
Απλό χαρτί^{1,2}	60–176 g/m ² (16–47 lb) ³	60-120 g/m ² (16-32 lb)	Δ/Ι	60–176 g/m ² (16–47 lb)
Χαρτί banner	Δ/Ι	Δ/Ι	Δ/Ι	90-105 g/m ² (24-28 lb)
Γυαλιστερό	88–176 g/m ² (60-120 lb)	Δ/Ι	Δ/Ι	88–176 g/m ² (60-120 lb)
Χαρτόνι	88-300 g/m ² (60-192 lb)	Δ/Ι	Δ/Ι	163–176 g/m ² (90-120 lb)
Ετικέτες	88-300 g/m ² (60-192 lb)	Δ/Ι	Δ/Ι	199-220 g/m ² (53-59 lb)
Φάκελοι	Δ/Ι	Δ/Ι	60–105 g/m ² (16–28 lb) ^{4, 5}	60-105 g/m ² (16-28 lb)

¹ Το χαρτί με μικρά "νερά" που ζυγίζει τουλάχιστον 90 g/m² (24 lb) υποστηρίζεται για εκτύπωση διπλής όψης.

² Το ανακυκλωμένο χαρτί που ζυγίζει τουλάχιστον 75-120 g/m² (20-32 lb) υποστηρίζεται για εκτύπωση διπλής όψης.

³ Το βάρος χαρτιού υποστηρίζεται επίσης για εκτύπωση διπλής όψης.

⁴ Το μέγιστο βάρος για 100% περιεκτικότητα σε βαμβάκι είναι 24 lb bond.

⁵ Το όριο περιεκτικότητας σε βαμβάκι για φακέλους τύπου bond 28 lb είναι 25%.

Μη αποδεκτό χαρτί

Οι παρακάτω τύποι χαρτιού δεν συνιστώνται για χρήση με τον εκτυπωτή:

- Χημικά κατεργασμένα χαρτιά που χρησιμοποιούνται για τη δημιουργία αντιγράφων χωρίς καρμπόν. Είναι επίσης γνωστά ως αυτογραφικά, αυτογραφικό χαρτί (CCP) ή χημικό χαρτί NCR.
- Προτυπωμένα χαρτιά με χημικά που μπορεί να μολύνουν τον εκτυπωτή.
- Προτυπωμένα χαρτιά που μπορεί να επηρεαστούν από τη θερμοκρασία στη μονάδα τήξης του εκτυπωτή.
- Προτυπωμένα χαρτιά που απαιτούν κεντράρισμα (την ακριβή θέση εκτύπωσης στη σελίδα) μεγαλύτερο από ±2.3 χιλ. (±0.09 ιν.). Για παράδειγμα, φόρμες οπτικής αναγνώρισης χαρακτήρων (OCR).

Σε ορισμένες περιπτώσεις, η σύμπτωση μπορεί να προσαρμοστεί με μια εφαρμογή για επιτυχή εκτύπωση σε αυτές τις φόρμες.


- Χαρτιά με επίστρωση (με εξαλείψιμο μελάνι), συνθετικά χαρτιά ή θερμικά χαρτιά.
- Χαρτιά με ακατέργαστα άκρα, τραχιά χαρτιά ή με ανώμαλη επιφάνεια, ή κυρτωμένα χαρτιά.
- Χαρτιά που δεν πληρούν το Ευρωπαϊκό πρότυπο EN12281:2002.
- Χαρτί βάρους κάτω από 60 g/m² (16lb).
- Φόρμες ή έγγραφα που αποτελούνται από πολλά τμήματα.

Χρήση ανακυκλωμένου χαρτιού

Η Lexmark προσπαθεί να μειώσει τις περιβαλλοντικές επιπτώσεις του χαρτιού, παρέχοντας στους πελάτες της επιλογές όσον αφορά την εκτύπωση. Ένας τρόπος για να το πετύχουμε αυτό είναι δοκιμάζοντας προϊόντα για να διασφαλίσουμε ότι μπορεί να χρησιμοποιηθεί ανακυκλωμένο χαρτί—συγκεκριμένα, χαρτιά κατασκευασμένα με 30%, 50% και 100% ανακυκλωμένο περιεχόμενο μετά την κατανάλωση. Η προσδοκία μας είναι ότι τα ανακυκλωμένα χαρτιά έχουν εξίσου καλή απόδοση με το παρθένο χαρτί στους εκτυπωτές μας. Αν και δεν υπάρχει επίσημο πρότυπο για τη χρήση χαρτιού εξοπλισμού γραφείου, η Lexmark χρησιμοποιεί το Ευρωπαϊκό Πρότυπο EN 12281 ως ελάχιστο πρότυπο ιδιοτήτων. Για να εξασφαλιστεί το εύρος των

δοκιμών, το δοκιμαστικό χαρτί περιλαμβάνει 100% ανακυκλωμένα χαρτιά από τη Βόρεια Αμερική, την Ευρώπη και την Ασία και οι δοκιμές πραγματοποιούνται σε σχετική υγρασία 8-80%. Η δοκιμή περιλαμβάνει εκτύπωση διπλής όψης. Μπορεί να χρησιμοποιηθεί χαρτί γραφείου με περιεχόμενο ανανεώσιμο, ανακυκλωμένο ή χωρίς χλώριο.

Εκτύπωση

 **ΠΡΟΣΟΧΗ—ΚΙΝΔΥΝΟΣ ΤΡΑΥΜΑΤΙΣΜΟΥ ΔΑΚΤΥΛΩΝ:** Για να αποφύγετε τον κίνδυνο τραυματισμού από μαγκώματα, να προσέχετε στις περιοχές που φέρουν αυτήν την ετικέτα. Οι τραυματισμοί από μαγκώματα μπορεί να συμβούν γύρω από εξαρτήματα εν κινήσει, όπως μοχλοί, θύρες, θήκες και καλύμματα.

Εκτύπωση από υπολογιστή

Σημ.: Για επικέτες, χαρτόνι και φακέλους, ορίστε το μέγεθος και τον τύπο χαρτιού στον εκτυπωτή πριν εκτυπώσετε το έγγραφο.

- 1 Ανοίξτε το παράθυρο διαλόγου "Εκτύπωση" στο έγγραφο που προσπαθείτε να εκτυπώσετε.
- 2 Αν χρειάζεται, προσαρμόστε τις ρυθμίσεις.
- 3 Εκτυπώστε το έγγραφο.

Εκτύπωση φορμών

- 1 Από την αρχική οθόνη, μεταβείτε στις επιλογές:
Φόρμες και Αγαπημένα > και επιλέξτε τη φόρμα > Εκτύπωση
- 2 Αν χρειάζεται, διαμορφώστε τις ρυθμίσεις εκτύπωσης.
- 3 Στείλτε την εργασία εκτύπωσης.

Εκτύπωση από κινητή συσκευή

Εκτύπωση από κινητή συσκευή με χρήση του Lexmark Mobile Print

Εκτύπωση από κινητή συσκευή με χρήση του Lexmark Mobile Print

Lexmark™ Με το Mobile Print μπορείτε να στέλνετε έγγραφα και εικόνες απευθείας σε έναν υποστηριζόμενο εκτυπωτή Lexmark.

- 1 Ανοίξτε το έγγραφο και κατόπιν στείλτε ή κάντε κοινόχρηστο το έγγραφο στο Lexmark Mobile Print.
Σημ.: Ορισμένες εφαρμογές τρίτων μπορεί να μην υποστηρίζουν τη λειτουργία αποστολής ή κοινής χρήσης. Για περισσότερες πληροφορίες, δείτε την τεκμηρίωση που συνοδεύει την εφαρμογή.
- 2 Επιλέξτε έναν εκτυπωτή.
- 3 Εκτυπώστε το έγγραφο.


Εκτύπωση από κινητή συσκευή με χρήση του Google Cloud Print

Google Cloud Print™ είναι μια υπηρεσία εκτύπωσης που σας επιτρέπει να εκτυπώνετε σε οποιονδήποτε εκτυπωτή με δυνατότητα σύνδεσης στο Google Cloud Print.

Πριν ξεκινήσετε, βεβαιωθείτε ότι:

- Ο εκτυπωτής έχει καταχωρηθεί στο διακομιστή Google Cloud Print.
- Έχετε κατεβάσει το πρόσθετο Cloud Print από το Google Play™ και το έχετε ενεργοποιήσει στην κινητή σας συσκευή.

1 Από την κινητή συσκευή Android™, ανοίξτε ένα έγγραφο ή επιλέξτε ένα έγγραφο από τη διαχείριση αρχείων.

2 Πατήστε  > **Εκτύπωση**.


3 Επιλέξτε έναν εκτυπωτή και πατήστε .

Εκτύπωση από κινητή συσκευή με χρήση του Mopria Print Service

Το Mopria® Print Service είναι μια λύση εκτύπωσης από κινητές συσκευές με λειτουργικό σύστημα Android 5.0 ή νεότερη έκδοση. Σας επιτρέπει να εκτυπώνετε απευθείας σε οποιονδήποτε εκτυπωτή με δυνατότητα σύνδεσης στην υπηρεσία Mopria.

Σημ.: Κατεβάστε την εφαρμογή Mopria Print Service από το Google Play και ενεργοποιήστε το στην κινητή συσκευή.

1 Από την κινητή συσκευή Android, ανοίξτε μια συμβατή εφαρμογή ή επιλέξτε ένα έγγραφο από τη διαχείριση αρχείων σας.

2 Πατήστε  > **Εκτύπωση**.

3 Επιλέξτε έναν εκτυπωτή και προσαρμόστε τις ρυθμίσεις αν είναι απαραίτητο.

4 Αγγίξτε .


Εκτύπωση από κινητή συσκευή με χρήση του AirPrint

Η λειτουργία λογισμικού AirPrint είναι μια λύση εκτύπωσης για φορητές συσκευές που σας επιτρέπει να εκτυπώνετε απευθείας από συσκευές Apple σε εκτυπωτή με δυνατότητα σύνδεσης στην υπηρεσία AirPrint.

Σημειώσεις:

- Βεβαιωθείτε ότι η συσκευή Apple και ο εκτυπωτής είναι συνδεδεμένα στο ίδιο δίκτυο. Εάν το δίκτυο έχει πολλούς ασύρματους διανομείς, βεβαιωθείτε ότι και οι δύο συσκευές είναι συνδεδεμένες στο ίδιο υποδίκτυο.
- Αυτή η εφαρμογή υποστηρίζεται μόνο σε ορισμένες συσκευές Apple.

1 Από την κινητή συσκευή σας, επιλέξτε ένα έγγραφο από τη διαχείριση αρχείων σας ή εκκινήστε μια συμβατή εφαρμογή.

2 Πατήστε  > **Εκτύπωση**.


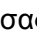
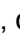
3 Επιλέξτε έναν εκτυπωτή και προσαρμόστε τις ρυθμίσεις αν είναι απαραίτητο.

4 Εκτυπώστε το έγγραφο.

Εκτύπωση από κινητή συσκευή με χρήση του Wi-Fi Direct®

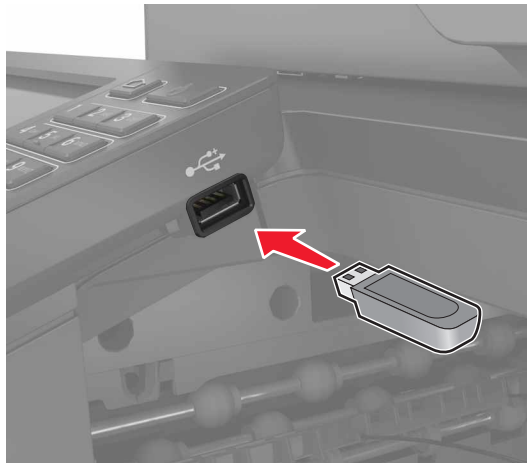
Το Wi-Fi Direct® είναι μια υπηρεσία εκτύπωσης που σας επιτρέπει να εκτυπώνετε σε οποιοδήποτε εκτυπωτή με δυνατότητα Wi-Fi Direct.

Σημ.: Βεβαιωθείτε ότι η κινητή συσκευή είναι συνδεδεμένη στο ασύρματο δίκτυο του εκτυπωτή. Για περισσότερες πληροφορίες, δείτε [“Σύνδεση φορητής συσκευής στον εκτυπωτή” στη σελίδα 162](#).

- 1 Από την κινητή συσκευή σας, ανοίξτε μια συμβατή εφαρμογή ή επιλέξτε ένα έγγραφο από τη διαχείριση αρχείων σας.
- 2 Ανάλογα με την κινητή συσκευή, κάντε ένα από τα παρακάτω:
 - Πατήστε  > **Εκτύπωση**.
 - Πατήστε  > **Εκτύπωση**.
 - Πατήστε  > **Εκτύπωση**.
- 3 Επιλέξτε έναν εκτυπωτή και προσαρμόστε τις ρυθμίσεις αν είναι απαραίτητο.
- 4 Εκτυπώστε το έγγραφο.

Εκτύπωση από μονάδα flash

- 1 Τοποθετήστε τη μονάδα flash.



Σημειώσεις:

- Αν τοποθετήσετε τη μονάδα flash ενώ εμφανίζεται κάποιο μήνυμα σφάλματος, ο εκτυπωτής θα αγνοήσει τη μονάδα flash.
 - Αν τοποθετήσετε τη μονάδα flash ενώ ο εκτυπωτής εκτελεί άλλες εργασίες εκτύπωσης, θα εμφανιστεί στην οθόνη η ένδειξη **Απασχολημένος**.
- 2 Στην οθόνη, επιλέξτε το έγγραφο που θέλετε να εκτυπώσετε.
Αν χρειάζεται, διαμορφώστε άλλες ρυθμίσεις εκτύπωσης.
 - 3 Στείλτε την εργασία εκτύπωσης.
Για να εκτυπώσετε ένα άλλο έγγραφο, πατήστε **Μονάδα USB**.

Προειδοποίηση—Πιθανή βλάβη: Για να μην προκληθεί απώλεια δεδομένων ή δυσλειτουργία του εκτυπωτή, μην αγγίζετε τη μονάδα flash ή τον εκτυπωτή στην εμφανιζόμενη περιοχή κατά την εκτύπωση, την ανάγνωση ή την εγγραφή στη συσκευή μνήμης.



Υποστηριζόμενες μονάδες flash και τύποι αρχείων

Μονάδες flash

- Lexar JumpDrive S70 (16 GB και 32 GB)
- SanDisk Cruzer (16 GB και 32 GB)
- PNY Attache (16 GB και 32 GB)

Σημειώσεις:

- Ο εκτυπωτής υποστηρίζει μονάδες flash USB υψηλής ταχύτητας με πρότυπο πλήρους ταχύτητας.
- Οι μονάδες USB flash πρέπει να υποστηρίζουν το σύστημα FAT (Πίνακας Εκχώρησης Αρχείων).

Τύποι αρχείων

Έγγραφα

- PDF (έκδοση 1.7 ή μεταγενέστερη)
- HTML
- XPS
- Μορφές αρχείων Microsoft (.doc, .docx, .xls, .xlsx, .ppt, .pptx)

Εικόνες

- .dcx
- .gif
- .JPEG ή .jpg
- .bmp
- .pcx

- .TIFF ή .tif
- .png

Διαμόρφωση ρυθμίσεων για εμπιστευτικές εργασίες

1 Από τον πίνακα ελέγχου, μεταβείτε στις επιλογές:

Ρυθμίσεις > Ασφάλεια > Παράμετροι εμπιστευτικής εκτύπωσης

2 Διαμορφώστε τις ρυθμίσεις.

Χρήση	Για
Max Invalid PIN	Ορίστε τον αριθμό των προσπαθειών εισαγωγής μη έγκυρου PIN. Σημ.: Όταν συμπληρωθεί το όριο, οι εργασίες εκτύπωσης που αντιστοιχούν στο συγκεκριμένο όνομα χρήστη διαγράφονται.
Λήξη εμπιστευτικής εργασίας	Ρυθμίστε το χρόνο λήξης για τις εμπιστευτικές εργασίες εκτύπωσης. Σημ.: Οι εμπιστευτικές εργασίες σε αναμονή αποθηκεύονται στον εκτυπωτή μέχρι να αποδεσμευτούν ή να διαγραφούν μη αυτόματα.
Επανάληψη λήξης εργασίας	Ρυθμίστε το όριο χρόνου για τις επαναλαμβανόμενες εργασίες εκτύπωσης. Σημ.: Οι επαναλαμβανόμενες εργασίες σε αναμονή αποθηκεύονται στη μνήμη του εκτυπωτή για επανεκτύπωση.
Επιβεβαίωση λήξης εργασίας	Ρυθμίστε το όριο χρόνου για την εκτύπωση ενός αντιγράφου πριν την εκτύπωση των υπόλοιπων. Σημ.: Με τις εργασίες επαλήθευσης εκτυπώνεται ένα αντίγραφο, για να ελέγξετε αν είναι ικανοποιητικό, προτού εκτυπωθούν τα υπόλοιπα αντίτυπα.
Διατήρηση λήξης εργασίας	Ρυθμίστε το όριο χρόνου αποθήκευσης εργασιών εκτύπωσης. Σημ.: Οι παρακρατημένες εργασίες σε αναμονή διαγράφονται αυτόματα μετά την εκτύπωση.
Να απαιτείται αναμονή όλων των εργασιών	Ρυθμίστε τον εκτυπωτή ώστε να διατηρεί όλες τις εργασίες εκτύπωσης.
Τήρηση διπλότυπων εγγράφων	Ρυθμίστε τον εκτυπωτή για να εκτυπώσετε όλα τα έγγραφα με το ίδιο όνομα αρχείου.

Εκτύπωση εμπιστευτικών εργασιών και άλλων εργασιών που είναι σε αναμονή

Για χρήστες Windows

- 1 Αφού ανοίξετε ένα έγγραφο, πατήστε **Αρχείο > Εκτύπωση**.
- 2 Επιλέξτε **Ιδιότητες, Προτιμήσεις, Επιλογές ή Ρύθμιση**.
- 3 Επιλέξτε **Εκτύπωση και Αναμονή**.
- 4 Επιλέξτε **Χρήση εκτύπωσης και αναστολής** και στη συνέχεια αναθέστε ένα όνομα χρήστη.
- 5 Επιλέξτε τον τύπο εργασίας εκτύπωσης (Εμπιστευτική, Επανάληψη, Παρακράτηση ή Επιβεβαίωση).
Αν η εργασία εκτύπωσης είναι εμπιστευτική, πληκτρολογήστε έναν τετραψήφιο αριθμό PIN.

- 6 Κάντε κλικ στο κουμπί **OK** ή **Εκτύπωση**.
- 7 Από την αρχική οθόνη του εκτυπωτή, εκκινήστε την εργασία εκτύπωσης.
 - Για εμπιστευτικές εργασίες εκτύπωσης, ακολουθήστε τη διαδρομή:
Εργασίες σε αναμονή > επιλέξτε το όνομα χρήστη σας > **Εμπιστευτικές** > πληκτρολογήστε τον κωδικό PIN > επιλέξτε την εργασία εκτύπωσης > διαμορφώστε τις ρυθμίσεις > **Εκτύπωση**
 - Για άλλες εργασίες εκτύπωσης, ακολουθήστε τη διαδρομή:
Εργασίες σε αναμονή > επιλέξτε το όνομα χρήστη σας > επιλέξτε την εργασία εκτύπωσης > διαμορφώστε τις ρυθμίσεις > **Εκτύπωση**

Για χρήστες Macintosh

- 1 Αφού ανοίξετε ένα έγγραφο, επιλέξτε **File > Print** (Αρχείο > Εκτύπωση).
Αν χρειαστεί, κάντε κλικ στο τρίγωνο για να δείτε περισσότερες επιλογές.
- 2 Από τις επιλογές εκτύπωσης ή το μενού "Αντίγραφα και σελίδες", επιλέξτε **Δρομολόγηση εργασιών**.
- 3 Επιλέξτε τον τύπο εργασίας εκτύπωσης (Εμπιστευτική, Επανάληψη, Παρακράτηση ή Επιβεβαίωση).
Αν η εργασία εκτύπωσης είναι εμπιστευτική, αναθέστε ένα όνομα χρήστη και πληκτρολογήστε έναν τετραψήφιο αριθμό PIN.
- 4 Κάντε κλικ στο κουμπί **OK** ή **Εκτύπωση**.
- 5 Από την αρχική οθόνη του εκτυπωτή, εκκινήστε την εργασία εκτύπωσης.
 - Για εμπιστευτικές εργασίες εκτύπωσης, ακολουθήστε τη διαδρομή:
Εργασίες σε αναμονή > επιλέξτε το όνομα χρήστη σας > **Εμπιστευτικές** > πληκτρολογήστε τον κωδικό PIN > επιλέξτε την εργασία εκτύπωσης > διαμορφώστε τις ρυθμίσεις > **Εκτύπωση**
 - Για άλλες εργασίες εκτύπωσης, ακολουθήστε τη διαδρομή:
Εργασίες σε αναμονή > επιλέξτε το όνομα χρήστη σας > επιλέξτε την εργασία εκτύπωσης > διαμορφώστε τις ρυθμίσεις > **Εκτύπωση**

Εκτύπωση από προφίλ Cloud Connector

Σημ.: Αυτή η εφαρμογή είναι διαθέσιμη μόνο σε συγκεκριμένες χώρες ή περιοχές. Για περισσότερες πληροφορίες, επικοινωνήστε με τον αντιπρόσωπο της Lexmark.

- 1 Στην αρχική οθόνη, επιλέξτε **Card Copy**.
- 2 Επιλέξτε έναν πάροχο υπηρεσιών cloud και στη συνέχεια επιλέξτε προφίλ.
Σημ.: Για περισσότερες πληροφορίες σχετικά με τη δημιουργία ενός προφίλ Cloud Connector, βλ. ["Δημιουργία προφίλ Cloud Connector" στη σελίδα 24](#).
- 3 Πατήστε **Εκτύπωση** και επιλέξτε ένα αρχείο.
Αν χρειάζεται, αλλάξτε τις ρυθμίσεις.
Σημ.: Βεβαιωθείτε ότι επιλέγετε ένα υποστηριζόμενο αρχείο.
- 4 Εκτυπώστε το έγγραφο.

Εκτύπωση λίστας δειγμάτων γραμματοσειρών

- 1 Στην αρχική οθόνη, πατήστε **Ρυθμίσεις > Αναφορές > Εκτύπωση > Γραμματοσειρές εκτύπωσης**.
- 2 Πατήστε **Γραμματοσειρές PCL** ή **Γραμματοσειρές PS**.

Εκτύπωση λίστας καταλόγου

Στην αρχική οθόνη, πατήστε **Ρυθμίσεις > Αναφορές > Εκτύπωση > Εκτύπωση καταλόγου**.

Ακύρωση εργασίας εκτύπωσης

Από τον πίνακα ελέγχου του εκτυπωτή

- 1 Στην αρχική οθόνη, πατήστε **Ουρά εργασιών**.

Σημ.: Μπορείτε επίσης να αποκτήσετε πρόσβαση σε αυτήν τη ρύθμιση, πατώντας στο επάνω μέρος της αρχικής οθόνης.

- 2 Επιλέξτε την εργασία προς ακύρωση.

Στον υπολογιστή


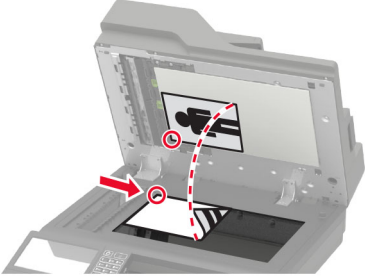
- 1 Ανάλογα με το λειτουργικό σύστημα, κάντε κάτι από τα παρακάτω:

- Ανοίξτε το φάκελο εκτυπωτών και, στη συνέχεια, επιλέξτε τον εκτυπωτή σας.
- Από το System Preferences (Προτιμήσεις συστήματος) στο μενού Apple, μεταβείτε στον εκτυπωτή σας.

- 2 Επιλέξτε την εργασία προς ακύρωση.

Αντιγραφή

Χρήση του αυτόματου τροφοδότη εγγράφων και της γυάλινης επιφάνειας σαρωτή

Αυτόματος τροφοδότης εγγράφων (ADF)	Γυάλινη επιφάνεια σαρωτή
 <ul style="list-style-type: none"> • Χρησιμοποιήστε τον αυτόματο τροφοδότη εγγράφων για έγγραφα πολλών σελίδων ή δύο όψεων. • Τοποθετήστε ένα πρωτότυπο έγγραφο με την όψη προς τα επάνω. Για έγγραφα με πολλές σελίδες, φροντίστε να ευθυγραμμίσετε το μπροστινό άκρο πριν την τοποθέτηση. • Ρυθμίστε τους οδηγούς του αυτόματου τροφοδότη εγγράφων ώστε να αντιστοιχούν στο μέγεθος του χαρτιού που τοποθετείτε. 	 <ul style="list-style-type: none"> • Χρησιμοποιήστε τη γυάλινη επιφάνεια του σαρωτή για μονές σελίδες, σελίδες βιβλίων, μικρά αντικείμενα (όπως ταχυδρομικές κάρτες ή φωτογραφίες), διαφάνειες, φωτογραφικό χαρτί ή λεπτά αντικείμενα (όπως αποκόμματα περιοδικών). • Τοποθετήστε το έγγραφο με την όψη προς τα κάτω, στη γωνία με το βέλος.

Δημιουργία αντιγράφων

- 1 Τοποθετήστε ένα πρωτότυπο έγγραφο στη θήκη του αυτόματου τροφοδότη εγγράφων (ADF) ή στη γυάλινη επιφάνεια του σαρωτή.

Σημ.: Για να αποφύγετε τυχόν περικοπή των εικόνων, βεβαιωθείτε ότι το μέγεθος χαρτιού του πρωτότυπου εγγράφου και το μέγεθος του αντιγράφου είναι τα ίδια.

- 2 Στην αρχική οθόνη, πατήστε **Αντιγραφή** και στη συνέχεια καθορίστε τον αριθμό των αντιγράφων. Αν χρειάζεται, προσαρμόστε τις ρυθμίσεις αντιγραφής.
- 3 Αντιγράψτε το έγγραφο.

Σημ.: Για να δημιουργήσετε γρήγορα ένα αντίγραφο από τον πίνακα ελέγχου, πατήστε .

Αντιγραφή φωτογραφιών

- 1 Τοποθετήστε μια φωτογραφία πάνω στη γυάλινη επιφάνεια του σαρωτή.
- 2 Στην αρχική οθόνη, πατήστε **Αντιγραφή** > **Περιεχόμενο** > **Τύπος περιεχομένου** > **Φωτογραφία**.
- 3 Πατήστε **Προέλευση περιεχομένου** και επιλέξτε τη ρύθμιση που ταιριάζει καλύτερα στην πρωτότυπη φωτογραφία.
- 4 Αντιγράψτε τη φωτογραφία.

Αντιγραφή σε επιστολόχαρτο

- 1 Τοποθετήστε ένα πρωτότυπο έγγραφο στη θήκη του αυτόματου τροφοδότη εγγράφων (ADF) ή στη γυάλινη επιφάνεια του σαρωτή.
- 2 Στην αρχική οθόνη, πατήστε **Αντιγραφή** > **Αντιγραφή από** > επιλέξτε το μέγεθος του πρωτότυπου εγγράφου.
- 3 Πατήστε **Αντιγραφή σε** και επιλέξτε την πηγή χαρτιού που περιέχει το επιστολόχαρτο.
Αν τοποθετήσατε το επιστολόχαρτο στον τροφοδότη διαφορετικών μεγεθών, μεταβείτε στην επιλογή:
Αντιγραφή σε > **Τροφοδότης διαφορετικών μεγεθών** > επιλέξτε μέγεθος χαρτιού > **Επιστολόχαρτο**
- 4 Αντιγράψτε το έγγραφο.

Αντιγραφή και στις δύο πλευρές του χαρτιού

- 1 Τοποθετήστε ένα πρωτότυπο έγγραφο στη θήκη του αυτόματου τροφοδότη εγγράφων (ADF) ή στη γυάλινη επιφάνεια του σαρωτή.
- 2 Στην αρχική οθόνη, πατήστε **Αντιγραφή** > **Ρύθμιση χαρτιού**.
- 3 Προσαρμόστε τις ρυθμίσεις.
- 4 Αντιγράψτε το έγγραφο.

Σμίκρυνση ή μεγέθυνση αντιγράφων

- 1 Τοποθετήστε ένα πρωτότυπο έγγραφο στη θήκη του αυτόματου τροφοδότη εγγράφων (ADF) ή στη γυάλινη επιφάνεια του σαρωτή.
- 2 Από την αρχική οθόνη, μεταβείτε στις επιλογές:
Αντίγραφο > **Κλίμακα** > ορισμός τιμής κλίμακας
Σημ.: Η αλλαγή μεγέθους του πρωτότυπου ή εκτυπωμένου εγγράφου μετά τη ρύθμιση κλίμακας επαναφέρει την τιμή κλίμακας σε Αυτόματα.
- 3 Αντιγράψτε το έγγραφο.

Σελιδοποίηση αντιγράφων

- 1 Τοποθετήστε ένα πρωτότυπο έγγραφο στη θήκη του αυτόματου τροφοδότη εγγράφων (ADF) ή στη γυάλινη επιφάνεια του σαρωτή.
- 2 Στην αρχική οθόνη, επιλέξτε **Αντιγραφή** > **Σελιδοποίηση** > **Ενεργή [1,2,1,2,1,2]**.
- 3 Αντιγράψτε το έγγραφο.


Τοποθέτηση διαχωριστικών φύλλων μεταξύ των αντιγράφων

- 1 Τοποθετήστε ένα πρωτότυπο έγγραφο στη θήκη του αυτόματου τροφοδότη εγγράφων (ADF) ή στη γυάλινη επιφάνεια του σαρωτή.
- 2 Στην αρχική οθόνη, πατήστε **Αντιγραφή > Διαχωριστικά φύλλα**.
- 3 Προσαρμόστε τις ρυθμίσεις.
- 4 Στείλτε την εργασία αντιγραφής.

Αντιγραφή πολλών σελίδων σε ένα φύλλο


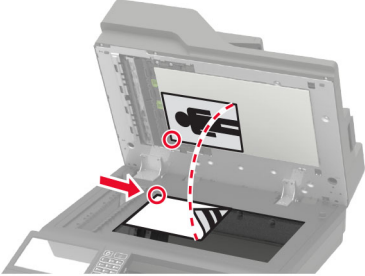
- 1 Τοποθετήστε ένα πρωτότυπο έγγραφο στη θήκη του αυτόματου τροφοδότη εγγράφων (ADF) ή στη γυάλινη επιφάνεια του σαρωτή.
- 2 Στην αρχική οθόνη, πατήστε **Αντιγραφή > Σελίδες ανά όψη**.
- 3 Προσαρμόστε τις ρυθμίσεις.
- 4 Αντιγράψτε το έγγραφο.

Δημιουργία συντόμευσης αντιγραφής

- 1 Στην αρχική οθόνη, επιλέξτε **Αντιγραφή**.
- 2 Διαμορφώστε τις ρυθμίσεις και πατήστε .
- 3 Δημιουργήστε μια συντόμευση.

Αποστολή μέσω ηλεκτρονικού ταχυδρομείου

Χρήση του αυτόματου τροφοδότη εγγράφων και της γυάλινης επιφάνειας σαρωτή

Αυτόματος τροφοδότης εγγράφων (ADF)	Γυάλινη επιφάνεια σαρωτή
 <ul style="list-style-type: none"> • Χρησιμοποιήστε τον αυτόματο τροφοδότη εγγράφων για έγγραφα πολλών σελίδων ή δύο όψεων. • Τοποθετήστε ένα πρωτότυπο έγγραφο με την όψη προς τα επάνω. Για έγγραφα με πολλές σελίδες, φροντίστε να ευθυγραμμίσετε το μπροστινό άκρο πριν την τοποθέτηση. • Ρυθμίστε τους οδηγούς του αυτόματου τροφοδότη εγγράφων ώστε να αντιστοιχούν στο μέγεθος του χαρτιού που τοποθετείτε. 	 <ul style="list-style-type: none"> • Χρησιμοποιήστε τη γυάλινη επιφάνεια του σαρωτή για μονές σελίδες, σελίδες βιβλίων, μικρά αντικείμενα (όπως ταχυδρομικές κάρτες ή φωτογραφίες), διαφάνειες, φωτογραφικό χαρτί ή λεπτά αντικείμενα (όπως αποκόμματα περιοδικών). • Τοποθετήστε το έγγραφο με την όψη προς τα κάτω, στη γωνία με το βέλος.

Ρύθμιση του διακομιστή SMTP για email

Από τον πίνακα ελέγχου

- 1 Από τον πίνακα ελέγχου, πατήστε **Ρυθμίσεις > Email > Ρύθμιση email**.
- 2 Διαμορφώστε τις ρυθμίσεις.

Από τον Embedded Web Server

- 1 Ανοίξτε ένα πρόγραμμα περιήγησης στο Web και πληκτρολογήστε τη διεύθυνση IP του εκτυπωτή στο πεδίο διευθύνσεων.

Σημειώσεις:

- Δείτε τη διεύθυνση IP του εκτυπωτή στην αρχική οθόνη του εκτυπωτή. Η διεύθυνση IP εμφανίζεται ως τέσσερα σύνολα αριθμών που χωρίζονται με τελείες, όπως 123.123.123.123.
- Αν χρησιμοποιείτε διακομιστή μεσολάβησης, απενεργοποιήστε τον προσωρινά για να φορτωθεί σωστά η ιστοσελίδα.

- 2 Κάντε κλικ στα στοιχεία **Ρυθμίσεις > Email**.
- 3 Στην ενότητα Ρύθμιση email, διαμορφώστε τις ρυθμίσεις.
- 4 Κάντε κλικ στην επιλογή **Αποθήκευση**.

Αποστολή μηνύματος e-mail


Χρήση του πίνακα ελέγχου

- 1 Τοποθετήστε ένα πρωτότυπο έγγραφο στη θήκη του αυτόματου τροφοδότη εγγράφων (ADF) ή στη γυάλινη επιφάνεια του σαρωτή.
- 2 Στην αρχική οθόνη, πατήστε **Μήνυμα e-mail** και στη συνέχεια εισαγάγετε τις πληροφορίες που χρειάζονται.
Σημ.: Μπορείτε επίσης να εισαγάγετε τον παραλήπτη, χρησιμοποιώντας το βιβλίο διευθύνσεων ή τον αριθμό συντόμευσης.
- 3 Εάν είναι απαραίτητο, διαμορφώστε τις ρυθμίσεις για τον τύπο των αρχείων εκτύπωσης.
- 4 Αποστολή μηνύματος e-mail.

Χρήση του αριθμού συντόμευσης

- 1 Από τον πίνακα ελέγχου πατήστε # και, στη συνέχεια, καταχωρίστε τον αριθμό συντόμευσης χρησιμοποιώντας το πληκτρολόγιο.
- 2 Αποστολή μηνύματος e-mail.

Δημιουργία συντόμευσης ηλεκτρονικού ταχυδρομείου

- 1 Στην αρχική οθόνη, πατήστε **Ηλεκτρονικό ταχυδρομείο**.
- 2 Διαμορφώστε τις ρυθμίσεις και πατήστε .
- 3 Δημιουργήστε μια συντόμευση.

Αποστολή/λήψη φαξ

Ρύθμιση του εκτυπωτή για λειτουργία φαξ

Σημειώσεις:

- Οι παρακάτω μέθοδοι σύνδεσης ισχύουν μόνο σε ορισμένες χώρες ή περιοχές.
- Κατά την αρχική ρύθμιση του εκτυπωτή, αποεπιλέξτε το πλαίσιο ελέγχου της λειτουργίας φαξ και οποιασδήποτε άλλης λειτουργίας σκοπεύετε να ρυθμίσετε αργότερα και αγγίξτε **Συνέχεια**.
- Εάν η λειτουργία του φαξ είναι ενεργοποιημένη και δεν έχει ρυθμιστεί πλήρως, η ενδεικτική λυχνία ενδέχεται να αναβοσβήσει με κόκκινο χρώμα.

Προειδοποίηση—Πιθανή βλάβη: Μην αγγίζετε καλώδια ή τον εκτυπωτή στην περιοχή που απεικονίζεται, ενώ εκτελείται αποστολή ή λήψη φαξ.



Ρύθμιση του διακομιστή SMTP για φαξ

Από τον πίνακα ελέγχου

- 1 Από τον πίνακα ελέγχου, πατήστε **Ρυθμίσεις > φαξ > Ρύθμιση διακομιστή φαξ > Ρυθμίσεις ηλεκτρονικού ταχυδρομείου διακομιστή φαξ**.
- 2 Διαμορφώστε τις ρυθμίσεις.

Σημ.: Για να χρησιμοποιήσετε τη ρύθμιση διακομιστή SMTP για ηλεκτρονικό ταχυδρομείο, ενεργοποιήστε τη ρύθμιση **Χρήση διακομιστή email SMTP**.

Από τον Embedded Web Server

- 1 Ανοίξτε ένα πρόγραμμα περιήγησης στο Web και πληκτρολογήστε τη διεύθυνση IP του εκτυπωτή στο πεδίο διευθύνσεων.

Σημειώσεις:

- Δείτε τη διεύθυνση IP του εκτυπωτή στην αρχική οθόνη του εκτυπωτή. Η διεύθυνση IP εμφανίζεται ως τέσσερα σύνολα αριθμών που χωρίζονται με τελείες, όπως 123.123.123.123.
- Αν χρησιμοποιείτε διακομιστή μεσολάβησης, απενεργοποιήστε τον προσωρινά για να φορτωθεί σωστά η ιστοσελίδα.

2 Κάντε κλικ στις επιλογές **Ρυθμίσεις > Φαξ > Ρύθμιση διακομιστή φαξ**.


3 Στην ενότητα Ρυθμίσεις ηλεκτρονικού ταχυδρομείου διακομιστή φαξ, διαμορφώστε τις ρυθμίσεις.


Σημ.: Για να χρησιμοποιήσετε τη ρύθμιση διακομιστή SMTP για ηλεκτρονικό ταχυδρομείο, ενεργοποιήστε τη ρύθμιση **Χρήση διακομιστή email SMTP**.


4 Κάντε κλικ στην επιλογή **Αποθήκευση**.

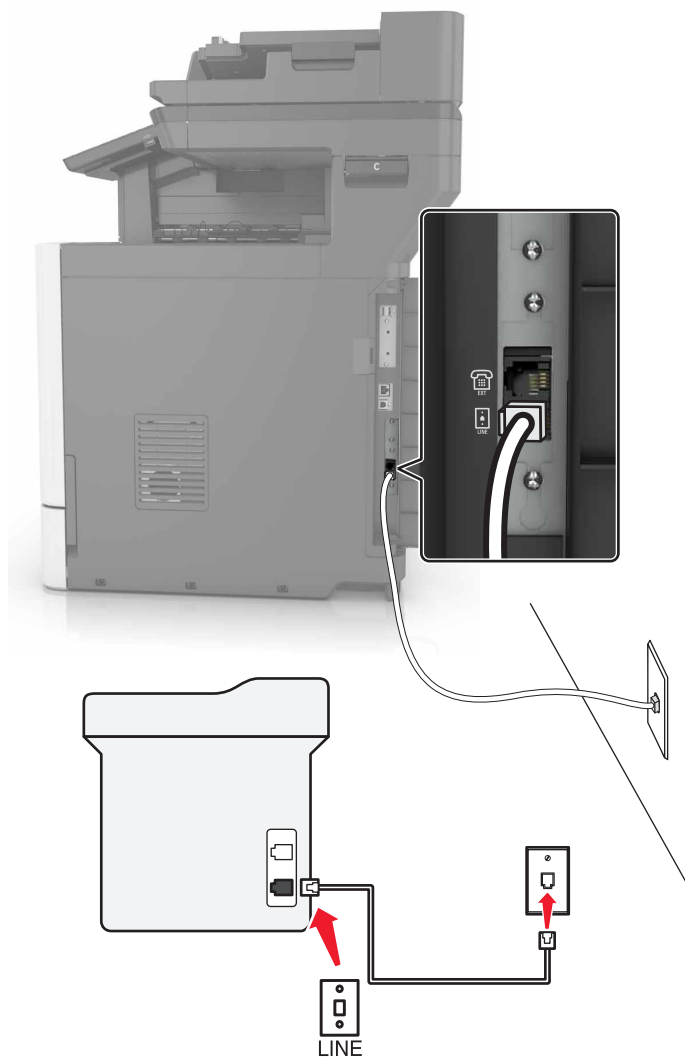
Επιλογή σύνδεσης φαξ

Ρύθμιση του φαξ χρησιμοποιώντας μια τυπική γραμμή τηλεφώνου

 **ΠΡΟΣΟΧΗ—ΚΙΝΔΥΝΟΣ ΗΛΕΚΤΡΟΠΛΗΞΙΑΣ:** Για να αποφύγετε τον κίνδυνο ηλεκτροπληξίας σε περίπτωση καταιγίδας με αστραπές, μην εγκαθιστάτε το συγκεκριμένο προϊόν και μην πραγματοποιείτε ηλεκτρικές ή καλωδιακές συνδέσεις, όπως σύνδεση για λειτουργία φαξ, σύνδεση του καλωδίου τροφοδοσίας ή του τηλεφώνου.

 **ΠΡΟΣΟΧΗ—ΚΙΝΔΥΝΟΣ ΗΛΕΚΤΡΟΠΛΗΞΙΑΣ:** Για να αποφύγετε τον κίνδυνο ηλεκτροπληξίας, μην χρησιμοποιείτε τη λειτουργία φαξ σε περίπτωση καταιγίδας με αστραπές.

 **ΠΡΟΣΟΧΗ—ΚΙΝΔΥΝΟΣ ΤΡΑΥΜΑΤΙΣΜΟΥ:** Για να μειωθεί ο κίνδυνος πυρκαγιάς, χρησιμοποιήστε μόνο καλώδιο τηλεπικοινωνιών 26 AWG ή μεγαλύτερο (RJ-11) κατά τη σύνδεση αυτού του προϊόντος σε δημόσιο τηλεφωνικό δίκτυο μεταγωγής (PSTN). Για χρήστες στην Αυστραλία, το καλώδιο πρέπει να είναι εγκεκριμένο από την Αρχή επικοινωνιών και μέσων επικοινωνίας της Αυστραλίας (Australian Communications and Media Authority).

Ρύθμιση 1: Ο εκτυπωτής είναι συνδεδεμένος σε αποκλειστική γραμμή φαξ

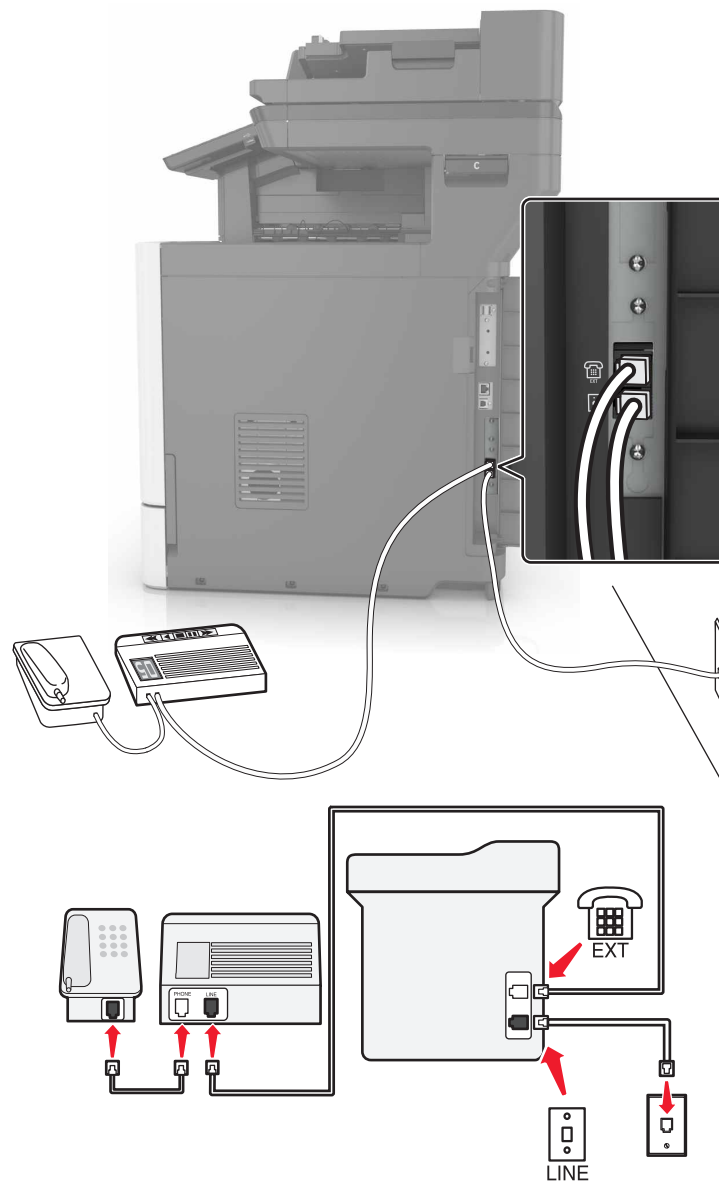
- 1 Συνδέστε το ένα άκρο του τηλεφωνικού καλωδίου στη θύρα γραμμής του εκτυπωτή.
- 2 Συνδέστε το άλλο άκρο του καλωδίου σε μια ενεργή αναλογική πρίζα.

Σημειώσεις:

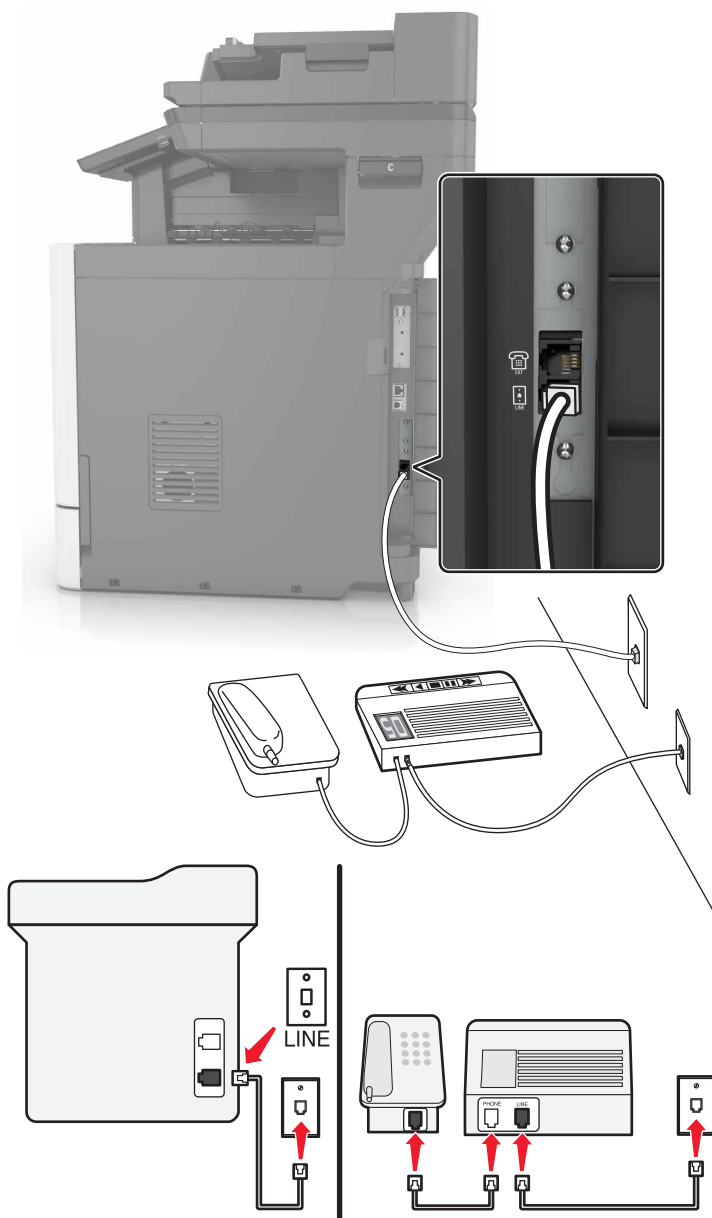
- Μπορείτε να ρυθμίσετε τον εκτυπωτή για να λαμβάνει φαξ αυτόματα (Αυτόματη απάντηση ενεργοποιημένη) ή μη αυτόματα (Αυτόματη απάντηση απενεργοποιημένη).
- Αν θέλετε να λαμβάνετε φαξ αυτόματα, ρυθμίστε τον εκτυπωτή να απαντά σε έναν συγκεκριμένο αριθμό κουδουνισμάτων.

Ρύθμιση 2: Ο εκτυπωτής είναι στην ίδια γραμμή με αυτόματο τηλεφωνητή

Σημ.: Αν εγγραφείτε σε μια υπηρεσία διακριτού ήχου κλήσης, φροντίστε να ρυθμίσετε το σωστό μοτίβο κουδουνισμάτων για τον εκτυπωτή. Διαφορετικά, ο εκτυπωτής δεν λαμβάνει φαξ ακόμη κι αν τον έχετε ρυθμίσει για αυτόματη λήψη φαξ.

Σύνδεση στην ίδια πρίζα τηλεφώνου

- 1 Συνδέστε το ένα άκρο του τηλεφωνικού καλωδίου στη θύρα γραμμής του εκτυπωτή.
- 2 Συνδέστε το άλλο άκρο του καλωδίου σε μια ενεργή αναλογική πρίζα.
- 3 Συνδέστε τον αυτόματο τηλεφωνητή στη θύρα τηλεφώνου του εκτυπωτή.

Σύνδεση σε διαφορετικές πρίζες

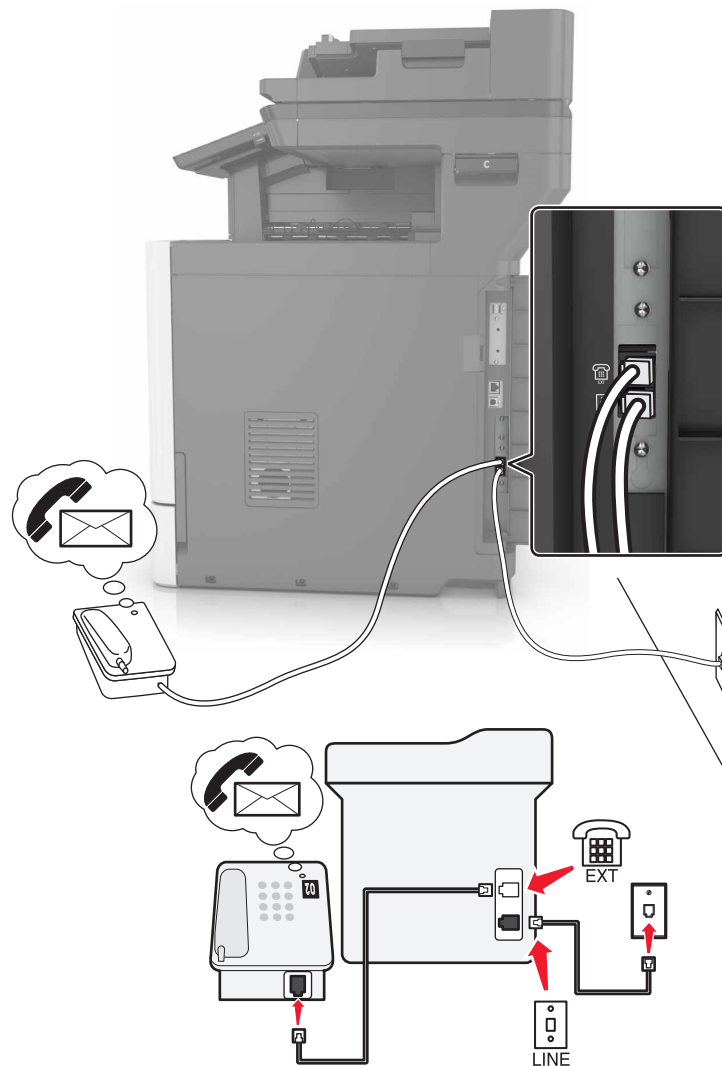
1 Συνδέστε το ένα άκρο του τηλεφωνικού καλωδίου στη θύρα γραμμής του εκτυπωτή.

2 Συνδέστε το άλλο άκρο του καλωδίου σε μια ενεργή αναλογική πρίζα.

Σημειώσεις:

- Αν έχετε μόνο έναν αριθμό τηλεφώνου στη γραμμή σας, τότε ρυθμίστε τον εκτυπωτή για να λαμβάνει φαξ αυτόματα.
- Ρυθμίστε τον εκτυπωτή για να απαντά στις κλήσεις δύο κουδουνίσματα μετά από τον αυτόματο τηλεφωνητή. Για παράδειγμα, εάν ο αυτόματος τηλεφωνητής απαντά στις κλήσεις σας μετά από τέσσερα κουδουνίσματα, τότε αλλάξτε τη ρύθμιση διάκρισης ήχου κλήσης του εκτυπωτή σε έξι κουδουνίσματα.

Ρύθμιση 3: Ο εκτυπωτής είναι στην ίδια τηλεφωνική γραμμή με τηλέφωνο που έχει συνδρομή σε υπηρεσία φωνητικού ταχυδρομείου



- 1 Συνδέστε το ένα άκρο του τηλεφωνικού καλωδίου στη θύρα γραμμής του εκτυπωτή.
- 2 Συνδέστε το άλλο άκρο του καλωδίου σε μια ενεργή αναλογική πρίζα.
- 3 Συνδέστε το τηλέφωνο στη θύρα τηλεφώνου του εκτυπωτή.

Σημειώσεις:

- Αυτή η ρύθμιση λειτουργεί καλύτερα αν χρησιμοποιείτε το φωνητικό ταχυδρομείο συχνότερα από το φαξ και αν είστε συνδρομητής σε υπηρεσία διακριτών ήχων κλήσης.
- Αν απαντήσετε το τηλέφωνο και ακούσετε ήχους φαξ, πατήστε *9* ή το μη αυτόματο κωδικό απάντησης στο τηλέφωνο για να λάβετε το φαξ.
- Μπορείτε επίσης να ρυθμίσετε τον εκτυπωτή για να λαμβάνετε φαξ αυτόματα, αλλά απενεργοποιήστε την υπηρεσία φωνητικού ταχυδρομείου όταν περιμένετε φαξ.

Ρύθμιση του φαξ σε χώρες ή περιοχές με διαφορετικές πρίζες και βύσματα τηλεφώνου

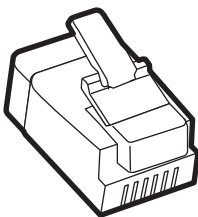
⚠ ΠΡΟΣΟΧΗ—ΚΙΝΔΥΝΟΣ ΗΛΕΚΤΡΟΠΛΗΞΙΑΣ: Για να αποφύγετε τον κίνδυνο ηλεκτροπληξίας σε περίπτωση καταιγίδας με αστραπές, μην εγκαθιστάτε το συγκεκριμένο προϊόν και μην πραγματοποιείτε ηλεκτρικές ή καλωδιακές συνδέσεις, όπως σύνδεση για λειτουργία φαξ, σύνδεση του καλωδίου τροφοδοσίας ή του τηλεφώνου.

⚠ ΠΡΟΣΟΧΗ—ΚΙΝΔΥΝΟΣ ΗΛΕΚΤΡΟΠΛΗΞΙΑΣ: Για να αποφύγετε τον κίνδυνο ηλεκτροπληξίας, μην χρησιμοποιείτε τη λειτουργία φαξ σε περίπτωση καταιγίδας με αστραπές.

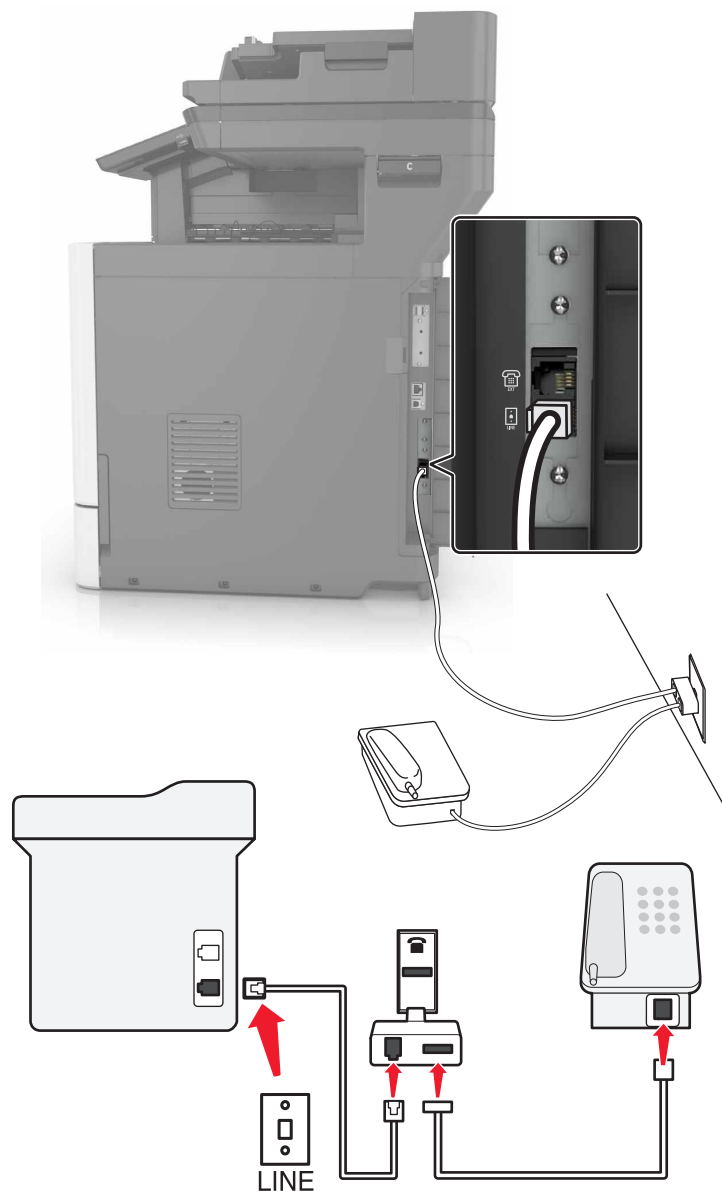
⚠ ΠΡΟΣΟΧΗ—ΚΙΝΔΥΝΟΣ ΤΡΑΥΜΑΤΙΣΜΟΥ: Για να μειωθεί ο κίνδυνος πυρκαγιάς, χρησιμοποιήστε μόνο καλώδιο τηλεπικοινωνιών 26 AWG ή μεγαλύτερο (RJ-11) κατά τη σύνδεση αυτού του προϊόντος σε δημόσιο τηλεφωνικό δίκτυο μεταγωγής (PSTN). Για χρήστες στην Αυστραλία, το καλώδιο πρέπει να είναι εγκεκριμένο από την Αρχή επικοινωνιών και μέσων επικοινωνίας της Αυστραλίας (Australian Communications and Media Authority).

Η τυπική πρίζα που έχει υιοθετηθεί από τις περισσότερες χώρες ή περιοχές είναι η RJ11. Εάν η πρίζα ή ο εξοπλισμός στο κτίριό σας δεν είναι συμβατά με αυτόν τον τύπο της σύνδεσης, τότε χρησιμοποιήστε έναν προσαρμογέα τηλεφώνου. Ο εκτυπωτής σας μπορεί να μην συνοδεύεται από έναν προσαρμογέα για τη χώρα ή την περιοχή σας και να χρειαστεί να αγοράσετε έναν προσαρμογέα ξεχωριστά.

Μπορεί να υπάρχει ένα βύσμα προσαρμογέα εγκατεστημένο στη θύρα τηλεφώνου του εκτυπωτή. Μην αφαιρείτε το βύσμα του προσαρμογέα από τη θύρα τηλεφώνου του εκτυπωτή εάν κάνετε σύνδεση σε ένα τηλεφωνικό σύστημα με καλωδίωση εν σειρά.



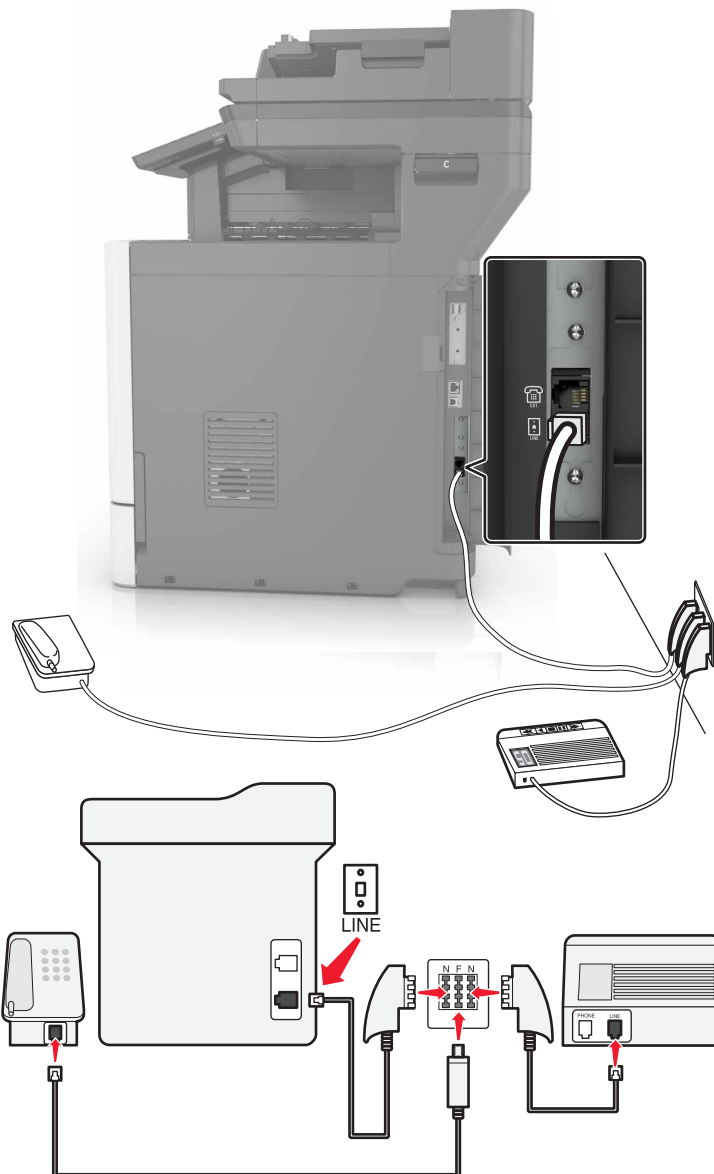
Όνομα προϊόντος	Κωδικός εξαρτήματος
Βύσμα προσαρμογέα της Lexmark	40X8519

Σύνδεση του εκτυπωτή σε πρίζα διαφορετική από RJ11

- 1 Συνδέστε το ένα άκρο του τηλεφωνικού καλωδίου στη θύρα γραμμής του εκτυπωτή.
- 2 Συνδέστε το άλλο άκρο του καλωδίου στον προσαρμογέα RJ11 και, στη συνέχεια, συνδέστε τον προσαρμογέα στην πρίζα.
- 3 Αν θέλετε να συνδέσετε μια άλλη συσκευή με υποδοχή σύνδεσης διαφορετική από RJ11 στην ίδια πρίζα, συνδέστε την απευθείας στον προσαρμογέα τηλεφώνου.

Σύνδεση του εκτυπωτή σε πρίζα στη Γερμανία

Οι γερμανικές πρίζες έχουν δύο είδη θυρών. Οι θύρες N είναι για μηχανήματα φαξ, μόντεμ και τηλεφωνητές. Η θύρα F είναι για τηλέφωνα. Συνδέστε τον εκτυπωτή σε οποιαδήποτε από τις θύρες N.



- 1 Συνδέστε το ένα άκρο του τηλεφωνικού καλωδίου στη θύρα γραμμής του εκτυπωτή.
- 2 Συνδέστε το άλλο άκρο του καλωδίου στον προσαρμογέα RJ11 και στη συνέχεια συνδέστε τον προσαρμογέα σε μια θύρα N.
- 3 Αν θέλετε να συνδέσετε ένα τηλέφωνο και έναν τηλεφωνητή στην ίδια πρίζα, συνδέστε τις συσκευές, όπως φαίνεται στο σχήμα.

Σύνδεση σε υπηρεσία διάκρισης ήχου κλήσης

Μια υπηρεσία διάκρισης ήχου κλήσης σας επιτρέπει να έχετε πολλαπλούς αριθμούς τηλεφώνου σε μία τηλεφωνική γραμμή. Σε κάθε αριθμό τηλεφώνου εκχωρείται ένα διαφορετικό μοτίβο κουδουνίσματος.

- 1 Από την αρχική οθόνη, πατήστε **Ρυθμίσεις > Φαξ > Ρυθμ fax > Ρυθμίσεις λήψεων φαξ > Στ. ελέγχ. διαχ. > Απάντηση μετά από.**
- 2 Επιλέξτε μοτίβο κουδουνίσματος.

Ρύθμιση ημερομηνίας και ώρας φαξ

- 1 Από την αρχική οθόνη, πατήστε **Ρυθμίσεις > Συσκευή > Προτιμήσεις > Ημερομηνία και ώρα > Διαμόρφωση.**
- 2 Διαμορφώστε τις ρυθμίσεις.

Ρύθμιση θερινής ώρας

- 1 Από την αρχική οθόνη, πατήστε **Ρυθμίσεις > Συσκευή > Προτιμήσεις > Ημερομηνία και ώρα > Διαμόρφωση.**
- 2 Στο μενού Ζώνη ώρας, επιλέξτε **(UTC+χρήστ) Προσαρμ..**
- 3 Διαμορφώστε τις ρυθμίσεις.

Χρήση του αυτόματου τροφοδότη εγγράφων και της γυάλινης επιφάνειας σαρωτή

Αυτόματος τροφοδότης εγγράφων (ADF)	Γυάλινη επιφάνεια σαρωτή
<div data-bbox="305 1276 669 1432" data-label="Image"> </div> <ul style="list-style-type: none"> • Χρησιμοποιήστε τον αυτόματο τροφοδότη εγγράφων για έγγραφα πολλών σελίδων ή δύο όψεων. • Τοποθετήστε ένα πρωτότυπο έγγραφο με την όψη προς τα επάνω. Για έγγραφα με πολλές σελίδες, φροντίστε να ευθυγραμμίσετε το μπροστινό άκρο πριν την τοποθέτηση. • Ρυθμίστε τους οδηγούς του αυτόματου τροφοδότη εγγράφων ώστε να αντιστοιχούν στο μέγεθος του χαρτιού που τοποθετείτε. 	<div data-bbox="971 1276 1334 1558" data-label="Image"> </div> <ul style="list-style-type: none"> • Χρησιμοποιήστε τη γυάλινη επιφάνεια του σαρωτή για μονές σελίδες, σελίδες βιβλίων, μικρά αντικείμενα (όπως ταχυδρομικές κάρτες ή φωτογραφίες), διαφάνειες, φωτογραφικό χαρτί ή λεπτά αντικείμενα (όπως αποκόμματα περιοδικών). • Τοποθετήστε το έγγραφο με την όψη προς τα κάτω, στη γωνία με το βέλος.

Αποστολή φαξ

Χρήση του πίνακα ελέγχου

- 1 Τοποθετήστε το πρωτότυπο έγγραφο στη θήκη του αυτόματου τροφοδότη εγγράφων (ADF) ή στη γυάλινη επιφάνεια του σαρωτή.
- 2 Από την αρχική οθόνη, πατήστε **Φαξ** και, στη συνέχεια, εισαγάγετε τα απαραίτητα στοιχεία.
- 3 Αν χρειάζεται, ρυθμίστε άλλες παραμέτρους για το φαξ.
- 4 Στείλτε την εργασία φαξ.

Με χρήση του υπολογιστή

Σημ.: Βεβαιωθείτε ότι έχει εγκατασταθεί το πρόγραμμα οδήγησης Universal Fax.

Για χρήστες Windows

- 1 Αφού ανοίξετε ένα έγγραφο, πατήστε **Αρχείο > Εκτύπωση**.
- 2 Επιλέξτε τον εκτυπωτή και κάντε κλικ στην επιλογή **Ιδιότητες, Προτιμήσεις, Επιλογές ή Εγκατάσταση**.
- 3 Κάντε κλικ στην επιλογή **Φαξ > Ενεργοποίηση φαξ** και στη συνέχεια πληκτρολογήστε τον αριθμό παραλήπτη.
- 4 Αν χρειάζεται, ρυθμίστε άλλες παραμέτρους για το φαξ.
- 5 Στείλτε την εργασία φαξ.


Για χρήστες Macintosh

- 1 Αφού ανοίξετε ένα έγγραφο, επιλέξτε **File > Print** (Αρχείο > Εκτύπωση).
- 2 Επιλέξτε τον εκτυπωτή και εισαγάγετε τον αριθμό παραλήπτη.
- 3 Αν χρειάζεται, ρυθμίστε άλλες παραμέτρους για το φαξ.
- 4 Στείλτε την εργασία φαξ.

Προγραμματισμός φαξ

- 1 Τοποθετήστε το πρωτότυπο έγγραφο στη θήκη του αυτόματου τροφοδότη εγγράφων (ADF) ή στη γυάλινη επιφάνεια του σαρωτή.
- 2 Από την αρχική οθόνη, μεταβείτε στις επιλογές:
Φαξ > για να > πληκτρολογήσετε τον αριθμό φαξ > Τέλος
- 3 Πατήστε **Χρόνος αποστολής**, διαμορφώστε τις ρυθμίσεις και στη συνέχεια πατήστε **Τέλος**.
- 4 Στείλετε το φαξ.

Δημιουργία συντόμευσης προορισμού φαξ

- 1 Στην αρχική οθόνη, πατήστε **Φαξ > Προς**.
- 2 Εισαγάγετε τον αριθμό παραλήπτη και, στη συνέχεια, πατήστε **OK**.
- 3 Αγγίξτε το εικονίδιο .
- 4 Δημιουργήστε μια συντόμευση.

Αλλαγή της ανάλυσης φαξ

- 1 Τοποθετήστε ένα πρωτότυπο έγγραφο στη θήκη του αυτόματου τροφοδότη εγγράφων (ADF) ή στη γυάλινη επιφάνεια του σαρωτή.
- 2 Από την αρχική οθόνη, πατήστε **Φαξ** και, στη συνέχεια, εισαγάγετε τα απαραίτητα στοιχεία.
- 3 Πατήστε **Ανάλυση**, και, στη συνέχεια, προσαρμόστε τη ρύθμιση.
- 4 Στείλετε το φαξ.

Ρύθμιση της σκουρότητας φαξ

- 1 Τοποθετήστε ένα πρωτότυπο έγγραφο στη θήκη του αυτόματου τροφοδότη εγγράφων (ADF) ή στη γυάλινη επιφάνεια του σαρωτή.
- 2 Από την αρχική οθόνη, πατήστε **Φαξ** και, στη συνέχεια, εισαγάγετε τα απαραίτητα στοιχεία.
- 3 Πατήστε **Σκοτεινότητα**, και, στη συνέχεια, προσαρμόστε τη ρύθμιση.
- 4 Στείλετε το φαξ.

Εκτύπωση αρχείου καταγραφής φαξ

- 1 Από την αρχική οθόνη, πατήστε **Ρυθμίσεις > Αναφορές > Φαξ**.
- 2 Πατήστε **Αρχείο καταγραφής εργασιών φαξ** ή **Αρχείο καταγραφής κλήσεων φαξ**.

Αποκλεισμός ανεπιθύμητων φαξ

- 1 Στην αρχική οθόνη, πατήστε **Ρυθμίσεις > Φαξ > Ρυθμ fax > Ρυθμίσεις λήψεων φαξ > Στ. ελέγχ. διαχ..**
- 2 Ορίστε την επιλογή Αποκλεισμός φαξ χωρίς όνομα σε **Ενεργοποίηση**.

Φαξ σε αναμονή


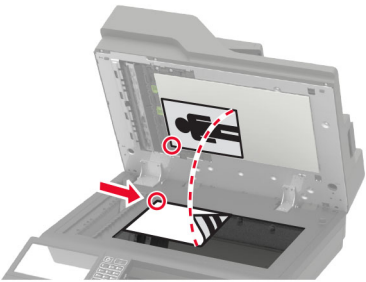
- 1 Στην αρχική οθόνη, πατήστε **Ρυθμίσεις > Φαξ > Ρυθμ fax > Ρυθμίσεις λήψεων φαξ > Φαξ σε αναμονή**.
- 2 Επιλέξτε μια λειτουργία.

Πρώθηση φαξ

- 1 Στην αρχική οθόνη, πατήστε **Ρυθμίσεις > Φαξ > Ρυθμ fax > Ρυθμίσεις λήψεων φαξ > Στ. ελέγχ. διαχ..**
- 2 Πατήστε **Πρώθηση φαξ > Πρώθηση.**
- 3 Διαμορφώστε τις ρυθμίσεις Πρώθηση σε και Email επιβεβαίωσης.

Σάρωση

Χρήση του αυτόματου τροφοδότη εγγράφων και της γυάλινης επιφάνειας σαρωτή


Αυτόματος τροφοδότης εγγράφων (ADF)	Γυάλινη επιφάνεια σαρωτή
 <ul style="list-style-type: none"> • Χρησιμοποιήστε τον αυτόματο τροφοδότη εγγράφων για έγγραφα πολλών σελίδων ή δύο όψεων. • Τοποθετήστε ένα πρωτότυπο έγγραφο με την όψη προς τα επάνω. Για έγγραφα με πολλές σελίδες, φροντίστε να ευθυγραμμίσετε το μπροστινό άκρο πριν την τοποθέτηση. • Ρυθμίστε τους οδηγούς του αυτόματου τροφοδότη εγγράφων ώστε να αντιστοιχούν στο μέγεθος του χαρτιού που τοποθετείτε. 	 <ul style="list-style-type: none"> • Χρησιμοποιήστε τη γυάλινη επιφάνεια του σαρωτή για μονές σελίδες, σελίδες βιβλίων, μικρά αντικείμενα (όπως ταχυδρομικές κάρτες ή φωτογραφίες), διαφάνειες, φωτογραφικό χαρτί ή λεπτά αντικείμενα (όπως αποκόμματα περιοδικών). • Τοποθετήστε το έγγραφο με την όψη προς τα κάτω, στη γωνία με το βέλος.

Σάρωση σε έναν διακομιστή FTP

Σάρωση σε έναν διακομιστή FTP

- 1 Τοποθετήστε το πρωτότυπο έγγραφο στη θήκη του ADF ή στη γυάλινη επιφάνεια του σαρωτή.
- 2 Από την αρχική οθόνη, πατήστε **FTP**, και στη συνέχεια εισάγετε τις απαιτούμενες πληροφορίες.
- 3 Εάν είναι απαραίτητο, διαμορφώστε άλλες ρυθμίσεις FTP.
- 4 Στείλτε την εργασία μέσω FTP.

Δημιουργία συντόμευσης FTP

- 1 Στην αρχική οθόνη, πατήστε **FTP**.
- 2 Εισαγάγετε τη διεύθυνση του διακομιστή FTP και πατήστε .
- 3 Δημιουργήστε μια συντόμευση.

Δημιουργία συντόμευσης φακέλου δικτύου

- 1 Ανοίξτε ένα πρόγραμμα περιήγησης στο Web και πληκτρολογήστε τη διεύθυνση IP του εκτυπωτή στο πεδίο διευθύνσεων.

Σημειώσεις:

- Δείτε τη διεύθυνση IP του εκτυπωτή στην αρχική οθόνη του εκτυπωτή. Η διεύθυνση IP εμφανίζεται ως τέσσερα σύνολα αριθμών που χωρίζονται με τελείες, όπως 123.123.123.123.
- Αν χρησιμοποιείτε διακομιστή μεσολάβησης, απενεργοποιήστε τον προσωρινά για να φορτωθεί σωστά η ιστοσελίδα.

2 Κάντε κλικ στις επιλογές **Συντόμευση > Προσθήκη συντόμευσης**.

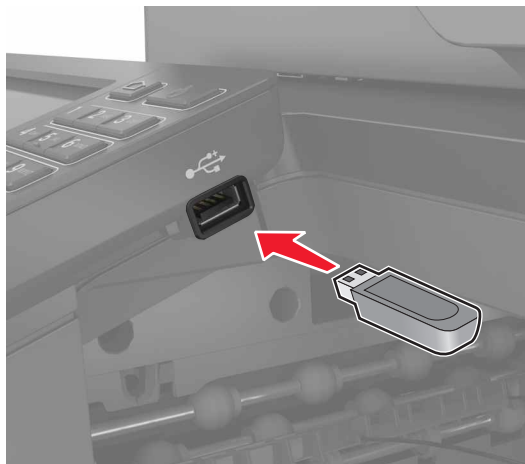
3 Από το μενού "Τύπος συντόμευσης", επιλέξτε **Φάκελος δικτύου** και διαμορφώστε τις ρυθμίσεις.

4 Εφαρμόστε τις αλλαγές.

Σάρωση σε μονάδα flash

1 Τοποθετήστε ένα πρωτότυπο έγγραφο στη θήκη του αυτόματου τροφοδότη εγγράφων (ADF) ή στη γυάλινη επιφάνεια του σαρωτή.

2 Τοποθετήστε τη μονάδα flash.



3 Αν είναι απαραίτητο, επιλέξτε **Σάρωση σε USB** και προσαρμόστε τις ρυθμίσεις.

Σημ.: Αν δεν εμφανίζεται η οθόνη Μονάδα USB, τότε επιλέξτε **Μονάδα USB** στην αρχική οθόνη.

4 Σαρώστε το έγγραφο.

Προειδοποίηση—Πιθανή βλάβη: Για να μην προκληθεί απώλεια δεδομένων ή δυσλειτουργία του εκτυπωτή, μην αγγίζετε τη μονάδα flash ή τον εκτυπωτή στην εμφανιζόμενη περιοχή κατά την εκτύπωση, την ανάγνωση ή την εγγραφή στη συσκευή μνήμης.



Σάρωση σε διακομιστή φαξ

- 1 Τοποθετήστε ένα πρωτότυπο έγγραφο στη θήκη του αυτόματου τροφοδότη εγγράφων (ADF) ή στη γυάλινη επιφάνεια του σαρωτή.
- 2 Στην αρχική οθόνη, αγγίξτε την επιλογή **Κέντρο σάρωσης** και στη συνέχεια, από τη λίστα των προορισμών, επιλέξτε **Φαξ**.
- 3 Επιλέξτε έναν προορισμό φαξ.
Σημ.: Για να δημιουργήσετε έναν προορισμό φαξ, αγγίξτε την επιλογή **Δημιουργία φαξ**.
- 4 Σαρώστε το έγγραφο.

Αποστολή σαρωμένων εγγράφων σε υπολογιστή

- 1 Τοποθετήστε ένα πρωτότυπο έγγραφο στη θήκη του αυτόματου τροφοδότη εγγράφων (ADF) ή στη γυάλινη επιφάνεια του σαρωτή.
- 2 Στην αρχική οθόνη, πατήστε **Προφίλ σάρωσης > Σάρωση σε υπολογιστή**.
- 3 Επιλέξτε το προφίλ σάρωσης όπου θέλετε να αποθηκεύσετε το έγγραφο.

Σάρωση σε προφίλ Cloud Connector

Σημ.: Αυτή η εφαρμογή είναι διαθέσιμη μόνο σε συγκεκριμένες χώρες ή περιοχές. Για περισσότερες πληροφορίες, επικοινωνήστε με τον αντιπρόσωπο της Lexmark.

- 1 Τοποθετήστε ένα πρωτότυπο έγγραφο στη θήκη του αυτόματου τροφοδότη εγγράφων (ADF) ή στη γυάλινη επιφάνεια του σαρωτή.
- 2 Στην αρχική οθόνη, επιλέξτε **Card Copy**.

3 Επιλέξτε έναν πάροχο υπηρεσιών cloud και στη συνέχεια επιλέξτε προφίλ.

Σημ.: Για περισσότερες πληροφορίες σχετικά με τη δημιουργία ενός προφίλ Cloud Connector, βλ. [“Δημιουργία προφίλ Cloud Connector” στη σελίδα 24.](#)

4 Πατήστε **Σάρωση** και εκχωρήστε όνομα αρχείου και φάκελο προορισμού.

5 Πατήστε **Σάρωση εδώ**.

Εάν είναι απαραίτητο, αλλάξτε τις ρυθμίσεις σάρωσης.

6 Σαρώστε το έγγραφο.

Κατανόηση των μενού του εκτυπωτή

Σχεδιάγραμμα μενού

Συσκευή	<ul style="list-style-type: none"> • Προτιμήσεις • Λειτουργία Eco • Πίνακας τηλεχειρισμού • Ειδοποιήσεις • Διαχείριση τροφοδοσίας • Πληροφορίες που αποστέλλονται στη Lexmark 	<ul style="list-style-type: none"> • Προσβασιμότητα • Επαναφορά προεπιλεγμένων εργοστασιακών ρυθμίσεων • Συντήρηση • Ορατά εικονίδια της αρχικής οθόνης • Πληροφορίες για τον εκτυπωτή
Εκτύπωση	<ul style="list-style-type: none"> • Διάταξη • Φινιρίσμα* • Διαμόρφωση ρυθμίσεων • Ποιότητα • Λογιστική καταγραφή εργασιών • XPS 	<ul style="list-style-type: none"> • PDF • PostScript • PCL • HTML • Εικόνα
Χαρτί	<ul style="list-style-type: none"> • Ρύθμιση θήκης • Διαμόρφωση μέσω εκτύπωσης 	<ul style="list-style-type: none"> • Διαμόρφωση κάδου
Αντιγραφή	Προεπιλογές αντιγραφής	
Φαξ	Προεπιλογές φαξ	
Ηλεκτρονικό ταχυδρομείο	<ul style="list-style-type: none"> • Ρύθμιση ηλεκτρονικού ταχυδρομείου • Προεπιλογές ηλεκτρονικού ταχυδρομείου 	<ul style="list-style-type: none"> • Εγκατάσταση σύνδεσης Web
FTP	Προεπιλογές FTP	
Μονάδα USB	<ul style="list-style-type: none"> • Σάρωση μονάδας flash 	<ul style="list-style-type: none"> • Εκτύπωση από μονάδα flash
Δίκτυο/Θύρες	<ul style="list-style-type: none"> • Επισκόπηση δικτύου • Ασύρματη σύνδεση • Ethernet • TCP/IP • SNMP • IPSec • 802.1x 	<ul style="list-style-type: none"> • Ρύθμιση LPD • Ρυθμίσεις HTTP/FTP • ThinPrint • USB • Περιορισμός πρόσβασης εξωτερικού δικτύου • Google Cloud Print • Wi-Fi Direct
* Αυτό το στοιχείο μενού εμφανίζεται μόνο όταν έχει εγκατασταθεί μονάδα φινιρίσματος.		

Ασφάλεια	<ul style="list-style-type: none"> • Τρόποι σύνδεσης • Προγραμματισμός συσκευών USB • Αρχείο καταγραφής ελέγχου ασφαλείας • Περιορισμοί σύνδεσης • Ρύθμιση εμπιστευτικής εκτύπωσης 	<ul style="list-style-type: none"> • Κρυπτογράφηση δίσκου • Διαγραφή προσωρινών αρχείων δεδομένων • Ρυθμίσεις λύσεων LDAP • Διάφορα
Αναφορές	<ul style="list-style-type: none"> • Σελίδα ρυθμίσεων μενού • Συσκευή • Εκτύπωση 	<ul style="list-style-type: none"> • Συντομεύσεις • Φαξ • Δίκτυο
Βοήθεια	<ul style="list-style-type: none"> • Εκτύπωση όλων των οδηγιών • Οδηγός ποιότητας χρωμάτων • Οδηγός σύνδεσης • Οδηγός αντιγραφής • Οδηγός ηλεκτρονικού ταχυδρομείου • Οδηγός φαξ 	<ul style="list-style-type: none"> • Οδηγός πληροφοριών • Οδηγός μέσων εκτύπωσης • Οδηγός μετακίνησης • Οδηγός ποιότητας εκτύπωσης • Οδηγός σάρωσης • Οδηγός αναλωσίμων
Αντιμετώπιση προβλημάτων	Δοκιμαστικές σελίδες ποιότητας εκτύπωσης	Καθαρισμός του σαρωτή

* Αυτό το στοιχείο μενού εμφανίζεται μόνο όταν έχει εγκατασταθεί μονάδα φινιρίσματος.

Συσκευή

Προτιμήσεις

Στοιχείο μενού	Περιγραφή
Γλώσσα προβολής	Ορισμός της γλώσσας του κειμένου που θα εμφανίζεται στην οθόνη.
Χώρα/Περιοχή	Προσδιορίστε τη χώρα ή την περιοχή για την οποία έχουν διαμορφωθεί οι ρυθμίσεις λειτουργίας του εκτυπωτή.
Εκτέλεση αρχ ρύθμ Απενεργοποίηση* Ενεργοποίηση	Εκτελέστε τον οδηγό εγκατάστασης.
Πληκτρολόγιο Τύπος πληκτρολογίου	Επιλέξτε μια γλώσσα ως τύπο πληκτρολογίου. Σημ.: Μπορεί να μην εμφανίζονται όλες οι τιμές Τύπος πληκτρολογίου ή μπορεί να απαιτείται η εγκατάσταση ειδικού υλικού για την εμφάνισή τους.
Εμφανιζόμενες πληροφορίες Εμφανιζόμενο κείμενο 1 ([Διεύθυνση IP*]) Εμφανιζόμενο κείμενο 2 (Ημερομηνία/ώρα*) Προσαρμοσμένο κείμενο 1 Προσαρμοσμένο κείμενο 2	Προσδιορίστε τις πληροφορίες που θα εμφανίζονται στην αρχική οθόνη.

Σημ.: Ο αστερίσκος (*) δίπλα στην τιμή υποδηλώνει την προεπιλεγμένη εργοστασιακή ρύθμιση.

Στοιχείο μενού	Περιγραφή
Ημερομηνία και ώρα Ρύθμιση Τρέχουσα ημερομηνία και ώρα Μη αυτόματη ρύθμιση ημερομηνίας και ώρας Μορφή ημερομηνίας (MM-HH-EEEE*) Μορφή ώρας (12ωρο πμ/μμ*) Ζώνη ώρας (UTC-5:00*) Πρωτόκ ώρας δικτ Ενεργοποίηση NTP (Ενεργοποίηση*) Διακομιστής NTP Ενεργοποίηση ελέγχου ταυτότητας	Διαμορφώστε την ημερομηνία και ώρα του εκτυπωτή και το πρωτόκολλο ώρας δικτύου.
Μεγέθη χαρτιού Η.Π.Α.* Μετρικό σύστημα	Καθορίζει τη μονάδα μέτρησης για τα μεγέθη χαρτιού. Σημ.: Η αρχική ρύθμιση του μεγέθους του χαρτιού καθορίζεται από την επιλογή χώρας ή περιοχής κατά την εκτέλεση του οδηγού αρχικής εγκατάστασης.
Φωτεινότητα οθόνης 20-100% (100*)	Προσαρμόστε τη φωτεινότητα της οθόνης.
Πρόσβαση σε μονάδες Flash Ενεργοποιημένο* Απενεργοποιημένο	Ενεργοποιήστε την πρόσβαση στη μονάδα flash.
Να επιτρέπεται η κατάργηση φόντου Απενεργοποίηση Ενεργοποίηση*	Καθορίζει εάν επιτρέπεται η κατάργηση του φόντου.
Να επιτρέπεται η σάρωση προσαρμοσμένων εργασιών Απενεργοποίηση Ενεργοποίηση*	Καθορίστε εάν εμφανίζεται η ρύθμιση Προσαρμοσμένη εργασία σάρωσης για αντιγραφή, σάρωση και φαξ. Σημ.: Αυτό το στοιχείο μενού εμφανίζεται μόνο εάν έχει εγκατασταθεί ένας σκληρός δίσκος εκτυπωτή.
Σάρωση μίας σελίδας σε επίπεδο σαρωτή Απενεργοποίηση* Ενεργοποίηση	Ρυθμίστε τον εκτυπωτή να σαρώνει κάθε τύπο εργασίας που περιλαμβάνει τη γυάλινη επιφάνεια του σαρωτή ως μία σελίδα. Σημ.: Ο εκτυπωτής επιστρέφει στην αρχική οθόνη μετά την πραγματοποίηση μιας σάρωσης επίπεδου σαρωτή αντί να εμφανίσει μηνύματα.
Φωτισμός εξόδου Απενεργοποίηση* Ενεργοποίηση	Ενεργοποιήστε τον ενσωματωμένο φωτισμό εξόδου ή την ενδεικτική λυχνία μιας προαιρετικής υποδοχής εξόδου.
Ηχητικές ειδοποιήσεις Ειδοποιήσεις για κουμπιά (Ενεργοποίηση*) Ένταση ήχου (5*)	<ul style="list-style-type: none"> Ενεργοποίηση ηχητικών ειδοποιήσεων για πατήματα κουμπιών, διαδραστικές ενέργειες στον πίνακα, μηνύματα για την τοποθέτηση χαρτιού και ειδοποιήσεις σφαλμάτων. Προσαρμόστε την ένταση του ήχου των ειδοποιήσεων.
Χρονικό όριο οθόνης 5-300 δευτερόλεπτα (60*)	Καθορίστε τον αδρανή χρόνο μέχρι να εμφανιστεί η αρχική οθόνη ή μέχρι ο εκτυπωτής να αποσυνδέσει αυτόματα ένα λογαριασμό χρήστη.
Σημ.: Ο αστερίσκος (*) δίπλα στην τιμή υποδηλώνει την προεπιλεγμένη εργοστασιακή ρύθμιση.	

Οικολογική λειτουργία

Στοιχείο μενού	Περιγραφή
Εκτύπωση Πλευρές Μονής όψης* Διπλής όψης	Ορίζει την εκτύπωση στη μία ή και στις δύο πλευρές του χαρτιού.
Εκτύπωση Σελίδες ανά πλευρά Απενεργοποίηση* 2 σελίδες ανά πλευρά 3 σελίδες ανά πλευρά 4 σελίδες ανά πλευρά 6 σελίδες ανά πλευρά 9 σελίδες ανά πλευρά 12 σελίδες ανά πλευρά 16 σελίδες ανά πλευρά	Εκτυπώστε εικόνες πολλών σελίδων σε μία πλευρά ενός φύλλου χαρτιού.
Εκτύπωση Σκουρότητα τόνερ 1-10 (8*)	Προσδιορίστε τη φωτεινότητα ή τη σκουρότητα των εικόνων κειμένου.
Εκτύπωση Εξοικονόμηση χρώματος Απενεργοποίηση* Ενεργοποίηση	Μειώστε την ποσότητα του τόνερ που χρησιμοποιείται για την εκτύπωση γραφικών και εικόνων.
Αντιγραφή Πλευρές 1 όψ. σε 1 όψ.* 1 όψ. σε 2 όψ. 2 πλευρών σε 1 πλευράς 2 πλευρών σε 2 πλευρών	Προσδιορίστε τη συμπεριφορά σάρωσης με βάση το πρωτότυπο έγγραφο.
Αντιγραφή Σελίδες ανά πλευρά Απενεργοποίηση* 2 σελίδες με κατακόρυφο προσανατολισμό 4 σελίδες με κατακόρυφο προσανατολισμό 2 σελίδες με οριζόντιο προσανατολισμό 4 σελίδες με οριζόντιο προσανατολισμό	Προσδιορίστε τη συμπεριφορά σάρωσης με βάση το πρωτότυπο έγγραφο.
Αντιγραφή Σκουρότητα 1-9 (5*)	Καθορίστε τη σκοτεινότητα των σαρωμένων εικόνων κειμένου.
Σημ.: Ο αστερίσκος (*) δίπλα στην τιμή υποδηλώνει την προεπιλεγμένη εργοστασιακή ρύθμιση.	

Πίνακας τηλεχειρισμού

Στοιχείο μενού	Περιγραφή
Εξωτερική σύνδεση VNC Να μην επιτρέπεται* Να επιτρέπεται	Σύνδεση εξωτερικής συσκευής-πελάτη Πληροφορικής εικονικού δικτύου (VNC) στον πίνακα τηλεχειρισμού.
Τύπος ελέγχου ταυτότητας Κανένα* Τυπικός έλεγχος ταυτότητας	Ορίστε τον τύπο ελέγχου ταυτότητας κατά την πρόσβαση στο διακομιστή συσκευής-πελάτη VNC.
Κωδικός πρόσβασης VNC	Προσδιορίστε τον κωδικό πρόσβασης για τη σύνδεση στο διακομιστή συσκευής-πελάτη VNC. Σημ.: Αυτό το στοιχείο μενού εμφανίζεται μόνο εάν ο Τύπος ελέγχου ταυτότητας οριστεί σε Τυπικός έλεγχος ταυτότητας.
Σημ.: Ο αστερίσκος (*) δίπλα στην τιμή υποδηλώνει την προεπιλεγμένη εργοστασιακή ρύθμιση.	

Ειδοποιήσεις

Στοιχείο μενού	Περιγραφή
Φωτισμός σφάλματος Απενεργοποίηση Ενεργοποίηση*	Ορίστε να ανάβει η ενδεικτική λυχνία, όταν προκύπτει κάποιο σφάλμα.
Ηχητική ειδοποίηση τοποθέτησης χαρτιού στον ADF Απενεργοποίηση Ενεργοποίηση*	Ενεργοποιήστε έναν ήχο κατά την τοποθέτηση χαρτιού στο ADF.
Έλεγχος ειδοποιήσεων Απενεργοποίηση Μονή* Συνεχής	Καθορίστε πόσες φορές θα ηχεί ο συναγερμός, όταν ο εκτυπωτής απαιτεί παρέμβαση του χρήστη.
Αναλώσιμα Εμφάνιση εκτιμήσεων αναλωσίμων Εμφάνιση εκτιμήσεων* Να μην εμφανίζονται οι εκτιμήσεις	Εμφανίστε την εκτιμώμενη κατάσταση των αναλώσιμων.
Αναλώσιμα Εμφάνιση εκτιμήσεων Σελίδες* %	Προσδιορίστε τη μονάδα που χρησιμοποιεί ο εκτυπωτής για να υπολογίσει τη χρήση των αναλωσίμων και να δημιουργεί προσαρμοσμένες ειδοποιήσεις όταν απαιτείται η παρέμβαση του χρήστη. Σημ.: Αυτό το στοιχείο μενού εμφανίζεται μόνο στον Embedded Web Server.
Αναλώσιμα Ειδοποίηση κασέτας Απενεργοποίηση Μονή* Συνεχής	Καθορίστε πόσες φορές θα ηχεί ο συναγερμός, όταν είναι χαμηλή η στάθμη στην κασέτα τόνερ.
Σημ.: Ο αστερίσκος (*) δίπλα στην τιμή υποδηλώνει την προεπιλεγμένη εργοστασιακή ρύθμιση.	

Στοιχείο μενού	Περιγραφή
Αναλώσιμα Προσαρμοσμένες εκτιμήσεις αναλώσιμων Εμφάνιση εκτιμήσεων Να μην εμφανίζονται οι εκτιμήσεις*	Ορίστε τις ρυθμίσεις των ειδοποιήσεων όταν απαιτείται παρέμβαση του χρήστη στον εκτυπωτή. Σημ.: Αυτό το στοιχείο μενού εμφανίζεται μόνο στον Embedded Web Server.
Ρύθμιση ειδοποιήσεων email Ρύθμιση email Πρωτεύουσα πύλη SMTP Θύρα πρωτεύουσας πύλης SMTP (25*) Δευτερεύουσα πύλη SMTP Θύρα δευτερεύουσας πύλης SMTP (25*) Χρονικό όριο SMTP (30 δευτερόλεπτα*) Διεύθυνση απάντησης Να χρησιμοποιείται πάντα η προεπιλεγμένη διεύθυνση απάντησης SMTP(Απενεργοποίηση*) Χρήση SSL/TLS (Απενεργοποιημένο*) Να απαιτείται αξιόπιστο πιστοποιητικό(Ενεργοποίηση*) Έλεγχος ταυτότητας διακομιστή SMTP (Δεν απαιτείται έλεγχος ταυτότητας*) Email που ετοιμάστηκε από τη συσκευή(Ποτέ*) Email που ετοιμάστηκε από τον χρήστη(Ποτέ*) Χρήση διαπ.συσκ.Active Directory(Απενεργοποίηση*) ID χρήστη συσκευής Κωδικός πρόσβασης συσκευής TOMEAS Kerberos 5 Τομέας NTLM Απενεργοποιήστε το σφάλμα "Χωρίς ρύθμιση διακομιστή SMTP"(Απενεργοποίηση*)	Διαμορφώστε τις ρυθμίσεις ηλεκτρονικού ταχυδρομείου του εκτυπωτή.
Ρύθμιση ειδοποιήσεων email Ρύθμιση λιστών και ειδοποιήσεων μέσω email Λίστα email 1 Λίστα email 2 Συμβάντα email	Καθορίζει τις διευθύνσεις email και ενεργοποιεί τα συμβάντα ειδοποίησης μέσω email. Σημ.: Αυτό το στοιχείο μενού εμφανίζεται μόνο στον Embedded Web Server.
Πρόληψη σφαλμάτων Αισθητήρας πολλαπλής τροφοδότησης ADF Απενεργοποίηση Ενεργοποίηση*	Ανιχνεύει πότε ο αυτόματος τροφοδότης εγγράφων ADF λαμβάνει ταυτόχρονα περισσότερα από ένα φύλλα μέσων.
Πρόληψη σφαλμάτων Βοήθεια εμπλοκής Απενεργοποίηση Ενεργοποίηση*	Ρυθμίστε τον εκτυπωτή ώστε να απελευθερώνει αυτόματα τις κενές σελίδες ή τις μερικώς εκτυπωμένες σελίδες μετά την αποκατάσταση μιας εμπλοκής.
Πρόληψη σφαλμάτων Αυτόματη συνέχιση Απενεργοποίηση Ενεργοποίηση* (5 δευτερόλεπτα)	Επιτρέψτε στον εκτυπωτή να συνεχίσει την επεξεργασία ή την εκτύπωση μιας εργασίας αυτόματα μετά την εκκαθάριση ορισμένων συνθηκών προσοχής που απαιτούν την επέμβαση του χρήστη.
Σημ.: Ο αστερίσκος (*) δίπλα στην τιμή υποδηλώνει την προεπιλεγμένη εργοστασιακή ρύθμιση.	

Στοιχείο μενού	Περιγραφή
Πρόληψη σφαλμάτων Αυτόματη επανεκκίνηση Αυτόματη επανεκκίνηση Επανεκκίνηση κατά την αδράνεια Επανεκκίνηση πάντα* Επανεκκίνηση ποτέ	Ρύθμιση του εκτυπωτή ώστε να επανεκκινείται όταν προκύψει κάποιο σφάλμα.
Πρόληψη σφαλμάτων Αυτόματη επανεκκίνηση Μέγιστος αριθμός αυτόματων επανεκκινήσεων 1-20 (2*)	Ορισμός του αριθμού των αυτόματων επανεκκινήσεων που μπορεί να εκτελέσει ο εκτυπωτής.
Πρόληψη σφαλμάτων Αυτόματη επανεκκίνηση Παράθυρο αυτόματης επανεκκίνησης 1-525600 δευτερόλεπτα (720*)	Ρυθμίστε το χρονικό διάστημα πριν εκτελέσει ο εκτυπωτής μια αυτόματη επανεκκίνηση.
Πρόληψη σφαλμάτων Αυτόματη επανεκκίνηση Μετρητής αυτόματης επανεκκίνησης	Εμφάνιση πληροφοριών του μετρητή επανεκκίνησης που είναι μόνο για ανάγνωση.
Πρόληψη σφαλμάτων Αυτόματη επανεκκίνηση Επαναφ.μετρητή αυτόμ.επανεκ. Άκυρο Συνέχεια	Πραγματοποιεί Επαναφ.μετρητή αυτόμ.επανεκ..
Πρόληψη σφαλμάτων Εμφάνιση σφάλματος χαρτιού μικρού μεγέθους Ενεργοποίηση Αυτόματη απαλοιφή*	Ρυθμίστε τον εκτυπωτή ώστε να εμφανίζει ένα μήνυμα σε περίπτωση σφάλματος χαρτιού μικρού μεγέθους. Σημ.: Το χαρτί μικρού μεγέθους αναφέρεται στο μέγεθος του χαρτιού που τοποθετείται.
Πρόληψη σφαλμάτων Προστασία σελίδας Απενεργοποίηση* Ενεργοποίηση	Ρυθμίστε τον εκτυπωτή ώστε να επεξεργάζεται ολόκληρη τη σελίδα στη μνήμη πριν να την εκτυπώσει.
Αποκατάσταση περιεχομένου εμπλοκής Αποκατάσταση εμπλοκής Απενεργοποίηση Ενεργοποίηση Αυτόματο*	Ρυθμίστε τον εκτυπωτή ώστε να επανεκτυπώνει τις μπλοκαρισμένες σελίδες.
Αποκατάσταση περιεχομένου εμπλοκής Αποκατάσταση εμπλοκής σαρωτή Επίπεδο εργασίας Επίπεδο σελίδας*	Προσδιορίστε τον τρόπο επανεκκίνησης μιας εργασίας σάρωσης μετά την επίλυση μιας εμπλοκής χαρτιού.
Σημ.: Ο αστερίσκος (*) δίπλα στην τιμή υποδηλώνει την προεπιλεγμένη εργοστασιακή ρύθμιση.	

Διαχείριση τροφοδοσίας

Στοιχείο μενού	Περιγραφή
Προφίλ κατάστασης αναστολής λειτουργίας Εκτύπωση από την κατάσταση αναστολής λειτουργίας Να παραμείνει ενεργός μετά την εκτύπωση Μετάβαση στη λειτουργία αδράνειας μετά την εκτύπωση*	Ρυθμίστε τον εκτυπωτή ώστε να παραμένει σε κατάσταση ετοιμότητας ή να επιστρέφει σε κατάσταση αναστολής λειτουργίας μετά την εκτύπωση.
Χρονικά όρια Αισθητήρας προσέγγισης Απενεργοποιημένο Μικρής εμβέλειας Μεγάλης εμβέλειας*	Καθορίζει την κατά προσέγγιση απόσταση ενός αντικειμένου που εντοπίζει ο εκτυπωτής.
Χρονικά όρια Κατάσταση αναστολής λειτουργίας 1-120 λεπτά (15*)	Καθορίστε τον χρόνο αναμονής που πρέπει να περάσει για να μεταβεί ο εκτυπωτής σε κατάσταση αναστολής λειτουργίας.
Χρονικά όρια Λήξη χρονικού ορίου αδρανοποίησης Απενεργοποιημένο 1 ώρα 2 ώρες 3 ώρες 6 ώρες 1 ημέρα 2 ημέρες 3 ημέρες* 1 εβδομάδα 2 εβδομάδες 1 μήνας	Ρυθμίστε το χρονικό διάστημα πριν απενεργοποιηθεί ο εκτυπωτής.
Χρονικά όρια Λήξη χρονικού ορίου αδρανοποίησης κατά τη σύνδεση Αδρανοποίηση Να μην αδρανοπ.*	Ορίστε τη Λήξη χρονικού ορίου αδρανοποίησης για να απενεργοποιήσετε τον εκτυπωτή όταν υπάρχει μια ενεργή σύνδεση Ethernet.

Σημ.: Ο αστερίσκος (*) δίπλα στην τιμή υποδηλώνει την προεπιλεγμένη εργοστασιακή ρύθμιση.

Πληροφορίες που αποστέλλονται στη Lexmark

Στοιχείο μενού	Περιγραφή
Πληροφορίες που αποστέλλονται στη Lexmark Χρήση αναλώσιμων και σελίδων Απόδοση της συσκευής Κανένα*	Αποστολή πληροφοριών σχετικά με τη χρήση και την απόδοση του εκτυπωτή στη Lexmark. Σημ.: Η ρύθμιση Ωρα αποστολής πληροφοριών εμφανίζεται μόνο όταν επιλέγετε οποιαδήποτε ρύθμιση του μενού Πληροφορίες που εστάλησαν στη Lexmark, εκτός από τη ρύθμιση Κανένα από τα παραπάνω.
Ωρα αποστολής πληροφοριών Ωρα έναρξης Ωρα διακοπής	

Σημ.: Ο αστερίσκος (*) δίπλα στην τιμή υποδηλώνει την προεπιλεγμένη εργοστασιακή ρύθμιση.

Προσβασιμότητα

Στοιχείο μενού	Περιγραφή
Χρονικό διάστημα πατήματος διπλότυπου πλήκτρου 0-5 (0*)	Ρυθμίστε το χρονικό διάστημα σε δευτερόλεπτα, κατά το οποίο ο εκτυπωτής θα αγνοεί τα πατήματα διπλότυπου πλήκτρου σε ένα συνδεδεμένο πληκτρολόγιο.
Αρχική καθυστ. επαν. κλειδιού 0,25-5 (1*)	Ρυθμίστε την αρχική διάρκεια της καθυστέρησης σε δευτερόλεπτα μέχρι να αρχίσει η επανάληψη ενός επαναλαμβανόμενου πλήκτρου. Σημ.: Αυτό το στοιχείο μενού εμφανίζεται μόνο όταν έχει συνδεθεί πληκτρολόγιο στον εκτυπωτή.
Ρυθμός επανάληψης κλειδιού 0,5-30 (30*)	Ορίστε τον αριθμό των πατημάτων ανά δευτερόλεπτο για ένα επαναλαμβανόμενο πλήκτρο. Σημ.: Αυτό το στοιχείο μενού εμφανίζεται μόνο όταν έχει συνδεθεί πληκτρολόγιο στον εκτυπωτή.
Παράταση χρονικού ορίου οθόνης Απενεργοποίηση* Ενεργοποίηση	Επιτρέπει στο χρήστη να παραμείνει στην ίδια θέση και να επαναφέρει το χρονόμετρο Χρονικό όριο οθόνης όταν λήξει, αντί να επιστρέψει στην αρχική οθόνη.
Ένταση ακουστικού 1-10 (5*)	Προσαρμόστε την ένταση του ήχου των ακουστικών. Σημ.: Αυτό το στοιχείο μενού εμφανίζεται μόνο όταν έχουν συνδεθεί ακουστικά στον εκτυπωτή.
Ενεργοποίηση φωνητικής καθοδήγησης όταν έχουν συνδεθεί ακουστικά Απενεργοποίηση* Ενεργοποίηση,	Ενεργοποιήστε τη φωνητική καθοδήγηση όταν έχουν συνδεθεί ακουστικά στον εκτυπωτή.
Προφορικοί κωδικοί πρόσβασης/PIN Απενεργοποίηση* Ενεργοποίηση,	Ρυθμίστε τον εκτυπωτή ώστε να διαβάζει δυνατά κωδικούς πρόσβασης ή προσωπικούς αριθμούς αναγνώρισης. Σημ.: Αυτό το στοιχείο μενού εμφανίζεται μόνο όταν έχουν συνδεθεί ακουστικά ή κάποιο ηχείο στον εκτυπωτή.
Ρυθμός ομιλίας Πολύ αργός Αργός Κανονικός* Γρήγορος Πιο γρήγορος Πολύ γρήγορος Ταχύς Πολύ ταχύς Ταχύτατος	Ρυθμίστε το ρυθμό ομιλίας της Φωνητικής καθοδήγησης. Σημ.: Αυτό το στοιχείο μενού εμφανίζεται μόνο όταν έχουν συνδεθεί ακουστικά ή κάποιο ηχείο στον εκτυπωτή.
Σημ.: Ο αστερίσκος (*) δίπλα στην τιμή υποδηλώνει την προεπιλεγμένη εργοστασιακή ρύθμιση.	

Επαναφορά προεπιλεγμένων εργοστασιακών ρυθμίσεων

Στοιχείο μενού	Περιγραφή
Επαναφορά ρυθμίσεων Επαναφορά όλων των ρυθμίσεων Επαναφορά ρυθμίσεων εκτυπωτή Επαναφορά ρυθμίσεων δικτύου Επαναφορά ρυθμ. φαξ Επαναφ. ρυθμ. εφαρμ.	Επαναφορά των προεπιλεγμένων εργοστασιακών ρυθμίσεων του εκτυπωτή.

Συντήρηση

Μενού διαμόρφωσης

Στοιχείο μενού	Περιγραφή
Διαμόρφωση USB USB PnP 1* 2	Αλλάζετε την κατάσταση λειτουργίας του προγράμματος οδήγησης USB του εκτυπωτή για να βελτιώσετε τη συμβατότητά του με έναν προσωπικό υπολογιστή.
Διαμόρφωση USB Σάρωση σε τοπικό δίκτυο μέσω USB Ενεργοποίηση* Απενεργοποίηση	Ορίστε αν το πρόγραμμα οδήγησης συσκευής USB θα κατατάσσεται στις απλές συσκευές USB (μία διασύνδεση) ή στις σύνθετες συσκευές USB (πολλές διασυνδέσεις).
Διαμόρφωση USB Ταχύτητα USB Πλήρης Αυτόματο*	Ρυθμίστε τη θύρα USB ώστε να λειτουργεί σε πλήρη ταχύτητα και απενεργοποιήστε τις δυνατότητες υψηλής ταχύτητας.
Ρύθμιση θήκης Αισθητ μεγέθους Ανίχνευση θήκης [x] Απενεργοποίηση Ενεργοποίηση*	Ρυθμίστε τη θήκη ώστε να ανιχνεύει αυτόματα το μέγεθος του χαρτιού που έχει τοποθετηθεί σε αυτή.
Ρύθμιση θήκης Σύνδεση θηκών Αυτόματη* Απενεργοποίηση	Ρυθμίστε τον εκτυπωτή ώστε να συνδέει τις θήκες που έχουν τις ίδιες ρυθμίσεις τύπου και μεγέθους χαρτιού.
Ρύθμιση θήκης Εμφάνιση μηνύματος ένθετου εξαρτήματος θήκης Απενεργοποίηση Μόνο για άγνωστα μεγέθη* Πάντα	Εμφανίζεται ένα μήνυμα που επιτρέπει στον χρήστη να αλλάξει τις ρυθμίσεις μεγέθους και τύπου χαρτιού μετά την τοποθέτηση της θήκης.
Σημ.: Ο αστερίσκος (*) δίπλα στην τιμή υποδηλώνει την προεπιλεγμένη εργοστασιακή ρύθμιση.	

Στοιχείο μενού	Περιγραφή
Ρύθμιση θήκης Τοποθέτηση χαρτιού A5 Μικρή πλευρά Μεγάλη πλευρά*	Καθορίστε τον προεπιλεγμένο προσανατολισμό τοποθέτησης για χαρτί μεγέθους A5 σε όλες τις προελεύσεις χαρτιού.
Ρύθμιση θήκης Οδηγίες χαρτιού Αυτόματο* Τροφοδότης διαφορετικών μεγεθών Μη αυτόματη επιλογή χαρτιού	Ορίστε την προέλευση του χαρτιού που θα συμπληρώσει ο χρήστης όταν εμφανιστεί ένα μήνυμα για τοποθέτηση χαρτιού. Σημ.: Για να εμφανιστεί η επιλογή Τροφοδότης διαφορετικών μεγεθών, στο μενού Χαρτί, επιλέξτε Ρύθμιση τροφοδότη διαφορετικών μεγεθών σε Κασέτα.
Ρύθμιση θήκης Ερωτήσεις φακέλων Αυτόματο* Τροφοδότης διαφορετικών μεγεθών Μη αυτόματη τροφοδοσία φακέλων	Ορίστε την προέλευση του χαρτιού που θα συμπληρώσει ο χρήστης όταν εμφανιστεί ένα μήνυμα για τοποθέτηση φακέλου. Σημ.: Για να εμφανιστεί η επιλογή Τροφοδότης διαφορετικών μεγεθών, στο μενού Χαρτί, επιλέξτε Ρύθμιση τροφοδότη διαφορετικών μεγεθών σε Κασέτα.
Ρύθμιση θήκης Ενέργεια για ερώτηση Ερώτηση χρήστη* Συνέχεια Χρήση τρέχουσας	Ρυθμίστε τον εκτυπωτή ώστε να επιλύει μηνύματα αλλαγής που σχετίζονται με χαρτί ή φάκελο.
Αναφορές Σελίδα ρυθμίσεων μενού Αρχείο καταγραφής συμβάντων Σύνοψη αρχείου καταγραφής συμβάντων Στατιστικά εύρυθμης λειτουργίας	Εκτυπώστε αναφορές σχετικά με τις ρυθμίσεις μενού του εκτυπωτή, την κατάσταση και τα αρχεία καταγραφής συμβάντων.
Μετρητές και χρήση αναλώσιμων Απαλοιφή ιστορικού χρήσης αναλώσιμων	Πραγματοποιήστε επαναφορά του ιστορικού χρήσης αναλώσιμων, όπως ο αριθμός των υπολειπόμενων σελίδων και ημερών, στο εργοστασιακό επίπεδο.
Μετρητές και χρήση αναλώσιμων Επαναφορά μετρητή φίλτρου Επαναφορά μονάδας τήξης Επαναφορά ITM	Μηδενίστε τον μετρητή μετά την εγκατάσταση ενός καινούριου εξαρτήματος ή αναλώσιμου.
Εύρη κάλυψης επιπέδων Μετρικά στοιχεία κάλυψης επιπέδων Εμφάνιση* Απόκρυψη Εύρη κάλυψης επιπέδων Εύρος επισήμανσης Εύρος επιχειρηματικών εγγράφων Εύρος γραφικών	Προσαρμόστε την ποσότητα της κάλυψης χρώματος για κάθε εύρος εκτύπωσης.
Προσομοιώσεις εκτυπωτή Προσομοίωση PPDS Απενεργοποίηση* Ενεργοποίηση	Ρυθμίστε τον εκτυπωτή ώστε να αναγνωρίζει και να χρησιμοποιεί τη ροή δεδομένων PPDS.

Σημ.: Ο αστερίσκος (*) δίπλα στην τιμή υποδηλώνει την προεπιλεγμένη εργοστασιακή ρύθμιση.

Στοιχείο μενού	Περιγραφή
Προσομοιώσεις εκτυπωτή Προσομοίωση PS Απενεργοποίηση Ενεργοποίηση*	Ρυθμίστε τον εκτυπωτή ώστε να αναγνωρίζει και να χρησιμοποιεί τη ροή δεδομένων PS.
Προσομοιώσεις εκτυπωτή Ασφάλεια εξομοιωτή Χρονικό όριο σελίδας 0-60 (60*)	Ορίστε το χρονικό όριο της σελίδας κατά την προσομοίωση.
Προσομοιώσεις εκτυπωτή Ασφάλεια εξομοιωτή Επαναφορά εξομοιωτή μετά την εργασία Απενεργοποίηση* Ενεργοποίηση	Επαναφέρετε τον εξομοιωτή μετά την εργασία εκτύπωσης.
Προσομοιώσεις εκτυπωτή Ασφάλεια εξομοιωτή Απενεργοποίηση πρόσβασης στα μηνύματα εκτυπωτή Απενεργοποίηση Ενεργοποίηση*	Απενεργοποιήστε την πρόσβαση στα μηνύματα εκτυπωτή κατά την προσομοίωση.
Διαμόρφωση φαξ Υποστ. χαμ. ισχ. φαξ Απενεργ. αναστ. λειτ. Να επιτρ. αναστ. λειτ. Αυτόματο*	Ρυθμίστε το φαξ ώστε να εισέρχεται σε κατάσταση αναστολής λειτουργίας, όποτε ο εκτυπωτής ορίζει ότι πρέπει.
Διαμόρφωση φαξ Θέση αποθήκευσης φαξ NAND Δίσκος*	Ορίστε τη θέση αποθήκευσης για όλα τα φαξ. Σημ.: Αυτό το στοιχείο μενού εμφανίζεται μόνο εάν έχει εγκατασταθεί ένας σκληρός δίσκος εκτυπωτή.
Διαμόρφωση εκτύπωσης Λειτουργία Μόνο ασπρόμαυρη Απενεργοποίηση* Ενεργοποίηση	Εκτυπώστε τις εργασίες εκτός από τις εργασίες αντιγραφής σε κλίμακα του γκρι.
Διαμόρφωση εκτύπωσης Σύμπτυξη χρώμ Απενεργοποίηση 1 2* 3 4 5	Βελτιώστε το αποτέλεσμα της εκτύπωσης για την αντιστάθμιση της εσφαλμένης εγγραφής στον εκτυπωτή.

Σημ.: Ο αστερίσκος (*) δίπλα στην τιμή υποδηλώνει την προεπιλεγμένη εργοστασιακή ρύθμιση.

Στοιχείο μενού	Περιγραφή
Διαμόρφωση εκτύπωσης Ευκρίνεια γραμματοσειράς 0-150 (24*)	Καθορίστε μια τιμή μεγέθους στιγμών κειμένου κάτω από την οποία χρησιμοποιούνται οι οθόνες υψηλών συχνοτήτων, όταν εκτυπώνονται δεδομένα γραμματοσειράς. Για παράδειγμα, εάν η τιμή είναι 24, τότε όλες οι γραμματοσειρές που έχουν μέγεθος 24 στιγμές ή λιγότερες, χρησιμοποιούν τις οθόνες υψηλών συχνοτήτων.
Λειτουργίες συσκευής Αθόρυβη λειτουργία Απενεργοποίηση* Ενεργοποίηση	Ρυθμίστε τον εκτυπωτή ώστε να λειτουργεί στην Αθόρυβη λειτουργία. Σημ.: Η ενεργοποίηση αυτής της ρύθμισης επιβραδύνει τη συνολική απόδοση του εκτυπωτή.
Λειτουργίες συσκευής Μενού πίνακα Ενεργοποίηση* Απενεργοποίηση	Ενεργοποιήστε την πρόσβαση στα μενού του πίνακα ελέγχου.
Λειτουργίες συσκευής Ασφαλής λειτουργία Απενεργοποίηση* Ενεργοποίηση	Ρυθμίστε τον εκτυπωτή ώστε να λειτουργεί σε μια ειδική κατάσταση, στην οποία προσπαθεί να συνεχίσει να παρέχει όσο το δυνατόν περισσότερες λειτουργίες, παρά τα γνωστά προβλήματα. Για παράδειγμα, όταν ενεργοποιηθεί, και το μοτέρ της διπλής εκτύπωσης δεν λειτουργεί, ο εκτυπωτής εκτυπώνει σε μονή όψη ακόμα και αν η εργασία ήταν εκτύπωση διπλής όψης.
Λειτουργίες συσκευής Ελάχιστη μνήμη αντιγραφής 80 MB* 100 MB	Ρυθμίστε την ελάχιστη εκχώρηση μνήμης για την αποθήκευση εργασιών αντιγραφής.
Λειτουργίες συσκευής Εκκαθάριση προσαρμοσμένης κατάστασης	Διαγράψτε τις ρυθμίσεις που έχουν οριστεί από το χρήστη για τα μηνύματα προεπιλογών ή τα εναλλακτικά προσαρμοσμένα μηνύματα.
Λειτουργίες συσκευής Απαλοιφή όλων των απομακρυσμένα εγκατεστημένων μηνυμάτων	Διαγράψτε μηνύματα που εγκαταστάθηκαν απομακρυσμένα.
Λειτουργίες συσκευής Αυτόματη εμφάνιση οθονών σφάλματος Απενεργοποίηση Ενεργοποίηση*	Εμφάνιση υφιστάμενων μηνυμάτων σφάλματος στην οθόνη, αφού ο εκτυπωτής παραμείνει ανενεργός στην αρχική οθόνη για χρονικό διάστημα ίσο με τη ρύθμιση στο χρονικό όριο οθόνης.
Λειτουργίες συσκευής Τήρηση προσανατολισμού στην αντιγραφή γρήγορης διαδρομής Απενεργοποίηση* Ενεργοποίηση	Επιτρέψτε στον εκτυπωτή να χρησιμοποιεί τη ρύθμιση του προσανατολισμού στο μενού Αντιγραφή κατά την αποστολή εργασιών γρήγορης αντιγραφής.
Λειτουργίες συσκευής Αυτόματος εντοπισμός τύπου μέσων Απενεργοποίηση Ενεργοποίηση*	Ρυθμίστε τον εκτυπωτή ώστε να εντοπίζει τον τύπο χαρτιού μιας σελίδας κατά την τοποθέτησή της.

Σημ.: Ο αστερίσκος (*) δίπλα στην τιμή υποδηλώνει την προεπιλεγμένη εργοστασιακή ρύθμιση.

Στοιχείο μενού	Περιγραφή
Λειτουργίες συσκευής Ενεργοποίηση προαιρετικής παράλληλης θύρας Απενεργοποίηση* Ενεργοποίηση	Ενεργοποιήστε την προαιρετική παράλληλη θύρα.
Ρύθμιση αισθητήρα επικάλυψης τόνερ Προτίμηση συχνότητας βαθμονόμησης Απενεργοποιημένο Ελάχιστες προσαρ. χρωμ. Λιγότε. προσαρμ. χρωμάτων Κανονικό* Μεγαλύτε. ακρίβεια χρωμ. Άριστη ακρίβεια χρωμ.	Ρυθμίστε τον εκτυπωτή ώστε να εναποθέτει τη σωστή ποσότητα τόνερ για τη διατήρηση της ομοιομορφίας του χρώματος.
Ρύθμιση αισθητήρα επικάλυψης τόνερ Πλήρης βαθμονόμηση	Εκτελέστε την πλήρη βαθμονόμηση χρώματος.
Ρύθμιση αισθητήρα επικάλυψης τόνερ Εκτύπωση σελίδας πληροφοριών TPS	Εκτυπώστε μια διαγνωστική σελίδα που περιέχει πληροφορίες σχετικά με τη βαθμονόμηση του αισθητήρα διόρθωσης τόνερ.
Διαμόρφωση σαρωτή Μη αυτόματη εγγραφή σαρωτή Γρήγορος έλεγχος εκτύπωσης	Εκτυπώστε μια σελίδα προορισμού Γρήγορου ελέγχου. Σημ.: Βεβαιωθείτε ότι η απόσταση περιθωρίου στη σελίδα προορισμού είναι ομοιόμορφη σε όλη τη σελίδα προορισμού. Αν δεν είναι, πρέπει να γίνει επαναφορά των περιθωρίων του εκτυπωτή.
Διαμόρφωση σαρωτή Μη αυτόματη εγγραφή σαρωτή Καταχώριση μπροστινού ADF Καταχώριση πίσω ADF Καταχώριση επίπεδου σαρωτή	Πραγματοποιήστε χειροκίνητα την καταχώριση του επίπεδου σαρωτή και του ADF μετά την αντικατάσταση του ADF, της γυάλινης επιφάνειας σαρωτή ή της πλακέτας ελεγκτή.
Διαμόρφωση σαρωτή Επαναφορά μετρητή συντήρησης	Επαναφέρετε τον μετρητή μετά την αντικατάσταση του κιτ συντήρησης ADF.
Διαμόρφωση σαρωτή Διαγρ. άκρων Διαγραφή άκρων επίπεδου σαρωτή (3*) Διαγραφή άκρων αυτόματου τροφοδότη εγγράφων (3*)	Ορίστε το μέγεθος, σε χιλιοστά, της μη εκτυπώσιμης περιοχής γύρω από έναν ADF ή σε μια εργασία σάρωσης επίπεδου σαρωτή.
Διαμόρφωση σαρωτή Διόρθωση κλίσης ADF Μηχανική διόρθωση κλίσης ADF (Ενεργοποίηση*) Ηλεκτρονική διόρθωση κλίσης ADF (Ενεργοποίηση*)	Μειώστε τη λοξότητα των εγγράφων που σαρώνονται από το ADF.

Σημ.: Ο αστερίσκος (*) δίπλα στην τιμή υποδηλώνει την προεπιλεγμένη εργοστασιακή ρύθμιση.

Στοιχείο μενού	Περιγραφή
Διαμόρφωση σαρωτή Απενεργοποίηση σαρωτή Ενεργοποιημένο* Απενεργοποιημένο Απενεργοποιημένος αυτόματος τροφοδότης εγγράφων	Απενεργοποιήστε το σαρωτή αν δεν λειτουργεί σωστά.
Διαμόρφωση σαρωτή Σειρά Byte Tiff CPU Endianness* Μικρό Endian Μεγάλο Endian	Ρυθμίστε τη σειρά byte ενός σαρωμένου αντιγράφου με μορφοποίηση TIFF.
Διαμόρφωση σαρωτή Ακριβείς σειρές Tiff ανά λωρίδα Ενεργοποίηση* Απενεργοποίηση	Ρυθμίστε την τιμή ετικέτας RowsPerStrip ενός σαρωμένου αντιγράφου με μορφοποίηση TIFF.
Σημ.: Ο αστερίσκος (*) δίπλα στην τιμή υποδηλώνει την προεπιλεγμένη εργοστασιακή ρύθμιση.	

Διαγρ. εκτός λειτουρ.

Στοιχείο μενού	Περιγραφή
Τελευταίος καθαρισμός μνήμης Τελευταίος καθαρισμός σκληρού δίσκου	Εμφανίζει πληροφορίες για το πότε έγινε ο τελευταίος καθαρισμός της μνήμης ή του σκληρού δίσκου του εκτυπωτή. Σημ.: Το στοιχείο Τελευταίος καθαρισμός σκληρού δίσκου εμφανίζεται μόνο εάν έχει εγκατασταθεί σκληρός δίσκος.
Καθαρίστε όλες τις πληροφ. στη μη πτητική μνήμη Διαγραφή όλων των ρυθμ. εκτυπ. & δικτύου Διαγρ. όλων των εφαρμ.& ρυθμ.εφαρμ. Διαγραφή όλων των συντομεύσεων και των ρυθμίσεών τους Καθαρισ. όλων των πληροφ. στο σκλ. δίσκο Διαγραφή λήψεων (όλες οι μακροεντολές, γραμματοσειρές, PPO κ.λπ.) Διαγραφή εργασιών προσωρινής αποθήκευσης Διαγραφή εργασιών σε αναμονή	Διαγράψτε όλες τις πληροφορίες από τη μη πτητική μνήμη και τις πληροφορίες στον σκληρό δίσκο. Σημ.: Το στοιχείο Καθαρισ. όλων των πληροφ. στο σκλ. δίσκο εμφανίζεται μόνο εάν έχει εγκατασταθεί σκληρός δίσκος.

Ορατά εικονίδια της αρχικής οθόνης

Μενού	Περιγραφή
Αντιγραφή Ηλεκτρονικό ταχυδρομείο Φαξ Κατάσταση/Αναλώσιμα Ουρά εργασιών Αλλαγή γλώσσας κέντρο συντόμευσης Βιβλίο διευθύνσεων Σελιδοδείκτες Εργασίες σε αναμονή USB FTP Προφίλ σάρωσης Προφίλ εφαρμογών φόρμες και αγαπημένα Scan Center Card Copy	Προσδιορίστε ποια εικονίδια θα εμφανίζονται στην αρχική οθόνη.

Πληροφορίες εκτυπωτή

Στοιχείο μενού	Περιγραφή
Asset Tag (Ετικέτα συσκευής)	Περιγραφή του εκτυπωτή. Το μέγιστο μήκος είναι 32 χαρακτήρες.
Τοποθεσία εκτυπωτή	Προσδιορισμός της τοποθεσίας του εκτυπωτή. Το μέγιστο μήκος είναι 63 χαρακτήρες.
Επικοινωνήστε με την	Εξατομίκευση του ονόματος του εκτυπωτή. Το μέγιστο μήκος είναι 63 χαρακτήρες.
Εξαγωγή αρχείου διαμόρφωσης σε USB*	Εξαγάγει αρχεία διαμόρφωσης σε μονάδα flash.
Εξαγωγή συμπιεσμένων αρχείων καταγραφής σε USB*	Εξαγάγει συμπιεσμένα αρχεία καταγραφής σε μονάδα flash.
Αποστολή αρχείων καταγραφής Άκυρο Αποστολή	Αποστολή διαγνωστικών πληροφοριών στη Lexmark.

* Αυτό το στοιχείο μενού εμφανίζεται μόνο σε ορισμένα μοντέλα εκτυπωτών.

Εκτύπωση

Διάταξη

Στοιχείο μενού	Περιγραφή
Πλευρές Μονής όψης* Διπλής όψης	Ορίζει την εκτύπωση στη μία ή και στις δύο πλευρές του χαρτιού.
Τύπος περιστροφής Μεγάλη πλευρά* Μικρή πλευρά	Καθορίστε ποια πλευρά του χαρτιού θα δεθεί κατά την εκτέλεση εκτύπωσης διπλής όψης.
Κενές σελίδες Εκτύπωση Να μην γίνει εκτύπωση*	Εκτυπώστε τις κενές σελίδες που περιλαμβάνονται σε μια εργασία εκτύπωσης.
Σελιδοποίηση Απενεργοποίηση (1,1,1,2,2,2) Ενεργοποίηση (1,2,1,2,1,2)*	Διατηρήστε τις σελίδες μιας εργασίας εκτύπωσης σε στοίβα με διαδοχική σειρά, ειδικά κατά την εκτύπωση πολλών αντιγράφων της εργασίας.
Διαχωριστικά φύλλα Κανένα* Μεταξύ αντιγράφων Μεταξύ εργασιών Μεταξύ σελίδων	Εισαγάγετε κενά διαχωριστικά φύλλα κατά την εκτύπωση.
Προέλευση διαχωριστικού φύλλου Θήκη [x] (1*) Τροφοδότης διαφορετικών μεγεθών	Ορίζει την προέλευση του χαρτιού για τα διαχωριστικά φύλλα.
Σελίδες ανά πλευρά Απενεργοποίηση* 2 σελίδες ανά πλευρά 3 σελίδες ανά πλευρά 4 σελίδες ανά πλευρά 6 σελίδες ανά πλευρά 9 σελίδες ανά πλευρά 12 σελίδες ανά πλευρά 16 σελίδες ανά πλευρά	Εκτυπώστε εικόνες πολλών σελίδων σε μία πλευρά ενός φύλλου χαρτιού.
Σειρά σελίδων ανά πλευρά Οριζόντια* Οριζόντια αναστροφή Κατακόρυφη Κατακόρυφη αναστροφή	Προσδιορίστε τη θέση των εικόνων πολλών σελίδων κατά τη χρήση της επιλογής Σελίδες ανά πλευρά.
Σελίδες ανά προσανατολισμό πλευράς Αυτόματο* Οριζόντιος Κατακόρυφος	Προσδιορίστε τον προσανατολισμό των εικόνων πολλών σελίδων κατά τη χρήση του μενού Σελίδες ανά πλευρά.

Σημ.: Ο αστερίσκος (*) δίπλα στην τιμή υποδηλώνει την προεπιλεγμένη εργοστασιακή ρύθμιση.

Στοιχείο μενού	Περιγραφή
Περίγραμμα σελίδων ανά πλευρά Κανένα* Αμιγές	Εκτυπώστε ένα περίγραμμα γύρω από κάθε εικόνα σελίδας κατά τη χρήση του μενού Σελίδες ανά πλευρά.
Αντίγραφα 1-9999 (1*)	Ορίστε τον αριθμό αντιγράφων για κάθε εργασία εκτύπωσης.
Περιοχή εκτύπωσης Κανονικό* Προσαρμ στη σελ Ολόκληρη σελίδα	Ρυθμίστε την εκτυπώσιμη περιοχή σε ένα φύλλο χαρτιού.
Σημ.: Ο αστερίσκος (*) δίπλα στην τιμή υποδηλώνει την προεπιλεγμένη εργοστασιακή ρύθμιση.	

Ολοκλήρωση

Στοιχείο μενού	Περιγραφή
Εργασία συρραφής Απενεργοποίηση* 1 συνδετήρας, επάνω αριστερή γωνία 2 συνδετ., αριστ. 1 συνδετήρας, επάνω δεξιά γωνία 2 συνδετ., επάνω 1 συνδετήρας, κάτω αριστερή γωνία 2 συνδετήρες, κάτω 1 συνδετήρας, κάτω δεξιά γωνία 2 συνδετήρες, δεξιά	Προσδιορίστε τη θέση συρραφής για όλες τις εργασίες εκτύπωσης. Σημ.: Αυτό το στοιχείο μενού εμφανίζεται μόνο όταν έχει εγκατασταθεί μονάδα φινιρίσματος.
Δοκιμή συρραφής Έναρξη	Καθορίστε εάν η μονάδα συρραφής λειτουργεί σωστά. Σημ.: Αυτό το στοιχείο μενού εμφανίζεται μόνο όταν έχει εγκατασταθεί μονάδα φινιρίσματος.
Μηχανισμός διάτρησης Απενεργοποίηση* Ενεργοποίηση	Τρυπήστε οπές κατά μήκος της άκρης της εκτύπωσης. Σημ.: Αυτό το στοιχείο μενού εμφανίζεται μόνο όταν έχει εγκατασταθεί μια μονάδα φινιρίσματος συρραφής πολλαπλών θέσεων και διάτρησης.
Κατάσταση μηχανισμού διάτρησης 2 οπές 3 οπές 4 οπές	Ρυθμίστε τη λειτουργία διάτρησης οπών για την εκτύπωση. Σημειώσεις: <ul style="list-style-type: none"> • Η επιλογή 3 οπές είναι η προεπιλεγμένη εργοστασιακή ρύθμιση για τις Η.Π.Α. Η προεπιλεγμένη εργοστασιακή ρύθμιση για όλες τις υπόλοιπες χώρες είναι 4 οπές. • Αυτό το στοιχείο μενού εμφανίζεται μόνο όταν έχει εγκατασταθεί μια μονάδα φινιρίσματος συρραφής πολλαπλών θέσεων και διάτρησης.
Σημ.: Ο αστερίσκος (*) δίπλα στην τιμή υποδηλώνει την προεπιλεγμένη εργοστασιακή ρύθμιση.	

Στοιχείο μενού	Περιγραφή
Σελίδες όφσετ Κανένα* Μεταξύ αντιγράφων Μεταξύ εργασιών	Μετατοπίστε την εκτύπωση κάθε εργασίας εκτύπωσης ή κάθε αντιγράφου μιας εργασίας εκτύπωσης. Σημειώσεις: <ul style="list-style-type: none"> • Με την επιλογή Μεταξύ αντιγράφων μετατοπίζεται κάθε αντίγραφο μιας εργασίας εκτύπωσης, εάν η επιλογή Σελιδοποίηση έχει οριστεί σε Ενεργοποίηση [1,2,1,2,1,2]. Εάν η επιλογή Σελιδοποίηση έχει οριστεί σε Απενεργοποίηση [1,1,1,2,2,2], κάθε σύνολο εκτυπωμένων σελίδων μετατοπίζεται, όπως π.χ. σε όλες τις σελίδες 1 και σε όλες τις σελίδες 2. • Η επιλογή Μεταξύ εργασιών ορίζει την ίδια θέση μετατόπισης για ολόκληρη την εργασία εκτύπωσης, ανεξάρτητα από τον αριθμό των εκτυπωμένων αντιγράφων. • Αυτό το στοιχείο μενού εμφανίζεται μόνο όταν έχει εγκατασταθεί μια μονάδα φινιρίσματος συρραφής πολλαπλών θέσεων και διάτρησης.
Σημ.: Ο αστερίσκος (*) δίπλα στην τιμή υποδηλώνει την προεπιλεγμένη εργοστασιακή ρύθμιση.	

Διαμόρφωση ρυθμίσεων

Στοιχείο μενού	Περιγραφή
Γλώσσα εκτυπωτή Εξομοίωση PCL Προσομοίωση PS*	Ορίστε την προεπιλεγμένη γλώσσα του εκτυπωτή. Σημ.: Η ρύθμιση μιας προεπιλεγμένης γλώσσας εκτυπωτή δεν εμποδίζει τα προγράμματα λογισμικού να στέλνουν εργασίες εκτύπωσης που χρησιμοποιούν διαφορετική γλώσσα εκτυπωτή.
Αναμονή εργασίας Απενεργοποίηση* Ενεργοποίηση	Αναστείλετε εργασίες που απαιτούν αναλώσιμα που λείπουν, ώστε να εκτυπωθούν εκείνες που δεν απαιτούν. Σημ.: Αυτό το στοιχείο μενού εμφανίζεται μόνο εάν έχει εγκατασταθεί ένας σκληρός δίσκος εκτυπωτή.
Χρονικό όριο αναμονής εργασιών 0–255 (30*)	Ορίστε το χρόνο αναμονής σε δευτερόλεπτα που θα αναμένει ο εκτυπωτής παρέμβαση του χρήστη μέχρι να θέσει σε αναμονή τις εργασίες που απαιτούν μη διαθέσιμους πόρους και να συνεχίσει να εκτυπώνει άλλες εργασίες στην ουρά εκτύπωσης. Σημ.: Αυτό το στοιχείο μενού εμφανίζεται μόνο εάν έχει εγκατασταθεί ένας σκληρός δίσκος εκτυπωτή.
Χρήση εκτυπωτή Μέγιστη ταχύτητα Μέγιστη απόδοση*	Καθορίζει τον τρόπο με τον οποίο λειτουργεί η έγχρωμη μονάδα απεικόνισης κατά τη διάρκεια της εκτύπωσης. Σημειώσεις: <ul style="list-style-type: none"> • Όταν έχει οριστεί η επιλογή Μέγιστης απόδοσης, η λειτουργία της έγχρωμης μονάδας απεικόνισης επιβραδύνεται ή σταματά κατά την εκτύπωση ομάδων μόνο ασπρόμαυρων σελίδων. • Όταν έχει οριστεί η επιλογή Μέγιστης ταχύτητας, η λειτουργία της έγχρωμης μονάδας απεικόνισης συνεχίζεται πάντα, είτε εκτυπώνονται έγχρωμες είτε μόνο ασπρόμαυρες σελίδες.
Λήψη προορισμού RAM* Δίσκος	Προσδιορίστε πού θα αποθηκεύονται όλοι οι μόνιμοι πόροι, όπως γραμματοσειρές και μακροεντολές, που έχουν ληφθεί στον εκτυπωτή. Σημ.: Αυτό το στοιχείο μενού εμφανίζεται μόνο εάν έχει εγκατασταθεί ένας σκληρός δίσκος εκτυπωτή.
Σημ.: Ο αστερίσκος (*) δίπλα στην τιμή υποδηλώνει την προεπιλεγμένη εργοστασιακή ρύθμιση.	

Στοιχείο μενού	Περιγραφή
Εξοικονόμηση πόρων Απενεργοποίηση* Ενεργοποίηση	Καθορίστε τι θα κάνει ο εκτυπωτής με τους πόρους που έχουν ληφθεί, όπως γραμματосειρές και μακροεντολές, όταν λαμβάνει μια εργασία που απαιτεί περισσότερη μνήμη από τη διαθέσιμη. Σημειώσεις: <ul style="list-style-type: none"> Όταν έχει απενεργοποιηθεί, ο εκτυπωτής διατηρεί τους ληφθέντες πόρους μόνο μέχρι να χρειαστεί η μνήμη. Οι πόροι που σχετίζονται με την ανενεργή γλώσσα εκτυπωτή διαγράφονται. Όταν έχει ενεργοποιηθεί, ο εκτυπωτής διατηρεί όλους τους μόνιμους ληφθέντες πόρους σε όλες τις γλώσσες. Όταν απαιτείται, ο εκτυπωτής εμφανίζει μηνύματα πλήρους μνήμης αντί να διαγράφει μόνιμους πόρους.
Σειρά εκτύπωσης όλων Αλφαβητικά* Η πιο πρόσφατη πρώτη Η πιο παλιά πρώτη	Καθορίστε τη σειρά όταν επιλέξετε να εκτυπώσετε όλες τις εργασίες σε αναμονή και τις εμπιστευτικές εργασίες. Σημ.: Αυτό το στοιχείο μενού εμφανίζεται μόνο εάν έχει εγκατασταθεί ένας σκληρός δίσκος εκτυπωτή.
Έλεγχος πρόσβασης αρχείου PjL Απενεργοποίηση* Ενεργοποίηση	Καθορίστε την πρόσβαση στα αρχεία γλώσσας εργασιών εκτυπωτή (PJL).
Σημ.: Ο αστερίσκος (*) δίπλα στην τιμή υποδηλώνει την προεπιλεγμένη εργοστασιακή ρύθμιση.	

Ποιότητα

Στοιχείο μενού	Περιγραφή
Λειτουργία εκτύπωσης Ασπρόμαυρο Έγχρωμο*	Ορίστε τον τρόπο με τον οποίο ο εκτυπωτής δημιουργεί έγχρωμο περιεχόμενο.
Ανάλυση εκτύπωσης 4800 CQ* 1200 dpi	Ρυθμίστε την ανάλυση για την εκτύπωση. Σημ.: Το 4800 CQ παρέχει εκτύπωση υψηλής ποιότητας στη μέγιστη ταχύτητα.
Σκουρότητα τόνερ 1 έως 5 (4*)	Προσδιορίστε τη φωτεινότητα ή τη σκουρότητα των εικόνων κειμένου.
Διτονικό Κανονικό* Λεπτομερής	Βελτιώνει το εκτυπωμένο αντίγραφο για να έχετε ομαλότερες γραμμές με ευκρινέστερο περίγραμμα.
Εξοικονόμηση χρώματος Απενεργοποίηση* Ενεργοποίηση	Μειώστε την ποσότητα του τόνερ που χρησιμοποιείται για την εκτύπωση γραφικών και εικόνων. Σημ.: Όταν είναι ρυθμισμένη σε Ενεργοποίηση, η ρύθμιση αυτή παρακάμπτει την τιμή της ρύθμισης Σκουρότητα τόνερ.
Σημ.: Ο αστερίσκος (*) δίπλα στην τιμή υποδηλώνει την προεπιλεγμένη εργοστασιακή ρύθμιση.	

Στοιχείο μενού	Περιγραφή
Φωτεινότητα RGB -6 έως 6 (0*)	Προσαρμόστε τη φωτεινότητα, την αντίθεση και τον κορεσμό για την έγχρωμη εκτύπωση. Σημ.: Αυτή η ρύθμιση δεν επηρεάζει τα αρχεία όπου χρησιμοποιούνται οι ιδιότητες χρώματος CMYK.
Αντίθεση RGB 0 έως 5 (0*)	
Κορεσμός RGB 0 έως 5 (0*)	
Σημ.: Ο αστερίσκος (*) δίπλα στην τιμή υποδηλώνει την προεπιλεγμένη εργοστασιακή ρύθμιση.	

Σύνθετη απεικόνιση

Στοιχείο μενού	Περιγραφή
Ισορροπία χρώματος Κυανό -5 έως 5 (0*) Ματζέντα -5 έως 5 (0*) Κίτρινο -5 έως 5 (0*) Μαύρο -5 έως 5 (0*) Επαναφορά προεπιλεγμένων ρυθμίσεων	Προσαρμόστε την ποσότητα του τόνερ που χρησιμοποιείται για κάθε χρώμα.
Διόρθωση χρωμάτων Απενεργοποίηση Αυτόματο* Μη αυτόματο	Τροποποιήστε τις ρυθμίσεις χρώματος που χρησιμοποιούνται για την εκτύπωση εγγράφων. Σημειώσεις: <ul style="list-style-type: none"> • Η επιλογή Απενεργοποίηση ρυθμίζει τον εκτυπωτή ώστε να λαμβάνει τη διόρθωση χρωμάτων από το λογισμικό. • Η επιλογή Αυτόματο ρυθμίζει τον εκτυπωτή ώστε να εφαρμόζει διαφορετικά χρωματικά προφίλ σε κάθε αντικείμενο της εκτυπωμένης σελίδας. • Η επιλογή Μη αυτόματο επιτρέπει την προσαρμογή των μετατροπών χρωμάτων RGB ή CMYK που εφαρμόζονται σε κάθε αντικείμενο στην εκτυπωμένη σελίδα.
Δείγματα χρώματος Εκτύπωση δειγμάτων χρώματος	Εκτυπώστε σελίδες δείγματος για κάθε πίνακα μετατροπής χρώματος RGB και CMYK που χρησιμοποιούνται στον εκτυπωτή.
Προσαρμογή χρώματος	Βαθμονομήστε τον εκτυπωτή για προσαρμογή των χρωματικών παραλλαγών στην εκτύπωση.
Αντικατάσταση πλακάτου χρώματος Ρύθμιση προσαρμοσμένου CMYK	Αντιστοιχίστε συγκεκριμένες τιμές CMYK σε είκοσι καθορισμένα πλακάτα χρώματα.
Σημ.: Ο αστερίσκος (*) δίπλα στην τιμή υποδηλώνει την προεπιλεγμένη εργοστασιακή ρύθμιση.	

Λογιστική καταγραφή εργασιών

Στοιχείο μενού	Περιγραφή
Λογιστική καταγραφή εργασιών Απενεργοποίηση* Ενεργοποίηση	Ρυθμίστε τον εκτυπωτή ώστε να δημιουργεί ένα αρχείο καταγραφής των εργασιών εκτύπωσης που λαμβάνει. Σημ.: Αυτό το στοιχείο μενού εμφανίζεται μόνο όταν έχει εγκατασταθεί μνήμη flash ή σκληρός δίσκος.
Συχνότητα αρχείου καταγραφής υπολογισμού Καθημερινά Εβδομαδιαία Μηνιαία*	Προσδιορίστε πόσο συχνά ο εκτυπωτής δημιουργεί ένα αρχείο καταγραφής.
Ενέργεια αρχείου καταγραφής στο τέλος της συχνότητας Κανένα* Αποστολή τρέχοντος αρχείου καταγραφής με email Αποστολή τρέχοντος αρχείου καταγραφής με e-mail και διαγραφή Δημοσίευση τρέχοντος αρχείου καταγραφής Δημοσίευση και διαγραφή τρέχοντος αρχείου καταγραφής	Προσδιορίστε τον τρόπο απόκρισης του εκτυπωτή, όταν λήξει η οριακή τιμή συχνότητας. Σημ.: Η τιμή που ορίζεται στο στοιχείο Συχνότητα αρχείου καταγραφής υπολογισμού προσδιορίζει το χρόνο ενεργοποίησης αυτής της ενέργειας.
Επίπεδο αρχείου καταγραφής σχεδόν πλήρες Απενεργοποίηση Ενεργοποίηση (5)*	Καθορίζει το μέγιστο μέγεθος του αρχείου καταγραφής, πριν ο εκτυπωτής εκτελέσει την Ενέργεια καταγραφής στην κατάσταση "Σχεδόν πλήρης".
Ενέργεια καταγραφής στην κατάσταση "Σχεδόν πλήρης" Κανένα* Αποστολή τρέχοντος αρχείου καταγραφής με email Αποστολή τρέχοντος αρχείου καταγραφής με e-mail και διαγραφή Αποστολή παλαιότερου αρχείου καταγραφής με e-mail και διαγραφή Δημοσίευση τρέχοντος αρχείου καταγραφής Δημοσίευση και διαγραφή τρέχοντος αρχείου καταγραφής Δημοσίευση και διαγραφή παλαιότερου αρχείου καταγραφής Διαγραφή τρέχοντος αρχείου καταγραφής Διαγραφή παλαιότερου αρχείου καταγραφής Διαγραφή όλων εκτός του τρέχοντος αρχείου καταγραφής Διαγραφή όλων των αρχείων καταγραφής	Προσδιορίστε τον τρόπο απόκρισης του εκτυπωτή, όταν ο χώρος στο σκληρό δίσκο έχει σχεδόν εξαντληθεί. Σημ.: Η τιμή που ορίζεται στο Επίπεδο αρχείου καταγραφής σχεδόν πλήρες καθορίζει το χρόνο ενεργοποίησης αυτής της ενέργειας.
Σημ.: Ο αστερίσκος (*) δίπλα στην τιμή υποδηλώνει την προεπιλεγμένη εργοστασιακή ρύθμιση.	

Στοιχείο μενού	Περιγραφή
Ενέργεια καταγραφής στην κατάσταση "Πλήρης" Κανένα* Αποστολή τρέχοντος αρχείου καταγραφής με e-mail και διαγραφή Αποστολή παλαιότερου αρχείου καταγραφής με e-mail και διαγραφή Δημοσίευση και διαγραφή τρέχοντος αρχείου καταγραφής Δημοσίευση και διαγραφή παλαιότερου αρχείου καταγραφής Διαγραφή τρέχοντος αρχείου καταγραφής Διαγραφή παλαιότερου αρχείου καταγραφής Διαγραφή όλων εκτός του τρέχοντος αρχείου καταγραφής Διαγραφή όλων των αρχείων καταγραφής	Προσδιορίστε τον τρόπο απόκρισης του εκτυπωτή, όταν η χρήση του σκληρού δίσκου φτάσει στο μέγιστο όριο (100MB).
URL για δημοσίευση αρχείων καταγραφής	Προσδιορίστε τη θέση όπου ο εκτυπωτής δημοσιεύει αρχεία καταγραφής υπολογισμού εργασιών.
Διεύθ. email για αποστολή αρχ. καταγ.	Καθορίζει τη διεύθυνση e-mail στην οποία ο εκτυπωτής θα στέλνει τα αρχεία λογιστικής καταγραφής εργασιών.
Πρόθεμα αρχείου καταγραφής	Προσδιορίστε το πρόθεμα για τα αρχεία καταγραφής. Σημ.: Το τρέχον όνομα υπολογιστή δικτύου που ορίζεται στο μενού TCP/IP χρησιμοποιείται ως το προεπιλεγμένο πρόθεμα αρχείου καταγραφής.
Σημ.: Ο αστερίσκος (*) δίπλα στην τιμή υποδηλώνει την προεπιλεγμένη εργοστασιακή ρύθμιση.	

XPS

Στοιχείο μενού	Περιγραφή
Σελίδες εκτύπωσης σφαλμάτων Απενεργοποίηση* Ενεργοποίηση	Εκτυπώστε τις σελίδες σφαλμάτων που αντιμετώπισε ο εκτυπωτής κατά την επεξεργασία ενός αρχείου XPS.
Ελάχιστο πλάτος γραμμής 1-30 (2*)	Ορίστε το ελάχιστο πλάτος γραμμής. Σημειώσεις: <ul style="list-style-type: none"> Οι εργασίες που εκτυπώνονται σε 1200 dpi χρησιμοποιούν την τιμή απευθείας. Οι εργασίες που εκτυπώνονται σε 4800 CQ χρησιμοποιούν τη μισή τιμή.
Σημ.: Ο αστερίσκος (*) δίπλα στην τιμή υποδηλώνει την προεπιλεγμένη εργοστασιακή ρύθμιση.	

PDF

Στοιχείο μενού	Περιγραφή
Προσαρμογή στο μέγεθος Απενεργοποίηση* Ενεργοποίηση	Προσαρμόστε το μέγεθος του περιεχομένου της σελίδας στο επιλεγμένο μέγεθος χαρτιού.
Σημ.: Ο αστερίσκος (*) δίπλα στην τιμή υποδηλώνει την προεπιλεγμένη εργοστασιακή ρύθμιση.	

Στοιχείο μενού	Περιγραφή
Σχόλια Εκτύπωση Να μην γίνει εκτύπωση*	Προσδιορίστε εάν θα εκτυπωθούν τα σχόλια στο PDF.
Εκτύπωση σφάλματος PDF Απενεργοποίηση Ενεργοποίηση*	Ενεργοποιήστε την εκτύπωση του σφάλματος PDF.
Σημ.: Ο αστερίσκος (*) δίπλα στην τιμή υποδηλώνει την προεπιλεγμένη εργοστασιακή ρύθμιση.	

PostScript

Στοιχείο μενού	Περιγραφή
Εκτύπωση σφάλματος PS Απενεργοποίηση* Ενεργοποίηση	Εκτυπώστε μια σελίδα που περιγράφει το σφάλμα PostScript®. Σημ.: Όταν προκύψει ένα σφάλμα, διακόπτεται η επεξεργασία της εργασίας, ο εκτυπωτής εκτυπώνει ένα μήνυμα σφάλματος, και η υπόλοιπη εργασία εκτύπωσης ακυρώνεται.
Ελάχιστο πλάτος γραμμής 1-30 (2*)	Ορίστε το ελάχιστο πλάτος γραμμής. Σημειώσεις: <ul style="list-style-type: none"> • Οι εργασίες που εκτυπώνονται σε 1200 dpi χρησιμοποιούν την τιμή απευθείας. • Οι εργασίες που εκτυπώνονται σε 4800 CQ χρησιμοποιούν τη μισή τιμή.
Κλειδώμα λειτουργίας εκκίνησης PS Απενεργοποίηση Ενεργοποίηση*	Απενεργοποίηση του αρχείου SysStart.
Εξομάλυνση εικόνας Απενεργοποίηση* Ενεργοποίηση	Βελτιώστε την αντίθεση και την ευκρίνεια των εικόνων χαμηλής ανάλυσης. Σημ.: Αυτή η ρύθμιση δεν επηρεάζει τις εικόνες με ανάλυση 300 dpi ή υψηλότερη.
Προτεραιότητα γραμματοσειράς Προεγκατεστημένη* Μνήμη flash/δίσκου	Να καθιερώσετε τη σειρά προτεραιότητας αναζήτησης γραμματοσειράς. Σημειώσεις: <ul style="list-style-type: none"> • Η επιλογή Προεγκατεστημένες ρυθμίζει τον εκτυπωτή, ώστε να αναζητά στη μνήμη του τη γραμματοσειρά που έχει ζητηθεί πριν από την αναζήτηση στη μνήμη flash ή στο σκληρό δίσκο του εκτυπωτή. • Η επιλογή Flash/Δίσκος ρυθμίζει τον εκτυπωτή, ώστε να αναζητά στη μνήμη flash ή στο σκληρό δίσκο του εκτυπωτή τη γραμματοσειρά που έχει ζητηθεί πριν από την αναζήτηση στη μνήμη του εκτυπωτή. • Αυτό το στοιχείο μενού εμφανίζεται μόνο όταν έχει εγκατασταθεί μνήμη flash ή σκληρός δίσκος.
Χρονικό όριο αναμονής Απενεργοποίηση Ενεργοποίηση* (40 δευτερόλεπτα)	Ενεργοποιήστε τον εκτυπωτή ώστε να περιμένει για περισσότερα δεδομένα πριν από την ακύρωση μιας εργασίας εκτύπωσης.
Σημ.: Ο αστερίσκος (*) δίπλα στην τιμή υποδηλώνει την προεπιλεγμένη εργοστασιακή ρύθμιση.	

PCL

Στοιχείο μενού	Περιγραφή
Προέλευση γραμματοσειράς Προεγκατεστημένη* Δίσκος Flash Όλα	Επιλέξτε την πηγή που περιέχει τις προεπιλεγμένες γραμματοσειρές. Σημειώσεις: <ul style="list-style-type: none"> • Οι επιλογές Flash και Δίσκος εμφανίζονται μόνο όταν έχει εγκατασταθεί μνήμη flash ή σκληρός δίσκος. • Για να εμφανιστούν οι επιλογές Flash και Δίσκος, βεβαιωθείτε ότι δεν διαθέτουν προστασία από ανάγνωση και εγγραφή.
Όνομα γραμματοσειράς Courier*	Επιλέξτε μια γραμματοσειρά από την καθορισμένη πηγή γραμματοσειρών.
Σύνολο συμβόλων 10U PC-8*	Να καθορίσετε το σύνολο των συμβόλων για κάθε όνομα γραμματοσειράς. Σημ.: Ένα σύνολο συμβόλων είναι ένα σύνολο αλφαβητικών και αριθμητικών χαρακτήρων, σημείων στίξης και ειδικών συμβόλων. Το σύνολο συμβόλων υποστηρίζει τις διαφορετικές γλώσσες ή συγκεκριμένα προγράμματα όπως μαθηματικά σύμβολα για ένα επιστημονικό κείμενο.
Βήμα 0,08-100 (10*)	Καθορίστε τα βήματα για σταθερές γραμματοσειρές ή γραμματοσειρές σταθερού πλάτους. Σημ.: Η επιλογή Βήμα αναφέρεται στον αριθμό των χαρακτήρων σταθερού διαστήματος σε τύπο οριζόντιας έντσας.
Προσανατολισμός Κατακόρυφος* Οριζόντιος	Καθορίστε τον προσανατολισμό του κειμένου και των γραφικών της σελίδας.
Γραμμές ανά σελίδα 1–255	Καθορίστε τον αριθμό γραμμών κειμένου για κάθε σελίδα που εκτυπώνεται μέσω της ροής δεδομένων PCL®. Σημειώσεις: <ul style="list-style-type: none"> • Αυτό το στοιχείο μενού ενεργοποιεί την κάθετη διαφυγή, με αποτέλεσμα ο επιλεγμένος αριθμός επιθυμητών γραμμών να εκτυπώνεται ανάμεσα στα προεπιλεγμένα περιθώρια της σελίδας. • Η τιμή 60 είναι η προεπιλεγμένη εργοστασιακή ρύθμιση για τις Η.Π.Α. Η εργοστασιακή ρύθμιση για όλες τις υπόλοιπες χώρες ορίζεται στις 64.
Ελάχιστο πλάτος γραμμής PCL5 1-30 (2*)	Ορίστε το αρχικό ελάχιστο πλάτος γραμμής. Σημειώσεις: <ul style="list-style-type: none"> • Οι εργασίες που εκτυπώνονται σε 1200 dpi χρησιμοποιούν την τιμή απευθείας. • Οι εργασίες που εκτυπώνονται σε 4800 CQ χρησιμοποιούν τη μισή τιμή.
Ελάχιστο πλάτος γραμμής PCLXL 1-30 (2*)	
Πλάτος A4 198 mm* 203 mm	Ορίστε το πλάτος της λογικής σελίδας σε χαρτί μεγέθους A4. Σημ.: Η λογική σελίδα είναι ο χώρος της υλικής σελίδας στον οποίο εκτυπώνονται τα δεδομένα.
Αυτόματη εκτέλεση χαρακτήρα επιστροφής μετά από τροφοδοσία γραμμής Απενεργοποίηση* Ενεργοποίηση	Ρυθμίστε τον εκτυπωτή ώστε να εκτελεί αλλαγή παραγράφου μετά από εντολή ελέγχου αλλαγής γραμμής. Σημ.: Η αλλαγή παραγράφου είναι ένας μηχανισμός που δίνει εντολή στον εκτυπωτή να μετακινήσει τη θέση του δρομέα στην πρώτη θέση της ίδιας γραμμής.
Σημ.: Ο αστερίσκος (*) δίπλα στην τιμή υποδηλώνει την προεπιλεγμένη εργοστασιακή ρύθμιση.	

Στοιχείο μενού	Περιγραφή
Αυτόματη τροφοδοσία γραμμής μετά από χαρακτήρα επιστροφής Απενεργοποίηση* Ενεργοποίηση	Ρυθμίστε τον εκτυπωτή ώστε να εκτελεί αλλαγή γραμμής μετά από εντολή ελέγχου αλλαγής παραγράφου.
Αλλαγή αριθμησης θηκών Αντιστοίχιση τροφοδότη διαφορετικών μεγεθών Αντιστοίχιση θήκης [x] Ορισμός μη αυτόματης τροφοδοσίας χαρτιού Αντιστοίχιση φακέλου μη αυτόματης τροφοδοσίας	Για να ζητήσετε μια συγκεκριμένη προέλευση χαρτιού, διαμορφώστε τον εκτυπωτή ώστε να λειτουργεί με ένα διαφορετικό πρόγραμμα οδήγησης εκτύπωσης ή μια προσαρμοσμένη εφαρμογή που χρησιμοποιεί ένα διαφορετικό σύνολο αντιστοιχίσεων προέλευσης. Ορίστε κάποια από τις παρακάτω επιλογές: Απενεργοποίηση*—Ο εκτυπωτής χρησιμοποιεί τις προεπιλεγμένες εργοστασιακές αντιστοιχίσεις προέλευσης. Καμία—Η πηγή χαρτιού αγνοεί την εντολή Επιλογή τροφοδότησης χαρτιού. 0-199 — Επιλέξτε μια αριθμητική τιμή για να εκχωρήσετε μια προσαρμοσμένη τιμή σε μια πηγή χαρτιού.
Αλλαγή αριθμησης θηκών Προβολή προεπιλεγμένων εργοστασιακών ρυθμίσεων	Εμφανίστε την προεπιλεγμένη εργοστασιακή τιμή που έχει αντιστοιχιστεί για κάθε προέλευση χαρτιού.
Αλλαγή αριθμησης θηκών Επαναφορά προεπιλογών	Επαναφέρετε τις τιμές επαναρίθμησης θηκών στις εργοστασιακές προεπιλεγμένες τιμές.
Χρονικό όριο εκτύπωσης Απενεργοποίηση Ενεργοποίηση* (90 δευτερόλεπτα)	Ορισμό του εκτυπωτή κατά τέτοιο τρόπο ώστε να λήγει μια εργασία εκτύπωσης αφού έχει περιέλθει σε αδράνεια για το καθορισμένο χρονικό διάστημα.
Σημ.: Ο αστερίσκος (*) δίπλα στην τιμή υποδηλώνει την προεπιλεγμένη εργοστασιακή ρύθμιση.	

HTML

Στοιχείο μενού	Περιγραφή
Όνομα γραμματοσειράς Times*	Ρυθμίστε τη γραμματοσειρά για χρήση κατά την εκτύπωση εγγράφων HTML.
Μέγεθος γραμματοσειράς 1-255 (12*)	Ρυθμίστε το μέγεθος γραμματοσειράς για χρήση κατά την εκτύπωση εγγράφων HTML.
Κλίμακα 1-400% (100*)	Προσαρμόστε το μέγεθος των εγγράφων HTML για εκτύπωση.
Προσανατολισμός Κατακόρυφος* Οριζόντιος	Καθορίζεται ο προσανατολισμός της σελίδας για έγγραφα HTML.
Μέγεθος περιθωρίου 8-255 χιλ. (19*)	Ορίζεται το περιθώριο της σελίδας για έγγραφα HTML.
Εικόνες φόντου Να μη γίνει εκτύπωση Εκτύπωση*	Εκτυπώστε πληροφορίες ή γραφικά φόντου σε έγγραφα HTML.
Σημ.: Ο αστερίσκος (*) δίπλα στην τιμή υποδηλώνει την προεπιλεγμένη εργοστασιακή ρύθμιση.	

Εικόνα

Στοιχείο μενού	Περιγραφή
Αυτόματη προσαρμογή Ενεργοποίηση Απενεργοποίηση*	Επιλέξτε το καλύτερο διαθέσιμο μέγεθος χαρτιού και ρύθμιση προσανατολισμού για μια εικόνα. Σημ.: Όταν οριστεί σε Ενεργοποίηση, αυτό το στοιχείο μενού παρακάμπτει τις ρυθμίσεις κλιμάκωσης και προσανατολισμού για την εικόνα.
Αναστροφή Απενεργοποίηση* Ενεργοποίηση	Αναστρέφει μονόχρωμες εικόνες δύο τόνων. Σημ.: Αυτό το στοιχείο μενού δεν ισχύει για μορφές εικόνες GIF ή JPEG.
Κλιμάκωση Αγκύρωση επάνω αριστερά Καλύτερη προσαρμογή* Αγκύρωση στο κέντρο Προσαρμογή ύψους/πλάτους Προσαρμογή ύψους Προσαρμογή πλάτους	Προσαρμόστε την εικόνα στην εκτυπώσιμη περιοχή. Σημ.: Όταν η Αυτόματη προσαρμογή έχει ρυθμιστεί σε Ενεργοποίηση, η Κλιμάκωση ρυθμίζεται αυτόματα σε Καλύτερη προσαρμογή.
Προσανατολισμός Κατακόρυφος* Οριζόντιος Αντίστρ. κατακόρυφος προσανατολισμός Αντίστρ. οριζόντιος προσανατολισμός	Καθορίστε τον προσανατολισμό του κειμένου και των γραφικών της σελίδας.
Σημ.: Ο αστερίσκος (*) δίπλα στην τιμή υποδηλώνει την προεπιλεγμένη εργοστασιακή ρύθμιση.	

Χαρτί

Ρύθμιση θήκης

Στοιχείο μενού	Περιγραφή
Προεπιλεγμένη προέλευση Θήκη [x] (1*) Τροφοδότης διαφορετικών μεγεθών Μη αυτόματη επιλογή χαρτιού Μη αυτόματη τροφοδοσία φακέλων	Ρυθμίστε την προέλευση χαρτιού για όλες τις εργασίες εκτύπωσης.
Μέγεθος/Τύπος χαρτιού Θήκη [x] Τροφοδότης διαφορετικών μεγεθών Μη αυτόματη επιλογή χαρτιού Μη αυτόματη τροφοδοσία φακέλων	Προσδιορίστε το μέγεθος χαρτιού ή τον τύπο χαρτιού που τοποθετείται σε κάθε προέλευση χαρτιού.
Σημ.: Ο αστερίσκος (*) δίπλα στην τιμή υποδηλώνει την προεπιλεγμένη εργοστασιακή ρύθμιση.	

Στοιχείο μενού	Περιγραφή
Μέγεθος αντικατάστασης Απενεργοποίηση Letter/A4 Όλες οι καταχωρίσεις*	Ρυθμίστε τον εκτυπωτή ώστε να αντικαθιστά ένα καθορισμένο μέγεθος χαρτιού εάν το μέγεθος που έχει ζητηθεί δεν τοποθετηθεί σε καμία προέλευση χαρτιού. Σημειώσεις: <ul style="list-style-type: none"> • Η επιλογή Απενεργοποίηση ενημερώνει το χρήστη ότι πρέπει να τοποθετήσει το μέγεθος χαρτιού που έχει ζητηθεί. • Η επιλογή Όλες οι καταχωρίσεις επιτρέπει όλες οι διαθέσιμες αντικαταστάσεις.
Ρύθμιση τροφοδότη πολλαπλών χρήσεων Κασέτα* Μη αυτόματα Πρώτο	Καθορίστε τη συμπεριφορά του τροφοδότη διαφορετικών μεγεθών. Σημειώσεις: <ul style="list-style-type: none"> • Το στοιχείο Κασέτα ρυθμίζει τον τροφοδότη διαφορετικών μεγεθών ως αυτόματη προέλευση χαρτιού. • Το στοιχείο Μη αυτόματα ορίζει τον τροφοδότη διαφορετικών μεγεθών μόνο για εργασίες εκτύπωσης με μη αυτόματη τροφοδοσία. • Το στοιχείο Πρώτα ρυθμίζει τον τροφοδότη διαφορετικών μεγεθών ως βασική προέλευση χαρτιού.
Σημ.: Ο αστερίσκος (*) δίπλα στην τιμή υποδηλώνει την προεπιλεγμένη εργοστασιακή ρύθμιση.	

Διαμόρφωση μέσω εκτύπωσης

Γενική εγκατάσταση

Στοιχείο μενού	Περιγραφή
Μονάδες μέτρησης Ίντσες Χιλιοστά	Προσδιορίστε τη μονάδα μέτρησης για το χαρτί Universal. Σημ.: Η προεπιλεγμένη εργοστασιακή ρύθμιση είναι Ίντσες. Προεπιλεγμένη εργοστασιακή ρύθμιση για τις Η.Π.Α. Τα χιλιοστά είναι η διεθνής εργοστασιακά προεπιλεγμένη ρύθμιση.
Πλάτος κατακόρυφου προσανατολισμού 3-52 ίντσες (8,5*) 76-1321 χιλ. (216*)	Ορίστε το πλάτος του κατακόρυφου προσανατολισμού για το χαρτί Universal.
Ύψος κατακόρυφου προσανατολισμού 3-52 ίντσες (14*) 76,2-1321 χιλ. (356*)	Ορίστε το ύψος του κατακόρυφου προσανατολισμού για το χαρτί Universal.
Προσανατολισμός τροφοδότησης Μικρή πλευρά* Μεγάλη πλευρά	Ρυθμίστε τον εκτυπωτή ώστε να δεσμεύει χαρτί από την κατεύθυνση της μικρής ή της μεγάλης πλευράς. Σημ.: Η επιλογή Μεγάλη πλευρά εμφανίζεται μόνο όταν η μεγάλη πλευρά είναι πιο κοντή από το μέγιστο πλάτος που υποστηρίζεται.
Σημ.: Ο αστερίσκος (*) δίπλα στην τιμή υποδηλώνει την προεπιλεγμένη εργοστασιακή ρύθμιση.	

Προσαρμοσμένα μεγέθη σάρωσης

Στοιχείο μενού	Περιγραφή
Προσαρμοσμένο μέγεθος σάρωσης [x] Όνομα μεγέθους σάρωσης Πλάτος 1-8,5 ίντσες (8,5*) 25,4-215,9 χιλ. (215,9*) Ύψος 1-25 ίντσες (14*) 25,4-635 χιλ. (355,6*) Προσανατολισμός Κατακόρυφος* Οριζόντιος 2 σαρώσεις ανά πλευρά Απενεργοποίηση* Ενεργοποίηση	Αντιστοιχίστε ένα όνομα μεγέθους σάρωσης και διαμορφώστε τις ρυθμίσεις σάρωσης.

Τύποι μέσων

Στοιχείο μενού	Περιγραφή
Απλό Χαρτόνι Ανακυκλωμένο Διαφάνεια Γυαλιστερό Βαρύ γυαλιστερό Ετικέτες Ετικέτες βινυλίου Τύπου bond Φάκελος Τραχύς φάκελος Επιστολόχαρτο Προεκτυπωμένο Έγχρωμο χαρτί Ελαφρύ Βαρύ Τραχύ/Βαμβακερό Προσαρμοσμένος τύπος [X]	Καθορίστε την υφή, το βάρος και τον προσανατολισμό του χαρτιού.

Διαμόρφωση κάδου

Στοιχείο μενού	Περιγραφή
Υποδοχή εξόδου Τυπική υποδοχή* Υποδοχή [x]	Καθορίζει την υποδοχή εξόδου.
Σημ.: Ο αστερίσκος (*) δίπλα στην τιμή υποδηλώνει την προεπιλεγμένη εργοστασιακή ρύθμιση.	

Στοιχείο μενού	Περιγραφή
Ρύθμιση θηκών Γραμματοκιβώτιο* Σύνδεσμος Προαιρετική σύνδεση Αντιστοίχιση τύπου	Διαμορφώστε τον τρόπο λειτουργίας για τις υποδοχές εξόδου. Σημειώσεις: <ul style="list-style-type: none"> • Το Γραμματοκιβώτιο επιτρέπει τη μεμονωμένη επιλογή της τυπικής υποδοχής και οποιασδήποτε προαιρετικής υποδοχής. • Η επιλογή Σύνδεση επιτρέπει τη σύνδεση όλων των υποδοχών εξόδου μεταξύ τους σαν μία μεγάλη υποδοχή. • Η επιλογή Προαιρετική σύνδεση αντιμετωπίζει όλες τις προαιρετικές υποδοχές σαν μία μεγάλη υποδοχή εξόδου. • Η επιλογή Αντιστοίχιση τύπου αντιστοιχίζει κάθε τύπο χαρτιού σε μια υποδοχή ή σε ένα σύνολο συνδεδεμένων υποδοχών.
Προσαρμοσμένα ονόματα θηκών Τυπική υποδοχή Υποδοχή [x]	Αντιστοιχίστε ένα όνομα για την υποδοχή.
Σημ.: Ο αστερίσκος (*) δίπλα στην τιμή υποδηλώνει την προεπιλεγμένη εργοστασιακή ρύθμιση.	

Αντιγραφή

Προεπιλογές αντιγραφής

Στοιχείο μενού	Περιγραφή
Τύπος περιεχομένου Κείμενο Κείμενο/Φωτογραφία* Φωτογραφία Γραφικά	Βελτιώστε το αποτέλεσμα βάσει του περιεχομένου του πρωτότυπου εγγράφου.
Προέλευση περιεχομένου Ασπρόμαυρο λείζερ Έγχρωμο λείζερ* Inkjet Φωτογραφία/Φιλμ Περιοδικό Εφημερίδα Τύπος Άλλο	Βελτιώστε το αποτέλεσμα βάσει της προέλευσης του πρωτότυπου εγγράφου.
Πλευρές 1 όψ. σε 1 όψ.* 1 όψ. σε 2 όψ. 2 πλευρών σε 1 πλευράς 2 πλευρών σε 2 πλευρών	Προσδιορίστε τη συμπεριφορά σάρωσης με βάση το πρωτότυπο έγγραφο.
Σημ.: Ο αστερίσκος (*) δίπλα στην τιμή υποδηλώνει την προεπιλεγμένη εργοστασιακή ρύθμιση.	

Στοιχείο μενού	Περιγραφή
Διαχωριστικά φύλλα Κανένα* Μεταξύ αντιγράφων Μεταξύ εργασιών Μεταξύ σελίδων	Προσδιορίστε εάν θα εισάγονται κενά διαχωριστικά φύλλα κατά την εκτύπωση.
Προέλευση διαχωριστικού φύλλου Θήκη [x] (1*) Τροφοδότης διαφορετικών μεγεθών	Ορίζει την προέλευση του χαρτιού για το διαχωριστικό φύλλο.
Έγχρωμη εκτύπωση Απενεργοποίηση Ενεργοποίηση* Αυτόματη	Ρυθμίστε τον εκτυπωτή ώστε να δημιουργεί έγχρωμες εκτυπώσεις από μια εργασία σάρωσης.
Σελίδες ανά πλευρά Απενεργοποίηση* 2 σελίδες με κατακόρυφο προσανατολισμό 4 σελίδες με κατακόρυφο προσανατολισμό 2 σελίδες με οριζόντιο προσανατολισμό 4 σελίδες με οριζόντιο προσανατολισμό	Προσδιορίστε τον αριθμό εικόνων σελίδων που θα εκτυπώνονται σε μία πλευρά ενός φύλλου χαρτιού.
Εκτύπωση περιθωρίων σελίδας Απενεργοποίηση* Ενεργοποίηση	Τοποθετήστε ένα περίγραμμα γύρω από κάθε εικόνα κατά την εκτύπωση πολλών σελίδων σε μία σελίδα.
Σελιδοποίηση Απενεργοποίηση [1,1,1,2,2,2] Ενεργοποίηση [1,2,1,2,1,2]*	Εκτυπώστε πολλά αντίγραφα διαδοχικά.
Σελίδες όφσεντ Κανένα* Μεταξύ αντιγράφων Μεταξύ εργασιών	<p>Μετατοπίστε την εκτύπωση κάθε εργασίας εκτύπωσης ή κάθε αντιγράφου μιας εργασίας εκτύπωσης.</p> <p>Σημειώσεις:</p> <ul style="list-style-type: none"> • Με την επιλογή "Μεταξύ αντιγράφων" μετατοπίζεται κάθε αντίγραφο μιας εργασίας εκτύπωσης, εάν η επιλογή "Σελιδοποίηση" έχει τεθεί σε "Ενεργοποίηση [1,2,1,2,1,2]". Εάν η επιλογή Σελιδοποίηση έχει οριστεί σε Απενεργοποίηση [1,1,1,2,2,2], κάθε σύνολο εκτυπωμένων σελίδων μετατοπίζεται, όπως π.χ. σε όλες τις σελίδες 1 και σε όλες τις σελίδες 2. • Η επιλογή Μεταξύ εργασιών ορίζει την ίδια θέση μετατόπισης για ολόκληρη την εργασία εκτύπωσης, ανεξάρτητα από τον αριθμό των εκτυπωμένων αντιγράφων. • Αυτό το στοιχείο μενού εμφανίζεται μόνο όταν έχει εγκατασταθεί μια μονάδα φινιρίσματος συρραφής πολλαπλών θέσεων και διάτρησης.
Σημ.: Ο αστερίσκος (*) δίπλα στην τιμή υποδηλώνει την προεπιλεγμένη εργοστασιακή ρύθμιση.	

Στοιχείο μενού	Περιγραφή
Συρραφή Απενεργοποίηση* 1 συνδετήρας, επάνω αριστερή γωνία 2 συνδετ., αριστ. 1 συνδετήρας, επάνω δεξιά γωνία 2 συνδετ., επάνω 1 συνδετήρας, κάτω αριστερή γωνία 2 συνδετήρες, κάτω 1 συνδετήρας, κάτω δεξιά γωνία 2 συνδετήρες, δεξιά	Προσδιορίστε τη θέση συρραφής για όλες τις εργασίες εκτύπωσης. Σημ.: Αυτό το στοιχείο μενού εμφανίζεται μόνο όταν έχει εγκατασταθεί μονάδα φινιρίσματος.
Διάτρηση Απενεργοποίηση* 2 οπές 3 οπές 4 οπές	Τρυπήστε οπές στο αποτέλεσμα της εκτύπωσης. Σημ.: Αυτό το στοιχείο μενού εμφανίζεται μόνο όταν έχει εγκατασταθεί μια μονάδα φινιρίσματος συρραφής πολλαπλών θέσεων και διάτρησης.
Μέγεθος χαρτιού "Αντιγραφής από" [Λίστα μεγεθών χαρτιού]	Ρυθμίστε το μέγεθος χαρτιού του πρωτότυπου εγγράφου. Σημ.: Η ρύθμιση Letter είναι η προεπιλεγμένη εργοστασιακή ρύθμιση για τις Η.Π.Α. Η επιλογή A4 αποτελεί προεπιλεγμένη εργοστασιακή ρύθμιση σε διεθνές επίπεδο.
Προέλευση χαρτιού "Αντιγραφής σε" Θήκη [x] (1*) Τροφοδότης διαφορετικών μεγεθών Αυτόματη προσαρμογή μεγέθους	Προσδιορίστε την προέλευση χαρτιού για την εργασία αντιγραφής.
Θερμοκρασία -4 έως 4 (0*)	Προσδιορίστε αν η εκτύπωση θα έχει πιο ψυχρούς ή πιο θερμούς τόνους.
Σκουρότητα 1 έως 9 (5*)	Προσαρμόστε τη σκουρότητα της σαρωμένης εικόνας.
Αριθμός αντιγράφων 1-9999 (1*)	Καθορίστε τον αριθμό των αντιγράφων.
Κεφαλίδα/Υποσέλιδο Αριστερή κεφαλίδα Μεσαία κεφαλίδα Δεξιά κεφαλίδα Αριστερό υποσέλιδο Μεσαίο υποσέλιδο Δεξί υποσέλιδο	Προσδιορίστε τις πληροφορίες κεφαλίδας ή υποσέλιδου στη σαρωμένη εικόνα.
Επικάλυψη Εμπιστευτικό Αντιγραφή Πρόχειρο Επείγον Προσαρμογή Απενεργοποίηση*	Καθορίζει το κείμενο επικάλυψης για εκτύπωση σε κάθε αντίγραφο.
Σημ.: Ο αστερίσκος (*) δίπλα στην τιμή υποδηλώνει την προεπιλεγμένη εργοστασιακή ρύθμιση.	

Στοιχείο μενού	Περιγραφή
Προσαρμοσμένη επικάλυψη	Πληκτρολογήστε το κείμενο για την επιλογή Προσαρμογή στο μενού Επικάλυψη.
Σημ.: Ο αστερίσκος (*) δίπλα στην τιμή υποδηλώνει την προεπιλεγμένη εργοστασιακή ρύθμιση.	

Σύνθετη απεικόνιση

Στοιχείο μενού	Περιγραφή
Ισορροπία χρώματος Κυανό σε Κόκκινο -4 έως 4 (0*) Ματζέντα σε Πράσινο -4 έως 4 (0*) Κίτρινο σε Μπλε -4 έως 4 (0*)	Προσαρμόστε την ένταση των χρωμάτων για το κυανό, το ματζέντα και το κίτρινο.
Απόρριψη χρώματος Απόρριψη χρώματος (Ποτέ*) Προεπιλεγμένα όρια τιμών κόκκινου (128*) Προεπιλεγμένα όρια τιμών πράσινου (128*) Προεπιλεγμένα όρια τιμών μπλε (128*)	Προσδιορίστε ποιο χρώμα θα απορρίπτεται κατά τη σάρωση και προσαρμόστε τη ρύθμιση απόρριψης για το συγκεκριμένο χρώμα.
Αυτόμ. ανίχν. χρώματος Ευαισθησία χρώματος 1-9 (5*) Ευαισθησία περιοχής 1-9 (5*)	Διαμορφώστε τη ρύθμιση αυτόματης ανίχνευσης χρώματος.
Αντίθεση Βέλτιστη για το περιεχόμενο* 0-5	Προσδιορίστε την αντίθεση για τη σαρωμένη εικόνα.
Κατάργηση φόντου Εντοπισμός φόντου Βάσει περιεχομένου* Σταθερό Επίπεδο -4 έως 4 (0*)	Αφαιρέστε το χρώμα φόντου ή το θόρυβο εικόνας από το πρωτότυπο έγγραφο. Σημειώσεις: <ul style="list-style-type: none"> • Η επιλογή Βάσει περιεχομένου αφαιρεί το χρώμα φόντου από το πρωτότυπο έγγραφο. • Η επιλογή Σταθερό αφαιρεί το θόρυβο εικόνας από μια φωτογραφία.
Αυτόματο κεντράρισμα Απενεργοποίηση* Ενεργοποίηση	Ευθυγραμμίστε το περιεχόμενο στο κέντρο της σελίδας.
Είδωλο κατοπτρισμού Απενεργοποίηση* Ενεργοποίηση	Δημιουργεί έναν αντικατοπτρισμό του πρωτότυπου εγγράφου.
Αρνητικό εικόνας Απενεργοποίηση* Ενεργοποίηση	Δημιουργεί ένα αρνητικό εικόνας του πρωτότυπου εγγράφου.
Σημ.: Ο αστερίσκος (*) δίπλα στην τιμή υποδηλώνει την προεπιλεγμένη εργοστασιακή ρύθμιση.	

Στοιχείο μενού	Περιγραφή
Λεπτομέρεια σκίασης -4 έως 4 (0*)	Προσαρμόστε τη λεπτομέρεια σκίασης στο πρωτότυπο έγγραφο.
Σάρωση από άκρο σε άκρο Απενεργοποίηση* Ενεργοποίηση	Σαρώστε το πρωτότυπο έγγραφο από άκρο σε άκρο.
Ευκρίνεια 1-5 (3*)	Προσαρμόστε την ευκρίνεια της σαρωμένης εικόνας.
Σημ.: Ο αστερίσκος (*) δίπλα στην τιμή υποδηλώνει την προεπιλεγμένη εργοστασιακή ρύθμιση.	

ΣΤ. ελέγχ. διαχ.

Στοιχείο μενού	Περιγραφή
Να επιτρέπονται τα έγχρωμα αντίγραφα Απενεργοποίηση Ενεργοποίηση*	Εκτυπώστε έγχρωμα αντίγραφα.
Διαχωριστικά διαφανειών Απενεργοποίηση Ενεργοποίηση*	Τοποθετήστε ένα κενό φύλλο ανάμεσα στις διαφάνειες.
Υποδοχή εξόδου Τυπική υποδοχή* Υποδοχή [x]	Καθορίζει την υποδοχή εξόδου.
Να επιτρέπεται η προτεραιότητα των αντιγράφων Απενεργοποίηση Ενεργοποίηση*	Διακόψτε μια εργασία εκτύπωσης για να δημιουργήσετε αντίγραφα.
Προσαρμοσμένη εργασία σάρωσης Απενεργοποίηση* Ενεργοποίηση	Ρυθμίστε τον εκτυπωτή ώστε να σαρώνει το πρώτο σύνολο των πρωτότυπων εγγράφων χρησιμοποιώντας τις καθορισμένες ρυθμίσεις και, στη συνέχεια, να σαρώνει το επόμενο σύνολο με τις ίδιες ή διαφορετικές ρυθμίσεις. Σημ.: Αυτό το στοιχείο μενού εμφανίζεται μόνο εάν έχει εγκατασταθεί ένας σκληρός δίσκος εκτυπωτή.
Να επιτρέπεται η αποθήκευση ως συντόμευση Απενεργοποίηση Ενεργοποίηση*	Αποθηκεύστε τις ρυθμίσεις αντιγραφής ως συντόμευση.
Διόρθωση κλίσης ADF Απενεργοποίηση* Ενεργοποίηση	Ρυθμίστε τον εκτυπωτή να ρυθμίζει τις λοξές εικόνες από τα έγγραφα που σαρώνονται από το ADF.
Δείγμα αντιγράφου Απενεργοποίηση* Ενεργοποίηση	Εκτυπώστε ένα δείγμα αντιγράφου για έλεγχο της ποιότητας πριν εκτυπώσετε τα υπόλοιπα αντίγραφα. Σημ.: Αυτό το στοιχείο μενού εμφανίζεται μόνο εάν έχει εγκατασταθεί ένας σκληρός δίσκος εκτυπωτή.
Σημ.: Ο αστερίσκος (*) δίπλα στην τιμή υποδηλώνει την προεπιλεγμένη εργοστασιακή ρύθμιση.	

Φαξ

Προεπιλογές φαξ

Λειτουργία φαξ

Στοιχείο μενού	Περιγραφή
Λειτουργία φαξ Φαξ* Διακομιστής φαξ Απενεργοποιημένο	Επιλέξτε μια λειτουργία φαξ.
Σημ.: Ο αστερίσκος (*) δίπλα στην τιμή υποδηλώνει την προεπιλεγμένη εργοστασιακή ρύθμιση.	

Ρυθμ fax

Γενικές ρυθμίσεις φαξ

Στοιχείο μενού	Περιγραφή
Όνομα φαξ	Εντοπίστε το δικό σας μηχάνημα φαξ.
Αριθμός φαξ	Εντοπίστε το δικό σας αριθμό φαξ.
Αναγνωριστικό φαξ Όνομα φαξ Αριθμός φαξ*	Ειδοποιήστε τους παραλήπτες φαξ σχετικά με το όνομα ή τον αριθμό του φαξ σας.
Ενεργοποίηση μη αυτόματης λειτουργίας φαξ Απενεργοποίηση* Ενεργοποίηση	Ρυθμίστε τον εκτυπωτή ώστε να αποστέλλει φαξ χειροκίνητα. Σημειώσεις: <ul style="list-style-type: none"> Αυτό το στοιχείο μενού δεν εμφανίζεται αν η τιμή για το πεδίο Μεταφοράς φαξ έχει οριστεί σε T.38. Αυτό το στοιχείο μενού απαιτεί διαχωριστή τηλεφωνικών γραμμών και συσκευή τηλεφώνου. Χρησιμοποιήστε μια συμβατική τηλεφωνική γραμμή για να απαντάτε σε εισερχόμενες εργασίες φαξ και για να καλείτε έναν αριθμό φαξ. Για να μεταβείτε απευθείας στη μη αυτόματη λειτουργία φαξ, πατήστε # και 0 στο πληκτρολόγιο.
Χρήση μνήμης Αποκλειστικά λήψεις Κυρίως για λήψεις Ισομερώς* Κυρίως για αποστολές Αποκλειστικά αποστολές	Ρυθμίστε το μέγεθος της εσωτερικής μνήμης εκτυπωτή που θα εκχωρείται για εργασίες φαξ. Σημ.: Αυτό το στοιχείο μενού εμποδίζει τυχόν καταστάσεις ενδιάμεσης μνήμης και αποτυχίες φαξ.
Ακύρωση φαξ Να επιτραπεί* Να μην επιτρέπεται	Ακυρώστε τα εξερχόμενα φαξ πριν από τη μετάδοσή τους ή τα εισερχόμενα φαξ πριν από την ολοκλήρωση της εκτύπωσής τους.
Σημ.: Ο αστερίσκος (*) δίπλα στην τιμή υποδηλώνει την προεπιλεγμένη εργοστασιακή ρύθμιση.	

Στοιχείο μενού	Περιγραφή
Κάλυψη αριθμού φαξ Απενεργοποίηση* Από τα αριστερά Από τα δεξιά	Προσδιορίστε τη μορφή κάλυψης ενός εξερχόμενου αριθμού φαξ.
Ψηφία προς κάλυψη 0-58 (0*)	Καθορίζει τον αριθμό των ψηφίων προς κάλυψη σε έναν εξερχόμενο αριθμό φαξ.
Ενεργοπ. εντοπ. συνδεδ. γραμμής Απενεργοποίηση Ενεργοποίηση*	Προσδιορίστε εάν μια τηλεφωνική γραμμή είναι συνδεδεμένη στον εκτυπωτή. Σημειώσεις: <ul style="list-style-type: none"> • Ο εντοπισμός πραγματοποιείται κατά την ενεργοποίηση του εκτυπωτή και πριν από κάθε κλήση. • Αυτό το στοιχείο μενού δεν εμφανίζεται αν η τιμή για το πεδίο Μεταφοράς φαξ έχει οριστεί σε T.38.
Ενεργ. γραμ. σε εντοπ. λανθ. υποδοχ. Απενεργοποίηση Ενεργοποίηση*	Προσδιορίστε εάν μια τηλεφωνική γραμμή είναι συνδεδεμένη στη σωστή θύρα στον εκτυπωτή. Σημειώσεις: <ul style="list-style-type: none"> • Ο εντοπισμός πραγματοποιείται κατά την ενεργοποίηση του εκτυπωτή και πριν από κάθε κλήση. • Αυτό το στοιχείο μενού δεν εμφανίζεται αν η τιμή για το πεδίο Μεταφοράς φαξ έχει οριστεί σε T.38.
Ενεργοποίηση επέκτασης στην υποστήριξη χρήσης Απενεργοποίηση Ενεργοποίηση*	Προσδιορίστε εάν μια τηλεφωνική γραμμή χρησιμοποιείται από μια άλλη συσκευή, όπως ένα άλλο τηλέφωνο στην ίδια γραμμή. Σημειώσεις: <ul style="list-style-type: none"> • Αυτό το στοιχείο μενού παρακολουθείται συνεχώς μετά την ενεργοποίηση του εκτυπωτή. • Αυτό το στοιχείο μενού δεν εμφανίζεται αν η τιμή για το πεδίο Μεταφοράς φαξ έχει οριστεί σε T.38.
Βελτ. συμβατ. φαξ	Διαμορφώστε τη λειτουργικότητα φαξ του εκτυπωτή για μέγιστη συμβατότητα με άλλα μηχανήματα φαξ.
Μεταφορά φαξ Αναλογική* etherFAX Κανένα T.38	Καθορίστε τη μέθοδο μεταφοράς του φαξ.

Σημ.: Ο αστερίσκος (*) δίπλα στην τιμή υποδηλώνει την προεπιλεγμένη εργοστασιακή ρύθμιση.

Ρυθμίσεις αποστολής φαξ

Στοιχείο μενού	Περιγραφή
Ανάλυση Τυπική* Υψηλή Πολύ υψηλή Εξαιρετικά υψηλή	Ρυθμίστε την ανάλυση της σαρωμένης εικόνας. Σημ.: Η υψηλότερη ανάλυση αυξάνει το χρόνο μετάδοσης των φαξ και απαιτεί μεγαλύτερη μνήμη.

Σημ.: Ο αστερίσκος (*) δίπλα στην τιμή υποδηλώνει την προεπιλεγμένη εργοστασιακή ρύθμιση.

Στοιχείο μενού	Περιγραφή
Μέγεθος πρωτοτύπου [Λίστα μεγεθών χαρτιού]	Καθορίζει το μέγεθος του πρωτότυπου εγγράφου. Σημ.: Η ρύθμιση Letter είναι η προεπιλεγμένη εργοστασιακή ρύθμιση για τις Η.Π.Α. Η επιλογή A4 αποτελεί προεπιλεγμένη εργοστασιακή ρύθμιση σε διεθνές επίπεδο.
Προσανατολισμός Κατακόρυφος* Οριζόντιος	Προσδιορίστε τον προσανατολισμό του πρωτότυπου εγγράφου. Σημ.: Αυτό το στοιχείο μενού εμφανίζεται μόνο σε ορισμένα μοντέλα εκτυπωτών.
Πλευρές Απενεργοποίηση* Μικρή πλευρά Μεγάλη πλευρά	Προσδιορίστε τον προσανατολισμό του πρωτότυπου εγγράφου κατά τη σάρωση και στις δύο πλευρές του εγγράφου. Σημ.: Αυτό το στοιχείο μενού εμφανίζεται μόνο σε ορισμένα μοντέλα εκτυπωτών.
Τύπος περιεχομένου Κείμενο* Κείμενο/Φωτογραφία Φωτογραφία Γραφικά	Βελτιώστε το αποτέλεσμα βάσει του περιεχομένου του πρωτότυπου εγγράφου.
Προέλευση περιεχομένου Ασπρόμαυρο λείζερ Έγχρωμο λείζερ* Inkjet Φωτογραφία/Φιλμ Περιοδικό Εφημερίδα Τύπος Άλλο	Βελτιώστε το αποτέλεσμα βάσει της προέλευσης του πρωτότυπου εγγράφου.
Σκουρότητα 1-9 (5*)	Προσαρμόστε τη σκουρότητα της σαρωμένης εικόνας.
Πίσω από PABX Ενεργοποίηση Απενεργοποίηση*	Ρυθμίστε τον εκτυπωτή ώστε να καλεί έναν αριθμό φαξ χωρίς αναμονή για αναγνώριση του ήχου κλήσης. Σημ.: Το Ιδιωτικό αυτοματοποιημένο τηλεφωνικό κέντρο (PABX) είναι ένα τηλεφωνικό δίκτυο που επιτρέπει σε έναν αριθμό πρόσβασης να παρέχει πολλές γραμμές σε εξωτερικούς καλούντες.
Κατάσταση λειτουργίας κλήσης Τόνος* Παλμική κλήση	Προσδιορίστε τη λειτουργία κλήσης για τα εισερχόμενα ή τα εξερχόμενα φαξ.
Σημ.: Ο αστερίσκος (*) δίπλα στην τιμή υποδηλώνει την προεπιλεγμένη εργοστασιακή ρύθμιση.	

Σύνθετη απεικόνιση

Στοιχείο μενού	Περιγραφή
Ισορροπία χρώματος Κυανό - Κόκκινο -4 έως 4 (0*) Ματζέντα - Πράσινο -4 έως 4 (0*) Κίτρινο - Μπλε -4 έως 4 (0*)	Ρυθμίστε την ένταση του χρώματος κατά τη διάρκεια της σάρωσης.
Χρώμα απόρριψης Απόρριψη χρώματος (Ποτέ*) Προεπιλεγμένα όρια τιμών κόκκινου (128*) Προεπιλεγμένα όρια τιμών πράσινου (128*) Προεπιλεγμένα όρια τιμών μπλε (128*)	Προσδιορίστε ποιο χρώμα θα απορρίπτεται κατά τη σάρωση και προσαρμόστε τη ρύθμιση απόρριψης για το συγκεκριμένο χρώμα.
Αντίθεση Βέλτιστη για το περιεχόμενο* 0 1 2 3 4 5	Ρυθμίστε την αντίθεση της εκτύπωσης.
Κατάργηση φόντου Εντοπισμός φόντου Βάσει περιεχομένου* Σταθερό Επίπεδο -4 έως 4 (0*)	Προσαρμόζει την ποσότητα του φόντου που θα είναι ορατή σε μια σαρωμένη εικόνα. Σημ.: Αν θέλετε να αφαιρέσετε το χρώμα φόντου από το πρωτότυπο έγγραφο, ορίστε στον Εντοπισμό φόντου την επιλογή Βάσει περιεχομένου. Αν θέλετε να αφαιρέσετε το θόρυβο εικόνας από μια φωτογραφία, ορίστε στον Εντοπισμό φόντου την επιλογή Σταθερός.
Είδωλο αντικατοπτρισμού Απενεργοποίηση* Ενεργοποίηση	Δημιουργεί έναν αντικατοπτρισμό του πρωτότυπου εγγράφου.
Αρνητικό εικόνας Απενεργοποίηση* Ενεργοποίηση	Δημιουργεί ένα αρνητικό εικόνας του πρωτότυπου εγγράφου.
Λεπτομέρεια σκίασης -4 έως 4 (0*)	Προσαρμόστε την ποσότητα σκίασης που θα είναι ορατή σε μια σαρωμένη εικόνα.
Σάρωση από άκρη σε άκρη Ενεργοποίηση Απενεργοποίηση*	Επιτρέπει σάρωση του πρωτότυπου εγγράφου από άκρη σε άκρη.
Ευκρίνεια 1-5 (3*)	Προσαρμόστε την ευκρίνεια της σαρωμένης εικόνας.
Θερμοκρασία -4 έως 4 (0*)	Προσδιορίστε αν η εκτύπωση θα έχει πιο ψυχρούς ή πιο θερμούς τόνους.
Σημ.: Ο αστερίσκος (*) δίπλα στην τιμή υποδηλώνει την προεπιλεγμένη εργοστασιακή ρύθμιση.	

Στ. ελέγχ. διαχ.

Στοιχείο μενού	Περιγραφή
Αυτόματη επανάκληση 0-9 (5*)	Προσαρμόστε τον αριθμό των προσπαθειών επανάκλησης με βάση τα επίπεδα δραστηριότητας των μηχανημάτων φαξ των παραληπτών.
Συχνότητα επανάκλησης 1-200 λεπτά (3*)	Αυξήστε το χρόνο μεταξύ των προσπαθειών επανάκλησης, για να αυξήσετε την πιθανότητα επιτυχημένης αποστολής φαξ.
Ενεργοποίηση ECM Ενεργοποίηση* Απενεργοποίηση	Ενεργοποιήστε τη λειτουργία διόρθωσης σφαλμάτων (ECM) για εργασίες φαξ. Σημ.: Το ECM εντοπίζει και διορθώνει σφάλματα στη διαδικασία μετάδοσης φαξ, τα οποία προκαλούνται από το θόρυβο της τηλεφωνικής γραμμής και την ανεπαρκή ισχύ σήματος.
Ενεργοποίηση Σαρώσεων φαξ Ενεργοποίηση* Απενεργοποίηση	Αποστείλετε με φαξ έγγραφα που σαρώνονται στον εκτυπωτή.
Πρόγραμμα οδήγησης για φαξ Ενεργοποίηση* Απενεργοποίηση	Να επιτρέπεται το πρόγραμμα οδήγησης εκτύπωσης να αποστέλλει φαξ.
Να επιτρέπεται η αποθήκευση ως συντόμευση Ενεργοποίηση* Απενεργοποίηση	Αποθηκεύει τους αριθμούς φαξ ως συντομεύσεις στον εκτυπωτή.
Μέγιστη ταχύτητα 33600* 14400 9600 4800 2400	Ρυθμίστε τη μέγιστη ταχύτητα για την αποστολή φαξ.
Σάρωση προσαρμοσμένης εργασίας Απενεργοποίηση* Ενεργοποίηση	Ενεργοποιήστε τη σάρωση προσαρμοσμένων εργασιών ως προεπιλογή. Σημ.: Αυτό το στοιχείο μενού εμφανίζεται μόνο εάν έχει εγκατασταθεί ένας σκληρός δίσκος εκτυπωτή.
Προεπισκόπηση σάρωσης Απενεργοποίηση* Ενεργοποίηση	Εμφανίστε μια προεπισκόπηση της σάρωσης στην οθόνη. Σημ.: Αυτό το στοιχείο μενού εμφανίζεται μόνο εάν έχει εγκατασταθεί ένας σκληρός δίσκος εκτυπωτή.
Προσαρμογή παραμόρφωσης του Αυτόματου τροφοδότη εγγράφων Απενεργοποίηση* Ενεργοποίηση	Διόρθωση ελαφριάς στρέβλωσης της σαρωμένης εικόνας.
Ενεργοποίηση Έγχρωμων σαρώσεων φαξ Απενεργοποίηση από προεπιλογή* Ενεργοποίηση από προεπιλογή Να μην χρησιμοποιείται ποτέ Να χρησιμοποιείται πάντα	Ενεργοποιήστε τις έγχρωμες σαρώσεις για το φαξ.
Σημ.: Ο αστερίσκος (*) δίπλα στην τιμή υποδηλώνει την προεπιλεγμένη εργοστασιακή ρύθμιση.	

Στοιχείο μενού	Περιγραφή
Αυτόματη μετατροπή έγχρωμων φαξ σε μονόχρωμα φαξ Ενεργοποίηση* Απενεργοποίηση	Μετατρέψτε όλα τα εξερχόμενα έγχρωμα φαξ σε ασπρόμαυρα.
Επιβεβαίωση αριθμού φαξ Απενεργοποίηση* Ενεργοποίηση	Ζητήστε από το χρήστη να επιβεβαιώσει τον αριθμό φαξ.
Πρόθεμα κλήσης	Ορίστε πρόθεμα κλήσης.
Κανόνες προθέματος κλήσης	Καθιερώνει έναν κανόνα προθέματος κλήσης.
Σημ.: Ο αστερίσκος (*) δίπλα στην τιμή υποδηλώνει την προεπιλεγμένη εργοστασιακή ρύθμιση.	

Ρυθμίσεις λήψεων φαξ

Στοιχείο μενού	Περιγραφή
Εργασία φαξ σε αναμονή Κανένα* Τόνερ Τόνερ και αναλώσιμα	Αφαιρεί από την ουρά εκτύπωσης τις εργασίες φαξ που απαιτούν συγκεκριμένους πόρους, οι οποίοι δεν είναι διαθέσιμοι.
Αριθμός ήχων κλήσης πριν από την απάντηση 1-25 (3*)	Ρυθμίστε τον αριθμό κουδουνισμάτων για τα εισερχόμενα φαξ.
Αυτόματη μείωση Ενεργοποίηση* Απενεργοποίηση	Προσαρμόστε το μέγεθος των εισερχόμενων φαξ στη σελίδα.
Προέλευση χαρτιού Θήκη [X] Αυτόματο*	Ρυθμίστε την προέλευση χαρτιού για την εκτύπωση εισερχόμενων φαξ.
Πλευρές Ενεργοποίηση Απενεργοποίηση*	Εκτυπώστε και στις δύο πλευρές του χαρτιού.
Διαχωριστικά φύλλα Κανένα* Πριν από την εργασία Μετά την εργασία	Προσδιορίστε εάν θα εισάγονται κενά διαχωριστικά φύλλα κατά την εκτύπωση.
Προέλευση διαχωριστικού φύλλου Θήκη [X] (1*)	Ορίζει την προέλευση του χαρτιού για τα διαχωριστικά φύλλα.
Υποδοχή εξόδου Τυπική υποδοχή	Προσδιορίστε την υποδοχή εξόδου για τα ληφθέντα φαξ.
Υποσέλιδο φαξ Ενεργοποίηση Απενεργοποίηση*	Εκτυπώνει τις πληροφορίες μεταβίβασης στο κάτω μέρος της κάθε σελίδας φαξ από το ληφθέν φαξ.
Σημ.: Ο αστερίσκος (*) δίπλα στην τιμή υποδηλώνει την προεπιλεγμένη εργοστασιακή ρύθμιση.	

Στοιχείο μενού	Περιγραφή
Χρονοσφρ. υποσέλ. φαξ Λήψη* Εκτύπωση	Εκτυπώνει τη χρονοσφραγίδα στο κάτω μέρος της κάθε σελίδας από το ληφθέν φαξ.
Διάτρηση Απενεργοποίηση* 2 οπές 3 οπές 4 οπές	Τρυπήστε οπές κατά μήκος της άκρης του εκτυπωμένου εγγράφου φαξ. Σημ.: Αυτό το στοιχείο μενού εμφανίζεται μόνο όταν έχει εγκατασταθεί μια μονάδα φινιρίσματος συρραφής πολλαπλών θέσεων και διάτρησης.
Συρραφή Απενεργοποίηση* 1 συρραφή 2 συρραφές	Συρράψτε το εκτυπωμένο έγγραφο φαξ. Σημ.: Αυτό το στοιχείο μενού εμφανίζεται μόνο όταν έχει εγκατασταθεί μονάδα φινιρίσματος.
Φαξ σε αναμονή Λειτουργία αναμονής φαξ Απενεργοποίηση* Πάντοτε ενεργοποιημένο Μη αυτόματο Προγραμματισμένο	Θέστε σε αναμονή εκτύπωσης τα ληφθέντα φαξ μέχρι να αποδευτευτούν.
Σημ.: Ο αστερίσκος (*) δίπλα στην τιμή υποδηλώνει την προεπιλεγμένη εργοστασιακή ρύθμιση.	

Στ. ελέγχ. διαχ.

Στοιχείο μενού	Περιγραφή
Ενεργοποίηση λήψης φαξ Ενεργοποίηση* Απενεργοποίηση	Ρυθμίστε τον εκτυπωτή ώστε να λαμβάνει φαξ.
Ενεργοποίηση λήψεων έγχρωμων φαξ Ενεργοποίηση* Απενεργοποίηση	Ρυθμίστε τον εκτυπωτή ώστε να λαμβάνει έγχρωμα φαξ.
Ενερ. ID καλούντος Ενεργοποίηση* Απενεργοποίηση	Εμφανίστε τον αριθμό που αποστέλλει το εισερχόμενο φαξ.
Αποκλεισμός φαξ χωρίς όνομα Ενεργοποίηση Απενεργοποίηση*	Αποκλείστε τα εισερχόμενα φαξ που αποστέλλονται από συσκευές που δεν προσδιορίζουν αναγνωριστικό σταθμού ή αναγνωριστικό φαξ.
Λίστα αποκλεισμένων φαξ Προσθήκη αποκλεισμένου φαξ	Προσδιορίστε τους αριθμούς τηλεφώνου που θέλετε να αποκλείσετε.
Σημ.: Ο αστερίσκος (*) δίπλα στην τιμή υποδηλώνει την προεπιλεγμένη εργοστασιακή ρύθμιση.	

Στοιχείο μενού	Περιγραφή
Απάντηση μετά από Όλοι οι ήχοι* Μόνο ένας ήχος Μόνο διπλός ήχος Μόνο τριπλός ήχος Μόνο ένας ή διπλός ήχος Μόνο ένας ή τριπλός ήχος Μόνο διπλά ή τριπλά κουδουνίσματα	Ρυθμίστε ένα χαρακτηριστικό μοτίβο κουδουνισμάτων για τα εισερχόμενα φαξ.
Αυτόματη απάντηση Ενεργοποίηση* Απενεργοποίηση	Ρυθμίστε τον εκτυπωτή ώστε να λαμβάνει αυτόματα φαξ.
Πρώθηση φαξ Εκτύπωση* Εκτύπωση και πρώθηση Πρώθηση	Προσδιορίστε αν θα προωθούνται τα ληφθέντα φαξ.
Πρώθηση σε Προορισμός 1 Προορισμός 2	Προσδιορίστε πού θα προωθούνται τα ληφθέντα φαξ. Σημ.: Αυτό το στοιχείο μενού εμφανίζεται μόνο όταν η επιλογή Πρώθηση φαξ έχει οριστεί σε Εκτύπωση και πρώθηση ή Πρώθηση.
Μέγιστη ταχύτητα 33600* 14400 9600 4800 2400	Ρυθμίστε τη μέγιστη ταχύτητα για τη μετάδοση φαξ.
Σημ.: Ο αστερίσκος (*) δίπλα στην τιμή υποδηλώνει την προεπιλεγμένη εργοστασιακή ρύθμιση.	

Συνοδευτική σελίδα φαξ

Στοιχείο μενού	Περιγραφή
Συνοδευτική σελίδα φαξ Απενεργοποίηση από προεπιλογή* Ενεργοποίηση από προεπιλογή Να μην χρησιμοποιείται ποτέ Να χρησιμοποιείται πάντα	Διαμορφώστε τις ρυθμίσεις για τη συνοδευτική σελίδα φαξ.
Πεδίο 'Προς' Απενεργοποίηση* Ενεργοποίηση	
Πεδίο 'Από' Απενεργοποίηση* Ενεργοποίηση	
Από	
Πεδίο συμπερίληψης μηνύματος Απενεργοποίηση* Ενεργοποίηση	
Μήνυμα	
Συμπερίληψη λογότυπου Απενεργοποίηση* Ενεργοποίηση	
Συμπερίληψη υποσέλιδου [x] Απενεργοποίηση* Ενεργοποίηση	
Υποσέλιδο [x]	
Σημ.: Ο αστερίσκος (*) δίπλα στην τιμή υποδηλώνει την προεπιλεγμένη εργοστασιακή ρύθμιση.	

Ρυθμίσεις αρχείου καταγραφής φαξ

Στοιχείο μενού	Περιγραφή
Συχνότητα αρχείου καταγραφής μετάδοσης Πάντα* Ποτέ Μόνο για σφάλμα	Προσδιορίστε πόσο συχνά δημιουργεί ο εκτυπωτής ένα αρχείο καταγραφής μετάδοσης.
Ενέργεια αναφοράς μετάδοσης Εκτύπωση Απενεργοποίηση Ενεργοποίηση* Ηλεκτρονικό ταχυδρομείο Απενεργοποίηση* Ενεργοποίηση	Εκτυπώστε ή στείλετε μέσω email ένα αρχείο καταγραφής μετάδοσης για την επιτυχή μετάδοση φαξ ή για σφάλμα μετάδοσης.
Σημ.: Ο αστερίσκος (*) δίπλα στην τιμή υποδηλώνει την προεπιλεγμένη εργοστασιακή ρύθμιση.	

Στοιχείο μενού	Περιγραφή
Λήψη αρχείου καταγραφής σφάλματος Να μην εκτυπώνεται ποτέ* Να εκτυπώνεται σε περίπτωση σφάλματος	Εκτυπώστε ένα αρχείο καταγραφής για αποτυχίες λήψης φαξ.
Αυτόματη εκτύπωση αρχείων καταγραφής Ενεργοποίηση* Απενεργοποίηση	Εκτυπώστε όλη τη δραστηριότητα φαξ.
Καταγραφή προέλευσης χαρτιού Θήκη [x] (1*)	Προσδιορίστε την προέλευση του χαρτιού για την εκτύπωση των αρχείων καταγραφής.
Εμφάνιση των αρχείων καταγραφής Όνομα απομακρυσμένου φαξ* Κληθείς αριθμός	Εντοπίστε τον αποστολέα με όνομα απομακρυσμένου φαξ ή αριθμό φαξ.
Ενεργοποίηση αρχείου καταγραφής εργασίας Ενεργοποίηση* Απενεργοποίηση	Δείτε μια σύνοψη όλων των εργασιών φαξ.
Ενεργοποίηση αρχείου καταγραφής κλήσης Ενεργοποίηση* Απενεργοποίηση	Δείτε μια σύνοψη του ιστορικού κλήσης φαξ.
Καταγραφή θήκης εξόδου Τυπική υποδοχή* Θήκη [x]	Προσδιορίστε την υποδοχή εξόδου για τα εκτυπωμένα αρχεία καταγραφής.
Σημ.: Ο αστερίσκος (*) δίπλα στην τιμή υποδηλώνει την προεπιλεγμένη εργοστασιακή ρύθμιση.	

Ρυθμίσεις ηχείου

Στοιχείο μενού	Περιγραφή
Λειτουργία ηχείων Πάντοτε απενεργοποιημένο* Πάντοτε ενεργοποιημένο Ενεργοποιημένο έως τη σύνδεση	Ρυθμίστε τη λειτουργία ηχείου φαξ.
Ένταση ήχου ηχείου Χαμηλή* Υψηλή	Προσαρμόστε την ένταση ήχου του ηχείου φαξ.
Ένταση ήχου κουδουνίσματος Απενεργοποίηση* Ενεργοποίηση	Ενεργοποιήστε την ένταση ήχου κουδουνίσματος.
Σημ.: Ο αστερίσκος (*) δίπλα στην τιμή υποδηλώνει την προεπιλεγμένη εργοστασιακή ρύθμιση.	

Ρύθμιση διακομιστή φαξ

Γενικές ρυθμίσεις φαξ

Στοιχείο μενού	Περιγραφή
Για μορφοποίηση	Προσδιορίστε έναν παραλήπτη φαξ. Σημ.: Εάν θέλετε να χρησιμοποιήσετε τον αριθμό φαξ, πληκτρολογήστε το σύμβολο αριθμού (#) πριν από έναν αριθμό.
Διεύθυνση απάντησης	Προσδιορίστε μια διεύθυνση απάντησης για την αποστολή φαξ.
Θέμα	Προσδιορίστε το θέμα και το μήνυμα του φαξ.
Μήνυμα	
Ενεργοποίηση αναλογικής λήψης Απενεργοποίηση* Ενεργοποίηση	Ρυθμίστε τον εκτυπωτή ώστε να λαμβάνει αναλογικά φαξ.
Σημ.: Ο αστερίσκος (*) δίπλα στην τιμή υποδηλώνει την προεπιλεγμένη εργοστασιακή ρύθμιση.	

Ρυθμίσεις ηλεκτρονικού ταχυδρομείου διακομιστή φαξ

Στοιχείο μενού	Περιγραφή
Χρήση διακομιστή email SMTP Ενεργοποίηση* Απενεργοποίηση	Χρησιμοποιήστε τις ρυθμίσεις Απλού πρωτοκόλλου μεταφοράς ταχυδρομείου (SMTP) για το ηλεκτρονικό ταχυδρομείο κατά τη λήψη και αποστολή φαξ. Σημ.: Όταν έχει οριστεί σε Ενεργοποίηση, όλες οι άλλες ρυθμίσεις του μενού Ρυθμίσεις ηλεκτρονικού ταχυδρομείου διακομιστή φαξ δεν εμφανίζονται.
Πρωτεύουσα πύλη SMTP	Πληκτρολογήστε τη διεύθυνση IP ή το όνομα υπολογιστή δικτύου του κύριου διακομιστή SMTP.
Θύρα πρωτεύουσας πύλης SMTP 1-65535 (25*)	Εισαγάγετε τον αριθμό θύρας του κύριου διακομιστή SMTP.
Δευτερεύουσα πύλη SMTP	Πληκτρολογήστε τη διεύθυνση IP του διακομιστή ή το όνομα υπολογιστή δικτύου του δευτερεύοντος ή του εφεδρικού διακομιστή SMTP.
Θύρα δευτερεύουσας πύλης SMTP 1-65535 (25*)	Εισαγάγετε τον αριθμό θύρας του δευτερεύοντος ή του εφεδρικού διακομιστή SMTP.
Χρονικό όριο SMTP 5-30 (30*)	Ρυθμίστε το χρονικό όριο του εκτυπωτή, εάν ο διακομιστής SMTP δεν αποκρίνεται.
Διεύθυνση απάντησης	Προσδιορίστε μια διεύθυνση απάντησης για την αποστολή φαξ.
Χρήση SSL/TLS Απενεργοποιημένο* Διαπραγμάτευση Απαιτείται	Προσδιορίστε εάν θα αποστέλλεται φαξ μέσω κρυπτογραφημένης σύνδεσης.
Να απαιτείται αξιόπιστο πιστοποιητικό Απενεργοποίηση Ενεργοποίηση*	Προσδιορίστε ένα αξιόπιστο πιστοποιητικό κατά την πρόσβαση στο διακομιστή SMTP.
Σημ.: Ο αστερίσκος (*) δίπλα στην τιμή υποδηλώνει την προεπιλεγμένη εργοστασιακή ρύθμιση.	

Στοιχείο μενού	Περιγραφή
Έλεγχος ταυτότητας διακομιστή SMTP Δεν απαιτείται έλεγχος ταυτότητας* Σύνδεση / Απλή NTLM CRAM-MD5 Digest-MD5 Kerberos 5	Ρυθμίστε τον τύπο ελέγχου ταυτότητας για το διακομιστή SMTP.
E-mail που ετοιμάστηκε από τη συσκευή Κανένα* Χρήση διαπιστευτηρίων συσκευής SMTP	Προσδιορίστε εάν απαιτούνται διαπιστευτήρια για το ηλεκτρονικό ταχυδρομείο που ξεκινά από τη συσκευή.
E-mail που ετοιμάστηκε από το χρήστη Κανένα* Χρήση διαπιστευτηρίων συσκευής SMTP Χρήση ID χρήστ & κωδ πρόσ περ λειτ Χρ διευθ e-mail & κωδ πρ περ λειτ Ερώτηση στο χρήστη	Προσδιορίστε εάν απαιτούνται διαπιστευτήρια για το ηλεκτρονικό ταχυδρομείο που ξεκινά από το χρήστη.
Χρήση διαπ.συσκ.Active Directory Απενεργοποίηση* Ενεργοποίηση	Ενεργοποιήστε τα διαπιστευτήρια χρήστη και τους προορισμούς ομάδων για τη σύνδεση στο διακομιστή SMTP.
ID χρήστη συσκευής	Προσδιορίστε το αναγνωριστικό χρήστη και τον κωδικό πρόσβασης για τη σύνδεση στο διακομιστή SMTP.
Κωδικός πρόσβασης συσκευής	
TOMEAS Kerberos 5	Προσδιορίστε τομέα για το πρωτόκολλο ελέγχου ταυτότητας Kerberos 5.
Τομέας NTLM	Προσδιορίστε το όνομα τομέα για το πρωτόκολλο ασφαλείας NTLM.
Απενεργοποιήστε το σφάλμα "Χωρίς ρύθμιση διακομιστή SMTP" Απενεργοποίηση* Ενεργοποίηση	Αποκρύψτε το μήνυμα σφάλματος "Χωρίς ρύθμιση διακομιστή SMTP".
Σημ.: Ο αστερίσκος (*) δίπλα στην τιμή υποδηλώνει την προεπιλεγμένη εργοστασιακή ρύθμιση.	

Ρυθμίσεις σάρωσης διακομιστή φαξ

Στοιχείο μενού	Περιγραφή
Μορφή εικόνας TIFF (.tif) PDF (.pdf)* XPS (.xps)	Προσδιορίστε τη μορφή του αρχείου για τη σαρωμένη εικόνα.
Τύπος περιεχομένου Κείμενο* Κείμενο/Φωτογραφία Φωτογραφία Γραφικά	Βελτιώστε το αποτέλεσμα βάσει του περιεχομένου του πρωτότυπου εγγράφου.
Σημ.: Ο αστερίσκος (*) δίπλα στην τιμή υποδηλώνει την προεπιλεγμένη εργοστασιακή ρύθμιση.	

Στοιχείο μενού	Περιγραφή
Προέλευση περιεχομένου Ασπρόμαυρο λείζερ Έγχρωμο λείζερ* Inkjet Φωτογραφία/Φιλμ Περιοδικό Εφημερίδα Τύπος Άλλο	Βελτιώστε το αποτέλεσμα βάσει της προέλευσης του πρωτότυπου εγγράφου.
Ανάλυση fax Τυπική* Υψηλή Πολύ υψηλή Εξαιρετικά υψηλή	Ρυθμίστε την ανάλυση φαξ.
Πλευρές Απενεργοποίηση* Μικρή πλευρά Μεγάλη πλευρά	Προσδιορίστε τον προσανατολισμό του πρωτότυπου εγγράφου κατά τη σάρωση και στις δύο πλευρές του εγγράφου.
Σκουρότητα 1-9 (5*)	Ρυθμίστε τη σκουρότητα της εκτύπωσης.
Προσανατολισμός Κατακόρυφος* Οριζόντιος	Καθορίστε τον προσανατολισμό του κειμένου και των γραφικών της σελίδας.
Μέγεθος πρωτοτύπου [Λίστα μεγεθών χαρτιού]	Ρυθμίστε το μέγεθος χαρτιού του πρωτότυπου εγγράφου. Σημειώσεις: <ul style="list-style-type: none"> • Ο Συνδυασμός μεγεθών είναι η προεπιλεγμένη εργοστασιακή ρύθμιση για τις Η.Π.Α. Η επιλογή A4 αποτελεί προεπιλεγμένη εργοστασιακή ρύθμιση σε διεθνές επίπεδο. • Αυτή η ρύθμιση ενδέχεται να διαφέρει ανάλογα με το μοντέλο του εκτυπωτή σας.
Χρήση TIFF πολλών σελίδων Απενεργοποίηση Ενεργοποίηση*	Επιλέξτε ανάμεσα σε αρχεία TIFF μίας σελίδας και πολλών σελίδων.
Σημ.: Ο αστερίσκος (*) δίπλα στην τιμή υποδηλώνει την προεπιλεγμένη εργοστασιακή ρύθμιση.	

Ηλεκτρονικό ταχυδρομείο

Ρύθμιση ηλεκτρονικού ταχυδρομείου

Στοιχείο μενού	Περιγραφή
Πρωτεύουσα πύλη SMTP	Πληκτρολογήστε τη διεύθυνση IP ή το όνομα υπολογιστή δικτύου του κύριου διακομιστή SMTP για την αποστολή μηνυμάτων ηλεκτρονικού ταχυδρομείου.
Θύρα πρωτεύουσας πύλης SMTP 1-65535 (25*)	Εισαγάγετε τον αριθμό θύρας του κύριου διακομιστή SMTP.
Δευτερεύουσα πύλη SMTP	Πληκτρολογήστε τη διεύθυνση IP του διακομιστή ή το όνομα υπολογιστή δικτύου του δευτερεύοντος ή του εφεδρικού διακομιστή SMTP.
Θύρα δευτερεύουσας πύλης SMTP 1-65535 (25*)	Εισαγάγετε τον αριθμό θύρας του δευτερεύοντος ή του εφεδρικού διακομιστή SMTP.
Χρονικό όριο SMTP 5-30 δευτερόλεπτα (30*)	Ρυθμίστε το χρονικό όριο του εκτυπωτή, εάν ο διακομιστής SMTP δεν αποκρίνεται.
Διεύθυνση απάντησης	Προσδιορίστε μια διεύθυνση απάντησης στο ηλεκτρονικό ταχυδρομείο.
Να χρησιμοποιείτε πάντα την προεπιλεγμένη διεύθυνση απάντησης SMTP Ενεργοποίηση Απενεργοποίηση*	Να χρησιμοποιείτε πάντα την προεπιλεγμένη διεύθυνση απάντησης στο διακομιστή SMTP.
Χρήση SSL/TLS Απενεργοποιημένο* Διαπραγμάτευση Απαιτείται	Προσδιορίστε εάν θα αποστέλλεται μήνυμα ηλεκτρονικού ταχυδρομείου μέσω κρυπτογραφημένης σύνδεσης.
Να απαιτείται αξιόπιστο πιστοποιητικό Απενεργοποίηση Ενεργοποίηση*	Να απαιτείται αξιόπιστο πιστοποιητικό κατά την πρόσβαση στο διακομιστή SMTP.
Έλεγχος ταυτότητας διακομιστή SMTP Δεν απαιτείται έλεγχος ταυτότητας* Σύνδεση / Απλή NTLM CRAM-MD5 Digest-MD5 Kerberos 5	Ρυθμίστε τον τύπο ελέγχου ταυτότητας για το διακομιστή SMTP.
E-mail που ετοιμάστηκε από τη συσκευή Κανένα* Χρήση διαπιστευτηρίων συσκευής SMTP	Προσδιορίστε εάν απαιτούνται διαπιστευτήρια για το ηλεκτρονικό ταχυδρομείο που ξεκινά από τη συσκευή.
Σημ.: Ο αστερίσκος (*) δίπλα στην τιμή υποδηλώνει την προεπιλεγμένη εργοστασιακή ρύθμιση.	

Στοιχείο μενού	Περιγραφή
E-mail που ετοιμάστηκε από το χρήστη Κανένα* Χρήση διαπιστευτηρίων συσκευής SMTP Χρήση ID χρήστ & κωδ πρόσ περ λειτ Χρ διευθ e-mail & κωδ πρ περ λειτ Ερώτηση στο χρήστη	Προσδιορίστε εάν απαιτούνται διαπιστευτήρια για το ηλεκτρονικό ταχυδρομείο που ξεκινά από το χρήστη.
Χρήση διαπ.συσκ.Active Directory Απενεργοποίηση* Ενεργοποίηση	Προσδιορίστε εάν απαιτούνται διαπιστευτήρια για το ηλεκτρονικό ταχυδρομείο που ξεκινά από το χρήστη.
ID χρήστη συσκευής	Προσδιορίστε το αναγνωριστικό χρήστη και τον κωδικό πρόσβασης για τη σύνδεση στο διακομιστή SMTP.
Κωδικός πρόσβασης συσκευής	
TOMΕΑΣ Kerberos 5	Προσδιορίστε τομέα για το πρωτόκολλο ελέγχου ταυτότητας Kerberos 5.
Τομέας NTLM	Προσδιορίστε το όνομα τομέα για το πρωτόκολλο ασφαλείας NTLM.
Σημ.: Ο αστερίσκος (*) δίπλα στην τιμή υποδηλώνει την προεπιλεγμένη εργοστασιακή ρύθμιση.	

Προεπιλογές ηλεκτρονικού ταχυδρομείου

Στοιχείο μενού	Περιγραφή
Θέμα:	Προσδιορίστε το θέμα και το μήνυμα του μηνύματος ηλεκτρονικού ταχυδρομείου.
Μήνυμα:	
Όνομα αρχείου	Προσδιορίστε το όνομα του αρχείου για το σαρωμένο έγγραφο.
Μορφοποίηση JPEG (.jpg) PDF (.pdf)* TIFF (.tif) XPS (.xps)	Προσδιορίστε τη μορφή αρχείου του σαρωμένου εγγράφου.
Ρυθμίσεις PDF Έκδοση PDF (1.5*) Έκδοση αρχειοθέτησης (A-1a*) Υψηλή συμπίεση (Απενεργοποίηση*) Ασφαλές (Απενεργοποίηση*) Αρχειοθέτηση (PDF/A) (Απενεργοποίηση*)	Διαμορφώστε τις ρυθμίσεις PDF του σαρωμένου εγγράφου. Σημειώσεις: <ul style="list-style-type: none"> • Οι επιλογές Έκδοση αρχειοθέτησης και Αρχειοθέτηση (PDF/A) εμφανίζονται μόνο όταν η Έκδοση PDF είναι ρυθμισμένη σε 1.4. • Η επιλογή Υψηλή συμπίεση εμφανίζεται μόνο όταν έχει εγκατασταθεί σκληρός δίσκος.
Τύπος περιεχομένου Κείμενο Κείμενο/Φωτογραφία* Φωτογραφία Γραφικά	Βελτιώστε το αποτέλεσμα βάσει του τύπου περιεχομένου του πρωτότυπου εγγράφου.
Σημ.: Ο αστερίσκος (*) δίπλα στην τιμή υποδηλώνει την προεπιλεγμένη εργοστασιακή ρύθμιση.	

Στοιχείο μενού	Περιγραφή
Προέλευση περιεχομένου Ασπρόμαυρο λείζερ Έγχρωμο λείζερ* Inkjet Φωτογραφία/Φιλμ Περιοδικό Εφημερίδα Τύπος Άλλο	Βελτιώστε το αποτέλεσμα βάσει της προέλευσης περιεχομένου του πρωτότυπου εγγράφου.
Έγχρωμη εκτύπωση Ασπρόμαυρο Γκρι Έγχρωμο* Αυτόματη	Ρυθμίστε τον εκτυπωτή για έγχρωμη ή μονόχρωμη καταγραφή περιεχομένου αρχείου.
Ανάλυση 75 dpi 150 dpi* 200 dpi 300 dpi 400 dpi 600 dpi	Ρυθμίστε την ανάλυση της σαρωμένης εικόνας.
Σκουρότητα 1-9 (5*)	Προσαρμόστε τη σκουρότητα της σαρωμένης εικόνας.
Προσανατολισμός Κατακόρυφος* Οριζόντιος	Προσδιορίστε τον προσανατολισμό του πρωτότυπου εγγράφου.
Μέγεθος πρωτοτύπου Συνδυασμός μεγεθών*	Ρυθμίστε το μέγεθος χαρτιού του πρωτότυπου εγγράφου.
Πλευρές Απενεργοποίηση* Μικρή πλευρά Μεγάλη πλευρά	Προσδιορίστε τον προσανατολισμό του πρωτότυπου εγγράφου κατά τη σάρωση και στις δύο πλευρές του εγγράφου.
Σημ.: Ο αστερίσκος (*) δίπλα στην τιμή υποδηλώνει την προεπιλεγμένη εργοστασιακή ρύθμιση.	

Σύνθετη απεικόνιση

Στοιχείο μενού	Περιγραφή
Ισορροπία χρώματος Κυανό (0*) Ματζέντα (0*) Κίτρινο (0*)	Προσαρμόστε την ένταση των χρωμάτων για το κυανό, το ματζέντα και το κίτρινο.
Σημ.: Ο αστερίσκος (*) δίπλα στην τιμή υποδηλώνει την προεπιλεγμένη εργοστασιακή ρύθμιση.	

Στοιχείο μενού	Περιγραφή
Απόρριψη χρώματος Απόρριψη χρώματος (Ποτέ*) Προεπιλεγμένα όρια τιμών κόκκινου (128*) Προεπιλεγμένα όρια τιμών πράσινου (128*) Προεπιλεγμένα όρια τιμών μπλε (128*)	Προσδιορίστε ποιο χρώμα θα απορρίπτεται κατά τη σάρωση και προσαρμόστε τη ρύθμιση απόρριψης για το συγκεκριμένο χρώμα.
Αυτόμ. ανίχν. χρώματος Ευαισθησία χρώματος (5*) Ευαισθησία περιοχής (5*) Βάθος Bit email (1 bit*)	Διαμορφώστε τη ρύθμιση αυτόματης ανίχνευσης χρώματος.
Ελάχιστη ανάλυση σάρωσης 75 dpi 150 dpi 200 dpi 300 dpi*	Προσδιορίστε την ελάχιστη ανάλυση για τη σαρωμένη εικόνα.
Ποιότητα JPEG Βέλτιστη για το περιεχόμενο* 5-95	Ρυθμίστε την ποιότητα JPEG της σαρωμένης εικόνας.
Αντίθεση Βέλτιστη για το περιεχόμενο* 0-5	Προσδιορίστε την αντίθεση για τη σαρωμένη εικόνα.
Κατάργηση φόντου Εντοπισμός φόντου (Βάσει περιεχομένου*) Επίπεδο (0*)	Αφαιρέστε το χρώμα φόντου ή το θόρυβο εικόνας από το πρωτότυπο έγγραφο. Σημειώσεις: <ul style="list-style-type: none"> • Η επιλογή Βάσει περιεχομένου αφαιρεί το χρώμα φόντου από το πρωτότυπο έγγραφο. • Η επιλογή Σταθερό αφαιρεί το θόρυβο εικόνας από μια φωτογραφία.
Είδωλο κατοπτρισμού Απενεργοποίηση* Ενεργοποίηση	Δημιουργεί έναν αντικατοπτρισμό του πρωτότυπου εγγράφου.
Αρνητικό εικόνας Απενεργοποίηση* Ενεργοποίηση	Δημιουργεί ένα αρνητικό εικόνας του πρωτότυπου εγγράφου.
Λεπτομέρεια σκίασης -4 έως 4 (0*)	Προσαρμόστε τη λεπτομέρεια σκίασης στη σαρωμένη εικόνα.
Σάρωση από άκρο σε άκρο Απενεργοποίηση* Ενεργοποίηση	Σαρώστε το πρωτότυπο έγγραφο από άκρο σε άκρο.
Ευκρίνεια 1-5 (3*)	Προσαρμόστε την ευκρίνεια στη σαρωμένη εικόνα.
Θερμοκρασία -4 έως 4 (0*)	Δημιουργήστε ένα περισσότερο μπλε ή περισσότερο κόκκινο αποτέλεσμα του πρωτότυπου εγγράφου.
Σημ.: Ο αστερίσκος (*) δίπλα στην τιμή υποδηλώνει την προεπιλεγμένη εργοστασιακή ρύθμιση.	

Στοιχείο μενού	Περιγραφή
Κενές σελίδες Κατάργηση κενής σελίδας (Μην το αφαιρείτε*) Ευαισθησία κενής σελίδας (5*)	Ορίστε την ευαισθησία των σαρώσεων σε σχέση με τις κενές σελίδες του πρωτότυπου εγγράφου.
Σημ.: Ο αστερίσκος (*) δίπλα στην τιμή υποδηλώνει την προεπιλεγμένη εργοστασιακή ρύθμιση.	

Στ. ελέγχ. διαχ.

Στοιχείο μενού	Περιγραφή
Μέγιστο μέγεθος μηνύματος ηλεκτρονικού ταχυδρομείου 0-65535 (0*)	Ρυθμίστε το επιτρεπόμενο μέγεθος αρχείου για κάθε μήνυμα ηλεκτρονικού ταχυδρομείου.
Μήνυμα σφάλματος μεγέθους	Προσδιορίστε ένα μήνυμα σφάλματος που αποστέλλει ο εκτυπωτής όταν ένα μήνυμα ηλεκτρονικού ταχυδρομείου υπερβαίνει το επιτρεπόμενο μέγεθος αρχείου του. Σημ.: Μπορείτε να πληκτρολογήσετε έως και 1.024 χαρακτήρες.
Περιορισμός προορισμών	Περιορίστε την αποστολή μηνυμάτων ηλεκτρονικού ταχυδρομείου μόνο στην καθορισμένη λίστα ονομάτων τομέων. Σημ.: Χρησιμοποιήστε κόμμα για το διαχωρισμό κάθε τομέα.
Αποστολή αντιγράφου σε εμένα Δεν εμφανίζεται ποτέ* Ενεργοποίηση από προεπιλογή Απενεργοποίηση από προεπιλογή Πάντοτε ενεργοποιημένο	Αποστέλλετε ένα αντίγραφο του μηνύματος ηλεκτρονικού ταχυδρομείου σε εσάς.
Να επιτρέπονται μόνο μηνύματα ηλεκτρονικού ταχυδρομείου στον εαυτό μου Απενεργοποίηση* Ενεργοποίηση	Ρυθμίστε τον εκτυπωτή ώστε να αποστέλλει μηνύματα ηλεκτρονικού ταχυδρομείου μόνο στον εαυτό σας.
Χρήση κοιν.:/Ιδιαίτ. κοιν.: Απενεργοποίηση* Ενεργοποίηση	Ενεργοποιήστε την κοινοποίηση και την ιδιαίτερη κοινοποίηση στα μηνύματα ηλεκτρονικού ταχυδρομείου.
Χρήση TIFF πολλών σελίδων Απενεργοποίηση Ενεργοποίηση*	Ενεργοποιήστε τη σάρωση πολλαπλών εικόνων TIFF σε ένα αρχείο TIFF.
Συμπίεση TIFF JPEG LZW*	Προσδιορίστε τον τύπο συμπίεσης για αρχεία TIFF.
Προεπιλογή για κείμενο 5-95 (75*)	Ορίστε την ποιότητα κειμένου στο περιεχόμενο που σαρώνεται.
Προεπιλογή για Κείμενο/Φωτογραφία 5-95 (75*)	Ορίστε την ποιότητα κειμένου και φωτογραφίας στο περιεχόμενο που σαρώνεται.
Προεπιλογή για Φωτογραφίες 5-95 (50*)	Ορίστε την ποιότητα φωτογραφίας στο περιεχόμενο που σαρώνεται.
Σημ.: Ο αστερίσκος (*) δίπλα στην τιμή υποδηλώνει την προεπιλεγμένη εργοστασιακή ρύθμιση.	

Στοιχείο μενού	Περιγραφή
Διόρθωση κλήσης ADF Απενεργοποίηση* Ενεργοποίηση	Ρυθμίστε τον εκτυπωτή να ρυθμίζει τις λοξές εικόνες από τα έγγραφα που σαρώνονται από το ADF.
Αρχείο καταγραφής μετάδοσης Να εκτυπωθεί αναφορά* Να μην εκτυπωθεί αναφορά Εκτύπωση μόνο για σφάλμα	Εκτυπώστε μια αναφορά μετάδοσης για σαρώσεις ηλεκτρονικού ταχυδρομείου.
Καταγραφή προέλευσης χαρτιού Θήκη [x] (1*) Τροφοδότης διαφορετικών μεγεθών	Καθορίστε την προέλευση χαρτιού για την εκτύπωση αρχείων καταγραφής ηλεκτρονικού ταχυδρομείου.
Καταγραφή θήκης εξόδου Τυπική υποδοχή * Υποδοχή [x]	Προσδιορίστε την υποδοχή εξόδου για τα εκτυπωμένα αρχεία καταγραφής.
Προσαρμοσμένη εργασία σάρωσης Απενεργοποίηση* Ενεργοποίηση	Ρυθμίστε τον εκτυπωτή ώστε να σαρώνει το πρώτο σύνολο των πρωτότυπων εγγράφων χρησιμοποιώντας τις καθορισμένες ρυθμίσεις και, στη συνέχεια, να σαρώνει το επόμενο σύνολο με τις ίδιες ή διαφορετικές ρυθμίσεις. Σημ.: Αυτό το στοιχείο μενού εμφανίζεται μόνο εάν έχει εγκατασταθεί ένας σκληρός δίσκος εκτυπωτή.
Προεπισκόπηση σάρωσης Απενεργοποίηση* Ενεργοποίηση	Εμφανίστε μια προεπισκόπηση σάρωσης του πρωτότυπου εγγράφου. Σημ.: Αυτό το στοιχείο μενού εμφανίζεται μόνο εάν έχει εγκατασταθεί ένας σκληρός δίσκος εκτυπωτή.
Να επιτρέπεται η αποθήκευση ως συντόμευση Απενεργοποίηση Ενεργοποίηση*	Αποθηκεύστε μια διεύθυνση ηλεκτρονικού ταχυδρομείου ως συντόμευση.
Αποστολή εικόνων email ως Συνημμένο* Σύνδεση Web	Καθορίστε τον τρόπο αποστολής των εικόνων που περιλαμβάνονται στο μήνυμα ηλεκτρονικού ταχυδρομείου.
Επαναφορά στοιχείων email μετά την αποστολή Απενεργοποίηση Ενεργοποίηση*	Κάντε επαναφορά των πεδίων "Προς", "Θέμα", "Μήνυμα" και "Όνομα αρχείου" στις προεπιλεγμένες τιμές τους μετά την αποστολή ενός μηνύματος ηλεκτρονικού ταχυδρομείου.
Σημ.: Ο αστερίσκος (*) δίπλα στην τιμή υποδηλώνει την προεπιλεγμένη εργοστασιακή ρύθμιση.	

Εγκατάσταση σύνδεσης Web

Στοιχείο μενού	Περιγραφή
Διακομιστής	Καθορίστε τα διαπιστευτήρια του διακομιστή που φιλοξενεί τις εικόνες που περιλαμβάνονται στο μήνυμα ηλεκτρονικού ταχυδρομείου.
Σύνδεση	
Κωδικός πρόσβασης	
Διαδρομή	
Όνομα αρχείου	
Σύνδεση Web	

FTP

Προεπιλογές FTP

Στοιχείο μενού	Περιγραφή
Μορφοποίηση JPEG (.jpg) PDF (.pdf)* TIFF (.tif) XPS (.xps)	Προσδιορίστε τη μορφή του αρχείου για τη σαρωμένη εικόνα.
Ρυθμίσεις PDF Έκδοση PDF (1.5*) Έκδοση αρχειοθέτησης (A-1a*) Υψηλή συμπίεση (Απενεργοποίηση*) Ασφαλές (Απενεργοποίηση*) Αρχαιοθέτηση (PDF/A) (Απενεργοποίηση*)	Διαμορφώστε τις ρυθμίσεις PDF για τη σαρωμένη εικόνα. Σημ.: Η επιλογή Υψηλή συμπίεση εμφανίζεται μόνο όταν έχει εγκατασταθεί σκληρός δίσκος.
Τύπος περιεχομένου Κείμενο Κείμενο/Φωτογραφία* Γραφικά Φωτογραφία	Βελτιώστε το αποτέλεσμα βάσει του τύπου περιεχομένου του πρωτότυπου εγγράφου.
Προέλευση περιεχομένου Ασπρόμαυρο λείζερ Έγχρωμο λείζερ* Inkjet Φωτογραφία/Φιλμ Περιοδικό Εφημερίδα Τύπος Άλλο	Βελτιώστε το αποτέλεσμα βάσει της προέλευσης περιεχομένου του πρωτότυπου εγγράφου.
Σημ.: Ο αστερίσκος (*) δίπλα στην τιμή υποδηλώνει την προεπιλεγμένη εργοστασιακή ρύθμιση.	

Στοιχείο μενού	Περιγραφή
Έγχρωμη εκτύπωση Ασπρόμαυρο Γκρι Έγχρωμο* Αυτόματη	Ρυθμίστε τον εκτυπωτή για έγχρωμη ή μονόχρωμη καταγραφή περιεχομένου αρχείου.
Ανάλυση 75 dpi 150 dpi* 200 dpi 300 dpi 400 dpi 600 dpi	Ρυθμίστε την ανάλυση της σαρωμένης εικόνας.
Σκουρότητα 1-9 (5*)	Προσαρμόστε τη σκουρότητα της σαρωμένης εικόνας.
Προσανατολισμός Κατακόρυφος* Οριζόντιος	Προσδιορίστε τον προσανατολισμό του πρωτότυπου εγγράφου.
Μέγεθος πρωτοτύπου Συνδυασμός μεγεθών*	Ρυθμίστε το μέγεθος χαρτιού του πρωτότυπου εγγράφου.
Πλευρές Απενεργοποίηση* Μεγάλη πλευρά Μικρή πλευρά	Προσδιορίστε τον προσανατολισμό κατά τη σάρωση και στις δύο πλευρές του εγγράφου.
Όνομα αρχείου	Προσδιορίστε το όνομα αρχείου της σαρωμένης εικόνας.
Σημ.: Ο αστερίσκος (*) δίπλα στην τιμή υποδηλώνει την προεπιλεγμένη εργοστασιακή ρύθμιση.	

Σύνθετη απεικόνιση

Στοιχείο μενού	Περιγραφή
Ισορροπία χρώματος Κυανό (0*) Ματζέντα (0*) Κίτρινο (0*)	Προσαρμόστε την ένταση των χρωμάτων για το κυανό, το ματζέντα και το κίτρινο.
Απόρριψη χρώματος Απόρριψη χρώματος (Ποτέ*) Προεπιλεγμένα όρια τιμών κόκκινου (128*) Προεπιλεγμένα όρια τιμών πράσινου (128*) Προεπιλεγμένα όρια τιμών μπλε (128*)	Προσδιορίστε ποιο χρώμα θα απορρίπτεται κατά τη σάρωση και προσαρμόστε τη ρύθμιση απόρριψης για το συγκεκριμένο χρώμα.
Αυτόμ. ανίχν. χρώματος Ευαισθησία χρώματος (5*) Ευαισθησία περιοχής (5*) Βάθος Bit FTP (1 bit*)	Διαμορφώστε τη ρύθμιση αυτόματης ανίχνευσης χρώματος.
Σημ.: Ο αστερίσκος (*) δίπλα στην τιμή υποδηλώνει την προεπιλεγμένη εργοστασιακή ρύθμιση.	

Στοιχείο μενού	Περιγραφή
Ποιότητα JPEG Βέλτιστη για το περιεχόμενο* 5-95	Ρυθμίστε την ποιότητα JPEG της σαρωμένης εικόνας.
Αντίθεση Βέλτιστη για το περιεχόμενο* 0 1 2 3 4 5	Προσδιορίστε την αντίθεση για τη σαρωμένη εικόνα.
Κατάργηση φόντου Εντοπισμός φόντου (Βάσει περιεχομένου*) Επίπεδο (0*)	Αφαιρέστε το χρώμα φόντου ή το θόρυβο εικόνας από το πρωτότυπο έγγραφο. Σημειώσεις: <ul style="list-style-type: none"> • Η επιλογή Βάσει περιεχομένου αφαιρεί το χρώμα φόντου από το πρωτότυπο έγγραφο. • Η επιλογή Σταθερό αφαιρεί το θόρυβο εικόνας από μια φωτογραφία.
Είδωλο κατοπτρισμού Απενεργοποίηση* Ενεργοποίηση	Δημιουργεί έναν αντικατοπτρισμό του πρωτότυπου εγγράφου.
Αρνητικό εικόνας Απενεργοποίηση* Ενεργοποίηση	Δημιουργεί ένα αρνητικό εικόνας του πρωτότυπου εγγράφου.
Λεπτομέρεια σκίασης -4 έως 4 (0*)	Προσαρμόστε τη λεπτομέρεια σκίασης στη σαρωμένη εικόνα.
Σάρωση από άκρο σε άκρο Απενεργοποίηση* Ενεργοποίηση	Επιτρέπει τη σάρωση του πρωτότυπου εγγράφου από άκρο σε άκρο.
Ευκρίνεια 1-5 (3*)	Προσαρμόστε την ευκρίνεια στη σαρωμένη εικόνα.
Θερμοκρασία -4 έως 4 (0*)	Δημιουργήστε ένα περισσότερο μπλε ή περισσότερο κόκκινο αποτέλεσμα του πρωτότυπου εγγράφου.
Κενές σελίδες Κατάργηση κενής σελίδας (Μην το αφαιρείτε*) Ευαισθησία κενής σελίδας (5*)	Ορίστε την ευαισθησία των σαρώσεων σε σχέση με τις κενές σελίδες του πρωτότυπου εγγράφου.
Σημ.: Ο αστερίσκος (*) δίπλα στην τιμή υποδηλώνει την προεπιλεγμένη εργοστασιακή ρύθμιση.	

Στ. ελέγχ. διαχ.

Στοιχείο μενού	Περιγραφή
Προεπιλογή για κείμενο 5-95 (75*)	Ρυθμίστε την ποιότητα του κειμένου στη σαρωμένη εικόνα.
Προεπιλογή για Κείμενο/Φωτογραφία 5-95 (75*)	Ρυθμίστε την ποιότητα του κειμένου και της φωτογραφίας στη σαρωμένη εικόνα.
Προεπιλογή για Φωτογραφίες 5-95 (50*)	Ρυθμίστε την ποιότητα μιας φωτογραφίας στη σαρωμένη εικόνα.
Χρήση TIFF πολλών σελίδων Ενεργοποίηση* Απενεργοποίηση	Ενεργοποιήστε τη σάρωση πολλαπλών εικόνων TIFF σε ένα αρχείο TIFF.
Συμπίεση TIFF LZW* JPEG	Προσδιορίστε τον τύπο συμπίεσης για αρχεία TIFF.
Αρχείο καταγραφής μετάδοσης Εκτύπωση αρχείου καταγραφής* Να μην εκτυπωθεί αναφορά Εκτύπωση μόνο για σφάλμα	Εκτυπώστε ένα αρχείο καταγραφής μετάδοσης για τις σαρώσεις FTP.
Καταγραφή προέλευσης χαρτιού Θήκη [x] (1*) Τροφοδότης διαφορετικών μεγεθών	Προσδιορίστε την προέλευση του χαρτιού για την εκτύπωση των αρχείων καταγραφής FTP.
Προσαρμοσμένη εργασία σάρωσης Απενεργοποίηση* Ενεργοποίηση	Ρυθμίστε τον εκτυπωτή ώστε να σαρώνει το πρώτο σύνολο των πρωτότυπων εγγράφων χρησιμοποιώντας τις καθορισμένες ρυθμίσεις και, στη συνέχεια, να σαρώνει το επόμενο σύνολο με τις ίδιες ή διαφορετικές ρυθμίσεις. Σημ.: Αυτό το στοιχείο μενού εμφανίζεται μόνο εάν έχει εγκατασταθεί ένας σκληρός δίσκος εκτυπωτή.
Προεπισκόπηση σάρωσης Απενεργοποίηση* Ενεργοποίηση	Εμφανίστε μια προεπισκόπηση του πρωτότυπου εγγράφου. Σημ.: Αυτό το στοιχείο μενού εμφανίζεται μόνο εάν έχει εγκατασταθεί ένας σκληρός δίσκος εκτυπωτή.
Να επιτρέπεται η αποθήκευση ως συντόμευση Απενεργοποίηση Ενεργοποίηση*	Αποθηκεύστε μια διεύθυνση FTP ως συντόμευση.
Διόρθωση κλίσης ADF Απενεργοποίηση* Ενεργοποίηση	Ρυθμίστε τον εκτυπωτή να ρυθμίζει τις λοξές εικόνες από τα έγγραφα που σαρώνονται από το ADF.
Σημ.: Ο αστερίσκος (*) δίπλα στην τιμή υποδηλώνει την προεπιλεγμένη εργοστασιακή ρύθμιση.	

Μονάδα USB

Σάρωση μονάδας flash

Στοιχείο μενού	Περιγραφή
Μορφοποίηση JPEG (.jpg) PDF (.pdf)* TIFF (.tif) XPS (.xps)	Προσδιορίστε τη μορφή του αρχείου για τη σαρωμένη εικόνα.
Ρυθμίσεις PDF Έκδοση PDF (1.5*) Έκδοση αρχειοθέτησης (A-1a*) Υψηλή συμπίεση (Απενεργοποίηση*) Ασφαλές (Απενεργοποίηση*) Αρχειοθέτηση (PDF/A) (Απενεργοποίηση*)	Διαμορφώστε τις ρυθμίσεις PDF της σαρωμένης εικόνας. Σημειώσεις: <ul style="list-style-type: none"> • Οι επιλογές Έκδοση αρχειοθέτησης και Αρχειοθέτηση (PDF/A) εμφανίζονται μόνο όταν η Έκδοση PDF είναι ρυθμισμένη σε 1.4. • Η επιλογή Υψηλή συμπίεση εμφανίζεται μόνο όταν έχει εγκατασταθεί σκληρός δίσκος.
Τύπος περιεχομένου Κείμενο Κείμενο/Φωτογραφία* Γραφικά Φωτογραφία	Βελτιώστε το αποτέλεσμα βάσει του τύπου περιεχομένου του πρωτότυπου εγγράφου.
Προέλευση περιεχομένου Ασπρόμαυρο λείζερ Έγχρωμο λείζερ* Inkjet Φωτογραφία/Φιλμ Περιοδικό Εφημερίδα Τύπος Άλλο	Βελτιώστε το αποτέλεσμα βάσει της προέλευσης περιεχομένου του πρωτότυπου εγγράφου.
Έγχρωμη εκτύπωση Ασπρόμαυρο Γκρι Έγχρωμο* Αυτόματη	Ρυθμίστε τον εκτυπωτή για έγχρωμη ή μονόχρωμη καταγραφή περιεχομένου αρχείου.
Ανάλυση 75 dpi 150 dpi* 200 dpi 300 dpi 400 dpi 600 dpi	Ρυθμίστε την ανάλυση της σαρωμένης εικόνας.
Σκουρότητα 1-9 (5*)	Προσαρμόστε τη σκουρότητα της σαρωμένης εικόνας.

Σημ.: Ο αστερίσκος (*) δίπλα στην τιμή υποδηλώνει την προεπιλεγμένη εργοστασιακή ρύθμιση.

Στοιχείο μενού	Περιγραφή
Προσανατολισμός Κατακόρυφος* Οριζόντιος	Προσδιορίστε τον προσανατολισμό του πρωτότυπου εγγράφου.
Μέγεθος πρωτοτύπου Συνδυασμός μεγεθών*	Ρυθμίστε το μέγεθος χαρτιού του πρωτότυπου εγγράφου.
Πλευρές Απενεργοποίηση* Μεγάλη πλευρά Μικρή πλευρά	Προσδιορίστε τον προσανατολισμό του πρωτότυπου εγγράφου κατά τη σάρωση και στις δύο πλευρές του εγγράφου.
Όνομα αρχείου	Προσδιορίστε το όνομα αρχείου της σαρωμένης εικόνας.
Σημ.: Ο αστερίσκος (*) δίπλα στην τιμή υποδηλώνει την προεπιλεγμένη εργοστασιακή ρύθμιση.	

Σύνθετη απεικόνιση

Στοιχείο μενού	Περιγραφή
Ισορροπία χρώματος Κυανό (0*) Ματζέντα (0*) Κίτρινο (0*)	Προσαρμόστε την ένταση των χρωμάτων για το κυανό, το ματζέντα και το κίτρινο.
Απόρριψη χρώματος Απόρριψη χρώματος (Ποτέ*) Προεπιλεγμένα όρια τιμών κόκκινου (128*) Προεπιλεγμένα όρια τιμών πράσινου (128*) Προεπιλεγμένα όρια τιμών μπλε (128*)	Προσδιορίστε ποιο χρώμα θα απορρίπτεται κατά τη σάρωση και προσαρμόστε τη ρύθμιση απόρριψης για το συγκεκριμένο χρώμα.
Αυτόμ. ανίχν. χρώματος Ευαισθησία χρώματος (5*) Ευαισθησία περιοχής (5*) Βάθος bit σάρωσης (1 bit*)	Διαμορφώστε τη ρύθμιση αυτόματης ανίχνευσης χρώματος.
Ποιότητα JPEG Βέλτιστη για το περιεχόμενο* 5-95	Ρυθμίστε την ποιότητα JPEG της σαρωμένης εικόνας.
Αντίθεση Βέλτιστη για το περιεχόμενο* 0-5	Προσδιορίστε την αντίθεση για τη σαρωμένη εικόνα.
Κατάργηση φόντου Εντοπισμός φόντου (Βάσει περιεχομένου*) Επίπεδο (0*)	Αφαιρέστε το χρώμα φόντου ή το θόρυβο εικόνας από το πρωτότυπο έγγραφο. Σημειώσεις: <ul style="list-style-type: none"> • Η επιλογή Βάσει περιεχομένου αφαιρεί το χρώμα φόντου από το πρωτότυπο έγγραφο. • Η επιλογή Σταθερό αφαιρεί το θόρυβο εικόνας από μια φωτογραφία.
Σημ.: Ο αστερίσκος (*) δίπλα στην τιμή υποδηλώνει την προεπιλεγμένη εργοστασιακή ρύθμιση.	

Στοιχείο μενού	Περιγραφή
Είδωλο κατοπτρισμού Απενεργοποίηση* Ενεργοποίηση	Δημιουργεί έναν αντικατοπτρισμό του πρωτότυπου εγγράφου.
Αρνητικό εικόνας Απενεργοποίηση* Ενεργοποίηση	Δημιουργεί ένα αρνητικό εικόνας του πρωτότυπου εγγράφου.
Λεπτομέρεια σκίασης -4 έως 4 (0*)	Προσαρμόστε τη λεπτομέρεια σκίασης στη σαρωμένη εικόνα.
Σάρωση από άκρο σε άκρο Απενεργοποίηση* Ενεργοποίηση	Σαρώστε το πρωτότυπο έγγραφο από άκρο σε άκρο.
Ευκρίνεια 1-5 (3*)	Προσαρμόστε την ευκρίνεια στη σαρωμένη εικόνα.
Θερμοκρασία -4 έως 4 (0*)	Δημιουργήστε ένα περισσότερο μπλε ή περισσότερο κόκκινο αποτέλεσμα του πρωτότυπου εγγράφου.
Κενές σελίδες Κατάργηση κενής σελίδας (Μην το αφαιρείτε*) Ευαισθησία κενής σελίδας (5*)	Ορίστε την ευαισθησία των σαρώσεων σε σχέση με τις κενές σελίδες του πρωτότυπου εγγράφου.
Σημ.: Ο αστερίσκος (*) δίπλα στην τιμή υποδηλώνει την προεπιλεγμένη εργοστασιακή ρύθμιση.	

Στ. ελέγχ. διαχ.

Στοιχείο μενού	Περιγραφή
Προεπιλογή για κείμενο 5-95 (75*)	Ρυθμίστε την ποιότητα του κειμένου στη σαρωμένη εικόνα.
Προεπιλογή για Κείμενο/Φωτογραφία 5-95 (75*)	Ρυθμίστε την ποιότητα του κειμένου και της φωτογραφίας στη σαρωμένη εικόνα.
Προεπιλογή για Φωτογραφίες 5-95 (50*)	Ρυθμίστε την ποιότητα μιας φωτογραφίας στη σαρωμένη εικόνα.
Χρήση TIFF πολλών σελίδων Απενεργοποίηση Ενεργοποίηση*	Ενεργοποιήστε τη σάρωση πολλαπλών εικόνων TIFF σε ένα αρχείο TIFF.
Συμπίεση TIFF LZW* JPEG	Προσδιορίστε τον τύπο συμπίεσης για αρχεία TIFF.
Προσαρμοσμένη εργασία σάρωσης Απενεργοποίηση* Ενεργοποίηση	Ρυθμίστε τον εκτυπωτή ώστε να σαρώνει το πρώτο σύνολο των πρωτότυπων εγγράφων χρησιμοποιώντας τις καθορισμένες ρυθμίσεις και, στη συνέχεια, να σαρώνει το επόμενο σύνολο με τις ίδιες ή διαφορετικές ρυθμίσεις. Σημ.: Αυτό το στοιχείο μενού εμφανίζεται μόνο εάν έχει εγκατασταθεί ένας σκληρός δίσκος εκτυπωτή.
Σημ.: Ο αστερίσκος (*) δίπλα στην τιμή υποδηλώνει την προεπιλεγμένη εργοστασιακή ρύθμιση.	

Στοιχείο μενού	Περιγραφή
Προεπισκόπηση σάρωσης Απενεργοποίηση* Ενεργοποίηση	Εμφανίστε μια προεπισκόπηση σάρωσης του πρωτότυπου εγγράφου. Σημ.: Αυτό το στοιχείο μενού εμφανίζεται μόνο εάν έχει εγκατασταθεί ένας σκληρός δίσκος εκτυπωτή.
Διόρθωση κλίσης ADF Απενεργοποίηση* Ενεργοποίηση	Ρυθμίστε τον εκτυπωτή να ρυθμίζει τις λοξές εικόνες από τα έγγραφα που σαρώνονται από το ADF.

Σημ.: Ο αστερίσκος (*) δίπλα στην τιμή υποδηλώνει την προεπιλεγμένη εργοστασιακή ρύθμιση.

Εκτύπωση από μονάδα flash

Στοιχείο μενού	Περιγραφή
Αριθμός αντιγράφων 1-9999 (1*)	Ρυθμίστε τον αριθμό αντιγράφων.
Προέλευση χαρτιού Θήκη [x] (1*) Τροφοδότης διαφορετικών μεγεθών Μη αυτόματη επιλογή χαρτιού Μη αυτόματη τροφοδοσία φακέλων	Ορίστε την προέλευση χαρτιού για την εργασία εκτύπωσης.
Έγχρωμη εκτύπωση Απενεργοποίηση Ενεργοποίηση*	Εκτυπώστε ένα αρχείο μονάδας flash με χρώμα.
Σελιδοποίηση (1,1,1) (2,2,2) (1,2,3) (1,2,3)*	Διατηρήστε τις σελίδες μιας εργασίας εκτύπωσης σε στοίβα με διαδοχική σειρά, ειδικά κατά την εκτύπωση πολλών αντιγράφων της εργασίας.
Πλευρές Μονής όψης* Διπλής όψης	Ορίζει την εκτύπωση στη μία ή και στις δύο πλευρές του χαρτιού.
Συρραφή Απενεργοποίηση* 1 συνδετήρας, επάνω αριστερή γωνία 2 συνδετ., αριστ. 1 συνδετήρας, επάνω δεξιά γωνία 2 συνδετ., επάνω 1 συνδετήρας, κάτω αριστερή γωνία 2 συνδετήρες, κάτω 1 συνδετήρας, κάτω δεξιά γωνία 2 συνδετήρες, δεξιά	Προσδιορίστε τη θέση συρραφής για όλες τις εργασίες εκτύπωσης. Σημ.: Αυτό το στοιχείο μενού εμφανίζεται μόνο όταν έχει εγκατασταθεί μονάδα φινιρίσματος.
Μηχανισμός διάτρησης Απενεργοποίηση* Ενεργοποίηση	Τρυπήστε οπές κατά μήκος της άκρης της εκτύπωσης. Σημ.: Αυτό το στοιχείο μενού εμφανίζεται μόνο όταν έχει εγκατασταθεί μια μονάδα φινιρίσματος συρραφής πολλαπλών θέσεων και διάτρησης.

Σημ.: Ο αστερίσκος (*) δίπλα στην τιμή υποδηλώνει την προεπιλεγμένη εργοστασιακή ρύθμιση.

Στοιχείο μενού	Περιγραφή
Κατάσταση μηχανισμού διάτρησης 2 οπές 3 οπές 4 οπές	Ρυθμίστε τη λειτουργία διάτρησης οπών για την εκτύπωση. Σημειώσεις: <ul style="list-style-type: none"> • Η επιλογή 3 οπές είναι η προεπιλεγμένη εργοστασιακή ρύθμιση για τις Η.Π.Α. Η προεπιλεγμένη εργοστασιακή ρύθμιση για όλες τις υπόλοιπες χώρες είναι 4 οπές. • Αυτό το στοιχείο μενού εμφανίζεται μόνο όταν έχει εγκατασταθεί μια μονάδα φινιρίσματος συρραφής πολλαπλών θέσεων και διάτρησης.
Σελίδες όφσεντ Κανένα* Μεταξύ αντιγράφων Μεταξύ εργασιών	Μετατοπίστε την εκτύπωση κάθε εργασίας εκτύπωσης ή κάθε αντιγράφου μιας εργασίας εκτύπωσης. Σημειώσεις: <ul style="list-style-type: none"> • Με την επιλογή Μεταξύ αντιγράφων, γίνεται μετατόπιση σε κάθε αντίγραφο μιας εργασίας εκτύπωσης αν η παράμετρος Σελιδοποίηση έχει οριστεί σε (1,2,3)(1,2,3). Αν η παράμετρος Σελιδοποίηση έχει οριστεί σε (1,1,1)(2,2,2), γίνεται μετατόπιση σε κάθε σύνολο εκτυπωμένων σελίδων, όπως π.χ. σε όλες τις σελίδες 1 και όλες τις σελίδες 2. • Η επιλογή Μεταξύ εργασιών ορίζει την ίδια θέση μετατόπισης για ολόκληρη την εργασία εκτύπωσης, ανεξάρτητα από τον αριθμό των εκτυπωμένων αντιγράφων. • Αυτό το στοιχείο μενού εμφανίζεται μόνο όταν έχει εγκατασταθεί μια μονάδα φινιρίσματος συρραφής πολλαπλών θέσεων και διάτρησης.
Τύπος περιστροφής Μεγάλη πλευρά* Μικρή πλευρά	Καθορίστε ποια πλευρά του χαρτιού θα δεθεί κατά την εκτέλεση εκτύπωσης διπλής όψης.
Σελίδες ανά πλευρά Απενεργοποίηση* 2 σελίδες ανά πλευρά 3 σελίδες ανά πλευρά 4 σελίδες ανά πλευρά 6 σελίδες ανά πλευρά 9 σελίδες ανά πλευρά 12 σελίδες ανά πλευρά 16 σελίδες ανά πλευρά	Εκτυπώστε εικόνες πολλών σελίδων σε μία πλευρά ενός φύλλου χαρτιού.
Σειρά σελίδων ανά πλευρά Οριζόντια* Οριζόντια αναστροφή Κατακόρυφη αναστροφή Κατακόρυφη	Προσδιορίστε τη θέση των εικόνων πολλών σελίδων κατά τη χρήση του μενού Σελίδες ανά πλευρά.
Σελίδες ανά προσανατολισμό πλευράς Αυτόματο* Οριζόντιος Κατακόρυφος	Προσδιορίστε τον προσανατολισμό των εικόνων πολλών σελίδων κατά τη χρήση του μενού Σελίδες ανά πλευρά.
Περίγραμμα σελίδων ανά πλευρά Κανένα* Αμιγές	Εκτυπώστε ένα περίγραμμα γύρω από κάθε εικόνα σελίδας κατά τη χρήση του μενού Σελίδες ανά πλευρά.
Σημ.: Ο αστερίσκος (*) δίπλα στην τιμή υποδηλώνει την προεπιλεγμένη εργοστασιακή ρύθμιση.	

Στοιχείο μενού	Περιγραφή
Διαχωριστικά φύλλα Απενεργοποίηση* Μεταξύ αντιγράφων Μεταξύ εργασιών Μεταξύ σελίδων	Εισαγάγετε κενά διαχωριστικά φύλλα κατά την εκτύπωση.
Προέλευση διαχωριστικού φύλλου Θήκη [x] (1*) Τροφοδότης διαφορετικών μεγεθών	Ορίζει την προέλευση του χαρτιού για το διαχωριστικό φύλλο.
Κενές σελίδες Να μην γίνει εκτύπωση* Εκτύπωση	Εκτυπώστε κενές σελίδες σε μια εργασία εκτύπωσης.
Σημ.: Ο αστερίσκος (*) δίπλα στην τιμή υποδηλώνει την προεπιλεγμένη εργοστασιακή ρύθμιση.	

Δίκτυο/Θύρες

Επισκόπηση δικτύου

Στοιχείο μενού	Περιγραφή
Ενεργός προσαρμογέας Αυτόματο* Βασικό δίκτυο Ασύρματη σύνδεση	Προσδιορίστε τον τύπο της σύνδεσης δικτύου. Σημ.: Η επιλογή Ασύρματη σύνδεση είναι διαθέσιμη μόνο για εκτυπωτές που είναι συνδεδεμένοι σε ασύρματο δίκτυο.
Κατάσταση δικτύου	Εμφάνιση της κατάστασης σύνδεσης του δικτύου του εκτυπωτή.
Εμφάνιση κατάστασης δικτύου στον εκτυπωτή Απενεργοποίηση Ενεργοποίηση*	Εμφάνιση της κατάστασης του δικτύου στην οθόνη.
Ταχύτητα, διπλής όψης	Δείχνει την ταχύτητα της κάρτας δικτύου που είναι ενεργή τη δεδομένη στιγμή.
IPv4	Εμφανίζει τη διεύθυνση IPv4.
Όλες οι διευθύνσεις IPv6	Εμφανίστε όλες τις διευθύνσεις IPv6.
Επαναφ διακ εκτ	Πραγματοποιήστε επαναφορά όλων των ενεργών συνδέσεων δικτύου στον εκτυπωτή. Σημ.: Αυτή η ρύθμιση καταργεί όλες τις ρυθμίσεις διαμόρφωσης δικτύου.
Χρονικό όριο εργασιών δικτύου Απενεργοποίηση Ενεργοποίηση* (90 δευτερόλεπτα)	Ορισμός της ώρας προτού ο εκτυπωτής ακυρώσει μια εργασία εκτύπωσης δικτύου.
Πληροφοριακή σελίδα Απενεργοποίηση* Ενεργοποίηση	Εκτυπώστε μια σελίδα banner.
Σημ.: Ο αστερίσκος (*) δίπλα στην τιμή υποδηλώνει την προεπιλεγμένη εργοστασιακή ρύθμιση.	

Στοιχείο μενού	Περιγραφή
Εύρος θυρών για σάρωση σε ΗΥ	Καθορίστε ένα έγκυρο εύρος θύρας για εκτυπωτές που προστατεύονται από τείχος προστασίας εμπλοκής θύρας.
Ενεργοποίηση συνδέσεων δικτύου Απενεργοποίηση Ενεργοποίηση*	Δίνει τη δυνατότητα στον εκτυπωτή να συνδεθεί σε ένα δίκτυο.
Ενεργοποίηση LLDP Απενεργοποίηση* Ενεργοποίηση	Ενεργοποιεί το πρωτόκολλο Link Layer Discovery Protocol (LLDP) στον εκτυπωτή.
Σημ.: Ο αστερίσκος (*) δίπλα στην τιμή υποδηλώνει την προεπιλεγμένη εργοστασιακή ρύθμιση.	

Ασύρματη σύνδεση

Σημ.: Αυτό το μενού είναι διαθέσιμο μόνο σε εκτυπωτές που είναι συνδεδεμένοι σε ασύρματο δίκτυο Wi-Fi ή σε εκτυπωτές που διαθέτουν προσαρμογέα ασύρματου δικτύου.

Στοιχείο μενού	Περιγραφή
Ρύθμιση με την εφαρμογή για κινητές συσκευές	Διαμορφώστε την ασύρματη σύνδεση με το Lexmark Mobile Assistant.
Ρύθμιση στην οθόνη του εκτυπωτή Επιλογή δικτύου Προσθήκη δικτύου Wi-Fi Όνομα δικτύου Κατάσταση λειτουργίας δικτύου (Υποδομή*) Λειτουργία ασφαλείας ασύρματης σύνδεσης (Απενεργοποιημένο*)	Ρύθμιση της ασύρματης σύνδεσης με χρήση του πίνακα ελέγχου.
Wi-Fi Protected Setup Έναρξη μεθόδου κουμπιού Μέθοδος PIN	Δημιουργεί ένα δίκτυο Wi-Fi και ενεργοποιεί την ασφάλεια δικτύου.
Ενεργοποίηση Wi-Fi Direct Ενεργοποίηση Απενεργοποίηση*	Ενεργοποίηση σύνδεσης των συσκευών Wi-Fi Direct με τον εκτυπωτή.
Συμβατότητα 802.11b/g/n (2,4GHz) 802.11a/b/g/n/ac (2,4GHz/5GHz)* 802.11a/n/ac (5GHz)	Καθορισμός του προτύπου για το δίκτυο Wi-Fi.
Λειτουργία ασφαλείας ασύρματης σύνδεσης Απενεργοποιημένο* WEP WPA2/WPA-Προσωπικό WPA2-Προσωπικό 802.1x - RADIUS	Ρύθμιση της λειτουργίας ασφαλείας για σύνδεση του εκτυπωτή σε συσκευές Wi-Fi.
IPv4 Ενεργοποίηση DHCP (Ενεργοποίηση*) Ρύθμιση στατικής διεύθυνσης IP	Διαμορφώστε τις ρυθμίσεις IPv4.

Στοιχείο μενού	Περιγραφή
IPv6 Ενεργοποίηση IPv6 (Ενεργοποίηση*) Ενεργοποίηση DHCPv6 (Απενεργοποίηση*) Αυτόματη διαμόρφωση διεύθυνσης χωρίς επίβλεψη κατάστασης (Ενεργοποίηση*) Διεύθυνση διακομιστή DNS Χειροκίνητα αντιστοιχισμένη διεύθυνση IPv6 Χειροκίνητα αντιστοιχισμένος δρομολογητής IPv6 Πρόθημα διεύθυνσης (64*) Όλες οι διευθύνσεις IPv6 Όλες οι διευθύνσεις δρομολογητή IPv6	Διαμορφώστε τις ρυθμίσεις IPv6.
Διεύθυνση δικτύου	Καθορίζει τη διεύθυνση δικτύου.
PCL SmartSwitch Απενεργοποίηση Ενεργοποίηση*	Ρυθμίστε τον εκτυπωτή ώστε να μεταβαίνει αυτόματα σε εξομοίωση PCL όποτε αυτό απαιτείται από μια εργασία εκτύπωσης, ανεξάρτητα από την προεπιλεγμένη γλώσσα του εκτυπωτή. Σημ.: Όταν αυτή η ρύθμιση είναι απενεργοποιημένη, ο εκτυπωτής δεν εξετάζει τα εισερχόμενα δεδομένα και χρησιμοποιεί την προεπιλεγμένη γλώσσα εκτυπωτή που έχει οριστεί στο μενού Ρύθμιση.
PS SmartSwitch Απενεργοποίηση Ενεργοποίηση*	Ρυθμίστε τον εκτυπωτή ώστε να μεταβαίνει αυτόματα σε εξομοίωση PostScript όποτε αυτό απαιτείται από μια εργασία εκτύπωσης, ανεξάρτητα από την προεπιλεγμένη γλώσσα του εκτυπωτή. Σημ.: Όταν αυτή η ρύθμιση είναι απενεργοποιημένη, ο εκτυπωτής δεν εξετάζει τα εισερχόμενα δεδομένα και χρησιμοποιεί την προεπιλεγμένη γλώσσα εκτυπωτή που έχει οριστεί στο μενού Ρύθμιση.
Αποθήκευση εργασιών στην ενδιάμεση μνήμη Απενεργοποίηση* Ενεργοποίηση	Αποθηκεύει προσωρινά εργασίες εκτύπωσης στο σκληρό δίσκο πριν την εκτύπωση. Σημ.: Αυτό το στοιχείο μενού εμφανίζεται μόνο εάν έχει εγκατασταθεί ένας σκληρός δίσκος εκτυπωτή.
Διαδικά αρχεία PS για MAC Αυτόματο* Ενεργοποίηση Απενεργοποίηση	Ορίζει την επεξεργασία από τον εκτυπωτή εργασιών εκτύπωσης διαδικών αρχείων PostScript για Macintosh. Σημειώσεις: <ul style="list-style-type: none"> • Η ρύθμιση Ενεργοποίηση επεξεργάζεται διαδικές εργασίες εκτύπωσης PostScript. • Η ρύθμιση Απενεργοποίηση φιλτράρει τις εργασίες εκτύπωσης χρησιμοποιώντας το τυπικό πρωτόκολλο.

Ethernet

Στοιχείο μενού	Περιγραφή
Ταχύτητα δικτύου	Εμφανίστε την ταχύτητα του ενεργού προσαρμογέα δικτύου.
Σημ.: Ο αστερίσκος (*) δίπλα στην τιμή υποδηλώνει την προεπιλεγμένη εργοστασιακή ρύθμιση.	

Στοιχείο μενού	Περιγραφή
IPv4 Ενεργοποίηση DHCP (Ενεργοποίηση*) Ρύθμιση στατικής διεύθυνσης IP	Διαμορφώστε τις ρυθμίσεις IPv4.
IPv6 Ενεργοποίηση IPv6 (Ενεργοποίηση*) Ενεργοποίηση DHCPv6 (Απενεργοποίηση*) Αυτόματη διαμόρφωση διεύθυνσης χωρίς επίβλεψη κατάστασης (Ενεργοποίηση*) Διεύθυνση διακομιστή DNS Χειροκίνητα αντιστοιχισμένη διεύθυνση IPv6 Χειροκίνητα αντιστοιχισμένος δρομολογητής IPv6 Πρόθημα διεύθυνσης (64*) Όλες οι διευθύνσεις IPv6 Όλες οι διευθύνσεις δρομολογητή IPv6	Διαμορφώστε τις ρυθμίσεις IPv6.
Διεύθυνση δικτύου UAA LAA	Καθορίζει τη διεύθυνση δικτύου.
PCL SmartSwitch Απενεργοποίηση Ενεργοποίηση*	Ρυθμίστε τον εκτυπωτή ώστε να μεταβαίνει αυτόματα σε εξομίωση PCL όποτε αυτό απαιτείται από μια εργασία εκτύπωσης, ανεξάρτητα από την προεπιλεγμένη γλώσσα του εκτυπωτή. Σημ.: Όταν αυτή η ρύθμιση είναι απενεργοποιημένη, ο εκτυπωτής δεν εξετάζει τα εισερχόμενα δεδομένα και χρησιμοποιεί την προεπιλεγμένη γλώσσα εκτυπωτή που έχει οριστεί στο μενού Ρύθμιση.
PS SmartSwitch Απενεργοποίηση Ενεργοποίηση*	Ρυθμίστε τον εκτυπωτή ώστε να μεταβαίνει αυτόματα σε εξομίωση PostScript όποτε αυτό απαιτείται από μια εργασία εκτύπωσης, ανεξάρτητα από την προεπιλεγμένη γλώσσα του εκτυπωτή. Σημ.: Όταν αυτή η ρύθμιση είναι απενεργοποιημένη, ο εκτυπωτής δεν εξετάζει τα εισερχόμενα δεδομένα και χρησιμοποιεί την προεπιλεγμένη γλώσσα εκτυπωτή που έχει οριστεί στο μενού Ρύθμιση.
Αποθήκευση εργασιών στην ενδιάμεση μνήμη Απενεργοποίηση* Ενεργοποίηση	Αποθηκεύστε προσωρινά εργασίες στο σκληρό δίσκο πριν από την εκτύπωση. Σημ.: Αυτό το στοιχείο μενού εμφανίζεται μόνο εάν έχει εγκατασταθεί ένας σκληρός δίσκος εκτυπωτή.
Διαδικά αρχεία PS για MAC Αυτόματο* Ενεργοποίηση Απενεργοποίηση	Ορίζει την επεξεργασία από τον εκτυπωτή εργασιών εκτύπωσης δυαδικών αρχείων PostScript για Macintosh. Σημειώσεις: <ul style="list-style-type: none"> • Η ρύθμιση Αυτόματη επεξεργάζεται εργασίες εκτύπωσης από υπολογιστές που χρησιμοποιούν λειτουργικά συστήματα είτε Windows είτε Macintosh. • Η ρύθμιση Απενεργοποίηση φιλτράρει τις εργασίες εκτύπωσης PostScript χρησιμοποιώντας το τυπικό πρωτόκολλο.
Σημ.: Ο αστερίσκος (*) δίπλα στην τιμή υποδηλώνει την προεπιλεγμένη εργοστασιακή ρύθμιση.	

Στοιχείο μενού	Περιγραφή
Ενεργειακά αποδοτικό Ethernet Ενεργοποίηση Απενεργοποίηση Αυτόματο*	Μειώστε την κατανάλωση ενέργειας όταν ο εκτυπωτής δεν λαμβάνει δεδομένα από το δίκτυο Ethernet.
Σημ.: Ο αστερίσκος (*) δίπλα στην τιμή υποδηλώνει την προεπιλεγμένη εργοστασιακή ρύθμιση.	

TCP/IP

Σημ.: Αυτό το μενού εμφανίζεται μόνο σε εκτυπωτές δικτύου ή εκτυπωτές που είναι συνδεδεμένοι με διακομιστές εκτυπώσεων.

Στοιχείο μενού	Περιγραφή
Ορισμός κεντρικού υπολογιστή	Ρύθμιση του τρέχοντος ονόματος υπολογιστή δικτύου TCP/IP.
Όνομα τομέα	Ρυθμίστε το όνομα τομέα.
Να επιτρέπεται η ενημέρωση του διακομιστή NTP από τα DHCP/BOOTP Ενεργοποίηση* Απενεργοποίηση	Να επιτρέπεται η ενημέρωση των ρυθμίσεων NTP του εκτυπωτή από τις συσκευές-πελάτες DHCP και BOOTP.
Όνομα αρχικής ρύθμισης παραμέτρων	Προσδιορίστε ένα όνομα υπηρεσίας για το δίκτυο μηδενικής διαμόρφωσης.
Enable Auto IP (Ενεργοποίηση Auto IP) Απενεργοποίηση* Ενεργοποίηση	Αντιστοιχίστε αυτόματα μια διεύθυνση IP.
Διεύθυνση διακομιστή DNS	Προσδιορίστε την τρέχουσα διεύθυνση διακομιστή του Συστήματος ονομάτων τομέα (DNS).
Εφεδρική διεύθυνση DNS	Προσδιορίστε τις διευθύνσεις των εφεδρικών διακομιστών DNS.
Εφεδρική διεύθυνση DNS 2	
Εφεδρική διεύθυνση DNS 3	
Σειρά αναζοτομ	Προσδιορίστε μια λίστα ονομάτων τομέων για τον εντοπισμό του εκτυπωτή και των πόρων του που βρίσκονται σε διαφορετικούς τομείς στο δίκτυο.
Ενεργοποίηση DDNS Απενεργοποίηση* Ενεργοποίηση	Ενημερώστε τις ρυθμίσεις δυναμικού DNS.
DDNS TTL	Προσδιορίστε τις τρέχουσες ρυθμίσεις DDNS.
Προεπιλεγμένο TTL	
Χρόνος ανανέωσης DDNS	
Ενεργοποίηση mDNS Απενεργοποίηση Ενεργοποίηση*	Ενημερώστε τις ρυθμίσεις DNS πολλαπλής διανομής.
Σημ.: Ο αστερίσκος (*) δίπλα στην τιμή υποδηλώνει την προεπιλεγμένη εργοστασιακή ρύθμιση.	

Στοιχείο μενού	Περιγραφή
Διεύθυνση διακομιστή WINS	Προσδιορίστε μια διεύθυνση διακομιστή για την Υπηρεσία ονομάτων Internet των Windows (WINS).
Ενεργοποίηση BOOTP Απενεργοποίηση* Ενεργοποίηση	Να επιτρέπεται η αντιστοίχιση διεύθυνσης IP εκτυπωτή από το BOOTP.
Περιορ λίστ διακ	Καθορίστε τις διευθύνσεις IP που επιτρέπεται να επικοινωνούν με τον εκτυπωτή μέσω TCP/IP. Σημειώσεις: <ul style="list-style-type: none"> Χρησιμοποιήστε κόμμα για το διαχωρισμό κάθε διεύθυνσης IP. Μπορείτε να προσθέσετε έως και 50 διευθύνσεις IP.
Επιλογές Περιορ. λίστ. διακομιστ. Αποκλεισμός όλων των θυρών* Αποκλ. μόνο της εκτύπ. Αποκλ. μόνο εκτύπ. και HTTP	Καθορίστε την επιλογή πρόσβασης για τις διευθύνσεις IP που δεν περιλαμβάνονται στη λίστα.
MTU 256-1500 λεπτά (1500*)	Προσδιορίστε μια παράμετρο μέγιστης μονάδας μετάδοσης (MTU) για τις συνδέσεις TCP.
Μη τροποποιημένη θύρα εκτύπωσης 1-65535 (9100*)	Προσδιορίστε έναν αριθμό μη τροποποιημένης θύρας για τους εκτυπωτές που είναι συνδεδεμένοι σε δίκτυο.
Μέγιστη ταχύτητα εξερχόμενης κυκλοφορίας Απενεργοποίηση* Ενεργοποίηση	Ρυθμίστε τη μέγιστη ταχύτητα μεταφοράς του εκτυπωτή. Σημ.: Όταν είναι ενεργοποιημένη, η επιλογή για αυτή τη ρύθμιση είναι 100-1000000 kilobit/δευτερόλεπτο.
Ενεργοποίηση TLSv1.0 Απενεργοποίηση Ενεργοποίηση*	Ενεργοποιήστε το πρωτόκολλο TLSv1.0.
Ενεργοποίηση TLSv1.1 Απενεργοποίηση Ενεργοποίηση*	Ενεργοποιήστε το πρωτόκολλο TLSv1.1.
Λίστα κρυπτογράφησης SSL	Καθορίστε τους αλγόριθμους κρυπτογράφησης που θα χρησιμοποιήσετε για τις συνδέσεις SSL ή TLS.
Σημ.: Ο αστερίσκος (*) δίπλα στην τιμή υποδηλώνει την προεπιλεγμένη εργοστασιακή ρύθμιση.	

SNMP

Σημ.: Το συγκεκριμένο μενού εμφανίζεται μόνο σε εκτυπωτές δικτύου ή εκτυπωτές που συνδέονται με διακομιστές εκτυπώσεων.

Στοιχείο μενού	Περιγραφή
<p>SNMP - Εκδόσεις 1 και 2c</p> <ul style="list-style-type: none"> Ενεργοποιημένη <ul style="list-style-type: none"> Απενεργοποίηση Ενεργοποίηση* Να επιτρέπεται η ρύθμιση SNMP <ul style="list-style-type: none"> Απενεργοποίηση Ενεργοποίηση* Ενεργοποίηση PPM MIB <ul style="list-style-type: none"> Απενεργοποίηση Ενεργοποίηση* Κοινότητα SNMP 	<p>Διαμορφώστε το Απλό πρωτόκολλο διαχείρισης δικτύου (SNMP), εκδόσεις 1 και 2c, για την εγκατάσταση προγραμμάτων οδήγησης εκτύπωσης και εφαρμογών.</p>
<p>SNMP - Έκδοση 3</p> <ul style="list-style-type: none"> Ενεργοποιημένη <ul style="list-style-type: none"> Απενεργοποίηση Ενεργοποίηση* Όνομα περιβάλλοντος Ορισμός διαπιστευτηρίων ανάγνωσης/εγγραφής <ul style="list-style-type: none"> Όνομα χρήστη Κωδικός πρόσβασης για έλεγχο ταυτότητας Κωδικός πρόσβασης για απόρρητο Ορισμός διαπιστευτηρίων μόνο ανάγνωσης <ul style="list-style-type: none"> Όνομα χρήστη Κωδικός πρόσβασης για έλεγχο ταυτότητας Κωδικός πρόσβασης για απόρρητο Κατακερματισμός ελέγχου ταυτότητας <ul style="list-style-type: none"> MD5 SHA1* Ελάχιστο επίπεδο ελέγχου ταυτότητας <ul style="list-style-type: none"> Χωρίς έλεγχο ταυτότητας, χωρίς προστασία προσωπικών δεδομένων Έλεγχος ταυτότητας, χωρίς προστασία προσωπικών δεδομένων Έλεγχος ταυτότητας, προστασία προσωπικών δεδομένων* Αλγόριθμος προστασίας προσωπικών δεδομένων <ul style="list-style-type: none"> DES AES-128* 	<p>Διαμορφώστε το SNMP, έκδοση 3, για την εγκατάσταση και ενημέρωση της ασφάλειας του εκτυπωτή.</p>
<p>Σημ.: Ο αστερίσκος (*) δίπλα στην τιμή υποδηλώνει την προεπιλεγμένη εργοστασιακή ρύθμιση.</p>	

IPSec

Σημ.: Το συγκεκριμένο μενού εμφανίζεται μόνο σε εκτυπωτές δικτύου ή εκτυπωτές που συνδέονται με διακομιστές εκτυπώσεων.

Στοιχείο μενού	Περιγραφή
Ενεργοπ. IPSec Απενεργοποίηση* Ενεργοποίηση	Ενεργοποιήστε την Ασφάλεια πρωτοκόλλου Internet (IPSec).
Βασική διαμόρφωση Προεπιλογή* Συμβατότητα Ασφαλές	Ρυθμίστε τη βασική διαμόρφωση IPSec. Σημ.: Αυτό το στοιχείο μενού εμφανίζεται μόνο όταν η επιλογή Ενεργοποίηση IPSec έχει οριστεί σε Ενεργοποίηση.
Πρόταση ομάδας DH (Diffie-Hellman) modp2048 (14)* modp3072 (15) modp4096 (16) modp6144 (17)	Ρυθμίστε τη βασική διαμόρφωση IPSec. Σημ.: Αυτό το στοιχείο μενού εμφανίζεται μόνο όταν η επιλογή Βασική διαμόρφωση έχει οριστεί σε Συμβατότητα.
Προτεινόμενη μέθοδος κρυπτογράφησης 3DES AES*	Ορίστε τη μέθοδο κρυπτογράφησης. Σημ.: Αυτό το στοιχείο μενού εμφανίζεται μόνο όταν η επιλογή Βασική διαμόρφωση έχει οριστεί σε Συμβατότητα.
Προτεινόμενη μέθοδος ελέγχου ταυτότητας SHA1 SHA256* SHA512	Ορίστε τη μέθοδο ελέγχου ταυτότητας. Σημ.: Αυτό το στοιχείο μενού εμφανίζεται μόνο όταν η επιλογή Βασική διαμόρφωση έχει οριστεί σε Συμβατότητα.
Διάρκεια ζωής IKE SA (ώρες) 1 2 4 8 24*	Προσδιορίστε την περίοδο λήξης του IKE SA. Σημ.: Αυτό το στοιχείο μενού εμφανίζεται μόνο όταν η επιλογή Βασική διαμόρφωση έχει οριστεί σε Ασφαλές.
Διάρκεια ζωής IPSec SA (ώρες) 1 2 4 8* 24	Προσδιορίστε την περίοδο λήξης του IPSec SA. Σημ.: Αυτό το στοιχείο μενού εμφανίζεται μόνο όταν η επιλογή Βασική διαμόρφωση έχει οριστεί σε Ασφαλές.
Πιστοποιητικό IPSec συσκευής	Προσδιορίστε ένα πιστοποιητικό IPSec. Σημ.: Αυτό το στοιχείο μενού εμφανίζεται μόνο όταν η επιλογή Ενεργοποίηση IPSec έχει οριστεί σε Ενεργοποίηση.
Συνδέσεις με έλεγχο ταυτότητας μέσω ήδη κοινόχρηστου κλειδιού Κεντρικός υπολογιστής [x]	Διαμορφώστε τις συνδέσεις του εκτυπωτή με έλεγχο ταυτότητας. Σημ.: Αυτά τα στοιχεία μενού εμφανίζονται μόνο όταν η επιλογή Ενεργοποίηση IPSec έχει οριστεί σε Ενεργοποίηση.
Συνδέσεις με έλεγχο ταυτότητας μέσω πιστοποιητικού Κεντρικός υπολογιστής [x] Διεύθυνση[/υποδίκτυο]	
Σημ.: Ο αστερίσκος (*) δίπλα στην τιμή υποδηλώνει την προεπιλεγμένη εργοστασιακή ρύθμιση.	

802.1x

Σημ.: Το συγκεκριμένο μενού εμφανίζεται μόνο σε εκτυπωτές δικτύου ή εκτυπωτές που συνδέονται με διακομιστές εκτυπώσεων.

Στοιχείο μενού	Περιγραφή
Ενεργή Απενεργοποίηση* Ενεργοποίηση	Ο εκτυπωτής μπορεί να συνδέεται σε δίκτυα που απαιτούν έλεγχο ταυτότητας για να επιτραπεί η πρόσβαση.
Σημ.: Ο αστερίσκος (*) δίπλα στην τιμή υποδηλώνει την προεπιλεγμένη εργοστασιακή ρύθμιση.	

Ρύθμιση LPD

Σημ.: Το συγκεκριμένο μενού εμφανίζεται μόνο σε εκτυπωτές δικτύου ή εκτυπωτές που συνδέονται με διακομιστές εκτυπώσεων.

Στοιχείο μενού	Περιγραφή
Χρονικό όριο LPD 0-65535 δευτερόλεπτα (90*)	Ρυθμίστε την τιμή χρονικού ορίου για διακοπή του διακομιστή Line Printer Daemon (LPD) ώστε να μην περιμένει επ' αόριστον για εργασίες εκτύπωσης που έχουν κολλήσει ή που δεν είναι έγκυρες.
Σελ banner LPD Απενεργοποίηση* Ενεργοποίηση	Εκτυπώστε μια σελίδα banner για όλες τις εργασίες εκτύπωσης LPD. Σημ.: Η σελίδα banner είναι η πρώτη σελίδα μιας εργασίας εκτύπωσης που χρησιμοποιείται ως διαχωριστικό των εργασιών εκτύπωσης, καθώς και για τον εντοπισμό του αποστολέα του αιτήματος της εργασίας εκτύπωσης.
Τελ σελ LPD Απενεργοποίηση* Ενεργοποίηση	Εκτυπώστε μια σελίδα trailer για όλες τις εργασίες εκτύπωσης LPD. Σημ.: Η σελίδα trailer είναι η τελευταία σελίδα μιας εργασίας εκτύπωσης.
Μετατροπή CR LPD Απενεργοποίηση* Ενεργοποίηση	Ενεργοποιήστε τη μετατροπή αλλαγής παραγράφου. Σημ.: Η αλλαγή παραγράφου είναι ένας μηχανισμός που δίνει εντολή στον εκτυπωτή να μετακινήσει τη θέση του δρομέα στην πρώτη θέση της ίδιας γραμμής.
Σημ.: Ο αστερίσκος (*) δίπλα στην τιμή υποδηλώνει την προεπιλεγμένη εργοστασιακή ρύθμιση.	

Ρυθμίσεις HTTP/FTP

Στοιχείο μενού	Περιγραφή
Ενεργοποίηση διακομιστή HTTP Απενεργοποίηση Ενεργοποίηση*	Αποκτήστε πρόσβαση στον Embedded Web Server για παρακολούθηση και διαχείριση του εκτυπωτή.
Ενεργοποίηση HTTPS Απενεργοποίηση Ενεργοποίηση*	Ενεργοποιήστε το Hypertext Transfer Protocol Secure (HTTPS) για την κρυπτογράφηση της μεταφοράς δεδομένων προς και από το διακομιστή εκτυπώσεων.
Εφαρμογή συνδέσεων HTTPS Ενεργοποίηση Απενεργοποίηση*	Επιβάλλετε στον εκτυπωτή να χρησιμοποιεί συνδέσεις HTTPS.
Σημ.: Ο αστερίσκος (*) δίπλα στην τιμή υποδηλώνει την προεπιλεγμένη εργοστασιακή ρύθμιση.	

Στοιχείο μενού	Περιγραφή
Ενεργοποίηση FTP/TFTP Απενεργοποίηση Ενεργοποίηση*	Αποστέλλετε αρχεία μέσω FTP/TFTP.
Τοπικοί τομείς	Προσδιορίστε ονόματα τομέων για διακομιστές HTTP και FTP.
IP διακ μεσ HTTP	Διαμορφώστε τις ρυθμίσεις διακομιστών HTTP και FTP.
IP διακ μεσ FTP	
Προεπιλεγμένη θύρα IP HTTP	
Πιστοποιητικό HTTPS συσκευής	
Προεπιλεγμένη θύρα IP FTP	
Χρον όριο για αιτήσ HTTP/FTP 1-299 (30*)	Προσδιορίστε το χρονικό όριο πριν από τη διακοπή της σύνδεσης διακομιστή.
Επανάληψ για αιτήσ HTTP/FTP 1-299 (3*)	Ορίστε τον αριθμό προσπαθειών σύνδεσης με το διακομιστή HTTP/FTP.
Σημ.: Ο αστερίσκος (*) δίπλα στην τιμή υποδηλώνει την προεπιλεγμένη εργοστασιακή ρύθμιση.	

ThinPrint

Στοιχείο μενού	Περιγραφή
Ενεργοποίηση ThinPrint Απενεργοποίηση* Ενεργοποίηση	Εκτυπώστε με το ThinPrint.
Αριθμός θύρας 4000-4999 (4000*)	Ορίστε τον αριθμό θύρας για το διακομιστή ThinPrint.
Εύρος ζώνης (bit/δευτ.) 100-1000000 (0*)	Ορίστε την ταχύτητα για τη μετάδοση δεδομένων σε περιβάλλον ThinPrint.
Μέγεθος πακέτου (kbyte) 0-64000 (0*)	Ορίστε το μέγεθος πακέτου για τη μετάδοση δεδομένων.
Σημ.: Ο αστερίσκος (*) δίπλα στην τιμή υποδηλώνει την προεπιλεγμένη εργοστασιακή ρύθμιση.	

USB

Στοιχείο μενού	Περιγραφή
PCL SmartSwitch Απενεργοποίηση Ενεργοποίηση*	Ρυθμίστε τον εκτυπωτή ώστε να μεταβαίνει σε προσομοίωση PCL όποτε αυτό απαιτείται από μια εργασία εκτύπωσης μέσω θύρας USB, ανεξάρτητα από την προεπιλεγμένη γλώσσα του εκτυπωτή. Σημ.: Όταν αυτή η ρύθμιση είναι απενεργοποιημένη, ο εκτυπωτής δεν εξετάζει τα εισερχόμενα δεδομένα και χρησιμοποιεί την προεπιλεγμένη γλώσσα εκτυπωτή που έχει οριστεί στο μενού Ρύθμιση.
Σημ.: Ο αστερίσκος (*) δίπλα στην τιμή υποδηλώνει την προεπιλεγμένη εργοστασιακή ρύθμιση.	

Στοιχείο μενού	Περιγραφή
PS SmartSwitch Απενεργοποίηση Ενεργοποίηση*	Ρυθμίστε τον εκτυπωτή ώστε να μεταβαίνει σε προσομοίωση PostScript όποτε αυτό απαιτείται από μια εργασία εκτύπωσης μέσω θύρας USB, ανεξάρτητα από την προεπιλεγμένη γλώσσα του εκτυπωτή. Σημ.: Όταν αυτή η ρύθμιση είναι απενεργοποιημένη, ο εκτυπωτής δεν εξετάζει τα εισερχόμενα δεδομένα και χρησιμοποιεί την προεπιλεγμένη γλώσσα εκτυπωτή που έχει οριστεί στο μενού Ρύθμιση.
Αποθήκευση εργασιών στην ενδιάμεση μνήμη Απενεργοποίηση* Ενεργοποίηση	Αποθηκεύστε προσωρινά εργασίες στο σκληρό δίσκο πριν από την εκτύπωση. Σημ.: Αυτό το στοιχείο μενού εμφανίζεται μόνο εάν έχει εγκατασταθεί ένας σκληρός δίσκος εκτυπωτή.
Διαδικά αρχεία PS για MAC Αυτόματο* Ενεργοποίηση Απενεργοποίηση	Ορίζει την επεξεργασία από τον εκτυπωτή εργασιών εκτύπωσης δυαδικών αρχείων PostScript για Macintosh. Σημειώσεις: <ul style="list-style-type: none"> • Η ρύθμιση Αυτόματη επεξεργάζεται εργασίες εκτύπωσης από υπολογιστές που χρησιμοποιούν λειτουργικά συστήματα είτε Windows είτε Macintosh. • Η ρύθμιση Απενεργοποίηση φιλτράρει τις εργασίες εκτύπωσης PostScript χρησιμοποιώντας το τυπικό πρωτόκολλο.
Ενεργοποίηση θύρας USB Απενεργοποίηση Ενεργοποίηση*	Ενεργοποιήστε την μπροστινή θύρα μονάδας USB.
Σημ.: Ο αστερίσκος (*) δίπλα στην τιμή υποδηλώνει την προεπιλεγμένη εργοστασιακή ρύθμιση.	

Περιορισμός πρόσβασης εξωτερικού δικτύου

Στοιχείο μενού	Περιγραφή
Περιορισμός πρόσβασης εξωτερικού δικτύου Απενεργοποίηση* Ενεργοποίηση	Περιορίστε την πρόσβαση σε τοποθεσίες δικτύου.
Διεύθυνση εξωτερικού δικτύου	Καθορίστε τις διευθύνσεις δικτύου με περιορισμένη πρόσβαση.
Διεύθυνση e-mail για αποστολή ειδοποιήσεων	Καθορίστε μια διεύθυνση e-mail για να στέλνετε ειδοποιήσεις καταγεγραμμένων συμβάντων.
Συχνότητα ring 1-300 (10*)	Καθορίστε το χρονικό διάστημα, σε δευτερόλεπτα, υποβολής ερωτήματος δικτύου.
Θέμα	Καθορίστε το θέμα και το μήνυμα του email ειδοποίησης.
Μήνυμα	
Σημ.: Ο αστερίσκος (*) δίπλα στην τιμή υποδηλώνει την προεπιλεγμένη εργοστασιακή ρύθμιση.	

Google Cloud Print

Στοιχείο μενού	Περιγραφή
Δήλωση Δήλωση	Καταχωρίστε τον εκτυπωτή στο διακομιστή Google Cloud Print.
Προαιρετικά στοιχεία Ενεργοποίηση της υπηρεσίας Google Cloud Print Απενεργοποίηση Ενεργοποίηση*	Εκτυπώστε απευθείας από το λογαριασμό σας Google.
Προαιρετικά στοιχεία Ενεργοποίηση τοπικού εντοπισμού Απενεργοποίηση Ενεργοποίηση*	Να επιτρέπεται στον καταχωρισμένο χρήστη και σε άλλους χρήστες στο ίδιο υποδίκτυο να στέλνουν εργασίες στον εκτυπωτή τοπικά.
Προαιρετικά στοιχεία Ενεργοποίηση επαλήθευσης ομοτίμων SSL Απενεργοποίηση Ενεργοποίηση*	Επαληθεύστε την αυθεντικότητα του ομότιμου πιστοποιητικού, για να συνδεθείτε στο λογαριασμό σας Google.
Προαιρετικά στοιχεία Πάντα εκτύπωση ως εικόνα Απενεργοποίηση* Ενεργοποίηση	Ρύθμιση του εκτυπωτή για επεξεργασία αρχείων PDF ως εικόνα για πιο γρήγορη εκτύπωση.
Σημ.: Ο αστερίσκος (*) δίπλα στην τιμή υποδηλώνει την προεπιλεγμένη εργοστασιακή ρύθμιση.	

To Wi-Fi Direct

Σημ.: Αυτό το μενού εμφανίζεται μόνο όταν το ενεργό δίκτυο είναι δίκτυο direct Wi-Fi.

Στοιχείο μενού	Περιγραφή
SSID	Καθορισμός του SSID (Service Set Identifier) του δικτύου Wi-Fi.
Αριθμός προτιμώμενου καναλιού Αυτόματη 1-11 (6*)	Εμφανίζει το PSK στη σελίδα ρύθμισης δικτύου.
Ορισμός PSK	Καθορίζει το ήδη κοινόχρηστο κλειδί (PSK) για τον έλεγχο ταυτότητας και την επικύρωση των χρηστών σε μια σύνδεση Wi-Fi.
Εμφάνιση του PSK στη σελίδα ρύθμισης Απενεργοποίηση Ενεργοποίηση*	Εμφανίζει το PSK στη σελίδα ρύθμισης δικτύου.
Διεύθυνση IP κατόχου ομάδας	Καθορίζει τη διεύθυνση IP του κατόχου ομάδας.
Αυτόματη αποδοχή αιτημάτων μέσω πατήματος κουμπιού Απενεργοποίηση* Ενεργοποίηση	Αποδοχή των αιτημάτων για αυτόματη σύνδεση με το δίκτυο. Σημ.: Η αυτόματη αποδοχή συσκευών-πελατών δεν είναι ασφαλής.
Σημ.: Ο αστερίσκος (*) δίπλα στην τιμή υποδηλώνει την προεπιλεγμένη εργοστασιακή ρύθμιση.	

Ασφάλεια

Τρόποι σύνδεσης

Διαχείριση δικαιωμάτων

Στοιχείο μενού	Περιγραφή
<p>Πρόσβαση στη λειτουργία</p> <ul style="list-style-type: none"> Πρόσβαση στο βιβλίο διευθύνσεων από εφαρμογές Τροποποίηση του Βιβλίου διευθύνσεων Διαχείριση συντομεύσεων Δημιουργία προφίλ Διαχείριση σελιδοδεικτών Εκτύπωση από μονάδα flash Έγχρωμη εκτύπ από μονάδα flash Σάρωση μονάδας flash Λειτουργία αντιγραφής Αντιγραφή έγχρωμης εκτύπωσης Απόρριψη χρώματος Λειτουργία ηλεκτρονικού ταχυδρομείου Λειτουργία φαξ Λειτουργία FTP Αποδ. των φαξ σε αναμονή Πρόσβαση στις εργασίες σε αναμονή Χρήση προφίλ Ακύρωση εργ. στη συσκευή Αλλαγή γλώσσας Πρωτ. εκτύπ. μέσω Internet (IPP) Απομακρυσμένη εκκίνηση σαρώσεων A/M εκτύπωση Έγχρωμη εκτύπωση Φάκελος δικτύου - Εκτύπωση Φάκελος δικτύου - Έγχρωμη εκτύπωση Φάκελος δικτύου - Σάρωση Σκληρός δίσκος - Εκτύπωση Σκληρός δίσκος - Έγχρωμη εκτύπωση Σκληρός δίσκος - Σάρωση 	<p>Ελέγξτε την πρόσβαση στις λειτουργίες του εκτυπωτή.</p> <p>Σημ.: Ορισμένα στοιχεία μενού εμφανίζονται μόνο εάν έχει εγκατασταθεί σκληρός δίσκος.</p>
<p>Μενού διαχειριστών</p> <ul style="list-style-type: none"> Μενού ασφαλείας Μενού δικτύου/θυρών Μενού "Χαρτί" Μενού Αναφορές Μενού διαμόρφωσης λειτουργιών Μενού "Αναλώσιμα" Μενού πρόσθετης κάρτας Μενού SE Μενού συσκευής 	<p>Ελέγξτε την πρόσβαση στις ρυθμίσεις μενού του εκτυπωτή.</p>

Στοιχείο μενού	Περιγραφή
Διαχειρ. συσκευής Απομακρυσμένη διαχείριση Ενημερώσεις υλικολογ. Διαμόρφωση εφαρμογών Κλειδωμα πίνακα ελέγχου Εισαγωγή/εξαγωγή όλων των ρυθμίσεων Πρόσβαση στον Embedded Web Server Διαγρ. εκτός λειτουρ.	Ελέγξτε την πρόσβαση στις επιλογές διαχείρισης του εκτυπωτή.
Εφαρ. Νέες εφαρμογές Αντιγραφή κάρτας Scan Center Scan Center, προσαρμοσμένη ρύθμιση [x] φόρμες και αγαπημένα	Ελέγξτε την πρόσβαση στις εφαρμογές του εκτυπωτή.

Τοπικοί λογαρ.

Στοιχείο μενού	Περιγραφή
Διαχείριση ομάδων/δικαιωμάτων	Εμφανίζεται μια λίστα όλων των αποθηκευμένων ομάδων στον εκτυπωτή.
Προσθήκη χρήστη Όνομα χρήστη/Κωδικός πρόσβασης Όνομα χρήστη Κωδικός πρόσβασης PIN	Δημιουργήστε τοπικούς λογαριασμούς και καθορίστε την πρόσβασή τους στις λειτουργίες του εκτυπωτή, τα μενού διαχείρισης, τις επιλογές διαχείρισης εκτυπωτή και τις εφαρμογές.

Προγραμματισμός συσκευών USB

Στοιχείο μενού	Περιγραφή
Χρονοδιαγράμματα Προσθήκη νέου χρονοδιαγράμματος	Προγραμματίστε την πρόσβαση στην μπροστινή θύρα USB.

Αρχείο καταγραφής ελέγχου ασφαλείας

Στοιχείο μενού	Περιγραφή
Ενεργοποίηση ελέγχου ασφαλείας Απενεργοποίηση* Ενεργοποίηση	Καταγράψτε τα συμβάντα στο αρχείο καταγραφής ελέγχου ασφαλείας και στο απομακρυσμένο syslog.
Ενεργοποίηση απομακρυσμένου Syslog Απενεργοποίηση* Ενεργοποίηση	Αποστέλλετε αρχεία καταγραφής ελέγχου σε έναν απομακρυσμένο διακομιστή.
Remote Syslog Server (Διακομιστής απομακρυσμένου Syslog)	Προσδιορίστε τον απομακρυσμένο διακομιστή syslog.
Σημ.: Ο αστερίσκος (*) δίπλα στην τιμή υποδηλώνει την προεπιλεγμένη εργοστασιακή ρύθμιση.	

Στοιχείο μενού	Περιγραφή
Remote Syslog Port (Θύρα απομακρυσμένου Syslog) 1-65535 (514*)	Προσδιορίστε την απομακρυσμένη θύρα syslog.
Remote Syslog Method (Μέθοδος απομακρυσμένου Syslog) Κανονικό UDP* Stunnel	Προσδιορίστε μια μέθοδο syslog για τη μετάδοση καταγεγραμμένων συμβάντων σε έναν απομακρυσμένο διακομιστή.
Υπηρεσία απομακρυσμένου Syslog 0 - Μηνύματα πυρήνα 1 - Μηνύματα επιπέδου χρήστη 2 - Σύστημα αλληλογραφίας 3 - Δαίμονες συστήματος 4 - Μηνύματα ασφαλείας/εξουσιοδότησης* 5 - Εσωτερική δημιουργία μηνυμάτων από syslog 6 - Υποσύστημα εκτυπωτή γραμμής 7 - Υποσύστημα ειδήσεων δικτύου 8 - Υποσύστημα UUCP 9 - Δαίμονας ρολογιού 10 - Μηνύματα ασφαλείας/εξουσιοδότησης 11 - Δαίμονας FTP 12 - Υποσύστημα NTP 13 - Έλεγχος αρχείου καταγραφής 14 - Ειδοποίηση αρχείου καταγραφής 15 - Δαίμονας ρολογιού 16 - Τοπική χρήση 0 (local0) 17 - Τοπική χρήση 1 (local1) 18 - Τοπική χρήση 2 (local2) 19 - Τοπική χρήση 3 (local3) 20 - Τοπική χρήση 4 (local4) 21 - Τοπική χρήση 5 (local5) 22 - Τοπική χρήση 6 (local6) 23 - Τοπική χρήση 7 (local7)	Προσδιορίστε έναν κωδικό εγκατάστασης που χρησιμοποιεί ο εκτυπωτής κατά την αποστολή συμβάντων αρχείου καταγραφής σε έναν απομακρυσμένο διακομιστή.
Σοβαρότητα συμβάντων προς καταγραφή 0 - Επείγουσα κατάσταση 1 - Ειδοποίηση 2 - Κρίσιμη κατάσταση 3 - Σφάλμα 4 - Προειδοποίηση* 5 - Γνωστοποίηση 6 - Ενημέρωση 7 - Εντοπισμός σφαλμάτων	Προσδιορίστε το όριο επιπέδου προτεραιότητας για την καταγραφή μηνυμάτων και συμβάντων.
Μη καταγεγραμμένα συμβάντα απομακρυσμένου syslog Απενεργοποίηση* Ενεργοποίηση	Αποστέλλετε όλα τα συμβάντα, ανεξάρτητα από το επίπεδο σοβαρότητας, στον απομακρυσμένο διακομιστή.
Διεύθυνση ηλεκτρονικού ταχυδρομείου διαχειριστή	Αποστέλλετε μια ειδοποίηση ηλεκτρονικού ταχυδρομείου σχετικά με τα καταγεγραμμένα συμβάντα στο διαχειριστή.
Σημ.: Ο αστερίσκος (*) δίπλα στην τιμή υποδηλώνει την προεπιλεγμένη εργοστασιακή ρύθμιση.	

Στοιχείο μενού	Περιγραφή
Ειδοποίηση απαλοιφής αρχείου καταγραφής μέσω ηλεκτρονικού ταχυδρομείου Απενεργοποίηση* Ενεργοποίηση	Αποστέιλετε μια ειδοποίηση ηλεκτρονικού ταχυδρομείου στο διαχειριστή όταν διαγραφεί μια καταχώριση αρχείου καταγραφής.
Ειδοποίηση αναδίπλωσης αρχείου καταγραφής μέσω ηλεκτρονικού ταχυδρομείου Απενεργοποίηση* Ενεργοποίηση	Αποστέιλετε μια ειδοποίηση ηλεκτρονικού ταχυδρομείου στο διαχειριστή όταν το αρχείο καταγραφής είναι πλήρες και αρχίζει να αντικαθιστά τις παλαιότερες καταχωρίσεις.
Συμπεριφορά πλήρους αρχείου καταγραφής Αναδίπλωση παλαιότερων καταχωρίσεων* Αποστολή αρχείου καταγραφής μέσω ηλεκτρονικού ταχυδρομείου και διαγραφή όλων των καταχωρίσεων	Επιλύστε προβλήματα αποθήκευσης αρχείου καταγραφής όταν το αρχείο καταγραφής συμπληρώσει την εκχωρημένη μνήμη του.
Προειδοποίηση % γεμάτου email Απενεργοποίηση* Ενεργοποίηση	Αποστέιλετε μια ειδοποίηση ηλεκτρονικού ταχυδρομείου στο διαχειριστή όταν το αρχείο καταγραφής συμπληρώσει την εκχωρημένη μνήμη του.
Επίπεδο προειδοποίησης ποσοστού (%) πληρότητας 1-99 (90*)	
Προειδοποίηση εξαγωγής αρχείου καταγραφής μέσω ηλεκτρονικού ταχυδρομείου Απενεργοποίηση* Ενεργοποίηση	Αποστέιλετε μια ειδοποίηση ηλεκτρονικού ταχυδρομείου στο διαχειριστή όταν εξαχθεί ένα αρχείο καταγραφής.
Ειδοποίηση αλλαγής ρυθμίσεων αρχείου καταγραφής μέσω ηλεκτρονικού ταχυδρομείου Απενεργοποίηση* Ενεργοποίηση	Αποστέιλετε μια ειδοποίηση ηλεκτρονικού ταχυδρομείου στο διαχειριστή όταν οριστεί η επιλογή Ενεργοποίηση ελέγχου ασφαλείας.
Καταλήξεις γραμμής αρχείου καταγραφής LF (\n)* CR (\r) CRLF (\r\n)	Προσδιορίστε τον τρόπο τερματισμού του τέλους κάθε γραμμής από το αρχείο καταγραφής.
Ψηφιακή υπογραφή εξαγωγών Απενεργοποίηση* Ενεργοποίηση	Προσθέστε μια ψηφιακή υπογραφή σε κάθε αρχείο καταγραφής που εξάγεται.
Απαλοιφή αρχείου καταγραφής	Διαγράψτε όλα τα αρχεία καταγραφής ελέγχου.
Εξαγωγή αρχείου καταγραφής Syslog (RFC 5424) Syslog (RFC 3164) CSV	Εξαγάγετε ένα αρχείο καταγραφής ασφαλείας σε μια μονάδα flash.
Σημ.: Ο αστερίσκος (*) δίπλα στην τιμή υποδηλώνει την προεπιλεγμένη εργοστασιακή ρύθμιση.	

Περιορισμοί σύνδεσης

Στοιχείο μενού	Περιγραφή
Αποτυχίες σύνδεσης 1-10 (3*)	Προσδιορίστε τον αριθμό των αποτυχημένων προσπαθειών σύνδεσης πριν κλειδωθεί ο χρήστης.
Χρονικό πλαίσιο αποτυχίας 1-60 λεπτά (5*)	Προσδιορίστε το χρονικό πλαίσιο ανάμεσα στις αποτυχημένες προσπάθειες σύνδεσης πριν κλειδωθεί ο χρήστης.
Χρόνος κλειδώματος 1-60 λεπτά (5*)	Προσδιορίστε τη διάρκεια κλειδώματος.
Χρονικό όριο σύνδεσης web 1-120 λεπτά (10*)	Προσδιορίστε την καθυστέρηση για μια απομακρυσμένη σύνδεση πριν αποσυνδεθεί αυτόματα ο χρήστης.
Σημ.: Ο αστερίσκος (*) δίπλα στην τιμή υποδηλώνει την προεπιλεγμένη εργοστασιακή ρύθμιση.	

Ρύθμιση εμπιστευτικής εκτύπωσης

Στοιχείο μενού	Περιγραφή
Max Invalid PIN 2-10	Ορίστε τον αριθμό των προσπαθειών εισαγωγής μη έγκυρου PIN. Σημειώσεις: <ul style="list-style-type: none"> • Η μηδενική τιμή απενεργοποιεί αυτή τη ρύθμιση. • Όταν προσεγγιστεί το όριο, διαγράφονται οι εργασίες εκτύπωσης που αντιστοιχούν στο συγκεκριμένο όνομα χρήστη και στον συγκεκριμένο κωδικό PIN.
Λήξη εμπιστευτικής εργασίας Απενεργοποίηση* 1 ώρα 4 ώρες 24 ώρες 1 εβδομάδα	Ρυθμίστε το χρόνο λήξης για τις εμπιστευτικές εργασίες εκτύπωσης. Σημειώσεις: <ul style="list-style-type: none"> • Εάν αλλάξει αυτό το στοιχείο μενού ενώ υπάρχουν εμπιστευτικές εργασίες εκτύπωσης στη μνήμη ή στο σκληρό δίσκο του εκτυπωτή, ο χρόνος λήξης αυτών των εργασιών εκτύπωσης δεν αλλάζει στη νέα προεπιλεγμένη τιμή. • Αν ο εκτυπωτής έχει απενεργοποιηθεί, διαγράφονται όλες οι εμπιστευτικές εργασίες που βρίσκονται σε αναμονή στη μνήμη του εκτυπωτή.
Επανάληψη λήξης εργασίας Απενεργοποίηση* 1 ώρα 4 ώρες 24 ώρες 1 εβδομάδα	Ρυθμίστε το χρόνο λήξης για μια εργασία εκτύπωσης που θέλετε να επαναλάβετε.
Επιβεβαίωση λήξης εργασίας Απενεργοποίηση* 1 ώρα 4 ώρες 24 ώρες 1 εβδομάδα	Ρυθμίστε το χρόνο λήξης που ο εκτυπωτής εκτυπώνει ένα αντίγραφο, ώστε ο χρήστης να εξετάσει την ποιότητά του, πριν από την εκτύπωση των υπόλοιπων αντιγράφων.
Σημ.: Ο αστερίσκος (*) δίπλα στην τιμή υποδηλώνει την προεπιλεγμένη εργοστασιακή ρύθμιση.	

Στοιχείο μενού	Περιγραφή
Διατήρηση λήξης εργασίας Απενεργοποίηση* 1 ώρα 4 ώρες 24 ώρες 1 εβδομάδα	Ρυθμίστε το όριο χρόνου αποθήκευσης εργασιών για εκτύπωση αργότερα.
Να απαιτείται αναμονή όλων των εργασιών Απενεργοποίηση* Ενεργοποίηση	Ρυθμίστε τον εκτυπωτή ώστε να διατηρεί όλες τις εργασίες εκτύπωσης.
Τήρηση διπλότυπων εγγράφων Απενεργοποίηση* Ενεργοποίηση	Ρυθμίστε τον εκτυπωτή να εκτυπώνει άλλα έγγραφα με το ίδιο όνομα αρχείου χωρίς να αντικαθιστά οποιαδήποτε από τις εργασίες εκτύπωσης.
Σημ.: Ο αστερίσκος (*) δίπλα στην τιμή υποδηλώνει την προεπιλεγμένη εργοστασιακή ρύθμιση.	

Κρυπτογράφηση δίσκου

Σημ.: Αυτό το μενού εμφανίζεται μόνο εάν έχει εγκατασταθεί ένας σκληρός δίσκος.

Στοιχείο μενού	Περιγραφή
Κατάσταση Ενεργοποιημένη Απενεργοποιημένο	Ενεργοποιήστε την κρυπτογράφηση δίσκου.
Έναρξη κρυπτογράφησης	

Διαγραφή προσωρινών αρχείων δεδομένων

Στοιχείο μενού	Περιγραφή
Αποθηκ. στην ενσωματ.μνήμη Απενεργοποίηση* Ενεργοποίηση	Διαγράψτε όλα τα αρχεία που είναι αποθηκευμένα στη μνήμη του εκτυπωτή.
Αποθηκ. στο σκλ. δίσκο Διαγραφή 1 περάσματος* Διαγρ. 3 περάσμ Διαγρ. 7 περάσμ	Διαγράψτε όλα τα αρχεία που είναι αποθηκευμένα στο σκληρό δίσκο του εκτυπωτή. Σημ.: Αυτό το στοιχείο μενού εμφανίζεται μόνο εάν έχει εγκατασταθεί ένας σκληρός δίσκος εκτυπωτή.
Σημ.: Ο αστερίσκος (*) δίπλα στην τιμή υποδηλώνει την προεπιλεγμένη εργοστασιακή ρύθμιση.	

Ρυθμίσεις λύσεων LDAP

Στοιχείο μενού	Περιγραφή
Να ακολουθούνται οι συστάσεις LDAP Απενεργοποίηση* Ενεργοποίηση	Αναζητήστε τους διάφορους διακομιστές στον τομέα για τον λογαριασμό συνδεδεμένου χρήστη.

Στοιχείο μενού	Περιγραφή
Επαλήθευση πιστοποιητικού LDAP Ναι Όχι*	Ενεργοποιήστε την επαλήθευση των πιστοποιητικών LDAP.

Διάφορα

Στοιχείο μενού	Περιγραφή
Προστατευμένες λειτουργίες Εμφάνιση* Απόκρυψη	Εμφανίστε όλες τις δυνατότητες που προστατεύει ο Έλεγχος Πρόσβασης σε Λειτουργίες (FAC) ανεξάρτητα από τα δικαιώματα ασφάλειας που έχει ο χρήστης. Σημ.: Το στοιχείο Απόκρυψη εμφανίζει μόνο λειτουργίες με προστασία FAC στις οποίες ο χρήστης έχει πρόσβαση.
Δικαίωμα εκτύπωσης Απενεργοποίηση* Ενεργοποίηση	Ο χρήστης πρέπει να συνδεθεί πριν από την εκτύπωση.
Προεπιλ. σύνδ. δικαιώματος εκτύπ. Όνομα χρήστη/Κωδικός πρόσβασης* Όνομα χρήστη	Ορίστε την προεπιλεγμένη σύνδεση για το στοιχείο Δικαίωμα εκτύπωσης.
Βραχυκυκλωτήρας επαναφοράς ασφαλείας Ενεργοποίηση της πρόσβασης "Επισκέπτη"* Χωρίς αποτέλεσμα	Καθορίστε την πρόσβαση χρήστη στον εκτυπωτή. Σημειώσεις: <ul style="list-style-type: none"> • Ο βραχυκυκλωτήρας βρίσκεται δίπλα από ένα εικονίδιο κλειδώματος στην πλακέτα ελεγκτή. • Το στοιχείο Ενεργοποίηση της πρόσβασης "Επισκέπτη" παρέχει πρόσβαση σε όλους σε όλες τις πτυχές του εκτυπωτή. • Το στοιχείο Χωρίς αποτέλεσμα μπορεί να αποτρέψει την πρόσβαση στον εκτυπωτή, όταν οι πληροφορίες ασφαλείας δεν είναι διαθέσιμες.
Ελάχ. μήκος κωδ. πρόσβ. 0-32	Καθορίστε το μήκος του κωδικού πρόσβασης.
Σημ.: Ο αστερίσκος (*) δίπλα στην τιμή υποδηλώνει την προεπιλεγμένη εργοστασιακή ρύθμιση.	

Αναφορές

Σελίδα ρυθμίσεων μενού

Στοιχείο μενού	Περιγραφή
Σελίδα ρυθμίσεων μενού	Εκτυπώστε μια αναφορά που περιέχει τα μενού του εκτυπωτή.

Συσκευή

Στοιχείο μενού	Περιγραφή
Πληροφορίες συσκευής	Εκτυπώστε μια αναφορά που περιέχει πληροφορίες για τον εκτυπωτή.

Στοιχείο μενού	Περιγραφή
Στατιστικά συσκευής	Εκτυπώστε μια αναφορά για τη χρήση του εκτυπωτή και την κατάσταση αναλώσιμων.
Λίστα προφίλ	Εκτυπώστε μια λίστα των προφίλ που είναι αποθηκευμένα στον εκτυπωτή.
Αναφορά υλικού	Εκτυπώστε μια αναφορά που περιέχει το σειριακό αριθμό και το όνομα μοντέλου του εκτυπωτή.

Εκτύπωση

Στοιχείο μενού	Περιγραφή
Γραμματοσειρές εκτύπωσης Γραμματοσειρές PCL Γραμματοσειρές PS	Εκτυπώστε δείγματα και πληροφορίες σχετικά με τις γραμματοσειρές που είναι διαθέσιμες σε κάθε γλώσσα του εκτυπωτή.
Εκτύπωση καταλόγου	Εκτυπώστε τους πόρους που είναι αποθηκευμένοι στη μονάδα flash ή στο σκληρό δίσκο. Σημ.: Αυτό το στοιχείο μενού εμφανίζεται μόνο όταν έχει εγκατασταθεί μονάδα flash ή σκληρός δίσκος.

Συντομεύσεις

Στοιχείο μενού	Περιγραφή
Όλες οι συντομ.	Εκτυπώστε μια αναφορά που εμφανίζει τις συντομεύσεις που είναι αποθηκευμένες στον εκτυπωτή.
Συντομεύσεις φαξ	
Συντομεύσεις αντιγραφής	
Συντομεύσεις ηλεκτρονικού ταχυδρομείου	
Συντομεύσεις FTP	
Συντομεύσεις φακέλου δικτύου	

Φαξ

Στοιχείο μενού	Περιγραφή
Αρχείο καταγραφής εργασίας φαξ	Εκτυπώστε μια αναφορά για τις τελευταίες 200 ολοκληρωμένες εργασίες φαξ. Σημ.: Αυτό το στοιχείο μενού εμφανίζεται μόνο όταν η επιλογή Ενεργοποίηση αρχείου καταγραφής εργασίας έχει οριστεί σε Ενεργοποίηση.
Αρχείο καταγραφής κλήσης φαξ	Εκτυπώστε μια αναφορά για τις τελευταίες 100 απόπειρες κλήσεων, κλήσεις που έχουν ληφθεί και κλήσεις που έχουν αποκλειστεί. Σημ.: Αυτό το στοιχείο μενού εμφανίζεται μόνο όταν η επιλογή Ενεργοποίηση αρχείου καταγραφής εργασίας έχει οριστεί σε Ενεργοποίηση.

Δίκτυο

Στοιχείο μενού	Περιγραφή
Σελίδα ρύθμισης δικτύου	Εκτυπώστε μια σελίδα που εμφανίζει τις διαμορφωμένες ρυθμίσεις δικτύου και ασύρματης σύνδεσης στον εκτυπωτή. Σημ.: Αυτό το στοιχείο μενού εμφανίζεται μόνο σε εκτυπωτές δικτύου ή εκτυπωτές που είναι συνδεδεμένοι με διακομιστές εκτυπώσεων.
Συνδεδεμένες συσκευές-πελάτες μέσω του Wi-Fi Direct	Εκτυπώστε μια σελίδα που εμφανίζει τη λίστα των συσκευών που είναι συνδεδεμένες στον εκτυπωτή μέσω του Wi-Fi Direct. Σημ.: Αυτό το στοιχείο μενού εμφανίζεται μόνο όταν η επιλογή Ενεργοποίηση IPsec έχει οριστεί σε Ενεργοποίηση.

Βοήθεια

Στοιχείο μενού	Περιγραφή
Εκτύπωση όλων των οδηγιών	Εκτυπώνει όλους τους οδηγούς
Οδηγός ποιότητας χρωμάτων	Παρέχει πληροφορίες σχετικά με την επίλυση προβλημάτων στην ποιότητα των χρωμάτων
Οδηγός σύνδεσης	Παρέχει πληροφορίες σχετικά με τη σύνδεση του εκτυπωτή τοπικά (USB) ή σε ένα δίκτυο
Οδηγός αντιγραφής	Παρέχει πληροφορίες σχετικά με τη δημιουργία αντιγράφων και τη διαμόρφωση των ρυθμίσεων
Οδηγός ηλεκτρονικού ταχυδρομείου	Παρέχει πληροφορίες σχετικά με την αποστολή μηνυμάτων ηλεκτρονικού ταχυδρομείου και τη διαμόρφωση των ρυθμίσεων
Οδηγός φαξ	Παρέχει πληροφορίες σχετικά με την αποστολή φαξ και τη διαμόρφωση των ρυθμίσεων
Οδηγός πληροφοριών	Παρέχει πληροφορίες σχετικά με τον εκτυπωτή
Οδηγός μέσων εκτύπωσης	Παρέχει πληροφορίες σχετικά με την τοποθέτηση χαρτιού και ειδικών μέσων εκτύπωσης
Οδηγός μετακίνησης	Παρέχει πληροφορίες σχετικά με τη μετακίνηση, τον εντοπισμό ή την αποστολή του εκτυπωτή
Οδηγός ποιότητας εκτύπωσης	Παρέχει πληροφορίες σχετικά με την επίλυση προβλημάτων στην ποιότητα εκτύπωσης
Οδηγός σάρωσης	Παρέχει πληροφορίες σχετικά με τη σάρωση εγγράφων και τη διαμόρφωση των ρυθμίσεων
Οδηγός αναλωσίμων	Παρέχει πληροφορίες σχετικά με την παραγγελία αναλώσιμων

Αντιμετώπιση προβλημάτων

Στοιχείο μενού	Περιγραφή
Δοκιμαστικές σελίδες ποιότητας εκτύπωσης	Εκτύπωση δοκιμαστικών σελίδων για τον εντοπισμό και τη διόρθωση ελαττωμάτων ποιότητας εκτύπωσης.
Καθαρισμός του σαρωτή	Εκτύπωση οδηγιών σχετικά με τον καθαρισμό του σαρωτή.

Εκτύπωση σελίδας ρυθμίσεων μενού

Στην αρχική οθόνη, πατήστε **Ρυθμίσεις > Αναφορές > Σελίδα ρυθμίσεων μενού**.

Ασφάλεια του εκτυπωτή

Εντοπισμός της υποδοχής ασφαλείας

Ο εκτυπωτής διαθέτει λειτουργία κλειδώματος ασφαλείας. Συνδέστε μια κλειδαριά ασφαλείας που είναι συμβατή με τους περισσότερους φορητούς υπολογιστές, στην περιοχή που υποδεικνύεται για να κλειδώσετε τον εκτυπωτή στη θέση του.



Διαγραφή μνήμης του εκτυπωτή

Για να διαγράψετε τη μη διατηρήσιμη μνήμη ή τα προσωρινά αποθηκευμένα δεδομένα στον εκτυπωτή, απενεργοποιήστε τον εκτυπωτή.

Για να διαγράψετε τη διατηρήσιμη μνήμη ή μεμονωμένες ρυθμίσεις, ρυθμίσεις για τη συσκευή και το δίκτυο, ρυθμίσεις ασφαλείας και ενσωματωμένες λύσεις, κάντε τα εξής:

- 1 Στη αρχική οθόνη, πατήστε **Ρυθμίσεις > Συσκευή > Συντήρηση > Απαλοιφή εκτός λειτουργίας**.
- 2 Επιλέξτε το πλαίσιο ελέγχου **Καθαρισμός όλων των πληροφοριών στη διατηρήσιμη μνήμη** και πατήστε **ΔΙΑΓΡΑΦΗ**.
- 3 Επιλέξτε **Έναρξη οδηγού αρχικής ρύθμισης ή Διατήρ.εκτυπ.εκτός σύνδεσ.** και, στη συνέχεια, πατήστε **Επόμενο**.
- 4 Ξεκινήστε τη λειτουργία.

Διαγραφή μνήμης σκληρού δίσκου εκτυπωτή

- 1 Στην αρχική οθόνη, πατήστε **Ρυθμίσεις > Συσκευή > Συντήρηση > Απαλοιφή εκτός λειτουργίας**.
- 2 Επιλέξτε το πλαίσιο ελέγχου **Καθαρισμός όλων των πληροφοριών στον σκληρό δίσκο** και πατήστε **ΑΠΑΛΟΙΦΗ**.
- 3 Επιλέξτε μια μέθοδο για να διαγραφούν τα δεδομένα.
- 4 Ξεκινήστε τη λειτουργία.

Σημ.: Αυτή η διαδικασία μπορεί να διαρκέσει από αρκετά λεπτά μέχρι παραπάνω από μία ώρα. Στη διάρκεια αυτής της περιόδου ο εκτυπωτής δεν είναι διαθέσιμος για άλλες εργασίες.

Κρυπτογράφηση του σκληρού δίσκου του εκτυπωτή

Αυτή η διαδικασία διαγράφει όλα τα περιεχόμενα του σκληρού δίσκου. Αν χρειάζεται, δημιουργήστε αντίγραφα ασφαλείας των σημαντικών δεδομένων από τον εκτυπωτή προτού ξεκινήσετε την κρυπτογράφηση.

- 1 Στην αρχική οθόνη, πατήστε **Ρυθμίσεις > Ασφάλεια > Κρυπτογράφηση δίσκου > Έναρξη κρυπτογράφησης**.
- 2 Ακολουθήστε τις οδηγίες που εμφανίζονται στην οθόνη.

Σημειώσεις:

- Για να αποφύγετε τυχόν απώλειες δεδομένων, μην απενεργοποιείτε τον εκτυπωτή κατά τη διαδικασία κρυπτογράφησης.
- Αυτή η διαδικασία μπορεί να διαρκέσει από αρκετά λεπτά μέχρι παραπάνω από μία ώρα. Στη διάρκεια αυτής της περιόδου ο εκτυπωτής δεν είναι διαθέσιμος για άλλες εργασίες.
- Μετά την κρυπτογράφηση, ο εκτυπωτής επανεκκινείται αυτόματα.

Επαναφορά προεπιλεγμένων εργοστασιακών ρυθμίσεων

- 1 Στην αρχική οθόνη, επιλέξτε **Ρυθμίσεις > Συσκευή > Επαναφορά εργοστασιακών ρυθμίσεων**.
- 2 Στο μενού **Επαναφορά ρυθμίσεων** > επιλέξτε τις ρυθμίσεις που θέλετε να επαναφέρετε > **ΕΠΑΝΑΦΟΡΑ**.
- 3 Ξεκινήστε τη λειτουργία.

Δήλωση πτητικότητας

Τύπος μνήμης	Περιγραφή
Ευμετάβλητη μνήμη	Ο εκτυπωτής σας χρησιμοποιεί την τυπική Random Access Memory (Μνήμη τυχαίας προσπέλασης - RAM) για να τοποθετεί προσωρινά στο buffer τα δεδομένα χρήστη κατά τις απλές εργασίες εκτύπωσης και αντιγραφής.
Διαρκής μνήμη	Ο εκτυπωτής μπορεί να χρησιμοποιεί δύο τύπους διαρκούς μνήμης: EEPROM και NAND (μνήμη flash). Και οι δύο τύποι χρησιμοποιούνται για την αποθήκευση του λειτουργικού συστήματος, των ρυθμίσεων εκτυπωτή, των πληροφοριών δικτύου, των ρυθμίσεων σαρωτή και σελιδοδείκτη και των ενσωματωμένων λύσεων.
Μνήμη σκληρού δίσκου	Ορισμένοι εκτυπωτές μπορεί να διαθέτουν εγκατεστημένη μονάδα σκληρού δίσκου. Ο σκληρός δίσκος εκτυπωτή έχει σχεδιαστεί για συγκεκριμένη λειτουργικότητα εκτυπωτή. Ο σκληρός δίσκος επιτρέπει στον εκτυπωτή να συγκρατήσει δεδομένα χρήστη στην ενδιάμεση μνήμη από σύνθετες εργασίες εκτύπωσης, καθώς και δεδομένα φορμών και γραμματοσειρών.

Διαγράψτε τα περιεχόμενα της μνήμης εκτυπωτή που τυχόν έχει εγκατασταθεί υπό τις ακόλουθες συνθήκες:

- Ο εκτυπωτής θα αποσυρθεί.
- Ο σκληρός δίσκος του εκτυπωτή θα αντικατασταθεί.
- Ο εκτυπωτής θα μεταφερθεί σε άλλο τμήμα ή περιοχή.
- Ο εκτυπωτής θα συντηρηθεί από κάποιο άτομο εκτός της εταιρείας σας.
- Ο εκτυπωτής θα μεταφερθεί εκτός των εγκαταστάσεών σας για συντήρηση.
- Ο εκτυπωτής θα πωληθεί σε άλλη εταιρεία.

Απόρριψη του σκληρού δίσκου του εκτυπωτή

- **Απομαγνητισμός** - Στέλνει ένα μαγνητικό πεδίο στο σκληρό δίσκο που διαγράφει όλα τα αποθηκευμένα δεδομένα
- **Σύνθλιψη** - Συμπιέζει πραγματικά το σκληρό δίσκο προκειμένου να σπάσει τα στοιχεία του και να τα καταστήσει μη αναγνώσιμα
- **Θρυμματισμός** - Σπάει το σκληρό δίσκο σε μικρά μεταλλικά κομμάτια

Σημ.: Ο μόνος τρόπος να διασφαλίσετε την πλήρη διαγραφή όλων των δεδομένων είναι η υλική καταστροφή κάθε σκληρού δίσκου στον οποίο είχαν αποθηκευτεί δεδομένα.

Συντήρηση του εκτυπωτή

Προειδοποίηση—Πιθανή βλάβη: Εάν αμελήσετε τη συντήρηση του εκτυπωτή για βέλτιστη λειτουργία ή την αντικατάσταση των εξαρτημάτων και των αναλωσίμων του, ενδέχεται να προκληθεί ζημιά στον εκτυπωτή.

Ρύθμιση ειδοποιήσεων μέσω ηλεκτρονικού ταχυδρομείου

Διαμορφώστε τον εκτυπωτή ώστε να στέλνει ειδοποιήσεις μέσω ηλεκτρονικού ταχυδρομείου όταν τα αναλώσιμα μειώνονται, όταν πρέπει να γίνει αλλαγή ή προσθήκη χαρτιού ή όταν υπάρχει εμπλοκή χαρτιού.

- 1 Ανοίξτε ένα πρόγραμμα περιήγησης στο Web και πληκτρολογήστε τη διεύθυνση IP του εκτυπωτή στο πεδίο διευθύνσεων.

Σημειώσεις:

- Δείτε τη διεύθυνση IP του εκτυπωτή στην αρχική οθόνη του εκτυπωτή. Η διεύθυνση IP εμφανίζεται ως τέσσερα σύνολα αριθμών που χωρίζονται με τελείες, όπως 123.123.123.123.
- Αν χρησιμοποιείτε διακομιστή μεσολάβησης, απενεργοποιήστε τον προσωρινά για να φορτωθεί σωστά η ιστοσελίδα.

- 2 Κάντε κλικ στην επιλογή **Ρυθμίσεις > Συσκευή > Ειδοποιήσεις > Ρύθμιση ειδοποιήσεων μέσω ηλεκτρονικού ταχυδρομείου** και στη συνέχεια διαμορφώστε τις ρυθμίσεις.
- 3 Κάντε κλικ στην επιλογή **Ρύθμιση λιστών και ειδοποιήσεων ηλεκτρονικού ταχυδρομείου** και στη συνέχεια διαμορφώστε τις ρυθμίσεις.
- 4 Εφαρμόστε τις αλλαγές.

Προβολή αναφορών

- 1 Στην αρχική οθόνη, πατήστε **Ρυθμίσεις > Αναφορές**.
- 2 Επιλέξτε την αναφορά που θέλετε να προβάλετε.

Προσαρμογή της έντασης ήχου του ηχείου

Προσαρμογή της προεπιλεγμένης έντασης ήχου εσωτερικών ηχείων

- 1 Από τον πίνακα ελέγχου, μεταβείτε στις επιλογές:
Ρυθμίσεις > Συσκευή > Προτιμήσεις > Ηχητικές ειδοποιήσεις
- 2 Ρυθμίστε τη ένταση του ήχου.

Σημειώσεις:

- Αν είναι ενεργοποιημένη η Αθόρυβη λειτουργία, οι ηχητικές ειδοποιήσεις είναι απενεργοποιημένες. Αυτή η ρύθμιση επιβραδύνει επίσης την απόδοση του εκτυπωτή.

- Η ένταση του ήχου επανέρχεται στην προεπιλεγμένη τιμή μετά από την αποσύνδεση από την περίοδο λειτουργίας ή όταν ο εκτυπωτής επανέρχεται από την κατάσταση αναστολής λειτουργίας ή την κατάσταση αδρανοποίησης.

Προσαρμογή της προεπιλεγμένης έντασης ήχου ακουστικών

Θα γίνει επαναφορά της έντασης των ακουστικών στην προεπιλεγμένη τιμή μετά την αποσύνδεση της περιόδου λειτουργίας, όταν ο εκτυπωτής επανέρχεται από την κατάσταση αναστολής λειτουργίας ή την κατάσταση αδρανοποίησης ή μετά από την επαναφορά της τροφοδοσίας.

- 1 Από τον πίνακα ελέγχου, επιλέξτε **Ρυθμίσεις > Συσκευή > Προσβασιμότητα > Ένταση ήχου ακουστικών**.
- 2 Επιλέξτε την ένταση ήχου.

Διαμόρφωση ρυθμίσεων ηχείων φαξ

- 1 Στην αρχική οθόνη, επιλέξτε **Ρυθμίσεις > Φαξ > Ρυθμ φαξ > Ρυθμίσεις ηχείων**.
- 2 Κάντε τα εξής:
 - Ρυθμίστε τη λειτουργία ηχείου στην επιλογή **Πάντα ενεργοποιημένο**.
 - Ρυθμίστε την ένταση ήχου του ηχείου στην επιλογή **Υψηλή**.
 - Ενεργοποιήστε τη ρύθμιση της έντασης κουδουνίσματος.

Σύνδεση σε δίκτυο

Σημ.: Πριν προσπαθήσετε να εγκαταστήσετε τον εκτυπωτή σε ένα ασύρματο δίκτυο, αγοράστε έναν προσαρμογέα ασύρματου δικτύου MarkNet™ N8370. Για πληροφορίες σχετικά με την τοποθέτηση του προσαρμογέα ασύρματου δικτύου, ανατρέξτε στο φύλλο ρυθμίσεων που τον συνοδεύει.

Σύνδεση του εκτυπωτή σε ασύρματο δίκτυο με χρήση του Wi-Fi Protected Setup (WPS)

Πριν ξεκινήσετε, βεβαιωθείτε ότι:

- Το σημείο πρόσβασης (ασύρματος δρομολογητής) διαθέτει πιστοποίηση ή συμβατότητα WPS. Για περισσότερες πληροφορίες, ανατρέξτε στην τεκμηρίωση που συνοδεύει το σημείο πρόσβασης που χρησιμοποιείτε.
- Ο προσαρμογέας ασύρματου δικτύου είναι εγκατεστημένος στον εκτυπωτή σας. Για περισσότερες πληροφορίες, ανατρέξτε στις οδηγίες που συνοδεύουν τον προσαρμογέα.
- Η επιλογή Ενεργός προσαρμογέας έχει οριστεί σε Αυτόματο. Από την αρχική οθόνη, επιλέξτε **Ρυθμίσεις > Δίκτυο/Θύρες > Επισκόπηση δικτύου > Ενεργός προσαρμογέας**.

Χρήση της μεθόδου κουμπιού

- 1 Από την αρχική οθόνη, επιλέξτε **Ρυθμίσεις > Δίκτυο/Θύρες > Ασύρματη σύνδεση > Wi-Fi Protected Setup > Έναρξη μεθόδου κουμπιού**.
- 2 Ακολουθήστε τις οδηγίες που εμφανίζονται στην οθόνη.

Χρήση της μεθόδου προσωπικού αριθμού αναγνώρισης (PIN)

- 1 Από την αρχική οθόνη, επιλέξτε **Ρυθμίσεις > Δίκτυο/Θύρες > Ασύρματη σύνδεση > Wi-Fi Protected Setup > Έναρξη μεθόδου PIN**.
- 2 Αντιγράψτε τον οκταψήφιο κωδικό PIN του WPS.
- 3 Ανοίξτε το πρόγραμμα περιήγησης στο Web και πληκτρολογήστε τη διεύθυνση IP του σημείου πρόσβασης στο πεδίο διεύθυνσης.
Σημειώσεις:
 - Για να μάθετε τη διεύθυνση IP, ανατρέξτε στα έγγραφα τεκμηρίωσης που συνοδεύουν το σημείο πρόσβασης.
 - Αν χρησιμοποιείτε διακομιστή μεσολάβησης, απενεργοποιήστε τον προσωρινά για να φορτωθεί σωστά η ιστοσελίδα.
- 4 Μεταβείτε στις ρυθμίσεις της λειτουργίας WPS. Για περισσότερες πληροφορίες, ανατρέξτε στην τεκμηρίωση που συνόδευε το σημείο πρόσβασης που χρησιμοποιείτε.
- 5 Πληκτρολογήστε τον οκταψήφιο κωδικό PIN και αποθηκεύστε τις αλλαγές.

Σύνδεση φορητής συσκευής στον εκτυπωτή

Προτού συνδέσετε τη φορητή συσκευή σας, φροντίστε να κάνετε τα εξής:

- Ενεργοποίηση Wi-Fi Direct® στον εκτυπωτή. Από τον πίνακα ελέγχου, μεταβείτε στις επιλογές: **Ρυθμίσεις > Δίκτυο/Θύρες > Ασύρματη σύνδεση > Ενεργοποίηση Wi-Fi Direct**.
- Εμφάνιση του ήδη κοινόχρηστου κλειδιού (PSK) στη Σελίδα ρύθμισης δικτύου. Από τον πίνακα ελέγχου, μεταβείτε στις επιλογές: **Ρυθμίσεις > Δίκτυο/Θύρες > Wi-Fi Direct > Εμφάνιση του PSK στη σελίδα ρύθμισης**.
- Εκτυπώστε τη Σελίδα ρύθμισης δικτύου. Από τον πίνακα ελέγχου, μεταβείτε στις επιλογές: **Ρυθμίσεις > Αναφορές > Δίκτυο > Σελίδα ρύθμισης δικτύου**.

Σύνδεση μέσω Wi-Fi Direct

- 1 Από τη φορητή συσκευή, μεταβείτε στο μενού ρυθμίσεων.
- 2 Ενεργοποιήστε το Wi-Fi και πατήστε **Wi-Fi Direct**.
- 3 Επιλέξτε το SSID του εκτυπωτή.
- 4 Επιβεβαιώστε τη σύνδεση στον πίνακα ελέγχου του εκτυπωτή.

Σύνδεση μέσω Wi-Fi

- 1 Από τη φορητή συσκευή, μεταβείτε στο μενού ρυθμίσεων.
- 2 Πατήστε **Wi-Fi** και, στη συνέχεια, επιλέξτε το SSID του εκτυπωτή.
Σημ.: Η συμβολοσειρά **DIRECT-xy** (όπου τα **x** και **y** είναι δύο τυχαίοι χαρακτήρες) προστίθεται πριν από το SSID.
- 3 Εισαγάγετε το PSK.
Σημ.: Το PSK είναι ο κωδικός πρόσβασης.

Σημειώσεις:

- Μπορείτε να αλλάξετε το SSID στον πίνακα ελέγχου. Ακολουθήστε τη διαδρομή: **Ρυθμίσεις > Δίκτυο/Θύρες > Wi-Fi Direct > SSID**.
- Επίσης, μπορείτε να αλλάξετε το PSK στον πίνακα ελέγχου. Ακολουθήστε τη διαδρομή: **Ρυθμίσεις > Δίκτυο/Θύρες > Wi-Fi Direct > Ορισμός PSK**.

Αλλαγή ρυθμίσεων της θύρας του εκτυπωτή μετά την εγκατάσταση μιας εσωτερικής θύρας λύσεων

Σημειώσεις:

- Αν ο εκτυπωτής διαθέτει μια στατική διεύθυνση IP, τότε μην αλλάξετε τη διαμόρφωση.
- Αν οι υπολογιστές είναι διαμορφωμένοι να χρησιμοποιούν το όνομα δικτύου αντί μιας διεύθυνσης IP, τότε μην αλλάξετε τη διαμόρφωση.
- Αν προσθέσετε μια ασύρματη εσωτερική θύρα λύσεων (ISP) σε έναν εκτυπωτή που έχει διαμορφωθεί προηγουμένως για σύνδεση Ethernet, τότε αποσυνδέστε τον εκτυπωτή από το δίκτυο Ethernet.

Για χρήστες Windows

- 1 Ανοίξτε το φάκελο εκτυπωτών.
- 2 Από το μενού συντόμευσης του εκτυπωτή με την καινούργια ISP, ανοίξτε τις ιδιότητες του εκτυπωτή.
- 3 Διαμορφώστε τη θύρα από τη λίστα.
- 4 Ενημερώστε τη διεύθυνση IP.
- 5 Εφαρμόστε τις αλλαγές.

Για χρήστες Macintosh

- 1 Από την επιλογή System Preferences (Προτιμήσεις συστήματος) στο μενού Apple, μεταβείτε στη λίστα των εκτυπωτών και επιλέξτε **+ > IP**.
- 2 Πληκτρολογήστε τη διεύθυνση IP στο πεδίο διεύθυνσης.
- 3 Εφαρμόστε τις αλλαγές.

Απενεργοποίηση του δικτύου Wi-Fi

- 1 Στην αρχική οθόνη, επιλέξτε **Ρυθμίσεις > Δίκτυο/θύρες > Επισκόπηση δικτύου > Ενεργός προσαρμογέας > Βασικό δίκτυο**.
- 2 Ακολουθήστε τις οδηγίες που εμφανίζονται στην οθόνη.

Ρύθμιση σειριακής εκτύπωσης (μόνο για Windows)

- 1 Ρυθμίστε τις παραμέτρους στον εκτυπωτή.
 - α Από τον πίνακα ελέγχου, μεταβείτε στο μενού των ρυθμίσεων θύρας.
 - β Εντοπίστε το μενού ρυθμίσεων της σειριακής θύρας και προσαρμόστε τις, εάν είναι απαραίτητο.
 - γ Εφαρμόστε τις αλλαγές.


- 2 Από τον υπολογιστή σας, ανοίξτε το φάκελο εκτυπωτών και κατόπιν επιλέξτε τον εκτυπωτή σας.
- 3 Ανοίξτε τις ιδιότητες εκτυπωτή και κατόπιν επιλέξτε τη θύρα COM από τη λίστα.
- 4 Ρυθμίστε τις παραμέτρους της θύρας COM στη Διαχείριση συσκευών.

Σημειώσεις:

- Η σειριακή εκτύπωση μειώνει την ταχύτητα εκτύπωσης.
- Βεβαιωθείτε ότι το σειριακό καλώδιο είναι συνδεδεμένο στη σειριακή θύρα του εκτυπωτή σας.

Καθαρισμός των εξαρτημάτων του εκτυπωτή

Καθαρισμός του εκτυπωτή


 **ΠΡΟΣΟΧΗ—ΚΙΝΔΥΝΟΣ ΗΛΕΚΤΡΟΠΛΗΞΙΑΣ:** Για να αποφύγετε τον κίνδυνο ηλεκτροπληξίας κατά τον καθαρισμό της εξωτερικής επιφάνειας του εκτυπωτή, αποσυνδέστε το καλώδιο τροφοδοσίας από την πρίζα και αποσυνδέστε όλα τα καλώδια από τον εκτυπωτή, πριν προχωρήσετε.

Σημειώσεις:

- Εκτελείτε αυτήν την εργασία μετά από κάθε λίγους μήνες.
 - Η ζημιά που προκαλείται στον εκτυπωτή από ακατάλληλο χειρισμό δεν καλύπτεται από την εγγύηση του εκτυπωτή.
- 1 Απενεργοποιήστε τον εκτυπωτή και αποσυνδέστε το καλώδιο παροχής ρεύματος από την πρίζα.
 - 2 Αφαιρέστε το χαρτί από την τυπική υποδοχή και τον τροφοδότη διαφορετικών μεγεθών.
 - 3 Απομακρύνετε σκόνη, υπολείμματα ταινίας και τεμαχίδια χαρτιού από τις γύρω περιοχές του εκτυπωτή χρησιμοποιώντας μια μαλακή βούρτσα ή ηλεκτρική σκούπα.
 - 4 Σκουπίστε το εξωτερικό του εκτυπωτή με ένα βρεγμένο μαλακό πανί που δεν αφήνει χνούδι.

Σημειώσεις:

- Μην χρησιμοποιείτε οικιακά καθαριστικά ή απορρυπαντικά, καθώς ενδέχεται να προκαλέσουν φθορά στον εκτυπωτή.
 - Βεβαιωθείτε ότι όλες οι περιοχές του εκτυπωτή είναι στεγνές μετά από τον καθαρισμό.
- 5 Συνδέστε το καλώδιο τροφοδοσίας στην πρίζα και ενεργοποιήστε τον εκτυπωτή.

 **ΠΡΟΣΟΧΗ—ΚΙΝΔΥΝΟΣ ΤΡΑΥΜΑΤΙΣΜΟΥ:** Για να αποφύγετε τον κίνδυνο πυρκαγιάς ή ηλεκτροπληξίας, συνδέστε το καλώδιο τροφοδοσίας σε μια σωστά γειωμένη πρίζα με κατάλληλη ονομαστική ισχύ, που βρίσκεται κοντά στο προϊόν και στην οποία είναι εύκολη η πρόσβαση.

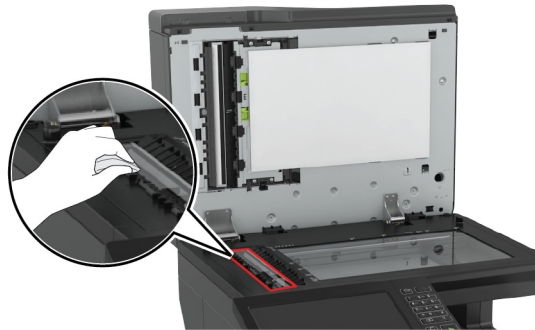
Καθαρισμός του σαρωτή

1 Ανοίξτε το κάλυμμα του σαρωτή.

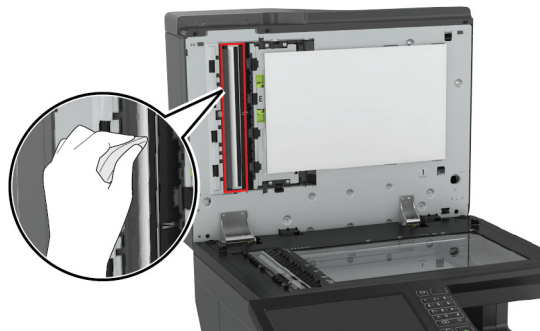


2 Σκουπίστε τις παρακάτω περιοχές με ένα βρεγμένο μαλακό πανί που δεν αφήνει χνούδι:

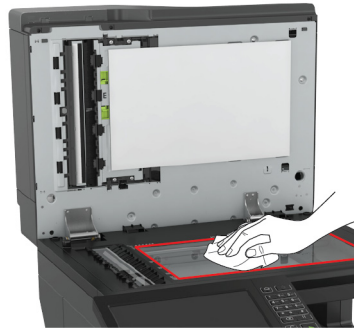
- Επιφάνεια σάρωσης του αυτόματου τροφοδότη εγγράφων (ADF)



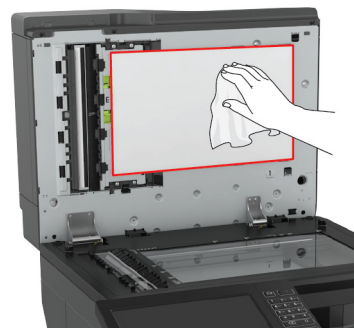
- Γυάλινη επένδυση ADF



- Γυάλινη επιφάνεια σαρωτή



- Γυάλινη επένδυση σαρωτή



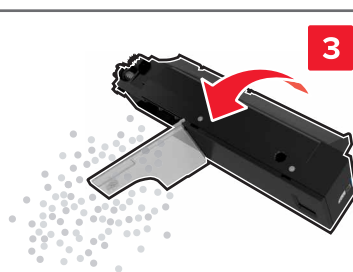
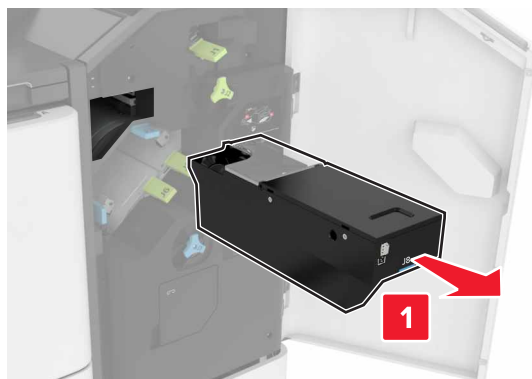
3 Κλείστε το κάλυμμα του σαρωτή.

Άδειασμα δοχείου του μηχανισμού διάτρησης

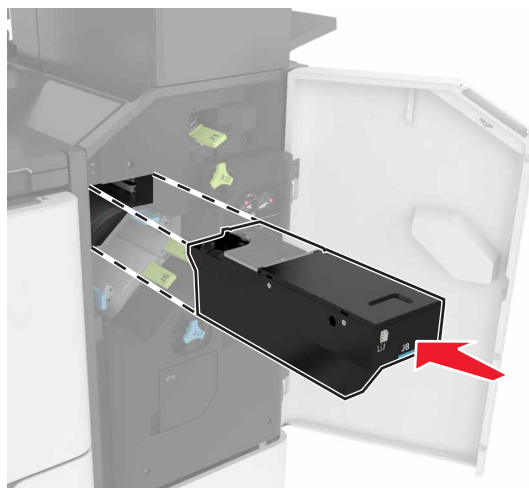
1 Ανοίξτε τη θύρα J.



2 Αφαιρέστε και αδειάστε το δοχείο του μηχανισμού διάτρησης.



3 Τοποθετήστε το δοχείο του μηχανισμού διάτρησης.



4 Κλείστε τη θύρα J.

Παραγγελία εξαρτημάτων και αναλωσίμων

Αν θέλετε να παραγγείλετε εξαρτήματα και αναλώσιμα στις Η.Π.Α., επικοινωνήστε στο τηλέφωνο 1-800-539-6275 και ζητήστε πληροφορίες σχετικά με εξουσιοδοτημένους προμηθευτές αναλωσίμων της Lexmark στην περιοχή σας. Για άλλες χώρες ή περιοχές, επισκεφθείτε τη διεύθυνση www.lexmark.com ή επικοινωνήστε με το κατάστημα από το οποίο αγοράσατε τον εκτυπωτή.

Σημ.: Κατά προσέγγιση διάρκεια ζωής αναλωσίμων εκτυπωτή για εκτυπώσεις σε απλό χαρτί μεγέθους letter ή A4.

Έλεγχος της κατάστασης των εξαρτημάτων και των αναλωσίμων

- 1 Στην αρχική οθόνη, πατήστε **Κατάσταση/Αναλώσιμα**.
- 2 Επιλέξτε τα εξαρτήματα ή τα αναλώσιμα που θέλετε να ελέγξετε.

Σημ.: Μπορείτε επίσης να αποκτήσετε πρόσβαση σε αυτήν τη ρύθμιση, πατώντας στο επάνω μέρος της αρχικής οθόνης.

Χρησιμοποιείτε μόνο γνήσια αναλώσιμα και εξαρτήματα της Lexmark.

Ο εκτυπωτής Lexmark έχει σχεδιαστεί για να λειτουργεί καλύτερα με αυθεντικά αναλώσιμα και εξαρτήματα Lexmark. Η χρήση εξαρτημάτων ή ανταλλακτικών τρίτων μπορεί να επηρεάσει την απόδοση, την αξιοπιστία, τη διάρκεια ζωής, καθώς και τα εξαρτήματα της μονάδας απεικόνισης του εκτυπωτή. Μπορεί επίσης να επηρεάσει την κάλυψη της εγγύησης. Η εγγύηση δεν καλύπτει τις καταστροφές που προκαλούνται από τη χρήση εξαρτημάτων και αναλωσίμων τρίτων. Όλες οι ενδείξεις διάρκειας ζωής έχουν σχεδιαστεί για να λειτουργούν με εξαρτήματα και αναλώσιμα της Lexmark. Η χρήση εξαρτημάτων και αναλωσίμων τρίτων μπορεί να έχει μη αναμενόμενα αποτελέσματα. Η χρήση ενός εξαρτήματος της μονάδας απεικόνισης μετά το τέλος της διάρκειας ζωής του μπορεί να καταστρέψει τον εκτυπωτή Lexmark που διαθέτετε ή άλλα σχετικά εξαρτήματα.

Παραγγελία κασετών τόνερ

Σημειώσεις:

- Η εκτιμώμενη απόδοση των κασετών βασίζεται στο πρότυπο ISO/IEC 19798.
- Η εξαιρετικά χαμηλή κάλυψη εκτύπωσης για εκτεταμένα χρονικά διαστήματα μπορεί να επηρεάσει αρνητικά την πραγματική απόδοση και μπορεί να προκαλέσει αστοχία των μερών της κασέτας πριν από την εξάντληση του τόνερ.

Κασέτες από πρόγραμμα επιστροφής

Στοιχείο	Ηνωμένες Πολιτείες και Καναδάς	Ευρωπαϊκός Οικονομικός Χώρος	Υπόλοιπη Ευρώπη, Μέση Ανατολή και Αφρική	Λατινική Αμερική	Υπόλοιπη Ασία-Ειρηνικός	Αυστραλία και Νέα Ζηλανδία
Κασέτες τόνερ προγράμματος επιστροφής						
Μαύρο	72K10K0	72K20K0	72K50K0	72K40K0	72K30K0	72K60K0
Κυανό	72K10C0	72K20C0	72K50C0	72K40C0	72K30C0	72K60C0
* Διατίθεται μόνο για το CX860.						

Στοιχείο	Ηνωμένες Πολιτείες και Καναδάς	Ευρωπαϊκός Οικονομικός Χώρος	Υπόλοιπη Ευρώπη, Μέση Ανατολή και Αφρική	Λατινική Αμερική	Υπόλοιπη Ασία-Ειρηνικός	Αυστραλία και Νέα Ζηλανδία
Ματζέντα	72K10M0	72K20M0	72K50M0	72K40M0	72K30M0	72K60M0
Κίτρινο	72K10Y0	72K20Y0	72K50Y0	72K40Y0	72K30Y0	72K60Y0
Κασέτες τόνερ υψηλής απόδοσης που εμπíπτουν στο πρόγραμμα επιστροφής						
Κυανό	82K1HC0	82K2HC0	82K5HC0	82K4HC0	82K3HC0	82K6HC0
Ματζέντα	82K1HM0	82K2HM0	82K5HM0	82K4HM0	82K3HM0	82K6HM0
Κίτρινο	82K1HY0	82K2HY0	82K5HY0	82K4HY0	82K3HY0	82K6HY0
Κασέτες τόνερ εξαιρετικά υψηλής απόδοσης προγράμματος επιστροφής						
Μαύρο	72K1XK0	72K2XK0	72K5XK0	72K4XK0	72K3XK0	72K6XK0
Κυανό	82K1XC0	82K2XC0	82K5XC0	82K4XC0	82K3XC0	82K6XC0
Ματζέντα	82K1XM0	82K2XM0	82K5XM0	82K4XM0	82K3XM0	82K6XM0
Κίτρινο	82K1XY0	82K2XY0	82K5XY0	82K4XY0	82K3XY0	82K6XY0
Κασέτες τόνερ εξαιρετικά υψηλής απόδοσης που εμπíπτουν στο πρόγραμμα επιστροφής*						
Μαύρο	82K1UK0	82K2UK0	82K5UK0	82K4UK0	82K3UK0	82K6UK0
Κυανό	82K1UC0	82K2UC0	82K5UC0	82K4UC0	82K3UC0	82K6UC0
Ματζέντα	82K1UM0	82K2UM0	82K5UM0	82K4UM0	82K3UM0	82K6UM0
Κίτρινο	82K1UY0	82K2UY0	82K5UY0	82K4UY0	82K3UY0	82K6UY0
* Διατίθεται μόνο για το CX860.						

Απλές κασέτες

Στοιχείο	Παγκοσμίως
Απλές κασέτες τόνερ εξαιρετικά υψηλής απόδοσης¹	
Μαύρο	72K0X10
Κυανό	82K0X20
Ματζέντα	82K0X30
Κίτρινο	82K0X40
Απλές κασέτες τόνερ εξαιρετικά υψηλής απόδοσης²	
Μαύρο	82K0U10
Κυανό	82K0U20
Ματζέντα	82K0U30
Κίτρινο	82K0U40
¹ Διατίθεται μόνο για το CX825.	
² Διατίθεται μόνο για το CX860	

Κασέτες Lexmark XC8155 που εμπίπτουν στο πρόγραμμα επιστροφής

Στοιχείο	Παγκοσμίως	Λατινική Αμερική
Μαύρο	24B6511	24B2454
Κυανό	24B6508	24B2154
Ματζέντα	24B6509	24B2155
Κίτρινο	24B6510	24B2421

Κασέτες Lexmark XC8160 και XC8163 που εμπίπτουν στο πρόγραμμα επιστροφής

Στοιχείο	Παγκοσμίως	Λατινική Αμερική
Μαύρο	24B6515	24B4803
Κυανό	24B6512	24B2455
Ματζέντα	24B6513	24B3581
Κίτρινο	24B6514	24B3587

Παραγγελία μονάδας φωτοαγωγού

Στοιχείο	Κωδικός εξαρτήματος
Μονάδα φωτοαγωγού (συσκευασία 1 τμχ.)	72K0P00
Μονάδα φωτοαγωγού (συσκευασία 3 τμχ.)	72K0Q00

Παραγγελία μονάδων εμφάνισης

Στοιχείο	Κωδικός εξαρτήματος
Πρόγραμμα επιστροφής - Μονάδες εμφάνισης	
Ασπρόμαυρη μονάδα εμφάνισης	72K0DK0
Έγχρωμη (CMY) μονάδα εμφάνισης	72K0DV0
Μονάδα εμφάνισης κυανού	72K0DC0
Μονάδα εμφάνισης ματζέντα	72K0DM0
Μονάδα εμφάνισης κίτρινου	72K0DY0
Κανονικές μονάδες εμφάνισης	
Ασπρόμαυρη μονάδα εμφάνισης	72K0D10
Έγχρωμη (CMY) μονάδα εμφάνισης	72K0D50
Μονάδα εμφάνισης κυανού	72K0D20
Μονάδα εμφάνισης ματζέντα	72K0D30
Μονάδα εμφάνισης κίτρινου	72K0D40

Παραγγελία μονάδων απεικόνισης

Στοιχείο	Όλες οι χώρες και οι περιοχές
Πρόγραμμα επιστροφής - Μονάδες απεικόνισης	
Μονάδα απεικόνισης μαύρου	21K3401
Μονάδα απεικόνισης κυανού	21K3403
Μονάδα απεικόνισης ματζέντα	21K3402
Μονάδα απεικόνισης κίτρινου	21K3404

Παραγγελία κασετών συρραφής

Στοιχείο	Κωδικός εξαρτήματος
Κασέτες συρραφής	25A0013

Παραγγελία δοχείου υπολειμμάτων τόνερ

Στοιχείο	Κωδικός εξαρτήματος
Δοχείο υπολειμμάτων τόνερ	72K0W00

Διαμόρφωση ειδοποιήσεων για αναλώσιμα

1 Ανοίξτε ένα πρόγραμμα περιήγησης στο Web και πληκτρολογήστε τη διεύθυνση IP του εκτυπωτή στο πεδίο διευθύνσεων.

Σημειώσεις:

- Δείτε τη διεύθυνση IP του εκτυπωτή στην αρχική οθόνη του εκτυπωτή. Η διεύθυνση IP εμφανίζεται ως τέσσερα σύνολα αριθμών που χωρίζονται με τελείες, όπως 123.123.123.123.
- Αν χρησιμοποιείτε διακομιστή μεσολάβησης, απενεργοποιήστε τον προσωρινά για να φορτωθεί σωστά η ιστοσελίδα.

2 Πατήστε διαδοχικά **Ρυθμίσεις > Συσκευή > Ειδοποιήσεις**.

3 Στο μενού Αναλώσιμα, κάντε κλικ στην επιλογή **Προσαρμοσμένες ειδοποιήσεις αναλώσιμων**.

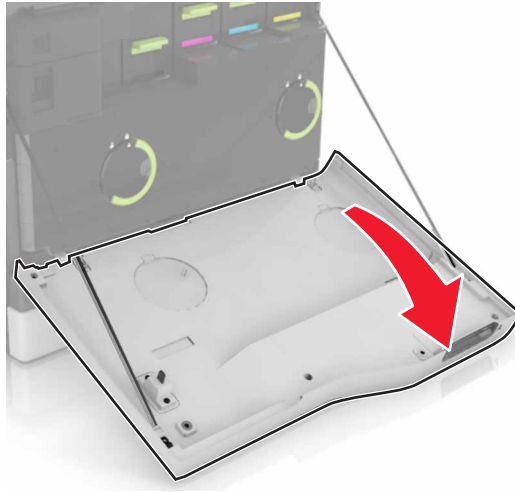
4 Επιλέξτε μια ειδοποίηση για κάθε αναλώσιμο.

5 Εφαρμόστε τις αλλαγές.

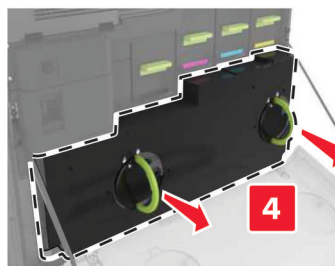
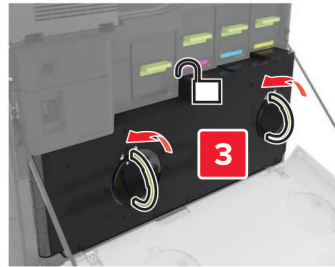
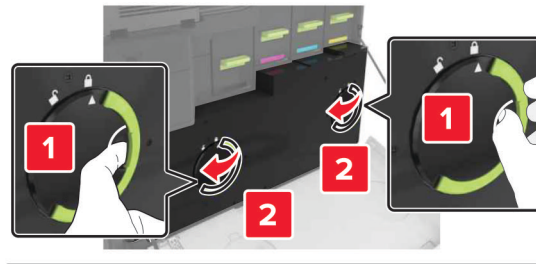
Αντικατάσταση εξαρτημάτων και αναλωσίμων

Αντικατάσταση μονάδας εμφάνισης

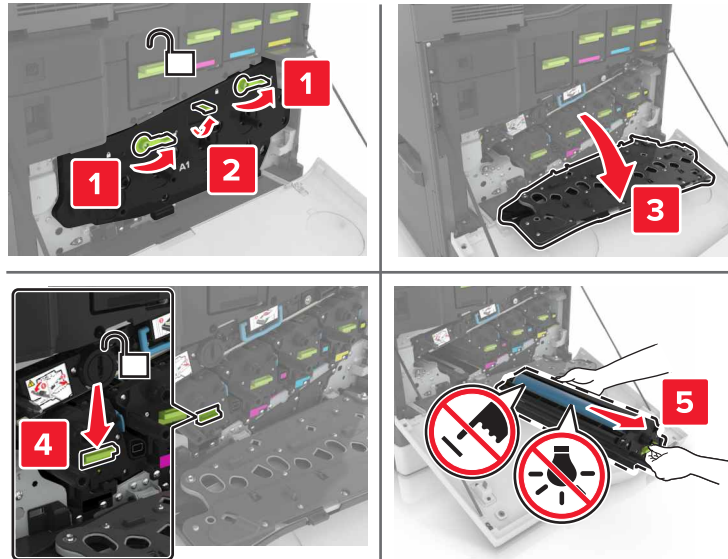
- 1 Ανοίξτε τη θύρα Α.



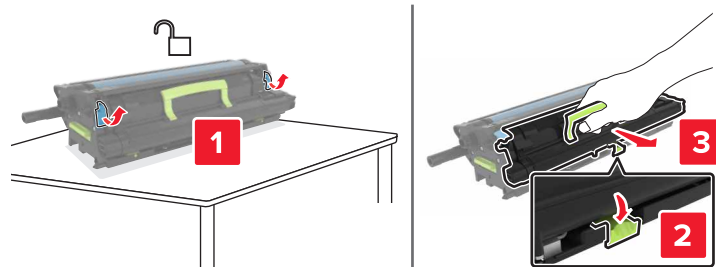
2 Αφαιρέστε το δοχείο υπολειμμάτων τόνερ.



3 Αφαιρέστε τη μονάδα απεικόνισης.

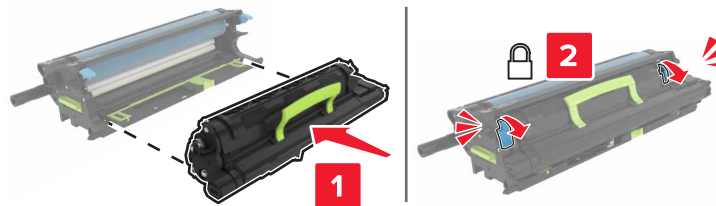


4 Αφαιρέστε τη μονάδα εμφάνισης.

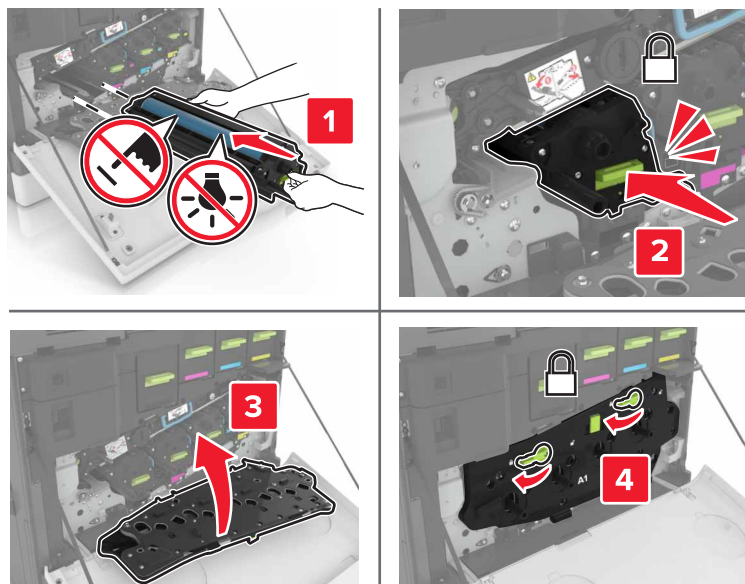


5 Βγάλετε την καινούργια μονάδα εμφάνισης από τη συσκευασία της και αφαιρέστε το υλικό συσκευασίας.

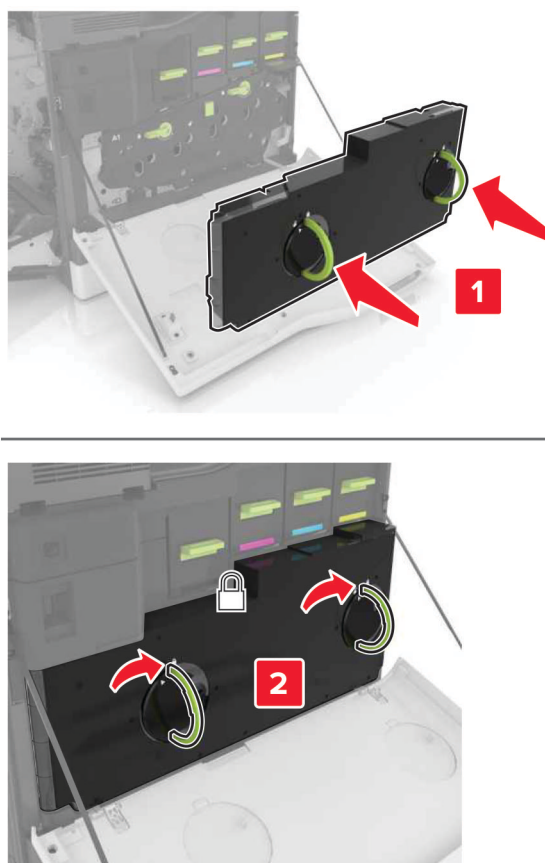
6 Τοποθετήστε την καινούργια μονάδα εμφάνισης.



7 Τοποθετήστε τη μονάδα απεικόνισης.




8 Εισαγάγετε το δοχείο υπολειμμάτων τόνερ.

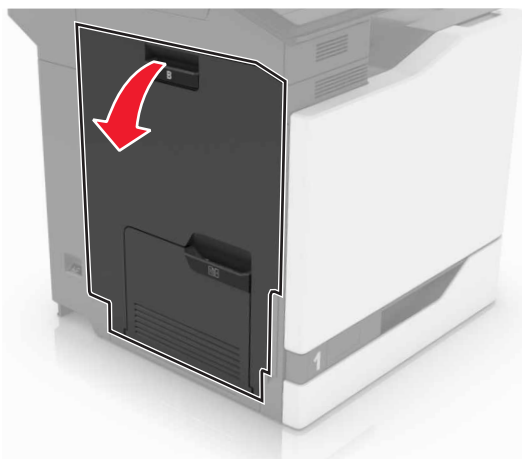


9 Κλείστε τη θύρα A.

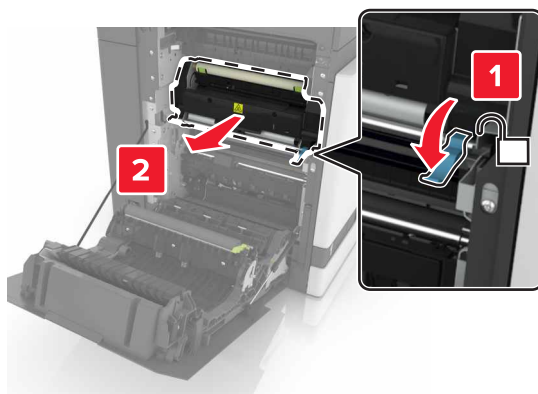
Αντικατάσταση της μονάδας τήξης

- 1 Απενεργοποιήστε τον εκτυπωτή.
- 2 Ανοίξτε τη θύρα Β.

 **ΠΡΟΣΟΧΗ—ΖΕΣΤΗ ΕΠΙΦΑΝΕΙΑ:** Η θερμοκρασία στο εσωτερικό του εκτυπωτή μπορεί να είναι υψηλή. Για να ελαχιστοποιηθεί ο κίνδυνος τραυματισμού από τυχόν καυτά εξαρτήματα, αφήστε την επιφάνεια να κρυώσει πριν να την ακουμπήσετε.

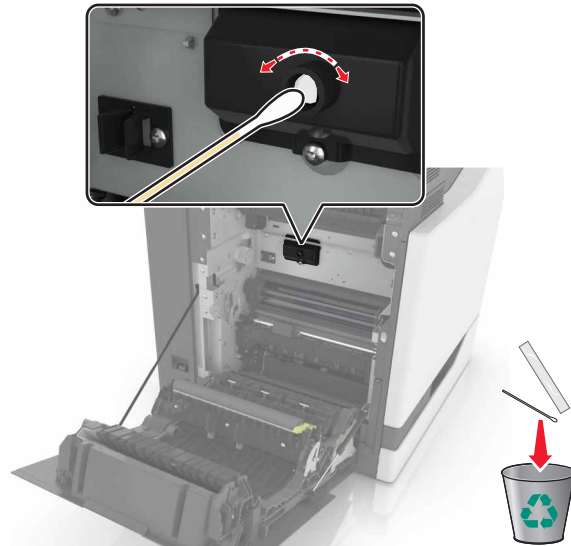


- 3 Αφαιρέστε τη μονάδα τήξης.

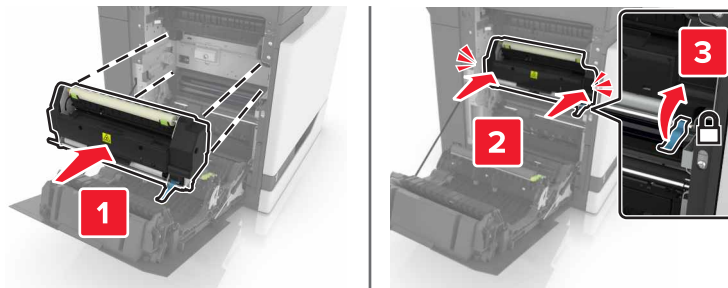


- 4 Βγάλτε την καινούργια μονάδα τήξης από τη συσκευασία της.

5 Καθαρίστε το φακό της μονάδας τήξης με την μπατονέτα που υπάρχει στη συσκευασία.



6 Τοποθετήστε τη νέα μονάδα τήξης έτσι ώστε να ασφαλίσει στη θέση της με ένα κλικ.

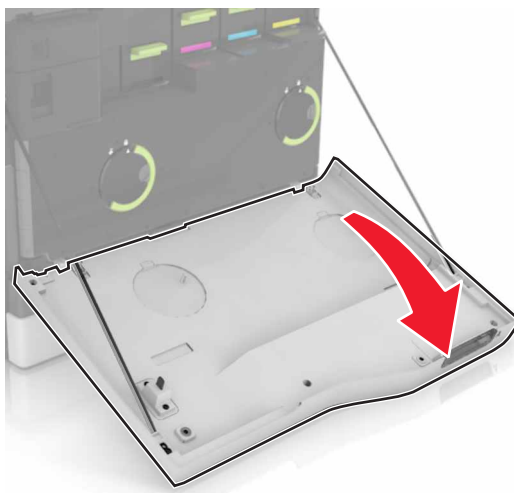


7 Κλείστε τη θύρα Β.

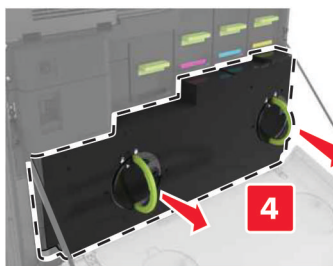
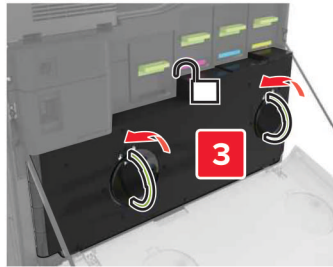
8 Ενεργοποιήστε τον εκτυπωτή.

Αντικατάσταση της μονάδας φωτοαγωγού

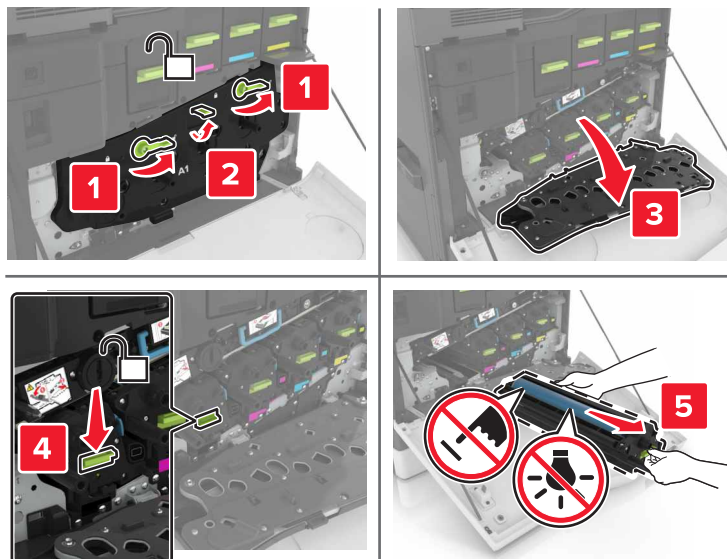
1 Ανοίξτε τη θύρα Α.



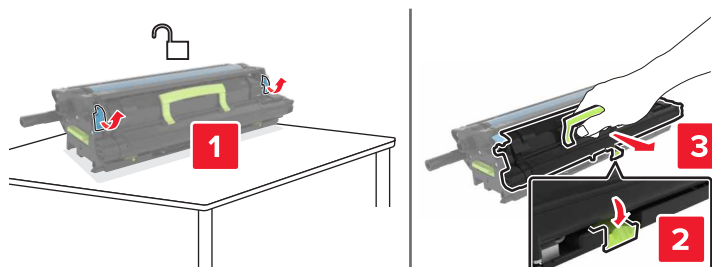
2 Αφαιρέστε το δοχείο υπολειμμάτων τόνερ.



3 Αφαιρέστε τη μονάδα απεικόνισης.



4 Αφαιρέστε τη μονάδα φωτοαγωγού.

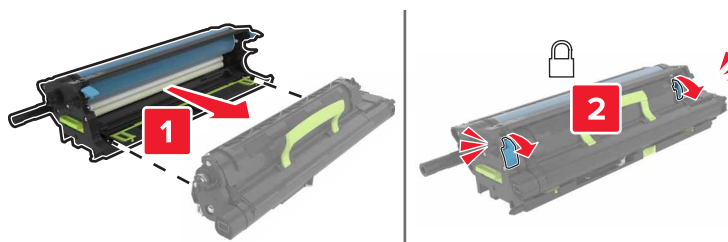


5 Βγάλτε την καινούργια μονάδα φωτοαγωγού από τη συσκευασία της και αφαιρέστε το υλικό συσκευασίας.

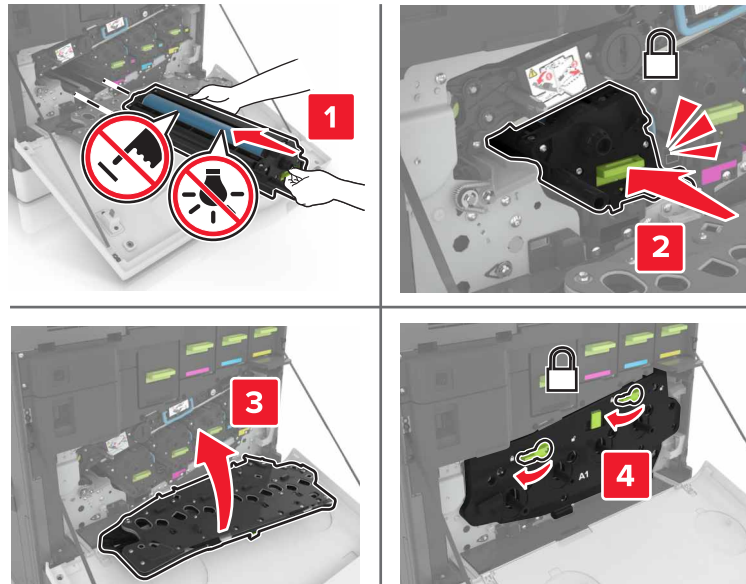
Προειδοποίηση—Πιθανή βλάβη: Μην εκθέτετε τη μονάδα φωτοαγωγού απευθείας στο φως για περισσότερα από 10 λεπτά. Η εκτεταμένη έκθεση στο φως μπορεί να προκαλέσει προβλήματα στην ποιότητα εκτύπωσης.

Προειδοποίηση—Πιθανή βλάβη: Μην αγγίζετε το τύμπανο του φωτοαγωγού. Αν το κάνετε, μπορεί να επηρεαστεί η ποιότητα εκτύπωσης των εργασιών μελλοντικά.

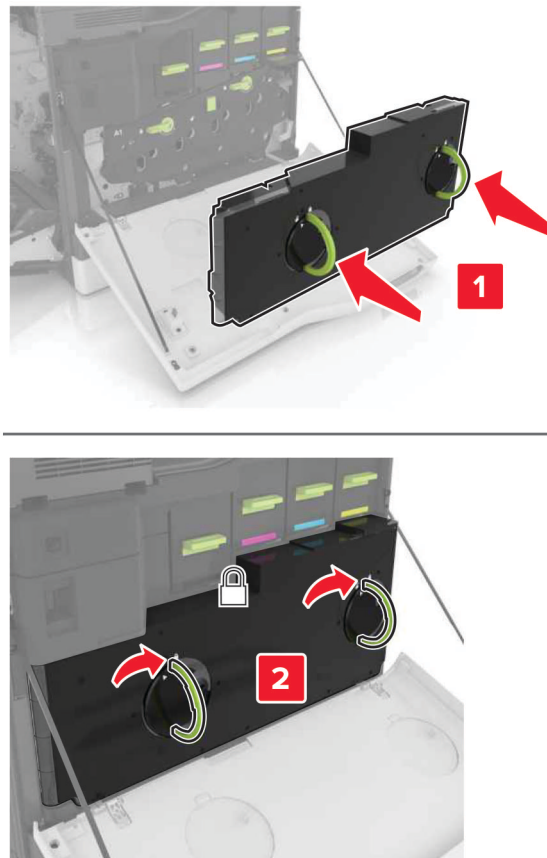
6 Τοποθετήστε τη νέα μονάδα φωτοαγωγού.



7 Τοποθετήστε τη μονάδα απεικόνισης.



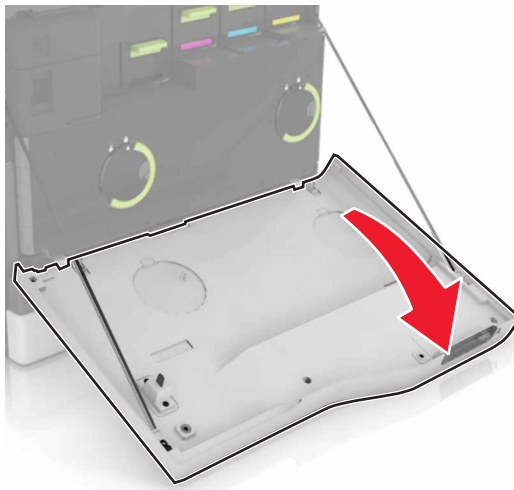
8 Εισαγάγετε το δοχείο υπολειμμάτων τόνερ.



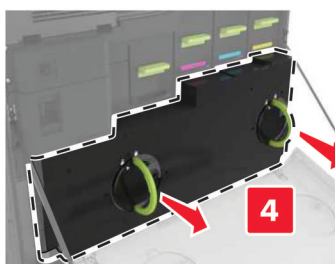
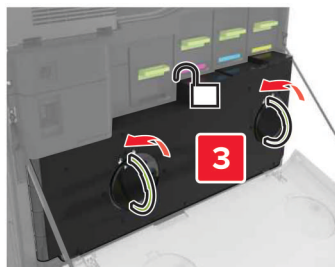
9 Κλείστε τη θύρα A.

Αντικατάσταση μονάδας απεικόνισης

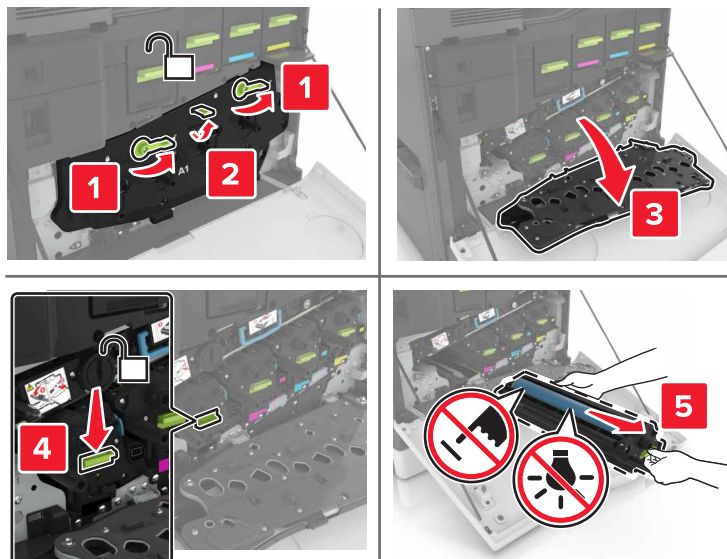
1 Ανοίξτε τη θύρα Α.



2 Αφαιρέστε το δοχείο υπολειμμάτων τόνερ.



3 Αφαιρέστε τη μονάδα απεικόνισης.

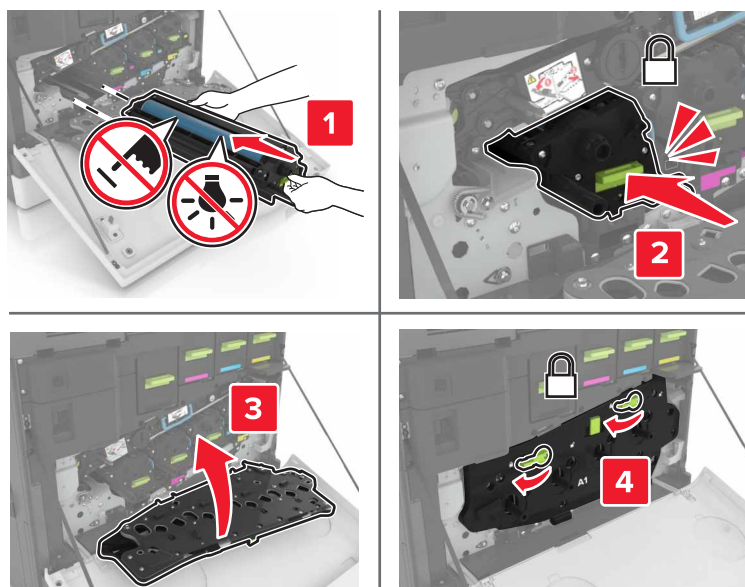


4 Βγάλετε την καινούργια μονάδα απεικόνισης από τη συσκευασία της και αφαιρέστε το υλικό συσκευασίας.

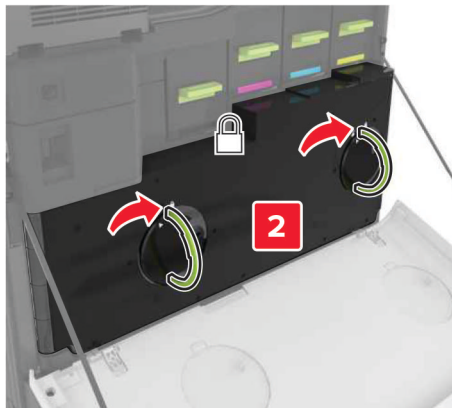
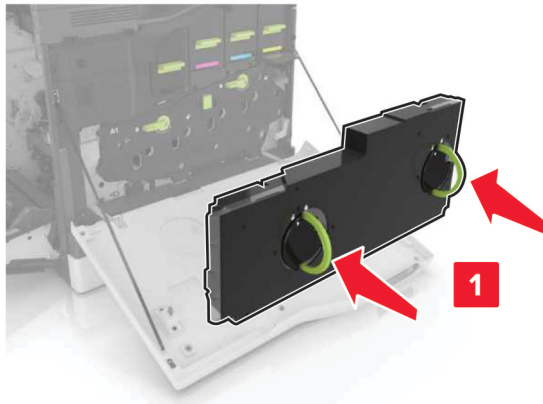
Προειδοποίηση—Πιθανή βλάβη: Μην εκθέτετε τη μονάδα φωτοαγωγού απευθείας στο φως για περισσότερα από 10 λεπτά. Η εκτεταμένη έκθεση στο φως μπορεί να προκαλέσει προβλήματα στην ποιότητα εκτύπωσης.

Προειδοποίηση—Πιθανή βλάβη: Μην αγγίζετε το τύμπανο του φωτοαγωγού. Αν το κάνετε, μπορεί να επηρεαστεί η ποιότητα εκτύπωσης των εργασιών μελλοντικά.

5 Τοποθετήστε τη νέα μονάδα απεικόνισης.



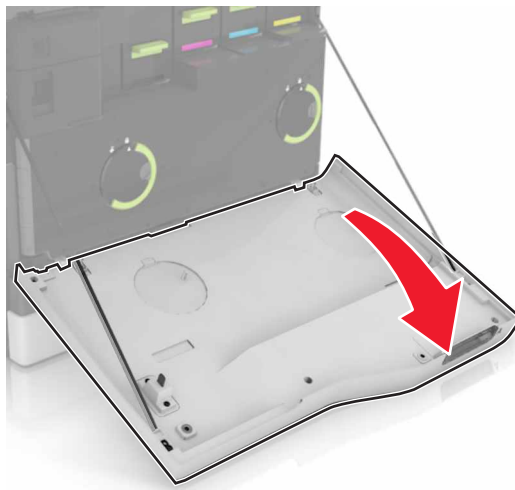
6 Εισαγάγετε το δοχείο υπολειμμάτων τόνερ.



7 Κλείστε τη θύρα A.

Αντικατάσταση κασέτας τόνερ

1 Ανοίξτε τη θύρα A.

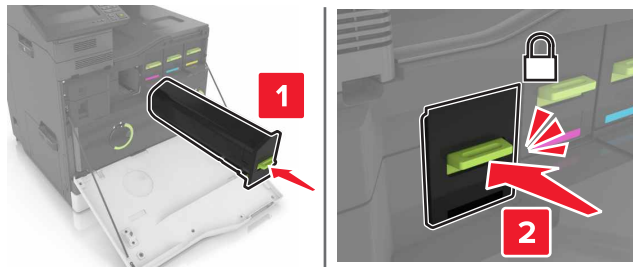


2 Αφαιρέστε την κασέτα τόνερ.



3 Βγάλετε τη νέα κασέτα τόνερ από τη συσκευασία.

4 Τοποθετήστε τη νέα κασέτα τόνερ έτσι ώστε να ασφαλίσει στη θέση της με ένα κλικ.



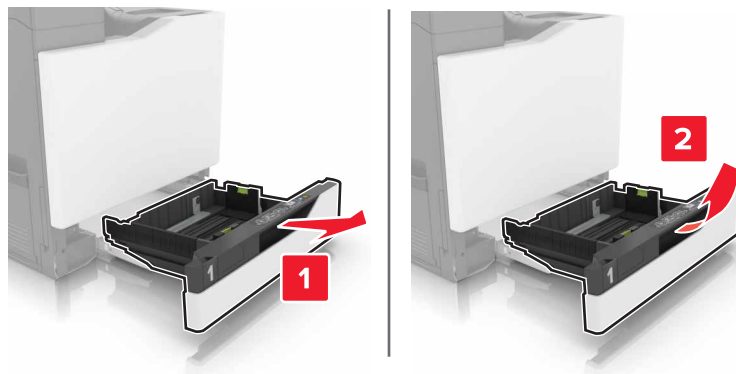
5 Κλείστε τη θύρα A.

Αντικατάσταση του κυλίνδρου επιλογής

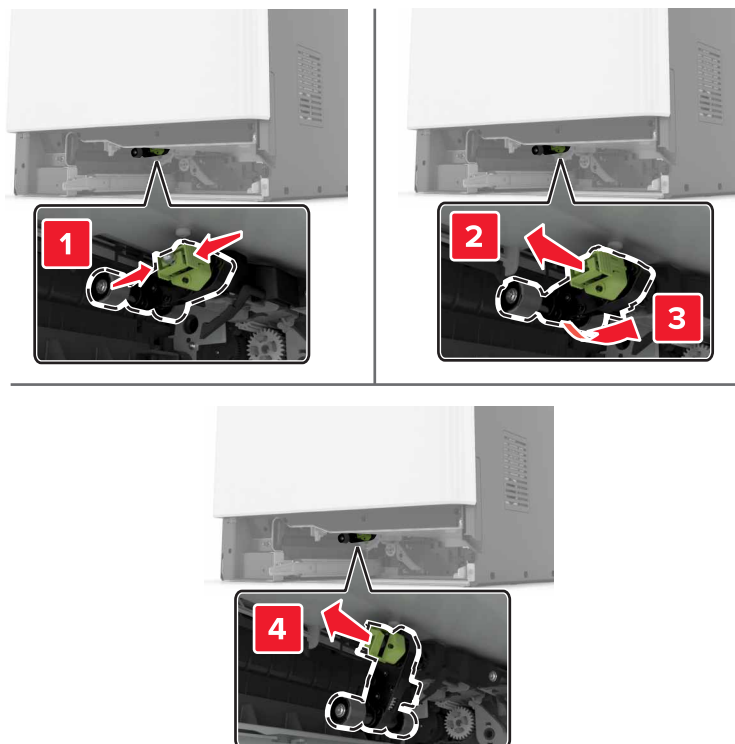
Αντικατάσταση του κυλίνδρου επιλογής στη θήκη 550 φύλλων ή φακέλων

1 Απενεργοποιήστε τον εκτυπωτή.

2 Αφαιρέστε τη θήκη.

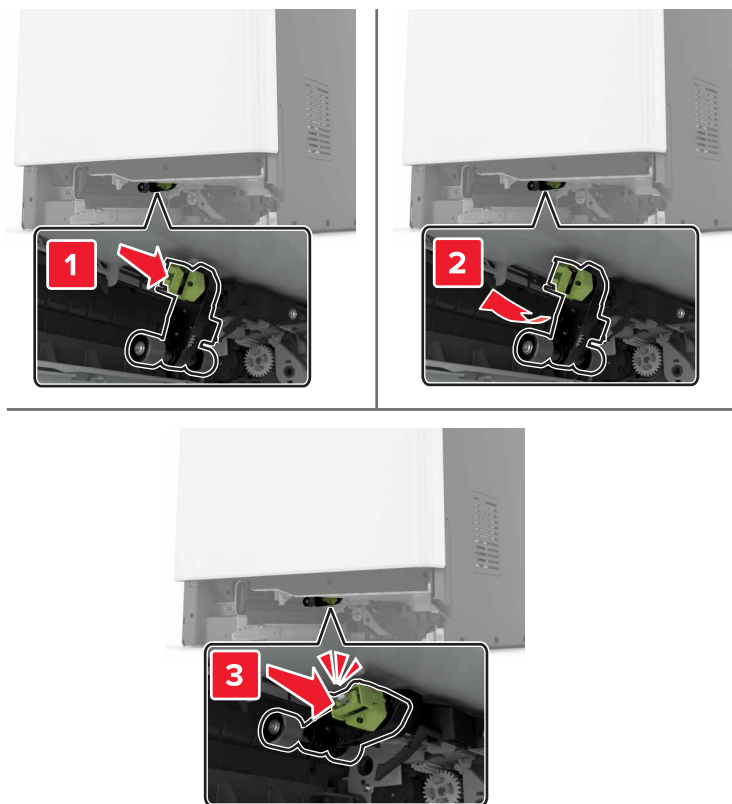


3 Αφαιρέστε τον κύλινδρο επιλογής.

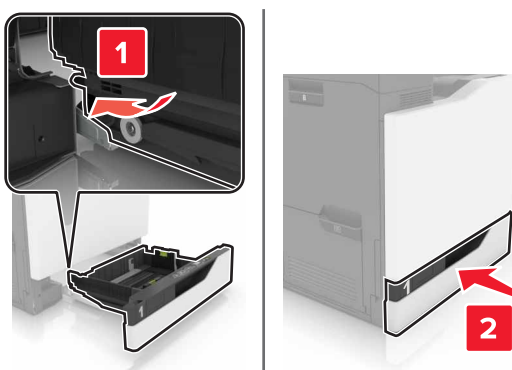


4 Αφαιρέστε από τη συσκευασία το νέο κύλινδρο επιλογής.

5 Τοποθετήστε το νέο κύλινδρο επιλογής έτσι ώστε να ασφαλίσει στη θέση του με ένα κλικ.



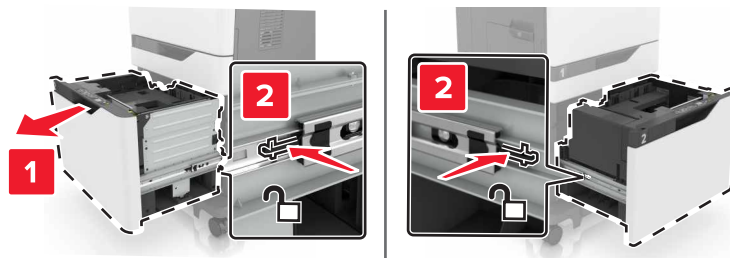
6 Τοποθετήστε τη θήκη.



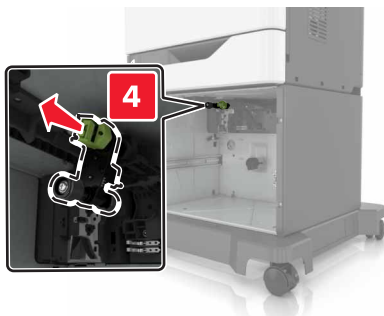
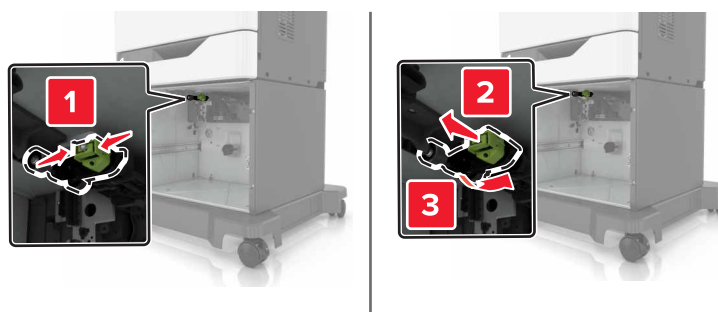
7 Ενεργοποιήστε τον εκτυπωτή.

Αντικατάσταση του κυλίνδρου επιλογής στη θήκη 2200 φύλλων

- 1 Απενεργοποιήστε τον εκτυπωτή.
- 2 Τραβήξτε προς τα έξω τη θήκη και απασφαλίστε τη.

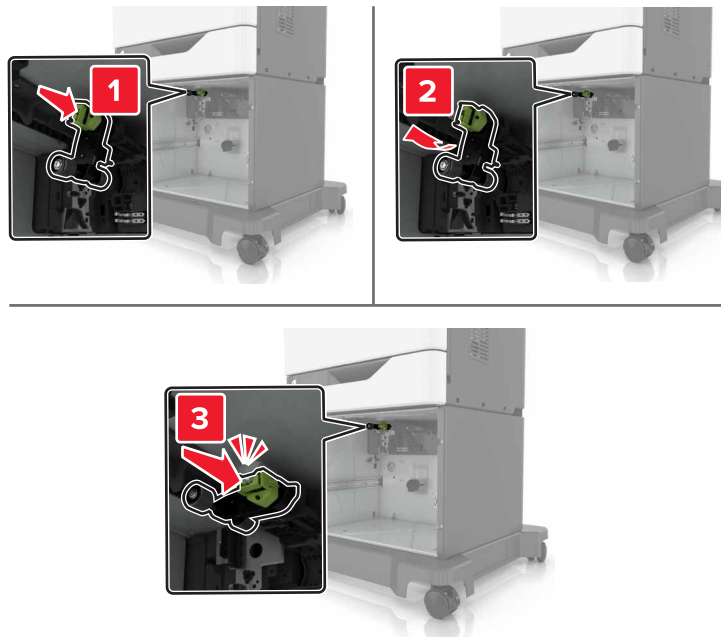


- 3 Αφαιρέστε τη θήκη.
- 4 Αφαιρέστε τον κύλινδρο επιλογής.

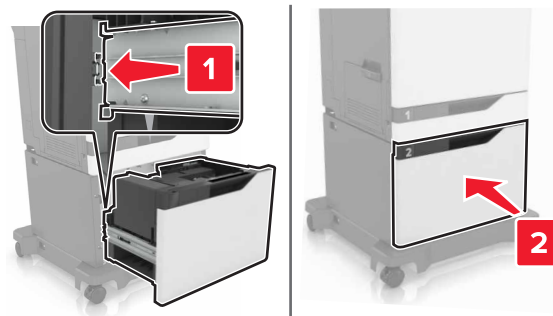


- 5 Αφαιρέστε από τη συσκευασία το νέο κύλινδρο επιλογής.

6 Τοποθετήστε το νέο κύλινδρο επιλογής έτσι ώστε να ασφαλίσει στη θέση του με ένα κλικ.



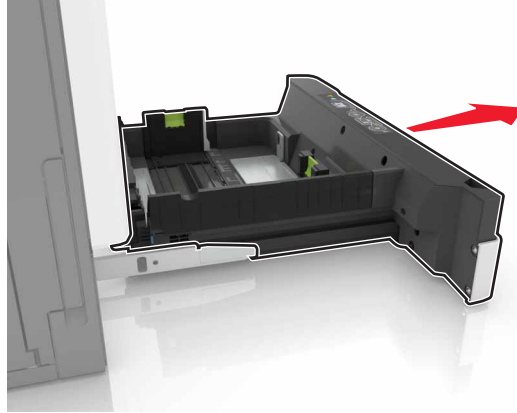
7 Τοποθετήστε τη θήκη.



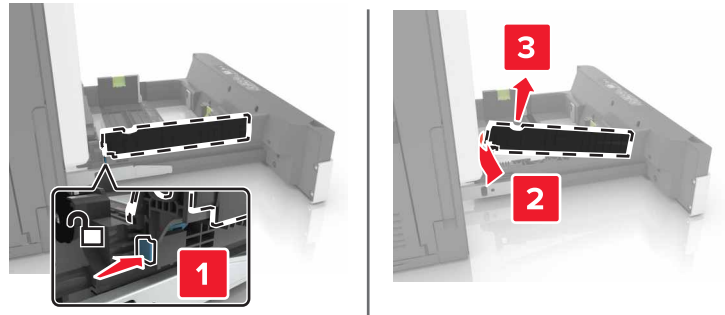
8 Ενεργοποιήστε τον εκτυπωτή.

Αντικατάσταση διαχωριστικού

1 Τραβήξτε έξω τη θήκη.

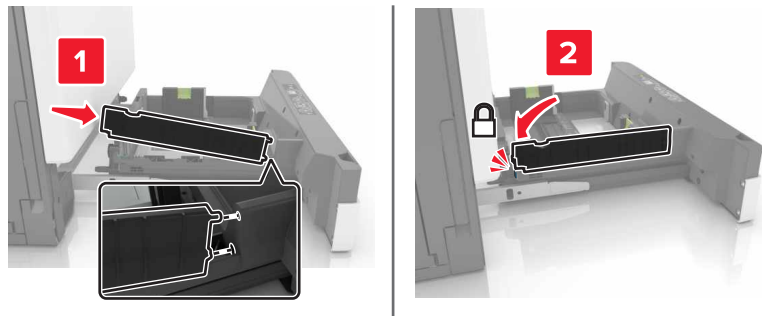


2 Αφαιρέστε το διαχωριστικό.



3 Βγάλτε το καινούργιο διαχωριστικό από τη συσκευασία του.

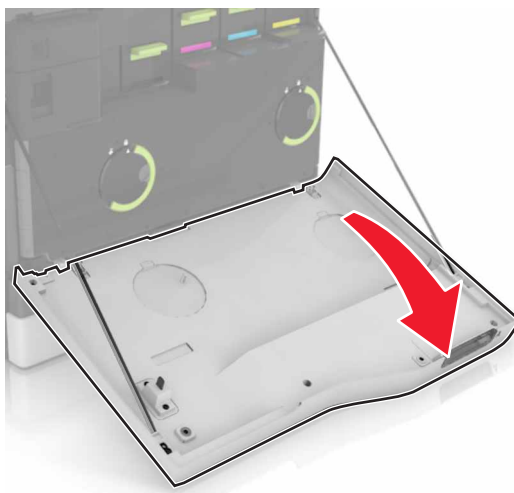
4 Τοποθετήστε το νέο διαχωριστικό, έτσι ώστε να ασφαλίσει στη θέση του με ένα κλικ.



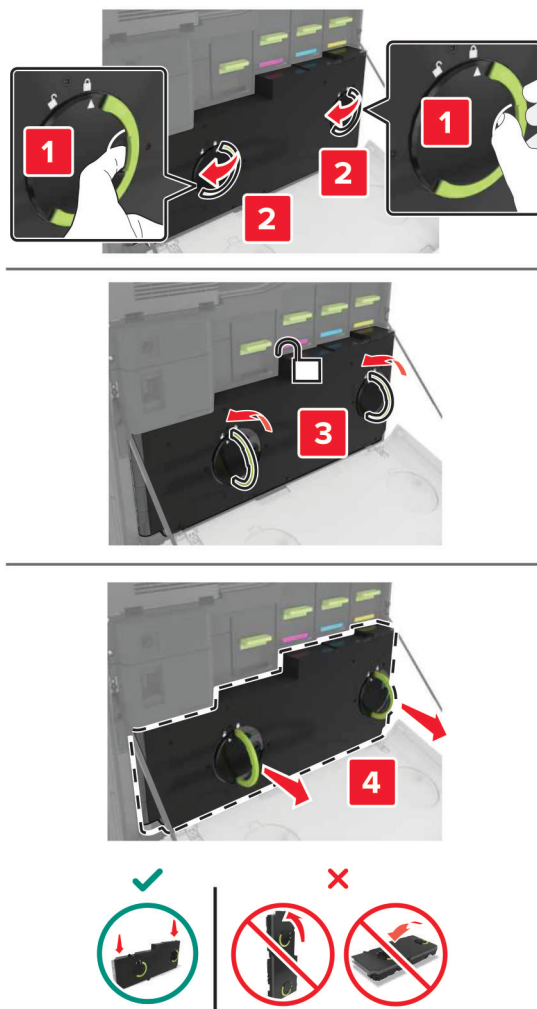
5 Τοποθετήστε τη θήκη.

Αντικατάσταση δοχείου υπολειμμάτων τόνερ

1 Ανοίξτε τη θύρα Α.

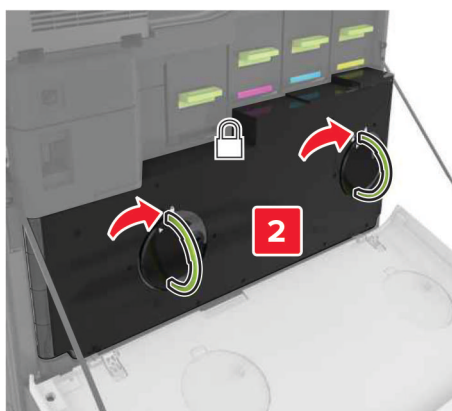
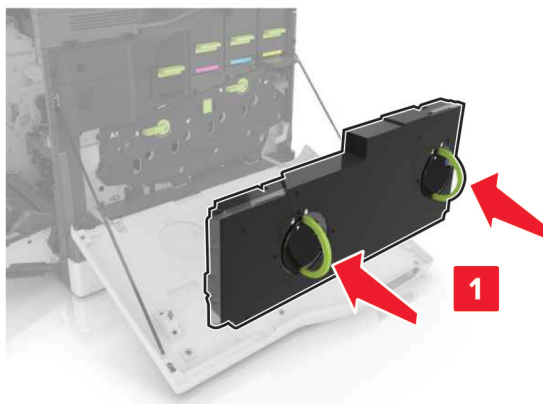


2 Αφαιρέστε το δοχείο υπολειμμάτων τόνερ.



3 Αφαιρέστε τη συσκευασία από το νέο δοχείο υπολειμμάτων τόνερ.

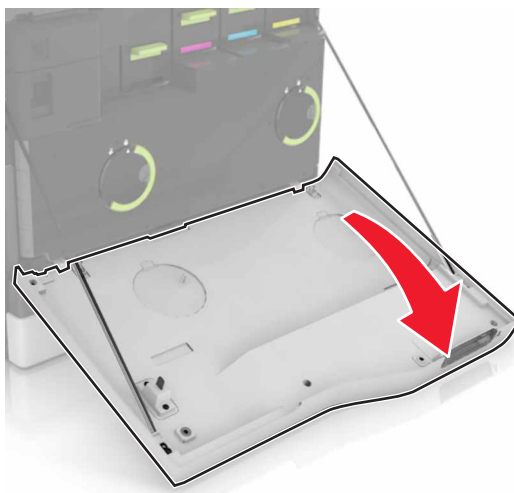
4 Τοποθετήστε το καινούργιο δοχείο υπολειμμάτων τόνερ.



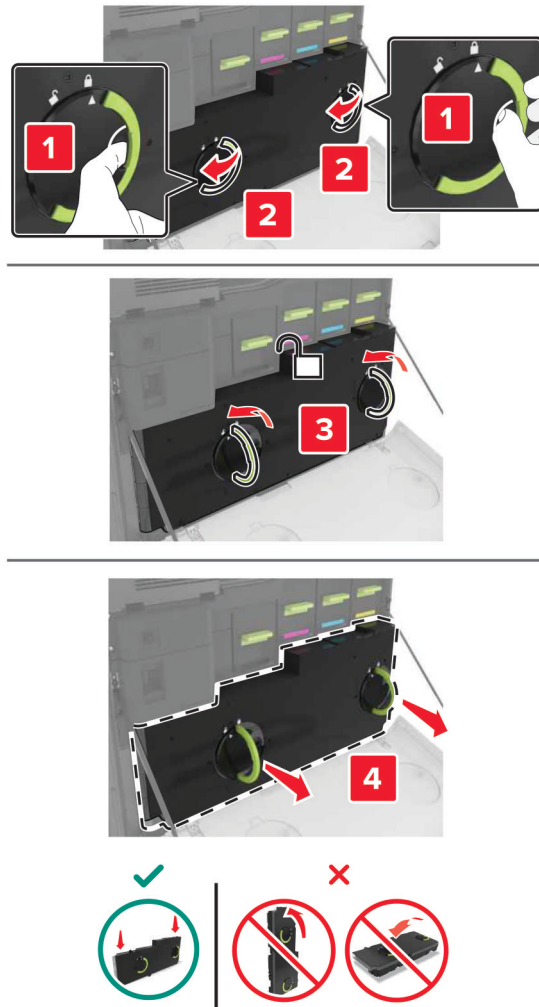
5 Κλείστε τη θύρα Α.

Αντικατάσταση του ιμάντα μεταφοράς

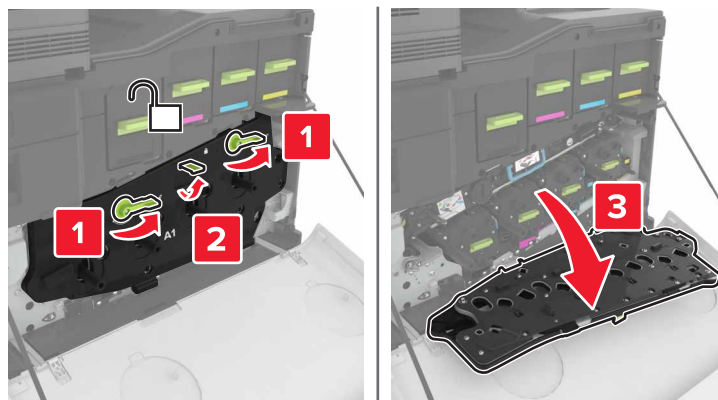
- 1 Απενεργοποιήστε τον εκτυπωτή.
- 2 Ανοίξτε τη θύρα Α.



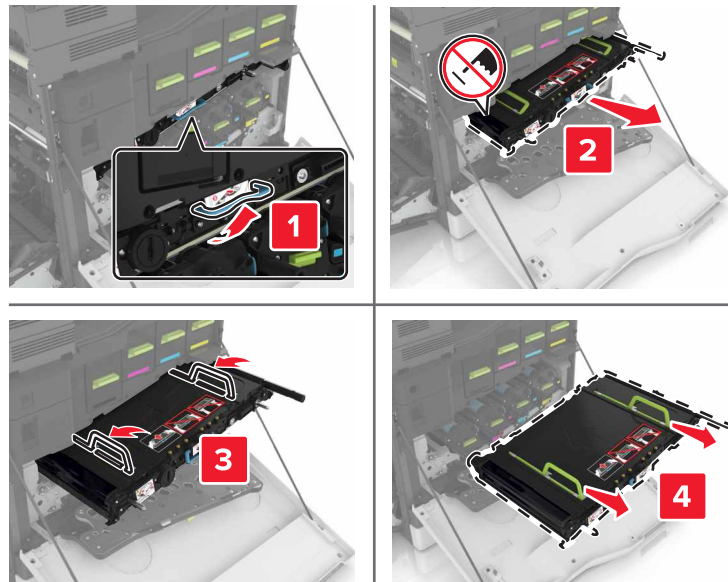
3 Αφαιρέστε το δοχείο υπολειμμάτων τόνερ.



4 Ανοίξτε τη θύρα A1.



5 Αφαιρέστε τον ιμάντα μεταφοράς.



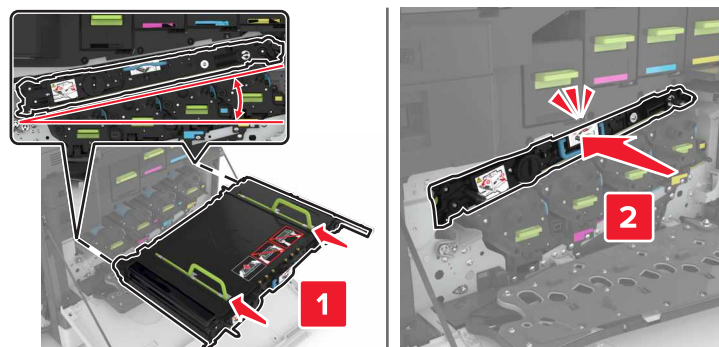
6 Βγάλετε τον καινούργιο ιμάντα μεταφοράς από τη συσκευασία του και αφαιρέστε το υλικό συσκευασίας.

Προειδοποίηση—Πιθανή βλάβη: Μην εκθέτετε τον ιμάντα μεταφοράς απευθείας στο φως για παραπάνω από 10 λεπτά. Η εκτεταμένη έκθεση στο φως μπορεί να προκαλέσει προβλήματα στην ποιότητα εκτύπωσης.

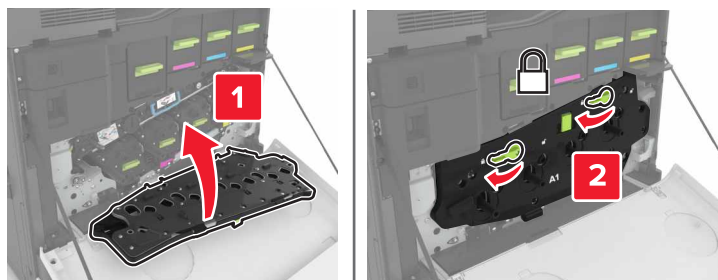
Προειδοποίηση—Πιθανή βλάβη: Μην αγγίζετε τον ιμάντα μεταφοράς. Αν το κάνετε, μπορεί να επηρεαστεί η ποιότητα εκτύπωσης των εργασιών μελλοντικά.



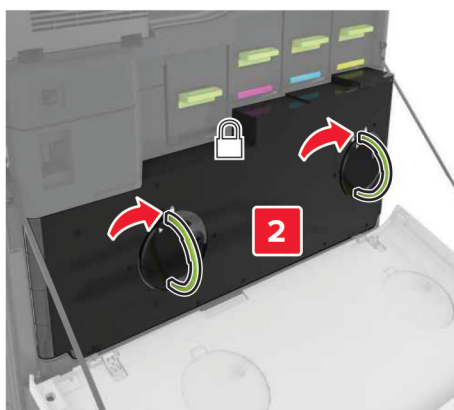
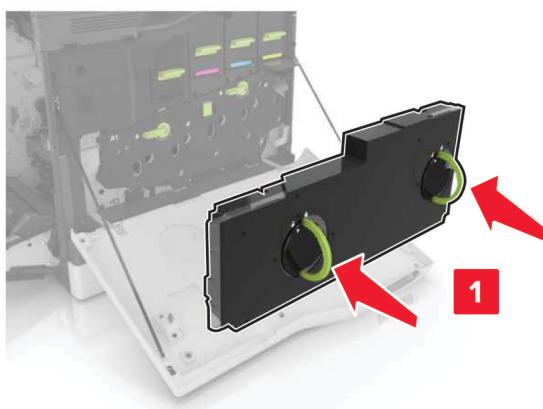
7 Τοποθετήστε το νέο ιμάντα μεταφοράς έτσι ώστε να ασφαλίσει στη θέση του με ένα κλικ.



8 Κλείστε τη θύρα A1.



9 Εισαγάγετε το δοχείο υπολειμμάτων τόνερ.

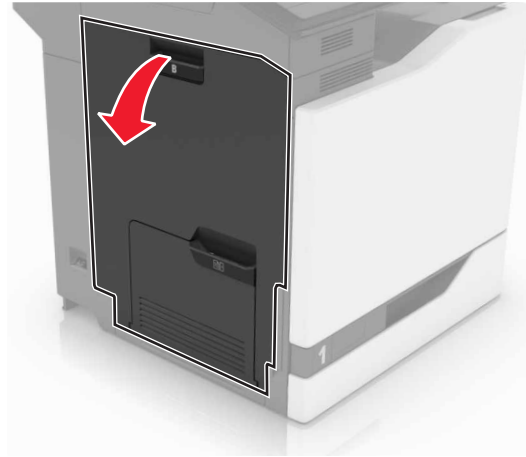


10 Κλείστε τη θύρα A.

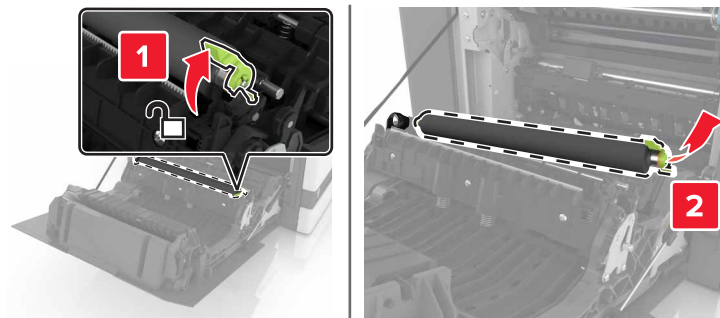
11 Ενεργοποιήστε τον εκτυπωτή.

Αντικατάσταση του κυλίνδρου μεταφοράς

1 Ανοίξτε τη θύρα Β.



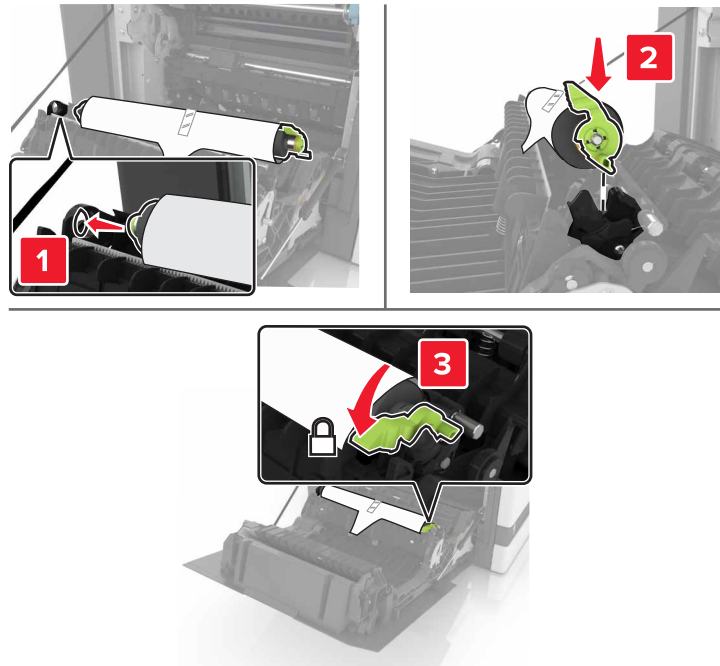
2 Αφαιρέστε τον κύλινδρο μεταφοράς.



3 Αποσυσκευάστε το νέο κύλινδρο μεταφοράς.

Σημ.: Μην αφαιρέσετε το λευκό υλικό συσκευασίας.

4 Τοποθετήστε τον καινούργιο κύλινδρο μεταφοράς.



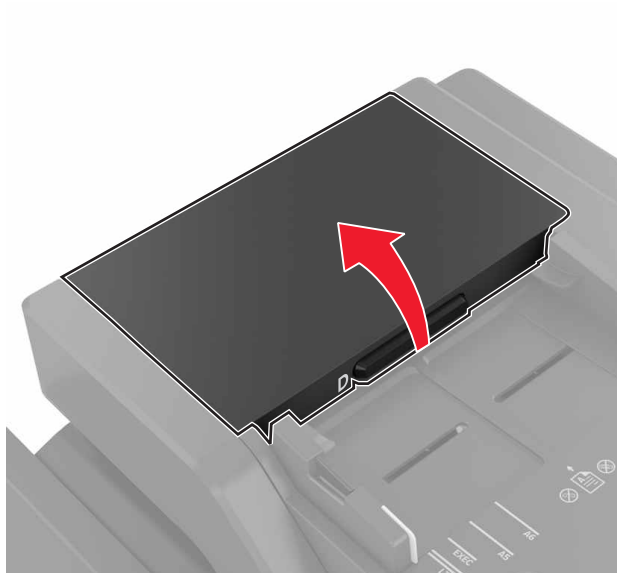
5 Αφαιρέστε το λευκό υλικό συσκευασίας.



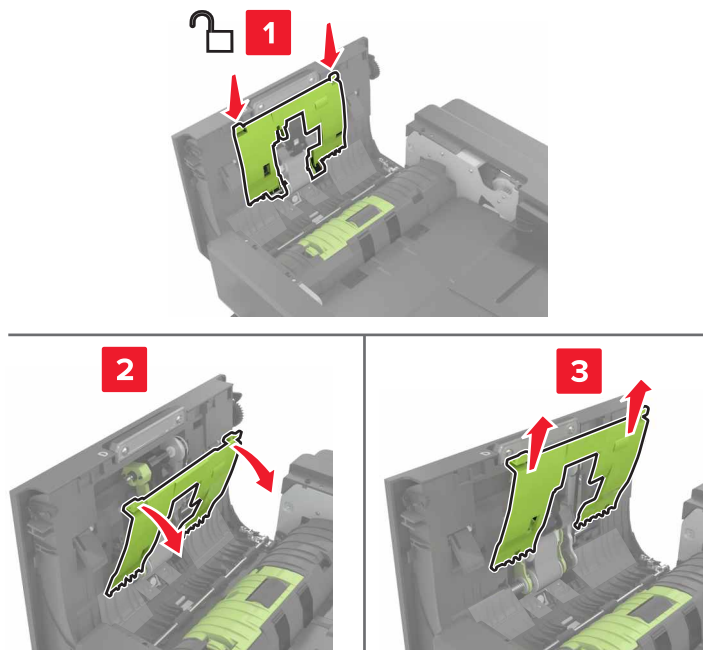
6 Κλείστε τη θύρα Β.

Αντικατάσταση του κυλίνδρου επιλογής αυτόματου τροφοδότη εγγράφων (ADF)

- 1 Απενεργοποιήστε τον εκτυπωτή.
- 2 Ανοίξτε τη θύρα D.

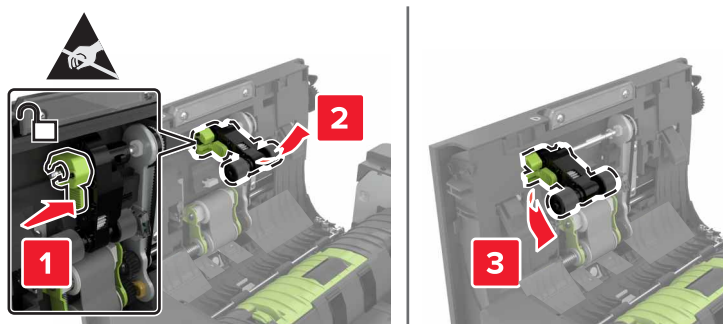


- 3 Αφαιρέστε το κάλυμμα του κυλίνδρου επιλογής αυτόματου τροφοδότη εγγράφων (ADF).



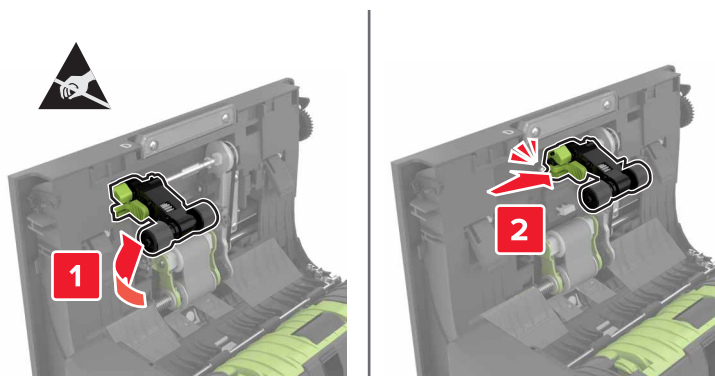
- 4 Αφαιρέστε τον κύλινδρο επιλογής αυτόματου τροφοδότη εγγράφων (ADF).

Προειδοποίηση—Πιθανή βλάβη: Ορισμένα εξαρτήματα του εκτυπωτή είναι πολύ ευπαθή στον στατικό ηλεκτρισμό. Πριν αγγίξετε οποιοδήποτε ανταλλακτικά ή εξαρτήματα σε μια περιοχή που επισημαίνεται με το σύμβολο ευαισθησίας σε στατικό ηλεκτρισμό, αγγίξτε μια μεταλλική επιφάνεια σε μια περιοχή μακριά από το σύμβολο.

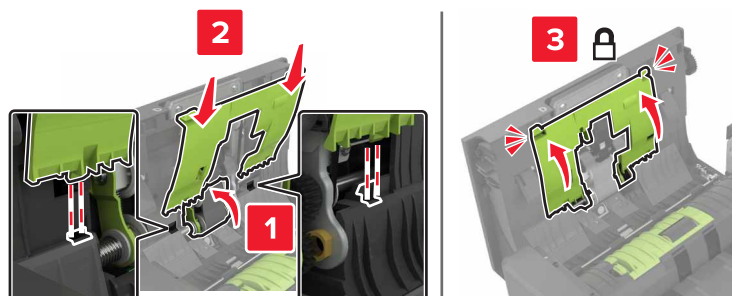


- 5 Αφαιρέστε τη συσκευασία του νέου κύλινδρου επιλογής αυτόματου τροφοδότη εγγράφων (ADF).
- 6 Τοποθετήστε τον νέο κύλινδρο επιλογής αυτόματου τροφοδότη εγγράφων (ADF) μέχρι να ασφαλίσει στη θέση του με ένα κλικ.

Προειδοποίηση—Πιθανή βλάβη: Ορισμένα εξαρτήματα του εκτυπωτή είναι πολύ ευπαθή στον στατικό ηλεκτρισμό. Πριν αγγίξετε οποιοδήποτε ανταλλακτικά ή εξαρτήματα σε μια περιοχή που επισημαίνεται με το σύμβολο ευαισθησίας σε στατικό ηλεκτρισμό, αγγίξτε μια μεταλλική επιφάνεια σε μια περιοχή μακριά από το σύμβολο.



- 7 Εισάγετε το κάλυμμα του κύλινδρου επιλογής αυτόματου τροφοδότη εγγράφων (ADF) έως ότου ασφαλίσει στη θέση του με ένα κλικ.



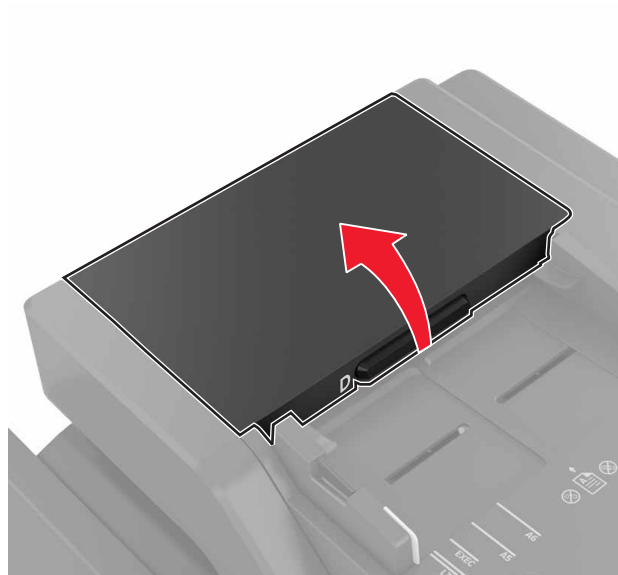
8 Κλείστε τη θύρα D.

9 Ενεργοποιήστε τον εκτυπωτή.

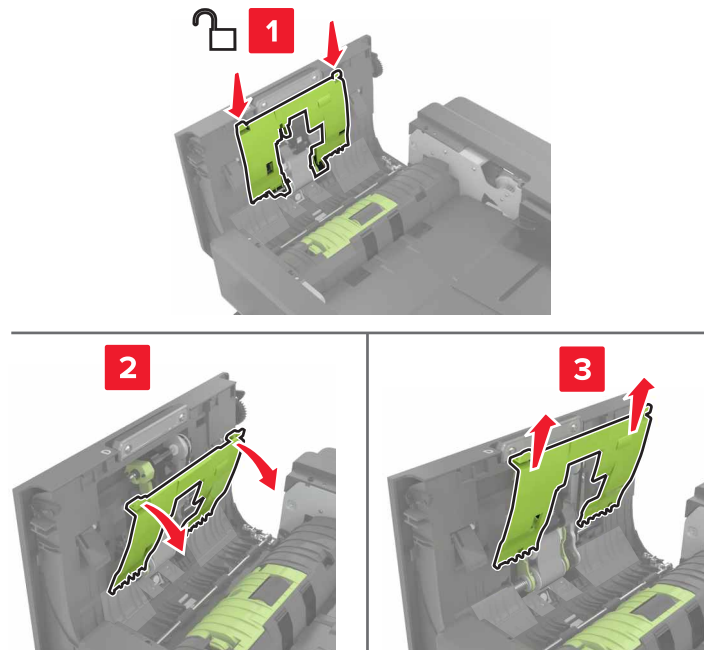
Αντικατάσταση του κυλίνδρου τροφοδοσίας αυτόματου τροφοδότη εγγράφων (ADF)

1 Απενεργοποιήστε τον εκτυπωτή.

2 Ανοίξτε τη θύρα D.

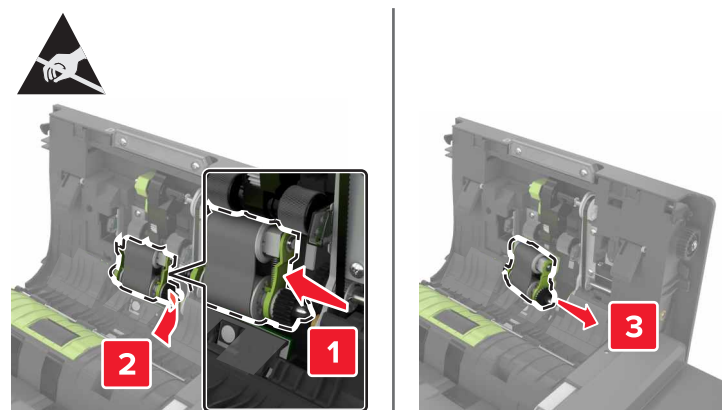


- 3 Αφαιρέστε το κάλυμμα του κυλίνδρου επιλογής αυτόματου τροφοδότη εγγράφων (ADF).



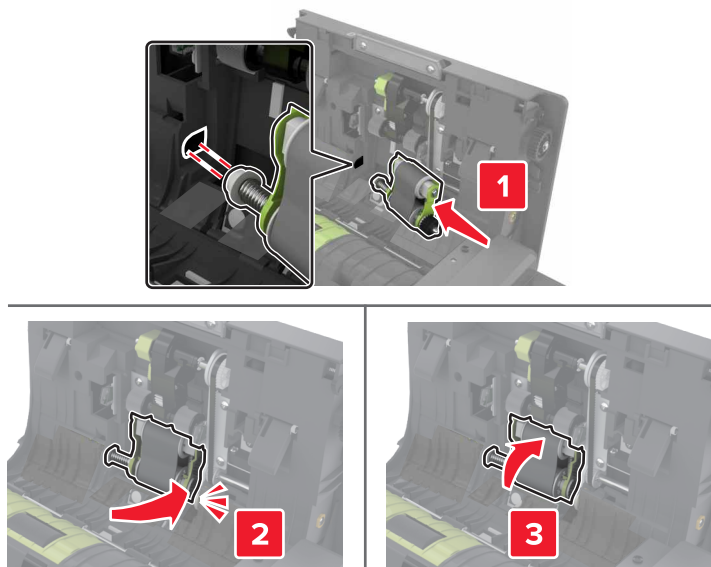
- 4 Αφαιρέστε τον κύλινδρο τροφοδοσίας του αυτόματου τροφοδότη εγγράφων (ADF).

Προειδοποίηση—Πιθανή βλάβη: Ορισμένα εξαρτήματα του εκτυπωτή είναι πολύ ευπαθή στον στατικό ηλεκτρισμό. Πριν αγγίξετε οποιοδήποτε ανταλλακτικά ή εξαρτήματα σε μια περιοχή που επισημαίνεται με το σύμβολο ευαισθησίας σε στατικό ηλεκτρισμό, αγγίξτε μια μεταλλική επιφάνεια σε μια περιοχή μακριά από το σύμβολο.

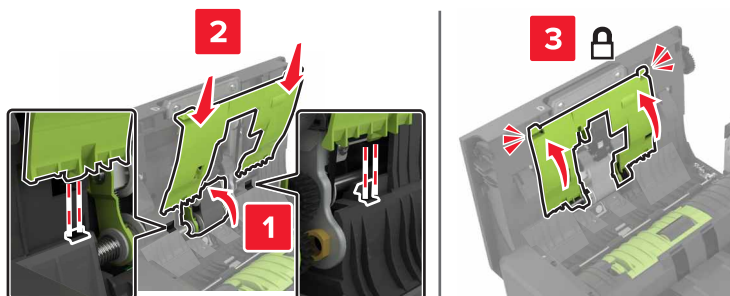


- 5 Αφαιρέστε τη συσκευασία του νέου κυλίνδρου τροφοδοσίας του αυτόματου τροφοδότη εγγράφων (ADF).

- 6 Τοποθετήστε τον νέο κύλινδρο τροφοδοσίας του αυτόματου τροφοδότη εγγράφων (ADF) μέχρι να ασφαλίσει στη θέση του με ένα κλικ.



- 7 Εισάγετε το κάλυμμα του κυλίνδρου επιλογής αυτόματου τροφοδότη εγγράφων (ADF) έως ότου ασφαλίσει στη θέση του με ένα κλικ.

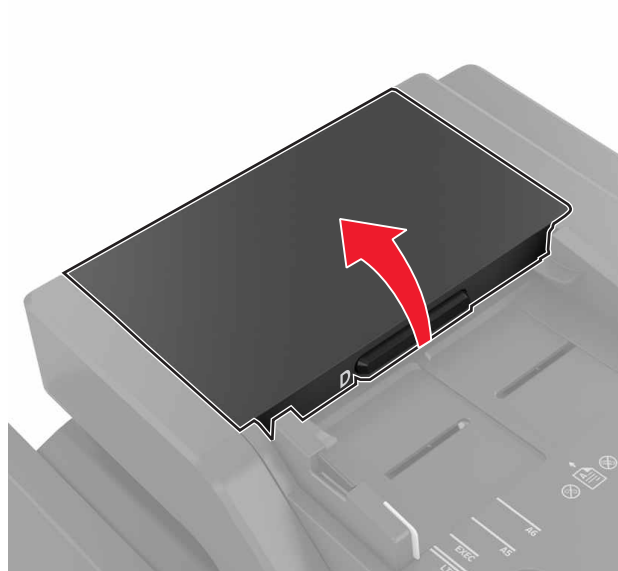


- 8 Κλείστε τη θύρα D.

- 9 Ενεργοποιήστε τον εκτυπωτή.

Αντικατάσταση του κυλίνδρου διαχωρισμού του αυτόματου τροφοδότη εγγράφων (ADF)

- 1 Απενεργοποιήστε τον εκτυπωτή.
- 2 Ανοίξτε τη θύρα D.

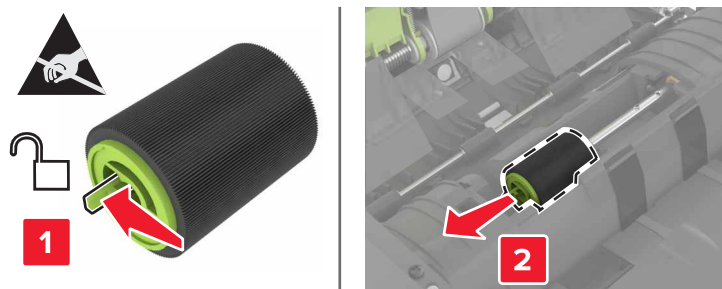


- 3 Αφαιρέστε το κάλυμμα κυλίνδρου διαχωρισμού του αυτόματου τροφοδότη εγγράφων (ADF).

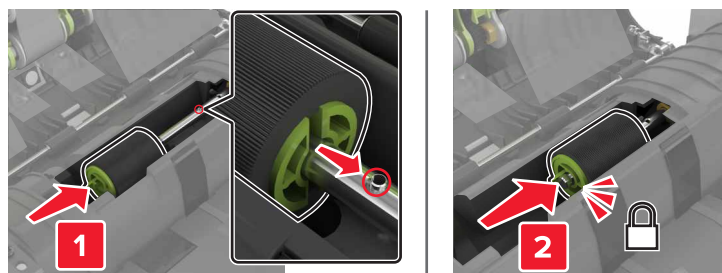


- 4 Αφαιρέστε τον κύλινδρο διαχωρισμού του αυτόματου τροφοδότη εγγράφων (ADF).

Προειδοποίηση—Πιθανή βλάβη: Ορισμένα εξαρτήματα του εκτυπωτή είναι πολύ ευπαθή στον στατικό ηλεκτρισμό. Πριν αγγίξετε οποιοδήποτε ανταλλακτικά ή εξαρτήματα σε μια περιοχή που επισημαίνεται με το σύμβολο ευαισθησίας σε στατικό ηλεκτρισμό, αγγίξτε μια μεταλλική επιφάνεια σε μια περιοχή μακριά από το σύμβολο.



- 5 Αφαιρέστε τη συσκευασία του νέου κυλίνδρου διαχωρισμού του αυτόματου τροφοδότη εγγράφων (ADF).
- 6 Τοποθετήστε τον νέο κύλινδρο διαχωρισμού του αυτόματου τροφοδότη εγγράφων (ADF) μέχρι να ασφαλίσει στη θέση του με ένα κλικ.



- 7 Εισαγάγετε το κάλυμμα του κυλίνδρου διαχωρισμού του αυτόματου τροφοδότη εγγράφων (ADF) έως ότου ασφαλίσει στη θέση του με ένα κλικ.

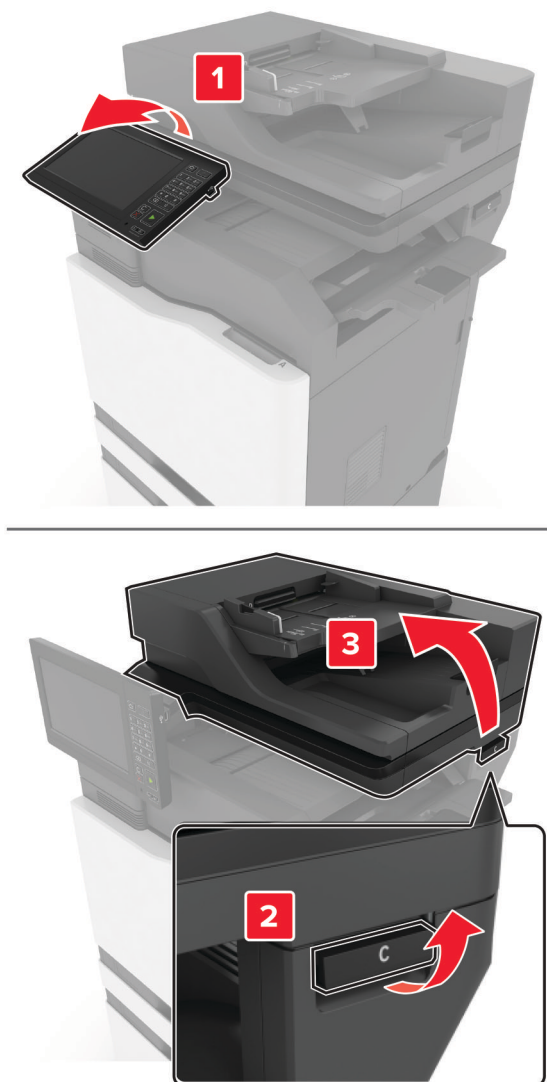


- 8 Κλείστε τη θύρα D.
- 9 Ενεργοποιήστε τον εκτυπωτή.

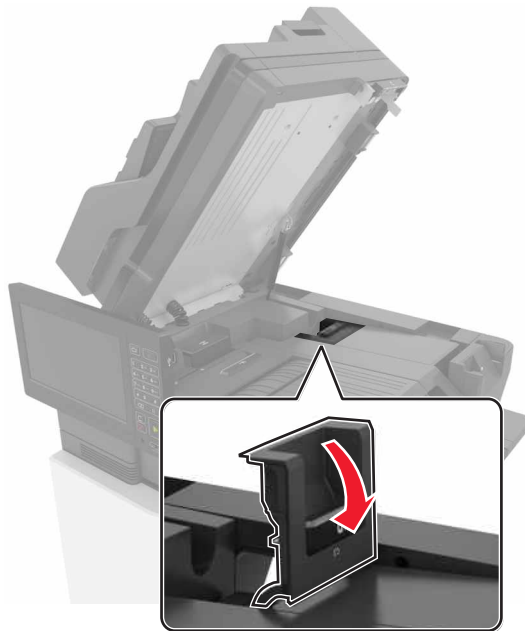
Αντικατάσταση της μονάδας κασέτας συρραφής

Αντικατάσταση της κασέτας συρραφής στη μονάδα φινιρίσματος συρραφής

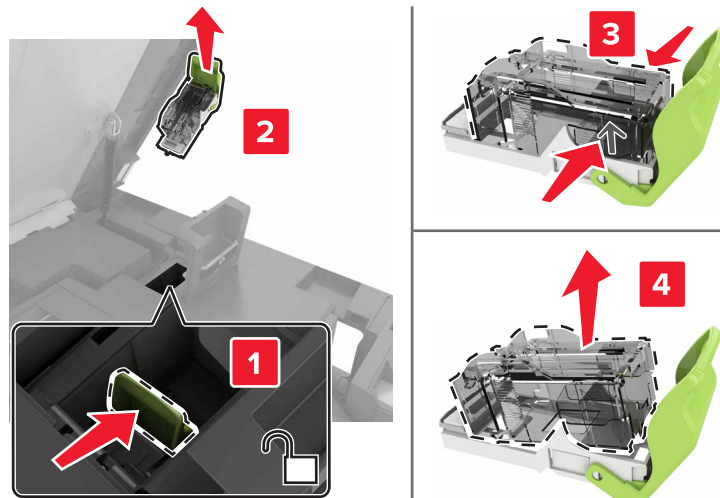
1 Ανοίξτε τη θύρα C.



2 Ανοίξτε τη θύρα G.

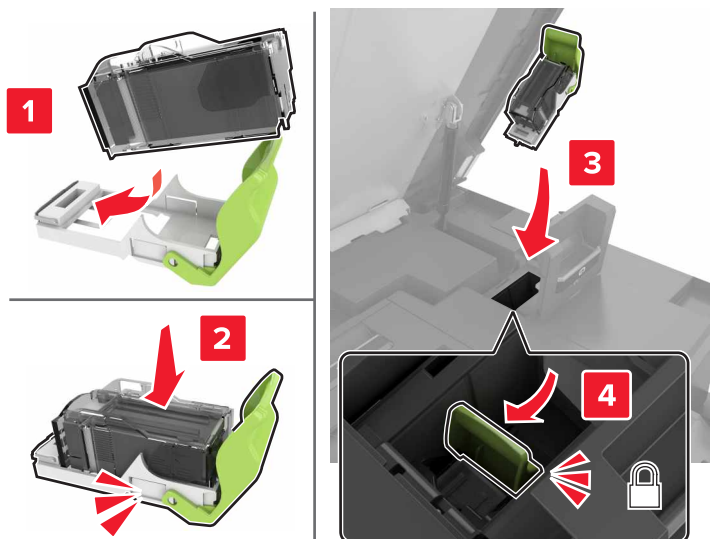


3 Αφαιρέστε την κασέτα συρραφής.



4 Αφαιρέστε τη συσκευασία της κασέτας συρραφής.

5 Τοποθετήστε τη νέα μονάδα συρραφής μέχρι να ασφαλίσει στη θέση της με ένα κλικ.



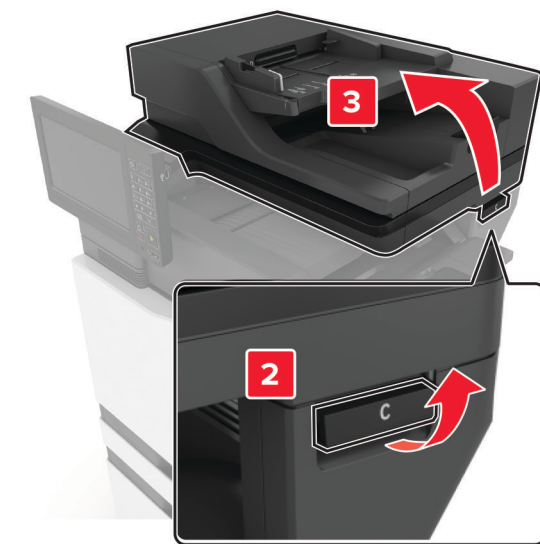
6 Κλείστε τις θύρες G και C.



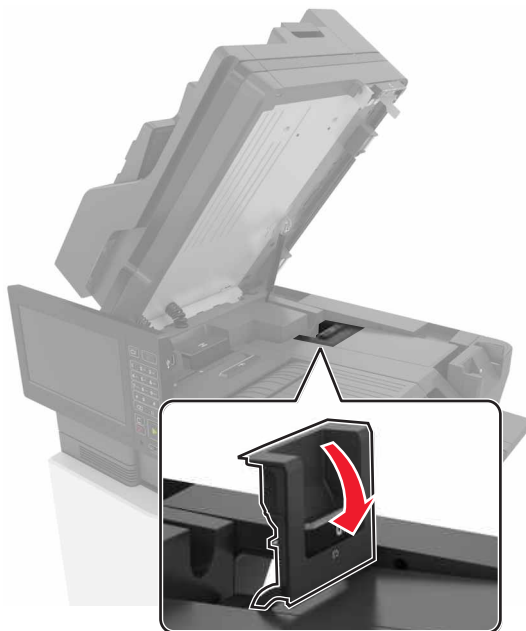
ΠΡΟΣΟΧΗ—ΚΙΝΔΥΝΟΣ ΤΡΑΥΜΑΤΙΣΜΟΥ ΔΑΚΤΥΛΩΝ: Για να αποφύγετε τον κίνδυνο τραυματισμού, κρατήστε τα χέρια σας μακριά από την επισημασμένη περιοχή κατά το κλείσιμο της πόρτας C.

Αντικατάσταση του μηχανισμού συγκράτησης κασέτας συρραφής στη μονάδα φινιρίσματος συρραφής

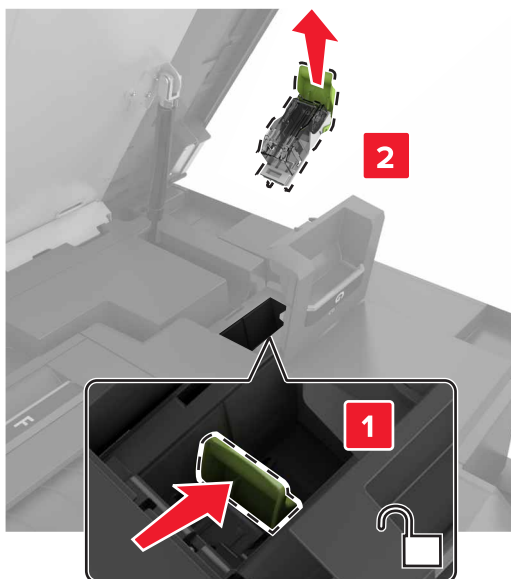
1 Ανοίξτε τη θύρα C.



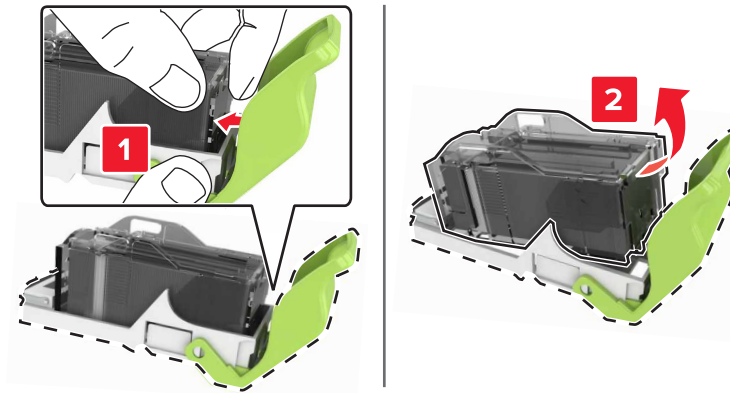
2 Ανοίξτε τη θύρα G.



3 Τραβήξτε προς τα έξω το μηχανισμό συγκράτησης κασέτας συρραφής.

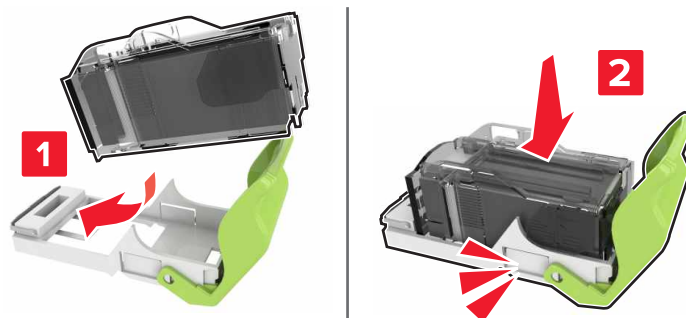


4 Αφαιρέστε την κασέτα συρραφής.

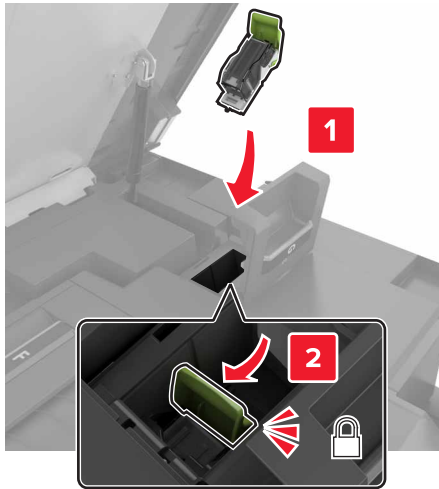


5 Αφαιρέστε τη συσκευασία του μηχανισμού συγκράτησης κασέτας συρραφής.

6 Τοποθετήστε την κασέτα συρραφής μέχρι να ασφαλίσει στη θέση της με ένα κλικ.



7 Τοποθετήστε το μηχανισμό συγκράτησης κασέτας συρραφής μέχρι να ασφαλίσει στη θέση του με ένα κλικ.



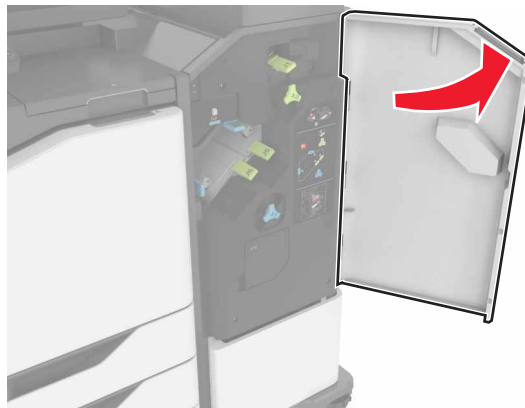
8 Κλείστε τις θύρες G και C.



ΠΡΟΣΟΧΗ—ΚΙΝΔΥΝΟΣ ΤΡΑΥΜΑΤΙΣΜΟΥ ΔΑΚΤΥΛΩΝ: Για να αποφύγετε τον κίνδυνο τραυματισμού, κρατήστε τα χέρια σας μακριά από την επισημασμένη περιοχή κατά το κλείσιμο της πόρτας C.

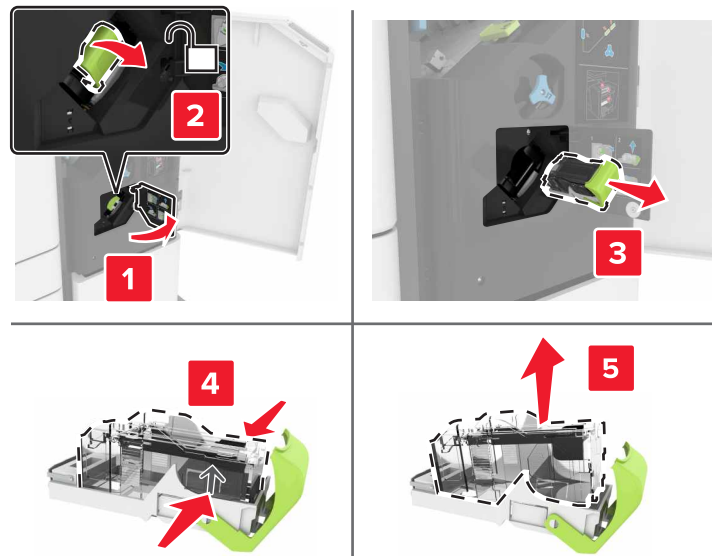
Αντικατάσταση της κασέτας συρραφής στη μονάδα φινιρίσματος συρραφής πολλαπλών θέσεων και διάτρησης

1 Ανοίξτε τη θύρα J.



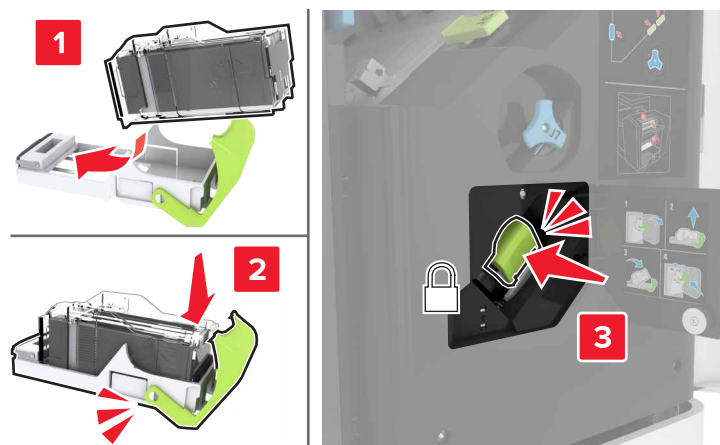
2 Αφαιρέστε την κασέτα συρραφής.

Σημ.: Αν χρειαστεί, αφαιρέστε την ταινία από τον μηχανισμό συγκράτησης της κασέτας.



3 Βγάλτε τη νέα κασέτα συρραφής από τη συσκευασία.

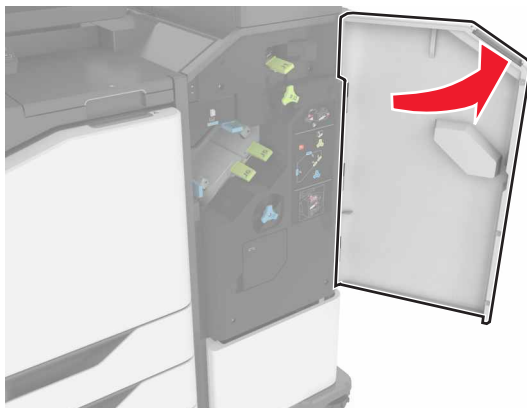
4 Τοποθετήστε τη νέα κασέτα συρραφής μέχρι να ασφαλίσει στη θέση της με ένα κλικ.



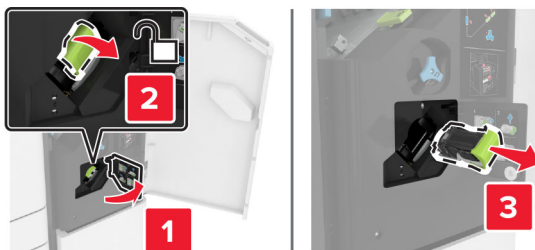
5 Κλείστε τη θύρα J.

Αντικατάσταση του μηχανισμού συγκράτησης της κασέτας συρραφής στη μονάδα συρραφής πολλαπλών θέσεων και στη μονάδα διάτρησης

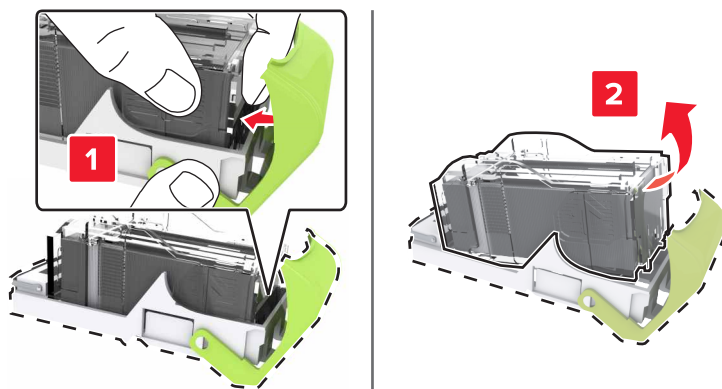
1 Ανοίξτε τη θύρα J.



2 Αφαιρέστε το μηχανισμό συγκράτησης της κασέτας συρραφής.

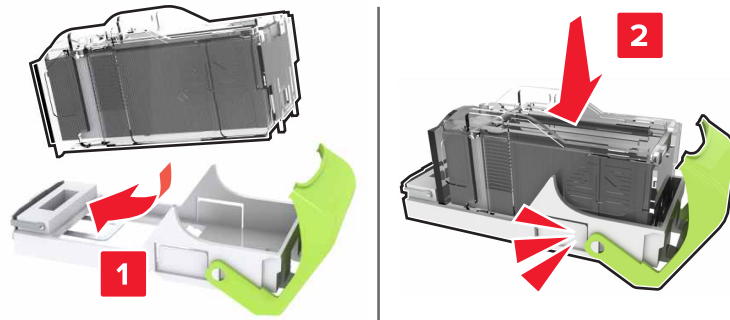


3 Αφαιρέστε την κασέτα συρραφής.



4 Βγάλτε το νέο μηχανισμό συγκράτησης της κασέτας συρραφής.

5 Τοποθετήστε την κασέτα συρραφής, μέχρι να ασφαλίσει στη θέση της με ένα κλικ.



6 Τοποθετήστε τον μηχανισμό συγκράτησης της κασέτας συρραφής μέχρι να ασφαλίσει στη θέση της με ένα κλικ.



7 Κλείστε τη θύρα J.

Αποθήκευση αναλώσιμων

Επιλέξτε ένα δροσερό, καθαρό αποθηκευτικό χώρο για τα αναλώσιμα του εκτυπωτή. Φυλάξτε τα αναλώσιμα σε όρθια θέση στη δεξιά τους πλευρά, στην αρχική τους συσκευασία, έως ότου τα χρησιμοποιήσετε.




Δεν πρέπει να εκθέσετε τα αναλώσιμα σε:

- Άμεσο ηλιακό φως
- Θερμοκρασίες μεγαλύτερες από 35°C (95°F)
- Υψηλή υγρασία πάνω από 80%
- Θαλασσινό αέρα
- Διαβρωτικά αέρια
- Πυκνή σκόνη

Μεταφορά του εκτυπωτή

Μεταφορά του εκτυπωτή σε άλλη θέση

Μεταφορά του εκτυπωτή σε άλλη θέση

-  **ΠΡΟΣΟΧΗ—ΚΙΝΔΥΝΟΣ ΤΡΑΥΜΑΤΙΣΜΟΥ:** Αν το βάρος του εκτυπωτή ξεπερνάει τα 20 kg (44 lb), για την ασφαλή μετακίνησή του απαιτούνται δύο ή περισσότερα εκπαιδευμένα άτομα.
-  **ΠΡΟΣΟΧΗ—ΚΙΝΔΥΝΟΣ ΤΡΑΥΜΑΤΙΣΜΟΥ:** Για να αποφύγετε τον κίνδυνο πυρκαγιάς ή ηλεκτροπληξίας, χρησιμοποιήστε μόνο το καλώδιο παροχής ρεύματος που συνοδεύει αυτό το προϊόν ή ανταλλακτικό καλώδιο εξουσιοδοτημένο από τον κατασκευαστή.
-  **ΠΡΟΣΟΧΗ—ΚΙΝΔΥΝΟΣ ΤΡΑΥΜΑΤΙΣΜΟΥ:** Σε περίπτωση μετακίνησης του εκτυπωτή, ακολουθήστε αυτές τις οδηγίες για να αποφύγετε τραυματισμούς ή πρόκληση ζημιάς στον εκτυπωτή:
- Βεβαιωθείτε ότι όλες οι θύρες και οι θήκες είναι κλειστές.
 - Απενεργοποιήστε τον εκτυπωτή και αποσυνδέστε το καλώδιο τροφοδοσίας από την πρίζα.
 - Αποσυνδέστε όλα τα καλώδια από τον εκτυπωτή.
 - Αν ο εκτυπωτής έχει συνδεδεμένες επιλογές εξόδου ή προαιρετικές θήκες που βρίσκονται σε όρθια θέση στο δάπεδο, αποσυνδέστε τις προτού μετακινήσετε τον εκτυπωτή.
 - Αν ο εκτυπωτής διαθέτει τροχήλατη βάση, μετακινήστε την προσεκτικά στη νέα θέση. Προσέξτε όταν περνάτε πάνω από κατώφλια και ανοίγματα στο πάτωμα.
 - Αν ο εκτυπωτής δεν διαθέτει τροχήλατη βάση αλλά έχει διαμορφωθεί με προαιρετικές θήκες ή επιλογές εξόδου, αφαιρέστε τις επιλογές εξόδου και ανασηκώστε τον εκτυπωτή από τις θήκες. Μην προσπαθείτε να ανασηκώσετε τον εκτυπωτή και τις πρόσθετες επιλογές ταυτόχρονα.
 - Χρησιμοποιείτε πάντα τις χειρολαβές του εκτυπωτή, για να τον ανασηκώσετε.
 - Οποιοδήποτε καρότσι χρησιμοποιηθεί για τη μεταφορά του εκτυπωτή, πρέπει να διαθέτει επιφάνεια ικανή να στηρίξει το πλήρες εμβαδόν του εκτυπωτή.
 - Οποιοδήποτε καρότσι χρησιμοποιηθεί για τη μεταφορά των πρόσθετων υλικών εξαρτημάτων, πρέπει να διαθέτει επιφάνεια ικανή να στηρίξει τις διαστάσεις των πρόσθετων εξαρτημάτων.
 - Διατηρήστε τον εκτυπωτή σε όρθια θέση.
 - Αποφύγετε τις ιδιαίτερα απότομες κινήσεις.
 - Βεβαιωθείτε ότι τα δάχτυλά σας δεν βρίσκονται κάτω από τον εκτυπωτή, όταν τον αφήνετε στη θέση του.
 - Βεβαιωθείτε ότι υπάρχει επαρκής χώρος γύρω από τον εκτυπωτή.

Σημ.: Η ζημιά που προκαλείται στον εκτυπωτή από ακατάλληλη μετακίνηση δεν καλύπτεται από την εγγύηση του εκτυπωτή.

Μεταφορά του εκτυπωτή

Για οδηγίες μεταφοράς επισκεφθείτε τη διεύθυνση <http://support.lexmark.com> ή επικοινωνήστε με το τμήμα υποστήριξης πελατών.

Εξοικονόμηση ενέργειας και χαρτιού

Διαμόρφωση των ρυθμίσεων λειτουργίας εξοικονόμησης ενέργειας

κατάσταση Αναστολής λειτουργίας

- 1 Από την αρχική οθόνη, αγγίξτε διαδοχικά **Ρυθμίσεις > Συσκευή > Διαχείριση ισχύος > Χρονικά όρια > Κατάσταση αναστολής λειτουργίας**.
- 2 Προσδιορίστε το χρονικό όριο αδράνειας του εκτυπωτή πριν μεταβεί σε Κατάσταση αναστολής λειτουργίας.

Λειτουργία Αδρανοποίησης

- 1 Από την αρχική οθόνη, αγγίξτε διαδοχικά **Ρυθμίσεις > Συσκευή > Διαχείριση ισχύος > Χρονικά όρια > Λήξη χρονικού ορίου κατάστασης αδρανοποίησης**.
- 2 Επιλέξτε το χρονικό όριο αδράνειας του εκτυπωτή πριν μεταβεί σε λειτουργία αδρανοποίησης.

Σημειώσεις:

- Για να λειτουργήσει η ρύθμιση Λήξη χρονικού ορίου αδρανοποίησης, ορίστε την επιλογή Λήξη χρονικού ορίου αδρανοποίησης κατά τη σύνδεση σε Αδρανοποίηση.
- Ο Embedded Web Server απενεργοποιείται όταν ο εκτυπωτής βρίσκεται σε λειτουργία Αδρανοποίησης.

Προσαρμογή της φωτεινότητας της οθόνης του εκτυπωτή

- 1 Από την αρχική οθόνη, πατήστε **Ρυθμίσεις > Συσκευή > Προτιμήσεις > Φωτεινότητα οθόνης**.
- 2 Προσαρμόστε τη ρύθμιση.

Εξοικονόμηση αναλωσίμων

- Εκτυπώστε και στις δύο πλευρές του χαρτιού.
Σημ.: Η εκτύπωση διπλής όψης είναι η προεπιλεγμένη ρύθμιση στο πρόγραμμα οδήγησης εκτύπωσης.
- Εκτυπώνει πολλές σελίδες σε ένα μόνο φύλλο χαρτιού.
- Χρησιμοποιήστε τη λειτουργία προεπισκόπησης για να δείτε πώς φαίνεται το έγγραφο πριν την εκτύπωση.
- Μπορείτε να εκτυπώσετε ένα αντίγραφο του εγγράφου για να ελέγξετε το περιεχόμενο και τη μορφή του.

Απενεργοποίηση του αισθητήρα εγγύτητας

Σημ.: Αυτή η δυνατότητα είναι διαθέσιμη μόνο σε ορισμένες μονάδες εκτυπωτών.

Από την αρχική οθόνη αγγίξτε τα στοιχεία **Ρυθμίσεις > Διαχείριση ισχύος > Χρονικά όρια > Απενεργοποίηση**.

Για να συνεχιστεί η λειτουργία του αισθητήρα, κάντε τα εξής:

- Αφαιρέστε οποιοδήποτε εμπόδιο βρίσκεται σε απόσταση 1,5 μέτρου.
- Αφαιρέστε άλλες συσκευές που προκαλούν παρεμβολές στον αισθητήρα.

Ανακύκλωση

Ανακύκλωση προϊόντων Lexmark

Για να επιστρέψετε προϊόντα Lexmark στη Lexmark για ανακύκλωση:

- 1 Μεταβείτε στη διεύθυνση www.lexmark.com/recycle.
- 2 Επιλέξτε το προϊόν που θέλετε να ανακυκλώσετε.

Σημ.: Τα αναλώσιμα εκτυπωτή και το υλικό που δεν περιλαμβάνεται στο πρόγραμμα συλλογής και ανακύκλωσης της Lexmark μπορούν να ανακυκλωθούν στο τοπικό κέντρο ανακύκλωσης.

Ανακύκλωση συσκευασιών Lexmark

Η Lexmark προσπαθεί διαρκώς να μειώνει στο ελάχιστο τον αριθμό των συσκευασιών. Ο μικρότερος αριθμός συσκευασιών διασφαλίζει τη μεταφορά των εκτυπωτών Lexmark με τον πλέον αποδοτικό και φιλικό προς το περιβάλλον τρόπο καθώς και την απόρριψη μικρότερου αριθμού συσκευασιών. Αυτό έχει ως αποτέλεσμα λιγότερες εκπομπές αερίων του θερμοκηπίου καθώς και εξοικονόμηση ενέργειας και φυσικών πόρων. Ακόμα, σε ορισμένες χώρες ή περιοχές η Lexmark παρέχει δυνατότητα ανακύκλωσης τμημάτων συσκευασιών. Για περισσότερες πληροφορίες επισκεφθείτε τη διεύθυνση www.lexmark.com/recycle και, στη συνέχεια, επιλέξτε τη χώρα ή την περιοχή σας. Λεπτομέρειες σχετικά με τα διαθέσιμα προγράμματα ανακύκλωσης συσκευασιών περιλαμβάνονται στις πληροφορίες σχετικά με την ανακύκλωση του προϊόντος.

Οι κούτες της Lexmark είναι 100% ανακυκλώσιμες, και μπορούν να μεταφερθούν σε χώρους όπου υπάρχουν εγκαταστάσεις ανακύκλωσης συσκευασιών από κυματοειδές χαρτόνι. Στην περιοχή σας ενδέχεται να μην υπάρχουν τέτοιες εγκαταστάσεις.

Το αφρολέξ που χρησιμοποιεί η Lexmark στις συσκευασίες είναι ανακυκλώσιμο, και μπορεί να μεταφερθεί σε χώρους όπου υπάρχουν εγκαταστάσεις ανακύκλωσης αφρολέξ. Στην περιοχή σας ενδέχεται να μην υπάρχουν τέτοιες εγκαταστάσεις.

Όταν επιστρέψετε μια κασέτα στη Lexmark, μπορείτε να την τοποθετήσετε στο κουτί της αρχικής της συσκευασίας. Η Lexmark ανακυκλώνει το κουτί.

Αποκατάσταση εμπλοκών

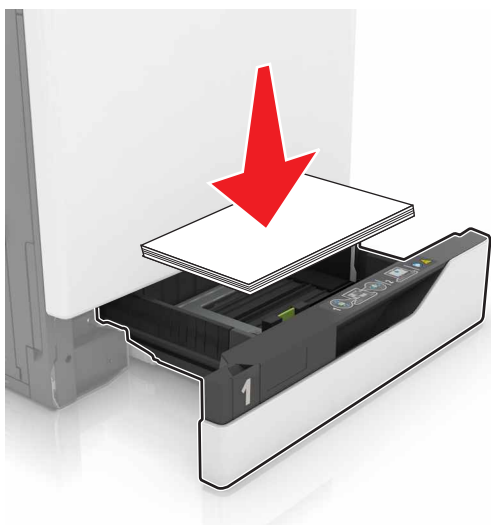
Αποφυγή εμπλοκών

Σωστή τοποθέτηση του χαρτιού

- Βεβαιωθείτε ότι το χαρτί βρίσκεται σε επίπεδη θέση στη θήκη.



- Μην τοποθετείτε και μην αφαιρείτε τη θήκη ενώ η διαδικασία εκτύπωσης βρίσκεται σε εξέλιξη.
- Μην τοποθετείτε υπερβολική ποσότητα χαρτιού. Βεβαιωθείτε ότι το ύψος της στοίβας βρίσκεται κάτω από την ένδειξη μέγιστου γεμίσματος χαρτιού.
- Μην σύρετε το χαρτί μέσα στη θήκη. Τοποθετήστε το χαρτί στη θήκη, όπως φαίνεται στο σχήμα.

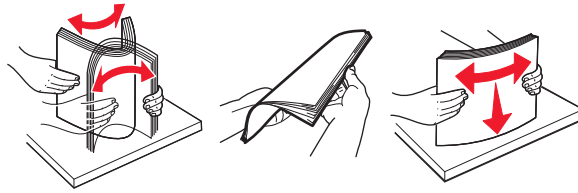


- Βεβαιωθείτε ότι οι οδηγοί χαρτιού έχουν τοποθετηθεί σωστά και ότι δεν πιέζουν το χαρτί ή τους φακέλους.
- Μετά την τοποθέτηση χαρτιού, σπρώξτε σταθερά τη θήκη στο εσωτερικό του εκτυπωτή.

Χρήση συνιστώμενου χαρτιού

- Χρησιμοποιήστε μόνο συνιστώμενο χαρτί ή ειδικά μέσα εκτύπωσης.
- Μην τοποθετείτε χαρτί που είναι τσαλακωμένο, ζαρωμένο, νοτισμένο, λυγισμένο ή κυρτωμένο.

- Λυγίστε, ξεφυλλίστε και ισιώστε τις άκρες του χαρτιού πριν το τοποθετήσετε.



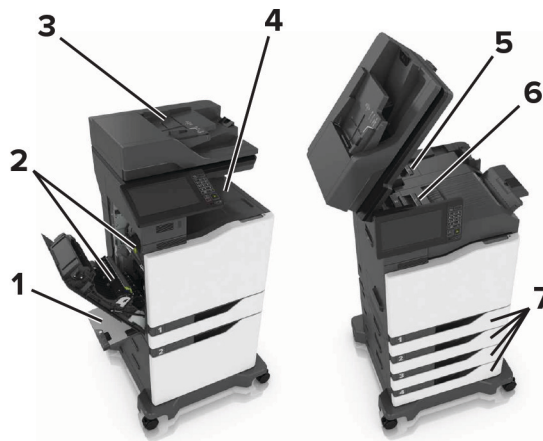
- Μην χρησιμοποιείτε χαρτί που έχει κοπεί με το χέρι.
- Μην αναμειγνύετε μεγέθη, βάρη και τύπους χαρτιού στην ίδια θήκη.
- Βεβαιωθείτε ότι έχετε ορίσει σωστά το μέγεθος και τον τύπο χαρτιού στον υπολογιστή ή στον πίνακα ελέγχου του εκτυπωτή.
- Αποθηκεύετε το χαρτί σύμφωνα με τις συστάσεις του κατασκευαστή.

Εντοπισμός θέσεων εμπλοκής

Σημειώσεις:

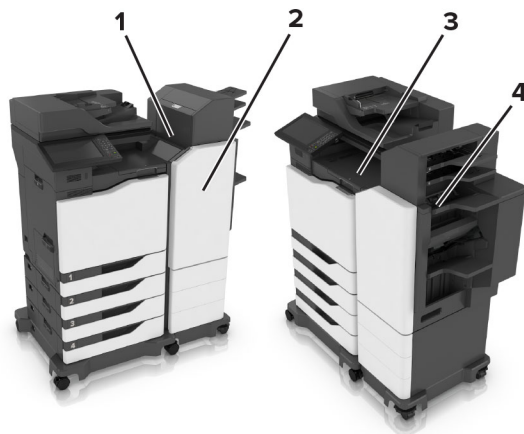
- Όταν η επιλογή Βοήθεια εμπλοκής έχει οριστεί σε Ενεργοποιημένη, ο εκτυπωτής απελευθερώνει αυτόματα τις κενές σελίδες ή τις μερικώς εκτυπωμένες σελίδες μετά από την αποκατάσταση της εμπλοκής. Ελέγξτε αν στο αποτέλεσμα της εκτύπωσης υπάρχουν κενές σελίδες.
- Όταν η επιλογή Αποκατάσταση εμπλοκής έχει οριστεί σε Ενεργοποιημένη ή Αυτόματο, ο εκτυπωτής επανεκτυπώνει τις σελίδες στις οποίες προέκυψε η εμπλοκή.

Θέσεις εμπλοκής εκτυπωτή



1	Τροφοδότης διαφορετικών μεγεθών
2	Θύρα Β
3	Αυτόματος τροφοδότης εγγράφων (ADF)
4	Τυπική υποδοχή
5	Θύρα G
6	Θήκη μονάδας διάτρησης και συρραφής
7	Θήκες

Θέσεις εμπλοκής μονάδας συρραφής



1	Θύρα L
2	Θύρα J
3	Θύρα K
4	Θύρα N

Εμπλοκή χαρτιού στις θήκες

1 Τραβήξτε έξω τη θήκη.



2 Αφαιρέστε το χαρτί που έχει εμπλακεί.

Σημ.: Βεβαιωθείτε ότι αφαιρέσατε όλα τα κομματάκια χαρτιού.



3 Τοποθετήστε τη θήκη.

4 Ανοίξτε το κάλυμμα της θήκης.



5 Αφαιρέστε το χαρτί που έχει εμπλακεί.

Σημ.: Βεβαιωθείτε ότι αφαιρέσατε όλα τα κομματάκια χαρτιού.

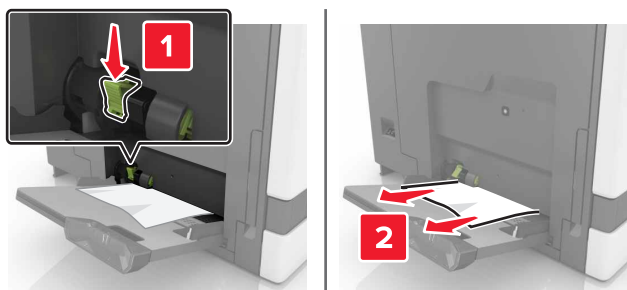


6 Κλείστε το κάλυμμα της θήκης.

Εμπλοκή χαρτιού στον τροφοδότη διαφορετικών μεγεθών

- 1 Αφαιρέστε το χαρτί από τον τροφοδότη διαφορετικών μεγεθών.
- 2 Αφαιρέστε το χαρτί που έχει εμπλακεί.

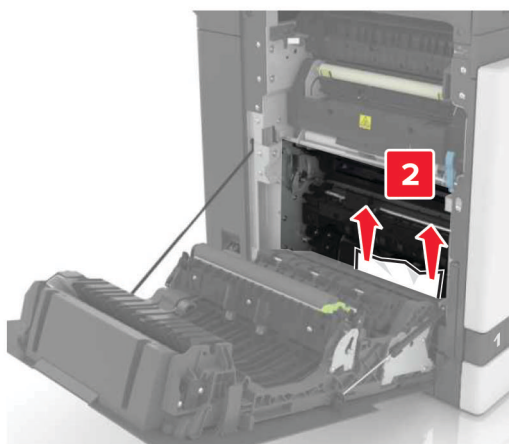
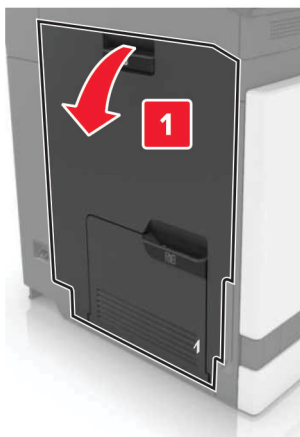
Σημ.: Βεβαιωθείτε ότι αφαιρέσατε όλα τα κομματάκια χαρτιού.



3 Ανοίξτε τη θύρα Β και αφαιρέστε τυχόν κομμάτια χαρτιού.

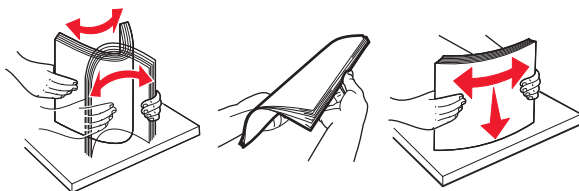


ΠΡΟΣΟΧΗ—ΖΕΣΤΗ ΕΠΙΦΑΝΕΙΑ: Η θερμοκρασία στο εσωτερικό του εκτυπωτή μπορεί να είναι υψηλή. Για να ελαχιστοποιηθεί ο κίνδυνος τραυματισμού από τυχόν καυτά εξαρτήματα, αφήστε την επιφάνεια να κρυώσει πριν να την ακουμπήσετε.



4 Κλείστε τη θύρα Β.

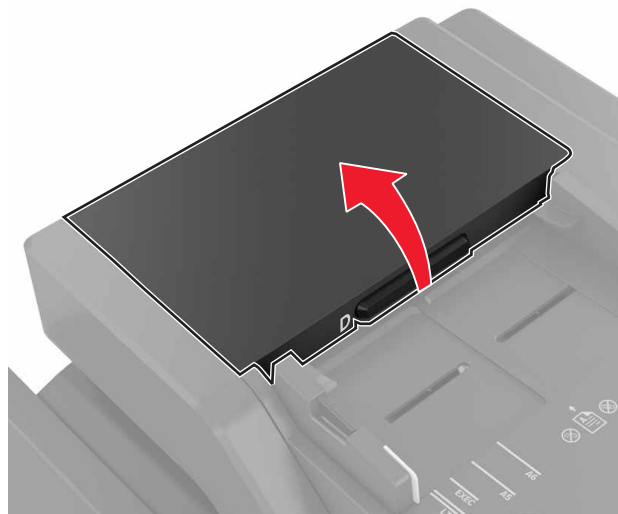
5 Λυγίστε, ξεφυλλίστε και ισιώστε τις άκρες του χαρτιού πριν το τοποθετήσετε.



6 Επανατοποθετήστε το χαρτί.

Εμπλοκή χαρτιού στον αυτόματο τροφοδότη εγγράφων (ADF)

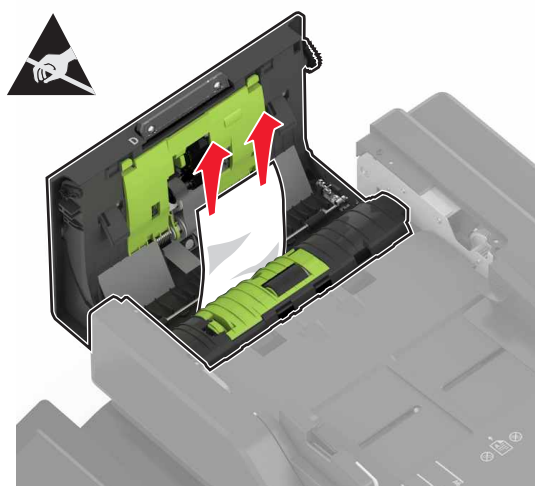
- 1 Αφαιρέστε όλα τα πρωτότυπα έγγραφα από τον αυτόματο τροφοδότη (ADF).
- 2 Ανοίξτε τη θύρα D.



- 3 Αφαιρέστε το χαρτί που έχει εμπλακεί.

Σημ.: Βεβαιωθείτε ότι αφαιρέσατε όλα τα κομματάκια χαρτιού.

Προειδοποίηση—Πιθανή βλάβη: Ορισμένα εξαρτήματα του εκτυπωτή είναι πολύ ευπαθή στον στατικό ηλεκτρισμό. Πριν αγγίξετε οποιοδήποτε ανταλλακτικά ή εξαρτήματα σε μια περιοχή που επισημαίνεται με το σύμβολο ευαισθησίας σε στατικό ηλεκτρισμό, αγγίξτε μια μεταλλική επιφάνεια σε μια περιοχή μακριά από το σύμβολο.

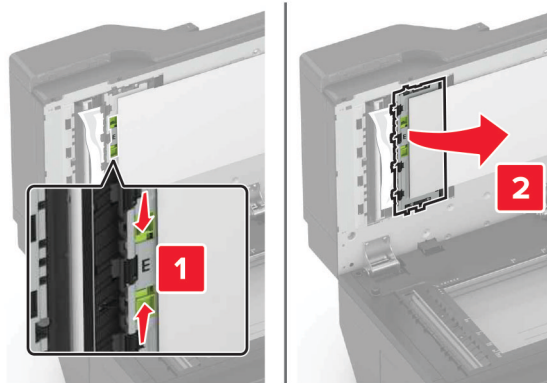


- 4 Κλείστε τη θύρα D.

5 Ανοίξτε το κάλυμμα του σαρωτή.

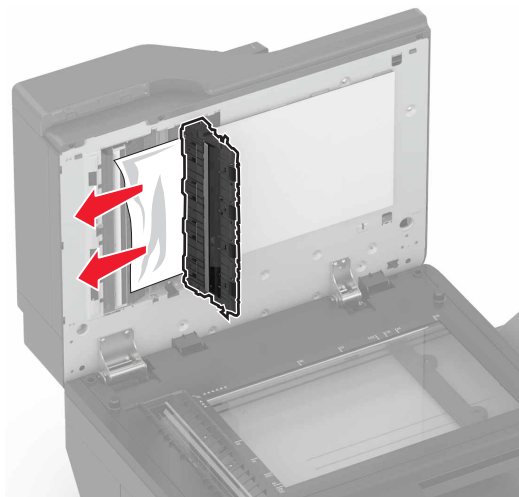


6 Ανοίξτε τη θύρα E.



7 Αφαιρέστε το χαρτί που έχει εμπλακεί.

Σημ.: Βεβαιωθείτε ότι αφαιρέσατε όλα τα κομματάκια χαρτιού.

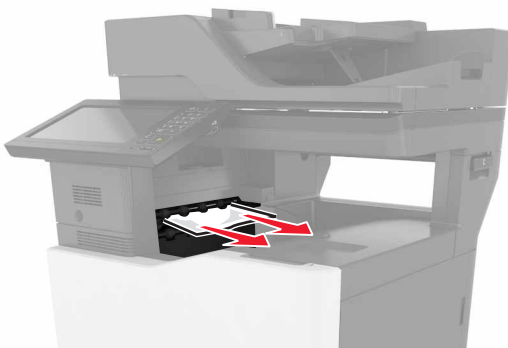


8 Κλείστε τη θύρα E και το κάλυμμα του σαρωτή.


Εμπλοκή χαρτιού στον βασικό δίσκο

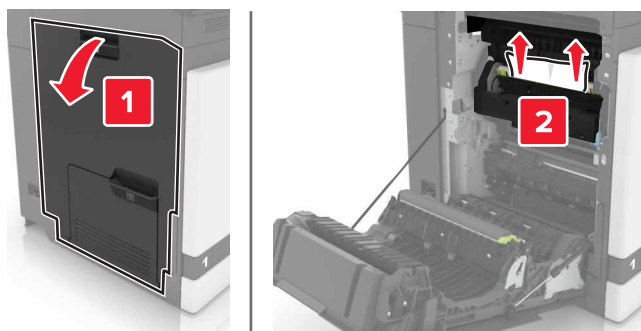
- 1 Αφαιρέστε το χαρτί που έχει εμπλακεί.

Σημ.: Βεβαιωθείτε ότι αφαιρέσατε όλα τα κομματάκια χαρτιού.



- 2 Ανοίξτε τη θύρα Β και αφαιρέστε τυχόν κομμάτια χαρτιού.

 **ΠΡΟΣΟΧΗ—ΖΕΣΤΗ ΕΠΙΦΑΝΕΙΑ:** Η θερμοκρασία στο εσωτερικό του εκτυπωτή μπορεί να είναι υψηλή. Για να ελαχιστοποιηθεί ο κίνδυνος τραυματισμού από τυχόν καυτά εξαρτήματα, αφήστε την επιφάνεια να κρυώσει πριν να την ακουμπήσετε.




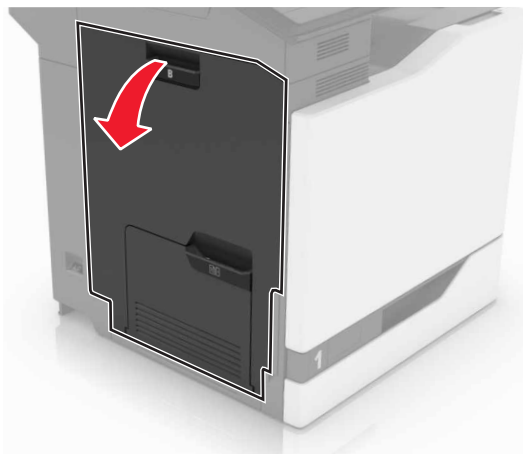
- 3 Κλείστε τη θύρα Β.

Εμπλοκή χαρτιού στη θύρα Β

Εμπλοκή χαρτιού στη μονάδα τήξης

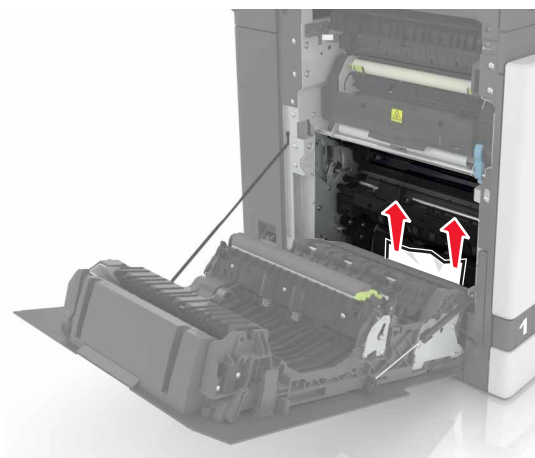
- 1 Ανοίξτε τη θύρα Β.

 **ΠΡΟΣΟΧΗ—ΖΕΣΤΗ ΕΠΙΦΑΝΕΙΑ:** Η θερμοκρασία στο εσωτερικό του εκτυπωτή μπορεί να είναι υψηλή. Για να ελαχιστοποιηθεί ο κίνδυνος τραυματισμού από τυχόν καυτά εξαρτήματα, αφήστε την επιφάνεια να κρυώσει πριν να την ακουμπήσετε.

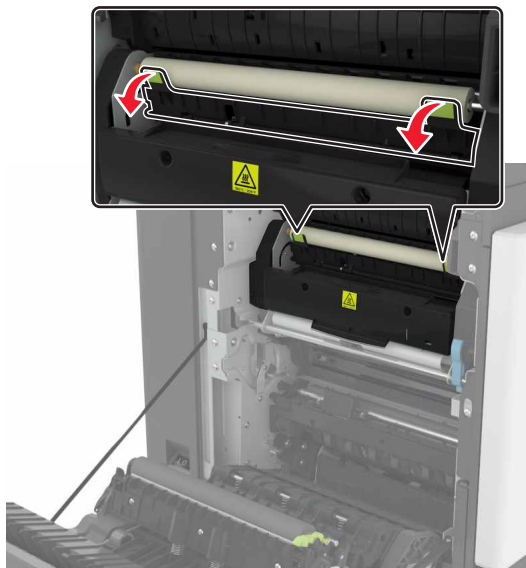


2 Αφαιρέστε το χαρτί που έχει εμπλακεί.

Σημ.: Βεβαιωθείτε ότι αφαιρέσατε όλα τα κομματάκια χαρτιού.

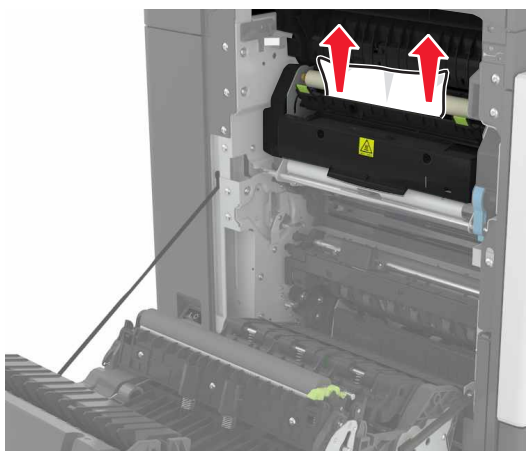


3 Ανοίξτε τη θύρα πρόσβασης της μονάδας τήξης.



4 Αφαιρέστε το χαρτί που έχει εμπλακεί.

Σημ.: Βεβαιωθείτε ότι αφαιρέσατε όλα τα κομματάκια χαρτιού.



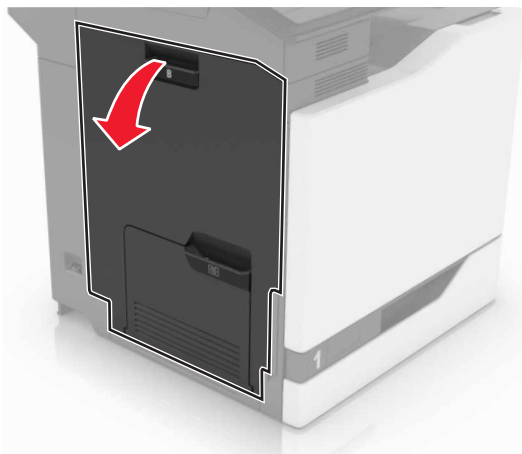
5 Κλείστε τη θύρα Β.

Εμπλοκή χαρτιού στη μονάδα εκτύπωσης διπλής όψης

1 Ανοίξτε τη θύρα Β.

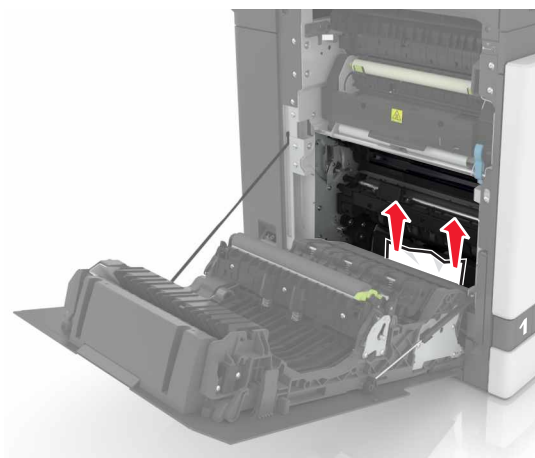


ΠΡΟΣΟΧΗ—ΖΕΣΤΗ ΕΠΙΦΑΝΕΙΑ: Η θερμοκρασία στο εσωτερικό του εκτυπωτή μπορεί να είναι υψηλή. Για να ελαχιστοποιηθεί ο κίνδυνος τραυματισμού από τυχόν καυτά εξαρτήματα, αφήστε την επιφάνεια να κρυώσει πριν να την ακουμπήσετε.

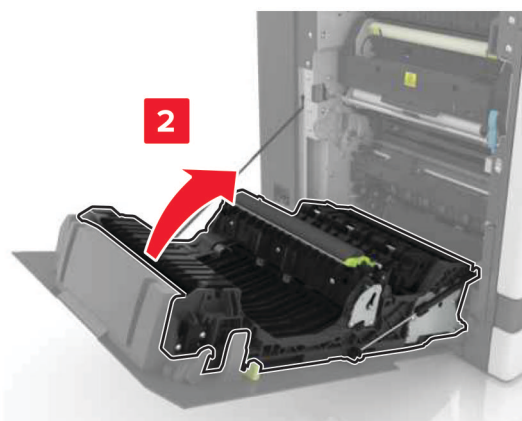
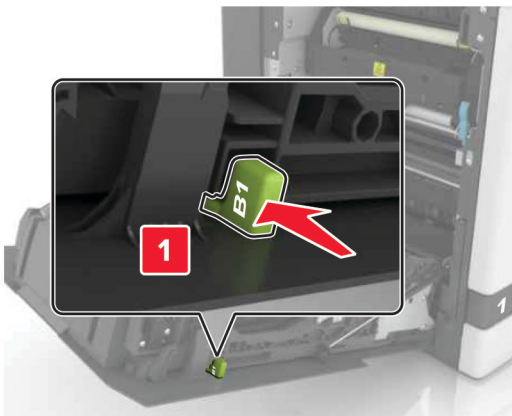


2 Αφαιρέστε το χαρτί που έχει εμπλακεί.

Σημ.: Βεβαιωθείτε ότι αφαιρέσατε όλα τα κομματάκια χαρτιού.

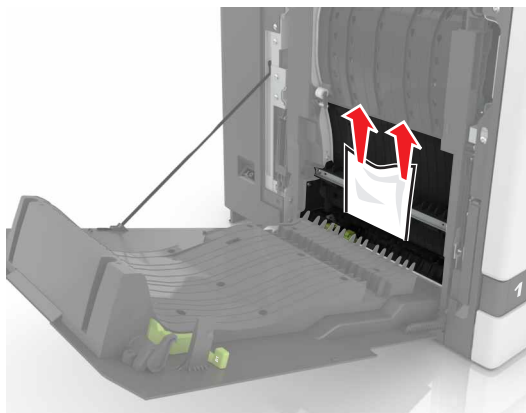


3 Ανοίξτε το κάλυμμα της μονάδας εκτύπωσης διπλής όψης.



4 Αφαιρέστε το χαρτί που έχει εμπλακεί.

Σημ.: Βεβαιωθείτε ότι αφαιρέσατε όλα τα κομματάκια χαρτιού.

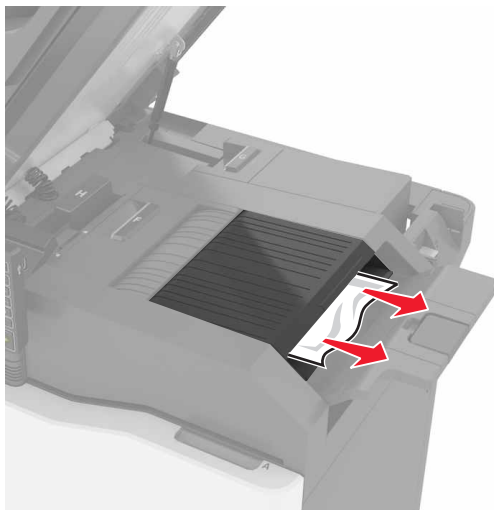


5 Κλείστε το κάλυμμα της μονάδας εκτύπωσης διπλής όψης και τη θύρα B.

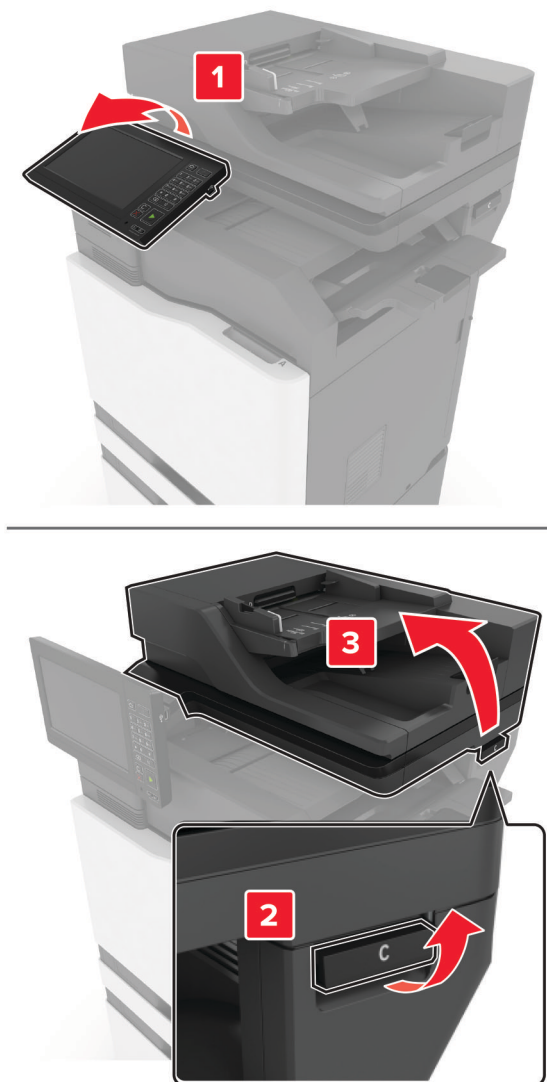
Εμπλοκή χαρτιού στην υποδοχή μονάδας φινιρίσματος

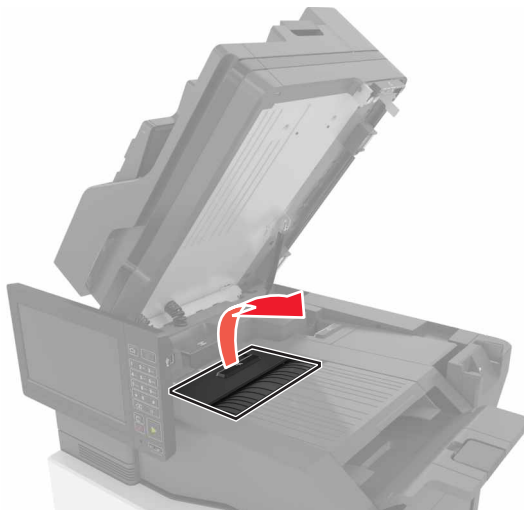
1 Αφαιρέστε το χαρτί που έχει εμπλακεί.

Σημ.: Βεβαιωθείτε ότι αφαιρέσατε όλα τα κομματάκια χαρτιού.

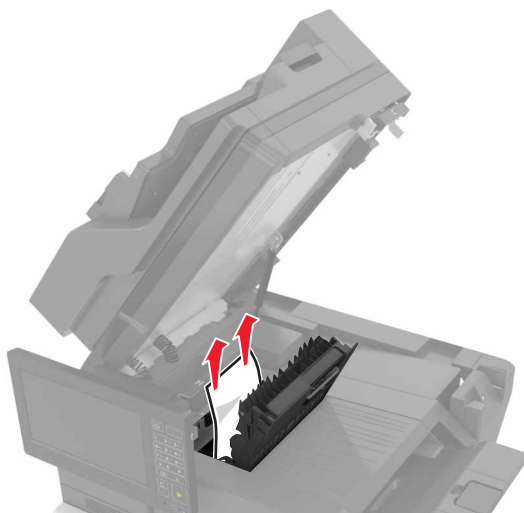


2 Ανοίξτε τη θύρα C.



3 Ανοίξτε τη θύρα F.**4** Αφαιρέστε το χαρτί που έχει εμπλακεί.

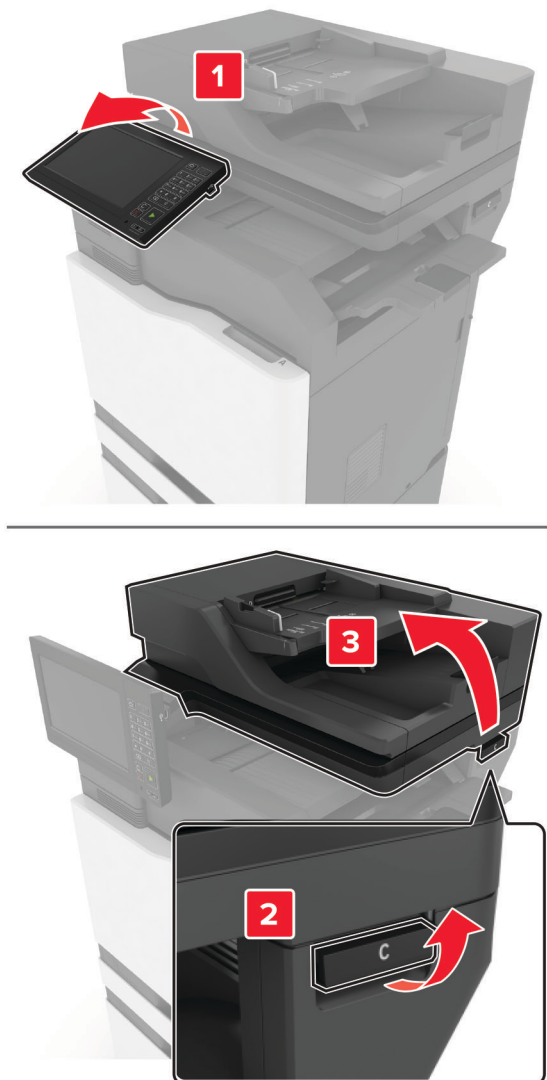
Σημ.: Βεβαιωθείτε ότι αφαιρέσατε όλα τα κομματάκια χαρτιού.

**5** Κλείστε τις θύρες F και C.

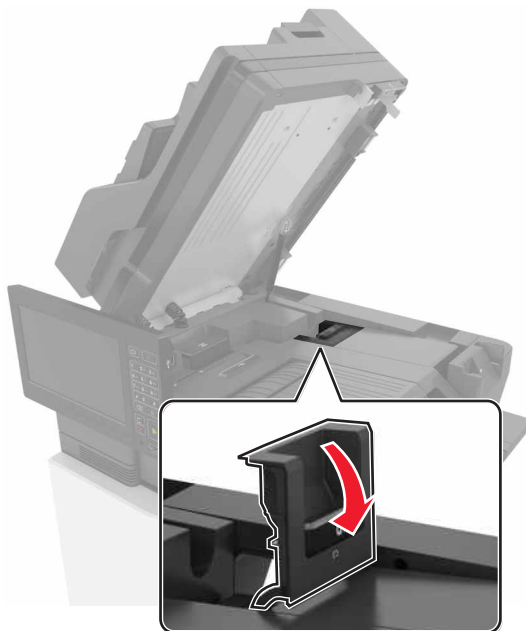
ΠΡΟΣΟΧΗ—ΚΙΝΔΥΝΟΣ ΤΡΑΥΜΑΤΙΣΜΟΥ ΔΑΚΤΥΛΩΝ: Για να αποφύγετε τον κίνδυνο τραυματισμού, κρατήστε τα χέρια σας μακριά από την επισημασμένη περιοχή κατά το κλείσιμο της πόρτας C.

εμπλοκή στη συρραφή στη θύρα G

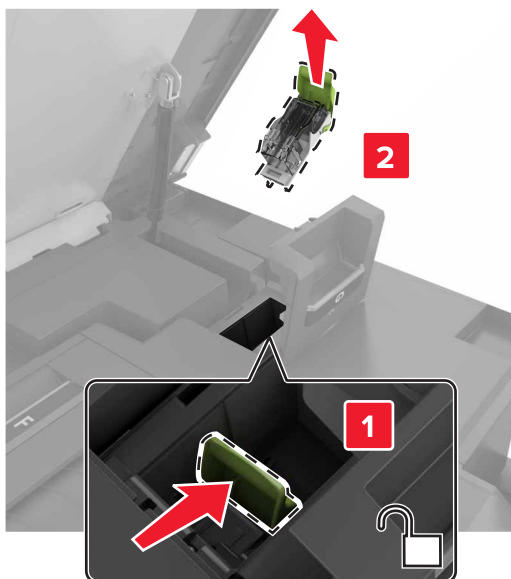
1 Ανοίξτε τη θύρα C.



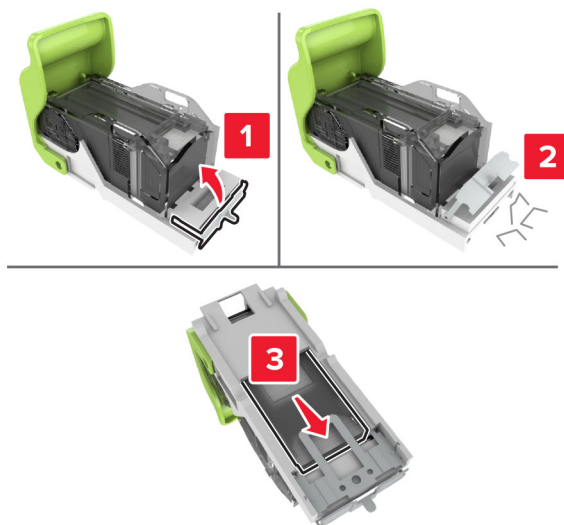
2 Ανοίξτε τη θύρα G.



3 Τραβήξτε προς τα έξω το μηχανισμό συγκράτησης κασέτας συρραφής.



- 4 Ανασηκώστε το προστατευτικό εξάρτημα του συστήματος συρραφής και, στη συνέχεια, αφαιρέστε τους χαλαρούς συνδετήρες.

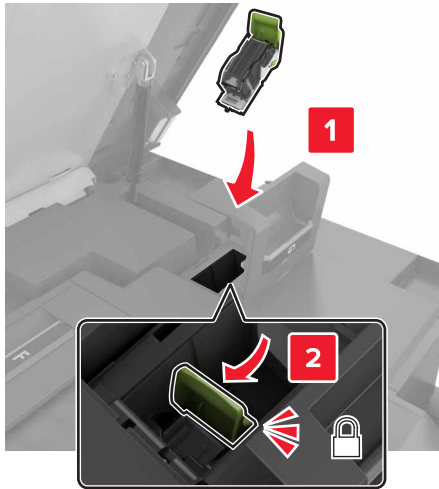


Σημ.: Μην τοποθετείτε τους συνδετήρες που έχουν βγει από την κασέτα.

- 5 Κλείστε το προστατευτικό εξάρτημα του συστήματος συρραφής.



6 Τοποθετήστε το μηχανισμό συγκράτησης της κασέτας συρραφής.

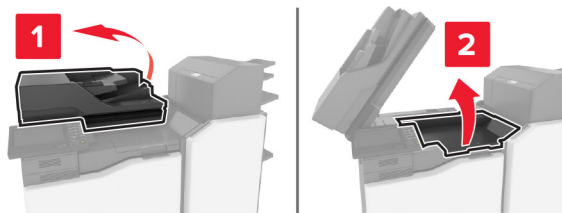


7 Κλείστε τις θύρες G και C.

ΠΡΟΣΟΧΗ—ΚΙΝΔΥΝΟΣ ΤΡΑΥΜΑΤΙΣΜΟΥ ΔΑΚΤΥΛΩΝ: Για να αποφύγετε τον κίνδυνο τραυματισμού, κρατήστε τα χέρια σας μακριά από την επισημασμένη περιοχή κατά το κλείσιμο της πόρτας C.

Εμπλοκή χαρτιού στη θύρα K

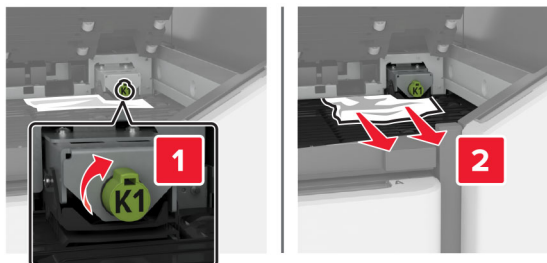
1 Ανοίξτε τις θύρες C και K.



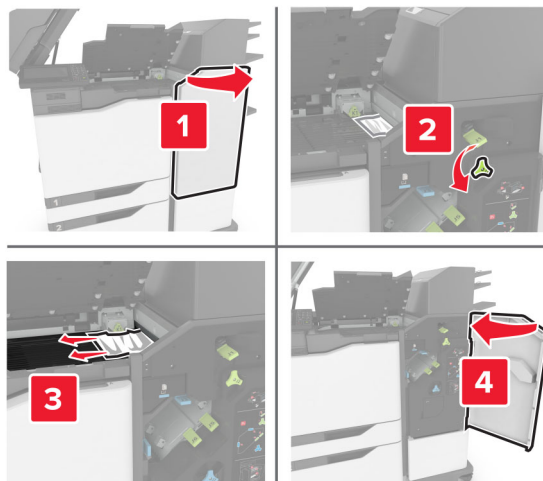
2 Αφαιρέστε το χαρτί που έχει εμπλακεί.

Σημ.: Βεβαιωθείτε ότι αφαιρέσατε όλα τα κομματάκια χαρτιού.

- Χρήση λαβής K1



- Χρήση λαβής J2



3 Κλείστε τις θύρες K και C.



ΠΡΟΣΟΧΗ—ΚΙΝΔΥΝΟΣ ΤΡΑΥΜΑΤΙΣΜΟΥ ΔΑΚΤΥΛΩΝ: Για να αποφύγετε τον κίνδυνο τραυματισμού από μαγκώματα, κρατήστε τα χέρια σας μακριά από την επισημασμένη περιοχή όταν κλείνετε τη θύρα C.

Εμπλοκή χαρτιού στη θύρα J

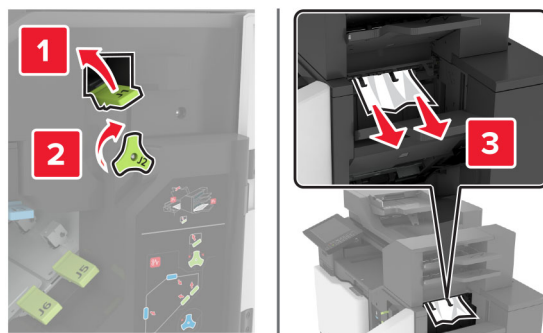
1 Ανοίξτε τη θύρα J.



2 Αφαιρέστε το χαρτί που έχει εμπλακεί.

Σημ.: Βεβαιωθείτε ότι αφαιρέσατε όλα τα κομματάκια χαρτιού.

- Περιοχή J1



- Περιοχές J3 και J4



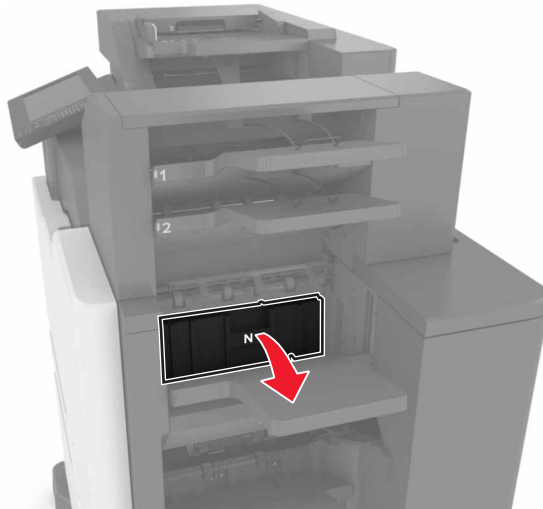
- Περιοχές J5 και J6



3 Κλείστε τη θύρα J.

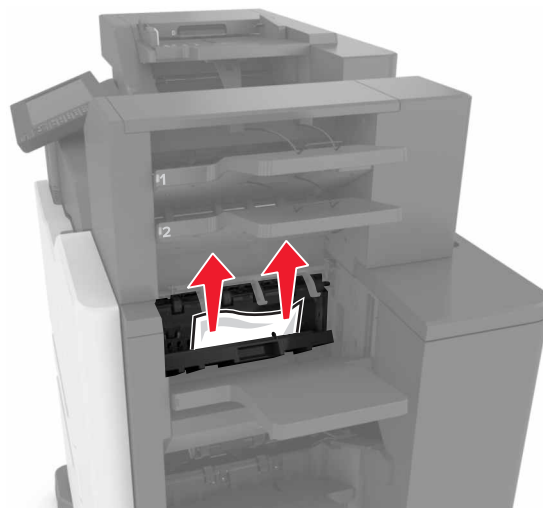
Εμπλοκή χαρτιού στη θύρα N

1 Ανοίξτε τη θύρα N.



2 Αφαιρέστε το χαρτί που έχει εμπλακεί.

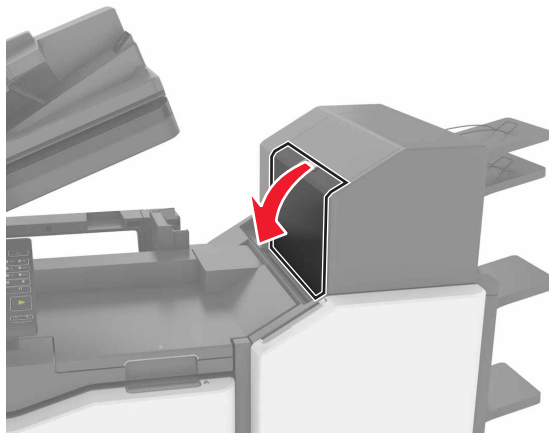
Σημ.: Βεβαιωθείτε ότι αφαιρέσατε όλα τα κομματάκια χαρτιού.



3 Κλείστε τη θύρα N.

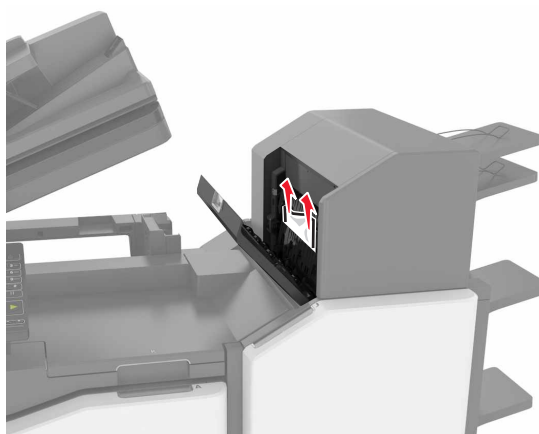
Εμπλοκή χαρτιού στη θύρα L

1 Ανοίξτε τη θύρα L.



2 Αφαιρέστε το χαρτί που έχει εμπλακεί.

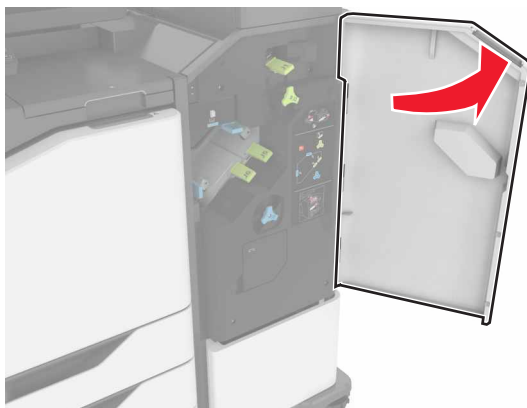
Σημ.: Βεβαιωθείτε ότι αφαιρέσατε όλα τα κομματάκια χαρτιού.



3 Κλείστε τη θύρα L.

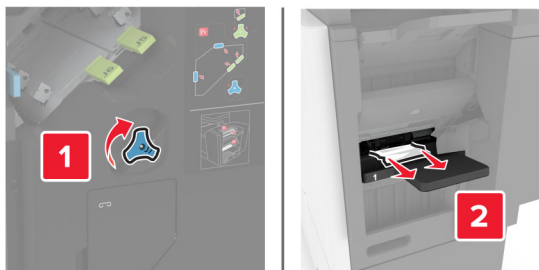
Εμπλοκή χαρτιού στην υποδοχή της μονάδας φινιρίσματος συρραφής

1 Ανοίξτε τη θύρα J.



2 Αφαιρέστε το χαρτί που έχει εμπλακεί.

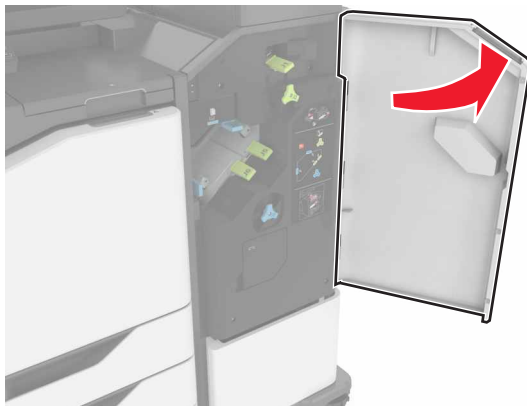
Σημ.: Βεβαιωθείτε ότι αφαιρέσατε όλα τα κομματάκια χαρτιού.



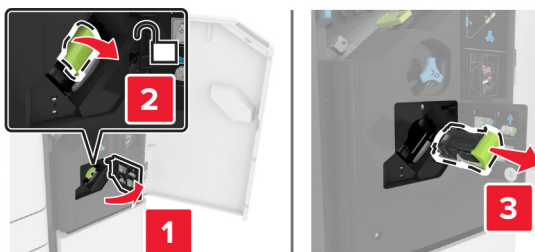
3 Κλείστε τη θύρα J.

Εμπλοκή συρραφής στη θύρα J

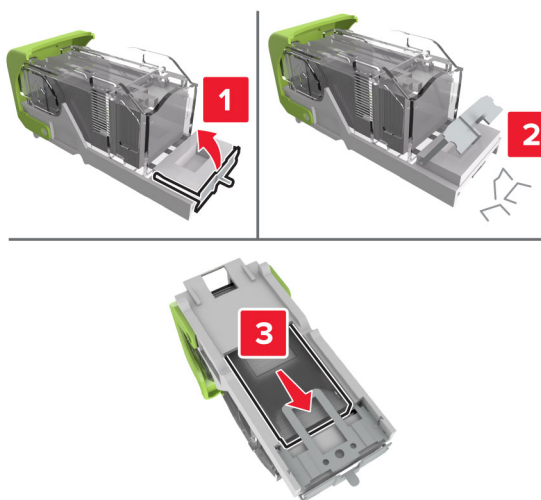
1 Ανοίξτε τη θύρα J.



2 Αφαιρέστε το μηχανισμό συγκράτησης της κασέτας συρραφής.

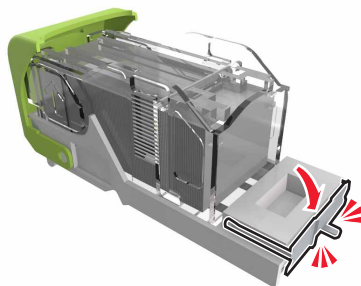


3 Ανοίξτε το προστατευτικό εξάρτημα του συστήματος συρραφής και, στη συνέχεια, αφαιρέστε τους χαλαρούς συνδετήρες.



Σημ.: Μην τοποθετείτε τους συνδετήρες που βγήκαν από την κασέτα.

4 Κλείστε το προστατευτικό εξάρτημα του συστήματος συρραφής.



5 Τοποθετήστε το μηχανισμό συγκράτησης της κασέτας συρραφής.



6 Κλείστε τη θύρα J.

Αντιμετώπιση προβλημάτων

Προβλήματα σύνδεσης δικτύου

Δεν είναι δυνατό το άνοιγμα του Embedded Web Server

Ενέργεια	Ναι	Όχι
<p>Βήμα 1 Ελέγξτε αν ο εκτυπωτής είναι ενεργοποιημένος.</p> <p>Είναι ενεργοποιημένος ο εκτυπωτής;</p>	Μεταβείτε στο βήμα 2.	Ενεργοποιήστε τον εκτυπωτή.
<p>Βήμα 2 Βεβαιωθείτε ότι η διεύθυνση IP του εκτυπωτή είναι σωστή.</p> <p>Σημειώσεις:</p> <ul style="list-style-type: none"> • Δείτε τη διεύθυνση IP στην αρχική οθόνη. • Η διεύθυνση IP εμφανίζεται ως τέσσερα σύνολα αριθμών που χωρίζονται από τελείες, όπως 123.123.123.123. <p>Είναι σωστή η διεύθυνση IP του εκτυπωτή;</p>	Μεταβείτε στο βήμα 3.	Πληκτρολογήστε τη σωστή διεύθυνση IP του εκτυπωτή στο πεδίο διεύθυνσης.
<p>Βήμα 3 Ελέγξτε αν χρησιμοποιείτε ένα υποστηριζόμενο πρόγραμμα περιήγησης:</p> <ul style="list-style-type: none"> • Internet Explorer, έκδοση 11 ή νεότερη • Microsoft Edge • Safari, έκδοση 6 ή νεότερη • Google Chrome™ έκδοση 32 ή νεότερη • Mozilla Firefox, έκδοση 24 ή νεότερη <p>Υποστηρίζεται το πρόγραμμα περιήγησης που διαθέτετε;</p>	Μεταβείτε στο βήμα 4.	Εγκαταστήστε ένα υποστηριζόμενο πρόγραμμα περιήγησης.
<p>Βήμα 4 Ελέγξτε αν η σύνδεση δικτύου λειτουργεί.</p> <p>Λειτουργεί η σύνδεση δικτύου;</p>	Μεταβείτε στο βήμα 5.	Επικοινωνήστε με το διαχειριστή.
<p>Βήμα 5 Βεβαιωθείτε ότι οι συνδέσεις των καλωδίων με τον εκτυπωτή και το διακομιστή εκτυπώσεων είναι ασφαλείς. Για περισσότερες πληροφορίες, ανατρέξτε στην τεκμηρίωση που συνόδευε τον εκτυπωτή.</p> <p>Είναι οι συνδέσεις καλωδίων ασφαλείς;</p>	Μεταβείτε στο βήμα 6.	Ασφαλίστε τις συνδέσεις των καλωδίων.
<p>Βήμα 6 Ελέγξτε αν οι διακομιστές μεσολάβησης είναι απενεργοποιημένοι.</p> <p>Είναι απενεργοποιημένοι οι διακομιστές μεσολάβησης ιστού;</p>	Μεταβείτε στο βήμα 7.	Επικοινωνήστε με το διαχειριστή.

Ενέργεια	Ναι	Όχι
Βήμα 7 Ανοίξτε τον Embedded Web Server. Ανοίξε ο Embedded Web Server;	Το πρόβλημα επιλύθηκε.	Επικοινωνήστε με την Τεχνική υποστήριξη .

Αδυναμία ανάγνωσης μονάδας flash

Ενέργεια	Ναι	Όχι
Βήμα 1 Ελέγξτε αν ο εκτυπωτής είναι απασχολημένος τη δεδομένη στιγμή με κάποια άλλη εργασία εκτύπωσης, αντιγραφής, σάρωσης ή φαξ. Είναι έτοιμος ο εκτυπωτής;	Μεταβείτε στο βήμα 2.	Περιμένετε μέχρι να ολοκληρώσει ο εκτυπωτής την επεξεργασία της άλλης εργασίας.
Βήμα 2 Βεβαιωθείτε ότι η μονάδα flash υποστηρίζεται. Για περισσότερες πληροφορίες, δείτε " Υποστηριζόμενες μονάδες flash και τύποι αρχείων " στη σελίδα 47. Υποστηρίζεται η μονάδα flash;	Μεταβείτε στο βήμα 3.	Χρησιμοποιήστε μια υποστηριζόμενη μονάδα flash.
Βήμα 3 Αφαιρέστε και τοποθετήστε ξανά τη μονάδα flash. Αναγνωρίζει ο εκτυπωτής τη μονάδα flash;	Το πρόβλημα επιλύθηκε.	Επικοινωνήστε με την Τεχνική υποστήριξη .

Ενεργοποίηση της θύρας USB

Στην αρχική οθόνη, πατήστε **Ρυθμίσεις > Δίκτυο/Θύρες > USB > Ενεργοποίηση θύρας USB**.

Έλεγχος της συνδεσιμότητας του εκτυπωτή


1 Στην αρχική οθόνη, πατήστε **Ρυθμίσεις > Αναφορές > Δίκτυο > Σελίδα ρύθμισης δικτύου**.

2 Ελέγξτε την πρώτη ενότητα της σελίδας ρύθμισης δικτύου και επιβεβαιώστε ότι η κατάσταση είναι "σε σύνδεση".

Αν η κατάσταση είναι "εκτός σύνδεσης", το τοπικό δίκτυο LAN μπορεί να είναι ανενεργό ή το καλώδιο δικτύου μπορεί να μην είναι συνδεδεμένο ή να μην λειτουργεί σωστά. Επικοινωνήστε με τον διαχειριστή του δικτύου για βοήθεια.

Προβλήματα επιλογών υλικού

Δεν είναι δυνατός ο εντοπισμός εσωτερικού πρόσθετου εξαρτήματος

Ενέργεια	Ναι	Όχι
<p>Βήμα 1 Απενεργοποιήστε τον εκτυπωτή, περιμένετε περίπου 10 δευτερόλεπτα και ενεργοποιήστε τον ξανά.</p> <p>Το εσωτερικό πρόσθετο εξάρτημα λειτουργεί σωστά;</p>	Το πρόβλημα επιλύθηκε.	Μεταβείτε στο βήμα 2.
<p>Βήμα 2 Εκτυπώστε τη σελίδα ρυθμίσεων μενού και ελέγξτε αν το εσωτερικό πρόσθετο εξάρτημα εμφανίζεται στη λίστα "Εγκατεστημένες λειτουργίες".</p> <p>Το εσωτερικό πρόσθετο εξάρτημα περιλαμβάνεται στη σελίδα ρυθμίσεων μενού;</p>	Μεταβείτε στο βήμα 4.	Μεταβείτε στο βήμα 3.
<p>Βήμα 3 Ελέγξτε αν το εσωτερικό πρόσθετο εξάρτημα έχει εγκατασταθεί σωστά στην πλακέτα ελεγκτή.</p> <p>α Απενεργοποιήστε τον εκτυπωτή και αποσυνδέστε το καλώδιο τροφοδοσίας από την πρίζα.</p> <p>β Βεβαιωθείτε ότι το εσωτερικό πρόσθετο εξάρτημα έχει εγκατασταθεί στην κατάλληλη υποδοχή σύνδεσης της πλακέτας του ελεγκτή.</p> <p>γ Συνδέστε το καλώδιο τροφοδοσίας στην πρίζα και ενεργοποιήστε τον εκτυπωτή.</p> <p> ΠΡΟΣΟΧΗ—ΚΙΝΔΥΝΟΣ ΤΡΑΥΜΑΤΙΣΜΟΥ: Για να αποφύγετε τον κίνδυνο πυρκαγιάς ή ηλεκτροπληξίας, συνδέστε το καλώδιο τροφοδοσίας σε μια σωστά γειωμένη πρίζα με κατάλληλη ονομαστική ισχύ που βρίσκεται κοντά στο προϊόν και στην οποία είναι εύκολη η πρόσβαση.</p> <p>Το εσωτερικό πρόσθετο εξάρτημα λειτουργεί σωστά;</p>	Το πρόβλημα επιλύθηκε.	Μεταβείτε στο βήμα 4.
<p>Βήμα 4 α Ελέγξτε αν το εσωτερικό πρόσθετο εξάρτημα είναι διαθέσιμο στο πρόγραμμα οδήγησης εκτύπωσης.</p> <p>Σημ.: Αν χρειάζεται, προσθέστε μη αυτόματα το εσωτερικό πρόσθετο εξάρτημα στο πρόγραμμα οδήγησης εκτύπωσης, ώστε να είναι διαθέσιμο για τις εργασίες εκτύπωσης. Για περισσότερες πληροφορίες, δείτε "Προσθήκη διαθέσιμων επιλογών στο πρόγραμμα οδήγησης εκτυπωτή" στη σελίδα 318.</p> <p>β Στείλτε πάλι την εργασία εκτύπωσης.</p> <p>Το εσωτερικό πρόσθετο εξάρτημα λειτουργεί σωστά;</p>	Το πρόβλημα επιλύθηκε.	Επικοινωνήστε με την Τεχνική Υποστήριξη .

Η Εσωτερική θύρα λύσεων δεν λειτουργεί σωστά

Ενέργεια	Ναι	Όχι
<p>Βήμα 1 Εκτυπώστε μια σελίδα ρυθμίσεων μενού και ελέγξτε αν η εσωτερική θύρα λύσεων (ISP) εμφανίζεται στη λίστα Εγκατεστημένες λειτουργίες.</p> <p>Εμφανίζεται η ISP στη λίστα "Εγκατεστημένες λειτουργίες";</p>	Μεταβείτε στο βήμα 3.	Μεταβείτε στο βήμα 2.
<p>Βήμα 2 Αφαιρέστε και τοποθετήστε ξανά την ISP. Για περισσότερες πληροφορίες, δείτε "Εγκατάσταση μιας εσωτερικής θύρας λύσεων" στη σελίδα 295.</p> <p>Σημ.: Χρησιμοποιήστε μια υποστηριζόμενη ISP.</p> <p>Λειτουργεί σωστά η ISP;</p>	Το πρόβλημα επιλύθηκε.	Μεταβείτε στο βήμα 3.
<p>Βήμα 3 Ελέγξτε το καλώδιο και τη σύνδεση της ISP.</p> <p>α Χρησιμοποιήστε το σωστό καλώδιο και βεβαιωθείτε ότι έχει συνδεθεί καλά στην ISP.</p> <p>β Ελέγξτε εάν το καλώδιο διασύνδεσης της λύσης ISP έχει συνδεθεί σωστά στον υποδοχέα της πλακέτας ελεγκτή.</p> <p>Λειτουργεί σωστά η ISP;</p>	Το πρόβλημα επιλύθηκε.	Επικοινωνήστε με την Τεχνική Υποστήριξη .

Η κάρτα παράλληλης ή σειριακής διασύνδεσης δεν λειτουργεί σωστά

Ενέργεια	Ναι	Όχι
<p>Βήμα 1 Εκτυπώστε μια σελίδα ρυθμίσεων μενού και ελέγξτε αν η κάρτα παράλληλης ή σειριακής διασύνδεσης εμφανίζεται στη λίστα Εγκατεστημένες λειτουργίες.</p> <p>Περιλαμβάνεται η κάρτα παράλληλης ή σειριακής διασύνδεσης στη λίστα Εγκατεστημένες λειτουργίες;</p>	Μεταβείτε στο βήμα 3.	Μεταβείτε στο βήμα 2.
<p>Βήμα 2 Αφαιρέστε και τοποθετήστε ξανά την κάρτα παράλληλης ή σειριακής διασύνδεσης.</p> <p>Για περισσότερες πληροφορίες, δείτε "Εγκατάσταση μιας εσωτερικής θύρας λύσεων" στη σελίδα 295.</p> <p>Λειτουργεί σωστά η κάρτα παράλληλης ή σειριακής διασύνδεσης;</p>	Το πρόβλημα επιλύθηκε.	Μεταβείτε στο βήμα 3.
<p>Βήμα 3 Ελέγξτε τη σύνδεση μεταξύ του καλωδίου και της κάρτας παράλληλης ή σειριακής διασύνδεσης.</p> <p>Λειτουργεί σωστά η κάρτα παράλληλης ή σειριακής διασύνδεσης;</p>	Το πρόβλημα επιλύθηκε.	Επικοινωνήστε με την Τεχνική Υποστήριξη .

Εντοπίστηκε ελαττωματική μνήμη flash

Εφαρμόστε μία ή περισσότερες από τις εξής λύσεις:

- Αντικαταστήστε την ελαττωματική μνήμη flash.
- Στον πίνακα ελέγχου του εκτυπωτή, επιλέξτε **Συνέχεια** για να αγνοήσετε το μήνυμα και να συνεχίσετε την εκτύπωση.
- Ακυρώστε την τρέχουσα εργασία εκτύπωσης.

Ανεπαρκής χώρος στη μνήμη flash για τους πόρους

Εφαρμόστε μία ή περισσότερες από τις εξής λύσεις:

- Στον πίνακα ελέγχου του εκτυπωτή, επιλέξτε **Συνέχεια** για να διαγραφεί το μήνυμα και να συνεχίσετε την εκτύπωση.
- Διαγράψτε γραμματοσειρές, μακροεντολές και άλλα δεδομένα που έχουν αποθηκευτεί στη μνήμη flash.
- Εγκαταστήστε μια μνήμη flash με μεγαλύτερη χωρητικότητα.

Σημ.: Οι γραμματοσειρές και οι μακροεντολές που κατεβάσατε, χωρίς να τις έχετε αποθηκεύσει στη μνήμη flash, διαγράφονται.

Εντοπίστηκε μη μορφοποιημένη μνήμη flash

Εφαρμόστε μία ή περισσότερες από τις εξής λύσεις:

- Στον πίνακα ελέγχου, επιλέξτε **Συνέχεια** για να διακοπεί η ανασυγκρότηση και να συνεχίσετε την εκτύπωση.
- Διαμορφώστε τη μνήμη flash.

Σημ.: Αν το μήνυμα σφάλματος παραμένει, μπορεί να είναι ελαττωματική η μνήμη flash και να πρέπει να αντικατασταθεί.

Προβλήματα με αναλώσιμα

Αντικαταστήστε την κασέτα, ασυμφωνία περιοχής εκτυπωτή

Για να επιλύσετε αυτό το πρόβλημα, αγοράστε μια κασέτα που η περιοχή της να ταιριάζει με την περιοχή του εκτυπωτή ή μια κασέτα που να μπορεί να χρησιμοποιηθεί σε όλο τον κόσμο.

- Ο πρώτος αριθμός στο μήνυμα μετά το 42 αντιστοιχεί στην περιοχή του εκτυπωτή.
- Ο δεύτερος αριθμός στο μήνυμα μετά το 42 αντιστοιχεί στην περιοχή της κασέτας.

Περιοχές εκτυπωτή και κασέτας τόνερ

Περιοχή	Αριθμητικός κωδικός
Για όλο τον κόσμο ή για μη συγκεκριμένη περιοχή	0
Βόρεια Αμερική (Ηνωμένες Πολιτείες, Καναδάς)	1
Ευρωπαϊκός Οικονομικός Χώρος, Δυτική Ευρώπη, Σκανδιναβικές χώρες, Ελβετία	2

Περιοχή	Αριθμητικός κωδικός
Ασία Ειρηνικού	3
Λατινική Αμερική	4
Υπόλοιπη Ευρώπη, Μέση Ανατολή, Αφρική	5
Αυστραλία, Νέα Ζηλανδία	6
Μη έγκυρη περιοχή	9

Σημ.: Για να βρείτε τις ρυθμίσεις περιοχής του εκτυπωτή και της κασέτας τόνερ, εκτυπώστε τις δοκιμαστικές σελίδες ποιότητας εκτύπωσης. Από τον πίνακα ελέγχου, μεταβείτε στις επιλογές: **Ρυθμίσεις > Αντιμετώπιση προβλημάτων > Δοκιμαστικές σελίδες ποιότητας εκτύπωσης.**

Αναλώσιμο εκτός Lexmark

Ο εκτυπωτής εντόπισε ένα αναλώσιμο ή εξάρτημα στον εκτυπωτή, το οποίο προέρχεται από τρίτο κατασκευαστή.

Ο εκτυπωτής Lexmark έχει σχεδιαστεί για να λειτουργεί καλύτερα με αυθεντικά αναλώσιμα και εξαρτήματα της Lexmark. Η χρήση εξαρτημάτων ή ανταλλακτικών τρίτων μπορεί να επηρεάσει την απόδοση, την αξιοπιστία, τη διάρκεια ζωής, καθώς και τα εξαρτήματα της μονάδας απεικόνισης του εκτυπωτή.

Όλες οι ενδείξεις διάρκειας ζωής έχουν σχεδιαστεί για να λειτουργούν με αναλώσιμα και εξαρτήματα της Lexmark. Η χρήση αναλώσιμων και εξαρτημάτων τρίτων μπορεί να έχει μη αναμενόμενα αποτελέσματα. Η χρήση ενός εξαρτήματος της μονάδας απεικόνισης μετά το τέλος της διάρκειας ζωής του μπορεί να καταστρέψει τον εκτυπωτή Lexmark ή άλλα σχετικά εξαρτήματα.

Προειδοποίηση—Πιθανή βλάβη: Η χρήση αναλώσιμων ή εξαρτημάτων τρίτων μπορεί να επηρεάσει την κάλυψη που παρέχει η εγγύηση. Η εγγύηση δεν καλύπτει τις καταστροφές που προκαλούνται από τη χρήση αναλώσιμων ή εξαρτημάτων τρίτων.

Στον πίνακα ελέγχου, πατήστε ταυτόχρονα τα **X** και **#** για 15 δευτερόλεπτα, προκειμένου να αποδεχτείτε όλους τους παραπάνω κινδύνους και να χρησιμοποιήσετε μη αυθεντικά αναλώσιμα ή εξαρτήματα στον εκτυπωτή.

Εάν δεν θέλετε να αποδεχτείτε αυτούς τους κινδύνους, αφαιρέστε το αναλώσιμο ή το εξάρτημα τρίτου από τον εκτυπωτή και τοποθετήστε ένα αυθεντικό αναλώσιμο ή εξάρτημα της Lexmark. Για περισσότερες πληροφορίες, δείτε [“Χρησιμοποιείτε μόνο γνήσια αναλώσιμα και εξαρτήματα της Lexmark.” στη σελίδα 168.](#)

Αν ο εκτυπωτής δεν εκτυπώσει αφού πατήσετε ταυτόχρονα τα **X** και **#** για 15 δευτερόλεπτα, θα πρέπει να επαναφέρετε τον μετρητή χρήσης αναλώσιμων.

- 1 Από τον πίνακα ελέγχου, μεταβείτε στις επιλογές:
Ρυθμίσεις > Συσκευή > Συντήρηση > Μενού διαμόρφωσης > Χρήση και μετρητές αναλώσιμων
- 2 Επιλέξτε το εξάρτημα ή το αναλώσιμο που θέλετε να επαναφέρετε και επιλέξτε **Έναρξη**.
- 3 Διαβάστε το προειδοποιητικό μήνυμα και επιλέξτε **Συνέχεια**.
- 4 Πατήστε ταυτόχρονα τα **X** και **#** για 15 δευτερόλεπτα για να εξαφανιστεί το μήνυμα.

Σημ.: Αν δεν μπορείτε να επαναφέρετε τους μετρητές χρήσης αναλώσιμων, επιστρέψτε το εξάρτημα στο κατάστημα από όπου το αγοράσατε.

Απαιτείται συντήρηση φαξ, χρησιμοποιήστε το κιτ ADF

Έχει προγραμματιστεί η συντήρηση του εκτυπωτή. Για περισσότερες πληροφορίες, επισκεφθείτε τη διεύθυνση <http://support.lexmark.com> ή επικοινωνήστε με τον αντιπρόσωπο του σέρβις και αναφέρετε το μήνυμα.

Προβλήματα τροφοδοσίας χαρτιού

Ο φάκελος σφραγίζεται κατά την εκτύπωση

Ενέργεια	Ναι	Όχι
<p>Βήμα 1</p> <p>α Χρησιμοποιήστε φάκελο που έχει αποθηκευτεί σε ξηρό περιβάλλον.</p> <p>Σημ.: Αν εκτυπώνετε σε φακέλους με μεγάλη περιεκτικότητα σε υγρασία, ενδέχεται να σφραγιστούν κατά την εκτύπωση.</p> <p>β Στείλτε την εργασία εκτύπωσης.</p> <p>Σφραγίζεται ο φάκελος κατά την εκτύπωση;</p>	Μεταβείτε στο βήμα 2.	Το πρόβλημα επιλύθηκε.
<p>Βήμα 2</p> <p>α Βεβαιωθείτε ότι ο τύπος χαρτιού έχει ρυθμιστεί στην τιμή Φάκελος. Από τον πίνακα ελέγχου, μεταβείτε στις επιλογές:</p> <p>Ρυθμίσεις > Χαρτί > Ρύθμιση θήκης > Μέγεθος/τύπος χαρτιού</p> <p>β Στείλτε την εργασία εκτύπωσης.</p> <p>Σφραγίζεται ο φάκελος κατά την εκτύπωση;</p>	Επικοινωνήστε με την Τεχνική υποστήριξη .	Το πρόβλημα επιλύθηκε.

Η εκτύπωση με σελιδοποίηση δεν λειτουργεί

Ενέργεια	Ναι	Όχι
<p>Βήμα 1</p> <p>α Από τον πίνακα ελέγχου, μεταβείτε στις επιλογές:</p> <p>Ρυθμίσεις > Εκτύπωση > Διάταξη > Σελιδοποίηση</p> <p>β Επιλέξτε Ενεργοποίηση [1,2,1,2,1,2].</p> <p>γ Εκτυπώστε το έγγραφο.</p> <p>Σελιδοποιήθηκε σωστά το έγγραφο;</p>	Το πρόβλημα επιλύθηκε.	Μεταβείτε στο βήμα 2.
<p>Βήμα 2</p> <p>α Ανοίξτε το παράθυρο διαλόγου "Εκτύπωση" στο έγγραφο που προσπαθείτε να εκτυπώσετε και επιλέξτε Σελιδοποίηση.</p> <p>β Εκτυπώστε το έγγραφο.</p> <p>Σελιδοποιήθηκε σωστά το έγγραφο;</p>	Το πρόβλημα επιλύθηκε.	Μεταβείτε στο βήμα 3.

Ενέργεια	Ναι	Όχι
Βήμα 3 α Μειώστε τον αριθμό των σελίδων προς εκτύπωση. β Εκτυπώστε το έγγραφο. Σελιδοποιήθηκαν σωστά οι σελίδες;	Το πρόβλημα επιλύθηκε.	Επικοινωνήστε με την τεχνική υποστήριξη .

Κύρτωση χαρτιού



Ενέργεια	Ναι	Όχι
Βήμα 1 α Ρυθμίστε τους οδηγούς της θήκης στη σωστή θέση για το τοποθετημένο χαρτί. β Εκτυπώστε το έγγραφο. Κυρτώνεται το χαρτί;	Μεταβείτε στο βήμα 2.	Το πρόβλημα επιλύθηκε.
Βήμα 2 α Ανάλογα με το λειτουργικό σύστημα που χρησιμοποιείτε, προσδιορίστε τον τύπο χαρτιού από τις Προτιμήσεις εκτύπωσης ή από το παράθυρο διαλόγου "Εκτύπωση". Σημειώσεις: <ul style="list-style-type: none"> Βεβαιωθείτε ότι η ρύθμιση αντιστοιχεί στο χαρτί που έχει τοποθετηθεί. Μπορείτε, επίσης, να αλλάξετε τη ρύθμιση στον πίνακα ελέγχου του εκτυπωτή. Ακολουθήστε τη διαδρομή: Ρυθμίσεις > Χαρτί > Ρύθμιση θήκης > Μέγεθος/τύπος χαρτιού β Εκτυπώστε το έγγραφο. Κυρτώνεται το χαρτί;	Μεταβείτε στο βήμα 3.	Το πρόβλημα επιλύθηκε.
Βήμα 3 Εκτυπώστε στην άλλη πλευρά του χαρτιού. α Αφαιρέστε το χαρτί, γυρίστε το από την άλλη πλευρά και τοποθετήστε το ξανά στη θήκη. β Εκτυπώστε το έγγραφο. Κυρτώνεται το χαρτί;	Μεταβείτε στο βήμα 4.	Το πρόβλημα επιλύθηκε.

Ενέργεια	Ναι	Όχι
<p>Βήμα 4</p> <p>α Τοποθετήστε χαρτί από νέα συσκευασία.</p> <p>Σημ.: Το χαρτί έχει απορροφήσει υγρασία λόγω του εξαιρετικά υγρού περιβάλλοντος. Να αποθηκεύετε το χαρτί στην αρχική του συσκευασία μέχρι να το χρησιμοποιήσετε.</p> <p>β Εκτυπώστε το έγγραφο.</p> <p>Κυρτώνεται το χαρτί;</p>	Επικοινωνήστε με την τεχνική υποστήριξη .	Το πρόβλημα επιλύθηκε.

Δεν λειτουργεί η σύνδεση θήκης

Ενέργεια	Ναι	Όχι
<p>Βήμα 1</p> <p>α Ελέγξτε αν οι θήκες περιέχουν το ίδιο μέγεθος και τον ίδιο τύπο χαρτιού.</p> <p>β Ελέγξτε αν είναι σωστά τοποθετημένοι οι οδηγοί χαρτιού.</p> <p>γ Εκτυπώστε το έγγραφο.</p> <p>Συνδέονται, τώρα, σωστά οι θήκες;</p>	Το πρόβλημα επιλύθηκε.	Μεταβείτε στο βήμα 2.
<p>Βήμα 2</p> <p>α Στον πίνακα ελέγχου, πατήστε Ρυθμίσεις > Χαρτί > Ρύθμιση θήκης > Μέγεθος/τύπος χαρτιού</p> <p>β Ρυθμίστε το μέγεθος και τον τύπο χαρτιού, ώστε να αντιστοιχούν στο χαρτί που έχει τοποθετηθεί στις συνδεδεμένες θήκες.</p> <p>γ Εκτυπώστε το έγγραφο.</p> <p>Συνδέονται, τώρα, σωστά οι θήκες;</p>	Το πρόβλημα επιλύθηκε.	Μεταβείτε στο βήμα 3.
<p>Βήμα 3</p> <p>α Βεβαιωθείτε ότι η επιλογή Σύνδεση θηκών έχει ρυθμιστεί σε Αυτόματη. Για περισσότερες πληροφορίες, δείτε "Σύνδεση θηκών" στη σελίδα 34.</p> <p>β Εκτυπώστε το έγγραφο.</p> <p>Συνδέονται, τώρα, σωστά οι θήκες;</p>	Το πρόβλημα επιλύθηκε.	Επικοινωνήστε με την τεχνική υποστήριξη .

Συχνές εμπλοκές χαρτιού

Ενέργεια	Ναι	Όχι
<p>Βήμα 1</p> <p>α Αφαιρέστε τη θήκη.</p> <p>β Ελέγξτε αν το χαρτί είναι τοποθετημένο σωστά.</p> <p>Σημειώσεις:</p> <ul style="list-style-type: none"> • Βεβαιωθείτε ότι οι οδηγοί χαρτιού έχουν τοποθετηθεί σωστά. • Βεβαιωθείτε ότι το ύψος της στοίβας βρίσκεται κάτω από την ένδειξη μέγιστου γεμίσματος χαρτιού. • Βεβαιωθείτε ότι εκτυπώνετε στο συνιστώμενο μέγεθος και τύπο χαρτιού. <p>γ Τοποθετήστε τη θήκη.</p> <p>δ Εκτυπώστε το έγγραφο.</p> <p>Συμβαίνουν συχνά εμπλοκές χαρτιού;</p>	Μεταβείτε στο βήμα 2.	Το πρόβλημα επιλύθηκε.
<p>Βήμα 2</p> <p>α Από τον πίνακα ελέγχου, μεταβείτε στις επιλογές: Ρυθμίσεις > Χαρτί > Ρύθμιση θήκης > Μέγεθος/τύπος χαρτιού</p> <p>β Ορίστε το σωστό μέγεθος και τον τύπο χαρτιού.</p> <p>γ Εκτυπώστε το έγγραφο.</p> <p>Συμβαίνουν συχνά εμπλοκές χαρτιού;</p>	Μεταβείτε στο βήμα 3.	Το πρόβλημα επιλύθηκε.
<p>Βήμα 3</p> <p>α Τοποθετήστε χαρτί από νέα συσκευασία.</p> <p>Σημ.: Το χαρτί έχει απορροφήσει υγρασία λόγω του εξαιρετικά υγρού περιβάλλοντος. Να αποθηκεύετε το χαρτί στην αρχική του συσκευασία μέχρι να το χρησιμοποιήσετε.</p> <p>β Εκτυπώστε το έγγραφο.</p> <p>Συμβαίνουν συχνά εμπλοκές χαρτιού;</p>	Επικοινωνήστε με την τεχνική υποστήριξη .	Το πρόβλημα επιλύθηκε.

Δεν επανεκτυπώνονται οι σελίδες που παρουσίασαν εμπλοκή

Ενέργεια	Ναι	Όχι
<p>α Από τον πίνακα ελέγχου, μεταβείτε στις επιλογές: Ρυθμίσεις > Συσκευή > Ειδοποιήσεις > Αποκατάσταση περιεχομένου εμπλοκής</p> <p>β Στο μενού Αποκατάσταση εμπλοκής, επιλέξτε Ενεργοποίηση ή Αυτόματα.</p> <p>γ Εκτυπώστε το έγγραφο.</p> <p>Έγινε επανεκτύπωση των μπλοκαρισμένων σελίδων;</p>	Το πρόβλημα επιλύθηκε.	Επικοινωνήστε με την τεχνική υποστήριξη .

Προβλήματα εκτύπωσης

Δεν εκτυπώνονται εμπιστευτικά και άλλα έγγραφα σε αναμονή

Ενέργεια	Ναι	Όχι
<p>Βήμα 1</p> <p>α Από τον πίνακα ελέγχου, ελέγξτε αν τα έγγραφα εμφανίζονται στη λίστα Εργασίες σε αναμονή.</p> <p>Σημ.: Αν τα έγγραφα δεν εμφανίζονται, εκτυπώστε τα έγγραφα από τις επιλογές Εκτύπωση και Αναμονή.</p> <p>β Εκτυπώστε τα έγγραφα.</p> <p>Εκτυπώνονται τα έγγραφα;</p>	<p>Το πρόβλημα επιλύθηκε.</p>	<p>Μεταβείτε στο βήμα 2.</p>
<p>Βήμα 2</p> <p>Η εργασία εκτύπωσης ενδέχεται να περιέχει σφάλμα διαμόρφωσης ή μη έγκυρα δεδομένα. Διαγράψτε την εργασία εκτύπωσης και αποστείλετέ την ξανά.</p> <p>Εκτυπώνονται τα έγγραφα;</p>	<p>Το πρόβλημα επιλύθηκε.</p>	<p>Μεταβείτε στο βήμα 3.</p>
<p>Βήμα 3</p> <p>Αν εκτυπώνετε από το διαδίκτυο, ο εκτυπωτής ενδέχεται να διαβάζει τους τίτλους πολλών εργασιών ως διπλότυπα.</p> <p>Για χρήστες Windows</p> <p>α Ανοίξτε το παράθυρο διαλόγου Προτιμήσεις εκτύπωσης.</p> <p>β Από την καρτέλα "Εκτύπωση και αναμονή", κάντε κλικ στην επιλογή Χρήση επιλογής "Εκτύπωση και αναμονή" και, έπειτα, κάντε κλικ στην επιλογή Τήρηση διπλότυπων εγγράφων.</p> <p>γ Πληκτρολογήστε τον κωδικό PIN και αποθηκεύστε τις αλλαγές.</p> <p>δ Στείλτε την εργασία εκτύπωσης.</p> <p>Για χρήστες Macintosh</p> <p>α Αποθηκεύστε και δώστε διαφορετικό όνομα σε κάθε εργασία.</p> <p>β Στείλτε την εργασία ξεχωριστά.</p> <p>Εκτυπώνονται τα έγγραφα;</p>	<p>Το πρόβλημα επιλύθηκε.</p>	<p>Μεταβείτε στο βήμα 4.</p>
<p>Βήμα 4</p> <p>α Διαγράψτε κάποιες εργασίες σε αναμονή, για να αποδεσμεύσετε μνήμη στον εκτυπωτή.</p> <p>β Εκτυπώστε τα έγγραφα.</p> <p>Εκτυπώνονται τα έγγραφα;</p>	<p>Το πρόβλημα επιλύθηκε.</p>	<p>Μεταβείτε στο βήμα 5.</p>
<p>Βήμα 5</p> <p>α Προσθέστε μνήμη στον εκτυπωτή.</p> <p>β Εκτυπώστε τα έγγραφα.</p> <p>Εκτυπώνονται τα έγγραφα;</p>	<p>Το πρόβλημα επιλύθηκε.</p>	<p>Επικοινωνήστε με την τεχνική υποστήριξη.</p>

Αργή εκτύπωση

Ενέργεια	Ναι	Όχι
<p>Βήμα 1 Βεβαιωθείτε ότι το καλώδιο του εκτυπωτή είναι καλά συνδεδεμένο στον εκτυπωτή και τον υπολογιστή, στον διακομιστή εκτύπωσης, στο πρόσθετο εξάρτημα ή σε άλλη συσκευή του δικτύου.</p> <p>Ο εκτυπωτής εκτυπώνει αργά;</p>	Μεταβείτε στο βήμα 2.	Το πρόβλημα επιλύθηκε.
<p>Βήμα 2 α Βεβαιωθείτε ότι ο εκτυπωτής δεν βρίσκεται στην Αθόρυβη λειτουργία. Στην αρχική οθόνη, πατήστε Ρυθμίσεις > Συσκευή > Συντήρηση > Μενού διαμόρφωσης > Λειτουργίες συσκευής > Αθόρυβη λειτουργία. β Εκτυπώστε το έγγραφο.</p> <p>Ο εκτυπωτής εκτυπώνει αργά;</p>	Μεταβείτε στο βήμα 3.	Το πρόβλημα επιλύθηκε.
<p>Βήμα 3 α Ανάλογα με το λειτουργικό σύστημα που χρησιμοποιείτε, προσδιορίστε την ανάλυση της εκτύπωσης από τις Προτιμήσεις εκτύπωσης ή από το παράθυρο διαλόγου "Εκτύπωση". β Ρυθμίστε την ανάλυση σε 4800 CQ. γ Εκτυπώστε το έγγραφο.</p> <p>Ο εκτυπωτής εκτυπώνει αργά;</p>	Μεταβείτε στο βήμα 4.	Το πρόβλημα επιλύθηκε.
<p>Βήμα 4 α Στην αρχική οθόνη, πατήστε Ρυθμίσεις > Εκτύπωση > Ποιότητα > Ανάλυση εκτύπωσης. β Ρυθμίστε την ανάλυση σε 4800 CQ. γ Εκτυπώστε το έγγραφο.</p> <p>Ο εκτυπωτής εκτυπώνει αργά;</p>	Μεταβείτε στο βήμα 5.	Το πρόβλημα επιλύθηκε.

Ενέργεια	Ναι	Όχι
<p>Βήμα 5</p> <p>α Ανάλογα με το λειτουργικό σύστημα που χρησιμοποιείτε, προσδιορίστε τον τύπο χαρτιού από τις Προτιμήσεις εκτύπωσης ή από το παράθυρο διαλόγου Εκτύπωση.</p> <p>Σημειώσεις:</p> <ul style="list-style-type: none"> • Βεβαιωθείτε ότι η ρύθμιση αντιστοιχεί στο χαρτί που έχει τοποθετηθεί. • Μπορείτε, επίσης, να αλλάξετε τη ρύθμιση στον πίνακα ελέγχου του εκτυπωτή. Στη αρχική οθόνη, πατήστε Ρυθμίσεις > Χαρτί > Διαμόρφωση θήκης > Μέγεθος/τύπος χαρτιού. • Η εκτύπωση με βαρύτερο χαρτί είναι πιο αργή. • Η εκτύπωση σε χαρτί με πλάτος μικρότερο από εκείνο του χαρτιού μεγέθους letter, A4 και legal ενδέχεται να είναι πιο αργή. <p>β Εκτυπώστε το έγγραφο.</p> <p>Ο εκτυπωτής εκτυπώνει αργά;</p>	Μεταβείτε στο βήμα 6.	Το πρόβλημα επιλύθηκε.
<p>Βήμα 6</p> <p>α Βεβαιωθείτε ότι οι ρυθμίσεις του εκτυπωτή για την υφή και το βάρος αντιστοιχούν στο χαρτί που έχει τοποθετηθεί. Στην αρχική οθόνη, πατήστε Ρυθμίσεις > Χαρτί > Διαμόρφωση μέσου εκτύπωσης > Τύποι μέσων.</p> <p>Σημ.: Η εκτύπωση σε τραχύ και βαρύ χαρτί ενδέχεται να είναι πιο αργή.</p> <p>β Εκτυπώστε το έγγραφο.</p> <p>Ο εκτυπωτής εκτυπώνει αργά;</p>	Μεταβείτε στο βήμα 7.	Το πρόβλημα επιλύθηκε.
<p>Βήμα 7</p> <p>Καταργήστε εργασίες σε αναμονή.</p> <p>Ο εκτυπωτής εκτυπώνει αργά;</p>	Μεταβείτε στο βήμα 8.	Το πρόβλημα επιλύθηκε.
<p>Βήμα 8</p> <p>α Βεβαιωθείτε ότι ο εκτυπωτής δεν υπερθερμαίνεται.</p> <p>Σημειώσεις:</p> <ul style="list-style-type: none"> • Μετά από μια μεγάλη εργασία εκτύπωσης, περιμένετε μέχρι η θερμοκρασία του εκτυπωτή να επανέλθει στο φυσιολογικό. • Να τηρείτε τη συνιστώμενη θερμοκρασία περιβάλλοντος για τον εκτυπωτή. Για περισσότερες πληροφορίες, δείτε “Επιλογή θέσης για τον εκτυπωτή” στη σελίδα 13. <p>β Εκτυπώστε το έγγραφο.</p> <p>Ο εκτυπωτής εκτυπώνει αργά;</p>	Επικοινωνήστε με την τεχνική υποστήριξη .	Το πρόβλημα επιλύθηκε.

Οι εργασίες εκτύπωσης δεν εκτυπώνονται


Ενέργεια	Ναι	Όχι
<p>Βήμα 1</p> <p>α Από το έγγραφο που προσπαθείτε να εκτυπώσετε, ανοίξτε το παράθυρο διαλόγου Εκτύπωση και βεβαιωθείτε ότι έχετε επιλέξει τον σωστό εκτυπωτή.</p> <p>β Εκτυπώστε το έγγραφο.</p> <p>Εκτυπώνεται το έγγραφο;</p>	Το πρόβλημα επιλύθηκε.	Μεταβείτε στο βήμα 2.
<p>Βήμα 2</p> <p>α Ελέγξτε αν ο εκτυπωτής είναι ενεργοποιημένος.</p> <p>β Επιλύστε τυχόν μηνύματα σφάλματος που εμφανίζονται στην οθόνη.</p> <p>γ Εκτυπώστε το έγγραφο.</p> <p>Εκτυπώνεται το έγγραφο;</p>	Το πρόβλημα επιλύθηκε.	Μεταβείτε στο βήμα 3.
<p>Βήμα 3</p> <p>α Ελέγξτε αν οι θύρες λειτουργούν και αν τα καλώδια έχουν συνδεθεί σωστά στον υπολογιστή και τον εκτυπωτή.</p> <p>Για περισσότερες πληροφορίες, ανατρέξτε στην τεκμηρίωση εγκατάστασης που συνοδεύει τον εκτυπωτή.</p> <p>β Εκτυπώστε το έγγραφο.</p> <p>Εκτυπώνεται το έγγραφο;</p>	Το πρόβλημα επιλύθηκε.	Μεταβείτε στο βήμα 4.
<p>Βήμα 4</p> <p>α Απενεργοποιήστε τον εκτυπωτή, περιμένετε περίπου 10 δευτερόλεπτα και ενεργοποιήστε τον ξανά.</p> <p>β Εκτυπώστε το έγγραφο.</p> <p>Εκτυπώνεται το έγγραφο;</p>	Το πρόβλημα επιλύθηκε.	Μεταβείτε στο βήμα 5.
<p>Βήμα 5</p> <p>α Κατάργηση και επανεγκατάσταση του προγράμματος οδήγησης του εκτυπωτή.</p> <p>β Εκτυπώστε το έγγραφο.</p> <p>Εκτυπώνεται το έγγραφο;</p>	Το πρόβλημα επιλύθηκε.	Επικοινωνήστε με την τεχνική υποστήριξη .

Η εργασία εκτυπώνεται από λάθος θήκη ή σε λάθος χαρτί

Ενέργεια	Ναι	Όχι
<p>Βήμα 1</p> <p>α Ελέγξτε αν εκτυπώνετε σε σωστό χαρτί.</p> <p>β Εκτυπώστε το έγγραφο.</p> <p>Το έγγραφο εκτυπώνεται σε σωστό χαρτί;</p>	Μεταβείτε στο βήμα 2.	Τοποθετήστε το σωστό μέγεθος και τύπο χαρτιού.

Ενέργεια	Ναι	Όχι
<p>Βήμα 2</p> <p>α Ανάλογα με το λειτουργικό σύστημα που χρησιμοποιείτε, καθορίστε το μέγεθος και τον τύπο του χαρτιού από τις Προτιμήσεις εκτύπωσης ή από το παράθυρο διαλόγου Εκτύπωση.</p> <p>Σημ.: Επίσης, μπορείτε να αλλάξετε τις ρυθμίσεις στον πίνακα ελέγχου του εκτυπωτή. Ακολουθήστε τη διαδρομή:</p> <p>Ρυθμίσεις > Χαρτί > Ρύθμιση θήκης > Μέγεθος/τύπος χαρτιού</p> <p>β Βεβαιωθείτε ότι οι ρυθμίσεις αντιστοιχούν στο χαρτί που έχει τοποθετηθεί στη θήκη.</p> <p>γ Εκτυπώστε το έγγραφο.</p> <p>Το έγγραφο εκτυπώνεται σε σωστό χαρτί;</p>	Το πρόβλημα επιλύθηκε.	Μεταβείτε στο βήμα 3.
<p>Βήμα 3</p> <p>α Ελέγξτε αν οι θήκες είναι συνδεδεμένες.</p> <p>Για περισσότερες πληροφορίες, δείτε “Σύνδεση θηκών” στη σελίδα 34.</p> <p>β Εκτυπώστε το έγγραφο.</p> <p>Το έγγραφο εκτυπώνεται από τη σωστή θήκη;</p>	Το πρόβλημα επιλύθηκε.	Επικοινωνήστε με την Τεχνική Υποστήριξη .

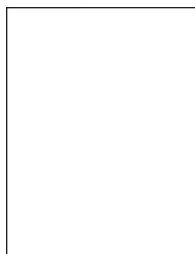
Ο εκτυπωτής δεν αποκρίνεται

Ενέργεια	Ναι	Όχι
<p>Βήμα 1</p> <p>Ελέγξτε αν το καλώδιο τροφοδοσίας είναι συνδεδεμένο στην πρίζα.</p> <p> ΠΡΟΣΟΧΗ—ΚΙΝΔΥΝΟΣ ΤΡΑΥΜΑΤΙΣΜΟΥ: Για να αποφύγετε τον κίνδυνο πυρκαγιάς ή ηλεκτροπληξίας, συνδέστε το καλώδιο τροφοδοσίας σε μια σωστά γειωμένη πρίζα με κατάλληλη ονομαστική ισχύ, που βρίσκεται κοντά στο προϊόν και στην οποία είναι εύκολη η πρόσβαση.</p> <p>Ανταποκρίνεται ο εκτυπωτής;</p>	Το πρόβλημα επιλύθηκε.	Μεταβείτε στο βήμα 2.
<p>Βήμα 2</p> <p>Ελέγξτε εάν η πρίζα είναι απενεργοποιημένη με διακόπτη ή με ασφάλεια.</p> <p>Είναι η πρίζα απενεργοποιημένη με διακόπτη;</p>	Ενεργοποιήστε το διακόπτη της πρίζας.	Μεταβείτε στο βήμα 3.
<p>Βήμα 3</p> <p>Ελέγξτε αν ο εκτυπωτής είναι ενεργοποιημένος.</p> <p>Είναι ενεργοποιημένος ο εκτυπωτής;</p>	Μεταβείτε στο βήμα 4.	Ενεργοποιήστε τον εκτυπωτή.

Ενέργεια	Ναι	Όχι
<p>Βήμα 4 Ελέγξτε μήπως ο εκτυπωτής βρίσκεται σε κατάσταση αναστολής λειτουργίας ή αδρανοποίησης.</p> <p>Βρίσκεται ο εκτυπωτής σε κατάσταση αναστολής λειτουργίας ή αδρανοποίησης;</p>	Πατήστε το κουμπί λειτουργίας για να επαναφέρετε τον εκτυπωτή.	Μεταβείτε στο βήμα 5.
<p>Βήμα 5 Ελέγξτε αν τα καλώδια που ενώνουν τον εκτυπωτή και τον υπολογιστή έχουν συνδεθεί στις σωστές θύρες.</p> <p>Έχουν συνδεθεί τα καλώδια στις σωστές θύρες;</p>	Μεταβείτε στο βήμα 6.	Συνδέστε τα καλώδια στις σωστές θύρες.
<p>Βήμα 6 Απενεργοποιήστε τον εκτυπωτή, εγκαταστήστε τις επιλογές υλικού και μετά ενεργοποιήστε ξανά τον εκτυπωτή.</p> <p>Για περισσότερες πληροφορίες, ανατρέξτε στην τεκμηρίωση που συνοδεύει το προαιρετικό εξάρτημα.</p> <p>Ανταποκρίνεται ο εκτυπωτής;</p>	Το πρόβλημα επιλύθηκε.	Μεταβείτε στο βήμα 7.
<p>Βήμα 7 Εγκαταστήστε το σωστό πρόγραμμα οδήγησης εκτύπωσης.</p> <p>Ανταποκρίνεται ο εκτυπωτής;</p>	Το πρόβλημα επιλύθηκε.	Μεταβείτε στο βήμα 8.
<p>Βήμα 8 Απενεργοποιήστε τον εκτυπωτή, περιμένετε περίπου 10 δευτερόλεπτα και ενεργοποιήστε τον ξανά.</p> <p>Ανταποκρίνεται ο εκτυπωτής;</p>	Το πρόβλημα επιλύθηκε.	Επικοινωνήστε με την Τεχνική Υποστήριξη .

Η ποιότητα εκτύπωσης είναι χαμηλή

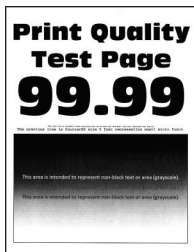
Κενές ή λευκές σελίδες



Σημ.: Προτού επιλύσετε το πρόβλημα, εκτυπώστε τις σελίδες δειγμάτων ποιότητας για να προσδιορίσετε το χρώμα που λείπει. Από την αρχική οθόνη, πατήστε **Ρυθμίσεις > Αντιμετώπιση προβλημάτων > Δοκιμαστικές σελίδες ποιότητας εκτύπωσης**.

Ενέργεια	Ναι	Όχι
<p>Βήμα 1</p> <p>α Αφαιρέστε τη μονάδα απεικόνισης και τοποθετήστε την ξανά στη θέση της.</p> <p>Προειδοποίηση—Πιθανή βλάβη: Μην εκθέτετε τη μονάδα απεικόνισης στο φως για περισσότερα από 10 λεπτά. Η εκτεταμένη έκθεση στο φως μπορεί να προκαλέσει προβλήματα στην ποιότητα εκτύπωσης.</p> <p>Προειδοποίηση—Πιθανή βλάβη: Μην αγγίζετε το τύμπανο του φωτοαγωγού που βρίσκεται κάτω από τη μονάδα απεικόνισης. Αν το κάνετε, μπορεί να επηρεαστεί η ποιότητα των μελλοντικών εργασιών εκτύπωσης.</p> <p>β Εκτυπώστε το έγγραφο.</p> <p>Εκτυπώνει ο εκτυπωτής κενές ή λευκές σελίδες;</p>	Μεταβείτε στο βήμα 2.	Το πρόβλημα επιλύθηκε.
<p>Βήμα 2</p> <p>Αντικαταστήστε τη μονάδα απεικόνισης και, στη συνέχεια, εκτυπώστε το έγγραφο.</p> <p>Εκτυπώνει ο εκτυπωτής κενές ή λευκές σελίδες;</p>	Επικοινωνήστε με την τεχνική υποστήριξη .	Το πρόβλημα επιλύθηκε.

Σκοτεινή εκτύπωση

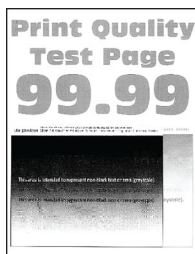


Σημ.: Προτού επιλύσετε το πρόβλημα, εκτυπώστε τις σελίδες δειγμάτων ποιότητας για να προσδιορίσετε το χρώμα που λείπει. Από την αρχική οθόνη, πατήστε **Ρυθμίσεις > Αντιμετώπιση προβλημάτων > Δοκιμαστικές σελίδες ποιότητας εκτύπωσης**.

Ενέργεια	Ναι	Όχι
<p>Βήμα 1</p> <p>α Εκτελέστε Προσαρμογή χρώματος. Από την αρχική οθόνη, πατήστε Ρυθμίσεις > Εκτύπωση > Ποιότητα > Σύνθετη απεικόνιση > Προσαρμογή χρωμάτων.</p> <p>β Εκτυπώστε το έγγραφο.</p> <p>Είναι η εκτύπωση πολύ σκουρόχρωμη;</p>	Μεταβείτε στο βήμα 2.	Το πρόβλημα επιλύθηκε.

Ενέργεια	Ναι	Όχι
<p>Βήμα 2</p> <p>α Ανάλογα με το λειτουργικό σύστημα που χρησιμοποιείτε, μειώστε τη σκουρότητα του τόνερ από τις Προτιμήσεις εκτύπωσης ή από το παράθυρο διαλόγου Εκτύπωση.</p> <p>Σημ.: Μπορείτε, επίσης, να αλλάξετε τη ρύθμιση στον πίνακα ελέγχου του εκτυπωτή. Στην αρχική οθόνη, πατήστε Ρυθμίσεις > Εκτύπωση > Ποιότητα > Σκουρότητα τόνερ.</p> <p>β Εκτυπώστε το έγγραφο.</p> <p>Είναι η εκτύπωση πολύ σκουρόχρωμη;</p>	Μεταβείτε στο βήμα 3.	Το πρόβλημα επιλύθηκε.
<p>Βήμα 3</p> <p>α Ανάλογα με το λειτουργικό σύστημα που χρησιμοποιείτε, προσδιορίστε τον τύπο χαρτιού από τις Προτιμήσεις εκτύπωσης ή από το παράθυρο διαλόγου Εκτύπωση.</p> <p>Σημειώσεις:</p> <ul style="list-style-type: none"> • Βεβαιωθείτε ότι η ρύθμιση αντιστοιχεί στο χαρτί που έχει τοποθετηθεί στη θήκη. • Μπορείτε, επίσης, να αλλάξετε τη ρύθμιση στον πίνακα ελέγχου του εκτυπωτή. Στη αρχική οθόνη, πατήστε Ρυθμίσεις > Χαρτί > Διαμόρφωση θήκης > Μέγεθος/τύπος χαρτιού. <p>β Εκτυπώστε το έγγραφο.</p> <p>Είναι η εκτύπωση πολύ σκουρόχρωμη;</p>	Μεταβείτε στο βήμα 4.	Το πρόβλημα επιλύθηκε.
<p>Βήμα 4</p> <p>Βεβαιωθείτε ότι το χαρτί δεν έχει ανάγλυφη επιφάνεια ή τραχύ φινίρισμα.</p> <p>Εκτυπώνετε σε ανάγλυφο ή σε τραχύ χαρτί;</p>	Μεταβείτε στο βήμα 5.	Μεταβείτε στο βήμα 6.
<p>Βήμα 5</p> <p>α Αντικαταστήστε το ανάγλυφο ή το τραχύ χαρτί με απλό.</p> <p>β Εκτυπώστε το έγγραφο.</p> <p>Είναι η εκτύπωση πολύ σκουρόχρωμη;</p>	Μεταβείτε στο βήμα 6.	Το πρόβλημα επιλύθηκε.
<p>Βήμα 6</p> <p>α Τοποθετήστε χαρτί από νέα συσκευασία.</p> <p>Σημ.: Το χαρτί έχει απορροφήσει υγρασία λόγω του εξαιρετικά υγρού περιβάλλοντος. Να αποθηκεύετε το χαρτί στην αρχική του συσκευασία, μέχρι να το χρησιμοποιήσετε.</p> <p>β Εκτυπώστε το έγγραφο.</p> <p>Είναι η εκτύπωση πολύ σκουρόχρωμη;</p>	Μεταβείτε στο βήμα 7.	Το πρόβλημα επιλύθηκε.
<p>Βήμα 7</p> <p>Αντικαταστήστε τη μονάδα απεικόνισης και, στη συνέχεια, εκτυπώστε το έγγραφο.</p> <p>Είναι η εκτύπωση πολύ σκουρόχρωμη;</p>	Επικοινωνήστε με την Τεχνική Υποστήριξη .	Το πρόβλημα επιλύθηκε.

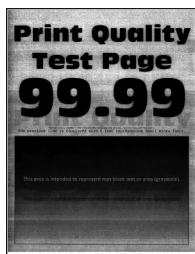
Είδωλα εικόνων



Σημ.: Προτού επιλύσετε το πρόβλημα, εκτυπώστε τις δοκιμαστικές σελίδες ποιότητας εκτύπωσης. Από την αρχική οθόνη, πατήστε **Ρυθμίσεις > Αντιμετώπιση προβλημάτων > Δοκιμαστικές σελίδες ποιότητας εκτύπωσης**.

Ενέργεια	Ναι	Όχι
<p>Βήμα 1</p> <p>α Τοποθετήστε στη θήκη χαρτί σωστού τύπου και βάρους.</p> <p>β Εκτυπώστε το έγγραφο.</p> <p>Εμφανίζονται είδωλα εικόνων στις εκτυπώσεις;</p>	Μεταβείτε στο βήμα 2.	Το πρόβλημα επιλύθηκε.
<p>Βήμα 2</p> <p>α Ανάλογα με το λειτουργικό σύστημα που χρησιμοποιείτε, προσδιορίστε τον τύπο χαρτιού από τις Προτιμήσεις εκτύπωσης ή από το παράθυρο διαλόγου Εκτύπωση.</p> <p>Σημειώσεις:</p> <ul style="list-style-type: none"> Βεβαιωθείτε ότι η ρύθμιση αντιστοιχεί στο χαρτί που έχει τοποθετηθεί στη θήκη. Μπορείτε, επίσης, να αλλάξετε τη ρύθμιση στον πίνακα ελέγχου του εκτυπωτή. Στη αρχική οθόνη, πατήστε Ρυθμίσεις > Χαρτί > Διαμόρφωση θήκης > Μέγεθος/τύπος χαρτιού. <p>β Εκτυπώστε το έγγραφο.</p> <p>Εμφανίζονται είδωλα εικόνων στις εκτυπώσεις;</p>	Μεταβείτε στο βήμα 3.	Το πρόβλημα επιλύθηκε.
<p>Βήμα 3</p> <p>α Εκτελέστε Προσαρμογή χρώματος. Από την αρχική οθόνη, πατήστε Ρυθμίσεις > Εκτύπωση > Ποιότητα > Σύνθετη απεικόνιση > Προσαρμογή χρωμάτων.</p> <p>β Εκτυπώστε το έγγραφο.</p> <p>Εμφανίζονται είδωλα εικόνων στις εκτυπώσεις;</p>	Επικοινωνήστε με την Τεχνική υποστήριξη .	Το πρόβλημα επιλύθηκε.

Γκρι ή έγχρωμο φόντο



Σημ.: Προτού επιλύσετε το πρόβλημα, εκτυπώστε τις δοκιμαστικές σελίδες ποιότητας εκτύπωσης. Από την αρχική οθόνη, πατήστε **Ρυθμίσεις > Αντιμετώπιση προβλημάτων > Δοκιμαστικές σελίδες ποιότητας εκτύπωσης**.

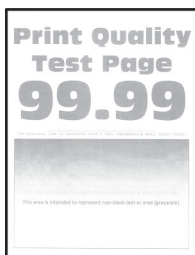
Ενέργεια	Ναι	Όχι
<p>Βήμα 1</p> <p>α Ανάλογα με το λειτουργικό σύστημα που χρησιμοποιείτε, αυξήστε τη σκουρότητα του τόνερ από τις Προτιμήσεις εκτύπωσης ή από το παράθυρο διαλόγου Εκτύπωση.</p> <p>Σημ.: Μπορείτε, επίσης, να αλλάξετε τη ρύθμιση στον πίνακα ελέγχου του εκτυπωτή. Στην αρχική οθόνη, πατήστε Ρυθμίσεις > Εκτύπωση > Ποιότητα > Σκουρότητα τόνερ.</p> <p>β Εκτυπώστε το έγγραφο.</p> <p>Εμφανίζεται γκρι ή έγχρωμο φόντο στις εκτυπώσεις;</p>	Μεταβείτε στο βήμα 2.	Το πρόβλημα επιλύθηκε.
<p>Βήμα 2</p> <p>α Εκτελέστε Προσαρμογή χρώματος.</p> <p>Από την αρχική οθόνη, πατήστε Ρυθμίσεις > Εκτύπωση > Ποιότητα > Σύνθετη απεικόνιση > Προσαρμογή χρωμάτων.</p> <p>β Εκτυπώστε το έγγραφο.</p> <p>Εμφανίζεται γκρι ή έγχρωμο φόντο στις εκτυπώσεις;</p>	Μεταβείτε στο βήμα 3.	Το πρόβλημα επιλύθηκε.
<p>Βήμα 3</p> <p>α Αφαιρέστε τη μονάδα απεικόνισης και τοποθετήστε την ξανά στη θέση της.</p> <p>Προειδοποίηση—Πιθανή βλάβη: Μην εκθέτετε τη μονάδα απεικόνισης στο φως για περισσότερα από 10 λεπτά. Η εκτεταμένη έκθεση στο φως μπορεί να προκαλέσει προβλήματα στην ποιότητα εκτύπωσης.</p> <p>Προειδοποίηση—Πιθανή βλάβη: Μην αγγίζετε το τύμπανο του φωτοαγωγού που βρίσκεται κάτω από τη μονάδα απεικόνισης. Αν το κάνετε, μπορεί να επηρεαστεί η ποιότητα εκτύπωσης των μελλοντικών εργασιών.</p> <p>β Εκτυπώστε το έγγραφο.</p> <p>Εμφανίζεται γκρι ή έγχρωμο φόντο στις εκτυπώσεις;</p>	Επικοινωνήστε με την τεχνική υποστήριξη .	Το πρόβλημα επιλύθηκε.

Εσφαλμένα περιθώρια



Ενέργεια	Ναι	Όχι
<p>Βήμα 1</p> <p>α Ρυθμίστε τους οδηγούς χαρτιού στη σωστή θέση για το τοποθετημένο χαρτί.</p> <p>β Εκτυπώστε το έγγραφο.</p> <p>Είναι σωστά τα περιθώρια;</p>	Το πρόβλημα επιλύθηκε.	Μεταβείτε στο βήμα 2.
<p>Βήμα 2</p> <p>α Επιλογή του μεγέθους του χαρτιού. Από τον πίνακα ελέγχου, μεταβείτε στις επιλογές: Ρυθμίσεις > Χαρτί > Ρύθμιση θήκης > Μέγεθος/τύπος χαρτιού</p> <p>β Εκτυπώστε το έγγραφο.</p> <p>Είναι σωστά τα περιθώρια;</p>	Το πρόβλημα επιλύθηκε.	Μεταβείτε στο βήμα 3.
<p>Βήμα 3</p> <p>α Ανάλογα με το λειτουργικό σύστημα που χρησιμοποιείτε, προσδιορίστε το μέγεθος χαρτιού από τις Προτιμήσεις εκτύπωσης ή από το παράθυρο διαλόγου Εκτύπωση. Σημ.: Βεβαιωθείτε ότι η ρύθμιση αντιστοιχεί στο χαρτί που έχει τοποθετηθεί.</p> <p>β Εκτυπώστε το έγγραφο.</p> <p>Είναι σωστά τα περιθώρια;</p>	Το πρόβλημα επιλύθηκε.	Επικοινωνήστε με την Τεχνική υποστήριξη .

Φωτεινότητα εκτύπωσης



Σημ.: Προτού επιλύσετε το πρόβλημα, εκτυπώστε τις δοκιμαστικές σελίδες ποιότητας εκτύπωσης. Από τον πίνακα ελέγχου, πατήστε **Ρυθμίσεις > Αντιμετώπιση προβλημάτων > Δοκιμαστικές σελίδες ποιότητας εκτύπωσης**.

Ενέργεια	Ναι	Όχι
<p>Βήμα 1</p> <p>α Εκτελέστε Προσαρμογή χρώματος. Από τον πίνακα ελέγχου, μεταβείτε στις επιλογές: Ρυθμίσεις > Εκτύπωση > Ποιότητα > Σύνθετη απεικόνιση > Προσαρμογή χρώματος</p> <p>β Εκτυπώστε το έγγραφο.</p> <p>Είναι η εκτύπωση ελαφριά;</p>	Μεταβείτε στο βήμα 2.	Το πρόβλημα επιλύθηκε.
<p>Βήμα 2</p> <p>α Ανάλογα με το λειτουργικό σύστημα που χρησιμοποιείτε, αυξήστε τη σκουρότητα του τόνερ από τις Προτιμήσεις εκτύπωσης ή από το παράθυρο διαλόγου Εκτύπωση.</p> <p>Σημ.: Μπορείτε, επίσης, να αλλάξετε τη ρύθμιση στον πίνακα ελέγχου του εκτυπωτή. Επιλέξτε Ρυθμίσεις > Εκτύπωση > Ποιότητα > Σκουρότητα τόνερ.</p> <p>β Εκτυπώστε το έγγραφο.</p> <p>Είναι η εκτύπωση ελαφριά;</p>	Μεταβείτε στο βήμα 3.	Το πρόβλημα επιλύθηκε.
<p>Βήμα 3</p> <p>α Απενεργοποιήστε την Εξοικονόμηση χρώματος. Από τον πίνακα ελέγχου, μεταβείτε στις επιλογές: Ρυθμίσεις > Εκτύπωση > Ποιότητα > Εξοικονόμηση χρώματος</p> <p>β Εκτυπώστε το έγγραφο.</p> <p>Είναι η εκτύπωση ελαφριά;</p>	Μεταβείτε στο βήμα 4.	Το πρόβλημα επιλύθηκε.
<p>Βήμα 4</p> <p>α Ανάλογα με το λειτουργικό σύστημα που χρησιμοποιείτε, προσδιορίστε τον τύπο χαρτιού από τις Προτιμήσεις εκτύπωσης ή από το παράθυρο διαλόγου Εκτύπωση.</p> <p>Σημειώσεις:</p> <ul style="list-style-type: none"> • Βεβαιωθείτε ότι η ρύθμιση αντιστοιχεί στο χαρτί που έχει τοποθετηθεί. • Μπορείτε, επίσης, να αλλάξετε τη ρύθμιση στον πίνακα ελέγχου του εκτυπωτή. Επιλέξτε Ρυθμίσεις > Χαρτί > Ρύθμιση θήκης > Μέγεθος/Τύπος χαρτιού. <p>β Εκτυπώστε το έγγραφο.</p> <p>Είναι η εκτύπωση ελαφριά;</p>	Μεταβείτε στο βήμα 5.	Το πρόβλημα επιλύθηκε.
<p>Βήμα 5</p> <p>Ελέγξτε αν το χαρτί έχει ανάγλυφη επιφάνεια ή τραχύ φινίρισμα.</p> <p>Εκτυπώνετε σε ανάγλυφο ή σε τραχύ χαρτί;</p>	Μεταβείτε στο βήμα 6.	Μεταβείτε στο βήμα 7.

Ενέργεια	Ναι	Όχι
<p>Βήμα 6</p> <p>α Αντικαταστήστε το ανάγλυφο ή το τραχύ χαρτί με απλό.</p> <p>β Εκτυπώστε το έγγραφο.</p> <p>Είναι η εκτύπωση ελαφριά;</p>	Μεταβείτε στο βήμα 7.	Το πρόβλημα επιλύθηκε.
<p>Βήμα 7</p> <p>α Τοποθετήστε χαρτί από νέα συσκευασία.</p> <p>Σημ.: Το χαρτί έχει απορροφήσει υγρασία λόγω του εξαιρετικά υγρού περιβάλλοντος. Να αποθηκεύετε το χαρτί στην αρχική του συσκευασία, μέχρι να το χρησιμοποιήσετε.</p> <p>β Εκτυπώστε το έγγραφο.</p> <p>Είναι η εκτύπωση ελαφριά;</p>	Μεταβείτε στο βήμα 8.	Το πρόβλημα επιλύθηκε.
<p>Βήμα 8</p> <p>Αντικαταστήστε τη μονάδα απεικόνισης και, στη συνέχεια, εκτυπώστε το έγγραφο.</p> <p>Η εκτύπωση είναι πολύ ανοιχτόχρωμη;</p>	Επικοινωνήστε με την ΤΕΧΝΙΚΗ ΥΠΟΣΤΗΡΙΞΗ .	Το πρόβλημα επιλύθηκε.

Διάστικτη εκτύπωση και κουκκίδες



Σημ.: Προτού επιλύσετε το πρόβλημα, εκτυπώστε τις δοκιμαστικές σελίδες ποιότητας εκτύπωσης. Από τον πίνακα ελέγχου, πατήστε **Ρυθμίσεις > Αντιμετώπιση προβλημάτων > Δοκιμαστικές σελίδες ποιότητας εκτύπωσης**.

Ενέργεια	Ναι	Όχι
<p>Βήμα 1 Ελέγξτε εάν ο εκτυπωτής έχει μολυνθεί από διαρροή τόνερ.</p> <p>Υπάρχει διαρροή τόνερ στον εκτυπωτή;</p>	Μεταβείτε στο βήμα 2.	Επικοινωνήστε με την Τεχνική Υποστήριξη .
<p>Βήμα 2 α Από τον πίνακα ελέγχου, μεταβείτε στις επιλογές: Ρυθμίσεις > Χαρτί > Ρύθμιση θήκης > Μέγεθος/τύπος χαρτιού β Επιλέξτε αν το μέγεθος και ο τύπος του χαρτιού ταιριάζουν με το χαρτί που τοποθετείται. Σημ.: Βεβαιωθείτε ότι το χαρτί δεν έχει ανάγλυφη επιφάνεια ή τραχύ φινίρισμα.</p> <p>Αντιστοιχούν οι ρυθμίσεις;</p>	Μεταβείτε στο βήμα 4.	Μεταβείτε στο βήμα 3.
<p>Βήμα 3 α Ανάλογα με το λειτουργικό σύστημα που χρησιμοποιείτε, καθορίστε το μέγεθος και τον τύπο του χαρτιού από τις Προτιμήσεις εκτύπωσης ή από το παράθυρο διαλόγου Εκτύπωση. Σημ.: Βεβαιωθείτε ότι οι ρυθμίσεις αντιστοιχούν στο χαρτί που έχει τοποθετηθεί στη θήκη. β Εκτυπώστε το έγγραφο.</p> <p>Είναι διάστικτη η εκτύπωση;</p>	Μεταβείτε στο βήμα 4.	Το πρόβλημα επιλύθηκε.
<p>Βήμα 4 α Τοποθετήστε χαρτί από νέα συσκευασία. Σημ.: Το χαρτί έχει απορροφήσει υγρασία λόγω του εξαιρετικά υγρού περιβάλλοντος. Να αποθηκεύετε το χαρτί στην αρχική του συσκευασία, μέχρι να το χρησιμοποιήσετε. β Εκτυπώστε το έγγραφο.</p> <p>Είναι διάστικτη η εκτύπωση;</p>	Μεταβείτε στο βήμα 5.	Το πρόβλημα επιλύθηκε.
<p>Βήμα 5 Αντικαταστήστε τη μονάδα απεικόνισης και, στη συνέχεια, εκτυπώστε το έγγραφο.</p> <p>Είναι διάστικτη η εκτύπωση;</p>	Επικοινωνήστε με την Τεχνική Υποστήριξη .	Το πρόβλημα επιλύθηκε.

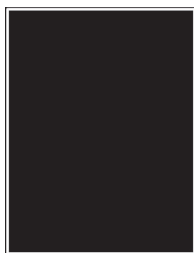
Παραμορφωμένη ή λοξή εκτύπωση



Σημ.: Προτού επιλύσετε το πρόβλημα, εκτυπώστε τις δοκιμαστικές σελίδες ποιότητας εκτύπωσης. Από την αρχική οθόνη, πατήστε **Ρυθμίσεις > Αντιμετώπιση προβλημάτων > Δοκιμαστικές σελίδες ποιότητας εκτύπωσης**.

Ενέργεια	Ναι	Όχι
<p>Βήμα 1</p> <p>α Τραβήξτε έξω τη θήκη.</p> <p>β Αφαιρέστε το χαρτί και, στη συνέχεια, τοποθετήστε χαρτί από καινούργιο πακέτο.</p> <p>Σημ.: Το χαρτί έχει απορροφήσει υγρασία λόγω του εξαιρετικά υγρού περιβάλλοντος. Να αποθηκεύετε το χαρτί στην αρχική του συσκευασία, μέχρι να το χρησιμοποιήσετε.</p> <p>γ Πιέστε και σύρετε τους οδηγούς του χαρτιού στη σωστή θέση για το μέγεθος χαρτιού που τοποθετείτε.</p> <p>δ Τοποθετήστε τη θήκη.</p> <p>ε Εκτυπώστε το έγγραφο.</p> <p>Είναι η εκτύπωση παραμορφωμένη ή λοξή;</p>	Μεταβείτε στο βήμα 2.	Το πρόβλημα επιλύθηκε.
<p>Βήμα 2</p> <p>α Ελέγξτε αν εκτυπώνετε σε υποστηριζόμενο χαρτί.</p> <p>β Εκτυπώστε το έγγραφο.</p> <p>Είναι η εκτύπωση παραμορφωμένη ή λοξή;</p>	Επικοινωνήστε με την Τεχνική Υποστήριξη .	Το πρόβλημα επιλύθηκε.

Εικόνες συμπαγούς ή μαύρου χρώματος



Σημ.: Προτού επιλύσετε το πρόβλημα, εκτυπώστε τις δοκιμαστικές σελίδες ποιότητας εκτύπωσης. Από τον πίνακα ελέγχου, μεταβείτε στο στοιχείο **Ρυθμίσεις > Αντιμετώπιση προβλημάτων > Δοκιμαστικές σελίδες ποιότητας εκτύπωσης**.

Ενέργεια	Ναι	Όχι
<p>Βήμα 1</p> <p>α Αφαιρέστε τη μονάδα απεικόνισης και τοποθετήστε την ξανά στη θέση της.</p> <p>Προειδοποίηση—Πιθανή βλάβη: Μην εκθέτετε τη μονάδα απεικόνισης στο φως για περισσότερα από 10 λεπτά. Η εκτεταμένη έκθεση στο φως μπορεί να προκαλέσει προβλήματα στην ποιότητα εκτύπωσης.</p> <p>Προειδοποίηση—Πιθανή βλάβη: Μην αγγίζετε το τύμπανο του φωτοαγωγού που βρίσκεται κάτω από τη μονάδα απεικόνισης. Αν το κάνετε, μπορεί να επηρεαστεί η ποιότητα εκτύπωσης των μελλοντικών εργασιών.</p> <p>β Εκτυπώστε το έγγραφο.</p> <p>Εκτυπώνει ο εκτυπωτής εικόνες με συμπαγές ή μαύρο χρώμα;</p>	Μεταβείτε στο βήμα 2.	Το πρόβλημα επιλύθηκε.
<p>Βήμα 2</p> <p>Αντικαταστήστε τη μονάδα απεικόνισης και, στη συνέχεια, εκτυπώστε το έγγραφο.</p> <p>Εκτυπώνει ο εκτυπωτής εικόνες με συμπαγές ή μαύρο χρώμα;</p>	Επικοινωνήστε με την τεχνική υποστήριξη .	Το πρόβλημα επιλύθηκε.

Υπάρχει κομμένο κείμενο ή εικόνες



Σημ.: Προτού επιλύσετε το πρόβλημα, εκτυπώστε τις δοκιμαστικές σελίδες ποιότητας εκτύπωσης. Από την αρχική οθόνη, πατήστε **Ρυθμίσεις > Αντιμετώπιση προβλημάτων > Δοκιμαστικές σελίδες ποιότητας εκτύπωσης**.

Ενέργεια	Ναι	Όχι
<p>Βήμα 1</p> <p>α Μετακινήστε τους οδηγούς χαρτιού της θήκης στη σωστή θέση για το τοποθετημένο χαρτί.</p> <p>β Εκτυπώστε το έγγραφο.</p> <p>Η σελίδα ή η εικόνα εμφανίζεται κομμένη;</p>	Μεταβείτε στο βήμα 2.	Το πρόβλημα επιλύθηκε.

Ενέργεια	Ναι	Όχι
<p>Βήμα 2</p> <p>α Ανάλογα με το λειτουργικό σύστημα που χρησιμοποιείτε, προσδιορίστε το μέγεθος χαρτιού από τις Προτιμήσεις εκτύπωσης ή από το παράθυρο διαλόγου Εκτύπωση.</p> <p>Σημειώσεις:</p> <ul style="list-style-type: none"> • Βεβαιωθείτε ότι η ρύθμιση αντιστοιχεί στο χαρτί που έχει τοποθετηθεί στη θήκη. • Μπορείτε, επίσης, να αλλάξετε τη ρύθμιση στον πίνακα ελέγχου του εκτυπωτή. Στη αρχική οθόνη, πατήστε Ρυθμίσεις > Χαρτί > Διαμόρφωση θήκης > Μέγεθος/τύπος χαρτιού. <p>β Εκτυπώστε το έγγραφο.</p> <p>Η σελίδα ή η εικόνα εμφανίζεται κομμένη;</p>	Μεταβείτε στο βήμα 3.	Το πρόβλημα επιλύθηκε.
<p>Βήμα 3</p> <p>α Αφαιρέστε τη μονάδα απεικόνισης και τοποθετήστε την ξανά στη θέση της.</p> <p>Προειδοποίηση—Πιθανή βλάβη: Μην εκθέτετε τη μονάδα απεικόνισης στο φως για περισσότερα από 10 λεπτά. Η εκτεταμένη έκθεση στο φως μπορεί να προκαλέσει προβλήματα στην ποιότητα εκτύπωσης.</p> <p>Προειδοποίηση—Πιθανή βλάβη: Μην αγγίζετε το τύμπανο του φωτοαγωγού που βρίσκεται κάτω από τη μονάδα απεικόνισης. Αν το κάνετε, μπορεί να επηρεαστεί η ποιότητα εκτύπωσης των μελλοντικών εργασιών.</p> <p>β Εκτυπώστε το έγγραφο.</p> <p>Η σελίδα ή η εικόνα εμφανίζεται κομμένη;</p>	Επικοινωνήστε με την Τεχνική Υποστήριξη .	Το πρόβλημα επιλύθηκε.

Το τόνερ ξεθωριάζει εύκολα



Σημ.: Προτού επιλύσετε το πρόβλημα, εκτυπώστε τις δοκιμαστικές σελίδες ποιότητας εκτύπωσης. Από την αρχική οθόνη, πατήστε **Ρυθμίσεις > Αντιμετώπιση προβλημάτων > Δοκιμαστικές σελίδες ποιότητας εκτύπωσης**.

Ενέργεια	Ναι	Όχι
<p>1 Ανάλογα με το λειτουργικό σύστημα που χρησιμοποιείτε, προσδιορίστε τον τύπο χαρτιού από τις Προτιμήσεις εκτύπωσης ή από το παράθυρο διαλόγου Εκτύπωση.</p> <p>Σημειώσεις:</p> <ul style="list-style-type: none"> • Βεβαιωθείτε ότι η ρύθμιση αντιστοιχεί στο χαρτί που έχει τοποθετηθεί. • Μπορείτε, επίσης, να αλλάξετε τη ρύθμιση στον πίνακα ελέγχου του εκτυπωτή. Στη αρχική οθόνη, πατήστε Ρυθμίσεις > Χαρτί > Διαμόρφωση θήκης > Μέγεθος/τύπος χαρτιού. <p>2 Εκτυπώστε το έγγραφο. Βγαίνει ο γραφίτης εάν τρίψετε το χαρτί;</p>	Επικοινωνήστε με την τεχνική υποστήριξη .	Το πρόβλημα επιλύθηκε.

Ανομοιόμορφη πυκνότητα εκτύπωσης



Σημ.: Προτού επιλύσετε το πρόβλημα, εκτυπώστε τις δοκιμαστικές σελίδες ποιότητας εκτύπωσης. Από τον πίνακα ελέγχου, μεταβείτε στο στοιχείο **Ρυθμίσεις > Αντιμετώπιση προβλημάτων > Δοκιμαστικές σελίδες ποιότητας εκτύπωσης**.

Ενέργεια	Ναι	Όχι
<p>Αντικαταστήστε τη μονάδα απεικόνισης και, στη συνέχεια, εκτυπώστε το έγγραφο.</p> <p>Η πυκνότητα εκτύπωσης είναι ανομοιόμορφη;</p>	Επικοινωνήστε με την τεχνική υποστήριξη .	Το πρόβλημα επιλύθηκε.

Οριζόντιες σκούρες γραμμές



Σημειώσεις:

- Προτού επιλύσετε το πρόβλημα, εκτυπώστε τις δοκιμαστικές σελίδες ποιότητας εκτύπωσης. Από την αρχική οθόνη, πατήστε **Ρυθμίσεις > Αντιμετώπιση προβλημάτων > Δοκιμαστικές σελίδες ποιότητας εκτύπωσης**.

- Αν εξακολουθούν να εμφανίζονται οριζόντιες σκούρες γραμμές στις εκτυπώσεις σας, ανατρέξτε στο θέμα "Επαναλαμβανόμενα ελαττώματα".

Ενέργεια	Ναι	Όχι
<p>Βήμα 1</p> <p>α Ανάλογα με το λειτουργικό σύστημα που χρησιμοποιείτε, προσδιορίστε την προέλευση χαρτιού από τις Προτιμήσεις εκτύπωσης ή από το παράθυρο διαλόγου Εκτύπωση.</p> <p>β Εκτυπώστε το έγγραφο.</p> <p>Εμφανίζονται οριζόντιες σκούρες γραμμές στις εκτυπώσεις;</p>	Μεταβείτε στο βήμα 2.	Το πρόβλημα επιλύθηκε.
<p>Βήμα 2</p> <p>α Ανάλογα με το λειτουργικό σύστημα που χρησιμοποιείτε, προσδιορίστε τον τύπο χαρτιού από το παράθυρο διαλόγου Προτιμήσεις εκτύπωσης ή Εκτύπωση.</p> <p>Σημειώσεις:</p> <ul style="list-style-type: none"> • Βεβαιωθείτε ότι η ρύθμιση αντιστοιχεί στο χαρτί που έχει τοποθετηθεί στη θήκη. • Μπορείτε, επίσης, να αλλάξετε τη ρύθμιση στον πίνακα ελέγχου του εκτυπωτή. Στη αρχική οθόνη, πατήστε Ρυθμίσεις > Χαρτί > Διαμόρφωση θήκης > Μέγεθος/τύπος χαρτιού. <p>β Εκτυπώστε το έγγραφο.</p> <p>Εμφανίζονται οριζόντιες σκούρες γραμμές στις εκτυπώσεις;</p>	Μεταβείτε στο βήμα 3.	Το πρόβλημα επιλύθηκε.
<p>Βήμα 3</p> <p>α Τοποθετήστε χαρτί από νέα συσκευασία.</p> <p>Σημ.: Το χαρτί έχει απορροφήσει υγρασία λόγω του εξαιρετικά υγρού περιβάλλοντος. Αποθηκεύστε το χαρτί στην αρχική του συσκευασία έως ότου το χρησιμοποιήσετε.</p> <p>β Εκτυπώστε το έγγραφο.</p> <p>Εμφανίζονται οριζόντιες σκούρες γραμμές στις εκτυπώσεις;</p>	Μεταβείτε στο βήμα 4.	Το πρόβλημα επιλύθηκε.
<p>Βήμα 4</p> <p>α Αφαιρέστε τη μονάδα απεικόνισης και τοποθετήστε την ξανά στη θέση της.</p> <p>Προειδοποίηση—Πιθανή βλάβη: Μην εκθέτετε τη μονάδα απεικόνισης στο φως για περισσότερα από 10 λεπτά. Η εκτεταμένη έκθεση στο φως μπορεί να προκαλέσει προβλήματα στην ποιότητα εκτύπωσης.</p> <p>Προειδοποίηση—Πιθανή βλάβη: Μην αγγίζετε το τύμπανο του φωτοαγωγού που βρίσκεται κάτω από τη μονάδα απεικόνισης. Αν το κάνετε, μπορεί να επηρεαστεί η ποιότητα εκτύπωσης των μελλοντικών εργασιών.</p> <p>β Εκτυπώστε το έγγραφο.</p> <p>Εμφανίζονται οριζόντιες σκούρες γραμμές στις εκτυπώσεις;</p>	Μεταβείτε στο βήμα 5.	Το πρόβλημα επιλύθηκε.

Ενέργεια	Ναι	Όχι
<p>Βήμα 5 Αντικαταστήστε τη μονάδα απεικόνισης και, στη συνέχεια, εκτυπώστε το έγγραφο.</p> <p>Εμφανίζονται οριζόντιες σκούρες γραμμές στις εκτυπώσεις;</p>	Επικοινωνήστε με την τεχνική υποστήριξη .	Το πρόβλημα επιλύθηκε.

Κατακόρυφες σκούρες γραμμές



Σημ.: Προτού επιλύσετε το πρόβλημα, εκτυπώστε τις δοκιμαστικές σελίδες ποιότητας εκτύπωσης. Από την αρχική οθόνη, πατήστε **Ρυθμίσεις > Αντιμετώπιση προβλημάτων > Δοκιμαστικές σελίδες ποιότητας εκτύπωσης**.

Ενέργεια	Ναι	Όχι
<p>Βήμα 1</p> <p>α Ανάλογα με το λειτουργικό σύστημα που χρησιμοποιείτε, προσδιορίστε τον τύπο χαρτιού από τις Προτιμήσεις εκτύπωσης ή από το παράθυρο διαλόγου Εκτύπωση.</p> <p>Σημειώσεις:</p> <ul style="list-style-type: none"> Βεβαιωθείτε ότι η ρύθμιση αντιστοιχεί στο χαρτί που έχει τοποθετηθεί στη θήκη. Μπορείτε, επίσης, να αλλάξετε τη ρύθμιση στον πίνακα ελέγχου του εκτυπωτή. Στη αρχική οθόνη, πατήστε Ρυθμίσεις > Χαρτί > Διαμόρφωση θήκης > Μέγεθος/τύπος χαρτιού. <p>β Εκτυπώστε το έγγραφο.</p> <p>Εμφανίζονται κατακόρυφες σκούρες γραμμές στις εκτυπώσεις;</p>	Μεταβείτε στο βήμα 2.	Το πρόβλημα επιλύθηκε.
<p>Βήμα 2</p> <p>α Τοποθετήστε χαρτί από νέα συσκευασία.</p> <p>Σημ.: Το χαρτί έχει απορροφήσει υγρασία λόγω του εξαιρετικά υγρού περιβάλλοντος. Αποθηκεύστε το χαρτί στην αρχική του συσκευασία έως ότου το χρησιμοποιήσετε.</p> <p>β Εκτυπώστε το έγγραφο.</p> <p>Εμφανίζονται κατακόρυφες σκούρες γραμμές στις εκτυπώσεις;</p>	Μεταβείτε στο βήμα 3.	Το πρόβλημα επιλύθηκε.

Ενέργεια	Ναι	Όχι
<p>Βήμα 3</p> <p>α Αφαιρέστε τη μονάδα απεικόνισης και τοποθετήστε την ξανά στη θέση της.</p> <p>Προειδοποίηση—Πιθανή βλάβη: Μην εκθέτετε τη μονάδα απεικόνισης στο φως για περισσότερα από 10 λεπτά. Η εκτεταμένη έκθεση στο φως μπορεί να προκαλέσει προβλήματα στην ποιότητα εκτύπωσης.</p> <p>Προειδοποίηση—Πιθανή βλάβη: Μην αγγίζετε το τύμπανο του φωτοαγωγού που βρίσκεται κάτω από τη μονάδα απεικόνισης. Αν το κάνετε, μπορεί να επηρεαστεί η ποιότητα εκτύπωσης των μελλοντικών εργασιών.</p> <p>β Εκτυπώστε το έγγραφο.</p> <p>Εμφανίζονται κατακόρυφες σκούρες γραμμές στις εκτυπώσεις;</p>	Μεταβείτε στο βήμα 4.	Το πρόβλημα επιλύθηκε.
<p>Βήμα 4</p> <p>Αντικαταστήστε τη μονάδα απεικόνισης και, στη συνέχεια, εκτυπώστε το έγγραφο.</p> <p>Εμφανίζονται κατακόρυφες σκούρες γραμμές στις εκτυπώσεις;</p>	Επικοινωνήστε με την Τεχνική Υποστήριξη .	Το πρόβλημα επιλύθηκε.

Οριζόντιες λευκές γραμμές



Σημειώσεις:

- Προτού επιλύσετε το πρόβλημα, εκτυπώστε τις δοκιμαστικές σελίδες ποιότητας εκτύπωσης. Από την αρχική οθόνη, πατήστε **Ρυθμίσεις > Αντιμετώπιση προβλημάτων > Δοκιμαστικές σελίδες ποιότητας εκτύπωσης**.
- Αν εξακολουθούν να εμφανίζονται οριζόντιες λευκές γραμμές στις εκτυπώσεις σας, ανατρέξτε στο θέμα "Επαναλαμβανόμενα ελαττώματα".

Ενέργεια	Ναι	Όχι
<p>Βήμα 1</p> <p>α Ανάλογα με το λειτουργικό σύστημα που χρησιμοποιείτε, προσδιορίστε τον τύπο χαρτιού από τις Προτιμήσεις εκτύπωσης ή από το παράθυρο διαλόγου Εκτύπωση.</p> <p>Σημειώσεις:</p> <ul style="list-style-type: none"> • Βεβαιωθείτε ότι η ρύθμιση αντιστοιχεί στο χαρτί που έχει τοποθετηθεί στη θήκη. • Μπορείτε, επίσης, να αλλάξετε τη ρύθμιση στον πίνακα ελέγχου του εκτυπωτή. Στη αρχική οθόνη, πατήστε Ρυθμίσεις > Χαρτί > Διαμόρφωση θήκης > Μέγεθος/τύπος χαρτιού. <p>β Εκτυπώστε το έγγραφο.</p> <p>Εμφανίζονται οριζόντιες λευκές γραμμές στις εκτυπώσεις;</p>	Μεταβείτε στο βήμα 2.	Το πρόβλημα επιλύθηκε.
<p>Βήμα 2</p> <p>α Φορτώστε την προδιαγραφόμενη προέλευση χαρτιού με το συνιστώμενο τύπο χαρτιού.</p> <p>β Εκτυπώστε το έγγραφο.</p> <p>Εμφανίζονται οριζόντιες λευκές γραμμές στις εκτυπώσεις;</p>	Μεταβείτε στο βήμα 3.	Το πρόβλημα επιλύθηκε.
<p>Βήμα 3</p> <p>α Αφαιρέστε τη μονάδα απεικόνισης και τοποθετήστε την ξανά στη θέση της.</p> <p>Προειδοποίηση—Πιθανή βλάβη: Μην εκθέτετε τη μονάδα απεικόνισης στο φως για περισσότερα από 10 λεπτά. Η εκτεταμένη έκθεση στο φως μπορεί να προκαλέσει προβλήματα στην ποιότητα εκτύπωσης.</p> <p>Προειδοποίηση—Πιθανή βλάβη: Μην αγγίζετε το τύμπανο του φωτοαγωγού που βρίσκεται κάτω από τη μονάδα απεικόνισης. Αν το κάνετε, μπορεί να επηρεαστεί η ποιότητα εκτύπωσης των μελλοντικών εργασιών.</p> <p>β Εκτυπώστε το έγγραφο.</p> <p>Εμφανίζονται οριζόντιες λευκές γραμμές στις εκτυπώσεις;</p>	Μεταβείτε στο βήμα 4.	Το πρόβλημα επιλύθηκε.
<p>Βήμα 4</p> <p>Αντικαταστήστε τη μονάδα απεικόνισης και, στη συνέχεια, εκτυπώστε το έγγραφο.</p> <p>Εμφανίζονται οριζόντιες λευκές γραμμές στις εκτυπώσεις;</p>	Επικοινωνήστε με την τεχνική υποστήριξη .	Το πρόβλημα επιλύθηκε.

Κατακόρυφες λευκές γραμμές

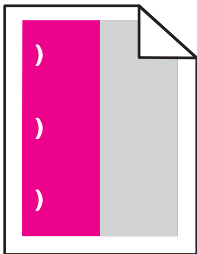


Σημ.: Προτού επιλύσετε το πρόβλημα, εκτυπώστε τις δοκιμαστικές σελίδες ποιότητας εκτύπωσης. Από την αρχική οθόνη, πατήστε **Ρυθμίσεις > Αντιμετώπιση προβλημάτων > Δοκιμαστικές σελίδες ποιότητας εκτύπωσης**.

Ενέργεια	Ναι	Όχι
<p>Βήμα 1</p> <p>α Ανάλογα με το λειτουργικό σύστημα που χρησιμοποιείτε, προσδιορίστε τον τύπο χαρτιού από τις Προτιμήσεις εκτύπωσης ή από το παράθυρο διαλόγου Εκτύπωση.</p> <p>Σημειώσεις:</p> <ul style="list-style-type: none"> • Βεβαιωθείτε ότι η ρύθμιση αντιστοιχεί στο χαρτί που έχει τοποθετηθεί στη θήκη. • Μπορείτε, επίσης, να αλλάξετε τη ρύθμιση στον πίνακα ελέγχου του εκτυπωτή. Στη αρχική οθόνη, πατήστε Ρυθμίσεις > Χαρτί > Διαμόρφωση θήκης > Μέγεθος/τύπος χαρτιού. <p>β Εκτυπώστε το έγγραφο.</p> <p>Εμφανίζονται κατακόρυφες λευκές γραμμές στις εκτυπώσεις;</p>	Μεταβείτε στο βήμα 2.	Το πρόβλημα επιλύθηκε.
<p>Βήμα 2</p> <p>Ελέγξτε αν χρησιμοποιείτε τον συνιστώμενο τύπο χαρτιού.</p> <p>α Φορτώστε την προδιαγραφόμενη προέλευση χαρτιού με το συνιστώμενο τύπο χαρτιού.</p> <p>β Εκτυπώστε το έγγραφο.</p> <p>Εξακολουθούν να εμφανίζονται κατακόρυφες λευκές γραμμές στις εκτυπώσεις;</p>	Μεταβείτε στο βήμα 3.	Το πρόβλημα επιλύθηκε.

Ενέργεια	Ναι	Όχι
<p>Βήμα 3</p> <p>α Αφαιρέστε τη μονάδα απεικόνισης και τοποθετήστε την ξανά στη θέση της.</p> <p>Προειδοποίηση—Πιθανή βλάβη: Μην εκθέτετε τη μονάδα απεικόνισης στο φως για περισσότερα από 10 λεπτά. Η εκτεταμένη έκθεση στο φως μπορεί να προκαλέσει προβλήματα στην ποιότητα εκτύπωσης.</p> <p>Προειδοποίηση—Πιθανή βλάβη: Μην αγγίζετε το τύμπανο του φωτοαγωγού που βρίσκεται κάτω από τη μονάδα απεικόνισης. Αν το κάνετε, μπορεί να επηρεαστεί η ποιότητα εκτύπωσης των μελλοντικών εργασιών.</p> <p>β Εκτυπώστε το έγγραφο.</p> <p>Εξακολουθούν να εμφανίζονται κατακόρυφες λευκές γραμμές στις εκτυπώσεις;</p>	Μεταβείτε στο βήμα 4.	Το πρόβλημα επιλύθηκε.
<p>Βήμα 4</p> <p>Αντικαταστήστε τη μονάδα απεικόνισης και, στη συνέχεια, εκτυπώστε το έγγραφο.</p> <p>Εξακολουθούν να εμφανίζονται κατακόρυφες λευκές γραμμές στις εκτυπώσεις;</p>	Επικοινωνήστε με την Τεχνική Υποστήριξη .	Το πρόβλημα επιλύθηκε.

Επαναλαμβανόμενα ελαττώματα



Σημ.: Προτού επιλύσετε το πρόβλημα, εκτυπώστε τις δοκιμαστικές σελίδες ποιότητας εκτύπωσης. Από την αρχική οθόνη, πατήστε **Ρυθμίσεις > Αντιμετώπιση προβλημάτων > Δοκιμαστικές σελίδες ποιότητας εκτύπωσης**.

Ενέργεια	Ναι	Όχι
<p>Βήμα 1</p> <p>α Χρησιμοποιώντας τη σελίδα Χάρακα συντήρησης ελαττωμάτων, μετρήστε την απόσταση μεταξύ των επαναλαμβανόμενων ελαττωμάτων στη σελίδα του χρώματος που επηρεάζεται.</p> <p>β Αντικαταστήστε το αναλώσιμο που ταιριάζει με τη μέτρηση στη σελίδα του χρώματος που επηρεάζεται.</p> <p>Μονάδα φωτοαγωγού</p> <ul style="list-style-type: none"> • 125,70 mm (4,95 in.) • 35,40 mm (1,39 in.) <p>Μονάδα εμφάνισης 42 mm (1,65 in.)</p> <p>γ Εκτυπώστε τις σελίδες δειγμάτων ποιότητας.</p> <p>Εμφανίζονται τα ελαττώματα;</p>	<p>Σημειώστε την απόσταση και επικοινωνήστε με την Τεχνική Υποστήριξη ή τον αντιπρόσωπο σέρβις.</p>	<p>Το πρόβλημα επιλύθηκε.</p>
<p>Βήμα 2</p> <p>α Χρησιμοποιώντας τη σελίδα Χάρακα συντήρησης ελαττωμάτων, μετρήστε την απόσταση μεταξύ των επαναλαμβανόμενων ελαττωμάτων στη σελίδα του χρώματος που επηρεάζεται.</p> <p>β Αντικαταστήστε το αναλώσιμο που ταιριάζει με τη μέτρηση στη σελίδα του χρώματος που επηρεάζεται.</p> <p>Κύλινδρος μεταφοράς 78,50 χιλ. (3,09 ίν.)</p> <p>Μονάδα μεταφοράς</p> <ul style="list-style-type: none"> • 47,10 mm (1,86 in.) • 90 mm (3,54 ") <p>Μονάδα τήξης</p> <ul style="list-style-type: none"> • 96,60 mm (3,80 in.) • 127,60 mm (5,02 in.) <p>γ Εκτυπώστε τις σελίδες δειγμάτων ποιότητας.</p> <p>Εμφανίζονται τα ελαττώματα;</p>	<p>Σημειώστε την απόσταση και επικοινωνήστε με την Τεχνική Υποστήριξη ή τον αντιπρόσωπο σέρβις.</p>	<p>Το πρόβλημα επιλύθηκε.</p>

Προβλήματα ποιότητας έγχρωμης εκτύπωσης

Προσαρμογή σκουρότητας τόνερ

- 1 Στην αρχική οθόνη, πατήστε **Ρυθμίσεις > Εκτύπωση > Ποιότητα**.
- 2 Προσαρμόστε τη ρύθμιση σκουρότητας του τόνερ.
- 3 Εφαρμόστε τις αλλαγές.

Τροποποίηση των χρωμάτων στο εκτυπωμένο αντίγραφο

- 1 Στην αρχική οθόνη, πατήστε **Ρυθμίσεις > Εκτύπωση > Ποιότητα > Σύνθετη απεικόνιση > Διόρθωση χρωμάτων**.
- 2 Στο μενού Διόρθωση χρωμάτων, επιλέξτε **Μη αυτόματη > Περιεχόμενο διόρθωσης χρωμάτων**.
- 3 Επιλέξτε την κατάλληλη ρύθμιση μετατροπής χρώματος.

Τύπος αντικειμένου	Πίνακες μετατροπής χρώματος
Εικόνα RGB Κείμενο RGB Γραφικά RGB	<ul style="list-style-type: none"> • Ζωντανό-Παράγει φωτεινότερα, περισσότερο κορεσμένα χρώματα και μπορεί να εφαρμοστεί σε όλες τις εισερχόμενες μορφές χρωμάτων. • Οθόνη sRGB-Παράγει αντίγραφα που προσεγγίζουν τα χρώματα τα οποία εμφανίζονται σε μια οθόνη υπολογιστή. Η χρήση του μαύρου τόνερ βελτιστοποιείται για την εκτύπωση φωτογραφιών. • Οθόνη-Πλήρως μαύρο—Παράγει ένα αντίγραφο που προσεγγίζει τα χρώματα που εμφανίζονται σε μια οθόνη υπολογιστή. Με αυτή τη ρύθμιση χρησιμοποιείται μόνο μαύρο τόνερ για τη δημιουργία όλων των αποχρώσεων του ουδέτερου γκρι. • Ζωντανό sRGB—Παράγει έναν αυξημένο κορεσμό χρωμάτων για τη διόρθωση χρωμάτων οθόνης sRGB. Η χρήση του μαύρου τόνερ βελτιστοποιείται για την εκτύπωση εταιρικών γραφικών. • Απενεργοποίηση
Εικόνα CMYK Κείμενο CMYK Γραφικά CMYK	<ul style="list-style-type: none"> • US CMYK—Εφαρμόζει διόρθωση χρωμάτων για την προσέγγιση των προδιαγραφών έγχρωμων αντιγράφων για εκδόσεις όφσετ Web (SWOP). • Euro CMYK—Εφαρμόζει διόρθωση χρωμάτων για την προσέγγιση των έγχρωμων αντιγράφων Euroscale. • Ζωντανό CMYK—Αυξάνει τον κορεσμό των χρωμάτων της ρύθμισης διόρθωσης χρωμάτων US CMYK. • Απενεργοποίηση

Συνήθεις ερωτήσεις σχετικά με τις έγχρωμες εκτυπώσεις

Τι είναι το χρώμα RGB;

Το χρώμα RGB είναι μια μέθοδος περιγραφής χρωμάτων η οποία υποδεικνύει την ποσότητα κόκκινου, πράσινου ή μπλε χρώματος που χρησιμοποιείται για την παραγωγή ενός συγκεκριμένου χρώματος. Το κόκκινο, το πράσινο και το ανοιχτό μπλε μπορούν να προστεθούν σε διάφορες ποσότητες ώστε να παράγουν ένα ευρύ φάσμα χρωμάτων που παρατηρούνται στη φύση. Οι οθόνες υπολογιστών, οι σαρωτές και οι ψηφιακές φωτογραφικές μηχανές χρησιμοποιούν αυτή τη μέθοδο για την προβολή χρωμάτων.

Τι είναι το χρώμα CMYK;

Το χρώμα CMYK είναι μια μέθοδος περιγραφής χρωμάτων η οποία υποδεικνύει τις ποσότητες κυανού, ματζέντα, κίτρινου και μαύρου χρώματος που χρησιμοποιούνται για την αναπαραγωγή ενός συγκεκριμένου χρώματος. Τα μελάνια ή τόνερ κυανού, ματζέντα, κίτρινου και μαύρου χρώματος είναι δυνατό να εκτυπωθούν σε διαφορετικές αναλογίες ώστε να παράγουν ένα ευρύ φάσμα χρωμάτων που παρατηρούνται στη φύση. Τα πιεστήρια τυπογραφίας, οι εκτυπωτές inkjet και οι έγχρωμοι εκτυπωτές laser δημιουργούν χρώματα με αυτόν τον τρόπο.

Με ποιον τρόπο καθορίζεται το χρώμα σε ένα έγγραφο προς εκτύπωση;

Χρησιμοποιούνται προγράμματα λογισμικού για τον προσδιορισμό και την τροποποίηση του χρώματος του εγγράφου με τη χρήση χρωματικών συνδυασμών RGB ή CMYK. Για περισσότερες πληροφορίες, ανατρέξτε στα θέματα Βοήθειας του λογισμικού.

Με ποιον τρόπο γνωρίζει ο εκτυπωτής το χρώμα με το οποίο θα εκτυπώσει;

Κατά την εκτύπωση ενός εγγράφου, οι πληροφορίες που περιγράφουν τον τύπο και το χρώμα κάθε αντικειμένου αποστέλλονται στον εκτυπωτή και διέρχονται μέσα από πίνακες μετατροπής χρωμάτων. Το χρώμα αναλύεται στις απαραίτητες ποσότητες κυανού, ματζέντα, κίτρινου και μαύρου χρώματος που χρησιμοποιούνται για την αναπαραγωγή του επιθυμητού χρώματος. Οι πληροφορίες των αντικειμένων καθορίζουν την εφαρμογή των πινάκων μετατροπής χρώματος. Για παράδειγμα, είναι δυνατή η εφαρμογή ενός τύπου πίνακα μετατροπής χρώματος σε κείμενο κατά την εφαρμογή διαφορετικού πίνακα μετατροπής χρώματος σε φωτογραφίες.

Τι είναι η μη αυτόματη διόρθωση χρωμάτων;

Όταν είναι ενεργοποιημένη η μη αυτόματη διόρθωση χρωμάτων, ο εκτυπωτής χρησιμοποιεί πίνακες μετατροπής χρώματος που έχουν επιλεγεί από το χρήστη για την επεξεργασία αντικειμένων. Οι ρυθμίσεις μη αυτόματης διόρθωσης χρωμάτων αφορούν το συγκεκριμένο τύπο του αντικειμένου για εκτύπωση (κείμενο, γραφικά ή εικόνες). Αφορά επίσης συγκεκριμένα τον τρόπο με τον οποίο καθορίζεται το χρώμα του αντικειμένου στο πρόγραμμα λογισμικού (συνδυασμοί RGB ή CMYK). Για να εφαρμόσετε διαφορετικό πίνακα μετατροπής χρώματος με μη αυτόματο τρόπο, βλ. [“Τροποποίηση των χρωμάτων στο εκτυπωμένο αντίγραφο” στη σελίδα 283](#).

Εάν το πρόγραμμα λογισμικού δεν καθορίζει χρώματα με συνδυασμούς RGB ή CMYK, η μη αυτόματη διόρθωση χρωμάτων δεν είναι χρήσιμη. Επίσης δεν είναι αποτελεσματική σε περιπτώσεις όπου το πρόγραμμα λογισμικού ή το λειτουργικό σύστημα του υπολογιστή ελέγχει την προσαρμογή των χρωμάτων. Στις περισσότερες περιπτώσεις, ο ορισμός της Διόρθωσης χρωμάτων σε Αυτόματη δημιουργεί τα προτιμώμενα χρώματα για τα έγγραφα.

Με ποιο τρόπο μπορώ να αντιστοιχίσω ένα συγκεκριμένο χρώμα (όπως ένα εταιρικό λογότυπο);

Από το μενού Ποιότητα του εκτυπωτή έχετε στη διάθεσή σας εννέα τύπους συνόλων Δειγμάτων χρώματος. Αυτά τα σύνολα διατίθενται και από τη σελίδα Δειγμάτων χρώματος του Embedded Web Server. Με την επιλογή οποιουδήποτε συνόλου δειγμάτων δημιουργούνται εκτυπώσεις πολλών σελίδων που αποτελούνται από εκατοντάδες έγχρωμα πλαίσια. Κάθε πλαίσιο περιέχει ένα συνδυασμό CMYK ή RGB, ανάλογα με τον επιλεγμένο πίνακα. Το χρώμα που παρατηρείται σε κάθε πλαίσιο προκύπτει από το πέρασμα του συνδυασμού CMYK ή RGB που έχει επισημανθεί στο πλαίσιο μέσω του επιλεγμένου πίνακα μετατροπής χρώματος.

Εξετάζοντας τα σύνολα Δειγμάτων χρώματος, μπορείτε να προσδιορίσετε το πλαίσιο με το χρώμα που είναι πιο κοντά στο χρώμα αντιστοίχισης. Ο χρωματικός συνδυασμός που έχει επισημανθεί στο πλαίσιο μπορεί στη συνέχεια να χρησιμοποιηθεί για την τροποποίηση του χρώματος του αντικειμένου σε ένα πρόγραμμα λογισμικού. Για περισσότερες πληροφορίες, ανατρέξτε στα θέματα Βοήθειας του λογισμικού. Η μη αυτόματη διόρθωση χρώματος μπορεί να είναι απαραίτητη για τη χρήση του επιλεγμένου πίνακα μετατροπής χρώματος για το συγκεκριμένο αντικείμενο.

Η επιλογή του συνόλου Δειγμάτων χρώματος για χρήση για ένα συγκεκριμένο πρόβλημα αντιστοίχισης χρωμάτων εξαρτάται από τα εξής:

- Τη ρύθμιση που χρησιμοποιείται για τη Διόρθωση χρωμάτων (Αυτόματη, Απενεργοποιημένη ή Μη αυτόματη)
- Τον τύπο αντικειμένου προς εκτύπωση (κείμενο, γραφικά ή εικόνες)
- Τον τρόπο με τον οποίο καθορίζεται το χρώμα του αντικειμένου στο πρόγραμμα λογισμικού (συνδυασμοί RGB ή CMYK)

Εάν το πρόγραμμα λογισμικού δεν καθορίζει χρώματα με συνδυασμούς RGB ή CMYK, οι σελίδες Δειγμάτων χρώματος δεν είναι χρήσιμες. Επιπλέον, ορισμένα προγράμματα λογισμικού προσαρμόζουν τους συνδυασμούς RGB ή CMYK που καθορίζονται στο πρόγραμμα μέσω της διαχείρισης χρωμάτων. Σε αυτές τις περιπτώσεις, το εκτυπωμένο χρώμα μπορεί να μην αποτελεί ακριβή αντιστοίχιση των σελίδων Δειγμάτων χρώματος.

Η εκτύπωση εμφανίζεται με απόχρωση

Ενέργεια	Ναι	Όχι
<p>Βήμα 1 Εκτελέστε Προσαρμογή χρώματος. α Από την αρχική οθόνη, πατήστε Ρυθμίσεις > Εκτύπωση > Ποιότητα > Σύνθετη απεικόνιση > Προσαρμογή χρωμάτων. β Εκτυπώστε το έγγραφο.</p> <p>Εμφανίζεται η εκτύπωση με απόχρωση;</p>	Μεταβείτε στο βήμα 2.	Το πρόβλημα επιλύθηκε.
<p>Βήμα 2 Εκτελέστε Ισορροπία χρωμάτων. α Στην αρχική οθόνη, πατήστε Ρυθμίσεις > Εκτύπωση > Ποιότητα > Σύνθετη απεικόνιση > Ισορροπία χρωμάτων. β Προσαρμόστε τις ρυθμίσεις. γ Εκτυπώστε το έγγραφο.</p> <p>Εμφανίζεται η εκτύπωση με απόχρωση;</p>	Επικοινωνήστε με την Τεχνική υποστήριξη .	Το πρόβλημα επιλύθηκε.

Προβλήματα φαξ

Η αναγνώριση κλήσης δεν εμφανίζεται

Η αναγνώριση κλήσης δεν εμφανίζεται

Ενέργεια	Ναι	Όχι
<p>Ενερ. ID καλούντος. Στην αρχική οθόνη, πατήστε Ρυθμίσεις > Φαξ > Ρύθμιση φαξ > Ρυθμίσεις λήψεων φαξ > Στ. ελέγχ. διαχ. > Ενερ. ID καλούντος.</p> <p>Εμφανίζεται η αναγνώριση κλήσης;</p>	Το πρόβλημα επιλύθηκε.	Επικοινωνήστε με την Τεχνική υποστήριξη .

Δεν είναι δυνατή η αποστολή ή η λήψη φαξ

Ενέργεια	Ναι	Όχι
<p>Βήμα 1 Επιλύστε τα μηνύματα σφάλματος που εμφανίζονται στην οθόνη.</p> <p>Είναι δυνατή η αποστολή ή η λήψη φαξ;</p>	Το πρόβλημα επιλύθηκε.	Μεταβείτε στο βήμα 2.
<p>Βήμα 2 Βεβαιωθείτε ότι οι συνδέσεις καλωδίων για τον παρακάτω εξοπλισμό είναι ασφαλείς:</p> <ul style="list-style-type: none"> • Τηλέφωνο • Ακουστικό • Αυτόματος τηλεφωνητής <p>Είναι δυνατή η αποστολή ή η λήψη φαξ;</p>	Το πρόβλημα επιλύθηκε.	Μεταβείτε στο βήμα 3.
<p>Βήμα 3 Ελέγξτε για ήχο κλήσης.</p> <ul style="list-style-type: none"> • Καλέστε τον αριθμό φαξ για να ελέγξετε αν λειτουργεί σωστά. • Αν χρησιμοποιείτε τη λειτουργία άμεσης κλήσης, δυναμώστε την ένταση του ήχου για να ελέγξετε τον ήχο κλήσης. <p>Μπορείτε να ακούσετε ήχο κλήσης;</p>	Μεταβείτε στο βήμα 5.	Μεταβείτε στο βήμα 4.
<p>Βήμα 4 Ελέγξτε την πρίζα του τηλεφώνου.</p> <p>α Συνδέστε το αναλογικό τηλέφωνο απευθείας στην πρίζα.</p> <p>β Περιμένετε να ακούσετε ήχο κλήσης.</p> <p>γ Αν δεν ακούσετε ήχο κλήσης, χρησιμοποιήστε διαφορετικό καλώδιο τηλεφώνου.</p> <p>δ Αν εξακολουθείτε να μην ακούτε ήχο κλήσης, συνδέστε το αναλογικό τηλέφωνο σε άλλη πρίζα.</p> <p>ε Αν ακούτε ήχο κλήσης, συνδέστε τον εκτυπωτή στη συγκεκριμένη πρίζα.</p> <p>Είναι δυνατή η αποστολή ή η λήψη φαξ;</p>	Το πρόβλημα επιλύθηκε.	Μεταβείτε στο βήμα 5.

Ενέργεια	Ναι	Όχι
<p>Βήμα 5 Ελέγξτε αν ο εκτυπωτής είναι συνδεδεμένος σε μια αναλογική τηλεφωνική γραμμή ή στη σωστή ψηφιακή υποδοχή.</p> <ul style="list-style-type: none"> • Αν χρησιμοποιείτε τηλεφωνική υπηρεσία Ψηφιακού δικτύου ενοποιημένων υπηρεσιών (ISDN), πραγματοποιήστε σύνδεση σε μια αναλογική θύρα τηλεφώνου ενός προσαρμογέα τερματικού ISDN. Για περισσότερες πληροφορίες, επικοινωνήστε με τον πάροχο της υπηρεσίας ISDN. • Αν χρησιμοποιείτε DSL, συνδέστε ένα φίλτρο ή δρομολογητή DSL που να υποστηρίζει αναλογική χρήση. Για περισσότερες πληροφορίες, επικοινωνήστε με τον πάροχο της υπηρεσίας DSL. • Αν χρησιμοποιείτε υπηρεσία ιδιωτικού τηλεφωνικού κέντρου (PBX), βεβαιωθείτε ότι είστε συνδεδεμένοι σε αναλογική σύνδεση στο τηλεφωνικό κέντρο PBX. Αν δεν υπάρχει αναλογική γραμμή, ίσως πρέπει να εγκαταστήσετε μία γραμμή για τη συσκευή φαξ. <p>Είναι δυνατή η αποστολή ή η λήψη φαξ;</p>	<p>Το πρόβλημα επιλύθηκε.</p>	<p>Μεταβείτε στο βήμα 6.</p>
<p>Βήμα 6 Αποσυνδέστε προσωρινά άλλον εξοπλισμό και απενεργοποιήστε άλλες τηλεφωνικές υπηρεσίες.</p> <p>α Αποσυνδέστε τον άλλον εξοπλισμό (όπως τηλεφωνητές, υπολογιστές, μόντεμ ή διαχωριστές τηλεφωνικών γραμμών) μεταξύ του εκτυπωτή και της τηλεφωνικής γραμμής.</p> <p>β Απενεργοποιήστε τις λειτουργίες αναμονής κλήσεων και φωνητικού ταχυδρομείου. Για περισσότερες πληροφορίες, επικοινωνήστε με τον πάροχο τηλεφωνίας.</p> <p>Είναι δυνατή η αποστολή ή η λήψη φαξ;</p>	<p>Το πρόβλημα επιλύθηκε.</p>	<p>Μεταβείτε στο βήμα 7.</p>
<p>Βήμα 7 Σαρώστε το πρωτότυπο έγγραφο ανά μία σελίδα.</p> <p>α Καλέστε τον αριθμό του φαξ.</p> <p>β Σαρώστε το έγγραφο.</p> <p>Είναι δυνατή η αποστολή ή η λήψη φαξ;</p>	<p>Το πρόβλημα επιλύθηκε.</p>	<p>Επικοινωνήστε με την υποστήριξη πελατών.</p>

Είναι δυνατή η λήψη αλλά όχι η αποστολή φαξ

Ενέργεια	Ναι	Όχι
<p>Βήμα 1 Τοποθετήστε σωστά το πρωτότυπο έγγραφο στη θήκη του αυτόματου τροφοδότη εγγράφων (ADF) ή στη γυάλινη επιφάνεια του σαρωτή.</p> <p>Είναι δυνατή η αποστολή φαξ;</p>	Το πρόβλημα επιλύθηκε.	Μεταβείτε στο βήμα 2.
<p>Βήμα 2 Ρυθμίστε σωστά τον αριθμό συντόμευσης.</p> <ul style="list-style-type: none"> • Ελέγξτε ότι ο αριθμός συντόμευσης έχει οριστεί έτσι ώστε να αντιστοιχεί στον αριθμό τηλεφώνου που επιθυμείτε να καλέσετε. • Καλέστε τον αριθμό του τηλεφώνου με μη αυτόματο τρόπο. <p>Είναι δυνατή η αποστολή φαξ;</p>	Το πρόβλημα επιλύθηκε.	Επικοινωνήστε με την υποστήριξη πελατών .

Είναι δυνατή η αποστολή, αλλά όχι η λήψη φαξ

Ενέργεια	Ναι	Όχι
<p>Βήμα 1 Βεβαιωθείτε ότι η προέλευση χαρτιού δεν είναι κενή.</p> <p>Είναι δυνατή η λήψη φαξ;</p>	Το πρόβλημα επιλύθηκε.	Μεταβείτε στο βήμα 2.
<p>Βήμα 2 Ελέγξτε τις ρυθμίσεις καθυστέρησης μέτρησης κλήσεων. Στον πίνακα ελέγχου, πατήστε Ρυθμίσεις > Φαξ > Ρύθμιση φαξ > Ρυθμίσεις λήψεων φαξ > Αριθμός ήχων κλήσης πριν από την απάντηση.</p> <p>Είναι δυνατή η λήψη φαξ;</p>	Το πρόβλημα επιλύθηκε.	Μεταβείτε στο βήμα 3.
<p>Βήμα 3 Εάν ο εκτυπωτής εκτυπώνει κενές σελίδες, ανατρέξτε στην ενότητα "Κενές ή λευκές σελίδες" στη σελίδα 263.</p> <p>Είναι δυνατή η λήψη φαξ;</p>	Το πρόβλημα επιλύθηκε.	Επικοινωνήστε με την τεχνική υποστήριξη .

Χαμηλή ποιότητα εκτύπωσης φαξ

Ενέργεια	Ναι	Όχι
<p>Βήμα 1 Βεβαιωθείτε ότι δεν υπάρχουν ελαττώματα στην ποιότητα εκτύπωσης.</p> <p>α Από τον πίνακα ελέγχου, πατήστε Ρυθμίσεις > Αντιμετώπιση προβλημάτων > Δοκιμαστικές σελίδες ποιότητας εκτύπωσης.</p> <p>β Διορθώστε τυχόν ελαττώματα στην ποιότητα εκτύπωσης. Για περισσότερες πληροφορίες, δείτε “Η ποιότητα εκτύπωσης είναι χαμηλή” στη σελίδα 263.</p> <p>Είναι ικανοποιητική η ποιότητα εκτύπωσης φαξ;</p>	Το πρόβλημα επιλύθηκε.	Μεταβείτε στο βήμα 2.
<p>Βήμα 2 Μειώστε την ταχύτητα μετάδοσης των εισερχόμενων φαξ.</p> <p>α Στην αρχική οθόνη, πατήστε Ρυθμίσεις > Φαξ > Ρυθμ φαξ > Ρυθμίσεις λήψεων φαξ > Στοιχεία ελέγχου διαχειριστή.</p> <p>β Στο μενού Μέγιστη ταχύτητα, επιλέξτε μια χαμηλότερη ταχύτητα μετάδοσης.</p> <p>Είναι ικανοποιητική η ποιότητα εκτύπωσης φαξ;</p>	Το πρόβλημα επιλύθηκε.	Επικοινωνήστε με την τεχνική υποστήριξη .

Προβλήματα σάρωσης

Δεν είναι δυνατή η σάρωση από υπολογιστή

Ενέργεια	Ναι	Όχι
<p>Βήμα 1</p> <p>α Απενεργοποιήστε τον εκτυπωτή, περιμένετε περίπου 10 δευτερόλεπτα και, στη συνέχεια, ενεργοποιήστε τον.</p> <p>β Στείλτε ξανά την εργασία σάρωσης.</p> <p>Μπορείτε να στείλετε την εργασία σάρωσης;</p>	Το πρόβλημα επιλύθηκε.	Μεταβείτε στο βήμα 2.
<p>Βήμα 2</p> <p>α Βεβαιωθείτε ότι τα καλώδια μεταξύ του εκτυπωτή και του διακομιστή εκτύπωσης είναι ασφαλή.</p> <p>Για περισσότερες πληροφορίες, ανατρέξτε στην τεκμηρίωση εγκατάστασης που συνοδεύει τον εκτυπωτή.</p> <p>β Στείλτε ξανά την εργασία σάρωσης.</p> <p>Μπορείτε να στείλετε την εργασία σάρωσης;</p>	Το πρόβλημα επιλύθηκε.	Επικοινωνήστε με την υποστήριξη πελατών .

Μη ολοκληρωμένα αντίγραφα εγγράφου ή φωτογραφίας

Ενέργεια	Ναι	Όχι
<p>Βήμα 1</p> <p>α Βεβαιωθείτε ότι το έγγραφο ή η φωτογραφία έχει τοποθετηθεί με την όψη προς τα κάτω, στην επάνω αριστερή γωνία της γυάλινης επιφάνειας του σαρωτή.</p> <p>β Πραγματοποιήστε αντιγραφή του εγγράφου ή της φωτογραφίας.</p> <p>Γίνεται σωστά η αντιγραφή του εγγράφου ή της φωτογραφίας;</p>	Το πρόβλημα επιλύθηκε.	Μεταβείτε στο βήμα 2.
<p>Βήμα 2</p> <p>α Αντιστοιχίστε τη ρύθμιση μεγέθους χαρτιού στο χαρτί που έχει τοποθετηθεί στη θήκη.</p> <p>β Πραγματοποιήστε αντιγραφή του εγγράφου ή της φωτογραφίας.</p> <p>Γίνεται σωστά η αντιγραφή του εγγράφου ή της φωτογραφίας;</p>	Το πρόβλημα επιλύθηκε.	Επικοινωνήστε με την υποστήριξη πελατών .

Χαμηλή ποιότητα αντιγραφής

Ενέργεια	Ναι	Όχι
<p>Βήμα 1</p> <p>α Καθαρίστε τη γυάλινη επιφάνεια του σαρωτή και τη γυάλινη επιφάνεια του αυτόματου τροφοδότη εγγράφων (ADF) με ένα βρεγμένο μαλακό πανί που δεν αφήνει χνούδι. Αν ο εκτυπωτής διαθέτει δεύτερη γυάλινη επιφάνεια στο εσωτερικό του αυτόματου τροφοδότη εγγράφων, πρέπει να καθαρίσετε και αυτήν τη γυάλινη επιφάνεια.</p> <p>Για περισσότερες πληροφορίες, δείτε "Καθαρισμός του σαρωτή" στη σελίδα 165.</p> <p>β Βεβαιωθείτε ότι το έγγραφο ή η φωτογραφία έχει τοποθετηθεί με την όψη προς τα κάτω, στην επάνω αριστερή γωνία της γυάλινης επιφάνειας του σαρωτή.</p> <p>γ Πραγματοποιήστε αντιγραφή του εγγράφου ή της φωτογραφίας.</p> <p>Είναι ικανοποιητική η ποιότητα αντιγραφής;</p>	Το πρόβλημα επιλύθηκε.	Μεταβείτε στο βήμα 2.
<p>Βήμα 2</p> <p>α Ελέγξτε την ποιότητα του πρωτότυπου εγγράφου ή της φωτογραφίας.</p> <p>β Προσαρμόστε τις ρυθμίσεις ποιότητας σάρωσης.</p> <p>γ Πραγματοποιήστε αντιγραφή του εγγράφου ή της φωτογραφίας.</p> <p>Είναι ικανοποιητική η ποιότητα αντιγραφής;</p>	Το πρόβλημα επιλύθηκε.	Επικοινωνήστε με την τεχνική υποστήριξη .

Η εργασία σάρωσης δεν ήταν επιτυχής

Ενέργεια	Ναι	Όχι
<p>Βήμα 1 Ελέγξτε τις συνδέσεις των καλωδίων.</p> <p>α Βεβαιωθείτε ότι το καλώδιο Ethernet ή το καλώδιο USB είναι συνδεδεμένο με ασφάλεια στον υπολογιστή και τον εκτυπωτή.</p> <p>β Στείλτε ξανά την εργασία σάρωσης.</p> <p>Η εργασία σάρωσης είναι επιτυχής;</p>	Το πρόβλημα επιλύθηκε.	Μεταβείτε στο βήμα 2.
<p>Βήμα 2 Ελέγξτε το αρχείο που θέλετε να σαρώσετε.</p> <p>α Βεβαιωθείτε ότι το όνομα του αρχείου δεν χρησιμοποιείται ήδη στο φάκελο προορισμού.</p> <p>β Βεβαιωθείτε ότι το έγγραφο ή η φωτογραφία που θέλετε να σαρώσετε δεν είναι ανοικτά σε άλλη εφαρμογή.</p> <p>γ Στείλτε ξανά την εργασία σάρωσης.</p> <p>Η εργασία σάρωσης είναι επιτυχής;</p>	Το πρόβλημα επιλύθηκε.	Μεταβείτε στο βήμα 3.
<p>Βήμα 3 α Βεβαιωθείτε ότι είναι επιλεγμένα τα πλαίσια ελέγχου Προσάρτηση χρονικής σήμανσης ή Αντιγραφή υπάρχοντος αρχείου στις ρυθμίσεις διαμόρφωσης προορισμού.</p> <p>β Στείλτε ξανά την εργασία σάρωσης.</p> <p>Η εργασία σάρωσης είναι επιτυχής;</p>	Το πρόβλημα επιλύθηκε.	Επικοινωνήστε με την υποστήριξη πελατών .


Η μονάδα του σαρωτή δεν κλείνει

Ενέργεια	Ναι	Όχι
<p>Αφαιρέστε τυχόν εμπόδια που κρατούν ανοικτό το κάλυμμα του σαρωτή.</p> <p>Έκλεισε σωστά το κάλυμμα του σαρωτή;</p>	Το πρόβλημα επιλύθηκε.	Επικοινωνήστε με την τεχνική υποστήριξη .

Η σάρωση καθυστερεί υπερβολικά ή έχει ως αποτέλεσμα να μην ανταποκρίνεται ο υπολογιστής

Ενέργεια	Ναι	Όχι
<p>Κλείστε όλες τις εφαρμογές που προκαλούν παρεμβολές στη σάρωση.</p> <p>Καθυστερεί υπερβολικά η σάρωση ή έχει ως αποτέλεσμα να μην ανταποκρίνεται ο υπολογιστής;</p>	Επικοινωνήστε με την τεχνική υποστήριξη .	Το πρόβλημα επιλύθηκε.

Ο σαρωτής δεν ανταποκρίνεται

Ενέργεια	Ναι	Όχι
<p>Βήμα 1</p> <p>α Ελέγξτε αν το καλώδιο τροφοδοσίας είναι σωστά συνδεδεμένο στον εκτυπωτή και στην πρίζα.</p> <p> ΠΡΟΣΟΧΗ—ΚΙΝΔΥΝΟΣ ΤΡΑΥΜΑΤΙΣΜΟΥ: Για να αποφύγετε τον κίνδυνο πυρκαγιάς ή ηλεκτροπληξίας, συνδέστε το καλώδιο τροφοδοσίας σε μια σωστά γειωμένη πρίζα με κατάλληλη ονομαστική ισχύ, που βρίσκεται κοντά στο προϊόν και στην οποία είναι εύκολη η πρόσβαση.</p> <p>β Αντιγράψτε ή σαρώστε το έγγραφο.</p> <p>Ανταποκρίνεται ο σαρωτής;</p>	Το πρόβλημα επιλύθηκε.	Μεταβείτε στο βήμα 2.
<p>Βήμα 2</p> <p>α Ελέγξτε αν ο εκτυπωτής βρίσκεται σε λειτουργία.</p> <p>β Επιλύστε τυχόν μηνύματα σφάλματος που εμφανίζονται στην οθόνη.</p> <p>γ Αντιγράψτε ή σαρώστε το έγγραφο.</p> <p>Ανταποκρίνεται ο σαρωτής;</p>	Το πρόβλημα επιλύθηκε.	Μεταβείτε στο βήμα 3.
<p>Βήμα 3</p> <p>α Απενεργοποιήστε τον εκτυπωτή, περιμένετε περίπου 10 δευτερόλεπτα και ενεργοποιήστε τον ξανά.</p> <p>β Αντιγράψτε ή σαρώστε το έγγραφο.</p> <p>Ανταποκρίνεται ο σαρωτής;</p>	Το πρόβλημα επιλύθηκε.	Επικοινωνήστε με την Τεχνική Υποστήριξη .

Ρύθμιση καταχώρισης σαρωτή

- 1 Από την αρχική οθόνη, πατήστε **Ρυθμίσεις > Συσκευή > Συντήρηση > Μενού διαμόρφωσης > Διαμόρφωση σαρωτή > Μη αυτόματη εγγραφή σαρωτή**.
- 2 Στο μενού Γρήγορου ελέγχου εκτύπωσης, αγγίξτε **Έναρξη**.
- 3 Τοποθετήστε τη σελίδα γρήγορου ελέγχου εκτύπωσης στη γυάλινη επιφάνεια του σαρωτή και στη συνέχεια αγγίξτε την επιλογή **Καταχώριση επίπεδου σαρωτή**.
- 4 Στο μενού Γρήγορου ελέγχου αντιγραφής, αγγίξτε **Έναρξη**.
- 5 Συγκρίνετε τη σελίδα γρήγορου ελέγχου αντιγραφής με το αρχικό έγγραφο.
Σημ.: Αν τα περιθώρια της δοκιμαστικής σελίδας είναι διαφορετικά από το αρχικό έγγραφο, προσαρμόστε το Αριστερό περιθώριο και το Επάνω περιθώριο.
- 6 Επαναλάβετε τα βήματα [βήμα 4](#) και [βήμα 5](#) μέχρι τα περιθώρια της σελίδας γρήγορου ελέγχου αντιγραφής να αντιστοιχούν στο αρχικό έγγραφο.

Ρύθμιση καταχώρισης αυτόματου τροφοδότη εγγράφων

- 1 Από την αρχική οθόνη, πατήστε **Ρυθμίσεις > Συσκευή > Συντήρηση > Μενού διαμόρφωσης > Διαμόρφωση σαρωτή > Μη αυτόματη εγγραφή σαρωτή.**
- 2 Στο μενού Γρήγορου ελέγχου εκτύπωσης, αγγίξτε **Έναρξη.**
- 3 Τοποθετήστε τη σελίδα γρήγορου ελέγχου εκτύπωσης στη θήκη του αυτόματου τροφοδότη εγγράφων.
- 4 Αγγίξτε **Καταχώριση μπροστινού ADF** ή **Καταχώριση πίσω ADF.**

Σημειώσεις:

- Για να ευθυγραμμίσετε την καταχώριση του μπροστινού ADF, τοποθετήστε τη σελίδα με την όψη προς τα πάνω και με το κοντό άκρο στραμμένο προς την πλευρά του αυτόματου τροφοδότη εγγράφων.
- Για να ευθυγραμμίσετε την καταχώριση του πίσω ADF, τοποθετήστε τη σελίδα με την όψη προς τα κάτω και με το κοντό άκρο στραμμένο προς την πλευρά του αυτόματου τροφοδότη εγγράφων.

- 5 Στο μενού Γρήγορου ελέγχου αντιγραφής, αγγίξτε **Έναρξη.**
- 6 Συγκρίνετε τη σελίδα γρήγορου ελέγχου αντιγραφής με το αρχικό έγγραφο.

Σημ.: Αν τα περιθώρια της δοκιμαστικής σελίδας είναι διαφορετικά από το αρχικό έγγραφο, προσαρμόστε την Οριζόντια προσαρμογή και το Επάνω περιθώριο.

- 7 Επαναλάβετε τα βήματα [βήμα 5](#) και [βήμα 6](#) μέχρι τα περιθώρια της σελίδας γρήγορου ελέγχου αντιγραφής να αντιστοιχούν στο αρχικό έγγραφο.

Επικοινωνία με την Υποστήριξη πελατών

Προτού επικοινωνήσετε με την Υποστήριξη πελατών, βεβαιωθείτε ότι γνωρίζετε τις εξής πληροφορίες:

- Πρόβλημα εκτυπωτή
- Μήνυμα σφάλματος
- Τύπος μοντέλου εκτυπωτή και σειριακό αριθμό

Επισκεφθείτε τη διεύθυνση <http://support.lexmark.com> για τη λήψη υποστήριξης μέσω email ή μέσω συνομιλίας ή ρίξτε μια ματιά στη βιβλιοθήκη με τα εγχειρίδια, την τεκμηρίωση υποστήριξης, τα προγράμματα οδήγησης και άλλα στοιχεία λήψης.

Παρέχεται επίσης η δυνατότητα τεχνικής υποστήριξης μέσω τηλεφώνου. Για τις ΗΠΑ ή τον Καναδά, καλέστε 1-800-539-6275. Για τις υπόλοιπες χώρες ή περιοχές, επισκεφθείτε τη διεύθυνση <http://support.lexmark.com>.

Αναβάθμιση και μετεγκατάσταση

Υλικό

Διαθέσιμες εσωτερικές επιλογές

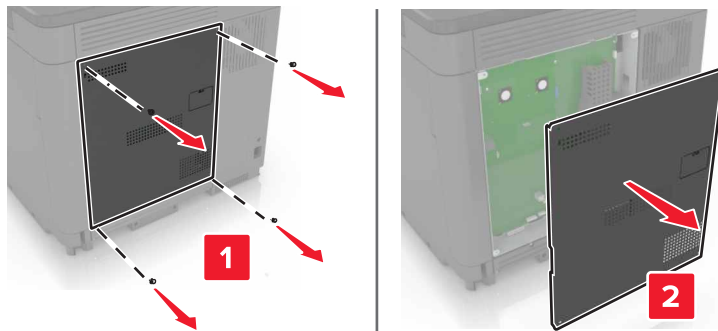
- Κάρτα μνήμης
 - DDR3 DIMM
 - Μνήμη Flash
 - Γραμματοσειρές
 - Κάρτες εφαρμογών
 - Φόρμες και γραμμικός κώδικας
 - PRESCRIBE
 - IPDS
- Lexmark Εσωτερική θύρα λύσεων (ISP)
 - MarkNet N8370 (802.11 a/b/g/n/ac Ασύρματος διακομιστής εκτυπώσεων)
 - Κάρτα παράλληλης διασύνδεσης IEEE 1284-B
 - Κάρτα σειριακής διασύνδεσης RS-232C

Εγκατάσταση κάρτας μνήμης

⚠ ΠΡΟΣΟΧΗ—ΚΙΝΔΥΝΟΣ ΗΛΕΚΤΡΟΠΛΗΞΙΑΣ: Για να αποκτήσετε πρόσβαση στην πλακέτα του ελεγκτή ή για να εγκαταστήσετε προαιρετικά εξαρτήματα ή συσκευές μνήμης χωρίς κίνδυνο ηλεκτροπληξίας κάποια στιγμή αργότερα από την εγκατάσταση του εκτυπωτή, απενεργοποιήστε τον εκτυπωτή και αποσυνδέστε το καλώδιο τροφοδοσίας από την πρίζα προτού συνεχίσετε. Εάν υπάρχουν άλλες συσκευές συνδεδεμένες στον εκτυπωτή, απενεργοποιήστε τις και αποσυνδέστε τυχόν καλώδια σύνδεσης με τον εκτυπωτή.

- 1 Απενεργοποιήστε τον εκτυπωτή και αποσυνδέστε το καλώδιο παροχής ρεύματος από την πρίζα.
- 2 Αφαιρέστε το κάλυμμα πρόσβασης στην πλακέτα του ελεγκτή με ένα κατσαβίδι με επίπεδη μύτη.

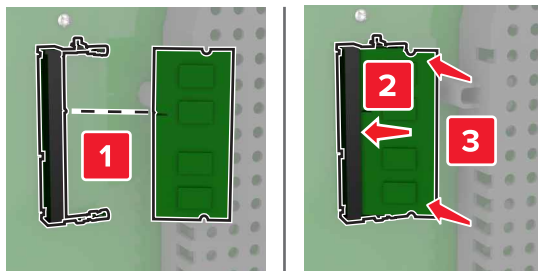
Προειδοποίηση—Πιθανή βλάβη: Τα ηλεκτρονικά εξαρτήματα της πλακέτας ελεγκτή είναι πολύ ευπαθή στον στατικό ηλεκτρισμό. Αγγίξτε μια μεταλλική επιφάνεια στον εκτυπωτή προτού ακουμπήσετε οποιαδήποτε εξαρτήματα ή υποδοχές σύνδεσης της πλακέτας.



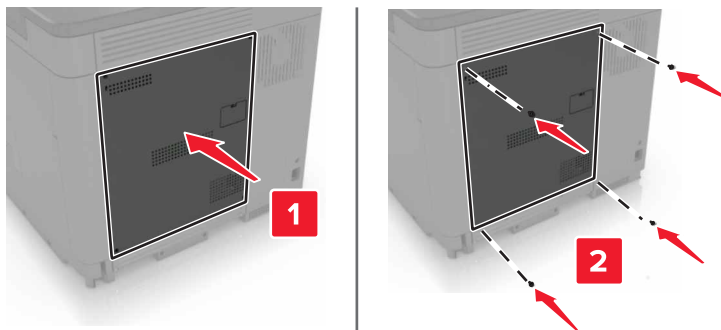
3 Βγάλτε την κάρτα μνήμης από τη συσκευασία.

Προειδοποίηση—Πιθανή βλάβη: Αποφύγετε την επαφή με τα σημεία σύνδεσης που βρίσκονται κατά μήκος του ενός άκρου της κάρτας.

4 Τοποθετήστε την κάρτα μνήμης έτσι ώστε να ασφαλίσει στη θέση της με ένα κλικ.



5 Επανατοποθετήστε το επάνω κάλυμμα.



6 Συνδέστε το καλώδιο τροφοδοσίας στην πρίζα και ενεργοποιήστε τον εκτυπωτή.

⚠ ΠΡΟΣΟΧΗ—ΚΙΝΔΥΝΟΣ ΤΡΑΥΜΑΤΙΣΜΟΥ: Για να αποφύγετε τον κίνδυνο πυρκαγιάς ή ηλεκτροπληξίας, συνδέστε το καλώδιο τροφοδοσίας σε μια σωστά γειωμένη πρίζα με κατάλληλη ονομαστική ισχύ που βρίσκεται κοντά στο προϊόν και στην οποία είναι εύκολη η πρόσβαση.

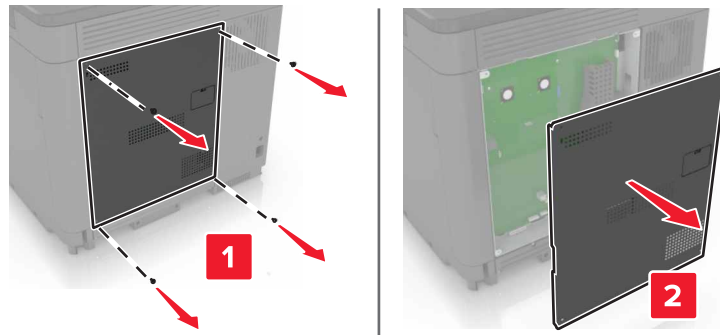
Εγκατάσταση μιας εσωτερικής θύρας λύσεων

⚠ ΠΡΟΣΟΧΗ—ΚΙΝΔΥΝΟΣ ΗΛΕΚΤΡΟΠΛΗΞΙΑΣ: Για να αποκτήσετε πρόσβαση στην πλακέτα του ελεγκτή ή για να εγκαταστήσετε προαιρετικά εξαρτήματα ή συσκευές μνήμης χωρίς κίνδυνο ηλεκτροπληξίας κάποια στιγμή αργότερα από την εγκατάσταση του εκτυπωτή, απενεργοποιήστε τον εκτυπωτή και αποσυνδέστε το καλώδιο τροφοδοσίας από την πρίζα προτού συνεχίσετε. Εάν υπάρχουν άλλες συσκευές συνδεδεμένες στον εκτυπωτή, απενεργοποιήστε τις και αποσυνδέστε τυχόν καλώδια σύνδεσης με τον εκτυπωτή.

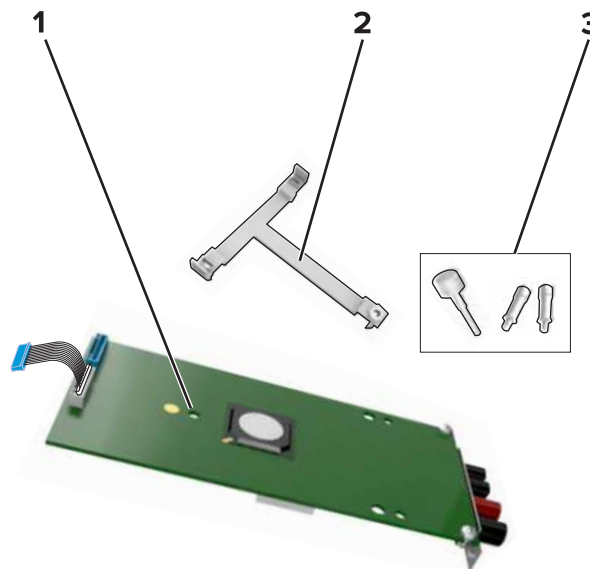
1 Απενεργοποιήστε τον εκτυπωτή και αποσυνδέστε το καλώδιο παροχής ρεύματος από την πρίζα.

2 Αφαιρέστε το κάλυμμα πρόσβασης στην πλακέτα του ελεγκτή με ένα κατσαβίδι με επίπεδη μύτη.

Προειδοποίηση—Πιθανή βλάβη: Τα ηλεκτρονικά εξαρτήματα της πλακέτας ελεγκτή είναι πολύ ευπαθή στον στατικό ηλεκτρισμό. Αγγίξτε μια μεταλλική επιφάνεια στον εκτυπωτή προτού ακουμπήσετε οποιαδήποτε εξαρτήματα ή υποδοχές σύνδεσης της πλακέτας.



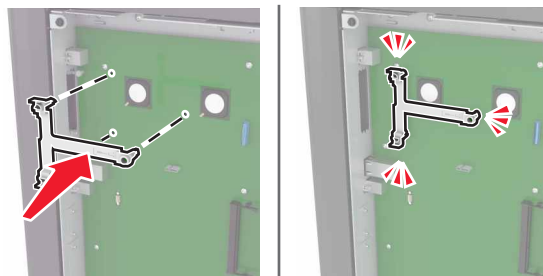
3 Βγάλτε από τη συσκευασία το κιτ εσωτερικής θύρας λύσεων (ISP).



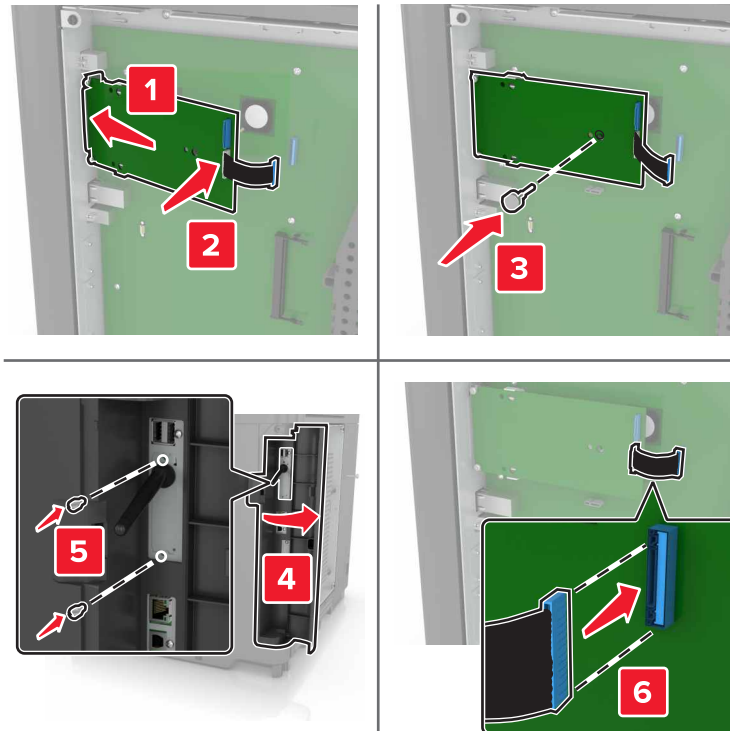
1	ISP
2	Βάση στερέωσης
3	Χειρόβιδες

4 Αν χρειάζεται, αφαιρέστε το σκληρό δίσκο του εκτυπωτή.

5 Τοποθετήστε τη βάση στην πλακέτα έτσι ώστε να ασφαλίσει στη θέση της με ένα κλικ.

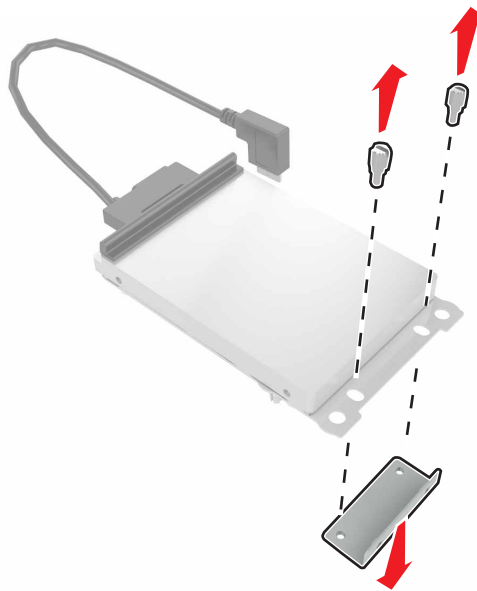


6 Συνδέστε την ISP στη βάση.



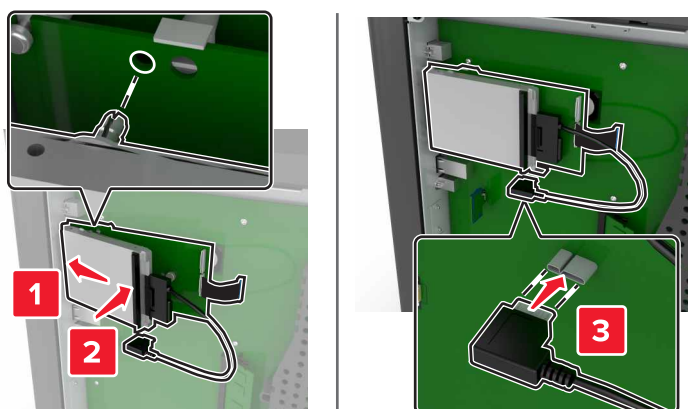
7 Αν χρειάζεται, συνδέστε το σκληρό δίσκο στην ISP.

α Αφαιρέστε τη βάση στερέωσης του σκληρού δίσκου.

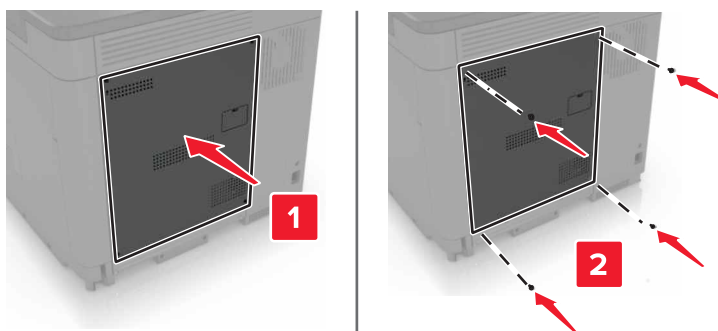


β Συνδέστε το σκληρό δίσκο στην ISP.

Προειδοποίηση—Πιθανή βλάβη: Μην αγγίζετε και μην πιέζετε το κέντρο του σκληρού δίσκου.



8 Επανατοποθετήστε το επάνω κάλυμμα.



9 Συνδέστε το καλώδιο τροφοδοσίας στην πρίζα και ενεργοποιήστε τον εκτυπωτή.

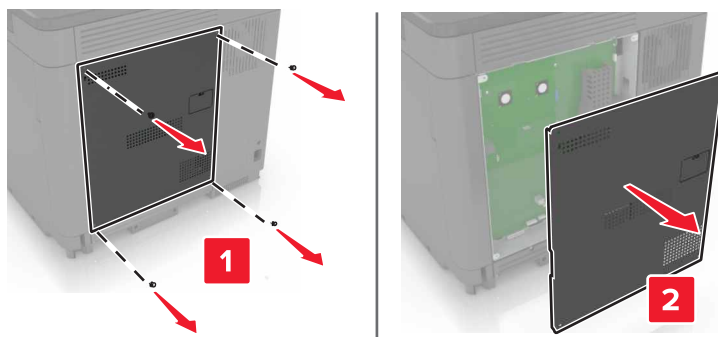
⚠ ΠΡΟΣΟΧΗ—ΚΙΝΔΥΝΟΣ ΤΡΑΥΜΑΤΙΣΜΟΥ: Για να αποφύγετε τον κίνδυνο πυρκαγιάς ή ηλεκτροπληξίας, συνδέστε το καλώδιο τροφοδοσίας σε μια σωστά γειωμένη πρίζα με κατάλληλη ονομαστική ισχύ, που βρίσκεται κοντά στο προϊόν και στην οποία είναι εύκολη η πρόσβαση.

Εγκατάσταση προαιρετικής κάρτας

⚠ ΠΡΟΣΟΧΗ—ΚΙΝΔΥΝΟΣ ΗΛΕΚΤΡΟΠΛΗΞΙΑΣ: Για να αποκτήσετε πρόσβαση στην πλακέτα του ελεγκτή ή για να εγκαταστήσετε προαιρετικά εξαρτήματα ή συσκευές μνήμης χωρίς κίνδυνο ηλεκτροπληξίας κάποια στιγμή αργότερα από την εγκατάσταση του εκτυπωτή, απενεργοποιήστε τον εκτυπωτή και αποσυνδέστε το καλώδιο τροφοδοσίας από την πρίζα προτού συνεχίσετε. Εάν υπάρχουν άλλες συσκευές συνδεδεμένες στον εκτυπωτή, απενεργοποιήστε τις και αποσυνδέστε τυχόν καλώδια σύνδεσης με τον εκτυπωτή.

- 1 Απενεργοποιήστε τον εκτυπωτή και αποσυνδέστε το καλώδιο παροχής ρεύματος από την πρίζα.
- 2 Αφαιρέστε το κάλυμμα πρόσβασης στην πλακέτα του ελεγκτή με ένα κατσαβίδι με επίπεδη μύτη.

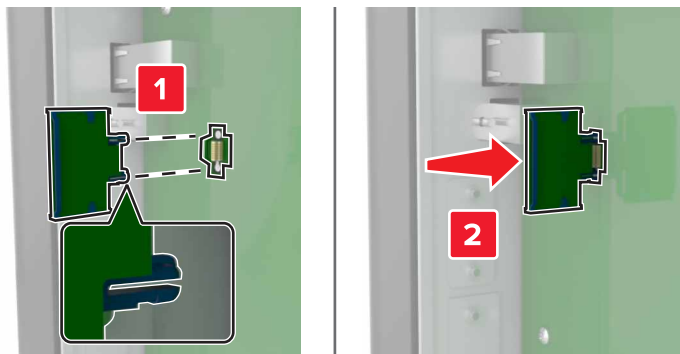
Προειδοποίηση—Πιθανή βλάβη: Τα ηλεκτρονικά εξαρτήματα της πλακέτας ελεγκτή είναι πολύ ευπαθή στον στατικό ηλεκτρισμό. Αγγίξτε μια μεταλλική επιφάνεια στον εκτυπωτή προτού ακουμπήσετε οποιαδήποτε εξαρτήματα ή υποδοχές σύνδεσης.



3 Βγάλτε την προαιρετική κάρτα από τη συσκευασία.

Προειδοποίηση—Πιθανή βλάβη: Αποφύγετε την επαφή με τα σημεία σύνδεσης που βρίσκονται κατά μήκος του ενός άκρου της κάρτας.

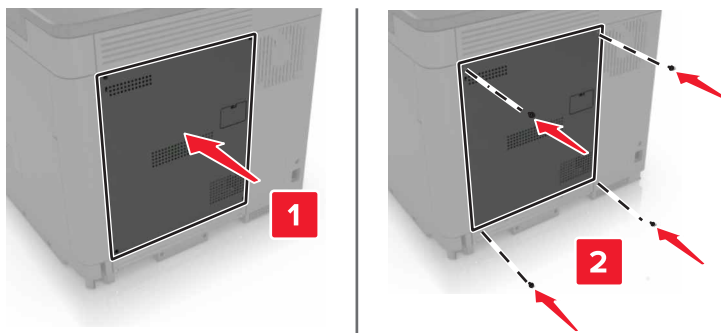
4 Σπρώξτε την κάρτα μέχρι να ασφαλίσει στη θέση της.



Σημ.: Ολόκληρο το μήκος της υποδοχής σύνδεσης στην κάρτα πρέπει να ακουμπά και να είναι συνδεδεμένο στην πλακέτα ελεγκτή.

Προειδοποίηση—Πιθανή βλάβη: Ακατάλληλη τοποθέτηση της κάρτας ενδέχεται να προκαλέσει βλάβη στην κάρτα και στην πλακέτα ελεγκτή.

5 Επανατοποθετήστε το επάνω κάλυμμα.



6 Συνδέστε το καλώδιο τροφοδοσίας στην πρίζα και ενεργοποιήστε τον εκτυπωτή.

ΠΡΟΣΟΧΗ—ΚΙΝΔΥΝΟΣ ΤΡΑΥΜΑΤΙΣΜΟΥ: Για να αποφύγετε τον κίνδυνο πυρκαγιάς ή ηλεκτροπληξίας, συνδέστε το καλώδιο τροφοδοσίας σε μια σωστά γειωμένη πρίζα με κατάλληλη ονομαστική ισχύ που βρίσκεται κοντά στο προϊόν και στην οποία είναι εύκολη η πρόσβαση.

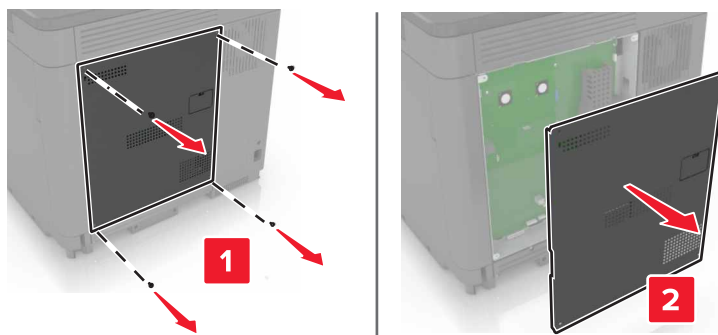
Εγκατάσταση σκληρού δίσκου εκτυπωτή

ΠΡΟΣΟΧΗ—ΚΙΝΔΥΝΟΣ ΗΛΕΚΤΡΟΠΛΗΞΙΑΣ: Για να αποκτήσετε πρόσβαση στην πλακέτα του ελεγκτή ή για να εγκαταστήσετε προαιρετικά εξαρτήματα ή συσκευές μνήμης χωρίς κίνδυνο ηλεκτροπληξίας κάποια στιγμή αργότερα από την εγκατάσταση του εκτυπωτή, απενεργοποιήστε τον εκτυπωτή και αποσυνδέστε το καλώδιο τροφοδοσίας από την πρίζα προτού συνεχίσετε. Εάν υπάρχουν άλλες συσκευές συνδεδεμένες στον εκτυπωτή, απενεργοποιήστε τις και αποσυνδέστε τυχόν καλώδια σύνδεσης με τον εκτυπωτή.

1 Απενεργοποιήστε τον εκτυπωτή και αποσυνδέστε το καλώδιο παροχής ρεύματος από την πρίζα.

2 Αφαιρέστε το κάλυμμα πρόσβασης στην πλακέτα του ελεγκτή με ένα κατσαβίδι με επίπεδη μύτη.

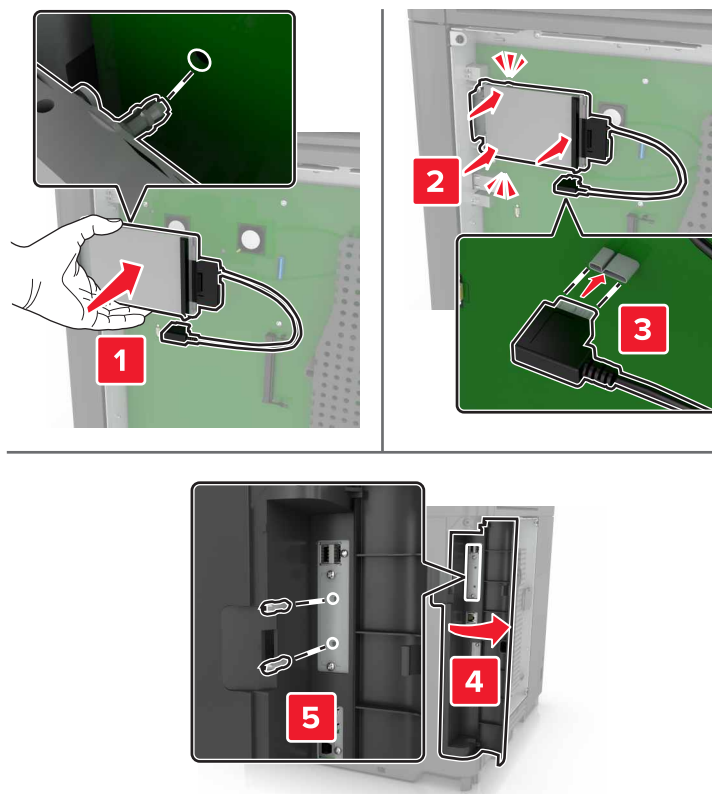
Προειδοποίηση—Πιθανή βλάβη: Τα ηλεκτρονικά εξαρτήματα της πλακέτας ελεγκτή είναι πολύ ευπαθή στον στατικό ηλεκτρισμό. Αγγίξτε μια μεταλλική επιφάνεια στον εκτυπωτή προτού ακουμπήσετε οποιαδήποτε εξαρτήματα ή υποδοχές σύνδεσης της πλακέτας.



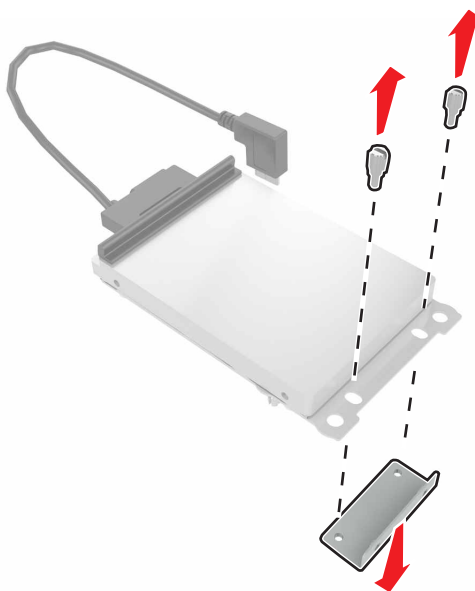
3 Αποσυνδεύστε το σκληρό δίσκο.

4 Συνδέστε το σκληρό δίσκο στην πλακέτα του ελεγκτή.

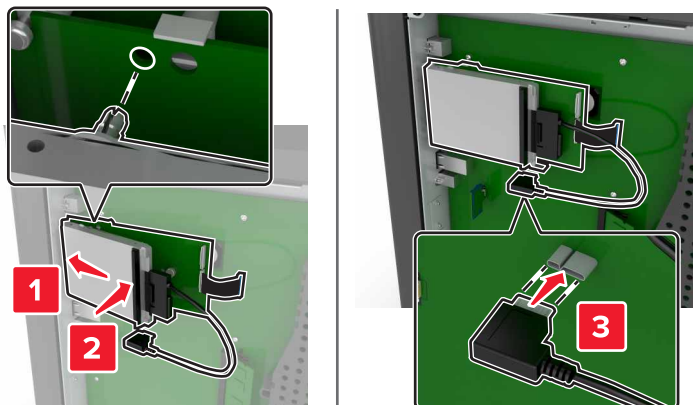
Προειδοποίηση—Πιθανή βλάβη: Μην αγγίζετε και μην πιέζετε το κέντρο του σκληρού δίσκου.



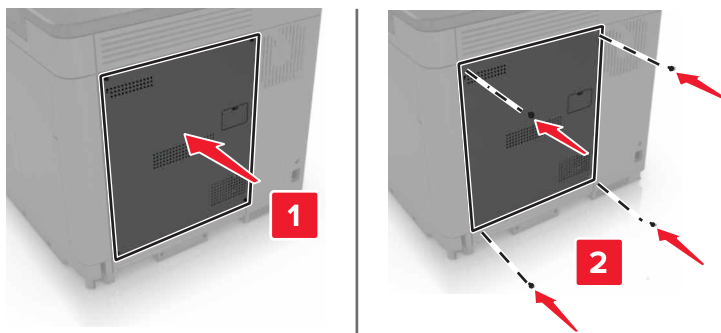
Αν υπάρχει εγκατεστημένη εσωτερική θύρα λύσεων (ISP), εκτελέστε τα ακόλουθα βήματα:
α Αφαιρέστε τη βάση στερέωσης του σκληρού δίσκου.



β Συνδέστε το σκληρό δίσκο στην ISP.



5 Επανατοποθετήστε το επάνω κάλυμμα.



6 Συνδέστε το καλώδιο τροφοδοσίας στην πρίζα και ενεργοποιήστε τον εκτυπωτή.

⚠ ΠΡΟΣΟΧΗ—ΚΙΝΔΥΝΟΣ ΤΡΑΥΜΑΤΙΣΜΟΥ: Για να αποφύγετε τον κίνδυνο πυρκαγιάς ή ηλεκτροπληξίας, συνδέστε το καλώδιο τροφοδοσίας σε μια σωστά γειωμένη πρίζα με κατάλληλη ονομαστική ισχύ που βρίσκεται κοντά στο προϊόν και στην οποία είναι εύκολη η πρόσβαση.

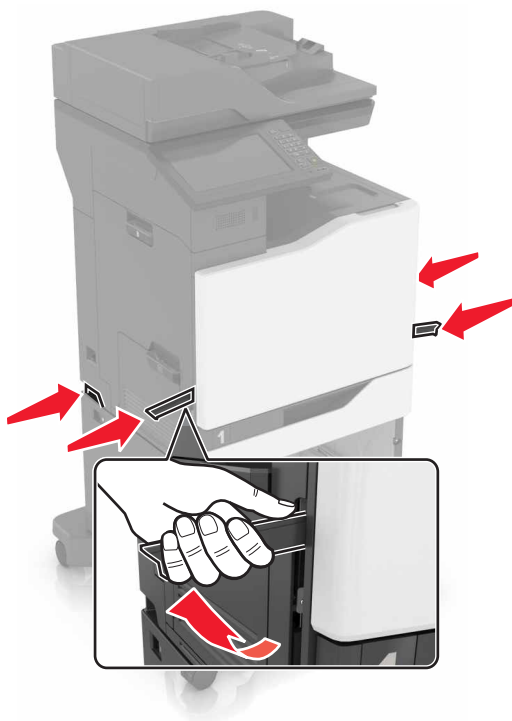
Εγκατάσταση προαιρετικών θηκών

⚠ ΠΡΟΣΟΧΗ—ΚΙΝΔΥΝΟΣ ΗΛΕΚΤΡΟΠΛΗΞΙΑΣ: Για να αποκτήσετε πρόσβαση στην πλακέτα του ελεγκτή ή για να εγκαταστήσετε προαιρετικά εξαρτήματα ή συσκευές μνήμης χωρίς κίνδυνο ηλεκτροπληξίας μετά την εγκατάσταση του εκτυπωτή, απενεργοποιήστε τον εκτυπωτή και αποσυνδέστε το καλώδιο τροφοδοσίας από την πρίζα προτού συνεχίσετε. Εάν υπάρχουν άλλες συσκευές συνδεδεμένες στον εκτυπωτή, απενεργοποιήστε τις και αποσυνδέστε τυχόν καλώδια σύνδεσης με τον εκτυπωτή.

⚠ ΠΡΟΣΟΧΗ—ΚΙΝΔΥΝΟΣ ΑΝΑΤΡΟΠΗΣ: Η εγκατάσταση ενός ή περισσότερων προαιρετικών εξαρτημάτων στον εκτυπωτή ή στο MFP ενδέχεται να απαιτεί τη χρήση τροχήλατης βάσης, επίπλου ή άλλου μηχανισμού για την αποφυγή τυχόν αστάθειας που μπορεί να προκαλέσει τραυματισμό. Για περισσότερες πληροφορίες σχετικά με τις υποστηριζόμενες διαμορφώσεις, επισκεφθείτε τη διεύθυνση www.lexmark.com/multifunctionprinters.

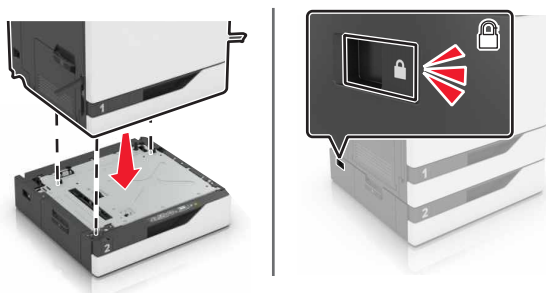
- 1 Απενεργοποιήστε τον εκτυπωτή.
- 2 Αποσυνδέστε το καλώδιο τροφοδοσίας πρώτα από την πρίζα και μετά από τον εκτυπωτή.
- 3 Αφαιρέστε τη συσκευασία της προαιρετικής θήκης και στη συνέχεια αφαιρέστε όλα τα υλικά συσκευασίας.
- 4 Ανασηκώστε τον εκτυπωτή χρησιμοποιώντας τις πλευρικές και πίσω λαβές.

⚠ ΠΡΟΣΟΧΗ—ΚΙΝΔΥΝΟΣ ΤΡΑΥΜΑΤΙΣΜΟΥ: Αν το βάρος του εκτυπωτή ξεπερνάει τα 20 kg (44 lb), για την ασφαλή μετακίνησή του απαιτούνται δύο ή περισσότερα εκπαιδευμένα άτομα.



Σημ.: Αν υπάρχουν ήδη τοποθετημένες προαιρετικές θήκες, απασφαλίστε τις από τον εκτυπωτή προτού τον ανασηκώσετε. Μην προσπαθήσετε να ανασηκώσετε τον εκτυπωτή και τις θήκες ταυτόχρονα.

- 5 Ευθυγραμμίστε τον εκτυπωτή με την προαιρετική θήκη και μετά κατεβάστε τον μέχρι να ασφαλίσει στη θέση του με ένα κλικ.



- 6 Συνδέστε το καλώδιο τροφοδοσίας στον εκτυπωτή και μετά στην πρίζα.

⚠ ΠΡΟΣΟΧΗ—ΚΙΝΔΥΝΟΣ ΤΡΑΥΜΑΤΙΣΜΟΥ: Για να αποφύγετε τον κίνδυνο πυρκαγιάς ή ηλεκτροπληξίας, συνδέστε το καλώδιο τροφοδοσίας σε μια σωστά γειωμένη πρίζα με κατάλληλη ονομαστική ισχύ που βρίσκεται κοντά στο προϊόν και στην οποία είναι εύκολη η πρόσβαση.

- 7 Ενεργοποιήστε τον εκτυπωτή.

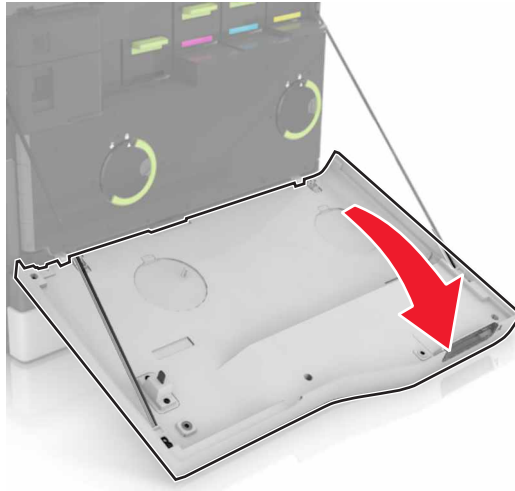
Αν χρειάζεται, προσθέστε μη αυτόματα τη θήκη στο πρόγραμμα οδήγησης εκτύπωσης, ώστε να είναι διαθέσιμη για τις εργασίες εκτύπωσης. Για περισσότερες πληροφορίες, δείτε [“Προσθήκη διαθέσιμων επιλογών στο πρόγραμμα οδήγησης εκτυπωτή” στη σελίδα 318](#).

Όταν εγκαθιστάτε παραπάνω από ένα προαιρετικά εξαρτήματα, ακολουθήστε την παρακάτω σειρά εγκατάστασης.

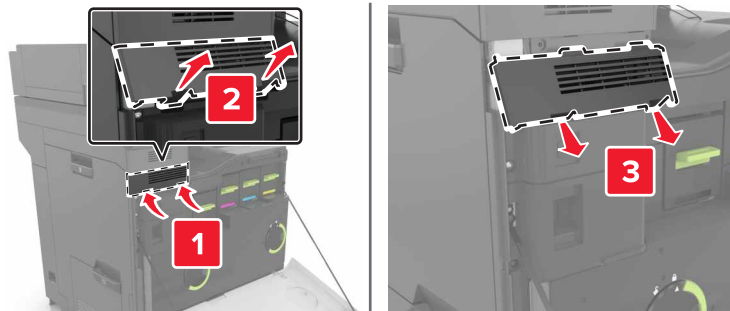
- Τροχήλατη βάση
- Προαιρετική θήκη 2200 φύλλων
- Προαιρετική θήκη 550 φύλλων ή φακέλων
- Εκτυπωτής
- Μονάδα φινιρίσματος συρραφής

Τοποθέτηση της θήκης πληκτρολογίου

- 1 Απενεργοποιήστε τον εκτυπωτή.
- 2 Ανοίξτε τη θύρα A.

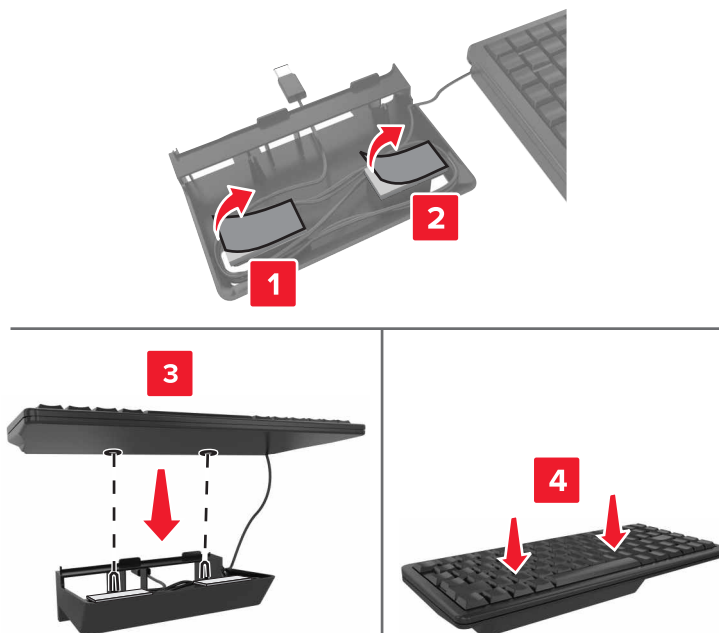


- 3 Αφαιρέστε το κάλυμμα τοποθέτησης πληκτρολογίου.

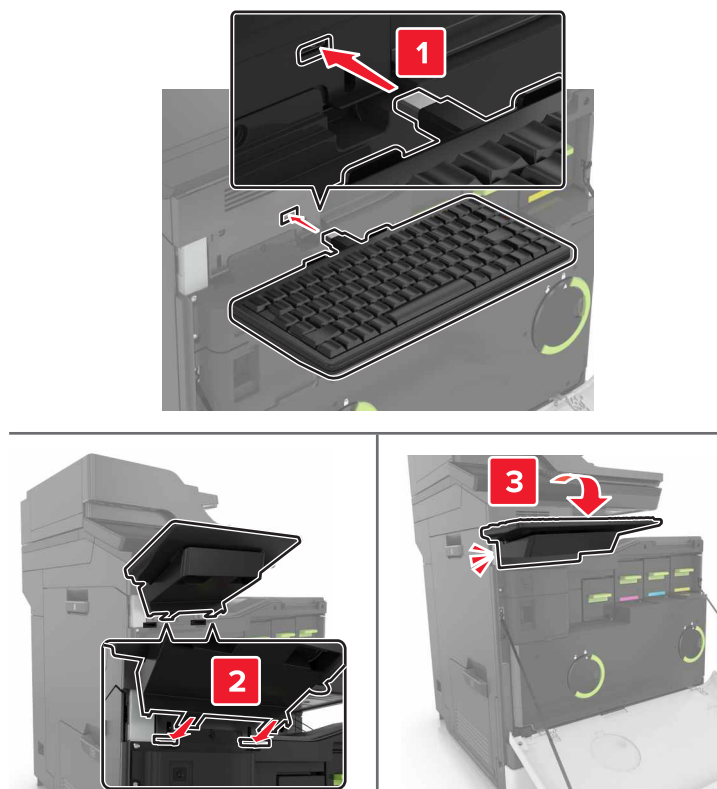


- 4 Αφαιρέστε τη συσκευασία του πληκτρολογίου.

5 Συνδέστε το πληκτρολόγιο στη βάση.



6 Τοποθετήστε τη θήκη του πληκτρολογίου

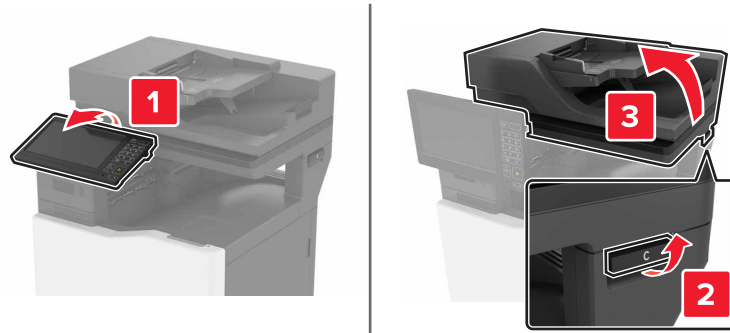


7 Κλείστε τη θύρα Α.

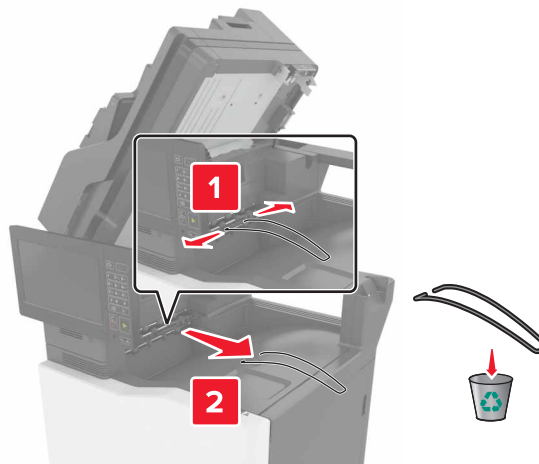
8 Ενεργοποιήστε τον εκτυπωτή.

Τοποθέτηση της μονάδας φινιρίσματος συρραφής

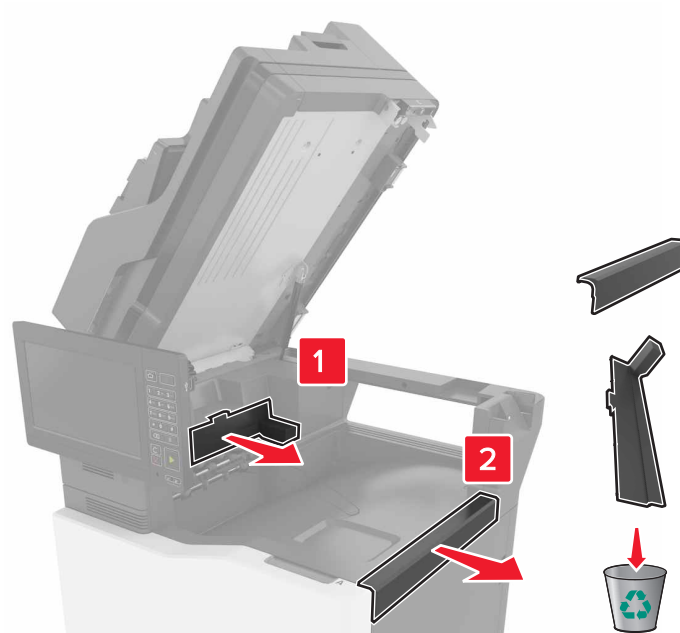
- 1 Απενεργοποιήστε τον εκτυπωτή.
- 2 Ανοίξτε τη θύρα C.



- 3 Αφαιρέστε το υποστήριγμα χαρτιού.

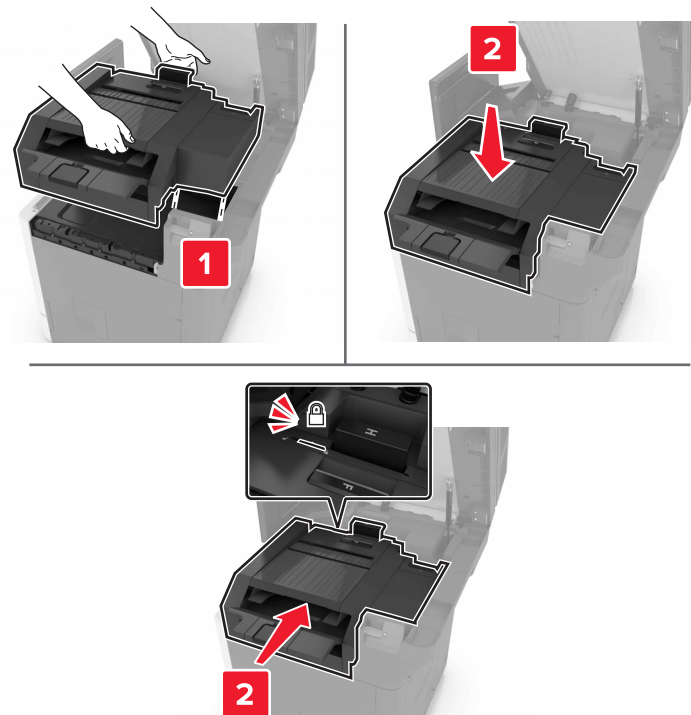


4 Αφαιρέστε τα καλύμματα ακροδεκτών της διάταξης μεταφοράς χαρτιού και της μονάδας συρραφής.




5 Αφαιρέστε τη μονάδα συρραφής.

6 Τοποθετήστε τη μονάδα συρραφής μέχρι να ασφαλίσει στη θέση της με ένα κλικ.




7 Κλείστε τη θύρα C.

 **ΠΡΟΣΟΧΗ—ΚΙΝΔΥΝΟΣ ΤΡΑΥΜΑΤΙΣΜΟΥ ΔΑΚΤΥΛΩΝ:** Για να αποφύγετε τον κίνδυνο τραυματισμού από μαγκώματα, κρατήστε τα χέρια σας μακριά από την επισημασμένη περιοχή όταν κλείνετε τη θύρα C.

8 Ενεργοποιήστε τον εκτυπωτή.

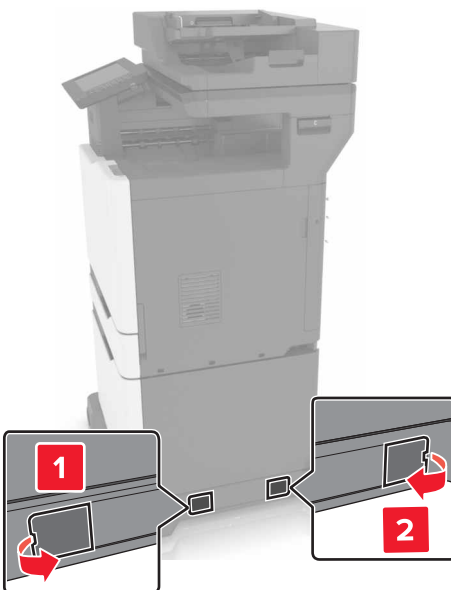
Εγκατάσταση της μονάδας συρραφής πολλαπλών θέσεων και διάτρησης

 **ΠΡΟΣΟΧΗ—ΚΙΝΔΥΝΟΣ ΑΝΑΤΡΟΠΗΣ:** Η εγκατάσταση ενός ή περισσότερων προαιρετικών εξαρτημάτων στον εκτυπωτή ή στον πολυλειτουργικό εκτυπωτή ενδέχεται να απαιτεί τη χρήση τροχήλατης βάσης, επίπλου ή άλλου μηχανισμού για την αποφυγή τυχόν αστάθειας που μπορεί να προκαλέσει τραυματισμό. Για περισσότερες πληροφορίες σχετικά με τις υποστηριζόμενες διαμορφώσεις, επισκεφθείτε τη διεύθυνση www.lexmark.com/multifunctionprinters.

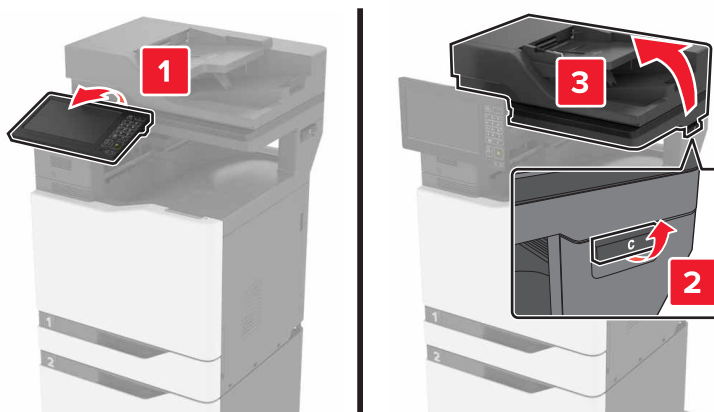
- 1 Στον πίνακα ελέγχου, πατήστε παρατεταμένα το κουμπί λειτουργίας για 5 δευτερόλεπτα, για να απενεργοποιήσετε τον εκτυπωτή.
- 2 Αποσυνδέστε το καλώδιο τροφοδοσίας πρώτα από την πρίζα και μετά από τον εκτυπωτή.
- 3 Κλειδώστε τους τροχούς της τροχήλατης βάσης, για να αποτρέψετε τη μετακίνηση του εκτυπωτή.



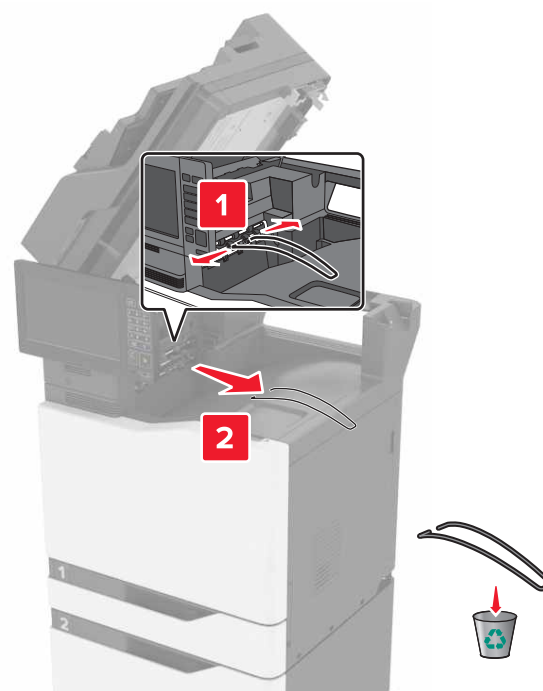
4 Ανοίξτε τα καλύμματα στο πλάι της τροχήλατης βάσης.



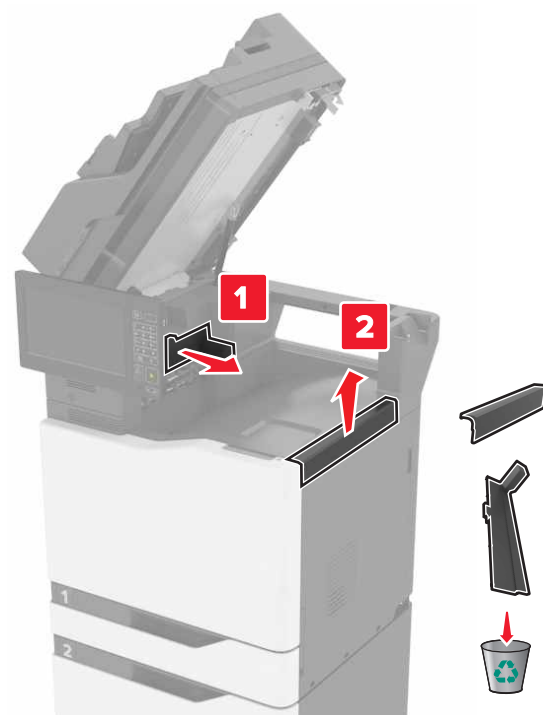
5 Ανοίξτε τη θύρα C.



6 Αφαιρέστε το υποστήριγμα χαρτιού.

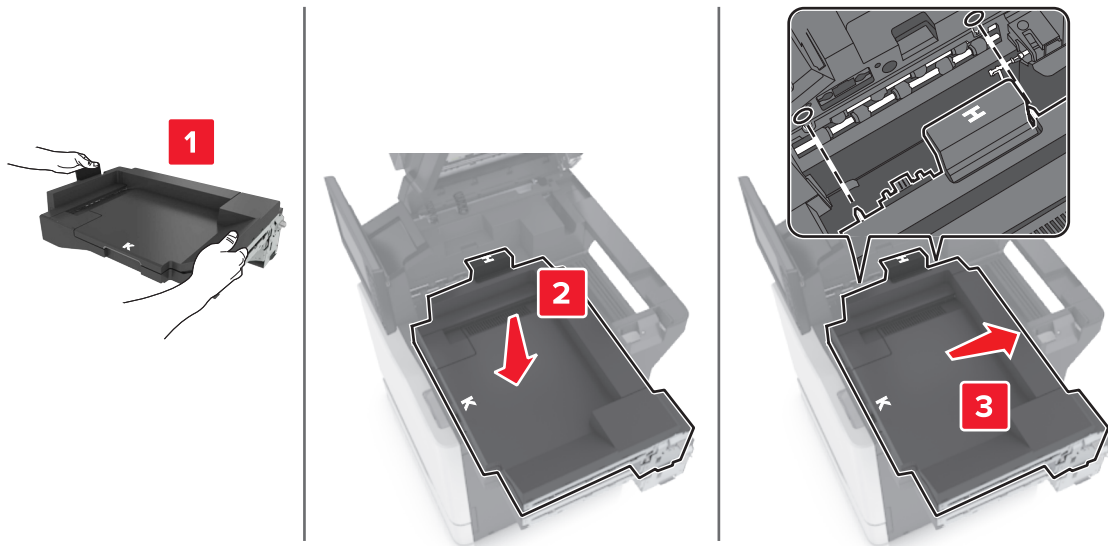


7 Αφαιρέστε τα καλύμματα.

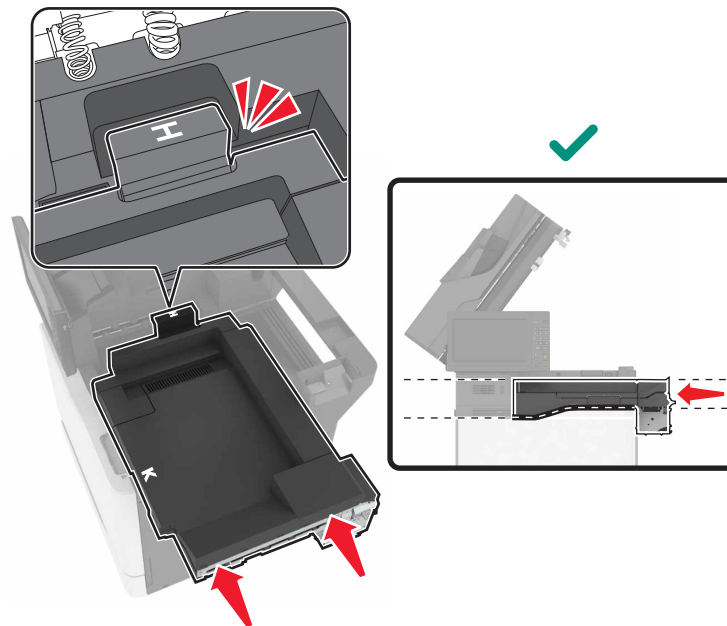


8 Βγάλετε τη διάταξη μεταφοράς χαρτιού από τη συσκευασία και αφαιρέστε τα κομμάτια της ταινίας.

9 Ανασηκώστε και ευθυγραμμίστε τη διάταξη μεταφοράς χαρτιού με τον εκτυπωτή.



10 Πιέστε σταθερά τη διάταξη μεταφοράς χαρτιού μέχρι να ασφαλίσει στη θέση της με ένα κλικ.



11 Κλείστε τη θύρα C.



ΠΡΟΣΟΧΗ—ΚΙΝΔΥΝΟΣ ΤΡΑΥΜΑΤΙΣΜΟΥ ΔΑΚΤΥΛΩΝ: Για να αποφύγετε τον κίνδυνο τραυματισμού, μην πλησιάζετε τα χέρια σας στην περιοχή με την ετικέτα, όταν κλείνετε τη θύρα C.



- 12** Βγάλτε τη μονάδα συρραφής πολλαπλών θέσεων και διάτρησης από τη συσκευασία και αφαιρέστε τα κομμάτια της ταινίας.
- 13** Ευθυγραμμίστε τη μονάδα φινιρίσματος με τον εκτυπωτή πάνω σε μια επίπεδη, ανθεκτική και σταθερή επιφάνεια.

Σημ.: Αποφύγετε την τοποθέτηση της μονάδας φινιρίσματος σε επιφάνεια με χαλί.



- 14** Σπρώξτε τη μονάδα φινιρίσματος στον εκτυπωτή ασκώντας πίεση στο κάτω μέρος της μονάδας, μέχρι να ασφαλίσει στη θέση της με ένα κλικ.



Ελέγξτε αν η μονάδα φινιρίσματος και ο εκτυπωτής έχουν ασφαλίσει, τραβώντας με δύναμη τη μονάδα για να την απομακρύνετε από τον εκτυπωτή. Αν η μονάδα φινιρίσματος αποσπάται από τον εκτυπωτή, επαναλάβετε τα βήματα [βήμα 13](#) έως [βήμα 14](#) μέχρι να ασφαλίσουν σωστά.

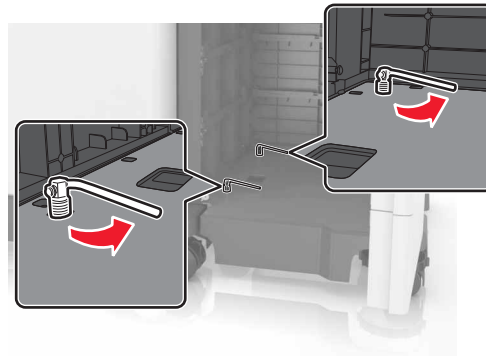


15 Όταν η μονάδα φινιρίσματος έχει ασφαλίσει, κάντε τα εξής:

α Ανοίξτε την κάτω μπροστινή θύρα της μονάδας φινιρίσματος.

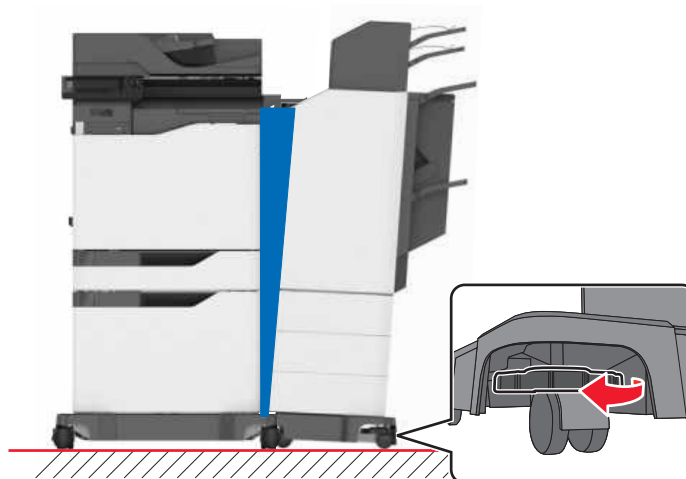


β Περιστρέψτε αριστερόστροφα τους μοχλούς της μονάδας φινιρίσματος, μέχρι να χαλαρώσουν.



γ Κλείστε τη θύρα.


16 Ελέγξτε το διάκενο μεταξύ του εκτυπωτή και της μονάδας φινιρίσματος.




Αν το διάκενο δεν είναι ομοιόμορφο, κάντε ένα από τα εξής:

- α** Για να διορθώσετε το διάκενο στο πάνω μέρος, περιστρέψτε δεξιόστροφα τους πλευρικούς τροχούς της μονάδας φινιρίσματος.
- β** Για να διορθώσετε το διάκενο στο κάτω μέρος, περιστρέψτε αριστερόστροφα τους πλευρικούς τροχούς της μονάδας φινιρίσματος.


- 17** Συνδέστε τα καλώδια τροφοδοσίας στη μονάδα φινιρίσματος και στον εκτυπωτή και, έπειτα, σε κατάλληλα γειωμένη πρίζα.

 **ΠΡΟΣΟΧΗ—ΚΙΝΔΥΝΟΣ ΤΡΑΥΜΑΤΙΣΜΟΥ:** Για να αποφύγετε τον κίνδυνο πυρκαγιάς ή ηλεκτροπληξίας, συνδέστε το καλώδιο τροφοδοσίας σε μια σωστά γειωμένη πρίζα με κατάλληλη ονομαστική ισχύ, που βρίσκεται κοντά στο προϊόν και στην οποία είναι εύκολη η πρόσβαση.

 **ΠΡΟΣΟΧΗ—ΚΙΝΔΥΝΟΣ ΤΡΑΥΜΑΤΙΣΜΟΥ:** Μην χρησιμοποιείτε αυτό το προϊόν με καλώδια προέκτασης, πολύπριζα, προεκτάσεις πολύπριζων ή συσκευές UPS. Η ηλεκτρική ισχύς αυτών των τύπων εξαρτημάτων συχνά δεν επαρκεί και μπορεί εύκολα να προκύψει υπερφόρτωσή τους από έναν εκτυπωτή λείζερ με αποτέλεσμα κίνδυνο πυρκαγιάς, υλική ζημιά ή χαμηλή απόδοση του εκτυπωτή.

- 18** Ενεργοποιήστε τον εκτυπωτή.

Αν χρειάζεται, προσθέστε χειροκίνητα τη μονάδα φινιρίσματος στο πρόγραμμα οδήγησης του εκτυπωτή, ώστε να είναι διαθέσιμη για τις εργασίες εκτύπωσης.

 **ΠΡΟΣΟΧΗ—ΚΙΝΔΥΝΟΣ ΤΡΑΥΜΑΤΙΣΜΟΥ ΔΑΚΤΥΛΩΝ:** Για να αποφύγετε τον κίνδυνο τραυματισμού, μην πλησιάζετε τα χέρια σας στην περιοχή με την ετικέτα κατά τη διάρκεια εργασιών εκτύπωσης που χρησιμοποιούν τη μονάδα φινιρίσματος συρραφής πολλαπλών θέσεων και διάτρησης.

Λογισμικό

Εγκατάσταση του λογισμικού του εκτυπωτή

Σημειώσεις:

- Το πρόγραμμα οδήγησης εκτύπωσης περιλαμβάνεται στο πακέτο εγκατάστασης του λογισμικού.
- Για υπολογιστές Macintosh με macOS έκδοση 10.7 ή νεότερη, δεν χρειάζεται να εγκαταστήσετε το πρόγραμμα οδήγησης για να εκτυπώσετε σε έναν εκτυπωτή με πιστοποίηση AirPrint.

- 1** Προμηθευτείτε ένα αντίγραφο του πακέτου εγκατάστασης του λογισμικού.

- Από το CD λογισμικού που συνοδεύει τον εκτυπωτή.
- Επισκεφθείτε τη διεύθυνση <http://support.lexmark.com> και στη συνέχεια επιλέξτε εκτυπωτή και λειτουργικό σύστημα.

- 2** Εκτελέστε το πρόγραμμα εγκατάστασης και, στη συνέχεια, ακολουθήστε τις οδηγίες που εμφανίζονται στην οθόνη του υπολογιστή.

Προσθήκη διαθέσιμων επιλογών στο πρόγραμμα οδήγησης εκτυπωτή

Για χρήστες των Windows

- 1 Ανοίξτε το φάκελο εκτυπωτών.
- 2 Επιλέξτε τον εκτυπωτή που θέλετε να ενημερώσετε και κάντε ένα από τα εξής:
 - Για τα Windows 7 ή μεταγενέστερες εκδόσεις, επιλέξτε **Ιδιότητες εκτυπωτή**.
 - Για προγενέστερες εκδόσεις, επιλέξτε **Ιδιότητες**.
- 3 Μεταβείτε στην καρτέλα "Ρύθμιση παραμέτρων" και κάντε κλικ στην επιλογή **Ενημέρωση τώρα - Ερώτηση στον εκτυπωτή**.
- 4 Εφαρμόστε τις αλλαγές.

Για χρήστες Macintosh

- 1 Από το "System Preferences" (Προτιμήσεις συστήματος) στο μενού Apple, μεταβείτε στον εκτυπωτή σας και επιλέξτε **Options & Supplies** (Πρόσθετα εξαρτήματα και αναλώσιμα).
- 2 Μεταβείτε στη λίστα των εξαρτημάτων υλικού και, στη συνέχεια, προσθέστε τυχόν εγκατεστημένα εξαρτήματα.
- 3 Εφαρμόστε τις αλλαγές.

Υλικολογισμικό

Εξαγωγή ή εισαγωγή αρχείου διαμόρφωσης

Μπορείτε να εξαγάγετε τις ρυθμίσεις διαμόρφωσης του εκτυπωτή σε αρχείο κειμένου και, στη συνέχεια, να κάνετε εισαγωγή του αρχείου για εφαρμογή των ρυθμίσεων σε άλλους εκτυπωτές.

- 1 Ανοίξτε ένα πρόγραμμα περιήγησης στο Web και πληκτρολογήστε τη διεύθυνση IP του εκτυπωτή στο πεδίο διευθύνσεων.

Σημειώσεις:

- Δείτε τη διεύθυνση IP του εκτυπωτή στην αρχική οθόνη του εκτυπωτή. Η διεύθυνση IP εμφανίζεται ως τέσσερα σύνολα αριθμών που χωρίζονται με τελείες, όπως 123.123.123.123.
- Αν χρησιμοποιείτε διακομιστή μεσολάβησης, απενεργοποιήστε τον προσωρινά για να φορτωθεί σωστά η ιστοσελίδα.

- 2 Στον Embedded Web Server, επιλέξτε **Εξαγωγή διαμόρφωσης** ή **Εισαγωγή διαμόρφωσης**.
- 3 Ακολουθήστε τις οδηγίες που εμφανίζονται στην οθόνη.
- 4 Εάν ο εκτυπωτής υποστηρίζει εφαρμογές, κάντε τα εξής:
 - α Κάντε κλικ στην επιλογή **Εφαρμογές** > επιλέξτε την εφαρμογή > **Διαμόρφωση**.
 - β Επιλέξτε **Εξαγωγή** ή **Εισαγωγή**.

Ενημέρωση υλικολογισμικού

Ορισμένες εφαρμογές απαιτούν ένα ελάχιστο επίπεδο υλικολογισμικού συσκευής για να λειτουργήσουν σωστά.

Για περισσότερες πληροφορίες σχετικά με την ενημέρωση του υλικολογισμικού της συσκευής, επικοινωνήστε με τον τοπικό σας αντιπρόσωπο της Lexmark.

- 1 Ανοίξτε ένα πρόγραμμα περιήγησης στο Web και πληκτρολογήστε τη διεύθυνση IP του εκτυπωτή στο πεδίο διευθύνσεων.

Σημειώσεις:

- Δείτε τη διεύθυνση IP του εκτυπωτή στην αρχική οθόνη του εκτυπωτή. Η διεύθυνση IP εμφανίζεται ως τέσσερα σύνολα αριθμών που χωρίζονται με τελείες, όπως 123.123.123.123.
- Αν χρησιμοποιείτε διακομιστή μεσολάβησης, απενεργοποιήστε τον προσωρινά για να φορτωθεί σωστά η ιστοσελίδα.

- 2 Επιλέξτε διαδοχικά **Ρυθμίσεις > Συσκευή > Ενημέρωση υλικολογισμικού**.
- 3 Μεταβείτε στο αρχείο flash.
- 4 Κάντε κλικ στην επιλογή **Αποστολή**.

Σημειώσεις

Πληροφορίες προϊόντος

Όνομα προϊόντος:

Πολυμηχανήματα Lexmark CX825de, CX825dte, CX825dtpe, CX825dtfe, CX860de, CX860dte, CX860dtfe, CX860dtpe, XC8155de, XC8155dte, XC8160de, XC8160dte, XC8163

Τύπος μηχανήματος:

7564

Μοντέλο(α):

336, 337, 536, 537

Σημείωση για την έκδοση

Ιούλιος 2024

Η ακόλουθη παράγραφος δεν ισχύει στις χώρες στις οποίες οι εν λόγω όροι είναι ασύμβατοι με το εθνικό δίκαιο: Η LEXMARK INTERNATIONAL, INC. ΠΑΡΕΧΕΙ ΤΟ ΠΑΡΟΝ ΕΓΧΕΙΡΙΔΙΟ “ΩΣ ΕΧΕΙ” ΧΩΡΙΣ ΚΑΝΕΝΟΣ ΕΙΔΟΥΣ ΕΓΓΥΗΣΗ, ΡΗΤΗ Ή ΣΙΩΠΗΡΗ, ΣΥΜΠΕΡΙΛΑΜΒΑΝΟΜΕΝΩΝ, ΕΝΔΕΙΚΤΙΚΑ ΤΩΝ ΣΙΩΠΗΡΩΝ ΕΓΓΥΗΣΕΩΝ ΠΕΡΙ ΕΜΠΟΡΕΥΣΙΜΟΤΗΤΑΣ Ή ΚΑΤΑΛΛΗΛΟΤΗΤΑΣ ΓΙΑ ΣΥΓΚΕΚΡΙΜΕΝΟ ΣΚΟΠΟ. Ορισμένες χώρες δεν επιτρέπουν την αποποίηση ρητών ή σιωπηρών εγγυήσεων σε συγκεκριμένες συναλλαγές και, συνεπώς, η παρούσα δήλωση μπορεί να μην έχει ισχύ για εσάς.

Το παρόν εγχειρίδιο είναι πιθανό να περιέχει ανακριβή τεχνικά στοιχεία ή τυπογραφικά σφάλματα. Οι περιεχόμενες πληροφορίες υπόκεινται σε περιοδικές αλλαγές. Οι δε αλλαγές ενσωματώνονται σε μεταγενέστερες εκδόσεις. Βελτιώσεις ή αλλαγές στα προϊόντα ή στα προγράμματα που περιγράφονται μπορούν να πραγματοποιηθούν οποτεδήποτε.

Οι αναφορές στην παρούσα έκδοση σε προϊόντα, προγράμματα ή υπηρεσίες δεν υποδηλώνουν την πρόθεση του κατασκευαστή να διαθέσει τα παραπάνω σε όλες τις χώρες στις οποίες δραστηριοποιείται. Οποιαδήποτε αναφορά του κατασκευαστή σε κάποιο προϊόν, πρόγραμμα ή υπηρεσία δεν γίνεται για να δηλώσει ή να υπονοήσει ότι μπορεί να χρησιμοποιηθεί μόνο το συγκεκριμένο προϊόν, πρόγραμμα ή υπηρεσία. Στη θέση αυτών, μπορεί να χρησιμοποιηθεί οποιοδήποτε λειτουργικά ισότιμο προϊόν, πρόγραμμα ή υπηρεσία δεν παραβιάζει κάποιο δικαίωμα πνευματικής ιδιοκτησίας. Η αξιολόγηση και η επαλήθευση της λειτουργίας σε συνδυασμό με άλλα προϊόντα, προγράμματα ή υπηρεσίες, εκτός αυτών που έχει καθορίσει ρητά ο κατασκευαστής, αποτελεί ευθύνη του χρήστη.

Για Τεχνική Υποστήριξη Lexmark, επισκεφτείτε τη διεύθυνση <http://support.lexmark.com>.

Για πληροφορίες σχετικά με την πολιτική προστασίας προσωπικών δεδομένων Lexmark που διέπει τη χρήση αυτού του προϊόντος, μεταβείτε στη διεύθυνση www.lexmark.com/privacy.

Για πληροφορίες σχετικά με αναλώσιμα και λήψεις, μεταβείτε στη διεύθυνση www.lexmark.com.

© 2016 Lexmark International, Inc.

Με την επιφύλαξη παντός δικαιώματος.

Εμπορικά σήματα

Η ονομασία Lexmark και το λογότυπο Lexmark είναι εμπορικά σήματα ή σήματα κατατεθέντα της Lexmark International, Inc. στις Ηνωμένες Πολιτείες ή/και σε άλλες χώρες.

Οι ονομασίες Google Cloud Print, Google Chrome, Android και Google Play είναι εμπορικά σήματα της Google LLC.

Macintosh, App Store, Safari, and AirPrint are trademarks of Apple Inc., registered in the U.S. and other countries. Use of the Works with Apple badge means that an accessory has been designed to work specifically with the technology identified in the badge and has been certified by the developer to meet Apple performance standards.

Το λεκτικό σήμα Morpria® είναι σήμα κατατεθέν ή/και μη κατατεθέν της Morpria Alliance, Inc. στις Ηνωμένες Πολιτείες και σε άλλες χώρες. Η μη εξουσιοδοτημένη χρήση απαγορεύεται αυστηρά.

Το PCL® είναι σήμα κατατεθέν της εταιρείας Hewlett-Packard. Το PCL είναι χαρακτηρισμός ενός συνόλου εντολών (γλώσσας) και λειτουργιών εκτυπωτή της εταιρείας Hewlett-Packard που περιλαμβάνονται στα προϊόντα εκτυπωτών της εν λόγω εταιρείας. Αυτός ο εκτυπωτής είναι συμβατός με τη γλώσσα PCL. Αυτό σημαίνει πως ο εκτυπωτής αναγνωρίζει τις εντολές PCL που χρησιμοποιούνται στα διάφορα προγράμματα εφαρμογών και εξομοιώνει τις λειτουργίες που αντιστοιχούν στις εντολές.

Το PostScript είναι σήμα κατατεθέν της Adobe Systems Incorporated στις Ηνωμένες Πολιτείες ή/και σε άλλες χώρες.

Τα Wi-Fi® και Wi-Fi Direct® είναι σήματα κατατεθέντα της Wi-Fi Alliance®.

Όλα τα λοιπά εμπορικά σήματα αποτελούν ιδιοκτησία των αντίστοιχων κατόχων τους.

Σημειώσεις σχετικά με τη χορήγηση αδειών χρήσης

Μπορείτε να δείτε όλες τις σημειώσεις άδειας χρήσης που σχετίζονται με αυτό το προϊόν από τον κατάλογο CD:\NOTICES στο CD λογισμικού εγκατάστασης.

Επίπεδα εκπομπής ήχου

Οι παρακάτω μετρήσεις έγιναν σύμφωνα με το πρότυπο ISO 7779 και αναφέρονται σύμφωνα με το πρότυπο ISO 9296.

Σημ.: Ορισμένες λειτουργίες ενδέχεται να μην είναι διαθέσιμες για το προϊόν σας.

Μέση ακουστική πίεση σε απόσταση 1 μέτρου, dBA	
Εκτύπωση	Μίας όψης: 55 (μονόχρωμος), 56 (έγχρωμος). Διπλής όψης: 57 (μονόχρωμος), 57 (έγχρωμος)
Σάρωση	56 (CX825, XC8155), 55 (CX860, XC8160, XC8163)
Αντιγραφή	58 (μονόχρωμος), 59 (έγχρωμος)
Έτοιμο	16 (CX825, XC8155), 14 (CX860, XC8160, XC8163)

Οι τιμές ενδέχεται να αλλάξουν. Ανατρέξτε στη διεύθυνση www.lexmark.com για τρέχουσες τιμές.

Οδηγία ΑΗΗΕ σχετικά με τα απόβλητα ειδών ηλεκτρικού και ηλεκτρονικού εξοπλισμού






Το λογότυπο ΑΗΗΕ συμβολίζει ειδικά προγράμματα ανακύκλωσης για ηλεκτρονικά προϊόντα σε χώρες της Ευρωπαϊκής Ένωσης. Ενθαρρύνουμε την ανακύκλωση των προϊόντων μας.

Εάν έχετε περισσότερες ερωτήσεις σχετικά με τις επιλογές ανακύκλωσης, επισκεφθείτε την τοποθεσία της Lexmark στο Web στη διεύθυνση www.lexmark.com για να πληροφορηθείτε τον τηλεφωνικό αριθμό του τοπικού σημείου πώλησης.

Environmental labeling for packaging

Per Commission Regulation Decision 97/129/EC Legislative Decree 152/2006, the product packaging may contain one or more of the following symbols.

	This symbol indicates that the packaging may contain corrugated fiberboard.
	This symbol indicates that the packaging may contain non-corrugated fiberboard.
	This symbol indicates that the packaging may contain paper.

For more information, go to www.lexmark.com/recycle, and then choose your country or region. Information on available packaging recycling programs is included with the information on product recycling.

Απόρριψη προϊόντος

Μην πραγματοποιείτε απόρριψη του εκτυπωτή και των αναλωσίμων με τον ίδιο τρόπο που απορρίπτετε τα κανονικά οικιακά απόβλητα. Συμβουλευτείτε τις τοπικές αρχές για πληροφορίες σχετικά με τις επιλογές απόρριψης και ανακύκλωσης.

Επαναφορτιζόμενη μπαταρία ιόντων λιθίου



Αυτό το προϊόν μπορεί να περιέχει μια επαναφορτιζόμενη μπαταρία ιόντων λιθίου σε σχήμα νομίσματος, η οποία πρέπει να αφαιρείται μόνο από εκπαιδευμένο τεχνικό. Ο διαγραμμένος τροχήλατος κάδος απορριμμάτων σημαίνει ότι το προϊόν δεν πρέπει να απορρίπτεται ως μη ταξινομημένα απόβλητα, αλλά να αποστέλλεται σε ξεχωριστές εγκαταστάσεις συλλογής για ανάκτηση και ανακύκλωση. Σε περίπτωση αφαίρεσης της μπαταρίας, μην την πετάξετε μαζί με τα οικιακά σας απορρίμματα. Ενδέχεται να υπάρχουν ξεχωριστά συστήματα συλλογής για μπαταρίες στην τοπική σας κοινότητα, όπως σημεία επιστροφής των μπαταριών για ανακύκλωση. Η χωριστή συλλογή των μπαταριών εξασφαλίζει την κατάλληλη επεξεργασία τους ως απόβλητα, συμπεριλαμβανομένης της επαναχρησιμοποίησης και της ανακύκλωσής τους, και αποτρέπει πιθανές αρνητικές επιπτώσεις στην ανθρώπινη υγεία και το περιβάλλον. Απορρίψτε τις μπαταρίες με υπεύθυνο τρόπο.

Κανονισμός (ΕΕ) 2023/1542

Κανονισμός (ΕΕ) 2023/1542

Αυτό το προϊόν μπορεί να περιέχει μια επαναφορτιζόμενη μπαταρία λιθίου σε σχήμα νομίσματος. Αυτή η μπαταρία συμμορφώνεται με τον κανονισμό (ΕΕ) 2023/1542. Η συμμόρφωση υποδεικνύεται από τη σήμανση CE:



Αυτό το προϊόν μπορεί να περιέχει μία από τις ακόλουθες μπαταρίες σε σχήμα νομίσματος:

- Αναγνώριση μπαταρίας: Αριθμός μοντέλου Seiko MS621FE
Κατασκευαστής: Seiko Instruments Inc.
Διεύθυνση κατασκευαστή: 8, Nakase 1-chome, Mihama-ku, Chiba-shi, Chiba 261-8507, Japan
- Αναγνώριση μπαταρίας: Αριθμός μοντέλου Panasonic ML621
Κατασκευαστής: Panasonic Energy Co., Ltd.
Διεύθυνση κατασκευαστή: 1-1 Matsushita-cho, Moriguchi City, Osaka 570-8511, Japan

- Αναγνώριση μπαταρίας: Αριθμός μοντέλου FDK ML621
Κατασκευαστής: FDK Corporation
Διεύθυνση κατασκευαστή: Shibaura Crystal Shinagawa, 1-6-41 Konan, Minato-ku, Tokyo 108-8212, Japan

Επιστροφή κασετών εκτύπωσης Lexmark για επαναχρησιμοποίηση ή ανακύκλωση

Το πρόγραμμα συλλογής κασετών εκτύπωσης της Lexmark παρέχει τη δυνατότητα δωρεάν επιστροφής των χρησιμοποιημένων κασετών στην Lexmark για επαναχρησιμοποίηση ή ανακύκλωση. Το εκατό τοις εκατό των κενών κασετών εκτύπωσης που επιστρέφονται στην Lexmark επαναχρησιμοποιούνται ή αποσυναρμολογούνται για ανακύκλωση. Ανακυκλώνονται επίσης τα κιβώτια που χρησιμοποιούνται για την επιστροφή των κασετών εκτύπωσης.

Για να επιστρέψετε κασέτες Lexmark για επαναχρησιμοποίηση ή ανακύκλωση, ακολουθήστε τα παρακάτω βήματα:

- 1 Μεταβείτε στη διεύθυνση www.lexmark.com/recycle.
- 2 Επιλέξτε τη χώρα ή την περιοχή σας.
- 3 Επιλέξτε το **Πρόγραμμα συλλογής κασετών της Lexmark**.
- 4 Ακολουθήστε τις οδηγίες που εμφανίζονται στην οθόνη.

Σημείωση για την ευαισθησία στον στατικό ηλεκτρισμό



Αυτό το σύμβολο προσδιορίζει εξαρτήματα ευαίσθητα στον στατικό ηλεκτρισμό. Μην αγγίζετε τις περιοχές κοντά σε αυτά τα σύμβολα, αν δεν έχετε πρώτα αγγίξει μια μεταλλική επιφάνεια σε απόσταση από το σύμβολο.

Για να αποτρέψετε την πρόκληση βλάβης από ηλεκτροστατική εκκένωση κατά την εκτέλεση εργασιών συντήρησης, όπως η αποκατάσταση εμπλοκών χαρτιού ή η αντικατάσταση των αναλώσιμων, αγγίξτε οποιοδήποτε εκτεθειμένο μεταλλικό πλαίσιο του εκτυπωτή πριν από την πρόσβαση στα εσωτερικά σημεία του εκτυπωτή. Θα πρέπει να το κάνετε αυτό ακόμα κι αν δεν υπάρχει το αντίστοιχο σύμβολο.

ENERGY STAR

Κάθε προϊόν της Lexmark που φέρει την ένδειξη ENERGY STAR® ή την προβάλλει σε κάποια οθόνη εκκίνησης, διαθέτει πιστοποίηση συμμόρφωσης με τις απαιτήσεις ENERGY STAR της Υπηρεσίας Προστασίας Περιβάλλοντος των Η.Π.Α. (EPA), όπως αυτές ισχύουν κατά την ημερομηνία κατασκευής.



Πληροφορίες σχετικά με τη θερμοκρασία

Θερμοκρασία λειτουργίας και σχετική υγρασία	10 έως 32,2°C (50 έως 90°F) και 15 έως 80% RH
Μακροπρόθεσμη αποθήκευση εκτυπωτή/κασέτας/μονάδας απεικόνισης ¹	15,3 έως 32,2°C (60 έως 90°F) και 8 έως 15% RH Μέγιστη θερμοκρασία υγρού θερμομέτρου: 22,8°C (73°F)
Βραχυπρόθεσμη αποστολή εκτυπωτή/κασέτας/μονάδας απεικόνισης	-40 έως 43,3°C (-40 έως 110°F)
¹ Η διάρκεια ζωής των αναλώσιμων είναι περίπου 2 χρόνια. Αυτός ο υπολογισμός βασίζεται στην αποθήκευση σε ένα σταθερό περιβάλλον γραφείου στους 22°C (72°F) με υγρασία 45%. ² Η θερμοκρασία υγρού βολβού καθορίζεται από τη θερμοκρασία του αέρα και τη σχετική υγρασία.	

Σημείωση laser

Αυτός ο εκτυπωτής έχει πιστοποιηθεί στις Η.Π.Α. για συμμόρφωση με τις απαιτήσεις του DHHS 21 CFR, Κεφάλαιο I, Υποκεφάλαιο J για προϊόντα laser Κλάσης I (1), και σε άλλες χώρες έχει πιστοποιηθεί ως προϊόν laser Κλάσης I που πληροί τις απαιτήσεις του IEC 60825-1: 2014.

Τα προϊόντα laser Κλάσης I δεν θεωρούνται επικίνδυνα. Το σύστημα laser και ο εκτυπωτής είναι σχεδιασμένα ώστε να μην υπάρχει ποτέ ανθρώπινη πρόσβαση σε ακτινοβολία laser που υπερβαίνει τα επίπεδα της Κλάσης I κατά τη διάρκεια της κανονικής λειτουργίας, τη συντήρηση από το χρήστη ή τα προβλεπόμενα σέρβις. Ο εκτυπωτής διαθέτει μια μη επισκευάσιμη διάταξη κεφαλής εκτύπωσης που περιέχει ένα λείζερ με τα παρακάτω χαρακτηριστικά:

Κλάση: IIIb (3b) AlGaAs

Ονομαστική ισχύς εξόδου (μW): 20

Μήκος κύματος (νανόμετρα): 755-800

Κατανάλωση ηλεκτρικού ρεύματος

Κατανάλωση ενέργειας του προϊόντος

Στον ακόλουθο πίνακα παρουσιάζονται τα χαρακτηριστικά κατανάλωσης ενέργειας του προϊόντος.

Σημ.: Ορισμένες λειτουργίες ενδέχεται να μην είναι διαθέσιμες για το προϊόν σας.

Mode (Κατάσταση Λειτουργίας)	Περιγραφή	Κατανάλωση ενέργειας (Watt)
Εκτύπωση	Το προϊόν αυτό δημιουργεί έντυπα έγγραφα από ηλεκτρονικά αρχεία.	Μίας όψης: 825 (CX825, XC8155), 870 (CX860, XC8160, XC8163), Διπλής όψης: 775 (CX825, XC8155), 820 (CX860, XC8160, XC8163)
Αντιγραφή	Το προϊόν δημιουργεί έντυπα έγγραφα από πρωτότυπα έντυπα έγγραφα.	650
Σάρωση	Το προϊόν πραγματοποιεί σάρωση σε έντυπα έγγραφα.	110 (CX825, XC8155), 115 (CX860, XC8160, XC8163)
Έτοιμο	Το προϊόν είναι έτοιμο να λάβει μια εργασία εκτύπωσης.	Μεγαλύτερη κατανάλωση ισχύος: 125, Χαμηλότερη κατανάλωση ενέργειας: 85 (CX825, XC8155), 81 (CX860, XC8160, XC8163)
Λειτουργία αδράνειας	Το προϊόν βρίσκεται σε κατάσταση εξοικονόμησης ενέργειας υψηλού επιπέδου.	1,43 (CX825, XC8155), 1,46 (CX860, XC8160, XC8163)
Hibernate (Αδρανοποίηση)	Το προϊόν βρίσκεται σε κατάσταση εξοικονόμησης ενέργειας χαμηλού επιπέδου.	0,3
Απενεργοποίηση	Το προϊόν είναι συνδεδεμένο σε ηλεκτρική πρίζα, αλλά είναι απενεργοποιημένο.	0,2

Τα επίπεδα κατανάλωσης ενέργειας που περιγράφονται στον προηγούμενο πίνακα αφορούν τη μέση κατανάλωση σε ορισμένο χρονικό διάστημα. Η κατανάλωση ενέργειας σε μια συγκεκριμένη στιγμή μπορεί να είναι σημαντικά μεγαλύτερη.

Οι τιμές ενδέχεται να αλλάξουν. Ανατρέξτε στη διεύθυνση www.lexmark.com για τρέχουσες τιμές.

Κατάσταση αναστολής λειτουργίας

Το παρόν προϊόν έχει σχεδιαστεί ώστε να υποστηρίζει μια κατάσταση λειτουργίας κατά την οποία μειώνεται η κατανάλωση ενέργειας, η οποία αποκαλείται *Λειτουργία αναστολής*. Η λειτουργία αναστολής εξοικονομεί ενέργεια με μείωση της κατανάλωσης όταν το προϊόν δεν χρησιμοποιείται για μεγάλο χρονικό διάστημα. Η λειτουργία αναστολής ενεργοποιείται αυτόματα όταν περάσει μια συγκεκριμένη χρονική περίοδος χωρίς να χρησιμοποιηθεί το προϊόν. Η περίοδος αυτή αποκαλείται *Χρονικό όριο λειτουργίας αναστολής*.

Η εργοστασιακή ρύθμιση για το χρονικό όριο λειτουργίας αναστολής για το προϊόν αυτό είναι (σε λεπτά): 1

Από τα μενού διαμόρφωσης, μπορείτε να προσαρμόσετε το χρονικό όριο της λειτουργίας αναστολής ανάμεσα στο 1 λεπτό και τα 120 λεπτά. Αν η ταχύτητα εκτύπωσης είναι μικρότερη ή ίση με 30 σελίδες ανά λεπτό, μπορείτε να ορίσετε το χρονικό όριο μόνο έως τα 60 λεπτά. Αν ορίσετε το χρονικό όριο της λειτουργίας αναστολής σε μια χαμηλή τιμή, μειώνεται η κατανάλωση ενέργειας αλλά ενδέχεται να αυξηθεί ο χρόνος απόκρισης του προϊόντος. Αν ορίσετε το χρονικό όριο της λειτουργίας αναστολής σε μια υψηλή τιμή, διατηρείται η γρήγορη απόκριση αλλά καταναλώνεται περισσότερη ενέργεια.

Λειτουργία αδρανοποίησης

Το παρόν προϊόν έχει σχεδιαστεί ώστε να υποστηρίζει μια κατάσταση λειτουργίας με εξαιρετικά χαμηλή κατανάλωση ενέργειας που αποκαλείται *Λειτουργία αδρανοποίησης*. Κατά την εκτέλεση σε Λειτουργία αδρανοποίησης, η τροφοδοσία όλων των συστημάτων και συσκευών διακόπτεται με ασφάλεια.

Η Λειτουργία αδρανοποίησης μπορεί να ενεργοποιηθεί σε οποιαδήποτε από τις παρακάτω μεθόδους:

- Χρήση της λήξης χρονικού ορίου αδρανοποίησης
- Χρήση των λειτουργιών προγραμματισμού καταστάσεων λειτουργίας

Εργοστασιακά προεπιλεγμένη Λειτουργία αδρανοποίησης για το συγκεκριμένο προϊόν σε όλες τις χώρες ή τις περιοχές	3 ημέρες
---	----------

Η διάρκεια χρόνου αναμονής του εκτυπωτή για την είσοδο σε λειτουργία αδρανοποίησης μετά από την εκτύπωση μιας εργασίας, μπορεί να τροποποιηθεί σε ρυθμίσεις μεταξύ μίας ώρας και ενός μήνα.

Κατάσταση απενεργοποίησης

Εάν όταν είναι απενεργοποιημένο αυτό το προϊόν εξακολουθεί να καταναλώνει ενέργεια, θα πρέπει να αποσυνδέσετε το καλώδιο τροφοδοσίας από την ηλεκτρική πρίζα προκειμένου να σταματήσει τελείως η κατανάλωση ενέργειας.

Συνολική κατανάλωση ενέργειας

Ορισμένες φορές είναι χρήσιμο να υπολογίζετε τη συνολική κατανάλωση ενέργειας του προϊόντος. Δεδομένου ότι η χρέωση της κατανάλωσης ηλεκτρικού ρεύματος υπολογίζεται με βάση τη μονάδα Watt, για να υπολογίσετε τη συνολική κατανάλωση ενέργειας θα πρέπει να πολλαπλασιάσετε την ενέργεια επί τον χρόνο παραμονής του προϊόντος σε κάθε κατάσταση λειτουργίας. Η συνολική κατανάλωση ενέργειας του προϊόντος είναι το άθροισμα της ενέργειας που καταναλώνει σε κάθε κατάσταση λειτουργίας.

Σημειώσεις περί κανονισμών για τον τερματικό εξοπλισμό τηλεπικοινωνιών

Αυτή η ενότητα περιέχει πληροφορίες σχετικά με τους κανονισμούς που ισχύουν για τα προϊόντα που περιέχουν την αναλογική κάρτα φαξ:

Ρυθμιστικός τύπος Lexmark/Αριθμός μοντέλου:

LEX-M03-002

Σημειώσεις περί κανονισμών για ασύρματα προϊόντα

Αυτή η ενότητα περιέχει πληροφορίες σχετικά με τους κανονισμούς, οι οποίες ισχύουν μόνο για τα ασύρματα μοντέλα.

Αν δεν είστε σίγουροι αν το μοντέλο σας είναι ασύρματο, επισκεφθείτε τη διεύθυνση <http://support.lexmark.com>.

Προειδοποίηση αρθρωτού συστατικού μέρους

Τα μοντέλα με ασύρματο εξοπλισμό περιέχουν το(α) παρακάτω αρθρωτό(ά) συστατικό(ά) μέρος(η):

Ρυθμιστικός τύπος Lexmark/ LEX-M01-005, κωδικός FCC: IYLLEXM01005, Κωδικός φορέα Industry Canada του Καναδά: 2376A-M01005

Έκθεση στην ακτινοβολία ραδιοφωνικών σημάτων

Το ποσό της εκλυόμενης από τη συσκευή ισχύος είναι πολύ κατώτερο από τα όρια έκθεσης σε ραδιοσυχνότητες που έχει θέσει η FCC και άλλοι ρυθμιστικοί φορείς. Πρέπει να διατηρηθεί μια ελάχιστη απόσταση 20 cm (8 ίντσες) ανάμεσα στην κεραία και τους ανθρώπους, ώστε να πληροί το προϊόν αυτό τις απαιτήσεις σχετικά με την έκθεση στην ακτινοβολία ραδιοφωνικών σημάτων της FCC ή άλλοι κανονιστικοί φορείς.

Συμμόρφωση με τις οδηγίες της Ευρωπαϊκής Κοινότητας (ΕΚ)

Αυτό το προϊόν συμμορφώνεται με τις απαιτήσεις προστασίας της Οδηγίας 2014/53/ΕΕ του Ευρωπαϊκού Συμβουλίου για την εναρμόνιση των νόμων των κρατών-μελών σχετικά με τον ραδιοεξοπλισμό.

Κατασκευαστής του προϊόντος είναι η: Lexmark International, Inc., 740 West New Circle Road, Lexington, KY, 40550 Η.Π.Α. Εξουσιοδοτημένος αντιπρόσωπος είναι η: Lexmark International Technology Hungária Kft., 8 Lechner Ödön fasor, Millennium Tower III, 1095 Βουδαπέστη, ΟΥΓΓΑΡΙΑ. Η δήλωση συμμόρφωσης με τις απαιτήσεις των Οδηγιών είναι διαθέσιμη κατόπιν αιτήματος από τον εξουσιοδοτημένο αντιπρόσωπο ή στη διεύθυνση

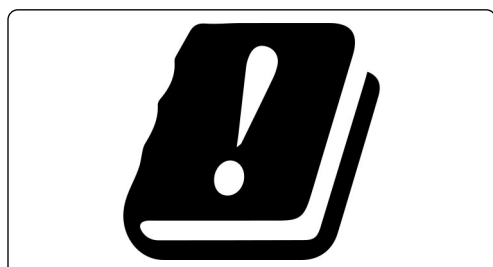
www.lexmark.com/en_us/about/regulatory-compliance/european-union-declaration-of-conformity.html

Η συμμόρφωση υποδεικνύεται από τη σήμανση CE:



Περιορισμοί

Αυτός ο ραδιοεξοπλισμός επιτρέπεται να χρησιμοποιηθεί μόνο σε εσωτερικούς χώρους. Outdoor use is prohibited. Αυτός ο περιορισμός ισχύει για όλες τις χώρες που αναγράφονται στον παρακάτω πίνακα:



AT	BE	BG	CH	CY	CZ	DE	DK	EE
EL	ES	FI	FR	HR	HU	IE	IS	IT
LI	LT	LU	LV	MT	NL	OXI	PL	PT
RO	SE	SI	SK	TR	HB			

Δήλωση ΕΕ και άλλων χωρών σχετικά με τις ζώνες συχνοτήτων και τη μέγιστη ισχύ ραδιοσυχνοτήτων των ραδιοπομπών

Αυτός ο ραδιοεξοπλισμός μεταδίδει στις συχνότητες 2,4GHz (2,412–2,472 GHz στην ΕΕ) ή 5GHz (5,15–5,35, 5,47–5,725 στην ΕΕ). Η μέγιστη ισχύς εξόδου EIRP του πομπού, συμπεριλαμβανομένης της απολαβής κεραίας, είναι $\leq 20\text{dBm}$ και για τις δύο συχνότητες.

Συμμόρφωση με τις οδηγίες της Ευρωπαϊκής Κοινότητας (ΕΚ)

Το παρόν προϊόν συμμορφώνεται με τις απαιτήσεις προστασίας των Οδηγιών 2014/30/ΕΕ, 2014/35/ΕΕ και 2011/65/ΕΕ, όπως τροποποιήθηκε από την Οδηγία (ΕΕ) 2015/863, του Ευρωπαϊκού Συμβουλίου ως προς την προσέγγιση και την εναρμόνιση της νομοθεσίας των κρατών μελών σχετικά με την ηλεκτρομαγνητική συμβατότητα, την ασφάλεια του ηλεκτρολογικού υλικού που προορίζεται να χρησιμοποιηθεί εντός ορισμένων ορίων τάσης και τον περιορισμό στη χρήση ορισμένων επικίνδυνων ουσιών σε ηλεκτρικό και ηλεκτρονικό εξοπλισμό.

Κατασκευαστής του προϊόντος είναι η: Lexmark International, Inc., 740 West New Circle Road, Lexington, KY, 40550 Η.Π.Α. Εξουσιοδοτημένος αντιπρόσωπος είναι η: Lexmark International Technology Hungária Kft., 8 Lechner Ödön fasor, Millennium Tower III, 1095 Βουδαπέστη, ΟΥΓΓΑΡΙΑ. Η δήλωση συμμόρφωσης με τις απαιτήσεις των Οδηγιών είναι διαθέσιμη κατόπιν αιτήματος από τον εξουσιοδοτημένο αντιπρόσωπο ή στη διεύθυνση

www.lexmark.com/en_us/about/regulatory-compliance/european-union-declaration-of-conformity.html

Το παρόν προϊόν πληροί τα όρια της Κλάσης Α των προτύπων EN 55022 και EN55032, καθώς και τις απαιτήσεις ασφαλείας του προτύπου EN 60950-1 ή EN 62368-1.

Σημείωση για ραδιοφωνικές παρεμβολές

Προειδοποίηση

Το παρόν προϊόν συμμορφώνεται με τις απαιτήσεις εκπομπής των προτύπων EN55022 και EN55032 Κλάσης Α και τις απαιτήσεις ατρωσίας του προτύπου EN55024. Το παρόν προϊόν δεν προορίζεται για χρήση σε οικιακό περιβάλλον.

Πρόκειται για προϊόν Κλάσης Α. Σε ένα οικιακό περιβάλλον, αυτό το προϊόν ενδέχεται να προκαλέσει ραδιοφωνικές παρεμβολές. Σε αυτήν την περίπτωση, ο χρήστης θα πρέπει να λάβει επαρκή μέτρα.

Ευρετήριο

A

AirPrint
χρήση 45

D

Device Quotas
ρύθμιση 23

G

Google Cloud Print
χρήση 44

L

Lexmark Mobile Print
χρήση 44

M

Mopria Print Service 45

S

Scan Center
ρύθμιση 22

W

Wi-Fi Direct 162
εκτύπωση από κινητή
συσκευή 46

A

άδειασμα του πλαισίου του
μηχανισμού διάτρησης 166
αδυναμία ανάγνωσης μονάδας
flash
αντιμετώπιση προβλημάτων,
εκτύπωση 249
ακουστικά
προεπιλεγμένη ένταση
ήχου 161
ακύρωση εργασίας εκτύπωσης
από τον πίνακα ελέγχου του
εκτυπωτή 50
από τον υπολογιστή 50
αλλαγή ανάλυσης
φαξ 67
αλλαγή ρυθμίσεων θύρας μετά
την εγκατάσταση του ISP 163

ανακύκλωση
προϊόντα Lexmark 220
συσκευασία Lexmark 220
ανάλυση φαξ
αλλαγή 67
αναλώσιμα
αποθήκευση 217
συντήρηση 219
αναλώσιμα, παραγγελία
δοχείο υπολειμμάτων
τόνερ 171
κασέτες συρραφής 171
κασέτες τόνερ 168
μονάδα εμφάνισης 170
μονάδα φωτοαγωγού 170
μονάδες απεικόνισης 171
Αναλώσιμο εκτός Lexmark 253
αναφορές
κατάσταση εκτυπωτή 160
χρήση εκτυπωτή 160
Ανεπαρκής χώρος στη μνήμη
flash για τους πόρους 252
ανεπιθύμητα φαξ
αποκλεισμός 67
αντιγραφή
με τον αυτόματο τροφοδότη
εγγράφων (ADF) 51
με χρήση της γυάλινης
επιφάνειας σάρωσης 51
σε επιστολόχαρτο 52
στις δύο πλευρές του
χαρτιού 52
φωτογραφίες 51
αντιγραφή από
επιλεγμένη θήκη 51
αντιγραφή διαφορετικών
μεγεθών χαρτιού 51
αντιγραφή διπλής όψης 52
Αντιγραφή κάρτας
ρύθμιση 22
αντιγραφή πολλών σελίδων
σε ένα μόνο φύλλο χαρτιού 53
αντικατάσταση
ιμάντας μεταφοράς 195
αντικατάσταση αναλωσίμων
δοχείο υπολειμμάτων
τόνερ 192
κασέτα συρραφής 208, 214

μηχανισμός συγκράτησης
κασέτας συρραφής 211, 216
αντικατάσταση εξαρτημάτων
διαχωριστικό 191
κύλινδρος διαχωρισμού
αυτόματου τροφοδότη
εγγράφων (ADF) 206
κύλινδρος επιλογής 186
Κύλινδρος επιλογής αυτόματου
τροφοδότη εγγράφων
(ADF) 201
κύλινδρος τροφοδοσίας
αυτόματου τροφοδότη
εγγράφων (ADF) 203
αντικατάσταση κασέτας
τόνερ 185
αντικατάσταση κυλίνδρου
μεταφοράς 199
αντικατάσταση μονάδας
απεικόνισης 182
αντικατάσταση μονάδας
εμφάνισης 172
αντικατάσταση μονάδας
φωταγωγού 178
αντικατάσταση της κασέτας
συρραφής στη μονάδα
συρραφής πολλαπλών θέσεων
και στη μονάδα διάτρησης 214
αντικατάσταση της κασέτας
συρραφής στη μονάδα
φινιρίσματος συρραφής 208
αντικατάσταση της μονάδας
τήξης 176
αντικατάσταση του
διαχωριστικού 191
αντικατάσταση του δοχείου
υπολειμμάτων τόνερ 192
αντικατάσταση του ιμάντα
μεταφοράς 195
αντικατάσταση του κυλίνδρου
διαχωρισμού ADF 206
αντικατάσταση του κυλίνδρου
επιλογής 186
αντικατάσταση του κυλίνδρου
επιλογής αυτόματου τροφοδότη
εγγράφων (ADF) 201
αντικατάσταση του κυλίνδρου
τροφοδοσίας αυτόματου

- τροφοδότη εγγράφων (ADF) 203
 αντικατάσταση του μηχανισμού συγκράτησης κασέτας συρραφής στη μονάδα φινιρίσματος συρραφής 211
 αντικατάσταση του μηχανισμού συγκράτησης της κασέτας συρραφής στη μονάδα συρραφής πολλαπλών θέσεων και στη μονάδα διάτρησης 216
 Αντικαταστήστε την κασέτα, ασυμφωνία περιοχής εκτυπωτή 252
 αντιμετώπιση προβλημάτων
 δεν είναι δυνατό το άνοιγμα του Embedded Web Server 248
 ο εκτυπωτής δεν αποκρίνεται 262
 συχνές ερωτήσεις σχετικά με τις έγχρωμες εκτυπώσεις 283
 αντιμετώπιση προβλημάτων αντιγραφής
 αντιγραφή τμήματος εγγράφων ή φωτογραφιών 290
 ο σαρωτής δεν ανταποκρίνεται 292
 χαμηλή ποιότητα αντιγραφής 290
 αντιμετώπιση προβλημάτων εκτύπωσης
 αδυναμία ανάγνωσης μονάδας flash 249
 αργή εκτύπωση 259
 δεν εκτυπώνονται εμπιστευτικά και άλλα έγγραφα σε αναμονή 258
 δεν επανεκτυπώνονται οι σελίδες που παρουσίασαν εμπλοκή 257
 δεν λειτουργεί η σύνδεση θήκης 256
 εσφαλμένα περιθώρια 268
 η εκτύπωση με σελιδοποίηση δεν λειτουργεί 254
 η εργασία εκτυπώνεται από τη λάθος θήκη 261
 η εργασία εκτυπώνεται σε λάθος χαρτί 261
 ο φάκελος σφραγίζει κατά την εκτύπωση 254
 οι εμπλοκές χαρτιού είναι συχνές 257
 οι εργασίες εκτύπωσης δεν εκτυπώνονται 261
 αντιμετώπιση προβλημάτων με τα πρόσθετα εξαρτήματα εκτυπωτή
 δεν είναι δυνατός ο εντοπισμός εσωτερικού πρόσθετου εξαρτήματος 250
 εσωτερική θύρα λύσεων 251
 κάρτα παράλληλης διασύνδεσης 251
 κάρτα σειριακής διασύνδεσης 251
 αντιμετώπιση προβλημάτων ποιότητας εκτύπωσης
 ανομοιόμορφη πυκνότητα εκτύπωσης 275
 γκρι ή έγχρωμο φόντο 267
 διάστικτη εκτύπωση και κουκκίδες 270
 εικόνες συμπαγούς ή μαύρου χρώματος 272
 εμφανίζονται κατακόρυφες σκούρες γραμμές στις εκτυπώσεις 277
 εμφάνιση ειδώλων εικόνων στις εκτυπώσεις 266
 επαναλαμβανόμενα ελαττώματα εκτύπωσης 281
 κατακόρυφες λευκές γραμμές 280
 κενές ή λευκές σελίδες 263
 κύρτωση χαρτιού 255
 λοξή εκτύπωση 271
 οριζόντιες λευκές γραμμές 278
 οριζόντιες σκούρες γραμμές 275
 παραμορφωμένη εκτύπωση 271
 σκοτεινή εκτύπωση 264
 το κείμενο ή οι εικόνες είναι κομμένες 273
 το τόνερ ξεθωριάζει εύκολα 274
 φωτεινή εκτύπωση 268
 αντιμετώπιση προβλημάτων σάρωσης
 αντιγραφή τμήματος εγγράφων ή φωτογραφιών 290
 δεν είναι δυνατή η σάρωση από υπολογιστή 289
 η εργασία σάρωσης δεν ήταν επιτυχής 291
 η σάρωση έχει ως αποτέλεσμα να μην ανταποκρίνεται ο υπολογιστής 291
 η σάρωση καθυστερεί υπερβολικά 291
 ο σαρωτής δεν ανταποκρίνεται 292
 χαμηλή ποιότητα αντιγραφής 290
 αντιμετώπιση προβλημάτων φαξ
 δεν είναι δυνατή η αποστολή ή η λήψη φαξ 286
 δεν είναι δυνατή η αποστολή φαξ 288
 δεν είναι δυνατή η λήψη φαξ 288
 η αναγνώριση κλήσης δεν λειτουργεί 285
 χαμηλή ποιότητα εκτύπωσης 289
 αντιμετώπιση προβλημάτων, αντιγραφή
 αντιγραφή τμήματος εγγράφων ή φωτογραφιών 290
 ο σαρωτής δεν ανταποκρίνεται 292
 ο σαρωτής δεν κλείνει 291
 χαμηλή ποιότητα αντιγραφής 290
 αντιμετώπιση προβλημάτων, εκτύπωση
 αργή εκτύπωση 259
 δεν εκτυπώνονται εμπιστευτικά και άλλα έγγραφα σε αναμονή 258
 δεν επανεκτυπώνονται οι σελίδες που παρουσίασαν εμπλοκή 257
 δεν λειτουργεί η σύνδεση θήκης 256
 εσφαλμένα περιθώρια 268
 η εκτύπωση με σελιδοποίηση δεν λειτουργεί 254
 η εργασία εκτυπώνεται από τη λάθος θήκη 261
 η εργασία εκτυπώνεται σε λάθος χαρτί 261
 ο φάκελος σφραγίζει κατά την εκτύπωση 254

- ο φάκελος σφραγίζει κατά την εκτύπωση 254
- οι εμπλοκές χαρτιού είναι συχνές 257
- οι εργασίες εκτύπωσης δεν εκτυπώνονται 261
- αντιμετώπιση προβλημάτων, ποιότητα εκτύπωσης
- ανομοιόμορφη πυκνότητα εκτύπωσης 275
 - γκρι ή έγχρωμο φόντο 267
 - διάστικτη εκτύπωση και κουκκίδες 270
 - εικόνες συμπαγούς ή μαύρου χρώματος 272
 - εμφανίζονται κατακόρυφες σκούρες γραμμές στις εκτυπώσεις 277
 - εμφάνιση ειδώλων εικόνων στις εκτυπώσεις 266
 - επαναλαμβανόμενα ελαττώματα εκτύπωσης 281
 - κατακόρυφες λευκές γραμμές 280
 - κενές ή λευκές σελίδες 263
 - κύρωση χαρτιού 255
 - λοξή εκτύπωση 271
 - οριζόντιες λευκές γραμμές 278
 - οριζόντιες σκούρες γραμμές 275
 - παραμορφωμένη εκτύπωση 271
 - σκοτεινή εκτύπωση 264
 - το κείμενο ή οι εικόνες είναι κομμένες 273
 - το τόνερ ξεθωριάζει εύκολα 274
 - φωτεινή εκτύπωση 268
- αντιμετώπιση προβλημάτων, ποιότητα χρωμάτων
- η εκτύπωση εμφανίζεται με απόχρωση 285
- αντιμετώπιση προβλημάτων, πρόσθετα στοιχεία εκτυπωτή
- δεν είναι δυνατός ο εντοπισμός εσωτερικού πρόσθετου εξαρτήματος 250
 - εσωτερική θύρα λύσεων 251
- αντιμετώπιση προβλημάτων, σάρωση
- αντιγραφή τμήματος εγγράφων ή φωτογραφιών 290
 - δεν είναι δυνατή η σάρωση από υπολογιστή 289
 - η εργασία σάρωσης δεν ήταν επιτυχής 291
 - ο σαρωτής δεν ανταποκρίνεται 292
 - ο σαρωτής δεν κλείνει 291
 - χαμηλή ποιότητα αντιγραφής 290
- αντιμετώπιση προβλημάτων, φαξ
- δεν είναι δυνατή η αποστολή ή η λήψη φαξ 286
 - δεν είναι δυνατή η αποστολή φαξ 288
 - η αναγνώριση κλήσης δεν λειτουργεί 285
 - χαμηλή ποιότητα εκτύπωσης 289
- Απαιτείται συντήρηση φαξ, χρησιμοποιήστε το kit ADF 254
- απενεργοποίηση του αισθητήρα εγγύτητας 219
- απενεργοποίηση του δικτύου Wi-Fi 163
- αποθήκευση
- αναλώσιμα 217
- αποθήκευση εργασιών εκτύπωσης 48
- αποκλεισμός ανεπιθύμητων φαξ 67
- αποστολή μηνύματος e-mail 55
- αποστολή μηνύματος ηλεκτρονικού ταχυδρομείου με τον αυτόματο τροφοδότη εγγράφων (ADF) 54
- με χρήση της γυάλινης επιφάνειας σάρωσης 54
 - με χρήση του βιβλίου διευθύνσεων 55
- χρήση αριθμού συντόμευσης 55
- χρήση εκτυπωτή 55
- αποστολή του εκτυπωτή 218
- αποστολή φαξ
- με χρήση του υπολογιστή 66
 - χρήση του πίνακα ελέγχου 66
- αποστολή/λήψη φαξ
- με τον αυτόματο τροφοδότη εγγράφων (ADF) 65
 - με χρήση της γυάλινης επιφάνειας σάρωσης 65
- ορισμός ημερομηνίας και ώρας 65
- αποσύνδεση θηκών 34
- αποφυγή εμπλοκών χαρτιού 221
- αργή εκτύπωση 259
- αρχείο καταγραφής φαξ
- προβολή 67
- αρχική οθόνη
- προσαρμογή 21
- ασύρματο δίκτυο
- Λειτουργία προστατευμένης πρόσβασης Wi-Fi Protected Setup 161
- ασύρματο δίκτυο εκτυπωτή
- σύνδεση κινητής συσκευής σε 162
- ασφάλεια μνήμης του εκτυπωτή 159
- αυτόματος τηλεφωνητής
- ρύθμιση 57
- Αυτόματος Τροφοδότης Εγγράφων (ADF)
- χρήση 51, 54, 65, 69
- B**
- βύσμα προσαρμογέα 62
- Γ**
- γκρι ή έγχρωμο φόντο 267
- γυάλινη επιφάνεια σαρωτή
- χρήση 51, 54, 65, 69
- Δ**
- δεν είναι δυνατή η λήψη φαξ 288
- δεν είναι δυνατό το άνοιγμα του Embedded Web Server 248
- δήλωση αστάθειας 159
- δημιουργία αντιγράφων 51
- δημιουργία προφίλ Cloud Connector 24
- δημιουργία σελιδοδεικτών 25
- δημιουργία συντόμευσης αντιγραφής 53
- διεύθυνση FTP 69
- ηλεκτρονικό ταχυδρομείο 55
- προορισμός φαξ 67
- φάκελος δικτύου 69
- δημιουργία φακέλων για σελιδοδείκτες 25

- διαγραφή
 μνήμη εκτυπωτή 157
 διαγραφή επαφών 27
 διαγραφή μνήμης σκληρού
 δίσκου 158
 διαγραφή μνήμης του
 εκτυπωτή 159
 διαγραφή ομάδων 27
 διαθέσιμα εσωτερικά πρόσθετα
 εξαρτήματα 294
 διακομιστή email
 ρύθμιση 54
 Διακομιστής FTP, σάρωση σε
 χρήση του πίνακα ελέγχου 69
 διακομιστής SMTP για email
 διαμόρφωση 54
 διακομιστής SMTP για φαξ
 διαμόρφωση 56
 διαμορφώσεις εκτυπωτή 14
 διαμόρφωση ρυθμίσεων
 ηχείο φαξ 161
 διαμόρφωση των ειδοποιήσεων
 για αναλώσιμα 171
 διαφάνειες
 τοποθέτηση 32
 διαφορετικά μεγέθη χαρτιού,
 αντιγραφή 51
 διαχωριστικό
 αντικατάσταση 191
 διεύθυνση FTP
 δημιουργία συντόμευσης 69
 δίκτυο Wi-Fi
 απενεργοποίηση 163
 διόρθωση χρωμάτων 283
 Δοκιμαστικές σελίδες ποιότητας
 εκτύπωσης 155
 δοχείο υπολειμμάτων τόνερ
 αντικατάσταση 192
 παραγγελία 171
- Ε**
- έγγραφα
 σάρωση σε ένα διακομιστή
 φαξ 71
 έγγραφα, εκτύπωση
 από κινητή συσκευή 44
 από υπολογιστή 44
 εγκατάσταση θύρας εσωτερικών
 λύσεων 295
 εγκατάσταση κάρτας
 μνήμης 294
 εγκατάσταση λογισμικού
 εκτυπωτή 317
 εγκατάσταση προαιρετικής
 κάρτας 298
 εγκατάσταση προαιρετικών
 θηκών 303
 εγκατάσταση πρόσθετων
 εξαρτημάτων
 εσωτερική θύρα λύσεων 295
 σκληρός δίσκος εκτυπωτή 300
 εγκατάσταση σκληρού δίσκου
 εκτυπωτή 300
 εγκατάσταση του προγράμματος
 οδήγησης εκτυπωτή 317
 ειδοποιήσεις αναλώσιμων
 διαμόρφωση 171
 ειδοποιήσεις μέσω μηνυμάτων
 ηλεκτρονικού ταχυδρομείου
 ρύθμιση 160
 εικονίδια αρχικής οθόνης
 εμφάνιση 21
 χρήση 19
 εικονίδια στην αρχική οθόνη
 εμφάνιση 21
 εικονικό πληκτρολόγιο
 χρήση 29
 είναι δυνατή η αποστολή αλλά
 όχι η λήψη φαξ 288
 εισαγωγή αρχείου διαμόρφωσης
 χρήση του Embedded Web
 Server 318
 εκτύπωση
 από κινητή συσκευή 44, 45, 46
 από μονάδα flash 46
 από προφίλ Cloud
 Connector 49
 από συσκευή Android 44
 από υπολογιστή 44
 λίστα δειγμάτων
 γραμματοσειρών 50
 λίστα καταλόγου 50
 Σελίδα ρυθμίσεων μενού 156
 χρήση Wi-Fi Direct 46
 χρήση της υπηρεσίας Google
 Cloud Print 44
 χρήση του Mopria Print
 Service 45
 εκτύπωση από μονάδα flash 46
 εκτύπωση από υπολογιστή 44
 εκτύπωση εμπιστευτικών και
 άλλων εργασιών σε αναμονή
 από Windows 48
 από υπολογιστή Macintosh 48
 εκτύπωση λίστας δειγμάτων
 γραμματοσειρών 50
 εκτύπωση λίστας καταλόγου 50
 εκτύπωση σελίδα ρύθμισης
 δικτύου 249
 εκτύπωση φορμών 44
 εκτυπωτής
 αποστολή 218
 βασικό μοντέλο 14
 ελάχιστα περιθώρια 13
 επιλογή θέσης 13
 μετακίνηση 13
 πλήρως διαμορφωμένο 14
 εκχώρηση εκτυπωτή σε μοτίβο
 κουδούνισματος 65
 έλεγχος της κατάστασης των
 εξαρτημάτων και των
 αναλωσίμων 168
 έλεγχος της συνδεσιμότητας του
 εκτυπωτή 249
 εμπιστευτικές εργασίες
 εκτύπωσης 48
 εκτύπωση από Windows 48
 εκτύπωση από υπολογιστή
 Macintosh 48
 εμπλοκές
 αποφυγή 221
 εμπλοκές χαρτιού
 αποφυγή 221
 τοποθεσία 222
 εμπλοκή στη συρραφή στη θύρα
 G 237
 εμπλοκή στη συρραφή,
 εκκαθάριση
 θύρα G 237
 θύρα J 246
 εμπλοκή συρραφής στη θύρα
 J 246
 εμπλοκή χαρτιού πίσω από τη
 θύρα N 243
 εμπλοκή χαρτιού στη θήκη
 μονάδας συρραφής 245
 εμπλοκή χαρτιού στη θύρα
 J 241
 εμπλοκή χαρτιού στη θύρα
 K 240
 εμπλοκή χαρτιού στη θύρα
 L 244
 εμπλοκή χαρτιού στη θύρα
 B 229

- εμπλοκή χαρτιού στην τυπική υποδοχή 229
 εμπλοκή χαρτιού στην υποδοχή μονάδας φινιρίσματος 234
 εμπλοκή χαρτιού στις θήκες 223
 εμπλοκή χαρτιού στον αυτόματο τροφοδότη εγγράφων 227
 εμπλοκή χαρτιού στον τροφοδότη διαφορετικών μεγεθών 225
 εμπλοκή χαρτιού, αποκατάσταση αυτόμ. τροφοδότη. εγγράφων 227
 θήκες 223
 θήκη μονάδας συρραφής 245
 θήκη μονάδας φινιρίσματος 234
 θύρα J 241
 θύρα K 240
 θύρα L 244
 θύρα N 243
 μονάδα εκτύπωσης διπλής όψης 229
 μονάδα τήξης 229
 τροφοδότης διαφορετικών μεγεθών 225
 τυπικός δίσκος 229
 εμπλοκή, εκκαθάριση αυτόμ. τροφοδότη. εγγράφων 227
 θήκες 223
 θήκη μονάδας συρραφής 245
 θήκη μονάδας φινιρίσματος 234
 θύρα J 241
 θύρα K 240
 θύρα L 244
 θύρα N 243
 κασέτα συρραφής 237, 246
 μονάδα εκτύπωσης διπλής όψης 229
 μονάδα τήξης 229
 τροφοδότης διαφορετικών μεγεθών 225
 τυπικός δίσκος 229
 εμφάνιση ειδώλων εικόνων στις εκτυπώσεις 266
 ενδεικτική λυχνία κατανόηση της κατάστασης 19
 ενεργοποίηση Wi-Fi Direct 162
 ενεργοποίηση λειτουργίας μεγέθυνσης 28
 ενεργοποίηση προσωπικών αριθμών αναγνώρισης 29
 ενεργοποίηση προφορικών κωδικών πρόσβασης 29
 ενεργοποίηση της θύρας USB 249
 ενεργοποίηση φωνητικής καθοδήγησης 28
 ενημέρωση υλικολογισμικού 319
 εντοπισμός περιοχών εμπλοκής 222
 εντοπισμός υποδοχής ασφαλείας 157
 Εντοπίστηκε ελαττωματική μνήμη flash 252
 Εντοπίστηκε μη μορφοποιημένη μνήμη flash 252
 εξαγωγή αρχείου ρύθμισης παραμέτρων
 χρήση του Embedded Web Server 318
 εξοικονόμηση αναλωσίμων 219
 εξοικονόμηση τόνερ 53
 εξοικονόμηση χαρτιού 53
 επαλήθευση εργασιών εκτύπωσης 48
 εκτύπωση από Windows 48
 εκτύπωση από υπολογιστή Macintosh 48
 επαναλαμβανόμενα ελαττώματα εκτύπωσης 281
 επανάληψη εργασιών εκτύπωσης 48
 εκτύπωση από Windows 48
 εκτύπωση από υπολογιστή Macintosh 48
 επαναφορά
 μετρητές χρήσης αναλώσιμων 253
 επαναφορά μετρητών χρήσης αναλώσιμων 253
 επαφές
 διαγραφή 27
 επεξεργασία 27
 προσθήκη 26
 επεξεργασία επαφών 27
 επεξεργασία ομάδων 27
 επικοινωνία με την υποστήριξη πελατών 293
 επιλογές υλικού εγκατάσταση 303
 επιλογές υλικού, προσθήκη πρόγραμμα οδήγησης εκτύπωσης 318
 επιλογή ασύρματης λειτουργίας 294
 επιλογή θέσης για τον εκτυπωτή 13
 επίπεδα εκπομπής ήχου 321
 επιστολόχαρτο αντιγραφή σε 52
 εργασία εκτύπωσης ακύρωση από τον πίνακα ελέγχου του εκτυπωτή 50
 ακύρωση από τον υπολογιστή 50
 εργασίες σε αναμονή 48
 εκτύπωση από Windows 48
 εκτύπωση από υπολογιστή Macintosh 48
 εσφαλμένα περιθώρια 268
 εσωτερικά πρόσθετα εξαρτήματα 294
 εγκατάσταση 298
 κάρτα μνήμης 294
 εσωτερικά πρόσθετα εξαρτήματα, προσθήκη πρόγραμμα οδήγησης εκτύπωσης 318
 εσωτερική θύρα λύσεων αντιμετώπιση προβλημάτων 251
 εγκατάσταση 295
 εσωτερικό πρόσθετο εξάρτημα δεν εντοπίζεται 250
 ευμετάβλητη μνήμη 159
 διαγραφή 157
 εύρεση περισσότερων πληροφοριών εκτυπωτή 12
 εφαρμογές, υποστηριζόμενες 21
Η
 η εκτύπωση εμφανίζεται με απόχρωση 285
 η εκτύπωση με σελιδοποίηση δεν λειτουργεί 254
 ημερομηνία και ώρα ρυθμίσεις φαξ 65
 ηχείο φαξ
 διαμόρφωση ρυθμίσεων 161

Θ

θερινή ώρα
 διαμόρφωση 65
 θερμοκρασία γύρω από τον
 εκτυπωτή 325
 θέσεις εμπλοκής
 προσδιορισμός 222
 θήκες
 αποσύνδεση 34
 σύνδεση 34
 τοποθέτηση 30
 θήκη πληκτρολογίου
 εγκατάσταση 305
 θύρα Ethernet 16
 θύρα EXT 16
 θύρα LINE 16
 θύρα USB
 ενεργοποίηση 249
 θύρα εκτυπωτή USB 16
 θύρες εκτυπωτή 16

I

ιμάντας μεταφοράς
 αντικατάσταση 195

K

καθαρισμός
 εξωτερικό εκτυπωτή 164
 εσωτερική επιφάνεια του
 εκτυπωτή 164
 καθαρισμός του εκτυπωτή 164
 καθαρισμός του σαρωτή 165
 Καθαρισμός του σαρωτή 155
 κάρτα μνήμης 294
 εγκατάσταση 294
 κάρτα παράλληλης διασύνδεσης
 αντιμετώπιση
 προβλημάτων 251
 κάρτα σειριακής διασύνδεσης
 αντιμετώπιση
 προβλημάτων 251
 κάρτα υλικολογισμικού 294
 κασέτα συρραφής
 αντικατάσταση 208, 214
 κασέτα τόνερ
 αντικατάσταση 185
 κασέτες συρραφής
 παραγγελία 171
 κασέτες τόνερ
 παραγγελία 168

κατακόρυφες λευκές
 γραμμές 280
 κατακόρυφες σκούρες γραμμές
 στις εκτυπώσεις 277
 κατάσταση αναλώσιμων
 έλεγχος 168
 Κατάσταση αναστολής
 λειτουργίας
 διαμόρφωση 219
 κατάσταση εκτυπωτή 19
 κατάσταση εξαρτημάτων
 έλεγχος 168
 καταχώριση ADF
 προσαρμογή 293
 Κέντρο συντόμευσης
 χρήση 22
 κινητή συσκευή
 εκτύπωση από 44, 45, 46
 κρυπτογράφηση
 σκληρός δίσκος εκτυπωτή 158
 κύλινδρος διαχωρισμού
 αυτόματου τροφοδότη εγγράφων
 (ADF)
 αντικατάσταση 206
 κύλινδρος επιλογής
 αντικατάσταση 186
 Κύλινδρος επιλογής αυτόματου
 τροφοδότη εγγράφων (ADF)
 αντικατάσταση 201
 κύλινδρος μεταφοράς
 αντικατάσταση 199
 κύλινδρος τροφοδοσίας
 αυτόματου τροφοδότη εγγράφων
 (ADF)
 αντικατάσταση 203
 Κώδικες QR
 προσθήκη 23

Λ

λειτουργία αδρανοποίησης
 διαμόρφωση 219
 Λειτουργία μεγέθυνσης
 ενεργοποίηση 28
 Λειτουργία προστατευμένης
 πρόσβασης Wi-Fi Protected
 Setup
 ασύρματο δίκτυο 161
 λειτουργίες εξοικονόμησης
 ενέργειας
 διαμόρφωση 219
 ληφθέν φαξ
 προώθηση 68

ληφθέντα φαξ
 σε αναμονή 67
 λίστα δειγμάτων
 γραμματοσειρών
 εκτύπωση 50
 λίστα καταλόγου
 εκτύπωση 50
 λογισμικό εκτυπωτή
 εγκατάσταση 317
 λοξή εκτύπωση 271
 λυχνία κουμπιού λειτουργίας
 κατανόηση της κατάστασης 19

M

με τον αυτόματο τροφοδότη
 εγγράφων (ADF) 51, 54, 65, 69
 με χρήση της γυάλινης
 επιφάνειας
 σάρωσης 51, 54, 65, 69
 αντιγραφή 51
 με χρήση του αυτόματου
 τροφοδότη εγγράφων (ADF)
 αντιγραφή 51
 μεγέθη χαρτιού
 υποστηριζόμενα 36
 μέγεθος χαρτιού
 ορισμός 30
 μέγεθος χαρτιού Universal
 ορισμός 30
 μεγέθυνση αντιγράφων 52
 Μέθοδος με πάτημα
 κουμπιού 161
 μέθοδος προσωπικού αριθμού
 αναγνώρισης 161
 μενού
 802.1x 143
 Ethernet 137
 Google Cloud Print 146
 HTML 98
 IPSec 141
 PCL 97
 PDF 95
 PostScript 96
 SNMP 140
 TCP/IP 139
 ThinPrint 144
 USB 144
 Wi-Fi Direct 146
 XPS 95
 Αντιμετώπιση
 προβλημάτων 155

- Αρχείο καταγραφής ελέγχου ασφαλείας 148
 Ασύρματη σύνδεση 136
 Βοήθεια 155
 Γενική εγκατάσταση 100
 Διαγρ. εκτός λειτουρ. 87
 Διαγραφή προσωρινών αρχείων δεδομένων 152
 Διαμόρφωση κάδου 101
 Διαμόρφωση ρυθμίσεων 91
 Διάταξη 89
 Διάφορα 153
 Διαχείριση δικαιωμάτων 147
 Διαχείριση τροφοδοσίας 80
 Δίκτυο 155
 Εγκατάσταση σύνδεσης Web 126
 Ειδοποιήσεις 77
 Εικόνα 99
 Εκτύπωση 154
 Εκτύπωση από μονάδα flash 133
 Επαναφορά προεπιλεγμένων εργοστασιακών ρυθμίσεων 82
 Επισκόπηση δικτύου 135
 Κρυπτογράφηση δίσκου 152
 Λειτουργία Eco 76
 Λειτουργία φαξ 107
 Λογιστική καταγραφή εργασιών 94
 Μενού διαμόρφωσης 82
 Ολοκλήρωση 90
 Ορατά εικονίδια της αρχικής οθόνης 88
 Περιορισμοί σύνδεσης 151
 Περιορισμός πρόσβασης εξωτερικού δικτύου 145
 Πίνακας τηλεχειρισμού 77
 Πληροφορίες για τον εκτυπωτή 88
 Πληροφορίες που αποστέλλονται στη Lexmark 80
 Ποιότητα 92
 Προγραμματισμός συσκευών USB 148
 Προεπιλογές FTP 126
 Προεπιλογές αντιγραφής 102
 Προεπιλογές ηλεκτρονικού ταχυδρομείου 121
 Προσαρμοσμένα μεγέθη σάρωσης 101
 Προσβασιμότητα 81
 Προτιμήσεις 74
 Ρυθμίσεις HTTP/FTP 143
 Ρυθμίσεις λύσεων LDAP 152
 Ρύθμιση LPD 143
 Ρύθμιση διακομιστή φαξ 117
 Ρύθμιση εμπιστευτικής εκτύπωσης 151
 Ρύθμιση ηλεκτρονικού ταχυδρομείου 120
 Ρύθμιση θήκης 99
 Ρύθμιση φαξ 107
 Σάρωση μονάδας flash 130
 Σελίδα ρυθμίσεων μενού 153
 Συντομεύσεις 154
 Συσκευή 153
 Τοπικοί λογαρ. 148
 Τύποι μέσων 101
 Φαξ 154
 μενού εκτυπωτή 73
 μεταφορά του εκτυπωτή 13, 217
 μετρητές χρήσης αναλώσιμων επαναφορά 253
 μη αυτόματη διόρθωση χρωμάτων 283
 μη ευμετάβλητη μνήμη 159
 μη πτητική μνήμη διαγραφή 157
 μηνύματα εκτυπωτή
 Αναλώσιμο εκτός Lexmark 253
 Ανεπαρκής χώρος στη μνήμη flash για τους πόρους 252
 Αντικαταστήστε την κασέτα, ασυμφωνία περιοχής εκτυπωτή 252
 Απαιτείται συντήρηση φαξ, χρησιμοποιήστε το kit ADF 254
 Εντοπίστηκε ελαττωματική μνήμη flash 252
 Εντοπίστηκε μη μορφοποιημένη μνήμη flash 252
 μηχανισμός συγκράτησης κασέτας συρραφής αντικατάσταση 211, 216
 μνήμη εκτυπωτή διαγραφή 157
 μνήμη σκληρού δίσκου διαγραφή 158
 μνήμη σκληρού δίσκου του εκτυπωτή 159
 μονάδα flash εκτύπωση από 46
 σάρωση σε 70
 μονάδα απεικόνισης αντικατάσταση 182
 μονάδα εμφάνισης αντικατάσταση 172
 παραγγελία 170
 μονάδα συρραφής πολλαπλών θέσεων, διάτρησης εγκατάσταση 309
 μονάδα τήξης αντικατάσταση 176
 μονάδα φινιρίσματος συρραφής εγκατάσταση 307
 μονάδα φωτοαγωγού αντικατάσταση 178
 παραγγελία 170
 μονάδες απεικόνισης παραγγελία 171
- Ο**
- ο εκτυπωτής δεν αποκρίνεται 262
 ο σαρωτής δεν κλείνει 291
 οθόνη εκτυπωτή προσαρμογή φωτεινότητας 219
 οι εργασίες εκτύπωσης δεν εκτυπώνονται 261
 Οικολογικές ρυθμίσεις διαμόρφωση 24
 ομάδες διαγραφή 27
 επεξεργασία 27
 προσθήκη 26
 οριζόντιες λευκές γραμμές 278
 οριζόντιες σκούρες γραμμές 275
 ορισμός του μεγέθους χαρτιού Universal 30
- Π**
- παραγγελία κασέτες τόνερ 168
 μονάδα εμφάνισης 170
 μονάδα φωτοαγωγού 170
 μονάδες απεικόνισης 171

παραγγελία αναλώσιμων
 δοχείο υπολειμμάτων
 τόνερ 171
 κασέτες συρραφής 171
 παρακράτηση εργασιών
 εκτύπωσης
 εκτύπωση από Windows 48
 εκτύπωση από υπολογιστή
 Macintosh 48
 παραμορφωμένη εκτύπωση 271
 περιήγηση στην οθόνη
 με χειρονομίες 29
 περιήγηση στην οθόνη με
 χειρονομίες 29
 πίνακας ελέγχου
 χρήση 18
 πλαίσιο μηχανισμού διάτρησης
 άδειασμα 166
 πληκτρολόγιο στην οθόνη
 χρήση 29
 πληροφορίες
 ασφαλείας 9, 10, 11
 πληροφορίες εκτυπωτή
 εύρεση 12
 ποιότητα χρωμάτων,
 αντιμετώπιση προβλημάτων
 η εκτύπωση εμφανίζεται με
 απόχρωση 285
 προαιρετικές θήκες
 εγκατάσταση 303
 προαιρετική κάρτα
 εγκατάσταση 298
 προβολή αναφορών 160
 προβολή αρχείου καταγραφής
 φαξ 67
 πρόγραμμα οδήγησης
 εκτύπωσης
 εγκατάσταση 317
 επιλογές υλικού,
 προσθήκη 318
 προγραμματισμός φαξ 66
 προειδοποιήσεις FCC 328
 προεπιλεγμένες εργοστασιακές
 ρυθμίσεις
 επαναφορά 158
 προεπιλεγμένη ένταση ήχου
 ακουστικών
 προσαρμογή 161
 προεπιλεγμένη ένταση ήχου
 ηχείων
 προσαρμογή 160
 προσαρμογέας RJ11 62

προσαρμογή
 καταχώριση σαρωτή 292
 προσαρμογή καταχώρισης
 ADF 293
 προσαρμογή ρυθμού ομιλίας
 Φωνητική καθοδήγηση 28
 προσαρμογή σκουρότητας
 τόνερ 282
 προσαρμογή της
 προεπιλεγμένης έντασης ήχου
 ακουστικών 161
 προσαρμογή της φωτεινότητας
 της οθόνης του εκτυπωτή 219
 προσαρμογή φωτεινότητας
 οθόνη εκτυπωτή 219
 πρόσθετα εξαρτήματα
 ασύρματη σύνδεση 294
 κάρτα μνήμης 294
 κάρτες υλικολογισμικού 294
 προσθήκη επαφών 26
 προσθήκη επιλογών υλικού
 πρόγραμμα οδήγησης
 εκτύπωσης 318
 προσθήκη εσωτερικών
 πρόσθετων εξαρτημάτων
 πρόγραμμα οδήγησης
 εκτύπωσης 318
 προσθήκη ομάδων 26
 προσθήκη συντόμευσης
 αντιγραφή 53
 διεύθυνση FTP 69
 ηλεκτρονικό ταχυδρομείο 55
 προορισμός φαξ 67
 προσωπικοί αριθμοί
 αναγνώρισης
 ενεργοποίηση 29
 προφίλ Cloud Connector
 δημιουργία 24
 εκτύπωση από 49
 σάρωση σε 71
 προφορικοί κωδικοί πρόσβασης
 ενεργοποίηση 29

P

ρυθμίσεις εκτυπωτή
 επαναφορά εργοστασιακών
 προεπιλογών 158
 ρυθμίσεις θύρας εκτυπωτή
 αλλαγή 163
 ρυθμίσεις φιλικές προς το
 περιβάλλον 219

ρύθμιση ειδοποιήσεων μέσω
 ηλεκτρονικού ταχυδρομείου 160
 ρύθμιση θερινής ώρας 65
 ρύθμιση μεγέθους χαρτιού 30
 ρύθμιση ορίων συσκευής 23
 ρύθμιση προεπιλεγμένης
 έντασης
 ηχείο 160
 ρύθμιση σειριακής
 εκτύπωσης 163
 ρύθμιση σκουρότητας
 φαξ 67
 ρύθμιση του διακομιστή
 SMTP 54
 ρύθμιση του διακομιστή SMTP
 για φαξ 56
 ρύθμιση του τύπου του
 χαρτιού 30
 ρύθμιση φαξ
 ανάλογα με τη χώρα ή την
 περιοχή 62
 τυπική σύνδεση τηλεφωνικής
 γραμμής 57
 Ρυθμός ομιλίας Φωνητικής
 καθοδήγησης
 προσαρμογή 28

Σ

σάρωση
 με τον αυτόματο τροφοδότη
 εγγράφων (ADF) 69
 με χρήση της γυάλινης
 επιφάνειας σάρωσης 69
 σε ένα διακομιστή FTP 69
 σε προφίλ Cloud Connector 71
 σάρωση σε ένα διακομιστή FTP
 χρήση του πίνακα ελέγχου 69
 σάρωση σε ένα διακομιστή
 φαξ 71
 σάρωση σε μονάδα flash 70
 σάρωση σε υπολογιστή 71
 Σάρωση σε υπολογιστή
 ρύθμιση 71
 σαρωτής
 καθαρισμός 165
 σειριακή εκτύπωση
 ρύθμιση 163
 Σελίδα ρυθμίσεων μενού
 εκτύπωση 156
 σελιδοδείκτες
 δημιουργία 25
 δημιουργία φακέλων για 25

σελιδοποίηση αντιγράφων 52
 σημειώσεις 321, 323, 325, 326, 327, 328
 σημειώσεις εκπομπών 321, 328
 σκληρός δίσκος εκτυπωτή
 κρυπτογράφηση 158
 σκοτεινή εκτύπωση 264
 σκουρότητα τόνερ
 προσαρμογή 282
 σκουρότητα φαξ
 προσαρμογή 67
 σμίκρυνση αντιγράφων 52
 σύνδεση εκτυπωτή σε υπηρεσία
 διακριτού ήχου κλήσης 65
 σύνδεση θηκών 34
 σύνδεση καλωδίων 16
 σύνδεση κινητής συσκευής
 στο ασύρματο δίκτυο του
 εκτυπωτή 162
 σύνδεση σε ασύρματο δίκτυο
 χρήση της μεθόδου PIN 161
 χρήση της μεθόδου
 κουμπιού 161
 συντόμευση ηλεκτρονικού
 ταχυδρομείου
 δημιουργία 55
 συντόμευση προορισμού φαξ
 δημιουργία 67
 συντόμευση, δημιουργία
 αντιγραφή 53
 διεύθυνση FTP 69
 ηλεκτρονικό ταχυδρομείο 55
 προορισμός φαξ 67
 συσκευή Android
 εκτύπωση από 44
 συχνές ερωτήσεις σχετικά με τις
 έγχρωμες εκτυπώσεις 283
 σχεδιάγραμμα μενού 73

T

τα έγγραφα σε αναμονή δεν
 εκτυπώνονται 258
 τα εμπιστευτικά έγγραφα δεν
 εκτυπώνονται 258
 ταξινόμηση πολλαπλών
 αντιγράφων 52
 τεχνική υποστήριξη
 επικοινωνία 293
 Τεχνική υποστήριξη
 χρήση 24
 το κείμενο ή οι εικόνες είναι
 κομμένες 273

το τόνερ ξεθωριάζει εύκολα 274
 τοποθέτηση
 διαφάνειες 32
 θήκες 30
 φάκελοι 30
 χαρτόνι 32
 τοποθέτηση διαχωριστικών
 φύλλων μεταξύ των αντιγράφων
 αντιγραφή 53
 τοποθέτηση μονάδας συρραφής
 πολλαπλών θέσεων,
 διάτρησης 309
 τοποθέτηση της θήκης
 πληκτρολογίου 305
 τοποθέτηση της μονάδας
 φινιρίσματος συρραφής 307
 τοποθέτηση φακέλων
 τροφοδότης διαφορετικών
 μεγεθών 32
 τοποθέτηση χαρτιού
 τροφοδότης διαφορετικών
 μεγεθών 32
 τροποποίηση έγχρωμης
 εκτύπωσης 283
 τροφοδότης διαφορετικών
 μεγεθών
 τοποθέτηση 32
 τύποι χαρτιού
 υποστηριζόμενα 40
 τύπος χαρτιού
 ορισμός 30

Υ

υγρασία γύρω από τον
 εκτυπωτή 325
 υλικολογισμικό, ενημέρωση 319
 υπηρεσία διακριτού ήχου
 κλήσης, φαξ
 ενεργοποίηση 65
 υποδοχή ασφαλείας
 εντοπισμός 157
 υποδοχή καλωδίου
 τροφοδοσίας 16
 υποστηριζόμενα βάρη
 χαρτιού 42
 υποστηριζόμενα μεγέθη
 χαρτιού 36
 υποστηριζόμενες εφαρμογές 21
 υποστηριζόμενες μονάδες
 flash 47
 υποστηριζόμενοι τύποι
 αρχείων 47

υποστηριζόμενοι τύποι
 χαρτιού 40

Φ

φάκελοι
 τοποθέτηση 32
 φάκελος δικτύου
 δημιουργία συντόμευσης 69
 φαξ
 προώθηση 68
 ρύθμιση του διακομιστή
 SMTP 56
 ρύθμιση χρονοδιαγράμματος
 για αποστολή 66
 σε αναμονή 67
 φαξ σε αναμονή 67
 φόρμες
 εκτύπωση 44
 φόρμες και αγαπημένα
 ρύθμιση 21
 Φωνητική καθοδήγηση
 ενεργοποίηση 28
 ρυθμός ομιλίας 28
 φωνητικό ταχυδρομείο
 ρύθμιση 57
 φωτογραφίες, αντιγραφή 51

X

χαμηλή ποιότητα εκτύπωσης
 φαξ 289
 χαρτί
 ρύθμιση μεγέθους Universal 30
 χαρτόνι
 τοποθέτηση 32
 χρήση
 γνήσια αναλώσιμα της
 Lexmark 168
 γνήσια εξαρτήματα της
 Lexmark 168
 χρήση τεχνικής υποστήριξης 24
 χρήση της αρχικής οθόνης 19
 χρήση του QR Code
 Generator 23
 χρήση του πίνακα ελέγχου 18