



# **MFP CX825, CX860, XC8155, XC8160, XC8163**

---

## **Guide de l'utilisateur**

**Juillet 2024**

**[www.lexmark.com](http://www.lexmark.com)**

---

Type(s) de machine(s) :

7564

Modèle(s) :

336, 337, 536, 537

# Contenus

- Consignes de sécurité..... 8**
  - Conventions..... 8
  - Déclaration du produit..... 8
  
- A propos de l'imprimante..... 11**
  - Recherche d'informations à propos de l'imprimante..... 11
  - Sélection d'un emplacement pour l'imprimante..... 12
  - Configurations de l'imprimante..... 13
  - Connexion des câbles..... 15
  - A partir du panneau de commandes..... 17
  - Comprendre l'état de la touche Marche/arrêt et du voyant..... 18
  - Utilisation de l'écran d'accueil..... 18
  
- Configuration et utilisation des applications présentes sur l'écran d'accueil..... 20**
  - Personnalisation de l'écran d'accueil..... 20
  - Applications prises en charge..... 20
  - Configuration des formulaires et favoris..... 20
  - Configuration de Card Copy..... 21
  - A l'aide du Centre de raccourcis..... 21
  - Configuration de la fonction Scan Center..... 21
  - Configuration de Quotas de périphériques..... 22
  - Utilisation du Générateur de code QR..... 22
  - Configuration des Paramètres Eco..... 23
  - Utilisation de l'Assistance clientèle..... 23
  - Création d'un profil Cloud Connector..... 23
  - Gestion des signets..... 24
    - Création de signets..... 24
    - Création de dossiers ..... 24
  - Gérer les contacts..... 25
    - Ajout de contacts ..... 25
    - Ajout de groupes..... 25
    - Modification des contacts ou des groupes ..... 26
    - Suppression des contacts ou des groupes..... 26

**Configuration et utilisation des fonctions d'accessibilité..... 27**

Activation du mode Agrandissement.....27

Activation de l'assistance vocale.....27

Réglage du débit de parole de l'assistance vocale.....27

Activation des codes PIN (numéros d'identification personnels) ou des mots de  
 passe énoncés.....27

Navigation sur l'écran à l'aide de gestes..... 28

Utilisation du clavier à l'écran..... 28

**Chargement du papier et des supports spéciaux..... 29**

Définition du format et du type des supports spéciaux..... 29

Configuration des paramètres de papier Universel.....29

Chargement des tiroirs..... 29

Chargement du chargeur multifonction..... 31

Chaînage des tiroirs.....33

**Support papier..... 34**

Formats de papier pris en charge.....34

Types de support pris en charge.....37

Grammages de papiers pris en charge.....39

Papier déconseillé.....40

Utilisation de papier recyclé.....40

**Impression.....41**

Impression depuis un ordinateur..... 41

Impression de formulaires..... 41

Impression à partir d'un appareil mobile..... 41

Impression à partir d'un lecteur flash..... 43

Lecteurs flash et types de fichiers pris en charge..... 44

Configuration des travaux confidentiels..... 45

Impression de travaux confidentiels et suspendus..... 45

Impression à partir d'un profil Cloud Connector..... 46

Impression de la liste des échantillons de polices..... 47

Impression d'une liste des répertoires..... 47

Annulation d'une tâche d'impression..... 47

<b>Copie.....</b>	<b>48</b>
Utilisation du dispositif d'alimentation automatique et de la vitre du scanner.....	48
Faire des copies.....	48
Copie de photos.....	48
Copie sur du papier à en-tête.....	49
Copier des deux côtés du papier.....	49
Réduction ou agrandissement de copies.....	49
Assemblage des copies.....	49
Insertion d'intercalaires entre les copies.....	49
Copie de plusieurs pages sur une feuille.....	50
Création d'un raccourci de copie.....	50
<b>Envoi d'e-mails.....</b>	<b>51</b>
Utilisation du dispositif d'alimentation automatique et de la vitre du scanner.....	51
Configurer le serveur SMTP pour la messagerie.....	51
Envoi d'un courrier électronique.....	52
Création d'un raccourci pour envoyer un e-mail.....	52
<b>Envoi d'une télécopie.....</b>	<b>53</b>
Configuration de l'imprimante en télécopieur.....	53
Utilisation du dispositif d'alimentation automatique et de la vitre du scanner.....	62
Envoi d'une télécopie.....	63
Planification d'une télécopie.....	63
Création d'un raccourci de destinations de télécopies.....	63
Modification de la résolution de la télécopie.....	64
Réglage de l'intensité de télécopie.....	64
Imprimer un journal de télécopie.....	64
Blocage des télécopies non sollicitées (télécopies de publicité).....	64
Mise en attente des fax.....	64
Transfert d'une télécopie.....	65
<b>Numérisation.....</b>	<b>66</b>
Utilisation du dispositif d'alimentation automatique et de la vitre du scanner.....	66
Numérisation vers un serveur FTP.....	66
Création d'un raccourci FTP.....	66
Création d'un raccourci de dossier réseau.....	66

Numérisation vers un lecteur flash..... 67

Numérisation vers un serveur de télécopie..... 68

Envoi de documents numérisés vers un ordinateur..... 68

Numérisation vers un profil Cloud Connector..... 68

**Présentation des menus de l'imprimante.....70**

Affichage des menus..... 70

Périphérique..... 71

Imprimer..... 86

Papier..... 96

Copie..... 99

Télécopie..... 104

Courrier électronique..... 116

FTP..... 123

Lecteur USB..... 126

Réseau/Ports..... 132

Sécurité..... 144

Rapports..... 150

Aide..... 152

Dépannage..... 152

Impression de la page des paramètres de menu..... 152

**Sécurisation de l'imprimante.....153**

Emplacement du logement de sécurité..... 153

Effacement de la mémoire de l'imprimante..... 153

Effacement de la mémoire du disque dur de l'imprimante..... 153

Chiffrement du disque dur de l'imprimante..... 154

Restauration des paramètres usine..... 154

Déclaration relative à la volatilité..... 154

**Maintenance de l'imprimante.....156**

Configuration des alertes par courrier électronique..... 156

Affichage de rapports..... 156

Réglage du volume du haut-parleur..... 156

Utilisation en réseau..... 157

Configuration de l'impression série (Windows uniquement)..... 159

Nettoyage des pièces de l'imprimante..... 160

Commande de pièces et de consommables.....164

Remplacement des pièces et consommables..... 168

Stockage des fournitures.....213

Déplacement de l'imprimante..... 213

Economie d'énergie et de papier..... 214

Recyclage.....215

**Elimination des bourrages..... 217**

Réduction des risques de bourrage.....217

Identification des zones de bourrage..... 218

Bourrage papier dans les tiroirs.....219

Bourrage papier dans le chargeur multifonction..... 221

Bourrage papier dans le dispositif d'alimentation automatique..... 223

Bourrage papier dans le réceptacle standard..... 225

Bourrage papier derrière la porte B..... 225

Bourrage papier dans le bac de l'unité de finition.....230

Bourrage d'agrafes derrière la porte G.....233

Bourrage papier derrière la porte K.....236

Bourrage papier derrière la porte J..... 237

Bourrage papier derrière la porte N..... 239

Bourrage papier derrière la porte L.....240

Bourrage papier dans le bac de l'unité de finition d'agrafage..... 241

Bourrage d'agrafes derrière la porte J.....242

**Dépannage.....244**

Problèmes de connexion réseau.....244

Problèmes liés aux options matérielles..... 246

Problèmes liés aux consommables..... 248

Problèmes de chargement du papier..... 250

Problèmes d'impression.....254

Problèmes de qualité des couleurs.....277

Problèmes de télécopie.....280

Problèmes de numérisation..... 284

Contacteur l'assistance clientèle..... 288

**Mise à niveau et migration.....289**

Matériel.....289

Logiciel.....311

Microcode..... 312

**Avis.....314**

**Index.....327**

# Consignes de sécurité

## Conventions

**Remarque** : Une *Remarque* fournit des informations pouvant vous être utiles.

**Avertissement** : Un *Avertissement* signale un danger susceptible d'endommager le logiciel ou le matériel.

**ATTENTION** : La mention *Attention* vous signale un risque de blessure corporelle.

Il existe différentes mises en garde :



**ATTENTION—RISQUE DE BLESSURE** : Signale un risque de blessure.



**ATTENTION—RISQUE D'ELECTROCUTION** : Signale un risque d'électrocution.



**ATTENTION—SURFACE CHAUDE** : Signale un risque de brûlure de contact.



**ATTENTION—RISQUE DE BASCULEMENT** : Signale un risque d'écrasement.



**ATTENTION : RISQUE DE PINCEMENT** : Signale un risque de pincement entre des pièces mobiles.

## Déclaration du produit



**ATTENTION—RISQUE DE BLESSURE** : Pour éviter tout risque d'électrocution ou d'incendie, branchez le câble d'alimentation directement à une prise électrique répondant aux exigences requises et correctement mise à la terre, proche du produit et facile d'accès.



**ATTENTION—RISQUE DE BLESSURE** : Pour éviter tout risque d'incendie ou d'électrocution, utilisez uniquement le câble d'alimentation fourni avec ce produit ou un câble de remplacement autorisé par le fabricant.



**ATTENTION—RISQUE DE BLESSURE** : Ce produit ne doit pas être utilisé avec des rallonges, des barres multiprises, des rallonges multiprises ou des périphériques UPS. La capacité de ces types d'accessoires peut être facilement dépassée par une imprimante laser, d'où un risque de dégâts matériels, d'incendie ou de performances d'impression amoindries.



**ATTENTION—RISQUE DE BLESSURE** : Utilisez uniquement un parasurtenseur correctement raccordé à l'imprimante et au câble d'alimentation fourni avec la machine. L'utilisation de parasurtenseurs non fabriqués par Lexmark comporte un risque d'incendie et de dégâts matériels, et peut amoindrir les performances de l'imprimante.



**ATTENTION—RISQUE DE BLESSURE** : Pour réduire le risque d'incendie, utilisez uniquement un câble de télécommunication 26 AWG minimum (RJ-11) pour connecter ce produit au réseau téléphonique public. Pour les utilisateurs en Australie, le câble doit être approuvé par l'Australian Communications and Media Authority.
















**ATTENTION—RISQUE D'ELECTROCUTION** : Pour éviter tout risque d'électrocution, n'installez pas la machine à proximité d'un point d'eau ou dans un environnement humide.



**ATTENTION—RISQUE D'ELECTROCUTION** : Pour éviter tout risque d'électrocution, n'installez pas ce produit, et n'effectuez aucun branchement électrique (raccordement du câble d'alimentation, installation de la fonction de télécopie) ou téléphonique en cas d'orage violent.



-  **ATTENTION—RISQUE DE BLESSURE** : abstenez-vous de couper, de tordre, de plier, d'écraser le câble d'alimentation ou de poser des objets lourds dessus. Ne le soumettez pas à une usure ou une utilisation abusive. Ne pincez pas le cordon d'alimentation entre des objets, par exemple des meubles, et un mur. Un risque d'incendie ou de choc électrique pourrait s'ensuivre. Vérifiez régulièrement que le câble d'alimentation ne présente pas ces problèmes. Avant de l'inspecter, débranchez-le de la prise électrique.
-  **ATTENTION—RISQUE D'ELECTROCUTION** : Pour éviter tout risque d'électrocution, vérifiez que toutes les connexions externes (telles que les connexions Ethernet et téléphonique) sont correctement installées dans les ports appropriés.
-  **ATTENTION—RISQUE D'ELECTROCUTION** : Pour éviter tout risque d'électrocution lorsque vous devez accéder à la carte contrôleur, ou installer du matériel en option ou des cartes mémoire alors que l'imprimante est déjà en service, mettez celle-ci hors tension et débranchez son câble d'alimentation de la prise électrique avant de poursuivre. Si d'autres périphériques sont connectés à l'imprimante, mettez-les également hors tension et débranchez tous les câbles reliés à l'imprimante.
-  **ATTENTION—RISQUE D'ELECTROCUTION** : Pour éviter tout risque d'électrocution, n'utilisez pas la fonction de télécopie en cas d'orage violent.
-  **ATTENTION—RISQUE D'ELECTROCUTION** : pour éviter tout risque d'électrocution lors du nettoyage de l'extérieur de l'imprimante, débranchez le cordon d'alimentation électrique de la prise et déconnectez tous les câbles de l'imprimante avant de continuer.
-  **ATTENTION—RISQUE DE BLESSURE** : Si votre imprimante pèse plus de 20 kg (44 lb), l'intervention d'au moins deux personnes est nécessaire pour la soulever sans risque.
-  **ATTENTION—RISQUE DE BLESSURE** : Avant de déplacer l'imprimante, suivez les instructions ci-dessous pour éviter de vous blesser ou d'endommager l'imprimante :
- Vérifiez que tous les tiroirs et portes sont correctement fermés.
  - Mettez l'imprimante hors tension, puis débranchez le cordon d'alimentation de la prise électrique.
  - Débranchez tous les cordons et câbles de l'imprimante.
  - Si l'imprimante dispose de bacs en option séparés au sol ou d'options de sortie fixées, retirez-les avant de déplacer l'imprimante.
  - Si l'imprimante est équipée d'un socle à roulettes, roulez-la avec précaution vers le nouvel emplacement. Manipulez l'ensemble avec précaution lors du passage sur des seuils et des différences de niveau du sol.
  - Si l'imprimante ne dispose pas d'un socle à roulettes, mais est dotée de bacs en option ou d'options de sortie, retirez les options de sortie et soulevez l'imprimante pour la séparer des bacs. N'essayez pas de soulever l'imprimante et les options en même temps.
  - Utilisez toujours les poignées de l'imprimante pour la soulever.
  - Si vous utilisez un chariot pour déplacer l'imprimante, veillez à ce que sa surface puisse accueillir toute la base de l'imprimante.
  - Si vous utilisez un chariot pour déplacer les options matérielles, veillez à ce que sa surface puisse accueillir les dimensions de ces options.
  - Maintenez l'imprimante en position verticale.
  - Evitez tout mouvement brusque.
  - Prenez garde de ne pas laisser vos doigts sous l'imprimante lorsque vous la posez.
  - Assurez-vous qu'il y a suffisamment d'espace autour de l'imprimante.

-  **ATTENTION—RISQUE DE BASCULEMENT** : Pour installer une ou plusieurs options sur votre imprimante ou votre MFP, vous aurez peut-être besoin d'un support à roulettes, d'un meuble ou d'un autre système prévu pour stabiliser la machine et éviter les blessures. Pour plus d'informations sur les configurations possibles, consultez le site [www.lexmark.com/multifunctionprinters](http://www.lexmark.com/multifunctionprinters).
-  **ATTENTION—RISQUE DE BASCULEMENT** : Pour réduire le risque d'instabilité de l'appareil, chargez chaque bac séparément. Laissez tous les bacs fermés jusqu'à ce que vous ayez besoin de les ouvrir.
-  **ATTENTION—SURFACE CHAUDE** : L'intérieur de l'imprimante risque d'être brûlant. Pour réduire le risque de brûlure, laissez la surface ou le composant refroidir avant d'y toucher.
-  **ATTENTION : RISQUE DE PINCEMENT** : Pour éviter tout risque de blessure par pincement, agissez avec précaution au niveau des zones signalées par cette étiquette. Les blessures par pincement peuvent se produire autour des pièces mobiles telles que les engrenages, portes, tiroirs et capots.
-  **ATTENTION—RISQUE DE BLESSURE** : Ce produit utilise un laser. L'utilisation de commandes ou de réglages, ou la mise en place de procédures autres que celles spécifiées dans le *Guide de l'utilisateur* peuvent entraîner des risques d'exposition aux rayonnements laser.
-  **ATTENTION—RISQUE DE BLESSURE** : La batterie lithium de ce produit n'est pas destinée à être remplacée. Il existe un risque d'explosion si une batterie lithium est placée de façon incorrecte. Ne rechargez pas, ne démontez pas et n'incinerez pas une batterie lithium. Mettez les batteries lithium usagées au rebut selon les instructions du fabricant et les réglementations locales.

Ce produit a été conçu, testé et approuvé afin de satisfaire à des normes de sécurité générale strictes et d'utiliser des composants spécifiques du fabricant. Les caractéristiques de sécurité de certains éléments ne sont pas toujours connues. Le fabricant n'est pas responsable de l'utilisation de pièces de rechange d'autres fabricants.

Pour toute intervention ou réparation autre que celles décrites dans la documentation de l'utilisateur, adressez-vous à un représentant du service approprié.


Ce produit utilise un procédé d'impression thermique qui chauffe le support d'impression, ce qui peut provoquer des émanations provenant du support. Vous devez lire intégralement la section relative aux instructions de mise en service qui traitent du choix des supports d'impression afin d'éviter d'éventuelles émanations dangereuses.

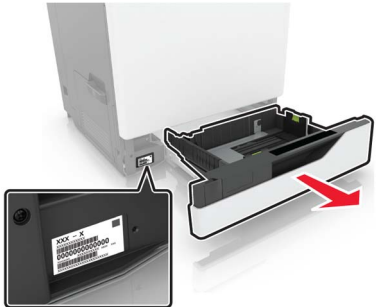
Ce produit peut générer un dégagement d'ozone en fonctionnement normal et être équipé d'un filtre conçu pour limiter les concentrations d'ozone à des niveaux inférieurs à ceux préconisés par la législation. Pour éviter une forte concentration d'ozone lors d'une utilisation intensive, installez ce produit dans une zone bien ventilée et remplacez les filtres d'ozone et d'évacuation si cette instruction figure les consignes d'entretien du produit. Si ces consignes ne font aucune référence aux filtres, cela signifie que ce produit ne comporte pas de filtres à remplacer.

**CONSERVEZ PRÉCIEUSEMENT CES CONSIGNES.**

# A propos de l'imprimante

## Recherche d'informations à propos de l'imprimante

Que recherchez-vous ?	Trouvez-le ici
Instructions pour l'installation initiale : <ul style="list-style-type: none"> <li>• Connexion à l'imprimante</li> <li>• Installation du logiciel de l'imprimante</li> </ul>	Reportez-vous à la documentation de configuration fournie avec l'imprimante ou accédez à l'adresse <a href="http://support.lexmark.com">http://support.lexmark.com</a> .
Configuration et instructions supplémentaires pour l'utilisation de l'imprimante : <ul style="list-style-type: none"> <li>• Sélection et stockage du papier et des supports spéciaux</li> <li>• Chargement du papier</li> <li>• Configuration des paramètres de l'imprimante</li> <li>• Affichage et impression de documents et de photos</li> <li>• Configuration et utilisation du logiciel de l'imprimante</li> <li>• Configuration d'une imprimante sur un réseau</li> <li>• Informations sur l'entretien de l'imprimante</li> <li>• Dépannage et résolution des problèmes</li> </ul>	<i>Centre d'informations</i> : accédez à l'adresse <a href="http://infoserve.lexmark.com">http://infoserve.lexmark.com</a> . <i>Pages du menu Aide</i> : accédez aux guides sur le micrologiciel de l'imprimante ou accédez à l'adresse <a href="http://support.lexmark.com">http://support.lexmark.com</a> . <i>Guide de l'écran tactile</i> : accédez à l'adresse <a href="http://support.lexmark.com">http://support.lexmark.com</a> . Vidéos produits : accédez à l'adresse <a href="http://infoserve.lexmark.com/idv/">http://infoserve.lexmark.com/idv/</a> .
Informations sur l'installation et la configuration des fonctions d'accessibilité de votre imprimante	<i>Guide d'accessibilité Lexmark</i> : accédez à l'adresse <a href="http://support.lexmark.com">http://support.lexmark.com</a> .
Aide à l'utilisation du logiciel d'impression	Pour obtenir de l'aide concernant les systèmes d'exploitation Microsoft Windows ou Macintosh, ouvrez une application ou un logiciel d'impression et cliquez sur <b>Aide</b> .  Cliquez sur  pour afficher l'aide contextuelle.  <b>Remarques :</b> <ul style="list-style-type: none"> <li>• Aide du logiciel est installée automatiquement avec le logiciel de l'imprimante.</li> <li>• Selon le système d'exploitation, le logiciel de l'imprimante se trouve dans le dossier Programmes de l'imprimante ou sur le bureau.</li> </ul>

Que recherchez-vous ?	Trouvez-le ici
<p>Les informations supplémentaires récentes, mises à jour ou support clientèle :</p> <ul style="list-style-type: none"> <li>• Documentation</li> <li>• Téléchargement de pilotes d'impression</li> <li>• Assistance en ligne par messagerie instantanée</li> <li>• Assistance par e-mail</li> <li>• Support vocal</li> </ul>	<p>Accédez à l'adresse <a href="http://support.lexmark.com">http://support.lexmark.com</a>.</p> <p><b>Remarque :</b> Sélectionnez votre pays ou votre région, puis votre produit afin de consulter le site d'assistance approprié.</p> <p>Les informations de contact d'assistance de votre pays ou région sont disponibles sur le site Web ou sur la garantie papier fournie avec votre imprimante. Ayez les informations suivantes à portée de main lorsque vous contactez l'assistance clientèle :</p> <ul style="list-style-type: none"> <li>• Lieu et date d'achat</li> <li>• Type de machine et numéro de série</li> </ul> 
<ul style="list-style-type: none"> <li>• Consignes de sécurité</li> <li>• Informations réglementaires</li> <li>• Informations de garantie</li> <li>• Informations relatives à l'environnement</li> </ul>	<p>Les informations de garantie varient en fonction des pays ou des zones :</p> <ul style="list-style-type: none"> <li>• <b>Aux Etats-Unis :</b> reportez-vous à la Déclaration de garantie limitée fournie avec l'imprimante, ou accédez à l'adresse <a href="http://support.lexmark.com">http://support.lexmark.com</a>.</li> <li>• <b>Dans les autres pays et régions :</b> reportez-vous à la garantie fournie avec l'imprimante.</li> </ul> <p><i>Guide d'informations sur le produit :</i> reportez-vous à la documentation fournie avec l'imprimante ou accédez à l'adresse <a href="http://support.lexmark.com">http://support.lexmark.com</a>.</p>

## Sélection d'un emplacement pour l'imprimante

Lorsque vous sélectionnez un emplacement pour l'imprimante, faites en sorte de laisser suffisamment d'espace pour ouvrir les tiroirs, les capots et les portes et installer les options matérielles.

- Installez l'imprimante à proximité d'une prise électrique.

**⚠ ATTENTION—RISQUE DE BLESSURE :** Pour éviter tout risque d'électrocution ou d'incendie, branchez le câble d'alimentation directement à une prise électrique répondant aux exigences requises et correctement mise à la terre, proche du produit et facile d'accès.

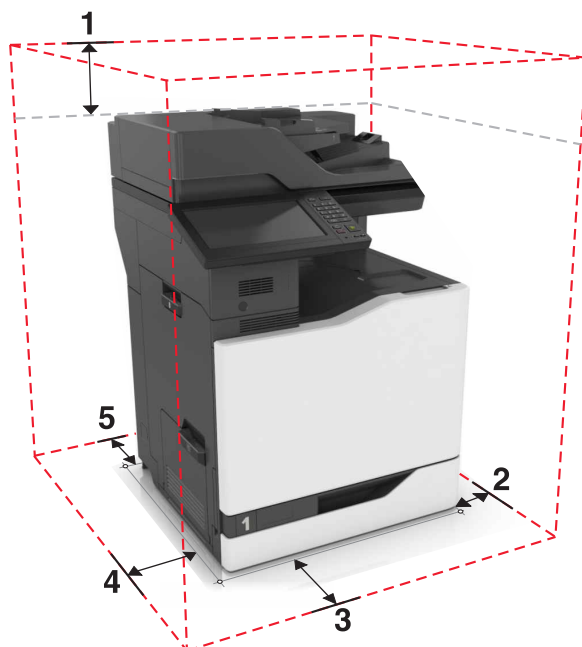
**⚠ ATTENTION—RISQUE D'ELECTROCUTION :** Pour éviter tout risque d'électrocution, n'installez pas la machine à proximité d'un point d'eau ou dans un environnement humide.

- Assurez-vous que la pièce est aérée conformément à la dernière révision de la norme ASHRAE 62 ou de la norme 156 du Comité technique CEN.
- Posez-la sur une surface plane, stable et propre.
- Veuillez suivre les instructions suivantes :
  - Nettoyer, sécher et enlever la poussière ;
  - Tenir à l'écart des agrafes et des trombones.

- Ne pas exposer directement aux courants d'air provenant des appareils de climatisation, des chauffages ou des ventilateurs.
- Ne pas exposer directement aux rayons du soleil, à un taux d'humidité élevé ou à des variations de températures ;
- Respecter la température et l'humidité relative recommandées dans n'importe quelles conditions.

Température ambiante	10 à 32,2 °C (50 à 90 °F)
Température de stockage	-40 à 43,3 °C (-40 à 110 °F)

- Pour que l'imprimante soit correctement ventilée, l'espace disponible recommandé autour d'elle est le suivant :

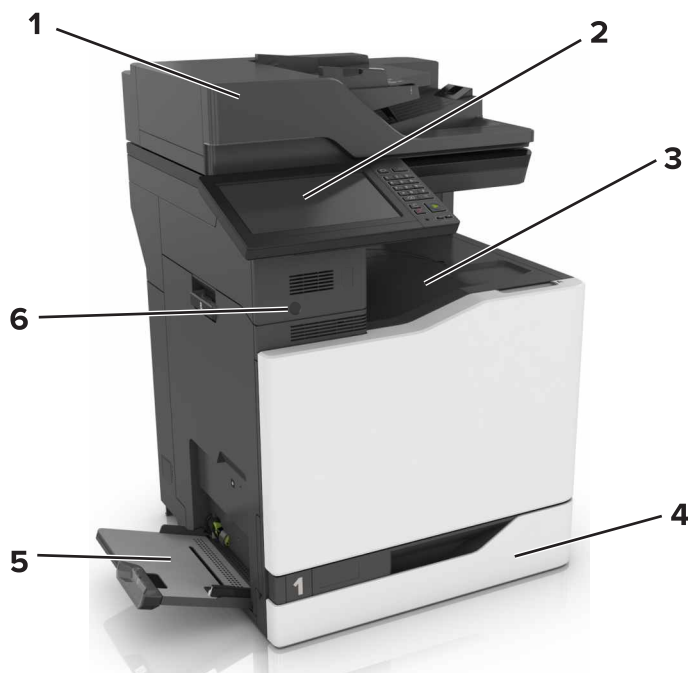


1	Haut	330 mm (13 po)
2	Volet de droite	152 mm (6 po)
3	Avant	381 mm (15 po)
4	Volet de gauche	457 mm (18 po)
5	Arrière	203 mm (8 po)

## Configurations de l'imprimante

**Remarque :** Veillez à configurer l'imprimante sur une surface plane, stable et propre.

## Modèle de base

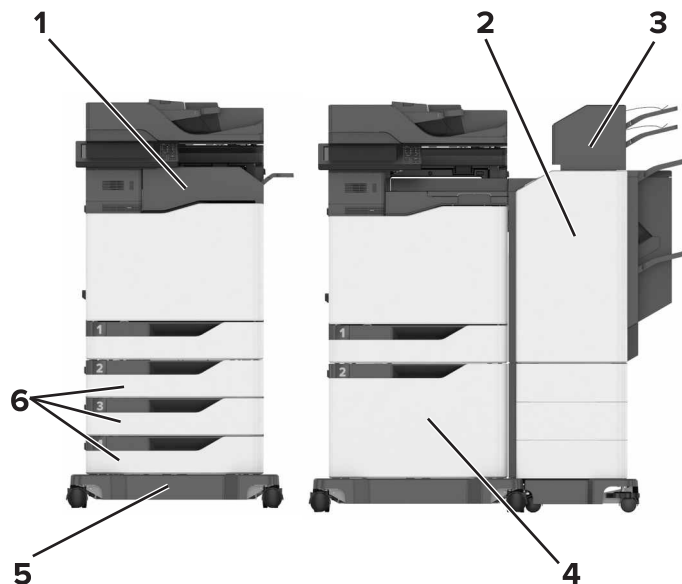


1	Dispositif d'alimentation automatique de documents (DAA)
2	Panneau de commandes
3	Réceptacle standard
4	Tiroir 550 feuilles standard
5	Chargeur multifonction
6	Capteur de proximité
<b>Remarque :</b> Cette fonctionnalité est disponible uniquement sur certains modèles d'imprimante.	

## Modèle configuré

**⚠ ATTENTION—RISQUE DE BASCULEMENT :** pour installer une ou plusieurs options sur votre imprimante ou votre MFP, vous aurez peut-être besoin d'un support à roulettes, d'un meuble ou d'un autre système prévu pour stabiliser la machine et éviter les blessures. Pour plus d'informations sur les configurations possibles, consultez le site [www.lexmark.com/multifunctionprinters](http://www.lexmark.com/multifunctionprinters).

Vous pouvez configurer votre imprimante en ajoutant un tiroir 2200 feuilles en option ou jusqu'à trois tiroirs 550 feuilles ou tiroirs pour enveloppes en option.

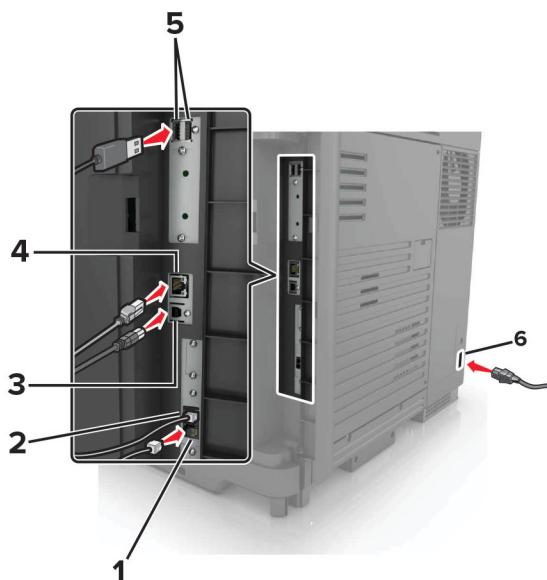


1	Unité de finition d'agrafage <b>Remarque :</b> Cette option n'est pas prise en charge si une autre unité de finition est installée.
2	Unité de finition d'agrafage/perforation multiposition <b>Remarque :</b> Cette option n'est pas prise en charge si une autre unité de finition est installée.
3	Boîte à lettres
4	Bac 2 200 feuilles en option
5	Socle à roulettes
6	Tiroirs 550 feuilles ou tiroirs pour enveloppes en option

## Connexion des câbles

- ⚠ ATTENTION—RISQUE D'ELECTROCUTION :** Pour éviter tout risque d'électrocution, n'installez pas ce produit et ne procédez à aucun branchement (cordon d'alimentation, télécopie, téléphone, etc.) en cas d'orage.
- ⚠ ATTENTION—RISQUE DE BLESSURE :** Pour éviter tout risque d'électrocution ou d'incendie, branchez le câble d'alimentation directement sur une prise électrique répondant aux exigences requises et correctement mise à la terre, proche du produit et facile d'accès.
- ⚠ ATTENTION—RISQUE DE BLESSURE :** Pour éviter tout risque d'incendie ou d'électrocution, utilisez uniquement le câble d'alimentation fourni avec ce produit ou un câble de remplacement autorisé par le fabricant.
- ⚠ ATTENTION—RISQUE DE BLESSURE :** Pour réduire le risque d'incendie, utilisez uniquement un câble de télécommunication 26 AWG minimum (RJ-11) pour connecter ce produit au réseau téléphonique public. Pour les utilisateurs en Australie, le câble doit être approuvé par l'Australian Communications and Media Authority.

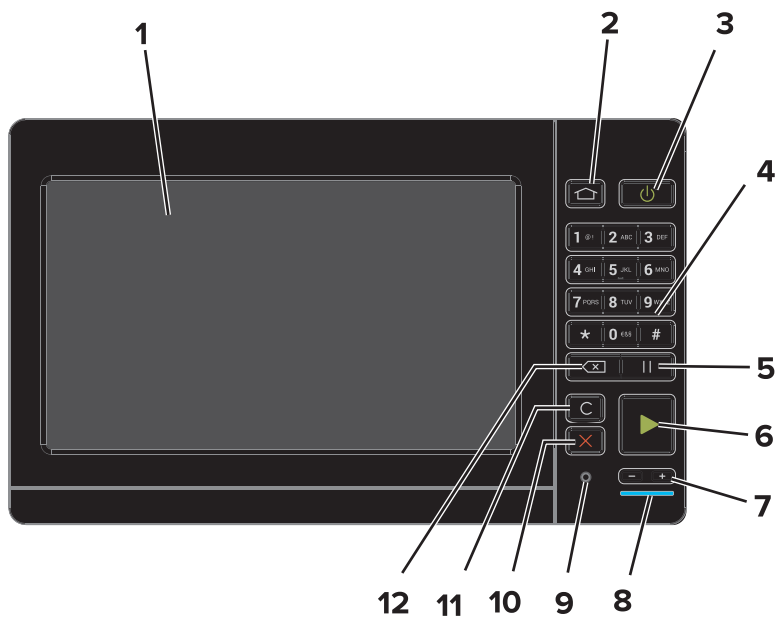
**Avertissement—Danger potentiel :** Pour éviter toute perte de données ou tout dysfonctionnement de l'imprimante lors de l'impression, ne touchez pas au câble USB, à l'adaptateur réseau sans fil ou aux zones de l'imprimante indiquées.



	Port d'imprimante	Fonction
1	Port EXT	Connecter plus de périphériques (téléphone ou répondeur) à l'imprimante et à la ligne téléphonique. Utilisez ce port si vous ne disposez pas d'une ligne de télécopie dédiée pour l'imprimante et si ce mode de connexion est pris en charge dans votre pays ou région. <b>Remarque :</b> Retirer la prise pour accéder au port.
2	Port LINE	Connecter l'imprimante à une ligne téléphonique active via une prise murale standard (RJ-11), un filtre ADSL, un adaptateur VoIP ou tout autre adaptateur permettant de se connecter à la ligne téléphonique pour envoyer et recevoir des télécopies.
3	Port USB de l'imprimante	Raccorder l'imprimante à l'ordinateur.
4	Port Ethernet	Connecter l'imprimante à un réseau.
5	Ports USB	Connectez un clavier ou toute option compatible.
6	Prise du cordon d'alimentation	Brancher l'imprimante sur une prise secteur correctement mise à la terre.



## A partir du panneau de commandes



	Utilisez	Pour
1	Ecran	<ul style="list-style-type: none"> <li>Afficher les messages de l'imprimante et l'état des fournitures.</li> <li>Configurer et utiliser l'imprimante.</li> </ul>
2	Bouton Accueil	Accéder à l'écran d'accueil.
3	bouton d'alimentation	<ul style="list-style-type: none"> <li>Allumer ou éteindre l'imprimante.</li> <li><b>Remarque :</b> Pour mettre l'imprimante hors tension, appuyez sur la touche Marche/arrêt et maintenez-la enfoncée pendant cinq secondes.</li> <li>Mettre l'imprimante en mode Veille ou Hibernation.</li> <li>Sortir l'imprimante du mode Veille ou Hibernation.</li> </ul>
4	Pavé numérique	Saisir des chiffres ou des symboles dans un champ de saisie.
5	Bouton Pause	Insérer une pause lors de la composition d'un numéro de télécopie.
6	Bouton Démarrer	Lancer une tâche en fonction du mode sélectionné.
7	Boutons de volume	Régler le volume du casque ou des haut-parleurs.
8	Voyant	Vérifier l'état de l'imprimante.
9	Port du casque ou des haut-parleurs	Raccorder un casque ou des haut-parleurs.
10	Bouton Arrêt/Annulation	Arrêter le travail d'impression en cours.
11	Bouton Tout effacer ou Réinitialiser	Rétablir les paramètres par défaut d'une fonction telle que la copie, la télécopie ou la numérisation.
12	Bouton Retour	Déplacer le curseur vers l'arrière et supprimer un caractère dans un champ de saisie.

## Comprendre l'état de la touche Marche/arrêt et du voyant

Voyant	Etat de l'imprimante
Désactivé	L'imprimante est hors tension ou en mode Hibernation.
Bleu	L'imprimante est prête ou traite des données.
Rouge	L'imprimante nécessite une intervention de l'utilisateur.

Voyant de la touche Marche/arrêt	Etat de l'imprimante
Désactivé	L'imprimante est hors tension, prête ou traite des données.
Ambre uni	L'imprimante est en mode Veille.
Ambre clignotant	L'imprimante est en mode Hibernation.

## Utilisation de l'écran d'accueil

**Remarque :** Votre écran d'accueil peut varier selon vos paramètres de personnalisation de l'écran d'accueil, de votre configuration administrative et des solutions intégrées actives.



Appuyez sur	Pour
1	Copie Réaliser des copies.
2	Courrier électronique Envoyer des e-mails.
3	Changer de langue Changer la langue sur l'affichage de l'imprimante.
4	Télécopie Envoyer des télécopies.
5	Paramètres Accéder aux menus de l'imprimante.
6	Télécopies suspendues Afficher tous les travaux de télécopie actuellement en attente. <b>Remarque :</b> Si l'option Télécopies suspendues est masquée, l'option Envoi des télécopies suspendues apparaît.
7	Centre de raccourcis Organiser tous les raccourcis.

Appuyez sur		Pour
<b>8</b>	Etat/Fournitures	<ul style="list-style-type: none"> <li>• Afficher un message d'avertissement ou d'erreur de l'imprimante dès qu'une intervention est requise pour que le processus en cours sur l'imprimante se poursuive.</li> <li>• Afficher des informations supplémentaires sur l'avertissement ou le message de l'imprimante ainsi que sur la manière de le supprimer.</li> </ul> <p><b>Remarque :</b> vous pouvez également accéder à ce paramètre en appuyant sur le haut de l'écran d'accueil.</p>
<b>9</b>	Carnet d'adresses	Créer, organiser des contacts et y accéder.
<b>10</b>	Profils de numérisation	Numériser et enregistrer des documents directement sur l'ordinateur.
<b>11</b>	FTP	Numériser et enregistrer des documents directement sur un serveur FTP.
<b>12</b>	Signets	Organiser tous les signets.
<b>13</b>	Travaux suspendus	Afficher tous les travaux d'impression actuellement en attente
<b>14</b>	Pilote USB	Afficher, sélectionner ou imprimer des photos et des documents depuis un lecteur flash.
<b>15</b>	File d'attente des travaux	Afficher tous les travaux d'impression en cours. <b>Remarque :</b> vous pouvez également accéder à ce paramètre en appuyant sur le haut de l'écran d'accueil.

**Les paramètres suivants peuvent également s'afficher sur l'écran d'accueil :**

Appuyez sur	Pour
Applications/Profils	Accéder aux profils d'application.
Verrouiller	Empêcher les utilisateurs d'accéder aux fonctions de l'imprimante à partir de l'écran d'accueil.

# Configuration et utilisation des applications présentes sur l'écran d'accueil

## Personnalisation de l'écran d'accueil

- 1 Dans le panneau de commandes, appuyez sur **Paramètres** > **Périphérique** > **Icônes visibles de l'écran d'accueil**.
- 2 Sélectionnez les icônes qui doivent apparaître sur l'écran d'accueil.
- 3 Appliquez les modifications.

## Applications prises en charge

Application	Modèles d'imprimante
Centre de numérisation	CX825, CX860, XC8155, XC8160, XC8163
Centre de raccourcis	CX825, CX860, XC8155, XC8160, XC8163
Copie de carte	CX825, CX860, XC8155, XC8160, XC8163
Personnalisation de l'affichage	CX825, CX860, XC8155, XC8160, XC8163
Formulaires et favoris	CX825, CX860, XC8155, XC8160, XC8163
Assistance clientèle	XC8155, XC8160, XC8163
Quotas de périphériques	XC8155, XC8160, XC8163
Code QR	XC8155, XC8160, XC8163
Paramètres Eco	XC8155, XC8160, XC8163
Cloud Connector	XC8155, XC8160, XC8163

Configuration des formulaires et favoris

## Configuration des formulaires et favoris

- 1 Ouvrez un navigateur Web, puis saisissez l'adresse IP de l'imprimante dans le champ d'adresse.

### Remarques :

- L'adresse IP de l'imprimante est affichée sur l'écran d'accueil. L'adresse IP apparaît sous la forme de quatre séries de chiffres séparées par des points, par exemple 123.123.123.123.
- Si vous utilisez un serveur proxy, désactivez-le temporairement pour charger correctement la page Web.

- 2 Cliquez sur **Applications** > **Formulaires et favoris** > **Configurer**.

- 3 Cliquez sur **Ajouter**, puis personnalisez les paramètres.

**Remarques :**

- Pour vous assurer que les paramètres d'emplacement du signet sont corrects, saisissez l'adresse IP de l'ordinateur hôte où se trouve le signet.
- Vérifiez que l'imprimante dispose des droits d'accès sur le dossier qui contient le signet.

4 Appliquez les modifications.

## Configuration de Card Copy

1 Ouvrez un navigateur Web, puis saisissez l'adresse IP de l'imprimante dans le champ d'adresse.

**Remarques :**

- L'adresse IP de l'imprimante est affichée sur l'écran d'accueil. L'adresse IP apparaît sous la forme de quatre séries de chiffres séparées par des points, par exemple 123.123.123.123.
- Si vous utilisez un serveur proxy, désactivez-le temporairement pour charger correctement la page Web.

2 Cliquez sur **Applications > Copie de carte > Configurer**.

3 Configurez les options de sortie et les paramètres de numérisation.

**Remarques :**

- Lorsque vous numérisez une carte, assurez-vous que la résolution de numérisation ne dépasse pas 200 ppp pour la couleur et 400 ppp pour le noir et blanc.
- Lorsque vous numérisez plusieurs cartes, assurez-vous que la résolution de numérisation ne dépasse pas 150 ppp pour la couleur et 300 ppp pour le noir et blanc.
- Vous avez besoin d'un disque dur d'imprimante pour numériser plusieurs cartes.
- Vérifiez que les paramètres de réseau et d'e-mail de l'imprimante sont bien configurés.

4 Appliquez les modifications.

## A l'aide du Centre de raccourcis

1 Sur l'écran d'accueil, appuyez sur **Centre de raccourcis**, puis sélectionnez une fonction de l'imprimante.

2 Appuyez sur **Créer un raccourci**, puis configurez les paramètres.

3 Appuyez sur **Enregistrer**, puis saisissez un nom de raccourci unique.

4 Appliquez les modifications.

## Configuration de la fonction Scan Center

1 Sur l'écran d'accueil, appuyez sur **Scan Center**.

2 Sélectionnez et créez une destination, puis configurez les paramètres.

**Remarques :**

- Lors de la création d'une destination réseau, assurez-vous de valider et de régler les paramètres pour ne plus obtenir aucune erreur.

- Seules les destinations créées à partir d'Embedded Web Server sont enregistrées. Pour plus d'informations, reportez-vous à la documentation fournie avec la solution.

**3** Appliquez les modifications.

## Configuration de Quotas de périphériques

### Remarques :

- Cette application n'est prise en charge que sur certains modèles d'imprimantes. Pour plus d'informations, reportez-vous à la section « [Applications prises en charge](#) » à la page 20.
- Vous devrez peut-être disposer des droits administrateur pour accéder à l'application.

**1** Ouvrez un navigateur Web, puis saisissez l'adresse IP de l'imprimante dans le champ d'adresse.

### Remarques :

- L'adresse IP de l'imprimante est affichée sur l'écran d'accueil. L'adresse IP apparaît sous la forme de quatre séries de chiffres séparées par des points, par exemple 123.123.123.123.
- Si vous utilisez un serveur proxy, désactivez-le temporairement pour charger correctement la page Web.

**2** Cliquez sur **Applications > Quotas de périphériques > Configurer**.

**3** Dans la section Comptes utilisateur, ajoutez ou modifiez un utilisateur, puis définissez le quota de cet utilisateur.

**4** Appliquez les modifications.

**Remarque :** Pour plus d'informations sur configuration de l'application et de ses paramètres de sécurité, consultez le *Guide de l'administrateur de Quotas de périphériques*.

## Utilisation du Générateur de code QR

### Remarques :

- Cette application n'est prise en charge que sur certains modèles d'imprimantes. Pour plus d'informations, reportez-vous à la section « [Applications prises en charge](#) » à la page 20.
- Vous devrez peut-être disposer des droits administrateur pour accéder à l'application.

**1** Ouvrez un navigateur Web, puis saisissez l'adresse IP de l'imprimante dans le champ d'adresse.

### Remarques :

- L'adresse IP de l'imprimante est affichée sur l'écran d'accueil. L'adresse IP apparaît sous la forme de quatre séries de chiffres séparées par des points, par exemple 123.123.123.123.
- Si vous utilisez un serveur proxy, désactivez-le temporairement pour charger correctement la page Web.

**2** Cliquez sur **Applications > Générateur de code QR > Configurer**.

- 3 Effectuez l'une des opérations suivantes :
  - Sélectionnez une valeur de code QR par défaut.
  - Saisissez une valeur de code QR.
- 4 Appliquez les modifications.

## Configuration des Paramètres Eco

**Remarque :** Cette application n'est prise en charge que sur certains modèles d'imprimantes. Pour plus d'informations, reportez-vous à la section « [Applications prises en charge](#) » à la page 20.

- 1 Sur l'écran d'accueil, appuyez sur **Paramètres Eco**.
- 2 Configurez les paramètres Mode Eco ou planifiez un mode d'économie d'énergie.

## Utilisation de l'Assistance clientèle


**Remarque :** Cette application n'est prise en charge que sur certains modèles d'imprimantes. Pour plus d'informations, reportez-vous à la section « [Applications prises en charge](#) » à la page 20.

- 1 Sur l'écran d'accueil, appuyez sur **Assistance clientèle**.
- 2 Imprimez ou envoyez par email les informations.

**Remarque :** Pour plus d'informations sur la configuration des paramètres de l'application, consultez le *Guide de l'administrateur de l'assistance clientèle*.

## Création d'un profil Cloud Connector

**Remarque :** Cette application est disponible uniquement dans certains pays ou certaines régions. Pour plus d'informations, contactez votre représentant Lexmark.

- 1 Sur l'écran d'accueil, appuyez sur **Cloud Connector**.
- 2 Sélectionnez un fournisseur de services cloud.
- 3 Appuyez sur **Créer** ou .
- 4 Saisissez un nom de profil unique.

**Remarque :** Nous vous recommandons de créer un code PIN pour protéger le profil.

- 5 Appuyez sur **OK**, puis notez le code d'autorisation.

**Remarque :** Le code d'autorisation n'est valide que pendant 24 heures.
- 6 Ouvrez un navigateur Web et rendez-vous sur <https://lexmark.cloud-connect.co>.
- 7 Cliquez sur **Suivant**, puis acceptez les Conditions d'utilisation.
- 8 Saisissez le code d'autorisation, puis cliquez sur **Connecter**.

- 9 Connectez-vous à votre compte de fournisseur de services cloud.
- 10 Octroyez des autorisations.

**Remarque :** Pour terminer le processus d'autorisation, ouvrez le profil dans les 72 heures.

## Gestion des signets

### Création de signets

Utilisez les signets pour imprimer des documents fréquemment utilisés et stockés sur des serveurs ou sur le Web.

- 1 Ouvrez un navigateur Web, puis saisissez l'adresse IP de l'imprimante dans le champ d'adresse.

**Remarques :**

- L'adresse IP de l'imprimante est affichée sur l'écran d'accueil. L'adresse IP apparaît sous la forme de quatre séries de chiffres séparées par des points, par exemple 123.123.123.123.
- Si vous utilisez un serveur proxy, désactivez-le temporairement pour charger correctement la page Web.

- 2 Cliquez sur **Signets > Ajouter signet**, puis entrez un nom de signet.

- 3 Sélectionnez un type de protocole pour l'adresse, puis effectuez l'une des opérations suivantes :

- Pour HTTP et HTTPS, saisissez l'URL que vous souhaitez placer dans les signets.
- Pour HTTPS, veillez à utiliser le nom d'hôte au lieu de l'adresse IP. Par exemple, saisissez **monSiteWeb.com/exemple.pdf** au lieu de **123.123.123.123/exemple.pdf**. Vérifiez que le nom d'hôte correspond également à la valeur du nom commun (CN) du certificat serveur. Pour plus d'informations sur l'obtention de la valeur du nom commun du certificat serveur, consultez l'aide relative à votre navigateur Web.
- Pour un FTP, saisissez l'adresse FTP. Par exemple, **monServeur/monRépertoire**. Saisissez le port FTP. Le port 21 est le port par défaut pour l'envoi de commandes.
- Pour le protocole SMB, saisissez l'adresse du dossier réseau. Par exemple, **monServeur/monPartage/monFichier.pdf**. Saisissez le nom de domaine réseau.
- Si nécessaire, sélectionnez le type d'authentification pour le protocole FTP et SMB.

Pour limiter l'accès au signet, saisissez un code PIN.

**Remarque :** L'application prend en charge les types de fichiers suivants : PDF, JPEG, TIFF et les pages Web HTML. D'autres types de fichiers tels que DOCX et XLXS sont pris en charge sur certains modèles d'imprimante.

- 4 Cliquez sur **Enregistrer**.

### Création de dossiers

- 1 Ouvrez un navigateur Web, puis saisissez l'adresse IP de l'imprimante dans le champ d'adresse.

**Remarques :**

- L'adresse IP de l'imprimante est affichée sur l'écran d'accueil. L'adresse IP apparaît sous la forme de quatre séries de chiffres séparées par des points, par exemple 123.123.123.123.



- Si vous utilisez un serveur proxy, désactivez-le temporairement pour charger correctement la page Web.

**2** Cliquez sur **Signets > Ajouter dossier**, puis saisissez le nom d'un dossier.

**Remarque :** Pour limiter l'accès au dossier, entrez un code PIN.

**3** Cliquez sur **Enregistrer**.

**Remarque :** Vous pouvez créer des dossiers ou des signets à l'intérieur d'un dossier. Pour créer un signet, voir la section « [Création de signets](#) » à la page 24.

## Gérer les contacts

### Ajout de contacts

**1** Ouvrez un navigateur Web, puis saisissez l'adresse IP de l'imprimante dans le champ d'adresse.

**Remarques :**

- L'adresse IP de l'imprimante est affichée sur l'écran d'accueil. L'adresse IP apparaît sous la forme de quatre séries de chiffres séparées par des points, par exemple 123.123.123.123.
- Si vous utilisez un serveur proxy, désactivez-le temporairement pour charger correctement la page Web.

**2** Cliquez sur **Carnet d'adresses**.

**3** Dans la section Contacts, ajoutez un contact.

**Remarque :** Vous pouvez assigner le contact à un ou plusieurs groupes.

**4** Si nécessaire, spécifiez une méthode de connexion pour permettre l'accès de l'application.

**5** Appliquez les modifications.

### Ajout de groupes

**1** Ouvrez un navigateur Web, puis saisissez l'adresse IP de l'imprimante dans le champ d'adresse.

**Remarques :**

- L'adresse IP de l'imprimante est affichée sur l'écran d'accueil. L'adresse IP apparaît sous la forme de quatre séries de chiffres séparées par des points, par exemple 123.123.123.123.
- Si vous utilisez un serveur proxy, désactivez-le temporairement pour charger correctement la page Web.

**2** Cliquez sur **Carnet d'adresses**.

**3** Dans la section Groupes de contacts, ajoutez un nom de groupe.

**Remarque :** Vous pouvez assigner un ou plusieurs contacts au groupe.

**4** Appliquez les modifications.

## Modification des contacts ou des groupes

1 Ouvrez un navigateur Web, puis saisissez l'adresse IP de l'imprimante dans le champ d'adresse.

**Remarques :**

- L'adresse IP de l'imprimante est affichée sur l'écran d'accueil. L'adresse IP apparaît sous la forme de quatre séries de chiffres séparées par des points, par exemple 123.123.123.123.
- Si vous utilisez un serveur proxy, désactivez-le temporairement pour charger correctement la page Web.

2 Cliquez sur **Carnet d'adresses**.

3 Effectuez l'une des opérations suivantes :

- Dans la section Contacts, cliquez sur un nom d'un contact, puis modifiez les informations.
- Dans la section Groupes de contacts, cliquez sur un nom d'un groupe, puis modifiez les informations.

4 Appliquez les modifications.

## Suppression des contacts ou des groupes

1 Ouvrez un navigateur Web, puis saisissez l'adresse IP de l'imprimante dans le champ d'adresse.

**Remarques :**

- L'adresse IP de l'imprimante est affichée sur l'écran d'accueil. L'adresse IP apparaît sous la forme de quatre séries de chiffres séparées par des points, par exemple 123.123.123.123.
- Si vous utilisez un serveur proxy, désactivez-le temporairement pour charger correctement la page Web.

2 Cliquez sur **Carnet d'adresses**.

3 Effectuez l'une des opérations suivantes :

- Dans la section Contacts, sélectionnez un contact que vous souhaitez supprimer.
- Dans la section Groupes de contacts, sélectionnez un nom de groupe que vous souhaitez supprimer.

# Configuration et utilisation des fonctions d'accessibilité

## Activation du mode Agrandissement

- 1 Sur le panneau de commandes, appuyez sur la touche **5** et maintenez-la enfoncée jusqu'à ce que vous entendiez un message vocal.
- 2 Sélectionnez **Mode Agrandissement**.
- 3 Sélectionnez **OK**.

Pour plus d'informations sur la navigation sur un écran agrandi, reportez-vous à la section [« Navigation sur l'écran à l'aide de gestes » à la page 28](#).

## Activation de l'assistance vocale

### Sur le panneau de commandes

- 1 Appuyez sur la touche **5** et maintenez-la enfoncée jusqu'à ce que vous entendiez un message vocal.
- 2 Sélectionnez **OK**.

### Sur le clavier

- 1 Appuyez sur la touche **5** et maintenez-la enfoncée jusqu'à ce que vous entendiez un message vocal.
- 2 Appuyez sur **Tabulation** pour déplacer le curseur de sélection sur le bouton OK, puis appuyez sur **Entrée**.

### Remarques :

- L'assistance vocale peut également être activée en insérant le casque dans la prise casque.
- Pour régler le volume, utilisez les boutons de volume situés en bas du panneau de commandes.

## Réglage du débit de parole de l'assistance vocale

- 1 Sur l'écran d'accueil, sélectionnez **Paramètres** > **Périphérique** > **Accessibilité** > **Débit de parole**.
- 2 Sélectionnez le débit de parole.

## Activation des codes PIN (numéros d'identification personnels) ou des mots de passe énoncés

- 1 Sur l'écran d'accueil, sélectionnez **Paramètres** > **Périphérique** > **Accessibilité** > **Énoncer les mots de passe/codes PIN**.
- 2 Activez le paramètre.

## Navigation sur l'écran à l'aide de gestes

### Remarques :

- Les gestes s'appliquent uniquement lorsque l'assistance vocale est activée.
- Activez l'agrandissement pour utiliser les gestes de zoom et de panoramique.
- Utilisez un clavier physique pour saisir les caractères et régler certains paramètres.

Geste	Fonction
Appuyer deux fois	Sélectionner une option ou un élément sur l'écran.
Appuyer trois fois	Effectuer un zoom avant ou arrière du texte et des images.
Faire glisser votre doigt vers la droite ou vers le bas	Passer à l'élément suivant sur l'écran.
Faire glisser votre doigt vers la gauche ou vers le haut	Passer à l'élément précédent sur l'écran.
Panoramique	Accéder à des parties de l'image agrandie qui dépassent les limites de l'écran. <b>Remarque :</b> Ce geste nécessite l'utilisation de deux doigts pour glisser sur une image agrandie.
Faire glisser votre doigt vers le haut, puis vers la gauche	Quitter une application et revenir à l'écran d'accueil.
Faire glisser votre doigt vers le bas, puis vers la gauche	<ul style="list-style-type: none"> <li>• Annuler un travail.</li> <li>• Revenir au paramètre précédent.</li> <li>• Quitter l'écran qui s'affiche sans modifier un paramètre ou une valeur.</li> </ul>
Faire glisser votre doigt vers le haut, puis vers le bas	Répéter une invite énoncée.

## Utilisation du clavier à l'écran

Essayez une ou plusieurs des solutions suivantes :

- Faites glisser un doigt sur la touche pour annoncer le caractère.
- Soulevez le doigt pour entrer ou saisir le caractère dans le champ.
- Sélectionnez **Retour arrière** pour supprimer des caractères.
- Pour écouter le contenu dans le champ de saisie, sélectionnez **Tabulation**, puis appuyez sur **Maj + Tabulation**.

# Chargement du papier et des supports spéciaux

## Définition du format et du type des supports spéciaux

Les tiroirs détectent automatiquement le format du papier ordinaire. Pour les supports spéciaux tels que des étiquettes, du papier cartonné ou des enveloppes, procédez comme suit :

- 1 Sur l'écran d'accueil, accédez à :  
**Paramètres > Papier > Configuration du tiroir > Format/Type papier** > sélectionnez une source de papier
- 2 Configurez le format et le type des supports spéciaux.

## Configuration des paramètres de papier Universel

- 1 Sur l'écran d'accueil, appuyez sur **Paramètres > Papier > Configuration du support > Configuration générale**.
- 2 Configurez les paramètres.

## Chargement des tiroirs

**ATTENTION—RISQUE DE BASCULEMENT** : pour réduire le risque d'instabilité de l'appareil, chargez chaque tiroir séparément. Laissez tous les tiroirs fermés jusqu'à ce que vous ayez besoin de les ouvrir.

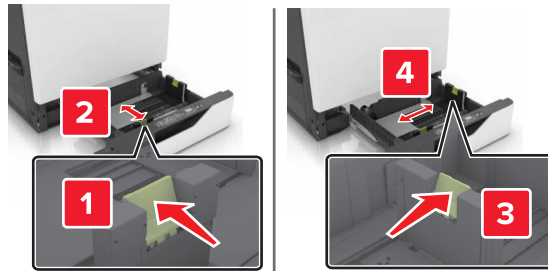
- 1 Tirez sur le bac pour le dégager.

**Remarque** : Pour éviter les bourrages papier, ne retirez pas les tiroirs lorsque l'imprimante est occupée.

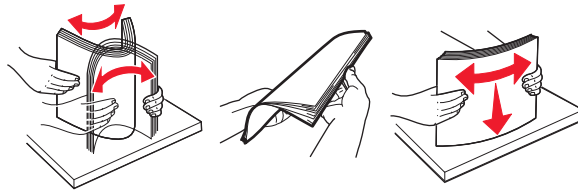


- 2 Ajustez les guides pour qu'ils correspondent à la taille du papier chargé.

**Remarque** : Utilisez les repères situés en bas du tiroir pour ajuster les guides.



**3** Déramez, ventilez et alignez les bords du papier avant de le charger.



**4** Chargez le papier, face à imprimer vers le haut.

**Remarque :** Chargez les enveloppes uniquement dans le tiroir pour enveloppes en option.

**Avertissement—Danger potentiel :** n'utilisez pas d'enveloppes avec timbre, agrafe, fermoir, fenêtre, revêtement intérieur couché ou bande autocollante dans le tiroir pour enveloppes en option.

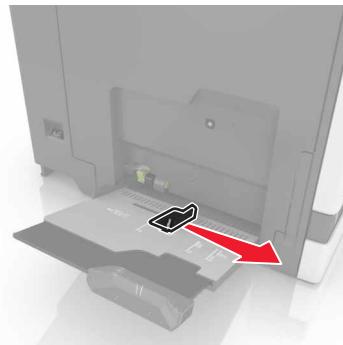
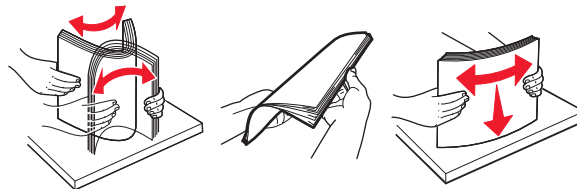
**Remarques :**

- Chargez le papier à en-tête face vers le haut, en orientant l'en-tête sur le côté gauche du tiroir pour une impression recto.
- Chargez le papier à en-tête face vers le bas, en orientant l'en-tête sur le côté droit du tiroir pour une impression recto verso.
- Chargez le papier à en-tête face vers le haut, en orientant l'en-tête sur le côté droit du tiroir pour une impression recto qui nécessite une finition.
- Chargez le papier à en-tête face vers le bas, en orientant l'en-tête sur le côté gauche du tiroir pour une impression recto verso qui nécessite une finition.
- Chargez le papier pré-perforé en orientant les trous vers l'avant ou la gauche du tiroir.
- Chargez les enveloppes contre le fond du tiroir en positionnant le rabat vers le bas. Chargez les enveloppes contre le côté gauche du tiroir en positionnant le rabat vers le bas.
- Ne faites pas glisser le papier dans le tiroir.
- Assurez-vous que la hauteur de la pile est en dessous du repère de chargement maximal. Tout chargement excessif peut provoquer des bourrages.

**5** Insérez le bac.

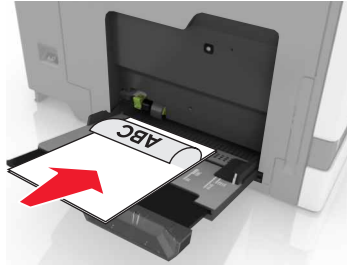
Si vous chargez un type de papier autre que du papier ordinaire, définissez le format et le type du papier dans le menu Papier de sorte qu'ils correspondent au papier chargé.

## Chargement du chargeur multifonction

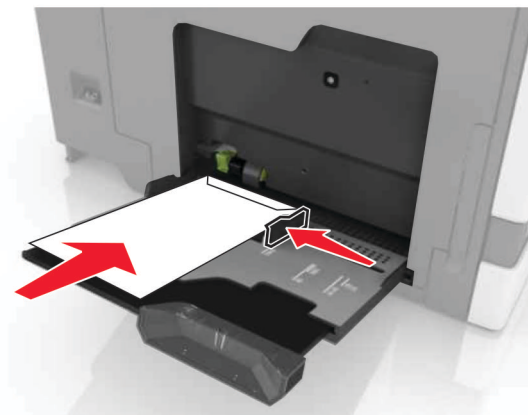
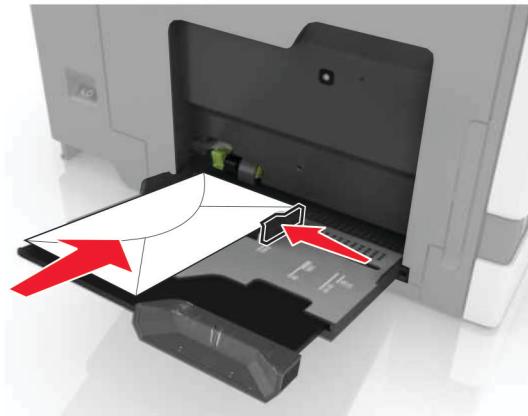
**1** Ouvrez le chargeur multifonction.**2** Réglez le guide pour qu'il corresponde au format du papier chargé.**3** Déramez, ventilez et alignez les bords du papier avant de le charger.

#### 4 Chargez le papier.

- Chargez le papier, les brouillons et les transparents en positionnant la face imprimable vers le bas, bord supérieur en premier.



- Chargez les enveloppes contre le côté gauche du guide-papier en positionnant le rabat vers le haut. Chargez les enveloppes européennes en positionnant le rabat vers le haut, en premier dans l'imprimante.



**Avertissement—Danger potentiel :** n'utilisez pas d'enveloppes avec timbre, agrafe, fermoir, fenêtre, revêtement intérieur couché ou bande autocollante.

- 5 A partir du panneau de commandes, définissez le format et le type du papier de sorte qu'ils correspondent au papier chargé dans le tiroir.



## Chaînage des tiroirs

- 1 Sur l'écran d'accueil, appuyez sur **Paramètres** > **Papier** > **Configuration du tiroir** > sélectionnez une source de papier.
- 2 Définissez les mêmes formats et types de papier pour les tiroirs que vous chaînez.
- 3 Sur l'écran d'accueil, appuyez sur **Paramètres** > **Périphérique** > **Maintenance** > **Menu Configuration** > **Configuration du tiroir** > **Chaînage des tiroirs**.
- 4 Appuyez sur **Automatique**.

Pour annuler le chaînage de tiroirs, assurez-vous qu'aucun tiroir n'a les mêmes paramètres de format ou de type de papier.

**Avertissement—Danger potentiel** : La température de l'unité de fusion varie en fonction du type de papier spécifié. Pour éviter les problèmes d'impression, faites correspondre le paramètre du type de papier dans l'imprimante avec le papier chargé dans le tiroir.

# Support papier

## Formats de papier pris en charge

### Formats d'alimentation pris en charge

Format de papier	Dimensions	Tiroir 2 200 feuilles	Tiroir 2 200 feuilles	Tiroir à enveloppes	Chargeur multi- fonction <sup>1</sup>	Impression recto verso	DAA
<b>3 x 5</b>	76,2 x 127 mm (3 x 5 po)	X	X	X	✓	X	X
<b>4 x 6</b>	101,6 x 152,4 mm (4 x 6 po)	X	X	X	✓	X	X
<b>A4</b>	210 x 297 mm (8,3 x 11,7 po)	✓	✓	X	✓	✓	✓
<b>Paysage A5</b>	210 x 148 mm (8,3 x 5,8 po)	✓	✓	X	✓	✓	X
<b>Portrait A5<sup>2</sup></b>	148 x 210 mm (5,8 x 8,3 po)	✓	X	X	✓	✓	✓
<b>A6</b>	105 x 148 mm (4,1 x 5,8 po)	X	X	X	✓	✓	✓
<b>Bannière</b>	Largeur max. : 215,9 mm (8,5 po) Longueur max. : 1320,8 mm (52 po)	X	X	X	✓	X	X
<b>Executive</b>	184,2 x 266,7 mm (7,3 x 10,5 po)	✓	X	X	✓	✓	✓
<b>Folio</b>	215,9 x 330,2 mm (8,5 x 13 po)	✓	✓	X	✓	✓	✓
<b>JIS B5</b>	182 x 257 mm (7,2 x 10,1 po)	✓	X	X	✓	✓	✓
<b>Légal</b>	215,9 x 355,6 mm (8,5 x 14 po)	✓	✓	X	✓	✓	✓
<b>Lettre</b>	215,9 x 279,4 mm (8,5 x 11 po)	✓	✓	X	✓	✓	✓
<b>Oficio</b>	216 x 340 mm (8,5 x 13,4 po)	✓	✓	X	✓	✓	✓
<b>Statement</b>	139,7 x 215,9 mm (5,5 x 8,5 po)	✓	X	X	✓	✓	✓

<sup>1</sup> Cette source d'alimentation papier ne prend pas en charge la fonction de détection automatique du format.

<sup>2</sup> Portrait A5 en tant que format Universel dans les tiroirs 550 feuilles standard et en option.

Format de papier	Dimensions	Tiroir 2 200 feuilles	Tiroir 2 200 feuilles	Tiroir à enveloppes	Chargeur multi- fonction <sup>1</sup>	Impression recto verso	DAA
<b>Universal</b>	139,7 x 148 mm à 215,9 x 355,6 mm (5,5 x 5,8 po à 8,5 x 14 po)	X	X	X	✓	X	X
<b>Universal</b>	76,2 x 127 mm à 229 x 359,9 mm (3 x 5 po à 9 x 14,2 po)	✓	X	X	✓	✓	X
<b>Universal</b>	98,4 x 162 mm à 176 x 250 mm (3,9 x 6,4 po à 6,9 x 9,8 po)	X	X	✓	X	X	X
<b>Universal</b>	210 x 215,9 mm à 210 x 1321 mm (8,27 x 8,5 po à 8,27 x 52 po)	X	X	X	✓	X	X
<b>Enveloppe 7 3/4</b>	98 x 190,5 mm (3,9 x 7,5 po)	X	X	✓	✓	X	X
<b>Enveloppe 9</b>	98,4 x 225,4 mm (3,86 x 8,9 po)	X	X	✓	✓	X	X
<b>Enveloppe 10</b>	104,8 x 241,3 mm (4,1 x 9,5 po)	X	X	✓	✓	X	X
<b>Enveloppe B5</b>	176 x 250 mm (6,9 x 9,8 po)	X	X	✓	✓	X	X
<b>Enveloppe C4</b>	229 x 324 mm (9 x 13 po)	X	X	X	✓	X	X
<b>Enveloppe C5</b>	162 x 229 mm (6,4 x 9 po)	X	X	✓	✓	X	X
<b>Enveloppe DL</b>	110 x 220 mm (4,3 x 8,7 po)	X	X	✓	✓	X	X
<b>Autre enveloppe</b>	98,4 x 162 mm à 229 x 359,9 mm (3,9 x 6,4 po à 9 x 14,2 po)	X	X	X	✓	X	X

<sup>1</sup> Cette source d'alimentation papier ne prend pas en charge la fonction de détection automatique du format.

<sup>2</sup> Portrait A5 en tant que format Universel dans les tiroirs 550 feuilles standard et en option.

## Formats de sortie pris en charge

Format de papier	Dimensions	Standard réceptacle	Unité de finition d'agrafage		Unité de finition d'agrafage/perforation multiposition			
			Décalage	Agrafe	Décalage	Agrafe	Encoche perforatrice	2 réceptacles boîte aux lettres
<b>3 x 5</b>	76,2 x 127 mm (3 x 5 po)	✓	X	X	✓	X	X	✓
<b>4 x 6</b>	101,6 x 152,4 mm (4 x 6 po)	✓	X	X	✓	X	X	✓
<b>A4</b>	210 x 297 mm (8,3 x 11,7 po)	✓	✓	✓	✓	✓	✓	✓
<b>Paysage A5</b>	210 x 148 mm (8,3 x 5,8 po)	✓	✓	X	✓	✓	X	✓
<b>Portrait A5*</b>	148 x 210 mm (5,8 x 8,3 po)	✓	X	X	✓	X	✓	✓
<b>A6</b>	105 x 148 mm (4,1 x 5,8 po)	✓	X	X	✓	X	X	X
<b>Executive</b>	184,2 x 266,7 mm (7,3 x 10,5 po)	✓	✓	X	✓	✓	✓	✓
<b>Folio</b>	215,9 x 330,2 mm (8,5 x 13 po)	✓	✓	✓	✓	✓	✓	✓
<b>JIS B5</b>	182 x 257 mm (7,2 x 10,1 po)	✓	✓	X	✓	✓	✓	✓
<b>Légal</b>	215,9 x 355,6 mm (8,5 x 14 po)	✓	✓	✓	✓	✓	X	✓
<b>Lettre</b>	215,9 x 279,4 mm (8,5 x 11 po)	✓	✓	✓	✓	✓	✓	✓
<b>Oficio</b>	216 x 340 mm (8,5 x 13,4 po)	✓	✓	✓	✓	✓	✓	✓
<b>Statement</b>	139,7 x 215,9 mm (5,5 x 8,5 po)	✓	X	X	✓	X	✓	✓
<b>Universal</b>	139,7 x 148 mm à 215,9 x 359,9 mm (5,5 x 5,8 po à 8,5 x 14,2 po)	✓	X	X	✓	X	X	X
<b>Universal</b>	76,2 x 127 mm à 229 x 359,9 mm (3 x 5 po à 9 x 14,2 po)	✓	X	✓	✓	X	X	X

\* Portrait A5 en tant que format Universel dans les tiroirs 550 feuilles standard et en option.

Format de papier	Dimensions	Standard réceptacle	Unité de finition d'agrafage		Unité de finition d'agrafage/perforation multiposition			
			Décalage	Agrafe	Décalage	Agrafe	Encoche perforatrice	2 réceptacles boîte aux lettres
<b>Universal</b>	98,4 x 162 mm à 176 x 250 mm (3,9 x 6,4 po à 6,9 x 9,8 po)	✓	X	X	X	X	X	X
<b>Universal</b>	210 x 215,9 mm à 210 x 1321 mm (8,27 x 8,5 po à 8,27 x 52 po)	✓	X	X	X	X	X	X
<b>Enveloppe 7 3/4</b>	98 x 190,5 mm (3,9 x 7,5 po)	✓	X	X	X	X	X	X
<b>Enveloppe 9</b>	98,4 x 225,4 mm (3,86 x 8,9 po)	✓	X	X	X	X	X	X
<b>Enveloppe 10</b>	104,8 x 241,3 mm (4,1 x 9,5 po)	✓	X	X	X	X	X	X
<b>Enveloppe B5</b>	176 x 250 mm (6,9 x 9,8 po)	✓	X	X	X	X	X	X
<b>Enveloppe C4</b>	229 x 324 mm (9 x 13 po)	✓	X	X	X	X	X	X
<b>Enveloppe C5</b>	162 x 229 mm (6,4 x 9 po)	✓	X	X	X	X	X	X
<b>Enveloppe DL</b>	110 x 220 mm (4,3 x 8,7 po)	✓	X	X	X	X	X	X
<b>Autre enveloppe</b>	98,4 x 162 mm à 229 x 359,9 mm (3,9 x 6,4 po à 9 x 14,2 po)	✓	X	X	X	X	X	X

\* Portrait A5 en tant que format Universel dans les tiroirs 550 feuilles standard et en option.

## Types de support pris en charge

### Types de sortie pris en charge

**Remarque :** Les étiquettes, les enveloppes et les bostols sont toujours imprimés à vitesse réduite.

Type de support	Tiroir 550 feuilles	Tiroir 2 200 feuilles	Tiroir à enveloppes	Chargeur multifonction	Impression recto verso	DAA
Papier ordinaire	✓	✓	X	✓	✓	✓
Bristol <sup>2</sup>	✓ <sub>1</sub>	X	X	✓ <sub>1</sub>	✓	X
Papier recyclé	✓	✓	X	✓	✓	✓
Papier glacé	✓	✓	X	✓	✓	X
Glacé à grammage élevé	✓	✓	X	✓	✓	X
Etiquettes	✓	X	X	✓	X	X
Etiquettes en vinyle	✓	X	X	✓	X	X
Papier de qualité	✓	✓	X	✓	✓	✓
Enveloppe	X	X	✓	✓	X	X
Enveloppe grenée	X	X	✓	✓	X	X
Transparent	X	X	X	✓	X	X
Papier à en-tête	✓	✓	X	✓	✓	✓
Préimprimé	✓	✓	X	✓	✓	✓
Papier de couleur	✓	✓	X	✓	✓	✓
Papier fin	✓	✓	X	✓	✓	✓
Papier épais	✓	✓	X	✓	✓	✓
Chiffon/grené	✓	✓	X	✓	✓	✓

<sup>1</sup> Prend en charge un grammage bristol jusqu'à 176 g/m<sup>2</sup>.

<sup>2</sup> Le bristol d'un grammage supérieur à 176 g/m<sup>2</sup> est uniquement pris en charge pour l'impression recto avec le tiroir 550 feuilles standard.

## Types de sortie pris en charge

Type de support	Unité de finition d'agrafage			Unité de finition d'agrafage/perforation multiposition		
	Sans finition	Décalage	Agrafe	Réceptacle standard (Empilement normal et à décalage)	2 réceptacles boîte aux lettres	Agrafe et perforatrice
Papier ordinaire	✓	✓	✓	✓	✓	✓
Bristol	✓	✓	X	✓	X	X
Transparent	✓	X	X	✓	X	X

Type de support	Unité de finition d'agrafage			Unité de finition d'agrafage/perforation multiposition		
	Sans finition	Décalage	Agrafe	Réceptacle standard (Empilement normal et à décalage)	2 réceptacles boîte aux lettres	Agrafe et perforatrice
Papier recyclé	✓	✓	✓	✓	✓	✓
Papier glacé	✓	✓	X	✓	✓	X
Glacé à grammage élevé	✓	✓	X	✓	✓	X
Étiquettes	✓	X	X	✓	X	X
Étiquettes en vinyle	✓	X	X	✓	X	X
Papier de qualité	✓	✓	✓	✓	✓	✓
Enveloppe	✓	✓	X	✓	X	X
Enveloppe grenée	✓	✓	X	✓	X	X
Papier à en-tête	✓	✓	✓	✓	✓	✓
Préimprimé	✓	✓	✓	✓	✓	✓
Papier de couleur	✓	✓	✓	✓	✓	✓
Papier fin	✓	✓	✓	✓	✓	✓
Papier épais	✓	✓	✓	✓	✓	✓
Chiffon/grené	✓	✓	✓	✓	✓	✓

## Grammages de papiers pris en charge

Type de papier	Bac 550 feuilles standard	Bac 2200 feuilles	Bac à enveloppes	Chargeur multifonction
Papier ordinaire <sup>1,2</sup>	60-176 g/m <sup>2</sup> (16-47 lb) <sup>3</sup>	60-120 g/m <sup>2</sup> (16-32 lb)	N/A	60-176 g/m <sup>2</sup> (16-47 lb)
Papier continu	N/A	N/A	N/A	90-105 g/m <sup>2</sup> (24-28 lb)
Glacé	88-176 g/m <sup>2</sup> (60-120 lb)	N/A	N/A	88-176 g/m <sup>2</sup> (60-120 lb)
Bristol	88-300 g/m <sup>2</sup> (60-192 lb)	N/A	N/A	163-176 g/m <sup>2</sup> (90-120 lb)
Étiquettes	88-300 g/m <sup>2</sup> (60-192 lb)	N/A	N/A	199-220 g/m <sup>2</sup> (53-59 lb)

<sup>1</sup> Le papier sens machine sur largeur d'un grammage d'au moins 90 g/m<sup>2</sup> (24 lb) est pris en charge pour l'impression recto verso.

<sup>2</sup> Le papier recyclé d'un grammage de 75-120 g/m<sup>2</sup> (20-32 lb) est pris en charge pour l'impression recto verso.

<sup>3</sup> Le grammage du papier est également pris en charge pour l'impression recto verso.

<sup>4</sup> Le grammage maximal d'un contenu 100 % coton est de 90 g/m<sup>2</sup> (24 lb).

<sup>5</sup> Les enveloppes de 105 g/m<sup>2</sup> (25 lb) sont limitées à un contenu de 25 % de coton.

Type de papier	Bac 550 feuilles standard	Bac 2200 feuilles	Bac à enveloppes	Chargeur multifonction
<b>Enveloppes</b>	N/A	N/A	60-105 g/m <sup>2</sup> (16-28 lb) <sup>4, 5</sup>	60-105 g/m <sup>2</sup> (16-28 lb)
<p><sup>1</sup> Le papier sens machine sur largeur d'un grammage d'au moins 90 g/m<sup>2</sup> (24 lb) est pris en charge pour l'impression recto verso.</p> <p><sup>2</sup> Le papier recyclé d'un grammage de 75-120 g/m<sup>2</sup> (20-32 lb) est pris en charge pour l'impression recto verso.</p> <p><sup>3</sup> Le grammage du papier est également pris en charge pour l'impression recto verso.</p> <p><sup>4</sup> Le grammage maximal d'un contenu 100 % coton est de 90 g/m<sup>2</sup> (24 lb).</p> <p><sup>5</sup> Les enveloppes de 105 g/m<sup>2</sup> (25 lb) sont limitées à un contenu de 25 % de coton.</p>				

## Papier déconseillé

Les types de supports suivants sont déconseillés pour une utilisation avec l'imprimante :

- Papiers traités par un procédé chimique pour permettre d'effectuer des copies sans papier carbone. Ils sont également appelés papiers CCP (Carbonless Copy Paper) ou papiers NCR (No Carbon Required Paper).
- Papiers préimprimés fabriqués avec des produits chimiques susceptibles de contaminer l'imprimante.
- Supports préimprimés susceptibles d'être affectés par la température de l'unité de fusion de l'imprimante.
- Papiers préimprimés exigeant un repérage (emplacement d'impression précis sur la page) supérieur à ±2,3 mm (±0.09 in.). Par exemple, les formulaires OCR ou reconnaissance de caractères.

Il est parfois possible de régler le repérage à l'aide d'une application logicielle pour imprimer sur ce type de formulaire.


- Papiers couchés (de qualité effaçable), papiers synthétiques et papiers thermiques.
- Supports à bords irréguliers, supports présentant une surface rugueuse ou très texturée ou supports recourbés.
- Les papiers recyclés qui ne sont pas conformes à la norme EN 12281:2002 (Européenne).
- Supports de grammage inférieur à 60g/m<sup>2</sup> (16 lb).
- Supports reliés.

## Utilisation de papier recyclé

Lexmark œuvre pour réduire l'impact environnemental du papier en offrant aux clients un grand choix de solutions d'impression. Pour atteindre cet objectif, nous testons les produits afin de garantir la possibilité d'utiliser du papier recyclé (notamment du papier composé de 30 %, 50 % et 100 % de contenu recyclé après consommation). Nous faisons le maximum pour que le papier recyclé soit aussi performant que le papier vierge dans nos imprimantes. Bien qu'il n'existe pas de norme officielle pour l'utilisation des équipements bureautiques, Lexmark utilise la norme européenne EN 12281 comme propriétés standard minimale. Pour garantir l'étendue des tests, le test sur papier comprend 100 % de papier recyclé en provenance d'Amérique du Nord, d'Europe et d'Asie, et l'humidité relative est de 8 à 80 %. L'impression recto verso est également mise à l'essai. Du papier de bureau utilisant des matériaux renouvelables, recyclés ou exempts de chlore peut être utilisé.



# Impression

 **ATTENTION : RISQUE DE PINCEMENT** : Pour éviter tout risque de blessure par pincement, agissez avec précaution au niveau des zones signalées par cette étiquette. Les blessures par pincement peuvent se produire autour des pièces mobiles telles que les engrenages, portes, tiroirs et capots.

## Impression depuis un ordinateur

**Remarque** : Pour les étiquettes, les bostols et les enveloppes, définissez le format et le type de papier dans l'imprimante avant d'imprimer le document.

- 1 Ouvrez la boîte de dialogue Imprimer dans le document que vous souhaitez imprimer.
- 2 Si nécessaire, réglez les paramètres.
- 3 Imprimez le document.

Impression de formulaires

## Impression de formulaires

- 1 Sur l'écran d'accueil, accédez à :  
**Formulaires et favoris** > sélectionnez un formulaire > **Imprimer**
- 2 Si nécessaire, configurez les paramètres d'impression.
- 3 Envoyez le travail d'impression.

## Impression à partir d'un appareil mobile

Impression à partir d'un périphérique mobile à l'aide de Lexmark Mobile Print

### Impression à partir d'un périphérique mobile à l'aide de Lexmark Mobile Print

Lexmark™ Mobile Print vous permet d'envoyer des documents ainsi que des images directement à votre périphérique Lexmark.

- 1 Ouvrez le document, puis envoyez-le ou partagez-le vers Lexmark Mobile Print.  
**Remarque** : Il est possible que certaines applications tierces ne prennent pas en charge la fonction d'envoi ou de partage. Pour plus d'informations, reportez-vous à la documentation fournie avec l'application.
- 2 Sélectionner une imprimante.
- 3 Imprimez le document.

## Impression à partir d'un périphérique mobile à l'aide de Google Cloud Print

Google Cloud Print™ est un service d'impression qui vous permet d'imprimer sur toute imprimante compatible Google Cloud Print.

Avant de commencer, vérifiez les points suivants :

- L'imprimante est enregistrée au serveur Google Cloud Print.
- Le plug-in Cloud Print est téléchargeable sur Google Play™ et à activer sur le périphérique mobile.

**1** Sur votre périphérique mobile Android™, ouvrez un document ou sélectionnez-en un dans votre gestionnaire de fichiers.

**2** Appuyez sur  > **Imprimer**.


**3** Sélectionnez une imprimante, puis appuyez sur .

## Impression à partir d'un périphérique mobile à l'aide du service d'impression Mopria

Le service® d'impression Mopria est une solution d'impression mobile pour les périphériques mobiles dotés d'Android version 5.0 ou ultérieure. Il vous permet d'imprimer directement sur n'importe quelle imprimante certifiée Mopria.

**Remarque :** Assurez-vous de télécharger l'application du service d'impression Mopria à partir de la boutique d'applications Google Play et de l'activer dans le périphérique mobile.

**1** Sur votre périphérique mobile Android, lancez une application compatible ou sélectionnez un document dans votre gestionnaire de fichiers.

**2** Appuyez sur  > **Imprimer**.

**3** Sélectionnez une imprimante, puis réglez les paramètres si nécessaire.

**4** Appuyez sur .


## Impression à partir d'un périphérique mobile à l'aide d'AirPrint

La fonction logicielle AirPrint est une solution d'impression mobile qui vous permet d'imprimer directement à partir de périphériques Apple sur une imprimante certifiée AirPrint.

**Remarques :**

- Assurez-vous que le périphérique Apple et l'imprimante sont connectés au même réseau. Si le réseau compte plusieurs concentrateurs sans fil, assurez-vous que les deux périphériques sont connectés au même sous-réseau.
- Cette application est uniquement prise en charge sur certains périphériques Apple.

**1** Sur votre périphérique mobile, sélectionnez un document depuis votre gestionnaire de fichiers ou lancez une application compatible.




**2** Appuyez sur  > **Imprimer**.

- 3 Sélectionnez une imprimante, puis réglez les paramètres si nécessaire.
- 4 Imprimez le document.

## Impression à partir d'un périphérique mobile à l'aide de Wi-Fi Direct®

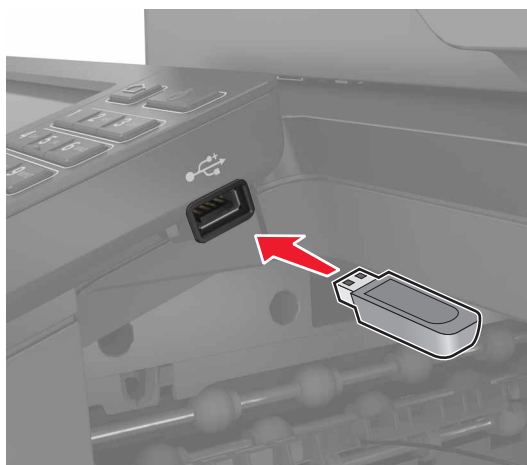
Wi-Fi Direct® est un service d'impression qui vous permet d'imprimer sur toute imprimante compatible Wi-Fi Direct.

**Remarque :** Vérifiez que le périphérique mobile est connecté au réseau sans fil de l'imprimante. Pour plus d'informations, reportez-vous à la section « [Connexion d'un périphérique mobile à l'imprimante](#) » à la [page 158](#).

- 1 Sur votre périphérique mobile, lancez une application compatible ou sélectionnez un document dans votre gestionnaire de fichiers.
- 2 En fonction de votre périphérique mobile, effectuez l'une des actions suivantes :
  - Appuyez sur  > **Imprimer**.
  - Appuyez sur  > **Imprimer**.
  - Appuyez sur  > **Imprimer**.
- 3 Sélectionnez une imprimante, puis réglez les paramètres si nécessaire.
- 4 Imprimez le document.

## Impression à partir d'un lecteur flash

- 1 Insérez le lecteur flash.



### Remarques :

- Si vous insérez le lecteur flash alors qu'un message d'erreur s'affiche, l'imprimante ignore le lecteur flash.
- Si vous insérez le lecteur flash pendant que l'imprimante traite d'autres travaux d'impression, le message **Occupé** s'affiche à l'écran.

**2** Sur l'écran, appuyez sur le document à imprimer.

Si nécessaire, configurez d'autres paramètres d'impression.

**3** Envoyez le travail d'impression.

Pour imprimer un autre document, appuyez sur **Lecteur USB**.

**Avertissement—Danger potentiel** : Pour éviter les pertes de données ou le dysfonctionnement de l'imprimante, ne touchez pas à la zone de l'imprimante ou du lecteur flash indiquée lorsque des opérations d'impression, de lecture ou d'écriture sont en cours à partir du périphérique de stockage.



## Lecteurs flash et types de fichiers pris en charge

### Lecteurs flash

- Lexar JumpDrive S70 (16 Go et 32 Go)
- SanDisk Cruzer (16 Go et 32 Go)
- PNY Attache (16 Go et 32 Go)

### Remarques :

- L'imprimante prend en charge les lecteurs flash USB à haute vitesse avec norme pleine vitesse.
- Les lecteurs flash USB doivent prendre en charge le système de fichiers FAT (File Allocation Tables).

### Types de fichiers

#### Documents

- PDF (version 1.7 ou antérieure)
- HTML
- XPS
- Formats de fichier Microsoft (.doc, .docx, .xls, .xlsx, .ppt, .pptx)

## Images

- .dcx
- .gif
- .JPEG ou .jpg
- .bmp
- .pcx
- .TIFF ou .tif
- .png

## Configuration des travaux confidentiels

1 A partir du panneau de commandes, accédez à :

**Paramètres > Sécurité > Configuration des impressions confidentielles**

2 Configurez les paramètres.

Utilisez	Pour
Nbre max. de codes PIN erronés	Configurer le nombre de codes PIN non valides qu'il est possible de saisir. <b>Remarque :</b> lorsque le nombre limite est atteint, les travaux d'impression correspondant au nom d'utilisateur sont supprimés.
Expiration des tâches confidentielles	Définir un délai d'expiration pour les travaux d'impression confidentiels. <b>Remarque :</b> Les travaux confidentiels suspendus sont stockés dans l'imprimante jusqu'à ce qu'ils soient libérés ou supprimés manuellement.
Répéter. expir. tâche	Définissez un délai d'expiration pour un travail d'impression répété. <b>Remarque :</b> Les travaux suspendus répétés sont stockés dans la mémoire de l'imprimante pour réimpression.
Vérifier expir. tâche	Définissez le délai d'expiration de l'impression d'une copie par l'imprimante avant d'imprimer les copies restantes. <b>Remarque :</b> les travaux vérifiés permettent de s'assurer que la première copie est satisfaisante avant d'imprimer les autres.
Différer expir. tâche	Définissez le délai d'expiration du stockage par l'imprimante des travaux d'impression. <b>Remarque :</b> les travaux suspendus réservés sont automatiquement supprimés après l'impression.
Conserver tous les travaux suspendus	Configurer l'imprimante pour suspendre tous les travaux d'impression.
Conserver les documents en double	Configurer l'imprimante de sorte à imprimer tous les documents portant le même nom de fichier.

## Impression de travaux confidentiels et suspendus

### Pour les utilisateurs Windows

1 Lorsqu'un document est ouvert, cliquez sur **Fichier > Imprimer**.

2 Cliquez sur **Propriétés, Préférences, Options** ou **Configuration**.

**3** Cliquez sur **Imprimer et suspendre**.

**4** Sélectionnez **Utiliser l'option Imprimer et suspendre**, puis attribuez un nom d'utilisateur.

**5** Sélectionnez le type de travail d'impression (Confidentiel, Différer l'impression, Répéter l'impression ou Vérifier l'impression).

Si le travail d'impression est confidentiel, entrez un code PIN à quatre chiffres.

**6** Cliquez sur **OK** ou **Imprimer**.

**7** Sur l'écran d'accueil de l'imprimante, lancez le travail d'impression.

- Pour les travaux d'impression confidentiels, accédez à :  
**Travaux suspendus** > sélectionnez votre nom d'utilisateur > **Travaux confidentiels** > entrez le code PIN > sélectionnez le travail d'impression > configurez les paramètres > **Impression**
- Pour les autres travaux d'impression, accédez à :  
**Travaux suspendus** > sélectionnez votre nom d'utilisateur > sélectionnez le travail d'impression > configurez les paramètres > **Impression**

## Pour les utilisateurs Macintosh

**1** Lorsqu'un document est ouvert, choisissez **Fichier** > **Imprimer**.

Si nécessaire, cliquez sur le triangle pour afficher des options supplémentaires.

**2** A partir des options d'impression ou du menu Copies et pages, choisissez l'option **Routage du travail**.

**3** Sélectionnez le type de travail d'impression (Confidentiel, Différer l'impression, Répéter l'impression ou Vérifier l'impression).

Si le travail d'impression est confidentiel, attribuez un nom d'utilisateur et un code PIN à quatre chiffres.

**4** Cliquez sur **OK** ou **Imprimer**.

**5** Sur l'écran d'accueil de l'imprimante, lancez le travail d'impression.

- Pour les travaux d'impression confidentiels, accédez à :  
**Travaux suspendus** > sélectionnez votre nom d'utilisateur > **Travaux confidentiels** > entrez le code PIN > sélectionnez le travail d'impression > configurez les paramètres > **Impression**
- Pour les autres travaux d'impression, accédez à :  
**Travaux suspendus** > sélectionnez votre nom d'utilisateur > sélectionnez le travail d'impression > configurez les paramètres > **Impression**

## Impression à partir d'un profil Cloud Connector

**Remarque :** Cette application est disponible uniquement dans certains pays ou certaines régions. Pour plus d'informations, contactez votre représentant Lexmark.

**1** Sur l'écran d'accueil, appuyez sur **Cloud Connector**.

**2** Sélectionnez un fournisseur de services cloud, puis un profil.

**Remarque :** Pour plus d'informations sur la création d'un profil Cloud Connector, reportez-vous à la section [« Création d'un profil Cloud Connector » à la page 23](#).

**3** Appuyez sur **Imprimer**, puis sélectionnez un fichier.

Si nécessaire, modifiez les paramètres.

**Remarque** : Assurez-vous de sélectionner un fichier pris en charge.

**4** Imprimez le document.

## Impression de la liste des échantillons de polices

**1** Sur l'écran d'accueil, appuyez sur **Paramètres** > **Rapports** > **Imprimer** > **Imprimer les polices**.

**2** Appuyez sur **Polices PCL** ou **Polices PS**.

## Impression d'une liste des répertoires

Sur l'écran d'accueil, appuyez sur **Paramètres** > **Rapports** > **Imprimer** > **Imprimer répertoire**.

## Annulation d'une tâche d'impression

### A partir du panneau de commandes de l'imprimante

**1** Sur l'écran d'accueil, appuyez sur **File d'impression**.

**Remarque** : vous pouvez également accéder à ce paramètre en appuyant sur le haut de l'écran d'accueil.

**2** Sélectionnez le travail à annuler.

### A partir de l'ordinateur


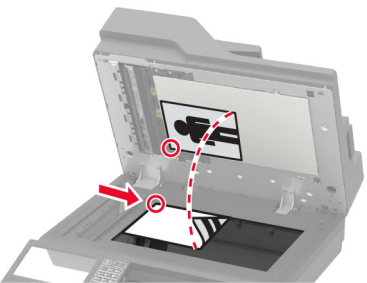
**1** Selon le système d'exploitation, effectuez l'une des opérations suivantes :

- Ouvrez le dossier Imprimantes, puis sélectionnez votre imprimante.
- Dans Préférences système du menu Pomme, naviguez jusqu'à votre imprimante.

**2** Sélectionnez le travail à annuler.

## Copie

### Utilisation du dispositif d'alimentation automatique et de la vitre du scanner

Dispositif d'alimentation automatique de documents (DAA)	Vitre du scanner
 <ul style="list-style-type: none"> <li>• Utilisez le DAA pour des documents de plusieurs pages ou recto verso.</li> <li>• Chargez le document original face vers le haut. Pour les documents de plusieurs pages, veillez à aligner avant chargement le bord avant.</li> <li>• Veillez à ajuster les guides du DAA en fonction de la largeur du papier que vous chargez.</li> </ul>	 <ul style="list-style-type: none"> <li>• Utilisez la vitre du scanner pour les documents d'une page, les pages de livres, les petits éléments (tels que des cartes postales ou des photos), les transparents, le papier photo ou les supports fins (tels que des coupures de magazines).</li> <li>• Placez le document face vers le bas dans le coin marqué d'une flèche.</li> </ul>

## Faire des copies


- 1 Chargez un document original dans le DAA ou sur la vitre du scanner.

**Remarque :** pour éviter d'obtenir une image rognée, assurez-vous que le document original et les fichiers de sortie ont le même format de papier.

- 2 Sur l'écran d'accueil, appuyez sur **Copier**, puis spécifiez le nombre de copies.

Le cas échéant, définissez les paramètres de copie.

- 3 Copiez le document.

**Remarque :** Pour effectuer une copie rapide, appuyez sur  sur le panneau de commandes.

## Copie de photos

- 1 Placez une photo sur la vitre du scanner.
- 2 Sur l'écran d'accueil, appuyez sur **Copier** > **Contenu** > **Type de contenu** > **Photo**.
- 3 Appuyez sur **Source de contenu**, puis sélectionnez le paramètre qui correspond le mieux à la photo d'origine.
- 4 Copiez la photo.



## Copie sur du papier à en-tête

- 1 Chargez un document original dans le DAA ou sur la vitre du scanner.
- 2 Sur l'écran d'accueil, appuyez sur **Copie > Copier de** > sélectionnez le format du document original.
- 3 Appuyez sur **Copier vers**, puis sélectionnez la source d'alimentation qui contient le papier à en-tête.  
Si vous avez chargé le papier à en-tête dans le chargeur multifonction, accédez à :  
**Copier vers > Chargeur multifonction** > sélectionnez un format de papier > **Papier à en-tête**
- 4 Copiez le document.

## Copier des deux côtés du papier

- 1 Chargez un document original dans le DAA ou sur la vitre du scanner.
- 2 Sur l'écran d'accueil, appuyez sur **Copie > Configuration du papier**.
- 3 Réglez les paramètres.
- 4 Copiez le document.

## Réduction ou agrandissement de copies

- 1 Chargez un document original dans le DAA ou sur la vitre du scanner.
- 2 Sur l'écran d'accueil, accédez à :  
**Copier > Mettre à l'échelle** > spécifiez une valeur d'échelle  
**Remarque** : Si vous modifiez la taille du document original ou de la sortie après avoir réglé la mise à l'échelle, la valeur d'échelle est restaurée sur Auto.
- 3 Copiez le document.

## Assemblage des copies

- 1 Chargez un document original dans le DAA ou sur la vitre du scanner.
- 2 Sur l'écran d'accueil, appuyez sur **Copier > Assembler > Sur [1,2,1,2,1,2]**.
- 3 Copiez le document.


## Insertion d'intercalaires entre les copies

- 1 Chargez un document original dans le DAA ou sur la vitre du scanner.
- 2 Sur l'écran d'accueil, appuyez sur **Copie > Intercalaires**.
- 3 Réglez les paramètres.
- 4 Envoyez le travail de copie.

## Copie de plusieurs pages sur une feuille


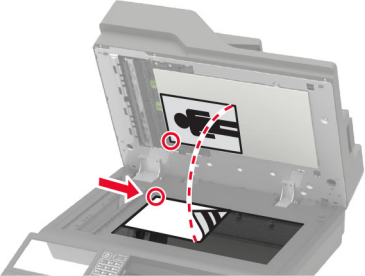
- 1 Chargez un document original dans le DAA ou sur la vitre du scanner.
- 2 Sur l'écran d'accueil, appuyez sur **Copie** > **Pages par face**.
- 3 Réglez les paramètres.
- 4 Copiez le document.

## Création d'un raccourci de copie

- 1 Dans l'écran d'accueil, appuyez sur **Copie**.
- 2 Configurez les paramètres, puis appuyez sur .
- 3 Créer un raccourci

## Envoi d'e-mails

### Utilisation du dispositif d'alimentation automatique et de la vitre du scanner

Dispositif d'alimentation automatique de documents (DAA)	Vitre du scanner
 <ul style="list-style-type: none"> <li>• Utilisez le DAA pour des documents de plusieurs pages ou recto verso.</li> <li>• Chargez le document original face vers le haut. Pour les documents de plusieurs pages, veillez à aligner avant chargement le bord avant.</li> <li>• Veillez à ajuster les guides du DAA en fonction de la largeur du papier que vous chargez.</li> </ul>	 <ul style="list-style-type: none"> <li>• Utilisez la vitre du scanner pour les documents d'une page, les pages de livres, les petits éléments (tels que des cartes postales ou des photos), les transparents, le papier photo ou les supports fins (tels que des coupures de magazines).</li> <li>• Placez le document face vers le bas dans le coin marqué d'une flèche.</li> </ul>

## Configurer le serveur SMTP pour la messagerie

### Sur le panneau de commandes

- 1 Depuis le panneau de commandes, appuyez sur **Paramètres > E-mail > Configuration de la messagerie**.
- 2 Configurez les paramètres.

### A partir d'Embedded Web Server

- 1 Ouvrez un navigateur Web, puis saisissez l'adresse IP de l'imprimante dans le champ d'adresse.

#### Remarques :

- L'adresse IP de l'imprimante est affichée sur l'écran d'accueil. L'adresse IP apparaît sous la forme de quatre séries de chiffres séparées par des points, par exemple 123.123.123.123.
- Si vous utilisez un serveur proxy, désactivez-le temporairement pour charger correctement la page Web.

- 2 Cliquez sur **Paramètres > E-mail**.
- 3 Configurez les paramètres à partir de la section Configuration de la messagerie.
- 4 Cliquez sur **Enregistrer**.

## Envoi d'un courrier électronique


### A partir du panneau de commandes

- 1 Chargez un document original dans le DAA ou sur la vitre du scanner.
- 2 Sur l'écran d'accueil, appuyez sur **E-mail**, puis saisissez les informations requises.  
**Remarque :** Vous pouvez également saisir le destinataire à partir du carnet d'adresses ou avec le numéro de raccourci.
- 3 Si nécessaire, configurez les paramètres de type de fichier de sortie.
- 4 Envoyez l'e-mail.

### A l'aide du numéro de raccourci

- 1 Sur le panneau de commandes, appuyez sur #, puis saisissez le numéro de raccourci à l'aide du pavé numérique.
- 2 Envoyez l'e-mail.

## Création d'un raccourci pour envoyer un e-mail

- 1 Sur l'écran d'accueil, appuyez sur **E-mail**.
- 2 Configurez les paramètres, puis appuyez sur .
- 3 Créer un raccourci

# Envoi d'une télécopie

## Configuration de l'imprimante en télécopieur

### Remarques :

- Les méthodes de connexion suivantes ne s'appliquent que dans certains pays ou régions.
- Lors de la configuration initiale de l'imprimante, désactivez la case à cocher de la fonction Télécopie ainsi que toute autre fonction que vous souhaitez configurer plus tard, puis appuyez sur **Continuer**.
- Le voyant clignotera en rouge si la fonction Télécopie est activée mais n'est pas correctement installée.

**Avertissement—Danger potentiel** : lors des opérations d'envoi ou de réception d'une télécopie, ne touchez pas aux câbles ni à la zone de l'imprimante illustrée.



## Configuration du serveur SMTP pour la télécopie

### Sur le panneau de commandes

- 1 Depuis le panneau de commande, appuyez sur **Paramètres** > **Télécopie** > **Configuration du serveur de télécopie** > **Paramètres de messagerie du serveur de télécopie**.
- 2 Configurez les paramètres.

**Remarque** : Pour utiliser le paramètre du serveur SMTP pour l'adresse e-mail, activez **Utiliser le serveur de messagerie SMTP**.

### A partir d'Embedded Web Server

- 1 Ouvrez un navigateur Web, puis saisissez l'adresse IP de l'imprimante dans le champ d'adresse.

**Remarques :**

- L'adresse IP de l'imprimante est affichée sur l'écran d'accueil. L'adresse IP apparaît sous la forme de quatre séries de chiffres séparées par des points, par exemple 123.123.123.123.
- Si vous utilisez un serveur proxy, désactivez-le temporairement pour charger correctement la page Web.

**2** Cliquez sur **Paramètres > Télécopie > Configuration du serveur de télécopie**.


**3** Configurez les paramètres à partir de la section Paramètres de messagerie du serveur de télécopie.


**Remarque :** Pour utiliser le paramètre du serveur SMTP pour l'adresse e-mail, activez **Utiliser le serveur de messagerie SMTP**.


**4** Cliquez sur **Enregistrer**.

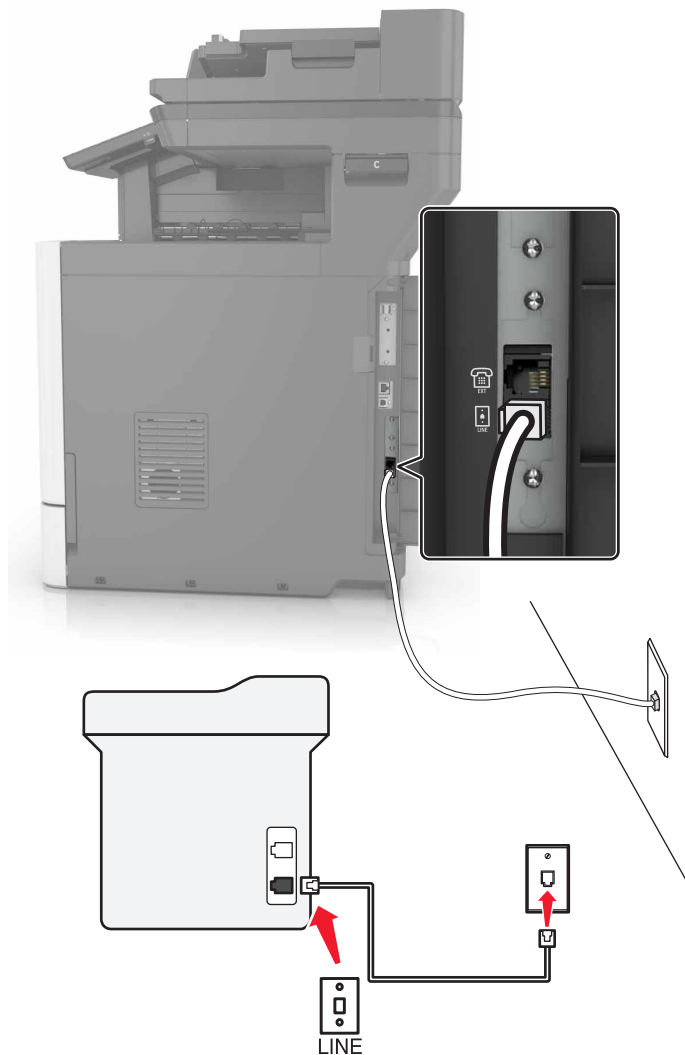
## Choix de la connexion du télécopieur

### Configuration de la télécopie à l'aide d'une ligne téléphonique standard

 **ATTENTION—RISQUE D'ELECTROCUTION :** pour éviter tout risque d'électrocution, n'installez pas ce produit et ne procédez à aucun branchement (cordon d'alimentation, télécopie, téléphone, etc.) en cas d'orage.

 **ATTENTION—RISQUE D'ELECTROCUTION :** Pour éviter tout risque d'électrocution, n'utilisez pas la fonction de télécopie en cas d'orage violent.

 **ATTENTION—RISQUE DE BLESSURE :** Pour réduire le risque d'incendie, utilisez uniquement un câble de télécommunication 26 AWG minimum (RJ-11) pour connecter ce produit au réseau téléphonique public. Pour les utilisateurs en Australie, le câble doit être approuvé par l'Australian Communications and Media Authority.

**Configuration 1 : L'imprimante est connectée à une ligne de télécopie dédiée**

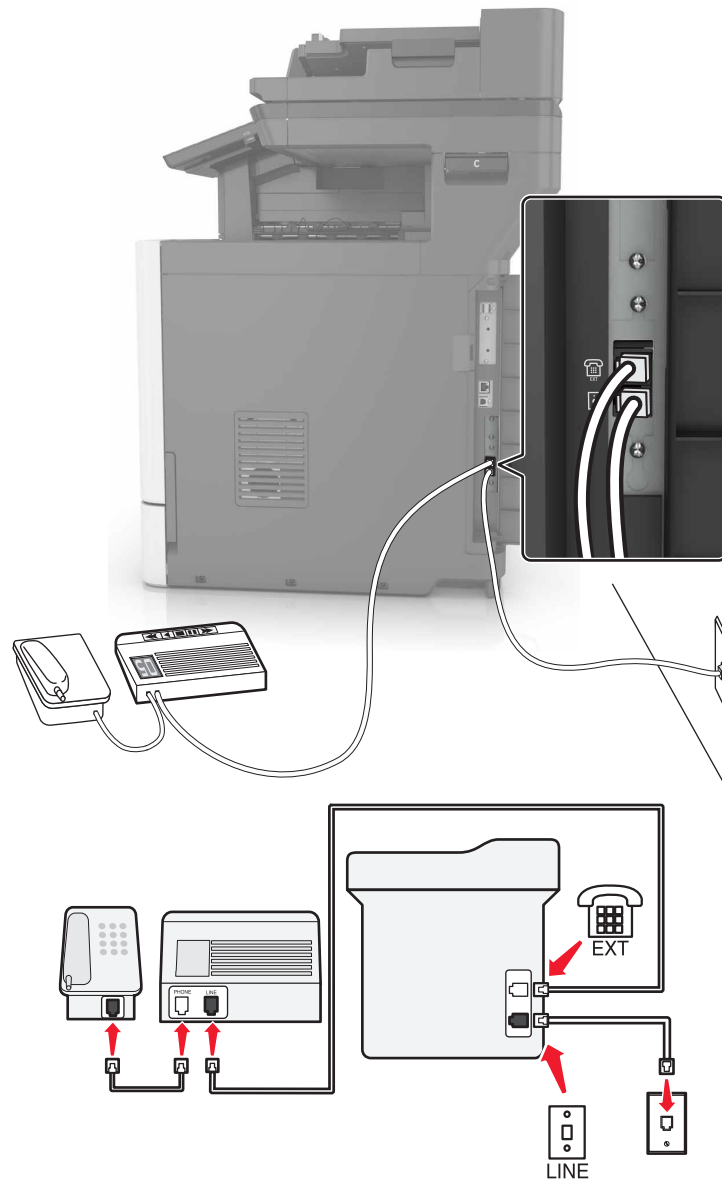
- 1 Branchez une extrémité du câble téléphonique sur le port LINE de l'imprimante.
- 2 Branchez l'autre extrémité du cordon sur une prise téléphonique analogique murale active.

**Remarques :**

- Vous pouvez définir l'imprimante pour recevoir les télécopies automatiquement (Réponse auto activée) ou manuellement (Réponse auto désactivée).
- Si vous souhaitez recevoir les télécopies automatiquement, définissez l'imprimante pour qu'elle décroche après un nombre de sonneries spécifique.

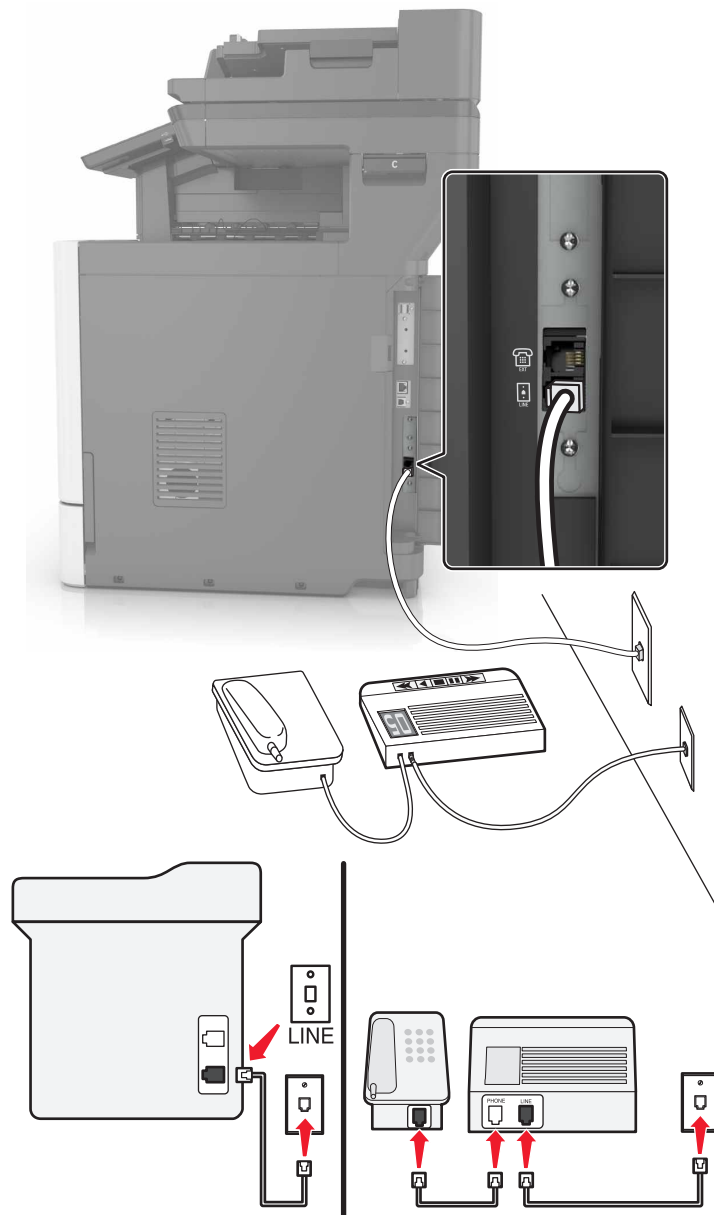
**Configuration 2 : L'imprimante partage la ligne avec un répondeur**

**Remarque :** Si vous êtes abonné à un service de détection de sonnerie distincte, vérifiez que vous avez défini la sonnerie appropriée de l'imprimante. Sinon, elle ne recevra pas les télécopies même si vous l'avez configurée pour la réception automatique de télécopies.

**Connecté à la même prise murale téléphonique**

- 1** Branchez une extrémité du câble téléphonique sur le port LINE de l'imprimante.
- 2** Branchez l'autre extrémité du cordon sur une prise téléphonique analogique murale active.
- 3** Branchez le répondeur au port de téléphone de l'imprimante.



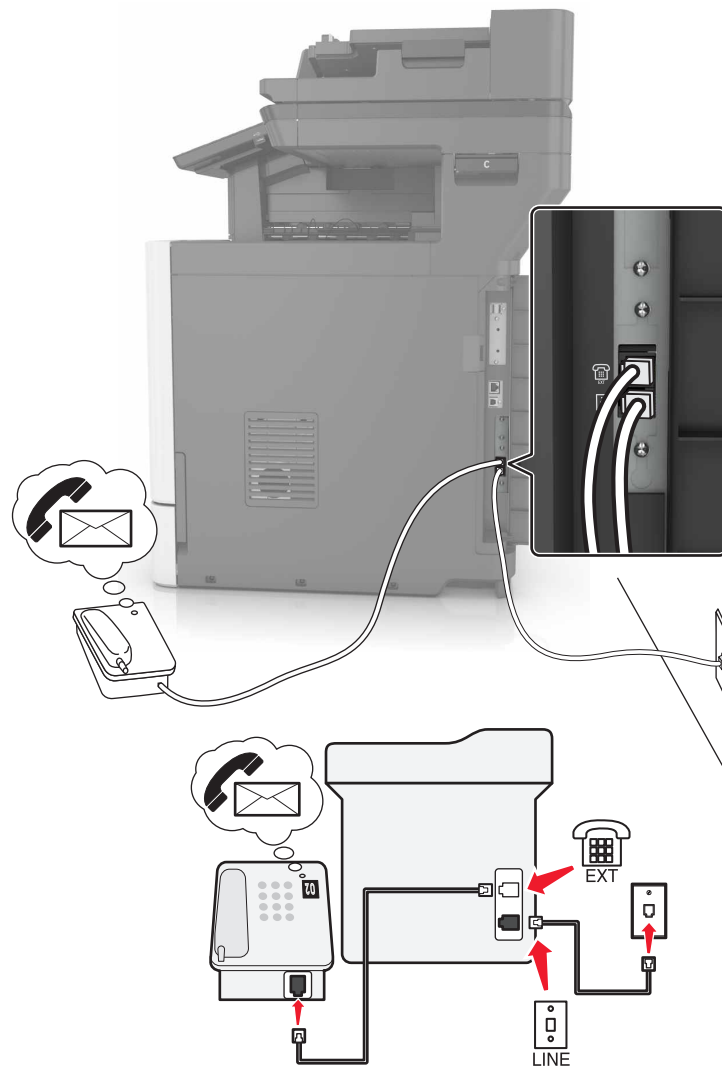
**Connecté à différentes prises murales**

- 1 Branchez une extrémité du câble téléphonique sur le port LINE de l'imprimante.
- 2 Branchez l'autre extrémité du cordon sur une prise téléphonique analogique murale active.

**Remarques :**

- Si votre ligne ne compte qu'un seul numéro de téléphone, configurez l'imprimante pour recevoir les télécopies automatiquement.
- Configurez l'imprimante pour qu'elle décroche au bout de deux sonneries de plus après le répondeur. Par exemple, si le répondeur répond aux appels après quatre sonneries, réglez le paramètre Nombre de sonneries avant réponse de l'imprimante sur six.

### Configuration 3 : L'imprimante partage la ligne avec un téléphone abonné à un service de messagerie vocale



- 1 Branchez une extrémité du câble téléphonique sur le port LINE de l'imprimante.
- 2 Branchez l'autre extrémité du cordon sur une prise téléphonique analogique murale active.
- 3 Branchez le téléphone au port de téléphone de l'imprimante.

#### Remarques :

- Cette configuration fonctionne mieux si vous utilisez la messagerie vocale plus souvent que le télécopieur, et si vous êtes abonné à un service de détection de sonnerie distincte.
- Lorsque vous répondez au téléphone et que vous entendez des tonalités de télécopie, appuyez sur \*9\* ou sur le code de décrochage manuel du téléphone pour recevoir la télécopie.
- Vous pouvez également configurer l'imprimante pour recevoir les télécopies automatiquement. Veillez cependant à désactiver le service de messagerie vocale lorsque vous attendez une télécopie.

## Configuration de la télécopie dans des pays ou régions où les prises murales et fiches de téléphone sont différentes

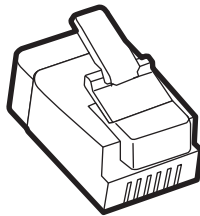
**ATTENTION—RISQUE D'ELECTROCUTION** : Pour éviter tout risque d'électrocution, n'installez pas ce produit et ne procédez à aucun branchement (cordon d'alimentation, télécopie, téléphone, etc.) en cas d'orage.

**ATTENTION—RISQUE D'ELECTROCUTION** : Pour éviter tout risque d'électrocution, n'utilisez pas la fonction de télécopie en cas d'orage violent.

**ATTENTION—RISQUE DE BLESSURE** : Pour réduire le risque d'incendie, utilisez uniquement un câble de télécommunication 26 AWG minimum (RJ-11) pour connecter ce produit au réseau téléphonique public. Pour les utilisateurs en Australie, le câble doit être approuvé par l'Australian Communications and Media Authority.

La prise murale standard adoptée dans la plupart des pays ou régions est la prise RJ11 (Registered Jack-11). Si la prise murale ou les équipements installés dans vos locaux ne sont pas compatibles avec ce type de branchement, utilisez un adaptateur téléphonique. Si l'adaptateur approprié à votre pays ou votre région n'est pas fourni avec l'imprimante, vous devez l'acheter séparément.

Une prise adaptateur est parfois installée sur le port de téléphone de l'imprimante. Ne retirez pas la prise adaptateur du port de téléphone de l'imprimante si vous connectez un système téléphonique en cascade ou en série.



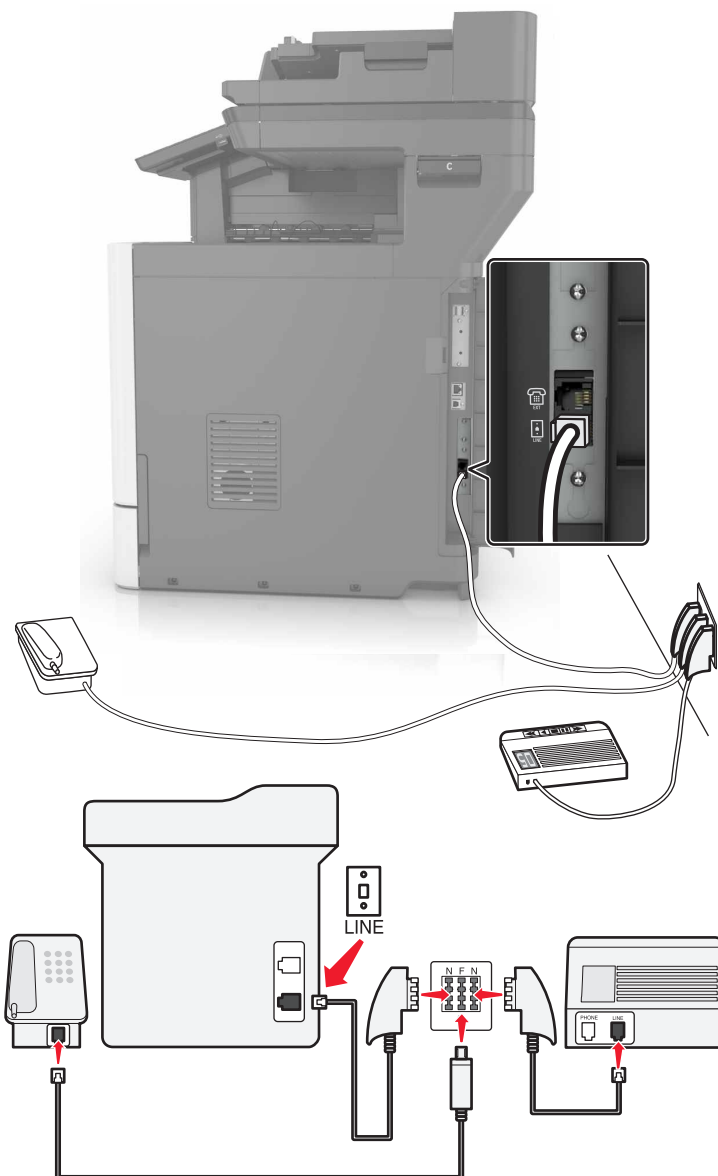
Nom de la pièce	Référence
Prise adaptateur Lexmark :	40X8519

**Connexion de l'imprimante à une prise murale non RJ11**

- 1** Branchez une extrémité du câble téléphonique sur le port LINE de l'imprimante.
- 2** Branchez l'autre extrémité du câble sur l'adaptateur RJ11, puis l'adaptateur sur la prise murale.
- 3** Si vous souhaitez connecter un autre appareil à l'aide d'un adaptateur non RJ11 à la même prise murale, branchez-le directement sur l'adaptateur téléphonique.

## Connexion de l'imprimante à une prise murale en Allemagne

Les prises murales allemandes disposent de deux types de ports. Les ports N sont destinés aux télécopieurs, modems et répondeurs. Le port F est réservé aux téléphones. Connectez l'imprimante à n'importe quel port N.



- 1 Branchez une extrémité du câble téléphonique sur le port LINE de l'imprimante.
- 2 Branchez l'autre extrémité du câble sur l'adaptateur RJ11, puis l'adaptateur sur un port N.
- 3 Si vous souhaitez connecter un téléphone et un répondeur à la même prise murale, connectez les périphériques comme illustré.

## Connexion à un service de sonnerie distincte

Un service de détection de sonnerie distinctive vous permet de disposer de plusieurs numéros de téléphone sur une seule ligne téléphonique. Chaque numéro de téléphone est attribué à une sonnerie différente.

- 1 Sur l'écran d'accueil, appuyez sur **Paramètres > Télécopie > Configuration télécopie > Paramètres de réception des télécopies > Contrôles admin > Rép. activée.**
- 2 Sélectionnez une sonnerie.


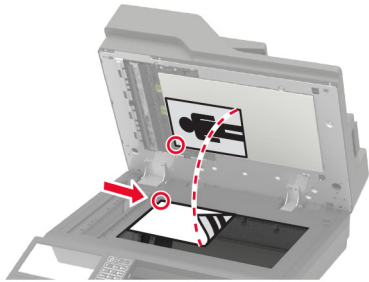
## Définition de la date et l'heure des télécopies

- 1 Sur l'écran d'accueil, appuyez sur **Paramètres > Périphérique > Préférences > Date et heure > Configurer.**
- 2 Configurez les paramètres.

## Configuration des paramètres d'heure d'été

- 1 Sur l'écran d'accueil, appuyez sur **Paramètres > Périphérique > Préférences > Date et heure > Configurer.**
- 2 Dans le menu Fuseau horaire, sélectionnez **(UTC+utilisateur) Personnalisé.**
- 3 Configurez les paramètres.

## Utilisation du dispositif d'alimentation automatique et de la vitre du scanner

Dispositif d'alimentation automatique de documents (DAA)	Vitre du scanner
 <ul style="list-style-type: none"> <li>• Utilisez le DAA pour des documents de plusieurs pages ou recto verso.</li> <li>• Chargez le document original face vers le haut. Pour les documents de plusieurs pages, veillez à aligner avant chargement le bord avant.</li> <li>• Veillez à ajuster les guides du DAA en fonction de la largeur du papier que vous chargez.</li> </ul>	 <ul style="list-style-type: none"> <li>• Utilisez la vitre du scanner pour les documents d'une page, les pages de livres, les petits éléments (tels que des cartes postales ou des photos), les transparents, le papier photo ou les supports fins (tels que des coupures de magazines).</li> <li>• Placez le document face vers le bas dans le coin marqué d'une flèche.</li> </ul>

## Envoi d'une télécopie

### Utilisation du panneau de commandes

- 1 Chargez correctement le document original dans le tiroir DAA ou placez-le sur la vitre du scanner.
- 2 Sur l'écran d'accueil, appuyez sur **Télécopie**, puis saisissez les informations requises.
- 3 Le cas échéant, configurez les autres paramètres de télécopie.
- 4 Envoyez le travail de télécopie.

### A partir de l'ordinateur

**Remarque :** Assurez-vous que le pilote Universal Fax Driver est installé.

#### Pour les utilisateurs Windows

- 1 Lorsqu'un document est ouvert, cliquez sur **Fichier > Imprimer**.
- 2 Sélectionnez l'imprimante, puis cliquez sur **Propriétés, Préférences, Options** ou **Configuration**.
- 3 Cliquez sur **Télécopie > Activer la télécopie**, puis saisissez le numéro du destinataire.
- 4 Le cas échéant, configurez les autres paramètres de télécopie.
- 5 Envoyez le travail de télécopie.

#### Pour les utilisateurs Macintosh


- 1 Lorsqu'un document est ouvert, choisissez **Fichier > Imprimer**.
- 2 Sélectionnez l'imprimante et saisissez le numéro du destinataire.
- 3 Le cas échéant, configurez les autres paramètres de télécopie.
- 4 Envoyez le travail de télécopie.

## Planification d'une télécopie

- 1 Chargez correctement le document original dans le tiroir DAA ou placez-le sur la vitre du scanner.
- 2 Sur l'écran d'accueil, accédez à :  
**Télécopie > A** > saisissez le numéro du télécopieur > **Terminé**
- 3 Appuyez sur **Heure d'envoi**, configurez les paramètres, puis appuyez sur **Terminé**.
- 4 Envoyez la télécopie.

## Création d'un raccourci de destinations de télécopies

- 1 Sur l'écran d'accueil, appuyez sur **Télécopie > A**.
- 2 Entrez le numéro du destinataire, puis appuyez sur **Terminé**.

- 3 Appuyez sur .
- 4 Créer un raccourci

## Modification de la résolution de la télécopie

- 1 Chargez un document original dans le DAA ou sur la vitre du scanner.
- 2 Sur l'écran d'accueil, appuyez sur **Télécopie**, puis saisissez les informations requises.
- 3 Appuyez sur **Résolution**, puis réglez le paramètre.
- 4 Envoyez la télécopie.

## Réglage de l'intensité de télécopie

- 1 Chargez un document original dans le DAA ou sur la vitre du scanner.
- 2 Sur l'écran d'accueil, appuyez sur **Télécopie**, puis saisissez les informations requises.
- 3 Appuyez sur **Intensité**, puis réglez le paramètre.
- 4 Envoyez la télécopie.

## Imprimer un journal de télécopie

- 1 Sur l'écran d'accueil, appuyez sur **Paramètres** > **Rapports** > **Télécopie**.
- 2 Appuyez sur **Journal travaux fax** ou **Journal des appels de télécopies**.

## Blocage des télécopies non sollicitées (télécopies de publicité)

- 1 Sur l'écran d'accueil, appuyez sur **Paramètres** > **Télécopie** > **Configuration télécopie** > **Paramètres de réception des télécopies** > **Contrôles admin**.
- 2 Définir Bloquer les télécopies anonymes sur **Activé**.

## Mise en attente des fax

- 1 Sur l'écran d'accueil, appuyez sur **Paramètres** > **Télécopie** > **Configuration télécopie** > **Paramètres de réception des télécopies** > **Mise en attente des fax**.
- 2 Sélectionnez un mode.


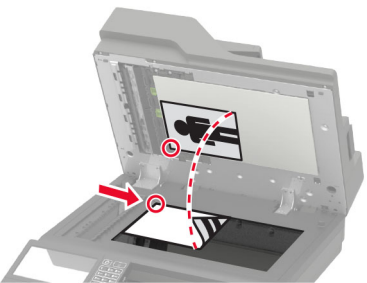


## Transfert d'une télécopie

- 1 Sur l'écran d'accueil, appuyez sur **Paramètres > Télécopie > Configuration télécopie > Paramètres de réception des télécopies > Contrôles admin.**
- 2 Appuyez sur **Transfert de télécopies > Transférer.**
- 3 Configurez les paramètres Transfert à et E-mail de confirmation.

## Numérisation

### Utilisation du dispositif d'alimentation automatique et de la vitre du scanner


Dispositif d'alimentation automatique de documents (DAA)	Vitre du scanner
 <ul style="list-style-type: none"> <li>• Utilisez le DAA pour des documents de plusieurs pages ou recto verso.</li> <li>• Chargez le document original face vers le haut. Pour les documents de plusieurs pages, veillez à aligner avant chargement le bord avant.</li> <li>• Veillez à ajuster les guides du DAA en fonction de la largeur du papier que vous chargez.</li> </ul>	 <ul style="list-style-type: none"> <li>• Utilisez la vitre du scanner pour les documents d'une page, les pages de livres, les petits éléments (tels que des cartes postales ou des photos), les transparents, le papier photo ou les supports fins (tels que des coupures de magazines).</li> <li>• Placez le document face vers le bas dans le coin marqué d'une flèche.</li> </ul>

Numérisation vers un serveur FTP

### Numérisation vers un serveur FTP

- 1 Chargez correctement le document original dans le tiroir DAA ou placez-le sur la vitre du scanner.
- 2 Sur l'écran d'accueil, appuyez sur **FTP**, puis saisissez les informations requises.
- 3 Le cas échéant, configurez les autres paramètres FTP.
- 4 Envoyez le travail FTP.

### Création d'un raccourci FTP

- 1 Sur l'écran d'accueil, appuyez sur **FTP**.
- 2 Entrez l'adresse du serveur FTP, puis appuyez sur .
- 3 Créer un raccourci

### Création d'un raccourci de dossier réseau

- 1 Ouvrez un navigateur Web, puis saisissez l'adresse IP de l'imprimante dans le champ d'adresse.

**Remarques :**

- L'adresse IP de l'imprimante est affichée sur l'écran d'accueil. L'adresse IP apparaît sous la forme de quatre séries de chiffres séparées par des points, par exemple 123.123.123.123.
- Si vous utilisez un serveur proxy, désactivez-le temporairement pour charger correctement la page Web.

**2** Cliquez sur **Raccourcis > Ajouter raccourci**.

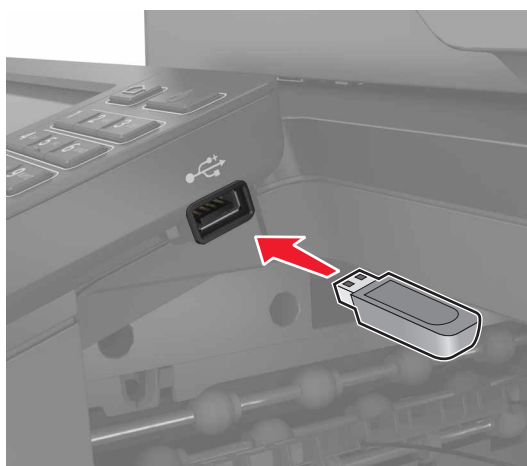
**3** Dans le menu Type de raccourci, sélectionnez **Dossier réseau**, puis configurez les paramètres.

**4** Appliquez les modifications.

## Numérisation vers un lecteur flash

**1** Chargez un document original dans le DAA ou sur la vitre du scanner.

**2** Insérez le lecteur flash.



**3** Appuyez sur **Numériser vers USB** et réglez les paramètres si nécessaire.

**Remarque :** Si l'écran du pilote USB n'apparaît pas, appuyez sur **Lecteur USB** sur l'écran d'accueil.

**4** Numérisez le document.

**Avertissement—Danger potentiel :** Pour éviter les pertes de données ou le dysfonctionnement de l'imprimante, ne touchez pas à la zone de l'imprimante ou du lecteur flash indiquée lorsque des opérations d'impression, de lecture ou d'écriture sont en cours à partir du périphérique du stockage.



## Numérisation vers un serveur de télécopie

- 1 Chargez un document original dans le DAA ou sur la vitre du scanner.
- 2 Sur l'écran d'accueil, appuyez sur **Centre de numérisation**. Dans la liste des destinations, sélectionnez **Télécopie**.
- 3 Sélectionnez une destination de télécopie.  
**Remarque :** Pour créer une destination de télécopie, appuyez sur **Créer une télécopie**.
- 4 Numérisez le document.

## Envoi de documents numérisés vers un ordinateur

- 1 Chargez un document original dans le DAA ou sur la vitre du scanner.
- 2 Sur l'écran d'accueil, appuyez sur **Profils de numérisation** > **Numériser vers l'ordinateur**.
- 3 Sélectionnez le profil de numérisation où vous souhaitez enregistrer le document.

## Numérisation vers un profil Cloud Connector

**Remarque :** Cette application est disponible uniquement dans certains pays ou certaines régions. Pour plus d'informations, contactez votre représentant Lexmark.

- 1 Chargez un document original dans le DAA ou sur la vitre du scanner.
- 2 Sur l'écran d'accueil, appuyez sur **Cloud Connector**.
- 3 Sélectionnez un fournisseur de services cloud, puis un profil.  
**Remarque :** Pour plus d'informations sur la création d'un profil Cloud Connector, reportez-vous à la section [« Création d'un profil Cloud Connector »](#) à la page 23.
- 4 Appuyez sur **Numériser**, puis attribuez un nom de fichier et un dossier de destination.

**5** Appuyez sur **Numériser ici**.

Si nécessaire, modifiez les paramètres de numérisation.

**6** Numérisez le document.

# Présentation des menus de l'imprimante

## Affichage des menus

Périphérique	<ul style="list-style-type: none"> <li>• <a href="#">Préférences</a></li> <li>• <a href="#">Mode Eco</a></li> <li>• <a href="#">Panneau de commandes à distance</a></li> <li>• <a href="#">Notifications</a></li> <li>• <a href="#">Gestion de l'alimentation</a></li> <li>• <a href="#">Informations envoyées à Lexmark</a></li> </ul>	<ul style="list-style-type: none"> <li>• <a href="#">Accessibilité</a></li> <li>• <a href="#">Restaurer les paramètres usine</a></li> <li>• <a href="#">Maintenance</a></li> <li>• <a href="#">Icônes écran accueil visibles</a></li> <li>• <a href="#">A propos de cette imprimante</a></li> </ul>
Imprimer	<ul style="list-style-type: none"> <li>• <a href="#">Mise en page</a></li> <li>• <a href="#">Finition*</a></li> <li>• <a href="#">Configuration</a></li> <li>• <a href="#">Qualité</a></li> <li>• <a href="#">Compta des travaux</a></li> <li>• <a href="#">XPS</a></li> </ul>	<ul style="list-style-type: none"> <li>• <a href="#">PDF</a></li> <li>• <a href="#">PostScript</a></li> <li>• <a href="#">PCL</a></li> <li>• <a href="#">HTML</a></li> <li>• <a href="#">Image</a></li> </ul>
Papier	<ul style="list-style-type: none"> <li>• <a href="#">Configuration du tiroir</a></li> <li>• <a href="#">Configuration du support</a></li> </ul>	<ul style="list-style-type: none"> <li>• <a href="#">Configuration des réceptacles</a></li> </ul>
Copie	<a href="#">Paramètres copie par défaut</a>	
Télécopie	<a href="#">Paramètres par défaut de télécopie</a>	
E-mail	<ul style="list-style-type: none"> <li>• <a href="#">Configuration de la messagerie</a></li> <li>• <a href="#">Paramètres par défaut de la messagerie</a></li> </ul>	<ul style="list-style-type: none"> <li>• <a href="#">Configuration du lien du site</a></li> </ul>
FTP	<a href="#">Paramètres FTP par défaut</a>	
Lecteur USB	<ul style="list-style-type: none"> <li>• <a href="#">Numérisation lecteur Flash</a></li> </ul>	<ul style="list-style-type: none"> <li>• <a href="#">Impression lecteur Flash</a></li> </ul>
Réseau/Ports	<ul style="list-style-type: none"> <li>• <a href="#">Informations réseau</a></li> <li>• <a href="#">Sans fil</a></li> <li>• <a href="#">Ethernet</a></li> <li>• <a href="#">TCP/IP</a></li> <li>• <a href="#">SNMP</a></li> <li>• <a href="#">IPSec</a></li> <li>• <a href="#">802.1x</a></li> </ul>	<ul style="list-style-type: none"> <li>• <a href="#">Configuration LPD</a></li> <li>• <a href="#">Paramètres HTTP/FTP</a></li> <li>• <a href="#">ThinPrint</a></li> <li>• <a href="#">USB</a></li> <li>• <a href="#">Restreindre l'accès au réseau externe</a></li> <li>• <a href="#">Google Cloud Print</a></li> <li>• <a href="#">Wi-Fi Direct</a></li> </ul>
Sécurité	<ul style="list-style-type: none"> <li>• <a href="#">Méthodes de connexion</a></li> <li>• <a href="#">Planifier périphériques USB</a></li> <li>• <a href="#">Journal d'audit de sécurité</a></li> <li>• <a href="#">Restrictions de connexion</a></li> <li>• <a href="#">Configuration des impressions confidentielles</a></li> </ul>	<ul style="list-style-type: none"> <li>• <a href="#">Chiffrement du disque</a></li> <li>• <a href="#">Effacer fichiers données temporaires</a></li> <li>• <a href="#">Paramètres LDAP des solutions</a></li> <li>• <a href="#">Divers</a></li> </ul>
Rapports	<ul style="list-style-type: none"> <li>• <a href="#">Page des paramètres de menu</a></li> <li>• <a href="#">Périphérique</a></li> <li>• <a href="#">Imprimer</a></li> </ul>	<ul style="list-style-type: none"> <li>• <a href="#">Raccourcis</a></li> <li>• <a href="#">Télécopie</a></li> <li>• <a href="#">Réseau</a></li> </ul>

\* Cette option de menu s'affiche uniquement lorsqu'une unité de finition est installée.

<b>Aide</b>	<ul style="list-style-type: none"> <li>• Imprimer tous les guides</li> <li>• Guide de qualité des couleurs</li> <li>• Guide raccordement</li> <li>• Guide de copie</li> <li>• Guide du courrier électronique</li> <li>• Guide de télécopie</li> </ul>	<ul style="list-style-type: none"> <li>• Guide d'information</li> <li>• Guide des supports</li> <li>• Guide de transport</li> <li>• Guide de qualité d'impression</li> <li>• Guide de numérisation</li> <li>• Guide des fournitures</li> </ul>
<b>Dépannage</b>	Pages de test de qualité d'impression	Nettoyage du scanner
* Cette option de menu s'affiche uniquement lorsqu'une unité de finition est installée.		

## Périphérique

### Préférences

Option de menu	Description
<b>Langue d'affichage</b>	Définir la langue du texte qui s'affiche à l'écran.
<b>Pays/région</b>	Identifiez le pays ou la région dans lequel l'imprimante est configurée pour fonctionner.
<b>Exécuter la configuration initiale</b> Désactivé* Activé	Exécuter l'assistant de configuration.
<b>Clavier</b> Type de clavier	Sélectionner une langue en tant que type de clavier. <b>Remarque :</b> Toutes les valeurs Type de clavier peuvent ne pas apparaître ou certaines d'entre elles pouvant nécessiter l'installation d'un matériel spécifique pour s'afficher.
<b>Informations affichées</b> Texte affiché 1 (Adresse IP*) Texte affiché 2 (Date/Heure*) Texte personnalisé 1 Texte personnalisé 2	Spécifier les informations qui s'affichent sur l'écran d'accueil.
<b>Date et heure</b> Configurer Date et heure actuelles Définir date/heure manuellement Format de date (MM-JJ-AAAA*) Format de l'heure (12 heures A.M./P.M.*) Fuseau horaire (UTC-5 :00*) Protocole horloge réseau Activer NTP (Activé*) Serveur NTP Activer l'authentification	Configurer la date et l'heure de l'imprimante ainsi que le protocole horloge réseau.
<b>Remarque :</b> Si un astérisque (*) apparaît à côté d'une valeur, cela indique qu'il s'agit du paramètre usine par défaut.	

Option de menu	Description
<b>Formats de papier</b> U.S.* Unités métriques	Préciser l'unité de mesure des formats de papier. <b>Remarque :</b> Le pays ou la région que vous avez sélectionné(e) dans l'assistant de configuration initial détermine le paramètre de format du papier initial.
<b>Luminosité de l'écran</b> 20-100 % (100*)	Régler la luminosité de l'écran.
<b>Accès par lecteur Flash</b> Activé* Désactivé	Activer l'accès au lecteur flash.
<b>Autoriser le retrait de l'arrière-plan</b> Désactivé Activé*	Indiquez si le retrait de l'arrière-plan est autorisé.
<b>Autoriser la numérisation de travaux personnalisés</b> Désactivé Activé*	Spécifier si le paramètre Numérisation du travail personnalisé s'affiche pour la copie, la numérisation et la télécopie. <b>Remarque :</b> Cette option de menu s'affiche uniquement si l'imprimante est équipée d'un disque dur.
<b>Numérisation d'une page à plat</b> Désactivé* Activé	Configurer l'imprimante pour numériser tout type de travail impliquant la vitre du numériseur en tant que page unique. <b>Remarque :</b> L'imprimante revient à l'écran d'accueil après exécution d'une seule numérisation à plat au lieu d'afficher des invites.
<b>Luminosité de la sortie</b> Désactivé* Activé	Activer la luminosité de la sortie ou le voyant lumineux d'un réceptacle de sortie optionnel.
<b>Audio Feedback (Réaction audio)</b> Button Feedback (Réaction des boutons) (Activé*) Volume (5*)	<ul style="list-style-type: none"> <li>• Activez les signaux sonores pour les activations des boutons, les interactions avec le panneau de commandes, les invites de papier chargé et les notifications d'erreur.</li> <li>• Régler le volume du retour.</li> </ul>
<b>Délai d'affichage</b> 5-300 secondes (60*)	Définir la durée d'inactivité avant l'affichage de l'écran d'accueil ou avant que l'imprimante déconnecte automatiquement un compte utilisateur.
<b>Remarque :</b> Si un astérisque (*) apparaît à côté d'une valeur, cela indique qu'il s'agit du paramètre usine par défaut.	

## Mode Eco

Option de menu	Description
<b>Imprimer</b> Faces Recto* Recto verso	Spécifier si l'impression s'effectue sur une face ou sur les deux faces du papier.
<b>Remarque :</b> Si un astérisque (*) apparaît à côté d'une valeur, cela indique qu'il s'agit du paramètre usine par défaut.	



Option de menu	Description
<b>Imprimer</b> Pages par face Désactivé* 2 pages par face 3 pages par face 4 pages par face 6 pages par face 9 pages par face 12 pages par face 16 pages par face	Imprimer des images de plusieurs pages sur une seule face d'une feuille.
<b>Imprimer</b> Intensité toner 1-10 (8*)	Déterminer le degré de luminosité des images texte.
<b>Imprimer</b> Economie couleur Désactivé* Activé	Réduire la quantité de toner utilisée pour l'impression de graphiques et d'images.
<b>Copie</b> Faces Recto sur recto* Recto sur recto verso Recto verso sur recto Recto verso sur recto verso	Spécifier le comportement de numérisation en fonction du document d'origine.
<b>Copie</b> Pages par face Désactivé* Portrait 2 pages/1 Portrait 4 pages/1 Paysage 2 pages/1 Paysage 4 pages/1	Spécifier le comportement de numérisation en fonction du document d'origine.
<b>Copie</b> Intensité 1-9 (5*)	Déterminer l'intensité des images du texte numérisé.
<b>Remarque :</b> Si un astérisque (*) apparaît à côté d'une valeur, cela indique qu'il s'agit du paramètre usine par défaut.	

## Panneau de commandes distant

Option de menu	Description
<b>Connexion VNC externe</b> Ne pas autoriser* Autoriser	Connecter un client VNC (Virtual Network Computing) externe au panneau de commandes à distance.
<b>Remarque :</b> Si un astérisque (*) apparaît à côté d'une valeur, cela indique qu'il s'agit du paramètre usine par défaut.	

Option de menu	Description
<b>Type d'authentification</b> Aucun* Authentification standard	Définir le type d'authentification permettant d'accéder au serveur client VNC.
<b>Mot de passe VNC</b>	Spécifier le mot de passe pour se connecter au serveur client VNC. <b>Remarque :</b> Cette option de menu s'affiche uniquement si l'option type d'authentification est définie sur Authentification standard.
<b>Remarque :</b> Si un astérisque (*) apparaît à côté d'une valeur, cela indique qu'il s'agit du paramètre usine par défaut.	

## Notifications

Option de menu	Description
<b>Erreur éclairage</b> Désactivé Activé*	Définir l'allumage du voyant lumineux lorsqu'une erreur d'imprimante survient.
<b>Signal DAA chargé</b> Désactivé Activé*	Activer un son lors du chargement du papier dans le tiroir DAA.
<b>Contrôle de l'alarme</b> Désactivé Unique* Continu	Définir le nombre de fois que l'alarme se déclenche lorsque l'imprimante requiert l'intervention de l'utilisateur.
<b>Fournitures</b> Afficher estimations fournitures Afficher estimations* Ne pas afficher estimations	Afficher l'estimation de l'état des fournitures.
<b>Fournitures</b> Afficher les estimations Pages* Pourcentage	Déterminer l'unité utilisée par l'imprimante pour estimer l'utilisation des fournitures et déclencher des notifications personnalisées lorsque l'intervention de l'utilisateur est nécessaire. <b>Remarque :</b> Cette option de menu s'affiche uniquement dans Embedded Web Server.
<b>Fournitures</b> Alarme cartouche Désactivé Unique* Continu	Définir le nombre de fois que l'alarme se déclenche lorsque le niveau de la cartouche de toner est bas.
<b>Fournitures</b> Estimations des fournitures personnalisées Afficher estimations Ne pas afficher estimations*	Configurer les paramètres de notification lorsque l'imprimante requiert l'intervention de l'utilisateur. <b>Remarque :</b> Cette option de menu s'affiche uniquement dans Embedded Web Server.
<b>Remarque :</b> Si un astérisque (*) apparaît à côté d'une valeur, cela indique qu'il s'agit du paramètre usine par défaut.	

Option de menu	Description
<p><b>Configuration des alertes par courrier électronique</b></p> <ul style="list-style-type: none"> <li>Configuration de la messagerie <ul style="list-style-type: none"> <li>Passerelle SMTP principale</li> <li>Port de passerelle SMTP principale (25*)</li> <li>Passerelle SMTP secondaire</li> <li>Port de passerelle SMTP secondaire (25*)</li> <li>Délai SMTP (30 secondes*)</li> <li>Adresse de réponse</li> <li>Toujours utiliser l'adresse de réponse SMTP par défaut(Désactivé*)</li> <li>Utiliser SSL/TLS(Désactivé*)</li> <li>Exiger un certificat approuvé(Activé*)</li> <li>Authentification via serveur SMTP</li> <li>(Aucune authentification n'est requise*)</li> <li>E-mail envoyé par périphérique(Aucun*)</li> <li>E-mail envoyé par l'utilisateur(Aucun*)</li> <li>Util. infos d'authentif. d'Active Directory(Désactivé*)</li> <li>ID utilisateur du périphérique</li> <li>Mot de passe du périphérique</li> <li>Kerberos 5 REALM</li> <li>Domaine NTLM</li> <li>Désactiver l'erreur « Serveur SMTP non configuré » (Désactivé*)</li> </ul> </li> </ul>	<p>Configurer les paramètres de courrier électronique de l'imprimante.</p>
<p><b>Configuration des alertes par courrier électronique</b></p> <ul style="list-style-type: none"> <li>Configuration des listes d'alertes et d'adresses élect. <ul style="list-style-type: none"> <li>Liste messagerie 1</li> <li>Liste messagerie 2</li> <li>Événements mess.</li> </ul> </li> </ul>	<p>Indiquer les adresses électroniques et activer les événements d'alerte par courrier électronique.</p> <p><b>Remarque :</b> Cette option de menu s'affiche uniquement dans Embedded Web Server.</p>
<p><b>Prévention des erreurs</b></p> <ul style="list-style-type: none"> <li>Capteur d'alimentations multiples du DAA <ul style="list-style-type: none"> <li>Désactivé</li> <li>Activé*</li> </ul> </li> </ul>	<p>Détecter si le DAA entraîne plusieurs feuilles du support à la fois.</p>
<p><b>Prévention des erreurs</b></p> <ul style="list-style-type: none"> <li>Assistance bourrage papier <ul style="list-style-type: none"> <li>Désactivé</li> <li>Activé*</li> </ul> </li> </ul>	<p>Configurer l'imprimante pour éjecter automatiquement les pages vierges ou les pages partiellement imprimées dès qu'une page coincée est dégagée.</p>
<p><b>Prévention des erreurs</b></p> <ul style="list-style-type: none"> <li>Auto continu <ul style="list-style-type: none"> <li>Désactivé</li> <li>Activé* (5 secondes)</li> </ul> </li> </ul>	<p>Laisser l'imprimante poursuivre automatiquement le traitement ou l'impression d'un travail après avoir effacé certaines conditions d'imprimante nécessitant l'intervention de l'utilisateur.</p>
<p><b>Remarque :</b> Si un astérisque (*) apparaît à côté d'une valeur, cela indique qu'il s'agit du paramètre usine par défaut.</p>	

Option de menu	Description
<b>Prévention des erreurs</b> Redémarrage automatique Redémarrage automatique Redémarrer si inactif Toujours redémarrer* Ne jamais redémarrer	Configurer l'imprimante pour redémarrer en cas d'erreur.
<b>Prévention des erreurs</b> Redémarrage automatique Redémarrages automatiques max. 1-20 (2*)	Définir le nombre de redémarrages automatiques maximum de l'imprimante.
<b>Prévention des erreurs</b> Redémarrage automatique Fenêtre de redémarrage automatique 1-525600 secondes (720*)	Définir la durée avant laquelle l'imprimante effectue un redémarrage automatique.
<b>Prévention des erreurs</b> Redémarrage automatique Compteur de redémarrages automatiques	Afficher les informations en lecture seule du compteur de redémarrages.
<b>Prévention des erreurs</b> Redémarrage automatique Réinit. compteur redém. auto Annuler Continuer	Réinitialiser le compteur de redémarrages automatiques.
<b>Prévention des erreurs</b> Afficher l'erreur papier trop court Activé Effacer auto*	Configurer l'imprimante pour afficher un message d'erreur en cas de papier trop court. <b>Remarque :</b> La notion Papier trop court fait référence au format du papier chargé.
<b>Prévention des erreurs</b> Protection page Désactivé* Activé	Configurer l'imprimante pour traiter la page entière dans la mémoire avant de l'imprimer.
<b>Récupération contenu bourrage</b> Correction bourrage Désactivé Activé Auto*	Configurer l'imprimante pour réimprimer les pages bloquées suite à un bourrage.
<b>Récupération contenu bourrage</b> Correction du bourrage du scanner Niveau du travail Niveau de la page*	Spécifier comment redémarrer un travail de numérisation après avoir résolu une erreur de bourrage papier.
<b>Remarque :</b> Si un astérisque (*) apparaît à côté d'une valeur, cela indique qu'il s'agit du paramètre usine par défaut.	

## Gestion de l'alimentation électrique

Option de menu	Description
<b>Profil Mode Veille</b> Imprimer en mode Veille Rester actif après l'impression Activer le mode Veille après l'impression*	Configurer l'imprimante de sorte qu'elle reste en mode Prêt ou qu'elle revienne au mode Veille après l'impression.
<b>Délais</b> Capteur de proximité Désactivé Courte portée Longue portée*	Détermine la distance approximative entre un objet et l'imprimante pour que celle-ci le détecte.
<b>Délais</b> Mode Veille 1-120 minutes (15*)	Définir le délai d'inactivité avant que l'imprimante se mette en mode Veille.
<b>Délais</b> Délai d'hibernation Désactivé 1 heure 2 heures 3 heures 6 heures 1 jour 2 jours 3 jours* 1 semaine 2 semaines 1 mois	Définir le délai avant que l'imprimante ne se mette hors tension.
<b>Délais</b> Délai d'hibernation lors d'une connexion Hibernation Ne pas activer l'hibernation*	Définir Délai d'hibernation de sorte que l'imprimante se mette hors tension quand il existe une connexion Ethernet active.
<b>Remarque :</b> Si un astérisque (*) apparaît à côté d'une valeur, cela indique qu'il s'agit du paramètre usine par défaut.	

## Informations envoyées à Lexmark

Option de menu	Description
<b>Informations envoyées à Lexmark</b> Utilisation des fournitures/pages Performances du périphérique Aucun*	Envoyer à Lexmark des informations sur les performances et l'utilisation de l'imprimante.  <b>Remarque :</b> Heure d'envoi des info. s'affiche uniquement lorsque vous sélectionnez l'un des paramètres dans Informations envoyées à Lexmark, sauf Aucun.
<b>Heure d'envoi des info.</b> Heure de début Heure de fin	
<b>Remarque :</b> Si un astérisque (*) apparaît à côté d'une valeur, cela indique qu'il s'agit du paramètre usine par défaut.	

## Accessibilité

Option de menu	Description
<b>Intervalle de double frappe</b> 0-5 (0*)	Définir l'intervalle en secondes pendant lequel l'imprimante ignore les doubles frappes sur un clavier connecté.
<b>délai avant répétition</b> 0,25-5 (1*)	Définir la durée initiale du délai en secondes avant la répétition d'une touche répétée. <b>Remarque :</b> Cette option de menu apparaît uniquement lorsqu'un clavier est connecté à l'imprimante.
<b>Fréquence de répétition</b> 0,5-30 (30*)	Définir le nombre de pressions par seconde pour une touche répétée. <b>Remarque :</b> Cette option de menu apparaît uniquement lorsqu'un clavier est connecté à l'imprimante.
<b>prolonger délai d'affichage</b> Hors fonction* Activé	Maintenir l'utilisateur au même emplacement et réinitialiser le Délai d'affichage lorsqu'il expire au lieu de retourner à l'écran d'accueil.
<b>Volume casque</b> 1-10 (5*)	Régler le volume du casque. <b>Remarque :</b> Cette option de menu apparaît uniquement lorsqu'un casque est connecté à l'imprimante.
<b>Activer l'assistance vocale lorsque le casque est connecté</b> Hors fonction* Activé	Activer l'assistance vocale lorsque le casque est connecté à l'imprimante.
<b>Enoncer les mots de passe/codes PIN</b> Hors fonction* Activé	Configurer l'imprimante afin qu'elle lise à voix haute les mots de passe ou les numéros d'identification personnels. <b>Remarque :</b> Cette option de menu s'affiche uniquement lorsqu'un casque ou des haut-parleurs sont connectés à l'imprimante.
<b>Débit de parole</b> Très lent Lent Normal* Rapide Plus rapide Assez rapide Rapide Très rapide Le plus rapide	Définir le débit de parole de l'assistance vocale. <b>Remarque :</b> Cette option de menu s'affiche uniquement lorsqu'un casque ou des haut-parleurs sont connectés à l'imprimante.
<b>Remarque :</b> Si un astérisque (*) apparaît à côté d'une valeur, cela indique qu'il s'agit du paramètre usine par défaut.	

## Restaurer les paramètres usine

Option de menu	Description
<b>Restauration des paramètres</b> Restaurer tous les paramètres Restaurer les paramètres d'impression Restaurer les paramètres réseau Restaurer paramètres télécopie Restaurer les paramètres des applications	Restaurer les paramètres d'usine par défaut de l'imprimante.

## Maintenance

### Menu Configuration

Option de menu	Description
<b>Configuration USB</b> PnP USB 1* 2	Modifier le mode de pilote USB de l'imprimante pour améliorer sa compatibilité avec un ordinateur personnel.
<b>Configuration USB</b> Numérisation USB vers local Activé* Désactivé	Définir l'énumération du pilote de périphérique USB en tant que périphérique USB simple (interface unique) ou en tant que périphérique USB composite (interfaces multiples).
<b>Configuration USB</b> Vitesse USB Pleine Auto*	Configurer le port USB pour un fonctionnement à pleine vitesse et désactiver ses fonctionnalités haute vitesse.
<b>Configuration du tiroir</b> Détection format Détection tiroir [x] Désactivé Activé*	Configurer le tiroir de sorte qu'il détecte automatiquement le format du papier chargé.
<b>Configuration du tiroir</b> Chaînage des tiroirs Automatique* Désactivé	Configurer l'imprimante pour chaîner les tiroirs qui ont le même type et le même format de papier.
<b>Configuration du tiroir</b> Afficher message insertion tiroir Désactivé Uniquement pour les formats inconnus* Toujours	Affiche un message qui permet à l'utilisateur de modifier les paramètres de format et de type du papier après avoir inséré le tiroir.
<b>Remarque :</b> Si un astérisque (*) apparaît à côté d'une valeur, cela indique qu'il s'agit du paramètre usine par défaut.	

Option de menu	Description
<b>Configuration du tiroir</b> Chargement de papier A5 Bord court Bord long*	Déterminer l'orientation de chargement par défaut pour le papier de format A5 dans toutes les sources d'alimentation papier.
<b>Configuration du tiroir</b> Invites papier Auto* Chargeur multifonction Papier manuel	Définir la source de papier à utiliser lorsque vous êtes invité à charger du papier.  <b>Remarque :</b> Pour que le paramètre Chargeur multifonction s'affiche, définir Configurer MF sur Cassette dans le menu Papier.
<b>Configuration du tiroir</b> Invites enveloppes Auto* Chargeur multifonction Enveloppe manuel	Définir la source de papier à utiliser lorsque vous êtes invité à charger une enveloppe.  <b>Remarque :</b> Pour que le paramètre Chargeur multifonction s'affiche, définir Configurer MF sur Cassette dans le menu Papier.
<b>Configuration du tiroir</b> Action pour messages Envoyer message à l'utilisateur* Continuer Utiliser actuel	Configurer l'imprimante pour répondre aux invites de changement liées au papier ou aux enveloppes.
<b>Rapports</b> Page des paramètres de menu Journal des événements Résumé Journal Événements Statistiques de diagnostic	Imprimer les rapports relatifs aux paramètres du menu, à l'état et aux journaux d'événements de l'imprimante.
<b>Util. fourn. et compteurs</b> Effacer historique utilisation fournitures	Réinitialiser l'historique d'utilisation des fournitures, comme le nombre de pages et de jours restants, au niveau de la sortie de l'usine.
<b>Util. fourn. et compteurs</b> Réinitialiser le compteur du filtre Réin. un. fus. Réinit. ITM	Réinitialiser le compteur après l'installation d'une nouvelle pièce ou fourniture.
<b>Gammes de couverture échelonnée</b> Indicateurs de couverture échelonnée Afficher* Masquer Gammes de couverture échelonnée Gamme Highlight Gamme Business Gamme Graphics	Définir la couverture couleur pour chaque gamme d'impression.
<b>Emulations de l'impr.</b> Emulation PPDS Désactivé* Activé	Configurer l'imprimante pour reconnaître et utiliser le flux de données PPDS.
<b>Remarque :</b> Si un astérisque (*) apparaît à côté d'une valeur, cela indique qu'il s'agit du paramètre usine par défaut.	



Option de menu	Description
<b>Emulations de l'impr.</b> Emulation PS Désactivé Activé*	Configurer l'imprimante pour reconnaître et utiliser le flux de données PS.
<b>Emulations de l'impr.</b> Sécurité de l'émulateur Délai d'attente de page 0-60 (60*)	Configurer le délai d'attente de page au cours de l'émulation.
<b>Emulations de l'impr.</b> Sécurité de l'émulateur Réinitialiser l'émulateur après le travail Désactivé* Activé	Réinitialiser l'émulateur après un travail d'impression.
<b>Emulations de l'impr.</b> Sécurité de l'émulateur Désactiver l'accès aux messages de l'imprimante Désactivé Activé*	Désactiver l'accès aux messages de l'imprimante au cours de l'émulation.
<b>Configuration télécopie</b> Support aliment. faible fax Désactiver la mise en veille Autoriser la mise en veille Auto*	Définir le télécopieur pour le faire passer en mode veille dès que l'imprimante détermine que c'est nécessaire.
<b>Configuration télécopie</b> Emplac. mémoire télécopie NAND Disque*	Définir l'emplacement de stockage de toutes les télécopies. <b>Remarque :</b> Cette option de menu s'affiche uniquement si l'imprimante est équipée d'un disque dur.
<b>Configuration de l'impression</b> Mode Noir uniqmt Désactivé* Activé	Imprimer des travaux autres que copie en niveaux de gris.
<b>Configuration de l'impression</b> Prise couleur Désactivé 1 2* 3 4 5	Améliorer l'impression pour compenser l'erreur de repérage de l'imprimante.
<b>Remarque :</b> Si un astérisque (*) apparaît à côté d'une valeur, cela indique qu'il s'agit du paramètre usine par défaut.	

Option de menu	Description
<b>Configuration de l'impression</b> Amél. netteté polices 0-150 (24*)	Définir la valeur de taille du texte, en points, en dessous de laquelle les écrans à haute fréquence sont utilisés lors de l'impression des données de police.  Par exemple, si la valeur est de 24, toutes les polices de taille inférieure ou égale à 24 points utilisent les écrans à haute fréquence.
<b>Opérations périphérique</b> Mode Silencieux Désactivé* Activé	Configurer l'imprimante pour fonctionner en Mode Silencieux.  <b>Remarque :</b> L'activation de ce paramètre réduit les performances globales de l'imprimante.
<b>Opérations périphérique</b> Menu Panneau Commande Activer* Désactiver	Activer l'accès aux menus du panneau de commandes.
<b>Opérations périphérique</b> Mode Sans échec Désactivé* Activé	Configurer l'imprimante pour fonctionner dans un mode spécial, dans lequel elle tente de continuer à offrir autant de fonctionnalités que possible, malgré les problèmes connus.  Par exemple, lorsque cette option est définie sur Activé et que le moteur recto verso ne fonctionne pas, l'imprimante effectue une impression recto des documents même si le travail est une impression recto verso.
<b>Opérations périphérique</b> Mémoire copie minimum 80 Mo* 100 Mo	Définir l'allocation de mémoire minimum du stockage des travaux de copie.
<b>Opérations périphérique</b> Effacer état personnalisé	Effacer les chaînes définies par l'utilisateur pour les messages personnalisés Par défaut ou Autre.
<b>Opérations périphérique</b> Suppression de tous les messages installés à distance	Effacer les messages qui ont été installés à distance.
<b>Opérations périphérique</b> Afficher automatique les écrans d'erreur Désactivé Activé*	Afficher les messages d'erreur existants sur l'écran lorsque l'imprimante reste inactive sur l'écran d'accueil pendant une durée égale à la valeur du paramètre Délai d'affichage.
<b>Opérations périphérique</b> Accepter l'orientation pour les copies rapides Désactivé* Activé	Activer l'utilisation du paramètre d'orientation dans le menu Copier lorsque vous envoyez des travaux de copie rapides.
<b>Opérations périphérique</b> Détection automatique du type de support Désactivé Activé*	Configurer l'imprimante pour détecter le type de papier d'une page en cours de chargement.
<b>Remarque :</b> Si un astérisque (*) apparaît à côté d'une valeur, cela indique qu'il s'agit du paramètre usine par défaut.	

Option de menu	Description
<b>Opérations périphérique</b> Activer le port parallèle en option Désactivé* Activé	Activer le port parallèle en option.
<b>Configuration du capteur de patch de toner</b> Fréquence d'étalonnage préférée Désactivé Réglages couleur min. Moins de réglages couleur Normale* Précision couleur sup. Précision couleur max.	Configurer l'imprimante pour mettre la bonne quantité de toner afin de garantir la cohérence des couleurs.
<b>Configuration du capteur de patch de toner</b> Etalonn. complet	Exécuter l'étalonnage couleur complet.
<b>Configuration du capteur de patch de toner</b> Imprimer la page d'informations sur le capteur de patch de toner	Imprimer une page de diagnostic qui contient des informations sur le calibrage du capteur de patch de toner.
<b>Configuration scanner</b> Enregistrement manuel du scanner Test rapide d'impression	Imprimer une page cible de test rapide. <b>Remarque :</b> S'assurer que l'espacement de la marge sur la page cible est uniforme sur toute la surface de la cible. Si ce n'est pas le cas, les marges de l'imprimante doivent être réinitialisées.
<b>Configuration scanner</b> Enregistrement manuel du scanner Enregistrement DAA avant Enregistrement DAA arrière Enregistrement scanner à plat	Enregistrer manuellement le scanner et le DAA après le remplacement du DAA, de la vitre du scanner ou de la carte logique.
<b>Configuration scanner</b> Réinitialiser le compteur de maintenance	Réinitialiser le compteur après avoir remplacé le kit de maintenance du DAA.
<b>Configuration scanner</b> Suppression des bords Suppr. bords (scanner à plat) (3*) Suppression des bords (DAA) (3*)	Définir la taille, en millimètres, de la zone non imprimable autour d'un travail de numérisation du DAA ou du scanner à plat.
<b>Configuration scanner</b> Redressement du DAA Redressement mécanique du DAA (Activé*) Redressement électronique du DAA (Activé*)	Réduire les problèmes d'inclinaison de documents qui sont numérisés à partir du DAA.
<b>Configuration scanner</b> Désactiver scanner Activé* Désactivé DAA désactivé	Désactiver le scanner lorsqu'il ne fonctionne pas correctement.
<b>Remarque :</b> Si un astérisque (*) apparaît à côté d'une valeur, cela indique qu'il s'agit du paramètre usine par défaut.	

Option de menu	Description
<b>Configuration scanner</b> Ordre des octets TIFF Endianness du processeur* Little Endian Big Endian	Définir l'ordre des octets d'une sortie numérisée au format TIFF.
<b>Configuration scanner</b> Nbre exact lignes Tiff/bande Activé* Désactivé	Déterminer la valeur de balise RowsPerStrip d'une sortie numérisée au format TIFF.
<b>Remarque :</b> Si un astérisque (*) apparaît à côté d'une valeur, cela indique qu'il s'agit du paramètre usine par défaut.	

## Effacement hors service

Option de menu	Description
<b>Dernier effacer mémoire imprimante</b> <b>Dernier eff. disque dur</b>	Affichez les informations datant du dernier effacement du disque dur ou de la mémoire de l'imprimante. <b>Remarque :</b> L'option Dernier eff. disque dur s'affiche uniquement lorsqu'un disque dur est installé.
<b>Effacer toutes les informations en mémoire non volatile</b> Effacer tous les paramètres imprimante et réseau Effacer toutes les applications et tous les paramètres d'application Effacer tous les raccourcis et leurs paramètres  <b>Effacer toutes les info. du disque dur</b> Effacer les téléchargements (Effacer toutes les macros, les polices, les PFO, etc.) Effacer les travaux en mémoire tampon Effacer les travaux suspendus	Effacer toutes les informations sur la mémoire non volatile et les informations sur le disque dur. <b>Remarque :</b> L'option Effacer toutes les info. du disque dur s'affiche uniquement lorsqu'un disque dur est installé.

## Icônes écran accueil visibles

Menu	Description
Copier	Déterminer l'icône qui s'affiche sur l'écran d'accueil.
Courrier électronique	
Télécopier	
Etat/Fournitures	
File d'attente des travaux	
Changer de langue	
Centre de raccourcis	
Carnet d'adresses	
Signets	
Travaux suspendus	
USB	
FTP	
Profils de numérisation	
Profils app	
Formulaires et favoris	
Centre de numérisation	
Copie de carte	

## A propos de cette imprimante

Option de menu	Description
<b>Identification de propriété</b>	Décrire l'imprimante. La longueur maximale est de 32 caractères.
<b>Emplacement de l'imprimante</b>	Identifier l'emplacement de l'imprimante. La longueur maximale est de 63 caractères.
<b>Contact</b>	Personnaliser le nom de l'imprimante. La longueur maximale est de 63 caractères.
<b>Exporter un fichier de configuration vers un périphérique USB*</b>	Exporter les fichiers de configuration vers un lecteur flash.
<b>Exporter les fichiers journaux compressé vers USB*</b>	Exporter les fichiers journaux compressés vers un lecteur flash.
<b>Envoyer des journaux</b> Annuler Envoyer	Envoyer des informations de diagnostic à Lexmark.
* Cette option de menu apparaît uniquement sur certains modèles d'imprimante.	

# Imprimer

## Mise en page

Option de menu	Description
<b>Faces</b> Recto* Recto verso	Spécifier si l'impression s'effectue sur une face ou sur les deux faces du papier.
<b>Orientation</b> Bord long* Bord court	Déterminer la face du papier reliée lors d'une impression recto verso.
<b>Pages vierges</b> Imprimer Ne pas imprimer*	Imprimer les pages vierges incluses dans un travail d'impression.
<b>Assembler</b> Désactivé (1,1,1,2,2,2) Activé (1,2,1,2,1,2)*	Imprimer les pages d'un travail d'impression en respectant l'ordre défini, plus particulièrement lors de l'impression de plusieurs exemplaires.
<b>Séparateurs</b> Aucun* Entre les copies Entre les travaux Entre les pages	Insérer des séparateurs vierges lors de l'impression.
<b>Source séparateur</b> Tiroir [x] (1*) Chargeur multifonction	Indiquer la source d'alimentation des séparateurs.
<b>Pages par face</b> Désactivé* 2 pages par face 3 pages par face 4 pages par face 6 pages par face 9 pages par face 12 pages par face 16 pages par face	Imprimer des images de plusieurs pages sur une seule face d'une feuille.
<b>Ordre des pages sur chaque face</b> Horizontal* Horizontal inversé Vertical Vertical inversé	Déterminer la position des images de plusieurs pages lorsque le menu Pages par face est utilisé.
<b>Orientation des pages sur chaque face</b> Auto* Paysage Portrait	Déterminer l'orientation des images de plusieurs pages lorsque le menu Pages par face est utilisé.
<b>Remarque :</b> Si un astérisque (*) apparaît à côté d'une valeur, cela indique qu'il s'agit du paramètre usine par défaut.	

Option de menu	Description
<b>Bordure des pages par face</b> Aucun* Fixe	Imprimer une bordure autour de chaque image de page lorsque le menu Pages par face est utilisé.
<b>Copies</b> 1-9999 (1*)	Indiquer le nombre de copies pour chaque impression.
<b>Zone d'impression</b> Normal* Adapter à la page Page entière	Définir la zone imprimable d'une feuille de papier.
<b>Remarque :</b> Si un astérisque (*) apparaît à côté d'une valeur, cela indique qu'il s'agit du paramètre usine par défaut.	

## Finition

Option de menu	Description
<b>Agrafer le travail</b> Désactivé* 1 agraf., coin sup. gauche 2 agraf., gauche 1 agraf., coin sup. droit 2 agraf., haut 1 agraf., coin inf. gauche 2 agraf., bas 1 agraf., coin inf. droit 2 agraf., droite	Spécifier la position des agrafes pour tous les travaux d'impression. <b>Remarque :</b> Cette option de menu s'affiche uniquement lorsqu'une unité de finition est installée.
<b>Test agraf.</b> Démarrer	Déterminer si l'unité de finition d'agrafage fonctionne correctement. <b>Remarque :</b> Cette option de menu s'affiche uniquement lorsqu'une unité de finition est installée.
<b>Perforateur</b> Désactivé* Activé	Perforer le long du bord du document imprimé. <b>Remarque :</b> Cette option de menu s'affiche uniquement lorsqu'une unité de finition d'agrafage perforatrice multiposition est installée.
<b>Mode Perforatrice</b> 2 perf. 3 perf. 4 perf.	Définir le mode de perforation des travaux d'impression. <b>Remarques :</b> <ul style="list-style-type: none"> <li>• 3 perforations est le paramètre appliqué par défaut aux Etats-Unis. 4 perforations est le paramètre par défaut pour les autres pays.</li> <li>• Cette option de menu s'affiche uniquement lorsqu'une unité de finition d'agrafage perforatrice multiposition est installée.</li> </ul>
<b>Remarque :</b> Si un astérisque (*) apparaît à côté d'une valeur, cela indique qu'il s'agit du paramètre usine par défaut.	

Option de menu	Description
<b>Décaler les pages</b> Aucun* Entre les copies Entre les travaux	Décaler la sortie de chaque travail d'impression ou de chaque copie d'un travail d'impression.  <b>Remarques :</b> <ul style="list-style-type: none"> <li>Entre les copies décale chaque copie d'un travail d'impression si l'option Assembler est définie sur Activé [1,2,1,2,1,2]. Si Assembler est défini sur Désactivé [1,1,1,2,2,2], chaque série de pages imprimées est décalée, par exemple toutes les pages 1 et toutes les pages 2.</li> <li>L'option Entre les travaux définit la même position de décalage pour l'intégralité du travail d'impression, indépendamment du nombre de copies imprimées.</li> <li>Cette option de menu s'affiche uniquement lorsqu'une unité de finition d'agrafage perforatrice multiposition est installée.</li> </ul>
<b>Remarque :</b> Si un astérisque (*) apparaît à côté d'une valeur, cela indique qu'il s'agit du paramètre usine par défaut.	

## Configuration

Option de menu	Description
<b>Langage d'imprimante</b> Emulation PCL Emulation PS*	Définir le langage d'imprimante.  <b>Remarque :</b> Si un langage d'imprimante par défaut est sélectionné, le logiciel peut continuer à envoyer des travaux d'impression utilisant un autre langage.
<b>Travail en attente</b> Désactivé* Activé	Mémoriser les travaux d'impression en attente de fournitures afin que les travaux qui n'ont pas besoin de ces fournitures puissent être imprimés.  <b>Remarque :</b> Cette option s'affiche uniquement lorsque l'imprimante est équipée d'un disque dur.
<b>Délai de mise en attente de la tâche</b> 0–255 (30*)	Définir la durée en secondes pendant laquelle l'imprimante attend l'intervention de l'utilisateur avant de mettre en attente des travaux nécessitant des ressources non disponibles et de poursuivre l'impression d'autres travaux de la file d'attente.  <b>Remarque :</b> Cette option s'affiche uniquement lorsque l'imprimante est équipée d'un disque dur.
<b>Util. imprim</b> Vitesse maximale Rendement maximal*	Déterminer le fonctionnement de l'unité d'imagerie couleur pendant l'impression.  <b>Remarques :</b> <ul style="list-style-type: none"> <li>Lorsqu'elle est définie sur Rendement maximal, l'unité de traitement d'images couleur ralentit ou s'arrête pendant l'impression de groupes de pages en noir uniquement.</li> <li>Lorsqu'elle est définie sur Vitesse maximale, l'unité de traitement d'images couleur continue de fonctionner pendant l'impression, quel que soit le type de pages imprimées (couleur ou noir et blanc).</li> </ul>
<b>Télécharger la cible</b> RAM* Disque	Spécifier où enregistrer toutes les ressources permanentes, telles que les polices et les macros, qui ont été téléchargées sur l'imprimante.  <b>Remarque :</b> Cette option s'affiche uniquement lorsque l'imprimante est équipée d'un disque dur.
<b>Remarque :</b> Si un astérisque (*) apparaît à côté d'une valeur, cela indique qu'il s'agit du paramètre usine par défaut.	



Option de menu	Description
<b>Economiser les ressources</b> Désactivé* Activé	Déterminer comment l'imprimante doit traiter les ressources téléchargées, telles que les polices et les macros, lorsqu'elle reçoit un travail nécessitant une quantité de mémoire supérieure à celle disponible.  <b>Remarques :</b> <ul style="list-style-type: none"> <li>• Lorsque cette option est définie sur Désactivé, l'imprimante conserve les ressources téléchargées uniquement tant que la mémoire n'est pas requise pour d'autres travaux. Les ressources associées à la langue inactive de l'imprimante sont supprimées.</li> <li>• Lorsque cette option est définie sur Activé, l'imprimante conserve toutes les ressources téléchargées permanentes dans toutes les langues. Lorsque cela est nécessaire, l'imprimante affiche des messages de mémoire saturée au lieu de supprimer des ressources permanentes.</li> </ul>
<b>Imprimer tout - Ordre</b> Ordre alphabétique* Plus récent d'abord Plus ancien d'abord	Spécifiez l'ordre d'impression de tous les travaux suspendus et confidentiels.  <b>Remarque :</b> Cette option s'affiche uniquement lorsque l'imprimante est équipée d'un disque dur.
<b>Contrôle d'accès au fichier PJI</b> Désactivé* Activé	Déterminer l'accès aux fichiers PJI (Printer Job Language).
<b>Remarque :</b> Si un astérisque (*) apparaît à côté d'une valeur, cela indique qu'il s'agit du paramètre usine par défaut.	

## Qualité

Option de menu	Description
<b>Mode d'impression</b> Noir et blanc Couleur*	Définir comment l'imprimante génère le contenu en couleur.
<b>Résolution impression</b> 4800 CQ* 1200 ppp	Définir la résolution pour le document imprimé.  <b>Remarque :</b> La résolution 4800 CQ permet des impressions de haute qualité en vitesse maximale.
<b>Intensité toner</b> 1 à 5 (4*)	Déterminer le degré de luminosité des images texte.
<b>Demi-tons</b> Normal* Détails	Améliore la qualité de l'impression pour des lignes plus lisses et des bords plus nets.
<b>Economie couleur</b> Désactivé* Activé	Réduire la quantité de toner utilisée pour l'impression de graphiques et d'images.  <b>Remarque :</b> Lorsque ce paramètre est Activé, il remplace la valeur du paramètre Intensité du toner .
<b>Remarque :</b> Si un astérisque (*) apparaît à côté d'une valeur, cela indique qu'il s'agit du paramètre usine par défaut.	

Option de menu	Description
<b>Luminosité RVB</b> -6 à 6 (0*)	Régler la luminosité, le contraste et la saturation de l'impression couleur. <b>Remarque :</b> Ce paramètre n'affecte pas les fichiers utilisant les spécifications de couleurs CMJN.
<b>Contraste RVB</b> 0 à 5 (0*)	
<b>Saturation RVB</b> 0 à 5 (0*)	
<b>Remarque :</b> Si un astérisque (*) apparaît à côté d'une valeur, cela indique qu'il s'agit du paramètre usine par défaut.	

### Traitement avancé de l'image

Option de menu	Description
<b>Equilibre des couleurs</b> Cyan -5 à 5 (0*) Magenta -5 à 5 (0*) Jaune -5 à 5 (0*) Noir -5 à 5 (0*) Rétablir les paramètres par défaut	Ajuster la quantité de toner utilisée pour chaque couleur.
<b>Correction des couleurs</b> Désactivé Auto* Manuel	Modifier les paramètres de couleur utilisés pour imprimer des documents. <b>Remarques :</b> <ul style="list-style-type: none"> <li>• Si l'option est définie sur Désactivé, l'imprimante reçoit la correction des couleurs à partir du logiciel.</li> <li>• Si elle est définie sur Auto, l'imprimante applique différents profils de couleurs à chaque objet de la page imprimée.</li> <li>• Le mode Manuel permet de personnaliser les conversions des couleurs RVB ou CMJN appliquées à chaque objet de la page imprimée.</li> </ul>
<b>Exemples couleur</b> Impr. échantillons couleur	Imprime des pages d'échantillons de couleurs pour chacune des tables de conversion de couleurs RVB et CMJN utilisées dans l'imprimante.
<b>Réglage couleur</b>	Etalonne l'imprimante pour régler les variations de couleur des documents imprimés.
<b>Remplacement des tons directs</b> Configuration CMJN perso.	Attribue des valeurs CMJN spécifiques aux vingt tons directs nommés.
<b>Remarque :</b> Si un astérisque (*) apparaît à côté d'une valeur, cela indique qu'il s'agit du paramètre usine par défaut.	

## Compta des travaux

Option de menu	Description
<b>Compta des travaux</b> Désactivé* Activé	Déterminer si l'imprimante crée un journal des travaux d'impression reçus. <b>Remarque :</b> Cette option s'affiche uniquement lorsqu'une mémoire flash ou un disque dur est installé.
<b>Fréquence du journal de comptabilité des travaux</b> Chaque jour Chaque semaine Chaque mois*	Spécifier la fréquence à laquelle l'imprimante crée un fichier journal.
<b>Consigner action en fin de fréquence</b> Aucun* Envoyer le journal actuel par e-mail Envoyer par e-mail et suppr. journal actuel Publier le journal actuel Publier et supprimer le journal actuel	Indiquer comment l'imprimante réagit à l'expiration du seuil de fréquence. <b>Remarque :</b> La valeur définie dans l'option Fréquence du journal de comptabilité des travaux détermine le déclenchement de cette action.
<b>Consigner niveau quasi plein</b> Désactivé Activé (5)*	Indiquer la taille maximale du fichier journal avant que l'imprimante exécute l'option Consigner action à niveau quasi plein.
<b>Consigner action à niveau quasi plein</b> Aucun* Envoyer le journal actuel par e-mail Envoyer par e-mail et suppr. journal actuel Envoyer par e-mail et suppr. plus ancien journal Publier le journal actuel Publier et supprimer le journal actuel Publier et supprimer le plus ancien journal Supprimer le journal actuel Supprimer le plus ancien journal Tout supprimer sauf le journal actuel Supprimer tous les journaux	Déterminer comment l'imprimante réagit lorsque son disque dur est presque plein. <b>Remarque :</b> La valeur définie dans l'option Consigner niveau quasi plein détermine le déclenchement de cette action.
<b>Consigner une action à niveau plein</b> Aucun* Envoyer par e-mail et suppr. journal actuel Envoyer par e-mail et suppr. plus ancien journal Publier et supprimer le journal actuel Publier et supprimer le plus ancien journal Supprimer le journal actuel Supprimer le plus ancien journal Tout supprimer sauf le journal actuel Supprimer tous les journaux	Déterminer comment l'imprimante réagit lorsque l'utilisation du disque dur atteint la limite maximale (100 Mo).
<b>URL pr poster jnal</b>	Déterminer où l'imprimante envoie les journaux de compta travaux.
<b>E-mail pr env. jnal</b>	Indiquer l'adresse email où l'imprimante envoie les journaux de compta travaux.
<b>Remarque :</b> Si un astérisque (*) apparaît à côté d'une valeur, cela indique qu'il s'agit du paramètre usine par défaut.	

Option de menu	Description
<b>Préfixe fichier journal</b>	Indiquer le préfixe à utiliser pour les fichiers journaux. <b>Remarque :</b> le nom d'hôte actuel défini dans le menu TCP/IP est utilisé comme préfixe de fichier journal par défaut.
<b>Remarque :</b> Si un astérisque (*) apparaît à côté d'une valeur, cela indique qu'il s'agit du paramètre usine par défaut.	

## XPS

Option de menu	Description
<b>Imprimer les pages d'erreur</b> Désactivé* Activé	Imprimer les pages des erreurs rencontrées par l'imprimante lors du traitement d'un fichier XPS.
<b>Epaisseur de ligne minimale</b> 1-30 (2*)	Définir la largeur de trait minimale. <b>Remarques :</b> <ul style="list-style-type: none"> <li>• Les travaux imprimés en 1 200 ppp utilisent directement la valeur.</li> <li>• Les travaux imprimés en 4 800 CQ utilisent la moitié de la valeur.</li> </ul>
<b>Remarque :</b> Si un astérisque (*) apparaît à côté d'une valeur, cela indique qu'il s'agit du paramètre usine par défaut.	

## PDF

Option de menu	Description
<b>Ajuster la page</b> Désactivé* Activé	Ajuster le contenu de la page au format du papier sélectionné.
<b>Commentaires</b> Imprimer Ne pas imprimer*	Indiquer s'il faut ou non imprimer les commentaires du fichier PDF.
<b>Imprimer erreur PDF</b> Désactivé Activé*	Activer l'impression de l'erreur PDF.
<b>Remarque :</b> Si un astérisque (*) apparaît à côté d'une valeur, cela indique qu'il s'agit du paramètre usine par défaut.	

## PostScript

Option de menu	Description
<b>Imprimer erreur PS</b> Désactivé* Activé	Imprimer une page décrivant l'erreur PostScript®. <b>Remarque :</b> Lorsqu'une erreur survient, le traitement du travail s'arrête, l'imprimante imprime un message d'erreur et le reste du travail d'impression est éliminé.
<b>Remarque :</b> Si un astérisque (*) apparaît à côté d'une valeur, cela indique qu'il s'agit du paramètre usine par défaut.	

Option de menu	Description
<b>Épaisseur de ligne minimale</b> 1-30 (2*)	Définir la largeur de trait minimale. <b>Remarques :</b> <ul style="list-style-type: none"> <li>• Les travaux imprimés en 1 200 ppp utilisent directement la valeur.</li> <li>• Les travaux imprimés en 4 800 CQ utilisent la moitié de la valeur.</li> </ul>
<b>Verrouiller le mode de démarrage PS</b> Désactivé Activé*	Désactiver le fichier SysStart.
<b>Lissage d'image</b> Désactivé* Activé	Améliorer le contraste et la précision des images de basse résolution. <b>Remarque :</b> Ce paramètre n'a aucun effet sur les images dont la résolution est supérieure ou égale à 300 ppp.
<b>Priorité des polices</b> Résidant* Flash/Disque	Etablir l'ordre de recherche des polices. <b>Remarques :</b> <ul style="list-style-type: none"> <li>• La fonction Résidant configure l'imprimante pour rechercher la police demandée dans sa mémoire, puis dans la mémoire flash ou sur son disque dur.</li> <li>• La fonction Flash/Disque configure l'imprimante pour rechercher la police demandée dans la mémoire flash ou sur son disque dur, puis dans sa mémoire.</li> <li>• Cette option s'affiche uniquement lorsqu'une mémoire flash ou un disque dur est installé.</li> </ul>
<b>Délai d'attente</b> Désactivé Activé* (40 secondes)	Permettre à l'imprimante de recevoir davantage de données avant l'annulation d'un travail d'impression.
<b>Remarque :</b> Si un astérisque (*) apparaît à côté d'une valeur, cela indique qu'il s'agit du paramètre usine par défaut.	

## PCL

Option de menu	Description
<b>Origine police</b> Résidant* Disque Flash Tous	Choisissez la source qui contient la sélection de police par défaut. <b>Remarques :</b> <ul style="list-style-type: none"> <li>• Flash et Disque s'affichent uniquement lorsqu'une mémoire flash ou un disque dur est installé.</li> <li>• Pour que Flash et Disque apparaissent, vérifiez qu'elles ne sont pas protégées en lecture ou en écriture.</li> </ul>
<b>Nom police</b> Courier*	Sélectionner une police dans la source de police spécifiée.
<b>Jeu symboles</b> 10U PC-8*	Déterminer le jeu de symboles pour chaque nom de police. <b>Remarque :</b> Un jeu de symboles est un ensemble de caractères alphanumériques, de signes de ponctuation et de symboles spéciaux. Les jeux de symboles prennent en charge les exigences propres à différentes langues ou programmes spécifiques, telles que les symboles mathématiques utilisés pour la notation scientifique.
<b>Remarque :</b> Si un astérisque (*) apparaît à côté d'une valeur, cela indique qu'il s'agit du paramètre usine par défaut.	

Option de menu	Description
<b>Pas</b> 0,08-100 (10*)	Spécifier l'espacement des polices fixes ou à espacement constant. <b>Remarque :</b> Pas correspond au nombre de caractères à espacement fixe sur un pouce horizontal de texte.
<b>Orientation</b> Portrait* Paysage	Déterminer l'orientation du texte et des graphiques sur la page.
<b>Lignes par page</b> 1-255	Spécifier le nombre de lignes de texte pour chaque page imprimée par le biais du flux de données PCL®. <b>Remarques :</b> <ul style="list-style-type: none"> <li>• Cette option de menu active l'échappement vertical entraînant l'impression du nombre sélectionné de lignes demandées entre les marges par défaut de la page.</li> <li>• 60 désigne le paramètre usine appliqué par défaut aux Etats-Unis. 64 correspond au paramètre usine utilisé à l'international.</li> </ul>
<b>Epaisseur de ligne minimale PCL5</b> 1-30 (2*)	Définir la largeur de trait minimale initiale. <b>Remarques :</b> <ul style="list-style-type: none"> <li>• Les travaux imprimés en 1 200 ppp utilisent directement la valeur.</li> <li>• Les travaux imprimés en 4 800 CQ utilisent la moitié de la valeur.</li> </ul>
<b>Epaisseur de ligne minimale PCLXL</b> 1-30 (2*)	
<b>Largeur A4</b> 198 mm* 203 mm	Définir la largeur de page logique sur le format de papier A4. <b>Remarque :</b> On appelle « page logique » l'espace de la page physique sur lequel les données sont imprimées.
<b>CR Auto après LF</b> Désactivé* Activé	Régler l'imprimante pour insérer un retour chariot après avoir reçu une commande de saut de ligne. <b>Remarque :</b> La fonction Retour chariot est un mécanisme permettant de commander l'imprimante pour déplacer la position du curseur sur la première position sur la même ligne.
<b>LF Auto après CR</b> Désactivé* Activé	Régler l'imprimante pour insérer un saut de ligne après avoir reçu une commande de retour chariot.
<b>Renommer les tiroirs</b> Attribuer chargeur MF Affecter tiroir [x] Attribuer papier manuel Attribuer enveloppe manuel	Configurez l'imprimante pour qu'elle fonctionne avec un autre pilote d'impression ou une application personnalisée qui utilise une numérotation différente pour demander une source de papier donnée. Sélectionnez l'une des options suivantes : Désactivé* : l'imprimante utilise les numéros attribués par défaut aux sources d'alimentation. Aucun : la source d'alimentation ignore la commande de sélection de la source d'alimentation. 0 - 199 : sélectionnez un nombre afin d'attribuer une valeur personnalisée à une source d'alimentation.
<b>Renommer les tiroirs</b> Afficher les paramètres usine	Afficher la valeur par défaut (paramètre usine) attribuée à chaque alimentation papier.
<b>Remarque :</b> Si un astérisque (*) apparaît à côté d'une valeur, cela indique qu'il s'agit du paramètre usine par défaut.	

Option de menu	Description
<b>Renommer les tiroirs</b> Restaurer valeurs par défaut	Rétablir les valeurs de numérotation par défaut du tiroir.
<b>Délai d'impression</b> Désactivé Activé* (90 secondes)	Configurer l'imprimante afin qu'elle termine un travail d'impression après avoir été inactive pendant le délai spécifié.
<b>Remarque :</b> Si un astérisque (*) apparaît à côté d'une valeur, cela indique qu'il s'agit du paramètre usine par défaut.	

## HTML

Option de menu	Description
<b>Nom police</b> Heures*	Définir la police à utiliser lors de l'impression de documents HTML.
<b>Taille de la police</b> 1-255 (12*)	Définir la taille de la police à utiliser lors de l'impression des documents HTML.
<b>Mettre à l'échelle</b> 1-400 % (100*)	Mettre à l'échelle les documents HTML pour l'impression.
<b>Orientation</b> Portrait* Paysage	Définir l'orientation de la page pour les documents HTML.
<b>Taille de la marge</b> 8-255 mm (19*)	Définir la marge de la page pour les documents HTML.
<b>Arrière-plans</b> Ne pas imprimer Imprimer*	Imprimer des informations d'arrière-plan ou des graphiques dans les documents HTML.
<b>Remarque :</b> Si un astérisque (*) apparaît à côté d'une valeur, cela indique qu'il s'agit du paramètre usine par défaut.	

## Image

Option de menu	Description
<b>Ajustement auto</b> Activé Hors fonction*	Sélectionner le format de papier et l'orientation les mieux adaptés à l'image. <b>Remarque :</b> Lorsque cette option est définie sur Activé, elle ignore les paramètres de mise à l'échelle et d'orientation définis pour l'image.
<b>Inverser</b> Hors fonction* Activé	Inverser les images monochromes à deux tons. <b>Remarque :</b> cette option de menu ne s'applique pas aux formats d'image GIF ou JPEG.
<b>Remarque :</b> Si un astérisque (*) apparaît à côté d'une valeur, cela indique qu'il s'agit du paramètre usine par défaut.	

Option de menu	Description
<b>Echelle</b> Ancrage supérieur gauche Meilleure corresp.* Ancrage au centre Ajuster en hauteur/largeur Ajuster en hauteur Ajuster en largeur	Régler l'image pour l'adapter à la zone imprimable. <b>Remarque :</b> Lorsque le paramètre Ajustement auto est défini sur Activé, l'option Echelle est automatiquement définie sur Meilleure corresp.
<b>Orientation</b> Portrait* Paysage Portrait inversé Paysage inversé	Déterminer l'orientation du texte et des graphiques sur la page.
<b>Remarque :</b> Si un astérisque (*) apparaît à côté d'une valeur, cela indique qu'il s'agit du paramètre usine par défaut.	

## Papier

### Configuration du tiroir

Option de menu	Description
<b>Source par défaut</b> Tiroir [x] (*) Chargeur multifonction Papier manuel Enveloppe manuel	Choisir l'alimentation papier pour tous les travaux d'impression.
<b>Format/Type papier</b> Tiroir [x] Chargeur multifonction Papier manuel Enveloppe manuel	Spécifier le format ou le type de papier chargé dans chaque source d'alimentation papier.
<b>Changer format</b> Désactivé Lettre US/A4 Liste complète*	Configurer l'imprimante pour changer un format de papier spécifié si le format demandé n'est chargé dans aucune source d'alimentation papier. <b>Remarques :</b> <ul style="list-style-type: none"> <li>• Sur Désactivé, l'imprimante invite l'utilisateur à charger le format de papier demandé.</li> <li>• Liste complète autorise toutes les substitutions disponibles.</li> </ul>
<b>Remarque :</b> Si un astérisque (*) apparaît à côté d'une valeur, cela indique qu'il s'agit du paramètre usine par défaut.	



Option de menu	Description
<b>Configurer MF</b> Casette* Manuel Priorité MF	Déterminer le comportement du chargeur multifonction. <b>Remarques :</b> <ul style="list-style-type: none"> <li>• Casette permet de configurer le chargeur multifonction comme source d'alimentation automatique.</li> <li>• Manuel permet de configurer le chargeur multifonction uniquement pour les travaux d'impression manuelle.</li> <li>• Premier permet de configurer le chargeur multifonction comme principale source d'alimentation.</li> </ul>
<b>Remarque :</b> Si un astérisque (*) apparaît à côté d'une valeur, cela indique qu'il s'agit du paramètre usine par défaut.	

## Configuration du support

### Configuration générale

Option de menu	Description
<b>Unités de mesure</b> Pouces Millimètres	Préciser l'unité de mesure du papier universel. <b>Remarque :</b> Les pouces sont l'unité appliquée par défaut aux Etats-Unis. L'unité internationale par défaut est le millimètre.
<b>Largeur portrait</b> 3-52 po (8,5*) 76-1321 mm (216*)	Définir la largeur portrait du papier universel.
<b>Hauteur portrait</b> 3-52 po (14*) 76,2-1321 mm (356*)	Définir la hauteur portrait du papier universel.
<b>Sens d'alimentation</b> Bord court* Bord long	Configurer l'imprimante pour saisir le papier par le bord court ou par le bord long. <b>Remarque :</b> Le bord long est affiché uniquement lorsque le bord le plus long est plus court que la largeur maximale prise en charge.
<b>Remarque :</b> Si un astérisque (*) apparaît à côté d'une valeur, cela indique qu'il s'agit du paramètre usine par défaut.	

## Formats de numérisation personnalisés

Option de menu	Description
<b>Format de numérisation personnalisé [x]</b> Nom du format de numérisation Largeur 1-8,5 pouces (8,5*) 25,4-215,9 mm (215,9*) Hauteur 1-25 pouces (14*) 25,4-635 mm (355,6*) Orientation Portrait* Paysage 2 numérisations par côté Désactivé* Activé	Attribuer un nom de format de numérisation et configurer les paramètres de numérisation.

## Types de supports

Option de menu	Description
Ordinaire Bristol Papier recyclé Transparent Papier glacé Glacé à grammage élevé Etiquettes Etiquettes en vinyle Papier de qualité Enveloppe Enveloppe grenée Papier à en-tête Préimprimé Papier de couleur Fin Epais Grené/Chiffon Type perso [X]	Indiquer la texture, le grammage et l'orientation du papier.

## Configuration des réceptacles

Option de menu	Description
<b>Réceptacle de sortie</b> Réceptacle standard* Réceptacle [x]	Indiquer le réceptacle de sortie.
<b>Remarque :</b> Si un astérisque (*) apparaît à côté d'une valeur, cela indique qu'il s'agit du paramètre usine par défaut.	

Option de menu	Description
<b>Config. réceptacles</b> Boîte à lettres* Chaînage Chaînage optionnel Affectat. type	Configurer le mode de fonctionnement des réceptacles.  <b>Remarques :</b> <ul style="list-style-type: none"> <li>• Boîte à lettres permet de sélectionner individuellement le réceptacle standard et n'importe quel réceptacle en option.</li> <li>• Chaînage permet de relier tous les réceptacles entre eux comme s'il s'agissait d'un seul grand réceptacle.</li> <li>• Chaînage optionnel traite tous les réceptacles en option comme un seul grand réceptacle.</li> <li>• Affectat. type permet d'affecter chaque type de papier à un réceptacle de sortie ou à un ensemble de réceptacles liés.</li> </ul>
<b>Noms de réceptacles personnalisés</b> Réceptacle standard Réceptacle [x]	Attribuer un nom au réceptacle.
<b>Remarque :</b> Si un astérisque (*) apparaît à côté d'une valeur, cela indique qu'il s'agit du paramètre usine par défaut.	

## Copie

### Paramètres copie par défaut

Option de menu	Description
<b>Type de contenu</b> Texte Texte/Photo* Photo Graphiques	Améliorer le résultat de l'impression en fonction du contenu du document d'origine.
<b>Source de contenu</b> Laser noir et blanc Laser couleur* Jet d'encre Photo/Film Magazine Quotidien Presse Autre	Améliorer le résultat de l'impression en fonction de la source du document d'origine.
<b>Faces</b> Recto sur recto* Recto sur recto verso Recto verso sur recto Recto verso sur recto verso	Spécifier le comportement de numérisation en fonction du document d'origine.
<b>Remarque :</b> Si un astérisque (*) apparaît à côté d'une valeur, cela indique qu'il s'agit du paramètre usine par défaut.	

Option de menu	Description
<b>Séparateurs</b> Aucun* Entre les copies Entre les travaux Entre les pages	Indiquer si des séparateurs vierges doivent être insérés lors de l'impression.
<b>Source séparateur</b> Tiroir [x] (1*) Chargeur multifonction	Indiquer la source d'alimentation des séparateurs.
<b>Couleur</b> Désactivé Activé* Auto	Configurer l'imprimante pour générer des impressions couleur à partir d'un travail de numérisation.
<b>Pages par face</b> Désactivé* Portrait 2 pages/1 Portrait 4 pages/1 Paysage 2 pages/1 Paysage 4 pages/1	Indiquer le nombre de pages à imprimer sur une seule face d'une feuille.
<b>Imprimer les bordures des pages</b> Désactivé* Activé	Placer une bordure autour de chaque image lors de l'impression de plusieurs pages sur une seule page.
<b>Assembler</b> Désactivé [1,1,1,2,2,2] Activé [1,2,1,2,1,2]*	Imprimer plusieurs copies en respectant l'ordre défini.
<b>Décaler les pages</b> Aucun* Entre les copies Entre les travaux	Décaler la sortie de chaque travail d'impression ou de chaque copie d'un travail d'impression. <b>Remarques :</b> <ul style="list-style-type: none"> <li>• La fonction Entre copies décale chaque copie d'un travail d'impression si l'option Assembler est définie sur Activé [1,2,1,2,1,2]. Si l'option Assembler est définie sur Désactivé [1,1,1,2,2,2], chaque série de pages imprimées est décalée, par exemple toutes les pages 1 et toutes les pages 2.</li> <li>• L'option Entre les travaux définit la même position de décalage pour l'intégralité du travail d'impression, indépendamment du nombre de copies imprimées.</li> <li>• Cette option de menu s'affiche uniquement lorsqu'une unité de finition d'agrafage perforatrice multiposition est installée.</li> </ul>
<b>Remarque :</b> Si un astérisque (*) apparaît à côté d'une valeur, cela indique qu'il s'agit du paramètre usine par défaut.	

Option de menu	Description
<b>Agrafe</b> Désactivé* 1 agraf., coin sup. gauche 2 agraf., gauche 1 agraf., coin sup. droit 2 agraf., haut 1 agraf., coin inf. gauche 2 agraf., bas 1 agraf., coin inf. droit 2 agraf., droite	Spécifier la position des agrafes pour tous les travaux d'impression. <b>Remarque :</b> Cette option de menu s'affiche uniquement lorsqu'une unité de finition est installée.
<b>Perforatrice</b> Désactivé* 2 perf. 3 perf. 4 perf.	Perforez sur la feuille imprimée. <b>Remarque :</b> Cette option de menu s'affiche uniquement lorsqu'une unité de finition d'agrafage perforatrice multiposition est installée.
<b>Taille « Copier depuis »</b> [Liste des formats de papier]	Spécifier le format de papier du document d'origine. <b>Remarque :</b> Le format Lettre est le paramètre appliqué par défaut aux Etats-Unis. A4 correspond au format international par défaut.
<b>Source « Copier vers »</b> Tiroir [x] (1*) Chargeur multifonction Adaptation automatique du format	Indiquer la source d'alimentation papier du travail de copie.
<b>Température</b> -4 à 4 (0*)	Spécifier s'il convient de produire un résultat plus froid ou plus chaud.
<b>Intensité</b> 1 à 9 (5*)	Ajuster l'intensité de l'image numérisée.
<b>Nombre de copies</b> 1-9999 (1*)	Définir le nombre de copies.
<b>En-tête/pied de page</b> En-tête gauche En-tête central En-tête droit Pied de page gauche Pied de page central Pied de page droit	Spécifier les informations sur l'en-tête ou le pied de page sur l'image numérisée.
<b>Fond de page</b> Confidentiel Copie Brouillon Urgent Personnalisé Désactivé*	Spécifier le texte superposé à imprimer sur chaque copie.
<b>Fond de page perso</b>	Saisir le texte de l'option Personnalisé du menu Fond de page.
<b>Remarque :</b> Si un astérisque (*) apparaît à côté d'une valeur, cela indique qu'il s'agit du paramètre usine par défaut.	

**Traitement avancé de l'image**

Option de menu	Description
<b>Equilibre des couleurs</b> Cyan à rouge -4 à 4 (0*) Magenta à vert -4 à 4 (0*) Jaune à bleu -4 à 4 (0*)	Régler l'intensité des couleurs pour le cyan, le magenta et le jaune.
<b>Détournage couleur</b> Détournage couleur (Aucun*) Seuil de rouge par défaut (128*) Seuil de vert par défaut (128*) Seuil de bleu par défaut (128*)	Spécifier quelle couleur détourner lors des numérisations et ajuster le paramètre de détournage pour cette couleur.
<b>Délect. couleurs auto.</b> Sensibil. couleurs 1-9 (5*) Sensibil. zone 1-9 (5*)	Configurer le paramètre Délect. couleurs auto.
<b>Contraste</b> Adapté au contenu* 0-5	Préciser le contraste de l'image numérisée.
<b>Retrait de l'arrière-plan</b> Détection de l'arrière-plan Basé sur le contenu* Fixe Niveau -4 à 4 (0*)	Supprimer la couleur d'arrière-plan ou le bruit de l'image du document d'origine.  <b>Remarques :</b> <ul style="list-style-type: none"> <li>• Basé sur le contenu supprime le contenu basé sur la couleur d'arrière-plan du document d'origine.</li> <li>• Fixe supprime les interférences d'une photo.</li> </ul>
<b>Centrage automatique</b> Désactivé* Activé	Aligner le contenu au centre de la page.
<b>Image miroir</b> Désactivé* Activé	Créer une image miroir du document d'origine.
<b>Image négative</b> Désactivé* Activé	Créer une image en négatif du document d'origine.
<b>Détail des ombres</b> -4 à 4 (0*)	Régler le détail des ombres dans le document d'origine.
<b>Numériser bord à bord</b> Désactivé* Activé	Numériser le document d'origine bord à bord.
<b>Netteté</b> 1-5 (3*)	Ajuster la netteté de l'image numérisée.
<b>Remarque :</b> Si un astérisque (*) apparaît à côté d'une valeur, cela indique qu'il s'agit du paramètre usine par défaut.	

## Contrôles admin

Option de menu	Description
<b>Autoriser les copies en couleurs</b> Désactivé Activé*	Imprimer des copies en couleur.
<b>Séparateurs de transparent</b> Désactivé Activé*	Insérer une page vierge entre deux transparents.
<b>Réceptacle de sortie</b> Réceptacle standard* Réceptacle [x]	Indiquer le réceptacle de sortie.
<b>Autoriser les priorités pour les copies</b> Désactivé Activé*	Interrompre un travail d'impression pour réaliser des copies
<b>Numérisation du travail personnalisé</b> Désactivé* Activé	Configurer l'imprimante pour numériser le premier groupe de documents en utilisant les paramètres fournis, puis le groupe suivant en utilisant soit les mêmes paramètres, soit d'autres paramètres. <b>Remarque :</b> Cette option de menu s'affiche uniquement si l'imprimante est équipée d'un disque dur.
<b>Autoriser l'enregistrement en tant que raccourci</b> Désactivé Activé*	Enregistrer les paramètres de copie en tant que raccourci.
<b>Réglage de l'inclinaison du DAA</b> Désactivé* Activé	Configurer l'imprimante pour régler les images inclinées à partir des documents numérisés à partir du DAA.
<b>Echantillon de copie</b> Désactivé* Activé	Imprimer un échantillon de copie afin de vérifier la qualité avant d'imprimer les copies restantes. <b>Remarque :</b> Cette option de menu s'affiche uniquement si l'imprimante est équipée d'un disque dur.
<b>Remarque :</b> Si un astérisque (*) apparaît à côté d'une valeur, cela indique qu'il s'agit du paramètre usine par défaut.	

# Télécopie

## Paramètres par défaut de télécopie

### Mode Télécopie

Option de menu	Description
<b>Mode Télécopie</b> Télécopie* Serveur de télécopie Désactivé	Sélectionner un mode Télécopie.
<b>Remarque :</b> Si un astérisque (*) apparaît à côté d'une valeur, cela indique qu'il s'agit du paramètre usine par défaut.	

### Configuration de la télécopie

#### Paramètres généraux de télécopie

Option de menu	Description
<b>Nom du télécopieur</b>	Identifier votre télécopieur.
<b>N° de télécopieur</b>	Identifier votre numéro de télécopieur.
<b>ID télécopie</b> Nom du télécopieur N° de télécopieur*	Indiquer aux destinataires de la télécopie le nom ou le numéro de votre télécopieur.
<b>Activer l'envoi manuel de télécopies</b> Désactivé* Activé	Définir l'imprimante pour l'envoi manuel de télécopies.  <b>Remarques :</b> <ul style="list-style-type: none"> <li>• Cette option de menu n'apparaît pas lorsque l'option Transmission télécopie est définie sur T.38.</li> <li>• Cette option nécessite un séparateur de ligne et un combiné téléphonique.</li> <li>• Utilisez une ligne téléphonique ordinaire pour recevoir une télécopie et composer un numéro de télécopie.</li> <li>• Pour accéder directement à la fonction de télécopie manuelle, appuyez sur <b>#</b> et <b>0</b> sur le clavier numérique.</li> </ul>
<b>Utilisation de la mémoire</b> Toutes les réceptions Les réceptions les plus fréquentes Egal* Les envois les plus fréquents Tous les envois	Définir la quantité de mémoire interne de l'imprimante mémoire allouée à la télécopie.  <b>Remarque :</b> Cette option évite les conditions de mémoire tampon et l'échec de l'envoi des télécopies.
<b>Annuler des télécopies</b> Autoriser* Ne pas autoriser	Annuler les télécopies sortantes avant leur transmission ou annuler les télécopies entrantes avant la fin de leur impression.
<b>Remarque :</b> Si un astérisque (*) apparaît à côté d'une valeur, cela indique qu'il s'agit du paramètre usine par défaut.	



Option de menu	Description
<b>Masquer le numéro de télécopie</b> Désactivé* A partir de la gauche A partir de la droite	Préciser le format utilisé pour masquer le numéro d'une télécopie sortante.
<b>Chiffres à masquer</b> 0-58 (0*)	Préciser le nombre de chiffres à masquer dans le numéro d'une télécopie sortante.
<b>Activer la détection de la ligne connectée</b> Désactivé Activé*	Déterminer si une ligne téléphonique est connectée à l'imprimante. <b>Remarques :</b> <ul style="list-style-type: none"> <li>• La détection a lieu lors de la mise sous tension de l'imprimante et avant chaque appel.</li> <li>• Cette option de menu n'apparaît pas lorsque l'option Transmission télécopie est définie sur T.38.</li> </ul>
<b>Activer détection de ligne branchée dans mauvaise prise</b> Désactivé Activé*	Déterminer si la ligne téléphonique est branchée sur le bon port de l'imprimante. <b>Remarques :</b> <ul style="list-style-type: none"> <li>• La détection a lieu lors de la mise sous tension de l'imprimante et avant chaque appel.</li> <li>• Cette option de menu n'apparaît pas lorsque l'option Transmission télécopie est définie sur T.38.</li> </ul>
<b>Activer le support de l'extension utilisée</b> Désactivé Activé*	Déterminer si une ligne téléphonique est utilisée par un autre périphérique, tel qu'un autre téléphone sur la même ligne. <b>Remarques :</b> <ul style="list-style-type: none"> <li>• Cette option est surveillée en continu après la mise sous tension de l'imprimante.</li> <li>• Cette option de menu n'apparaît pas lorsque l'option Transmission télécopie est définie sur T.38.</li> </ul>
<b>Optimiser compta. télécopies</b>	Configurer le télécopieur afin qu'il soit compatible avec d'autres télécopieurs.
<b>Transmission télécopie</b> Analogique* etherFAX Aucun T.38	Définir la méthode de transmission des télécopies.
<b>Remarque :</b> Si un astérisque (*) apparaît à côté d'une valeur, cela indique qu'il s'agit du paramètre usine par défaut.	

### Paramètres d'envoi de télécopie

Option de menu	Description
<b>Résolution</b> Standard* Supérieure Super Fine Ultra Fine	Régler la résolution des images numérisées. <b>Remarque :</b> Une haute résolution augmente la durée de transmission de la télécopie et requiert une plus grande mémoire.
<b>Remarque :</b> Si un astérisque (*) apparaît à côté d'une valeur, cela indique qu'il s'agit du paramètre usine par défaut.	

Option de menu	Description
<b>Format d'origine</b> [Liste des formats de papier]	Spécifier le format du document d'origine. <b>Remarque :</b> Le format Lettre est le paramètre appliqué par défaut aux Etats-Unis. A4 correspond au format international par défaut.
<b>Orientation</b> Portrait* Paysage	Spécifier l'orientation du document d'origine. <b>Remarque :</b> Cette option de menu apparaît uniquement sur certains modèles d'imprimante.
<b>Faces</b> Désactivé* Bord court Bord long	Spécifier l'orientation du document d'origine lors de la numérisation sur les deux faces du document. <b>Remarque :</b> Cette option de menu apparaît uniquement sur certains modèles d'imprimante.
<b>Type de contenu</b> Texte* Texte/Photo Photo Graphiques	Améliorer le résultat de l'impression en fonction du contenu du document d'origine.
<b>Source de contenu</b> Laser noir et blanc Laser couleur* Jet d'encre Photo/Film Magazine Quotidien Presse Autre	Améliorer le résultat de l'impression en fonction de la source du document d'origine.
<b>Intensité</b> 1-9 (5*)	Ajuster l'intensité de l'image numérisée.
<b>Derrière un PABX</b> Activé Désactivé*	Régler l'imprimante de sorte qu'elle compose le numéro de télécopie sans attendre de reconnaître la tonalité. <b>Remarque :</b> Un autocommutateur téléphonique privé (PABX) est un réseau téléphonique qui permet à un seul numéro d'accès d'offrir plusieurs lignes aux appelants externes.
<b>Mode de numérotation</b> Tonalité* Impulsion	Spécifier le mode de numérotation pour les télécopies entrantes ou sortantes.
<b>Remarque :</b> Si un astérisque (*) apparaît à côté d'une valeur, cela indique qu'il s'agit du paramètre usine par défaut.	

**Traitement avancé de l'image**

Option de menu	Description
<b>Equilibre des couleurs</b> Cyan - Rouge -4 à 4 (0*) Magenta - Vert -4 à 4 (0*) Jaune - Bleu -4 à 4 (0*)	Régler l'intensité des couleurs pendant la numérisation.
<b>Détournage couleur</b> Détournage couleur (Aucun*) Seuil de rouge par défaut (128*) Seuil de vert par défaut (128*) Seuil de bleu par défaut (128*)	Spécifier quelle couleur détourer lors des numérisations et ajuster le paramètre de détournage pour cette couleur.
<b>Contraste</b> Adapté au contenu* 0 1 2 3 4 5	Régler le contraste de la sortie.
<b>Retrait de l'arrière-plan</b> Détection de l'arrière-plan Basé sur le contenu* Fixe Niveau -4 à 4 (0*)	Régler la quantité d'arrière-plan visible sur une image numérisée.  <b>Remarque :</b> Si vous souhaitez supprimer la couleur d'arrière-plan du document d'origine, définissez Détection de l'arrière-plan sur Basé sur le contenu. Si vous souhaitez supprimer les interférences d'une photo, définissez Détection de l'arrière-plan sur Fixe.
<b>Image miroir</b> Désactivé* Activé	Créer une image miroir du document d'origine.
<b>Image négative</b> Désactivé* Activé	Créer une image en négatif du document d'origine.
<b>Détail des ombres</b> -4 à 4 (0*)	Régler la quantité de détail des ombres visible sur une image numérisée.
<b>Numériser bord à bord</b> Activé Désactivé*	Permettre la numérisation bord à bord du document d'origine.
<b>Netteté</b> 1-5 (3*)	Ajuster la netteté de l'image numérisée.
<b>Température</b> -4 à 4 (0*)	Spécifier s'il convient de produire un résultat plus froid ou plus chaud.
<b>Remarque :</b> Si un astérisque (*) apparaît à côté d'une valeur, cela indique qu'il s'agit du paramètre usine par défaut.	

## Contrôles admin

Option de menu	Description
<b>Rappel automatique</b> 0-9 (5*)	Régler le nombre de tentatives de recomposition en fonction des niveaux d'activité des télécopieurs du destinataire.
<b>Intervalle de recomposition</b> 1-200 minutes (3*)	Augmenter le temps entre chaque tentative de recomposition pour augmenter les chances de réussite de l'envoi de télécopies.
<b>Activer ECM</b> Activé* Désactivé	Active le mode de correction des erreurs (ECM) pour les télécopies. <b>Remarque :</b> Le mode ECM détecte et corrige les erreurs qui surviennent lors du processus de transmission de la télécopie à cause des parasites de la ligne téléphonique et de la faible intensité du signal.
<b>Activer les numérisations de télécopie</b> Activé* Désactivé	Télécopier des documents numérisés à partir de l'imprimante.
<b>Pilote vers télécopie</b> Activé* Désactivé	Autoriser le pilote à imprimante à envoyer des télécopies.
<b>Autoriser l'enregistrement en tant que raccourci</b> Activé* Désactivé	Enregistrer des numéros de télécopie en tant que raccourcis sur l'imprimante.
<b>Vitesse maximale</b> 33600* 14400 9600 4800 2400	Définir la vitesse d'envoi maximale pour la télécopie.
<b>Numérisation du travail personnalisé</b> Désactivé* Activé	Activer la numérisation de travaux personnalisés par défaut. <b>Remarque :</b> Cette option de menu s'affiche uniquement si l'imprimante est équipée d'un disque dur.
<b>Aperçu de la numérisation</b> Désactivé* Activé	Afficher un aperçu de la numérisation sur l'écran. <b>Remarque :</b> Cette option de menu s'affiche uniquement si l'imprimante est équipée d'un disque dur.
<b>Réglage de l'inclinaison du DAA</b> Désactivé* Activé	Corriger la légère impression de travers de l'image numérisée.
<b>Activer les numérisations de télécopies couleur</b> Désactivé par défaut* Activé par défaut Ne jamais utiliser Toujours utiliser	Activer les numérisations couleur pour la télécopie.
<b>Remarque :</b> Si un astérisque (*) apparaît à côté d'une valeur, cela indique qu'il s'agit du paramètre usine par défaut.	

Option de menu	Description
<b>Convertir automatiquement les télécopies couleur en télécopies mono</b> Activé* Désactivé	Convertir en noir et blanc toutes les télécopies couleur sortantes.
<b>Confirmer le numéro de télécopie</b> Désactivé* Activé	Demander à l'utilisateur de confirmer le numéro de télécopie.
<b>Préfixe</b>	Définir un préfixe d'appel.
<b>Règles de préfixes pour les appels</b>	Etablir des règles de préfixes pour les appels.
<b>Remarque :</b> Si un astérisque (*) apparaît à côté d'une valeur, cela indique qu'il s'agit du paramètre usine par défaut.	

### Paramètres de réception de télécopie

Option de menu	Description
<b>Télécopie en attente</b> Aucun* Toner Toner et fournitures	Supprimer de la file d'attente d'impression les travaux de télécopie qui exigent des ressources particulières non disponibles.
<b>Sonneries avant réponse</b> 1-25 (3*)	Définir le nombre de sonneries pour les télécopies entrantes.
<b>Réduction automatique</b> Activé* Désactivé	Mettre les télécopies entrantes à l'échelle pour qu'elles s'adaptent à la page.
<b>Alimentation papier</b> Tiroir [X] Auto*	Indiquer la source d'alimentation pour l'impression des télécopies entrantes.
<b>Faces</b> Activé Désactivé*	Effectuer des impressions recto verso.
<b>Séparateurs</b> Aucun* Avant le travail Après le travail	Indiquer si des séparateurs vierges doivent être insérés lors de l'impression.
<b>Source séparateur</b> Tiroir [X] (1*)	Indiquer la source d'alimentation des séparateurs.
<b>Réceptacle de sortie</b> Réceptacle standard	Déterminer le réceptacle de sortie pour les télécopies reçues.
<b>Pied de page de télécopie</b> Activé Désactivé*	Imprimer les informations relatives à la transmission au bas de chaque page d'une télécopie reçue.
<b>Remarque :</b> Si un astérisque (*) apparaît à côté d'une valeur, cela indique qu'il s'agit du paramètre usine par défaut.	

Option de menu	Description
<b>Horodatage sur pied de page de télécopie</b> Recevoir* Imprimer	Imprimer l'horodatage au bas de toutes les pages d'une télécopie reçue.
<b>Perforatrice</b> Désactivé* 2 perf. 3 perf. 4 perf.	Perforer le long du bord de la télécopie imprimée.  <b>Remarque :</b> Cette option de menu s'affiche uniquement lorsqu'une unité de finition d'agrafage perforatrice multiposition est installée.
<b>Agrafe</b> Désactivé* 1 agrafe 2 agrafes	Agrafe la télécopie imprimée.  <b>Remarque :</b> Cette option de menu s'affiche uniquement lorsqu'une unité de finition est installée.
<b>Mise en attente des fax</b> Mode de mise en attente des télécopies Désactivé* Toujours activé Manuel Programmée	Suspendre l'impression des télécopies reçues jusqu'à ce qu'elles soient libérées pour l'impression.
<b>Remarque :</b> Si un astérisque (*) apparaît à côté d'une valeur, cela indique qu'il s'agit du paramètre usine par défaut.	

### Contrôles admin

Option de menu	Description
<b>Activer la réception de télécopie</b> Activé* Désactivé	Configurer l'imprimante pour la réception des télécopies.
<b>Activer la réception des télécopies couleur</b> Activé* Désactivé	Configurer l'imprimante pour la réception des télécopies couleur.
<b>Activer l'ID de l'appelant</b> Activé* Désactivé	Afficher le numéro de l'expéditeur de la télécopie entrante.
<b>Bloquer les télécopies anonymes</b> Activé Désactivé*	Bloquer les télécopies entrantes envoyées depuis des périphériques sans ID de poste ou de télécopie déterminé.
<b>Liste télécopieurs bloqués</b> Ajouter téléc. int.	Spécifier les numéros de téléphone que vous souhaitez bloquer.
<b>Remarque :</b> Si un astérisque (*) apparaît à côté d'une valeur, cela indique qu'il s'agit du paramètre usine par défaut.	

Option de menu	Description
<b>Rép. activée</b> Toutes les sonneries* Sonnerie simple seulement Sonnerie double seulement Sonnerie triple seulement Sonnerie simple ou double seulement Sonnerie simple ou triple seulement Sonnerie double ou triple seulement	Définir une sonnerie spéciale pour les télécopies entrantes.
<b>Réponse auto</b> Activé* Désactivé	Configurer l'imprimante pour la réception automatique des télécopies.
<b>Transfert télécopie</b> Imprimer* Imprimer et transférer Transférer	Indiquer si les télécopies reçues sont transférées ou non.
<b>Transférer à</b> Destination 1 Destination 2	Spécifier la destination du transfert des télécopies reçues. <b>Remarque :</b> Cet élément de menu s'affiche uniquement lorsque l'option Transfert télécopie est définie sur Imprimer et transférer ou Transférer.
<b>Vitesse maximale</b> 33600* 14400 9600 4800 2400	Définir la vitesse de transmission maximale pour la télécopie.
<b>Remarque :</b> Si un astérisque (*) apparaît à côté d'une valeur, cela indique qu'il s'agit du paramètre usine par défaut.	

**Page de garde de télécopie**

Option de menu	Description
<b>Page de garde de télécopie</b> Désactivé par défaut* Activé par défaut Ne jamais utiliser Toujours utiliser	Configurez les paramètres de la page de garde de télécopie.
<b>Inclure le champ A</b> Désactivé* Activé	
<b>Inclure le champ De</b> Désactivé* Activé	
<b>De</b>	
<b>Inclure le champ Message</b> Désactivé* Activé	
<b>Message :</b>	
<b>Inclure le logo</b> Désactivé* Activé	
<b>Inclure le pied de page [x]</b> Désactivé* Activé	
<b>Pied de page [x]</b>	
<b>Remarque :</b> Si un astérisque (*) apparaît à côté d'une valeur, cela indique qu'il s'agit du paramètre usine par défaut.	

**Paramètres du journal de télécopie**

Option de menu	Description
<b>Fréquence du journal des transmissions</b> Toujours* Jamais Uniquement en cas d'erreur	Spécifier la fréquence à laquelle l'imprimante crée un journal des transmissions.
<b>Action du journal des transmissions</b> Imprimer Désactivé Activé* E-mail Désactivé* Activé	Imprimer ou envoyer par e-mail un journal de confirmation de transmission de la télécopie ou d'erreur de transmission.
<b>Remarque :</b> Si un astérisque (*) apparaît à côté d'une valeur, cela indique qu'il s'agit du paramètre usine par défaut.	



Option de menu	Description
<b>Réception du journal des erreurs</b> Ne jamais imprimer* Imprimer en cas d'erreur	Imprimer un journal des échecs de réception de télécopie.
<b>Journaux d'impression automatique</b> Activé* Désactivé	Imprimer toutes les activités de télécopie.
<b>Alimentation du papier pour les journaux</b> Tiroir [x] (1*)	Déterminer la source d'alimentation du papier pour l'impression des journaux.
<b>Affichage des journaux</b> Nom de télécopieur distant* Numéro composé	Identifier l'expéditeur par le nom de télécopieur distant ou par le numéro de télécopie.
<b>Activer le journal des travaux</b> Activé* Désactivé	Afficher un résumé de tous les travaux de télécopie.
<b>Activer le journal des appels</b> Activé* Désactivé	Afficher un résumé de l'historique de numérotation de télécopie.
<b>Journal des réceptacles</b> Réceptacle standard* Réceptacle [x]	Déterminer un réceptacle de sortie pour les journaux imprimés.
<b>Remarque :</b> Si un astérisque (*) apparaît à côté d'une valeur, cela indique qu'il s'agit du paramètre usine par défaut.	

### Paramètres du haut-parleur

Option de menu	Description
<b>Mode Haut-parleur</b> Toujours désactivé* Toujours activé Activé jusqu'à connexion	Définir le mode haut-parleur de télécopie.
<b>Volume haut-parleur</b> Bas* Elevé	Régler le volume du haut-parleur de télécopie.
<b>Volume de la sonnerie</b> Désactivé* Activé	Activer le volume de la sonnerie.
<b>Remarque :</b> Si un astérisque (*) apparaît à côté d'une valeur, cela indique qu'il s'agit du paramètre usine par défaut.	

## Configuration serveur de télécopie

### Paramètres généraux de télécopie

Option de menu	Description
<b>Format de destination</b>	Spécifier un destinataire de la télécopie. <b>Remarque :</b> si vous souhaitez utiliser le numéro de télécopie, saisissez le signe dièse (#) avant le numéro.
<b>Adresse de réponse</b>	Spécifier une adresse de réponse pour l'envoi de la télécopie.
<b>Objet</b>	Spécifier l'objet de la télécopie et le message.
<b>Message</b>	
<b>Activer réception analogique</b> Désactivé* Activé	Configurer l'imprimante afin de recevoir des télécopies analogiques.
<b>Remarque :</b> Si un astérisque (*) apparaît à côté d'une valeur, cela indique qu'il s'agit du paramètre usine par défaut.	

### Paramètres de courrier électronique du serveur de télécopie

Option de menu	Description
<b>Utiliser un serveur SMTP de courrier électronique</b> Activé* Désactivé	Utilisez les paramètres SMTP (Simple Mail Transfer Protocol) pour le courrier électronique lors de la réception et l'envoi de télécopies. <b>Remarque :</b> Lorsque cette option est définie sur Activé, tous les autres paramètres du menu Paramètres de courrier électronique du serveur de télécopie ne s'affichent pas.
<b>Passerelle SMTP principale</b>	Saisissez l'adresse IP ou le nom d'hôte du serveur SMTP principal.
<b>Port de passerelle SMTP principale</b> 1-65535 (25*)	Saisir le numéro de port du serveur SMTP principal.
<b>Passerelle SMTP secondaire</b>	Saisir l'adresse IP ou le nom d'hôte de votre serveur SMTP secondaire ou de sauvegarde.
<b>Port de passerelle SMTP secondaire</b> 1-65535 (25*)	Saisir le numéro de port de votre serveur SMTP secondaire ou de sauvegarde.
<b>Délai SMTP</b> 5-30 (30*)	Définir le délai d'expiration de l'imprimante si le serveur SMTP ne répond pas.
<b>Adresse de réponse</b>	Spécifier une adresse de réponse pour l'envoi de la télécopie.
<b>Utiliser SSL/TLS</b> Désactivé* Négocier Obligatoire	Indiquer si vous souhaitez envoyer une télécopie à l'aide d'un lien crypté.
<b>Exiger un certificat approuvé</b> Désactivé Activé*	Spécifier un certificat approuvé lorsque vous accédez au serveur SMTP.
<b>Remarque :</b> Si un astérisque (*) apparaît à côté d'une valeur, cela indique qu'il s'agit du paramètre usine par défaut.	

Option de menu	Description
<b>Authentification via serveur SMTP</b> Aucune authentification requise* Connexion/Ordinaire NTLM CRAM-MD5 Digest-MD5 Kerberos 5	Définir le type d'authentification pour le serveur SMTP.
<b>E-mail envoyé par périphérique</b> Aucun* Utiliser informations d'authentification du périphérique SMTP	Indiquer si les informations d'identification sont requises pour le courrier électronique envoyé par le périphérique.
<b>E-mail de l'utilisateur</b> Aucun* Utiliser informations d'authentification du périphérique SMTP Utiliser ID util./mot de passe de session Util. e-mail/mot de passe session Envoyer message à l'utilisateur	Indiquer si les informations d'identification sont requises pour le courrier électronique envoyé par l'utilisateur.
<b>Util. infos d'authentif. d'Active Directory</b> Désactivé* Activé	Activer l'authentification utilisateur et les destinations de groupe pour se connecter au serveur SMTP.
<b>ID utilisateur du périphérique</b>	Spécifier comment l'ID utilisateur et le mot de passe sont utilisés pour se connecter au serveur SMTP.
<b>Mot de passe de périphérique</b>	
<b>Kerberos 5 REALM</b>	Spécifier le domaine pour le protocole d'authentification Kerberos 5.
<b>Domaine NTLM</b>	Spécifier le nom de domaine pour le protocole de sécurité NTLM.
<b>Désactiver l'erreur « Serveur SMTP non configuré »</b> Désactivé* Activé	Masquer le message d'erreur « Serveur SMTP non configuré ».
<b>Remarque :</b> Si un astérisque (*) apparaît à côté d'une valeur, cela indique qu'il s'agit du paramètre usine par défaut.	

### Paramètres de numérisation du serveur de télécopie

Option de menu	Description
<b>Format d'image</b> TIFF (.tif) PDF (.pdf)* XPS (.xps)	Préciser le format de fichier de l'image numérisée.
<b>Type de contenu</b> Texte* Texte/Photo Photo Graphiques	Améliorer le résultat de l'impression en fonction du contenu du document d'origine.
<b>Remarque :</b> Si un astérisque (*) apparaît à côté d'une valeur, cela indique qu'il s'agit du paramètre usine par défaut.	

Option de menu	Description
<b>Source de contenu</b> Laser noir et blanc Laser couleur* Jet d'encre Photo/Film Magazine Quotidien Presse Autre	Améliorer le résultat de l'impression en fonction de la source du document d'origine.
<b>Résolution de la télécopie</b> Standard* Supérieure Super Fine Ultra Fine	Définir la résolution de télécopie.
<b>Faces</b> Désactivé* Bord court Bord long	Spécifier l'orientation du document d'origine lors de la numérisation sur les deux faces du document.
<b>Intensité</b> 1-9 (5*)	Définir l'intensité du document.
<b>Orientation</b> Portrait* Paysage	Déterminer l'orientation du texte et des graphiques sur la page.
<b>Format d'origine</b> [Liste des formats de papier]	Spécifier le format de papier du document d'origine. <b>Remarques :</b> <ul style="list-style-type: none"> <li>• Formats différents est la valeur appliqué par défaut aux Etats-Unis. A4 correspond au format international par défaut.</li> <li>• ce paramètre peut varier en fonction du modèle de l'imprimante.</li> </ul>
<b>Utiliser TIFF multipage</b> Désactivé Activé*	Choisir entre des fichiers TIFF comprenant une seule page et des fichiers TIFF de plusieurs pages.
<b>Remarque :</b> Si un astérisque (*) apparaît à côté d'une valeur, cela indique qu'il s'agit du paramètre usine par défaut.	

## Courrier électronique

### Configuration de la messagerie

Option de menu	Description
<b>Passerelle SMTP principale</b>	Saisir l'adresse IP ou le nom d'hôte du serveur SMTP principal utilisé pour l'envoi de courrier électronique.
<b>Remarque :</b> Si un astérisque (*) apparaît à côté d'une valeur, cela indique qu'il s'agit du paramètre usine par défaut.	

Option de menu	Description
<b>Port de passerelle SMTP principale</b> 1-65535 (25*)	Saisir le numéro de port du serveur SMTP principal.
<b>Passerelle SMTP secondaire</b>	Saisir l'adresse IP ou le nom d'hôte de votre serveur SMTP secondaire ou de sauvegarde.
<b>Port de passerelle SMTP secondaire</b> 1-65535 (25*)	Saisir le numéro de port de votre serveur SMTP secondaire ou de sauvegarde.
<b>Délai SMTP</b> 5 à 30 secondes (30*)	Définir le délai d'expiration de l'imprimante si le serveur SMTP ne répond pas.
<b>Adresse de réponse</b>	Spécifier une adresse de réponse dans le courrier électronique.
<b>Toujours utiliser l'adresse de réponse SMTP par défaut</b> Activé Désactivé*	Toujours utiliser l'adresse de réponse par défaut dans le serveur SMTP.
<b>Utiliser SSL/TLS</b> Désactivé* Négocié Obligatoire	Indiquer si vous souhaitez envoyer un courrier électronique à l'aide d'un lien crypté.
<b>Exiger un certificat approuvé</b> Désactivé Activé*	Exiger un certificat approuvé lorsque vous accédez au serveur SMTP.
<b>Authentification via serveur SMTP</b> Aucune authentification requise* Connexion/Ordinaire NTLM CRAM-MD5 Digest-MD5 Kerberos 5	Définir le type d'authentification pour le serveur SMTP.
<b>E-mail envoyé par périphérique</b> Aucun* Utiliser informations d'authentification du périphérique SMTP	Indiquer si les informations d'identification sont requises pour le courrier électronique envoyé par le périphérique.
<b>E-mail de l'utilisateur</b> Aucun* Utiliser informations d'authentification du périphérique SMTP Utiliser ID util./mot de passe de session Util. e-mail/mot de passe session Envoyer message à l'utilisateur	Indiquer si les informations d'identification sont requises pour le courrier électronique envoyé par l'utilisateur.
<b>Util. infos d'authentif. d'Active Directory</b> Désactivé* Activé	Indiquer si les informations d'identification sont requises pour le courrier électronique envoyé par l'utilisateur.
<b>Remarque :</b> Si un astérisque (*) apparaît à côté d'une valeur, cela indique qu'il s'agit du paramètre usine par défaut.	

Option de menu	Description
<b>ID utilisateur du périphérique</b>	Spécifier comment l'ID utilisateur et le mot de passe sont utilisés pour se connecter au serveur SMTP.
<b>Mot de passe du périphérique</b>	
<b>Kerberos 5 REALM</b>	Spécifier le domaine pour le protocole d'authentification Kerberos 5.
<b>Domaine NTLM</b>	Spécifier le nom de domaine pour le protocole de sécurité NTLM.
<b>Remarque :</b> Si un astérisque (*) apparaît à côté d'une valeur, cela indique qu'il s'agit du paramètre usine par défaut.	

## Paramètres par défaut de la messagerie

Option de menu	Description
<b>Objet :</b>	Spécifier l'objet du courrier électronique et le message.
<b>Message :</b>	
<b>Nom du fichier</b>	Préciser le nom de fichier du document numérisé.
<b>Format</b> JPEG (.jpg) PDF (.pdf)* TIFF (.tif) XPS (.xps)	Spécifier le format de fichier du document numérisé.
<b>Paramètres PDF</b> Version PDF (1,5*) Version archivage (A-1a*) Haute compression (Désactivé*) Sécurisé (Désactivé*) Archivage (PDF/A) (Désactivé*)	Configurer les paramètres PDF du document numérisé. <b>Remarques :</b> <ul style="list-style-type: none"> <li>Version archivage et Archivage (PDF/A) sont pris en charge uniquement si l'option Version PDF est définie sur 1.4.</li> <li>Haute compression s'affiche uniquement lorsqu'un disque dur est installé.</li> </ul>
<b>Type de contenu</b> Texte Texte/Photo* Photo Graphiques	Améliorer le résultat de l'impression en fonction du type de contenu du document d'origine.
<b>Source de contenu</b> Laser noir et blanc Laser couleur* Jet d'encre Photo/Film Magazine Quotidien Presse Autre	Améliorer le résultat de l'impression en fonction de la source de contenu du document d'origine.
<b>Remarque :</b> Si un astérisque (*) apparaît à côté d'une valeur, cela indique qu'il s'agit du paramètre usine par défaut.	

Option de menu	Description
<b>Couleur</b> Noir et blanc Gris Couleur* Auto	Configurer l'imprimante pour capturer le contenu du fichier en couleur ou en noir et blanc.
<b>Résolution</b> 75 ppp 150 ppp* 200 ppp 300 ppp 400 ppp 600 ppp	Régler la résolution des images numérisées.
<b>Intensité</b> 1-9 (5*)	Ajuster l'intensité de l'image numérisée.
<b>Orientation</b> Portrait* Paysage	Spécifier l'orientation du document d'origine.
<b>Format d'origine</b> Formats différents*	Spécifier le format de papier du document d'origine.
<b>Faces</b> Désactivé* Bord court Bord long	Spécifier l'orientation du document d'origine lors de la numérisation sur les deux faces du document.
<b>Remarque :</b> Si un astérisque (*) apparaît à côté d'une valeur, cela indique qu'il s'agit du paramètre usine par défaut.	

### Traitement avancé de l'image

Option de menu	Description
<b>Equilibre des couleurs</b> Cyan (0*) Magenta (0*) Jaune (0*)	Régler l'intensité des couleurs pour le cyan, le magenta et le jaune.
<b>Détourage couleur</b> Détourage couleur (Aucun*) Seuil de rouge par défaut (128*) Seuil de vert par défaut (128*) Seuil de bleu par défaut (128*)	Spécifier quelle couleur détourer lors des numérisations et ajuster le paramètre de détourage pour cette couleur.
<b>Défect. couleurs auto.</b> Sensibil. couleurs (5*) Sensibil. zone (5*) Nombre de bits de l'e-mail (1 bit*)	Configurer le paramètre Défect. couleurs auto.
<b>Remarque :</b> Si un astérisque (*) apparaît à côté d'une valeur, cela indique qu'il s'agit du paramètre usine par défaut.	

Option de menu	Description
<b>Résolution minimale de la numérisation</b> 75 ppp 150 ppp 200 ppp 300 ppp*	Préciser la résolution minimale de l'image numérisée.
<b>Qualité JPEG</b> Adapté au contenu* 5-95	Définir la qualité JPEG de l'image numérisée.
<b>Contraste</b> Adapté au contenu* 0-5	Préciser le contraste de l'image numérisée.
<b>Retrait de l'arrière-plan</b> Détection de l'arrière-plan (Basé sur le contenu*) Niveau (0*)	Supprimer la couleur d'arrière-plan ou le bruit de l'image du document d'origine.  <b>Remarques :</b> <ul style="list-style-type: none"> <li>• Basé sur le contenu supprime le contenu basé sur la couleur d'arrière-plan du document d'origine.</li> <li>• Fixe supprime les interférences d'une photo.</li> </ul>
<b>Image miroir</b> Désactivé* Activé	Créer une image miroir du document d'origine.
<b>Image négative</b> Désactivé* Activé	Créer une image en négatif du document d'origine.
<b>Détail des ombres</b> -4 à 4 (0*)	Régler le détail des ombres dans l'image numérisée.
<b>Numériser bord à bord</b> Désactivé* Activé	Numériser le document d'origine bord à bord.
<b>Netteté</b> 1-5 (3*)	Ajuster la netteté de l'image numérisée.
<b>Température</b> -4 à 4 (0*)	Générer un résultat plus bleu ou plus rouge du document d'origine.
<b>Pages vierges</b> Suppression des pages blanches (Ne pas retirer*) Sensibilité des pages blanches (5*)	Définir la sensibilité des numérisations concernant les pages blanches dans le document d'origine.
<b>Remarque :</b> Si un astérisque (*) apparaît à côté d'une valeur, cela indique qu'il s'agit du paramètre usine par défaut.	

### Contrôles admin

Option de menu	Description
<b>Taille maximale du courrier électronique</b> 0-65535 (0*)	Définir la taille de fichier autorisée pour chaque courrier électronique.
<b>Remarque :</b> Si un astérisque (*) apparaît à côté d'une valeur, cela indique qu'il s'agit du paramètre usine par défaut.	



Option de menu	Description
<b>Message d'erreur en raison de la taille</b>	Définir un message d'erreur à envoyer par l'imprimante quand un courrier électronique dépasse la taille de fichier autorisée. <b>Remarque :</b> Vous pouvez saisir jusqu'à 1024 caractères.
<b>Destinations limitées</b>	Limiter l'envoi de courrier électronique uniquement à la liste spécifiée de noms de domaine. <b>Remarque :</b> Séparez chaque domaine par une virgule.
<b>M'envoyer une copie</b> N'apparaît jamais* Activé par défaut Désactivé par défaut Toujours activé	Envoyer une copie du courrier électronique à votre adresse.
<b>Autoriser uniquement mes e-mails</b> Désactivé* Activé	Configurer l'imprimante pour envoyer des e-mails à vous-même uniquement.
<b>Utiliser Cc :/Cci :</b> Désactivé* Activé	Activer la copie et la copie cachée du courrier électronique.
<b>Utiliser TIFF multipage</b> Désactivé Activé*	Activer la numérisation de plusieurs images TIFF dans un fichier TIFF.
<b>Compression TIFF</b> JPEG LZW*	Spécifier le type de compression pour les fichiers TIFF.
<b>Valeur par défaut du texte</b> 5-95 (75*)	Définir la qualité du texte dans le contenu en cours de numérisation.
<b>Valeur par défaut texte/photo</b> 5-95 (75*)	Définir la qualité du texte et de la photo dans le contenu en cours de numérisation.
<b>Valeur par défaut photo</b> 5-95 (50*)	Définir la qualité de la photo du contenu en cours de numérisation.
<b>Réglage de l'inclinaison du DAA</b> Désactivé* Activé	Configurer l'imprimante pour régler les images inclinées à partir des documents numérisés à partir du DAA.
<b>Journal des transmissions</b> Imprimer le journal* Ne pas imprimer le journal Imprimer seulement en cas d'erreur	Imprimer un journal des transmissions des e-mails numérisés.
<b>Alimentation du papier pour les journaux</b> Tiroir [x] (1*) Chargeur multifonction	Déterminer l'alimentation pour l'impression des journaux de messagerie.
<b>Journal des réceptacles</b> Réceptacle standard* Réceptacle [x]	Déterminer un réceptacle de sortie pour les journaux imprimés.
<b>Remarque :</b> Si un astérisque (*) apparaît à côté d'une valeur, cela indique qu'il s'agit du paramètre usine par défaut.	

Option de menu	Description
<b>Numérisation du travail personnalisé</b> Désactivé* Activé	Configurer l'imprimante pour numériser le premier groupe de documents en utilisant les paramètres fournis, puis le groupe suivant en utilisant soit les mêmes paramètres, soit d'autres paramètres.  <b>Remarque :</b> Cette option de menu s'affiche uniquement si l'imprimante est équipée d'un disque dur.
<b>Aperçu de la numérisation</b> Désactivé* Activé	Affiche un aperçu de la numérisation du document d'origine.  <b>Remarque :</b> Cette option de menu s'affiche uniquement si l'imprimante est équipée d'un disque dur.
<b>Autoriser l'enregistrement en tant que raccourci</b> Désactivé Activé*	Enregistrer une adresse électronique comme raccourci.
<b>Images de courrier électronique envoyées en tant que</b> Pièce jointe* Lien Web	Spécifier comment envoyer les images incluses dans l'e-mail.
<b>Réinitialiser infos d'e-mail après l'envoi</b> Désactivé Activé*	Restaurer les champs A, Objet, Message et Nom de fichier à leurs valeurs par défaut après l'envoi d'un e-mail.
<b>Remarque :</b> Si un astérisque (*) apparaît à côté d'une valeur, cela indique qu'il s'agit du paramètre usine par défaut.	

## Configuration du lien du site

Option de menu	Description
<b>Serveur</b>	Spécifier les informations de connexion du serveur qui héberge les images incluses dans l'e-mail.
<b>Connexion</b>	
<b>Mot de passe</b>	
<b>Chemin</b>	
<b>Nom du fichier</b>	
<b>Lien Web</b>	

# FTP

## Paramètres FTP par défaut

Option de menu	Description
<b>Format</b> JPEG (.jpg) PDF (.pdf)* TIFF (.tif) XPS (.xps)	Préciser le format de fichier de l'image numérisée.
<b>Paramètres PDF</b> Version PDF (1,5*) Version archivage (A-1a*) Haute compression (Désactivé*) Sécurisé (Désactivé*) Archivage (PDF/A) (Désactivé*)	Définir les paramètres PDF pour une image numérisée. <b>Remarque :</b> Haute compression s'affiche uniquement lorsqu'un disque dur est installé.
<b>Type de contenu</b> Texte Texte/Photo* Graphiques Photo	Améliorer le résultat de l'impression en fonction du type de contenu du document d'origine.
<b>Source de contenu</b> Laser noir et blanc Laser couleur* Jet d'encre Photo/Film Magazine Quotidien Presse Autre	Améliorer le résultat de l'impression en fonction de la source de contenu du document d'origine.
<b>Couleur</b> Noir et blanc Gris Couleur* Auto	Configurer l'imprimante pour capturer le contenu du fichier en couleur ou en noir et blanc.
<b>Résolution</b> 75 ppp 150 ppp* 200 ppp 300 ppp 400 ppp 600 ppp	Régler la résolution des images numérisées.
<b>Intensité</b> 1-9 (5*)	Ajuster l'intensité de l'image numérisée.
<b>Remarque :</b> Si un astérisque (*) apparaît à côté d'une valeur, cela indique qu'il s'agit du paramètre usine par défaut.	

Option de menu	Description
<b>Orientation</b> Portrait* Paysage	Spécifier l'orientation du document d'origine.
<b>Format d'origine</b> Formats différents*	Spécifier le format de papier du document d'origine.
<b>Faces</b> Désactivé* Bord long Bord court	Spécifier l'orientation lors de la numérisation sur les deux faces du document.
<b>Nom du fichier</b>	Spécifier le nom de fichier de l'image numérisée.
<b>Remarque :</b> Si un astérisque (*) apparaît à côté d'une valeur, cela indique qu'il s'agit du paramètre usine par défaut.	

### Traitement avancé de l'image

Option de menu	Description
<b>Equilibre des couleurs</b> Cyan (0*) Magenta (0*) Jaune (0*)	Régler l'intensité des couleurs pour le cyan, le magenta et le jaune.
<b>Détournage couleur</b> Détournage couleur (Aucun*) Seuil de rouge par défaut (128*) Seuil de vert par défaut (128*) Seuil de bleu par défaut (128*)	Spécifier quelle couleur détourner lors des numérisations et ajuster le paramètre de détournage pour cette couleur.
<b>Délect. couleurs auto.</b> Sensibil. couleurs (5*) Sensibil. zone (5*) Profondeur de bits - FTP (1 bit*)	Configurer le paramètre Délect. couleurs auto.
<b>Qualité JPEG</b> Adapté au contenu* 5-95	Définir la qualité JPEG de l'image numérisée.
<b>Contraste</b> Adapté au contenu* 0 1 2 3 4 5	Préciser le contraste de l'image numérisée.
<b>Remarque :</b> Si un astérisque (*) apparaît à côté d'une valeur, cela indique qu'il s'agit du paramètre usine par défaut.	

Option de menu	Description
<b>Retrait de l'arrière-plan</b> Détection de l'arrière-plan (Basé sur le contenu*) Niveau (0*)	Supprimer la couleur d'arrière-plan ou le bruit de l'image du document d'origine. <b>Remarques :</b> <ul style="list-style-type: none"> <li>• Basé sur le contenu supprime le contenu basé sur la couleur d'arrière-plan du document d'origine.</li> <li>• Fixe supprime les interférences d'une photo.</li> </ul>
<b>Image miroir</b> Désactivé* Activé	Créer une image miroir du document d'origine.
<b>Image négative</b> Désactivé* Activé	Créer une image en négatif du document d'origine.
<b>Détail des ombres</b> -4 à 4 (0*)	Régler le détail des ombres dans l'image numérisée.
<b>Numériser bord à bord</b> Désactivé* Activé	Permettre la numérisation bord à bord du document d'origine.
<b>Netteté</b> 1-5 (3*)	Ajuster la netteté de l'image numérisée.
<b>Température</b> -4 à 4 (0*)	Générer un résultat plus bleu ou plus rouge du document d'origine.
<b>Pages vierges</b> Suppression des pages blanches (Ne pas retirer*) Sensibilité des pages blanches (5*)	Définir la sensibilité des numérisations concernant les pages blanches dans le document d'origine.
<b>Remarque :</b> Si un astérisque (*) apparaît à côté d'une valeur, cela indique qu'il s'agit du paramètre usine par défaut.	

### Contrôles admin

Option de menu	Description
<b>Valeur par défaut du texte</b> 5-95 (75*)	Définir la qualité d'un texte sur une image numérisée.
<b>Valeur par défaut texte/photo</b> 5-95 (75*)	Définir la qualité d'un texte et d'une photo sur une image numérisée.
<b>Valeur par défaut photo</b> 5-95 (50*)	Définir la qualité d'une photo sur une image numérisée.
<b>Utiliser TIFF multipage</b> Activé* Désactivé	Activer la numérisation de plusieurs images TIFF dans un fichier TIFF.
<b>Compression TIFF</b> LZW* JPEG	Spécifier le type de compression pour les fichiers TIFF.
<b>Remarque :</b> Si un astérisque (*) apparaît à côté d'une valeur, cela indique qu'il s'agit du paramètre usine par défaut.	

Option de menu	Description
<b>Journal des transmissions</b> Imprimer le journal* Ne pas imprimer le journal Imprimer seulement en cas d'erreur	Imprimer un journal des transmissions pour les numérisations FTP.
<b>Alimentation du papier pour les journaux</b> Tiroir [x] (1*) Chargeur multifonction	Déterminer la source d'alimentation du papier pour l'impression des journaux FTP.
<b>Numérisation du travail personnalisé</b> Désactivé* Activé	Configurer l'imprimante pour numériser le premier groupe de documents en utilisant les paramètres fournis, puis le groupe suivant en utilisant soit les mêmes paramètres, soit d'autres paramètres.  <b>Remarque :</b> Cette option de menu s'affiche uniquement si l'imprimante est équipée d'un disque dur.
<b>Aperçu de la numérisation</b> Désactivé* Activé	Afficher un aperçu du document d'origine.  <b>Remarque :</b> Cette option de menu s'affiche uniquement si l'imprimante est équipée d'un disque dur.
<b>Autoriser l'enregistrement en tant que raccourci</b> Désactivé Activé*	Enregistrer une adresse FTP en tant que raccourci.
<b>Réglage de l'inclinaison du DAA</b> Désactivé* Activé	Configurer l'imprimante pour régler les images inclinées à partir des documents numérisés à partir du DAA.
<b>Remarque :</b> Si un astérisque (*) apparaît à côté d'une valeur, cela indique qu'il s'agit du paramètre usine par défaut.	

## Lecteur USB

### Numérisation lecteur Flash

Option de menu	Description
<b>Format</b> JPEG (.jpg) PDF (.pdf)* TIFF (.tif) XPS (.xps)	Préciser le format de fichier de l'image numérisée.
<b>Paramètres PDF</b> Version PDF (1,5*) Version archivage (A-1a*) Haute compression (Désactivé*) Sécurisé (Désactivé*) Archivage (PDF/A) (Désactivé*)	Configurer les paramètres PDF de l'image numérisée.  <b>Remarques :</b> <ul style="list-style-type: none"> <li>Version archivage et Archivage (PDF/A) sont pris en charge uniquement si l'option Version PDF est définie sur 1.4.</li> <li>Haute compression s'affiche uniquement lorsqu'un disque dur est installé.</li> </ul>
<b>Remarque :</b> Si un astérisque (*) apparaît à côté d'une valeur, cela indique qu'il s'agit du paramètre usine par défaut.	

Option de menu	Description
<b>Type de contenu</b> Texte Texte/Photo* Graphiques Photo	Améliorer le résultat de l'impression en fonction du type de contenu du document d'origine.
<b>Source de contenu</b> Laser noir et blanc Laser couleur* Jet d'encre Photo/Film Magazine Quotidien Presse Autre	Améliorer le résultat de l'impression en fonction de la source de contenu du document d'origine.
<b>Couleur</b> Noir et blanc Gris Couleur* Auto	Configurer l'imprimante pour capturer le contenu du fichier en couleur ou en noir et blanc.
<b>Résolution</b> 75 ppp 150 ppp* 200 ppp 300 ppp 400 ppp 600 ppp	Régler la résolution des images numérisées.
<b>Intensité</b> 1-9 (5*)	Ajuster l'intensité de l'image numérisée.
<b>Orientation</b> Portrait* Paysage	Spécifier l'orientation du document d'origine.
<b>Format d'origine</b> Formats différents*	Spécifier le format de papier du document d'origine.
<b>Faces</b> Désactivé* Bord long Bord court	Spécifier l'orientation du document d'origine lors de la numérisation sur les deux faces du document.
<b>Nom du fichier</b>	Spécifier le nom de fichier de l'image numérisée.
<b>Remarque :</b> Si un astérisque (*) apparaît à côté d'une valeur, cela indique qu'il s'agit du paramètre usine par défaut.	

**Traitement avancé de l'image**

Option de menu	Description
<b>Equilibre des couleurs</b> Cyan (0*) Magenta (0*) Jaune (0*)	Régler l'intensité des couleurs pour le cyan, le magenta et le jaune.
<b>Détournage couleur</b> Détournage couleur (Aucun*) Seuil de rouge par défaut (128*) Seuil de vert par défaut (128*) Seuil de bleu par défaut (128*)	Spécifier quelle couleur détourner lors des numérisations et ajuster le paramètre de détournage pour cette couleur.
<b>Délect. couleurs auto.</b> Sensibil. couleurs (5*) Sensibil. zone (5*) Nombre de pixels de la numérisation (1 bit*)	Configurer le paramètre Délect. couleurs auto.
<b>Qualité JPEG</b> Adapté au contenu* 5-95	Définir la qualité JPEG de l'image numérisée.
<b>Contraste</b> Adapté au contenu* 0-5	Préciser le contraste de l'image numérisée.
<b>Retrait de l'arrière-plan</b> Détection de l'arrière-plan (Basé sur le contenu*) Niveau (0*)	Supprimer la couleur d'arrière-plan ou le bruit de l'image du document d'origine.  <b>Remarques :</b> <ul style="list-style-type: none"> <li>• Basé sur le contenu supprime le contenu basé sur la couleur d'arrière-plan du document d'origine.</li> <li>• Fixe supprime les interférences d'une photo.</li> </ul>
<b>Image miroir</b> Désactivé* Activé	Créer une image miroir du document d'origine.
<b>Image négative</b> Désactivé* Activé	Créer une image en négatif du document d'origine.
<b>Détail des ombres</b> -4 à 4 (0*)	Régler le détail des ombres dans l'image numérisée.
<b>Numériser bord à bord</b> Désactivé* Activé	Numériser le document d'origine bord à bord.
<b>Netteté</b> 1-5 (3*)	Ajuster la netteté de l'image numérisée.
<b>Température</b> -4 à 4 (0*)	Générer un résultat plus bleu ou plus rouge du document d'origine.
<b>Remarque :</b> Si un astérisque (*) apparaît à côté d'une valeur, cela indique qu'il s'agit du paramètre usine par défaut.	



Option de menu	Description
<b>Pages vierges</b> Suppression des pages blanches (Ne pas retirer*) Sensibilité des pages blanches (5*)	Définir la sensibilité des numérisations concernant les pages blanches dans le document d'origine.
<b>Remarque :</b> Si un astérisque (*) apparaît à côté d'une valeur, cela indique qu'il s'agit du paramètre usine par défaut.	

### Contrôles admin

Option de menu	Description
<b>Valeur par défaut du texte</b> 5-95 (75*)	Définir la qualité d'un texte sur une image numérisée.
<b>Valeur par défaut texte/photo</b> 5-95 (75*)	Définir la qualité d'un texte et d'une photo sur une image numérisée.
<b>Valeur par défaut photo</b> 5-95 (50*)	Définir la qualité d'une photo sur une image numérisée.
<b>Utiliser TIFF multipage</b> Désactivé Activé*	Activer la numérisation de plusieurs images TIFF dans un fichier TIFF.
<b>Compression TIFF</b> LZW* JPEG	Spécifier le type de compression pour les fichiers TIFF.
<b>Numérisation du travail personnalisé</b> Désactivé* Activé	Configurer l'imprimante pour numériser le premier groupe de documents en utilisant les paramètres fournis, puis le groupe suivant en utilisant soit les mêmes paramètres, soit d'autres paramètres.  <b>Remarque :</b> Cette option de menu s'affiche uniquement si l'imprimante est équipée d'un disque dur.
<b>Aperçu de la numérisation</b> Désactivé* Activé	Affiche un aperçu de la numérisation du document d'origine.  <b>Remarque :</b> Cette option de menu s'affiche uniquement si l'imprimante est équipée d'un disque dur.
<b>Réglage de l'inclinaison du DAA</b> Désactivé* Activé	Configurer l'imprimante pour régler les images inclinées à partir des documents numérisés à partir du DAA.
<b>Remarque :</b> Si un astérisque (*) apparaît à côté d'une valeur, cela indique qu'il s'agit du paramètre usine par défaut.	

### Impression lecteur Flash

Option de menu	Description
<b>Nombre de copies</b> 1-9999 (1*)	Définir le nombre de copies.
<b>Remarque :</b> Si un astérisque (*) apparaît à côté d'une valeur, cela indique qu'il s'agit du paramètre usine par défaut.	

Option de menu	Description
<b>Alimentation papier</b> Tiroir [x] (1*) Chargeur multifonction Papier manuel Enveloppe manuel	Définir la source d'alimentation du travail d'impression.
<b>Couleur</b> Désactivé Activé*	Imprimer un lecteur flash en couleur.
<b>Assembler</b> (1,1) (2,2,2) (1,2,3) (1,2,3)*	Imprimer les pages d'un travail d'impression en respectant l'ordre défini, plus particulièrement lors de l'impression de plusieurs exemplaires.
<b>Faces</b> Recto* Recto verso	Spécifier si l'impression s'effectue sur une face ou sur les deux faces du papier.
<b>Agrafe</b> Désactivé* 1 agraf., coin sup. gauche 2 agraf., gauche 1 agraf., coin sup. droit 2 agraf., haut 1 agraf., coin inf. gauche 2 agraf., bas 1 agraf., coin inf. droit 2 agraf., droite	Spécifier la position des agrafes pour tous les travaux d'impression. <b>Remarque :</b> Cette option de menu s'affiche uniquement lorsqu'une unité de finition est installée.
<b>Perforateur</b> Désactivé* Activé	Perforer le long du bord du document imprimé. <b>Remarque :</b> Cette option de menu s'affiche uniquement lorsqu'une unité de finition d'agrafage perforatrice multiposition est installée.
<b>Mode Perforatrice</b> 2 perf. 3 perf. 4 perf.	Définir le mode de perforation des travaux d'impression. <b>Remarques :</b> <ul style="list-style-type: none"> <li>• 3 perforations est le paramètre appliqué par défaut aux Etats-Unis.</li> <li>• 4 perforations est le paramètre par défaut pour les autres pays.</li> <li>• Cette option de menu s'affiche uniquement lorsqu'une unité de finition d'agrafage perforatrice multiposition est installée.</li> </ul>
<b>Remarque :</b> Si un astérisque (*) apparaît à côté d'une valeur, cela indique qu'il s'agit du paramètre usine par défaut.	

Option de menu	Description
<b>Décaler les pages</b> Aucun* Entre les copies Entre les travaux	Décaler la sortie de chaque travail d'impression ou de chaque copie d'un travail d'impression.  <b>Remarques :</b> <ul style="list-style-type: none"> <li>• Entre les copies décale chaque copie d'un travail d'impression si l'option Assembler est définie sur (1,2,3)(1,2,3). Si l'option Assembler est définie sur (1,1,1)(2,2,2), chaque série de pages imprimées est décalée, par exemple toutes les pages 1 et toutes les pages 2.</li> <li>• L'option Entre les travaux définit la même position de décalage pour l'intégralité du travail d'impression, indépendamment du nombre de copies imprimées.</li> <li>• Cette option de menu s'affiche uniquement lorsqu'une unité de finition d'agrafage perforatrice multiposition est installée.</li> </ul>
<b>Orientation</b> Bord long* Bord court	Déterminer la face du papier reliée lors d'une impression recto verso.
<b>Pages par face</b> Désactivé* 2 pages par face 3 pages par face 4 pages par face 6 pages par face 9 pages par face 12 pages par face 16 pages par face	Imprimer des images de plusieurs pages sur une seule face d'une feuille.
<b>Ordre des pages sur chaque face</b> Horizontal* Horizontal inversé Vertical inversé Vertical	Déterminer la position des images de plusieurs pages lorsque l'option Pages par face est utilisée.
<b>Orientation des pages sur chaque face</b> Auto* Paysage Portrait	Déterminer la position des images de plusieurs pages lorsque l'option Pages par face est utilisée.
<b>Bordure des pages par face</b> Aucun* Fixe	Imprimer une bordure autour de chaque image de page lorsque l'option Pages par face est utilisée.
<b>Séparateurs</b> Désactivé* Entre les copies Entre les travaux Entre les pages	Insérer des séparateurs vierges lors de l'impression.
<b>Source séparateur</b> Tiroir [x] (1*) Chargeur multifonction	Indiquer la source d'alimentation des séparateurs.
<b>Remarque :</b> Si un astérisque (*) apparaît à côté d'une valeur, cela indique qu'il s'agit du paramètre usine par défaut.	

Option de menu	Description
<b>Pages vierges</b> Ne pas imprimer* Imprimer	Imprimer des pages blanches dans un travail d'impression.
<b>Remarque :</b> Si un astérisque (*) apparaît à côté d'une valeur, cela indique qu'il s'agit du paramètre usine par défaut.	

## Réseau/Ports

### Informations réseau

Option de menu	Description
<b>Réseau actif</b> Auto* Réseau standard Sans fil	Indique le type de la connexion réseau.  <b>Remarque :</b> La fonction Sans fil est disponible uniquement sur les imprimantes connectées à un réseau sans fil.
<b>Etat du réseau</b>	Afficher l'état de la connectivité du réseau de l'imprimante.
<b>Afficher l'état réseau sur imprimante</b> Désactivé Activé*	Afficher l'état du réseau sur l'écran.
<b>Vitesse, recto verso</b>	Afficher la vitesse de la carte réseau actuellement active.
<b>IPv4</b>	Afficher l'adresse IPv4.
<b>Toutes les adresses IPv6</b>	Afficher toutes les adresses IPv6.
<b>Réinitialiser le serveur d'impression</b>	Réinitialiser toutes les connexions actives du réseau à l'imprimante.  <b>Remarque :</b> Ce paramètre supprime tous les paramètres de configuration réseau.
<b>Délai exécution réseau</b> Désactivé Activé* (90 secondes)	Définir le délai avant que l'imprimante annule un travail d'impression réseau.
<b>Page d'en-tête</b> Désactivé* Activé	Imprimer une page d'en-tête.
<b>Plage de port de numérisation</b>	Définir une plage de ports valides pour les imprimantes situées derrière un pare-feu bloquant les ports.
<b>Activer les connexions réseau</b> Désactivé Activé*	Permettre à l'imprimante de se connecter à un réseau.
<b>Activer LLDP</b> Désactivé* Activé	Activer LLDP (Link Layer Discovery Protocol) dans l'imprimante.
<b>Remarque :</b> Si un astérisque (*) apparaît à côté d'une valeur, cela indique qu'il s'agit du paramètre usine par défaut.	

## Sans fil

**Remarque :** Ce menu est disponible uniquement sur les imprimantes connectées à un réseau Wi-Fi ou sur les imprimantes équipées d'un adaptateur réseau sans fil.

Option de menu	Description
<b>Configuration à l'aide de l'application mobile</b>	Configurer la connexion sans fil à l'aide de l'Assistant mobile Lexmark.
<b>Configuration à partir du panneau de commandes de l'imprimante</b> Choisir un réseau Ajouter un réseau Wi-Fi Nom de réseau Mode Réseau (Infrastructure*) Mode sécurité sans fil (Désactivé*)	Configurez la connexion sans fil à l'aide du panneau de commandes.
<b>Wi-Fi Protected Setup</b> Méthode de démarrage par bouton de commande Méthode de démarrage PIN	Configurer un réseau Wi-Fi et activez la sécurité du réseau.
<b>Activer Wi-Fi Direct</b> Activé Désactivé*	Permettre la connexion des périphériques compatibles Wi-Fi Direct à l'imprimante.
<b>Compatibilité</b> 802.11b/g/n (2,4 GHz) 802.11a/b/g/n/ac (2,4 GHz / 5 GHz)* 802.11a/n/ac (5 GHz)	Définir la norme pour le réseau Wi-Fi.
<b>Mode sécurité sans fil</b> Désactivé* WEP WPA2/WPA-Personnel WPA2-Personnel 802.1x - RADIUS	Définir le mode de sécurité pour la connexion de l'imprimante aux périphériques Wi-Fi.
<b>IPv4</b> Activer DHCP (Activé*) Configurer l'adresse IP statique	Configurer les paramètres IPv4.
<b>IPv6</b> Activer IPv6 (Activé*) Activer DHCPv6 (Désactivé*) Configuration automatique d'adresse sans état (Activé*) Adresse du serveur protocole DNS Adresse IPv6 affectée manuellement Routeur IPv6 affecté manuellement Préfixe d'adresse (64*) Toutes les adresses IPv6 Toutes les adresses du routeur IPv6	Configurer les paramètres IPv6.
<b>Adresse réseau</b>	Définir l'adresse réseau.

Option de menu	Description
<b>PCL SmartSwitch</b> Désactivé Activé*	Configurer l'imprimante afin qu'elle passe automatiquement en mode d'émulation PCL lorsqu'un travail d'impression le requiert, quelle que soit la langue par défaut de l'imprimante.  <b>Remarque :</b> Si ce paramètre est désactivé, l'imprimante n'analyse pas les données entrantes et utilise le langage d'impression par défaut spécifié dans le menu Configuration.
<b>PS SmartSwitch</b> Désactivé Activé*	Configurer l'imprimante afin qu'elle passe automatiquement en mode d'émulation PostScript lorsqu'un travail d'impression le requiert, quelle que soit la langue par défaut de l'imprimante.  <b>Remarque :</b> Si ce paramètre est désactivé, l'imprimante n'analyse pas les données entrantes et utilise le langage d'impression par défaut spécifié dans le menu Configuration.
<b>Tampon d'impression</b> Désactivé* Activé	Stocker temporairement les travaux d'impression sur le disque dur avant de les imprimer.  <b>Remarque :</b> Cette option de menu s'affiche uniquement si l'imprimante est équipée d'un disque dur.
<b>PS binaire Mac</b> Auto* Activé Désactivé	Configurez l'imprimante afin qu'elle traite les travaux d'impression PostScript binaire Macintosh.  <b>Remarques :</b> <ul style="list-style-type: none"> <li>• Si l'option est définie sur Activé, l'imprimante traite les travaux d'impression PostScript binaire bruts.</li> <li>• Si l'option est définie sur Désactivé, les travaux d'impression sont filtrés via le protocole standard.</li> </ul>

## Ethernet

Option de menu	Description
<b>Vitesse du réseau</b>	Afficher la vitesse de l'adaptateur réseau actif.
<b>IPv4</b> Activer DHCP (Activé*) Configurer l'adresse IP statique	Configurer les paramètres IPv4.
<b>IPv6</b> Activer IPv6 (Activé*) Activer DHCPv6 (Désactivé*) Configuration automatique d'adresse sans état (Activé*) Adresse du serveur protocole DNS Adresse IPv6 affectée manuellement Routeur IPv6 affecté manuellement Préfixe d'adresse (64*) Toutes les adresses IPv6 Toutes les adresses du routeur IPv6	Configurer les paramètres IPv6.
<b>Remarque :</b> Si un astérisque (*) apparaît à côté d'une valeur, cela indique qu'il s'agit du paramètre usine par défaut.	

Option de menu	Description
<b>Adresse réseau</b> UAA AAL	Définir l'adresse réseau.
<b>PCL SmartSwitch</b> Désactivé Activé*	Configurer l'imprimante afin qu'elle passe automatiquement en mode d'émulation PCL lorsqu'un travail d'impression le requiert, quelle que soit la langue par défaut de l'imprimante.  <b>Remarque :</b> Si ce paramètre est désactivé, l'imprimante n'analyse pas les données entrantes et utilise le langage d'impression par défaut spécifié dans le menu Configuration.
<b>PS SmartSwitch</b> Désactivé Activé*	Configurer l'imprimante afin qu'elle passe automatiquement en mode d'émulation PostScript lorsqu'un travail d'impression le requiert, quelle que soit la langue par défaut de l'imprimante.  <b>Remarque :</b> Si ce paramètre est désactivé, l'imprimante n'analyse pas les données entrantes et utilise le langage d'impression par défaut spécifié dans le menu Configuration.
<b>Tampon d'impression</b> Désactivé* Activé	Stocker temporairement les travaux sur le disque dur avant de les imprimer.  <b>Remarque :</b> Cette option de menu s'affiche uniquement si l'imprimante est équipée d'un disque dur.
<b>PS binaire Mac</b> Auto* Activé Désactivé	Configurez l'imprimante afin qu'elle traite les travaux d'impression PostScript binaire Macintosh.  <b>Remarques :</b> <ul style="list-style-type: none"> <li>• Auto traite des travaux d'impression depuis des ordinateurs Macintosh ou Windows.</li> <li>• Si le paramètre est défini sur Désactivé, les travaux d'impression PostScript sont filtrés via le protocole standard.</li> </ul>
<b>Energy Efficient Ethernet</b> Activé Désactivé Auto*	Réduire la consommation d'énergie lorsque l'imprimante ne reçoit pas de données du réseau Ethernet.
<b>Remarque :</b> Si un astérisque (*) apparaît à côté d'une valeur, cela indique qu'il s'agit du paramètre usine par défaut.	

## TCP/IP

**Remarque :** Ce menu est disponible uniquement sur les imprimantes réseau et les imprimantes connectées à des serveurs d'impression.

Option de menu	Description
<b>Définir le nom d'hôte</b>	Définir le nom d'hôte TCP/IP actuel.
<b>Nom de domaine</b>	Configurer le nom de domaine.
<b>Autoriser le protocole DHCP/BOOTP à mettre à jour le serveur NTP</b> Activé* Désactivé	Permettre aux clients DHCP et BOOTP de mettre à jour les paramètres NTP de l'imprimante.
<b>Remarque :</b> Si un astérisque (*) apparaît à côté d'une valeur, cela indique qu'il s'agit du paramètre usine par défaut.	

Option de menu	Description
<b>Nom de configuration zéro</b>	Spécifier un nom de service pour le réseau de configuration zéro.
<b>Activer IP auto</b> Désactivé* Activé	Attribuer une adresse IP automatiquement.
<b>Adresse du serveur protocole DNS</b>	Spécifier l'adresse actuelle du serveur DNS (Domain Name System).
<b>Adresse DNS de sauvegarde</b>	Spécifier les adresses de sauvegarde du serveur DNS.
<b>Adresse DNS 2 de sauvegarde</b>	
<b>Adresse DNS 3 de sauvegarde</b>	
<b>Ordre de recherche de domaine</b>	Spécifier une liste de noms de domaine pour localiser l'imprimante et ses ressources qui résident dans différents domaines sur le réseau.
<b>Activer DDNS</b> Désactivé* Activé	Mettre à jour les paramètres DNS dynamiques.
<b>Durée de vie DNS dynamique</b>	Spécifier les paramètres DDNS actuels.
<b>TTL par défaut</b>	
<b>Durée d'actualisation DNS dynamique</b>	
<b>Activer mDNS</b> Désactivé Activé*	Mettre à jour les paramètres DNS multicast.
<b>Adresse du serveur protocole WINS</b>	Indiquer une adresse de serveur pour Windows Internet Name Service (WINS).
<b>Activer BOOTP</b> Désactivé* Activé	Autoriser le BOOTP à attribuer une adresse IP d'imprimante.
<b>Liste de serveur restreinte</b>	Spécifier les adresses IP qui sont autorisées à communiquer avec l'imprimante via TCP/IP.  <b>Remarques :</b> <ul style="list-style-type: none"> <li>• Séparez chaque adresse IP par une virgule.</li> <li>• Vous pouvez ajouter jusqu'à 50 adresses IP.</li> </ul>
<b>Options de liste serveurs limités</b> Bloquer tous les ports* Bloquer l'impression seulement Bloquer l'impression et HTTP seulement	Spécifier l'option d'accessibilité pour les adresses IP qui ne figurent pas dans la liste.
<b>MTU</b> 256–1500 Ethernet (1500*)	Spécifier un paramètre d'unité de transmission maximale (MTU) pour les connexions TCP.
<b>Port d'impression brute</b> 1-65535 (9100*)	Indiquer un numéro de port brut pour les imprimantes connectées à un réseau.
<b>Vitesse maximale de trafic sortant</b> Désactivé* Activé	Définir le taux de transfert maximum de l'imprimante.  <b>Remarque :</b> Quand elle est activée, l'option pour ce paramètre est de 100–1000000 kilobits/seconde.
<b>Remarque :</b> Si un astérisque (*) apparaît à côté d'une valeur, cela indique qu'il s'agit du paramètre usine par défaut.	



Option de menu	Description
<b>Activer TLSv1.0</b> Désactivé Activé*	Activer le protocole TLSv1.0.
<b>Activer TLSv1.1</b> Désactivé Activé*	Activer le protocole TLSv1.1.
<b>Liste de chiffrement SSL</b>	Spécifiez les algorithmes de chiffrement à utiliser pour les connexions SSL ou TLS.
<b>Remarque :</b> Si un astérisque (*) apparaît à côté d'une valeur, cela indique qu'il s'agit du paramètre usine par défaut.	

## SNMP

**Remarque :** Ce menu s'affiche uniquement sur les imprimantes réseau ou les imprimantes connectées à des serveurs d'impression.

Option de menu	Description
<b>Versions SNMP 1 et 2c</b> Activé Désactivé Activé* Autoriser jeu SNMP Désactivé Activé* Activer la base MIB du moniteur du port d'imprimante Désactivé Activé* Communauté SNMP	Configurer les versions SNMP (Simple Network Management Protocol) 1 et 2c pour installer les pilotes d'imprimante et les applications.
<b>Remarque :</b> Si un astérisque (*) apparaît à côté d'une valeur, cela indique qu'il s'agit du paramètre usine par défaut.	

Option de menu	Description
<b>SNMP Version 3</b> Activé Désactivé Activé* Nom du contexte Configuration informations d'authentification, en lecture/écriture Nom d'utilisateur Mot de passe d'authentification Mot de passe de confidentialité Configuration informations d'authentification, en lecture seule Nom d'utilisateur Mot de passe d'authentification Mot de passe de confidentialité Hachage de l'authentification MD5 SHA1* Niveau d'authentification minimum Pas d'authentification, pas de confidentialité Authentification, pas de confidentialité Authentification, confidentialité* Algorithme de confidentialité DES AES-128*	Configurer le protocole SNMP version 3 pour installer et mettre à jour les fonctions de sécurité de l'imprimante.
<b>Remarque :</b> Si un astérisque (*) apparaît à côté d'une valeur, cela indique qu'il s'agit du paramètre usine par défaut.	

## IPSec

**Remarque :** Ce menu s'affiche uniquement sur les imprimantes réseau ou les imprimantes connectées à des serveurs d'impression.

Option de menu	Description
<b>Activer IPSec</b> Désactivé* Activé	Activer le protocole IPSec (Internet Protocol Security).
<b>Configuration de base</b> Par défaut* Compatibilité Sécurisé	Définir la configuration de base IPSec. <b>Remarque :</b> Cette option de menu s'affiche uniquement lorsque l'option Activer IPSec est définie sur Activé.
<b>Proposition de groupe DH (Diffie-Hellman)</b> modp2048 (14)* modp3072 (15) modp4096 (16) modp6144 (17)	Définir la configuration de base IPSec. <b>Remarque :</b> Cette option de menu apparaît uniquement lorsque l'option Configuration de base est définie sur Compatibilité.
<b>Remarque :</b> Si un astérisque (*) apparaît à côté d'une valeur, cela indique qu'il s'agit du paramètre usine par défaut.	

Option de menu	Description
<b>Méthode de chiffrement proposée</b> Triple DES AES*	Définissez la méthode de chiffrement. <b>Remarque :</b> Cette option de menu apparaît uniquement lorsque l'option Configuration de base est définie sur Compatibilité.
<b>Méthode d'authentification proposée</b> SHA1 SHA256* SHA512	Définissez la méthode d'authentification. <b>Remarque :</b> Cette option de menu apparaît uniquement lorsque l'option Configuration de base est définie sur Compatibilité.
<b>Durée de vie SA IKE (heures)</b> 1 2 4 8 24*	Spécifier le délai d'expiration de la période SA IKE. <b>Remarque :</b> Cette option de menu apparaît uniquement lorsque l'option Configuration de base est définie sur Sécurisé.
<b>Durée de vie SA IPSec (heures)</b> 1 2 4 8* 24	Spécifiez le délai d'expiration de la période SA IPSec. <b>Remarque :</b> Cette option de menu apparaît uniquement lorsque l'option Configuration de base est définie sur Sécurisé.
<b>Certificat de périphérique IPSec</b>	Spécifier un certificat IPSec. <b>Remarque :</b> Cette option de menu s'affiche uniquement lorsque l'option Activer IPSec est définie sur Activé.
<b>Connexions authentifiées par clé pré-partagée</b> Hôte [x]	Configurer les connexions authentifiées de l'imprimante. <b>Remarque :</b> Ces options de menu s'affichent uniquement lorsque l'option Activer IPSec est définie sur Activé.
<b>Connexions authentifiées par certificat</b> Adresse[/sous-réseau] hôte [x]	
<b>Remarque :</b> Si un astérisque (*) apparaît à côté d'une valeur, cela indique qu'il s'agit du paramètre usine par défaut.	

## 802.1x

**Remarque :** Ce menu s'affiche uniquement sur les imprimantes réseau ou les imprimantes connectées à des serveurs d'impression.

Option de menu	Description
<b>Actif</b> Hors fonction* Activé	Permettre à l'imprimante de se connecter aux réseaux qui demandent une authentification avant d'autoriser l'accès.
<b>Remarque :</b> Si un astérisque (*) apparaît à côté d'une valeur, cela indique qu'il s'agit du paramètre usine par défaut.	

## Configuration LPD

**Remarque :** Ce menu s'affiche uniquement sur les imprimantes réseau ou les imprimantes connectées à des serveurs d'impression.

Option de menu	Description
<b>Délai LPD</b> 0-65535 secondes (90*)	Définir la valeur du délai d'attente maximal du serveur Line Printer Daemon (LPD) pour les travaux d'impression suspendus ou non valides.
<b>Page d'en-tête LPD</b> Hors fonction* Activé	Imprimer une page d'en-tête pour tous les travaux d'impression LPD. <b>Remarque :</b> Une page d'en-tête désigne la première page d'un travail d'impression. Elle est utilisée comme séparateur des travaux d'impression et permet d'identifier l'expéditeur de la demande du travail d'impression.
<b>Page finale LPD</b> Hors fonction* Activé	Imprimer une page finale pour tous les travaux d'impression LPD. <b>Remarque :</b> Une page finale désigne la dernière page d'un travail d'impression.
<b>Conversion de retour chariot LPD</b> Hors fonction* Activé	Activer la conversion de retour chariot. <b>Remarque :</b> La fonction Retour chariot est un mécanisme permettant de commander l'imprimante pour déplacer la position du curseur sur la première position sur la même ligne.
<b>Remarque :</b> Si un astérisque (*) apparaît à côté d'une valeur, cela indique qu'il s'agit du paramètre usine par défaut.	

## Paramètres HTTP/FTP

Option de menu	Description
<b>Activer serveur HTTP</b> Désactivé Activé*	Accéder à Embedded Web Server pour le contrôle et la gestion de l'imprimante.
<b>Activer HTTPS</b> Désactivé Activé*	Activer le protocole HTTPS (HyperText Transfer Protocol Secure) pour chiffrer les données de transfert vers et depuis le serveur d'impression.
<b>Forcer les connexions HTTPS</b> Activé Désactivé*	Forcer l'imprimante à utiliser les connexions HTTPS.
<b>Activer FTP/TFTP</b> Désactivé Activé*	Envoyer des fichiers via FTP/TFTP.
<b>Domaines locaux</b>	Spécifier des noms de domaine pour les serveurs HTTP et FTP.
<b>Adresse IP du proxy HTTP</b>	Configurer les paramètres du serveur HTTP et FTP.
<b>Adresse IP du proxy FTP</b>	
<b>Port IP par défaut HTTP</b>	
<b>Certificat de périphérique HTTPS</b>	
<b>Port IP par défaut FTP</b>	
<b>Délai des requêtes HTTP/FTP</b> 1-299 (30*)	Spécifier le délai avant l'arrêt de la connexion au serveur.
<b>Nbre d'essais des requêtes HTTP/FTP</b> 1-299 (3*)	Définir le nombre de tentatives de connexion au serveur HTTP/FTP.
<b>Remarque :</b> Si un astérisque (*) apparaît à côté d'une valeur, cela indique qu'il s'agit du paramètre usine par défaut.	

## ThinPrint

Option de menu	Description
<b>Activer ThinPrint</b> Désactivé* Activé	Imprimer à l'aide de ThinPrint.
<b>Numéro du port</b> 4000-4999 (4000*)	Définir le numéro de port pour le serveur ThinPrint.
<b>Bande passante (bits/s)</b> 100-1000000 (0*)	Définir la vitesse de transmission des données dans un environnement ThinPrint.
<b>Taille des paquets (Ko)</b> 0-64000 (0*)	Définir la taille des paquets pour la transmission de données.
<b>Remarque :</b> Si un astérisque (*) apparaît à côté d'une valeur, cela indique qu'il s'agit du paramètre usine par défaut.	

## USB

Option de menu	Description
<b>PCL SmartSwitch</b> Désactivé Activé*	Configurer l'imprimante afin qu'elle passe en mode d'émulation PCL lorsqu'un travail d'impression provenant du port USB le requiert, quel que soit le langage par défaut de l'imprimante. <b>Remarque :</b> Si ce paramètre est désactivé, l'imprimante n'analyse pas les données entrantes et utilise le langage d'impression par défaut spécifié dans le menu Configuration.
<b>PS SmartSwitch</b> Désactivé Activé*	Configurer l'imprimante afin qu'elle passe en mode d'émulation PostScript lorsqu'un travail d'impression provenant du port USB le requiert, quel que soit le langage par défaut de l'imprimante. <b>Remarque :</b> Si ce paramètre est désactivé, l'imprimante n'analyse pas les données entrantes et utilise le langage d'impression par défaut spécifié dans le menu Configuration.
<b>Tampon d'impression</b> Désactivé* Activé	Stocker temporairement les travaux sur le disque dur avant de les imprimer. <b>Remarque :</b> Cette option de menu s'affiche uniquement si l'imprimante est équipée d'un disque dur.
<b>PS binaire Mac</b> Auto* Activé Désactivé	Configurez l'imprimante afin qu'elle traite les travaux d'impression PostScript binaire Macintosh. <b>Remarques :</b> <ul style="list-style-type: none"> <li>• Auto traite des travaux d'impression depuis des ordinateurs Macintosh ou Windows.</li> <li>• Si le paramètre est défini sur Désactivé, les travaux d'impression PostScript sont filtrés via le protocole standard.</li> </ul>
<b>Activer port USB</b> Désactivé Activé*	Activer le port USB en façade du lecteur.
<b>Remarque :</b> Si un astérisque (*) apparaît à côté d'une valeur, cela indique qu'il s'agit du paramètre usine par défaut.	

## Restreindre l'accès au réseau externe

Option de menu	Description
<b>Restreindre l'accès au réseau externe</b> Désactiver* Activé	Restreindre l'accès à des sites du réseau.
<b>Adresse réseau externe</b>	Spécifier les adresses réseau avec accès limité.
<b>Adresse e-mail de notification</b>	Spécifier une adresse e-mail à laquelle sera envoyée une notification des événements consignés.
<b>Fréquence de ping</b> 1-300 (10*)	Spécifier l'intervalle d'interrogation du réseau, en secondes.
<b>Objet</b>	Indiquez l'objet et le message de l'e-mail de notification.
<b>Message</b>	
<b>Remarque :</b> Si un astérisque (*) apparaît à côté d'une valeur, cela indique qu'il s'agit du paramètre usine par défaut.	

## Google Cloud Print

Option de menu	Description
<b>Enregistrement</b> Associer	Enregistrer l'imprimante sur le serveur Google Cloud Print.
<b>Options</b> Activer Google Cloud Print Hors fonction Activé*	Imprimer directement à partir de votre compte Google.
<b>Options</b> Activer la détection locale Hors fonction Activé*	Permettre à l'utilisateur enregistré ainsi qu'aux autres utilisateurs sur le même sous-réseau d'envoyer des travaux sur l'imprimante de manière locale.
<b>Options</b> Activer la vérification SSL des pairs Hors fonction Activé*	Vérifier l'authenticité du certificat des pairs pour vous connecter à votre compte Google.
<b>Options</b> Toujours imprimer en tant qu'image Hors fonction* Activé	Configurer l'imprimante de sorte à traiter les fichiers PDF en tant qu'image pour une impression plus rapide.
<b>Remarque :</b> Si un astérisque (*) apparaît à côté d'une valeur, cela indique qu'il s'agit du paramètre usine par défaut.	

## Wi-Fi Direct

**Remarque :** Ce menu apparaît uniquement lorsqu'un réseau Wi-Fi Direct est le réseau actif.

Option de menu	Description
<b>SSID</b>	Spécifier le SSID (Service Set Identifier) du réseau Wi-Fi.
<b>Numéro de canal préféré</b> Auto 1-11 (6*)	Afficher la clé pré-partagée sur la page de configuration du réseau.
<b>Définir PSK</b>	Définir la clé pré-partagée (PSK) pour authentifier et autoriser les utilisateurs sur une connexion Wi-Fi.
<b>Afficher la clé pré-partagée sur la page de configuration</b> Désactivé Activé*	Afficher la clé pré-partagée sur la page de configuration du réseau.
<b>Adresse IP du propriétaire du groupe</b>	Spécifier l'adresse IP du propriétaire du groupe.
<b>Accepter auto. demandes bout. comm.</b> Désactivé* Activé	Accepter automatiquement les demandes de connexion au réseau. <b>Remarque :</b> L'autorisation automatique des clients n'est pas sécurisée.
<b>Remarque :</b> Si un astérisque (*) apparaît à côté d'une valeur, cela indique qu'il s'agit du paramètre usine par défaut.	

# Sécurité

## Méthodes de connexion

### Gestion des autorisations

Option de menu	Description
<p><b>Accès aux fonctions</b></p> <ul style="list-style-type: none"> <li>Accéder au carnet d'adresses dans des applications</li> <li>Modifier le carnet d'adresses</li> <li>Gérer les raccourcis</li> <li>Créer des profils</li> <li>Gérer les signets</li> <li>Impression lecteur Flash</li> <li>Impression couleur lecteur Flash</li> <li>Numérisation lecteur Flash</li> <li>Fonction Copie</li> <li>Impression copie couleur</li> <li>Détourage couleur</li> <li>Fonction de courrier électronique</li> <li>Fonction de fax</li> <li>Fonction FTP</li> <li>Libérer les télécopies suspendues</li> <li>Accès aux travaux suspendus</li> <li>Utiliser les profils</li> <li>Annuler travaux sur périphérique</li> <li>Changer de langue</li> <li>Protocole IPP (Internet Printing Protocol)</li> <li>Lancer des numérisations à distance</li> <li>Impression N/B</li> <li>Impression couleur</li> <li>Dossier réseau - Impression</li> <li>Dossier réseau - Impression couleur</li> <li>Dossier réseau - Numérisation</li> <li>Disque dur - Impression</li> <li>Disque dur - Impression couleur</li> <li>Disque dur - Numérisation</li> </ul>	<p>Contrôler l'accès aux fonctions de l'imprimante.</p> <p><b>Remarque :</b> Ces options de menu s'affichent uniquement si l'imprimante est équipée d'un disque dur.</p>
<p><b>Menus administrateur</b></p> <ul style="list-style-type: none"> <li>Menu Sécurité</li> <li>Menu Réseau/Ports</li> <li>Menu Papier</li> <li>Menu Rapports</li> <li>Menus de configuration des fonctions</li> <li>Menu Fournitures</li> <li>Menu Carte option</li> <li>Menu SE</li> <li>Menu du périphérique</li> </ul>	<p>Contrôler l'accès aux paramètres de menu de l'imprimante.</p>



Option de menu	Description
<b>Gestion des périphériques</b> Gestion à distance Mises à jour du microcode Configuration des applications Verrouillage du panneau de commandes Importer / Exporter tous les paramètres Accès à Embedded Web Server Effacement hors service	Contrôler l'accès aux options de gestion de l'imprimante.
<b>Applications</b> Nouvelles applications Copie de carte Centre de numérisation Centre de numérisation personnalisé [x] Formulaire et favoris	Contrôler l'accès aux applications de l'imprimante.

## Comptes locaux

Option de menu	Description
<b>Gérer les groupes/les autorisations</b>	Afficher une liste de tous les groupes enregistrés dans l'imprimante.
<b>Ajouter un utilisateur</b> Nom d'utilisateur/Mot de passe Nom d'utilisateur Mot de passe Code PIN	Créer des comptes locaux et indiquez leur accès aux fonctions de l'imprimante, aux menus administratifs, aux options de gestion de l'imprimante et aux applications.

## Planifier périphériques USB

Option de menu	Description
<b>Planifications</b> Ajouter nouvel horaire	Planifier l'accès au port USB frontal.

## Journal d'audit de sécurité

Option de menu	Description
<b>Activer l'audit</b> Désactivé* Activé	Enregistrer les événements dans le journal d'audit sécurisé et le syslog distant.
<b>Activer syslog distant</b> Désactivé* Activé	Envoyer les journaux d'audit sur un serveur distant.
<b>Serveur Syslog distant</b>	Spécifier le serveur syslog distant.
<b>Remarque :</b> Si un astérisque (*) apparaît à côté d'une valeur, cela indique qu'il s'agit du paramètre usine par défaut.	

Option de menu	Description
<b>Port Syslog distant</b> 1-65535 (514*)	Spécifier le port syslog distant.
<b>Méthode de communication avec le serveur Syslog distant</b> UDP normal* Stunnel	Spécifier une méthode de transmission syslog des événements consignés à un serveur distant.
<b>Option de syslog distant</b> 0 - Messages du noyau 1 - Messages niveau utilisateur 2 - Système de messagerie 3 - Démons système 4 - Messages de sécurité/d'autorisation* 5 - Messages générés en interne par Syslogs 6 - Sous-système imprimante ligne 7 - Sous-système d'informations réseau 8 - Sous-système UUCP 9 - Démon horloge 10 - Messages de sécurité/d'autorisation 11 - Démon FTP 12 - Sous-système NTP 13 - Audit journal 14 - Alerte journal 15 - Démon horloge 16 - Util. loc. 0 (local0) 17 - Util. loc. 1 (local1) 18 - Util. loc. 2 (local2) 19 - Util. loc. 3 (local3) 20 - Util. loc. 4 (local4) 21 - Util. loc. 5 (local5) 22 - Util. loc. 6 (local6) 23 - Util. loc. 7 (local7)	Indiquer un code que l'imprimante doit utiliser pour envoyer les événements du journal à un serveur distant.
<b>Gravité des événements à consigner</b> 0 - Urgence 1 - Alerte 2 - Critique 3 - Erreur 4 - Avertissement* 5 - Notification 6 - Information 7 - Débogage	Spécifier le niveau de priorité limite des messages et des événements.
<b>Événements Syslog distant non consignés</b> Désactivé* Activé	Envoyer tous les événements sur le serveur distant, quel que soit leur niveau de gravité.
<b>Adresse e-mail de l'administrateur</b>	Envoyer une notification par e-mail des événements consignés à l'administrateur.
<b>Remarque :</b> Si un astérisque (*) apparaît à côté d'une valeur, cela indique qu'il s'agit du paramètre usine par défaut.	

Option de menu	Description
<b>Alerte e-mail car journal effacé</b> Désactivé* Activé	Envoyer une notification par e-mail à l'administrateur lorsqu'une entrée de journal est supprimée.
<b>Alerte e-mail car journal en boucle</b> Désactivé* Activé	Envoyer une notification par e-mail à l'administrateur lorsque le journal est plein et qu'il commence à écraser les entrées les plus anciennes.
<b>Comportement journal plein</b> Ecraser les entrées les plus anciennes* Env. journal et suppr. ttes entrées	Résoudre les problèmes de stockage du journal lorsque le journal remplit sa mémoire allouée.
<b>Alerte e-mail car % plein</b> Désactivé* Activé	Envoyer une notification par e-mail à l'administrateur lorsque le journal remplit sa mémoire allouée.
<b>Niveau d'alerte car % plein</b> 1 à 99 (90*)	
<b>Alerte e-mail car journal exporté</b> Désactivé* Activé	Envoyer une notification par e-mail à l'administrateur lorsqu'un journal est exporté.
<b>Alerte e-mail car modification des paramètres du journal</b> Désactivé* Activé	Envoyer une notification par e-mail à l'administrateur lorsque l'option Activer l'audit est activée.
<b>Fins de lignes du journal</b> LF (\n)* CR (\r) CRLF (\r\n)	Spécifier la manière dont le fichier journal termine chaque ligne.
<b>Exportations signées numériquement</b> Désactivé* Activé	Ajouter une signature numérique à chaque fichier journal exporté.
<b>Eff. journal</b>	Supprimer tous les journaux d'audit.
<b>Exporter le journal</b> Syslog (RFC 5424) Syslog (RFC 3164) CSV	Exporter le journal de sécurité vers un lecteur flash.
<b>Remarque :</b> Si un astérisque (*) apparaît à côté d'une valeur, cela indique qu'il s'agit du paramètre usine par défaut.	

## Restrictions de connexion

Option de menu	Description
<b>Echecs de connexion</b> 1–10 (3*)	Indiquer le nombre d'échecs de tentatives de connexion avant le verrouillage des utilisateurs.
<b>Délai avant échec</b> 1 à 60 minutes (5*)	Indiquer le délai entre les tentatives de connexion avant le verrouillage des utilisateurs.
<b>Remarque :</b> Si un astérisque (*) apparaît à côté d'une valeur, cela indique qu'il s'agit du paramètre usine par défaut.	

Option de menu	Description
<b>Durée de verrouillage</b> 1 à 60 minutes (5*)	Spécifier la durée du verrouillage.
<b>Délai de connexion Web</b> 1 à 120 minutes (10*)	Spécifier le délai précédant la déconnexion automatique d'un utilisateur lors d'une connexion à distance.
<b>Remarque :</b> Si un astérisque (*) apparaît à côté d'une valeur, cela indique qu'il s'agit du paramètre usine par défaut.	

## Config. impression confidentielle

Option de menu	Description
<b>Nbre max. de codes PIN erronés</b> 2-10	Configurer le nombre de codes PIN non valides qu'il est possible de saisir. <b>Remarques :</b> <ul style="list-style-type: none"> <li>• Si la valeur est égale à zéro, ce paramètre se désactive.</li> <li>• Lorsque le nombre limite est atteint, les travaux d'impression correspondant au nom d'utilisateur et au code PIN sont supprimés.</li> </ul>
<b>Expiration des travaux confidentiels</b> Désactiver* 1 heure 4 heures 24 heures 1 semaine	Définir un délai d'expiration pour les travaux d'impression confidentiels. <b>Remarques :</b> <ul style="list-style-type: none"> <li>• Si cette option de menu est modifiée alors que des travaux d'impression sont stockés dans la mémoire de l'imprimante ou sur son disque dur, le paramètre précédent est conservé pour ces travaux d'impression.</li> <li>• Si l'imprimante est mise hors tension, tous les travaux confidentiels stockés dans la mémoire de l'imprimante sont supprimés.</li> </ul>
<b>Répéter. expir. travail</b> Désactiver* 1 heure 4 heures 24 heures 1 semaine	Définir le délai d'expiration d'un travail d'impression que vous souhaitez répéter.
<b>Vérifier expir. travail</b> Désactiver* 1 heure 4 heures 24 heures 1 semaine	Définir le délai d'expiration de l'impression d'une copie par l'imprimante pour que l'utilisateur examine sa qualité, avant d'imprimer les copies restantes.
<b>Différer expir. travail</b> Désactiver* 1 heure 4 heures 24 heures 1 semaine	Définir le délai d'expiration du stockage par l'imprimante des travaux d'impression pour les imprimer ultérieurement.
<b>Remarque :</b> Si un astérisque (*) apparaît à côté d'une valeur, cela indique qu'il s'agit du paramètre usine par défaut.	

Option de menu	Description
<b>Conserver tous les travaux suspendus</b> Désactiver* Activé	Configurer l'imprimante pour suspendre tous les travaux d'impression.
<b>Conserver les documents en double</b> Désactiver* Activé	Configurer l'imprimante pour imprimer d'autres documents ayant le même nom de fichier sans supprimer des travaux d'impression.
<b>Remarque :</b> Si un astérisque (*) apparaît à côté d'une valeur, cela indique qu'il s'agit du paramètre usine par défaut.	

## Chiffrement du disque

**Remarque :** Ce menu s'affiche uniquement lorsque le scanner est équipé d'un disque dur.

Option de menu	Description
<b>Etat</b> Activé Désactivé	Activer le chiffrement du disque.
<b>Démarrer le chiffrement</b>	

## Effacer fichiers données temporaires

Option de menu	Description
<b>Stocké dans la mémoire interne</b> Hors fonction* Activé	Supprimer tous les fichiers stockés dans la mémoire de l'imprimante.
<b>Stocké sur disque dur</b> Eff. passage 1* Eff. passage 3 Eff. passage 7	Supprimer tous les fichiers stockés sur le disque dur de l'imprimante.  <b>Remarque :</b> Cette option s'affiche uniquement lorsque l'imprimante est équipée d'un disque dur.
<b>Remarque :</b> Si un astérisque (*) apparaît à côté d'une valeur, cela indique qu'il s'agit du paramètre usine par défaut.	

## Paramètres LDAP des solutions

Option de menu	Description
<b>Suivre les renvois LDAP</b> Désactivé* Activé	Rechercher les différents serveurs dans le domaine du compte utilisateur connecté.
<b>Vérification du certificat du serveur LDAP</b> Oui Non*	Activer la vérification de certificats LDAP.

## Divers

Option de menu	Description
<b>Fonctions protégées</b> Afficher* Masquer	Afficher toutes les fonctions protégées par le contrôle d'accès à la fonction (FAC) indépendamment de l'autorisation de sécurité de l'utilisateur. <b>Remarque :</b> Masquer affiche uniquement les fonctions protégées par le contrôle d'accès à la fonction (FAC) auxquelles l'utilisateur peut accéder.
<b>Autorisation d'impression</b> Désactivé* Activé	Autoriser l'utilisateur à se connecter avant l'impression.
<b>Connexion Autorisation d'impression par défaut</b> Nom d'utilisateur/Mot de passe** Nom d'utilisateur	Définir la connexion par défaut pour l'autorisation d'impression.
<b>Cavalier de sécurité pour la réinitialisation</b> Autoriser accès « Invité »* Aucun effet	Spécifier l'accès de l'utilisateur à l'imprimante. <b>Remarques :</b> <ul style="list-style-type: none"> <li>Le cavalier est placé à côté d'une icône représentant un verrou sur la carte logique.</li> <li>Autoriser accès « Invité » permet à tout le monde d'accéder à tous les aspects de l'imprimante.</li> <li>Aucun effet peut empêcher l'accès à l'imprimante lorsque les informations de sécurité requises sont indisponibles.</li> </ul>
<b>Longueur minimale du mot de passe</b> 0-32	Spécifier la longueur du mot de passe.
<b>Remarque :</b> Si un astérisque (*) apparaît à côté d'une valeur, cela indique qu'il s'agit du paramètre usine par défaut.	

## Rapports

### Page des paramètres de menu

Option de menu	Description
<b>Page des paramètres de menu</b>	Imprimer un rapport contenant les menus de l'imprimante.

### Périphérique

Option de menu	Description
<b>Informations sur le périphérique</b>	Imprimer un rapport contenant des informations sur l'imprimante.
<b>Statistiques du périphérique</b>	Imprimer un rapport sur l'utilisation de l'imprimante et sur l'état des fournitures.
<b>Liste des profils</b>	Imprimer la liste des profils stockés dans l'imprimante.
<b>Rapport d'inventaire</b>	Imprimer un rapport contenant le numéro de série et le nom de modèle de l'imprimante.

## Imprimer

Option de menu	Description
<b>Imprimer polices</b> Polices PCL Polices PS	Exemples d'impression et informations sur les polices disponibles dans toutes les langues de l'imprimante.
<b>Imprimer répertoire</b>	Imprimer les ressources stockées sur le lecteur flash ou le disque dur. <b>Remarque :</b> Cette option s'affiche uniquement lorsqu'un lecteur flash ou un disque dur d'imprimante est installé.

## Raccourcis

Option de menu	Description
<b>Tous les raccourcis</b>	Imprimer un rapport qui répertorie les raccourcis qui sont stockés dans l'imprimante.
<b>Raccourcis des télécopies</b>	
<b>Raccourcis de copie</b>	
<b>Raccourcis des courriers électroniques</b>	
<b>Raccourcis FTP</b>	
<b>Raccourcis dossier réseau</b>	

## Télécopie

Option de menu	Description
<b>Journal travaux fax</b>	Imprimer un rapport sur les 200 derniers travaux d'impression traités. <b>Remarque :</b> Ce menu s'affiche uniquement lorsque l'option Activer les journaux des travaux est définie sur Activé.
<b>Journal des appels de télécopies</b>	Imprimer un rapport sur les 100 derniers appels tentés, reçus et bloqués. <b>Remarque :</b> Ce menu s'affiche uniquement lorsque l'option Activer les journaux des travaux est définie sur Activé.

## Réseau

Option de menu	Description
<b>Page de configuration du réseau</b>	Imprimer une page qui affiche les paramètres sans fil et réseau configurés sur l'imprimante. <b>Remarque :</b> Cette option est disponible uniquement sur les imprimantes réseau et les imprimantes connectées à des serveurs d'impression.
<b>Clients connectés Wi-Fi Direct</b>	Imprimer une page qui affiche la liste des périphériques qui sont connectés à l'imprimante via Wi-Fi Direct. <b>Remarque :</b> Cette option de menu s'affiche uniquement lorsque l'option Activer Wi-Fi Direct est définie sur Activé.

## Aide

Option de menu	Description
Imprimer tous les guides	Imprimer toutes les pages du guide
Guide de qualité des couleurs	Fournit des informations sur la manière de résoudre les problèmes de qualité des couleurs
Guide raccordement	Fournit des informations sur les méthodes de connexion de l'imprimante : connexion locale (USB) ou à un réseau.
Guide de copie	Fournit des informations sur la réalisation d'une copie et la configuration des paramètres
Guide du courrier électronique	Fournit des informations sur l'envoi d'un courrier électronique et la configuration des paramètres
Guide de télécopie	Fournit des informations sur l'envoi d'une télécopie et la configuration des paramètres
Guide d'information	Fournit des informations sur l'imprimante
Guide des supports	Fournit des informations sur le chargement des papiers et supports spéciaux
Guide de transport	Fournit des informations sur le déplacement, l'emplacement et le transport de l'imprimante.
Guide de qualité d'impression	Fournit des informations sur la résolution des problèmes de qualité d'impression.
Guide de numérisation	Fournit des informations sur la numérisation d'un document et la configuration des paramètres
Guide des consommables	Affiche des informations sur la commande de consommables.

## Dépannage

Option de menu	Description
<b>Pages de test de qualité d'impression</b>	Imprimer des pages d'échantillon pour identifier et corriger les problèmes de qualité d'impression.
<b>Nettoyage du scanner</b>	Imprimez les instructions de nettoyage du scanner.

## Impression de la page des paramètres de menu

Sur l'écran d'accueil, appuyez sur **Paramètres > Rapports > Page des paramètres de menu**.



## Sécurisation de l'imprimante

### Emplacement du logement de sécurité

L'imprimante est équipée d'une fonction de verrouillage. Installez le verrou compatible avec la majorité des ordinateurs portables à l'emplacement indiqué afin de verrouiller l'imprimante en position.



### Effacement de la mémoire de l'imprimante

Pour effacer la mémoire volatile ou les données mises en mémoire tampon sur votre imprimante, mettez l'imprimante hors tension.

Pour effacer la mémoire non volatile ou des paramètres individuels, des paramètres de périphériques et de réseaux, des paramètres de sécurité ainsi que des solutions intégrées, procédez comme suit :

- 1 Sur l'écran d'accueil, appuyez sur **Paramètres** > **Périphérique** > **Maintenance** > **Effacement hors service**.
- 2 Cochez la case **Effacer toutes les informations en mémoire non volatile**, puis appuyez sur **EFFACER**.
- 3 Sélectionner l'assistant **Lancer la configuration initiale** ou **Laisser l'imprimante hors ligne**, puis appuyez sur **Suivant**.
- 4 Démarrer l'opération.

### Effacement de la mémoire du disque dur de l'imprimante

- 1 Sur l'écran d'accueil, appuyez sur **Paramètres** > **Périphérique** > **Maintenance** > **Effacement hors service**.
- 2 Cochez la case **Effacer toutes les info. du disque dur**, puis appuyez sur **EFFACER**.

**3** Sélectionner une méthode d'effacement des données.

**4** Démarrer l'opération.

**Remarque :** Ce processus peut prendre de quelques minutes à plus d'une heure. Durant cette opération, l'imprimante n'est pas disponible pour d'autres tâches.

## Chiffrement du disque dur de l'imprimante

Ce processus efface la totalité du contenu du disque dur. Si nécessaire, sauvegardez les données importantes de l'imprimante avant de commencer le chiffrement.

**1** Sur l'écran d'accueil, appuyez sur **Paramètres > Sécurité > Chiffrement du disque dur > Démarrer le chiffrement**.

**2** Suivez les instructions qui s'affichent à l'écran.

### Remarques :

- Pour éviter toute perte de données, ne mettez pas l'imprimante hors tension pendant le processus de chiffrement.
- Ce processus peut prendre de quelques minutes à plus d'une heure. Durant cette opération, l'imprimante n'est pas disponible pour d'autres tâches.
- Après le chiffrement, l'imprimante redémarre automatiquement.

## Restauration des paramètres usine

**1** Sur l'écran d'accueil, appuyez sur **Paramètres > Périphérique > Restaurer les paramètres usine**.

**2** Appuyez sur **Restaurer les paramètres >** pour sélectionner les paramètres que vous souhaitez restaurer > **RESTAURER**.

**3** Démarrer l'opération.

## Déclaration relative à la volatilité

Type de mémoire	Description
Mémoire volatile	L'imprimante utilise une mémoire vive standard (RAM) pour mettre temporairement en mémoire tampon les données d'utilisateur durant les travaux d'impression et de copie simples.
Mémoire non volatile	L'imprimante peut utiliser deux types de mémoire non volatile : EEPROM et NAND (mémoire flash). Ces deux types sont utilisés pour stocker le système d'exploitation, les paramètres de l'imprimante, les informations du réseau, les paramètres du scanner et des signets et les solutions intégrées.
Mémoire disque dur	Un disque dur est installé sur certaines imprimantes. Le disque dur de l'imprimante est conçu pour les fonctionnalités spécifiques de l'imprimante. Le disque dur de l'imprimante permet de conserver les données d'utilisateur mises en mémoire tampon à partir de travaux d'impression complexes, ainsi que les données des formulaires et des polices.

Dans les circonstances suivantes effacez le contenu de toute mémoire installée dans l'imprimante :

- L'imprimante est mise hors service.
- Le disque dur de l'imprimante est remplacé.

- L'imprimante est déplacée dans un autre service ou site.
- L'entretien de l'imprimante est effectué par une personne externe à votre organisation.
- L'imprimante est envoyée en réparation.
- L'imprimante est vendue à une autre organisation.

### **Mise au rebut du disque dur de l'imprimante**

- **Démagnétisation** : utilise un champ magnétique pour effacer les données stockées sur le disque dur
- **Compactage** : compresse physiquement le disque dur pour casser les composants et les rendre illisibles
- **Broyage** : broie physiquement le disque dur pour le transformer en petits morceaux métalliques

**Remarque** : Pour garantir l'effacement complet de toutes les données, détruisez physiquement chaque disque dur sur lequel sont stockées des données.

# Maintenance de l'imprimante

**Avertissement—Danger potentiel :** Le fait de ne pas remplacer les pièces et les consommables, le cas échéant, pourrait endommager votre imprimante. En revanche, leur remplacement permet d'améliorer la performance de l'appareil.

## Configuration des alertes par courrier électronique

Configurez l'imprimante pour envoyer des alertes par courrier électronique lorsque le niveau des fournitures est faible ou lorsqu'il faut changer, ajouter ou dégager du papier.

**1** Ouvrez un navigateur Web, puis saisissez l'adresse IP de l'imprimante dans le champ d'adresse.

**Remarques :**

- L'adresse IP de l'imprimante est affichée sur l'écran d'accueil. L'adresse IP apparaît sous la forme de quatre séries de chiffres séparées par des points, par exemple 123.123.123.123.
- Si vous utilisez un serveur proxy, désactivez-le temporairement pour charger correctement la page Web.

**2** Cliquez sur **Paramètres > Périphérique > Notifications > Configuration des alertes par courrier électronique**, puis configurez les paramètres.

**3** Cliquez sur **Configuration des listes et alertes par courrier électronique**, puis configurez les paramètres.

**4** Appliquez les modifications.

## Affichage de rapports

**1** Sur l'écran d'accueil, appuyez sur **Paramètres > Rapports**.

**2** Sélectionnez le rapport à afficher.

## Réglage du volume du haut-parleur

### Réglage du volume par défaut du haut-parleur interne

**1** A partir du panneau de commandes, accédez à :

**Paramètres > Périphérique > Préférences > Confirmation sonore**

**2** Réglez le volume.

**Remarques :**

- Si le mode silencieux est activé, les alertes sonores sont désactivées. Ce paramètre ralentit également l'imprimante.
- Le volume est réinitialisé à sa valeur par défaut après la fermeture de la session, ou lorsque l'imprimante sort du mode veille ou veille prolongée.

## Réglage du volume par défaut du casque

Le volume du casque sera réinitialisé à sa valeur par défaut après la fermeture de la session, lorsque l'imprimante sort du mode veille ou veille prolongée, ou après une réinitialisation.

- 1 Sur le panneau de commandes, sélectionnez **Paramètres > Périphérique > Accessibilité > Volume du casque**.
- 2 Sélectionnez le volume.

## Configuration des paramètres du haut-parleur du télécopieur

- 1 Sur l'écran d'accueil, appuyez sur **Paramètres > Télécopie > Configuration télécopie > Paramètres du haut-parleur**.
- 2 Procédez comme suit :
  - Définissez le Mode Haut-parleur sur **Toujours activé**.
  - Définissez le Volume du haut-parleur sur **Elevé**.
  - Activez le Volume de la sonnerie.

## Utilisation en réseau

**Remarque :** Procurez-vous un adaptateur réseau sans fil N8370 MarkNet™ avant de configurer l'imprimante sur un réseau sans fil. Pour des informations sur l'installation de l'adaptateur réseau sans fil, reportez-vous à la notice d'utilisation fournie avec l'adaptateur.

## Connexion de l'imprimante à un réseau sans fil à l'aide de Wi-Fi Protected Setup (WPS)

Avant de commencer, vérifiez les points suivants :

- Le point d'accès (routeur sans fil) est certifié WPS ou compatible WPS. Pour plus d'informations, reportez-vous à la documentation fournie avec votre point d'accès.
- Votre imprimante est dotée d'un adaptateur réseau sans fil. Pour plus d'informations, reportez-vous aux instructions fournies avec l'adaptateur.
- Le Réseau actif est défini sur Auto. Sur l'écran d'accueil, appuyez sur **Paramètres > Réseau/Ports > Informations réseau > Réseau actif**.

### Utilisation de la méthode Bouton de commande

- 1 Sur l'écran d'accueil, appuyez sur **Paramètres > Réseau/Ports > Sans fil > Wi-Fi Protected Setup > Méthode de démarrage par bouton de commande**.
- 2 Suivez les instructions qui s'affichent à l'écran.

### Utilisation de la méthode PIN (numéro d'identification personnel)

- 1 Sur l'écran d'accueil, appuyez sur **Paramètres > Réseau/Ports > Sans fil > Wi-Fi Protected Setup > Méthode de démarrage par code PIN**.
- 2 Copiez le code PIN WPS à huit chiffres.

**3** Ouvrez un navigateur Web, puis saisissez l'adresse IP de votre point d'accès dans le champ d'adresse.

**Remarques :**

- Pour connaître l'adresse IP, reportez-vous à la documentation fournie avec votre point d'accès.
- Si vous utilisez un serveur proxy, désactivez-le temporairement pour charger correctement la page Web.

**4** Accédez aux paramètres WPS. Pour plus d'informations, reportez-vous à la documentation fournie avec votre point d'accès.

**5** Saisissez le code PIN à huit chiffres, puis enregistrez les modifications.

## Connexion d'un périphérique mobile à l'imprimante

Avant de connecter votre périphérique mobile, procédez comme suit :

- Activez Wi-Fi Direct dans l'imprimante. A partir du panneau de commandes, accédez à : **Paramètres > Réseau/Ports > Sans fil > Activer Wi-Fi Direct.**
- Affichez la clé pré-partagée sur la Page de configuration du réseau. A partir du panneau de commandes, accédez à : **Paramètres > Réseau/Ports > Wi-Fi Direct > Afficher la clé pré-partagée sur la page de configuration.**
- Imprimez la Page de configuration du réseau. A partir du panneau de commandes, accédez à : **Paramètres > Rapports > Réseau > Page de configuration du réseau.**

### Connexion à l'aide de Wi-Fi Direct

- 1** Sur le périphérique mobile, accédez au menu des paramètres.
- 2** Activez le Wi-Fi, puis appuyez sur **Wi-Fi Direct.**
- 3** Sélectionnez le SSID de l'imprimante.
- 4** Vérifiez la connexion sur le panneau de commandes de l'imprimante.

### Connexion à l'aide de Wi-Fi

- 1** Sur le périphérique mobile, accédez au menu des paramètres.
- 2** Appuyez sur **Wi-Fi**, puis sélectionnez le SSID de l'imprimante.  
**Remarque :** La chaîne **DIRECT-xy** (où **x** et **y** sont deux caractères aléatoires) est ajoutée avant le SSID.
- 3** Saisissez la clé pré-partagée.  
**Remarque :** La clé pré-partagée est le mot de passe.

**Remarques :**

- Vous pouvez également modifier le SSID sur le panneau de commandes. Accédez à : **Paramètres > Réseau/Ports > Wi-Fi Direct > SSID.**
- Vous pouvez également modifier la clé pré-partagée sur le panneau de commandes. Accédez à : **Paramètres > Réseau/Ports > Wi-Fi Direct > Définir PSK.**

## Modification des paramètres du port de l'imprimante après l'installation d'un port de solutions interne

### Remarques :

- Si l'imprimante dispose d'une adresse IP statique, ne modifiez pas la configuration.
- Si les ordinateurs sont configurés pour utiliser le nom de réseau au lieu d'une adresse IP, ne modifiez pas la configuration.
- Si vous ajoutez un port de solutions interne (ISP) sans fil à une imprimante déjà configurée pour une connexion Ethernet, déconnectez l'imprimante du réseau Ethernet.

### Pour les utilisateurs Windows

- 1 Ouvrez le dossier Imprimantes.
- 2 Dans le menu contextuel de l'imprimante avec le nouveau port ISP, accédez aux propriétés de l'imprimante.
- 3 Configurez le port dans la liste.
- 4 Mettez à jour l'adresse IP.
- 5 Appliquez les modifications.

### Pour les utilisateurs Macintosh

- 1 Dans le menu Pomme, sélectionnez Préférences système, accédez à la liste d'imprimantes, puis sélectionnez + > IP.
- 2 Saisissez l'adresse IP dans le champ d'adresse.
- 3 Appliquez les modifications.

## Désactivation du réseau Wi-Fi

- 1 Sur l'écran d'accueil, appuyez sur **Paramètres > Réseau/Ports > Aperçu du réseau > Réseau actif > Réseau standard**.
- 2 Suivez les instructions qui s'affichent à l'écran.

## Configuration de l'impression série (Windows uniquement)


- 1 Définissez les paramètres de l'imprimante.
  - a A partir du panneau de commandes, accédez au menu des paramètres du port.
  - b Recherchez le menu des paramètres du port série et réglez les paramètres si nécessaire.
  - c Appliquez les modifications.
- 2 Depuis votre ordinateur, ouvrez le dossier Imprimantes, puis sélectionnez votre imprimante.
- 3 Ouvrez les propriétés de l'imprimante, puis sélectionnez le port COM dans la liste.
- 4 Définissez les paramètres du port COM dans le Gestionnaire de périphériques.

**Remarques :**

- L'impression série réduit la vitesse d'impression.
- Assurez-vous que le câble série est connecté au port série de l'imprimante.

## Nettoyage des pièces de l'imprimante

### Nettoyage de l'imprimante


 **ATTENTION—RISQUE D'ELECTROCUTION** : pour éviter tout risque d'électrocution lors du nettoyage de l'extérieur de l'imprimante, débranchez le cordon d'alimentation électrique de la prise et déconnectez tous les câbles de l'imprimante avant de continuer.

**Remarques :**

- Exécutez cette tâche après quelques mois d'utilisation.
  - les dégâts sur l'imprimante provoqués par une mauvaise manipulation ne sont pas couverts par sa garantie.
- 1** Mettez l'imprimante hors tension, puis débranchez le cordon d'alimentation de la prise électrique.
  - 2** Retirez le papier du réceptacle standard et du chargeur multifonction.
  - 3** Nettoyez l'imprimante à l'aide d'une brosse souple ou d'un aspirateur pour retirer la poussière, les peluches du ruban et les bouts de papier.
  - 4** Essuyez l'extérieur de l'imprimante avec un chiffon doux et non pelucheux humide.

**Remarques :**

- N'utilisez pas de nettoyeurs ni de détergents de ménage, car ils peuvent détériorer le fini de l'imprimante.
  - Assurez-vous que toutes les zones de l'imprimante sont sèches après le nettoyage.
- 5** Branchez le câble d'alimentation à la prise électrique, puis mettez l'imprimante sous tension.

 **ATTENTION—RISQUE DE BLESSURE** : Pour éviter tout risque d'électrocution ou d'incendie, branchez le câble d'alimentation directement à une prise électrique répondant aux exigences requises et correctement mise à la terre, proche du produit et facile d'accès.



## Nettoyage du scanner

1 Ouvrez le capot du scanner.

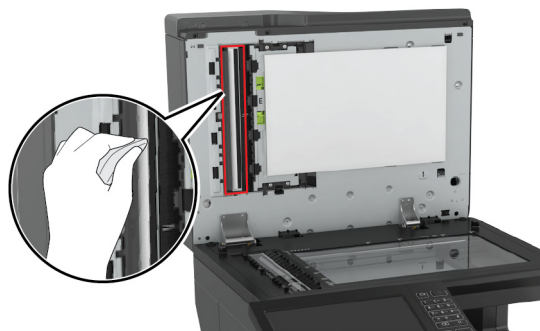


2 A l'aide d'un chiffon doux, humide et non pelucheux, nettoyez les zones suivantes :

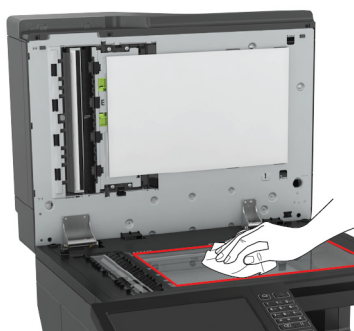
- Vitre du DAA



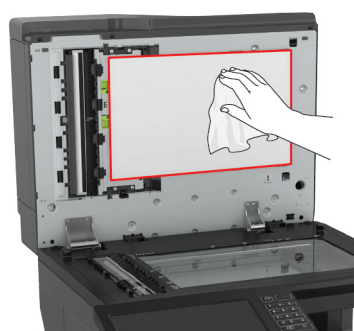
- Tampon de la vitre du DAA



- Vitre du scanner



- Tampon de la vitre du scanner



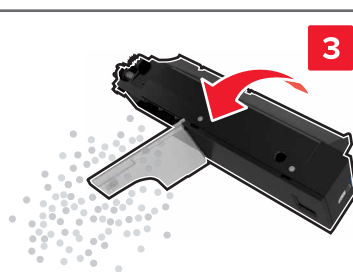
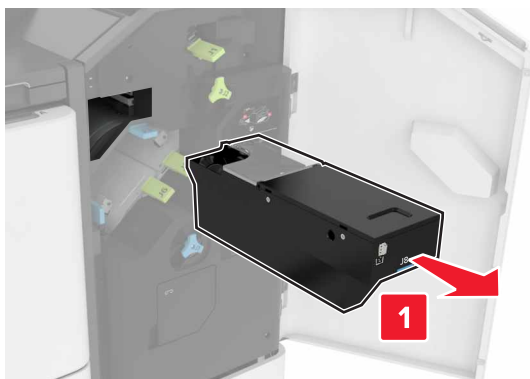
**3** Fermez le capot du scanner.

## Vidage de la boîte perforatrice

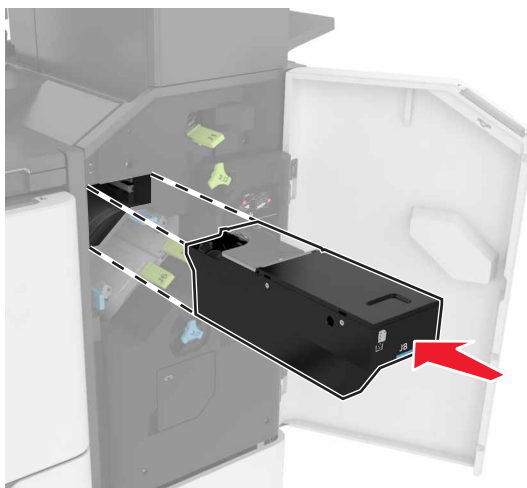
- 1 Ouvrez la porte J.



**2** Retirez et videz la boîte perforatrice.



**3** Insérez la boîte perforatrice.



**4** Fermez la porte J.

## Commande de pièces et de consommables

Pour commander des pièces et des consommables aux Etats-Unis, appelez le 1-800-539-6275 afin d'obtenir des informations sur les revendeurs de consommables agréés Lexmark de votre région. Dans les autres pays ou régions, consultez le site Web à l'adresse [www.lexmark.com](http://www.lexmark.com) ou contactez le revendeur de votre imprimante.

**Remarque :** Toutes les estimations de durée de vie des consommables de l'imprimante supposent que vous utilisiez du papier ordinaire au format Lettre US ou A4.

### Vérification de l'état des pièces et fournitures

- 1 Sur l'écran d'accueil, appuyez sur **Etat/Consomm.**
- 2 Sélectionnez les pièces ou fournitures que vous souhaitez vérifier.

**Remarque :** vous pouvez également accéder à ce paramètre en appuyant sur le haut de l'écran d'accueil.

### Utilisation de pièces et autres consommables authentiques Lexmark

Votre imprimante Lexmark est conçue pour fonctionner de manière optimale avec des fournitures et des pièces Lexmark authentiques. L'utilisation de fournitures ou de pièces tierces risque d'affecter les performances, la fiabilité ou la durée de vie de l'imprimante et de ses composants de traitement d'images. Elle peut également avoir des conséquences sur la couverture de la garantie. Les dommages causés par l'utilisation de pièces ou de fournitures tierces ne sont pas couverts par la garantie. Tous les indicateurs de longévité sont conçus pour fonctionner avec des pièces et des fournitures Lexmark et risquent de donner des résultats inattendus en cas d'utilisation de pièces ou de fournitures tierces. Les composants de traitement d'images utilisés au-delà de la durée de vie prévue risquent d'endommager votre imprimante Lexmark ou ses composants.

### Commande de cartouches de toner

#### Remarques :

- L'estimation de rendement des cartouches repose sur la norme ISO/IEC 19798.
- Une couverture d'impression très basse sur des périodes prolongées peut avoir des conséquences néfastes sur le rendement et entraîner la défaillance de certains composants de la cartouche avant que le toner ne soit épuisé.

#### Cartouches du Programme de Retour

Article	Canada et Etats-Unis	Espace économique européen	Reste de l'Europe, Moyen-Orient et Afrique	Amérique latine	Reste de la région Asie-Pacifique	Australie et Nouvelle-Zélande
<b>Cartouches de toner du Programme de Retour</b>						
Noir	72K10K0	72K20K0	72K50K0	72K40K0	72K30K0	72K60K0
Cyan	72K10C0	72K20C0	72K50C0	72K40C0	72K30C0	72K60C0
Magenta	72K10M0	72K20M0	72K50M0	72K40M0	72K30M0	72K60M0
Jaune	72K10Y0	72K20Y0	72K50Y0	72K40Y0	72K30Y0	72K60Y0
* Disponible uniquement pour le modèle CX860.						

Article	Canada et Etats-Unis	Espace économique européen	Reste de l'Europe, Moyen-Orient et Afrique	Amérique latine	Reste de la région Asie-Pacifique	Australie et Nouvelle-Zélande
<b>Cartouches de toner longue durée du Programme de Retour</b>						
Cyan	82K1HC0	82K2HC0	82K5HC0	82K4HC0	82K3HC0	82K6HC0
Magenta	82K1HM0	82K2HM0	82K5HM0	82K4HM0	82K3HM0	82K6HM0
Jaune	82K1HY0	82K2HY0	82K5HY0	82K4HY0	82K3HY0	82K6HY0
<b>Cartouches de toner à rendement très élevé du Programme de Retour</b>						
Noir	72K1XK0	72K2XK0	72K5XK0	72K4XK0	72K3XK0	72K6XK0
Cyan	82K1XC0	82K2XC0	82K5XC0	82K4XC0	82K3XC0	82K6XC0
Magenta	82K1XM0	82K2XM0	82K5XM0	82K4XM0	82K3XM0	82K6XM0
Jaune	82K1XY0	82K2XY0	82K5XY0	82K4XY0	82K3XY0	82K6XY0
<b>Cartouches de toner à rendement ultra élevé du Programme de Retour*</b>						
Noir	82K1UK0	82K2UK0	82K5UK0	82K4UK0	82K3UK0	82K6UK0
Cyan	82K1UC0	82K2UC0	82K5UC0	82K4UC0	82K3UC0	82K6UC0
Magenta	82K1UM0	82K2UM0	82K5UM0	82K4UM0	82K3UM0	82K6UM0
Jaune	82K1UY0	82K2UY0	82K5UY0	82K4UY0	82K3UY0	82K6UY0
* Disponible uniquement pour le modèle CX860.						

### Cartouches ordinaires

Article	Mondial
<b>Cartouches de toner ordinaires à rendement très élevé<sup>1</sup></b>	
Noir	72K0X10
Cyan	82K0X20
Magenta	82K0X30
Jaune	82K0X40
<b>Cartouches de toner ordinaires à rendement ultra élevé<sup>2</sup></b>	
Noir	82K0U10
Cyan	82K0U20
Magenta	82K0U30
Jaune	82K0U40
<sup>1</sup> Disponible uniquement pour le modèle CX825.	
<sup>2</sup> Disponible uniquement pour le modèle CX860	

### Cartouches XC8155 du Programme de Retour Lexmark

Article	Mondial	Amérique latine
Noir	24B6511	24B2454
Cyan	24B6508	24B2154

Article	Mondial	Amérique latine
Magenta	24B6509	24B2155
Jaune	24B6510	24B2421

### Cartouches XC8160 et XC8163 du Programme de Retour Lexmark

Article	Mondial	Amérique latine
Noir	24B6515	24B4803
Cyan	24B6512	24B2455
Magenta	24B6513	24B3581
Jaune	24B6514	24B3587

### Commande d'un photoconducteur

Élément	Référence
Photoconducteur (pack de 1)	72K0P00
Photoconducteur (pack de 3)	72K0Q00

### Commande d'unités de développement

Élément	Référence
<b>Unités de développement du Programme de retour</b>	
Unité de développement noire	72K0DK0
Kit de développement couleur (CMJ)	72K0DV0
Unité de développement cyan	72K0DC0
Unité de développement magenta	72K0DM0
Unité de développement jaune	72K0DY0
<b>Unités de développement standard</b>	
Unité de développement noire	72K0D10
Kit de développement couleur (CMJ)	72K0D50
Unité de développement cyan	72K0D20
Unité de développement magenta	72K0D30
Unité de développement jaune	72K0D40

### Commande d'une unité de traitement d'images

Élément	Tous les pays et régions
<b>Unités de traitement d'images du Programme de retour</b>	
Unité de traitement d'images noire	21K3401
Unité de traitement d'images cyan	21K3403

Élément	Tous les pays et régions
Unité de traitement d'images magenta	21K3402
Unité de traitement d'images jaune	21K3404

## Commande de cartouches d'agrafes

Élément	Référence
Cartouches d'agrafes	25A0013

## Commande d'une bouteille de récupération de toner

Élément	Référence
Bouteille de récupération de toner	72K0W00

## Configuration des notifications de fournitures

**1** Ouvrez un navigateur Web, puis saisissez l'adresse IP de l'imprimante dans le champ d'adresse.

**Remarques :**

- L'adresse IP de l'imprimante est affichée sur l'écran d'accueil. L'adresse IP apparaît sous la forme de quatre séries de chiffres séparées par des points, par exemple 123.123.123.123.
- Si vous utilisez un serveur proxy, désactivez-le temporairement pour charger correctement la page Web.

**2** Cliquez sur **Paramètres > Périphérique > Notifications**.

**3** A partir du menu Fournitures, cliquez sur **Notifications conso. perso..**

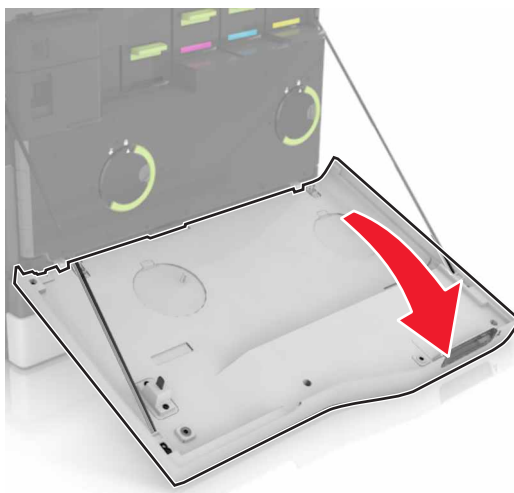
**4** Sélectionnez une notification pour chaque fourniture.

**5** Appliquez les modifications.

## Remplacement des pièces et consommables

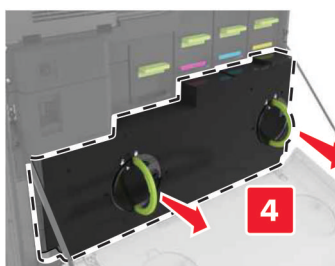
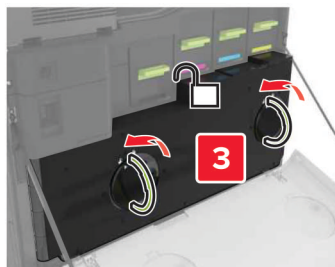
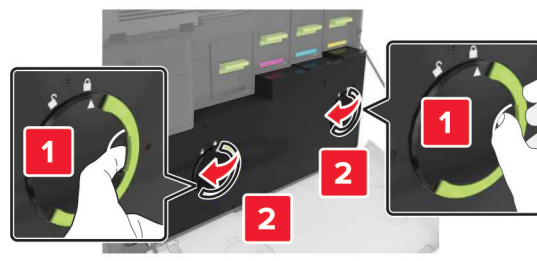
### Remplacement d'une unité de développement

- 1 Ouvrez la porte A.

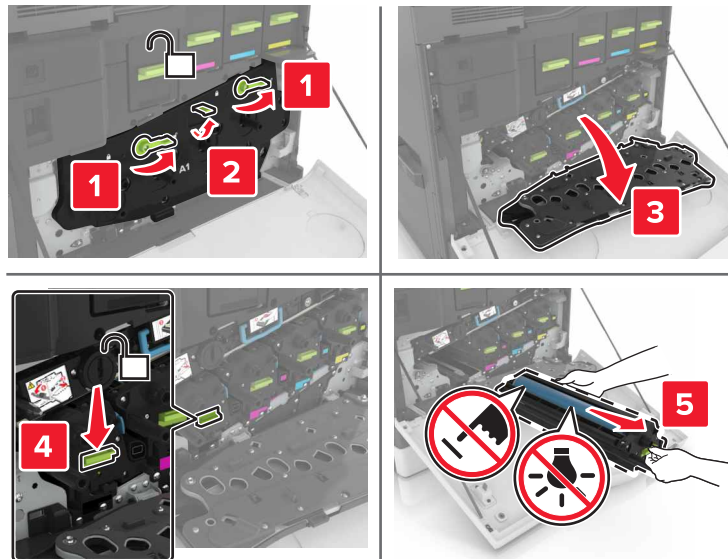




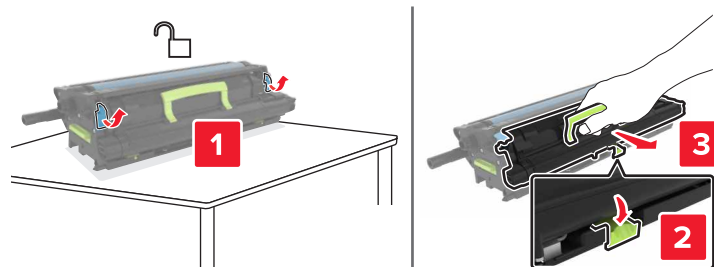
**2** Insérez la bouteille de récupération de toner.



**3** Retirez l'unité de traitement d'images.

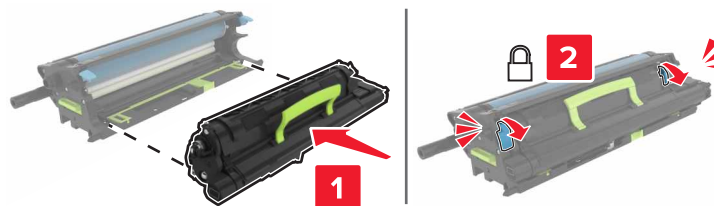


**4** Retirez l'unité de développement.

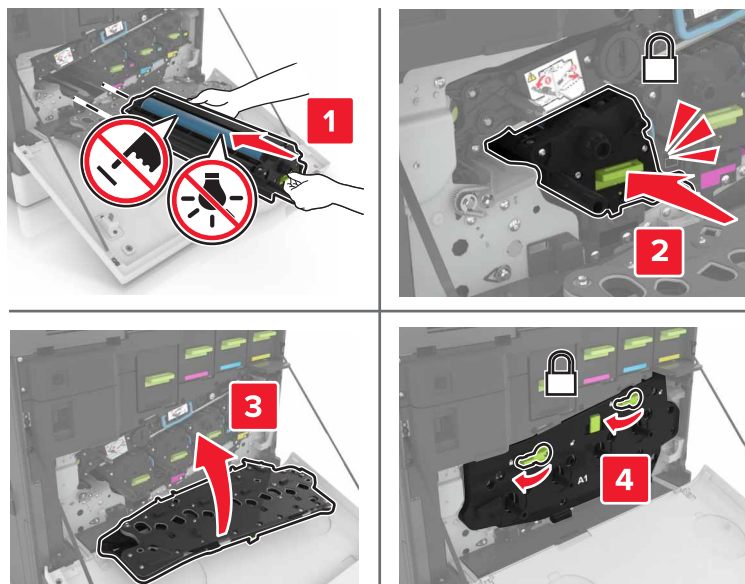


**5** Déballez la nouvelle unité de développement, puis retirez tous les matériaux d'emballage.

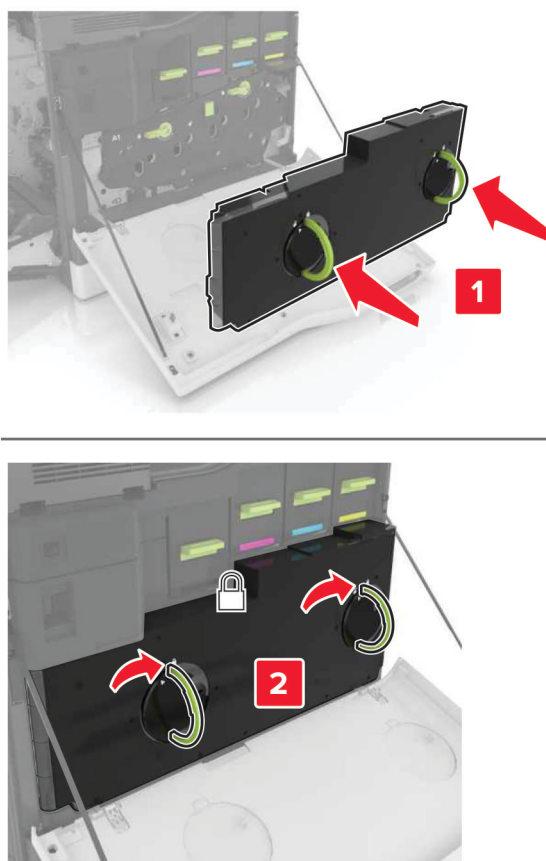
**6** Insérez la nouvelle unité de développement.



**7** Insérez l'unité de traitement d'images.



**8** Insérez la bouteille de récupération de toner.




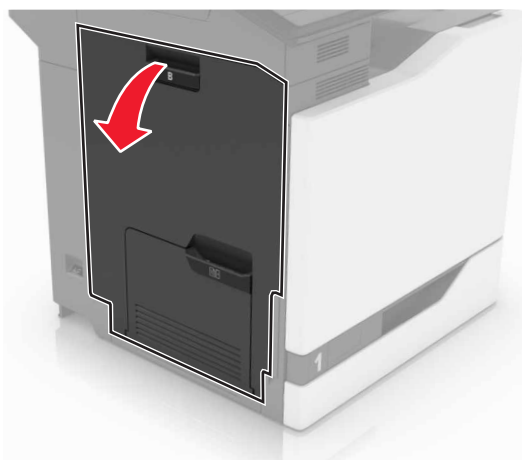
**9** Fermez la porte A.

## Remplacement de l'unité de fusion

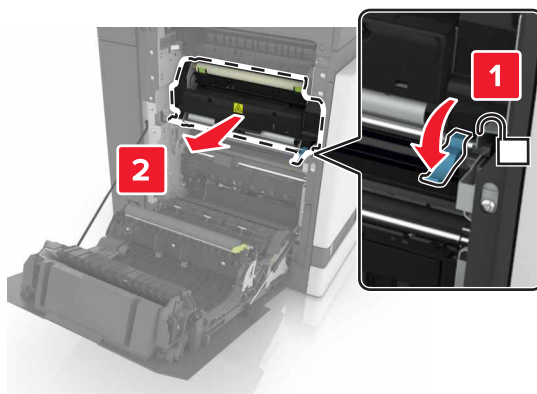
1 Eteignez l'imprimante.

2 Ouvrez la porte B.

 **ATTENTION—SURFACE CHAUDE** : L'intérieur de l'imprimante risque d'être brûlant. Pour réduire le risque de brûlure, laissez la surface ou le composant refroidir avant d'y toucher.

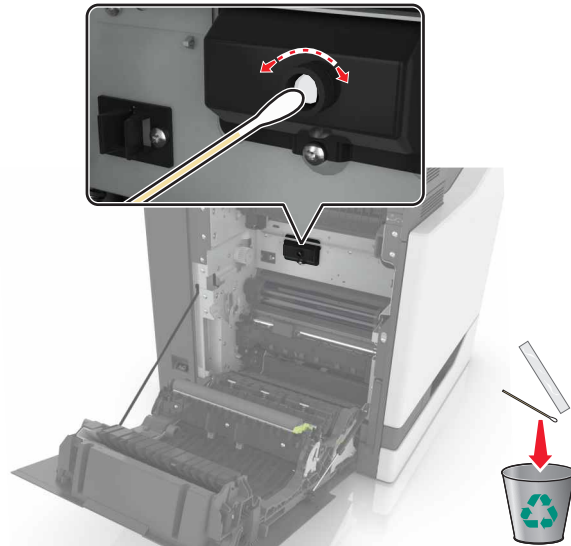


3 Retirez l'unité de fusion.

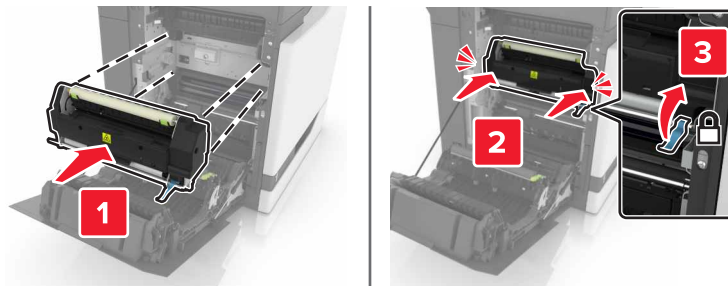


4 Déballez la nouvelle unité de fusion.

**5** Nettoyez la lentille de l'unité de fusion à l'aide du coton-tige fourni dans l'emballage.



**6** Insérez la nouvelle unité de fusion jusqu'à ce qu'elle s'enclenche.

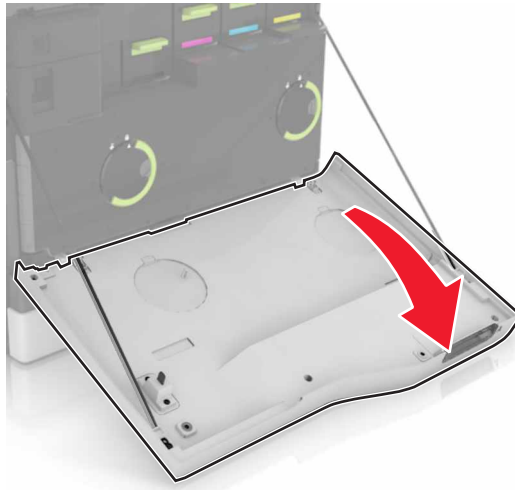


**7** Fermez la porte B.

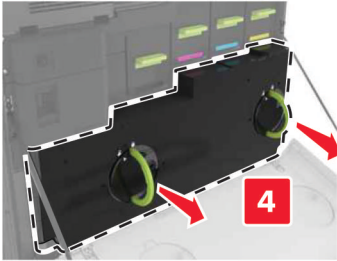
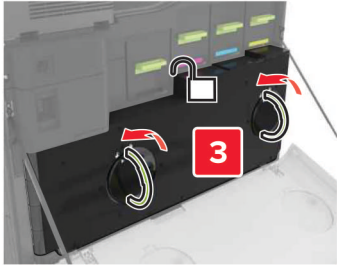
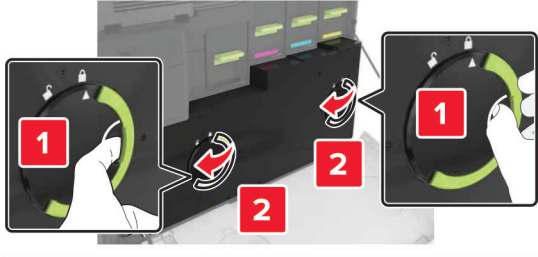
**8** Mettez l'imprimante sous tension.

## Remplacement d'un photoconducteur

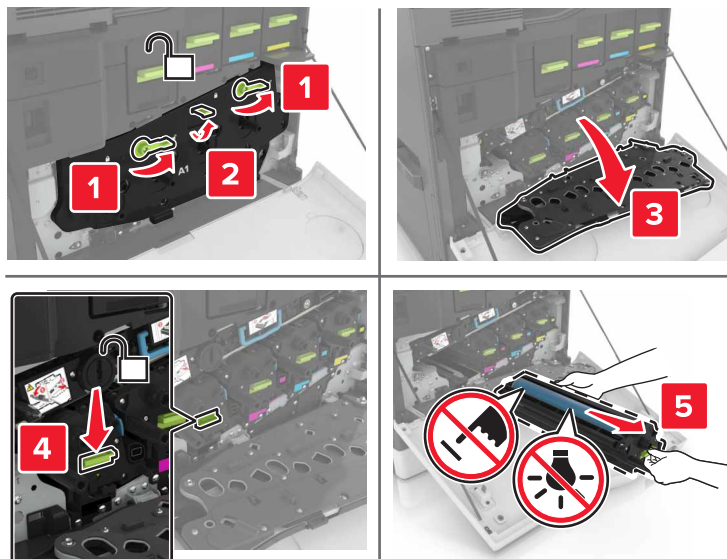
- 1 Ouvrez la porte A.



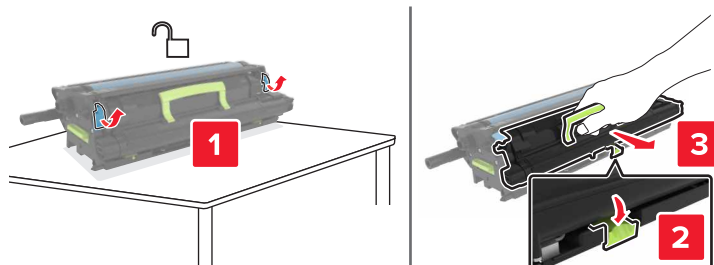
2 Insérez la bouteille de récupération de toner.



3 Retirez l'unité de traitement d'images.



4 Retirez le photoconducteur.

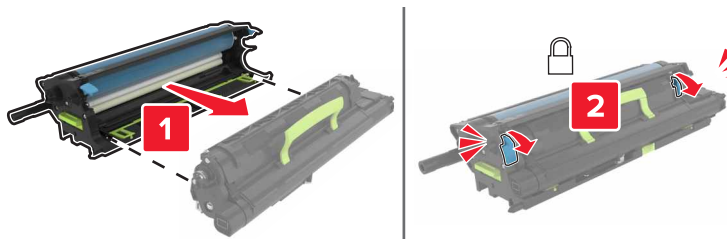


5 Déballez le nouveau photoconducteur, puis retirez tous les matériaux d'emballage.

**Avertissement—Danger potentiel** : n'exposez pas le photoconducteur à la lumière directe pendant plus de 10 minutes. Une exposition prolongée à la lumière pourrait altérer la qualité d'impression.

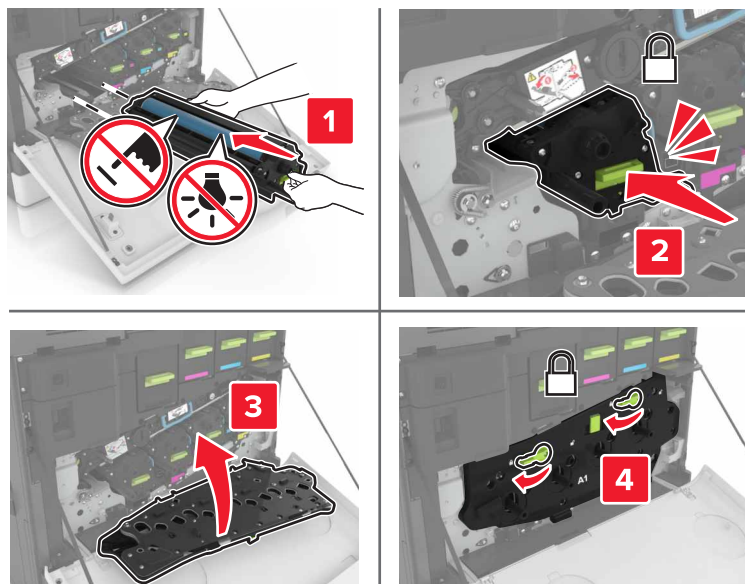
**Avertissement—Danger potentiel** : Ne touchez pas le tambour du photoconducteur. Dans le cas contraire, vous risqueriez d'altérer la qualité d'impression des prochains travaux.

6 Insérez le nouveau photoconducteur.

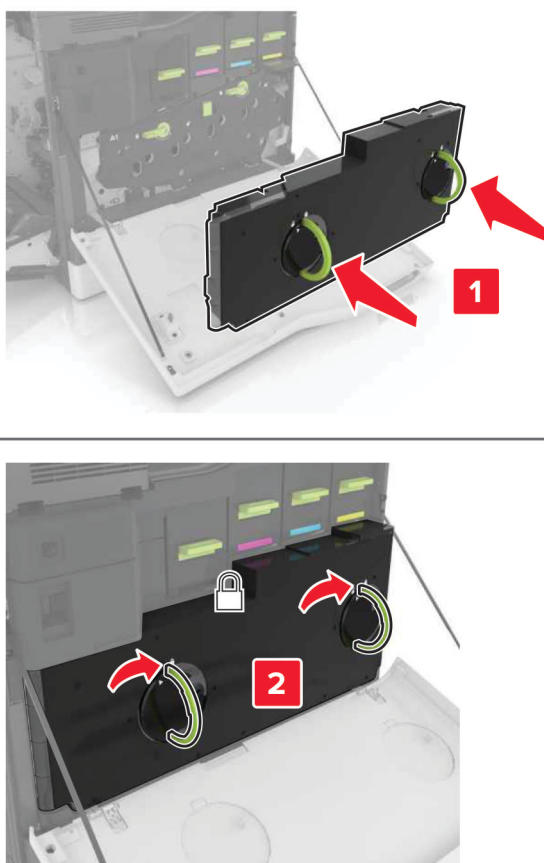




**7** Insérez l'unité de traitement d'images.



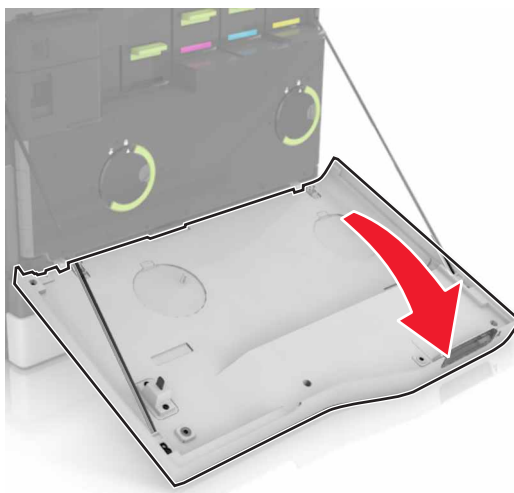
**8** Insérez la bouteille de récupération de toner.



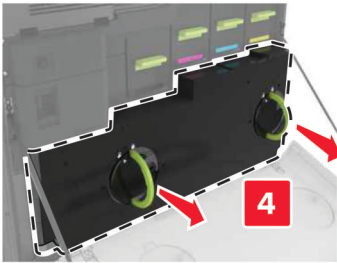
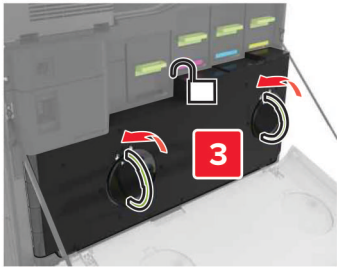
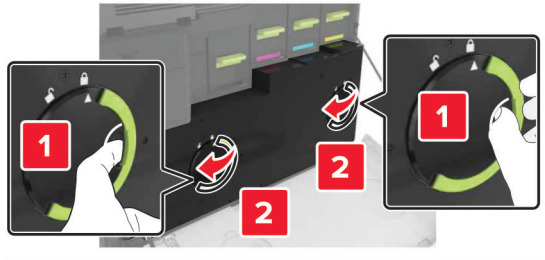
**9** Fermez la porte A.

## Remplacement d'une unité de traitement d'images

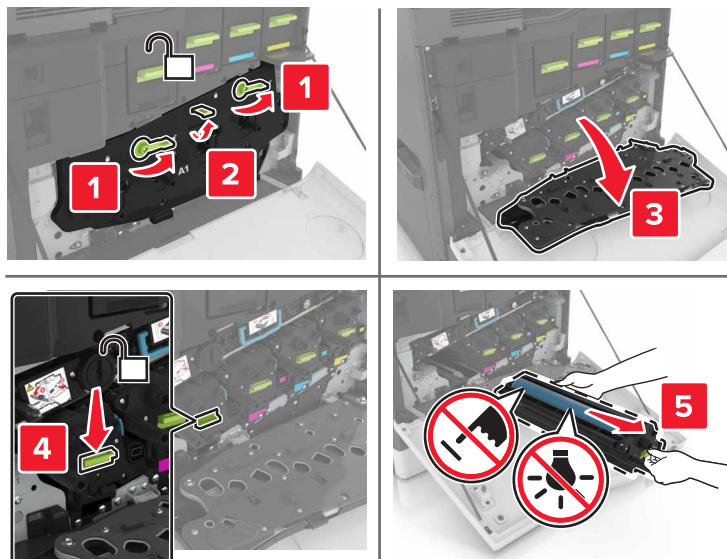
- 1 Ouvrez la porte A.



2 Insérez la bouteille de récupération de toner.



3 Retirez l'unité de traitement d'images.

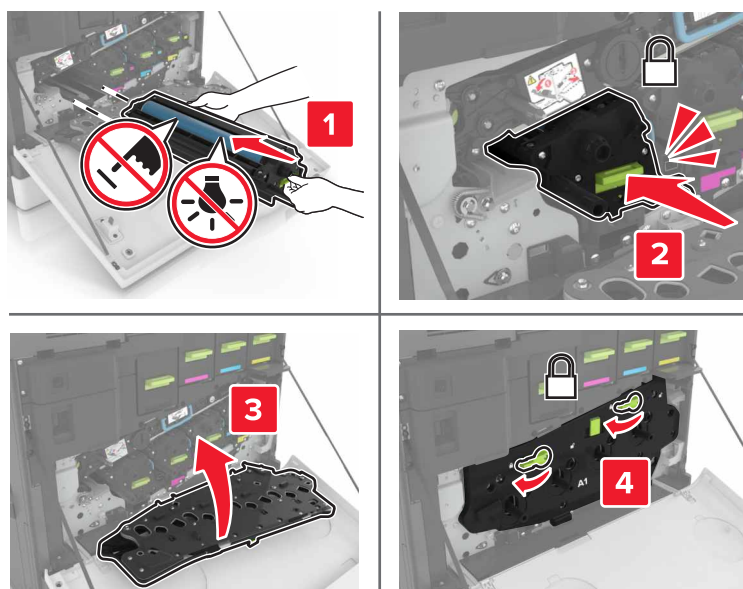


4 Déballez la nouvelle unité de traitement d'images, puis retirez tous les matériaux d'emballage.

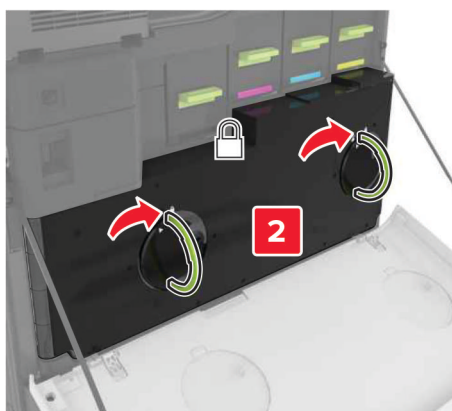
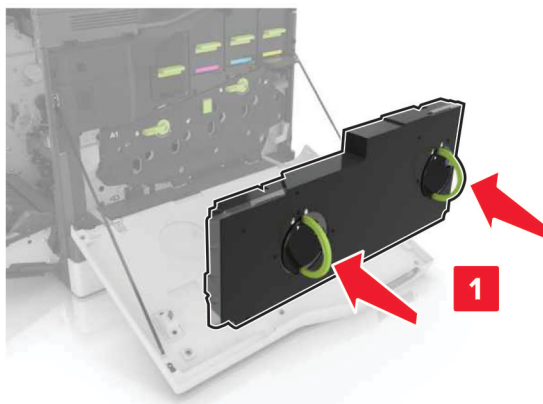
**Avertissement—Danger potentiel :** n'exposez pas le photoconducteur à la lumière directe pendant plus de 10 minutes. Une exposition prolongée à la lumière pourrait altérer la qualité d'impression.

**Avertissement—Danger potentiel :** Ne touchez pas le tambour du photoconducteur. Dans le cas contraire, vous risqueriez d'altérer la qualité d'impression des prochains travaux.

5 Insérez la nouvelle unité de traitement d'images.



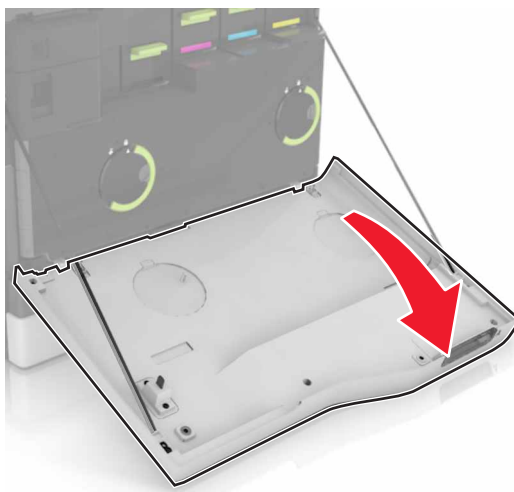
**6** Insérez la bouteille de récupération de toner.



**7** Fermez la porte A.

## Remplacement d'une cartouche de toner

**1** Ouvrez la porte A.

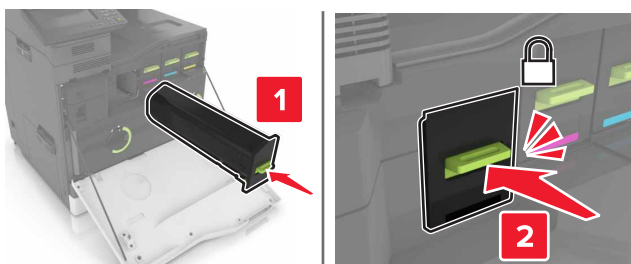


**2** Retirez la cartouche de toner.



**3** Déballez la nouvelle cartouche de toner.

**4** Insérez la nouvelle cartouche de toner jusqu'à ce qu'elle s'enclenche.



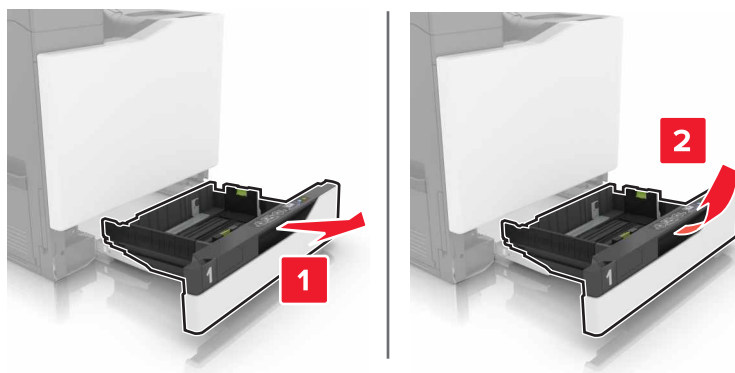
**5** Fermez la porte A.

## Remplacement du rouleau de saisie

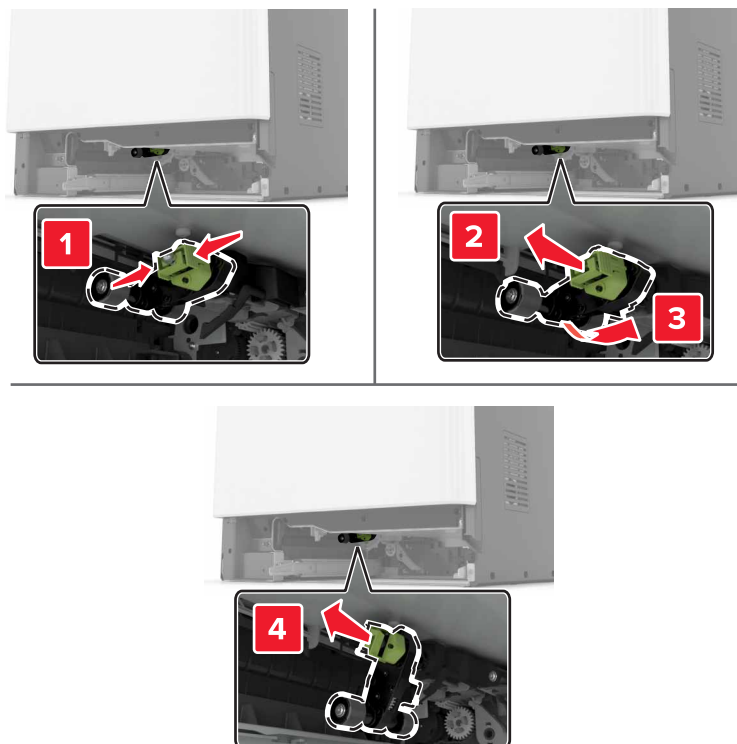
**Remplacement du rouleau de saisie dans le tiroir 550 feuilles ou le tiroir pour enveloppes**

**1** Eteignez l'imprimante.

**2** Retirez le tiroir.

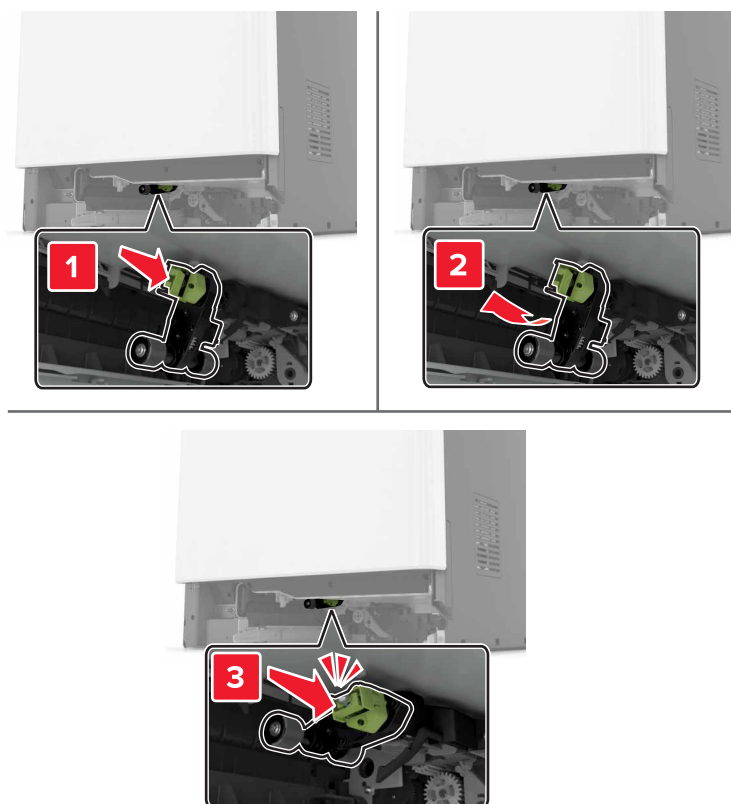


**3** Retirez le rouleau de saisie.

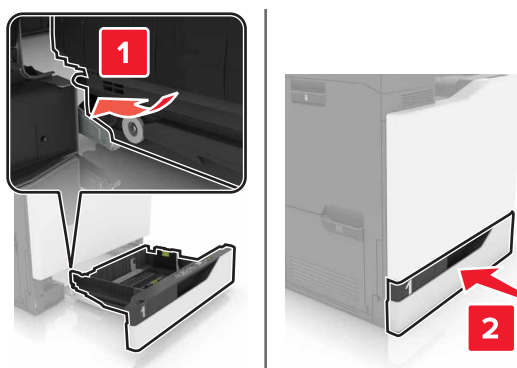


**4** Déballez le nouveau rouleau de saisie.

**5** Insérez le nouveau rouleau de saisie jusqu'à ce qu'il s'enclenche.



**6** Insérez le bac.

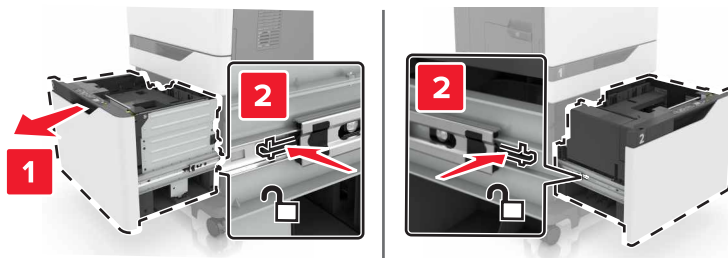


**7** Mettez l'imprimante sous tension.

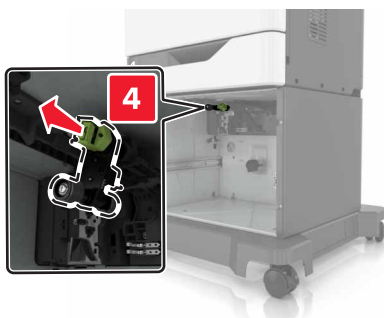
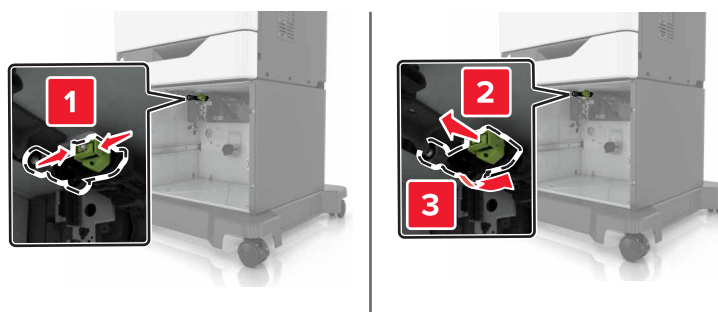


## Remplacement du rouleau de saisie du tiroir de 2 200 feuilles

- 1 Eteignez l'imprimante.
- 2 Tirez le tiroir, puis déverrouillez-le.

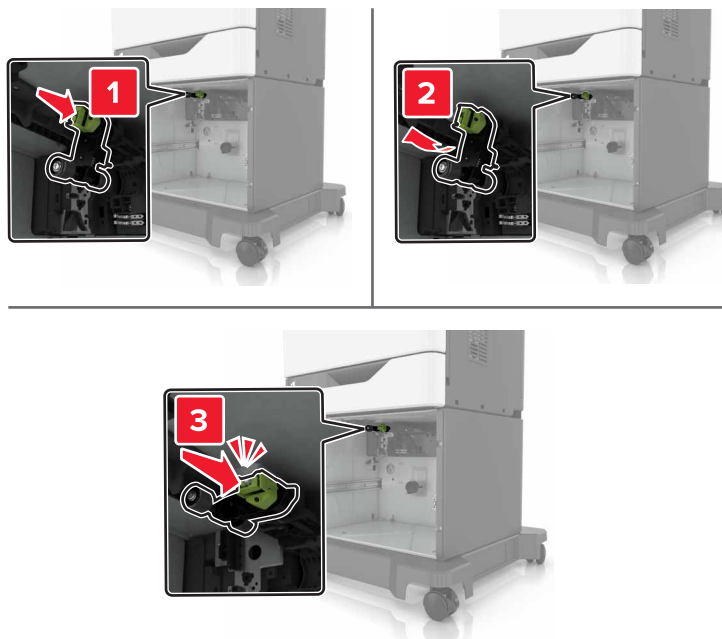


- 3 Retirez le tiroir.
- 4 Retirez le rouleau de saisie.

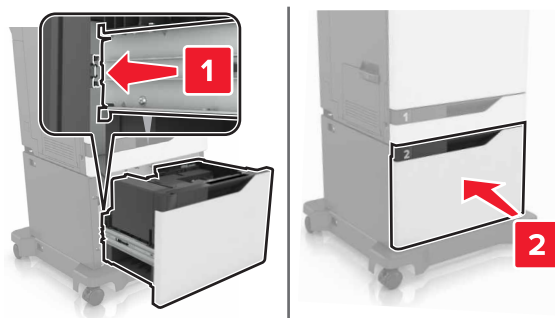


- 5 Déballez le nouveau rouleau de saisie.

**6** Insérez le nouveau rouleau de saisie jusqu'à ce qu'il s'enclenche.



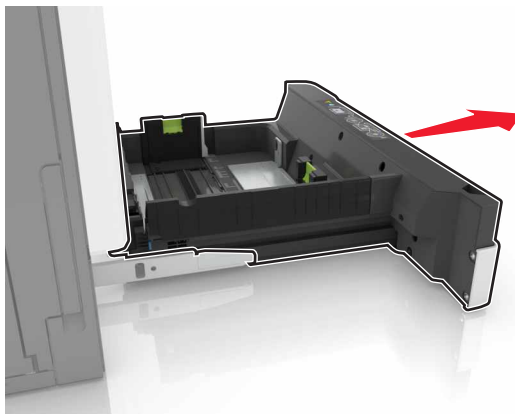
**7** Insérez le bac.



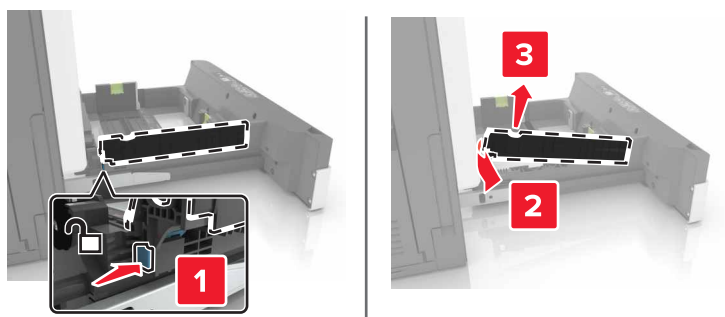
**8** Mettez l'imprimante sous tension.

## Remplacement du bloc séparateur

1 Tirez sur le tiroir pour le dégager.

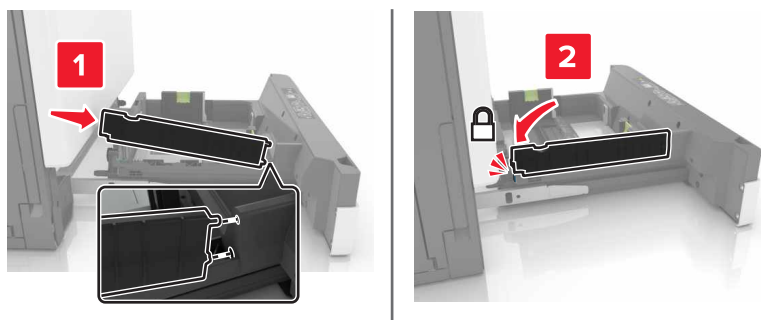


2 Retirez le bloc séparateur.



3 Déballez le nouveau bloc séparateur.

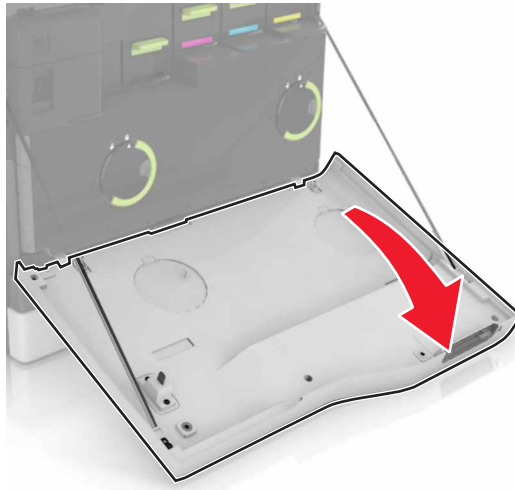
4 Insérez le nouveau bloc séparateur jusqu'à ce qu'il s'enclenche.



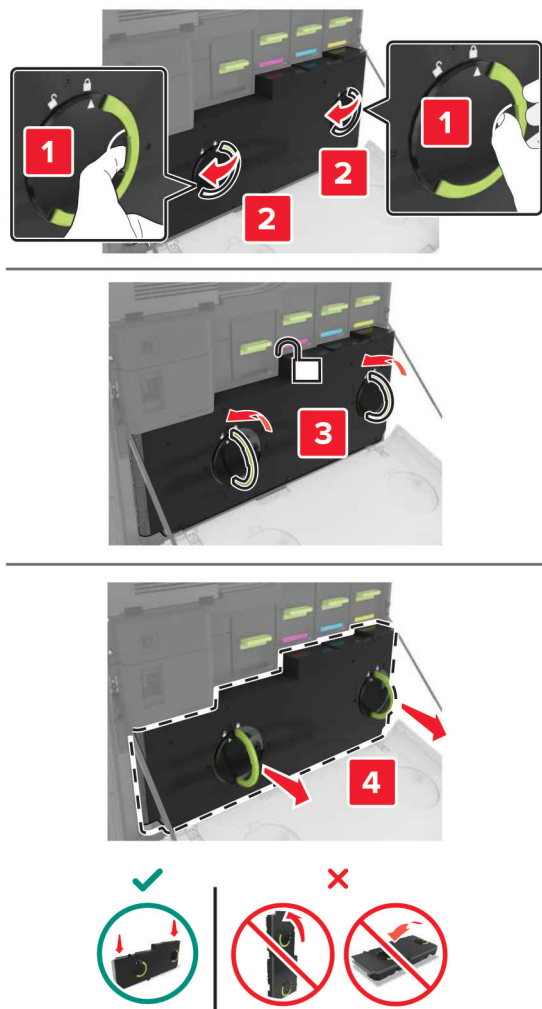
5 Insérez le bac.

## Remplacement de la bouteille de récupération de toner

- 1 Ouvrez la porte A.

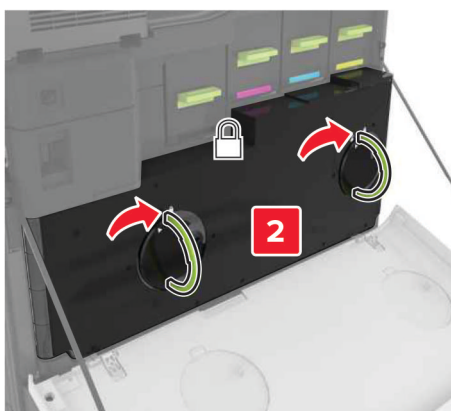
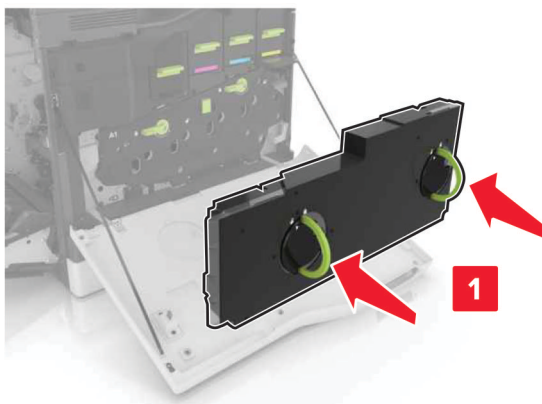


**2** Insérez la bouteille de récupération de toner.



**3** Déballez la nouvelle bouteille de récupération de toner.

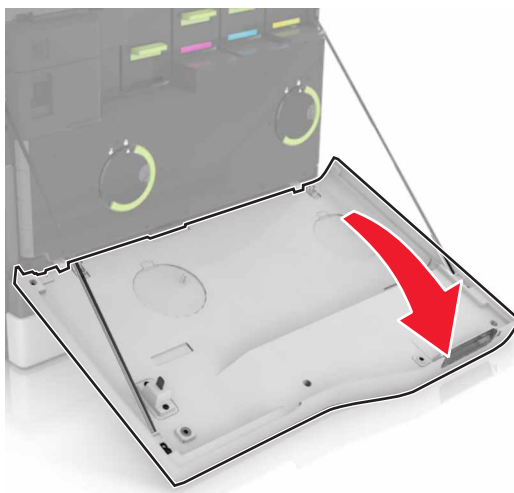
**4** Insérez la nouvelle bouteille de récupération de toner.



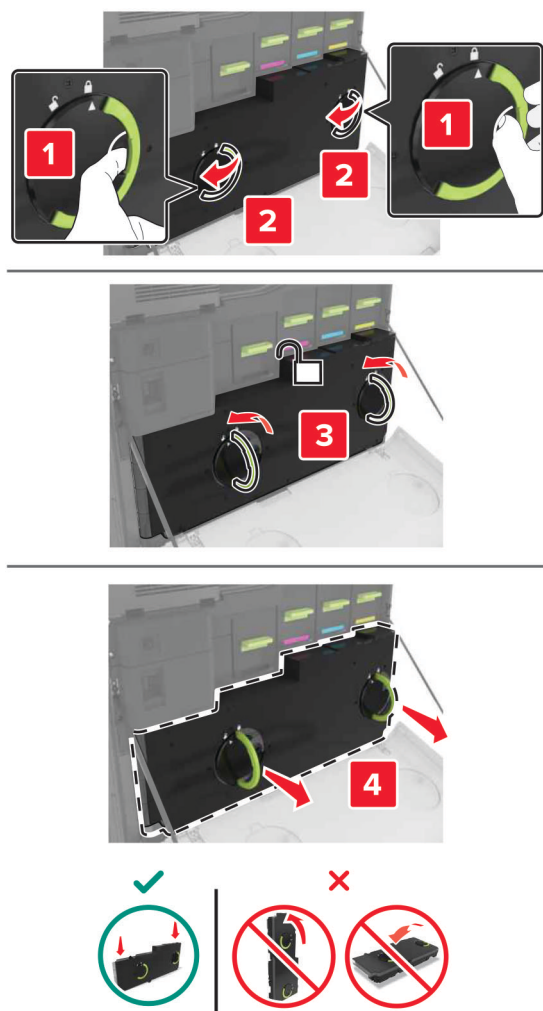
**5** Fermez la porte A.

## Remplacement de la courroie de transfert

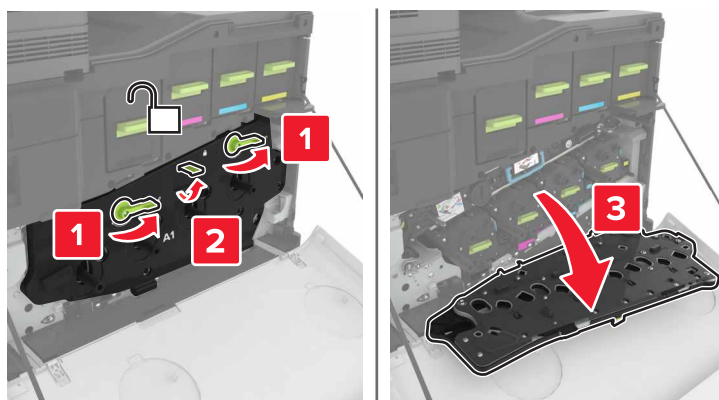
- 1 Eteignez l'imprimante.
- 2 Ouvrez la porte A.



**3** Insérez la bouteille de récupération de toner.

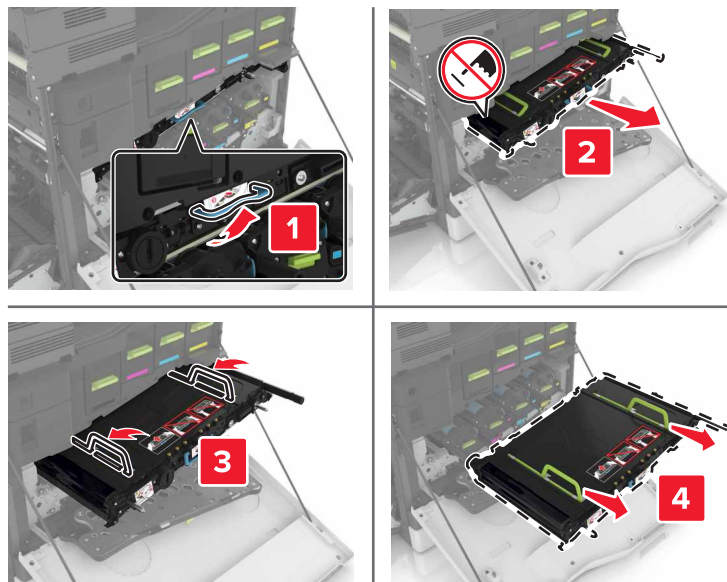


**4** Ouvrez la porte A1.





**5** Retirez la courroie de transfert.



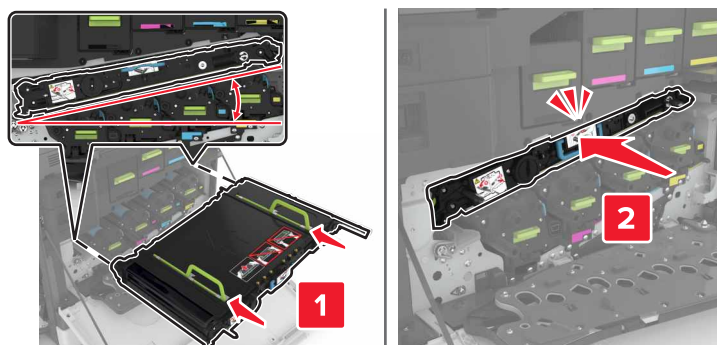
**6** Déballez la nouvelle courroie de transfert, puis retirez tous les matériaux d'emballage.

**Avertissement—Danger potentiel :** n'exposez pas la ceinture de transfert à la lumière directe pendant plus de dix minutes. Une exposition prolongée à la lumière pourrait altérer la qualité d'impression.

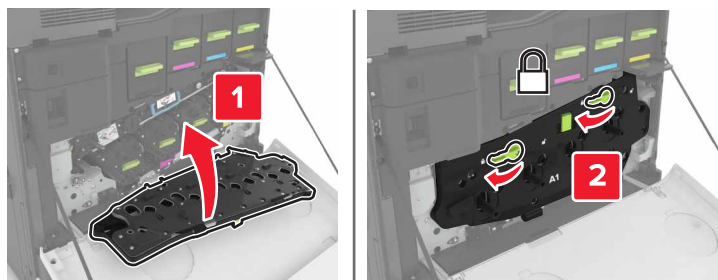
**Avertissement—Danger potentiel :** ne touchez pas à la courroie de transfert. Dans le cas contraire, vous risqueriez d'altérer la qualité d'impression des prochains travaux.



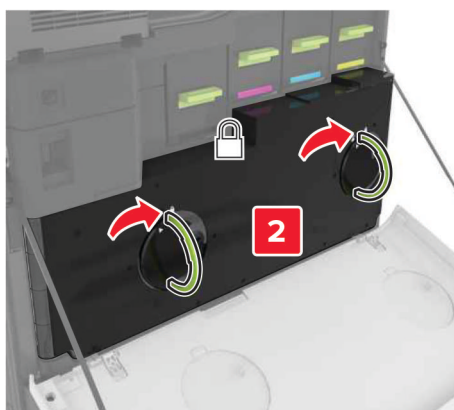
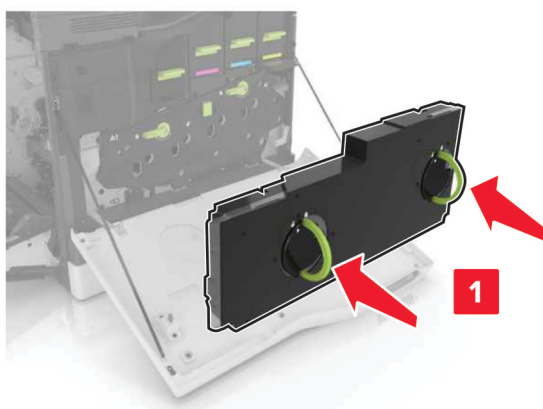
**7** Insérez la nouvelle courroie de transfert jusqu'à ce qu'elle s'enclenche.



**8** Fermez la porte A1.



**9** Insérez la bouteille de récupération de toner.



**10** Fermez la porte A.

**11** Mettez l'imprimante sous tension.

## Remplacement du rouleau de transfert

1 Ouvrez la porte B.



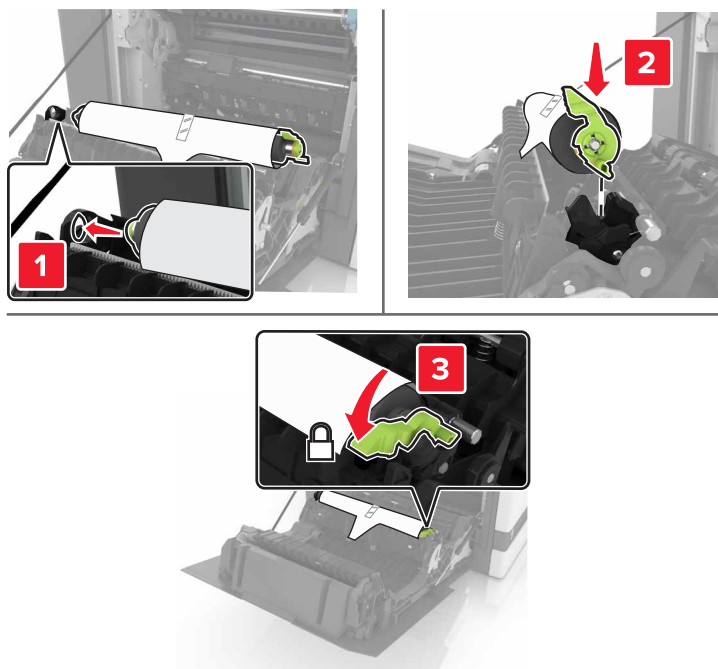
2 Retirez le rouleau de transfert.



3 Déballez le nouveau rouleau de transfert.

**Remarque :** Ne retirez pas les matériaux d'emballage blancs.

**4** Insérez le nouveau rouleau de transfert.



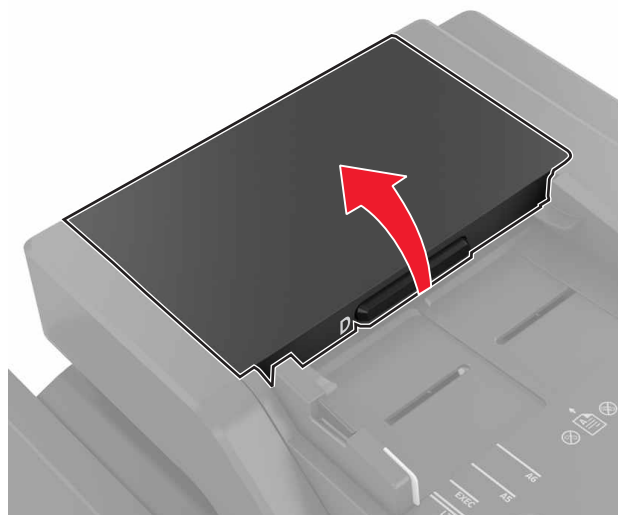
**5** Retirez les matériaux d'emballage blancs.



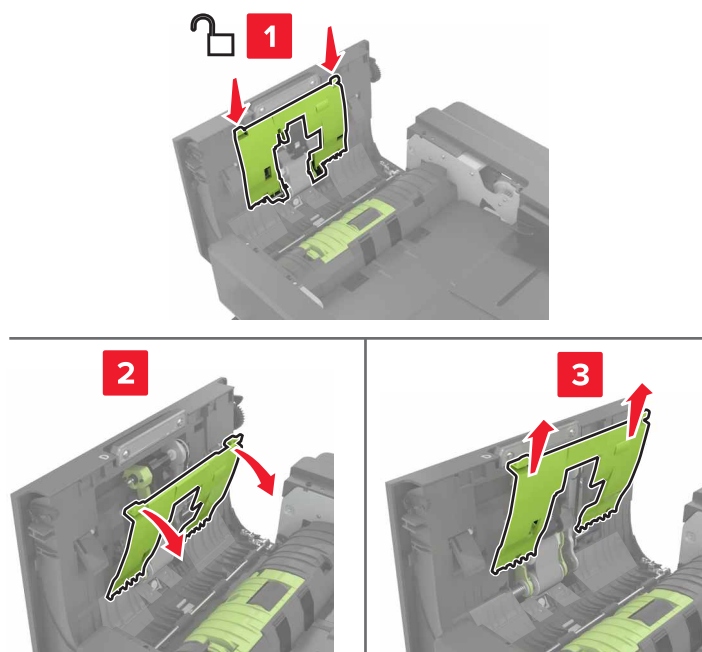
**6** Fermez la porte B.

## Remplacement du rouleau de saisie du DAA

- 1 Eteignez l'imprimante.
- 2 Ouvrez la porte D.

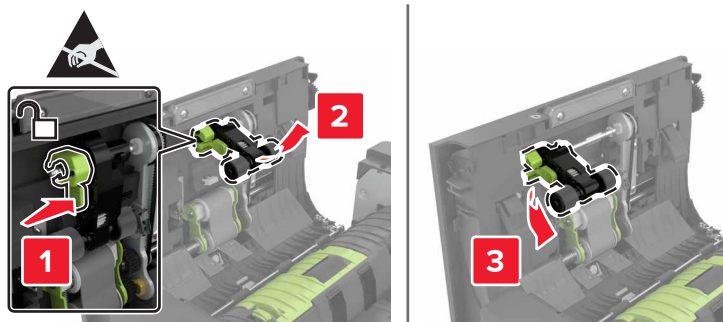


- 3 Retirez le couvercle du rouleau de saisie du DAA.



- 4 Retirez le rouleau de saisie du DAA.

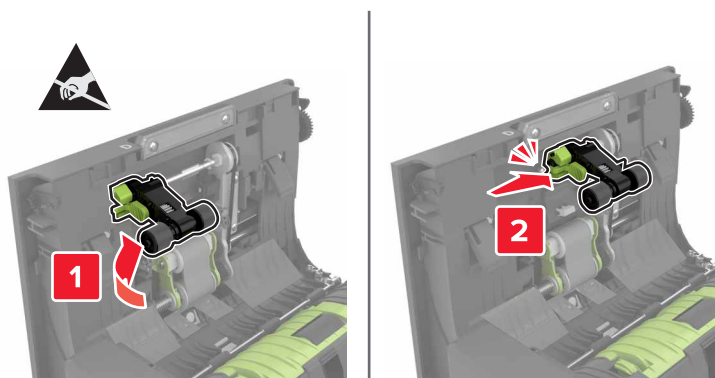
**Avertissement—Danger potentiel** : Certaines pièces de l'imprimante risquent d'être endommagées par l'électricité statique. Avant de manipuler des pièces et des composants dans une zone marquée par le symbole « sensible à l'électricité statique », touchez une surface métallique dans une zone à distance du symbole.



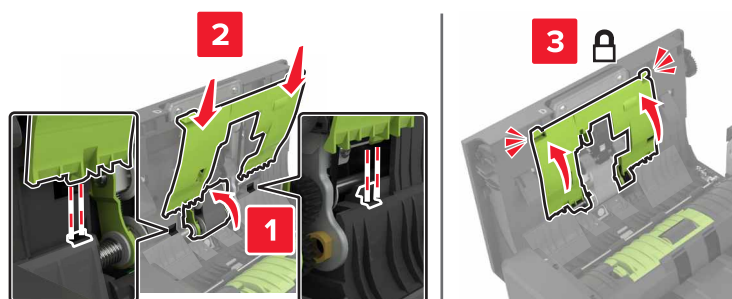
**5** Déballez le nouveau rouleau de saisie du DAA.

**6** Insérez le nouveau rouleau de saisie du DAA jusqu'à ce qu'il *s'enclenche*.

**Avertissement—Danger potentiel** : Certaines pièces de l'imprimante risquent d'être endommagées par l'électricité statique. Avant de manipuler des pièces et des composants dans une zone marquée par le symbole « sensible à l'électricité statique », touchez une surface métallique dans une zone à distance du symbole.



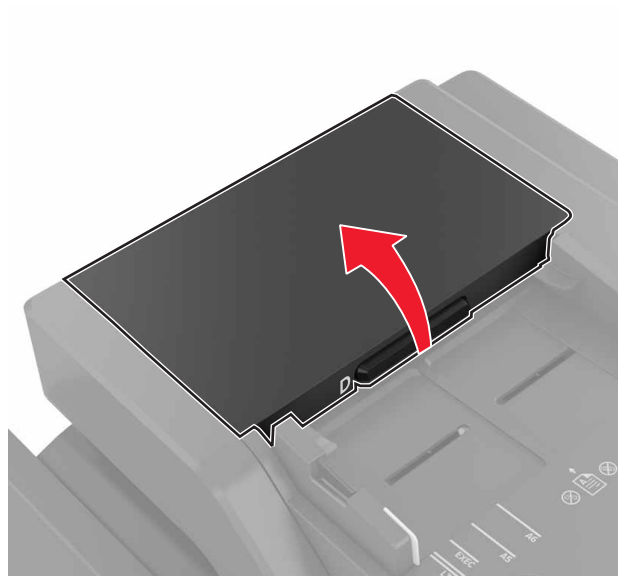
**7** Insérez le couvercle du rouleau de saisie du DAA jusqu'à ce qu'il *s'enclenche*.



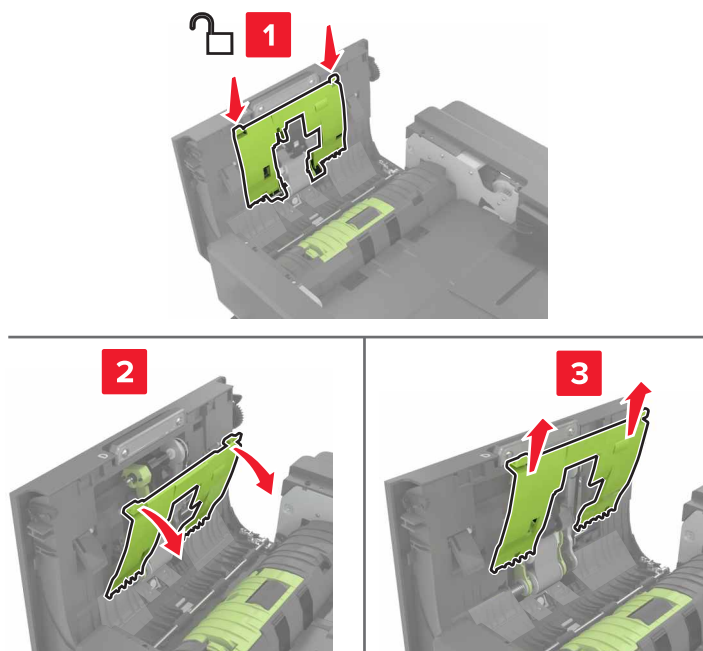
- 8 Fermez la porte D.
- 9 Mettez l'imprimante sous tension.

## Remplacement du rouleau d'alimentation du DAA

- 1 Eteignez l'imprimante.
- 2 Ouvrez la porte D.

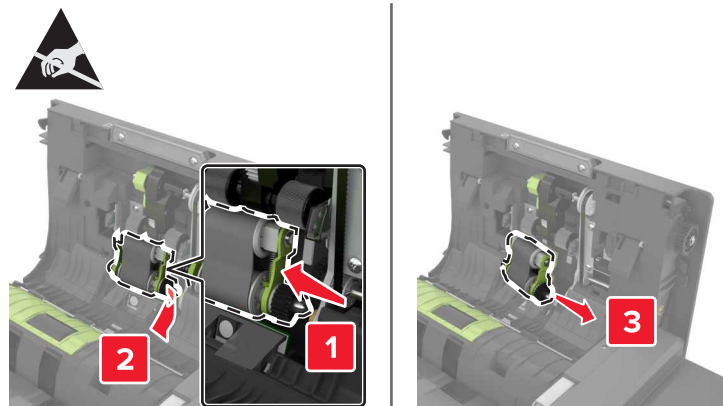
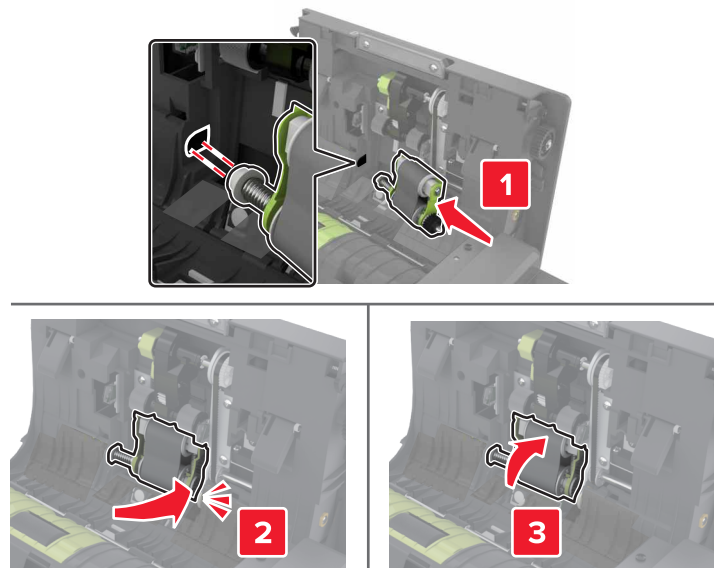


- 3 Retirez le couvercle du rouleau de saisie du DAA.



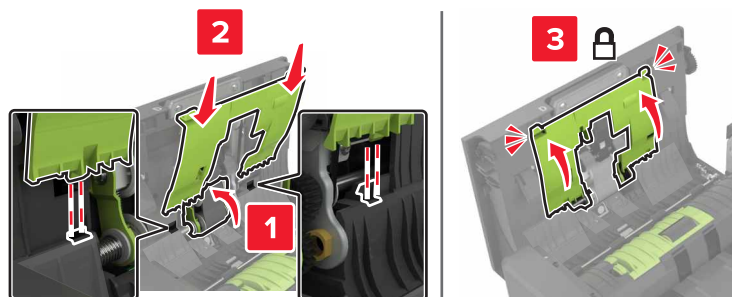
**4** Retirez le rouleau d'alimentation du DAA.

**Avertissement—Danger potentiel** : Certaines pièces de l'imprimante risquent d'être endommagées par l'électricité statique. Avant de manipuler des pièces et des composants dans une zone marquée par le symbole « sensible à l'électricité statique », touchez une surface métallique dans une zone à distance du symbole.

**5** Déballez le nouveau rouleau d'alimentation du DAA.**6** Insérez le nouveau rouleau d'alimentation du DAA jusqu'à ce qu'il s'enclenche.



**7** Insérez le couvercle du rouleau de saisie du DAA jusqu'à ce qu'il s'enclenche.



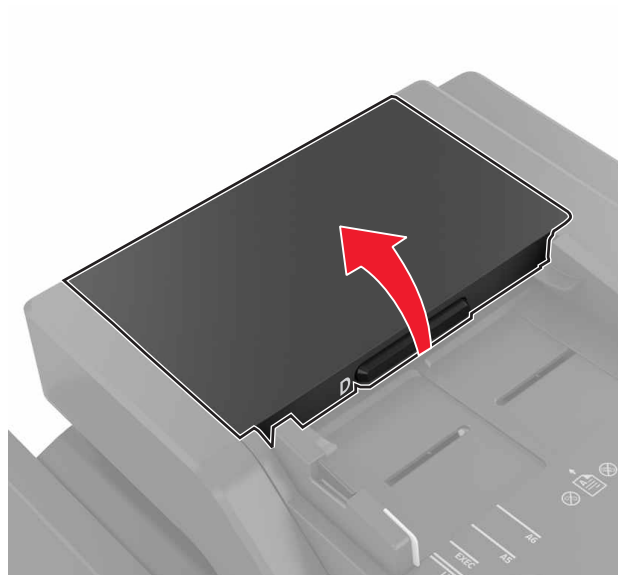
**8** Fermez la porte D.

**9** Mettez l'imprimante sous tension.

## Remplacement du rouleau séparateur du DAA

**1** Eteignez l'imprimante.

**2** Ouvrez la porte D.

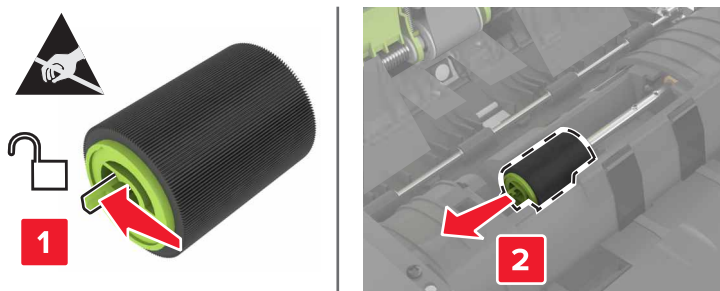


3 Retirez le couvercle du rouleau séparateur du DAA.



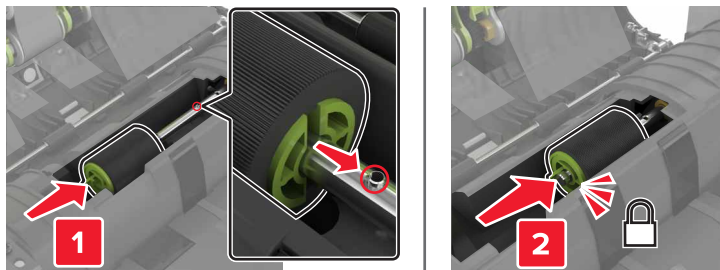
4 Retirez le rouleau séparateur du DAA.

**Avertissement—Danger potentiel :** Certaines pièces de l'imprimante risquent d'être endommagées par l'électricité statique. Avant de manipuler des pièces et des composants dans une zone marquée par le symbole « sensible à l'électricité statique », touchez une surface métallique dans une zone à distance du symbole.

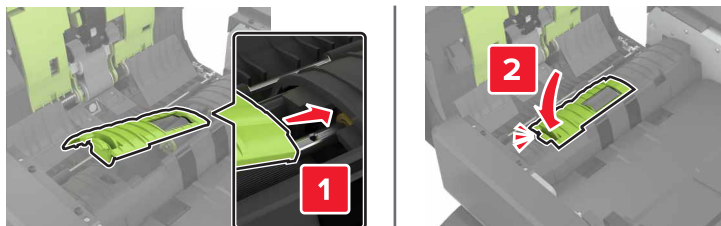


5 Déballez le nouveau rouleau séparateur du DAA.

6 Insérez le nouveau rouleau séparateur du DAA jusqu'à ce qu'il s'enclenche.



**7** Insérez le nouveau couvercle du rouleau séparateur du DAA jusqu'à ce qu'il s'enclenche.



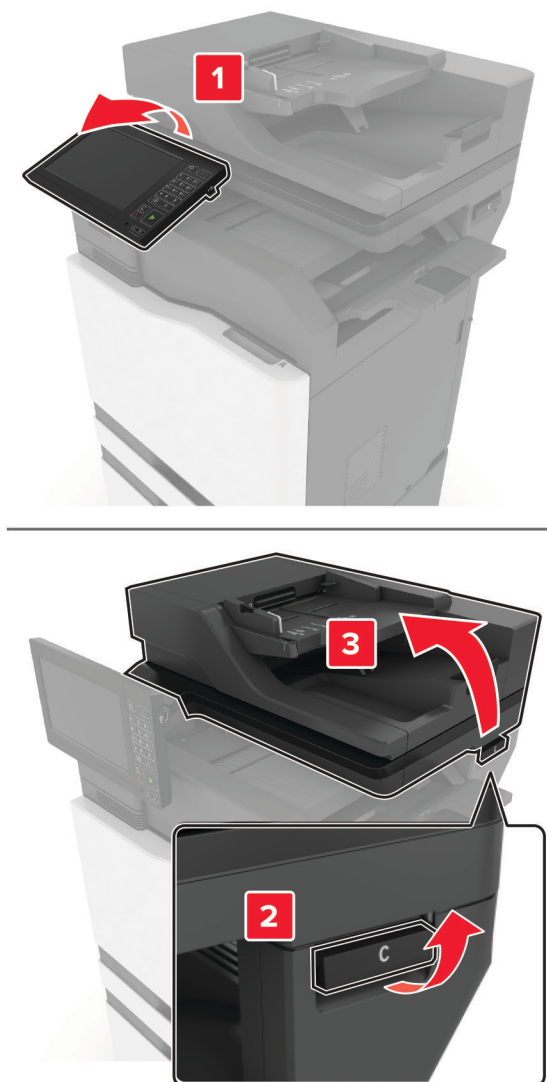
**8** Fermez la porte D.

**9** Mettez l'imprimante sous tension.

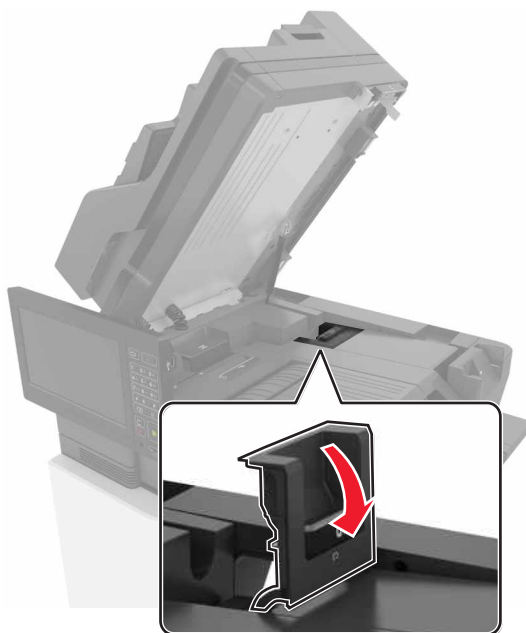
## Remplacement de la cartouche d'agrafes

### Remplacement de la cartouche d'agrafes dans l'unité de finition d'agrafage

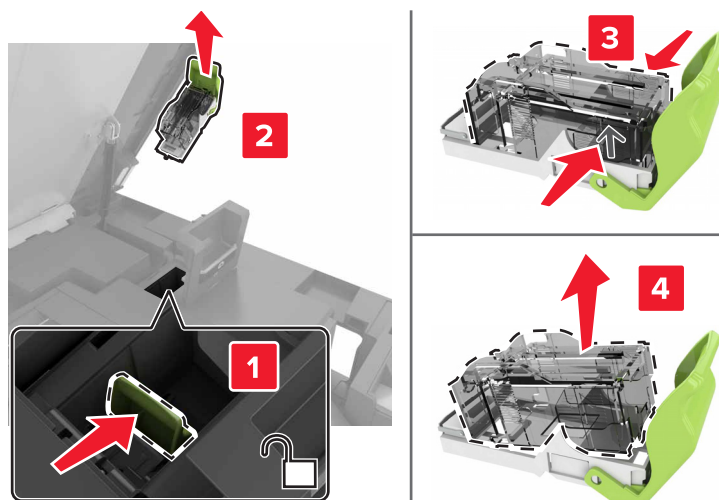
- 1 Ouvrez la porte C.



**2** Ouvrez la porte G.

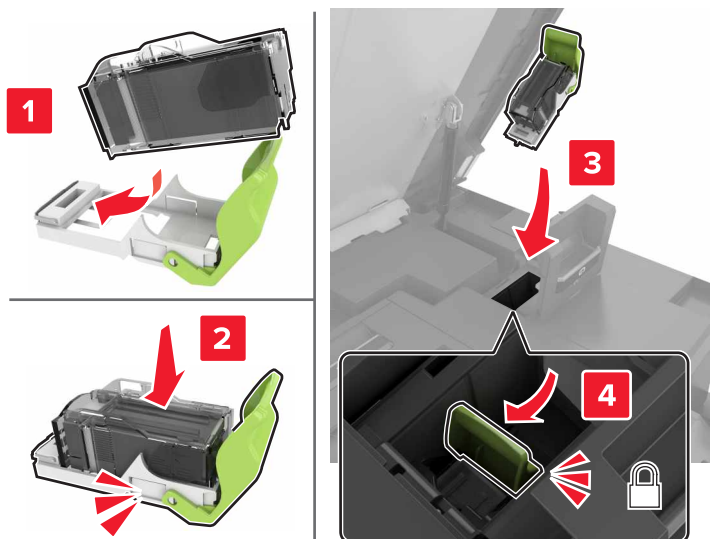


**3** Retirez la cartouche d'agrafes.



**4** Déballez la nouvelle cartouche d'agrafes.

5 Insérez la nouvelle cartouche d'agrafes jusqu'à ce qu'elle s'enclenche.



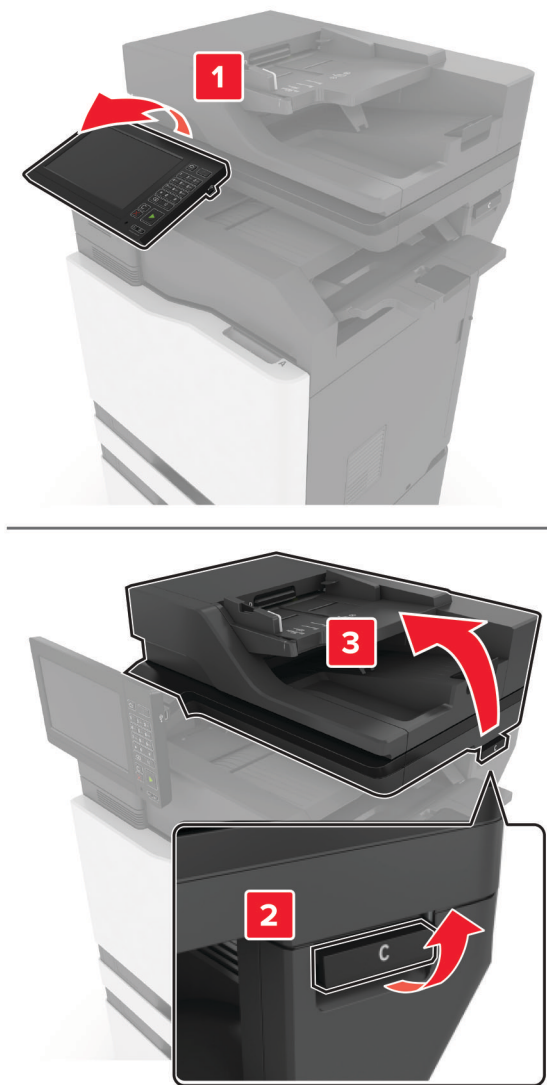
6 Fermez les portes G et C.



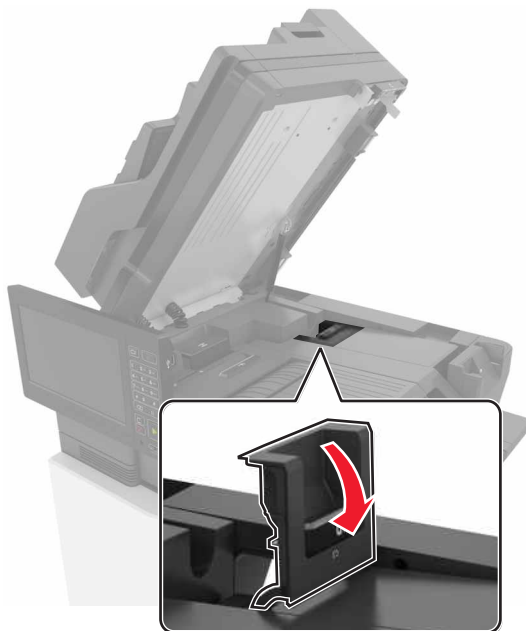
**ATTENTION : RISQUE DE PINCEMENT** : Afin d'éviter tout risque de blessure par pincement, gardez vos mains à distance de la zone étiquetée lors de la fermeture de la porte C.

## Remplacement du support de la cartouche d'agrafes dans l'unité de finition d'agrafage

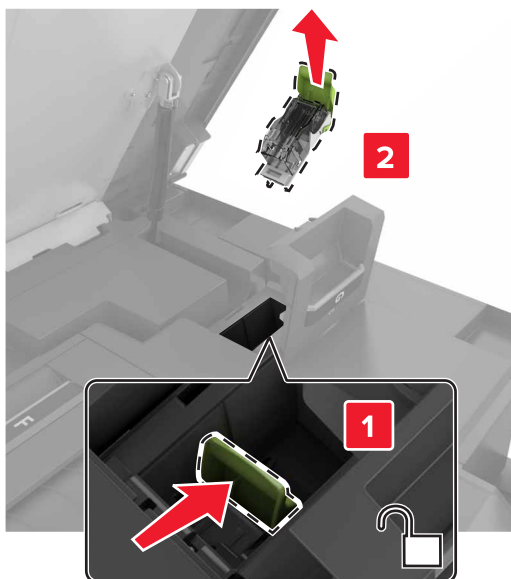
- 1 Ouvrez la porte C.



**2** Ouvrez la porte G.

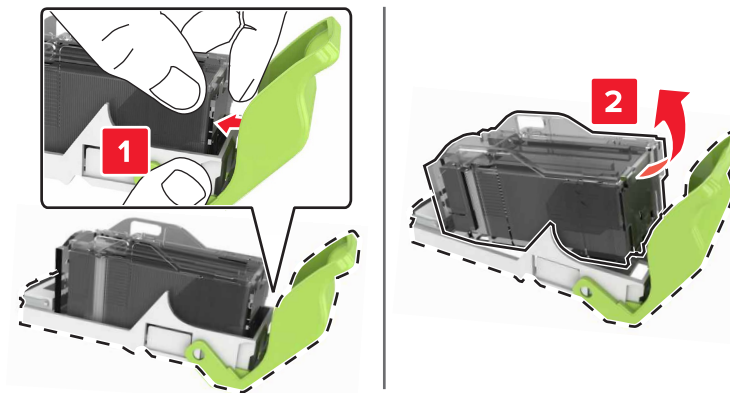


**3** Retirez le support de la cartouche d'agrafes.



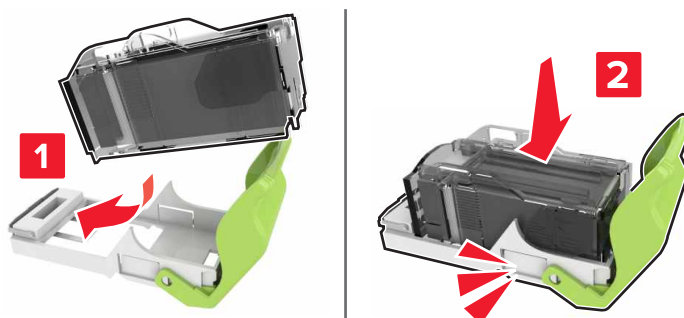


**4** Retirez la cartouche d'agrafes.

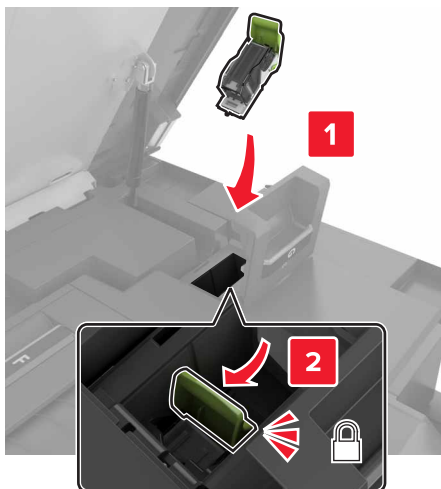


**5** Déballez le nouveau support de la cartouche d'agrafes.


**6** Insérez la cartouche d'agrafes jusqu'à ce qu'elle s'enclenche.



7 Insérez le support de la cartouche d'agrafes jusqu'à ce qu'il s'enclenche.



8 Fermez les portes G et C.

 **ATTENTION : RISQUE DE PINCEMENT** : Afin d'éviter tout risque de blessure par pincement, gardez vos mains à distance de la zone étiquetée lors de la fermeture de la porte C.

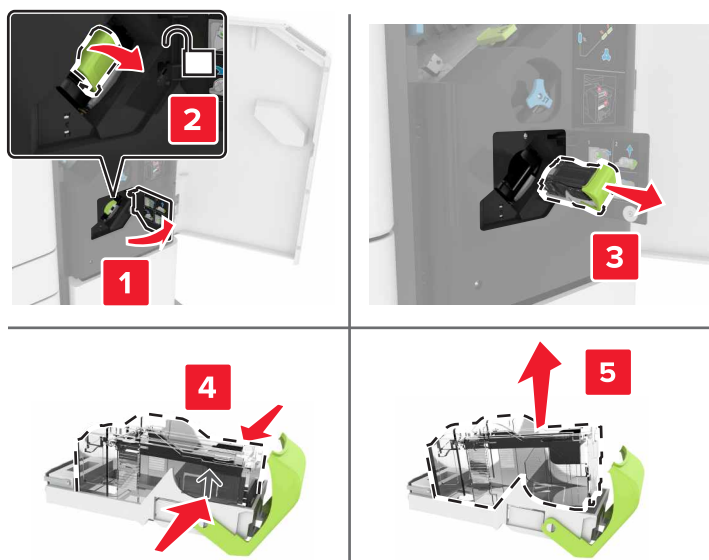
## Remplacement de la cartouche d'agrafes dans l'unité de finition d'agrafage/perforation multiposition

1 Ouvrez la porte J.



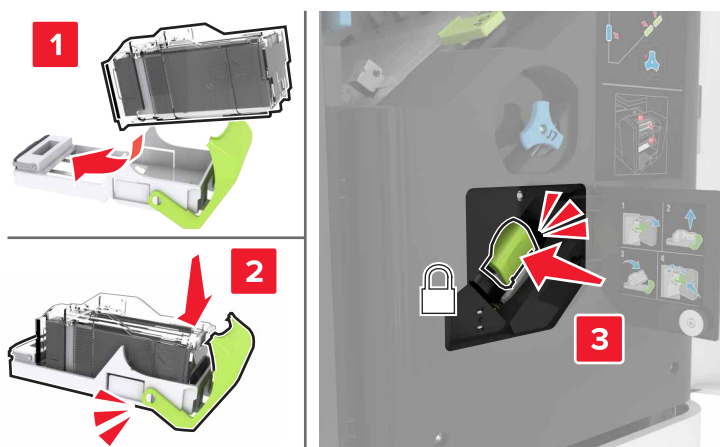
2 Retirez la cartouche d'agrafes.

**Remarque** : Si nécessaire, retirez la bande adhésive du support de la cartouche d'agrafes.



**3** Déballez la nouvelle cartouche d'agrafes.

**4** Insérez la nouvelle cartouche d'agrafes jusqu'à ce qu'elle s'enclenche.



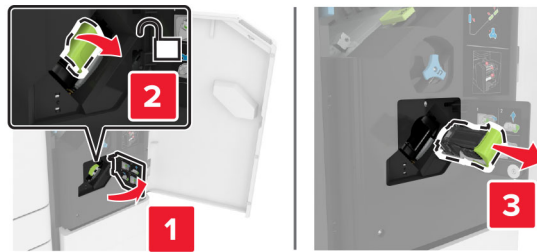
**5** Fermez la porte J.

## Remplacement du support de la cartouche d'agrafes dans l'unité de finition d'agrafage/perforation multiposition

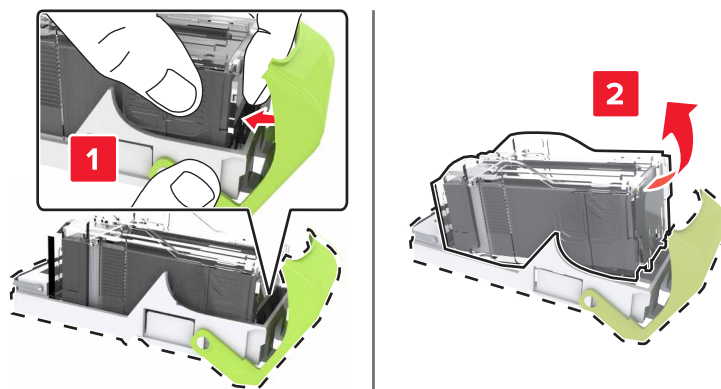
1 Ouvrez la porte J.



2 Retirez le support de la cartouche d'agrafes.

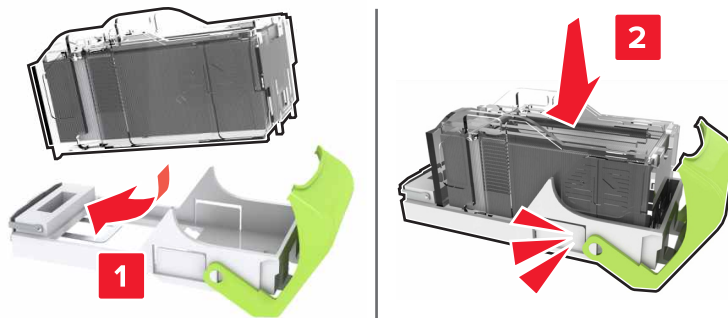


3 Retirez la cartouche d'agrafes.

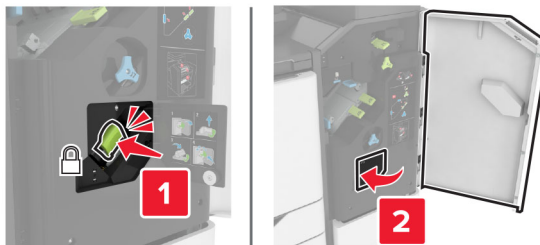


4 Déballez le nouveau support de la cartouche d'agrafes.

**5** Insérez la cartouche d'agrafes jusqu'à ce qu'elle s'enclenche.



**6** Insérez le support de la cartouche d'agrafes jusqu'à ce qu'il s'enclenche.



**7** Fermez la porte J.

## Stockage des fournitures

Stockez les fournitures de l'imprimante dans un lieu propre et frais. Rangez-les côté droit orienté vers le haut et ne les sortez pas de leur emballage avant de les utiliser.

Veillez à ne pas exposer les fournitures à :


- la lumière directe du soleil,
- des températures supérieures à 35°C,
- une humidité élevée (supérieure à 80 %),
- un environnement salé,
- des gaz corrosifs,
- une poussière excessive.


## Déplacement de l'imprimante

Déplacement de l'imprimante

### Déplacement de l'imprimante

**⚠ ATTENTION—RISQUE DE BLESSURE** : Si votre imprimante pèse plus de 20 kg (44 lb), l'intervention d'au moins deux personnes est nécessaire pour la soulever sans risque.

 **ATTENTION—RISQUE DE BLESSURE** : Pour éviter tout risque d'incendie ou d'électrocution, utilisez uniquement le câble d'alimentation fourni avec ce produit ou un câble de remplacement autorisé par le fabricant.

 **ATTENTION—RISQUE DE BLESSURE** : Avant de déplacer l'imprimante, suivez les instructions ci-dessous pour éviter de vous blesser ou d'endommager l'imprimante :

- Vérifiez que tous les tiroirs et portes sont correctement fermés.
- Mettez l'imprimante hors tension, puis débranchez le câble d'alimentation de la prise électrique.
- Débranchez tous les cordons et câbles de l'imprimante.
- Si l'imprimante dispose de bacs en option séparés au sol ou d'options de sortie fixées, retirez-les avant de déplacer l'imprimante.
- Si l'imprimante est équipée d'un socle à roulettes, roulez-la avec précaution vers le nouvel emplacement. Manipulez l'ensemble avec précaution lors du passage sur des seuils et des différences de niveau du sol.
- Si l'imprimante ne dispose pas d'un socle à roulettes, mais est dotée de bacs en option ou d'options de sortie, retirez les options de sortie et soulevez l'imprimante pour la séparer des bacs. N'essayez pas de soulever l'imprimante et les options en même temps.
- Utilisez toujours les poignées de l'imprimante pour la soulever.
- Si vous utilisez un chariot pour déplacer l'imprimante, veillez à ce que sa surface puisse accueillir toute la base de l'imprimante.
- Si vous utilisez un chariot pour déplacer les options matérielles, veillez à ce que sa surface puisse accueillir les dimensions de ces options.
- Maintenez l'imprimante en position verticale.
- Evitez tout mouvement brusque.
- Prenez garde de ne pas laisser vos doigts sous l'imprimante lorsque vous la posez.
- Assurez-vous qu'il y a suffisamment d'espace autour de l'imprimante.

**Remarque** : Les dégâts sur l'imprimante provoqués par un déplacement incorrect ne sont pas couverts par sa garantie.

## Transport de l'imprimante

Pour obtenir des instructions relatives à l'expédition, rendez-vous sur <http://support.lexmark.com> ou contactez l'assistance clientèle.

# Economie d'énergie et de papier

## Configuration des paramètres du mode économie d'énergie

### mode Veille

- 1 Sur l'écran d'accueil, appuyez sur **Paramètres > Périphérique > Gestion alimentation > Délais > Mode veille**.
- 2 Spécifiez le délai d'attente avant la mise en veille de l'imprimante.

## mode Hibernation

- 1 Sur l'écran d'accueil, appuyez sur **Paramètres > Périphérique > Gestion alimentation > Délais > Fin de l'hibernation**.
- 2 Sélectionnez le délai d'attente avant le passage de l'imprimante en mode Hibernation.

### Remarques :

- Pour que la fin de l'hibernation fonctionne, définissez l'option Fin de l'hibernation lors d'une connexion sur Hibernation.
- Embedded Web Server est désactivé lorsque l'imprimante est en mode Hibernation.

## Réglage de la luminosité de l'écran de l'imprimante

- 1 Sur l'écran d'accueil, appuyez sur **Paramètres > Périphérique > Préférences > Luminosité de l'écran**.
- 2 Réglez le paramètre.

### Economie des fournitures

## Economie des fournitures

- Effectuez des impressions recto verso.  
**Remarque :** L'impression recto verso est le paramètre par défaut dans le pilote d'impression.
- Imprimer plusieurs pages sur une seule feuille de papier.
- Utilisez la fonction de prévisualisation pour visualiser le document avant de l'imprimer.
- Imprimez une copie du document pour en vérifier le contenu et le format.

## Désactivation du capteur de proximité

**Remarque :** Cette fonctionnalité est disponible uniquement sur certains modèles d'imprimante.

Sur l'écran d'accueil, appuyez sur **Paramètres > Gestion de l'alimentation > Délais > Désactivés**.

Pour maintenir le capteur en fonctionnement, procédez comme suit :

- Retirez tout obstacle dans un rayon d'1,5 m (5 pi).
- Eloignez les autres périphériques qui pourraient interférer avec le capteur.

## Recyclage

### Recyclage des produits Lexmark

Pour renvoyer des produits Lexmark en vue de leur recyclage :

- 1 Rendez-vous sur le site [www.lexmark.com/recycle](http://www.lexmark.com/recycle).
- 2 Sélectionnez le produit que vous souhaitez recycler.

**Remarque :** Le matériel et les consommables de l'imprimante qui ne sont pas couverts par le programme de collecte et de recyclage Lexmark peuvent être recyclés dans votre déchetterie habituelle.

## Recyclage des emballages de produits Lexmark

Lexmark s'efforce toujours de limiter le volume de ses emballages. Cette approche contribue à rendre le transport des imprimantes Lexmark aussi économique et respectueux de l'environnement que possible, et à réduire le volume de matériaux à mettre au rebut. Elle permet également de réduire les émissions de gaz à effet de serre, la consommation d'énergie et celle des ressources naturelles. Dans certains pays ou régions du monde, Lexmark offre aussi à ses clients la possibilité de recycler les matériaux d'emballage. Pour plus d'informations, visitez le site à l'adresse [www.lexmark.com/recycle](http://www.lexmark.com/recycle) et choisissez le pays ou la région qui vous concerne. Les programmes de recyclage des emballages sont présentés dans la section consacrée au recyclage des produits.

Les cartons utilisés par Lexmark sont 100 % recyclables sur des sites adaptés. Il n'en existe peut-être pas dans votre région.

La mousse utilisée pour les emballages Lexmark peut être recyclé sur des sites adaptés. Il n'en existe peut-être pas dans votre région.

Vous pouvez réutiliser l'emballage d'origine de vos cartouches Lexmark pour retourner celles qui sont usagées. Il sera recyclé par Lexmark.

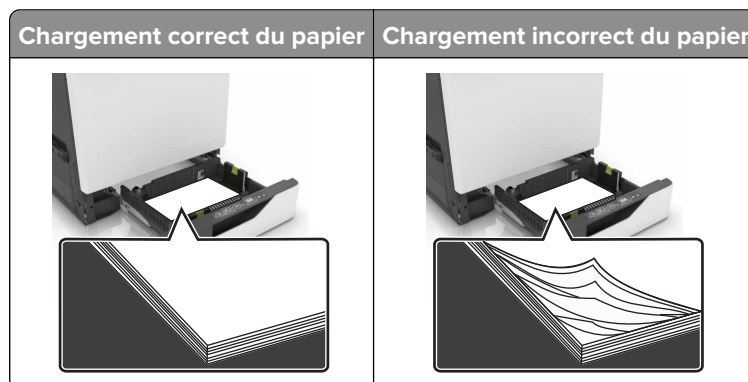


# Elimination des brouillages

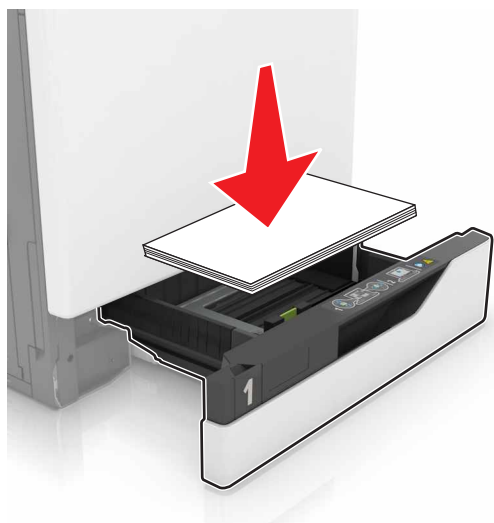
## Réduction des risques de brouillage

### Chargez le papier correctement

- Assurez-vous que le papier est chargé bien à plat dans le tiroir.



- Ne chargez ou n'enlevez pas un tiroir lorsqu'une impression est en cours.
- Ne chargez pas trop de papier. Assurez-vous que la hauteur de la pile est en dessous du repère de chargement maximal.
- Ne faites pas glisser le papier dans le tiroir. Chargez le papier comme illustré.

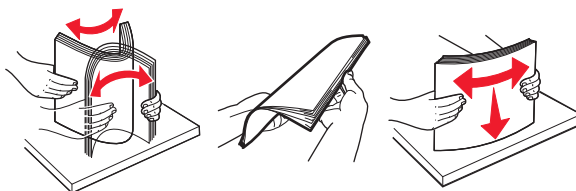


- Assurez-vous que les guides-papier sont correctement positionnés et qu'ils ne sont pas trop serrés contre le papier ou les enveloppes.
- Poussez fermement le tiroir dans l'imprimante une fois le papier chargé.

### Utilisez le papier recommandé.

- Utilisez uniquement les types de papier et de support spéciaux recommandés.
- Ne chargez pas de papier froissé, plié, humide, gondolé ou recourbé.

- Déramez, ventilez et alignez les bords du papier avant de le charger.



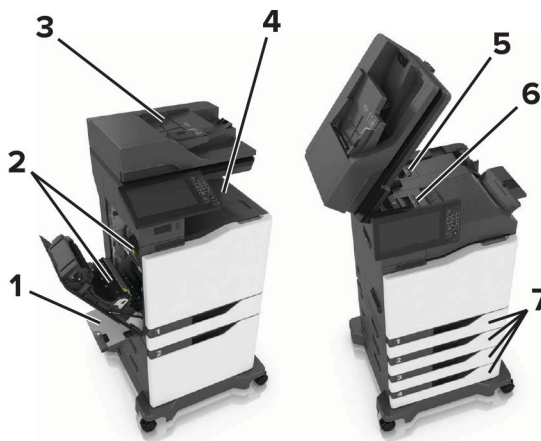
- N'utilisez pas de papier découpé ou rogné manuellement.
- Ne mélangez pas les formats, les grammages ou les types de papier dans un même tiroir.
- Assurez-vous que le format et le type de papier sont définis correctement sur l'ordinateur ou sur le panneau de commandes de l'imprimante.
- Stockez le papier en suivant les recommandations du fabricant.

## Identification des zones de brourage

### Remarques :

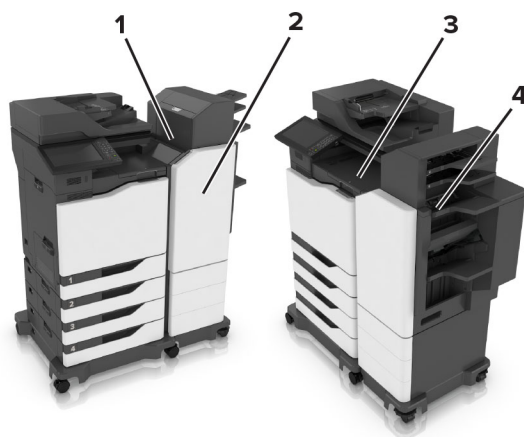
- Lorsque l'option Assistance brourage papier est définie sur Activé, l'imprimante éjecte automatiquement les pages vierges ou les pages partiellement imprimées dès qu'une page coincée a été dégagée. Vérifiez les pages vierges imprimées.
- Lorsque l'option Correction brourage est définie sur Activé ou Auto, l'imprimante réimprime les pages coincées.

### Zones de brourage de l'imprimante



1	Chargeur multifonction
2	Porte B
3	Dispositif d'alimentation automatique de documents (DAA)
4	Réceptacle standard
5	Porte G
6	Réceptacle d'unité de finition
7	Tiroirs

## Zones de bouchage de l'unité de finition



1	Porte L
2	Porte J
3	Porte K
4	Porte N

## Bouillage papier dans les tiroirs

- 1 Tirez sur le tiroir pour le dégager.



- 2 Retirez le papier coincé.

**Remarque :** Assurez-vous qu'il ne reste plus de morceaux de papier.



**3** Insérez le tiroir.

**4** Soulevez le capot du tiroir.



**5** Retirez le papier coincé.

**Remarque :** Assurez-vous qu'il ne reste plus de morceaux de papier.

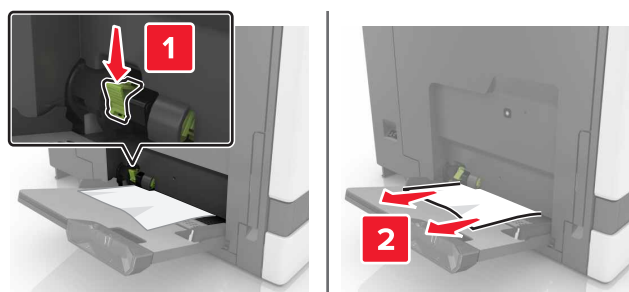


6 Fermez le capot du tiroir.

## Bourrage papier dans le chargeur multifonction

- 1 Retirez le papier du chargeur multifonction.
- 2 Retirez le papier coincé.

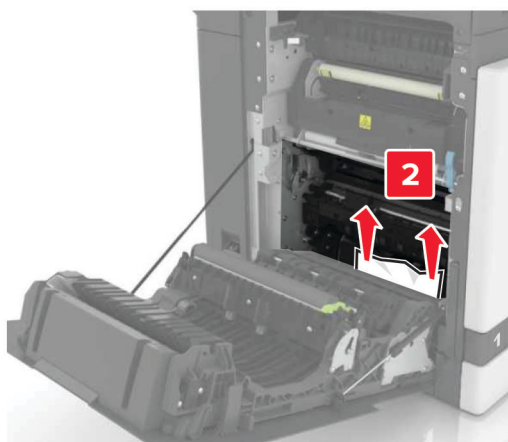
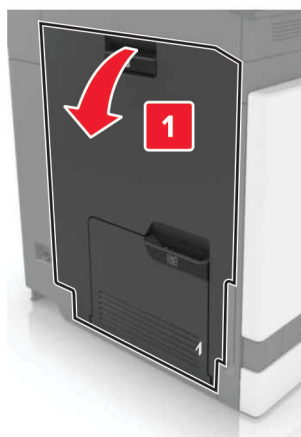
**Remarque :** Assurez-vous qu'il ne reste plus de morceaux de papier.



3 Ouvrez la porte B, puis retirez tous les fragments de papier.

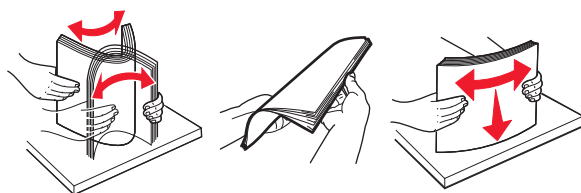


**ATTENTION—SURFACE CHAUDE :** L'intérieur de l'imprimante risque d'être brûlant. Pour réduire le risque de brûlure, laissez la surface ou le composant refroidir avant d'y toucher.



**4** Fermez la porte B.

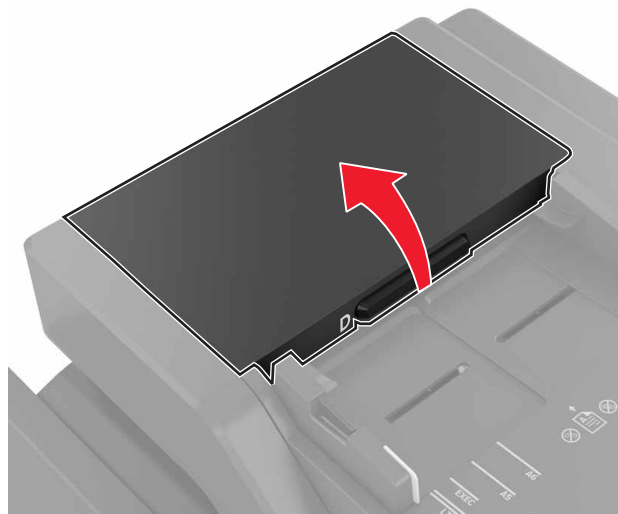
**5** Déramez, ventilez et alignez les bords du papier avant de le charger.



**6** Rechargez du papier.

## Bouffrage papier dans le dispositif d'alimentation automatique

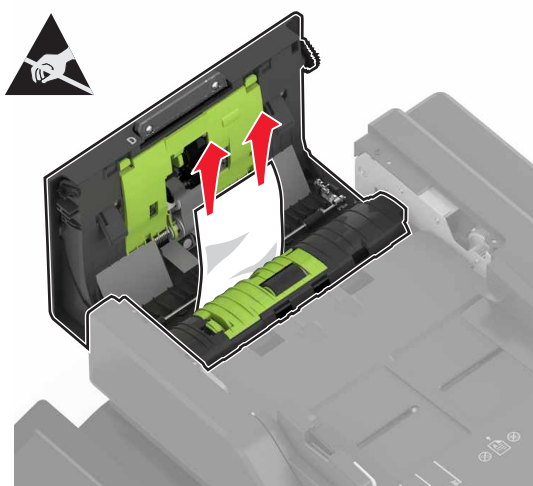
- 1 Retirez tous les documents originaux du bac du DAA.
- 2 Ouvrez la porte D.



- 3 Retirez le papier coincé.

**Remarque :** Assurez-vous qu'il ne reste plus de morceaux de papier.

**Avertissement—Danger potentiel :** Certaines pièces de l'imprimante risquent d'être endommagées par l'électricité statique. Avant de manipuler des pièces et des composants dans une zone marquée par le symbole « sensible à l'électricité statique », touchez une surface métallique dans une zone à distance du symbole.

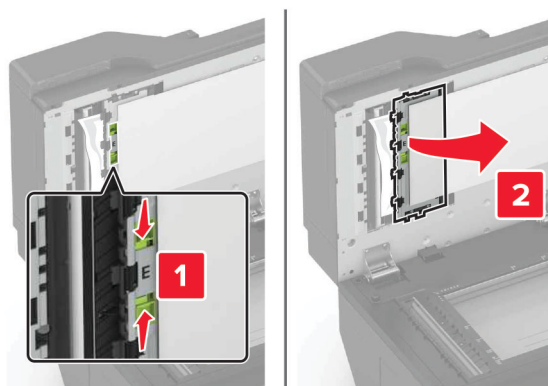


- 4 Fermez la porte D.

5 Ouvrez le capot du scanner.

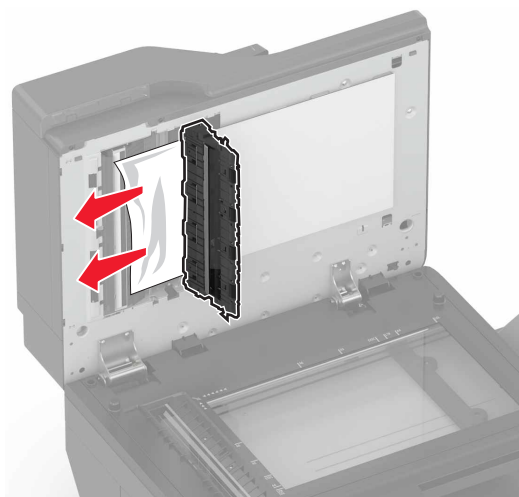


6 Ouvrez la porte E.



7 Retirez le papier coincé.

**Remarque :** Assurez-vous qu'il ne reste plus de morceaux de papier.



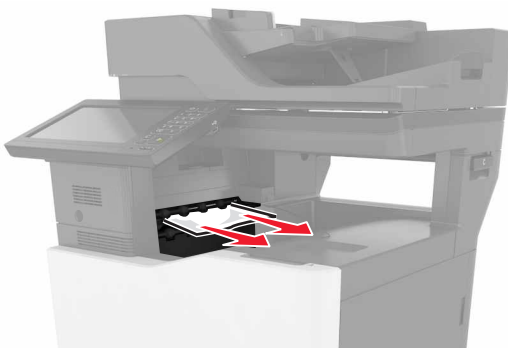
8 Fermez la porte E et le capot du scanner.




## Bouillage papier dans le réceptacle standard

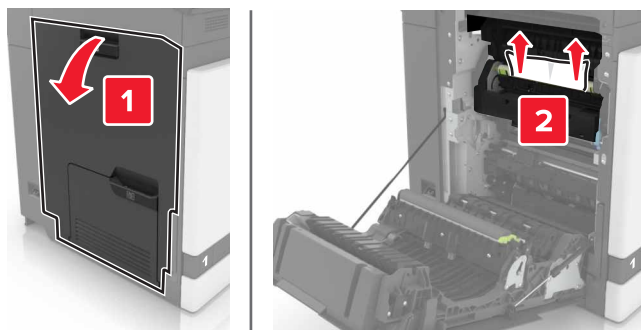
- 1 Retirez le papier coincé.

**Remarque :** Assurez-vous qu'il ne reste plus de morceaux de papier.



- 2 Ouvrez la porte B, puis retirez tous les fragments de papier.

 **ATTENTION—SURFACE CHAUDE :** L'intérieur de l'imprimante risque d'être brûlant. pour réduire le risque de brûlure, laissez la surface ou le composant refroidir avant d'y toucher.




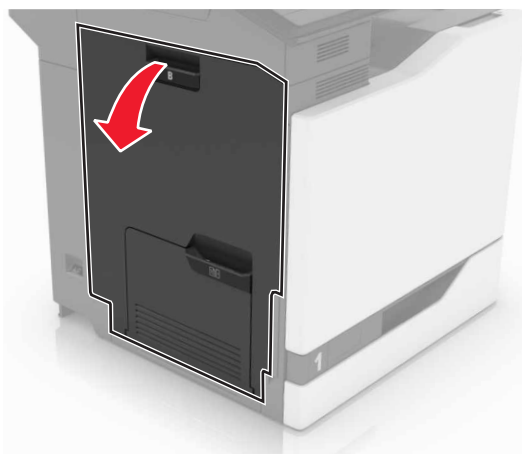
- 3 Fermez la porte B.

## Bouillage papier derrière la porte B

### Bouillage papier dans l'unité de fusion

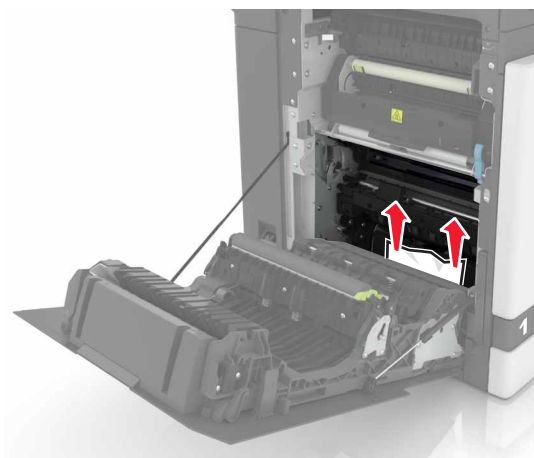
- 1 Ouvrez la porte B.

 **ATTENTION—SURFACE CHAUDE :** L'intérieur de l'imprimante risque d'être brûlant. pour réduire le risque de brûlure, laissez la surface ou le composant refroidir avant d'y toucher.

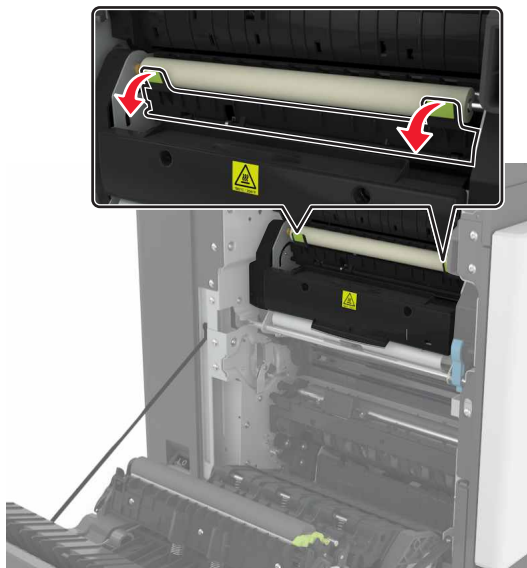


**2** Retirez le papier coincé.

**Remarque :** Assurez-vous qu'il ne reste plus de morceaux de papier.

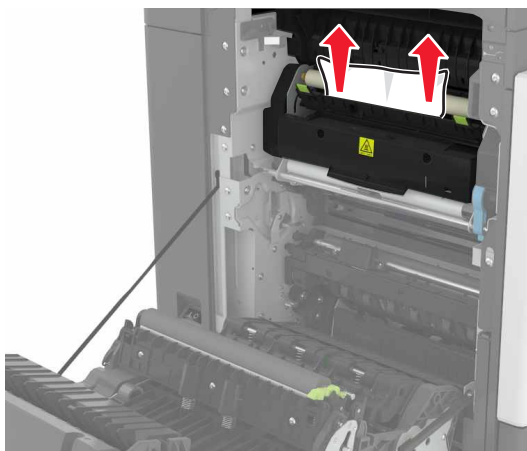


3 Ouvrez la porte d'accès à l'unité de fusion.



4 Retirez le papier coincé.


**Remarque :** Assurez-vous qu'il ne reste plus de morceaux de papier.

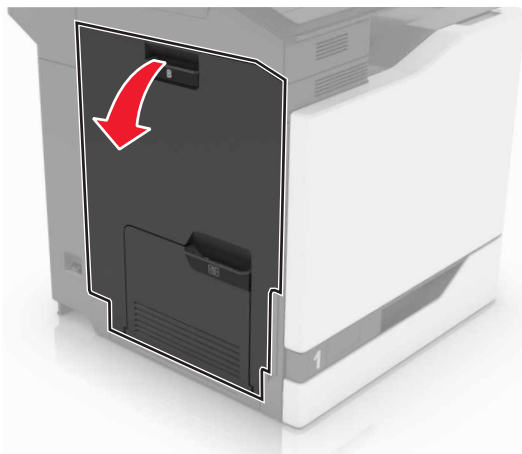


5 Fermez la porte B.

### Bouffrage papier dans l'unité d'impression recto verso

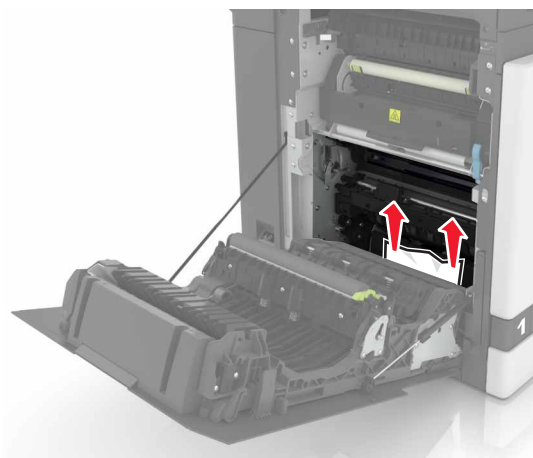
1 Ouvrez la porte B.

 **ATTENTION—SURFACE CHAUDE :** L'intérieur de l'imprimante risque d'être brûlant. Pour réduire le risque de brûlure, laissez la surface ou le composant refroidir avant d'y toucher.

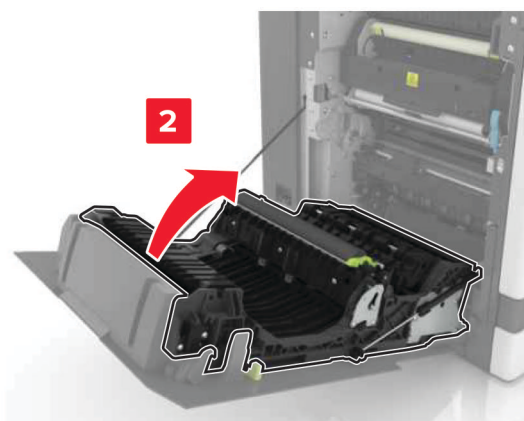
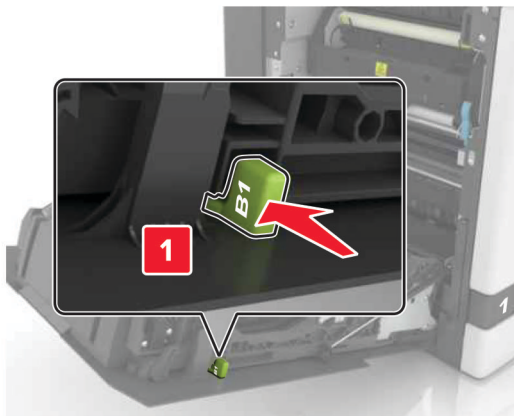


**2** Retirez le papier coincé.

**Remarque :** Assurez-vous qu'il ne reste plus de morceaux de papier.

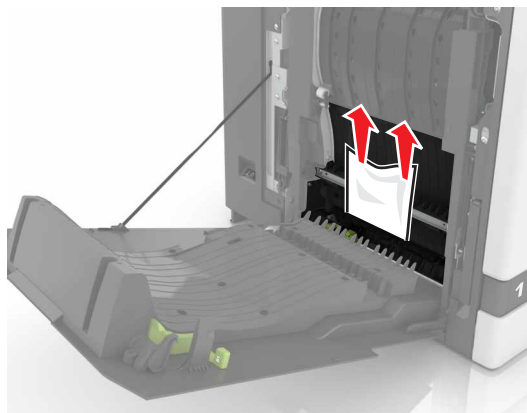


**3** Soulevez le capot de l'unité d'impression recto verso.



**4** Retirez le papier coincé.

**Remarque :** Assurez-vous qu'il ne reste plus de morceaux de papier.

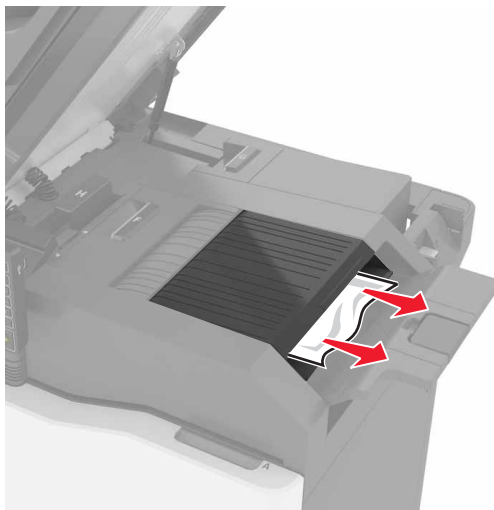


**5** Fermez le capot de l'unité d'impression recto verso ainsi que la porte B.

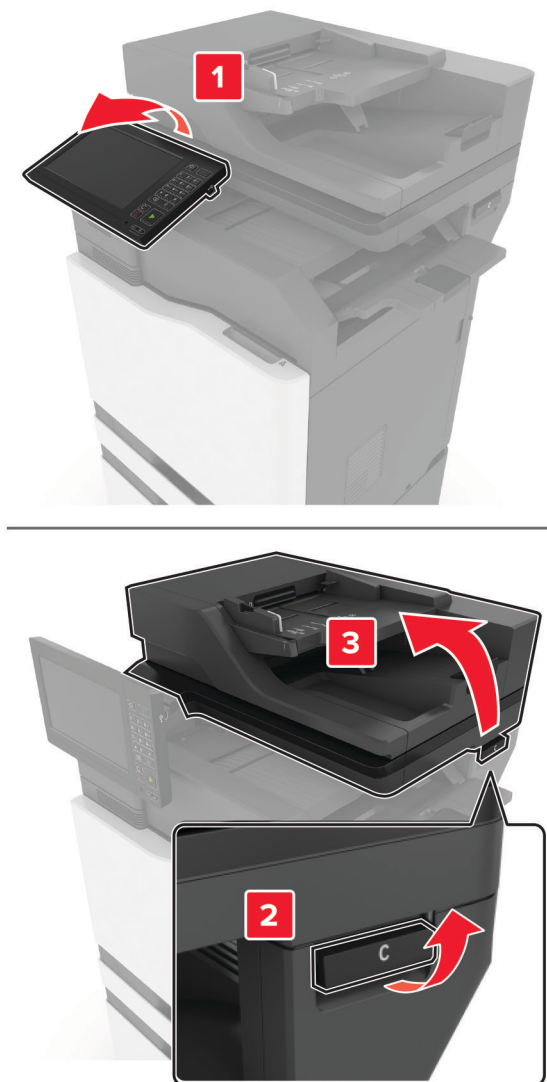
## Bouffrage papier dans le bac de l'unit  de finition

- 1 Retirez le papier coinc .

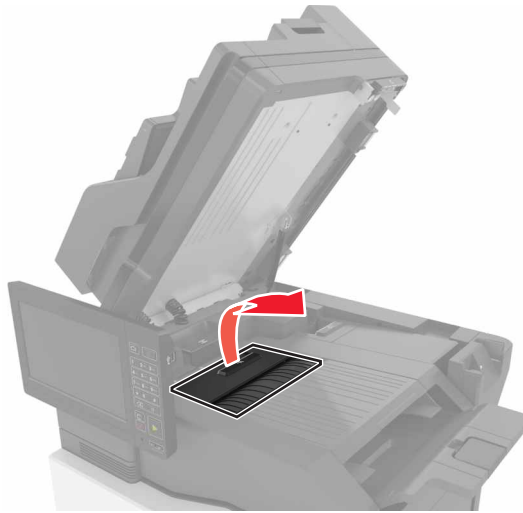
**Remarque :** Assurez-vous qu'il ne reste plus de morceaux de papier.



**2** Ouvrez la porte C.

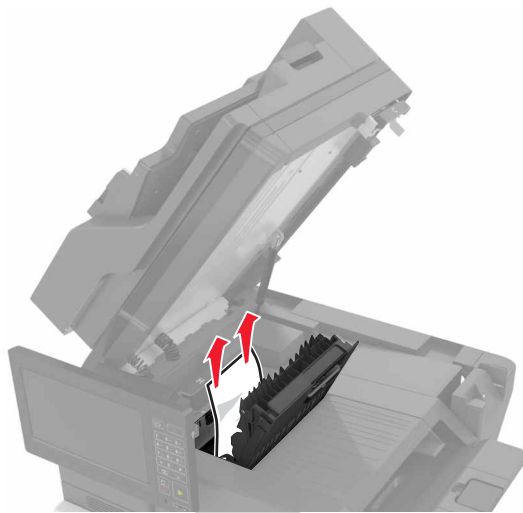


3 Ouvrez la porte F.



4 Retirez le papier coincé.

**Remarque :** Assurez-vous qu'il ne reste plus de morceaux de papier.



5 Fermez les portes F et C.

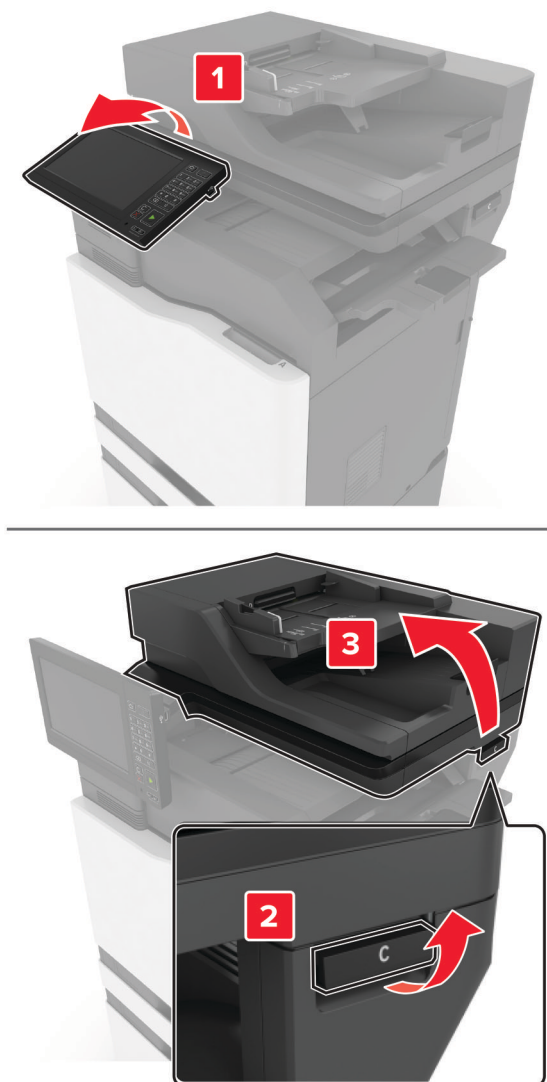


**ATTENTION : RISQUE DE PINCEMENT :** Afin d'éviter tout risque de blessure par pincement, gardez vos mains à distance de la zone étiquetée lors de la fermeture de la porte C.

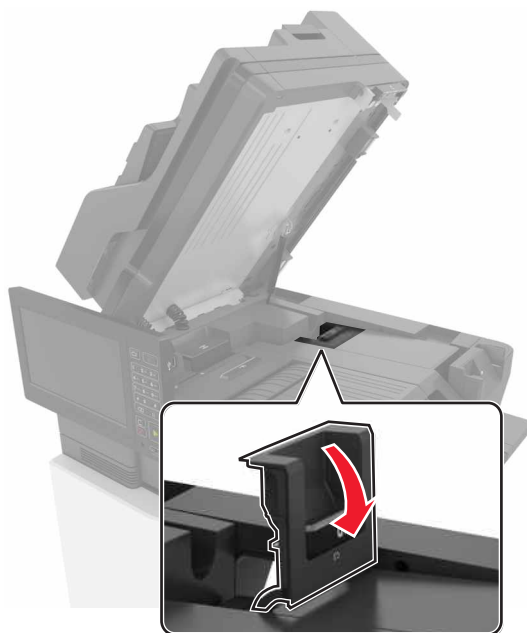


## Bouffrage d'agrafes derrièfe la porte G

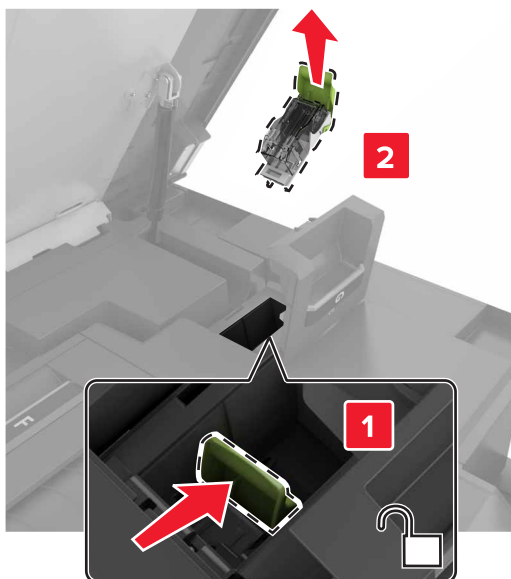
1 Ouvrez la porte C.



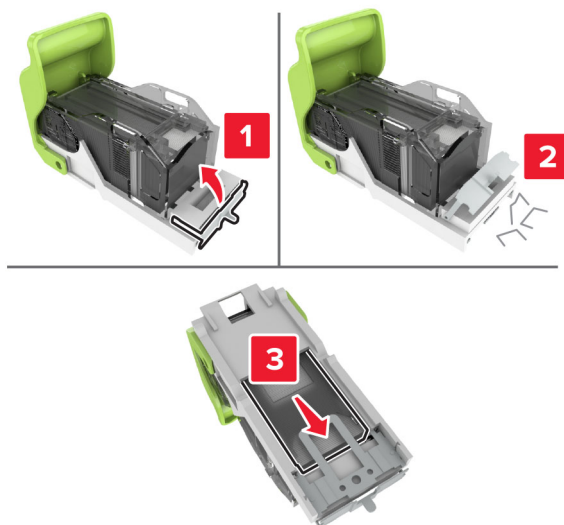
**2** Ouvrez la porte G.



**3** Retirez le support de la cartouche d'agrafes.



4 Soulevez la protection de l'agrafeuse et retirez les agrafes détachées.

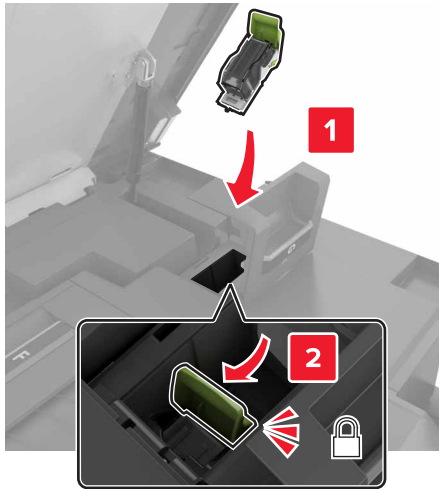


**Remarque :** Ne remettez pas en place les agrafes sorties de la cartouche.

5 Refermez la butée de l'agrafeuse.



6 Réinstallez le support de la cartouche d'agrafes.

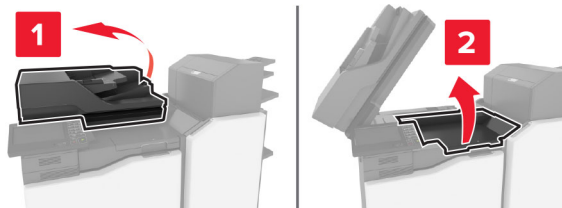


7 Fermez les portes G et C.

**ATTENTION : RISQUE DE PINCEMENT** : Afin d'éviter tout risque de blessure par pincement, gardez vos mains à distance de la zone étiquetée lors de la fermeture de la porte C.

## Bourrage papier derrière la porte K

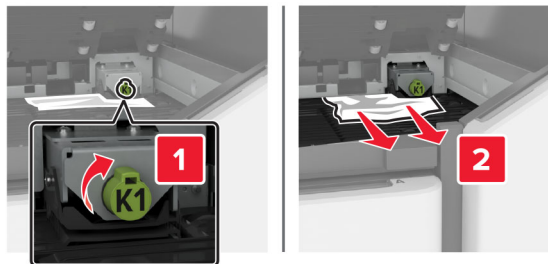
1 Ouvrez les portes C et K.



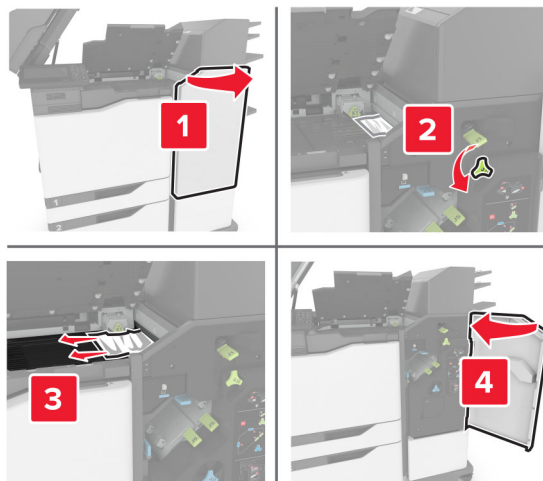
2 Retirez le papier coincé.

**Remarque** : Assurez-vous qu'il ne reste plus de morceaux de papier.


- Utilisation du bouton K1



- Utilisation du bouton J2



- 3** Fermez les portes K et C.

 **ATTENTION : RISQUE DE PINCEMENT** : Afin d'éviter tout risque de blessure par pincement, gardez vos mains à distance de la zone étiquetée lors de la fermeture de la porte C.

## Bouillage papier derrière la porte J

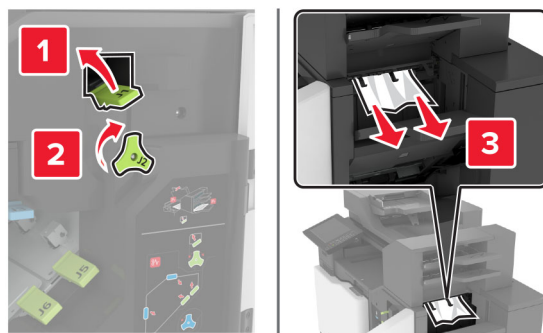
- 1** Ouvrez la porte J.



- 2** Retirez le papier coincé.

**Remarque** : Assurez-vous qu'il ne reste plus de morceaux de papier.

- Zone J1



- Zones J3 et J4



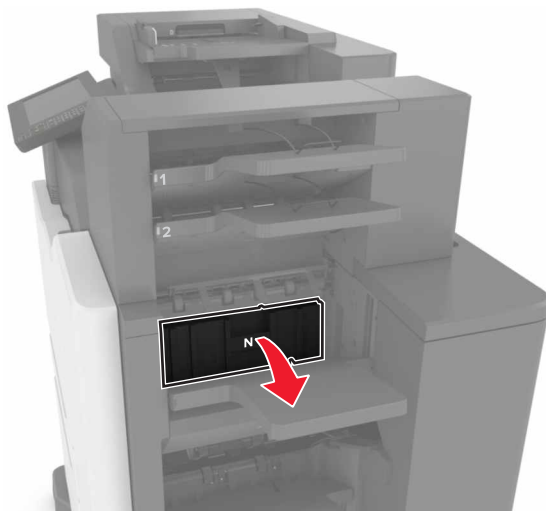
- Zones J5 et J6



**3** Fermez la porte J.

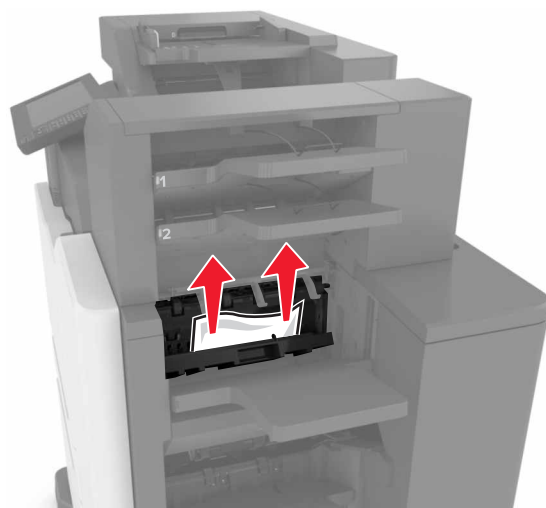
## Bouffrage papier derrièfe la porte N

1 Ouvrez la porte N.



2 Retirez le papier coincé.

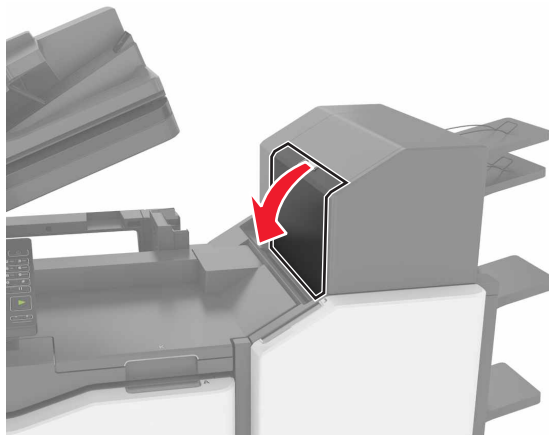
**Remarque :** Assurez-vous qu'il ne reste plus de morceaux de papier.



3 Fermez la porte N.

## Boufrage papier derrière la porte L

1 Ouvrez la porte L.



2 Retirez le papier coincé.

**Remarque :** Assurez-vous qu'il ne reste plus de morceaux de papier.

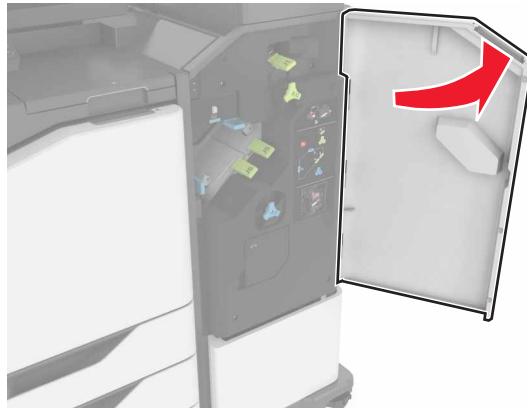


3 Fermez la porte L.



## Bouffrage papier dans le bac de l'unité de finition d'agrafage

- 1 Ouvrez la porte J.



- 2 Retirez le papier coincé.

**Remarque :** Assurez-vous qu'il ne reste plus de morceaux de papier.



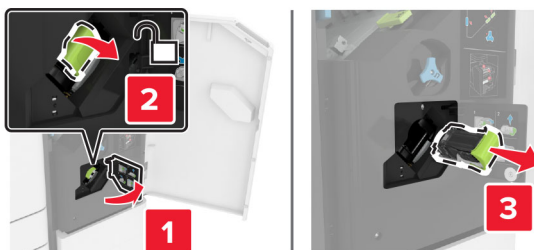
- 3 Fermez la porte J.

## Bourrage d'agrafes derrière la porte J

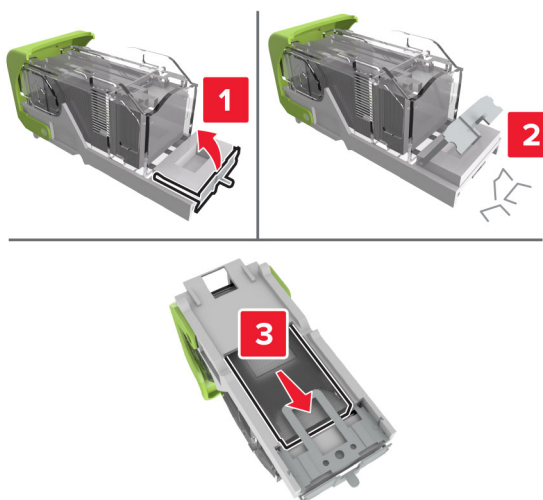
1 Ouvrez la porte J.



2 Retirez le support de la cartouche d'agrafes.

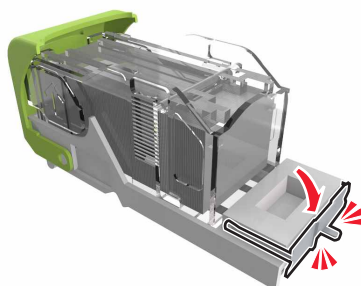


3 Ouvrez la protection de l'agrafeuse et retirez les agrafes détachées.



**Remarque :** Ne remettez pas en place les agrafes sorties de la cartouche.

**4** Refermez la butée de l'agrafeuse.



**5** Réinstallez le support de la cartouche d'agrafes.



**6** Fermez la porte J.

# Dépannage

## Problèmes de connexion réseau

### Impossible d'ouvrir Embedded Web Server

Action	Oui	Non
<p><b>Etape 1</b> Vérifiez que l'imprimante est sous tension.</p> <p>L'imprimante est-elle sous tension ?</p>	Passez à l'étape 2.	Mettez l'imprimante sous tension.
<p><b>Etape 2</b> Vérifiez que l'adresse IP de l'imprimante est correcte.</p> <p><b>Remarques :</b></p> <ul style="list-style-type: none"> <li>• Affichez l'adresse IP sur l'écran d'accueil.</li> <li>• une adresse IP apparaît sous la forme de quatre séries de chiffres séparées par des points, par exemple 123.123.123.123.</li> </ul> <p>L'adresse IP de l'imprimante est-elle correcte ?</p>	Passez à l'étape 3.	Saisissez l'adresse IP correcte de l'imprimante dans le champ d'adresse.
<p><b>Etape 3</b> Vérifiez que vous utilisez un navigateur pris en charge :</p> <ul style="list-style-type: none"> <li>• Internet Explorer version 11 ou ultérieure</li> <li>• Microsoft Edge</li> <li>• Safari version 10 ou ultérieure</li> <li>• Google Chrome™ version 60 ou ultérieure</li> <li>• Mozilla Firefox version 38.x ou ultérieure</li> </ul> <p>Votre navigateur est-il pris en charge ?</p>	Passez à l'étape 4.	Installez un navigateur pris en charge.
<p><b>Etape 4</b> Vérifiez que votre connexion réseau est active.</p> <p>La connexion réseau est-elle active ?</p>	Passez à l'étape 5.	Contactez votre administrateur.
<p><b>Etape 5</b> Assurez-vous que les câbles sont correctement reliés à l'imprimante et au serveur d'impression. pour plus d'informations, consultez la documentation fournie avec l'imprimante.</p> <p>Les câbles sont-ils correctement branchés ?</p>	Passez à l'étape 6.	Assurez-vous que les câbles sont correctement branchés.
<p><b>Etape 6</b> Vérifiez si les serveurs proxy Web sont désactivés.</p> <p>Les serveurs proxy Web sont-ils désactivés ?</p>	Passez à l'étape 7.	Contactez votre administrateur.

Action	Oui	Non
<p><b>Etape 7</b> Accédez à Embedded Web Server.</p> <p>Embedded Web Server s'est-il ouvert ?</p>	Le problème est résolu.	Contactez <a href="#">l'assistance clientèle</a> .

## Impossible de lire le lecteur flash

Action	Oui	Non
<p><b>Etape 1</b> Vérifiez que l'imprimante n'est pas occupée à traiter un autre travail d'impression, de copie, de numérisation ou de télécopie.</p> <p>L'imprimante est-elle prête ?</p>	Passez à l'étape 2.	Attendez que l'imprimante ait fini de traiter l'autre travail.
<p><b>Etape 2</b> Vérifiez si le lecteur flash est pris en charge. Pour plus d'informations, reportez-vous à la section « <a href="#">Lecteurs flash et types de fichiers pris en charge</a> » à la page 44.</p> <p>Le lecteur flash est-il pris en charge ?</p>	Passez à l'étape 3.	Insérez un lecteur flash pris en charge.
<p><b>Etape 3</b> Retirez le lecteur flash, puis réinsérez-le.</p> <p>L'imprimante reconnaît-elle le lecteur flash ?</p>	Le problème est résolu.	Contactez <a href="#">l'assistance clientèle</a> .

## Activation du port USB


Sur l'écran d'accueil, appuyez sur **Paramètres > Réseau/Ports > USB > Activer port USB**.

## Vérification de la connectivité de l'imprimante

- 1 Sur l'écran d'accueil, appuyez sur **Paramètres > Rapports > Réseau > Page de configuration du réseau**.
- 2 Vérifiez la première section de la page de configuration du réseau et assurez-vous que l'état est Connectée. Si l'état est Non connectée, il se peut que la connexion de réseau local ne soit pas activée ou que le câble réseau soit débranché ou ne fonctionne pas correctement. Contactez votre administrateur pour obtenir une assistance.

## Problèmes liés aux options matérielles

### Impossible de détecter l'option interne

Action	Oui	Non
<p><b>Etape 1</b> Eteignez l'imprimante, puis attendez environ 10 secondes avant de la remettre sous tension.</p> <p>L'option interne fonctionne-t-elle correctement ?</p>	Le problème est résolu.	Passez à l'étape 2.
<p><b>Etape 2</b> Imprimez la page des paramètres de menu, puis vérifiez si l'option interne apparaît dans la liste des fonctionnalités installées.</p> <p>L'option interne est-elle répertoriée sur la page des paramètres de menus ?</p>	Passez à l'étape 4.	Passez à l'étape 3.
<p><b>Etape 3</b> Vérifiez si l'option interne est correctement installée dans la carte contrôleur.</p> <p><b>a</b> Mettez l'imprimante hors tension, puis débranchez le cordon d'alimentation de la prise électrique.</p> <p><b>b</b> Assurez-vous que l'option interne est installée dans le connecteur approprié de la carte contrôleur.</p> <p><b>c</b> Branchez le câble d'alimentation à la prise électrique, puis mettez l'imprimante sous tension.</p> <p> <b>ATTENTION—RISQUE DE BLESSURE</b> : Pour éviter tout risque d'incendie et de choc électrique, branchez le cordon d'alimentation à une prise électrique répondant aux exigences requises, correctement mise à la terre, proche du produit et facile d'accès.</p> <p>L'option interne fonctionne-t-elle correctement ?</p>	Le problème est résolu.	Passez à l'étape 4.
<p><b>Etape 4</b> <b>a</b> Vérifiez si l'option interne est disponible dans le pilote d'impression.</p> <p><b>Remarque</b> : Il peut être nécessaire d'ajouter l'option interne manuellement dans le pilote d'impression afin de la rendre disponible pour les travaux d'impression. Pour plus d'informations, reportez-vous à la section « <a href="#">Ajout d'options disponibles dans le pilote d'impression</a> » à la page 311.</p> <p><b>b</b> Relancez la tâche d'impression.</p> <p>L'option interne fonctionne-t-elle correctement ?</p>	Le problème est résolu.	Contactez <a href="#">l'assistance clientèle</a> .

## Le port ISP (Internet Solutions Port) ne fonctionne pas correctement

Action	Oui	Non
<p><b>Etape 1</b> Imprimez la page des paramètres de menu et vérifiez si le port ISP (Internal Solutions Port) apparaît dans la liste des fonctionnalités installées.</p> <p>Le module ISP apparaît-il dans la liste des fonctionnalités installées ?</p>	Passez à l'étape 3.	Passez à l'étape 2.
<p><b>Etape 2</b> Retirez le port ISP, puis installez-le. Pour plus d'informations, reportez-vous à la section « <a href="#">Installation d'un port de solutions interne</a> » à la <a href="#">page 291</a>.</p> <p><b>Remarque</b> : Utilisez un port ISP pris en charge.</p> <p>Le port ISP fonctionne-t-il correctement ?</p>	Le problème est résolu.	Passez à l'étape 3.
<p><b>Etape 3</b> Vérifiez le câble et la connexion du port ISP.</p> <p><b>a</b> Utilisez un câble approprié, puis assurez-vous qu'il est correctement connecté au port ISP.</p> <p><b>b</b> Vérifiez si le câble de l'interface ISP est correctement connecté dans la prise de la carte logique.</p> <p>Le port ISP fonctionne-t-il correctement ?</p>	Le problème est résolu.	Contact <a href="#">assistance clientèle</a> .

La carte d'interface parallèle ou série ne fonctionne pas correctement

## La carte d'interface parallèle ou série ne fonctionne pas correctement

Action	Oui	Non
<p><b>Etape 1</b> Imprimez une page de paramètres de menu et vérifiez si la carte d'interface série ou parallèle apparaît dans la liste des fonctionnalités installées.</p> <p>La carte d'interface série ou parallèle apparaît-elle dans la liste des fonctionnalités installées ?</p>	Passez à l'étape 3.	Passez à l'étape 2.
<p><b>Etape 2</b> Retirez la carte d'interface parallèle ou série, puis remettez-la en place. Pour plus d'informations, reportez-vous à la section « <a href="#">Installation d'un port de solutions interne</a> » à la <a href="#">page 291</a>.</p> <p>La carte d'interface série ou parallèle fonctionne-t-elle correctement ?</p>	Le problème est résolu.	Passez à l'étape 3.
<p><b>Etape 3</b> Vérifiez le branchement entre le câble et la carte d'interface parallèle ou série.</p> <p>La carte d'interface série ou parallèle fonctionne-t-elle correctement ?</p>	Le problème est résolu.	Contact <a href="#">l'assistance clientèle</a> .

## Mémoire flash défectueuse détectée

Essayez les solutions suivantes :

- Remplacez la mémoire flash défectueuse.
- Sur le panneau de commandes de l'imprimante, sélectionnez **Continuer** pour ignorer le message et poursuivre l'impression.
- Annulez le travail d'impression en cours.

## Espace insuffisant dans la mémoire flash pour les ressources

Essayez les solutions suivantes :

- Sur le panneau de commandes de l'imprimante, sélectionnez **Continuer** pour effacer le message et poursuivre l'impression.
- Supprimez les polices, les macros et autres données stockées dans la mémoire flash.
- Installez une mémoire flash d'une capacité supérieure.

**Remarque :** Les polices et macros téléchargées qui n'ont pas été stockées auparavant dans la mémoire flash sont supprimées.

## Mémoire flash non formatée détectée

Essayez les solutions suivantes :

- Sur le panneau de commandes, sélectionnez **Continuer** pour arrêter la défragmentation et poursuivre l'impression.
- Formatez la mémoire flash.

**Remarque :** Si le message d'erreur reste affiché, la mémoire flash est peut-être défectueuse et doit être remplacée.

## Problèmes liés aux consommables

### Remplacez la cartouche, zone d'impression inadaptée

Pour corriger ce problème, achetez une cartouche correspondant à la région de votre imprimante, ou achetez une cartouche internationale.

- Le premier numéro apparaissant après le nombre 42 dans le message correspond à la région de l'imprimante.
- Le deuxième numéro apparaissant après le nombre 42 dans le message correspond à la région de la cartouche.

### Zones des imprimantes et cartouches de toner

Région	Code numérique
International ou zone non définie	0
Amérique du Nord (Etats-Unis, Canada)	1
Espace économique européen, Europe occidentale, pays scandinaves, Suisse	2



Région	Code numérique
Asie-Pacifique	3
Amérique latine	4
Reste de l'Europe, Moyen-Orient, Afrique	5
Australie, Nouvelle-Zélande	6
Région non valide	9

**Remarque :** Pour identifier les paramètres régionaux de l'imprimante et de la cartouche d'encre, imprimez les pages de test de qualité d'impression. A partir du panneau de commandes, accédez à : **Paramètres > Dépannage > Pages de test de qualité d'impression.**

## Fournitures non-Lexmark

Une fourniture ou un composant non-Lexmark a été détecté dans l'imprimante.

Pour un fonctionnement optimal de votre imprimante Lexmark, installez toujours des fournitures et des composants Lexmark. L'utilisation de fournitures ou de pièces tierces risque d'affecter les performances, la fiabilité ou la durée de vie de l'imprimante et de ses composants de traitement d'images.

Tous les indicateurs de longévité sont conçus pour fonctionner avec des consommables et des composants Lexmark et risquent de fournir des résultats inattendus en cas d'utilisation de consommables ou de composants tiers. Les composants de traitement d'images utilisés au-delà de la durée de vie prévue risquent d'endommager votre imprimante Lexmark ou ses composants.

**Avertissement—Danger potentiel :** L'utilisation de fournitures ou de composants tiers peut avoir des conséquences sur la couverture de la garantie. Les dommages causés par l'utilisation de fournitures ou de composants tiers risquent de ne pas être couverts par la garantie.

Pour accepter ces risques et continuer à utiliser des fournitures ou des composants non authentiques dans votre imprimante, appuyez simultanément sur les touches **X** et **#** du panneau de commandes pendant 15 secondes.

Si vous n'acceptez pas ces risques, retirez la fourniture ou le composant tiers de votre imprimante et installez une fourniture ou un composant Lexmark. Pour plus d'informations, reportez-vous à la section [« Utilisation de pièces et autres consommables authentiques Lexmark » à la page 164.](#)

Si, une fois que vous avez appuyé simultanément sur les touches **X** et **#** pendant 15 secondes, l'imprimante n'imprime toujours pas, réinitialisez le compteur d'utilisation des fournitures.

- 1 A partir du panneau de commandes, accédez à :  
**Paramètres > Périphérique > Maintenance > Menu de configuration > Utilisation des consommables et compteurs**
- 2 Sélectionnez le composant ou la fourniture que vous souhaitez réinitialiser, puis sélectionnez **Démarrer**.
- 3 Consultez le message d'avertissement, puis sélectionnez **Continuer**.
- 4 Appuyez simultanément sur les touches **X** et **#** pendant 15 secondes pour effacer le message.

**Remarque :** Si vous ne parvenez pas à réinitialiser les compteurs d'utilisation des fournitures, renvoyez l'élément au point de vente.

## Maintenance du scanner requise, utilisez le kit DAA

La maintenance planifiée de l'imprimante doit avoir lieu. Pour obtenir de plus amples informations, rendez-vous sur <http://support.lexmark.com> ou contactez votre technicien, et indiquez le message obtenu.

## Problèmes de chargement du papier

### Enveloppe collée pendant l'impression

Action	Oui	Non
<p><b>Etape 1</b></p> <p><b>a</b> Utilisez une enveloppe qui a été entreposée dans un environnement sec.</p> <p><b>Remarque :</b> l'impression sur des enveloppes à forte teneur en humidité peut affecter l'ouverture des volets.</p> <p><b>b</b> Envoyez le travail d'impression.</p> <p>L'enveloppe est-elle collée pendant l'impression ?</p>	Passez à l'étape 2.	Le problème est résolu.
<p><b>Etape 2</b></p> <p><b>a</b> Assurez-vous que le type de papier est défini sur Enveloppe. A partir du panneau de commandes, accédez à :</p> <p><b>Paramètres &gt; Papier &gt; Configuration du tiroir &gt; Format/Type de papier</b></p> <p><b>b</b> Envoyez le travail d'impression.</p> <p>L'enveloppe est-elle collée pendant l'impression ?</p>	Contactez <a href="#">l'assistance clientèle</a> .	Le problème est résolu.

### L'impression assemblée ne fonctionne pas

Action	Oui	Non
<p><b>Etape 1</b></p> <p><b>a</b> A partir du panneau de commandes, accédez à :</p> <p><b>Paramètres &gt; Impression &gt; Mise en page &gt; Assembler</b></p> <p><b>b</b> Appuyez sur <b>Activé [1,2,1,2,1,2]</b>.</p> <p><b>c</b> Imprimez le document.</p> <p>Le document s'est-il assemblé correctement ?</p>	Le problème est résolu.	Passez à l'étape 2.
<p><b>Etape 2</b></p> <p><b>a</b> Ouvrez la boîte de dialogue Imprimer à partir du document que vous souhaitez imprimer, puis sélectionnez <b>Assembler</b>.</p> <p><b>b</b> Imprimez le document.</p> <p>Le document s'est-il assemblé correctement ?</p>	Le problème est résolu.	Passez à l'étape 3.

Action	Oui	Non
<p><b>Etape 3</b></p> <p><b>a</b> Réduisez le nombre de pages à imprimer.</p> <p><b>b</b> Imprimez le document.</p> <p>Les pages sont-elles assemblées correctement ?</p>	Le problème est résolu.	Contactez <a href="#">l'assistance clientèle</a> .

## Papier recourbé



Action	Oui	Non
<p><b>Etape 1</b></p> <p><b>a</b> Ajustez les guides au format du papier chargé dans le tiroir.</p> <p><b>b</b> Imprimez le document.</p> <p>Le papier est-il recourbé ?</p>	Passez à l'étape 2.	Le problème est résolu.
<p><b>Etape 2</b></p> <p><b>a</b> En fonction de votre système d'exploitation, définissez le type de papier à partir de la boîte de dialogue Préférences d'impression ou Imprimer.</p> <p><b>Remarques :</b></p> <ul style="list-style-type: none"> <li>Assurez-vous que le paramètre correspond au papier chargé.</li> <li>Vous pouvez également modifier ce paramètre à partir du panneau de commandes de l'imprimante. Accédez à :</li> </ul> <p><b>Paramètres &gt; Papier &gt; Configuration du tiroir &gt; Format/Type de papier</b></p> <p><b>b</b> Imprimez le document.</p> <p>Le papier est-il recourbé ?</p>	Passez à l'étape 3.	Le problème est résolu.
<p><b>Etape 3</b></p> <p>Imprimez sur l'autre côté du papier.</p> <p><b>a</b> Retirez le papier, retournez-le, puis rechargez le papier.</p> <p><b>b</b> Imprimez le document.</p> <p>Le papier est-il recourbé ?</p>	Passez à l'étape 4.	Le problème est résolu.

Action	Oui	Non
<p><b>Etape 4</b></p> <p><b>a</b> Chargez du papier provenant d'une nouvelle ramette.</p> <p><b>Remarque :</b> le papier absorbe l'humidité lorsqu'il y est exposé. Conservez le papier dans son emballage d'origine jusqu'à ce que vous l'utilisiez.</p> <p><b>b</b> Imprimez le document.</p> <p>Le papier est-il recourbé ?</p>	Contactez <a href="#">l'assistance clientèle</a> .	Le problème est résolu.

## La fonction de chaînage des tiroirs ne fonctionne pas

Action	Oui	Non
<p><b>Etape 1</b></p> <p><b>a</b> Vérifiez que le format et le type du papier chargé dans les tiroirs sont identiques.</p> <p><b>b</b> Vérifiez que les guide-papier sont correctement positionnés.</p> <p><b>c</b> Imprimez le document.</p> <p>Les tiroirs sont-ils correctement chaînés ?</p>	Le problème est résolu.	Passez à l'étape 2.
<p><b>Etape 2</b></p> <p><b>a</b> Sur le panneau de commandes, appuyez sur <b>Paramètres &gt; Papier &gt; Configuration du tiroir &gt; Format/Type papier</b></p> <p><b>b</b> Réglez le format et le type de papier de manière à ce qu'ils correspondent à ceux du papier chargé dans les tiroirs chaînés.</p> <p><b>c</b> Imprimez le document.</p> <p>Les tiroirs sont-ils correctement chaînés ?</p>	Le problème est résolu.	Passez à l'étape 3.
<p><b>Etape 3</b></p> <p><b>a</b> Assurez-vous que Chaînage des tiroirs est définie sur Automatique. Pour plus d'informations, reportez-vous à la section « <a href="#">Chaînage des tiroirs</a> » à la page 33.</p> <p><b>b</b> Imprimez le document.</p> <p>Les tiroirs sont-ils correctement chaînés ?</p>	Le problème est résolu.	Contactez <a href="#">l'assistance clientèle</a> .

## Bourrages papier fréquents

Action	Oui	Non
<p><b>Etape 1</b></p> <p><b>a</b> Retirez le tiroir.</p> <p><b>b</b> Vérifiez que le papier est correctement chargé.</p> <p><b>Remarques :</b></p> <ul style="list-style-type: none"> <li>• Assurez-vous que les guides-papier sont correctement positionnés.</li> <li>• Assurez-vous que la hauteur de la pile est en dessous du repère de chargement maximal.</li> <li>• Assurez-vous d'imprimer sur le format et le type de papier recommandés.</li> </ul> <p><b>c</b> Insérez le bac.</p> <p><b>d</b> Imprimez le document.</p> <p>Des bourrages papier surviennent-ils fréquemment ?</p>	<p> Passez à l'étape 2.</p>	<p>Le problème est résolu.</p>
<p><b>Etape 2</b></p> <p><b>a</b> A partir du panneau de commandes, accédez à : <b>Paramètres &gt; Papier &gt; Configuration du tiroir &gt; Format/Type papier</b></p> <p><b>b</b> Définissez le type et le format de papier corrects.</p> <p><b>c</b> Imprimez le document.</p> <p>Des bourrages papier surviennent-ils fréquemment ?</p>	<p> Passez à l'étape 3.</p>	<p>Le problème est résolu.</p>
<p><b>Etape 3</b></p> <p><b>a</b> Chargez du papier provenant d'une nouvelle ramette.</p> <p><b>Remarque :</b> le papier absorbe l'humidité lorsqu'il y est exposé. Conservez le papier dans son emballage d'origine jusqu'à ce que vous l'utilisiez.</p> <p><b>b</b> Imprimez le document.</p> <p>Des bourrages papier surviennent-ils fréquemment ?</p>	<p>Contactez <a href="#">l'assistance clientèle</a>.</p>	<p>Le problème est résolu.</p>

## Les pages bloquées ne sont pas réimprimées

Action	Oui	Non
<p><b>a</b> A partir du panneau de commandes, accédez à : <b>Paramètres &gt; Périphérique &gt; Notifications &gt; Correction contenu bloqué</b></p> <p><b>b</b> Dans le menu Correction bourrage, sélectionnez <b>Activé</b> ou <b>Auto</b>.</p> <p><b>c</b> Imprimez le document.</p> <p>Les pages bloquées sont-elles réimprimées ?</p>	<p>Le problème est résolu.</p>	<p>Contactez <a href="#">l'assistance clientèle</a>.</p>

## Problèmes d'impression

### Les documents confidentiels et suspendus ne s'impriment pas

Action	Oui	Non
<p><b>Etape 1</b></p> <p><b>a</b> Sur le panneau de commande, vérifiez que les documents apparaissent dans la liste Travaux suspendus.</p> <p><b>Remarque :</b> Si ces documents ne sont pas répertoriés, imprimez-les à l'aide des options Imprimer et Suspendre.</p> <p><b>b</b> Imprimez les documents.</p> <p>Les documents s'impriment-ils ?</p>	Le problème est résolu.	Passez à l'étape 2.
<p><b>Etape 2</b></p> <p>Le travail d'impression peut contenir des erreurs de formatage ou des données non valides. Supprimez le travail d'impression, puis renvoyez-le.</p> <p>Les documents s'impriment-ils ?</p>	Le problème est résolu.	Passez à l'étape 3.
<p><b>Etape 3</b></p> <p>Si vous imprimez depuis Internet, l'imprimante considère peut-être les multiples titres de travaux comme des doublons.</p> <p><b>Pour les utilisateurs Windows</b></p> <p><b>a</b> Ouvrez la boîte de dialogue Préférences d'impression.</p> <p><b>b</b> Dans l'onglet Imprimer et suspendre, cliquez sur <b>Utiliser l'option Imprimer et suspendre</b> et cliquez sur <b>Conserver les documents en double</b>.</p> <p><b>c</b> Saisissez un code PIN, puis enregistrez les modifications.</p> <p><b>d</b> Envoyez le travail d'impression.</p> <p><b>Pour les utilisateurs Macintosh</b></p> <p><b>a</b> Enregistrez chaque travail sous un nom différent.</p> <p><b>b</b> Envoyez le travail individuellement.</p> <p>Les documents s'impriment-ils ?</p>	Le problème est résolu.	Passez à l'étape 4.
<p><b>Etape 4</b></p> <p><b>a</b> Supprimez certains travaux suspendus pour libérer de l'espace sur la mémoire de l'imprimante.</p> <p><b>b</b> Imprimez les documents.</p> <p>Les documents s'impriment-ils ?</p>	Le problème est résolu.	Passez à l'étape 5.
<p><b>Etape 5</b></p> <p><b>a</b> Ajoutez de la mémoire à l'imprimante.</p> <p><b>b</b> Imprimez les documents.</p> <p>Les documents s'impriment-ils ?</p>	Le problème est résolu.	Contactez <a href="#">l'assistance clientèle</a> .

## Impression lente

Action	Oui	Non
<p><b>Etape 1</b></p> <p>Vérifiez si le câble de l'imprimante est correctement branché à l'imprimante et à l'ordinateur, au serveur d'impression, à une option ou à tout autre périphérique réseau.</p> <p>L'impression est-elle lente ?</p>	Passez à l'étape 2.	Le problème est résolu.
<p><b>Etape 2</b></p> <p><b>a</b> Assurez-vous que l'imprimante n'est pas en mode Silencieux. Sur l'écran d'accueil, appuyez sur <b>Paramètres &gt; Périphérique &gt; Maintenance &gt; Menu Configuration &gt; Opérations périphérique &gt; Mode Silencieux.</b></p> <p><b>b</b> Imprimez le document.</p> <p>L'impression est-elle lente ?</p>	Passez à l'étape 3.	Le problème est résolu.
<p><b>Etape 3</b></p> <p><b>a</b> En fonction de votre système d'exploitation, définissez la résolution d'impression à partir de la boîte de dialogue Préférences d'impression ou Imprimer.</p> <p><b>b</b> Réglez la résolution sur 4800 CQ.</p> <p><b>c</b> Imprimez le document.</p> <p>L'impression est-elle lente ?</p>	Passez à l'étape 4.	Le problème est résolu.
<p><b>Etape 4</b></p> <p><b>a</b> Sur l'écran d'accueil, appuyez sur <b>Paramètres &gt; Imprimer &gt; Qualité &gt; Résolution impression.</b></p> <p><b>b</b> Réglez la résolution sur 4800 CQ.</p> <p><b>c</b> Imprimez le document.</p> <p>L'impression est-elle lente ?</p>	Passez à l'étape 5.	Le problème est résolu.

Action	Oui	Non
<p><b>Etape 5</b></p> <p><b>a</b> En fonction de votre système d'exploitation, définissez le type de papier à partir de la boîte de dialogue Préférences d'impression ou Imprimer.</p> <p><b>Remarques :</b></p> <ul style="list-style-type: none"> <li>• Assurez-vous que le paramètre correspond au papier chargé.</li> <li>• Vous pouvez également modifier ce paramètre à partir du panneau de commandes de l'imprimante. Sur l'écran d'accueil, appuyez sur <b>Paramètres &gt; Papier &gt; Configuration du tiroir &gt; Format/Type papier</b>.</li> <li>• L'impression sur papier plus lourd est plus lente.</li> <li>• L'impression sur du papier au format plus étroit que Lettre, A4 et Légal peut être plus lente.</li> </ul> <p><b>b</b> Imprimez le document.</p> <p>L'impression est-elle lente ?</p>	Passez à l'étape 6.	Le problème est résolu.
<p><b>Etape 6</b></p> <p><b>a</b> Assurez-vous que les paramètres de l'imprimante pour la texture et le grammage correspondent au papier chargé.</p> <p>Sur l'écran d'accueil, appuyez sur <b>Paramètres &gt; Papier &gt; Configuration du support &gt; Types de supports</b>.</p> <p><b>Remarque :</b> L'impression sur papier épais et à la texture rugueuse peut être plus lente.</p> <p><b>b</b> Imprimez le document.</p> <p>L'impression est-elle lente ?</p>	Passez à l'étape 7.	Le problème est résolu.
<p><b>Etape 7</b></p> <p>Supprimez les travaux suspendus.</p> <p>L'impression est-elle lente ?</p>	Passez à l'étape 8.	Le problème est résolu.
<p><b>Etape 8</b></p> <p><b>a</b> Assurez-vous que l'imprimante n'est pas en surchauffe.</p> <p><b>Remarques :</b></p> <ul style="list-style-type: none"> <li>• Après un long travail d'impression, laissez refroidir l'imprimante.</li> <li>• Respectez la température ambiante recommandée pour l'imprimante. Pour plus d'informations, reportez-vous à la section « <a href="#">Sélection d'un emplacement pour l'imprimante</a> » à la page 12.</li> </ul> <p><b>b</b> Imprimez le document.</p> <p>L'impression est-elle lente ?</p>	Contactez <a href="#">l'assistance clientèle</a> .	Le problème est résolu.



## Les travaux d'impression ne s'impriment pas


Action	Oui	Non
<p><b>Etape 1</b></p> <p><b>a</b> A partir du document que vous tentez d'imprimer, ouvrez la boîte de dialogue Imprimer et vérifiez que vous avez sélectionné l'imprimante appropriée.</p> <p><b>b</b> Imprimez le document.</p> <p>Le document s'imprime-t-il ?</p>	Le problème est résolu.	Passez à l'étape 2.
<p><b>Etape 2</b></p> <p><b>a</b> Vérifiez que l'imprimante est sous tension.</p> <p><b>b</b> Résolez les éventuels messages s'affichant à l'écran.</p> <p><b>c</b> Imprimez le document.</p> <p>Le document s'imprime-t-il ?</p>	Le problème est résolu.	Passez à l'étape 3.
<p><b>Etape 3</b></p> <p><b>a</b> Assurez-vous que les ports sont opérationnels et que les câbles sont correctement branchés à l'ordinateur et à l'imprimante. Pour plus d'informations, consultez la documentation d'installation fournie avec l'imprimante.</p> <p><b>b</b> Imprimez le document.</p> <p>Le document s'imprime-t-il ?</p>	Le problème est résolu.	Passez à l'étape 4.
<p><b>Etape 4</b></p> <p><b>a</b> Eteignez l'imprimante, puis attendez environ 10 secondes avant de la remettre sous tension.</p> <p><b>b</b> Imprimez le document.</p> <p>Le document s'imprime-t-il ?</p>	Le problème est résolu.	Passez à l'étape 5.
<p><b>Etape 5</b></p> <p><b>a</b> Retirez les cartouches, puis réinstallez le pilote d'impression.</p> <p><b>b</b> Imprimez le document.</p> <p>Le document s'imprime-t-il ?</p>	Le problème est résolu.	Contactez <a href="#">l'assistance clientèle</a> .

## Le travail est imprimé depuis un tiroir inapproprié ou sur un papier inadéquat

Action	Oui	Non
<p><b>Etape 1</b></p> <p><b>a</b> Assurez-vous d'imprimer sur le papier approprié.</p> <p><b>b</b> Imprimez le document.</p> <p>Le document est-il imprimé sur le papier approprié ?</p>	Passez à l'étape 2.	Chargez le papier de format et de type appropriés.

Action	Oui	Non
<p><b>Etape 2</b></p> <p><b>a</b> En fonction de votre système d'exploitation, définissez le type et le format du papier à partir de la boîte de dialogue Préférences d'impression ou Imprimer.</p> <p><b>Remarque :</b> Vous pouvez également modifier les paramètres à partir du panneau de commandes de l'imprimante. Accédez à :  <b>Paramètres &gt; Papier &gt; Configuration du tiroir &gt; Format/Type de papier</b></p> <p><b>b</b> Assurez-vous que les paramètres correspondent au papier chargé.</p> <p><b>c</b> Imprimez le document.</p> <p>Le document est-il imprimé sur le papier approprié ?</p>	Le problème est résolu.	Passez à l'étape 3.
<p><b>Etape 3</b></p> <p><b>a</b> Vérifiez si les tiroirs sont chaînés.  Pour plus d'informations, reportez-vous à la section « <a href="#">Chaînage des tiroirs</a> » à la page 33.</p> <p><b>b</b> Imprimez le document.</p> <p>Le document est-il imprimé à partir du bon tiroir ?</p>	Le problème est résolu.	Contactez <a href="#">l'assistance clientèle</a> .

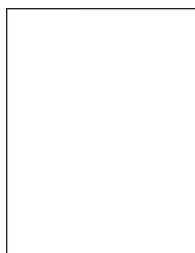
## L'imprimante ne répond pas

Action	Oui	Non
<p><b>Etape 1</b></p> <p>Vérifiez que le cordon d'alimentation est branché sur la prise électrique.</p> <p> <b>ATTENTION—RISQUE DE BLESSURE :</b> Pour éviter tout risque d'électrocution ou d'incendie, branchez le câble d'alimentation directement à une prise électrique répondant aux exigences requises et correctement mise à la terre, proche du produit et facile d'accès.</p> <p>L'imprimante répond-elle ?</p>	Le problème est résolu.	Passez à l'étape 2.
<p><b>Etape 2</b></p> <p>Vérifiez que l'alimentation électrique n'est pas coupée par un interrupteur ou coupe-circuit ?</p> <p>L'alimentation électrique est-elle coupée par un interrupteur ou coupe-circuit ?</p>	Allumez l'interrupteur ou réinitialisez le coupe-circuit.	Passez à l'étape 3.
<p><b>Etape 3</b></p> <p>Vérifiez que l'imprimante est sous tension.</p> <p>L'imprimante est-elle sous tension ?</p>	Passez à l'étape 4.	Mettez l'imprimante sous tension.

Action	Oui	Non
<p><b>Etape 4</b> Vérifiez si l'imprimante est en mode Veille ou Hibernation.</p> <p>L'imprimante est-elle en mode Veille ou Hibernation ?</p>	Appuyez sur la touche Marche/arrêt pour sortir l'imprimante de ce mode.	Passez à l'étape 5.
<p><b>Etape 5</b> Vérifiez si les câbles reliant l'imprimante et l'ordinateur sont insérés dans les ports appropriés.</p> <p>Les câbles sont-ils insérés dans les ports appropriés ?</p>	Passez à l'étape 6.	Insérez les câbles dans les ports appropriés.
<p><b>Etape 6</b> Eteignez l'imprimante, installez les options matérielles, puis allumez l'imprimante.</p> <p>Pour plus d'informations, consultez la documentation fournie avec l'option.</p> <p>L'imprimante répond-elle ?</p>	Le problème est résolu.	Passez à l'étape 7.
<p><b>Etape 7</b> Installez le pilote d'impression approprié.</p> <p>L'imprimante répond-elle ?</p>	Le problème est résolu.	Passez à l'étape 8.
<p><b>Etape 8</b> Eteignez l'imprimante, puis attendez environ 10 secondes avant de la remettre sous tension.</p> <p>L'imprimante répond-elle ?</p>	Le problème est résolu.	Contactez <a href="#">l'assistance clientèle</a> .

## Qualité d'impression médiocre

### Pages vierges ou blanches



**Remarque :** Avant de résoudre le problème, imprimez les pages d'échantillon de qualité afin de déterminer la couleur manquante. Sur l'écran d'accueil, accédez à **Paramètres > Dépannage > Pages de test de qualité d'impression**.

Action	Oui	Non
<p><b>Etape 1</b></p> <p><b>a</b> Retirez l'unité de traitement d'images, puis insérez-la à nouveau.</p> <p><b>Avertissement—Danger potentiel :</b> N'exposez pas l'unité de traitement d'images à la lumière directe pendant plus de 10 minutes. Une exposition prolongée à la lumière pourrait altérer la qualité d'impression.</p> <p><b>Avertissement—Danger potentiel :</b> ne touchez pas le tambour du photoconducteur situé sous l'unité de traitement d'images. Vous risqueriez d'altérer la qualité des prochains travaux d'impression.</p> <p><b>b</b> Imprimez le document.</p> <p>L'imprimante imprime-t-elle des pages vierges ou blanches ?</p>	Passez à l'étape 2.	Le problème est résolu.
<p><b>Etape 2</b></p> <p>Remplacez l'unité de traitement d'images, puis imprimez le document.</p> <p>L'imprimante imprime-t-elle des pages vierges ou blanches ?</p>	Contactez <a href="#">l'assistance clientèle</a> .	Le problème est résolu.

## Impression sombre

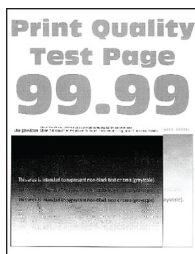


**Remarque :** Avant de résoudre le problème, imprimez les pages d'échantillon de qualité afin de déterminer la couleur manquante. Sur l'écran d'accueil, accédez à **Paramètres > Dépannage > Pages de test de qualité d'impression**.

Action	Oui	Non
<p><b>Etape 1</b></p> <p><b>a</b> Exécutez un Réglage couleur.</p> <p>Sur l'écran d'accueil, appuyez sur <b>Paramètres &gt; Imprimer &gt; Qualité &gt; Traitement avancé de l'image &gt; Réglage couleur</b>.</p> <p><b>b</b> Imprimez le document.</p> <p>L'impression est-elle trop sombre ?</p>	Passez à l'étape 2.	Le problème est résolu.

Action	Oui	Non
<p><b>Etape 2</b></p> <p><b>a</b> En fonction de votre système d'exploitation, réduisez l'intensité du toner à partir de la boîte de dialogue Préférences d'impression ou Imprimer.</p> <p><b>Remarque :</b> Vous pouvez également modifier ce paramètre à partir du panneau de commandes de l'imprimante. Sur l'écran d'accueil, appuyez sur <b>Paramètres &gt; Imprimer &gt; Qualité &gt; Intensité toner</b>.</p> <p><b>b</b> Imprimez le document.</p> <p>L'impression est-elle trop sombre ?</p>	Passez à l'étape 3.	Le problème est résolu.
<p><b>Etape 3</b></p> <p><b>a</b> En fonction de votre système d'exploitation, définissez le type de papier à partir de la boîte de dialogue Préférences d'impression ou Imprimer.</p> <p><b>Remarques :</b></p> <ul style="list-style-type: none"> <li>• Assurez-vous que le paramètre correspond au papier chargé dans le tiroir.</li> <li>• Vous pouvez également modifier ce paramètre à partir du panneau de commandes de l'imprimante. Sur l'écran d'accueil, appuyez sur <b>Paramètres &gt; Papier &gt; Configuration du tiroir &gt; Format/Type papier</b>.</li> </ul> <p><b>b</b> Imprimez le document.</p> <p>L'impression est-elle trop sombre ?</p>	Passez à l'étape 4.	Le problème est résolu.
<p><b>Etape 4</b></p> <p>Assurez-vous que le papier ne possède pas une surface texturée ou grenée.</p> <p>Imprimez-vous sur du papier texturé ou grené ?</p>	Passez à l'étape 5.	Passez à l'étape 6.
<p><b>Etape 5</b></p> <p><b>a</b> Remplacez le papier texturé ou grené par du papier ordinaire.</p> <p><b>b</b> Imprimez le document.</p> <p>L'impression est-elle trop sombre ?</p>	Passez à l'étape 6.	Le problème est résolu.
<p><b>Etape 6</b></p> <p><b>a</b> Chargez du papier provenant d'une nouvelle ramette.</p> <p><b>Remarque :</b> le papier absorbe l'humidité lorsqu'il y est exposé. Conservez le papier dans son emballage d'origine avant de l'utiliser.</p> <p><b>b</b> Imprimez le document.</p> <p>L'impression est-elle trop sombre ?</p>	Passez à l'étape 7.	Le problème est résolu.
<p><b>Etape 7</b></p> <p>Remplacez l'unité de traitement d'images, puis imprimez le document.</p> <p>L'impression est-elle trop sombre ?</p>	Contactez <a href="#">l'assistance clientèle</a> .	Le problème est résolu.

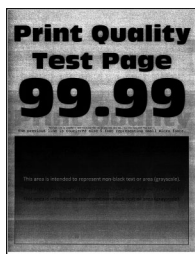
## Images rémanentes



**Remarque :** Avant de résoudre le problème, imprimez les pages de test de qualité d'impression. Sur l'écran d'accueil, accédez à **Paramètres > Dépannage > Pages de test de qualité d'impression**.

Action	Oui	Non
<p><b>Etape 1</b></p> <p><b>a</b> Chargez le tiroir de papier aux type et grammage appropriés.</p> <p><b>b</b> Imprimez le document.</p> <p>Des images rémanentes apparaissent-elles sur les impressions ?</p>	Passez à l'étape 2.	Le problème est résolu.
<p><b>Etape 2</b></p> <p><b>a</b> En fonction de votre système d'exploitation, définissez le type de papier à partir de la boîte de dialogue Préférences d'impression ou Imprimer.</p> <p><b>Remarques :</b></p> <ul style="list-style-type: none"> <li>Assurez-vous que le paramètre correspond au papier chargé dans le tiroir.</li> <li>Vous pouvez également modifier ce paramètre à partir du panneau de commandes de l'imprimante. Sur l'écran d'accueil, appuyez sur <b>Paramètres &gt; Papier &gt; Configuration du tiroir &gt; Format/Type papier</b>.</li> </ul> <p><b>b</b> Imprimez le document.</p> <p>Des images rémanentes apparaissent-elles sur les impressions ?</p>	Passez à l'étape 3.	Le problème est résolu.
<p><b>Etape 3</b></p> <p><b>a</b> Exécutez un Réglage couleur.</p> <p>Sur l'écran d'accueil, appuyez sur <b>Paramètres &gt; Imprimer &gt; Qualité &gt; Traitement avancé de l'image &gt; Réglage couleur</b>.</p> <p><b>b</b> Imprimez le document.</p> <p>Des images rémanentes apparaissent-elles sur les impressions ?</p>	Contactez <a href="#">l'assistance clientèle</a> .	Le problème est résolu.

## Arrière-plan gris ou coloré



**Remarque :** Avant de résoudre le problème, imprimez les pages de test de qualité d'impression. Sur l'écran d'accueil, accédez à **Paramètres > Dépannage > Pages de test de qualité d'impression.**

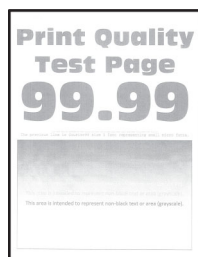
Action	Oui	Non
<p><b>Etape 1</b></p> <p><b>a</b> En fonction de votre système d'exploitation, augmentez l'intensité du toner à partir de la boîte de dialogue Préférences d'impression ou Imprimer.</p> <p><b>Remarque :</b> Vous pouvez également modifier ce paramètre à partir du panneau de commandes de l'imprimante. Sur l'écran d'accueil, appuyez sur <b>Paramètres &gt; Imprimer &gt; Qualité &gt; Intensité toner.</b></p> <p><b>b</b> Imprimez le document.</p> <p>Un arrière-plan gris ou coloré apparaît-il sur les impressions ?</p>	<p>Passez à l'étape 2.</p>	<p>Le problème est résolu.</p>
<p><b>Etape 2</b></p> <p><b>a</b> Exécutez un Réglage couleur. Sur l'écran d'accueil, appuyez sur <b>Paramètres &gt; Imprimer &gt; Qualité &gt; Traitement avancé de l'image &gt; Réglage couleur.</b></p> <p><b>b</b> Imprimez le document.</p> <p>Un arrière-plan gris ou coloré apparaît-il sur les impressions ?</p>	<p>Passez à l'étape 3.</p>	<p>Le problème est résolu.</p>
<p><b>Etape 3</b></p> <p><b>a</b> Retirez l'unité de traitement d'images, puis insérez-la à nouveau.</p> <p><b>Avertissement—Danger potentiel :</b> N'exposez pas l'unité de traitement d'images à la lumière directe pendant plus de 10 minutes. Une exposition prolongée à la lumière pourrait altérer la qualité d'impression.</p> <p><b>Avertissement—Danger potentiel :</b> ne touchez pas le tambour du photoconducteur situé sous l'unité de traitement d'images. Vous risqueriez d'altérer la qualité des prochaines tâches.</p> <p><b>b</b> Imprimez le document.</p> <p>Un arrière-plan gris ou coloré apparaît-il sur les impressions ?</p>	<p>Contactez <a href="#">l'assistance clientèle.</a></p>	<p>Le problème est résolu.</p>

## Les marges sont incorrectes



Action	Oui	Non
<p><b>Etape 1</b></p> <p><b>a</b> Ajustez les guides au format du papier chargé dans le tiroir.  <b>b</b> Imprimez le document.</p> <p>Les marges sont-elles correctes ?</p>	Le problème est résolu.	Passez à l'étape 2.
<p><b>Etape 2</b></p> <p><b>a</b> Définissez le format de papier.  A partir du panneau de commandes, accédez à :  <b>Paramètres &gt; Papier &gt; Configuration du tiroir &gt; Format/Type papier</b>  <b>b</b> Imprimez le document.</p> <p>Les marges sont-elles correctes ?</p>	Le problème est résolu.	Passez à l'étape 3.
<p><b>Etape 3</b></p> <p><b>a</b> En fonction de votre système d'exploitation, définissez le format de papier à partir de la boîte de dialogue Préférences d'impression ou Imprimer.  <b>Remarque :</b> Assurez-vous que le paramètre correspond au papier chargé.  <b>b</b> Imprimez le document.</p> <p>Les marges sont-elles correctes ?</p>	Le problème est résolu.	Contactez <a href="#">l'assistance clientèle</a> .

## Impression claire



**Remarque :** Avant de résoudre le problème, imprimez les pages de test de qualité d'impression. Sur le panneau de commandes, appuyez sur **Paramètres > Dépannage > Pages de test de qualité d'impression**.



Action	Oui	Non
<p><b>Etape 1</b></p> <p><b>a</b> Exécutez un Réglage couleur. A partir du panneau de commandes, accédez à : <b>Paramètres &gt; Imprimer &gt; Qualité &gt; Traitement avancé de l'image &gt; Réglage couleur</b></p> <p><b>b</b> Imprimez le document.</p> <p>L'impression est-elle claire ?</p>	Passez à l'étape 2.	Le problème est résolu.
<p><b>Etape 2</b></p> <p><b>a</b> En fonction de votre système d'exploitation, augmentez l'intensité du toner à partir de la boîte de dialogue Préférences d'impression ou Imprimer. <b>Remarque :</b> Vous pouvez également modifier ce paramètre à partir du panneau de commandes de l'imprimante. Accédez à <b>Paramètres &gt; Imprimer &gt; Qualité &gt; Intensité du toner.</b></p> <p><b>b</b> Imprimez le document.</p> <p>L'impression est-elle claire ?</p>	Passez à l'étape 3.	Le problème est résolu.
<p><b>Etape 3</b></p> <p><b>a</b> Désactivez le paramètre Economie couleur. A partir du panneau de commandes, accédez à : <b>Paramètres &gt; Imprimer &gt; Qualité &gt; Economie couleur</b></p> <p><b>b</b> Imprimez le document.</p> <p>L'impression est-elle claire ?</p>	Passez à l'étape 4.	Le problème est résolu.
<p><b>Etape 4</b></p> <p><b>a</b> En fonction de votre système d'exploitation, définissez le type de papier à partir de la boîte de dialogue Préférences d'impression ou Imprimer. <b>Remarques :</b></p> <ul style="list-style-type: none"> <li>• Assurez-vous que le paramètre correspond au papier chargé.</li> <li>• Vous pouvez également modifier ce paramètre à partir du panneau de commandes de l'imprimante. Accédez à <b>Paramètres &gt; Papier &gt; Configuration du tiroir &gt; Format/Type papier.</b></li> </ul> <p><b>b</b> Imprimez le document.</p> <p>L'impression est-elle claire ?</p>	Passez à l'étape 5.	Le problème est résolu.
<p><b>Etape 5</b></p> <p>Vérifiez si le papier présente une surface texturée ou grenée.</p> <p>Imprimez-vous sur du papier texturé ou grené ?</p>	Passez à l'étape 6.	Passez à l'étape 7.

Action	Oui	Non
<p><b>Etape 6</b></p> <p><b>a</b> Remplacez le papier texturé ou grené par du papier ordinaire.</p> <p><b>b</b> Imprimez le document.</p> <p>L'impression est-elle claire ?</p>	Passez à l'étape 7.	Le problème est résolu.
<p><b>Etape 7</b></p> <p><b>a</b> Chargez du papier provenant d'une nouvelle ramette.</p> <p><b>Remarque :</b> le papier absorbe l'humidité lorsqu'il y est exposé. Conservez le papier dans son emballage d'origine avant de l'utiliser.</p> <p><b>b</b> Imprimez le document.</p> <p>L'impression est-elle claire ?</p>	Passez à l'étape 8.	Le problème est résolu.
<p><b>Etape 8</b></p> <p>Remplacez l'unité de traitement d'images, puis imprimez le document.</p> <p>L'impression est-elle trop claire ?</p>	Contactez <a href="#">l'assistance clientèle</a> .	Le problème est résolu.

## Impression tachetée et points



**Remarque :** Avant de résoudre le problème, imprimez les pages de test de qualité d'impression. Sur le panneau de commandes, appuyez sur **Paramètres > Dépannage > Pages de test de qualité d'impression**.

Action	Oui	Non
<p><b>Etape 1</b></p> <p>Vérifiez que l'imprimante n'est entachée d'aucune fuite de toner.</p> <p>L'imprimante est-elle exempte de fuites de toner ?</p>	Passez à l'étape 2.	Contactez <a href="#">l'assistance clientèle</a> .
<p><b>Etape 2</b></p> <p><b>a</b> A partir du panneau de commandes, accédez à :</p> <p><b>Paramètres &gt; Papier &gt; Configuration du tiroir &gt; Format/Type papier</b></p> <p><b>b</b> Vérifiez si les paramètres de format et de type de papier correspondent au papier chargé.</p> <p><b>Remarque :</b> Assurez-vous que le papier ne possède pas une surface texturée ou grenée.</p> <p>Les paramètres correspondent-ils ?</p>	Passez à l'étape 4.	Passez à l'étape 3.

Action	Oui	Non
<p><b>Etape 3</b></p> <p><b>a</b> En fonction de votre système d'exploitation, définissez le type et le format du papier à partir de la boîte de dialogue Préférences d'impression ou Imprimer.</p> <p><b>Remarque :</b> Assurez-vous que les paramètres correspondent au papier chargé.</p> <p><b>b</b> Imprimez le document.</p> <p>L'impression est-elle toujours tachetée ?</p>	Passez à l'étape 4.	Le problème est résolu.
<p><b>Etape 4</b></p> <p><b>a</b> Chargez du papier provenant d'une nouvelle ramette.</p> <p><b>Remarque :</b> le papier absorbe l'humidité lorsqu'il y est exposé. Conservez le papier dans son emballage d'origine avant de l'utiliser.</p> <p><b>b</b> Imprimez le document.</p> <p>L'impression est-elle toujours tachetée ?</p>	Passez à l'étape 5.	Le problème est résolu.
<p><b>Etape 5</b></p> <p>Remplacez l'unité de traitement d'images, puis imprimez le document.</p> <p>L'impression est-elle toujours tachetée ?</p>	Contactez <a href="#">l'assistance clientèle</a> .	Le problème est résolu.

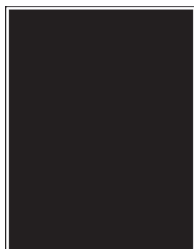
## Impression inclinée ou déformée



**Remarque :** Avant de résoudre le problème, imprimez les pages de test de qualité d'impression. Sur l'écran d'accueil, accédez à **Paramètres > Dépannage > Pages de test de qualité d'impression**.

Action	Oui	Non
<p><b>Etape 1</b></p> <p><b>a</b> Tirez sur le tiroir pour le dégager.</p> <p><b>b</b> Retirez le papier, puis chargez du papier provenant d'une nouvelle ramette.</p> <p><b>Remarque :</b> le papier absorbe l'humidité lorsqu'il y est exposé. Conservez le papier dans son emballage d'origine avant de l'utiliser.</p> <p><b>c</b> Pincez les guide-papier et faites-les glisser sur la position qui correspond au format du papier que vous chargez.</p> <p><b>d</b> Insérez le tiroir.</p> <p><b>e</b> Imprimez le document.</p> <p>L'impression est-elle inclinée ou déformée ?</p>	Passez à l'étape 2.	Le problème est résolu.
<p><b>Etape 2</b></p> <p><b>a</b> Assurez-vous d'imprimer sur un format de papier pris en charge.</p> <p><b>b</b> Imprimez le document.</p> <p>L'impression est-elle inclinée ou déformée ?</p>	Contactez <a href="#">l'assistance clientèle</a> .	Le problème est résolu.

## Images noires ou de couleur unie



**Remarque :** Avant de résoudre le problème, imprimez les pages de test de qualité d'impression. Sur le panneau de commandes, accédez à **Paramètres > Dépannage > Pages de test de qualité d'impression**.

Action	Oui	Non
<p><b>Etape 1</b></p> <p><b>a</b> Retirez l'unité de traitement d'images, puis insérez-la à nouveau.</p> <p><b>Avertissement—Danger potentiel :</b> N'exposez pas l'unité de traitement d'images à la lumière directe pendant plus de 10 minutes. Une exposition prolongée à la lumière pourrait altérer la qualité d'impression.</p> <p><b>Avertissement—Danger potentiel :</b> ne touchez pas le tambour du photoconducteur situé sous l'unité de traitement d'images. Vous risqueriez d'altérer la qualité des prochaines tâches.</p> <p><b>b</b> Imprimez le document.</p> <p>L'imprimante imprime-t-elle des images noires ou de couleur unie ?</p>	Passez à l'étape 2.	Le problème est résolu.

Action	Oui	Non
<p><b>Etape 2</b> Remplacez l'unité de traitement d'images, puis imprimez le document.</p> <p>L'imprimante imprime-t-elle des images noires ou de couleur unie ?</p>	Contactez <a href="#">l'assistance clientèle</a> .	Le problème est résolu.

## Texte ou images coupés

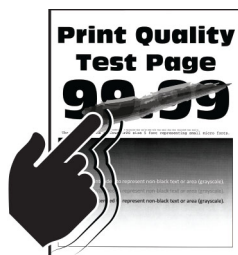


**Remarque :** Avant de résoudre le problème, imprimez les pages de test de qualité d'impression. Sur l'écran d'accueil, accédez à **Paramètres > Dépannage > Pages de test de qualité d'impression**.

Action	Oui	Non
<p><b>Etape 1</b></p> <p><b>a</b> Ajustez les guides au format du papier chargé dans le tiroir. <b>b</b> Imprimez le document.</p> <p>La page ou l'image est-elle tronquée ?</p>	Passez à l'étape 2.	Le problème est résolu.
<p><b>Etape 2</b></p> <p><b>a</b> En fonction de votre système d'exploitation, définissez le format de papier à partir de la boîte de dialogue Préférences d'impression ou Imprimer.</p> <p><b>Remarques :</b></p> <ul style="list-style-type: none"> <li>Assurez-vous que le paramètre correspond au papier chargé dans le tiroir.</li> <li>Vous pouvez également modifier ce paramètre à partir du panneau de commandes de l'imprimante. Sur l'écran d'accueil, appuyez sur <b>Paramètres &gt; Papier &gt; Configuration du tiroir &gt; Format/Type papier</b>.</li> </ul> <p><b>b</b> Imprimez le document.</p> <p>La page ou l'image est-elle tronquée ?</p>	Passez à l'étape 3.	Le problème est résolu.

Action	Oui	Non
<p><b>Etape 3</b></p> <p><b>a</b> Retirez l'unité de traitement d'images, puis insérez-la à nouveau.</p> <p><b>Avertissement—Danger potentiel :</b> N'exposez pas l'unité de traitement d'images à la lumière directe pendant plus de 10 minutes. Une exposition prolongée à la lumière pourrait altérer la qualité d'impression.</p> <p><b>Avertissement—Danger potentiel :</b> ne touchez pas le tambour du photoconducteur situé sous l'unité de traitement d'images. Vous risqueriez d'altérer la qualité des prochaines tâches.</p> <p><b>b</b> Imprimez le document.</p> <p>La page ou l'image est-elle tronquée ?</p>	<p>Contactez <a href="#">l'assistance clientèle</a>.</p>	<p>Le problème est résolu.</p>

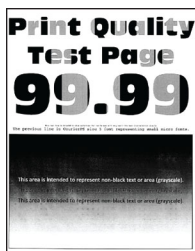
## Effacement du toner



**Remarque :** Avant de résoudre le problème, imprimez les pages de test de qualité d'impression. Sur l'écran d'accueil, accédez à **Paramètres > Dépannage > Pages de test de qualité d'impression**.

Action	Oui	Non
<p><b>1</b> En fonction de votre système d'exploitation, définissez le type de papier à partir de la boîte de dialogue Préférences d'impression ou Imprimer.</p> <p><b>Remarques :</b></p> <ul style="list-style-type: none"> <li>Assurez-vous que le paramètre correspond au papier chargé.</li> <li>Vous pouvez également modifier ce paramètre à partir du panneau de commandes de l'imprimante. Sur l'écran d'accueil, appuyez sur <b>Paramètres &gt; Papier &gt; Configuration du tiroir &gt; Format/Type papier</b>.</li> </ul> <p><b>2</b> Imprimez le document.</p> <p>Le toner ne se fixe pas bien sur le papier ?</p>	<p>Contactez <a href="#">l'assistance clientèle</a>.</p>	<p>Le problème est résolu.</p>

## Densité d'impression inégale



**Remarque :** Avant de résoudre le problème, imprimez les pages de test de qualité d'impression. Sur le panneau de commandes, accédez à **Paramètres > Dépannage > Pages de test de qualité d'impression**.

Action	Oui	Non
Remplacez l'unité de traitement d'images, puis imprimez le document.  La densité d'impression est-elle inégale ?	Contactez <a href="#">l'assistance clientèle</a> .	Le problème est résolu.

## Lignes noires horizontales



### Remarques :

- Avant de résoudre le problème, imprimez les pages de test de qualité d'impression. Sur l'écran d'accueil, accédez à **Paramètres > Dépannage > Pages de test de qualité d'impression**.
- Si des lignes noires horizontales apparaissent toujours sur les impressions, reportez-vous à la rubrique « Défaillances répétées ».

Action	Oui	Non
<p><b>Etape 1</b></p> <p><b>a</b> En fonction de votre système d'exploitation, indiquez la source de papier à partir de la boîte de dialogue Préférences d'impression ou Imprimer.</p> <p><b>b</b> Imprimez le document.</p> <p>Des lignes noires horizontales apparaissent-elles sur les impressions ?</p>	Passez à l'étape 2.	Le problème est résolu.
<p><b>Etape 2</b></p> <p><b>a</b> En fonction de votre système d'exploitation, définissez le type de papier à partir de la boîte de dialogue Préférences d'impression ou Imprimer.</p> <p><b>Remarques :</b></p> <ul style="list-style-type: none"> <li>• Assurez-vous que le paramètre correspond au papier chargé dans le tiroir.</li> <li>• Vous pouvez également modifier ce paramètre à partir du panneau de commandes de l'imprimante. Sur l'écran d'accueil, appuyez sur <b>Paramètres &gt; Papier &gt; Configuration du tiroir &gt; Format/Type papier</b>.</li> </ul> <p><b>b</b> Imprimez le document.</p> <p>Des lignes noires horizontales apparaissent-elles sur les impressions ?</p>	Passez à l'étape 3.	Le problème est résolu.

Action	Oui	Non
<p><b>Etape 3</b></p> <p><b>a</b> Chargez du papier provenant d'une nouvelle ramette.</p> <p><b>Remarque</b> : le papier absorbe l'humidité lorsqu'il y est exposé. Conservez le papier dans son emballage d'origine jusqu'à utilisation.</p> <p><b>b</b> Imprimez le document.</p> <p>Des lignes noires horizontales apparaissent-elles sur les impressions ?</p>	Passez à l'étape 4.	Le problème est résolu.
<p><b>Etape 4</b></p> <p><b>a</b> Retirez l'unité de traitement d'images, puis insérez-la à nouveau.</p> <p><b>Avertissement—Danger potentiel</b> : N'exposez pas l'unité de traitement d'images à la lumière directe pendant plus de 10 minutes. Une exposition prolongée à la lumière pourrait altérer la qualité d'impression.</p> <p><b>Avertissement—Danger potentiel</b> : ne touchez pas le tambour du photoconducteur situé sous l'unité de traitement d'images. Vous risqueriez d'altérer la qualité des prochaines tâches.</p> <p><b>b</b> Imprimez le document.</p> <p>Des lignes noires horizontales apparaissent-elles sur les impressions ?</p>	Passez à l'étape 5.	Le problème est résolu.
<p><b>Etape 5</b></p> <p>Remplacez l'unité de traitement d'images, puis imprimez le document.</p> <p>Des lignes noires horizontales apparaissent-elles sur les impressions ?</p>	Contactez <a href="#">l'assistance clientèle</a> .	Le problème est résolu.

## Lignes noires verticales



**Remarque** : Avant de résoudre le problème, imprimez les pages de test de qualité d'impression. Sur l'écran d'accueil, accédez à **Paramètres > Dépannage > Pages de test de qualité d'impression**.



Action	Oui	Non
<p><b>Etape 1</b></p> <p><b>a</b> En fonction de votre système d'exploitation, définissez le type de papier à partir de la boîte de dialogue Préférences d'impression ou Imprimer.</p> <p><b>Remarques :</b></p> <ul style="list-style-type: none"> <li>• Assurez-vous que le paramètre correspond au papier chargé dans le tiroir.</li> <li>• Vous pouvez également modifier ce paramètre à partir du panneau de commandes de l'imprimante. Sur l'écran d'accueil, appuyez sur <b>Paramètres &gt; Papier &gt; Configuration du tiroir &gt; Format/Type papier</b>.</li> </ul> <p><b>b</b> Imprimez le document.</p> <p>Des lignes noires verticales apparaissent-elles sur les impressions ?</p>	Passez à l'étape 2.	Le problème est résolu.
<p><b>Etape 2</b></p> <p><b>a</b> Chargez du papier provenant d'une nouvelle ramette.</p> <p><b>Remarque :</b> le papier absorbe l'humidité lorsqu'il y est exposé. Conservez le papier dans son emballage d'origine jusqu'à utilisation.</p> <p><b>b</b> Imprimez le document.</p> <p>Des lignes noires verticales apparaissent-elles sur les impressions ?</p>	Passez à l'étape 3.	Le problème est résolu.
<p><b>Etape 3</b></p> <p><b>a</b> Retirez l'unité de traitement d'images, puis insérez-la à nouveau.</p> <p><b>Avertissement—Danger potentiel :</b> N'exposez pas l'unité de traitement d'images à la lumière directe pendant plus de 10 minutes. Une exposition prolongée à la lumière pourrait altérer la qualité d'impression.</p> <p><b>Avertissement—Danger potentiel :</b> ne touchez pas le tambour du photoconducteur situé sous l'unité de traitement d'images. Vous risqueriez d'altérer la qualité des prochaines tâches.</p> <p><b>b</b> Imprimez le document.</p> <p>Des lignes noires verticales apparaissent-elles sur les impressions ?</p>	Passez à l'étape 4.	Le problème est résolu.
<p><b>Etape 4</b></p> <p>Remplacez l'unité de traitement d'images, puis imprimez le document.</p> <p>Des lignes noires verticales apparaissent-elles sur les impressions ?</p>	Contactez <a href="#">l'assistance clientèle</a> .	Le problème est résolu.

## Lignes blanches horizontales



### Remarques :

- Avant de résoudre le problème, imprimez les pages de test de qualité d'impression. Sur l'écran d'accueil, accédez à **Paramètres > Dépannage > Pages de test de qualité d'impression**.
- Si des lignes blanches horizontales apparaissent toujours sur vos impressions, reportez-vous à la rubrique « Défaillances répétées ».

Action	Oui	Non
<p><b>Etape 1</b></p> <p><b>a</b> En fonction de votre système d'exploitation, définissez le type de papier à partir de la boîte de dialogue Préférences d'impression ou Imprimer.</p> <p><b>Remarques :</b></p> <ul style="list-style-type: none"> <li>• Assurez-vous que le paramètre correspond au papier chargé dans le tiroir.</li> <li>• Vous pouvez également modifier ce paramètre à partir du panneau de commandes de l'imprimante. Sur l'écran d'accueil, appuyez sur <b>Paramètres &gt; Papier &gt; Configuration du tiroir &gt; Format/Type papier</b>.</li> </ul> <p><b>b</b> Imprimez le document.</p> <p>Des lignes blanches horizontales apparaissent-elles sur les impressions ?</p>	<p>Passez à l'étape 2.</p>	<p>Le problème est résolu.</p>
<p><b>Etape 2</b></p> <p><b>a</b> Chargez la source de papier spécifiées avec le type de papier recommandé.</p> <p><b>b</b> Imprimez le document.</p> <p>Des lignes blanches horizontales apparaissent-elles sur les impressions ?</p>	<p>Passez à l'étape 3.</p>	<p>Le problème est résolu.</p>

Action	Oui	Non
<p><b>Etape 3</b></p> <p><b>a</b> Retirez l'unité de traitement d'images, puis insérez-la à nouveau.</p> <p><b>Avertissement—Danger potentiel :</b> N'exposez pas l'unité de traitement d'images à la lumière directe pendant plus de 10 minutes. Une exposition prolongée à la lumière pourrait altérer la qualité d'impression.</p> <p><b>Avertissement—Danger potentiel :</b> ne touchez pas le tambour du photoconducteur situé sous l'unité de traitement d'images. Vous risqueriez d'altérer la qualité des prochaines tâches.</p> <p><b>b</b> Imprimez le document.</p> <p>Des lignes blanches horizontales apparaissent-elles sur les impressions ?</p>	Passez à l'étape 4.	Le problème est résolu.
<p><b>Etape 4</b></p> <p>Remplacez l'unité de traitement d'images, puis imprimez le document.</p> <p>Des lignes blanches horizontales apparaissent-elles sur les impressions ?</p>	Contactez <a href="#">l'assistance clientèle</a> .	Le problème est résolu.

## Lignes blanches verticales

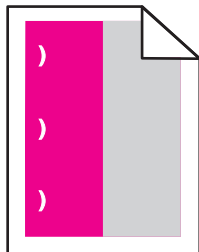


**Remarque :** Avant de résoudre le problème, imprimez les pages de test de qualité d'impression. Sur l'écran d'accueil, accédez à **Paramètres > Dépannage > Pages de test de qualité d'impression**.

Action	Oui	Non
<p><b>Etape 1</b></p> <p><b>a</b> En fonction de votre système d'exploitation, définissez le type de papier à partir de la boîte de dialogue Préférences d'impression ou Imprimer.</p> <p><b>Remarques :</b></p> <ul style="list-style-type: none"> <li>Assurez-vous que le paramètre correspond au papier chargé dans le tiroir.</li> <li>Vous pouvez également modifier ce paramètre à partir du panneau de commandes de l'imprimante. Sur l'écran d'accueil, appuyez sur <b>Paramètres &gt; Papier &gt; Configuration du tiroir &gt; Format/Type papier</b>.</li> </ul> <p><b>b</b> Imprimez le document.</p> <p>Des lignes blanches verticales apparaissent-elles sur les impressions ?</p>	Passez à l'étape 2.	Le problème est résolu.

Action	Oui	Non
<p><b>Etape 2</b> Assurez-vous d'utiliser le type de papier recommandé.</p> <p><b>a</b> Chargez la source de papier spécifiées avec le type de papier recommandé.</p> <p><b>b</b> Imprimez le document.</p> <p>Des lignes blanches verticales apparaissent-elles toujours sur les impressions ?</p>	Passez à l'étape 3.	Le problème est résolu.
<p><b>Etape 3</b> <b>a</b> Retirez l'unité de traitement d'images, puis insérez-la à nouveau.</p> <p><b>Avertissement—Danger potentiel</b> : N'exposez pas l'unité de traitement d'images à la lumière directe pendant plus de 10 minutes. Une exposition prolongée à la lumière pourrait altérer la qualité d'impression.</p> <p><b>Avertissement—Danger potentiel</b> : ne touchez pas le tambour du photoconducteur situé sous l'unité de traitement d'images. Vous risqueriez d'altérer la qualité des prochaines tâches.</p> <p><b>b</b> Imprimez le document.</p> <p>Des lignes blanches verticales apparaissent-elles toujours sur les impressions ?</p>	Passez à l'étape 4.	Le problème est résolu.
<p><b>Etape 4</b> Remplacez l'unité de traitement d'images, puis imprimez le document.</p> <p>Des lignes blanches verticales apparaissent-elles toujours sur les impressions ?</p>	Contactez <a href="#">l'assistance clientèle</a> .	Le problème est résolu.

## Défaillances répétées



**Remarque** : Avant de résoudre le problème, imprimez les pages de test de qualité d'impression. Sur l'écran d'accueil, accédez à **Paramètres > Dépannage > Pages de test de qualité d'impression**.

Action	Oui	Non
<p><b>Etape 1</b></p> <p><b>a</b> Sur la page Règles des défaillances pour la maintenance, mesurez la distance entre les défauts qui se répètent sur la page de la couleur affectée.</p> <p><b>b</b> Remplacez le consommable qui correspond à la mesure sur la page de la couleur affectée.</p> <p><b>Photoconducteur</b></p> <ul style="list-style-type: none"> <li>• 125,70 mm (4,95 po)</li> <li>• 35,40 mm (1,39 po)</li> </ul> <p><b>Unité de développement</b></p> <p>42 mm (1,65 po)</p> <p><b>c</b> Imprimez les pages d'échantillon de qualité.</p> <p>Les défauts apparaissent-ils ?</p>	<p>Notez la distance, puis contactez <a href="#">l'assistance clientèle</a> ou votre technicien.</p>	<p>Le problème est résolu.</p>
<p><b>Etape 2</b></p> <p><b>a</b> Sur la page Règles des défaillances pour la maintenance, mesurez la distance entre les défauts qui se répètent sur la page de la couleur affectée.</p> <p><b>b</b> Remplacez le consommable qui correspond à la mesure sur la page de la couleur affectée.</p> <p><b>Rouleau de transfert</b></p> <p>78,50 mm (3,09 po)</p> <p><b>Module de transfert</b></p> <ul style="list-style-type: none"> <li>• 47,10 mm (1,86 po)</li> <li>• 90 mm (3,54 po)</li> </ul> <p><b>Unité de fusion</b></p> <ul style="list-style-type: none"> <li>• 96,60 mm (3,80 po)</li> <li>• 127,60 mm (5,02 po)</li> </ul> <p><b>c</b> Imprimez les pages d'échantillon de qualité.</p> <p>Les défauts apparaissent-ils ?</p>	<p>Notez la distance, puis contactez <a href="#">l'assistance clientèle</a> ou votre technicien.</p>	<p>Le problème est résolu.</p>

## Problèmes de qualité des couleurs

### Réglage de l'intensité du toner

- 1 Sur l'écran d'accueil, appuyez sur **Paramètres > Imprimer > Qualité**.
- 2 Réglez l'intensité du toner.
- 3 Appliquez les modifications.

## Modification des couleurs de vos impressions

- 1 Sur l'écran d'accueil, appuyez sur **Paramètres > Imprimer > Qualité > Traitement avancé de l'image > Correction des couleurs**.
- 2 Dans le menu Correction des couleurs, sélectionnez **Manuel > Contenu de correction des couleurs**.
- 3 Choisissez les paramètres de conversion des couleurs appropriés.

Type d'objet	Tables de conversion des couleurs
Image RVB Texte RVB Graphiques RVB	<ul style="list-style-type: none"> <li>• Vives : génère des couleurs plus vives et plus saturées et peut être appliqué à tous les formats de couleurs entrants.</li> <li>• Affichage sRVB : permet d'obtenir une impression dont les couleurs s'approchent de celles du moniteur de l'ordinateur. L'utilisation du toner noir est optimisée pour l'impression des photos.</li> <li>• Affichage - Vrai noir : permet d'obtenir une impression dont les couleurs s'approchent de celles du moniteur de l'ordinateur. Ce paramètre utilise uniquement le toner noir pour créer des niveaux de gris neutres.</li> <li>• Vives sRVB : permet d'augmenter la saturation des couleurs pour la correction des couleurs d'Affichage sRVB. L'utilisation du toner noir est optimisée pour les impressions de graphiques commerciaux.</li> <li>• Désactivé</li> </ul>
Image CMJN Texte CMJN Graphiques CMJN	<ul style="list-style-type: none"> <li>• CMJN US : applique la correction des couleurs pour tendre vers une impression couleur conforme à la norme SWOP (Specifications for Web Offset Publishing).</li> <li>• CMJN Euro : applique la correction des couleurs pour tendre vers une impression couleur conforme à la norme Euroscale.</li> <li>• CMJN vives : augmente la saturation des couleurs des paramètres de correction des couleurs CMJN US.</li> <li>• Désactivé</li> </ul>

## Questions les plus fréquentes sur l'impression couleur

### Qu'est-ce que le modèle de couleurs RVB ?

Le modèle de couleurs RVB est une méthode qui décrit les couleurs en indiquant la quantité de rouge, de vert et de bleu utilisée pour produire une couleur donnée. Les couleurs rouge, verte et bleue peuvent être additionnés selon diverses proportions pour produire un large éventail de couleurs observées dans la nature. Les écrans d'ordinateur, les scanners et les appareils photo numériques utilisent cette méthode pour afficher les couleurs.

### Qu'est-ce que le modèle de couleurs CMJN ?

Le modèle de couleurs CMJN est une méthode qui décrit les couleurs en indiquant la quantité de cyan, magenta, jaune et noir utilisée pour restituer une couleur donnée. Les encres ou toner cyan, magenta, jaune et noir peuvent être imprimés selon diverses proportions pour reproduire un large éventail de couleurs naturelles. Cette technique est utilisée pour créer les couleurs sur les presses d'imprimerie, les imprimantes à jet d'encre et les imprimantes laser couleur.

### Comment une couleur est-elle spécifiée dans un document à imprimer ?

Des logiciels sont utilisés pour spécifier et modifier la couleur du document à l'aide des combinaisons de couleurs RVB ou CMJN. Pour plus d'informations, reportez-vous à la rubrique d'aide du programme logiciel.

### **Comment l'imprimante reconnaît-elle la couleur à imprimer ?**

Lorsqu'un document est imprimé, des informations décrivant le type et la couleur de chaque objet sont envoyées à l'imprimante et traitées par les tables de conversion des couleurs. Chaque couleur est convertie en une quantité appropriée de toners cyan, magenta, jaune et noir afin de produire la couleur voulue. Les informations relatives à l'objet déterminent l'application des tables de conversion des couleurs. Il est possible, par exemple, d'appliquer une table de conversion des couleurs au texte et une autre à des photos.

### **Qu'est-ce que la correction manuelle des couleurs ?**

Lorsque la correction manuelle des couleurs est activée, l'imprimante utilise les tables de conversion des couleurs sélectionnées par l'utilisateur pour traiter les objets. Les paramètres de correction manuelle des couleurs sont spécifiques au type d'objet imprimé (texte, graphique ou image). Ils dépendent également de la manière dont la couleur de l'objet est spécifiée dans le logiciel (combinaisons RVB ou CMJN). Pour appliquer manuellement une table de conversion des couleurs différente, consultez [« Modification des couleurs de vos impressions » à la page 278](#).

Si le logiciel ne spécifie pas les couleurs à l'aide des combinaisons RVB ou CMJN, la correction manuelle des couleurs est inutile. C'est également le cas lorsque le logiciel ou le système d'exploitation de l'ordinateur contrôle le réglage des couleurs. La plupart du temps, des couleurs préférées sont générées pour le document lorsque la Correction des couleurs est définie sur Auto.

### **Comment établir une concordance pour une couleur déterminée (notamment pour la couleur du logo d'une société) ?**

Dans le menu Qualité, neuf types de jeux d'exemples couleur sont disponibles. Ils sont également disponibles à partir de la page Exemples de couleurs d'Embedded Web Server. La sélection d'un jeu d'exemples génère l'impression de plusieurs pages constituées de centaines de cases colorées. Chaque case contient une combinaison CMJN ou RVB, selon la table choisie. La couleur de chaque case est obtenue grâce au traitement de la combinaison CMJN ou RVB (indiquée dans la case) par la table de conversion des couleurs sélectionnée.

Vous pouvez identifier la case dont la couleur est la plus proche de celle que vous désirez obtenir en examinant les jeux d'exemples de couleurs. La combinaison de couleurs indiquée sur la case permet ensuite de modifier la couleur de l'objet dans le logiciel. Pour plus d'informations, reportez-vous à la rubrique d'aide du programme logiciel. La correction manuelle des couleurs peut s'avérer nécessaire pour utiliser la table de conversion des couleurs sélectionnée pour cet objet précis.

Le choix du jeu d'exemples de couleurs à utiliser pour un problème de correspondance de couleurs dépend des éléments suivants :

- Le paramètre de correction des couleurs sélectionné (Auto, Désactivée ou Manuelle)
- Le type d'objet imprimé (texte, graphique ou image)
- La manière dont la couleur de l'objet est spécifiée dans le logiciel (combinaisons RVB ou CMJN)

Si le logiciel ne spécifie pas les couleurs à l'aide de combinaisons RVB ou CMJN, les pages d'exemples de couleur sont inutiles. De plus, certains logiciels ajustent les combinaisons RVB ou CMJN spécifiées via la gestion des couleurs. Dans ce cas, il est possible que la couleur obtenue à l'impression ne corresponde pas exactement à la page d'exemples de couleurs.

## L'impression présente une dominante de couleur

Action	Oui	Non
<p><b>Etape 1</b> Exécutez un Réglage couleur.</p> <p><b>a</b> Sur l'écran d'accueil, appuyez sur <b>Paramètres &gt; Imprimer &gt; Qualité &gt; Traitement avancé de l'image &gt; Réglage couleur.</b></p> <p><b>b</b> Imprimez le document.</p> <p>L'impression présente-t-elle une dominante de couleur ?</p>	<p>Passez à l'étape 2.</p>	<p>Le problème est résolu.</p>
<p><b>Etape 2</b> Réalisez l'Equilibre des couleurs.</p> <p><b>a</b> Sur l'écran d'accueil, appuyez sur <b>Paramètres &gt; Imprimer &gt; Qualité &gt; Traitement avancé des images &gt; Equilibre des couleurs.</b></p> <p><b>b</b> Réglez les paramètres.</p> <p><b>c</b> Imprimez le document.</p> <p>L'impression présente-t-elle une dominante de couleur ?</p>	<p>Contactez <a href="#">l'assistance clientèle.</a></p>	<p>Le problème est résolu.</p>

## Problèmes de télécopie

L'identifiant de l'appelant ne s'affiche pas

### L'identifiant de l'appelant ne s'affiche pas

Action	Oui	Non
<p>Activer l'ID de l'appelant.</p> <p>Sur l'écran d'accueil, appuyez sur <b>Paramètres &gt; Télécopie &gt; Configuration de la télécopie &gt; Paramètres de réception de télécopie &gt; Contrôles admin &gt; Activer l'ID de l'appelant.</b></p> <p>L'ID de l'appelant s'affiche-t-il ?</p>	<p>Le problème est résolu.</p>	<p>Contactez <a href="#">l'assistance clientèle.</a></p>



## Impossible d'envoyer ou de recevoir des télécopies

Action	Oui	Non
<p><b>Etape 1</b> Résolvez les éventuels messages s'affichant à l'écran.</p> <p>Parvenez-vous à envoyer ou à recevoir une télécopie ?</p>	Le problème est résolu.	Passez à l'étape 2.
<p><b>Etape 2</b> Assurez-vous que les câbles des équipements suivants sont correctement branchés :</p> <ul style="list-style-type: none"> <li>• Téléphone</li> <li>• Combiné</li> <li>• Répondeur</li> </ul> <p>Parvenez-vous à envoyer ou à recevoir une télécopie ?</p>	Le problème est résolu.	Passez à l'étape 3.
<p><b>Etape 3</b> Vérifiez la tonalité.</p> <ul style="list-style-type: none"> <li>• Appelez le numéro du télécopieur pour vérifier s'il fonctionne correctement.</li> <li>• Si vous utilisez la fonction Téléphone décroché, augmentez le volume pour vérifier la tonalité.</li> </ul> <p>Entendez-vous la tonalité ?</p>	Passez à l'étape 5.	Passez à l'étape 4.
<p><b>Etape 4</b> Vérifiez la prise téléphonique murale.</p> <p><b>a</b> Branchez le téléphone analogique directement sur la prise murale.</p> <p><b>b</b> Attendez la tonalité.</p> <p><b>c</b> Si vous n'entendez aucune tonalité, utilisez un autre câble téléphonique.</p> <p><b>d</b> Si vous n'entendez toujours aucune tonalité, branchez le téléphone analogique sur une autre prise murale.</p> <p><b>e</b> Si vous entendez une tonalité, branchez l'imprimante à cette prise murale.</p> <p>Parvenez-vous à envoyer ou à recevoir une télécopie ?</p>	Le problème est résolu.	Passez à l'étape 5.

Action	Oui	Non
<p><b>Etape 5</b></p> <p>Vérifiez si l'imprimante est connectée à un service de téléphonie analogique ou au connecteur numérique approprié.</p> <ul style="list-style-type: none"> <li>• Si vous utilisez un service téléphonique RNIS (Réseau numérique à intégration de services), connectez l'imprimante à un port de téléphone analogique sur un adaptateur de terminal RNIS. Pour plus d'informations, contactez votre fournisseur de services RNIS.</li> <li>• Si vous utilisez une connexion DSL, branchez un filtre ou un routeur DSL prenant en charge le fonctionnement analogique. Pour plus d'informations, contactez votre fournisseur de connexion DSL.</li> <li>• Si vous utilisez un service de commutateur téléphonique privé (PBX), assurez-vous que la connexion au commutateur est de type analogique. Si ce n'est pas le cas, pensez à installer une ligne téléphonique analogique pour le télécopieur.</li> </ul> <p>Parvenez-vous à envoyer ou à recevoir une télécopie ?</p>	Le problème est résolu.	Passez à l'étape 6.
<p><b>Etape 6</b></p> <p>Débranchez les autres appareils et désactivez les autres services téléphoniques temporairement.</p> <p><b>a</b> Débranchez les autres appareils (par exemple, les répondeurs, les ordinateurs, les modems ou les répartiteurs de lignes téléphoniques) entre l'imprimante et la ligne téléphonique.</p> <p><b>b</b> Désactivez la fonction d'appel en attente et la messagerie vocale. Pour plus d'informations, contactez votre compagnie de téléphone.</p> <p>Parvenez-vous à envoyer ou à recevoir une télécopie ?</p>	Le problème est résolu.	Passez à l'étape 7.
<p><b>Etape 7</b></p> <p>Numérisez le document d'origine une page à la fois.</p> <p><b>a</b> Composez le numéro de télécopie.</p> <p><b>b</b> Numérisez le document.</p> <p>Parvenez-vous à envoyer ou à recevoir une télécopie ?</p>	Le problème est résolu.	Contact <a href="#">assistance clientèle</a> .

## Il est possible de recevoir des télécopies, mais impossible d'en envoyer.

Action	Oui	Non
<p><b>Etape 1</b> Chargez correctement le document original dans le DAA ou sur la vitre du scanner.</p> <p>Vous parvenez à envoyer des télécopies ?</p>	Le problème est résolu.	Passez à l'étape 2.
<p><b>Etape 2</b> Définissez correctement le numéro de raccourci.</p> <ul style="list-style-type: none"> <li>• Vérifiez que le numéro de raccourci a bien été programmé pour le numéro que vous souhaitez composer.</li> <li>• Composez manuellement le numéro de téléphone.</li> </ul> <p>Vous parvenez à envoyer des télécopies ?</p>	Le problème est résolu.	Contact <a href="#">assistance clientèle</a> .

## Il est possible d'envoyer des télécopies, mais il est impossible de les recevoir

Action	Oui	Non
<p><b>Etape 1</b> Vérifiez que la source de papier n'est pas vide.</p> <p>Recevez-vous des télécopies ?</p>	Le problème est résolu.	Passez à l'étape 2.
<p><b>Etape 2</b> Vérifiez les paramètres de délai de sonnerie.</p> <p>Sur le panneau de commandes, appuyez sur <b>Paramètres &gt; Télécopie &gt; Configuration de la télécopie &gt; Paramètres de réception de télécopie &gt; Sonneries avant réponse</b>.</p> <p>Recevez-vous des télécopies ?</p>	Le problème est résolu.	Passez à l'étape 3.
<p><b>Etape 3</b> Si l'imprimante imprime des pages vierges, reportez-vous à « <a href="#">Pages vierges ou blanches</a> » à la page 259.</p> <p>Recevez-vous des télécopies ?</p>	Le problème est résolu.	Contactez <a href="#">l'assistance clientèle</a> .

## Mauvaise qualité d'impression de la télécopie

Action	Oui	Non
<p><b>Etape 1</b> Assurez-vous qu'il n'y a aucun défaut de qualité d'impression.</p> <p><b>a</b> Sur le panneau de commandes, appuyez sur <b>Paramètres &gt; Dépannage &gt; Pages de test de qualité d'impression.</b></p> <p><b>b</b> Corrigez les défauts de qualité d'impression. Pour plus d'informations, reportez-vous à la section « <a href="#">Qualité d'impression médiocre</a> » à la <a href="#">page 259</a>.</p> <p>La télécopie imprimée est-elle de qualité satisfaisante ?</p>	Le problème est résolu.	Passez à l'étape 2.
<p><b>Etape 2</b> Réduisez la vitesse de transmission des télécopies entrantes.</p> <p><b>a</b> Sur le panneau de commandes, appuyez sur <b>Paramètres &gt; Télécopie &gt; Configuration de la télécopie &gt; Paramètres de réception des télécopies &gt; Contrôles admin.</b></p> <p><b>b</b> Dans le menu Vitesse maximale, sélectionnez une vitesse de transmission inférieure.</p> <p>La télécopie imprimée est-elle de qualité satisfaisante ?</p>	Le problème est résolu.	Contactez <a href="#">l'assistance clientèle</a> .

## Problèmes de numérisation

### Impossible de numériser depuis un ordinateur.

Action	Oui	Non
<p><b>Etape 1</b></p> <p><b>a</b> Eteignez l'imprimante, attendez environ 10 secondes, puis rallumez-la.</p> <p><b>b</b> Renvoyez le travail de numérisation.</p> <p>Pouvez-vous envoyer le travail de numérisation ?</p>	Le problème est résolu.	Passez à l'étape 2.
<p><b>Etape 2</b></p> <p><b>a</b> Assurez-vous que les câbles reliant l'imprimante au serveur d'impression sont correctement branchés. Pour plus d'informations, consultez la documentation d'installation fournie avec l'imprimante.</p> <p><b>b</b> Renvoyez le travail de numérisation.</p> <p>Pouvez-vous envoyer le travail de numérisation ?</p>	Le problème est résolu.	Contact <a href="#">assistance clientèle</a> .

## Copies partielles de documents ou de photos

Action	Oui	Non
<p><b>Etape 1</b></p> <p><b>a</b> Vérifiez que vous avez correctement chargé la photo ou le document, face vers le bas, sur la vitre du scanner et dans l'angle supérieur gauche.</p> <p><b>b</b> Copiez le document ou la photo.</p> <p>Avez-vous copié correctement le document ou la photo ?</p>	Le problème est résolu.	Passez à l'étape 2.
<p><b>Etape 2</b></p> <p><b>a</b> Assurez-vous que le paramètre de format de papier correspond au format du papier chargé dans le tiroir.</p> <p><b>b</b> Copiez le document ou la photo.</p> <p>Avez-vous copié correctement le document ou la photo ?</p>	Le problème est résolu.	Contact <a href="#">assistance clientèle</a> .

## Faible qualité de la copie

Action	Oui	Non
<p><b>Etape 1</b></p> <p><b>a</b> Nettoyez la vitre du scanner et la vitre du DAA à l'aide d'un chiffon humide, doux et non pelucheux. Si le DAA de votre imprimante dispose d'une deuxième vitre, nettoyez-la également.</p> <p>Pour plus d'informations, reportez-vous à la section <a href="#">« Nettoyage du scanner » à la page 161</a>.</p> <p><b>b</b> Vérifiez que vous avez correctement chargé la photo ou le document, face vers le bas, sur la vitre du scanner et dans l'angle supérieur gauche.</p> <p><b>c</b> Copiez le document ou la photo.</p> <p>Etes-vous satisfait de la qualité de la copie ?</p>	Le problème est résolu.	Passez à l'étape 2.
<p><b>Etape 2</b></p> <p><b>a</b> Vérifiez la qualité du document ou de la photo d'origine.</p> <p><b>b</b> Réglez les paramètres de qualité de la numérisation.</p> <p><b>c</b> Copiez le document ou la photo.</p> <p>Etes-vous satisfait de la qualité de la copie ?</p>	Le problème est résolu.	Contactez <a href="#">l'assistance clientèle</a> .

## Echec de la numérisation

Action	Oui	Non
<p><b>Etape 1</b> Vérifiez les branchements des câbles.</p> <p><b>a</b> Assurez-vous que le câble USB ou câble Ethernet est correctement branché à l'ordinateur et à l'imprimante.</p> <p><b>b</b> Renvoyez le travail de numérisation.</p> <p>Le travail de numérisation a-t-il bien été effectué ?</p>	Le problème est résolu.	Passez à l'étape 2.
<p><b>Etape 2</b> Vérifiez le fichier que vous souhaitez numériser.</p> <p><b>a</b> Assurez-vous que le nom du fichier n'est pas déjà utilisé dans le dossier de destination.</p> <p><b>b</b> Assurez-vous que le document ou la photo que vous souhaitez numériser n'est pas ouvert dans une autre application.</p> <p><b>c</b> Renvoyez le travail de numérisation.</p> <p>Le travail de numérisation a-t-il bien été effectué ?</p>	Le problème est résolu.	Passez à l'étape 3.
<p><b>Etape 3</b> <b>a</b> Assurez-vous que la case <b>Ajouter l'horodatage</b> ou <b>Ecraser le fichier existant</b> est cochée dans les paramètres de configuration des destinations.</p> <p><b>b</b> Renvoyez le travail de numérisation.</p> <p>Le travail de numérisation a-t-il bien été effectué ?</p>	Le problème est résolu.	Contactez <a href="#">l'assistance clientèle</a> .


## Le scanner ne se ferme pas

Action	Oui	Non
<p>Retirez les éléments susceptibles d'empêcher la fermeture du capot du scanner.</p> <p>Le capot du scanner se ferme-t-il correctement ?</p>	Le problème est résolu.	Contactez <a href="#">l'assistance clientèle</a> .

## La numérisation prend trop de temps ou bloque l'ordinateur

Action	Oui	Non
<p>Fermez toutes les applications qui interfèrent avec la numérisation.</p> <p>La numérisation est-elle trop lente ou bloque-t-elle l'ordinateur ?</p>	Contact <a href="#">l'assistance clientèle</a> .	Le problème est résolu.

## Le scanner ne répond pas

Action	Oui	Non
<p><b>Etape 1</b></p> <p><b>a</b> Vérifiez si le cordon d'alimentation est correctement connecté à l'imprimante et à la prise de courant.</p> <p> <b>ATTENTION—RISQUE DE BLESSURE</b> : Pour éviter tout risque d'électrocution ou d'incendie, branchez le câble d'alimentation directement à une prise électrique répondant aux exigences requises et correctement mise à la terre, proche du produit et facile d'accès.</p> <p><b>b</b> Copiez ou numérisez le document.</p> <p>Le scanner répond-il ?</p>	Le problème est résolu.	Passez à l'étape 2.
<p><b>Etape 2</b></p> <p><b>a</b> Vérifiez si l'imprimante est sous tension.</p> <p><b>b</b> Résolvez les éventuels messages s'affichant à l'écran.</p> <p><b>c</b> Copiez ou numérisez le document.</p> <p>Le scanner répond-il ?</p>	Le problème est résolu.	Passez à l'étape 3.
<p><b>Etape 3</b></p> <p><b>a</b> Eteignez l'imprimante, puis attendez environ 10 secondes avant de la remettre sous tension</p> <p><b>b</b> Copiez ou numérisez le document.</p> <p>Le scanner répond-il ?</p>	Le problème est résolu.	Contactez <a href="#">l'assistance clientèle</a> .

## Réglage du repérage du scanner

- 1 Sur l'écran d'accueil, appuyez sur **Paramètres > Périphérique > Maintenance > Menu Configuration > Configuration du scanner > Enregistrement manuel du scanner**.
- 2 Dans le menu Imprimer une page de test rapide, appuyez sur **Démarrer**.
- 3 Placez la page de test rapide d'impression sur la vitre du scanner, puis appuyez sur **Enregistrement scanner à plat**.
- 4 Dans le menu Copier page test rapide, appuyez sur **Démarrer**.
- 5 Comparez la copie de la page du test rapide au document d'origine.
 

**Remarque** : Si les marges de la page de test sont différentes de celles du document d'origine, réglez les valeurs des paramètres Marge gauche et Marge supérieure.
- 6 Répétez les étapes [étape 4](#) et [étape 5](#) jusqu'à ce que les marges de la copie de la page de test rapide correspondent le mieux à celles du document d'origine.

## Réglage de l'enregistrement du DAA

- 1 Sur l'écran d'accueil, appuyez sur **Paramètres > Périphérique > Maintenance > Menu Configuration > Configuration du scanner > Enregistrement manuel du scanner.**
- 2 Dans le menu Imprimer une page de test rapide, appuyez sur **Démarrer.**
- 3 Placez la page du test rapide sur le bac du DAA.
- 4 Appuyez sur **Enregistrement DAA avant** ou sur **Enregistrement DAA arrière.**

### Remarques :

- Pour aligner l'enregistrement du DAA avant, placez la page de test face imprimée vers le haut, bord court en premier dans le dispositif.
- Pour aligner l'enregistrement du DAA arrière, placez la page de test face imprimée vers le bas, bord court en premier dans le dispositif.

- 5 Dans le menu Copier page test rapide, appuyez sur **Démarrer.**
- 6 Comparez la copie de la page du test rapide au document d'origine.

**Remarque :** Si les marges de la page de test sont différentes de celles du document d'origine, réglez les valeurs des paramètres Réglage horizontal et Marge supérieure.

- 7 Répétez les étapes [étape 5](#) et [étape 6](#) jusqu'à ce que les marges de la copie de la page de test rapide correspondent le mieux à celles du document d'origine.

## Contactez l'assistance clientèle

Avant de contacter l'assistance clientèle, assurez-vous de disposer des informations suivantes :

- Problème de l'imprimante
- Message d'erreur
- Type, modèle et numéro de série de l'imprimante

Accédez à l'adresse <http://support.lexmark.com> pour bénéficier d'une assistance en ligne ou par e-mail, ou parcourez la bibliothèque de manuels, de documentation d'assistance, de pilotes et d'autres téléchargements.

Une assistance technique est également disponible par téléphone. Si vous êtes aux Etats-Unis ou au Canada, appelez le 1-800-539-6275. Pour les autres pays ou régions, accédez à l'adresse

<http://support.lexmark.com>.



# Mise à niveau et migration


## Matériel

### Options internes disponibles

- Carte mémoire
  - DDR3 DIMM
  - Mémoire flash
    - Polices
  - Cartes d'applications
    - Formulaires et code à barres
    - PRESCRIRE
    - IPDS
- Lexmark Internal Solutions Port (Port de solutions interne) ou ISP
  - MarkNet N8370 (serveur d'impression sans fil 802.11 a/b/g/n/ac)
  - Carte parallèle IEEE 1284-B
  - Carte série RS-232C

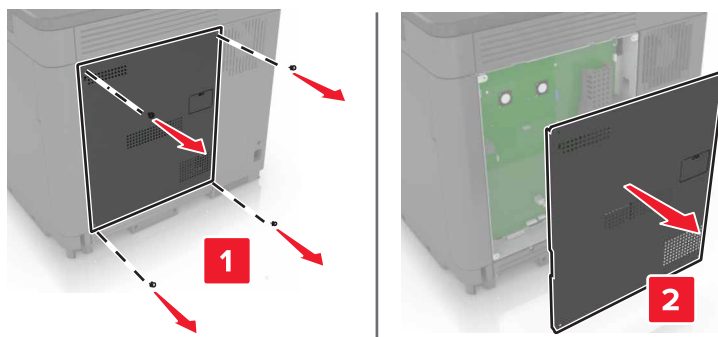
Installation d'une carte mémoire

### Installation d'une carte mémoire

 **ATTENTION—RISQUE D'ELECTROCUTION** : Pour éviter tout risque d'électrocution lorsque vous devez accéder à la carte contrôleur, ou installer du matériel en option ou des cartes mémoire alors que l'imprimante est déjà en service, mettez celle-ci hors tension et débranchez son câble d'alimentation de la prise électrique avant de poursuivre. Si d'autres périphériques sont connectés à l'imprimante, mettez-les également hors tension et débranchez tous les câbles reliés à l'imprimante.

- 1 Mettez l'imprimante hors tension, puis débranchez le cordon d'alimentation de la prise électrique.
- 2 Utilisez un tournevis à tête plate pour retirer le capot d'accès à la carte contrôleur.

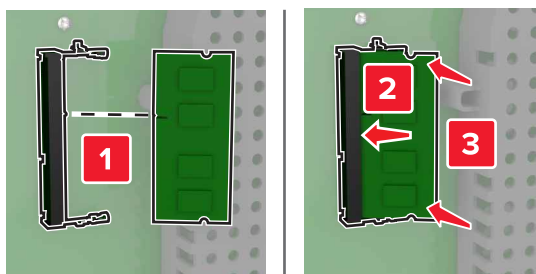
**Avertissement—Danger potentiel** : Les composants électroniques de la carte contrôleur sont très vulnérables à l'électricité statique. Touchez une partie métallique de l'imprimante avant de manipuler les composants ou les connecteurs de la carte contrôleur.



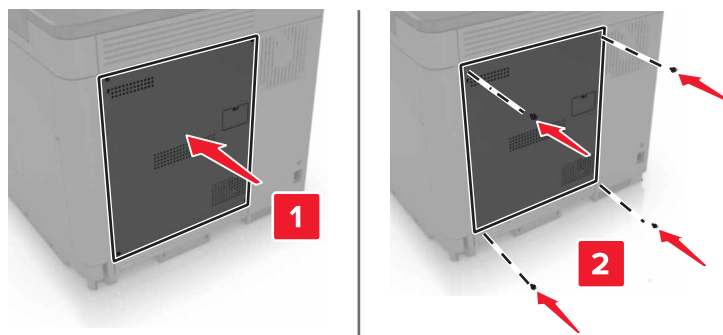
3 Déballez la carte mémoire.

**Avertissement—Danger potentiel** : Evitez de toucher les points de connexion le long des bords de la carte.

4 Insérez la carte mémoire jusqu'à ce qu'elle s'enclenche.



5 Refixez le capot.



6 Branchez le câble d'alimentation à la prise électrique, puis mettez l'imprimante sous tension.

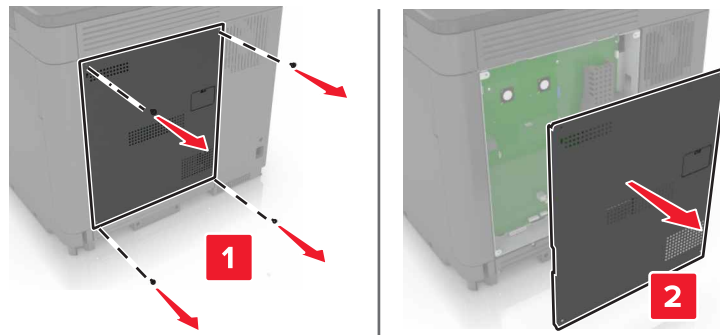
**ATTENTION—RISQUE DE BLESSURE** : Pour éviter tout risque d'incendie et de choc électrique, branchez le cordon d'alimentation à une prise électrique répondant aux exigences requises, correctement mise à la terre, proche du produit et facile d'accès.

## Installation d'un port de solutions interne

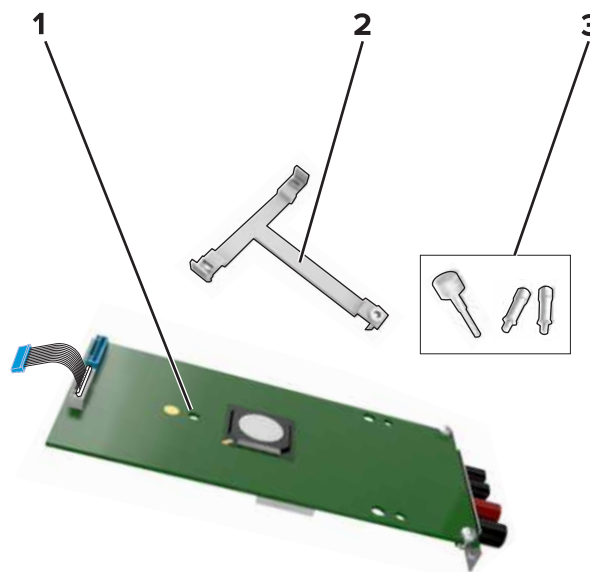
**⚠ ATTENTION—RISQUE D'ELECTROCUTION :** Pour éviter tout risque d'électrocution lorsque vous devez accéder à la carte contrôleur, ou installer du matériel en option ou des cartes mémoire alors que l'imprimante est déjà en service, mettez celle-ci hors tension et débranchez son câble d'alimentation de la prise électrique avant de poursuivre. Si d'autres périphériques sont connectés à l'imprimante, mettez-les également hors tension et débranchez tous les câbles reliés à l'imprimante.

- 1 Mettez l'imprimante hors tension, puis débranchez le cordon d'alimentation de la prise électrique.
- 2 Utilisez un tournevis à tête plate pour retirer le capot d'accès à la carte contrôleur.

**Avertissement—Danger potentiel :** Les composants électroniques de la carte contrôleur sont très vulnérables à l'électricité statique. Touchez une partie métallique de l'imprimante avant de manipuler les composants ou les connecteurs de la carte contrôleur.



- 3 Déballlez le kit de port de solutions interne (ISP, internal solutions port).

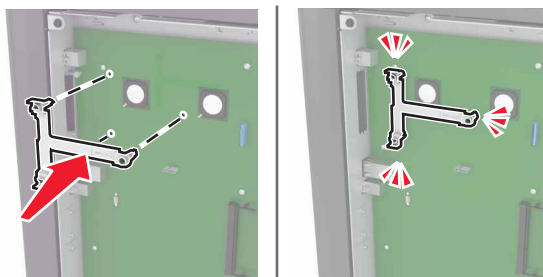


1	ISP
2	Support de montage

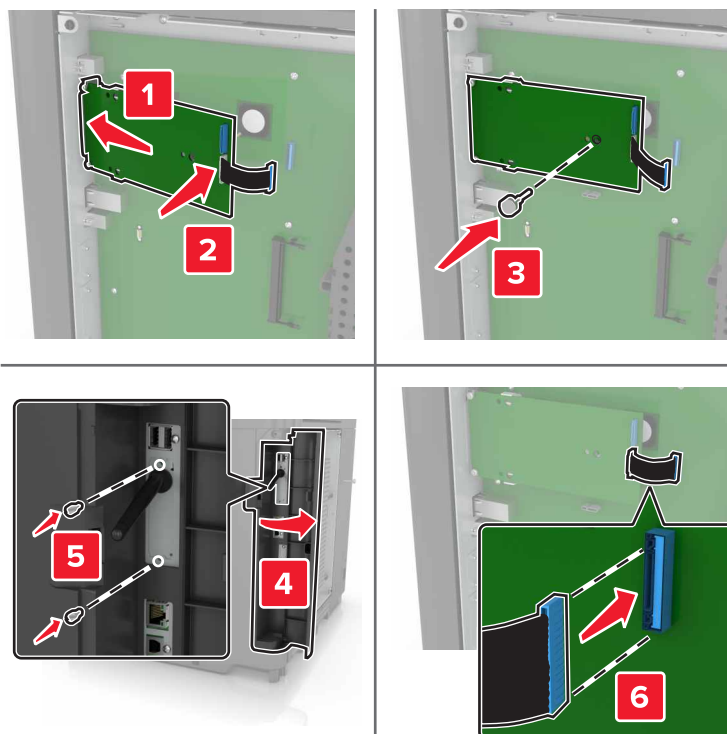
**3** Vis à ailettes

**4** Si nécessaire, retirez le disque dur de l'imprimante.

**5** Insérez le support dans la carte jusqu'à ce qu'il s'enclenche.

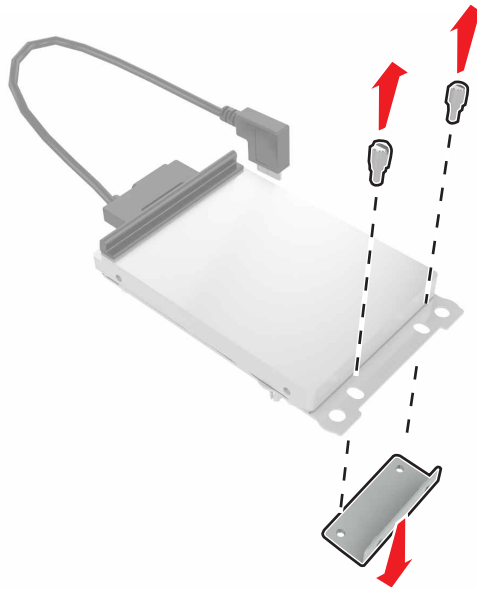


**6** Fixez le port ISP au support.



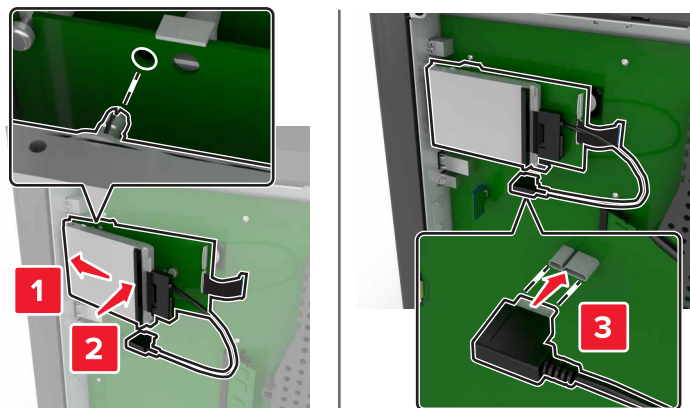
**7** Si nécessaire, fixez le disque dur au port ISP.

- a** Retirez le support du disque dur.

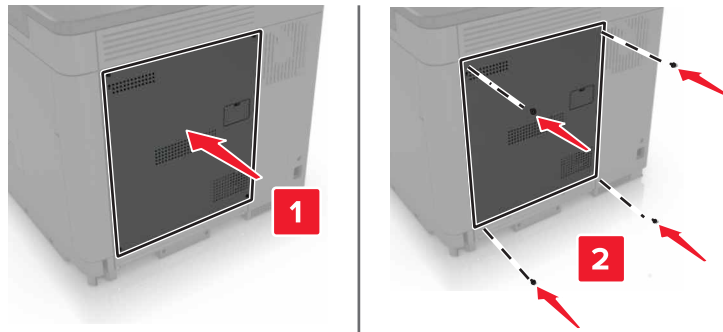


- b** Connectez le disque dur au port ISP.

**Avertissement—Danger potentiel :** Ne touchez pas au centre du disque dur et n'y appuyez pas dessus.



8 Refixez le capot.



9 Branchez le câble d'alimentation à la prise électrique, puis mettez l'imprimante sous tension.

**ATTENTION—RISQUE DE BLESSURE** : Pour éviter tout risque d'électrocution ou d'incendie, branchez le câble d'alimentation directement à une prise électrique répondant aux exigences requises et correctement mise à la terre, proche du produit et facile d'accès.

Installation d'une carte en option

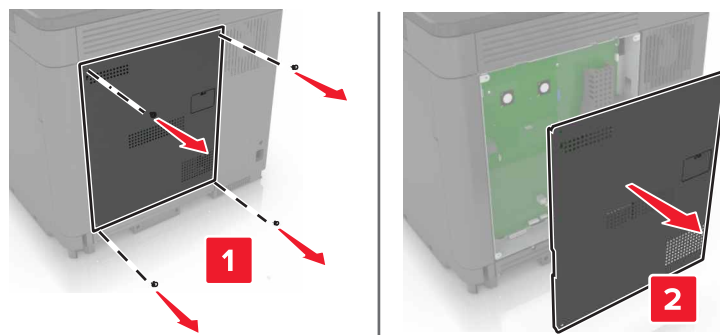
## Installation d'une carte en option

**ATTENTION—RISQUE D'ELECTROCUTION** : Pour éviter tout risque d'électrocution lorsque vous devez accéder à la carte contrôleur, ou installer du matériel en option ou des cartes mémoire alors que l'imprimante est déjà en service, mettez celle-ci hors tension et débranchez son câble d'alimentation de la prise électrique avant de poursuivre. Si d'autres périphériques sont connectés à l'imprimante, mettez-les également hors tension et débranchez tous les câbles reliés à l'imprimante.

1 Mettez l'imprimante hors tension, puis débranchez le cordon d'alimentation de la prise électrique.

2 Utilisez un tournevis à tête plate pour retirer le capot d'accès à la carte contrôleur.

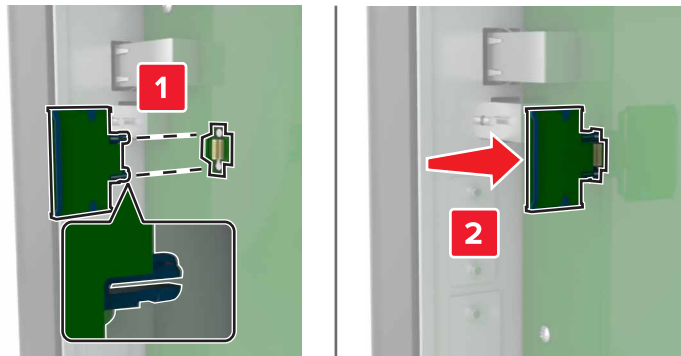
**Avertissement—Danger potentiel** : Les composants électroniques de la carte contrôleur sont très vulnérables à l'électricité statique. Touchez une partie métallique de l'imprimante avant de manipuler les composants et les connecteurs.



3 Déballez la carte en option.

**Avertissement—Danger potentiel** : Evitez de toucher les points de connexion le long des bords de la carte.

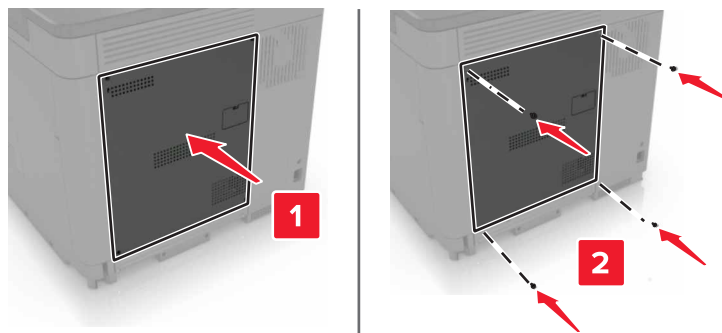
4 Mettez la carte en place en appuyant fermement.



**Remarque :** Le connecteur de la carte doit être en contact et aligné avec la carte contrôleur sur toute sa longueur.

**Avertissement—Danger potentiel :** Une installation incorrecte de la carte peut entraîner des dégâts pour la carte et la carte contrôleur.

5 Refixez le capot.



6 Branchez le câble d'alimentation à la prise électrique, puis mettez l'imprimante sous tension.

**⚠ ATTENTION—RISQUE DE BLESSURE :** Pour éviter tout risque d'incendie et de choc électrique, branchez le cordon d'alimentation à une prise électrique répondant aux exigences requises, correctement mise à la terre, proche du produit et facile d'accès.

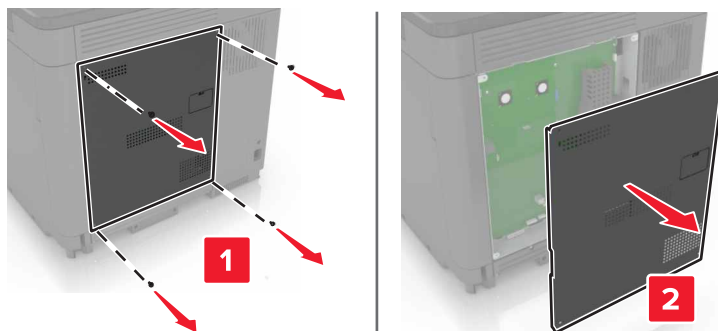
## Installation d'un disque dur sur l'imprimante

**⚠ ATTENTION—RISQUE D'ELECTROCUTION :** Pour éviter tout risque d'électrocution lorsque vous devez accéder à la carte contrôleur, ou installer du matériel en option ou des cartes mémoire alors que l'imprimante est déjà en service, mettez celle-ci hors tension et débranchez son câble d'alimentation de la prise électrique avant de poursuivre. Si d'autres périphériques sont connectés à l'imprimante, mettez-les également hors tension et débranchez tous les câbles reliés à l'imprimante.

1 Mettez l'imprimante hors tension, puis débranchez le cordon d'alimentation de la prise électrique.

2 Utilisez un tournevis à tête plate pour retirer le capot d'accès à la carte contrôleur.

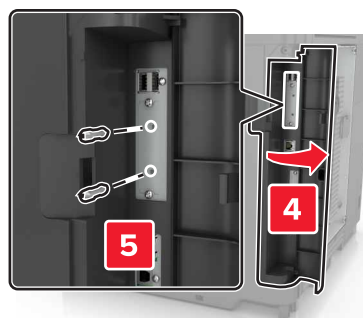
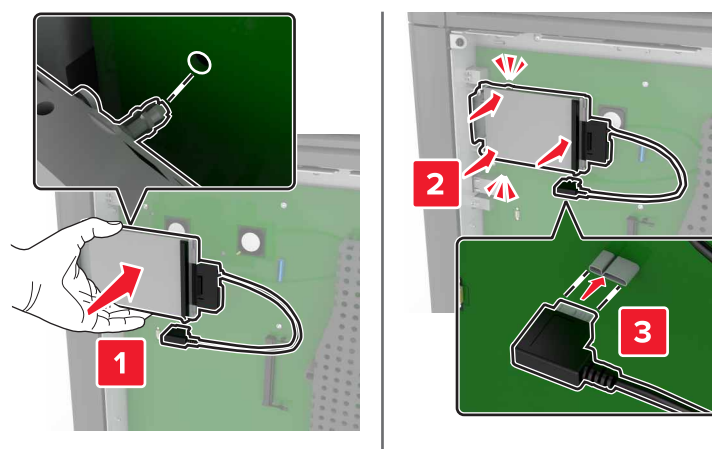
**Avertissement—Danger potentiel :** Les composants électroniques de la carte contrôleur sont très vulnérables à l'électricité statique. Touchez une partie métallique de l'imprimante avant de manipuler les composants ou les connecteurs de la carte contrôleur.



**3** Sortez le disque dur de son emballage.

**4** Fixez le disque dur à la carte contrôleur.

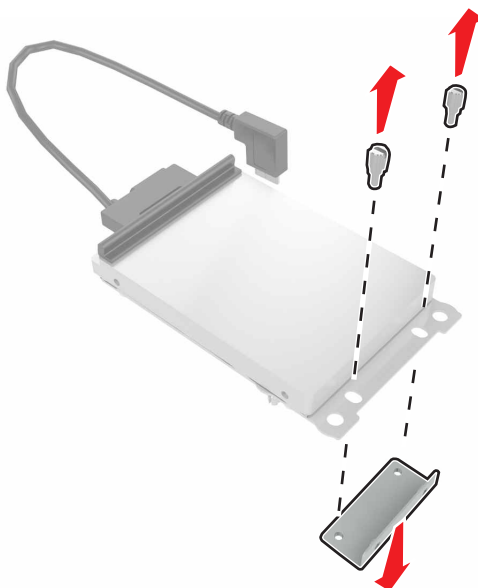
**Avertissement—Danger potentiel :** Ne touchez pas au centre du disque dur et n'y appuyez pas dessus.



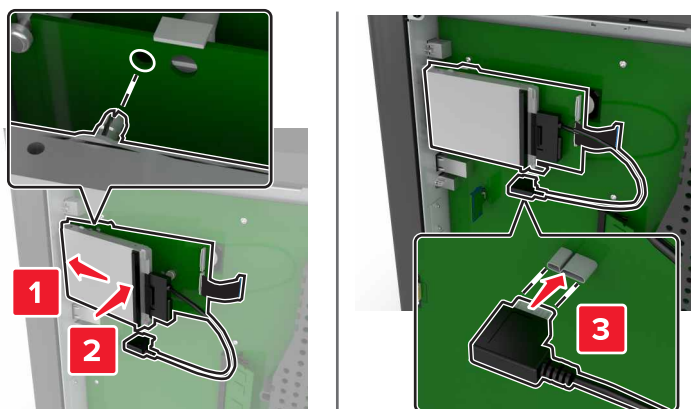


Si un port ISP (Internal Solutions Port) est installé, procédez comme suit :

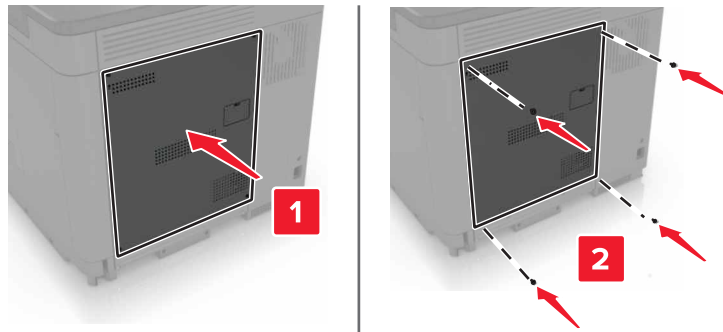
- a Retirez le support du disque dur.



- b Fixez le disque dur au port ISP.



5 Refixez le capot.



6 Branchez le câble d'alimentation à la prise électrique, puis mettez l'imprimante sous tension.

**ATTENTION—RISQUE DE BLESSURE** : Pour éviter tout risque d'incendie et de choc électrique, branchez le cordon d'alimentation à une prise électrique répondant aux exigences requises, correctement mise à la terre, proche du produit et facile d'accès.

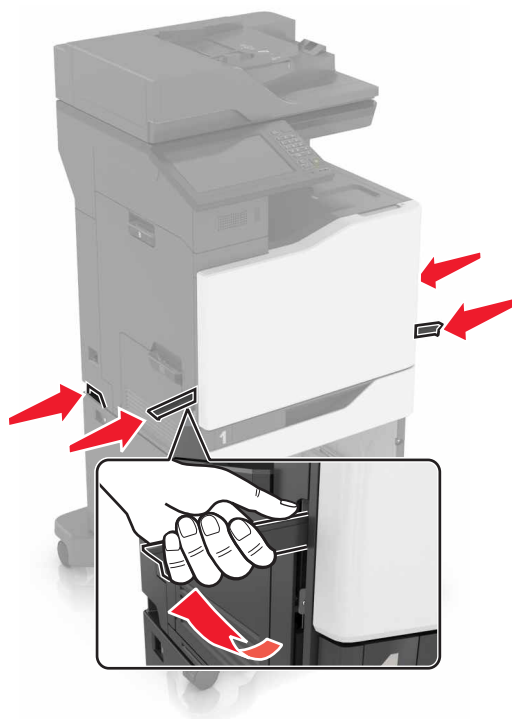
## Installation des tiroirs en option

**ATTENTION—RISQUE D'ELECTROCUTION** : Pour éviter tout risque d'électrocution lorsque vous devez accéder à la carte logique, ou installer du matériel en option ou des périphériques de stockage alors que l'imprimante est déjà en service, mettez celle-ci hors tension et débranchez son câble d'alimentation de la prise électrique avant de poursuivre. Si d'autres périphériques sont connectés à l'imprimante, mettez-les également hors tension et débranchez tous les câbles reliés à l'imprimante.

**ATTENTION—RISQUE DE BASCULEMENT** : pour installer une ou plusieurs options sur votre imprimante ou votre MFP, vous aurez peut-être besoin d'un support à roulettes, d'un meuble ou d'un autre système prévu pour stabiliser la machine et éviter les blessures. Pour plus d'informations sur les configurations possibles, consultez le site [www.lexmark.com/multifunctionprinters](http://www.lexmark.com/multifunctionprinters).

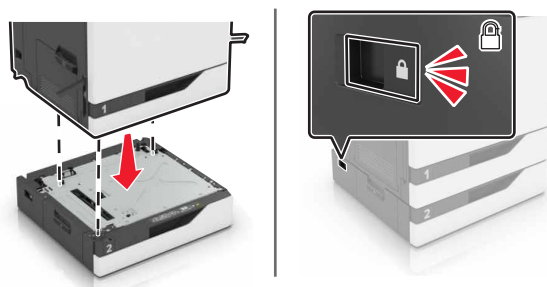
- 1 Mettez l'imprimante hors tension.
- 2 Débranchez le câble d'alimentation de la prise électrique, puis de l'imprimante.
- 3 Déballez le tiroir optionnel, puis retirez tous les matériaux d'emballage.
- 4 Soulevez l'imprimante à l'aide des poignées latérales et arrières.

**ATTENTION—RISQUE DE BLESSURE** : Si votre imprimante pèse plus de 20 kg (44 lb), l'intervention d'au moins deux personnes est nécessaire pour la soulever sans risque.



**Remarque :** Si des tiroirs optionnels sont déjà installés, déverrouillez-les sur l'imprimante avant de la soulever. N'essayez pas de soulever l'imprimante et les tiroirs en même temps.

**5** Alignez l'imprimante avec le tiroir en option, puis abaissez l'imprimante jusqu'à ce qu'elle s'enclenche.



**6** Branchez le cordon d'alimentation sur l'imprimante, puis sur une prise électrique.

**⚠ ATTENTION—RISQUE DE BLESSURE :** Pour éviter tout risque d'incendie et de choc électrique, branchez le câble d'alimentation à une prise électrique répondant aux exigences requises, correctement mise à la terre, proche du produit et facile d'accès.

**7** Mettez l'imprimante sous tension.

Il peut être nécessaire d'ajouter le tiroir manuellement dans le pilote d'imprimante afin de le rendre disponible pour les travaux d'impression. Pour plus d'informations, reportez-vous à la section [« Ajout d'options disponibles dans le pilote d'impression » à la page 311.](#)

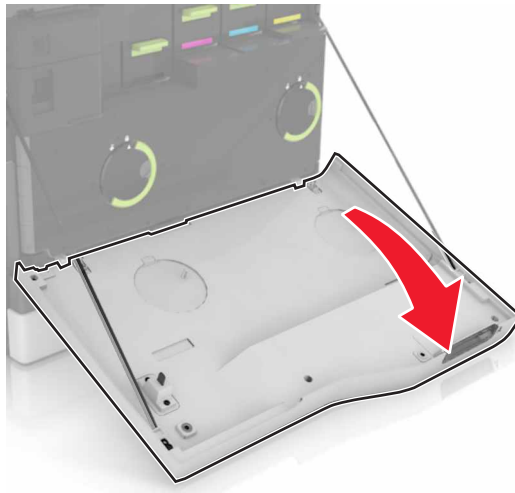
Lors de l'installation de plusieurs options matérielles, suivez cet ordre d'installation.

- Socle à roulettes
- Bac 2 200 feuilles en option

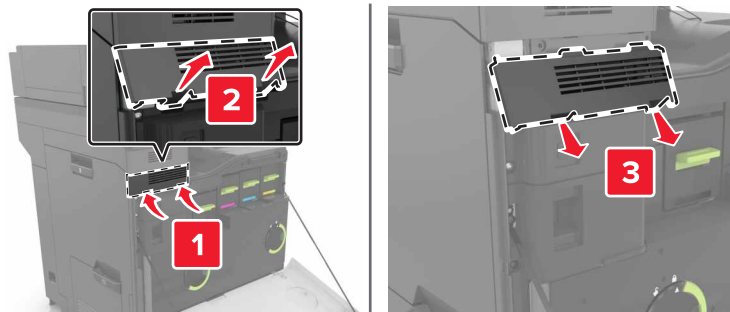
- Tiroir 550 feuilles ou tiroir pour enveloppes en option
- Imprimante
- Unité de finition d'agrafage

## Installation du plateau pour clavier

- 1 Eteignez l'imprimante.
- 2 Ouvrez la porte A.

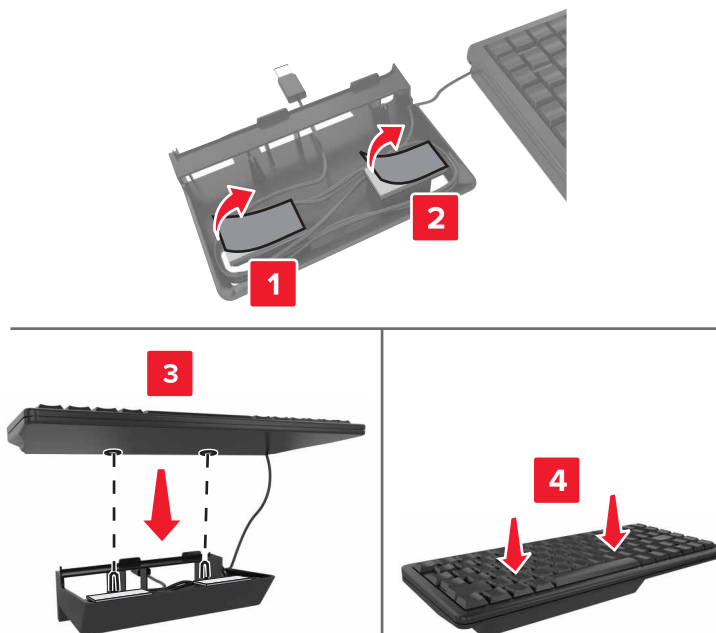


- 3 Retirez le capot de fixation du clavier.

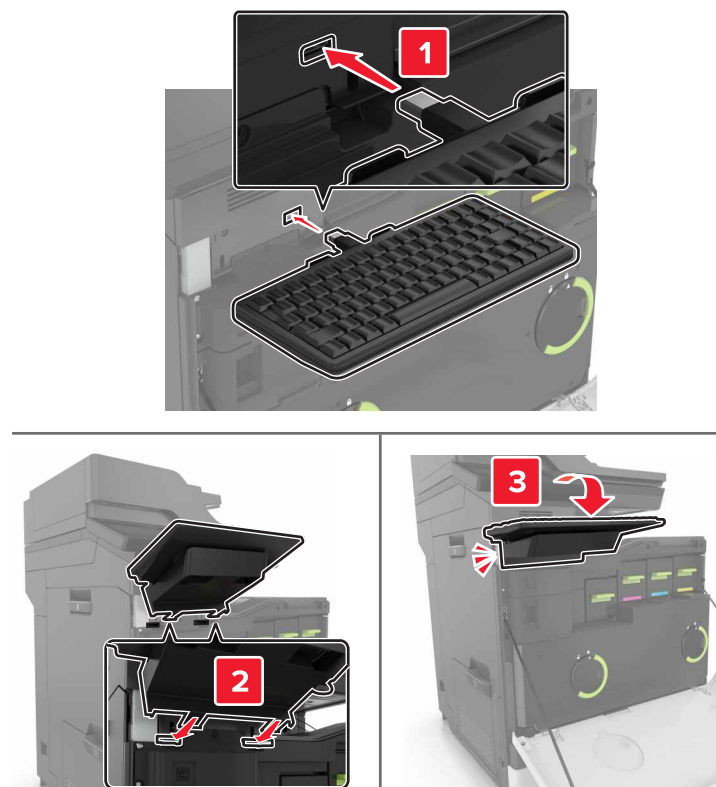


- 4 Déballez le plateau pour clavier.

**5** Connectez le clavier à la base.



**6** Insérez le plateau pour clavier.

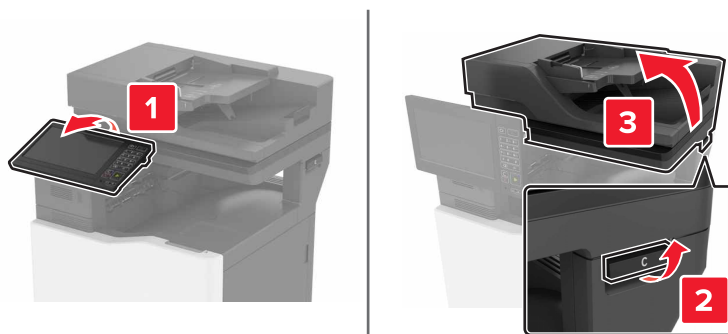


**7** Fermez la porte A.

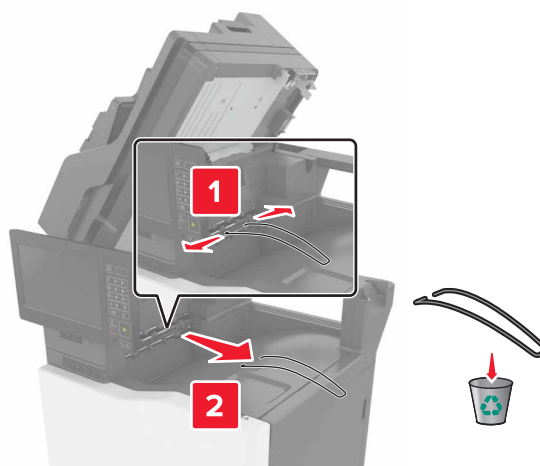
**8** Mettez l'imprimante sous tension.

## Installation de l'unité de finition d'agrafage

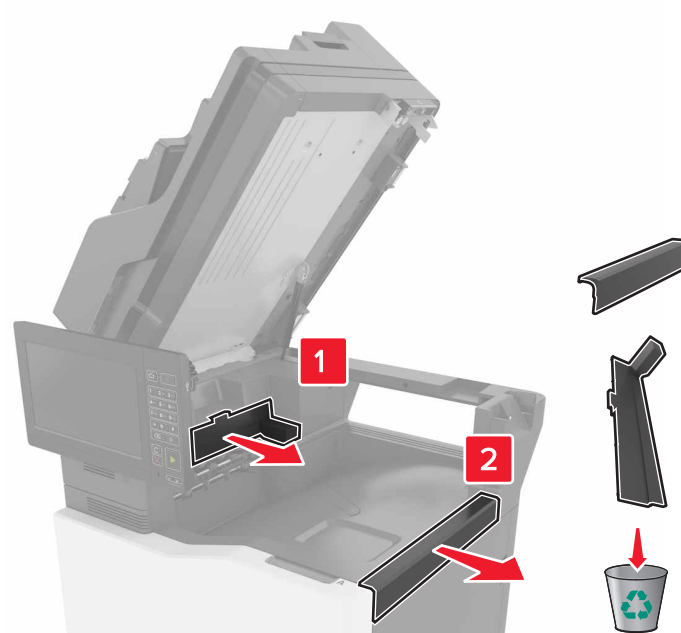
- 1 Eteignez l'imprimante.
- 2 Ouvrez la porte C.



- 3 Retirez le presse-papier.

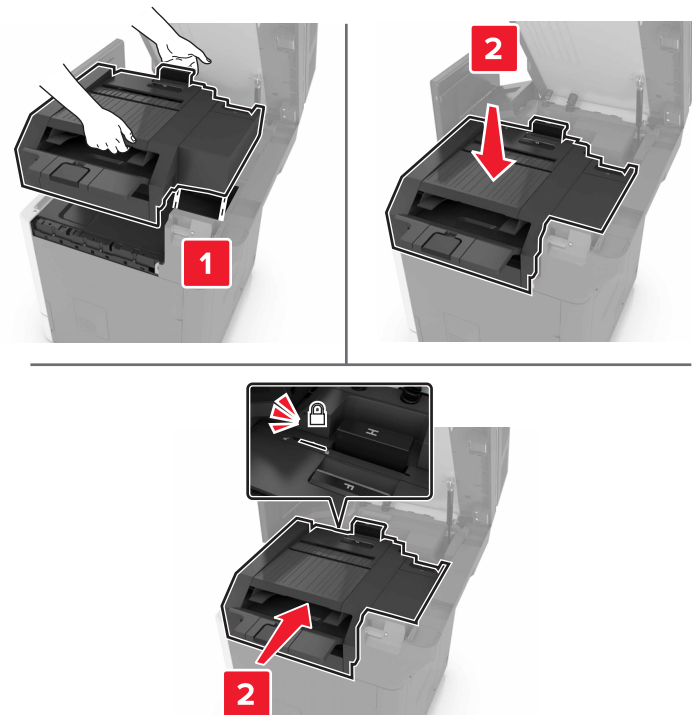


**4** Retirez le transport du papier ainsi que les caches des connecteurs de l'unité de finition/agrafage.




**5** Déballez l'unité de finition d'agrafage.

**6** Insérez l'unité de finition d'agrafage jusqu'à ce qu'elle s'enclenche.



7 Fermez la porte C.

 **ATTENTION : RISQUE DE PINCEMENT** : Afin d'éviter tout risque de blessure par pincement, gardez vos mains à distance de la zone étiquetée lors de la fermeture de la porte C.

8 Mettez l'imprimante sous tension.

## Installation de l'unité de finition d'agrafage/perforation multiposition

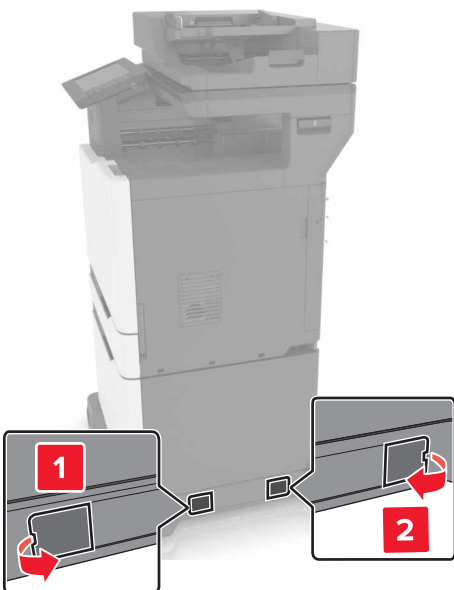
 **ATTENTION—RISQUE DE BASCULEMENT** : pour installer une ou plusieurs options sur votre imprimante ou votre MFP, vous aurez peut-être besoin d'un support à roulettes, d'un meuble ou d'un autre système prévu pour stabiliser la machine et éviter les blessures. Pour plus d'informations sur les configurations possibles, consultez le site [www.lexmark.com/multifunctionprinters](http://www.lexmark.com/multifunctionprinters).

- 1 Sur le panneau de commandes, appuyez sur le bouton d'alimentation pendant 5 secondes pour éteindre l'imprimante.
- 2 Débranchez le câble d'alimentation de la prise électrique, puis de l'imprimante.
- 3 Verrouillez les roues du socle à roulettes pour éviter tout mouvement de l'imprimante.

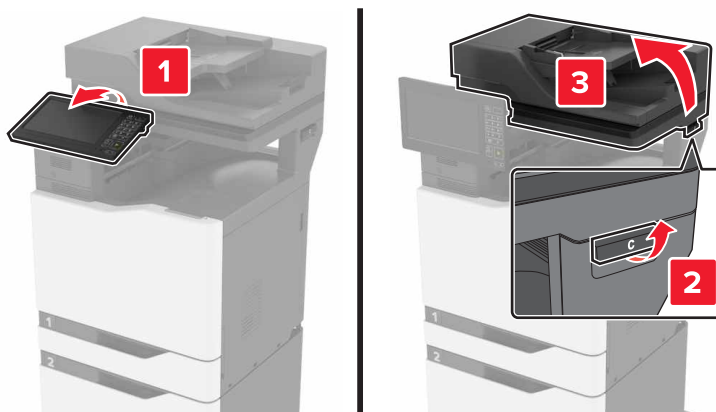




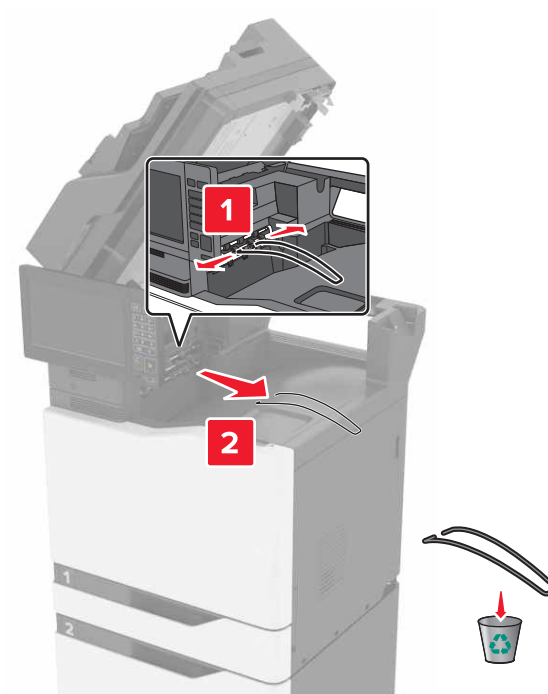
**4** Ouvrez les capots situés sur le côté du socle à roulettes.



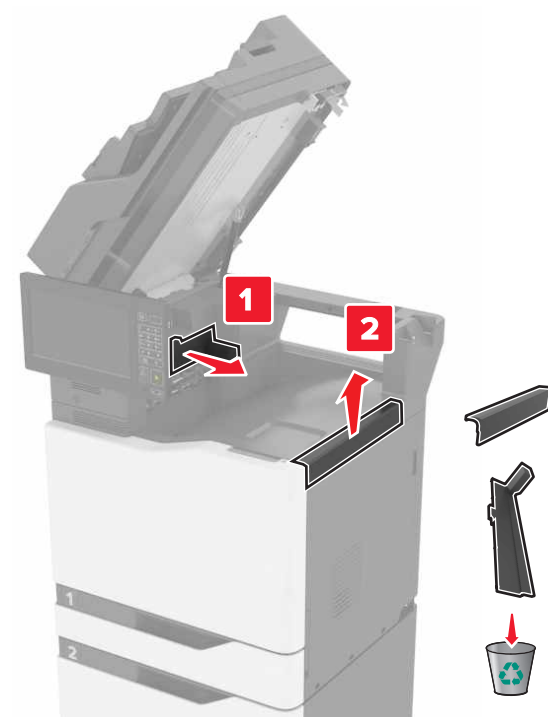
**5** Ouvrez la porte C.



**6** Retirez le presse-papier.

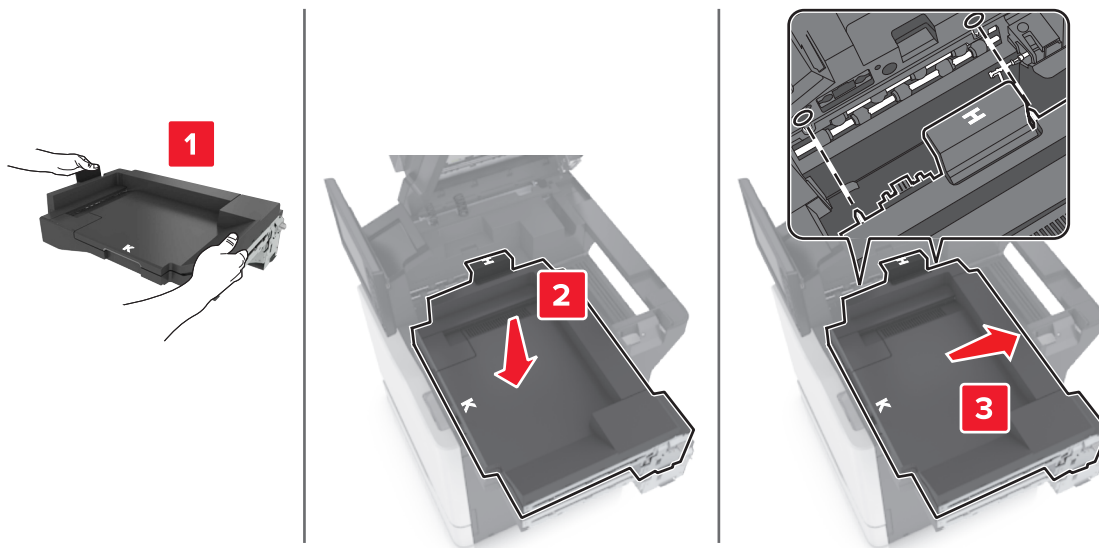


**7** Retirez les capots.

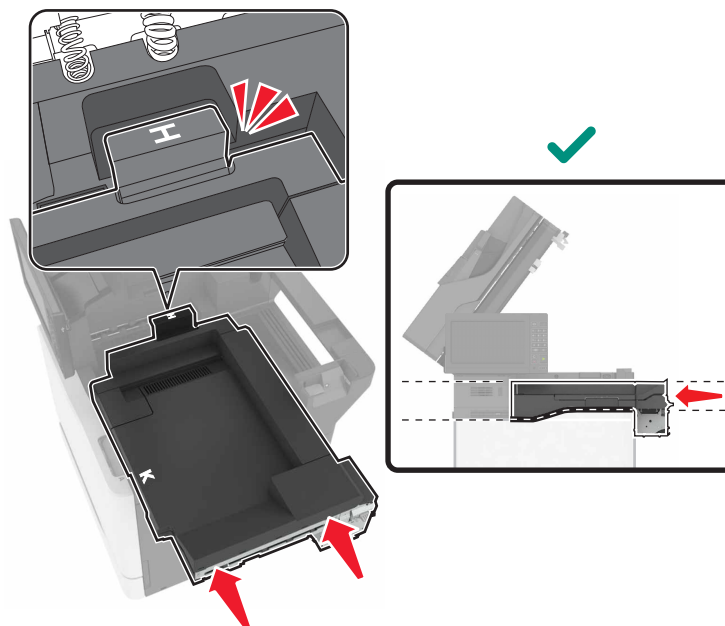


**8** Déballez le transport du papier, puis retirez tous les adhésifs.

9 Soulevez puis placez le transport du papier face à l'imprimante.



10 Poussez fermement le transport du papier jusqu'à ce qu'il s'enclenche.



11 Fermez la porte C.

**ATTENTION : RISQUE DE PINCEMENT** : Afin d'éviter tout risque de blessure par pincement, gardez vos mains à distance de la zone étiquetée lors de la fermeture de la porte C.



**12** Déballiez l'unité de finition d'agrafage/perforation multiposition, puis retirez tous les adhésifs.

**13** Sur une surface plane, stable et solide, alignez l'unité de finition avec l'imprimante.

**Remarque :** Evitez d'installer l'unité de finition sur un tapis ou de la moquette.



- 14** Poussez l'unité de finition dans l'imprimante en exerçant une pression sur sa partie inférieure jusqu'à ce qu'elle s'enclenche.



Assurez-vous que l'unité de finition et l'imprimante sont correctement enclenchées en tirant fermement sur l'unité de finition. Si l'unité de finition se détache de l'imprimante, répétez les étapes [étape 13](#) à [étape 14](#) jusqu'à ce qu'elle s'enclenche correctement.

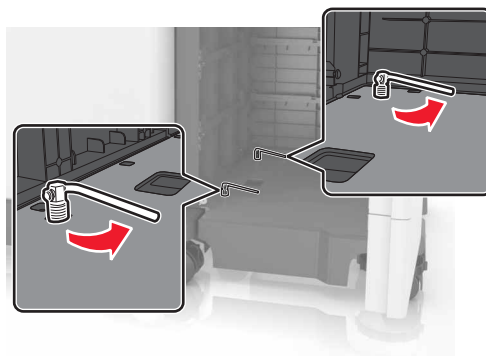


**15** Une fois l'unité de finition correctement installée, procédez comme suit :

**a** Ouvrez la porte inférieure avant de l'unité de finition.

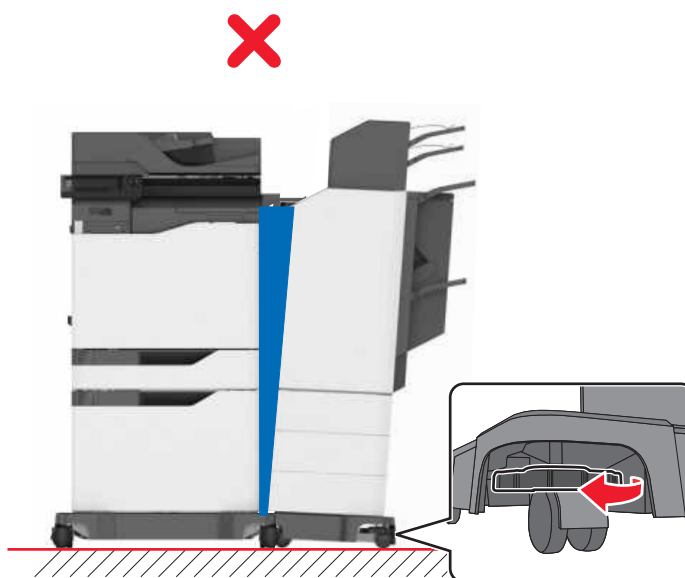


**b** Tournez les leviers de l'unité de finition dans le sens antihoraire jusqu'à ce qu'ils se relâchent.



**c** Fermez la porte.


**16** Examinez l'écart entre l'imprimante et l'unité de finition.




Si l'écart est inégal, effectuez l'une des opérations suivantes :

- a Pour corriger l'écart sur la partie supérieure, faites pivoter les roulettes latérales de l'unité de finition dans le sens des aiguilles d'une montre.
- b Pour corriger l'écart sur la partie inférieure, faites pivoter les roulettes latérales de l'unité de finition dans le sens inverse des aiguilles d'une montre.


- 17** Reliez les câbles d'alimentation à l'unité de finition et à l'imprimante, puis branchez-les à une prise électrique correctement mise à la terre.

 **ATTENTION—RISQUE DE BLESSURE** : Pour éviter tout risque d'électrocution ou d'incendie, branchez le câble d'alimentation directement à une prise électrique répondant aux exigences requises et correctement mise à la terre, proche du produit et facile d'accès.

 **ATTENTION—RISQUE DE BLESSURE** : Ce produit ne doit pas être utilisé avec des rallonges, des barres multiprises, des rallonges multiprises ou des périphériques UPS. La capacité de ces types d'accessoires peut être facilement dépassée par une imprimante laser, d'où un risque de dégâts matériels, d'incendie ou de performances d'impression amoindries.

- 18** Mettez l'imprimante sous tension.

Si besoin, ajoutez manuellement l'unité de finition dans le pilote d'impression afin de la rendre disponible pour les travaux d'impression.

 **ATTENTION : RISQUE DE PINCEMENT** : Afin d'éviter les risques de blessures par pincement, gardez vos mains à distance de la zone étiquetée pendant les travaux d'impression impliquant l'agrafeuse dans l'unité de finition d'agrafage/perforation multiposition.

## Logiciel

### Installation du logiciel de l'imprimante

#### Remarques :

- Le pilote d'impression est inclus dans le package d'installation du logiciel.
  - Avec les ordinateurs Macintosh exécutant macOS version 10.7 ou ultérieure, vous n'avez pas besoin d'installer le pilote pour pouvoir imprimer sur une imprimante AirPrint certifiée.
- 1** Obtenez une copie du programme d'installation du logiciel.
    - Depuis le CD logiciel fourni avec l'imprimante.
    - Accédez à l'adresse <http://support.lexmark.com>, puis sélectionnez votre imprimante et votre système d'exploitation.
  - 2** Lancez le programme d'installation et suivez les instructions qui s'affichent sur l'écran de l'ordinateur.

Ajout d'options disponibles dans le pilote d'impression

## Ajout d'options disponibles dans le pilote d'impression

### Pour les utilisateurs Windows

- 1 Ouvrez le dossier Imprimantes.
- 2 Sélectionnez l'imprimante que vous souhaitez mettre à jour, puis effectuez l'une des opérations suivantes :
  - Sous Windows 7 ou version ultérieure, sélectionnez **Propriétés de l'imprimante**.
  - Pour les versions antérieures, sélectionnez **Propriétés**.
- 3 Accédez à l'onglet Configuration, puis cliquez sur **Mettre à jour - Interroger l'imprimante**.
- 4 Appliquez les modifications.

### Pour les utilisateurs Macintosh

- 1 Dans Préférences système du menu Pomme, naviguez jusqu'à votre imprimante, puis sélectionnez **Options et consommables**.
- 2 Accédez à la liste des options matérielles, puis ajoutez les options installées.
- 3 Appliquez les modifications.

## Microcode

### Exportation ou importation d'un fichier de configuration

Vous pouvez exporter les paramètres de configuration dans un fichier texte, que vous pouvez ensuite importer pour appliquer ces paramètres à d'autres imprimantes.

- 1 Ouvrez un navigateur Web, puis saisissez l'adresse IP de l'imprimante dans le champ d'adresse.

#### Remarques :

- L'adresse IP de l'imprimante est affichée sur l'écran d'accueil. L'adresse IP apparaît sous la forme de quatre séries de chiffres séparées par des points, par exemple 123.123.123.123.
- Si vous utilisez un serveur proxy, désactivez-le temporairement pour charger correctement la page Web.

- 2 Dans Embedded Web Server, cliquez sur **Exporter la configuration** ou sur **Importer la configuration**.
- 3 Suivez les instructions à l'écran.
- 4 Si l'imprimante prend en charge des applications, effectuez les opérations suivantes :
  - a Cliquez sur **Applications** > sélectionnez l'application > **Configurer**.
  - b Cliquez sur **Exporter** ou sur **Importer**.

### Mise à jour du microcode

Certaines applications nécessitent que le microcode du périphérique soit à un niveau minimal pour fonctionner correctement.



Pour plus d'informations sur la mise à jour du microcode du périphérique, contactez votre représentant Lexmark.

**1** Ouvrez un navigateur Web, puis saisissez l'adresse IP de l'imprimante dans le champ d'adresse.

**Remarques :**

- L'adresse IP de l'imprimante est affichée sur l'écran d'accueil. L'adresse IP apparaît sous la forme de quatre séries de chiffres séparées par des points, par exemple 123.123.123.123.
- Si vous utilisez un serveur proxy, désactivez-le temporairement pour charger correctement la page Web.

**2** Cliquez sur **Paramètres > Périphérique > Mettre à jour le microcode**.

**3** Recherchez le fichier flash.

**4** Cliquez sur **Télécharger**.

# Avis

## Informations produit

Nom du produit :

MFP Lexmark CX825de, CX825dte, CX825dtpe, CX825dtfe, CX860de, CX860dte, CX860dtfe, CX860dtpe, XC8155de, XC8155dte, XC8160de, XC8160dte, XC8163

Type de machine :

7564

Modèle(s) :

336, 337, 536, 537

## Note d'édition

Juillet 2024

**Le paragraphe suivant ne s'applique pas aux pays dans lesquels lesdites clauses ne sont pas conformes à la législation en vigueur :** LEXMARK INTERNATIONAL, INC. FOURNIT CETTE PUBLICATION "TELLE QUELLE", SANS GARANTIE D'AUCUNE SORTE, EXPLICITE OU IMPLICITE, Y COMPRIS, MAIS SANS SE LIMITER AUX GARANTIES IMPLICITES DE COMMERCIALISABILITE OU DE CONFORMITE A UN USAGE SPECIFIQUE. Certains Etats n'admettent pas la renonciation aux garanties explicites ou implicites pour certaines transactions ; c'est pourquoi il se peut que cette déclaration ne vous concerne pas.

Cette publication peut contenir des imprécisions techniques ou des erreurs typographiques. Des modifications sont périodiquement apportées aux informations contenues dans ce document ; ces modifications seront intégrées dans les éditions ultérieures. Des améliorations ou modifications des produits ou programmes décrits dans cette publication peuvent intervenir à tout moment.

Dans la présente publication, les références à des produits, programmes ou services n'impliquent nullement la volonté du fabricant de les rendre disponibles dans tous les pays où celui-ci exerce une activité. Toute référence à un produit, programme ou service n'affirme ou n'implique nullement que seul ce produit, programme ou service puisse être utilisé. Tout produit, programme ou service équivalent par ses fonctions, n'enfreignant pas les droits de propriété intellectuelle, peut être utilisé à la place. L'évaluation et la vérification du fonctionnement en association avec d'autres produits, programmes ou services, à l'exception de ceux expressément désignés par le fabricant, se font aux seuls risques de l'utilisateur.

Pour bénéficier de l'assistance technique de Lexmark, rendez-vous sur le site <http://support.lexmark.com>.

Pour obtenir des informations sur la politique de confidentialité de Lexmark régissant l'utilisation de ce produit, consultez la page [www.lexmark.com/privacy](http://www.lexmark.com/privacy).

Pour obtenir des informations sur les fournitures et les téléchargements, rendez-vous sur le site [www.lexmark.com](http://www.lexmark.com).

© 2016 Lexmark International, Inc.

Tous droits réservés.

## Marques commerciales

Lexmark et le logo Lexmark sont des marques commerciales ou des marques déposées de Lexmark International, Inc. aux Etats-Unis et/ou dans d'autres pays.

Google Cloud Print, Google Chrome, Android et Google Play sont des marques commerciales de Google LLC.

Macintosh, App Store, Safari, and AirPrint are trademarks of Apple Inc., registered in the U.S. and other countries. Use of the Works with Apple badge means that an accessory has been designed to work specifically with the technology identified in the badge and has been certified by the developer to meet Apple performance standards.

La marque Mopria® est une marque déposée et/ou non déposée de Mopria Alliance, Inc. aux Etats-Unis et dans d'autres pays. Toute utilisation non autorisée est strictement interdite.

PCL® est une marque déposée de Hewlett-Packard Company. PCL désigne un ensemble de commandes d'imprimante (langage) et de fonctions inclus dans les produits d'imprimante de Hewlett-Packard Company. Cette imprimante est conçue pour être compatible avec le langage PCL. Cela signifie qu'elle reconnaît les commandes PCL utilisées dans divers programmes et que l'imprimante émule les fonctions correspondant à ces commandes.

PostScript est une marque déposée d'Adobe Systems Incorporated, aux Etats-Unis et dans d'autres pays.

Wi-Fi® et Wi-Fi Direct® sont des marques déposées de Wi-Fi Alliance®.

Les autres marques commerciales sont la propriété de leurs détenteurs respectifs.

## Avis relatifs à l'accord de licence

Tous les avis relatifs à l'accord de licence peuvent être consultés à partir du CD :Répertoire \NOTICES du CD logiciel d'installation.

## Niveaux d'émission sonore

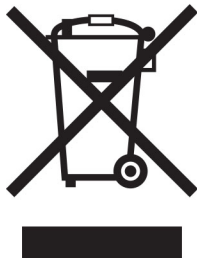
Les mesures suivantes ont été effectuées conformément à la norme ISO 7779 et exprimées conformément à la norme ISO 9296.

**Remarque :** Il est possible que certains modes ne s'appliquent pas à votre produit.

Pression sonore à un mètre en moyenne, dBA	
Impression	Recto : 55 (monochrome), 56 (couleur) ; recto verso : 57 (monochrome), 57 (couleur)
Numérisation	56 (CX825, XC8155) ; 55 (CX860, XC8160, XC8163)
Copie	58 (monochrome), 59 (couleur)
Prêt	16 (CX825, XC8155) ; 14 (CX860, XC8160, XC8163)

Les valeurs peuvent être modifiées. Pour les valeurs actuelles, accédez au site [www.lexmark.com](http://www.lexmark.com).

## Directive WEEE (Déchets issus d'équipements électriques et électroniques)



Le logo WEEE indique des procédures et des programmes de recyclage spécifiques aux produits électroniques dans les pays de l'Union Européenne. Nous encourageons le recyclage de nos produits.

Pour toute question concernant les options de recyclage, consultez le site Web de Lexmark à l'adresse [www.lexmark.com](http://www.lexmark.com) pour connaître le numéro de téléphone de votre revendeur local.

## Guide de Tri pour la France

Lexmark soutient les programmes de collecte des produits en fin de vie, partout dans le monde, afin de faciliter leur recyclage.

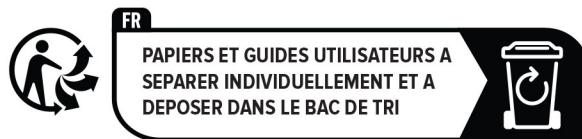
Là où les systèmes locaux de collecte des déchets électriques et électroniques sont disponibles, les imprimantes et leurs composants sont recyclables. Ne jetez pas l'imprimante, les fournitures, l'emballage ou tout autre contenu du boîtier de l'imprimante de la même manière que les déchets ménagers normaux. Consultez les autorités locales pour connaître les possibilités d'élimination et de recyclage. Cette notice s'applique aux modèles d'imprimantes mentionnés dans ce guide.

Le logo Triman, élaboré à partir du décret français 2014-15733, est une signalétique commune obligatoire pour les produits en fin de vie. Il permet d'harmoniser les différents systèmes de collecte en France. Ce symbole, plus facile à comprendre pour les citoyens et les consommateurs en France, permet de trier correctement les produits recyclables en fin de vie.

Eléments d'emballage:



Papiers:



Produits et batteries:



## Environmental labeling for packaging

Per Commission Regulation Decision 97/129/EC Legislative Decree 152/2006, the product packaging may contain one or more of the following symbols.

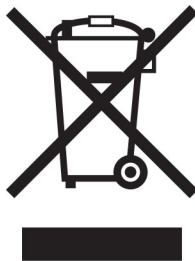
	<p>This symbol indicates that the packaging may contain corrugated fiberboard.</p>
	<p>This symbol indicates that the packaging may contain non-corrugated fiberboard.</p>
	<p>This symbol indicates that the packaging may contain paper.</p>

For more information, go to [www.lexmark.com/recycle](http://www.lexmark.com/recycle), and then choose your country or region. Information on available packaging recycling programs is included with the information on product recycling.

## Mise au rebut des produits

Ne mettez pas au rebut l'imprimante et les consommables de la même façon que les déchets ménagers habituels. Veuillez contacter les collectivités locales afin de connaître les solutions de mise au rebut et de recyclage à votre disposition.

## Batterie rechargeable au lithium-ion



Ce produit peut contenir une batterie rechargeable au lithium-ion, qui ne doit être retirée que par un technicien qualifié. Le symbole de la poubelle barrée signifie que le produit ne doit pas être mis au rebut parmi des déchets non triés ; il doit être envoyé dans des infrastructures de collecte des déchets pour récupération et recyclage. Si la batterie est retirée, ne la jetez pas parmi vos ordures ménagères. Votre communauté locale peut disposer de systèmes de collecte distincts pour les batteries, par exemple un site de dépôt pour le recyclage des batteries. La collecte séparée des batteries usagées permet d'assurer le traitement approprié des déchets, y compris leur réutilisation et recyclage, et d'éviter tout risque d'effets négatifs sur la santé humaine et sur l'environnement. Mettez vos batteries au rebut de manière responsable.

Règlement (UE) 2023/1542

## Règlement (UE) 2023/1542

Ce produit peut contenir une batterie rechargeable au lithium. Cette batterie est conforme au Règlement (UE) 2023/1542. La conformité du produit est indiquée par le marquage CE :



Ce produit peut contenir l'une des piles bouton suivantes :

- Identification de la batterie : numéro de modèle Seiko MS621FE  
Fabricant : Seiko Instruments Inc.  
Adresse du fabricant : 8, Nakase 1-chome, Mihama-ku, Chiba-shi, Chiba 261-8507, Japon
- Identification de la batterie : numéro de modèle Panasonic ML621  
Fabricant : Panasonic Energy Co., Ltd.  
Adresse du fabricant : 1-1 Matsushita-cho, Moriguchi City, Osaka 570-8511, Japon
- Identification de la batterie : numéro de modèle FDK ML621  
Fabricant : FDK Corporation  
Adresse du fabricant : Shibaura Crystal Shinagawa, 1-6-41 Konan, Minato-ku, Tokyo 108-8212, Japon

## Retour des cartouches Lexmark pour réutilisation ou recyclage

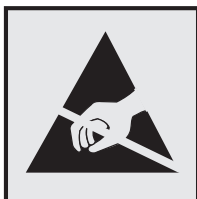
Le programme de collecte des cartouches Lexmark vous permet de retourner gratuitement vos cartouches usagées à Lexmark pour qu'elles soient réutilisées ou recyclées. Cent pour cent des cartouches vides

retournées à Lexmark sont réutilisées ou recyclées. Les cartons utilisés pour le retour des cartouches sont également recyclés.

Pour retourner des cartouches Lexmark pour réutilisation ou recyclage, procédez comme suit :

- 1 Rendez-vous sur le site [www.lexmark.com/recycle](http://www.lexmark.com/recycle).
- 2 Sélectionnez votre pays ou région.
- 3 Sélectionnez **Programme de collecte des cartouches Lexmark**.
- 4 Suivez les instructions à l'écran.

## Avis relatif à l'électricité statique



Ce symbole identifie les pièces sensibles à l'électricité statique. Ne touchez pas les zones à proximité de ces symboles sans avoir d'abord touché une surface métallique à distance de ceux-ci.

Pour éviter les décharges électrostatiques lors de l'exécution de tâches de maintenance, comme la suppression des bourrages papier ou le remplacement des fournitures, touchez les parties métalliques exposées du cadre de l'imprimante avant d'accéder ou de toucher aux parties intérieures de l'imprimante, même si le symbole n'est pas présent.

## ENERGY STAR

Tout produit Lexmark portant l'étiquette ENERGY STAR® (sur le produit ou sur un écran de démarrage) est certifié conforme aux exigences de la norme ENERGY STAR définie par l'EPA (Environmental Protection Agency) au moment de sa fabrication.



## Informations de température

Température de fonctionnement et humidité relative	10 à 32,2 °C (50 à 90 °F) et 15 à 80 % d'humidité relative
Stockage à long terme de l'imprimante/la cartouche/l'unité de traitement d'images <sup>1</sup>	15,3 à 32,2 °C et 8 à 15 % d'humidité relative Température humide maximum : 22,8 °C (73 °F)

<sup>1</sup> La durée de vie des consommables est d'environ 2 ans. Cette durée se base sur un stockage dans un environnement de bureau standard à une température de 22 °C (72 °F) et un taux d'humidité de 45 %.

<sup>2</sup> La température humide maximale est déterminée par la température de l'air et l'humidité relative.

Expédition à court terme de l'imprimante/la cartouche/l'unité de traitement d'images	-40 à 43,3 °C (-40 à 110 °F)
<sup>1</sup> La durée de vie des consommables est d'environ 2 ans. Cette durée se base sur un stockage dans un environnement de bureau standard à une température de 22 °C (72 °F) et un taux d'humidité de 45 %. <sup>2</sup> La température humide maximale est déterminée par la température de l'air et l'humidité relative.	

## Avis relatif à l'utilisation du laser

Cette imprimante est certifiée conforme aux exigences de la réglementation des Etats-Unis relative aux produits laser de classe I (1) (DHHS 21 CFR, Chapitre I, Sous-chapitre J). Pour les autres pays, elle est certifiée conforme aux exigences des normes CEI 60825-1:2014 relatives aux produits laser de classe I.

Les produits laser de classe I ne sont pas considérés comme dangereux. Le système laser ainsi que l'imprimante ont été conçus de manière à ce que personne ne soit jamais exposé à des radiations laser dépassant le niveau de classe I dans le cadre d'un fonctionnement normal, de l'entretien par l'utilisateur ou de la maintenance. L'imprimante dispose d'un ensemble de têtes d'impression non réparable contenant un laser doté des caractéristiques suivantes :

Classe : IIIb (3b) AlGaAs

Puissance de sortie nominale (milliwatts) : 20

Longueur d'onde (nanomètres) : 755-800

## Consommation d'électricité

### Consommation électrique du produit

Le tableau ci-dessous donne des détails sur les caractéristiques de consommation électrique du produit.

**Remarque :** Il est possible que certains modes ne s'appliquent pas à votre produit.

Mode	Description	Consommation (Watts)
Impression	Le produit génère une impression sur papier à partir de documents électroniques.	Recto : 825 (CX825, XC8155), 870 (CX860, XC8160, XC8163) ; Recto verso : 775 (CX825, XC8155), 820 (CX860, XC8160, XC8163)
Copier	Le produit génère une impression sur papier à partir de documents d'origine sur papier.	650
Numériser	Le produit numérise des documents sur papier.	110 (CX825, XC8155) ; 115 (CX860, XC8160, XC8163)
Prêt	Le produit est prêt à imprimer.	Plus énergivore : 125 ; Plus économique : 85 (CX825, XC8155), 81 (CX860, XC8160, XC8163)
Mode Veille	Le produit est en mode d'économie d'énergie élevé.	1,43 (CX825, XC8155) ; 1,46 (CX860, XC8160, XC8163)
Hibernation	Le produit est en faible mode d'économie d'énergie.	0,3
Eteint	Le produit est branché à une prise électrique murale, mais il est éteint.	0,2



Les niveaux de consommation indiqués dans le tableau précédent représentent des mesures effectuées sur une durée d'utilisation moyenne. Une consommation électrique instantanée peut donner un résultat supérieur à la moyenne.

Les valeurs peuvent être modifiées. Pour les valeurs actuelles, accédez au site [www.lexmark.com](http://www.lexmark.com).

## Mode Veille

Ce produit est doté d'un mode d'économie d'énergie appelé *mode Veille*. Le mode Veille économise l'énergie en réduisant la consommation électrique pendant de longues périodes d'inactivité. Le mode Veille se déclenche automatiquement lorsque ce produit n'est pas utilisé pendant une certaine période appelée *délai de mise en veille*.

Délai de mise en veille par défaut pour ce produit (en minutes) :	1
---	---

Les menus de configuration de l'imprimante permettent de modifier le délai de mise en veille de 1 à 120 minutes. Si la vitesse d'impression est inférieure ou égale à 30 pages par minute, vous pouvez définir le délai jusqu'à 60 minutes uniquement. L'attribution d'une valeur faible au délai de mise en veille permet de réduire la consommation d'énergie, mais peut augmenter le temps de réponse du produit. Par contre, si la valeur est élevée, le temps de réponse du produit est rapide mais celui-ci utilise plus d'énergie.

## Mode Hibernation

Ce produit est doté d'un mode de fonctionnement à très faible consommation d'énergie appelé *Mode Hibernation*. Lorsque le mode Hibernation est activé, tous les autres systèmes et périphériques sont mis hors tension en toute sécurité.

Vous pouvez passer en mode Hibernation des façons suivantes :

- Utilisation de l'option Fin de l'hibernation
- Utilisation des modes de programmation de l'alimentation

La fin de l'hibernation est définie sur la valeur standard pour ce produit dans tous les pays et régions.	3 jours
---	---------

La durée entre le traitement d'un travail d'impression et le passage de l'imprimante en mode Hibernation peut être réglée entre une heure et un mois.

## Mode de désactivation

Si ce produit est en mode de désactivation (consommation minimale de courant), vous pouvez complètement l'éteindre en débranchant le cordon d'alimentation de la prise de courant.

## Utilisation d'énergie totale

Il est parfois utile d'estimer la consommation totale d'énergie de votre imprimante. Etant donné que les mesures de consommation d'énergie électrique sont exprimées en Watts, la consommation d'électricité doit être multipliée par la durée que le produit passe dans chaque mode pour calculer l'utilisation d'énergie. L'utilisation d'énergie totale du produit est la somme de l'utilisation d'énergie de chaque mode.

## Avis de réglementation pour les appareils radio et de télécommunication

Cette section contient les informations réglementaires relatives aux produits qui contiennent la carte de télécopie analogique :

Type/numéro de modèle réglementaire Lexmark :

LEX-M03-002

## Notice to users of the Canadian telephone network

This product meets the applicable Innovation, Science and Economic Development Canada technical specifications.

The Ringer Equivalence Number (REN) indicates the maximum number of devices allowed to be connected to a telephone interface. The termination of an interface may consist of any combination of devices subject only to the requirement that the sum of the RENs of all the devices not exceed five. The REN is located on the product label.

This equipment uses CA11A telephone jacks.

## Avis réservé aux utilisateurs du réseau téléphonique du Canada

Ce produit est conforme aux spécifications techniques d'Innovation, Sciences et Développement économique Canada.

Le numéro REN (ringer equivalence number : numéro d'équivalence de sonnerie) indique le nombre maximum d'appareils pouvant être connectés à l'interface téléphonique. En bout de ligne, le nombre d'appareils qui peuvent être connectés n'est pas directement limité, mais la somme des REN de ces appareils ne doit pas dépasser cinq. Le numéro REN est indiqué sur l'étiquette produit.

Cet équipement utilise des prises de téléphone CA11A.

## Avis de réglementation pour les produits sans fil

Cette section contient les informations réglementaires qui s'appliquent uniquement aux modèles sans fil.

Si vous ne parvenez pas à déterminer si votre modèle est un modèle sans fil, rendez-vous sur

<http://support.lexmark.com>.

## Avis relatif aux composants modulaires

Les modèles sans fil comprennent le ou les composants modulaires suivants :

Type réglementaire Lexmark/LEX-M01-005 ; FCC ID : IYLLEXM01005 ; Industry Canada IC : 2376A-M01005

## Exposition aux radiations de fréquences radio

Le courant de sortie rayonné de cet appareil est bien inférieur aux limites d'exposition aux fréquences radio définies par la FCC et les autres organismes de réglementation. Au minimum 20 cm (8 pouces) doivent séparer l'antenne de toute personne pour que cet appareil réponde aux exigences d'exposition aux fréquences radio de la FCC et d'autres organismes de réglementation.

## Avis de conformité aux directives de la Communauté européenne (CE)

Ce produit est conforme aux exigences de sécurité de la directive 2014/53/UE du Conseil de la Communauté européenne relative au rapprochement et à l'harmonisation des législations des Etats membres concernant les appareils radio.


Ce produit a été fabriqué par : Lexmark International, Inc., 740 West New Circle Road, Lexington, KY, 40550 ETATS-UNIS. Le représentant autorisé est : Lexmark International Technology Hungária Kft., 8 Lechner Ödön fasor, Millennium Tower III, 1095 Budapest HONGRIE. Une déclaration de conformité aux exigences des directives est disponible sur demande auprès du représentant agréé ou peut être obtenue à l'adresse [www.lexmark.com/en\\_us/about/regulatory-compliance/european-union-declaration-of-conformity.html](http://www.lexmark.com/en_us/about/regulatory-compliance/european-union-declaration-of-conformity.html).

La conformité du produit est indiquée par le marquage CE :



### Restrictions

Cet appareil radio est exclusivement destiné à une utilisation en intérieur. L'utilisation en extérieur est interdite. Cette restriction s'applique à tous les pays répertoriés dans le tableau ci-dessous :



AT	BE	BG	CH	CY	CZ	DE	DK	EE
EL	ES	FI	FR	HR	HU	IE	IS	IT
LI	LT	LU	LV	MT	NL	NO	PL	PT
RO	SE	SI	SK	TR	UK			

### Déclaration de l'Union européenne et d'autres pays concernant les bandes de fréquences de fonctionnement et la puissance maximale des radiofréquences pour l'émetteur radio

Ce produit radio émet dans l'une des bandes de 2,4 GHz (2,412 - 2,472 GHz dans l'Union européenne) ou de 5 GHz (5,15 - 5,35 ; 5,47 - 5,725 dans l'Union européenne). La puissance (EIRP) de sortie maximale de l'émetteur, incluant le gain de l'antenne, est ≤ 20 dBm pour les deux bandes.

### Innovation, Science and Economic Development Canada compliance statement

This Class A digital apparatus meets all requirements of the Canadian Interference-Causing Equipment Standard ICES-003.

## **Avis de conformité aux normes de l'Innovation, Sciences et Développement économique Canada**

Cet appareil numérique de classe A est conforme aux exigences de la norme canadienne relative aux équipements pouvant causer des interférences NMB-003.

## **Avis de conformité aux directives de la Communauté européenne (CE)**

Ce produit est conforme aux exigences de sécurité des directives 2014/30/UE, 2014/35/UE et 2011/65/UE déléguée par (EU) 2015/863 du Conseil de la Communauté européenne relatives au rapprochement et à l'harmonisation des législations des Etats membres en matière de compatibilité électromagnétique, de sécurité des équipements électriques conçus pour une utilisation à puissance limitée et de restrictions de l'utilisation de certaines substances dangereuses dans les équipements électriques et électroniques.

Ce produit a été fabriqué par : Lexmark International, Inc., 740 West New Circle Road, Lexington, KY, 40550 ETATS-UNIS. Le représentant autorisé est : Lexmark International Technology Hungária Kft., 8 Lechner Ödön fasor, Millennium Tower III, 1095 Budapest HONGRIE. Une déclaration de conformité aux exigences des directives est disponible sur demande auprès du représentant agréé ou peut être obtenue à l'adresse [www.lexmark.com/en\\_us/about/regulatory-compliance/european-union-declaration-of-conformity.html](http://www.lexmark.com/en_us/about/regulatory-compliance/european-union-declaration-of-conformity.html).

Ce produit est conforme aux limites de classe A EN 55022 et EN 55032, ainsi qu'aux exigences de sécurité EN 60950-1 ou EN 62368-1.

## **Avis sur les interférences radio**

### **Avertissement**

Cet appareil est conforme aux obligations relatives aux émissions pour les produits de classe A de la norme EN 55022 et EN 55032, ainsi qu'à celles relatives à l'immunité de la norme EN 55024. Il n'est pas conçu pour être utilisé dans des environnements résidentiels/domestiques.

Ceci est un produit de classe A. Dans un environnement résidentiel, ce produit risque de provoquer des interférences radio, auquel cas l'utilisateur devra prendre les mesures adéquates.

DECLARATION DE GARANTIE LIMITEE POUR IMPRIMANTES LASERS LEXMARK, IMPRIMANTES LED LEXMARK ET IMPRIMANTES LASER MULTIFONCTIONS LEXMARK

## **DECLARATION DE GARANTIE LIMITEE POUR IMPRIMANTES LASERS LEXMARK, IMPRIMANTES LED LEXMARK ET IMPRIMANTES LASER MULTIFONCTIONS LEXMARK**

### **Lexmark International, Inc., Lexington, KY**

This limited warranty applies to the United States and Canada. For customers outside the U.S., refer to the country-specific warranty information that came with your product.

This limited warranty applies to this product only if it was originally purchased for your use, and not for resale, from Lexmark or a Lexmark Remarketer, referred to in this statement as "Remarketer."

## Garantie limitée

Lexmark warrants that this product:

- Is manufactured from new parts, or new and serviceable used parts, which perform like new parts
- Is, during normal use, free from defects in material and workmanship

If this product does not function as warranted during the warranty period, contact a Remarketer or Lexmark for repair or replacement (at Lexmark's option).

If this product is a feature or option, this statement applies only when that feature or option is used with the product for which it was intended. To obtain warranty service, you may be required to present the feature or option with the product.

If you transfer this product to another user, warranty service under the terms of this statement is available to that user for the remainder of the warranty period. You should transfer proof of original purchase and this statement to that user.

## Conditions de garantie limitée

The warranty period starts on the date of original purchase as shown on the purchase receipt and ends 12 months later provided that the warranty period for any supplies and for any maintenance items included with the printer shall end earlier if it, or its original contents, are substantially used up, depleted, or consumed. Fuser Units, Transfer/Transport Units, Paper Feed items, if any, and any other items for which a Maintenance Kit is available are substantially consumed when the printer displays a “Life Warning” or “Scheduled Maintenance” message for such item.

To obtain warranty service you may be required to present proof of original purchase. You may be required to deliver your product to the Remarketer or Lexmark, or ship it prepaid and suitably packaged to a Lexmark designated location. You are responsible for loss of, or damage to, a product in transit to the Remarketer or the Lexmark designated location.

When warranty service involves the exchange of a product or part, the item replaced becomes the property of the Remarketer or Lexmark. The replacement may be a new or repaired item.

The replacement item assumes the remaining warranty period of the original product.

Replacement is not available to you if the product you present for exchange is defaced, altered, in need of a repair not included in warranty service, damaged beyond repair, or if the product is not free of all legal obligations, restrictions, liens, and encumbrances.

Dans le cadre de la garantie et/ou du remplacement, Lexmark peut mettre à jour le microcode de votre imprimante en installant sa version la plus récente. Les mises à jour du microcode sont susceptibles de modifier les paramètres de l'imprimante et d'interrompre le fonctionnement de produits, de consommables, de pièces, de matériaux (tels que le toner ou l'encre), de logiciel ou d'interfaces non autorisées ou de contrefaçon. Les produits authentiques distribués par Lexmark ne sont pas touchés par cette modification du fonctionnement.

Before you present this product for warranty service, remove all print cartridges, programs, data, and removable storage media (unless directed otherwise by Lexmark).

For further explanation of your warranty alternatives and the nearest Lexmark authorized servicer in your area contact Lexmark on the World Wide Web.

Remote technical support is provided for this product throughout its warranty period. For products no longer covered by a Lexmark warranty, technical support may not be available or only be available for a fee.

## Etendue de la garantie limitée

Lexmark does not warrant uninterrupted or error-free operation of any product or the durability or longevity of prints produced by any product.

Warranty service does not include repair of failures caused by:

- Modification or unauthorized attachments
- Accidents, misuse, abuse or use inconsistent with Lexmark user's guides, manuals, instructions or guidance
- Unsuitable physical or operating environment
- Maintenance by anyone other than Lexmark or a Lexmark authorized servicer
- Operation of a product beyond the limit of its duty cycle
- Use of printing media outside of Lexmark specifications
- Refurbishment, repair, refilling or remanufacture by a third party of products, supplies or parts
- Products, supplies, parts, materials (such as toners and inks), software, or interfaces not furnished by Lexmark

**TO THE EXTENT PERMITTED BY APPLICABLE LAW, NEITHER LEXMARK NOR ITS THIRD PARTY SUPPLIERS OR REMARKETERS MAKE ANY OTHER WARRANTY OR CONDITION OF ANY KIND, WHETHER EXPRESS OR IMPLIED, WITH RESPECT TO THIS PRODUCT, AND SPECIFICALLY DISCLAIM THE IMPLIED WARRANTIES OR CONDITIONS OF MERCHANTABILITY, FITNESS FOR A PARTICULAR PURPOSE, AND SATISFACTORY QUALITY. ANY WARRANTIES THAT MAY NOT BE DISCLAIMED UNDER APPLICABLE LAW ARE LIMITED IN DURATION TO THE WARRANTY PERIOD. NO WARRANTIES, EXPRESS OR IMPLIED, WILL APPLY AFTER THIS PERIOD. ALL INFORMATION, SPECIFICATIONS, PRICES, AND SERVICES ARE SUBJECT TO CHANGE AT ANY TIME WITHOUT NOTICE.**

## Limite de responsabilité

Your sole remedy under this limited warranty is set forth in this document. For any claim concerning performance or nonperformance of Lexmark or a Remarketer for this product under this limited warranty, you may recover actual damages up to the limit set forth in the following paragraph.

Lexmark's liability for actual damages from any cause whatsoever will be limited to the amount you paid for the product that caused the damages. This limitation of liability will not apply to claims by you for bodily injury or damage to real property or tangible personal property for which Lexmark is legally liable. **IN NO EVENT WILL LEXMARK BE LIABLE FOR ANY LOST PROFITS, LOST SAVINGS, INCIDENTAL DAMAGE, OR OTHER ECONOMIC OR CONSEQUENTIAL DAMAGES.** This is true even if you advise Lexmark or a Remarketer of the possibility of such damages. Lexmark is not liable for any claim by you based on a third party claim.

This limitation of remedies also applies to claims against any Suppliers and Remarketers of Lexmark. Lexmark's and its Suppliers' and Remarketers' limitations of remedies are not cumulative. Such Suppliers and Remarketers are intended beneficiaries of this limitation.

## Droits supplémentaires

Some states do not allow limitations on how long an implied warranty lasts, or do not allow the exclusion or limitation of incidental or consequential damages, so the limitations or exclusions contained above may not apply to you.

This limited warranty gives you specific legal rights. You may also have other rights that vary from state to state.

# Index

## A

à l'aide du DAA  
copie 48  
à partir du panneau de commandes 17  
activation de l'assistance vocale 27  
activation de Wi-Fi Direct 158  
activation des codes PIN (numéros d'identification personnels) 27  
activation des mots de passe énoncés 27  
activation du mode  
Agrandissement 27  
activation du port USB 245  
adaptateur RJ11 59  
adresse FTP  
création d'un raccourci 66  
affichage d'un journal de télécopie 64  
affichage de rapports 156  
affichage des menus 70  
agrandissement de copies 49  
AirPrint  
utilisation 42  
ajout d'un raccourci  
adresse FTP 66  
copie 50  
destination de télécopie 63  
e-mail 52  
ajout de contacts 25  
ajout de groupes 25  
ajout des options internes  
pilote d'impression 311  
ajout des options matérielles  
pilote d'impression 311  
alertes par e-mail  
configuration 156  
annulation d'un travail d'impression  
à partir de l'ordinateur 47  
à partir du panneau de commandes de l'imprimante 47  
annulation du chaînage des tiroirs 33

appareil Android  
impression depuis 42  
applications prises en charge 20  
applications, prises en charge 20  
arrière-plan gris ou coloré 263  
assemblage des copies 49  
assistance clientèle  
contacter 288  
Assistance clientèle  
utilisation 23  
Assistance vocale  
activation 27  
débit de parole 27  
attribution de l'imprimante à un mode sonnerie 62  
avis 315, 317, 320, 321, 322  
avis FCC 322  
avis relatifs aux émissions 315, 322

## B

barrette microcode 289  
bénéficiaire de l'assistance clientèle 23  
bloc séparateur  
remplacement 187  
blocage des télécopies non sollicitées (télécopie de publicité) 64  
boîte perforatrice  
vidage 162  
bourrage agrafes, élimination  
porte G 233  
porte J 242  
bourrage d'agrafes derrière la porte G 233  
bourrage d'agrafes derrière la porte J 242  
bourrage papier dans le chargeur automatique de documents 223  
bourrage papier dans le chargeur multifonction 221  
bourrage papier dans le réceptacle de l'unité de finition 230  
bourrage papier dans le réceptacle de l'unité de finition d'agrafage 241  
bourrage papier dans le réceptacle standard 225  
bourrage papier dans les tiroirs 219  
bourrage papier derrière la porte B 225  
bourrage papier derrière la porte J 237  
bourrage papier derrière la porte K 236  
bourrage papier derrière la porte L 240  
bourrage papier derrière la porte N 239  
bourrage papier, élimination  
chargeur multifonction 221  
dispositif d'alimentation automatique 223  
dispositif recto verso 225  
porte J 237  
porte K 236  
porte L 240  
porte N 239  
réceptacle de l'unité de finition 230  
réceptacle de l'unité de finition d'agrafage 241  
réceptacle standard 225  
tiroirs 219  
unité de fusion 225  
bourrage, élimination  
cartouche d'agrafes 233, 242  
chargeur multifonction 221  
dispositif d'alimentation automatique 223  
dispositif recto verso 225  
porte J 237  
porte K 236  
porte L 240  
porte N 239  
réceptacle de l'unité de finition 230  
réceptacle de l'unité de finition d'agrafage 241  
réceptacle standard 225

- tiroirs 219
    - unité de fusion 225
  - bourrages
    - réduction des risques 217
  - bourrages papier
    - emplacement 218
    - réduction des risques 217
  - bouteille de récupération de toner
    - commande 167
    - remplacement 188
  - bristol
  - chargement 31
- C**
- carte d'interface parallèle
    - dépannage 247
  - carte d'interface série
    - dépannage 247
  - carte en option
    - installation 294
  - carte mémoire 289
    - installation 289
  - cartouche d'agrafes
    - remplacement 204, 210
  - cartouche de toner
    - remplacement 181
  - cartouches d'agrafes
    - commande 167
  - cartouches de toner
    - commande 164
  - casque
    - volume par défaut 157
  - Centre de numérisation
    - configuration 21
  - Centre de raccourcis
    - utilisation 21
  - chaînage des tiroirs 33
  - chargement
    - bristol 31
    - enveloppes 29
    - tiroirs 29
    - transparents 31
  - chargement d'enveloppes
    - chargeur multifonction 31
  - chargement de papier
    - chargeur multifonction 31
  - chargeur multifonction
    - chargement 31
  - chiffrement
    - disque dur de l'imprimante 154
  - choix d'un emplacement pour l'imprimante 12
  - clavier à l'écran
    - utilisation 28
  - clavier virtuel
    - utilisation 28
  - codes QR
    - ajout 22
  - commande
    - cartouches de toner 164
    - photoconducteur 166
    - unité de développement 166
    - unités de traitement d'images 166
  - commande de consommables
    - bouteille de récupération de toner 167
    - cartouches d'agrafes 167
  - compteurs d'utilisation des consommables
    - réinitialisation 249
  - configuration de l'impression série 159
  - configuration de la télécopie
    - connexion à une ligne téléphonique standard 54
    - propre au pays ou à la région 59
  - configuration de Quotas 22
  - configuration des alertes par e-mail 156
  - configuration des notifications de consommables 167
  - configuration des paramètres
    - haut-parleur du télécopieur 157
  - configuration des paramètres d'heure d'été 62
  - configuration du serveur SMTP 51
  - configuration du serveur SMTP pour la télécopie 53
  - configurations des imprimantes 13
  - connexion à un réseau sans fil
    - utilisation de la méthode Bouton de commande 157
    - utilisation de la méthode PIN 157
  - connexion d'un périphérique mobile
    - au réseau sans fil de l'imprimante 158
  - connexion de l'imprimante à un service de sonnerie distincte 62
  - connexion des câbles 15
  - consignes de sécurité 9, 10
  - Consommable non-Lexmark 249
  - consommables
    - économie 215
    - stockage 213
  - consommables, commande
    - bouteille de récupération de toner 167
    - cartouches d'agrafes 167
    - cartouches de toner 164
    - photoconducteur 166
    - unité de développement 166
    - unités de traitement d'images 166
  - contacter l'assistance clientèle 288
  - contacts
    - ajout 25
    - modification 26
    - suppression 26
  - copie
    - photos 48
    - sur du papier à en-tête 49
    - sur les deux faces du papier 49
    - utilisation de la vitre du scanner 48
    - utilisation du dispositif d'alimentation automatique (DAA) 48
  - copie à partir de tiroir sélectionné 48
  - Copie de carte
    - configuration 21
  - copie de formats de papier différents 48
  - copie de plusieurs pages
    - sur une seule feuille 50
  - copie recto verso 49
  - correction des couleurs 278
  - correction manuelle des couleurs 278
  - courroie de transfert
    - remplacement 191
  - création d'un profil Cloud Connector 23
  - création d'un raccourci
    - adresse FTP 66
    - copie 50
    - destination de télécopie 63



dossier réseau 66  
 e-mail 52  
 création de dossiers  
 pour les signets 24  
 création de signets 24

## D

date et heure  
 paramètres de télécopie 62  
 débit de parole de l'assistance  
 vocale  
 réglage 27  
 déclaration relative à la  
 volatilité 154  
 définition du format de papier 29  
 définition du format de papier  
 Universel 29  
 définition du type de papier 29  
 dépannage  
 impossible d'ouvrir Embedded  
 Web Server 244  
 l'imprimante ne répond  
 pas 258  
 questions les plus fréquentes  
 sur l'impression couleur 278  
 dépannage d'impression  
 bourrages papier  
 fréquents 253  
 enveloppe collée pendant  
 l'impression 250  
 impossible de lire le lecteur  
 flash 245  
 impression depuis un tiroir  
 inapproprié 257  
 impression lente 255  
 impression sur du papier  
 inapproprié 257  
 l'impression assemblée ne  
 fonctionne pas 250  
 la fonction de chaînage des  
 tiroirs ne fonctionne pas 252  
 les documents confidentiels et  
 suspendus ne s'impriment  
 pas 254  
 les pages bloquées ne sont pas  
 réimprimées 253  
 les travaux d'impression ne  
 s'impriment pas 257  
 marges incorrectes 264  
 dépannage de copie  
 copies partielles de documents  
 ou de photos 285

le scanner ne répond pas 287  
 mauvaise qualité de la  
 copie 285  
 dépannage de la qualité  
 d'impression  
 arrière-plan gris ou coloré 263  
 densité d'impression  
 inégale 270  
 des lignes noires verticales  
 apparaissent sur les  
 impressions 272  
 effacement du toner 270  
 images noires ou de couleur  
 unie 268  
 images ou textes coupés 269  
 images rémanentes sur les  
 impressions 262  
 impression claire 264  
 impression déformée 267  
 impression inclinée sur la  
 page 267  
 impression sombre 260  
 lignes blanches  
 horizontales 274  
 lignes blanches verticales 275  
 lignes noires horizontales 271  
 pages vierges ou blanches 259  
 papier recourbé 251  
 répétition des défauts  
 d'impression 276  
 taches et points sur  
 l'impression 266  
 dépannage, copie  
 copies partielles de documents  
 ou de photos 285  
 le scanner ne répond pas 287  
 le scanner ne se ferme pas 286  
 mauvaise qualité de la  
 copie 285  
 dépannage, impression  
 bourrages papier  
 fréquents 253  
 enveloppe collée pendant  
 l'impression 250  
 impression depuis un tiroir  
 inapproprié 257  
 impression lente 255  
 impression sur du papier  
 inapproprié 257  
 l'impression assemblée ne  
 fonctionne pas 250

la fonction de chaînage des  
 tiroirs ne fonctionne pas 252  
 les documents confidentiels et  
 suspendus ne s'impriment  
 pas 254  
 les pages bloquées ne sont pas  
 réimprimées 253  
 les travaux d'impression ne  
 s'impriment pas 257  
 marges incorrectes 264  
 dépannage, numérisation  
 copies partielles de documents  
 ou de photos 285  
 échec de la numérisation 286  
 impossible de numériser depuis  
 un ordinateur 284  
 le scanner ne répond pas 287  
 le scanner ne se ferme pas 286  
 mauvaise qualité de la  
 copie 285  
 dépannage, qualité d'impression  
 arrière-plan gris ou coloré 263  
 densité d'impression  
 inégale 270  
 des lignes noires verticales  
 apparaissent sur les  
 impressions 272  
 effacement du toner 270  
 images noires ou de couleur  
 unie 268  
 images ou textes coupés 269  
 images rémanentes sur les  
 impressions 262  
 impression claire 264  
 impression déformée 267  
 impression inclinée sur la  
 page 267  
 impression sombre 260  
 lignes blanches  
 horizontales 274  
 lignes blanches verticales 275  
 lignes noires horizontales 271  
 pages vierges ou blanches 259  
 papier recourbé 251  
 répétition des défauts  
 d'impression 276  
 taches et points sur  
 l'impression 266  
 dépannage, qualité des couleurs  
 l'impression présente une  
 dominante de couleur 280

dépannage, télécopieur  
impossible d'envoyer ou de recevoir des télécopies 281  
impossible d'envoyer une télécopie 283  
impossible de recevoir une télécopie 283  
l'identifiant de l'appelant ne s'affiche pas 280  
qualité d'impression médiocre 284  
déplacement de l'imprimante 12, 213  
désactivation du capteur de proximité 215  
désactivation du réseau Wi-Fi 159  
différer les travaux d'impression  
impression à partir d'un ordinateur Macintosh 45  
impression sous Windows 45  
dispositif d'alimentation automatique de documents (DAA)  
utilisation 48, 51, 62, 66  
disque dur de l'imprimante  
chiffrement 154  
documents  
numérisation vers un serveur de télécopie 68  
documents, impression  
à partir d'un appareil mobile 41  
à partir d'un ordinateur 41  
dossier réseau  
création d'un raccourci 66

## E

économie de papier 50  
économie de toner 50  
économie des consommables 215  
écran d'accueil  
personnalisation 20  
écran de l'imprimante  
réglage de la luminosité 215  
effacement  
mémoire de l'imprimante 153  
effacement de la mémoire de l'imprimante 154  
effacement de la mémoire du disque dur 153  
effacement du toner 270

emplacement du logement de sécurité 153  
enregistrement du DAA  
réglage 288  
enveloppes  
chargement 31  
envoi d'un e-mail 52  
envoi d'un message électronique  
à l'aide d'un numéro de raccourci 52  
à l'aide du carnet d'adresses 52  
utilisation de l'imprimante 52  
utilisation de la vitre du scanner 51  
utilisation du dispositif d'alimentation automatique (DAA) 51  
envoi d'une télécopie  
à l'aide d'un ordinateur 63  
à partir du panneau de commandes 63  
définition de la date et l'heure 62  
utilisation de la vitre du scanner 62  
utilisation du dispositif d'alimentation automatique (DAA) 62  
Espace insuffisant dans la mémoire flash pour les ressources 248  
état de l'imprimante 18  
état des consommables  
vérification 164  
état des pièces  
vérification 164  
exportation d'un fichier de configuration  
à partir d'Embedded Web Server 312

## F

format du papier  
configuration 29  
format papier Universel  
configuration 29  
formats de papier  
pris en charge 34  
formats de papier différents, copie 48

formats de papier pris en charge 34  
formulaire  
impression 41  
Formulaire et favoris  
configuration 20

## G

Google Cloud Print  
utilisation 42  
grammages de papiers pris en charge 39  
groupes  
ajout 25  
modification 26  
suppression 26

## H

haut-parleur du télécopieur  
configuration des paramètres 157  
heure d'été  
configuration 62  
humidité autour de l'imprimante 319

## I

icônes de l'écran d'accueil  
affichage 20  
utilisation 18  
icônes sur l'écran d'accueil  
affichage 20  
il est possible d'envoyer des télécopies, mais il est impossible de les recevoir 283  
images ou textes coupés 269  
images rémanentes sur les impressions 262  
importation d'un fichier de configuration  
à partir d'Embedded Web Server 312  
impossible d'ouvrir Embedded Web Server 244  
impossible de lire le lecteur flash  
dépannage, impression 245  
impossible de recevoir une télécopie 283  
impression  
à l'aide de Google Cloud Print 42

- à l'aide de Wi-Fi Direct 43
  - à l'aide du service d'impression Mopria 42
  - à partir d'un appareil Android 42
  - à partir d'un appareil mobile 42, 43
  - à partir d'un lecteur flash 43
  - à partir d'un ordinateur 41
  - à partir d'un profil Cloud Connector 46
  - liste des échantillons de polices 47
  - liste des répertoires 47
  - Page des paramètres de menu 152
  - impression à partir d'un lecteur flash 43
  - impression d'une page de configuration réseau 245
  - impression de formulaires 41
  - impression de la liste des échantillons de polices 47
  - impression de la liste des répertoires 47
  - impression de travaux confidentiels et suspendus
    - à partir d'un ordinateur Macintosh 45
    - sous Windows 45
  - impression déformée 267
  - impression depuis un ordinateur 41
  - impression inclinée sur la page 267
  - impression lente 255
  - Impression mobile Lexmark utilisation 41
  - impression série configuration 159
  - impression sombre 260
  - imprimante
    - choix d'un emplacement 12
    - déplacement 12
    - entièrement configurée 13
    - espace minimum 12
    - modèle de base 13
    - transport 214
  - informations sur l'imprimante recherche 11
  - insertion de feuilles de séparation entre les copies copie 49
  - installation d'options
    - disque dur de l'imprimante 295
    - port de solutions interne 291
  - installation d'un disque dur sur l'imprimante 295
  - installation d'un port de solutions interne 291
  - installation d'une carte en option 294
  - installation d'une carte mémoire 289
  - installation de l'unité de finition d'agrafage 302
  - installation de l'unité de finition d'agrafage/perforation multiposition 304
  - installation des tiroirs en option 298
  - installation du logiciel de l'imprimante 311
  - installation du pilote d'impression 311
  - installation du plateau pour clavier 300
  - intensité de la télécopie réglage 64
  - intensité toner réglage 277
- J**
- journal des télécopies affichage 64
- L**
- l'impression assemblée ne fonctionne pas 250
  - l'impression présente une dominante de couleur 280
  - l'imprimante ne répond pas 258
  - le scanner ne se ferme pas 286
  - lecteur flash
    - impression depuis 43
    - numérisation vers 67
  - lecteurs flash pris en charge 44
  - les documents confidentiels ne s'impriment pas 254
  - les documents suspendus ne s'impriment pas 254
  - lignes blanches horizontales 274
  - lignes blanches verticales 275
  - lignes noires horizontales 271
  - lignes noires verticales sur les impressions 272
  - liste des échantillons de polices impression 47
  - liste des répertoires impression 47
  - localisation des zones de bourrage 218
  - logement de sécurité recherche 153
  - logiciel de l'imprimante installation 311
- M**
- Maintenance du scanner requise, utilisez le kit DAA 250
  - marges incorrectes 264
  - mauvaise qualité d'impression de la télécopie 284
  - mémoire de l'imprimante effacement 153
  - mémoire du disque dur effacement 153
  - mémoire du disque dur de l'imprimante 154
  - Mémoire flash défectueuse détectée 248
  - Mémoire flash non formatée détectée 248
  - mémoire non volatile 154 effacement 153
  - mémoire volatile 154 effacement 153
  - menu
    - 802.1x 139
    - A propos de cette imprimante 85
    - Accessibilité 78
    - Aide 152
    - Chiffrement du disque 149
    - Compta des travaux 91
    - Comptes locaux 145
    - Configuration 88
    - Configuration de la messagerie 116
    - Configuration de la télécopie 104
    - Configuration des impressions confidentielles 148

- Configuration des réceptacles 98
  - Configuration du lien du site 122
  - Configuration du tiroir 96
  - Configuration générale 97
  - Configuration LPD 139
  - Configuration serveur de télécopie 114
  - Dépannage 152
  - Divers 150
  - Effacement hors service 84
  - Effacer fichiers données temporaires 149
  - Ethernet 134
  - Finition 87
  - Formats de numérisation personnalisés 98
  - Gestion de l'alimentation 77
  - Gestion des autorisations 144
  - Google Cloud Print 142
  - HTML 95
  - Icônes écran accueil visibles 85
  - Image 95
  - Impression lecteur Flash 129
  - Imprimer 151
  - Informations envoyées à Lexmark 77
  - Informations réseau 132
  - IPSec 138
  - Journal d'audit de sécurité 145
  - Menu Configuration 79
  - Mise en page 86
  - Mode Eco 72
  - Mode Télécopie 104
  - Notifications 74
  - Numérisation lecteur Flash 126
  - Page des paramètres de menu 150
  - Panneau de commandes à distance 73
  - Paramètres copie par défaut 99
  - Paramètres FTP par défaut 123
  - Paramètres HTTP/FTP 140
  - Paramètres LDAP des solutions 149
  - Paramètres par défaut de la messagerie 118
  - PCL 93
  - PDF 92
  - Périphérique 150
  - Planifier périphériques USB 145
  - PostScript 92
  - Préférences 71
  - Qualité 89
  - Raccourcis 151
  - Réseau 151
  - Restaurer les paramètres usine 79
  - Restreindre l'accès au réseau externe 142
  - Restrictions de connexion 147
  - Sans fil 133
  - SNMP 137
  - TCP/IP 135
  - Télécopie 151
  - ThinPrint 141
  - Types de supports 98
  - USB 141
  - Wi-Fi Direct 142
  - XPS 92
  - menus de l'imprimante 70
  - messagerie vocale configuration 54
  - messages de l'imprimante
    - Consommable non-Lexmark 249
    - Espace insuffisant dans la mémoire flash pour les ressources 248
    - Maintenance du scanner requise, utilisez le kit DAA 250
    - Mémoire flash défectueuse détectée 248
    - Mémoire flash non formatée détectée 248
    - Remplacez la cartouche, zone d'impression inadaptée 248
  - méthode Bouton de commande 157
  - méthode Numéro d'identification personnel 157
  - microcode, mise à jour 312
  - mise à jour du microcode 312
  - mode Agrandissement activation 27
  - mode Hibernation configuration 214
  - mode Veille configuration 214
  - modes économie d'énergie configuration 214
  - modification de contacts 26
  - modification de groupes 26
  - modification de la résolution télécopie 64
  - modification de la sortie couleur 278
  - modification des paramètres du port de l'imprimante après l'installation de l'ISP 159
  - mots de passe énoncés activation 27
- ## N
- navigation sur l'écran
    - à l'aide de gestes 28
  - navigation sur l'écran à l'aide de gestes 28
  - nettoyage
    - intérieur de l'imprimante 160
    - partie externe de l'imprimante 160
  - nettoyage de l'imprimante 160
  - nettoyage du scanner 161
  - Nettoyage du scanner 152
  - niveaux du volume sonore 315
  - notifications de consommables configuration 167
  - numérisation
    - utilisation de la vitre du scanner 66
    - utilisation du dispositif d'alimentation automatique (DAA) 66
    - vers un profil Cloud Connector 68
    - vers un serveur FTP 66
  - numérisation vers un lecteur flash 67
  - numérisation vers un ordinateur 68
  - numérisation vers un serveur de télécopie 68
  - numérisation vers un serveur FTP
    - à partir du panneau de commandes 66
  - numérisation, dépannage
    - copies partielles de documents ou de photos 285
    - échec de la numérisation 286
    - impossible de numériser depuis un ordinateur 284

- la numérisation bloque le fonctionnement de l'ordinateur 286
- la numérisation prend trop de temps 286
- le scanner ne répond pas 287
- mauvaise qualité de la copie 285
- Numériser vers l'ordinateur configuration 68
- numéros d'identification personnels activation 27

## O

- option interne non détectée 246
- option Sans fil 289
- options
  - barrettes microcode 289
  - carte mémoire 289
  - sans fil 289
- options de l'imprimante, dépannage
  - carte d'interface parallèle 247
  - carte d'interface série 247
  - impossible de détecter l'option interne 246
  - port de solutions interne 247
- options internes 289
  - carte mémoire 289
  - installation 294
- options internes disponibles 289
- options internes, ajout
  - pilote d'impression 311
- options matérielles
  - installation 298
- options matérielles, ajout
  - pilote d'impression 311

## P

- Page des paramètres de menu impression 152
- Pages de test de qualité d'impression 152
- panneau de commandes utilisation 17
- papier
  - paramètre Format Universel 29
- papier à en-tête copie 49

- paramètres de l'imprimante
  - restauration des paramètres usine 154
- paramètres du port de l'imprimante
  - modification 159
- Paramètres Eco
  - configuration 23
- paramètres environnementaux 214
- paramètres usine par défaut
  - restauration 154
- périphérique mobile
  - impression depuis 41, 42, 43
- photoconducteur
  - commande 166
  - remplacement 174
- photos, copie 48
- pilote d'impression
  - installation 311
  - options matérielles, ajout 311
- planification d'une télécopie 63
- plateau pour clavier
  - installation 300
- port de solutions interne
  - dépannage 247
  - installation 291
- port Ethernet 15
- port EXT 15
- port LINE 15
- port USB
  - activation 245
- port USB de l'imprimante 15
- ports d'imprimante 15
- prévention des risques de bourrage papier 217
- prise adaptateur 59
- prise du câble d'alimentation 15
- profil Cloud Connector
  - création 23
  - impression depuis 46
  - numérisation vers 68

## Q

- qualité des couleurs, dépannage
  - l'impression présente une dominante de couleur 280
- questions les plus fréquentes sur l'impression couleur 278
- Quotas de périphériques
  - configuration 22

## R

- raccourci d'e-mail
  - création 52
- raccourci de destination de télécopie
  - création 63
- raccourci, création
  - adresse FTP 66
  - copie 50
  - destination de télécopie 63
  - e-mail 52
- rapports
  - état de l'imprimante 156
  - utilisation de l'imprimante 156
- réaliser des copies 48
- recherche d'informations supplémentaires sur l'imprimante 11
- recyclage
  - emballage Lexmark 216
  - produits Lexmark 215
- réduction de copies 49
- réglage
  - enregistrement du scanner 287
- réglage de l'enregistrement du DAA 288
- réglage de l'intensité
  - télécopie 64
- réglage de l'intensité du toner 277
- réglage de la luminosité
  - écran de l'imprimante 215
- réglage de la luminosité de l'écran de l'imprimante 215
- réglage du débit de parole
  - Assistance vocale 27
- réglage du volume par défaut
  - haut-parleur 156
- réglage du volume par défaut du casque 157
- réinitialisation
  - compteurs d'utilisation des consommables 249
- réinitialisation des compteurs d'utilisation des consommables 249
- remplacement
  - courroie de transfert 191
- remplacement d'un photoconducteur 174

remplacement d'une cartouche de toner 181  
 remplacement d'une unité de développement 168  
 remplacement d'une unité de traitement d'images 178  
 remplacement de l'unité de fusion 172  
 remplacement de la bouteille de récupération de toner 188  
 remplacement de la cartouche d'agrafes dans l'unité de finition d'agrafage 204  
 remplacement de la cartouche d'agrafes dans l'unité de finition d'agrafage/perforation multiposition 210  
 remplacement de la courroie de transfert 191  
 remplacement des consommables  
   bouteille de récupération de toner 188  
   cartouche d'agrafes 204, 210  
   support de cartouche d'agrafes 207, 212  
 remplacement des pièces  
   bloc séparateur 187  
   rouleau d'alimentation du DAA 199  
   rouleau de saisie 182  
   rouleau de saisie du DAA 197  
   rouleau séparateur du DAA 201  
 remplacement du bloc séparateur 187  
 remplacement du rouleau d'alimentation du DAA 199  
 remplacement du rouleau de saisie 182  
 remplacement du rouleau de saisie du DAA 197  
 remplacement du rouleau de transfert 195  
 remplacement du rouleau séparateur du DAA 201  
 remplacement du support de la cartouche d'agrafes dans l'unité de finition d'agrafage 207  
 remplacement du support de la cartouche d'agrafes dans l'unité de finition d'agrafage/perforation multiposition 212

Remplacez la cartouche, zone d'impression inadaptée 248  
 répéter les travaux d'impression 45  
   impression à partir d'un ordinateur Macintosh 45  
   impression sous Windows 45  
 répétition des défauts d'impression 276  
 répondeur  
   configuration 54  
 réseau sans fil  
   Wi-Fi Protected Setup 157  
 réseau sans fil de l'imprimante  
   connexion d'un périphérique mobile 158  
 réseau Wi-Fi  
   désactivation 159  
 résolution de la télécopie  
   modification 64  
 rouleau d'alimentation du DAA  
   remplacement 199  
 rouleau de saisie  
   remplacement 182  
 rouleau de saisie du DAA  
   remplacement 197  
 rouleau de transfert  
   remplacement 195  
 rouleau séparateur du DAA  
   remplacement 201

## S

scanner  
   nettoyage 161  
 sécurisation de la mémoire de l'imprimante 154  
 serveur e-mail  
   configuration 51  
 serveur FTP, numérisation  
   à partir du panneau de commandes 66  
 serveur SMTP pour la télécopie  
   configuration 53  
 serveur SMTP pour le courrier électronique  
   configuration 51  
 Service d'impression Mopria 42  
 service de sonnerie distinctive, télécopies  
   activation 62  
 signets  
   création 24

  création de dossiers pour 24  
 stockage  
   consommables 213  
 stockage de tâches d'impression 45  
 support de cartouche d'agrafes  
   remplacement 207, 212  
 suppression de contacts 26  
 suppression de groupes 26  
 suspension des télécopies 64

## T

télécopie  
   configuration du serveur SMTP 53  
   définition de la programmation à envoyer 63  
   suspension 64  
   transfert 65  
 télécopie reçue  
   transfert 65  
 télécopies indésirables  
   blocage 64  
 télécopies reçues  
   suspension 64  
 température ambiante de l'imprimante 319  
 tiroirs  
   annulation du chaînage 33  
   chaînage 33  
   chargement 29  
 tiroirs en option  
   installation 298  
 transparents  
   chargement 31  
 transport de l'imprimante 214  
 travail d'impression  
   annulation à partir de l'ordinateur 47  
   annulation à partir du panneau de commandes de l'imprimante 47  
 travaux d'impression confidentiels 45  
   impression à partir d'un ordinateur Macintosh 45  
   impression sous Windows 45  
 travaux d'impression non imprimés 257  
 travaux suspendus 45  
   impression à partir d'un ordinateur Macintosh 45

- impression sous Windows 45
- tri de plusieurs copies 49
- type de papier
  - configuration 29
- types de fichier pris en charge 44
- types de papier
  - pris en charge 37
- types de papier pris en charge 37

## U

- unité de développement
  - commande 166
  - remplacement 168
- unité de finition d'agrafage
  - installation 302
- unité de finition d'agrafage/perforation
- multiposition
  - installation 304
- unité de fusion
  - remplacement 172
- unité de traitement d'images
  - remplacement 178
- unités de traitement d'images
  - commande 166
- utilisation
  - consommables Lexmark
    - authentiques 164
  - pièces Lexmark
    - authentiques 164
- utilisation de l'écran d'accueil 18
- utilisation de la vitre du scanner 48, 51, 62, 66
  - copie 48
- utilisation du dispositif d'alimentation automatique (DAA) 48, 51, 62, 66
- utilisation du Générateur de code QR 22

## V

- vérification de l'état des pièces et consommables 164
- vérification de la connectivité de l'imprimante 245
- vérification des travaux d'impression 45
  - impression à partir d'un ordinateur Macintosh 45

- impression sous Windows 45
- vidage de la boîte perforatrice 162
- vitre du scanner
  - utilisation 48, 51, 62, 66
- volume par défaut du casque
  - réglage 157
- volume par défaut du haut-parleur
  - réglage 156
- voyant
  - présentation de l'état 18
- voyant marche/arrêt
  - présentation de l'état 18

## W

- Wi-Fi Direct 158
  - impression à partir d'un périphérique mobile 43
- Wi-Fi Protected Setup
  - réseau sans fil 157

## Z

- zones de bourrage
  - identification 218